

**SwissDRG 7.0  
Abrechnungsversion  
(2018/2018)**

**Swiss  
Diagnosis  
Related  
Groups  
Version 7.0**

**Definitionshandbuch  
Band 5  
Anhänge**

© 2017 by SwissDRG AG, Bern, Schweiz

Alle Rechte vorbehalten. Die Definitionshandbücher sind urheberrechtlich geschützt. Jede Verwertung ausserhalb der Nutzungsbedingungen der SwissDRG AG ist ohne vorherige schriftliche Zustimmung unzulässig.

**SwissDRG-Version 7.0 Abrechnungsversion (2018/2018)**  
**Definitionshandbuch**

# Inhalt

## 1 Band 1 (DRGs A01A-F98B)

<b>Abbildungs- und Tabellenverzeichnis</b>	vii
<b>Begleit-Dokumente zum SwissDRG Definitionshandbuch 7.0 Abrechnungsversion (2018/2018)</b>	ix
<b>Vorbemerkung</b>	xi
<b>Abkürzungsverzeichnis</b>	xii
<b>Einleitung</b>	1
<b>1</b> Ziele	1
<b>2</b> Hintergrund	1
<b>3</b> SwissDRG-Klassifikation Version 7.0 Abrechnungsversion (2018/2018)	3
3.1 DRG-Notation	4
3.2 Umgang mit Schweregraden	5
<b>4</b> Gruppierung von Behandlungsepisoden in DRGs	6
4.1 Variablen für die Gruppierung	6
4.2 Überprüfung demografischer und klinischer Merkmale	6
4.3 MDC-Zuordnung	6
4.4 Prä-MDC-Verarbeitung	7
4.5 MDC-Partitionierung	7
4.6 Zuordnung zu Basis-DRGs	8
4.7 Zuordnung von CCL und PCCL	8
4.8 DRG-Zuordnung	8
4.9 Verschiedene Funktionen mit Einfluss auf die Gruppierung von Behandlungsepisoden	9
4.10 Fehler-DRGs und sonstige DRGs	9
<b>5</b> Hinweise zur Anwendung des Definitionshandbuches	10
5.1 Anwendung des Handbuches	10
5.2 Symbole und Konventionen	14
<b>6</b> Besonderheiten der SwissDRG-Version 7.0 Abrechnungsversion (2018/2018)	16
6.1 Gültigkeit von Diagnose- und Prozedurenklassifikationen	16

# 1 Band 1 (DRGs A01A-F98B) *Fortsetzung*

6.2	Seitenkennzeichen	16
6.3	OR- und NonOR-Prozeduren	16
<b>Prä-MDC</b>	(DRGs A01A-B61C)	41
<b>MDC 01</b>	Krankheiten und Störungen des Nervensystems (DRGs B01A-B90B)	127
<b>MDC 02</b>	Krankheiten und Störungen des Auges (DRGs C01Z-C64Z)	307
<b>MDC 03</b>	Krankheiten und Störungen des Ohres, der Nase, des Mundes und des Halses (DRGs D01A-D67Z)	339
<b>MDC 04</b>	Krankheiten und Störungen der Atmungsorgane (DRGs E01A-E90C)	443
<b>MDC 05</b>	Krankheiten und Störungen des Kreislaufsystems (DRGs F01A-F98B)	501

# 2 Band 2 (DRGs G02A-I98Z)

<b>MDC 06</b>	Krankheiten und Störungen der Verdauungsorgane (DRGs G02A-G72D)	1
<b>MDC 07</b>	Krankheiten und Störungen an hepatobiliärem System und Pankreas (DRGs H01A-H64B)	117
<b>MDC 08</b>	Krankheiten und Störungen an Muskel-Skelett-System und Bindegewebe (DRGs I02A-I98Z)	179

# 3 Band 3 (DRGs J01A-P67D)

<b>MDC 09</b>	Krankheiten und Störungen an Haut, Unterhaut und Mamma (DRGs J01A-J68B)	1
<b>MDC 10</b>	Endokrine, Ernährungs- und Stoffwechselkrankheiten (DRGs K03Z-K64D)	119
<b>MDC 11</b>	Krankheiten und Störungen der Harnorgane (DRGs L02Z-L72Z)	161

# 3

## Band 3 (DRGs J01A-P67D) *Fortsetzung*

<b>MDC 12</b>	Krankheiten und Störungen der männlichen Geschlechtsorgane (DRGs M01A-M64Z)	241
<b>MDC 13</b>	Krankheiten und Störungen der weiblichen Geschlechtsorgane (DRGs N01A-N62B)	273
<b>MDC 14</b>	Schwangerschaft, Geburt und Wochenbett (DRGs O01A-O65D)	317
<b>MDC 15</b>	Neugeborene (DRGs P02A-P67D)	355
	Schweres Problem beim Neugeborenen	557
	Mehrere schwere Probleme beim Neugeborenen	585

# 4

## Band 4 (DRGs Q01Z-Z66Z)

<b>MDC 16</b>	Krankheiten des Blutes, der blutbildenden Organe und des Immunsystems (DRGs Q01Z-Q61E)	1
<b>MDC 17</b>	Hämatologische und solide Neubildungen (DRGs R01A-R65C)	15
<b>MDC 18A</b>	HIV (DRGs S01Z-S65Z)	39
<b>MDC 18B</b>	Infektiöse und parasitäre Krankheiten (DRGs T01A-T64C)	57
<b>MDC 19</b>	Psychische Krankheiten und Störungen (DRGs U01A-U66C)	75
<b>MDC 20</b>	Alkohol- und Drogengebrauch und alkohol- und drogeninduzierte psychische Störungen (DRGs V60A-V64Z)	89
<b>MDC 21A</b>	Polytrauma (DRGs W01A-W61C)	97
<b>MDC 21B</b>	Verletzungen, Vergiftungen und toxische Wirkungen von Drogen und Medikamenten (DRGs X01A-X64B)	173
<b>MDC 22</b>	Verbrennungen (DRGs Y01Z-Y63Z)	301
<b>MDC 23</b>	Faktoren, die den Gesundheitszustand beeinflussen, und andere Inanspruchnahme des Gesundheitswesens (DRGs Z01Z-Z66Z)	333
<b>Globale Funktionen</b>		347
	OR-Prozeduren ohne Bezug	347

# 4 Band 4 (DRGs Q01Z-Z66Z) *Fortsetzung*

Aufnahmegewicht	375
Bestimmte OR-Prozeduren	381
Komplexe OR-Prozeduren	459
Komplizierende Prozeduren	487
Dialyse	499
Polytrauma	505
Eingriff an mehreren Lokalisationen	521
Intensivmedizinische Komplexbehandlung > 980 / 1104 Aufwandspunkte	569
Geriatrische frührehabilitative Komplexbehandlung	575
Frührehabilitation	581
Intensivmedizinische Komplexbehandlung > 392 / 552 Aufwandspunkte	587
Mehrzeitige komplexe OR-Prozeduren	593
Vierzeitige bestimmte OR-Prozeduren	619
Komplizierende Prozeduren Prä-MDC	697
Multiviszeraleingriff	715
Komplexe Vakuumbehandlung	723
Hochkomplexe Vakuumbehandlung	789

# 5 Band 5 Anhänge

<b>Anhang A</b> Diagnosekode-/MDC-/DRG-Index	1
<b>Anhang B</b> Prozedurenkode-/MDC-/DRG-Index	148
<b>Globale Prozedurentabellen</b>	558
<b>Funktionsübersicht</b>	559
<b>Eingriff an mehreren Lokalisationen</b>	562
<b>Anhang C</b> CCs, CC-Ausschlüsse, CCL und PCCL-Berechnung	563
<b>Anhang D</b> Plausibilitäten	607
<b>Glossar</b>	662
<b>Quellenverzeichnis</b>	664

# Anhang A

## Diagnosekode-/MDC-/DRG-Index

Dieser Anhang enthält eine Liste aller Diagnosekodes der ICD-10-GM, die für die Definition von MDCs und DRGs verwendet werden. Dabei kann eine Haupt- oder Nebendiagnose entweder direkt mittels einer „Diagnose in Tabelle“-Abfrage gruppierungsrelevant sein oder innerhalb einer Funktion (z.B. der Funktion „Polytrauma“) verwendet werden. Die Gruppierungsrelevanz von Nebendiagnosen im Rahmen des CCL-Systems spielt für den Anhang A keine Rolle (vergleiche hierzu Anhang C dieses Bandes).

In der einfachsten Form der Auflistung in diesem Anhang sind Codes nur DRGs einer Basis-DRG und einer MDC zugeordnet. So ist etwa der Diagnosekode R56.0 *Fieberkrämpfe* folgendermassen zugeordnet:

<u>Kode</u>	<u>MDC</u>	<u>DRG</u>
R56.0	01	B75Z

Dies bedeutet, dass es sich bei dem Kode R56.0 um eine Hauptdiagnose handelt, die die medizinische Basis-DRG B75 in der MDC 01 definiert. Wenn ein Datensatz die Hauptdiagnose R56.0 und keine OR-Prozedur aufweist, wird er der DRG B75Z zugeordnet.

In einigen Fällen wird ein Kode DRGs aus zwei oder mehreren Basis-DRGs zugeordnet. Dies kommt vor allem dann vor, wenn die Diagnose für die Festlegung von Schweregrad-Stufen einer operativen Basis-DRG genutzt wird, wenn die Basis-DRG durch Diagnosekodes zusätzlich genauer definiert wird, um einen Datensatz der korrekten von mehreren operativen DRGs zuordnen zu können, oder wenn es sich um MDC 18A oder MDC 21A handelt und die Diagnose sowohl für die HIV- und Polytrauma-DRGs wie auch für medizinische DRGs in diesen MDCs verwendet wird.

So dienen etwa Codes für bösartige Neubildungen wie C34.0 *Bösartige Neubildung des Hauptbronchus* zur Festlegung von Schweregrad-Stufen in einigen Basis-DRGs. In der Liste sind diesem Kode folgende MDCs und DRGs zugeordnet:

<u>Kode</u>	<u>MDC</u>	<u>DRG</u>
C34.0	04	E05B, E71A, E71B
	06	G67A, G67B, G67C
	15	MSPNG, SPNG
	Prä	A11C

Dies bedeutet, dass C34.0 eine der Diagnosen ist, die die medizinischen DRGs E71A und E71B in der MDC 04 definieren, und dass sie auch eine der Diagnosen zur Festlegung des Schweregrad-Splits in der operativen Basis-DRG E05, in der medizinischen Basis-DRG G67 und in der Basis-DRG A11 in der Prä-MDC ist. Ausserdem wird diese Diagnose in der MDC 15 in den Funktionen *Mehrere schwere Probleme beim Neugeborenen* [MSPNG] und *Schweres Problem beim Neugeborenen* [SPNG] verwendet. Eine Auflistung aller Funktionen samt Abkürzungen findet sich am Ende von Anhang B in diesem Band. Enthält ein Datensatz die Hauptdiagnose C34.0, keine Nebendiagnosen und keine OR-Prozeduren, so wird er der Basis-DRG E71 zugeordnet. Enthält der Datensatz jedoch die Hauptdiagnose C34.0, keine Nebendiagnosen und die OR-Prozedur 34.59.10 *Sonstige Exzision an der Pleura, thorakoskopische Pleurektomie*, wird er aufgrund dieser Prozedur der Basis-DRG E05 (siehe Anhang B) zugeordnet. Aufgrund der Hauptdiagnose C34.0 (siehe dazu MDC 04 in Band 1) wird – wenn keine äußerst schweren CC vorliegen – der Datensatz der DRG E05B zugeordnet und nicht der DRG E05C.

Ein Beispiel für einen Diagnosekode, der eine operative Basis-DRG näher definiert, ist der Diagnosekode S81.0 *Offene Wunde des Knies*:

<u>Kode</u>	<u>MDC</u>	<u>DRG</u>
S81.0		PTR
	21A	W61A, W61B, W61C
	21B	X04Z, X60A, X60B

Dies bedeutet: Der Kode S81.0 ist eine der Hauptdiagnosen, die die medizinischen DRGs W61A, W61B, W61C, X60A und X60B in MDC 21 definieren; gleichzeitig ist er auch eine der Diagnosen, die zur Definition der operativen Basis-DRG X04 dienen. Ein Datensatz mit der Hauptdiagnose S81.0, keiner Nebendiagnose und keiner OR-Prozedur wird der Basis-DRG X60 zugeordnet. Enthält der Datensatz jedoch die Hauptdiagnose S81.0, keine Nebendiagnose, äußerst schwere CC und die OR-Prozedur 83.49.23 *Kompartimentresektion, Unterarm*, wird er aufgrund dieser Prozedur der DRG X06C anstelle der Basis-DRG X60 zugeordnet. (Laut Anhang B dient der Kode 83.49.23 in MDC 21B zur Definition der Basis-DRG X06.) Ausserdem wird der Diagnosekode S81.0 innerhalb der Funktion *Polytrauma* [PTR] verwendet.

Im nächsten Beispiel definiert die Diagnose sowohl eine HIV-DRG als auch eine medizinische DRG in MDC 02. Der Kode B58.0 *Augenerkrankung durch Toxoplasmen* enthält die folgenden Zuordnungen:

Kode	MDC	DRG
B58.0	02	C63A, C63B
	15	MSPNG, SPNG
	18A	S63A, S63B

Daraus geht hervor, dass B58.0 eine der Hauptdiagnosen ist, die die HIV-DRGs S63A und S63B sowie die medizinische DRG C63A und C63B definieren. Enthält ein Datensatz die Hauptdiagnose B58.0, keine Nebendiagnosen und keine signifikanten Prozeduren, so wird er der DRG C63A oder C63B zugeordnet. Enthält der Datensatz jedoch als Hauptdiagnose B58.0, als Nebendiagnose B24 *Nicht näher bezeichnete HIV-Krankheit [Humane Immundefizienz-Viruskrankheit]* und wurde der Patient mehrtägig stationär behandelt, wird der Datensatz der HIV-Gruppe und der Basis-DRG S63 anstelle der Basis-DRG C63 zugeordnet (siehe dazu HIV-Zuordnungslogik in Band 1 bzw. Band 4 für Zuordnungen zu Prä-MDC und zu MDC 18A). Ausserdem wird die Diagnose B58.0 in der MDC 15 in zwei Funktionen verwendet.

Im komplexesten Fall werden einem Diagnosekode DRGs aus zwei oder mehreren Basis-DRGs in zwei oder mehreren MDCs zugeordnet. Dies kommt in Fällen vor, in denen eine Diagnose zur Definition von HIV- oder Polytrauma-DRGs herangezogen wird, oder in Fällen, in denen es sich um eine komplizierende Diagnose in einem Schweregrad-Split handelt. Dem Diagnosekode C46.0 *Kaposi-Sarkom der Haut* etwa werden folgende DRGs zugeordnet:

Kode	MDC	DRG
C46.0	06	G67A, G67B, G67C
	09	J01A, J01B, J61A, J61B, J61C, J61D, J68A
	18A	S62Z
	Prä	A11C

Damit ist der Kode C46.0 eine der Hauptdiagnosen, die die medizinischen Basis-DRGs J61 und J68 definieren. Bei Auftreten im Zusammenhang mit einem der HIV-Kodes als Nebendiagnose ist die Diagnose auch eine der Hauptdiagnosen zur Definition der DRG S62Z. Enthält ein Datensatz die Hauptdiagnose C46.0, keine Nebendiagnosen und keine OR-Prozeduren und ist die Verweildauer länger als ein Belegungstag, so wird er der Basis-DRG J61 zugeordnet, bei einer Verweildauer von nur einem Belegungstag wird er der Basis-DRG J68 zugeordnet. Enthält der Datensatz jedoch als Hauptdiagnose C46.0, als Nebendiagnose B24 *Nicht näher bezeichnete HIV-Krankheit [Humane Immundefizienz-Viruskrankheit]* und wurde der Patient mehrtägig stationär behandelt, wird der Datensatz der Basis-DRG S62 zugeordnet (siehe dazu HIV-Zuordnungslogik in Band 1 bzw. Band 4 für Zuordnungen zur Prä-MDC und zu MDC 18A). Ausserdem ist die Diagnose C46.0 schweregradsteigernd in der Basis-DRG G67 sowie Teil der Zuordnungslogik zu den operativen DRGs A11C, J01A und J01. In diesen komplexen Fällen ist eine korrekte Zuordnung ohne Verwendung einer Grouper-Software sehr aufwändig.

Die Zuordnung bei Polytrauma ist schwieriger als bei anderen MDC-Zuordnungen. Ein Beispiel bildet ein Patient mit der Hauptdiagnose S82.0 *Fraktur der Patella* und den Nebendiagnosen S37.01 *Prellung und Hämatom der Niere*, S36.83 *Verletzung sonstiger intraabdominaler Organe: Retroperitoneum*, S83.6 *Verstauchung und Zerrung sonstiger und nicht näher bezeichneter Teile des Knies* und S22.42 *Rippenserienfraktur: Mit Beteiligung von zwei Rippen*. Der Diagnosekode S82.0 weist folgende Zuordnungen auf:



---

<u>Kode</u>	<u>MDC</u>	<u>DRG</u>
S82.0		PTR
	08	I77Z
	21A	W61A, W61B, W61C

Aus den Listen für Polytrauma in den DRG-Definitionen der Funktion „Polytrauma“ (Band 4) geht hervor, dass der Kode S37.01 als signifikantes Nierentrauma und der Kode S36.83 als signifikantes Trauma des Beckens oder der Wirbelsäule aufgelistet ist. Das bedeutet, dass dieser Datensatz der Polytrauma-Basis-DRG W61 in MDC 21A anstelle einer Basis-DRG in MDC 08 zugeordnet wird.

Anhang A Diagnosekode-/MDC-/DRG-Index

ICD	MDC	DRG	ICD	MDC	DRG	ICD	MDC	DRG
A00.0	06	G67A, G67B, G67C, G67D	A02.8	15	MSPNG, SPNG	A04.79	06	G40Z, G48A, G67A, G67B, G67C, G67D
A00.1	06	G67A, G67B, G67C, G67D		18A	S63A, S63B		15	MSPNG, SPNG
A00.9	06	G67A, G67B, G67C, G67D	A02.9	15	MSPNG, SPNG		18A	S63A, S63B
A01.0	05	F62A		18B	T64A, T64B, T64C	A04.8	06	G67A, G67B, G67C, G67D
	06	G67A, G67B, G67C	A03.0	06	G67A, G67B, G67C, G67D		15	MSPNG, SPNG
	15	MSPNG, SPNG		15	MSPNG, SPNG	A04.9	06	G67A, G67B, G67C, G67D
	17	R60A, R60B, R60C, R60D, R60E, R60F, R61A, R61C, R62A, R62B, R62C, R63A, R63B, R63C, R63D, R63E	A03.1	06	G67A, G67B, G67C, G67D		18A	S63A, S63B
	18B	T01B, T60A, T60B, T60C, T60D, T60E, T60F, T60G, T60H, T61A	A03.2	06	G67A, G67B, G67C, G67D	A05.0	06	G67A, G67B, G67C, G67D
A01.1	Prä	A11C		15	MSPNG, SPNG		15	MSPNG, SPNG
	05	F62A	A03.3	06	G67A, G67B, G67C, G67D	A05.1	15	MSPNG, SPNG
	06	G67A, G67B, G67C		15	MSPNG, SPNG		18B	T64A, T64B, T64C
	15	MSPNG, SPNG	A03.8	06	G67A, G67B, G67C, G67D		Prä	A11C
	17	R60A, R60B, R60C, R60D, R60E, R60F, R61A, R61C, R62A, R62B, R62C, R63A, R63B, R63C, R63D, R63E	A03.9	06	G67A, G67B, G67C, G67D	A05.2	06	G67A, G67B, G67C, G67D
	18B	T01B, T60A, T60B, T60C, T60D, T60E, T60F, T60G, T60H, T61A		15	MSPNG, SPNG		15	MSPNG, SPNG
A01.2	Prä	A11C	A04.0	06	G67A, G67B, G67C, G67D	A05.3	06	G67A, G67B, G67C, G67D
	05	F62A		15	MSPNG, SPNG		15	MSPNG, SPNG
	06	G67A, G67B, G67C	A04.1	06	G67A, G67B, G67C, G67D	A05.4	06	G67A, G67B, G67C, G67D
	15	MSPNG, SPNG		15	MSPNG, SPNG	A05.8	06	G67A, G67B, G67C, G67D
	17	R60A, R60B, R60C, R60D, R60E, R60F, R61A, R61C, R62A, R62B, R62C, R63A, R63B, R63C, R63D, R63E	A04.2	06	G67A, G67B, G67C, G67D	A05.9	06	G67A, G67B, G67C, G67D
	18B	T01B, T60A, T60B, T60C, T60D, T60E, T60F, T60G, T60H, T61A		15	MSPNG, SPNG	A06.0	06	G67A, G67B, G67C, G67D
A01.3	Prä	A11C	A04.3	06	G40Z, G48A, G67A, G67B, G67C, G67D		Prä	A11C
	05	F62A		15	MSPNG, SPNG	A06.1	06	G67A, G67B, G67C, G67D
	06	G67A, G67B, G67C	A04.4	06	G40Z, G48A, G67A, G67B, G67C, G67D		Prä	A11C
	15	MSPNG, SPNG		15	MSPNG, SPNG	A06.2	06	G67A, G67B, G67C, G67D
	17	R60A, R60B, R60C, R60D, R60E, R60F, R61A, R61C, R62A, R62B, R62C, R63A, R63B, R63C, R63D, R63E	A04.5	06	G40Z, G48A, G67A, G67B, G67C, G67D		Prä	A11C
	18B	T01B, T60A, T60B, T60C, T60D, T60E, T60F, T60G, T60H, T61A		15	MSPNG, SPNG	A06.3	18B	T64A, T64B, T64C
A01.4	Prä	A11C	A04.6	06	G40Z, G48A, G67A, G67B, G67C, G67D		Prä	A11C
	15	MSPNG, SPNG		15	MSPNG, SPNG	A06.4	07	H63A, H63B, H63C
	18B	T64A, T64B, T64C	A04.7	06	G40Z, G48A, G67A, G67B, G67C, G67D		Prä	A11C
A02.0	06	G67A, G67B, G67C, G67D		15	MSPNG, SPNG	A06.5	04	E77A, E77B, E77C, E77E
	15	MSPNG, SPNG	A04.71	06	G40Z, G48A, G67A, G67B, G67C, G67D		Prä	A11C
	18A	S63A, S63B		15	MSPNG, SPNG	A06.6	01	B72A, B72B, B72C
A02.1	05	F62A		18A	S63A, S63B		Prä	A11C
	06	G67A, G67B, G67C	A04.72	06	G40Z, G48A, G67A, G67B, G67C, G67D	A06.7	09	J61A, J61B, J61C, J61D, J68A, J68B
	15	MSPNG, SPNG		15	MSPNG, SPNG		Prä	A11C
	17	R60A, R60B, R60C, R60D, R60E, R60F, R61A, R61C, R62A, R62B, R62C, R63A, R63B, R63C, R63D, R63E		18A	S63A, S63B	A06.8	18B	T64A, T64B, T64C
	18A	S63A, S63B	A04.73	06	G40Z, G48A, G67A, G67B, G67C, G67D		Prä	A11C
	18B	T01B, T60A, T60B, T60C, T60D, T60E, T60F, T60G, T60H, T61A		15	MSPNG, SPNG	A06.9	18B	T64A, T64B, T64C
A02.2	Prä	A11C		18A	S63A, S63B		Prä	A11C
	15	MSPNG, SPNG		Prä	A11C	A07.0	06	G67A, G67B, G67C, G67D
	18A	S63A, S63B		Prä	A11C		Prä	A11C
	18B	T64A, T64B, T64C		Prä	A11C	A07.1	06	G67A, G67B, G67C, G67D

DIAG

ICD	MDC	DRG	ICD	MDC	DRG	ICD	MDC	DRG
A08.4	06	G67A, G67B, G67C, G67D	A16.8	04	E76A, E76B, E76C	A19.1	04	E76A, E76B, E76C
	18A	S63A, S63B		18A	S63A		05	F62A
A08.5	06	G67A, G67B, G67C, G67D		Prä	A11C		06	G67A, G67B, G67C
	15	MSPNG, SPNG	A16.9	04	E76A, E76B, E76C		17	R60A, R60B, R60C, R60D, R60E, R60F, R61A, R61C, R62A, R62B, R62C, R63A, R63B, R63C, R63D, R63E
	18A	S63A, S63B		15	MSPNG, SPNG			
A09.0	06	G67A, G67B, G67C, G67D		18A	S63A		18A	S63A
	15	MSPNG, SPNG		Prä	A11C		Prä	A11C
A09.9	06	G67A, G67B, G67C, G67D	A17.0	04	E76A, E76B, E76C	A19.2	04	E76A, E76B, E76C
A15.0	04	E76A, E76B, E76C		15	MSPNG, SPNG		05	F62A
	15	MSPNG, SPNG		18A	S63A		06	G67A, G67B, G67C
	18A	S63A		Prä	A11C		17	R60A, R60B, R60C, R60D, R60E, R60F, R61A, R61C, R62A, R62B, R62C, R63A, R63B, R63C, R63D, R63E
	Prä	A11C	A17.1	04	E76A, E76B, E76C			
A15.1	04	E76A, E76B, E76C		15	MSPNG, SPNG		18A	S63A
	15	MSPNG, SPNG		18A	S63A		Prä	A11C
	18A	S63A		Prä	A11C			
	Prä	A11C	A17.8	04	E76A, E76B, E76C			
A15.2	04	E76A, E76B, E76C		15	MSPNG, SPNG		18A	S63A
	15	MSPNG, SPNG		18A	S63A	A19.8	Prä	A11C
	18A	S63A		Prä	A11C		04	E76A, E76B, E76C
	Prä	A11C	A17.9	04	E76A, E76B, E76C		05	F62A
A15.3	04	E76A, E76B, E76C		15	MSPNG, SPNG		06	G67A, G67B, G67C
	15	MSPNG, SPNG		18A	S63A		17	R60A, R60B, R60C, R60D, R60E, R60F, R61A, R61C, R62A, R62B, R62C, R63A, R63B, R63C, R63D, R63E
	18A	S63A		Prä	A11C			
	Prä	A11C	A18.0	08	I02A, I02B, I08A, I08B, I08C, I12A, I12B, I12C, I13A, I13B, I64A, I64B, I64C		18A	S63A
A15.4	04	E76A, E76B, E76C		18A	S63A, S63B		Prä	A11C
	18A	S63A		Prä	A11C	A19.9	04	E76A, E76B, E76C
	Prä	A11C	A18.1	11	L63A, L63B, L63C, L63D, L63E		05	F62A
A15.5	04	E76A, E76B, E76C		18A	S63A, S63B		06	G67A, G67B, G67C
	18A	S63A		Prä	A11C		17	R60A, R60B, R60C, R60D, R60E, R60F, R61A, R61C, R62A, R62B, R62C, R63A, R63B, R63C, R63D, R63E
	Prä	A11C	A18.2	04	E76A, E76B, E76C			
A15.6	04	E76A, E76B, E76C		18A	S63A		18A	S63A
	18A	S63A		Prä	A11C		Prä	A11C
	Prä	A11C	A18.3	06	G71A, G71B	A20.0	18B	T64A, T64B, T64C
A15.7	04	E76A, E76B, E76C		18A	S63A, S63B		Prä	A11C
	15	MSPNG, SPNG		Prä	A11C	A20.1	18B	T64A, T64B, T64C
	18A	S63A		Prä	A11C		Prä	A11C
	Prä	A11C	A18.4	09	J02A, J02B, J08A, J08B, J61A, J61B, J61C, J61D, J68A, J68B	A20.2	04	E77A, E77B, E77C, E77E
A15.8	04	E76A, E76B, E76C		18A	S63A, S63B		Prä	A11C
	18A	S63A		Prä	A11C	A20.3	01	B72A, B72B, B72C
	Prä	A11C	A18.5	02	C60A, C60B		Prä	A11C
A15.9	04	E76A, E76B, E76C		15	MSPNG, SPNG	A20.7	05	F62A
	15	MSPNG, SPNG		18A	S63A, S63B		06	G67A, G67B, G67C
	18A	S63A		Prä	A11C		17	R60A, R60B, R60C, R60D, R60E, R60F, R61A, R61C, R62A, R62B, R62C, R63A, R63B, R63C, R63D, R63E
	Prä	A11C	A18.6	03	D66A, D66B		18B	T01B, T60A, T60B, T60C, T60D, T60E, T60F, T60G, T60H, T61A
A16.0	04	E76A, E76B, E76C		18A	S63A, S63B		Prä	A11C
	15	MSPNG, SPNG		Prä	A11C	A20.8	18B	T64A, T64B, T64C
	18A	S63A	A18.7	10	K64A, K64B, K64C, K64D		Prä	A11C
	Prä	A11C		18A	S63A, S63B		18B	T64A, T64B, T64C
A16.1	04	E76A, E76B, E76C		Prä	A11C	A20.9	18B	T64A, T64B, T64C
	15	MSPNG, SPNG		Prä	A11C		Prä	A11C
	18A	S63A	A18.8	04	E76A, E76B, E76C	A21.0	18B	T64A, T64B, T64C
	Prä	A11C		18A	S63A		Prä	A11C
A16.2	04	E76A, E76B, E76C		Prä	A11C	A21.1	18B	T64A, T64B, T64C
	15	MSPNG, SPNG		Prä	A11C		Prä	A11C
	18A	S63A	A19.0	04	E76A, E76B, E76C	A21.2	04	E77A, E77B, E77C, E77E
	Prä	A11C		05	F62A		Prä	A11C
A16.3	04	E76A, E76B, E76C		06	G67A, G67B, G67C	A21.3	06	G71A, G71B
	18A	S63A		17	R60A, R60B, R60C, R60D, R60E, R60F, R61A, R61C, R62A, R62B, R62C, R63A, R63B, R63C, R63D, R63E		Prä	A11C
	Prä	A11C						
A16.4	04	E76A, E76B, E76C		18A	S63A			
	18A	S63A		Prä	A11C			
	Prä	A11C						
A16.5	04	E76A, E76B, E76C						
	18A	S63A						
	Prä	A11C						
A16.7	04	E76A, E76B, E76C						
	15	MSPNG, SPNG						
	18A	S63A						
	Prä	A11C						

Anhang A Diagnosekode-/MDC-/DRG-Index

ICD	MDC	DRG	ICD	MDC	DRG	ICD	MDC	DRG
A21.7	05	F62A	A24.3	18B	T64A, T64B, T64C	A30.3	18B	T64A, T64B, T64C
	06	G67A, G67B, G67C		Prä	A11C		Prä	A11C
	17	R60A, R60B, R60C, R60D, R60E, R60F, R61A, R61C, R62A, R62B, R62C, R63A, R63B, R63C, R63D, R63E	A24.4	18B	T64A, T64B, T64C	A30.4	18B	T64A, T64B, T64C
				Prä	A11C		Prä	A11C
	18B	T01B, T60A, T60B, T60C, T60D, T60E, T60F, T60G, T60H, T61A	A25.0	18B	T64A, T64B, T64C	A30.5	18B	T64A, T64B, T64C
	Prä	A11C		Prä	A11C		Prä	A11C
A21.8	18B	T64A, T64B, T64C	A25.1	18B	T64A, T64B, T64C	A30.8	18B	T64A, T64B, T64C
	Prä	A11C		Prä	A11C		Prä	A11C
A21.9	18B	T64A, T64B, T64C	A25.9	18B	T64A, T64B, T64C	A30.9	18B	T64A, T64B, T64C
	Prä	A11C		Prä	A11C		Prä	A11C
A22.0	09	J02A, J02B, J08A, J08B, J61A, J61B, J61C, J61D, J68A, J68B	A26.0	15	MSPNG, SPNG	A31.0	04	E76A, E76B, E76C
	Prä	A11C		18B	T64A, T64B, T64C		18A	S63A
A22.1	04	E77A, E77B, E77C, E77E		Prä	A11C		Prä	A11C
	Prä	A11C	A26.7	05	F62A	A31.1	09	J02A, J02B, J08A, J08B, J61A, J61B, J61C, J61D, J68A, J68B
A22.2	06	G71A, G71B		06	G67A, G67B, G67C		18A	S63A, S63B
	Prä	A11C		15	MSPNG, SPNG		Prä	A11C
A22.7	05	F62A		17	R60A, R60B, R60C, R60D, R60E, R60F, R61A, R61C, R62A, R62B, R62C, R63A, R63B, R63C, R63D, R63E	A31.80	18A	S63A, S63B
	06	G67A, G67B, G67C					18B	T64A, T64B, T64C
	17	R60A, R60B, R60C, R60D, R60E, R60F, R61A, R61C, R62A, R62B, R62C, R63A, R63B, R63C, R63D, R63E		18B	T01B, T60A, T60B, T60C, T60D, T60E, T60F, T60G, T60H, T61A	A31.88	18A	S63A, S63B
				Prä	A11C		18B	T64A, T64B, T64C
	18B	T01B, T60A, T60B, T60C, T60D, T60E, T60F, T60G, T60H, T61A	A26.8	15	MSPNG, SPNG		Prä	A11C
	Prä	A11C		18B	T64A, T64B, T64C	A31.9	18A	S63A, S63B
A22.8	18B	T64A, T64B, T64C		Prä	A11C		18B	T64A, T64B, T64C
	Prä	A11C	A26.9	15	MSPNG, SPNG	A32.0	15	MSPNG, SPNG
A22.9	18B	T64A, T64B, T64C		18B	T64A, T64B, T64C		18B	T64A, T64B, T64C
	Prä	A11C		Prä	A11C		Prä	A11C
A23.0	18B	T64A, T64B, T64C	A27.0	05	F62A	A32.1	01	B72A, B72B, B72C
	Prä	A11C		06	G67A, G67B, G67C		15	MSPNG, SPNG
A23.1	18B	T64A, T64B, T64C		15	MSPNG, SPNG	A32.7	05	F62A
	Prä	A11C		17	R60A, R60B, R60C, R60D, R60E, R60F, R61A, R61C, R62A, R62B, R62C, R63A, R63B, R63C, R63D, R63E		06	G67A, G67B, G67C
A23.2	18B	T64A, T64B, T64C					15	MSPNG, SPNG
	Prä	A11C		18B	T01B, T60A, T60B, T60C, T60D, T60E, T60F, T60G, T60H, T61A		17	R60A, R60B, R60C, R60D, R60E, R60F, R61A, R61C, R62A, R62B, R62C, R63A, R63B, R63C, R63D, R63E
A23.3	18B	T64A, T64B, T64C		Prä	A11C		18B	T01B, T60A, T60B, T60C, T60D, T60E, T60F, T60G, T60H, T61A
	Prä	A11C	A27.8	01	B72A, B72B, B72C		Prä	A11C
A23.8	18B	T64A, T64B, T64C		15	MSPNG, SPNG	A32.8	15	MSPNG, SPNG
	Prä	A11C		Prä	A11C		18B	T64A, T64B, T64C
A23.9	18B	T64A, T64B, T64C	A27.9	15	MSPNG, SPNG		Prä	A11C
	Prä	A11C		18B	T64A, T64B, T64C	A32.9	15	MSPNG, SPNG
A24.0	05	F62A		Prä	A11C		18B	T64A, T64B, T64C
	06	G67A, G67B, G67C	A28.0	15	MSPNG, SPNG		Prä	A11C
	17	R60A, R60B, R60C, R60D, R60E, R60F, R61A, R61C, R62A, R62B, R62C, R63A, R63B, R63C, R63D, R63E		18B	T64A, T64B, T64C	A33	15	MSPNG, SPNG
				Prä	A11C		Prä	963Z, A11C
	18B	T01B, T60A, T60B, T60C, T60D, T60E, T60F, T60G, T60H, T61A	A28.1	15	MSPNG, SPNG	A34	14	O04Z, O61Z
	Prä	A11C		16	Q60A, Q60B, Q60C		Prä	A11C
A24.1	05	F62A		Prä	A11C	A35	15	MSPNG, SPNG
	06	G67A, G67B, G67C	A28.2	15	MSPNG, SPNG		18B	T64A, T64B, T64C
	17	R60A, R60B, R60C, R60D, R60E, R60F, R61A, R61C, R62A, R62B, R62C, R63A, R63B, R63C, R63D, R63E		18B	T64A, T64B, T64C		Prä	A11C
				Prä	A11C	A36.0	03	D66A, D66B
	18B	T01B, T60A, T60B, T60C, T60D, T60E, T60F, T60G, T60H, T61A	A28.8	15	MSPNG, SPNG		Prä	A11C
	Prä	A11C		18B	T64A, T64B, T64C	A36.1	03	D66A, D66B
A24.2	18B	T64A, T64B, T64C		Prä	A11C		Prä	A11C
	Prä	A11C	A28.9	15	MSPNG, SPNG	A36.2	03	D66A, D66B
				18B	T64A, T64B, T64C		Prä	A11C
			A30.0	18B	T64A, T64B, T64C	A36.3	09	J61A, J61B, J61C, J61D, J68A, J68B
				Prä	A11C		Prä	A11C
			A30.1	18B	T64A, T64B, T64C	A36.8	18B	T64A, T64B, T64C
				Prä	A11C		Prä	A11C
			A30.2	18B	T64A, T64B, T64C	A36.9	18B	T64A, T64B, T64C
				Prä	A11C		Prä	A11C

DIAG

ICD	MDC	DRG	ICD	MDC	DRG	ICD	MDC	DRG
A37.0	04	E70A, E70B	A39.8	05	F62A	A40.8	05	F62A
	15	MSPNG, SPNG		06	G67A, G67B, G67C		06	G67A, G67B, G67C
	Prä	A11C		17	R60A, R60B, R60C, R60D, R60E, R60F, R61A, R61C, R62A, R62B, R62C, R63A, R63B, R63C, R63D, R63E		15	MSPNG, SPNG
A37.1	04	E70A, E70B		18B	T01B, T60A, T60B, T60C, T60D, T60E, T60F, T60G, T60H, T61A		17	R60A, R60B, R60C, R60D, R60E, R60F, R61A, R61C, R62A, R62B, R62C, R63A, R63B, R63C, R63D, R63E
	15	MSPNG, SPNG		Prä	A11C		18A	S63A, S63B
	Prä	A11C		Prä	A11C		18B	T01B, T60A, T60B, T60C, T60D, T60E, T60F, T60G, T60H, T61A
A37.8	04	E70A, E70B	A39.9	05	F62A	A40.9	05	F62A
	15	MSPNG, SPNG		06	G67A, G67B, G67C		06	G67A, G67B, G67C
	Prä	A11C		17	R60A, R60B, R60C, R60D, R60E, R60F, R61A, R61C, R62A, R62B, R62C, R63A, R63B, R63C, R63D, R63E		15	MSPNG, SPNG
A37.9	04	E70A, E70B		18B	T01B, T60A, T60B, T60C, T60D, T60E, T60F, T60G, T60H, T61A		17	R60A, R60B, R60C, R60D, R60E, R60F, R61A, R61C, R62A, R62B, R62C, R63A, R63B, R63C, R63D, R63E
	15	MSPNG, SPNG		Prä	A11C		18A	S63A, S63B
	Prä	A11C		Prä	A11C		18B	T01B, T60A, T60B, T60C, T60D, T60E, T60F, T60G, T60H, T61A
A38	18B	T64A, T64B, T64C	A40.0	05	F62A	A41.0	05	F62A
	Prä	A11C		06	G67A, G67B, G67C		06	G67A, G67B, G67C
A39.0	01	B72A, B72B, B72C		15	MSPNG, SPNG		15	MSPNG, SPNG
	15	MSPNG, SPNG		17	R60A, R60B, R60C, R60D, R60E, R60F, R61A, R61C, R62A, R62B, R62C, R63A, R63B, R63C, R63D, R63E		17	R60A, R60B, R60C, R60D, R60E, R60F, R61A, R61C, R62A, R62B, R62C, R63A, R63B, R63C, R63D, R63E
	Prä	A11C		18A	S63A, S63B		17	R60A, R60B, R60C, R60D, R60E, R60F, R61A, R61C, R62A, R62B, R62C, R63A, R63B, R63C, R63D, R63E
A39.1	05	F62A		18B	T01B, T60A, T60B, T60C, T60D, T60E, T60F, T60G, T60H, T61A		18A	S63A, S63B
	06	G67A, G67B, G67C		Prä	A11C		18B	T01B, T60A, T60B, T60C, T60D, T60E, T60F, T60G, T60H, T61A
	15	MSPNG, SPNG		Prä	A11C		Prä	A11C
	17	R60A, R60B, R60C, R60D, R60E, R60F, R61A, R61C, R62A, R62B, R62C, R63A, R63B, R63C, R63D, R63E		05	F62A		05	F62A
	18B	T01B, T60A, T60B, T60C, T60D, T60E, T60F, T60G, T60H, T61A		06	G67A, G67B, G67C		06	G67A, G67B, G67C
	Prä	A11C		15	MSPNG, SPNG		15	MSPNG, SPNG
A39.2	05	F62A		17	R60A, R60B, R60C, R60D, R60E, R60F, R61A, R61C, R62A, R62B, R62C, R63A, R63B, R63C, R63D, R63E		17	R60A, R60B, R60C, R60D, R60E, R60F, R61A, R61C, R62A, R62B, R62C, R63A, R63B, R63C, R63D, R63E
	06	G67A, G67B, G67C		18A	S63A, S63B		17	R60A, R60B, R60C, R60D, R60E, R60F, R61A, R61C, R62A, R62B, R62C, R63A, R63B, R63C, R63D, R63E
	15	MSPNG, SPNG		18B	T01B, T60A, T60B, T60C, T60D, T60E, T60F, T60G, T60H, T61A		18A	S63A, S63B
	17	R60A, R60B, R60C, R60D, R60E, R60F, R61A, R61C, R62A, R62B, R62C, R63A, R63B, R63C, R63D, R63E		Prä	A11C		18B	T01B, T60A, T60B, T60C, T60D, T60E, T60F, T60G, T60H, T61A
	18B	T01B, T60A, T60B, T60C, T60D, T60E, T60F, T60G, T60H, T61A		05	F62A		Prä	A11C
	Prä	A11C		06	G67A, G67B, G67C		05	F62A
A39.3	05	F62A		15	MSPNG, SPNG		06	G67A, G67B, G67C
	06	G67A, G67B, G67C		17	R60A, R60B, R60C, R60D, R60E, R60F, R61A, R61C, R62A, R62B, R62C, R63A, R63B, R63C, R63D, R63E		15	MSPNG, SPNG
	15	MSPNG, SPNG		18A	S63A, S63B		17	R60A, R60B, R60C, R60D, R60E, R60F, R61A, R61C, R62A, R62B, R62C, R63A, R63B, R63C, R63D, R63E
	17	R60A, R60B, R60C, R60D, R60E, R60F, R61A, R61C, R62A, R62B, R62C, R63A, R63B, R63C, R63D, R63E		18B	T01B, T60A, T60B, T60C, T60D, T60E, T60F, T60G, T60H, T61A		17	R60A, R60B, R60C, R60D, R60E, R60F, R61A, R61C, R62A, R62B, R62C, R63A, R63B, R63C, R63D, R63E
	18B	T01B, T60A, T60B, T60C, T60D, T60E, T60F, T60G, T60H, T61A		Prä	A11C		18A	S63A, S63B
	Prä	A11C		05	F62A		18B	T01B, T60A, T60B, T60C, T60D, T60E, T60F, T60G, T60H, T61A
A39.4	05	F62A		06	G67A, G67B, G67C		Prä	A11C
	06	G67A, G67B, G67C		15	MSPNG, SPNG		05	F62A
	15	MSPNG, SPNG		17	R60A, R60B, R60C, R60D, R60E, R60F, R61A, R61C, R62A, R62B, R62C, R63A, R63B, R63C, R63D, R63E		06	G67A, G67B, G67C
	17	R60A, R60B, R60C, R60D, R60E, R60F, R61A, R61C, R62A, R62B, R62C, R63A, R63B, R63C, R63D, R63E		18A	S63A, S63B		15	MSPNG, SPNG
	18B	T01B, T60A, T60B, T60C, T60D, T60E, T60F, T60G, T60H, T61A		18B	T01B, T60A, T60B, T60C, T60D, T60E, T60F, T60G, T60H, T61A		17	R60A, R60B, R60C, R60D, R60E, R60F, R61A, R61C, R62A, R62B, R62C, R63A, R63B, R63C, R63D, R63E
	Prä	A11C		Prä	A11C		18A	S63A, S63B
A39.5	05	F75A, F75B, F75C, F75D		05	F62A		18B	T01B, T60A, T60B, T60C, T60D, T60E, T60F, T60G, T60H, T61A
	15	MSPNG, SPNG		06	G67A, G67B, G67C		Prä	A11C
	Prä	A11C		15	MSPNG, SPNG			
				17	R60A, R60B, R60C, R60D, R60E, R60F, R61A, R61C, R62A, R62B, R62C, R63A, R63B, R63C, R63D, R63E			
				18A	S63A, S63B			
				18B	T01B, T60A, T60B, T60C, T60D, T60E, T60F, T60G, T60H, T61A			
				Prä	A11C			

Anhang A Diagnosekode-/MDC-/DRG-Index

ICD	MDC	DRG	ICD	MDC	DRG	ICD	MDC	DRG			
A41.3	05	F62A	A41.8	05	F62A	A44.8	18B	T64A, T64B, T64C			
	06	G67A, G67B, G67C		06	G67A, G67B, G67C		Prä	A11C			
	15	MSPNG, SPNG		15	MSPNG, SPNG		A44.9	18B	T64A, T64B, T64C		
	17	R60A, R60B, R60C, R60D, R60E, R60F, R61A, R61C, R62A, R62B, R62C, R63A, R63B, R63C, R63D, R63E		17	R60A, R60B, R60C, R60D, R60E, R60F, R61A, R61C, R62A, R62B, R62C, R63A, R63B, R63C, R63D, R63E			Prä	A11C		
		18A			S63A, S63B		A46	09	J11A, J64A, J64B, J64C		
		18B			T01B, T60A, T60B, T60C, T60D, T60E, T60F, T60G, T60H, T61A			15	MSPNG, SPNG		
					Prä		A11C	Prä	A11C		
	A41.4	05		F62A	A41.9		05	F62A	A48.0	05	F62A
		06		G67A, G67B, G67C			06	G67A, G67B, G67C		06	G67A, G67B, G67C
		15		MSPNG, SPNG			15	MSPNG, SPNG		15	MSPNG, SPNG
17		R60A, R60B, R60C, R60D, R60E, R60F, R61A, R61C, R62A, R62B, R62C, R63A, R63B, R63C, R63D, R63E	17	R60A, R60B, R60C, R60D, R60E, R60F, R61A, R61C, R62A, R62B, R62C, R63A, R63B, R63C, R63D, R63E		17	R60A, R60B, R60C, R60D, R60E, R60F, R61A, R61C, R62A, R62B, R62C, R63A, R63B, R63C, R63D, R63E				
		18A		S63A, S63B			18B	T01B, T60A, T60B, T60C, T60D, T60E, T60F, T60G, T60H, T61A			
		18B		T01B, T60A, T60B, T60C, T60D, T60E, T60F, T60G, T60H, T61A				Prä		A11C	
				Prä			A11C	A42.0		04	E77A, E77B, E77C, E77E
A41.51		05	F62A	A42.1		06	G71A, G71B				
		06	G67A, G67B, G67C			A42.2	09			J02A, J02B, J08A, J08B, J61A, J61B, J61C, J61D, J68A, J68B	
		15	MSPNG, SPNG				A42.7			05	F62A
	17	R60A, R60B, R60C, R60D, R60E, R60F, R61A, R61C, R62A, R62B, R62C, R63A, R63B, R63C, R63D, R63E	17		06				G67A, G67B, G67C		
		18A			S63A, S63B				17	R60A, R60B, R60C, R60D, R60E, R60F, R61A, R61C, R62A, R62B, R62C, R63A, R63B, R63C, R63D, R63E	
		18B			T01B, T60A, T60B, T60C, T60D, T60E, T60F, T60G, T60H, T61A					18B	T01B, T60A, T60B, T60C, T60D, T60E, T60F, T60G, T60H, T61A
					Prä				A11C		A42.8
	A41.52	05	F62A		A42.9				18B	T64A, T64B, T64C	
		06	G67A, G67B, G67C						A43.0	04	
		15	MSPNG, SPNG					A43.1		18A	
17		R60A, R60B, R60C, R60D, R60E, R60F, R61A, R61C, R62A, R62B, R62C, R63A, R63B, R63C, R63D, R63E	17	R60A, R60B, R60C, R60D, R60E, R60F, R61A, R61C, R62A, R62B, R62C, R63A, R63B, R63C, R63D, R63E						17	
		18A		S63A, S63B		18A					
		18B		T01B, T60A, T60B, T60C, T60D, T60E, T60F, T60G, T60H, T61A			18B				
				Prä		A11C					
A41.58		05	F62A	A43.8		18B	T64A, T64B, T64C				
		06	G67A, G67B, G67C			A43.9	18A			S63A, S63B	
		15	MSPNG, SPNG				A44.0			05	F62A
	17	R60A, R60B, R60C, R60D, R60E, R60F, R61A, R61C, R62A, R62B, R62C, R63A, R63B, R63C, R63D, R63E	17		06					G67A, G67B, G67C	
		18A			S63A, S63B				17	R60A, R60B, R60C, R60D, R60E, R60F, R61A, R61C, R62A, R62B, R62C, R63A, R63B, R63C, R63D, R63E	
		18B			T01B, T60A, T60B, T60C, T60D, T60E, T60F, T60G, T60H, T61A			18B		T01B, T60A, T60B, T60C, T60D, T60E, T60F, T60G, T60H, T61A	
					Prä				A11C	Prä	A11C
	A41.58	05	F62A		A44.1			18B	T64A, T64B, T64C		
		06	G67A, G67B, G67C					A44.1	Prä	A11C	
		15	MSPNG, SPNG						A44.1	Prä	A11C
17		R60A, R60B, R60C, R60D, R60E, R60F, R61A, R61C, R62A, R62B, R62C, R63A, R63B, R63C, R63D, R63E	17	R60A, R60B, R60C, R60D, R60E, R60F, R61A, R61C, R62A, R62B, R62C, R63A, R63B, R63C, R63D, R63E							
		18A		S63A, S63B		18B				T01B, T60A, T60B, T60C, T60D, T60E, T60F, T60G, T60H, T61A	
		18B		T01B, T60A, T60B, T60C, T60D, T60E, T60F, T60G, T60H, T61A			18B			T01B, T60A, T60B, T60C, T60D, T60E, T60F, T60G, T60H, T61A	
				Prä		A11C				Prä	A11C



ICD	MDC	DRG	ICD	MDC	DRG	ICD	MDC	DRG
A51.3	09	J61A, J61B, J61C, J61D, J68A, J68B	A63.0	Prä	961Z	A78	05	F62A
	18A	S63A, S63B	A63.8	12	M62Z		06	G67A, G67B, G67C
A51.4	18A	S63A, S63B		13	N61Z		17	R60A, R60B, R60C, R60D, R60E, R60F, R61A, R61C, R62A, R62B, R62C, R63A, R63B, R63C, R63D, R63E
	18B	T64A, T64B, T64C	A64	12	M62Z			T01B, T60A, T60B, T60C, T60D, T60E, T60F, T60G, T60H, T61A
A51.5	18A	S63A, S63B		13	N61Z		18B	Prä A11C
	18B	T64A, T64B, T64C	A65	18B	T64A, T64B, T64C	A79.0	18B	T64A, T64B, T64C
A51.9	18A	S63A, S63B	A66.0	09	J67A, J67B, J68A, J68B		Prä	A11C
	18B	T64A, T64B, T64C	A66.1	09	J67A, J67B, J68A, J68B	A79.1	18B	T64A, T64B, T64C
A52.0	05	F75A, F75B, F75C, F75D	A66.2	09	J61A, J61B, J61C, J61D, J68A, J68B		Prä	A11C
	18A	S63A, S63B	A66.3	09	J61A, J61B, J61C, J61D, J68A, J68B	A79.8	18B	T64A, T64B, T64C
A52.1	01	B72A, B72B, B72C		09	J61A, J61B, J61C, J61D, J68A, J68B		Prä	A11C
	18A	S63A, S63B	A66.4	09	J61A, J61B, J61C, J61D, J68A, J68B	A79.9	18B	T64A, T64B, T64C
A52.2	01	B72A, B72B, B72C		03	D66A, D66B		Prä	A11C
	18A	S63A, S63B	A66.5	03	D66A, D66B	A79.8	18B	T64A, T64B, T64C
A52.3	01	B72A, B72B, B72C	A66.6	08	I02A, I02B, I08A, I08B, I08C, I13A, I13B, I76A, I76B		Prä	A11C
	18A	S63A, S63B		08	I02A, I02B, I08A, I08B, I08C, I13A, I13B, I76A, I76B	A79.9	18B	T64A, T64B, T64C
A52.7	18A	S63A, S63B	A66.7	18B	T64A, T64B, T64C		Prä	A11C
	18B	T64A, T64B, T64C	A66.8	18B	T64A, T64B, T64C	A80.0	01	B72A, B72B, B72C
A52.8	18A	S63A, S63B	A66.9	18B	T64A, T64B, T64C		Prä	A11C
	18B	T64A, T64B, T64C	A67.0	09	J67A, J67B, J68A, J68B	A80.1	01	B72A, B72B, B72C
A52.9	18A	S63A, S63B	A67.1	09	J67A, J67B, J68A, J68B		Prä	A11C
	18B	T64A, T64B, T64C	A67.2	18B	T64A, T64B, T64C	A80.2	01	B72A, B72B, B72C
A53.0	18A	S63A, S63B	A67.3	09	J67A, J67B, J68A, J68B		Prä	A11C
	18B	T64A, T64B, T64C	A67.9	18B	T64A, T64B, T64C	A80.3	01	B72A, B72B, B72C
A53.9	18A	S63A, S63B	A68.0	18B	T64A, T64B, T64C		Prä	A11C
	18B	T64A, T64B, T64C	A68.1	18B	T64A, T64B, T64C	A80.4	18B	T63A, T63B, T63C
A54.0	12	M62Z	A68.9	18B	T64A, T64B, T64C		Prä	A11C
	13	N61Z	A69.0	03	D62A, D62B, D62C, D63Z	A80.9	01	B72A, B72B, B72C
A54.1	12	M62Z	A69.1	03	D62A, D62B, D62C, D63Z		Prä	A11C
	13	N61Z	A69.2	18B	T64A, T64B	A81.0	01	B17A, B85A, B85B, B85C
A54.2	12	M62Z	A69.8	18B	T64A, T64B, T64C		Prä	A11C
	13	N61Z	A69.9	18B	T64A, T64B, T64C	A81.1	01	B17A, B85A, B85B, B85C
A54.3	02	C60A, C60B	A70	04	E77A, E77B, E77C, E77D, E77E, E77F		15	MSPNG, SPNG
A54.4	08	I02A, I02B, I08A, I08B, I08C, I13A, I13B, I76A, I76B	A71.0	02	C60A, C60B		Prä	A11C
			A71.1	02	C60A, C60B	A81.2	01	B85A, B85B, B85C, B85D
A54.5	03	D62A, D62B, D62C, D63Z		15	MSPNG, SPNG		18A	S63A, S63B
A54.6	06	G71A, G71B		02	C60A, C60B		Prä	A11C
A54.8	18B	T64A, T64B, T64C	A71.9	02	C60A, C60B	A81.8	01	B85A, B85B, B85C, B85D
A54.9	18B	T64A, T64B, T64C	A74.0	02	C63A, C63B		18A	S65Z
A55	12	M62Z		18A	S63A, S63B		Prä	A11C
	13	N61Z	A74.8	15	MSPNG, SPNG	A81.9	01	B85A, B85B, B85C, B85D
A56.0	12	M62Z		18A	S63A, S63B		18A	S65Z
	13	N61Z		18B	T63A, T63B, T63C		Prä	A11C
A56.1	12	M62Z	A74.9	18A	S63A, S63B	A82.0	01	B72A, B72B, B72C
	13	N61Z		18B	T63A, T63B, T63C		Prä	A11C
A56.2	12	M62Z	A75.0	18B	T64A, T64B, T64C	A82.1	01	B72A, B72B, B72C
	13	N61Z		Prä	A11C		Prä	A11C
A56.3	06	G71A, G71B	A75.1	18B	T64A, T64B, T64C	A82.9	01	B72A, B72B, B72C
A56.4	03	D62A, D62B, D62C, D63Z		Prä	A11C		Prä	A11C
A56.8	12	M62Z	A75.2	18B	T64A, T64B, T64C	A83.0	01	B72A, B72B, B72C
	13	N61Z		Prä	A11C		Prä	A11C
A57	12	M62Z	A75.3	18B	T64A, T64B, T64C	A83.1	01	B72A, B72B, B72C
	13	N61Z		Prä	A11C		Prä	A11C
A58	12	M62Z	A75.9	18B	T64A, T64B, T64C	A83.2	01	B72A, B72B, B72C
	13	N61Z		Prä	A11C		Prä	A11C
A59.0	12	M62Z	A77.0	18B	T64A, T64B, T64C	A83.3	01	B72A, B72B, B72C
	13	N61Z		Prä	A11C		Prä	A11C
A59.8	18B	T64A, T64B, T64C	A77.1	18B	T64A, T64B, T64C	A83.4	01	B72A, B72B, B72C
A59.9	18B	T64A, T64B, T64C		Prä	A11C		Prä	A11C
A60.0	12	M62Z	A77.2	18B	T64A, T64B, T64C	A83.5	01	B72A, B72B, B72C
	13	N61Z		Prä	A11C		Prä	A11C
	18A	S63A, S63B	A77.3	18B	T64A, T64B, T64C	A83.6	01	B72A, B72B, B72C
A60.1	12	M62Z		Prä	A11C		Prä	A11C
	13	N61Z	A77.8	18B	T64A, T64B, T64C	A83.8	01	B72A, B72B, B72C
	18A	S63A, S63B		Prä	A11C		Prä	A11C
A60.9	12	M62Z	A77.9	18B	T64A, T64B, T64C	A83.9	01	B72A, B72B, B72C
	13	N61Z		Prä	A11C		Prä	A11C
	18A	S63A, S63B						

ICD	MDC	DRG	ICD	MDC	DRG	ICD	MDC	DRG
A84.0	01 Prä	B72A, B72B, B72C A11C	A93.8	18B Prä	T63A, T63B, T63C A11C	B00.5	02 15 18A	C60A, C60B MSPNG, SPNG S63A, S63B
A84.1	01 Prä	B72A, B72B, B72C A11C	A94	18B Prä	T63A, T63B, T63C A11C	B00.7	05 06 15 17	F62A G67A, G67B, G67C MSPNG, SPNG R60A, R60B, R60C, R60D, R60E, R60F, R61A, R61C, R62A, R62B, R62C, R63A, R63B, R63C, R63D, R63E
A84.8	01 Prä	B72A, B72B, B72C A11C	A95.0	18B Prä	T63A, T63B, T63C A11C		18A 18B	S63A, S63B T01B, T60A, T60B, T60C, T60D, T60E, T60F, T60G, T60H, T61A
A84.9	01 Prä	B72A, B72B, B72C A11C	A95.1	18B Prä	T63A, T63B, T63C A11C	B00.8	15 18A 18B	MSPNG, SPNG S63A, S63B T63A, T63B, T63C
A85.0	01 18A Prä	B72A, B72B, B72C S65Z A11C	A95.9	18B Prä	T63A, T63B, T63C A11C	B00.9	09 15 18A	J61A, J61B, J61C, J61D, J68A, J68B MSPNG, SPNG S63A, S63B
A85.1	01 18A Prä	B72A, B72B, B72C S65Z A11C	A96.0	15 18B Prä	MSPNG, SPNG T63A, T63B, T63C A11C	B01.0	01 15	B73Z MSPNG, SPNG
A85.2	01 Prä	B72A, B72B, B72C A11C	A96.1	15 18B Prä	MSPNG, SPNG T63A, T63B, T63C A11C	B01.1	01 15	B72A, B72B, B72C MSPNG, SPNG
A85.8	01 18A Prä	B72A, B72B, B72C S65Z A11C	A96.2	15 18B Prä	MSPNG, SPNG T63A, T63B, T63C A11C	B01.2	04 15 Prä	E77A, E77B, E77C, E77D, E77E, E77F MSPNG, SPNG A11C
A86	01 15 18A Prä	B72A, B72B, B72C MSPNG, SPNG S65Z A11C	A96.8	15 18B Prä	MSPNG, SPNG T63A, T63B, T63C A11C	B01.8	15 18B	MSPNG, SPNG T63A, T63B, T63C
A87.0	01 15 18A Prä	B73Z MSPNG, SPNG S63A, S63B A11C	A96.9	15 18B Prä	MSPNG, SPNG T63A, T63B, T63C A11C	B01.9	15 18B	MSPNG, SPNG T63A, T63B, T63C
A87.1	01 18A Prä	B73Z S63A, S63B A11C	A97.0	18B Prä	T63A, T63B, T63C A11C	B02.0	01 15 18A Prä	B72A, B72B, B72C MSPNG, SPNG S63A, S63B A11C
A87.2	01 Prä	B73Z A11C	A97.1	18B Prä	T63A, T63B, T63C A11C	B02.1	01 15 18A Prä	B73Z MSPNG, SPNG S63A, S63B A11C
A87.8	01 18A Prä	B73Z S63A, S63B A11C	A97.2	18B Prä	T63A, T63B, T63C A11C	B02.2	01 15 18A	B72A, B72B, B72C MSPNG, SPNG S63A, S63B
A87.9	01 18A Prä	B73Z S63A, S63B A11C	A97.9	18B Prä	T63A, T63B, T63C A11C	B02.3	02 15 18A	C60A, C60B MSPNG, SPNG S63A, S63B
A88.0	01 Prä	B72A, B72B, B72C A11C	A98.0	18B Prä	T63A, T63B, T63C A11C	B02.7	15 18A 18B	MSPNG, SPNG S63A, S63B T63A, T63B, T63C
A88.1	01 Prä	B81A, B81B, B81C, B81D A11C	A98.1	18B Prä	T63A, T63B, T63C A11C	B02.8	15 18A 18B	MSPNG, SPNG S63A, S63B T63A, T63B, T63C
A88.8	01 18A Prä	B72A, B72B, B72C S65Z A11C	A98.2	18B Prä	T63A, T63B, T63C A11C	B02.9	09 15 18A	J61A, J61B, J61C, J61D, J68A, J68B MSPNG, SPNG S63A, S63B
A89	01 15 18A Prä	B72A, B72B, B72C MSPNG, SPNG S65Z A11C	A98.3	15 18B Prä	MSPNG, SPNG T63A, T63B, T63C A11C		15 18A	MSPNG, SPNG S63A, S63B
A92.0	18B Prä	T63A, T63B, T63C A11C	A98.4	18B Prä	T63A, T63B, T63C A11C	B03	18B	T63A, T63B, T63C
A92.1	18B Prä	T63A, T63B, T63C A11C	A98.5	11 15	L63A, L63B, L63C, L63D, L63E MSPNG, SPNG	B04	18B	T63A, T63B, T63C
A92.2	01 Prä	B72A, B72B, B72C A11C	A98.8	18B Prä	T63A, T63B, T63C A11C	B05.0	01 15 18A	B72A, B72B, B72C MSPNG, SPNG S63A, S63B
A92.3	18B Prä	T63A, T63B, T63C A11C	A99	18B Prä	T63A, T63B, T63C A11C	B05.1	01 15 18A	B73Z MSPNG, SPNG S63A, S63B
A92.4	18B Prä	T63A, T63B, T63C A11C	B00.0	09 15 18A	J61A, J61B, J61C, J61D, J68A, J68B MSPNG, SPNG S63A, S63B		01 15 18A	B72A, B72B, B72C MSPNG, SPNG S63A, S63B
A92.8	18B Prä	T63A, T63B, T63C A11C	B00.1	15 18A	MSPNG, SPNG S63A, S63B		01 15 18A	B72A, B72B, B72C MSPNG, SPNG S63A, S63B
A92.9	18B Prä	T63A, T63B, T63C A11C	B00.2	03 15 18A	D40Z, D67Z MSPNG, SPNG S63A, S63B		01 15 18A	B72A, B72B, B72C MSPNG, SPNG S63A, S63B
A93.0	18B Prä	T63A, T63B, T63C A11C	B00.3	01 15 18A	B73Z MSPNG, SPNG S63A, S63B		01 15 18A	B72A, B72B, B72C MSPNG, SPNG S63A, S63B
A93.1	18B Prä	T63A, T63B, T63C A11C	B00.4	01 15 18A	B72A, B72B, B72C MSPNG, SPNG S63A, S63B		01 15 18A	B73Z MSPNG, SPNG S63A, S63B
A93.2	18B Prä	T63A, T63B, T63C A11C					Prä	A11C





ICD	MDC	DRG	ICD	MDC	DRG	ICD	MDC	DRG
B05.2	04	E77A, E77B, E77C, E77D, E77E, E77F	B18.9	07	H63A, H63B, H63C	B26.2	01	B72A, B72B, B72C
	15	MSPNG, SPNG		15	MSPNG, SPNG		15	MSPNG, SPNG
	18A	S63A, S63B	B19.0	07	H63A, H63B, H63C		Prä	A11C
B05.3	03	D62A, D62B, D62C, D63Z		15	MSPNG, SPNG	B26.3	07	H62A, H62B
	15	MSPNG, SPNG	B19.9	07	H63A, H63B, H63C		15	MSPNG, SPNG
	18A	S63A, S63B		15	MSPNG, SPNG	B26.8	15	MSPNG, SPNG
B05.4	15	MSPNG, SPNG	B20	14	O01C, O01D, O01F		18B	T63A, T63B, T63C
	18A	S63A, S63B		15	MSPNG, SPNG	B26.9	18B	T63A, T63B, T63C
	18B	T63A, T63B, T63C		18A	S63A, S63B	B27.0	15	MSPNG, SPNG
B05.8	15	MSPNG, SPNG		20	V60A, V60B		18B	T63A, T63B, T63C
	18A	S63A, S63B	B21	Prä	A11C	B27.1	15	MSPNG, SPNG
	18B	T63A, T63B, T63C		14	O01C, O01D, O01F		18B	T63A, T63B, T63C
B05.9	18A	S63A, S63B		15	MSPNG, SPNG	B27.8	15	MSPNG, SPNG
	18B	T63A, T63B, T63C		18A	S62Z		18B	T63A, T63B, T63C
B06.0	01	B72A, B72B, B72C		20	V60A, V60B	B27.9	15	MSPNG, SPNG
	15	MSPNG, SPNG		Prä	A11C		18B	T63A, T63B, T63C
B06.8	15	MSPNG, SPNG	B22	14	O01C, O01D, O01F	B30.0	02	C63A, C63B
	18B	T63A, T63B, T63C		15	MSPNG, SPNG	B30.1	02	C63A, C63B
B06.9	18B	T63A, T63B, T63C		18A	S63A, S63B		15	MSPNG, SPNG
B07	09	J67A, J67B, J68A, J68B		20	V60A, V60B	B30.2	02	C63A, C63B
B08.0	18B	T63A, T63B, T63C		Prä	A11C	B30.3	02	C63A, C63B
B08.1	09	J67A, J67B, J68A, J68B	B23.0	14	O01C, O01D, O01F		15	MSPNG, SPNG
B08.2	18B	T63A, T63B, T63C		15	MSPNG, SPNG	B30.8	02	C63A, C63B
B08.3	18B	T63A, T63B, T63C		18A	S63A, S63B	B30.9	02	C63A, C63B
B08.4	18B	T63A, T63B, T63C		20	V60A, V60B	B33.0	04	E77A, E77B, E77C, E77D, E77E, E77F
B08.5	03	D62A, D62B, D62C, D63Z		Prä	961Z, A11C		18B	T63A, T63B, T63C
	15	MSPNG, SPNG	B23.8	14	O01C, O01D, O01F	B33.1	18B	T63A, T63B, T63C
	18B	T63A, T63B, T63C		15	MSPNG, SPNG	B33.2	05	F75A, F75B, F75C, F75D
B08.8	18B	T63A, T63B, T63C		18A	S63A, S63B		15	MSPNG, SPNG
B09	15	P65B, P66C, P67B, P67C		20	V60A, V60B		Prä	A11C
	18B	T63A, T63B, T63C		Prä	A11C	B33.3	18B	T63A, T63B, T63C
B15.0	07	H63A, H63B, H63C	B24	14	O01C, O01D, O01F	B33.4	18B	T63A, T63B, T63C
	15	MSPNG, SPNG		15	MSPNG, SPNG		Prä	A11C
	Prä	A11C		18A	S63A, S63B	B33.8	18B	T63A, T63B, T63C
B15.9	07	H63A, H63B, H63C		20	V60A, V60B	B34.0	15	MSPNG, SPNG
	15	MSPNG, SPNG		Prä	A11C		18B	T63A, T63B, T63C
B16.0	07	H63A, H63B, H63C	B25.0	04	E77A, E77B, E77C, E77E	B34.1	18B	T63A, T63B, T63C
	15	MSPNG, SPNG		06	G40Z, G48A	B34.2	18B	T63A, T63B, T63C
	Prä	A11C		15	MSPNG, SPNG	B34.3	18B	T63A, T63B, T63C
B16.1	07	H63A, H63B, H63C		18A	S63A, S63B	B34.4	18A	S63A, S63B
	15	MSPNG, SPNG		Prä	A11C		18B	T63A, T63B, T63C
B16.2	07	H63A, H63B, H63C	B25.1	06	G40Z, G48A	B34.8	18B	T63A, T63B, T63C
	15	MSPNG, SPNG		15	MSPNG, SPNG	B34.9	18A	S63A, S63B
	Prä	A11C		18A	S63A, S63B		18B	T63A, T63B, T63C
B16.9	07	H63A, H63B, H63C		18B	T63A, T63B	B35.0	09	J67A, J67B, J68A, J68B
	15	MSPNG, SPNG		Prä	A11C		18A	S63A, S63B
B17.0	07	H63A, H63B, H63C	B25.2	06	G40Z, G48A	B35.1	09	J67A, J67B, J68A, J68B
	15	MSPNG, SPNG		15	MSPNG, SPNG		18A	S63A, S63B
	Prä	A11C		18A	S63A, S63B	B35.2	09	J67A, J67B, J68A, J68B
B17.1	07	H63A, H63B, H63C		18B	T63A, T63B		18A	S63A, S63B
	15	MSPNG, SPNG		Prä	A11C	B35.3	09	J02A, J02B, J03A, J03B, J04A, J04B, J67A, J67B, J68A, J68B
	18A	S63A, S63B	B25.80	06	G40Z, G48A		18A	S63A, S63B
	Prä	A11C		15	MSPNG, SPNG	B35.4	09	J67A, J67B, J68A, J68B
B17.2	07	H63A, H63B, H63C		18A	S63A, S63B		18A	S63A, S63B
	15	MSPNG, SPNG		18B	T63A, T63B	B35.5	09	J67A, J67B, J68A, J68B
	Prä	A11C	B25.88	06	G40Z, G48A		18A	S63A, S63B
B17.8	07	H63A, H63B, H63C		15	MSPNG, SPNG	B35.6	09	J67A, J67B, J68A, J68B
	15	MSPNG, SPNG		18A	S63A, S63B		18A	S63A, S63B
B17.9	07	H63A, H63B, H63C		18B	T63A, T63B	B35.8	09	J67A, J67B, J68A, J68B
	15	MSPNG, SPNG	B25.9	06	G40Z, G48A		18A	S63A, S63B
B18.0	07	H63A, H63B, H63C		15	MSPNG, SPNG	B35.9	09	J67A, J67B, J68A, J68B
	15	MSPNG, SPNG		18A	S63A, S63B		18A	S63A, S63B
B18.1	07	H63A, H63B, H63C		18B	T63A, T63B	B36.0	09	J67A, J67B, J68A, J68B
	15	MSPNG, SPNG	B26.0	12	M62Z		18A	S63A, S63B
B18.2	07	H63A, H63B, H63C		15	MSPNG, SPNG	B36.1	09	J67A, J67B, J68A, J68B
	15	MSPNG, SPNG	B26.1	01	B73Z		18A	S63A, S63B
	Prä	A11C		15	MSPNG, SPNG	B36.2	09	J67A, J67B, J68A, J68B
B18.8	07	H63A, H63B, H63C		Prä	A11C		18A	S63A, S63B
	15	MSPNG, SPNG						

ICD	MDC	DRG	ICD	MDC	DRG	ICD	MDC	DRG
B36.3	09	J67A, J67B, J68A, J68B	B38.7	05	F62A	B41.0	15	MSPNG, SPNG
	18A	S63A, S63B		06	G67A, G67B, G67C		18B	T64A, T64B, T64C
B36.8	09	J67A, J67B, J68A, J68B		15	MSPNG, SPNG		Prä	A11C
	18A	S63A, S63B		17	R60A, R60B, R60C, R60D, R60E, R60F, R61A, R61C, R62A, R62B, R62C, R63A, R63B, R63C, R63D, R63E	B41.7	05	F62A
B36.9	09	J67A, J67B, J68A, J68B					06	G67A, G67B, G67C
	18A	S63A, S63B					15	MSPNG, SPNG
B37.0	03	D40Z, D67Z		18A	S63A, S63B		17	R60A, R60B, R60C, R60D, R60E, R60F, R61A, R61C, R62A, R62B, R62C, R63A, R63B, R63C, R63D, R63E
	18A	S63A, S63B		18B	T01B, T60A, T60B, T60C, T60D, T60E, T60F, T60G, T60H, T61A		18B	T01B, T60A, T60B, T60C, T60D, T60E, T60F, T60G, T60H, T61A
B37.1	04	E77A, E77B, E77C, E77E		Prä	A11C		Prä	A11C
	15	MSPNG, SPNG	B38.8	15	MSPNG, SPNG	B41.8	15	MSPNG, SPNG
	18A	S63A, S63B		18A	S63A, S63B		18B	T64A, T64B, T64C
B37.2	09	J67A, J67B, J68A, J68B		18B	T64A, T64B, T64C	B41.9	15	MSPNG, SPNG
	15	MSPNG, SPNG	B38.9	18A	S63A, S63B		18B	T64A, T64B, T64C
	18A	S63A, S63B		18B	T64A, T64B, T64C	B42.0	04	E77A, E77B, E77C, E77D, E77E, E77F
B37.3	13	N61Z	B39.0	04	E60A, E60B, E74Z		Prä	A11C
B37.4	12	M62Z		15	MSPNG, SPNG	B42.1	18B	T64A, T64B, T64C
	13	N61Z		18A	S63A, S63B	B42.7	05	F62A
	15	MSPNG, SPNG	B39.1	04	E60A, E60B, E74Z		06	G67A, G67B, G67C
B37.5	01	B72A, B72B, B72C		15	MSPNG, SPNG		17	R60A, R60B, R60C, R60D, R60E, R60F, R61A, R61C, R62A, R62B, R62C, R63A, R63B, R63C, R63D, R63E
	15	MSPNG, SPNG		18A	S63A, S63B		18B	T01B, T60A, T60B, T60C, T60D, T60E, T60F, T60G, T60H, T61A
	18A	S63A, S63B		Prä	A11C		Prä	A11C
B37.6	05	F61A, F61B	B39.2	04	E60A, E60B, E74Z	B42.8	18B	T64A, T64B, T64C
	15	MSPNG, SPNG		15	MSPNG, SPNG	B42.9	18B	T64A, T64B, T64C
	18A	S63A, S63B		18A	S63A, S63B	B43.0	18B	T64A, T64B, T64C
	Prä	A11C		Prä	A11C	B43.1	18B	T64A, T64B, T64C
B37.7	05	F62A	B39.3	05	F62A	B43.2	18B	T64A, T64B, T64C
	06	G67A, G67B, G67C		06	G67A, G67B, G67C	B43.8	18B	T64A, T64B, T64C
	17	R60A, R60B, R60C, R60D, R60E, R60F, R61A, R61C, R62A, R62B, R62C, R63A, R63B, R63C, R63D, R63E		17	R60A, R60B, R60C, R60D, R60E, R60F, R61A, R61C, R62A, R62B, R62C, R63A, R63B, R63C, R63D, R63E	B43.9	18B	T64A, T64B, T64C
	18A	S63A, S63B		18A	S63A, S63B	B44.0	04	E77A, E77B, E77C, E77E
	18B	T01B, T60A, T60B, T60C, T60D, T60E, T60F, T60G, T60H, T61A		18B	T01B, T60A, T60B, T60C, T60D, T60E, T60F, T60G, T60H, T61A		15	MSPNG, SPNG
	Prä	A11C		Prä	A11C		18A	S63A, S63B
B37.81	06	G67A, G67B, G67C, G67D	B39.4	18A	S63A, S63B	B44.1	04	E77A, E77B, E77C, E77E
	15	MSPNG, SPNG		18B	T64A, T64B, T64C		15	MSPNG, SPNG
	18A	S63A, S63B		Prä	A11C		18A	S63A, S63B
B37.88	18A	S63A, S63B	B39.5	18A	S63A, S63B		Prä	A11C
	18B	T64A, T64B, T64C		18B	T64A, T64B, T64C	B44.2	15	MSPNG, SPNG
B37.9	18A	S63A, S63B		Prä	A11C		18A	S63A, S63B
	18B	T64A, T64B, T64C	B39.9	18A	S63A, S63B		18B	T64A, T64B, T64C
B38.0	04	E77A, E77B, E77C, E77D, E77E, E77F		18B	T64A, T64B, T64C	B44.7	05	F62A
	15	MSPNG, SPNG		Prä	A11C		06	G67A, G67B, G67C
	18A	S63A, S63B	B40.0	04	E77A, E77B, E77C, E77D, E77E, E77F		15	MSPNG, SPNG
	Prä	A11C		15	MSPNG, SPNG		17	R60A, R60B, R60C, R60D, R60E, R60F, R61A, R61C, R62A, R62B, R62C, R63A, R63B, R63C, R63D, R63E
B38.1	04	E77A, E77B, E77C, E77D, E77E, E77F	B40.1	04	E77A, E77B, E77C, E77D, E77E, E77F		18A	S63A, S63B
	15	MSPNG, SPNG		15	MSPNG, SPNG		18B	T01B, T60A, T60B, T60C, T60D, T60E, T60F, T60G, T60H, T61A
	18A	S63A, S63B		Prä	A11C	B44.8	15	MSPNG, SPNG
	Prä	A11C	B40.2	04	E77A, E77B, E77C, E77D, E77E, E77F		18A	S63A, S63B
B38.2	04	E77A, E77B, E77C, E77D, E77E, E77F		15	MSPNG, SPNG		18B	T01B, T60A, T60B, T60C, T60D, T60E, T60F, T60G, T60H, T61A
	15	MSPNG, SPNG		Prä	A11C		Prä	A11C
	18A	S63A, S63B	B40.3	15	MSPNG, SPNG	B44.9	15	MSPNG, SPNG
	Prä	A11C		18B	T64A, T64B, T64C		18A	S63A, S63B
B38.3	09	J61A, J61B, J61C, J61D, J68A, J68B	B40.7	15	MSPNG, SPNG		18B	T64A, T64B, T64C
	15	MSPNG, SPNG		18B	T64A, T64B, T64C		15	MSPNG, SPNG
	18A	S63A, S63B	B40.8	15	MSPNG, SPNG		18A	S63A, S63B
B38.4	01	B72A, B72B, B72C		18B	T64A, T64B, T64C		18B	T64A, T64B, T64C
	15	MSPNG, SPNG	B40.9	15	MSPNG, SPNG		18A	S63A, S63B
	18A	S63A, S63B		18B	T64A, T64B, T64C		18B	T64A, T64B, T64C
	Prä	A11C		Prä	A11C			

DIAG

ICD	MDC	DRG	ICD	MDC	DRG	ICD	MDC	DRG	
B45.0	04	E77A, E77B, E77C, E77D, E77E, E77F	B48.2	15	MSPNG, SPNG	B54	15	MSPNG, SPNG	
	15	MSPNG, SPNG		18B	T64A, T64B, T64C		18B	T64A, T64B, T64C	
	18A	S63A, S63B	B48.3	18B	T64A, T64B, T64C		Prä	A11C	
	Prä	A11C	B48.4	18B	T64A, T64B, T64C	B55.0	05	F62A	
B45.1	01	B72A, B72B, B72C	B48.7	15	MSPNG, SPNG		06	G67A, G67B, G67C	
	15	MSPNG, SPNG		18A	S63A, S63B		17	R60A, R60B, R60C, R60D, R60E, R60F, R61A, R61C, R62A, R62B, R62C, R63A, R63B, R63C, R63D, R63E	
	18A	S63A, S63B	B48.8	18B	T64A, T64B, T64C		18A	S63A, S63B	
	Prä	A11C	B49	18B	T64A, T64B, T64C		18B	T01B, T60A, T60B, T60C, T60D, T60E, T60F, T60G, T60H, T61A	
B45.2	15	MSPNG, SPNG	B50.0	01	B72A, B72B, B72C		Prä	A11C	
	18A	S63A, S63B		15	MSPNG, SPNG	B55.1	09	J61A, J61B, J61C, J61D, J68A, J68B	
	18B	T64A, T64B, T64C		Prä	A11C		Prä	A11C	
B45.3	15	MSPNG, SPNG	B50.8	05	F62A	B55.2	09	J61A, J61B, J61C, J61D, J68A, J68B	
	18A	S63A, S63B		06	G67A, G67B, G67C		Prä	A11C	
	18B	T64A, T64B, T64C		15	MSPNG, SPNG	B55.9	18B	T64A, T64B, T64C	
	Prä	A11C		17	R60A, R60B, R60C, R60D, R60E, R60F, R61A, R61C, R62A, R62B, R62C, R63A, R63B, R63C, R63D, R63E		Prä	A11C	
B45.7	05	F62A		18B	T01B, T60A, T60B, T60C, T60D, T60E, T60F, T60G, T60H, T61A	B56.0	18B	T64A, T64B, T64C	
	06	G67A, G67B, G67C		Prä	A11C		Prä	A11C	
	15	MSPNG, SPNG	B50.9	15	MSPNG, SPNG	B56.1	18B	T64A, T64B, T64C	
	17	R60A, R60B, R60C, R60D, R60E, R60F, R61A, R61C, R62A, R62B, R62C, R63A, R63B, R63C, R63D, R63E		18B	T64A, T64B, T64C	B56.9	18B	T64A, T64B, T64C	
	18A	S63A, S63B		Prä	A11C		Prä	A11C	
	18B	T01B, T60A, T60B, T60C, T60D, T60E, T60F, T60G, T60H, T61A	B51.0	05	F62A	B57.0	05	F75A, F75B, F75C, F75D	
	Prä	A11C		06	G67A, G67B, G67C		Prä	A11C	
B45.8	15	MSPNG, SPNG		15	MSPNG, SPNG	B57.1	18B	T64A, T64B, T64C	
	18A	S63A, S63B		17	R60A, R60B, R60C, R60D, R60E, R60F, R61A, R61C, R62A, R62B, R62C, R63A, R63B, R63C, R63D, R63E		Prä	A11C	
	18B	T64A, T64B, T64C		18B	T01B, T60A, T60B, T60C, T60D, T60E, T60F, T60G, T60H, T61A	B57.2	05	F75A, F75B, F75C, F75D	
B45.9	15	MSPNG, SPNG		Prä	A11C		Prä	A11C	
	18A	S63A, S63B		B51.8	15	MSPNG, SPNG	B57.3	18B	T64A, T64B, T64C
	18B	T64A, T64B, T64C		18B	T64A, T64B, T64C		Prä	A11C	
B46.0	04	E77A, E77B, E77C, E77D, E77E, E77F		Prä	A11C	B57.4	18B	T64A, T64B, T64C	
	15	MSPNG, SPNG		B51.9	15	MSPNG, SPNG		Prä	A11C
	Prä	A11C		18B	T64A, T64B, T64C	B57.5	18B	T64A, T64B, T64C	
B46.1	01	B72A, B72B, B72C		Prä	A11C		Prä	A11C	
	15	MSPNG, SPNG		B51.9	15	MSPNG, SPNG	B58.0	02	C63A, C63B
	Prä	A11C		18B	T64A, T64B, T64C		15	MSPNG, SPNG	
B46.2	15	MSPNG, SPNG		Prä	A11C		18A	S63A, S63B	
	18B	T64A, T64B, T64C		B52.0	15	MSPNG, SPNG	B58.1	07	H63A, H63B, H63C
	Prä	A11C		18B	T64A, T64B, T64C		15	MSPNG, SPNG	
B46.3	15	MSPNG, SPNG		Prä	A11C		18A	S63A, S63B	
	18B	T64A, T64B, T64C		B52.8	05	F62A		Prä	A11C
B46.4	05	F62A		06	G67A, G67B, G67C	B58.2	01	B72A, B72B, B72C	
	06	G67A, G67B, G67C		15	MSPNG, SPNG		15	MSPNG, SPNG	
	15	MSPNG, SPNG		17	R60A, R60B, R60C, R60D, R60E, R60F, R61A, R61C, R62A, R62B, R62C, R63A, R63B, R63C, R63D, R63E		18A	S63A, S63B	
	17	R60A, R60B, R60C, R60D, R60E, R60F, R61A, R61C, R62A, R62B, R62C, R63A, R63B, R63C, R63D, R63E		18B	T01B, T60A, T60B, T60C, T60D, T60E, T60F, T60G, T60H, T61A		Prä	A11C	
	18B	T01B, T60A, T60B, T60C, T60D, T60E, T60F, T60G, T60H, T61A		Prä	A11C	B58.3	04	E77A, E77B, E77C, E77D, E77E, E77F	
	Prä	A11C		B52.9	15	MSPNG, SPNG		15	MSPNG, SPNG
B46.5	15	MSPNG, SPNG		18B	T64A, T64B, T64C		18A	S63A, S63B	
	18B	T64A, T64B, T64C		Prä	A11C	B58.8	15	MSPNG, SPNG	
B46.8	15	MSPNG, SPNG		B53.0	15	MSPNG, SPNG		18A	S63A, S63B
	18B	T64A, T64B, T64C		18B	T64A, T64B, T64C		18B	T64A, T64B, T64C	
B46.9	15	MSPNG, SPNG		Prä	A11C		Prä	A11C	
	18B	T64A, T64B, T64C		B53.1	15	MSPNG, SPNG	B58.9	15	MSPNG, SPNG
B47.0	15	MSPNG, SPNG		18B	T64A, T64B, T64C		18A	S63A, S63B	
	18B	T64A, T64B, T64C		Prä	A11C		18B	T64A, T64B, T64C	
B47.1	15	MSPNG, SPNG		B53.8	15	MSPNG, SPNG		Prä	A11C
	18B	T64A, T64B, T64C		18B	T64A, T64B, T64C	B59	04	E77A, E77B, E77C, E77E	
B47.9	18B	T64A, T64B, T64C		Prä	A11C		15	MSPNG, SPNG	
B48.0	18B	T64A, T64B, T64C		B53.8	15	MSPNG, SPNG		18A	S63A, S63B
B48.1	18B	T64A, T64B, T64C		Prä	A11C		Prä	A11C	

ICD	MDC	DRG	ICD	MDC	DRG	ICD	MDC	DRG
B60.0	18A	S63A, S63B	B74.0	18B	T64A, T64B, T64C	B94.1	Prä	961Z
	18B	T64A, T64B, T64C	B74.1	18B	T64A, T64B, T64C	B94.2	Prä	961Z
	Prä	A11C	B74.2	18B	T64A, T64B, T64C	B94.8	Prä	961Z
B60.1	18A	S63A, S63B	B74.3	18B	T64A, T64B, T64C	B94.9	Prä	961Z
	18B	T64A, T64B, T64C	B74.4	18B	T64A, T64B, T64C	B95.0	03	D62B
	Prä	A11C	B74.8	18B	T64A, T64B, T64C		Prä	961Z
B60.2	18A	S63A, S63B	B74.9	18B	T64A, T64B, T64C	B95.1	03	D62B
	18B	T64A, T64B, T64C	B75	18B	T64A, T64B, T64C		Prä	961Z
	Prä	A11C	B76.0	06	G67A, G67B, G67C, G67D	B95.2	03	D62B
B60.8	18A	S63A, S63B	B76.1	06	G67A, G67B, G67C, G67D		Prä	961Z
	18B	T64A, T64B, T64C	B76.8	06	G67A, G67B, G67C, G67D	B95.3	03	D62B
B64	18B	T64A, T64B, T64C	B76.9	06	G67A, G67B, G67C, G67D		Prä	961Z
B65.0	11	L63A, L63B, L63C, L63D, L63E	B77.0	06	G67A, G67B, G67C, G67D	B95.41	03	D62B
	Prä	A11C	B77.8	06	G67A, G67B, G67C, G67D		Prä	961Z
B65.1	07	H63A, H63B, H63C	B77.9	06	G67A, G67B, G67C, G67D	B95.42	03	D62B
	Prä	A11C	B78.0	06	G67A, G67B, G67C, G67D		Prä	961Z
B65.2	18B	T64A, T64B, T64C		18A	S63A, S63B	B95.48	03	D62B
	Prä	A11C	B78.1	06	G67A, G67B, G67C, G67D		Prä	961Z
B65.3	09	J61A, J61B, J61C, J61D, J68A, J68B		18A	S63A, S63B	B95.5	03	D62B
			B78.7	06	G67A, G67B, G67C, G67D		Prä	961Z
B65.8	18B	T64A, T64B, T64C		18A	S63A, S63B	B95.6	03	D62B
B65.9	18B	T64A, T64B, T64C	B78.9	06	G67A, G67B, G67C, G67D		Prä	961Z
B66.0	07	H63A, H63B, H63C		18A	S63A, S63B	B95.7	03	D62B
B66.1	07	H63A, H63B, H63C	B79	06	G67A, G67B, G67C, G67D		Prä	961Z
B66.2	18B	T64A, T64B, T64C	B80	06	G67A, G67B, G67C, G67D	B95.8	03	D62B
B66.3	07	H63A, H63B, H63C	B81.0	06	G67A, G67B, G67C, G67D		Prä	961Z
B66.4	04	E77A, E77B, E77C, E77D, E77E, E77F	B81.1	06	G67A, G67B, G67C, G67D	B95.90	03	D62B
			B81.2	06	G67A, G67B, G67C, G67D		Prä	961Z
B66.5	07	H63A, H63B, H63C	B81.3	06	G67A, G67B, G67C, G67D	B95.91	03	D62B
B66.8	18B	T64A, T64B, T64C	B81.4	18B	T64A, T64B, T64C		Prä	961Z
B66.9	18B	T64A, T64B, T64C	B81.8	06	G67A, G67B, G67C, G67D	B96.0	03	D62B
B67.0	07	H63A, H63B, H63C	B82.0	06	G67A, G67B, G67C, G67D		Prä	961Z
	Prä	A11C	B82.9	06	G67A, G67B, G67C, G67D	B96.2	03	D62B
B67.1	04	E77A, E77B, E77C, E77D, E77E, E77F	B83.0	18B	T64A, T64B, T64C		Prä	961Z
			B83.1	18B	T64A, T64B, T64C	B96.3	03	D62B
	Prä	A11C	B83.2	18B	T64A, T64B, T64C		Prä	961Z
B67.2	18B	T64A, T64B, T64C	B83.3	18B	T64A, T64B, T64C	B96.5	03	D62B
	Prä	A11C	B83.4	18B	T64A, T64B, T64C		Prä	961Z
B67.3	18B	T64A, T64B, T64C	B83.8	18B	T64A, T64B, T64C	B96.6	03	D62B
	Prä	A11C	B83.9	18B	T64A, T64B, T64C		Prä	961Z
B67.4	18B	T64A, T64B, T64C	B85.0	09	J67A, J67B, J68A, J68B	B96.7	03	D62B
	Prä	A11C	B85.1	09	J67A, J67B, J68A, J68B		Prä	961Z
B67.5	07	H63A, H63B, H63C	B85.2	09	J67A, J67B, J68A, J68B	B96.8	Prä	961Z
	Prä	A11C	B85.3	09	J67A, J67B, J68A, J68B	B97.0	15	MSPNG, SPNG
B67.6	18B	T64A, T64B, T64C	B85.4	09	J67A, J67B, J68A, J68B		Prä	961Z
	Prä	A11C	B86	09	J67A, J67B, J68A, J68B	B97.1	15	MSPNG, SPNG
B67.7	18B	T64A, T64B, T64C	B87.0	09	J67A, J67B, J68A, J68B		Prä	961Z
	Prä	A11C	B87.1	09	J67A, J67B, J68A, J68B	B97.2	Prä	961Z
B67.8	07	H63A, H63B, H63C	B87.2	09	J67A, J67B, J68A, J68B	B97.3	Prä	961Z
	Prä	A11C	B87.3	09	J67A, J67B, J68A, J68B	B97.4	04	E65A, E65B, E65C, E69B
B67.9	18B	T64A, T64B, T64C	B87.4	09	J67A, J67B, J68A, J68B		Prä	961Z
	Prä	A11C	B87.8	09	J67A, J67B, J68A, J68B	B97.5	Prä	961Z
B68.0	06	G67A, G67B, G67C, G67D	B87.9	09	J67A, J67B, J68A, J68B	B97.6	Prä	961Z
B68.1	06	G67A, G67B, G67C, G67D	B88.0	09	J67A, J67B, J68A, J68B	B97.7	Prä	961Z
B68.9	06	G67A, G67B, G67C, G67D	B88.1	09	J67A, J67B, J68A, J68B	B97.8	Prä	961Z
B69.0	01	B72A, B72B, B72C	B88.2	09	J67A, J67B, J68A, J68B	B98.0	06	G67A, G67B, G67C
	Prä	A11C	B88.3	09	J67A, J67B, J68A, J68B		Prä	961Z
B69.1	02	C63A, C63B	B88.8	18A	S63A, S63B	B98.1	Prä	961Z
	Prä	A11C		18B	T64A, T64B, T64C	B99	15	P65B, P66C, P67B, P67C
B69.8	06	G67A, G67B, G67C, G67D	B88.9	09	J67A, J67B, J68A, J68B		18B	T64A, T64B, T64C
B69.9	06	G67A, G67B, G67C, G67D	B89	18B	T64A, T64B, T64C	C00.0	03	D06B, D08A, D08B, D09Z, D28Z, D60A, D60B
B70.0	06	G67A, G67B, G67C, G67D	B90.0	Prä	961Z		06	G67A, G67B, G67C
B70.1	06	G67A, G67B, G67C, G67D	B90.1	Prä	961Z		15	MSPNG, SPNG
B71.0	06	G67A, G67B, G67C, G67D	B90.2	Prä	961Z		Prä	A11C
B71.1	06	G67A, G67B, G67C, G67D	B90.8	Prä	961Z			
B71.8	06	G67A, G67B, G67C, G67D	B90.9	Prä	961Z			
B71.9	06	G67A, G67B, G67C, G67D	B91	Prä	961Z			
B72	18B	T64A, T64B, T64C	B92	Prä	961Z			
B73	18B	T64A, T64B, T64C	B94.0	Prä	961Z			



Anhang A Diagnosekode-/MDC-/DRG-Index

ICD	MDC	DRG	ICD	MDC	DRG	ICD	MDC	DRG
C10.0	03	D06B, D08A, D08B, D09Z, D28Z, D60A, D60B	C13.0	03	D06B, D08A, D08B, D09Z, D28Z, D60A, D60B	C15.5	06	G03A, G16A, G16B, G19A, G38Z, G40Z, G46A, G46B, G60A, G60B, G67A, G67B, G67C
	06	G67A, G67B, G67C		06	G67A, G67B, G67C		15	MSPNG, SPNG
	15	MSPNG, SPNG		15	MSPNG, SPNG		15	MSPNG, SPNG
C10.1	Prä A11C		C13.1	Prä A11C		C15.8	Prä A11C	
	03	D06B, D08A, D08B, D09Z, D28Z, D60A, D60B		03	D06B, D08A, D08B, D09Z, D28Z, D60A, D60B		06	G03A, G16A, G16B, G19A, G38Z, G40Z, G46A, G46B, G60A, G60B, G67A, G67B, G67C
	06	G67A, G67B, G67C		06	G67A, G67B, G67C		15	MSPNG, SPNG
C10.2	15	MSPNG, SPNG	C13.2	15	MSPNG, SPNG	C15.9	15	MSPNG, SPNG
	Prä A11C			Prä A11C			Prä A11C	
	03	D06B, D08A, D08B, D09Z, D28Z, D60A, D60B		03	D06B, D08A, D08B, D09Z, D28Z, D60A, D60B		06	G03A, G16A, G16B, G19A, G38Z, G40Z, G46A, G46B, G60A, G60B, G67A, G67B, G67C
C10.3	06	G67A, G67B, G67C	C13.8	06	G67A, G67B, G67C	C16.0	06	G16A, G16B, G19A, G38Z, G40Z, G46A, G46B, G60A, G60B, G67A, G67B, G67C
	15	MSPNG, SPNG		15	MSPNG, SPNG		15	MSPNG, SPNG
	Prä A11C			Prä A11C			Prä A11C	
C10.4	03	D06B, D08A, D08B, D09Z, D28Z, D60A, D60B	C13.9	03	D06B, D08A, D08B, D09Z, D28Z, D60A, D60B	C16.1	06	G16A, G16B, G19A, G38Z, G40Z, G46A, G46B, G60A, G60B, G67A, G67B, G67C
	06	G67A, G67B, G67C		06	G67A, G67B, G67C		15	MSPNG, SPNG
	15	MSPNG, SPNG		15	MSPNG, SPNG		15	MSPNG, SPNG
C10.8	Prä A11C		C14.0	Prä A11C		C16.2	Prä A11C	
	03	D06B, D08A, D08B, D09Z, D28Z, D60A, D60B		03	D06B, D08A, D08B, D09Z, D28Z, D60A, D60B		06	G16A, G16B, G19A, G38Z, G40Z, G46A, G46B, G60A, G60B, G67A, G67B, G67C
	06	G67A, G67B, G67C		06	G67A, G67B, G67C		15	MSPNG, SPNG
C10.9	15	MSPNG, SPNG	C14.2	15	MSPNG, SPNG	C16.3	15	MSPNG, SPNG
	Prä A11C			Prä A11C			Prä A11C	
	03	D06B, D08A, D08B, D09Z, D28Z, D60A, D60B		03	D06B, D08A, D08B, D09Z, D28Z, D60A, D60B		06	G16A, G16B, G19A, G38Z, G40Z, G46A, G46B, G60A, G60B, G67A, G67B, G67C
C11.0	06	G67A, G67B, G67C	C14.8	06	G67A, G67B, G67C	C16.4	06	G16A, G16B, G19A, G38Z, G40Z, G46A, G46B, G60A, G60B, G67A, G67B, G67C
	15	MSPNG, SPNG		15	MSPNG, SPNG		15	MSPNG, SPNG
	Prä A11C			Prä A11C			Prä A11C	
C11.1	03	D06B, D08A, D08B, D09Z, D28Z, D60A, D60B	C15.0	06	G03A, G16A, G16B, G19A, G38Z, G40Z, G46A, G46B, G60A, G60B, G67A, G67B, G67C	C16.5	06	G16A, G16B, G19A, G38Z, G40Z, G46A, G46B, G60A, G60B, G67A, G67B, G67C
	06	G67A, G67B, G67C		15	MSPNG, SPNG		15	MSPNG, SPNG
	15	MSPNG, SPNG		15	MSPNG, SPNG		15	MSPNG, SPNG
C11.2	Prä A11C		C15.1	Prä A11C		C16.6	Prä A11C	
	03	D06B, D08A, D08B, D09Z, D28Z, D60A, D60B		06	G03A, G16A, G16B, G19A, G38Z, G40Z, G46A, G46B, G60A, G60B, G67A, G67B, G67C		06	G16A, G16B, G19A, G38Z, G40Z, G46A, G46B, G60A, G60B, G67A, G67B, G67C
	06	G67A, G67B, G67C		15	MSPNG, SPNG		15	MSPNG, SPNG
C11.3	15	MSPNG, SPNG	C15.2	15	MSPNG, SPNG	C16.8	15	MSPNG, SPNG
	Prä A11C			Prä A11C			Prä A11C	
	03	D06B, D08A, D08B, D09Z, D28Z, D60A, D60B		06	G03A, G16A, G16B, G19A, G38Z, G40Z, G46A, G46B, G60A, G60B, G67A, G67B, G67C		06	G16A, G16B, G19A, G38Z, G40Z, G46A, G46B, G60A, G60B, G67A, G67B, G67C
C11.8	06	G67A, G67B, G67C	C15.3	15	MSPNG, SPNG	C16.9	15	MSPNG, SPNG
	15	MSPNG, SPNG		06	G03A, G16A, G16B, G19A, G38Z, G40Z, G46A, G46B, G60A, G60B, G67A, G67B, G67C		06	G16A, G16B, G19A, G38Z, G40Z, G46A, G46B, G60A, G60B, G67A, G67B, G67C
	Prä A11C			15	MSPNG, SPNG		15	MSPNG, SPNG
C11.9	Prä A11C		C15.4	Prä A11C		C17.0	Prä A11C	
	03	D06B, D08A, D08B, D09Z, D28Z, D60A, D60B		06	G03A, G16A, G16B, G19A, G38Z, G40Z, G46A, G46B, G60A, G60B, G67A, G67B, G67C		06	G16A, G16B, G19A, G38Z, G40Z, G46A, G46B, G60A, G60B, G67A, G67B, G67C
	06	G67A, G67B, G67C		15	MSPNG, SPNG		15	MSPNG, SPNG
C12	15	MSPNG, SPNG		15	MSPNG, SPNG		15	MSPNG, SPNG
	Prä A11C			Prä A11C			Prä A11C	
	03	D06B, D08A, D08B, D09Z, D28Z, D60A, D60B		06	G67A, G67B, G67C		06	G67A, G67B, G67C
	06	G67A, G67B, G67C		15	MSPNG, SPNG		15	MSPNG, SPNG
	15	MSPNG, SPNG		Prä A11C			Prä A11C	



ICD	MDC	DRG	ICD	MDC	DRG	ICD	MDC	DRG
C17.1	06	G16A, G16B, G19A, G38Z, G40Z, G46A, G46B, G60A, G60B, G67A, G67B, G67C	C18.7	06	G10A, G10B, G16A, G16B, G19A, G38Z, G40Z, G46A, G46B, G60A, G60B, G67A, G67B, G67C	C22.4	06	G67A, G67B, G67C
	15	MSPNG, SPNG		15	MSPNG, SPNG		07	H07A, H07B, H09B, H41B, H61A, H61B
C17.2	Prä	A11C	C18.8	Prä	A11C	C22.7	15	MSPNG, SPNG
	06	G16A, G16B, G19A, G38Z, G40Z, G46A, G46B, G60A, G60B, G67A, G67B, G67C		06	G10A, G10B, G16A, G16B, G19A, G38Z, G40Z, G46A, G46B, G60A, G60B, G67A, G67B, G67C		06	G67A, G67B, G67C
C17.3	15	MSPNG, SPNG	C18.9	15	MSPNG, SPNG	C22.9	07	H07A, H07B, H09B, H41B, H61A, H61B
	Prä	A11C		Prä	A11C		15	MSPNG, SPNG
C17.8	06	G16A, G16B, G19A, G38Z, G40Z, G46A, G46B, G60A, G60B, G67A, G67B, G67C	C19	06	G10A, G10B, G16A, G16B, G19A, G38Z, G40Z, G46A, G46B, G60A, G60B, G67A, G67B, G67C	C23	06	G67A, G67B, G67C
	15	MSPNG, SPNG		15	MSPNG, SPNG		07	H07A, H07B, H09B, H41B, H61A, H61B
C17.9	Prä	A11C	C20	Prä	A11C	C24.0	15	MSPNG, SPNG
	06	G16A, G16B, G19A, G38Z, G40Z, G46A, G46B, G60A, G60B, G67A, G67B, G67C		06	G10A, G10B, G16A, G16B, G19A, G38Z, G40Z, G46A, G46B, G60A, G60B, G67A, G67B, G67C		06	G67A, G67B, G67C
C18.0	15	MSPNG, SPNG	C21.0	15	MSPNG, SPNG	C24.1	07	H07A, H07B, H09B, H41B, H61A, H61B
	Prä	A11C		Prä	A11C		15	MSPNG, SPNG
C18.1	06	G10A, G10B, G16A, G16B, G19A, G38Z, G40Z, G46A, G46B, G60A, G60B, G67A, G67B, G67C	C21.1	06	G10A, G10B, G16A, G16B, G19A, G38Z, G40Z, G46A, G46B, G60A, G60B, G67A, G67B, G67C	C24.8	06	G67A, G67B, G67C
	15	MSPNG, SPNG		15	MSPNG, SPNG		07	H07A, H07B, H09B, H41B, H61A, H61B
C18.2	Prä	A11C	C21.2	Prä	A11C	C24.9	15	MSPNG, SPNG
	06	G10A, G10B, G16A, G16B, G19A, G38Z, G40Z, G46A, G46B, G60A, G60B, G67A, G67B, G67C		06	G16A, G16B, G19A, G38Z, G40Z, G46A, G46B, G60A, G60B, G67A, G67B, G67C		06	G67A, G67B, G67C
C18.3	15	MSPNG, SPNG	C21.8	15	MSPNG, SPNG	C25.0	07	H07A, H07B, H09B, H41B, H61A, H61B
	Prä	A11C		Prä	A11C		15	MSPNG, SPNG
C18.4	06	G10A, G10B, G16A, G16B, G19A, G38Z, G40Z, G46A, G46B, G60A, G60B, G67A, G67B, G67C	C22.0	06	G67A, G67B, G67C	C25.1	06	G67A, G67B, G67C
	15	MSPNG, SPNG		07	H07A, H07B, H09B, H41B, H61A, H61B		07	H07A, H07B, H09B, H41B, H61A, H61B
C18.5	Prä	A11C	C22.1	Prä	A11C	C25.2	15	MSPNG, SPNG
	06	G10A, G10B, G16A, G16B, G19A, G38Z, G40Z, G46A, G46B, G60A, G60B, G67A, G67B, G67C		06	G67A, G67B, G67C		06	G67A, G67B, G67C
C18.6	15	MSPNG, SPNG	C22.2	15	MSPNG, SPNG	C25.3	07	H07A, H07B, H09B, H41B, H61A, H61B
	Prä	A11C		Prä	A11C		15	MSPNG, SPNG
C18.7	06	G10A, G10B, G16A, G16B, G19A, G38Z, G40Z, G46A, G46B, G60A, G60B, G67A, G67B, G67C	C22.3	06	G67A, G67B, G67C	C25.4	06	G67A, G67B, G67C
	15	MSPNG, SPNG		07	H07A, H07B, H09B, H41B, H61A, H61B		07	H07A, H07B, H09B, H41B, H61A, H61B
	Prä	A11C		15	MSPNG, SPNG	C25.7	15	MSPNG, SPNG
				Prä	A11C		06	G67A, G67B, G67C
						07	H07A, H07B, H09B, H41B, H61A, H61B	
						15	MSPNG, SPNG	
						Prä	A11C	

ICD	MDC	DRG	ICD	MDC	DRG	ICD	MDC	DRG
C25.8	06	G67A, G67B, G67C	C32.0	03	D06B, D08A, D08B, D09Z, D28Z, D60A, D60B	C38.1	04	E05B, E71A, E71B
	07	H07A, H07B, H09B, H41B, H61A, H61B		06	G67A, G67B, G67C		06	G67A, G67B, G67C
	15	MSPNG, SPNG		15	MSPNG, SPNG		15	MSPNG, SPNG
	Prä	A11C		Prä	A11C		Prä	A11C
C25.9	06	G67A, G67B, G67C	C32.1	03	D06B, D08A, D08B, D09Z, D28Z, D60A, D60B	C38.2	04	E05B, E71A, E71B
	07	H07A, H07B, H09B, H41B, H61A, H61B		06	G67A, G67B, G67C		06	G67A, G67B, G67C
	15	MSPNG, SPNG		15	MSPNG, SPNG		15	MSPNG, SPNG
	Prä	A11C		Prä	A11C		Prä	A11C
C26.0	06	G16A, G16B, G19A, G38Z, G40Z, G46A, G46B, G60A, G60B, G67A, G67B, G67C	C32.2	03	D06B, D08A, D08B, D09Z, D28Z, D60A, D60B	C38.3	04	E05B, E71A, E71B
	15	MSPNG, SPNG		06	G67A, G67B, G67C		06	G67A, G67B, G67C
	Prä	A11C		15	MSPNG, SPNG		15	MSPNG, SPNG
	Prä	A11C		Prä	A11C		Prä	A11C
C26.1	06	G67A, G67B, G67C	C32.3	03	D06B, D08A, D08B, D09Z, D28Z, D60A, D60B	C38.4	04	E05B, E71A, E71B
	15	MSPNG, SPNG		06	G67A, G67B, G67C		06	G67A, G67B, G67C
	17	R61A, R61B, R61C, R61D		15	MSPNG, SPNG		15	MSPNG, SPNG
	Prä	A11C		Prä	A11C		Prä	A11C
C26.8	06	G16A, G16B, G19A, G38Z, G40Z, G46A, G46B, G60A, G60B, G67A, G67B, G67C	C32.8	03	D06B, D08A, D08B, D09Z, D28Z, D60A, D60B	C38.8	04	E05B, E71A, E71B
	15	MSPNG, SPNG		06	G67A, G67B, G67C		06	G67A, G67B, G67C
	Prä	A11C		15	MSPNG, SPNG		15	MSPNG, SPNG
	Prä	A11C		Prä	A11C		Prä	A11C
C26.9	06	G16A, G16B, G19A, G38Z, G40Z, G46A, G46B, G60A, G60B, G67A, G67B, G67C	C32.9	03	D06B, D08A, D08B, D09Z, D28Z, D60A, D60B	C39.0	03	D06B, D08A, D08B, D09Z, D28Z, D60A, D60B
	15	MSPNG, SPNG		06	G67A, G67B, G67C		06	G67A, G67B, G67C
	Prä	A11C		15	MSPNG, SPNG		15	MSPNG, SPNG
	Prä	A11C		Prä	A11C		Prä	A11C
C30.0	03	D06B, D08A, D08B, D09Z, D28Z, D35Z, D60A, D60B	C33	04	E05B, E71A, E71B	C39.8	04	E05B, E71A, E71B
	06	G67A, G67B, G67C		06	G67A, G67B, G67C		06	G67A, G67B, G67C
	15	MSPNG, SPNG		15	MSPNG, SPNG		15	MSPNG, SPNG
	Prä	A11C		Prä	A11C		Prä	A11C
C30.1	03	D06B, D08A, D08B, D09Z, D28Z, D35Z, D60A, D60B	C34.0	04	E05B, E71A, E71B	C39.9	04	E05B, E71A, E71B
	06	G67A, G67B, G67C		06	G67A, G67B, G67C		06	G67A, G67B, G67C
	15	MSPNG, SPNG		15	MSPNG, SPNG		15	MSPNG, SPNG
	Prä	A11C		Prä	A11C		Prä	A11C
C31.0	03	D06B, D08A, D08B, D09Z, D28Z, D35Z, D60A, D60B	C34.1	04	E05B, E71A, E71B	C40.0	06	G67A, G67B, G67C
	06	G67A, G67B, G67C		06	G67A, G67B, G67C		08	I65A, I65B
	15	MSPNG, SPNG		15	MSPNG, SPNG		15	MSPNG, SPNG
	Prä	A11C		Prä	A11C		Prä	A11C
C31.1	03	D06B, D08A, D08B, D09Z, D28Z, D35Z, D60A, D60B	C34.2	04	E05B, E71A, E71B	C40.1	06	G67A, G67B, G67C
	06	G67A, G67B, G67C		06	G67A, G67B, G67C		08	I32A, I32B, I32C, I32D, I65A, I65B
	15	MSPNG, SPNG		15	MSPNG, SPNG		15	MSPNG, SPNG
	Prä	A11C		Prä	A11C		Prä	A11C
C31.2	03	D06B, D08A, D08B, D09Z, D28Z, D35Z, D60A, D60B	C34.3	04	E05B, E71A, E71B	C40.2	06	G67A, G67B, G67C
	06	G67A, G67B, G67C		06	G67A, G67B, G67C		08	I02A, I02B, I03A, I04Z, I65A, I65B
	15	MSPNG, SPNG		15	MSPNG, SPNG		15	MSPNG, SPNG
	Prä	A11C		Prä	A11C		Prä	A11C
C31.3	03	D06B, D08A, D08B, D09Z, D28Z, D35Z, D60A, D60B	C34.8	04	E05B, E71A, E71B	C40.3	06	G67A, G67B, G67C
	06	G67A, G67B, G67C		06	G67A, G67B, G67C		08	I02A, I02B, I03A, I04Z, I65A, I65B
	15	MSPNG, SPNG		15	MSPNG, SPNG		15	MSPNG, SPNG
	Prä	A11C		Prä	A11C		Prä	A11C
C31.8	03	D06B, D08A, D08B, D09Z, D28Z, D35Z, D60A, D60B	C34.9	04	E05B, E71A, E71B	C40.8	06	G67A, G67B, G67C
	06	G67A, G67B, G67C		06	G67A, G67B, G67C		08	I02A, I02B, I03A, I04Z, I65A, I65B
	15	MSPNG, SPNG		15	MSPNG, SPNG		15	MSPNG, SPNG
	Prä	A11C		Prä	A11C		Prä	A11C
C31.9	03	D06B, D08A, D08B, D09Z, D28Z, D35Z, D60A, D60B	C37	06	G67A, G67B, G67C	C40.9	06	G67A, G67B, G67C
	06	G67A, G67B, G67C		15	MSPNG, SPNG		08	I65A, I65B
	15	MSPNG, SPNG		17	R62A, R62B, R62C		15	MSPNG, SPNG
	Prä	A11C		Prä	A11C		Prä	A11C
	Prä	A11C	C38.0	05	F75A, F75B, F75C, F75D	C41.01	06	G67A, G67B, G67C
	Prä	A11C		06	G67A, G67B, G67C		08	I65A, I65B
	Prä	A11C		15	MSPNG, SPNG		Prä	A11C
	Prä	A11C		Prä	A11C	C41.02	06	G67A, G67B, G67C
	Prä	A11C					08	I65A, I65B
	Prä	A11C					Prä	A11C





ICD	MDC	DRG	ICD	MDC	DRG	ICD	MDC	DRG
C41.1	06	G67A, G67B, G67C	C43.7	06	G67A, G67B, G67C	C44.9	06	G67A, G67B, G67C
	08	I65A, I65B		09	J01A, J01B, J02A, J02B, J03A, J03B, J04A, J04B, J61A, J61B, J61C, J61D, J68A		09	J01A, J01B, J61A, J61B, J61C, J61D, J68A
	15	MSPNG, SPNG					15	MSPNG, SPNG
	Prä	A11C		15	MSPNG, SPNG		18A	S62Z
C41.2	06	G67A, G67B, G67C		Prä	A11C		Prä	A11C
	08	I65A, I65B	C43.8	06	G67A, G67B, G67C	C45.0	04	E05B, E71A, E71B
	15	MSPNG, SPNG		09	J01A, J01B, J61A, J61B, J61C, J61D, J68A		06	G67A, G67B, G67C
	Prä	A11C					15	MSPNG, SPNG
C41.30	06	G67A, G67B, G67C		15	MSPNG, SPNG		Prä	A11C
	08	I65A, I65B		Prä	A11C	C45.1	06	G10A, G10B, G16A, G16B, G19A, G38Z, G40Z, G46A, G46B, G60A, G60B, G67A, G67B, G67C
	15	MSPNG, SPNG	C43.9	06	G67A, G67B, G67C			
	Prä	A11C		09	J01A, J01B, J61A, J61B, J61C, J61D, J68A		15	MSPNG, SPNG
C41.31	06	G67A, G67B, G67C		15	MSPNG, SPNG		Prä	A11C
	08	I65A, I65B		Prä	A11C	C45.2	05	F75A, F75B, F75C, F75D
	15	MSPNG, SPNG	C44.0	06	G67A, G67B, G67C		06	G67A, G67B, G67C
	Prä	A11C		09	J01A, J01B, J61A, J61B, J61C, J61D, J68A		15	MSPNG, SPNG
C41.32	06	G67A, G67B, G67C		15	MSPNG, SPNG		Prä	A11C
	08	I65A, I65B		18A	S62Z	C45.7	06	G67A, G67B, G67C
	15	MSPNG, SPNG		Prä	A11C		08	I27A, I27B, I27C, I65A, I65B
	Prä	A11C	C44.1	02	C02A, C63A		15	MSPNG, SPNG
C41.4	06	G67A, G67B, G67C		06	G67A, G67B, G67C		Prä	A11C
	08	I65A, I65B		15	MSPNG, SPNG	C45.9	06	G67A, G67B, G67C
	15	MSPNG, SPNG		18A	S62Z		08	I27A, I27B, I27C, I65A, I65B
	Prä	A11C		Prä	A11C		15	MSPNG, SPNG
C41.8	06	G67A, G67B, G67C		06	G67A, G67B, G67C		Prä	A11C
	08	I65A, I65B		15	MSPNG, SPNG		06	G67A, G67B, G67C
	15	MSPNG, SPNG		18A	S62Z		08	I27A, I27B, I27C, I65A, I65B
	Prä	A11C	C44.2	06	G67A, G67B, G67C		15	MSPNG, SPNG
C41.9	06	G67A, G67B, G67C		09	J01A, J01B, J61A, J61B, J61C, J61D, J68A	C46.0	06	G67A, G67B, G67C
	08	I65A, I65B		15	MSPNG, SPNG		09	J01A, J01B, J61A, J61B, J61C, J61D, J68A
	15	MSPNG, SPNG		18A	S62Z		18A	S62Z
	Prä	A11C		Prä	A11C		Prä	A11C
C43.0	06	G67A, G67B, G67C	C44.3	06	G67A, G67B, G67C	C46.1	06	G67A, G67B, G67C
	09	J01A, J01B, J61A, J61B, J61C, J61D, J68A		09	J01A, J01B, J61A, J61B, J61C, J61D, J68A		09	J01A, J01B, J61A, J61B, J61C, J61D, J68A
	15	MSPNG, SPNG		15	MSPNG, SPNG		18A	S62Z
	Prä	A11C		18A	S62Z		Prä	A11C
C43.1	02	C02A, C63A		Prä	A11C	C46.2	03	D06B, D08A, D08B, D09Z, D28Z, D60A, D60B
	06	G67A, G67B, G67C		06	G67A, G67B, G67C		06	G67A, G67B, G67C
	15	MSPNG, SPNG		09	J01A, J01B, J61A, J61B, J61C, J61D, J68A		18A	S62Z
	Prä	A11C		15	MSPNG, SPNG		Prä	A11C
C43.2	06	G67A, G67B, G67C		18A	S62Z	C46.3	06	G67A, G67B, G67C
	09	J01A, J01B, J61A, J61B, J61C, J61D, J68A		Prä	A11C		17	R61A, R61B, R61C, R61D
	15	MSPNG, SPNG		06	G67A, G67B, G67C		18A	S62Z
	Prä	A11C	C44.5	06	G67A, G67B, G67C		Prä	A11C
C43.3	06	G67A, G67B, G67C		09	J01A, J01B, J61A, J61B, J61C, J61D, J68A	C46.7	06	G67A, G67B, G67C
	09	J01A, J01B, J61A, J61B, J61C, J61D, J68A		15	MSPNG, SPNG		09	J01A, J01B, J61A, J61B, J61C, J61D, J68A
	15	MSPNG, SPNG		18A	S62Z		18A	S62Z
	Prä	A11C		Prä	A11C		Prä	A11C
C43.4	06	G67A, G67B, G67C	C44.6	06	G67A, G67B, G67C	C46.8	06	G67A, G67B, G67C
	09	J01A, J01B, J61A, J61B, J61C, J61D, J68A		09	J01A, J01B, J61A, J61B, J61C, J61D, J68A		09	J01A, J01B, J61A, J61B, J61C, J61D, J68A
	15	MSPNG, SPNG		15	MSPNG, SPNG		18A	S62Z
	Prä	A11C		18A	S62Z		Prä	A11C
C43.5	06	G67A, G67B, G67C		Prä	A11C	C46.9	06	G67A, G67B, G67C
	09	J01A, J01B, J61A, J61B, J61C, J61D, J68A	C44.7	06	G67A, G67B, G67C		09	J01A, J01B, J61A, J61B, J61C, J61D, J68A
	15	MSPNG, SPNG		09	J01A, J01B, J02A, J02B, J03A, J03B, J04A, J04B, J61A, J61B, J61C, J61D, J68A		18A	S62Z
	Prä	A11C		15	MSPNG, SPNG		Prä	A11C
C43.6	06	G67A, G67B, G67C		18A	S62Z	C47.0	06	G67A, G67B, G67C
	09	J01A, J01B, J61A, J61B, J61C, J61D, J68A		Prä	A11C		08	I27A, I27B, I27C, I65A, I65B
	15	MSPNG, SPNG	C44.8	06	G67A, G67B, G67C		15	MSPNG, SPNG
	Prä	A11C		09	J01A, J01B, J61A, J61B, J61C, J61D, J68A		Prä	A11C
				15	MSPNG, SPNG			
				18A	S62Z			
				Prä	A11C			

Anhang A Diagnosekode-/MDC-/DRG-Index

ICD	MDC	DRG	ICD	MDC	DRG	ICD	MDC	DRG
C47.1	06	G67A, G67B, G67C	C49.2	06	G67A, G67B, G67C	C50.6	06	G67A, G67B, G67C
	08	I27A, I27B, I27C, I32A, I32B, I32C, I32D, I65A, I65B		08	I02A, I02B, I03A, I04Z, I27A, I27B, I27C, I65A, I65B		09	J01A, J01B, J02A, J02B, J06A, J06B, J07Z, J08A, J08B, J14Z, J16Z, J23Z, J25Z, J62A, J62B
	15	MSPNG, SPNG		15	MSPNG, SPNG		15	MSPNG, SPNG
	Prä	A11C		Prä	A11C		Prä	A11C
C47.2	06	G67A, G67B, G67C	C49.3	04	E05B, E71A, E71B	C50.8	06	G67A, G67B, G67C
	08	I27A, I27B, I27C, I65A, I65B		06	G67A, G67B, G67C		09	J01A, J01B, J02A, J02B, J06A, J06B, J07Z, J08A, J08B, J14Z, J16Z, J23Z, J25Z, J62A, J62B
	15	MSPNG, SPNG		08	I27A, I27B, I27C		15	MSPNG, SPNG
	Prä	A11C		Prä	A11C		Prä	A11C
C47.3	04	E05B, E71A, E71B	C49.4	06	G16A, G16B, G19A, G38Z, G60A, G60B, G67A, G67B, G67C	C50.9	06	G67A, G67B, G67C
	06	G67A, G67B, G67C		08	I27A, I27B, I27C		09	J01A, J01B, J02A, J02B, J06A, J06B, J07Z, J08A, J08B, J14Z, J16Z, J23Z, J25Z, J62A, J62B
	08	I27A, I27B, I27C		15	MSPNG, SPNG		15	MSPNG, SPNG
	Prä	A11C		Prä	A11C		Prä	A11C
C47.4	06	G16A, G16B, G19A, G38Z, G60A, G60B, G67A, G67B, G67C	C49.5	06	G67A, G67B, G67C	C51.0	06	G67A, G67B, G67C
	08	I27A, I27B, I27C		08	I27A, I27B, I27C, I65A, I65B		13	N01A, N01B, N01C, N02A, N02B, N33Z, N60A, N60B
	15	MSPNG, SPNG		15	MSPNG, SPNG		15	MSPNG, SPNG
	Prä	A11C		Prä	A11C		Prä	A11C
C47.5	06	G67A, G67B, G67C	C49.6	06	G67A, G67B, G67C	C51.1	06	G67A, G67B, G67C
	08	I27A, I27B, I27C, I65A, I65B		08	I27A, I27B, I27C, I65A, I65B		13	N01A, N01B, N01C, N02A, N02B, N33Z, N60A, N60B
	15	MSPNG, SPNG		15	MSPNG, SPNG		15	MSPNG, SPNG
	Prä	A11C		Prä	A11C		Prä	A11C
C47.6	06	G67A, G67B, G67C	C49.8	06	G67A, G67B, G67C	C51.2	06	G67A, G67B, G67C
	08	I27A, I27B, I27C, I65A, I65B		08	I02A, I02B, I03A, I04Z, I27A, I27B, I27C, I65A, I65B		13	N01A, N01B, N01C, N02A, N02B, N33Z, N60A, N60B
	15	MSPNG, SPNG		15	MSPNG, SPNG		15	MSPNG, SPNG
	Prä	A11C		Prä	A11C		Prä	A11C
C47.8	06	G67A, G67B, G67C	C49.9	06	G67A, G67B, G67C	C51.8	06	G67A, G67B, G67C
	08	I27A, I27B, I27C, I65A, I65B		08	I27A, I27B, I27C, I65A, I65B		13	N01A, N01B, N01C, N02A, N02B, N33Z, N60A, N60B
	15	MSPNG, SPNG		15	MSPNG, SPNG		15	MSPNG, SPNG
	Prä	A11C		Prä	A11C		Prä	A11C
C47.9	06	G67A, G67B, G67C	C50.0	06	G67A, G67B, G67C	C51.9	06	G67A, G67B, G67C
	08	I27A, I27B, I27C, I65A, I65B		09	J01A, J01B, J06A, J06B, J07Z, J14Z, J16Z, J23Z, J25Z, J62A, J62B		13	N01A, N01B, N01C, N02A, N02B, N33Z, N60A, N60B
	15	MSPNG, SPNG		15	MSPNG, SPNG		15	MSPNG, SPNG
	Prä	A11C		Prä	A11C		Prä	A11C
C48.0	06	G10A, G10B, G38Z, G67A, G67B, G67C	C50.1	06	G67A, G67B, G67C	C52	06	G67A, G67B, G67C
	15	MSPNG, SPNG		09	J01A, J01B, J02A, J02B, J06A, J06B, J07Z, J08A, J08B, J14Z, J16Z, J23Z, J25Z, J62A, J62B		13	N01A, N01B, N01C, N02A, N02B, N33Z, N60A, N60B
	17	R62A, R62B, R62C		15	MSPNG, SPNG		15	MSPNG, SPNG
	Prä	A11C		Prä	A11C		Prä	A11C
C48.1	06	G10A, G10B, G16A, G16B, G19A, G38Z, G40Z, G46A, G46B, G60A, G60B, G67A, G67B, G67C	C50.2	06	G67A, G67B, G67C	C53.0	06	G67A, G67B, G67C
	15	MSPNG, SPNG		09	J01A, J01B, J02A, J02B, J06A, J06B, J07Z, J08A, J08B, J14Z, J16Z, J23Z, J25Z, J62A, J62B		13	N01A, N01B, N01C, N02A, N02B, N33Z, N60A, N60B
	15	MSPNG, SPNG		15	MSPNG, SPNG		15	MSPNG, SPNG
	Prä	A11C		Prä	A11C		Prä	A11C
C48.2	06	G10A, G10B, G16A, G16B, G19A, G38Z, G40Z, G46A, G46B, G60A, G60B, G67A, G67B, G67C	C50.3	06	G67A, G67B, G67C	C53.1	06	G67A, G67B, G67C
	15	MSPNG, SPNG		09	J01A, J01B, J02A, J02B, J06A, J06B, J07Z, J08A, J08B, J14Z, J16Z, J23Z, J25Z, J62A, J62B		13	N01A, N01B, N01C, N02A, N02B, N33Z, N60A, N60B
	15	MSPNG, SPNG		15	MSPNG, SPNG		15	MSPNG, SPNG
	Prä	A11C		Prä	A11C		Prä	A11C
C48.8	06	G10A, G10B, G16A, G16B, G19A, G38Z, G40Z, G46A, G46B, G60A, G60B, G67A, G67B, G67C	C50.4	06	G67A, G67B, G67C	C53.8	06	G67A, G67B, G67C
	15	MSPNG, SPNG		09	J01A, J01B, J02A, J02B, J06A, J06B, J07Z, J08A, J08B, J14Z, J16Z, J23Z, J25Z, J62A, J62B		13	N01A, N01B, N01C, N02A, N02B, N33Z, N60A, N60B
	15	MSPNG, SPNG		15	MSPNG, SPNG		15	MSPNG, SPNG
	Prä	A11C		Prä	A11C		Prä	A11C
C49.0	06	G67A, G67B, G67C	C50.5	06	G67A, G67B, G67C	C53.9	06	G67A, G67B, G67C
	08	I27A, I27B, I27C, I65A, I65B		09	J01A, J01B, J02A, J02B, J06A, J06B, J07Z, J08A, J08B, J14Z, J16Z, J23Z, J25Z, J62A, J62B		13	N01A, N01B, N01C, N02A, N02B, N33Z, N60A, N60B
	15	MSPNG, SPNG		15	MSPNG, SPNG		15	MSPNG, SPNG
	Prä	A11C		Prä	A11C		Prä	A11C
C49.1	06	G67A, G67B, G67C		06	G67A, G67B, G67C		06	G67A, G67B, G67C
	08	I27A, I27B, I27C, I32A, I32B, I32C, I32D, I65A, I65B		09	J01A, J01B, J02A, J02B, J06A, J06B, J07Z, J08A, J08B, J14Z, J16Z, J23Z, J25Z, J62A, J62B		13	N01A, N01B, N01C, N02A, N02B, N33Z, N60A, N60B
	15	MSPNG, SPNG		15	MSPNG, SPNG		15	MSPNG, SPNG
	Prä	A11C		Prä	A11C		Prä	A11C





ICD	MDC	DRG	ICD	MDC	DRG	ICD	MDC	DRG
C67.5	06	G67A, G67B, G67C	C69.6	02	C02A, C63A	C72.0	01	B66A, B66B, B66C
	11	L03Z, L09A, L10A, L10B, L13A, L13B, L38Z, L62A, L62B, L62C		06	G67A, G67B, G67C		06	G67A, G67B, G67C
	15	MSPNG, SPNG		15	MSPNG, SPNG		08	I10B
C67.6	Prä	A11C	C69.8	Prä	A11C	C72.1	15	MSPNG, SPNG
	06	G67A, G67B, G67C		02	C02A, C63A		Prä	A11C
	11	L03Z, L09A, L10A, L10B, L13A, L13B, L38Z, L62A, L62B, L62C		06	G67A, G67B, G67C		01	B66A, B66B, B66C
C67.7	15	MSPNG, SPNG	C69.9	15	MSPNG, SPNG	C72.2	06	G67A, G67B, G67C
	Prä	A11C		Prä	A11C		08	I10B
	06	G67A, G67B, G67C		02	C02A, C63A		15	MSPNG, SPNG
C67.8	11	L03Z, L09A, L10A, L10B, L13A, L13B, L38Z, L62A, L62B, L62C	C70.0	06	G67A, G67B, G67C	C72.3	Prä	A11C
	15	MSPNG, SPNG		15	MSPNG, SPNG		01	B66A, B66B, B66C
	Prä	A11C		Prä	A11C		06	G67A, G67B, G67C
C67.9	06	G67A, G67B, G67C	C70.1	06	G67A, G67B, G67C	C72.4	15	MSPNG, SPNG
	11	L03Z, L09A, L10A, L10B, L13A, L13B, L38Z, L62A, L62B, L62C		01	B66A, B66B, B66C		01	B66A, B66B, B66C
	15	MSPNG, SPNG		06	G67A, G67B, G67C		06	G67A, G67B, G67C
C68.0	Prä	A11C	C70.9	08	I10B	C72.5	15	MSPNG, SPNG
	06	G67A, G67B, G67C		15	MSPNG, SPNG		01	B66A, B66B, B66C
	11	L03Z, L09A, L10A, L10B, L13A, L13B, L38Z, L62A, L62B, L62C		Prä	A11C		06	G67A, G67B, G67C
C68.1	15	MSPNG, SPNG	C71.0	15	MSPNG, SPNG	C72.8	15	MSPNG, SPNG
	Prä	A11C		01	B66A, B66B, B66C		01	B66A, B66B, B66C
	06	G67A, G67B, G67C		06	G67A, G67B, G67C		06	G67A, G67B, G67C
C68.8	11	L03Z, L09A, L10A, L10B, L13A, L13B, L38Z, L62A, L62B, L62C	C71.1	15	MSPNG, SPNG	C72.9	15	MSPNG, SPNG
	15	MSPNG, SPNG		Prä	A11C		01	B66A, B66B, B66C
	Prä	A11C		06	G67A, G67B, G67C		06	G67A, G67B, G67C
C68.9	06	G67A, G67B, G67C	C71.2	01	B66A, B66B, B66C	C73	06	G67A, G67B, G67C
	11	L03Z, L09A, L10A, L10B, L13A, L13B, L38Z, L62A, L62B, L62C		06	G67A, G67B, G67C		10	K06A, K64A, K64B, K64C, K64D
	15	MSPNG, SPNG		15	MSPNG, SPNG		15	MSPNG, SPNG
C69.0	Prä	A11C	C71.3	Prä	A11C	C74.0	Prä	A11C
	06	G67A, G67B, G67C		01	B66A, B66B, B66C		06	G67A, G67B, G67C
	11	L03Z, L09A, L10A, L10B, L13A, L13B, L38Z, L62A, L62B, L62C		06	G67A, G67B, G67C		10	K03Z, K64A, K64B, K64C
C69.1	15	MSPNG, SPNG	C71.4	15	MSPNG, SPNG	C74.1	15	MSPNG, SPNG
	Prä	A11C		01	B66A, B66B, B66C		Prä	A11C
	02	C02A, C63A		06	G67A, G67B, G67C		06	G67A, G67B, G67C
C69.2	06	G67A, G67B, G67C	C71.5	15	MSPNG, SPNG	C74.9	10	K03Z, K64A, K64B, K64C
	15	MSPNG, SPNG		Prä	A11C		15	MSPNG, SPNG
	Prä	A11C		01	B66A, B66B, B66C		Prä	A11C
C69.3	02	C02A, C63A	C71.6	06	G67A, G67B, G67C	C75.0	06	G67A, G67B, G67C
	06	G67A, G67B, G67C		15	MSPNG, SPNG		10	K06A, K64A, K64B, K64C, K64D
	15	MSPNG, SPNG		Prä	A11C		15	MSPNG, SPNG
C69.4	Prä	A11C	C71.7	01	B66A, B66B, B66C	C75.1	Prä	A11C
	02	C02A, C63A		06	G67A, G67B, G67C		06	G67A, G67B, G67C
	06	G67A, G67B, G67C		15	MSPNG, SPNG		10	K64A, K64B, K64C, K64D
C69.5	15	MSPNG, SPNG	C71.8	Prä	A11C	C75.2	15	MSPNG, SPNG
	Prä	A11C		01	B66A, B66B, B66C		01	B66A, B66B, B66C
	02	C02A, C63A		06	G67A, G67B, G67C		06	G67A, G67B, G67C
C69.6	06	G67A, G67B, G67C	C71.9	15	MSPNG, SPNG	C75.3	15	MSPNG, SPNG
	15	MSPNG, SPNG		Prä	A11C		01	B66A, B66B, B66C
	Prä	A11C		06	G67A, G67B, G67C		06	G67A, G67B, G67C

DIAG

ICD	MDC	DRG	ICD	MDC	DRG	ICD	MDC	DRG
C75.4	01	B66A, B66B, B66C	C77.3	06	G67A, G67B, G67C	C79.1	06	G67A, G67B, G67C
	06	G67A, G67B, G67C		15	MSPNG, SPNG		11	L03Z, L09A, L10A, L10B, L13A, L13B, L38Z, L62A, L62B, L62C
	15	MSPNG, SPNG		17	R62A, R62B, R62C		15	MSPNG, SPNG
	Prä	A11C		Prä	A11C		Prä	A11C
C75.5	01	B66A, B66B, B66C	C77.4	06	G67A, G67B, G67C	C79.2	06	G67A, G67B, G67C
	06	G67A, G67B, G67C		15	MSPNG, SPNG		09	J01A, J01B, J06A, J06B, J07Z, J14Z, J16Z, J23Z, J25Z, J62A, J62B
	15	MSPNG, SPNG		17	R62A, R62B, R62C		15	MSPNG, SPNG
	Prä	A11C		Prä	A11C		Prä	A11C
C75.8	06	G67A, G67B, G67C	C77.5	06	G67A, G67B, G67C	C79.3	01	B66A, B66B, B66C, B70A, B70C, B70F
	10	K64A, K64B, K64C, K64D		15	MSPNG, SPNG		06	G67A, G67B, G67C
	15	MSPNG, SPNG		17	R62A, R62B, R62C		15	MSPNG, SPNG
	Prä	A11C		Prä	A11C		Prä	A11C
C75.9	06	G67A, G67B, G67C	C77.8	06	G67A, G67B, G67C	C79.4	01	B66A, B66B, B66C
	10	K64A, K64B, K64C, K64D		15	MSPNG, SPNG		06	G67A, G67B, G67C
	15	MSPNG, SPNG		17	R62A, R62B, R62C		15	MSPNG, SPNG
	Prä	A11C		Prä	A11C		Prä	A11C
C76.0	03	D06B, D08A, D08B, D09Z, D28Z, D60A, D60B	C77.9	06	G67A, G67B, G67C	C79.5	06	G67A, G67B, G67C
	06	G67A, G67B, G67C		15	MSPNG, SPNG		08	I02A, I02B, I03A, I04Z, I10B, I65A, I65B
	15	MSPNG, SPNG		17	R62A, R62B, R62C		15	MSPNG, SPNG
	Prä	A11C		Prä	A11C		17	R62B
C76.1	04	E05B, E71A, E71B	C78.0	04	E05B, E71A, E71B	C79.6	06	G67A, G67B, G67C
	06	G67A, G67B, G67C		06	G67A, G67B, G67C		13	N01A, N01B, N01C, N02A, N02B, N02C, N33Z, N60A, N60B
	08	I10B		15	MSPNG, SPNG		15	MSPNG, SPNG
	15	MSPNG, SPNG		Prä	A11C		Prä	A11C
C76.2	06	G16A, G16B, G19A, G38Z, G40Z, G46A, G46B, G60A, G60B, G67A, G67B, G67C	C78.1	04	E05B, E71A, E71B	C79.7	06	G67A, G67B, G67C
	15	MSPNG, SPNG		06	G67A, G67B, G67C		10	K03Z, K64A, K64B, K64C, K64D
	Prä	A11C		15	MSPNG, SPNG		15	MSPNG, SPNG
	Prä	A11C		Prä	A11C		Prä	A11C
C76.3	06	G67A, G67B, G67C	C78.2	04	E05B, E71A, E71B	C79.81	06	G67A, G67B, G67C
	08	I10B		06	G67A, G67B, G67C		09	J01A, J01B, J06A, J06B, J07Z, J14Z, J16Z, J23Z, J25Z, J62A, J62B
	12	M09A, M09B, M37Z, M60A, M60B		15	MSPNG, SPNG		15	MSPNG, SPNG
	13	N01A, N01B, N01C, N02A, N02B, N33Z, N60A, N60B		Prä	A11C		Prä	A11C
C76.4	15	MSPNG, SPNG	C78.3	06	G16A, G16B, G19A, G38Z, G40Z, G46A, G46B, G60A, G60B, G67A, G67B, G67C	C79.82	06	G67A, G67B, G67C
	Prä	A11C		15	MSPNG, SPNG		12	M09A, M09B, M37Z, M60A, M60B
	06	G67A, G67B, G67C		Prä	A11C		13	N01A, N01B, N01C, N02A, N02B, N33Z, N60A, N60B
	15	MSPNG, SPNG		Prä	A11C		15	MSPNG, SPNG
C76.5	17	R62A, R62B, R62C	C78.4	06	G16A, G16B, G19A, G38Z, G40Z, G46A, G46B, G60A, G60B, G67A, G67B, G67C	C79.83	06	G67A, G67B, G67C
	Prä	A11C		15	MSPNG, SPNG		15	MSPNG, SPNG
	06	G67A, G67B, G67C		Prä	A11C		17	R62A, R62B, R62C
	15	MSPNG, SPNG		Prä	A11C		Prä	A11C
C76.7	17	R62A, R62B, R62C	C78.5	06	G16A, G16B, G19A, G38Z, G40Z, G46A, G46B, G60A, G60B, G67A, G67B, G67C	C79.84	06	G67A, G67B, G67C
	Prä	A11C		15	MSPNG, SPNG		12	M09A, M09B, M37Z, M60A, M60B
	06	G67A, G67B, G67C		Prä	A11C		13	N01A, N01B, N01C, N02A, N02B, N33Z, N60A, N60B
	15	MSPNG, SPNG		Prä	A11C		15	MSPNG, SPNG
C76.8	17	R62A, R62B, R62C	C78.6	06	G02A, G02B, G02C, G10A, G10B, G16A, G16B, G19A, G38Z, G40Z, G46A, G46B, G60A, G60B, G67A, G67B, G67C	C79.88	06	G67A, G67B, G67C
	Prä	A11C		15	MSPNG, SPNG		15	MSPNG, SPNG
	06	G67A, G67B, G67C		Prä	A11C		17	R62A, R62B, R62C
	15	MSPNG, SPNG		Prä	A11C		Prä	A11C
C77.0	17	R62A, R62B, R62C	C78.7	06	G02A, G02B, G02C, G38Z, G67A, G67B, G67C	C79.89	06	G67A, G67B, G67C
	Prä	A11C		07	H07A, H07B, H09B, H41B, H61A, H61B		15	MSPNG, SPNG
	06	G67A, G67B, G67C		15	MSPNG, SPNG		17	R62A, R62B, R62C
	15	MSPNG, SPNG		Prä	A11C		Prä	A11C
C77.1	17	R62A, R62B, R62C	C78.8	06	G16A, G16B, G19A, G38Z, G40Z, G46A, G46B, G60A, G60B, G67A, G67B, G67C	C80.0	06	G67A, G67B, G67C
	Prä	A11C		15	MSPNG, SPNG		17	R62A, R62B, R62C
	06	G67A, G67B, G67C		Prä	A11C		Prä	A11C
	15	MSPNG, SPNG		Prä	A11C		Prä	A11C
C77.2	17	R62A, R62B, R62C	C79.0	06	G67A, G67B, G67C		06	G67A, G67B, G67C
	Prä	A11C		11	L03Z, L09A, L10A, L10B, L13A, L13B, L38Z, L62A, L62B, L62C		17	R62A, R62B, R62C
	06	G67A, G67B, G67C		15	MSPNG, SPNG		Prä	A11C
	15	MSPNG, SPNG		Prä	A11C			

Anhang A Diagnosekode-/MDC-/DRG-Index

ICD	MDC	DRG	ICD	MDC	DRG	ICD	MDC	DRG
C80.9	06	G67A, G67B, G67C	C82.9	06	G67A, G67B, G67C	C84.8	06	G67A, G67B, G67C
	17	R62A, R62B, R62C		15	MSPNG, SPNG		15	MSPNG, SPNG
	Prä	A11C		17	R61A, R61B, R61C, R61D		17	R61A, R61B, R61C, R61D
C81.0	06	G67A, G67B, G67C	C83.0	06	G67A, G67B, G67C	C84.9	18A	S62Z
	15	MSPNG, SPNG		15	MSPNG, SPNG		Prä	A11C, A13A
	17	R61A, R61B, R61C, R61D		17	R61A, R61B, R61C, R61D		06	G67A, G67B, G67C
C81.1	Prä	A11C, A13A	C83.1	17	R61A, R61B, R61C, R61D	C85.1	15	MSPNG, SPNG
	06	G67A, G67B, G67C		18A	S62Z		17	R61A, R61B, R61C, R61D
	15	MSPNG, SPNG		Prä	A11C, A13A		18A	S62Z
C81.2	17	R61A, R61B, R61C, R61D	C83.3	06	G67A, G67B, G67C	C85.2	Prä	A11C, A13A
	Prä	A11C, A13A		15	MSPNG, SPNG		06	G67A, G67B, G67C
	06	G67A, G67B, G67C		17	R61A, R61B, R61C, R61D		15	MSPNG, SPNG
C81.3	15	MSPNG, SPNG	C83.5	Prä	A11C, A13A	C85.7	17	R61A, R61B, R61C, R61D
	17	R61A, R61B, R61C, R61D		06	G67A, G67B, G67C		18A	S62Z
	Prä	A11C, A13A		15	MSPNG, SPNG		Prä	A11C, A13A
C81.4	17	R61A, R61B, R61C, R61D	C83.7	17	R61A, R61B, R61C, R61D	C85.9	06	G67A, G67B, G67C
	Prä	A11C, A13A		15	MSPNG, SPNG		15	MSPNG, SPNG
	06	G67A, G67B, G67C		17	R61A, R61B, R61C, R61D		17	R61A, R61B, R61C, R61D
C81.7	15	MSPNG, SPNG	C83.8	18A	S62Z	C86.0	18A	S62Z
	17	R61A, R61B, R61C, R61D		Prä	A11C, A13A		Prä	A11C, A13A
	Prä	A11C, A13A		06	G67A, G67B, G67C		06	G67A, G67B, G67C
C81.9	15	MSPNG, SPNG	C83.9	17	R61A, R61B, R61C, R61D	C86.1	15	MSPNG, SPNG
	17	R61A, R61B, R61C, R61D		15	MSPNG, SPNG		17	R61A, R61B, R61C, R61D
	Prä	A11C, A13A		18A	S62Z		18A	S62Z
C82.0	Prä	A11C, A13A	C84.0	Prä	A11C, A13A	C86.2	Prä	A11C, A13A
	06	G67A, G67B, G67C		06	G67A, G67B, G67C		06	G67A, G67B, G67C
	15	MSPNG, SPNG		15	MSPNG, SPNG		15	MSPNG, SPNG
C82.1	17	R61A, R61B, R61C, R61D	C84.1	17	R61A, R61B, R61C, R61D	C86.3	17	R61A, R61B, R61C, R61D
	Prä	A11C, A13A		15	MSPNG, SPNG		18A	S62Z
	06	G67A, G67B, G67C		Prä	A11C, A13A		Prä	A11C, A13A
C82.2	15	MSPNG, SPNG	C84.4	17	R61A, R61B, R61C, R61D	C86.4	06	G67A, G67B, G67C
	17	R61A, R61B, R61C, R61D		15	MSPNG, SPNG		15	MSPNG, SPNG
	Prä	A11C, A13A		17	R61A, R61B, R61C, R61D		17	R61A, R61B, R61C, R61D
C82.3	18A	S62Z	C84.5	18A	S62Z	C86.5	18A	S62Z
	Prä	A11C, A13A		Prä	A11C, A13A		Prä	A11C, A13A
	06	G67A, G67B, G67C		06	G67A, G67B, G67C		06	G67A, G67B, G67C
C82.4	15	MSPNG, SPNG	C84.6	15	MSPNG, SPNG	C86.6	15	MSPNG, SPNG
	17	R61A, R61B, R61C, R61D		17	R61A, R61B, R61C, R61D		06	G67A, G67B, G67C
	Prä	A11C, A13A		Prä	A11C, A13A		15	MSPNG, SPNG
C82.5	18A	S62Z	C84.7	06	G67A, G67B, G67C	C88.00	17	R61A, R61B, R61C, R61D
	Prä	A11C, A13A		15	MSPNG, SPNG		18A	S62Z
	06	G67A, G67B, G67C		17	R61A, R61B, R61C, R61D		Prä	A11C, A13A
C82.6	15	MSPNG, SPNG	C84.8	Prä	A11C, A13A	C88.00	06	G67A, G67B, G67C
	17	R61A, R61B, R61C, R61D		06	G67A, G67B, G67C		15	MSPNG, SPNG
	Prä	A11C, A13A		15	MSPNG, SPNG		17	R61A, R61B, R61C, R61D
C82.7	18A	S62Z	C84.9	17	R61A, R61B, R61C, R61D	C88.00	Prä	A11C, A13A
	Prä	A11C, A13A		18A	S62Z		06	G67A, G67B, G67C
	06	G67A, G67B, G67C		Prä	A11C, A13A		15	MSPNG, SPNG





Anhang A Diagnosekode-/MDC-/DRG-Index

ICD	MDC	DRG	ICD	MDC	DRG	ICD	MDC	DRG	
C92.50	06	G67A, G67B, G67C	C93.31	06	G67A, G67B, G67C	C94.71	06	G67A, G67B, G67C	
	15	MSPNG, SPNG		15	MSPNG, SPNG		15	MSPNG, SPNG	
	17	R50A, R60A, R60B, R60C, R60D, R60E, R60F		17	R61A, R61B, R61C, R61D		17	R61A, R61B, R61C, R61D	
C92.51	Prä	A11C, A13A	C93.70	Prä	A11C, A13A	C94.8	Prä	A11C, A13A	
	06	G67A, G67B, G67C		06	G67A, G67B, G67C		06	G67A, G67B, G67C	
	15	MSPNG, SPNG		15	MSPNG, SPNG		15	MSPNG, SPNG	
C92.60	17	R50A, R60A, R60B, R60C, R60D, R60E, R60F	C93.71	17	R61A, R61B, R61C, R61D	C95.00	17	R63A, R63B, R63C, R63D, R63E	
	Prä	A11C, A13A		06	G67A, G67B, G67C		Prä	A11C, A13A	
	06	G67A, G67B, G67C		15	MSPNG, SPNG		06	G67A, G67B, G67C	
C92.61	15	MSPNG, SPNG	C93.90	17	R61A, R61B, R61C, R61D	C95.01	15	MSPNG, SPNG	
	17	R50A, R60A, R60B, R60C, R60D, R60E, R60F		06	G67A, G67B, G67C		17	R63A, R63B, R63C, R63D, R63E	
	Prä	A11C, A13A		15	MSPNG, SPNG		Prä	A11C, A13A	
C92.70	06	G67A, G67B, G67C	C93.91	17	R61A, R61B, R61C, R61D	C95.10	06	G67A, G67B, G67C	
	15	MSPNG, SPNG		06	G67A, G67B, G67C		17	R61A, R61B, R61C, R61D	
	17	R50A, R60A, R60B, R60C, R60D, R60E, R60F		15	MSPNG, SPNG		Prä	A11C, A13A	
C92.71	Prä	A11C, A13A	C94.00	17	R61A, R61B, R61C, R61D	C95.11	06	G67A, G67B, G67C	
	06	G67A, G67B, G67C		06	G67A, G67B, G67C		17	R61A, R61B, R61C, R61D	
	15	MSPNG, SPNG		15	MSPNG, SPNG		Prä	A11C, A13A	
C92.80	17	R61A, R61B, R61C, R61D	C94.01	17	R50A, R60A, R60B, R60C, R60D, R60E, R60F	C95.70	06	G67A, G67B, G67C	
	Prä	A11C, A13A		Prä	A11C, A13A		15	MSPNG, SPNG	
	06	G67A, G67B, G67C		15	MSPNG, SPNG		17	R61A, R61B, R61C, R61D	
C92.81	15	MSPNG, SPNG	C94.20	Prä	A11C, A13A	C95.71	Prä	A11C, A13A	
	17	R50A, R60A, R60B, R60C, R60D, R60E, R60F		06	G67A, G67B, G67C		06	G67A, G67B, G67C	
	Prä	A11C, A13A		15	MSPNG, SPNG		17	R61A, R61B, R61C, R61D	
C92.90	06	G67A, G67B, G67C	C94.21	17	R50A, R60A, R60B, R60C, R60D, R60E, R60F	C95.8	Prä	961Z, A11C, A13A	
	15	MSPNG, SPNG		06	G67A, G67B, G67C		C95.90	06	G67A, G67B, G67C
	17	R61A, R61B, R61C, R61D		15	MSPNG, SPNG			15	MSPNG, SPNG
C92.91	Prä	A11C, A13A	C94.30	17	R61A, R61B, R61C, R61D	C95.91		17	R61A, R61B, R61C, R61D
	06	G67A, G67B, G67C		Prä	A11C, A13A		06	G67A, G67B, G67C	
	15	MSPNG, SPNG		15	MSPNG, SPNG		15	MSPNG, SPNG	
C93.00	17	R50A, R60A, R60B, R60C, R60D, R60E, R60F	C94.31	17	R50A, R60A, R60B, R60C, R60D, R60E, R60F	C96.0	17	R62A, R62B, R62C	
	Prä	A11C, A13A		06	G67A, G67B, G67C		C96.2	Prä	A11C, A13A
	06	G67A, G67B, G67C		15	MSPNG, SPNG			06	G67A, G67B, G67C
C93.01	15	MSPNG, SPNG	C94.40	Prä	A11C, A13A	C96.5		15	MSPNG, SPNG
	17	R61A, R61B, R61C, R61D		06	G67A, G67B, G67C		C96.6	17	R61A, R61B, R61C, R61D
	Prä	A11C, A13A		15	MSPNG, SPNG			Prä	A11C
C93.10	Prä	A11C, A13A	C94.41	17	R61A, R61B, R61C, R61D	C96.7		06	G67A, G67B, G67C
	06	G67A, G67B, G67C		06	G67A, G67B, G67C		15	MSPNG, SPNG	
	15	MSPNG, SPNG		15	MSPNG, SPNG		17	R61A, R61B, R61C, R61D	
C93.11	17	R61A, R61B, R61C, R61D	C94.60	Prä	A11C, A13A	C96.8	15	MSPNG, SPNG	
	Prä	A11C, A13A		15	MSPNG, SPNG		06	G67A, G67B, G67C	
	06	G67A, G67B, G67C		17	R61A, R61B, R61C, R61D		08	I27A, I27B, I27C	
C93.30	15	MSPNG, SPNG	C94.61	Prä	A11C	C96.9	15	MSPNG, SPNG	
	17	R61A, R61B, R61C, R61D		15	MSPNG, SPNG		17	R61A, R61B, R61C, R61D	
	Prä	A11C, A13A		17	R61A, R61B, R61C, R61D		Prä	A11C, A13A	
C93.31	06	G67A, G67B, G67C	C94.70	06	G67A, G67B, G67C	C96.9	06	G67A, G67B, G67C	
	15	MSPNG, SPNG		15	MSPNG, SPNG		15	MSPNG, SPNG	
	17	R61A, R61B, R61C, R61D		17	R61A, R61B, R61C, R61D		17	R61A, R61B, R61C, R61D	
C93.33	Prä	A11C, A13A	C94.71	Prä	A11C, A13A	C96.9	Prä	A11C, A13A	
	06	G67A, G67B, G67C		15	MSPNG, SPNG		15	MSPNG, SPNG	
	15	MSPNG, SPNG		17	R61A, R61B, R61C, R61D		17	R61A, R61B, R61C, R61D	





ICD	MDC	DRG	ICD	MDC	DRG	ICD	MDC	DRG
C97	06	G67A, G67B, G67C	D04.7	09	J01A, J01B, J02A, J02B, J03A, J03B, J04A, J04B, J67A, J67B, J68A, J68B	D12.3	06	G71A, G71B
	15	MSPNG, SPNG				15		MSPNG, SPNG
	Prä	961Z, A11C				D12.4	06	G71A, G71B
D00.0	03	D09Z, D28Z, D60A, D60B	D04.8	09	J01A, J01B, J67A, J67B, J68A, J68B	15		MSPNG, SPNG
D00.1	06	G16A, G16B, G19A, G38Z, G40Z, G46A, G46B, G60A, G60B	D04.9	09	J01A, J01B, J67A, J67B, J68A, J68B	D12.5	06	G71A, G71B
						15		MSPNG, SPNG
D00.2	06	G16A, G16B, G19A, G38Z, G40Z, G46A, G46B, G60A, G60B	D05.0	09	J01A, J01B, J02A, J02B, J06A, J06B, J07Z, J08A, J08B, J14Z, J16Z, J23Z, J25Z, J62A, J62B	D12.6	06	G71A, G71B
						15		MSPNG, SPNG
D01.0	06	G16A, G16B, G19A, G38Z, G40Z, G46A, G46B, G60A, G60B	D05.1	09	J01A, J01B, J02A, J02B, J06A, J06B, J07Z, J08A, J08B, J14Z, J16Z, J23Z, J25Z, J62A, J62B	D12.7	06	G71A, G71B
						15		MSPNG, SPNG
D01.1	06	G16A, G16B, G19A, G38Z, G40Z, G46A, G46B, G60A, G60B	D05.7	09	J01A, J01B, J02A, J02B, J06A, J06B, J07Z, J08A, J08B, J14Z, J16Z, J23Z, J25Z, J62A, J62B	D12.8	06	G71A, G71B
						15		MSPNG, SPNG
D01.2	06	G16A, G16B, G19A, G38Z, G40Z, G46A, G46B, G60A, G60B	D05.9	09	J01A, J01B, J02A, J02B, J06A, J06B, J07Z, J08A, J08B, J14Z, J16Z, J23Z, J25Z, J62A, J62B	D12.9	06	G71A, G71B
						15		MSPNG, SPNG
D01.3	06	G16A, G16B, G19A, G38Z, G40Z, G46A, G46B, G60A, G60B	D06.0	13	N62A, N62B	D13.0	06	G71A, G71B
			D06.1	13	N62A, N62B	15		MSPNG, SPNG
			D06.7	13	N62A, N62B	D13.1	06	G71A, G71B
D01.4	06	G16A, G16B, G19A, G38Z, G40Z, G46A, G46B, G60A, G60B	D06.9	13	N62A, N62B	15		MSPNG, SPNG
			D07.0	13	N62A, N62B	D13.2	06	G71A, G71B
D01.5	07	H09B, H41B, H61A, H61B	D07.1	13	N62A, N62B	15		MSPNG, SPNG
D01.7	06	G16A, G16B, G19A, G38Z, G40Z, G46A, G46B, G60A, G60B	D07.2	13	N62A, N62B	D13.3	06	G71A, G71B
			D07.3	13	N62A, N62B	15		MSPNG, SPNG
			D07.4	12	M09A, M09B, M37Z, M60A, M60B	D13.4	07	H63A, H63B, H63C
D01.9	06	G16A, G16B, G19A, G38Z, G40Z, G46A, G46B, G60A, G60B	D07.5	12	M09A, M09B, M37Z, M60A, M60B	15		MSPNG, SPNG
			D07.6	12	M09A, M09B, M37Z, M60A, M60B	D13.5	07	H63A, H63B, H63C
D02.0	03	D09Z, D28Z, D60A, D60B	D09.0	11	L03Z, L09A, L10A, L10B, L13A, L13B, L38Z, L62A, L62B, L62C	15		MSPNG, SPNG
D02.1	04	E05B, E71A, E71B				D13.6	07	H62A, H62B
D02.2	04	E05B, E71A, E71B	D09.1	11	L03Z, L09A, L10A, L10B, L13A, L13B, L38Z, L62A, L62B, L62C	15		MSPNG, SPNG
D02.3	04	E05B, E71A, E71B				D13.7	10	K64A, K64B, K64C, K64D
D02.4	04	E05B, E71A, E71B	D09.2	02	C02A, C63A, C63B	15		MSPNG, SPNG
D03.0	09	J01A, J01B, J67A, J67B, J68A, J68B	D09.3	17	R62A, R62B, R62C	D13.8	06	G71A, G71B
			D09.7	17	R62A, R62B, R62C	15		MSPNG, SPNG
D03.1	02	C63A, C63B	D09.9	17	R62A, R62B, R62C	D13.9	06	G71A, G71B
D03.2	09	J01A, J01B, J67A, J67B, J68A, J68B	D10.0	03	D40Z, D67Z	15		MSPNG, SPNG
						D14.0	03	D66A, D66B
D03.3	09	J01A, J01B, J67A, J67B, J68A, J68B	D10.1	03	D40Z, D67Z	15		MSPNG, SPNG
			D10.2	03	D40Z, D67Z	D14.1	03	D66A, D66B
D03.4	09	J01A, J01B, J67A, J67B, J68A, J68B	D10.3	03	D40Z, D67Z	15		MSPNG, SPNG
						D14.2	04	E71A, E71B
D03.5	09	J01A, J01B, J67A, J67B, J68A, J68B	D10.4	03	D66A, D66B	15		MSPNG, SPNG
			D10.5	03	D66A, D66B	D14.3	04	E71A, E71B
D03.6	09	J01A, J01B, J67A, J67B, J68A, J68B	D10.6	03	D66A, D66B	15		MSPNG, SPNG
						D14.4	04	E71A, E71B
D03.7	09	J01A, J01B, J02A, J02B, J03A, J03B, J04A, J04B, J67A, J67B, J68A, J68B	D10.7	03	D66A, D66B	15		MSPNG, SPNG
			D10.8	03	D66A, D66B	D15.0	15	MSPNG, SPNG
D03.8	09	J01A, J01B, J67A, J67B, J68A, J68B	D10.9	03	D66A, D66B	16		Q60A, Q60B, Q60C
						D15.1	05	F75A, F75B, F75C, F75D
D03.9	09	J01A, J01B, J67A, J67B, J68A, J68B	D11.0	03	D05A, D66A, D66B	15		MSPNG, SPNG
						D15.2	04	E71A, E71B
D04.0	09	J01A, J01B, J67A, J67B, J68A, J68B	D11.7	03	D66A, D66B	15		MSPNG, SPNG
			D11.9	03	D66A, D66B	D15.7	04	E71A, E71B
D04.1	02	C02A, C63A, C63B	D12.0	06	G71A, G71B	15		MSPNG, SPNG
D04.2	09	J01A, J01B, J67A, J67B, J68A, J68B				D15.9	04	E71A, E71B
			D12.1	06	G71A, G71B	15		MSPNG, SPNG
D04.3	09	J01A, J01B, J67A, J67B, J68A, J68B	D12.2	06	G71A, G71B	D16.0	08	I76A, I76B
						15		MSPNG, SPNG
D04.4	09	J01A, J01B, J67A, J67B, J68A, J68B				D16.1	08	I32A, I32B, I32C, I32D, I76A, I76B
						15		MSPNG, SPNG
D04.5	09	J01A, J01B, J67A, J67B, J68A, J68B				D16.2	08	I76A, I76B
						15		MSPNG, SPNG
D04.6	09	J01A, J01B, J67A, J67B, J68A, J68B				D16.3	08	I76A, I76B
						15		MSPNG, SPNG
						D16.41	08	I10B, I76A, I76B
						15		MSPNG, SPNG
						D16.42	08	I76A, I76B
						15		MSPNG, SPNG
						D16.5	03	D40Z, D67Z
						15		MSPNG, SPNG
						D16.6	08	I10B, I76A, I76B
						15		MSPNG, SPNG

Anhang A Diagnosekode-/MDC-/DRG-Index

ICD	MDC	DRG	ICD	MDC	DRG	ICD	MDC	DRG
D16.70	04	E71A, E71B	D22.0	09	J67A, J67B, J68A, J68B	D30.2	11	L03Z, L09A, L10A, L10B, L13A, L13B, L38Z, L62A, L62B, L62C
	08	I10B	D22.1	02	C63A, C63B		15	MSPNG, SPNG
	15	MSPNG, SPNG	D22.2	09	J67A, J67B, J68A, J68B	D30.3	11	L03Z, L09A, L10A, L10B, L13A, L13B, L38Z, L62A, L62B, L62C
D16.71	04	E71A, E71B	D22.3	09	J67A, J67B, J68A, J68B		15	MSPNG, SPNG
	15	MSPNG, SPNG	D22.4	09	J67A, J67B, J68A, J68B	D30.4	11	L03Z, L09A, L10A, L10B, L13A, L13B, L38Z, L62A, L62B, L62C
D16.72	04	E71A, E71B	D22.5	09	J67A, J67B, J68A, J68B		15	MSPNG, SPNG
	15	MSPNG, SPNG	D22.6	09	J67A, J67B, J68A, J68B	D30.7	11	L03Z, L09A, L10A, L10B, L13A, L13B, L38Z, L62A, L62B, L62C
D16.8	08	I10B, I76A, I76B	D22.7	09	J02A, J02B, J03A, J03B, J04A, J04B, J67A, J67B, J68A, J68B		15	MSPNG, SPNG
	15	MSPNG, SPNG	D22.9	09	J67A, J67B, J68A, J68B	D30.9	11	L03Z, L09A, L10A, L10B, L13A, L13B, L38Z, L62A, L62B, L62C
D16.9	08	I76A, I76B	D23.0	09	J67A, J67B, J68A, J68B		15	MSPNG, SPNG
	15	MSPNG, SPNG	D23.1	02	C63A, C63B	D31.0	02	C63A, C63B
D17.0	09	J67A, J67B, J68A, J68B	D23.2	09	J67A, J67B, J68A, J68B		15	MSPNG, SPNG
D17.1	09	J67A, J67B, J68A, J68B	D23.3	09	J67A, J67B, J68A, J68B	D31.1	02	C63A, C63B
D17.2	09	J67A, J67B, J68A, J68B	D23.4	09	J67A, J67B, J68A, J68B		15	MSPNG, SPNG
D17.3	09	J67A, J67B, J68A, J68B	D23.5	09	J67A, J67B, J68A, J68B	D31.2	02	C63A, C63B
D17.4	04	E71A, E71B	D23.6	09	J67A, J67B, J68A, J68B		15	MSPNG, SPNG
D17.5	06	G71A, G71B	D23.7	09	J02A, J02B, J03A, J03B, J04A, J04B, J67A, J67B, J68A, J68B	D31.3	02	C63A, C63B
D17.6	12	M64Z	D23.9	09	J67A, J67B, J68A, J68B		15	MSPNG, SPNG
D17.7	09	J67A, J67B, J68A, J68B	D24	09	J67A, J67B	D31.4	02	C63A, C63B
D17.9	09	J67A, J67B, J68A, J68B		15	MSPNG, SPNG		15	MSPNG, SPNG
D18.00	09	J67A, J67B, J68A, J68B	D25.0	13	N23A, N62A, N62B	D31.5	02	C63A, C63B
	15	MSPNG, SPNG		15	MSPNG, SPNG		15	MSPNG, SPNG
D18.01	09	J67A, J67B, J68A, J68B	D25.1	13	N23A, N62A, N62B	D31.6	02	C63A, C63B
D18.02	01	B81A, B81B, B81C, B81D		15	MSPNG, SPNG		15	MSPNG, SPNG
D18.03	07	H63A, H63B, H63C	D25.2	13	N23A, N62A, N62B	D31.9	02	C63A, C63B
D18.04	06	G67A, G67B, G67C, G67D		15	MSPNG, SPNG		15	MSPNG, SPNG
D18.05	03	D66A, D66B	D25.9	13	N23A, N62A, N62B	D32.0	01	B66A, B66B, B66C
D18.08	09	J67A, J67B, J68A, J68B		15	MSPNG, SPNG		15	MSPNG, SPNG
D18.10	15	MSPNG, SPNG	D26.0	13	N62A, N62B	D32.1	01	B66A, B66B, B66C
	16	Q60A, Q60B, Q60C		15	MSPNG, SPNG		15	MSPNG, SPNG
D18.11	15	MSPNG, SPNG	D26.1	13	N62A, N62B	D32.9	01	B66A, B66B, B66C
	16	Q60A, Q60B, Q60C		15	MSPNG, SPNG		15	MSPNG, SPNG
D18.12	15	MSPNG, SPNG	D26.7	13	N62A, N62B	D33.0	01	B66A, B66B, B66C
	16	Q60A, Q60B, Q60C	D26.9	13	N62A, N62B		15	MSPNG, SPNG
D18.13	15	MSPNG, SPNG		15	MSPNG, SPNG		Prä	A11C
	16	Q60A, Q60B, Q60C	D27	13	N62A, N62B	D33.1	01	B66A, B66B, B66C
D18.18	15	MSPNG, SPNG		15	MSPNG, SPNG		15	MSPNG, SPNG
	16	Q60A, Q60B, Q60C	D28.0	13	N62A, N62B	D33.2	01	B66A, B66B, B66C
D18.19	15	MSPNG, SPNG		15	MSPNG, SPNG		15	MSPNG, SPNG
	16	Q60A, Q60B, Q60C	D28.1	13	N62A, N62B	D33.3	01	B66A, B66B, B66C
D19.0	04	E71A, E71B		15	MSPNG, SPNG		15	MSPNG, SPNG
	15	MSPNG, SPNG	D28.2	13	N62A, N62B	D33.4	01	B66A, B66B, B66C
D19.1	06	G71A, G71B		15	MSPNG, SPNG		08	I10B
	15	MSPNG, SPNG	D28.7	13	N62A, N62B		15	MSPNG, SPNG
D19.7	15	MSPNG, SPNG		15	MSPNG, SPNG	D33.7	01	B66A, B66B, B66C
	17	R62A, R62B, R62C	D28.9	13	N62A, N62B		15	MSPNG, SPNG
D19.9	15	MSPNG, SPNG		15	MSPNG, SPNG		Prä	A11C
	17	R62A, R62B, R62C	D29.0	12	M64Z	D33.9	01	B66A, B66B, B66C
D20.0	06	G71A, G71B		15	MSPNG, SPNG		15	MSPNG, SPNG
	15	MSPNG, SPNG	D29.1	12	M64Z		Prä	A11C
D20.1	06	G71A, G71B		15	MSPNG, SPNG	D34	10	K64A, K64B, K64C, K64D
	15	MSPNG, SPNG	D29.2	12	M64Z		15	MSPNG, SPNG
D21.0	08	I76A, I76B		15	MSPNG, SPNG	D35.0	10	K64A, K64B, K64C, K64D
	15	MSPNG, SPNG	D29.3	12	M64Z		15	MSPNG, SPNG
D21.1	08	I32A, I32B, I32C, I32D, I76A, I76B		15	MSPNG, SPNG	D35.1	10	K64A, K64B, K64C, K64D
	15	MSPNG, SPNG	D29.4	12	M64Z		15	MSPNG, SPNG
D21.2	08	I76A, I76B		15	MSPNG, SPNG			
	15	MSPNG, SPNG	D29.7	12	M64Z			
D21.3	04	E71A, E71B		15	MSPNG, SPNG			
	15	MSPNG, SPNG	D29.9	12	M64Z			
D21.4	06	G71A, G71B		15	MSPNG, SPNG			
	15	MSPNG, SPNG	D30.0	11	L03Z, L09A, L10A, L10B, L13A, L13B, L38Z, L62A, L62B, L62C			
D21.5	08	I76A, I76B		15	MSPNG, SPNG			
	15	MSPNG, SPNG	D30.1	11	L03Z, L09A, L10A, L10B, L13A, L13B, L38Z, L62A, L62B, L62C			
D21.6	08	I76A, I76B		15	MSPNG, SPNG			
	15	MSPNG, SPNG		15	MSPNG, SPNG			
D21.9	08	I76A, I76B		15	MSPNG, SPNG			
	15	MSPNG, SPNG		15	MSPNG, SPNG			

DIAG

ICD	MDC	DRG	ICD	MDC	DRG	ICD	MDC	DRG
D35.2	10	K64A, K64B, K64C, K64D	D39.1	13	N01A, N01B, N01C, N02A, N02B, N02C, N33Z, N60A, N60B	D44.1	10	K03Z, K64A, K64B, K64C, K64D
	15	MSPNG, SPNG					15	MSPNG, SPNG
D35.3	01	B66A, B66B, B66C				D44.2	10	K64A, K64B, K64C, K64D
	15	MSPNG, SPNG	D39.2	13	N01A, N01B, N01C, N02A, N02B, N33Z, N60A, N60B		15	MSPNG, SPNG
D35.4	01	B66A, B66B, B66C				D44.3	10	K64A, K64B, K64C, K64D
	15	MSPNG, SPNG					15	MSPNG, SPNG
D35.5	01	B66A, B66B, B66C	D39.7	13	N01A, N01B, N01C, N02A, N02B, N33Z, N60A, N60B	D44.4	01	B66A, B66B, B66C
	15	MSPNG, SPNG					15	MSPNG, SPNG
D35.6	01	B66A, B66B, B66C				D44.5	01	B66A, B66B, B66C
	15	MSPNG, SPNG	D39.9	13	N01A, N01B, N01C, N02A, N02B, N33Z, N60A, N60B		15	MSPNG, SPNG
D35.7	10	K64A, K64B, K64C, K64D				D44.6	01	B66A, B66B, B66C
	15	MSPNG, SPNG					15	MSPNG, SPNG
D35.8	10	K64A, K64B, K64C, K64D	D40.0	12	M09A, M09B, M37Z, M60A, M60B	D44.7	01	B66A, B66B, B66C
	15	MSPNG, SPNG					15	MSPNG, SPNG
D35.9	10	K64A, K64B, K64C, K64D				D44.8	10	K64A, K64B, K64C, K64D
	15	MSPNG, SPNG	D40.1	12	M09A, M09B, M37Z, M60A, M60B		10	K64A, K64B, K64C, K64D
D36.0	15	MSPNG, SPNG				D44.9	15	MSPNG, SPNG
	16	Q60A, Q60B, Q60C					15	MSPNG, SPNG
D36.1	01	B66A, B66B, B66C	D40.7	12	M09A, M09B, M37Z, M60A, M60B	D45	15	MSPNG, SPNG
	15	MSPNG, SPNG					17	R61A, R61B, R61C, R61D
D36.7	15	MSPNG, SPNG					Prä	A11C
	17	R62A, R62B, R62C	D40.9	12	M09A, M09B, M37Z, M60A, M60B	D46.0	15	MSPNG, SPNG
D36.9	15	MSPNG, SPNG					17	R61A, R61B, R61C, R61D
	17	R62A, R62B, R62C					Prä	A11C
D37.0	03	D09Z, D28Z, D60A, D60B	D41.0	11	L03Z, L09A, L10A, L10B, L13A, L13B, L38Z, L62A, L62B, L62C	D46.1	15	MSPNG, SPNG
	15	MSPNG, SPNG					17	R61A, R61B, R61C, R61D
D37.1	06	G16A, G16B, G19A, G38Z, G60A, G60B					Prä	A11C
	15	MSPNG, SPNG	D41.1	11	L03Z, L09A, L10A, L10B, L13A, L13B, L38Z, L62A, L62B, L62C	D46.2	15	MSPNG, SPNG
D37.2	06	G16A, G16B, G19A, G38Z, G60A, G60B					17	R50A, R60A, R60B, R60C, R60D, R60E, R60F
	15	MSPNG, SPNG	D41.2	11	L03Z, L09A, L10A, L10B, L13A, L13B, L38Z, L62A, L62B, L62C		Prä	A11C
D37.3	06	G16A, G16B, G19A, G38Z, G60A, G60B				D46.4	15	MSPNG, SPNG
	15	MSPNG, SPNG	D41.3	11	L03Z, L09A, L10A, L10B, L13A, L13B, L38Z, L62A, L62B, L62C		17	R61A, R61B, R61C, R61D
D37.4	06	G16A, G16B, G19A, G38Z, G60A, G60B					Prä	A11C
	15	MSPNG, SPNG	D41.4	11	L03Z, L09A, L10A, L10B, L13A, L13B, L38Z, L62A, L62B, L62C	D46.5	15	MSPNG, SPNG
D37.5	06	G16A, G16B, G19A, G38Z, G60A, G60B					17	R61A, R61B, R61C, R61D
	15	MSPNG, SPNG	D41.7	11	L03Z, L09A, L10A, L10B, L13A, L13B, L38Z, L62A, L62B, L62C		Prä	A11C
D37.6	07	H09B, H41B, H61A, H61B				D46.7	15	MSPNG, SPNG
	15	MSPNG, SPNG	D41.9	11	L03Z, L09A, L10A, L10B, L13A, L13B, L38Z, L62A, L62B, L62C		17	R61A, R61B, R61C, R61D
D37.70	07	H09B, H41B, H61A, H61B					Prä	A11C
	15	MSPNG, SPNG				D46.9	15	MSPNG, SPNG
D37.78	06	G16A, G16B, G19A, G38Z, G60A, G60B	D42.0	01	B66A, B66B, B66C		17	R61A, R61B, R61C, R61D
	15	MSPNG, SPNG					Prä	A11C
D37.9	06	G16A, G16B, G19A, G38Z, G60A, G60B	D42.1	01	B66A, B66B, B66C	D47.0	15	MSPNG, SPNG
	15	MSPNG, SPNG					17	R61A, R61B, R61C, R61D
D38.0	03	D09Z, D28Z, D60A, D60B	D42.9	01	B66A, B66B, B66C		Prä	A11C
	15	MSPNG, SPNG				D47.1	15	MSPNG, SPNG
D38.1	04	E05B, E71A, E71B	D43.0	01	B66A, B66B, B66C		17	R61A, R61B, R61C, R61D
	15	MSPNG, SPNG					Prä	A11C
D38.2	04	E05B, E71A, E71B	D43.1	01	B66A, B66B, B66C	D47.2	15	MSPNG, SPNG
	15	MSPNG, SPNG					16	Q60A, Q60B, Q60C
D38.3	04	E05B, E71A, E71B	D43.2	01	B66A, B66B, B66C	D47.3	15	MSPNG, SPNG
	15	MSPNG, SPNG					17	R61A, R61B, R61C, R61D
D38.4	04	E05B, E71A, E71B	D43.3	01	B66A, B66B, B66C	D47.4	15	MSPNG, SPNG
	15	MSPNG, SPNG					17	R61A, R61B, R61C, R61D
D38.5	04	E05B, E71A, E71B	D43.4	01	B66A, B66B, B66C		Prä	A11C
	15	MSPNG, SPNG				D47.5	15	MSPNG, SPNG
D38.6	04	E05B, E71A, E71B	D43.7	01	B66A, B66B, B66C		17	R61A, R61B, R61C, R61D
	15	MSPNG, SPNG				D47.7	15	MSPNG, SPNG
D39.0	13	N01A, N01B, N01C, N02A, N02B, N33Z, N60A, N60B	D43.9	01	B66A, B66B, B66C		17	R61A, R61B, R61C, R61D
	15	MSPNG, SPNG				D47.9	15	MSPNG, SPNG
			D44.0	10	K64A, K64B, K64C, K64D		17	R61A, R61B, R61C, R61D
						D48.0	08	I65A, I65B
							15	MSPNG, SPNG
						D48.1	08	I65A, I65B
							15	MSPNG, SPNG

Anhang A Diagnosekode-/MDC-/DRG-Index

ICD	MDC	DRG	ICD	MDC	DRG	ICD	MDC	DRG
D48.2	08	I65A, I65B	D53.9	16	Q61A, Q61B, Q61C, Q61D, Q61E	D59.8	16	Q61A, Q61B, Q61C, Q61D, Q61E
	15	MSPNG, SPNG		18A	S65Z		18A	S65Z
D48.3	06	G16A, G16B, G19A, G38Z, G60A, G60B	D55.0	15	MSPNG, SPNG	D59.9	16	Q61A, Q61B, Q61C, Q61D, Q61E
	15	MSPNG, SPNG		16	Q61A, Q61B, Q61C, Q61D, Q61E		18A	S65Z
D48.4	06	G16A, G16B, G19A, G38Z, G60A, G60B	D55.1	15	MSPNG, SPNG	D60.0	15	MSPNG, SPNG
	15	MSPNG, SPNG		16	Q61A, Q61B, Q61C, Q61D, Q61E		16	Q61A, Q61B, Q61C, Q61D, Q61E
D48.5	09	J67A, J67B, J68A, J68B	D55.2	16	Q61A, Q61B, Q61C, Q61D, Q61E		18A	S65Z
	15	MSPNG, SPNG		16	Q61A, Q61B, Q61C, Q61D, Q61E	Prä	A11C	
D48.6	09	J02A, J02B, J06A, J06B, J07Z, J08A, J08B, J14Z, J16Z, J23Z, J25Z, J62A, J62B	D55.3	16	Q61A, Q61B, Q61C, Q61D, Q61E	D60.1	15	MSPNG, SPNG
	15	MSPNG, SPNG		16	Q61A, Q61B, Q61C, Q61D, Q61E		16	Q61A, Q61B, Q61C, Q61D, Q61E
D48.7	15	MSPNG, SPNG	D55.8	16	Q61A, Q61B, Q61C, Q61D, Q61E		18A	S65Z
	17	R62A, R62B, R62C	D55.9	16	Q61A, Q61B, Q61C, Q61D, Q61E	Prä	A11C	
D48.9	15	MSPNG, SPNG	D56.0	16	Q61A, Q61B, Q61C, Q61D, Q61E	D60.8	15	MSPNG, SPNG
	17	R62A, R62B, R62C	D56.1	16	Q61A, Q61B, Q61C, Q61D, Q61E		16	Q61A, Q61B, Q61C, Q61D, Q61E
D50.0	06	G67A, G67B, G67C	D56.2	16	Q61A, Q61B, Q61C, Q61D, Q61E		18A	S65Z
	16	Q61A, Q61B, Q61C, Q61D, Q61E	D56.3	16	Q61A, Q61B, Q61C, Q61D, Q61E	Prä	A11C	
D50.1	18A	S65Z	D56.4	16	Q61A, Q61B, Q61C, Q61D, Q61E	D60.9	15	MSPNG, SPNG
	16	Q61A, Q61B, Q61C, Q61D, Q61E	D56.8	16	Q61A, Q61B, Q61C, Q61D, Q61E		16	Q61A, Q61B, Q61C, Q61D, Q61E
D50.8	18A	S65Z	D56.9	16	Q61A, Q61B, Q61C, Q61D, Q61E		18A	S65Z
	16	Q61A, Q61B, Q61C, Q61D, Q61E	D57.0	15	MSPNG, SPNG	Prä	A11C	
D50.9	18A	S65Z	D57.1	16	Q61A, Q61B, Q61C, Q61D, Q61E	D61.0	15	MSPNG, SPNG
	16	Q61A, Q61B, Q61C, Q61D, Q61E	D57.2	16	Q61A, Q61B, Q61C, Q61D, Q61E		16	Q61A, Q61B, Q61D
D51.0	16	Q61A, Q61B, Q61C, Q61D	D57.3	16	Q61A, Q61B, Q61C, Q61D, Q61E	Prä	A11C	
	18A	S65Z	D57.8	16	Q61A, Q61B, Q61C, Q61D, Q61E	D61.10	15	MSPNG, SPNG
D51.1	16	Q61A, Q61B, Q61C, Q61D	D58.0	16	Q61A, Q61B, Q61C, Q61D, Q61E		16	Q61A, Q61B, Q61D
	18A	S65Z	D58.1	16	Q61A, Q61B, Q61C, Q61D, Q61E	18A	S65Z	
D51.2	16	Q61A, Q61B, Q61C, Q61D	D58.2	16	Q61A, Q61B, Q61C, Q61D, Q61E	Prä	A11C	
	18A	S65Z	D58.8	16	Q61A, Q61B, Q61C, Q61D, Q61E	D61.2	15	MSPNG, SPNG
D51.3	16	Q61A, Q61B, Q61C, Q61D, Q61E	D58.9	16	Q61A, Q61B, Q61C, Q61D, Q61E		16	Q61A, Q61B, Q61D
	18A	S65Z	D59.0	16	Q61A, Q61B, Q61C, Q61D	18A	S65Z	
D51.8	16	Q61A, Q61B, Q61C, Q61D, Q61E	D59.1	16	Q61A, Q61B, Q61C, Q61D	Prä	A11C	
	18A	S65Z	D59.2	16	Q61A, Q61B, Q61C, Q61D, Q61E	D61.3	15	MSPNG, SPNG
D51.9	16	Q61A, Q61B, Q61C, Q61D, Q61E	D59.3	11	L72Z		16	Q61A, Q61B, Q61D
	18A	S65Z	D59.4	16	Q61A, Q61B, Q61C, Q61D, Q61E		18A	S65Z
D52.0	16	Q61A, Q61B, Q61C, Q61D, Q61E	D59.5	16	Q61A, Q61B, Q61C, Q61D, Q61E	D61.8	15	MSPNG, SPNG
	18A	S65Z		18A	S65Z		16	Q61A, Q61B, Q61D
D52.1	16	Q61A, Q61B, Q61C, Q61D, Q61E	D59.6	16	Q61A, Q61B, Q61C, Q61D, Q61E	18A	S65Z	
	18A	S65Z		18A	S65Z	Prä	A11C	
D52.8	16	Q61A, Q61B, Q61C, Q61D, Q61E		18A	S65Z	D62	06	G67A, G67B, G67C
	18A	S65Z		18A	S65Z		16	Q61A, Q61B, Q61C, Q61D, Q61E
D52.9	16	Q61A, Q61B, Q61C, Q61D, Q61E		18A	S65Z		18A	S65Z
	18A	S65Z		18A	S65Z	D63.0	Prä	961Z
D53.0	16	Q61A, Q61B, Q61C, Q61D, Q61E		18A	S65Z	D63.8	Prä	961Z
	18A	S65Z		18A	S65Z	D64.0	15	MSPNG, SPNG
D53.1	16	Q61A, Q61B, Q61C, Q61D, Q61E		18A	S65Z		16	Q61A, Q61B, Q61C, Q61D, Q61E
	18A	S65Z		18A	S65Z		18A	S65Z
D53.2	16	Q61A, Q61B, Q61C, Q61D, Q61E		18A	S65Z		18A	S65Z
	18A	S65Z		18A	S65Z		18A	S65Z
D53.8	16	Q61A, Q61B, Q61C, Q61D, Q61E		18A	S65Z		18A	S65Z
	18A	S65Z		18A	S65Z		18A	S65Z

DIAG

ICD	MDC	DRG	ICD	MDC	DRG	ICD	MDC	DRG
D64.1	15	MSPNG, SPNG	D68.21	10	K62A	D69.52	16	Q60A, Q60B, Q60C
	16	Q61A, Q61B, Q61C, Q61D, Q61E		15	MSPNG, SPNG		18A	S65Z
	18A	S65Z		16	Q60A, Q60B, Q60C		18B	T64A, T64B
D64.2	15	MSPNG, SPNG	D68.22	10	K62A	D69.53	Prä	A11C
	16	Q61A, Q61B, Q61C, Q61D, Q61E		15	MSPNG, SPNG		KP, KPP	
	18A	S65Z		16	Q60A, Q60B, Q60C		07	H07A, H07B
D64.3	15	MSPNG, SPNG	D68.23	10	K62A		10	K62A
	16	Q61A, Q61B, Q61C, Q61D, Q61E		15	MSPNG, SPNG		16	Q60A, Q60B, Q60C
	18A	S65Z		16	Q60A, Q60B, Q60C		18A	S65Z
D64.4	16	Q61A, Q61B, Q61C, Q61D, Q61E	D68.24	10	K62A	D69.57	18B	T64A, T64B
	18A	S65Z		15	MSPNG, SPNG		Prä	A11C
D64.8	16	Q61A, Q61B, Q61C, Q61D, Q61E		16	Q60A, Q60B, Q60C		16	Q60A, Q60B, Q60C
	18A	S65Z	D68.25	10	K62A		18A	S65Z
D64.9	16	Q61A, Q61B, Q61C, Q61D, Q61E		15	MSPNG, SPNG	D69.58	18B	T64A, T64B
	18A	S65Z		16	Q60A, Q60B, Q60C		Prä	A11C
D65.0	10	K62A	D68.26	10	K62A	D69.59	16	Q60A, Q60B, Q60C
	16	Q60A, Q60B, Q60C		15	MSPNG, SPNG		18A	S65Z
	Prä	A11C		16	Q60A, Q60B, Q60C		18B	T64A, T64B
D65.1	10	K62A	D68.28	10	K62A	D69.60	Prä	A11C
	16	Q60A, Q60B, Q60C		15	MSPNG, SPNG		16	Q60A, Q60B, Q60C
	Prä	A11C		16	Q60A, Q60B, Q60C		18A	S65Z
D65.2	16	Q60A, Q60B, Q60C	D68.31	15	MSPNG, SPNG	D69.61	Prä	A11C
	Prä	A11C		16	Q60A, Q60B, Q60C		18A	S65Z
D65.9	16	Q60A, Q60B, Q60C	D68.32	15	MSPNG, SPNG	D69.80	Prä	A11C
	Prä	A11C		16	Q60A, Q60B, Q60C		Prä	A11C
D66	06	G67A, G67B, G67C	D68.33	15	MSPNG, SPNG	D69.88	16	Q60A, Q60B, Q60C
	10	K62A		16	Q60A, Q60B, Q60C		Prä	A11C
	15	MSPNG, SPNG	D68.34	15	MSPNG, SPNG	D69.9	15	MSPNG, SPNG
	16	Q60A, Q60B, Q60C		16	Q60A, Q60B, Q60C		16	Q60A, Q60B, Q60C
	Prä	A11C		Prä	A11C		Prä	A11C
D67	06	G67A, G67B, G67C	D68.35	15	MSPNG, SPNG	D70.0	06	G67A, G67B, G67C
	10	K62A		16	Q60A, Q60B, Q60C		15	MSPNG, SPNG
	15	MSPNG, SPNG	D68.38	15	MSPNG, SPNG		16	Q60A, Q60B, Q60C
	16	Q60A, Q60B, Q60C		16	Q60A, Q60B, Q60C		17	R60A, R60B, R60C, R60D, R60E, R60F, R61A, R61B, R61C, R61D, R62A, R62B, R62C, R63A, R63B, R63C, R63D, R63E
	Prä	A11C		Prä	A11C		18A	S65Z
D68.00	06	G67A, G67B, G67C	D68.4	16	Q60A, Q60B, Q60C	D70.10	Prä	A11C
	10	K62A		Prä	A11C		06	G67A, G67B, G67C
	15	MSPNG, SPNG	D68.5	16	Q60A, Q60B, Q60C		15	MSPNG, SPNG
	16	Q60A, Q60B, Q60C		Prä	A11C		16	Q60A, Q60B, Q60C
	Prä	A11C		Prä	A11C		17	R60A, R60B, R60C, R60D, R60E, R60F, R61A, R61B, R61C, R61D, R62A, R62B, R62C, R63A, R63B, R63C, R63D, R63E
D68.01	06	G67A, G67B, G67C	D68.6	16	Q60A, Q60B, Q60C		18A	S65Z
	10	K62A		Prä	A11C		Prä	A11C
	15	MSPNG, SPNG	D68.8	16	Q60A, Q60B, Q60C	D70.11	06	G67A, G67B, G67C
	16	Q60A, Q60B, Q60C		Prä	A11C		15	MSPNG, SPNG
	Prä	A11C		Prä	A11C		16	Q60A, Q60B, Q60C
D68.09	06	G67A, G67B, G67C	D68.9	16	Q60A, Q60B, Q60C		17	R60A, R60B, R60C, R61A, R61B, R61C, R61D, R62A, R62B, R62C, R63A, R63B, R63C, R63D, R63E
	10	K62A		Prä	A11C		18A	S65Z
	15	MSPNG, SPNG	D69.0	16	Q60A, Q60B, Q60C		Prä	A11C
	16	Q60A, Q60B, Q60C		Prä	A11C		06	G67A, G67B, G67C
	Prä	A11C	D69.1	16	Q60A, Q60B, Q60C		15	MSPNG, SPNG
D68.1	06	G67A, G67B, G67C		Prä	A11C		16	Q60A, Q60B, Q60C
	10	K62A	D69.2	16	Q60A, Q60B, Q60C		17	R60A, R60B, R60C, R61A, R61B, R61C, R61D, R62A, R62B, R62C, R63A, R63B, R63D
	15	MSPNG, SPNG		Prä	A11C		18A	S65Z
	16	Q60A, Q60B, Q60C	D69.3	16	Q60A, Q60B, Q60C		18B	T64A, T64B
	Prä	A11C		Prä	A11C		Prä	A11C
	10	K62A	D69.40	16	Q60A, Q60B, Q60C			
	15	MSPNG, SPNG		Prä	A11C			
	16	Q60A, Q60B, Q60C	D69.41	16	Q60A, Q60B, Q60C			
	Prä	A11C		Prä	A11C			

DIAG

Anhang A Diagnosekode-/MDC-/DRG-Index

ICD	MDC	DRG	ICD	MDC	DRG	ICD	MDC	DRG		
D70.12	06	G67A, G67B, G67C	D70.6	06	G67A, G67B, G67C	D80.0	15	MSPNG, SPNG		
	15	MSPNG, SPNG		15	MSPNG, SPNG		16	Q60A, Q60B, Q60C		
	16	Q60A, Q60B, Q60C		16	Q60A, Q60B, Q60C		18A	S65Z		
	17	R60A, R60B, R60C, R60D, R61A, R61C, R62A, R62B, R62C, R63A, R63B, R63D		17	R60A, R60B, R60C, R60D, R60E, R60F, R61A, R61B, R61C, R61D, R62A, R62B, R62C, R63A, R63B, R63C, R63D, R63E		Prä	A11C		
	18A	S65Z		18A	S65Z		D80.1	16	Q60A, Q60B, Q60C	
	18B	T64A, T64B		Prä	A11C		18A	S65Z		
D70.13	Prä	A11C	D70.7	06	G67A, G67B, G67C	D80.2	15	MSPNG, SPNG		
	06	G67A, G67B, G67C		15	MSPNG, SPNG		16	Q60A, Q60B, Q60C		
	15	MSPNG, SPNG		16	Q60A, Q60B, Q60C		18A	S65Z		
	16	Q60A, Q60B, Q60C		17	R60A, R60B, R60C, R60D, R60E, R60F, R61A, R61B, R61C, R61D, R62A, R62B, R62C, R63A, R63B, R63C, R63D, R63E		Prä	A11C		
	17	R60A, R60B, R60C, R60D, R60E, R60F, R61A, R61B, R61C, R61D, R62A, R62B, R62C, R63A, R63B, R63C, R63D, R63E		18A	S65Z		D80.3	15	MSPNG, SPNG	
	18A	S65Z		Prä	A11C		16	Q60A, Q60B, Q60C		
D70.14	18B	T64A, T64B	D71	16	Q60A, Q60B, Q60C	D80.4	15	MSPNG, SPNG		
	Prä	A11C		Prä	A11C		16	Q60A, Q60B, Q60C		
	06	G67A, G67B, G67C		D72.0	16		Q60A, Q60B, Q60C	18A	S65Z	
	15	MSPNG, SPNG		D72.1	16		Q60A, Q60B, Q60C	Prä	A11C	
	16	Q60A, Q60B, Q60C		D72.8	16		Q60A, Q60B, Q60C	D80.5	15	MSPNG, SPNG
	17	R60A, R60B, R60C, R60D, R60E, R60F, R61A, R61B, R61C, R61D, R62A, R62B, R62C, R63A, R63B, R63C, R63D, R63E		D72.9	16		Q60A, Q60B, Q60C	16	Q60A, Q60B, Q60C	
D70.18	18A	S65Z	D73.0	16	Q60A, Q60B, Q60C	D80.6	18A	S65Z		
	18B	T64A, T64B		Prä	A11C		16	Q60A, Q60B, Q60C		
	Prä	A11C		D73.1	16		Q60A, Q60B, Q60C	18A	S65Z	
	06	G67A, G67B, G67C		18A	S65Z		Prä	A11C		
	15	MSPNG, SPNG		Prä	A11C		D80.7	16	Q60A, Q60B, Q60C	
	16	Q60A, Q60B, Q60C		D73.2	16		Q60A, Q60B, Q60C	18A	S65Z	
D70.19	17	R60A, R60B, R60C, R60D, R60E, R60F, R61A, R61B, R61C, R61D, R62A, R62B, R62C, R63A, R63B, R63C, R63D, R63E	D73.3	16	Q60A, Q60B, Q60C	D80.8	16	Q60A, Q60B, Q60C		
	18A	S65Z		Prä	A11C		18A	S65Z		
	Prä	A11C		D73.4	16		Q60A, Q60B, Q60C	Prä	A11C	
	06	G67A, G67B, G67C		D73.5	16		Q60A, Q60B, Q60C	D80.9	16	Q60A, Q60B, Q60C
	15	MSPNG, SPNG		D73.8	16		Q60A, Q60B, Q60C	18A	S65Z	
	16	Q60A, Q60B, Q60C		D73.9	16		Q60A, Q60B, Q60C	Prä	A11C	
D70.3	17	R60A, R60B, R60C, R60D, R60E, R60F, R61A, R61B, R61C, R61D, R62A, R62B, R62C, R63A, R63B, R63C, R63D, R63E	D74.0	16	Q61A, Q61B, Q61C, Q61D, Q61E	D81.0	15	MSPNG, SPNG		
	18A	S65Z		Prä	A11C		16	Q60A, Q60B, Q60C		
	Prä	A11C		D74.8	16		Q61A, Q61B, Q61C, Q61D, Q61E	18A	S65Z	
	06	G67A, G67B, G67C		Prä	A11C		Prä	A11C		
	15	MSPNG, SPNG		D74.9	16		Q61A, Q61B, Q61C, Q61D, Q61E	D81.1	15	MSPNG, SPNG
	16	Q60A, Q60B, Q60C		D75.0	16		Q60A, Q60B, Q60C	16	Q60A, Q60B, Q60C	
D70.5	17	R60A, R60B, R60C, R60D, R60E, R60F, R61A, R61B, R61C, R61D, R62A, R62B, R62C, R63A, R63B, R63C, R63D, R63E	D75.1	16	Q60A, Q60B, Q60C	D81.2	15	MSPNG, SPNG		
	18A	S65Z		Prä	A11C		16	Q60A, Q60B, Q60C		
	Prä	A11C		D75.8	16		Q60A, Q60B, Q60C	18A	S65Z	
	06	G67A, G67B, G67C		Prä	A11C		Prä	A11C		
	15	MSPNG, SPNG		D75.9	16		Q60A, Q60B, Q60C	D81.3	10	K63A, K63B, K63C
	16	Q60A, Q60B, Q60C		D76.1	10		K63A, K63B, K63C	15	MSPNG, SPNG	
D70.7	17	R60A, R60B, R60C, R60D, R60E, R60F, R61A, R61B, R61C, R61D, R62A, R62B, R62C, R63A, R63B, R63C, R63D, R63E	D76.2	10	K63A, K63B, K63C	D81.4	15	MSPNG, SPNG		
	18A	S65Z		Prä	A11C		16	Q60A, Q60B, Q60C		
	Prä	A11C		D76.3	10		K63A, K63B, K63C	Prä	A11C	
	06	G67A, G67B, G67C		Prä	A11C		D81.5	10	K63A, K63B, K63C	
	15	MSPNG, SPNG		D77	Prä		961Z, A11C	15	MSPNG, SPNG	
	16	Q60A, Q60B, Q60C					D81.6	15	MSPNG, SPNG	
D70.12	17	R60A, R60B, R60C, R60D, R60E, R60F, R61A, R61B, R61C, R61D, R62A, R62B, R62C, R63A, R63B, R63C, R63D, R63E			D81.7	16	Q60A, Q60B, Q60C			
	18A	S65Z				18A	S65Z			
	Prä	A11C				Prä	A11C			
	06	G67A, G67B, G67C				D81.8	15	MSPNG, SPNG		
	15	MSPNG, SPNG				16	Q60A, Q60B, Q60C			
	16	Q60A, Q60B, Q60C				18A	S65Z			
D70.13	17	R60A, R60B, R60C, R60D, R60E, R60F, R61A, R61B, R61C, R61D, R62A, R62B, R62C, R63A, R63B, R63C, R63D, R63E			Prä	A11C				
	18A	S65Z								
	Prä	A11C								
	06	G67A, G67B, G67C								
	15	MSPNG, SPNG								
	16	Q60A, Q60B, Q60C								
D70.14	17	R60A, R60B, R60C, R60D, R60E, R60F, R61A, R61B, R61C, R61D, R62A, R62B, R62C, R63A, R63B, R63C, R63D, R63E								
	18A	S65Z								
	Prä	A11C								
	06	G67A, G67B, G67C								
	15	MSPNG, SPNG								
	16	Q60A, Q60B, Q60C								
D70.18	17	R60A, R60B, R60C, R60D, R60E, R60F, R61A, R61B, R61C, R61D, R62A, R62B, R62C, R63A, R63B, R63C, R63D, R63E								
	18A	S65Z								
	Prä	A11C								
	06	G67A, G67B, G67C								
	15	MSPNG, SPNG								
	16	Q60A, Q60B, Q60C								
D70.19	17	R60A, R60B, R60C, R60D, R60E, R60F, R61A, R61B, R61C, R61D, R62A, R62B, R62C, R63A, R63B, R63C, R63D, R63E								
	18A	S65Z								
	Prä	A11C								
	06	G67A, G67B, G67C								
	15	MSPNG, SPNG								
	16	Q60A, Q60B, Q60C								
D70.3	17	R60A, R60B, R60C, R60D, R60E, R60F, R61A, R61B, R61C, R61D, R62A, R62B, R62C, R63A, R63B, R63C, R63D, R63E								
	18A	S65Z								
	Prä	A11C								
	06	G67A, G67B, G67C								
	15	MSPNG, SPNG								
	16	Q60A, Q60B, Q60C								
D70.5	17	R60A, R60B, R60C, R60D, R60E, R60F, R61A, R61B, R61C, R61D, R62A, R62B, R62C, R63A, R63B, R63C, R63D, R63E								
	18A	S65Z								
	Prä	A11C								
	06	G67A, G67B, G67C								
	15	MSPNG, SPNG								
	16	Q60A, Q60B, Q60C								

DIAG

ICD	MDC	DRG	ICD	MDC	DRG	ICD	MDC	DRG
D81.9	15	MSPNG, SPNG	D89.0	15	MSPNG, SPNG	E07.8	10	K64A, K64B, K64C, K64D
	16	Q60A, Q60B, Q60C		16	Q60A, Q60B, Q60C	E07.9	10	K64A, K64B, K64C, K64D
	18A	S65Z		Prä	A11C	E10.01	10	K60A, K60B, K60C, K60D, K60E, K60F
	Prä	A11C	D89.1	15	MSPNG, SPNG	E10.11	10	K60A, K60B, K60C, K60D, K60E, K60F
D82.0	15	MSPNG, SPNG		17	R61A, R61B, R61C, R61D			
	16	Q60A, Q60B, Q60C		Prä	A11C	E10.20	11	L69A, L69B
	Prä	A11C	D89.2	16	Q60A, Q60B, Q60C	E10.21	11	L69A, L69B
D82.1	15	MSPNG, SPNG		Prä	A11C	E10.30	02	C63A, C63B
	16	Q60A, Q60B, Q60C	D89.3	16	Q60A, Q60B, Q60C	E10.31	02	C63A, C63B
	Prä	A11C		Prä	A11C	E10.40	01	B71A, B71B, B71C
D82.2	16	Q60A, Q60B, Q60C	D89.8	16	Q60A, Q60B, Q60C	E10.41	01	B71A, B71B, B71C
	18A	S65Z		Prä	A11C	E10.50	05	F04Z, F13A, F13B, F13C, F75A, F75B, F75C, F75D
	Prä	A11C	D89.9	16	Q60A, Q60B, Q60C	E10.51	05	F04Z, F13A, F13B, F13C, F75A, F75B, F75C, F75D
D82.3	16	Q60A, Q60B, Q60C		18A	S65Z			
	18A	S65Z		Prä	A11C	E10.60	05	F04Z, F13A, F13B, F13C
	Prä	A11C	D90	16	Q60A, Q60B, Q60C		10	K60A, K60B, K60C, K60D, K60E, K60F
D82.4	16	Q60A, Q60B, Q60C		18B	T64A, T64B	E10.61	05	F04Z, F13A, F13B, F13C
	18A	S65Z		Prä	A11C		10	K60A, K60B, K60C, K60D, K60E, K60F
	Prä	A11C	E00.0	10	K64A, K64B, K64C, K64D	E10.72	05	F04Z, F13A, F13B, F13C
D82.8	16	Q60A, Q60B, Q60C		15	MSPNG, SPNG		10	K60A, K60B, K60C, K60D, K60E, K60F
	18A	S65Z	E00.1	10	K64A, K64B, K64C, K64D	E10.73	05	F04Z, F13A, F13B, F13C
	Prä	A11C		15	MSPNG, SPNG		10	K60A, K60B, K60C, K60D, K60E, K60F
D82.9	16	Q60A, Q60B, Q60C	E00.2	10	K64A, K64B, K64C, K64D	E10.74	05	F04Z, F13A, F13B, F13C
	18A	S65Z		15	MSPNG, SPNG		10	K60A, K60B, K60C, K60D, K60E, K60F
	Prä	A11C	E00.9	10	K64A, K64B, K64C, K64D	E10.75	05	F04Z, F13A, F13B, F13C
D83.0	15	MSPNG, SPNG		15	MSPNG, SPNG		10	K60A, K60B, K60C, K60D, K60E, K60F
	16	Q60A, Q60B, Q60C	E01.0	10	K64A, K64B, K64C, K64D	E10.77	05	F04Z, F13A, F13B, F13C
	18A	S65Z	E01.1	10	K64A, K64B, K64C, K64D		10	K60A, K60B, K60C, K60D, K60E, K60F
	Prä	A11C	E01.2	10	K64A, K64B, K64C, K64D	E10.80	10	K60A, K60B, K60C, K60D, K60E, K60F
D83.1	15	MSPNG, SPNG	E01.8	10	K64A, K64B, K64C, K64D	E10.81	10	K60A, K60B, K60C, K60D, K60E, K60F
	16	Q60A, Q60B, Q60C		15	MSPNG, SPNG	E10.90	10	K60A, K60B, K60C, K60D, K60E, K60F
	18A	S65Z	E02	10	K64A, K64B, K64C, K64D	E10.91	10	K60A, K60B, K60C, K60D, K60E, K60F
	Prä	A11C		15	MSPNG, SPNG	E11.01	10	K60A, K60B, K60C, K60D, K60E, K60F
D83.2	15	MSPNG, SPNG	E03.0	10	K64A, K64B, K64C, K64D	E11.11	10	K60A, K60B, K60C, K60D, K60E, K60F
	16	Q60A, Q60B, Q60C		15	MSPNG, SPNG	E11.20	11	L69A, L69B
	18A	S65Z	E03.1	10	K64A, K64B, K64C, K64D	E11.21	11	L69A, L69B
	Prä	A11C		15	MSPNG, SPNG	E11.30	02	C63A, C63B
D83.8	15	MSPNG, SPNG	E03.2	10	K64A, K64B, K64C, K64D	E11.31	02	C63A, C63B
	16	Q60A, Q60B, Q60C	E03.3	10	K64A, K64B, K64C, K64D	E11.40	01	B71A, B71B, B71C
	18A	S65Z	E03.4	10	K64A, K64B, K64C, K64D	E11.41	01	B71A, B71B, B71C
	Prä	A11C	E03.5	01	B66A, B66B, B66C	E11.50	05	F04Z, F13A, F13B, F13C, F75A, F75B, F75C, F75D
D83.9	15	MSPNG, SPNG		15	MSPNG, SPNG	E11.51	05	F04Z, F13A, F13B, F13C, F75A, F75B, F75C, F75D
	16	Q60A, Q60B, Q60C	E03.8	10	K64A, K64B, K64C, K64D			
	18A	S65Z	E03.9	10	K64A, K64B, K64C, K64D	E11.60	05	F04Z, F13A, F13B, F13C
	Prä	A11C	E04.0	10	K64A, K64B, K64C, K64D		10	K60A, K60B, K60C, K60D, K60E, K60F
D84.0	16	Q60A, Q60B, Q60C	E04.1	10	K64A, K64B, K64C, K64D	E11.61	05	F04Z, F13A, F13B, F13C
	18A	S65Z	E04.2	10	K64A, K64B, K64C, K64D		10	K60A, K60B, K60C, K60D, K60E, K60F
	Prä	A11C	E04.8	10	K64A, K64B, K64C, K64D	E11.72	05	F04Z, F13A, F13B, F13C
D84.1	16	Q60A, Q60B, Q60C	E04.9	10	K64A, K64B, K64C, K64D		10	K60A, K60B, K60C, K60D, K60E, K60F
	18A	S65Z	E05.0	10	K64A, K64B, K64C, K64D	E11.73	05	F04Z, F13A, F13B, F13C
	Prä	A11C	E05.1	10	K64A, K64B, K64C, K64D		10	K60A, K60B, K60C, K60D, K60E, K60F
D84.8	16	Q60A, Q60B, Q60C	E05.2	10	K64A, K64B, K64C, K64D			
	18A	S65Z	E05.3	10	K64A, K64B, K64C, K64D			
	Prä	A11C	E05.4	10	K64A, K64B, K64C, K64D			
D84.9	16	Q60A, Q60B, Q60C	E05.5	10	K64A, K64B, K64C			
	18A	S65Z	E05.8	10	K64A, K64B, K64C, K64D			
	Prä	A11C	E05.9	10	K64A, K64B, K64C, K64D			
D86.0	04	E60A, E60B, E74Z	E06.0	10	K64A, K64B, K64C, K64D			
	Prä	A11C		15	MSPNG, SPNG			
D86.1	04	E60A, E60B, E74Z	E06.1	10	K64A, K64B, K64C, K64D			
	Prä	A11C	E06.2	10	K64A, K64B, K64C, K64D			
D86.2	04	E60A, E60B, E74Z	E06.3	10	K64A, K64B, K64C, K64D			
	Prä	A11C	E06.4	10	K64A, K64B, K64C, K64D			
D86.3	04	E60A, E60B, E74Z		15	MSPNG, SPNG			
	Prä	A11C	E06.5	10	K64A, K64B, K64C, K64D			
D86.8	04	E60A, E60B, E74Z	E06.9	10	K64A, K64B, K64C, K64D			
	Prä	A11C	E07.0	10	K64A, K64B, K64C, K64D			
D86.9	04	E60A, E60B, E74Z	E07.1	10	K64A, K64B, K64C, K64D			
	Prä	A11C		15	MSPNG, SPNG			

Anhang A Diagnosekode-/MDC-/DRG-Index

ICD	MDC	DRG	ICD	MDC	DRG	ICD	MDC	DRG
E11.74	05	F04Z, F13A, F13B, F13C	E13.60	05	F04Z, F13A, F13B, F13C	E16.2	10	K62A, K62B
	10	K60A, K60B, K60C, K60D, K60E, K60F		10	K60A, K60B, K60C, K60D, K60E, K60F	E16.3	10	K64A, K64B, K64C, K64D
E11.75	05	F04Z, F13A, F13B, F13C	E13.61	05	F04Z, F13A, F13B, F13C	E16.4	06	G40Z, G46A, G46B, G67A, G67B, G67C, G67D
	10	K60A, K60B, K60C, K60D, K60E, K60F		10	K60A, K60B, K60C, K60D, K60E, K60F	E16.8	10	K64A, K64B, K64C, K64D
E11.80	10	K60A, K60B, K60C, K60D, K60E, K60F	E13.72	05	F04Z, F13A, F13B, F13C	E16.9	10	K64A, K64B, K64C, K64D
E11.81	10	K60A, K60B, K60C, K60D, K60E, K60F		10	K60A, K60B, K60C, K60D, K60E, K60F	E20.0	10	K64A, K64B, K64C, K64D
E11.90	10	K60A, K60B, K60C, K60D, K60E, K60F	E13.73	05	F04Z, F13A, F13B, F13C	E20.1	10	K62A, K62B
E11.91	10	K60A, K60B, K60C, K60D, K60E, K60F		10	K60A, K60B, K60C, K60D, K60E, K60F	E20.8	10	K64A, K64B, K64C, K64D
E12.01	10	K60A, K60B, K60C, K60D, K60E, K60F	E13.74	05	F04Z, F13A, F13B, F13C	E20.9	15	MSPNG, SPNG
E12.11	10	K60A, K60B, K60C, K60D, K60E, K60F		10	K60A, K60B, K60C, K60D, K60E, K60F	E21.0	10	K64A, K64B, K64C, K64D
E12.20	11	L68A, L68B	E13.75	05	F04Z, F13A, F13B, F13C	E21.1	10	K64A, K64B, K64C, K64D
E12.21	11	L68A, L68B		10	K60A, K60B, K60C, K60D, K60E, K60F	E21.2	10	K64A, K64B, K64C, K64D
E12.30	02	C63A, C63B	E13.80	10	K60A, K60B, K60C, K60D, K60E, K60F	E21.3	10	K64A, K64B, K64C, K64D
E12.31	02	C63A, C63B	E13.81	10	K60A, K60B, K60C, K60D, K60E, K60F	E21.4	10	K64A, K64B, K64C, K64D
E12.40	01	B71A, B71B, B71C	E13.90	10	K60A, K60B, K60C, K60D, K60E, K60F	E21.5	10	K64A, K64B, K64C, K64D
E12.41	01	B71A, B71B, B71C		10	K60A, K60B, K60C, K60D, K60E, K60F	E22.0	10	K64A, K64B, K64C, K64D
E12.50	05	F04Z, F13A, F13B, F13C, F75A, F75B, F75C, F75D	E13.91	10	K60A, K60B, K60C, K60D, K60E, K60F	E22.1	10	K64A, K64B, K64C, K64D
E12.51	05	F04Z, F13A, F13B, F13C, F75A, F75B, F75C, F75D		10	K60A, K60B, K60C, K60D, K60E, K60F	E22.2	10	K64A, K64B, K64C
E12.60	05	F04Z, F13A, F13B, F13C	E13.91	10	K60A, K60B, K60C, K60D, K60E, K60F	E22.8	10	K64A, K64B, K64C, K64D
	10	K60A, K60B, K60C, K60D, K60E, K60F	E14.01	10	K60A, K60B, K60C, K60D, K60E, K60F	E22.9	10	K64A, K64B, K64C, K64D
E12.61	05	F04Z, F13A, F13B, F13C		10	K60A, K60B, K60C, K60D, K60E, K60F	E23.0	10	K64A, K64B, K64C, K64D
	10	K60A, K60B, K60C, K60D, K60E, K60F	E14.11	10	K60A, K60B, K60C, K60D, K60E, K60F	E23.1	10	K64A, K64B, K64C, K64D
E12.72	05	F04Z, F13A, F13B, F13C		10	K60A, K60B, K60C, K60D, K60E, K60F	E23.2	10	K64A, K64B, K64C, K64D
	10	K60A, K60B, K60C, K60D, K60E, K60F	E14.20	11	L69A, L69B	E23.3	15	MSPNG, SPNG
E12.73	05	F04Z, F13A, F13B, F13C	E14.21	11	L69A, L69B	E23.6	10	K64A, K64B, K64C, K64D
	10	K60A, K60B, K60C, K60D, K60E, K60F	E14.30	02	C63A, C63B	E23.7	10	K64A, K64B, K64C, K64D
E12.74	05	F04Z, F13A, F13B, F13C	E14.31	02	C63A, C63B	E24.0	10	K64A, K64B, K64C, K64D
	10	K60A, K60B, K60C, K60D, K60E, K60F	E14.40	01	B71A, B71B, B71C	E24.1	10	K64A, K64B, K64C, K64D
E12.75	05	F04Z, F13A, F13B, F13C	E14.41	01	B71A, B71B, B71C	E24.2	10	K64A, K64B, K64C, K64D
	10	K60A, K60B, K60C, K60D, K60E, K60F	E14.50	05	F04Z, F13A, F13B, F13C, F75A, F75B, F75C, F75D	E24.3	10	K64A, K64B, K64C, K64D
E12.77	05	F04Z, F13A, F13B, F13C	E14.51	05	F04Z, F13A, F13B, F13C, F75A, F75B, F75C, F75D	E24.8	10	K64A, K64B, K64C, K64D
	10	K60A, K60B, K60C, K60D, K60E, K60F	E14.60	05	F04Z, F13A, F13B, F13C	E24.9	10	K64A, K64B, K64C, K64D
E12.78	05	F04Z, F13A, F13B, F13C		10	K60A, K60B, K60C, K60D, K60E, K60F	E25.00	10	K64A, K64B, K64C, K64D
	10	K60A, K60B, K60C, K60D, K60E, K60F	E14.61	05	F04Z, F13A, F13B, F13C	E25.01	15	MSPNG, SPNG
E12.80	10	K60A, K60B, K60C, K60D, K60E, K60F		10	K60A, K60B, K60C, K60D, K60E, K60F	E25.08	10	K64A, K64B, K64C, K64D
E12.81	10	K60A, K60B, K60C, K60D, K60E, K60F	E14.72	05	F04Z, F13A, F13B, F13C	E25.09	15	MSPNG, SPNG
	10	K60A, K60B, K60C, K60D, K60E, K60F		10	K60A, K60B, K60C, K60D, K60E, K60F	E25.8	10	K64A, K64B, K64C, K64D
E12.82	10	K60A, K60B, K60C, K60D, K60E, K60F	E14.73	05	F04Z, F13A, F13B, F13C	E25.9	15	MSPNG, SPNG
	10	K60A, K60B, K60C, K60D, K60E, K60F		10	K60A, K60B, K60C, K60D, K60E, K60F	E26.0	10	K64A, K64B, K64C, K64D
E12.90	10	K60A, K60B, K60C, K60D, K60E, K60F	E14.74	05	F04Z, F13A, F13B, F13C	E26.1	10	K64A, K64B, K64C, K64D
	10	K60A, K60B, K60C, K60D, K60E, K60F		10	K60A, K60B, K60C, K60D, K60E, K60F	E26.8	10	K64A, K64B, K64C, K64D
E12.91	10	K60A, K60B, K60C, K60D, K60E, K60F	E14.75	05	F04Z, F13A, F13B, F13C	E26.9	10	K64A, K64B, K64C, K64D
	10	K60A, K60B, K60C, K60D, K60E, K60F		10	K60A, K60B, K60C, K60D, K60E, K60F	E27.0	10	K64A, K64B, K64C, K64D
E13.01	10	K60A, K60B, K60C, K60D, K60E, K60F	E14.80	10	K60A, K60B, K60C, K60D, K60E, K60F	E27.1	15	MSPNG, SPNG
	10	K60A, K60B, K60C, K60D, K60E, K60F		10	K60A, K60B, K60C, K60D, K60E, K60F	E27.2	10	K64A, K64B, K64C
E13.11	10	K60A, K60B, K60C, K60D, K60E, K60F	E14.81	10	K60A, K60B, K60C, K60D, K60E, K60F	E27.3	15	MSPNG, SPNG
	10	K60A, K60B, K60C, K60D, K60E, K60F		10	K60A, K60B, K60C, K60D, K60E, K60F	E27.4	10	K64A, K64B, K64C, K64D
E13.20	11	L69A, L69B	E14.90	10	K60A, K60B, K60C, K60D, K60E, K60F	E27.5	15	MSPNG, SPNG
E13.21	11	L69A, L69B		10	K60A, K60B, K60C, K60D, K60E, K60F	E27.8	10	K64A, K64B, K64C, K64D
E13.30	02	C63A, C63B	E14.91	10	K60A, K60B, K60C, K60D, K60E, K60F	E27.9	15	MSPNG, SPNG
E13.31	02	C63A, C63B		10	K60A, K60B, K60C, K60D, K60E, K60F		10	K64A, K64B, K64C, K64D
E13.40	01	B71A, B71B, B71C	E15	10	K62A, K62B		10	K64A, K64B, K64C, K64D
E13.41	01	B71A, B71B, B71C		15	MSPNG, SPNG		15	MSPNG, SPNG
E13.50	05	F04Z, F13A, F13B, F13C, F75A, F75B, F75C, F75D	E16.0	10	K64A, K64B, K64C, K64D		15	MSPNG, SPNG
	05	F04Z, F13A, F13B, F13C, F75A, F75B, F75C, F75D	E16.1	10	K64A, K64B, K64C, K64D		15	MSPNG, SPNG

DIAG



ICD	MDC	DRG	ICD	MDC	DRG	ICD	MDC	DRG
E28.0	13	N62A, N62B	E50.6	02	C63A, C63B	E61.9	10	K62A, K62B
E28.1	13	N62A, N62B		18A	S65Z		18A	S65Z
E28.2	13	N62A, N62B	E50.7	02	C63A, C63B	E63.0	10	K62A, K62B
E28.3	13	N62A, N62B		18A	S65Z		18A	S65Z
E28.8	13	N62A, N62B	E50.8	10	K62A, K62B	E63.1	10	K62A, K62B
E28.9	13	N62A, N62B		18A	S65Z		18A	S65Z
E29.0	10	K64A, K64B, K64C, K64D	E50.9	10	K62A, K62B	E63.8	10	K62A, K62B
	15	MSPNG, SPNG		18A	S65Z		18A	S65Z
E29.1	10	K64A, K64B, K64C, K64D	E51.1	10	K62A, K62B	E63.9	10	K62A, K62B
E29.8	10	K64A, K64B, K64C, K64D		18A	S65Z		18A	S65Z
E29.9	10	K64A, K64B, K64C, K64D		Prä	A11C	E64.0	Prä	961Z
E30.0	10	K64A, K64B, K64C, K64D	E51.2	10	K60A, K60B, K60C, K60D	E64.1	Prä	961Z
E30.1	10	K64A, K64B, K64C, K64D		18A	S65Z	E64.2	Prä	961Z
E30.8	10	K64A, K64B, K64C, K64D		Prä	A11C	E64.3	Prä	961Z
E30.9	10	K64A, K64B, K64C, K64D	E51.8	10	K60A, K60B, K60C, K60D	E64.8	Prä	961Z
E31.0	10	K64A, K64B, K64C, K64D		18A	S65Z	E64.9	Prä	961Z
E31.1	10	K64A, K64B, K64C, K64D		Prä	A11C	E65	10	K62A, K62B
E31.8	10	K64A, K64B, K64C, K64D	E51.9	10	K60A, K60B, K60C, K60D	E66.00	10	K62A, K62B
E31.9	10	K64A, K64B, K64C, K64D		18A	S65Z	E66.01	10	K62A, K62B
E32.0	16	Q60A, Q60B, Q60C	E52	10	K62A, K62B	E66.02	10	K62A, K62B
E32.1	15	MSPNG, SPNG		18A	S65Z	E66.09	10	K62A, K62B
	16	Q60A, Q60B, Q60C	E53.0	10	K62A, K62B	E66.10	10	K62A, K62B
E32.8	16	Q60A, Q60B, Q60C		18A	S65Z	E66.11	10	K62A, K62B
E32.9	16	Q60A, Q60B, Q60C	E53.1	10	K62A, K62B	E66.12	10	K62A, K62B
E34.0	10	K64A, K64B, K64C, K64D		18A	S65Z	E66.19	10	K62A, K62B
E34.1	10	K64A, K64B, K64C, K64D	E53.8	10	K62A, K62B	E66.20	04	E07Z, E63A, E63B
E34.2	10	K64A, K64B, K64C, K64D		18A	S65Z	E66.21	04	E07Z, E63A, E63B
E34.3	10	K64A, K64B, K64C, K64D	E53.9	10	K62A, K62B	E66.22	04	E07Z, E63A, E63B
	15	MSPNG, SPNG		18A	S65Z	E66.29	04	E07Z, E63A, E63B
E34.4	23	Z64A, Z64B	E54	10	K62A, K62B	E66.80	10	K62A, K62B
E34.50	10	K64A, K64B, K64C, K64D		18A	S65Z	E66.81	10	K62A, K62B
E34.51	10	K64A, K64B, K64C, K64D	E55.0	08	I69A, I69B	E66.82	10	K62A, K62B
E34.59	10	K64A, K64B, K64C, K64D		18A	S65Z	E66.89	10	K62A, K62B
E34.8	10	K64A, K64B, K64C, K64D	E55.9	10	K62A, K62B	E66.90	10	K62A, K62B
E34.9	10	K64A, K64B, K64C, K64D		18A	S65Z	E66.91	10	K62A, K62B
E35.0	Prä	961Z	E56.0	10	K62A, K62B	E66.92	10	K62A, K62B
E35.1	15	MSPNG, SPNG		18A	S65Z	E66.99	10	K62A, K62B
	Prä	961Z	E56.1	10	K62A, K62B	E67.0	10	K62A, K62B
E35.8	Prä	961Z		18A	S65Z	E67.1	10	K62A, K62B
E40	10	K60A, K60B, K60C, K60D	E56.8	10	K62A, K62B	E67.2	10	K62A, K62B
	18A	S65Z		15	P65B, P66C, P67B, P67C	E67.3	10	K62A, K62B
E41	10	K60A, K60B, K60C, K60D		18A	S65Z	E67.8	10	K62A, K62B
	18A	S65Z	E56.9	10	K62A, K62B	E68	Prä	961Z
E42	10	K60A, K60B, K60C, K60D		18A	S65Z	E70.0	10	K63A, K63B, K63C
	18A	S65Z	E58	10	K62A, K62B		15	MSPNG, SPNG
E43	10	K60A, K60B, K60C, K60D		18A	S65Z		Prä	A11C
	18A	S65Z	E59	10	K62A, K62B	E70.1	10	K63A, K63B, K63C
E44.0	10	K60A, K60B, K60C, K60D		18A	S65Z		15	MSPNG, SPNG
	18A	S65Z	E60	10	K62A, K62B		Prä	A11C
E44.1	10	K60A, K60B, K60C, K60D		18A	S65Z	E70.2	10	K63A, K63B, K63C
	18A	S65Z	E61.0	10	K62A, K62B		15	MSPNG, SPNG
E45	10	K62A, K62B		18A	S65Z		Prä	A11C
	18A	S65Z	E61.1	10	K62A, K62B	E70.3	10	K63A, K63B, K63C
E46	10	K60A, K60B, K60C, K60D		18A	S65Z		15	MSPNG, SPNG
	15	MSPNG, SPNG	E61.2	10	K62A, K62B		Prä	A11C
	18A	S65Z		18A	S65Z	E70.8	10	K63A, K63B, K63C
E50.0	02	C63A, C63B	E61.3	10	K62A, K62B		15	MSPNG, SPNG
	18A	S65Z		18A	S65Z		Prä	A11C
E50.1	02	C63A, C63B	E61.4	10	K62A, K62B	E70.9	10	K63A, K63B, K63C
	18A	S65Z		18A	S65Z		15	MSPNG, SPNG
E50.2	02	C63A, C63B	E61.5	10	K62A, K62B		Prä	A11C
	18A	S65Z		18A	S65Z	E71.0	10	K63A, K63B, K63C
E50.3	02	C63A, C63B	E61.6	10	K62A, K62B		15	MSPNG, SPNG
	18A	S65Z		18A	S65Z		Prä	A11C
E50.4	02	C63A, C63B	E61.7	10	K62A, K62B	E71.1	10	K63A, K63B, K63C
	18A	S65Z		18A	S65Z		15	MSPNG, SPNG
E50.5	02	C63A, C63B	E61.8	10	K62A, K62B		Prä	A11C
	18A	S65Z		18A	S65Z			

ICD	MDC	DRG	ICD	MDC	DRG	ICD	MDC	DRG
E71.2	10	K63A, K63B, K63C	E76.0	10	K63A, K63B, K63C	E83.59	10	K62A, K62B
	15	MSPNG, SPNG		15	MSPNG, SPNG	E83.8	10	K63A, K63B, K63C
	Prä	A11C		Prä	A11C	E83.9	10	K63A, K63B, K63C
E71.3	10	K62A, K62B	E76.1	10	K63A, K63B, K63C	E84.0	04	E60A, E60B
	15	P65B, P66C, P67B, P67C		15	MSPNG, SPNG		15	MSPNG, SPNG
	Prä	A11C		Prä	A11C		Prä	A11C
E72.0	10	K63A, K63B, K63C	E76.2	10	K63A, K63B, K63C	E84.1	06	G40Z, G46A, G46B, G71A, G71B
	15	MSPNG, SPNG		15	MSPNG, SPNG		15	MSPNG, SPNG
	Prä	A11C		Prä	A11C		Prä	A11C
E72.1	10	K63A, K63B, K63C	E76.3	10	K63A, K63B, K63C	E84.80	04	E60A, E60B
	15	MSPNG, SPNG		15	MSPNG, SPNG		15	MSPNG, SPNG
	Prä	A11C		Prä	A11C		Prä	A11C
E72.2	10	K63A, K63B, K63C	E76.8	10	K63A, K63B, K63C	E84.87	04	E60A, E60B
	15	MSPNG, SPNG		15	MSPNG, SPNG		15	MSPNG, SPNG
	Prä	A11C		Prä	A11C		Prä	A11C
E72.3	10	K63A, K63B, K63C	E76.9	10	K63A, K63B, K63C	E84.88	04	E60A, E60B
	15	MSPNG, SPNG		15	MSPNG, SPNG		15	MSPNG, SPNG
	Prä	A11C		Prä	A11C		Prä	A11C
E72.4	10	K63A, K63B, K63C	E77.0	10	K63A, K63B, K63C	E84.9	04	E60A, E60B
	15	MSPNG, SPNG		15	MSPNG, SPNG		15	MSPNG, SPNG
	Prä	A11C		Prä	A11C		Prä	A11C
E72.5	10	K63A, K63B, K63C	E77.1	10	K63A, K63B, K63C	E85.0	08	I66A, I66B, I66C
	15	MSPNG, SPNG		15	MSPNG, SPNG		Prä	A11C
	Prä	A11C		Prä	A11C	E85.1	08	I66A, I66B, I66C
E72.8	10	K63A, K63B, K63C	E77.9	10	K63A, K63B, K63C		Prä	A11C
	15	MSPNG, SPNG		15	MSPNG, SPNG	E85.2	08	I66A, I66B, I66C
	Prä	A11C		Prä	A11C		Prä	A11C
E72.9	10	K63A, K63B, K63C	E78.0	10	K63A, K63B, K63C	E85.3	08	I66A, I66B, I66C
	15	MSPNG, SPNG		15	MSPNG, SPNG		Prä	A11C
	Prä	A11C	E78.2	10	K63A, K63B, K63C	E85.4	08	I66A, I66B, I66C
E73.0	06	G67A, G67B, G67C, G67D	E78.3	10	K63A, K63B, K63C	E85.8	08	I66A, I66B, I66C
	Prä	A11C	E78.4	10	K62A, K62B	E85.9	08	I66A, I66B, I66C
E73.1	06	G72A, G72B, G72C, G72D	E78.5	10	K62A, K62B	E86	10	K62A, K62B
	Prä	A11C	E78.6	10	K63A, K63B, K63C		15	P65B, P66C, P67B, P67C
E73.8	06	G72A, G72B, G72C, G72D		15	MSPNG, SPNG		18A	S65Z
	Prä	A11C	E78.8	10	K63A, K63B, K63C	E87.0	10	K62A, K62B
E73.9	06	G72A, G72B, G72C, G72D	E78.9	10	K63A, K63B, K63C	E87.1	10	K62A, K62B
	Prä	A11C		15	MSPNG, SPNG	E87.2	10	K62A, K62B
E74.0	10	K63A, K63B, K63C	E79.0	10	K63A, K63B, K63C		15	P65B, P66C, P67B, P67C
	15	MSPNG, SPNG		15	MSPNG, SPNG	E87.3	10	K62A, K62B
	Prä	A11C	E79.1	10	K63A, K63B, K63C	E87.4	10	K62A, K62B
E74.1	06	G72A, G72B, G72C, G72D		15	MSPNG, SPNG	E87.5	10	K62A, K62B
	15	MSPNG, SPNG	E79.8	10	K63A, K63B, K63C	E87.6	10	K62A, K62B
	Prä	A11C		15	MSPNG, SPNG	E87.7	Prä	961Z
E74.2	10	K63A, K63B, K63C	E79.9	10	K63A, K63B, K63C	E87.8	10	K62A, K62B
	15	MSPNG, SPNG		15	MSPNG, SPNG	E87.8	10	K62A, K62B
	Prä	A11C	E80.0	10	K63A, K63B, K63C	E88.0	10	K63A, K63B, K63C
E74.3	06	G72A, G72B, G72C, G72D		15	MSPNG, SPNG	E88.1	10	K63A, K63B, K63C
	Prä	A11C	E80.1	10	K63A, K63B, K63C		15	MSPNG, SPNG
E74.4	10	K63A, K63B, K63C		15	MSPNG, SPNG		18A	S65Z
	Prä	A11C	E80.2	10	K63A, K63B, K63C	E88.2	10	K63A, K63B, K63C
E74.8	10	K63A, K63B, K63C		15	MSPNG, SPNG		15	P65B, P66C, P67B, P67C
	Prä	A11C	E80.3	10	K63A, K63B, K63C	E88.3	10	K63A, K63B, K63C
E74.9	10	K63A, K63B, K63C	E80.4	07	H63A, H63B, H63C		17	R50A, R60A, R61A, R61C, R63A
	Prä	A11C	E80.5	07	H63A, H63B, H63C	E88.8	10	K63A, K63B, K63C
E75.0	01	B85A, B85B, B85C, B85D	E80.6	07	H63A, H63B, H63C	E88.9	10	K63A, K63B, K63C
	Prä	A11C		15	MSPNG, SPNG		18A	S65Z
E75.1	01	B85A, B85B, B85C, B85D	E80.7	07	H63A, H63B, H63C	E89.0	10	K64A, K64B, K64C, K64D
	Prä	A11C	E80.7	07	H63A, H63B, H63C	E89.1	10	K62A, K62B
E75.2	01	B17A, B85A, B85B, B85C	E83.0	10	K63A, K63B, K63C	E89.2	10	K64A, K64B, K64C, K64D
	Prä	A11C		15	MSPNG, SPNG		15	MSPNG, SPNG
E75.3	10	K63A, K63B, K63C	E83.1	16	Q61A, Q61B, Q61C, Q61D, Q61E	E89.3	10	K64A, K64B, K64C, K64D
	Prä	A11C		10	K63A, K63B, K63C	E89.4	13	N62A, N62B
E75.4	01	B85A, B85B, B85C, B85D	E83.2	10	K63A, K63B, K63C	E89.5	10	K64A, K64B, K64C, K64D
	Prä	A11C	E83.30	10	K63A, K63B, K63C	E89.6	10	K64A, K64B, K64C, K64D
E75.5	10	K63A, K63B, K63C	E83.31	10	K63A, K63B, K63C		15	MSPNG, SPNG
	Prä	A11C	E83.38	10	K63A, K63B, K63C	E89.8	10	K64A, K64B, K64C, K64D
E75.6	10	K63A, K63B, K63C	E83.39	10	K63A, K63B, K63C	E89.9	10	K64A, K64B, K64C, K64D
	Prä	A11C	E83.4	10	K62A, K62B	E90	Prä	961Z
	Prä	A11C	E83.50	10	K62A, K62B			
			E83.58	10	K62A, K62B			

ICD	MDC	DRG	ICD	MDC	DRG	ICD	MDC	DRG
F00.0	14	O01B, O01C, O01D, O01E, O01F, O01G, O60A, O60B, O60C	F05.0	01	B64A, B64B	F10.2	14	O01B, O01C, O01D, O01E, O01F, O01G, O60A, O60B, O60C
	Prä	961Z		14	O01B, O01C, O01D, O01E, O01F, O01G, O60A, O60B, O60C		20	V60A, V60B
F00.1	Prä	961Z	F05.1	01	B64A, B64B	F10.3	14	O01B, O01C, O01D, O01E, O01F, O01G, O60A, O60B, O60C
F00.2	14	O01B, O01C, O01D, O01E, O01F, O01G, O60A, O60B, O60C		14	O01B, O01C, O01D, O01E, O01F, O01G, O60A, O60B, O60C		20	V60A, V60B
	Prä	961Z		18A	S65Z	F10.4	14	O01B, O01C, O01D, O01E, O01F, O01G, O60A, O60B, O60C
F00.9	14	O01B, O01C, O01D, O01E, O01F, O01G, O60A, O60B, O60C	F05.8	01	B64A, B64B		20	V60A, V60B
	Prä	961Z		14	O01B, O01C, O01D, O01E, O01F, O01G, O60A, O60B, O60C	F10.5	14	O01B, O01C, O01D, O01E, O01F, O01G, O60A, O60B, O60C
F01.0	01	B63A, B63B	F05.9	01	B64A, B64B		20	V60A, V60B
	14	O01B, O01C, O01D, O01E, O01F, O01G, O60A, O60B, O60C		14	O01B, O01C, O01D, O01E, O01F, O01G, O60A, O60B, O60C	F10.6	14	O01B, O01C, O01D, O01E, O01F, O01G, O60A, O60B, O60C
F01.1	01	B63A, B63B	F06.0	01	B64A, B64B, B67A		20	V60A, V60B
	14	O01B, O01C, O01D, O01E, O01F, O01G, O60A, O60B, O60C		14	O01B, O01C, O01D, O01E, O01F, O01G, O60A, O60B, O60C	F10.7	14	O01B, O01C, O01D, O01E, O01F, O01G, O60A, O60B, O60C
F01.2	01	B63A, B63B	F06.1	01	B64A, B64B		20	V60A, V60B
	14	O01B, O01C, O01D, O01E, O01F, O01G, O60A, O60B, O60C		14	O01B, O01C, O01D, O01E, O01F, O01G, O60A, O60B, O60C	F10.8	14	O01B, O01C, O01D, O01E, O01F, O01G, O60A, O60B, O60C
F01.3	01	B63A, B63B	F06.2	01	B64A, B64B, B67A		20	V60A, V60B
	14	O01B, O01C, O01D, O01E, O01F, O01G, O60A, O60B, O60C		14	O01B, O01C, O01D, O01E, O01F, O01G, O60A, O60B, O60C	F10.9	14	O01B, O01C, O01D, O01E, O01F, O01G, O60A, O60B, O60C
F01.8	01	B63A, B63B	F06.3	01	B64A, B64B		20	V60A, V60B
	14	O01B, O01C, O01D, O01E, O01F, O01G, O60A, O60B, O60C		14	O01B, O01C, O01D, O01E, O01F, O01G, O60A, O60B, O60C	F11.0	14	O01B, O01C, O01D, O01E, O01F, O01G, O60A, O60B, O60C
F01.9	01	B63A, B63B	F06.4	01	B64A, B64B		20	V63Z
	14	O01B, O01C, O01D, O01E, O01F, O01G, O60A, O60B, O60C		14	O01B, O01C, O01D, O01E, O01F, O01G, O60A, O60B, O60C	F11.1	14	O01B, O01C, O01D, O01E, O01F, O01G, O60A, O60B, O60C
F02.0	14	O01B, O01C, O01D, O01E, O01F, O01G, O60A, O60B, O60C	F06.5	01	B64A, B64B		20	V63Z
	Prä	961Z		14	O01B, O01C, O01D, O01E, O01F, O01G, O60A, O60B, O60C	F11.2	14	O01B, O01C, O01D, O01E, O01F, O01G, O60A, O60B, O60C
F02.1	14	O01B, O01C, O01D, O01E, O01F, O01G, O60A, O60B, O60C	F06.6	01	B64A, B64B		20	V63Z
	Prä	961Z		14	O01B, O01C, O01D, O01E, O01F, O01G, O60A, O60B, O60C	F11.3	14	O01B, O01C, O01D, O01E, O01F, O01G, O60A, O60B, O60C
F02.2	14	O01B, O01C, O01D, O01E, O01F, O01G, O60A, O60B, O60C	F06.7	01	B64A, B64B		20	V61Z
	Prä	961Z	F06.8	01	B63A, B63B		14	O01B, O01C, O01D, O01E, O01F, O01G, O60A, O60B, O60C
F02.3	01	B67A		18A	S65Z	F11.4	14	O01B, O01C, O01D, O01E, O01F, O01G, O60A, O60B, O60C
	14	O01B, O01C, O01D, O01E, O01F, O01G, O60A, O60B, O60C	F06.9	01	B63A, B63B		20	V61Z
	Prä	961Z		18A	S65Z	F11.5	14	O01B, O01C, O01D, O01E, O01F, O01G, O60A, O60B, O60C
F02.4	14	O01B, O01C, O01D, O01E, O01F, O01G, O60A, O60B, O60C	F07.0	01	B63A, B63B		20	V61Z
	15	MSPNG, SPNG		14	O01B, O01C, O01D, O01E, O01F, O01G, O60A, O60B, O60C	F11.6	14	O01B, O01C, O01D, O01E, O01F, O01G, O60A, O60B, O60C
	Prä	961Z	F07.1	01	B63A, B63B		20	V61Z
F02.8	Prä	961Z	F07.2	01	B76A, B76B, B76C, B76D, B76E		14	O01B, O01C, O01D, O01E, O01F, O01G, O60A, O60B, O60C
F03	01	B63A, B63B	F07.8	01	B63A, B63B	F11.7	14	O01B, O01C, O01D, O01E, O01F, O01G, O60A, O60B, O60C
	14	O01B, O01C, O01D, O01E, O01F, O01G, O60A, O60B, O60C	F07.9	01	B64A, B64B		20	V61Z
	18A	S65Z		18A	S65Z	F11.8	14	O01B, O01C, O01D, O01E, O01F, O01G, O60A, O60B, O60C
F04	01	B63A, B63B	F09	01	B63A, B63B		20	V61Z
	14	O01B, O01C, O01D, O01E, O01F, O01G, O60A, O60B, O60C		18A	S65Z		14	O01B, O01C, O01D, O01E, O01F, O01G, O60A, O60B, O60C
	20	V60A, V60B	F10.0	14	O01B, O01C, O01D, O01E, O01F, O01G, O60A, O60B, O60C		20	V61Z
	14	O01B, O01C, O01D, O01E, O01F, O01G, O60A, O60B, O60C		20	V60A, V60B		14	O01B, O01C, O01D, O01E, O01F, O01G, O60A, O60B, O60C
	20	V60A, V60B	F10.1	14	O01B, O01C, O01D, O01E, O01F, O01G, O60A, O60B, O60C		20	V61Z
				20	V60A, V60B			

Anhang A Diagnosekode-/MDC-/DRG-Index

ICD	MDC	DRG	ICD	MDC	DRG	ICD	MDC	DRG
F11.9	14	001B, 001C, 001D, 001E, 001F, 001G, 060A, 060B, 060C	F13.9	14	001B, 001C, 001D, 001E, 001F, 001G, 060A, 060B, 060C	F15.6	14	001B, 001C, 001D, 001E, 001F, 001G, 060A, 060B, 060C
	20	V61Z		20	V61Z		20	V61Z
F12.0	20	V64Z	F14.0	14	001B, 001C, 001D, 001E, 001F, 001G, 060A, 060B, 060C	F15.7	14	001B, 001C, 001D, 001E, 001F, 001G, 060A, 060B, 060C
F12.1	20	V64Z		20	V64Z		20	V61Z
F12.2	20	V64Z	F14.1	14	001B, 001C, 001D, 001E, 001F, 001G, 060A, 060B, 060C	F15.8	14	001B, 001C, 001D, 001E, 001F, 001G, 060A, 060B, 060C
F12.3	14	001B, 001C, 001D, 001E, 001F, 001G, 060A, 060B, 060C		20	V64Z		20	V61Z
	20	V61Z	F14.2	14	001B, 001C, 001D, 001E, 001F, 001G, 060A, 060B, 060C	F15.9	14	001B, 001C, 001D, 001E, 001F, 001G, 060A, 060B, 060C
F12.4	14	001B, 001C, 001D, 001E, 001F, 001G, 060A, 060B, 060C		20	V64Z		20	V61Z
	20	V61Z	F14.3	14	001B, 001C, 001D, 001E, 001F, 001G, 060A, 060B, 060C	F16.0	14	001B, 001C, 001D, 001E, 001F, 001G, 060A, 060B, 060C
F12.5	14	001B, 001C, 001D, 001E, 001F, 001G, 060A, 060B, 060C		20	V61Z		20	V64Z
	20	V61Z	F14.4	14	001B, 001C, 001D, 001E, 001F, 001G, 060A, 060B, 060C	F16.1	14	001B, 001C, 001D, 001E, 001F, 001G, 060A, 060B, 060C
F12.6	14	001B, 001C, 001D, 001E, 001F, 001G, 060A, 060B, 060C		20	V61Z		20	V64Z
	20	V61Z	F14.5	14	001B, 001C, 001D, 001E, 001F, 001G, 060A, 060B, 060C	F16.2	14	001B, 001C, 001D, 001E, 001F, 001G, 060A, 060B, 060C
F12.7	14	001B, 001C, 001D, 001E, 001F, 001G, 060A, 060B, 060C		20	V61Z		20	V64Z
	20	V61Z	F14.6	14	001B, 001C, 001D, 001E, 001F, 001G, 060A, 060B, 060C	F16.3	14	001B, 001C, 001D, 001E, 001F, 001G, 060A, 060B, 060C
F12.8	14	001B, 001C, 001D, 001E, 001F, 001G, 060A, 060B, 060C		20	V61Z		20	V61Z
	20	V61Z	F14.7	14	001B, 001C, 001D, 001E, 001F, 001G, 060A, 060B, 060C	F16.4	14	001B, 001C, 001D, 001E, 001F, 001G, 060A, 060B, 060C
F12.9	14	001B, 001C, 001D, 001E, 001F, 001G, 060A, 060B, 060C		20	V61Z		20	V61Z
	20	V61Z	F14.8	14	001B, 001C, 001D, 001E, 001F, 001G, 060A, 060B, 060C	F16.5	14	001B, 001C, 001D, 001E, 001F, 001G, 060A, 060B, 060C
F13.0	14	001B, 001C, 001D, 001E, 001F, 001G, 060A, 060B, 060C		20	V61Z		20	V61Z
	20	V64Z	F14.9	14	001B, 001C, 001D, 001E, 001F, 001G, 060A, 060B, 060C	F16.6	14	001B, 001C, 001D, 001E, 001F, 001G, 060A, 060B, 060C
F13.1	14	001B, 001C, 001D, 001E, 001F, 001G, 060A, 060B, 060C		20	V61Z		20	V61Z
	20	V64Z	F15.0	14	001B, 001C, 001D, 001E, 001F, 001G, 060A, 060B, 060C	F16.7	14	001B, 001C, 001D, 001E, 001F, 001G, 060A, 060B, 060C
F13.2	14	001B, 001C, 001D, 001E, 001F, 001G, 060A, 060B, 060C		20	V64Z		20	V61Z
	20	V64Z	F15.1	14	001B, 001C, 001D, 001E, 001F, 001G, 060A, 060B, 060C	F16.8	14	001B, 001C, 001D, 001E, 001F, 001G, 060A, 060B, 060C
F13.3	14	001B, 001C, 001D, 001E, 001F, 001G, 060A, 060B, 060C		20	V64Z		20	V61Z
	20	V61Z	F15.2	14	001B, 001C, 001D, 001E, 001F, 001G, 060A, 060B, 060C	F16.9	14	001B, 001C, 001D, 001E, 001F, 001G, 060A, 060B, 060C
F13.4	14	001B, 001C, 001D, 001E, 001F, 001G, 060A, 060B, 060C		20	V64Z		20	V61Z
	20	V61Z	F15.3	14	001B, 001C, 001D, 001E, 001F, 001G, 060A, 060B, 060C	F17.0	20	V64Z
F13.5	14	001B, 001C, 001D, 001E, 001F, 001G, 060A, 060B, 060C		20	V61Z	F17.1	20	V64Z
	20	V61Z	F15.4	14	001B, 001C, 001D, 001E, 001F, 001G, 060A, 060B, 060C	F17.2	20	V64Z
F13.6	14	001B, 001C, 001D, 001E, 001F, 001G, 060A, 060B, 060C		20	V61Z	F17.3	20	V61Z
	20	V61Z	F15.5	14	001B, 001C, 001D, 001E, 001F, 001G, 060A, 060B, 060C	F17.4	20	V61Z
F13.7	14	001B, 001C, 001D, 001E, 001F, 001G, 060A, 060B, 060C		20	V61Z	F17.5	20	V61Z
	20	V61Z				F17.6	20	V61Z
F13.8	14	001B, 001C, 001D, 001E, 001F, 001G, 060A, 060B, 060C		20	V61Z	F17.7	20	V61Z
	20	V61Z				F17.8	20	V61Z
	20	V64Z				F17.9	20	V61Z
	20	V64Z				F18.0	14	001B, 001C, 001D, 001E, 001F, 001G, 060A, 060B, 060C
	20	V64Z					20	V64Z

DIAG

ICD	MDC	DRG	ICD	MDC	DRG	ICD	MDC	DRG
F18.1	14	001B, 001C, 001D, 001E, 001F, 001G, 060A, 060B, 060C	F19.8	14	001B, 001C, 001D, 001E, 001F, 001G, 060A, 060B, 060C	F25.0	14	001B, 001C, 001D, 001E, 001F, 001G, 060A, 060B, 060C
	20	V64Z		20	V61Z		19	U61A, U61B
F18.2	14	001B, 001C, 001D, 001E, 001F, 001G, 060A, 060B, 060C	F19.9	14	001B, 001C, 001D, 001E, 001F, 001G, 060A, 060B, 060C	F25.1	14	001B, 001C, 001D, 001E, 001F, 001G, 060A, 060B, 060C
	20	V64Z		20	V61Z		19	U61A, U61B
F18.3	14	001B, 001C, 001D, 001E, 001F, 001G, 060A, 060B, 060C	F20.0	14	001B, 001C, 001D, 001E, 001F, 001G, 060A, 060B, 060C	F25.2	14	001B, 001C, 001D, 001E, 001F, 001G, 060A, 060B, 060C
	20	V61Z		19	U61A, U61B		19	U61A, U61B
F18.4	14	001B, 001C, 001D, 001E, 001F, 001G, 060A, 060B, 060C	F20.1	14	001B, 001C, 001D, 001E, 001F, 001G, 060A, 060B, 060C	F25.8	14	001B, 001C, 001D, 001E, 001F, 001G, 060A, 060B, 060C
	20	V61Z		19	U61A, U61B		19	U61A, U61B
F18.5	14	001B, 001C, 001D, 001E, 001F, 001G, 060A, 060B, 060C	F20.2	14	001B, 001C, 001D, 001E, 001F, 001G, 060A, 060B, 060C	F25.9	14	001B, 001C, 001D, 001E, 001F, 001G, 060A, 060B, 060C
	20	V61Z		19	U61A, U61B		19	U61A, U61B
F18.6	14	001B, 001C, 001D, 001E, 001F, 001G, 060A, 060B, 060C	F20.3	14	001B, 001C, 001D, 001E, 001F, 001G, 060A, 060B, 060C	F28	19	U63A, U63B
	20	V61Z		19	U61A, U61B	F29	14	001B, 001C, 001D, 001E, 001F, 001G, 060A, 060B, 060C
F18.7	14	001B, 001C, 001D, 001E, 001F, 001G, 060A, 060B, 060C	F20.4	19	U64A, U64B		18A	S65Z
	20	V61Z	F20.5	14	001B, 001C, 001D, 001E, 001F, 001G, 060A, 060B, 060C		19	U63A, U63B
F18.8	14	001B, 001C, 001D, 001E, 001F, 001G, 060A, 060B, 060C		19	U61A, U61B	F30.0	14	001B, 001C, 001D, 001E, 001F, 001G, 060A, 060B, 060C
	20	V61Z	F20.6	14	001B, 001C, 001D, 001E, 001F, 001G, 060A, 060B, 060C		18A	S65Z
F18.9	14	001B, 001C, 001D, 001E, 001F, 001G, 060A, 060B, 060C		19	U61A, U61B		19	U63A, U63B
	20	V61Z	F20.8	14	001B, 001C, 001D, 001E, 001F, 001G, 060A, 060B, 060C	F30.1	14	001B, 001C, 001D, 001E, 001F, 001G, 060A, 060B, 060C
F19.0	14	001B, 001C, 001D, 001E, 001F, 001G, 060A, 060B, 060C		19	U61A, U61B		18A	S65Z
	20	V64Z	F20.9	14	001B, 001C, 001D, 001E, 001F, 001G, 060A, 060B, 060C		19	U63A, U63B
F19.1	14	001B, 001C, 001D, 001E, 001F, 001G, 060A, 060B, 060C		19	U61A, U61B	F30.2	14	001B, 001C, 001D, 001E, 001F, 001G, 060A, 060B, 060C
	20	V64Z	F21	19	U61A, U61B		18A	S65Z
F19.2	14	001B, 001C, 001D, 001E, 001F, 001G, 060A, 060B, 060C	F22.0	19	U63A, U63B		19	U63A, U63B
	20	V64Z	F22.8	19	U63A, U63B	F30.8	14	001B, 001C, 001D, 001E, 001F, 001G, 060A, 060B, 060C
F19.3	14	001B, 001C, 001D, 001E, 001F, 001G, 060A, 060B, 060C	F22.9	19	U63A, U63B		19	U63A, U63B
	15	MSPNG, SPNG	F23.0	14	001B, 001C, 001D, 001E, 001F, 001G, 060A, 060B, 060C	F30.9	14	001B, 001C, 001D, 001E, 001F, 001G, 060A, 060B, 060C
	20	V61Z		19	U61A, U61B		18A	S65Z
F19.4	14	001B, 001C, 001D, 001E, 001F, 001G, 060A, 060B, 060C	F23.1	14	001B, 001C, 001D, 001E, 001F, 001G, 060A, 060B, 060C		19	U63A, U63B
	20	V61Z		19	U61A, U61B	F31.0	14	001B, 001C, 001D, 001E, 001F, 001G, 060A, 060B, 060C
F19.5	14	001B, 001C, 001D, 001E, 001F, 001G, 060A, 060B, 060C	F23.2	14	001B, 001C, 001D, 001E, 001F, 001G, 060A, 060B, 060C		19	U63A, U63B
	20	V61Z		19	U61A, U61B	F31.1	14	001B, 001C, 001D, 001E, 001F, 001G, 060A, 060B, 060C
F19.6	14	001B, 001C, 001D, 001E, 001F, 001G, 060A, 060B, 060C	F23.3	14	001B, 001C, 001D, 001E, 001F, 001G, 060A, 060B, 060C		19	U63A, U63B
	20	V61Z		19	U61A, U61B	F31.2	14	001B, 001C, 001D, 001E, 001F, 001G, 060A, 060B, 060C
F19.7	14	001B, 001C, 001D, 001E, 001F, 001G, 060A, 060B, 060C	F23.8	14	001B, 001C, 001D, 001E, 001F, 001G, 060A, 060B, 060C		19	U63A, U63B
	20	V61Z		19	U61A, U61B	F31.3	19	U63A, U63B
			F23.9	14	001B, 001C, 001D, 001E, 001F, 001G, 060A, 060B, 060C	F31.4	14	001B, 001C, 001D, 001E, 001F, 001G, 060A, 060B, 060C
				19	U61A, U61B		19	U63A, U63B
			F24	19	U61A, U61B	F31.5	14	001B, 001C, 001D, 001E, 001F, 001G, 060A, 060B, 060C
							19	U63A, U63B

Anhang A Diagnosekode-/MDC-/DRG-Index

ICD	MDC	DRG	ICD	MDC	DRG	ICD	MDC	DRG
F31.6	14	001B, 001C, 001D, 001E, 001F, 001G, 060A, 060B, 060C	F43.1	19	U66A, U66B, U66C	F51.2	19	U64A, U64B
	19	U63A, U63B	F43.2	19	U66A, U66B, U66C	F51.3	19	U64A, U64B
F31.7	19	U63A, U63B	F43.8	19	U66A, U66B, U66C	F51.4	19	U64A, U64B
F31.8	14	001B, 001C, 001D, 001E, 001F, 001G, 060A, 060B, 060C	F43.9	19	U66A, U66B, U66C	F51.5	19	U64A, U64B
	19	U63A, U63B	F44.0	19	U64A, U64B	F51.8	19	U64A, U64B
F31.9	14	001B, 001C, 001D, 001E, 001F, 001G, 060A, 060B, 060C	F44.1	19	U64A, U64B	F51.9	19	U64A, U64B
	19	U63A, U63B	F44.2	19	U64A, U64B	F52.0	19	U66A, U66B, U66C
	19	U64A, U64B	F44.3	19	U64A, U64B	F52.1	19	U66A, U66B, U66C
F32.0	19	U64A, U64B	F44.4	15	P65B, P66C, P67B, P67C	F52.2	12	M64Z
F32.1	19	U63A, U63B		19	U64A, U64B		13	N62B
F32.2	14	001B, 001C, 001D, 001E, 001F, 001G, 060A, 060B, 060C	F44.5	01	B76A, B76B, B76C, B76D, B76E	F52.3	19	U66A, U66B, U66C
	19	U63A, U63B	F44.6	19	U64A, U64B	F52.4	19	U66A, U66B, U66C
F32.3	14	001B, 001C, 001D, 001E, 001F, 001G, 060A, 060B, 060C	F44.7	19	U64A, U64B	F52.5	13	N62B
	19	U63A, U63B	F44.80	19	U64A, U64B	F52.6	19	U66A, U66B, U66C
	19	U64A, U64B	F44.81	19	U64A, U64B	F52.7	19	U66A, U66B, U66C
F32.8	19	U64A, U64B	F44.82	19	U64A, U64B	F52.8	19	U66A, U66B, U66C
F32.9	19	U64A, U64B	F44.88	19	U64A, U64B	F52.9	19	U66A, U66B, U66C
F33.0	19	U64A, U64B	F44.9	19	U64A, U64B	F53.0	14	O04Z, O61Z
F33.1	19	U64A, U64B	F45.0	19	U64A, U64B	F53.1	14	O04Z, O61Z
F33.2	14	001B, 001C, 001D, 001E, 001F, 001G, 060A, 060B, 060C	F45.1	19	U64A, U64B	F53.8	14	O04Z, O61Z
	19	U63A, U63B	F45.2	19	U64A, U64B	F53.9	14	O04Z, O61Z
	19	U64A, U64B	F45.30	05	F73A, F73B	F54	19	U66A, U66B, U66C
F33.3	14	001B, 001C, 001D, 001E, 001F, 001G, 060A, 060B, 060C	F45.31	19	U64A, U64B	F55.0	20	V64Z
	19	U63A, U63B	F45.32	19	U64A, U64B	F55.1	20	V64Z
F33.4	19	U64A, U64B	F45.33	04	E65A, E65B, E69A, E69B, E69C, E69D	F55.2	20	V64Z
F33.8	14	001B, 001C, 001D, 001E, 001F, 001G, 060A, 060B, 060C	F45.34	11	L68A, L68B	F55.3	20	V64Z
	19	U64A, U64B	F45.37	19	U64A, U64B	F55.4	20	V64Z
F33.9	14	001B, 001C, 001D, 001E, 001F, 001G, 060A, 060B, 060C	F45.38	19	U64A, U64B	F55.5	20	V64Z
	19	U64A, U64B	F45.39	19	U64A, U64B	F55.6	20	V64Z
F34.0	19	U64A, U64B	F45.40	19	U64A, U64B	F55.8	20	V64Z
F34.1	19	U64A, U64B	F45.41	19	U64A, U64B	F55.9	20	V64Z
F34.8	19	U64A, U64B	F45.8	19	U64A, U64B	F59	19	U64A, U64B
F34.9	19	U64A, U64B	F45.9	19	U64A, U64B	F60.0	19	U66A, U66B, U66C
F38.0	19	U64A, U64B	F48.0	19	U64A, U64B	F60.1	19	U66A, U66B, U66C
F38.1	19	U64A, U64B	F48.1	19	U64A, U64B	F60.2	19	U66A, U66B, U66C
F38.8	19	U64A, U64B	F48.8	19	U64A, U64B	F60.30	19	U66A, U66B, U66C
F39	19	U64A, U64B	F48.9	19	U64A, U64B	F60.31	19	U66A, U66B, U66C
F40.00	19	U64A, U64B	F50.0	14	001B, 001C, 001D, 001E, 001F, 001G, 060A, 060B, 060C	F60.4	19	U66A, U66B, U66C
F40.01	19	U64A, U64B		19	U66A, U66B, U66C	F60.5	19	U66A, U66B, U66C
F40.1	19	U64A, U64B	F50.1	14	001B, 001C, 001D, 001E, 001F, 001G, 060A, 060B, 060C	F60.6	19	U66A, U66B, U66C
F40.2	19	U64A, U64B		19	U66A, U66B, U66C	F60.7	19	U66A, U66B, U66C
F40.8	19	U64A, U64B	F50.2	14	001B, 001C, 001D, 001E, 001F, 001G, 060A, 060B, 060C	F60.8	19	U66A, U66B, U66C
F40.9	19	U64A, U64B		19	U66A, U66B, U66C	F60.9	19	U66A, U66B, U66C
F41.0	19	U64A, U64B	F50.4	14	001B, 001C, 001D, 001E, 001F, 001G, 060A, 060B, 060C	F61	19	U66A, U66B, U66C
F41.1	19	U64A, U64B		19	U66A, U66B, U66C	F62.0	19	U66A, U66B, U66C
F41.2	19	U64A, U64B	F50.5	19	U66A, U66B, U66C	F62.1	19	U66A, U66B, U66C
F41.3	19	U64A, U64B	F50.8	14	001B, 001C, 001D, 001E, 001F, 001G, 060A, 060B, 060C	F62.80	19	U66A, U66B, U66C
F41.8	19	U64A, U64B		19	U66A, U66B, U66C	F62.88	19	U66A, U66B, U66C
F41.9	19	U64A, U64B	F50.9	14	001B, 001C, 001D, 001E, 001F, 001G, 060A, 060B, 060C	F62.9	19	U66A, U66B, U66C
F42.0	19	U66A, U66B, U66C		19	U66A, U66B, U66C	F63.0	19	U66A, U66B, U66C
F42.1	19	U66A, U66B, U66C		19	U66A, U66B, U66C	F63.1	19	U66A, U66B, U66C
F42.2	19	U66A, U66B, U66C		19	U66A, U66B, U66C	F63.2	19	U66A, U66B, U66C
F42.8	19	U66A, U66B, U66C		19	U66A, U66B, U66C	F63.3	19	U66A, U66B, U66C
F42.9	19	U66A, U66B, U66C		19	U66A, U66B, U66C	F63.8	19	U66A, U66B, U66C
F43.0	19	U66A, U66B, U66C	F51.0	19	U64A, U64B	F63.9	19	U66A, U66B, U66C
			F51.1	19	U64A, U64B	F64.0	19	U01A, U01B, U66A, U66B, U66C

DIAG

ICD	MDC	DRG	ICD	MDC	DRG	ICD	MDC	DRG
F65.5	19	U66A, U66B, U66C	F84.1	14	O01B, O01C, O01D, O01E, O01F, O01G, O60A, O60B, O60C	G00.0	01	B72A, B72B, B72C
F65.6	19	U66A, U66B, U66C					15	MSPNG, SPNG
F65.8	19	U66A, U66B, U66C					Prä	A11C
F65.9	19	U66A, U66B, U66C		19	U66A, U66B, U66C	G00.1	01	B72A, B72B, B72C
F66.0	19	U66A, U66B, U66C	F84.2	01	B85A, B85B, B85C, B85D		15	MSPNG, SPNG
F66.1	19	U66A, U66B, U66C		14	O01B, O01C, O01D, O01E, O01F, O01G, O60A, O60B, O60C		Prä	A11C
F66.2	19	U66A, U66B, U66C				G00.2	01	B72A, B72B, B72C
F66.8	19	U66A, U66B, U66C	F84.3	14	O01B, O01C, O01D, O01E, O01F, O01G, O60A, O60B, O60C		15	MSPNG, SPNG
F66.9	19	U66A, U66B, U66C					Prä	A11C
F68.0	19	U64A, U64B				G00.3	01	B72A, B72B, B72C
F68.1	19	U66A, U66B, U66C		19	U66A, U66B, U66C		15	MSPNG, SPNG
F68.8	19	U66A, U66B, U66C	F84.4	14	O01B, O01C, O01D, O01E, O01F, O01G, O60A, O60B, O60C		Prä	A11C
F69	19	U66A, U66B, U66C				G00.8	01	B72A, B72B, B72C
F70.0	01	B81A, B81B, B81C, B81D					15	MSPNG, SPNG
F70.1	01	B81A, B81B, B81C, B81D		19	U66A, U66B, U66C		Prä	A11C
F70.8	01	B81A, B81B, B81C, B81D	F84.5	14	O01B, O01C, O01D, O01E, O01F, O01G, O60A, O60B, O60C	G00.9	01	B72A, B72B, B72C
F70.9	01	B81A, B81B, B81C, B81D					15	MSPNG, SPNG
F71.0	01	B81A, B81B, B81C, B81D					Prä	A11C
F71.1	01	B81A, B81B, B81C, B81D		19	U66A, U66B, U66C	G01	15	MSPNG, SPNG
F71.8	01	B81A, B81B, B81C, B81D	F84.8	14	O01B, O01C, O01D, O01E, O01F, O01G, O60A, O60B, O60C		Prä	961Z, A11C
F71.9	01	B81A, B81B, B81C, B81D				G02.0	15	MSPNG, SPNG
F72.0	01	B81A, B81B, B81C, B81D					Prä	961Z, A11C
F72.1	01	B81A, B81B, B81C, B81D		19	U66A, U66B, U66C	G02.1	15	MSPNG, SPNG
F72.8	01	B81A, B81B, B81C, B81D	F84.9	14	O01B, O01C, O01D, O01E, O01F, O01G, O60A, O60B, O60C		Prä	961Z, A11C
F72.9	01	B81A, B81B, B81C, B81D				G02.8	15	MSPNG, SPNG
F73.0	01	B81A, B81B, B81C, B81D					Prä	961Z, A11C
F73.1	01	B81A, B81B, B81C, B81D	F88	19	U66A, U66B, U66C	G03.0	01	B72A, B72B, B72C
F73.8	01	B81A, B81B, B81C, B81D					15	MSPNG, SPNG
F73.9	01	B81A, B81B, B81C, B81D	F89	19	U66A, U66B, U66C		Prä	A11C
F74.0	01	B81A, B81B, B81C, B81D	F90.0	19	U66A, U66B, U66C	G03.1	01	B72A, B72B, B72C
F74.1	01	B81A, B81B, B81C, B81D	F90.1	19	U66A, U66B, U66C		15	MSPNG, SPNG
F74.8	01	B81A, B81B, B81C, B81D	F90.8	19	U66A, U66B, U66C		Prä	A11C
F74.9	01	B81A, B81B, B81C, B81D	F90.9	19	U66A, U66B, U66C	G03.2	01	B72A, B72B, B72C
F78.0	01	B81A, B81B, B81C, B81D	F91.0	19	U66A, U66B, U66C		15	MSPNG, SPNG
F78.1	01	B81A, B81B, B81C, B81D	F91.1	19	U66A, U66B, U66C		Prä	A11C
F78.8	01	B81A, B81B, B81C, B81D	F91.2	19	U66A, U66B, U66C	G03.8	01	B72A, B72B, B72C
F78.9	01	B81A, B81B, B81C, B81D	F91.3	19	U66A, U66B, U66C		15	MSPNG, SPNG
F79.0	01	B81A, B81B, B81C, B81D	F91.8	19	U66A, U66B, U66C		Prä	A11C
F79.1	01	B81A, B81B, B81C, B81D	F91.9	19	U66A, U66B, U66C	G03.9	01	B72A, B72B, B72C
F79.8	01	B81A, B81B, B81C, B81D	F92.0	19	U66A, U66B, U66C		15	MSPNG, SPNG
F79.9	01	B81A, B81B, B81C, B81D	F92.8	19	U66A, U66B, U66C		Prä	A11C
F80.0	19	U66A, U66B, U66C	F92.9	19	U66A, U66B, U66C	G04.0	01	B72A, B72B, B72C
F80.1	19	U66A, U66B, U66C	F93.0	19	U66A, U66B, U66C		Prä	A11C
F80.20	19	U66A, U66B, U66C	F93.1	19	U66A, U66B, U66C	G04.1	01	B03A, B03B, B03C, B60Z
F80.28	19	U66A, U66B, U66C	F93.2	19	U66A, U66B, U66C		04	E77E
F80.3	19	U66A, U66B, U66C	F93.3	19	U66A, U66B, U66C		06	G67A, G67B
F80.8	19	U66A, U66B, U66C	F93.8	19	U66A, U66B, U66C		08	I02A, I02B, I06A, I06B, I06C, I10B, I68A, I68B
F80.9	19	U66A, U66B, U66C	F93.9	19	U66A, U66B, U66C		09	J11A
F81.0	19	U66A, U66B, U66C	F94.0	19	U66A, U66B, U66C		10	K62A
F81.1	19	U66A, U66B, U66C	F94.1	19	U66A, U66B, U66C		11	L20C, L42A
F81.2	19	U66A, U66B, U66C	F94.2	19	U66A, U66B, U66C		18B	T60B
F81.3	19	U66A, U66B, U66C	F94.8	19	U66A, U66B, U66C		Prä	A11C
F81.8	19	U66A, U66B, U66C	F94.9	19	U66A, U66B, U66C	G04.2	01	B72A, B72B, B72C
F81.9	19	U66A, U66B, U66C	F95.0	01	B81A, B81B, B81C, B81D		18A	S65Z
F82.0	15	MSPNG, SPNG	F95.1	01	B81A, B81B, B81C, B81D		Prä	A11C
	19	U66A, U66B, U66C	F95.2	01	B81A, B81B, B81C, B81D	G04.8	01	B72A, B72B, B72C
F82.1	15	MSPNG, SPNG	F95.8	01	B81A, B81B, B81C, B81D		18A	S65Z
	19	U66A, U66B, U66C	F95.9	01	B81A, B81B, B81C, B81D		Prä	A11C
F82.2	15	MSPNG, SPNG	F98.0	19	U66A, U66B, U66C	G04.9	01	B72A, B72B, B72C
	19	U66A, U66B, U66C	F98.1	19	U66A, U66B, U66C		18A	S65Z
F82.9	15	MSPNG, SPNG	F98.2	19	U66A, U66B, U66C		Prä	A11C
	19	U66A, U66B, U66C	F98.3	19	U66A, U66B, U66C	G05.0	15	MSPNG, SPNG
F83	15	MSPNG, SPNG	F98.4	19	U66A, U66B, U66C		Prä	961Z, A11C
	19	U66A, U66B, U66C	F98.5	01	B81A, B81B, B81C, B81D	G05.1	15	MSPNG, SPNG
F84.0	14	O01B, O01C, O01D, O01E, O01F, O01G, O60A, O60B, O60C	F98.6	01	B81A, B81B, B81C, B81D		Prä	961Z, A11C
			F98.8	19	U66A, U66B, U66C	G05.2	15	MSPNG, SPNG
	19	U66A, U66B, U66C	F98.9	19	U66A, U66B, U66C		Prä	961Z, A11C
			F99	19	U64A, U64B			



ICD	MDC	DRG	ICD	MDC	DRG	ICD	MDC	DRG
G05.8	15	MSPNG, SPNG	G13.8	Prä	961Z, A11C	G26	Prä	961Z
	Prä	961Z, A11C	G14	Prä	961Z	G30.0	01	B63A, B63B
G06.0	01	B72A, B72B, B72C	G20.00	01	B67A, B67B	G30.1	01	B63A, B63B
	15	MSPNG, SPNG	G20.01	01	B67A, B67B	G30.8	01	B63A, B63B
	Prä	A11C	G20.10	01	B67A, B67B	G30.9	01	B63A, B63B
G06.1	01	B72A, B72B, B72C		Prä	A11C	G31.0	01	B63A, B63B
	15	MSPNG, SPNG	G20.11	01	B67A, B67B	G31.1	Prä	961Z
	Prä	A11C		Prä	A11C	G31.2	01	B85A, B85B, B85C, B85D
G06.2	01	B72A, B72B, B72C	G20.20	01	B67A	G31.81	01	B17A, B85A, B85B, B85C
	15	MSPNG, SPNG		Prä	A11C		Prä	A11C
	Prä	A11C	G20.21	01	B67A	G31.82	01	B17A, B85A, B85B, B85C
G07	15	MSPNG, SPNG		Prä	A11C	G31.88	01	B17A, B85A, B85B, B85C
	Prä	961Z, A11C	G20.90	01	B67A, B67B	G31.9	01	B85A, B85B, B85C, B85D
G08	01	B81A, B81B, B81D	G20.91	01	B67A, B67B	G32.0	Prä	961Z
	15	MSPNG, SPNG	G21.0	01	B03A, B03B, B03C, B06A, B06B, B17A, B17B, B17C, B67A, B67B	G32.8	Prä	961Z
	Prä	A11C				G35.0	01	B03A, B03B, B03C, B06A, B06B, B17A, B17B, B17C, B68A, B68B
G09	Prä	961Z, A11C		Prä	A11C		14	O01B, O01C, O01D, O01E, O01F, O01G, O60A, O60B, O60C
G10	01	B85A, B85B, B85C, B85D	G21.1	01	B03A, B03B, B03C, B06A, B06B, B17A, B17B, B17C, B67A, B67B		Prä	A11C
	Prä	A11C				G35.10	01	B03A, B03B, B03C, B06A, B06B, B17A, B17B, B17C, B68A, B68B
G11.0	01	B03A, B03B, B03C, B06A, B06B, B17A, B17B, B17C, B68A, B68B		Prä	A11C		14	O01B, O01C, O01D, O01E, O01F, O01G, O60A, O60B, O60C
	Prä	A11C	G21.2	01	B67A, B67B		Prä	A11C
G11.1	01	B03A, B03B, B03C, B06A, B06B, B17A, B17B, B17C, B68A, B68B		Prä	A11C		14	O01B, O01C, O01D, O01E, O01F, O01G, O60A, O60B, O60C
	Prä	A11C	G21.3	01	B67A, B67B		Prä	A11C
G11.2	01	B03A, B03B, B03C, B06A, B06B, B17A, B17B, B17C, B68A, B68B		Prä	A11C	G35.11	01	B03A, B03B, B03C, B06A, B06B, B17A, B17B, B17C, B68A, B68B
	Prä	A11C	G21.4	01	B67A, B67B		14	O01B, O01C, O01D, O01E, O01F, O01G, O60A, O60B, O60C
G11.3	01	B03A, B03B, B03C, B06A, B06B, B17A, B17B, B17C, B68A, B68B	G21.8	01	B67A, B67B		Prä	A11C
	Prä	A11C	G21.9	01	B67A, B67B		01	B03A, B03B, B03C, B06A, B06B, B17A, B17B, B17C, B68A, B68B
G11.4	01	B03A, B03B, B03C, B06A, B06B, B17A, B17B, B17C, B68A, B68B	G22	Prä	961Z		14	O01B, O01C, O01D, O01E, O01F, O01G, O60A, O60B, O60C
	Prä	A11C	G23.0	01	B67A, B67B		Prä	A11C
G11.8	01	B03A, B03B, B03C, B06A, B06B, B17A, B17B, B17C, B68A, B68B		Prä	A11C	G35.20	01	B03A, B03B, B03C, B06A, B06B, B17A, B17B, B17C, B68A, B68B
	Prä	A11C	G23.1	01	B03A, B03B, B03C, B06A, B06B, B17A, B17B, B17C, B67A, B67B		14	O01B, O01C, O01D, O01E, O01F, O01G, O60A, O60B, O60C
G11.9	01	B03A, B03B, B03C, B06A, B06B, B17A, B17B, B17C, B68A, B68B		Prä	A11C		Prä	A11C
	Prä	A11C	G23.2	01	B17A, B85A, B85B, B85C		01	B03A, B03B, B03C, B06A, B06B, B17A, B17B, B17C, B68A, B68B
G12.0	01	B03A, B03B, B03C, B06A, B06B, B17A, B17B, B17C, B85A, B85B, B85C, B85D		Prä	A11C		14	O01B, O01C, O01D, O01E, O01F, O01G, O60A, O60B, O60C
	15	MSPNG, SPNG	G23.3	01	B85A, B85B, B85C, B85D		Prä	A11C
	Prä	A11C		Prä	A11C	G35.21	01	B03A, B03B, B03C, B06A, B06B, B17A, B17B, B17C, B68A, B68B
G12.1	01	B03A, B03B, B03C, B06A, B06B, B17A, B17B, B17C, B85A, B85B, B85C, B85D	G23.8	01	B67A, B67B		14	O01B, O01C, O01D, O01E, O01F, O01G, O60A, O60B, O60C
	15	MSPNG, SPNG		Prä	A11C		Prä	A11C
	Prä	A11C	G23.9	01	B67A, B67B		01	B03A, B03B, B03C, B06A, B06B, B17A, B17B, B17C, B68A, B68B
G12.2	01	B03A, B03B, B03C, B06A, B06B, B17A, B17B, B17C, B85A, B85B, B85C, B85D		Prä	A11C		14	O01B, O01C, O01D, O01E, O01F, O01G, O60A, O60B, O60C
	15	MSPNG, SPNG	G24.0	01	B85A, B85B, B85C, B85D		Prä	A11C
	Prä	A11C	G24.1	01	B85A, B85B, B85C, B85D	G35.30	01	B03A, B03B, B03C, B06A, B06B, B17A, B17B, B17C, B68A, B68B
G12.8	01	B03A, B03B, B03C, B06A, B06B, B17A, B17B, B17C, B85A, B85B, B85C, B85D	G24.2	01	B85A, B85B, B85C, B85D		14	O01B, O01C, O01D, O01E, O01F, O01G, O60A, O60B, O60C
	15	MSPNG, SPNG	G24.3	01	B81A, B81B, B81C, B81D		Prä	A11C
	Prä	A11C	G24.4	01	B81A, B81B, B81C, B81D		01	B03A, B03B, B03C, B06A, B06B, B17A, B17B, B17C, B85A, B85B, B85C, B85D
G12.9	01	B03A, B03B, B03C, B06A, B06B, B17A, B17B, B17C, B85A, B85B, B85C, B85D	G24.5	02	C61A, C61B		Prä	A11C
	15	MSPNG, SPNG	G24.8	01	B81A, B81B, B81C, B81D		01	B03A, B03B, B03C, B06A, B06B, B17A, B17B, B17C, B68A, B68B
	Prä	A11C	G24.9	01	B81A, B81B, B81C, B81D		14	O01B, O01C, O01D, O01E, O01F, O01G, O60A, O60B, O60C
G13.0	Prä	961Z, A11C	G25.0	01	B81A, B81B, B81C, B81D		Prä	A11C
G13.1	Prä	961Z, A11C	G25.1	01	B81A, B81B, B81C, B81D		01	B03A, B03B, B03C, B06A, B06B, B17A, B17B, B17C, B85A, B85B, B85C, B85D
G13.2	Prä	961Z, A11C	G25.2	01	B81A, B81B, B81C, B81D		Prä	A11C
			G25.3	01	B76A, B76B, B76C, B76D, B76E		01	B03A, B03B, B03C, B06A, B06B, B17A, B17B, B17C, B68A, B68B
						G35.31	01	B03A, B03B, B03C, B06A, B06B, B17A, B17B, B17C, B68A, B68B
			G25.4	01	B85A, B85B, B85C, B85D		14	O01B, O01C, O01D, O01E, O01F, O01G, O60A, O60B, O60C
			G25.5	01	B85A, B85B, B85C, B85D		Prä	A11C
			G25.6	01	B81A, B81B, B81C, B81D		01	B03A, B03B, B03C, B06A, B06B, B17A, B17B, B17C, B85A, B85B, B85C, B85D
			G25.80	01	B03A, B03B, B03C, B06A, B06B, B17A, B17B, B17C, B85A, B85B, B85C, B85D		14	O01B, O01C, O01D, O01E, O01F, O01G, O60A, O60B, O60C
						G35.9	01	B03A, B03B, B03C, B06A, B06B, B17A, B17B, B17C, B68A, B68B
			G25.81	01	B03A, B03B, B03C, B06A, B06B, B17A, B17B, B17C, B85A, B85B, B85C, B85D		14	O01B, O01C, O01D, O01E, O01F, O01G, O60A, O60B, O60C
							Prä	A11C
			G25.88	01	B03A, B03B, B03C, B06A, B06B, B17A, B17B, B17C, B85A, B85B, B85C, B85D			
			G25.9	01	B85A, B85B, B85C, B85D			

DIAG



ICD	MDC	DRG	ICD	MDC	DRG	ICD	MDC	DRG
G36.0	01	B03A, B03B, B03C, B06A, B06B, B17A, B17B, B17C, B68A, B68B	G40.02	01	B03A, B03B, B03C, B06A, B06B, B17A, B17B, B17C, B76A, B76B, B76C, B76D, B76E	G40.6	01	B03A, B03B, B03C, B06A, B06B, B17A, B17B, B17C, B70A, B70C, B70F, B76A, B76B, B76C, B76D, B76E
G36.1	Prä A11C			14	O01B, O01C, O01D, O01E, O01F, O01G, O60A, O60B, O60C		14	O01B, O01C, O01D, O01E, O01F, O01G, O60A, O60B, O60C
G36.8	01	B03A, B03B, B03C, B06A, B06B, B17A, B17B, B17C, B68A, B68B	G40.08	01	B03A, B03B, B03C, B06A, B06B, B17A, B17B, B17C, B76A, B76B, B76C, B76D, B76E	G40.7	Prä A11C	
G36.9	Prä A11C			14	O01B, O01C, O01D, O01E, O01F, O01G, O60A, O60B, O60C		01	B03A, B03B, B03C, B06A, B06B, B17A, B17B, B17C, B76A, B76B, B76C, B76D, B76E
G37.0	01	B03A, B03B, B03C, B06A, B06B, B17A, B17B, B17C, B68A, B68B	G40.09	01	B03A, B03B, B03C, B06A, B06B, B17A, B17B, B17C, B76A, B76B, B76C, B76D, B76E	G40.8	14	O01B, O01C, O01D, O01E, O01F, O01G, O60A, O60B, O60C
G37.1	Prä A11C			14	O01B, O01C, O01D, O01E, O01F, O01G, O60A, O60B, O60C		01	B03A, B03B, B03C, B06A, B06B, B17A, B17B, B17C, B76A, B76B, B76C, B76D, B76E
G37.2	01	B03A, B03B, B03C, B06A, B06B, B17A, B17B, B17C, B68A, B68B	G40.1	01	B03A, B03B, B03C, B06A, B06B, B17A, B17B, B17C, B76A, B76B, B76C, B76D, B76E	G40.9	14	O01B, O01C, O01D, O01E, O01F, O01G, O60A, O60B, O60C
G37.3	Prä A11C			14	O01B, O01C, O01D, O01E, O01F, O01G, O60A, O60B, O60C		01	B03A, B03B, B03C, B06A, B06B, B17A, B17B, B17C, B76A, B76B, B76C, B76D, B76E
G37.4	01	B03A, B03B, B03C, B06A, B06B, B17A, B17B, B17C, B68A, B68B	G40.2	15	MSPNG, SPNG	G41.0	01	B03A, B03B, B03C, B06A, B06B, B17A, B17B, B17C, B70A, B70C, B70F, B76A, B76B, B76C, B76D
G37.5	Prä A11C			01	B03A, B03B, B03C, B06A, B06B, B17A, B17B, B17C, B76A, B76C, B76D, B76E		14	O01B, O01C, O01D, O01E, O01F, O01G, O60A, O60B, O60C
G37.8	01	B03A, B03B, B03C, B06A, B06B, B17A, B17B, B17C, B68A, B68B	G40.3	14	O01B, O01C, O01D, O01E, O01F, O01G, O60A, O60B, O60C	G41.1	Prä A11C	
G37.9	Prä A11C			01	B03A, B03B, B03C, B06A, B06B, B17A, B17B, B17C, B70A, B70C, B70F, B76A, B76B, B76C, B76D, B76E		01	B03A, B03B, B03C, B06A, B06B, B17A, B17B, B17C, B76A, B76B, B76C, B76D
G40.00	01	B03A, B03B, B03C, B06A, B06B, B17A, B17B, B17C, B76A, B76B, B76C, B76D, B76E	G40.4	14	O01B, O01C, O01D, O01E, O01F, O01G, O60A, O60B, O60C	G41.2	14	O01B, O01C, O01D, O01E, O01F, O01G, O60A, O60B, O60C
	14	O01B, O01C, O01D, O01E, O01F, O01G, O60A, O60B, O60C		15	MSPNG, SPNG		01	B03A, B03B, B03C, B06A, B06B, B17A, B17B, B17C, B70A, B70C, B70F, B76A, B76B, B76C, B76D
G40.01	Prä A11C			01	B03A, B03B, B03C, B06A, B06B, B17A, B17B, B17C, B76A, B76B, B76C, B76D, B76E	G41.8	Prä A11C	
	14	O01B, O01C, O01D, O01E, O01F, O01G, O60A, O60B, O60C	G40.5	01	B03A, B03B, B03C, B06A, B06B, B17A, B17B, B17C, B70A, B70C, B70F, B76A, B76B, B76C, B76D, B76E		01	B03A, B03B, B03C, B06A, B06B, B17A, B17B, B17C, B76A, B76B, B76C, B76D
	Prä A11C			14	O01B, O01C, O01D, O01E, O01F, O01G, O60A, O60B, O60C	G41.9	14	O01B, O01C, O01D, O01E, O01F, O01G, O60A, O60B, O60C
				Prä A11C		G43.0	01	B03A, B03B, B03C, B06A, B06B, B17A, B17B, B17C, B77Z
						G43.1	01	B03A, B03B, B03C, B06A, B06B, B17A, B17B, B17C, B77Z
						G43.2	01	B03A, B03B, B03C, B06A, B06B, B17A, B17B, B17C, B77Z

ICD	MDC	DRG	ICD	MDC	DRG	ICD	MDC	DRG
G43.3	01	B03A, B03B, B03C, B06A, B06B, B17A, B17B, B17C, B77Z	G45.49	01	B03A, B03B, B03C, B06A, B06B, B17A, B17B, B17C, B39A, B39B, B39C, B69A, B69B, B69C, B69D	G51.3	01	B03A, B03B, B03C, B06A, B06B, B17A, B17B, B17C, B71A, B71B, B71C
G43.8	01	B03A, B03B, B03C, B06A, B06B, B17A, B17B, B17C, B77Z	G45.82	01	B03A, B03B, B03C, B06A, B06B, B17A, B17B, B17C, B39A, B39B, B39C, B69A, B69B, B69C, B69D	G51.4	01	B03A, B03B, B03C, B06A, B06B, B17A, B17B, B17C, B71A, B71B, B71C
G43.9	01	B03A, B03B, B03C, B06A, B06B, B17A, B17B, B17C, B77Z	G45.83	01	B03A, B03B, B03C, B06A, B06B, B17A, B17B, B17C, B39A, B39B, B39C, B69A, B69B, B69C, B69D	G51.8	01	B03A, B03B, B03C, B06A, B06B, B17A, B17B, B17C, B71A, B71B, B71C
G44.0	01	B03A, B03B, B03C, B06A, B06B, B17A, B17B, B17C, B77Z	G45.89	01	B03A, B03B, B03C, B06A, B06B, B17A, B17B, B17C, B39A, B39B, B39C, B69A, B69B, B69C, B69D	G51.9	01	B03A, B03B, B03C, B06A, B06B, B17A, B17B, B17C, B71A, B71B, B71C
G44.1	01	B03A, B03B, B03C, B06A, B06B, B17A, B17B, B17C, B77Z	G45.92	01	B03A, B03B, B03C, B06A, B06B, B17A, B17B, B17C, B39A, B39B, B39C, B69A, B69B, B69C, B69D	G52.0	01	B03A, B03B, B03C, B06A, B06B, B17A, B17B, B17C, B71A, B71B, B71C
G44.2	01	B77Z	G45.93	01	B03A, B03B, B03C, B06A, B06B, B17A, B17B, B17C, B39A, B39B, B39C, B69A, B69B, B69C, B69D	G52.1	01	B03A, B03B, B03C, B06A, B06B, B17A, B17B, B17C, B71A, B71B, B71C
G44.3	01	B77Z	G45.99	01	B03A, B03B, B03C, B06A, B06B, B17A, B17B, B17C, B39A, B39B, B39C, B69A, B69B, B69C, B69D	G52.2	01	B03A, B03B, B03C, B06A, B06B, B17A, B17B, B17C, B71A, B71B, B71C
G44.4	01	B03A, B03B, B03C, B06A, B06B, B17A, B17B, B17C, B77Z	G46.0	Prä	961Z	G52.3	01	B03A, B03B, B03C, B06A, B06B, B17A, B17B, B17C, B71A, B71B, B71C
G44.8	01	B77Z	G46.1	Prä	961Z	G52.7	01	B03A, B03B, B03C, B06A, B06B, B17A, B17B, B17C, B71A, B71B, B71C
G45.02	18A	S65Z	G46.2	Prä	961Z	G52.8	01	B03A, B03B, B03C, B06A, B06B, B17A, B17B, B17C, B71A, B71B, B71C
G45.03	01	B03A, B03B, B03C, B06A, B06B, B17A, B17B, B17C, B39A, B39B, B39C, B69A, B69B, B69C, B69D	G46.3	Prä	961Z	G52.9	01	B03A, B03B, B03C, B06A, B06B, B17A, B17B, B17C, B71A, B71B, B71C
G45.09	01	B03A, B03B, B03C, B06A, B06B, B17A, B17B, B17C, B39A, B39B, B39C, B69A, B69B, B69C, B69D	G46.4	Prä	961Z	G53.0	Prä	961Z
G45.12	01	B03A, B03B, B03C, B06A, B06B, B17A, B17B, B17C, B39A, B39B, B39C, B69A, B69B, B69C, B69D	G46.5	Prä	961Z	G53.1	15	MSPNG, SPNG
G45.13	01	B03A, B03B, B03C, B06A, B06B, B17A, B17B, B17C, B39A, B39B, B39C, B69A, B69B, B69C, B69D	G46.6	Prä	961Z	G53.2	Prä	961Z
G45.19	01	B03A, B03B, B03C, B06A, B06B, B17A, B17B, B17C, B39A, B39B, B39C, B69A, B69B, B69C, B69D	G46.7	Prä	961Z	G53.2	15	MSPNG, SPNG
G45.22	01	B03A, B03B, B03C, B06A, B06B, B17A, B17B, B17C, B39A, B39B, B39C, B69A, B69B, B69C, B69D	G46.8	Prä	961Z	G53.3	Prä	961Z
G45.23	01	B03A, B03B, B03C, B06A, B06B, B17A, B17B, B17C, B39A, B39B, B39C, B69A, B69B, B69C, B69D	G47.0	19	U64A, U64B	G53.3	15	MSPNG, SPNG
G45.29	01	B03A, B03B, B03C, B06A, B06B, B17A, B17B, B17C, B39A, B39B, B39C, B69A, B69B, B69C, B69D	G47.1	19	U64A, U64B	G53.8	Prä	961Z
G45.32	01	B39A, B39B, B39C, B69A, B69B, B69C, B69D	G47.2	19	U64A, U64B	G54.0	01	B03A, B03B, B03C, B06A, B06B, B17A, B17B, B17C, B71A, B71B, B71C
G45.33	01	B39A, B39B, B39C, B69A, B69B, B69C, B69D	G47.30	04	E07Z, E63A, E63B	G54.1	15	P65B, P66C, P67B, P67C
G45.39	01	B39A, B39B, B39C, B69A, B69B, B69C, B69D	G47.31	04	E07Z, E63A, E63B	G54.1	01	B03A, B03B, B03C, B06A, B06B, B17A, B17B, B17C, B71A, B71B, B71C
G45.42	01	B03A, B03B, B03C, B06A, B06B, B17A, B17B, B17C, B39A, B39B, B39C, B69A, B69B, B69C, B69D	G47.32	04	E07Z, E63A, E63B	G54.2	01	B03A, B03B, B03C, B06A, B06B, B17A, B17B, B17C, B71A, B71B, B71C
G45.43	01	B03A, B03B, B03C, B06A, B06B, B17A, B17B, B17C, B39A, B39B, B39C, B69A, B69B, B69C, B69D	G47.39	04	E07Z, E63A, E63B	G54.3	01	B03A, B03B, B03C, B06A, B06B, B17A, B17B, B17C, B71A, B71B, B71C
			G47.4	01	B03A, B03B, B03C, B06A, B06B, B17A, B17B, B17C, B81A, B81B, B81C, B81D	G54.4	01	B03A, B03B, B03C, B06A, B06B, B17A, B17B, B17C, B71A, B71B, B71C
			G47.8	19	U64A, U64B	G54.5	01	B03A, B03B, B03C, B06A, B06B, B17A, B17B, B17C, B71A, B71B, B71C
			G47.9	19	U64A, U64B	G54.6	01	B03A, B03B, B03C, B06A, B06B, B17A, B17B, B17C, B71A, B71B, B71C
			G50.0	01	B03A, B03B, B03C, B06A, B06B, B17A, B17B, B17C, B71A, B71B, B71C	G54.7	01	B03A, B03B, B03C, B06A, B06B, B17A, B17B, B17C, B71A, B71B, B71C
			G50.1	01	B03A, B03B, B03C, B06A, B06B, B17A, B17B, B17C, B71A, B71B, B71C	G54.8	01	B03A, B03B, B03C, B06A, B06B, B17A, B17B, B17C, B71A, B71B, B71C
			G50.8	01	B03A, B03B, B03C, B06A, B06B, B17A, B17B, B17C, B71A, B71B, B71C			
			G50.9	01	B03A, B03B, B03C, B06A, B06B, B17A, B17B, B17C, B71A, B71B, B71C			
			G51.0	01	B03A, B03B, B03C, B06A, B06B, B17A, B17B, B17C, B71A, B71B, B71C			
			G51.1	01	B03A, B03B, B03C, B06A, B06B, B17A, B17B, B17C, B71A, B71B, B71C			
			G51.2	01	B03A, B03B, B03C, B06A, B06B, B17A, B17B, B17C, B71A, B71B, B71C			



ICD	MDC	DRG	ICD	MDC	DRG	ICD	MDC	DRG
G54.9	01	B03A, B03B, B03C, B06A, B06B, B17A, B17B, B17C, B71A, B71B, B71C	G60.0	01	B03A, B03B, B03C, B06A, B06B, B17A, B17B, B17C, B71A, B71B, B71C	G63.0	Prä	961Z, A11C
G55.0	Prä	961Z				G63.1	Prä	961Z, A11C
G55.1	15	MSPNG, SPNG	G60.1	01	B03A, B03B, B03C, B06A, B06B, B17A, B17B, B17C, B81A, B81B, B81C, B81D	G63.2	10	K60B
G55.2	15	MSPNG, SPNG					Prä	961Z, A11C
G55.3	Prä	961Z	G60.2	01	B03A, B03B, B03C, B06A, B06B, B17A, B17B, B17C, B71A, B71B, B71C	G63.3	Prä	961Z, A11C
G55.8	Prä	961Z				G63.4	Prä	961Z, A11C
G56.0	01	B03A, B03B, B03C, B06A, B06B, B17A, B17B, B17C, B82Z	G60.3	01	B03A, B03B, B03C, B06A, B06B, B17A, B17B, B17C, B71A, B71B, B71C	G63.5	Prä	961Z, A11C
G56.1	01	B03A, B03B, B03C, B06A, B06B, B17A, B17B, B17C, B71A, B71B, B71C				G63.6	Prä	961Z, A11C
G56.2	01	B03A, B03B, B03C, B06A, B06B, B17A, B17B, B17C, B71A, B71B, B71C	G60.8	01	B03A, B03B, B03C, B06A, B06B, B17A, B17B, B17C, B71A, B71B, B71C	G63.8	Prä	961Z, A11C
G56.3	01	B03A, B03B, B03C, B06A, B06B, B17A, B17B, B17C, B71A, B71B, B71C				G64	01	B03A, B03B, B03C, B06A, B06B, B17A, B17B, B17C, B71A, B71B, B71C
G56.4	01	B03A, B03B, B03C, B06A, B06B, B17A, B17B, B17C, B71A, B71B, B71C	G60.9	01	B03A, B03B, B03C, B06A, B06B, B17A, B17B, B17C, B71A, B71B, B71C		Prä	A11C
G56.8	01	B03A, B03B, B03C, B06A, B06B, B17A, B17B, B17C, B71A, B71B, B71C				G70.0	01	B03A, B03B, B03C, B06A, B06B, B17A, B85A, B85B, B85C
G56.9	01	B03A, B03B, B03C, B06A, B06B, B17A, B17B, B17C, B71A, B71B, B71C	G61.0	01	B03A, B03B, B03C, B06A, B06B, B17A, B17B, B17C, B71A, B71B		15	MSPNG, SPNG
G57.0	01	B03A, B03B, B03C, B06A, B06B, B17A, B17B, B17C, B71A, B71B, B71C					Prä	A11C
G57.1	01	B03A, B03B, B03C, B06A, B06B, B17A, B17B, B17C, B71A, B71B, B71C	G61.1	01	B03A, B03B, B03C, B06A, B06B, B17A, B17B, B17C, B71A, B71B	G70.1	01	B03A, B03B, B03C, B06A, B06B, B17A, B17B, B17C, B71A, B71B, B71C
G57.2	01	B03A, B03B, B03C, B06A, B06B, B17A, B17B, B17C, B71A, B71B, B71C					Prä	A11C
G57.3	01	B03A, B03B, B03C, B06A, B06B, B17A, B17B, B17C, B71A, B71B, B71C	G61.8	01	B03A, B03B, B03C, B06A, B06B, B17A, B17B, B17C, B71A, B71B	G70.2	01	B03A, B03B, B03C, B06A, B06B, B17A, B17B, B17C, B85A, B85B, B85C, B85D
G57.4	01	B03A, B03B, B03C, B06A, B06B, B17A, B17B, B17C, B71A, B71B, B71C					15	MSPNG, SPNG
G57.5	01	B03A, B03B, B03C, B06A, B06B, B17A, B17B, B17C, B71A, B71B, B71C	G61.9	01	B03A, B03B, B03C, B06A, B06B, B17A, B17B, B17C, B71A, B71B, B71C		Prä	A11C
G57.6	01	B03A, B03B, B03C, B06A, B06B, B17A, B17B, B17C, B71A, B71B, B71C				G70.8	01	B03A, B03B, B03C, B06A, B06B, B17A, B17B, B17C, B71A, B71B, B71C
G57.8	01	B03A, B03B, B03C, B06A, B06B, B17A, B17B, B17C, B71A, B71B, B71C	G62.0	01	B03A, B03B, B03C, B06A, B06B, B17A, B17B, B17C, B71A, B71B, B71C		15	MSPNG, SPNG
G57.9	01	B03A, B03B, B03C, B06A, B06B, B17A, B17B, B17C, B71A, B71B, B71C					Prä	A11C
G58.0	01	B03A, B03B, B03C, B06A, B06B, B17A, B17B, B17C, B82Z	G62.1	01	B03A, B03B, B03C, B06A, B06B, B17A, B17B, B17C, B71A, B71B, B71C	G70.9	01	B03A, B03B, B03C, B06A, B06B, B17A, B17B, B17C, B71A, B71B, B71C
G58.7	01	B03A, B03B, B03C, B06A, B06B, B17A, B17B, B17C, B71A, B71B, B71C					Prä	A11C
G58.8	01	B03A, B03B, B03C, B06A, B06B, B17A, B17B, B17C, B71A, B71B, B71C	G62.2	01	B03A, B03B, B03C, B06A, B06B, B17A, B17B, B17C, B71A, B71B, B71C	G71.0	01	B03A, B03B, B03C, B06A, B06B, B17A, B17B, B17C, B85A, B85B, B85C, B85D
G58.9	01	B03A, B03B, B03C, B06A, B06B, B17A, B17B, B17C, B71A, B71B, B71C					15	MSPNG, SPNG
G59.0	Prä	961Z	G62.80	01	B03A, B03B, B03C, B06A, B06B, B17A, B17B, B17C, B71A, B71B, B71C	G71.1	01	B03A, B03B, B03C, B06A, B06B, B17A, B17B, B17C, B81A, B81B, B81C, B81D
G59.8	Prä	961Z					Prä	A11C
			G62.88	01	B03A, B03B, B03C, B06A, B06B, B17A, B17B, B17C, B71A, B71B, B71C	G71.2	01	B03A, B03B, B03C, B06A, B06B, B17A, B17B, B17C, B85A, B85B, B85C, B85D
							15	MSPNG, SPNG
			G62.9	01	B03A, B03B, B03C, B06A, B06B, B17A, B17B, B17C, B71A, B71B, B71C	G71.3	01	B03A, B03B, B03C, B06A, B06B, B17A, B17B, B17C, B85A, B85B, B85C, B85D
							Prä	A11C
						G71.8	01	B03A, B03B, B03C, B06A, B06B, B17A, B17B, B17C, B85A, B85B, B85C, B85D
							Prä	A11C
						G71.9	01	B03A, B03B, B03C, B06A, B06B, B17A, B17B, B17C, B85A, B85B, B85C, B85D
							15	MSPNG, SPNG
						G72.0	01	B03A, B03B, B03C, B06A, B06B, B17A, B17B, B17C, B81A, B81B, B81C, B81D
							Prä	A11C

Anhang A Diagnosekode-/MDC-/DRG-Index

ICD	MDC	DRG	ICD	MDC	DRG	ICD	MDC	DRG
G72.1	01	B03A, B03B, B03C, B06A, B06B, B17A, B17B, B17C, B81A, B81B, B81C, B81D	G80.8	01	B03A, B03B, B03C, B06A, B06B, B17A, B17B, B17C, B85A, B85B, B85C	G82.12	01	B03A, B03B, B03C, B60Z, B71A, B71B
	Prä	A11C		06	G67A, G67B, G67C		04	E77E
G72.2	01	B03A, B03B, B03C, B06A, B06B, B17A, B17B, B17C, B81A, B81B, B81C, B81D		08	I02A, I02B, I08A, I08B, I20A, I20B, I20C		06	G67A, G67B
	Prä	A11C		Prä	A11C		08	I02A, I02B, I06A, I06B, I06C, I10B, I68A, I68B
G72.3	01	B03A, B03B, B03C, B06A, B06B, B17A, B17B, B17C, B85A, B85B, B85C, B85D	G80.9	01	B03A, B03B, B03C, B06A, B06B, B17A, B17B, B17C, B85A, B85B, B85C		09	J11A, J61A, J61B, J61C, J61D
	Prä	A11C		06	G67A, G67B, G67C		10	K62A
G72.4	01	B03A, B03B, B03C, B06A, B06B, B17A, B17B, B17C, B85A, B85B, B85C, B85D		08	I02A, I02B, I08A, I08B, I20A, I20B, I20C	G82.13	11	L20C, L42A
	Prä	A11C		Prä	A11C		18B	T60B
G72.80	01	B03A, B03B, B03C, B06A, B06B, B17A, B17B, B17C, B85A, B85B, B85C, B85D	G81.0	01	B03A, B03B, B03C, B06A, B06B, B17A, B17B, B17C, B85A, B85B, B85C, B85D		01	B03A, B03B, B03C, B60Z, B71A, B71B
	Prä	A11C		Prä	A11C		04	E77E
G72.88	01	B03A, B03B, B03C, B06A, B06B, B17A, B17B, B17C, B85A, B85B, B85C, B85D	G81.1	01	B03A, B03B, B03C, B06A, B06B, B17A, B17B, B17C, B85A, B85B, B85C, B85D		06	G67A, G67B
	Prä	A11C		Prä	A11C		08	I02A, I02B, I06A, I06B, I06C, I10B, I68A, I68B
G72.9	01	B03A, B03B, B03C, B06A, B06B, B17A, B17B, B17C, B81A, B81B, B81C, B81D	G81.9	01	B03A, B03B, B03C, B06A, B06B, B17A, B17B, B17C, B85A, B85B, B85C, B85D		09	J11A, J61A, J61B, J61C, J61D
	Prä	A11C		Prä	A11C		10	K62A
G73.0	Prä	961Z, A11C	G82.00	01	B71A, B71B		11	L20C, L42A
G73.1	Prä	961Z, A11C		06	G67A, G67B, G67C	G82.19	18B	T60B
G73.2	Prä	961Z, A11C		09	J61A, J61B, J61C, J61D		01	B71A, B71B
G73.3	Prä	961Z, A11C	G82.01	01	B71A, B71B		06	G67A, G67B, G67C
G73.4	Prä	961Z, A11C		06	G67A, G67B, G67C		09	J61A, J61B, J61C, J61D
G73.5	Prä	961Z, A11C		09	J61A, J61B, J61C, J61D	G82.20	Prä	B61A, B61B, B61C
G73.6	Prä	961Z, A11C		Prä	B61A, B61B, B61C		01	B71A, B71B
G73.7	Prä	961Z, A11C	G82.02	01	B03A, B03B, B03C, B60Z, B71A, B71B		06	G67A, G67B, G67C
G80.0	01	B03A, B03B, B03C, B06A, B06B, B17A, B17B, B17C, B85A, B85B, B85C		04	E77E		09	J61A, J61B, J61C, J61D
	06	G67A, G67B, G67C		06	G67A, G67B	G82.21	10	K62A
	08	I02A, I02B, I08A, I08B, I20A, I20B, I20C		08	I02A, I02B, I06A, I06B, I06C, I10B, I68A, I68B		11	L20C, L42A
	Prä	A11C		09	J11A, J61A, J61B, J61C, J61D		18B	T60B
G80.1	01	B03A, B03B, B03C, B06A, B06B, B17A, B17B, B17C, B85A, B85B, B85C	G82.03	01	B03A, B03B, B03C, B60Z, B71A, B71B		01	B03A, B03B, B03C, B60Z, B71A, B71B
	06	G67A, G67B, G67C		04	E77E		04	E77E
	08	I02A, I02B, I08A, I08B, I20A, I20B, I20C		06	G67A, G67B		06	G67A, G67B
	Prä	A11C		08	I02A, I02B, I06A, I06B, I06C, I10B, I68A, I68B		08	I02A, I02B, I06A, I06B, I06C, I10B, I68A, I68B
G80.2	01	B03A, B03B, B03C, B06A, B06B, B17A, B17B, B17C, B85A, B85B, B85C		09	J11A, J61A, J61B, J61C, J61D		09	J11A, J61A, J61B, J61C, J61D
	06	G67A, G67B, G67C		10	K62A		10	K62A
	08	I02A, I02B, I08A, I08B, I20A, I20B, I20C		11	L20C, L42A		11	L20C, L42A
	Prä	A11C		18B	T60B	G82.22	18B	T60B
G80.3	01	B03A, B03B, B03C, B06A, B06B, B17A, B17B, B17C, B85A, B85B, B85C	G82.09	01	B71A, B71B		01	B03A, B03B, B03C, B60Z, B71A, B71B
	06	G67A, G67B, G67C		06	G67A, G67B, G67C		04	E77E
	08	I02A, I02B, I08A, I08B, I20A, I20B, I20C		09	J61A, J61B, J61C, J61D		06	G67A, G67B
	Prä	A11C		06	G67A, G67B, G67C		08	I02A, I02B, I06A, I06B, I06C, I10B, I68A, I68B
G80.4	01	B03A, B03B, B03C, B06A, B06B, B17A, B17B, B17C, B85A, B85B, B85C	G82.10	01	B71A, B71B		09	J11A, J61A, J61B, J61C, J61D
	06	G67A, G67B, G67C		06	G67A, G67B, G67C		10	K62A
	08	I02A, I02B, I08A, I08B, I20A, I20B, I20C		09	J61A, J61B, J61C, J61D		11	L20C, L42A
	Prä	A11C		Prä	B61A, B61B, B61C	G82.29	18B	T60B
	01	B03A, B03B, B03C, B06A, B06B, B17A, B17B, B17C, B85A, B85B, B85C	G82.11	01	B71A, B71B		01	B71A, B71B
	06	G67A, G67B, G67C		06	G67A, G67B, G67C		06	G67A, G67B, G67C
	08	I02A, I02B, I08A, I08B, I20A, I20B, I20C		09	J61A, J61B, J61C, J61D		09	J61A, J61B, J61C, J61D
	Prä	A11C		Prä	B61A, B61B, B61C	G82.30	09	J61A, J61B, J61C, J61D
	01	B03A, B03B, B03C, B06A, B06B, B17A, B17B, B17C, B85A, B85B, B85C		06	G67A, G67B, G67C		01	B71A, B71B
	06	G67A, G67B, G67C		09	J61A, J61B, J61C, J61D		06	G67A, G67B, G67C
	08	I02A, I02B, I08A, I08B, I20A, I20B, I20C		Prä	B61A, B61B, B61C		09	J61A, J61B, J61C, J61D
	Prä	A11C		01	B71A, B71B	G82.31	15	MSPNG, SPNG
	01	B03A, B03B, B03C, B06A, B06B, B17A, B17B, B17C, B85A, B85B, B85C		06	G67A, G67B, G67C		Prä	B61A, B61B, B61C
	06	G67A, G67B, G67C		09	J61A, J61B, J61C, J61D		01	B71A, B71B
	08	I02A, I02B, I08A, I08B, I20A, I20B, I20C		Prä	B61A, B61B, B61C		06	G67A, G67B, G67C
	Prä	A11C		09	J61A, J61B, J61C, J61D		09	J61A, J61B, J61C, J61D
	01	B03A, B03B, B03C, B06A, B06B, B17A, B17B, B17C, B85A, B85B, B85C		Prä	B61A, B61B, B61C		Prä	B61A, B61B, B61C
	06	G67A, G67B, G67C						
	08	I02A, I02B, I08A, I08B, I20A, I20B, I20C						
	Prä	A11C						

DIAG

ICD	MDC	DRG	ICD	MDC	DRG	ICD	MDC	DRG			
G82.32	01	B03A, B03B, B03C, B60Z, B71A, B71B	G82.52	01	B03A, B03B, B03C, B60Z, B71A, B71B	G83.9	01	B03A, B03B, B03C, B06A, B06B, B17A, B17B, B17C, B81A, B81B, B81C, B81D			
	04	E77E		04	E77E		G90.00	05	F71A, F71B, F72A, F72B		
	06	G67A, G67B		06	G67A, G67B		G90.08	01	B03A, B03B, B03C, B06A, B06B, B17A, B17B, B17C, B71A, B71B, B71C		
	08	I02A, I02B, I06A, I06B, I06C, I10B, I68A, I68B		08	I02A, I02B, I06A, I06B, I06C, I10B, I68A, I68B			G90.09	01	B03A, B03B, B03C, B06A, B06B, B17A, B17B, B17C, B71A, B71B, B71C	
	09	J11A, J61A, J61B, J61C, J61D		09	J11A, J61A, J61B, J61C, J61D		G90.1		01	B03A, B03B, B03C, B06A, B06B, B17A, B17B, B17C, B71A, B71B, B71C	
	10	K62A		10	K62A			G90.2	01	B03A, B03B, B03C, B06A, B06B, B17A, B17B, B17C, B71A, B71B, B71C	
	11	L20C, L42A		11	L20C, L42A		G90.40		01	B03A, B03B, B03C, B06A, B06B, B17A, B17B, B17C, B71A, B71B, B71C	
	15	MSPNG, SPNG		15	MSPNG, SPNG			G90.41	01	B03A, B03B, B03C, B06A, B06B, B17A, B17B, B17C, B71A, B71B, B71C	
	18B	T60B		18B	T60B		G90.48		01	B03A, B03B, B03C, B06A, B06B, B17A, B17B, B17C, B71A, B71B, B71C	
	G82.33	01		B03A, B03B, B03C, B60Z, B71A, B71B	G82.53			01	B03A, B03B, B03C, B60Z, B71A, B71B	G90.49	01
		04		E77E			04	E77E	G90.8		01
06		G67A, G67B	06	G67A, G67B		G90.9	01	B03A, B03B, B03C, B06A, B06B, B17A, B17B, B17C, B71A, B71B, B71C			
08		I02A, I02B, I06A, I06B, I06C, I10B, I68A, I68B	08	I02A, I02B, I06A, I06B, I06C, I10B, I68A, I68B			G91.0	01	B85A, B85B, B85C, B85D		
09		J11A, J61A, J61B, J61C, J61D	09	J11A, J61A, J61B, J61C, J61D		G91.1		01	B85A, B85B, B85C, B85D		
10	K62A	10	K62A	G91.20	15		MSPNG, SPNG				
11	L20C, L42A	11	L20C, L42A		G91.21	15	MSPNG, SPNG				
18B	T60B	18B	T60B	G91.29		01	B85A, B85B, B85C, B85D				
G82.39	01	B71A, B71B	G82.59		01	B71A, B71B	G91.3	01	B85A, B85B, B85C, B85D		
	06	G67A, G67B, G67C		06	G67A, G67B, G67C	G91.8		01	B85A, B85B, B85C, B85D		
	09	J61A, J61B, J61C, J61D		09	J61A, J61B, J61C, J61D		G91.9	01	B85A, B85B, B85C, B85D		
	15	MSPNG, SPNG		15	MSPNG, SPNG	G92		01	B03A, B03B, B03C, B06A, B06B, B17A, B17B, B17C, B81A, B81B, B81D		
G82.40	01	B71A, B71B	G82.60	Prä	961Z		G93.0	Prä	A11C		
	06	G67A, G67B, G67C		G82.61	Prä	961Z		G93.1	01	B03A, B03B, B03C, B06A, B06B, B17A, B17B, B17C, B81A, B81B, B81C, B81D	
	09	J61A, J61B, J61C, J61D			G82.62	Prä	961Z		G93.2	01	B03A, B03B, B03C, B06A, B06B, B17A, B17B, B17C, B81A, B81B, B81C, B81D
	15	MSPNG, SPNG		G82.63		Prä	961Z	G93.3		18A	S65Z
	Prä	B61A, B61B, B61C			G82.64	Prä	961Z		23	Z65A, Z65B, Z65C	
G82.41	01	B71A, B71B	G82.65	Prä		961Z	G93.3	18A	S65Z		
	06	G67A, G67B, G67C		G82.66	Prä	961Z		G93.3	23	Z65A, Z65B, Z65C	
	09	J61A, J61B, J61C, J61D			G82.67	Prä			961Z	G93.3	23
	Prä	B61A, B61B, B61C		G82.69		Prä		961Z	G93.3		23
G82.42	01	B03A, B03B, B03C, B60Z, B71A, B71B	G83.0		01	B03A, B03B, B03C, B06A, B06B, B17A, B17B, B17C, B85A, B85B, B85C	G93.3	18A		S65Z	
	04	E77E		G83.1	15	MSPNG, SPNG		G93.3	23	Z65A, Z65B, Z65C	
	06	G67A, G67B			G83.2	01			B03A, B03B, B03C, B06A, B06B, B17A, B17B, B17C, B81A, B81B, B81C, B81D	G93.3	23
	08	I02A, I02B, I06A, I06B, I06C, I10B, I68A, I68B		G83.41		01		B03A, B03B, B03C, B06A, B06B, B17A, B17B, B17C, B71A, B71B	G93.3		23
	09	J11A, J61A, J61B, J61C, J61D			G83.49	01		B03A, B03B, B03C, B06A, B06B, B17A, B17B, B17C, B71A, B71B		G93.3	23
	10	K62A		G83.5		15		MSPNG, SPNG	G93.3		23
	11	L20C, L42A			G83.8	01		B03A, B03B, B03C, B06A, B06B, B17A, B17B, B17C, B85A, B85B, B85C, B85D		G93.3	23
	15	MSPNG, SPNG		G83.8		01		B03A, B03B, B03C, B06A, B06B, B17A, B17B, B17C, B85A, B85B, B85C, B85D	G93.3		23
	18B	T60B			G83.8	01		B03A, B03B, B03C, B06A, B06B, B17A, B17B, B17C, B85A, B85B, B85C, B85D		G93.3	23
	G82.43	01		B03A, B03B, B03C, B60Z, B71A, B71B		G83.3		01	B03A, B03B, B03C, B06A, B06B, B17A, B17B, B17C, B81A, B81B, B81C, B81D		G93.3
		04		E77E	G83.40			15	MSPNG, SPNG	G93.3	
06		G67A, G67B	G83.41	01			B03A, B03B, B03C, B06A, B06B, B17A, B17B, B17C, B71A, B71B	G93.3	23		
08		I02A, I02B, I06A, I06B, I06C, I10B, I68A, I68B		G83.49	01		B03A, B03B, B03C, B06A, B06B, B17A, B17B, B17C, B71A, B71B		G93.3	23	
09	J11A, J61A, J61B, J61C, J61D	G83.5	15		MSPNG, SPNG	G93.3	23	Z65A, Z65B, Z65C			
10	K62A		G83.8	01	B03A, B03B, B03C, B06A, B06B, B17A, B17B, B17C, B85A, B85B, B85C, B85D		G93.3	23	Z65A, Z65B, Z65C		
11	L20C, L42A	G83.8		01	B03A, B03B, B03C, B06A, B06B, B17A, B17B, B17C, B85A, B85B, B85C, B85D	G93.3		23	Z65A, Z65B, Z65C		
18B	T60B		G83.8	01	B03A, B03B, B03C, B06A, B06B, B17A, B17B, B17C, B85A, B85B, B85C, B85D		G93.3	23	Z65A, Z65B, Z65C		
G82.49	01	B71A, B71B		G83.41	01	B03A, B03B, B03C, B06A, B06B, B17A, B17B, B17C, B71A, B71B		G93.3	18A	S65Z	
	06	G67A, G67B, G67C	G83.49		15	MSPNG, SPNG	G93.3		23	Z65A, Z65B, Z65C	
	09	J61A, J61B, J61C, J61D			G83.5	01			B03A, B03B, B03C, B06A, B06B, B17A, B17B, B17C, B71A, B71B	G93.3	23
	15	MSPNG, SPNG	G83.8			01	B03A, B03B, B03C, B06A, B06B, B17A, B17B, B17C, B85A, B85B, B85C, B85D		G93.3		23
G82.50	01	B71A, B71B		G83.5	01	B03A, B03B, B03C, B06A, B06B, B17A, B17B, B17C, B85A, B85B, B85C, B85D	G93.3	18A		S65Z	
	06	G67A, G67B, G67C	G83.8		01	B03A, B03B, B03C, B06A, B06B, B17A, B17B, B17C, B85A, B85B, B85C, B85D		G93.3	23	Z65A, Z65B, Z65C	
	09	J61A, J61B, J61C, J61D			G83.8	01			B03A, B03B, B03C, B06A, B06B, B17A, B17B, B17C, B85A, B85B, B85C, B85D	G93.3	23
	15	MSPNG, SPNG	G83.8			01		B03A, B03B, B03C, B06A, B06B, B17A, B17B, B17C, B85A, B85B, B85C, B85D	G93.3		23
	Prä	B61A, B61B, B61C			G83.8	01		B03A, B03B, B03C, B06A, B06B, B17A, B17B, B17C, B85A, B85B, B85C, B85D		G93.3	23
G82.51	01	B71A, B71B	G83.8	01		B03A, B03B, B03C, B06A, B06B, B17A, B17B, B17C, B85A, B85B, B85C, B85D	G93.3	18A	S65Z		
	06	G67A, G67B, G67C		G83.8	01	B03A, B03B, B03C, B06A, B06B, B17A, B17B, B17C, B85A, B85B, B85C, B85D		G93.3	23	Z65A, Z65B, Z65C	
	09	J61A, J61B, J61C, J61D			G83.8	01			B03A, B03B, B03C, B06A, B06B, B17A, B17B, B17C, B85A, B85B, B85C, B85D	G93.3	23
	Prä	B61A, B61B, B61C		G83.8		01		B03A, B03B, B03C, B06A, B06B, B17A, B17B, B17C, B85A, B85B, B85C, B85D	G93.3		23

Anhang A Diagnosekode-/MDC-/DRG-Index

ICD	MDC	DRG	ICD	MDC	DRG	ICD	MDC	DRG
G93.4	01	B03A, B03B, B03C, B06A, B06B, B17A, B17B, B17C, B72A, B72B, B72C	G97.2	01	B81A, B81B, B81C, B81D	H11.9	02	C63A, C63B
	18A	S65Z	G97.80	01	B81A, B81B, B81C, B81D	H13.0	Prä	961Z
G93.5	01	B03A, B03B, B03C, B06A, B06B, B17A, B17B, B17C, B66A, B66B, B66C	G97.81	01	B81A, B81B, B81C, B81D	H13.1	Prä	961Z
	Prä	A11C	G97.88	01	B81A, B81B, B81C, B81D	H13.2	Prä	961Z
G93.6	01	B03A, B03B, B03C, B06A, B06B, B17A, B17B, B17C, B66A, B66B, B66C	G97.9	01	B81A, B81B, B81C, B81D	H13.3	15	MSPNG, SPNG
	Prä	A11C	G98	01	B03A, B03B, B03C, B06A, B06B, B17A, B17B, B17C, B63A, B63B	Prä	961Z	
	Prä	A11C		18A	S65Z	H13.8	Prä	961Z
G93.7	01	B81A, B81B, B81C, B81D	G99.0	Prä	961Z	H15.0	02	C63A, C63B
	Prä	A11C	G99.1	Prä	961Z	H15.1	02	C63A, C63B
G93.80	01	B03A, B03B, B03C, B06A, B06B, B17A, B17B, B17C, B63A, B63B	G99.2	Prä	961Z	H15.8	02	C63A, C63B
	Prä	A43Z	G99.8	Prä	961Z	H15.9	02	C63A, C63B
G93.88	01	B03A, B03B, B03C, B06A, B06B, B17A, B17B, B17C, B63A, B63B	H00.0	02	C63A, C63B	H16.0	02	C60A, C60B
	15	MSPNG, SPNG	H00.1	02	C64Z	H16.1	02	C63A, C63B
	Prä	961Z	H01.0	02	C63A, C63B	H16.2	02	C63A, C63B
G93.9	01	B03A, B03B, B03C, B06A, B06B, B17A, B17B, B17C, B63A, B63B	H01.1	02	C63A, C63B	H16.3	02	C60A, C60B
	18A	S65Z	H01.8	02	C63A, C63B	H16.4	02	C63A, C63B
G94.0	15	MSPNG, SPNG	H01.9	02	C63A, C63B	H16.8	02	C60A, C60B
	Prä	961Z	H02.0	02	C64Z	15	MSPNG, SPNG	
G94.1	15	MSPNG, SPNG	H02.1	02	C64Z	H16.9	02	C63A, C63B
	Prä	961Z	H02.2	02	C64Z	H17.0	02	C63A, C63B
G94.2	15	MSPNG, SPNG	H02.3	02	C64Z	H17.1	02	C63A, C63B
	Prä	961Z	H02.4	02	C61A, C61B	H17.8	02	C63A, C63B
G94.8	Prä	961Z	H02.4	02	C61A, C61B	H17.9	02	C63A, C63B
G95.0	01	B03A, B03B, B03C, B06A, B06B, B17A, B17B, B17C, B85A, B85B, B85C, B85D	H02.5	02	C64Z	H18.0	02	C63A, C63B
	15	MSPNG, SPNG	H02.6	09	J67A, J67B, J68A, J68B	H18.1	02	C63A, C63B
	Prä	961Z	H02.7	02	C64Z	H18.2	02	C63A, C63B
G95.1	01	B84Z	H02.8	02	C64Z	H18.3	02	C63A, C63B
	15	MSPNG, SPNG	H02.9	02	C64Z	H18.4	02	C63A, C63B
G95.2	01	B86Z	H03.0	Prä	961Z	H18.5	02	C63A, C63B
	15	MSPNG, SPNG	H03.1	Prä	961Z	H18.6	02	C63A, C63B
	18A	S65Z	H03.8	Prä	961Z	H18.7	02	C63A, C63B
G95.80	11	L68A, L68B	H04.0	02	C63A, C63B	H18.8	02	C63A, C63B
G95.81	11	L68A, L68B	H04.1	02	C63A, C63B	H18.9	02	C63A, C63B
G95.82	Prä	B61A, B61B, B61C	H04.2	02	C63A, C63B	H19.0	Prä	961Z
G95.83	Prä	B61A, B61B, B61C	H04.3	02	C63A, C63B	H19.1	15	MSPNG, SPNG
G95.84	Prä	B61A, B61B, B61C	H04.4	02	C63A, C63B	Prä	961Z	
G95.85	Prä	B61A, B61B, B61C	H04.5	02	C64Z	H19.2	15	MSPNG, SPNG
G95.88	01	B86Z	H04.6	02	C64Z	Prä	961Z	
G95.9	01	B86Z	H04.8	02	C64Z	H19.3	Prä	961Z
	15	MSPNG, SPNG	H04.9	02	C64Z	H19.8	Prä	961Z
	18A	S65Z	H05.0	02	C60A, C60B	H20.0	02	C63A, C63B
G96.0	01	B03A, B03B, B03C, B06A, B06B, B17A, B17B, B17C, B81A, B81B, B81C, B81D	H05.1	02	C63A, C63B	H20.2	02	C63A, C63B
	15	MSPNG, SPNG	H05.2	02	C63A, C63B	H20.8	02	C63A, C63B
G96.1	01	B03A, B03B, B03C, B06A, B06B, B17A, B17B, B17C, B81A, B81B, B81C, B81D	H05.3	02	C63A, C63B	H20.9	02	C63A, C63B
	15	MSPNG, SPNG	H05.4	02	C63A, C63B	H21.0	02	C62Z
	18A	S65Z	H05.5	02	C62Z	H21.1	02	C63A, C63B
G96.8	01	B03A, B03B, B03C, B06A, B06B, B17A, B17B, B17C, B72A, B72B, B72C	H05.8	02	C63A, C63B	H21.2	02	C63A, C63B
	15	MSPNG, SPNG	H05.9	02	C63A, C63B	H21.3	02	C63A, C63B
	18A	S65Z	H06.0	Prä	961Z	H21.4	02	C63A, C63B
G96.9	01	B03A, B03B, B03C, B06A, B06B, B17A, B17B, B17C, B63A, B63B	H06.1	Prä	961Z	H21.5	02	C63A, C63B
	15	MSPNG, SPNG	H06.2	Prä	961Z	H21.8	02	C63A, C63B
	18A	S65Z	H06.3	Prä	961Z	H21.9	02	C63A, C63B
G97.0	01	B03A, B03B, B03C, B06A, B06B, B17A, B17B, B17C, B81A, B81B, B81C, B81D	H10.0	02	C63A, C63B	H22.0	Prä	961Z
	15	MSPNG, SPNG	H10.1	02	C63A, C63B	H22.1	Prä	961Z
	18A	S65Z	H10.2	02	C63A, C63B	H22.8	Prä	961Z
G97.1	01	B03A, B03B, B03C, B06A, B06B, B17A, B17B, B17C, B77Z	H10.3	02	C63A, C63B	H25.0	02	C64Z
	15	MSPNG, SPNG	H10.4	02	C63A, C63B	H25.1	02	C64Z
	18A	S65Z		15	P65B, P66C, P67B, P67C	H25.2	02	C64Z
	15	MSPNG, SPNG	H10.5	02	C63A, C63B	H25.8	02	C64Z
	18A	S65Z	H10.8	02	C63A, C63B	H25.9	02	C64Z
	15	MSPNG, SPNG	H10.9	02	C63A, C63B	H26.0	02	C63A, C63B
	18A	S65Z	H11.0	02	C63A, C63B	H26.1	02	C62Z
	15	MSPNG, SPNG	H11.1	02	C63A, C63B	H26.2	02	C63A, C63B
	18A	S65Z	H11.2	02	C63A, C63B	H26.3	02	C64Z
	15	MSPNG, SPNG	H11.3	02	C62Z	H26.4	02	C64Z
	18A	S65Z	H11.4	02	C63A, C63B	H26.8	02	C64Z
	15	MSPNG, SPNG	H11.8	02	C63A, C63B	H26.9	02	C64Z
	18A	S65Z				H27.0	02	C63A, C63B



ICD	MDC	DRG	ICD	MDC	DRG	ICD	MDC	DRG
H27.1	02	C63A, C63B	H44.2	02	C63A, C63B	H53.6	02	C63A, C63B
H27.8	02	C63A, C63B	H44.3	02	C63A, C63B	H53.8	02	C63A, C63B
H27.9	02	C63A, C63B	H44.4	02	C63A, C63B	H53.9	02	C63A, C63B
H28.0	Prä	961Z	H44.5	02	C63A, C63B	H54.0	02	C63A, C63B
H28.1	Prä	961Z	H44.6	02	C62Z	10	K60B	
H28.2	Prä	961Z	H44.7	02	C62Z	18A	S65Z	
H28.8	Prä	961Z	H44.8	02	C63A, C63B	H54.1	02	C63A, C63B
H30.0	02	C63A, C63B	H44.9	02	C63A, C63B	18A	S65Z	
	18A	S65Z	H45.0	Prä	961Z	H54.2	02	C63A, C63B
H30.1	02	C63A, C63B	H45.1	Prä	961Z	18A	S65Z	
	18A	S65Z	H45.8	Prä	961Z	H54.3	02	C63A, C63B
H30.2	02	C63A, C63B	H46	02	C61A, C61B	18A	S65Z	
H30.8	02	C63A, C63B	H47.0	02	C61A, C61B	H54.4	02	C63A, C63B
H30.9	02	C63A, C63B	H47.1	01	B03A, B03B, B03C, B06A, B06B, B17A, B17B, B17C, B81A, B81B, B81C, B81D	18A	S65Z	
	18A	S65Z				H54.5	02	C63A, C63B
H31.0	02	C62Z	H47.2	02	C61A, C61B	18A	S65Z	
H31.1	02	C63A, C63B	H47.3	02	C61A, C61B	H54.6	02	C63A, C63B
H31.2	02	C63A, C63B	H47.4	01	B03A, B03B, B03C, B06A, B06B, B17A, B17B, B17C, B81A, B81B, B81C, B81D	18A	S65Z	
H31.3	02	C62Z				H54.9	02	C63A, C63B
H31.4	02	C62Z				18A	S65Z	
H31.8	02	C63A, C63B	H47.5	01	B03A, B03B, B03C, B06A, B06B, B17A, B17B, B17C, B81A, B81B, B81C, B81D	H55	02	C61A, C61B
H31.9	02	C63A, C63B				H57.0	02	C61A, C61B
H32.0	15	MSPNG, SPNG	H47.6	01	B03A, B03B, B03C, B06A, B06B, B17A, B17B, B17C, B81A, B81B, B81C, B81D	H57.1	02	C63A, C63B
	Prä	961Z				H57.8	02	C63A, C63B
H32.8	Prä	961Z				H57.9	02	C63A, C63B
H33.0	02	C62Z	H47.7	01	B03A, B03B, B03C, B06A, B06B, B17A, B17B, B17C, B81A, B81B, B81C, B81D	H58.0	15	MSPNG, SPNG
H33.1	02	C63A, C63B				Prä	961Z	
H33.2	02	C62Z				H58.1	Prä	961Z
H33.3	02	C62Z				H58.21	Prä	961Z
H33.4	02	C62Z	H48.0	Prä	961Z	H58.22	Prä	961Z
H33.5	02	C62Z	H48.1	Prä	961Z	H58.23	Prä	961Z
H34.0	02	C61A, C61B	H48.8	Prä	961Z	H58.8	Prä	961Z
H34.1	02	C61A, C61B	H49.0	02	C61A	H59.0	02	C63A, C63B
H34.2	02	C61A, C61B	H49.1	02	C61A	H59.8	02	C62Z
H34.8	02	C61A, C61B	H49.2	02	C61A	H59.9	02	C63A, C63B
H34.9	02	C61A, C61B	H49.3	02	C61A	H60.0	03	D66A, D66B
H35.0	02	C63A, C63B	H49.4	02	C61A	H60.1	03	D66A, D66B
	18A	S65Z	H49.8	02	C61A	H60.2	03	D09Z, D28Z, D60A, D60B
H35.1	02	C63A, C63B	H49.9	02	C61A	H60.3	03	D66A, D66B
H35.2	02	C63A, C63B	H50.0	02	C61A, C61B	H60.4	03	D66A, D66B
H35.3	02	C63A, C63B	H50.1	02	C61A, C61B	H60.5	03	D66A, D66B
H35.4	02	C63A, C63B	H50.2	02	C61A, C61B	H60.8	03	D66A, D66B
H35.5	02	C63A, C63B	H50.3	02	C61A, C61B	H60.9	03	D66A, D66B
H35.6	02	C62Z	H50.4	02	C61A, C61B	H61.0	03	D66A, D66B
H35.7	02	C63A, C63B	H50.5	02	C61A, C61B	H61.1	03	D66A, D66B
H35.8	02	C63A, C63B	H50.6	02	C63A, C63B	H61.2	03	D66A, D66B
H35.9	02	C63A, C63B	H50.8	02	C61A, C61B	H61.3	03	D66A, D66B
H36.0	10	K60B	H50.9	02	C63A, C63B	H61.8	03	D66A, D66B
	Prä	961Z	H51.0	02	C63A, C63B	H61.9	03	D66A, D66B
H36.8	Prä	961Z	H51.1	02	C63A, C63B	H62.0	Prä	961Z
H40.0	02	C64Z	H51.2	01	B03A, B03B, B03C, B06A, B06B, B17A, B17B, B17C, B81A, B81B, B81C, B81D	H62.1	15	MSPNG, SPNG
H40.1	02	C64Z				Prä	961Z	
H40.2	02	C64Z				H62.2	Prä	961Z
H40.3	02	C64Z	H51.8	02	C61A, C61B	H62.3	Prä	961Z
H40.4	02	C64Z	H51.9	02	C63A, C63B	H62.4	Prä	961Z
H40.5	02	C64Z	H52.0	02	C63A, C63B	H62.8	Prä	961Z
H40.6	02	C64Z	H52.1	02	C63A, C63B	H65.0	03	D62A, D62B, D62C, D63Z
H40.8	02	C64Z	H52.2	02	C63A, C63B	H65.1	03	D62A, D62B, D62C, D63Z
H40.9	02	C64Z	H52.3	02	C63A, C63B	H65.2	03	D62A, D62B, D62C, D63Z
H42.0	Prä	961Z	H52.4	02	C63A, C63B	H65.3	03	D62A, D62B, D62C, D63Z
H42.8	Prä	961Z	H52.5	02	C63A, C63B	H65.4	03	D62A, D62B, D62C, D63Z
H43.0	02	C63A, C63B	H52.6	02	C63A, C63B	H65.9	03	D62A, D62B, D62C, D63Z
H43.1	02	C62Z	H52.7	02	C63A, C63B	H66.0	03	D62A, D62B, D62C, D63Z
H43.2	02	C63A, C63B	H53.0	02	C63A, C63B	15	MSPNG, SPNG	
H43.3	02	C63A, C63B	H53.1	02	C63A, C63B	H66.1	03	D62A, D62B, D62C, D63Z
H43.8	02	C63A, C63B	H53.2	02	C61A, C61B	H66.2	03	D62A, D62B, D62C, D63Z
H43.9	02	C63A, C63B	H53.3	02	C63A, C63B	H66.3	03	D62A, D62B, D62C, D63Z
H44.0	02	C60A, C60B	H53.4	02	C61A, C61B	H66.4	03	D62A, D62B, D62C, D63Z
H44.1	02	C60A, C60B	H53.5	02	C63A, C63B	H66.9	03	D62A, D62B, D62C, D63Z

Anhang A Diagnosekode-/MDC-/DRG-Index

ICD	MDC	DRG	ICD	MDC	DRG	ICD	MDC	DRG
H67.0	Prä	961Z	H92.1	03	D66A, D66B	I13.01	05	F62A, F62B, F62C
H67.1	Prä	961Z	H92.2	03	D66A, D66B	I13.10	11	L60A, L60B, L60C, L60D, L71Z
H67.8	Prä	961Z	H93.0	03	D66A, D66B	I13.11	11	L60A, L60B, L60C, L60D, L71Z
H68.0	03	D62A, D62B, D62C, D63Z	H93.1	03	D61A	I13.20	05	F62A, F62B, F62C
H68.1	03	D66A, D66B	H93.2	03	D66A, D66B	I13.21	05	F62A, F62B, F62C
H69.0	03	D66A, D66B	H93.3	03	D61A	I13.90	05	F67A, F67B, F67C
H69.8	03	D66A, D66B	H93.8	03	D66A, D66B	I13.91	05	F67A, F67B, F67C
H69.9	03	D66A, D66B	H93.9	03	D66A, D66B	I15.00	05	F67A, F67B, F67C
H70.0	03	D06B, D62A, D62B, D62C, D63Z	H94.0	Prä	961Z		15	MSPNG, SPNG
H70.1	03	D06B, D62A, D62B, D62C, D63Z	H94.8	Prä	961Z	I15.01	05	F67A, F67B, F67C
H70.2	03	D62A, D62B, D62C, D63Z	H95.0	03	D66A, D66B		15	MSPNG, SPNG
H70.8	03	D66A, D66B	H95.1	03	D66A, D66B	I15.10	05	F67A, F67B, F67C
H70.9	03	D62A, D62B, D62C, D63Z	H95.8	03	D66A, D66B		15	MSPNG, SPNG
H71	03	D66A, D66B	H95.9	03	D66A, D66B	I15.11	05	F67A, F67B, F67C
H72.0	03	D66A, D66B	I00	08	I66A, I66B, I66C		15	MSPNG, SPNG
H72.1	03	D66A, D66B	I01.0	05	F75A, F75B, F75C, F75D	I15.20	05	F67A, F67B, F67C
H72.2	03	D66A, D66B	I01.1	05	F61A, F61B	I15.21	05	F67A, F67B, F67C
H72.8	03	D66A, D66B		Prä	A11C	I15.80	05	F67A, F67B, F67C
H72.9	03	D66A, D66B	I01.2	05	F75A, F75B, F75C, F75D	I15.81	05	F67A, F67B, F67C
H73.0	03	D62A, D62B, D62C, D63Z		Prä	A11C	I15.90	05	F67A, F67B, F67C
H73.1	03	D62A, D62B, D62C, D63Z	I01.8	05	F75A, F75B, F75C, F75D	I15.91	05	F67A, F67B, F67C
H73.8	03	D66A, D66B	I01.9	05	F75A, F75B, F75C, F75D	I20.0	05	F71A, F71B, F72A, F72B
H73.9	03	D66A, D66B	I02.0	05	F75A, F75B, F75C, F75D		18A	S65Z
H74.0	03	D66A, D66B	I02.9	05	F75A, F75B, F75C, F75D	I20.1	05	F71A, F71B, F72A, F72B
H74.1	03	D66A, D66B	I05.0	05	F69A, F69B		18A	S65Z
H74.2	03	D66A, D66B	I05.1	05	F69A, F69B	I20.8	05	F66Z, F71A, F71B
H74.3	03	D66A, D66B	I05.2	05	F69A, F69B		18A	S65Z
H74.4	03	D66A, D66B	I05.8	05	F69A, F69B	I20.9	05	F66Z, F71A, F71B
H74.8	03	D66A, D66B	I05.9	05	F69A, F69B		18A	S65Z
H74.9	03	D66A, D66B	I06.0	05	F69A, F69B	I21.0	05	F06B, F24A, F24B, F24E, F41A, F41B, F60A, F60B
H75.0	Prä	961Z	I06.1	05	F69A, F69B		18A	S65Z
H75.8	Prä	961Z	I06.2	05	F69A, F69B		Prä	A11C
H80.0	03	D66A, D66B	I06.8	05	F69A, F69B	I21.1	05	F06B, F24A, F24B, F24E, F41A, F41B, F60A, F60B
H80.1	03	D66A, D66B	I06.9	05	F69A, F69B		18A	S65Z
H80.2	03	D66A, D66B	I07.0	05	F69A, F69B		Prä	A11C
H80.8	03	D66A, D66B	I07.1	05	F69A, F69B	I21.2	05	F06B, F24A, F24B, F24E, F41A, F41B, F60A, F60B
H80.9	03	D66A, D66B	I07.2	05	F69A, F69B		18A	S65Z
H81.0	03	D61A, D61B	I07.8	05	F69A, F69B		Prä	A11C
H81.1	03	D61A, D61B	I07.9	05	F69A, F69B	I21.3	05	F06B, F24A, F24B, F24E, F41A, F41B, F60A, F60B
H81.2	03	D61A, D61B	I08.0	05	F69A, F69B		18A	S65Z
H81.3	03	D61A, D61B	I08.1	05	F69A, F69B		Prä	A11C
H81.4	03	D61A	I08.2	05	F69A, F69B	I21.4	05	F06B, F24A, F24B, F24E, F41A, F41B, F60A, F60B
H81.8	03	D61A, D61B	I08.3	05	F69A, F69B		18A	S65Z
H81.9	03	D61A, D61B	I08.8	05	F69A, F69B		Prä	A11C
H82	Prä	961Z	I08.9	05	F69A, F69B	I21.9	05	F06B, F24A, F24B, F24E, F41A, F41B, F60A, F60B
H83.0	03	D61A	I09.0	05	F75A, F75B, F75C, F75D		18A	S65Z
H83.1	03	D66A, D66B	I09.1	05	F69A, F69B		Prä	A11C
H83.2	03	D61A	I09.2	05	F75A, F75B, F75C, F75D	I21.9	05	F06B, F24A, F24B, F24E, F41A, F41B, F60A, F60B
H83.3	03	D66A, D66B	I09.8	05	F75A, F75B, F75C, F75D		18A	S65Z
H83.8	03	D66A, D66B	I09.9	05	F75A, F75B, F75C, F75D	I22.0	05	F06B, F24A, F24B, F24E, F41A, F41B, F60A, F60B
H83.9	03	D66A, D66B	I10.00	05	F67A, F67B, F67C		18A	S65Z
H90.0	03	D66A, D66B	I10.01	05	F67A, F67B, F67C	I22.1	05	F06B, F24A, F24B, F24E, F41A, F41B, F60A, F60B
H90.1	03	D66A, D66B	I10.10	05	F67A, F67B, F67C		18A	S65Z
H90.2	03	D66A, D66B	I10.11	05	F67A, F67B, F67C	I22.8	05	F06B, F24A, F24B, F24E, F41A, F41B, F60A, F60B
H90.3	03	D66A, D66B	I10.90	05	F67A, F67B, F67C		18A	S65Z
H90.4	03	D66A, D66B	I10.91	05	F67A, F67B, F67C	I22.9	05	F06B, F24A, F24B, F24E, F41A, F41B, F60A, F60B
H90.5	03	D66A, D66B	I11.00	05	F62A, F62B, F62C		18A	S65Z
H90.6	03	D66A, D66B	I11.01	05	F62A, F62B, F62C	I23.0	05	F24A, F24B, F24E, F75A, F75B, F75C, F75D
H90.7	03	D66A, D66B	I11.90	05	F67A, F67B, F67C		18A	S65Z
H90.8	03	D66A, D66B	I12.00	11	L60A, L60B, L60C, L60D, L71Z		Prä	A11C
H91.0	03	D61A, D61B		15	MSPNG, SPNG			
H91.1	03	D66A, D66B	I12.01	11	L60A, L60B, L60C, L60D, L71Z			
H91.2	03	D61A, D61B		15	MSPNG, SPNG			
H91.3	03	D66A, D66B	I12.90	11	L68A, L68B			
H91.8	03	D66A, D66B		15	MSPNG, SPNG			
H91.9	03	D66A, D66B	I12.91	11	L68A, L68B			
H92.0	03	D66A, D66B		15	MSPNG, SPNG			
			I13.00	05	F62A, F62B, F62C			

DIAG



ICD	MDC	DRG	ICD	MDC	DRG	ICD	MDC	DRG
123.1	05	F24A, F24B, F24E, F75A, F75B, F75C, F75D	125.8	05	F66Z, F71A, F71B	135.0	05	F69A, F69B
	18A	S65Z		18A	S65Z		15	P65B, P66C, P67B, P67C
	Prä	A11C	125.9	05	F66Z, F71A, F71B	135.1	05	F69A, F69B
123.2	05	F24A, F24B, F24E, F75A, F75B, F75C, F75D		18A	S65Z	135.2	05	F69A, F69B
	18A	S65Z	126.0	04	E64A, E64B, E64C, E64D	135.8	05	F69A, F69B
	Prä	A11C		10	K62A	135.9	05	F69A, F69B
123.3	05	F24A, F24B, F24E, F75A, F75B, F75C, F75D		15	MSPNG, SPNG	136.0	05	F69A, F69B
	18A	S65Z	126.9	04	E64A, E64B, E64C, E64D	136.1	05	F69A, F69B
	Prä	A11C		10	K62A	136.2	05	F69A, F69B
123.4	05	F24A, F24B, F24E, F69A, F69B		15	MSPNG, SPNG	136.8	05	F69A, F69B
	18A	S65Z	127.0	05	F49A, F49C, F75A, F75B, F75C, F75D	136.9	05	F69A, F69B
	Prä	A11C		15	MSPNG, SPNG	137.0	05	F69A, F69B
123.5	05	F24A, F24B, F24E, F69A, F69B	127.1	05	F75A, F75B, F75C, F75D		15	MSPNG, SPNG
	18A	S65Z		15	MSPNG, SPNG	137.1	05	F69A, F69B
	Prä	A11C	127.20	05	F75A, F75B, F75C, F75D	137.2	05	F69A, F69B
123.6	05	F24A, F24B, F24E, F75A, F75B, F75C, F75D		15	MSPNG, SPNG	137.8	05	F69A, F69B
	18A	S65Z	127.28	05	F75A, F75B, F75C, F75D	137.9	05	F69A, F69B
	Prä	A11C		15	MSPNG, SPNG	138	05	F61A, F61B
123.8	05	F75A, F75B, F75C, F75D	127.8	05	F75A, F75B, F75C, F75D		18A	S63A, S63B
	18A	S65Z		15	MSPNG, SPNG	139.0	15	MSPNG, SPNG
124.0	05	F71A, F71B, F72A, F72B	127.8	05	F75A, F75B, F75C, F75D		Prä	961Z
	18A	S65Z	127.8	15	MSPNG, SPNG	139.1	15	MSPNG, SPNG
124.1	05	F75A, F75B, F75C, F75D	127.9	05	F75A, F75B, F75C, F75D		Prä	961Z
	18A	S65Z		15	MSPNG, SPNG	139.2	15	MSPNG, SPNG
124.8	05	F71A, F71B, F72A, F72B	128.0	05	F75A, F75B, F75C, F75D		Prä	961Z
	18A	S65Z	128.1	05	F75A, F75B, F75C, F75D	139.3	15	MSPNG, SPNG
124.9	05	F71A, F71B, F72A, F72B	128.8	05	F75A, F75B, F75C, F75D		Prä	961Z
	18A	S65Z	128.9	05	F75A, F75B, F75C, F75D	139.4	15	MSPNG, SPNG
125.0	05	F66Z, F71A, F71B	130.0	05	F75A, F75B, F75C, F75D		Prä	961Z
	18A	S65Z		15	MSPNG, SPNG	139.8	15	MSPNG, SPNG
125.10	05	F66Z, F71A, F71B	130.1	05	F75A, F75B, F75C, F75D		Prä	961Z
	18A	S65Z		15	MSPNG, SPNG	140.0	05	F75A, F75B, F75C, F75D
125.11	05	F66Z, F71A, F71B	130.8	05	F75A, F75B, F75C, F75D		15	MSPNG, SPNG
	18A	S65Z		15	MSPNG, SPNG		18A	S63A, S63B
125.12	05	F66Z, F71A, F71B	130.9	05	F75A, F75B, F75C, F75D		Prä	A11C
	18A	S65Z		15	MSPNG, SPNG	140.1	05	F75A, F75B, F75C, F75D
125.13	05	F66Z, F71A, F71B	131.0	05	F75A, F75B, F75C, F75D		18A	S63A, S63B
	18A	S65Z	131.1	05	F49A, F49C, F75A, F75B, F75C, F75D		18A	S63A, S63B
125.14	05	F66Z, F71A, F71B	131.2	05	F75A, F75B, F75C, F75D	140.9	05	F75A, F75B, F75C, F75D
	18A	S65Z		15	MSPNG, SPNG		15	MSPNG, SPNG
125.15	05	F66Z, F71A, F71B	131.3	05	F75A, F75B, F75C, F75D		18A	S63A, S63B
	18A	S65Z		15	MSPNG, SPNG	141.0	15	MSPNG, SPNG
125.16	05	F66Z, F71A, F71B	131.8	05	F75A, F75B, F75C, F75D		Prä	961Z
	18A	S65Z		15	MSPNG, SPNG	141.1	15	MSPNG, SPNG
125.19	05	F66Z, F71A, F71B	131.9	05	F75A, F75B, F75C, F75D		Prä	961Z
	18A	S65Z		15	MSPNG, SPNG	141.2	15	MSPNG, SPNG
125.20	18A	S65Z	132.0	15	MSPNG, SPNG		Prä	961Z
	Prä	961Z		Prä	961Z	141.8	15	MSPNG, SPNG
125.21	18A	S65Z	132.1	15	MSPNG, SPNG		Prä	961Z
	Prä	961Z		Prä	961Z	142.0	05	F49A, F49C, F75A, F75B, F75C, F75D
125.22	18A	S65Z	132.8	15	MSPNG, SPNG		Prä	A11C
	Prä	961Z		Prä	961Z	142.1	05	F24A, F24B, F24E, F49A, F49C, F75A, F75B, F75C, F75D
125.29	18A	S65Z	133.0	05	F61A, F61B		15	P65B, P66C, P67B, P67C
	Prä	961Z		15	MSPNG, SPNG		Prä	A11C
125.3	05	F75A, F75B, F75C, F75D	133.9	05	F61A, F61B	142.2	05	F49A, F49C, F75A, F75B, F75C, F75D
	18A	S65Z		15	MSPNG, SPNG		05	F49A, F49C, F75A, F75B, F75C, F75D
125.4	05	F75A, F75B, F75C, F75D		18A	S63A, S63B	142.3	05	F49A, F49C, F75A, F75B, F75C, F75D
	18A	S65Z	134.0	05	F69A, F69B	142.4	05	F49A, F49C, F75A, F75B, F75C, F75D
125.5	05	F66Z, F71A, F71B	134.1	05	F69A, F69B	142.5	05	F49A, F49C, F75A, F75B, F75C, F75D
	18A	S65Z	134.2	05	F69A, F69B	142.6	05	F49A, F49C, F75A, F75B, F75C, F75D
	Prä	A11C	134.80	05	F69A, F69B			
125.6	05	F66Z, F71A, F71B	134.88	05	F69A, F69B			
	18A	S65Z	134.9	05	F69A, F69B			

Anhang A Diagnosekode-/MDC-/DRG-Index

ICD	MDC	DRG	ICD	MDC	DRG	ICD	MDC	DRG
142.7	05	F49A, F49C, F75A, F75B, F75C, F75D	148.2	05	F71A, F71B, F72A, F72B	160.0	01	B03A, B03B, B03C, B06A, B06B, B17A, B17B, B17C, B20B, B39A, B39B, B39C, B70A, B70C, B70D, B70E, B70F, B70H, B70I, B70J
142.80	05	F49A, F49C, F75A, F75B, F75C, F75D	148.3	05	F71A, F71B, F72A, F72B			
142.88	05	F49A, F49C, F75A, F75B, F75C, F75D	148.4	05	F71A, F71B, F72A, F72B			
142.9	05	F49A, F49C, F75A, F75B, F75C, F75D	148.9	05	F71A, F71B, F72A, F72B			
	18A	S63A, S63B		15	MSPNG, SPNG	160.1	01	B03A, B03B, B03C, B06A, B06B, B17A, B17B, B17C, B20B, B39A, B39B, B39C, B70A, B70C, B70D, B70E, B70F, B70H, B70I, B70J
143.0	Prä	961Z	149.0	05	F24A, F24B, F24E, F49A, F49C, F62A, F70A, F70B			
143.1	15	MSPNG, SPNG		15	MSPNG, SPNG			
	Prä	961Z	149.1	05	F71A, F71B, F72A, F72B			
143.2	15	MSPNG, SPNG		15	P65B, P66C, P67B, P67C			
	Prä	961Z	149.2	05	F71A, F71B, F72A, F72B	160.2	01	B03A, B03B, B03C, B06A, B06B, B17A, B17B, B17C, B20B, B39A, B39B, B39C, B70A, B70C, B70D, B70E, B70F, B70H, B70I, B70J
143.8	Prä	961Z	149.3	05	F71A, F71B, F72A, F72B			
144.0	05	F71A, F71B, F72A, F72B		15	P65B, P66C, P67B, P67C			
	15	MSPNG, SPNG	149.4	05	F71A, F71B, F72A, F72B			
144.1	05	F70A, F70B	149.5	05	F71A, F71B, F72A, F72B			
	15	MSPNG, SPNG	149.8	05	F71A, F71B, F72A, F72B			
144.2	05	F70A, F70B		15	P65B, P66C, P67B, P67C			
	15	MSPNG, SPNG	149.9	05	F71A, F71B, F72A, F72B	160.3	01	B03A, B03B, B03C, B06A, B06B, B17A, B17B, B17C, B20B, B39A, B39B, B39C, B70A, B70C, B70D, B70E, B70F, B70H, B70I, B70J
	Prä	A11C	150.00	05	F24A, F24B, F24E, F49A, F49C, F62A, F62B, F62C			
144.3	05	F70A, F70B		15	MSPNG, SPNG			
	15	MSPNG, SPNG	150.01	05	F24A, F24B, F24E, F49A, F49C, F62A, F62B, F62C			
144.4	05	F71A, F71B, F72A, F72B		15	MSPNG, SPNG	160.4	01	B03A, B03B, B03C, B06A, B06B, B17A, B17B, B17C, B20B, B39A, B39B, B39C, B70A, B70C, B70D, B70E, B70F, B70H, B70I, B70J
	15	MSPNG, SPNG		15	MSPNG, SPNG			
144.5	05	F71A, F71B, F72A, F72B	150.11	05	F49A, F49C, F62A, F62B, F62C			
	15	MSPNG, SPNG		15	MSPNG, SPNG			
144.6	05	F71A, F71B, F72A, F72B	150.12	05	F24A, F24B, F24E, F49A, F49C, F62A, F62B, F62C			
	15	MSPNG, SPNG		15	MSPNG, SPNG	160.5	01	B03A, B03B, B03C, B06A, B06B, B17A, B17B, B17C, B20B, B39A, B39B, B39C, B70A, B70C, B70D, B70E, B70F, B70H, B70I, B70J
144.7	05	F71A, F71B, F72A, F72B		15	MSPNG, SPNG			
	15	MSPNG, SPNG	150.13	05	F24A, F24B, F24E, F49A, F49C, F62A, F62B, F62C			
145.0	05	F71A, F71B, F72A, F72B		15	MSPNG, SPNG			
	15	MSPNG, SPNG	150.14	05	F24A, F24B, F24E, F49A, F49C, F62A, F62B, F62C			
145.1	05	F71A, F71B, F72A, F72B		15	MSPNG, SPNG	160.6	01	B03A, B03B, B03C, B06A, B06B, B17A, B17B, B17C, B20B, B39A, B39B, B39C, B70A, B70C, B70D, B70E, B70F, B70H, B70I, B70J
	15	MSPNG, SPNG	150.15	05	F49A, F49C, F62A, F62B, F62C			
145.2	05	F71A, F71B, F72A, F72B		15	MSPNG, SPNG			
	15	MSPNG, SPNG	150.16	05	F75A, F75B, F75C, F75D			
145.3	05	F70A, F70B		15	F69A, F69B	160.7	01	B03A, B03B, B03C, B06A, B06B, B17A, B17B, B17C, B20B, B39A, B39B, B39C, B70A, B70C, B70D, B70E, B70F, B70H, B70I, B70J
	15	MSPNG, SPNG	150.17	05	F69A, F69B			
145.4	05	F71A, F71B, F72A, F72B		15	MSPNG, SPNG			
	15	MSPNG, SPNG	150.18	05	F75A, F75B, F75C, F75D			
145.5	05	F70A, F70B		15	F66Z, F71A, F71B	160.8	01	B03A, B03B, B03C, B06A, B06B, B17A, B17B, B17C, B20B, B39A, B39B, B39C, B70A, B70C, B70D, B70E, B70F, B70H, B70I, B70J
	15	MSPNG, SPNG	150.19	05	F66Z, F71A, F71B			
145.6	05	F71A, F71B, F72A, F72B		15	MSPNG, SPNG			
	15	MSPNG, SPNG	151.0	05	F66Z, F71A, F71B			
145.8	05	F71A, F71B, F72A, F72B		15	F66Z, F71A, F71B	160.9	01	B03A, B03B, B03C, B06A, B06B, B17A, B17B, B17C, B20B, B39A, B39B, B39C, B70A, B70C, B70D, B70E, B70F, B70H, B70I, B70J
	15	MSPNG, SPNG	151.1	05	F66Z, F71A, F71B			
145.9	05	F71A, F71B, F72A, F72B		15	MSPNG, SPNG			
	15	MSPNG, SPNG	151.2	05	F66Z, F71A, F71B			
146.0	05	F24A, F24B, F24E, F49A, F49C, F62A, F70A, F70B	151.3	05	F75A, F75B, F75C, F75D			
	15	MSPNG, SPNG	151.4	05	F61A, F75A, F75B, F75C, F75D			
146.1	05	F70A, F70B		15	MSPNG, SPNG			
	15	MSPNG, SPNG	151.5	05	F75A, F75B, F75C, F75D	160.8	01	B03A, B03B, B03C, B06A, B06B, B17A, B17B, B17C, B20B, B39A, B39B, B39C, B70A, B70C, B70D, B70E, B70F, B70H, B70I, B70J
146.9	05	F70A, F70B		15	MSPNG, SPNG			
	15	MSPNG, SPNG	151.6	05	F66Z, F71A, F71B			
147.0	05	F71A, F71B, F72A, F72B		15	MSPNG, SPNG			
147.1	05	F71A, F71B, F72A, F72B	151.7	05	F66Z, F71A, F71B			
	15	MSPNG, SPNG	151.8	05	F66Z, F71A, F71B			
147.2	05	F24A, F24B, F24E, F49A, F49C, F62A, F70A, F70B	151.9	05	F66Z, F71A, F71B			
	15	MSPNG, SPNG	152.0	Prä	961Z			
147.9	05	F70A, F70B	152.1	Prä	961Z			
	15	MSPNG, SPNG	152.8	Prä	961Z			
148.0	05	F71A, F71B, F72A, F72B						
	15	MSPNG, SPNG						
148.1	05	F71A, F71B, F72A, F72B						
	15	MSPNG, SPNG						

DIAG



Anhang A Diagnosekode-/MDC-/DRG-Index

ICD	MDC	DRG	ICD	MDC	DRG	ICD	MDC	DRG
166.0	01	B03A, B03B, B03C, B06A, B06B, B17A, B17B, B17C, B39A, B39B, B39C, B70A, B70B, B70C, B70D, B70E, B70F, B70G, B70H, B70I, B70J	167.3	01	B85A, B85B, B85C, B85D	171.04	05	F75A, F75B, F75C, F75D
	05	F61A		18A	S63A, S63B		15	MSPNG, SPNG
	15	MSPNG, SPNG	Prä	A11C	Prä	A11C		
166.1	01	B03A, B03B, B03C, B06A, B06B, B17A, B17B, B17C, B39A, B39B, B39C, B70A, B70B, B70C, B70D, B70E, B70F, B70G, B70H, B70I, B70J	167.4	05	F67A, F67B, F67C	171.05	05	F75A, F75B, F75C, F75D
	05	F61A	Prä	A11C	15		MSPNG, SPNG	
	15	MSPNG, SPNG	167.5	01	B03A, B03B, B03C, B06A, B06B, B17A, B17B, B17C, B81A, B81B, B81D	Prä	A11C	
166.2	01	B03A, B03B, B03C, B06A, B06B, B17A, B17B, B17C, B39A, B39B, B39C, B70A, B70B, B70C, B70D, B70E, B70F, B70G, B70H, B70I, B70J	167.6	Prä	A11C	171.06	05	F75A, F75B, F75C, F75D
	05	F61A		01	B03A, B03B, B03C, B06A, B06B, B17A, B17B, B17C, B81A, B81B, B81D		15	MSPNG, SPNG
	15	MSPNG, SPNG	15	MSPNG, SPNG	Prä	A11C		
166.3	01	B03A, B03B, B03C, B06A, B06B, B17A, B17B, B17C, B39A, B39B, B39C, B70A, B70B, B70C, B70D, B70E, B70F, B70G, B70H, B70I, B70J	167.7	Prä	A11C	171.07	05	F08Z, F75A, F75B, F75C, F75D
	05	F61A		01	B03A, B03B, B03C, B06A, B06B, B17A, B17B, B17C, B76A, B76B, B76C, B76D, B76E		15	MSPNG, SPNG
	15	MSPNG, SPNG	Prä	A11C	15	MSPNG, SPNG		
166.4	01	B03A, B03B, B03C, B06A, B06B, B17A, B17B, B17C, B39A, B39B, B39C, B69A, B69B, B69C, B69D	167.80	01	B03A, B03B, B03C, B06A, B06B, B17A, B17B, B17C, B63A, B63B	171.1	05	F75A, F75B, F75C, F75D
	05	F61A		Prä	A11C		15	MSPNG, SPNG
	15	MSPNG, SPNG	Prä	A11C	15	MSPNG, SPNG		
166.5	01	B03A, B03B, B03C, B06A, B06B, B17A, B17B, B17C, B39A, B39B, B39C, B70A, B70B, B70C, B70D, B70E, B70F, B70G, B70H, B70I, B70J	167.88	01	B03A, B03B, B03C, B06A, B06B, B17A, B17B, B17C, B63A, B63B	171.2	05	F03C, F03D, F75A, F75B, F75C, F75D
	05	F61A		Prä	A11C		15	MSPNG, SPNG
	15	MSPNG, SPNG	Prä	A11C	Prä	A11C		
166.6	01	B03A, B03B, B03C, B06A, B06B, B17A, B17B, B17C, B39A, B39B, B39C, B70A, B70B, B70C, B70D, B70E, B70F, B70G, B70H, B70I, B70J	167.9	01	B03A, B03B, B03C, B06A, B06B, B17A, B17B, B17C, B63A, B63B	171.3	05	F75A, F75B, F75C, F75D
	05	F61A		Prä	A11C		15	MSPNG, SPNG
	15	MSPNG, SPNG	Prä	A11C	Prä	A11C		
166.7	01	B03A, B03B, B03C, B06A, B06B, B17A, B17B, B17C, B39A, B39B, B39C, B70A, B70B, B70C, B70D, B70E, B70F, B70G, B70H, B70I, B70J	168.0	01	B03A, B03B, B03C, B06A, B06B, B17A, B17B, B17C, B63A, B63B	171.4	05	F75A, F75B, F75C, F75D
	05	F61A		Prä	A11C		15	MSPNG, SPNG
	15	MSPNG, SPNG	Prä	A11C	Prä	A11C		
166.8	01	B03A, B03B, B03C, B06A, B06B, B17A, B17B, B17C, B39A, B39B, B39C, B70A, B70B, B70C, B70D, B70E, B70F, B70G, B70H, B70I, B70J	168.1	Prä	961Z, A11C	171.5	05	F08Z, F75A, F75B, F75C, F75D
	05	F61A	168.2	Prä	961Z, A11C		15	MSPNG, SPNG
	15	MSPNG, SPNG	168.8	Prä	961Z	Prä	A11C	
166.9	01	B03A, B03B, B03C, B06A, B06B, B17A, B17B, B17C, B39A, B39B, B39C, B70A, B70B, B70C, B70D, B70E, B70F, B70G, B70H, B70I, B70J	169.0	Prä	961Z	171.6	05	F08Z, F75A, F75B, F75C, F75D
	05	F61A	169.1	Prä	961Z		15	MSPNG, SPNG
	15	MSPNG, SPNG	169.2	Prä	961Z	Prä	A11C	
167.0	01	B03A, B03B, B03C, B06A, B06B, B17A, B17B, B17C, B39A, B39B, B39C, B70A, B70B, B70C, B70D, B70E, B70F, B70G, B70H, B70I, B70J	169.3	Prä	961Z	171.8	05	F75A, F75B, F75C, F75D
	05	F61A	169.4	Prä	961Z		15	MSPNG, SPNG
	15	MSPNG, SPNG	169.8	Prä	961Z	Prä	A11C	
167.1	01	B39A, B39B, B39C, B70A, B70B, B70C, B70D, B70E, B70F, B70G, B70H, B70I, B70J	170.0	05	F75A, F75B, F75C, F75D	171.9	05	F75A, F75B, F75C, F75D
	05	F61A	170.1	05	F75A, F75B, F75C, F75D		15	MSPNG, SPNG
	15	MSPNG, SPNG	170.20	05	F75A, F75B, F75C, F75D	01	B39A, B39B, B39C, B70A, B70B, B70C, B70D, B70E, B70F, B70G, B70H, B70I, B70J	
167.10	01	B03A, B03B, B03C, B06A, B06B, B17A, B17B, B17C, B39A, B39B, B39C, B70A, B70B, B70C, B70D, B70E, B70F, B70G, B70H, B70I, B70J	170.21	05	F75A, F75B, F75C, F75D	172.0	05	F75A, F75B, F75C, F75D
	05	F61A	170.22	05	F75A, F75B, F75C, F75D		15	MSPNG, SPNG
	15	MSPNG, SPNG	170.23	05	F75A, F75B, F75C, F75D	05	F75A, F75B, F75C, F75D	
167.11	01	B03A, B03B, B03C, B06A, B06B, B17A, B17B, B17C, B39A, B39B, B39C, B70A, B70B, B70C, B70D, B70E, B70F, B70G, B70H, B70I, B70J	170.24	05	F39A, F59E, F75A, F75B, F75C, F75D	172.1	05	F75A, F75B, F75C, F75D
	05	F61A	170.25	09	J11A		11	L68A, L68B
	15	MSPNG, SPNG	Prä	A11C	09	J11A	172.2	05
167.12	01	B03A, B03B, B03C, B06A, B06B, B17A, B17B, B17C, B39A, B39B, B39C, B70A, B70B, B70C, B70D, B70E, B70F, B70G, B70H, B70I, B70J	170.26	05	F75A, F75B, F75C, F75D	172.3	05	F75A, F75B, F75C, F75D
	05	F61A	170.29	05	F75A, F75B, F75C, F75D		172.4	05
	15	MSPNG, SPNG	170.8	05	F75A, F75B, F75C, F75D	172.5	01	B39A, B39B, B39C, B70A, B70B, B70C, B70D, B70E, B70F, B70G, B70H, B70I, B70J
167.13	01	B03A, B03B, B03C, B06A, B06B, B17A, B17B, B17C, B39A, B39B, B39C, B70A, B70B, B70C, B70D, B70E, B70F, B70G, B70H, B70I, B70J	170.9	05	F75A, F75B, F75C, F75D	172.6	01	B39A, B39B, B39C, B70A, B70B, B70C, B70D, B70E, B70F, B70G, B70H, B70I, B70J
	05	F61A	171.00	05	F75A, F75B, F75C, F75D		05	F75A, F75B, F75C, F75D
	15	MSPNG, SPNG	Prä	A11C	15	MSPNG, SPNG	05	F75A, F75B, F75C, F75D
167.14	01	B03A, B03B, B03C, B06A, B06B, B17A, B17B, B17C, B39A, B39B, B39C, B70A, B70B, B70C, B70D, B70E, B70F, B70G, B70H, B70I, B70J	171.01	05	F75A, F75B, F75C, F75D	172.8	05	F75A, F75B, F75C, F75D
	05	F61A	171.02	15	MSPNG, SPNG		172.9	05
	15	MSPNG, SPNG	Prä	A11C	Prä	A11C	173.0	08
167.15	01	B03A, B03B, B03C, B06A, B06B, B17A, B17B, B17C, B63A, B63B	171.03	05	F08Z, F75A, F75B, F75C, F75D	173.1	05	F75A, F75B, F75C, F75D
	05	F61A	15	MSPNG, SPNG	173.8		05	F75A, F75B, F75C, F75D
	15	MSPNG, SPNG	Prä	A11C	Prä	A11C	15	MSPNG, SPNG
167.16	01	B03A, B03B, B03C, B06A, B06B, B17A, B17B, B17C, B63A, B63B	171.04	05	F08Z, F75A, F75B, F75C, F75D	173.9	05	F75A, F75B, F75C, F75D
	05	F61A	171.05	05	F75A, F75B, F75C, F75D		15	MSPNG, SPNG
	15	MSPNG, SPNG	Prä	A11C	174.0	05	F61A, F75A, F75B, F75C, F75D	
167.17	01	B03A, B03B, B03C, B06A, B06B, B17A, B17B, B17C, B63A, B63B	171.06	05	F75A, F75B, F75C, F75D	174.1	15	MSPNG, SPNG
	05	F61A	171.07	15	MSPNG, SPNG		05	F61A, F75A, F75B, F75C, F75D
	15	MSPNG, SPNG	Prä	A11C	Prä	A11C	15	MSPNG, SPNG
167.18	01	B03A, B03B, B03C, B06A, B06B, B17A, B17B, B17C, B63A, B63B	171.08	05	F08Z, F75A, F75B, F75C, F75D	174.2	05	F61A, F75A, F75B, F75C, F75D
	05	F61A	15	MSPNG, SPNG	15		MSPNG, SPNG	
	15	MSPNG, SPNG	Prä	A11C	Prä	A11C	15	MSPNG, SPNG



ICD	MDC	DRG	ICD	MDC	DRG	ICD	MDC	DRG
174.3	05	F61A, F75A, F75B, F75C, F75D	185.0	06	G40Z, G46A, G46B, G67A, G67B, G67C, G67D	J05.0	03	D64Z
	15	MSPNG, SPNG		07	H60A, H60B, H60C, H60D	J05.1	03	D64Z
174.4	05	F61A, F75A, F75B, F75C, F75D		15	MSPNG, SPNG		Prä	A11C
	15	MSPNG, SPNG		Prä	A11C	J06.0	03	D62A, D62B, D62C, D63Z
174.5	05	F61A, F75A, F75B, F75C, F75D	185.9	06	G71A, G71B	J06.8	03	D62A, D62B, D62C, D63Z
	15	MSPNG, SPNG	186.0	05	F75A, F75B, F75C, F75D	J06.9	03	D62A, D62B, D62C, D63Z
174.8	05	F75A, F75B, F75C, F75D	186.1	12	M64Z	J09	04	E77A, E77B, E77C, E77D, E77E, E77F
	15	MSPNG, SPNG	186.2	12	M64Z		15	MSPNG, SPNG
174.9	05	F75A, F75B, F75C, F75D	186.3	13	N62A, N62B	J10.0	04	E77A, E77B, E77C, E77D, E77E, E77F
	15	MSPNG, SPNG	186.4	05	F75A, F75B, F75C, F75D		15	MSPNG, SPNG
177.0	05	F75A, F75B, F75C, F75D	186.6	05	F75A, F75B, F75C, F75D	J10.1	03	D62A, D62B, D62C, D63Z
177.1	05	F75A, F75B, F75C, F75D	186.8	05	F75A, F75B, F75C, F75D		15	MSPNG, SPNG
177.2	05	F75A, F75B, F75C, F75D	187.00	05	F75A, F75B, F75C, F75D	J10.8	15	MSPNG, SPNG
	15	MSPNG, SPNG	187.01	05	F63A, F63B		18B	T63A, T63B, T63C
	Prä	A11C	187.1	05	F75A, F75B, F75C, F75D	J11.0	04	E77A, E77B, E77C, E77D, E77E, E77F
177.3	05	F75A, F75B, F75C, F75D	187.20	05	F75A, F75B, F75C, F75D		15	MSPNG, SPNG
177.4	06	G67A, G67B, G67C, G67D	187.21	05	F75A, F75B, F75C, F75D	J11.1	03	D62A, D62B, D62C, D63Z
177.5	05	F75A, F75B, F75C, F75D	187.8	05	F66Z, F71A, F71B		15	MSPNG, SPNG
	15	MSPNG, SPNG	187.9	05	F66Z, F71A, F71B	J11.8	15	MSPNG, SPNG
177.6	08	I66A, I66B, I66C	188.0	06	G72A, G72B, G72C, G72D		18B	T63A, T63B, T63C
177.8	05	F75A, F75B, F75C, F75D	188.1	16	Q60A, Q60B, Q60C	J12.0	04	E77A, E77B, E77C, E77D, E77E, E77F
177.9	05	F75A, F75B, F75C, F75D	188.8	16	Q60A, Q60B, Q60C		15	MSPNG, SPNG
178.0	05	F75A, F75B, F75C, F75D	188.9	16	Q60A, Q60B, Q60C	J12.1	04	E65A, E65B, E65C, E69B, E77A, E77B, E77C, E77E
178.1	09	J67A, J67B, J68A, J68B	189.0	09	J67A, J67B, J68A, J68B		15	MSPNG, SPNG
178.8	05	F75A, F75B, F75C, F75D	189.1	09	J64A, J64B, J64C	J12.2	04	E77A, E77B, E77C, E77D, E77E, E77F
178.9	05	F75A, F75B, F75C, F75D	189.8	15	MSPNG, SPNG		15	MSPNG, SPNG
179.0	15	MSPNG, SPNG		16	Q60A, Q60B, Q60C	J12.3	04	E77A, E77B, E77C, E77D, E77E, E77F
	Prä	961Z	189.9	16	Q60A, Q60B, Q60C		15	MSPNG, SPNG
179.1	Prä	961Z	195.0	05	F73A, F73B	J12.8	04	E77A, E77B, E77C, E77D, E77E, E77F
179.2	15	MSPNG, SPNG	195.1	05	F73A, F73B		15	MSPNG, SPNG
	Prä	961Z	195.2	05	F73A, F73B	J12.9	04	E77A, E77B, E77C, E77D, E77E, E77F
179.8	Prä	961Z	195.8	05	F73A, F73B		15	MSPNG, SPNG
180.0	05	F63A, F63B	195.9	05	F73A, F73B		18A	S63A, S63B
180.1	05	F63A, F63B	197.0	05	F75A, F75B, F75C, F75D	J12.8	04	E77A, E77B, E77C, E77D, E77E, E77F
	15	MSPNG, SPNG		15	MSPNG, SPNG		15	MSPNG, SPNG
180.20	05	F63A, F63B	197.1	05	F75A, F75B, F75C, F75D		18A	S63A, S63B
	15	MSPNG, SPNG		15	MSPNG, SPNG	J12.9	04	E77A, E77B, E77C, E77D, E77E, E77F
180.28	05	F63A, F63B	197.2	09	J67A, J67B		15	MSPNG, SPNG
	15	MSPNG, SPNG	197.8	05	F75A, F75B, F75C, F75D	J13	04	E77A, E77B, E77C, E77D, E77E, E77F
180.3	05	F63A, F63B	197.9	05	F75A, F75B, F75C, F75D		15	MSPNG, SPNG
180.80	05	F63A, F63B	198.0	15	MSPNG, SPNG		18A	S63A, S63B
180.81	05	F63A, F63B		Prä	961Z	J14	04	E77A, E77B, E77C, E77D, E77E, E77F
180.88	05	F63A, F63B	198.1	15	MSPNG, SPNG		15	MSPNG, SPNG
180.9	05	F63A, F63B		Prä	961Z		18A	S63A, S63B
181	07	H63A, H63B, H63C	198.2	Prä	961Z	J15.0	04	E77A, E77B, E77C, E77D, E77E, E77F
	15	MSPNG, SPNG	198.3	07	H60A, H60B, H60C, H60D		15	MSPNG, SPNG
182.0	07	H63A, H63B, H63C		Prä	961Z		18A	S63A, S63B
	15	MSPNG, SPNG	198.8	Prä	961Z	J15.1	04	E77A, E77B, E77C, E77D, E77E, E77F
182.1	05	F75A, F75B, F75C, F75D	199	05	F66Z, F71A, F71B		15	MSPNG, SPNG
182.2	05	F63A, F63B	J00	03	D62A, D62B, D62C, D63Z		18A	S63A, S63B
	15	MSPNG, SPNG	J01.0	03	D62A, D62B, D62C, D63Z	J15.2	04	E77A, E77B, E77C, E77D, E77E, E77F
182.3	11	L68A, L68B	J01.1	03	D62A, D62B, D62C, D63Z		15	MSPNG, SPNG
	15	MSPNG, SPNG	J01.2	03	D62A, D62B, D62C, D63Z		18A	S63A, S63B
182.80	05	F63A, F63B	J01.3	03	D62A, D62B, D62C, D63Z	J15.3	04	E77A, E77B, E77C, E77D, E77E, E77F
182.88	05	F63A, F63B	J01.4	03	D62A, D62B, D62C, D63Z		15	MSPNG, SPNG
182.9	05	F63A, F63B	J01.8	03	D62A, D62B, D62C, D63Z		18A	S63A, S63B
183.0	05	F39A, F64Z	J01.9	03	D62A, D62B, D62C, D63Z		15	MSPNG, SPNG
	09	J11A	J02.0	03	D62A, D62B, D62C, D63Z		18A	S63A, S63B
183.1	05	F75A, F75B, F75C, F75D	J02.8	03	D62A, D62B, D62C, D63Z		15	MSPNG, SPNG
183.2	05	F39A, F64Z	J02.9	03	D62A, D62B, D62C, D63Z		18A	S63A, S63B
	09	J11A	J03.0	03	D62A, D62B, D62C, D63Z		15	MSPNG, SPNG
183.9	05	F75A, F75B, F75C, F75D	J03.8	03	D62A, D62B, D62C, D63Z		18A	S63A, S63B
			J03.9	03	D62A, D62B, D62C, D63Z		15	MSPNG, SPNG
			J04.0	03	D62A, D62B, D62C, D63Z		18A	S63A, S63B
			J04.1	04	E65A, E65B, E69A, E69B, E69C, E69D		15	MSPNG, SPNG
			J04.2	03	D64Z		18A	S63A, S63B

Anhang A Diagnosekode-/MDC-/DRG-Index

ICD	MDC	DRG	ICD	MDC	DRG	ICD	MDC	DRG
J15.4	04	E77A, E77B, E77C, E77D, E77E, E77F	J20.5	04	E65A, E65B, E69A, E69B, E69D	J38.4	03	D66A, D66B
	15	MSPNG, SPNG		15	P65B, P66C, P67B, P67C	J38.5	03	D66A, D66B
	18A	S63A, S63B	J20.6	04	E65A, E65B, E69A, E69B, E69C, E69D	J38.6	03	D66A, D66B
J15.5	04	E77A, E77B, E77C, E77D, E77E, E77F	J20.7	04	E65A, E65B, E69A, E69B, E69C, E69D	J38.7	03	D66A, D66B
	15	MSPNG, SPNG	J20.8	04	E65A, E65B, E69A, E69B, E69C, E69D	J39.0	03	D62A, D62B, D62C, D63Z
	18A	S63A, S63B		15	P65B, P66C, P67B, P67C	J39.1	15	MSPNG, SPNG
J15.6	04	E77A, E77B, E77C, E77D, E77E, E77F	J20.9	04	E65A, E65B, E69A, E69B, E69C, E69D	J39.2	03	D66A, D66B
	15	MSPNG, SPNG	J21.0	04	E65A, E65B, E65C, E69B, E70A, E70B	J39.3	03	D62A, D62B, D62C, D63Z
	18A	S63A, S63B	J21.1	04	E70A, E70B	J39.80	03	D62A, D62B, D62C, D63Z
J15.7	04	E77A, E77B, E77C, E77D, E77E, E77F	J21.8	04	E70A, E70B	J39.88	03	D62A, D62B, D62C, D63Z
	15	MSPNG, SPNG	J21.9	04	E70A, E70B	J39.9	03	D62A, D62B, D62C, D63Z
	18A	S63A, S63B	J22	04	E75A, E75B, E75C	J40	04	E65A, E65B, E69A, E69B, E69C, E69D
J15.8	04	E77A, E77B, E77C, E77D, E77E, E77F	J30.0	03	D62A, D62B, D62C, D63Z	J41.0	15	P65B, P66C, P67B, P67C
	15	MSPNG, SPNG	J30.1	03	D62A, D62B, D62C, D63Z	J41.1	04	E65A, E65B, E69A, E69B, E69C, E69D
	18A	S63A, S63B	J30.2	03	D62A, D62B, D62C, D63Z	J41.8	04	E60A, E60B, E65A, E65B, E65C
J15.9	04	E77A, E77B, E77C, E77D, E77E, E77F	J30.3	03	D62A, D62B, D62C, D63Z	J42	04	E60A, E60B, E65A, E65B, E65C
	15	MSPNG, SPNG	J30.4	03	D62A, D62B, D62C, D63Z	J43.0	04	E60A, E60B, E65A, E65B, E65C
	18A	S63A, S63B	J31.0	03	D62A, D62B, D62C, D63Z	J43.1	04	E60A, E60B, E65A, E65B, E65C
J16.0	04	E77A, E77B, E77C, E77D, E77E, E77F	J31.1	03	D62A, D62B, D62C, D63Z	J43.2	04	E60A, E60B, E65A, E65B, E65C
	15	MSPNG, SPNG	J31.2	03	D62A, D62B, D62C, D63Z	J43.8	04	E60A, E60B, E65A, E65B, E65C
	18A	S63A, S63B	J32.0	03	D62A, D62B, D62C, D63Z	J43.9	04	E60A, E60B, E65A, E65B, E65C
J16.8	04	E77A, E77B, E77C, E77D, E77E, E77F	J32.1	03	D62A, D62B, D62C, D63Z	J44.00	04	E60A, E60B, E65A, E65B, E65C
	15	MSPNG, SPNG	J32.2	03	D62A, D62B, D62C, D63Z	J44.01	04	E60A, E60B, E65A, E65B, E65C
	18A	S63A, S63B	J32.3	03	D62A, D62B, D62C, D63Z	J44.02	04	E60A, E60B, E65A, E65B, E65C
J17.0	15	MSPNG, SPNG	J32.4	03	D62A, D62B, D62C, D63Z	J44.03	04	E60A, E60B, E65A, E65B, E65C
J17.1	Prä	961Z	J32.8	03	D62A, D62B, D62C, D63Z	J44.09	04	E60A, E60B, E65A, E65B, E65C
J17.2	15	MSPNG, SPNG	J32.9	03	D62A, D62B, D62C, D63Z	J44.10	04	E60A, E60B, E65A, E65B, E65C
J17.3	Prä	961Z	J33.0	18A	S65Z	J44.11	04	E60A, E60B, E65A, E65B, E65C
J17.8	15	MSPNG, SPNG	J33.1	03	D66A, D66B	J44.12	04	E60A, E60B, E65A, E65B, E65C
J18.0	04	E77A, E77B, E77C, E77D, E77E, E77F	J33.8	03	D66A, D66B	J44.13	04	E60A, E60B, E65A, E65B, E65C
	15	MSPNG, SPNG	J33.9	03	D66A, D66B	J44.19	04	E60A, E60B, E65A, E65B, E65C
	18A	S63A, S63B	J34.0	03	D66A, D66B	J44.80	04	E60A, E60B, E65A, E65B, E65C
J18.1	04	E77A, E77B, E77C, E77D, E77E, E77F	J34.1	03	D66A, D66B	J44.81	04	E60A, E60B, E65A, E65B, E65C
	15	MSPNG, SPNG	J34.2	03	D65Z	J44.82	04	E60A, E60B, E65A, E65B, E65C
	18A	S63A, S63B	J34.3	03	D66A, D66B	J44.83	04	E60A, E60B, E65A, E65B, E65C
J18.2	04	E64A, E64B, E64C, E64D	J34.8	03	D66A, D66B	J44.89	04	E60A, E60B, E65A, E65B, E65C
J18.8	04	E77A, E77B, E77C, E77D, E77E, E77F	J35.0	03	D62A, D62B, D62C, D63Z	J44.90	04	E60A, E60B, E65A, E65B, E65C
	15	MSPNG, SPNG	J35.1	03	D66A, D66B	J44.91	04	E60A, E60B, E65A, E65B, E65C
	18A	S63A, S63B	J35.2	03	D66A, D66B	J44.92	04	E60A, E60B, E65A, E65B, E65C
J18.9	04	E77A, E77B, E77C, E77D, E77E, E77F	J35.3	03	D66A, D66B	J44.93	04	E60A, E60B, E65A, E65B, E65C
	15	MSPNG, SPNG	J35.8	03	D66A, D66B			
	18A	S63A, S63B	J35.9	03	D66A, D66B			
J20.0	04	E65A, E65B, E69A, E69B, E69C, E69D	J36	03	D62A, D62B, D62C, D63Z			
J20.1	04	E65A, E65B, E69A, E69B, E69C, E69D	J37.0	03	D62A, D62B, D62C, D63Z			
J20.2	04	E65A, E65B, E69A, E69B, E69C, E69D	J37.1	03	D62A, D62B, D62C, D63Z			
J20.3	04	E65A, E65B, E69A, E69B, E69C, E69D	J38.00	03	D66A, D66B			
J20.4	04	E65A, E65B, E69A, E69B, E69C, E69D	J38.01	15	MSPNG, SPNG			
			J38.02	03	D66A, D66B			
			J38.03	03	D66A, D66B			
			J38.1	15	MSPNG, SPNG			
			J38.2	03	D66A, D66B			
			J38.3	03	D66A, D66B			



ICD	MDC	DRG	ICD	MDC	DRG	ICD	MDC	DRG
J44.99	04	E60A, E60B, E65A, E65B, E65C	J69.8	04	E77A, E77B, E77C, E77D, E77E, E77F	J94.1	04	E77A, E77B, E77C, E77D, E77E, E77F
J45.0	04	E65A, E65B, E69A, E69B, E69C, E69D		15	MSPNG, SPNG	J94.2	04	E73A, E73B
J45.1	04	E65A, E65B, E69A, E69B, E69C, E69D	J70.0	04	E75A, E75B, E75C		15	MSPNG, SPNG
J45.8	04	E65A, E65B, E69A, E69B, E69C, E69D	J70.1	04	E60A, E60B, E74Z	J94.8	04	E73A, E73B
J45.9	04	E65A, E65B, E69A, E69B, E69C, E69D	J70.2	04	E75A, E75B, E75C		15	MSPNG, SPNG
J46	04	E65A, E65B, E69A, E69B, E69C, E69D	J70.3	04	E75A, E75B, E75C	J94.9	04	E73A, E73B
	Prä	A11C	J70.4	04	E75A, E75B, E75C		15	MSPNG, SPNG
J47	04	E60A, E60B, E65A, E65B, E65C	J70.8	04	E75A, E75B, E75C	J95.0	04	E75A, E75B, E75C
			J70.9	04	E75A, E75B, E75C		15	MSPNG, SPNG
J60	04	E60A, E60B, E74Z	J80.01	04	E60A, E60B	J95.1	04	E64A, E64B, E64C, E64D
J61	04	E60A, E60B, E74Z		Prä	A11C		Prä	A11C
J62.0	04	E60A, E60B, E74Z	J80.02	04	E60A, E60B	J95.2	04	E64A, E64B, E64C, E64D
J62.8	04	E60A, E60B, E74Z		Prä	A11C	J95.3	04	E64A, E64B, E64C, E64D
J63.0	04	E60A, E60B, E74Z	J80.03	04	E60A, E60B	J95.4	04	E75A, E75B, E75C
J63.1	04	E60A, E60B, E74Z		Prä	A11C	J95.5	04	E75A, E75B, E75C
J63.2	04	E60A, E60B, E74Z	J80.09	04	E60A, E60B	J95.80	04	E76A, E76B, E76C, E76D
J63.3	04	E60A, E60B, E74Z		Prä	A11C		15	MSPNG, SPNG
J63.4	04	E60A, E60B, E74Z	J81	05	F62A, F62B, F62C	J95.81	04	E75A, E75B, E75C
J63.5	04	E60A, E60B, E74Z	J82	04	E60A, E60B, E74Z	J95.82	04	E75A, E75B, E75C
J63.8	04	E60A, E60B, E74Z	J84.0	04	E60A, E60B, E74Z	J95.88	04	E75A, E75B, E75C
J64	04	E60A, E60B, E74Z	J84.1	04	E60A, E60B, E74Z	J95.9	04	E75A, E75B, E75C
J65	04	E76A, E76B, E76C		Prä	A11C	J96.00	04	E64A, E64B, E64C, E64D
J66.0	04	E60A, E60B, E74Z	J84.8	04	E60A, E60B, E74Z	J96.01	04	E64A, E64B, E64C, E64D
J66.1	04	E60A, E60B, E74Z		18A	S65Z	J96.09	04	E64A, E64B, E64C, E64D
J66.2	04	E60A, E60B, E74Z	J84.9	04	E60A, E60B, E74Z	J96.10	04	E64A, E64B, E64C, E64D
J66.8	04	E60A, E60B, E74Z	J85.0	04	E77A, E77B, E77C, E77E	J96.11	04	E64A, E64B, E64C, E64D
J67.0	04	E60A, E60B, E74Z		15	MSPNG, SPNG	J96.19	04	E64A, E64B, E64C, E64D
	Prä	A11C		18A	S63A, S63B	J96.90	04	E64A, E64B, E64C, E64D
J67.1	04	E60A, E60B, E74Z		Prä	A11C	J96.91	04	E64A, E64B, E64C, E64D
	Prä	A11C	J85.1	04	E77A, E77B, E77C, E77E	J96.99	04	E64A, E64B, E64C, E64D
J67.2	04	E60A, E60B, E74Z		15	MSPNG, SPNG	J98.0	04	E65A, E65B, E69A, E69B, E69C, E69D
	Prä	A11C		18A	S63A, S63B	J98.1	04	E75A, E75B, E75C
J67.3	04	E60A, E60B, E74Z	J85.2	04	E77A, E77B, E77C, E77E	J98.2	04	E76A, E76B, E76C, E76D
	Prä	A11C		15	MSPNG, SPNG	J98.3	04	E75A, E75B, E75C
J67.4	04	E60A, E60B, E74Z		18A	S63A, S63B	J98.4	04	E75A, E75B, E75C
	Prä	A11C		Prä	A11C	J98.50	04	E75A, E75B, E75C
J67.5	04	E60A, E60B, E74Z	J85.3	04	E77A, E77B, E77C, E77E	J98.58	04	E75A, E75B, E75C
	Prä	A11C		15	MSPNG, SPNG	J98.6	04	E75A, E75B, E75C
J67.6	04	E60A, E60B, E74Z		18A	S63A	J98.8	04	E75A, E75B, E75C
	Prä	A11C	J86.0	04	E77A, E77B, E77C, E77E	J98.9	04	E75A, E75B, E75C
J67.7	04	E60A, E60B, E74Z		15	MSPNG, SPNG	J99.0	Prä	961Z
	Prä	A11C		18A	S63A	J99.1	Prä	961Z
J67.8	04	E60A, E60B, E74Z	J86.9	04	E77A, E77B, E77C, E77E	J99.21	Prä	961Z
	Prä	A11C		15	MSPNG, SPNG	J99.22	Prä	961Z
J67.9	04	E60A, E60B, E74Z		Prä	A11C	J99.23	Prä	961Z
	Prä	A11C	J90	04	E73A, E73B	J99.8	Prä	961Z
J68.0	04	E75A, E75B, E75C		15	MSPNG, SPNG	K00.0	03	D40Z, D67Z
J68.1	04	E64A, E64B, E64C, E64D	J91	15	MSPNG, SPNG	K00.1	03	D40Z, D67Z
J68.2	04	E75A, E75B, E75C		Prä	961Z	K00.2	03	D40Z, D67Z
J68.3	04	E65A, E65B, E69A, E69B, E69C, E69D	J92.0	04	E77A, E77B, E77C, E77D, E77E, E77F	K00.3	03	D40Z, D67Z
			J92.9	04	E77A, E77B, E77C, E77D, E77E, E77F	K00.4	03	D40Z, D67Z
J68.4	04	E60A, E60B, E65A, E65B, E65C		04	E77A, E77B, E77C, E77D, E77E, E77F	K00.5	03	D40Z, D67Z
J68.8	04	E65A, E65B, E69A, E69B, E69C, E69D	J93.0	04	E76A, E76B, E76C, E76D	K00.6	03	D40Z, D67Z
				15	P65B, P66C, P67B, P67C	K00.7	03	D40Z, D67Z
J68.9	04	E65A, E65B, E69A, E69B, E69C, E69D		Prä	A11C	K00.8	03	D40Z, D67Z
J69.0	04	E77A, E77B, E77C, E77D, E77E, E77F	J93.1	04	E76A, E76B, E76C, E76D	K00.9	03	D40Z, D67Z
	15	MSPNG, SPNG		18A	S63A, S63B	K01.0	03	D40Z, D67Z
J69.1	04	E77A, E77B, E77C, E77D, E77E, E77F	J93.8	04	E76A, E76B, E76C, E76D	K01.1	03	D40Z, D67Z
	15	MSPNG, SPNG		18A	S63A, S63B	K02.0	03	D40Z, D67Z
			J93.9	04	E76A, E76B, E76C, E76D	K02.1	03	D40Z, D67Z
				18A	S63A, S63B	K02.2	03	D40Z, D67Z
			J94.0	04	E73A, E73B	K02.3	03	D40Z, D67Z
				15	MSPNG, SPNG	K02.4	03	D40Z, D67Z
						K02.5	03	D40Z, D67Z
						K02.8	03	D40Z, D67Z
						K02.9	03	D40Z, D67Z
						K03.0	03	D40Z, D67Z

ICD	MDC	DRG	ICD	MDC	DRG	ICD	MDC	DRG
K03.1	03	D40Z, D67Z	K11.7	03	D66A, D66B	K25.2	06	G35Z, G40Z, G46A, G46B, G67A, G67B, G67C, G67D
K03.2	03	D40Z, D67Z	K11.8	03	D66A, D66B		Prä	A11C
K03.3	03	D40Z, D67Z	K11.9	03	D66A, D66B	K25.3	06	G40Z, G46A, G46B, G67A, G67B, G67C, G67D
K03.4	03	D40Z, D67Z		18A	S65Z	K25.4	06	G40Z, G46A, G46B, G67A, G67B, G67C, G67D
K03.5	03	D40Z, D67Z	K12.0	03	D40Z, D67Z	K25.5	06	G40Z, G46A, G46B, G67A, G67B, G67C, G67D
K03.6	03	D40Z, D67Z		18A	S65Z	K25.6	06	G40Z, G46A, G46B, G67A, G67B, G67C, G67D
K03.7	03	D40Z, D67Z	K12.1	03	D40Z, D67Z	K25.7	06	G40Z, G46A, G46B, G67A, G67B, G67C, G67D
K03.8	03	D40Z, D67Z	K12.20	03	D06B, D40Z, D67Z	K25.9	06	G40Z, G46A, G46B, G67A, G67B, G67C, G67D
K03.9	03	D40Z, D67Z		Prä	A11C	K26.0	06	G40Z, G46A, G46B, G67A, G67B, G67C, G67D
K04.0	03	D40Z, D67Z	K12.21	03	D06B, D40Z, D67Z		Prä	A11C
K04.1	03	D40Z, D67Z		Prä	A11C	K26.1	06	G35Z, G40Z, G46A, G46B, G67A, G67B, G67C, G67D
K04.2	03	D40Z, D67Z	K12.22	03	D06B, D40Z, D67Z		Prä	A11C
K04.3	03	D40Z, D67Z		Prä	A11C	K26.2	06	G35Z, G40Z, G46A, G46B, G67A, G67B, G67C, G67D
K04.4	03	D40Z, D67Z	K12.23	03	D40Z, D67Z	K26.3	06	G40Z, G46A, G46B, G67A, G67B, G67C, G67D
K04.5	03	D40Z, D67Z	K12.28	03	D06B, D40Z, D67Z	K26.4	06	G40Z, G46A, G46B, G67A, G67B, G67C, G67D
K04.6	03	D40Z, D67Z	K12.29	03	D40Z, D67Z	K26.5	06	G40Z, G46A, G46B, G67A, G67B, G67C, G67D
K04.7	03	D40Z, D67Z	K12.3	03	D40Z, D67Z	K26.6	06	G40Z, G46A, G46B, G67A, G67B, G67C, G67D
K04.8	03	D40Z, D67Z	K13.0	03	D40Z, D67Z	K26.7	06	G40Z, G46A, G46B, G67A, G67B, G67C, G67D
K04.9	03	D40Z, D67Z		18A	S65Z	K26.9	06	G40Z, G46A, G46B, G67A, G67B, G67C, G67D
K05.0	03	D40Z, D67Z	K13.1	03	D40Z, D67Z	K27.0	06	G40Z, G46A, G46B, G67A, G67B, G67C, G67D
K05.1	03	D40Z, D67Z	K13.2	03	D40Z, D67Z	K27.1	06	G40Z, G46A, G46B, G67A, G67B, G67C, G67D
K05.2	03	D40Z, D67Z		18A	S65Z	K27.2	06	G40Z, G46A, G46B, G67A, G67B, G67C, G67D
K05.3	03	D40Z, D67Z	K13.3	03	D40Z, D67Z	K27.3	06	G40Z, G46A, G46B, G67A, G67B, G67C, G67D
K05.4	03	D40Z, D67Z		18A	S65Z	K27.4	06	G40Z, G46A, G46B, G67A, G67B, G67C, G67D
K05.5	03	D40Z, D67Z	K13.4	03	D40Z, D67Z	K27.5	06	G40Z, G46A, G46B, G67A, G67B, G67C, G67D
K05.6	03	D40Z, D67Z	K13.5	03	D40Z, D67Z	K27.6	06	G40Z, G46A, G46B, G67A, G67B, G67C, G67D
K06.0	03	D40Z, D67Z	K13.6	03	D40Z, D67Z	K27.7	06	G40Z, G46A, G46B, G67A, G67B, G67C, G67D
K06.1	03	D40Z, D67Z	K13.7	03	D40Z, D67Z	K27.9	06	G40Z, G46A, G46B, G67A, G67B, G67C, G67D
K06.2	03	D40Z, D67Z	K14.0	03	D40Z, D67Z	K28.0	06	G40Z, G46A, G46B, G67A, G67B, G67C, G67D
K06.8	03	D40Z, D67Z	K14.1	03	D40Z, D67Z	K28.1	06	G35Z, G40Z, G46A, G46B, G67A, G67B, G67C, G67D
K06.9	03	D40Z, D67Z	K14.2	03	D40Z, D67Z	K28.2	06	G35Z, G40Z, G46A, G46B, G67A, G67B, G67C, G67D
K07.0	03	D40Z, D67Z	K14.3	03	D40Z, D67Z	K28.3	06	G40Z, G46A, G46B, G67A, G67B, G67C, G67D
K07.1	03	D40Z, D67Z	K14.4	03	D40Z, D67Z	K28.4	06	G40Z, G46A, G46B, G67A, G67B, G67C, G67D
K07.2	03	D40Z, D67Z	K14.5	03	D40Z, D67Z	K28.5	06	G40Z, G46A, G46B, G67A, G67B, G67C, G67D
K07.3	03	D40Z, D67Z	K14.6	03	D40Z, D67Z	K28.6	06	G40Z, G46A, G46B, G67A, G67B, G67C, G67D
K07.4	03	D40Z, D67Z	K14.8	03	D40Z, D67Z	K28.7	06	G40Z, G46A, G46B, G67A, G67B, G67C, G67D
K07.5	03	D40Z, D67Z	K14.9	03	D40Z, D67Z			
K07.6	03	D40Z, D67Z	K20	06	G72A, G72B, G72C, G72D			
K07.8	03	D40Z, D67Z	K21.0	06	G72A, G72B, G72C, G72D			
	15	MSPNG, SPNG	K21.9	06	G72A, G72B, G72C, G72D			
K07.9	03	D40Z, D67Z	K22.0	06	G67A, G67B, G67C, G67D			
K08.0	03	D40Z, D67Z	K22.1	06	G40Z, G46A, G46B, G67A, G67B, G67C, G67D			
K08.1	03	D40Z, D67Z		18A	S65Z			
K08.2	03	D40Z, D67Z	K22.2	06	G67A, G67B, G67C, G67D			
K08.3	03	D40Z, D67Z		15	MSPNG, SPNG			
K08.81	03	D40Z, D67Z	K22.3	06	G35Z, G67A, G67B, G67C, G67D			
K08.88	03	D40Z, D67Z		15	MSPNG, SPNG			
K08.9	03	D40Z, D67Z		Prä	A11C			
K09.0	03	D40Z, D67Z	K22.4	06	G67A, G67B, G67C, G67D			
K09.1	03	D40Z, D67Z		15	MSPNG, SPNG			
K09.2	03	D40Z, D67Z	K22.5	06	G67A, G67B, G67C, G67D			
K09.8	03	D40Z, D67Z	K22.6	06	G40Z, G46A, G46B, G67A, G67B, G67C, G67D			
K09.9	03	D40Z, D67Z		15	MSPNG, SPNG			
K10.0	03	D40Z, D67Z	K22.7	06	G67A, G67B, G67C, G67D			
K10.1	03	D40Z, D67Z	K22.8	06	G72A, G72B, G72C, G72D			
K10.20	03	D06B, D40Z, D67Z	K22.9	06	G72A, G72B, G72C, G72D			
K10.21	03	D06B, D40Z, D67Z	K23.0	Prä	961Z			
K10.28	03	D06B, D40Z, D67Z	K23.1	Prä	961Z			
K10.29	03	D40Z, D67Z	K23.8	Prä	961Z			
K10.3	03	D40Z, D67Z	K25.0	06	G40Z, G46A, G46B, G67A, G67B, G67C, G67D			
K10.8	03	D40Z, D67Z		Prä	A11C			
K10.9	03	D40Z, D67Z	K25.1	06	G35Z, G40Z, G46A, G46B, G67A, G67B, G67C, G67D			
K11.0	03	D66A, D66B		Prä	A11C			
K11.1	03	D66A, D66B		Prä	A11C			
K11.2	03	D66A, D66B		Prä	A11C			
K11.3	03	D06B, D66A, D66B		Prä	A11C			
K11.4	03	D66A, D66B		Prä	A11C			
K11.5	03	D66A, D66B		Prä	A11C			
K11.6	03	D66A, D66B		Prä	A11C			





ICD	MDC	DRG	ICD	MDC	DRG	ICD	MDC	DRG
K28.9	06	G40Z, G46A, G46B, G67A, G67B, G67C, G67D	K40.31	06	G09B, G09C, G71A, G71B	K46.0	06	G71A, G71B
K29.0	06	G40Z, G46A, G46B, G67A, G67B, G67C, G67D	K40.40	15	MSPNG, SPNG	K46.1	06	G71A, G71B
K29.1	06	G72A, G72B, G72C, G72D		06	G09B, G09C, G71A, G71B		15	MSPNG, SPNG
K29.2	06	G72A, G72B, G72C, G72D		15	MSPNG, SPNG	K46.9	06	G71A, G71B
K29.3	06	G72A, G72B, G72C, G72D	K40.41	Prä	A11C	K50.0	06	G02A, G38Z, G40Z, G46A, G46B, G48A, G64A, G64B, G64C
K29.4	06	G72A, G72B, G72C, G72D		06	G09B, G09C, G71A, G71B		15	MSPNG, SPNG
	18A	S65Z		15	MSPNG, SPNG	K50.1	06	G02A, G38Z, G40Z, G46A, G46B, G48A, G64A, G64B, G64C
K29.5	06	G72A, G72B, G72C, G72D	K40.90	Prä	A11C		06	G02A, G38Z, G40Z, G46A, G46B, G48A, G64A, G64B, G64C
	18A	S65Z	K40.91	06	G09B, G09C, G71A, G71B	K50.80	06	G02A, G38Z, G40Z, G46A, G46B, G48A, G64A, G64B, G64C
K29.6	06	G72A, G72B, G72C, G72D	K41.0	06	G09B, G09C, G71A, G71B		15	MSPNG, SPNG
K29.7	06	G72A, G72B, G72C, G72D		15	MSPNG, SPNG	K50.81	06	G02A, G38Z, G40Z, G46A, G46B, G48A, G64A, G64B, G64C
	18A	S65Z	K41.1	06	G09B, G09C, G71A, G71B		15	MSPNG, SPNG
K29.8	06	G72A, G72B, G72C, G72D		15	MSPNG, SPNG		Prä	A11C
K29.9	06	G72A, G72B, G72C, G72D	K41.2	06	G09B, G09C, G71A, G71B	K50.82	06	G02A, G38Z, G40Z, G46A, G46B, G48A, G64A, G64B, G64C
	18A	S65Z	K41.3	06	G09B, G09C, G71A, G71B		15	MSPNG, SPNG
K30	06	G72A, G72B, G72C, G72D		15	MSPNG, SPNG	K50.88	06	G40Z, G46A, G46B, G48A, G64A, G64B, G64C
K31.0	06	G67A, G67B, G67C, G67D	K41.4	06	G09B, G09C, G71A, G71B		15	MSPNG, SPNG
K31.1	06	G40Z, G46A, G46B, G67A, G67B, G67C, G67D		15	MSPNG, SPNG	K50.9	06	G40Z, G46A, G46B, G48A, G64A, G64B, G64C
	06	G67A, G67B, G67C, G67D		Prä	A11C	K51.0	06	G02A, G38Z, G40Z, G46A, G46B, G48A, G64A, G64B, G64C
K31.2	06	G67A, G67B, G67C, G67D	K41.9	06	G09B, G09C, G71A, G71B		15	MSPNG, SPNG
K31.3	06	G67A, G67B, G67C, G67D		06	G71A, G71B	K51.2	06	G02A, G38Z, G40Z, G46A, G46B, G48A, G64A, G64B, G64C
K31.4	06	G67A, G67B, G67C, G67D	K42.0	15	MSPNG, SPNG		15	MSPNG, SPNG
K31.5	06	G40Z, G46A, G46B, G67A, G67B, G67C, G67D	K42.1	06	G71A, G71B	K51.3	06	G02A, G38Z, G40Z, G46A, G46B, G48A, G64A, G64B, G64C
	06	G35Z, G67A, G67B, G67C, G67D		15	MSPNG, SPNG		15	MSPNG, SPNG
	15	MSPNG, SPNG	K42.9	Prä	A11C	K51.4	06	G02A, G38Z, G40Z, G46A, G46B, G48A, G64A, G64B, G64C
K31.7	06	G67A, G67B, G67C, G67D	K43.0	06	G71A, G71B		15	MSPNG, SPNG
K31.81	06	G67A, G67B, G67C, G67D		15	MSPNG, SPNG	K51.5	06	G02A, G38Z, G40Z, G46A, G46B, G48A, G64A, G64B, G64C
K31.82	06	G40Z, G46A, G46B, G67A, G67B, G67C, G67D	K43.1	06	G71A, G71B		15	MSPNG, SPNG
	06	G72A, G72B, G72C, G72D		15	MSPNG, SPNG	K51.8	06	G40Z, G46A, G46B, G48A, G64A, G64B, G64C
K31.88	06	G72A, G72B, G72C, G72D	K43.2	06	G71A, G71B		15	MSPNG, SPNG
K31.9	06	G72A, G72B, G72C, G72D	K43.3	06	G71A, G71B	K51.9	06	G40Z, G46A, G46B, G48A, G64A, G64B, G64C
K35.2	06	G22A, G22B, G71A, G71B		15	MSPNG, SPNG	K52.0	06	G71A, G71B
	15	MSPNG, SPNG	K43.4	06	G71A, G71B		18A	S65Z
K35.30	06	G72A, G72B, G72C, G72D		15	MSPNG, SPNG	K52.1	06	G71A, G71B
	15	MSPNG, SPNG		Prä	A11C		15	MSPNG, SPNG
K35.31	06	G22A, G22B, G71A, G71B	K43.5	06	G71A, G71B	K52.2	06	G72A, G72B, G72C, G72D
	15	MSPNG, SPNG	K43.60	06	G71A, G71B		18A	S65Z
K35.32	06	G22A, G22B, G64A, G64B, G64C, G70A, G70B		15	MSPNG, SPNG	K52.30	06	G67A, G67B, G67C, G67D
	15	MSPNG, SPNG	K43.68	06	G71A, G71B		15	P65B, P66C, P67B, P67C
K35.8	06	G72A, G72B, G72C, G72D		15	MSPNG, SPNG		18A	S65Z
	15	MSPNG, SPNG	K43.69	06	G71A, G71B	K52.31	06	G67A, G67B, G67C, G67D
K36	06	G72A, G72B, G72C, G72D		15	MSPNG, SPNG		15	P65B, P66C, P67B, P67C
K37	06	G72A, G72B, G72C, G72D	K43.70	06	G71A, G71B		18A	S65Z
	15	MSPNG, SPNG		15	MSPNG, SPNG	K52.32	06	G67A, G67B, G67C, G67D
K38.0	06	G71A, G71B		Prä	A11C		15	P65B, P66C, P67B, P67C
K38.1	06	G71A, G71B	K43.78	06	G71A, G71B		18A	S65Z
K38.2	06	G71A, G71B		15	MSPNG, SPNG	K52.38	06	G67A, G67B, G67C, G67D
K38.3	06	G71A, G71B		Prä	A11C		15	P65B, P66C, P67B, P67C
K38.8	06	G72A, G72B, G72C, G72D	K43.79	06	G71A, G71B		18A	S65Z
K38.9	06	G72A, G72B, G72C, G72D		15	MSPNG, SPNG		15	P65B, P66C, P67B, P67C
K40.00	06	G09B, G09C, G71A, G71B		Prä	A11C	K52.8	06	G72A, G72B, G72C, G72D
	15	MSPNG, SPNG	K43.90	06	G71A, G71B		15	P65B, P66C, P67B, P67C
K40.01	06	G09B, G09C, G71A, G71B	K43.98	06	G71A, G71B		18A	S65Z
	15	MSPNG, SPNG	K43.99	06	G71A, G71B		06	G67A, G67B, G67C, G67D
K40.10	06	G09B, G09C, G71A, G71B	K44.0	06	G67A, G67B, G67C, G67D		15	P65B, P66C, P67B, P67C
	15	MSPNG, SPNG		15	MSPNG, SPNG	K52.8	06	G72A, G72B, G72C, G72D
	Prä	A11C	K44.1	06	G71A, G71B		15	P65B, P66C, P67B, P67C
K40.11	06	G09B, G09C, G71A, G71B		15	MSPNG, SPNG		18A	S65Z
	15	MSPNG, SPNG		Prä	A11C	K52.9	06	G72A, G72B, G72C, G72D
	Prä	A11C	K44.9	06	G72A, G72B, G72C, G72D		18A	S65Z
K40.20	06	G09B, G09C, G71A, G71B	K45.0	06	G71A, G71B	K55.0	06	G64A, G64B, G64C, G70A, G70B
K40.21	06	G09B, G09C, G71A, G71B	K45.1	06	G71A, G71B		15	MSPNG, SPNG
K40.30	06	G09B, G09C, G71A, G71B		15	MSPNG, SPNG	K55.1	06	G64A, G64B, G64C, G70A, G70B
	15	MSPNG, SPNG	K45.8	Prä	A11C		06	G64A, G64B, G64C, G70A, G70B
				06	G71A, G71B			

Anhang A Diagnosekode-/MDC-/DRG-Index

ICD	MDC	DRG	ICD	MDC	DRG	ICD	MDC	DRG
K55.21	06	G71A, G71B	K57.53	06	G40Z, G46A, G46B, G67A, G67B, G67C, G67D	K63.4	06	G71A, G71B
	15	MSPNG, SPNG				K63.5	06	G71A, G71B
K55.22	06	G40Z, G46A, G46B, G67A, G67B, G67C, G67D	K57.80	06	G67A, G67B, G67C, G67D	K63.8	06	G71A, G71B
K55.81	06	G71A, G71B	K57.81	06	G40Z, G46A, G46B, G67A, G67B, G67C, G67D	K63.9	06	G71A, G71B
K55.82	06	G71A, G71B	K57.82	06	G67A, G67B, G67C, G67D	K64.0	06	G71A, G71B
K55.88	06	G71A, G71B	K57.83	06	G40Z, G46A, G46B, G67A, G67B, G67C, G67D	K64.1	06	G72A, G72B, G72C, G72D
K55.9	06	G71A, G71B				K64.2	06	G72A, G72B, G72C, G72D
K56.0	06	G35Z, G40Z, G46A, G46B, G72A, G72B, G72C, G72D	K57.90	06	G67A, G67B, G67C, G67D	K64.3	06	G71A, G71B
	15	MSPNG, SPNG	K57.91	06	G40Z, G46A, G46B, G67A, G67B, G67C, G67D	K64.4	06	G72A, G72B, G72C, G72D
K56.1	06	G40Z, G46A, G46B, G72A, G72B, G72C, G72D	K57.92	06	G67A, G67B, G67C, G67D	K64.5	06	G72A, G72B, G72C, G72D
	15	MSPNG, SPNG	K57.93	06	G40Z, G46A, G46B, G67A, G67B, G67C, G67D	K64.8	06	G72A, G72B, G72C, G72D
K56.2	06	G40Z, G46A, G46B, G72A, G72B, G72C, G72D	K58.0	06	G72A, G72B, G72C, G72D	K64.9	06	G72A, G72B, G72C, G72D
	15	MSPNG, SPNG	K58.9	06	G72A, G72B, G72C, G72D	K65.0	06	G02A, G02B, G02C, G22A, G22B, G35Z, G38Z, G40Z, G46A, G46B, G48A, G64A, G64B, G64C, G70A, G70B
K56.3	06	G40Z, G46A, G46B, G72A, G72B, G72C, G72D	K59.0	06	G72A, G72B, G72C, G72D		15	MSPNG, SPNG
K56.4	06	G40Z, G46A, G46B, G72A, G72B, G72C, G72D	K59.1	06	G72A, G72B, G72C, G72D		Prä	A11C
	15	MSPNG, SPNG	K59.2	06	G67A, G67B, G67C, G67D	K65.8	06	G02A, G02B, G02C, G22A, G22B, G35Z, G38Z, G40Z, G46A, G46B, G64A, G64B, G64C, G70A, G70B
K56.5	06	G40Z, G46A, G46B, G72A, G72B, G72C, G72D	K59.3	06	G71A, G71B		15	MSPNG, SPNG
	15	MSPNG, SPNG	K59.4	06	G67A, G67B, G67C, G67D	K65.9	06	G02A, G02B, G02C, G22A, G22B, G38Z, G40Z, G46A, G48A, G64A, G64B, G64C, G70A, G70B
K56.6	06	G40Z, G46A, G46B, G72A, G72B, G72C, G72D	K59.8	06	G72A, G72B, G72C, G72D		15	MSPNG, SPNG
	15	MSPNG, SPNG	K59.9	06	G72A, G72B, G72C, G72D	K66.0	06	G71A, G71B
K56.7	06	G40Z, G46A, G46B, G72A, G72B, G72C, G72D	K60.0	06	G71A, G71B		15	MSPNG, SPNG
	15	MSPNG, SPNG	K60.1	06	G71A, G71B	K66.1	06	G40Z, G48A, G71A, G71B
K57.00	06	G35Z, G67A, G67B, G67C, G67D	K60.2	06	G71A, G71B		15	MSPNG, SPNG
K57.01	06	G35Z, G40Z, G46A, G46B, G67A, G67B, G67C, G67D	K60.3	15	P65B, P66C, P67B, P67C	K66.8	06	G71A, G71B
K57.02	06	G35Z, G67A, G67B, G67C, G67D	K60.4	06	G71A, G71B		15	MSPNG, SPNG
K57.03	06	G35Z, G40Z, G46A, G46B, G67A, G67B, G67C, G67D	K60.5	06	G71A, G71B	K66.9	06	G71A, G71B
K57.10	06	G67A, G67B, G67C, G67D	K61.0	06	G71A, G71B		15	MSPNG, SPNG
K57.11	06	G40Z, G46A, G46B, G67A, G67B, G67C, G67D	K61.1	06	G71A, G71B	K67.0	15	MSPNG, SPNG
K57.12	06	G67A, G67B, G67C, G67D	K61.2	06	G71A, G71B		Prä	A11C
K57.13	06	G40Z, G46A, G46B, G67A, G67B, G67C, G67D	K61.3	06	G71A, G71B	K67.1	15	MSPNG, SPNG
K57.20	06	G35Z, G67A, G67B, G67C, G67D	K61.4	06	G71A, G71B		Prä	961Z, A11C
K57.21	06	G35Z, G40Z, G46A, G46B, G67A, G67B, G67C, G67D	K62.0	06	G71A, G71B	K67.2	Prä	961Z, A11C
K57.22	06	G35Z, G67A, G67B, G67C, G67D	K62.1	06	G71A, G71B	K67.3	15	MSPNG, SPNG
K57.23	06	G35Z, G40Z, G46A, G46B, G67A, G67B, G67C, G67D	K62.2	06	G71A, G71B		Prä	961Z, A11C
K57.30	06	G67A, G67B, G67C, G67D	K62.3	06	G71A, G71B	K67.8	15	MSPNG, SPNG
K57.31	06	G40Z, G46A, G46B, G67A, G67B, G67C, G67D	K62.4	06	G71A, G71B		Prä	961Z, A11C
K57.32	06	G67A, G67B, G67C, G67D	K62.5	06	G40Z, G46A, G46B, G67A, G67B, G67C, G67D	K70.0	07	H60A, H60B, H60C, H60D, H63A, H63B, H63C
K57.33	06	G40Z, G46A, G46B, G67A, G67B, G67C, G67D	K62.6	06	G71A, G71B	K70.1	07	H60A, H60B, H60C, H60D
K57.40	06	G35Z, G67A, G67B, G67C, G67D	K62.7	06	G71A, G71B	K70.2	07	H60A, H60B, H60C, H60D
K57.41	06	G35Z, G40Z, G46A, G46B, G67A, G67B, G67C, G67D	K62.8	06	G71A, G71B	K70.3	07	H60A, H60B, H60C, H60D
K57.42	06	G35Z, G67A, G67B, G67C, G67D	K62.9	06	G71A, G71B	K70.4	07	H60A, H60B, H60C, H60D
K57.43	06	G35Z, G40Z, G46A, G46B, G67A, G67B, G67C, G67D	K63.0	06	G64A, G64B, G64C, G70A, G70B		Prä	A11C
K57.50	06	G67A, G67B, G67C, G67D				K70.9	07	H60A, H60B, H60C, H60D
K57.51	06	G40Z, G46A, G46B, G67A, G67B, G67C, G67D	K63.1	06	G02A, G02B, G02C, G35Z, G38Z, G64A, G64B, G64C, G70A, G70B	K71.0	07	H60A, H60B, H60C, H60D, H63A, H63B, H63C
K57.52	06	G67A, G67B, G67C, G67D					15	MSPNG, SPNG
						K71.1	07	H60A, H60B, H60C, H60D, H63A, H63B, H63C
							15	MSPNG, SPNG
						K71.2	07	H60A, H60B, H60C, H60D, H63A, H63B, H63C
							15	MSPNG, SPNG
						K71.3	07	H60A, H60B, H60C, H60D, H63A, H63B, H63C
							15	MSPNG, SPNG



ICD	MDC	DRG	ICD	MDC	DRG	ICD	MDC	DRG
K71.4	07	H60A, H60B, H60C, H60D, H63A, H63B, H63C	K75.4	07	H60A, H60B, H60C, H60D, H63A, H63B, H63C	K81.0	07	H64A, H64B
	15	MSPNG, SPNG		15	MSPNG, SPNG	K81.1	07	H64A, H64B
K71.5	07	H60A, H60B, H60C, H60D, H63A, H63B, H63C		Prä	A11C	K81.8	07	H64A, H64B
	15	MSPNG, SPNG	K75.8	07	H60A, H60B, H60C, H60D, H63A, H63B, H63C	K81.9	07	H64A, H64B
K71.6	07	H60A, H60B, H60C, H60D, H63A, H63B, H63C		15	MSPNG, SPNG	K82.0	07	H64A, H64B
	15	MSPNG, SPNG	K75.9	07	H60A, H60B, H60C, H60D, H63A, H63B, H63C	K82.1	07	H64A, H64B
K71.7	07	H60A, H60B, H60C, H60D		15	MSPNG, SPNG	K82.2	07	H64A, H64B
	15	MSPNG, SPNG	K76.0	07	H60A, H60B, H60C, H60D, H63A, H63B, H63C	K82.3	07	H64A, H64B
K71.8	07	H60A, H60B, H60C, H60D, H63A, H63B, H63C		15	MSPNG, SPNG	K82.4	07	H64A, H64B
	15	MSPNG, SPNG	K76.1	07	H60A, H60B, H60C, H60D, H63A, H63B, H63C	K82.8	07	H64A, H64B
K71.9	07	H60A, H60B, H60C, H60D, H63A, H63B, H63C		15	MSPNG, SPNG	K82.9	07	H64A, H64B
	15	MSPNG, SPNG	K76.2	07	H63A, H63B, H63C	K83.0	07	H64A, H64B
K72.0	06	G35Z		15	MSPNG, SPNG	K83.1	07	H64A, H64B
	07	H63A, H63B, H63C	K76.3	07	H60A, H60B, H60C, H60D, H63A, H63B, H63C		15	MSPNG, SPNG
	15	MSPNG, SPNG		15	MSPNG, SPNG	K83.2	06	G35Z
K72.1	07	H60A, H60B, H60C, H60D, H63A, H63B, H63C	K76.4	07	H60A, H60B, H60C, H60D, H63A, H63B, H63C		07	H64A, H64B
	Prä	A11C		15	MSPNG, SPNG	K83.3	07	H64A, H64B
K72.71	Prä	961Z	K76.5	07	H60A, H60B, H60C, H60D, H63A, H63B, H63C	K83.4	07	H64A, H64B
K72.72	Prä	961Z		17	R50A, R60A, R61A, R61C, R63A	K83.5	07	H64A, H64B
K72.73	Prä	961Z, A11C		15	MSPNG, SPNG	K83.8	07	H64A, H64B
K72.74	Prä	961Z, A11C	K76.6	07	H60A, H60B, H60C, H60D, H63A, H63B, H63C	K83.9	07	H64A, H64B
K72.79	Prä	961Z		15	MSPNG, SPNG	K85.00	07	H07A, H07B, H62A, H62B
K72.9	07	H60A, H60B, H60C, H60D, H63A, H63B, H63C		07	H60A, H60B, H60C, H60D, H63A, H63B, H63C		18A	S65Z
K73.0	07	H60A, H60B, H60C, H60D, H63A, H63B, H63C	K76.7	07	H60A, H60B, H60C, H60D, H63A, H63B, H63C	K85.01	06	G35Z
K73.1	07	H60A, H60B, H60C, H60D, H63A, H63B, H63C		15	MSPNG, SPNG		07	H07A, H07B, H62A, H62B
K73.2	07	H60A, H60B, H60C, H60D, H63A, H63B, H63C		Prä	A11C		18A	S65Z
K73.8	07	H60A, H60B, H60C, H60D, H63A, H63B, H63C	K76.8	07	H60A, H60B, H60C, H60D, H63A, H63B, H63C	K85.10	07	H07A, H07B, H62A, H62B
K73.9	07	H60A, H60B, H60C, H60D, H63A, H63B, H63C	K76.9	07	H60A, H60B, H60C, H60D, H63A, H63B, H63C		18A	S65Z
K74.0	07	H60A, H60B, H60C, H60D		15	MSPNG, SPNG	K85.11	06	G35Z
	15	MSPNG, SPNG	K77.11	15	MSPNG, SPNG		07	H07A, H07B, H62A, H62B
K74.1	07	H60A, H60B, H60C, H60D, H63A, H63B, H63C		Prä	961Z		18A	S65Z
K74.2	07	H60A, H60B, H60C, H60D	K77.12	15	MSPNG, SPNG	K85.20	06	G35Z
	15	MSPNG, SPNG		Prä	961Z		07	H07A, H07B, H62A, H62B
K74.3	07	H60A, H60B, H60C, H60D	K77.13	15	MSPNG, SPNG		18A	S65Z
	15	MSPNG, SPNG		Prä	961Z	K85.21	06	G35Z
K74.4	07	H60A, H60B, H60C, H60D	K77.14	15	MSPNG, SPNG		07	H07A, H07B, H62A, H62B
	15	MSPNG, SPNG		Prä	961Z		18A	S65Z
K74.5	07	H60A, H60B, H60C, H60D	K77.21	15	MSPNG, SPNG	K85.30	07	H07A, H07B, H62A, H62B
	15	MSPNG, SPNG		Prä	961Z		18A	S65Z
K74.6	07	H60A, H60B, H60C, H60D	K77.22	15	MSPNG, SPNG	K85.31	06	G35Z
	15	MSPNG, SPNG		Prä	961Z		07	H07A, H07B, H62A, H62B
K75.0	07	H60A, H60B, H60C, H60D, H63A, H63B, H63C	K77.23	15	MSPNG, SPNG		18A	S65Z
	15	MSPNG, SPNG		Prä	961Z	K85.80	07	H07A, H07B, H62A, H62B
	Prä	A11C	K77.8	15	MSPNG, SPNG		18A	S65Z
K75.1	07	H60A, H60B, H60C, H60D, H63A, H63B, H63C		Prä	961Z	K85.81	06	G35Z
	15	MSPNG, SPNG	K80.00	07	H64A, H64B		07	H07A, H07B, H62A, H62B
	Prä	A11C	K80.01	07	H64A, H64B		18A	S65Z
K75.2	07	H60A, H60B, H60C, H60D, H63A, H63B, H63C	K80.10	07	H64A, H64B	K86.0	07	H07A, H07B, H62A, H62B
	15	MSPNG, SPNG	K80.11	07	H64A, H64B	K86.1	07	H07A, H07B, H62A, H62B
K75.3	07	H60A, H60B, H60C, H60D, H63A, H63B, H63C	K80.20	07	H64A, H64B	K86.2	07	H07A, H07B, H62A, H62B
	15	MSPNG, SPNG	K80.21	07	H64A, H64B	K86.3	07	H07A, H07B, H62A, H62B
	Prä	A11C	K80.30	07	H64A, H64B	K86.8	07	H07A, H07B, H62A, H62B
K75.2	07	H60A, H60B, H60C, H60D, H63A, H63B, H63C	K80.40	07	H64A, H64B	K86.9	07	H07A, H07B, H62A, H62B
	15	MSPNG, SPNG	K80.50	07	H64A, H64B	K87.0	Prä	961Z
K75.3	07	H60A, H60B, H60C, H60D, H63A, H63B, H63C	K80.51	07	H64A, H64B	K87.1	Prä	961Z
	15	MSPNG, SPNG	K80.80	07	H64A, H64B	K90.0	06	G40Z, G48A, G67A, G67B, G67C, G67D
			K80.81	07	H64A, H64B	K90.1	06	G40Z, G48A, G67A, G67B, G67C, G67D

Anhang A Diagnosekode-/MDC-/DRG-Index

ICD	MDC	DRG	ICD	MDC	DRG	ICD	MDC	DRG
K90.2	06	G40Z, G48A, G67A, G67B, G67C, G67D	L00.1	09	J02A, J02B, J08A, J08B, J61A, J61B, J68A, J68B	L10.9	09	J61A, J61B, J61C, J61D, J68A, J68B
	15	MSPNG, SPNG		15	MSPNG, SPNG	L11.0	09	J67A, J67B, J68A, J68B
K90.3	06	G40Z, G48A, G67A, G67B, G67C, G67D	L01.0	09	J64A, J64B, J64C	L11.1	09	J67A, J67B, J68A, J68B
	15	MSPNG, SPNG	L01.1	09	J64A, J64B, J64C	L11.8	09	J02A, J02B, J08A, J08B, J61A, J61B, J61C, J61D, J68A, J68B
K90.4	06	G40Z, G48A, G67A, G67B, G67C, G72A, G72B, G72C, G72D	L02.0	09	J64A, J64B, J64C		15	MSPNG, SPNG
			L02.1	09	J64A, J64B, J64C	L11.9	09	J02A, J02B, J08A, J08B, J61A, J61B, J61C, J61D, J68A, J68B
K90.8	06	G40Z, G48A, G67A, G67B, G67C, G72A, G72B, G72C, G72D	L02.2	09	J64A, J64B, J64C		15	MSPNG, SPNG
			L02.3	15	P65B, P66C, P67B, P67C	L12.0	09	J02A, J02B, J08A, J08B, J61A, J61B, J61C, J61D, J68A, J68B
K90.9	06	G40Z, G48A, G67A, G67B, G67C, G72A, G72B, G72C, G72D	L02.4	09	J64A, J64B, J64C		15	MSPNG, SPNG
			L02.8	09	J64A, J64B, J64C	L12.1	09	J61A, J61B, J61C, J61D, J68A, J68B
			L02.9	09	J64A, J64B, J64C		09	J02A, J02B, J03A, J03B, J64A, J64B, J64C
	18A	S65Z	L03.01	09	J02A, J02B, J03A, J03B, J04A, J04B, J64A, J64B, J64C	L12.2	09	J02A, J02B, J08A, J08B, J61A, J61B, J61C, J61D, J68A, J68B
K91.0	06	G67A, G67B, G67C, G72A, G72B, G72C, G72D	L03.02	09	J02A, J02B, J03A, J03B, J04A, J04B, J64A, J64B, J64C	L12.3	09	J61A, J61B, J61C, J61D, J68A, J68B
K91.1	06	G64A, G64B, G64C, G67A, G67B, G67C, G70A, G70B, G72A, G72B, G72C, G72D	L03.10	09	J02A, J02B, J03A, J03B, J04A, J04B, J64A, J64B, J64C		15	MSPNG, SPNG
	15	MSPNG, SPNG		18A	S65Z	L12.8	09	J61A, J61B, J61C, J61D, J68A, J68B
K91.2	06	G64A, G64B, G64C, G67A, G67B, G67C, G70A, G70B, G72A, G72B, G72C, G72D	L03.11	09	J02A, J02B, J03A, J03B, J04A, J04B, J64A, J64B, J64C		15	MSPNG, SPNG
				18A	S65Z	L12.9	09	J61A, J61B, J61C, J61D, J68A, J68B
K91.3	06	G35Z, G64A, G64B, G64C, G70A, G70B	L03.2	09	J02A, J02B, J03A, J03B, J04A, J04B, J64A, J64B, J64C		15	MSPNG, SPNG
				18A	S65Z	L13.0	09	J61A, J61B, J61C, J61D, J68A, J68B
K91.4	06	G64A, G64B, G64C, G70A, G70B	L03.3	09	J02A, J02B, J03A, J03B, J04A, J04B, J64A, J64B, J64C		15	MSPNG, SPNG
K91.5	07	H64A, H64B		18A	S65Z	L13.1	09	J61A, J61B, J61C, J61D, J68A, J68B
K91.80	06	G35Z, G64A, G64B, G64C, G70A, G70B	L03.8	09	J02A, J02B, J03A, J03B, J04A, J04B, J64A, J64B, J64C		15	MSPNG, SPNG
	17	R50A, R60A, R61A, R61C, R63A		18A	S65Z	L13.8	09	J61A, J61B, J61C, J61D, J68A, J68B
	Prä	A11C	L03.9	09	J64A, J64B, J64C		15	MSPNG, SPNG
K91.81	06	G64A, G64B, G64C, G70A, G70B		18A	S65Z	L13.9	09	J61A, J61B, J61C, J61D, J68A, J68B
K91.82	06	G64A, G64B, G64C, G70A, G70B	L04.0	16	Q60A, Q60B, Q60C		15	MSPNG, SPNG
				18A	S65Z	L14	Prä	961Z
K91.83	06	G64A, G64B, G64C, G70A, G70B	L04.1	16	Q60A, Q60B, Q60C	L20.0	09	J61A, J61B, J61C, J61D, J68A, J68B
				18A	S65Z	L20.8	09	J61A, J61B, J61C, J61D, J68A, J68B
K91.88	06	G64A, G64B, G64C, G70A, G70B	L04.2	16	Q60A, Q60B, Q60C		09	J61A, J61B, J61C, J61D, J68A, J68B
				18A	S65Z	L20.9	09	J61A, J61B, J61C, J61D, J68A, J68B
K91.9	06	G71A, G71B	L04.3	16	Q60A, Q60B, Q60C	L21.0	09	J67A, J67B, J68A, J68B
K92.0	06	G40Z, G46A, G46B, G67A, G67B, G67C, G67D		18A	S65Z	L21.1	09	J61A, J61B, J61C, J61D, J68A, J68B
K92.1	06	G40Z, G46A, G46B, G67A, G67B, G67C, G67D	L04.8	16	Q60A, Q60B, Q60C	L21.8	09	J67A, J67B, J68A, J68B
				18A	S65Z	L21.9	09	J67A, J67B, J68A, J68B
K92.2	06	G40Z, G46A, G46B, G67A, G67B, G67C, G67D	L04.9	16	Q60A, Q60B, Q60C	L22	09	J67A, J67B, J68A, J68B
				18A	S65Z	L23.0	09	J67A, J67B, J68A, J68B
K92.8	06	G71A, G71B	L05.0	09	J64A, J64B, J64C	L23.1	09	J67A, J67B, J68A, J68B
K92.9	06	G71A, G71B	L05.9	09	J64A, J64B, J64C	L23.2	09	J67A, J67B, J68A, J68B
K93.0	Prä	961Z, A11C	L08.0	15	P65B, P66C, P67B, P67C	L23.3	09	J67A, J67B, J68A, J68B
K93.1	15	MSPNG, SPNG	L08.1	09	J61A, J61B, J61C, J61D, J68A, J68B	L23.4	09	J61A, J61B, J61C, J61D, J68A, J68B
	Prä	961Z, A11C	L08.8	09	J64A, J64B, J64C	L23.5	09	J67A, J67B, J68A, J68B
K93.21	Prä	961Z, A11C	L08.9	09	J64A, J64B, J64C	L23.6	09	J67A, J67B, J68A, J68B
K93.22	Prä	961Z, A11C	L10.0	09	J61A, J61B, J61C, J61D, J68A, J68B	L23.7	09	J67A, J67B, J68A, J68B
K93.23	Prä	961Z, A11C				L23.8	09	J61A, J61B, J61C, J61D, J68A, J68B
K93.24	Prä	961Z, A11C	L10.1	09	J02A, J02B, J08A, J08B, J61A, J61B, J61C, J61D, J68A, J68B	L23.9	09	J61A, J61B, J61C, J61D, J68A, J68B
K93.31	Prä	961Z				L24.0	09	J67A, J67B, J68A, J68B
K93.32	Prä	961Z	L10.2	09	J61A, J61B, J61C, J61D, J68A, J68B	L24.1	09	J67A, J67B, J68A, J68B
K93.33	Prä	961Z				L24.2	09	J67A, J67B, J68A, J68B
K93.41	Prä	961Z		15	MSPNG, SPNG	L24.3	09	J67A, J67B, J68A, J68B
K93.42	Prä	961Z	L10.3	09	J02A, J02B, J08A, J08B, J61A, J61B, J61C, J61D, J68A, J68B	L24.4	09	J67A, J67B, J68A, J68B
K93.43	Prä	961Z				L24.5	09	J67A, J67B, J68A, J68B
K93.8	Prä	961Z	L10.4	09	J61A, J61B, J61C, J61D, J68A, J68B			
L00.0	09	J61A, J61B, J61C, J61D, J68A, J68B	L10.5	09	J02A, J02B, J08A, J08B, J61A, J61B, J61C, J61D, J68A, J68B			
	15	MSPNG, SPNG	L10.8	09	J61A, J61B, J61C, J61D, J68A, J68B			

DIAG

ICD	MDC	DRG	ICD	MDC	DRG	ICD	MDC	DRG
L24.6	09	J67A, J67B, J68A, J68B	L40.8	09	J02A, J02B, J08A, J08B, J61A, J61B, J61C, J61D, J68A, J68B	L51.8	09	J61A, J61B, J61C, J61D, J68A, J68B
L24.7	09	J67A, J67B, J68A, J68B	L40.9	09	J02A, J02B, J08A, J08B, J61A, J61B, J61C, J61D, J68A, J68B	L51.9	15	MSPNG, SPNG
L24.8	09	J61A, J61B, J61C, J61D, J68A, J68B	L41.0	09	J61A, J61B, J61C, J61D, J68A, J68B	L51.9	09	J61A, J61B, J61C, J61D, J68A, J68B
L24.9	09	J61A, J61B, J61C, J61D, J68A, J68B	L41.1	09	J61A, J61B, J61C, J61D, J68A, J68B	L52	15	MSPNG, SPNG
L25.0	09	J67A, J67B, J68A, J68B	L41.3	09	J61A, J61B, J61C, J61D, J68A, J68B	L52	09	J61A, J61B, J61C, J61D, J68A, J68B
L25.1	09	J67A, J67B, J68A, J68B	L41.4	09	J61A, J61B, J61C, J61D, J68A, J68B	L53.0	09	J61A, J61B, J61C, J61D, J68A, J68B
L25.2	09	J61A, J61B, J61C, J61D, J68A, J68B	L41.5	09	J02A, J02B, J08A, J08B, J61A, J61B, J61C, J61D, J68A, J68B	L53.1	09	J61A, J61B, J61C, J61D, J68A, J68B
L25.3	09	J67A, J67B, J68A, J68B	L41.8	09	J61A, J61B, J61C, J61D, J68A, J68B	L53.2	09	J61A, J61B, J61C, J61D, J68A, J68B
L25.4	09	J67A, J67B, J68A, J68B	L41.9	09	J61A, J61B, J61C, J61D, J68A, J68B	L53.3	09	J61A, J61B, J61C, J61D, J68A, J68B
L25.5	09	J67A, J67B, J68A, J68B	L42	09	J67A, J67B, J68A, J68B	L53.8	09	J61A, J61B, J61C, J61D, J68A, J68B
L25.8	09	J61A, J61B, J61C, J61D, J68A, J68B	L43.0	09	J61A, J61B, J61C, J61D, J68A, J68B	L53.9	09	J02A, J02B, J08A, J08B, J61A, J61B, J61C, J61D, J68A, J68B
L25.9	09	J61A, J61B, J61C, J61D, J68A, J68B	L43.1	09	J61A, J61B, J61C, J61D, J68A, J68B	L54.0	Prä	961Z
L26	09	J61A, J61B, J61C, J61D, J68A, J68B	L43.2	09	J61A, J61B, J61C, J61D, J68A, J68B	L54.8	Prä	961Z
L27.0	09	J61A, J61B, J61C, J61D, J68A, J68B	L43.3	09	J61A, J61B, J61C, J61D, J68A, J68B	L55.0	09	J67A, J67B, J68A, J68B
L27.1	18A	S65Z	L43.8	09	J61A, J61B, J61C, J61D, J68A, J68B	L55.1	09	J67A, J67B, J68A, J68B
L27.1	09	J61A, J61B, J61C, J61D, J68A, J68B	L43.9	09	J61A, J61B, J61C, J61D, J68A, J68B	L55.2	09	J67A, J67B, J68A, J68B
L27.1	18A	S65Z	L44.0	09	J02A, J02B, J08A, J08B, J61A, J61B, J61C, J61D, J68A, J68B	L55.8	09	J67A, J67B, J68A, J68B
L27.2	09	J67A, J67B, J68A, J68B	L44.1	09	J67A, J67B, J68A, J68B	L55.9	09	J67A, J67B, J68A, J68B
L27.8	09	J67A, J67B, J68A, J68B	L44.2	09	J67A, J67B, J68A, J68B	L56.0	09	J67A, J67B, J68A, J68B
L27.9	09	J67A, J67B, J68A, J68B	L44.3	09	J67A, J67B, J68A, J68B	L56.1	09	J67A, J67B, J68A, J68B
L28.0	09	J61A, J61B, J61C, J61D, J68A, J68B	L44.4	09	J61A, J61B, J61C, J61D, J68A, J68B	L56.2	09	J67A, J67B, J68A, J68B
L28.1	09	J61A, J61B, J61C, J61D, J68A, J68B	L44.8	09	J61A, J61B, J61C, J61D, J68A, J68B	L56.3	09	J67A, J67B, J68A, J68B
L28.2	09	J61A, J61B, J61C, J61D, J68A, J68B	L44.9	09	J61A, J61B, J61C, J61D, J68A, J68B	L56.4	09	J67A, J67B, J68A, J68B
L29.0	09	J67A, J67B, J68A, J68B	L45	Prä	961Z	L56.8	09	J67A, J67B, J68A, J68B
L29.1	12	M64Z	L50.0	09	J67A, J67B, J68A, J68B	L56.9	09	J67A, J67B, J68A, J68B
L29.2	13	N61Z	L50.1	09	J67A, J67B, J68A, J68B	L57.0	09	J67A, J67B, J68A, J68B
L29.3	12	M64Z	L50.2	09	J67A, J67B, J68A, J68B	L57.1	09	J61A, J61B, J61C, J61D, J68A, J68B
L29.3	13	N61Z	L50.3	09	J67A, J67B, J68A, J68B	L57.2	09	J67A, J67B, J68A, J68B
L29.8	09	J67A, J67B, J68A, J68B	L50.4	09	J67A, J67B, J68A, J68B	L57.3	09	J67A, J67B, J68A, J68B
L29.9	09	J67A, J67B, J68A, J68B	L50.5	09	J67A, J67B, J68A, J68B	L57.4	09	J67A, J67B, J68A, J68B
L30.0	09	J61A, J61B, J61C, J61D, J68A, J68B	L50.6	09	J67A, J67B, J68A, J68B	L57.5	09	J67A, J67B, J68A, J68B
L30.1	09	J61A, J61B, J61C, J61D, J68A, J68B	L50.8	09	J67A, J67B, J68A, J68B	L57.8	09	J67A, J67B, J68A, J68B
L30.2	09	J61A, J61B, J61C, J61D, J68A, J68B	L50.9	09	J67A, J67B, J68A, J68B	L57.9	09	J67A, J67B, J68A, J68B
L30.3	09	J61A, J61B, J61C, J61D, J68A, J68B	L51.0	09	J02A, J02B, J08A, J08B, J61A, J61B, J61C, J61D, J68A, J68B	L58.0	09	J61A, J61B, J61C, J61D, J68A, J68B
L30.4	09	J61A, J61B, J61C, J61D, J68A, J68B	L51.1	15	MSPNG, SPNG	L58.1	09	J67A, J67B, J68A, J68B
L30.5	09	J67A, J67B, J68A, J68B	L51.1	09	J02A, J02B, J08A, J08B, J61A, J61B, J61C, J61D, J68A, J68B	L58.9	09	J61A, J61B, J61C, J61D, J68A, J68B
L30.8	09	J61A, J61B, J61C, J61D, J68A, J68B	L51.20	15	MSPNG, SPNG	L59.0	09	J67A, J67B, J68A, J68B
L30.9	09	J61A, J61B, J61C, J61D, J68A, J68B	L51.20	09	J02A, J02B, J08A, J08B, J61A, J61B, J61C, J61D, J68A, J68B	L59.8	09	J67A, J67B, J68A, J68B
L40.0	09	J02A, J02B, J08A, J08B, J61A, J61B, J61C, J61D, J68A, J68B	L51.21	15	MSPNG, SPNG	L59.9	09	J67A, J67B, J68A, J68B
L40.1	09	J02A, J02B, J08A, J08B, J61A, J61B, J61C, J61D, J68A, J68B	L51.21	17	R50A, R60A, R61A, R61C, R63A	L60.0	09	J67A, J67B, J68A, J68B
L40.2	09	J61A, J61B, J61C, J61D, J68A, J68B	L51.21	17	R50A, R60A, R61A, R61C, R63A	L60.1	09	J67A, J67B, J68A, J68B
L40.3	09	J02A, J02B, J08A, J08B, J61A, J61B, J61C, J61D, J68A, J68B	L51.21	Prä	A11C	L60.2	09	J67A, J67B, J68A, J68B
L40.4	09	J02A, J02B, J08A, J08B, J61A, J61B, J61C, J61D, J68A, J68B	L51.21	09	J02A, J02B, J08A, J08B, J61A, J61B, J61C, J61D, J68A, J68B	L60.3	09	J67A, J67B, J68A, J68B
L40.5	08	I02A, I02B, I08A, I08B, I08C, I13A, I13B, I66A, I66B, I66C	L51.21	15	MSPNG, SPNG	L60.4	09	J67A, J67B, J68A, J68B
			L51.21	17	R50A, R60A, R61A, R61C, R63A	L60.5	09	J67A, J67B, J68A, J68B
			L51.21	Prä	A11C	L60.8	09	J67A, J67B, J68A, J68B
			L51.21	17	R50A, R60A, R61A, R61C, R63A	L60.9	09	J67A, J67B, J68A, J68B
			L51.21	Prä	A11C	L62.0	Prä	961Z
			L51.21	17	R50A, R60A, R61A, R61C, R63A	L62.8	Prä	961Z
			L51.21	Prä	A11C	L63.0	09	J67A, J67B, J68A, J68B
			L51.21	17	R50A, R60A, R61A, R61C, R63A	L63.1	09	J67A, J67B, J68A, J68B
			L51.21	Prä	A11C	L63.2	09	J67A, J67B, J68A, J68B
			L51.21	17	R50A, R60A, R61A, R61C, R63A	L63.8	09	J67A, J67B, J68A, J68B
			L51.21	Prä	A11C	L63.9	09	J67A, J67B, J68A, J68B
			L51.21	17	R50A, R60A, R61A, R61C, R63A	L64.0	09	J67A, J67B, J68A, J68B
			L51.21	Prä	A11C	L64.8	09	J67A, J67B, J68A, J68B
			L51.21	17	R50A, R60A, R61A, R61C, R63A	L64.9	09	J67A, J67B, J68A, J68B
			L51.21	Prä	A11C	L64.9	09	J67A, J67B, J68A, J68B



ICD	MDC	DRG	ICD	MDC	DRG	ICD	MDC	DRG
L89.38	09	J02A, J02B, J03A, J03B, J04A, J04B, J60Z, J61A, J61B, J61C, J61D	L94.5	09	J02A, J02B, J08A, J08B, J61A, J61B, J61C, J61D, J68A, J68B	M00.06	08	I02A, I02B, I04Z, I08A, I08B, I08C, I12A, I12B, I12C, I13A, I13B, I76A, I76B
L89.39	09	J02A, J02B, J03A, J03B, J04A, J04B, J60Z, J61A, J61B, J61C, J61D	L94.6	18B	T64A, T64B, T64C		15	MSPNG, SPNG
L89.90	09	J02A, J02B, J03A, J03B, J04A, J04B, J60Z, J61A, J61B, J61C, J61D	L94.8	09	J67A, J67B, J68A, J68B		18A	S65Z
L89.91	09	J02A, J02B, J03A, J03B, J04A, J04B, J60Z, J61A, J61B, J61C, J61D	L94.9	09	J67A, J67B, J68A, J68B	M00.07	08	I02A, I02B, I08A, I08B, I08C, I13A, I13B, I20A, I20C, I76A, I76B
L89.92	09	J02A, J02B, J03A, J03B, J04A, J04B, J60Z, J61A, J61B, J61C, J61D	L95.0	09	J02A, J02B, J08A, J08B, J61A, J61B, J61C, J61D, J68A, J68B		15	MSPNG, SPNG
L89.93	09	J02A, J02B, J03A, J03B, J04A, J04B, J60Z, J61A, J61B, J61C, J61D	L95.1	09	J61A, J61B, J61C, J61D, J68A, J68B		18A	S65Z
L89.94	09	J02A, J02B, J03A, J03B, J04A, J04B, J60Z, J61A, J61B, J61C, J61D	L95.8	09	J61A, J61B, J61C, J61D, J68A, J68B	M00.08	08	I02A, I02B, I08A, I08B, I08C, I13A, I13B, I76A, I76B
L89.95	09	J02A, J02B, J03A, J03B, J04A, J04B, J60Z, J61A, J61B, J61C, J61D	L95.9	09	J61A, J61B, J61C, J61D, J68A, J68B		15	MSPNG, SPNG
L89.96	09	J02A, J02B, J03A, J03B, J04A, J04B, J60Z, J61A, J61B, J61C, J61D	L97	09	J02A, J02B, J03A, J03B, J04A, J04B, J11A, J60Z		18A	S65Z
L89.97	09	J02A, J02B, J03A, J03B, J04A, J04B, J60Z, J61A, J61B, J61C, J61D	L98.0	18A	S65Z	M00.09	08	I02A, I02B, I08A, I08B, I08C, I13A, I13B, I76A, I76B
L89.98	09	J02A, J02B, J03A, J03B, J04A, J04B, J60Z, J61A, J61B, J61C, J61D	L98.1	09	J64A, J64B, J64C		15	MSPNG, SPNG
L89.99	09	J02A, J02B, J03A, J03B, J04A, J04B, J60Z, J61A, J61B, J61C, J61D	L98.2	09	J61A, J61B, J61C, J61D, J68A, J68B		18A	S65Z
L90.0	09	J67A, J67B, J68A, J68B	L98.3	09	J02A, J02B, J03A, J03B, J64A, J64B, J64C	M00.10	08	I02A, I02B, I08A, I08B, I08C, I12A, I12B, I12C, I13A, I13B, I76A, I76B
L90.1	09	J67A, J67B, J68A, J68B		18A	S65Z		15	MSPNG, SPNG
L90.2	09	J67A, J67B, J68A, J68B	L98.4	09	J02A, J02B, J03A, J03B, J60Z	M00.11	08	I02A, I02B, I08A, I08B, I08C, I12A, I12B, I12C, I13A, I13B, I76A, I76B
L90.3	09	J67A, J67B, J68A, J68B	L98.5	09	J67A, J67B, J68A, J68B		15	MSPNG, SPNG
L90.4	09	J67A, J67B, J68A, J68B	L98.6	09	J67A, J67B, J68A, J68B		18A	S65Z
L90.5	09	J67A, J67B, J68A, J68B	L98.7	09	J67A, J67B, J68A, J68B	M00.12	08	I02A, I02B, I08A, I08B, I08C, I12A, I12B, I12C, I13A, I13B, I76A, I76B
L90.6	09	J67A, J67B, J68A, J68B	L98.8	09	J67A, J67B, J68A, J68B		15	MSPNG, SPNG
L90.8	09	J67A, J67B, J68A, J68B	L98.9	09	J67A, J67B, J68A, J68B		18A	S65Z
L90.9	09	J67A, J67B, J68A, J68B		Prä	961Z		18A	S65Z
L91.0	09	J67A, J67B, J68A, J68B	L99.11	Prä	961Z	M00.13	08	I02A, I02B, I08A, I08B, I08C, I12A, I12B, I12C, I13A, I13B, I76A, I76B
L91.8	09	J67A, J67B, J68A, J68B	L99.12	Prä	961Z		15	MSPNG, SPNG
L91.9	09	J67A, J67B, J68A, J68B	L99.13	Prä	961Z		18A	S65Z
L92.0	09	J61A, J61B, J61C, J61D, J68A, J68B	L99.14	Prä	961Z	M00.14	08	I02A, I02B, I08A, I08B, I08C, I13A, I13B, I32A, I32B, I32C, I32D, I76A, I76B
L92.1	09	J67A, J67B, J68A, J68B	L99.21	Prä	961Z		15	MSPNG, SPNG
L92.2	09	J67A, J67B, J68A, J68B	L99.22	Prä	961Z		18A	S65Z
L92.3	09	J67A, J67B, J68A, J68B	L99.23	Prä	961Z		08	I02A, I02B, I08A, I08B, I08C, I12A, I12B, I12C, I13A, I13B, I76A, I76B
L92.8	09	J67A, J67B, J68A, J68B	L99.8	Prä	961Z		15	MSPNG, SPNG
L92.9	09	J67A, J67B, J68A, J68B	M00.00	08	I02A, I02B, I08A, I08B, I08C, I12A, I12B, I12C, I13A, I13B, I76A, I76B		18A	S65Z
L93.0	09	J61A, J61B, J61C, J61D, J68A, J68B		15	MSPNG, SPNG	M00.15	08	I02A, I02B, I03A, I03B, I08A, I08B, I08C, I12A, I12B, I12C, I13A, I13B, I76A, I76B
L93.1	09	J61A, J61B, J61C, J61D, J68A, J68B	M00.01	08	I02A, I02B, I08A, I08B, I08C, I12A, I12B, I12C, I13A, I13B, I76A, I76B		15	MSPNG, SPNG
L93.2	09	J61A, J61B, J61C, J61D, J68A, J68B		15	MSPNG, SPNG		18A	S65Z
L94.0	09	J61A, J61B, J61C, J61D, J68A, J68B	M00.02	08	I02A, I02B, I08A, I08B, I08C, I12A, I12B, I12C, I13A, I13B, I76A, I76B	M00.16	08	I02A, I02B, I04Z, I08A, I08B, I08C, I12A, I12B, I12C, I13A, I13B, I76A, I76B
L94.1	09	J61A, J61B, J61C, J61D, J68A, J68B		15	MSPNG, SPNG		15	MSPNG, SPNG
L94.2	09	J61A, J61B, J61C, J61D, J68A, J68B		18A	S65Z		18A	S65Z
L94.3	09	J67A, J67B, J68A, J68B	M00.03	08	I02A, I02B, I08A, I08B, I08C, I12A, I12B, I12C, I13A, I13B, I76A, I76B	M00.17	08	I02A, I02B, I08A, I08B, I08C, I13A, I13B, I20A, I20C, I76A, I76B
L94.4	08	I66A, I66B, I66C		15	MSPNG, SPNG		15	MSPNG, SPNG
				18A	S65Z	M00.18	08	I02A, I02B, I08A, I08B, I08C, I13A, I13B, I76A, I76B
							15	MSPNG, SPNG
							18A	S65Z
						M00.19	08	I02A, I02B, I08A, I08B, I08C, I13A, I13B, I76A, I76B
							15	MSPNG, SPNG
							18A	S65Z
						M00.20	08	I02A, I02B, I08A, I08B, I08C, I12A, I12B, I12C, I13A, I13B, I76A, I76B
							15	MSPNG, SPNG
							18A	S65Z

Anhang A Diagnosekode-/MDC-/DRG-Index

ICD	MDC	DRG	ICD	MDC	DRG	ICD	MDC	DRG
M00.21	08	I02A, I02B, I08A, I08B, I08C, I12A, I12B, I12C, I13A, I13B, I76A, I76B	M00.87	08	I02A, I02B, I08A, I08B, I08C, I13A, I13B, I20A, I20C, I76A, I76B	M01.11	15	MSPNG, SPNG Prä 961Z
	15	MSPNG, SPNG		15	MSPNG, SPNG	M01.12	15	MSPNG, SPNG Prä 961Z
	18A	S65Z	M00.88	08	I02A, I02B, I08A, I08B, I08C, I13A, I13B, I76A, I76B	M01.13	15	MSPNG, SPNG Prä 961Z
M00.22	08	I02A, I02B, I08A, I08B, I08C, I12A, I12B, I12C, I13A, I13B, I76A, I76B		15	MSPNG, SPNG	M01.14	15	MSPNG, SPNG Prä 961Z
	15	MSPNG, SPNG	M00.89	08	I02A, I02B, I08A, I08B, I08C, I13A, I13B, I76A, I76B	M01.15	15	MSPNG, SPNG Prä 961Z
	18A	S65Z		15	MSPNG, SPNG	M01.16	15	MSPNG, SPNG Prä 961Z
M00.23	08	I02A, I02B, I08A, I08B, I08C, I12A, I12B, I12C, I13A, I13B, I76A, I76B	M00.90	08	I02A, I02B, I08A, I08B, I08C, I12A, I12B, I12C, I13A, I13B, I76A, I76B	M01.17	15	MSPNG, SPNG Prä 961Z
	15	MSPNG, SPNG		18A	S65Z	M01.18	15	MSPNG, SPNG Prä 961Z
	18A	S65Z	M00.91	08	I02A, I02B, I08A, I08B, I08C, I12A, I12B, I12C, I13A, I13B, I76A, I76B	M01.19	15	MSPNG, SPNG Prä 961Z
M00.24	08	I02A, I02B, I08A, I08B, I08C, I13A, I13B, I32A, I32B, I32C, I32D, I76A, I76B		18A	S65Z	M01.20	Prä	961Z
	15	MSPNG, SPNG	M00.92	08	I02A, I02B, I08A, I08B, I08C, I12A, I12B, I12C, I13A, I13B, I76A, I76B	M01.21	Prä	961Z
	18A	S65Z		18A	S65Z	M01.22	Prä	961Z
M00.25	08	I02A, I02B, I03A, I03B, I08A, I08B, I08C, I12A, I12B, I12C, I13A, I13B, I76A, I76B	M00.93	08	I02A, I02B, I08A, I08B, I08C, I12A, I12B, I12C, I13A, I13B, I76A, I76B	M01.23	Prä	961Z
	15	MSPNG, SPNG		18A	S65Z	M01.24	Prä	961Z
	18A	S65Z		18A	S65Z	M01.25	Prä	961Z
M00.26	08	I02A, I02B, I04Z, I08A, I08B, I08C, I12A, I12B, I12C, I13A, I13B, I76A, I76B	M00.94	08	I02A, I02B, I08A, I08B, I08C, I13A, I13B, I32A, I32B, I32C, I32D, I76A, I76B	M01.26	Prä	961Z
	15	MSPNG, SPNG		18A	S65Z	M01.27	Prä	961Z
	18A	S65Z	M00.95	08	I02A, I02B, I03A, I03B, I08A, I08B, I08C, I12A, I12B, I12C, I13A, I13B, I76A, I76B	M01.28	Prä	961Z
M00.27	08	I02A, I02B, I08A, I08B, I08C, I13A, I13B, I20A, I20C, I76A, I76B		18A	S65Z	M01.29	Prä	961Z
	15	MSPNG, SPNG	M00.96	08	I02A, I02B, I04Z, I08A, I08B, I08C, I12A, I12B, I12C, I13A, I13B, I76A, I76B	M01.30	15	MSPNG, SPNG Prä 961Z
	18A	S65Z		18A	S65Z	M01.31	15	MSPNG, SPNG Prä 961Z
M00.28	08	I02A, I02B, I08A, I08B, I08C, I13A, I13B, I76A, I76B	M00.97	08	I02A, I02B, I08A, I08B, I08C, I13A, I13B, I20A, I20C, I76A, I76B	M01.32	15	MSPNG, SPNG Prä 961Z
	15	MSPNG, SPNG		18A	S65Z	M01.33	15	MSPNG, SPNG Prä 961Z
	18A	S65Z	M00.98	08	I02A, I02B, I08A, I08B, I08C, I13A, I13B, I76A, I76B	M01.34	15	MSPNG, SPNG Prä 961Z
M00.29	08	I02A, I02B, I08A, I08B, I08C, I13A, I13B, I76A, I76B		18A	S65Z	M01.35	15	MSPNG, SPNG Prä 961Z
	15	MSPNG, SPNG	M00.99	08	I02A, I02B, I08A, I08B, I08C, I13A, I13B, I76A, I76B	M01.36	15	MSPNG, SPNG Prä 961Z
	18A	S65Z		18A	S65Z	M01.37	15	MSPNG, SPNG Prä 961Z
M00.80	08	I02A, I02B, I08A, I08B, I08C, I12A, I12B, I12C, I13A, I13B, I76A, I76B	M01.00	15	MSPNG, SPNG Prä 961Z	M01.38	15	MSPNG, SPNG Prä 961Z
	15	MSPNG, SPNG		15	MSPNG, SPNG	M01.39	15	MSPNG, SPNG Prä 961Z
M00.81	08	I02A, I02B, I08A, I08B, I08C, I12A, I12B, I12C, I13A, I13B, I76A, I76B	M01.01	15	MSPNG, SPNG Prä 961Z	M01.40	15	MSPNG, SPNG Prä 961Z
	15	MSPNG, SPNG		15	MSPNG, SPNG	M01.41	15	MSPNG, SPNG Prä 961Z
M00.82	08	I02A, I02B, I08A, I08B, I08C, I12A, I12B, I12C, I13A, I13B, I76A, I76B	M01.02	15	MSPNG, SPNG Prä 961Z	M01.42	15	MSPNG, SPNG Prä 961Z
	15	MSPNG, SPNG		15	MSPNG, SPNG	M01.43	15	MSPNG, SPNG Prä 961Z
M00.83	08	I02A, I02B, I08A, I08B, I08C, I12A, I12B, I12C, I13A, I13B, I76A, I76B	M01.03	15	MSPNG, SPNG Prä 961Z	M01.44	15	MSPNG, SPNG Prä 961Z
	15	MSPNG, SPNG		15	MSPNG, SPNG	M01.45	15	MSPNG, SPNG Prä 961Z
M00.84	08	I02A, I02B, I08A, I08B, I08C, I13A, I13B, I32A, I32B, I32C, I32D, I76A, I76B	M01.04	15	MSPNG, SPNG Prä 961Z	M01.46	15	MSPNG, SPNG Prä 961Z
	15	MSPNG, SPNG		15	MSPNG, SPNG	M01.47	15	MSPNG, SPNG Prä 961Z
M00.85	08	I02A, I02B, I03A, I03B, I08A, I08B, I08C, I12A, I12B, I12C, I13A, I13B, I76A, I76B	M01.05	15	MSPNG, SPNG Prä 961Z	M01.48	15	MSPNG, SPNG Prä 961Z
	15	MSPNG, SPNG		15	MSPNG, SPNG	M01.49	15	MSPNG, SPNG Prä 961Z
M00.86	08	I02A, I02B, I04Z, I08A, I08B, I08C, I12A, I12B, I12C, I13A, I13B, I76A, I76B	M01.06	15	MSPNG, SPNG Prä 961Z	M01.50	Prä	961Z
	15	MSPNG, SPNG	M01.07	15	MSPNG, SPNG Prä 961Z			
				15	MSPNG, SPNG			
			M01.08	15	MSPNG, SPNG Prä 961Z			
				15	MSPNG, SPNG			
			M01.09	15	MSPNG, SPNG Prä 961Z			
				15	MSPNG, SPNG			
			M01.10	15	MSPNG, SPNG Prä 961Z			
				15	MSPNG, SPNG			





ICD	MDC	DRG	ICD	MDC	DRG	ICD	MDC	DRG
M01.51	Prä	961Z	M02.17	08	I02A, I02B, I08A, I08B, I08C, I13A, I13B, I69A, I69B	M02.39	02	C60A, C61A
M01.52	Prä	961Z					05	F62A, F72A
M01.53	Prä	961Z	M02.18	08	I02A, I02B, I08A, I08B, I08C, I13A, I13B, I69A, I69B		06	G67A, G67B, G67C
M01.54	Prä	961Z					08	I02A, I02B, I08A, I08B, I08C, I13A, I13B, I66A, I66B, I66C
M01.55	Prä	961Z	M02.19	08	I02A, I02B, I08A, I08B, I08C, I13A, I13B, I69A, I69B	M02.80	08	I74A
M01.56	Prä	961Z				M02.81	08	I74A
M01.57	Prä	961Z	M02.20	08	I74A	M02.82	08	I74A
M01.58	Prä	961Z	M02.21	08	I74A	M02.83	08	I74A
M01.59	Prä	961Z	M02.22	08	I74A	M02.84	08	I32A, I32B, I32C, I32D, I74A
M01.60	15	MSPNG, SPNG	M02.23	08	I74A	M02.85	08	I74A
	Prä	961Z	M02.24	08	I32A, I32B, I32C, I32D, I74A	M02.86	08	I74A
M01.61	15	MSPNG, SPNG	M02.25	08	I74A	M02.87	08	I74A
	Prä	961Z	M02.26	08	I74A	M02.88	08	I74A
M01.62	15	MSPNG, SPNG	M02.27	08	I74A	M02.89	08	I74A
	Prä	961Z	M02.28	08	I74A	M02.90	02	C60A, C61A
M01.63	15	MSPNG, SPNG	M02.29	08	I74A		05	F62A, F72A
	Prä	961Z	M02.30	02	C60A, C61A		06	G67A, G67B, G67C
M01.64	15	MSPNG, SPNG		05	F62A, F72A		08	I02A, I02B, I08A, I08B, I08C, I12A, I12B, I12C, I13A, I13B, I74A
	Prä	961Z		06	G67A, G67B, G67C	M02.91	02	C60A, C61A
M01.65	15	MSPNG, SPNG		08	I02A, I02B, I08A, I08B, I08C, I12A, I12B, I12C, I13A, I13B, I66A, I66B, I66C		05	F62A, F72A
	Prä	961Z	M02.31	02	C60A, C61A		06	G67A, G67B, G67C
M01.66	15	MSPNG, SPNG		05	F62A, F72A		08	I02A, I02B, I08A, I08B, I08C, I12A, I12B, I12C, I13A, I13B, I74A
	Prä	961Z		06	G67A, G67B, G67C	M02.92	02	C60A, C61A
M01.67	15	MSPNG, SPNG		08	I02A, I02B, I08A, I08B, I08C, I12A, I12B, I12C, I13A, I13B, I66A, I66B, I66C		05	F62A, F72A
	Prä	961Z	M02.32	02	C60A, C61A		06	G67A, G67B, G67C
M01.68	15	MSPNG, SPNG		05	F62A, F72A		08	I02A, I02B, I08A, I08B, I08C, I12A, I12B, I12C, I13A, I13B, I74A
	Prä	961Z		06	G67A, G67B, G67C	M02.93	02	C60A, C61A
M01.69	15	MSPNG, SPNG	M02.33	02	C60A, C61A		05	F62A, F72A
	Prä	961Z		05	F62A, F72A		06	G67A, G67B, G67C
M01.80	Prä	961Z		06	G67A, G67B, G67C		08	I02A, I02B, I08A, I08B, I08C, I12A, I12B, I12C, I13A, I13B, I74A
M01.81	Prä	961Z		08	I02A, I02B, I08A, I08B, I08C, I12A, I12B, I12C, I13A, I13B, I66A, I66B, I66C	M02.94	02	C60A, C61A
M01.82	Prä	961Z	M02.34	02	C60A, C61A		05	F62A, F72A
M01.83	Prä	961Z		05	F62A, F72A		06	G67A, G67B, G67C
M01.84	Prä	961Z		06	G67A, G67B, G67C		08	I02A, I02B, I08A, I08B, I08C, I12A, I12B, I12C, I13A, I13B, I74A
M01.85	Prä	961Z		08	I02A, I02B, I08A, I08B, I08C, I12A, I12B, I12C, I13A, I13B, I66A, I66B, I66C	M02.95	02	C60A, C61A
M01.86	Prä	961Z	M02.35	02	C60A, C61A		05	F62A, F72A
M01.87	Prä	961Z		05	F62A, F72A		06	G67A, G67B, G67C
M01.88	Prä	961Z		06	G67A, G67B, G67C		08	I02A, I02B, I08A, I08B, I08C, I12A, I12B, I12C, I13A, I13B, I74A
M01.89	Prä	961Z		08	I02A, I02B, I08A, I08B, I08C, I12A, I12B, I12C, I13A, I13B, I66A, I66B, I66C	M02.96	02	C60A, C61A
M02.00	08	I74A		05	F62A, F72A		05	F62A, F72A
M02.01	08	I74A		06	G67A, G67B, G67C		06	G67A, G67B, G67C
M02.02	08	I74A		08	I02A, I02B, I08A, I08B, I08C, I13A, I13B, I32A, I32B, I32C, I32D, I66A, I66B, I66C		08	I02A, I02B, I08A, I08B, I08C, I13A, I13B, I74A
M02.03	08	I74A	M02.36	02	C60A, C61A	M02.97	02	C60A, C61A
M02.04	08	I32A, I32B, I32C, I32D, I74A		05	F62A, F72A		05	F62A, F72A
M02.05	08	I74A		06	G67A, G67B, G67C		06	G67A, G67B, G67C
M02.06	08	I74A		08	I02A, I02B, I08A, I08B, I08C, I12A, I12B, I12C, I13A, I13B, I66A, I66B, I66C		08	I02A, I02B, I08A, I08B, I08C, I13A, I13B, I74A
M02.07	08	I74A		02	C60A, C61A	M02.98	02	C60A, C61A
M02.08	08	I74A		05	F62A, F72A		05	F62A, F72A
M02.09	08	I74A		06	G67A, G67B, G67C		06	G67A, G67B, G67C
M02.10	08	I02A, I02B, I08A, I08B, I08C, I12A, I12B, I12C, I13A, I13B, I69A, I69B		08	I02A, I02B, I08A, I08B, I08C, I12A, I12B, I12C, I13A, I13B, I66A, I66B, I66C		08	I02A, I02B, I08A, I08B, I08C, I13A, I13B, I74A
			M02.37	02	C60A, C61A		02	C60A, C61A
M02.11	08	I02A, I02B, I08A, I08B, I08C, I12A, I12B, I12C, I13A, I13B, I69A, I69B		05	F62A, F72A		05	F62A, F72A
				06	G67A, G67B, G67C		06	G67A, G67B, G67C
M02.12	08	I02A, I02B, I08A, I08B, I08C, I12A, I12B, I12C, I13A, I13B, I69A, I69B		08	I02A, I02B, I08A, I08B, I08C, I12A, I12B, I12C, I13A, I13B, I66A, I66B, I66C		08	I02A, I02B, I08A, I08B, I08C, I13A, I13B, I74A
			M02.38	02	C60A, C61A		02	C60A, C61A
M02.13	08	I02A, I02B, I08A, I08B, I08C, I12A, I12B, I12C, I13A, I13B, I69A, I69B		05	F62A, F72A		05	F62A, F72A
				06	G67A, G67B, G67C		06	G67A, G67B, G67C
M02.14	08	I02A, I02B, I08A, I08B, I08C, I13A, I13B, I32A, I32B, I32C, I32D, I69A, I69B		08	I02A, I02B, I08A, I08B, I08C, I13A, I13B, I66A, I66B, I66C		08	I02A, I02B, I08A, I08B, I08C, I13A, I13B, I74A
				02	C60A, C61A		02	C60A, C61A
M02.15	08	I02A, I02B, I08A, I08B, I08C, I12A, I12B, I12C, I13A, I13B, I69A, I69B		05	F62A, F72A		05	F62A, F72A
				06	G67A, G67B, G67C		06	G67A, G67B, G67C
M02.16	08	I02A, I02B, I08A, I08B, I08C, I12A, I12B, I12C, I13A, I13B, I69A, I69B		08	I02A, I02B, I08A, I08B, I08C, I13A, I13B, I66A, I66B, I66C		08	I02A, I02B, I08A, I08B, I08C, I13A, I13B, I74A

Anhang A Diagnosekode-/MDC-/DRG-Index

ICD	MDC	DRG	ICD	MDC	DRG	ICD	MDC	DRG
M02.99	02	C60A, C61A	M03.08	05	F62A	M05.08	08	I02A, I02B, I08A, I08B, I08C, I13A, I13B, I66A, I66B, I66C
	05	F62A, F72A		06	G67A, G67B, G67C			
	06	G67A, G67B, G67C		17	R60A, R60B, R60C, R60D, R60E, R60F, R61A, R61C, R62A, R62B, R62C, R63A, R63B, R63C, R63D, R63E	M05.09	08	I02A, I02B, I08A, I08B, I08C, I13A, I13B, I66A, I66B, I66C
	08	I02A, I02B, I08A, I08B, I08C, I13A, I13B, I74A				M05.10	04	E60A, E60B, E74Z
M03.00	05	F62A		18B	T61A		08	I20D
	06	G67A, G67B, G67C		Prä	961Z	M05.11	04	E60A, E60B, E74Z
	17	R60A, R60B, R60C, R60D, R60E, R60F, R61A, R61C, R62A, R62B, R62C, R63A, R63B, R63C, R63D, R63E	M03.09	05	F62A	M05.12	04	E60A, E60B, E74Z
				06	G67A, G67B, G67C	M05.13	04	E60A, E60B, E74Z
				17	R60A, R60B, R60C, R60D, R60E, R60F, R61A, R61C, R62A, R62B, R62C, R63A, R63B, R63C, R63D, R63E	M05.14	04	E60A, E60B, E74Z
M03.01	05	F62A				M05.15	04	E60A, E60B, E74Z
	06	G67A, G67B, G67C				M05.16	04	E60A, E60B, E74Z
	17	R60A, R60B, R60C, R60D, R60E, R60F, R61A, R61C, R62A, R62B, R62C, R63A, R63B, R63C, R63D, R63E	M03.10	18B	T61A	M05.17	04	E60A, E60B, E74Z
				Prä	961Z		08	I20D
M03.02	05	F62A	M03.11	Prä	961Z	M05.18	04	E60A, E60B, E74Z
	06	G67A, G67B, G67C	M03.12	Prä	961Z	M05.19	04	E60A, E60B, E74Z
	17	R60A, R60B, R60C, R60D, R60E, R60F, R61A, R61C, R62A, R62B, R62C, R63A, R63B, R63C, R63D, R63E	M03.13	Prä	961Z	M05.20	08	I02A, I02B, I08A, I08B, I08C, I12A, I12B, I12C, I13A, I13B, I20D, I66A, I66B, I66C
			M03.14	Prä	961Z	M05.21	08	I02A, I02B, I08A, I08B, I08C, I12A, I12B, I12C, I13A, I13B, I66A, I66B, I66C
	18B	T61A	M03.15	Prä	961Z			
	Prä	961Z	M03.16	Prä	961Z	M05.22	08	I02A, I02B, I08A, I08B, I08C, I12A, I12B, I12C, I13A, I13B, I66A, I66B, I66C
M03.03	05	F62A	M03.17	Prä	961Z	M05.23	08	I02A, I02B, I08A, I08B, I08C, I12A, I12B, I12C, I13A, I13B, I66A, I66B, I66C
	06	G67A, G67B, G67C	M03.18	Prä	961Z			
	17	R60A, R60B, R60C, R60D, R60E, R60F, R61A, R61C, R62A, R62B, R62C, R63A, R63B, R63C, R63D, R63E	M03.19	Prä	961Z	M05.24	08	I02A, I02B, I08A, I08B, I08C, I12A, I12B, I12C, I13A, I13B, I66A, I66B, I66C
			M03.20	Prä	961Z	M05.25	08	I02A, I02B, I08A, I08B, I08C, I12A, I12B, I12C, I13A, I13B, I66A, I66B, I66C
	18B	T61A	M03.21	Prä	961Z			
	Prä	961Z	M03.22	Prä	961Z	M05.26	08	I02A, I02B, I08A, I08B, I08C, I12A, I12B, I12C, I13A, I13B, I66A, I66B, I66C
M03.04	05	F62A	M03.23	Prä	961Z	M05.27	08	I02A, I02B, I08A, I08B, I08C, I13A, I13B, I20D, I66A, I66B, I66C
	06	G67A, G67B, G67C	M03.24	Prä	961Z			
	17	R60A, R60B, R60C, R60D, R60E, R60F, R61A, R61C, R62A, R62B, R62C, R63A, R63B, R63C, R63D, R63E	M03.25	Prä	961Z	M05.28	08	I02A, I02B, I08A, I08B, I08C, I13A, I13B, I66A, I66B, I66C
			M03.26	Prä	961Z	M05.29	08	I02A, I02B, I08A, I08B, I08C, I13A, I13B, I66A, I66B, I66C
	18B	T61A	M03.27	Prä	961Z			
	Prä	961Z	M03.28	Prä	961Z	M05.30	08	I02A, I02B, I08A, I08B, I08C, I12A, I12B, I12C, I13A, I13B, I20A, I20C, I20D, I66A, I66B, I66C
M03.05	05	F62A	M03.29	Prä	961Z			
	06	G67A, G67B, G67C	M03.60	Prä	961Z	M05.31	08	I02A, I02B, I08A, I08B, I08C, I12A, I12B, I12C, I13A, I13B, I66A, I66B, I66C
	17	R60A, R60B, R60C, R60D, R60E, R60F, R61A, R61C, R62A, R62B, R62C, R63A, R63B, R63C, R63D, R63E	M03.61	Prä	961Z			
			M03.62	Prä	961Z	M05.32	08	I02A, I02B, I08A, I08B, I08C, I12A, I12B, I12C, I13A, I13B, I66A, I66B, I66C
	18B	T61A	M03.63	Prä	961Z			
	Prä	961Z	M03.64	Prä	961Z	M05.33	08	I02A, I02B, I08A, I08B, I08C, I12A, I12B, I12C, I13A, I13B, I66A, I66B, I66C
M03.06	05	F62A	M03.65	Prä	961Z			
	06	G67A, G67B, G67C	M03.66	Prä	961Z	M05.34	08	I02A, I02B, I08A, I08B, I08C, I13A, I13B, I66A, I66B, I66C
	17	R60A, R60B, R60C, R60D, R60E, R60F, R61A, R61C, R62A, R62B, R62C, R63A, R63B, R63C, R63D, R63E	M03.67	Prä	961Z	M05.35	08	I02A, I02B, I08A, I08B, I08C, I12A, I12B, I12C, I13A, I13B, I66A, I66B, I66C
			M03.68	Prä	961Z			
	18B	T61A	M03.69	Prä	961Z	M05.36	08	I02A, I02B, I08A, I08B, I08C, I12A, I12B, I12C, I13A, I13B, I66A, I66B, I66C
	Prä	961Z	M05.00	08	I02A, I02B, I08A, I08B, I08C, I12A, I12B, I12C, I13A, I13B, I20A, I20C, I20D, I66A, I66B, I66C	M05.37	08	I02A, I02B, I08A, I08B, I08C, I13A, I13B, I20A, I20C, I20D, I66A, I66B, I66C
M03.07	05	F62A	M05.01	08	I02A, I02B, I08A, I08B, I08C, I12A, I12B, I12C, I13A, I13B, I66A, I66B, I66C			
	06	G67A, G67B, G67C	M05.02	08	I02A, I02B, I08A, I08B, I08C, I12A, I12B, I12C, I13A, I13B, I66A, I66B, I66C	M05.38	08	I02A, I02B, I08A, I08B, I08C, I13A, I13B, I66A, I66B, I66C
	17	R60A, R60B, R60C, R60D, R60E, R60F, R61A, R61C, R62A, R62B, R62C, R63A, R63B, R63C, R63D, R63E	M05.03	08	I02A, I02B, I08A, I08B, I08C, I12A, I12B, I12C, I13A, I13B, I66A, I66B, I66C	M05.39	08	I02A, I02B, I08A, I08B, I08C, I13A, I13B, I66A, I66B, I66C
			M05.04	08	I02A, I02B, I08A, I08B, I08C, I13A, I13B, I66A, I66B, I66C			
	18B	T61A	M05.05	08	I02A, I02B, I08A, I08B, I08C, I12A, I12B, I12C, I13A, I13B, I66A, I66B, I66C			
	Prä	961Z	M05.06	08	I02A, I02B, I08A, I08B, I08C, I12A, I12B, I12C, I13A, I13B, I66A, I66B, I66C			
	05	F62A	M05.07	08	I02A, I02B, I08A, I08B, I08C, I13A, I13B, I20A, I20C, I20D, I66A, I66B, I66C			

DIAG





ICD	MDC	DRG	ICD	MDC	DRG	ICD	MDC	DRG
M08.25	08	I02A, I02B, I08A, I08B, I08C, I12A, I12B, I12C, I13A, I13B, I66A, I66B, I66C	M08.81	08	I02A, I02B, I08A, I08B, I08C, I12A, I12B, I12C, I13A, I13B, I66A, I66B, I66C	M09.17	08	I20A, I20C Prä 961Z
M08.26	08	I02A, I02B, I08A, I08B, I08C, I12A, I12B, I12C, I13A, I13B, I66A, I66B, I66C	M08.82	08	I02A, I02B, I08A, I08B, I08C, I12A, I12B, I12C, I13A, I13B, I66A, I66B, I66C	M09.18	Prä	961Z
M08.27	08	I02A, I02B, I08A, I08B, I08C, I13A, I13B, I20A, I20C, I66A, I66B, I66C	M08.83	08	I02A, I02B, I08A, I08B, I08C, I12A, I12B, I12C, I13A, I13B, I66A, I66B, I66C	M09.19	Prä	961Z
M08.28	08	I02A, I02B, I08A, I08B, I08C, I13A, I13B, I66A, I66B, I66C	M08.84	08	I02A, I02B, I08A, I08B, I08C, I13A, I13B, I66A, I66B, I66C	M09.20	08	I20A, I20C Prä 961Z
M08.29	08	I02A, I02B, I08A, I08B, I08C, I13A, I13B, I66A, I66B, I66C	M08.85	08	I02A, I02B, I08A, I08B, I08C, I12A, I12B, I12C, I13A, I13B, I66A, I66B, I66C	M09.21	Prä	961Z
M08.3	08	I02A, I02B, I08A, I08B, I08C, I12A, I12B, I12C, I13A, I13B, I20A, I20C, I66A, I66B, I66C	M08.86	08	I02A, I02B, I08A, I08B, I08C, I12A, I12B, I12C, I13A, I13B, I66A, I66B, I66C	M09.22	Prä	961Z
M08.40	08	I02A, I02B, I08A, I08B, I08C, I12A, I12B, I12C, I13A, I13B, I20A, I20C, I66A, I66B, I66C	M08.87	08	I02A, I02B, I08A, I08B, I08C, I13A, I13B, I20A, I20C, I66A, I66B, I66C	M09.23	Prä	961Z
M08.41	08	I02A, I02B, I08A, I08B, I08C, I12A, I12B, I12C, I13A, I13B, I66A, I66B, I66C	M08.88	08	I02A, I02B, I08A, I08B, I08C, I13A, I13B, I66A, I66B, I66C	M09.24	Prä	961Z
M08.42	08	I02A, I02B, I08A, I08B, I08C, I12A, I12B, I12C, I13A, I13B, I66A, I66B, I66C	M08.89	08	I02A, I02B, I08A, I08B, I08C, I13A, I13B, I66A, I66B, I66C	M09.25	Prä	961Z
M08.43	08	I02A, I02B, I08A, I08B, I08C, I12A, I12B, I12C, I13A, I13B, I66A, I66B, I66C	M08.90	08	I02A, I02B, I08A, I08B, I08C, I12A, I12B, I12C, I13A, I13B, I20A, I20C, I66A, I66B, I66C	M09.26	Prä	961Z
M08.44	08	I02A, I02B, I08A, I08B, I08C, I13A, I13B, I66A, I66B, I66C	M08.91	08	I02A, I02B, I08A, I08B, I08C, I12A, I12B, I12C, I13A, I13B, I66A, I66B, I66C	M09.27	08	I20A, I20C Prä 961Z
M08.45	08	I02A, I02B, I08A, I08B, I08C, I12A, I12B, I12C, I13A, I13B, I66A, I66B, I66C	M08.92	08	I02A, I02B, I08A, I08B, I08C, I12A, I12B, I12C, I13A, I13B, I66A, I66B, I66C	M09.28	Prä	961Z
M08.46	08	I02A, I02B, I08A, I08B, I08C, I12A, I12B, I12C, I13A, I13B, I66A, I66B, I66C	M08.93	08	I02A, I02B, I08A, I08B, I08C, I12A, I12B, I12C, I13A, I13B, I66A, I66B, I66C	M09.29	Prä	961Z
M08.47	08	I02A, I02B, I08A, I08B, I08C, I13A, I13B, I20A, I20C, I66A, I66B, I66C	M08.94	08	I02A, I02B, I08A, I08B, I08C, I13A, I13B, I66A, I66B, I66C	M09.80	08	I20A, I20C Prä 961Z
M08.48	08	I02A, I02B, I08A, I08B, I08C, I13A, I13B, I66A, I66B, I66C	M08.95	08	I02A, I02B, I08A, I08B, I08C, I12A, I12B, I12C, I13A, I13B, I66A, I66B, I66C	M09.81	Prä	961Z
M08.49	08	I02A, I02B, I08A, I08B, I08C, I13A, I13B, I66A, I66B, I66C	M08.96	08	I02A, I02B, I08A, I08B, I08C, I12A, I12B, I12C, I13A, I13B, I66A, I66B, I66C	M09.82	Prä	961Z
M08.70	08	I02A, I02B, I08A, I08B, I08C, I12A, I12B, I12C, I13A, I13B, I66A, I66B, I66C	M08.97	08	I02A, I02B, I08A, I08B, I08C, I13A, I13B, I20A, I20C, I66A, I66B, I66C	M09.83	Prä	961Z
M08.71	08	I02A, I02B, I08A, I08B, I08C, I12A, I12B, I12C, I13A, I13B, I66A, I66B, I66C	M08.98	08	I02A, I02B, I08A, I08B, I08C, I13A, I13B, I66A, I66B, I66C	M09.84	Prä	961Z
M08.72	08	I02A, I02B, I08A, I08B, I08C, I12A, I12B, I12C, I13A, I13B, I66A, I66B, I66C	M08.99	08	I02A, I02B, I08A, I08B, I08C, I13A, I13B, I66A, I66B, I66C	M09.85	Prä	961Z
M08.73	08	I02A, I02B, I08A, I08B, I08C, I12A, I12B, I12C, I13A, I13B, I66A, I66B, I66C	M09.00	08	I20A, I20C Prä 961Z	M09.86	Prä	961Z
M08.74	08	I02A, I02B, I08A, I08B, I08C, I13A, I13B, I66A, I66B, I66C	M09.01	Prä	961Z	M09.87	08	I20A, I20C Prä 961Z
M08.75	08	I02A, I02B, I08A, I08B, I08C, I12A, I12B, I12C, I13A, I13B, I66A, I66B, I66C	M09.02	Prä	961Z	M09.88	Prä	961Z
M08.76	08	I02A, I02B, I08A, I08B, I08C, I12A, I12B, I12C, I13A, I13B, I66A, I66B, I66C	M09.03	Prä	961Z	M09.89	Prä	961Z
M08.77	08	I02A, I02B, I08A, I08B, I08C, I13A, I13B, I66A, I66B, I66C	M09.04	Prä	961Z	M10.00	08	I69A, I69B
M08.78	08	I02A, I02B, I08A, I08B, I08C, I13A, I13B, I66A, I66B, I66C	M09.05	Prä	961Z	M10.01	08	I69A, I69B
M08.79	08	I02A, I02B, I08A, I08B, I08C, I13A, I13B, I66A, I66B, I66C	M09.06	Prä	961Z	M10.02	08	I69A, I69B
M08.80	08	I02A, I02B, I08A, I08B, I08C, I12A, I12B, I12C, I13A, I13B, I20A, I20C, I66A, I66B, I66C	M09.07	08	I20A, I20C Prä 961Z	M10.03	08	I69A, I69B
			M09.08	Prä	961Z	M10.04	08	I69A, I69B
			M09.09	Prä	961Z	M10.05	08	I69A, I69B
			M09.10	08	I20A, I20C Prä 961Z	M10.06	08	I69A, I69B
			M09.11	Prä	961Z	M10.07	08	I69A, I69B
			M09.12	Prä	961Z	M10.08	08	I69A, I69B
			M09.13	Prä	961Z	M10.09	08	I02A, I02B, I08A, I08B, I08C, I13A, I13B, I69A, I69B
			M09.14	Prä	961Z	M10.10	15	MSPNG, SPNG X64A, X64B
			M09.15	Prä	961Z	M10.11	15	MSPNG, SPNG X64A, X64B
			M09.16	Prä	961Z	M10.12	15	MSPNG, SPNG X64A, X64B
						M10.13	15	MSPNG, SPNG X64A, X64B
						M10.14	15	MSPNG, SPNG X64A, X64B
						M10.15	15	MSPNG, SPNG X64A, X64B
						M10.16	15	MSPNG, SPNG X64A, X64B
						M10.17	15	MSPNG, SPNG X64A, X64B
						M10.18	15	MSPNG, SPNG X64A, X64B
						M10.19	15	MSPNG, SPNG X64A, X64B
						M10.20	08	I69A, I69B 15 MSPNG, SPNG
						M10.21	08	I69A, I69B 15 MSPNG, SPNG
						M10.22	08	I69A, I69B 15 MSPNG, SPNG
						M10.23	08	I69A, I69B 15 MSPNG, SPNG
						M10.24	08	I69A, I69B 15 MSPNG, SPNG

ICD	MDC	DRG	ICD	MDC	DRG	ICD	MDC	DRG
M10.25	08	I69A, I69B	M11.26	08	I69A, I69B	M12.26	08	I69A, I69B
	15	MSPNG, SPNG	M11.27	08	I69A, I69B	M12.27	08	I69A, I69B
M10.26	08	I69A, I69B	M11.28	08	I69A, I69B	M12.28	08	I69A, I69B
	15	MSPNG, SPNG	M11.29	08	I69A, I69B	M12.29	08	I69A, I69B
M10.27	08	I69A, I69B	M11.80	08	I69A, I69B	M12.30	08	I69A, I69B
	15	MSPNG, SPNG	M11.81	08	I69A, I69B	M12.31	08	I69A, I69B
M10.28	08	I69A, I69B	M11.82	08	I69A, I69B	M12.32	08	I69A, I69B
	15	MSPNG, SPNG	M11.83	08	I69A, I69B	M12.33	08	I69A, I69B
M10.29	08	I69A, I69B	M11.84	08	I32A, I32B, I32C, I32D, I69A, I69B	M12.34	08	I32A, I32B, I32C, I32D, I69A, I69B
	15	MSPNG, SPNG	M11.85	08	I69A, I69B	M12.35	08	I69A, I69B
M10.30	11	L68A, L68B	M11.86	08	I69A, I69B	M12.36	08	I69A, I69B
M10.31	11	L68A, L68B	M11.87	08	I69A, I69B	M12.37	08	I69A, I69B
M10.32	11	L68A, L68B	M11.88	08	I69A, I69B	M12.38	08	I69A, I69B
M10.33	11	L68A, L68B	M11.89	08	I69A, I69B	M12.39	08	I69A, I69B
M10.34	11	L68A, L68B	M11.90	08	I69A, I69B	M12.40	08	I69A, I69B
M10.35	11	L68A, L68B	M11.91	08	I69A, I69B	M12.41	08	I69A, I69B
M10.36	11	L68A, L68B	M11.92	08	I69A, I69B	M12.42	08	I69A, I69B
M10.37	11	L68A, L68B	M11.93	08	I69A, I69B	M12.43	08	I69A, I69B
M10.38	11	L68A, L68B	M11.94	08	I32A, I32B, I32C, I32D, I69A, I69B	M12.44	08	I32A, I32B, I32C, I32D, I69A, I69B
M10.39	11	L68A, L68B	M11.95	08	I69A, I69B	M12.45	08	I69A, I69B
M10.40	08	I69A, I69B	M11.96	08	I69A, I69B	M12.46	08	I69A, I69B
M10.41	08	I69A, I69B	M11.97	08	I69A, I69B	M12.47	08	I69A, I69B
M10.42	08	I69A, I69B	M11.98	08	I69A, I69B	M12.48	08	I69A, I69B
M10.43	08	I69A, I69B	M11.99	08	I69A, I69B	M12.49	08	I69A, I69B
M10.44	08	I69A, I69B	M12.00	08	I02A, I02B, I08A, I08B, I08C, I12A, I12B, I12C, I13A, I13B, I69A, I69B	M12.50	08	I69A, I69B
M10.45	08	I69A, I69B				M12.51	08	I69A, I69B
M10.46	08	I69A, I69B	M12.01	08	I02A, I02B, I08A, I08B, I08C, I12A, I12B, I12C, I13A, I13B, I69A, I69B	M12.52	08	I69A, I69B
M10.47	08	I69A, I69B				M12.53	08	I69A, I69B
M10.48	08	I69A, I69B	M12.02	08	I02A, I02B, I08A, I08B, I08C, I12A, I12B, I12C, I13A, I13B, I69A, I69B	M12.54	08	I32A, I32B, I32C, I32D, I69A, I69B
M10.49	08	I69A, I69B				M12.55	08	I69A, I69B
M10.90	08	I69A, I69B	M12.03	08	I02A, I02B, I08A, I08B, I08C, I12A, I12B, I12C, I13A, I13B, I69A, I69B	M12.56	08	I69A, I69B
M10.91	08	I69A, I69B				M12.57	08	I69A, I69B
M10.92	08	I69A, I69B	M12.04	08	I02A, I02B, I08A, I08B, I08C, I13A, I13B, I69A, I69B	M12.58	08	I69A, I69B
M10.93	08	I69A, I69B				M12.59	08	I69A, I69B
M10.94	08	I69A, I69B	M12.05	08	I02A, I02B, I08A, I08B, I08C, I12A, I12B, I12C, I13A, I13B, I69A, I69B	M12.80	08	I74A
M10.95	08	I69A, I69B				M12.81	08	I74A
M10.96	08	I69A, I69B	M12.06	08	I02A, I02B, I08A, I08B, I08C, I12A, I12B, I12C, I13A, I13B, I69A, I69B	M12.82	08	I74A
M10.97	08	I69A, I69B				M12.83	08	I74A
M10.98	08	I69A, I69B	M12.07	08	I02A, I02B, I08A, I08B, I08C, I13A, I13B, I69A, I69B	M12.84	08	I32A, I32B, I32C, I32D, I74A
M10.99	08	I69A, I69B				M12.85	08	I74A
M11.00	08	I69A, I69B	M12.08	08	I02A, I02B, I08A, I08B, I08C, I13A, I13B, I69A, I69B	M12.86	08	I74A
M11.01	08	I69A, I69B				M12.87	08	I74A
M11.02	08	I69A, I69B	M12.09	08	I02A, I02B, I08A, I08B, I08C, I13A, I13B, I69A, I69B	M12.88	08	I74A
M11.03	08	I69A, I69B				M12.89	08	I74A
M11.04	08	I32A, I32B, I32C, I32D, I69A, I69B	M12.10	08	I69A, I69B	M13.0	08	I69A, I69B
M11.05	08	I69A, I69B	M12.11	08	I69A, I69B	M13.11	08	I74A
M11.06	08	I69A, I69B	M12.12	08	I69A, I69B	M13.12	08	I74A
M11.07	08	I69A, I69B	M12.13	08	I69A, I69B	M13.13	08	I74A
M11.08	08	I69A, I69B	M12.14	08	I32A, I32B, I32C, I32D, I69A, I69B	M13.14	08	I32A, I32B, I32C, I32D, I74A
M11.09	08	I69A, I69B				M13.15	08	I74A
M11.10	08	I69A, I69B	M12.15	08	I69A, I69B	M13.16	08	I74A
M11.11	08	I69A, I69B	M12.16	08	I69A, I69B	M13.17	08	I74A
M11.12	08	I69A, I69B	M12.17	08	I69A, I69B	M13.18	08	I74A
M11.13	08	I69A, I69B	M12.18	08	I69A, I69B	M13.19	08	I74A
M11.14	08	I32A, I32B, I32C, I32D, I69A, I69B	M12.19	08	I69A, I69B	M13.80	08	I74A
M11.15	08	I69A, I69B	M12.20	08	I69A, I69B	M13.81	08	I74A
M11.16	08	I69A, I69B	M12.21	08	I69A, I69B	M13.82	08	I74A
M11.17	08	I69A, I69B	M12.22	08	I69A, I69B	M13.83	08	I74A
M11.18	08	I69A, I69B	M12.23	08	I69A, I69B	M13.84	08	I32A, I32B, I32C, I32D, I74A
M11.19	08	I69A, I69B	M12.24	08	I32A, I32B, I32C, I32D, I69A, I69B	M13.85	08	I74A
M11.20	08	I69A, I69B	M12.25	08	I69A, I69B	M13.86	08	I74A
M11.21	08	I69A, I69B				M13.87	08	I74A
M11.22	08	I69A, I69B				M13.88	08	I74A
M11.23	08	I69A, I69B				M13.89	08	I74A
M11.24	08	I32A, I32B, I32C, I32D, I69A, I69B				M13.90	08	I74A
M11.25	08	I69A, I69B					18A	S65Z

DIAG

ICD	MDC	DRG	ICD	MDC	DRG	ICD	MDC	DRG
M13.91	08	I74A	M19.05	08	I69A, I69B	M21.22	08	I11A, I11B, I76A, I76B
	18A	S65Z	M19.07	08	I69A, I69B	M21.23	08	I11A, I11B, I76A, I76B
M13.92	08	I74A	M19.08	08	I69A, I69B	M21.24	08	I11A, I11B, I76A, I76B
	18A	S65Z	M19.09	08	I69A, I69B	M21.25	08	I11A, I11B, I76A, I76B
M13.93	08	I74A	M19.11	08	I69A, I69B	M21.26	08	I11A, I11B, I76A, I76B
	18A	S65Z	M19.12	08	I69A, I69B	M21.27	08	I11A, I11B, I76A, I76B
M13.94	08	I32A, I32B, I32C, I32D, I74A	M19.13	08	I69A, I69B	M21.28	08	I11A, I11B, I76A, I76B
	18A	S65Z	M19.14	08	I32A, I32B, I32C, I32D, I69A, I69B	M21.29	08	I11A, I11B, I76A, I76B
M13.95	08	I74A	M19.15	08	I69A, I69B	M21.30	08	I76A, I76B
	18A	S65Z	M19.17	08	I69A, I69B	M21.33	01	B03A, B03B, B03C, B06A, B06B, B17A, B17B, B17C, B71A, B71B, B71C
M13.96	08	I74A	M19.18	08	I69A, I69B			
	18A	S65Z	M19.19	08	I69A, I69B	M21.37	08	I76A, I76B
M13.97	08	I74A	M19.21	08	I69A, I69B	M21.4	08	I76A, I76B
	18A	S65Z	M19.22	08	I69A, I69B	M21.50	01	B03A, B03B, B03C, B06A, B06B, B17A, B17B, B17C, B71A, B71B, B71C
M13.98	08	I74A	M19.23	08	I69A, I69B			
	18A	S65Z	M19.24	08	I32A, I32B, I32C, I32D, I69A, I69B	M21.54	01	B03A, B03B, B03C, B06A, B06B, B17A, B17B, B17C, B71A, B71B, B71C
M14.0	Prä	961Z	M19.25	08	I69A, I69B			
M14.1	Prä	961Z	M19.27	08	I69A, I69B	M21.57	08	I76A, I76B
M14.2	Prä	961Z	M19.28	08	I69A, I69B	M21.60	08	I11A, I11B, I76A, I76B
M14.3	Prä	961Z	M19.29	08	I69A, I69B	M21.61	08	I11A, I11B, I76A, I76B
M14.4	Prä	961Z	M19.81	08	I69A, I69B	M21.62	08	I11A, I11B, I76A, I76B
M14.5	Prä	961Z	M19.82	08	I69A, I69B	M21.63	08	I11A, I11B, I76A, I76B
M14.6	Prä	961Z	M19.83	08	I69A, I69B	M21.68	08	I11A, I11B, I76A, I76B
M14.8	15	MSPNG, SPNG	M19.84	08	I69A, I69B	M21.70	08	I11A, I11B, I76A, I76B
	Prä	961Z	M19.85	08	I69A, I69B	M21.71	08	I11A, I11B, I76A, I76B
M15.0	08	I69A, I69B	M19.87	08	I69A, I69B	M21.72	08	I11A, I11B, I76A, I76B
M15.1	08	I69A, I69B	M19.88	08	I69A, I69B	M21.73	08	I11A, I11B, I76A, I76B
M15.2	08	I69A, I69B	M19.89	08	I69A, I69B	M21.74	08	I11A, I11B, I76A, I76B
M15.3	08	I69A, I69B	M19.91	08	I69A, I69B	M21.75	08	I11A, I11B, I76A, I76B
M15.4	08	I69A, I69B	M19.92	08	I69A, I69B	M21.76	08	I11A, I11B, I76A, I76B
M15.8	08	I74A	M19.93	08	I69A, I69B	M21.77	08	I11A, I11B, I76A, I76B
M15.9	08	I69A, I69B	M19.94	08	I32A, I32B, I32C, I32D, I69A, I69B	M21.79	08	I11A, I11B, I76A, I76B
M16.0	08	I69A, I69B				M21.80	08	I11A, I11B, I76A, I76B
M16.1	08	I69A, I69B	M19.95	08	I69A, I69B	M21.81	08	I11A, I11B, I76A, I76B
M16.2	08	I69A, I69B	M19.97	08	I69A, I69B	M21.82	08	I11A, I11B, I76A, I76B
M16.3	08	I69A, I69B	M19.98	08	I69A, I69B	M21.83	08	I11A, I11B, I76A, I76B
M16.4	08	I69A, I69B	M19.99	08	I69A, I69B	M21.84	08	I11A, I11B, I32A, I32B, I32C, I32D, I76A, I76B
M16.5	08	I69A, I69B	M20.0	08	I32A, I32B, I32C, I32D, I76A, I76B	M21.85	08	I11A, I11B, I76A, I76B
M16.6	08	I69A, I69B				M21.86	08	I11A, I11B, I76A, I76B
M16.7	08	I69A, I69B	M20.1	08	I76A, I76B	M21.89	08	I11A, I11B, I76A, I76B
M16.9	08	I69A, I69B	M20.2	08	I76A, I76B	M21.90	08	I76A, I76B
M17.0	08	I69A, I69B	M20.3	08	I76A, I76B	M21.91	08	I76A, I76B
M17.1	08	I69A, I69B	M20.4	08	I76A, I76B	M21.92	08	I76A, I76B
M17.2	08	I69A, I69B	M20.5	08	I76A, I76B	M21.93	08	I76A, I76B
M17.3	08	I69A, I69B	M20.6	08	I76A, I76B	M21.94	08	I32A, I32B, I32C, I32D, I76A, I76B
M17.4	08	I69A, I69B	M21.00	08	I11A, I11B, I76A, I76B			
M17.5	08	I69A, I69B	M21.01	08	I11A, I11B, I76A, I76B	M21.95	08	I76A, I76B
M17.9	08	I69A, I69B	M21.02	08	I11A, I11B, I76A, I76B	M21.96	08	I76A, I76B
M18.0	08	I32A, I32B, I32C, I32D, I69A, I69B	M21.03	08	I11A, I11B, I76A, I76B	M21.97	08	I76A, I76B
			M21.04	08	I11A, I11B, I76A, I76B	M21.99	08	I76A, I76B
M18.1	08	I32A, I32B, I32C, I32D, I69A, I69B	M21.05	08	I11A, I11B, I76A, I76B	M22.0	08	I77Z
			M21.06	08	I11A, I11B, I76A, I76B	M22.1	08	I77Z
M18.2	08	I32A, I32B, I32C, I32D, I69A, I69B	M21.07	08	I11A, I11B, I76A, I76B	M22.2	08	I77Z
			M21.08	08	I11A, I11B, I76A, I76B	M22.3	08	I77Z
M18.3	08	I32A, I32B, I32C, I32D, I69A, I69B	M21.09	08	I11A, I11B, I76A, I76B	M22.4	08	I77Z
			M21.10	08	I11A, I11B, I76A, I76B	M22.8	08	I77Z
M18.4	08	I32A, I32B, I32C, I32D, I69A, I69B	M21.11	08	I11A, I11B, I76A, I76B	M22.9	08	I77Z
			M21.12	08	I11A, I11B, I76A, I76B	M23.00	08	I77Z
M18.5	08	I32A, I32B, I32C, I32D, I69A, I69B	M21.13	08	I11A, I11B, I76A, I76B	M23.01	08	I77Z
			M21.14	08	I11A, I11B, I76A, I76B	M23.02	08	I77Z
M18.9	08	I32A, I32B, I32C, I32D, I69A, I69B	M21.15	08	I11A, I11B, I76A, I76B	M23.03	08	I77Z
			M21.16	08	I11A, I11B, I76A, I76B	M23.04	08	I77Z
M19.01	08	I69A, I69B	M21.17	08	I11A, I11B, I76A, I76B	M23.05	08	I77Z
M19.02	08	I69A, I69B	M21.18	08	I11A, I11B, I76A, I76B	M23.06	08	I77Z
M19.03	08	I69A, I69B	M21.19	08	I11A, I11B, I76A, I76B	M23.09	08	I77Z
M19.04	08	I32A, I32B, I32C, I32D, I69A, I69B	M21.20	08	I11A, I11B, I76A, I76B			
			M21.21	08	I11A, I11B, I76A, I76B			

ICD	MDC	DRG	ICD	MDC	DRG	ICD	MDC	DRG
M23.10	08	I77Z	M24.18	08	I76A, I76B	M24.93	08	I76A, I76B
M23.13	08	I77Z	M24.19	08	I76A, I76B	M24.94	08	I32A, I32B, I32C, I32D, I76A, I76B
M23.16	08	I77Z	M24.20	08	I72Z, I75A, I75B, I75C	M24.95	08	I76A, I76B
M23.19	08	I77Z	M24.21	08	I72Z, I75A, I75B, I75C	M24.97	08	I76A, I76B
M23.20	08	I77Z	M24.22	08	I72Z, I75A, I75B, I75C	M24.98	08	I76A, I76B
M23.21	08	I77Z	M24.23	08	I72Z, I75A, I75B, I75C	M24.99	08	I76A, I76B
M23.22	08	I77Z	M24.24	08	I72Z, I75A, I75B, I75C	M25.00	08	I69A, I69B
M23.23	08	I77Z	M24.25	08	I72Z, I75A, I75B, I75C	M25.01	08	I69A, I69B
M23.24	08	I77Z	M24.27	08	I72Z, I75A, I75B, I75C	M25.02	08	I69A, I69B
M23.25	08	I77Z	M24.28	08	I72Z, I75A, I75B, I75C	M25.03	08	I69A, I69B
M23.26	08	I77Z	M24.29	08	I72Z, I75A, I75B, I75C	M25.04	08	I32A, I32B, I32C, I32D, I69A, I69B
M23.29	08	I77Z	M24.30	08	I76A, I76B	M25.05	08	I69A, I69B
M23.30	08	I77Z	M24.31	08	I77Z	M25.06	08	I69A, I69B
M23.31	08	I77Z	M24.32	08	I77Z	M25.07	08	I69A, I69B
M23.32	08	I77Z	M24.33	08	I74A, I74B, I74C	M25.08	08	I69A, I69B
M23.33	08	I77Z	M24.34	08	I32A, I32B, I32C, I32D, I74A, I74B, I74C	M25.09	08	I69A, I69B
M23.34	08	I77Z	M24.35	08	I76A, I76B	M25.10	08	I71Z
M23.35	08	I77Z	M24.36	08	I77Z	M25.11	08	I71Z
M23.36	08	I77Z	M24.37	08	I77Z	M25.12	08	I71Z
M23.39	08	I77Z	M24.38	08	I76A, I76B	M25.13	08	I71Z
M23.4	08	I76A, I76B	M24.39	08	I74A, I74B, I74C	M25.14	08	I32A, I32B, I32C, I32D, I71Z
M23.50	08	I77Z	M24.40	08	I76A, I76B	M25.15	08	I71Z
M23.51	08	I77Z	M24.41	08	I77Z	M25.16	08	I71Z
M23.52	08	I77Z	M24.42	08	I77Z	M25.17	08	I71Z
M23.53	08	I77Z	M24.43	08	I74A, I74B, I74C	M25.18	08	I71Z
M23.54	08	I77Z	M24.44	08	I32A, I32B, I32C, I32D, I74A, I74B, I74C	M25.19	08	I71Z
M23.57	08	I77Z	M24.45	08	I76A, I76B	M25.20	08	I76A, I76B
M23.59	08	I77Z	M24.46	08	I77Z	M25.21	08	I76A, I76B
M23.60	08	I77Z	M24.47	08	I77Z	M25.22	08	I76A, I76B
M23.61	08	I77Z	M24.48	08	I76A, I76B	M25.23	08	I76A, I76B
M23.62	08	I77Z	M24.49	08	I76A, I76B	M25.24	08	I32A, I32B, I32C, I32D, I76A, I76B
M23.63	08	I77Z	M24.50	08	I76A	M25.25	08	I76A, I76B
M23.64	08	I77Z	M24.51	08	I76A, I76B	M25.26	08	I77Z
M23.67	08	I77Z	M24.52	08	I76A, I76B	M25.27	08	I76A, I76B
M23.69	08	I77Z	M24.53	08	I76A, I76B	M25.28	08	I76A, I76B
M23.69	08	I77Z	M24.54	08	I32A, I32B, I32C, I32D, I76A, I76B	M25.29	08	I76A, I76B
M23.80	08	I77Z	M24.55	08	I76A, I76B	M25.30	08	I76A, I76B
M23.81	08	I77Z	M24.56	08	I76A, I76B	M25.31	08	I76A, I76B
M23.82	08	I77Z	M24.57	08	I76A, I76B	M25.32	08	I76A, I76B
M23.83	08	I77Z	M24.58	08	I76A, I76B	M25.33	08	I76A, I76B
M23.84	08	I77Z	M24.59	08	I76A, I76B	M25.34	08	I32A, I32B, I32C, I32D, I76A, I76B
M23.87	08	I77Z	M24.60	08	I69A, I69B	M25.35	08	I76A, I76B
M23.89	08	I77Z	M24.61	08	I69A, I69B	M25.36	08	I77Z
M23.90	08	I77Z	M24.62	08	I69A, I69B	M25.37	08	I76A, I76B
M23.91	08	I77Z	M24.63	08	I69A, I69B	M25.38	08	I76A, I76B
M23.92	08	I77Z	M24.64	08	I32A, I32B, I32C, I32D, I69A, I69B	M25.39	08	I76A, I76B
M23.93	08	I77Z	M24.65	08	I69A, I69B	M25.40	08	I76A, I76B
M23.94	08	I77Z	M24.66	08	I69A, I69B	M25.41	08	I76A, I76B
M23.95	08	I77Z	M24.67	08	I69A, I69B	M25.42	08	I76A, I76B
M23.96	08	I77Z	M24.68	08	I69A, I69B	M25.43	08	I76A, I76B
M23.97	08	I77Z	M24.69	08	I69A, I69B	M25.44	08	I32A, I32B, I32C, I32D, I76A, I76B
M23.99	08	I77Z	M24.7	08	I76A, I76B	M25.45	08	I76A, I76B
M24.00	08	I76A, I76B	M24.80	08	I76A, I76B	M25.46	08	I76A, I76B
M24.01	08	I76A, I76B	M24.81	08	I76A, I76B	M25.47	08	I76A, I76B
M24.02	08	I76A, I76B	M24.82	08	I76A, I76B	M25.48	08	I76A, I76B
M24.03	08	I76A, I76B	M24.83	08	I76A, I76B	M25.49	08	I76A, I76B
M24.04	08	I32A, I32B, I32C, I32D, I76A, I76B	M24.84	08	I32A, I32B, I32C, I32D, I76A, I76B	M25.50	08	I71Z
M24.05	08	I76A, I76B	M24.85	08	I76A, I76B	M25.51	08	I71Z
M24.07	08	I76A, I76B	M24.87	08	I76A, I76B	M25.52	08	I71Z
M24.08	08	I76A, I76B	M24.88	08	I76A, I76B	M25.53	08	I71Z
M24.09	08	I76A, I76B	M24.89	08	I76A, I76B	M25.54	08	I32A, I32B, I32C, I32D, I71Z
M24.10	08	I76A, I76B	M24.90	08	I76A, I76B	M25.55	08	I71Z
M24.11	08	I77Z	M24.91	08	I76A, I76B	M25.56	08	I71Z
M24.12	08	I77Z	M24.92	08	I76A, I76B	M25.57	08	I71Z
M24.13	08	I74A, I74B, I74C						
M24.14	08	I32A, I32B, I32C, I32D, I74A, I74B, I74C						
M24.15	08	I76A, I76B						
M24.17	08	I77Z						

DIAG



ICD	MDC	DRG	ICD	MDC	DRG	ICD	MDC	DRG
M25.58	08	I71Z	M31.4	02	C60A, C61A	M35.2	02	C60A, C61A
M25.59	08	I71Z		05	F62A, F72A	05	05	F62A, F72A
M25.60	08	I71Z		06	G67A, G67B, G67C	06	06	G67A, G67B, G67C
M25.61	08	I71Z		08	I66A, I66B, I66C	08	08	I02A, I02B, I08A, I08B, I08C, I12A, I12B, I12C, I13A, I13B, I66A, I66B, I66C
M25.62	08	I71Z		Prä	A11C			
M25.63	08	I71Z	M31.5	08	I66A, I66B, I66C	M35.3	08	I02A, I02B, I08A, I08B, I08C, I12A, I12B, I12C, I13A, I13B, I66A, I66B, I66C
M25.64	08	I32A, I32B, I32C, I32D, I71Z		Prä	A11C			
M25.65	08	I71Z	M31.6	08	I66A, I66B, I66C			
M25.66	08	I71Z	M31.7	08	I66A, I66B, I66C	M35.4	08	I72Z, I75A, I75B, I75C
M25.67	08	I71Z	M31.8	08	I66A, I66B, I66C	M35.5	08	I66A, I66B, I66C
M25.68	08	I71Z	M31.9	08	I66A, I66B, I66C	M35.6	09	J61A, J61B, J61C, J61D, J68A, J68B
M25.69	08	I71Z	M32.0	02	C60A, C61A			
M25.70	08	I76A, I76B		05	F62A, F72A	M35.7	08	I72Z, I75A, I75B, I75C
M25.71	08	I76A, I76B		06	G67A, G67B, G67C	M35.8	08	I66A, I66B, I66C
M25.72	08	I76A, I76B		08	I66A, I66B, I66C	M35.9	08	I66A, I66B, I66C
M25.73	08	I76A, I76B		15	MSPNG, SPNG	M36.0	Prä	961Z
M25.74	08	I32A, I32B, I32C, I32D, I76A, I76B	M32.1	02	C60A, C61A	M36.1	15	MSPNG, SPNG
M25.75	08	I76A, I76B		05	F62A, F72A		Prä	961Z
M25.76	08	I77Z		06	G67A, G67B, G67C	M36.2	15	MSPNG, SPNG
M25.77	08	I76A, I76B		08	I66A, I66B, I66C		Prä	961Z
M25.78	08	I76A, I76B		15	MSPNG, SPNG	M36.3	15	MSPNG, SPNG
M25.79	08	I76A, I76B		Prä	A11C		Prä	961Z
M25.80	08	I71Z	M32.8	02	C60A, C61A	M36.4	Prä	961Z
M25.81	08	I71Z		05	F62A, F72A	M36.51	15	MSPNG, SPNG
M25.82	08	I71Z		06	G67A, G67B, G67C		Prä	961Z
M25.83	08	I71Z		08	I66A, I66B, I66C	M36.52	15	MSPNG, SPNG
M25.84	08	I32A, I32B, I32C, I32D, I71Z		15	MSPNG, SPNG		Prä	961Z
M25.85	08	I71Z	M32.9	02	C60A, C61A	M36.53	15	MSPNG, SPNG
M25.86	08	I71Z		05	F62A, F72A		Prä	961Z
M25.87	08	I71Z		06	G67A, G67B, G67C	M36.8	15	MSPNG, SPNG
M25.88	08	I71Z		08	I66A, I66B, I66C		Prä	961Z
M25.89	08	I71Z	M33.0	08	I66A, I66B, I66C	M40.00	08	I02A, I02B, I06A, I06B, I06C, I09B, I09C, I68A, I68B, I68C, I68D, I68E, I68F
M25.90	08	I71Z	M33.1	08	I02A, I02B, I08A, I08B, I08C, I12A, I12B, I12C, I13A, I13B, I66A, I66B, I66C	M40.01	08	I02A, I02B, I06A, I06B, I06C, I09B, I09C, I68A, I68B, I68C, I68D, I68E, I68F
M25.91	08	I71Z						
M25.92	08	I71Z				M40.02	08	I02A, I02B, I06A, I06B, I06C, I09B, I09C, I68A, I68B, I68C, I68D, I68E, I68F
M25.93	08	I71Z	M33.2	02	C60A, C61A			
M25.94	08	I32A, I32B, I32C, I32D, I71Z		05	F62A, F72A	M40.03	08	I02A, I02B, I06A, I06B, I06C, I09B, I09C, I68A, I68B, I68C, I68D, I68E, I68F
M25.95	08	I71Z		06	G67A, G67B, G67C			
M25.96	08	I71Z		08	I02A, I02B, I08A, I08B, I08C, I12A, I12B, I12C, I13A, I13B, I66A, I66B, I66C	M40.04	08	I02A, I02B, I06A, I06B, I06C, I09B, I09C, I68A, I68B, I68C, I68D, I68E, I68F
M25.97	08	I71Z						
M25.98	08	I76A, I76B				M40.05	08	I02A, I02B, I06A, I06B, I06C, I09B, I09C, I68A, I68B, I68C, I68D, I68E, I68F
M25.99	08	I71Z	M33.9	08	I66A, I66B, I66C			
M30.0	02	C60A, C61A	M34.0	02	C60A, C61A	M40.06	08	I02A, I02B, I06A, I06B, I06C, I09B, I09C, I68A, I68B, I68C, I68D, I68E, I68F
	05	F62A, F72A		05	F62A, F72A			
	06	G67A, G67B, G67C		06	G67A, G67B, G67C	M40.07	08	I02A, I02B, I06A, I06B, I06C, I09B, I09C, I68A, I68B, I68C, I68D, I68E, I68F
	08	I66A, I66B, I66C		08	I02A, I02B, I08A, I08B, I08C, I12A, I12B, I12C, I13A, I13B, I66A, I66B, I66C	M40.08	08	I02A, I02B, I06A, I06B, I06C, I09B, I09C, I68A, I68B, I68C, I68D, I68E, I68F
M30.1	02	C60A, C61A	M34.1	08	I66A, I66B, I66C			
	05	F62A, F72A		08	I66A, I66B, I66C	M40.09	08	I02A, I02B, I06A, I06B, I06C, I09B, I09C, I68A, I68B, I68C, I68D, I68E, I68F
	06	G67A, G67B, G67C	M34.2	08	I66A, I66B, I66C			
	08	I66A, I66B, I66C	M34.8	08	I66A, I66B, I66C	M40.10	08	I02A, I02B, I06A, I06B, I06C, I09B, I09C, I68A, I68B, I68C, I68D, I68E, I68F
M30.2	08	I66A, I66B, I66C	M34.9	08	I02A, I02B, I08A, I08B, I08C, I12A, I12B, I12C, I13A, I13B, I66A, I66B, I66C			
M30.3	02	C60A, C61A				M40.11	08	I02A, I02B, I06A, I06B, I06C, I09B, I09C, I68A, I68B, I68C, I68D, I68E, I68F
	05	F62A, F72A						
	06	G67A, G67B, G67C	M35.0	02	C60A, C61A	M40.12	08	I02A, I02B, I06A, I06B, I06C, I09B, I09C, I68A, I68B, I68C, I68D, I68E, I68F
	08	I66A, I66B, I66C		05	F62A, F72A			
M30.8	08	I66A, I66B, I66C		06	G67A, G67B, G67C			
M31.0	08	I66A, I66B, I66C		08	I66A, I66B, I66C			
M31.1	11	L72Z						
	Prä	A11C	M35.1	02	C60A, C61A			
M31.2	08	I65A, I65B		05	F62A, F72A			
	Prä	A11C		06	G67A, G67B, G67C			
M31.3	02	C60A, C61A		08	I02A, I02B, I08A, I08B, I08C, I12A, I12B, I12C, I13A, I13B, I66A, I66B, I66C			
	05	F62A, F72A						
	06	G67A, G67B, G67C						
	08	I66A, I66B, I66C						
	Prä	A11C						





Anhang A Diagnosekode-/MDC-/DRG-Index

ICD	MDC	DRG	ICD	MDC	DRG	ICD	MDC	DRG
M43.09	08	I68A, I68B, I68C, I68D, I68E, I68F	M43.82	08	I68A, I68B, I68C, I68D, I68E, I68F	M45.06	02	C60A, C61A
M43.10	08	I68A, I68B, I68C, I68D, I68E, I68F	M43.83	08	I68A, I68B, I68C, I68D, I68E, I68F	05	F62A, F72A	
M43.11	08	I68A, I68B, I68C, I68D, I68E, I68F	M43.84	08	I68A, I68B, I68C, I68D, I68E, I68F	06	G67A, G67B, G67C	
M43.12	08	I68A, I68B, I68C, I68D, I68E, I68F	M43.85	08	I68A, I68B, I68C, I68D, I68E, I68F	08	I02A, I02B, I08A, I08B, I08C, I12A, I12B, I12C, I13A, I13B, I66A, I66B, I66C	
M43.13	08	I68A, I68B, I68C, I68D, I68E, I68F	M43.86	08	I68A, I68B, I68C, I68D, I68E, I68F	M45.07	02	C60A, C61A
M43.14	08	I68A, I68B, I68C, I68D, I68E, I68F	M43.87	08	I68A, I68B, I68C, I68D, I68E, I68F	05	F62A, F72A	
M43.15	08	I68A, I68B, I68C, I68D, I68E, I68F	M43.88	08	I68A, I68B, I68C, I68D, I68E, I68F	06	G67A, G67B, G67C	
M43.16	08	I68A, I68B, I68C, I68D, I68E, I68F	M43.89	08	I68A, I68B, I68C, I68D, I68E, I68F	08	I02A, I02B, I08A, I08B, I08C, I13A, I13B, I66A, I66B, I66C	
M43.17	08	I68A, I68B, I68C, I68D, I68E, I68F	M43.90	08	I68A, I68B, I68C, I68D, I68E, I68F	M45.08	02	C60A, C61A
M43.18	08	I68A, I68B, I68C, I68D, I68E, I68F	M43.91	08	I68A, I68B, I68C, I68D, I68E, I68F	05	F62A, F72A	
M43.19	08	I68A, I68B, I68C, I68D, I68E, I68F	M43.92	08	I68A, I68B, I68C, I68D, I68E, I68F	06	G67A, G67B, G67C	
M43.20	08	I68A, I68B, I68C, I68D, I68E, I68F	M43.93	08	I68A, I68B, I68C, I68D, I68E, I68F	08	I02A, I02B, I08A, I08B, I08C, I13A, I13B, I66A, I66B, I66C	
M43.21	08	I68A, I68B, I68C, I68D, I68E, I68F	M43.94	08	I68A, I68B, I68C, I68D, I68E, I68F	M45.09	02	C60A, C61A
M43.22	08	I68A, I68B, I68C, I68D, I68E, I68F	M43.95	08	I68A, I68B, I68C, I68D, I68E, I68F	05	F62A, F72A	
M43.23	08	I68A, I68B, I68C, I68D, I68E, I68F	M43.96	08	I68A, I68B, I68C, I68D, I68E, I68F	06	G67A, G67B, G67C	
M43.24	08	I68A, I68B, I68C, I68D, I68E, I68F	M43.97	08	I68A, I68B, I68C, I68D, I68E, I68F	08	I02A, I02B, I08A, I08B, I08C, I13A, I13B, I66A, I66B, I66C	
M43.25	08	I68A, I68B, I68C, I68D, I68E, I68F	M43.98	08	I68A, I68B, I68C, I68D, I68E, I68F	M46.00	08	I68A, I68B, I68C, I68D, I68E, I68F
M43.26	08	I68A, I68B, I68C, I68D, I68E, I68F	M43.99	08	I68A, I68B, I68C, I68D, I68E, I68F	M46.01	08	I68A, I68B, I68C, I68D, I68E, I68F
M43.27	08	I68A, I68B, I68C, I68D, I68E, I68F	M45.00	02	C60A, C61A	M46.02	08	I68A, I68B, I68C, I68D, I68E, I68F
M43.28	08	I68A, I68B, I68C, I68D, I68E, I68F		05	F62A, F72A	M46.03	08	I68A, I68B, I68C, I68D, I68E, I68F
M43.29	08	I68A, I68B, I68C, I68D, I68E, I68F		06	G67A, G67B, G67C	M46.04	08	I68A, I68B, I68C, I68D, I68E, I68F
M43.3	08	I68A, I68B, I68C, I68D, I68E, I68F	M45.01	02	C60A, C61A	M46.05	08	I68A, I68B, I68C, I68D, I68E, I68F
M43.4	08	I68A, I68B, I68C, I68D, I68E, I68F		05	F62A, F72A	M46.06	08	I68A, I68B, I68C, I68D, I68E, I68F
M43.50	08	I68A, I68B, I68C, I68D, I68E, I68F		06	G67A, G67B, G67C	M46.07	08	I68A, I68B, I68C, I68D, I68E, I68F
M43.52	08	I68A, I68B, I68C, I68D, I68E, I68F	M45.02	02	C60A, C61A	M46.08	08	I68A, I68B, I68C, I68D, I68E, I68F
M43.53	08	I68A, I68B, I68C, I68D, I68E, I68F		05	F62A, F72A	M46.09	08	I68A, I68B, I68C, I68D, I68E, I68F
M43.54	08	I68A, I68B, I68C, I68D, I68E, I68F		06	G67A, G67B, G67C	M46.1	08	I68A, I68B, I68C, I68D, I68E, I68F
M43.55	08	I68A, I68B, I68C, I68D, I68E, I68F	M45.03	02	C60A, C61A	M46.20	08	I02A, I02B, I08A, I08B, I08C, I12A, I12B, I12C, I13A, I13B, I64A, I64B, I64C
M43.56	08	I68A, I68B, I68C, I68D, I68E, I68F		05	F62A, F72A		15	MSPNG, SPNG
M43.57	08	I68A, I68B, I68C, I68D, I68E, I68F		06	G67A, G67B, G67C	M46.21	08	I02A, I02B, I08A, I08B, I08C, I12A, I12B, I12C, I13A, I13B, I64A, I64B, I64C
M43.58	08	I68A, I68B, I68C, I68D, I68E, I68F	M45.04	02	C60A, C61A		15	MSPNG, SPNG
M43.59	08	I68A, I68B, I68C, I68D, I68E, I68F		05	F62A, F72A	M46.22	08	I02A, I02B, I08A, I08B, I08C, I12A, I12B, I12C, I13A, I13B, I64A, I64B, I64C
M43.6	08	I68A, I68B, I68C, I68D, I68E, I68F		06	G67A, G67B, G67C		15	MSPNG, SPNG
M43.80	08	I68A, I68B, I68C, I68D, I68E, I68F	M45.05	02	C60A, C61A	M46.23	08	I02A, I02B, I08A, I08B, I08C, I12A, I12B, I12C, I13A, I13B, I64A, I64B, I64C
M43.81	08	I68A, I68B, I68C, I68D, I68E, I68F		05	F62A, F72A		15	MSPNG, SPNG
				06	G67A, G67B, G67C	M46.24	08	I02A, I02B, I08A, I08B, I08C, I13A, I13B, I64A, I64B, I64C
				08	I02A, I02B, I08A, I08B, I08C, I12A, I12B, I12C, I13A, I13B, I66A, I66B, I66C	M46.25	08	I02A, I02B, I08A, I08B, I08C, I12A, I12B, I12C, I13A, I13B, I64A, I64B, I64C
							15	MSPNG, SPNG
						M46.26	08	I02A, I02B, I08A, I08B, I08C, I12A, I12B, I12C, I13A, I13B, I64A, I64B, I64C
							15	MSPNG, SPNG





Anhang A Diagnosekode-/MDC-/DRG-Index

ICD	MDC	DRG	ICD	MDC	DRG	ICD	MDC	DRG
M48.06	08	I68A, I68B, I68C, I68D, I68E, I68F	M48.41	08	I65A, I65B	M48.94	08	I68A, I68B, I68C, I68D, I68E, I68F
M48.07	08	I68A, I68B, I68C, I68D, I68E, I68F		15	MSPNG, SPNG	M48.95	08	I68A, I68B, I68C, I68D, I68E, I68F
M48.08	08	I68A, I68B, I68C, I68D, I68E, I68F	M48.42	08	I65A, I65B	M48.96	08	I68A, I68B, I68C, I68D, I68E, I68F
M48.09	08	I68A, I68B, I68C, I68D, I68E, I68F		15	MSPNG, SPNG	M48.97	08	I68A, I68B, I68C, I68D, I68E, I68F
M48.10	08	I68A, I68B, I68C, I68D, I68E, I68F	M48.43	08	I65A, I65B	M48.98	08	I68A, I68B, I68C, I68D, I68E, I68F
M48.11	08	I68A, I68B, I68C, I68D, I68E, I68F		15	MSPNG, SPNG	M48.99	08	I68A, I68B, I68C, I68D, I68E, I68F
M48.12	08	I68A, I68B, I68C, I68D, I68E, I68F	M48.44	08	I65A, I65B	M49.00	Prä	961Z
M48.13	08	I68A, I68B, I68C, I68D, I68E, I68F		15	MSPNG, SPNG	M49.01	Prä	961Z
M48.14	08	I68A, I68B, I68C, I68D, I68E, I68F	M48.45	08	I65A, I65B	M49.02	Prä	961Z
M48.15	08	I68A, I68B, I68C, I68D, I68E, I68F		15	MSPNG, SPNG	M49.03	Prä	961Z
M48.16	08	I68A, I68B, I68C, I68D, I68E, I68F	M48.46	08	I65A, I65B	M49.04	Prä	961Z
M48.17	08	I68A, I68B, I68C, I68D, I68E, I68F		15	MSPNG, SPNG	M49.05	Prä	961Z
M48.18	08	I68A, I68B, I68C, I68D, I68E, I68F	M48.47	08	I65A, I65B	M49.06	Prä	961Z
M48.19	08	I68A, I68B, I68C, I68D, I68E, I68F		15	MSPNG, SPNG	M49.07	Prä	961Z
M48.20	08	I68A, I68B, I68C, I68D, I68E, I68F	M48.48	08	I65A, I65B	M49.08	Prä	961Z
M48.21	08	I68A, I68B, I68C, I68D, I68E, I68F		15	MSPNG, SPNG	M49.09	Prä	961Z
M48.22	08	I68A, I68B, I68C, I68D, I68E, I68F	M48.49	08	I65A, I65B	M49.10	Prä	961Z
M48.23	08	I68A, I68B, I68C, I68D, I68E, I68F		15	MSPNG, SPNG	M49.11	Prä	961Z
M48.24	08	I68A, I68B, I68C, I68D, I68E, I68F	M48.50	08	I65A, I65B	M49.12	Prä	961Z
M48.25	08	I68A, I68B, I68C, I68D, I68E, I68F		15	MSPNG, SPNG	M49.13	Prä	961Z
M48.26	08	I68A, I68B, I68C, I68D, I68E, I68F	M48.51	08	I65A, I65B	M49.14	Prä	961Z
M48.27	08	I68A, I68B, I68C, I68D, I68E, I68F		15	MSPNG, SPNG	M49.15	Prä	961Z
M48.28	08	I68A, I68B, I68C, I68D, I68E, I68F	M48.52	08	I65A, I65B	M49.16	Prä	961Z
M48.29	08	I68A, I68B, I68C, I68D, I68E, I68F		15	MSPNG, SPNG	M49.17	Prä	961Z
M48.30	08	I68A, I68B, I68C, I68D, I68E, I68F	M48.53	08	I65A, I65B	M49.18	Prä	961Z
M48.31	08	I68A, I68B, I68C, I68D, I68E, I68F		15	MSPNG, SPNG	M49.19	Prä	961Z
M48.32	08	I68A, I68B, I68C, I68D, I68E, I68F	M48.54	08	I65A, I65B	M49.20	Prä	961Z
M48.33	08	I68A, I68B, I68C, I68D, I68E, I68F		15	MSPNG, SPNG	M49.21	Prä	961Z
M48.34	08	I68A, I68B, I68C, I68D, I68E, I68F	M48.55	08	I65A, I65B	M49.22	Prä	961Z
M48.35	08	I68A, I68B, I68C, I68D, I68E, I68F		15	MSPNG, SPNG	M49.23	Prä	961Z
M48.36	08	I68A, I68B, I68C, I68D, I68E, I68F	M48.56	08	I65A, I65B	M49.24	Prä	961Z
M48.37	08	I68A, I68B, I68C, I68D, I68E, I68F		15	MSPNG, SPNG	M49.25	Prä	961Z
M48.38	08	I68A, I68B, I68C, I68D, I68E, I68F	M48.57	08	I65A, I65B	M49.26	Prä	961Z
M48.39	08	I68A, I68B, I68C, I68D, I68E, I68F		15	MSPNG, SPNG	M49.27	Prä	961Z
M48.40	08	I65A, I65B	M48.58	08	I65A, I65B	M49.28	Prä	961Z
	15	MSPNG, SPNG		15	MSPNG, SPNG	M49.29	Prä	961Z
	Prä	A11C	M48.59	08	I65A, I65B	M49.30	Prä	961Z
				15	MSPNG, SPNG	M49.31	Prä	961Z
			M48.80	08	I68A, I68B, I68C, I68D, I68E, I68F	M49.32	Prä	961Z
				08	I68A, I68B, I68C, I68D, I68E, I68F	M49.33	Prä	961Z
			M48.81	08	I68A, I68B, I68C, I68D, I68E, I68F	M49.34	Prä	961Z
				08	I68A, I68B, I68C, I68D, I68E, I68F	M49.35	Prä	961Z
			M48.82	08	I68A, I68B, I68C, I68D, I68E, I68F	M49.36	Prä	961Z
				08	I68A, I68B, I68C, I68D, I68E, I68F	M49.37	Prä	961Z
			M48.83	08	I68A, I68B, I68C, I68D, I68E, I68F	M49.38	Prä	961Z
				08	I68A, I68B, I68C, I68D, I68E, I68F	M49.39	Prä	961Z
			M48.84	08	I68A, I68B, I68C, I68D, I68E, I68F	M49.40	Prä	961Z
				08	I68A, I68B, I68C, I68D, I68E, I68F	M49.41	Prä	961Z
			M48.85	08	I68A, I68B, I68C, I68D, I68E, I68F	M49.42	Prä	961Z
				08	I68A, I68B, I68C, I68D, I68E, I68F	M49.43	Prä	961Z
			M48.86	08	I68A, I68B, I68C, I68D, I68E, I68F	M49.44	Prä	961Z
				08	I68A, I68B, I68C, I68D, I68E, I68F	M49.45	Prä	961Z
			M48.87	08	I68A, I68B, I68C, I68D, I68E, I68F	M49.46	Prä	961Z
				08	I68A, I68B, I68C, I68D, I68E, I68F	M49.47	Prä	961Z
			M48.88	08	I68A, I68B, I68C, I68D, I68E, I68F	M49.48	Prä	961Z
				08	I68A, I68B, I68C, I68D, I68E, I68F	M49.49	Prä	961Z
			M48.89	08	I68A, I68B, I68C, I68D, I68E, I68F	M49.50	15	MSPNG, SPNG
				08	I68A, I68B, I68C, I68D, I68E, I68F		Prä	961Z
			M48.90	08	I68A, I68B, I68C, I68D, I68E, I68F	M49.51	15	MSPNG, SPNG
				08	I68A, I68B, I68C, I68D, I68E, I68F		Prä	961Z
			M48.91	08	I68A, I68B, I68C, I68D, I68E, I68F	M49.52	15	MSPNG, SPNG
				08	I68A, I68B, I68C, I68D, I68E, I68F		Prä	961Z
			M48.92	08	I68A, I68B, I68C, I68D, I68E, I68F			
				08	I68A, I68B, I68C, I68D, I68E, I68F			
			M48.93	08	I68A, I68B, I68C, I68D, I68E, I68F			
				08	I68A, I68B, I68C, I68D, I68E, I68F			

DIAG

ICD	MDC	DRG	ICD	MDC	DRG	ICD	MDC	DRG
M49.53	15	MSPNG, SPNG Prä 961Z	M53.27	08	I68A, I68B, I68C, I68D, I68E, I68F	M54.10	01	B03A, B03B, B03C, B06A, B06B, B17A, B17B, B17C, B71A, B71B, B71C
M49.54	15	MSPNG, SPNG Prä 961Z	M53.28	08	I68A, I68B, I68C, I68D, I68E, I68F	18A	S65Z	
M49.55	15	MSPNG, SPNG Prä 961Z	M53.29	08	I68A, I68B, I68C, I68D, I68E, I68F	M54.11	01	B03A, B03B, B03C, B06A, B06B, B17A, B17B, B17C, B71A, B71B, B71C
M49.56	15	MSPNG, SPNG Prä 961Z	M53.3	08	I68A, I68B, I68C, I68D, I68E, I68F	18A	S65Z	
M49.57	15	MSPNG, SPNG Prä 961Z	M53.80	15	MSPNG, SPNG	M54.12	01	B03A, B03B, B03C, B06A, B06B, B17A, B17B, B17C, B71A, B71B, B71C
M49.58	15	MSPNG, SPNG Prä 961Z	M53.81	08	I68A, I68B, I68C, I68D, I68E, I68F	M54.13	01	B03A, B03B, B03C, B06A, B06B, B17A, B17B, B17C, B71A, B71B, B71C
M49.59	15	MSPNG, SPNG Prä 961Z	M53.82	08	I68A, I68B, I68C, I68D, I68E, I68F	M54.14	08	I68A, I68B, I68C, I68D, I68E, I68F
M49.80	Prä	961Z	M53.83	08	I68A, I68B, I68C, I68D, I68E, I68F	M54.15	08	I68A, I68B, I68C, I68D, I68E, I68F
M49.81	Prä	961Z	M53.84	08	I68A, I68B, I68C, I68D, I68E, I68F	M54.16	08	I68A, I68B, I68C, I68D, I68E, I68F
M49.82	Prä	961Z	M53.85	08	I68A, I68B, I68C, I68D, I68E, I68F	M54.17	08	I68A, I68B, I68C, I68D, I68E, I68F
M49.83	Prä	961Z	M53.86	08	I68A, I68B, I68C, I68D, I68E, I68F	M54.18	08	I68A, I68B, I68C, I68D, I68E, I68F
M49.84	Prä	961Z	M53.87	08	I68A, I68B, I68C, I68D, I68E, I68F	M54.19	01	B03A, B03B, B03C, B06A, B06B, B17A, B17B, B17C, B71A, B71B, B71C
M49.85	Prä	961Z	M53.88	08	I68A, I68B, I68C, I68D, I68E, I68F	18A	S65Z	
M49.86	Prä	961Z	M53.89	08	I68A, I68B, I68C, I68D, I68E, I68F	M54.2	08	I68A, I68B, I68C, I68D, I68E, I68F
M49.87	Prä	961Z	M53.90	08	I68A, I68B, I68C, I68D, I68E, I68F	M54.3	08	I68A, I68B, I68C, I68D, I68E, I68F
M49.88	Prä	961Z	M53.91	08	I68A, I68B, I68C, I68D, I68E, I68F	M54.4	08	I68A, I68B, I68C, I68D, I68E, I68F
M49.89	Prä	961Z	M53.92	08	I68A, I68B, I68C, I68D, I68E, I68F	M54.5	08	I68A, I68B, I68C, I68D, I68E, I68F
M50.0	08	I68A, I68B, I68C, I68D, I68E, I68F	M53.93	08	I68A, I68B, I68C, I68D, I68E, I68F	M54.6	08	I68A, I68B, I68C, I68D, I68E, I68F
M50.1	08	I68A, I68B, I68C, I68D, I68E, I68F	M53.94	08	I68A, I68B, I68C, I68D, I68E, I68F	M54.80	08	I68A, I68B, I68C, I68D, I68E, I68F
M50.2	08	I68A, I68B, I68C, I68D, I68E, I68F	M53.95	08	I68A, I68B, I68C, I68D, I68E, I68F	M54.81	08	I68A, I68B, I68C, I68D, I68E, I68F
M50.3	08	I68A, I68B, I68C, I68D, I68E, I68F	M53.96	08	I68A, I68B, I68C, I68D, I68E, I68F	M54.82	08	I68A, I68B, I68C, I68D, I68E, I68F
M50.8	08	I68A, I68B, I68C, I68D, I68E, I68F	M53.97	08	I68A, I68B, I68C, I68D, I68E, I68F	M54.83	08	I68A, I68B, I68C, I68D, I68E, I68F
M50.9	08	I68A, I68B, I68C, I68D, I68E, I68F	M53.98	08	I68A, I68B, I68C, I68D, I68E, I68F	M54.84	08	I68A, I68B, I68C, I68D, I68E, I68F
M51.0	08	I68A, I68B, I68C, I68D, I68E, I68F	M53.99	08	I68A, I68B, I68C, I68D, I68E, I68F	M54.85	08	I68A, I68B, I68C, I68D, I68E, I68F
M51.1	08	I68A, I68B, I68C, I68D, I68E, I68F	M54.00	09	J61A, J61B, J61C, J61D, J68A, J68B	M54.86	08	I68A, I68B, I68C, I68D, I68E, I68F
M51.2	08	I68A, I68B, I68C, I68D, I68E, I68F	M54.01	09	J61A, J61B, J61C, J61D, J68A, J68B	M54.87	08	I68A, I68B, I68C, I68D, I68E, I68F
M51.3	08	I68A, I68B, I68C, I68D, I68E, I68F	M54.02	09	J61A, J61B, J61C, J61D, J68A, J68B	M54.88	08	I68A, I68B, I68C, I68D, I68E, I68F
M51.4	08	I68A, I68B, I68C, I68D, I68E, I68F	M54.03	08	I68A, I68B, I68C, I68D, I68E, I68F	M54.89	08	I68A, I68B, I68C, I68D, I68E, I68F
M51.8	08	I68A, I68B, I68C, I68D, I68E, I68F	M54.04	08	I68A, I68B, I68C, I68D, I68E, I68F	M54.90	08	I68A, I68B, I68C, I68D, I68E, I68F
M51.9	08	I68A, I68B, I68C, I68D, I68E, I68F	M54.05	08	I68A, I68B, I68C, I68D, I68E, I68F	M54.91	08	I68A, I68B, I68C, I68D, I68E, I68F
M53.0	01	B03A, B03B, B03C, B06A, B06B, B17A, B17B, B17C, B71A, B71B, B71C	M54.06	08	I68A, I68B, I68C, I68D, I68E, I68F	M54.92	08	I68A, I68B, I68C, I68D, I68E, I68F
M53.1	01	B03A, B03B, B03C, B06A, B06B, B17A, B17B, B17C, B71A, B71B, B71C	M54.07	08	I68A, I68B, I68C, I68D, I68E, I68F	M54.93	08	I68A, I68B, I68C, I68D, I68E, I68F
M53.20	08	I68A, I68B, I68C, I68D, I68E, I68F	M54.08	08	I68A, I68B, I68C, I68D, I68E, I68F	M54.94	08	I68A, I68B, I68C, I68D, I68E, I68F
M53.21	08	I68A, I68B, I68C, I68D, I68E, I68F	M54.09	08	I68A, I68B, I68C, I68D, I68E, I68F	M54.95	08	I68A, I68B, I68C, I68D, I68E, I68F
M53.22	08	I68A, I68B, I68C, I68D, I68E, I68F						
M53.23	08	I68A, I68B, I68C, I68D, I68E, I68F						
M53.24	08	I68A, I68B, I68C, I68D, I68E, I68F						
M53.25	08	I68A, I68B, I68C, I68D, I68E, I68F						
M53.26	08	I68A, I68B, I68C, I68D, I68E, I68F						









ICD	MDC	DRG	ICD	MDC	DRG	ICD	MDC	DRG
M73.81	Prä	961Z	M79.23	01	B03A, B03B, B03C, B06A, B06B, B17A, B17B, B17C, B71A, B71B, B71C	M79.81	08	I71Z
M73.82	Prä	961Z				M79.82	08	I71Z
M73.83	Prä	961Z				M79.83	08	I71Z
M73.84	Prä	961Z		18A	S65Z	M79.84	08	I71Z
M73.85	Prä	961Z	M79.24	01	B03A, B03B, B03C, B06A, B06B, B17A, B17B, B17C, B71A, B71B, B71C	M79.85	08	I71Z
M73.86	Prä	961Z				M79.86	08	I71Z
M73.87	Prä	961Z		18A	S65Z	M79.87	08	I71Z
M73.88	Prä	961Z	M79.25	01	B03A, B03B, B03C, B06A, B06B, B17A, B17B, B17C, B71A, B71B, B71C	M79.88	08	I71Z
M73.89	Prä	961Z				M79.89	08	I71Z
M75.0	08	I72Z, I75A, I75B, I75C		18A	S65Z	M79.90	08	I71Z
M75.1	08	I72Z, I75A, I75B, I75C	M79.26	01	B03A, B03B, B03C, B06A, B06B, B17A, B17B, B17C, B71A, B71B, B71C	M79.91	08	I71Z
M75.2	08	I72Z, I75A, I75B, I75C				M79.92	08	I71Z
M75.3	08	I72Z, I75A, I75B, I75C		18A	S65Z	M79.93	08	I71Z
M75.4	08	I72Z, I75A, I75B, I75C	M79.27	01	B03A, B03B, B03C, B06A, B06B, B17A, B17B, B17C, B71A, B71B, B71C	M79.94	08	I71Z
M75.5	08	I72Z, I75A, I75B, I75C				M79.95	08	I71Z
M75.8	08	I72Z, I75A, I75B, I75C		18A	S65Z	M79.96	08	I71Z
M75.9	08	I72Z, I75A, I75B, I75C	M79.28	01	B03A, B03B, B03C, B06A, B06B, B17A, B17B, B17C, B71A, B71B, B71C	M79.97	08	I71Z
M76.0	08	I72Z, I75A, I75B, I75C				M79.98	08	I71Z
M76.1	08	I72Z, I75A, I75B, I75C		18A	S65Z	M79.99	08	I71Z
M76.2	08	I72Z, I75A, I75B, I75C	M79.29	01	B03A, B03B, B03C, B06A, B06B, B17A, B17B, B17C, B71A, B71B, B71C	M80.00	08	I69A, I69B
M76.3	08	I72Z, I75A, I75B, I75C				M80.01	08	I69A, I69B
M76.4	08	I72Z, I75A, I75B, I75C		18A	S65Z	M80.02	08	I69A, I69B
M76.5	08	I72Z, I75A, I75B, I75C	M79.30	09	J61A, J61B, J61C, J61D, J68A, J68B	M80.03	08	I69A, I69B
M76.6	08	I72Z, I75A, I75B, I75C				M80.04	08	I69A, I69B
M76.7	08	I72Z, I75A, I75B, I75C	M79.31	09	J61A, J61B, J61C, J61D, J68A, J68B	M80.05	08	I69A, I69B
M76.8	08	I72Z, I75A, I75B, I75C				M80.06	08	I69A, I69B
M76.9	08	I72Z, I75A, I75B, I75C	M79.32	09	J61A, J61B, J61C, J61D, J68A, J68B	M80.07	08	I69A, I69B
M77.0	08	I72Z, I75A, I75B, I75C				M80.08	08	I69A, I69B
M77.1	08	I72Z, I75A, I75B, I75C	M79.33	09	J61A, J61B, J61C, J61D, J68A, J68B	M80.09	08	I69A, I69B
M77.2	08	I72Z, I75A, I75B, I75C				M80.10	08	I69A, I69B
M77.3	08	I76A, I76B	M79.34	09	J61A, J61B, J61C, J61D, J68A, J68B	M80.11	08	I69A, I69B
M77.4	08	I72Z, I75A, I75B, I75C				M80.12	08	I69A, I69B
M77.5	08	I72Z, I75A, I75B, I75C	M79.35	09	J61A, J61B, J61C, J61D, J68A, J68B	M80.13	08	I69A, I69B
M77.8	08	I72Z, I75A, I75B, I75C				M80.14	08	I69A, I69B
M77.9	08	I72Z, I75A, I75B, I75C	M79.36	09	J61A, J61B, J61C, J61D, J68A, J68B	M80.15	08	I69A, I69B
M79.00	08	I79Z				M80.16	08	I69A, I69B
M79.01	08	I79Z	M79.37	09	J61A, J61B, J61C, J61D, J68A, J68B	M80.17	08	I69A, I69B
M79.02	08	I79Z				M80.18	08	I69A, I69B
M79.03	08	I79Z	M79.38	09	J61A, J61B, J61C, J61D, J68A, J68B	M80.19	08	I69A, I69B
M79.04	08	I79Z				M80.20	08	I69A, I69B
M79.05	08	I79Z	M79.39	09	J61A, J61B, J61C, J61D, J68A, J68B	M80.21	08	I69A, I69B
M79.06	08	I79Z				M80.22	08	I69A, I69B
M79.07	08	I79Z	M79.40	08	I71Z	M80.23	08	I69A, I69B
M79.08	08	I79Z				M80.24	08	I69A, I69B
M79.09	08	I02A, I02B, I08A, I08B, I08C, I13A, I13B, I79Z	M79.41	08	I71Z	M80.25	08	I69A, I69B
M79.10	08	I71Z	M79.42	08	I71Z	M80.26	08	I69A, I69B
M79.11	08	I71Z	M79.43	08	I71Z	M80.27	08	I69A, I69B
M79.12	08	I71Z	M79.44	08	I71Z	M80.28	08	I69A, I69B
M79.13	08	I71Z	M79.45	08	I71Z	M80.29	08	I69A, I69B
M79.14	08	I71Z	M79.46	08	I71Z	M80.30	08	I69A, I69B
M79.15	08	I71Z	M79.47	08	I71Z	M80.31	08	I69A, I69B
M79.16	08	I71Z	M79.48	08	I71Z	M80.32	08	I69A, I69B
M79.17	08	I71Z	M79.49	08	I71Z	M80.33	08	I69A, I69B
M79.18	08	I71Z	M79.50	08	I71Z	M80.34	08	I69A, I69B
M79.19	08	I71Z	M79.51	08	I71Z	M80.35	08	I69A, I69B
M79.20	01	B03A, B03B, B03C, B06A, B06B, B17A, B17B, B17C, B71A, B71B, B71C	M79.52	08	I71Z	M80.36	08	I69A, I69B
	18A	S65Z	M79.53	08	I71Z	M80.37	08	I69A, I69B
M79.21	01	B03A, B03B, B03C, B06A, B06B, B17A, B17B, B17C, B71A, B71B, B71C	M79.54	08	I71Z	M80.38	08	I69A, I69B
	18A	S65Z	M79.55	08	I71Z	M80.39	08	I69A, I69B
M79.22	01	B03A, B03B, B03C, B06A, B06B, B17A, B17B, B17C, B71A, B71B, B71C	M79.56	08	I71Z	M80.40	08	I69A, I69B
	18A	S65Z	M79.57	08	I71Z		18A	S65Z
			M79.58	08	I71Z	M80.41	08	I69A, I69B
			M79.59	08	I71Z		18A	S65Z
			M79.60	08	I71Z	M80.42	08	I69A, I69B
			M79.61	08	I71Z		18A	S65Z
			M79.62	08	I71Z	M80.43	08	I69A, I69B
			M79.63	08	I71Z		18A	S65Z
			M79.64	08	I71Z	M80.44	08	I69A, I69B
			M79.65	08	I71Z		18A	S65Z
			M79.66	08	I71Z			
			M79.67	08	I71Z			
			M79.68	08	I71Z			
			M79.69	08	I71Z			
			M79.70	08	I71Z			
			M79.71	08	I71Z			
			M79.72	08	I71Z			
			M79.73	08	I71Z			
			M79.74	08	I71Z			
			M79.75	08	I71Z			
			M79.76	08	I71Z			
			M79.77	08	I71Z			
			M79.78	08	I71Z			
			M79.79	08	I71Z			
			M79.80	08	I71Z			



Anhang A Diagnosekode-/MDC-/DRG-Index

ICD	MDC	DRG	ICD	MDC	DRG	ICD	MDC	DRG
M80.45	08	I69A, I69B	M81.29	08	I69A, I69B	M82.13	Prä	961Z
	18A	S65Z	M81.30	08	I69A, I69B	M82.14	Prä	961Z
M80.46	08	I69A, I69B	M81.31	08	I69A, I69B	M82.15	Prä	961Z
	18A	S65Z	M81.32	08	I69A, I69B	M82.16	Prä	961Z
M80.47	08	I69A, I69B	M81.33	08	I69A, I69B	M82.17	Prä	961Z
	18A	S65Z	M81.34	08	I69A, I69B	M82.18	Prä	961Z
M80.48	08	I69A, I69B	M81.35	08	I69A, I69B	M82.19	Prä	961Z
	18A	S65Z	M81.36	08	I69A, I69B	M82.80	Prä	961Z
M80.49	08	I69A, I69B	M81.37	08	I69A, I69B	M82.81	Prä	961Z
	18A	S65Z	M81.38	08	I69A, I69B	M82.82	Prä	961Z
M80.50	08	I69A, I69B	M81.39	08	I69A, I69B	M82.83	Prä	961Z
M80.51	08	I69A, I69B	M81.40	08	I69A, I69B	M82.84	Prä	961Z
M80.52	08	I69A, I69B	M81.41	08	I69A, I69B	M82.85	Prä	961Z
M80.53	08	I69A, I69B	M81.42	08	I69A, I69B	M82.86	Prä	961Z
M80.54	08	I69A, I69B	M81.43	08	I69A, I69B	M82.87	Prä	961Z
M80.55	08	I69A, I69B	M81.44	08	I69A, I69B	M82.88	Prä	961Z
M80.56	08	I69A, I69B	M81.45	08	I69A, I69B	M82.89	Prä	961Z
M80.57	08	I69A, I69B	M81.46	08	I69A, I69B	M83.00	08	I69A, I69B
M80.58	08	I69A, I69B	M81.47	08	I69A, I69B	M83.01	08	I69A, I69B
M80.59	08	I69A, I69B	M81.48	08	I69A, I69B	M83.02	08	I69A, I69B
M80.80	08	I69A, I69B	M81.49	08	I69A, I69B	M83.03	08	I69A, I69B
M80.81	08	I69A, I69B	M81.50	08	I69A, I69B	M83.04	08	I69A, I69B
M80.82	08	I69A, I69B	M81.51	08	I69A, I69B	M83.05	08	I69A, I69B
M80.83	08	I69A, I69B	M81.52	08	I69A, I69B	M83.06	08	I69A, I69B
M80.84	08	I69A, I69B	M81.53	08	I69A, I69B	M83.07	08	I69A, I69B
M80.85	08	I69A, I69B	M81.54	08	I69A, I69B	M83.08	08	I69A, I69B
M80.86	08	I69A, I69B	M81.55	08	I69A, I69B	M83.09	08	I69A, I69B
M80.87	08	I69A, I69B	M81.56	08	I69A, I69B	M83.10	08	I69A, I69B
M80.88	08	I69A, I69B	M81.57	08	I69A, I69B	M83.11	08	I69A, I69B
M80.89	08	I69A, I69B	M81.58	08	I69A, I69B	M83.12	08	I69A, I69B
M80.90	08	I69A, I69B	M81.59	08	I69A, I69B	M83.13	08	I69A, I69B
M80.91	08	I69A, I69B	M81.60	08	I69A, I69B	M83.14	08	I69A, I69B
M80.92	08	I69A, I69B	M81.65	08	I69A, I69B	M83.15	08	I69A, I69B
M80.93	08	I69A, I69B	M81.66	08	I69A, I69B	M83.16	08	I69A, I69B
M80.94	08	I69A, I69B	M81.67	08	I69A, I69B	M83.17	08	I69A, I69B
M80.95	08	I69A, I69B	M81.69	08	I69A, I69B	M83.18	08	I69A, I69B
M80.96	08	I69A, I69B	M81.80	08	I69A, I69B	M83.19	08	I69A, I69B
M80.97	08	I69A, I69B	M81.81	08	I69A, I69B	M83.20	08	I69A, I69B
M80.98	08	I69A, I69B	M81.82	08	I69A, I69B	M83.21	08	I69A, I69B
M80.99	08	I69A, I69B	M81.83	08	I69A, I69B	M83.22	08	I69A, I69B
M81.00	08	I69A, I69B	M81.84	08	I69A, I69B	M83.23	08	I69A, I69B
M81.01	08	I69A, I69B	M81.85	08	I69A, I69B	M83.24	08	I69A, I69B
M81.02	08	I69A, I69B	M81.86	08	I69A, I69B	M83.25	08	I69A, I69B
M81.03	08	I69A, I69B	M81.87	08	I69A, I69B	M83.26	08	I69A, I69B
M81.04	08	I69A, I69B	M81.88	08	I69A, I69B	M83.27	08	I69A, I69B
M81.05	08	I69A, I69B	M81.89	08	I69A, I69B	M83.28	08	I69A, I69B
M81.06	08	I69A, I69B	M81.90	08	I69A, I69B	M83.29	08	I69A, I69B
M81.07	08	I69A, I69B	M81.91	08	I69A, I69B	M83.30	08	I69A, I69B
M81.08	08	I69A, I69B	M81.92	08	I69A, I69B	M83.31	08	I69A, I69B
M81.09	08	I69A, I69B	M81.93	08	I69A, I69B	M83.32	08	I69A, I69B
M81.10	08	I69A, I69B	M81.94	08	I69A, I69B	M83.33	08	I69A, I69B
M81.11	08	I69A, I69B	M81.95	08	I69A, I69B	M83.34	08	I69A, I69B
M81.12	08	I69A, I69B	M81.96	08	I69A, I69B	M83.35	08	I69A, I69B
M81.13	08	I69A, I69B	M81.97	08	I69A, I69B	M83.36	08	I69A, I69B
M81.14	08	I69A, I69B	M81.98	08	I69A, I69B	M83.37	08	I69A, I69B
M81.15	08	I69A, I69B	M81.99	08	I69A, I69B	M83.38	08	I69A, I69B
M81.16	08	I69A, I69B	M82.00	Prä	961Z	M83.39	08	I69A, I69B
M81.17	08	I69A, I69B	M82.01	Prä	961Z	M83.40	08	I69A, I69B
M81.18	08	I69A, I69B	M82.02	Prä	961Z	M83.41	08	I69A, I69B
M81.19	08	I69A, I69B	M82.03	Prä	961Z	M83.42	08	I69A, I69B
M81.20	08	I69A, I69B	M82.04	Prä	961Z	M83.43	08	I69A, I69B
M81.21	08	I69A, I69B	M82.05	Prä	961Z	M83.44	08	I69A, I69B
M81.22	08	I69A, I69B	M82.06	Prä	961Z	M83.45	08	I69A, I69B
M81.23	08	I69A, I69B	M82.07	Prä	961Z	M83.46	08	I69A, I69B
M81.24	08	I69A, I69B	M82.08	Prä	961Z	M83.47	08	I69A, I69B
M81.25	08	I69A, I69B	M82.09	Prä	961Z	M83.48	08	I69A, I69B
M81.26	08	I69A, I69B	M82.10	Prä	961Z	M83.49	08	I69A, I69B
M81.27	08	I69A, I69B	M82.11	Prä	961Z	M83.50	08	I69A, I69B
M81.28	08	I69A, I69B	M82.12	Prä	961Z		18A	S65Z



ICD	MDC	DRG	ICD	MDC	DRG	ICD	MDC	DRG
M83.51	08	I69A, I69B	M84.30	08	I65A, I65B	M84.99	08	I76A, I76B
	18A	S65Z		15	MSPNG, SPNG	M85.00	08	I69A, I69B
M83.52	08	I69A, I69B	M84.31	08	I65A, I65B	M85.01	08	I69A, I69B
	18A	S65Z		15	MSPNG, SPNG	M85.02	08	I69A, I69B
M83.53	08	I69A, I69B	M84.32	08	I65A, I65B	M85.03	08	I69A, I69B
	18A	S65Z		15	MSPNG, SPNG	M85.04	08	I69A, I69B
M83.54	08	I69A, I69B	M84.33	08	I65A, I65B	M85.05	08	I69A, I69B
	18A	S65Z		15	MSPNG, SPNG	M85.06	08	I69A, I69B
M83.55	08	I69A, I69B	M84.34	08	I65A, I65B	M85.07	08	I69A, I69B
	18A	S65Z		15	MSPNG, SPNG	M85.08	08	I69A, I69B
M83.56	08	I69A, I69B	M84.35	08	I65A, I65B	M85.09	08	I69A, I69B
	18A	S65Z		15	MSPNG, SPNG	M85.10	08	I76A, I76B
M83.57	08	I69A, I69B	M84.36	08	I65A, I65B	M85.11	08	I76A, I76B
	18A	S65Z		15	MSPNG, SPNG	M85.12	08	I76A, I76B
M83.58	08	I69A, I69B	M84.37	08	I65A, I65B	M85.13	08	I76A, I76B
	18A	S65Z		15	MSPNG, SPNG	M85.14	08	I76A, I76B
M83.59	08	I69A, I69B	M84.38	08	I65A, I65B	M85.15	08	I76A, I76B
	18A	S65Z		15	MSPNG, SPNG	M85.16	08	I76A, I76B
M83.80	08	I69A, I69B	M84.39	08	I65A, I65B	M85.17	08	I76A, I76B
M83.81	08	I69A, I69B		15	MSPNG, SPNG	M85.18	08	I76A, I76B
M83.82	08	I69A, I69B	M84.40	08	I65A, I65B	M85.19	08	I76A, I76B
M83.83	08	I69A, I69B		15	MSPNG, SPNG	M85.2	08	I76A, I76B
M83.84	08	I69A, I69B			Prä A11C	M85.30	08	I69A, I69B
M83.85	08	I69A, I69B	M84.41	08	I65A, I65B	M85.31	08	I69A, I69B
M83.86	08	I69A, I69B		15	MSPNG, SPNG	M85.32	08	I69A, I69B
M83.87	08	I69A, I69B			Prä A11C	M85.33	08	I69A, I69B
M83.88	08	I69A, I69B	M84.42	08	I65A, I65B	M85.34	08	I69A, I69B
M83.89	08	I69A, I69B		15	MSPNG, SPNG	M85.35	08	I69A, I69B
M83.90	08	I69A, I69B			Prä A11C	M85.36	08	I69A, I69B
M83.91	08	I69A, I69B	M84.43	08	I65A, I65B	M85.37	08	I69A, I69B
M83.92	08	I69A, I69B		15	MSPNG, SPNG	M85.38	08	I69A, I69B
M83.93	08	I69A, I69B			Prä A11C	M85.39	08	I69A, I69B
M83.94	08	I69A, I69B	M84.44	08	I65A, I65B	M85.40	08	I69A, I69B
M83.95	08	I69A, I69B		15	MSPNG, SPNG	M85.41	08	I69A, I69B
M83.96	08	I69A, I69B			Prä A11C	M85.42	08	I69A, I69B
M83.97	08	I69A, I69B	M84.45	08	I65A, I65B	M85.43	08	I69A, I69B
M83.98	08	I69A, I69B		15	MSPNG, SPNG	M85.44	08	I69A, I69B
M83.99	08	I69A, I69B			Prä A11C	M85.45	08	I69A, I69B
M84.00	08	I76A, I76B	M84.46	08	I65A, I65B	M85.46	08	I69A, I69B
M84.01	08	I76A, I76B		15	MSPNG, SPNG	M85.47	08	I69A, I69B
M84.02	08	I76A, I76B			Prä A11C	M85.48	08	I69A, I69B
M84.03	08	I76A, I76B	M84.47	08	I65A, I65B	M85.49	08	I69A, I69B
M84.04	08	I76A, I76B		15	MSPNG, SPNG	M85.50	08	I69A, I69B
M84.05	08	I76A, I76B			Prä A11C	M85.51	08	I69A, I69B
M84.06	08	I76A, I76B	M84.48	08	I65A, I65B	M85.52	08	I69A, I69B
M84.07	08	I76A, I76B		15	MSPNG, SPNG	M85.53	08	I69A, I69B
M84.08	08	I76A, I76B			Prä A11C	M85.54	08	I69A, I69B
M84.09	08	I76A, I76B	M84.49	08	I65A, I65B	M85.55	08	I69A, I69B
M84.10	08	I76A, I76B		15	MSPNG, SPNG	M85.56	08	I69A, I69B
M84.11	08	I76A, I76B			Prä A11C	M85.57	08	I69A, I69B
M84.12	08	I76A, I76B	M84.80	08	I76A, I76B	M85.58	08	I69A, I69B
M84.13	08	I76A, I76B	M84.81	08	I76A, I76B	M85.59	08	I69A, I69B
M84.14	08	I32B, I76A, I76B	M84.82	08	I76A, I76B	M85.60	08	I69A, I69B
M84.15	08	I76A, I76B	M84.83	08	I76A, I76B	M85.61	08	I69A, I69B
M84.16	08	I76A, I76B	M84.84	08	I76A, I76B	M85.62	08	I69A, I69B
M84.17	08	I76A, I76B	M84.85	08	I76A, I76B	M85.63	08	I69A, I69B
M84.18	08	I76A, I76B	M84.86	08	I76A, I76B	M85.64	08	I69A, I69B
M84.19	08	I76A, I76B	M84.87	08	I76A, I76B	M85.65	08	I69A, I69B
M84.20	08	I76A, I76B	M84.88	08	I76A, I76B	M85.66	08	I69A, I69B
M84.21	08	I76A, I76B	M84.89	08	I76A, I76B	M85.67	08	I69A, I69B
M84.22	08	I76A, I76B	M84.90	08	I76A, I76B	M85.68	08	I69A, I69B
M84.23	08	I76A, I76B	M84.91	08	I76A, I76B	M85.69	08	I69A, I69B
M84.24	08	I76A, I76B	M84.92	08	I76A, I76B	M85.80	08	I76A, I76B
M84.25	08	I76A, I76B	M84.93	08	I76A, I76B	M85.81	08	I76A, I76B
M84.26	08	I76A, I76B	M84.94	08	I76A, I76B	M85.82	08	I76A, I76B
M84.27	08	I76A, I76B	M84.95	08	I76A, I76B	M85.83	08	I76A, I76B
M84.28	08	I76A, I76B	M84.96	08	I76A, I76B	M85.84	08	I76A, I76B
M84.29	08	I76A, I76B	M84.97	08	I76A, I76B	M85.85	08	I76A, I76B
			M84.98	08	I76A, I76B	M85.86	08	I76A, I76B

Anhang A Diagnosekode-/MDC-/DRG-Index

ICD	MDC	DRG	ICD	MDC	DRG	ICD	MDC	DRG
M85.87	08	I76A, I76B	M86.11	05	F61A	M86.25	05	F61A
M85.88	08	I76A, I76B		08	I02A, I02B, I08A, I08B, I08C, I12A, I12B, I12C, I13A, I13B, I64A, I64B, I64C		08	I02A, I02B, I03A, I03B, I04Z, I08A, I08B, I08C, I12A, I12B, I12C, I13A, I13B, I64A, I64B, I64C
M85.89	08	I76A, I76B		15	MSPNG, SPNG		15	MSPNG, SPNG
M85.90	08	I76A, I76B	M86.12	05	F61A	M86.26	05	F61A
M85.91	08	I76A, I76B		08	I02A, I02B, I08A, I08B, I08C, I12A, I12B, I12C, I13A, I13B, I64A, I64B, I64C		08	I02A, I02B, I04Z, I08A, I08B, I08C, I12A, I12B, I12C, I13A, I13B, I64A, I64B, I64C
M85.92	08	I76A, I76B		15	MSPNG, SPNG		15	MSPNG, SPNG
M85.93	08	I76A, I76B	M86.13	05	F61A	M86.27	05	F61A
M85.94	08	I76A, I76B		08	I02A, I02B, I08A, I08B, I08C, I12A, I12B, I12C, I13A, I13B, I64A, I64B, I64C		08	I02A, I02B, I08A, I08B, I08C, I13A, I13B, I20A, I20C, I64A, I64B, I64C
M85.95	08	I76A, I76B		15	MSPNG, SPNG		15	MSPNG, SPNG
M85.96	08	I76A, I76B	M86.14	05	F61A	M86.28	08	I02A, I02B, I08A, I08B, I08C, I13A, I13B, I64A, I64B, I64C
M85.97	08	I76A, I76B		08	I02A, I02B, I08A, I08B, I08C, I12A, I12B, I12C, I13A, I13B, I64A, I64B, I64C		15	MSPNG, SPNG
M85.98	08	I76A, I76B		15	MSPNG, SPNG		15	MSPNG, SPNG
M85.99	08	I76A, I76B	M86.15	05	F61A	M86.29	08	I02A, I02B, I08A, I08B, I08C, I13A, I13B, I64A, I64B, I64C
M86.00	05	F61A		08	I02A, I02B, I03A, I03B, I04Z, I08A, I08B, I08C, I12A, I12B, I12C, I13A, I13B, I64A, I64B, I64C		15	MSPNG, SPNG
	08	I02A, I02B, I08A, I08B, I08C, I12A, I12B, I12C, I13A, I13B, I20A, I20C, I64A, I64B, I64C	M86.16	05	F61A	M86.30	05	F61A
	15	MSPNG, SPNG		08	I02A, I02B, I04Z, I08A, I08B, I08C, I12A, I12B, I12C, I13A, I13B, I64A, I64B, I64C		08	I02A, I02B, I08A, I08B, I08C, I12A, I12B, I12C, I13A, I13B, I64A, I64B, I64C
M86.01	05	F61A	M86.17	05	F61A		15	MSPNG, SPNG
	08	I02A, I02B, I08A, I08B, I08C, I12A, I12B, I12C, I13A, I13B, I64A, I64B, I64C		08	I02A, I02B, I08A, I08B, I08C, I13A, I13B, I20A, I20C, I64A, I64B, I64C		08	I02A, I02B, I08A, I08B, I08C, I12A, I12B, I12C, I13A, I13B, I64A, I64B, I64C
	15	MSPNG, SPNG	M86.18	08	I02A, I02B, I08A, I08B, I08C, I13A, I13B, I64A, I64B, I64C	M86.31	05	F61A
M86.02	05	F61A		15	MSPNG, SPNG		08	I02A, I02B, I08A, I08B, I08C, I12A, I12B, I12C, I13A, I13B, I64A, I64B, I64C
	08	I02A, I02B, I08A, I08B, I08C, I12A, I12B, I12C, I13A, I13B, I64A, I64B, I64C	M86.19	08	I02A, I02B, I08A, I08B, I08C, I13A, I13B, I64A, I64B, I64C		15	MSPNG, SPNG
	15	MSPNG, SPNG		15	MSPNG, SPNG	M86.32	05	F61A
M86.03	05	F61A	M86.20	05	F61A		08	I02A, I02B, I08A, I08B, I08C, I12A, I12B, I12C, I13A, I13B, I64A, I64B, I64C
	08	I02A, I02B, I08A, I08B, I08C, I12A, I12B, I12C, I13A, I13B, I64A, I64B, I64C		08	I02A, I02B, I08A, I08B, I08C, I12A, I12B, I12C, I13A, I13B, I64A, I64B, I64C		15	MSPNG, SPNG
	15	MSPNG, SPNG	M86.21	05	F61A	M86.33	05	F61A
M86.04	05	F61A		08	I02A, I02B, I08A, I08B, I08C, I12A, I12B, I12C, I13A, I13B, I64A, I64B, I64C		08	I02A, I02B, I08A, I08B, I08C, I12A, I12B, I12C, I13A, I13B, I64A, I64B, I64C
	08	I02A, I02B, I08A, I08B, I08C, I13A, I13B, I32A, I32B, I32C, I32D, I64A, I64B, I64C	M86.22	05	F61A		15	MSPNG, SPNG
	15	MSPNG, SPNG		08	I02A, I02B, I08A, I08B, I08C, I12A, I12B, I12C, I13A, I13B, I64A, I64B, I64C	M86.34	05	F61A
M86.05	05	F61A	M86.23	05	F61A		08	I02A, I02B, I08A, I08B, I08C, I13A, I13B, I32A, I32B, I32C, I32D, I64A, I64B, I64C
	08	I02A, I02B, I03A, I03B, I04Z, I08A, I08B, I08C, I12A, I12B, I12C, I13A, I13B, I64A, I64B, I64C		08	I02A, I02B, I08A, I08B, I08C, I12A, I12B, I12C, I13A, I13B, I64A, I64B, I64C		15	MSPNG, SPNG
	15	MSPNG, SPNG	M86.24	05	F61A	M86.35	05	F61A
M86.06	05	F61A		08	I02A, I02B, I08A, I08B, I08C, I12A, I12B, I12C, I13A, I13B, I64A, I64B, I64C		08	I02A, I02B, I03A, I03B, I04Z, I08A, I08B, I08C, I12A, I12B, I12C, I13A, I13B, I64A, I64B, I64C
	08	I02A, I02B, I04Z, I08A, I08B, I08C, I12A, I12B, I12C, I13A, I13B, I64A, I64B, I64C		15	MSPNG, SPNG		15	MSPNG, SPNG
	15	MSPNG, SPNG	M86.25	05	F61A	M86.36	05	F61A
M86.07	05	F61A		08	I02A, I02B, I08A, I08B, I08C, I12A, I12B, I12C, I13A, I13B, I64A, I64B, I64C		08	I02A, I02B, I04Z, I08A, I08B, I08C, I12A, I12B, I12C, I13A, I13B, I64A, I64B, I64C
	08	I02A, I02B, I08A, I08B, I08C, I13A, I13B, I64A, I64B, I64C	M86.26	05	F61A		08	I02A, I02B, I08A, I08B, I08C, I13A, I13B, I20A, I20C, I64A, I64B, I64C
	15	MSPNG, SPNG		08	I02A, I02B, I08A, I08B, I08C, I12A, I12B, I12C, I13A, I13B, I64A, I64B, I64C	M86.37	05	F61A
M86.08	05	F61A		15	MSPNG, SPNG		08	I02A, I02B, I08A, I08B, I08C, I13A, I13B, I20A, I20C, I64A, I64B, I64C
	08	I02A, I02B, I08A, I08B, I08C, I13A, I13B, I64A, I64B, I64C	M86.27	05	F61A		15	MSPNG, SPNG
	15	MSPNG, SPNG		08	I02A, I02B, I08A, I08B, I08C, I12A, I12B, I12C, I13A, I13B, I64A, I64B, I64C	M86.38	08	I02A, I02B, I08A, I08B, I08C, I13A, I13B, I64A, I64B, I64C
M86.09	05	F61A	M86.28	08	I02A, I02B, I08A, I08B, I08C, I13A, I13B, I32A, I32B, I32C, I32D, I64A, I64B, I64C		15	MSPNG, SPNG
	08	I02A, I02B, I08A, I08B, I08C, I13A, I13B, I64A, I64B, I64C		15	MSPNG, SPNG	M86.39	08	I02A, I02B, I08A, I08B, I08C, I13A, I13B, I64A, I64B, I64C
	15	MSPNG, SPNG		15	MSPNG, SPNG		15	MSPNG, SPNG
M86.10	05	F61A		08	I02A, I02B, I08A, I08B, I08C, I12A, I12B, I12C, I13A, I13B, I64A, I64B, I64C			
	08	I02A, I02B, I08A, I08B, I08C, I12A, I12B, I12C, I13A, I13B, I64A, I64B, I64C		15	MSPNG, SPNG			
	15	MSPNG, SPNG						

DIAG







ICD	MDC	DRG	ICD	MDC	DRG	ICD	MDC	DRG
M88.90	08	I69A, I69B	M89.40	08	I69A, I69B	M89.98	08	I76A, I76B
M88.91	08	I69A, I69B	M89.41	08	I69A, I69B	M89.99	08	I76A, I76B
M88.92	08	I69A, I69B	M89.42	08	I69A, I69B	M90.00	15	MSPNG, SPNG
M88.93	08	I69A, I69B	M89.43	08	I69A, I69B		Prä	961Z
M88.94	08	I69A, I69B	M89.44	08	I69A, I69B	M90.01	15	MSPNG, SPNG
M88.95	08	I69A, I69B	M89.45	08	I69A, I69B		Prä	961Z
M88.96	08	I69A, I69B	M89.46	08	I69A, I69B	M90.02	15	MSPNG, SPNG
M88.97	08	I69A, I69B	M89.47	08	I69A, I69B		Prä	961Z
M88.98	08	I69A, I69B	M89.48	08	I69A, I69B	M90.03	15	MSPNG, SPNG
M88.99	08	I69A, I69B	M89.49	08	I69A, I69B		Prä	961Z
M89.00	01	B03A, B03B, B03C, B06A, B06B, B17A, B17B, B17C, B71A, B71B, B71C	M89.50	08	I76A	M90.04	15	MSPNG, SPNG
				17	R62B		Prä	961Z
M89.01	01	B03A, B03B, B03C, B06A, B06B, B17A, B17B, B17C, B71A, B71B, B71C	M89.51	08	I76A, I76B	M90.05	15	MSPNG, SPNG
				17	R62B		Prä	961Z
M89.02	01	B03A, B03B, B03C, B06A, B06B, B17A, B17B, B17C, B71A, B71B, B71C	M89.52	08	I76A, I76B	M90.06	15	MSPNG, SPNG
				17	R62B		Prä	961Z
M89.03	01	B03A, B03B, B03C, B06A, B06B, B17A, B17B, B17C, B71A, B71B, B71C	M89.53	08	I76A, I76B	M90.07	15	MSPNG, SPNG
				17	R62B		Prä	961Z
M89.04	01	B03A, B03B, B03C, B06A, B06B, B17A, B17B, B17C, B71A, B71B, B71C	M89.54	08	I76A, I76B	M90.08	15	MSPNG, SPNG
				17	R62B		Prä	961Z
M89.05	01	B03A, B03B, B03C, B06A, B06B, B17A, B17B, B17C, B71A, B71B, B71C	M89.55	08	I04Z, I76A, I76B	M90.09	15	MSPNG, SPNG
				17	R62B		Prä	961Z
M89.06	01	B03A, B03B, B03C, B06A, B06B, B17A, B17B, B17C, B71A, B71B, B71C	M89.56	08	I04Z, I76A, I76B	M90.10	15	MSPNG, SPNG
				17	R62B		Prä	961Z
M89.07	01	B03A, B03B, B03C, B06A, B06B, B17A, B17B, B17C, B71A, B71B, B71C	M89.57	08	I76A, I76B	M90.11	15	MSPNG, SPNG
				17	R62B		Prä	961Z
M89.08	01	B03A, B03B, B03C, B06A, B06B, B17A, B17B, B17C, B71A, B71B, B71C	M89.58	08	I76A	M90.12	15	MSPNG, SPNG
				17	R62B		Prä	961Z
M89.09	01	B03A, B03B, B03C, B06A, B06B, B17A, B17B, B17C, B71A, B71B, B71C	M89.59	08	I76A, I76B	M90.13	15	MSPNG, SPNG
				17	R62B		Prä	961Z
M89.10	08	I76A, I76B	M89.60	08	I02A, I02B, I08A, I08B, I08C, I13A, I13B, I76A, I76B	M90.14	15	MSPNG, SPNG
M89.11	08	I76A, I76B					Prä	961Z
M89.12	08	I76A, I76B	M89.61	08	I02A, I02B, I08A, I08B, I08C, I13A, I13B, I76A, I76B	M90.15	15	MSPNG, SPNG
M89.13	08	I76A, I76B					Prä	961Z
M89.14	08	I76A, I76B	M89.62	08	I02A, I02B, I08A, I08B, I08C, I13A, I13B, I76A, I76B	M90.16	15	MSPNG, SPNG
M89.15	08	I76A, I76B					Prä	961Z
M89.16	08	I76A, I76B	M89.63	08	I02A, I02B, I08A, I08B, I08C, I13A, I13B, I76A, I76B	M90.17	15	MSPNG, SPNG
M89.17	08	I76A, I76B					Prä	961Z
M89.18	08	I76A, I76B	M89.64	08	I02A, I02B, I08A, I08B, I08C, I13A, I13B, I32A, I32B, I32C, I32D, I76A, I76B	M90.18	15	MSPNG, SPNG
M89.19	08	I76A, I76B					Prä	961Z
M89.20	08	I76A, I76B	M89.65	08	I02A, I02B, I08A, I08B, I08C, I13A, I13B, I76A, I76B	M90.19	15	MSPNG, SPNG
M89.21	08	I76A, I76B					Prä	961Z
M89.22	08	I76A, I76B	M89.66	08	I02A, I02B, I08A, I08B, I08C, I13A, I13B, I76A, I76B	M90.20	15	MSPNG, SPNG
M89.23	08	I76A, I76B					Prä	961Z
M89.24	08	I76A, I76B	M89.67	08	I02A, I02B, I08A, I08B, I08C, I13A, I13B, I76A, I76B	M90.21	15	MSPNG, SPNG
M89.25	08	I76A, I76B					Prä	961Z
M89.26	08	I76A, I76B	M89.68	08	I02A, I02B, I08A, I08B, I08C, I13A, I13B, I76A, I76B	M90.22	15	MSPNG, SPNG
M89.27	08	I76A, I76B					Prä	961Z
M89.28	08	I76A, I76B	M89.69	08	I02A, I02B, I08A, I08B, I08C, I13A, I13B, I76A, I76B	M90.23	15	MSPNG, SPNG
M89.29	08	I76A, I76B					Prä	961Z
M89.30	08	I76A, I76B	M89.80	08	I76A, I76B	M90.24	15	MSPNG, SPNG
M89.31	08	I76A, I76B					Prä	961Z
M89.32	08	I76A, I76B	M89.81	08	I76A, I76B	M90.25	15	MSPNG, SPNG
M89.33	08	I76A, I76B					Prä	961Z
M89.34	08	I76A, I76B	M89.82	08	I76A, I76B	M90.26	15	MSPNG, SPNG
M89.35	08	I76A, I76B					Prä	961Z
M89.36	08	I76A, I76B	M89.83	08	I76A, I76B	M90.27	15	MSPNG, SPNG
M89.37	08	I76A, I76B					Prä	961Z
M89.38	08	I76A, I76B	M89.84	08	I76A, I76B	M90.28	15	MSPNG, SPNG
M89.39	08	I76A, I76B					Prä	961Z
			M89.85	08	I76A, I76B	M90.29	15	MSPNG, SPNG
			M89.86	08	I76A, I76B		Prä	961Z
			M89.87	08	I76A, I76B	M90.30	Prä	961Z
			M89.88	08	I76A, I76B	M90.31	Prä	961Z
			M89.89	08	I76A, I76B	M90.32	Prä	961Z
			M89.90	08	I76A, I76B	M90.33	Prä	961Z
			M89.91	08	I76A, I76B	M90.34	Prä	961Z
			M89.92	08	I76A, I76B	M90.35	Prä	961Z
			M89.93	08	I76A, I76B	M90.36	Prä	961Z
			M89.94	08	I76A, I76B			
			M89.95	08	I76A, I76B			
			M89.96	08	I76A, I76B			
			M89.97	08	I76A, I76B			

ICD	MDC	DRG	ICD	MDC	DRG	ICD	MDC	DRG
M90.37	Prä	961Z	M92.0	08	I69A, I69B	M94.93	08	I76A, I76B
M90.38	Prä	961Z	M92.1	08	I69A, I69B	M94.94	08	I76A, I76B
M90.39	Prä	961Z	M92.2	08	I69A, I69B	M94.95	08	I76A, I76B
M90.40	Prä	961Z	M92.3	08	I69A, I69B	M94.96	08	I76A, I76B
M90.41	Prä	961Z	M92.4	08	I69A, I69B	M94.97	08	I76A, I76B
M90.42	Prä	961Z	M92.5	08	I69A, I69B	M94.98	08	I76A, I76B
M90.43	Prä	961Z	M92.6	08	I69A, I69B	M94.99	08	I76A, I76B
M90.44	Prä	961Z	M92.7	08	I69A, I69B	M95.0	03	D65Z
M90.45	Prä	961Z	M92.8	08	I69A, I69B	M95.1	03	D66A, D66B
M90.46	Prä	961Z	M92.9	08	I69A, I69B	M95.2	08	I76A, I76B
M90.47	Prä	961Z	M93.0	08	I69A, I69B	M95.3	08	I76A, I76B
M90.48	Prä	961Z	M93.1	08	I69A, I69B	M95.4	08	I76A, I76B
M90.49	Prä	961Z	M93.20	08	I69A, I69B	M95.5	08	I76A, I76B
M90.50	Prä	961Z	M93.21	08	I69A, I69B	M95.8	08	I76A, I76B
M90.51	Prä	961Z	M93.22	08	I69A, I69B	M95.9	08	I76A, I76B
M90.52	Prä	961Z	M93.23	08	I69A, I69B	M96.0	08	I20A, I20C, I32B, I76A, I76B
M90.53	Prä	961Z	M93.24	08	I69A, I69B	M96.1	08	I68A, I68B, I68C, I68D, I68E, I68F
M90.54	Prä	961Z	M93.25	08	I69A, I69B	M96.2	08	I02A, I02B, I06A, I06B, I06C, I09B, I09C, I68A, I68B, I68C, I68D, I68E, I68F
M90.55	Prä	961Z	M93.26	08	I69A, I69B	M96.3	08	I02A, I02B, I06A, I06B, I06C, I09B, I09C, I68A, I68B, I68C, I68D, I68E, I68F
M90.56	Prä	961Z	M93.27	08	I69A, I69B	M96.4	08	I02A, I02B, I06A, I06B, I06C, I09B, I09C, I68A, I68B, I68C, I68D, I68E, I68F
M90.57	Prä	961Z	M93.28	08	I69A, I69B	M96.5	08	I02A, I02B, I06A, I06B, I06C, I09B, I09C, I68A, I68B, I68C, I68D, I68E, I68F
M90.58	Prä	961Z	M93.29	08	I69A, I69B	M96.6	08	I73A, I73B
M90.59	Prä	961Z	M93.80	08	I69A, I69B	M96.80	08	I02A, I02B, I03A, I03B, I04Z, I08A, I08B, I08C, I13A, I13B, I73A, I73B
M90.60	Prä	961Z	M93.81	08	I69A, I69B	M96.81	15	MSPNG, SPNG
M90.61	Prä	961Z	M93.82	08	I69A, I69B	M96.81	04	E66A, E66B
M90.62	Prä	961Z	M93.83	08	I69A, I69B	M96.81	15	MSPNG, SPNG
M90.63	Prä	961Z	M93.84	08	I69A, I69B	M96.82	08	I02A, I02B, I03A, I03B, I04Z, I08A, I08B, I08C, I13A, I13B, I73A, I73B
M90.64	Prä	961Z	M93.85	08	I69A, I69B	M96.82	15	MSPNG, SPNG
M90.65	Prä	961Z	M93.86	08	I69A, I69B	M96.88	08	I02A, I02B, I03A, I03B, I04Z, I08A, I08B, I08C, I13A, I13B, I73A, I73B
M90.66	Prä	961Z	M93.87	08	I69A, I69B	M96.9	15	MSPNG, SPNG
M90.67	Prä	961Z	M93.88	08	I69A, I69B	M96.9	08	I02A, I02B, I08A, I08B, I08C, I13A, I13B, I73A, I73B
M90.68	Prä	961Z	M93.89	08	I69A, I69B	M99.00	15	MSPNG, SPNG
M90.69	Prä	961Z	M93.9	08	I69A, I69B	M99.01	Prä	961Z
M90.70	15	MSPNG, SPNG	M94.0	04	E65A, E65B, E69A, E69B, E69C, E69D	M99.02	Prä	961Z
M90.71	15	MSPNG, SPNG	M94.1	08	I76A	M99.03	Prä	961Z
M90.72	Prä	961Z	M94.20	08	I69A, I69B	M99.04	Prä	961Z
M90.72	15	MSPNG, SPNG	M94.21	08	I69A, I69B	M99.05	Prä	961Z
M90.73	Prä	961Z	M94.22	08	I69A, I69B	M99.06	Prä	961Z
M90.73	15	MSPNG, SPNG	M94.23	08	I69A, I69B	M99.07	Prä	961Z
M90.74	Prä	961Z	M94.24	08	I69A, I69B	M99.08	Prä	961Z
M90.74	15	MSPNG, SPNG	M94.25	08	I69A, I69B	M99.09	Prä	961Z
M90.75	Prä	961Z	M94.26	08	I69A, I69B	M99.10	Prä	961Z
M90.75	15	MSPNG, SPNG	M94.27	08	I69A, I69B	M99.11	Prä	961Z
M90.76	Prä	961Z	M94.28	08	I69A, I69B	M99.12	Prä	961Z
M90.76	15	MSPNG, SPNG	M94.29	08	I69A, I69B	M99.13	Prä	961Z
M90.77	Prä	961Z	M94.30	08	I76A, I76B	M99.14	Prä	961Z
M90.77	15	MSPNG, SPNG	M94.31	08	I76A, I76B	M99.19	Prä	961Z
M90.78	Prä	961Z	M94.32	08	I76A, I76B	M99.20	Prä	961Z
M90.78	15	MSPNG, SPNG	M94.33	08	I76A, I76B	M99.21	Prä	961Z
M90.79	Prä	961Z	M94.34	08	I76A, I76B	M99.22	Prä	961Z
M90.79	15	MSPNG, SPNG	M94.35	08	I76A, I76B	M99.23	Prä	961Z
M90.80	Prä	961Z	M94.36	08	I76A, I76B	M99.24	Prä	961Z
M90.80	Prä	961Z	M94.37	08	I76A, I76B	M99.29	Prä	961Z
M90.81	Prä	961Z	M94.38	08	I76A, I76B			
M90.82	Prä	961Z	M94.39	08	I76A, I76B			
M90.83	Prä	961Z	M94.80	08	I76A, I76B			
M90.84	Prä	961Z	M94.81	08	I76A, I76B			
M90.85	Prä	961Z	M94.82	08	I76A, I76B			
M90.86	Prä	961Z	M94.83	08	I76A, I76B			
M90.87	Prä	961Z	M94.84	08	I76A, I76B			
M90.88	Prä	961Z	M94.85	08	I76A, I76B			
M90.89	Prä	961Z	M94.86	08	I76A, I76B			
M91.0	08	I69A, I69B	M94.87	08	I76A, I76B			
M91.1	08	I69A, I69B	M94.88	08	I76A, I76B			
M91.2	08	I69A, I69B	M94.89	08	I76A, I76B			
M91.3	08	I69A, I69B	M94.90	08	I76A, I76B			
M91.8	08	I69A, I69B	M94.91	08	I76A, I76B			
M91.9	08	I69A, I69B	M94.92	08	I76A, I76B			

DIAG

ICD	MDC	DRG	ICD	MDC	DRG	ICD	MDC	DRG
M99.30	08	I68A, I68B, I68C, I68D, I68E, I68F	M99.93	Prä	961Z	N03.1	11	L68A, L68B
M99.31	08	I68A, I68B, I68C, I68D, I68E, I68F	M99.94	Prä	961Z		18A	S65Z
M99.32	08	I68A, I68B, I68C, I68D, I68E, I68F	M99.95	Prä	961Z	N03.2	11	L68A, L68B
M99.33	08	I68A, I68B, I68C, I68D, I68E, I68F	M99.96	Prä	961Z		18A	S65Z
M99.34	08	I68A, I68B, I68C, I68D, I68E, I68F	M99.97	Prä	961Z	N03.3	11	L68A, L68B
M99.39	08	I68A, I68B, I68C, I68D, I68E, I68F	M99.98	Prä	961Z		18A	S65Z
M99.40	08	I68A, I68B, I68C, I68D, I68E, I68F	M99.99	Prä	961Z	N03.4	11	L68A, L68B
M99.41	08	I68A, I68B, I68C, I68D, I68E, I68F	N00.0	11	L68A, L68B		18A	S65Z
M99.42	08	I68A, I68B, I68C, I68D, I68E, I68F		18A	S65Z	N03.5	11	L68A, L68B
M99.43	08	I68A, I68B, I68C, I68D, I68E, I68F		Prä	A11C		18A	S65Z
M99.44	08	I68A, I68B, I68C, I68D, I68E, I68F	N00.1	11	L68A, L68B	N03.6	11	L68A, L68B
M99.49	08	I68A, I68B, I68C, I68D, I68E, I68F		18A	S65Z		15	MSPNG, SPNG
M99.50	08	I68A, I68B, I68C, I68D, I68E, I68F		Prä	A11C		18A	S65Z
M99.51	08	I68A, I68B, I68C, I68D, I68E, I68F	N00.2	11	L68A, L68B	N03.7	11	L68A, L68B
M99.52	08	I68A, I68B, I68C, I68D, I68E, I68F		18A	S65Z		18A	S65Z
M99.53	08	I68A, I68B, I68C, I68D, I68E, I68F		Prä	A11C	N03.8	11	L68A, L68B
M99.59	08	I68A, I68B, I68C, I68D, I68E, I68F	N00.3	11	L68A, L68B		18A	S65Z
M99.60	08	I68A, I68B, I68C, I68D, I68E, I68F		18A	S65Z	N03.9	11	L68A, L68B
M99.61	08	I68A, I68B, I68C, I68D, I68E, I68F		Prä	A11C		18A	S65Z
M99.62	08	I68A, I68B, I68C, I68D, I68E, I68F	N00.4	11	L68A, L68B	N04.0	11	L69A, L69B
M99.63	08	I68A, I68B, I68C, I68D, I68E, I68F		18A	S65Z		15	MSPNG, SPNG
M99.64	08	I68A, I68B, I68C, I68D, I68E, I68F		Prä	A11C		18A	S65Z
M99.65	08	I68A, I68B, I68C, I68D, I68E, I68F	N00.5	11	L68A, L68B	N04.1	11	L69A, L69B
M99.66	08	I68A, I68B, I68C, I68D, I68E, I68F		18A	S65Z		15	MSPNG, SPNG
M99.67	08	I68A, I68B, I68C, I68D, I68E, I68F		Prä	A11C		18A	S65Z
M99.68	08	I68A, I68B, I68C, I68D, I68E, I68F	N00.6	11	L68A, L68B	N04.2	11	L69A, L69B
M99.69	08	I68A, I68B, I68C, I68D, I68E, I68F		18A	S65Z		15	MSPNG, SPNG
M99.70	08	I68A, I68B, I68C, I68D, I68E, I68F		Prä	A11C		18A	S65Z
M99.71	08	I68A, I68B, I68C, I68D, I68E, I68F	N00.7	11	L68A, L68B	N04.3	11	L69A, L69B
M99.72	08	I68A, I68B, I68C, I68D, I68E, I68F		18A	S65Z		15	MSPNG, SPNG
M99.73	08	I68A, I68B, I68C, I68D, I68E, I68F		Prä	A11C		18A	S65Z
M99.74	08	I68A, I68B, I68C, I68D, I68E, I68F	N00.8	11	L68A, L68B	N04.4	11	L69A, L69B
M99.75	08	I68A, I68B, I68C, I68D, I68E, I68F		18A	S65Z		15	MSPNG, SPNG
M99.76	08	I68A, I68B, I68C, I68D, I68E, I68F		Prä	A11C		18A	S65Z
M99.77	08	I68A, I68B, I68C, I68D, I68E, I68F	N00.9	11	L68A, L68B	N04.5	11	L69A, L69B
M99.78	08	I68A, I68B, I68C, I68D, I68E, I68F		18A	S65Z		15	MSPNG, SPNG
M99.79	08	I68A, I68B, I68C, I68D, I68E, I68F		Prä	A11C		18A	S65Z
M99.80	Prä	961Z	N01.0	11	L68A, L68B	N04.6	11	L69A, L69B
M99.81	Prä	961Z		18A	S65Z		15	MSPNG, SPNG
M99.82	Prä	961Z	N01.1	11	L68A, L68B	N04.7	11	L69A, L69B
M99.83	Prä	961Z		18A	S65Z		15	MSPNG, SPNG
M99.84	Prä	961Z	N01.2	11	L68A, L68B		18A	S65Z
M99.85	Prä	961Z		18A	S65Z	N04.8	11	L69A, L69B
M99.86	Prä	961Z		18A	S65Z		15	MSPNG, SPNG
M99.87	Prä	961Z	N01.3	11	L68A, L68B		18A	S65Z
M99.88	Prä	961Z		18A	S65Z	N04.9	11	L69A, L69B
M99.89	Prä	961Z	N01.4	11	L68A, L68B		15	MSPNG, SPNG
M99.90	Prä	961Z		18A	S65Z		18A	S65Z
M99.91	Prä	961Z	N01.5	11	L68A, L68B		Prä	A11C
M99.92	Prä	961Z		18A	S65Z	N05.1	11	L68A, L68B
			N01.6	11	L68A, L68B		18A	S65Z
				18A	S65Z	N05.2	11	L68A, L68B
			N02.0	11	L64A		18A	S65Z
				11	L64A	N05.3	11	L68A, L68B
			N02.1	11	L64A		18A	S65Z
				11	L64A	N05.4	11	L68A, L68B
			N02.2	11	L64A		18A	S65Z
				11	L64A	N05.5	11	L68A, L68B
			N02.3	11	L64A		18A	S65Z
				11	L64A	N05.6	11	L68A, L68B
			N02.4	11	L64A		18A	S65Z
				11	L64A	N05.7	11	L68A, L68B
			N02.5	11	L64A		18A	S65Z
				11	L64A	N05.8	11	L68A, L68B
			N02.6	11	L64A		18A	S65Z
				11	L64A			
			N02.7	11	L64A			
				11	L64A			
			N02.8	11	L64A			
				11	L64A			
			N02.9	11	L64A			
				11	L64A			
			N03.0	11	L68A, L68B			
				18A	S65Z			

ICD	MDC	DRG	ICD	MDC	DRG	ICD	MDC	DRG
N05.9	11	L68A, L68B	N15.11	11	L63A, L63B, L63C, L63D, L63E	N17.93	05	F62A
	18A	S65Z		15	MSPNG, SPNG		06	G67A, G67B, G67C
N06.0	11	L68A, L68B	N15.8	11	L68A, L68B		10	K62A
N06.1	11	L68A, L68B		18A	S65Z		11	L60A, L60B, L60C, L60D, L71Z
N06.2	11	L68A, L68B	N15.9	11	L68A, L68B		15	MSPNG, SPNG
N06.3	11	L68A, L68B		18A	S65Z	Prä	A11C	
N06.4	11	L68A, L68B	N16.0	Prä	961Z	N17.99	11	L60A, L60B, L60C, L60D, L71Z
N06.5	11	L68A, L68B	N16.1	Prä	961Z		15	MSPNG, SPNG
N06.6	11	L68A, L68B	N16.2	Prä	961Z	N18.1	11	L60A, L60B, L60C, L60D, L71Z
N06.7	11	L68A, L68B	N16.3	Prä	961Z		15	MSPNG, SPNG
N06.8	11	L68A, L68B	N16.4	Prä	961Z	N18.2	11	L60A, L60B, L60C, L60D, L71Z
N06.9	11	L68A, L68B	N16.5	Prä	961Z		15	MSPNG, SPNG
N07.0	11	L68A, L68B	N16.8	Prä	961Z	N18.3	11	L60A, L60B, L60C, L60D, L71Z
N07.1	11	L68A, L68B	N17.01	11	L60A, L60B, L60C, L60D, L71Z		15	MSPNG, SPNG
N07.2	11	L68A, L68B		15	MSPNG, SPNG	N18.4	11	L60A, L60B, L60C, L60D, L71Z
N07.3	11	L68A, L68B	N17.02	11	L60A, L60B, L60C, L60D, L71Z		15	MSPNG, SPNG
N07.4	11	L68A, L68B		15	MSPNG, SPNG	Prä	A11C	
N07.5	11	L68A, L68B	N17.03	05	F62A	N18.5	10	K60B
N07.6	11	L68A, L68B		06	G67A, G67B, G67C		11	L60A, L60B, L60C, L60D, L71Z
N07.7	11	L68A, L68B		10	K62A	Prä	A11C	
N07.8	11	L68A, L68B		11	L60A, L60B, L60C, L60D, L71Z	N18.80	11	L60A, L60B, L60C, L60D, L71Z
N07.9	11	L68A, L68B		15	MSPNG, SPNG		15	MSPNG, SPNG
N08.0	Prä	961Z		Prä	A11C	N18.89	11	L60A, L60B, L60C, L60D, L71Z
N08.1	Prä	961Z	N17.09	11	L60A, L60B, L60C, L60D, L71Z		15	MSPNG, SPNG
N08.2	Prä	961Z		15	MSPNG, SPNG	N18.9	11	L60A, L60B, L60C, L60D, L71Z
N08.3	10	K60B	N17.11	11	L60A, L60B, L60C, L60D, L71Z		15	MSPNG, SPNG
	15	MSPNG, SPNG		15	MSPNG, SPNG	N19	11	L60A, L60B, L60C, L60D, L71Z
	Prä	961Z	N17.12	11	L60A, L60B, L60C, L60D, L71Z		15	MSPNG, SPNG
N08.4	Prä	961Z		15	MSPNG, SPNG	N20.0	11	L20C, L42A, L42B, L64A, L64B
N08.5	Prä	961Z	N17.13	05	F62A		15	MSPNG, SPNG
N08.8	Prä	961Z		06	G67A, G67B, G67C	N20.1	11	L42A, L42B, L64A, L64B
N10	11	L63A, L63B, L63C, L63D, L63E		10	K62A	N20.2	11	L20C, L42A, L42B, L64A, L64B
	15	MSPNG, SPNG		11	L60A, L60B, L60C, L60D, L71Z		15	MSPNG, SPNG
	Prä	A11C		15	MSPNG, SPNG	N20.9	11	L42A, L42B, L64A, L64B
N11.0	11	L68A, L68B		Prä	A11C	N21.0	11	L42A, L42B, L64A, L64B
N11.1	11	L63A, L63B, L63C, L63D, L63E	N17.19	11	L60A, L60B, L60C, L60D, L71Z	N21.1	11	L42A, L42B, L64A, L64B
N11.8	11	L63A, L63B, L63C, L63D, L63E		15	MSPNG, SPNG	N21.8	11	L42A, L42B, L64A, L64B
N11.9	11	L63A, L63B, L63C, L63D, L63E	N17.21	11	L60A, L60B, L60C, L60D, L71Z	N21.9	11	L42A, L42B, L64A, L64B
N12	11	L63A, L63B, L63C, L63D, L63E		15	MSPNG, SPNG	N22.0	Prä	961Z
	15	MSPNG, SPNG	N17.22	11	L60A, L60B, L60C, L60D, L71Z	N22.8	Prä	961Z
N13.0	11	L42A, L42B, L64A, L64B		15	MSPNG, SPNG	N23	11	L42A, L42B, L64A, L64B
N13.1	11	L42A, L42B, L64A, L64B	N17.23	05	F62A	N25.0	11	L68A, L68B
N13.2	11	L20C, L42A, L42B, L64A, L64B		06	G67A, G67B, G67C	N25.1	11	L68A, L68B
N13.3	11	L42A, L42B, L64A, L64B		10	K62A		15	MSPNG, SPNG
	Prä	A11C		11	L60A, L60B, L60C, L60D, L71Z	Prä	A11C	
N13.4	11	L42A, L42B, L64A, L64B		15	MSPNG, SPNG	N25.8	11	L68A, L68B
N13.5	11	L42A, L42B, L64A, L64B		Prä	A11C	N25.9	11	L68A, L68B
	15	MSPNG, SPNG	N17.29	11	L60A, L60B, L60C, L60D, L71Z	N26	11	L64A
N13.6	11	L63A, L63B, L63C, L63D, L63E		15	MSPNG, SPNG	N27.0	11	L68A, L68B
N13.7	11	L64A	N17.81	11	L60A, L60B, L60C, L60D, L71Z	N27.1	11	L68A, L68B
N13.8	11	L63A, L63B, L63C, L63D, L63E		15	MSPNG, SPNG	N27.9	11	L68A, L68B
	15	MSPNG, SPNG	N17.82	11	L60A, L60B, L60C, L60D, L71Z	N28.0	11	L69A, L69B
N13.9	11	L64A		15	MSPNG, SPNG		15	MSPNG, SPNG
	15	MSPNG, SPNG	N17.83	05	F62A	N28.1	11	L68A, L68B
N14.0	11	L68A, L68B		06	G67A, G67B, G67C	N28.8	11	L68A, L68B
	18A	S65Z		10	K62A	N28.9	11	L68A, L68B
N14.1	11	L68A, L68B		11	L60A, L60B, L60C, L60D, L71Z		18A	S65Z
	18A	S65Z		15	MSPNG, SPNG	N29.0	Prä	961Z
N14.2	11	L68A, L68B		Prä	A11C	N29.1	Prä	961Z
	18A	S65Z	N17.89	11	L60A, L60B, L60C, L60D, L71Z	N29.8	Prä	961Z
N14.3	11	L68A, L68B		15	MSPNG, SPNG	N30.0	11	L63A, L63B, L63C, L63D, L63E
	18A	S65Z	N17.91	11	L60A, L60B, L60C, L60D, L71Z	N30.1	11	L64A, L64B
N14.4	11	L68A, L68B		15	MSPNG, SPNG	N30.2	11	L63A, L63B, L63C, L63D, L63E
	18A	S65Z	N17.92	11	L60A, L60B, L60C, L60D, L71Z	N30.3	11	L63A, L63B, L63C, L63D, L63E
N15.0	11	L68A, L68B		15	MSPNG, SPNG	N30.4	11	L62A, L62B, L62C
	18A	S65Z				N30.8	11	L63A, L63B, L63C, L63D, L63E
N15.10	11	L63A, L63B, L63C, L63D, L63E				N30.9	11	L63A, L63B, L63C, L63D, L63E
	15	MSPNG, SPNG				N31.0	11	L68A, L68B
						N31.1	11	L68A, L68B

DIAG

ICD	MDC	DRG	ICD	MDC	DRG	ICD	MDC	DRG
N31.2	11	L68A, L68B	N43.1	12	M62Z	N73.3	13	N07Z, N61Z
N31.80	11	L68A, L68B		15	MSPNG, SPNG	N73.4	13	N07Z, N61Z
N31.81	11	L68A, L68B	N43.2	12	M64Z	N73.5	13	N07Z, N61Z
N31.82	11	L68A, L68B	N43.3	12	M64Z	N73.6	13	N07Z, N62A, N62B
N31.88	11	L68A, L68B	N43.4	12	M64Z	N73.8	13	N07Z, N61Z
N31.9	11	L68A, L68B	N44.0	12	M64Z	N73.9	13	N07Z, N61Z
N32.0	11	L68A, L68B		15	MSPNG, SPNG	N74.0	Prä	961Z
N32.1	11	L68A, L68B	N44.1	12	M64Z	N74.1	Prä	961Z
	15	MSPNG, SPNG		15	MSPNG, SPNG	N74.2	Prä	961Z
N32.2	11	L68A, L68B	N45.0	12	M62Z	N74.3	Prä	961Z
	15	MSPNG, SPNG		15	MSPNG, SPNG	N74.4	Prä	961Z
N32.3	11	L68A, L68B	N45.9	12	M62Z	N74.8	Prä	961Z
	15	MSPNG, SPNG	N46	12	M64Z	N75.0	13	N62B
N32.4	11	L68A, L68B	N47	12	M62Z	N75.1	13	N61Z
	15	MSPNG, SPNG	N48.0	12	M64Z	N75.8	13	N61Z
N32.8	11	L68A, L68B	N48.1	12	M62Z	N75.9	13	N61Z
N32.9	11	L68A, L68B	N48.2	12	M62Z	N76.0	13	N61Z
N33.0	Prä	961Z	N48.30	12	M64Z	N76.1	13	N61Z
N33.8	Prä	961Z	N48.31	12	M64Z	N76.2	13	N61Z
N34.0	11	L63A, L63B, L63C, L63D, L63E	N48.38	12	M64Z	N76.3	13	N61Z
	15	MSPNG, SPNG	N48.39	12	M64Z	N76.4	13	N61Z
N34.1	11	L63A, L63B, L63C, L63D, L63E	N48.4	12	M64Z		15	MSPNG, SPNG
N34.2	11	L63A, L63B, L63C, L63D, L63E	N48.5	12	M64Z	N76.5	13	N61Z
N34.3	11	L63A, L63B, L63C, L63D, L63E	N48.6	12	M62Z	N76.6	13	N62A, N62B
N35.0	11	L64A	N48.8	12	M64Z	N76.80	13	N61Z
N35.1	11	L64A	N48.9	12	M64Z	N76.88	13	N61Z
N35.8	11	L64A	N49.0	12	M62Z	N77.0	Prä	961Z
	15	MSPNG, SPNG	N49.1	12	M62Z	N77.1	Prä	961Z
N35.9	11	L64A	N49.2	12	M62Z	N77.21	Prä	961Z
N36.0	11	L68A, L68B	N49.80	12	M62Z	N77.22	Prä	961Z
	15	MSPNG, SPNG		Prä	A11C	N77.23	Prä	961Z
N36.1	11	L68A, L68B	N49.88	12	M62Z	N77.8	Prä	961Z
	15	MSPNG, SPNG	N49.9	12	M62Z	N80.0	13	N05B, N07Z, N62A, N62B
N36.2	11	L68A, L68B	N50.0	12	M64Z	N80.1	13	N05B, N07Z, N62A, N62B
N36.3	11	L68A, L68B	N50.1	12	M64Z	N80.2	13	N05B, N07Z, N62A, N62B
N36.8	11	L68A, L68B	N50.8	12	M64Z	N80.3	13	N05B, N07Z, N62A, N62B
N36.9	11	L68A, L68B	N50.9	12	M64Z	N80.4	13	N05B, N07Z, N62A, N62B
N37.0	Prä	961Z	N51.0	Prä	961Z	N80.5	06	G67A, G67B, G67C, G67D
N37.8	Prä	961Z	N51.1	Prä	961Z		13	N05B
N39.0	11	L63A, L63B, L63C, L63D, L63E	N51.2	Prä	961Z	N80.6	09	J67A, J67B, J68A, J68B
	15	MSPNG, SPNG	N51.8	Prä	961Z	N80.8	13	N07Z, N62A, N62B
N39.1	11	L64A	N60.0	09	J67A, J67B	N80.9	13	N07Z, N62A, N62B
N39.2	11	L64A	N60.1	09	J67A, J67B	N81.0	13	N62A, N62B
N39.3	11	L64A	N60.2	09	J67A, J67B	N81.1	13	N13A, N62A, N62B
N39.40	11	L64A	N60.3	09	J67A, J67B	N81.2	13	N62A, N62B
N39.41	11	L64A	N60.4	09	J67A, J67B	N81.3	13	N62A, N62B
N39.42	11	L64A	N60.8	09	J67A, J67B	N81.4	13	N62A, N62B
N39.43	11	L64A	N60.9	09	J67A, J67B	N81.5	13	N13A, N62A, N62B
N39.47	11	L64A	N61	09	J67A, J67B	N81.6	13	N13A, N62A, N62B
N39.48	11	L64A	N62	09	J67A, J67B	N81.8	13	N62A, N62B
N39.81	11	L64A	N63	09	J67A, J67B	N81.9	13	N62A, N62B
N39.88	11	L64A	N64.0	09	J67A, J67B	N82.0	06	G35Z
N39.9	11	L64A	N64.1	09	J67A, J67B		13	N62A, N62B
N40	12	M61Z	N64.2	09	J67A, J67B		15	MSPNG, SPNG
N41.0	12	M62Z	N64.3	09	J67A, J67B	N82.1	13	N62A, N62B
N41.1	12	M62Z	N64.4	09	J67A, J67B		15	MSPNG, SPNG
N41.2	12	M62Z	N64.5	09	J67A, J67B	N82.2	06	G35Z, G71A, G71B
N41.3	12	M62Z	N64.8	09	J67A, J67B		15	MSPNG, SPNG
N41.8	12	M62Z	N64.9	09	J67A, J67B	N82.3	06	G35Z, G71A, G71B
N41.9	12	M62Z	N70.0	13	N07Z, N61Z		15	MSPNG, SPNG
N42.0	12	M64Z	N70.1	13	N07Z, N61Z	N82.4	06	G35Z, G71A, G71B
N42.1	12	M64Z	N70.9	13	N07Z, N61Z		15	MSPNG, SPNG
N42.2	12	M64Z	N71.0	13	N07Z, N61Z	N82.5	13	N62A, N62B
N42.3	12	M09A, M09B, M37Z, M60A, M60B	N71.1	13	N07Z, N61Z		15	MSPNG, SPNG
			N71.9	13	N07Z, N61Z	N82.8	13	N62A, N62B
N42.8	12	M64Z	N72	13	N61Z		15	MSPNG, SPNG
N42.9	12	M64Z	N73.0	13	N07Z, N61Z	N82.9	13	N62A, N62B
N43.0	12	M64Z	N73.1	13	N07Z, N61Z		15	MSPNG, SPNG
			N73.2	13	N07Z, N61Z	N83.0	13	N62B

ICD	MDC	DRG	ICD	MDC	DRG	ICD	MDC	DRG
N83.1	13	N62B	N92.5	13	N62B	O04.2	14	O40A, O40B
N83.2	13	N62B	N92.6	13	N62B	O04.3	14	O40A, O40B
N83.3	13	N62A, N62B	N93.0	13	N62A, N62B	O04.4	14	O40A, O40B
N83.4	13	N62A, N62B	N93.8	13	N62A, N62B	O04.5	14	O40A, O40B
N83.5	13	N62B	N93.9	13	N62A, N62B	O04.6	14	O40A, O40B
	15	MSPNG, SPNG	N94.0	13	N62B	O04.7	14	O40A, O40B
N83.6	13	N62A, N62B	N94.1	13	N62B	O04.8	14	O40A, O40B
N83.7	13	N62A, N62B	N94.2	13	N62A, N62B	O04.9	14	O40A, O40B
N83.8	13	N62B	N94.3	13	N62B	O05.0	14	O40A, O40B
N83.9	13	N62B	N94.4	13	N62B	O05.1	14	O40A, O40B
N84.0	13	N62A, N62B	N94.5	13	N62B	O05.2	14	O40A, O40B
N84.1	13	N62A, N62B	N94.6	13	N62B	O05.3	14	O40A, O40B
N84.2	13	N62A, N62B	N94.8	13	N62B	O05.4	14	O40A, O40B
N84.3	13	N62A, N62B	N94.9	13	N62B	O05.5	14	O40A, O40B
N84.8	13	N62A, N62B	N95.0	13	N62A, N62B	O05.6	14	O40A, O40B
N84.9	13	N62A, N62B	N95.1	13	N62A, N62B	O05.7	14	O40A, O40B
N85.0	13	N62A, N62B	N95.2	13	N62A, N62B	O05.8	14	O40A, O40B
N85.1	13	N62A, N62B	N95.3	13	N62A, N62B	O05.9	14	O40A, O40B
N85.2	13	N62A, N62B	N95.8	13	N62A, N62B	O06.0	14	O40A, O40B
N85.3	13	N62A, N62B	N95.9	13	N62A, N62B	O06.1	14	O40A, O40B
N85.4	13	N62A, N62B	N96	13	N62B	O06.2	14	O40A, O40B
N85.5	13	N62A, N62B	N97.0	13	N62A, N62B	O06.3	14	O40A, O40B
N85.6	13	N62A, N62B	N97.1	13	N62A, N62B	O06.4	14	O40A, O40B
N85.7	13	N62A, N62B	N97.2	13	N62A, N62B	O06.5	14	O40A, O40B
N85.8	13	N62A, N62B	N97.3	13	N62A, N62B	O06.6	14	O40A, O40B
N85.9	13	N62A, N62B	N97.4	13	N62A, N62B	O06.7	14	O40A, O40B
N86	13	N62B	N97.8	13	N62A, N62B	O06.8	14	O40A, O40B
N87.0	13	N62A, N62B	N97.9	13	N62A, N62B	O06.9	14	O40A, O40B
N87.1	13	N62A, N62B	N98.0	11	L68A, L68B	O07.0	14	O40A, O40B
N87.2	13	N62A, N62B	N98.1	21B	X62A, X62B, X62C	O07.1	14	O40A, O40B
N87.9	13	N62A, N62B	N98.2	21B	X62A, X62B, X62C	O07.2	14	O40A, O40B
N88.0	13	N62A, N62B	N98.3	21B	X62A, X62B, X62C	O07.3	14	O40A, O40B
N88.1	13	N62A, N62B	N98.8	21B	X62A, X62B, X62C	O07.4	14	O40A, O40B
N88.2	13	N62A, N62B	N98.9	21B	X62A, X62B, X62C	O07.5	14	O40A, O40B
N88.3	13	N62A, N62B	N99.0	11	L60A, L60B, L60C, L60D, L71Z	O07.6	14	O40A, O40B
N88.4	13	N62A, N62B	N99.1	11	L64A	O07.7	14	O40A, O40B
N88.8	13	N62A, N62B		15	MSPNG, SPNG	O07.8	14	O40A, O40B
N88.9	13	N62A, N62B	N99.2	13	N62A, N62B	O07.9	14	O40A, O40B
N89.0	13	N62A, N62B	N99.3	13	N62A, N62B	O08.0	14	O04Z, O61Z
N89.1	13	N62A, N62B	N99.4	12	M64Z	O08.1	14	O04Z, O61Z
N89.2	13	N62A, N62B		13	N62A, N62B	O08.2	14	O04Z, O61Z
N89.3	13	N62A, N62B	N99.5	11	L68A, L68B	O08.3	14	O04Z, O61Z
N89.4	13	N62A, N62B	N99.8	11	L68A, L68B	O08.4	14	O04Z, O61Z
N89.5	13	N62A, N62B	N99.9	12	M64Z	O08.5	14	O04Z, O61Z
N89.6	13	N62A, N62B		13	N62A, N62B	O08.6	14	O04Z, O61Z
N89.7	13	N62A, N62B	O00.0	14	O40A, O40B	O08.7	14	O04Z, O61Z
N89.8	13	N62A, N62B	O00.1	14	O40A, O40B	O08.8	14	O04Z, O61Z
N89.9	13	N62A, N62B	O00.2	14	O40A, O40B	O08.9	14	O04Z, O61Z
N90.0	13	N62A, N62B	O00.8	14	O40A, O40B	O09.0	14	O01B, O01C, O01D, O01F, O60A
N90.1	13	N62A, N62B	O00.9	14	O40A, O40B			
N90.2	13	N62A, N62B	O01.0	14	O40A, O40B	O09.1	14	O01B, O01C, O01D, O01F, O60A
N90.3	13	N62A, N62B	O01.1	14	O40A, O40B			
N90.4	13	N62A, N62B	O01.9	14	O40A, O40B			
N90.5	13	N62A, N62B	O02.0	14	O40A, O40B	O09.2	14	O01B, O01C, O01D, O01F, O60A
N90.6	13	N62A, N62B	O02.1	14	O40A, O40B			
N90.7	13	N62A, N62B	O02.8	14	O40A, O40B			
N90.8	13	N62A, N62B	O02.9	14	O40A, O40B	O09.3	14	O01B, O01C, O01D, O01F, O60A, O65A
N90.9	13	N62A, N62B	O03.0	14	O40A, O40B			
N91.0	13	N62A, N62B	O03.1	14	O40A, O40B			
N91.1	13	N62A, N62B	O03.2	14	O40A, O40B	O09.4	14	O01C, O01D, O01F, O60A, O65A, O65B
N91.2	13	N62A, N62B	O03.3	14	O40A, O40B			
N91.3	13	N62A, N62B	O03.4	14	O40A, O40B			
N91.4	13	N62A, N62B	O03.5	14	O40A, O40B			
N91.5	13	N62A, N62B	O03.6	14	O40A, O40B	O09.5	Prä	961Z
N92.0	13	N62B	O03.7	14	O40A, O40B	O09.6	Prä	961Z
N92.1	13	N62B	O03.8	14	O40A, O40B	O09.7	Prä	961Z
N92.2	13	N62B	O03.9	14	O40A, O40B	O09.9	Prä	961Z
N92.3	13	N62B	O04.0	14	O40A, O40B	O10.0	14	O04Z, O61Z, O65A, O65B, O65C, O65D
N92.4	13	N62B	O04.1	14	O40A, O40B			









ICD	MDC	DRG	ICD	MDC	DRG	ICD	MDC	DRG
O46.0	14	O01B, O01C, O01D, O01E, O01F, O01G, O04Z, O60A, O60B, O60C, O61Z, O65A, O65B, O65C, O65D	O65.2	14	O02A, O02B, O60A, O60B, O60C, O60D	O70.3	14	O01B, O01C, O01D, O01E, O01F, O01G, O02A, O02B, O60A, O60B, O60C
O46.8	14	O04Z, O61Z, O65A, O65B, O65C, O65D	O65.3	14	O02A, O02B, O60A, O60B, O60C, O60D	O70.9	14	O02A, O02B, O60A, O60B, O60C, O60D
O46.9	14	O04Z, O61Z, O65A, O65B, O65C, O65D	O65.4	14	O02A, O02B, O60A, O60B, O60C, O60D	O71.0	14	O04Z, O61Z, O65A, O65B, O65C, O65D
O47.0	14	O65A, O65B, O65C, O65D	O65.5	14	O02A, O02B, O60A, O60B, O60C, O60D	O71.1	14	O02A, O02B, O60A, O60B, O60C, O60D
O47.1	14	O65A, O65B, O65C, O65D	O65.8	14	O02A, O02B, O60A, O60B, O60C, O60D	O71.2	14	O04Z, O61Z
O47.9	Prä	961Z	O65.9	14	O02A, O02B, O60A, O60B, O60C, O60D	O71.3	14	O02A, O02B, O60A, O60B, O60C, O60D
O48	14	O04Z, O61Z, O65A, O65B, O65C, O65D	O66.0	14	O02A, O02B, O60A, O60B, O60C, O60D	O71.4	14	O02A, O02B, O60A, O60B, O60C, O60D
O60.0	14	O65A, O65B, O65C, O65D	O66.1	14	O02A, O02B, O60A, O60B, O60C, O60D	O71.5	14	O02A, O02B, O60A, O60B, O60C, O60D
O60.1	14	O01B, O01C, O01D, O01E, O01F, O01G, O02A, O02B, O60A, O60B, O60C	O66.2	14	O02A, O02B, O60A, O60B, O60C, O60D	O71.6	14	O01B, O01C, O01D, O01E, O01F, O01G, O02A, O02B, O60A, O60B, O60C
O60.2	14	O01B, O01C, O01D, O01E, O01F, O01G, O02A, O02B, O60A, O60B, O60C	O66.3	14	O02A, O02B, O60A, O60B, O60C, O60D	O71.7	14	O02A, O02B, O60A, O60B, O60C, O60D
O60.3	14	O01B, O01C, O01D, O01E, O01F, O01G, O02A, O02B, O60A, O60B, O60C	O66.4	14	O02A, O02B, O60A, O60B, O60C, O60D	O71.8	14	O02A, O02B, O60A, O60B, O60C, O60D
O61.0	14	O01B, O01C, O01D, O01E, O01F, O01G, O04Z, O60A, O60B, O60C, O61Z, O65A, O65B, O65C, O65D	O66.5	14	O02A, O02B, O60A, O60B, O60C, O60D	O71.9	14	O02A, O02B, O60A, O60B, O60C, O60D
O61.1	14	O02A, O02B, O60A, O60B, O60C, O60D	O66.8	14	O02A, O02B, O60A, O60B, O60C, O60D	O72.0	14	O02A, O02B, O60A, O60B, O60C, O60D
O61.8	14	O65A, O65B, O65C, O65D	O66.9	14	O02A, O02B, O60A, O60B, O60C, O60D	O72.1	14	O01B, O01C, O01D, O01E, O01F, O01G, O02A, O02B, O60A, O60B, O60C
O61.9	14	O65A, O65B, O65C, O65D	O67.0	14	O01B, O01C, O01D, O01E, O01F, O01G, O02A, O02B, O60A, O60B, O60C	O72.2	14	O04Z, O61Z
O62.0	14	O01B, O01C, O01D, O01E, O01F, O01G, O04Z, O60A, O60B, O60C, O61Z, O65A, O65B, O65C, O65D	O67.8	14	O01B, O01C, O01D, O01E, O01F, O01G, O02A, O02B, O60A, O60B, O60C	O72.3	14	O04Z, O61Z
O62.1	14	O02A, O02B, O60A, O60B, O60C, O60D	O67.9	14	O01B, O01C, O01D, O01E, O01F, O01G, O02A, O02B, O60A, O60B, O60C	O73.0	14	O04Z, O61Z
O62.2	14	O65A, O65B, O65C, O65D	O68.0	14	O02A, O02B, O60A, O60B, O60C, O60D	O73.1	14	O04Z, O61Z
O62.3	14	O02A, O02B, O60A, O60B, O60C, O60D	O68.1	14	O02A, O02B, O60A, O60B, O60C, O60D	O74.0	14	O01B, O01C, O01D, O01E, O01F, O01G, O02A, O02B, O60A, O60B, O60C
O62.4	14	O04Z, O61Z	O68.2	14	O02A, O02B, O60A, O60B, O60C, O60D	O74.1	14	O01B, O01C, O01D, O01E, O01F, O01G, O02A, O02B, O60A, O60B, O60C
O62.8	14	O65A, O65B, O65C, O65D	O68.3	14	O02A, O02B, O60A, O60B, O60C, O60D	O74.2	14	O01B, O01C, O01D, O01E, O01F, O01G, O02A, O02B, O60A, O60B, O60C
O62.9	14	O65A, O65B, O65C, O65D	O68.8	14	O02A, O02B, O60A, O60B, O60C, O60D	O74.3	14	O01B, O01C, O01D, O01E, O01F, O01G, O02A, O02B, O60A, O60B, O60C
O63.0	14	O02A, O02B, O60A, O60B, O60C	O68.9	14	O04Z, O61Z	O74.4	14	O01B, O01C, O01D, O01E, O01F, O01G, O02A, O02B, O60A, O60B, O60C
O63.1	14	O02A, O02B, O60A, O60B, O60C	O69.0	14	O02A, O02B, O60A, O60B, O60C, O60D	O74.5	14	O01B, O01C, O01D, O01E, O01F, O01G, O02A, O02B, O60A, O60B, O60C
O63.2	14	O02A, O02B, O60A, O60B, O60C	O69.1	14	O02A, O02B, O60A, O60B, O60C, O60D	O74.6	14	O01B, O01C, O01D, O01E, O01F, O01G, O02A, O02B, O60A, O60B, O60C
O63.9	14	O02A, O02B, O60A, O60B, O60C	O69.2	14	O02A, O02B, O60A, O60B, O60C, O60D	O74.7	14	O01B, O01C, O01D, O01E, O01F, O01G, O02A, O02B, O60A, O60B, O60C
O64.0	14	O02A, O02B, O60A, O60B, O60C, O60D	O69.3	14	O02A, O02B, O60A, O60B, O60C, O60D	O74.8	14	O01B, O01C, O01D, O01E, O01F, O01G, O02A, O02B, O60A, O60B, O60C
O64.1	14	O02A, O02B, O60A, O60B, O60C, O60D	O69.4	14	O02A, O02B, O60A, O60B, O60C, O60D	O74.9	14	O01B, O01C, O01D, O01E, O01F, O01G, O02A, O02B, O60A, O60B, O60C
O64.2	14	O02A, O02B, O60A, O60B, O60C, O60D	O69.5	14	O02A, O02B, O60A, O60B, O60C, O60D	O75.0	14	O02A, O02B, O60A, O60B, O60C, O60D
O64.3	14	O02A, O02B, O60A, O60B, O60C, O60D	O69.8	14	O02A, O02B, O60A, O60B, O60C, O60D	O75.1	14	O01B, O01C, O01D, O01E, O01F, O01G, O02A, O02B, O60A, O60B, O60C
O64.4	14	O02A, O02B, O60A, O60B, O60C, O60D	O69.9	14	O02A, O02B, O60A, O60B, O60C, O60D	O75.2	14	O02A, O02B, O60A, O60B, O60C, O60D
O64.5	14	O02A, O02B, O60A, O60B, O60C, O60D	O70.0	14	O02A, O02B, O60A, O60B, O60C, O60D			
O64.8	14	O02A, O02B, O60A, O60B, O60C, O60D	O70.1	14	O02A, O02B, O60A, O60B, O60C, O60D			
O64.9	14	O02A, O02B, O60A, O60B, O60C, O60D	O70.2	14	O01B, O01C, O01D, O01E, O01F, O01G, O02A, O02B, O60A, O60B, O60C			
O65.0	14	O02A, O02B, O60A, O60B, O60C, O60D						
O65.1	14	O02A, O02B, O60A, O60B, O60C, O60D						

Anhang A Diagnosekode-/MDC-/DRG-Index

ICD	MDC	DRG	ICD	MDC	DRG	ICD	MDC	DRG
O75.3	14	O02A, O02B, O60A, O60B, O60C, O60D	O90.9	14	O04Z, O61Z	P00.1	Prä	963Z
O75.4	14	O01B, O01C, O01D, O01E, O01F, O01G, O04Z, O60A, O60B, O60C, O61Z	O91.00	14	O04Z, O61Z	P00.2	Prä	963Z
O75.5	14	O02A, O02B, O60A, O60B, O60C	O91.01	14	O04Z, O61Z	P00.3	Prä	963Z
O75.6	14	O01B, O01C, O01D, O01E, O01F, O01G, O02A, O02B, O60A, O60B, O60C	O91.10	14	O04Z, O61Z	P00.4	Prä	963Z
O75.7	14	O02A, O02B, O60A, O60B, O60C, O60D	O91.11	14	O04Z, O61Z	P00.5	Prä	963Z
O75.8	14	O04Z, O61Z	O91.20	14	O04Z, O61Z	P00.6	Prä	963Z
O75.9	14	O02A, O02B, O60A, O60B, O60C, O60D	O91.21	14	O04Z, O61Z	P00.7	Prä	963Z
O80	14	O02A, O02B, O60A, O60B, O60C, O60D	O92.00	14	O04Z, O61Z	P00.8	Prä	963Z
O81	14	O02A, O02B, O60A, O60B, O60C, O60D	O92.01	14	O04Z, O61Z	P00.9	Prä	963Z
O82	14	962Z	O92.10	14	O04Z, O61Z	P01.0	Prä	963Z
O85	14	O01B, O01C, O01D, O01E, O01F, O01G, O04Z, O60A, O60B, O60C, O61Z	O92.11	14	O04Z, O61Z	P01.1	Prä	963Z
O86.0	14	O01B, O01C, O01D, O01E, O01F, O01G, O04Z, O60A, O60B, O60C, O61Z	O92.20	14	O04Z, O61Z	P01.2	Prä	963Z
O86.1	14	O04Z, O61Z	O92.21	14	O04Z, O61Z	P01.3	Prä	963Z
O86.2	14	O04Z, O61Z	O92.30	14	O04Z, O61Z	P01.4	Prä	963Z
O86.3	14	O04Z, O61Z	O92.31	14	O04Z, O61Z	P01.5	15	P65B, P66C, P67B, P67C
O86.4	14	O04Z, O61Z	O92.40	14	O04Z, O61Z	P01.6	15	P65B, P66C, P67B, P67C
O86.8	14	O04Z, O61Z	O92.41	14	O04Z, O61Z	P01.7	Prä	963Z
O87.0	14	O04Z, O61Z	O92.50	14	O04Z, O61Z	P01.8	Prä	963Z
O87.1	14	O04Z, O61Z	O92.51	14	O04Z, O61Z	P01.9	Prä	963Z
O87.2	14	O04Z, O61Z	O92.60	14	O04Z, O61Z	P02.0	Prä	963Z
O87.3	14	O04Z, O61Z	O92.61	14	O04Z, O61Z	P02.1	15	MSPNG, SPNG
O87.8	14	O04Z, O61Z	O92.70	14	O04Z, O61Z	P02.2	Prä	963Z
O87.9	14	O04Z, O61Z	O92.71	14	O04Z, O61Z	P02.3	Prä	963Z
O88.0	14	O04Z, O61Z	O94	Prä	961Z	P02.4	15	P65B, P66C, P67B, P67C
O88.1	14	O04Z, O61Z	O95	Prä	961Z	P02.5	Prä	963Z
O88.20	14	O01A, O01B, O01C, O01D, O01E, O01F, O01G, O01H, O60A, O60B, O60C	O96.0	Prä	961Z	P02.6	Prä	963Z
O88.28	14	O01A, O01B, O01C, O01D, O01E, O01F, O01G, O01H, O60A, O60B, O60C	O96.1	Prä	961Z	P02.7	15	P65B, P66C, P67B, P67C
O88.3	14	O04Z, O61Z	O96.9	Prä	961Z	P02.8	Prä	963Z
O88.8	14	O04Z, O61Z	O97.0	Prä	961Z	P02.9	Prä	963Z
O89.0	14	O01B, O01C, O01D, O01E, O01F, O01G, O04Z, O60A, O60B, O60C, O61Z	O97.1	Prä	961Z	P03.0	Prä	963Z
O89.1	14	O04Z, O61Z	O97.9	Prä	961Z	P03.1	15	MSPNG, SPNG
O89.2	14	O04Z, O61Z	O98.0	14	O04Z, O61Z, O65A, O65B, O65C, O65D	P03.2	Prä	963Z
O89.3	14	O04Z, O61Z	O98.1	14	O04Z, O61Z, O65A, O65B, O65C, O65D	P03.3	Prä	963Z
O89.4	14	O04Z, O61Z	O98.2	14	O04Z, O61Z, O65A, O65B, O65C, O65D	P03.4	Prä	963Z
O89.5	14	O04Z, O61Z	O98.3	14	O04Z, O61Z, O65A, O65B, O65C, O65D	P03.5	Prä	963Z
O89.6	14	O04Z, O61Z	O98.4	14	O04Z, O61Z, O65A, O65B, O65C, O65D	P03.6	Prä	963Z
O89.8	14	O04Z, O61Z	O98.5	14	O04Z, O61Z, O65A, O65B, O65C, O65D	P03.8	Prä	963Z
O89.9	14	O04Z, O61Z	O98.6	14	O04Z, O61Z, O65A, O65B, O65C, O65D	P03.9	Prä	963Z
O90.0	14	O01B, O01C, O01D, O01E, O01F, O01G, O04Z, O60A, O60B, O60C, O61Z	O98.7	14	O04Z, O61Z, O65A, O65B, O65C, O65D	P04.0	15	MSPNG, SPNG
O90.1	14	O01B, O01C, O01D, O01E, O01F, O01G, O04Z, O60A, O60B, O60C, O61Z	O98.8	14	O04Z, O61Z, O65A, O65B, O65C, O65D	P04.1	15	P65B, P66C, P67B, P67C
O90.2	14	O04Z, O61Z	O98.9	14	O04Z, O61Z, O65A, O65B, O65C, O65D	P04.2	Prä	963Z
O90.3	14	O01B, O01C, O01D, O01E, O01F, O01G, O04Z, O60A, O60B, O60C, O61Z	O99.0	14	O04Z, O61Z, O65A, O65B, O65C, O65D	P04.3	Prä	963Z
O90.4	14	O04Z, O61Z	O99.1	14	O04Z, O61Z, O65A, O65B, O65C, O65D	P04.4	15	P65B, P66C, P67B, P67C
O90.5	14	O04Z, O61Z	O99.2	14	O04Z, O61Z, O65A, O65B, O65C, O65D	P04.5	Prä	963Z
O90.8	14	O04Z, O61Z	O99.3	14	O04Z, O61Z, O65A, O65B, O65C, O65D	P04.6	Prä	963Z
			O99.4	14	O04Z, O61Z, O65A, O65B, O65C, O65D	P04.8	Prä	963Z
			O99.5	14	O04Z, O61Z, O65A, O65B, O65C, O65D	P04.9	Prä	963Z
			O99.6	14	O04Z, O61Z, O65A, O65B, O65C, O65D	P05.0	Prä	963Z
			O99.7	14	O04Z, O61Z, O65A, O65B, O65C, O65D	P05.1	Prä	963Z
			O99.8	14	O04Z, O61Z, O65A, O65B, O65C, O65D	P05.2	Prä	963Z
			P00.0	Prä	963Z	P05.9	Prä	963Z
						P07.00	Prä	963Z
						P07.01	Prä	963Z
						P07.02	Prä	963Z
						P07.10	Prä	963Z
						P07.11	Prä	963Z
						P07.12	Prä	963Z
						P07.2	15	P65B, P66C, P67B, P67C
						P07.3	Prä	963Z



ICD	MDC	DRG	ICD	MDC	DRG	ICD	MDC	DRG
P08.0	Prä	963Z	P14.9	01	B03A, B03B, B03C, B06A, B06B, B17A, B17B, B17C, B71A, B71B, B71C	P25.3	15	MSPNG, SPNG
P08.1	Prä	963Z					Prä	963Z
P08.2	Prä	963Z				P25.8	15	MSPNG, SPNG
P10.0	15	MSPNG, SPNG	P15.0	Prä	963Z		Prä	963Z
	Prä	963Z	P15.1	Prä	963Z	P26.0	15	MSPNG, SPNG
P10.1	15	MSPNG, SPNG	P15.2	Prä	963Z		Prä	963Z
	Prä	963Z	P15.3	Prä	963Z	P26.1	15	MSPNG, SPNG
P10.2	15	MSPNG, SPNG	P15.4	Prä	963Z		Prä	963Z
	Prä	963Z	P15.5	Prä	963Z	P26.8	15	MSPNG, SPNG
P10.3	15	MSPNG, SPNG	P15.6	15	MSPNG, SPNG		Prä	963Z
	Prä	963Z		Prä	963Z	P26.9	15	MSPNG, SPNG
P10.4	15	MSPNG, SPNG	P15.8	Prä	963Z		Prä	963Z
	Prä	963Z	P15.9	Prä	963Z	P27.0	04	E69A, E69B, E69C, E69D
P10.8	15	MSPNG, SPNG	P20.0	Prä	963Z		15	MSPNG, SPNG
	Prä	963Z	P20.1	Prä	963Z	P27.1	04	E69A, E69B, E69C, E69D
P10.9	15	MSPNG, SPNG	P20.9	Prä	963Z		15	MSPNG, SPNG
	Prä	963Z	P21.0	01	B03A, B03B, B03C, B06A, B06B, B17A, B17B, B17C, B81A, B81B, B81C, B81D	P27.8	04	E69A, E69B, E69C, E69D
P11.0	Prä	963Z					15	MSPNG, SPNG
P11.1	15	MSPNG, SPNG		15	P65B, P66C, P67B, P67C	P27.9	04	E69A, E69B, E69C, E69D
	Prä	963Z	P21.1	01	B03A, B03B, B03C, B06A, B06B, B17A, B17B, B17C, B81A, B81B, B81C, B81D		15	MSPNG, SPNG
P11.2	15	MSPNG, SPNG				P28.0	Prä	963Z
	Prä	963Z	P21.9	01	B03A, B03B, B03C, B06A, B06B, B17A, B17B, B17C, B81A, B81B, B81C, B81D	P28.1	Prä	963Z
P11.3	01	B03A, B03B, B03C, B06A, B06B, B17A, B17B, B17C, B71A, B71B, B71C				P28.2	04	E69A, E69B, E69C, E69D
			P22.0	15	MSPNG, SPNG		04	E69A, E69B, E69C, E69D
P11.4	01	B03A, B03B, B03C, B06A, B06B, B17A, B17B, B17C, B71A, B71B, B71C		Prä	963Z	P28.3	15	P65B, P66C, P67B, P67C
			P22.1	15	P67B, P67C		04	E69A, E69B, E69C, E69D
P11.50	Prä	B61A, B61B, B61C		Prä	963Z	P28.4	15	P65B, P66C, P67B, P67C
P11.51	01	B03A, B03B, B03C, B60Z	P22.8	04	E69A, E69B, E69C, E69D	P28.5	04	E69A, E69B, E69C, E69D
	04	E77E		15	P67B, P67C		15	MSPNG, SPNG
	06	G67A, G67B	P22.9	04	E69A, E69B, E69C, E69D	P28.8	04	E69A, E69B, E69C, E69D
	08	I02A, I02B, I06A, I06B, I06C, I10B, I68A, I68B	P23.0	15	MSPNG, SPNG		15	P67B, P67C
	09	J11A		Prä	963Z	P28.9	Prä	963Z
	10	K62A	P23.1	15	MSPNG, SPNG	P29.0	15	MSPNG, SPNG
	11	L20C, L42A		Prä	963Z		Prä	963Z
	18B	T60B	P23.2	15	MSPNG, SPNG	P29.1	15	P65B, P66C, P67B, P67C
P11.59	Prä	B61A, B61B, B61C		Prä	963Z		Prä	963Z
P11.9	Prä	963Z	P23.3	15	MSPNG, SPNG	P29.2	Prä	963Z
P12.0	Prä	963Z		Prä	963Z	P29.3	Prä	963Z
P12.1	Prä	963Z	P23.4	15	MSPNG, SPNG	P29.4	Prä	963Z
P12.2	Prä	963Z		Prä	963Z	P29.8	Prä	963Z
P12.3	Prä	963Z	P23.5	15	MSPNG, SPNG	P29.9	Prä	963Z
P12.4	Prä	963Z		Prä	963Z	P35.0	15	MSPNG, SPNG
P12.8	Prä	963Z	P23.6	15	MSPNG, SPNG		23	Z65A, Z65B, Z65C
P12.9	Prä	963Z		Prä	963Z	P35.1	15	MSPNG, SPNG
P13.0	01	B79Z	P23.8	15	MSPNG, SPNG		18B	T63A, T63B
P13.1	Prä	963Z		Prä	963Z	P35.2	05	F62A
P13.2	Prä	963Z	P23.9	15	MSPNG, SPNG		06	G67A, G67B, G67C
P13.3	Prä	963Z		Prä	963Z		15	MSPNG, SPNG
P13.4	Prä	963Z	P24.0	04	E69A, E69B, E69C, E69D		17	R60A, R60B, R60C, R60D, R60E, R60F, R61A, R61C, R62A, R62B, R62C, R63A, R63B, R63C, R63D, R63E
P13.8	Prä	963Z		15	MSPNG, SPNG		18B	T01B, T60A, T60B, T60C, T60D, T60E, T60F, T60G, T60H, T61A
P13.9	Prä	963Z	P24.1	15	MSPNG, SPNG			
P14.0	01	B03A, B03B, B03C, B06A, B06B, B17A, B17B, B17C, B71A, B71B, B71C		Prä	963Z	P35.3	07	H63A, H63B, H63C
			P24.2	15	MSPNG, SPNG		15	MSPNG, SPNG
P14.1	01	B03A, B03B, B03C, B06A, B06B, B17A, B17B, B17C, B71A, B71B, B71C		Prä	963Z	P35.8	15	MSPNG, SPNG
			P24.3	15	MSPNG, SPNG		18B	T64A, T64B, T64C
P14.2	01	B03A, B03B, B03C, B06A, B06B, B17A, B17B, B17C, B71A, B71B, B71C		Prä	963Z	P35.9	15	MSPNG, SPNG
			P24.8	15	MSPNG, SPNG		18B	T64A, T64B, T64C
P14.3	01	B03A, B03B, B03C, B06A, B06B, B17A, B17B, B17C, B71A, B71B, B71C		Prä	963Z	P36.0	15	MSPNG, SPNG
			P24.9	15	MSPNG, SPNG		Prä	963Z
P14.8	01	B03A, B03B, B03C, B06A, B06B, B17A, B17B, B17C, B71A, B71B, B71C	P25.0	15	MSPNG, SPNG	P36.1	15	MSPNG, SPNG
				Prä	963Z		Prä	963Z
			P25.1	15	MSPNG, SPNG	P36.2	15	MSPNG, SPNG
				Prä	963Z		Prä	963Z
			P25.2	15	MSPNG, SPNG	P36.3	15	MSPNG, SPNG
				Prä	963Z		Prä	963Z

ICD	MDC	DRG	ICD	MDC	DRG	ICD	MDC	DRG
P36.4	15	MSPNG, SPNG	P52.9	Prä	963Z	P70.2	10	K60A, K60B, K60C, K60D, K60E, K60F
	Prä	963Z	P53	15	MSPNG, SPNG		15	MSPNG, SPNG
P36.5	15	MSPNG, SPNG		16	Q60A, Q60B, Q60C	P70.3	10	K63A, K63B, K63C
	Prä	963Z	P54.0	Prä	963Z	P70.4	10	K63A, K63B, K63C
P36.8	15	MSPNG, SPNG	P54.1	Prä	963Z	P70.8	10	K62A, K62B
	Prä	963Z	P54.2	Prä	963Z	P70.9	10	K62A, K62B
P36.9	15	MSPNG, SPNG	P54.3	Prä	963Z	P71.0	10	K62A, K62B
	Prä	963Z	P54.4	15	MSPNG, SPNG	P71.1	10	K62A, K62B
P37.0	15	MSPNG, SPNG		Prä	963Z		15	P65B, P66C, P67B, P67C
	18B	T64A, T64B, T64C	P54.5	Prä	963Z	P71.2	10	K62A, K62B
P37.1	15	MSPNG, SPNG	P54.6	Prä	963Z	P71.3	10	K62A, K62B
	18B	T64A, T64B, T64C	P54.8	Prä	963Z	P71.4	10	K62A, K62B
P37.2	05	F62A	P54.9	Prä	963Z	P71.8	10	K62A, K62B
	06	G67A, G67B, G67C	P55.0	15	P65B, P66C, P67B, P67C	P71.9	10	K62A, K62B
	15	MSPNG, SPNG		16	Q61A, Q61B, Q61C, Q61D, Q61E	P72.0	10	K62A, K62B
	17	R60A, R60B, R60C, R60D, R60E, R60F, R61A, R61C, R62A, R62B, R62C, R63A, R63B, R63C, R63D, R63E	P55.1	15	P65B, P66C, P67B, P67C	P72.1	10	K64A, K64B, K64C, K64D
				16	Q61A, Q61B, Q61C, Q61D, Q61E		15	MSPNG, SPNG
	18B	T01B, T60A, T60B, T60C, T60D, T60E, T60F, T60G, T60H, T61A	P55.8	15	P65B, P66C, P67B, P67C	P72.2	10	K62A, K62B
				16	Q61A, Q61B, Q61C, Q61D, Q61E	P72.8	10	K62A, K62B
P37.3	15	MSPNG, SPNG	P55.9	16	Q61A, Q61B, Q61C, Q61D, Q61E	P72.9	10	K62A, K62B
	18B	T64A, T64B, T64C				P74.0	10	K62A, K62B
P37.4	15	MSPNG, SPNG	P56.0	15	MSPNG, SPNG		15	P65B, P66C, P67B, P67C
	18B	T64A, T64B, T64C		Prä	963Z	P74.1	10	K62A, K62B
P37.5	Prä	963Z	P56.9	15	MSPNG, SPNG	P74.2	10	K62A, K62B
P37.8	15	MSPNG, SPNG		Prä	963Z	P74.3	10	K62A, K62B
	18B	T64A, T64B, T64C	P57.0	15	MSPNG, SPNG	P74.4	10	K62A, K62B
P37.9	15	MSPNG, SPNG		Prä	963Z	P74.5	10	K62A, K62B
	18B	T64A, T64B, T64C	P57.8	15	MSPNG, SPNG	P74.8	10	K62A, K62B
P38	15	P65B, P66C, P67B, P67C		Prä	963Z	P74.9	10	K62A, K62B
	Prä	963Z	P57.9	15	MSPNG, SPNG	P75	Prä	961Z, 963Z
P39.0	15	P65B, P66C, P67B, P67C		Prä	963Z	P76.0	15	P65B, P66C, P67B, P67C
	Prä	963Z	P58.0	Prä	963Z		Prä	963Z
P39.1	Prä	963Z	P58.1	Prä	963Z	P76.1	06	G71A, G71B
P39.2	Prä	963Z	P58.2	Prä	963Z	P76.2	06	G40Z, G46A, G46B, G72A, G72B, G72C, G72D
P39.3	15	P65B, P66C, P67B, P67C	P58.3	Prä	963Z	P76.8	06	G71A, G71B
	Prä	963Z	P58.4	Prä	963Z	P76.9	06	G71A, G71B
P39.4	15	P65B, P66C, P67B, P67C	P58.5	Prä	963Z	P77	06	G71A, G71B
	Prä	963Z	P58.8	Prä	963Z		15	MSPNG, SPNG
P39.8	Prä	963Z	P58.9	Prä	963Z	P78.0	15	MSPNG, SPNG
P39.9	15	P67B, P67C	P59.0	15	P65B, P66C, P67B, P67C		Prä	963Z
	Prä	963Z		Prä	963Z	P78.1	15	MSPNG, SPNG
P50.0	Prä	963Z	P59.1	07	H63A, H63B, H63C		Prä	963Z
P50.1	Prä	963Z		15	MSPNG, SPNG	P78.2	Prä	963Z
P50.2	Prä	963Z	P59.2	07	H63A, H63B, H63C	P78.3	06	G71A, G71B
P50.3	Prä	963Z		15	MSPNG, SPNG		15	P65B, P66C, P67B, P67C
P50.4	Prä	963Z	P59.3	07	H63A, H63B, H63C	P78.8	06	G71A, G71B
P50.5	Prä	963Z	P59.8	15	P65B, P66C, P67B, P67C	P78.9	06	G71A, G71B
P50.8	Prä	963Z		Prä	963Z	P80.0	Prä	963Z
P50.9	Prä	963Z	P59.9	Prä	963Z	P80.8	Prä	963Z
P51.0	Prä	963Z	P60	15	MSPNG, SPNG	P80.9	Prä	963Z
P51.8	Prä	963Z		16	Q60A, Q60B, Q60C	P81.0	Prä	963Z
P51.9	Prä	963Z	P61.0	15	MSPNG, SPNG	P81.8	Prä	963Z
P52.0	15	MSPNG, SPNG		16	Q60A, Q60B, Q60C	P81.9	Prä	963Z
	Prä	963Z	P61.1	Prä	963Z	P83.0	15	MSPNG, SPNG
P52.1	15	MSPNG, SPNG		16	Q61A, Q61B, Q61C, Q61D, Q61E		Prä	963Z
	Prä	963Z	P61.2	16	Q61A, Q61B, Q61C, Q61D, Q61E	P83.1	09	J67A, J67B, J68A, J68B
P52.2	15	MSPNG, SPNG		16	Q61A, Q61B, Q61C, Q61D, Q61E	P83.2	15	MSPNG, SPNG
	Prä	963Z	P61.3	16	Q61A, Q61B, Q61C, Q61D, Q61E		Prä	963Z
P52.3	15	MSPNG, SPNG		16	Q61A, Q61B, Q61C, Q61D, Q61E	P83.3	23	Z65A, Z65B, Z65C
	Prä	963Z	P61.4	16	Q61A, Q61B, Q61C, Q61D, Q61E	P83.4	09	J67A, J67B
P52.4	15	P65B, P66C, P67B, P67C		16	Q60A, Q60B, Q60C	P83.5	12	M64Z
	Prä	963Z	P61.5	16	Q60A, Q60B, Q60C	P83.6	09	J67A, J67B, J68A, J68B
P52.5	15	MSPNG, SPNG	P61.6	16	Q60A, Q60B, Q60C	P83.8	09	J67A, J67B, J68A, J68B
	Prä	963Z	P61.8	Prä	963Z	P83.9	09	J67A, J67B, J68A, J68B
	Prä	963Z	P61.9	Prä	963Z			
P52.6	Prä	963Z	P70.0	Prä	963Z			
P52.8	Prä	963Z	P70.1	Prä	963Z			



ICD	MDC	DRG	ICD	MDC	DRG	ICD	MDC	DRG
P90	01	B03A, B03B, B03C, B06A, B06B, B17A, B17B, B17C, B76A, B76B, B76C, B76D, B76E	P96.8	Prä	963Z	Q03.1	01	B03A, B03B, B03C, B06A, B06B, B17A, B17B, B17C, B76C, B81A, B81B, B81D
	15	MSPNG, SPNG	P96.9	Prä	963Z		06	G16A, G16B, G18A, G38Z
P91.0	01	B03A, B03B, B03C, B06A, B06B, B17A, B17B, B17C, B66A, B66B, B66C	Q00.0	01	B03A, B03B, B03C, B06A, B06B, B17A, B17B, B17C, B76C, B81A, B81B, B81C, B81D		15	MSPNG, SPNG
P91.1	01	B03A, B03B, B03C, B06A, B06B, B17A, B17B, B17C, B66A, B66B, B66C		06	G16A, G16B, G18A, G38Z	Q03.8	01	B03A, B03B, B03C, B06A, B06B, B17A, B17B, B17C, B76C, B81A, B81B, B81C, B81D
P91.2	01	B03A, B03B, B03C, B06A, B06B, B17A, B17B, B17C, B66A, B66B, B66C	Q00.1	01	B03A, B03B, B03C, B06A, B06B, B17A, B17B, B17C, B76C, B81A, B81B, B81C, B81D		06	G16A, G16B, G18A, G38Z
	15	MSPNG, SPNG		15	MSPNG, SPNG		15	MSPNG, SPNG
P91.3	01	B03A, B03B, B03C, B06A, B06B, B17A, B17B, B17C, B81A, B81B, B81C, B81D	Q00.2	01	B03A, B03B, B03C, B06A, B06B, B17A, B17B, B17C, B76C, B81A, B81B, B81C, B81D	Q03.9	01	B03A, B03B, B03C, B06A, B06B, B17A, B17B, B17C, B76C, B81A, B81B, B81C, B81D
P91.4	01	B03A, B03B, B03C, B06A, B06B, B17A, B17B, B17C, B66A, B66B, B66C		06	G16A, G16B, G18A, G38Z		06	G16A, G16B, G18A, G38Z
P91.5	01	B03A, B03B, B03C, B06A, B06B, B17A, B17B, B17C, B66A, B66B, B66C	Q01.0	01	B03A, B03B, B03C, B06A, B06B, B17A, B17B, B17C, B76C, B81A, B81B, B81C, B81D	Q04.0	01	B03A, B03B, B03C, B06A, B06B, B17A, B17B, B17C, B76C, B81A, B81B, B81D
	15	MSPNG, SPNG		15	MSPNG, SPNG		06	G16A, G16B, G18A, G38Z
P91.6	01	B03A, B03B, B03C, B06A, B06B, B17A, B17B, B17C, B66A, B66B, B66C	Q01.1	01	B03A, B03B, B03C, B06A, B06B, B17A, B17B, B17C, B76C, B81A, B81B, B81C, B81D	Q04.1	01	B03A, B03B, B03C, B06A, B06B, B17A, B17B, B17C, B76C, B81A, B81B, B81C, B81D
	15	MSPNG, SPNG		06	G16A, G16B, G18A, G38Z		06	G16A, G16B, G18A, G38Z
P91.7	01	B85A, B85B, B85C, B85D	Q01.2	01	B03A, B03B, B03C, B06A, B06B, B17A, B17B, B17C, B76C, B81A, B81B, B81C, B81D	Q04.2	01	B03A, B03B, B03C, B06A, B06B, B17A, B17B, B17C, B76C, B81A, B81B, B81C, B81D
	15	MSPNG, SPNG		06	G16A, G16B, G18A, G38Z		06	G16A, G16B, G18A, G38Z
	Prä	A11C	Q01.8	01	B03A, B03B, B03C, B06A, B06B, B17A, B17B, B17C, B76C, B81A, B81B, B81C, B81D	Q04.3	01	B03A, B03B, B03C, B06A, B06B, B17A, B17B, B17C, B76C, B81A, B81B, B81D
P91.80	01	B03A, B03B, B03C, B06A, B06B, B17A, B17B, B17C, B66A, B66B, B66C		15	MSPNG, SPNG		06	G16A, G16B, G18A, G38Z
	15	MSPNG, SPNG	Q01.9	01	B03A, B03B, B03C, B06A, B06B, B17A, B17B, B17C, B76C, B81A, B81B, B81C, B81D	Q04.4	01	B03A, B03B, B03C, B06A, B06B, B17A, B17B, B17C, B76C, B81A, B81B, B81C, B81D
	Prä	A43Z		06	G16A, G16B, G18A, G38Z		06	G16A, G16B, G18A, G38Z
P91.88	01	B03A, B03B, B03C, B06A, B06B, B17A, B17B, B17C, B66A, B66B, B66C	Q02	01	B03A, B03B, B03C, B06A, B06B, B17A, B17B, B17C, B76C, B81A, B81B, B81C, B81D	Q04.5	01	B03A, B03B, B03C, B06A, B06B, B17A, B17B, B17C, B76C, B81A, B81B, B81C, B81D
P91.9	01	B03A, B03B, B03C, B06A, B06B, B17A, B17B, B17C, B66A, B66B, B66C		Prä	A11C		06	G16A, G16B, G18A, G38Z
P92.0	10	K62A, K62B	Q03.0	01	B03A, B03B, B03C, B06A, B06B, B17A, B17B, B17C, B76C, B81A, B81B, B81C, B81D	Q04.6	01	B03A, B03B, B03C, B06A, B06B, B17A, B17B, B17C, B76C, B81A, B81B, B81D
P92.1	10	K62A, K62B		06	G16A, G16B, G18A, G38Z		15	MSPNG, SPNG
P92.2	10	K62A, K62B		15	MSPNG, SPNG		Prä	A11C
P92.3	10	K62A, K62B		Prä	A11C		06	G16A, G16B, G18A, G38Z
P92.4	10	K62A, K62B		15	MSPNG, SPNG		15	MSPNG, SPNG
P92.5	10	K62A, K62B		Prä	A11C		Prä	A11C
P92.8	10	K62A, K62B		01	B03A, B03B, B03C, B06A, B06B, B17A, B17B, B17C, B76C, B81A, B81B, B81C, B81D	Q04.8	01	B03A, B03B, B03C, B06A, B06B, B17A, B17B, B17C, B76C, B81A, B81B, B81D
P92.9	10	K62A, K62B		06	G16A, G16B, G18A, G38Z		15	MSPNG, SPNG
P93	Prä	963Z		15	MSPNG, SPNG		Prä	A11C
P94.0	01	B03A, B03B, B03C, B06A, B06B, B17A, B17B, B17C, B85A, B85B, B85C, B85D		Prä	A11C		06	G16A, G16B, G18A, G38Z
	15	MSPNG, SPNG		15	MSPNG, SPNG		15	MSPNG, SPNG
P94.1	Prä	963Z		Prä	A11C		Prä	A11C
P94.2	01	B81A, B81B, B81C, B81D		01	B03A, B03B, B03C, B06A, B06B, B17A, B17B, B17C, B76C, B81A, B81B, B81C, B81D	Q04.8	01	B03A, B03B, B03C, B06A, B06B, B17A, B17B, B17C, B76C, B81A, B81B, B81D
	15	MSPNG, SPNG		06	G16A, G16B, G18A, G38Z		15	MSPNG, SPNG
P94.8	Prä	963Z		15	MSPNG, SPNG		Prä	A11C
P94.9	Prä	963Z		Prä	A11C		06	G16A, G16B, G18A, G38Z
P95	Prä	961Z, 963Z		01	B03A, B03B, B03C, B06A, B06B, B17A, B17B, B17C, B76C, B81A, B81B, B81C, B81D		15	MSPNG, SPNG
P96.0	15	MSPNG, SPNG		06	G16A, G16B, G18A, G38Z		Prä	A11C
	Prä	963Z		15	MSPNG, SPNG		Prä	A11C
P96.1	15	MSPNG, P66A, P67A, SPNG		Prä	A11C		06	G16A, G16B, G18A, G38Z
	Prä	963Z		15	MSPNG, SPNG		15	MSPNG, SPNG
P96.2	15	MSPNG, P66A, P67A, SPNG		Prä	A11C		Prä	A11C
	Prä	963Z		06	G16A, G16B, G18A, G38Z		15	MSPNG, SPNG
P96.3	Prä	963Z		15	MSPNG, SPNG		Prä	A11C
P96.4	Prä	961Z, 963Z		Prä	A11C			
P96.5	Prä	963Z						

ICD	MDC	DRG	ICD	MDC	DRG	ICD	MDC	DRG
Q04.9	01	B03A, B03B, B03C, B06A, B06B, B17A, B17B, B17C, B76C, B81A, B81B, B81D	Q06.0	01	B03A, B03B, B03C, B06A, B06B, B17A, B17B, B17C, B76C, B81A, B81B, B81C, B81D	Q11.1	02	C63A, C63B
	Prä	A11C				15	15	P65B, P66C, P67B, P67C
Q05.0	01	B03A, B03B, B03C, B06A, B06B, B17A, B17B, B17C, B76C, B81A, B81B, B81C, B81D		15	MSPNG, SPNG	Q11.2	02	C63A, C63B
	06	G16A, G16B, G18A, G38Z	Q06.1	01	B03A, B03B, B03C, B06A, B06B, B17A, B17B, B17C, B76C, B81A, B81B, B81C, B81D	15	15	P65B, P66C, P67B, P67C
	15	MSPNG, SPNG				Q11.3	02	C63A, C63B
	Prä	A11C		15	MSPNG, SPNG	15	15	P65B, P66C, P67B, P67C
Q05.1	01	B03A, B03B, B03C, B06A, B06B, B17A, B17B, B17C, B76C, B81A, B81B, B81C, B81D	Q06.2	01	B03A, B03B, B03C, B06A, B06B, B17A, B17B, B17C, B76C, B81A, B81B, B81C, B81D	Q12.0	02	C08A, C63A, C63B
	06	G16A, G16B, G18A, G38Z				15	15	P65B, P66C, P67B, P67C
	15	MSPNG, SPNG		15	MSPNG, SPNG	Q12.1	02	C08A, C63A, C63B
	Prä	A11C		Prä	A11C	15	15	P65B, P66C, P67B, P67C
Q05.2	01	B03A, B03B, B03C, B06A, B06B, B17A, B17B, B17C, B76C, B81A, B81B, B81C, B81D	Q06.3	01	B03A, B03B, B03C, B06A, B06B, B17A, B17B, B17C, B76C, B81A, B81B, B81C, B81D	Q12.2	02	C08A, C63A, C63B
	06	G16A, G16B, G18A, G38Z				15	15	P65B, P66C, P67B, P67C
	15	MSPNG, SPNG		15	MSPNG, SPNG	Q12.3	02	C08A, C63A, C63B
	Prä	A11C		Prä	A11C	15	15	P65B, P66C, P67B, P67C
Q05.3	01	B03A, B03B, B03C, B06A, B06B, B17A, B17B, B17C, B76C, B81A, B81B, B81C, B81D	Q06.4	01	B03A, B03B, B03C, B06A, B06B, B17A, B17B, B17C, B76C, B81A, B81B, B81C, B81D	Q12.4	02	C08A, C63A, C63B
	06	G16A, G16B, G18A, G38Z				15	15	P65B, P66C, P67B, P67C
	15	MSPNG, SPNG		15	MSPNG, SPNG	Q12.8	02	C08A, C63A, C63B
	Prä	A11C		Prä	A11C	15	15	P65B, P66C, P67B, P67C
Q05.4	01	B03A, B03B, B03C, B06A, B06B, B17A, B17B, B17C, B76C, B81A, B81B, B81C, B81D	Q06.8	01	B03A, B03B, B03C, B06A, B06B, B17A, B17B, B17C, B76C, B81A, B81B, B81C, B81D	Q12.9	02	C63A, C63B
	06	G16A, G16B, G18A, G38Z				15	15	P65B, P66C, P67B, P67C
	15	MSPNG, SPNG		15	MSPNG, SPNG	Q13.0	02	C63A, C63B
	Prä	A11C		Prä	A11C	15	15	P65B, P66C, P67B, P67C
Q05.5	01	B03A, B03B, B03C, B06A, B06B, B17A, B17B, B17C, B76C, B81A, B81B, B81C, B81D	Q06.9	01	B03A, B03B, B03C, B06A, B06B, B17A, B17B, B17C, B76C, B81A, B81B, B81C, B81D	Q13.1	02	C63A, C63B
	15	MSPNG, SPNG				15	15	P65B, P66C, P67B, P67C
	Prä	A11C		15	MSPNG, SPNG	Q13.2	02	C63A, C63B
Q05.6	01	B03A, B03B, B03C, B06A, B06B, B17A, B17B, B17C, B76C, B81A, B81B, B81C, B81D	Q07.0	01	B03A, B03B, B03C, B06A, B06B, B17A, B17B, B17C, B76C, B81A, B81B, B81C, B81D	Q13.3	02	C63A, C63B
	15	MSPNG, SPNG				15	15	P65B, P66C, P67B, P67C
	Prä	A11C		Prä	A11C	Q13.4	02	C63A, C63B
Q05.7	01	B03A, B03B, B03C, B06A, B06B, B17A, B17B, B17C, B76C, B81A, B81B, B81C, B81D	Q07.8	01	B03A, B03B, B03C, B06A, B06B, B17A, B17B, B17C, B76C, B81A, B81B, B81C, B81D	Q13.5	02	C63A, C63B
	15	MSPNG, SPNG				15	15	P65B, P66C, P67B, P67C
	Prä	A11C		06	G16A, G16B, G18A, G38Z	Q13.8	02	C63A, C63B
Q05.8	01	B03A, B03B, B03C, B06A, B06B, B17A, B17B, B17C, B76C, B81A, B81B, B81C, B81D	Q07.9	01	B03A, B03B, B03C, B06A, B06B, B17A, B17B, B17C, B76C, B81A, B81B, B81C, B81D	15	15	P65B, P66C, P67B, P67C
	15	MSPNG, SPNG				Q13.9	02	C63A, C63B
	Prä	A11C		Prä	A11C	Q14.0	02	C63A, C63B
Q05.9	01	B03A, B03B, B03C, B06A, B06B, B17A, B17B, B17C, B76C, B81A, B81B, B81C, B81D	Q10.0	02	C63A, C63B	15	15	P65B, P66C, P67B, P67C
	15	MSPNG, SPNG	Q10.1	02	C63A, C63B	Q14.1	02	C63A, C63B
	Prä	A11C	Q10.2	02	C63A, C63B	15	15	P65B, P66C, P67B, P67C
			Q10.3	02	C63A, C63B	Q14.2	02	C63A, C63B
			Q10.4	02	C63A, C63B	15	15	P65B, P66C, P67B, P67C
			Q10.5	02	C63A, C63B	Q14.3	02	C63A, C63B
			Q10.6	02	C63A, C63B	15	15	P65B, P66C, P67B, P67C
			Q10.7	02	C63A, C63B	Q14.4	02	C63A, C63B
				15	P65B, P66C, P67B, P67C	15	15	P65B, P66C, P67B, P67C
			Q11.0	02	C63A, C63B	Q14.8	02	C63A, C63B
				15	P65B, P66C, P67B, P67C	15	15	P65B, P66C, P67B, P67C
						Q14.9	02	C63A, C63B
						Q15.0	02	C64Z
						15	15	MSPNG, SPNG
						Q15.8	02	C63A, C63B
						Q15.9	02	C63A, C63B
						Q16.0	03	D66A, D66B
						15	15	P65B, P66C, P67B, P67C
						Q16.1	03	D66A, D66B
						15	15	P65B, P66C, P67B, P67C
						Q16.2	03	D66A, D66B
						15	15	P65B, P66C, P67B, P67C
						Q16.3	03	D66A, D66B
						15	15	P65B, P66C, P67B, P67C
						Q16.4	03	D66A, D66B
						15	15	P65B, P66C, P67B, P67C
						Q16.5	03	D66A, D66B
						15	15	P65B, P66C, P67B, P67C
						Q16.9	03	D66A, D66B
						15	15	P65B, P66C, P67B, P67C
						Q17.0	03	D66A, D66B
						15	15	P65B, P66C, P67B, P67C
						Q17.1	03	D66A, D66B
						Q17.2	03	D66A, D66B
						Q17.3	03	D66A, D66B



ICD	MDC	DRG	ICD	MDC	DRG	ICD	MDC	DRG
Q17.4	03	D66A, D66B	Q21.1	05	F03C, F03D, F49A, F49C, F68A, F68B, F98A	Q22.6	05	F03C, F03D, F30Z, F49A, F49C, F68A, F68B, F98A
Q17.5	03	D66A, D66B		10	K62A		06	G16A, G16B, G18A, G38Z
Q17.8	03	D66A, D66B		15	MSPNG, SPNG		10	K62A
Q17.9	03	D66A, D66B		Prä	A11C		15	MSPNG, SPNG
Q18.0	03	D66A, D66B	Q21.2	05	F03C, F03D, F49A, F49C, F68A, F68B, F98A	Q22.8	05	F03C, F03D, F49A, F49C, F68A, F68B, F98A
	15	P65B, P66C, P67B, P67C		10	K62A		10	K62A
Q18.1	03	D66A, D66B		15	MSPNG, SPNG		15	MSPNG, SPNG
Q18.2	03	D66A, D66B		Prä	A11C		15	MSPNG, SPNG
Q18.3	09	J67A, J67B, J68A, J68B	Q21.3	05	F03C, F03D, F49A, F49C, F68A, F68B, F98A	Q22.9	05	F03C, F03D, F49A, F49C, F68A, F68B, F98A
Q18.4	03	D40Z, D67Z		06	G16A, G16B, G18A, G38Z		10	K62A
Q18.5	03	D40Z, D67Z		10	K62A		15	MSPNG, SPNG
Q18.6	03	D40Z, D67Z		15	MSPNG, SPNG		Prä	A11C
Q18.7	03	D40Z, D67Z	Q21.4	05	F03C, F03D, F49A, F49C, F68A, F68B, F98A	Q23.0	05	F03C, F03D, F49A, F49C, F68A, F68B, F98A
Q18.8	03	D66A, D66B		10	K62A		06	G16A, G16B, G18A, G38Z
Q18.9	09	J67A, J67B, J68A, J68B		15	MSPNG, SPNG		10	K62A
Q20.0	05	F03C, F03D, F30Z, F49A, F49C, F68A, F68B, F98A		Prä	A11C		15	MSPNG, SPNG
	06	G16A, G16B, G18A, G38Z	Q21.80	05	F03C, F03D, F49A, F49C, F68A, F68B, F98A	Q23.1	05	F03C, F03D, F49A, F49C, F68A, F68B, F98A
	10	K62A		10	K62A		06	G16A, G16B, G18A, G38Z
	15	MSPNG, SPNG		15	MSPNG, SPNG		10	K62A
	Prä	A11C		Prä	A11C		15	MSPNG, SPNG
Q20.1	05	F03C, F03D, F30Z, F49A, F49C, F68A, F68B, F98A	Q21.88	05	F03C, F03D, F49A, F49C, F68A, F68B, F98A	Q23.2	05	F03C, F03D, F49A, F49C, F68A, F68B, F98A
	06	G16A, G16B, G18A, G38Z		10	K62A		06	G16A, G16B, G18A, G38Z
	10	K62A		15	MSPNG, SPNG		10	K62A
	15	MSPNG, SPNG		Prä	A11C		15	MSPNG, SPNG
	Prä	A11C	Q21.9	05	F03C, F03D, F49A, F49C, F68A, F68B, F98A	Q23.3	05	F03C, F03D, F49A, F49C, F68A, F68B, F98A
Q20.2	05	F03C, F03D, F30Z, F49A, F49C, F68A, F68B, F98A		10	K62A		06	G16A, G16B, G18A, G38Z
	06	G16A, G16B, G18A, G38Z		15	MSPNG, SPNG		10	K62A
	10	K62A		Prä	A11C		15	MSPNG, SPNG
	15	MSPNG, SPNG	Q22.0	05	F03C, F03D, F30Z, F49A, F49C, F68A, F68B, F98A	Q23.4	05	F03C, F03D, F30Z, F49A, F49C, F68A, F68B, F98A
	Prä	A11C		06	G16A, G16B, G18A, G38Z		06	G16A, G16B, G18A, G38Z
Q20.3	05	F03C, F03D, F30Z, F49A, F49C, F68A, F68B, F98A		10	K62A		10	K62A
	06	G16A, G16B, G18A, G38Z		15	MSPNG, SPNG		15	MSPNG, SPNG
	10	K62A		Prä	A11C		Prä	A11C
	15	MSPNG, SPNG	Q22.1	05	F03C, F03D, F49A, F49C, F68A, F68B, F98A	Q23.8	05	F03C, F03D, F49A, F49C, F68A, F68B, F98A
	Prä	A11C		06	G16A, G16B, G18A, G38Z		10	K62A
Q20.4	05	F03C, F03D, F30Z, F49A, F49C, F68A, F68B, F98A		10	K62A		15	MSPNG, SPNG
	06	G16A, G16B, G18A, G38Z		15	MSPNG, SPNG		Prä	A11C
	10	K62A		Prä	A11C	Q23.9	05	F03C, F03D, F49A, F49C, F68A, F68B, F98A
	15	MSPNG, SPNG	Q22.2	05	F03C, F03D, F49A, F49C, F68A, F68B, F98A		10	K62A
	Prä	A11C		06	G16A, G16B, G18A, G38Z		15	MSPNG, SPNG
Q20.5	05	F03C, F03D, F30Z, F49A, F49C, F68A, F68B, F98A		10	K62A	Q24.0	05	F03C, F03D, F49A, F49C, F68A, F68B, F98A
	06	G16A, G16B, G18A, G38Z		15	MSPNG, SPNG		10	K62A
	10	K62A		Prä	A11C		15	MSPNG, SPNG
	15	MSPNG, SPNG	Q22.3	05	F03C, F03D, F49A, F49C, F68A, F68B, F98A	Q24.1	05	F03C, F03D, F49A, F49C, F68A, F68B, F98A
	Prä	A11C		10	K62A		10	K62A
Q20.6	05	F03C, F03D, F30Z, F49A, F49C, F68A, F68B, F98A		15	MSPNG, SPNG	Q24.2	05	F03C, F03D, F49A, F49C, F68A, F68B, F98A
	06	G16A, G16B, G18A, G38Z	Q22.4	05	F03C, F03D, F49A, F49C, F68A, F68B, F98A		10	K62A
	10	K62A		06	G16A, G16B, G18A, G38Z		15	MSPNG, SPNG
	15	MSPNG, SPNG		10	K62A		Prä	A11C
	Prä	A11C		15	MSPNG, SPNG		Prä	A11C
Q20.8	05	F03C, F03D, F30Z, F49A, F49C, F68A, F68B, F98A	Q22.5	05	F03C, F03D, F49A, F49C, F68A, F68B, F98A		10	K62A
	10	K62A		06	G16A, G16B, G18A, G38Z		15	MSPNG, SPNG
	15	MSPNG, SPNG		10	K62A		Prä	A11C
	Prä	A11C		15	MSPNG, SPNG		Prä	A11C
Q20.9	05	F03C, F03D, F49A, F49C, F68A, F68B, F98A		Prä	A11C		15	MSPNG, SPNG
	10	K62A		Prä	A11C		Prä	A11C
	15	MSPNG, SPNG		Prä	A11C		Prä	A11C
Q21.0	05	F03C, F03D, F49A, F49C, F68A, F68B, F98A		Prä	A11C		Prä	A11C
	10	K62A		Prä	A11C		Prä	A11C
	15	MSPNG, SPNG		Prä	A11C		Prä	A11C
	Prä	A11C		Prä	A11C		Prä	A11C

ICD	MDC	DRG	ICD	MDC	DRG	ICD	MDC	DRG
Q24.3	05	F03C, F03D, F49A, F49C, F68A, F68B, F98A	Q25.7	05	F03C, F03D, F49A, F49C, F68A, F68B, F98A	Q27.3	05	F03C, F03D, F75A, F75B, F75C, F75D
	06	G16A, G16B, G18A, G38Z		10	K62A		10	K62A
	10	K62A		Prä	A11C		Prä	A11C
	15	MSPNG, SPNG	Q25.8	05	F03C, F03D, F49A, F49C, F75A, F75B, F75C, F75D, F98A	Q27.4	05	F03C, F03D, F75A, F75B, F75C, F75D
Q24.4	05	F03C, F03D, F49A, F49C, F68A, F68B, F98A		10	K62A		10	K62A
	06	G16A, G16B, G18A, G38Z		Prä	A11C		Prä	A11C
	10	K62A	Q25.9	05	F03C, F03D, F49A, F49C, F75A, F75B, F75C, F75D, F98A	Q27.8	05	F03C, F03D, F75A, F75B, F75C, F75D
	15	MSPNG, SPNG		10	K62A		10	K62A
	Prä	A11C		Prä	A11C		Prä	A11C
Q24.5	05	F03C, F03D, F49A, F49C, F68A, F68B, F98A	Q26.0	05	F03C, F03D, F49A, F49C, F68A, F68B	Q27.9	05	F03C, F03D, F75A, F75B, F75C, F75D
	10	K62A		06	G16A, G16B, G18A, G38Z		10	K62A
	15	MSPNG, SPNG		10	K62A		Prä	A11C
	Prä	A11C	Q26.1	05	F03C, F03D, F49A, F49C, F68A, F68B	Q28.00	01	B03A, B03B, B03C, B06A, B06B, B17A, B17B, B17C, B81A, B81B, B81C, B81D
Q24.6	05	F03C, F03D, F49A, F49C, F68A, F68B, F98A		10	K62A		10	K62A
	10	K62A		Prä	A11C		15	MSPNG, SPNG
	15	MSPNG, SPNG	Q26.2	05	F03C, F03D, F30Z, F49A, F49C, F68A, F68B		Prä	A11C
	Prä	A11C		06	G16A, G16B, G18A, G38Z	Q28.01	01	B03A, B03B, B03C, B06A, B06B, B17A, B17B, B17C, B81A, B81B, B81C, B81D
Q24.8	05	F03C, F03D, F49A, F49C, F68A, F68B, F98A		10	K62A		10	K62A
	10	K62A		10	K62A		15	MSPNG, SPNG
	15	MSPNG, SPNG	Q26.3	05	F03C, F03D, F49A, F49C, F68A, F68B		Prä	A11C
	Prä	A11C		06	G16A, G16B, G18A, G38Z	Q28.08	01	B03A, B03B, B03C, B06A, B06B, B17A, B17B, B17C, B81A, B81B, B81C, B81D
Q24.9	05	F03C, F03D, F49A, F49C, F68A, F68B, F98A		10	K62A		10	K62A
	10	K62A		15	MSPNG, SPNG		15	MSPNG, SPNG
	Prä	A11C	Q26.4	05	F03C, F03D, F49A, F49C, F68A, F68B		Prä	A11C
Q25.0	05	F03C, F03D, F49A, F49C, F68A, F68B, F98A		10	K62A	Q28.09	01	B03A, B03B, B03C, B06A, B06B, B17A, B17B, B17C, B81A, B81B, B81C, B81D
	10	K62A		15	MSPNG, SPNG		10	K62A
	Prä	A11C	Q26.5	05	F03C, F03D, F49A, F49C, F68A, F68B		15	MSPNG, SPNG
Q25.1	05	F03C, F03D, F49A, F49C, F68A, F68B, F98A		10	K62A		Prä	A11C
	10	K62A	Q26.6	05	F03C, F03D, F49A, F49C, F68A, F68B	Q28.10	01	B03A, B03B, B03C, B06A, B06B, B17A, B17B, B17C, B81A, B81B, B81C, B81D
	15	MSPNG, SPNG		10	K62A		10	K62A
	Prä	A11C		Prä	A11C		15	MSPNG, SPNG
Q25.2	05	F03C, F03D, F30Z, F49A, F49C, F68A, F68B, F98A	Q26.8	05	F03C, F03D, F49A, F49C, F68A, F68B		Prä	A11C
	06	G16A, G16B, G18A, G38Z		10	K62A	Q28.11	01	B03A, B03B, B03C, B06A, B06B, B17A, B17B, B17C, B81A, B81B, B81C, B81D
	10	K62A		10	K62A		10	K62A
	15	MSPNG, SPNG	Q26.9	05	F03C, F03D, F49A, F49C, F68A, F68B		15	MSPNG, SPNG
	Prä	A11C		10	K62A		Prä	A11C
Q25.3	05	F03C, F03D, F49A, F49C, F68A, F68B, F98A	Q27.0	05	F03C, F03D, F75A, F75B, F75C, F75D	Q28.18	01	B03A, B03B, B03C, B06A, B06B, B17A, B17B, B17C, B81A, B81B, B81C, B81D
	06	G16A, G16B, G18A, G38Z		10	K62A		10	K62A
	10	K62A		Prä	A11C		15	MSPNG, SPNG
	15	MSPNG, SPNG	Q27.1	05	F03C, F03D, F75A, F75B, F75C, F75D		Prä	A11C
	Prä	A11C		10	K62A	Q28.19	01	B03A, B03B, B03C, B06A, B06B, B17A, B17B, B17C, B81A, B81B, B81C, B81D
Q25.4	05	F03C, F03D, F49A, F49C, F68A, F68B, F98A		10	K62A		10	K62A
	10	K62A	Q27.2	05	F03C, F03D, F75A, F75B, F75C, F75D		15	MSPNG, SPNG
	15	MSPNG, SPNG		10	K62A		Prä	A11C
	Prä	A11C		Prä	A11C	Q28.20	01	B03A, B03B, B03C, B06A, B06B, B17A, B17B, B17C, B81A, B81B, B81C, B81D
Q25.5	05	F03C, F03D, F30Z, F49A, F49C, F68A, F68B, F98A		10	K62A		10	K62A
	06	G16A, G16B, G18A, G38Z		Prä	A11C		15	MSPNG, SPNG
	10	K62A		10	K62A		Prä	A11C
	15	MSPNG, SPNG		Prä	A11C		10	K62A
	Prä	A11C		Prä	A11C		15	MSPNG, SPNG
Q25.6	05	F03C, F03D, F49A, F49C, F68A, F68B, F98A		10	K62A		Prä	A11C
	06	G16A, G16B, G18A, G38Z		Prä	A11C		10	K62A
	10	K62A		Prä	A11C		15	MSPNG, SPNG
	15	MSPNG, SPNG		Prä	A11C		Prä	A11C
	Prä	A11C		Prä	A11C		15	MSPNG, SPNG

DIAG



ICD	MDC	DRG	ICD	MDC	DRG	ICD	MDC	DRG
Q28.21	01	B03A, B03B, B03C, B06A, B06B, B17A, B17B, B17C, B81A, B81B, B81C, B81D	Q31.0	03	D66A, D66B	Q34.9	04	E75A, E75B, E75C
	10	K62A		15	MSPNG, SPNG		Prä	A11C
	15	MSPNG, SPNG	Q31.1	03	D66A, D66B	Q35.1	03	D03A, D03B, D40Z, D67Z
Q28.28	01	B03A, B03B, B03C, B06A, B06B, B17A, B17B, B17C, B81A, B81B, B81C, B81D		15	MSPNG, SPNG		Prä	A11C
	10	K62A	Q31.2	03	D66A, D66B	Q35.3	03	D03A, D03B, D40Z, D67Z
	15	MSPNG, SPNG		15	MSPNG, SPNG		Prä	A11C
Q28.29	01	B03A, B03B, B03C, B06A, B06B, B17A, B17B, B17C, B81A, B81B, B81C, B81D	Q31.3	03	D66A, D66B	Q35.5	03	D03A, D03B, D40Z, D67Z
	10	K62A		15	MSPNG, SPNG		Prä	A11C
	15	MSPNG, SPNG	Q31.5	03	D66A, D66B	Q35.7	03	D03A, D03B, D40Z, D67Z
Q28.30	01	B03A, B03B, B03C, B06A, B06B, B17A, B17B, B17C, B81A, B81B, B81C, B81D		15	MSPNG, SPNG		Prä	A11C
	10	K62A	Q31.8	03	D66A, D66B	Q35.9	03	D03A, D03B, D40Z, D67Z
	15	MSPNG, SPNG		15	P65B, P66C, P67B, P67C		15	P65B, P66C, P67B, P67C
Q28.31	01	B03A, B03B, B03C, B06A, B06B, B17A, B17B, B17C, B81A, B81B, B81C, B81D	Q31.9	03	D66A, D66B	Q36.0	03	D03A, D03B, D40Z, D67Z
	10	K62A		15	P65B, P66C, P67B, P67C		15	P65B, P66C, P67B, P67C
	15	MSPNG, SPNG	Q31.9	03	D66A, D66B	Q36.1	03	D03A, D03B, D40Z, D67Z
Q28.38	01	B03A, B03B, B03C, B06A, B06B, B17A, B17B, B17C, B81A, B81B, B81C, B81D		15	P65B, P66C, P67B, P67C		15	P65B, P66C, P67B, P67C
	10	K62A	Q32.0	03	D66A, D66B	Q36.9	03	D03A, D03B, D40Z, D67Z
	15	MSPNG, SPNG		15	MSPNG, SPNG		15	P65B, P66C, P67B, P67C
Q28.39	01	B03A, B03B, B03C, B06A, B06B, B17A, B17B, B17C, B81A, B81B, B81C, B81D	Q32.1	03	D66A, D66B	Q37.0	03	D03A, D03B, D40Z, D67Z
	10	K62A		15	MSPNG, SPNG		15	MSPNG, SPNG
	15	MSPNG, SPNG	Q32.1	03	D66A, D66B	Q37.1	03	D03A, D03B, D40Z, D67Z
Q28.80	05	F03C, F03D, F75A, F75B, F75C, F75D		15	MSPNG, SPNG		15	MSPNG, SPNG
	10	K62A	Q32.2	03	D66A, D66B	Q37.2	03	D03A, D03B, D40Z, D67Z
	15	P65B, P66C, P67B, P67C		15	MSPNG, SPNG		15	MSPNG, SPNG
Q28.81	05	F03C, F03D, F75A, F75B, F75C, F75D	Q32.3	03	D66A, D66B	Q37.3	03	D03A, D03B, D40Z, D67Z
	10	K62A		15	MSPNG, SPNG		15	MSPNG, SPNG
	15	P65B, P66C, P67B, P67C	Q32.4	03	D66A, D66B	Q37.4	03	D03A, D03B, D40Z, D67Z
Q28.88	05	F03C, F03D, F75A, F75B, F75C, F75D		15	MSPNG, SPNG		15	MSPNG, SPNG
	10	K62A	Q33.0	04	E75A, E75B, E75C	Q37.5	03	D03A, D03B, D40Z, D67Z
	15	P65B, P66C, P67B, P67C		15	MSPNG, SPNG		15	MSPNG, SPNG
Q28.9	05	F03C, F03D, F75A, F75B, F75C, F75D	Q33.1	04	E75A, E75B, E75C	Q37.8	03	D03A, D03B, D40Z, D67Z
	10	K62A		15	P65B, P66C, P67B, P67C		15	MSPNG, SPNG
	15	P65B, P66C, P67B, P67C	Q33.2	04	E75A, E75B, E75C	Q37.9	03	D03A, D03B, D40Z, D67Z
Q30.0	03	D66A, D66B		15	MSPNG, SPNG		15	MSPNG, SPNG
Q30.1	03	D66A, D66B	Q33.3	04	E75A, E75B, E75C	Q38.0	03	D40Z, D67Z
Q30.2	03	D66A, D66B		15	MSPNG, SPNG	Q38.1	03	D40Z, D67Z
Q30.3	03	D66A, D66B	Q33.4	04	E60A, E60B, E65A, E65B, E65C	Q38.2	03	D40Z, D67Z
Q30.8	03	D66A, D66B		15	MSPNG, SPNG	Q38.3	03	D40Z, D67Z
Q30.9	03	D66A, D66B	Q33.5	04	E75A, E75B, E75C	Q38.4	03	D40Z, D67Z
				15	P65B, P66C, P67B, P67C	Q38.5	03	D03A, D03B, D40Z, D67Z
			Q33.6	04	E75A, E75B, E75C	Q38.6	03	D40Z, D67Z
				15	MSPNG, SPNG	Q38.7	03	D66A, D66B
			Q33.8	04	E75A, E75B, E75C		15	MSPNG, SPNG
				15	P65B, P66C, P67B, P67C	Q38.8	03	D03A, D03B, D66A, D66B
			Q33.9	04	E75A, E75B, E75C	Q39.0	06	G16A, G16B, G18A, G38Z, G71A, G71B
				15	P65B, P66C, P67B, P67C		15	MSPNG, SPNG
			Q34.0	04	E75A, E75B, E75C	Q39.1	06	G16A, G16B, G18A, G38Z, G71A, G71B
				15	P65B, P66C, P67B, P67C		15	MSPNG, SPNG
			Q34.1	04	E75A, E75B, E75C	Q39.2	06	G16A, G16B, G18A, G38Z, G71A, G71B
				15	P65B, P66C, P67B, P67C		15	MSPNG, SPNG
			Q34.8	04	E75A, E75B, E75C	Q39.3	06	G16A, G16B, G18A, G38Z, G71A, G71B
				15	P65B, P66C, P67B, P67C		15	MSPNG, SPNG
				15	MSPNG, SPNG		Prä	A11C

ICD	MDC	DRG	ICD	MDC	DRG	ICD	MDC	DRG
Q39.4	06	G16A, G16B, G18A, G38Z, G71A, G71B	Q42.2	06	G16A, G16B, G18A, G38Z, G64A, G64B, G64C, G70A, G70B	Q44.0	07	H63A, H63B, H63C
	15	MSPNG, SPNG		15	MSPNG, SPNG		Prä	A11C
	Prä	A11C		Prä	A11C	Q44.1	07	H63A, H63B, H63C
Q39.5	06	G16A, G16B, G18A, G38Z, G71A, G71B	Q42.3	06	G16A, G16B, G18A, G38Z, G64A, G64B, G64C, G70A, G70B	Q44.2	06	G16A, G16B, G18A, G38Z
	15	P65B, P66C, P67B, P67C		15	MSPNG, SPNG		07	H64A, H64B
	Prä	A11C		Prä	A11C		15	MSPNG, SPNG
Q39.6	06	G16A, G16B, G18A, G38Z, G71A, G71B	Q42.8	06	G16A, G16B, G18A, G38Z, G71A, G71B	Q44.3	06	G16A, G16B, G18A, G38Z
	15	P65B, P66C, P67B, P67C		15	MSPNG, SPNG		07	H64A, H64B
	Prä	A11C		Prä	A11C		15	MSPNG, SPNG
Q39.8	06	G16A, G16B, G18A, G38Z, G71A, G71B	Q42.9	06	G16A, G16B, G18A, G38Z, G71A, G71B	Q44.4	07	H63A, H63B, H63C
	15	P65B, P66C, P67B, P67C		15	MSPNG, SPNG		Prä	A11C
	Prä	A11C		Prä	A11C	Q44.5	07	H63A, H63B, H63C
Q39.9	06	G16A, G16B, G18A, G38Z, G71A, G71B	Q43.0	06	G40Z, G46A, G46B, G67A, G67B, G67C, G67D	Q44.6	07	H63A, H63B, H63C
	Prä	A11C		15	MSPNG, SPNG		Prä	A11C
Q40.0	06	G16A, G16B, G18A, G38Z, G71A, G71B	Q43.1	06	G16A, G16B, G18A, G38Z, G71A, G71B	Q44.7	07	H63A, H63B, H63C
	15	MSPNG, SPNG		15	MSPNG, SPNG		15	MSPNG, SPNG
	Prä	A11C		Prä	A11C		Prä	A11C
Q40.1	06	G16A, G16B, G18A, G38Z, G71A, G71B	Q43.2	06	G16A, G16B, G18A, G38Z, G71A, G71B	Q45.0	07	H62A, H62B
	15	P65B, P66C, P67B, P67C		Prä	A11C		15	MSPNG, SPNG
	Prä	A11C		Prä	A11C		Prä	A11C
Q40.2	06	G16A, G16B, G18A, G38Z, G71A, G71B	Q43.3	06	G16A, G16B, G18A, G38Z, G71A, G71B	Q45.1	07	H62A, H62B
	Prä	A11C		15	MSPNG, SPNG		15	MSPNG, SPNG
Q40.3	06	G16A, G16B, G18A, G38Z, G71A, G71B	Q43.40	06	G16A, G16B, G18A, G38Z, G71A, G71B	Q45.2	07	H62A, H62B
	Prä	A11C		15	P65B, P66C, P67B, P67C		15	MSPNG, SPNG
Q40.8	06	G16A, G16B, G18A, G38Z, G71A, G71B	Q43.41	06	G16A, G16B, G18A, G38Z, G71A, G71B	Q45.3	07	H62A, H62B
	Prä	A11C		15	MSPNG, SPNG		15	MSPNG, SPNG
Q40.9	06	G16A, G16B, G18A, G38Z, G71A, G71B	Q43.42	06	G16A, G16B, G18A, G38Z, G71A, G71B	Q45.8	06	G16A, G16B, G18A, G38Z, G71A, G71B
	Prä	A11C		15	P65B, P66C, P67B, P67C		Prä	A11C
Q41.0	06	G16A, G16B, G18A, G38Z, G71A, G71B	Q43.49	06	G16A, G16B, G18A, G38Z, G71A, G71B	Q45.9	06	G16A, G16B, G18A, G38Z, G71A, G71B
	15	MSPNG, SPNG		15	P65B, P66C, P67B, P67C		Prä	A11C
	Prä	A11C		Prä	A11C	Q50.0	13	N62A, N62B
Q41.1	06	G16A, G16B, G18A, G38Z, G71A, G71B	Q43.5	06	G16A, G16B, G18A, G38Z, G71A, G71B	Q50.1	13	N62A, N62B
	15	MSPNG, SPNG		15	P65B, P66C, P67B, P67C	Q50.2	13	N62A, N62B
	Prä	A11C		Prä	A11C	Q50.3	13	N62A, N62B
Q41.2	06	G16A, G16B, G18A, G38Z, G71A, G71B	Q43.6	06	G16A, G16B, G18A, G38Z, G71A, G71B	Q50.4	13	N62A, N62B
	15	MSPNG, SPNG		15	P65B, P66C, P67B, P67C	Q50.5	13	N62A, N62B
	Prä	A11C		Prä	A11C	Q50.6	13	N62A, N62B
Q41.8	06	G16A, G16B, G18A, G38Z, G71A, G71B	Q43.7	06	G16A, G16B, G18A, G38Z, G71A, G71B	Q51.0	13	N62A, N62B
	15	MSPNG, SPNG		15	P65B, P66C, P67B, P67C	Q51.1	13	N62A, N62B
	Prä	A11C		Prä	A11C	Q51.2	13	N62A, N62B
Q41.9	06	G16A, G16B, G18A, G38Z, G71A, G71B	Q43.8	06	G16A, G16B, G18A, G38Z, G71A, G71B	Q51.3	13	N62A, N62B
	15	MSPNG, SPNG		15	P65B, P66C, P67B, P67C	Q51.4	13	N62A, N62B
	Prä	A11C		Prä	A11C	Q51.5	13	N62A, N62B
Q42.0	06	G16A, G16B, G18A, G38Z, G71A, G71B	Q43.9	06	G16A, G16B, G18A, G38Z, G71A, G71B	Q51.6	13	N62A, N62B
	15	MSPNG, SPNG		15	P65B, P66C, P67B, P67C	Q51.7	13	N62A, N62B
	Prä	A11C		Prä	A11C	Q51.8	13	N62A, N62B
Q42.1	06	G16A, G16B, G18A, G38Z, G71A, G71B		15	MSPNG, SPNG	Q51.9	13	N62A, N62B
	15	MSPNG, SPNG		Prä	A11C	Q52.0	13	N62A, N62B
	Prä	A11C		Prä	A11C	Q52.1	13	N62A, N62B
						Q52.2	13	N62A, N62B
						Q52.3	13	N62A, N62B
						Q52.4	13	N62A, N62B
						Q52.5	13	N62A, N62B
						Q52.6	13	N62A, N62B
						Q52.7	13	N62A, N62B
						Q52.8	13	N62A, N62B
						Q52.9	13	N62A, N62B
						Q53.0	12	M64Z
						Q53.1	12	M64Z



ICD	MDC	DRG	ICD	MDC	DRG	ICD	MDC	DRG
Q53.2	12	M64Z	Q62.3	11	L64A	Q68.5	08	I76A, I76B
Q53.9	12	M64Z		15	P65B, P66C, P67B, P67C	Q68.8	08	I76A, I76B
Q54.0	12	M64Z	Q62.4	11	L64A	Q69.0	08	I32A, I32B, I32C, I32D, I76A, I76B
Q54.1	12	M64Z	Q62.5	11	L64A	Q69.1	08	I32A, I32B, I32C, I32D, I76A, I76B
Q54.2	12	M64Z	Q62.6	11	L64A	Q69.2	08	I20A, I20B, I20C, I20D, I20E, I20F, I20G, I76A, I76B
Q54.3	12	M64Z	Q62.7	11	L64A	Q69.9	08	I20A, I20B, I20C, I20D, I20E, I20F, I20G, I32A, I32B, I32C, I32D, I76A, I76B
Q54.4	12	M64Z	Q62.8	11	L64A	Q70.0	08	I32A, I32B, I32C, I32D, I76A, I76B
Q54.8	12	M64Z	Q63.0	11	L64A	Q70.1	08	I32A, I32B, I32C, I32D, I76A, I76B
Q54.9	12	M64Z	Q63.1	11	L64A	Q70.2	08	I20A, I20B, I20C, I20D, I20E, I20F, I20G, I76A, I76B
Q55.0	12	M64Z	Q63.2	11	L64A	Q70.3	08	I20A, I20B, I20C, I20D, I20E, I20F, I20G, I76A, I76B
Q55.1	12	M64Z	Q63.3	11	L64A	Q70.4	08	I20A, I20B, I20C, I20D, I20E, I20F, I20G, I32A, I32B, I32C, I32D, I76A, I76B
Q55.2	12	M64Z	Q63.8	11	L64A	Q70.9	08	I20A, I20B, I20C, I20D, I20E, I20F, I20G, I32A, I32B, I32C, I32D, I76A, I76B
Q55.3	12	M64Z	Q63.9	11	L64A	Q71.0	08	I11A, I11B, I32A, I32B, I32C, I32D, I76A, I76B
Q55.4	12	M64Z	Q64.0	12	M64Z		15	P65B, P66C, P67B, P67C
Q55.5	12	M64Z		13	N62A, N62B	Q71.1	08	I11A, I11B, I32A, I32B, I32C, I32D, I76A, I76B
Q55.6	12	M64Z	Q64.1	11	L68A, L68B		15	P65B, P66C, P67B, P67C
Q55.8	12	M64Z		15	MSPNG, SPNG	Q71.2	08	I11A, I11B, I32B, I76A, I76B
Q55.9	12	M64Z	Q64.2	11	L68A, L68B		15	P65B, P66C, P67B, P67C
Q56.0	10	K64A, K64B, K64C, K64D		15	MSPNG, SPNG	Q71.3	08	I11A, I11B, I32A, I32B, I32C, I32D, I76A, I76B
	15	MSPNG, SPNG	Q64.3	11	L68A, L68B	Q71.4	08	I11A, I11B, I32B, I76A, I76B
Q56.1	10	K64A, K64B, K64C, K64D		15	MSPNG, SPNG		15	P65B, P66C, P67B, P67C
	15	MSPNG, SPNG	Q64.4	11	L68A, L68B	Q71.5	08	I11A, I11B, I32B, I76A, I76B
Q56.2	10	K64A, K64B, K64C, K64D		15	P65B, P66C, P67B, P67C		15	P65B, P66C, P67B, P67C
	15	MSPNG, SPNG	Q64.5	11	L68A, L68B	Q71.6	08	I11A, I11B, I32A, I32B, I32C, I32D, I76A, I76B
Q56.3	10	K64A, K64B, K64C, K64D		15	P65B, P66C, P67B, P67C		15	P65B, P66C, P67B, P67C
	15	MSPNG, SPNG	Q64.6	11	L68A, L68B	Q71.8	08	I11A, I11B, I32B, I76A, I76B
Q56.4	10	K64A, K64B, K64C, K64D		15	P65B, P66C, P67B, P67C	Q71.9	08	I11A, I11B, I32B, I76A, I76B
	15	MSPNG, SPNG	Q64.7	11	L68A, L68B	Q72.0	08	I11A, I11B, I76A, I76B
Q60.0	11	L64A		15	P65B, P66C, P67B, P67C		15	P65B, P66C, P67B, P67C
	15	MSPNG, SPNG	Q64.8	11	L68A, L68B	Q72.1	08	I11A, I11B, I76A, I76B
Q60.1	06	G16A, G16B, G18A, G38Z	Q64.9	11	L68A, L68B		15	P65B, P66C, P67B, P67C
	11	L68A, L68B	Q65.0	08	I76A	Q72.2	08	I11A, I11B, I76A, I76B
	15	MSPNG, SPNG	Q65.1	08	I76A		15	P65B, P66C, P67B, P67C
	Prä	A11C	Q65.2	08	I76A	Q72.3	08	I11A, I11B, I76A, I76B
Q60.2	11	L64A	Q65.3	08	I76A, I76B		15	P65B, P66C, P67B, P67C
	15	MSPNG, SPNG	Q65.4	08	I76A, I76B	Q72.4	08	I11A, I11B, I76A, I76B
Q60.3	11	L64A	Q65.5	08	I76A, I76B		15	P65B, P66C, P67B, P67C
	15	MSPNG, SPNG	Q65.6	08	I76A, I76B	Q72.5	08	I11A, I11B, I76A, I76B
Q60.4	06	G16A, G16B, G18A, G38Z	Q65.8	08	I76A, I76B		15	P65B, P66C, P67B, P67C
	11	L68A, L68B	Q65.9	08	I76A, I76B	Q72.6	08	I11A, I11B, I76A, I76B
	15	MSPNG, SPNG	Q66.0	08	I76A, I76B		15	P65B, P66C, P67B, P67C
Q60.5	11	L64A	Q66.1	08	I76A, I76B	Q72.7	08	I11A, I11B, I76A, I76B
	15	MSPNG, SPNG	Q66.2	08	I76A, I76B		15	P65B, P66C, P67B, P67C
Q60.6	06	G16A, G16B, G18A, G38Z	Q66.3	08	I76A, I76B	Q72.8	08	I11A, I11B, I76A, I76B
	11	L64A	Q66.4	08	I76A, I76B		15	P65B, P66C, P67B, P67C
	15	MSPNG, SPNG	Q66.5	08	I76A, I76B	Q72.9	08	I11A, I11B, I76A, I76B
Q61.0	11	L68A, L68B	Q66.6	08	I76A, I76B	Q73.0	08	I11A, I11B, I76A, I76B
	15	P65B, P66C, P67B, P67C	Q66.7	08	I76A, I76B	Q73.1	08	I11A, I11B, I76A, I76B
Q61.1	11	L68A, L68B	Q66.8	08	I76A, I76B	Q73.8	08	I11A, I11B, I76A, I76B
	15	MSPNG, SPNG	Q66.9	08	I76A, I76B	Q74.0	08	I11A, I11B, I76A
Q61.2	11	L68A, L68B	Q67.0	03	D66A, D66B	Q74.1	08	I11A, I11B, I76A
	15	P65B, P66C, P67B, P67C		15	P65B, P66C, P67B, P67C	Q74.2	08	I11A, I11B, I76A
Q61.3	11	L68A, L68B	Q67.1	03	D66A, D66B			
	15	P65B, P66C, P67B, P67C	Q67.2	03	D66A, D66B			
Q61.4	11	L68A, L68B	Q67.3	03	D66A, D66B			
	15	P65B, P66C, P67B, P67C	Q67.4	03	D66A, D66B			
Q61.5	11	L68A, L68B	Q67.5	08	I02A, I02B, I06A, I06B, I06C, I09B, I09C, I76A, I76B			
	15	P65B, P66C, P67B, P67C		15	P65B, P66C, P67B, P67C			
Q61.8	11	L68A, L68B	Q67.6	04	E75A, E75B, E75C			
	15	P65B, P66C, P67B, P67C	Q67.7	04	E75A, E75B, E75C			
Q61.9	11	L68A, L68B	Q67.8	08	I76A, I76B			
	15	P65B, P66C, P67B, P67C	Q67.8	08	I76A, I76B			
Q62.0	11	L64A	Q68.0	08	I76A, I76B			
	15	P65B, P66C, P67B, P67C	Q68.1	08	I32A, I32B, I32C, I32D, I76A, I76B			
Q62.1	11	L64A	Q68.2	08	I77Z			
	15	P65B, P66C, P67B, P67C		15	P65B, P66C, P67B, P67C			
Q62.2	11	L64A	Q68.3	08	I76A, I76B			
	15	P65B, P66C, P67B, P67C	Q68.4	08	I76A, I76B			

ICD	MDC	DRG	ICD	MDC	DRG	ICD	MDC	DRG
Q74.3	08	I11A, I11B, I76A	Q77.9	08	I76A, I76B	Q80.2	09	J02A, J02B, J08A, J08B, J61A, J61B, J61C, J61D, J68A, J68B
	15	MSPNG, SPNG		15	MSPNG, SPNG		15	MSPNG, SPNG
Q74.8	08	I11A, I11B, I76A, I76B		Prä	A11C		Prä	A11C
Q74.9	08	I11A, I11B, I76A, I76B	Q78.0	08	I76A, I76B	Q80.3	09	J02A, J02B, J08A, J08B, J61A, J61B, J61C, J61D, J68A, J68B
Q75.0	08	I76A, I76B		15	MSPNG, SPNG		15	MSPNG, SPNG
	15	MSPNG, SPNG		Prä	A11C		Prä	A11C
Q75.1	08	I76A, I76B	Q78.1	08	I76A, I76B	Q80.4	09	J02A, J02B, J08A, J08B, J61A, J61B, J61C, J61D, J68A, J68B
	15	MSPNG, SPNG		15	MSPNG, SPNG		15	MSPNG, SPNG
Q75.2	08	I76A, I76B		Prä	A11C		Prä	A11C
	15	MSPNG, SPNG	Q78.2	08	I76A, I76B	Q80.8	09	J02A, J02B, J08A, J08B, J61A, J61B, J61C, J61D, J68A, J68B
Q75.3	08	I76A, I76B		15	MSPNG, SPNG		15	MSPNG, SPNG
	15	MSPNG, SPNG		Prä	A11C		Prä	A11C
Q75.4	08	I76A, I76B	Q78.3	08	I76A, I76B	Q80.9	09	J02A, J02B, J08A, J08B, J61A, J61B, J61C, J61D, J68A, J68B
	15	MSPNG, SPNG		15	MSPNG, SPNG		15	MSPNG, SPNG
Q75.5	08	I76A, I76B		Prä	A11C		Prä	A11C
	15	MSPNG, SPNG	Q78.4	08	I76A, I76B	Q81.0	09	J67A, J67B, J68A
Q75.8	08	I76A, I76B		15	MSPNG, SPNG		15	MSPNG, P66A, P67A, SPNG
	15	MSPNG, SPNG		Prä	A11C		Prä	A11C
Q75.9	08	I76A, I76B	Q78.5	08	I76A, I76B	Q81.1	09	J61A, J61B, J61C, J61D, J68A
	15	MSPNG, SPNG		Prä	A11C		15	MSPNG, P66A, P67A, SPNG
Q76.0	01	B03A, B03B, B03C, B06A, B06B, B17A, B17B, B17C, B81A, B81B, B81C, B81D	Q78.6	08	I76A, I76B		Prä	A11C
				15	MSPNG, SPNG	Q81.2	09	J61A, J61B, J61C, J61D, J68A
Q76.1	08	I76A, I76B		Prä	A11C		15	MSPNG, P66A, P67A, SPNG
	15	MSPNG, SPNG	Q78.8	08	I76A, I76B		Prä	A11C
Q76.21	08	I68A, I68B, I68C, I68D, I68E, I68F		Prä	A11C	Q81.8	09	J67A, J67B, J68A
Q76.22	08	I68A, I68B, I68C, I68D, I68E, I68F	Q78.9	08	I76A, I76B		15	MSPNG, P66A, P67A, SPNG
				15	MSPNG, SPNG		Prä	A11C
Q76.3	08	I02A, I02B, I06A, I06B, I06C, I09B, I09C, I68A, I68B, I68C, I68D, I68E, I68F	Q79.0	04	E75A, E75B, E75C	Q81.9	09	J67A, J67B, J68A
				06	G16A, G16B, G18A, G38Z		15	MSPNG, P66A, P67A, SPNG
				15	MSPNG, SPNG		Prä	A11C
	15	P65B, P66C, P67B, P67C		Prä	A11C	Q81.9	09	J67A, J67B, J68A
Q76.4	08	I68A, I68B, I68C, I68D, I68E, I68F	Q79.1	04	E75A, E75B, E75C		15	MSPNG, P66A, P67A, SPNG
				15	MSPNG, SPNG		Prä	A11C
	15	P65B, P66C, P67B, P67C	Q79.2	06	G16A, G16B, G18A, G38Z, G71A, G71B	Q82.0	09	J02A, J02B, J03A, J03B, J04A, J04B, J67A, J67B, J68A, J68B
Q76.5	08	I76A, I76B		15	MSPNG, SPNG		15	P65B, P66C, P67B, P67C
Q76.6	04	E75A, E75B, E75C		Prä	A11C		Prä	A11C
Q76.7	04	E75A, E75B, E75C		Prä	A11C	Q82.1	09	J61A, J61B, J61C, J61D, J68A, J68B
Q76.8	08	I76A, I76B	Q79.3	06	G16A, G16B, G18A, G38Z, G71A, G71B		Prä	A11C
Q76.9	08	I76A, I76B		15	MSPNG, SPNG	Q82.2	09	J67A, J67B, J68A, J68B
Q77.0	08	I76A, I76B		Prä	A11C		Prä	A11C
	15	MSPNG, SPNG	Q79.4	06	G16A, G16B, G18A, G38Z, G71A, G71B	Q82.3	09	J67A, J67B, J68A, J68B
	Prä	A11C		15	MSPNG, SPNG		Prä	A11C
Q77.1	08	I76A, I76B		Prä	A11C	Q82.4	09	J67A, J67B, J68A, J68B
	15	MSPNG, SPNG		Prä	A11C		15	MSPNG, SPNG
	Prä	A11C	Q79.5	06	G16A, G16B, G18A, G38Z, G71A, G71B	Q82.5	09	J67A, J67B, J68A, J68B
Q77.2	08	I76A, I76B		15	MSPNG, SPNG	Q82.8	09	J67A, J67B, J68A, J68B
	15	MSPNG, SPNG		Prä	A11C	Q82.9	09	J67A, J67B, J68A, J68B
	Prä	A11C	Q79.6	08	I76A, I76B	Q83.0	09	J67A, J67B
Q77.3	08	I76A, I76B		15	MSPNG, SPNG	Q83.1	09	J67A, J67B
	15	MSPNG, SPNG		Prä	A11C	Q83.2	09	J67A, J67B
	Prä	A11C	Q79.8	08	I76A, I76B	Q83.3	09	J67A, J67B
Q77.4	08	I76A, I76B		Prä	A11C	Q83.80	09	J01A, J01B, J67A, J67B
	15	MSPNG, SPNG	Q79.9	08	I76A, I76B	Q83.88	09	J01A, J01B, J67A, J67B
	Prä	A11C		Prä	A11C	Q83.9	09	J67A, J67B
Q77.5	08	I76A, I76B	Q80.0	09	J02A, J02B, J08A, J08B, J61A, J61B, J61C, J61D, J68A, J68B	Q84.0	09	J67A, J67B, J68A, J68B
	15	MSPNG, SPNG		15	MSPNG, SPNG	Q84.1	09	J67A, J67B, J68A, J68B
	Prä	A11C		Prä	A11C	Q84.2	09	J67A, J67B, J68A, J68B
Q77.6	08	I76A, I76B	Q80.1	09	J02A, J02B, J08A, J08B, J61A, J61B, J61C, J61D, J68A, J68B	Q84.3	09	J67A, J67B, J68A, J68B
	15	MSPNG, SPNG		15	MSPNG, SPNG	Q84.4	09	J67A, J67B, J68A, J68B
	Prä	A11C		Prä	A11C	Q84.5	09	J67A, J67B, J68A, J68B
Q77.7	08	I76A, I76B		15	MSPNG, SPNG	Q84.6	09	J67A, J67B, J68A, J68B
	15	MSPNG, SPNG		Prä	A11C	Q84.8	09	J67A, J67B, J68A, J68B
	Prä	A11C		Prä	A11C	Q84.9	09	J67A, J67B, J68A, J68B
Q77.8	08	I76A, I76B						
	15	MSPNG, SPNG						
	Prä	A11C						

DIAG

ICD	MDC	DRG	ICD	MDC	DRG	ICD	MDC	DRG
Q85.0	01	B81A, B81B, B81C, B81D	Q89.3	06	G16A, G16B, G18A, G38Z, G71A, G71B	Q92.2	06	G16A, G16B, G18A, G38Z
	15	MSPNG, SPNG		15	P65B, P66C, P67B, P67C		15	MSPNG, SPNG
	Prä	A11C		06	G16A, G16B, G18A, G38Z		23	Z64A, Z64B
Q85.1	01	B03A, B03B, B03C, B06A, B06B, B17A, B17B, B17C, B81A, B81B, B81C, B81D	Q89.4	06	G16A, G16B, G18A, G38Z	Q92.3	06	G16A, G16B, G18A, G38Z
	15	MSPNG, SPNG		15	MSPNG, SPNG		15	MSPNG, SPNG
	Prä	A11C		23	Z65A, Z65B, Z65C		23	Z64A, Z64B
Q85.8	15	MSPNG, SPNG	Q89.7	23	Z65A, Z65B, Z65C		Prä	A11C
	17	R62A, R62B, R62C		Prä	A11C	Q92.4	15	MSPNG, SPNG
	Prä	A11C	Q89.8	23	Z65A, Z65B, Z65C		23	Z64A, Z64B
Q85.9	15	MSPNG, SPNG		Prä	A11C	Q92.5	15	MSPNG, SPNG
	17	R62A, R62B, R62C	Q89.9	23	Z65A, Z65B, Z65C		23	Z64A, Z64B
	Prä	A11C		Prä	A11C		Prä	A11C
Q86.0	06	G16A, G16B, G18A, G38Z	Q90.0	01	B81A, B81B, B81C, B81D	Q92.6	15	MSPNG, SPNG
	23	Z65A, Z65B, Z65C		06	G16A, G16B, G18A, G38Z		23	Z64A, Z64B
	Prä	A11C		15	MSPNG, SPNG		Prä	A11C
Q86.1	15	MSPNG, SPNG	Q90.1	01	B81A, B81B, B81C, B81D	Q92.7	15	MSPNG, SPNG
	23	Z65A, Z65B, Z65C		06	G16A, G16B, G18A, G38Z		23	Z64A, Z64B
	Prä	A11C		15	MSPNG, SPNG		Prä	A11C
Q86.2	15	MSPNG, SPNG	Q90.2	01	B81A, B81B, B81C, B81D	Q92.8	15	MSPNG, SPNG
	23	Z65A, Z65B, Z65C		06	G16A, G16B, G18A, G38Z		23	Z64A, Z64B
	Prä	A11C		15	MSPNG, SPNG		Prä	A11C
Q86.80	23	Z65A, Z65B, Z65C	Q90.9	01	B81A, B81B, B81C, B81D	Q92.9	15	MSPNG, SPNG
	Prä	A11C		06	G16A, G16B, G18A, G38Z		23	Z64A, Z64B
Q86.88	23	Z65A, Z65B, Z65C		15	MSPNG, SPNG		Prä	A11C
	Prä	A11C	Q91.0	01	B81A, B81B, B81C, B81D	Q93.0	01	B81A, B81B, B81C, B81D
Q87.0	04	E77A, E77B, E77C		06	G16A, G16B, G18A, G38Z		15	MSPNG, SPNG
	06	G16A, G16B, G18A, G38Z		15	MSPNG, SPNG		Prä	A11C
	15	MSPNG, SPNG		Prä	A11C	Q93.1	01	B81A, B81B, B81C, B81D
	Prä	961Z, A11C	Q91.0	01	B81A, B81B, B81C, B81D		15	MSPNG, SPNG
Q87.1	04	E77A, E77B, E77C		06	G16A, G16B, G18A, G38Z		Prä	A11C
	06	G16A, G16B, G18A, G38Z		15	MSPNG, SPNG	Q93.2	01	B81A, B81B, B81C, B81D
	15	MSPNG, SPNG	Q91.1	01	B81A, B81B, B81C, B81D		15	MSPNG, SPNG
	Prä	961Z, A11C		06	G16A, G16B, G18A, G38Z		Prä	A11C
Q87.2	04	E77A, E77B, E77C		15	MSPNG, SPNG	Q93.3	01	B81A, B81B, B81C, B81D
	06	G16A, G16B, G18A, G38Z	Q91.2	01	B81A, B81B, B81C, B81D		15	MSPNG, SPNG
	15	MSPNG, SPNG		06	G16A, G16B, G18A, G38Z		Prä	A11C
	Prä	961Z, A11C		15	MSPNG, SPNG	Q93.4	01	B81A, B81B, B81C, B81D
Q87.3	04	E77A, E77B, E77C		Prä	A11C		15	MSPNG, SPNG
	06	G16A, G16B, G18A, G38Z	Q91.3	01	B81A, B81B, B81C, B81D		Prä	A11C
	15	MSPNG, SPNG		06	G16A, G16B, G18A, G38Z	Q93.5	01	B81A, B81B, B81C, B81D
	Prä	961Z, A11C		15	MSPNG, SPNG		15	MSPNG, SPNG
Q87.4	04	E77A, E77B, E77C		Prä	A11C		Prä	A11C
	06	G16A, G16B, G18A, G38Z	Q91.4	01	B81A, B81B, B81C, B81D	Q93.6	01	B81A, B81B, B81C, B81D
	15	MSPNG, SPNG		06	G16A, G16B, G18A, G38Z		15	MSPNG, SPNG
	23	Z65A, Z65B, Z65C		15	MSPNG, SPNG	Q93.7	01	B81A, B81B, B81C, B81D
	Prä	A11C		Prä	A11C		15	MSPNG, SPNG
Q87.5	04	E77A, E77B, E77C	Q91.5	01	B81A, B81B, B81C, B81D		Prä	A11C
	06	G16A, G16B, G18A, G38Z		06	G16A, G16B, G18A, G38Z	Q93.8	01	B81A, B81B, B81C, B81D
	Prä	961Z, A11C		15	MSPNG, SPNG		15	MSPNG, SPNG
Q87.8	04	E77A, E77B, E77C	Q91.6	01	B81A, B81B, B81C, B81D		Prä	A11C
	06	G16A, G16B, G18A, G38Z		06	G16A, G16B, G18A, G38Z	Q93.9	01	B81A, B81B, B81C, B81D
	15	MSPNG, SPNG		15	MSPNG, SPNG		15	MSPNG, SPNG
	Prä	961Z, A11C		Prä	A11C		Prä	A11C
Q89.00	15	P65B, P66C, P67B, P67C	Q91.7	01	B81A, B81B, B81C, B81D	Q95.0	23	Z64A, Z64B
	16	Q60A, Q60B, Q60C		06	G16A, G16B, G18A, G38Z		Prä	A11C
	Prä	A11C		15	MSPNG, SPNG	Q95.1	23	Z64A, Z64B
Q89.01	15	P65B, P66C, P67B, P67C		Prä	A11C		Prä	A11C
	16	Q60A, Q60B, Q60C	Q92.0	06	G16A, G16B, G18A, G38Z	Q95.2	15	MSPNG, SPNG
	Prä	A11C		15	MSPNG, SPNG		23	Z64A, Z64B
Q89.08	15	P65B, P66C, P67B, P67C		23	Z64A, Z64B	Q95.3	15	MSPNG, SPNG
	16	Q60A, Q60B, Q60C		Prä	A11C		23	Z64A, Z64B
	Prä	A11C	Q92.1	06	G16A, G16B, G18A, G38Z		Prä	A11C
Q89.1	10	K64A, K64B, K64C, K64D		15	MSPNG, SPNG	Q95.4	15	MSPNG, SPNG
	15	MSPNG, SPNG		23	Z64A, Z64B		23	Z64A, Z64B
	Prä	A11C		Prä	A11C		Prä	A11C
Q89.2	10	K64A, K64B, K64C, K64D						
	Prä	A11C						

ICD	MDC	DRG	ICD	MDC	DRG	ICD	MDC	DRG
Q95.5	15	MSPNG, SPNG	Q98.2	12	M64Z	R06.4	04	E69A, E69B, E69C, E69D
	23	Z64A, Z64B		13	N62A, N62B		18A	S65Z
	Prä	A11C		15	P65B, P66C, P67B, P67C	R06.5	03	D66A, D66B
Q95.8	15	MSPNG, SPNG		Prä	A11C	R06.6	04	E75A, E75B, E75C
	23	Z64A, Z64B	Q98.3	12	M64Z	R06.7	03	D66A, D66B
	Prä	A11C		13	N62A, N62B	R06.80	04	E75A, E75B, E75C
Q95.9	15	MSPNG, SPNG		15	P65B, P66C, P67B, P67C		15	P65B, P66C, P67B, P67C
	23	Z64A, Z64B		Prä	A11C	R06.88	04	E69A, E69B, E69C, E69D
	Prä	A11C	Q98.4	12	M64Z		18A	S65Z
Q96.0	12	M64Z		13	N62A, N62B	R07.0	03	D66A, D66B
	13	N62A, N62B		15	P65B, P66C, P67B, P67C	R07.1	04	E69A, E69B, E69C, E69D
	15	P65B, P66C, P67B, P67C		Prä	A11C	R07.2	05	F74Z
	Prä	A11C	Q98.5	12	M64Z	R07.3	05	F74Z
Q96.1	12	M64Z		13	N62A, N62B	R07.4	05	F74Z
	13	N62A, N62B		15	P65B, P66C, P67B, P67C	R09.0	04	E75A, E75B, E75C
	15	P65B, P66C, P67B, P67C		Prä	A11C		Prä	A11C
	Prä	A11C	Q98.6	12	M64Z	R09.1	04	E65A, E65B, E69A, E69B, E69C, E69D
Q96.2	12	M64Z		13	N62A, N62B		04	E75A, E75B, E75C
	13	N62A, N62B		15	P65B, P66C, P67B, P67C	R09.2	15	P65B, P66C, P67B, P67C
	15	P65B, P66C, P67B, P67C		Prä	A11C	R09.3	04	E69A, E69B, E69C, E69D
	Prä	A11C	Q98.7	12	M64Z	R09.8	04	E69A, E69B, E69C, E69D
Q96.3	12	M64Z		13	N62A, N62B	R10.0	06	G72A, G72B, G72C, G72D
	13	N62A, N62B		15	P65B, P66C, P67B, P67C	R10.1	06	G72A, G72B, G72C, G72D
	15	P65B, P66C, P67B, P67C		Prä	A11C	R10.2	12	M64Z
	Prä	A11C	Q98.8	12	M64Z		13	N62B
Q96.4	12	M64Z		13	N62A, N62B	R10.3	06	G72A, G72B, G72C, G72D
	13	N62A, N62B		15	P65B, P66C, P67B, P67C	R10.4	06	G72A, G72B, G72C, G72D
	15	P65B, P66C, P67B, P67C		Prä	A11C	R11	06	G72A, G72B, G72C, G72D
	Prä	A11C	Q98.9	12	M64Z	R12	06	G72A, G72B, G72C, G72D
Q96.8	12	M64Z		13	N62A, N62B	R13.0	06	G67A, G67B, G67C, G67D
	13	N62A, N62B		15	P65B, P66C, P67B, P67C	R13.1	06	G67A, G67B, G67C, G67D
	15	P65B, P66C, P67B, P67C		Prä	A11C	R13.9	06	G72A, G72B, G72C, G72D
	Prä	A11C	Q99.0	10	K64A, K64B, K64C, K64D	R14	06	G72A, G72B, G72C, G72D
Q96.9	12	M64Z		15	MSPNG, SPNG	R15	06	G72A, G72B, G72C, G72D
	13	N62A, N62B		Prä	A11C	R16.0	07	H63A, H63B, H63C
	15	P65B, P66C, P67B, P67C	Q99.1	10	K64A, K64B, K64C, K64D		18A	S65Z
	Prä	A11C		15	MSPNG, SPNG	R16.1	16	Q60A, Q60B, Q60C
Q97.0	12	M64Z		Prä	A11C		18A	S65Z
	13	N62A, N62B	Q99.2	15	MSPNG, SPNG	R16.2	07	H60A, H60B, H60C, H60D, H63A, H63B, H63C
	15	P65B, P66C, P67B, P67C		23	Z65A, Z65B, Z65C		15	MSPNG, SPNG
	Prä	A11C	Q99.8	12	M64Z		07	H63A, H63B, H63C
Q97.1	12	M64Z		13	N62A, N62B	R17	07	H63A, H63B, H63C
	13	N62A, N62B		15	P65B, P66C, P67B, P67C	R18	23	Z65A, Z65B, Z65C
	15	P65B, P66C, P67B, P67C		Prä	A11C	R19.0	06	G72A, G72B, G72C, G72D
	Prä	A11C	Q99.9	23	Z65A, Z65B, Z65C	R19.1	06	G72A, G72B, G72C, G72D
Q97.2	12	M64Z		Prä	A11C	R19.2	06	G72A, G72B, G72C, G72D
	13	N62A, N62B	R00.0	05	F71A, F71B, F72A, F72B	R19.3	06	G71A, G71B
	15	P65B, P66C, P67B, P67C	R00.1	05	F71A, F71B, F72A, F72B	R19.4	06	G72A, G72B, G72C, G72D
	Prä	A11C	R00.2	05	F71A, F71B, F72A, F72B	R19.5	06	G72A, G72B, G72C, G72D
Q97.3	12	M64Z	R00.8	05	F75A, F75B, F75C, F75D	R19.6	03	D66A, D66B
	13	N62A, N62B	R01.0	05	F69A, F69B	R19.80	06	G72A, G72B, G72C, G72D
	15	P65B, P66C, P67B, P67C	R01.1	05	F69A, F69B	R19.88	06	G72A, G72B, G72C, G72D
	Prä	A11C	R01.2	05	F75A, F75B, F75C, F75D	R20.0	01	B81A, B81B, B81C, B81D
Q97.8	12	M64Z	R02	05	F75A, F75B, F75C, F75D	R20.1	01	B81A, B81B, B81C, B81D
	13	N62A, N62B		15	MSPNG, SPNG	R20.2	01	B81A, B81B, B81C, B81D
	15	P65B, P66C, P67B, P67C	R03.0	05	F75A, F75B, F75C, F75D	R20.3	01	B81A, B81B, B81C, B81D
	Prä	A11C	R03.1	05	F75A, F75B, F75C, F75D	R20.8	01	B81A, B81B, B81C, B81D
Q97.9	12	M64Z	R04.0	03	D62A, D62B, D62C	R21	09	J67A, J67B, J68A, J68B
	13	N62A, N62B	R04.1	03	D62A, D62B, D62C		18A	S65Z
	15	P65B, P66C, P67B, P67C	R04.2	04	E75A, E75B, E75C	R22.0	09	J67A, J67B, J68A, J68B
	Prä	A11C	R04.8	04	E75A, E75B, E75C	R22.1	09	J67A, J67B, J68A, J68B
Q98.0	12	M64Z	R04.9	04	E69A, E69B, E69C, E69D	R22.2	09	J67A, J67B, J68A, J68B
	13	N62A, N62B	R05	04	E69A, E69B, E69C, E69D	R22.3	09	J67A, J67B, J68A, J68B
	15	P65B, P66C, P67B, P67C	R06.0	04	E69A, E69B, E69C, E69D	R22.4	09	J67A, J67B, J68A, J68B
	Prä	A11C		18A	S65Z	R22.7	09	J67A, J67B, J68A, J68B
Q98.1	12	M64Z	R06.1	04	E69A, E69B, E69C, E69D	R22.9	09	J67A, J67B, J68A, J68B
	13	N62A, N62B	R06.2	04	E69A, E69B, E69C, E69D	R23.0	23	Z65A, Z65B, Z65C
	15	P65B, P66C, P67B, P67C	R06.3	04	E69A, E69B, E69C, E69D	R23.1	23	Z65A, Z65B, Z65C
	Prä	A11C						

DIAG

ICD	MDC	DRG	ICD	MDC	DRG	ICD	MDC	DRG	
R23.2	23	Z65A, Z65B, Z65C	R46.3	23	Z64A, Z64B	R59.1	16	Q60A, Q60B, Q60C	
R23.3	16	Q60A, Q60B, Q60C	R46.4	23	Z64A, Z64B	18A	S65Z		
R23.4	09	J67A, J67B, J68A, J68B	R46.5	23	Z64A, Z64B	R59.9	16	Q60A, Q60B, Q60C	
R23.8	09	J67A, J67B, J68A, J68B	R46.6	23	Z64A, Z64B	18A	S65Z		
R25.0	01	B81A, B81B, B81C, B81D	R46.7	23	Z64A, Z64B	R60.0	23	Z65A, Z65B, Z65C	
R25.1	01	B81A, B81B, B81C, B81D	R46.8	23	Z64A, Z64B	R60.1	23	Z65A, Z65B, Z65C	
R25.2	08	I71Z	R47.0	01	B81A, B81B, B81C, B81D	R60.9	23	Z65A, Z65B, Z65C	
R25.3	01	B81A, B81B, B81C, B81D	R47.1	01	B81A, B81B, B81C, B81D	R61.0	09	J67A, J67B, J68A, J68B	
R25.8	01	B81A, B81B, B81C, B81D	R47.8	01	B81A, B81B, B81C, B81D	18A	S65Z		
R26.0	01	B81A, B81B, B81C, B81D	R48.0	19	U66A, U66B, U66C	R61.1	09	J67A, J67B, J68A, J68B	
R26.1	01	B81A, B81B, B81C, B81D	R48.1	19	U66A, U66B, U66C	18A	S65Z		
R26.2	08	I71Z	R48.2	19	U66A, U66B, U66C	R61.9	09	J67A, J67B, J68A, J68B	
R26.3	23	Z64A, Z64B	R48.8	19	U66A, U66B, U66C	18A	S65Z		
R26.8	01	B81A, B81B, B81C, B81D	R49.0	03	D66A, D66B	R62.0	10	K62A, K62B	
R27.0	01	B81A, B81B, B81C, B81D		15	P65B, P66C, P67B, P67C	18A	S65Z		
R27.8	01	B81A, B81B, B81C, B81D	R49.1	03	D66A, D66B	R62.8	10	K62A, K62B	
R29.0	10	K62A, K62B	R49.2	03	D66A, D66B	15	P65B, P66C, P67B, P67C		
R29.1	01	B81A, B81B, B81C, B81D	R49.8	03	D66A, D66B	18A	S65Z		
	15	MSPNG, SPNG	R50.2	18A	S65Z	R62.9	10	K62A, K62B	
R29.2	01	B81A, B81B, B81C, B81D		18B	T62A, T62B	18A	S65Z		
R29.3	01	B81A, B81B, B81C, B81D	R50.80	18A	S65Z	R63.0	10	K62A, K62B	
R29.4	08	I71Z		18B	T62A, T62B	R63.1	10	K62A, K62B	
R29.5	01	B81A, B81B, B81C, B81D	R50.88	18A	S65Z	R63.2	10	K62A, K62B	
R29.6	01	B81A, B81B, B81C, B81D		18B	T62A, T62B	R63.3	10	K62A, K62B	
R29.8	01	B81A, B81B, B81C, B81D	R50.9	18A	S65Z	R63.4	10	K62A, K62B	
R30.0	11	L64A		18B	T62A, T62B	18A	S65Z		
R30.1	11	L64A	R51	01	B77Z	R63.5	10	K62A, K62B	
R30.9	11	L64A		18A	S65Z	R63.6	10	K62A, K62B	
R31	11	L64A	R52.0	23	Z65A, Z65B, Z65C	R63.8	10	K62A, K62B	
R32	11	L64A	R52.1	23	Z65A, Z65B, Z65C	R64	18A	S65Z	
R33	11	L64A	R52.2	23	Z65A, Z65B, Z65C	23	Z65A, Z65B, Z65C		
R34	11	L60A, L60B, L60C, L60D, L71Z	R52.9	23	Z65A, Z65B, Z65C	R65.0	05	F62A	
R35	11	L64A	R53	18A	S65Z	06	G67A, G67B, G67C		
R36	11	L64A		23	Z65A, Z65B, Z65C	15	P65B, P66C, P67B, P67C		
R39.0	11	L64A	R54	01	B63A, B63B	17	R60A, R60B, R60C, R60D, R60E, R60F, R61A, R61C, R62A, R62B, R62C, R63A, R63B, R63C, R63D, R63E		
R39.1	11	L64A	R55	05	F73A, F73B		18B	T61A	
R39.2	11	L64A	R56.0	01	B75Z	R65.1	Prä	961Z	
R39.8	11	L64A	R56.8	01	B75Z		05	F62A	
R40.0	01	B66A, B66B, B66C		15	MSPNG, SPNG		06	G67A, G67B, G67C	
R40.1	01	B66A, B66B, B66C	R57.0	05	F62A, F62B, F62C		10	K62A	
R40.2	01	B66A, B66B, B66C		Prä	A11C		15	P65B, P66C, P67B, P67C	
	15	MSPNG, SPNG	R57.1	05	F62A		17	R60A, R60B, R60C, R60D, R60E, R60F, R61A, R61C, R62A, R62B, R62C, R63A, R63B, R63C, R63D, R63E	
R41.0	01	B64A, B64B		06	G67A, G67B, G67C		18B	T61A	
R41.1	23	Z65A, Z65B, Z65C		18B	T01B, T60A, T60B, T60C, T60D, T60E, T60F, T60G, T60H, T61A		Prä	961Z, A11C	
R41.2	23	Z65A, Z65B, Z65C			Prä	A11C	05	F62A	
R41.3	23	Z65A, Z65B, Z65C			05	F62A	06	G67A, G67B, G67C	
R41.8	23	Z65A, Z65B, Z65C			06	G67A, G67B, G67C	10	K62A	
R42	03	D61A, D61B	R57.2	05	F62A		15	P65B, P66C, P67B, P67C	
R43.0	01	B81A, B81B, B81C, B81D		06	G67A, G67B, G67C		17	R60A, R60B, R60C, R60D, R60E, R60F, R61A, R61C, R62A, R62B, R62C, R63A, R63B, R63C, R63D, R63E	
R43.1	01	B81A, B81B, B81C, B81D		15	P65B, P66C, P67B, P67C		18B	T61A	
R43.2	01	B81A, B81B, B81C, B81D		17	R60A, R60B, R60C, R60D, R60E, R60F, R61A, R61C, R62A, R62B, R62C, R63A, R63B, R63C, R63D, R63E		Prä	961Z, A11C	
R43.8	01	B81A, B81B, B81C, B81D			18A	S63A, S63B	05	F62A	
R44.0	19	U64A, U64B			18B	T01B, T60A, T60B, T60C, T60D, T60E, T60F, T60G, T60H, T61A	06	G67A, G67B, G67C	
R44.1	02	C63A, C63B				Prä	10	K62A	
R44.2	19	U64A, U64B				A11C	15	P65B, P66C, P67B, P67C	
R44.3	19	U64A, U64B				05	F62A		
R44.8	19	U64A, U64B				06	G67A, G67B, G67C		
R45.0	19	U66A, U66B, U66C				05	F62A		
R45.1	19	U66A, U66B, U66C				06	G67A, G67B, G67C		
R45.2	23	Z64A, Z64B	R57.8	05	F62A		15	P65B, P66C, P67B, P67C	
R45.3	23	Z64A, Z64B				06	G67A, G67B, G67C		
R45.4	19	U66A, U66B, U66C				18B	T01B, T60A, T60B, T60C, T60D, T60E, T60F, T60G, T60H, T61A		
R45.5	23	Z64A, Z64B					Prä	A11C	
R45.6	23	Z64A, Z64B					05	F62A	
R45.7	19	U66A, U66B, U66C					06	G67A, G67B, G67C	
R45.8	23	Z64A, Z64B	R57.9	05	F73A, F73B		15	P65B, P66C, P67B, P67C	
R46.0	23	Z64A, Z64B	R58	05	F75A, F75B, F75C, F75D		17	R60A, R60B, R60C, R60D, R60E, R60F, R61A, R61C, R62A, R62B, R62C, R63A, R63B, R63C, R63D, R63E	
R46.1	23	Z64A, Z64B	R59.0	16	Q60A, Q60B, Q60C		18B	T61A	
R46.2	23	Z64A, Z64B		18A	S65Z		Prä	961Z	

ICD	MDC	DRG	ICD	MDC	DRG	ICD	MDC	DRG
R65.3		KP, KPP	R82.4	10	K62A, K62B	R92	09	J67A, J67B
	05	F62A	R82.5	11	L64A	R93.0	01	B81A, B81B, B81C, B81D
	06	G67A, G67B, G67C	R82.6	23	Z65A, Z65B, Z65C	R93.1	05	F66Z, F71A, F71B
	10	K62A	R82.7	11	L64A	R93.2	07	H64A, H64B
	15	P65B, P66C, P67B, P67C	R82.8	11	L64A	R93.3	06	G72A, G72B, G72C, G72D
	17	R60A, R60B, R60C, R60D, R60E, R60F, R61A, R61C, R62A, R62B, R62C, R63A, R63B, R63C, R63D, R63E	R82.9	11	L64A	R93.4	11	L64A
	18B	T61A	R83.0	01	B81A, B81B, B81C, B81D	R93.5	06	G72A, G72B, G72C, G72D
	Prä	961Z	R83.1	01	B81A, B81B, B81C, B81D	R93.6	08	I76A, I76B
R65.9	05	F62A	R83.2	01	B81A, B81B, B81C, B81D	R93.7	08	I76A, I76B
	06	G67A, G67B, G67C	R83.3	01	B81A, B81B, B81C, B81D	R93.8	23	Z65A, Z65B, Z65C
	15	P65B, P66C, P67B, P67C	R83.4	01	B81A, B81B, B81C, B81D	R94.0	01	B81A, B81B, B81C, B81D
	17	R60A, R60B, R60C, R60D, R60E, R60F, R61A, R61C, R62A, R62B, R62C, R63A, R63B, R63C, R63D, R63E	R83.5	01	B81A, B81B, B81C, B81D	15	P65B, P66C, P67B, P67C	
	18B	T61A	R83.6	01	B81A, B81B, B81C, B81D	R94.1	01	B81A, B81B, B81C, B81D
	Prä	961Z	R83.7	01	B81A, B81B, B81C, B81D	R94.2	04	E75A, E75B, E75C
R68.0	23	Z65A, Z65B, Z65C	R83.8	01	B81A, B81B, B81C, B81D	R94.3	05	F75A, F75B, F75C, F75D
R68.1	23	Z65A, Z65B, Z65C	R83.9	01	B81A, B81B, B81C, B81D	R94.4	11	L64A
R68.2	03	D66A, D66B	R84.0	23	Z65A, Z65B, Z65C	R94.5	07	H63A, H63B, H63C
R68.3	04	E75A, E75B, E75C	R84.1	23	Z65A, Z65B, Z65C	R94.6	10	K64A, K64B, K64C, K64D
R68.8	23	Z65A, Z65B, Z65C	R84.2	23	Z65A, Z65B, Z65C	R94.7	10	K64A, K64B, K64C, K64D
R69	Prä	961Z	R84.3	23	Z65A, Z65B, Z65C	R94.8	11	L64A
R70.0	23	Z65A, Z65B, Z65C	R84.4	23	Z65A, Z65B, Z65C	R95.0	01	B81A, B81B, B81C, B81D
R70.1	23	Z65A, Z65B, Z65C	R84.5	23	Z65A, Z65B, Z65C	15	P65B, P66C, P67B, P67C	
R71	16	Q61A, Q61B, Q61C, Q61D, Q61E	R84.6	23	Z65A, Z65B, Z65C	R95.9	01	B81A, B81B, B81C, B81D
R72	16	Q60A, Q60B, Q60C	R84.7	23	Z65A, Z65B, Z65C	15	P65B, P66C, P67B, P67C	
R73.0	10	K62A, K62B	R84.8	23	Z65A, Z65B, Z65C	R96.0	Prä	961Z
R73.9	10	K62A, K62B	R84.9	23	Z65A, Z65B, Z65C	R96.1	Prä	961Z
R74.0	23	Z65A, Z65B, Z65C	R85.0	06	G72A, G72B, G72C, G72D	R98	Prä	961Z
R74.8	23	Z65A, Z65B, Z65C	R85.1	06	G72A, G72B, G72C, G72D	R99	Prä	961Z
R74.9	23	Z65A, Z65B, Z65C	R85.2	06	G72A, G72B, G72C, G72D	S00.00	21B	X60A, X60B
R75	Prä	961Z	R85.3	06	G72A, G72B, G72C, G72D	S00.01	21B	X60A, X60B
R76.0	16	Q60A, Q60B, Q60C	R85.4	06	G72A, G72B, G72C, G72D	S00.02	09	J67A, J67B, J68A, J68B
R76.1	04	E77A, E77B, E77C, E77D, E77E, E77F	R85.5	06	G72A, G72B, G72C, G72D	21A	W61A, W61B, W61C	
R76.2	08	I66A, I66B, I66C	R85.6	06	G72A, G72B, G72C, G72D	S00.03	09	J67A, J67B, J68A, J68B
R76.8	16	Q60A, Q60B, Q60C	R85.7	06	G72A, G72B, G72C, G72D	21A	W61A, W61B, W61C	
R76.9	16	Q60A, Q60B, Q60C	R85.8	06	G72A, G72B, G72C, G72D	S00.04	09	J65A, J65B
R77.0	17	R61A, R61B, R61C, R61D	R85.9	06	G72A, G72B, G72C, G72D	21A	W61A, W61B, W61C	
R77.1	17	R61A, R61B, R61C, R61D	R86.0	12	M64Z	S00.05	21B	X60A, X60B
R77.2	17	R61A, R61B, R61C, R61D	R86.1	12	M64Z	S00.08	21B	X60A, X60B
R77.80	17	R61A, R61B, R61C, R61D	R86.2	12	M64Z	S00.1	02	C62Z
R77.88	17	R61A, R61B, R61C, R61D	R86.3	12	M64Z	21A	W61A, W61B, W61C	
R77.9	17	R61A, R61B, R61C, R61D	R86.4	12	M64Z	S00.20	02	C62Z
R78.0	Prä	961Z	R86.5	12	M64Z	21A	W61A, W61B, W61C	
R78.1	23	Z65A, Z65B, Z65C	R86.6	12	M64Z	S00.21	02	C62Z
R78.2	23	Z65A, Z65B, Z65C	R86.7	12	M64Z	21A	W61A, W61B, W61C	
R78.3	23	Z65A, Z65B, Z65C	R86.8	12	M64Z	S00.22	02	C62Z
R78.4	23	Z65A, Z65B, Z65C	R86.9	12	M64Z	21A	W61A, W61B, W61C	
R78.5	23	Z65A, Z65B, Z65C	R87.0	23	Z65A, Z65B, Z65C	S00.23	02	C62Z
R78.6	23	Z65A, Z65B, Z65C	R87.1	23	Z65A, Z65B, Z65C	21A	W61A, W61B, W61C	
R78.7	23	Z65A, Z65B, Z65C	R87.2	23	Z65A, Z65B, Z65C	S00.24	02	C62Z
R78.8	23	Z65A, Z65B, Z65C	R87.3	23	Z65A, Z65B, Z65C	21A	W61A, W61B, W61C	
R78.9	23	Z65A, Z65B, Z65C	R87.4	23	Z65A, Z65B, Z65C	S00.28	02	C62Z
R79.0	23	Z65A, Z65B, Z65C	R87.5	23	Z65A, Z65B, Z65C	21A	W61A, W61B, W61C	
R79.8	23	Z65A, Z65B, Z65C	R87.6	13	N62B	S00.30	09	J65A, J65B
R79.9	23	Z65A, Z65B, Z65C	R87.7	23	Z65A, Z65B, Z65C	21A	W61A, W61B, W61C	
R80	11	L64A	R87.8	23	Z65A, Z65B, Z65C	S00.31	09	J65A, J65B
R81	10	K60A, K60B, K60C, K60D, K60E, K60F	R87.9	23	Z65A, Z65B, Z65C	21A	W61A, W61B, W61C	
R82.0	11	L64A	R89.0	23	Z65A, Z65B, Z65C	S00.32	09	J67A, J67B, J68A, J68B
R82.1	23	Z65A, Z65B, Z65C	R89.1	23	Z65A, Z65B, Z65C	21A	W61A, W61B, W61C	
R82.2	07	H63A, H63B, H63C	R89.2	23	Z65A, Z65B, Z65C	S00.33	09	J67A, J67B, J68A, J68B
R82.3	11	L64A	R89.3	23	Z65A, Z65B, Z65C	21A	W61A, W61B, W61C	
			R89.4	23	Z65A, Z65B, Z65C	S00.34	09	J65A, J65B
			R89.5	23	Z65A, Z65B, Z65C	21A	W61A, W61B, W61C	
			R89.6	23	Z65A, Z65B, Z65C	S00.35	09	J65A, J65B
			R89.7	23	Z65A, Z65B, Z65C	21A	W61A, W61B, W61C	
			R89.8	23	Z65A, Z65B, Z65C	S00.38	09	J65A, J65B
			R89.9	23	Z65A, Z65B, Z65C	21A	W61A, W61B, W61C	
			R90.0	01	B81A, B81B, B81C, B81D	S00.40	09	J65A, J65B
			R90.8	01	B81A, B81B, B81C, B81D	21A	W61A, W61B, W61C	
			R91	04	E69A, E69B, E69C, E69D			

DIAG



ICD	MDC	DRG	ICD	MDC	DRG	ICD	MDC	DRG
S00.41	09	J65A, J65B	S01.29	03	D66A, D66B	S01.86	08	I02A, I02B, I08A, I08B, I08C, I13A, I13B, I20A, I20C, I20D, I22Z
	21A	W61A, W61B, W61C		21A	W61A, W61B, W61C		21A	W61A, W61B, W61C
S00.42	09	J67A, J67B, J68A, J68B	S01.30	03	D66A, D66B		21B	X01A, X01B
	21A	W61A, W61B, W61C		21A	W61A, W61B, W61C		Prä	961Z
S00.43	09	J67A, J67B, J68A, J68B	S01.31	03	D66A, D66B	S01.87	21A	W61A, W61B, W61C
	21A	W61A, W61B, W61C		21A	W61A, W61B, W61C		Prä	961Z
S00.44	09	J65A, J65B	S01.33	03	D66A, D66B	S01.88		PTR
	21A	W61A, W61B, W61C		21A	W61A, W61B, W61C		08	I02A, I02B, I08A, I08B, I08C, I13A, I13B, I20A, I20C, I20D, I22Z
S00.45	09	J65A, J65B	S01.34	03	D66A, D66B		21A	W61A, W61B, W61C
	21A	W61A, W61B, W61C		03	D66A, D66B		21B	X01A, X01B
S00.48	09	J65A, J65B	S01.35	03	D66A, D66B		Prä	961Z
	21A	W61A, W61B, W61C		15	MSPNG, SPNG	S01.89		PTR
S00.50	09	J65A, J65B		21A	W61A, W61B, W61C		08	I02A, I02B, I08A, I08B, I08C, I13A, I13B, I20A, I20C, I20D, I22Z
	21A	W61A, W61B, W61C	S01.36	03	D66A, D66B		21A	W61A, W61B, W61C
S00.51	09	J65A, J65B		15	MSPNG, SPNG		21B	X01A, X01B
	21A	W61A, W61B, W61C		21A	W61A, W61B, W61C		Prä	961Z
S00.52	09	J67A, J67B, J68A, J68B	S01.37	03	D66A, D66B			PTR
	21A	W61A, W61B, W61C		15	MSPNG, SPNG		08	I02A, I02B, I08A, I08B, I08C, I13A, I13B, I20A, I20C, I20D, I22Z
S00.53	09	J67A, J67B, J68A, J68B		21A	W61A, W61B, W61C		21A	W61A, W61B, W61C
	21A	W61A, W61B, W61C	S01.38	03	D66A, D66B		21B	X01A, X01B
S00.54	09	J65A, J65B		15	MSPNG, SPNG		Prä	961Z
	21A	W61A, W61B, W61C		21A	W61A, W61B, W61C	S01.9	21A	W61A, W61B, W61C
S00.55	09	J65A, J65B	S01.39	03	D66A, D66B		21B	X60A, X60B
	21A	W61A, W61B, W61C		15	MSPNG, SPNG	S02.0		PTR
S00.58	09	J65A, J65B		21A	W61A, W61B, W61C		01	B20E, B79Z
	21A	W61A, W61B, W61C	S01.41	21A	W61A, W61B, W61C		15	MSPNG, SPNG
S00.7	09	J65A, J65B		21B	X60A, X60B		21A	W61A, W61B, W61C
	21A	W61A, W61B, W61C	S01.42	03	D40Z, D67Z	S02.1		PTR
S00.80	09	J65A, J65B		21A	W61A, W61B, W61C		01	B20E, B79Z
	21A	W61A, W61B, W61C	S01.43	03	D40Z, D67Z		15	MSPNG, SPNG
S00.81	09	J65A, J65B		21A	W61A, W61B, W61C		21A	W61A, W61B
	15	P65B, P66C, P67B, P67C	S01.49	21A	W61A, W61B, W61C		Prä	A11C
	21A	W61A, W61B, W61C		21B	X60A, X60B	S02.2	03	D65Z
S00.82	09	J67A, J67B, J68A, J68B	S01.50	03	D40Z, D67Z		15	MSPNG, SPNG
	21A	W61A, W61B, W61C		15	MSPNG, SPNG		21A	W61A, W61B, W61C
S00.83	09	J67A, J67B, J68A, J68B		21A	W61A, W61B, W61C	S02.3		PTR
	21A	W61A, W61B, W61C	S01.51	03	D40Z, D67Z		01	B20E, B79Z
S00.84	09	J65A, J65B		21A	W61A, W61B, W61C		15	MSPNG, SPNG
	21A	W61A, W61B, W61C	S01.52	03	D40Z, D67Z		21A	W61A, W61B, W61C
S00.85	09	J65A, J65B		15	MSPNG, SPNG		Prä	A11C
	21A	W61A, W61B, W61C		21A	W61A, W61B, W61C	S02.4		PTR
S00.88	09	J65A, J65B	S01.53	03	D40Z, D67Z		03	D40Z, D67Z
	21A	W61A, W61B, W61C		15	MSPNG, SPNG		15	MSPNG, SPNG
S00.90	09	J65A, J65B		21A	W61A, W61B, W61C		21A	W61A, W61B, W61C
	21A	W61A, W61B, W61C	S01.54	03	D40Z, D67Z	S02.5		PTR
S00.91	09	J65A, J65B		15	MSPNG, SPNG		03	D40Z, D67Z
	21A	W61A, W61B, W61C		21A	W61A, W61B, W61C		21A	W61A, W61B, W61C
S00.92	09	J67A, J67B, J68A, J68B	S01.55	03	D40Z, D67Z	S02.60		PTR
	21A	W61A, W61B, W61C		15	MSPNG, SPNG		03	D40Z, D67Z
S00.93	09	J67A, J67B, J68A, J68B		21A	W61A, W61B, W61C		15	MSPNG, SPNG
	21A	W61A, W61B, W61C	S01.59	03	D40Z, D67Z		21A	W61A, W61B, W61C
S00.94	09	J65A, J65B		15	MSPNG, SPNG	S02.61		PTR
	21A	W61A, W61B, W61C		21A	W61A, W61B, W61C		03	D40Z, D67Z
S00.95	09	J65A, J65B	S01.7	21A	W61A, W61B, W61C		15	MSPNG, SPNG
	21A	W61A, W61B, W61C		21B	X60A, X60B		21A	W61A, W61B, W61C
S00.98	09	J65A, J65B	S01.80	21A	W61A, W61B, W61C	S02.62		PTR
	21A	W61A, W61B, W61C		21B	X60A, X60B		03	D40Z, D67Z
S01.0	21A	W61A, W61B, W61C	S01.83		PTR		15	MSPNG, SPNG
	21B	X60A, X60B		08	I02A, I02B, I08A, I08B, I08C, I13A, I13B, I20A, I20C, I20D, I22Z	S02.63	21A	W61A, W61B, W61C
S01.1	02	C62Z						PTR
	21A	W61A, W61B, W61C					03	D40Z, D67Z
S01.20	03	D65Z		21A	W61A, W61B, W61C		15	MSPNG, SPNG
	21A	W61A, W61B, W61C		21B	X01A, X01B		21A	W61A, W61B, W61C
S01.21	03	D65Z			Prä	S02.64		PTR
	21A	W61A, W61B, W61C	S01.84	21A	W61A, W61B, W61C		03	D40Z, D67Z
S01.22	03	D65Z			Prä		15	MSPNG, SPNG
	21A	W61A, W61B, W61C	S01.85	21A	W61A, W61B, W61C		21A	W61A, W61B, W61C
S01.23	03	D66A, D66B			Prä			
	21A	W61A, W61B, W61C						

ICD	MDC	DRG	ICD	MDC	DRG	ICD	MDC	DRG
S02.65		PTR	S04.9		PTR	S06.28		PTR
	03	D40Z, D67Z		01	B71A, B71B, B71C		01	B20E, B78A, B78B, B78C, B78D
	15	MSPNG, SPNG		21A	W61A, W61B, W61C		15	MSPNG, SPNG
	21A	W61A, W61B, W61C	S05.0		PTR		21A	W61A, W61B, W61C
S02.66		PTR		02	C62Z		Prä	A11C
	03	D40Z, D67Z		21A	W61A, W61B, W61C	S06.30		PTR
	15	MSPNG, SPNG	S05.1		C62Z		01	B20E, B78A, B78B, B78C, B78D
	21A	W61A, W61B, W61C		21A	W61A, W61B, W61C		15	MSPNG, SPNG
S02.67		PTR	S05.2		PTR		21A	W61A, W61B, W61C
	03	D40Z, D67Z		02	C01Z, C63A, C63B		Prä	A11C
	15	MSPNG, SPNG		15	MSPNG, SPNG	S06.31		PTR
	21A	W61A, W61B, W61C		21A	W61A, W61B, W61C		01	B20E, B78A, B78B, B78C, B78D
S02.68		PTR	S05.3		PTR		15	MSPNG, SPNG
	03	D40Z, D67Z		02	C01Z, C63A, C63B		21A	W61A, W61B, W61C
	15	MSPNG, SPNG		15	MSPNG, SPNG		Prä	A11C
	21A	W61A, W61B, W61C		21A	W61A, W61B, W61C	S06.32		PTR
S02.69		PTR	S05.4		PTR		01	B20E, B78A, B78B, B78C, B78D
	03	D40Z, D67Z		02	C63A, C63B		15	MSPNG, SPNG
	15	MSPNG, SPNG		15	MSPNG, SPNG		21A	W61A, W61B, W61C
	21A	W61A, W61B, W61C		21A	W61A, W61B, W61C		Prä	A11C
S02.7		PTR	S05.5		PTR		01	B20E, B78A, B78B, B78C, B78D
	01	B20E, B79Z		02	C01Z, C63A, C63B		15	MSPNG, SPNG
	21A	W61A, W61B, W61C		15	MSPNG, SPNG		21A	W61A, W61B, W61C
S02.8		PTR		21A	W61A, W61B, W61C	S06.33		PTR
	01	B20E, B79Z	S05.6		PTR		01	B20E, B78A, B78B, B78C, B78D
	21A	W61A, W61B, W61C		02	C01Z, C63A, C63B		15	MSPNG, SPNG
S02.9		PTR		15	MSPNG, SPNG		21A	W61A, W61B, W61C
	01	B20E, B79Z		21A	W61A, W61B, W61C		Prä	A11C
	21A	W61A, W61B, W61C	S05.7		PTR	S06.34		PTR
S03.0		PTR		02	C01Z, C63A, C63B		01	B20E, B78A, B78B, B78C, B78D
	03	D40Z, D67Z		15	MSPNG, SPNG		15	MSPNG, SPNG
	21A	W61A, W61B, W61C		21A	W61A, W61B, W61C		21A	W61A, W61B, W61C
S03.1		PTR		15	MSPNG, SPNG		Prä	A11C
	08	I76A, I76B	S05.8		C62Z		01	B20E, B78A, B78B, B78C, B78D
	21A	W61A, W61B, W61C		15	MSPNG, SPNG		15	MSPNG, SPNG
S03.2		PTR		21A	W61A, W61B, W61C		21A	W61A, W61B, W61C
	03	D40Z, D67Z		02	C62Z		Prä	A11C
	21A	W61A, W61B, W61C	S05.9		PTR	S06.38		PTR
S03.3		PTR		21A	W61A, W61B, W61C		01	B20E, B78A, B78B, B78C, B78D
	08	I76A, I76B		01	B20E, B80A, B80B		15	MSPNG, SPNG
	21A	W61A, W61B, W61C		15	MSPNG, SPNG		21A	W61A, W61B, W61C
S03.4		PTR	S06.0		PTR		Prä	A11C
	03	D40Z, D67Z		01	B20E, B78A, B78B, B78C, B78D	S06.4		PTR
	21A	W61A, W61B, W61C		15	MSPNG, SPNG		01	B20E, B78A, B78B, B78C, B78D
S03.5		PTR	S06.1		PTR		15	MSPNG, SPNG
	08	I76A, I76B		01	B20E, B78A, B78B, B78C, B78D		21A	W61A, W61B, W61C
	21A	W61A, W61B, W61C		15	MSPNG, SPNG		Prä	A11C
S04.0		PTR		21A	W61A, W61B, W61C	S06.5		PTR
	01	B81A, B81B, B81C, B81D	S06.20		PTR		01	B20E, B78A, B78B, B78C, B78D
	21A	W61A, W61B, W61C		01	B20E, B78A, B78B, B78C, B78D		15	MSPNG, SPNG
S04.1		PTR		15	MSPNG, SPNG		21A	W61A, W61B, W61C
	01	B71A, B71B, B71C		21A	W61A, W61B, W61C		Prä	A11C
	21A	W61A, W61B, W61C	S06.21		PTR	S06.6		PTR
S04.2		PTR		01	B78A, B78B, B78C, B78D		01	B20E, B78A, B78B, B78C, B78D
	01	B71A, B71B, B71C		15	MSPNG, SPNG		15	MSPNG, SPNG
	21A	W61A, W61B, W61C		21A	W61A, W61B, W61C		21A	W61A, W61B, W61C
S04.3		PTR		Prä	A11C		Prä	A11C
	01	B71A, B71B, B71C	S06.22		PTR		01	B20E, B78A, B78B, B78C, B78D
	21A	W61A, W61B, W61C		01	B78A, B78B, B78C, B78D		15	MSPNG, SPNG
S04.4		PTR		15	MSPNG, SPNG		21A	W61A, W61B
	01	B71A, B71B, B71C		21A	W61A, W61B, W61C		Prä	A11C
	21A	W61A, W61B, W61C		Prä	A11C	S06.70		PTR
S04.5		PTR		01	B78A, B78B, B78C, B78D		15	MSPNG, SPNG
	01	B71A, B71B, B71C		15	MSPNG, SPNG		Prä	961Z
	21A	W61A, W61B, W61C		21A	W61A, W61B, W61C		S06.71	
S04.6		PTR		Prä	A11C		15	MSPNG, SPNG
	03	D66A, D66B	S06.23		PTR		Prä	961Z
	21A	W61A, W61B, W61C		01	B20E, B78A, B78B, B78C, B78D		S06.72	
S04.7		PTR		15	MSPNG, SPNG		15	MSPNG, SPNG
	01	B71A, B71B, B71C		21A	W61A, W61B, W61C		Prä	961Z
	21A	W61A, W61B, W61C		Prä	A11C	S06.73		PTR
S04.8		PTR		01	B20E, B78A, B78B, B78C, B78D		Prä	961Z
	01	B71A, B71B, B71C		15	MSPNG, SPNG			
	21A	W61A, W61B, W61C		21A	W61A, W61B, W61C			
	21A	W61A, W61B, W61C		Prä	A11C			



ICD	MDC	DRG	ICD	MDC	DRG	ICD	MDC	DRG	
S06.79	15	MSPNG, SPNG	S10.82		PTR	S11.88		PTR	
	Prä	961Z		09	J67A, J67B, J68A, J68B		08	I02A, I02B, I08A, I08B, I08C, I13A, I13B, I20A, I20C, I20D, I22Z	
S06.8		PTR		21A	W61A, W61B, W61C		21A	W61A, W61B, W61C	
	01	B20E, B78A, B78B, B78C, B78D	S10.83		PTR		21B	X01A, X01B	
	15	MSPNG, SPNG		09	J67A, J67B, J68A, J68B		Prä	961Z	
	21A	W61A, W61B, W61C		21A	W61A, W61B, W61C	S11.89		PTR	
S06.9	01	B20E, B80A, B80B	S10.84		PTR		08	I02A, I02B, I08A, I08B, I08C, I13A, I13B, I20A, I20C, I20D, I22Z	
	15	MSPNG, SPNG		09	J65A, J65B		21A	W61A, W61B, W61C	
S07.0		PTR		21A	W61A, W61B, W61C		21B	X01A, X01B	
	15	MSPNG, SPNG	S10.85		21B	X60A, X60B	Prä	961Z	
	21A	W61A, W61B, W61C	S10.88		21B	X60A, X60B	S11.9		PTR
	21B	X60A, X60B	S10.90		21B	X60A, X60B		08	I02A, I02B, I08A, I08B, I08C, I13A, I13B, I20A, I20C, I20D, I22Z
S07.1		PTR	S10.91		21B	X60A, X60B		21A	W61A, W61B, W61C
	15	MSPNG, SPNG	S10.92		PTR		21B	X01A, X01B	
	21A	W61A, W61B, W61C		09	J67A, J67B, J68A, J68B	S11.9		PTR	
	21B	X60A, X60B		21A	W61A, W61B, W61C		21A	W61A, W61B, W61C	
S07.8		PTR	S10.93		PTR	S12.0		PTR	
	15	MSPNG, SPNG		09	J67A, J67B, J68A, J68B		04	E66A	
	21A	W61A, W61B, W61C		21A	W61A, W61B, W61C		08	I10B, I68A, I68B, I68C, I68D, I68E, I68F	
	21B	X60A, X60B	S10.94		PTR		15	MSPNG, SPNG	
S07.9		PTR		09	J65A, J65B		21A	W61A, W61B	
	15	MSPNG, SPNG	S10.95		21A	W61A, W61B, W61C	Prä	A11C	
	21A	W61A, W61B, W61C	S10.98		21B	X60A, X60B	S12.1		PTR
	21B	X60A, X60B	S11.01		PTR		04	E66A	
S08.0		PTR		03	D66A, D66B		08	I10B, I68A, I68B, I68C, I68D, I68E, I68F	
	21A	W61A, W61B, W61C		15	MSPNG, SPNG		15	MSPNG, SPNG	
	21B	X60A, X60B		21A	W61A, W61B, W61C		21A	W61A, W61B	
S08.1		PTR	S11.02		PTR	S12.21		PTR	
	03	D66A, D66B		04	E66A, E66B		04	E66A	
	21A	W61A, W61B, W61C		15	MSPNG, SPNG		08	I10B, I68A, I68B, I68C, I68D, I68E, I68F	
S08.8		PTR		21A	W61A, W61B, W61C		15	MSPNG, SPNG	
	21A	W61A, W61B, W61C	S11.1		PTR		21A	W61A, W61B, W61C	
	21B	X60A, X60B		10	K64A, K64B, K64C, K64D		Prä	A11C	
S08.9		PTR		15	MSPNG, SPNG		04	E66A	
	21A	W61A, W61B, W61C		21A	W61A, W61B, W61C		08	I10B, I68A, I68B, I68C, I68D, I68E, I68F	
	21B	X60A, X60B	S11.21		PTR		15	MSPNG, SPNG	
S09.0		PTR		03	D66A, D66B		21A	W61A, W61B, W61C	
	21A	W61A, W61B, W61C		15	MSPNG, SPNG	S12.22		PTR	
	21B	X60A, X60B		21A	W61A, W61B, W61C		04	E66A	
S09.1	08	I76A, I76B					08	I10B, I68A, I68B, I68C, I68D, I68E, I68F	
	21A	W61A, W61B, W61C	S11.22		PTR		15	MSPNG, SPNG	
S09.2		PTR		03	D66A, D66B		21A	W61A, W61B, W61C	
	03	D66A, D66B		15	MSPNG, SPNG		Prä	A11C	
	15	MSPNG, SPNG		21A	W61A, W61B, W61C		PTR		
	21A	W61A, W61B, W61C	S11.7		PTR	S12.23		PTR	
S09.7		PTR		21A	W61A, W61B, W61C		04	E66A	
	21A	W61A, W61B, W61C		21B	X60A, X60B		08	I10B, I68A, I68B, I68C, I68D, I68E, I68F	
	21B	X60A, X60B	S11.80		PTR		15	MSPNG, SPNG	
S09.8		PTR		21A	W61A, W61B, W61C		21A	W61A, W61B, W61C	
S09.9	15	MSPNG, SPNG		21B	X60A, X60B		Prä	A11C	
	21B	X60A, X60B		21A	W61A, W61B, W61C		PTR		
S10.0		PTR	S11.84		PTR		04	E66A	
S10.10	21B	X60A, X60B		21A	W61A, W61B, W61C		08	I10B, I68A, I68B, I68C, I68D, I68E, I68F	
S10.11	21B	X60A, X60B		Prä	961Z	S12.24		PTR	
S10.12	21B	X60A, X60B		Prä	961Z		04	E66A	
			S11.85		PTR		08	I10B, I68A, I68B, I68C, I68D, I68E, I68F	
	09	J67A, J67B, J68A, J68B		08	I02A, I02B, I08A, I08B, I08C, I13A, I13B, I20A, I20C, I20D, I22Z		15	MSPNG, SPNG	
	21A	W61A, W61B, W61C	S11.86		PTR		21A	W61A, W61B, W61C	
S10.13		PTR		21A	W61A, W61B, W61C		Prä	A11C	
	09	J67A, J67B, J68A, J68B		21B	X01A, X01B	S12.25		PTR	
	21A	W61A, W61B, W61C		Prä	961Z		04	E66A	
S10.14		PTR					08	I10B, I68A, I68B, I68C, I68D, I68E, I68F	
	09	J65A, J65B	S11.87		PTR		15	MSPNG, SPNG	
	21A	W61A, W61B, W61C		21A	W61A, W61B, W61C		21A	W61A, W61B, W61C	
S10.18		PTR		Prä	961Z		Prä	A11C	
S10.7		PTR							
	09	J65A, J65B							
	21A	W61A, W61B, W61C							
S10.80	21B	X60A, X60B							
S10.81	21B	X60A, X60B							

ICD	MDC	DRG	ICD	MDC	DRG	ICD	MDC	DRG
S12.7		PTR	S13.18	08	I68A, I68B, I68C, I68D, I68E, I68F	S14.71		PTR
	04	E66A		15	MSPNG, SPNG		15	MSPNG, SPNG
	08	I10B, I68A, I68B, I68C, I68D, I68E, I68F		21A	W61A, W61B, W61C		21A	W61A, W61B, W61C
	15	MSPNG, SPNG		Prä	A11C		Prä	961Z
S12.8	21A	W61A, W61B, W61C	S13.2	08	I68A, I68B, I68C, I68D, I68E, I68F	S14.72		PTR
	Prä	A11C		15	MSPNG, SPNG		15	MSPNG, SPNG
		PTR		21A	W61A, W61B, W61C		21A	W61A, W61B, W61C
S12.9	03	D66A, D66B	S13.3	08	I68A, I68B, I68C, I68D, I68E, I68F	S14.73		PTR
	15	MSPNG, SPNG		15	MSPNG, SPNG		15	MSPNG, SPNG
	21A	W61A, W61B, W61C		21A	W61A, W61B, W61C		21A	W61A, W61B, W61C
S13.0	Prä	A11C	S13.4	08	I68A, I68B, I68C, I68D, I68E, I68F	S14.74		PTR
		PTR		15	MSPNG, SPNG		15	MSPNG, SPNG
	08	I68A, I68B, I68C, I68D, I68E, I68F		21A	W61A, W61B, W61C		21A	W61A, W61B, W61C
	15	MSPNG, SPNG		Prä	A11C		Prä	961Z
S13.10	21A	W61A, W61B, W61C	S13.5	08	I68A, I68B, I68C, I68D, I68E, I68F	S14.75		PTR
	Prä	A11C		15	MSPNG, SPNG		15	MSPNG, SPNG
		PTR		21A	W61A, W61B, W61C		21A	W61A, W61B, W61C
S13.11	08	I68A, I68B, I68C, I68D, I68E, I68F	S13.6	08	I68A, I68B, I68C, I68D, I68E, I68F	S14.76		PTR
	15	MSPNG, SPNG		15	MSPNG, SPNG		15	MSPNG, SPNG
	21A	W61A, W61B, W61C		21A	W61A, W61B, W61C		21A	W61A, W61B, W61C
S13.12	Prä	A11C	S14.0	08	I68A, I68B, I68C, I68D, I68E, I68F	S14.77		PTR
		PTR		15	MSPNG, SPNG		15	MSPNG, SPNG
	08	I68A, I68B, I68C, I68D, I68E, I68F		21A	W61A, W61B, W61C		21A	W61A, W61B, W61C
	15	MSPNG, SPNG		Prä	B61A, B61B, B61C		Prä	961Z
S13.13	21A	W61A, W61B, W61C	S14.10	15	MSPNG, SPNG	S15.00		PTR
	Prä	A11C		21A	W61A, W61B, W61C		15	MSPNG, SPNG
		PTR		Prä	B61A, B61B, B61C		21A	W61A, W61B, W61C
S13.14	08	I68A, I68B, I68C, I68D, I68E, I68F	S14.11	15	MSPNG, SPNG	S15.01		PTR
	15	MSPNG, SPNG		21A	W61A, W61B, W61C		21A	W61A, W61B, W61C
	21A	W61A, W61B, W61C		Prä	B61A, B61B, B61C		21B	X60A, X60B
	Prä	A11C			PTR			PTR
S13.15	08	I68A, I68B, I68C, I68D, I68E, I68F	S14.12	15	MSPNG, SPNG	S15.02		PTR
	15	MSPNG, SPNG		21A	W61A, W61B, W61C		15	MSPNG, SPNG
	21A	W61A, W61B, W61C		Prä	B61A, B61B, B61C		21A	W61A, W61B, W61C
S13.16	Prä	A11C	S14.13	15	MSPNG, SPNG	S15.03		PTR
		PTR		21A	W61A, W61B, W61C		21B	X60A, X60B
	08	I68A, I68B, I68C, I68D, I68E, I68F		15	MSPNG, SPNG		15	MSPNG, SPNG
	15	MSPNG, SPNG		21A	W61A, W61B, W61C		21A	W61A, W61B, W61C
S13.17	21A	W61A, W61B, W61C	S14.2	01	B71A, B71B, B71C	S15.1		PTR
	Prä	A11C		15	MSPNG, SPNG		21A	W61A, W61B, W61C
		PTR		21A	W61A, W61B, W61C		21B	X60A, X60B
S13.18	08	I68A, I68B, I68C, I68D, I68E, I68F	S14.3	01	B71A, B71B, B71C	S15.2		PTR
	15	MSPNG, SPNG		15	MSPNG, SPNG		21A	W61A, W61B, W61C
	21A	W61A, W61B, W61C		21A	W61A, W61B, W61C		21B	X60A, X60B
	Prä	A11C		Prä	B61A, B61B, B61C		Prä	961Z
S13.19	08	I68A, I68B, I68C, I68D, I68E, I68F	S14.4	01	B71A, B71B, B71C	S15.3		PTR
	15	MSPNG, SPNG		21A	W61A, W61B, W61C		15	MSPNG, SPNG
	21A	W61A, W61B, W61C		Prä	A11C		21A	W61A, W61B, W61C
S13.20	Prä	A11C	S14.5	01	B71A, B71B, B71C	S15.7		PTR
		PTR		15	MSPNG, SPNG		21A	W61A, W61B, W61C
	08	I68A, I68B, I68C, I68D, I68E, I68F		21A	W61A, W61B, W61C		21B	X60A, X60B
	15	MSPNG, SPNG		Prä	A11C		Prä	961Z
S13.21	21A	W61A, W61B, W61C	S14.6	01	B71A, B71B, B71C	S15.8		PTR
	Prä	A11C		21A	W61A, W61B, W61C		21A	W61A, W61B, W61C
		PTR		Prä	A11C		21B	X60A, X60B
S13.22	08	I68A, I68B, I68C, I68D, I68E, I68F	S14.70	15	MSPNG, SPNG	S15.9		PTR
	15	MSPNG, SPNG		21A	W61A, W61B, W61C		21A	W61A, W61B, W61C
	21A	W61A, W61B, W61C		Prä	A11C		21B	X60A, X60B
	Prä	A11C			PTR			PTR



ICD	MDC	DRG	ICD	MDC	DRG	ICD	MDC	DRG
S16		PTR	S20.83		PTR	S21.9		PTR
	08	I68A, I68B, I68C, I68D, I68E, I68F		09	J67A, J67B, J68A, J68B		15	MSPNG, SPNG
	21A	W61A, W61B, W61C		21A	W61A, W61B, W61C		21A	W61A, W61B, W61C
S17.0		PTR	S20.84		PTR		21B	X60A, X60B
	15	MSPNG, SPNG		09	J65A, J65B	S22.00		PTR
	21A	W61A, W61B, W61C		21A	W61A, W61B, W61C		04	E66A
	21B	X60A, X60B	S20.85		PTR		08	I68A, I68B, I68C, I68D, I68E, I68F
S17.8		PTR		09	J65A, J65B		15	MSPNG, SPNG
	15	MSPNG, SPNG	S20.88		21A W61A, W61B, W61C		21A	W61A, W61B, W61C
	21A	W61A, W61B, W61C	S21.0		PTR	S22.01		PTR
	21B	X60A, X60B		21A	W61A, W61B, W61C		04	E66A
S17.9		PTR		21B	X60A, X60B		08	I10B, I68A, I68B, I68C, I68D, I68E, I68F
	15	MSPNG, SPNG	S21.1		PTR		15	MSPNG, SPNG
	21A	W61A, W61B, W61C		15	MSPNG, SPNG		21A	W61A, W61B, W61C
	21B	X60A, X60B		21A	W61A, W61B, W61C	S22.02		PTR
S18		PTR		21B	X60A, X60B		04	E66A
	21A	W61A, W61B, W61C	S21.2		PTR		08	I10B, I68A, I68B, I68C, I68D, I68E, I68F
	21B	X60A, X60B		15	MSPNG, SPNG		15	MSPNG, SPNG
S19.7		PTR		21A	W61A, W61B, W61C		21A	W61A, W61B, W61C
	21A	W61A, W61B, W61C	S21.7		PTR	S22.03		PTR
	21B	X60A, X60B		15	MSPNG, SPNG		04	E66A
S19.8		21B X60A, X60B		21A	W61A, W61B, W61C		08	I10B, I68A, I68B, I68C, I68D, I68E, I68F
S19.9		21B X60A, X60B		21B	X60A, X60B		15	MSPNG, SPNG
S20.0		21B X60A, X60B	S21.80		PTR		21A	W61A, W61B, W61C
S20.10		21B X60A, X60B		15	MSPNG, SPNG	S22.04		PTR
S20.11		21B X60A, X60B		21A	W61A, W61B, W61C		04	E66A
S20.12		PTR		21B	X60A, X60B		08	I10B, I68A, I68B, I68C, I68D, I68E, I68F
	09	J67A, J67B, J68A, J68B	S21.83		PTR		15	MSPNG, SPNG
	21A	W61A, W61B, W61C		08	I02A, I02B, I08A, I08B, I08C, I13A, I13B, I20A, I20C, I20D, I22Z		21A	W61A, W61B, W61C
S20.13		PTR		15	MSPNG, SPNG	S22.05		PTR
	09	J67A, J67B, J68A, J68B		21A	W61A, W61B, W61C		04	E66A
	21A	W61A, W61B, W61C		21B	X01A, X01B		08	I10B, I68A, I68B, I68C, I68D, I68E, I68F
S20.14		PTR		Prä	961Z		15	MSPNG, SPNG
	09	J65A, J65B		21A	W61A, W61B, W61C	S22.06		PTR
	21A	W61A, W61B, W61C	S21.84		Prä 961Z		04	E66A
S20.18		21B X60A, X60B		21A	W61A, W61B, W61C		08	I10B, I68A, I68B, I68C, I68D, I68E, I68F
S20.2		21B X60A, X60B	S21.85		Prä 961Z		15	MSPNG, SPNG
S20.30		21B X60A, X60B		21A	W61A, W61B, W61C		21A	W61A, W61B, W61C
S20.31		21B X60A, X60B		Prä	961Z	S22.06		PTR
S20.32		PTR	S21.86		04 E66A		04	E66A
	09	J67A, J67B, J68A, J68B		08	I02A, I02B, I08A, I08B, I08C, I13A, I13B, I20A, I20C, I20D, I22Z		08	I10B, I68A, I68B, I68C, I68D, I68E, I68F
	21A	W61A, W61B, W61C		21A	W61A, W61B, W61C		15	MSPNG, SPNG
S20.33		PTR		21B	X01A, X01B	S22.1		PTR
	09	J67A, J67B, J68A, J68B		Prä	961Z		04	E66A
	21A	W61A, W61B, W61C	S21.87		PTR		08	I10B, I68A, I68B, I68C, I68D, I68E, I68F
S20.34		PTR		15	MSPNG, SPNG		15	MSPNG, SPNG
	09	J65A, J65B		21A	W61A, W61B, W61C	S22.2		PTR
	21A	W61A, W61B, W61C		Prä	961Z		04	E66A, E66B
S20.38		21B X60A, X60B		08	I02A, I02B, I08A, I08B, I08C, I13A, I13B, I20A, I20C, I20D, I22Z		15	MSPNG, SPNG
S20.40		21B X60A, X60B	S21.88		PTR		21A	W61A, W61B, W61C
S20.41		21B X60A, X60B		08	I02A, I02B, I08A, I08B, I08C, I13A, I13B, I20A, I20C, I20D, I22Z	S22.31		PTR
S20.42		PTR		15	MSPNG, SPNG		04	E66A, E66B
	09	J67A, J67B, J68A, J68B		21A	W61A, W61B, W61C		21A	W61A, W61B, W61C
	21A	W61A, W61B, W61C		21B	X01A, X01B	S22.32		PTR
S20.43		PTR		Prä	961Z		04	E66A, E66B
	09	J67A, J67B, J68A, J68B	S21.89		PTR		21A	W61A, W61B, W61C
	21A	W61A, W61B, W61C		08	I02A, I02B, I08A, I08B, I08C, I13A, I13B, I20A, I20C, I20D, I22Z	S22.40		PTR
S20.44		PTR		15	MSPNG, SPNG		04	E66A, E66B
	09	J65A, J65B		21A	W61A, W61B, W61C		15	MSPNG, SPNG
	21A	W61A, W61B, W61C		21B	X01A, X01B		21A	W61A, W61B, W61C
S20.48		21B X60A, X60B		Prä	961Z			
S20.7		21B X60A, X60B		08	I02A, I02B, I08A, I08B, I08C, I13A, I13B, I20A, I20C, I20D, I22Z			
S20.80		21B X60A, X60B		15	MSPNG, SPNG			
S20.81		21B X60A, X60B		21A	W61A, W61B, W61C			
S20.82		PTR		21B	X01A, X01B			
	09	J67A, J67B, J68A, J68B		Prä	961Z			
	21A	W61A, W61B, W61C						



ICD	MDC	DRG	ICD	MDC	DRG	ICD	MDC	DRG
S22.41		PTR	S23.17		PTR	S24.74		PTR
	04	E66A, E66B		08	I68A, I68B, I68C, I68D, I68E, I68F		15	MSPNG, SPNG
	15	MSPNG, SPNG		15	MSPNG, SPNG	21A	W61A, W61B, W61C	Prä 961Z
	21A	W61A, W61B, W61C		21A	W61A, W61B, W61C	S24.75		PTR
S22.42		PTR	S23.2		PTR		15	MSPNG, SPNG
	04	E66A, E66B		04	E66A, E66B	21A	W61A, W61B, W61C	Prä 961Z
	21A	W61A, W61B, W61C		21A	W61A, W61B, W61C	S24.76		PTR
S22.43		PTR	S23.3		PTR		15	MSPNG, SPNG
	04	E66A, E66B		08	I68A, I68B, I68C, I68D, I68E, I68F	21A	W61A, W61B, W61C	Prä 961Z
	10	K62A		21A	W61A, W61B, W61C	S24.77		PTR
	21A	W61A, W61B, W61C		21A	W61A, W61B, W61C		15	MSPNG, SPNG
S22.44		PTR	S23.4		PTR	21A	W61A, W61B, W61C	Prä 961Z
	04	E66A		04	E75A, E75B, E75C	S25.0		PTR
	10	K62A		21A	W61A, W61B, W61C		15	MSPNG, SPNG
	15	MSPNG, SPNG	S23.5		PTR	21A	W61A, W61B, W61C	Prä 961Z
	21A	W61A, W61B, W61C		08	I76A, I76B	S25.1		PTR
	Prä	A11C		21A	W61A, W61B, W61C		15	MSPNG, SPNG
S22.5		PTR	S24.0		PTR	21A	W61A, W61B, W61C	21B X60A, X60B
	04	E66A		15	MSPNG, SPNG	S25.2		PTR
	15	MSPNG, SPNG		21A	W61A, W61B, W61C		15	MSPNG, SPNG
	21A	W61A, W61B		Prä	B61A, B61B, B61C	21A	W61A, W61B, W61C	21B X60A, X60B
	Prä	A11C	S24.10		PTR	S25.3		PTR
S22.8		PTR		15	MSPNG, SPNG		15	MSPNG, SPNG
	08	I76A, I76B		21A	W61A, W61B, W61C	21A	W61A, W61B, W61C	21B X60A, X60B
	21A	W61A, W61B, W61C		Prä	B61A, B61B, B61C	S25.4		PTR
S22.9		PTR	S24.11		PTR		15	MSPNG, SPNG
	08	I76A, I76B		15	MSPNG, SPNG	21A	W61A, W61B, W61C	21B X60A, X60B
	21A	W61A, W61B, W61C		21A	W61A, W61B, W61C	S25.5		PTR
S23.0		PTR	S24.12		PTR		15	MSPNG, SPNG
	08	I68A, I68B, I68C, I68D, I68E, I68F		15	MSPNG, SPNG	21A	W61A, W61B, W61C	21B X60A, X60B
	15	MSPNG, SPNG		21A	W61A, W61B, W61C	S25.6		PTR
	21A	W61A, W61B, W61C		Prä	B61A, B61B, B61C	21A	W61A, W61B, W61C	21B X60A, X60B
S23.10		PTR	S24.2		PTR	S25.7		PTR
	08	I68A, I68B, I68C, I68D, I68E, I68F		01	B71A, B71B, B71C		15	MSPNG, SPNG
	15	MSPNG, SPNG		15	MSPNG, SPNG	21A	W61A, W61B, W61C	21B X60A, X60B
	21A	W61A, W61B, W61C		21A	W61A, W61B, W61C	S25.8		PTR
S23.11		PTR	S24.3		PTR		15	MSPNG, SPNG
	08	I68A, I68B, I68C, I68D, I68E, I68F		01	B71A, B71B, B71C	21A	W61A, W61B, W61C	21B X60A, X60B
	15	MSPNG, SPNG		21A	W61A, W61B, W61C	S25.9		PTR
	21A	W61A, W61B, W61C		Prä	B61A, B61B, B61C	21A	W61A, W61B, W61C	21B X60A, X60B
S23.12		PTR	S24.4		PTR	S26.0		PTR
	08	I68A, I68B, I68C, I68D, I68E, I68F		01	B71A, B71B, B71C		05	F75A, F75B, F75C, F75D
	15	MSPNG, SPNG		15	MSPNG, SPNG		15	MSPNG, SPNG
	21A	W61A, W61B, W61C		21A	W61A, W61B, W61C	21A	W61A, W61B, W61C	Prä 961Z
S23.13		PTR	S24.5		PTR	S26.81		PTR
	08	I68A, I68B, I68C, I68D, I68E, I68F		01	B71A, B71B, B71C		05	F75A, F75B, F75C, F75D
	15	MSPNG, SPNG		21A	W61A, W61B, W61C		15	MSPNG, SPNG
	21A	W61A, W61B, W61C		Prä	B61A, B61B, B61C	21A	W61A, W61B, W61C	Prä 961Z
S23.14		PTR	S24.6		PTR	S26.82		PTR
	08	I68A, I68B, I68C, I68D, I68E, I68F		01	B71A, B71B, B71C		05	F75A, F75B, F75C, F75D
	15	MSPNG, SPNG		15	MSPNG, SPNG		15	MSPNG, SPNG
	21A	W61A, W61B, W61C		21A	W61A, W61B, W61C	21A	W61A, W61B, W61C	Prä 961Z
S23.15		PTR	S24.70		PTR	S26.83		PTR
	08	I68A, I68B, I68C, I68D, I68E, I68F		15	MSPNG, SPNG		05	F75A, F75B, F75C, F75D
	15	MSPNG, SPNG		21A	W61A, W61B, W61C		15	MSPNG, SPNG
	21A	W61A, W61B, W61C		Prä	961Z	21A	W61A, W61B, W61C	Prä 961Z
S23.16		PTR	S24.72		PTR	S26.88		PTR
	08	I68A, I68B, I68C, I68D, I68E, I68F		15	MSPNG, SPNG		05	F75A, F75B, F75C, F75D
	15	MSPNG, SPNG		21A	W61A, W61B, W61C		15	MSPNG, SPNG
	21A	W61A, W61B, W61C		Prä	961Z	21A	W61A, W61B, W61C	Prä 961Z



ICD	MDC	DRG	ICD	MDC	DRG	ICD	MDC	DRG
S26.9		PTR	S27.84		PTR	S31.2		PTR
	05	F75A, F75B, F75C, F75D		04	E75A, E75B, E75C		12	M64Z
	15	MSPNG, SPNG		15	MSPNG, SPNG		21A	W61A, W61B, W61C
	21A	W61A, W61B, W61C		21A	W61A, W61B, W61C	S31.3		PTR
S27.0		PTR	S27.88		PTR		12	M64Z
	04	E66A, E76A, E76B, E76C, E76D		04	E75A, E75B, E75C		15	MSPNG, SPNG
	15	MSPNG, SPNG		15	MSPNG, SPNG		21A	W61A, W61B, W61C
	21A	W61A, W61B, W61C		21A	W61A, W61B, W61C	S31.4		PTR
	Prä	A11C	S27.9		PTR		13	N62A, N62B
S27.1		PTR		15	MSPNG, SPNG		21A	W61A, W61B, W61C
	04	E66A, E76A, E76B, E76C, E76D		21A	W61A, W61B, W61C	S31.5		PTR
	15	MSPNG, SPNG		21B	X60A, X60B		12	M64Z
	21A	W61A, W61B, W61C	S28.0		PTR		13	N62A, N62B
	Prä	A11C		15	MSPNG, SPNG		21A	W61A, W61B, W61C
S27.2		PTR		21A	W61A, W61B, W61C	S31.7		PTR
	04	E66A, E76A, E76B, E76C, E76D		21B	X60A, X60B		15	MSPNG, SPNG
	15	MSPNG, SPNG	S28.1		PTR		21A	W61A, W61B, W61C
	21A	W61A, W61B, W61C		15	MSPNG, SPNG		21B	X60A, X60B
	Prä	A11C		21A	W61A, W61B, W61C	S31.80		PTR
S27.31		PTR	S29.0		PTR		15	MSPNG, SPNG
	04	E66A, E75A, E75B, E75C		08	I68A, I68B, I68C, I68D, I68E, I68F		21A	W61A, W61B, W61C
	21A	W61A, W61B, W61C		21A	W61A, W61B, W61C	S31.83		PTR
	Prä	A11C	S29.7		PTR		08	I02A, I02B, I08A, I08B, I08C, I13A, I13B, I20A, I20C, I20D, I22Z
S27.32		PTR		21A	W61A, W61B, W61C		15	MSPNG, SPNG
	04	E66A, E66B		21B	X60A, X60B		21A	W61A, W61B, W61C
	15	MSPNG, SPNG	S29.8		PTR		21B	X01A, X01B
	21A	W61A, W61B, W61C	S29.9		PTR		Prä	961Z
	Prä	A11C	S30.0		PTR	S31.84		PTR
S27.38		PTR	S30.1		PTR		21A	W61A, W61B, W61C
	04	E75A, E75B, E75C	S30.2		PTR		Prä	961Z
	15	MSPNG, SPNG	S30.7		PTR	S31.85		PTR
	21A	W61A, W61B, W61C	S30.80		PTR		21A	W61A, W61B, W61C
S27.4		PTR	S30.81		PTR	S31.86		PTR
	04	E66A, E66B	S30.82		PTR		08	I02A, I02B, I08A, I08B, I08C, I13A, I13B, I20A, I20C, I20D, I22Z
	15	MSPNG, SPNG		09	J67A, J67B, J68A, J68B		21A	W61A, W61B, W61C
	21A	W61A, W61B, W61C		21A	W61A, W61B, W61C		21B	X01A, X01B
S27.5		PTR	S30.83		PTR		Prä	961Z
	04	E75A, E75B, E75C		09	J67A, J67B, J68A, J68B	S31.87		PTR
	15	MSPNG, SPNG		21A	W61A, W61B, W61C		15	MSPNG, SPNG
	21A	W61A, W61B, W61C	S30.84		PTR		21A	W61A, W61B, W61C
	Prä	A11C		09	J65A, J65B		Prä	961Z
S27.6		PTR		21A	W61A, W61B, W61C	S31.88		PTR
	04	E75A, E75B, E75C	S30.85		PTR		08	I02A, I02B, I08A, I08B, I08C, I13A, I13B, I20A, I20C, I20D, I22Z
	15	MSPNG, SPNG	S30.88		PTR		15	MSPNG, SPNG
	21A	W61A, W61B, W61C	S30.90		PTR		21A	W61A, W61B, W61C
S27.7		PTR	S30.91		PTR		Prä	961Z
	15	MSPNG, SPNG	S30.92		PTR		21A	W61A, W61B, W61C
	21A	W61A, W61B, W61C		09	J67A, J67B, J68A, J68B		21B	X01A, X01B
	21B	X60A, X60B		21A	W61A, W61B, W61C	S31.89		PTR
	Prä	A11C	S30.93		PTR		08	I02A, I02B, I08A, I08B, I08C, I13A, I13B, I20A, I20C, I20D, I22Z
S27.81		PTR		09	J67A, J67B, J68A, J68B		15	MSPNG, SPNG
	04	E66A, E66B		21A	W61A, W61B, W61C		21A	W61A, W61B, W61C
	15	MSPNG, SPNG	S30.94		PTR		21B	X01A, X01B
	21A	W61A, W61B, W61C		09	J65A, J65B		Prä	961Z
	Prä	A11C		21A	W61A, W61B, W61C		21B	X01A, X01B
S27.82		PTR	S30.95		PTR		Prä	961Z
	04	E75A, E75B, E75C	S30.98		PTR	S32.00		PTR
	15	MSPNG, SPNG	S31.0		PTR		04	E66A
	21A	W61A, W61B, W61C		15	MSPNG, SPNG		08	I68A, I68B, I68C, I68D, I68E, I68F
S27.83		PTR		21A	W61A, W61B, W61C		15	MSPNG, SPNG
	06	G71A, G71B	S31.1		PTR		21A	W61A, W61B, W61C
	15	MSPNG, SPNG		15	MSPNG, SPNG			
	21A	W61A, W61B, W61C		21A	W61A, W61B, W61C			
	Prä	A11C		21B	X60A, X60B			

Anhang A Diagnosekode-/MDC-/DRG-Index

ICD	MDC	DRG	ICD	MDC	DRG	ICD	MDC	DRG
S32.01		PTR	S33.0	08	I68A, I68B, I68C, I68D, I68E, I68F	S34.10	15	MSPNG, SPNG
	04	E66A		15	MSPNG, SPNG		21A	W61A, W61B, W61C
	08	I10B, I68A, I68B, I68C, I68D, I68E, I68F		21A	W61A, W61B, W61C		Prä	A11C, B61A, B61B, B61C
	15	MSPNG, SPNG						
S32.02	21A	W61A, W61B, W61C	S33.10		PTR	S34.11		PTR
		PTR		08	I68A, I68B, I68C, I68D, I68E, I68F		15	MSPNG, SPNG
	04	E66A		15	MSPNG, SPNG		21A	W61A, W61B, W61C
	08	I10B, I68A, I68B, I68C, I68D, I68E, I68F		21A	W61A, W61B, W61C		Prä	A11C, B61A, B61B, B61C
S32.03	15	MSPNG, SPNG	S33.11		PTR	S34.18		PTR
	21A	W61A, W61B, W61C		08	I68A, I68B, I68C, I68D, I68E, I68F		15	MSPNG, SPNG
		PTR		15	MSPNG, SPNG		21A	W61A, W61B, W61C
	04	E66A		21A	W61A, W61B, W61C		Prä	A11C, B61A, B61B, B61C
S32.04	08	I10B, I68A, I68B, I68C, I68D, I68E, I68F	S33.12		PTR	S34.2	01	B71A, B71B, B71C
	15	MSPNG, SPNG		15	MSPNG, SPNG		15	MSPNG, SPNG
	21A	W61A, W61B, W61C		21A	W61A, W61B, W61C		21A	W61A, W61B, W61C
		PTR		08	I68A, I68B, I68C, I68D, I68E, I68F		Prä	A11C
S32.05	04	E66A	S33.13		PTR	S34.30		PTR
	08	I10B, I68A, I68B, I68C, I68D, I68E, I68F		15	MSPNG, SPNG		15	MSPNG, SPNG
	15	MSPNG, SPNG		21A	W61A, W61B, W61C		21A	W61A, W61B, W61C
	21A	W61A, W61B, W61C		08	I68A, I68B, I68C, I68D, I68E, I68F		Prä	A11C, B61A, B61B, B61C
S32.1		PTR	S33.14		PTR	S34.31		PTR
	04	E66A		15	MSPNG, SPNG		15	MSPNG, SPNG
	08	I10B, I68A, I68B, I68C, I68D, I68E, I68F		21A	W61A, W61B, W61C		21A	W61A, W61B, W61C
	15	MSPNG, SPNG		21A	W61A, W61B, W61C		Prä	A11C, B61A, B61B, B61C
S32.2	21A	W61A, W61B, W61C	S33.15		PTR	S34.38		PTR
		PTR		08	I68A, I68B, I68C, I68D, I68E, I68F		15	MSPNG, SPNG
	08	I10B, I68A, I68B, I68C, I68D, I68E, I68F		15	MSPNG, SPNG		21A	W61A, W61B, W61C
	15	MSPNG, SPNG		21A	W61A, W61B, W61C		Prä	A11C, B61A, B61B, B61C
S32.3	21A	W61A, W61B, W61C	S33.2		PTR	S34.4		PTR
		PTR		08	I68A, I68B, I68C, I68D, I68E, I68F		01	B71A, B71B, B71C
	08	I66A, I66B		15	MSPNG, SPNG		15	MSPNG, SPNG
	21A	W61A, W61B, W61C		21A	W61A, W61B, W61C		21A	W61A, W61B, W61C
S32.4		PTR	S33.3		PTR	S34.5		PTR
	08	I66A, I66B		08	I68A, I68B, I68C, I68D, I68E, I68F		01	B71A, B71B, B71C
	21A	W61A, W61B, W61C		21A	W61A, W61B, W61C		15	MSPNG, SPNG
		PTR		08	I68A, I68B, I68C, I68D, I68E, I68F		21A	W61A, W61B, W61C
S32.5	08	I66A, I66B	S33.4		PTR	S34.6		PTR
	21A	W61A, W61B, W61C		21A	W61A, W61B, W61C		01	B71A, B71B, B71C
		PTR		08	I68A, I68B, I68C, I68D, I68E, I68F		21A	W61A, W61B, W61C
	08	I66A, I66B		21A	W61A, W61B, W61C		Prä	A11C
S32.7	21A	W61A, W61B, W61C	S33.50		PTR	S34.70		PTR
		PTR		08	I68A, I68B, I68C, I68D, I68E, I68F		15	MSPNG, SPNG
	08	I10B, I76A		21A	W61A, W61B, W61C		21A	W61A, W61B, W61C
	21A	W61A, W61B, W61C		08	I68A, I68B, I68C, I68D, I68E, I68F		Prä	961Z, A11C
S32.81		PTR	S33.51		PTR	S34.71		PTR
	08	I66A, I66B		21A	W61A, W61B, W61C		15	MSPNG, SPNG
	21A	W61A, W61B, W61C		08	I68A, I68B, I68C, I68D, I68E, I68F		21A	W61A, W61B, W61C
		PTR		21A	W61A, W61B, W61C		Prä	961Z, A11C
S32.82		PTR	S33.6		PTR	S34.72		PTR
	08	I68A, I68B, I68C, I68D, I68E, I68F		08	I68A, I68B, I68C, I68D, I68E, I68F		15	MSPNG, SPNG
	15	MSPNG, SPNG		21A	W61A, W61B, W61C		21A	W61A, W61B, W61C
	21A	W61A, W61B, W61C		08	I68A, I68B, I68C, I68D, I68E, I68F		Prä	961Z, A11C
S32.83		PTR	S33.7		PTR	S34.73		PTR
	08	I66A, I66B		08	I68A, I68B, I68C, I68D, I68E, I68F		15	MSPNG, SPNG
	21A	W61A, W61B, W61C		21A	W61A, W61B, W61C		21A	W61A, W61B, W61C
		PTR		08	I68A, I68B, I68C, I68D, I68E, I68F		Prä	961Z, A11C
S32.89		PTR	S34.0		PTR	S34.74		PTR
	08	I66A, I66B		15	MSPNG, SPNG		15	MSPNG, SPNG
	15	MSPNG, SPNG		21A	W61A, W61B, W61C		21A	W61A, W61B, W61C
	21A	W61A, W61B, W61C		Prä	A11C, B61A, B61B, B61C		Prä	961Z, A11C
Prä	A11C							





ICD	MDC	DRG	ICD	MDC	DRG	ICD	MDC	DRG
S34.76		PTR	S36.02		PTR	S36.21		PTR
	15	MSPNG, SPNG		15	MSPNG, SPNG		07	H62A, H62B
	21A	W61A, W61B, W61C		16	Q60A, Q60B, Q60C		21A	W61A, W61B, W61C
	Prä	961Z, A11C		21A	W61A, W61B, W61C		Prä	A11C
S34.77		PTR		Prä	A11C	S36.22		PTR
	15	MSPNG, SPNG	S36.03		PTR		07	H62A, H62B
	21A	W61A, W61B, W61C		15	MSPNG, SPNG		21A	W61A, W61B, W61C
	Prä	961Z, A11C		16	Q60A, Q60B, Q60C		Prä	A11C
S34.8		PTR		21A	W61A, W61B	S36.23		PTR
	01	B71A, B71B, B71C		Prä	A11C		07	H62A, H62B
	21A	W61A, W61B, W61C	S36.04		PTR		21A	W61A, W61B, W61C
	Prä	A11C		16	Q60A, Q60B, Q60C		Prä	A11C
S35.0		PTR		21A	W61A, W61B	S36.29		PTR
	15	MSPNG, SPNG		Prä	A11C		07	H62A, H62B
	21A	W61A, W61B, W61C	S36.08		PTR		21A	W61A, W61B, W61C
	21B	X60A, X60B		16	Q60A, Q60B, Q60C		Prä	A11C
	Prä	A11C		21A	W61A, W61B, W61C	S36.3		PTR
S35.1		PTR		Prä	A11C		06	G71A, G71B
	15	MSPNG, SPNG	S36.10		PTR		21A	W61A, W61B, W61C
	21A	W61A, W61B, W61C		07	H63A, H63B, H63C		Prä	A11C
	21B	X60A, X60B		15	MSPNG, SPNG	S36.40		PTR
	Prä	A11C		21A	W61A, W61B, W61C		06	G71A, G71B
S35.2		PTR		Prä	A11C		15	MSPNG, SPNG
	15	MSPNG, SPNG	S36.11		PTR		21A	W61A, W61B, W61C
	21A	W61A, W61B, W61C		07	H63A, H63B, H63C		Prä	A11C
	21B	X60A, X60B		15	MSPNG, SPNG	S36.41		PTR
	Prä	A11C		21A	W61A, W61B, W61C		06	G71A, G71B
S35.3		PTR		Prä	A11C		21A	W61A, W61B, W61C
	15	MSPNG, SPNG	S36.12		PTR		Prä	A11C
	21A	W61A, W61B, W61C		07	H63A, H63B, H63C	S36.49		PTR
	21B	X60A, X60B		15	MSPNG, SPNG		06	G71A, G71B
	Prä	A11C		21A	W61A, W61B, W61C		21A	W61A, W61B, W61C
S35.4		PTR		Prä	A11C		Prä	A11C
	15	MSPNG, SPNG	S36.13		PTR	S36.50		PTR
	21A	W61A, W61B		07	H63A, H63B, H63C		06	G71A, G71B
	21B	X60A, X60B		15	MSPNG, SPNG		15	MSPNG, SPNG
	Prä	A11C		21A	W61A, W61B, W61C		21A	W61A, W61B, W61C
S35.5		PTR		Prä	A11C		Prä	A11C
	15	MSPNG, SPNG	S36.14		PTR	S36.51		PTR
	21A	W61A, W61B, W61C		07	H63A, H63B, H63C		06	G71A, G71B
	21B	X60A, X60B		15	MSPNG, SPNG		21A	W61A, W61B, W61C
	Prä	A11C		21A	W61A, W61B, W61C		Prä	A11C
S35.7		PTR		Prä	A11C	S36.52		PTR
	15	MSPNG, SPNG	S36.15		PTR		06	G71A, G71B
	21A	W61A, W61B, W61C		07	H63A, H63B, H63C		15	MSPNG, SPNG
	21B	X60A, X60B		15	MSPNG, SPNG		21A	W61A, W61B, W61C
	Prä	A11C		21A	W61A, W61B, W61C		Prä	A11C
S35.8		PTR		Prä	A11C	S36.53		PTR
	15	MSPNG, SPNG	S36.16		PTR		06	G71A, G71B
	21A	W61A, W61B, W61C		07	H63A, H63B, H63C		15	MSPNG, SPNG
	21B	X60A, X60B		15	MSPNG, SPNG		21A	W61A, W61B, W61C
	Prä	A11C		21A	W61A, W61B, W61C		Prä	A11C
S35.9		PTR		Prä	A11C	S36.54		PTR
	15	MSPNG, SPNG	S36.17		PTR		06	G71A, G71B
	21A	W61A, W61B, W61C		07	H64A, H64B		21A	W61A, W61B, W61C
	21B	X60A, X60B		15	MSPNG, SPNG		Prä	A11C
	Prä	A11C		21A	W61A, W61B, W61C	S36.59		PTR
S36.00		PTR		Prä	A11C		06	G71A, G71B
	16	Q60A, Q60B, Q60C	S36.18		PTR		15	MSPNG, SPNG
	21A	W61A, W61B, W61C		07	H64A, H64B		21A	W61A, W61B, W61C
	Prä	A11C		15	MSPNG, SPNG		Prä	A11C
S36.01		PTR		21A	W61A, W61B, W61C	S36.6		PTR
	15	MSPNG, SPNG		Prä	A11C		06	G71A, G71B
	16	Q60A, Q60B, Q60C	S36.20		PTR		15	MSPNG, SPNG
	21A	W61A, W61B, W61C		07	H62A, H62B		21A	W61A, W61B, W61C
	Prä	A11C		21A	W61A, W61B, W61C		Prä	A11C
				Prä	A11C			

ICD	MDC	DRG	ICD	MDC	DRG	ICD	MDC	DRG	
S36.7		PTR	S37.31		PTR	S38.1		PTR	
	06	G71A, G71B		11	L64A		15	MSPNG, SPNG	
	15	MSPNG, SPNG		21A	W61A, W61B, W61C		21A	W61A, W61B, W61C	
	21A	W61A, W61B, W61C		Prä	A11C		21B	X60A, X60B	
S36.81		PTR	S37.32		PTR	S38.2		PTR	
	06	G71A, G71B		11	L64A		12	M64Z	
	15	MSPNG, SPNG		21A	W61A, W61B, W61C		13	N62A, N62B	
	21A	W61A, W61B, W61C		Prä	A11C		21A	W61A, W61B, W61C	
	Prä	A11C	S37.33		PTR		Prä	A11C	
S36.82		PTR		11	L68A, L68B	S38.3		PTR	
	06	G71A, G71B		21A	W61A, W61B, W61C		15	MSPNG, SPNG	
	15	MSPNG, SPNG		Prä	A11C		21A	W61A, W61B, W61C	
	21A	W61A, W61B, W61C	S37.38		PTR		21B	X60A, X60B	
	Prä	A11C		11	L68A, L68B		Prä	A11C	
S36.83		PTR	S37.38		PTR	S39.0		PTR	
	11	L68A, L68B		21A	W61A, W61B, W61C		08	I68A, I68B, I68C, I68D, I68E, I68F	
	15	MSPNG, SPNG		Prä	A11C		21A	W61A, W61B, W61C	
	21A	W61A, W61B, W61C	S37.4		PTR		Prä	A11C	
	Prä	A11C		13	N62A, N62B	S39.6		PTR	
S36.88		PTR		21A	W61A, W61B, W61C		12	M64Z	
	21A	W61A, W61B, W61C	S37.5		PTR		13	N62A, N62B	
	21B	X60A, X60B		21A	W61A, W61B, W61C		21A	W61A, W61B, W61C	
	Prä	A11C		Prä	A11C		Prä	A11C	
S36.9		PTR	S37.6		PTR	S39.7		PTR	
	06	G71A, G71B		13	N62A, N62B		21A	W61A, W61B, W61C	
	21A	W61A, W61B, W61C		21A	W61A, W61B, W61C		21B	X60A, X60B	
	Prä	A11C	S37.7		PTR		Prä	A11C	
S37.00		PTR		12	M64Z	S39.80		PTR	
	11	L64A		13	N62A, N62B		21A	W61A, W61B, W61C	
	21A	W61A, W61B, W61C		21A	W61A, W61B, W61C		21B	X60A, X60B	
	Prä	A11C		Prä	A11C		Prä	A11C	
S37.01		PTR	S37.81		PTR	S39.88		21B	X60A, X60B
	11	L64A		10	K64A, K64B, K64C, K64D	S39.9		21B	X60A, X60B
	21A	W61A, W61B, W61C		21A	W61A, W61B, W61C	S40.0		21B	X60A, X60B
	Prä	A11C		Prä	A11C	S40.7		21B	X60A, X60B
S37.02		PTR	S37.82		PTR	S40.81		21B	X60A, X60B
	11	L69A, L69B		12	M64Z	S40.82			PTR
	15	MSPNG, SPNG		21A	W61A, W61B, W61C		09	J67A, J67B, J68A, J68B	
	21A	W61A, W61B		Prä	A11C		21A	W61A, W61B, W61C	
	Prä	A11C	S37.83		PTR	S40.83			PTR
S37.03		PTR		12	M64Z		09	J67A, J67B, J68A, J68B	
	11	L69A, L69B		21A	W61A, W61B, W61C		21A	W61A, W61B, W61C	
	21A	W61A, W61B		Prä	A11C	S40.84			PTR
	Prä	A11C	S37.84		PTR		09	J65A, J65B	
S37.1		PTR		12	M64Z	S40.88		21A	W61A, W61B, W61C
	11	L68A, L68B		21A	W61A, W61B, W61C		21B	X60A, X60B	
	15	MSPNG, SPNG		Prä	A11C	S40.9		21B	X60A, X60B
	21A	W61A, W61B, W61C	S37.88		PTR	S41.0			PTR
	Prä	A11C		12	M64Z		21A	W61A, W61B, W61C	
S37.20		PTR		13	N62A, N62B		21B	X60A, X60B	
	11	L68A, L68B		21A	W61A, W61B, W61C	S41.1			PTR
	21A	W61A, W61B, W61C		Prä	A11C		21A	W61A, W61B, W61C	
	Prä	A11C	S37.9		PTR		21B	X60A, X60B	
S37.21		PTR		12	M64Z	S41.7			PTR
	11	L68A, L68B		13	N62A, N62B		21A	W61A, W61B, W61C	
	21A	W61A, W61B, W61C		21A	W61A, W61B, W61C		21B	X60A, X60B	
	Prä	A11C	S38.0		PTR	S41.80			PTR
S37.22		PTR		12	M64Z		21A	W61A, W61B, W61C	
	11	L68A, L68B		13	N62A, N62B	S41.84		21A	W61A, W61B, W61C
	21A	W61A, W61B, W61C		15	MSPNG, SPNG		Prä	961Z	
	Prä	A11C		21A	W61A, W61B, W61C	S41.85		21A	W61A, W61B, W61C
S37.28		PTR		Prä	A11C		Prä	961Z	
	11	L68A, L68B							
	21A	W61A, W61B, W61C							
	Prä	A11C							
S37.30		PTR							
	11	L64A							
	21A	W61A, W61B, W61C							
	Prä	A11C							



ICD	MDC	DRG	ICD	MDC	DRG	ICD	MDC	DRG
S41.86	08	I02A, I02B, I08A, I08B, I08C, I13A, I13B, I20A, I20C, I20D, I22Z	S42.24		PTR	S43.5		PTR
	21A	W61A, W61B, W61C		08	I75A, I75B, I75C		08	I77Z
	21B	X01A, X01B	S42.29	21A	W61A, W61B, W61C		21A	W61A, W61B, W61C
	Prä	961Z			PTR	S43.6		PTR
S41.87		PTR		08	I75A, I75B, I75C		04	E75A, E75B, E75C
	21A	W61A, W61B, W61C		15	MSPNG, SPNG		21A	W61A, W61B, W61C
	Prä	961Z	S42.3	21A	W61A, W61B, W61C	S43.7		PTR
S41.88		PTR			PTR		08	I77Z
	08	I02A, I02B, I08A, I08B, I08C, I13A, I13B, I20A, I20C, I20D, I22Z		08	I75A, I75B, I75C		21A	W61A, W61B, W61C
	21A	W61A, W61B, W61C	S42.40	15	MSPNG, SPNG	S44.0		PTR
	21B	X01A, X01B		21A	W61A, W61B, W61C		01	B71A, B71B, B71C
	Prä	961Z			PTR		21A	W61A, W61B, W61C
S41.89		PTR	S42.41	08	I77Z	S44.1		PTR
	08	I02A, I02B, I08A, I08B, I08C, I13A, I13B, I20A, I20C, I20D, I22Z		21A	W61A, W61B, W61C		01	B71A, B71B, B71C
	21A	W61A, W61B, W61C	S42.42	21A	W61A, W61B, W61C	S44.2		PTR
	21B	X01A, X01B			PTR		01	B71A, B71B, B71C
	Prä	961Z		08	I77Z		21A	W61A, W61B, W61C
S42.00		PTR	S42.43	21A	W61A, W61B, W61C	S44.3		PTR
	08	I78Z			PTR		01	B71A, B71B, B71C
	21A	W61A, W61B, W61C	S42.44	08	I77Z		21A	W61A, W61B, W61C
S42.01		PTR		21A	W61A, W61B, W61C	S44.4		PTR
	08	I77Z	S42.45	08	I77Z		01	B71A, B71B, B71C
	21A	W61A, W61B, W61C		21A	W61A, W61B, W61C		21A	W61A, W61B, W61C
S42.02		PTR	S42.49	08	I77Z	S44.5		PTR
	08	I77Z		21A	W61A, W61B, W61C		01	B71A, B71B, B71C
	21A	W61A, W61B, W61C	S42.7	21A	W61A, W61B, W61C		21A	W61A, W61B, W61C
S42.03		PTR			PTR	S44.7		PTR
	08	I77Z	S42.8	08	I77Z		01	B71A, B71B, B71C
	21A	W61A, W61B, W61C		21A	W61A, W61B, W61C		21A	W61A, W61B, W61C
S42.09		PTR	S42.9	08	I77Z	S45.0		PTR
	08	I75A, I75B, I75C		21A	W61A, W61B, W61C		15	MSPNG, SPNG
	21A	W61A, W61B, W61C	S42.10	21A	W61A, W61B, W61C		21A	W61A, W61B, W61C
S42.10		PTR			PTR		21B	X60A, X60B
	08	I77Z	S42.11	08	I77Z	S45.1		PTR
	21A	W61A, W61B, W61C		21A	W61A, W61B, W61C		15	MSPNG, SPNG
S42.11		PTR	S43.00	08	I78Z		21A	W61A, W61B, W61C
	08	I76A, I76B		21A	W61A, W61B, W61C		21B	X60A, X60B
	21A	W61A, W61B, W61C	S43.01	21A	W61A, W61B, W61C	S45.2		PTR
S42.12		PTR			PTR		15	MSPNG, SPNG
	08	I77Z	S43.02	08	I78Z		21A	W61A, W61B, W61C
	21A	W61A, W61B, W61C		21A	W61A, W61B, W61C		21B	X60A, X60B
S42.13		PTR	S43.03	08	I78Z	S45.3		PTR
	08	I77Z		21A	W61A, W61B, W61C		15	MSPNG, SPNG
	21A	W61A, W61B, W61C	S43.08	21A	W61A, W61B, W61C		21A	W61A, W61B, W61C
S42.14		PTR			PTR		21B	X60A, X60B
	08	I77Z	S43.1	08	I77Z	S45.7		PTR
	21A	W61A, W61B, W61C		21A	W61A, W61B, W61C		15	MSPNG, SPNG
S42.19		PTR	S43.2	21A	W61A, W61B, W61C		21A	W61A, W61B, W61C
	08	I76A, I76B			PTR		21B	X60A, X60B
	21A	W61A, W61B, W61C	S43.3	08	I78Z	S45.8		PTR
S42.20		PTR		21A	W61A, W61B, W61C		15	MSPNG, SPNG
	08	I75A, I75B, I75C	S43.4	21A	W61A, W61B, W61C		21A	W61A, W61B, W61C
	21A	W61A, W61B, W61C			PTR		21B	X60A, X60B
S42.21		PTR		08	I77Z	S45.9		PTR
	08	I75A, I75B, I75C		21A	W61A, W61B, W61C		15	MSPNG, SPNG
	15	MSPNG, SPNG			PTR		21A	W61A, W61B, W61C
	21A	W61A, W61B, W61C	S43.3	08	I78Z		21B	X60A, X60B
S42.22		PTR		21A	W61A, W61B, W61C	S46.0		PTR
	08	I75A, I75B, I75C			PTR		08	I77Z
	21A	W61A, W61B, W61C		21A	W61A, W61B, W61C		21A	W61A, W61B, W61C
S42.23		PTR			PTR			
	08	I75A, I75B, I75C		08	I77Z			
	21A	W61A, W61B, W61C		21A	W61A, W61B, W61C			

ICD	MDC	DRG	ICD	MDC	DRG	ICD	MDC	DRG
S46.1		PTR	S51.86	08	I02A, I02B, I08A, I08B, I08C, I13A, I13B, I20A, I20C, I20D, I22Z	S52.51		PTR
	08	I77Z				08	I74A, I74B, I74C	
	21A	W61A, W61B, W61C				21A	W61A, W61B, W61C	
S46.2		PTR		21A	W61A, W61B, W61C	S52.52		PTR
	08	I77Z		21B	X01A, X01B		08	I74A, I74B, I74C
	21A	W61A, W61B, W61C		Prä	961Z		21A	W61A, W61B, W61C
S46.3		PTR	S51.87		PTR	S52.59		PTR
	08	I77Z		21A	W61A, W61B, W61C		08	I74A, I74B, I74C
	21A	W61A, W61B, W61C		Prä	961Z		21A	W61A, W61B, W61C
S46.7		PTR	S51.88		PTR	S52.6		PTR
	08	I77Z		08	I02A, I02B, I08A, I08B, I08C, I13A, I13B, I20A, I20C, I20D, I22Z		08	I74A, I74B, I74C
	21A	W61A, W61B, W61C					21A	W61A, W61B, W61C
S46.8		PTR		21A	W61A, W61B, W61C	S52.7		PTR
	08	I77Z		21B	X01A, X01B		08	I78Z
	21A	W61A, W61B, W61C		Prä	961Z		21A	W61A, W61B, W61C
S46.9		PTR	S51.89		PTR	S52.8		PTR
	08	I77Z		08	I02A, I02B, I08A, I08B, I08C, I13A, I13B, I20A, I20C, I20D, I22Z		08	I74A, I74B, I74C
	21A	W61A, W61B, W61C					21A	W61A, W61B, W61C
S47		PTR		21A	W61A, W61B, W61C	S52.9		PTR
	15	MSPNG, SPNG		21B	X01A, X01B		08	I74A, I74B, I74C
	21A	W61A, W61B, W61C		Prä	961Z		21A	W61A, W61B, W61C
	21B	X60A, X60B				S53.0		PTR
S48.0		PTR	S51.9		PTR		08	I78Z
	21A	W61A, W61B, W61C		21A	W61A, W61B, W61C		21A	W61A, W61B, W61C
	21B	X60A, X60B		21B	X60A, X60B	S53.10		PTR
S48.1		PTR	S52.00		PTR		08	I78Z
	21A	W61A, W61B, W61C		08	I74A, I74B, I74C		21A	W61A, W61B, W61C
	21B	X60A, X60B		21A	W61A, W61B, W61C	S53.11		PTR
S48.9		PTR	S52.01		PTR		08	I78Z
	21A	W61A, W61B, W61C		08	I74A, I74B, I74C		21A	W61A, W61B, W61C
	21B	X60A, X60B		21A	W61A, W61B, W61C	S53.12		PTR
S49.7		PTR	S52.02		PTR		08	I78Z
	21A	W61A, W61B, W61C		08	I74A, I74B, I74C		21A	W61A, W61B, W61C
	21B	X60A, X60B		21A	W61A, W61B, W61C	S53.13		PTR
S49.8		PTR	S52.09		PTR		08	I78Z
S49.9		PTR		08	I74A, I74B, I74C		21A	W61A, W61B, W61C
S50.0		PTR		21A	W61A, W61B, W61C	S53.14		PTR
S50.1		PTR	S52.10		PTR		08	I78Z
S50.7		PTR		08	I74A, I74B, I74C		21A	W61A, W61B, W61C
S50.81		PTR		21A	W61A, W61B, W61C	S53.18		PTR
S50.82		PTR	S52.11		PTR		08	I78Z
	09	J67A, J67B, J68A, J68B		08	I74A, I74B, I74C		21A	W61A, W61B, W61C
	21A	W61A, W61B, W61C		21A	W61A, W61B, W61C	S53.2		PTR
S50.83		PTR	S52.12		PTR		08	I74A, I74B, I74C
	09	J67A, J67B, J68A, J68B		08	I74A, I74B, I74C		21A	W61A, W61B, W61C
	21A	W61A, W61B, W61C		21A	W61A, W61B, W61C	S53.3		PTR
S50.84		PTR	S52.19		PTR		08	I74A, I74B, I74C
	09	J65A, J65B		08	I74A, I74B, I74C		21A	W61A, W61B, W61C
	21A	W61A, W61B, W61C		21A	W61A, W61B, W61C	S53.40		PTR
S50.88		PTR	S52.20		PTR		08	I74A, I74B, I74C
S50.9		PTR		08	I74A, I74B, I74C		21A	W61A, W61B, W61C
S51.0		PTR		21A	W61A, W61B, W61C	S53.41		PTR
	21A	W61A, W61B, W61C	S52.21		PTR		08	I74A, I74B, I74C
	21B	X60A, X60B		08	I74A, I74B, I74C		21A	W61A, W61B, W61C
S51.7		PTR	S52.30		PTR		08	I74A, I74B, I74C
	21A	W61A, W61B, W61C		08	I74A, I74B, I74C		21A	W61A, W61B, W61C
	21B	X60A, X60B		21A	W61A, W61B, W61C	S53.43		PTR
S51.80		PTR	S52.31		PTR		08	I74A, I74B, I74C
	21A	W61A, W61B, W61C		08	I74A, I74B, I74C		21A	W61A, W61B, W61C
	21B	X60A, X60B		21A	W61A, W61B, W61C	S53.44		PTR
S51.84		PTR	S52.4		PTR		08	I74A, I74B, I74C
	21A	W61A, W61B, W61C		08	I74A, I74B, I74C		21A	W61A, W61B, W61C
	Prä	961Z		21A	W61A, W61B, W61C	S53.48		PTR
S51.85		PTR	S52.50		PTR		08	I74A, I74B, I74C
	21A	W61A, W61B, W61C		08	I74A, I74B, I74C		21A	W61A, W61B, W61C
	Prä	961Z		21A	W61A, W61B, W61C	S54.0		PTR
							01	B71A, B71B, B71C
							21A	W61A, W61B, W61C

DIAG

ICD	MDC	DRG	ICD	MDC	DRG	ICD	MDC	DRG
S54.1		PTR	S56.8		PTR	S61.87		PTR
	01	B71A, B71B, B71C		08	I74A, I74B, I74C		21A	W61A, W61B, W61C
	21A	W61A, W61B, W61C		21A	W61A, W61B, W61C	Prä	961Z	
S54.2		PTR	S57.0		PTR	S61.88		PTR
	01	B71A, B71B, B71C		15	MSPNG, SPNG		08	I02A, I02B, I08A, I08B, I08C, I13A, I13B, I20A, I20C, I20D, I22Z
	21A	W61A, W61B, W61C		21A	W61A, W61B, W61C		21A	W61A, W61B, W61C
S54.3		PTR		21B	X60A, X60B		21B	X01A, X01B
	01	B71A, B71B, B71C	S57.8		PTR		Prä	961Z
	21A	W61A, W61B, W61C		15	MSPNG, SPNG	S61.89		PTR
S54.7		PTR		21A	W61A, W61B, W61C		08	I02A, I02B, I08A, I08B, I08C, I13A, I13B, I20A, I20C, I20D, I22Z
	01	B71A, B71B, B71C		21B	X60A, X60B		21A	W61A, W61B, W61C
	21A	W61A, W61B, W61C	S57.9		PTR		21B	X01A, X01B
S54.8		PTR		15	MSPNG, SPNG		Prä	961Z
	01	B71A, B71B, B71C		21A	W61A, W61B, W61C			PTR
	21A	W61A, W61B, W61C		21B	X60A, X60B	S61.9		PTR
S54.9		PTR	S58.0		PTR		21A	W61A, W61B, W61C
	01	B71A, B71B, B71C		21A	W61A, W61B, W61C		21B	X05A, X05B, X60A, X60B
	21A	W61A, W61B, W61C		21B	X60A, X60B	S62.0		PTR
S55.0		PTR	S58.1		PTR		08	I74A, I74B, I74C
	15	MSPNG, SPNG		21A	W61A, W61B, W61C		21A	W61A, W61B, W61C
	21A	W61A, W61B, W61C		21B	X60A, X60B	S62.10		PTR
	21B	X60A, X60B	S58.9		PTR		08	I74A, I74B, I74C
S55.1		PTR		21A	W61A, W61B, W61C		21A	W61A, W61B, W61C
	15	MSPNG, SPNG		21B	X60A, X60B	S62.11		PTR
	21A	W61A, W61B, W61C	S59.7		PTR		08	I74A, I74B, I74C
	21B	X60A, X60B		21A	W61A, W61B, W61C		21A	W61A, W61B, W61C
S55.2		PTR		21B	X05A, X05B, X60A, X60B	S62.12		PTR
	15	MSPNG, SPNG	S59.8		PTR		08	I74A, I74B, I74C
	21A	W61A, W61B, W61C		21B	X60A, X60B		21A	W61A, W61B, W61C
	21B	X60A, X60B	S59.9		PTR	S62.13		PTR
S55.7		PTR	S60.0		PTR		08	I74A, I74B, I74C
	15	MSPNG, SPNG		21B	X60A, X60B		21A	W61A, W61B, W61C
	21A	W61A, W61B, W61C	S60.1		PTR		08	I74A, I74B, I74C
	21B	X60A, X60B	S60.2		PTR		21A	W61A, W61B, W61C
S55.8		PTR	S60.7		PTR	S62.14		PTR
	15	MSPNG, SPNG	S60.81		PTR		08	I74A, I74B, I74C
	21A	W61A, W61B, W61C	S60.82		PTR		21A	W61A, W61B, W61C
	21B	X60A, X60B		09	J67A, J67B, J68A, J68B	S62.15		PTR
S55.9		PTR		21A	W61A, W61B, W61C		08	I74A, I74B, I74C
	15	MSPNG, SPNG	S60.83		PTR		21A	W61A, W61B, W61C
	21A	W61A, W61B, W61C		09	J67A, J67B, J68A, J68B	S62.16		PTR
	21B	X60A, X60B		21A	W61A, W61B, W61C		08	I74A, I74B, I74C
S56.0		PTR		21B	X60A, X60B		21A	W61A, W61B, W61C
	08	I32A, I32B, I32C, I32D, I74A, I74B, I74C	S60.84		PTR	S62.17		PTR
	21A	W61A, W61B, W61C		09	J65A, J65B		08	I74A, I74B, I74C
S56.1		PTR		21A	W61A, W61B, W61C		21A	W61A, W61B, W61C
	08	I32A, I32B, I32C, I32D, I74A, I74B, I74C	S60.88		PTR	S62.19		PTR
	21A	W61A, W61B, W61C		21B	X05A, X05B, X60A, X60B		08	I74A, I74B, I74C
S56.2		PTR	S60.89		PTR		21A	W61A, W61B, W61C
	08	I74A, I74B, I74C	S61.0		PTR	S62.20		PTR
	21A	W61A, W61B, W61C		21A	W61A, W61B, W61C		08	I32A, I32B, I32C, I32D, I74A, I74B, I74C
S56.3		PTR		21B	X05A, X05B, X60A, X60B		21A	W61A, W61B, W61C
	08	I32A, I32B, I32C, I32D, I74A, I74B, I74C	S61.7		PTR	S62.21		PTR
	21A	W61A, W61B, W61C		21A	W61A, W61B, W61C		08	I32A, I32B, I32C, I32D, I74A, I74B, I74C
S56.4		PTR		21B	X60A, X60B		21A	W61A, W61B, W61C
	08	I32A, I32B, I32C, I32D, I74A, I74B, I74C	S61.80		PTR	S62.22		PTR
	21A	W61A, W61B, W61C		21A	W61A, W61B, W61C		08	I32A, I32B, I32C, I32D, I74A, I74B, I74C
S56.5		PTR		21B	X05A, X05B, X60A, X60B		21A	W61A, W61B, W61C
	08	I74A, I74B, I74C	S61.84		PTR	S62.23		PTR
	21A	W61A, W61B, W61C		21A	W61A, W61B, W61C		08	I32A, I32B, I32C, I32D, I74A, I74B, I74C
S56.7		PTR	S61.85		PTR		21A	W61A, W61B, W61C
	08	I74A, I74B, I74C		Prä	961Z		08	I32A, I32B, I32C, I32D, I74A, I74B, I74C
	21A	W61A, W61B, W61C	S61.86		PTR		21A	W61A, W61B, W61C
	08	I74A, I74B, I74C		08	I02A, I02B, I08A, I08B, I08C, I13A, I13B, I20A, I20C, I20D, I22Z		08	I32A, I32B, I32C, I32D, I74A, I74B, I74C
	21A	W61A, W61B, W61C		21A	W61A, W61B, W61C		21A	W61A, W61B, W61C
	08	I74A, I74B, I74C		21B	X01A, X01B			
	21A	W61A, W61B, W61C		Prä	961Z			

Anhang A Diagnosekode-/MDC-/DRG-Index

ICD	MDC	DRG	ICD	MDC	DRG	ICD	MDC	DRG
S62.24		PTR	S63.01		PTR	S63.7		PTR
	08	I32A, I32B, I32C, I32D, I74A, I74B, I74C		08	I74A, I74B, I74C		08	I32A, I32B, I32C, I32D, I74A, I74B, I74C
	21A	W61A, W61B, W61C	S63.02		PTR		21A	W61A, W61B, W61C
S62.30		PTR		08	I74A, I74B, I74C	S64.0		PTR
	08	I32A, I32B, I32C, I32D, I74A, I74B, I74C		21A	W61A, W61B, W61C		01	B82Z
	21A	W61A, W61B, W61C	S63.03		PTR		21A	W61A, W61B, W61C
S62.31		PTR		08	I74A, I74B, I74C	S64.1		PTR
	08	I32A, I32B, I32C, I32D, I74A, I74B, I74C		21A	W61A, W61B, W61C		01	B82Z
	21A	W61A, W61B, W61C	S63.04		PTR		21A	W61A, W61B, W61C
S62.32		PTR		08	I74A, I74B, I74C	S64.2		PTR
	08	I32A, I32B, I32C, I32D, I74A, I74B, I74C		21A	W61A, W61B, W61C		01	B82Z
	21A	W61A, W61B, W61C	S63.08		PTR		21A	W61A, W61B, W61C
S62.33		PTR		08	I74A, I74B, I74C	S64.3		PTR
	08	I32A, I32B, I32C, I32D, I74A, I74B, I74C		21A	W61A, W61B, W61C		01	B82Z
	21A	W61A, W61B, W61C	S63.10		PTR		21A	W61A, W61B, W61C
S62.34		PTR		08	I32A, I32B, I32C, I32D, I74A, I74B, I74C	S64.4		PTR
	08	I32A, I32B, I32C, I32D, I74A, I74B, I74C		21A	W61A, W61B, W61C		01	B82Z
	21A	W61A, W61B, W61C	S63.11		PTR		21A	W61A, W61B, W61C
S62.4		PTR		08	I32A, I32B, I32C, I32D, I74A, I74B, I74C	S64.7		PTR
	08	I32A, I32B, I32C, I32D, I74A, I74B, I74C		21A	W61A, W61B, W61C		01	B82Z
	21A	W61A, W61B, W61C	S63.12		PTR		21A	W61A, W61B, W61C
S62.50		PTR		08	I32A, I32B, I32C, I32D, I74A, I74B, I74C	S64.8		PTR
	08	I32A, I32B, I32C, I32D, I74A, I74B, I74C		21A	W61A, W61B, W61C		01	B82Z
	21A	W61A, W61B, W61C	S63.2		PTR		21A	W61A, W61B, W61C
S62.51		PTR		08	I32A, I32B, I32C, I32D, I74A, I74B, I74C	S64.9		PTR
	08	I32A, I32B, I32C, I32D, I74A, I74B, I74C		21A	W61A, W61B, W61C		01	B82Z
	21A	W61A, W61B, W61C	S63.3		PTR		21A	W61A, W61B, W61C
S62.52		PTR		08	I74A, I74B, I74C	S65.0		PTR
	08	I32A, I32B, I32C, I32D, I74A, I74B, I74C		21A	W61A, W61B, W61C		15	MSPNG, SPNG
	21A	W61A, W61B, W61C	S63.4		PTR		21A	W61A, W61B, W61C
S62.60		PTR		08	I32A, I32B, I32C, I32D, I74A, I74B, I74C		21B	X60A, X60B
	08	I32A, I32B, I32C, I32D, I74A, I74B, I74C		21A	W61A, W61B, W61C	S65.1		PTR
	21A	W61A, W61B, W61C	S63.5		PTR		15	MSPNG, SPNG
S62.61		PTR		08	I74A, I74B, I74C		21A	W61A, W61B, W61C
	08	I32A, I32B, I32C, I32D, I74A, I74B, I74C		21A	W61A, W61B, W61C		21B	X60A, X60B
	21A	W61A, W61B, W61C	S63.52		PTR	S65.2		PTR
S62.62		PTR		08	I74A, I74B, I74C		15	MSPNG, SPNG
	08	I32A, I32B, I32C, I32D, I74A, I74B, I74C		21A	W61A, W61B, W61C		21A	W61A, W61B, W61C
	21A	W61A, W61B, W61C	S63.53		PTR		21B	X05A, X05B, X60A, X60B
S62.63		PTR		08	I74A, I74B, I74C	S65.3		PTR
	08	I32A, I32B, I32C, I32D, I74A, I74B, I74C		21A	W61A, W61B, W61C		15	MSPNG, SPNG
	21A	W61A, W61B, W61C	S63.58		PTR		21A	W61A, W61B, W61C
S62.7		PTR		08	I74A, I74B, I74C		21B	X05A, X05B, X60A, X60B
	08	I32A, I32B, I32C, I32D, I74A, I74B, I74C		21A	W61A, W61B, W61C	S65.4		PTR
	21A	W61A, W61B, W61C	S63.60		PTR		15	MSPNG, SPNG
S62.8		PTR		08	I32A, I32B, I32C, I32D, I74A, I74B, I74C		21A	W61A, W61B, W61C
	08	I32A, I32B, I32C, I32D, I74A, I74B, I74C		21A	W61A, W61B, W61C		21B	X05A, X05B, X60A, X60B
	15	MSPNG, SPNG	S63.61		PTR	S65.5		PTR
	21A	W61A, W61B, W61C		08	I32A, I32B, I32C, I32D, I74A, I74B, I74C		15	MSPNG, SPNG
S63.00		PTR		21A	W61A, W61B, W61C		21A	W61A, W61B, W61C
	08	I74A, I74B, I74C	S63.62		PTR		21B	X60A, X60B
	21A	W61A, W61B, W61C		08	I32A, I32B, I32C, I32D, I74A, I74B, I74C	S65.9		PTR
				21A	W61A, W61B, W61C		15	MSPNG, SPNG
			S63.68		PTR		21A	W61A, W61B, W61C
				08	I32A, I32B, I32C, I32D, I74A, I74B, I74C	S66.0		PTR
				21A	W61A, W61B, W61C		08	I74A, I74B, I74C
							21A	W61A, W61B, W61C

DIAG

ICD	MDC	DRG	ICD	MDC	DRG	ICD	MDC	DRG
S66.1		PTR	S70.82		PTR	S72.04		PTR
	08	I74A, I74B, I74C		09	J02A, J02B, J03A, J03B, J04A, J04B, J67A, J67B, J68A, J68B		08	I66A, I66B
	21A	W61A, W61B, W61C					21A	W61A, W61B, W61C
S66.2		PTR	S70.83		PTR	S72.05		PTR
	08	I74A, I74B, I74C		21A	W61A, W61B, W61C		08	I66A, I66B
	21A	W61A, W61B, W61C					21A	W61A, W61B, W61C
S66.3		PTR	S70.84		PTR	S72.08		PTR
	08	I74A, I74B, I74C		09	J02A, J02B, J03A, J03B, J04A, J04B, J67A, J67B, J68A, J68B		08	I66A, I66B
	21A	W61A, W61B, W61C					21A	W61A, W61B, W61C
S66.4		PTR	S70.88		PTR	S72.10		PTR
	08	I74A, I74B, I74C		09	J02A, J02B, J03A, J03B, J04A, J04B, J65A, J65B		08	I66A, I66B
	21A	W61A, W61B, W61C					21A	W61A, W61B, W61C
S66.5		PTR	S70.9		PTR	S72.11		PTR
	08	I74A, I74B, I74C		21B	X60A, X60B		08	I66A, I66B
	21A	W61A, W61B, W61C					21A	W61A, W61B, W61C
S66.6		PTR	S71.0		PTR	S72.2		PTR
	08	I74A, I74B, I74C		21A	W61A, W61B, W61C		08	I66A, I66B
	21A	W61A, W61B, W61C					21A	W61A, W61B, W61C
S66.7		PTR	S71.1		PTR	S72.3		PTR
	08	I74A, I74B, I74C		21A	W61A, W61B, W61C		08	I04Z, I60Z, I72Z
	21A	W61A, W61B, W61C		21B	X04Z, X60A, X60B		15	P65B, P66C, P67B, P67C
S66.8		PTR	S71.7		PTR	S72.40		PTR
	08	I74A, I74B, I74C		21A	W61A, W61B, W61C		21A	W61A, W61B, W61C
	21A	W61A, W61B, W61C					08	I04Z, I68A, I68B, I68C
S66.9		PTR	S71.80		PTR	S72.41		PTR
	08	I74A, I74B, I74C		21B	X04Z, X60A, X60B		21A	W61A, W61B, W61C
	21A	W61A, W61B, W61C					08	I04Z, I68A, I68B, I68C
S67.0		PTR	S71.84		PTR	S72.42		PTR
	15	MSPNG, SPNG		21A	W61A, W61B, W61C		08	I04Z, I68A, I68B, I68C
	21A	W61A, W61B, W61C		Prä	961Z		21A	W61A, W61B, W61C
	21B	X05A, X05B, X60A, X60B					08	I04Z, I68A, I68B, I68C
S67.8		PTR	S71.85		PTR	S72.43		PTR
	15	MSPNG, SPNG		21A	W61A, W61B, W61C		08	I04Z, I68A, I68B, I68C
	21A	W61A, W61B, W61C		Prä	961Z		21A	W61A, W61B, W61C
	21B	X05A, X05B, X60A, X60B					08	I04Z, I68A, I68B, I68C
S68.0		PTR	S71.86		PTR	S72.44		PTR
	21A	W61A, W61B, W61C		08	I02A, I02B, I08A, I08B, I08C, I13A, I13B, I20A, I20C, I20D, I22Z		08	I04Z, I68A, I68B, I68C
	21B	X05A, X05B, X60A, X60B					21A	W61A, W61B, W61C
S68.1		PTR	S71.87		PTR	S72.7		PTR
	21A	W61A, W61B, W61C		21A	W61A, W61B, W61C		08	I04Z, I75A, I75B, I75C
	21B	X05A, X05B, X60A, X60B		Prä	961Z		21A	W61A, W61B, W61C
S68.2		PTR	S71.88		PTR	S72.8		PTR
	21A	W61A, W61B, W61C					08	I68A, I68B, I68C
	21B	X05A, X05B, X60A, X60B		08	I02A, I02B, I08A, I08B, I08C, I13A, I13B, I20A, I20C, I20D, I22Z		21A	W61A, W61B, W61C
S68.3		PTR	S71.89		PTR	S72.9		PTR
	21A	W61A, W61B, W61C		21A	W61A, W61B, W61C		08	I68A, I68B, I68C
	21B	X60A, X60B		21B	X01A, X01B		21A	W61A, W61B, W61C
S68.4		PTR	S72.00		PTR	S73.00		PTR
	21A	W61A, W61B, W61C		Prä	961Z		08	I71Z
	21B	X60A, X60B					21A	W61A, W61B, W61C
S68.8		PTR	S72.01		PTR	S73.01		PTR
	21A	W61A, W61B, W61C		08	I02A, I02B, I08A, I08B, I08C, I13A, I13B, I20A, I20C, I20D, I22Z		08	I71Z
	21B	X60A, X60B					21A	W61A, W61B, W61C
S68.9		PTR	S72.02		PTR	S73.02		PTR
	21A	W61A, W61B, W61C		21A	W61A, W61B, W61C		08	I71Z
	21B	X60A, X60B		21B	X01A, X01B		21A	W61A, W61B, W61C
S69.7		PTR	S72.03		PTR	S73.08		PTR
	21A	W61A, W61B, W61C					08	I71Z
	21B	X05A, X05B, X60A, X60B		08	I66A, I66B		21A	W61A, W61B, W61C
S69.8		X60A, X60B		21A	W61A, W61B, W61C		08	I71Z
S69.9		X60A, X60B					21A	W61A, W61B, W61C
S70.0		X60A, X60B		08	I66A, I66B		08	I71Z
S70.1		X60A, X60B		21A	W61A, W61B, W61C		21A	W61A, W61B, W61C
S70.7		X60A, X60B					08	I71Z
S70.81		X60A, X60B		08	I66A, I66B		21A	W61A, W61B, W61C
				21A	W61A, W61B, W61C			

ICD	MDC	DRG	ICD	MDC	DRG	ICD	MDC	DRG	
S73.18		PTR	S77.2		PTR	S81.89		PTR	
	08	I71Z		15	MSPNG, SPNG		08	I02A, I02B, I08A, I08B, I08C, I13A, I13B, I20A, I20C, I20D, I22Z	
	21A	W61A, W61B, W61C		21A	W61A, W61B, W61C		21A	W61A, W61B, W61C	
S74.0		PTR		21B	X04Z, X60A, X60B		21B	X01A, X01B	
	01	B71A, B71B, B71C	S78.0		PTR		Prä	961Z	
	21A	W61A, W61B, W61C		21A	W61A, W61B, W61C	S81.9		PTR	
S74.1		PTR		21B	X04Z, X60A, X60B		21A	W61A, W61B, W61C	
	01	B71A, B71B, B71C	S78.1		PTR		21B	X04Z, X60A, X60B	
	21A	W61A, W61B, W61C		21A	W61A, W61B, W61C	S82.0		PTR	
S74.2		PTR		21B	X04Z, X60A, X60B		08	I77Z	
	01	B71A, B71B, B71C	S78.9		PTR		21A	W61A, W61B, W61C	
	21A	W61A, W61B, W61C		21A	W61A, W61B, W61C	S82.11		PTR	
S74.7		PTR		21B	X04Z, X60A, X60B		08	I75A, I75B, I75C	
	01	B71A, B71B, B71C	S79.7		PTR		15	MSPNG, SPNG	
	21A	W61A, W61B, W61C		21A	W61A, W61B, W61C		21A	W61A, W61B, W61C	
S74.8		PTR		21B	X04Z, X60A, X60B	S82.18		PTR	
	01	B71A, B71B, B71C	S79.8		X60A, X60B		08	I75A, I75B, I75C	
	21A	W61A, W61B, W61C	S79.9		X60A, X60B		21A	W61A, W61B, W61C	
S74.9		PTR		21B	X60A, X60B		PTR		
	01	B71A, B71B, B71C	S80.0		X60A, X60B	S82.21		PTR	
	21A	W61A, W61B, W61C	S80.1		X60A, X60B		08	I75A, I75B, I75C	
S75.0		PTR	S80.7		X60A, X60B		21A	W61A, W61B, W61C	
	21A	W61A, W61B, W61C	S80.81		X60A, X60B	S82.22		PTR	
	21B	X04Z, X60A, X60B	S80.82		PTR		08	I75A, I75B, I75C	
S75.1		PTR		09	J02A, J02B, J03A, J03B, J04A, J04B, J67A, J67B, J68A, J68B	S82.28		PTR	
	21A	W61A, W61B, W61C		21A	W61A, W61B, W61C		08	I75A, I75B, I75C	
	21B	X04Z, X60A, X60B	S80.83		PTR		21A	W61A, W61B, W61C	
S75.2		PTR		09	J02A, J02B, J03A, J03B, J04A, J04B, J67A, J67B, J68A, J68B	S82.31		PTR	
	21A	W61A, W61B, W61C		21A	W61A, W61B, W61C		08	I75A, I75B, I75C	
	21B	X04Z, X60A, X60B	S80.84		PTR		21A	W61A, W61B, W61C	
S75.7		PTR		09	J02A, J02B, J03A, J03B, J04A, J04B, J65A, J65B	S82.38		PTR	
	15	MSPNG, SPNG		21A	W61A, W61B, W61C		08	I77Z	
	21A	W61A, W61B, W61C		21B	X60A, X60B	S82.40		PTR	
	21B	X04Z, X60A, X60B	S80.88		X60A, X60B		21A	W61A, W61B, W61C	
S75.8		PTR	S80.9		X60A, X60B	S82.41		PTR	
	15	MSPNG, SPNG	S81.0		PTR		08	I77Z	
	21A	W61A, W61B, W61C		21A	W61A, W61B, W61C		15	MSPNG, SPNG	
	21B	X04Z, X60A, X60B		21B	X04Z, X60A, X60B		21A	W61A, W61B, W61C	
S75.9		PTR	S81.7		PTR	S82.42		PTR	
	15	MSPNG, SPNG		21A	W61A, W61B, W61C		08	I77Z	
	21A	W61A, W61B, W61C		21B	X04Z, X60A, X60B		21A	W61A, W61B, W61C	
	21B	X04Z, X60A, X60B	S81.80		PTR	S82.49		PTR	
S76.0		PTR		21A	W61A, W61B, W61C		08	I77Z	
	08	I71Z		21B	X04Z, X60A, X60B		21A	W61A, W61B, W61C	
	21A	W61A, W61B, W61C	S81.84		W61A, W61B, W61C	S82.5		PTR	
S76.1		PTR		Prä	961Z		08	I77Z	
	08	I71Z	S81.85		W61A, W61B, W61C		21A	W61A, W61B, W61C	
	21A	W61A, W61B, W61C		Prä	961Z	S82.6		PTR	
S76.2		PTR	S81.86		08	I02A, I02B, I08A, I08B, I08C, I13A, I13B, I20A, I20C, I20D, I22Z		08	I77Z
	08	I71Z					21A	W61A, W61B, W61C	
	21A	W61A, W61B, W61C		21A	W61A, W61B, W61C	S82.7		PTR	
S76.3		PTR		21B	X01A, X01B		08	I77Z	
	08	I71Z		Prä	961Z		21A	W61A, W61B, W61C	
	21A	W61A, W61B, W61C	S81.87		PTR	S82.81		PTR	
S76.4		PTR		21A	W61A, W61B, W61C		08	I77Z	
	08	I71Z		Prä	961Z	S82.82		PTR	
	21A	W61A, W61B, W61C	S81.88		PTR		08	I75A, I75B, I75C	
S76.7		PTR		08	I02A, I02B, I08A, I08B, I08C, I13A, I13B, I20A, I20C, I20D, I22Z		21A	W61A, W61B, W61C	
	08	I71Z		21A	W61A, W61B, W61C	S82.88		PTR	
	21A	W61A, W61B, W61C		21B	X01A, X01B		08	I77Z	
S77.0		PTR		Prä	961Z		21A	W61A, W61B, W61C	
	15	MSPNG, SPNG				S82.9		PTR	
	21A	W61A, W61B, W61C					08	I77Z	
	21B	X04Z, X60A, X60B					21A	W61A, W61B, W61C	
S77.1		PTR				S83.0		PTR	
	15	MSPNG, SPNG					08	I78Z	
	21A	W61A, W61B, W61C					21A	W61A, W61B, W61C	
	21B	X04Z, X60A, X60B							

DIAG



ICD	MDC	DRG	ICD	MDC	DRG	ICD	MDC	DRG
S83.10		PTR	S84.7		PTR	S88.0		PTR
	08	I75A, I75B, I75C		01	B71A, B71B, B71C		21A	W61A, W61B, W61C
	21A	W61A, W61B, W61C		21A	W61A, W61B, W61C		21B	X04Z, X60A, X60B
S83.11		PTR	S84.8		PTR	S88.1		PTR
	08	I77Z		01	B71A, B71B, B71C		21A	W61A, W61B, W61C
	21A	W61A, W61B, W61C		21A	W61A, W61B, W61C		21B	X04Z, X60A, X60B
S83.12		PTR	S84.9		PTR	S88.9		PTR
	08	I77Z		01	B71A, B71B, B71C		21A	W61A, W61B, W61C
	21A	W61A, W61B, W61C		21A	W61A, W61B, W61C		21B	X04Z, X60A, X60B
S83.13		PTR	S85.0		PTR	S89.7		PTR
	08	I77Z		21A	W61A, W61B, W61C		21A	W61A, W61B, W61C
	21A	W61A, W61B, W61C		21B	X04Z, X60A, X60B		21B	X04Z, X60A, X60B
S83.14		PTR	S85.1		PTR	S89.8		21B X60A, X60B
	08	I77Z		15	MSPNG, SPNG	S89.9		21B X60A, X60B
	21A	W61A, W61B, W61C		21A	W61A, W61B, W61C	S90.0		21B X60A, X60B
S83.18		PTR		21B	X04Z, X60A, X60B	S90.1		21B X60A, X60B
	08	I75A, I75B, I75C	S85.2		PTR	S90.2		21B X60A, X60B
	21A	W61A, W61B, W61C		15	MSPNG, SPNG	S90.3		21B X60A, X60B
S83.2		PTR		21A	W61A, W61B, W61C	S90.7		21B X60A, X60B
	08	I77Z		21B	X04Z, X60A, X60B	S90.81		21B X60A, X60B
	21A	W61A, W61B, W61C	S85.3		PTR	S90.82		PTR
S83.3		PTR		21A	W61A, W61B, W61C		09	J02A, J02B, J03A, J03B, J04A, J04B, J67A, J67B, J68A, J68B
	08	I77Z		21B	X04Z, X60A, X60B		21A	W61A, W61B, W61C
	21A	W61A, W61B, W61C	S85.4		PTR	S90.83		PTR
S83.40		PTR		21A	W61A, W61B, W61C		09	J02A, J02B, J03A, J03B, J04A, J04B, J67A, J67B, J68A, J68B
	08	I77Z		21B	X04Z, X60A, X60B		21A	W61A, W61B, W61C
	21A	W61A, W61B, W61C	S85.5		PTR	S90.84		PTR
S83.41		PTR		21A	W61A, W61B, W61C		09	J02A, J02B, J03A, J03B, J04A, J04B, J65A, J65B
	08	I77Z		21B	X04Z, X60A, X60B		21A	W61A, W61B, W61C
	21A	W61A, W61B, W61C	S85.7		PTR	S90.88		21B X60A, X60B
S83.42		PTR		15	MSPNG, SPNG	S90.9		21B X60A, X60B
	08	I77Z		21A	W61A, W61B, W61C	S91.0		PTR
	21A	W61A, W61B, W61C		21B	X04Z, X60A, X60B		21A	W61A, W61B, W61C
S83.43		PTR	S85.8		PTR		21B	X04Z, X60A, X60B
	08	I77Z		21A	W61A, W61B, W61C	S91.1		PTR
	21A	W61A, W61B, W61C		21B	X04Z, X60A, X60B		21A	W61A, W61B, W61C
S83.44		PTR	S85.9		PTR		21B	X04Z, X60A, X60B
	08	I77Z		15	MSPNG, SPNG	S91.2		PTR
	21A	W61A, W61B, W61C		21A	W61A, W61B, W61C		21A	W61A, W61B, W61C
S83.50		PTR		21B	X04Z, X60A, X60B	S91.3		PTR
	08	I77Z	S86.0		PTR		21A	W61A, W61B, W61C
	21A	W61A, W61B, W61C		08	I77Z		21B	X04Z, X60A, X60B
S83.51		PTR		21A	W61A, W61B, W61C	S91.7		PTR
	08	I77Z	S86.1		PTR		21A	W61A, W61B, W61C
	21A	W61A, W61B, W61C		08	I77Z		21B	X04Z, X60A, X60B
S83.52		PTR		21A	W61A, W61B, W61C	S91.80		PTR
	08	I77Z	S86.2		PTR		21A	W61A, W61B, W61C
	21A	W61A, W61B, W61C		08	I77Z		21B	X04Z, X60A, X60B
S83.53		PTR		21A	W61A, W61B, W61C	S91.84		21A W61A, W61B, W61C Prä 961Z
	08	I77Z	S86.3		PTR	S91.85		21A W61A, W61B, W61C Prä 961Z
	21A	W61A, W61B, W61C		08	I77Z	S91.86		08 I02A, I02B, I08A, I08B, I08C, I13A, I13B, I20A, I20C, I20D, I22Z
S83.54		PTR		21A	W61A, W61B, W61C		21A	W61A, W61B, W61C
	08	I77Z	S86.7		PTR		21B	X01A, X01B
	21A	W61A, W61B, W61C		08	I77Z	S91.87		Prä 961Z PTR
S83.6		PTR		21A	W61A, W61B, W61C		21A	W61A, W61B, W61C
	08	I78Z	S86.8		PTR		Prä	961Z
	21A	W61A, W61B, W61C		08	I77Z			
S83.7		PTR	S86.9		PTR			
	08	I77Z		08	I77Z			
	21A	W61A, W61B, W61C		21A	W61A, W61B, W61C			
S84.0		PTR	S87.0		PTR			
	01	B71A, B71B, B71C		15	MSPNG, SPNG			
	21A	W61A, W61B, W61C		21A	W61A, W61B, W61C			
S84.1		PTR		21B	X04Z, X60A, X60B			
	01	B71A, B71B, B71C	S87.8		PTR			
	21A	W61A, W61B, W61C		15	MSPNG, SPNG			
S84.2		PTR		21A	W61A, W61B, W61C			
	01	B71A, B71B, B71C		21B	X04Z, X60A, X60B			
	21A	W61A, W61B, W61C						

ICD	MDC	DRG	ICD	MDC	DRG	ICD	MDC	DRG
S91.88		PTR	S93.31		PTR	S95.7		PTR
	08	I02A, I02B, I08A, I08B, I08C, I13A, I13B, I20A, I20C, I20D, I22Z		08	I74A, I74B, I74C		15	MSPNG, SPNG
	21A	W61A, W61B, W61C		21A	W61A, W61B, W61C		21A	W61A, W61B, W61C
	21B	X01A, X01B	S93.32		PTR		21B	X04Z, X60A, X60B
	Prä	961Z		08	I74A, I74B, I74C	S95.8		PTR
S91.89		PTR	S93.33		PTR		15	MSPNG, SPNG
	08	I02A, I02B, I08A, I08B, I08C, I13A, I13B, I20A, I20C, I20D, I22Z		08	I74A, I74B, I74C		21A	W61A, W61B, W61C
	21A	W61A, W61B, W61C		21A	W61A, W61B, W61C		21B	X04Z, X60A, X60B
	21B	X01A, X01B	S93.34		PTR	S95.9		PTR
	Prä	961Z		08	I74A, I74B, I74C		15	MSPNG, SPNG
S92.0		PTR		21A	W61A, W61B, W61C		21A	W61A, W61B, W61C
	08	I20D, I77Z	S93.38		PTR		21B	X04Z, X60A, X60B
	21A	W61A, W61B, W61C		08	I74A, I74B, I74C	S96.0		PTR
S92.1		PTR		21A	W61A, W61B, W61C		08	I74A, I74B, I74C
	08	I74A, I74B, I74C	S93.40		PTR		21A	W61A, W61B, W61C
	21A	W61A, W61B, W61C		08	I77Z	S96.1		PTR
S92.20		PTR		21A	W61A, W61B, W61C		08	I74A, I74B, I74C
	08	I74A, I74B, I74C	S93.41		PTR		21A	W61A, W61B, W61C
	21A	W61A, W61B, W61C		08	I77Z	S96.2		PTR
S92.21		PTR		21A	W61A, W61B, W61C		08	I74A, I74B, I74C
	08	I74A, I74B, I74C	S93.42		PTR		21A	W61A, W61B, W61C
	21A	W61A, W61B, W61C		08	I77Z	S96.7		PTR
S92.22		PTR		21A	W61A, W61B, W61C		08	I74A, I74B, I74C
	08	I74A, I74B, I74C	S93.43		PTR		21A	W61A, W61B, W61C
	21A	W61A, W61B, W61C		08	I77Z	S96.8		PTR
S92.23		PTR		21A	W61A, W61B, W61C		08	I74A, I74B, I74C
	08	I74A, I74B, I74C	S93.48		PTR		21A	W61A, W61B, W61C
	21A	W61A, W61B, W61C		08	I77Z	S96.9		PTR
S92.28		PTR		21A	W61A, W61B, W61C		08	I77Z
	08	I74A, I74B, I74C	S93.5		PTR	S97.0		PTR
	21A	W61A, W61B, W61C		08	I74A, I74B, I74C		15	MSPNG, SPNG
S92.3		PTR		21A	W61A, W61B, W61C		21A	W61A, W61B, W61C
	08	I74A, I74B, I74C	S93.6		PTR		21B	X04Z, X60A, X60B
	21A	W61A, W61B, W61C		08	I74A, I74B, I74C	S97.1		PTR
S92.4		PTR		21A	W61A, W61B, W61C		15	MSPNG, SPNG
	08	I74A, I74B, I74C	S94.0		PTR		21A	W61A, W61B, W61C
	21A	W61A, W61B, W61C		01	B71A, B71B, B71C		21B	X04Z, X60A, X60B
S92.5		PTR		21A	W61A, W61B, W61C	S97.8		PTR
	08	I74A, I74B, I74C	S94.1		PTR		15	MSPNG, SPNG
	21A	W61A, W61B, W61C		01	B71A, B71B, B71C		21A	W61A, W61B, W61C
S92.7		PTR		21A	W61A, W61B, W61C		21B	X04Z, X60A, X60B
	08	I74A, I74B, I74C	S94.2		PTR	S98.0		PTR
	21A	W61A, W61B, W61C		01	B71A, B71B, B71C		21A	W61A, W61B, W61C
S92.9		PTR		21A	W61A, W61B, W61C		21B	X04Z, X60A, X60B
	08	I74A, I74B, I74C	S94.3		PTR	S98.1		PTR
	21A	W61A, W61B, W61C		01	B71A, B71B, B71C		21A	W61A, W61B, W61C
S93.0		PTR		21A	W61A, W61B, W61C		21B	X04Z, X60A, X60B
	08	I77Z	S94.7		PTR	S98.2		PTR
	21A	W61A, W61B, W61C		01	B71A, B71B, B71C		21A	W61A, W61B, W61C
S93.10		PTR		21A	W61A, W61B, W61C		21B	X04Z, X60A, X60B
	08	I74A, I74B, I74C	S94.8		PTR	S98.3		PTR
	21A	W61A, W61B, W61C		01	B71A, B71B, B71C		21A	W61A, W61B, W61C
S93.11		PTR		21A	W61A, W61B, W61C		21B	X04Z, X60A, X60B
	08	I74A, I74B, I74C	S94.9		PTR	S98.4		PTR
	21A	W61A, W61B, W61C		01	B71A, B71B, B71C		21A	W61A, W61B, W61C
S93.12		PTR		21A	W61A, W61B, W61C		21B	X04Z, X60A, X60B
	08	I74A, I74B, I74C	S95.0		PTR	S99.7		PTR
	21A	W61A, W61B, W61C		15	MSPNG, SPNG		21A	W61A, W61B, W61C
S93.2		PTR		21A	W61A, W61B, W61C		21B	X04Z, X60A, X60B
	08	I77Z		21B	X04Z, X60A, X60B	S99.8		X60A, X60B
	21A	W61A, W61B, W61C	S95.1		PTR	S99.9		X60A, X60B
S93.30		PTR		15	MSPNG, SPNG	T00.0		X60A, X60B
	08	I74A, I74B, I74C		21A	W61A, W61B, W61C	T00.1		X60A, X60B
	21A	W61A, W61B, W61C	S95.2		PTR	T00.2		X60A, X60B
	08	I74A, I74B, I74C		21B	X04Z, X60A, X60B	T00.3		X60A, X60B
	21A	W61A, W61B, W61C		15	MSPNG, SPNG	T00.6		X60A, X60B
				21A	W61A, W61B, W61C	T00.8		X60A, X60B
				21B	X04Z, X60A, X60B	T00.9		X60A, X60B

DIAG

ICD	MDC	DRG	ICD	MDC	DRG	ICD	MDC	DRG
T01.0		PTR	T03.0		PTR	T05.5		PTR
	21A	W61A, W61B, W61C		08	I76A, I76B		21A	W61A, W61B, W61C
	21B	X60A, X60B		21A	W61A, W61B, W61C		21B	X60A, X60B
T01.1		PTR	T03.1		PTR	T05.6		PTR
	21A	W61A, W61B, W61C		08	I76A, I76B		21A	W61A, W61B, W61C
	21B	X60A, X60B		21A	W61A, W61B, W61C		21B	X60A, X60B
T01.2		PTR	T03.2		PTR	T05.8		PTR
	21A	W61A, W61B, W61C		08	I76A, I76B		15	MSPNG, SPNG
	21B	X60A, X60B		21A	W61A, W61B, W61C		21A	W61A, W61B, W61C
T01.3		PTR	T03.3		PTR		21B	X60A, X60B
	21A	W61A, W61B, W61C		08	I76A, I76B	T05.9		PTR
	21B	X04Z, X60A, X60B		21A	W61A, W61B, W61C		21A	W61A, W61B, W61C
T01.6		PTR	T03.4		PTR		21B	X60A, X60B
	21A	W61A, W61B, W61C		08	I76A, I76B	T06.0		PTR
	21B	X60A, X60B		21A	W61A, W61B, W61C		15	MSPNG, SPNG
T01.8		PTR	T03.8		PTR		21A	W61A, W61B, W61C
	21A	W61A, W61B, W61C		08	I76A, I76B		Prä	B61A, B61B, B61C
	21B	X60A, X60B		21A	W61A, W61B, W61C	T06.1		PTR
T01.9		PTR	T03.9		PTR		15	MSPNG, SPNG
	21A	W61A, W61B, W61C		08	I76A, I76B		21A	W61A, W61B, W61C
	21B	X60A, X60B		21A	W61A, W61B, W61C		Prä	B61A, B61B, B61C
T02.00	01	B79Z	T04.0		PTR	T06.2		PTR
	21A	W61A, W61B, W61C		15	MSPNG, SPNG		01	B71A, B71B, B71C
T02.01	01	B79Z		21A	W61A, W61B, W61C		21A	W61A, W61B, W61C
	21A	W61A, W61B, W61C		21B	X60A, X60B	T06.3		PTR
T02.10	08	I76A	T04.1		PTR		15	MSPNG, SPNG
	21A	W61A, W61B, W61C		15	MSPNG, SPNG		21A	W61A, W61B, W61C
T02.11		PTR		21A	W61A, W61B, W61C		21B	X60A, X60B
	08	I76A, I76B	T04.2		PTR	T06.4		PTR
	21A	W61A, W61B, W61C		15	MSPNG, SPNG		08	I76A, I76B
T02.20	08	I77Z		21A	W61A, W61B, W61C		21A	W61A, W61B, W61C
	21A	W61A, W61B, W61C		21B	X60A, X60B	T06.5		PTR
T02.21		PTR	T04.3		PTR		21A	W61A, W61B, W61C
	08	I77Z		15	MSPNG, SPNG		21B	X60A, X60B
	21A	W61A, W61B, W61C		21A	W61A, W61B, W61C	T06.8		PTR
T02.30	08	I77Z		21A	W61A, W61B, W61C		21A	W61A, W61B, W61C
	21A	W61A, W61B, W61C		21B	X04Z, X60A, X60B		21B	X60A, X60B
T02.31	08	I77Z	T04.4		PTR	T07		X60A, X60B
	21A	W61A, W61B, W61C		15	MSPNG, SPNG	T08.0		PTR
T02.40	21A	W61A, W61B, W61C		21A	W61A, W61B, W61C		08	I68A, I68B, I68C, I68D, I68E, I68F
	21B	X60A, X60B		21B	X60A, X60B		15	MSPNG, SPNG
T02.41		PTR	T04.7		PTR		21A	W61A, W61B, W61C
	21A	W61A, W61B, W61C		15	MSPNG, SPNG	T08.1		PTR
	21B	X60A, X60B		21A	W61A, W61B, W61C		08	I68A, I68B, I68C, I68D, I68E, I68F
T02.50		PTR		21B	X60A, X60B		15	MSPNG, SPNG
	21A	W61A, W61B, W61C	T04.8		PTR		21A	W61A, W61B, W61C
	21B	X60A, X60B		15	MSPNG, SPNG		21A	W61A, W61B, W61C
T02.51		PTR		21A	W61A, W61B, W61C		21B	X60A, X60B
	21A	W61A, W61B, W61C		21B	X60A, X60B	T09.00		X60A, X60B
	21B	X60A, X60B	T04.9		PTR	T09.01		X60A, X60B
T02.60		PTR		15	MSPNG, SPNG	T09.02		X60A, X60B
	21A	W61A, W61B, W61C		21A	W61A, W61B, W61C	T09.03		X60A, X60B
	21B	X60A, X60B		21B	X60A, X60B	T09.04		X60A, X60B
T02.61		PTR	T05.0		PTR	T09.05		X60A, X60B
	21A	W61A, W61B, W61C		21A	W61A, W61B, W61C	T09.08		X60A, X60B
	21B	X60A, X60B		21B	X60A, X60B	T09.1		PTR
T02.70	21A	W61A, W61B, W61C	T05.1		PTR		15	MSPNG, SPNG
	21B	X60A, X60B		21A	W61A, W61B, W61C		21A	W61A, W61B, W61C
T02.71		PTR		21B	X60A, X60B		21B	X60A, X60B
	21A	W61A, W61B, W61C	T05.2		PTR	T09.2		PTR
	21B	X60A, X60B		21A	W61A, W61B, W61C		08	I68A, I68B, I68C, I68D, I68E, I68F
T02.80	08	I76A		21B	X60A, X60B		21A	W61A, W61B, W61C
	21A	W61A, W61B, W61C	T05.3		PTR	T09.3		PTR
T02.81	08	I76A, I76B		21A	W61A, W61B, W61C		15	MSPNG, SPNG
	21A	W61A, W61B, W61C		21B	X60A, X60B		21A	W61A, W61B, W61C
T02.90	08	I76A, I76B	T05.4		PTR		Prä	B61A, B61B, B61C
	21A	W61A, W61B, W61C		21A	W61A, W61B, W61C			
T02.91	08	I76A, I76B		21B	X60A, X60B			
	21A	W61A, W61B, W61C						

ICD	MDC	DRG	ICD	MDC	DRG	ICD	MDC	DRG
T09.4		PTR	T13.4		PTR	T19.1	11	L68A, L68B
	01	B71A, B71B, B71C		15	MSPNG, SPNG	T19.2	13	N62A, N62B
	15	MSPNG, SPNG		21A	W61A, W61B, W61C	T19.3	13	N62A, N62B
	21A	W61A, W61B, W61C		21B	X04Z, X60A, X60B	T19.8	11	L64A
T09.5		PTR	T13.5		PTR	T19.9	11	L64A
	08	I76A, I76B		08	I77Z	T20.0	22	Y62A, Y62B, Y62C
	21A	W61A, W61B, W61C		21A	W61A, W61B, W61C	T20.1	22	Y62A, Y62B, Y62C
T09.6		PTR	T13.6		PTR	T20.20	22	Y01Z, Y62A, Y62B, Y62C
	15	MSPNG, SPNG		21A	W61A, W61B, W61C	T20.21	22	Y01Z, Y62A, Y62B, Y62C
	21A	W61A, W61B, W61C		21B	X04Z, X60A, X60B	T20.3	15	MSPNG, SPNG
	21B	X60A, X60B	T13.8	21B	X60A, X60B		22	Y62A, Y62B, Y62C
T09.8	21B	X60A, X60B	T13.9	21B	X60A, X60B	T20.4	22	Y62A, Y62B, Y62C
T09.9	21B	X60A, X60B	T14.00	21B	X60A, X60B	T20.5	22	Y62A, Y62B, Y62C
T10.0		PTR	T14.01	21B	X60A, X60B	T20.60	22	Y01Z, Y62A, Y62B, Y62C
	08	I77Z	T14.02	21B	X60A, X60B	T20.61	22	Y01Z, Y62A, Y62B, Y62C
	21A	W61A, W61B, W61C	T14.03	21B	X60A, X60B	T20.7	15	MSPNG, SPNG
T10.1		PTR	T14.04	21B	X60A, X60B		22	Y62A, Y62B, Y62C
	08	I77Z	T14.05	21B	X60A, X60B	T21.00	22	Y62A, Y62B, Y62C
	21A	W61A, W61B, W61C	T14.08	21B	X60A, X60B	T21.01	22	Y62A, Y62B, Y62C
T11.00	21B	X60A, X60B	T14.1		PTR	T21.02	22	Y62A, Y62B, Y62C
T11.01	21B	X60A, X60B		21A	W61A, W61B, W61C	T21.03	22	Y62A, Y62B, Y62C
T11.02	21B	X60A, X60B		21B	X60A, X60B	T21.04	22	Y62A, Y62B, Y62C
T11.03	21B	X60A, X60B	T14.20		PTR	T21.05	22	Y62A, Y62B, Y62C
T11.04	21B	X60A, X60B		08	I76A, I76B	T21.09	22	Y62A, Y62B, Y62C
T11.05	21B	X60A, X60B		21A	W61A, W61B, W61C	T21.10	22	Y62A, Y62B, Y62C
T11.08	21B	X60A, X60B	T14.21		PTR	T21.11	22	Y62A, Y62B, Y62C
T11.1		PTR		08	I76A, I76B	T21.12	22	Y62A, Y62B, Y62C
	21A	W61A, W61B, W61C		21A	W61A, W61B, W61C	T21.13	22	Y62A, Y62B, Y62C
	21B	X60A, X60B	T14.3		PTR	T21.14	22	Y62A, Y62B, Y62C
T11.2		PTR		08	I76A, I76B	T21.15	22	Y62A, Y62B, Y62C
	08	I76A, I76B		21A	W61A, W61B, W61C	T21.19	22	Y62A, Y62B, Y62C
	21A	W61A, W61B, W61C	T14.4		PTR	T21.20	22	Y01Z, Y62A, Y62B, Y62C
T11.3		PTR		01	B71A, B71B, B71C	T21.21	22	Y01Z, Y62A, Y62B, Y62C
	01	B71A, B71B, B71C		21A	W61A, W61B, W61C	T21.22	22	Y01Z, Y62A, Y62B, Y62C
	21A	W61A, W61B, W61C	T14.5		PTR	T21.23	22	Y01Z, Y62A, Y62B, Y62C
T11.4		PTR		15	MSPNG, SPNG	T21.24	15	P65B, P66C, P67B, P67C
	15	MSPNG, SPNG		21A	W61A, W61B, W61C		22	Y01Z, Y62A, Y62B, Y62C
	21A	W61A, W61B, W61C		21B	X60A, X60B	T21.25	22	Y01Z, Y62A, Y62B, Y62C
	21B	X60A, X60B	T14.6		PTR	T21.29	22	Y01Z, Y62A, Y62B, Y62C
T11.5		PTR		08	I76A, I76B	T21.30	15	MSPNG, SPNG
	08	I77Z		21A	W61A, W61B, W61C		22	Y62A, Y62B, Y62C
	21A	W61A, W61B, W61C	T14.7		PTR	T21.31	15	MSPNG, SPNG
T11.6		PTR		15	MSPNG, SPNG		22	Y62A, Y62B, Y62C
	21A	W61A, W61B, W61C		21A	W61A, W61B, W61C	T21.32	15	MSPNG, SPNG
	21B	X60A, X60B		21B	X60A, X60B		22	Y62A, Y62B, Y62C
T11.8	21B	X60A, X60B	T14.8	21B	X60A, X60B	T21.33	15	MSPNG, SPNG
T11.9	21B	X60A, X60B	T14.9	21B	X60A, X60B		22	Y62A, Y62B, Y62C
T12.0		PTR	T15.0	02	C62Z	T21.34	15	MSPNG, SPNG
	08	I77Z	T15.1	02	C62Z		22	Y62A, Y62B, Y62C
	21A	W61A, W61B, W61C	T15.8	02	C62Z	T21.35	15	MSPNG, SPNG
T12.1		PTR	T15.9	02	C62Z		22	Y62A, Y62B, Y62C
	08	I77Z	T16	03	D66A, D66B	T21.39	15	MSPNG, SPNG
	21A	W61A, W61B, W61C	T17.0	03	D65Z		22	Y62A, Y62B, Y62C
T13.00	21B	X60A, X60B	T17.1	03	D65Z	T21.40	22	Y62A, Y62B, Y62C
T13.01	21B	X60A, X60B	T17.2	03	D66A, D66B	T21.41	22	Y62A, Y62B, Y62C
T13.02	21B	X60A, X60B	T17.3	03	D66A, D66B	T21.42	22	Y62A, Y62B, Y62C
T13.03	21B	X60A, X60B	T17.4	04	E75A, E75B, E75C	T21.43	22	Y62A, Y62B, Y62C
T13.04	21B	X60A, X60B	T17.5	04	E75A, E75B, E75C	T21.44	22	Y62A, Y62B, Y62C
T13.05	21B	X60A, X60B	T17.8	04	E75A, E75B, E75C	T21.45	22	Y62A, Y62B, Y62C
T13.08	21B	X60A, X60B	T17.9	04	E75A, E75B, E75C	T21.49	22	Y62A, Y62B, Y62C
T13.1		PTR	T18.0	03	D40Z, D67Z	T21.50	22	Y62A, Y62B, Y62C
	21A	W61A, W61B, W61C	T18.1	06	G72A, G72B, G72C, G72D	T21.51	22	Y62A, Y62B, Y62C
	21B	X04Z, X60A, X60B	T18.2	06	G72A, G72B, G72C, G72D	T21.52	22	Y62A, Y62B, Y62C
T13.2		PTR	T18.3	06	G72A, G72B, G72C, G72D	T21.53	22	Y62A, Y62B, Y62C
	08	I76A, I76B	T18.4	06	G72A, G72B, G72C, G72D	T21.54	22	Y62A, Y62B, Y62C
	21A	W61A, W61B, W61C	T18.5	06	G72A, G72B, G72C, G72D	T21.55	22	Y62A, Y62B, Y62C
T13.3		PTR	T18.8	06	G72A, G72B, G72C, G72D	T21.59	22	Y62A, Y62B, Y62C
	01	B71A, B71B, B71C	T18.9	06	G72A, G72B, G72C, G72D	T21.60	22	Y01Z, Y62A, Y62B, Y62C
	21A	W61A, W61B, W61C	T19.0	11	L68A, L68B	T21.61	22	Y01Z, Y62A, Y62B, Y62C



ICD	MDC	DRG	ICD	MDC	DRG	ICD	MDC	DRG
T21.62	22	Y01Z, Y62A, Y62B, Y62C	T22.70	15	MSPNG, SPNG	T26.8	02	C62Z
T21.63	22	Y01Z, Y62A, Y62B, Y62C		22	Y62A, Y62B, Y62C	15	MSPNG, SPNG	
T21.64	15	P65B, P66C, P67B, P67C	T22.71	15	MSPNG, SPNG	T26.9	02	C62Z
	22	Y01Z, Y62A, Y62B, Y62C		22	Y62A, Y62B, Y62C	15	MSPNG, SPNG	
T21.65	22	Y01Z, Y62A, Y62B, Y62C	T22.72	15	MSPNG, SPNG	T27.0	04	E75A, E75B, E75C
T21.69	22	Y01Z, Y62A, Y62B, Y62C		22	Y62A, Y62B, Y62C	15	MSPNG, SPNG	
T21.70	15	MSPNG, SPNG	T22.73	15	MSPNG, SPNG	Prä	A11C	
	22	Y62A, Y62B, Y62C		22	Y62A, Y62B, Y62C	T27.1	04	E75A, E75B, E75C
T21.71	15	MSPNG, SPNG	T22.80	22	Y01Z, Y62A, Y62B, Y62C	15	MSPNG, SPNG	
	22	Y62A, Y62B, Y62C	T22.81	22	Y01Z, Y62A, Y62B, Y62C	Prä	A11C	
T21.72	15	MSPNG, SPNG	T22.82	22	Y01Z, Y62A, Y62B, Y62C	T27.2	15	MSPNG, SPNG
	22	Y62A, Y62B, Y62C	T22.83	22	Y01Z, Y62A, Y62B, Y62C	22	Y62A, Y62B, Y62C	
T21.73	15	MSPNG, SPNG	T22.90	22	Y01Z, Y62A, Y62B, Y62C	Prä	A11C	
	22	Y62A, Y62B, Y62C	T22.91	22	Y01Z, Y62A, Y62B, Y62C	T27.3	15	MSPNG, SPNG
T21.74	15	MSPNG, SPNG	T22.92	22	Y01Z, Y62A, Y62B, Y62C	22	Y62A, Y62B, Y62C	
	22	Y62A, Y62B, Y62C	T22.93	22	Y01Z, Y62A, Y62B, Y62C	Prä	A11C	
T21.75	15	MSPNG, SPNG	T23.0	22	Y62A, Y62B, Y62C	T27.4	04	E75A, E75B, E75C
	22	Y62A, Y62B, Y62C	T23.1	22	Y62A, Y62B, Y62C	15	MSPNG, SPNG	
T21.79	15	MSPNG, SPNG	T23.20	22	Y01Z, Y62A, Y62B, Y62C	Prä	A11C	
	22	Y62A, Y62B, Y62C	T23.21	22	Y01Z, Y62A, Y62B, Y62C	T27.5	04	E75A, E75B, E75C
T21.80	22	Y01Z, Y62A, Y62B, Y62C	T23.3	15	MSPNG, SPNG	15	MSPNG, SPNG	
T21.81	22	Y01Z, Y62A, Y62B, Y62C		22	Y62A, Y62B, Y62C	Prä	A11C	
T21.82	22	Y01Z, Y62A, Y62B, Y62C	T23.4	22	Y62A, Y62B, Y62C	T27.6	15	MSPNG, SPNG
T21.83	22	Y01Z, Y62A, Y62B, Y62C	T23.5	22	Y62A, Y62B, Y62C	22	Y62A, Y62B, Y62C	
T21.84	15	P65B, P66C, P67B, P67C	T23.60	22	Y01Z, Y62A, Y62B, Y62C	Prä	A11C	
	22	Y01Z, Y62A, Y62B, Y62C	T23.61	22	Y01Z, Y62A, Y62B, Y62C	T27.7	15	MSPNG, SPNG
T21.85	22	Y01Z, Y62A, Y62B, Y62C	T23.7	15	MSPNG, SPNG	22	Y62A, Y62B, Y62C	
T21.89	22	Y01Z, Y62A, Y62B, Y62C		22	Y62A, Y62B, Y62C	Prä	A11C	
T21.90	22	Y01Z, Y62A, Y62B, Y62C	T24.0	22	Y62A, Y62B, Y62C	T28.0	03	D66A, D66B
T21.91	22	Y01Z, Y62A, Y62B, Y62C	T24.1	22	Y62A, Y62B, Y62C	15	MSPNG, SPNG	
T21.92	22	Y01Z, Y62A, Y62B, Y62C	T24.20	22	Y01Z, Y62A, Y62B, Y62C	Prä	A11C	
T21.93	22	Y01Z, Y62A, Y62B, Y62C	T24.21	22	Y01Z, Y62A, Y62B, Y62C	T28.1	06	G71A, G71B
T21.94	15	P65B, P66C, P67B, P67C	T24.3	15	MSPNG, SPNG	15	MSPNG, SPNG	
	22	Y01Z, Y62A, Y62B, Y62C		22	Y62A, Y62B, Y62C	Prä	A11C	
T21.95	22	Y01Z, Y62A, Y62B, Y62C	T24.4	22	Y62A, Y62B, Y62C	T28.2	06	G71A, G71B
T21.99	22	Y01Z, Y62A, Y62B, Y62C	T24.5	22	Y62A, Y62B, Y62C	15	MSPNG, SPNG	
T22.00	22	Y62A, Y62B, Y62C	T24.60	22	Y01Z, Y62A, Y62B, Y62C	Prä	A11C	
T22.01	22	Y62A, Y62B, Y62C	T24.61	22	Y01Z, Y62A, Y62B, Y62C	T28.3	15	MSPNG, SPNG
T22.02	22	Y62A, Y62B, Y62C	T24.7	15	MSPNG, SPNG	22	Y62A, Y62B, Y62C	
T22.03	22	Y62A, Y62B, Y62C		22	Y62A, Y62B, Y62C	Prä	A11C	
T22.10	22	Y62A, Y62B, Y62C	T25.0	22	Y62A, Y62B, Y62C	T28.4	15	MSPNG, SPNG
T22.11	22	Y62A, Y62B, Y62C	T25.1	22	Y62A, Y62B, Y62C	22	Y62A, Y62B, Y62C	
T22.12	22	Y62A, Y62B, Y62C	T25.20	22	Y01Z, Y62A, Y62B, Y62C	Prä	A11C	
T22.13	22	Y62A, Y62B, Y62C	T25.21	22	Y01Z, Y62A, Y62B, Y62C	T28.5	03	D66A, D66B
T22.20	22	Y01Z, Y62A, Y62B, Y62C	T25.3	15	MSPNG, SPNG	15	MSPNG, SPNG	
T22.21	22	Y01Z, Y62A, Y62B, Y62C		22	Y62A, Y62B, Y62C	Prä	A11C	
T22.22	22	Y01Z, Y62A, Y62B, Y62C	T25.4	22	Y62A, Y62B, Y62C	T28.6	06	G71A, G71B
T22.23	22	Y01Z, Y62A, Y62B, Y62C	T25.5	22	Y62A, Y62B, Y62C	15	MSPNG, SPNG	
T22.30	15	MSPNG, SPNG	T25.60	22	Y01Z, Y62A, Y62B, Y62C	Prä	A11C	
	22	Y62A, Y62B, Y62C	T25.61	22	Y01Z, Y62A, Y62B, Y62C	T28.7	06	G71A, G71B
T22.31	15	MSPNG, SPNG	T25.7	15	MSPNG, SPNG	15	MSPNG, SPNG	
	22	Y62A, Y62B, Y62C		22	Y62A, Y62B, Y62C	Prä	A11C	
T22.32	15	MSPNG, SPNG	T26.0	02	C62Z	T28.8	15	MSPNG, SPNG
	22	Y62A, Y62B, Y62C		15	MSPNG, SPNG	22	Y62A, Y62B, Y62C	
T22.33	15	MSPNG, SPNG	T26.1	02	C62Z	Prä	A11C	
	22	Y62A, Y62B, Y62C		15	MSPNG, SPNG	T28.9	15	MSPNG, SPNG
T22.40	22	Y62A, Y62B, Y62C	T26.2	02	C62Z	22	Y62A, Y62B, Y62C	
T22.41	22	Y62A, Y62B, Y62C		15	MSPNG, SPNG	Prä	A11C	
T22.42	22	Y62A, Y62B, Y62C	T26.3	02	C62Z	T29.0	15	MSPNG, SPNG
T22.43	22	Y62A, Y62B, Y62C		15	MSPNG, SPNG	22	Y62A, Y62B, Y62C	
T22.50	22	Y62A, Y62B, Y62C	T26.4	02	C62Z	T29.1	22	Y62A, Y62B, Y62C
T22.51	22	Y62A, Y62B, Y62C		15	MSPNG, SPNG	T29.20	22	Y01Z, Y62A, Y62B, Y62C
T22.52	22	Y62A, Y62B, Y62C	T26.5	02	C62Z	T29.21	22	Y01Z, Y62A, Y62B, Y62C
T22.53	22	Y62A, Y62B, Y62C		15	MSPNG, SPNG	T29.3	15	MSPNG, SPNG
T22.60	22	Y01Z, Y62A, Y62B, Y62C	T26.6	02	C62Z	22	Y62A, Y62B, Y62C	
T22.61	22	Y01Z, Y62A, Y62B, Y62C		15	MSPNG, SPNG	T29.4	15	MSPNG, SPNG
T22.62	22	Y01Z, Y62A, Y62B, Y62C	T26.7	02	C62Z	22	Y62A, Y62B, Y62C	
T22.63	22	Y01Z, Y62A, Y62B, Y62C		15	MSPNG, SPNG	T29.5	22	Y62A, Y62B, Y62C
						T29.60	22	Y01Z, Y62A, Y62B, Y62C

ICD	MDC	DRG	ICD	MDC	DRG	ICD	MDC	DRG
T29.61	22	Y01Z, Y62A, Y62B, Y62C	T31.61	15	MSPNG, SPNG	T31.90	15	MSPNG, SPNG
T29.7	15	MSPNG, SPNG		22	Y01Z, Y62A		22	Y01Z, Y62A
	22	Y62A, Y62B, Y62C		Prä	961Z		Prä	961Z
T30.0	22	Y62A, Y62B, Y62C	T31.62	15	MSPNG, SPNG	T31.91	15	MSPNG, SPNG
T30.1	22	Y62A, Y62B, Y62C		22	Y01Z, Y62A		22	Y01Z, Y62A
T30.20	22	Y01Z, Y62A, Y62B, Y62C		Prä	961Z		Prä	961Z
T30.21	22	Y01Z, Y62A, Y62B, Y62C	T31.63	15	MSPNG, SPNG	T31.92	15	MSPNG, SPNG
T30.3	22	Y62A, Y62B, Y62C		22	Y01Z, Y62A		22	Y01Z, Y62A
T30.4	22	Y62A, Y62B, Y62C		Prä	961Z		Prä	961Z
T30.5	22	Y62A, Y62B, Y62C	T31.64	15	MSPNG, SPNG	T31.93	15	MSPNG, SPNG
T30.60	22	Y01Z, Y62A, Y62B, Y62C		22	Y01Z, Y62A		22	Y01Z, Y62A
T30.61	22	Y01Z, Y62A, Y62B, Y62C		Prä	961Z		Prä	961Z
T30.7	22	Y62A, Y62B, Y62C	T31.65	15	MSPNG, SPNG	T31.94	15	MSPNG, SPNG
T31.00	Prä	961Z		22	Y01Z, Y62A		22	Y01Z, Y62A
T31.10	Prä	961Z		Prä	961Z		Prä	961Z
T31.11	22	Y62A	T31.66	15	MSPNG, SPNG	T31.95	15	MSPNG, SPNG
	Prä	961Z		22	Y01Z, Y62A		22	Y01Z, Y62A
T31.20	Prä	961Z		Prä	961Z		Prä	961Z
T31.21	22	Y62A	T31.70	15	MSPNG, SPNG	T31.96	15	MSPNG, SPNG
	Prä	961Z		22	Y01Z, Y62A		22	Y01Z, Y62A
T31.22	15	MSPNG, SPNG		Prä	961Z		Prä	961Z
	22	Y01Z, Y62A	T31.71	15	MSPNG, SPNG	T31.97	15	MSPNG, SPNG
	Prä	961Z		22	Y01Z, Y62A		22	Y01Z, Y62A
T31.30	22	Y01Z, Y62A		Prä	961Z		Prä	961Z
	Prä	961Z	T31.72	15	MSPNG, SPNG	T31.98	15	MSPNG, SPNG
T31.31	22	Y01Z, Y62A		22	Y01Z, Y62A		22	Y01Z, Y62A
	Prä	961Z		Prä	961Z		Prä	961Z
T31.32	15	MSPNG, SPNG	T31.73	15	MSPNG, SPNG	T31.99	15	MSPNG, SPNG
	22	Y01Z, Y62A		22	Y01Z, Y62A		22	Y01Z, Y62A
	Prä	961Z		Prä	961Z		Prä	961Z
T31.33	15	MSPNG, SPNG	T31.74	15	MSPNG, SPNG	T32.00	Prä	961Z
	22	Y01Z, Y62A		22	Y01Z, Y62A	T32.10	Prä	961Z
	Prä	961Z		Prä	961Z	T32.11	22	Y62A
T31.40	22	Y01Z, Y62A	T31.75	15	MSPNG, SPNG		Prä	961Z
	Prä	961Z		22	Y01Z, Y62A	T32.20	Prä	961Z
T31.41	22	Y01Z, Y62A		Prä	961Z	T32.21	22	Y62A
	Prä	961Z	T31.76	15	MSPNG, SPNG		Prä	961Z
T31.42	15	MSPNG, SPNG		22	Y01Z, Y62A	T32.22	15	MSPNG, SPNG
	22	Y01Z, Y62A		Prä	961Z		22	Y01Z, Y62A
	Prä	961Z	T31.77	15	MSPNG, SPNG		Prä	961Z
T31.43	15	MSPNG, SPNG		22	Y01Z, Y62A	T32.30	22	Y01Z, Y62A
	22	Y01Z, Y62A		Prä	961Z		Prä	961Z
	Prä	961Z	T31.80	15	MSPNG, SPNG	T32.31	22	Y01Z, Y62A
T31.44	15	MSPNG, SPNG		22	Y01Z, Y62A		Prä	961Z
	22	Y01Z, Y62A		Prä	961Z	T32.32	15	MSPNG, SPNG
	Prä	961Z	T31.81	15	MSPNG, SPNG		22	Y01Z, Y62A
T31.50	15	MSPNG, SPNG		22	Y01Z, Y62A		Prä	961Z
	22	Y01Z, Y62A		Prä	961Z	T32.33	15	MSPNG, SPNG
	Prä	961Z	T31.82	15	MSPNG, SPNG		22	Y01Z, Y62A
T31.51	15	MSPNG, SPNG		22	Y01Z, Y62A		Prä	961Z
	22	Y01Z, Y62A		Prä	961Z	T32.40	22	Y01Z, Y62A
	Prä	961Z	T31.83	15	MSPNG, SPNG		Prä	961Z
T31.52	15	MSPNG, SPNG		22	Y01Z, Y62A	T32.41	22	Y01Z, Y62A
	22	Y01Z, Y62A		Prä	961Z		Prä	961Z
	Prä	961Z	T31.84	15	MSPNG, SPNG	T32.42	15	MSPNG, SPNG
T31.53	15	MSPNG, SPNG		22	Y01Z, Y62A		22	Y01Z, Y62A
	22	Y01Z, Y62A		Prä	961Z		Prä	961Z
	Prä	961Z	T31.85	15	MSPNG, SPNG	T32.43	15	MSPNG, SPNG
T31.54	15	MSPNG, SPNG		22	Y01Z, Y62A		22	Y01Z, Y62A
	22	Y01Z, Y62A		Prä	961Z		Prä	961Z
	Prä	961Z	T31.86	15	MSPNG, SPNG	T32.44	15	MSPNG, SPNG
T31.55	15	MSPNG, SPNG		22	Y01Z, Y62A		22	Y01Z, Y62A
	22	Y01Z, Y62A		Prä	961Z		Prä	961Z
	Prä	961Z	T31.87	15	MSPNG, SPNG	T32.50	15	MSPNG, SPNG
T31.60	15	MSPNG, SPNG		22	Y01Z, Y62A		22	Y01Z, Y62A
	22	Y01Z, Y62A		Prä	961Z		Prä	961Z
	Prä	961Z	T31.88	15	MSPNG, SPNG	T32.51	15	MSPNG, SPNG
				22	Y01Z, Y62A		22	Y01Z, Y62A
				Prä	961Z		Prä	961Z



ICD	MDC	DRG	ICD	MDC	DRG	ICD	MDC	DRG
T32.52	15	MSPNG, SPNG	T32.84	15	MSPNG, SPNG	T34.1	15	MSPNG, SPNG
	22	Y01Z, Y62A		22	Y01Z, Y62A	21B	X62A, X62B, X62C	
	Prä	961Z		Prä	961Z	Prä	A11C	
T32.53	15	MSPNG, SPNG	T32.85	15	MSPNG, SPNG	T34.2	15	MSPNG, SPNG
	22	Y01Z, Y62A		22	Y01Z, Y62A	21B	X62A, X62B, X62C	
	Prä	961Z		Prä	961Z	Prä	A11C	
T32.54	15	MSPNG, SPNG	T32.86	15	MSPNG, SPNG	T34.3	15	MSPNG, SPNG
	22	Y01Z, Y62A		22	Y01Z, Y62A	21B	X62A, X62B, X62C	
	Prä	961Z		Prä	961Z	Prä	A11C	
T32.55	15	MSPNG, SPNG	T32.87	15	MSPNG, SPNG	T34.4	15	MSPNG, SPNG
	22	Y01Z, Y62A		22	Y01Z, Y62A	21B	X62A, X62B, X62C	
	Prä	961Z		Prä	961Z	Prä	A11C	
T32.60	15	MSPNG, SPNG	T32.88	15	MSPNG, SPNG	T34.5	15	MSPNG, SPNG
	22	Y01Z, Y62A		22	Y01Z, Y62A	21B	X05A, X05B, X62A, X62B, X62C	
	Prä	961Z		Prä	961Z	Prä	A11C	
T32.61	15	MSPNG, SPNG	T32.90	15	MSPNG, SPNG	T34.6	15	MSPNG, SPNG
	22	Y01Z, Y62A		22	Y01Z, Y62A	21B	X62A, X62B, X62C	
	Prä	961Z		Prä	961Z	Prä	A11C	
T32.62	15	MSPNG, SPNG	T32.91	15	MSPNG, SPNG	T34.7	15	MSPNG, SPNG
	22	Y01Z, Y62A		22	Y01Z, Y62A	21B	X62A, X62B, X62C	
	Prä	961Z		Prä	961Z	Prä	A11C	
T32.63	15	MSPNG, SPNG	T32.92	15	MSPNG, SPNG	T34.8	15	MSPNG, SPNG
	22	Y01Z, Y62A		22	Y01Z, Y62A	21B	X04Z, X62A, X62B, X62C	
	Prä	961Z		Prä	961Z	Prä	A11C	
T32.64	15	MSPNG, SPNG	T32.93	15	MSPNG, SPNG	T34.9	15	MSPNG, SPNG
	22	Y01Z, Y62A		22	Y01Z, Y62A	21B	X62A, X62B, X62C	
	Prä	961Z		Prä	961Z	Prä	A11C	
T32.65	15	MSPNG, SPNG	T32.94	15	MSPNG, SPNG	T35.0	15	MSPNG, SPNG
	22	Y01Z, Y62A		22	Y01Z, Y62A	21B	X62A, X62B, X62C	
	Prä	961Z		Prä	961Z	T35.1	15	MSPNG, SPNG
T32.66	15	MSPNG, SPNG	T32.95	15	MSPNG, SPNG		21B	X62A, X62B, X62C
	22	Y01Z, Y62A		22	Y01Z, Y62A		Prä	A11C
	Prä	961Z		Prä	961Z	T35.2	15	MSPNG, SPNG
T32.70	15	MSPNG, SPNG	T32.96	15	MSPNG, SPNG		21B	X64A, X64B
	22	Y01Z, Y62A		22	Y01Z, Y62A	T35.3	15	MSPNG, SPNG
	Prä	961Z		Prä	961Z		21B	X64A, X64B
T32.71	15	MSPNG, SPNG	T32.97	15	MSPNG, SPNG	T35.4	15	MSPNG, SPNG
	22	Y01Z, Y62A		22	Y01Z, Y62A		21B	X05A, X05B, X64A, X64B
	Prä	961Z		Prä	961Z	T35.5	15	MSPNG, SPNG
T32.72	15	MSPNG, SPNG	T32.98	15	MSPNG, SPNG		21B	X04Z, X64A, X64B
	22	Y01Z, Y62A		22	Y01Z, Y62A	T35.6	15	MSPNG, SPNG
	Prä	961Z		Prä	961Z		21B	X64A, X64B
T32.73	15	MSPNG, SPNG	T32.99	15	MSPNG, SPNG	T35.7	15	MSPNG, SPNG
	22	Y01Z, Y62A		22	Y01Z, Y62A		21B	X64A, X64B
	Prä	961Z		Prä	961Z	T36.0	15	MSPNG, SPNG
T32.74	15	MSPNG, SPNG	T33.0	15	MSPNG, SPNG		21B	X62A, X62B, X62C
	22	Y01Z, Y62A		21B	X64A, X64B	Prä	A11C	
	Prä	961Z	T33.1	15	MSPNG, SPNG	T36.1	15	MSPNG, SPNG
T32.75	15	MSPNG, SPNG		21B	X64A, X64B		21B	X62A, X62B, X62C
	22	Y01Z, Y62A	T33.2	15	MSPNG, SPNG		Prä	A11C
	Prä	961Z		21B	X64A, X64B	T36.2	15	MSPNG, SPNG
T32.76	15	MSPNG, SPNG	T33.3	15	MSPNG, SPNG		21B	X62A, X62B, X62C
	22	Y01Z, Y62A		21B	X64A, X64B	Prä	A11C	
	Prä	961Z	T33.4	15	MSPNG, SPNG	T36.3	15	MSPNG, SPNG
T32.77	15	MSPNG, SPNG		21B	X64A, X64B		21B	X62A, X62B, X62C
	22	Y01Z, Y62A	T33.5	15	MSPNG, SPNG		Prä	A11C
	Prä	961Z		21B	X05A, X05B, X64A, X64B	T36.4	15	MSPNG, SPNG
T32.80	15	MSPNG, SPNG	T33.6	15	MSPNG, SPNG		21B	X62A, X62B, X62C
	22	Y01Z, Y62A		21B	X64A, X64B	Prä	A11C	
	Prä	961Z	T33.7	15	MSPNG, SPNG	T36.5	15	MSPNG, SPNG
T32.81	15	MSPNG, SPNG		21B	X64A, X64B		21B	X62A, X62B, X62C
	22	Y01Z, Y62A	T33.8	15	MSPNG, SPNG		Prä	A11C
	Prä	961Z		21B	X04Z, X64A, X64B	T36.6	15	MSPNG, SPNG
T32.82	15	MSPNG, SPNG	T33.9	15	MSPNG, SPNG		21B	X62A, X62B, X62C
	22	Y01Z, Y62A		21B	X64A, X64B	Prä	A11C	
	Prä	961Z	T34.0	15	MSPNG, SPNG	T36.7	15	MSPNG, SPNG
T32.83	15	MSPNG, SPNG		21B	X62A, X62B, X62C		21B	X62A, X62B, X62C
	22	Y01Z, Y62A		Prä	A11C	Prä	A11C	
	Prä	961Z						





ICD	MDC	DRG	ICD	MDC	DRG	ICD	MDC	DRG
T44.8	15	MSPNG, SPNG	T47.1	15	MSPNG, SPNG	T49.6	15	MSPNG, SPNG
	21B	X62A, X62B, X62C		21B	X62A, X62B, X62C		21B	X62A, X62B, X62C
	Prä	A11C		Prä	A11C		Prä	A11C
T44.9	15	MSPNG, SPNG	T47.2	15	MSPNG, SPNG	T49.7	15	MSPNG, SPNG
	21B	X62A, X62B, X62C		21B	X62A, X62B, X62C		21B	X62A, X62B, X62C
	Prä	A11C		Prä	A11C		Prä	A11C
T45.0	15	MSPNG, SPNG	T47.3	15	MSPNG, SPNG	T49.8	15	MSPNG, SPNG
	21B	X62A, X62B, X62C		21B	X62A, X62B, X62C		21B	X62A, X62B, X62C
	Prä	A11C		Prä	A11C		Prä	A11C
T45.1	15	MSPNG, SPNG	T47.4	15	MSPNG, SPNG	T49.9	15	MSPNG, SPNG
	21B	X62A, X62B, X62C		21B	X62A, X62B, X62C		21B	X62A, X62B, X62C
	Prä	A11C		Prä	A11C		Prä	A11C
T45.2	15	MSPNG, SPNG	T47.5	15	MSPNG, SPNG	T50.0	15	MSPNG, SPNG
	21B	X62A, X62B, X62C		21B	X62A, X62B, X62C		21B	X62A, X62B, X62C
	Prä	A11C		Prä	A11C		Prä	A11C
T45.3	15	MSPNG, SPNG	T47.6	15	MSPNG, SPNG	T50.1	15	MSPNG, SPNG
	21B	X62A, X62B, X62C		21B	X62A, X62B, X62C		21B	X62A, X62B, X62C
	Prä	A11C		Prä	A11C		Prä	A11C
T45.4	15	MSPNG, SPNG	T47.7	15	MSPNG, SPNG	T50.2	15	MSPNG, SPNG
	21B	X62A, X62B, X62C		21B	X62A, X62B, X62C		21B	X62A, X62B, X62C
	Prä	A11C		Prä	A11C		Prä	A11C
T45.5	15	MSPNG, SPNG	T47.8	15	MSPNG, SPNG	T50.3	15	MSPNG, SPNG
	21B	X62A, X62B, X62C		21B	X62A, X62B, X62C		21B	X62A, X62B, X62C
	Prä	A11C		Prä	A11C		Prä	A11C
T45.6	15	MSPNG, SPNG	T47.9	15	MSPNG, SPNG	T50.4	15	MSPNG, SPNG
	21B	X62A, X62B, X62C		21B	X62A, X62B, X62C		21B	X62A, X62B, X62C
	Prä	A11C		Prä	A11C		Prä	A11C
T45.7	15	MSPNG, SPNG	T48.0	15	MSPNG, SPNG	T50.5	15	MSPNG, SPNG
	21B	X62A, X62B, X62C		21B	X62A, X62B, X62C		21B	X62A, X62B, X62C
	Prä	A11C		Prä	A11C		Prä	A11C
T45.8	15	MSPNG, SPNG	T48.1	15	MSPNG, SPNG	T50.6	15	MSPNG, SPNG
	21B	X62A, X62B, X62C		21B	X62A, X62B, X62C		21B	X62A, X62B, X62C
	Prä	A11C		Prä	A11C		Prä	A11C
T45.9	15	MSPNG, SPNG	T48.2	15	MSPNG, SPNG	T50.7	15	MSPNG, SPNG
	21B	X62A, X62B, X62C		21B	X62A, X62B, X62C		21B	X62A, X62B, X62C
	Prä	A11C		Prä	A11C		Prä	A11C
T46.0	15	MSPNG, SPNG	T48.3	15	MSPNG, SPNG	T50.8	15	MSPNG, SPNG
	21B	X62A, X62B, X62C		21B	X62A, X62B, X62C		21B	X62A, X62B, X62C
	Prä	A11C		Prä	A11C		Prä	A11C
T46.1	15	MSPNG, SPNG	T48.4	15	MSPNG, SPNG	T50.9	15	MSPNG, SPNG
	21B	X62A, X62B, X62C		21B	X62A, X62B, X62C		21B	X62A, X62B, X62C
	Prä	A11C		Prä	A11C		Prä	A11C
T46.2	15	MSPNG, SPNG	T48.5	15	MSPNG, SPNG	T51.0	15	MSPNG, SPNG
	21B	X62A, X62B, X62C		21B	X62A, X62B, X62C		21B	X62A, X62B, X62C
	Prä	A11C		Prä	A11C		Prä	A11C
T46.3	15	MSPNG, SPNG	T48.6	15	MSPNG, SPNG	T51.1	15	MSPNG, SPNG
	21B	X62A, X62B, X62C		21B	X62A, X62B, X62C		21B	X62A, X62B, X62C
	Prä	A11C		Prä	A11C		Prä	A11C
T46.4	15	MSPNG, SPNG	T48.7	15	MSPNG, SPNG	T51.2	15	MSPNG, SPNG
	21B	X62A, X62B, X62C		21B	X62A, X62B, X62C		21B	X62A, X62B, X62C
	Prä	A11C		Prä	A11C		Prä	A11C
T46.5	15	MSPNG, SPNG	T49.0	15	MSPNG, SPNG	T51.3	15	MSPNG, SPNG
	21B	X62A, X62B, X62C		21B	X62A, X62B, X62C		21B	X62A, X62B, X62C
	Prä	A11C		Prä	A11C		Prä	A11C
T46.6	15	MSPNG, SPNG	T49.1	15	MSPNG, SPNG	T51.8	15	MSPNG, SPNG
	21B	X62A, X62B, X62C		21B	X62A, X62B, X62C		21B	X62A, X62B, X62C
	Prä	A11C		Prä	A11C		Prä	A11C
T46.7	15	MSPNG, SPNG	T49.2	15	MSPNG, SPNG	T51.9	15	MSPNG, SPNG
	21B	X62A, X62B, X62C		21B	X62A, X62B, X62C		21B	X62A, X62B, X62C
	Prä	A11C		Prä	A11C		Prä	A11C
T46.8	15	MSPNG, SPNG	T49.3	15	MSPNG, SPNG	T52.0	15	MSPNG, SPNG
	21B	X62A, X62B, X62C		21B	X62A, X62B, X62C		21B	X62A, X62B, X62C
	Prä	A11C		Prä	A11C		Prä	A11C
T46.9	15	MSPNG, SPNG	T49.4	15	MSPNG, SPNG	T52.1	15	MSPNG, SPNG
	21B	X62A, X62B, X62C		21B	X62A, X62B, X62C		21B	X62A, X62B, X62C
	Prä	A11C		Prä	A11C		Prä	A11C
T47.0	15	MSPNG, SPNG	T49.5	02	C62Z	T52.2	15	MSPNG, SPNG
	21B	X62A, X62B, X62C		15	MSPNG, SPNG		21B	X62A, X62B, X62C
	Prä	A11C		Prä	A11C		Prä	A11C

ICD	MDC	DRG	ICD	MDC	DRG	ICD	MDC	DRG
T52.4	15	MSPNG, SPNG	T56.5	15	MSPNG, SPNG	T60.1	15	MSPNG, SPNG
	21B	X62A, X62B, X62C		21B	X62A, X62B, X62C		21B	X62A, X62B, X62C
	Prä	A11C		Prä	A11C		Prä	A11C
T52.8	15	MSPNG, SPNG	T56.6	15	MSPNG, SPNG	T60.2	15	MSPNG, SPNG
	21B	X62A, X62B, X62C		21B	X62A, X62B, X62C		21B	X62A, X62B, X62C
	Prä	A11C		Prä	A11C		Prä	A11C
T52.9	15	MSPNG, SPNG	T56.7	15	MSPNG, SPNG	T60.3	15	MSPNG, SPNG
	21B	X62A, X62B, X62C		21B	X62A, X62B, X62C		21B	X62A, X62B, X62C
	Prä	A11C		Prä	A11C		Prä	A11C
T53.0	15	MSPNG, SPNG	T56.8	15	MSPNG, SPNG	T60.4	15	MSPNG, SPNG
	21B	X62A, X62B, X62C		21B	X62A, X62B, X62C		21B	X62A, X62B, X62C
	Prä	A11C		Prä	A11C		Prä	A11C
T53.1	15	MSPNG, SPNG	T56.9	15	MSPNG, SPNG	T60.8	15	MSPNG, SPNG
	21B	X62A, X62B, X62C		21B	X62A, X62B, X62C		21B	X62A, X62B, X62C
	Prä	A11C		Prä	A11C		Prä	A11C
T53.2	15	MSPNG, SPNG	T57.0	15	MSPNG, SPNG	T60.9	15	MSPNG, SPNG
	21B	X62A, X62B, X62C		21B	X62A, X62B, X62C		21B	X62A, X62B, X62C
	Prä	A11C		Prä	A11C		Prä	A11C
T53.3	15	MSPNG, SPNG	T57.1	15	MSPNG, SPNG	T61.0	21B	X62A, X62B, X62C
	21B	X62A, X62B, X62C		21B	X62A, X62B, X62C		Prä	A11C
	Prä	A11C		Prä	A11C	T61.1	21B	X62A, X62B, X62C
T53.4	15	MSPNG, SPNG	T57.2	15	MSPNG, SPNG		Prä	A11C
	21B	X62A, X62B, X62C		21B	X62A, X62B, X62C	T61.2	21B	X62A, X62B, X62C
	Prä	A11C		Prä	A11C		Prä	A11C
T53.5	15	MSPNG, SPNG	T57.3	15	MSPNG, SPNG	T61.8	21B	X62A, X62B, X62C
	21B	X62A, X62B, X62C		21B	X62A, X62B, X62C		Prä	A11C
	Prä	A11C		Prä	A11C	T61.9	21B	X62A, X62B, X62C
T53.6	15	MSPNG, SPNG	T57.8	15	MSPNG, SPNG		Prä	A11C
	21B	X62A, X62B, X62C		21B	X62A, X62B, X62C	T62.0	21B	X62A, X62B, X62C
	Prä	A11C		Prä	A11C		Prä	A11C
T53.7	15	MSPNG, SPNG	T57.9	15	MSPNG, SPNG	T62.1	21B	X62A, X62B, X62C
	21B	X62A, X62B, X62C		21B	X62A, X62B, X62C		Prä	A11C
	Prä	A11C		Prä	A11C	T62.2	21B	X62A, X62B, X62C
T53.9	15	MSPNG, SPNG	T58	15	MSPNG, SPNG		Prä	A11C
	21B	X62A, X62B, X62C		21B	X62A, X62B, X62C	T62.8	21B	X62A, X62B, X62C
	Prä	A11C		Prä	A11C		Prä	A11C
T54.0	15	MSPNG, SPNG	T59.0	15	MSPNG, SPNG	T62.9	21B	X62A, X62B, X62C
	21B	X62A, X62B, X62C		21B	X62A, X62B, X62C		Prä	A11C
	Prä	A11C		Prä	A11C	T63.0	15	MSPNG, SPNG
T54.1	15	MSPNG, SPNG	T59.1	15	MSPNG, SPNG		21B	X62A, X62B, X62C
	21B	X62A, X62B, X62C		21B	X62A, X62B, X62C		Prä	A11C
	Prä	A11C		Prä	A11C	T63.1	15	MSPNG, SPNG
T54.2	15	MSPNG, SPNG	T59.2	15	MSPNG, SPNG		21B	X62A, X62B, X62C
	21B	X62A, X62B, X62C		21B	X62A, X62B, X62C		Prä	A11C
	Prä	A11C		Prä	A11C	T63.2	15	MSPNG, SPNG
T54.3	15	MSPNG, SPNG	T59.3	15	MSPNG, SPNG		21B	X62A, X62B, X62C
	21B	X62A, X62B, X62C		21B	X62A, X62B, X62C		Prä	A11C
	Prä	A11C		Prä	A11C	T63.3	15	MSPNG, SPNG
T54.9	15	MSPNG, SPNG	T59.4	15	MSPNG, SPNG		21B	X62A, X62B, X62C
	21B	X62A, X62B, X62C		21B	X62A, X62B, X62C		Prä	A11C
	Prä	A11C		Prä	A11C	T63.4	15	MSPNG, SPNG
T55	15	MSPNG, SPNG	T59.5	15	MSPNG, SPNG		21B	X62A, X62B, X62C
	21B	X62A, X62B, X62C		21B	X62A, X62B, X62C		Prä	A11C
	Prä	A11C		Prä	A11C	T63.5	15	MSPNG, SPNG
T56.0	15	MSPNG, SPNG	T59.6	15	MSPNG, SPNG		21B	X62A, X62B, X62C
	21B	X62A, X62B, X62C		21B	X62A, X62B, X62C		Prä	A11C
	Prä	A11C		Prä	A11C	T63.6	15	MSPNG, SPNG
T56.1	15	MSPNG, SPNG	T59.7	15	MSPNG, SPNG		21B	X62A, X62B, X62C
	21B	X62A, X62B, X62C		21B	X62A, X62B, X62C		Prä	A11C
	Prä	A11C		Prä	A11C	T63.8	15	MSPNG, SPNG
T56.2	15	MSPNG, SPNG	T59.8	15	MSPNG, SPNG		21B	X62A, X62B, X62C
	21B	X62A, X62B, X62C		21B	X62A, X62B, X62C		Prä	A11C
	Prä	A11C		Prä	A11C	T63.9	15	MSPNG, SPNG
T56.3	15	MSPNG, SPNG	T59.9	15	MSPNG, SPNG		21B	X62A, X62B, X62C
	21B	X62A, X62B, X62C		21B	X62A, X62B, X62C		Prä	A11C
	Prä	A11C	T60.0	15	MSPNG, SPNG		15	MSPNG, SPNG
T56.4	15	MSPNG, SPNG		21B	X62A, X62B, X62C	T64	15	MSPNG, SPNG
	21B	X62A, X62B, X62C		Prä	A11C		21B	X62A, X62B, X62C
	Prä	A11C					Prä	A11C



ICD	MDC	DRG	ICD	MDC	DRG	ICD	MDC	DRG
T65.0	15	MSPNG, SPNG	T74.8	21A	W61A, W61B, W61C	T79.69		PTR
	21B	X62A, X62B, X62C		Prä	961Z		08	I76A, I76B
	Prä	A11C	T74.9	21A	W61A, W61B, W61C		15	MSPNG, SPNG
T65.1	15	MSPNG, SPNG		Prä	961Z		21A	W61A, W61B, W61C
	21B	X62A, X62B, X62C	T75.0	21B	X62A, X62B, X62C		Prä	A11C
	Prä	A11C	T75.1	21B	X62A, X62B	T79.7		PTR
T65.2	15	MSPNG, SPNG		Prä	A11C		04	E76A, E76B, E76C, E76D
	21B	X62A, X62B, X62C	T75.2	21B	X64A, X64B		15	MSPNG, SPNG
	Prä	A11C	T75.3	03	D66A, D66B		21A	W61A, W61B, W61C
T65.3	15	MSPNG, SPNG	T75.4	15	MSPNG, SPNG		Prä	A11C
	21B	X62A, X62B, X62C		21B	X64A, X64B	T79.8		PTR
	Prä	A11C	T75.8	21B	X64A, X64B		21A	W61A, W61B, W61C
T65.4	15	MSPNG, SPNG	T78.0	21B	X60A, X60B		21B	X64A, X64B
	21B	X62A, X62B, X62C	T78.1	21B	X62A, X62B, X62C	T79.9		PTR
	Prä	A11C	T78.2	21B	X60A, X60B		21A	W61A, W61B, W61C
T65.5	15	MSPNG, SPNG	T78.3	21B	X60A, X60B		21B	X64A, X64B
	21B	X62A, X62B, X62C		Prä	A11C	T80.0		04 E64A, E64B, E64C, E64D
	Prä	A11C	T78.4	21B	X60A, X60B		15	MSPNG, SPNG
T65.6	15	MSPNG, SPNG	T78.8	21B	X62A, X62B, X62C		Prä	A11C
	21B	X62A, X62B, X62C	T78.9	21B	X62A, X62B, X62C	T80.1		05 F75A, F75B, F75C, F75D
	Prä	A11C	T79.0		PTR	T80.2		18B T64A, T64B, T64C
T65.8	15	MSPNG, SPNG		04	E64A, E64B, E64C, E64D		Prä	A11C
	21B	X62A, X62B, X62C		15	MSPNG, SPNG	T80.3		15 MSPNG, SPNG
T65.9	15	MSPNG, SPNG		21A	W61A, W61B, W61C		16	Q61A, Q61B, Q61C, Q61D
	21B	X62A, X62B, X62C		Prä	A11C		Prä	A11C
T66	21B	X64A, X64B	T79.1		PTR	T80.4		15 MSPNG, SPNG
T67.0	15	MSPNG, SPNG		04	E64A, E64B, E64C, E64D		16	Q61A, Q61B, Q61C, Q61D, Q61E
	21B	X64A, X64B		15	MSPNG, SPNG			Prä A11C
T67.1	15	MSPNG, SPNG		21A	W61A, W61B, W61C	T80.5		21B X60A, X60B
	21B	X64A, X64B		Prä	A11C		Prä	A11C
T67.2	21B	X64A, X64B	T79.2		PTR	T80.6		21B X60A, X60B
T67.3	21B	X64A, X64B		21A	W61A, W61B, W61C	T80.8		16 Q61A, Q61B, Q61C, Q61D, Q61E
T67.4	21B	X64A, X64B		21B	X64A, X64B		T80.9	16 Q61A, Q61B, Q61C, Q61D, Q61E
T67.5	21B	X64A, X64B	T79.3		PTR		T81.0	21B X62A, X62B, X62C
T67.6	21B	X64A, X64B		18B	T61A, T61B	T81.1		05 F73A, F73B
T67.7	21B	X64A, X64B		21A	W61A, W61B, W61C	T81.2		21B X62A, X62B, X62C
T67.8	21B	X64A, X64B	T79.4		PTR	T81.3		15 MSPNG, SPNG
T67.9	21B	X64A, X64B		21A	W61A, W61B, W61C		21B	X62A, X62B, X62C
T68	21B	X64A, X64B		21B	X64A, X64B	T81.4		08 I02A, I02B, I03A, I03B
	Prä	A11C		Prä	A11C		18B	T61A, T61B
T69.0	21B	X04Z, X64A, X64B	T79.5		PTR	T81.5		15 MSPNG, SPNG
T69.1	21B	X62A, X62B, X62C		11	L60A, L60B, L60C, L60D, L71Z		21B	X62A, X62B, X62C
T69.8	21B	X64A, X64B		21A	W61A, W61B, W61C	T81.6		15 MSPNG, SPNG
T69.9	21B	X64A, X64B		Prä	A11C		21B	X62A, X62B, X62C
T70.0	03	D62A, D62B, D62C, D63Z	T79.60		PTR		T81.7	05 F75A, F75B, F75C, F75D
T70.1	03	D62A, D62B, D62C, D63Z		08	I76A, I76B		T81.8	21B X62A, X62B, X62C
T70.2	21B	X64A, X64B		15	MSPNG, SPNG		T81.9	21B X62A, X62B, X62C
T70.3	21B	X62A, X62B		21A	W61A, W61B, W61C	T82.0		05 F69A, F69B
T70.4	21B	X64A, X64B		Prä	A11C		15	MSPNG, SPNG
T70.8	21B	X64A, X64B	T79.61		PTR		05	F71A, F71B, F72A, F72B
T70.9	21B	X64A, X64B		08	I76A, I76B	T82.1		15 MSPNG, SPNG
T71	15	MSPNG, SPNG		15	MSPNG, SPNG		15	MSPNG, SPNG
	21B	X62A, X62B		21A	W61A, W61B, W61C	T82.2		05 F75A, F75B, F75C, F75D
T73.0	21B	X64A, X64B		Prä	A11C		15	MSPNG, SPNG
T73.1	15	MSPNG, SPNG	T79.62		PTR		05	F75A, F75B, F75C, F75D
	21B	X64A, X64B		08	I76A, I76B	T82.3		05 F75A, F75B, F75C, F75D
T73.2	21B	X64A, X64B		15	MSPNG, SPNG		15	MSPNG, SPNG
T73.3	21B	X64A, X64B		21A	W61A, W61B, W61C		05	F75A, F75B, F75C, F75D
T73.8	21B	X64A, X64B		Prä	A11C	T82.4		05 F75A, F75B, F75C, F75D
T73.9	21B	X64A, X64B	T79.63		PTR		15	MSPNG, SPNG
T74.0	21A	W61A, W61B, W61C		08	I76A, I76B	T82.5		05 F75A, F75B, F75C, F75D
	Prä	961Z		15	MSPNG, SPNG		15	MSPNG, SPNG
T74.1	21A	W61A, W61B, W61C		21A	W61A, W61B, W61C	T82.6		05 F75A, F75B, F75C, F75D
	Prä	961Z		Prä	A11C		15	MSPNG, SPNG
T74.2	21A	W61A, W61B, W61C	T79.68		PTR		05	F61A, F75A, F75B, F75C, F75D
	Prä	961Z		08	I76A, I76B	T82.7		15 MSPNG, SPNG
T74.3	21A	W61A, W61B, W61C		15	MSPNG, SPNG		05	F75A, F75B, F75C, F75D
	Prä	961Z		21A	W61A, W61B, W61C	T82.8		15 MSPNG, SPNG
				Prä	A11C			

ICD	MDC	DRG	ICD	MDC	DRG	ICD	MDC	DRG	
T82.9	05	F75A, F75B, F75C, F75D	T85.73	15	MSPNG, SPNG	T86.59	15	MSPNG, SPNG	
	15	MSPNG, SPNG		21B	X62A, X62B, X62C		21B	X62A, X62B, X62C	
T83.0	11	L64A	T85.78	15	MSPNG, SPNG		Prä	A11C	
	15	MSPNG, SPNG		21B	X62A, X62B, X62C	T86.81	04	E75A, E75B, E75C	
T83.1	11	L64A	T85.81	01	B81A, B81B, B81C, B81D		15	MSPNG, SPNG	
	15	MSPNG, SPNG		15	MSPNG, SPNG		Prä	A11C, A60A, A60B, A60C	
T83.2	11	L64A	T85.82	09	J01A, J01B, J67A, J67B	T86.82	07	H62A, H62B	
	15	MSPNG, SPNG		15	MSPNG, SPNG		15	MSPNG, SPNG	
T83.3	13	N62B	T85.83	15	MSPNG, SPNG		Prä	A11C, A60A, A60B, A60C	
T83.4	12	M64Z		21B	X62A, X62B, X62C	T86.83	02	C60A, C60B	
	13	N62B	T85.88	15	MSPNG, SPNG		Prä	A11C	
	15	MSPNG, SPNG		21B	X62A, X62B, X62C	T86.88	15	MSPNG, SPNG	
T83.5	11	L64A	T85.9	15	MSPNG, SPNG		21B	X62A, X62B, X62C	
	15	MSPNG, SPNG		21B	X62A, X62B, X62C		Prä	A11C	
T83.6	12	M64Z	T86.00	16	Q60A, Q60B, Q60C	T86.9	15	MSPNG, SPNG	
	13	N62B		Prä	A11C, A61Z		21B	X62A, X62B, X62C	
	15	MSPNG, SPNG	T86.01	16	Q60A, Q60B, Q60C		Prä	A11C	
T83.8	11	L64A		Prä	A11C, A61Z	T87.0	08	I32A, I32B, I32C, I32D, I73A, I73B	
	15	MSPNG, SPNG	T86.02	16	Q60A, Q60B, Q60C		Prä	A11C	
T83.9	11	L64A		Prä	A11C, A61Z	T87.1	08	I73A, I73B	
	15	MSPNG, SPNG	T86.05	16	Q60A, Q60B, Q60C		Prä	A11C	
T84.0	08	I73A, I73B		Prä	A11C, A61Z	T87.2	08	I73A, I73B	
	15	MSPNG, SPNG	T86.06	16	Q60A, Q60B, Q60C	T87.3	08	I76A, I76B	
T84.1	08	I73A, I73B		Prä	A11C, A61Z	T87.4	08	I76A	
	15	MSPNG, SPNG	T86.07	16	Q60A, Q60B, Q60C	T87.5	08	I76A	
T84.2	08	I73A, I73B		Prä	A11C, A61Z	T87.6	08	I76A	
	15	MSPNG, SPNG	T86.09	16	Q60A, Q60B, Q60C	T88.0	18B	T64A, T64B, T64C	
T84.3	08	I73A, I73B		Prä	A11C, A61Z	T88.1	15	MSPNG, SPNG	
	15	MSPNG, SPNG	T86.10	11	L68A, L68B, L69A, L69B		21B	X62A, X62B, X62C	
T84.4	08	I73A, I73B		15	MSPNG, SPNG	T88.2	21B	X64A, X64B	
	15	MSPNG, SPNG		Prä	A11C, A60A, A60B, A60C	T88.3	15	MSPNG, SPNG	
T84.5	08	I02A, I02B, I03A, I03B, I04Z, I08A, I08B, I08C, I12A, I12B, I12C, I13A, I13B, I73A, I73B	T86.11	11	L68A, L68B, L69A, L69B		21B	X62A, X62B, X62C	
	15	MSPNG, SPNG		15	MSPNG, SPNG		Prä	A11C	
	Prä	A11C	T86.12	11	L69A, L69B	T88.4	21B	X62A, X62B, X62C	
T84.6	08	I02A, I02B, I08A, I08B, I08C, I12A, I12B, I12C, I13A, I13B, I73A, I73B		15	MSPNG, SPNG	T88.5	21B	X62A, X62B, X62C	
	15	MSPNG, SPNG	T86.19	11	L68A, L68B, L69A, L69B	T88.6	21B	X60A, X60B	
	Prä	A11C		15	MSPNG, SPNG	T88.7	21B	X62A, X62B, X62C	
T84.7	08	I02A, I02B, I08A, I08B, I08C, I12A, I12B, I12C, I13A, I13B, I73A, I73B		Prä	A11C, A60A, A60B, A60C	T88.8	21B	X62A, X62B, X62C	
	15	MSPNG, SPNG	T86.2	05	F75A, F75B, F75C, F75D	T88.9	21B	X62A, X62B, X62C	
	Prä	A11C		15	MSPNG, SPNG	T89.00		PTR	
T84.8	08	I02A, I02B, I08A, I08B, I08C, I13A, I13B, I73A, I73B		Prä	A11C, A60A, A60B, A60C		21A	W61A, W61B, W61C	
	15	MSPNG, SPNG	T86.3	05	F75A, F75B, F75C, F75D		21B	X60A, X60B	
	Prä	A11C		15	MSPNG, SPNG	T89.01		PTR	
T84.9	08	I02A, I02B, I08A, I08B, I08C, I13A, I13B, I73A, I73B		Prä	A11C, A60A, A60B, A60C		21A	W61A, W61B, W61C	
	15	MSPNG, SPNG	T86.40	07	H63A, H63B, H63C		21B	X60A, X60B	
	Prä	A11C		15	MSPNG, SPNG	T89.02		PTR	
T85.0	01	B81A, B81B, B81C, B81D		Prä	A01A, A11C, A60A, A60B, A60C		21A	W61A, W61B, W61C	
	15	MSPNG, SPNG	T86.41	07	H63A, H63B, H63C		21B	X60A, X60B	
T85.1	01	B81A, B81B, B81C, B81D		15	MSPNG, SPNG	T90.0		Prä 961Z	
	15	MSPNG, SPNG		Prä	A01A, A11C, A60A, A60B, A60C	T90.1		Prä 961Z	
T85.2	02	C62Z		T86.49	07	H63A, H63B, H63C	T90.2		Prä 961Z
	15	MSPNG, SPNG		15	MSPNG, SPNG	T90.3		Prä 961Z	
T85.3	02	C62Z		Prä	A01A, A11C, A60A, A60B, A60C	T90.4		21A W61A, W61B, W61C	
	15	MSPNG, SPNG		T86.50	15	MSPNG, SPNG		Prä 961Z	
T85.4	09	J01A, J01B, J67A, J67B		21B	X62A, X62B, X62C	T90.5		Prä 961Z	
	15	MSPNG, SPNG		Prä	A11C	T90.8		21A W61A, W61B, W61C	
T85.5	06	G64A, G64B, G64C, G70A, G70B		T86.51	15	MSPNG, SPNG		Prä 961Z	
	15	MSPNG, SPNG		21B	X62A, X62B, X62C	T90.9		21A W61A, W61B, W61C	
T85.6	15	MSPNG, SPNG		Prä	A11C		Prä	961Z	
	21B	X62A, X62B, X62C	T86.52	15	MSPNG, SPNG	T91.0		Prä 961Z	
T85.71	11	L68A, L68B		21B	X62A, X62B, X62C	T91.1		Prä 961Z	
	15	MSPNG, SPNG		Prä	A11C	T91.2		Prä 961Z	
T85.72	15	MSPNG, SPNG		T86.52	15	MSPNG, SPNG	T91.3		Prä 961Z
	21B	X62A, X62B, X62C				T91.4		21A W61A, W61B, W61C	
							Prä	961Z	

ICD	MDC	DRG	ICD	MDC	DRG	ICD	MDC	DRG
T91.5	Prä	961Z	U07.9	Prä	961Z	U69.35	Prä	961Z
T91.8	21A	W61A, W61B, W61C	U50.00	Prä	961Z	U69.36	Prä	961Z
	Prä	961Z	U50.01	Prä	961Z	U69.40	Prä	961Z
T91.9	21A	W61A, W61B, W61C	U50.10	Prä	961Z	U80.00	05	F61A
	Prä	961Z	U50.11	Prä	961Z		Prä	961Z
T92.0	Prä	961Z	U50.20	Prä	961Z	U80.01	05	F61A
T92.1	Prä	961Z	U50.21	Prä	961Z		Prä	961Z
T92.2	Prä	961Z	U50.30	Prä	961Z	U80.10	05	F61A
T92.3	Prä	961Z	U50.31	Prä	961Z		Prä	961Z
T92.4	Prä	961Z	U50.40	01	B70A, B70C, B70F	U80.11	05	F61A
T92.5	Prä	961Z		Prä	961Z, A95C, A95F, A97F		Prä	961Z
T92.6	Prä	961Z	U50.41	01	B70A, B70C, B70F	U80.20	05	F61A
T92.8	Prä	961Z		Prä	961Z, A95C, A95F, A97F		Prä	961Z
T92.9	21A	W61A, W61B, W61C	U50.50	01	B70A, B70C, B70F	U80.21	05	F61A
	Prä	961Z		Prä	961Z, A95C, A95F, A97F		Prä	961Z
T93.0	Prä	961Z	U50.51	01	B70A, B70C, B70F	U80.30	05	F61A
T93.1	Prä	961Z		Prä	961Z, A95C, A95F, A97F		Prä	961Z
T93.2	Prä	961Z	U51.00	Prä	961Z	U80.31	05	F61A
T93.3	Prä	961Z	U51.01	Prä	961Z		Prä	961Z
T93.4	Prä	961Z	U51.02	Prä	961Z	U80.4	05	F61A
T93.5	Prä	961Z	U51.10	Prä	961Z		Prä	961Z
T93.6	Prä	961Z	U51.11	Prä	961Z	U80.5	05	F61A
T93.8	Prä	961Z	U51.12	Prä	961Z		Prä	961Z
T93.9	21A	W61A, W61B, W61C	U51.20	Prä	961Z	U80.6	05	F61A
	Prä	961Z	U51.21	Prä	961Z		Prä	961Z
T94.0	Prä	961Z	U51.22	Prä	961Z	U80.7	05	F61A
T94.1	21A	W61A, W61B, W61C	U52.0	Prä	961Z		Prä	961Z
	Prä	961Z	U52.1	Prä	961Z	U81	05	F61A
T95.0	Prä	961Z	U52.2	Prä	961Z		Prä	961Z
T95.1	Prä	961Z	U52.3	Prä	961Z	U82.0	04	E76A
T95.2	Prä	961Z	U55.10	15	P65B, P66C, P67B, P67C		05	F61A
	Prä	961Z		Prä	961Z		Prä	961Z
T95.3	Prä	961Z		15	P65B, P66C, P67B, P67C	U82.1	04	E76A
T95.4	Prä	961Z	U55.11	15	P65B, P66C, P67B, P67C		05	F61A
	Prä	961Z		Prä	961Z		Prä	961Z
T95.8	Prä	961Z		15	P65B, P66C, P67B, P67C		05	F61A
T95.9	Prä	961Z	U55.12	15	P65B, P66C, P67B, P67C		Prä	961Z
T96	21A	W61A, W61B, W61C		Prä	961Z	U82.2	04	E76A
	Prä	961Z	U55.20	15	P65B, P66C, P67B, P67C		05	F61A
T97	21A	W61A, W61B, W61C		Prä	961Z		Prä	961Z
	Prä	961Z	U55.21	15	P65B, P66C, P67B, P67C	U83	05	F61A
T98.0	21A	W61A, W61B, W61C		Prä	961Z		Prä	961Z
	Prä	961Z	U55.22	15	P65B, P66C, P67B, P67C	U84	05	F61A
T98.1	21A	W61A, W61B, W61C		Prä	961Z		Prä	961Z
	Prä	961Z	U55.30	15	P65B, P66C, P67B, P67C	U85	05	F61A
T98.2	21A	W61A, W61B, W61C		Prä	961Z		Prä	961Z
	Prä	961Z	U55.31	15	P65B, P66C, P67B, P67C	U99.0	Prä	961Z
T98.3	21A	W61A, W61B, W61C		Prä	961Z	U99.1	Prä	961Z
	Prä	961Z	U55.32	15	P65B, P66C, P67B, P67C	U99.2	Prä	961Z
U04.9	04	E77A, E77B, E77C, E77D, E77E, E77F		Prä	961Z	U99.3	Prä	961Z
	18A	S63A, S63B	U60.1	Prä	961Z	U99.4	Prä	961Z
U06.0	Prä	961Z	U60.2	Prä	961Z	U99.5	Prä	961Z
U06.1	Prä	961Z	U60.3	18A	S63A	U99.6	Prä	961Z
	Prä	961Z		Prä	961Z	U99.7	Prä	961Z
U06.2	Prä	961Z	U60.9	Prä	961Z	U99.8	Prä	961Z
U06.3	Prä	961Z	U61.1	Prä	961Z	U99.9	Prä	961Z
U06.4	Prä	961Z	U61.2	Prä	961Z	Z00.0	Prä	961Z
U06.5	Prä	961Z	U61.3	18A	S63A	Z00.1	Prä	961Z
U06.6	Prä	961Z		Prä	961Z	Z00.2	Prä	961Z
U06.7	Prä	961Z	U61.9	Prä	961Z	Z00.3	Prä	961Z
U06.8	Prä	961Z	U69.00	Prä	961Z	Z00.4	Prä	961Z
U06.9	Prä	961Z	U69.10	Prä	961Z	Z00.5	23	Z66Z
U07.0	Prä	961Z	U69.11	Prä	961Z	Z00.6	Prä	961Z
U07.1	Prä	961Z	U69.12	Prä	961Z	Z00.8	Prä	961Z
U07.2	Prä	961Z	U69.20	Prä	961Z, A11C	Z01.0	23	Z64A, Z64B
U07.3	Prä	961Z	U69.21	Prä	961Z, A11C	Z01.1	23	Z64A, Z64B
U07.4	Prä	961Z	U69.30	Prä	961Z	Z01.2	23	Z64A, Z64B
U07.5	Prä	961Z	U69.31	Prä	961Z	Z01.3	23	Z64A, Z64B
U07.6	Prä	961Z	U69.32	Prä	961Z	Z01.4	13	N62A, N62B
U07.7	Prä	961Z	U69.33	Prä	961Z	Z01.5	23	Z64A, Z64B
U07.8	Prä	961Z	U69.34	Prä	961Z	Z01.6	Prä	961Z

ICD	MDC	DRG	ICD	MDC	DRG	ICD	MDC	DRG
Z01.7	Prä	961Z	Z20.8	23	Z64A, Z64B	Z31.3	12	M64Z
Z01.80	05	F24A, F24B, F24E, F49A, F49C, F62A, F70A, F70B	Z20.9	23	Z64A, Z64B	Z31.4	13	N62A, N62B
Z01.81	05	F49A, F49C, F75A, F75B, F75C, F75D	Z21	14	O01B, O01C, O01D, O01E, O01F, O01G	Z31.4	12	M64Z
Z01.88	23	Z64A, Z64B		Prä	961Z	Z31.5	13	N62A, N62B
Z01.9	Prä	961Z	Z22.0	23	Z64A, Z64B	Z31.5	23	Z64A, Z64B
Z02	23	Z64A, Z64B	Z22.1	23	Z64A, Z64B	Z31.6	23	Z64A, Z64B
Z03.0	04	E77A, E77B, E77C, E77D, E77E, E77F	Z22.2	23	Z64A, Z64B	Z31.8	23	Z64A, Z64B
	15	P65B, P66C, P67B, P67C	Z22.3	23	Z64A, Z64B	Z31.9	23	Z64A, Z64B
Z03.1	17	R62A, R62B, R62C	Z22.4	23	Z64A, Z64B	Z32	Prä	961Z
Z03.2	19	U66A, U66B, U66C	Z22.5	07	H63A, H63B, H63C	Z33	Prä	961Z
Z03.3	01	B80A, B80B	Z22.6	07	H63A, H63B, H63C	Z34	Prä	961Z
Z03.4	05	F74Z	Z22.8	23	Z64A, Z64B	Z35.0	Prä	961Z
Z03.5	05	F74Z	Z22.9	23	Z64A, Z64B	Z35.1	Prä	961Z
Z03.6	23	Z64A, Z64B	Z23.0	23	Z64A, Z64B	Z35.2	Prä	961Z
Z03.8	23	Z64A, Z64B	Z23.1	23	Z64A, Z64B	Z35.3	Prä	961Z
Z03.9	23	Z64A, Z64B	Z23.2	23	Z64A, Z64B	Z35.4	Prä	961Z
Z04.1	21B	X64A, X64B	Z23.3	23	Z64A, Z64B	Z35.5	Prä	961Z
Z04.2	21B	X64A, X64B	Z23.4	23	Z64A, Z64B	Z35.6	Prä	961Z
Z04.3	21B	X64A, X64B	Z23.5	23	Z64A, Z64B	Z35.8	Prä	961Z
Z04.5	21B	X64A, X64B	Z23.6	23	Z64A, Z64B	Z35.9	Prä	961Z
Z04.8	23	Z64A, Z64B	Z23.7	23	Z64A, Z64B	Z36.0	14	O65A, O65B, O65C, O65D
Z04.9	Prä	961Z	Z23.8	23	Z64A, Z64B	Z36.1	14	O65A, O65B, O65C, O65D
Z08.0	23	Z64A, Z64B	Z24.0	23	Z64A, Z64B	Z36.2	14	O65A, O65B, O65C, O65D
Z08.1	23	Z64A, Z64B	Z24.1	23	Z64A, Z64B	Z36.3	14	O65A, O65B, O65C, O65D
Z08.2	23	Z64A, Z64B	Z24.2	23	Z64A, Z64B	Z36.4	14	O65A, O65B, O65C, O65D
Z08.7	23	Z64A, Z64B	Z24.3	23	Z64A, Z64B	Z36.5	14	O65A, O65B, O65C, O65D
Z08.8	23	Z64A, Z64B	Z24.4	23	Z64A, Z64B	Z36.8	14	O65A, O65B, O65C, O65D
Z08.9	23	Z64A, Z64B	Z24.5	23	Z64A, Z64B	Z36.9	14	O65A, O65B, O65C, O65D
Z09.0	23	Z64A, Z64B	Z24.6	23	Z64A, Z64B	Z37.0	14	O02A, O02B, O60A, O60B, O60C, O60D
Z09.1	23	Z64A, Z64B	Z25.0	23	Z64A, Z64B		Prä	961Z
Z09.2	23	Z64A, Z64B	Z25.1	23	Z64A, Z64B	Z37.1	14	O02A, O02B, O60A, O60B, O60C, O60D
Z09.3	23	Z64A, Z64B	Z25.8	23	Z64A, Z64B		Prä	961Z
Z09.4	23	Z64A, Z64B	Z26.0	23	Z64A, Z64B	Z37.2	14	O01B, O01C, O01D, O01E, O01F, O01G, O02A, O02B, O60A, O60B, O60C
Z09.7	23	Z64A, Z64B	Z26.8	23	Z64A, Z64B		Prä	961Z
Z09.80	23	Z64A	Z26.9	23	Z64A, Z64B	Z37.3	14	O01B, O01C, O01D, O01E, O01F, O01G, O02A, O02B, O60A, O60B, O60C
Z09.88	23	Z64A, Z64B	Z27.0	23	Z64A, Z64B		Prä	961Z
Z09.9	23	Z64A, Z64B	Z27.1	23	Z64A, Z64B	Z37.4	14	O01B, O01C, O01D, O01E, O01F, O01G, O02A, O02B, O60A, O60B, O60C
Z10	23	Z64A, Z64B	Z27.2	23	Z64A, Z64B		Prä	961Z
Z11	23	Z64A, Z64B	Z27.3	23	Z64A, Z64B	Z37.5	14	O01B, O01C, O01D, O01E, O01F, O01G, O02A, O02B, O60A, O60B, O60C
Z12.0	23	Z64A, Z64B	Z27.4	23	Z64A, Z64B		Prä	961Z
Z12.1	23	Z64A, Z64B	Z27.8	23	Z64A, Z64B	Z37.6	14	O01B, O01C, O01D, O01E, O01F, O01G, O02A, O02B, O60A, O60B, O60C
Z12.2	23	Z64A, Z64B	Z27.9	23	Z64A, Z64B		Prä	961Z
Z12.3	23	Z64A, Z64B	Z28	23	Z64A, Z64B	Z37.7	14	O01B, O01C, O01D, O01E, O01F, O01G, O02A, O02B, O60A, O60B, O60C
Z12.4	23	Z64A, Z64B	Z29.0	23	Z64A, Z64B		Prä	961Z
Z12.5	23	Z64A, Z64B	Z29.1	18A	S65Z	Z37.9	14	O02A, O02B, O60A, O60B, O60C, O60D
Z12.6	23	Z64A, Z64B	Z29.20	18A	S65Z		Prä	961Z
Z12.8	23	Z64A, Z64B		23	Z64A, Z64B	Z38.0	Prä	963Z
Z12.9	23	Z64A, Z64B	Z29.21	18A	S65Z	Z38.1	Prä	963Z
Z13.0	23	Z64A, Z64B		23	Z64A, Z64B	Z38.2	Prä	963Z
Z13.1	23	Z64A, Z64B	Z29.28	18A	S65Z	Z38.3	15	P05A, P05B, P05C, P66A, P66B, P66C, P66D, P67B
Z13.2	23	Z64A, Z64B		23	Z64A, Z64B		Prä	963Z
Z13.4	23	Z64A, Z64B	Z29.8	18A	S65Z	Z38.4	15	P05A, P05B, P05C, P66A, P66B, P66C, P66D, P67B
Z13.5	23	Z64A, Z64B		23	Z64A, Z64B		Prä	963Z
Z13.6	23	Z64A, Z64B	Z29.9	23	Z64A, Z64B		Prä	963Z
Z13.7	23	Z64A, Z64B	Z30.0	23	Z64A, Z64B		Prä	963Z
Z13.8	23	Z64A, Z64B	Z30.1	23	Z64A, Z64B		Prä	963Z
Z13.9	23	Z64A, Z64B	Z30.2	12	M64Z		Prä	963Z
Z20.0	23	Z64A, Z64B		13	N62A, N62B		Prä	963Z
Z20.1	15	P65B, P66C, P67B, P67C	Z30.3	23	Z64A, Z64B		Prä	963Z
	23	Z64A	Z30.4	23	Z64A, Z64B		Prä	963Z
Z20.2	23	Z64A, Z64B	Z30.5	23	Z64A, Z64B		Prä	963Z
Z20.3	23	Z64A, Z64B	Z30.8	23	Z64A, Z64B		Prä	963Z
Z20.4	23	Z64A, Z64B	Z30.9	23	Z64A, Z64B		Prä	963Z
Z20.5	23	Z64A, Z64B	Z31.0	12	M64Z		Prä	963Z
Z20.6	23	Z64A, Z64B		13	N62A, N62B		Prä	963Z
Z20.7	23	Z64A, Z64B	Z31.1	13	N62A, N62B		Prä	963Z
			Z31.2	13	N62A, N62B		Prä	963Z

DIAG

ICD	MDC	DRG	ICD	MDC	DRG	ICD	MDC	DRG
Z38.5	15	P05A, P05B, P05C, P66A, P66B, P66C, P66D, P67B	Z46.1	23	Z64A, Z64B	Z62	Prä	961Z
	Prä	963Z	Z46.2	23	Z64A, Z64B	Z63	Prä	961Z
Z38.6	15	P05A, P05B, P05C, P66A, P66B, P66C, P66D, P67B	Z46.3	23	Z64A, Z64B	Z64.0	Prä	961Z
	Prä	963Z	Z46.4	23	Z64A, Z64B	Z64.1	12	M64Z
Z38.7	15	P05A, P05B, P05C, P66A, P66B, P66C, P66D, P67B	Z46.5	06	G71A, G71B		13	N62B
	Prä	963Z	Z46.6	11	L68A, L68B	Z64.8	Prä	961Z
Z38.8	15	P05A, P05B, P05C, P66A, P66B, P66C, P66D, P67B	Z46.7	08	I73A, I73B	Z65	23	Z64A, Z64B
	Prä	963Z	Z46.8	23	Z64A, Z64B	Z70	Prä	961Z
Z39.0	14	O04Z, O61Z	Z46.9	23	Z64A, Z64B	Z71	23	Z64A, Z64B
Z39.1	14	O04Z, O61Z	Z47.0	Prä	961Z	Z72.0	Prä	961Z
Z39.2	14	O04Z, O61Z	Z47.8	08	I73A, I73B	Z72.8	23	Z64A, Z64B
Z40.00	09	J01A, J01B, J06A, J06B, J07Z, J14Z, J16Z, J23Z, J25Z, J62A, J62B, J67A, J67B	Z47.9	08	I73A, I73B	Z72.9	23	Z64A, Z64B
			Z48.0	23	Z64A, Z64B	Z73	23	Z64A, Z64B
Z40.01	13	N62A, N62B	Z48.8	23	Z65A, Z65B, Z65C	Z74.0	23	Z64A, Z64B
Z40.08	23	Z64A, Z64B	Z48.9	23	Z65A, Z65B, Z65C	Z74.1	23	Z64A, Z64B
Z40.8	23	Z64A, Z64B	Z49.0	11	L60A, L60B, L60C, L60D, L71Z	Z74.2	23	Z64A, Z64B
Z40.9	23	Z64A, Z64B	Z49.1	11	L60A, L60B, L60C, L60D	Z74.3	23	Z64A, Z64B
Z41.1	09	J67A, J67B, J68A, J68B	Z49.2	Prä	961Z	Z74.8	23	Z64A, Z64B
Z41.2	12	M62Z	Z50.0	Prä	961Z	Z74.9	23	Z64A, Z64B
	13	N62A, N62B	Z50.1	Prä	961Z	Z75.2	Prä	961Z
Z41.8	23	Z64A, Z64B	Z50.2	Prä	961Z	Z75.60	15	P65B, P66C, P67B, P67C
Z41.9	23	Z64A, Z64B	Z50.3	Prä	961Z		Prä	961Z
Z42.0	09	J67A, J67B, J68A, J68B	Z50.4	Prä	961Z	Z75.64	15	P65B, P66C, P67B, P67C
Z42.1	09	J01A, J01B, J06A, J06B, J07Z, J14Z, J16Z, J23Z, J25Z, J67A, J67B, J68A, J68B	Z50.5	Prä	961Z		Prä	961Z
			Z50.6	Prä	961Z	Z75.65	15	P65B, P66C, P67B, P67C
Z42.2	09	J67A, J67B, J68A, J68B	Z50.7	Prä	961Z		Prä	961Z
Z42.3	09	J67A, J67B, J68A, J68B	Z50.8	Prä	961Z	Z75.66	15	P65B, P66C, P67B, P67C
Z42.4	09	J67A, J67B, J68A, J68B	Z50.9	Prä	961Z		Prä	961Z
Z42.8	09	J67A, J67B, J68A, J68B	Z51.0	Prä	961Z	Z75.67	15	P65B, P66C, P67B, P67C
Z42.9	09	J67A, J67B, J68A, J68B	Z51.1	Prä	961Z		Prä	961Z
Z43.0	04	E75A, E75B, E75C	Z51.2	Prä	961Z	Z75.68	15	P65B, P66C, P67B, P67C
Z43.1	06	G71A, G71B	Z51.3	Prä	961Z		Prä	961Z
Z43.2	06	G71A, G71B	Z51.4	23	Z65A, Z65B, Z65C	Z75.69	15	P65B, P66C, P67B, P67C
Z43.3	06	G71A, G71B	Z51.5	Prä	961Z		Prä	961Z
Z43.4	06	G71A, G71B	Z51.6	23	Z64A, Z64B	Z75.70	15	P65B, P66C, P67B, P67C
Z43.5	11	L68A, L68B	Z51.81	Prä	961Z		Prä	961Z
Z43.6	11	L68A, L68B	Z51.82	Prä	961Z	Z75.74	15	P65B, P66C, P67B, P67C
Z43.7	13	N62A, N62B	Z51.83	23	Z65A, Z65B, Z65C		Prä	961Z
Z43.80	23	Z64A, Z64B	Z51.88	23	Z64A, Z64B	Z75.75	15	P65B, P66C, P67B, P67C
Z43.88	23	Z64A, Z64B	Z51.9	23	Z65A, Z65B, Z65C		Prä	961Z
Z43.9	23	Z64A, Z64B	Z52.00	Prä	961Z	Z75.76	15	P65B, P66C, P67B, P67C
Z44.0	08	I73A, I73B	Z52.01	23	Z64A		Prä	961Z
Z44.1	08	I73A, I73B	Z52.08	23	Z64A, Z64B	Z75.77	15	P65B, P66C, P67B, P67C
Z44.2	23	Z64A, Z64B	Z52.1	09	J67A, J67B, J68A, J68B		Prä	961Z
Z44.3	09	J67A, J67B	Z52.2	08	I76A, I76B	Z75.78	15	P65B, P66C, P67B, P67C
Z44.8	Prä	961Z	Z52.3	23	Z64A		Prä	961Z
Z44.9	Prä	961Z	Z52.4	23	Z02Z, Z64A, Z64B	Z75.79	15	P65B, P66C, P67B, P67C
Z45.00	05	F71A, F71B, F72A, F72B	Z52.5	23	Z64A, Z64B		Prä	961Z
Z45.01	05	F71A, F71B, F72A, F72B	Z52.6	23	Z02Z, Z64A, Z64B	Z75.8	Prä	961Z
Z45.02	23	Z64A	Z52.7	23	Z64A, Z64B	Z75.9	Prä	961Z
Z45.08	05	F71A, F71B, F72A, F72B	Z52.80	23	Z64A, Z64B	Z76.0	23	Z64A, Z64B
Z45.1	23	Z64A, Z64B	Z52.88	23	Z64A, Z64B	Z76.1	15	P65B, P66C, P67B, P67C
Z45.20	23	Z64A, Z64B	Z52.9	23	Z64A, Z64B		23	Z64A, Z64B
Z45.29	23	Z64A, Z64B	Z53	23	Z64A, Z64B	Z76.2	23	Z64A, Z64B
Z45.3	23	Z64A	Z54.0	Prä	961Z	Z76.3	Prä	961Z
Z45.80	23	Z64A, Z64B	Z54.1	Prä	961Z	Z76.4	23	Z64A, Z64B
Z45.81	23	Z64A	Z54.2	Prä	961Z	Z76.8	23	Z64A, Z64B
Z45.82	23	Z64A, Z64B	Z54.3	Prä	961Z	Z76.9	23	Z64A, Z64B
Z45.84	23	Z64A, Z64B	Z54.4	Prä	961Z	Z80.0	23	Z64A, Z64B
Z45.85	23	Z64A, Z64B	Z54.7	Prä	961Z	Z80.1	23	Z64A, Z64B
Z45.88	23	Z64A, Z64B	Z54.8	Prä	961Z	Z80.2	23	Z64A, Z64B
Z45.9	23	Z64A, Z64B	Z54.9	Prä	961Z	Z80.3	09	J01A, J01B, J67A, J67B
Z46.0	23	Z64A, Z64B	Z55	Prä	961Z	Z80.4	12	M64Z
			Z56	Prä	961Z		13	N62A, N62B
			Z57	Prä	961Z	Z80.5	23	Z64A, Z64B
			Z58	Prä	961Z	Z80.6	23	Z64A, Z64B
			Z59	Prä	961Z	Z80.7	23	Z64A, Z64B
			Z60	Prä	961Z	Z80.8	23	Z64A, Z64B
			Z61	Prä	961Z	Z80.9	23	Z64A, Z64B

ICD	MDC	DRG	ICD	MDC	DRG	ICD	MDC	DRG
Z81	23	Z64A, Z64B	Z90.7	Prä	961Z	Z94.4	04	E77A, E77B, E77C
Z82	23	Z64A, Z64B	Z90.8	Prä	961Z	05	F61A	
Z83.1	23	Z64A, Z64B	Z91.0	Prä	961Z	06	G16A, G16B, G18A, G38Z, G40Z, G48A, G67A, G67B, G67C	
Z83.2	23	Z64A, Z64B	Z91.1	Prä	961Z	07	H63A, H63B, H63C	
Z83.3	23	Z64A, Z64B	Z91.70	13	N62A, N62B	10	K62A	
Z83.4	23	Z64A, Z64B	Z91.71	13	N62A, N62B	18B	T01A, T60A, T60B, T60C, T61A, T63A, T64A, T64B	
Z83.5	23	Z64A, Z64B	Z91.72	13	N62A, N62B	Prä	A11C	
Z83.6	23	Z64A, Z64B	Z91.73	13	N62A, N62B	Z94.5	09	J67A, J67B, J68A, J68B
Z83.7	23	Z64A, Z64B	Z91.74	13	N62A, N62B	Z94.6	08	I76A, I76B
Z84.0	23	Z64A, Z64B	Z91.8	Prä	961Z	Z94.7	02	C63A, C63B
Z84.1	23	Z64A, Z64B	Z92.1	Prä	961Z	Z94.80	04	E77A, E77B, E77C
Z84.2	23	Z64A, Z64B	Z92.2	Prä	961Z	05	F61A	
Z84.3	23	Z64A, Z64B	Z92.3	Prä	961Z	06	G16A, G16B, G18A, G38Z, G40Z, G48A, G67A, G67B, G67C	
Z84.8	23	Z64A, Z64B	Z92.4	Prä	961Z	07	H63A, H63B, H63C	
Z85.0	Prä	961Z	Z92.6	Prä	961Z	10	K62A	
Z85.1	Prä	961Z	Z92.8	Prä	961Z	18B	T01A, T60A, T60B, T60C, T61A, T63A	
Z85.2	Prä	961Z	Z92.9	Prä	961Z	Z94.81	04	E77A, E77B, E77C
Z85.3	Prä	961Z	Z93.0	Prä	961Z	05	F61A	
Z85.4	Prä	961Z	Z93.1	Prä	961Z	06	G16A, G16B, G18A, G38Z, G40Z, G48A, G67A, G67B, G67C	
Z85.5	Prä	961Z	Z93.2	Prä	961Z	07	H63A, H63B, H63C	
Z85.6	Prä	961Z	Z93.3	Prä	961Z	10	K62A	
Z85.7	Prä	961Z	Z93.4	Prä	961Z	18B	T01A, T60A, T60B, T60C, T61A, T63A	
Z85.8	Prä	961Z	Z93.5	Prä	961Z	Z94.81	04	E77A, E77B, E77C
Z85.9	Prä	961Z	Z93.6	Prä	961Z	05	F61A	
Z86.0	Prä	961Z	Z93.80	Prä	961Z	06	G16A, G16B, G18A, G38Z, G40Z, G48A, G67A, G67B, G67C	
Z86.1	Prä	961Z	Z93.88	Prä	961Z	07	H63A, H63B, H63C	
Z86.2	Prä	961Z	Z93.9	Prä	961Z	10	K62A	
Z86.3	Prä	961Z	Z94.0	04	E77A, E77B, E77C	18B	T01A, T60A, T60B, T60C, T61A, T63A, T64A, T64B	
Z86.4	Prä	961Z		05	F61A	Prä	A11C	
Z86.5	Prä	961Z		06	G16A, G16B, G18A, G38Z, G40Z, G48A, G67A, G67B, G67C	Z94.88	04	E77A, E77B, E77C
Z86.6	Prä	961Z		10	K62A	05	F61A	
Z86.7	Prä	961Z		11	L68A, L68B	06	G16A, G16B, G18A, G38Z, G40Z, G48A, G67A, G67B, G67C	
Z87.0	Prä	961Z		18B	T01A, T60A, T60B, T60C, T61A, T63A, T64A, T64B	07	H63A, H63B, H63C	
Z87.1	Prä	961Z	Z94.1	04	E77A, E77B, E77C	10	K62A	
Z87.2	Prä	961Z		05	F61A, F75A, F75B, F75C, F75D	18B	T01A, T60A, T60B, T60C, T61A, T63A	
Z87.3	Prä	961Z		06	G16A, G16B, G18A, G38Z, G40Z, G48A, G67A, G67B, G67C	Z94.9	23	Z65A, Z65B, Z65C
Z87.4	Prä	961Z		10	K62A	Z95.0	Prä	961Z
Z87.5	Prä	961Z		18B	T01A, T60A, T60B, T60C, T61A, T63A, T64A, T64B	Z95.1	Prä	961Z
Z87.6	Prä	961Z	Z94.2	Prä	A11C	Z95.2	Prä	961Z
Z87.7	Prä	961Z		04	E65A, E75A, E75B, E75C, E77A, E77B, E77C	Z95.3	Prä	961Z
Z87.8	Prä	961Z		05	F61A	Z95.4	Prä	961Z
Z88.0	Prä	961Z		06	G16A, G16B, G18A, G38Z, G40Z, G48A, G67A, G67B, G67C	Z95.5	Prä	961Z
Z88.1	Prä	961Z		10	K62A	Z95.80	Prä	961Z
Z88.2	Prä	961Z		18B	T01A, T60A, T60B, T60C, T61A, T63A, T64A, T64B	Z95.81	Prä	961Z
Z88.3	Prä	961Z	Z94.3	Prä	A11C	Z95.88	Prä	961Z
Z88.4	Prä	961Z		04	E65A, E75A, E75B, E75C, E77A, E77B, E77C	Z95.9	Prä	961Z
Z88.5	Prä	961Z		05	F61A	Z96.0	Prä	961Z
Z88.6	Prä	961Z		06	G16A, G16B, G18A, G38Z, G40Z, G48A, G67A, G67B, G67C	Z96.1	Prä	961Z
Z88.7	Prä	961Z		10	K62A	Z96.2	Prä	961Z
Z88.8	Prä	961Z		18B	T01A, T60A, T60B, T60C, T61A, T63A, T64A, T64B	Z96.3	Prä	961Z
Z88.9	Prä	961Z		Prä	A11C	Z96.4	Prä	961Z
Z89.0	Prä	961Z		04	E65A, E75A, E75B, E75C, E77A, E77B, E77C	Z96.5	Prä	961Z
Z89.1	Prä	961Z		05	F61A	Z96.60	Prä	961Z
Z89.2	Prä	961Z		06	G16A, G16B, G18A, G38Z, G40Z, G48A, G67A, G67B, G67C	Z96.61	Prä	961Z
Z89.3	Prä	961Z		10	K62A	Z96.62	Prä	961Z
Z89.4	Prä	961Z		18B	T01A, T60A, T60B, T60C, T61A, T63A, T64A, T64B	Z96.63	Prä	961Z
Z89.5	Prä	961Z		Prä	A11C	Z96.64	Prä	961Z
Z89.6	Prä	961Z		04	E65A, E75A, E75B, E75C, E77A, E77B, E77C	Z96.65	Prä	961Z
Z89.7	Prä	961Z		05	F61A	Z96.66	Prä	961Z
Z89.8	Prä	961Z		06	G16A, G16B, G18A, G38Z, G40Z, G48A, G67A, G67B, G67C	Z96.67	Prä	961Z
Z89.9	Prä	961Z		10	K62A	Z96.68	Prä	961Z
Z90.0	Prä	961Z		18B	T01A, T60A, T60B, T60C, T61A, T63A, T64A, T64B	Z96.7	Prä	961Z
Z90.1	Prä	961Z		Prä	A11C	Z96.80	Prä	961Z
Z90.2	Prä	961Z				Z96.81	Prä	961Z
Z90.3	15	MSPNG, SPNG						
Z90.4	Prä	961Z						
Z90.5	Prä	961Z						
Z90.6	Prä	961Z						

DIAG



ICD	MDC	DRG	ICD	MDC	DRG	ICD	MDC	DRG
Z96.88	Prä	961Z	Z98.1	Prä	961Z	Z99.2	Prä	961Z
Z96.9	Prä	961Z	Z98.2	Prä	961Z	Z99.3	Prä	961Z
Z97.1	Prä	961Z	Z98.8	Prä	961Z	Z99.4	Prä	961Z
Z97.8	Prä	961Z	Z99.0	Prä	961Z	Z99.8	Prä	961Z
Z98.0	Prä	961Z	Z99.1	Prä	961Z	Z99.9	Prä	961Z

# Anhang B

## Prozedurenkode-/MDC-/DRG-Index

Dieser Anhang enthält eine Liste der gruppierungsrelevanten Prozedurenkodes sowie nähere Informationen zu den MDCs und DRGs, in denen diese vorkommen. Die Codes entstammen grundsätzlich der schweizerischen Klassifikation CHOP Version 2018, wie in Kapitel 6 *Besonderheiten der SwissDRG-Version 7.0 Abrechnungsversion (2018/2018)* in Band 1 dargelegt ist. NonOR-Prozeduren werden durch das Zeichen ‡ am Ende des Codes gekennzeichnet. Ein Doppelpfeil ↔ hinter dem Code zeigt die Möglichkeit der Angabe eines Zusatzkennzeichens für die Seitenlokalisation an.

Die DRG-Zuordnung von Prozedurenkodes aufgrund der Abfrage auf sämtliche OR-Prozeduren (sofern sie nicht zusätzlich an anderer Stelle Gruppierungsrelevanz haben) wird im Anhang nicht bei jeder einzelnen OR-Prozedur aufgelistet. Stattdessen findet sich im Anschluss an die Liste der gruppierungsrelevanten Prozedurenkodes der CHOP Version 2018 eine Aufstellung aller DRGs, die eine Abfrage auf sämtliche OR-Prozeduren in ihrer Definition enthalten. Eine Übersicht über die in diesem Anhang verwendeten Abkürzungen für Funktionen findet sich in der Funktionsübersicht am Ende von Anhang B. In den folgenden Beispielen wird analog zu den Einträgen in der Liste der gruppierungsrelevanten Prozedurenkodes der CHOP Version 2018 nicht auf DRG-Zuordnungen aufgrund von Abfragen auf sämtliche OR-Prozeduren eingegangen.

Ein Prozedurenkode kann mehreren DRGs in mehreren verschiedenen MDCs zugeordnet sein. So ergibt sich zum Beispiel für den Prozedurenkode 26.29.00 *Sonstige Exzision einer Läsion an einer Speicheldrüse, n.n.bez.* folgende Zuordnung:

<u>Kode</u>	<u>MDC</u>	<u>DRG</u>
26.29.00↔		BORP, VBOR
	03	D06A, D06B, D06C
	05	F59A

Daraus geht hervor, dass der Kode 26.29.00 eine der OR-Prozeduren ist, welche die Basis-DRG D06 sowie die Funktionen *Bestimmte OR-Prozeduren* [BORP] und *Vierzeitige bestimmte OR-Prozeduren* [VBOR] definieren. Weist ein Datensatz eine Hauptdiagnose aus MDC 03 auf (z.B. K11.8 *Sonstige Krankheiten der Speicheldrüsen*) und ist der Kode 26.29.00 die einzige Prozedur, wird der Datensatz der Basis-DRG D06 zugeordnet. Enthält der Datensatz jedoch eine Hauptdiagnose aus MDC 01 (z.B. S44.3 *Verletzung des N. axillaris*) und ist 26.29.00 wiederum der einzige Eingriff, so wird der Datensatz der DRG 902Z *Nicht ausgedehnte OR-Prozedur ohne Bezug zur Hauptdiagnose* zugeordnet, da diese OR-Prozedur nicht in den DRGs der MDC 01 aufgeführt ist.

Prozedurenkodes für NonOR-Prozeduren wirken sich auf die Gruppierung von Datensätzen anders aus und werden in diesem Anhang anders aufgelistet. So hat z.B. der Prozedurenkode 86.03 *Inzision Sinus pilonidalis oder Pilonidalzyste* folgende Zuordnung:

<u>Kode</u>	<u>MDC</u>	<u>DRG</u>
86.03‡↔	09	J09A, J09B

Dies bedeutet, dass der Kode 86.03 eine NonOR-Prozedur ist und er in der Definition der DRGs J09A und J09B verwendet wird. Enthält der Datensatz eine Hauptdiagnose aus MDC 09 (z.B. L05.0 *Pilonidalzyste mit Abszess*) und ist der Kode 86.03 die einzige Prozedur, so wird der Datensatz der Basis-DRG J09 zugeordnet. Enthält der Datensatz eine Hauptdiagnose aus MDC 03 (z.B. H81.1 *Benigner paroxysmaler Schwindel*) und ist der Kode 86.03 auch hier wieder die einzige Prozedur, wird der Datensatz einer medizinischen DRG (hier der Basis-DRG D61 *Gleichgewichtsstörungen (Schwindel)*) zugeordnet.

Ein Prozedurenkode kann in ein und derselben MDC mehreren DRGs in verschiedenen Basis-DRGs zugeordnet sein. Der Prozedurenkode 52.59 *Sonstige partielle Pankreatektomie* ist beispielsweise den folgenden MDCs und DRGs zugeordnet:

Kode	MDC	DRG
52.59↔		BORP, KORP, KVB I, KVB II, MKOR, VBOR
	05	F59A
	06	G03A, G10A, G10B, G12A, G12B, G12C, G33Z, G38Z
	07	H01A, H01B, H09A, H09B, H33Z
	11	L33Z
	21A	W02A, W02B
	21B	X06A, X06B, X06C, X33Z

Dies bedeutet, dass der Kode 52.59 zu den OR-Prozeduren zählt, die jede der oben angeführten DRGs und vier Funktionen definieren. So ist beispielsweise in MDC 07 der Kode 52.59 in der Definition von drei Basis-DRGs enthalten. Aus der Logik dieser Basis-DRGs (siehe Abschnitt zu MDC 07 in Band 2) geht hervor, dass die Zuordnung zur Basis-DRG durch die Kombination von Diagnose und Prozedur bzw. zwei bestimmte Prozeduren des Datensatzes erfolgt. Ist die Hauptdiagnose in einem Datensatz der Kode C25.8 *Bösartige Neubildung des Pankreas auf mehrere Teilbereiche überlappend* aus MDC 07 und ist der Kode 52.59 die einzige OR-Prozedur, so wird der Datensatz der DRG H09B zugeordnet, sofern keine äußerst schweren CC vorliegen. Ist die Hauptdiagnose in einem Datensatz keine bösartige Neubildung, sondern der Kode S36.20 *Verletzung des Pankreas: Teil nicht näher bezeichnet* und ist der Kode 52.59 die einzige OR-Prozedur, so wird der Datensatz der DRG H09B zugeordnet. Ist bei gleicher Hauptdiagnose zusätzlich zum Kode 52.59 die weitere OR-Prozedur 92.26.99 *Teleradiotherapie mit anderen Partikelstrahlen, sonstige* enthalten, so wird der Datensatz der DRG H01B zugeordnet.

In einigen Fällen kann ein Prozedurenkode sowohl der Fehler- und sonstigen DRG 962Z *Unzulässige geburtshilfliche Diagnosekombination* als auch anderen DRGs zugeordnet sein. Für diese Fälle sind Einzelheiten zur Logik, die zur Zuweisung einer Fehler-DRG führen, im entsprechenden MDC-Abschnitt in Band 1 bis 4 ersichtlich. Dem Prozedurenkode 74.0x.00 *Klassische Sectio caesarea, n.n.bez.* sind beispielsweise unter anderem folgende DRGs zugeordnet:

Kode	MDC	DRG
74.0x.00↔		BORP, KVB I, KVB II, VBOR
	05	F59A
	14	O01A, O01B, O01C, O01D, O01E, O01F, O01G, O01H

Hieraus geht hervor, dass der Kode 74.0x.00 zu den OR-Prozeduren gehört, die die Basis-DRG O01, sowie die Funktionen *Bestimmte OR-Prozeduren* [BORP], *Komplexe Vakuumbehandlung* [KVB I], *Hochkomplexe Vakuumbehandlung* [KVB II] und *Vierzeitige bestimmte OR-Prozeduren* [VBOR] definieren. Enthält ein Datensatz die Hauptdiagnose O64.5 *Geburthindernis durch kombinierte Einstellungsanomalien* und die Prozedur 74.0x.00, so wird er der Basis-DRG O01 zugeordnet.

In diesem Anhang sind nicht alle Prozedurenkodes der CHOP Version 2018 aufgelistet – nicht für DRG-Zuordnungen verwendete Codes wurden ausgeschlossen. Ein Beispiel bildet ein Datensatz mit der Hauptdiagnose D41.3 *Neubildung unsicheren oder unbekanntem Verhaltens der Urethra* und den Prozeduren 58.23 *Biopsie an der Urethra* und 57.94 *Einsetzen eines transurethralen Dauerkatheters*. Die Prozedurenkodes 58.23 und 57.94 sind nicht in Anhang B aufgelistet, daher würde der Datensatz keiner operativen oder „anderen“ DRG dieser MDC, sondern einer medizinischen DRG (hier – sofern keine äußerst schweren CC vorliegen – der DRG L62C) zugeordnet.

Für Datensätze mit mehreren Prozeduren kann dieser Anhang genutzt werden, um Informationen zu den möglichen operativen und „anderen“ DRGs für jeden Prozedurenkode zu erhalten. Enthält der Datensatz OR-Prozeduren, von denen jedoch keine einer DRG der entsprechenden MDC zugeordnet ist und werden die Fehler- und sonstigen DRGs vor den DRGs der „anderen“ DRGs abgefragt, wird er in eine der Fehler- und sonstigen DRGs 901A-D oder 902Z eingeordnet. Sofern mehrere Prozedurenkodes in den operativen oder „anderen“ DRGs dieser MDC aufgeführt sind, ist die Hierarchie innerhalb der operativen oder „anderen“ Partition der MDC für die DRG-Zuordnung entscheidend.

Ein Beispiel hierfür ist ein Datensatz mit der Hauptdiagnose Q30.8 *Sonstige angeborene Fehlbildungen der Nase* und den Prozeduren 21.88.99 *Sonstige Septumplastik, sonstige* und 22.01.99 *Punktion einer Nasennebenhöhle für Aspiration oder Spülung, sonstige*. Die Liste enthält dazu folgende Zuordnungen:

Kode	MDC	DRG
21.88.99↔	02	C13A
	03	D35Z, D38A, D38B
	04	E02A, E02B, E02C, E07Z
	08	I28A, I28B
	09	J02A, J02B, J03A, J03B, J04A, J04B, J10Z,
	21A	W02A, W02B
	21B	X06A, X06B, X06C
22.01.99↔	01	B09Z, B39A, B39B
	03	D13A, D13B

Die Hauptdiagnose bestimmt, dass MDC 03 die zutreffende MDC ist. Die Liste zeigt, dass der Datensatz den Basis-DRG D35, D38 oder D13 zugeordnet werden könnte. Um den Datensatz genau einer dieser Basis-DRGs zuordnen zu können, sind das Ablaufdiagramm zu MDC 03 und die entsprechenden Basis-DRG-Definitionen erforderlich. Damit kann festgestellt werden, welche der Prozeduren in der Hierarchie der operativen DRGs dieser MDC an oberster Stelle steht. Da die Basis-DRG D38 in der operativen Hierarchie der MDC 03 vor der Basis-DRG D13 eingeordnet ist, würde dieser Datensatz der Basis-DRG D38 zugeordnet werden. Der Basis-DRG D35 kann der Fall nicht zugeordnet werden, da diese in ihrer Definition das Vorhandensein einer bösartigen Neubildung fordert.

Weist der Datensatz jedoch eine Hauptdiagnose Q30.8 *Sonstige angeborene Fehlbildungen der Nase* und die Prozeduren 38.59.99 *Ligatur und Stripping von Varizen der unteren Extremität, sonstige* und 23.02 *Zahnextraktion mit Zange, 1 oder mehrere Zähne eines Quadranten auf*, würde daraus eine andere DRG-Zuordnung resultieren. Die Liste enthält dazu folgende MDCs und DRGs:

Kode	MDC	DRG
23.02‡↔	03	D40Z
38.59.99↔	05	F39A, F39B, F39C
	08	I08C

Die Hauptdiagnose bestimmt, dass MDC 03 die zutreffende MDC ist. Die Liste enthält für die NonOR-Prozedur 23.02 eine DRG aus MDC 03. Die OR-Prozedur 38.59.99 ist jedoch nicht in MDC 03 aufgelistet, so dass der Datensatz einer Fehler- oder sonstigen DRG zugeordnet wird. Würde der Datensatz auch die OR-Prozedur 22.01.99 enthalten, so würde er der Basis-DRG D13 zugewiesen werden, da die Basis-DRG D13 in der Hierarchie der operativen und „anderen“ DRGs der MDC 03 an höherer Stelle steht und vor der Basis-DRG D40 eingeordnet ist.

CHOP	MDC	DRG	CHOP	MDC	DRG	CHOP	MDC	DRG
00.10†↔		KPP	00.63↔	01	B04A, B04B, B04C, B39A, B39B, B39C	00.65.11↔		BORP, KORP, MKOR, VBOR
	Prä	A42A		03	D12A	01	01	B02A, B02B, B02C, B20A, B20B, B20C, B39A, B39B, B39C
00.11†↔	15	P65B, P66C, P67B, P67C		04	E02A, E02B	03	03	D12A
00.17†↔	15	P65B, P66C, P67B, P67C		05	F01A, F01C, F04Z, F21A, F21B, F28A, F59A, F59B, F59C, F59D, F59E, F59F	04	04	E02A, E02B
00.21†↔	05	F49A, F49C		06	G10A, G10B, G12A, G12B, G12C	05	05	F01A, F01C, F04Z, F21A, F21B, F28A, F59A, F59B, F59C, F59D, F59E, F59F
00.22†↔	05	F49A, F49C		07	H06Z	06	06	G10A, G10B, G12A, G12B, G12C
00.23†↔	05	F49A, F49C		08	I28A, I28B	07	07	H06Z
00.25†↔	05	F49A, F49C		09	J02A, J02B, J03A, J03B, J04A, J04B, J11A	08	08	I28A, I28B
00.28†↔	05	F49A, F49C		10	K09A, K09B	09	09	J02A, J02B, J03A, J03B, J04A, J04B, J11A
00.41†↔	05	F59E		11	L09A, L09B	10	10	K09A, K09B
00.42†↔	05	F59E		12	M06Z, M37Z	11	11	L09A, L09B
00.43†↔	05	F59E		14	O02A, O02B	12	12	M06Z, M37Z
00.44†↔	05	F59E		21A	W02A, W02B	14	14	O02A, O02B
00.46†↔	05	F24C, F24D, F51A, F59E	00.64↔	01	B04A, B04B, B04C, B39A, B39B, B39C	21A	21A	W02A, W02B
00.47†↔	05	F24C, F51A, F59E		03	D12A	21B	21B	X06A, X06B, X06C
00.48†↔	05	F24C, F51A, F59E		04	E02A, E02B	03	03	BORP, KORP, MKOR, VBOR
00.55.00↔	03	D12A		05	F01A, F01C, F04Z, F21A, F21B, F28A, F59A, F59B, F59C, F59D, F59E, F59F	01	01	B02A, B02B, B02C, B20A, B20B, B20C, B39A, B39B, B39C
	04	E02A, E02B		06	G10A, G10B, G12A, G12B, G12C	03	03	D12A
	05	F01A, F01C, F04Z, F21A, F21B, F28A, F59A, F59B, F59C, F59D, F59E, F59F		07	H06Z	04	04	E02A, E02B
	06	G10A, G10B, G12A, G12B, G12C		08	I28A, I28B	05	05	F01A, F01C, F04Z, F21A, F21B, F28A, F59A, F59B, F59C, F59D, F59E, F59F
	07	H06Z		09	J02A, J02B, J03A, J03B, J04A, J04B, J11A	06	06	G10A, G10B, G12A, G12B, G12C
	08	I28A, I28B		10	K09A, K09B	07	07	H06Z
	09	J02A, J02B, J03A, J03B, J04A, J04B, J11A		11	L09A, L09B	08	08	I28A, I28B
	10	K09A, K09B		12	M06Z, M37Z	09	09	J02A, J02B, J03A, J03B, J04A, J04B, J11A
	11	L09A, L09B		14	O02A, O02B	10	10	K09A, K09B
	12	M06Z, M37Z		21A	W02A, W02B	11	11	L09A, L09B
	14	O02A, O02B		21B	X04Z, X05A, X05B, X06A, X06B, X06C	12	12	M06Z, M37Z
	21A	W02A, W02B		03	D12A	14	14	O02A, O02B
	21B	X04Z, X05A, X05B, X06A, X06B, X06C	00.65.00↔	01	BORP, KORP, MKOR, VBOR	21A	21A	W02A, W02B
00.55.11↔	03	D12A		03	D12A	21B	21B	X06A, X06B, X06C, X33Z
	04	E02A, E02B		04	E02A, E02B	00.65.99↔		BORP, KORP, MKOR, VBOR
	05	F01A, F01C, F04Z, F21A, F21B, F28A, F59A, F59B, F59C, F59D, F59E, F59F		05	F01A, F01C, F04Z, F21A, F21B, F28A, F59A, F59B, F59C, F59D, F59E, F59F	01	01	B02A, B02B, B02C, B20A, B20B, B20C, B39A, B39B, B39C
	06	G10A, G10B, G12A, G12B, G12C		06	G10A, G10B, G12A, G12B, G12C	03	03	D12A
	07	H06Z		07	H06Z	04	04	E02A, E02B
	08	I28A, I28B		08	I28A, I28B	05	05	F01A, F01C, F04Z, F21A, F21B, F28A, F59A, F59B, F59C, F59D, F59E, F59F
	09	J02A, J02B, J03A, J03B, J04A, J04B, J11A		09	J02A, J02B, J03A, J03B, J04A, J04B, J11A	06	06	G10A, G10B, G12A, G12B, G12C
	10	K09A, K09B		10	K09A, K09B	07	07	H06Z
	11	L09A, L09B		11	L09A, L09B	08	08	I28A, I28B
	12	M06Z, M37Z		12	M06Z, M37Z	09	09	J02A, J02B, J03A, J03B, J04A, J04B, J11A
	14	O02A, O02B		14	O02A, O02B	10	10	K09A, K09B
	21A	W02A, W02B		21A	W02A, W02B	11	11	L09A, L09B
	21B	X04Z, X05A, X05B, X06A, X06B, X06C		21B	X06A, X06B, X06C	12	12	M06Z, M37Z
00.55.99↔	03	D12A		03	D12A	14	14	O02A, O02B
	04	E02A, E02B		04	E02A, E02B	21A	21A	W02A, W02B
	05	F01A, F01C, F04Z, F21A, F21B, F28A, F59A, F59B, F59C, F59D, F59E, F59F		05	F01A, F01C, F04Z, F21A, F21B, F28A, F59A, F59B, F59C, F59D, F59E, F59F	21B	21B	X06A, X06B, X06C, X33Z
	06	G10A, G10B, G12A, G12B, G12C		06	G10A, G10B, G12A, G12B, G12C	00.66.00↔	05	F01A, F01C, F06B, F06C, F12A, F24A, F24B, F24C, F24D, F24E, F24F, F50B
	07	H06Z		07	H06Z	00.66.10↔	05	F01A, F01C, F06B, F06C, F12A, F24A, F24B, F24C, F24D, F24E, F24F, F50B
	08	I28A, I28B		08	I28A, I28B	00.66.20↔	05	F01A, F01C, F06B, F06C, F12A, F24A, F24B, F24C, F24D, F24E, F24F, F50B
	09	J02A, J02B, J03A, J03B, J04A, J04B, J11A		09	J02A, J02B, J03A, J03B, J04A, J04B, J11A	00.66.21↔	05	F01A, F01C, F06B, F06C, F12A, F24A, F24B, F24C, F24D, F24E, F24F, F50B
	10	K09A, K09B		10	K09A, K09B	00.66.21↔	05	F01A, F01C, F06B, F06C, F12A, F24A, F24B, F24C, F24D, F24E, F24F, F50B
	11	L09A, L09B		11	L09A, L09B	00.66.22↔	05	F01A, F01C, F06B, F06C, F12A, F24A, F24B, F24C, F24D, F24E, F24F, F50B
	12	M06Z, M37Z		12	M06Z, M37Z	00.66.29↔	05	F01A, F01C, F06B, F06C, F12A, F24A, F24B, F24C, F24D, F24E, F24F, F50B
	14	O02A, O02B		14	O02A, O02B	00.66.30↔	05	F01A, F01C, F06B, F06C, F12A, F24A, F24B, F24C, F24D, F24E, F24F, F50B
	21A	W02A, W02B		21A	W02A, W02B	00.66.31↔	05	F01A, F01C, F06B, F06C, F12A, F24A, F24B, F24C, F24D, F24E, F24F, F50B
	21B	X04Z, X05A, X05B, X06A, X06B, X06C		21B	X06A, X06B, X06C, X33Z	00.66.32↔	05	F01A, F01C, F06B, F06C, F12A, F24A, F24B, F24C, F24D, F24E, F24F, F50B

Anhang B Prozedurenkode-/MDC-/DRG-Index

CHOP	MDC	DRG	CHOP	MDC	DRG	CHOP	MDC	DRG
00.66.33↔	05	F01A, F01C, F06B, F06C, F12A, F24A, F24B, F24C, F24D, F24E, F24F, F50B	00.67.99↔	03	D12A	01.13.10↔		BORP, KORP, MKOR, VBOR
00.66.35↔	05	F01A, F01C, F06B, F06C, F12A, F24A, F24B, F24C, F24D, F24E, F24F, F50B		04	E02A, E02B		01	B09Z, B39A, B39B
00.66.36↔	05	F01A, F01C, F06B, F06C, F12A, F24A, F24B, F24C, F24D, F24E, F24F, F50B		05	F01A, F01C, F04Z, F21A, F21B, F28A, F59A, F59B, F59C, F59D, F59E, F59F	01.13.99↔		BORP, KORP, MKOR, VBOR
00.66.99↔	05	F01A, F01C, F06B, F06C, F12A, F24A, F24B, F24C, F24D, F24E, F24F, F50B		06	G10A, G10B, G12A, G12B, G12C		01	B09Z, B39A, B39B
00.67.00↔	03	D12A		07	H06Z	01.14.00↔		BORP, KORP, KVB I, KVB II, MKOR, VBOR
	04	E02A, E02B		08	I28A, I28B		01	B02A, B02B, B02C, B03A, B03B, B03C, B06A, B06B, B09Z, B17A, B17B, B17C, B20A, B20B, B20C, B20D, B20E, B39A, B39B
	05	F01A, F01C, F04Z, F21A, F21B, F28A, F59A, F59B, F59C, F59D, F59E, F59F		09	J02A, J02B, J03A, J03B, J04A, J04B, J11A		02	C01Z, C14Z
	06	G10A, G10B, G12A, G12B, G12C	00.91.21‡↔	Prä	A17A		03	D25A, D25B
	07	H06Z	00.92.11‡↔	Prä	A17A		05	F59A
	08	I28A, I28B	00.93.21‡↔	Prä	A17A		08	I15A, I15B, I28A, I28B
	09	J02A, J02B, J03A, J03B, J04A, J04B, J11A	00.94.31‡↔	01	B02B, B20B	01.14.10↔		BORP, KORP, KVB I, KVB II, MKOR, VBOR
	10	K09A, K09B		08	I06B, I09D		01	B02A, B02B, B02C, B03A, B03B, B03C, B06A, B06B, B09Z, B17A, B17B, B17C, B20A, B20B, B20C, B20D, B20E, B39A, B39B
	11	L09A, L09B	00.94.32‡↔	01	B02B, B20B		02	C01Z, C14Z
	12	M06Z, M37Z		08	I06B, I09D		03	D25A, D25B
	14	O02A, O02B	00.94.33‡↔	01	B02B, B20B		05	F59A
	21A	W02A, W02B		08	I06B, I09D		08	I15A, I15B, I28A, I28B
	21B	X06A, X06B, X06C	00.99.30‡↔	11	L20B		09	J02A, J02B, J08A, J08B
00.67.10↔	03	D12A	00.99.80‡↔	05	F30Z		10	K09A, K09B
	04	E02A, E02B	01.10‡↔		KPP		21A	W01A, W01B
	05	F01A, F01C, F04Z, F21A, F21B, F28A, F59A, F59B, F59C, F59D, F59E, F59F	01.11.00↔	01	B09Z, B39A, B39B	01.14.10↔		BORP, KORP, KVB I, KVB II, MKOR, VBOR
	06	G10A, G10B, G12A, G12B, G12C	01.11.10↔	01	B09Z, B39A, B39B		01	B02A, B02B, B02C, B09Z, B20A, B20B, B20C, B20D, B20E, B39A, B39B
	07	H06Z	01.11.99↔	01	B09Z, B39A, B39B		03	D25A, D25B
	08	I28A, I28B	01.12.00↔		BORP, KORP, KVB I, KVB II, MKOR, VBOR	01.14.99↔		BORP, KORP, KVB I, KVB II, MKOR, VBOR
	09	J02A, J02B, J03A, J03B, J04A, J04B, J11A		01	B02A, B02B, B02C, B09Z, B20A, B20B, B20C, B20D, B20E, B39A, B39B		01	B02A, B02B, B02C, B03A, B03B, B03C, B06A, B06B, B09Z, B17A, B17B, B17C, B20A, B20B, B20C, B20D, B20E, B39A, B39B
	10	K09A, K09B		03	D25A, D25B		02	C01Z, C14Z
	11	L09A, L09B		05	F59A		03	D25A, D25B
	12	M06Z, M37Z	01.12.10↔	08	I15A, I15B		05	F59A
	14	O02A, O02B		09	J02A, J02B, J08A, J08B	01.14.99↔	08	I15A, I15B, I28A, I28B
	21A	W02A, W02B		21A	W01A, W01B		09	J02A, J02B, J08A, J08B
	21B	X06A, X06B, X06C		21B	X06A, X06B, X06C		10	K09A, K09B
00.67.20↔	03	D12A		01	BORP, KORP, KVB I, KVB II, MKOR, VBOR	01.15↔	21A	W01A, W01B
	04	E02A, E02B		01	B02A, B02B, B02C, B09Z, B20A, B20B, B20C, B20D, B20E, B39A, B39B		21B	X06A, X06B, X06C
	05	F01A, F01C, F04Z, F21A, F21B, F28A, F59A, F59B, F59C, F59D, F59E, F59F	01.12.10↔	03	D25A, D25B			BORP, KORP, MKOR, VBOR
	06	G10A, G10B, G12A, G12B, G12C		05	F59A		01	B02A, B02B, B02C, B09Z, B20A, B20B, B20C, B20D, B20E, B39A, B39B
	07	H06Z		08	I15A, I15B		03	D12A, D12B, D25A, D25B
	08	I28A, I28B		09	J02A, J02B, J08A, J08B		04	E02A, E02B, E02C
	09	J02A, J02B, J03A, J03B, J04A, J04B, J11A	01.12.99↔	21A	W01A, W01B		05	F59A
	10	K09A, K09B		21B	X06A, X06B, X06C		08	I15A, I15B, I18A, I18B
	11	L09A, L09B		01	BORP, KORP, KVB I, KVB II, MKOR, VBOR		09	J02A, J02B, J03A, J03B, J04A, J04B, J08A, J08B, J11A, J11B
	12	M06Z, M37Z		01	B02A, B02B, B02C, B09Z, B20A, B20B, B20C, B20D, B20E, B39A, B39B		10	K09A, K09B
	14	O02A, O02B		03	D25A, D25B		11	L09A, L09B
	21A	W02A, W02B		05	F59A		12	M06Z, M09A, M09B, M37Z
	21B	X06A, X06B, X06C		08	I15A, I15B		21A	W01A, W01B, W02A, W02B
				09	J02A, J02B, J08A, J08B		21B	X04Z, X05A, X05B, X06A, X06B, X06C
				21A	W01A, W01B			
				21B	X06A, X06B, X06C			
			01.13.00↔		BORP, KORP, MKOR, VBOR	01.16.00‡↔		KPP
				01	B09Z, B39A, B39B	01.16.09‡↔		KPP
				05	F59A			

PROZ

CHOP	MDC	DRG	CHOP	MDC	DRG	CHOP	MDC	DRG
01.16.11↔		KPP	01.23.21↔		BORP, KORP, KVB I, KVB II, MKOR, VBOR	01.24.12↔		BORP, KORP, KVB I, KVB II, MKOR, VBOR
01.16.12↔		KPP		01	B02A, B02B, B02C, B20A, B20B, B20C, B20D, B20E, B39A, B39B	01		B02A, B02B, B02C, B03A, B03B, B03C, B06A, B06B, B17A, B17B, B17C, B20A, B20B, B20C, B20D, B20E, B39A, B39B
01.17↔		KPP		05	F59A		03	D12A, D25A, D25B
01.18.20↔		BORP, KORP, KVB I, KVB II, MKOR, VBOR		06	G33Z, G38Z		05	F59A
	01	B09Z, B39A, B39B		07	H33Z		08	I15A, I15B, I28A, I28B
01.18.21↔	05	F59A		11	L33Z		09	J02A, J02B, J08A, J08B
		BORP, KORP, KVB I, KVB II, MKOR, VBOR		21A	W01A, W01B		21A	W01A, W01B, W02A, W02B
	01	B09Z, B39A, B39B		21B	X06A, X06B, X06C, X33Z		21B	X06A, X06B, X06C
01.18.29↔	05	F59A	01.23.29↔		BORP, KORP, KVB I, KVB II, MKOR, VBOR	01.24.13↔		BORP, KORP, KVB I, KVB II, MKOR, VBOR
		BORP, KORP, KVB I, KVB II, MKOR, VBOR		01	B02A, B02B, B02C, B20A, B20B, B20C, B20D, B20E, B39A, B39B	01		B02A, B02B, B02C, B03A, B03B, B03C, B06A, B06B, B17A, B17B, B17C, B20A, B20B, B20C, B20D, B20E, B39A, B39B
	01	B09Z, B39A, B39B		05	F59A		03	D12A, D25A, D25B
01.21↔	05	F59A		06	G33Z, G38Z		05	F59A
	01	B02A, B02B, B02C, B03A, B03B, B03C, B06A, B06B, B17A, B17B, B17C, B20A, B20B, B20C, B20D, B20E, B39A, B39B		07	H33Z		08	I15A, I15B, I28A, I28B
	03	D12A, D12B, D25A, D25B		11	L33Z		09	J02A, J02B, J08A, J08B
	05	F01A, F01C, F04Z, F28A, F31A, F31B, F31C, F59A, F59B, F59C, F59D, F59E, F59F	01.23.99↔	21A	W01A, W01B		21A	W01A, W01B, W02A, W02B
	08	I15A, I15B		21B	X06A, X06B, X06C, X33Z		21B	X06A, X06B, X06C
	09	J02A, J02B, J08A, J08B			BORP, KVB I, KVB II, VBOR	01.24.14↔		BORP, KORP, KVB I, KVB II, MKOR, VBOR
	10	K09A, K09B		01	B02A, B02B, B02C, B20A, B20B, B20C, B20D, B20E, B39A, B39B	01		B02A, B02B, B02C, B03A, B03B, B03C, B06A, B06B, B17A, B17B, B17C, B20A, B20B, B20C, B20D, B20E, B39A, B39B
	21A	W01A, W01B, W02A, W02B		05	F59A		03	D12A, D25A, D25B
01.23.00↔	21B	X06A, X06B, X06C		06	G33Z, G38Z		05	F59A
		BORP, KVB I, KVB II, VBOR		07	H33Z		08	I15A, I15B, I28A, I28B
	01	B02A, B02B, B02C, B20A, B20B, B20C, B20D, B20E, B39A, B39B		11	L33Z		09	J02A, J02B, J08A, J08B
	05	F59A	01.24.00↔	21A	W01A, W01B		21A	W01A, W01B, W02A, W02B
	06	G33Z, G38Z		21B	X06A, X06B, X06C, X33Z		21B	X06A, X06B, X06C
	07	H33Z			BORP, VBOR	01.24.15↔		BORP, KORP, KVB I, KVB II, MKOR, VBOR
	11	L33Z		01	B02A, B02B, B02C, B03A, B03B, B03C, B06A, B06B, B17A, B17B, B17C, B20A, B20B, B20C, B20D, B20E, B39A, B39B	01		B02A, B02B, B02C, B03A, B03B, B03C, B06A, B06B, B17A, B17B, B17C, B20A, B20B, B20C, B20D, B20E, B39A, B39B
	21A	W01A, W01B		03	D12A, D25A, D25B		03	D12A, D25A, D25B
01.23.10↔	21B	X06A, X06B, X06C, X33Z		05	F59A		05	F59A
		BORP, KORP, KVB I, KVB II, MKOR, VBOR		08	I15A, I15B, I28A, I28B		08	I15A, I15B, I28A, I28B
	01	B02A, B02B, B02C, B20A, B20B, B20C, B20D, B20E, B39A, B39B	01.24.10↔	09	J02A, J02B, J08A, J08B		09	J02A, J02B, J08A, J08B
	05	F59A		21A	W01A, W01B, W02A, W02B		21A	W01A, W01B, W02A, W02B
	06	G33Z, G38Z		21B	X06A, X06B, X06C		21B	X06A, X06B, X06C
	07	H33Z			BORP, KORP, KVB I, KVB II, MKOR, VBOR	01.24.16↔		BORP, KORP, KVB I, KVB II, MKOR, VBOR
	11	L33Z		01	B02A, B02B, B02C, B03A, B03B, B03C, B06A, B06B, B17A, B17B, B17C, B20A, B20B, B20C, B20D, B20E, B39A, B39B	01		B02A, B02B, B02C, B03A, B03B, B03C, B06A, B06B, B17A, B17B, B17C, B20A, B20B, B20C, B20D, B20E, B39A, B39B
	21A	W01A, W01B		03	D12A, D25A, D25B		03	D12A, D25A, D25B
01.23.20↔	21B	X06A, X06B, X06C, X33Z		05	F59A		05	F59A
		BORP, KORP, KVB I, KVB II, MKOR, VBOR		08	I15A, I15B, I28A, I28B		08	I15A, I15B, I28A, I28B
	01	B02A, B02B, B02C, B20A, B20B, B20C, B20D, B20E, B39A, B39B		09	J02A, J02B, J08A, J08B		09	J02A, J02B, J08A, J08B
	05	F59A	01.24.11↔	21A	W01A, W01B, W02A, W02B		21A	W01A, W01B, W02A, W02B
	06	G33Z, G38Z		21B	X06A, X06B, X06C		21B	X06A, X06B, X06C
	07	H33Z			BORP, KORP, KVB I, KVB II, MKOR, VBOR			
	11	L33Z		01	B02A, B02B, B02C, B03A, B03B, B03C, B06A, B06B, B17A, B17B, B17C, B20A, B20B, B20C, B20D, B20E, B39A, B39B			
	21A	W01A, W01B		03	D12A, D25A, D25B			
	21B	X06A, X06B, X06C, X33Z		05	F59A			
				08	I15A, I15B, I28A, I28B			
				09	J02A, J02B, J08A, J08B			
				21A	W01A, W01B, W02A, W02B			
				21B	X06A, X06B, X06C			





CHOP	MDC	DRG	CHOP	MDC	DRG	CHOP	MDC	DRG											
01.24.99↔	01	B02A, B02B, B02C, B03A, B03B, B03C, B06A, B06B, B17A, B17B, B17C, B20A, B20B, B20C, B20D, B20E, B39A, B39B	01.25.13↔	01	BORP, KORP, KVB I, KVB II, MKOR, VBOR	01.25.99↔	01	B02A, B02B, B02C, B03A, B03B, B03C, B06A, B06B, B17A, B17B, B17C, B20A, B20B, B20C, B20D, B20E, B39A, B39B											
		03			D12A, D25A, D25B			03	D12A, D25A, D25B										
		08			I15A, I15B, I28A, I28B			08	I15A, I15B, I28A, I28B										
		09			J02A, J02B, J08A, J08B			09	J02A, J02B, J08A, J08B										
		21A			W01A, W01B, W02A, W02B			21A	W01A, W01B, W02A, W02B										
		21B			X06A, X06B, X06C			21B	X06A, X06B, X06C										
		01.25.00↔			01			B02A, B02B, B02C, B03A, B03B, B03C, B06A, B06B, B17A, B17B, B17C, B20A, B20B, B20C, B20D, B20E, B39A, B39B	01.25.14↔	01	BORP, KORP, KVB I, KVB II, MKOR, VBOR	01.26↔	01	BORP, KVB I, KVB II, VBOR					
								03			D12A, D25A, D25B			03	D12A, D25A, D25B				
								08			I15A, I15B, I28A, I28B			08	I15A, I15B, I28A, I28B				
								09			J02A, J02B, J08A, J08B			09	J02A, J02B, J08A, J08B				
21A	W01A, W01B, W02A, W02B		21A	W01A, W01B, W02A, W02B															
21B	X06A, X06B, X06C		21B	X06A, X06B, X06C															
01.25.10↔	01		BORP, KORP, KVB I, KVB II, MKOR, VBOR	01.25.19↔		01	BORP, KORP, KVB I, KVB II, MKOR, VBOR	01.28↔			01			BORP, KVB I, KVB II, VBOR					
			03				D12A, D25A, D25B							03	D12A, D25A, D25B				
			05				F59A							05	F59A				
			08				I15A, I15B, I28A, I28B							08	I15A, I15B, I28A, I28B				
		09	J02A, J02B, J08A, J08B		09		J02A, J02B, J08A, J08B												
		21A	W01A, W01B, W02A, W02B		21A		W01A, W01B, W02A, W02B												
		21B	X06A, X06B, X06C		21B		X06A, X06B, X06C												
		01.25.11↔	01		BORP, KORP, KVB I, KVB II, MKOR, VBOR		01.25.20↔		01	BORP, KORP, KVB I, KVB II, MKOR, VBOR		01.29.00↔	01	BORP, KVB I, KVB II, VBOR					
					03					D12A, D25A, D25B				03	D12A, D25A, D25B				
					05					F59A				05	F59A				
08	I15A, I15B, I28A, I28B			08	I15A, I15B, I28A, I28B														
09	J02A, J02B, J08A, J08B			09	J02A, J02B, J08A, J08B														
21A	W01A, W01B, W02A, W02B			21A	W01A, W01B, W02A, W02B														
21B	X06A, X06B, X06C			21B	X06A, X06B, X06C														
01.25.12↔	01			BORP, KORP, KVB I, KVB II, MKOR, VBOR	01.25.21↔	01		BORP, KORP, KVB I, KVB II, MKOR, VBOR		01.29.99↔	01			BORP, KVB I, KVB II, VBOR					
				03				D12A, D25A, D25B						03	D12A, D25A, D25B				
				05				F59A						05	F59A				
		08	I15A, I15B, I28A, I28B	08			I15A, I15B, I28A, I28B												
		09	J02A, J02B, J08A, J08B	09			J02A, J02B, J08A, J08B												
		21A	W01A, W01B, W02A, W02B	21A			W01A, W01B, W02A, W02B												
		21B	X06A, X06B, X06C	21B			X06A, X06B, X06C												



CHOP	MDC	DRG	CHOP	MDC	DRG	CHOP	MDC	DRG			
01.39.21↔		BORP, KORP, KVB I, KVB II, MKOR, VBOR	01.39.42↔	01	B01A, B01B, B02A, B02B, B02C, B20A, B20B, B20C, B20D, B20E, B39A, B39B	01.51.00↔		BORP, VBOR			
	01	B02A, B02B, B20A, B20B, B20C, B20D, B20E, B39A, B39B		03	D25A, D25B		01	B01A, B01B, B02A, B02B, B20A, B20B, B20C, B39A, B39B			
	03	D25A, D25B		06	G33Z, G38Z		03	D25A, D25B			
	05	F59A		07	H33Z		05	F59A			
	06	G33Z, G38Z		08	I15A, I15B		06	G33Z, G38Z			
	07	H33Z		09	J02A, J02B, J08A, J08B		07	H33Z			
	08	I15A, I15B		11	L33Z		08	I15A, I15B			
	09	J02A, J02B, J08A, J08B		21A	W01A, W01B		09	J02A, J02B, J08A, J08B			
	11	L33Z		21B	X06A, X06B, X06C, X33Z		11	L33Z			
	21A	W01A, W01B		01.39.50↔	BORP, KVB I, KVB II, VBOR		21A	W01A, W01B			
	21B	X06A, X06B, X06C, X33Z			01		B01A, B01B, B02A, B02B, B02C, B20A, B20B, B20C, B20D, B20E, B39A, B39B	21B	X06A, X06B, X06C, X33Z		
	01.39.29↔			BORP, KORP, KVB I, KVB II, MKOR, VBOR	01.39.99↔		03	D25A, D25B	01.51.10↔		BORP, KORP, KVB I, KVB II, MKOR, VBOR
		01		B01A, B01B, B02A, B02B, B02C, B20A, B20B, B20C, B20D, B20E, B39A, B39B			05	F59A		01	B01A, B01B, B02A, B02B, B20A, B20B, B20C, B39A, B39B
		03		D25A, D25B			06	G33Z, G38Z		03	D25A, D25B
05		F59A	07	H33Z		05	F59A				
06		G33Z, G38Z	08	I15A, I15B		06	G33Z, G38Z				
07		H33Z	09	J02A, J02B, J08A, J08B		07	H33Z				
08		I15A, I15B	11	L33Z		08	I15A, I15B				
09		J02A, J02B, J08A, J08B	21A	W01A, W01B		09	J02A, J02B, J08A, J08B				
11		L33Z	21B	X06A, X06B, X06C, X33Z		11	L33Z				
21A		W01A, W01B	01.41↔	BORP, KORP, KVB I, KVB II, MKOR, VBOR		21A	W01A, W01B				
21B		X06A, X06B, X06C, X33Z		01		B01A, B01B, B02A, B02B, B02C, B20A, B20B, B20C, B20D, B20E, B39A, B39B	21B	X06A, X06B, X06C, X33Z			
01.39.30↔			BORP, KORP, KVB I, KVB II, MKOR, VBOR	01.42↔		03	D25A, D25B	01.51.99↔			BORP, VBOR
		01	B01A, B01B, B02A, B02B, B02C, B20A, B20B, B20C, B20D, B20E, B39A, B39B			06	G33Z, G38Z			01	B01A, B01B, B02A, B02B, B20A, B20B, B20C, B39A, B39B
		03	D25A, D25B			07	H33Z			03	D25A, D25B
	05	F59A	08		I15A, I15B	05	F59A				
	06	G33Z, G38Z	09		J02A, J02B, J08A, J08B	06	G33Z, G38Z				
	07	H33Z	11		L33Z	07	H33Z				
	08	I15A, I15B	21A		W01A, W01B	08	I15A, I15B				
	09	J02A, J02B, J08A, J08B	21B		X06A, X06B, X06C, X33Z	09	J02A, J02B, J08A, J08B				
	11	L33Z	01.44↔		BORP, KORP, KVB I, KVB II, MKOR, VBOR	11	L33Z				
	21A	W01A, W01B			01	B02A, B02B, B20A, B20B, B20C, B20D, B20E, B39A, B39B	21A		W01A, W01B		
	21B	X06A, X06B, X06C, X33Z	03		D25A, D25B	21B	X06A, X06B, X06C, X33Z				
	01.39.40↔		BORP, KVB I, KVB II, VBOR		01.52.00↔	05	F59A		01.52.10↔		BORP, KORP, KVB I, KVB II, MKOR, VBOR
		01	B01A, B01B, B02A, B02B, B02C, B20A, B20B, B20C, B20D, B20E, B39A, B39B			06	G33Z, G38Z			01	B01A, B01B, B02A, B02B, B20A, B20B, B20C, B39A, B39B
		03	D25A, D25B			07	H33Z			03	D25A, D25B
05		F59A	08	I15A, I15B		05	F59A				
06		G33Z, G38Z	09	J02A, J02B, J08A, J08B		06	G33Z, G38Z				
07		H33Z	11	L33Z		07	H33Z				
08		I15A, I15B	21A	W01A, W01B		08	I15A, I15B				
09		J02A, J02B, J08A, J08B	21B	X06A, X06B, X06C, X33Z		09	J02A, J02B, J08A, J08B				
11		L33Z	01.46↔	BORP, KORP, KVB I, KVB II, MKOR, VBOR		11	L33Z				
21A		W01A, W01B		01		B02A, B02B, B20A, B20B, B20C, B20D, B20E, B39A, B39B	21A	W01A, W01B			
21B		X06A, X06B, X06C, X33Z	03	D25A, D25B		21B	X06A, X06B, X06C, X33Z				
01.39.41↔			BORP, KVB I, KVB II, VBOR	01.48↔		05	F59A	01.52.10↔			BORP, KORP, KVB I, KVB II, MKOR, VBOR
		01	B01A, B01B, B02A, B02B, B02C, B20A, B20B, B20C, B20D, B20E, B39A, B39B			06	G33Z, G38Z			01	B01A, B01B, B02A, B02B, B20A, B20B, B20C, B39A, B39B
		03	D25A, D25B			07	H33Z			03	D25A, D25B
	05	F59A	08		I15A, I15B	05	F59A				
	06	G33Z, G38Z	09		J02A, J02B, J08A, J08B	06	G33Z, G38Z				
	07	H33Z	11		L33Z	07	H33Z				
	08	I15A, I15B	21A		W01A, W01B	08	I15A, I15B				
	09	J02A, J02B, J08A, J08B	21B		X06A, X06B, X06C, X33Z	09	J02A, J02B, J08A, J08B				
	11	L33Z	01.50↔		BORP, KORP, KVB I, KVB II, MKOR, VBOR	11	L33Z				
	21A	W01A, W01B			01	B02A, B02B, B20A, B20B, B20C, B20D, B20E, B39A, B39B	21A		W01A, W01B		
	21B	X06A, X06B, X06C, X33Z	03		D25A, D25B	21B	X06A, X06B, X06C, X33Z				

Anhang B Prozedurenkode-/MDC-/DRG-Index

CHOP	MDC	DRG	CHOP	MDC	DRG	CHOP	MDC	DRG			
01.52.11↔		BORP, KORP, KVB I, KVB II, MKOR, VBOR	01.53.00↔		BORP, KORP, KVB I, KVB II, MKOR, VBOR	01.59.19↔	01	B01A, B01B, B02A, B02B, B20A, B20B, B20C, B39A, B39B			
	01	B01A, B01B, B02A, B02B, B20A, B20B, B20C, B39A, B39B		01	B01A, B01B, B02A, B02B, B20A, B20B, B20C, B39A, B39B		03	D25A, D25B			
	03	D25A, D25B		03	D25A, D25B		06	G33Z, G38Z			
	05	F59A		05	F59A		07	H33Z			
	06	G33Z, G38Z		06	G33Z, G38Z		08	I15A, I15B			
	07	H33Z		07	H33Z		09	J02A, J02B, J08A, J08B			
	08	I15A, I15B		08	I15A, I15B		11	L33Z			
	09	J02A, J02B, J08A, J08B		09	J02A, J02B, J08A, J08B		21A	W01A, W01B			
	11	L33Z		11	L33Z		21B	X06A, X06B, X06C, X33Z			
	21A	W01A, W01B		21A	W01A, W01B		01.59.20↔	BORP, KORP, KVB I, KVB II, MKOR, VBOR			
	21B	X06A, X06B, X06C, X33Z		21B	X06A, X06B, X06C, X33Z			01	B01A, B01B, B02A, B02B, B20A, B20B, B20C, B39A, B39B		
	01.52.99↔			BORP, KORP, KVB I, KVB II, MKOR, VBOR	01.53.10↔			BORP, KORP, KVB I, KVB II, MKOR, VBOR	01.59.21↔		BORP, KORP, KVB I, KVB II, MKOR, VBOR
		01		B01A, B01B, B02A, B02B, B20A, B20B, B20C, B39A, B39B			01	B01A, B01B, B02A, B02B, B20A, B20B, B20C, B39A, B39B		01	B01A, B01B, B02A, B02B, B20A, B20B, B20C, B39A, B39B
03		D25A, D25B	03	D25A, D25B		03	D25A, D25B				
05		F59A	05	F59A		05	F59A				
06		G33Z, G38Z	06	G33Z, G38Z		06	G33Z, G38Z				
07		H33Z	07	H33Z		07	H33Z				
08		I15A, I15B	08	I15A, I15B		08	I15A, I15B				
09		J02A, J02B, J08A, J08B	09	J02A, J02B, J08A, J08B		09	J02A, J02B, J08A, J08B				
11		L33Z	11	L33Z		11	L33Z				
21A		W01A, W01B	21A	W01A, W01B		21A	W01A, W01B				
21B		X06A, X06B, X06C, X33Z	21B	X06A, X06B, X06C, X33Z		21B	X06A, X06B, X06C, X33Z				
01.53.00↔			BORP, KORP, KVB I, KVB II, MKOR, VBOR	01.53.11↔			BORP, KORP, KVB I, KVB II, MKOR, VBOR	01.59.29↔			BORP, KORP, KVB I, KVB II, MKOR, VBOR
		01	B01A, B01B, B02A, B02B, B20A, B20B, B20C, B39A, B39B			01	B01A, B01B, B02A, B02B, B20A, B20B, B20C, B39A, B39B			01	B01A, B01B, B02A, B02B, B20A, B20B, B20C, B39A, B39B
	03	D25A, D25B	03		D25A, D25B	03	D25A, D25B				
	05	F59A	05		F59A	06	G33Z, G38Z				
	06	G33Z, G38Z	06		G33Z, G38Z	07	H33Z				
	07	H33Z	07		H33Z	08	I15A, I15B				
	08	I15A, I15B	08		I15A, I15B	09	J02A, J02B, J08A, J08B				
	09	J02A, J02B, J08A, J08B	09		J02A, J02B, J08A, J08B	11	L33Z				
	11	L33Z	11		L33Z	21A	W01A, W01B				
	21A	W01A, W01B	21A		W01A, W01B	21B	X06A, X06B, X06C, X33Z				
	21B	X06A, X06B, X06C, X33Z	21B		X06A, X06B, X06C, X33Z	01.59.99↔	BORP, KORP, KVB I, KVB II, MKOR, VBOR				
	01.53.10↔		BORP, KORP, KVB I, KVB II, MKOR, VBOR		01.59.10↔				BORP, KORP, KVB I, KVB II, MKOR, VBOR	01	B01A, B01B, B02A, B02B, B20A, B20B, B20C, B39A, B39B
		01	B01A, B01B, B02A, B02B, B20A, B20B, B20C, B39A, B39B			01	B01A, B01B, B02A, B02B, B20A, B20B, B20C, B39A, B39B		03	D25A, D25B	
03		D25A, D25B	03	D25A, D25B		06	G33Z, G38Z				
05		F59A	05	F59A		07	H33Z				
06		G33Z, G38Z	06	G33Z, G38Z		08	I15A, I15B				
07		H33Z	07	H33Z		09	J02A, J02B, J08A, J08B				
08		I15A, I15B	08	I15A, I15B		11	L33Z				
09		J02A, J02B, J08A, J08B	09	J02A, J02B, J08A, J08B		21A	W01A, W01B				
11		L33Z	11	L33Z		21B	X06A, X06B, X06C, X33Z				
21A		W01A, W01B	21A	W01A, W01B		01.59.12↔	BORP, KORP, KVB I, KVB II, MKOR, VBOR				
21B		X06A, X06B, X06C, X33Z	21B	X06A, X06B, X06C, X33Z			01	B01A, B01B, B02A, B02B, B20A, B20B, B20C, B39A, B39B			
01.53.11↔			BORP, KORP, KVB I, KVB II, MKOR, VBOR	01.59.11↔			BORP, KORP, KVB I, KVB II, MKOR, VBOR	01.59.12↔		BORP, KORP, KVB I, KVB II, MKOR, VBOR	
		01	B01A, B01B, B02A, B02B, B20A, B20B, B20C, B39A, B39B			01	B01A, B01B, B02A, B02B, B20A, B20B, B20C, B39A, B39B		01	B01A, B01B, B02A, B02B, B20A, B20B, B20C, B39A, B39B	
	03	D25A, D25B	03		D25A, D25B	03	D25A, D25B				
	05	F59A	05		F59A	05	F59A				
	06	G33Z, G38Z	06		G33Z, G38Z	06	G33Z, G38Z				
	07	H33Z	07		H33Z	07	H33Z				
	08	I15A, I15B	08		I15A, I15B	08	I15A, I15B				
	09	J02A, J02B, J08A, J08B	09		J02A, J02B, J08A, J08B	09	J02A, J02B, J08A, J08B				
	11	L33Z	11		L33Z	11	L33Z				
	21A	W01A, W01B	21A		W01A, W01B	21A	W01A, W01B				
	21B	X06A, X06B, X06C, X33Z	21B		X06A, X06B, X06C, X33Z	21B	X06A, X06B, X06C, X33Z				

PROZ

CHOP	MDC	DRG	CHOP	MDC	DRG	CHOP	MDC	DRG			
01.6x.10↔		BORP, KVB I, KVB II, VBOR	02.01↔		BORP, VBOR	02.04.99↔		BORP, KVB I, KVB II, VBOR			
	01	B02A, B02B, B02C, B20A, B20B, B20C, B20D, B20E, B39A, B39B		01	B02A, B02B, B20A, B20B, B20C, B39A, B39B		01	B02A, B02B, B02C, B20A, B20B, B20C, B20D, B20E, B39A, B39B			
	03	D25A, D25B		03	D25A, D25B		03	D25A, D25B			
	05	F59A		05	F59A		05	F59A			
	06	G33Z, G38Z		06	G33Z, G38Z		06	G33Z, G38Z			
	07	H33Z		07	H33Z		07	H33Z			
	08	I15A, I15B, I23A, I23B		08	I15A, I15B		08	I15A, I15B			
	09	J02A, J02B, J08A, J08B		09	J02A, J02B, J08A, J08B		09	J02A, J02B, J08A, J08B			
	11	L33Z		11	L33Z		11	L33Z			
	21A	W01A, W01B		21A	W01A, W01B		21A	W01A, W01B			
	21B	X06A, X06B, X06C, X33Z		21B	X06A, X06B, X33Z		21B	X06A, X06B, X33Z			
	01.6x.11↔			BORP, KVB I, KVB II, VBOR	02.02↔			BORP, KORP, KVB I, KVB II, MKOR, VBOR	02.05.00↔		BORP, KVB I, KVB II, VBOR
		01		B02A, B02B, B20A, B20B, B20C, B39A, B39B			01	B02A, B02B, B02C, B20A, B20B, B20C, B20D, B20E, B39A, B39B		01	B02A, B02B, B02C, B20A, B20B, B20C, B20D, B20E, B39A, B39B
03		D25A, D25B	03	D25A, D25B		03	D25A, D25B				
05		F59A	05	F59A		05	F59A				
06		G33Z, G38Z	06	G33Z, G38Z		06	G33Z, G38Z				
07		H33Z	07	H33Z		07	H33Z				
08		I15A, I15B, I23A, I23B	08	I15A, I15B		08	I15A, I15B				
09		J02A, J02B, J08A, J08B	09	J02A, J02B, J08A, J08B		09	J02A, J02B, J08A, J08B				
11		L33Z	11	L33Z		11	L33Z				
21A		W01A, W01B	21A	W01A, W01B		21A	W01A, W01B				
21B		X06A, X06B, X06C, X33Z	21B	X06A, X06B, X33Z		21B	X06A, X06B, X33Z				
01.6x.20↔			BORP, KVB I, KVB II, VBOR	02.03↔			BORP, KORP, KVB I, KVB II, MKOR, VBOR	02.05.10↔			BORP, KORP, KVB I, KVB II, MKOR, VBOR
		01	B02A, B02B, B02C, B20A, B20B, B20C, B20D, B20E, B39A, B39B			01	B02A, B02B, B02C, B20A, B20B, B20C, B20D, B20E, B39A, B39B			01	B02A, B02B, B02C, B20A, B20B, B20C, B20D, B20E, B39A, B39B
	03	D25A, D25B	02		C01Z, C02A, C02B	03	D02A, D02B, D24A, D24B, D25A, D25B				
	05	F59A	03		D25A, D25B	05	F59A				
	06	G33Z, G38Z	05		F59A	06	G33Z, G38Z				
	07	H33Z	06		G33Z, G38Z	07	H33Z				
	08	I15A, I15B, I23A, I23B	07		H33Z	08	I15A, I15B				
	09	J02A, J02B, J08A, J08B	08		I15A, I15B, I17Z	09	J02A, J02B, J08A, J08B				
	11	L33Z	09		J02A, J02B, J08A, J08B	11	L33Z				
	21A	W01A, W01B	11		L33Z	21A	W01A, W01B				
	21B	X06A, X06B, X06C, X33Z	21A		W01A, W01B, W02A, W02B	21B	X06A, X06B, X33Z				
	01.6x.21↔		BORP, VBOR		02.04.00↔		BORP, KVB I, KVB II, VBOR		02.05.11↔		BORP, KORP, KVB I, KVB II, MKOR, VBOR
		01	B02A, B02B, B20A, B20B, B20C, B39A, B39B			01	B02A, B02B, B02C, B20A, B20B, B20C, B20D, B20E, B39A, B39B			01	B02A, B02B, B02C, B20A, B20B, B20C, B20D, B20E, B39A, B39B
03		D25A, D25B	03	D25A, D25B		03	D02A, D02B, D24A, D24B, D25A, D25B				
05		F59A	05	F59A		05	F59A				
06		G33Z, G38Z	06	G33Z, G38Z		06	G33Z, G38Z				
07		H33Z	07	H33Z		07	H33Z				
08		I15A, I15B, I23A, I23B	08	I15A, I15B		08	I15A, I15B				
09		J02A, J02B, J08A, J08B	09	J02A, J02B, J08A, J08B		09	J02A, J02B, J08A, J08B				
11		L33Z	11	L33Z		11	L33Z				
21A		W01A, W01B	21A	W01A, W01B, W02A, W02B		21A	W01A, W01B				
21B		X06A, X06B, X06C, X33Z	21B	X06A, X06B, X33Z		21B	X06A, X06B, X33Z				
01.6x.22↔			BORP, KVB I, KVB II, VBOR	02.04.10↔			BORP, KVB I, KVB II, VBOR				
		01	B02A, B02B, B02C, B20A, B20B, B20C, B20D, B20E, B39A, B39B			01	B02A, B02B, B02C, B20A, B20B, B20C, B20D, B20E, B39A, B39B			01	B02A, B02B, B02C, B20A, B20B, B20C, B20D, B20E, B39A, B39B
	03	D25A, D25B	03		D25A, D25B	03	D25A, D25B				
	05	F59A	05		F59A	05	F59A				
	06	G33Z, G38Z	06		G33Z, G38Z	06	G33Z, G38Z				
	07	H33Z	07		H33Z	07	H33Z				
	08	I15A, I15B, I23A, I23B	08		I15A, I15B	08	I15A, I15B				
	09	J02A, J02B, J08A, J08B	09		J02A, J02B, J08A, J08B	09	J02A, J02B, J08A, J08B				
	11	L33Z	11		L33Z	11	L33Z				
	21A	W01A, W01B	21A		W01A, W01B	21A	W01A, W01B				
	21B	X06A, X06B, X06C, X33Z	21B		X06A, X06B, X33Z	21B	X06A, X06B, X33Z				

Anhang B Prozedurenkode-/MDC-/DRG-Index

CHOP	MDC	DRG	CHOP	MDC	DRG	CHOP	MDC	DRG
02.05.20↔		BORP, KORP, KVB I, KVB II, MKOR, VBOR	02.06.10↔		BORP, KORP, KVB I, KVB II, MKOR, VBOR	02.11↔		BORP, VBOR
	01	B02A, B02B, B02C, B20A, B20B, B20C, B20D, B20E, B39A, B39B		01	B02A, B02B, B20A, B20B, B20C, B39A, B39B		01	B02A, B02B, B02C, B20A, B20B, B20C, B20D, B20E, B39A, B39B
	03	D02A, D02B, D24A, D24B, D25A, D25B		03	D02A, D02B, D24A, D24B, D25A, D25B		03	D25A, D25B
	05	F59A		05	F59A		05	F59A
	06	G33Z, G38Z		06	G33Z, G38Z		06	G33Z, G38Z
	07	H33Z		07	H33Z		07	H33Z
	08	I15A, I15B		08	I15A, I15B		08	I15A, I15B
	09	J02A, J02B, J08A, J08B		09	J02A, J02B, J08A, J08B		09	J02A, J02B, J08A, J08B
	11	L33Z		11	L33Z		11	L33Z
	21A	W01A, W01B		21A	W01A, W01B		21A	W01A, W01B
	21B	X06A, X06B, X33Z		21B	X06A, X06B, X33Z		21B	X06A, X06B, X06C, X33Z
				Prä			Prä	A13A, A13B
	02.05.30↔			BORP, KORP, KVB I, KVB II, MKOR, VBOR	02.06.20↔			BORP, KORP, KVB I, KVB II, MKOR, VBOR
01		B02A, B02B, B02C, B20A, B20B, B20C, B20D, B20E, B39A, B39B	01	B02A, B02B, B20A, B20B, B20C, B39A, B39B		01	B02A, B02B, B02C, B20A, B20B, B20C, B20D, B20E, B39A, B39B	
03		D02A, D02B, D24A, D24B, D25A, D25B	03	D25A, D25B		03	D25A, D25B	
05		F59A	05	F59A		05	F59A	
06		G33Z, G38Z	06	G33Z, G38Z		06	G33Z, G38Z	
07		H33Z	07	H33Z		07	H33Z	
08		I15A, I15B	08	I15A, I15B		08	I15A, I15B	
09		J02A, J02B, J08A, J08B	09	J02A, J02B, J08A, J08B		09	J02A, J02B, J08A, J08B	
11		L33Z	11	L33Z		11	L33Z	
21A		W01A, W01B	21A	W01A, W01B		21A	W01A, W01B	
21B		X06A, X06B, X33Z	21B	X06A, X06B, X33Z		21B	X06A, X06B, X06C, X33Z	
			Prä			Prä	A13A, A13B	
02.05.41↔		BORP, KVB I, KVB II, VBOR	02.06.30↔		BORP, KORP, KVB I, KVB II, MKOR, VBOR	02.12.10↔		BORP, KVB I, KVB II, VBOR
	01	B02A, B02B, B02C, B20A, B20B, B20C, B20D, B20E, B39A, B39B		01	B02A, B02B, B20A, B20B, B20C, B39A, B39B		01	B02A, B02B, B20A, B20B, B20C, B39A, B39B
	03	D25A, D25B		03	D02A, D02B, D24A, D24B, D25A, D25B		03	D25A, D25B
	05	F59A		05	F59A		05	F59A
	06	G33Z, G38Z		06	G33Z, G38Z		06	G33Z, G38Z
	07	H33Z		07	H33Z		07	H33Z
	08	I15A, I15B		08	I15A, I15B		08	I15A, I15B
	09	J02A, J02B, J08A, J08B		09	J02A, J02B, J08A, J08B		09	J02A, J02B, J08A, J08B
	11	L33Z		11	L33Z		11	L33Z
	21A	W01A, W01B		21A	W01A, W01B		21A	W01A, W01B
	21B	X06A, X06B, X33Z		21B	X06A, X06B, X33Z		21B	X06A, X06B, X06C, X33Z
				Prä			Prä	A13A, A13B
02.05.99↔		BORP, KVB I, KVB II, VBOR	02.06.99↔		BORP, KVB I, KVB II, VBOR	02.12.20↔		BORP, KVB I, KVB II, VBOR
	01	B02A, B02B, B02C, B20A, B20B, B20C, B20D, B20E, B39A, B39B		01	B02A, B02B, B02C, B20A, B20B, B20C, B20D, B20E, B39A, B39B		01	B02A, B02B, B20A, B20B, B20C, B39A, B39B
	03	D25A, D25B		03	D25A, D25B		03	D25A, D25B
	05	F59A		05	F59A		05	F59A
	06	G33Z, G38Z		06	G33Z, G38Z		06	G33Z, G38Z
	07	H33Z		07	H33Z		07	H33Z
	08	I15A, I15B		08	I15A, I15B		08	I15A, I15B
	09	J02A, J02B, J08A, J08B		09	J02A, J02B, J08A, J08B		09	J02A, J02B, J08A, J08B
	11	L33Z		11	L33Z		11	L33Z
	21A	W01A, W01B		21A	W01A, W01B		21A	W01A, W01B
	21B	X06A, X06B, X33Z		21B	X06A, X06B, X33Z		21B	X06A, X06B, X06C, X33Z
				Prä			Prä	A13A, A13B
02.06.00↔		BORP, KVB I, KVB II, VBOR	02.07↔		BORP, KVB I, KVB II, VBOR	02.12.21↔		BORP, KVB I, KVB II, VBOR
	01	B02A, B02B, B02C, B20A, B20B, B20C, B20D, B20E, B39A, B39B		01	B02A, B02B, B20A, B20B, B20C, B39A, B39B		01	B02A, B02B, B20A, B20B, B20C, B39A, B39B
	03	D25A, D25B		03	D25A, D25B		03	D25A, D25B
	05	F59A		05	F59A		05	F59A
	06	G33Z, G38Z		06	G33Z, G38Z		06	G33Z, G38Z
	07	H33Z		07	H33Z		07	H33Z
	08	I15A, I15B		08	I15A, I15B		08	I15A, I15B
	09	J02A, J02B, J08A, J08B		09	J02A, J02B, J08A, J08B		09	J02A, J02B, J08A, J08B
	11	L33Z		11	L33Z		11	L33Z
	21A	W01A, W01B		21A	W01A, W01B		21A	W01A, W01B
	21B	X06A, X06B, X33Z		21B	X06A, X06B, X33Z		21B	X06A, X06B, X06C, X33Z
				Prä			Prä	A13A, A13B

CHOP	MDC	DRG	CHOP	MDC	DRG	CHOP	MDC	DRG			
02.12.22↔		BORP, KORP, KVB I, KVB II, MKOR, VBOR	02.2↔		BORP, KORP, KVB I, KVB II, MKOR, VBOR	02.35↔		BORP, KORP, KVB I, KVB II, MKOR, VBOR			
	01	B02A, B02B, B20A, B20B, B20C, B39A, B39B		01	B02A, B02B, B20A, B20B, B20C, B20D, B20E, B39A, B39B		01	B20A, B20B, B20C, B20D, B20E			
	03	D25A, D25B		03	D25A, D25B		03	D25A, D25B			
	05	F59A		05	F59A		05	F59A			
	06	G33Z, G38Z		06	G33Z, G38Z		06	G33Z, G38Z			
	07	H33Z		07	H33Z		07	H33Z			
	08	I15A, I15B		08	I15A, I15B		08	I15A, I15B			
	09	J02A, J02B, J08A, J08B		09	J02A, J02B, J08A, J08B		09	J02A, J02B, J08A, J08B			
	11	L33Z		11	L33Z		11	L33Z			
	21A	W01A, W01B		21A	W01A, W01B		21A	W01A, W01B, W02A, W02B			
	21B	X06A, X06B, X06C, X33Z		21B	X06A, X06B, X06C, X33Z		21B	X06A, X06B, X06C, X33Z			
	Prä	A13A, A13B		21B	X06A, X06B, X06C, X33Z		Prä	A13A, A13B			
	02.12.31↔			BORP, KVB I, KVB II, VBOR	02.31↔			BORP, KORP, KVB I, KVB II, MKOR, VBOR	02.39↔		BORP, VBOR
		01		B02A, B02B, B02C, B20A, B20B, B20C, B20D, B20E, B39A, B39B			01	B20A, B20B, B20C, B20D, B20E		01	B20A, B20B, B20C, B20D, B20E
03		D25A, D25B	03	D25A, D25B		03	D25A, D25B				
05		F59A	05	F59A		05	F59A				
06		G33Z, G38Z	06	G33Z, G38Z		06	G33Z, G38Z				
07		H33Z	07	H33Z		07	H33Z				
08		I15A, I15B	08	I15A, I15B		08	I15A, I15B				
09		J02A, J02B, J08A, J08B	09	J02A, J02B, J08A, J08B		09	J02A, J02B, J08A, J08B				
11		L33Z	11	L33Z		11	L33Z				
21A		W01A, W01B	21A	W01A, W01B, W02A, W02B		21A	W01A, W01B, W02A, W02B				
21B		X06A, X06B, X06C, X33Z	21B	X06A, X06B, X06C, X33Z		21B	X06A, X06B, X06C, X33Z				
Prä		A13A, A13B	21B	X06A, X06B, X06C, X33Z		Prä	A13A, A13B				
02.12.99↔			BORP, VBOR	02.32↔			BORP, KORP, KVB I, KVB II, MKOR, VBOR	02.41.00↔			BORP, VBOR
		01	B02A, B02B, B02C, B20A, B20B, B20C, B20D, B20E, B39A, B39B			01	B20A, B20B, B20C, B20D, B20E			01	B20A, B20B, B20C, B20D, B20E
	03	D25A, D25B	03		D25A, D25B	03	D25A, D25B				
	05	F59A	05		F59A	05	F04Z, F13A, F59A				
	06	G33Z, G38Z	06		G33Z, G38Z	08	I15A, I15B				
	07	H33Z	07		H33Z	09	J02A, J02B, J08A, J08B				
	08	I15A, I15B	08		I15A, I15B	21A	W01A, W01B, W02A, W02B				
	09	J02A, J02B, J08A, J08B	09		J02A, J02B, J08A, J08B	21B	X06A, X06B, X06C				
	11	L33Z	11		L33Z	Prä	A13A, A13B				
	21A	W01A, W01B	21A		W01A, W01B, W02A, W02B	02.41.10↔			BORP, KVB I, KVB II, VBOR		
	21B	X06A, X06B, X06C, X33Z	21B		X06A, X06B, X06C, X33Z		01		B20A, B20B, B20C, B20D, B20E		
	Prä	A13A, A13B	02.33↔			BORP, KORP, KVB I, KVB II, MKOR, VBOR	03		D25A, D25B		
	02.13↔				BORP, KVB I, KVB II, VBOR	01	B20A, B20B, B20C, B20D, B20E		05	F04Z, F13A, F59A	
		01			B02A, B02B, B20A, B20B, B20C, B39A, B39B	03	D25A, D25B		08	I15A, I15B	
03		D25A, D25B		05	F59A	09	J02A, J02B, J08A, J08B				
05		F59A		06	G33Z, G38Z	21A	W01A, W01B, W02A, W02B				
06		G33Z, G38Z		07	H33Z	21B	X06A, X06B, X06C				
07		H33Z		08	I15A, I15B	Prä	A13A, A13B				
08		I15A, I15B		09	J02A, J02B, J08A, J08B	02.41.20↔		BORP, KVB I, KVB II, VBOR			
09		J02A, J02B, J08A, J08B		11	L33Z		01	B20A, B20B, B20C, B20D, B20E			
11		L33Z		21A	W01A, W01B, W02A, W02B	03	D25A, D25B				
21A		W01A, W01B		21B	X06A, X06B, X06C, X33Z	05	F04Z, F13A, F59A				
21B		X06A, X06B, X06C, X33Z		02.34↔		BORP, KORP, KVB I, KVB II, MKOR, VBOR	06	G02A, G02B, G02C, G33Z			
02.14↔					BORP, KORP, KVB I, KVB II, MKOR, VBOR	01	B20A, B20B, B20C, B20D, B20E	08	I15A, I15B		
		01			B01A, B01B, B02A, B02B, B20A, B20B, B20C, B39A, B39B	03	D25A, D25B	09	J02A, J02B, J08A, J08B		
		03	D25A, D25B		05	F59A	21A	W01A, W01B, W02A, W02B			
	05	F59A	06		G02A, G02B, G02C, G33Z, G38Z	21B	X06A, X06B, X06C				
	06	G33Z, G38Z	07		H33Z	Prä	A13A, A13B				
	07	H33Z	08		I15A, I15B	02.41.99↔		BORP, KVB I, KVB II, VBOR			
	08	I15A, I15B	09		J02A, J02B, J08A, J08B		01	B20A, B20B, B20C, B20D, B20E			
	09	J02A, J02B, J08A, J08B	11		L33Z	03	D25A, D25B				
	11	L33Z	21A		W01A, W01B, W02A, W02B	05	F04Z, F13A, F59A				
	21A	W01A, W01B	21B		X06A, X06B, X06C, X33Z	08	I15A, I15B				
	21B	X06A, X06B, X06C, X33Z	Prä		A13A, A13B	09	J02A, J02B, J08A, J08B				
						21A	W01A, W01B, W02A, W02B				
						21B	X06A, X06B, X06C				
					Prä	A13A, A13B					

Anhang B Prozedurenkode-/MDC-/DRG-Index

CHOP	MDC	DRG	CHOP	MDC	DRG	CHOP	MDC	DRG				
02.42.00↔		BORP, KVB I, KVB II, VBOR	02.51.11↔		BORP, KORP, KVB I, KVB II, MKOR, VBOR	02.51.99↔		BORP, KORP, KVB I, KVB II, MKOR, VBOR				
	01	B20A, B20B, B20C, B20D, B20E		01	B02A, B02B, B20A, B20B, B20C, B39A, B39B		01	B02A, B02B, B20A, B20B, B20C, B39A, B39B				
	03	D25A, D25B		05	F04Z, F06B, F33A, F33B, F33C, F33D, F59A		05	F04Z, F06B, F33A, F33B, F33C, F33D, F59A				
	05	F04Z, F13A, F59A		06	G33Z, G38Z		06	G33Z, G38Z				
	08	I15A, I15B		07	H33Z		07	H33Z				
	09	J02A, J02B, J08A, J08B		08	I08C		08	I08C				
	21A	W01A, W01B, W02A, W02B		11	L33Z		11	L33Z				
	21B	X06A, X06B, X06C		21A	W01A, W01B		21A	W01A, W01B				
	Prä	A13A, A13B		21B	X06A, X06B, X06C, X33Z		21B	X06A, X06B, X06C, X33Z				
	02.42.10↔			BORP, KVB I, KVB II, VBOR	02.51.12↔			BORP, KORP, KVB I, KVB II, MKOR, VBOR	02.91↔		BORP, KVB I, KVB II, VBOR	
		01		B20A, B20B, B20C, B20D, B20E			01	B02A, B02B, B20A, B20B, B20C, B39A, B39B		01	B20A, B20B, B20C, B20D, B20E	
		03		D25A, D25B			05	F04Z, F06B, F33A, F33B, F33C, F33D, F59A		03	D25A, D25B	
		05		F04Z, F13A, F59A			06	G33Z, G38Z		05	F59A	
08		I15A, I15B	07	H33Z		06	G33Z, G38Z					
09		J02A, J02B, J08A, J08B	08	I08C		07	H33Z					
21A		W01A, W01B, W02A, W02B	11	L33Z		08	I15A, I15B					
21B		X06A, X06B, X06C	21A	W01A, W01B		09	J02A, J02B, J08A, J08B					
Prä		A13A, A13B	21B	X06A, X06B, X06C, X33Z		11	L33Z					
02.42.20↔			BORP, KVB I, KVB II, VBOR	02.51.13↔			BORP, KORP, KVB I, KVB II, MKOR, VBOR	02.92↔			BORP, KVB I, KVB II, VBOR	
		01	B20A, B20B, B20C, B20D, B20E			01	B02A, B02B, B20A, B20B, B20C, B39A, B39B			01	B02A, B02B, B20A, B20B, B20C, B39A, B39B	
		03	D25A, D25B			05	F04Z, F06B, F33A, F33B, F33C, F33D, F59A			03	D25A, D25B	
		05	F04Z, F13A, F59A			06	G33Z, G38Z			05	F59A	
	06	G02A, G02B, G02C, G38Z	07		H33Z	06	G33Z, G38Z					
	08	I15A, I15B	08		I08C	07	H33Z					
	09	J02A, J02B, J08A, J08B	11		L33Z	08	I15A, I15B					
	21A	W01A, W01B, W02A, W02B	21A		W01A, W01B	09	J02A, J02B, J08A, J08B					
	21B	X06A, X06B, X06C	21B		X06A, X06B, X06C, X33Z	11	L33Z					
	Prä	A13A, A13B	02.51.14↔			BORP, KORP, KVB I, KVB II, MKOR, VBOR	02.93.00↔			BORP, KVB I, KVB II, VBOR		
	02.42.99↔				BORP, KVB I, KVB II, VBOR	01			B02A, B02B, B20A, B20B, B20C, B39A, B39B	01	B03A, B03B, B03C, B06A, B06B, B17A, B17B, B17C, B39A, B39B	
		01			B20A, B20B, B20C, B20D, B20E	05			F04Z, F06B, F33A, F33B, F33C, F33D, F59A	08	I28A, I28B	
		03			D25A, D25B	06			G33Z, G38Z	21A	W02A, W02B	
05		F04Z, F13A, F59A		07	H33Z	21B		X06A, X06B, X06C				
08		I15A, I15B		08	I08C	02.93.09↔		01	B03A, B03B, B03C, B06A, B06B, B17A, B17B, B17C, B39A, B39B			
09		J02A, J02B, J08A, J08B		11	L33Z			08	I28A, I28B			
21A		W01A, W01B, W02A, W02B		21A	W01A, W01B			21A	W02A, W02B			
21B		X06A, X06B, X06C		21B	X06A, X06B, X06C, X33Z			21B	X06A, X06B, X06C			
Prä		A13A, A13B		02.51.15↔				BORP, KORP, KVB I, KVB II, MKOR, VBOR	02.93.30↔		BORP, KORP, KVB I, KVB II, MKOR, VBOR	
02.43↔					BORP, KVB I, KVB II, VBOR			01		B02A, B02B, B20A, B20B, B20C, B39A, B39B	01	B01A, B01B, B02A, B02B, B20A, B20B, B20C, B21A, B21B, B39A, B39B
		01			B20A, B20B, B20C, B20D, B20E			05		F04Z, F06B, F33A, F33B, F33C, F33D, F59A	03	D25A, D25B
		03			D25A, D25B			06		G33Z, G38Z	05	F59A
		05	F04Z, F13A, F59A		07		H33Z	06		G33Z, G38Z		
	06	G33Z, G38Z	08		I08C		07	H33Z				
	07	H33Z	11		L33Z		08	I15A, I15B				
	08	I15A, I15B	21A		W01A, W01B		09	J02A, J02B, J08A, J08B				
	09	J02A, J02B, J08A, J08B	21B		X06A, X06B, X06C, X33Z		11	L33Z				
	11	L33Z	02.51.00↔			BORP, KORP, KVB I, KVB II, MKOR, VBOR				BORP, KORP, KVB I, KVB II, MKOR, VBOR		
	21A	W01A, W01B, W02A, W02B			01	B02A, B02B, B20A, B20B, B20C, B39A, B39B		01		B01A, B01B, B02A, B02B, B20A, B20B, B20C, B21A, B21B, B39A, B39B		
	21B	X06A, X06B, X06C, X33Z			05	F04Z, F06B, F33A, F33B, F33C, F33D, F59A		03		D25A, D25B		
	Prä	A13A, A13B			06	G33Z, G38Z		05		F59A		
	02.51.00↔			BORP, KORP, KVB I, KVB II, MKOR, VBOR	07	H33Z		06	G33Z, G38Z			
01		B02A, B02B, B20A, B20B, B20C, B39A, B39B		08	I08C	07		H33Z				
05		F04Z, F06B, F33A, F33B, F33C, F33D, F59A		11	L33Z	08		I15A, I15B				
06		G33Z, G38Z		21A	W01A, W01B	09		J02A, J02B, J08A, J08B				
07		H33Z		21B	X06A, X06B, X06C, X33Z	11		L33Z				
08		I08C						21A	W01A, W01B, W02A, W02B			
11		L33Z			01	B02A, B02B, B20A, B20B, B20C, B39A, B39B		21B	X06A, X06B, X06C, X33Z			
21A		W01A, W01B			05	F04Z, F06B, F33A, F33B, F33C, F33D, F59A						
21B		X06A, X06B, X06C, X33Z			06	G33Z, G38Z						



CHOP	MDC	DRG	CHOP	MDC	DRG	CHOP	MDC	DRG			
02.93.31↔		BORP, KORP, KVB I, KVB II, MKOR, VBOR	02.93.40↔		BORP, VBOR	02.96↔		BORP, KORP, KVB I, KVB II, MKOR, VBOR			
	01	B01A, B01B, B02A, B02B, B20A, B20B, B20C, B21A, B21B, B39A, B39B		01	B01A, B01B, B02A, B02B, B20A, B20B, B20C, B39A, B39B		01	B01A, B01B, B02A, B02B, B20A, B20B, B20C, B39A, B39B			
	03	D25A, D25B		03	D25A, D25B		05	F59A			
	05	F59A		05	F59A		06	G33Z, G38Z			
	06	G33Z, G38Z		06	G33Z, G38Z		07	H33Z			
	07	H33Z		07	H33Z		11	L33Z			
	08	I15A, I15B		11	L33Z		21A	W01A, W01B			
	09	J02A, J02B, J08A, J08B		21A	W01A, W01B, W02A, W02B		21B	X06A, X06B, X06C, X33Z			
	11	L33Z		21B	X06A, X06B, X06C, X33Z		02.97.10↔	BORP, KORP, KVB I, KVB II, MKOR, VBOR			
	21A	W01A, W01B, W02A, W02B		BORP, VBOR	01			B21A, B21B, B21C, B21D			
	21B	X06A, X06B, X06C, X33Z		01	B01A, B01B, B02A, B02B, B20A, B20B, B20C, B39A, B39B		05	F59A			
	02.93.32↔			BORP, KORP, KVB I, KVB II, MKOR, VBOR	02.93.41↔			BORP, VBOR	02.97.11↔		BORP, KORP, KVB I, KVB II, MKOR, VBOR
		01		B01A, B01B, B02A, B02B, B20A, B20B, B20C, B21A, B21B, B39A, B39B			01	B01A, B01B, B02A, B02B, B20A, B20B, B20C, B39A, B39B		01	B21A, B21B, B21C, B21D
		03		D25A, D25B			03	D25A, D25B		05	F59A
05		F59A	05	F59A		02.97.12↔	BORP, KORP, KVB I, KVB II, MKOR, VBOR				
06		G33Z, G38Z	06	G33Z, G38Z			01	B21A, B21B, B21C, B21D			
07		H33Z	07	H33Z		05	F59A				
08		I15A, I15B	09	J02A, J02B, J08A, J08B		02.97.13↔	BORP, KORP, KVB I, KVB II, MKOR, VBOR				
09		J02A, J02B, J08A, J08B	11	L33Z			01	B21A, B21B, B21C, B21D			
11		L33Z	21A	W01A, W01B, W02A, W02B		05	F59A				
21A		W01A, W01B, W02A, W02B	21B	X06A, X06B, X06C, X33Z		02.97.19↔	BORP, KORP, KVB I, KVB II, MKOR, VBOR				
21B		X06A, X06B, X06C, X33Z	BORP, VBOR	01			B21A, B21B, B21C, B21D				
02.93.33↔			BORP, KORP, KVB I, KVB II, MKOR, VBOR	02.93.42↔			BORP, VBOR	02.98.10↔			B22A, B22B
		01	B01A, B01B, B02A, B02B, B20A, B20B, B20C, B21A, B21B, B39A, B39B			01	B01A, B01B, B02A, B02B, B20A, B20B, B20C, B39A, B39B			06	G10A, G10B, G12A, G12B
		03	D25A, D25B			03	D25A, D25B			13	N11A
	05	F59A	05		F59A	02.98.11↔	B22A, B22B				
	06	G33Z, G38Z	06		G33Z, G38Z		06		G10A, G10B, G12A, G12B		
	07	H33Z	07		H33Z	13	N11A				
	08	I15A, I15B	09		J02A, J02B, J08A, J08B	02.98.12↔	B22A, B22B				
	09	J02A, J02B, J08A, J08B	11		L33Z		06		G10A, G10B, G12A, G12B		
	11	L33Z	21A		W01A, W01B, W02A, W02B	13	N11A				
	21A	W01A, W01B, W02A, W02B	21B		X06A, X06B, X06C, X33Z	02.98.19↔	B22A, B22B				
	21B	X06A, X06B, X06C, X33Z	BORP, VBOR		01		B22A, B22B				
	02.93.34↔		BORP, KORP, KVB I, KVB II, MKOR, VBOR		02.93.49↔		BORP, VBOR		02.99.10↔		BORP, KORP, KVB I, KVB II, MKOR, VBOR
		01	B01A, B01B, B02A, B02B, B20A, B20B, B20C, B21A, B21B, B39A, B39B			01	B01A, B01B, B02A, B02B, B20A, B20B, B20C, B39A, B39B			01	B01A, B01B, B02A, B02B, B20A, B20B, B20C, B39A, B39B
		03	D25A, D25B			03	D25A, D25B			03	D25A, D25B
05		F59A	05	F59A		05	F59A				
06		G33Z, G38Z	06	G33Z, G38Z		06	G33Z, G38Z				
07		H33Z	07	H33Z		07	H33Z				
08		I15A, I15B	09	J02A, J02B, J08A, J08B		09	J02A, J02B, J08A, J08B				
09		J02A, J02B, J08A, J08B	11	L33Z		11	L33Z				
11		L33Z	21A	W01A, W01B, W02A, W02B		21A	W01A, W01B, W02A, W02B				
21A		W01A, W01B, W02A, W02B	21B	X06A, X06B, X06C, X33Z		21A	W01A, W01B, W02A, W02B				
21B		X06A, X06B, X06C, X33Z	BORP, VBOR	21B		X06A, X06B, X06C, X33Z	21B	X06A, X06B, X06C, X33Z			
02.93.39↔			BORP, KORP, KVB I, KVB II, MKOR, VBOR	02.93.51↔			BORP, VBOR	02.99.11↔			BORP, KORP, KVB I, KVB II, MKOR, VBOR
		01	B01A, B01B, B02A, B02B, B20A, B20B, B20C, B21A, B21B, B39A, B39B			01	B02A, B02B, B02C, B20A, B20B, B20C, B20D, B20E, B39A, B39B			01	B01A, B01B, B02A, B02B, B20A, B20B, B20C, B39A, B39B
		03	D25A, D25B			03	D25A, D25B			03	D25A, D25B
	05	F59A	05		F59A	05	F59A				
	06	G33Z, G38Z	06		G33Z, G38Z	06	G33Z, G38Z				
	07	H33Z	07		H33Z	07	H33Z				
	08	I15A, I15B	06		G33Z, G38Z	09	J02A, J02B, J08A, J08B				
	09	J02A, J02B, J08A, J08B	07		H33Z	11	L33Z				
	11	L33Z	08		I15A, I15B	21A	W01A, W01B				
	21A	W01A, W01B, W02A, W02B	09		J02A, J02B, J08A, J08B	21A	W01A, W01B, W02A, W02B				
	21B	X06A, X06B, X06C, X33Z	11		L33Z	21B	X06A, X06B, X06C, X33Z				
	02.93.39↔		BORP, KORP, KVB I, KVB II, MKOR, VBOR		02.94†↔		Prä B61A		02.99.11↔		BORP, KORP, KVB I, KVB II, MKOR, VBOR
		01	B01A, B01B, B02A, B02B, B20A, B20B, B20C, B21A, B21B, B39A, B39B			08	I10A, I10B			01	B01A, B01B, B02A, B02B, B20A, B20B, B20C, B39A, B39B
		03	D25A, D25B							03	D25A, D25B
05		F59A				05	F59A				
06		G33Z, G38Z				06	G33Z, G38Z				
07		H33Z				07	H33Z				
08		I15A, I15B				09	J02A, J02B, J08A, J08B				
09		J02A, J02B, J08A, J08B				11	L33Z				
11		L33Z				21A	W01A, W01B, W02A, W02B				
21A		W01A, W01B, W02A, W02B				21B	X06A, X06B, X06C, X33Z				
21B		X06A, X06B, X06C, X33Z									

Anhang B Prozedurenkode-/MDC-/DRG-Index

CHOP	MDC	DRG	CHOP	MDC	DRG	CHOP	MDC	DRG		
02.99.12↔		BORP, KORP, KVB I, KVB II, MKOR, VBOR	02.99.30↔		BORP, VBOR	02.99.90↔	01	B01A, B01B, B02A, B02B, B20A, B20B, B20C, B39A, B39B		
	01	B01A, B01B, B02A, B02B, B20A, B20B, B20C, B39A, B39B		01	B01A, B01B, B02A, B02B, B20A, B20B, B20C, B39A, B39B		03	D25A, D25B		
	03	D25A, D25B		03	D25A, D25B		06	G33Z, G38Z		
	05	F59A		05	F59A		07	H33Z		
	06	G33Z, G38Z		06	G33Z, G38Z		09	J02A, J02B, J08A, J08B		
	07	H33Z		07	H33Z		11	L33Z		
	09	J02A, J02B, J08A, J08B		09	J02A, J02B, J08A, J08B		21A	W01A, W01B, W02A, W02B		
	11	L33Z		11	L33Z		21B	X06A, X06B, X06C, X33Z		
	21A	W01A, W01B, W02A, W02B		21A	W01A, W01B, W02A, W02B		03.01.10↔	BORP, VBOR		
	21B	X06A, X06B, X06C, X33Z		21B	X06A, X06B, X06C, X33Z		01	B03A, B03B, B03C		
	02.99.13↔			BORP, KORP, KVB I, KVB II, MKOR, VBOR	02.99.31↔			BORP, VBOR	05	F59A
		01		B01A, B01B, B02A, B02B, B20A, B20B, B20C, B39A, B39B			01	B01A, B01B, B02A, B02B, B20A, B20B, B20C, B39A, B39B	08	I10A, I10B, I10C, I23A, I23B, I23C
		03		D25A, D25B			03	D25A, D25B	21A	W02A, W02B
		05		F59A			05	F59A	21B	X06A, X06B, X06C
06		G33Z, G38Z	06	G33Z, G38Z		03.01.99↔	BORP, VBOR			
07		H33Z	07	H33Z		01	B03A, B03B, B03C			
09		J02A, J02B, J08A, J08B	09	J02A, J02B, J08A, J08B		05	F59A			
11		L33Z	11	L33Z		08	I10A, I10B, I10C, I23A, I23B, I23C			
21A		W01A, W01B, W02A, W02B	21A	W01A, W01B, W02A, W02B		21A	W02A, W02B			
21B		X06A, X06B, X06C, X33Z	21B	X06A, X06B, X06C, X33Z		21B	X06A, X06B, X06C			
02.99.14↔			BORP, KORP, KVB I, KVB II, MKOR, VBOR	02.99.40↔			BORP, VBOR	03.02↔	BORP, EML, KVB I, KVB II, VBOR	
		01	B01A, B01B, B02A, B02B, B20A, B20B, B20C, B39A, B39B			01	B01A, B01B, B02A, B02B, B20A, B20B, B20C, B39A, B39B	01	B03A, B03B, B03C	
		03	D25A, D25B			03	D25A, D25B	05	F04Z, F13A, F59A	
		05	F59A			05	F59A	08	I02A, I02B, I06A, I06B, I06C, I10A, I10B, I10C	
	06	G33Z, G38Z	06		G33Z, G38Z	09	J01A, J01B			
	07	H33Z	07		H33Z	21A	W02A, W02B			
	09	J02A, J02B, J08A, J08B	09		J02A, J02B, J08A, J08B	21B	X06A, X06B, X06C			
	11	L33Z	11		L33Z	Prä	B61A			
	21A	W01A, W01B, W02A, W02B	21A		W01A, W01B, W02A, W02B	03.09.00↔	01 B03A, B03B, B03C			
	21B	X06A, X06B, X06C, X33Z	21B		X06A, X06B, X06C, X33Z	08	I10A, I10B, I10C			
	02.99.20↔		BORP, KVB I, KVB II, VBOR		02.99.41↔		BORP, VBOR	21A	W02A, W02B	
		01	B01A, B01B, B02A, B02B, B20A, B20B, B20C, B39A, B39B			01	B01A, B01B, B02A, B02B, B20A, B20B, B20C, B39A, B39B	21B	X06A, X06B, X06C	
		03	D25A, D25B			03	D25A, D25B	Prä	B61A	
		05	F59A			05	F59A	03.09.14↔	EML	
06		G33Z, G38Z	06	G33Z, G38Z		01	B03A, B03B, B03C			
07		H33Z	07	H33Z		08	I10A, I10B, I10C			
09		J02A, J02B, J08A, J08B	09	J02A, J02B, J08A, J08B		21A	W02A, W02B			
11		L33Z	11	L33Z		21B	X06A, X06B, X06C			
21A		W01A, W01B, W02A, W02B	21A	W01A, W01B, W02A, W02B		Prä	B61A			
21B		X06A, X06B, X06C, X33Z	21B	X06A, X06B, X06C, X33Z		03.09.15↔	EML			
02.99.29↔			BORP, VBOR	02.99.50↔			BORP, KORP, KVB I, KVB II, MKOR, VBOR	01	B03A, B03B, B03C	
		01	B01A, B01B, B02A, B02B, B20A, B20B, B20C, B39A, B39B			01	B01A, B01B, B02A, B02B, B20A, B20B, B20C, B39A, B39B	08	I10A, I10B, I10C	
		03	D25A, D25B			03	D25A, D25B	21A	W02A, W02B	
		05	F59A			05	F59A	21B	X06A, X06B, X06C	
	06	G33Z, G38Z	06		G33Z, G38Z	Prä	B61A			
	07	H33Z	07		H33Z	03.09.16↔	EML			
	09	J02A, J02B, J08A, J08B	09		J02A, J02B, J08A, J08B	01	B03A, B03B, B03C			
	11	L33Z	11		L33Z	08	I10A, I10B			
	21A	W01A, W01B, W02A, W02B	21A		W01A, W01B, W02A, W02B	21A	W02A, W02B			
	21B	X06A, X06B, X06C, X33Z	21B		X06A, X06B, X06C, X33Z	21B	X06A, X06B, X06C			
	02.99.12↔		BORP, KORP, KVB I, KVB II, MKOR, VBOR		02.99.30↔		BORP, VBOR	Prä	B61A	
		01	B01A, B01B, B02A, B02B, B20A, B20B, B20C, B39A, B39B			01	B01A, B01B, B02A, B02B, B20A, B20B, B20C, B39A, B39B	03.09.24↔	EML	
		03	D25A, D25B			03	D25A, D25B	01	B03A, B03B, B03C	
		05	F59A			05	F59A	08	I10A, I10B, I10C	
06		G33Z, G38Z	06	G33Z, G38Z		21A	W02A, W02B			
07		H33Z	07	H33Z		21B	X06A, X06B, X06C			
09		J02A, J02B, J08A, J08B	09	J02A, J02B, J08A, J08B		Prä	B61A			
11		L33Z	11	L33Z		03.09.25↔	EML			
21A		W01A, W01B, W02A, W02B	21A	W01A, W01B, W02A, W02B		01	B03A, B03B, B03C			
21B		X06A, X06B, X06C, X33Z	21B	X06A, X06B, X06C, X33Z		08	I10A, I10B, I10C			
02.99.13↔			BORP, KORP, KVB I, KVB II, MKOR, VBOR	02.99.31↔			BORP, VBOR	21A	W02A, W02B	
		01	B01A, B01B, B02A, B02B, B20A, B20B, B20C, B39A, B39B			01	B01A, B01B, B02A, B02B, B20A, B20B, B20C, B39A, B39B	21B	X06A, X06B, X06C	
		03	D25A, D25B			03	D25A, D25B	Prä	B61A	
		05	F59A			05	F59A	03.09.25↔	EML	
	06	G33Z, G38Z	06		G33Z, G38Z	01	B03A, B03B, B03C			
	07	H33Z	07		H33Z	08	I10A, I10B, I10C			
	09	J02A, J02B, J08A, J08B	09		J02A, J02B, J08A, J08B	21A	W02A, W02B			
	11	L33Z	11		L33Z	21B	X06A, X06B, X06C			
	21A	W01A, W01B, W02A, W02B	21A		W01A, W01B, W02A, W02B	Prä	B61A			
	21B	X06A, X06B, X06C, X33Z	21B		X06A, X06B, X06C, X33Z	Prä	B61A			

PROZ

CHOP	MDC	DRG	CHOP	MDC	DRG	CHOP	MDC	DRG
03.09.26↔		EML	03.1↔		BORP, KVB I, KVB II, VBOR	03.4x.20↔		BORP, KORP, KVB I, KVB II, MKOR, VBOR
	01	B03A, B03B, B03C		01	B03A, B03B, B03C		01	B03A, B03B
	08	I10A, I10B		05	F59A		05	F59A
	21A	W02A, W02B		08	I10A, I10B, I10C, I23A, I23B, I23C		08	I10A, I10B
	21B	X06A, X06B, X06C		21A	W02A, W02B		21A	W02A, W02B
	Prä	B61A		21B	X06A, X06B, X06C		21B	X06A, X06B, X06C
03.09.34↔		BORP, KVB I, KVB II, VBOR	03.21↔		BORP, KVB I, KVB II, VBOR	03.4x.21↔		BORP, KORP, KVB I, KVB II, MKOR, VBOR
	01	B03A, B03B, B03C		01	B03A, B03B, B03C		01	B03A, B03B
	08	I10A, I10B, I10C		05	F59A		05	F59A
	21A	W02A, W02B		07	H06Z		08	I10A, I10B, I10C
	21B	X06A, X06B, X06C		21A	W02A, W02B		21A	W02A, W02B
	Prä	B61A		21B	X06A, X06B, X06C		21B	X06A, X06B, X06C
03.09.35↔		BORP, KVB I, KVB II, VBOR	03.29↔		BORP, KVB I, KVB II, VBOR	03.4x.22↔		BORP, KORP, KVB I, KVB II, MKOR, VBOR
	01	B03A, B03B, B03C		01	B03A, B03B, B03C		01	B03A, B03B
	08	I10A, I10B, I10C		05	F59A		05	F59A
	21A	W02A, W02B		07	H06Z		08	I10A, I10B, I10C
	21B	X06A, X06B, X06C		21A	W02A, W02B		21A	W02A, W02B
	Prä	B61A		21B	X06A, X06B, X06C		21B	X06A, X06B, X06C
03.09.36↔		BORP, KVB I, KVB II, VBOR	03.32.09↔		BORP, VBOR	03.4x.29↔		BORP, KORP, KVB I, KVB II, MKOR, VBOR
	01	B03A, B03B, B03C		01	B03A, B03B, B03C		01	B03A, B03B
	08	I10A, I10B		05	F59A		05	F59A
	21A	W02A, W02B		08	I10A, I10B, I10C		08	I10A, I10B, I10C
	21B	X06A, X06B, X06C		03.32.11↔	01 B03A, B03B, B03C		08	I10A, I10B, I10C
	Prä	B61A		08	I10A, I10B, I10C		21A	W02A, W02B
03.09.41↔		BORP, KVB I, KVB II, VBOR	03.32.12↔		BORP, KVB I, KVB II, VBOR	03.4x.99↔		BORP, KORP, KVB I, KVB II, MKOR, VBOR
	01	B03A, B03B, B03C		01	B03A, B03B, B03C		01	B03A, B03B
	05	F59A		05	F59A		05	F59A
	08	I10A, I10B, I10C		08	I10A, I10B, I10C		08	I10A, I10B, I10C
	21A	W02A, W02B		03.32.21↔	01 B03A, B03B, B03C		21A	W02A, W02B
	21B	X06A, X06B, X06C		01	B03A, B03B, B03C		21B	X06A, X06B, X06C
	Prä	B61A		05	F59A		21B	X06A, X06B, X06C
03.09.43↔		BORP, KVB I, KVB II, VBOR	03.32.22↔		BORP, KVB I, KVB II, VBOR	03.51↔		BORP, KORP, KVB I, KVB II, MKOR, VBOR
	01	B03A, B03B, B03C		01	B03A, B03B, B03C		01	B03A, B03B, B03C
	05	F59A		05	F59A		05	F59A
	08	I10A, I10B, I10C		08	I10A, I10B, I10C		08	I10A, I10B
	21A	W02A, W02B		03.4x.10↔	BORP, KORP, KVB I, KVB II, MKOR, VBOR		Prä	A13A, A13B, B61A
	21B	X06A, X06B, X06C		01	B03A, B03B		03.52↔	BORP, KORP, KVB I, KVB II, MKOR, VBOR
	Prä	B61A		05	F59A		01	B03A, B03B, B03C
03.09.44↔		BORP, KVB I, KVB II, VBOR		08	I10A, I10B, I10C		05	F59A
	01	B03A, B03B, B03C		03.32.22↔	01 B03A, B03B, B03C		08	I10A, I10B
	05	F59A		05	F59A		Prä	A13A, A13B, B61A
	08	I10A, I10B		08	I10A, I10B, I10C		03.52↔	BORP, KORP, KVB I, KVB II, MKOR, VBOR
	21A	W02A, W02B		03.4x.11↔	BORP, KORP, KVB I, KVB II, MKOR, VBOR		01	B03A, B03B, B03C
	21B	X06A, X06B, X06C		01	B03A, B03B		05	F59A
	Prä	B61A		05	F59A		08	I10A, I10B
03.09.45↔		BORP, KVB I, KVB II, VBOR		08	I10A, I10B		Prä	A13A, A13B, B61A
	01	B03A, B03B, B03C		03.4x.11↔	01 B03A, B03B		03.53.11↔	BORP, EML, KVB I, KVB II, VBOR
	05	F59A		05	F59A		01	B03A, B03B, B03C
	08	I10A, I10B		08	I10A, I10B		05	F59A
	21A	W02A, W02B		03.4x.12↔	BORP, KORP, KVB I, KVB II, MKOR, VBOR		06	G33Z, G38Z
	21B	X06A, X06B, X06C		01	B03A, B03B		07	H33Z
	Prä	B61A		05	F59A		08	I10A, I10B, I10C
03.09.91↔		BORP, KVB I, KVB II, VBOR		08	I10A, I10B		11	L33Z
	01	B03A, B03B, B03C		21A	W02A, W02B		21A	W02A, W02B
	05	F59A		21B	X06A, X06B, X06C		21B	X06A, X06B, X06C, X33Z
	08	I10A, I10B, I10C		03.4x.19↔	BORP, KORP, KVB I, KVB II, MKOR, VBOR		Prä	B61A
	21A	W02A, W02B		01	B03A, B03B		03.53.20↔	BORP, EML, KVB I, KVB II, VBOR
	21B	X06A, X06B, X06C		05	F59A		01	B03A, B03B, B03C
	Prä	B61A		08	I10A, I10B, I10C		05	F59A
03.09.99↔		BORP, KVB I, KVB II, VBOR		21A	W02A, W02B		06	G33Z, G38Z
	01	B03A, B03B, B03C		21B	X06A, X06B, X06C		07	H33Z
	05	F59A		03.4x.19↔	01 B03A, B03B		08	I10A, I10B, I10C
	08	I10A, I10B, I10C		05	F59A		11	L33Z
	21A	W02A, W02B		08	I10A, I10B, I10C		21A	W02A, W02B
	21B	X06A, X06B, X06C		21A	W02A, W02B		21B	X06A, X06B, X06C, X33Z
	Prä	B61A		21B	X06A, X06B, X06C		Prä	B61A

Anhang B Prozedurenkode-/MDC-/DRG-Index

CHOP	MDC	DRG	CHOP	MDC	DRG	CHOP	MDC	DRG
03.59.10↔		BORP, KORP, KVB I, KVB II, MKOR, VBOR	03.93.10↔		BORP, KORP, KVB I, KVB II, MKOR, VBOR	03.93.30↔		BORP, KORP, KVB I, KVB II, MKOR, VBOR
	01	B03A, B03B, B03C		01	B03A, B03B, B03C		01	B03A, B03B, B03C
	05	F59A		05	F59A		05	F59A
	08	I10A, I10B		08	I10A, I10B, I10C		08	I10A, I10B, I10C
	21A	W02A, W02B		11	L09A, L09B		11	L09A, L09B
	21B	X06A, X06B, X06C		12	M06Z, M09A, M09B, M37Z		12	M06Z, M09A, M09B, M37Z
	Prä	A13A, A13B, B61A		13	N11A, N11B		13	N11A, N11B
03.59.11↔		BORP, KORP, KVB I, KVB II, MKOR, VBOR	03.93.11↔		BORP, KORP, KVB I, KVB II, MKOR, VBOR	03.93.99↔		BORP, KORP, KVB I, KVB II, MKOR, VBOR
	01	B03A, B03B, B03C		01	B03A, B03B, B03C		01	B03A, B03B, B03C
	05	F59A		05	F59A		05	F59A
	08	I10A, I10B		08	I10A, I10B, I10C		08	I10A, I10B, I10C
	21A	W02A, W02B		11	L09A, L09B		11	L09A, L09B
	21B	X06A, X06B, X06C		12	M06Z, M09A, M09B, M37Z		12	M06Z, M09A, M09B, M37Z
	Prä	A13A, A13B, B61A		13	N11A, N11B		13	N11A, N11B
03.59.12↔		BORP, KORP, KVB I, KVB II, MKOR, VBOR	03.93.20↔		BORP, KORP, KVB I, KVB II, MKOR, VBOR	03.97↔		BORP, KORP, KVB I, KVB II, MKOR, VBOR
	01	B03A, B03B, B03C		01	B03A, B03B		01	B03A, B03B, B03C
	05	F59A		05	F59A		05	F59A
	08	I10A, I10B, I10C		08	I10A, I10B, I10C		08	I10A, I10B, I10C
	21A	W02A, W02B		11	L09A, L09B		21A	W02A, W02B
	21B	X06A, X06B, X06C		12	M06Z, M09A, M09B, M37Z		21B	X06A, X06B, X06C
	Prä	A13A, A13B, B61A		13	N11A, N11B	03.98↔		BORP, KVB I, KVB II, VBOR
03.59.13↔		BORP, KVB I, KVB II, VBOR	03.93.21↔		BORP, KORP, KVB I, KVB II, MKOR, VBOR		01	B03A, B03B, B03C
	01	B03A, B03B, B03C		01	B03A, B03B		05	F59A
	05	F59A		05	F59A		08	I10A, I10B, I10C
	08	I10A, I10B, I10C		08	I10A, I10B, I10C		21A	W02A, W02B
	21A	W02A, W02B		11	L09A, L09B		21B	X06A, X06B
	21B	X06A, X06B, X06C		12	M06Z, M09A, M09B, M37Z	03.99↔		BORP, KVB I, KVB II, VBOR
	Prä	A13A, A13B, B61A		13	N11A, N11B		01	B03A, B03B, B03C
03.59.99↔		BORP, VBOR	03.93.22↔		BORP, KORP, KVB I, KVB II, MKOR, VBOR		08	I10A, I10B, I10C
	01	B03A, B03B, B03C		01	B03A, B03B		Prä	B61A
	05	F59A		05	F59A	03.99.09↔		BORP, VBOR
	08	I10A, I10B, I10C		08	I10A, I10B, I10C		01	B03A, B03B, B03C
	21A	W02A, W02B		11	L09A, L09B		08	I10A, I10B, I10C
	21B	X06A, X06B, X06C		12	M06Z, M09A, M09B, M37Z		Prä	B61A
	Prä	A13A, A13B, B61A		13	N11A, N11B	03.99.10↔		BORP, KVB I, KVB II, VBOR
03.6↔		BORP, KVB I, KVB II, VBOR		21A	W02A, W02B		01	B03A, B03B, B03C
	01	B03A, B03B, B03C		21B	X06A, X06B, X06C		08	I10A, I10B, I10C
	05	F59A					Prä	B61A
	08	I10A, I10B, I10C	03.93.23↔		BORP, KORP, KVB I, KVB II, MKOR, VBOR	03.99.19↔		BORP, VBOR
	21A	W02A, W02B		01	B03A, B03B		01	B03A, B03B, B03C
	21B	X06A, X06B, X06C		05	F59A		05	F59A
	Prä	A13A, A13B, B61A		08	I10A, I10B, I10C		08	I10A, I10B, I10C
03.71↔		BORP, KORP, KVB I, KVB II, MKOR, VBOR		11	L09A, L09B		Prä	B61A
	01	B03A, B03B, B03C		12	M06Z, M09A, M09B, M37Z	03.99.20↔		BORP, KVB I, KVB II, VBOR
	05	F59A		13	N11A, N11B		01	B03A, B03B, B03C
03.72↔		BORP, KORP, KVB I, KVB II, MKOR, VBOR		21A	W02A, W02B		05	F59A
	01	B03A, B03B, B03C		21B	X06A, X06B, X06C		08	I10A, I10B, I10C
	05	F59A					Prä	B61A
03.79↔		BORP, KORP, KVB I, KVB II, MKOR, VBOR				03.99.21↔		BORP, KVB I, KVB II, VBOR
	01	B03A, B03B, B03C		01	B03A, B03B		01	B03A, B03B, B03C
	05	F59A		05	F59A		05	F59A
	08	I10A, I10B, I10C		08	I10A, I10B, I10C		08	I10A, I10B, I10C
	21A	W02A, W02B		11	L09A, L09B		Prä	B61A
	21B	X06A, X06B		12	M06Z, M09A, M09B, M37Z	03.99.22↔		BORP, VBOR
03.91.21†↔	15	P67B, P67C		13	N11A, N11B		01	B03A, B03B, B03C
				21A	W02A, W02B		05	F59A
				21B	X06A, X06B, X06C		08	I10A, I10B, I10C
							Prä	B61A
						03.99.29↔		BORP, KVB I, KVB II, VBOR
							01	B03A, B03B, B03C
							05	F59A
							08	I10A, I10B, I10C
							Prä	B61A
						03.99.30↔		BORP, KVB I, KVB II, VBOR
							01	B03A, B03B, B03C
							05	F59A
							08	I10A, I10B, I10C
							Prä	B61A

CHOP	MDC	DRG	CHOP	MDC	DRG	CHOP	MDC	DRG
03.99.31↔		BORP, KVB I, KVB II, VBOR	04.01.10↔		BORP, KORP, KVB I, KVB II, MKOR, VBOR	04.03.30↔	01	B03A, B03B, B03C, B06A, B06B, B17A, B17B, B17C, B39A, B39B
	01	B03A, B03B, B03C		01	B02A, B02B, B20A, B20B, B20C, B39A, B39B		08	I02A, I02B, I08A, I08B, I08C, I13A, I13B, I28A, I28B
	05	F59A		03	D25A, D25B		21A	W02A, W02B
	08	I10A, I10B, I10C		05	F59A		21B	X06A, X06B, X06C
	Prä	B61A		06	G33Z, G38Z	04.03.31↔	01	B03A, B03B, B03C, B06A, B06B, B17A, B17B, B17C, B39A, B39B
03.99.32↔		BORP, KVB I, KVB II, VBOR		07	H33Z		08	I02A, I02B, I08A, I08B, I08C, I13A, I13B, I28A, I28B
	01	B03A, B03B, B03C		09	J02A, J02B, J08A, J08B		21A	W02A, W02B
	05	F59A		11	L33Z		21B	X06A, X06B, X06C
	08	I10A, I10B, I10C		21B	X33Z	04.03.32↔	01	B03A, B03B, B03C, B06A, B06B, B17A, B17B, B17C, B39A, B39B
	Prä	B61A					08	I02A, I02B, I08A, I08B, I08C, I13A, I13B, I28A, I28B
03.99.33↔		BORP, KVB I, KVB II, VBOR	04.01.11↔		BORP, KORP, KVB I, KVB II, MKOR, VBOR		21A	W02A, W02B
	01	B03A, B03B, B03C		01	B02A, B02B, B20A, B20B, B20C, B39A, B39B		21B	X06A, X06B, X06C
	05	F59A		03	D25A, D25B	04.03.32↔	01	B03A, B03B, B03C, B06A, B06B, B17A, B17B, B17C, B39A, B39B
	08	I10A, I10B, I10C		05	F59A		08	I02A, I02B, I08A, I08B, I08C, I13A, I13B, I28A, I28B
	Prä	B61A		06	G33Z, G38Z		21A	W02A, W02B
03.99.40↔		BORP, VBOR		07	H33Z		21B	X06A, X06B, X06C
	01	B03A, B03B, B03C		09	J02A, J02B, J08A, J08B	04.03.33↔	01	B03A, B03B, B03C, B06A, B06B, B17A, B17B, B17C, B39A, B39B
	05	F59A		11	L33Z		08	I02A, I02B, I08A, I08B, I08C, I13A, I13B, I28A, I28B
	08	I10A, I10B, I10C		21B	X33Z		21A	W02A, W02B
	Prä	B61A					21B	X06A, X06B, X06C
03.9a.10↔		BORP, KORP, KVB I, KVB II, MKOR, VBOR	04.01.99↔		BORP, KORP, KVB I, KVB II, MKOR, VBOR	04.03.99↔	01	B03A, B03B, B03C, B06A, B06B, B17A, B17B, B17C, B39A, B39B
	01	B21A, B21B, B21C, B21D		01	B02A, B02B, B20A, B20B, B20C, B39A, B39B		08	I02A, I02B, I08A, I08B, I08C, I13A, I13B, I28A, I28B
	05	F59A		03	D25A, D25B		21A	W02A, W02B
03.9a.11↔		BORP, KORP, KVB I, KVB II, MKOR, VBOR		05	F59A		21B	X06A, X06B, X06C
	01	B21A, B21B, B21C, B21D		06	G33Z, G38Z	04.03.99↔	01	B03A, B03B, B03C, B06A, B06B, B17A, B17B, B17C, B39A, B39B
	05	F59A		07	H33Z		08	I02A, I02B, I08A, I08B, I08C, I13A, I13B, I28A, I28B
03.9a.12↔		BORP, KORP, KVB I, KVB II, MKOR, VBOR		09	J02A, J02B, J08A, J08B		21A	W02A, W02B
	01	B21A, B21B, B21C		11	L33Z		21B	X06A, X06B, X06C
	05	F59A		21B	X33Z	04.04.00↔	01	B03A, B03B, B03C, B06A, B06B, B17A, B17B, B17C, B39A, B39B
03.9a.13↔		BORP, KORP, KVB I, KVB II, MKOR, VBOR	04.02↔		BORP, KORP, KVB I, KVB II, MKOR, VBOR		03	D12A, D12B
	01	B21A, B21B, B21C		01	B03A, B03B, B03C, B06A, B06B, B17A, B17B, B17C, B39A, B39B		08	I02A, I02B, I08A, I08B, I08C, I13A, I13B, I28A, I28B
	05	F59A		03	D12A, D12B		21A	W02A, W02B
03.9a.19↔		BORP, KORP, KVB I, KVB II, MKOR, VBOR		05	F59A		21B	X06A, X06B, X06C
	01	B21A, B21B, B21C, B21D		21A	W02A, W02B	04.04.10↔	01	B03A, B03B, B03C, B06A, B06B, B17A, B17B, B17C, B39A, B39B
	05	F59A		21B	X06A, X06B, X06C		03	D12A, D12B
03.9a.21↔		BORP, KORP, KVB I, KVB II, MKOR, VBOR	04.03.00↔		BORP, KORP, KVB I, KVB II, MKOR, VBOR		08	I02A, I02B, I08A, I08B, I08C, I13A, I13B, I28A, I28B
	01	B21A, B21B, B21C, B21D		01	B03A, B03B, B03C, B06A, B06B, B17A, B17B, B17C, B39A, B39B		21A	W02A, W02B
	05	F59A		08	I02A, I02B, I08A, I08B, I08C, I13A, I13B, I28A, I28B		21B	X06A, X06B, X06C
03.9b.10↔		B22A, B22B		21A	W02A, W02B	04.04.11↔	01	B03A, B03B, B03C, B06A, B06B, B17A, B17B, B17C, B39A, B39B
	06	G10A, G10B, G12A, G12B		21B	X06A, X06B, X06C		03	D12A, D12B
	13	N11A					08	I02A, I02B, I08A, I08B, I08C, I13A, I13B, I28A, I28B
03.9b.11↔		B22A, B22B	04.03.10↔		BORP, KORP, KVB I, KVB II, MKOR, VBOR		21A	W02A, W02B
	06	G10A, G10B, G12A, G12B		01	B03A, B03B, B03C, B06A, B06B, B17A, B17B, B17C, B39A, B39B		21B	X06A, X06B, X06C
	13	N11A		08	I02A, I02B, I08A, I08B, I08C, I13A, I13B, I28A, I28B	04.04.11↔	01	B03A, B03B, B03C, B06A, B06B, B17A, B17B, B17C, B39A, B39B
03.9b.12↔		B22A, B22B		21A	W02A, W02B		03	D12A, D12B
	06	G10A, G10B, G12A, G12B		21B	X06A, X06B, X06C		08	I02A, I02B, I08A, I08B, I08C, I13A, I13B, I28A, I28B
	13	N11A	04.03.11↔		BORP, KORP, KVB I, KVB II, MKOR, VBOR		21A	W02A, W02B
03.9b.19↔		B22A, B22B		01	B03A, B03B, B03C, B06A, B06B, B17A, B17B, B17C, B39A, B39B		21B	X06A, X06B, X06C
	06	G10A, G10B, G12A, G12B		08	I02A, I02B, I08A, I08B, I08C, I13A, I13B, I28A, I28B	04.04.20↔	01	B03A, B03B, B03C, B06A, B06B, B17A, B17B, B17C, B39A, B39B
	13	N11A		21A	W02A, W02B		03	D12A, D12B
04.01.00↔		BORP, KORP, KVB I, KVB II, MKOR, VBOR	04.03.20↔		BORP, KORP, KVB I, KVB II, MKOR, VBOR		08	I02A, I02B, I08A, I08B, I08C, I13A, I13B, I28A, I28B
	01	B02A, B02B, B20A, B20B, B20C, B39A, B39B		01	B03A, B03B, B03C, B06A, B06B, B17A, B17B, B17C, B39A, B39B		21A	W02A, W02B
	03	D25A, D25B		08	I02A, I02B, I08A, I08B, I08C, I13A, I13B, I28A, I28B		21B	X06A, X06B, X06C
	05	F59A		21A	W02A, W02B		03	D12A, D12B
	06	G33Z, G38Z		21B	X06A, X06B, X06C		08	I02A, I02B, I08A, I08B, I08C, I13A, I13B, I28A, I28B
	07	H33Z					21A	W02A, W02B
	09	J02A, J02B, J08A, J08B		01	B03A, B03B, B03C, B06A, B06B, B17A, B17B, B17C, B39A, B39B		21B	X06A, X06B, X06C
	11	L33Z		08	I02A, I02B, I08A, I08B, I08C, I13A, I13B, I28A, I28B			
	21B	X33Z		21A	W02A, W02B			
				21B	X06A, X06B, X06C			

Anhang B Prozedurenkode-/MDC-/DRG-Index

CHOP	MDC	DRG	CHOP	MDC	DRG	CHOP	MDC	DRG
04.04.30↔	01	B03A, B03B, B03C, B06A, B06B, B17A, B17B, B17C, B39A, B39B	04.05.99↔		BORP, KVB I, KVB II, VBOR	04.07.20↔	01	BORP, KVB I, KVB II, VBOR
	03	D12A, D12B		01	B03A, B03B, B03C, B06A, B06B, B17A, B17B, B17C, B39A, B39B		01	B03A, B03B, B03C, B06A, B06B, B17A, B17B, B17C, B39A, B39B
	08	I02A, I02B, I08A, I08B, I08C, I13A, I13B, I28A, I28B		03	D12A, D12B		05	F59A
	21A	W02A, W02B		05	F59A		08	I02A, I02B, I08A, I08B, I08C, I13A, I13B, I28A, I28B
	21B	X06A, X06B, X06C		21A	W02A, W02B		21A	W02A, W02B
04.04.31↔	01	B03A, B03B, B03C, B06A, B06B, B17A, B17B, B17C, B39A, B39B	04.06.00↔	01	B03A, B03B, B03C, B06A, B06B, B17A, B17B, B17C, B39A, B39B	04.07.30↔	21B	X06A, X06B, X06C
	03	D12A, D12B		08	I02A, I02B, I08A, I08B, I08C, I13A, I13B, I28A, I28B		01	BORP, KVB I, KVB II, VBOR
	08	I02A, I02B, I08A, I08B, I08C, I13A, I13B, I28A, I28B		08	I02A, I02B, I08A, I08B, I08C, I13A, I13B, I28A, I28B		01	B03A, B03B, B03C, B06A, B06B, B17A, B17B, B17C, B39A, B39B
	21A	W02A, W02B		21A	W02A, W02B		05	F59A
	21B	X06A, X06B, X06C		21B	X06A, X06B, X06C		08	I02A, I02B, I08A, I08B, I08C, I13A, I13B, I28A, I28B
04.04.32↔	01	B03A, B03B, B03C, B06A, B06B, B17A, B17B, B17C, B39A, B39B	04.06.10↔	01	BORP, KVB I, KVB II, VBOR	04.07.40↔	21A	W02A, W02B
	03	D12A, D12B		01	B03A, B03B, B03C, B06A, B06B, B17A, B17B, B17C, B39A, B39B		21B	X06A, X06B, X06C
	08	I02A, I02B, I08A, I08B, I08C, I13A, I13B, I28A, I28B		05	F59A		01	BORP, KVB I, KVB II, VBOR
	21A	W02A, W02B		08	I02A, I02B, I08A, I08B, I08C, I13A, I13B, I28A, I28B		01	B03A, B03B, B03C, B06A, B06B, B17A, B17B, B17C, B39A, B39B
	21B	X06A, X06B, X06C		21A	W02A, W02B		05	F59A
04.04.33↔	01	B03A, B03B, B03C, B06A, B06B, B17A, B17B, B17C, B39A, B39B	04.06.20↔	01	BORP, KVB I, KVB II, VBOR	04.07.41↔	08	I02A, I02B, I08A, I08B, I08C, I13A, I13B, I28A, I28B
	03	D12A, D12B		01	B03A, B03B, B03C, B06A, B06B, B17A, B17B, B17C, B39A, B39B		09	J11A, J11B
	08	I02A, I02B, I08A, I08B, I08C, I13A, I13B, I28A, I28B		05	F59A		21A	W02A, W02B
	21A	W02A, W02B		08	I02A, I02B, I08A, I08B, I08C, I13A, I13B, I28A, I28B		21B	X06A, X06B, X06C
	21B	X06A, X06B, X06C		21A	W02A, W02B		01	BORP, KVB I, KVB II, VBOR
04.04.99↔	01	B03A, B03B, B03C, B06A, B06B, B17A, B17B, B17C, B39A, B39B	04.06.99↔	01	B03A, B03B, B03C, B06A, B06B, B17A, B17B, B17C, B39A, B39B	04.07.42↔	05	F59A
	03	D12A, D12B		08	I02A, I02B, I08A, I08B, I08C, I13A, I13B, I28A, I28B		08	I02A, I02B, I08A, I08B, I08C, I13A, I13B, I28A, I28B
	08	I02A, I02B, I08A, I08B, I08C, I13A, I13B, I28A, I28B		08	I02A, I02B, I08A, I08B, I08C, I13A, I13B, I28A, I28B		09	J11A, J11B
	21A	W02A, W02B		21A	W02A, W02B		21A	W02A, W02B
	21B	X06A, X06B, X06C		21B	X06A, X06B, X06C		21B	X06A, X06B, X06C
04.05.00↔		BORP, KORP, KVB I, KVB II, MKOR, VBOR	04.07.00↔	01	B03A, B03B, B03C, B06A, B06B, B17A, B17B, B17C, B39A, B39B	04.07.43↔	01	BORP, KVB I, KVB II, VBOR
	01	B03A, B03B, B03C, B06A, B06B, B17A, B17B, B17C, B39A, B39B		08	I02A, I02B, I08A, I08B, I08C, I13A, I13B, I28A, I28B		01	B03A, B03B, B03C, B06A, B06B, B17A, B17B, B17C, B39A, B39B
	03	D12A, D12B		21A	W02A, W02B		05	F59A
	05	F59A		21B	X06A, X06B, X06C		08	I02A, I02B, I08A, I08B, I08C, I13A, I13B, I28A, I28B
	21A	W02A, W02B		04.07.10↔	01		BORP, KVB I, KVB II, VBOR	08
04.05.10↔		BORP, KORP, KVB I, KVB II, MKOR, VBOR	04.07.11↔	01	BORP, KVB I, KVB II, VBOR	04.07.99↔	08	I02A, I02B, I08A, I08B, I08C, I13A, I13B, I28A, I28B
	01	B03A, B03B, B03C, B06A, B06B, B17A, B17B, B17C, B39A, B39B		01	B03A, B03B, B03C, B06A, B06B, B17A, B17B, B17C, B39A, B39B		05	F59A
	03	D12A, D12B		08	I02A, I02B, I08A, I08B, I08C, I13A, I13B, I28A, I28B		08	I02A, I02B, I08A, I08B, I08C, I13A, I13B, I28A, I28B
	05	F59A		21A	W02A, W02B		09	J11A, J11B
	21A	W02A, W02B		21B	X06A, X06B, X06C		21A	W02A, W02B
04.05.20↔		BORP, KVB I, KVB II, VBOR	04.07.11↔	01	BORP, KVB I, KVB II, VBOR	04.07.99↔	21B	X06A, X06B, X06C
	01	B03A, B03B, B03C, B06A, B06B, B17A, B17B, B17C, B39A, B39B		01	B03A, B03B, B03C, B06A, B06B, B17A, B17B, B17C, B39A, B39B		01	B03A, B03B, B03C, B06A, B06B, B17A, B17B, B17C, B39A, B39B
	03	D12A, D12B		05	F59A		08	I02A, I02B, I08A, I08B, I08C, I13A, I13B, I28A, I28B
	05	F59A		08	I02A, I02B, I08A, I08B, I08C, I13A, I13B, I28A, I28B		09	J11A, J11B
	21A	W02A, W02B		21A	W02A, W02B		21A	W02A, W02B
			21B	X06A, X06B, X06C	21B	X06A, X06B, X06C		

PROZ







CHOP	MDC	DRG	CHOP	MDC	DRG	CHOP	MDC	DRG
04.3x.32↔		BORP, KVB I, KVB II, VBOR	04.3x.40↔		BORP, KVB I, KVB II, VBOR	04.3x.47↔		BORP, KVB I, KVB II, VBOR
	01	B03A, B03B, B03C, B06A, B06B, B17A, B17B, B17C, B39A, B39B		01	B03A, B03B, B03C, B06A, B06B, B17A, B17B, B17C, B39A, B39B		01	B03A, B03B, B03C, B06A, B06B, B17A, B17B, B17C, B39A, B39B
	05	F59A		05	F59A		05	F59A
	08	I02A, I02B, I08A, I08B, I08C, I13A, I13B		08	I02A, I02B, I08A, I08B, I08C, I13A, I13B		08	I02A, I02B, I08A, I08B, I08C, I13A, I13B
	21A	W02A, W02B		21A	W02A, W02B		21A	W02A, W02B
21B	X06A, X06B	21B	X06A, X06B	21B	X06A, X06B			
04.3x.33↔		BORP, KVB I, KVB II, VBOR	04.3x.41↔		BORP, KVB I, KVB II, VBOR	04.3x.49↔		BORP, KVB I, KVB II, VBOR
	01	B03A, B03B, B03C, B06A, B06B, B17A, B17B, B17C, B39A, B39B		01	B03A, B03B, B03C, B06A, B06B, B17A, B17B, B17C, B39A, B39B		01	B03A, B03B, B03C, B06A, B06B, B17A, B17B, B17C, B39A, B39B
	05	F59A		05	F59A		05	F59A
	08	I02A, I02B, I08A, I08B, I08C, I13A, I13B		08	I02A, I02B, I08A, I08B, I08C, I13A, I13B		08	I02A, I02B, I08A, I08B, I08C, I13A, I13B
	21A	W02A, W02B		21A	W02A, W02B		21A	W02A, W02B
21B	X06A, X06B	21B	X06A, X06B	21B	X06A, X06B			
04.3x.34↔		BORP, KVB I, KVB II, VBOR	04.3x.42↔		BORP, KVB I, KVB II, VBOR	04.3x.99↔		BORP, KVB I, KVB II, VBOR
	01	B03A, B03B, B03C, B06A, B06B, B17A, B17B, B17C, B39A, B39B		01	B03A, B03B, B03C, B06A, B06B, B17A, B17B, B17C, B39A, B39B		01	B03A, B03B, B03C, B06A, B06B, B17A, B17B, B17C, B39A, B39B
	05	F59A		05	F59A		05	F59A
	08	I02A, I02B, I08A, I08B, I08C, I13A, I13B		08	I02A, I02B, I08A, I08B, I08C, I13A, I13B		08	I02A, I02B, I08A, I08B, I08C, I13A, I13B
	21A	W02A, W02B		21A	W02A, W02B		21A	W02A, W02B
21B	X06A, X06B	21B	X06A, X06B	21B	X06A, X06B			
04.3x.35↔		BORP, KVB I, KVB II, VBOR	04.3x.43↔		BORP, KVB I, KVB II, VBOR	04.41↔		BORP, KORP, KVB I, KVB II, MKOR, VBOR
	01	B03A, B03B, B03C, B06A, B06B, B17A, B17B, B17C, B39A, B39B		01	B03A, B03B, B03C, B06A, B06B, B17A, B17B, B17C, B39A, B39B		01	B02A, B02B, B20A, B20B, B20C, B39A, B39B
	05	F59A		05	F59A		03	D12A, D12B
	08	I02A, I02B, I08A, I08B, I08C, I13A, I13B		08	I02A, I02B, I08A, I08B, I08C, I13A, I13B		05	F59A
	21A	W02A, W02B		21A	W02A, W02B		06	G33Z, G38Z
21B	X06A, X06B	21B	X06A, X06B	07	H33Z			
04.3x.36↔		BORP, KVB I, KVB II, VBOR	04.3x.44↔		BORP, KVB I, KVB II, VBOR	04.42.00↔		BORP, KORP, KVB I, KVB II, VBOR
	01	B03A, B03B, B03C, B06A, B06B, B17A, B17B, B17C, B39A, B39B		01	B03A, B03B, B03C, B06A, B06B, B17A, B17B, B17C, B39A, B39B		01	B03A, B03B, B03C, B06A, B06B, B17A, B17B, B17C, B39A, B39B
	05	F59A		05	F59A		05	F59A
	08	I02A, I02B, I08A, I08B, I08C, I13A, I13B		08	I02A, I02B, I08A, I08B, I08C, I13A, I13B		08	I02A, I02B, I08A, I08B, I08C, I13A, I13B, I28A, I28B, I28C
	21A	W02A, W02B		21A	W02A, W02B		21A	W02A, W02B
21B	X06A, X06B	21B	X06A, X06B	21B	X06A, X06B			
04.3x.37↔		BORP, KVB I, KVB II, VBOR	04.3x.45↔		BORP, KVB I, KVB II, VBOR	04.42.10↔		BORP, KVB I, KVB II, VBOR
	01	B03A, B03B, B03C, B06A, B06B, B17A, B17B, B17C, B39A, B39B		01	B03A, B03B, B03C, B06A, B06B, B17A, B17B, B17C, B39A, B39B		01	B03A, B03B, B03C, B06A, B06B, B17A, B17B, B17C, B39A, B39B
	05	F59A		05	F59A		05	F59A
	08	I02A, I02B, I08A, I08B, I08C, I13A, I13B		08	I02A, I02B, I08A, I08B, I08C, I13A, I13B		08	I02A, I02B, I08A, I08B, I08C, I13A, I13B, I28A, I28B, I28C
	21A	W02A, W02B		21A	W02A, W02B		21A	W02A, W02B
21B	X06A, X06B	21B	X06A, X06B	21B	X06A, X06B			
04.3x.39↔		BORP, KVB I, KVB II, VBOR	04.3x.46↔		BORP, KVB I, KVB II, VBOR	04.42.20↔		BORP, KVB I, KVB II, VBOR
	01	B03A, B03B, B03C, B06A, B06B, B17A, B17B, B17C, B39A, B39B		01	B03A, B03B, B03C, B06A, B06B, B17A, B17B, B17C, B39A, B39B		01	B03A, B03B, B03C, B06A, B06B, B17A, B17B, B17C, B39A, B39B
	05	F59A		05	F59A		05	F59A
	08	I02A, I02B, I08A, I08B, I08C, I13A, I13B		08	I02A, I02B, I08A, I08B, I08C, I13A, I13B		08	I02A, I02B, I08A, I08B, I08C, I13A, I13B, I28A, I28B, I28C
	21A	W02A, W02B		21A	W02A, W02B		21A	W02A, W02B
21B	X06A, X06B	21B	X06A, X06B	21B	X06A, X06B			

Anhang B Prozedurenkode-/MDC-/DRG-Index

CHOP	MDC	DRG	CHOP	MDC	DRG	CHOP	MDC	DRG												
04.42.99↔		BORP, KVB I, KVB II, VBOR	04.49.11↔		BORP, KVB I, KVB II, VBOR	04.49.15↔		BORP, KVB I, KVB II, VBOR												
	01	B03A, B03B, B03C, B06A, B06B, B17A, B17B, B17C, B39A, B39B		01	B03A, B03B, B03C, B06A, B06B, B17A, B17B, B17C, B39A, B39B		01	B03A, B03B, B03C, B06A, B06B, B17A, B17B, B17C, B39A, B39B												
	05	F59A		03	D12A, D12B		03	D12A, D12B												
	08	I02A, I02B, I08A, I08B, I08C, I13A, I13B, I28A, I28B, I28C		05	F04Z, F13A, F13B, F13C, F59A		05	F04Z, F13A, F13B, F13C, F59A												
	21A	W02A, W02B		08	I02A, I02B, I08A, I08B, I08C, I13A, I13B, I28A, I28B, I28C		08	I02A, I02B, I08A, I08B, I08C, I13A, I13B, I28A, I28B, I28C												
04.43.00↔	21B	X06A, X06B	04.49.12↔	09	J02A, J02B, J03A, J03B, J04A, J04B, J11A, J11B	04.49.16↔	09	J02A, J02B, J03A, J03B, J04A, J04B, J11A, J11B												
	01	B05Z		10	K09A, K09B		10	K09A, K09B												
	08	I02A, I02B, I08A, I08B, I08C, I13A, I13B, I32A, I32B, I32C, I32D		21A	W02A, W02B		21A	W02A, W02B												
	10	K09A, K09B		21B	X04Z, X05A, X05B, X06A, X06B		21B	X04Z, X05A, X05B, X06A, X06B												
	21A	W02A, W02B		04.49.13↔	01		BORP, KVB I, KVB II, VBOR B03A, B03B, B03C, B06A, B06B, B17A, B17B, B17C, B39A, B39B	04.49.99↔	01	BORP, KVB I, KVB II, VBOR B03A, B03B, B03C, B06A, B06B, B17A, B17B, B17C, B39A, B39B										
21B	X05A, X05B	03	D12A, D12B			03					D12A, D12B									
04.43.10↔	01											B05Z	05	F04Z, F13A, F13B, F13C, F59A	05	F04Z, F13A, F13B, F13C, F59A				
	08											I02A, I02B, I08A, I08B, I08C, I13A, I13B, I32A, I32B, I32C, I32D					08	I02A, I02B, I08A, I08B, I08C, I13A, I13B, I28A, I28B, I28C	08	I02A, I02B, I08A, I08B, I08C, I13A, I13B, I28A, I28B, I28C
	10											K09A, K09B								
	21A			W02A, W02B	10		K09A, K09B	10	K09A, K09B											
	21B	X05A, X05B	21A	W02A, W02B		21A				W02A, W02B										
04.43.99↔	01	B05Z									21B	X04Z, X05A, X05B, X06A, X06B	21B	X04Z, X05A, X05B, X06A, X06B						
	08	I02A, I02B, I08A, I08B, I08C, I13A, I13B, I32A, I32B, I32C, I32D													04.49.14↔	01	BORP, KVB I, KVB II, VBOR B03A, B03B, B03C, B06A, B06B, B17A, B17B, B17C, B39A, B39B	04.51.00↔	01	BORP, KVB I, KVB II, VBOR B03A, B03B, B03C, B06A, B06B, B17A, B17B, B17C, B39A, B39B
	10	K09A, K09B																		
	21A	W02A, W02B			08		I02A, I02B, I08A, I08B, I08C, I13A, I13B, I28A, I28B, I28C	08	I02A, I02B, I08A, I08B, I08C, I13A, I13B											
	21B	X05A, X05B	09	J02A, J02B, J03A, J03B, J04A, J04B, J11A, J11B		10				K09A, K09B										
04.44↔	01	B05Z									21A	W02A, W02B	21A	W02A, W02B						
	08	I02A, I02B, I08A, I08B, I08C, I13A, I13B, I20A, I20B, I20C, I20D, I20E, I20F, I20G													21B	X04Z, X05A, X05B, X06A, X06B	21B	X06A, X06B, X33Z		
	21A	W02A, W02B																	04.51.09↔	01
	21B	X04Z			05		F04Z, F13A, F13B, F13C, F59A	05	F59A											
	04.49.00↔	BORP, KVB I, KVB II, VBOR	04.49.10↔	01		BORP, KVB I, KVB II, VBOR B03A, B03B, B03C, B06A, B06B, B17A, B17B, B17C, B39A, B39B				08										
01		B03A, B03B, B03C, B06A, B06B, B17A, B17B, B17C, B39A, B39B									21A	W02A, W02B	21B	X06A, X06B, X33Z						
03		D12A, D12B													09	J02A, J02B, J03A, J03B, J04A, J04B, J11A, J11B				
05		F04Z, F13A, F13B, F13C, F59A															10	K09A, K09B		
08		I02A, I02B, I08A, I08B, I08C, I13A, I13B, I28A, I28B, I28C			21A		W02A, W02B													
09	J02A, J02B, J03A, J03B, J04A, J04B, J11A, J11B	21B	X04Z, X05A, X05B, X06A, X06B																	
10	K09A, K09B																			
21A	W02A, W02B																			
21B	X04Z, X05A, X05B, X06A, X06B																			



Anhang B Prozedurenkode-/MDC-/DRG-Index

CHOP	MDC	DRG	CHOP	MDC	DRG	CHOP	MDC	DRG
04.6x.60↔		BORP, KORP, KVB I, KVB II, MKOR, VBOR	04.6x.75↔		BORP, KORP, KVB I, KVB II, MKOR, VBOR	04.74.10↔		BORP, KORP, KVB I, KVB II, MKOR, VBOR
	01	B03A, B03B, B03C, B06A, B06B, B17A, B17B, B17C, B39A, B39B		01	B03A, B03B, B03C, B06A, B06B, B17A, B17B, B17C, B39A, B39B		01	B03A, B03B, B03C, B06A, B06B, B17A, B17B, B17C, B39A, B39B
	05	F59A		05	F59A		03	D12A
	08	I02A, I02B, I08A, I08B, I08C, I13A, I13B, I32A, I32B, I32C, I32D		08	I02A, I02B, I08A, I08B, I08C, I13A, I13B, I28A, I28B		05	F59A
	21A	W02A, W02B		21A	W02A, W02B		08	I02A, I02B, I08A, I08B, I08C, I13A, I13B
04.6x.70↔		BORP, KORP, KVB I, KVB II, MKOR, VBOR	04.6x.99↔		BORP, KORP, KVB I, KVB II, MKOR, VBOR	04.74.11↔		BORP, KORP, KVB I, KVB II, MKOR, VBOR
	01	B03A, B03B, B03C, B06A, B06B, B17A, B17B, B17C, B39A, B39B		01	B03A, B03B, B03C, B06A, B06B, B17A, B17B, B17C, B39A, B39B		01	B03A, B03B, B03C, B06A, B06B, B17A, B17B, B17C, B39A, B39B
	05	F59A		05	F59A		03	D12A
	08	I02A, I02B, I08A, I08B, I08C, I13A, I13B, I28A, I28B		08	I02A, I02B, I08A, I08B, I08C, I13A, I13B, I28A, I28B		05	F59A
	21A	W02A, W02B		21A	W02A, W02B		08	I02A, I02B, I08A, I08B, I08C, I13A, I13B
04.6x.71↔		BORP, KORP, KVB I, KVB II, MKOR, VBOR	04.71↔		BORP, KORP, KVB I, KVB II, MKOR, VBOR	04.74.99↔		BORP, KORP, KVB I, KVB II, MKOR, VBOR
	01	B03A, B03B, B03C, B06A, B06B, B17A, B17B, B17C, B39A, B39B		01	B03A, B03B, B03C, B06A, B06B, B17A, B17B, B17C, B39A, B39B		01	B03A, B03B, B03C, B06A, B06B, B17A, B17B, B17C, B39A, B39B
	05	F59A		03	D12A		03	D12A
	08	I02A, I02B, I08A, I08B, I08C, I13A, I13B, I28A, I28B		05	F59A		05	F59A
	21A	W02A, W02B		08	I02A, I02B, I08A, I08B, I08C, I13A, I13B		08	I02A, I02B, I08A, I08B, I08C, I13A, I13B
04.6x.72↔		BORP, KORP, KVB I, KVB II, MKOR, VBOR	04.72↔		BORP, KORP, KVB I, KVB II, MKOR, VBOR	04.75↔		BORP, KORP, KVB I, KVB II, MKOR, VBOR
	01	B03A, B03B, B03C, B06A, B06B, B17A, B17B, B17C, B39A, B39B		01	B03A, B03B, B03C, B06A, B06B, B17A, B17B, B17C, B39A, B39B		01	B03A, B03B, B03C, B06A, B06B, B17A, B17B, B17C, B39A, B39B
	05	F59A		03	D12A		05	F59A
	08	I02A, I02B, I08A, I08B, I08C, I13A, I13B, I28A, I28B		05	F59A		08	I02A, I02B, I08A, I08B, I08C, I13A, I13B
	21A	W02A, W02B		08	I02A, I02B, I08A, I08B, I08C, I13A, I13B		08	I02A, I02B, I08A, I08B, I08C, I13A, I13B
04.6x.73↔		BORP, KORP, KVB I, KVB II, MKOR, VBOR	04.73↔		BORP, KORP, KVB I, KVB II, MKOR, VBOR	04.76↔		BORP, KORP, KVB I, KVB II, MKOR, VBOR
	01	B03A, B03B, B03C, B06A, B06B, B17A, B17B, B17C, B39A, B39B		01	B03A, B03B, B03C, B06A, B06B, B17A, B17B, B17C, B39A, B39B		01	B03A, B03B, B03C, B06A, B06B, B17A, B17B, B39A, B39B
	05	F59A		05	F59A		03	D25A, D25B, D28Z, D29Z
	08	I02A, I02B, I08A, I08B, I08C, I13A, I13B, I32A, I32B, I32C, I32D		08	I02A, I02B, I08A, I08B, I08C, I13A, I13B		05	F59A
	21A	W02A, W02B		21A	W02A, W02B		08	I02A, I02B, I08A, I08B, I08C, I13A, I13B, I28A, I28B
04.6x.74↔		BORP, KORP, KVB I, KVB II, MKOR, VBOR	04.74.00↔		BORP, KORP, KVB I, KVB II, MKOR, VBOR	04.79.10↔		BORP, KORP, KVB I, KVB II, MKOR, VBOR
	01	B03A, B03B, B03C, B06A, B06B, B17A, B17B, B17C, B39A, B39B		01	B03A, B03B, B03C, B06A, B06B, B17A, B17B, B17C, B39A, B39B		01	B03A, B03B, B03C, B06A, B06B, B17A, B17B, B39A, B39B
	05	F59A		03	D12A		03	D25A, D25B, D28Z, D29Z
	08	I02A, I02B, I08A, I08B, I08C, I13A, I13B, I28A, I28B		05	F59A		05	F59A
	21A	W02A, W02B		08	I02A, I02B, I08A, I08B, I08C, I13A, I13B		08	I02A, I02B, I08A, I08B, I08C, I13A, I13B, I28A, I28B

CHOP	MDC	DRG	CHOP	MDC	DRG	CHOP	MDC	DRG
04.79.11↔		BORP, KORP, KVB I, KVB II, MKOR, VBOR	04.79.20↔		BORP, KORP, KVB I, KVB II, MKOR, VBOR	04.79.25↔		BORP, KORP, KVB I, KVB II, MKOR, VBOR
	01	B03A, B03B, B03C, B06A, B06B, B17A, B17B, B39A, B39B		01	B03A, B03B, B03C, B06A, B06B, B17A, B17B, B39A, B39B		01	B03A, B03B, B03C, B06A, B06B, B17A, B17B, B39A, B39B
	03	D25A, D25B, D28Z, D29Z		03	D25A, D25B, D28Z, D29Z		03	D25A, D25B, D28Z, D29Z
	05	F59A		05	F59A		05	F59A
	08	I02A, I02B, I08A, I08B, I08C, I13A, I13B, I28A, I28B		08	I02A, I02B, I08A, I08B, I08C, I13A, I13B, I28A, I28B		08	I02A, I02B, I08A, I08B, I08C, I13A, I13B, I28A, I28B
	09	J02A, J02B, J08A, J08B		09	J02A, J02B, J08A, J08B		09	J02A, J02B, J08A, J08B
	21A	W02A, W02B		21A	W02A, W02B		21A	W02A, W02B
	21B	X01A, X01B, X06A, X06B, X06C, X33Z		21B	X01A, X01B, X06A, X06B, X06C, X33Z		21B	X01A, X01B, X06A, X06B, X06C, X33Z
	04.79.12↔			BORP, KORP, KVB I, KVB II, MKOR, VBOR	04.79.21↔			BORP, KORP, KVB I, KVB II, MKOR, VBOR
01		B03A, B03B, B03C, B06A, B06B, B17A, B17B, B39A, B39B	01	B03A, B03B, B03C, B06A, B06B, B17A, B17B, B39A, B39B		01	B03A, B03B, B03C, B06A, B06B, B17A, B17B, B17C, B39A, B39B	
03		D25A, D25B, D28Z, D29Z	03	D25A, D25B, D28Z, D29Z		03	D25A, D25B, D28Z, D29Z	
05		F59A	05	F59A		05	F59A	
08		I02A, I02B, I08A, I08B, I08C, I13A, I13B, I28A, I28B	08	I02A, I02B, I08A, I08B, I08C, I13A, I13B, I28A, I28B		08	I02A, I02B, I08A, I08B, I08C, I13A, I13B, I28A, I28B	
09		J02A, J02B, J08A, J08B	09	J02A, J02B, J08A, J08B		09	J02A, J02B, J08A, J08B	
21A		W02A, W02B	21A	W02A, W02B		21A	W02A, W02B	
21B		X01A, X01B, X06A, X06B, X06C, X33Z	21B	X01A, X01B, X06A, X06B, X06C, X33Z		21B	X01A, X01B, X06A, X06B, X06C, X33Z	
04.79.13↔			BORP, KORP, KVB I, KVB II, MKOR, VBOR	04.79.22↔			BORP, KORP, KVB I, KVB II, MKOR, VBOR	04.79.99↔
	01	B03A, B03B, B03C, B06A, B06B, B17A, B17B, B39A, B39B	01		B03A, B03B, B03C, B06A, B06B, B17A, B17B, B39A, B39B	01	B03A, B03B, B03C, B06A, B06B, B17A, B17B, B17C, B39A, B39B	
	03	D25A, D25B, D28Z, D29Z	03		D25A, D25B, D28Z, D29Z	03	D25A, D25B, D28Z, D29Z	
	05	F59A	05		F59A	05	F59A	
	08	I02A, I02B, I08A, I08B, I08C, I13A, I13B, I28A, I28B	08		I02A, I02B, I08A, I08B, I08C, I13A, I13B, I28A, I28B	08	I02A, I02B, I08A, I08B, I08C, I13A, I13B, I28A, I28B	
	09	J02A, J02B, J08A, J08B	09		J02A, J02B, J08A, J08B	09	J02A, J02B, J08A, J08B	
	21A	W02A, W02B	21A		W02A, W02B	21A	W02A, W02B	
	21B	X01A, X01B, X06A, X06B, X06C, X33Z	21B		X01A, X01B, X06A, X06B, X06C, X33Z	21B	X06A, X06B, X06C	
	04.79.14↔		BORP, KORP, KVB I, KVB II, MKOR, VBOR		04.79.23↔		BORP, KORP, KVB I, KVB II, MKOR, VBOR	
01		B03A, B03B, B03C, B06A, B06B, B17A, B17B, B39A, B39B	01	B03A, B03B, B03C, B06A, B06B, B17A, B17B, B39A, B39B		04.81.43†↔	15	P67B, P67C
03		D25A, D25B, D28Z, D29Z	03	D25A, D25B, D28Z, D29Z		04.81.44†↔	15	P67B, P67C
05		F59A	05	F59A		04.92.00↔		BORP, KVB I, KVB II, VBOR
08		I02A, I02B, I08A, I08B, I08C, I13A, I13B, I28A, I28B	08	I02A, I02B, I08A, I08B, I08C, I13A, I13B, I28A, I28B		01	B03A, B03B, B03C, B06A, B06B, B17A, B17B, B17C, B39A, B39B	
09		J02A, J02B, J08A, J08B	09	J02A, J02B, J08A, J08B		03	D12A	
21A		W02A, W02B	21A	W02A, W02B		05	F59A	
21B		X01A, X01B, X06A, X06B, X06C, X33Z	21B	X01A, X01B, X06A, X06B, X06C, X33Z		06	G11A, G11B	
04.79.19↔			BORP, KORP, KVB I, KVB II, MKOR, VBOR	04.79.24↔			BORP, KORP, KVB I, KVB II, MKOR, VBOR	08
	01	B03A, B03B, B03C, B06A, B06B, B17A, B17B, B17C, B39A, B39B	01		B03A, B03B, B03C, B06A, B06B, B17A, B17B, B39A, B39B	11	L09A, L09B	
	03	D25A, D25B, D28Z, D29Z	03		D25A, D25B, D28Z, D29Z	12	M06Z, M09A, M09B, M37Z	
	05	F59A	05		F59A	13	N11A, N11B	
	08	I02A, I02B, I08A, I08B, I08C, I13A, I13B, I28A, I28B	08		I02A, I02B, I08A, I08B, I08C, I13A, I13B, I28A, I28B	21A	W02A, W02B	
	09	J02A, J02B, J08A, J08B	09		J02A, J02B, J08A, J08B	21B	X04Z, X05A, X05B, X06A, X06B, X06C	
	21A	W02A, W02B	21A		W02A, W02B	22	Y01Z, Y02A, Y02B, Y02C	
	21B	X01A, X01B, X06A, X06B, X06C, X33Z	21B		X01A, X01B, X06A, X06B, X06C, X33Z			

Anhang B Prozedurenkode-/MDC-/DRG-Index

CHOP	MDC	DRG	CHOP	MDC	DRG	CHOP	MDC	DRG								
04.92.10↔	01	BORP, KVB I, KVB II, VBOR	04.92.30↔	01	BORP, KVB I, KVB II, VBOR	04.93.00↔	01	B03A, B03B, B03C, B06A, B06B, B17A, B17B, B17C, B39A, B39B								
		D12A			D12A			08	I02A, I02B, I08A, I08B, I08C, I13A, I13B, I28A, I28B							
		F59A			F59A			21A	W02A, W02B							
		G11A, G11B			G11A, G11B			21B	X06A, X06B, X06C							
		I02A, I02B, I08A, I08B, I08C, I13A, I13B, I28A, I28B			I02A, I02B, I08A, I08B, I08C, I13A, I13B, I28A, I28B			04.93.10↔	01	B03A, B03B, B03C, B06A, B06B, B17A, B17B, B17C, B39A, B39B						
		L09A, L09B			L09A, L09B					08	I02A, I02B, I08A, I08B, I08C, I13A, I13B, I28A, I28B					
		M06Z, M09A, M09B, M37Z			M06Z, M09A, M09B, M37Z					21A	W02A, W02B					
		N11A, N11B			N11A, N11B			21B	X06A, X06B, X06C							
		W02A, W02B			W02A, W02B			04.93.11↔	01	B03A, B03B, B03C, B06A, B06B, B17A, B17B, B17C, B39A, B39B						
		X04Z, X05A, X05B, X06A, X06B, X06C			X04Z, X05A, X05B, X06A, X06B, X06C					08	I02A, I02B, I08A, I08B, I08C, I13A, I13B, I28A, I28B					
		Y01Z, Y02A, Y02B, Y02C			Y01Z, Y02A, Y02B, Y02C					21A	W02A, W02B					
		04.92.11↔			01			BORP, KVB I, KVB II, VBOR	04.92.31↔	01	BORP, KVB I, KVB II, VBOR	04.93.20↔	01	B03A, B03B, B03C, B06A, B06B, B17A, B17B, B17C, B39A, B39B		
								D12A			D12A			21B	X06A, X06B, X06C	
								F59A			F59A			04.93.21↔	01	B03A, B03B, B03C, B06A, B06B, B17A, B17B, B17C, B39A, B39B
								G11A, G11B			G11A, G11B					08
I02A, I02B, I08A, I08B, I08C, I13A, I13B, I28A, I28B	I02A, I02B, I08A, I08B, I08C, I13A, I13B, I28A, I28B		21A	W02A, W02B												
L09A, L09B	L09A, L09B		21B	X06A, X06B, X06C												
M06Z, M09A, M09B, M37Z	M06Z, M09A, M09B, M37Z		04.93.40↔	01		B03A, B03B, B03C, B06A, B06B, B17A, B17B, B17C, B39A, B39B										
N11A, N11B	N11A, N11B					08	I02A, I02B, I08A, I08B, I08C, I13A, I13B, I28A, I28B									
W02A, W02B	W02A, W02B					21A	W02A, W02B									
X04Z, X05A, X05B, X06A, X06B, X06C	X04Z, X05A, X05B, X06A, X06B, X06C		21B	X06A, X06B, X06C												
Y01Z, Y02A, Y02B, Y02C	Y01Z, Y02A, Y02B, Y02C		04.93.99↔	01		B03A, B03B, B03C, B06A, B06B, B17A, B17B, B17C, B39A, B39B										
04.92.20↔	01					BORP, KVB I, KVB II, VBOR	04.92.40↔	01			BORP, KVB I, KVB II, VBOR			04.94.10↔	01	B03A, B03B, B03C, B06A, B06B, B17A, B17B, B17C, B39A, B39B
						D12A					D12A					03
			F59A	F59A		08					I02A, I02B, I08A, I08B, I08C, I13A, I13B, I28A, I28B					
			G11A, G11B	G11A, G11B		21A					W02A, W02B					
		I02A, I02B, I08A, I08B, I08C, I13A, I13B, I28A, I28B	I02A, I02B, I08A, I08B, I08C, I13A, I13B, I28A, I28B	21B	X06A, X06B, X06C											
		L09A, L09B	L09A, L09B	04.94.11↔	01	B03A, B03B, B03C, B06A, B06B, B17A, B17B, B17C, B39A, B39B										
		M06Z, M09A, M09B, M37Z	M06Z, M09A, M09B, M37Z			03			D12A, D12B							
		N11A, N11B	N11A, N11B			08			I02A, I02B, I08A, I08B, I08C, I13A, I13B, I28A, I28B							
		W02A, W02B	W02A, W02B	21A	W02A, W02B											
		X04Z, X05A, X05B, X06A, X06B, X06C	X04Z, X05A, X05B, X06A, X06B, X06C	21B	X06A, X06B, X06C											
		Y01Z, Y02A, Y02B, Y02C	Y01Z, Y02A, Y02B, Y02C	04.94.11↔	01	B03A, B03B, B03C, B06A, B06B, B17A, B17B, B17C, B39A, B39B										
		04.92.21↔	01			BORP, KVB I, KVB II, VBOR			04.92.99↔	01	BORP, KVB I, KVB II, VBOR	04.94.10↔	01			B03A, B03B, B03C, B06A, B06B, B17A, B17B, B17C, B39A, B39B
						D12A					D12A					03
				F59A	F59A	08					I02A, I02B, I08A, I08B, I08C, I13A, I13B, I28A, I28B					
				G11A, G11B	G11A, G11B	21A					W02A, W02B					
I02A, I02B, I08A, I08B, I08C, I13A, I13B, I28A, I28B	I02A, I02B, I08A, I08B, I08C, I13A, I13B, I28A, I28B			21B	X06A, X06B, X06C											
L09A, L09B	L09A, L09B			04.94.11↔	01	B03A, B03B, B03C, B06A, B06B, B17A, B17B, B17C, B39A, B39B										
M06Z, M09A, M09B, M37Z	M06Z, M09A, M09B, M37Z					03	D12A, D12B									
N11A, N11B	N11A, N11B					08	I02A, I02B, I08A, I08B, I08C, I13A, I13B, I28A, I28B									
W02A, W02B	W02A, W02B			21A	W02A, W02B											
X04Z, X05A, X05B, X06A, X06B, X06C	X04Z, X05A, X05B, X06A, X06B, X06C			21B	X06A, X06B, X06C											
Y01Z, Y02A, Y02B, Y02C	Y01Z, Y02A, Y02B, Y02C			04.94.11↔	01	B03A, B03B, B03C, B06A, B06B, B17A, B17B, B17C, B39A, B39B										
04.92.21↔	01					BORP, KVB I, KVB II, VBOR	04.92.99↔	01			BORP, KVB I, KVB II, VBOR			04.94.10↔	01	B03A, B03B, B03C, B06A, B06B, B17A, B17B, B17C, B39A, B39B
						D12A					D12A					03
				F59A	F59A	08					I02A, I02B, I08A, I08B, I08C, I13A, I13B, I28A, I28B					
				G11A, G11B	G11A, G11B	21A					W02A, W02B					
		I02A, I02B, I08A, I08B, I08C, I13A, I13B, I28A, I28B	I02A, I02B, I08A, I08B, I08C, I13A, I13B, I28A, I28B	21B	X06A, X06B, X06C											
		L09A, L09B	L09A, L09B	04.94.11↔	01	B03A, B03B, B03C, B06A, B06B, B17A, B17B, B17C, B39A, B39B										
		M06Z, M09A, M09B, M37Z	M06Z, M09A, M09B, M37Z			03			D12A, D12B							
		N11A, N11B	N11A, N11B			08			I02A, I02B, I08A, I08B, I08C, I13A, I13B, I28A, I28B							
		W02A, W02B	W02A, W02B	21A	W02A, W02B											
		X04Z, X05A, X05B, X06A, X06B, X06C	X04Z, X05A, X05B, X06A, X06B, X06C	21B	X06A, X06B, X06C											
		Y01Z, Y02A, Y02B, Y02C	Y01Z, Y02A, Y02B, Y02C	04.94.11↔	01	B03A, B03B, B03C, B06A, B06B, B17A, B17B, B17C, B39A, B39B										

PROZ

CHOP	MDC	DRG	CHOP	MDC	DRG	CHOP	MDC	DRG
04.94.12↔	01	B03A, B03B, B03C, B06A, B06B, B17A, B17B, B17C, B39A, B39B	04.99.00↔	01	B03A, B03B, B03C, B06A, B06B, B17A, B17B, B17C, B39A, B39B	05.22↔		BORP, KVB I, KVB II, VBOR
	03	D12A, D12B		03	D12A, D12B		01	B03A, B03B, B03C, B06A, B06B, B17A, B17B, B17C, B39A, B39B
	08	I02A, I02B, I08A, I08B, I08C, I13A, I13B, I28A, I28B		08	I02A, I02B, I08A, I08B, I08C, I13A, I13B, I28A, I28B		03	D12A
	21A	W02A, W02B		21A	W02A, W02B		05	F21A, F21B, F59A
	21B	X06A, X06B, X06C		21B	X06A, X06B, X06C		08	I02A, I02B, I08A, I08B, I08C, I13A, I13B, I28A, I28B
04.94.13↔	01	B03A, B03B, B03C, B06A, B06B, B17A, B17B, B17C, B39A, B39B	04.99.10↔	01	B03A, B03B, B03C, B06A, B06B, B17A, B17B, B17C, B39A, B39B		09	J02A, J02B, J03A, J03B, J04A, J04B, J10Z
	03	D12A, D12B		03	D12A, D12B	05.23↔		BORP, KVB I, KVB II, VBOR
	08	I02A, I02B, I08A, I08B, I08C, I13A, I13B, I28A, I28B		08	I02A, I02B, I08A, I08B, I08C, I13A, I13B, I28A, I28B		01	B03A, B03B, B03C, B06A, B06B, B17A, B17B, B17C, B39A, B39B
	21A	W02A, W02B		21A	W02A, W02B		05	F21A, F21B, F59A
	21B	X06A, X06B, X06C		21B	X06A, X06B, X06C		08	I02A, I02B, I08A, I08B, I08C, I13A, I13B, I28A, I28B
04.94.14↔	01	B03A, B03B, B03C, B06A, B06B, B17A, B17B, B17C, B39A, B39B	04.99.11↔	01	B03A, B03B, B03C, B06A, B06B, B17A, B17B, B17C, B39A, B39B		09	J02A, J02B, J03A, J03B, J04A, J04B, J10Z
	03	D12A, D12B		03	D12A, D12B		13	N11A, N11B
	08	I02A, I02B, I08A, I08B, I08C, I13A, I13B, I28A, I28B		08	I02A, I02B, I08A, I08B, I08C, I13A, I13B, I28A, I28B	05.24↔		BORP, KVB I, KVB II, VBOR
	21A	W02A, W02B		21A	W02A, W02B		01	B03A, B03B, B03C, B06A, B06B, B17A, B17B, B17C, B39A, B39B
	21B	X06A, X06B, X06C		21B	X06A, X06B, X06C		05	F21A, F21B, F59A
04.94.15↔	01	B03A, B03B, B03C, B06A, B06B, B17A, B17B, B17C, B39A, B39B	04.99.12↔	01	B03A, B03B, B03C, B06A, B06B, B17A, B17B, B17C, B39A, B39B		08	I02A, I02B, I08A, I08B, I08C, I13A, I13B, I28A, I28B
	03	D12A, D12B		03	D12A, D12B		09	J02A, J02B, J03A, J03B, J04A, J04B, J10Z
	08	I02A, I02B, I08A, I08B, I08C, I13A, I13B, I28A, I28B		08	I02A, I02B, I08A, I08B, I08C, I13A, I13B, I28A, I28B		13	N11A, N11B
	21A	W02A, W02B		21A	W02A, W02B	05.25↔		BORP, KVB I, KVB II, VBOR
	21B	X06A, X06B, X06C		21B	X06A, X06B, X06C		01	B03A, B03B, B03C, B06A, B06B, B17A, B17B, B17C, B39A, B39B
04.94.99↔	01	B03A, B03B, B03C, B06A, B06B, B17A, B17B, B17C, B39A, B39B	04.99.99↔	01	B03A, B03B, B03C, B06A, B06B, B17A, B17B, B17C, B39A, B39B		03	D12A
	03	D12A, D12B		03	D12A, D12B		05	F21A, F21B, F59A
	08	I02A, I02B, I08A, I08B, I08C, I13A, I13B, I28A, I28B		08	I02A, I02B, I08A, I08B, I08C, I13A, I13B, I28A, I28B		08	I02A, I02B, I08A, I08B, I08C, I13A, I13B, I28A, I28B
	21A	W02A, W02B		21A	W02A, W02B		09	J02A, J02B, J03A, J03B, J04A, J04B, J10Z
	21B	X06A, X06B, X06C		21B	X06A, X06B, X06C			
04.95.10↔		BORP, KORP, KVB I, KVB II, MKOR, VBOR	05.0↔	01	B03A, B03B, B03C, B06A, B06B, B17A, B17B, B17C, B39A, B39B	05.26↔		BORP, KVB I, KVB II, VBOR
	01	B21A, B21B, B21C, B21D		08	I02A, I02B, I08A, I08B, I08C, I13A, I13B, I28A, I28B		01	B03A, B03B, B03C, B06A, B06B, B17A, B17B, B17C, B39A, B39B
	05	F59A		21A	W02A, W02B		03	D12A
04.95.11↔		BORP, KORP, KVB I, KVB II, MKOR, VBOR		21B	X06A, X06B, X06C		05	F21A, F21B, F59A
	01	B21A, B21B, B21C, B21D	05.11↔	01	B03A, B03B, B03C, B06A, B06B, B17A, B17B, B17C, B39A, B39B		08	I02A, I02B, I08A, I08B, I08C, I13A, I13B, I28A, I28B
	05	F59A		08	I28A, I28B		09	J02A, J02B, J03A, J03B, J04A, J04B, J10Z
04.95.12↔		BORP, KORP, KVB I, KVB II, MKOR, VBOR		21A	W02A, W02B	05.29↔		BORP, KVB I, KVB II, VBOR
	01	B21A, B21B, B21C		21B	X06A, X06B, X06C		01	B03A, B03B, B03C, B06A, B06B, B17A, B17B, B17C, B39A, B39B
	05	F59A	05.21↔		BORP, KVB I, KVB II, VBOR		03	D12A
04.95.13↔		BORP, KORP, KVB I, KVB II, MKOR, VBOR		01	B03A, B03B, B03C, B06A, B06B, B17A, B17B, B17C, B39A, B39B		05	F21A, F21B, F59A
	01	B21A, B21B, B21C		03	D12A		08	I02A, I02B, I08A, I08B, I08C, I13A, I13B, I28A, I28B
	05	F59A		05	F21A, F21B, F59A		09	J02A, J02B, J03A, J03B, J04A, J04B, J10Z
04.95.14↔		BORP, KORP, KVB I, KVB II, MKOR, VBOR		08	I02A, I02B, I08A, I08B, I08C, I13A, I13B, I28A, I28B	05.81↔		BORP, KVB I, KVB II, VBOR
	01	B21A, B21B, B21C, B21D		09	J02A, J02B, J03A, J03B, J04A, J04B, J10Z		01	B03A, B03B, B03C, B06A, B06B, B17A, B17B, B17C, B39A, B39B
	05	F59A					05	F59A
04.95.19↔		BORP, KORP, KVB I, KVB II, MKOR, VBOR					08	I02A, I02B, I08A, I08B, I08C, I13A, I13B
	01	B21A, B21B, B21C, B21D					21A	W02A, W02B
	05	F59A					21B	X06A, X06B, X06C

Anhang B Prozedurenkode-/MDC-/DRG-Index

CHOP	MDC	DRG	CHOP	MDC	DRG	CHOP	MDC	DRG
05.89↔	01	B03A, B03B, B03C, B06A, B06B, B17A, B17B, B17C, B39A, B39B	06.2x.99↔		BORP, KORP, KVB I, KVB II, MKOR, VBOR	06.51.99↔		BORP, KORP, KVB I, KVB II, MKOR, VBOR
	08	I02A, I02B, I08A, I08B, I08C, I13A, I13B, I28A, I28B		05	F59A		05	F59A
	21A	W02A, W02B	06.31↔	10	K06A, K06B, K06C	06.52.00↔	10	K06A, K06B, K06C
	21B	X06A, X06B, X06C			BORP, KVB I, KVB II, VBOR			BORP, KORP, KVB I, KVB II, MKOR, VBOR
05.9↔	01	B03A, B03B, B03C, B06A, B06B, B17A, B17B, B17C, B39A, B39B	06.39.00↔	05	F59A	06.52.10↔	10	K06A, K06B, K06C
	08	I02A, I02B, I08A, I08B, I08C, I13A, I13B, I28A, I28B		10	K06A, K06B, K06C			BORP, KORP, KVB I, KVB II, MKOR, VBOR
	21A	W02A, W02B	06.39.10↔	05	F59A	06.52.99↔	05	F59A
	21B	X06A, X06B, X06C		10	K06A, K06B, K06C		10	K06A, K06B
06.02↔	10	K06A, K06B, K06C	06.39.11↔	05	F59A			BORP, KORP, KVB I, KVB II, MKOR, VBOR
	21A	W02A, W02B		10	K06A, K06B, K06C	06.6x.00↔	05	F59A
	21B	X06A, X06B, X06C	06.39.12↔	05	F59A		10	K06A, K06B, K06C
06.09.00↔	03	D09Z, D30A, D30B		10	K06A, K06B, K06C			BORP, KVB I, KVB II, VBOR
	09	J02A, J02B, J03A, J03B, J04A, J04B, J11A, J11B	06.39.13↔	05	F59A	06.6x.10↔	05	F59A
	10	K06A, K06B, K06C		10	K06A, K06B, K06C		10	K06A, K06B, K06C
	21A	W02A, W02B	06.39.14↔	05	F59A	06.6x.11↔	05	F59A
	21B	X06A, X06B, X06C		10	K06A, K06B, K06C		10	K06A, K06B, K06C
06.09.10↔	03	D09Z, D30A, D30B	06.39.15↔	05	F59A	06.6x.12↔	05	F59A
	09	J02A, J02B, J03A, J03B, J04A, J04B, J11A, J11B		10	K06A, K06B, K06C		10	K06A, K06B, K06C
	10	K06A, K06B, K06C	06.39.99↔	05	F59A	06.6x.99↔	05	F59A
	21A	W02A, W02B		10	K06A, K06B, K06C		10	K06A, K06B, K06C
	21B	X06A, X06B, X06C	06.4x.00↔	05	F59A	06.7x.00↔	03	D12A, D12B
06.09.11↔	03	D09Z, D30A, D30B		10	K06A, K06B, K06C		05	F59A
	09	J02A, J02B, J03A, J03B, J04A, J04B, J11A, J11B	06.4x.10↔	05	F59A	06.7x.10↔	10	K06A, K06B, K06C
	10	K06A, K06B, K06C		10	K06A, K06B, K06C		03	D12A, D12B
	21A	W02A, W02B	06.4x.11↔	05	F59A	06.7x.11↔	05	F59A
	21B	X06A, X06B, X06C		10	K06A, K06B, K06C		10	K06A, K06B, K06C
06.09.99↔	03	D09Z, D30A, D30B	06.4x.99↔	05	F59A	06.7x.12↔	03	D12A, D12B
	09	J02A, J02B, J03A, J03B, J04A, J04B, J11A, J11B		10	K06A, K06B, K06C		05	F59A
	10	K06A, K06B, K06C	06.50.00↔	05	F59A	06.7x.13↔	10	K06A, K06B, K06C
	21A	W02A, W02B		10	K06A, K06B, K06C		03	D12A, D12B
	21B	X06A, X06B, X06C	06.50.10↔	05	F59A	06.7x.14↔	05	F59A
06.12↔		BORP, KVB I, KVB II, VBOR		10	K06A, K06B, K06C		10	K06A, K06B, K06C
	03	D12A, D12B	06.50.99↔	05	F59A	06.7x.15↔	03	D12A, D12B
	05	F59A		10	K06A, K06B, K06C		05	F59A
	10	K06A, K06B, K06C	06.51.00↔	05	F59A	06.7x.99↔	10	K06A, K06B, K06C
06.13.00↔		BORP, KVB I, KVB II, VBOR		10	K06A, K06B, K06C		03	D12A, D12B
	05	F59A	06.51.10↔	05	F59A	06.81.00↔	05	F59A
	10	K06A, K06B, K06C		10	K06A, K06B, K06C		10	K06A, K06B
06.13.12↔		BORP, KVB I, KVB II, VBOR			BORP, KORP, KVB I, KVB II, MKOR, VBOR		11	L04A, L04B, L04C, L09A, L09B, L38Z
	03	D12A, D12B			BORP, KORP, KVB I, KVB II, MKOR, VBOR			
	05	F59A			BORP, KORP, KVB I, KVB II, MKOR, VBOR			
	10	K06A, K06B, K06C			BORP, KORP, KVB I, KVB II, MKOR, VBOR			
06.13.99↔		BORP, KVB I, KVB II, VBOR			BORP, KORP, KVB I, KVB II, MKOR, VBOR			
	03	D12A, D12B			BORP, KORP, KVB I, KVB II, MKOR, VBOR			
	05	F59A			BORP, KORP, KVB I, KVB II, MKOR, VBOR			
	10	K06A, K06B, K06C			BORP, KORP, KVB I, KVB II, MKOR, VBOR			
06.2x.00↔		BORP, KORP, KVB I, KVB II, MKOR, VBOR			BORP, KORP, KVB I, KVB II, MKOR, VBOR			
	05	F59A			BORP, KORP, KVB I, KVB II, MKOR, VBOR			
	10	K06A, K06B, K06C			BORP, KORP, KVB I, KVB II, MKOR, VBOR			
06.2x.11↔		BORP, KORP, KVB I, KVB II, MKOR, VBOR			BORP, KORP, KVB I, KVB II, MKOR, VBOR			
	05	F59A			BORP, KORP, KVB I, KVB II, MKOR, VBOR			
	10	K06A, K06B, K06C			BORP, KORP, KVB I, KVB II, MKOR, VBOR			
06.2x.12↔		BORP, KORP, KVB I, KVB II, MKOR, VBOR			BORP, KORP, KVB I, KVB II, MKOR, VBOR			
	05	F59A			BORP, KORP, KVB I, KVB II, MKOR, VBOR			
	10	K06A, K06B			BORP, KORP, KVB I, KVB II, MKOR, VBOR			

PROZ



CHOP	MDC	DRG	CHOP	MDC	DRG	CHOP	MDC	DRG
06.81.10↔		BORP, KORP, KVB I, KVB II, MKOR, VBOR	06.95.10↔		BORP, KORP, KVB I, KVB II, MKOR, VBOR	07.13.11↔		BORP, KORP, KVB I, KVB II, MKOR, VBOR
	05	F59A		05	F59A		01	B02A, B02B, B20A, B20B, B20C, B39A, B39B
	10	K06A, K06B		10	K06A, K06B		05	F59A
	11	L04A, L04B, L04C, L09A, L09B, L38Z		11	L04A, L04B, L04C, L38Z		10	K03Z
06.81.13↔		BORP, KORP, KVB I, KVB II, MKOR, VBOR	06.95.11↔		BORP, KORP, KVB I, KVB II, MKOR, VBOR	07.13.12↔		BORP, KORP, KVB I, KVB II, MKOR, VBOR
	05	F59A		05	F59A		01	B02A, B02B, B20A, B20B, B20C, B39A, B39B
	10	K06A, K06B		10	K06A, K06B		05	F59A
	11	L04A, L04B, L04C, L09A, L09B, L38Z		11	L04A, L04B, L04C, L38Z		10	K03Z
06.81.99↔		BORP, KORP, KVB I, KVB II, MKOR, VBOR	06.95.12↔		BORP, KORP, KVB I, KVB II, MKOR, VBOR	07.13.99↔		BORP, KORP, KVB I, KVB II, MKOR, VBOR
	05	F59A		05	F59A		01	B02A, B02B, B20A, B20B, B20C, B39A, B39B
	10	K06A, K06B		10	K06A, K06B		05	F59A
	11	L04A, L04B, L04C, L09A, L09B, L38Z		11	L04A, L04B, L04C, L38Z		10	K03Z
06.89.00↔		BORP, KORP, KVB I, KVB II, MKOR, VBOR	06.95.20↔		BORP, KORP, KVB I, KVB II, MKOR, VBOR	07.14.00↔		BORP, KORP, KVB I, KVB II, MKOR, VBOR
	05	F59A		05	F59A		01	B02A, B02B, B20A, B20B, B20C, B39A, B39B
	10	K06A, K06B		10	K06A, K06B		05	F59A
	11	L09A, L09B		11	L04A, L04B, L04C, L38Z		10	K03Z
	21A	W02A, W02B		10	K06A, K06B		01	B02A, B02B, B20A, B20B, B20C, B39A, B39B
	21B	X06A, X06B, X06C		11	L04A, L04B, L04C, L38Z		05	F59A
06.89.11↔		BORP, KORP, KVB I, KVB II, MKOR, VBOR	06.95.21↔		BORP, KORP, KVB I, KVB II, MKOR, VBOR	07.14.10↔		BORP, KORP, KVB I, KVB II, MKOR, VBOR
	05	F59A		05	F59A		01	B02A, B02B, B20A, B20B, B20C, B39A, B39B
	10	K06A, K06B		10	K06A, K06B		05	F59A
	11	L04A, L04B, L04C, L09A, L09B, L38Z		11	L04A, L04B, L04C, L38Z		10	K03Z
	21A	W02A, W02B		10	K06A, K06B, K06C		01	B02A, B02B, B20A, B20B, B20C, B39A, B39B
	21B	X06A, X06B, X06C		11	L04A, L04B, L04C, L38Z		05	F59A
06.89.13↔		BORP, KVB I, KVB II, VBOR	06.95.22↔		BORP, KORP, KVB I, KVB II, MKOR, VBOR	07.14.11↔		BORP, KORP, KVB I, KVB II, MKOR, VBOR
	05	F59A		05	F59A		01	B02A, B02B, B20A, B20B, B20C, B39A, B39B
	10	K06A, K06B		10	K06A, K06B		05	F59A
	11	L04A, L04B, L04C, L09A, L09B, L38Z		11	L04A, L04B, L04C, L38Z		10	K03Z
	21A	W02A, W02B		10	K06A, K06B, K06C		01	BORP, KORP, KVB I, KVB II, MKOR, VBOR
	21B	X06A, X06B, X06C		11	L04A, L04B, L04C, L38Z		05	F59A
06.89.99↔		BORP, VBOR	06.98.00↔		BORP, VBOR	07.14.12↔		BORP, KORP, KVB I, KVB II, MKOR, VBOR
	05	F59A		05	F59A		01	B02A, B02B, B20A, B20B, B20C, B39A, B39B
	10	K06A, K06B		10	K06A, K06B, K06C		05	F59A
	11	L04A, L04B, L04C, L09A, L09B, L38Z		10	K06A, K06B, K06C		10	K03Z
	21A	W02A, W02B		10	K06A, K06B, K06C		01	BORP, KORP, KVB I, KVB II, MKOR, VBOR
	21B	X06A, X06B, X06C		05	F59A		05	F59A
06.91↔		BORP, KVB I, KVB II, VBOR	06.98.10↔		BORP, VBOR	07.14.99↔		BORP, KORP, KVB I, KVB II, MKOR, VBOR
	03	D09Z, D30A, D30B		05	F59A		01	B02A, B02B, B20A, B20B, B20C, B39A, B39B
	05	F59A		10	K06A, K06B, K06C		05	F59A
	09	J02A, J02B, J03A, J03B, J04A, J04B, J11A, J11B		10	K06A, K06B, K06C		10	K03Z
	10	K06A, K06B, K06C		10	K06A, K06B, K06C		01	BORP, KVB I, KVB II, VBOR
	21A	W02A, W02B		05	F59A		04	E01A, E01B, E06A, E06B, E06C
	21B	X06A, X06B, X06C		10	K06A, K06B, K06C		05	F59A
06.92↔		K06A, K06B, K06C	07.12↔		BORP, KVB I, KVB II, VBOR	07.16.00↔		BORP, KVB I, KVB II, VBOR
	21A	W02A, W02B		05	F59A		04	E01A, E01B, E06A, E06B, E06C
	21B	X06A, X06B, X06C		10	K03Z, K14A, K14B		05	F59A
06.93↔		K06A, K06B, K06C	07.13.00↔		BORP, KORP, KVB I, KVB II, MKOR, VBOR	07.16.11↔		BORP, KVB I, KVB II, VBOR
	10	K06A, K06B, K06C		01	B02A, B02B, B20A, B20B, B20C, B39A, B39B		04	E01A, E01B, E06A, E06B, E06C
	21A	W02A, W02B		05	F59A		05	F59A
	21B	X06A, X06B, X06C		10	K03Z		10	K09A, K09B
06.94↔		BORP, KORP, KVB I, KVB II, MKOR, VBOR	07.13.10↔		BORP, KORP, KVB I, KVB II, MKOR, VBOR	07.16.99↔		BORP, KVB I, KVB II, VBOR
	05	F59A		01	B02A, B02B, B20A, B20B, B20C, B39A, B39B		04	E01A, E01B, E06A, E06B, E06C
	10	K06A, K06B, K06C		05	F59A		05	F59A
06.95.00↔		BORP, KORP, KVB I, KVB II, MKOR, VBOR		10	K03Z		10	K09A, K09B
	05	F59A						
	10	K06A, K06B, K06C						

Anhang B Prozedurenkode-/MDC-/DRG-Index

CHOP	MDC	DRG	CHOP	MDC	DRG	CHOP	MDC	DRG
07.17.00↔		BORP, KORP, KVB I, KVB II, MKOR, VBOR	07.3↔		BORP, KVB I, KVB II, VBOR	07.54↔		BORP, KORP, KVB I, KVB II, MKOR, VBOR
	01	B02A, B02B, B20A, B20B, B20C, B39A, B39B		05	F59A		01	B02A, B02B, B20A, B20B, B20C, B39A, B39B
	05	F59A		06	G16A, G16B, G18A, G38Z		05	F59A
	10	K03Z		09	J02A, J02B, J03A, J03B, J04A, J04B, J11A, J11B		06	G33Z, G38Z
07.17.10↔		BORP, KORP, KVB I, KVB II, MKOR, VBOR	07.41↔		BORP, VBOR		07	H33Z
	01	B02A, B02B, B20A, B20B, B20C, B39A, B39B		05	F59A		10	K03Z
	05	F59A		10	K03Z, K14A, K14B		11	L33Z
	10	K03Z		21A	W02A, W02B	07.59↔	21B	X33Z
07.17.11↔		BORP, KORP, KVB I, KVB II, MKOR, VBOR	07.42↔		BORP, KVB I, KVB II, VBOR		01	B02A, B02B, B20A, B20B, B20C, B39A, B39B
	01	B02A, B02B, B20A, B20B, B20C, B39A, B39B		05	F59A		05	F59A
	05	F59A		10	K03Z, K14A, K14B		06	G33Z, G38Z
	10	K03Z		21A	W02A, W02B		07	H33Z
07.17.12↔		BORP, KORP, KVB I, KVB II, MKOR, VBOR	07.43↔		BORP, VBOR		10	K03Z
	01	B02A, B02B, B20A, B20B, B20C, B39A, B39B		05	F59A		11	L33Z
	05	F59A		10	K03Z, K14A, K14B	07.61↔	21B	X33Z
	10	K03Z		21A	W02A, W02B		01	BORP, KORP, KVB I, KVB II, MKOR, VBOR
07.17.99↔		BORP, KORP, KVB I, KVB II, MKOR, VBOR	07.44↔		BORP, KVB I, KVB II, VBOR		01	B02A, B02B, B20A, B20B, B20C, B39A, B39B
	01	B02A, B02B, B20A, B20B, B20C, B39A, B39B		05	F59A		05	F59A
	05	F59A		10	K03Z, K14A, K14B		06	G33Z, G38Z
	10	K03Z		21A	W02A, W02B		07	H33Z
07.21↔		BORP, KVB I, KVB II, VBOR	07.45↔		BORP, VBOR		08	I15A, I15B
	05	F59A		05	F59A		10	K03Z
	10	K03Z, K14A, K14B		10	K03Z, K14A, K14B		11	L33Z
07.22.00↔		BORP, KVB I, KVB II, VBOR		21A	W02A, W02B	07.62↔	21A	W01A, W01B
	05	F59A		21B	X06A, X06B, X06C		21B	X06A, X06B, X06C, X33Z
	06	G16A, G16B, G18A, G38Z		01	B02A, B02B, B20A, B20B, B20C, B39A, B39B		01	B02A, B02B, B20A, B20B, B20C, B39A, B39B
	09	J02A, J02B, J03A, J03B, J04A, J04B, J11A, J11B		05	F59A		03	D25A, D25B
	10	K03Z, K14A, K14B		06	G33Z, G38Z		05	F59A
07.22.10↔		BORP, KVB I, KVB II, VBOR		07	H33Z		06	G33Z, G38Z
	05	F59A		10	K03Z		07	H33Z
	06	G16A, G16B, G18A, G38Z		11	L33Z		08	I15A, I15B
	09	J02A, J02B, J03A, J03B, J04A, J04B, J11A, J11B	07.52↔		BORP, KORP, KVB I, KVB II, MKOR, VBOR		09	J02A, J02B, J08A, J08B
	10	K03Z, K14A, K14B		01	B02A, B02B, B20A, B20B, B20C, B39A, B39B		10	K03Z
07.22.11↔		BORP, KVB I, KVB II, VBOR		05	F59A		11	L33Z
	05	F59A		06	G33Z, G38Z		21A	W01A, W01B
	06	G16A, G16B, G18A, G38Z		07	H33Z	07.63↔	21B	X06A, X06B, X06C, X33Z
	09	J02A, J02B, J03A, J03B, J04A, J04B, J11A, J11B		10	K03Z		01	BORP, KORP, KVB I, KVB II, MKOR, VBOR
	10	K03Z, K14A, K14B		11	L33Z		01	B02A, B02B, B20A, B20B, B20C, B39A, B39B
07.22.12↔		BORP, KVB I, KVB II, VBOR	07.53↔		BORP, KORP, KVB I, KVB II, MKOR, VBOR		05	F59A
	05	F59A		01	B02A, B02B, B20A, B20B, B20C, B39A, B39B		06	G33Z, G38Z
	06	G16A, G16B, G18A, G38Z		05	F59A		07	H33Z
	09	J02A, J02B, J03A, J03B, J04A, J04B, J11A, J11B		06	G33Z, G38Z		08	I15A, I15B
	10	K03Z, K14A, K14B		07	H33Z		10	K03Z
07.22.99↔		BORP, KVB I, KVB II, VBOR		10	K03Z		11	L33Z
	05	F59A		11	L33Z		21A	W01A, W01B
	06	G16A, G16B, G18A, G38Z		21B	X33Z		21B	X06A, X06B, X06C, X33Z
	09	J02A, J02B, J03A, J03B, J04A, J04B, J11A, J11B						
	10	K03Z, K14A, K14B						
07.29↔		BORP, KVB I, KVB II, VBOR						
	05	F59A						
	06	G16A, G16B, G18A, G38Z						
	10	K03Z, K14A, K14B						

CHOP	MDC	DRG	CHOP	MDC	DRG	CHOP	MDC	DRG			
07.64↔		BORP, KORP, KVB I, KVB II, MKOR, VBOR	07.72↔		BORP, KORP, KVB I, KVB II, MKOR, VBOR	07.83↔		BORP, KVB I, KVB II, VBOR			
	01	B02A, B02B, B20A, B20B, B20C, B39A, B39B		01	B02A, B02B, B20A, B20B, B20C, B39A, B39B		01	B03A, B03B, B03C, B06A, B06B, B17A, B17B, B17C, B39A, B39B			
	05	F59A		05	F59A		04	E01A, E01B, E06A, E06B, E06C			
	06	G33Z, G38Z		06	G33Z, G38Z		05	F59A			
	07	H33Z		07	H33Z		06	G33Z, G38Z			
	08	I15A, I15B		09	J02A, J02B, J03A, J03B, J04A, J04B, J11A, J11B		07	H33Z			
	10	K03Z		10	K03Z		10	K09A, K09B			
	11	L33Z		11	L33Z		11	L33Z			
	21A	W01A, W01B		21B	X33Z		21A	W02A, W02B			
	21B	X06A, X06B, X06C, X33Z		07.79↔			BORP, KORP, KVB I, KVB II, MKOR, VBOR	21B	X06A, X06B, X06C, X33Z		
	07.65↔				BORP, KORP, KVB I, KVB II, MKOR, VBOR		01	B02A, B02B, B20A, B20B, B20C, B39A, B39B	07.84↔		BORP, KORP, KVB I, KVB II, MKOR, VBOR
		01			B02A, B02B, B20A, B20B, B20C, B39A, B39B		05	F59A		01	B03A, B03B, B03C, B06A, B06B, B17A, B17B, B17C, B39A, B39B
		03			D25A, D25B		06	G33Z, G38Z		04	E01A, E01B, E05A, E05B, E05C
		05			F59A		07	H33Z		05	F59A
06		G33Z, G38Z	09		J02A, J02B, J03A, J03B, J04A, J04B, J11A, J11B	06	G33Z, G38Z				
07		H33Z	10		K03Z	07	H33Z				
08		I15A, I15B	11		L33Z	10	K09A, K09B				
09		J02A, J02B, J08A, J08B	21B		X33Z	11	L33Z				
10		K03Z	07.80↔			BORP, KORP, KVB I, KVB II, MKOR, VBOR	21A	W02A, W02B			
11		L33Z			01	B03A, B03B, B03C, B06A, B06B, B17A, B17B, B17C, B39A, B39B	21B	X06A, X06B, X06C, X33Z			
21A		W01A, W01B			04	E01A, E01B, E05A, E05B, E05C	07.91↔			BORP, KORP, KVB I, KVB II, MKOR, VBOR	
21B		X06A, X06B, X06C, X33Z			05	F59A		04		E01A, E01B, E06A, E06B, E06C	
07.68↔					BORP, KORP, KVB I, KVB II, MKOR, VBOR	06		G33Z, G38Z		05	F59A
		01		B02A, B02B, B20A, B20B, B20C, B39A, B39B	07	H33Z		06		G33Z, G38Z	
	05	F59A		10	K09A, K09B	07		H33Z			
	06	G33Z, G38Z		11	L33Z	10		K09A, K09B			
	07	H33Z		21A	W02A, W02B	11		L33Z			
	08	I15A, I15B		21B	X06A, X06B, X06C	21A		W02A, W02B			
	10	K03Z		07.81↔		BORP, KVB I, KVB II, VBOR		21B	X06A, X06B, X06C		
	11	L33Z			01	B03A, B03B, B03C, B06A, B06B, B17A, B17B, B17C, B39A, B39B		07.92↔		BORP, VBOR	
	21A	W01A, W01B			04	E01A, E01B, E06A, E06B, E06C			04	E01A, E01B, E06A, E06B, E06C	
	21B	X06A, X06B, X06C, X33Z			05	F59A			05	F59A	
	07.69↔		BORP, KORP, KVB I, KVB II, MKOR, VBOR		06	G33Z, G38Z			07	H33Z	
		01	B02A, B02B, B20A, B20B, B20C, B39A, B39B		07	H33Z			10	K09A, K09B	
		05	F59A		10	K09A, K09B	11		L33Z		
		06	G33Z, G38Z		11	L33Z	21A		W02A, W02B		
07		H33Z	21A		W02A, W02B	21B	X06A, X06B, X06C				
08		I15A, I15B	21B		X06A, X06B, X06C, X33Z	07.93↔			BORP, KORP, KVB I, KVB II, MKOR, VBOR		
10		K03Z	07.82↔				BORP, KORP, KVB I, KVB II, MKOR, VBOR		04	E01A, E01B, E06A, E06B, E06C	
11		L33Z			01		B03A, B03B, B03C, B06A, B06B, B17A, B17B, B17C, B39A, B39B		05	F59A	
21A		W01A, W01B			04		E01A, E01B, E05A, E05B, E05C		06	G33Z, G38Z	
21B		X06A, X06B, X06C, X33Z			05		F59A		07	H33Z	
07.71↔				BORP, KORP, KVB I, KVB II, MKOR, VBOR	06		G33Z, G38Z		10	K09A, K09B	
		01		B02A, B02B, B20A, B20B, B20C, B39A, B39B	07		H33Z	11	L33Z		
		05		F59A	10		K09A, K09B	21A	W02A, W02B		
		06		G33Z, G38Z	11		L33Z	21B	X06A, X06B, X06C		
	07	H33Z		21A	W02A, W02B		07.94↔		BORP, KVB I, KVB II, VBOR		
	09	J02A, J02B, J03A, J03B, J04A, J04B, J11A, J11B		21B	X06A, X06B, X06C, X33Z			05	F59A		
	10	K03Z		07.83↔				BORP, KORP, KVB I, KVB II, MKOR, VBOR	10	K06A, K06B, K06C	
	11	L33Z			01			B03A, B03B, B03C, B06A, B06B, B17A, B17B, B17C, B39A, B39B			
	21B	X33Z			04			E01A, E01B, E05A, E05B, E05C			
					05	F59A					
			06		G33Z, G38Z						
			07		H33Z						
			10		K09A, K09B						
			11		L33Z						
		21A	W02A, W02B								
		21B	X06A, X06B, X06C, X33Z								





CHOP	MDC	DRG	CHOP	MDC	DRG	CHOP	MDC	DRG						
08.69.99↔		BORP, KVB I, KVB II, VBOR	08.83↔		BORP, VBOR	08.89.12↔		BORP, VBOR						
	02	C01Z, C12Z		02	C01Z, C20Z		01	B03A, B03B, B03C, B06A, B06B, B17A, B17B, B17C, B39A, B39B						
	05	F59A		05	F59A		02	C01Z, C12Z						
	08	I17Z		08	I17Z		05	F59A						
	09	J02A, J02B, J03A, J03B, J04A, J04B, J10Z		09	J02A, J02B, J03A, J03B, J04A, J04B, J10Z		09	J02A, J02B, J03A, J03B, J04A, J04B, J08A, J08B, J10Z, J21Z, J22A, J22B						
	10	K09A, K09B		21A	W02A, W02B		21A	W02A, W02B						
	21A	W02A, W02B		21B	X06A, X06B, X06C		21B	X01A, X01B, X01C, X06A, X06B, X06C						
	21B	X06A, X06B, X06C		08.84↔			BORP, VBOR	08.89.13↔		BORP, VBOR				
	22	Y01Z, Y02A, Y02B, Y02C			02		C01Z, C20Z		01	B03A, B03B, B03C, B06A, B06B, B17A, B17B, B17C, B39A, B39B				
	08.70↔				BORP, VBOR		05		F59A	02	C01Z, C12Z			
		02			C01Z, C14Z		08		I17Z	05	F59A			
		05			F59A		09		J02A, J02B, J03A, J03B, J04A, J04B, J10Z	09	J02A, J02B, J03A, J03B, J04A, J04B, J08A, J08B, J10Z, J21Z, J22A, J22B			
	08.71↔				BORP, VBOR		21A		W02A, W02B	08.89.14↔		BORP, VBOR		
		02			C01Z, C14Z		21B		X06A, X06B, X06C		01	B03A, B03B, B03C, B06A, B06B, B17A, B17B, B17C, B39A, B39B		
		05			F59A		08.85↔				BORP, VBOR	02	C01Z, C12Z	
	21A	W02A, W02B			02				C01Z, C20Z		05	F59A		
	21B	X06A, X06B, X06C			05				F59A		09	J02A, J02B, J03A, J03B, J04A, J04B, J08A, J08B, J10Z, J21Z, J22A, J22B		
	08.72↔				BORP, VBOR				08		I17Z	08.89.15↔		BORP, VBOR
		02			C01Z, C14Z				09		J02A, J02B, J03A, J03B, J04A, J04B, J10Z		01	B03A, B03B, B03C, B06A, B06B, B17A, B17B, B17C, B39A, B39B
		05			F59A				21A		W02A, W02B		02	C01Z, C12Z
08.73.00↔		BORP, VBOR	21B		X06A, X06B, X06C	05			F59A					
	02	C01Z, C14Z	08.86↔			BORP, VBOR			09		J02A, J02B, J03A, J03B, J04A, J04B, J08A, J08B, J10Z, J21Z, J22A, J22B			
	05	F59A			02	C01Z, C20Z			21A		W02A, W02B			
21A	W02A, W02B	05			F59A	21B			X01A, X01B, X01C, X06A, X06B, X06C					
21B	X06A, X06B, X06C	09			J02A, J02B, J03A, J03B, J04A, J04B, J10Z	08.89.14↔					BORP, VBOR			
08.73.10↔		BORP, VBOR			10				K09A, K09B		01		B03A, B03B, B03C, B06A, B06B, B17A, B17B, B17C, B39A, B39B	
	02	C01Z, C14Z			21A				W02A, W02B		02		C01Z, C12Z	
	05	F59A		21B	X06A, X06B, X06C			05	F59A					
08.73.99↔		BORP, VBOR		08.87↔				BORP, VBOR	09		J02A, J02B, J03A, J03B, J04A, J04B, J08A, J08B, J10Z, J21Z, J22A, J22B			
	02	C01Z, C14Z			02			C01Z, C20Z	21A		W02A, W02B			
	05	F59A			05			F59A	21B		X01A, X01B, X01C, X06A, X06B, X06C			
21A	W02A, W02B	09			J02A, J02B, J03A, J03B, J04A, J04B, J10Z			08.89.15↔			BORP, VBOR			
21B	X06A, X06B, X06C	10			K09A, K09B				01	B03A, B03B, B03C, B06A, B06B, B17A, B17B, B17C, B39A, B39B				
22	Y01Z, Y02A, Y02B, Y02C	21A			W02A, W02B				02	C01Z, C12Z				
08.74.00↔		BORP, VBOR			21B		X06A, X06B, X06C		05	F59A				
	02	C01Z, C14Z			08.89.10↔				BORP, VBOR	09	J02A, J02B, J03A, J03B, J04A, J04B, J08A, J08B, J10Z, J21Z, J22A, J22B			
	05	F59A					01		B03A, B03B, B03C, B06A, B06B, B17A, B17B, B17C, B39A, B39B	21A	W02A, W02B			
21A	W02A, W02B	02					C01Z, C12Z		21B	X01A, X01B, X01C, X06A, X06B, X06C				
21B	X06A, X06B, X06C	05					F59A		08.89.11↔		BORP, VBOR			
22	Y01Z, Y02A, Y02B, Y02C	09					J02A, J02B, J03A, J03B, J04A, J04B, J08A, J08B, J10Z, J21Z, J22A, J22B			01	B03A, B03B, B03C, B06A, B06B, B17A, B17B, B17C, B39A, B39B			
08.74.10↔		BORP, VBOR					10			K09A, K09B	02	C01Z, C12Z		
	02	C01Z, C14Z	21A				W02A, W02B			05	F59A			
	05	F59A	21B				X06A, X06B, X06C			09	J02A, J02B, J03A, J03B, J04A, J04B, J08A, J08B, J10Z, J21Z, J22A, J22B			
08.74.99↔		BORP, VBOR	08.89.11↔							BORP, VBOR	08.89.99↔		BORP, VBOR	
	02	C01Z, C14Z				01	B03A, B03B, B03C, B06A, B06B, B17A, B17B, B17C, B39A, B39B			01		B03A, B03B, B03C, B06A, B06B, B17A, B17B, B17C, B39A, B39B		
	05	F59A				02	C01Z, C12Z			02		C01Z, C12Z		
21A	W02A, W02B	05				F59A	05			F59A				
21B	X06A, X06B, X06C	09				J02A, J02B, J03A, J03B, J04A, J04B, J08A, J08B, J10Z, J21Z, J22A, J22B	09			J02A, J02B, J03A, J03B, J04A, J04B, J08A, J08B, J10Z, J21Z, J22A, J22B				
08.82↔		BORP, VBOR		08.89.11↔			BORP, VBOR			09.0↔			C01Z, C13A, C13B	
	02	C01Z, C20Z				01	B03A, B03B, B03C, B06A, B06B, B17A, B17B, B17C, B39A, B39B					02	C01Z, C13A, C13B	
	05	F59A				02	C01Z, C12Z					21A	W02A, W02B	
08	I17Z	05				F59A	21B	X06A, X06B, X06C						
09	J02A, J02B, J03A, J03B, J04A, J04B, J10Z	09				J02A, J02B, J03A, J03B, J04A, J04B, J08A, J08B, J10Z, J21Z, J22A, J22B	09.11↔					W02A, W02B		
21A	W02A, W02B	10				K09A, K09B		21A				W02A, W02B		
21B	X06A, X06B, X06C	21A				W02A, W02B		21B				X06A, X06B, X06C		
08.74.99↔		BORP, VBOR			21B	X01A, X01B, X01C, X06A, X06B, X06C		09.12↔					C01Z, C13A, C13B	
	02	C01Z, C14Z			08.89.11↔							BORP, VBOR	02	C01Z, C13A, C13B
	05	F59A				01						B03A, B03B, B03C, B06A, B06B, B17A, B17B, B17C, B39A, B39B	21A	W02A, W02B
21A	W02A, W02B	02				C01Z, C12Z			21B			X06A, X06B, X06C		
21B	X06A, X06B, X06C	05				F59A			09.20↔				C01Z, C13A, C13B	
08.82↔		BORP, VBOR				09						J02A, J02B, J03A, J03B, J04A, J04B, J08A, J08B, J10Z, J21Z, J22A, J22B	02	C01Z, C13A, C13B
	02	C01Z, C20Z				10						K09A, K09B	21A	W02A, W02B
	05	F59A				21A						W02A, W02B	21B	X06A, X06B, X06C
08	I17Z	21B	X01A, X01B, X01C, X06A, X06B, X06C			09.20↔						W02A, W02B		
09	J02A, J02B, J03A, J03B, J04A, J04B, J10Z	08.89.11↔									BORP, VBOR	21A	W02A, W02B	
21A	W02A, W02B		01								B03A, B03B, B03C, B06A, B06B, B17A, B17B, B17C, B39A, B39B	21B	X06A, X06B, X06C	
21B	X06A, X06B, X06C		02								C01Z, C12Z	09.20↔		C01Z, C13A, C13B

CHOP	MDC	DRG	CHOP	MDC	DRG	CHOP	MDC	DRG
09.21↔	02	C01Z, C13A, C13B	10.31.10↔		BORP, VBOR	10.44.11↔		BORP, KVB I, KVB II, VBOR
	21A	W02A, W02B		02	C01Z, C14Z, C20Z		02	C01Z, C14Z, C20Z
	21B	X06A, X06B, X06C		05	F59A		05	F59A
09.22↔	02	C01Z, C13A, C13B		21A	W02A, W02B		21A	W02A, W02B
	21A	W02A, W02B		21B	X06A, X06B, X06C		21B	X06A, X06B, X06C
	21B	X06A, X06B, X06C	10.31.99↔		BORP, VBOR	10.44.99↔		BORP, KVB I, KVB II, VBOR
09.23↔	02	C01Z, C13A, C13B		02	C01Z, C14Z, C20Z		02	C01Z, C14Z, C20Z
	21A	W02A, W02B		05	F59A		05	F59A
	21B	X06A, X06B, X06C		21A	W02A, W02B		21A	W02A, W02B
09.3↔	02	C01Z, C13A, C13B		21B	X06A, X06B, X06C		21B	X06A, X06B, X06C
	03	D09Z, D30A, D30B	10.41.00↔		BORP, KVB I, KVB II, VBOR	10.45.00↔		BORP, KVB I, KVB II, VBOR
	21A	W02A, W02B		02	C01Z, C14Z, C20Z		02	C01Z, C20Z
	21B	X06A, X06B, X06C		05	F59A		05	F59A
09.44↔	02	C01Z, C13A, C13B		21A	W02A, W02B		21A	W02A, W02B
	03	D12A, D12B		21B	X06A, X06B, X06C		21B	X06A, X06B, X06C
09.51↔	02	C01Z, C13A, C13B	10.41.10↔		BORP, KVB I, KVB II, VBOR	10.45.09↔		BORP, KVB I, KVB II, VBOR
09.52↔	02	C01Z, C13A, C13B		02	C01Z, C14Z, C20Z		02	C01Z, C20Z
09.53↔	02	C01Z, C13A, C13B		05	F59A		05	F59A
09.59↔	02	C01Z, C13A, C13B		21A	W02A, W02B		21A	W02A, W02B
09.6↔	02	C01Z, C13A, C13B		21B	X06A, X06B, X06C		21B	X06A, X06B, X06C
	03	D09Z, D30A, D30B	10.41.11↔		BORP, KVB I, KVB II, VBOR	10.45.11↔		BORP, KVB I, KVB II, VBOR
	21A	W02A, W02B		02	C01Z, C14Z, C20Z		02	C01Z, C20Z
	21B	X06A, X06B, X06C		05	F59A		05	F59A
09.71↔		BORP, VBOR		21A	W02A, W02B		21A	W02A, W02B
	02	C01Z, C13A, C13B		21B	X06A, X06B, X06C		21B	X06A, X06B, X06C
	05	F59A	10.41.99↔		BORP, KVB I, KVB II, VBOR	10.49.00↔		BORP, VBOR
	21A	W02A, W02B		02	C01Z, C14Z, C20Z		02	C01Z, C14Z, C20Z
	21B	X06A, X06B, X06C		05	F59A		05	F59A
09.72↔		BORP, VBOR		21A	W02A, W02B		21A	W02A, W02B
	02	C01Z, C13A, C13B		21B	X06A, X06B, X06C		21B	X06A, X06B, X06C
	05	F59A	10.42.00↔		BORP, KVB I, KVB II, VBOR	10.49.10↔		BORP, KVB I, KVB II, VBOR
	21A	W02A, W02B		02	C01Z, C14Z, C20Z		02	C01Z, C14Z, C20Z
	21B	X06A, X06B, X06C		05	F59A		05	F59A
09.73↔		BORP, VBOR		21A	W02A, W02B		21A	W02A, W02B
	02	C01Z, C13A, C13B		21B	X06A, X06B, X06C		21B	X06A, X06B, X06C
	05	F59A	10.42.10↔		BORP, KVB I, KVB II, VBOR	10.49.99↔		BORP, VBOR
09.81↔		BORP, VBOR		02	C01Z, C14Z, C20Z		02	C01Z, C14Z, C20Z
	02	C01Z, C13A, C13B		05	F59A		05	F59A
	03	D09Z, D30A, D30B		21A	W02A, W02B		21A	W02A, W02B
	05	F59A		21B	X06A, X06B, X06C		21B	X06A, X06B, X06C
	21A	W02A, W02B	10.42.11↔		BORP, KVB I, KVB II, VBOR	10.5x.00↔		C01Z, C14Z, C20Z
	21B	X06A, X06B, X06C		02	C01Z, C14Z, C20Z		21A	W02A, W02B
09.82↔		BORP, VBOR		05	F59A		21B	X06A, X06B, X06C
	02	C01Z, C13A, C13B		21A	W02A, W02B	10.5x.10↔		C01Z, C14Z, C20Z
	05	F59A		21B	X06A, X06B, X06C		21A	W02A, W02B
	21A	W02A, W02B	10.42.99↔		BORP, KVB I, KVB II, VBOR		21B	X06A, X06B, X06C
	21B	X06A, X06B, X06C		02	C01Z, C14Z, C20Z	10.5x.99↔		C01Z, C14Z, C20Z
09.83↔		BORP, VBOR		05	F59A		21A	W02A, W02B
	02	C01Z, C13A, C13B		21A	W02A, W02B		21B	X06A, X06B, X06C
	05	F59A		21B	X06A, X06B, X06C	10.6x.00↔		C01Z, C14Z
	21A	W02A, W02B	10.43↔		BORP, KVB I, KVB II, VBOR		21A	W02A, W02B
	21B	X06A, X06B, X06C		02	C01Z, C14Z		21B	X06A, X06B, X06C
09.91↔	02	C01Z, C13A, C13B		05	F59A	10.6x.10↔		C01Z, C14Z
	21A	W02A, W02B		21A	W02A, W02B		21A	W02A, W02B
	21B	X06A, X06B, X06C		21B	X06A, X06B, X06C		21B	X06A, X06B, X06C
09.99↔		BORP, VBOR	10.44.00↔		BORP, KVB I, KVB II, VBOR	10.6x.99↔		BORP, VBOR
	02	C01Z, C13A, C13B		02	C01Z, C14Z, C20Z		02	C01Z, C14Z
	03	D09Z, D30A, D30B, D30C		05	F59A		05	F59A
	05	F59A		21A	W02A, W02B		21A	W02A, W02B
	21A	W02A, W02B		21B	X06A, X06B, X06C		21B	X06A, X06B, X06C
	21B	X06A, X06B, X06C	10.44.10↔		BORP, KVB I, KVB II, VBOR	11.0↔		BORP, VBOR
10.0↔		BORP, VBOR		02	C01Z, C14Z, C20Z		02	C01Z, C14Z
	02	C01Z, C20Z		05	F59A		05	F59A
	05	F59A		21A	W02A, W02B		21A	W02A, W02B
	21A	W02A, W02B		21B	X06A, X06B, X06C		21B	X06A, X06B, X06C
	21B	X06A, X06B, X06C						
10.21.20↔	02	C01Z, C14Z						

Anhang B Prozedurenkode-/MDC-/DRG-Index

CHOP	MDC	DRG	CHOP	MDC	DRG	CHOP	MDC	DRG
11.1↔		BORP, VBOR	11.49.20↔		BORP, VBOR	11.62↔		BORP, KVB I, KVB II, VBOR
	02	C01Z, C14Z		02	C01Z, C14Z, C20Z		02	C01Z, C04A, C04B
	05	F59A		05	F59A		05	F59A
	21A	W02A, W02B		21A	W02A, W02B		21A	W02A, W02B
	21B	X06A, X06B, X06C		21B	X06A, X06B, X06C		21B	X06A, X06B, X06C
11.21↔		C01Z, C14Z	11.49.29↔		BORP, VBOR	11.63↔		BORP, KVB I, KVB II, VBOR
	21A	W02A, W02B		02	C01Z, C14Z, C20Z		02	C01Z, C04A, C04B
	21B	X06A, X06B, X06C		05	F59A		05	F59A
11.22.00↔		C01Z, C14Z		21A	W02A, W02B		21A	W02A, W02B
	21A	W02A, W02B		21B	X06A, X06B, X06C		21B	X06A, X06B, X06C
	21B	X06A, X06B, X06C	11.49.99↔		BORP, VBOR	11.64↔		BORP, KVB I, KVB II, VBOR
11.22.20↔		C01Z, C14Z		02	C01Z, C14Z, C20Z		02	C01Z, C04A, C04B
	21A	W02A, W02B		05	F59A		05	F59A
	21B	X06A, X06B, X06C		21A	W02A, W02B		21A	W02A, W02B
11.22.99↔		C01Z, C14Z		21B	X06A, X06B, X06C		21B	X06A, X06B, X06C
	21A	W02A, W02B	11.51↔		BORP, VBOR	11.69.00↔		BORP, KVB I, KVB II, VBOR
	21B	X06A, X06B, X06C		02	C01Z, C20Z		02	C01Z, C20Z
11.31↔		BORP, VBOR		05	F59A		05	F59A
	02	C01Z, C20Z		21A	W02A, W02B		21A	W02A, W02B
	05	F59A		21B	X06A, X06B, X06C		21B	X06A, X06B, X06C
	21A	W02A, W02B	11.52↔		BORP, VBOR	11.69.10↔		BORP, KVB I, KVB II, VBOR
	21B	X06A, X06B, X06C		02	C01Z, C20Z		02	C01Z, C04A, C04B, C20Z
11.32↔		BORP, KVB I, KVB II, VBOR		05	F59A		05	F59A
	02	C01Z, C20Z		21A	W02A, W02B		21A	W02A, W02B
	05	F59A		21B	X06A, X06B, X06C		21B	X06A, X06B, X06C
	21A	W02A, W02B	11.53↔		BORP, KVB I, KVB II, VBOR	11.69.20↔		BORP, KVB I, KVB II, VBOR
	21B	X06A, X06B, X06C		02	C01Z, C20Z		02	C01Z, C04A, C04B, C20Z
11.39.00↔		BORP, VBOR		05	F59A		05	F59A
	02	C01Z, C20Z		21A	W02A, W02B		21A	W02A, W02B
	05	F59A		21B	X06A, X06B, X06C		21B	X06A, X06B, X06C
11.39.10↔		BORP, KVB I, KVB II, VBOR	11.59.00↔		BORP, VBOR	11.69.99↔		BORP, KVB I, KVB II, VBOR
	02	C01Z, C20Z		02	C01Z, C20Z		02	C01Z, C20Z
	05	F59A		05	F59A		05	F59A
11.39.11↔		BORP, KVB I, KVB II, VBOR		21A	W02A, W02B		21A	W02A, W02B
	02	C01Z, C20Z		21B	X06A, X06B, X06C		21B	X06A, X06B, X06C
	05	F59A	11.59.10↔		BORP, VBOR	11.71↔		BORP, KVB I, KVB II, VBOR
11.39.99↔		BORP, VBOR		02	C01Z, C20Z		02	C01Z, C20Z
	02	C01Z, C20Z		05	F59A		05	F59A
	05	F59A		21A	W02A, W02B		21A	W02A, W02B
11.41↔		BORP, VBOR		21B	X06A, X06B, X06C		21B	X06A, X06B, X06C
	02	C01Z, C20Z	11.59.11↔		BORP, KVB I, KVB II, VBOR	11.72↔		BORP, KVB I, KVB II, VBOR
	05	F59A		02	C01Z, C04A, C20Z		02	C01Z, C20Z
	21A	W02A, W02B		05	F59A		05	F59A
	21B	X06A, X06B, X06C		21A	W02A, W02B		21A	W02A, W02B
11.42↔		BORP, VBOR		21B	X06A, X06B, X06C		21B	X06A, X06B, X06C
	02	C01Z, C14Z	11.59.12↔		BORP, VBOR	11.73↔		BORP, KVB I, KVB II, VBOR
	05	F59A		02	C01Z, C20Z		02	C01Z, C20Z
	21A	W02A, W02B		05	F59A		05	F59A
	21B	X06A, X06B, X06C		21A	W02A, W02B		21A	W02A, W02B
11.43↔		BORP, VBOR		21B	X06A, X06B, X06C		21B	X06A, X06B, X06C
	02	C01Z, C14Z	11.59.99↔		BORP, VBOR	11.74↔		BORP, VBOR
	05	F59A		02	C01Z, C20Z		02	C01Z
	21A	W02A, W02B		05	F59A		05	F59A
	21B	X06A, X06B, X06C		21A	W02A, W02B		21A	W02A, W02B
11.49.00↔		BORP, VBOR		21B	X06A, X06B, X06C		21B	X06A, X06B, X06C
	02	C01Z, C14Z, C20Z	11.60↔		BORP, KVB I, KVB II, VBOR	11.75↔		BORP, VBOR
	05	F59A		02	C01Z, C20Z		02	C01Z, C20Z
	21A	W02A, W02B		05	F59A		05	F59A
	21B	X06A, X06B, X06C		21A	W02A, W02B		21A	W02A, W02B
11.49.10↔		BORP, VBOR		21B	X06A, X06B, X06C		21B	X06A, X06B, X06C
	02	C01Z, C14Z, C20Z	11.61↔		BORP, KVB I, KVB II, VBOR	11.76↔		BORP, KVB I, KVB II, VBOR
	05	F59A		02	C01Z, C04A, C04B		02	C01Z
	21A	W02A, W02B		05	F59A		05	F59A
	21B	X06A, X06B, X06C		21A	W02A, W02B		21A	W02A, W02B
11.49.19↔		C01Z, C14Z, C20Z		21B	X06A, X06B, X06C		21B	X06A, X06B, X06C
	21A	W02A, W02B						
	21B	X06A, X06B, X06C						

PROZ



CHOP	MDC	DRG	CHOP	MDC	DRG	CHOP	MDC	DRG
11.79.00↔		BORP, VBOR	12.22↔		BORP, KVB I, KVB II, VBOR	12.41↔		BORP, VBOR
	02	C01Z, C20Z		02	C01Z, C06A, C06B, C06C		02	C14Z
	05	F59A		05	F59A		05	F59A
	21A	W02A, W02B		21A	W02A, W02B		21A	W02A, W02B
	21B	X06A, X06B, X06C		21B	X06A, X06B, X06C		21B	X06A, X06B, X06C
11.79.10↔		BORP, KVB I, KVB II, VBOR	12.29.10↔		C01Z, C14Z	12.42↔		BORP, VBOR
	02	C01Z, C20Z		02	C01Z, C14Z		02	C14Z
	05	F59A		21A	W02A, W02B		05	F59A
	21A	W02A, W02B		21B	X06A, X06B, X06C		21A	W02A, W02B
	21B	X06A, X06B, X06C	12.29.20↔		C01Z, C14Z		21B	X06A, X06B, X06C
11.79.20↔		BORP, KVB I, KVB II, VBOR		21A	W02A, W02B	12.43↔		BORP, KVB I, KVB II, VBOR
	02	C01Z, C20Z	12.29.30↔		C01Z, C14Z		02	C01Z, C15Z
	05	F59A		21A	W02A, W02B		05	F59A
	21A	W02A, W02B		21B	X06A, X06B, X06C		21A	W02A, W02B
	21B	X06A, X06B, X06C	12.31↔		BORP, VBOR		21B	X06A, X06B, X06C
11.79.99↔		BORP, VBOR		02	C01Z, C06A, C06B, C06C	12.44↔		BORP, KVB I, KVB II, VBOR
	02	C01Z, C20Z		05	F59A		02	C01Z, C15Z
	05	F59A		21A	W02A, W02B		05	F59A
	21A	W02A, W02B	12.32↔		X06A, X06B, X06C		21A	W02A, W02B
	21B	X06A, X06B, X06C		21B	X06A, X06B, X06C		21B	X06A, X06B, X06C
11.91↔		BORP, VBOR		BORP, VBOR	12.33↔			BORP, VBOR
	02	C01Z, C20Z		02	C01Z, C06A, C06B, C06C		02	C01Z, C06A, C06B
	05	F59A		05	F59A		05	F59A
	21A	W02A, W02B		21A	W02A, W02B		10	K09A, K09B
	21B	X06A, X06B, X06C		21B	X06A, X06B, X06C		21A	W02A, W02B
11.92↔		BORP, VBOR	12.33↔		BORP, VBOR		21B	X06A, X06B, X06C
	02	C01Z, C14Z		02	C01Z, C20Z	12.52↔		BORP, VBOR
	05	F59A		05	F59A		02	C01Z, C06A, C06B
	21A	W02A, W02B		21A	W02A, W02B		05	F59A
	21B	X06A, X06B, X06C		21B	X06A, X06B, X06C		21A	W02A, W02B
12.00↔		BORP, VBOR	12.34↔		BORP, VBOR		21B	X06A, X06B, X06C
	02	C01Z, C20Z		02	C14Z	12.53↔		BORP, VBOR
	05	F59A		05	F59A		02	C01Z, C06A, C06B
	21A	W02A, W02B		21A	W02A, W02B		05	F59A
	21B	X06A, X06B, X06C		21B	X06A, X06B, X06C		21A	W02A, W02B
12.01↔		BORP, VBOR	12.35↔		BORP, KVB I, KVB II, VBOR		21B	X06A, X06B, X06C
	02	C01Z, C20Z		02	C01Z, C06A, C06B, C06C	12.54↔		BORP, KVB I, KVB II, VBOR
	05	F59A		05	F59A		02	C01Z, C06A, C06B, C06C
	21A	W02A, W02B		21A	W02A, W02B		05	F59A
	21B	X06A, X06B, X06C		21B	X06A, X06B, X06C		10	K09A, K09B
12.02↔		BORP, VBOR	12.36↔		BORP, VBOR		21A	W02A, W02B
	02	C01Z, C20Z		02	C01Z, C06A, C06B, C06C, C14Z		21B	X06A, X06B, X06C
	05	F59A		05	F59A	12.55↔		BORP, VBOR
	21A	W02A, W02B		21A	W02A, W02B		02	C01Z, C06A, C06B, C06C
	21B	X06A, X06B, X06C		21B	X06A, X06B, X06C		05	F59A
12.11↔		BORP, KVB I, KVB II, VBOR	12.39.00↔		BORP, VBOR		10	K09A, K09B
	02	C01Z, C06A, C06B, C06C		02	C01Z, C06A, C06B, C06C, C14Z	12.59.00↔		BORP, VBOR
	05	F59A		05	F59A		02	C01Z, C06A, C06B, C06C
	21A	W02A, W02B		21A	W02A, W02B		05	F59A
	21B	X06A, X06B, X06C		21B	X06A, X06B, X06C		10	K09A, K09B
12.12↔		BORP, VBOR	12.39.10↔		BORP, KVB I, KVB II, VBOR		21A	W02A, W02B
	02	C01Z, C06A, C06B, C06C		02	C01Z, C06A, C06B, C06C, C14Z	12.59.10↔		X06A, X06B, X06C
	05	F59A		05	F59A		02	BORP, KVB I, KVB II, VBOR
	21A	W02A, W02B		21A	W02A, W02B		05	F59A
	21B	X06A, X06B, X06C		21B	X06A, X06B, X06C		10	K09A, K09B
12.13↔		BORP, KVB I, KVB II, VBOR	12.39.99↔		BORP, VBOR		21A	W02A, W02B
	02	C14Z		02	C01Z, C06A, C06B, C06C, C14Z	12.59.11↔		X06A, X06B, X06C
	05	F59A		05	F59A		02	BORP, KVB I, KVB II, VBOR
	21A	W02A, W02B		21A	W02A, W02B		05	F59A
	21B	X06A, X06B, X06C		21B	X06A, X06B, X06C		10	K09A, K09B
12.14↔		BORP, KVB I, KVB II, VBOR	12.40↔		BORP, VBOR		21A	W02A, W02B
	02	C01Z, C06A, C06B, C06C		02	C01Z, C20Z		21B	X06A, X06B, X06C
	05	F59A		05	F59A			
	21A	W02A, W02B		21A	W02A, W02B			
	21B	X06A, X06B, X06C		21B	X06A, X06B, X06C			
12.21↔		BORP, VBOR						
	02	C01Z, C14Z						
	21A	W02A, W02B						
	21B	X06A, X06B, X06C						

Anhang B Prozedurenkode-/MDC-/DRG-Index

CHOP	MDC	DRG	CHOP	MDC	DRG	CHOP	MDC	DRG
12.59.99↔		BORP, VBOR	12.65↔		BORP, KVB I, KVB II, VBOR	12.82↔		BORP, KVB I, KVB II, VBOR
	02	C01Z, C06A, C06B, C06C		02	C01Z, C06A, C06B, C06C		02	C01Z, C06A, C06B, C06C
	05	F59A		05	F59A		05	F59A
	10	K09A, K09B		21A	W02A, W02B		21A	W02A, W02B
	21A	W02A, W02B		21B	X06A, X06B, X06C		21B	X06A, X06B, X06C
	21B	X06A, X06B, X06C	12.66↔		BORP, KVB I, KVB II, VBOR	12.83↔		BORP, KVB I, KVB II, VBOR
12.61.00↔		BORP, KVB I, KVB II, VBOR		02	C01Z, C06A, C06B, C06C		02	C01Z, C20Z
	02	C01Z, C06A, C06B, C06C		05	F59A		05	F59A
	05	F59A		21A	W02A, W02B		21A	W02A, W02B
	10	K09A, K09B		21B	X06A, X06B, X06C		21B	X06A, X06B, X06C
	21A	W02A, W02B	12.69.00↔		BORP, VBOR	12.84↔		BORP, VBOR
	21B	X06A, X06B, X06C		02	C01Z, C06A, C06B, C06C		02	C01Z, C20Z
12.61.10↔		BORP, KVB I, KVB II, VBOR		05	F59A		05	F59A
	02	C01Z, C06A, C06B, C06C		21A	W02A, W02B		21A	W02A, W02B
	05	F59A		21B	X06A, X06B, X06C		21B	X06A, X06B, X06C
	10	K09A, K09B	12.69.10↔		BORP, KVB I, KVB II, VBOR	12.85↔		BORP, KVB I, KVB II, VBOR
	21A	W02A, W02B		02	C01Z, C06A, C06B, C06C		02	C01Z, C20Z
	21B	X06A, X06B, X06C		05	F59A		05	F59A
12.61.11↔		BORP, KVB I, KVB II, VBOR		21A	W02A, W02B		21A	W02A, W02B
	02	C01Z, C06A, C06B, C06C		21B	X06A, X06B, X06C		21B	X06A, X06B, X06C
	05	F59A	12.69.99↔		BORP, VBOR	12.86↔		BORP, VBOR
	10	K09A, K09B		02	C01Z, C06A, C06B, C06C		02	C01Z, C20Z
	21A	W02A, W02B		05	F59A		05	F59A
	21B	X06A, X06B, X06C		21A	W02A, W02B		21A	W02A, W02B
12.61.99↔		BORP, KVB I, KVB II, VBOR		21B	X06A, X06B, X06C		21B	X06A, X06B, X06C
	02	C01Z, C06A, C06B, C06C	12.71↔		BORP, KVB I, KVB II, VBOR	12.87↔		BORP, KVB I, KVB II, VBOR
	05	F59A		02	C01Z, C06A, C06B, C06C		02	C01Z, C20Z
	10	K09A, K09B		05	F59A		05	F59A
	21A	W02A, W02B		10	K09A, K09B		21A	W02A, W02B
	21B	X06A, X06B, X06C	12.72↔		BORP, KVB I, KVB II, VBOR		21B	X06A, X06B, X06C
12.62↔		BORP, KVB I, KVB II, VBOR		02	C01Z, C06A, C06B, C06C	12.88↔		BORP, VBOR
	02	C01Z, C06A, C06B, C06C, C20Z		05	F59A		02	C01Z, C20Z
	05	F59A		10	K09A, K09B		05	F59A
	21A	W02A, W02B	12.73↔		BORP, KVB I, KVB II, VBOR		21A	W02A, W02B
	21B	X06A, X06B, X06C		02	C01Z, C06A, C06B, C06C		21B	X06A, X06B, X06C
12.63↔		BORP, KVB I, KVB II, VBOR		05	F59A	12.89↔		BORP, VBOR
	02	C01Z, C06A, C06B		10	K09A, K09B		02	C01Z, C14Z
	05	F59A	12.74↔		BORP, KVB I, KVB II, VBOR		05	F59A
	21A	W02A, W02B		02	C01Z, C06A, C06B, C06C		21A	W02A, W02B
	21B	X06A, X06B, X06C		05	F59A		21B	X06A, X06B, X06C
12.64.00↔		BORP, KVB I, KVB II, VBOR	12.79.00↔		BORP, VBOR	12.91.00↔		BORP, KVB I, KVB II, VBOR
	02	C01Z, C06A, C06B		02	C01Z, C06A, C06B, C06C		02	C01Z, C14Z, C15Z
	05	F59A		05	F59A		05	F59A
	10	K09A, K09B		10	K09A, K09B		21A	W02A, W02B
	21A	W02A, W02B		10	K09A, K09B		21B	X06A, X06B, X06C
	21B	X06A, X06B, X06C	12.79.10↔		BORP, KVB I, KVB II, VBOR	12.91.10↔		BORP, VBOR
12.64.10↔		BORP, KVB I, KVB II, VBOR		02	C01Z, C06A, C06B		02	C01Z, C14Z, C15Z
	02	C01Z, C06A, C06B		05	F59A		05	F59A
	05	F59A		10	K09A, K09B		21A	W02A, W02B
	10	K09A, K09B	12.79.11↔		BORP, KVB I, KVB II, VBOR		21B	X06A, X06B, X06C
	21A	W02A, W02B		02	C01Z, C06A, C06B	12.91.11↔		BORP, VBOR
	21B	X06A, X06B, X06C		05	F59A		02	C01Z, C14Z, C15Z
12.64.11↔		BORP, KVB I, KVB II, VBOR		10	K09A, K09B		05	F59A
	02	C01Z, C06A, C06B	12.79.20↔		BORP, KVB I, KVB II, VBOR		21A	W02A, W02B
	05	F59A		02	C01Z, C06A, C06B		21B	X06A, X06B, X06C
	10	K09A, K09B		05	F59A	12.91.19↔		BORP, VBOR
	21A	W02A, W02B		10	K09A, K09B		02	C01Z, C14Z, C15Z
	21B	X06A, X06B, X06C	12.79.99↔		BORP, KVB I, KVB II, VBOR		05	F59A
12.64.99↔		BORP, KVB I, KVB II, VBOR		02	C01Z, C06A, C06B, C06C		21A	W02A, W02B
	02	C01Z, C06A, C06B		05	F59A		21B	X06A, X06B, X06C
	05	F59A	12.81↔		BORP, KVB I, KVB II, VBOR	12.91.20↔		BORP, VBOR
	10	K09A, K09B		02	C01Z, C20Z		02	C01Z, C14Z, C15Z
	21A	W02A, W02B		05	F59A		05	F59A
	21B	X06A, X06B, X06C		21A	W02A, W02B		21A	W02A, W02B
				21B	X06A, X06B, X06C		21B	X06A, X06B, X06C

PROZ

CHOP	MDC	DRG	CHOP	MDC	DRG	CHOP	MDC	DRG
12.91.99↔		BORP, VBOR	13.00↔		BORP, VBOR	13.59↔		BORP, KVB I, KVB II, VBOR
	02	C01Z, C14Z, C15Z		02	C01Z, C20Z		02	C01Z, C03A, C04A, C08A, C08B
	05	F59A		05	F59A		05	F59A
	21A	W02A, W02B		21A	W02A, W02B		10	K09A, K09B
	21B	X06A, X06B, X06C		21B	X06A, X06B, X06C		21A	W02A, W02B
12.92.09↔		BORP, VBOR	13.01↔		BORP, VBOR		21B	X06A, X06B, X06C
	02	C14Z		02	C01Z, C20Z	13.64↔		BORP, KVB I, KVB II, VBOR
	05	F59A		05	F59A		02	C01Z, C20Z
	21A	W02A, W02B		21A	W02A, W02B		05	F59A
	21B	X06A, X06B, X06C		21B	X06A, X06B, X06C	13.65↔		BORP, KVB I, KVB II, VBOR
12.92.12↔		BORP, VBOR	13.02↔		BORP, VBOR		02	C01Z, C20Z
	02	C14Z		02	C01Z, C20Z		05	F59A
	05	F59A		05	F59A	13.66↔		BORP, KVB I, KVB II, VBOR
	21A	W02A, W02B		21A	W02A, W02B		02	C01Z, C20Z
	21B	X06A, X06B, X06C		21B	X06A, X06B, X06C		05	F59A
12.92.19↔		BORP, VBOR	13.11↔		BORP, KVB I, KVB II, VBOR	13.69↔		BORP, KVB I, KVB II, VBOR
	02	C14Z		02	C01Z, C08A, C08B		02	C01Z, C20Z
	05	F59A		05	F59A		05	F59A
	21A	W02A, W02B		10	K09A, K09B		10	K09A, K09B
	21B	X06A, X06B, X06C	13.19↔		BORP, KVB I, KVB II, VBOR	13.71↔		BORP, KVB I, KVB II, VBOR
12.92.21↔		BORP, VBOR		02	C01Z, C08A, C08B		02	C01Z, C03A, C04A, C08A, C08B
	02	C14Z		05	F59A		05	F59A
	05	F59A	13.2↔		BORP, KVB I, KVB II, VBOR		21A	W02A, W02B
	21A	W02A, W02B		02	C01Z, C03A, C04A, C08A, C08B		21B	X06A, X06B, X06C
	21B	X06A, X06B, X06C		05	F59A	13.72↔		BORP, KVB I, KVB II, VBOR
12.92.29↔		BORP, VBOR		10	K09A, K09B		02	C01Z, C20Z
	02	C14Z		21A	W02A, W02B		05	F59A
	05	F59A		21B	X06A, X06B, X06C	13.73↔		BORP, KVB I, KVB II, VBOR
	21A	W02A, W02B	13.3↔		BORP, KVB I, KVB II, VBOR		02	C01Z, C03A, C04A, C08A, C08B
	21B	X06A, X06B, X06C		02	C01Z, C03A, C04A, C08A, C08B		05	F59A
12.93↔		BORP, VBOR		05	F59A		21A	W02A, W02B
	02	C01Z, C20Z		10	K09A, K09B		21B	X06A, X06B, X06C
	05	F59A		21A	W02A, W02B		21B	X06A, X06B, X06C
	21A	W02A, W02B		21B	X06A, X06B, X06C	13.79↔		BORP, KVB I, KVB II, VBOR
	21B	X06A, X06B, X06C		02	C01Z, C03A, C04A, C08A, C08B		02	C01Z, C03A, C04A, C08A, C08B
12.97↔		BORP, VBOR	13.41↔		BORP, KVB I, KVB II, VBOR		05	F59A
	02	C01Z, C20Z		05	F59A		21A	W02A, W02B
	05	F59A		10	K09A, K09B		21B	X06A, X06B, X06C
	21A	W02A, W02B		21A	W02A, W02B	13.8↔		BORP, KVB I, KVB II, VBOR
	21B	X06A, X06B, X06C		21B	X06A, X06B, X06C		02	C01Z, C08A, C08B
12.98.00↔		BORP, VBOR		02	C01Z, C03A, C04A, C08A, C08B		05	F59A
	02	C01Z, C20Z	13.42↔		BORP, KVB I, KVB II, VBOR		10	K09A, K09B
	05	F59A		02	C01Z, C03A, C04A, C08A, C08B		21A	W02A, W02B
	21A	W02A, W02B		05	F59A	13.90↔		BORP, KVB I, KVB II, VBOR
	21B	X06A, X06B, X06C		10	K09A, K09B		02	C01Z, C08A, C08B
12.98.10↔		BORP, KVB I, KVB II, VBOR		21A	W02A, W02B		05	F59A
	02	C01Z, C20Z		21B	X06A, X06B, X06C		21A	W02A, W02B
	05	F59A	13.43↔		BORP, KVB I, KVB II, VBOR		21B	X06A, X06B, X06C
	21A	W02A, W02B		02	C01Z, C03A, C04A, C08A, C08B	13.91↔		BORP, KVB I, KVB II, VBOR
	21B	X06A, X06B, X06C		05	F59A		02	C01Z, C20Z
12.98.99↔		BORP, VBOR		10	K09A, K09B		05	F59A
	02	C01Z, C20Z		21A	W02A, W02B		21A	W02A, W02B
	05	F59A		21B	X06A, X06B, X06C		21B	X06A, X06B, X06C
	21A	W02A, W02B	13.44↔		BORP, KVB I, KVB II, VBOR		02	C01Z, C08A, C08B
	21B	X06A, X06B, X06C		02	C01Z, C03A, C04A, C08A, C08B	13.92↔		BORP, KVB I, KVB II, VBOR
12.99.00↔		BORP, VBOR		05	F59A		02	C01Z, C20Z
	02	C01Z, C15Z, C20Z		10	K09A, K09B		05	F59A
	05	F59A		21A	W02A, W02B		21A	W02A, W02B
	21A	W02A, W02B	13.51↔		BORP, KVB I, KVB II, VBOR		21B	X06A, X06B, X06C
	21B	X06A, X06B, X06C		02	C01Z, C03A, C04A, C08A, C08B		02	C01Z, C20Z
12.99.99↔		BORP, VBOR		05	F59A		05	F59A
	02	C01Z, C15Z, C20Z		10	K09A, K09B	13.93↔		BORP, VBOR
	05	F59A					02	C01Z, C20Z
	21A	W02A, W02B					05	F59A
	21B	X06A, X06B, X06C					21A	W02A, W02B
							21B	X06A, X06B, X06C

Anhang B Prozedurenkode-/MDC-/DRG-Index

CHOP	MDC	DRG	CHOP	MDC	DRG	CHOP	MDC	DRG
13.99↔		BORP, KVB I, KVB II, VBOR	14.35↔		BORP, VBOR	14.59.11↔		BORP, VBOR
	02	C01Z, C08A, C08B		02	C01Z, C14Z		02	C01Z, C15Z
	05	F59A		05	F59A		05	F59A
	21A	W02A, W02B		21A	W02A, W02B		21A	W02A, W02B
	21B	X06A, X06B, X06C		21B	X06A, X06B, X06C		21B	X06A, X06B, X06C
14.00↔		BORP, VBOR	14.39.00↔		BORP, VBOR	14.59.99↔		BORP, VBOR
	02	C01Z, C15Z		02	C01Z, C14Z		02	C01Z, C15Z
	05	F59A		05	F59A		05	F59A
	21A	W02A, W02B		21A	W02A, W02B		21A	W02A, W02B
	21B	X06A, X06B, X06C		21B	X06A, X06B, X06C		21B	X06A, X06B, X06C
14.01↔		BORP, VBOR	14.39.10↔		BORP, VBOR	14.6x.00↔		BORP, VBOR
	02	C01Z, C15Z		02	C01Z, C14Z		02	C01Z, C14Z
	05	F59A		05	F59A		05	F59A
	21A	W02A, W02B		21A	W02A, W02B		10	K09A, K09B
	21B	X06A, X06B, X06C		21B	X06A, X06B, X06C		21A	W02A, W02B
14.02↔		BORP, VBOR	14.39.99↔		BORP, VBOR	14.6x.10↔		BORP, VBOR
	02	C01Z, C15Z		02	C01Z, C14Z		02	C01Z, C14Z
	05	F59A		05	F59A		05	F59A
	21A	W02A, W02B		21A	W02A, W02B		10	K09A, K09B
	21B	X06A, X06B, X06C		21B	X06A, X06B, X06C		21A	W02A, W02B
14.11↔		BORP, VBOR	14.41↔		BORP, VBOR	14.6x.20↔		BORP, VBOR
14.21↔		BORP, VBOR		02	C01Z, C15Z		02	C01Z, C14Z
	02	C01Z, C15Z		05	F59A		05	F59A
	05	F59A		10	K09A, K09B		10	K09A, K09B
14.22↔		BORP, VBOR		21A	W02A, W02B		21A	W02A, W02B
	02	C01Z, C15Z		21B	X06A, X06B, X06C		21B	X06A, X06B, X06C
	05	F59A	14.49↔		BORP, VBOR		21B	X06A, X06B, X06C
14.23↔		BORP, VBOR		02	C01Z, C15Z	14.6x.99↔		BORP, VBOR
	02	C01Z, C15Z		05	F59A		02	C01Z, C14Z
	05	F59A		10	K09A, K09B		05	F59A
14.24↔		BORP, VBOR		21A	W02A, W02B		10	K09A, K09B
	02	C01Z, C15Z		21B	X06A, X06B, X06C		21A	W02A, W02B
	05	F59A	14.51↔		BORP, KVB I, KVB II, VBOR		21B	X06A, X06B, X06C
14.25↔		BORP, VBOR		02	C01Z, C15Z	14.71.00↔		BORP, KVB I, KVB II, VBOR
	02	C01Z, C15Z		05	F59A		02	C01Z, C03A, C03B
	05	F59A		21A	W02A, W02B		05	F59A
14.26↔		BORP, KVB I, KVB II, VBOR		21B	X06A, X06B, X06C		10	K09A, K09B
	02	C01Z, C02A, C02B	14.52↔		BORP, KVB I, KVB II, VBOR		21A	W02A, W02B
	05	F59A		02	C01Z, C15Z		21B	X06A, X06B, X06C
	21A	W02A, W02B		05	F59A	14.71.10↔		BORP, KVB I, KVB II, VBOR
	21B	X06A, X06B, X06C		21A	W02A, W02B		02	C01Z, C03A, C03B
14.27↔		BORP, KVB I, KVB II, VBOR		21B	X06A, X06B, X06C		05	F59A
	02	C01Z, C02A, C02B	14.53↔		BORP, KVB I, KVB II, VBOR		10	K09A, K09B
	05	F59A		02	C01Z, C15Z		21A	W02A, W02B
	21A	W02A, W02B		05	F59A		21B	X06A, X06B, X06C
	21B	X06A, X06B, X06C		21A	W02A, W02B	14.71.19↔		BORP, KVB I, KVB II, VBOR
14.29↔		BORP, VBOR		21B	X06A, X06B, X06C		02	C01Z, C03A, C03B
	02	C01Z, C15Z	14.54↔		BORP, KVB I, KVB II, VBOR		05	F59A
	05	F59A		02	C01Z, C15Z		10	K09A, K09B
14.31↔		BORP, VBOR		05	F59A		21A	W02A, W02B
	02	C01Z, C14Z		21A	W02A, W02B		21B	X06A, X06B, X06C
	05	F59A	14.55↔		BORP, KVB I, KVB II, VBOR	14.71.99↔		BORP, KVB I, KVB II, VBOR
	21A	W02A, W02B		02	C01Z, C15Z		02	C01Z, C03A, C03B
	21B	X06A, X06B, X06C		05	F59A		05	F59A
14.32↔		BORP, VBOR		21A	W02A, W02B		10	K09A, K09B
	02	C01Z, C14Z		21B	X06A, X06B, X06C		21A	W02A, W02B
	05	F59A	14.59.00↔		BORP, VBOR		21B	X06A, X06B, X06C
	21A	W02A, W02B		02	C01Z, C15Z	14.72↔		BORP, KVB I, KVB II, VBOR
	21B	X06A, X06B, X06C		05	F59A		02	C01Z, C15Z
14.33↔		BORP, VBOR		21A	W02A, W02B		05	F59A
	02	C01Z, C14Z		21B	X06A, X06B, X06C		21A	W02A, W02B
	05	F59A	14.59.10↔		BORP, VBOR		21B	X06A, X06B, X06C
	21A	W02A, W02B		02	C01Z, C15Z	14.73.00↔		BORP, KVB I, KVB II, VBOR
	21B	X06A, X06B, X06C		05	F59A		02	C01Z, C03A, C03B
14.34↔		BORP, VBOR		21A	W02A, W02B		05	F59A
	02	C01Z, C14Z		21B	X06A, X06B, X06C		10	K09A, K09B
	05	F59A					21A	W02A, W02B
	21A	W02A, W02B					21B	X06A, X06B, X06C
	21B	X06A, X06B, X06C						

PROZ

CHOP	MDC	DRG	CHOP	MDC	DRG	CHOP	MDC	DRG
14.73.10↔		BORP, KVB I, KVB II, VBOR	14.9x.20↔		BORP, KVB I, KVB II, VBOR	15.13.11↔		BORP, KVB I, KVB II, VBOR
	02	C01Z, C03A, C03B		02	C01Z, C03A, C03B		02	C01Z, C10A, C10B
	05	F59A		05	F59A		05	F59A
	10	K09A, K09B		21A	W02A, W02B		10	K09A, K09B
	21A	W02A, W02B		21B	X06A, X06B, X06C	15.13.99↔		BORP, KVB I, KVB II, VBOR
	21B	X06A, X06B, X06C	14.9x.21↔		BORP, VBOR		02	C01Z, C10A, C10B
14.73.19↔		BORP, KVB I, KVB II, VBOR		02	C01Z, C03A, C03B		05	F59A
	02	C01Z, C03A, C03B		05	F59A		10	K09A, K09B
	05	F59A		21A	W02A, W02B	15.19.00↔		BORP, VBOR
	10	K09A, K09B		21B	X06A, X06B, X06C		02	C01Z, C10A, C10B
	21A	W02A, W02B	14.9x.22↔		BORP, VBOR		05	F59A
	21B	X06A, X06B, X06C		02	C01Z, C03A, C03B		10	K09A, K09B
14.73.99↔		BORP, KVB I, KVB II, VBOR		05	F59A	15.19.10↔		BORP, KVB I, KVB II, VBOR
	02	C01Z, C03A, C03B		21A	W02A, W02B		02	C01Z, C10A, C10B
	05	F59A		21B	X06A, X06B, X06C		05	F59A
	10	K09A, K09B	14.9x.23↔		BORP, VBOR		10	K09A, K09B
	21A	W02A, W02B		02	C01Z, C03A, C03B	15.19.11↔		BORP, KVB I, KVB II, VBOR
	21B	X06A, X06B, X06C		05	F59A		02	C01Z, C10A, C10B
14.74↔		BORP, KVB I, KVB II, VBOR		21A	W02A, W02B		05	F59A
	02	C01Z, C15Z		21B	X06A, X06B, X06C		10	K09A, K09B
	05	F59A	14.9x.99↔		BORP, VBOR	15.19.12↔		BORP, KVB I, KVB II, VBOR
	21A	W02A, W02B		02	C01Z, C03A, C03B		02	C01Z, C10A, C10B
	21B	X06A, X06B, X06C		05	F59A		05	F59A
14.79↔		BORP, KVB I, KVB II, VBOR		21A	W02A, W02B		10	K09A, K09B
	02	C01Z, C15Z		21B	X06A, X06B, X06C	15.19.19↔		BORP, KVB I, KVB II, VBOR
	10	K09A, K09B			BORP, VBOR		02	C01Z, C10A, C10B
	21A	W02A, W02B	15.01↔		BORP, VBOR		05	F59A
	21B	X06A, X06B, X06C		02	C01Z, C10A, C10B		10	K09A, K09B
14.9x.00↔		BORP, VBOR		05	F59A	15.19.20↔		BORP, KVB I, KVB II, VBOR
	02	C01Z, C03A, C03B	15.11.00↔		BORP, KVB I, KVB II, VBOR		02	C01Z, C10A, C10B
	05	F59A		02	C01Z, C10A, C10B		05	F59A
	21A	W02A, W02B		05	F59A		10	K09A, K09B
	21B	X06A, X06B, X06C		10	K09A, K09B	15.19.21↔		BORP, KVB I, KVB II, VBOR
14.9x.10↔		BORP, VBOR			BORP, KVB I, KVB II, VBOR		02	C01Z, C10A, C10B
	02	C01Z, C03A, C03B	15.11.10↔		C01Z, C10A, C10B		05	F59A
	05	F59A		05	F59A		10	K09A, K09B
	21A	W02A, W02B		10	K09A, K09B	15.19.22↔		BORP, KVB I, KVB II, VBOR
	21B	X06A, X06B, X06C			BORP, KVB I, KVB II, VBOR		02	C01Z, C10A, C10B
14.9x.11↔		BORP, KVB I, KVB II, VBOR		02	C01Z, C10A, C10B		05	F59A
	02	C01Z, C03A, C03B	15.11.11↔		BORP, KVB I, KVB II, VBOR		10	K09A, K09B
	05	F59A		02	C01Z, C10A, C10B	15.19.29↔		BORP, KVB I, KVB II, VBOR
	21A	W02A, W02B		05	F59A		02	C01Z, C10A, C10B
	21B	X06A, X06B, X06C		10	K09A, K09B		05	F59A
14.9x.12↔		BORP, KVB I, KVB II, VBOR			BORP, KVB I, KVB II, VBOR		10	K09A, K09B
	02	C01Z, C03A, C03B	15.11.99↔		BORP, KVB I, KVB II, VBOR	15.19.29↔		BORP, KVB I, KVB II, VBOR
	05	F59A		02	C01Z, C10A, C10B		02	C01Z, C10A, C10B
	21A	W02A, W02B		05	F59A		05	F59A
	21B	X06A, X06B, X06C		10	K09A, K09B		10	K09A, K09B
14.9x.13↔		BORP, KVB I, KVB II, VBOR			BORP, KVB I, KVB II, VBOR	15.19.30↔		BORP, KVB I, KVB II, VBOR
	02	C01Z, C03A, C03B	15.12.00↔		C01Z, C10A, C10B		02	C01Z, C10A, C10B
	05	F59A		05	F59A		05	F59A
	21A	W02A, W02B		10	K09A, K09B		10	K09A, K09B
	21B	X06A, X06B, X06C			BORP, KVB I, KVB II, VBOR	15.19.40↔		BORP, VBOR
14.9x.14↔		BORP, KVB I, KVB II, VBOR		02	C01Z, C10A, C10B		02	C01Z, C10A, C10B
	02	C01Z, C03A, C03B	15.12.10↔		BORP, KVB I, KVB II, VBOR		05	F59A
	05	F59A		02	C01Z, C10A, C10B		10	K09A, K09B
	21A	W02A, W02B		05	F59A	15.19.99↔		BORP, KVB I, KVB II, VBOR
	21B	X06A, X06B, X06C		10	K09A, K09B		02	C01Z, C10A, C10B
14.9x.15↔		BORP, KVB I, KVB II, VBOR			BORP, KVB I, KVB II, VBOR		05	F59A
	02	C01Z, C03A, C03B	15.12.11↔		BORP, KVB I, KVB II, VBOR		10	K09A, K09B
	05	F59A		02	C01Z, C10A, C10B	15.21.00↔		BORP, KVB I, KVB II, VBOR
	21A	W02A, W02B		05	F59A		02	C01Z, C10A, C10B
	21B	X06A, X06B, X06C		10	K09A, K09B		05	F59A
14.9x.16↔		BORP, KVB I, KVB II, VBOR			BORP, KVB I, KVB II, VBOR	15.21.10↔		BORP, KVB I, KVB II, VBOR
	02	C01Z, C03A, C03B	15.12.99↔		BORP, KVB I, KVB II, VBOR		02	C01Z, C10A, C10B
	05	F59A		02	C01Z, C10A, C10B		05	F59A
	21A	W02A, W02B		05	F59A		10	K09A, K09B
	21B	X06A, X06B, X06C		10	K09A, K09B	15.21.11↔		BORP, KVB I, KVB II, VBOR
	02	C01Z, C03A, C03B	15.13.00↔		BORP, KVB I, KVB II, VBOR		02	C01Z, C10A, C10B
	05	F59A		02	C01Z, C10A, C10B		05	F59A
	21A	W02A, W02B		05	F59A		10	K09A, K09B
	21B	X06A, X06B, X06C		10	K09A, K09B		10	K09A, K09B
	02	C01Z, C03A, C03B	15.13.10↔		BORP, KVB I, KVB II, VBOR		02	C01Z, C10A, C10B
	05	F59A		02	C01Z, C10A, C10B		05	F59A
	21A	W02A, W02B		05	F59A		10	K09A, K09B
	21B	X06A, X06B, X06C		10	K09A, K09B		10	K09A, K09B

Anhang B Prozedurenkode-/MDC-/DRG-Index

CHOP	MDC	DRG	CHOP	MDC	DRG	CHOP	MDC	DRG
15.21.99↔		BORP, KVB I, KVB II, VBOR	15.29.30↔		BORP, KVB I, KVB II, VBOR	15.3x.21↔		BORP, KVB I, KVB II, VBOR
	02	C01Z, C10A, C10B		02	C01Z, C10A, C10B		02	C01Z, C10A, C10B
	05	F59A		05	F59A		05	F59A
	10	K09A, K09B		08	I17Z		10	K09A, K09B
15.22.00↔		BORP, KVB I, KVB II, VBOR		21A	W02A, W02B	15.3x.99↔		BORP, KVB I, KVB II, VBOR
	02	C01Z, C10A, C10B		21B	X06A, X06B, X06C		02	C01Z, C10A, C10B
	05	F59A	15.29.31↔		BORP, KVB I, KVB II, VBOR		05	F59A
	10	K09A, K09B		02	C01Z, C10A, C10B		10	K09A, K09B
15.22.10↔		BORP, KVB I, KVB II, VBOR		05	F59A	15.4x.00↔		BORP, KVB I, KVB II, VBOR
	02	C01Z, C10A, C10B		08	I17Z		02	C01Z, C10A, C10B
	05	F59A		21A	W02A, W02B		05	F59A
	10	K09A, K09B		21B	X06A, X06B, X06C		10	K09A, K09B
15.22.11↔		BORP, KVB I, KVB II, VBOR	15.29.32↔		BORP, KVB I, KVB II, VBOR	15.4x.10↔		BORP, KVB I, KVB II, VBOR
	02	C01Z, C10A, C10B		02	C01Z, C10A, C10B		02	C01Z, C10A, C10B
	05	F59A		05	F59A		05	F59A
	10	K09A, K09B		08	I17Z		10	K09A, K09B
15.22.99↔		BORP, KVB I, KVB II, VBOR		21A	W02A, W02B	15.4x.11↔		BORP, KVB I, KVB II, VBOR
	02	C01Z, C10A, C10B		21B	X06A, X06B, X06C		02	C01Z, C10A, C10B
	05	F59A	15.29.39↔		BORP, KVB I, KVB II, VBOR		05	F59A
	10	K09A, K09B		02	C01Z, C10A, C10B		10	K09A, K09B
15.29.00↔		BORP, VBOR		05	F59A	15.4x.12↔		BORP, KVB I, KVB II, VBOR
	02	C01Z, C10A, C10B		08	I17Z		02	C01Z, C10A, C10B
	05	F59A		21A	W02A, W02B		05	F59A
	08	I17Z		21B	X06A, X06B, X06C		10	K09A, K09B
	21A	W02A, W02B	15.29.40↔		BORP, KVB I, KVB II, VBOR	15.4x.20↔		BORP, KVB I, KVB II, VBOR
	21B	X06A, X06B, X06C		02	C01Z, C10A, C10B		02	C01Z, C10A, C10B
15.29.01↔		BORP, VBOR		05	F59A		05	F59A
	02	C01Z, C10A, C10B		08	I17Z		10	K09A, K09B
	05	F59A		21A	W02A, W02B	15.4x.21↔		BORP, KVB I, KVB II, VBOR
	08	I17Z		21B	X06A, X06B, X06C		02	C01Z, C10A, C10B
	21A	W02A, W02B	15.29.41↔		BORP, KVB I, KVB II, VBOR		05	F59A
	21B	X06A, X06B, X06C		02	C01Z, C10A, C10B		10	K09A, K09B
15.29.02↔		BORP, VBOR		05	F59A	15.4x.99↔		BORP, KVB I, KVB II, VBOR
	02	C01Z, C10A, C10B		08	I17Z		02	C01Z, C10A, C10B
	05	F59A		21A	W02A, W02B		05	F59A
	08	I17Z		21B	X06A, X06B, X06C		10	K09A, K09B
	21A	W02A, W02B	15.29.42↔		BORP, KVB I, KVB II, VBOR	15.5x.00↔		BORP, KVB I, KVB II, VBOR
	21B	X06A, X06B, X06C		02	C01Z, C10A, C10B		02	C01Z, C10A, C10B
15.29.09↔		BORP, VBOR		05	F59A		05	F59A
	02	C01Z, C10A, C10B		08	I17Z	15.5x.10↔		BORP, KVB I, KVB II, VBOR
	05	F59A		21A	W02A, W02B		02	C01Z, C10A, C10B
	08	I17Z		21B	X06A, X06B, X06C		05	F59A
	21A	W02A, W02B	15.29.49↔		BORP, KVB I, KVB II, VBOR	15.5x.11↔		BORP, KVB I, KVB II, VBOR
	21B	X06A, X06B, X06C		02	C01Z, C10A, C10B		02	C01Z, C10A, C10B
15.29.10↔		BORP, KVB I, KVB II, VBOR		05	F59A		05	F59A
	02	C01Z, C10A, C10B		08	I17Z	15.5x.99↔		BORP, KVB I, KVB II, VBOR
	05	F59A		21A	W02A, W02B		02	C01Z, C10A, C10B
	08	I17Z		21B	X06A, X06B, X06C		05	F59A
	21A	W02A, W02B	15.3x.00↔		BORP, KVB I, KVB II, VBOR	15.6↔		BORP, VBOR
	21B	X06A, X06B, X06C		02	C01Z, C10A, C10B		02	C01Z, C10A, C10B
15.29.11↔		BORP, KVB I, KVB II, VBOR		05	F59A		05	F59A
	02	C01Z, C10A, C10B		10	K09A, K09B		08	I17Z
	05	F59A	15.3x.10↔		BORP, KVB I, KVB II, VBOR		10	K09A, K09B
	08	I17Z		02	C01Z, C10A, C10B		21A	W02A, W02B
	21A	W02A, W02B		05	F59A		21B	X06A, X06B, X06C
	21B	X06A, X06B, X06C		10	K09A, K09B	15.7↔		BORP, KVB I, KVB II, VBOR
15.29.12↔		BORP, KVB I, KVB II, VBOR		02	C01Z, C10A, C10B		02	C01Z, C10A, C10B
	02	C01Z, C10A, C10B		02	C01Z, C10A, C10B		05	F59A
	05	F59A		05	F59A	15.9↔		BORP, KVB I, KVB II, VBOR
	08	I17Z		10	K09A, K09B		02	C01Z, C10A, C10B
	21A	W02A, W02B	15.3x.12↔		BORP, KVB I, KVB II, VBOR		05	F59A
	21B	X06A, X06B, X06C		02	C01Z, C10A, C10B			
15.29.19↔		BORP, KVB I, KVB II, VBOR		05	F59A			
	02	C01Z, C10A, C10B	15.3x.20↔		BORP, KVB I, KVB II, VBOR			
	05	F59A		02	C01Z, C10A, C10B			
	08	I17Z		05	F59A			
	21A	W02A, W02B		10	K09A, K09B			
	21B	X06A, X06B, X06C		10	K09A, K09B			

PROZ

CHOP	MDC	DRG	CHOP	MDC	DRG	CHOP	MDC	DRG						
16.01↔		BORP, KORP, KVB I, KVB II, MKOR, VBOR	16.23.99↔		BORP, KVB I, KVB II, VBOR	16.51.10↔		BORP, KORP, KVB I, KVB II, MKOR, VBOR						
	01	B02A, B02B, B02C, B20A, B20B, B20C, B20D, B20E, B39A, B39B		02	C01Z, C02A, C02B		01	B02A, B02B, B02C, B20A, B20B, B20C, B20D, B20E, B39A, B39B						
	02	C01Z, C02A, C02B		05	F59A		02	C01Z, C02A, C02B						
	05	F59A		08	I17Z		03	D25A, D25B, D28Z, D29Z						
	06	G33Z, G38Z		21A	W02A, W02B		05	F59A						
	07	H33Z		21B	X06A, X06B, X06C		06	G33Z, G38Z						
	08	I17Z		16.31↔			BORP, KVB I, KVB II, VBOR	07	H33Z					
	10	K09A, K09B			02		C01Z, C02A, C02B	08	I17Z					
	11	L33Z			05		F59A	09	J02A, J02B, J08A, J08B					
	21A	W02A, W02B		21A	W02A, W02B		11	L33Z						
	21B	X06A, X06B, X06C		21B	X06A, X06B, X06C		21A	W02A, W02B						
	16.02↔			BORP, KORP, KVB I, KVB II, MKOR, VBOR	16.39↔			BORP, KORP, KVB I, KVB II, MKOR, VBOR	16.51.11↔		BORP, KORP, KVB I, KVB II, MKOR, VBOR			
		01		B02A, B02B, B02C, B20A, B20B, B20C, B20D, B20E, B39A, B39B			02	C01Z, C02A, C02B		01	B02A, B02B, B02C, B20A, B20B, B20C, B20D, B20E, B39A, B39B			
		02		C01Z, C02A, C02B			05	F59A		02	C01Z, C02A, C02B			
		05		F59A			21A	W02A, W02B		03	D25A, D25B, D28Z, D29Z			
06		G33Z, G38Z	21B	X06A, X06B, X06C		05	F59A							
07		H33Z	22	Y01Z, Y02A, Y02B, Y02C		06	G33Z, G38Z							
08		I17Z	16.41↔			BORP, KORP, KVB I, KVB II, MKOR, VBOR	07	H33Z						
10		K09A, K09B		02		C01Z, C02A, C02B	08	I17Z						
11		L33Z		05		F59A	09	J02A, J02B, J08A, J08B						
21A		W02A, W02B	21A	W02A, W02B		11	L33Z							
21B		X06A, X06B, X06C	21B	X06A, X06B, X06C		21A	W02A, W02B							
16.09↔			BORP, KVB I, KVB II, VBOR	16.42↔			BORP, KORP, KVB I, KVB II, MKOR, VBOR	16.51.99↔			BORP, KORP, KVB I, KVB II, MKOR, VBOR			
		01	B02A, B02B, B02C, B20A, B20B, B20C, B20D, B20E, B39A, B39B			02	C01Z, C02A, C02B			01	B02A, B02B, B02C, B20A, B20B, B20C, B20D, B20E, B39A, B39B			
		02	C01Z, C02A, C02B			05	F59A			02	C01Z, C02A, C02B			
		05	F59A			21A	W02A, W02B			03	D25A, D25B, D28Z, D29Z			
	06	G33Z, G38Z	21B		X06A, X06B, X06C	05	F59A							
	07	H33Z	22		Y01Z, Y02A, Y02B, Y02C	06	G33Z, G38Z							
	08	I17Z	16.49↔			BORP, KORP, KVB I, KVB II, MKOR, VBOR	07		H33Z					
	10	K09A, K09B			02	C01Z, C02A, C02B	08		I17Z					
	11	L33Z			05	F59A	09		J02A, J02B, J08A, J08B					
	21A	W02A, W02B	21A		W02A, W02B	11	L33Z							
	21B	X06A, X06B, X06C	21B		X06A, X06B, X06C	21A	W02A, W02B							
	16.1↔		BORP, KVB I, KVB II, VBOR		16.51.00↔		BORP, KORP, KVB I, KVB II, MKOR, VBOR		16.52.00↔		BORP, KORP, KVB I, KVB II, MKOR, VBOR			
		02	C01Z, C15Z			01	B02A, B02B, B02C, B20A, B20B, B20C, B20D, B20E, B39A, B39B			01	B02A, B02B, B02C, B20A, B20B, B20C, B20D, B20E, B39A, B39B			
		05	F59A			02	C01Z, C02A, C02B			02	C01Z, C02A, C02B			
		21A	W02A, W02B			03	D25A, D25B, D28Z, D29Z			03	D25A, D25B, D28Z, D29Z			
21B		X06A, X06B, X06C	05	F59A		05	F59A							
16.23.00↔			BORP, VBOR	16.51.00↔			BORP, KORP, KVB I, KVB II, MKOR, VBOR	16.52.00↔			BORP, KORP, KVB I, KVB II, MKOR, VBOR			
		02	C01Z, C02A, C02B			06	G33Z, G38Z			06	G33Z, G38Z			
		05	F59A			07	H33Z			07	H33Z			
		08	I17Z			08	I17Z			08	I17Z			
		21A	W02A, W02B			09	J02A, J02B, J08A, J08B			09	J02A, J02B, J08A, J08B			
		21B	X06A, X06B, X06C			11	L33Z			11	L33Z			
		16.23.11↔				BORP, KVB I, KVB II, VBOR	16.51.00↔				BORP, KORP, KVB I, KVB II, MKOR, VBOR	16.52.00↔		BORP, KORP, KVB I, KVB II, MKOR, VBOR
			02			C01Z, C02A, C02B				01	B02A, B02B, B02C, B20A, B20B, B20C, B20D, B20E, B39A, B39B		02	C01Z, C02A, C02B
			05			F59A				02	C01Z, C02A, C02B		03	D25A, D25B, D28Z, D29Z
			08			I17Z				05	F59A		05	F59A
	21A		W02A, W02B		06	G33Z, G38Z			06	G33Z, G38Z				
	21B		X06A, X06B, X06C		07	H33Z			07	H33Z				
	16.23.12↔				BORP, KVB I, KVB II, VBOR	16.51.00↔				BORP, KORP, KVB I, KVB II, MKOR, VBOR	16.52.00↔			BORP, KORP, KVB I, KVB II, MKOR, VBOR
			02		C01Z, C02A, C02B				08	I17Z			08	I17Z
			05		F59A				09	J02A, J02B, J08A, J08B			09	J02A, J02B, J08A, J08B
08			I17Z	11	L33Z			11	L33Z					
21A			W02A, W02B	21A	W02A, W02B			21A	W02A, W02B					
21B			X06A, X06B, X06C	21B	X06A, X06B, X06C			21B	X06A, X06B, X06C					
16.23.21↔				BORP, KVB I, KVB II, VBOR	16.51.00↔				BORP, KORP, KVB I, KVB II, MKOR, VBOR	16.52.00↔				BORP, KORP, KVB I, KVB II, MKOR, VBOR
			02	C01Z, C02A, C02B				02	C01Z, C02A, C02B				22	Y01Z, Y02A, Y02B, Y02C
			05	F59A				03	D25A, D25B, D28Z, D29Z					
		08	I17Z	05			F59A							
		21A	W02A, W02B	06			G33Z, G38Z							
		21B	X06A, X06B, X06C	07			H33Z							

Anhang B Prozedurenkode-/MDC-/DRG-Index

CHOP	MDC	DRG	CHOP	MDC	DRG	CHOP	MDC	DRG					
16.52.10↔		BORP, KORP, KVB I, KVB II, MKOR, VBOR	16.59.10↔		BORP, KORP, KVB I, KVB II, MKOR, VBOR	16.61.99↔		BORP, KVB I, KVB II, VBOR					
	01	B02A, B02B, B02C, B20A, B20B, B20C, B20D, B20E, B39A, B39B		01	B02A, B02B, B02C, B20A, B20B, B20C, B20D, B20E, B39A, B39B		02	C01Z, C02A, C02B					
	02	C01Z, C02A, C02B		02	C01Z, C02A, C02B		03	D12A, D12B					
	03	D25A, D25B, D28Z, D29Z		03	D25A, D25B, D28Z, D29Z		05	F59A					
	05	F59A		05	F59A		08	I17Z					
	06	G33Z, G38Z		06	G33Z, G38Z		21A	W02A, W02B					
	07	H33Z		07	H33Z		21B	X06A, X06B, X06C					
	08	I17Z		08	I17Z		22	Y01Z, Y02A, Y02B, Y02C					
	09	J02A, J02B, J08A, J08B		09	J02A, J02B, J08A, J08B		16.62.00↔		BORP, KVB I, KVB II, VBOR				
	11	L33Z		11	L33Z			02	C01Z, C02A, C02B				
	21A	W02A, W02B		21A	W02A, W02B			03	D12A, D12B				
	21B	X06A, X06B, X06C		21B	X06A, X06B, X06C			05	F59A				
	22	Y01Z, Y02A, Y02B, Y02C		22	Y01Z, Y02A, Y02B, Y02C			08	I17Z				
	16.52.11↔			BORP, KORP, KVB I, KVB II, MKOR, VBOR	16.59.11↔				BORP, KORP, KVB I, KVB II, MKOR, VBOR	16.62.10↔		BORP, KVB I, KVB II, VBOR	
		01		B02A, B02B, B02C, B20A, B20B, B20C, B20D, B20E, B39A, B39B				01	B02A, B02B, B02C, B20A, B20B, B20C, B20D, B20E, B39A, B39B		02	C01Z, C02A, C02B	
		02		C01Z, C02A, C02B				02	C01Z, C02A, C02B		03	D12A, D12B	
		03		D25A, D25B, D28Z, D29Z				03	D25A, D25B, D28Z, D29Z		05	F59A	
		05		F59A				05	F59A		08	I17Z	
		06		G33Z, G38Z				06	G33Z, G38Z		21A	W02A, W02B	
		07		H33Z				07	H33Z		21B	X06A, X06B, X06C	
		08		I17Z				08	I17Z		22	Y01Z, Y02A, Y02B, Y02C	
		09		J02A, J02B, J08A, J08B				09	J02A, J02B, J08A, J08B		16.62.20↔		BORP, KVB I, KVB II, VBOR
11		L33Z	11	L33Z		02		C01Z, C02A, C02B					
21A		W02A, W02B	21A	W02A, W02B		03		D12A, D12B					
21B		X06A, X06B, X06C	21B	X06A, X06B, X06C		05		F59A					
22		Y01Z, Y02A, Y02B, Y02C	22	Y01Z, Y02A, Y02B, Y02C		08		I17Z					
16.52.99↔			BORP, KORP, KVB I, KVB II, MKOR, VBOR	16.59.99↔				BORP, KORP, KVB I, KVB II, MKOR, VBOR	16.62.29↔				BORP, KVB I, KVB II, VBOR
		01	B02A, B02B, B02C, B20A, B20B, B20C, B20D, B20E, B39A, B39B			01		B02A, B02B, B02C, B20A, B20B, B20C, B20D, B20E, B39A, B39B				02	C01Z, C02A, C02B
		02	C01Z, C02A, C02B			02		C01Z, C02A, C02B				03	D12A, D12B
		03	D25A, D25B, D28Z, D29Z			03		D25A, D25B, D28Z, D29Z				05	F59A
		05	F59A			05	F59A	08				I17Z	
		06	G33Z, G38Z			06	G33Z, G38Z	21A				W02A, W02B	
		07	H33Z			07	H33Z	21B				X06A, X06B, X06C	
		08	I17Z			08	I17Z	22				Y01Z, Y02A, Y02B, Y02C	
		09	J02A, J02B, J08A, J08B			09	J02A, J02B, J08A, J08B	16.62.99↔					BORP, KVB I, KVB II, VBOR
	11	L33Z	11		L33Z	02	C01Z, C02A, C02B						
	21A	W02A, W02B	21A		W02A, W02B	03	D12A, D12B						
	21B	X06A, X06B, X06C	21B		X06A, X06B, X06C	05	F59A						
	22	Y01Z, Y02A, Y02B, Y02C	22		Y01Z, Y02A, Y02B, Y02C	08	I17Z						
	16.59.00↔		BORP, KORP, KVB I, KVB II, MKOR, VBOR		16.61.00↔		BORP, KVB I, KVB II, VBOR			16.63↔			BORP, KVB I, KVB II, VBOR
		01	B02A, B02B, B02C, B20A, B20B, B20C, B20D, B20E, B39A, B39B			02	C01Z, C02A, C02B					01	B02A, B02B, B02C, B20A, B20B, B20C, B20D, B20E, B39A, B39B
		02	C01Z, C02A, C02B			03	D12A, D12B					02	C01Z, C02A, C02B
		03	D25A, D25B, D28Z, D29Z			05	F59A					03	D12A
		05	F59A			08	I17Z				05	F59A	
		06	G33Z, G38Z			21A	W02A, W02B				06	G33Z, G38Z	
		07	H33Z			21B	X06A, X06B, X06C				07	H33Z	
		08	I17Z			22	Y01Z, Y02A, Y02B, Y02C				08	I17Z	
		09	J02A, J02B, J08A, J08B			16.61.10↔					BORP, KVB I, KVB II, VBOR	10	K09A, K09B
11		L33Z	02	C01Z, C02A, C02B			11		L33Z				
21A		W02A, W02B	03	D12A, D12B			21A		W02A, W02B				
21B		X06A, X06B, X06C	05	F59A			21B		X06A, X06B, X06C				
22		Y01Z, Y02A, Y02B, Y02C	08	I17Z			22		Y01Z, Y02A, Y02B, Y02C				



CHOP	MDC	DRG	CHOP	MDC	DRG	CHOP	MDC	DRG						
16.64↔		BORP, KVB I, KVB II, VBOR	16.82↔		BORP, KVB I, KVB II, VBOR	18.01↔	03	D09Z, D30A, D30B, D30C						
	01	B02A, B02B, B02C, B20A, B20B, B20C, B20D, B20E, B39A, B39B		02	C01Z, C02A, C02B		09	J02A, J02B, J03A, J03B, J04A, J04B, J11A, J11B						
	02	C01Z, C02A, C02B		05	F59A		21A	W02A, W02B						
	03	D12A		08	I17Z		21B	X06A, X06B, X06C						
	05	F59A		21A	W02A, W02B		18.02↔	03	D09Z, D30A, D30B, D30C					
	06	G33Z, G38Z		21B	X06A, X06B, X06C			09	J02A, J02B, J03A, J03B, J04A, J04B, J11A, J11B					
	07	H33Z		16.89↔			BORP, KVB I, KVB II, VBOR	21A	W02A, W02B					
	08	I17Z			02		C01Z, C02A, C02B	21B	X06A, X06B, X06C					
	10	K09A, K09B			05		F59A	18.09↔	03	D09Z, D30A, D30B, D30C				
	11	L33Z			08		I17Z		09	J02A, J02B, J03A, J03B, J04A, J04B, J11A, J11B				
	21A	W02A, W02B			10		K09A, K09B	21A	W02A, W02B					
	21B	X06A, X06B, X06C			21A		W02A, W02B	21B	X06A, X06B, X06C					
	22	Y01Z, Y02A, Y02B, Y02C			21B		X06A, X06B, X06C	18.21↔	01	B03A, B03B, B03C, B06A, B06B, B17A, B17B, B17C, B39A, B39B				
	16.65.00↔				BORP, KVB I, KVB II, VBOR		16.92↔			BORP, KVB I, KVB II, VBOR	03	D09Z, D12A, D12B, D30A, D30B		
		02			C01Z, C02A, C02B			02	C01Z, C02A, C02B	05	F21A, F21B			
		05			F59A			05	F59A	08	I27A, I27B, I27C, I27D			
		08			I17Z			10	K09A, K09B	09	J02A, J02B, J03A, J03B, J04A, J04B, J08A, J08B, J11A, J11B, J21Z, J22A, J22B			
		21A			W02A, W02B			21A	W02A, W02B	10	K09A, K09B			
		21B			X06A, X06B, X06C			21B	X06A, X06B, X06C	21A	W02A, W02B			
		22			Y01Z, Y02A, Y02B, Y02C			22	Y01Z, Y02A, Y02B, Y02C	21B	X06A, X06B, X06C			
		16.65.10↔						BORP, KVB I, KVB II, VBOR	16.98.10↔		BORP, VBOR	18.29.00↔	01	B03A, B03B, B03C, B06A, B06B, B17A, B17B, B17C, B39A, B39B
					02			C01Z, C02A, C02B		02	C01Z, C02A, C02B		03	D09Z, D12A, D12B, D30A, D30B, D30C
05			F59A		03	D12A, D12B		05		F21A, F21B				
08			I17Z		05	F59A		08		I27A, I27B, I27C, I27D				
21A			W02A, W02B		08	I17Z		09		J02A, J02B, J03A, J03B, J04A, J04B, J08A, J08B, J11A, J11B, J21Z, J22A, J22B				
21B			X06A, X06B, X06C		21A	W02A, W02B		10		K09A, K09B				
22			Y01Z, Y02A, Y02B, Y02C		21B	X06A, X06B, X06C		21A		W02A, W02B				
16.65.99↔					BORP, KVB I, KVB II, VBOR	16.98.11↔				BORP, KORP, KVB I, KVB II, MKOR, VBOR	21B		X06A, X06B, X06C	
			02	C01Z, C02A, C02B	22			Y01Z, Y02A, Y02B, Y02C		18.29.01↔	01		B03A, B03B, B03C, B06A, B06B, B17A, B17B, B17C, B39A, B39B	
			05	F59A	16.98.19↔						BORP, KVB I, KVB II, VBOR		03	D09Z, D12A, D12B, D30A, D30B, D30C
			08	I17Z				02		C01Z, C02A, C02B	05		F21A, F21B	
			21A	W02A, W02B				03		D02A, D02B, D12A, D12B, D24A, D24B	08		I27A, I27B, I27C, I27D	
			21B	X06A, X06B, X06C				05		F04Z, F59A	09		J02A, J02B, J03A, J03B, J04A, J04B, J08A, J08B, J11A, J11B, J21Z, J22A, J22B	
			22	Y01Z, Y02A, Y02B, Y02C				08		I02A, I02B, I17Z	10		K09A, K09B	
			16.66↔					BORP, KVB I, KVB II, VBOR		16.98.20↔			BORP, KVB I, KVB II, VBOR	21A
	01			B02A, B02B, B02C, B20A, B20B, B20C, B20D, B20E, B39A, B39B			02	C01Z, C02A, C02B			21B		X06A, X06B, X06C	
	02			C01Z, C02A, C02B			03	D12A, D12B			18.29.12↔		01	B03A, B03B, B03C, B06A, B06B, B17A, B17B, B17C, B39A, B39B
	03			D12A			05	F59A					03	D09Z, D12A, D12B, D30A, D30B, D30C
	05			F59A			08	I17Z			05		F21A, F21B	
	06			G33Z, G38Z			21A	W02A, W02B			08		I27A, I27B, I27C, I27D	
	07			H33Z			21B	X06A, X06B, X06C			09		J02A, J02B, J03A, J03B, J04A, J04B, J08A, J08B, J11A, J11B, J21Z, J22A, J22B	
	08			I17Z			22	Y01Z, Y02A, Y02B, Y02C			10		K09A, K09B	
	10	K09A, K09B		16.98.21↔				BORP, KVB I, KVB II, VBOR	21A		W02A, W02B			
	11	L33Z					02	C01Z, C02A, C02B	21B		X06A, X06B, X06C			
	21A	W02A, W02B					03	D12A, D12B	18.29.12↔		01	B03A, B03B, B03C, B06A, B06B, B17A, B17B, B17C, B39A, B39B		
	21B	X06A, X06B, X06C					05	F59A			03	D09Z, D12A, D12B, D30A, D30B, D30C		
	22	Y01Z, Y02A, Y02B, Y02C					08	I17Z	05		F21A, F21B			
	16.71↔						BORP, KVB I, KVB II, VBOR	16.98.21↔			BORP, KVB I, KVB II, VBOR	08	I27A, I27B, I27C, I27D	
		02					C01Z, C02A, C02B		02		C01Z, C02A, C02B	09	J02A, J02B, J03A, J03B, J04A, J04B, J08A, J08B, J11A, J11B, J21Z, J22A, J22B	
05		F59A				03	D12A, D12B		10		K09A, K09B			
21A		W02A, W02B				05	F59A		21A		W02A, W02B			
21B		X06A, X06B, X06C			08	I17Z	21B		X06A, X06B, X06C					
16.72↔					BORP, KVB I, KVB II, VBOR	16.98.21↔			BORP, KVB I, KVB II, VBOR		18.29.12↔	01	B03A, B03B, B03C, B06A, B06B, B17A, B17B, B17C, B39A, B39B	
		02			C01Z, C02A, C02B		02		C01Z, C02A, C02B			03	D09Z, D12A, D12B, D30A, D30B, D30C	
		05			F59A		03		D12A, D12B			05	F21A, F21B	
		21A			W02A, W02B		05		F59A			08	I27A, I27B, I27C, I27D	
		21B	X06A, X06B, X06C		08		I17Z		09	J02A, J02B, J03A, J03B, J04A, J04B, J08A, J08B, J11A, J11B, J21Z, J22A, J22B				
		16.81↔			BORP, VBOR		16.98.21↔			BORP, KVB I, KVB II, VBOR		10	K09A, K09B	
			02		C01Z, C02A, C02B				02	C01Z, C02A, C02B		21A	W02A, W02B	
			03		D12A				03	D12A, D12B		21B	X06A, X06B, X06C	
			05		F59A				05	F59A		18.29.12↔	01	B03A, B03B, B03C, B06A, B06B, B17A, B17B, B17C, B39A, B39B
			08		I17Z				08	I17Z			03	D09Z, D12A, D12B, D30A, D30B, D30C
			21A		W02A, W02B				21A	W02A, W02B		05	F21A, F21B	
			21B		X06A, X06B, X06C				21B	X06A, X06B, X06C		08	I27A, I27B, I27C, I27D	
			16.81↔		BORP, VBOR				16.98.21↔			BORP, KVB I, KVB II, VBOR	09	J02A, J02B, J03A, J03B, J04A, J04B, J08A, J08B, J11A, J11B, J21Z, J22A, J22B
				02	C01Z, C02A, C02B					02		C01Z, C02A, C02B	10	K09A, K09B
				03	D12A					03		D12A, D12B	21A	W02A, W02B
				05	F59A					05		F59A	21B	X06A, X06B, X06C
				08	I17Z					08		I17Z	18.29.12↔	01
	21A			W02A, W02B	21A			W02A, W02B		03		D09Z, D12A, D12B, D30A, D30B, D30C		
	21B			X06A, X06B, X06C	21B			X06A, X06B, X06C		05		F21A, F21B		
	16.81↔				BORP, VBOR			16.98.21↔				BORP, KVB I, KVB II, VBOR	08	I27A, I27B, I27C, I27D
				02	C01Z, C02A, C02B					02		C01Z, C02A, C02B	09	J02A, J02B, J03A, J03B, J04A, J04B, J08A, J08B, J11A, J11B, J21Z, J22A, J22B
				03	D12A					03		D12A, D12B	10	K09A, K09B
05				F59A	05	F59A				21A	W02A, W02B			
08				I17Z	08	I17Z				21B	X06A, X06B, X06C			
21A				W02A, W02B	21A	W02A, W02B				18.29.12↔	01	B03A, B03B, B03C, B06A, B06B, B17A, B17B, B17C, B39A, B39B		
21B				X06A, X06B, X06C	21B	X06A, X06B, X06C					03	D09Z, D12A, D12B, D30A, D30B, D30C		
16.81↔					BORP, VBOR	16.98.21↔					BORP, KVB I, KVB II, VBOR	05	F21A, F21B	
		02		C01Z, C02A, C02B	02		C01Z, C02A, C02B			08	I27A, I27B, I27C, I27D			
		03		D12A	03		D12A, D12B			09	J02A, J02B, J03A, J03B, J04A, J04B, J08A, J08B, J11A, J11B, J21Z, J22A, J22B			
		05		F59A	05		F59A			10	K09A, K09B			
		08		I17Z	08		I17Z			21A	W02A, W02B			
		21A		W02A, W02B	21A		W02A, W02B			21B	X06A, X06B, X06C			
		21B		X06A, X06B, X06C	21B		X06A, X06B, X06C							

Anhang B Prozedurenkode-/MDC-/DRG-Index

CHOP	MDC	DRG	CHOP	MDC	DRG	CHOP	MDC	DRG
18.29.99↔	01	B03A, B03B, B03C, B06A, B06B, B17A, B17B, B17C, B39A, B39B	18.6x.00↔		BORP, VBOR	18.71.11↔		BORP, KORP, KVB I, KVB II, MKOR, VBOR
		D09Z, D12A, D12B, D30A, D30B, D30C			03 D09Z, D30A, D30B			01 B02A, B02B, B02C, B20A, B20B, B20C, B20D, B20E, B39A, B39B
	03	05 F59A		09 J02A, J02B, J03A, J03B, J04A, J04B, J10Z	03 D09Z, D17Z, D30A, D30B		05 F59A	
	05 F21A, F21B	21A W02A, W02B		21B X06A, X06B, X06C	06 G33Z, G38Z		07 H33Z	
	08 I27A, I27B, I27C, I27D	22 Y01Z, Y02A, Y02B, Y02C		18.6x.10↔	03 BORP, VBOR		08 I15A, I15B	
	09 J02A, J02B, J03A, J03B, J04A, J04B, J08A, J08B, J11A, J11B, J21Z, J22A, J22B	03 D09Z, D30A, D30B		05 F59A	09 J02A, J02B, J03A, J03B, J04A, J04B, J10Z		09 J02A, J02B, J03A, J03B, J04A, J04B, J10Z	
	10 K09A, K09B	09 J02A, J02B, J03A, J03B, J04A, J04B, J10Z		21A W02A, W02B	11 L33Z		21A W02A, W02B	
	21A W02A, W02B	21B X06A, X06B, X06C		21B X06A, X06B, X06C	21B X06A, X06B, X06C		21B X06A, X06B, X06C	
	21B X06A, X06B, X06C	BORP, KVB I, KVB II, VBOR		18.6x.20↔	03 D09Z, D30A, D30B		22 Y01Z, Y02A, Y02B, Y02C	
	18.31↔	01		B03A, B03B, B03C, B06A, B06B, B17A, B17B, B17C, B39A, B39B	18.6x.20↔			BORP, KVB I, KVB II, VBOR
D09Z, D12A, D12B, D30A, D30B			03 D09Z, D30A, D30B	01 B02A, B02B, B02C, B20A, B20B, B20C, B20D, B20E, B39A, B39B				
03		05 F59A	09 J02A, J02B, J03A, J03B, J04A, J04B, J10Z	03 D09Z, D17Z, D30A, D30B		05 F59A		
05 F21A, F21B		21A W02A, W02B	21B X06A, X06B, X06C	06 G33Z, G38Z		07 H33Z		
08 I27A, I27B, I27C, I27D		22 Y01Z, Y02A, Y02B, Y02C	18.6x.30↔	03 BORP, KVB I, KVB II, VBOR		08 I15A, I15B		
09 J02A, J02B, J03A, J03B, J04A, J04B, J08A, J08B, J10Z, J11A, J11B, J21Z, J22A, J22B		03 D09Z, D30A, D30B	05 F59A	09 J02A, J02B, J03A, J03B, J04A, J04B, J10Z		09 J02A, J02B, J03A, J03B, J04A, J04B, J10Z		
10 K09A, K09B		09 J02A, J02B, J03A, J03B, J04A, J04B, J10Z	21A W02A, W02B	11 L33Z		21A W02A, W02B		
21A W02A, W02B		21B X06A, X06B, X06C	21B X06A, X06B, X06C	21B X06A, X06B, X06C		21B X06A, X06B, X06C		
21B X06A, X06B, X06C		BORP, KVB I, KVB II, VBOR	18.6x.99↔	03 BORP, VBOR		22 Y01Z, Y02A, Y02B, Y02C		
18.39.12↔		01	B03A, B03B, B03C, B06A, B06B, B17A, B17B, B17C, B39A, B39B	18.6x.99↔			BORP, VBOR	18.71.13↔
	D09Z, D12A, D12B, D30A, D30B, D30C		03 D09Z, D30A, D30B		01 B02A, B02B, B02C, B20A, B20B, B20C, B20D, B20E, B39A, B39B			
	03	05 F59A	09 J02A, J02B, J03A, J03B, J04A, J04B, J10Z		03 D09Z, D17Z, D30A, D30B	05 F59A		
	05 F21A, F21B, F59A	21A W02A, W02B	21B X06A, X06B, X06C		06 G33Z, G38Z	07 H33Z		
	08 I27A, I27B, I27C, I27D	22 Y01Z, Y02A, Y02B, Y02C	18.71.00↔		03 BORP, KVB I, KVB II, VBOR	08 I15A, I15B		
	09 J02A, J02B, J03A, J03B, J04A, J04B, J08A, J08B, J10Z, J21Z, J22A, J22B	03 D09Z, D30A, D30B	05 F59A		09 J02A, J02B, J03A, J03B, J04A, J04B, J10Z	09 J02A, J02B, J03A, J03B, J04A, J04B, J10Z		
	10 K09A, K09B	09 J02A, J02B, J03A, J03B, J04A, J04B, J10Z	06 G33Z, G38Z		11 L33Z	21A W02A, W02B		
	21A W02A, W02B	21B X06A, X06B, X06C	07 H33Z		21B X06A, X06B, X06C	21B X06A, X06B, X06C		
	21B X06A, X06B, X06C	BORP, KVB I, KVB II, VBOR	08 I15A, I15B		22 Y01Z, Y02A, Y02B, Y02C	22 Y01Z, Y02A, Y02B, Y02C		
	18.39.19↔	01	B03A, B03B, B03C, B06A, B06B, B17A, B17B, B17C, B39A, B39B		18.71.00↔		BORP, KVB I, KVB II, VBOR	
D09Z, D12A, D12B, D30A, D30B, D30C			03 D09Z, D17Z, D30A, D30B	01 B02A, B02B, B02C, B20A, B20B, B20C, B20D, B20E, B39A, B39B				
03		05 F59A	09 J02A, J02B, J03A, J03B, J04A, J04B, J10Z	03 D09Z, D17Z, D30A, D30B		05 F59A		
05 F21A, F21B, F59A		21A W02A, W02B	21B X06A, X06B, X06C	06 G33Z, G38Z		07 H33Z		
08 I27A, I27B, I27C, I27D		22 Y01Z, Y02A, Y02B, Y02C	18.71.10↔	03 BORP, KVB I, KVB II, VBOR		08 I15A, I15B		
09 J02A, J02B, J03A, J03B, J04A, J04B, J08A, J08B, J10Z, J21Z, J22A, J22B		03 D09Z, D30A, D30B	05 F59A	09 J02A, J02B, J03A, J03B, J04A, J04B, J10Z		09 J02A, J02B, J03A, J03B, J04A, J04B, J10Z		
10 K09A, K09B		09 J02A, J02B, J03A, J03B, J04A, J04B, J10Z	06 G33Z, G38Z	11 L33Z		21A W01A, W02A, W02B		
21A W02A, W02B		21B X06A, X06B, X06C	07 H33Z	21B X06A, X06B, X06C		21B X06A, X06B, X06C		
21B X06A, X06B, X06C		BORP, KVB I, KVB II, VBOR	08 I15A, I15B	22 Y01Z, Y02A, Y02B, Y02C		22 Y01Z, Y02A, Y02B, Y02C		
18.5↔		03	D09Z, D30A, D30B, D30C	18.71.10↔			BORP, KVB I, KVB II, VBOR	18.71.14↔
	D09Z, D30A, D30B, D30C		03 D09Z, D17Z, D30A, D30B		01 B02A, B02B, B02C, B20A, B20B, B20C, B20D, B20E, B39A, B39B			
	05 F59A	05 F59A	09 J02A, J02B, J03A, J03B, J04A, J04B, J10Z		03 D09Z, D17Z, D30A, D30B	05 F59A		
	09 J02A, J02B, J03A, J03B, J04A, J04B, J10Z	06 G33Z, G38Z	07 H33Z		06 G33Z, G38Z	07 H33Z		
		07 H33Z	08 I15A, I15B		07 H33Z	08 I02A, I02B, I15A, I15B		

PROZ

CHOP	MDC	DRG	CHOP	MDC	DRG	CHOP	MDC	DRG			
18.71.19↔		BORP, KVB I, KVB II, VBOR	18.71.23↔		BORP, KORP, KVB I, KVB II, MKOR, VBOR	18.71.99↔		BORP, KVB I, KVB II, VBOR			
	01	B02A, B02B, B02C, B20A, B20B, B20C, B20D, B20E, B39A, B39B		01	B02A, B02B, B02C, B20A, B20B, B20C, B20D, B20E, B39A, B39B		01	B02A, B02B, B02C, B20A, B20B, B20C, B20D, B20E, B39A, B39B			
	03	D09Z, D17Z, D30A, D30B		03	D09Z, D17Z, D30A, D30B		03	D09Z, D17Z, D30A, D30B			
	05	F59A		05	F59A		05	F59A			
	06	G33Z, G38Z		06	G33Z, G38Z		06	G33Z, G38Z			
	07	H33Z		07	H33Z		07	H33Z			
	08	I15A, I15B		08	I15A, I15B		08	I15A, I15B			
	09	J02A, J02B, J03A, J03B, J04A, J04B, J10Z		09	J02A, J02B, J03A, J03B, J04A, J04B, J10Z		09	J02A, J02B, J03A, J03B, J04A, J04B, J10Z			
	11	L33Z		11	L33Z		11	L33Z			
	21A	W02A, W02B		21A	W02A, W02B		21A	W02A, W02B			
	21B	X06A, X06B, X06C		21A	W02A, W02B		21B	X06A, X06B, X06C			
	22	Y01Z, Y02A, Y02B, Y02C		21B	X06A, X06B, X06C		22	Y01Z, Y02A, Y02B, Y02C			
	18.71.20↔			BORP, KORP, KVB I, KVB II, MKOR, VBOR	18.71.24↔			BORP, KORP, KVB I, KVB II, MKOR, VBOR	18.72↔		BORP, KORP, KVB I, KVB II, MKOR, VBOR
		01		B02A, B02B, B02C, B20A, B20B, B20C, B20D, B20E, B39A, B39B			01	B02A, B02B, B02C, B20A, B20B, B20C, B20D, B20E, B39A, B39B		03	D09Z, D17Z, D30A, D30B
03		D09Z, D17Z, D30A, D30B	03	D02A, D02B, D09Z, D17Z, D24A, D24B, D30A, D30B		05	F59A				
05		F59A	05	F04Z, F59A		09	J02A, J02B, J03A, J03B, J04A, J04B, J10Z				
06		G33Z, G38Z	06	G33Z, G38Z		21A	W02A, W02B				
07		H33Z	07	H33Z		21B	X06A, X06B, X06C				
08		I15A, I15B	08	I02A, I02B, I15A, I15B		22	Y01Z, Y02A, Y02B, Y02C				
09		J02A, J02B, J03A, J03B, J04A, J04B, J10Z	09	J01A, J01B, J02A, J02B, J03A, J03B, J04A, J04B, J10Z		18.79↔	03	D09Z, D17Z, D30A, D30B, D30C			
11		L33Z	11	L33Z			09	J02A, J02B, J03A, J03B, J04A, J04B, J10Z			
21A		W02A, W02B	21A	W01A, W02A, W02B		21A	W02A, W02B				
21B		X06A, X06B, X06C	21B	X06A, X06B, X06C		21B	X06A, X06B, X06C				
22		Y01Z, Y02A, Y02B, Y02C	22	Y01Z, Y02A, Y02B		03	D09Z, D30A, D30B, D30C				
18.71.21↔			BORP, KORP, KVB I, KVB II, MKOR, VBOR	18.71.29↔			BORP, KORP, KVB I, KVB II, MKOR, VBOR	18.9↔			D09Z, D30A, D30B, D30C
		01	B02A, B02B, B02C, B20A, B20B, B20C, B20D, B20E, B39A, B39B			01	B02A, B02B, B02C, B20A, B20B, B20C, B20D, B20E, B39A, B39B			09	J02A, J02B, J03A, J03B, J04A, J04B, J11A, J11B
	03	D09Z, D17Z, D30A, D30B	03		D09Z, D17Z, D30A, D30B	21A	W02A, W02B				
	05	F59A	05		F59A	21B	X06A, X06B, X06C				
	06	G33Z, G38Z	06		G33Z, G38Z	BORP, KVB I, KVB II, VBOR					
	07	H33Z	07		H33Z	03	D09Z, D30A, D30B				
	08	I15A, I15B	08		I15A, I15B	05	F59A				
	09	J02A, J02B, J03A, J03B, J04A, J04B, J10Z	09		J02A, J02B, J03A, J03B, J04A, J04B, J10Z	19.11↔	01		B02A, B02B, B02C, B20A, B20B, B20C, B20D, B20E, B39A, B39B		
	11	L33Z	11		L33Z		03		D09Z, D30A, D30B		
	21A	W02A, W02B	21A		W02A, W02B	05	F59A				
	21B	X06A, X06B, X06C	21B		X06A, X06B, X06C	21B	X06A, X06B, X06C				
	22	Y01Z, Y02A, Y02B, Y02C	22		Y01Z, Y02A, Y02B, Y02C	19.19.00↔	BORP, KORP, KVB I, KVB II, MKOR, VBOR				
	18.71.22↔		BORP, KORP, KVB I, KVB II, MKOR, VBOR		18.71.30↔				BORP, KORP, KVB I, KVB II, MKOR, VBOR	19.19.10↔	
		01	B02A, B02B, B02C, B20A, B20B, B20C, B20D, B20E, B39A, B39B			01	B02A, B02B, B02C, B20A, B20B, B20C, B20D, B20E, B39A, B39B		01		B02A, B02B, B02C, B20A, B20B, B20C, B20D, B20E, B39A, B39B
03		D09Z, D17Z, D30A, D30B	03	D09Z, D17Z, D30A, D30B		03	D09Z, D30A, D30B, D30C				
05		F59A	05	F59A		05	F59A				
06		G33Z, G38Z	06	G33Z, G38Z		21B	X06A, X06B, X06C				
07		H33Z	07	H33Z		BORP, KORP, KVB I, KVB II, MKOR, VBOR					
08		I15A, I15B	08	I15A, I15B		01	B02A, B02B, B02C, B20A, B20B, B20C, B20D, B20E, B39A, B39B				
09		J02A, J02B, J03A, J03B, J04A, J04B, J10Z	09	J02A, J02B, J03A, J03B, J04A, J04B, J10Z		03	D09Z, D30A, D30B				
11		L33Z	11	L33Z		05	F59A				
21A		W02A, W02B	21A	W02A, W02B		21B	X06A, X06B, X06C				
21B		X06A, X06B, X06C	21B	X06A, X06B, X06C		19.19.11↔	BORP, KORP, KVB I, KVB II, MKOR, VBOR				
22		Y01Z, Y02A, Y02B, Y02C	22	Y01Z, Y02A, Y02B, Y02C			01	B02A, B02B, B02C, B20A, B20B, B20C, B20D, B20E, B39A, B39B			
						03	D09Z, D30A, D30B				
						05	F59A				
				21B	X06A, X06B, X06C						

Anhang B Prozedurenkode-/MDC-/DRG-Index

CHOP	MDC	DRG	CHOP	MDC	DRG	CHOP	MDC	DRG
19.19.12↔		BORP, KORP, KVB I, KVB II, MKOR, VBOR	19.3↔		BORP, KVB I, KVB II, VBOR	19.56.99↔	01	BORP, KVB I, KVB II, VBOR
	01	B02A, B02B, B02C, B20A, B20B, B20C, B20D, B20E, B39A, B39B		03	D09Z, D30A, D30B, D30C		01	B02A, B02B, B02C, B20A, B20B, B20C, B20D, B20E, B39A, B39B
	03	D09Z, D30A, D30B	19.4↔		BORP, VBOR		03	D06A, D06B, D09Z
	05	F59A		03	D09Z, D30A, D30B		05	F59A
	21B	X06A, X06B, X06C		05	F59A		21B	X06A, X06B, X06C
19.19.99↔		BORP, KORP, KVB I, KVB II, MKOR, VBOR	19.52↔		BORP, KVB I, KVB II, VBOR	19.6↔		BORP, KVB I, KVB II, VBOR
	01	B02A, B02B, B02C, B20A, B20B, B20C, B20D, B20E, B39A, B39B		01	B02A, B02B, B02C, B20A, B20B, B20C, B20D, B20E, B39A, B39B		01	B02A, B02B, B02C, B20A, B20B, B20C, B20D, B20E, B39A, B39B
	03	D09Z, D30A, D30B		03	D06A, D06B, D09Z		03	D06A, D06B, D06C, D09Z, D30A, D30B
	05	F59A		05	F59A		05	F59A
	21B	X06A, X06B, X06C		21B	X06A, X06B, X06C		21B	X06A, X06B, X06C
19.21↔		BORP, KORP, KVB I, KVB II, MKOR, VBOR	19.53↔		BORP, KVB I, KVB II, VBOR	19.9x.11↔		BORP, KVB I, KVB II, VBOR
	01	B02A, B02B, B02C, B20A, B20B, B20C, B20D, B20E, B39A, B39B		01	B02A, B02B, B02C, B20A, B20B, B20C, B20D, B20E, B39A, B39B		01	B02A, B02B, B02C, B20A, B20B, B20C, B20D, B20E, B39A, B39B
	03	D09Z, D30A, D30B		03	D06A, D06B, D09Z		03	D06A, D06B, D06C, D09Z, D30A, D30B
	05	F59A		05	F59A		05	F59A
	21B	X06A, X06B, X06C		21B	X06A, X06B, X06C		09	J02A, J02B, J03A, J03B, J04A, J04B, J10Z
19.29.00↔		BORP, KVB I, KVB II, VBOR	19.54↔		BORP, KVB I, KVB II, VBOR	19.9x.12↔	21A	W02A, W02B
	01	B02A, B02B, B02C, B20A, B20B, B20C, B20D, B20E, B39A, B39B		01	B02A, B02B, B02C, B20A, B20B, B20C, B20D, B20E, B39A, B39B		21B	X06A, X06B, X06C
	03	D09Z, D30A, D30B, D30C		03	D06A, D06B, D09Z		03	D06A, D06B, D06C, D09Z, D30A, D30B
	05	F59A		05	F59A		05	F59A
	21B	X06A, X06B, X06C		21B	X06A, X06B, X06C		09	J02A, J02B, J03A, J03B, J04A, J04B, J10Z
19.29.10↔		BORP, KORP, KVB I, KVB II, MKOR, VBOR	19.55↔		BORP, KVB I, KVB II, VBOR	19.9x.13↔	21A	W02A, W02B
	01	B02A, B02B, B02C, B20A, B20B, B20C, B20D, B20E, B39A, B39B		01	B02A, B02B, B02C, B20A, B20B, B20C, B20D, B20E, B39A, B39B		21B	X06A, X06B, X06C
	03	D09Z, D30A, D30B, D30C		03	D06A, D06B, D09Z		22	Y01Z, Y02A, Y02B, Y02C
	05	F59A		05	F59A		BORP, KORP, KVB I, KVB II, MKOR, VBOR	
	21B	X06A, X06B, X06C		21B	X06A, X06B, X06C		03	D06A, D06B, D06C, D09Z, D30A, D30B
19.29.11↔		BORP, KORP, KVB I, KVB II, MKOR, VBOR	19.56.00↔		BORP, KVB I, KVB II, VBOR	19.9x.14↔	05	F59A
	01	B02A, B02B, B02C, B20A, B20B, B20C, B20D, B20E, B39A, B39B		01	B02A, B02B, B02C, B20A, B20B, B20C, B20D, B20E, B39A, B39B		09	J02A, J02B, J03A, J03B, J04A, J04B, J10Z
	03	D09Z, D30A, D30B, D30C		03	D06A, D06B, D09Z		21A	W02A, W02B
	05	F59A		05	F59A		21B	X06A, X06B, X06C
	21B	X06A, X06B, X06C		21B	X06A, X06B, X06C		22	Y01Z, Y02A, Y02B, Y02C
19.29.12↔		BORP, KORP, KVB I, KVB II, MKOR, VBOR	19.56.10↔		BORP, KVB I, KVB II, VBOR	19.9x.19↔	BORP, KVB I, KVB II, VBOR	
	01	B02A, B02B, B02C, B20A, B20B, B20C, B20D, B20E, B39A, B39B		01	B02A, B02B, B02C, B20A, B20B, B20C, B20D, B20E, B39A, B39B		03	D06A, D06B, D06C, D09Z, D30A, D30B
	03	D09Z, D30A, D30B, D30C		03	D06A, D06B, D09Z		05	F59A
	05	F59A		05	F59A		09	J02A, J02B, J03A, J03B, J04A, J04B, J10Z
	21B	X06A, X06B, X06C		21B	X06A, X06B, X06C		21A	W02A, W02B
19.29.13↔		BORP, KORP, KVB I, KVB II, MKOR, VBOR	19.56.11↔		BORP, KVB I, KVB II, VBOR	19.9x.99↔	21B	X06A, X06B, X06C
	01	B02A, B02B, B02C, B20A, B20B, B20C, B20D, B20E, B39A, B39B		01	B02A, B02B, B02C, B20A, B20B, B20C, B20D, B20E, B39A, B39B		BORP, VBOR	
	03	D09Z, D30A, D30B, D30C		03	D06A, D06B, D09Z		03	D06A, D06B, D06C, D09Z, D30A, D30B
	05	F59A		05	F59A		05	F59A
	21B	X06A, X06B, X06C		21B	X06A, X06B, X06C		09	J02A, J02B, J03A, J03B, J04A, J04B, J10Z
19.29.99↔		BORP, KORP, KVB I, KVB II, MKOR, VBOR	19.56.20↔		BORP, KVB I, KVB II, VBOR	20.01↔	21A	W02A, W02B
	01	B02A, B02B, B02C, B20A, B20B, B20C, B20D, B20E, B39A, B39B		01	B02A, B02B, B02C, B20A, B20B, B20C, B20D, B20E, B39A, B39B		21B	X06A, X06B, X06C
	03	D09Z, D30A, D30B, D30C		03	D06A, D06B, D09Z		03	D06A, D06B, D06C, D09Z, D30A, D30B
	05	F59A		05	F59A		05	F59A
	21B	X06A, X06B, X06C		21B	X06A, X06B, X06C		09	J02A, J02B, J03A, J03B, J04A, J04B, J10Z
19.29.99↔		BORP, KORP, KVB I, KVB II, MKOR, VBOR	19.56.21↔		BORP, KVB I, KVB II, VBOR	20.01↔	21A	W02A, W02B
	01	B02A, B02B, B02C, B20A, B20B, B20C, B20D, B20E, B39A, B39B		01	B02A, B02B, B02C, B20A, B20B, B20C, B20D, B20E, B39A, B39B		21B	X06A, X06B, X06C
	03	D09Z, D30A, D30B, D30C		03	D06A, D06B, D09Z		01	B09Z, B39A, B39B
	05	F59A		05	F59A		03	D13A, D13B
	21B	X06A, X06B, X06C		21B	X06A, X06B, X06C		21B	X06A, X06B, X06C

PROZ

CHOP	MDC	DRG	CHOP	MDC	DRG	CHOP	MDC	DRG
20.21↔		BORP, VBOR	20.42.11↔		BORP, KORP, KVB I, KVB II, MKOR, VBOR	20.42.34↔		BORP, KORP, KVB I, KVB II, MKOR, VBOR
	03	D09Z, D30A, D30B, D30C		01	B02A, B02B, B02C, B20A, B20B, B20C, B20D, B20E, B39A, B39B		01	B02A, B02B, B02C, B20A, B20B, B20C, B20D, B20E, B39A, B39B
	05	F59A		03	D06A, D06B		03	D06A, D06B
20.22↔		BORP, KVB I, KVB II, VBOR		05	F59A		05	F59A
	03	D09Z, D30A, D30B, D30C	20.42.20↔		BORP, KORP, KVB I, KVB II, MKOR, VBOR	20.42.99↔		BORP, KORP, KVB I, KVB II, MKOR, VBOR
	05	F59A		01	B02A, B02B, B02C, B20A, B20B, B20C, B20D, B20E, B39A, B39B		01	B02A, B02B, B02C, B20A, B20B, B20C, B20D, B20E, B39A, B39B
20.23.00↔	01	B02A, B02B, B02C, B20A, B20B, B20C, B20D, B20E, B39A, B39B		03	D06A, D06B		03	D06A, D06B
	03	D06A, D06B, D06C, D09Z, D30A, D30B, D30C		05	F59A		05	F59A
	21B	X06A, X06B, X06C	20.42.21↔		BORP, KORP, KVB I, KVB II, MKOR, VBOR	20.49↔		BORP, KVB I, KVB II, VBOR
20.23.10↔	01	B02A, B02B, B02C, B20A, B20B, B20C, B20D, B20E, B39A, B39B		01	B02A, B02B, B02C, B20A, B20B, B20C, B20D, B20E, B39A, B39B		03	D06A, D06B
	03	D06A, D06B, D06C, D09Z, D30A, D30B, D30C		03	D06A, D06B		05	F59A
	21B	X06A, X06B, X06C		05	F59A		05	F59A
20.23.11↔	01	B02A, B02B, B02C, B20A, B20B, B20C, B20D, B20E, B39A, B39B	20.42.22↔		BORP, KORP, KVB I, KVB II, MKOR, VBOR	20.51.00↔	01	B02A, B02B, B02C, B20A, B20B, B20C, B20D, B20E, B39A, B39B
	03	D06A, D06B, D06C, D09Z, D30A, D30B, D30C		01	B02A, B02B, B02C, B20A, B20B, B20C, B20D, B20E, B39A, B39B		03	D06A, D06B, D06C, D09Z, D30A, D30B
	21B	X06A, X06B, X06C		03	D06A, D06B		03	D06A, D06B, D06C, D09Z, D30A, D30B
20.23.12↔	01	B02A, B02B, B02C, B20A, B20B, B20C, B20D, B20E, B39A, B39B		05	F59A	20.51.10↔	01	B02A, B02B, B02C, B20A, B20B, B20C, B20D, B20E, B39A, B39B
	03	D06A, D06B, D06C, D09Z, D30A, D30B, D30C	20.42.23↔		BORP, KORP, KVB I, KVB II, MKOR, VBOR		03	D06A, D06B, D06C, D09Z, D30A, D30B
	21B	X06A, X06B, X06C		01	B02A, B02B, B02C, B20A, B20B, B20C, B20D, B20E, B39A, B39B	20.51.11↔	01	B02A, B02B, B02C, B20A, B20B, B20C, B20D, B20E, B39A, B39B
20.23.13↔	01	B02A, B02B, B02C, B20A, B20B, B20C, B20D, B20E, B39A, B39B		03	D06A, D06B		03	D06A, D06B, D06C, D09Z, D30A, D30B
	03	D06A, D06B, D06C, D09Z, D30A, D30B, D30C		05	F59A	20.51.12↔	01	B02A, B02B, B02C, B20A, B20B, B20C, B20D, B20E, B39A, B39B
	21B	X06A, X06B, X06C	20.42.24↔		BORP, KORP, KVB I, KVB II, MKOR, VBOR		03	D06A, D06B, D06C, D09Z, D30A, D30B
20.23.99↔	01	B02A, B02B, B02C, B20A, B20B, B20C, B20D, B20E, B39A, B39B		01	B02A, B02B, B02C, B20A, B20B, B20C, B20D, B20E, B39A, B39B	20.51.99↔	01	B02A, B02B, B02C, B20A, B20B, B20C, B20D, B20E, B39A, B39B
	03	D06A, D06B, D06C, D09Z, D30A, D30B, D30C		03	D06A, D06B		03	D06A, D06B, D06C, D09Z, D30A, D30B
	21B	X06A, X06B, X06C		05	F59A		05	F59A
20.32.00↔	03	D09Z, D30A, D30B, D30C	20.42.30↔		BORP, KORP, KVB I, KVB II, MKOR, VBOR	20.59↔	03	D09Z, D30A, D30B, D30C
20.32.01↔	03	D09Z, D30A, D30B, D30C		01	B02A, B02B, B02C, B20A, B20B, B20C, B20D, B20E, B39A, B39B	20.61.00↔		BORP, VBOR
20.32.02↔	03	D09Z, D30A, D30B, D30C		03	D06A, D06B		03	D09Z, D30A, D30B
20.32.99↔	03	D09Z, D30A, D30B, D30C		05	F59A		05	F59A
20.41↔		BORP, VBOR		03	D06A, D06B	20.61.10↔	21B	X06A, X06B, X06C
	01	B02A, B02B, B02C, B20A, B20B, B20C, B20D, B20E, B39A, B39B		05	F59A		03	D09Z, D30A, D30B
	03	D06A, D06B	20.42.31↔		BORP, KORP, KVB I, KVB II, MKOR, VBOR		05	F59A
	05	F59A		01	B02A, B02B, B02C, B20A, B20B, B20C, B20D, B20E, B39A, B39B	20.61.99↔	21B	X06A, X06B, X06C
20.42.00↔		BORP, KORP, KVB I, KVB II, MKOR, VBOR		03	D06A, D06B		03	D09Z, D30A, D30B
	01	B02A, B02B, B02C, B20A, B20B, B20C, B20D, B20E, B39A, B39B		05	F59A		05	F59A
	03	D06A, D06B	20.42.32↔		BORP, KORP, KVB I, KVB II, MKOR, VBOR	20.62.00↔	21B	X06A, X06B, X06C
	05	F59A		01	B02A, B02B, B02C, B20A, B20B, B20C, B20D, B20E, B39A, B39B		03	D09Z, D30A, D30B
20.42.10↔		BORP, KORP, KVB I, KVB II, MKOR, VBOR		03	D06A, D06B		05	F59A
	01	B02A, B02B, B02C, B20A, B20B, B20C, B20D, B20E, B39A, B39B		05	F59A	20.62.10↔	21B	X06A, X06B, X06C
	03	D06A, D06B	20.42.33↔		BORP, KORP, KVB I, KVB II, MKOR, VBOR		03	D09Z, D30A, D30B
	05	F59A		01	B02A, B02B, B02C, B20A, B20B, B20C, B20D, B20E, B39A, B39B	20.62.99↔	05	F59A
				03	D06A, D06B		21B	X06A, X06B, X06C
				05	F59A	20.71↔		BORP, KVB I, KVB II, VBOR
							03	D06A, D06B, D06C
							05	F59A

Anhang B Prozedurenkode-/MDC-/DRG-Index

CHOP	MDC	DRG	CHOP	MDC	DRG	CHOP	MDC	DRG
20.72.00↔	03	D06A, D06B, D06C	20.95.00↔		BORP, KORP, KVB I, KVB II, MKOR, VBOR	21.04↔		BORP, KVB I, KVB II, VBOR
20.72.10↔	03	D06A, D06B, D06C		03	D23Z	03	03	D12A, D12B
20.72.11↔	03	D06A, D06B, D06C		05	F59A	05	05	F21A, F21B, F59A
20.72.12↔	03	D06A, D06B, D06C	20.95.10↔		BORP, KORP, KVB I, KVB II, MKOR, VBOR	21A	21A	W02A, W02B
20.72.13↔	03	D06A, D06B, D06C		03	D23Z	21B	21B	X06A, X06B, X06C
20.72.14↔	03	D06A, D06B, D06C		05	F59A	21.05↔		BORP, KVB I, KVB II, VBOR
20.72.99↔	03	D06A, D06B, D06C		03	D23Z	03	03	D12A, D12B
20.79.00↔	01	B02A, B02B, B02C, B20A, B20B, B20C, B20D, B20E, B39A, B39B	20.95.11↔		BORP, KORP, KVB I, KVB II, MKOR, VBOR	05	05	F21A, F21B, F59A
	03	D06A, D06B, D06C		03	D23Z	21A	21A	W02A, W02B
20.79.10↔	01	B02A, B02B, B02C, B20A, B20B, B20C, B20D, B20E, B39A, B39B	20.95.99↔		BORP, KORP, KVB I, KVB II, MKOR, VBOR	21B	21B	X06A, X06B, X06C
	03	D06A, D06B, D06C		03	D23Z	21.06↔		BORP, KVB I, KVB II, VBOR
	05	F59A		05	F59A	03	03	D12A, D12B
20.79.11↔	01	BORP, KVB I, KVB II, VBOR	20.96↔		BORP, KORP, KVB I, KVB II, MKOR, VBOR	05	05	F21A, F21B, F59A
	01	B02A, B02B, B02C, B20A, B20B, B20C, B20D, B20E, B39A, B39B		03	D01A, D01B	21A	21A	W02A, W02B
	03	D06A, D06B, D06C	20.97↔		BORP, KORP, KVB I, KVB II, MKOR, VBOR	21B	21B	X06A, X06B, X06C
	05	F59A		03	D01A, D01B	21.07↔		BORP, KVB I, KVB II, VBOR
20.79.20↔	01	BORP, KVB I, KVB II, VBOR		05	F59A	02	02	C13A
	01	B02A, B02B, B02C, B20A, B20B, B20C, B20D, B20E, B39A, B39B	20.97↔		BORP, KORP, KVB I, KVB II, MKOR, VBOR	03	03	D09Z, D30A, D30B, D30C, D38A, D38B
	03	D06A, D06B, D06C		05	F59A	05	05	F59A
	05	F59A	20.98↔		BORP, KORP, KVB I, KVB II, MKOR, VBOR	08	08	I28A, I28B
20.79.21↔	01	BORP, KVB I, KVB II, VBOR		Prä	A07A, A11A, A13A, A18Z	09	09	J02A, J02B, J03A, J03B, J04A, J04B, J10Z
	01	B02A, B02B, B02C, B20A, B20B, B20C, B20D, B20E, B39A, B39B	20.99.10↔		BORP, KORP, KVB I, KVB II, MKOR, VBOR	21A	21A	W02A, W02B
	03	D06A, D06B, D06C		03	D01A, D01B	21B	21B	X06A, X06B, X06C
	05	F59A	20.98↔		BORP, KORP, KVB I, KVB II, MKOR, VBOR	21.09.10↔		D12A, D12B
20.79.22↔	01	BORP, KVB I, KVB II, VBOR		03	D01A, D01B	21.1↔		C13A
	01	B02A, B02B, B02C, B20A, B20B, B20C, B20D, B20E, B39A, B39B	20.99.10↔		BORP, KORP, KVB I, KVB II, MKOR, VBOR	03	03	D39Z
	03	D06A, D06B, D06C		05	F59A	09	09	J02A, J02B, J03A, J03B, J04A, J04B, J10Z
	05	F59A		Prä	A07A, A11A, A13A, A18Z	21A	21A	W02A, W02B
20.79.23↔	01	BORP, KVB I, KVB II, VBOR	20.99.20↔		BORP, KORP, KVB I, KVB II, MKOR, VBOR	21B	21B	X06A, X06B, X06C
	01	B02A, B02B, B02C, B20A, B20B, B20C, B20D, B20E, B39A, B39B		01	B02A, B02B, B02C, B20A, B20B, B20C, B20D, B20E, B39A, B39B	21.31.10↔		C13A
	03	D06A, D06B, D06C		03	D09Z, D30A, D30B	02	02	D09Z, D30A, D30B, D30C, D35Z, D38A
	05	F59A		05	F59A	03	03	J02A, J02B, J03A, J03B, J04A, J04B, J10Z
20.79.99↔	01	BORP, KVB I, KVB II, VBOR		08	I15A, I15B	09	09	J02A, J02B, J03A, J03B, J04A, J04B, J10Z
	01	B02A, B02B, B02C, B20A, B20B, B20C, B20D, B20E, B39A, B39B		21A	W02A, W02B	21A	21A	W02A, W02B
	03	D06A, D06B, D06C		21B	X06A, X06B, X06C	21B	21B	X06A, X06B, X06C
	05	F59A	20.99.30↔		BORP, VBOR	21.31.12↔		C13A
20.8↔	03	D09Z, D30A, D30B		01	B02A, B02B, B02C, B20A, B20B, B20C, B20D, B20E, B39A, B39B	03	03	D09Z, D30A, D30B, D30C, D35Z, D38A
	05	F59A		03	D09Z, D30A, D30B	09	09	J02A, J02B, J03A, J03B, J04A, J04B, J10Z
20.91↔	03	D09Z, D30A, D30B		05	F59A	21A	21A	W02A, W02B
	05	F59A		08	I15A, I15B	21B	21B	X06A, X06B, X06C
20.92↔	01	BORP, KVB I, KVB II, VBOR	20.99.99↔		BORP, KORP, KVB I, KVB II, MKOR, VBOR	21.32↔		B03A, B03B, B03C, B06A, B06B, B17A, B17B, B17C, B39A, B39B
	01	B02A, B02B, B02C, B20A, B20B, B20C, B20D, B20E, B39A, B39B		01	B02A, B02B, B02C, B20A, B20B, B20C, B20D, B20E, B39A, B39B	02	02	C13A
	03	D06A, D06B, D06C		03	D09Z, D30A, D30B	03	03	D09Z, D12A, D12B, D30A, D30B, D30C, D35Z, D39Z
	05	F59A		05	F59A	05	05	F21A, F21B
20.93↔	01	BORP, KVB I, KVB II, VBOR		21A	W02A, W02B	08	08	I27A, I27B, I27C, I27D
	03	D06A, D06B, D06C		21B	X06A, X06B, X06C	09	09	J02A, J02B, J03A, J03B, J04A, J04B, J08A, J08B, J10Z, J21Z, J22A, J22B
	05	F59A		22	Y01Z, Y02A, Y02B, Y02C	10	10	K09A, K09B
	21B	X06A, X06B, X06C		03	D09Z, D30A, D30B	21A	21A	W02A, W02B
				08	I15A, I15B	21B	21B	X06A, X06B, X06C
				21A	W02A, W02B			
				21B	X06A, X06B, X06C			

PROZ

CHOP	MDC	DRG	CHOP	MDC	DRG	CHOP	MDC	DRG			
21.4x.00↔		BORP, KVB I, KVB II, VBOR	21.5↔	02	C13A	21.83.11↔		BORP, KVB I, KVB II, VBOR			
	01	B03A, B03B, B03C, B06A, B06B, B17A, B17B, B17C, B39A, B39B		03	D09Z, D30A, D30B, D30C, D38A, D38B		02	C13A			
	03	D12A, D12B, D35Z, D38A		04	E02A, E02B, E02C, E07Z		03	D35Z, D38A			
	05	F21A, F21B, F59A		21A	W02A, W02B		04	E02A, E02B, E02C, E07Z			
	08	I27A, I27B, I27C, I27D		21B	X06A, X06B, X06C		05	F59A			
	09	J02A, J02B, J03A, J03B, J04A, J04B, J08A, J08B, J10Z, J21Z, J22A, J22B		21.61↔	02		C13A	08	I28A, I28B, I28C		
	10	K09A, K09B		03	D39Z		09	J02A, J02B, J03A, J03B, J04A, J04B, J10Z			
	21A	W02A, W02B		21.62↔	02		C13A	21A	W02A, W02B		
	21B	X06A, X06B, X06C		03	D39Z		21B	X06A, X06B, X06C			
	22	Y01Z, Y02A, Y02B, Y02C		21A	W02A, W02B		22	Y01Z, Y02A, Y02B, Y02C			
	21.4x.12↔			BORP, KVB I, KVB II, VBOR	21.69.00↔		02	C13A	21.83.12↔		BORP, KVB I, KVB II, VBOR
		01		B03A, B03B, B03C, B06A, B06B, B17A, B17B, B17C, B39A, B39B			03	D39Z		02	C13A
		03		D12A, D12B, D35Z, D38A			04	E02A, E02B, E02C, E07Z		03	D35Z, D38A
		05		F21A, F21B, F59A			21.69.10↔	02		C13A	04
08		I27A, I27B, I27C, I27D	03	D39Z		05	F59A				
09		J02A, J02B, J03A, J03B, J04A, J04B, J08A, J08B, J10Z, J21Z, J22A, J22B	21.69.11↔	02		C13A	08	I28A, I28B, I28C			
10		K09A, K09B	03	D39Z		09	J02A, J02B, J03A, J03B, J04A, J04B, J10Z				
21A		W02A, W02B	21.69.12↔	02		C13A	21A	W02A, W02B			
21B		X06A, X06B, X06C	03	D39Z		21B	X06A, X06B, X06C				
22		Y01Z, Y02A, Y02B, Y02C	21.69.99↔	04		E02A, E02B, E02C, E07Z	22	Y01Z, Y02A, Y02B, Y02C			
21.4x.22↔			BORP, KVB I, KVB II, VBOR	21.72↔		02	C13A	21.83.20↔			BORP, KVB I, KVB II, VBOR
		01	B03A, B03B, B03C, B06A, B06B, B17A, B17B, B17C, B39A, B39B			03	D39Z			02	C13A
		03	D12A, D12B, D35Z, D38A			04	E02A, E02B, E02C, E07Z			03	D35Z, D38A
		05	F21A, F21B, F59A			21A	W02A, W02B			04	E02A, E02B, E02C, E07Z
	08	I27A, I27B, I27C, I27D	21B		X06A, X06B, X06C	05	F59A				
	09	J02A, J02B, J03A, J03B, J04A, J04B, J08A, J08B, J10Z, J21Z, J22A, J22B	08		I17Z	08	I28A, I28B, I28C				
	10	K09A, K09B	09		J02A, J02B, J03A, J03B, J04A, J04B, J08A, J08B, J11A, J11B	09	J02A, J02B, J03A, J03B, J04A, J04B, J10Z				
	21A	W02A, W02B	21A		W02A, W02B	21A	W02A, W02B				
	21B	X06A, X06B, X06C	21B		X06A, X06B, X06C	21B	X06A, X06B, X06C				
	22	Y01Z, Y02A, Y02B, Y02C	21.82↔		02	C13A	22		Y01Z, Y02A, Y02B, Y02C		
	21.4x.32↔		BORP, KVB I, KVB II, VBOR		21.83.00↔	03	D09Z, D30A, D30B, D30C, D38A, D38B		21.83.99↔		BORP, KVB I, KVB II, VBOR
		01	B03A, B03B, B03C, B06A, B06B, B17A, B17B, B17C, B39A, B39B			05	F59A			02	C13A
		03	D12A, D12B, D35Z, D38A			21A	W02A, W02B			03	D35Z, D38A
		05	F21A, F21B, F59A			21B	X06A, X06B, X06C			04	E02A, E02B, E02C, E07Z
08		I27A, I27B, I27C, I27D	BORP, KVB I, KVB II, VBOR	08		I28A, I28B, I28C	05	F59A			
09		J02A, J02B, J03A, J03B, J04A, J04B, J08A, J08B, J10Z, J21Z, J22A, J22B	02	C13A		08	I28A, I28B, I28C				
10		K09A, K09B	03	D35Z, D38A		09	J02A, J02B, J03A, J03B, J04A, J04B, J10Z				
21A		W02A, W02B	04	E02A, E02B, E02C, E07Z		21A	W02A, W02B				
21B		X06A, X06B, X06C	05	F59A		21B	X06A, X06B, X06C				
22		Y01Z, Y02A, Y02B, Y02C	21A	W02A, W02B		22	Y01Z, Y02A, Y02B, Y02C				
21.4x.99↔			BORP, KVB I, KVB II, VBOR	21.83.10↔		02	C13A	21.84↔			BORP, VBOR
		01	B03A, B03B, B03C, B06A, B06B, B17A, B17B, B17C, B39A, B39B			03	D35Z, D38A			02	C13A
		03	D12A, D12B, D35Z, D38A			04	E02A, E02B, E02C, E07Z			03	D35Z, D38A
		05	F21A, F21B, F59A			05	F59A			04	E02A, E02B, E02C, E07Z
	08	I27A, I27B, I27C, I27D	08		I28A, I28B, I28C	05	F59A				
	09	J02A, J02B, J03A, J03B, J04A, J04B, J08A, J08B, J10Z, J21Z, J22A, J22B	09		J02A, J02B, J03A, J03B, J04A, J04B, J10Z	08	I28A, I28B, I28C				
	10	K09A, K09B	21A		W02A, W02B	09	J02A, J02B, J03A, J03B, J04A, J04B, J10Z				
	21A	W02A, W02B	21B		X06A, X06B, X06C	21A	W02A, W02B				
	21B	X06A, X06B, X06C	22		Y01Z, Y02A, Y02B, Y02C	21B	X06A, X06B, X06C				
	22	Y01Z, Y02A, Y02B, Y02C	BORP, KVB I, KVB II, VBOR		BORP, KVB I, KVB II, VBOR	22	Y01Z, Y02A, Y02B, Y02C				
	21.4x.99↔		BORP, KVB I, KVB II, VBOR		21.85↔	02	C13A		21.85↔		BORP, VBOR
		01	B03A, B03B, B03C, B06A, B06B, B17A, B17B, B17C, B39A, B39B			03	D35Z, D38A			02	C13A
		03	D12A, D12B, D35Z, D38A			04	E02A, E02B, E02C, E07Z			03	D35Z, D38A
		05	F21A, F21B, F59A			05	F59A			04	E02A, E02B, E02C, E07Z
08		I27A, I27B, I27C, I27D	08	I28A, I28B, I28C		05	F59A				
09		J02A, J02B, J03A, J03B, J04A, J04B, J08A, J08B, J10Z, J21Z, J22A, J22B	09	J02A, J02B, J03A, J03B, J04A, J04B, J10Z		08	I28A, I28B, I28C				
10		K09A, K09B	21A	W02A, W02B		09	J02A, J02B, J03A, J03B, J04A, J04B, J10Z				
21A		W02A, W02B	21B	X06A, X06B, X06C		21A	W02A, W02B				
21B		X06A, X06B, X06C	22	Y01Z, Y02A, Y02B, Y02C		21B	X06A, X06B, X06C				
22		Y01Z, Y02A, Y02B, Y02C	BORP, KVB I, KVB II, VBOR	BORP, KVB I, KVB II, VBOR		22	Y01Z, Y02A, Y02B, Y02C				

Anhang B Prozedurenkode-/MDC-/DRG-Index

CHOP	MDC	DRG	CHOP	MDC	DRG	CHOP	MDC	DRG			
21.86.00↔		BORP, VBOR	21.88.10↔	02	C13A	21.89↔		BORP, VBOR			
	02	C13A		03	D35Z, D38A, D38B		02	C13A			
	03	D35Z, D38A, D38B		04	E02A, E02B, E02C, E07Z		03	D35Z, D39Z			
	04	E02A, E02B, E02C, E07Z		08	I28A, I28B		04	E02A, E02B, E02C, E07Z			
	05	F59A		09	J02A, J02B, J03A, J03B, J04A, J04B, J10Z		05	F59A			
	08	I28A, I28B, I28C		21A	W02A, W02B		08	I28A, I28B, I28C			
	09	J02A, J02B, J03A, J03B, J04A, J04B, J10Z		21B	X06A, X06B, X06C		09	J02A, J02B, J03A, J03B, J04A, J04B, J10Z			
	21A	W02A, W02B		22	Y01Z, Y02A, Y02B, Y02C		21A	W02A, W02B			
	21B	X06A, X06B, X06C		21.88.11↔	02		C13A	21B	X06A, X06B, X06C		
	22	Y01Z, Y02A, Y02B, Y02C			03		D35Z, D38A, D38B				
	21.86.10↔			BORP, VBOR	21.88.12↔		04	E02A, E02B, E02C, E07Z	21.91↔	02	C13A
02		C13A	08	I28A, I28B		03	D09Z, D30A, D30B, D30C, D39Z				
03		D35Z, D38A, D38B	09	J02A, J02B, J03A, J03B, J04A, J04B, J10Z		09	J02A, J02B, J03A, J03B, J04A, J04B, J10Z				
04		E02A, E02B, E02C, E07Z	21A	W02A, W02B		21A	W02A, W02B				
05		F59A	21B	X06A, X06B, X06C		21B	X06A, X06B, X06C				
08		I28A, I28B, I28C	22	Y01Z, Y02A, Y02B, Y02C		21.99.00↔	02	C13A			
09		J02A, J02B, J03A, J03B, J04A, J04B, J10Z	21.88.13↔	02			C13A	03		D12A, D12B, D39Z	
21A		W02A, W02B		03		D35Z, D38A, D38B	04	E02A, E02B, E02C, E07Z			
21B		X06A, X06B, X06C	04	E02A, E02B, E02C, E07Z		21A	W02A, W02B				
22		Y01Z, Y02A, Y02B, Y02C	08	I28A, I28B		21B	X06A, X06B, X06C				
21.86.11↔			BORP, KVB I, KVB II, VBOR	21.88.14↔		09	J02A, J02B, J03A, J03B, J04A, J04B, J10Z	21.99.10↔		02	C13A
	02	C13A	21A		W02A, W02B	03	D12A, D12B, D38A, D38B				
	03	D35Z, D38A, D38B	21B		X06A, X06B, X06C	04	E02A, E02B, E02C, E07Z				
	04	E02A, E02B, E02C, E07Z	22		Y01Z, Y02A, Y02B, Y02C	21A	W02A, W02B				
	05	F59A	21.88.15↔		02	C13A	21B		X06A, X06B, X06C		
	08	I28A, I28B, I28C			03	D35Z, D38A, D38B	21.99.20↔		02	C13A	
	09	J02A, J02B, J03A, J03B, J04A, J04B, J10Z	04		E02A, E02B, E02C, E07Z	03			D12A, D12B, D38A, D38B		
	21A	W02A, W02B	08		I28A, I28B	04	E02A, E02B, E02C, E07Z				
	21B	X06A, X06B, X06C	09		J02A, J02B, J03A, J03B, J04A, J04B, J10Z	21A	W02A, W02B				
	22	Y01Z, Y02A, Y02B, Y02C	21A		W02A, W02B	21B	X06A, X06B, X06C				
	21.86.99↔		BORP, VBOR		21.88.15↔	21B	X06A, X06B, X06C		21.99.99↔	02	C13A
02		C13A	22	Y01Z, Y02A, Y02B, Y02C		03	D12A, D12B, D39Z				
03		D35Z, D38A, D38B	21.88.14↔	02		C13A	04	E02A, E02B, E02C, E07Z			
04		E02A, E02B, E02C, E07Z		03		D35Z, D38A, D38B	21A	W02A, W02B			
05		F59A	04	E02A, E02B, E02C, E07Z		21B	X06A, X06B, X06C				
08		I28A, I28B, I28C	08	I28A, I28B		22.01.00↔	01	B09Z, B39A, B39B			
09		J02A, J02B, J03A, J03B, J04A, J04B, J10Z	09	J02A, J02B, J03A, J03B, J04A, J04B, J10Z			03	D13A, D13B			
21A		W02A, W02B	21A	W02A, W02B		22.01.10↔	01	B09Z, B39A, B39B			
21B		X06A, X06B, X06C	21B	X06A, X06B, X06C			03	D13A, D13B			
22		Y01Z, Y02A, Y02B, Y02C	21B	X06A, X06B, X06C		22.01.11↔	01	B09Z, B39A, B39B			
21.87↔			BORP, VBOR	21.88.15↔			22	Y01Z, Y02A, Y02B, Y02C		22.01.99↔	01
	02	C13A	02		C13A	03	D13A, D13B				
	03	D35Z, D38A	03		D35Z, D38A, D38B	22.02↔	03	D06A, D06B, D06C			
	04	E02A, E02B, E02C, E07Z	04		E02A, E02B, E02C, E07Z		22.2x.00↔	01	B09Z, B39A, B39B		
	05	F59A	08		I28A, I28B	03		D06A, D06B, D06C			
	08	I28A, I28B, I28C	09		J02A, J02B, J03A, J03B, J04A, J04B, J10Z	08	I28A, I28B				
	09	J02A, J02B, J03A, J03B, J04A, J04B, J10Z	21A		W02A, W02B	22.2x.10↔	01	B09Z, B39A, B39B			
	21A	W02A, W02B	21B		X06A, X06B, X06C		03	D06A, D06B, D06C			
	21B	X06A, X06B, X06C	22		Y01Z, Y02A, Y02B, Y02C	08	I28A, I28B				
	21.88.00↔	02	C13A		21.88.99↔	02	C13A	22.2x.11↔	01		B09Z, B39A, B39B
		03	D35Z, D38A, D38B			03	D35Z, D38A, D38B		03		D06A, D06B, D06C
04		E02A, E02B, E02C, E07Z	04	E02A, E02B, E02C, E07Z		08	I28A, I28B				
08		I28A, I28B	08	I28A, I28B		22.2x.20↔	01		B09Z, B39A, B39B		
09		J02A, J02B, J03A, J03B, J04A, J04B, J10Z	09	J02A, J02B, J03A, J03B, J04A, J04B, J10Z			03		D06A, D06B, D06C		
21A		W02A, W02B	21A	W02A, W02B		08	I28A, I28B				
21B		X06A, X06B, X06C	21B	X06A, X06B, X06C		22.2x.21↔	01		B09Z, B39A, B39B		
21.88.00↔		02	C13A	21B			X06A, X06B, X06C		03	D06A, D06B, D06C	
		03	D35Z, D38A, D38B	21B		X06A, X06B, X06C	08		I28A, I28B		
04		E02A, E02B, E02C, E07Z	21.88.99↔	02		C13A	22.2x.22↔		01	B09Z, B39A, B39B	
08		I28A, I28B		03		D35Z, D38A, D38B			03	D06A, D06B, D06C	
09	J02A, J02B, J03A, J03B, J04A, J04B, J10Z	04	E02A, E02B, E02C, E07Z	08	I28A, I28B						
21A	W02A, W02B	08	I28A, I28B	22.2x.23↔	01	B09Z, B39A, B39B					
21B	X06A, X06B, X06C	09	J02A, J02B, J03A, J03B, J04A, J04B, J10Z		03	D06A, D06B, D06C					
		21A	W02A, W02B	08	I28A, I28B						
		21B	X06A, X06B, X06C								



CHOP	MDC	DRG	CHOP	MDC	DRG	CHOP	MDC	DRG
22.2x.28↔	01	B09Z, B39A, B39B	22.61↔		BORP, KVB I, KVB II, VBOR	22.64↔		BORP, KVB I, KVB II, VBOR
	03	D06A, D06B, D06C		01	B09Z, B39A, B39B		01	B02A, B02B, B02C, B20A,
	08	I28A, I28B		03	D06A, D06B, D06C			B20B, B20C, B20D, B20E,
22.2x.29↔	01	B09Z, B39A, B39B		05	F59A			B39A, B39B
	03	D06A, D06B, D06C		08	I28A, I28B		03	D06A, D06B
	08	I28A, I28B	22.62.00↔		BORP, KVB I, KVB II, VBOR		05	F59A
22.2x.99↔	01	B09Z, B39A, B39B		01	B09Z, B39A, B39B	22.71↔		BORP, KVB I, KVB II, VBOR
	03	D06A, D06B, D06C		03	D06A, D06B, D06C		03	D06A, D06B
	08	I28A, I28B		05	F59A		05	F59A
22.31↔		BORP, KVB I, KVB II, VBOR		08	I28A, I28B		21B	X06A, X06B, X06C
	01	B09Z, B39A, B39B	22.62.10↔		BORP, KVB I, KVB II, VBOR	22.79.00↔		BORP, VBOR
	03	D06A, D06B, D06C		01	B09Z, B39A, B39B		01	B09Z, B39A, B39B
	05	F59A		03	D06A, D06B, D06C		03	D06A, D06B, D25A, D25B
22.41.00↔		BORP, KVB I, KVB II, VBOR		05	F59A		05	F59A
	01	B09Z, B39A, B39B		08	I28A, I28B		08	I15A, I15B
	03	D06A, D06B	22.62.11↔		BORP, KVB I, KVB II, VBOR		09	J02A, J02B, J08A, J08B
	05	F59A		01	B09Z, B39A, B39B		21A	W01A, W01B
22.41.10↔		BORP, KVB I, KVB II, VBOR		03	D06A, D06B, D06C		21B	X06A, X06B, X06C
	01	B09Z, B39A, B39B		05	F59A	22.79.10↔		BORP, KVB I, KVB II, VBOR
	03	D06A, D06B		08	I28A, I28B		01	B09Z, B39A, B39B
	05	F59A	22.62.19↔		BORP, KVB I, KVB II, VBOR		03	D06A, D06B, D25A, D25B
22.41.11↔		BORP, KVB I, KVB II, VBOR		01	B09Z, B39A, B39B		05	F59A
	01	B09Z, B39A, B39B		03	D06A, D06B, D06C		08	I15A, I15B
	03	D06A, D06B		05	F59A		09	J02A, J02B, J08A, J08B
	05	F59A		08	I28A, I28B		21A	W01A, W01B
22.41.12↔		BORP, KVB I, KVB II, VBOR	22.62.20↔		BORP, KVB I, KVB II, VBOR		21B	X06A, X06B, X06C
	01	B09Z, B39A, B39B		01	B09Z, B39A, B39B	22.79.11↔		BORP, KVB I, KVB II, VBOR
	03	D06A, D06B		03	D06A, D06B, D06C		01	B09Z, B39A, B39B
	05	F59A		05	F59A		03	D06A, D06B, D25A, D25B
22.41.99↔		BORP, KVB I, KVB II, VBOR		08	I28A, I28B		05	F59A
	01	B09Z, B39A, B39B	22.62.21↔		BORP, KVB I, KVB II, VBOR		08	I15A, I15B
	03	D06A, D06B		01	B09Z, B39A, B39B		09	J02A, J02B, J08A, J08B
	05	F59A		03	D06A, D06B, D06C		21A	W01A, W01B
22.42.00↔		BORP, KVB I, KVB II, VBOR		05	F59A		21B	X06A, X06B, X06C
	01	B09Z, B39A, B39B		08	I28A, I28B	22.79.19↔		BORP, VBOR
	03	D06A, D06B	22.62.29↔		BORP, KVB I, KVB II, VBOR		01	B09Z, B39A, B39B
	05	F59A		01	B09Z, B39A, B39B		03	D06A, D06B, D25A, D25B
22.42.10↔		BORP, KVB I, KVB II, VBOR		03	D06A, D06B, D06C		05	F59A
	01	B09Z, B39A, B39B		05	F59A		08	I15A, I15B
	03	D06A, D06B		08	I28A, I28B		09	J02A, J02B, J08A, J08B
	05	F59A	22.62.99↔		BORP, KVB I, KVB II, VBOR		21A	W01A, W01B
22.42.11↔		BORP, KVB I, KVB II, VBOR		01	B09Z, B39A, B39B		21B	X06A, X06B, X06C
	01	B09Z, B39A, B39B		03	D06A, D06B, D06C	22.9x.00↔	03	D06A, D06B, D06C
	03	D06A, D06B		05	F59A	22.9x.10↔	03	D06A, D06B, D06C
	05	F59A		08	I28A, I28B	22.9x.11↔	03	D06A, D06B, D06C
22.42.99↔		BORP, KVB I, KVB II, VBOR	22.63.00↔		BORP, KVB I, KVB II, VBOR	22.9x.12↔	03	D06A, D06B, D06C
	01	B09Z, B39A, B39B		01	B02A, B02B, B02C, B20A,	22.9x.13↔	03	D06A, D06B
	03	D06A, D06B			B20B, B20C, B20D, B20E,	22.9x.14↔	03	D06A, D06B
	05	F59A			B39A, B39B	22.9x.20↔	03	D06A, D06B
22.50↔	03	D06A, D06B, D06C		03	D06A, D06B	22.9x.21↔	03	D06A, D06B
22.51↔	01	B02A, B02B, B02C, B20A,	22.63.10↔		BORP, KVB I, KVB II, VBOR	22.9x.22↔	03	D06A, D06B
		B20B, B20C, B20D, B20E,			B02A, B02B, B02C, B20A,	22.9x.23↔	03	D06A, D06B
		B39A, B39B			B20B, B20C, B20D, B20E,	22.9x.24↔	03	D06A, D06B
	03	D06A, D06B, D06C			B39A, B39B	22.9x.25↔	03	D06A, D06B
22.52↔		BORP, KVB I, KVB II, VBOR			D06A, D06B	22.9x.29↔	03	D06A, D06B, D06C
	01	B02A, B02B, B02C, B20A,			F59A	22.9x.99↔	03	D06A, D06B, D06C
		B20B, B20C, B20D, B20E,			BORP, KVB I, KVB II, VBOR	23.02†↔	03	D40Z
		B39A, B39B	22.63.11↔		B02A, B02B, B02C, B20A,	23.04†↔	03	D40Z
	03	D06A, D06B, D06C			B20B, B20C, B20D, B20E,	23.10†↔	03	D40Z
	05	F59A			B39A, B39B	23.12.11†↔	03	D40Z
22.53↔	01	B09Z, B39A, B39B			D06A, D06B	23.12.12†↔	03	D40Z
	03	D06A, D06B, D06C			F59A	23.13.11†↔	03	D40Z
22.60↔		BORP, KVB I, KVB II, VBOR	22.63.99↔		BORP, KVB I, KVB II, VBOR	23.13.12†↔	03	D40Z
	03	D06A, D06B, D06C			B02A, B02B, B02C, B20A,	23.19†↔	03	D40Z
	05	F59A			B20B, B20C, B20D, B20E,	23.70†↔	03	D40Z
					B39A, B39B	23.73.11†↔	03	D40Z
					D06A, D06B	23.73.12†↔	03	D40Z
					F59A	23.79†↔	03	D40Z
						23.80†↔	03	D40Z

Anhang B Prozedurenkode-/MDC-/DRG-Index

CHOP	MDC	DRG	CHOP	MDC	DRG	CHOP	MDC	DRG
23.81.11†↔	03	D40Z	24.4x.11↔		BORP, KVB I, KVB II, VBOR	24.99.20↔	03	D25A, D25B, D28Z, D29Z
23.81.12†↔	03	D40Z		03	D08A, D08B, D22Z, D25A, D25B, D30A, D30B, D30C	08	I17Z	
23.82.11†↔	03	D40Z		05	F59A	09	J02A, J02B, J08A, J08B	
23.82.12†↔	03	D40Z		03	D08A, D08B, D22Z, D25A, D25B, D30A, D30B, D30C	21A	W02A, W02B	
23.89†↔	03	D40Z	24.4x.99↔	03	D08A, D08B, D22Z, D25A, D25B, D30A, D30B, D30C	21B	X06A, X06B, X06C	
23.a0†↔	03	D40Z			BORP, VBOR	24.99.99↔	03	D25A, D25B, D28Z, D29Z
23.a1.11†↔	03	D40Z	24.5x.00↔	03	D08A, D08B, D22Z, D25A, D25B, D30A, D30B, D30C	08	I17Z	
23.a1.12†↔	03	D40Z		05	F59A	09	J02A, J02B, J08A, J08B	
23.a1.13†↔	03	D40Z		09	J02A, J02B, J03A, J03B, J04A, J04B, J11A, J11B	21A	W02A, W02B	
24.0↔	03	D08A, D08B, D22Z, D25A, D25B, D30A, D30B, D30C		21A	W02A, W02B	21B	X06A, X06B, X06C	
	09	J02A, J02B, J03A, J03B, J04A, J04B, J11A, J11B	24.5x.10↔	03	BORP, KVB I, KVB II, VBOR	25.02↔	03	D08A, D08B, D22Z, D25A, D25B, D30A, D30B, D30C
	21A	W02A, W02B		05	F59A	09	J02A, J02B, J03A, J03B, J04A, J04B, J11A, J11B	
24.11.00↔	03	D08A, D08B, D22Z, D25A, D25B, D30A, D30B, D30C		21A	W02A, W02B	25.1↔	03	D08A, D08B, D22Z, D25A, D25B, D30A, D30B, D30C
	09	J02A, J02B, J03A, J03B, J04A, J04B, J11A, J11B		21B	X06A, X06B, X06C	25.2x.00↔	03	BORP, KORB, KVB I, KVB II, MKOR, VBOR
24.11.20↔	03	D08A, D08B, D22Z, D25A, D25B, D30A, D30B, D30C		03	D08A, D08B, D22Z, D25A, D25B, D30A, D30B, D30C	03	D02A, D02B, D24A, D24B, D25A, D25B	
	09	J02A, J02B, J03A, J03B, J04A, J04B, J11A, J11B	24.5x.99↔	05	F59A	05	F59A	
24.11.99↔	03	D08A, D08B, D22Z, D25A, D25B, D30A, D30B, D30C		09	J02A, J02B, J03A, J03B, J04A, J04B, J11A, J11B	06	G33Z, G38Z	
	09	J02A, J02B, J03A, J03B, J04A, J04B, J11A, J11B		21A	W02A, W02B	07	H33Z	
24.12.00↔	03	D08A, D08B, D22Z, D25A, D25B, D30A, D30B, D30C		21B	X06A, X06B, X06C	09	J02A, J02B, J08A, J08B	
	09	J02A, J02B, J03A, J03B, J04A, J04B, J11A, J11B	24.91.10↔	03	BORP, KVB I, KVB II, VBOR	11	L33Z	
24.12.20↔	03	D08A, D08B, D22Z, D25A, D25B, D30A, D30B, D30C		03	D08A, D08B, D22Z, D25A, D25B, D30A, D30B, D30C	21B	X33Z	
	09	J02A, J02B, J03A, J03B, J04A, J04B, J11A, J11B		05	F59A	25.2x.09↔	BORP, KORB, KVB I, KVB II, MKOR, VBOR	
24.12.99↔	03	D08A, D08B, D22Z, D25A, D25B, D30A, D30B, D30C		09	J02A, J02B, J03A, J03B, J04A, J04B, J11A, J11B	03	D02A, D02B, D24A, D24B, D25A, D25B	
	09	J02A, J02B, J03A, J03B, J04A, J04B, J11A, J11B	24.91.11↔	21A	W02A, W02B	05	F59A	
24.2x.00↔	03	D08A, D08B, D22Z, D25A, D25B, D30A, D30B, D30C		21B	X06A, X06B, X06C	06	G33Z, G38Z	
	21A	W02A, W02B		03	BORP, KVB I, KVB II, VBOR	07	H33Z	
24.2x.10↔	21B	X06A, X06B, X06C		05	F59A	09	J02A, J02B, J08A, J08B	
	03	BORP, KVB I, KVB II, VBOR		09	J02A, J02B, J03A, J03B, J04A, J04B, J11A, J11B	11	L33Z	
	03	D08A, D08B, D22Z, D25A, D25B, D30A, D30B, D30C		21A	W02A, W02B	21B	X33Z	
	05	F59A	24.91.99↔	21B	X06A, X06B, X06C	25.2x.10↔	BORP, KORB, KVB I, KVB II, MKOR, VBOR	
	21A	W02A, W02B		03	D08A, D08B, D22Z, D25A, D25B, D30A, D30B, D30C	03	D02A, D02B, D24A, D24B, D25A, D25B	
24.2x.99↔	21B	X06A, X06B, X06C		05	F59A	05	F59A	
	03	D08A, D08B, D22Z, D25A, D25B, D30A, D30B, D30C		09	J02A, J02B, J03A, J03B, J04A, J04B, J11A, J11B	06	G33Z, G38Z	
	21A	W02A, W02B		21A	W02A, W02B	07	H33Z	
24.31↔	03	D08A, D08B, D22Z, D25A, D25B, D30A, D30B, D30C		21B	X06A, X06B, X06C	09	J02A, J02B, J08A, J08B	
	09	J02A, J02B, J03A, J03B, J04A, J04B, J11A, J11B	24.99.00↔	22	Y01Z, Y02A, Y02B, Y02C	11	L33Z	
	21A	W02A, W02B		BORP, VBOR	21B	X33Z		
	21B	X06A, X06B, X06C		03	D08A, D08B, D22Z, D25A, D25B, D30A, D30B, D30C	25.2x.11↔	BORP, KORB, KVB I, KVB II, MKOR, VBOR	
24.4x.00↔	03	D08A, D08B, D22Z, D25A, D25B, D30A, D30B, D30C		05	F59A	03	D02A, D02B, D24A, D24B, D25A, D25B	
	03	D08A, D08B, D22Z, D25A, D25B, D30A, D30B, D30C		09	J02A, J02B, J03A, J03B, J04A, J04B, J11A, J11B	05	F59A	
	05	F59A		21A	W02A, W02B	06	G33Z, G38Z	
24.4x.10↔	03	BORP, KVB I, KVB II, VBOR		21B	X06A, X06B, X06C	07	H33Z	
	03	D08A, D08B, D22Z, D25A, D25B, D30A, D30B, D30C	24.99.10↔	03	D25A, D25B, D28Z, D29Z	09	J02A, J02B, J08A, J08B	
	05	F59A		08	I17Z	11	L33Z	
	03	BORP, KVB I, KVB II, VBOR		09	J02A, J02B, J08A, J08B	21B	X33Z	
	03	D08A, D08B, D22Z, D25A, D25B, D30A, D30B, D30C		21A	W02A, W02B	25.2x.12↔	BORP, KORB, KVB I, KVB II, MKOR, VBOR	
	05	F59A		21B	X06A, X06B, X06C	03	D02A, D02B, D24A, D24B, D25A, D25B	
	03	BORP, KVB I, KVB II, VBOR	24.99.11↔	03	D25A, D25B, D28Z, D29Z	05	F59A	
	03	D08A, D08B, D22Z, D25A, D25B, D30A, D30B, D30C		08	I17Z	06	G33Z, G38Z	
	05	F59A		09	J02A, J02B, J08A, J08B	07	H33Z	
	05	F59A		21A	W02A, W02B	09	J02A, J02B, J08A, J08B	
	03	BORP, KVB I, KVB II, VBOR		21B	X06A, X06B, X06C	11	L33Z	
	03	D08A, D08B, D22Z, D25A, D25B, D30A, D30B, D30C		03	D25A, D25B, D28Z, D29Z	21B	X33Z	
	05	F59A		08	I17Z			
	05	F59A		09	J02A, J02B, J08A, J08B			
	03	BORP, KVB I, KVB II, VBOR		21A	W02A, W02B			
	03	D08A, D08B, D22Z, D25A, D25B, D30A, D30B, D30C		21B	X06A, X06B, X06C			
	05	F59A		21B	X06A, X06B, X06C			

CHOP	MDC	DRG	CHOP	MDC	DRG	CHOP	MDC	DRG
25.2x.13↔		BORP, KORP, KVB I, KVB II, MKOR, VBOR	25.2x.23↔		BORP, KORP, KVB I, KVB II, MKOR, VBOR	25.2x.33↔		BORP, KORP, KVB I, KVB II, MKOR, VBOR
	03	D02A, D02B, D24A, D24B, D25A, D25B		03	D02A, D02B, D24A, D24B, D25A, D25B		03	D02A, D02B, D24A, D24B, D25A, D25B
	05	F59A		05	F59A		05	F59A
	06	G33Z, G38Z		06	G33Z, G38Z		06	G33Z, G38Z
	07	H33Z		07	H33Z		07	H33Z
	09	J02A, J02B, J08A, J08B		09	J02A, J02B, J08A, J08B		09	J02A, J02B, J08A, J08B
	11	L33Z		11	L33Z		11	L33Z
	21B	X33Z		21B	X33Z		21B	X33Z
25.2x.14↔		BORP, KORP, KVB I, KVB II, MKOR, VBOR	25.2x.24↔		BORP, KORP, KVB I, KVB II, MKOR, VBOR	25.2x.34↔		BORP, KORP, KVB I, KVB II, MKOR, VBOR
	03	D02A, D02B, D24A, D24B, D25A, D25B		03	D02A, D02B, D24A, D24B, D25A, D25B		03	D02A, D02B, D24A, D24B, D25A, D25B
	05	F04Z, F59A		05	F04Z, F59A		05	F04Z, F59A
	06	G33Z, G38Z		06	G33Z, G38Z		06	G33Z, G38Z
	07	H33Z		07	H33Z		07	H33Z
	08	I02A, I02B		08	I02A, I02B		08	I02A, I02B
	09	J01A, J01B, J02A, J02B, J08A, J08B		09	J01A, J01B, J02A, J02B, J08A, J08B		09	J01A, J01B, J02A, J02B, J08A, J08B
	11	L33Z		11	L33Z		11	L33Z
	21A	W01A		21A	W01A		21A	W01A
	21B	X33Z		21B	X33Z		21B	X33Z
	22	Y01Z, Y02A, Y02B		22	Y01Z, Y02A, Y02B		22	Y01Z, Y02A, Y02B
25.2x.19↔		BORP, KORP, KVB I, KVB II, MKOR, VBOR	25.2x.29↔		BORP, KORP, KVB I, KVB II, MKOR, VBOR	25.2x.39↔		BORP, KORP, KVB I, KVB II, MKOR, VBOR
	03	D02A, D02B, D24A, D24B, D25A, D25B		03	D02A, D02B, D24A, D24B, D25A, D25B		03	D02A, D02B, D24A, D24B, D25A, D25B
	05	F59A		05	F59A		05	F59A
	06	G33Z, G38Z		06	G33Z, G38Z		06	G33Z, G38Z
	07	H33Z		07	H33Z		07	H33Z
	09	J02A, J02B, J08A, J08B		09	J02A, J02B, J08A, J08B		09	J02A, J02B, J08A, J08B
	11	L33Z		11	L33Z		11	L33Z
	21B	X33Z		21B	X33Z		21B	X33Z
25.2x.20↔		BORP, KORP, KVB I, KVB II, MKOR, VBOR	25.2x.30↔		BORP, KORP, KVB I, KVB II, MKOR, VBOR	25.2x.40↔		BORP, KORP, KVB I, KVB II, MKOR, VBOR
	03	D02A, D02B, D24A, D24B, D25A, D25B		03	D02A, D02B, D24A, D24B, D25A, D25B		03	D02A, D02B, D24A, D24B, D25A, D25B
	05	F59A		05	F59A		05	F59A
	06	G33Z, G38Z		06	G33Z, G38Z		06	G33Z, G38Z
	07	H33Z		07	H33Z		07	H33Z
	09	J02A, J02B, J08A, J08B		09	J02A, J02B, J08A, J08B		09	J02A, J02B, J08A, J08B
	11	L33Z		11	L33Z		11	L33Z
	21B	X33Z		21B	X33Z		21B	X33Z
25.2x.21↔		BORP, KORP, KVB I, KVB II, MKOR, VBOR	25.2x.31↔		BORP, KORP, KVB I, KVB II, MKOR, VBOR	25.2x.41↔		BORP, KORP, KVB I, KVB II, MKOR, VBOR
	03	D02A, D02B, D24A, D24B, D25A, D25B		03	D02A, D02B, D24A, D24B, D25A, D25B		03	D02A, D02B, D24A, D24B, D25A, D25B
	05	F59A		05	F59A		05	F59A
	06	G33Z, G38Z		06	G33Z, G38Z		06	G33Z, G38Z
	07	H33Z		07	H33Z		07	H33Z
	09	J02A, J02B, J08A, J08B		09	J02A, J02B, J08A, J08B		09	J02A, J02B, J08A, J08B
	11	L33Z		11	L33Z		11	L33Z
	21B	X33Z		21B	X33Z		21B	X33Z
25.2x.22↔		BORP, KORP, KVB I, KVB II, MKOR, VBOR	25.2x.32↔		BORP, KORP, KVB I, KVB II, MKOR, VBOR	25.2x.42↔		BORP, KORP, KVB I, KVB II, MKOR, VBOR
	03	D02A, D02B, D24A, D24B, D25A, D25B		03	D02A, D02B, D24A, D24B, D25A, D25B		03	D02A, D02B, D24A, D24B, D25A, D25B
	05	F59A		05	F59A		05	F59A
	06	G33Z, G38Z		06	G33Z, G38Z		06	G33Z, G38Z
	07	H33Z		07	H33Z		07	H33Z
	09	J02A, J02B, J08A, J08B		09	J02A, J02B, J08A, J08B		09	J02A, J02B, J08A, J08B
	11	L33Z		11	L33Z		11	L33Z
	21B	X33Z		21B	X33Z		21B	X33Z

Anhang B Prozedurenkode-/MDC-/DRG-Index

CHOP	MDC	DRG	CHOP	MDC	DRG	CHOP	MDC	DRG
25.2x.43↔		BORP, KORP, KVB I, KVB II, MKOR, VBOR	25.2x.53↔		BORP, KORP, KVB I, KVB II, MKOR, VBOR	25.3x.11↔		BORP, KORP, KVB I, KVB II, MKOR, VBOR
	03	D02A, D02B, D24A, D24B, D25A, D25B		03	D02A, D02B, D24A, D24B, D25A, D25B		03	D02A, D02B, D24A, D24B, D25A, D25B
	05	F59A		05	F59A		05	F59A
	06	G33Z, G38Z		06	G33Z, G38Z		06	G33Z, G38Z
	07	H33Z		07	H33Z		07	H33Z
	09	J02A, J02B, J08A, J08B		09	J02A, J02B, J08A, J08B		09	J02A, J02B, J08A, J08B
	11	L33Z		11	L33Z		11	L33Z
	21B	X33Z		21B	X33Z		21B	X33Z
25.2x.44↔		BORP, KORP, KVB I, KVB II, MKOR, VBOR	25.2x.54↔		BORP, KORP, KVB I, KVB II, MKOR, VBOR	25.3x.12↔		BORP, KORP, KVB I, KVB II, MKOR, VBOR
	03	D02A, D02B, D24A, D24B, D25A, D25B		03	D02A, D02B, D24A, D24B, D25A, D25B		03	D02A, D02B, D24A, D24B, D25A, D25B
	05	F04Z, F59A		05	F04Z, F59A		05	F59A
	06	G33Z, G38Z		06	G33Z, G38Z		06	G33Z, G38Z
	07	H33Z		07	H33Z		07	H33Z
	08	I02A, I02B		08	I02A, I02B		09	J02A, J02B, J08A, J08B
	09	J01A, J01B, J02A, J02B, J08A, J08B		09	J01A, J01B, J02A, J02B, J08A, J08B		11	L33Z
	11	L33Z		11	L33Z		21B	X33Z
	21A	W01A		21A	W01A	25.3x.13↔		BORP, KORP, KVB I, KVB II, MKOR, VBOR
	21B	X33Z		21B	X33Z		03	D02A, D02B, D24A, D24B, D25A, D25B
	22	Y01Z, Y02A, Y02B		22	Y01Z, Y02A, Y02B		05	F59A
25.2x.49↔		BORP, KORP, KVB I, KVB II, MKOR, VBOR	25.2x.59↔		BORP, KORP, KVB I, KVB II, MKOR, VBOR		06	G33Z, G38Z
	03	D02A, D02B, D24A, D24B, D25A, D25B		03	D02A, D02B, D24A, D24B, D25A, D25B		07	H33Z
	05	F59A		05	F59A		09	J02A, J02B, J08A, J08B
	06	G33Z, G38Z		06	G33Z, G38Z		11	L33Z
	07	H33Z		07	H33Z		21B	X33Z
	09	J02A, J02B, J08A, J08B		09	J02A, J02B, J08A, J08B	25.3x.14↔		BORP, KORP, KVB I, KVB II, MKOR, VBOR
	11	L33Z		11	L33Z		03	D02A, D02B, D24A, D24B, D25A, D25B
	21B	X33Z		21B	X33Z		05	F04Z, F59A
25.2x.50↔		BORP, KORP, KVB I, KVB II, MKOR, VBOR	25.3x.00↔		BORP, KORP, KVB I, KVB II, MKOR, VBOR		06	G33Z, G38Z
	03	D02A, D02B, D24A, D24B, D25A, D25B		03	D02A, D02B, D24A, D24B, D25A, D25B		07	H33Z
	05	F59A		05	F59A		08	I02A, I02B
	06	G33Z, G38Z		06	G33Z, G38Z		09	J01A, J01B, J02A, J02B, J08A, J08B
	07	H33Z		07	H33Z		11	L33Z
	09	J02A, J02B, J08A, J08B		09	J02A, J02B, J08A, J08B		21A	W01A
	11	L33Z		11	L33Z		21B	X33Z
	21B	X33Z		21B	X33Z	25.3x.19↔		BORP, KORP, KVB I, KVB II, MKOR, VBOR
25.2x.51↔		BORP, KORP, KVB I, KVB II, MKOR, VBOR	25.3x.09↔		BORP, KORP, KVB I, KVB II, MKOR, VBOR		03	D02A, D02B, D24A, D24B, D25A, D25B
	03	D02A, D02B, D24A, D24B, D25A, D25B		03	D02A, D02B, D24A, D24B, D25A, D25B		05	F59A
	05	F59A		05	F59A		06	G33Z, G38Z
	06	G33Z, G38Z		06	G33Z, G38Z		07	H33Z
	07	H33Z		07	H33Z		09	J02A, J02B, J08A, J08B
	09	J02A, J02B, J08A, J08B		09	J02A, J02B, J08A, J08B		11	L33Z
	11	L33Z		11	L33Z		21B	X33Z
	21B	X33Z		21B	X33Z	25.3x.20↔		BORP, KORP, KVB I, KVB II, MKOR, VBOR
25.2x.52↔		BORP, KORP, KVB I, KVB II, MKOR, VBOR	25.3x.10↔		BORP, KORP, KVB I, KVB II, MKOR, VBOR		03	D02A, D02B, D24A, D24B, D25A, D25B
	03	D02A, D02B, D24A, D24B, D25A, D25B		03	D02A, D02B, D24A, D24B, D25A, D25B		05	F59A
	05	F59A		05	F59A		06	G33Z, G38Z
	06	G33Z, G38Z		06	G33Z, G38Z		07	H33Z
	07	H33Z		07	H33Z		09	J02A, J02B, J08A, J08B
	09	J02A, J02B, J08A, J08B		09	J02A, J02B, J08A, J08B		11	L33Z
	11	L33Z		11	L33Z		21B	X33Z
	21B	X33Z		21B	X33Z			

CHOP	MDC	DRG	CHOP	MDC	DRG	CHOP	MDC	DRG
25.3x.21↔		BORP, KORP, KVB I, KVB II, MKOR, VBOR	25.3x.31↔		BORP, KORP, KVB I, KVB II, MKOR, VBOR	25.3x.41↔		BORP, KORP, KVB I, KVB II, MKOR, VBOR
	03	D02A, D02B, D24A, D24B, D25A, D25B		03	D02A, D02B, D24A, D24B, D25A, D25B		03	D02A, D02B, D24A, D24B, D25A, D25B
	05	F59A		05	F59A		05	F59A
	06	G33Z, G38Z		06	G33Z, G38Z		06	G33Z, G38Z
	07	H33Z		07	H33Z		07	H33Z
	09	J02A, J02B, J08A, J08B		09	J02A, J02B, J08A, J08B		09	J02A, J02B, J08A, J08B
	11	L33Z		11	L33Z		11	L33Z
	21B	X33Z		21B	X33Z		21B	X33Z
25.3x.22↔		BORP, KORP, KVB I, KVB II, MKOR, VBOR	25.3x.32↔		BORP, KORP, KVB I, KVB II, MKOR, VBOR	25.3x.42↔		BORP, KORP, KVB I, KVB II, MKOR, VBOR
	03	D02A, D02B, D24A, D24B, D25A, D25B		03	D02A, D02B, D24A, D24B, D25A, D25B		03	D02A, D02B, D24A, D24B, D25A, D25B
	05	F59A		05	F59A		05	F59A
	06	G33Z, G38Z		06	G33Z, G38Z		06	G33Z, G38Z
	07	H33Z		07	H33Z		07	H33Z
	09	J02A, J02B, J08A, J08B		09	J02A, J02B, J08A, J08B		09	J02A, J02B, J08A, J08B
	11	L33Z		11	L33Z		11	L33Z
	21B	X33Z		21B	X33Z		21B	X33Z
25.3x.23↔		BORP, KORP, KVB I, KVB II, MKOR, VBOR	25.3x.33↔		BORP, KORP, KVB I, KVB II, MKOR, VBOR	25.3x.43↔		BORP, KORP, KVB I, KVB II, MKOR, VBOR
	03	D02A, D02B, D24A, D24B, D25A, D25B		03	D02A, D02B, D24A, D24B, D25A, D25B		03	D02A, D02B, D24A, D24B, D25A, D25B
	05	F59A		05	F59A		05	F59A
	06	G33Z, G38Z		06	G33Z, G38Z		06	G33Z, G38Z
	07	H33Z		07	H33Z		07	H33Z
	09	J02A, J02B, J08A, J08B		09	J02A, J02B, J08A, J08B		09	J02A, J02B, J08A, J08B
	11	L33Z		11	L33Z		11	L33Z
	21B	X33Z		21B	X33Z		21B	X33Z
25.3x.24↔		BORP, KORP, KVB I, KVB II, MKOR, VBOR	25.3x.34↔		BORP, KORP, KVB I, KVB II, MKOR, VBOR	25.3x.44↔		BORP, KORP, KVB I, KVB II, MKOR, VBOR
	03	D02A, D02B, D24A, D24B, D25A, D25B		03	D02A, D02B, D24A, D24B, D25A, D25B		03	D02A, D02B, D24A, D24B, D25A, D25B
	05	F04Z, F59A		05	F04Z, F59A		05	F04Z, F59A
	06	G33Z, G38Z		06	G33Z, G38Z		06	G33Z, G38Z
	07	H33Z		07	H33Z		07	H33Z
	08	I02A, I02B		08	I02A, I02B		08	I02A, I02B
	09	J01A, J01B, J02A, J02B, J08A, J08B		09	J01A, J01B, J02A, J02B, J08A, J08B		09	J01A, J01B, J02A, J02B, J08A, J08B
	11	L33Z		11	L33Z		11	L33Z
	21A	W01A		21A	W01A		21A	W01A
	21B	X33Z		21B	X33Z		21B	X33Z
	22	Y01Z, Y02A, Y02B		22	Y01Z, Y02A, Y02B		22	Y01Z, Y02A, Y02B
	25.3x.29↔			BORP, KORP, KVB I, KVB II, MKOR, VBOR	25.3x.39↔			BORP, KORP, KVB I, KVB II, MKOR, VBOR
03		D02A, D02B, D24A, D24B, D25A, D25B	03	D02A, D02B, D24A, D24B, D25A, D25B		03	D02A, D02B, D24A, D24B, D25A, D25B	
05		F59A	05	F59A		05	F59A	
06		G33Z, G38Z	06	G33Z, G38Z		06	G33Z, G38Z	
07		H33Z	07	H33Z		07	H33Z	
09		J02A, J02B, J08A, J08B	09	J02A, J02B, J08A, J08B		09	J02A, J02B, J08A, J08B	
11		L33Z	11	L33Z		11	L33Z	
21B		X33Z	21B	X33Z		21B	X33Z	
25.3x.30↔		BORP, KORP, KVB I, KVB II, MKOR, VBOR	25.3x.40↔		BORP, KORP, KVB I, KVB II, MKOR, VBOR	25.3x.50↔		BORP, KORP, KVB I, KVB II, MKOR, VBOR
	03	D02A, D02B, D24A, D24B, D25A, D25B		03	D02A, D02B, D24A, D24B, D25A, D25B		03	D02A, D02B, D24A, D24B, D25A, D25B
	05	F59A		05	F59A		05	F59A
	06	G33Z, G38Z		06	G33Z, G38Z		06	G33Z, G38Z
	07	H33Z		07	H33Z		07	H33Z
	09	J02A, J02B, J08A, J08B		09	J02A, J02B, J08A, J08B		09	J02A, J02B, J08A, J08B
	11	L33Z		11	L33Z		11	L33Z
	21B	X33Z		21B	X33Z		21B	X33Z

Anhang B Prozedurenkode-/MDC-/DRG-Index

CHOP	MDC	DRG	CHOP	MDC	DRG	CHOP	MDC	DRG		
25.3x.51↔		BORP, KORP, KVB I, KVB II, MKOR, VBOR	25.4x.10↔		BORP, KORP, KVB I, KVB II, MKOR, VBOR	25.4x.20↔		BORP, KORP, KVB I, KVB II, MKOR, VBOR		
	03	D02A, D02B, D24A, D24B, D25A, D25B		03	D02A, D02B, D24A, D24B, D25A, D25B		03	D02A, D02B, D24A, D24B, D25A, D25B		
	05	F59A		05	F59A		05	F59A		
	06	G33Z, G38Z		06	G33Z, G38Z		06	G33Z, G38Z		
	07	H33Z		07	H33Z		07	H33Z		
	09	J02A, J02B, J08A, J08B		09	J02A, J02B, J08A, J08B		09	J02A, J02B, J08A, J08B		
	11	L33Z		11	L33Z		11	L33Z		
	21B	X33Z		21B	X33Z		21B	X33Z		
25.3x.52↔		BORP, KORP, KVB I, KVB II, MKOR, VBOR	25.4x.11↔		BORP, KORP, KVB I, KVB II, MKOR, VBOR	25.4x.21↔		BORP, KORP, KVB I, KVB II, MKOR, VBOR		
	03	D02A, D02B, D24A, D24B, D25A, D25B		03	D02A, D02B, D24A, D24B, D25A, D25B		03	D02A, D02B, D24A, D24B, D25A, D25B		
	05	F59A		05	F59A		05	F59A		
	06	G33Z, G38Z		06	G33Z, G38Z		06	G33Z, G38Z		
	07	H33Z		07	H33Z		07	H33Z		
	09	J02A, J02B, J08A, J08B		09	J02A, J02B, J08A, J08B		09	J02A, J02B, J08A, J08B		
	11	L33Z		11	L33Z		11	L33Z		
	21B	X33Z		21B	X33Z		21B	X33Z		
25.3x.53↔		BORP, KORP, KVB I, KVB II, MKOR, VBOR	25.4x.12↔		BORP, KORP, KVB I, KVB II, MKOR, VBOR	25.4x.22↔		BORP, KORP, KVB I, KVB II, MKOR, VBOR		
	03	D02A, D02B, D24A, D24B, D25A, D25B		03	D02A, D02B, D24A, D24B, D25A, D25B		03	D02A, D02B, D24A, D24B, D25A, D25B		
	05	F59A		05	F59A		05	F59A		
	06	G33Z, G38Z		06	G33Z, G38Z		06	G33Z, G38Z		
	07	H33Z		07	H33Z		07	H33Z		
	09	J02A, J02B, J08A, J08B		09	J02A, J02B, J08A, J08B		09	J02A, J02B, J08A, J08B		
	11	L33Z		11	L33Z		11	L33Z		
	21B	X33Z		21B	X33Z		21B	X33Z		
25.3x.54↔		BORP, KORP, KVB I, KVB II, MKOR, VBOR	25.4x.13↔		BORP, KORP, KVB I, KVB II, MKOR, VBOR	25.4x.23↔		BORP, KORP, KVB I, KVB II, MKOR, VBOR		
	03	D02A, D02B, D24A, D24B, D25A, D25B		03	D02A, D02B, D24A, D24B, D25A, D25B		03	D02A, D02B, D24A, D24B, D25A, D25B		
	05	F04Z, F59A		05	F59A		05	F59A		
	06	G33Z, G38Z		06	G33Z, G38Z		06	G33Z, G38Z		
	07	H33Z		07	H33Z		07	H33Z		
	08	I02A, I02B		09	J02A, J02B, J08A, J08B		09	J02A, J02B, J08A, J08B		
	09	J01A, J01B, J02A, J02B, J08A, J08B		11	L33Z		11	L33Z		
	11	L33Z		21B	X33Z		21B	X33Z		
	21A	W01A		25.4x.14↔			BORP, KORP, KVB I, KVB II, MKOR, VBOR	25.4x.24↔		BORP, KORP, KVB I, KVB II, MKOR, VBOR
	21B	X33Z			03		D02A, D02B, D24A, D24B, D25A, D25B		03	D02A, D02B, D24A, D24B, D25A, D25B
	25.3x.59↔			BORP, KORP, KVB I, KVB II, MKOR, VBOR	25.4x.19↔			BORP, KORP, KVB I, KVB II, MKOR, VBOR	25.4x.29↔	
03		D02A, D02B, D24A, D24B, D25A, D25B	03	D02A, D02B, D24A, D24B, D25A, D25B		03	D02A, D02B, D24A, D24B, D25A, D25B			
05		F59A	05	F59A		05	F59A			
06		G33Z, G38Z	06	G33Z, G38Z		06	G33Z, G38Z			
07		H33Z	07	H33Z		07	H33Z			
09		J02A, J02B, J08A, J08B	09	J02A, J02B, J08A, J08B		09	J02A, J02B, J08A, J08B			
11		L33Z	11	L33Z		11	L33Z			
21B		X33Z	21B	X33Z		21B	X33Z			
25.4x.00↔		BORP, KORP, KVB I, KVB II, MKOR, VBOR	25.4x.19↔		BORP, KORP, KVB I, KVB II, MKOR, VBOR	25.4x.29↔		BORP, KORP, KVB I, KVB II, MKOR, VBOR		
	03	D02A, D02B, D24A, D24B, D25A, D25B		03	D02A, D02B, D24A, D24B, D25A, D25B		03	D02A, D02B, D24A, D24B, D25A, D25B		
	05	F59A		05	F59A		05	F59A		
	06	G33Z, G38Z		06	G33Z, G38Z		06	G33Z, G38Z		
	07	H33Z		07	H33Z		07	H33Z		
	09	J02A, J02B, J08A, J08B		09	J02A, J02B, J08A, J08B		09	J02A, J02B, J08A, J08B		
	11	L33Z		11	L33Z		11	L33Z		
	21B	X33Z		21B	X33Z		21B	X33Z		

CHOP	MDC	DRG	CHOP	MDC	DRG	CHOP	MDC	DRG
25.4x.30↔		BORP, KORP, KVB I, KVB II, MKOR, VBOR	25.4x.40↔		BORP, KORP, KVB I, KVB II, MKOR, VBOR	25.4x.50↔		BORP, KORP, KVB I, KVB II, MKOR, VBOR
	03	D02A, D02B, D24A, D24B, D25A, D25B		03	D02A, D02B, D24A, D24B, D25A, D25B		03	D02A, D02B, D24A, D24B, D25A, D25B
	05	F59A		05	F59A		05	F59A
	06	G33Z, G38Z		06	G33Z, G38Z		06	G33Z, G38Z
	07	H33Z		07	H33Z		07	H33Z
	09	J02A, J02B, J08A, J08B		09	J02A, J02B, J08A, J08B		09	J02A, J02B, J08A, J08B
	11	L33Z		11	L33Z		11	L33Z
	21B	X33Z		21B	X33Z		21B	X33Z
25.4x.31↔		BORP, KORP, KVB I, KVB II, MKOR, VBOR	25.4x.41↔		BORP, KORP, KVB I, KVB II, MKOR, VBOR	25.4x.51↔		BORP, KORP, KVB I, KVB II, MKOR, VBOR
	03	D02A, D02B, D24A, D24B, D25A, D25B		03	D02A, D02B, D24A, D24B, D25A, D25B		03	D02A, D02B, D24A, D24B, D25A, D25B
	05	F59A		05	F59A		05	F59A
	06	G33Z, G38Z		06	G33Z, G38Z		06	G33Z, G38Z
	07	H33Z		07	H33Z		07	H33Z
	09	J02A, J02B, J08A, J08B		09	J02A, J02B, J08A, J08B		09	J02A, J02B, J08A, J08B
	11	L33Z		11	L33Z		11	L33Z
	21B	X33Z		21B	X33Z		21B	X33Z
25.4x.32↔		BORP, KORP, KVB I, KVB II, MKOR, VBOR	25.4x.42↔		BORP, KORP, KVB I, KVB II, MKOR, VBOR	25.4x.52↔		BORP, KORP, KVB I, KVB II, MKOR, VBOR
	03	D02A, D02B, D24A, D24B, D25A, D25B		03	D02A, D02B, D24A, D24B, D25A, D25B		03	D02A, D02B, D24A, D24B, D25A, D25B
	05	F59A		05	F59A		05	F59A
	06	G33Z, G38Z		06	G33Z, G38Z		06	G33Z, G38Z
	07	H33Z		07	H33Z		07	H33Z
	09	J02A, J02B, J08A, J08B		09	J02A, J02B, J08A, J08B		09	J02A, J02B, J08A, J08B
	11	L33Z		11	L33Z		11	L33Z
	21B	X33Z		21B	X33Z		21B	X33Z
25.4x.33↔		BORP, KORP, KVB I, KVB II, MKOR, VBOR	25.4x.43↔		BORP, KORP, KVB I, KVB II, MKOR, VBOR	25.4x.53↔		BORP, KORP, KVB I, KVB II, MKOR, VBOR
	03	D02A, D02B, D24A, D24B, D25A, D25B		03	D02A, D02B, D24A, D24B, D25A, D25B		03	D02A, D02B, D24A, D24B, D25A, D25B
	05	F59A		05	F59A		05	F59A
	06	G33Z, G38Z		06	G33Z, G38Z		06	G33Z, G38Z
	07	H33Z		07	H33Z		07	H33Z
	09	J02A, J02B, J08A, J08B		09	J02A, J02B, J08A, J08B		09	J02A, J02B, J08A, J08B
	11	L33Z		11	L33Z		11	L33Z
	21B	X33Z		21B	X33Z		21B	X33Z
25.4x.34↔		BORP, KORP, KVB I, KVB II, MKOR, VBOR	25.4x.44↔		BORP, KORP, KVB I, KVB II, MKOR, VBOR	25.4x.54↔		BORP, KORP, KVB I, KVB II, MKOR, VBOR
	03	D02A, D02B, D24A, D24B, D25A, D25B		03	D02A, D02B, D24A, D24B, D25A, D25B		03	D02A, D02B, D24A, D24B, D25A, D25B
	05	F04Z, F59A		05	F04Z, F59A		05	F04Z, F59A
	06	G33Z, G38Z		06	G33Z, G38Z		06	G33Z, G38Z
	07	H33Z		07	H33Z		07	H33Z
	08	I02A, I02B		08	I02A, I02B		08	I02A, I02B
	09	J01A, J01B, J02A, J02B, J08A, J08B		09	J01A, J01B, J02A, J02B, J08A, J08B		09	J01A, J01B, J02A, J02B, J08A, J08B
	11	L33Z		11	L33Z		11	L33Z
	21A	W01A		21A	W01A		21A	W01A
	21B	X33Z		21B	X33Z		21B	X33Z
25.4x.39↔		BORP, KORP, KVB I, KVB II, MKOR, VBOR	25.4x.49↔		BORP, KORP, KVB I, KVB II, MKOR, VBOR	25.4x.59↔		BORP, KORP, KVB I, KVB II, MKOR, VBOR
	03	D02A, D02B, D24A, D24B, D25A, D25B		03	D02A, D02B, D24A, D24B, D25A, D25B		03	D02A, D02B, D24A, D24B, D25A, D25B
	05	F59A		05	F59A		05	F59A
	06	G33Z, G38Z		06	G33Z, G38Z		06	G33Z, G38Z
	07	H33Z		07	H33Z		07	H33Z
	09	J02A, J02B, J08A, J08B		09	J02A, J02B, J08A, J08B		09	J02A, J02B, J08A, J08B
	11	L33Z		11	L33Z		11	L33Z
	21B	X33Z		21B	X33Z		21B	X33Z

Anhang B Prozedurenkode-/MDC-/DRG-Index

CHOP	MDC	DRG	CHOP	MDC	DRG	CHOP	MDC	DRG
25.4x.99↔		BORP, KORP, KVB I, KVB II, MKOR, VBOR	26.32.00↔		BORP, KVB I, KVB II, VBOR	26.99.24↔	03	D06A, D06B, D06C
	03	D02A, D02B, D24A, D24B, D25A, D25B		03	D05A, D05B	26.99.29↔	03	D06A, D06B, D06C
	05	F59A	26.32.10↔	05	F59A	26.99.99↔	03	D06A, D06B, D06C
	06	G33Z, G38Z		03	BORP, KVB I, KVB II, VBOR	27.0†↔	03	D06A, D06B, D06C, D40Z
	07	H33Z		05	D05A, D05B	27.1↔	03	D08A, D08B, D22Z, D25A, D25B, D30A, D30B, D30C
	09	J02A, J02B, J08A, J08B	26.32.11↔	03	BORP, KVB I, KVB II, VBOR		09	J02A, J02B, J03A, J03B, J04A, J04B, J11A, J11B
	11	L33Z		05	D05A, D05B		21A	W02A, W02B
	21B	X33Z	26.32.20↔	05	F59A		21B	X06A, X06B, X06C
25.59.00↔		BORP, KVB I, KVB II, VBOR		03	BORP, KVB I, KVB II, VBOR	27.21.00↔	03	D08A, D08B, D22Z, D25A, D25B, D30A, D30B, D30C
	03	D08A, D08B, D22Z, D25A, D25B, D30A, D30B, D30C		05	D05A, D05B		09	J02A, J02B, J03A, J03B, J04A, J04B, J11A, J11B
	05	F59A	26.32.30↔	03	F59A	27.21.20↔	03	D08A, D08B, D22Z, D25A, D25B, D30A, D30B, D30C
	21A	W02A, W02B		05	BORP, KVB I, KVB II, VBOR		09	J02A, J02B, J03A, J03B, J04A, J04B, J11A, J11B
	21B	X06A, X06B, X06C	26.32.99↔	03	D05A, D05B		09	J02A, J02B, J03A, J03B, J04A, J04B, J11A, J11B
	22	Y01Z, Y02A, Y02B, Y02C		05	F59A	27.21.99↔	03	D08A, D08B, D22Z, D25A, D25B, D30A, D30B, D30C
25.59.10↔		BORP, KVB I, KVB II, VBOR	26.41.00↔	03	BORP, VBOR		09	J02A, J02B, J03A, J03B, J04A, J04B, J11A, J11B
	03	D08A, D08B, D22Z, D25A, D25B, D30A, D30B, D30C		05	D06A, D06B, D06C	27.22.00↔	03	D08A, D08B, D22Z, D25A, D25B, D30A, D30B, D30C
	05	F59A		21A	W02A, W02B		09	J02A, J02B, J03A, J03B, J04A, J04B, J11A, J11B
	21A	W02A, W02B	26.41.10↔	21B	X06A, X06B, X06C	27.22.20↔	03	D08A, D08B, D22Z, D25A, D25B, D30A, D30B, D30C
	21B	X06A, X06B, X06C		21B	BORP, VBOR		09	J02A, J02B, J03A, J03B, J04A, J04B, J11A, J11B
	22	Y01Z, Y02A, Y02B, Y02C	26.41.99↔	03	D06A, D06B, D06C	27.22.99↔	03	D08A, D08B, D22Z, D25A, D25B, D30A, D30B, D30C
25.59.11↔		BORP, KVB I, KVB II, VBOR		05	F59A		09	J02A, J02B, J03A, J03B, J04A, J04B, J11A, J11B
	03	D25A, D25B		21A	W02A, W02B	27.23.00↔	03	D08A, D08B, D22Z, D25A, D25B, D30A, D30B, D30C
	05	F59A		21B	X06A, X06B, X06C		09	J02A, J02B, J03A, J03B, J04A, J04B, J11A, J11B
	21A	W02A, W02B	26.42↔	21B	BORP, VBOR	27.23.99↔	03	D08A, D08B, D22Z, D25A, D25B, D30A, D30B, D30C
	21B	X06A, X06B, X06C		03	D06A, D06B, D06C		09	J02A, J02B, J03A, J03B, J04A, J04B, J11A, J11B
	22	Y01Z, Y02A, Y02B, Y02C	26.49.00↔	05	F59A	27.24.00↔	03	D08A, D08B, D22Z, D25A, D25B, D30A, D30B, D30C
25.59.99↔		BORP, KVB I, KVB II, VBOR		21A	W02A, W02B		09	J02A, J02B, J03A, J03B, J04A, J04B, J11A, J11B
	03	D08A, D08B, D22Z, D25A, D25B, D30A, D30B, D30C		21B	X06A, X06B, X06C	27.24.20↔	03	D08A, D08B, D22Z, D25A, D25B, D30A, D30B, D30C
	05	F59A	26.49.10↔	03	BORP, VBOR		09	J02A, J02B, J03A, J03B, J04A, J04B, J11A, J11B
	21A	W02A, W02B		05	D06A, D06B, D06C	27.24.99↔	03	D08A, D08B, D22Z, D25A, D25B, D30A, D30B, D30C
	21B	X06A, X06B, X06C		21A	W02A, W02B		09	J02A, J02B, J03A, J03B, J04A, J04B, J11A, J11B
	22	Y01Z, Y02A, Y02B, Y02C	26.49.11↔	21B	X06A, X06B, X06C	27.24.99↔	03	D08A, D08B, D22Z, D25A, D25B, D30A, D30B, D30C
25.93↔	03	D08A, D08B, D22Z, D25A, D25B, D30A, D30B, D30C		03	BORP, KVB I, KVB II, VBOR	27.24.99↔	03	D08A, D08B, D22Z, D25A, D25B, D30A, D30B, D30C
25.94↔	03	D08A, D08B, D22Z, D25A, D25B, D30A, D30B, D30C	26.49.12↔	03	D06A, D06B, D06C	27.31.00↔	03	D08A, D08B, D22Z, D25A, D25B, D30A, D30B, D30C
26.12↔	03	D06A, D06B, D06C		05	F59A		05	F59A
26.21↔		BORP, VBOR		21A	W02A, W02B	27.31.10↔	03	BORP, VBOR
	03	D06A, D06B, D06C	26.49.10↔	21B	X06A, X06B, X06C		03	D08A, D08B, D22Z, D25A, D25B, D30A, D30B, D30C
	05	F59A		03	BORP, KVB I, KVB II, VBOR	27.31.20↔	03	D08A, D08B, D22Z, D25A, D25B, D30A, D30B, D30C
26.29.00↔		BORP, VBOR		05	D06A, D06B, D06C		05	F59A
	03	D06A, D06B, D06C		21A	W02A, W02B	27.31.30↔	03	BORP, VBOR
	05	F59A	26.49.11↔	21B	X06A, X06B, X06C		03	D08A, D08B, D22Z, D25A, D25B, D30A, D30B, D30C
26.29.10↔		BORP, VBOR		03	BORP, KVB I, KVB II, VBOR		05	F59A
	03	D06A, D06B, D06C		05	D06A, D06B, D06C	27.31.30↔	03	D08A, D08B, D22Z, D25A, D25B, D30A, D30B, D30C
	05	F59A	26.49.12↔	21A	W02A, W02B		05	F59A
26.29.99↔		BORP, VBOR		21B	X06A, X06B, X06C		03	BORP, VBOR
	03	D06A, D06B, D06C	26.49.99↔	03	BORP, KVB I, KVB II, VBOR		03	D08A, D08B, D22Z, D25A, D25B, D30A, D30B, D30C
	05	F59A		05	F59A		05	F59A
26.30↔		BORP, VBOR		21A	W02A, W02B		03	D08A, D08B, D22Z, D25A, D25B, D30A, D30B, D30C
	03	D06A, D06B, D06C		21B	X06A, X06B, X06C		03	D08A, D08B, D22Z, D25A, D25B, D30A, D30B, D30C
	05	F59A	26.49.12↔	03	BORP, VBOR		05	F59A
26.31.00↔		BORP, KVB I, KVB II, VBOR		03	D06A, D06B, D06C	27.31.10↔	03	BORP, VBOR
	03	D05A, D05B		05	F59A		03	D08A, D08B, D22Z, D25A, D25B, D30A, D30B, D30C
	05	F59A	26.49.99↔	21A	W02A, W02B		05	F59A
26.31.10↔		BORP, KVB I, KVB II, VBOR		21B	X06A, X06B, X06C	27.31.20↔	03	BORP, VBOR
	03	D05A, D05B		03	BORP, KVB I, KVB II, VBOR		03	D08A, D08B, D22Z, D25A, D25B, D30A, D30B, D30C
	05	F59A	26.99.00↔	05	F59A		05	F59A
26.31.11↔		BORP, KVB I, KVB II, VBOR		21A	W02A, W02B		03	D08A, D08B, D22Z, D25A, D25B, D30A, D30B, D30C
	03	D05A, D05B	26.99.10↔	21B	X06A, X06B, X06C		05	F59A
	05	F59A	26.99.20↔	03	D06A, D06B, D06C	27.31.30↔	03	BORP, VBOR
26.31.99↔		BORP, KVB I, KVB II, VBOR		03	D06A, D06B, D06C		03	D08A, D08B, D22Z, D25A, D25B, D30A, D30B, D30C
	03	D05A, D05B	26.99.21↔	05	F59A		05	F59A
	05	F59A	26.99.22↔	21A	W02A, W02B		05	F59A
	03	D05A, D05B	26.99.23↔	21B	X06A, X06B, X06C		05	F59A
	05	F59A		03	D06A, D06B, D06C		05	F59A

PROZ



CHOP	MDC	DRG	CHOP	MDC	DRG	CHOP	MDC	DRG
27.31.99↔		BORP, VBOR	27.43.99↔	03	D08A, D08B, D22Z, D25A, D25B, D30A, D30B, D30C	27.54.00↔		BORP, KORP, KVB I, KVB II, MKOR, VBOR
	03	D08A, D08B, D22Z, D25A, D25B, D30A, D30B, D30C		09	J02A, J02B, J03A, J03B, J04A, J04B, J11A, J11B		03	D08A, D08B, D22Z, D25A, D25B, D30A, D30B, D30C
	05	F59A		21A	W02A, W02B		05	F59A
27.32.00↔		BORP, KVB I, KVB II, VBOR		21B	X06A, X06B, X06C		09	J02A, J02B, J03A, J03B, J04A, J04B, J11A, J11B
	03	D08A, D08B, D22Z, D24A, D24B, D25A, D25B, D30A, D30B, D30C	27.44.00↔	03	D08A, D08B, D22Z, D25A, D25B, D30A, D30B, D30C		21A	W02A, W02B
	05	F59A		09	J02A, J02B, J03A, J03B, J04A, J04B, J11A, J11B		21B	X06A, X06B, X06C
	08	I17Z		21A	W02A, W02B	27.54.10↔		BORP, KORP, KVB I, KVB II, MKOR, VBOR
	09	J02A, J02B, J08A, J08B		21B	X06A, X06B, X06C		03	D03A, D03B
	21A	W02A, W02B	27.44.11↔	03	D08A, D08B, D22Z, D25A, D25B, D30A, D30B, D30C		05	F59A
	21B	X06A, X06B, X06C		09	J02A, J02B, J03A, J03B, J04A, J04B, J11A, J11B		09	J02A, J02B, J03A, J03B, J04A, J04B, J11A, J11B
27.32.10↔		BORP, KVB I, KVB II, VBOR		21A	W02A, W02B		21A	W02A, W02B
	03	D08A, D08B, D22Z, D24A, D24B, D25A, D25B, D30A, D30B, D30C	27.44.20↔	03	D08A, D08B, D22Z, D25A, D25B, D30A, D30B, D30C		21B	X06A, X06B, X06C
	05	F59A		09	J02A, J02B, J03A, J03B, J04A, J04B, J11A, J11B	27.54.11↔		BORP, KORP, KVB I, KVB II, MKOR, VBOR
	08	I17Z		21A	W02A, W02B		03	D03A, D03B
	09	J02A, J02B, J08A, J08B		21B	X06A, X06B, X06C		05	F59A
	21A	W02A, W02B		22	Y01Z, Y02A, Y02B, Y02C		09	J02A, J02B, J03A, J03B, J04A, J04B, J11A, J11B
	21B	X06A, X06B, X06C	27.44.99↔	03	D08A, D08B, D22Z, D25A, D25B, D30A, D30B, D30C		21A	W02A, W02B
27.32.11↔		BORP, KVB I, KVB II, VBOR		09	J02A, J02B, J03A, J03B, J04A, J04B, J11A, J11B		21B	X06A, X06B, X06C
	03	D08A, D08B, D22Z, D24A, D24B, D25A, D25B, D30A, D30B, D30C		21A	W02A, W02B	27.54.99↔		BORP, KORP, KVB I, KVB II, MKOR, VBOR
	05	F59A		21B	X06A, X06B, X06C		03	D08A, D08B, D22Z, D25A, D25B, D30A, D30B, D30C
	08	I17Z	27.49.00↔	03	D08A, D08B, D22Z, D25A, D25B, D30A, D30B, D30C		05	F59A
	09	J02A, J02B, J08A, J08B		09	J02A, J02B, J03A, J03B, J04A, J04B, J11A, J11B		09	J02A, J02B, J03A, J03B, J04A, J04B, J11A, J11B
	21A	W02A, W02B		21A	W02A, W02B		21A	W02A, W02B
	21B	X06A, X06B, X06C		21B	X06A, X06B, X06C		21B	X06A, X06B, X06C
27.32.12↔		BORP, KVB I, KVB II, VBOR	27.49.10↔	03	D08A, D08B, D22Z, D25A, D25B, D30A, D30B, D30C		22	Y01Z, Y02A, Y02B, Y02C
	03	D08A, D08B, D22Z, D24A, D24B, D25A, D25B, D30A, D30B, D30C		09	J02A, J02B, J03A, J03B, J04A, J04B, J11A, J11B	27.55.00↔		BORP, KVB I, KVB II, VBOR
	05	F59A		21A	W02A, W02B		03	D08A, D08B, D22Z, D25A, D25B, D30A, D30B, D30C
	08	I17Z		21B	X06A, X06B, X06C		05	F04Z, F13A, F28A, F59A
	09	J02A, J02B, J08A, J08B		21A	W02A, W02B		08	I12A, I12B, I12C
	21A	W02A, W02B	27.49.11↔	03	D08A, D08B, D22Z, D25A, D25B, D30A, D30B, D30C		09	J02A, J02B, J03A, J03B, J04A, J04B, J10Z
	21B	X06A, X06B, X06C		09	J02A, J02B, J03A, J03B, J04A, J04B, J11A, J11B		21A	W02A, W02B
27.32.99↔		BORP, VBOR		21A	W02A, W02B		21B	X06A, X06B, X06C
	03	D08A, D08B, D22Z, D24A, D24B, D25A, D25B, D30A, D30B, D30C	27.49.99↔	03	D08A, D08B, D22Z, D25A, D25B, D30A, D30B, D30C	27.55.10↔		BORP, VBOR
	05	F59A		09	J02A, J02B, J03A, J03B, J04A, J04B, J11A, J11B		03	D08A, D08B, D22Z, D25A, D25B, D30A, D30B, D30C
	08	I17Z		21A	W02A, W02B		05	F04Z, F13A, F28A, F59A
	09	J02A, J02B, J08A, J08B		21B	X06A, X06B, X06C		08	I12A, I12B, I12C
	21A	W02A, W02B	27.53↔	03	D08A, D08B, D22Z, D25A, D25B, D30A, D30B, D30C		09	J02A, J02B, J03A, J03B, J04A, J04B, J10Z
	21B	X06A, X06B, X06C		09	J02A, J02B, J03A, J03B, J04A, J04B, J11A, J11B	27.55.20↔		BORP, KVB I, KVB II, VBOR
27.42↔		BORP, VBOR		21A	W02A, W02B		03	D08A, D08B, D22Z, D25A, D25B, D30A, D30B, D30C
	03	D08A, D08B, D22Z, D25A, D25B, D30A, D30B, D30C		21B	X06A, X06B, X06C		05	F04Z, F13A, F28A, F59A
	09	J02A, J02B, J03A, J03B, J04A, J04B, J11A, J11B		03	D08A, D08B, D22Z, D25A, D25B, D30A, D30B, D30C		08	I12A, I12B, I12C
	21A	W02A, W02B		09	J02A, J02B, J03A, J03B, J04A, J04B, J11A, J11B		09	J02A, J02B, J03A, J03B, J04A, J04B, J10Z
	21B	X06A, X06B, X06C		21A	W02A, W02B		21A	W02A, W02B
27.43.00↔		BORP, KVB I, KVB II, VBOR		21B	X06A, X06B, X06C		21B	X06A, X06B, X06C
	03	D08A, D08B, D22Z, D25A, D25B, D30A, D30B, D30C		03	D08A, D08B, D22Z, D25A, D25B, D30A, D30B, D30C		22	Y01Z, Y02A, Y02B, Y02C
	09	J02A, J02B, J03A, J03B, J04A, J04B, J11A, J11B		05	F59A		27.55.20↔	
	21A	W02A, W02B		21A	W02A, W02B		03	D08A, D08B, D22Z, D25A, D25B, D30A, D30B, D30C
	21B	X06A, X06B, X06C		21B	X06A, X06B, X06C		05	F04Z, F13A, F28A, F59A
27.43.10↔		BORP, KVB I, KVB II, VBOR		22	Y01Z, Y02A, Y02B, Y02C		08	I12A, I12B, I12C
	03	D08A, D08B, D22Z, D25A, D25B, D30A, D30B, D30C					09	J02A, J02B, J03A, J03B, J04A, J04B, J10Z
	09	J02A, J02B, J03A, J03B, J04A, J04B, J11A, J11B					21A	W02A, W02B
	21A	W02A, W02B					21B	X01A, X01B, X06A, X06B, X06C
	21B	X06A, X06B, X06C					22	Y01Z, Y02A, Y02B, Y02C

Anhang B Prozedurenkode-/MDC-/DRG-Index

CHOP	MDC	DRG	CHOP	MDC	DRG	CHOP	MDC	DRG
27.55.99↔		BORP, KVB I, KVB II, VBOR	27.56.50↔		BORP, VBOR	27.57.99↔		BORP, KORP, KVB I, KVB II, MKOR, VBOR
	03	D08A, D08B, D22Z, D25A, D25B, D30A, D30B, D30C		01	B03A, B03B, B03C, B06A, B06B, B17A, B17B, B17C, B39A, B39B		03	D25A, D25B
	05	F04Z, F13A, F28A, F59A		03	D25A, D25B, D28Z, D29Z		05	F04Z, F13A, F59A
	08	I12A, I12B, I12C		05	F04Z, F13A, F21A, F21B, F28A, F59A		08	I02A, I02B, I06A, I06B, I06C, I12A, I12B, I12C
	09	J02A, J02B, J03A, J03B, J04A, J04B, J10Z		08	I12A, I12B, I12C		09	J02A, J02B, J03A, J03B, J04A, J04B, J08A, J08B, J11A, J11B
	21A	W02A, W02B		09	J02A, J02B, J04A, J04B, J08A, J08B, J21Z, J22A, J22B		21A	W02A, W02B
	21B	X01A, X01B, X06A, X06B, X06C		21A	W02A, W02B		21B	X01A, X01B, X06A, X06B, X06C, X33Z
		BORP, VBOR		21B	X01A, X01B, X01C			BORP, KVB I, KVB II, VBOR
		BORP, VBOR		22	Y01Z, Y02A, Y02B, Y02C		03	D08A, D08B, D12A, D12B, D22Z, D25A, D25B, D30A, D30B, D30C
		BORP, VBOR			BORP, KVB I, KVB II, VBOR		05	F04Z, F13A, F59A
27.56.10↔	01	B03A, B03B, B03C, B06A, B06B, B17A, B17B, B17C, B39A, B39B	27.56.60↔	01	B03A, B03B, B03C, B06A, B06B, B17A, B17B, B17C, B39A, B39B	27.58↔	03	D08A, D08B, D12A, D12B, D22Z, D25A, D25B, D30A, D30B, D30C
	03	D25A, D25B, D28Z, D29Z		03	D25A, D25B, D28Z, D29Z		05	F04Z, F13A, F59A
	05	F04Z, F13A, F21A, F21B, F28A, F59A		05	F04Z, F13A, F21A, F21B, F28A, F59A		09	J02A, J02B, J03A, J03B, J04A, J04B, J08A, J08B, J10Z, J11A, J11B
	08	I12A, I12B, I12C		08	I12A, I12B, I12C		21A	W02A, W02B
	09	J02A, J02B, J04A, J04B, J08A, J08B, J21Z, J22A, J22B		09	J02A, J02B, J04A, J04B, J08A, J08B, J21Z, J22A, J22B		21B	X06A, X06B, X06C
	21A	W02A, W02B		08	I12A, I12B, I12C		22	Y01Z, Y02A, Y02B, Y02C
	21B	X06A, X06B, X06C		09	J02A, J02B, J04A, J04B, J08A, J08B, J21Z, J22A, J22B			BORP, VBOR
	22	Y01Z, Y02A, Y02B, Y02C		21A	W02A, W02B		03	D08A, D08B, D12A, D12B, D22Z, D25A, D25B, D30A, D30B, D30C
		BORP, KVB I, KVB II, VBOR		21B	X01A, X01B		05	F04Z, F13A, F59A
		BORP, KVB I, KVB II, VBOR		22	Y01Z, Y02A, Y02B, Y02C		09	J02A, J02B, J03A, J03B, J04A, J04B, J08A, J08B, J10Z, J11A, J11B
27.56.20↔	01	B03A, B03B, B03C, B06A, B06B, B17A, B17B, B17C, B39A, B39B	27.56.99↔	01	B03A, B03B, B03C, B06A, B06B, B17A, B17B, B17C, B39A, B39B	27.59.20↔	09	J02A, J02B, J03A, J03B, J04A, J04B, J08A, J08B, J10Z, J11A, J11B
	03	D25A, D25B, D28Z, D29Z		03	D25A, D25B, D28Z, D29Z		21A	W02A, W02B
	05	F04Z, F13A, F21A, F21B, F28A, F59A		05	F04Z, F13A, F21A, F21B, F28A, F59A		21B	X06A, X06B, X06C
	08	I12A, I12B, I12C		08	I12A, I12B, I12C		22	Y01Z, Y02A, Y02B, Y02C
	09	J02A, J02B, J04A, J04B, J08A, J08B, J21Z, J22A, J22B		09	J02A, J02B, J04A, J04B, J08A, J08B, J21Z, J22A, J22B			BORP, KVB I, KVB II, VBOR
	21A	W02A, W02B		08	I12A, I12B, I12C		03	D08A, D08B, D12A, D12B, D22Z, D25A, D25B, D30A, D30B, D30C
	21B	X01A, X01B		09	J02A, J02B, J04A, J04B, J08A, J08B, J21Z, J22A, J22B		05	F04Z, F13A, F59A
	22	Y01Z, Y02A, Y02B, Y02C		21A	W02A, W02B		09	J02A, J02B, J03A, J03B, J04A, J04B, J08A, J08B, J10Z, J11A, J11B
		BORP, VBOR		21B	X01A, X01B		21A	W02A, W02B
		BORP, VBOR		22	Y01Z, Y02A, Y02B, Y02C		21B	X06A, X06B, X06C
27.56.30↔	01	B03A, B03B, B03C, B06A, B06B, B17A, B17B, B17C, B39A, B39B	27.57.10↔		BORP, KORP, KVB I, KVB II, MKOR, VBOR	27.59.30↔	22	Y01Z, Y02A, Y02B, Y02C
	03	D25A, D25B, D28Z, D29Z		03	D02A, D02B, D24A, D24B, D25A, D25B		BORP, VBOR	
	05	F04Z, F13A, F21A, F21B, F28A, F59A		05	F04Z, F13A, F59A		03	D08A, D08B, D12A, D12B, D22Z, D25A, D25B, D30A, D30B, D30C
	08	I12A, I12B, I12C		08	I02A, I02B, I06A, I06B, I06C, I12A, I12B, I12C		05	F04Z, F13A, F59A
	09	J02A, J02B, J04A, J04B, J08A, J08B, J21Z, J22A, J22B		09	J01A, J01B, J02A, J02B, J03A, J03B, J04A, J04B, J08A, J08B, J11A, J11B		09	J02A, J02B, J03A, J03B, J04A, J04B, J08A, J08B, J10Z, J11A, J11B
	21A	W02A, W02B		21A	W01A, W02A, W02B		21A	W02A, W02B
	21B	X01A, X01B, X01C		21B	X01A, X01B, X06A, X06B, X06C, X33Z		21B	X06A, X06B, X06C
	22	Y01Z, Y02A, Y02B, Y02C		22	Y01Z, Y02A, Y02B, Y02C		22	Y01Z, Y02A, Y02B, Y02C
		BORP, KVB I, KVB II, VBOR			BORP, KORP, KVB I, KVB II, MKOR, VBOR			BORP, KVB I, KVB II, VBOR
		BORP, KVB I, KVB II, VBOR			BORP, KORP, KVB I, KVB II, MKOR, VBOR			BORP, KVB I, KVB II, VBOR
27.56.40↔	01	B03A, B03B, B03C, B06A, B06B, B17A, B17B, B17C, B39A, B39B	27.57.11↔	03	D24A, D25A, D25B	27.59.31↔	03	D08A, D08B, D12A, D12B, D22Z, D25A, D25B, D30A, D30B, D30C
	03	D25A, D25B, D28Z, D29Z		05	F04Z, F13A, F59A		05	F04Z, F13A, F59A
	05	F04Z, F13A, F21A, F21B, F28A, F59A		08	I02A, I02B, I06A, I06B, I06C, I12A, I12B, I12C		09	J02A, J02B, J03A, J03B, J04A, J04B, J08A, J08B, J10Z, J11A, J11B
	08	I12A, I12B, I12C		09	J02A, J02B, J03A, J03B, J04A, J04B, J08A, J08B, J11A, J11B		21A	W02A, W02B
	09	J02A, J02B, J04A, J04B, J08A, J08B, J21Z, J22A, J22B		21A	W02A, W02B		21B	X06A, X06B, X06C
	21A	W02A, W02B		21B	X01A, X01B, X06A, X06B, X06C, X33Z		22	Y01Z, Y02A, Y02B, Y02C
	21B	X01A, X01B			BORP, KORP, KVB I, KVB II, MKOR, VBOR			BORP, KVB I, KVB II, VBOR
	22	Y01Z, Y02A, Y02B, Y02C		03	D24A, D25A, D25B		03	D08A, D08B, D12A, D12B, D22Z, D25A, D25B, D30A, D30B, D30C
		BORP, KVB I, KVB II, VBOR		05	F04Z, F13A, F59A		05	F04Z, F13A, F59A
		BORP, KVB I, KVB II, VBOR		08	I02A, I02B, I06A, I06B, I06C, I12A, I12B, I12C		09	J02A, J02B, J03A, J03B, J04A, J04B, J08A, J08B, J10Z, J11A, J11B

PROZ

CHOP	MDC	DRG	CHOP	MDC	DRG	CHOP	MDC	DRG
27.59.40↔		BORP, KORP, KVB I, KVB II, MKOR, VBOR	27.62.11↔		BORP, KORP, KVB I, KVB II, MKOR, VBOR	27.63.11↔		BORP, KORP, KVB I, KVB II, MKOR, VBOR
	03	D02A, D02B, D24A, D24B, D25A, D25B		03	D03A, D03B, D12A, D12B		03	D03A, D03B, D12A, D12B
	05	F04Z, F13A, F59A		05	F59A		05	F59A
	08	I02A, I02B		08	I17Z		08	I17Z
	09	J01A, J01B, J02A, J02B, J03A, J03B, J04A, J04B, J08A, J08B, J10Z, J11A, J11B		09	J02A, J02B, J03A, J03B, J04A, J04B, J11A, J11B		09	J02A, J02B, J03A, J03B, J04A, J04B, J11A, J11B
	21A	W01A, W02A, W02B		21A	W02A, W02B		21A	W02A, W02B
	21B	X06A, X06B, X06C		21B	X06A, X06B, X06C		21B	X06A, X06B, X06C
	22	Y01Z, Y02A, Y02B	27.62.12↔		BORP, KVB I, KVB II, VBOR	27.63.20↔		BORP, KORP, KVB I, KVB II, MKOR, VBOR
27.59.41↔		BORP, KVB I, KVB II, VBOR		03	D03A, D03B, D12A, D12B		03	D03A, D03B, D12A, D12B
	03	D08A, D08B, D12A, D12B, D22Z, D25A, D25B, D30A, D30B, D30C		04	E02A, E02B, E02C, E07Z		05	F59A
	05	F04Z, F13A, F59A		05	F59A		08	I17Z
	09	J02A, J02B, J03A, J03B, J04A, J04B, J08A, J08B, J10Z, J11A, J11B		21A	W02A, W02B		09	J02A, J02B, J03A, J03B, J04A, J04B, J11A, J11B
	21A	W02A, W02B		21B	X06A, X06B, X06C		21A	W02A, W02B
	21B	X06A, X06B, X06C	27.62.20↔		BORP, KORP, KVB I, KVB II, MKOR, VBOR		21B	X06A, X06B, X06C
	22	Y01Z, Y02A, Y02B, Y02C		03	D03A, D03B, D12A, D12B	27.63.99↔		BORP, KORP, KVB I, KVB II, MKOR, VBOR
27.59.60↔		BORP, VBOR		05	F59A		03	D03A, D03B, D12A, D12B
	03	D08A, D08B, D12A, D12B, D22Z, D25A, D25B, D30A, D30B, D30C		08	I17Z		05	F59A
	05	F04Z, F13A, F59A		09	J02A, J02B, J03A, J03B, J04A, J04B, J11A, J11B		08	I17Z
	09	J02A, J02B, J03A, J03B, J04A, J04B, J08A, J08B, J10Z, J11A, J11B		21A	W02A, W02B		09	J02A, J02B, J03A, J03B, J04A, J04B, J11A, J11B
	21A	W02A, W02B		21B	X06A, X06B, X06C		21A	W02A, W02B
	21B	X06A, X06B, X06C	27.62.21↔		BORP, KVB I, KVB II, VBOR		21B	X06A, X06B, X06C
	22	Y01Z, Y02A, Y02B, Y02C		03	D03A, D03B, D12A, D12B	27.64↔		BORP, KVB I, KVB II, VBOR
27.59.99↔		BORP, VBOR		04	E02A, E02B, E02C, E07Z		03	D03A, D03B, D12A, D12B
	03	D08A, D08B, D12A, D12B, D22Z, D25A, D25B, D30A, D30B, D30C		05	F59A		05	F59A
	05	F04Z, F13A, F59A		21A	W02A, W02B		21B	X33Z
	09	J02A, J02B, J03A, J03B, J04A, J04B, J08A, J08B, J10Z, J11A, J11B		21B	X06A, X06B, X06C	27.69.10↔		BORP, VBOR
	21A	W02A, W02B		27.62.22↔	BORP, KVB I, KVB II, VBOR		03	D03A, D03B, D12A, D12B
	21B	X06A, X06B, X06C		03	D03A, D03B, D12A, D12B		04	E02A, E02B, E02C, E07Z
	22	Y01Z, Y02A, Y02B, Y02C		04	E02A, E02B, E02C, E07Z		05	F59A
27.59.99↔		BORP, VBOR		05	F59A		21A	W02A, W02B
	03	D08A, D08B, D12A, D12B, D22Z, D25A, D25B, D30A, D30B, D30C		21A	W02A, W02B		21B	X06A, X06B, X06C
	05	F04Z, F13A, F59A		21B	X06A, X06B, X06C	27.69.11↔		BORP, VBOR
	09	J02A, J02B, J03A, J03B, J04A, J04B, J08A, J08B, J10Z, J11A, J11B		27.62.99↔	BORP, KORP, KVB I, KVB II, MKOR, VBOR		03	D03A, D03B, D12A, D12B
	21A	W02A, W02B		03	D03A, D03B, D12A, D12B		04	E02A, E02B, E02C, E07Z
	21B	X06A, X06B, X06C		05	F59A		05	F59A
	22	Y01Z, Y02A, Y02B, Y02C		08	I17Z		21A	W02A, W02B
27.61↔		D12A, D12B		09	J02A, J02B, J03A, J03B, J04A, J04B, J11A, J11B		21B	X06A, X06B, X06C
	04	E02A, E02B, E02C, E07Z		21A	W02A, W02B	27.69.99↔		BORP, VBOR
	09	J02A, J02B, J03A, J03B, J04A, J04B, J10Z		21B	X06A, X06B, X06C		03	D03A, D03B, D12A, D12B
	21A	W02A, W02B		27.63.00↔	BORP, KVB I, KVB II, VBOR		04	E02A, E02B, E02C, E07Z
	21B	X06A, X06B, X06C		03	D03A, D03B, D12A, D12B		05	F59A
27.62.00↔		BORP, KORP, KVB I, KVB II, MKOR, VBOR		05	F59A	27.71↔		D08A, D08B, D22Z, D25A, D25B, D30A, D30B, D30C
	03	D03A, D03B, D12A, D12B		08	I17Z		03	D08A, D08B, D22Z, D25A, D25B, D30A, D30B, D30C
	05	F59A		09	J02A, J02B, J03A, J03B, J04A, J04B, J11A, J11B	27.72↔		BORP, VBOR
	08	I17Z		21A	W02A, W02B		03	D03A, D03B, D12A, D12B
	09	J02A, J02B, J03A, J03B, J04A, J04B, J11A, J11B		21B	X06A, X06B, X06C		04	E02A, E02B, E02C, E07Z
	21A	W02A, W02B		27.63.10↔	BORP, KORP, KVB I, KVB II, MKOR, VBOR		05	F59A
	21B	X06A, X06B, X06C		03	D03A, D03B, D12A, D12B	27.73↔		BORP, VBOR
27.62.10↔		BORP, KORP, KVB I, KVB II, MKOR, VBOR		05	F59A		03	D03A, D03B, D12A, D12B
	03	D03A, D03B, D12A, D12B		08	I17Z		04	E02A, E02B, E02C, E07Z
	05	F59A		09	J02A, J02B, J03A, J03B, J04A, J04B, J11A, J11B		05	F59A
	08	I17Z		21A	W02A, W02B	27.79↔		BORP, VBOR
	09	J02A, J02B, J03A, J03B, J04A, J04B, J11A, J11B		21B	X06A, X06B, X06C		03	D08A, D08B, D22Z, D25A, D25B, D30A, D30B, D30C
	21A	W02A, W02B					05	F59A
	21B	X06A, X06B, X06C					09	J02A, J02B, J03A, J03B, J04A, J04B, J11A, J11B
							21A	W02A, W02B
							21B	X06A, X06B, X06C

Anhang B Prozedurenkode-/MDC-/DRG-Index

CHOP	MDC	DRG	CHOP	MDC	DRG	CHOP	MDC	DRG
27.99↔	03	D08A, D08B, D22Z, D25A, D25B, D30A, D30B, D30C	28.7x.00↔	03	D09Z, D13A, D13B, D30A, D30B	29.2x.20↔		BORP, KVB I, KVB II, VBOR
	09	J02A, J02B, J03A, J03B, J04A, J04B, J11A, J11B		21A	W02A, W02B		03	D12A, D12B
	21A	W02A, W02B	28.7x.10↔	21B	X06A, X06B, X06C		05	F59A
	21B	X06A, X06B, X06C		03	D09Z, D13A, D13B, D30A, D30B		09	J02A, J02B, J03A, J03B, J04A, J04B, J11A, J11B
28.0↔	03	D09Z, D30A, D30B, D30C		21A	W02A, W02B	29.2x.21↔	21A	W02A, W02B
28.2x.00↔		BORP, VBOR		21B	X06A, X06B, X06C		21B	X06A, X06B, X06C
	03	D09Z, D30A, D30B, D30C	28.7x.11↔	03	D09Z, D13A, D13B, D30A, D30B			BORP, KVB I, KVB II, VBOR
	04	E02A, E02B, E07Z		21A	W02A, W02B		03	D12A, D12B
	05	F59A		21B	X06A, X06B, X06C		05	F59A
28.2x.10↔		BORP, VBOR	28.7x.99↔	03	D09Z, D13A, D13B, D30A, D30B		09	J02A, J02B, J03A, J03B, J04A, J04B, J11A, J11B
	03	D09Z, D30A, D30B, D30C		21A	W02A, W02B	29.2x.99↔	21A	W02A, W02B
	04	E02A, E02B, E07Z		21B	X06A, X06B, X06C		21B	X06A, X06B, X06C
	05	F59A	28.91↔		BORP, VBOR			BORP, KVB I, KVB II, VBOR
28.2x.11↔		BORP, VBOR		03	D09Z, D30A, D30B, D30C		03	D12A, D12B
	03	D09Z, D30A, D30B, D30C		05	F59A		05	F59A
	04	E02A, E02B, E07Z	28.92↔		BORP, VBOR		09	J02A, J02B, J03A, J03B, J04A, J04B, J11A, J11B
	05	F59A		03	D09Z, D30A, D30B, D30C		21A	W02A, W02B
28.2x.12↔		BORP, KVB I, KVB II, VBOR		05	F59A	29.31↔	21B	X06A, X06B, X06C
	03	D09Z, D30A, D30B	28.99↔	21A	W02A, W02B			BORP, KVB I, KVB II, VBOR
	04	E02A, E02B, E07Z		21B	X06A, X06B, X06C		03	D12A
	05	F59A		03	D09Z, D30A, D30B, D30C		05	F59A
28.2x.99↔		BORP, VBOR		21A	W02A, W02B		06	G10A, G10B, G12A, G12B, G12C, G33Z, G38Z
	03	D09Z, D30A, D30B, D30C	29.0↔	21B	X06A, X06B, X06C		07	H33Z
	04	E02A, E02B, E07Z		03	D12A, D12B		11	L33Z
	05	F59A	29.12.00↔	21A	W02A, W02B	29.32.00↔		BORP, KVB I, KVB II, VBOR
28.3x.00↔		BORP, KVB I, KVB II, VBOR		03	D12A, D12B, D39Z		03	D12A, D12B
	03	D09Z, D30A, D30B, D30C	29.0↔	09	J02A, J02B, J03A, J03B, J04A, J04B, J11A, J11B		05	F59A
	04	E02A, E02B, E02C, E07Z		02	C13A		06	G10A, G10B, G12A, G12B, G12C, G33Z, G38Z
	05	F59A	29.12.20↔	03	D12A, D12B, D39Z		07	H33Z
28.3x.10↔		BORP, KVB I, KVB II, VBOR		09	J02A, J02B, J03A, J03B, J04A, J04B, J11A, J11B	29.32.10↔	11	L33Z
	03	D09Z, D30A, D30B, D30C	29.12.30↔	02	C13A			BORP, KVB I, KVB II, VBOR
	04	E02A, E02B, E02C, E07Z		03	D12A, D12B, D39Z		03	D12A, D12B
	05	F59A		09	J02A, J02B, J03A, J03B, J04A, J04B, J11A, J11B		05	F59A
28.3x.11↔		BORP, KVB I, KVB II, VBOR	29.12.99↔	09	J02A, J02B, J03A, J03B, J04A, J04B, J11A, J11B		06	G10A, G10B, G12A, G12B, G12C, G33Z, G38Z
	03	D09Z, D30A, D30B, D30C		02	C13A		07	H33Z
	04	E02A, E02B, E02C, E07Z		03	D12A, D12B, D39Z	29.32.11↔	11	L33Z
	05	F59A		09	J02A, J02B, J03A, J03B, J04A, J04B, J11A, J11B			BORP, KVB I, KVB II, VBOR
28.3x.12↔		BORP, KVB I, KVB II, VBOR	29.2x.00↔	03	D12A, D12B		03	D12A, D12B
	03	D09Z, D30A, D30B, D30C		05	F59A		05	F59A
	04	E02A, E02B, E02C, E07Z		09	J02A, J02B, J03A, J03B, J04A, J04B, J11A, J11B		06	G10A, G10B, G12A, G12B, G12C, G33Z, G38Z
	05	F59A		03	D12A, D12B		07	H33Z
28.3x.99↔		BORP, KVB I, KVB II, VBOR		05	F59A	29.32.99↔	11	L33Z
	03	D09Z, D30A, D30B, D30C		09	J02A, J02B, J03A, J03B, J04A, J04B, J11A, J11B			BORP, KVB I, KVB II, VBOR
	04	E02A, E02B, E02C, E07Z	29.2x.10↔	21A	W02A, W02B		03	D12A, D12B
	05	F59A		21B	X06A, X06B, X06C		05	F59A
28.4↔		BORP, VBOR			BORP, KVB I, KVB II, VBOR		06	G10A, G10B, G12A, G12B, G12C, G33Z, G38Z
	03	D09Z, D30A, D30B, D30C		03	D12A, D12B		07	H33Z
	04	E02A, E02B, E07Z		05	F59A		11	L33Z
	05	F59A		09	J02A, J02B, J03A, J03B, J04A, J04B, J11A, J11B			BORP, KVB I, KVB II, VBOR
28.5x.00↔		BORP, KVB I, KVB II, VBOR	29.2x.11↔	03	D12A, D12B		03	D12A, D12B
	03	D09Z, D30A, D30B, D30C		05	F59A		05	F59A
	05	F59A		09	J02A, J02B, J03A, J03B, J04A, J04B, J11A, J11B	29.33.00↔	06	G10A, G10B, G12A, G12B, G12C, G33Z, G38Z
28.5x.10↔		BORP, KVB I, KVB II, VBOR		21A	W02A, W02B		07	H33Z
	03	D09Z, D30A, D30B, D30C		21B	X06A, X06B, X06C		11	L33Z
	05	F59A			BORP, KVB I, KVB II, VBOR			BORP, KVB I, KVB II, VBOR
28.5x.11↔		BORP, KVB I, KVB II, VBOR		03	D12A, D12B		03	D03A, D03B, D12A, D12B, D25A, D25B
	03	D09Z, D30A, D30B, D30C		05	F59A		04	E02A, E02B, E02C, E07Z
	05	F59A		09	J02A, J02B, J03A, J03B, J04A, J04B, J11A, J11B		05	F59A
28.5x.99↔		BORP, KVB I, KVB II, VBOR		21A	W02A, W02B		06	G16A, G16B, G18A, G18B, G19A, G19B, G33Z, G38Z
	03	D09Z, D30A, D30B, D30C		21B	X06A, X06B, X06C		07	H33Z
	05	F59A			BORP, KVB I, KVB II, VBOR		09	J02A, J02B, J08A, J08B
28.6↔		BORP, KVB I, KVB II, VBOR		03	D12A, D12B		11	L33Z
	03	D13A, D13B		05	F59A		21A	W02A, W02B
	04	E02A, E02B, E02C, E07Z		09	J02A, J02B, J03A, J03B, J04A, J04B, J11A, J11B		21B	X06A, X06B, X06C
	05	F59A		21A	W02A, W02B			
	05	F59A		21B	X06A, X06B, X06C			

PROZ

CHOP	MDC	DRG	CHOP	MDC	DRG	CHOP	MDC	DRG		
29.33.10↔		BORP, KVB I, KVB II, VBOR	29.33.99↔		BORP, KVB I, KVB II, VBOR	29.52↔		BORP, KVB I, KVB II, VBOR		
	03	D03A, D03B, D12A, D12B, D25A, D25B		03	D03A, D03B, D12A, D12B, D25A, D25B		03	D12A, D12B		
	04	E02A, E02B, E02C, E07Z		04	E02A, E02B, E02C, E07Z		05	F59A		
	05	F59A		05	F59A		09	J02A, J02B, J03A, J03B, J04A, J04B, J11A, J11B		
	06	G16A, G16B, G18A, G18B, G19A, G19B, G33Z, G38Z		06	G16A, G16B, G18A, G18B, G19A, G19B, G33Z, G38Z		21B	X06A, X06B, X06C		
	07	H33Z		07	H33Z		29.53↔	03	D12A, D12B	
	09	J02A, J02B, J08A, J08B		09	J02A, J02B, J08A, J08B		21A	W02A, W02B		
	11	L33Z		11	L33Z		21B	X06A, X06B, X06C		
	21A	W02A, W02B		21A	W02A, W02B		29.54↔	03	D12A, D12B	
	21B	X06A, X06B, X06C		21B	X06A, X06B, X06C		29.59↔		BORP, VBOR	
	29.33.11↔			BORP, KORP, KVB I, KVB II, MKOR, VBOR	29.39↔			D12A, D12B	03	D03A, D03B, D12A, D12B
		03		D12A, D12B, D24A, D24B, D25A, D25B			03	D12A, D12B	04	E02A, E02B, E02C, E07Z
		04		E02A, E02B, E02C, E07Z			06	G10A, G10B, G12A, G12B, G12C	05	F59A
		05		F59A			07	H33Z	21A	W02A, W02B
06		G16A, G16B, G18A, G18B, G19A, G19B, G33Z, G38Z	11	L33Z		21B	X06A, X06B, X06C			
07		H33Z	29.4x.10↔			BORP, KVB I, KVB II, VBOR	29.92↔	01	B03A, B03B, B03C, B06A, B06B, B17A, B17B, B17C, B39A, B39B	
09		J02A, J02B, J08A, J08B		03		D03A, D03B, D12A, D12B, D25A, D25B	03	D12A, D12B		
11		L33Z		04		E02A, E02B, E02C, E07Z	08	I02A, I02B, I08A, I08B, I08C, I13A, I13B, I28A, I28B		
21A		W02A, W02B		05		F59A	21A	W02A, W02B		
21B		X06A, X06B, X06C		06		G33Z, G38Z	21B	X06A, X06B, X06C		
29.33.12↔				BORP, KORP, KVB I, KVB II, MKOR, VBOR		07	H33Z	29.99↔		BORP, VBOR
		03		D02A, D02B, D12A, D12B, D24A, D24B, D25A, D25B		09	J02A, J02B, J08A, J08B	03	D12A, D12B	
		04		E02A, E02B, E02C, E07Z		11	L33Z	05	F59A	
		05		F04Z, F59A		21A	W02A, W02B	06	G10A, G10B, G12A, G12B, G12C	
	06	G16A, G16B, G18A, G18B, G19A, G19B, G33Z, G38Z		21B	X06A, X06B, X06C, X33Z	07	H33Z			
	07	H33Z		29.4x.11↔		BORP, KVB I, KVB II, VBOR	11	L33Z		
	08	I02A, I02B			03	D03A, D03B, D12A, D12B, D25A, D25B	30.01↔	03	D09Z, D30A, D30B, D30C	
	09	J01A, J01B, J02A, J02B, J08A, J08B			04	E02A, E02B, E02C, E07Z	04	E02A, E02B, E02C		
	11	L33Z			05	F59A	30.09.00↔	03	D09Z, D30A, D30B, D30C	
	21A	W01A, W02A, W02B	06		G33Z, G38Z	04	E02A, E02B, E02C			
	21B	X06A, X06B, X06C	07		H33Z	30.09.10↔	03	D09Z, D30A, D30B, D30C		
	22	Y01Z, Y02A, Y02B	09		J02A, J02B, J08A, J08B	04	E02A, E02B, E02C			
	29.33.20↔		BORP, KORP, KVB I, KVB II, MKOR, VBOR		11	L33Z	30.09.11↔	03	D09Z, D30A, D30B, D30C	
		03	D12A, D12B, D24A, D24B, D25A, D25B		21A	W02A, W02B	04	E02A, E02B, E02C		
04		E02A, E02B, E02C, E07Z	21B		X06A, X06B, X06C, X33Z	30.09.20↔	03	D09Z, D30A, D30B, D30C		
05		F59A	29.4x.12↔			D02A, D02B, D03A, D03B, D12A, D12B, D24A, D24B, D25A, D25B	04	E02A, E02B, E02C		
06		G16A, G16B, G18A, G18B, G19A, G19B, G33Z, G38Z			03	D02A, D02B, D03A, D03B, D12A, D12B, D24A, D24B, D25A, D25B	30.09.21↔	03	D09Z, D30A, D30B, D30C	
07		H33Z			04	E02A, E02B, E02C, E07Z	04	E02A, E02B, E02C		
09		J02A, J02B, J08A, J08B			05	F04Z, F59A	30.09.99↔	03	D09Z, D30A, D30B, D30C	
11		L33Z		06	G33Z, G38Z	04	E02A, E02B, E02C			
21A		W02A, W02B		07	H33Z	30.1x.00↔		BORP, KVB I, KVB II, VBOR		
21B		X06A, X06B, X06C		08	I02A, I02B	03	D25A, D25B			
29.33.21↔				BORP, KORP, KVB I, KVB II, MKOR, VBOR	09	J01A, J01B, J02A, J02B, J08A, J08B	04	E02A, E02B, E02C		
		03		D02A, D02B, D12A, D12B, D24A, D24B, D25A, D25B	11	L33Z	05	F59A		
		04		E02A, E02B, E02C, E07Z	21A	W01A, W02A, W02B	09	J02A, J02B, J08A, J08B		
		05		F04Z, F59A	21B	X06A, X06B, X06C, X33Z	21A	W02A, W02B		
	06	G16A, G16B, G18A, G18B, G19A, G19B, G33Z, G38Z		22	Y01Z, Y02A, Y02B	21B	X06A, X06B, X06C			
	07	H33Z		29.4x.99↔		BORP, KVB I, KVB II, VBOR	BORP, KVB I, KVB II, VBOR			
	08	I02A, I02B			03	D03A, D03B, D12A, D12B, D25A, D25B	03	D25A, D25B		
	09	J01A, J01B, J02A, J02B, J08A, J08B	04		E02A, E02B, E02C, E07Z	04	E02A, E02B, E02C			
	11	L33Z	05		F59A	05	F59A			
	21A	W01A, W02A, W02B	07		H33Z	09	J02A, J02B, J08A, J08B			
	21B	X06A, X06B, X06C	09		J02A, J02B, J08A, J08B	21A	W02A, W02B			
	29.33.22↔		BORP, KORP, KVB I, KVB II, MKOR, VBOR		11	L33Z	21B	X06A, X06B, X06C		
		03	D02A, D02B, D12A, D12B, D24A, D24B, D25A, D25B		21A	W02A, W02B	30.1x.10↔		BORP, KVB I, KVB II, VBOR	
		04	E02A, E02B, E02C, E07Z		21B	X06A, X06B, X06C, X33Z	03	D25A, D25B		
05		F04Z, F59A	22		Y01Z, Y02A, Y02B	04	E02A, E02B, E02C			
06		G16A, G16B, G18A, G18B, G19A, G19B, G33Z, G38Z	29.51↔			D03A, D03B, D12A, D12B, D25A, D25B	05	F59A		
07		H33Z			03	D03A, D03B, D12A, D12B, D25A, D25B	09	J02A, J02B, J08A, J08B		
08		I02A, I02B			04	E02A, E02B, E02C, E07Z	21A	W02A, W02B		
09		J01A, J01B, J02A, J02B, J08A, J08B			05	F59A	21B	X06A, X06B, X06C		
11		L33Z		07	H33Z	30.1x.11↔		BORP, KVB I, KVB II, VBOR		
21A		W01A, W02A, W02B		09	J02A, J02B, J08A, J08B	03	D25A, D25B			
21B		X06A, X06B, X06C		11	L33Z	04	E02A, E02B, E02C			
29.33.23↔				BORP, KORP, KVB I, KVB II, MKOR, VBOR	21A	W02A, W02B	05	F59A		
		03		D02A, D02B, D12A, D12B, D24A, D24B, D25A, D25B	21B	X06A, X06B, X06C, X33Z	09	J02A, J02B, J08A, J08B		
		04		E02A, E02B, E02C, E07Z	22	Y01Z, Y02A, Y02B	21A	W02A, W02B		
	05	F04Z, F59A		29.51↔		D12A, D12B	21B	X06A, X06B, X06C		
	06	G16A, G16B, G18A, G18B, G19A, G19B, G33Z, G38Z			03	D12A, D12B	03	D25A, D25B		
	07	H33Z			21A	W02A, W02B	04	E02A, E02B, E02C		
	08	I02A, I02B			21B	X06A, X06B, X06C	05	F59A		
	09	J01A, J01B, J02A, J02B, J08A, J08B	03		D12A, D12B	09	J02A, J02B, J08A, J08B			
	11	L33Z	21A		W02A, W02B	21A	W02A, W02B			
	21A	W01A, W02A, W02B	21B		X06A, X06B, X06C	21B	X06A, X06B, X06C			
	21B	X06A, X06B, X06C								
	22	Y01Z, Y02A, Y02B								

Anhang B Prozedurenkode-/MDC-/DRG-Index

CHOP	MDC	DRG	CHOP	MDC	DRG	CHOP	MDC	DRG
30.1x.99↔		BORP, KVB I, KVB II, VBOR	30.29.20↔		BORP, KVB I, KVB II, VBOR	30.3x.13↔		BORP, KORP, KVB I, KVB II, MKOR, VBOR
	03	D25A, D25B		03	D25A, D25B, D28Z, D29Z		03	D12A, D12B, D24A, D24B
	04	E02A, E02B, E02C		04	E02A, E02B		04	E02A, E02B, E02C, E07Z
	05	F59A		05	F59A		05	F59A
	09	J02A, J02B, J08A, J08B		09	J02A, J02B, J08A, J08B		09	J02A, J02B, J08A, J08B
	21A	W02A, W02B		21A	W02A, W02B		21A	W02A, W02B
	21B	X06A, X06B, X06C		21B	X06A, X06B, X06C		21B	X06A, X06B, X06C, X33Z
30.21↔		BORP, KVB I, KVB II, VBOR	30.29.21↔		BORP, KVB I, KVB II, VBOR	30.3x.14↔		BORP, KORP, KVB I, KVB II, MKOR, VBOR
	03	D09Z, D30A, D30B		03	D25A, D25B, D28Z, D29Z		03	D12A, D12B, D24A, D24B
	04	E02A, E02B		04	E02A, E02B		04	E02A, E02B, E02C, E07Z
	05	F59A		05	F59A		05	F59A
30.22.00↔		BORP, KVB I, KVB II, VBOR		09	J02A, J02B, J08A, J08B		09	J02A, J02B, J08A, J08B
	03	D09Z, D12A, D12B, D30A, D30B, D30C		21A	W02A, W02B		21A	W02A, W02B
	04	E02A, E02B	30.29.22↔		BORP, KVB I, KVB II, VBOR		21B	X06A, X06B, X06C, X33Z
	05	F59A		03	D25A, D25B, D28Z, D29Z	30.3x.15↔		BORP, KORP, KVB I, KVB II, MKOR, VBOR
	21A	W02A, W02B		04	E02A, E02B		03	D02A, D02B, D12A, D12B, D24A, D24B
	21B	X06A, X06B, X06C		05	F59A		04	E02A, E02B, E02C, E07Z
	22	Y01Z, Y02A, Y02B, Y02C		09	J02A, J02B, J08A, J08B		05	F04Z, F59A
30.22.10↔		BORP, KVB I, KVB II, VBOR		21A	W02A, W02B		08	I02A, I02B
	03	D09Z, D12A, D12B, D30A, D30B, D30C	30.29.30↔		BORP, KVB I, KVB II, VBOR		09	J01A, J01B, J02A, J02B, J08A, J08B
	04	E02A, E02B		03	D25A, D25B, D28Z, D29Z		21A	W01A, W02A, W02B
	05	F59A		04	E02A, E02B		21B	X06A, X06B, X06C, X33Z
	21A	W02A, W02B		05	F59A		22	Y01Z, Y02A, Y02B
	21B	X06A, X06B, X06C		09	J02A, J02B, J08A, J08B	30.3x.16↔		BORP, KORP, KVB I, KVB II, MKOR, VBOR
	22	Y01Z, Y02A, Y02B, Y02C		21A	W02A, W02B		03	D12A, D12B, D24A, D24B
30.22.11↔		BORP, KVB I, KVB II, VBOR	30.29.99↔		BORP, KVB I, KVB II, VBOR		04	E02A, E02B, E02C, E07Z
	03	D09Z, D12A, D12B, D30A, D30B, D30C		03	D25A, D25B, D28Z, D29Z		05	F59A
	04	E02A, E02B		04	E02A, E02B		09	J02A, J02B, J08A, J08B
	05	F59A		05	F59A		21A	W02A, W02B
	21A	W02A, W02B		09	J02A, J02B, J08A, J08B		21A	W02A, W02B
	21B	X06A, X06B, X06C		21A	W02A, W02B		21B	X06A, X06B, X06C, X33Z
	22	Y01Z, Y02A, Y02B, Y02C	30.29.00↔		BORP, KORP, KVB I, KVB II, MKOR, VBOR	30.3x.17↔		BORP, KORP, KVB I, KVB II, MKOR, VBOR
30.22.99↔		BORP, KVB I, KVB II, VBOR		03	D12A, D12B, D24A, D24B		03	D12A, D12B, D24A, D24B
	03	D09Z, D12A, D12B, D30A, D30B, D30C		04	E02A, E02B, E02C, E07Z		04	E02A, E02B, E02C, E07Z
	04	E02A, E02B		05	F59A		05	F59A
	05	F59A		09	J02A, J02B, J08A, J08B		09	J02A, J02B, J08A, J08B
	21A	W02A, W02B		21A	W02A, W02B		21A	W02A, W02B
	21B	X06A, X06B, X06C	30.3x.10↔		BORP, KORP, KVB I, KVB II, MKOR, VBOR	30.3x.19↔		BORP, KORP, KVB I, KVB II, MKOR, VBOR
	22	Y01Z, Y02A, Y02B, Y02C		03	D12A, D12B, D24A, D24B		03	D12A, D12B, D24A, D24B
30.29.00↔		BORP, KVB I, KVB II, VBOR		04	E02A, E02B, E02C, E07Z		04	E02A, E02B, E02C, E07Z
	03	D25A, D25B, D28Z, D29Z		05	F59A		05	F59A
	04	E02A, E02B		09	J02A, J02B, J08A, J08B		09	J02A, J02B, J08A, J08B
	05	F59A		21A	W02A, W02B		21A	W02A, W02B
	09	J02A, J02B, J08A, J08B		21B	X06A, X06B, X06C, X33Z	30.3x.99↔		BORP, KORP, KVB I, KVB II, MKOR, VBOR
	21A	W02A, W02B	30.3x.11↔		BORP, KORP, KVB I, KVB II, MKOR, VBOR		03	D12A, D12B, D24A, D24B
	21B	X06A, X06B, X06C		03	D12A, D12B, D24A, D24B		04	E02A, E02B, E02C, E07Z
30.29.10↔		BORP, KVB I, KVB II, VBOR		04	E02A, E02B, E02C, E07Z		05	F59A
	03	D25A, D25B, D28Z, D29Z		05	F59A		09	J02A, J02B, J08A, J08B
	04	E02A, E02B		09	J02A, J02B, J08A, J08B		21A	W02A, W02B
	05	F59A	30.3x.12↔		BORP, KORP, KVB I, KVB II, MKOR, VBOR		21A	W02A, W02B
	09	J02A, J02B, J08A, J08B		03	D12A, D12B, D24A, D24B		21B	X06A, X06B, X06C, X33Z
	21A	W02A, W02B		04	E02A, E02B, E02C, E07Z			
	21B	X06A, X06B, X06C		05	F59A			
30.29.11↔		BORP, KVB I, KVB II, VBOR		09	J02A, J02B, J08A, J08B			
	03	D25A, D25B, D28Z, D29Z		21A	W02A, W02B			
	04	E02A, E02B		21B	X06A, X06B, X06C, X33Z			
	05	F59A						
	09	J02A, J02B, J08A, J08B						
	21A	W02A, W02B						
	21B	X06A, X06B, X06C						

PROZ

CHOP	MDC	DRG	CHOP	MDC	DRG	CHOP	MDC	DRG			
30.4x.00↔		BORP, KORP, KVB I, KVB II, MKOR, VBOR	30.4x.15↔		BORP, KORP, KVB I, KVB II, MKOR, VBOR	30.4x.21↔		BORP, KORP, KVB I, KVB II, MKOR, VBOR			
	03	D12A, D12B, D24A, D24B		03	D02A, D02B, D12A, D12B, D24A, D24B		03	D12A, D12B, D24A, D24B			
	04	E02A, E02B, E07Z		04	E02A, E02B, E07Z		04	E02A, E02B, E07Z			
	05	F59A		05	F04Z, F59A		05	F59A			
	09	J02A, J02B, J03A, J03B, J04A, J04B, J08A, J08B, J10Z, J21Z		08	I02A, I02B		09	J02A, J02B, J03A, J03B, J04A, J04B, J08A, J08B, J10Z, J21Z			
	10	K09A, K09B		09	J01A, J01B, J02A, J02B, J03A, J03B, J04A, J04B, J08A, J08B, J10Z, J21Z		10	K06A, K06B, K06C, K09A, K09B			
	21A	W02A, W02B		10	K09A, K09B		21A	W02A, W02B			
	21B	X06A, X06B, X06C, X33Z		21A	W01A, W02A, W02B		21B	X06A, X06B, X06C, X33Z			
	30.4x.10↔			BORP, KORP, KVB I, KVB II, MKOR, VBOR	30.4x.16↔			BORP, KORP, KVB I, KVB II, MKOR, VBOR	30.4x.22↔		BORP, KORP, KVB I, KVB II, MKOR, VBOR
		03		D12A, D12B, D24A, D24B			03	D12A, D12B, D24A, D24B		03	D12A, D12B, D24A, D24B
04		E02A, E02B, E07Z	04	E02A, E02B, E07Z		04	E02A, E02B, E07Z				
05		F59A	05	F59A		05	F59A				
09		J02A, J02B, J03A, J03B, J04A, J04B, J08A, J08B, J10Z, J21Z	09	J02A, J02B, J03A, J03B, J04A, J04B, J08A, J08B, J10Z, J21Z		09	J02A, J02B, J03A, J03B, J04A, J04B, J08A, J08B, J10Z, J21Z				
10		K09A, K09B	09	J02A, J02B, J03A, J03B, J04A, J04B, J08A, J08B, J10Z, J21Z		10	K06A, K06B, K06C, K09A, K09B				
21A		W02A, W02B	10	K09A, K09B		21A	W02A, W02B				
21B		X06A, X06B, X06C, X33Z	21A	W02A, W02B		21B	X06A, X06B, X06C, X33Z				
30.4x.11↔			BORP, KORP, KVB I, KVB II, MKOR, VBOR	30.4x.17↔			BORP, KORP, KVB I, KVB II, MKOR, VBOR	30.4x.23↔			BORP, KORP, KVB I, KVB II, MKOR, VBOR
		03	D12A, D12B, D24A, D24B			03	D12A, D12B, D24A, D24B			03	D12A, D12B, D24A, D24B
	04	E02A, E02B, E07Z	04		E02A, E02B, E07Z	04	E02A, E02B, E07Z				
	05	F59A	05		F59A	05	F59A				
	09	J02A, J02B, J03A, J03B, J04A, J04B, J08A, J08B, J10Z, J21Z	09		J02A, J02B, J03A, J03B, J04A, J04B, J08A, J08B, J10Z, J21Z	09	J02A, J02B, J03A, J03B, J04A, J04B, J08A, J08B, J10Z, J21Z				
	10	K09A, K09B	09		J02A, J02B, J03A, J03B, J04A, J04B, J08A, J08B, J10Z, J21Z	10	K06A, K06B, K06C, K09A, K09B				
	21A	W02A, W02B	10		K09A, K09B	21A	W02A, W02B				
	21B	X06A, X06B, X06C, X33Z	21A		W02A, W02B	21B	X06A, X06B, X06C, X33Z				
	30.4x.12↔		BORP, KORP, KVB I, KVB II, MKOR, VBOR		30.4x.19↔		BORP, KORP, KVB I, KVB II, MKOR, VBOR		30.4x.24↔		BORP, KORP, KVB I, KVB II, MKOR, VBOR
		03	D12A, D12B, D24A, D24B			03	D12A, D12B, D24A, D24B			03	D12A, D12B, D24A, D24B
04		E02A, E02B, E07Z	04	E02A, E02B, E07Z		04	E02A, E02B, E07Z				
05		F59A	05	F59A		05	F59A				
09		J02A, J02B, J03A, J03B, J04A, J04B, J08A, J08B, J10Z, J21Z	09	J02A, J02B, J03A, J03B, J04A, J04B, J08A, J08B, J10Z, J21Z		09	J02A, J02B, J03A, J03B, J04A, J04B, J08A, J08B, J10Z, J21Z				
10		K09A, K09B	09	J02A, J02B, J03A, J03B, J04A, J04B, J08A, J08B, J10Z, J21Z		10	K06A, K06B, K06C, K09A, K09B				
21A		W02A, W02B	10	K09A, K09B		21A	W02A, W02B				
21B		X06A, X06B, X06C, X33Z	21A	W02A, W02B		21B	X06A, X06B, X06C, X33Z				
30.4x.13↔			BORP, KORP, KVB I, KVB II, MKOR, VBOR	30.4x.20↔			BORP, KORP, KVB I, KVB II, MKOR, VBOR	30.4x.25↔			BORP, KORP, KVB I, KVB II, MKOR, VBOR
		03	D12A, D12B, D24A, D24B			03	D12A, D12B, D24A, D24B			03	D02A, D02B, D12A, D12B, D24A, D24B
	04	E02A, E02B, E07Z	04		E02A, E02B, E07Z	04	E02A, E02B, E07Z				
	05	F59A	05		F59A	05	F04Z, F59A				
	09	J02A, J02B, J03A, J03B, J04A, J04B, J08A, J08B, J10Z, J21Z	09		J02A, J02B, J03A, J03B, J04A, J04B, J08A, J08B, J10Z, J21Z	08	I02A, I02B				
	10	K09A, K09B	09		J02A, J02B, J03A, J03B, J04A, J04B, J08A, J08B, J10Z, J21Z	09	J01A, J01B, J02A, J02B, J03A, J03B, J04A, J04B, J08A, J08B, J10Z, J21Z				
	21A	W02A, W02B	10		K06A, K06B, K06C, K09A, K09B	10	K06A, K06B, K06C, K09A, K09B				
	21B	X06A, X06B, X06C, X33Z	21A		W02A, W02B	21A	W01A, W02A, W02B				
	30.4x.14↔		BORP, KORP, KVB I, KVB II, MKOR, VBOR		30.4x.21↔		BORP, KORP, KVB I, KVB II, MKOR, VBOR		30.4x.26↔		BORP, KORP, KVB I, KVB II, MKOR, VBOR
		03	D12A, D12B, D24A, D24B			03	D12A, D12B, D24A, D24B			03	D12A, D12B, D24A, D24B
04		E02A, E02B, E07Z	04	E02A, E02B, E07Z		04	E02A, E02B, E07Z				
05		F59A	05	F59A		05	F59A				
09		J02A, J02B, J03A, J03B, J04A, J04B, J08A, J08B, J10Z, J21Z	09	J02A, J02B, J03A, J03B, J04A, J04B, J08A, J08B, J10Z, J21Z		09	J02A, J02B, J03A, J03B, J04A, J04B, J08A, J08B, J10Z, J21Z				
10		K09A, K09B	10	K06A, K06B, K06C, K09A, K09B		10	K06A, K06B, K06C, K09A, K09B				
21A		W02A, W02B	21A	W02A, W02B		21A	W01A, W02A, W02B				
21B		X06A, X06B, X06C, X33Z	21B	X06A, X06B, X06C, X33Z		21B	X06A, X06B, X06C, X33Z				

Anhang B Prozedurenkode-/MDC-/DRG-Index

CHOP	MDC	DRG	CHOP	MDC	DRG	CHOP	MDC	DRG			
30.4x.26↔		BORP, KORP, KVB I, KVB II, MKOR, VBOR	31.61↔		BORP, KVB I, KVB II, VBOR	31.69.30↔		BORP, KVB I, KVB II, VBOR			
	03	D12A, D12B, D24A, D24B		03	D09Z, D25A, D25B, D30A, D30B		03	D25A, D25B, D28Z, D29Z			
	04	E02A, E02B, E07Z		04	E02A, E02B, E02C		04	E02A, E02B, E02C			
	05	F59A		05	F59A		05	F59A			
	09	J02A, J02B, J03A, J03B, J04A, J04B, J08A, J08B, J10Z, J21Z		21A	W02A, W02B		09	J02A, J02B, J08A, J08B			
	10	K06A, K06B, K06C, K09A, K09B		21B	X06A, X06B, X06C		21A	W02A, W02B			
	21A	W02A, W02B		22	Y01Z, Y02A, Y02B, Y02C		21B	X06A, X06B, X06C			
	21B	X06A, X06B, X06C, X33Z		31.62↔			BORP, KVB I, KVB II, VBOR	31.69.31↔		BORP, KVB I, KVB II, VBOR	
	30.4x.27↔				BORP, KORP, KVB I, KVB II, MKOR, VBOR		03		D09Z, D25A, D25B, D30A, D30B	03	D25A, D25B, D28Z, D29Z
		03			D12A, D12B, D24A, D24B		04		E02A, E02B, E02C	04	E02A, E02B, E02C
04		E02A, E02B, E07Z	05		F59A	05	F59A				
05		F59A	21A		W02A, W02B	09	J02A, J02B, J08A, J08B				
09		J02A, J02B, J03A, J03B, J04A, J04B, J08A, J08B, J10Z, J21Z	21B		X06A, X06B, X06C	21A	W02A, W02B				
10		K06A, K06B, K06C, K09A, K09B	22		Y01Z, Y02A, Y02B, Y02C	21B	X06A, X06B, X06C				
21A		W02A, W02B	31.63↔			BORP, VBOR	31.69.40↔			BORP, KVB I, KVB II, VBOR	
21B		X06A, X06B, X06C, X33Z			03	D09Z, D25A, D25B, D30A, D30B			03	D25A, D25B, D28Z, D29Z	
30.4x.29↔					BORP, KORP, KVB I, KVB II, MKOR, VBOR	04			E02A, E02B, E02C	04	E02A, E02B, E02C
		03		D12A, D12B, D24A, D24B	05	F59A		05	F59A		
	04	E02A, E02B, E07Z		21A	W02A, W02B	09		J02A, J02B, J08A, J08B			
	05	F59A		21B	X06A, X06B, X06C	21A		W02A, W02B			
	09	J02A, J02B, J03A, J03B, J04A, J04B, J08A, J08B, J10Z, J21Z		22	Y01Z, Y02A, Y02B, Y02C	21B		X06A, X06B, X06C			
	10	K06A, K06B, K06C, K09A, K09B		31.64↔		BORP, KVB I, KVB II, VBOR		31.69.41↔		BORP, VBOR	
	21A	W02A, W02B			03	D09Z, D25A, D25B, D30A, D30B			03	D25A, D25B, D28Z, D29Z	
	21B	X06A, X06B, X06C, X33Z			04	E02A, E02B, E02C			04	E02A, E02B, E02C	
	30.4x.99↔		BORP, KORP, KVB I, KVB II, MKOR, VBOR		05	F59A	05		F59A		
		03	D12A, D12B, D24A, D24B		21A	W02A, W02B	09		J02A, J02B, J08A, J08B		
04		E02A, E02B, E07Z	21B		X06A, X06B, X06C	21A	W02A, W02B				
05		F59A	22		Y01Z, Y02A, Y02B, Y02C	21B	X06A, X06B, X06C				
09		J02A, J02B, J03A, J03B, J04A, J04B, J08A, J08B, J10Z, J21Z	31.69.10↔			BORP, KVB I, KVB II, VBOR	31.69.42↔			BORP, KVB I, KVB II, VBOR	
10		K09A, K09B			03	D25A, D25B, D28Z, D29Z			03	D25A, D25B, D28Z, D29Z	
21A		W02A, W02B			04	E02A, E02B, E02C			04	E02A, E02B, E02C	
21B		X06A, X06B, X06C, X33Z		05	F59A	05		F59A			
31.1‡↔				BORP, KORP, KVB I, KVB II, MKOR, VBOR	09	J02A, J02B, J08A, J08B		09	J02A, J02B, J08A, J08B		
		03		D12A, D12B, D24A, D24B	21A	W02A, W02B		21A	W02A, W02B		
	04	E02A, E02B, E07Z		21B	X06A, X06B, X06C	21B		X06A, X06B, X06C			
	05	F59A		31.69.11↔		BORP, KVB I, KVB II, VBOR		31.69.99↔		BORP, VBOR	
	09	J02A, J02B, J03A, J03B, J04A, J04B, J08A, J08B, J10Z, J21Z			03	D25A, D25B, D28Z, D29Z			03	D25A, D25B, D28Z, D29Z	
	10	K09A, K09B			04	E02A, E02B, E02C			04	E02A, E02B, E02C	
	21A	W02A, W02B	05		F59A	05	F59A				
	21B	X06A, X06B, X06C, X33Z	09		J02A, J02B, J08A, J08B	09	J02A, J02B, J08A, J08B				
	31.21‡↔		D02A, D02B, D15A, D15B, D24A, D24B, D25A, D25B		21A	W02A, W02B	21A		W02A, W02B		
		03	D02A, D02B, D15A, D15B, D24A, D24B, D25A, D25B		21B	X06A, X06B, X06C	21B		X06A, X06B, X06C		
04		E02A, E02B, E02C	31.69.12↔			BORP, KVB I, KVB II, VBOR	31.71↔			BORP, KVB I, KVB II, VBOR	
21A		W01A, W01B			03	D25A, D25B, D28Z, D29Z			03	D12A, D12B, D25A, D25B	
31.29‡↔					D02A, D02B, D15A, D15B, D24A, D24B, D25A, D25B	04			E02A, E02B, E02C	04	E02A, E02B, E02C
	03	D02A, D02B, D15A, D15B, D24A, D24B, D25A, D25B		05	F59A	05		F59A			
	04	E02A, E02B, E02C		09	J02A, J02B, J08A, J08B	09		J02A, J02B, J08A, J08B			
	21A	W01A, W01B	21A	W02A, W02B	21A	W02A, W02B					
	21B	X06A, X06B, X06C	21B	X06A, X06B, X06C	21B	X06A, X06B, X06C					
31.29‡↔		D02A, D02B, D15A, D15B, D24A, D24B, D25A, D25B	31.69.14↔		BORP, KVB I, KVB II, VBOR	31.72↔		BORP, KVB I, KVB II, VBOR			
	03	D02A, D02B, D15A, D15B, D24A, D24B, D25A, D25B		03	D25A, D25B, D28Z, D29Z		03	D12A, D12B			
	04	E02A, E02B, E02C		04	E02A, E02B, E02C		04	E02A, E02B, E02C			
	21A	W01A, W01B		05	F59A		05	F21A, F21B, F59A			
	21B	X06A, X06B, X06C		09	J02A, J02B, J08A, J08B		09	J02A, J02B, J03A, J03B, J04A, J04B, J11A, J11B			
31.3↔		D09Z, D30A, D30B, D30C	31.69.20↔		BORP, KVB I, KVB II, VBOR	31.72↔		BORP, KVB I, KVB II, VBOR			
	03	D09Z, D30A, D30B, D30C		03	D25A, D25B, D28Z, D29Z		03	D12A, D12B			
	04	E02A, E02B, E02C		04	E02A, E02B, E02C		04	E02A, E02B, E02C			
	31.45↔			D09Z, D30A, D30B	05		F59A	05	F21A, F21B, F59A		
		03		D09Z, D30A, D30B	09		J02A, J02B, J08A, J08B	09	J02A, J02B, J03A, J03B, J04A, J04B, J11A, J11B		
04		E02A, E02B, E02C	21A	W02A, W02B	21A	W02A, W02B					
31.61↔			BORP, KORP, KVB I, KVB II, MKOR, VBOR	21B	X06A, X06B, X06C	21B	X06A, X06B, X06C				
		03	D12A, D12B, D24A, D24B	31.69.20↔		BORP, KVB I, KVB II, VBOR	31.72↔		BORP, KVB I, KVB II, VBOR		
	04	E02A, E02B, E07Z	03		D25A, D25B, D28Z, D29Z	22		Y01Z, Y02A, Y02B, Y02C			
	05	F59A	04		E02A, E02B, E02C						
	09	J02A, J02B, J03A, J03B, J04A, J04B, J08A, J08B, J10Z, J21Z	05		F59A						
10	K06A, K06B, K06C, K09A, K09B	09	J02A, J02B, J08A, J08B								

PROZ



CHOP	MDC	DRG	CHOP	MDC	DRG	CHOP	MDC	DRG			
31.73↔		BORP, KVB I, KVB II, VBOR	31.79.99↔	03	D12A, D12B	32.09.99↔		BORP, KVB I, KVB II, VBOR			
	03	D12A, D12B, D25A, D25B		04	E02A, E02B, E02C		04	E01A, E01B, E06A, E06B, E06C			
	04	E01A, E01B, E02A, E02B, E02C, E05A, E05B, E05C		21A	W02A, W02B		05	F59A			
	05	F59A	21B	X04Z, X05A, X05B, X06A, X06B, X06C	07		H33Z				
	06	G02A, G02B, G02C, G16A, G16B, G18A, G18B, G19A, G19B, G38Z	31.91↔	01	B03A, B03B, B03C, B06A, B06B, B17A, B17B, B17C, B39A, B39B		11	L33Z			
	07	H33Z		03	D12A, D12B		21A	W02A, W02B			
	11	L33Z	08	I02A, I02B, I08A, I08B, I08C, I13A, I13B, I28A, I28B	21B		X06A, X06B, X06C				
	21A	W02A, W02B	31.92↔	21A	W02A, W02B		32.1x.10↔		BORP, KVB I, KVB II, VBOR		
	21B	X06A, X06B, X06C		03	D09Z, D30A, D30B, D30C			04	E01A, E01B, E05A, E05B, E05C		
	22	Y01Z, Y02A, Y02B, Y02C		04	E02A, E02B, E02C			05	F59A		
	Prä	A13A, A13B	21A	W02A, W02B	06			G33Z, G38Z			
	31.75↔		BORP, KVB I, KVB II, VBOR	31.98↔	03			D09Z, D30A, D30B, D30C	32.1x.20↔		BORP, KVB I, KVB II, VBOR
		03	D09Z, D24A, D24B, D30A, D30B		04			E02A, E02B, E02C		04	E01A, E01B, E05A, E05B, E05C
		04	E02A, E02B, E02C		21A			W02A, W02B		05	F59A
31.79.00↔		BORP, KVB I, KVB II, VBOR	31.99.00↔	03	D12A, D12B	32.20↔			BORP, KVB I, KVB II, VBOR		
	03	D12A, D12B		04	E02A, E02B, E02C			04	E01A, E01B, E06A, E06B, E06C		
	04	E02A, E02B, E02C		21A	W02A, W02B			05	F59A		
	05	F59A		21B	X06A, X06B, X06C			06	G33Z, G38Z		
	21A	W02A, W02B		31.99.99↔	03			D12A, D12B	07	H33Z	
21B	X04Z, X05A, X05B, X06A, X06B, X06C	04	E02A, E02B, E02C		11	L33Z					
31.79.10±↔	03	D02A, D02B, D15A, D15B, D24A, D24B, D25A, D25B	04		E02A, E02B, E02C	21A		W02A, W02B			
	04	E02A, E02B, E02C	21B	X06A, X06B, X06C	21B	X06A, X06B, X06C, X33Z					
	21A	W01A, W01B	32.01.13±↔	04	E02A, E02B, E02C	32.20↔		BORP, KVB I, KVB II, VBOR			
31.79.11↔		BORP, KVB I, KVB II, VBOR		32.09.00↔	04		E02A, E02B, E02C	32.21↔		BORP, KVB I, KVB II, VBOR	
	03	D12A, D12B			04		E01A, E01B, E06A, E06B, E06C		04	E01A, E01B, E06A, E06B, E06C	
	04	E02A, E02B, E02C	05		F59A		05		F59A		
	05	F59A	07		H33Z		06		G33Z, G38Z		
	21A	W02A, W02B	11		L33Z		07		H33Z		
21B	X04Z, X05A, X05B, X06A, X06B, X06C	32.09.10↔	21A	W02A, W02B	09		J01A, J01B				
31.79.12↔			BORP, KVB I, KVB II, VBOR	21B	X06A, X06B, X06C		11		L33Z		
	03		D12A, D12B	22	Y01Z, Y02A, Y02B, Y02C		21B		X33Z		
	04	E02A, E02B, E02C	32.09.20↔	BORP, KVB I, KVB II, VBOR	32.22↔				BORP, KVB I, KVB II, VBOR		
	05	F59A		04			E01A, E01B, E06A, E06B, E06C		04	E01A, E01B, E06A	
	21A	W02A, W02B		05			F59A		05	F59A	
21B	X04Z, X05A, X05B, X06A, X06B, X06C	06	G33Z, G38Z	06			G33Z, G38Z				
31.79.13↔		BORP, KVB I, KVB II, VBOR	07	H33Z			07		H33Z		
	03	D12A, D12B	11	L33Z		11	L33Z				
	04	E02A, E02B, E02C	21A	W02A, W02B		21B	X33Z				
	05	F59A	21B	X06A, X06B, X06C		32.23↔		BORP, KVB I, KVB II, VBOR			
	21A	W02A, W02B	22	Y01Z, Y02A, Y02B, Y02C			04	E01A, E01B, E06A, E06B, E06C			
21B	X04Z, X05A, X05B, X06A, X06B, X06C	32.09.20↔	BORP, KVB I, KVB II, VBOR	05			F59A				
31.79.14↔			BORP, KVB I, KVB II, VBOR	04			E01A, E01B, E06A, E06B, E06C	06	G33Z, G38Z		
	03		D12A, D12B	05			F59A	07	H33Z		
	04	E02A, E02B, E02C	06	G33Z, G38Z			11	L33Z			
	05	F59A	07	H33Z			21B	X33Z			
	21A	W02A, W02B	11	L33Z	32.23↔			BORP, KVB I, KVB II, VBOR			
21B	X04Z, X05A, X05B, X06A, X06B, X06C	21A	W02A, W02B	04			E01A, E01B, E06A, E06B, E06C				
31.79.15↔		BORP, KVB I, KVB II, VBOR	21B	X06A, X06B, X06C			05	F59A			
	03	D12A, D12B	22	Y01Z, Y02A, Y02B, Y02C			06	G33Z, G38Z			
	04	E02A, E02B, E02C	32.09.20↔	32.09.20↔			07	H33Z			
	05	F59A			04		E01A, E01B, E06A, E06B, E06C	09	J01A, J01B		
	21A	W02A, W02B			05		F59A	11	L33Z		
21B	X04Z, X05A, X05B, X06A, X06B, X06C	06			G33Z, G38Z	21B	X33Z				
		07			H33Z						

Anhang B Prozedurenkode-/MDC-/DRG-Index

CHOP	MDC	DRG	CHOP	MDC	DRG	CHOP	MDC	DRG
32.25↔		BORP, KVB I, KVB II, VBOR	32.41.10↔		BORP, KORP, KVB I, KVB II, MKOR, VBOR	32.41.19↔		BORP, KORP, KVB I, KVB II, MKOR, MVE, VBOR
	04	E01A, E01B, E06A, E06B, E06C		04	E01A, E01B, E05A, E05B, E05C		04	E01A, E01B, E05A, E05B, E05C
	05	F59A		05	F59A		05	F59A
	06	G33Z, G38Z		06	G02A, G02B, G02C, G33Z, G38Z		06	G02A, G02B, G02C, G33Z, G38Z
	07	H33Z		07	H33Z		07	H33Z
	09	J01A, J01B		09	J01A, J01B		09	J01A, J01B
	11	L33Z		11	L33Z		11	L33Z
32.26↔		BORP, KVB I, KVB II, VBOR	32.41.11↔		BORP, KORP, KVB I, KVB II, MKOR, MVE, VBOR	32.41.20↔		BORP, KORP, KVB I, KVB II, MKOR, VBOR
	04	E01A, E01B, E06A, E06B, E06C		04	E01A, E01B, E05A, E05B, E05C		04	E01A, E01B, E05A, E05B, E05C
	05	F59A		05	F59A		05	F59A
	07	H33Z		06	G02A, G02B, G02C, G33Z, G38Z		06	G02A, G02B, G02C, G33Z, G38Z
	11	L33Z		07	H33Z		07	H33Z
32.29↔		BORP, KVB I, KVB II, VBOR	32.41.12↔		BORP, KORP, KVB I, KVB II, MKOR, MVE, VBOR	32.41.99↔		BORP, KORP, KVB I, KVB II, MKOR, VBOR
	04	E01A, E01B, E06A, E06B, E06C		04	E01A, E01B, E05A, E05B, E05C		04	E01A, E01B, E05A, E05B, E05C
	05	F59A		05	F59A		05	F59A
	07	H33Z		06	G02A, G02B, G02C, G33Z, G38Z		06	G02A, G02B, G02C, G33Z, G38Z
	11	L33Z		07	H33Z		07	H33Z
32.30↔		BORP, KORP, KVB I, KVB II, MKOR, MVE, VBOR	32.41.13↔		BORP, KORP, KVB I, KVB II, MKOR, MVE, VBOR	32.42.00↔		BORP, KORP, KVB I, KVB II, MKOR, VBOR
	04	E01A, E01B, E06A, E06B, E06C		04	E01A, E01B, E05A, E05B, E05C		04	E01A, E01B, E05A, E05B, E05C
	05	F59A		05	F59A		05	F59A
	06	G33Z, G38Z		06	G02A, G02B, G02C, G33Z, G38Z		06	G02A, G02B, G02C, G33Z, G38Z
	07	H33Z		07	H33Z		07	H33Z
	09	J01A, J01B		09	J01A, J01B		09	J01A, J01B
	11	L33Z		11	L33Z		11	L33Z
	21A	W02A, W02B		21A	W02A, W02B		21A	W02A, W02B
	21B	X06A, X06B, X06C, X33Z		21B	X06A, X06B, X06C, X33Z		21B	X06A, X06B, X06C, X33Z
	22	Y01Z, Y02A, Y02B, Y02C		22	Y01Z, Y02A, Y02B, Y02C		22	Y01Z, Y02A, Y02B, Y02C
	32.39↔			BORP, KORP, KVB I, KVB II, MKOR, MVE, VBOR	32.41.14↔			BORP, KORP, KVB I, KVB II, MKOR, MVE, VBOR
04		E01A, E01B, E06A, E06B, E06C	04	E01A, E01B, E05A, E05B, E05C		04	E01A, E01B, E05A, E05B, E05C	
05		F59A	05	F59A		05	F59A	
06		G33Z, G38Z	06	G02A, G02B, G02C, G33Z, G38Z		06	G33Z, G38Z	
07		H33Z	07	H33Z		07	H33Z	
09		J01A, J01B	09	J01A, J01B		09	J01A, J01B	
11		L33Z	11	L33Z		11	L33Z	
21A		W02A, W02B	21A	W02A, W02B		21A	W02A, W02B	
21B		X06A, X06B, X06C, X33Z	21B	X06A, X06B, X06C, X33Z		21B	X06A, X06B, X06C, X33Z	
22		Y01Z, Y02A, Y02B, Y02C	22	Y01Z, Y02A, Y02B, Y02C		22	Y01Z, Y02A, Y02B, Y02C	
32.41.00↔			BORP, KORP, KVB I, KVB II, MKOR, VBOR	32.41.14↔			BORP, KORP, KVB I, KVB II, MKOR, MVE, VBOR	32.42.10↔
	04	E01A, E01B, E05A, E05B, E05C	04		E01A, E01B, E05A, E05B, E05C	04	E01A, E01B, E05A, E05B, E05C	
	05	F59A	05		F59A	05	F59A	
	06	G02A, G02B, G02C, G33Z, G38Z	06		G02A, G02B, G02C, G33Z, G38Z	06	G33Z, G38Z	
	07	H33Z	07		H33Z	07	H33Z	
	09	J01A, J01B	09		J01A, J01B	09	J01A, J01B	
	11	L33Z	11		L33Z	11	L33Z	
	21A	W02A, W02B	21A		W02A, W02B	21A	W02A, W02B	
	21B	X06A, X06B, X06C, X33Z	21B		X06A, X06B, X06C, X33Z	21B	X06A, X06B, X06C, X33Z	
	22	Y01Z, Y02A, Y02B, Y02C	22		Y01Z, Y02A, Y02B, Y02C	22	Y01Z, Y02A, Y02B, Y02C	
	Prä	A13A, A13B	Prä		A13A, A13B	Prä	A13A, A13B	

PROZ

CHOP	MDC	DRG	CHOP	MDC	DRG	CHOP	MDC	DRG			
32.42.11↔		BORP, KORP, KVB I, KVB II, MKOR, MVE, VBOR	32.42.20↔		BORP, KORP, KVB I, KVB II, MKOR, VBOR	32.42.29↔		BORP, KORP, KVB I, KVB II, MKOR, MVE, VBOR			
	04	E01A, E01B, E05A, E05B, E05C		04	E01A, E01B, E05A, E05B, E05C		04	E01A, E01B, E05A, E05B, E05C			
	05	F59A		05	F59A		05	F59A			
	06	G33Z, G38Z		06	G33Z, G38Z		06	G33Z, G38Z			
	07	H33Z		07	H33Z		07	H33Z			
	09	J01A, J01B		09	J01A, J01B		09	J01A, J01B			
	11	L33Z		11	L33Z		11	L33Z			
	21A	W02A, W02B		21A	W02A, W02B		21A	W02A, W02B			
	21B	X06A, X06B, X06C, X33Z		21B	X06A, X06B, X06C, X33Z		21B	X06A, X06B, X06C, X33Z			
	22	Y01Z, Y02A, Y02B, Y02C		22	Y01Z, Y02A, Y02B, Y02C		22	Y01Z, Y02A, Y02B, Y02C			
	32.42.12↔			BORP, KORP, KVB I, KVB II, MKOR, MVE, VBOR	32.42.21↔			BORP, KORP, KVB I, KVB II, MKOR, MVE, VBOR	32.42.30↔		BORP, KORP, KVB I, KVB II, MKOR, MVE, VBOR
		04		E01A, E01B, E05A, E05B, E05C			04	E01A, E01B, E05A, E05B, E05C		04	E01A, E01B, E05A, E05B, E05C
05		F59A	05	F59A		05	F59A				
06		G33Z, G38Z	06	G33Z, G38Z		06	G33Z, G38Z				
07		H33Z	07	H33Z		07	H33Z				
09		J01A, J01B	09	J01A, J01B		09	J01A, J01B				
11		L33Z	11	L33Z		11	L33Z				
21A		W02A, W02B	21A	W02A, W02B		21A	W02A, W02B				
21B		X06A, X06B, X06C, X33Z	21B	X06A, X06B, X06C, X33Z		21B	X06A, X06B, X06C, X33Z				
22		Y01Z, Y02A, Y02B, Y02C	22	Y01Z, Y02A, Y02B, Y02C		22	Y01Z, Y02A, Y02B, Y02C				
32.42.13↔			BORP, KORP, KVB I, KVB II, MKOR, MVE, VBOR	32.42.22↔			BORP, KORP, KVB I, KVB II, MKOR, MVE, VBOR	32.42.40↔			BORP, KORP, KVB I, KVB II, MKOR, VBOR
		04	E01A, E01B, E05A, E05B, E05C			04	E01A, E01B, E05A, E05B, E05C			04	E01A, E01B, E05A, E05B, E05C
	05	F59A	05		F59A	05	F59A				
	06	G33Z, G38Z	06		G33Z, G38Z	06	G33Z, G38Z				
	07	H33Z	07		H33Z	07	H33Z				
	09	J01A, J01B	09		J01A, J01B	09	J01A, J01B				
	11	L33Z	11		L33Z	11	L33Z				
	21A	W02A, W02B	21A		W02A, W02B	21A	W02A, W02B				
	21B	X06A, X06B, X06C, X33Z	21B		X06A, X06B, X06C, X33Z	21B	X06A, X06B, X06C, X33Z				
	22	Y01Z, Y02A, Y02B, Y02C	22		Y01Z, Y02A, Y02B, Y02C	22	Y01Z, Y02A, Y02B, Y02C				
	32.42.14↔		BORP, KORP, KVB I, KVB II, MKOR, MVE, VBOR		32.42.23↔		BORP, KORP, KVB I, KVB II, MKOR, MVE, VBOR		32.42.41↔		BORP, KORP, KVB I, KVB II, MKOR, MVE, VBOR
		04	E01A, E01B, E05A, E05B, E05C			04	E01A, E01B, E05A, E05B, E05C			04	E01A, E01B, E05A, E05B, E05C
05		F59A	05	F59A		05	F59A				
06		G33Z, G38Z	06	G33Z, G38Z		06	G33Z, G38Z				
07		H33Z	07	H33Z		07	H33Z				
09		J01A, J01B	09	J01A, J01B		09	J01A, J01B				
11		L33Z	11	L33Z		11	L33Z				
21A		W02A, W02B	21A	W02A, W02B		21A	W02A, W02B				
21B		X06A, X06B, X06C, X33Z	21B	X06A, X06B, X06C, X33Z		21B	X06A, X06B, X06C, X33Z				
22		Y01Z, Y02A, Y02B, Y02C	22	Y01Z, Y02A, Y02B, Y02C		22	Y01Z, Y02A, Y02B, Y02C				
32.42.19↔			BORP, KORP, KVB I, KVB II, MKOR, MVE, VBOR	32.42.24↔			BORP, KORP, KVB I, KVB II, MKOR, MVE, VBOR	32.42.42↔			BORP, KORP, KVB I, KVB II, MKOR, MVE, VBOR
		04	E01A, E01B, E05A, E05B, E05C			04	E01A, E01B, E05A, E05B, E05C			04	E01A, E01B, E05A, E05B, E05C
	05	F59A	05		F59A	05	F59A				
	06	G33Z, G38Z	06		G33Z, G38Z	06	G33Z, G38Z				
	07	H33Z	07		H33Z	07	H33Z				
	09	J01A, J01B	09		J01A, J01B	09	J01A, J01B				
	11	L33Z	11		L33Z	11	L33Z				
	21A	W02A, W02B	21A		W02A, W02B	21A	W02A, W02B				
	21B	X06A, X06B, X06C, X33Z	21B		X06A, X06B, X06C, X33Z	21B	X06A, X06B, X06C, X33Z				
	22	Y01Z, Y02A, Y02B, Y02C	22		Y01Z, Y02A, Y02B, Y02C	22	Y01Z, Y02A, Y02B, Y02C				

Anhang B Prozedurenkode-/MDC-/DRG-Index

CHOP	MDC	DRG	CHOP	MDC	DRG	CHOP	MDC	DRG			
32.42.43↔		BORP, KORP, KVB I, KVB II, MKOR, MVE, VBOR	32.50↔		BORP, KORP, KVB I, KVB II, MKOR, MVE, VBOR	32.51.14↔		BORP, KORP, KVB I, KVB II, MKOR, MVE, VBOR			
	04	E01A, E01B, E05A, E05B, E05C		04	E01A, E01B, E05A, E05B, E05C		04	E01A, E01B, E05A, E05B, E05C			
	05	F59A		05	F59A		05	F59A			
	06	G33Z, G38Z		06	G33Z, G38Z		06	G33Z, G38Z			
	07	H33Z		07	H33Z		07	H33Z			
	09	J01A, J01B		11	L33Z		11	L33Z			
	11	L33Z		21A	W02A, W02B		21A	W02A, W02B			
	21A	W02A, W02B		21B	X06A, X06B, X06C, X33Z		21B	X06A, X06B, X06C, X33Z			
	21B	X06A, X06B, X06C, X33Z		22	Y01Z, Y02A, Y02B, Y02C		22	Y01Z, Y02A, Y02B, Y02C			
	22	Y01Z, Y02A, Y02B, Y02C		32.51.00↔			BORP, KORP, KVB I, KVB II, MKOR, MVE, VBOR	32.51.19↔		BORP, KORP, KVB I, KVB II, MKOR, MVE, VBOR	
	32.42.44↔				BORP, KORP, KVB I, KVB II, MKOR, MVE, VBOR		04		E01A, E01B, E05A, E05B, E05C	04	E01A, E01B, E05A, E05B, E05C
		04			E01A, E01B, E05A, E05B, E05C		05		F59A	05	F59A
05		F59A	06		G33Z, G38Z	06	G33Z, G38Z				
06		G33Z, G38Z	07		H33Z	07	H33Z				
07		H33Z	11		L33Z	11	L33Z				
09		J01A, J01B	21A		W02A, W02B	21A	W02A, W02B				
11		L33Z	21B		X06A, X06B, X06C, X33Z	21B	X06A, X06B, X06C, X33Z				
21A		W02A, W02B	22		Y01Z, Y02A, Y02B, Y02C	22	Y01Z, Y02A, Y02B, Y02C				
21B		X06A, X06B, X06C, X33Z	32.51.10↔			BORP, KORP, KVB I, KVB II, MKOR, MVE, VBOR	32.51.20↔			BORP, KORP, KVB I, KVB II, MKOR, MVE, VBOR	
22		Y01Z, Y02A, Y02B, Y02C			04	E01A, E01B, E05A, E05B, E05C			04	E01A, E01B, E05A, E05B, E05C	
32.42.49↔					BORP, KORP, KVB I, KVB II, MKOR, MVE, VBOR	05			F59A	05	F59A
		04		E01A, E01B, E05A, E05B, E05C	06	G33Z, G38Z		06	G33Z, G38Z		
	05	F59A		07	H33Z	07		H33Z			
	06	G33Z, G38Z		11	L33Z	11		L33Z			
	07	H33Z		21A	W02A, W02B	21A		W02A, W02B			
	09	J01A, J01B		21B	X06A, X06B, X06C, X33Z	21B		X06A, X06B, X06C, X33Z			
	11	L33Z		22	Y01Z, Y02A, Y02B, Y02C	22		Y01Z, Y02A, Y02B, Y02C			
	21A	W02A, W02B		32.51.11↔		BORP, KORP, KVB I, KVB II, MKOR, MVE, VBOR		32.51.21↔		BORP, KORP, KVB I, KVB II, MKOR, MVE, VBOR	
	21B	X06A, X06B, X06C, X33Z			04	E01A, E01B, E05A, E05B, E05C			04	E01A, E01B, E05A, E05B, E05C	
	22	Y01Z, Y02A, Y02B, Y02C			05	F59A			05	F59A	
	32.42.99↔		BORP, KORP, KVB I, KVB II, MKOR, MVE, VBOR		06	G33Z, G38Z	06		G33Z, G38Z		
		04	E01A, E01B, E05A, E05B, E05C		07	H33Z	07		H33Z		
05		F59A	11		L33Z	11	L33Z				
06		G33Z, G38Z	21A		W02A, W02B	21A	W02A, W02B				
07		H33Z	21B		X06A, X06B, X06C, X33Z	21B	X06A, X06B, X06C, X33Z				
09		J01A, J01B	22		Y01Z, Y02A, Y02B, Y02C	22	Y01Z, Y02A, Y02B, Y02C				
11		L33Z	32.51.12↔			BORP, KORP, KVB I, KVB II, MKOR, MVE, VBOR	32.51.22↔			BORP, KORP, KVB I, KVB II, MKOR, MVE, VBOR	
21A		W02A, W02B			04	E01A, E01B, E05A, E05B, E05C			04	E01A, E01B, E05A, E05B, E05C	
21B		X06A, X06B, X06C, X33Z			05	F59A			05	F59A	
22		Y01Z, Y02A, Y02B, Y02C		06	G33Z, G38Z	06		G33Z, G38Z			
32.49↔				BORP, KORP, KVB I, KVB II, MKOR, MVE, VBOR	07	H33Z		07	H33Z		
		04		E01A, E01B, E05A, E05B, E05C	11	L33Z		11	L33Z		
	05	F59A		21A	W02A, W02B	21A		W02A, W02B			
	06	G33Z, G38Z		21B	X06A, X06B, X06C, X33Z	21B		X06A, X06B, X06C, X33Z			
	07	H33Z		22	Y01Z, Y02A, Y02B, Y02C	22		Y01Z, Y02A, Y02B, Y02C			
	09	J01A, J01B		32.51.13↔		BORP, KORP, KVB I, KVB II, MKOR, MVE, VBOR		32.51.23↔		BORP, KORP, KVB I, KVB II, MKOR, MVE, VBOR	
	11	L33Z			04	E01A, E01B, E05A, E05B, E05C			04	E01A, E01B, E05A, E05B, E05C	
	21A	W02A, W02B			05	F59A			05	F59A	
	21B	X06A, X06B, X06C, X33Z	06		G33Z, G38Z	06	G33Z, G38Z				
	22	Y01Z, Y02A, Y02B, Y02C	07		H33Z	07	H33Z				
			11		L33Z	11	L33Z				
			21A		W02A, W02B	21A	W02A, W02B				
		21B	X06A, X06B, X06C, X33Z		21B	X06A, X06B, X06C, X33Z					
		22	Y01Z, Y02A, Y02B, Y02C		22	Y01Z, Y02A, Y02B, Y02C					

PROZ

CHOP	MDC	DRG	CHOP	MDC	DRG	CHOP	MDC	DRG				
32.51.24↔		BORP, KORP, KVB I, KVB II, MKOR, MVE, VBOR	33.20↔		BORP, KVB I, KVB II, VBOR	33.34.20↔		BORP, KORP, KVB I, KVB II, MKOR, VBOR				
	04	E01A, E01B, E05A, E05B, E05C		04	E01A, E01B, E05A, E05B, E05C		04	E01A, E01B, E06A, E06B, E06C				
	05	F59A		05	F59A		05	F59A				
	06	G33Z, G38Z		06	G33Z, G38Z		06	G02A, G02B, G02C, G33Z, G38Z				
	07	H33Z		07	H33Z		07	H33Z				
	11	L33Z		11	L33Z		07	H33Z				
	21A	W02A, W02B		21A	W02A, W02B		08	I02A, I02B, I06A, I06B, I06C, I10A, I10B, I10C				
	21B	X06A, X06B, X06C, X33Z		21B	X06A, X06B, X06C		09	J01A, J01B				
	22	Y01Z, Y02A, Y02B, Y02C		33.22†↔	04		E64A	11	L33Z			
	32.51.29↔			BORP, KORP, KVB I, KVB II, MKOR, MVE, VBOR	33.23.11†↔		04	E64A	Prä	A13A, A13B		
		04		E01A, E01B, E05A, E05B, E05C	33.23.13†↔		04	E64A	33.34.99↔	04	E01A, E01B, E06A, E06B, E06C	
		05		F59A	33.23.14†↔		04	E64A		06	G02A, G02B, G02C, G38Z	
06		G33Z, G38Z	33.23.99†↔	04	E64A	07	H33Z					
07		H33Z	33.24.00†↔	04	E64A	08	I02A, I02B, I06A, I06B, I06C, I10A, I10B, I10C					
11		L33Z	33.24.10†↔	04	E64A, E65A, E69A, E71A	09	J01A, J01B					
21A		W02A, W02B	33.24.11†↔	04	E64A, E65A, E69A, E71A	11	L33Z					
21B		X06A, X06B, X06C, X33Z	33.24.12†↔	04	E64A, E65A, E69A, E71A	Prä	A13A, A13B					
22		Y01Z, Y02A, Y02B, Y02C	33.24.13†↔	04	E64A, E65A, E69A, E71A	33.39↔	04	E01A, E01B, E05A, E05B, E05C				
32.51.31↔			BORP, KORP, KVB I, KVB II, MKOR, MVE, VBOR	33.24.14†↔	04		E64A, E65A, E69A, E71A	06		G02A, G02B, G02C, G33Z, G38Z		
		04	E01A, E01B, E05A, E05B, E05C	33.24.16†↔	04		E64A, E65A, E69A, E71A	07		H33Z		
		05	F59A	33.24.99†↔	04		E64A	11		L33Z		
	06	G33Z, G38Z	33.25↔		BORP, KVB I, KVB II, VBOR		Prä	A13A, A13B				
	07	H33Z		04	E01A, E01B, E06A, E06B, E06C		04	E01A, E01B, E05A, E05B, E05C				
	11	L33Z		05	F59A		06	G02A, G02B, G02C, G33Z, G38Z				
	21A	W02A, W02B		21A	W02A, W02B		07	H33Z				
	21B	X06A, X06B, X06C, X33Z		21B	X06A, X06B, X06C		11	L33Z				
	22	Y01Z, Y02A, Y02B, Y02C		22	Y01Z, Y02A, Y02B, Y02C		Prä	A13A, A13B				
	32.51.99↔			BORP, KORP, KVB I, KVB II, MKOR, MVE, VBOR	33.28↔			BORP, KVB I, KVB II, VBOR	33.41↔		BORP, KVB I, KVB II, VBOR	
		04		E01A, E01B, E05A, E05B, E05C			04	E01A, E01B, E06A, E06B, E06C		04	E01A, E01B, E05A, E05B, E05C	
		05		F59A		05	F59A	05		F59A		
06		G33Z, G38Z		11		L09A, L09B	06	G33Z, G38Z				
07		H33Z		33.31↔			BORP, KVB I, KVB II, VBOR	07		H33Z		
11		L33Z				01	B03A, B03B, B03C, B06A, B06B, B17A, B17B, B17C, B39A, B39B	11		L33Z		
21A		W02A, W02B	05			F59A	21A	W02A, W02B				
21B		X06A, X06B, X06C, X33Z	08			I02A, I02B, I08A, I08B, I08C, I13A, I13B	21B	X06A, X06B, X06C				
22		Y01Z, Y02A, Y02B, Y02C	33.33↔				BORP, KVB I, KVB II, VBOR	22		Y01Z, Y02A, Y02B, Y02C		
32.59↔						BORP, KORP, KVB I, KVB II, MKOR, MVE, VBOR	05	F59A		33.42↔		BORP, KVB I, KVB II, VBOR
		04				E01A, E01B, E05A, E05B, E05C	06	G10A, G10B, G12A, G12B			04	E01A, E01B, E05A, E05B, E05C
		07				H33Z	07	H06Z			05	F59A
	11	L33Z			09	J02A, J02B, J03A, J03B, J04A, J04B, J11A, J11B	06	G33Z, G38Z				
	21A	W02A, W02B			10	K09A, K09B	07	H33Z				
	21B	X06A, X06B, X06C, X33Z			21A	W02A, W02B	09	J02A, J02B, J03A, J03B, J04A, J04B, J11A, J11B				
	22	Y01Z, Y02A, Y02B, Y02C			21B	X06A, X06B	11	L33Z				
	32.6↔			BORP, KVB I, KVB II, MVE, VBOR	33.34.10↔		BORP, KVB I, KVB II, VBOR	33.43↔			BORP, KVB I, KVB II, VBOR	
		04		E01A, E01B		04	E01A, E01B, E06A, E06B, E06C		04		E01A, E01B, E05A, E05B, E05C	
		05		F59A		06	G02A, G02B, G02C, G33Z, G38Z		05		F59A	
		06		G33Z, G38Z		07	H33Z		06		G33Z, G38Z	
		07	H33Z	08		I02A, I02B, I06A, I06B, I06C, I10A, I10B, I10C	07		H33Z			
09		J01A, J01B	09	J01A, J01B		11	L33Z					
11		L33Z	11	L33Z		21A	W02A, W02B					
21A		W02A, W02B	Prä	A13A, A13B		21B	X06A, X06B, X06C					
21B		X06A, X06B, X06C, X33Z				22	Y01Z, Y02A, Y02B, Y02C					
22		Y01Z, Y02A, Y02B, Y02C				33.50↔			BORP, KORP, KVB I, KVB II, MKOR, VBOR			
							05		F59A			
							Prä		A05A, A05B, A06Z			
				33.51↔			BORP, KORP, KVB I, KVB II, MKOR, VBOR					
					05		F59A					
					Prä		A05A, A05B, A06Z					

Anhang B Prozedurenkode-/MDC-/DRG-Index

CHOP	MDC	DRG	CHOP	MDC	DRG	CHOP	MDC	DRG
33.52↔		BORP, KORP, KVB I, KVB II, MKOR, VBOR	33.92↔		BORP, KVB I, KVB II, VBOR	34.21.00↔		BORP, VBOR
	05	F59A		04	E01A, E01B, E05A, E05B, E05C		01	B17A, B17B, B17C
	Prä	A05A, A05B, A06Z		05	F59A		03	D12A, D12B
33.53↔		BORP, KORP, KVB I, KVB II, MKOR, VBOR		06	G33Z, G38Z		04	E02A, E02B, E02C
	05	F59A		07	H33Z		05	F04Z, F13A, F21A, F21B, F59A
	Prä	A05A, A05B, A06Z		11	L33Z		06	G10A, G10B, G12A, G12B, G12C
33.6x.00↔		BORP, KORP, KVB I, KVB II, MKOR, VBOR		21A	W02A, W02B		07	H06Z
	05	F59A		21B	X06A, X06B, X06C		08	I27A, I27B, I27C, I27D
	Prä	A05A, A05B, A06Z	34.02↔	04	E01A, E01B, E05A, E05B, E05C		09	J11A, J11B
33.6x.10↔		BORP, KORP, KVB I, KVB II, MKOR, VBOR		05	F04Z, F13A		10	K09A, K09B
	05	F59A		06	G33Z, G38Z		11	L09A, L09B
	Prä	A05A, A05B, A06Z		07	H33Z		12	M06Z, M37Z
33.6x.99↔		BORP, KORP, KVB I, KVB II, MKOR, VBOR		11	L33Z		13	N11A, N11B
	05	F59A		21A	W02A, W02B	34.21.10↔	21A	W02A, W02B
	Prä	A05A, A05B, A06Z		21B	X06A, X06B, X06C		21B	X06A, X06B, X06C
			34.03↔	Prä	A13A, A13B		01	B17A, B17B, B17C
33.71.11†↔	04	E02A, E02B		03	D12A		03	D12A, D12B
33.71.12†↔	04	E02A, E02B		04	E01A, E01B, E02A, E02B, E02C		04	E02A, E02B, E02C
33.71.13†↔	04	E02A, E02B		05	F03C, F03D, F04Z, F13A, F13B, F13C, F21A, F21B, F31A, F31B		05	F04Z, F13A, F21A, F21B, F59A
33.71.14†↔	04	E02A, E02B		06	G10A, G10B, G12A, G12B, G12C, G33Z, G38Z		06	G10A, G10B, G12A, G12B, G12C
33.71.16†↔	04	E02A, E02B		07	H06Z, H33Z		07	H06Z
33.71.17†↔	04	E02A, E02B		08	I23A, I23B, I23C		08	I27A, I27B, I27C, I27D
33.71.18†↔	04	E02A, E02B		09	J02A, J02B, J03A, J03B, J04A, J04B, J11A, J11B		09	J11A, J11B
33.71.1a†↔	04	E02A, E02B		10	K09A, K09B		10	K09A, K09B
33.71.1b†↔	04	E02A, E02B		11	L09A, L09B, L33Z		11	L09A, L09B
33.71.1c†↔	04	E02A, E02B		12	M06Z, M09A, M09B, M37Z		12	M06Z, M37Z
33.71.21†↔	04	E02A, E02B		13	N11A, N11B	34.21.20↔	13	N11A, N11B
33.71.22†↔	04	E02A, E02B		14	O02A, O02B		21A	W02A, W02B
33.71.23†↔	04	E02A, E02B		21A	W02A, W02B		21B	X06A, X06B, X06C
33.71.24†↔	04	E02A, E02B		21B	X06A, X06B, X06C		01	B17A, B17B, B17C
33.71.26†↔	04	E02A, E02B	34.04†↔		KP, KPP		03	D12A, D12B
33.71.27†↔	04	E02A, E02B	34.05†↔		KP, KPP		04	E02A, E02B, E02C
33.71.28†↔	04	E02A, E02B	34.06↔		BORP, VBOR		05	F04Z, F13A, F21A, F21B, F59A
33.71.2a†↔	04	E02A, E02B		01	B17A, B17B, B17C		06	G10A, G10B, G12A, G12B, G12C
33.71.2b†↔	04	E02A, E02B		03	D12A, D12B		07	H06Z
33.71.2c†↔	04	E02A, E02B		04	E02A, E02B, E02C		08	I27A, I27B, I27C, I27D
33.72.11†↔	04	E65A		05	F04Z, F13A, F21A, F21B, F59A		09	J11A, J11B
33.72.12†↔	04	E65A		06	G10A, G10B, G12A, G12B, G12C		10	K09A, K09B
33.72.13†↔	04	E65A		07	H06Z		11	L09A, L09B
33.72.14†↔	04	E65A		08	I27A, I27B, I27C, I27D		12	M06Z, M37Z
33.72.15†↔	04	E65A		09	J11A, J11B		13	N11A, N11B
33.72.16†↔	04	E65A		10	K09A, K09B	34.21.99↔	21A	W02A, W02B
33.72.17†↔	04	E65A		11	L09A, L09B		21B	X06A, X06B, X06C
33.72.18†↔	04	E65A		12	M06Z, M37Z		01	B17A, B17B, B17C
33.72.1a†↔	04	E65A		13	N11A, N11B		03	D12A, D12B
33.79.00†↔	04	E65A		21A	W02A, W02B		04	E02A, E02B, E02C
33.79.09†↔	04	E65A		21B	X06A, X06B, X06C		05	F04Z, F13A, F21A, F21B, F59A
33.79.10†↔	04	E65A	34.09.10†↔		KPP		06	G10A, G10B, G12A, G12B, G12C
33.79.11†↔	04	E65A	34.1↔		BORP, VBOR		07	H06Z
33.79.12†↔	04	E65A		04	E02A, E02B		08	I27A, I27B, I27C, I27D
33.79.19†↔	04	E65A		05	F04Z, F13A, F21A, F21B, F59A		09	J11A, J11B
33.91.20†↔	04	E02A, E02B		10	K09A, K09B		10	K09A, K09B
33.91.21†↔	04	E02A, E02B		21A	W02A, W02B		11	L09A, L09B
33.91.22†↔	04	E02A, E02B		21B	X06A, X06B, X06C		12	M06Z, M37Z
33.91.23†↔	04	E02A, E02B	34.20↔		E02A, E02B, E02C		13	N11A, N11B
33.91.29†↔	04	E02A, E02B		21A	W02A, W02B		21A	W02A, W02B
				21B	X06A, X06B, X06C		21B	X06A, X06B, X06C

CHOP	MDC	DRG	CHOP	MDC	DRG	CHOP	MDC	DRG
34.22↔	03	D12A, D12B	34.3x.21↔		BORP, VBOR	34.3x.26↔		BORP, KORP, KVB I, KVB II, MKOR, VBOR
	04	E02A, E02B, E02C		04	E01A, E01B, E02A, E02B, E02C, E05A, E05B, E05C		04	E01A, E01B, E02A, E02B, E02C, E05A, E05B, E05C
	08	I18A, I18B		05	F59A		05	F59A
34.23.20↔	01	B03A, B03B, B03C, B06A, B06B, B17A, B17B, B17C, B39A, B39B		07	H33Z		06	G33Z, G38Z
	04	E02A, E02B, E02C		08	I28A, I28B		07	H33Z
	08	I27A, I27B, I27C, I27D		09	J02A, J02B, J03A, J03B, J04A, J04B, J11A, J11B		08	I28A, I28B
	09	J02A, J02B, J03A, J03B, J04A, J04B, J11A, J11B		10	K09A, K09B		09	J02A, J02B, J03A, J03B, J04A, J04B, J11A, J11B
	10	K09A, K09B		11	L33Z		10	K09A, K09B
34.26↔		BORP, KVB I, KVB II, VBOR		21A	W02A, W02B		11	L33Z
	04	E02A, E02B, E02C	34.3x.22↔	21B	X06A, X06B, X06C		21A	W02A, W02B
	05	F21A, F21B, F59A			BORP, KORP, KVB I, KVB II, MKOR, VBOR		21B	X06A, X06B, X06C
	10	K09A, K09B		04	E01A, E01B, E02A, E02B, E02C, E05A, E05B, E05C	34.3x.27↔		BORP, KORP, KVB I, KVB II, MKOR, VBOR
	21A	W02A, W02B		05	F59A		04	E01A, E01B, E02A, E02B, E02C, E05A, E05B, E05C
	21B	X06A, X06B, X06C		06	G33Z, G38Z		05	F59A
34.27.00↔		BORP, VBOR		07	H33Z		06	G33Z, G38Z
	04	E01A, E01B, E06A, E06B, E06C		08	I28A, I28B		07	H33Z
	05	F59A		09	J02A, J02B, J03A, J03B, J04A, J04B, J11A, J11B		08	I28A, I28B
	21A	W02A, W02B		10	K09A, K09B		09	J02A, J02B, J03A, J03B, J04A, J04B, J11A, J11B
	21B	X06A, X06B, X06C		11	L33Z		10	K09A, K09B
34.27.20↔		BORP, KVB I, KVB II, VBOR		21A	W02A, W02B		11	L33Z
	04	E01A, E01B, E06A, E06B, E06C	34.3x.23↔	21B	X06A, X06B, X06C		21A	W02A, W02B
	05	F59A			BORP, KORP, KVB I, KVB II, MKOR, VBOR		21B	X06A, X06B, X06C
	21A	W02A, W02B		04	E01A, E01B, E02A, E02B, E02C, E05A, E05B, E05C	34.3x.28↔		BORP, KORP, KVB I, KVB II, MKOR, VBOR
	21B	X06A, X06B, X06C		05	F59A		04	E01A, E01B, E02A, E02B, E02C, E05A, E05B, E05C
34.27.99↔	04	E01A, E01B, E06A, E06B, E06C		06	G33Z, G38Z		05	F59A
	21A	W02A, W02B		07	H33Z		06	G33Z, G38Z
	21B	X06A, X06B, X06C		08	I28A, I28B		07	H33Z
34.3x.00↔	04	E01A, E01B, E02A, E02B, E02C, E05A, E05B, E05C		09	J02A, J02B, J03A, J03B, J04A, J04B, J11A, J11B		08	I28A, I28B
	07	H33Z		10	K09A, K09B		09	J02A, J02B, J03A, J03B, J04A, J04B, J11A, J11B
	08	I28A, I28B		11	L33Z		10	K09A, K09B
	09	J02A, J02B, J03A, J03B, J04A, J04B, J11A, J11B		21A	W02A, W02B		11	L33Z
	10	K09A, K09B		21B	X06A, X06B, X06C		21A	W02A, W02B
	11	L33Z	34.3x.24↔		BORP, KORP, KVB I, KVB II, MKOR, VBOR		21B	X06A, X06B, X06C
	21A	W02A, W02B		04	E01A, E01B, E02A, E02B, E02C, E05A, E05B, E05C	34.3x.29↔		E01A, E01B, E02A, E02B, E02C, E05A, E05B, E05C
	21B	X06A, X06B, X06C		05	F59A		07	H33Z
34.3x.10↔	04	E01A, E01B, E02A, E02B, E02C, E05A, E05B, E05C		06	G33Z, G38Z		08	I28A, I28B
	07	H33Z		07	H33Z		09	J02A, J02B, J03A, J03B, J04A, J04B, J11A, J11B
	08	I28A, I28B		08	I28A, I28B		10	K09A, K09B
	09	J02A, J02B, J03A, J03B, J04A, J04B, J11A, J11B		09	J02A, J02B, J03A, J03B, J04A, J04B, J11A, J11B		11	L33Z
	10	K09A, K09B		10	K09A, K09B		21A	W02A, W02B
	11	L33Z		11	L33Z		21B	X06A, X06B, X06C
	21A	W02A, W02B		21A	W02A, W02B	34.3x.30↔		E01A, E01B, E02A, E02B, E02C, E05A, E05B, E05C
	21B	X06A, X06B, X06C		21B	X06A, X06B, X06C		07	H33Z
34.3x.20↔	04	E01A, E01B, E02A, E02B, E02C, E05A, E05B, E05C	34.3x.25↔		BORP, KORP, KVB I, KVB II, MKOR, VBOR		08	I28A, I28B
	07	H33Z		04	E01A, E01B, E02A, E02B, E02C, E05A, E05B, E05C		09	J02A, J02B, J03A, J03B, J04A, J04B, J11A, J11B
	08	I28A, I28B		05	F59A		10	K09A, K09B
	09	J02A, J02B, J03A, J03B, J04A, J04B, J11A, J11B		06	G33Z, G38Z		11	L33Z
	10	K09A, K09B		07	H33Z		21A	W02A, W02B
	11	L33Z		08	I28A, I28B		21B	X06A, X06B, X06C
	21A	W02A, W02B		09	J02A, J02B, J03A, J03B, J04A, J04B, J11A, J11B			
	21B	X06A, X06B, X06C		10	K09A, K09B			
				11	L33Z			
				21A	W02A, W02B			
				21B	X06A, X06B, X06C			

Anhang B Prozedurenkode-/MDC-/DRG-Index

CHOP	MDC	DRG	CHOP	MDC	DRG	CHOP	MDC	DRG						
34.3x.99↔	04	E01A, E01B, E02A, E02B, E02C, E05A, E05B, E05C	34.4x.22↔		BORP, VBOR	34.4x.40↔	04	E02A, E02B, E02C						
	07	H33Z		01	B03A, B03B, B03C		08	I28A, I28B, I28C						
	08	I28A, I28B		04	E01A, E01B, E02A, E02B, E02C, E05A, E05B, E05C		10	K09A, K09B						
	09	J02A, J02B, J03A, J03B, J04A, J04B, J11A, J11B		05	F59A		34.4x.99↔	04	E02A, E02B, E02C					
	10	K09A, K09B		06	G33Z, G38Z			08	I28A, I28B, I28C					
	11	L33Z		07	H33Z			10	K09A, K09B					
	21A	W02A, W02B		08	I02A, I02B, I06A, I06B, I06C, I28A, I28B		21B	X06A, X06B, X06C	34.51.00↔	04	E01A, E01B, E05A, E05B, E05C			
	21B	X06A, X06B, X06C		09	J01A, J01B, J02A, J02B, J03A, J03B, J04A, J04B, J11A, J11B		05	F59A		05	F59A			
	01	B03A, B03B, B03C		10	K09A, K09B		06	G33Z, G38Z		06	G33Z, G38Z			
	34.4x.00↔	04		E01A, E01B, E02A, E02B, E02C, E05A, E05B, E05C	34.4x.30↔			BORP, KORP, KVB I, KVB II, MKOR, VBOR	34.51.11↔	07	H33Z			
		07		H33Z			01	B03A, B03B, B03C		04	E01A, E01B, E05A, E05B, E05C	05	F59A	
		08		I28A, I28B			04	E01A, E01B, E02A, E02B, E02C, E05A, E05B, E05C		05	F59A	06	G33Z, G38Z	
		09		J02A, J02B, J03A, J03B, J04A, J04B, J11A, J11B			05	F59A		06	G33Z, G38Z	07	H33Z	
		10		K09A, K09B			06	G33Z, G38Z		07	H33Z	11	L33Z	
		11		L33Z			07	H33Z		08	I02A, I02B, I06A, I06B, I06C, I28A, I28B	21A	W02A, W02B	
		21A		W02A, W02B			08	I02A, I02B, I06A, I06B, I06C, I28A, I28B		09	J01A, J01B, J02A, J02B, J03A, J03B, J04A, J04B, J11A, J11B	21B	X06A, X06B, X06C	
		21B		X06A, X06B, X33Z			09	J01A, J01B, J02A, J02B, J03A, J03B, J04A, J04B, J11A, J11B		10	K09A, K09B	22	Y01Z, Y02A, Y02B, Y02C	
01		B03A, B03B, B03C	10	K09A, K09B		34.51.12↔	04	E01A, E01B, E05A, E05B, E05C		34.51.13↔	04	E01A, E01B, E05A, E05B, E05C		
04		E01A, E01B, E02A, E02B, E02C, E05A, E05B, E05C	11	L33Z			05	F59A			05	F59A		
07		H33Z	21A	W02A, W02B			06	G33Z, G38Z			06	G33Z, G38Z		
34.4x.10↔		07	H33Z	34.4x.31↔			BORP, KORP, KVB I, KVB II, MKOR, VBOR	34.51.14↔		07	H33Z			
		08	I28A, I28B			01	B03A, B03B, B03C			11	L33Z	11	L33Z	
		09	J02A, J02B, J03A, J03B, J04A, J04B, J11A, J11B			04	E01A, E01B, E02A, E02B, E02C, E05A, E05B, E05C			21A	W02A, W02B	21A	W02A, W02B	
		10	K09A, K09B			05	F59A			21B	X06A, X06B, X06C	21B	X06A, X06B, X06C	
		11	L33Z			06	G33Z, G38Z			22	Y01Z, Y02A, Y02B, Y02C	22	Y01Z, Y02A, Y02B, Y02C	
		21A	W02A, W02B			07	H33Z			34.51.15↔	BORP, KVB I, KVB II, VBOR	34.51.15↔	BORP, KVB I, KVB II, VBOR	
	21B	X06A, X06B, X33Z	08		I02A, I02B, I06A, I06B, I06C, I28A, I28B	04	E01A, E01B, E05A, E05B, E05C		04		E01A, E01B, E05A, E05B, E05C			
	01	B03A, B03B, B03C	09		J01A, J01B, J02A, J02B, J03A, J03B, J04A, J04B, J11A, J11B	05	F59A		05		F59A			
	34.4x.20↔	04	E01A, E01B, E02A, E02B, E02C, E05A, E05B, E05C		34.4x.32↔		BORP, KORP, KVB I, KVB II, MKOR, VBOR		34.51.15↔	06	G33Z, G38Z			
		07	H33Z			01	B03A, B03B, B03C			06	G33Z, G38Z	07	H33Z	
		08	I02A, I02B, I06A, I06B, I06C, I28A, I28B			04	E01A, E01B, E02A, E02B, E02C, E05A, E05B, E05C			07	H33Z	11	L33Z	
		09	J02A, J02B, J03A, J03B, J04A, J04B, J11A, J11B			05	F59A			08	I02A, I02B, I06A, I06B, I06C, I28A, I28B	21A	W02A, W02B	
		10	K09A, K09B			06	G33Z, G38Z			09	J01A, J01B, J02A, J02B, J03A, J03B, J04A, J04B, J11A, J11B	21B	X06A, X06B, X06C	
		11	L33Z			07	H33Z			10	K09A, K09B	22	Y01Z, Y02A, Y02B, Y02C	
		21A	W02A, W02B			08	I02A, I02B, I06A, I06B, I06C, I28A, I28B			11	L33Z	34.51.15↔	BORP, KVB I, KVB II, VBOR	
		21B	X06A, X06B, X33Z			09	J01A, J01B, J02A, J02B, J03A, J03B, J04A, J04B, J11A, J11B			21A	W02A, W02B		04	E01A, E01B, E05A, E05B, E05C
		01	BORP, VBOR			10	K09A, K09B			21B	X06A, X06B, X06C		05	F59A
34.4x.21↔		04	E01A, E01B, E02A, E02B, E02C, E05A, E05B, E05C	34.4x.33↔			BORP, KORP, KVB I, KVB II, MKOR, VBOR	34.51.15↔		06	G33Z, G38Z			
		05	F59A			01	B03A, B03B, B03C			07	H33Z	07	H33Z	
		07	H33Z			04	E01A, E01B, E02A, E02B, E02C, E05A, E05B, E05C			05	F59A	11	L33Z	
		08	I02A, I02B, I06A, I06B, I06C, I28A, I28B			05	F59A			06	G33Z, G38Z	21A	W02A, W02B	
		09	J02A, J02B, J03A, J03B, J04A, J04B, J11A, J11B			06	G33Z, G38Z			07	H33Z	21B	X06A, X06B, X06C	
		10	K09A, K09B			07	H33Z			08	I02A, I02B, I06A, I06B, I06C, I28A, I28B	22	Y01Z, Y02A, Y02B, Y02C	
		11	L33Z			08	I02A, I02B, I06A, I06B, I06C, I28A, I28B			09	J01A, J01B, J02A, J02B, J03A, J03B, J04A, J04B, J11A, J11B	34.51.15↔	BORP, KVB I, KVB II, VBOR	
		21A	W02A, W02B			09	J01A, J01B, J02A, J02B, J03A, J03B, J04A, J04B, J11A, J11B			10	K09A, K09B		04	E01A, E01B, E05A, E05B, E05C
	21B	X06A, X06B, X33Z	10		K09A, K09B	11	L33Z		05	F59A				
					21A	W02A, W02B	21A		W02A, W02B	06	G33Z, G38Z			
					21B	X06A, X06B, X33Z	21B		X06A, X06B, X06C	07	H33Z			
							22		Y01Z, Y02A, Y02B, Y02C	11	L33Z			
										21A	W02A, W02B			
										21B	X06A, X06B, X06C			
										22	Y01Z, Y02A, Y02B, Y02C			



CHOP	MDC	DRG	CHOP	MDC	DRG	CHOP	MDC	DRG		
34.51.16↔		BORP, KVB I, KVB II, VBOR	34.52.14↔		BORP, KVB I, KVB II, VBOR	34.6x.11↔		BORP, KVB I, KVB II, VBOR		
	04	E01A, E01B, E05A, E05B, E05C		04	E01A, E01B, E05A, E05B, E05C		04	E02A, E02B		
	05	F59A		05	F59A		05	F59A		
	06	G33Z, G38Z		06	G33Z, G38Z		06	G33Z, G38Z		
	07	H33Z		07	H33Z		07	H33Z		
	11	L33Z		11	L33Z		11	L33Z		
	21A	W02A, W02B		21A	W02A, W02B		21A	W02A, W02B		
	21B	X06A, X06B, X06C		21B	X06A, X06B, X06C		21B	X06A, X06B, X06C		
	22	Y01Z, Y02A, Y02B, Y02C		22	Y01Z, Y02A, Y02B, Y02C		34.6x.12↔	BORP, KVB I, KVB II, VBOR		
	34.51.99↔			BORP, KVB I, KVB II, VBOR	34.52.15↔			BORP, KVB I, KVB II, VBOR	04	E02A, E02B
		04		E01A, E01B, E05A, E05B, E05C			04	E01A, E01B, E05A, E05B, E05C	05	F59A
		05		F59A			05	F59A	06	G33Z, G38Z
06		G33Z, G38Z	06	G33Z, G38Z		07	H33Z			
07		H33Z	07	H33Z		11	L33Z			
11		L33Z	11	L33Z		21A	W02A, W02B			
21A		W02A, W02B	21A	W02A, W02B		21B	X06A, X06B, X06C			
21B		X06A, X06B, X06C	21B	X06A, X06B, X06C		34.6x.13↔	BORP, KVB I, KVB II, VBOR			
22		Y01Z, Y02A, Y02B, Y02C	22	Y01Z, Y02A, Y02B, Y02C			04	E02A, E02B		
34.52.00↔			BORP, KVB I, KVB II, VBOR	34.52.16↔				BORP, KVB I, KVB II, VBOR	05	F59A
		04	E01A, E01B, E05A, E05B, E05C				04	E01A, E01B, E05A, E05B, E05C	06	G33Z, G38Z
		05	F59A				05	F59A	07	H33Z
	06	G33Z, G38Z	06		G33Z, G38Z		11	L33Z		
	07	H33Z	07		H33Z		21A	W02A, W02B		
	11	L33Z	11		L33Z		21B	X06A, X06B, X06C		
	21A	W02A, W02B	21A		W02A, W02B		34.6x.19↔	BORP, KVB I, KVB II, VBOR		
	21B	X06A, X06B, X06C	21B		X06A, X06B, X06C			04	E02A, E02B	
	22	Y01Z, Y02A, Y02B, Y02C	22		Y01Z, Y02A, Y02B, Y02C			05	F59A	
	34.52.11↔		BORP, KVB I, KVB II, VBOR		34.52.99↔				BORP, KVB I, KVB II, VBOR	06
		04	E01A, E01B, E05A, E05B, E05C			04		E01A, E01B, E05A, E05B, E05C	07	H33Z
		05	F59A			05		F59A	11	L33Z
06		G33Z, G38Z	06	G33Z, G38Z		21A		W02A, W02B		
07		H33Z	07	H33Z		21B		X06A, X06B, X06C		
11		L33Z	11	L33Z		34.6x.20↔		BORP, KVB I, KVB II, VBOR		
21A		W02A, W02B	21A	W02A, W02B				04	E02A, E02B, E02C	
21B		X06A, X06B, X06C	21B	X06A, X06B, X06C				05	F59A	
22		Y01Z, Y02A, Y02B, Y02C	22	Y01Z, Y02A, Y02B, Y02C				06	G33Z, G38Z	
34.52.12↔			BORP, KVB I, KVB II, VBOR	34.59.10↔				BORP, KVB I, KVB II, VBOR	07	H33Z
		04	E01A, E01B, E05A, E05B, E05C				04	E01A, E01B, E05A, E05B, E05C	11	L33Z
		05	F59A				05	F59A	21A	W02A, W02B
	06	G33Z, G38Z	06		G33Z, G38Z		21B	X06A, X06B, X06C		
	07	H33Z	07		H33Z		34.6x.21↔	BORP, KVB I, KVB II, VBOR		
	11	L33Z	11		L33Z			04	E02A, E02B, E02C	
	21A	W02A, W02B	21A		W02A, W02B			05	F59A	
	21B	X06A, X06B, X06C	21B		X06A, X06B, X06C			06	G33Z, G38Z	
	22	Y01Z, Y02A, Y02B, Y02C	22		Y01Z, Y02A, Y02B, Y02C	07		H33Z		
	34.52.13↔		BORP, KVB I, KVB II, VBOR		34.59.20↔			BORP, KVB I, KVB II, VBOR	11	L33Z
		04	E01A, E01B, E05A, E05B, E05C			04		E01A, E01B, E05A, E05B, E05C	21A	W02A, W02B
		05	F59A			05		F59A	21B	X06A, X06B, X06C
06		G33Z, G38Z	06	G33Z, G38Z		34.6x.22↔		BORP, KVB I, KVB II, VBOR		
07		H33Z	07	H33Z				04	E02A, E02B, E02C	
11		L33Z	11	L33Z				05	F59A	
21A		W02A, W02B	21A	W02A, W02B				06	G33Z, G38Z	
21B		X06A, X06B, X06C	21B	X06A, X06B, X06C			07	H33Z		
22		Y01Z, Y02A, Y02B, Y02C	22	Y01Z, Y02A, Y02B, Y02C			11	L33Z		
34.6x.00↔			BORP, KVB I, KVB II, VBOR	34.6x.00↔				BORP, KVB I, KVB II, VBOR	21A	W02A, W02B
		04	E02A, E02B, E02C				04	E02A, E02B, E02C	21B	X06A, X06B, X06C
		05	F59A				05	F59A	34.6x.23↔	BORP, KVB I, KVB II, VBOR
	06	G33Z, G38Z	06		G33Z, G38Z		04	E02A, E02B, E02C		
	07	H33Z	07		H33Z		05	F59A		
	11	L33Z	11		L33Z		06	G33Z, G38Z		
	21A	W02A, W02B	21A		W02A, W02B	07	H33Z			
	21B	X06A, X06B, X06C	21B		X06A, X06B, X06C	11	L33Z			
	22	Y01Z, Y02A, Y02B, Y02C	22		Y01Z, Y02A, Y02B, Y02C	21A	W02A, W02B			
						21B	X06A, X06B, X06C			

Anhang B Prozedurenkode-/MDC-/DRG-Index

CHOP	MDC	DRG	CHOP	MDC	DRG	CHOP	MDC	DRG			
34.6x.29↔		BORP, KVB I, KVB II, VBOR	34.79.00↔	04	E01A, E01B, E06A, E06B, E06C	34.79.20↔		BORP, KORP, KVB I, KVB II, MKOR, VBOR			
	04	E02A, E02B, E02C		05	F35A, F35B		04	E01A, E01B, E06A, E06B, E06C			
	05	F59A		07	H33Z		05	F35A, F35B, F59A			
	06	G33Z, G38Z		08	I28A, I28B		06	G33Z, G38Z			
	07	H33Z		09	J02A, J02B, J03A, J03B, J04A, J04B, J11A, J11B		07	H33Z			
	11	L33Z		11	L33Z		08	I28A, I28B			
	21A	W02A, W02B		21A	W02A, W02B		09	J02A, J02B, J03A, J03B, J04A, J04B, J11A, J11B			
	21B	X06A, X06B, X06C		21B	X06A, X06B		11	L33Z			
	34.6x.99↔			BORP, KVB I, KVB II, VBOR	34.79.10↔			Y01Z, Y02A, Y02B, Y02C	34.79.21↔		BORP, KORP, KVB I, KVB II, MKOR, VBOR
		04		E02A, E02B, E02C			04	E01A, E01B, E06A, E06B, E06C		04	E01A, E01B, E06A, E06B, E06C
05		F59A	05	F35A, F35B, F59A		05	F35A, F35B, F59A				
06		G33Z, G38Z	06	G33Z, G38Z		06	G33Z, G38Z				
07		H33Z	07	H33Z		07	H33Z				
11		L33Z	08	I28A, I28B		08	I28A, I28B				
21A		W02A, W02B	09	J02A, J02B, J03A, J03B, J04A, J04B, J11A, J11B		09	J02A, J02B, J03A, J03B, J04A, J04B, J11A, J11B				
21B		X06A, X06B, X06C	11	L33Z		11	L33Z				
34.71↔			BORP, KVB I, KVB II, VBOR	34.79.11↔			BORP, KORP, KVB I, KVB II, MKOR, VBOR	34.79.22↔			BORP, KORP, KVB I, KVB II, MKOR, VBOR
		04	E01A, E01B, E06A, E06B, E06C			04	E01A, E01B, E06A, E06B, E06C			04	E01A, E01B, E06A, E06B, E06C
	05	F59A	05		F35A, F35B, F59A	05	F35A, F35B, F59A				
	06	G33Z, G38Z	06		G33Z, G38Z	06	G33Z, G38Z				
	07	H33Z	07		H33Z	07	H33Z				
	09	J02A, J02B, J03A, J03B, J04A, J04B, J11A, J11B	08		I28A, I28B	08	I28A, I28B				
	11	L33Z	09		J02A, J02B, J03A, J03B, J04A, J04B, J11A, J11B	09	J02A, J02B, J03A, J03B, J04A, J04B, J11A, J11B				
	21A	W02A, W02B	11		L33Z	11	L33Z				
	21B	X06A, X06B	21A		W02A, W02B	21A	W02A, W02B				
	34.72↔		BORP, KVB I, KVB II, VBOR		34.79.12↔		Y01Z, Y02A, Y02B, Y02C		34.79.29↔		BORP, KORP, KVB I, KVB II, MKOR, VBOR
04		E01A, E01B, E06A, E06B, E06C	04	E01A, E01B, E06A, E06B, E06C		04	E01A, E01B, E06A, E06B, E06C				
05		F59A	05	F35A, F35B, F59A		05	F35A, F35B, F59A				
07		H33Z	06	G33Z, G38Z		06	G33Z, G38Z				
09		J02A, J02B, J03A, J03B, J04A, J04B, J11A, J11B	07	H33Z		07	H33Z				
11		L33Z	08	I28A, I28B		08	I28A, I28B				
21A		W02A, W02B	09	J02A, J02B, J03A, J03B, J04A, J04B, J11A, J11B		09	J02A, J02B, J03A, J03B, J04A, J04B, J11A, J11B				
21B		X06A, X06B	11	L33Z		11	L33Z				
34.73↔			BORP, KVB I, KVB II, VBOR	34.79.19↔			BORP, KORP, KVB I, KVB II, MKOR, VBOR	34.79.30↔			BORP, KORP, KVB I, KVB II, MKOR, VBOR
		04	E01A, E01B, E05A, E05B, E05C			04	E01A, E01B, E06A, E06B, E06C			04	E01A, E01B, E06A, E06B, E06C
	05	F59A	05		F35A, F35B, F59A	05	F35A, F35B, F59A				
	06	G33Z, G38Z	06		G33Z, G38Z	06	G33Z, G38Z				
	07	H33Z	07		H33Z	07	H33Z				
	09	J02A, J02B, J03A, J03B, J04A, J04B, J11A, J11B	08		I28A, I28B	08	I28A, I28B				
	11	L33Z	09		J02A, J02B, J03A, J03B, J04A, J04B, J11A, J11B	09	J02A, J02B, J03A, J03B, J04A, J04B, J11A, J11B				
	21A	W02A, W02B	11		L33Z	11	L33Z				
	21B	X06A, X06B, X06C	21A		W02A, W02B	21A	W02A, W02B				
	34.74↔		BORP, KORP, KVB I, KVB II, MKOR, VBOR		34.79.19↔		Y01Z, Y02A, Y02B, Y02C		34.79.30↔		Y01Z, Y02A, Y02B, Y02C
04		E01A, E01B, E06A, E06B, E06C	04	E01A, E01B, E06A, E06B, E06C		04	E01A, E01B, E06A, E06B, E06C				
05		F59A	05	F35A, F35B, F59A		05	F35A, F35B, F59A				
06		G33Z, G38Z	06	G33Z, G38Z		06	G33Z, G38Z				
07		H33Z	07	H33Z		07	H33Z				
08		I02A, I02B, I06A, I06B, I06C, I28A, I28B	08	I28A, I28B		08	I28A, I28B				
11		L33Z	09	J02A, J02B, J03A, J03B, J04A, J04B, J11A, J11B		09	J02A, J02B, J03A, J03B, J04A, J04B, J11A, J11B				
21B		X33Z	11	L33Z		11	L33Z				
			21A	W02A, W02B		21A	W02A, W02B				
			21B	X06A, X06B		21B	X06A, X06B				
		22	Y01Z, Y02A, Y02B, Y02C	22	Y01Z, Y02A, Y02B, Y02C						

CHOP	MDC	DRG	CHOP	MDC	DRG	CHOP	MDC	DRG			
34.79.31↔		BORP, KORP, KVB I, KVB II, MKOR, VBOR	34.81↔	04	E01A, E01B, E05A, E05B, E05C	34.93↔	01	B03A, B03B, B03C			
	04	E01A, E01B, E06A, E06B, E06C		06	G33Z, G38Z		04	E02A, E02B, E02C			
	05	F35A, F35B, F59A		07	H33Z		08	I28A, I28B, I28C			
	06	G33Z, G38Z		08	I28A, I28B		21A	W02A, W02B			
	07	H33Z		11	L33Z		21B	X06A, X06B			
	08	I28A, I28B		21A	W02A, W02B		34.99.00↔	04	E02A, E02B, E02C		
	09	J02A, J02B, J03A, J03B, J04A, J04B, J11A, J11B		21B	X06A, X06B, X06C, X33Z			08	I23A, I23B, I23C		
	11	L33Z		34.82↔			BORP, KORP, KVB I, KVB II, MKOR, MVE, VBOR	21A	W02A, W02B		
	21A	W02A, W02B			04		E01A, E01B, E05A, E05B, E05C	21B	X06A, X06B		
	21B	X06A, X06B		05	F59A		34.99.10↔	04	E02A, E02B, E02C		
	22	Y01Z, Y02A, Y02B, Y02C		06	G33Z, G38Z			05	F59A		
	34.79.32↔			BORP, KORP, KVB I, KVB II, MKOR, VBOR	34.83↔		07	H33Z	08	I23A, I23B, I23C	
		04		E01A, E01B, E06A, E06B, E06C			11	L33Z	21A	W02A, W02B	
		05		F35A, F35B, F59A			21A	W02A, W02B	34.99.99↔	04	E02A, E02B, E02C
		06		G33Z, G38Z			21B	X06A, X06B, X06C, X33Z		08	I23A, I23B, I23C
		07		H33Z			34.84↔		BORP, KORP, KVB I, KVB II, MKOR, VBOR	21A	W02A, W02B
		08		I28A, I28B				04	E01A, E01B, E05A, E05B, E05C	21B	X06A, X06B
		09		J02A, J02B, J03A, J03B, J04A, J04B, J11A, J11B			05	F59A	35.31↔		BORP, KORP, KVB I, KVB II, MKOR, VBOR
		11		L33Z			06	G33Z, G38Z		05	F01A, F01C, F03A, F03B, F03C, F03D, F03E, F04Z, F30Z, F59A
		21A		W02A, W02B			07	H33Z	06	G33Z, G38Z	
		21B		X06A, X06B			11	L33Z	07	H33Z	
		22		Y01Z, Y02A, Y02B, Y02C			21A	W02A, W02B	11	L33Z	
34.79.39↔			BORP, KORP, KVB I, KVB II, MKOR, VBOR	34.85↔		21B	X06A, X06B, X06C, X33Z	15	P02A, P02B, P02C		
		04	E01A, E01B, E06A, E06B, E06C			Prä	A13A, A13B	21B	X06A, X06B, X06C, X33Z		
		05	F35A, F35B, F59A			34.86↔		BORP, KORP, KVB I, KVB II, MKOR, VBOR	Prä	A07A, A13A	
		06	G33Z, G38Z				04	E01A, E01B, E05A, E05B, E05C	35.32↔		
		07	H33Z			06	G02A, G02B, G02C, G16A, G16B, G18A, G18B, G19A, G19B, G33Z, G38Z	BORP, KORP, KVB I, KVB II, MKOR, VBOR			
		08	I28A, I28B			07	H01A, H33Z	05	F01A, F01C, F03A, F03B, F03C, F03D, F03E, F04Z, F30Z, F59A		
		09	J02A, J02B, J03A, J03B, J04A, J04B, J11A, J11B			11	L33Z	06	G33Z, G38Z		
		11	L33Z			21A	W02A, W02B	07	H33Z		
		21A	W02A, W02B			21B	X06A, X06B, X06C, X33Z	11	L33Z		
		21B	X06A, X06B			Prä	A13A, A13B	15	P02A, P02B, P02C		
		22	Y01Z, Y02A, Y02B, Y02C			34.87↔		BORP, KORP, KVB I, KVB II, MKOR, VBOR	21B	X06A, X06B, X06C, X33Z	
	34.79.40↔		BORP, KORP, KVB I, KVB II, MKOR, VBOR		04		E02A, E02B, E02C	Prä	A07A, A13A		
		04	E01A, E01B, E06A, E06B, E06C		05	F59A	35.34↔				
		05	F35A, F35B, F59A		08	I23A, I23B, I23C		BORP, KORP, KVB I, KVB II, MKOR, VBOR			
		06	G33Z, G38Z		09	J02A, J02B, J03A, J03B, J04A, J04B, J11A, J11B	05	F01A, F01C, F03A, F03B, F03C, F03D, F03E, F04Z, F30Z, F59A			
		07	H33Z		10	K09A, K09B	06	G33Z, G38Z			
		08	I28A, I28B		21A	W02A, W02B	07	H33Z			
		09	J02A, J02B, J03A, J03B, J04A, J04B, J11A, J11B		21B	X06A, X06B, X06C	11	L33Z			
		11	L33Z		34.89.00↔	04	E02A, E02B, E02C	15	P02A, P02B, P02C		
		21A	W02A, W02B			08	I23A, I23B, I23C	21B	X33Z		
		21B	X06A, X06B		09	J02A, J02B, J03A, J03B, J04A, J04B, J11A, J11B	Prä	A07A, A13A			
		22	Y01Z, Y02A, Y02B, Y02C		10	K09A, K09B	35.35.00↔				
34.79.99↔			BORP, KORP, KVB I, KVB II, MKOR, VBOR	21A	W02A, W02B	BORP, KORP, KVB I, KVB II, MKOR, VBOR					
		04	E01A, E01B, E06A, E06B, E06C	21B	X06A, X06B, X06C	05	F01A, F01C, F03A, F03B, F03C, F03D, F03E, F04Z, F30Z, F59A				
		05	F35A, F35B	34.89.10↔	04	E02A, E02B, E02C	06	G33Z, G38Z			
		07	H33Z		08	I23A, I23B, I23C	07	H33Z			
		08	I28A, I28B	09	J02A, J02B, J03A, J03B, J04A, J04B, J11A, J11B	11	L33Z				
		09	J02A, J02B, J03A, J03B, J04A, J04B, J11A, J11B	10	K09A, K09B	15	P02A, P02B, P02C				
		11	L33Z	21A	W02A, W02B	21B	X33Z				
		21A	W02A, W02B	21B	X06A, X06B, X06C	Prä	A07A, A13A				
		21B	X06A, X06B	34.89.99↔	04	E02A, E02B, E02C					
		22	Y01Z, Y02A, Y02B, Y02C		08	I23A, I23B, I23C					
				09	J02A, J02B, J03A, J03B, J04A, J04B, J11A, J11B						
			10	K09A, K09B							
			21A	W02A, W02B							
			21B	X06A, X06B, X06C							
			21B	X06A, X06B, X06C							



CHOP	MDC	DRG	CHOP	MDC	DRG	CHOP	MDC	DRG			
35.51↔		BORP, KORP, KVB I, KVB II, MKOR, VBOR	35.62↔		BORP, KORP, KVB I, KVB II, MKOR, VBOR	35.72.99↔		BORP, KORP, KVB I, KVB II, MKOR, VBOR			
	05	F01A, F01C, F03B, F03C, F03D, F30Z, F31A, F31B, F31C, F35A, F35B, F59A		05	F01A, F01C, F03B, F03C, F03D, F12A, F30Z, F31A, F31B, F31C, F35A, F35B, F50B, F59A		05	F01A, F01C, F03B, F03C, F03D, F30Z, F31A, F31B, F31C, F35A, F35B, F59A			
	06	G33Z, G38Z		06	G33Z, G38Z		06	G33Z, G38Z			
	07	H33Z		07	H33Z		07	H33Z			
	11	L33Z		11	L33Z		11	L33Z			
	15	P02A, P02B, P02C		15	P02A, P02B, P02C		15	P02A, P02B, P02C			
	21B	X33Z		21B	X33Z		21B	X33Z			
	Prä	A07A, A13A		Prä	A07A, A13A		Prä	A07A, A13A			
	35.53↔			BORP, KORP, KVB I, KVB II, MKOR, VBOR	35.63↔			BORP, KORP, KVB I, KVB II, MKOR, VBOR	35.73↔		BORP, KORP, KVB I, KVB II, MKOR, VBOR
		05		F01A, F01C, F03B, F03C, F03D, F12A, F30Z, F31A, F31B, F31C, F35A, F35B, F50B, F59A			05	F01A, F01C, F03B, F03C, F03D, F30Z, F31A, F31B, F31C, F35A, F35B, F59A		05	F01A, F01C, F03B, F03C, F03D, F30Z, F31A, F31B, F31C, F35A, F35B, F59A
06		G33Z, G38Z	06	G33Z, G38Z		06	G33Z, G38Z				
07		H33Z	07	H33Z		07	H33Z				
11		L33Z	11	L33Z		11	L33Z				
15		P02A, P02B, P02C	15	P02A, P02B, P02C		15	P02A, P02B, P02C				
21B		X33Z	21B	X33Z		21B	X33Z				
Prä		A07A, A13A	Prä	A07A, A13A		Prä	A07A, A13A				
35.54↔			BORP, KORP, KVB I, KVB II, MKOR, VBOR	35.70↔			BORP, KORP, KVB I, KVB II, MKOR, VBOR	35.81↔			BORP, KORP, KVB I, KVB II, MKOR, VBOR
		05	F01A, F01C, F03B, F03C, F03D, F30Z, F31A, F31B, F31C, F35A, F35B, F59A			05	F01A, F01C, F03B, F03C, F03D, F30Z, F31A, F31B, F31C, F35A, F35B, F59A			05	F01A, F01C, F03B, F03C, F03D, F30Z, F59A
	06	G33Z, G38Z	06		G33Z, G38Z	06	G33Z, G38Z				
	07	H33Z	07		H33Z	07	H33Z				
	11	L33Z	11		L33Z	11	L33Z				
	15	P02A, P02B, P02C	15		P02A, P02B, P02C	15	P02A, P02B, P02C				
	21B	X33Z	21B		X33Z	21B	X33Z				
	Prä	A07A, A13A	Prä		A07A, A13A	Prä	A07A, A13A				
	35.55↔	05	F12A, F50B, F95A, F95B		35.71↔		BORP, KORP, KVB I, KVB II, MKOR, VBOR		35.82↔		BORP, KORP, KVB I, KVB II, MKOR, VBOR
		15	P02A, P02B, P02C			05	F01A, F01C, F03B, F03C, F03D, F30Z, F31A, F31B, F31C, F35A, F35B, F59A			05	F01A, F01C, F03B, F03C, F03D, F30Z, F59A
35.60↔		BORP, KORP, KVB I, KVB II, MKOR, VBOR	35.72.00↔		BORP, KORP, KVB I, KVB II, MKOR, VBOR	35.83↔		BORP, KORP, KVB I, KVB II, MKOR, VBOR			
	05	F01A, F01C, F03B, F03C, F03D, F30Z, F31A, F31B, F31C, F35A, F35B, F59A		05	F01A, F01C, F03B, F03C, F03D, F30Z, F31A, F31B, F31C, F35A, F35B, F59A		05	F01A, F01C, F30Z, F59A			
	06	G33Z, G38Z		06	G33Z, G38Z		06	G33Z, G38Z			
	07	H33Z		07	H33Z		07	H33Z			
	11	L33Z		11	L33Z		11	L33Z			
	15	P02A, P02B, P02C		15	P02A, P02B, P02C		15	P02A, P02B, P02C			
	21B	X33Z		21B	X33Z		21B	X33Z			
	Prä	A07A, A13A		Prä	A07A, A13A		Prä	A07A, A13A			
	35.61↔			BORP, KORP, KVB I, KVB II, MKOR, VBOR	35.72.10↔			BORP, KORP, KVB I, KVB II, MKOR, VBOR	35.84↔		BORP, KORP, KVB I, KVB II, MKOR, VBOR
		05		F01A, F01C, F03B, F03C, F03D, F12A, F30Z, F31A, F31B, F31C, F35A, F35B, F50B, F59A			05	F01A, F01C, F03B, F03C, F03D, F30Z, F31A, F31B, F31C, F35A, F35B, F59A		05	F01A, F01C, F30Z, F59A
06		G33Z, G38Z	06	G33Z, G38Z		06	G33Z, G38Z				
07		H33Z	07	H33Z		07	H33Z				
11		L33Z	11	L33Z		11	L33Z				
15		P02A, P02B, P02C	15	P02A, P02B, P02C		15	P02A, P02B, P02C				
21B		X33Z	21B	X33Z		21B	X33Z				
Prä		A07A, A13A	Prä	A07A, A13A		Prä	A07A, A13A				
35.62↔			BORP, KORP, KVB I, KVB II, MKOR, VBOR	35.72.10↔			BORP, KORP, KVB I, KVB II, MKOR, VBOR	35.85↔			BORP, KORP, KVB I, KVB II, MKOR, VBOR
		05	F01A, F01C, F03B, F03C, F03D, F12A, F30Z, F31A, F31B, F31C, F35A, F35B, F50B, F59A			05	F01A, F01C, F03B, F03C, F03D, F30Z, F31A, F31B, F31C, F35A, F35B, F59A			05	F01A, F01C, F30Z, F59A
	06	G33Z, G38Z	06		G33Z, G38Z	06	G33Z, G38Z				
	07	H33Z	07		H33Z	07	H33Z				
	11	L33Z	11		L33Z	11	L33Z				
	15	P02A, P02B, P02C	15		P02A, P02B, P02C	15	P02A, P02B, P02C				
	21B	X33Z	21B		X33Z	21B	X33Z				
	Prä	A07A, A13A	Prä		A07A, A13A	Prä	A07A, A13A				

Anhang B Prozedurenkode-/MDC-/DRG-Index

CHOP	MDC	DRG	CHOP	MDC	DRG	CHOP	MDC	DRG				
35.91↔		BORP, KORP, KVB I, KVB II, MKOR, VBOR	35.98.19↔		BORP, KORP, KVB I, KVB II, MKOR, VBOR	35.a1.14↔		BORP, KORP, KVB I, KVB II, MKOR, VBOR				
	05	F01A, F01C, F03B, F03C, F03D, F30Z, F31A, F31B, F31C, F35A, F35B, F59A		05	F01A, F01C, F12A, F30Z, F31A, F31B, F31C, F35A, F35B, F50B, F59A		05	F01A, F01C, F03A, F03B, F03C, F03D, F03E, F04Z, F30Z, F59A				
	06	G33Z, G38Z		06	G33Z, G38Z		15	P02A, P02B, P02C				
	07	H33Z		07	H33Z		35.a2.00↔	BORP, KORP, KVB I, KVB II, MKOR, VBOR				
	11	L33Z		11	L33Z			05	F01A, F01C, F03A, F03B, F03C, F03D, F03E, F04Z, F30Z, F59A			
	15	P02A, P02B, P02C		15	P02A, P02B, P02C		35.a2.09↔	BORP, KORP, KVB I, KVB II, MKOR, VBOR				
	21B	X33Z		21B	X33Z			05	F01A, F01C, F03A, F03B, F03C, F03D, F03E, F04Z, F30Z, F59A			
	Prä	A07A, A13A		35.98.30↔			BORP, KORP, KVB I, KVB II, MKOR, VBOR	35.a2.11↔		BORP, KORP, KVB I, KVB II, MKOR, VBOR		
	35.92↔				BORP, KORP, KVB I, KVB II, MKOR, VBOR		05		F01A, F01C, F12A, F30Z, F31A, F31B, F31C, F35A, F35B, F59A	35.a2.12↔		BORP, KORP, KVB I, KVB II, MKOR, VBOR
		05			F01A, F01C, F03B, F03C, F03D, F30Z, F31A, F31B, F31C, F35A, F35B, F59A		06		G33Z, G38Z		05	F01A, F01C, F03A, F03B, F03C, F03D, F03E, F04Z, F30Z, F59A
06		G33Z, G38Z	07		H33Z	06	G33Z, G38Z					
07		H33Z	11		L33Z	07	H33Z					
11		L33Z	15		P02A, P02B, P02C	11	L33Z					
15		P02A, P02B, P02C	21B		X33Z	15	P02A, P02B, P02C					
21B		X33Z	35.98.99↔			BORP, KORP, MKOR, VBOR	35.a2.13↔				BORP, KORP, KVB I, KVB II, MKOR, VBOR	
Prä		A07A, A13A			05	F01A, F01C, F03B, F03C, F03D, F30Z, F31A, F31B, F31C, F35A, F35B, F59A			05		F01A, F01C, F03A, F03B, F03C, F03D, F03E, F04Z, F30Z, F59A	
35.93↔					BORP, KORP, KVB I, KVB II, MKOR, VBOR	06			G33Z, G38Z		06	G33Z, G38Z
		05		F01A, F01C, F03B, F03C, F03D, F30Z, F31A, F31B, F31C, F35A, F35B, F59A	07	H33Z		07	H33Z			
	06	G33Z, G38Z		11	L33Z	11		L33Z				
	07	H33Z		15	P02A, P02B, P02C	15		P02A, P02B, P02C				
	11	L33Z		21B	X33Z	21B		X33Z				
	15	P02A, P02B, P02C		35.a1.00↔		BORP, KORP, KVB I, KVB II, MKOR, VBOR		35.a2.14↔		BORP, KORP, KVB I, KVB II, MKOR, VBOR		
	21B	X33Z			05	F01A, F01C, F03A, F03B, F03C, F03D, F03E, F04Z, F30Z, F59A			05	F01A, F01C, F03A, F03B, F03C, F03D, F03E, F04Z, F30Z, F59A		
	Prä	A07A, A13A			15	P02A, P02B, P02C			06	G33Z, G38Z		
	35.94↔		BORP, KORP, KVB I, KVB II, MKOR, VBOR		35.a1.09↔		BORP, KORP, KVB I, KVB II, MKOR, VBOR		35.a3.00↔		BORP, KORP, KVB I, KVB II, MKOR, VBOR	
		05	F01A, F01C, F03B, F03C, F03D, F30Z, F31A, F31B, F31C, F35A, F35B, F59A			05	F01A, F01C, F03A, F03B, F03C, F03D, F03E, F04Z, F30Z, F59A			05	F01A, F01C, F03A, F03B, F03C, F03D, F03E, F04Z, F30Z, F59A	
06		G33Z, G38Z	05			F01A, F01C, F03A, F03B, F03C, F03D, F03E, F04Z, F30Z, F59A	05			F01A, F01C, F03A, F03B, F03C, F03D, F03E, F04Z, F30Z, F59A		
07		H33Z	15			P02A, P02B, P02C	15			P02A, P02B, P02C		
11		L33Z	35.a1.11↔				BORP, KORP, KVB I, KVB II, MKOR, VBOR			35.a3.09↔		BORP, KORP, KVB I, KVB II, MKOR, VBOR
15		P02A, P02B, P02C				05	F01A, F01C, F03A, F03B, F03C, F03D, F03E, F04Z, F30Z, F31A, F31B, F31C, F35A, F35B, F59A				05	F01A, F01C, F03A, F03B, F03C, F03D, F03E, F04Z, F30Z, F59A
21B		X33Z				06	G33Z, G38Z				05	F01A, F01C, F03A, F03B, F03C, F03D, F03E, F04Z, F30Z, F59A
Prä		A07A, A13A		07		H33Z	15	P02A, P02B, P02C				
35.95↔				BORP, KORP, KVB I, KVB II, MKOR, VBOR		11	L33Z	35.a3.00↔				BORP, KORP, KVB I, KVB II, MKOR, VBOR
		05		F01A, F01C, F03A, F03B, F03C, F03D, F04Z, F06B, F30Z, F31A, F31B, F59A		15	P02A, P02B, P02C				05	F01A, F01C, F03A, F03B, F03C, F03D, F03E, F04Z, F30Z, F59A
	06	G33Z, G38Z		21B	X33Z	15	P02A, P02B, P02C					
	07	H33Z		Prä	A07A, A13A	15	P02A, P02B, P02C					
	11	L33Z		35.a1.12↔		BORP, KORP, KVB I, KVB II, MKOR, VBOR	35.a3.09↔				BORP, KORP, KVB I, KVB II, MKOR, VBOR	
	15	P02A, P02B, P02C			05	F01A, F01C, F03A, F03B, F03C, F03D, F03E, F04Z, F30Z, F31A, F31B, F31C, F35A, F35B, F59A			05		F01A, F01C, F03A, F03B, F03C, F03D, F03E, F04Z, F30Z, F59A	
	21B	X33Z	06		G33Z, G38Z	15			P02A, P02B, P02C			
	Prä	A07A, A13A	07		H33Z	15			P02A, P02B, P02C			
	35.98.10↔		BORP, KORP, KVB I, KVB II, MKOR, VBOR		11	L33Z			35.a3.00↔		BORP, KORP, KVB I, KVB II, MKOR, VBOR	
		05	F01A, F01C, F12A, F30Z, F31A, F31B, F31C, F35A, F35B, F50B, F59A		15	P02A, P02B, P02C				05	F01A, F01C, F03A, F03B, F03C, F03D, F03E, F04Z, F30Z, F59A	
06		G33Z, G38Z	21B		X33Z	15		P02A, P02B, P02C				
07		H33Z	Prä		A07A, A13A	15		P02A, P02B, P02C				
11		L33Z	35.a1.13↔			BORP, KORP, KVB I, KVB II, MKOR, VBOR		35.a3.09↔			BORP, KORP, KVB I, KVB II, MKOR, VBOR	
15		P02A, P02B, P02C			05	F01A, F01C, F03A, F03B, F03C, F03D, F03E, F04Z, F30Z, F59A				05	F01A, F01C, F03A, F03B, F03C, F03D, F03E, F04Z, F30Z, F59A	
21B		X33Z		15	P02A, P02B, P02C	15	P02A, P02B, P02C					
Prä		A07A, A13A		15	P02A, P02B, P02C	15	P02A, P02B, P02C					
35.98.11↔		05		F12A, F50B, F95A, F95B	35.a1.13↔		BORP, KORP, KVB I, KVB II, MKOR, VBOR			35.a3.09↔		BORP, KORP, KVB I, KVB II, MKOR, VBOR
		15		P02A, P02B, P02C		05	F01A, F01C, F03A, F03B, F03C, F03D, F03E, F04Z, F30Z, F59A				15	P02A, P02B, P02C
35.98.12↔	05	F12A, F50B, F95A, F95B		35.a1.13↔		BORP, KORP, KVB I, KVB II, MKOR, VBOR	35.a3.09↔			BORP, KORP, KVB I, KVB II, MKOR, VBOR		
	15	P02A, P02B, P02C			15	P02A, P02B, P02C			15	P02A, P02B, P02C		

PROZ

CHOP	MDC	DRG	CHOP	MDC	DRG	CHOP	MDC	DRG
35.a3.11↔		BORP, KORP, KVB I, KVB II, MKOR, VBOR	35.a4.13↔		BORP, KORP, KVB I, KVB II, MKOR, VBOR	35.c2.09↔		BORP, KORP, KVB I, KVB II, MKOR, VBOR
	05	F01A, F01C, F03A, F03B, F03C, F03D, F03E, F04Z, F30Z, F59A		05	F01A, F01C, F03A, F03B, F03C, F03D, F03E, F04Z, F30Z, F59A		05	F01A, F01C, F03A, F03B, F03C, F03D, F03E, F04Z, F30Z, F59A
	06	G33Z, G38Z		15	P02A, P02B, P02C		15	P02A, P02B, P02C
	07	H33Z	35.a4.14↔		BORP, KORP, KVB I, KVB II, MKOR, VBOR	35.c2.11↔		BORP, KORP, KVB I, KVB II, MKOR, VBOR
	11	L33Z		05	F01A, F01C, F03A, F03B, F03C, F03D, F03E, F04Z, F30Z, F59A		05	F01A, F01C, F03A, F03B, F03C, F03D, F03E, F04Z, F30Z, F59A
	15	P02A, P02B, P02C		15	P02A, P02B, P02C		06	G33Z, G38Z
	21B	X33Z		05	F01A, F01C, F06B, F06C, F12A, F19Z, F50B		07	H33Z
	Prä	A07A, A13A	35.b0↔		F01A, F01C, F06B, F06C, F12A, F19Z, F50B		11	L33Z
35.a3.12↔		BORP, KORP, KVB I, KVB II, MKOR, VBOR	35.b1.11↔		F01A, F01C, F06B, F06C, F12A, F19Z, F50B		15	P02A, P02B, P02C
	05	F01A, F01C, F03A, F03B, F03C, F03D, F03E, F04Z, F30Z, F59A	35.b1.12↔		F01A, F01C, F06B, F06C, F12A, F19Z, F50B		21B	X33Z
	06	G33Z, G38Z	35.b1.13↔		F01A, F01C, F06B, F06C, F12A, F19Z, F50B		Prä	A07A, A13A
	07	H33Z	35.b1.14↔		F01A, F01C, F06B, F06C, F12A, F19Z, F50B	35.c2.12↔		BORP, KORP, KVB I, KVB II, MKOR, VBOR
	11	L33Z	35.b9↔		F01A, F01C, F06B, F06C, F12A, F19Z, F50B		05	F01A, F01C, F03A, F03B, F03C, F03D, F03E, F04Z, F30Z, F59A
	15	P02A, P02B, P02C	35.c1.00↔		BORP, KORP, KVB I, KVB II, MKOR, VBOR		06	G33Z, G38Z
	21B	X33Z		05	F01A, F01C, F03A, F03B, F03C, F03D, F03E, F04Z, F30Z, F59A		07	H33Z
	Prä	A07A, A13A		15	P02A, P02B, P02C		11	L33Z
35.a3.13↔		BORP, KORP, KVB I, KVB II, MKOR, VBOR	35.c1.09↔		BORP, KORP, KVB I, KVB II, MKOR, VBOR		15	P02A, P02B, P02C
	05	F01A, F01C, F03A, F03B, F03C, F03D, F03E, F04Z, F30Z, F59A		05	F01A, F01C, F03A, F03B, F03C, F03D, F03E, F04Z, F30Z, F59A		21B	X33Z
	15	P02A, P02B, P02C		15	P02A, P02B, P02C		Prä	A07A, A13A
35.a3.14↔		BORP, KORP, KVB I, KVB II, MKOR, VBOR	35.c1.11↔		BORP, KORP, KVB I, KVB II, MKOR, VBOR	35.c2.13↔		BORP, KORP, KVB I, KVB II, MKOR, VBOR
	05	F01A, F01C, F03A, F03B, F03C, F03D, F03E, F04Z, F30Z, F59A		05	F01A, F01C, F03A, F03B, F03C, F03D, F03E, F04Z, F30Z, F59A		05	F01A, F01C, F06B, F06C, F12A, F19Z, F50B, F59A
	15	P02A, P02B, P02C		15	P02A, P02B, P02C		35.c2.14↔	05 F01A, F01C, F06B, F06C, F12A, F19Z, F50B
35.a4.00↔		BORP, KORP, KVB I, KVB II, MKOR, VBOR	35.c1.12↔		BORP, KORP, KVB I, KVB II, MKOR, VBOR	35.c3.00↔		BORP, KORP, KVB I, KVB II, MKOR, VBOR
	05	F01A, F01C, F03A, F03B, F03C, F03D, F03E, F04Z, F30Z, F59A		05	F01A, F01C, F03A, F03B, F03C, F03D, F03E, F04Z, F30Z, F59A		05	F01A, F01C, F03A, F03B, F03C, F03D, F03E, F04Z, F30Z, F59A
	15	P02A, P02B, P02C		05	F01A, F01C, F03A, F03B, F03C, F03D, F03E, F04Z, F30Z, F31A, F31B, F31C, F35A, F35B, F59A		15	P02A, P02B, P02C
35.a4.09↔		BORP, KORP, KVB I, KVB II, MKOR, VBOR		06	G33Z, G38Z	35.c3.09↔		BORP, KORP, KVB I, KVB II, MKOR, VBOR
	05	F01A, F01C, F03A, F03B, F03C, F03D, F03E, F04Z, F30Z, F59A		07	H33Z		05	F01A, F01C, F03A, F03B, F03C, F03D, F03E, F04Z, F30Z, F59A
	15	P02A, P02B, P02C		11	L33Z		15	P02A, P02B, P02C
35.a4.11↔		BORP, KORP, KVB I, KVB II, MKOR, VBOR		15	P02A, P02B, P02C	35.c3.11↔		BORP, KORP, KVB I, KVB II, MKOR, VBOR
	05	F01A, F01C, F03A, F03B, F03C, F03D, F03E, F04Z, F30Z, F59A		21B	X33Z		05	F01A, F01C, F03A, F03B, F03C, F03D, F03E, F04Z, F30Z, F59A
	06	G33Z, G38Z		Prä	A07A, A13A		06	G33Z, G38Z
	07	H33Z		35.c1.12↔	BORP, KORP, KVB I, KVB II, MKOR, VBOR		07	H33Z
	11	L33Z		05	F01A, F01C, F03A, F03B, F03C, F03D, F03E, F04Z, F30Z, F31A, F31B, F31C, F35A, F35B, F59A		11	L33Z
	15	P02A, P02B, P02C		06	G33Z, G38Z		15	P02A, P02B, P02C
	21B	X33Z		07	H33Z	35.c3.12↔		BORP, KORP, KVB I, KVB II, MKOR, VBOR
	Prä	A07A, A13A		11	L33Z		05	F01A, F01C, F03A, F03B, F03C, F03D, F03E, F04Z, F30Z, F59A
35.a4.12↔		BORP, KORP, KVB I, KVB II, MKOR, VBOR		15	P02A, P02B, P02C		06	G33Z, G38Z
	05	F01A, F01C, F03A, F03B, F03C, F03D, F03E, F04Z, F30Z, F59A		21B	X33Z		07	H33Z
	06	G33Z, G38Z	35.c2.00↔		BORP, KORP, KVB I, KVB II, MKOR, VBOR		11	L33Z
	07	H33Z		05	F01A, F01C, F03A, F03B, F03C, F03D, F03E, F04Z, F30Z, F59A		15	P02A, P02B, P02C
	11	L33Z		05	F01A, F01C, F03A, F03B, F03C, F03D, F03E, F04Z, F30Z, F59A		21B	X33Z
	15	P02A, P02B, P02C		15	P02A, P02B, P02C		Prä	A07A, A13A
	21B	X33Z		21B	X33Z		05	F01A, F01C, F06B, F06C, F12A, F19Z, F50B
	Prä	A07A, A13A		Prä	A07A, A13A	35.c3.13↔		F01A, F01C, F06B, F06C, F12A, F19Z, F50B

Anhang B Prozedurenkode-/MDC-/DRG-Index

CHOP	MDC	DRG	CHOP	MDC	DRG	CHOP	MDC	DRG
35.c3.14↔	05	F01A, F01C, F06B, F06C, F12A, F19Z, F50B	35.d1.11↔		BORP, KORP, KVB I, KVB II, MKOR, VBOR	35.d2.11↔		BORP, KORP, KVB I, KVB II, MKOR, VBOR
35.c4.00↔		BORP, KORP, KVB I, KVB II, MKOR, VBOR		05	F01A, F01C, F03A, F03B, F03C, F03D, F03E, F04Z, F30Z, F59A	05	F01A, F01C, F03A, F03B, F03C, F03D, F03E, F04Z, F30Z, F59A	
	05	F01A, F01C, F03A, F03B, F03C, F03D, F03E, F04Z, F30Z, F59A		06	G33Z, G38Z	06	G33Z, G38Z	
	15	P02A, P02B, P02C		07	H33Z	07	H33Z	
35.c4.09↔		BORP, KORP, KVB I, KVB II, MKOR, VBOR		11	L33Z	11	L33Z	
	05	F01A, F01C, F03A, F03B, F03C, F03D, F03E, F04Z, F30Z, F59A	35.d1.12↔		P02A, P02B, P02C	35.d2.12↔		P02A, P02B, P02C
	15	P02A, P02B, P02C		15	X33Z	15	X33Z	
35.c4.11↔		BORP, KORP, KVB I, KVB II, MKOR, VBOR		21B	X33Z	21B	X33Z	
	05	F01A, F01C, F03A, F03B, F03C, F03D, F03E, F04Z, F30Z, F59A		Prä	A07A, A13A		Prä	A07A, A13A
	06	G33Z, G38Z		05	F01A, F01C, F03A, F03B, F03C, F03D, F03E, F04Z, F30Z, F59A		05	F01A, F01C, F03A, F03B, F03C, F03D, F03E, F04Z, F30Z, F59A
	07	H33Z		06	G33Z, G38Z		06	G33Z, G38Z
	11	L33Z		07	H33Z		07	H33Z
	15	P02A, P02B, P02C		11	L33Z		11	L33Z
	21B	X33Z	35.d1.13↔		P02A, P02B, P02C	35.d2.13↔		P02A, P02B, P02C
	Prä	A07A, A13A		15	X33Z		15	X33Z
35.c4.12↔		BORP, KORP, KVB I, KVB II, MKOR, VBOR		21B	X33Z		21B	X33Z
	05	F01A, F01C, F03A, F03B, F03C, F03D, F03E, F04Z, F30Z, F59A		Prä	A07A, A13A		Prä	A07A, A13A
	06	G33Z, G38Z		05	F01A, F01C, F03A, F03B, F03C, F03D, F03E, F04Z, F30Z, F59A	35.d2.14↔		BORP, KORP, KVB I, KVB II, MKOR, VBOR
	07	H33Z		06	G33Z, G38Z		05	F01A, F01C, F03A, F03B, F03C, F03D, F03E, F04Z, F30Z, F59A
	11	L33Z		07	H33Z		06	G33Z, G38Z
	15	P02A, P02B, P02C		11	L33Z		07	H33Z
	21B	X33Z	35.d1.14↔		P02A, P02B, P02C		11	L33Z
	Prä	A07A, A13A		15	X33Z		15	P02A, P02B, P02C
35.c4.13↔	05	F01A, F01C, F06B, F06C, F12A, F19Z, F50B		Prä	A07A, A13A		21B	X33Z
35.c4.14↔	05	F01A, F01C, F06B, F06C, F12A, F19Z, F50B		05	F01A, F01C, F03A, F03B, F03C, F03D, F03E, F04Z, F30Z, F59A	35.d3.00↔		BORP, KORP, KVB I, KVB II, MKOR, VBOR
35.d1.00↔		BORP, KORP, KVB I, KVB II, MKOR, VBOR		06	G33Z, G38Z		05	F01A, F01C, F03A, F03B, F03C, F03D, F03E, F04Z, F30Z, F59A
	05	F01A, F01C, F03A, F03B, F03C, F03D, F03E, F04Z, F30Z, F59A		07	H33Z		06	G33Z, G38Z
	06	G33Z, G38Z		11	L33Z		07	H33Z
	07	H33Z		15	P02A, P02B, P02C		11	L33Z
	11	L33Z	35.d2.00↔		X33Z		15	P02A, P02B, P02C
	15	P02A, P02B, P02C		Prä	A07A, A13A		21B	X33Z
	21B	X33Z		05	F01A, F01C, F03A, F03B, F03C, F03D, F03E, F04Z, F30Z, F59A	35.d3.09↔		BORP, KORP, KVB I, KVB II, MKOR, VBOR
	Prä	A07A, A13A		06	G33Z, G38Z		05	F01A, F01C, F03A, F03B, F03C, F03D, F03E, F04Z, F30Z, F59A
35.d1.09↔		BORP, KORP, KVB I, KVB II, MKOR, VBOR		07	H33Z		06	G33Z, G38Z
	05	F01A, F01C, F03A, F03B, F03C, F03D, F03E, F04Z, F30Z, F59A		11	L33Z		07	H33Z
	06	G33Z, G38Z		15	P02A, P02B, P02C		11	L33Z
	07	H33Z	35.d2.09↔		X33Z		15	P02A, P02B, P02C
	11	L33Z		Prä	A07A, A13A		21B	X33Z
	15	P02A, P02B, P02C		05	F01A, F01C, F03A, F03B, F03C, F03D, F03E, F04Z, F30Z, F59A	35.d3.11↔		BORP, KORP, KVB I, KVB II, MKOR, VBOR
	21B	X33Z		06	G33Z, G38Z		05	F01A, F01C, F03A, F03B, F03C, F03D, F03E, F04Z, F30Z, F59A
	Prä	A07A, A13A		07	H33Z		06	G33Z, G38Z
				11	L33Z		07	H33Z
				15	P02A, P02B, P02C		11	L33Z
				21B	X33Z		15	P02A, P02B, P02C
				Prä	A07A, A13A		21B	X33Z
							Prä	A07A, A13A

PROZ





Anhang B Prozedurenkode-/MDC-/DRG-Index

CHOP	MDC	DRG	CHOP	MDC	DRG	CHOP	MDC	DRG			
35.e4.11↔		BORP, KORP, KVB I, KVB II, MKOR, VBOR	35.f1.21↔		BORP, KORP, KVB I, KVB II, MKOR, VBOR	35.f1.33↔		BORP, KORP, KVB I, KVB II, MKOR, VBOR			
	05	F01A, F01C, F03A, F03B, F03C, F03D, F03E, F04Z, F30Z, F59A		05	F01A, F01C, F03A, F03B, F03C, F03D, F03E, F04Z, F30Z, F59A		05	F01A, F01C, F59A, F98A, F98B			
	06	G33Z, G38Z		06	G33Z, G38Z		35.f1.34↔	Prä	A07A, A11A, A13A, A18Z		
	07	H33Z		07	H33Z				BORP, KORP, KVB I, KVB II, MKOR, VBOR		
	11	L33Z		11	L33Z		05	F01A, F01C, F59A, F98A			
	15	P02A, P02B, P02C		15	P02A, P02B, P02C		06	G33Z, G38Z			
	21B	X33Z		21B	X33Z		07	H33Z			
	Prä	A07A, A13A		Prä	A07A, A13A		11	L33Z			
	35.e4.12↔			BORP, KORP, KVB I, KVB II, MKOR, VBOR	35.f1.22↔			BORP, KORP, KVB I, KVB II, MKOR, VBOR	35.f1.35↔		BORP, KORP, KVB I, KVB II, MKOR, VBOR
		05		F01A, F01C, F03A, F03B, F03C, F03D, F03E, F04Z, F30Z, F59A			05	F01A, F01C, F03A, F03B, F03C, F03D, F03E, F04Z, F30Z, F59A		05	F01A, F01C, F59A, F98A
06		G33Z, G38Z	06	G33Z, G38Z		06	G33Z, G38Z				
07		H33Z	07	H33Z		07	H33Z				
11		L33Z	11	L33Z		11	L33Z				
15		P02A, P02B, P02C	15	P02A, P02B, P02C		15	P02A, P02B, P02C				
21B		X33Z	21B	X33Z		21B	X33Z				
Prä		A07A, A13A	Prä	A07A, A13A		Prä	A07A, A11A, A13A, A18Z				
35.e4.13↔		05	F01A, F01C, F06B, F06C, F12A, F19Z, F50B	35.f1.23↔			BORP, KORP, KVB I, KVB II, MKOR, VBOR	35.f1.41↔			BORP, KORP, KVB I, KVB II, MKOR, VBOR
		35.e4.14↔	05			F01A, F01C, F06B, F06C, F12A, F19Z, F50B	05			F01A, F01C, F59A, F98A, F98B	05
35.f1.00↔		BORP, KORP, KVB I, KVB II, MKOR, VBOR	35.f1.24↔		BORP, KORP, KVB I, KVB II, MKOR, VBOR	35.f1.42↔		BORP, KORP, KVB I, KVB II, MKOR, VBOR			
	05	F01A, F01C, F03A, F03B, F03C, F03D, F03E, F04Z, F30Z, F59A		05	F01A, F01C, F59A, F98A		05	F01A, F01C, F03A, F03B, F03C, F03D, F04Z, F30Z, F59A			
	06	G33Z, G38Z		06	G33Z, G38Z		06	G33Z, G38Z			
	07	H33Z		07	H33Z		07	H33Z			
	11	L33Z		11	L33Z		11	L33Z			
	15	P02A, P02B, P02C		15	P02A, P02B, P02C		15	P02A, P02B, P02C			
	21B	X33Z		21B	X33Z		21B	X33Z			
	Prä	A07A, A13A		Prä	A07A, A11A, A13A, A18Z		Prä	A07A, A13A			
	35.f1.09↔			BORP, KORP, KVB I, KVB II, MKOR, VBOR	35.f1.25↔			BORP, KORP, KVB I, KVB II, MKOR, VBOR	35.f1.43↔		BORP, KORP, KVB I, KVB II, MKOR, VBOR
		05		F01A, F01C, F03A, F03B, F03C, F03D, F03E, F04Z, F30Z, F59A			05	F01A, F01C, F59A, F98A		05	F01A, F01C, F03A, F03B, F03C, F03D, F04Z, F30Z, F59A
06		G33Z, G38Z	06	G33Z, G38Z		06	G33Z, G38Z				
07		H33Z	07	H33Z		07	H33Z				
11		L33Z	11	L33Z		11	L33Z				
15		P02A, P02B, P02C	15	P02A, P02B, P02C		15	P02A, P02B, P02C				
21B		X33Z	21B	X33Z		21B	X33Z				
Prä		A07A, A13A	Prä	A07A, A11A, A13A, A18Z		Prä	A07A, A13A				
35.f1.11↔			BORP, KORP, KVB I, KVB II, MKOR, VBOR	35.f1.31↔			BORP, KORP, KVB I, KVB II, MKOR, VBOR	35.f1.44↔			BORP, KORP, KVB I, KVB II, MKOR, VBOR
		05	F01A, F01C, F03A, F03B, F03C, F03D, F03E, F04Z, F30Z, F59A			05	F01A, F01C, F03A, F03B, F03C, F03D, F03E, F04Z, F30Z, F59A			05	F01A, F01C, F59A, F98A, F98B
	06	G33Z, G38Z	06		G33Z, G38Z	35.f1.45↔	Prä		A07A, A11A, A13A, A18Z		
	07	H33Z	07		H33Z				BORP, KORP, KVB I, KVB II, MKOR, VBOR		
	11	L33Z	11		L33Z	05	F01A, F01C, F59A, F98A				
	15	P02A, P02B, P02C	15		P02A, P02B, P02C	06	G33Z, G38Z				
	21B	X33Z	21B		X33Z	07	H33Z				
	Prä	A07A, A13A	Prä		A07A, A13A	11	L33Z				
	35.f1.12↔		BORP, KORP, KVB I, KVB II, MKOR, VBOR		35.f1.32↔		BORP, KORP, KVB I, KVB II, MKOR, VBOR		35.f1.45↔		BORP, KORP, KVB I, KVB II, MKOR, VBOR
		05	F01A, F01C, F03A, F03B, F03C, F03D, F03E, F04Z, F30Z, F59A			05	F01A, F01C, F03A, F03B, F03C, F03D, F03E, F04Z, F30Z, F59A			05	F01A, F01C, F59A, F98A
06		G33Z, G38Z	06	G33Z, G38Z		06	G33Z, G38Z				
07		H33Z	07	H33Z		07	H33Z				
11		L33Z	11	L33Z		11	L33Z				
15		P02A, P02B, P02C	15	P02A, P02B, P02C		15	P02A, P02B, P02C				
21B		X33Z	21B	X33Z		21B	X33Z				
Prä		A07A, A13A	Prä	A07A, A13A		Prä	A07A, A11A, A13A, A18Z				

PROZ

CHOP	MDC	DRG	CHOP	MDC	DRG	CHOP	MDC	DRG	
35.f1.51↔		BORP, KORP, KVB I, KVB II, MKOR, VBOR	35.f2.00↔		BORP, KORP, KVB I, KVB II, MKOR, VBOR	35.f2.23↔		BORP, KORP, KVB I, KVB II, MKOR, VBOR	
	05	F01A, F01C, F03A, F03B, F03C, F03D, F03E, F04Z, F30Z, F59A		05	F01A, F01C, F03A, F03B, F03C, F03D, F03E, F04Z, F30Z, F59A		05	F01A, F01C, F59A, F98A, F98B	
	06	G33Z, G38Z		06	G33Z, G38Z		35.f2.24↔	Prä	A07A, A11A, A13A, A18Z
	07	H33Z		07	H33Z			BORP, KORP, KVB I, KVB II, MKOR, VBOR	
	11	L33Z		11	L33Z		05	F01A, F01C, F59A, F98A, F98B	
	15	P02A, P02B, P02C		15	P02A, P02B, P02C		35.f2.31↔	Prä	A07A, A11A, A13A, A18Z
	21B	X33Z		21B	X33Z			BORP, KORP, KVB I, KVB II, MKOR, VBOR	
	Prä	A07A, A13A		Prä	A07A, A13A		05	F01A, F01C, F03A, F03B, F03C, F03D, F03E, F04Z, F30Z, F59A	
	35.f1.52↔			BORP, KORP, KVB I, KVB II, MKOR, VBOR	35.f2.09↔			BORP, KORP, KVB I, KVB II, MKOR, VBOR	35.f2.32↔
05		F01A, F01C, F03A, F03B, F03C, F03D, F03E, F04Z, F30Z, F59A	05	F01A, F01C, F03A, F03B, F03C, F03D, F03E, F04Z, F30Z, F59A		05	F01A, F01C, F03A, F03B, F03C, F03D, F03E, F04Z, F30Z, F59A		
06		G33Z, G38Z	06	G33Z, G38Z		06	G33Z, G38Z		
07		H33Z	07	H33Z		07	H33Z		
11		L33Z	11	L33Z		11	L33Z		
15		P02A, P02B, P02C	15	P02A, P02B, P02C		15	P02A, P02B, P02C		
21B		X33Z	21B	X33Z		21B	X33Z		
Prä		A07A, A13A	Prä	A07A, A13A		Prä	A07A, A13A		
35.f1.61↔			BORP, KORP, KVB I, KVB II, MKOR, VBOR	35.f2.11↔			BORP, KORP, KVB I, KVB II, MKOR, VBOR	35.f2.33↔	
	05	F01A, F01C, F03A, F03B, F03C, F03D, F03E, F04Z, F30Z, F59A	05		F01A, F01C, F03A, F03B, F03C, F03D, F03E, F04Z, F30Z, F59A	05	F01A, F01C, F03A, F03B, F03C, F03D, F03E, F04Z, F30Z, F59A		
	06	G33Z, G38Z	06		G33Z, G38Z	06	G33Z, G38Z		
	07	H33Z	07		H33Z	07	H33Z		
	11	L33Z	11		L33Z	11	L33Z		
	15	P02A, P02B, P02C	15		P02A, P02B, P02C	15	P02A, P02B, P02C		
	21B	X33Z	21B		X33Z	21B	X33Z		
	Prä	A07A, A13A	Prä		A07A, A13A	Prä	A07A, A13A		
	35.f1.62↔		BORP, KORP, KVB I, KVB II, MKOR, VBOR		35.f2.12↔		BORP, KORP, KVB I, KVB II, MKOR, VBOR		35.f2.34↔
05		F01A, F01C, F03A, F03B, F03C, F03D, F03E, F04Z, F30Z, F59A	05	F01A, F01C, F03A, F03B, F03C, F03D, F03E, F04Z, F30Z, F59A		05	F01A, F01C, F59A, F98A, F98B		
06		G33Z, G38Z	06	G33Z, G38Z		35.f2.51↔	Prä	A07A, A11A, A13A, A18Z	
07		H33Z	07	H33Z			BORP, KORP, KVB I, KVB II, MKOR, VBOR		
11		L33Z	11	L33Z		05	F01A, F01C, F59A, F98A, F98B		
15		P02A, P02B, P02C	15	P02A, P02B, P02C		35.f2.52↔	Prä	A07A, A11A, A13A, A18Z	
21B		X33Z	21B	X33Z			BORP, KORP, KVB I, KVB II, MKOR, VBOR		
Prä		A07A, A13A	Prä	A07A, A13A		05	F01A, F01C, F03A, F03B, F03C, F03D, F03E, F04Z, F30Z, F59A		
35.f1.71↔			BORP, KORP, KVB I, KVB II, MKOR, VBOR	35.f2.21↔			BORP, KORP, KVB I, KVB II, MKOR, VBOR	35.f2.52↔	
	05	F01A, F01C, F03A, F03B, F03C, F03D, F03E, F04Z, F30Z, F59A	05		F01A, F01C, F03A, F03B, F03C, F03D, F03E, F04Z, F30Z, F59A	05	F01A, F01C, F03A, F03B, F03C, F03D, F03E, F04Z, F30Z, F59A		
	06	G33Z, G38Z	06		G33Z, G38Z	06	G33Z, G38Z		
	07	H33Z	07		H33Z	07	H33Z		
	11	L33Z	11		L33Z	11	L33Z		
	15	P02A, P02B, P02C	15		P02A, P02B, P02C	15	P02A, P02B, P02C		
	21B	X33Z	21B		X33Z	21B	X33Z		
	Prä	A07A, A13A	Prä		A07A, A13A	Prä	A07A, A13A		
	35.f1.72↔		BORP, KORP, KVB I, KVB II, MKOR, VBOR		35.f2.22↔		BORP, KORP, KVB I, KVB II, MKOR, VBOR		35.f2.52↔
05		F01A, F01C, F03A, F03B, F03C, F03D, F03E, F04Z, F30Z, F59A	05	F01A, F01C, F03A, F03B, F03C, F03D, F03E, F04Z, F30Z, F59A		05	F01A, F01C, F03A, F03B, F03C, F03D, F03E, F04Z, F30Z, F59A		
06		G33Z, G38Z	06	G33Z, G38Z		06	G33Z, G38Z		
07		H33Z	07	H33Z		07	H33Z		
11		L33Z	11	L33Z		11	L33Z		
15		P02A, P02B, P02C	15	P02A, P02B, P02C		15	P02A, P02B, P02C		
21B		X33Z	21B	X33Z		21B	X33Z		
Prä		A07A, A13A	Prä	A07A, A13A		Prä	A07A, A13A		

Anhang B Prozedurenkode-/MDC-/DRG-Index

CHOP	MDC	DRG	CHOP	MDC	DRG	CHOP	MDC	DRG			
35.f3.00↔		BORP, KORP, KVB I, KVB II, MKOR, VBOR	35.f3.23↔		BORP, KORP, KVB I, KVB II, MKOR, VBOR	35.f3.52↔		BORP, KORP, KVB I, KVB II, MKOR, VBOR			
	05	F01A, F01C, F03A, F03B, F03C, F03D, F03E, F04Z, F30Z, F59A		05	F01A, F01C, F59A, F98A, F98B		05	F01A, F01C, F03A, F03B, F03C, F03D, F03E, F04Z, F30Z, F59A			
	06	G33Z, G38Z		35.f3.24↔	Prä		A07A, A11A, A13A, A18Z	06	G33Z, G38Z		
	07	H33Z			07		BORP, KORP, KVB I, KVB II, MKOR, VBOR	07	H33Z		
	11	L33Z		05	F01A, F01C, F59A, F98A, F98B		11	L33Z			
	15	P02A, P02B, P02C		35.f3.25↔	Prä		A07A, A11A, A13A, A18Z	15	P02A, P02B, P02C		
	21B	X33Z			05		BORP, KORP, KVB I, KVB II, MKOR, VBOR	21B	X33Z		
	35.f3.09↔	Prä		A07A, A13A	35.f3.31↔		05	F01A, F01C, F59A, F98A, F98B	35.f3.61↔	Prä	A07A, A13A
		BORP, KORP, KVB I, KVB II, MKOR, VBOR		35.f3.32↔			Prä	A07A, A11A, A13A, A18Z		05	BORP, KORP, KVB I, KVB II, MKOR, VBOR
		05					F01A, F01C, F03A, F03B, F03C, F03D, F03E, F04Z, F30Z, F59A	05		F01A, F01C, F03A, F03B, F03C, F03D, F03E, F04Z, F30Z, F59A	05
06		G33Z, G38Z	35.f3.33↔	06		G33Z, G38Z	06	G33Z, G38Z			
07		H33Z		07		H33Z	07	H33Z			
11		L33Z	35.f3.34↔	11		L33Z	11	L33Z			
15		P02A, P02B, P02C		15		P02A, P02B, P02C	15	P02A, P02B, P02C			
21B		X33Z	35.f3.35↔	21B		X33Z	21B	X33Z			
Prä		A07A, A13A		Prä		A07A, A13A	Prä	A07A, A13A			
35.f3.11↔		BORP, KORP, KVB I, KVB II, MKOR, VBOR	35.f3.36↔	05		BORP, KORP, KVB I, KVB II, MKOR, VBOR	35.f3.62↔	BORP, KORP, KVB I, KVB II, MKOR, VBOR			
	05	F01A, F01C, F03A, F03B, F03C, F03D, F03E, F04Z, F30Z, F59A		05	F01A, F01C, F03A, F03B, F03C, F03D, F03E, F04Z, F30Z, F59A	05		F01A, F01C, F03A, F03B, F03C, F03D, F03E, F04Z, F30Z, F59A			
	06	G33Z, G38Z		35.f3.37↔	06	G33Z, G38Z		06	G33Z, G38Z		
	07	H33Z			07	H33Z		07	H33Z		
	11	L33Z		35.f3.38↔	11	L33Z		11	L33Z		
	15	P02A, P02B, P02C			15	P02A, P02B, P02C		15	P02A, P02B, P02C		
	21B	X33Z		35.f3.39↔	21B	X33Z		21B	X33Z		
	Prä	A07A, A13A			Prä	A07A, A13A		Prä	A07A, A13A		
	35.f3.12↔	BORP, KORP, KVB I, KVB II, MKOR, VBOR		35.f3.40↔	05	BORP, KORP, KVB I, KVB II, MKOR, VBOR		35.f3.71↔	BORP, KORP, KVB I, KVB II, MKOR, VBOR		
		05			F01A, F01C, F03A, F03B, F03C, F03D, F03E, F04Z, F30Z, F59A	05			F01A, F01C, F03A, F03B, F03C, F03D, F03E, F04Z, F30Z, F59A	05	F01A, F01C, F03A, F03B, F03C, F03D, F03E, F04Z, F30Z, F59A
06		G33Z, G38Z	35.f3.41↔		06	G33Z, G38Z	06		G33Z, G38Z		
07		H33Z			07	H33Z	07		H33Z		
11		L33Z	35.f3.42↔		11	L33Z	11		L33Z		
15		P02A, P02B, P02C			15	P02A, P02B, P02C	15		P02A, P02B, P02C		
21B		X33Z	35.f3.43↔		21B	X33Z	21B		X33Z		
Prä		A07A, A13A			Prä	A07A, A13A	Prä		A07A, A13A		
35.f3.21↔		BORP, KORP, KVB I, KVB II, MKOR, VBOR	35.f3.44↔		05	BORP, KORP, KVB I, KVB II, MKOR, VBOR	35.f3.72↔		BORP, KORP, KVB I, KVB II, MKOR, VBOR		
		05			F01A, F01C, F03A, F03B, F03C, F03D, F03E, F04Z, F30Z, F59A	05			F01A, F01C, F03A, F03B, F03C, F03D, F03E, F04Z, F30Z, F59A	05	F01A, F01C, F03A, F03B, F03C, F03D, F03E, F04Z, F30Z, F59A
	06	G33Z, G38Z		35.f3.45↔	06	G33Z, G38Z		06	G33Z, G38Z		
	07	H33Z			07	H33Z		07	H33Z		
	11	L33Z		35.f3.46↔	11	L33Z		11	L33Z		
	15	P02A, P02B, P02C			15	P02A, P02B, P02C		15	P02A, P02B, P02C		
	21B	X33Z		35.f3.47↔	21B	X33Z		21B	X33Z		
	Prä	A07A, A13A			Prä	A07A, A13A		Prä	A07A, A13A		
	35.f3.22↔	BORP, KORP, KVB I, KVB II, MKOR, VBOR		35.f3.48↔	05	BORP, KORP, KVB I, KVB II, MKOR, VBOR		35.f4.00↔	BORP, KORP, KVB I, KVB II, MKOR, VBOR		
		05			F01A, F01C, F03A, F03B, F03C, F03D, F03E, F04Z, F30Z, F59A	05			F01A, F01C, F03A, F03B, F03C, F03D, F03E, F04Z, F30Z, F59A	05	F01A, F01C, F03A, F03B, F03C, F03D, F03E, F04Z, F30Z, F59A
06		G33Z, G38Z	35.f3.49↔		06	G33Z, G38Z	06		G33Z, G38Z		
07		H33Z			07	H33Z	07		H33Z		
11		L33Z	35.f3.50↔		11	L33Z	11		L33Z		
15		P02A, P02B, P02C			15	P02A, P02B, P02C	15		P02A, P02B, P02C		
21B		X33Z	35.f3.51↔		21B	X33Z	21B		X33Z		
Prä		A07A, A13A			Prä	A07A, A13A	Prä		A07A, A13A		

PROZ

CHOP	MDC	DRG	CHOP	MDC	DRG	CHOP	MDC	DRG
35.f4.09↔		BORP, KORP, KVB I, KVB II, MKOR, VBOR	35.f4.24↔		BORP, KORP, KVB I, KVB II, MKOR, VBOR	35.f4.52↔		BORP, KORP, KVB I, KVB II, MKOR, VBOR
	05	F01A, F01C, F03A, F03B, F03C, F03D, F03E, F04Z, F30Z, F59A		05	F01A, F01C, F03A, F03B, F03C, F03D, F03E, F04Z, F30Z, F59A		05	F01A, F01C, F03A, F03B, F03C, F03D, F03E, F04Z, F30Z, F59A
	06	G33Z, G38Z		06	G33Z, G38Z		06	G33Z, G38Z
	07	H33Z		07	H33Z		07	H33Z
	11	L33Z		11	L33Z		11	L33Z
	15	P02A, P02B, P02C		15	P02A, P02B, P02C		15	P02A, P02B, P02C
	21B	X33Z		21B	X33Z		21B	X33Z
	Prä	A07A, A13A		Prä	A07A, A13A		Prä	A07A, A13A
35.f4.11↔		BORP, KORP, KVB I, KVB II, MKOR, VBOR	35.f4.31↔		BORP, KORP, KVB I, KVB II, MKOR, VBOR	35.g0↔		BORP, KORP, KVB I, KVB II, MKOR, VBOR
	05	F01A, F01C, F03A, F03B, F03C, F03D, F03E, F04Z, F30Z, F59A		05	F01A, F01C, F03A, F03B, F03C, F03D, F03E, F04Z, F30Z, F59A		05	F01A, F01C, F03A, F03B, F03C, F03D, F04Z, F06B, F30Z, F31A, F31B, F59A
	06	G33Z, G38Z		06	G33Z, G38Z		06	G33Z, G38Z
	07	H33Z		07	H33Z		07	H33Z
	11	L33Z		11	L33Z		11	L33Z
	15	P02A, P02B, P02C		15	P02A, P02B, P02C		15	P02A, P02B, P02C
	21B	X33Z		21B	X33Z		21B	X33Z
	Prä	A07A, A13A		Prä	A07A, A13A		Prä	A07A, A13A
35.f4.12↔		BORP, KORP, KVB I, KVB II, MKOR, VBOR	35.f4.32↔		BORP, KORP, KVB I, KVB II, MKOR, VBOR	35.g1.11↔		BORP, KORP, KVB I, KVB II, MKOR, VBOR
	05	F01A, F01C, F03A, F03B, F03C, F03D, F03E, F04Z, F30Z, F59A		05	F01A, F01C, F03A, F03B, F03C, F03D, F03E, F04Z, F30Z, F59A		05	F01A, F01C, F03A, F03B, F03C, F03D, F04Z, F06B, F30Z, F31A, F31B, F59A
	06	G33Z, G38Z		06	G33Z, G38Z		06	G33Z, G38Z
	07	H33Z		07	H33Z		07	H33Z
	11	L33Z		11	L33Z		11	L33Z
	15	P02A, P02B, P02C		15	P02A, P02B, P02C		15	P02A, P02B, P02C
	21B	X33Z		21B	X33Z		21B	X33Z
	Prä	A07A, A13A		Prä	A07A, A13A		Prä	A07A, A13A
35.f4.21↔		BORP, KORP, KVB I, KVB II, MKOR, VBOR	35.f4.33↔		BORP, KORP, KVB I, KVB II, MKOR, VBOR	35.g1.12↔		BORP, KORP, KVB I, KVB II, MKOR, VBOR
	05	F01A, F01C, F03A, F03B, F03C, F03D, F03E, F04Z, F30Z, F59A		05	F01A, F01C, F03A, F03B, F03C, F03D, F03E, F04Z, F30Z, F59A		05	F01A, F01C, F03A, F03B, F03C, F03D, F04Z, F06B, F30Z, F31A, F31B, F59A
	06	G33Z, G38Z		06	G33Z, G38Z		06	G33Z, G38Z
	07	H33Z		07	H33Z		07	H33Z
	11	L33Z		11	L33Z		11	L33Z
	15	P02A, P02B, P02C		15	P02A, P02B, P02C		15	P02A, P02B, P02C
	21B	X33Z		21B	X33Z		21B	X33Z
	Prä	A07A, A13A		Prä	A07A, A13A		Prä	A07A, A13A
35.f4.22↔		BORP, KORP, KVB I, KVB II, MKOR, VBOR	35.f4.34↔		BORP, KORP, KVB I, KVB II, MKOR, VBOR	35.g1.13↔		BORP, KORP, KVB I, KVB II, MKOR, VBOR
	05	F01A, F01C, F03A, F03B, F03C, F03D, F03E, F04Z, F30Z, F59A		05	F01A, F01C, F03A, F03B, F03C, F03D, F03E, F04Z, F30Z, F59A		05	F01A, F01C, F03A, F03B, F03C, F03D, F04Z, F06B, F30Z, F31A, F31B, F59A
	06	G33Z, G38Z		06	G33Z, G38Z		06	G33Z, G38Z
	07	H33Z		07	H33Z		07	H33Z
	11	L33Z		11	L33Z		11	L33Z
	15	P02A, P02B, P02C		15	P02A, P02B, P02C		15	P02A, P02B, P02C
	21B	X33Z		21B	X33Z		21B	X33Z
	Prä	A07A, A13A		Prä	A07A, A13A		Prä	A07A, A13A
35.f4.23↔		BORP, KORP, KVB I, KVB II, MKOR, VBOR	35.f4.51↔		BORP, KORP, KVB I, KVB II, MKOR, VBOR	35.g1.14↔		BORP, KORP, KVB I, KVB II, MKOR, VBOR
	05	F01A, F01C, F03A, F03B, F03C, F03D, F03E, F04Z, F30Z, F59A		05	F01A, F01C, F03A, F03B, F03C, F03D, F03E, F04Z, F30Z, F59A		05	F01A, F01C, F03A, F03B, F03C, F03D, F04Z, F06B, F30Z, F31A, F31B, F59A
	06	G33Z, G38Z		06	G33Z, G38Z		06	G33Z, G38Z
	07	H33Z		07	H33Z		07	H33Z
	11	L33Z		11	L33Z		11	L33Z
	15	P02A, P02B, P02C		15	P02A, P02B, P02C		15	P02A, P02B, P02C
	21B	X33Z		21B	X33Z		21B	X33Z
	Prä	A07A, A13A		Prä	A07A, A13A		Prä	A07A, A13A

Anhang B Prozedurenkode-/MDC-/DRG-Index

CHOP	MDC	DRG	CHOP	MDC	DRG	CHOP	MDC	DRG
35.g2.11↔		BORP, KORP, KVB I, KVB II, MKOR, VBOR	35.g3.13↔		BORP, KORP, KVB I, KVB II, MKOR, VBOR	35.g9↔		BORP, KORP, KVB I, KVB II, MKOR, VBOR
	05	F01A, F01C, F03A, F03B, F03C, F03D, F04Z, F06B, F30Z, F31A, F31B, F59A		05	F01A, F01C, F03A, F03B, F03C, F03D, F04Z, F06B, F30Z, F31A, F31B, F59A		05	F01A, F01C, F03A, F03B, F03C, F03D, F04Z, F06B, F30Z, F31A, F31B, F59A
	06	G33Z, G38Z		06	G33Z, G38Z		06	G33Z, G38Z
	07	H33Z		07	H33Z		07	H33Z
	11	L33Z		11	L33Z		11	L33Z
	15	P02A, P02B, P02C		15	P02A, P02B, P02C		15	P02A, P02B, P02C
	21B	X33Z		21B	X33Z		21B	X33Z
	Prä	A07A, A13A		Prä	A07A, A13A		Prä	A07A, A13A
35.g2.12↔		BORP, KORP, KVB I, KVB II, MKOR, VBOR	35.g3.14↔		BORP, KORP, KVB I, KVB II, MKOR, VBOR	35.h1.00↔		BORP, KORP, KVB I, KVB II, MKOR, VBOR
	05	F01A, F01C, F03A, F03B, F03C, F03D, F04Z, F06B, F30Z, F31A, F31B, F59A		05	F01A, F01C, F03A, F03B, F03C, F03D, F04Z, F06B, F30Z, F31A, F31B, F59A		05	F01A, F01C, F03A, F03B, F03C, F03D, F03E, F04Z, F30Z, F59A
	06	G33Z, G38Z		06	G33Z, G38Z		06	G33Z, G38Z
	07	H33Z		07	H33Z		07	H33Z
	11	L33Z		11	L33Z		11	L33Z
	15	P02A, P02B, P02C		15	P02A, P02B, P02C		15	P02A, P02B, P02C
	21B	X33Z		21B	X33Z		21B	X33Z
	Prä	A07A, A13A		Prä	A07A, A13A		Prä	A07A, A13A
35.g2.13↔		BORP, KORP, KVB I, KVB II, MKOR, VBOR	35.g4.11↔		BORP, KORP, KVB I, KVB II, MKOR, VBOR	35.h1.09↔		BORP, KORP, KVB I, KVB II, MKOR, VBOR
	05	F01A, F01C, F03A, F03B, F03C, F03D, F04Z, F06B, F30Z, F31A, F31B, F59A		05	F01A, F01C, F03A, F03B, F03C, F03D, F04Z, F06B, F30Z, F31A, F31B, F59A		05	F01A, F01C, F03A, F03B, F03C, F03D, F03E, F04Z, F30Z, F59A
	06	G33Z, G38Z		06	G33Z, G38Z		06	G33Z, G38Z
	07	H33Z		07	H33Z		07	H33Z
	11	L33Z		11	L33Z		11	L33Z
	15	P02A, P02B, P02C		15	P02A, P02B, P02C		15	P02A, P02B, P02C
	21B	X33Z		21B	X33Z		21B	X33Z
	Prä	A07A, A13A		Prä	A07A, A13A		Prä	A07A, A13A
35.g2.14↔		BORP, KORP, KVB I, KVB II, MKOR, VBOR	35.g4.12↔		BORP, KORP, KVB I, KVB II, MKOR, VBOR	35.h1.11↔		BORP, KORP, KVB I, KVB II, MKOR, VBOR
	05	F01A, F01C, F03A, F03B, F03C, F03D, F04Z, F06B, F30Z, F31A, F31B, F59A		05	F01A, F01C, F03A, F03B, F03C, F03D, F04Z, F06B, F30Z, F31A, F31B, F59A		05	F01A, F01C, F03A, F03B, F03C, F03D, F03E, F04Z, F30Z, F59A
	06	G33Z, G38Z		06	G33Z, G38Z		06	G33Z, G38Z
	07	H33Z		07	H33Z		07	H33Z
	11	L33Z		11	L33Z		11	L33Z
	15	P02A, P02B, P02C		15	P02A, P02B, P02C		15	P02A, P02B, P02C
	21B	X33Z		21B	X33Z		21B	X33Z
	Prä	A07A, A13A		Prä	A07A, A13A		Prä	A07A, A13A
35.g3.11↔		BORP, KORP, KVB I, KVB II, MKOR, VBOR	35.g4.13↔		BORP, KORP, KVB I, KVB II, MKOR, VBOR	35.h1.12↔		BORP, KORP, KVB I, KVB II, MKOR, VBOR
	05	F01A, F01C, F03A, F03B, F03C, F03D, F04Z, F06B, F30Z, F31A, F31B, F59A		05	F01A, F01C, F03A, F03B, F03C, F03D, F04Z, F06B, F30Z, F31A, F31B, F59A		05	F01A, F01C, F03A, F03B, F03C, F03D, F03E, F04Z, F30Z, F59A
	06	G33Z, G38Z		06	G33Z, G38Z		06	G33Z, G38Z
	07	H33Z		07	H33Z		07	H33Z
	11	L33Z		11	L33Z		11	L33Z
	15	P02A, P02B, P02C		15	P02A, P02B, P02C		15	P02A, P02B, P02C
	21B	X33Z		21B	X33Z		21B	X33Z
	Prä	A07A, A13A		Prä	A07A, A13A		Prä	A07A, A13A
35.g3.12↔		BORP, KORP, KVB I, KVB II, MKOR, VBOR	35.g4.14↔		BORP, KORP, KVB I, KVB II, MKOR, VBOR	35.h1.21↔		BORP, KORP, KVB I, KVB II, MKOR, VBOR
	05	F01A, F01C, F03A, F03B, F03C, F03D, F04Z, F06B, F30Z, F31A, F31B, F59A		05	F01A, F01C, F03A, F03B, F03C, F03D, F04Z, F06B, F30Z, F31A, F31B, F59A		05	F01A, F01C, F03A, F03B, F03C, F03D, F03E, F04Z, F30Z, F59A
	06	G33Z, G38Z		06	G33Z, G38Z		06	G33Z, G38Z
	07	H33Z		07	H33Z		07	H33Z
	11	L33Z		11	L33Z		11	L33Z
	15	P02A, P02B, P02C		15	P02A, P02B, P02C		15	P02A, P02B, P02C
	21B	X33Z		21B	X33Z		21B	X33Z
	Prä	A07A, A13A		Prä	A07A, A13A		Prä	A07A, A13A

PROZ

CHOP	MDC	DRG	CHOP	MDC	DRG	CHOP	MDC	DRG
35.h1.22↔		BORP, KORP, KVB I, KVB II, MKOR, VBOR	35.h1.52↔		BORP, KORP, KVB I, KVB II, MKOR, VBOR	35.h2.09↔		BORP, KORP, KVB I, KVB II, MKOR, VBOR
	05	F01A, F01C, F03A, F03B, F03C, F03D, F03E, F04Z, F30Z, F59A		05	F01A, F01C, F03A, F03B, F03C, F03D, F03E, F04Z, F30Z, F59A		05	F01A, F01C, F03A, F03B, F03C, F03D, F03E, F04Z, F30Z, F59A
	06	G33Z, G38Z		06	G33Z, G38Z		06	G33Z, G38Z
	07	H33Z		07	H33Z		07	H33Z
	11	L33Z		11	L33Z		11	L33Z
	15	P02A, P02B, P02C		15	P02A, P02B, P02C		15	P02A, P02B, P02C
	21B	X33Z		21B	X33Z		21B	X33Z
	Prä	A07A, A13A		Prä	A07A, A13A		Prä	A07A, A13A
35.h1.31↔		BORP, KORP, KVB I, KVB II, MKOR, VBOR	35.h1.61↔		BORP, KORP, KVB I, KVB II, MKOR, VBOR	35.h2.11↔		BORP, KORP, KVB I, KVB II, MKOR, VBOR
	05	F01A, F01C, F03A, F03B, F03C, F03D, F03E, F04Z, F30Z, F59A		05	F01A, F01C, F03A, F03B, F03C, F03D, F03E, F04Z, F30Z, F59A		05	F01A, F01C, F03A, F03B, F03C, F03D, F03E, F04Z, F30Z, F59A
	06	G33Z, G38Z		06	G33Z, G38Z		06	G33Z, G38Z
	07	H33Z		07	H33Z		07	H33Z
	11	L33Z		11	L33Z		11	L33Z
	15	P02A, P02B, P02C		15	P02A, P02B, P02C		15	P02A, P02B, P02C
	21B	X33Z		21B	X33Z		21B	X33Z
	Prä	A07A, A13A		Prä	A07A, A13A		Prä	A07A, A13A
35.h1.32↔		BORP, KORP, KVB I, KVB II, MKOR, VBOR	35.h1.62↔		BORP, KORP, KVB I, KVB II, MKOR, VBOR	35.h2.12↔		BORP, KORP, KVB I, KVB II, MKOR, VBOR
	05	F01A, F01C, F03A, F03B, F03C, F03D, F03E, F04Z, F30Z, F59A		05	F01A, F01C, F03A, F03B, F03C, F03D, F03E, F04Z, F30Z, F59A		05	F01A, F01C, F03A, F03B, F03C, F03D, F03E, F04Z, F30Z, F59A
	06	G33Z, G38Z		06	G33Z, G38Z		06	G33Z, G38Z
	07	H33Z		07	H33Z		07	H33Z
	11	L33Z		11	L33Z		11	L33Z
	15	P02A, P02B, P02C		15	P02A, P02B, P02C		15	P02A, P02B, P02C
	21B	X33Z		21B	X33Z		21B	X33Z
	Prä	A07A, A13A		Prä	A07A, A13A		Prä	A07A, A13A
35.h1.41↔		BORP, KORP, KVB I, KVB II, MKOR, VBOR	35.h1.71↔		BORP, KORP, KVB I, KVB II, MKOR, VBOR	35.h2.21↔		BORP, KORP, KVB I, KVB II, MKOR, VBOR
	05	F01A, F01C, F03A, F03B, F03C, F03D, F04Z, F30Z, F59A		05	F01A, F01C, F03A, F03B, F03C, F03D, F03E, F04Z, F30Z, F59A		05	F01A, F01C, F03A, F03B, F03C, F03D, F03E, F04Z, F30Z, F59A
	06	G33Z, G38Z		06	G33Z, G38Z		06	G33Z, G38Z
	07	H33Z		07	H33Z		07	H33Z
	11	L33Z		11	L33Z		11	L33Z
	15	P02A, P02B, P02C		15	P02A, P02B, P02C		15	P02A, P02B, P02C
	21B	X33Z		21B	X33Z		21B	X33Z
	Prä	A07A, A13A		Prä	A07A, A13A		Prä	A07A, A13A
35.h1.42↔		BORP, KORP, KVB I, KVB II, MKOR, VBOR	35.h1.72↔		BORP, KORP, KVB I, KVB II, MKOR, VBOR	35.h2.22↔		BORP, KORP, KVB I, KVB II, MKOR, VBOR
	05	F01A, F01C, F03A, F03B, F03C, F03D, F04Z, F30Z, F59A		05	F01A, F01C, F03A, F03B, F03C, F03D, F03E, F04Z, F30Z, F59A		05	F01A, F01C, F03A, F03B, F03C, F03D, F03E, F04Z, F30Z, F59A
	06	G33Z, G38Z		06	G33Z, G38Z		06	G33Z, G38Z
	07	H33Z		07	H33Z		07	H33Z
	11	L33Z		11	L33Z		11	L33Z
	15	P02A, P02B, P02C		15	P02A, P02B, P02C		15	P02A, P02B, P02C
	21B	X33Z		21B	X33Z		21B	X33Z
	Prä	A07A, A13A		Prä	A07A, A13A		Prä	A07A, A13A
35.h1.51↔		BORP, KORP, KVB I, KVB II, MKOR, VBOR	35.h2.00↔		BORP, KORP, KVB I, KVB II, MKOR, VBOR	35.h2.23↔		BORP, KORP, KVB I, KVB II, MKOR, VBOR
	05	F01A, F01C, F03A, F03B, F03C, F03D, F03E, F04Z, F30Z, F59A		05	F01A, F01C, F03A, F03B, F03C, F03D, F03E, F04Z, F30Z, F59A		05	F01A, F01C, F03A, F03B, F03C, F03D, F03E, F04Z, F30Z, F59A
	06	G33Z, G38Z		06	G33Z, G38Z		06	G33Z, G38Z
	07	H33Z		07	H33Z		07	H33Z
	11	L33Z		11	L33Z		11	L33Z
	15	P02A, P02B, P02C		15	P02A, P02B, P02C		15	P02A, P02B, P02C
	21B	X33Z		21B	X33Z		21B	X33Z
	Prä	A07A, A13A		Prä	A07A, A13A		Prä	A07A, A13A

Anhang B Prozedurenkode-/MDC-/DRG-Index

CHOP	MDC	DRG	CHOP	MDC	DRG	CHOP	MDC	DRG
35.h2.24↔		BORP, KORP, KVB I, KVB II, MKOR, VBOR	35.h2.52↔		BORP, KORP, KVB I, KVB II, MKOR, VBOR	35.h3.22↔		BORP, KORP, KVB I, KVB II, MKOR, VBOR
	05	F01A, F01C, F03A, F03B, F03C, F03D, F03E, F04Z, F30Z, F59A		05	F01A, F01C, F03A, F03B, F03C, F03D, F03E, F04Z, F30Z, F59A		05	F01A, F01C, F03A, F03B, F03C, F03D, F03E, F04Z, F30Z, F59A
	06	G33Z, G38Z		06	G33Z, G38Z		06	G33Z, G38Z
	07	H33Z		07	H33Z		07	H33Z
	11	L33Z		11	L33Z		11	L33Z
	15	P02A, P02B, P02C		15	P02A, P02B, P02C		15	P02A, P02B, P02C
	21B	X33Z		21B	X33Z		21B	X33Z
	Prä	A07A, A13A		Prä	A07A, A13A		Prä	A07A, A13A
35.h2.31↔		BORP, KORP, KVB I, KVB II, MKOR, VBOR	35.h3.00↔		BORP, KORP, KVB I, KVB II, MKOR, VBOR	35.h3.31↔		BORP, KORP, KVB I, KVB II, MKOR, VBOR
	05	F01A, F01C, F03A, F03B, F03C, F03D, F03E, F04Z, F30Z, F59A		05	F01A, F01C, F03A, F03B, F03C, F03D, F03E, F04Z, F30Z, F59A		05	F01A, F01C, F03A, F03B, F03C, F03D, F03E, F04Z, F30Z, F59A
	06	G33Z, G38Z		06	G33Z, G38Z		06	G33Z, G38Z
	07	H33Z		07	H33Z		07	H33Z
	11	L33Z		11	L33Z		11	L33Z
	15	P02A, P02B, P02C		15	P02A, P02B, P02C		15	P02A, P02B, P02C
	21B	X33Z		21B	X33Z		21B	X33Z
	Prä	A07A, A13A		Prä	A07A, A13A		Prä	A07A, A13A
35.h2.32↔		BORP, KORP, KVB I, KVB II, MKOR, VBOR	35.h3.09↔		BORP, KORP, KVB I, KVB II, MKOR, VBOR	35.h3.32↔		BORP, KORP, KVB I, KVB II, MKOR, VBOR
	05	F01A, F01C, F03A, F03B, F03C, F03D, F03E, F04Z, F30Z, F59A		05	F01A, F01C, F03A, F03B, F03C, F03D, F03E, F04Z, F30Z, F59A		05	F01A, F01C, F03A, F03B, F03C, F03D, F03E, F04Z, F30Z, F59A
	06	G33Z, G38Z		06	G33Z, G38Z		06	G33Z, G38Z
	07	H33Z		07	H33Z		07	H33Z
	11	L33Z		11	L33Z		11	L33Z
	15	P02A, P02B, P02C		15	P02A, P02B, P02C		15	P02A, P02B, P02C
	21B	X33Z		21B	X33Z		21B	X33Z
	Prä	A07A, A13A		Prä	A07A, A13A		Prä	A07A, A13A
35.h2.33↔		BORP, KORP, KVB I, KVB II, MKOR, VBOR	35.h3.11↔		BORP, KORP, KVB I, KVB II, MKOR, VBOR	35.h3.51↔		BORP, KORP, KVB I, KVB II, MKOR, VBOR
	05	F01A, F01C, F03A, F03B, F03C, F03D, F03E, F04Z, F30Z, F59A		05	F01A, F01C, F03A, F03B, F03C, F03D, F03E, F04Z, F30Z, F59A		05	F01A, F01C, F03A, F03B, F03C, F03D, F03E, F04Z, F30Z, F59A
	06	G33Z, G38Z		06	G33Z, G38Z		06	G33Z, G38Z
	07	H33Z		07	H33Z		07	H33Z
	11	L33Z		11	L33Z		11	L33Z
	15	P02A, P02B, P02C		15	P02A, P02B, P02C		15	P02A, P02B, P02C
	21B	X33Z		21B	X33Z		21B	X33Z
	Prä	A07A, A13A		Prä	A07A, A13A		Prä	A07A, A13A
35.h2.34↔		BORP, KORP, KVB I, KVB II, MKOR, VBOR	35.h3.12↔		BORP, KORP, KVB I, KVB II, MKOR, VBOR	35.h3.52↔		BORP, KORP, KVB I, KVB II, MKOR, VBOR
	05	F01A, F01C, F03A, F03B, F03C, F03D, F03E, F04Z, F30Z, F59A		05	F01A, F01C, F03A, F03B, F03C, F03D, F03E, F04Z, F30Z, F59A		05	F01A, F01C, F03A, F03B, F03C, F03D, F03E, F04Z, F30Z, F59A
	06	G33Z, G38Z		06	G33Z, G38Z		06	G33Z, G38Z
	07	H33Z		07	H33Z		07	H33Z
	11	L33Z		11	L33Z		11	L33Z
	15	P02A, P02B, P02C		15	P02A, P02B, P02C		15	P02A, P02B, P02C
	21B	X33Z		21B	X33Z		21B	X33Z
	Prä	A07A, A13A		Prä	A07A, A13A		Prä	A07A, A13A
35.h2.51↔		BORP, KORP, KVB I, KVB II, MKOR, VBOR	35.h3.21↔		BORP, KORP, KVB I, KVB II, MKOR, VBOR	35.h3.61↔		BORP, KORP, KVB I, KVB II, MKOR, VBOR
	05	F01A, F01C, F03A, F03B, F03C, F03D, F03E, F04Z, F30Z, F59A		05	F01A, F01C, F03A, F03B, F03C, F03D, F03E, F04Z, F30Z, F59A		05	F01A, F01C, F03A, F03B, F03C, F03D, F03E, F04Z, F30Z, F59A
	06	G33Z, G38Z		06	G33Z, G38Z		06	G33Z, G38Z
	07	H33Z		07	H33Z		07	H33Z
	11	L33Z		11	L33Z		11	L33Z
	15	P02A, P02B, P02C		15	P02A, P02B, P02C		15	P02A, P02B, P02C
	21B	X33Z		21B	X33Z		21B	X33Z
	Prä	A07A, A13A		Prä	A07A, A13A		Prä	A07A, A13A

PROZ



CHOP	MDC	DRG	CHOP	MDC	DRG	CHOP	MDC	DRG	
35.h3.62↔		BORP, KORP, KVB I, KVB II, MKOR, VBOR	35.h4.12↔		BORP, KORP, KVB I, KVB II, MKOR, VBOR	35.h4.33↔		BORP, KORP, KVB I, KVB II, MKOR, VBOR	
	05	F01A, F01C, F03A, F03B, F03C, F03D, F03E, F04Z, F30Z, F59A		05	F01A, F01C, F03A, F03B, F03C, F03D, F03E, F04Z, F30Z, F59A		05	F01A, F01C, F03A, F03B, F03C, F03D, F03E, F04Z, F30Z, F59A	
	06	G33Z, G38Z		06	G33Z, G38Z		06	G33Z, G38Z	
	07	H33Z		07	H33Z		07	H33Z	
	11	L33Z		11	L33Z		11	L33Z	
	15	P02A, P02B, P02C		15	P02A, P02B, P02C		15	P02A, P02B, P02C	
	21B	X33Z		21B	X33Z		21B	X33Z	
	Prä	A07A, A13A		Prä	A07A, A13A		Prä	A07A, A13A	
	35.h3.71↔			BORP, KORP, KVB I, KVB II, MKOR, VBOR	35.h4.21↔			BORP, KORP, KVB I, KVB II, MKOR, VBOR	35.h4.51↔
05		F01A, F01C, F03A, F03B, F03C, F03D, F03E, F04Z, F30Z, F59A	05	F01A, F01C, F03A, F03B, F03C, F03D, F03E, F04Z, F30Z, F59A		05	F01A, F01C, F03A, F03B, F03C, F03D, F03E, F04Z, F30Z, F59A		
06		G33Z, G38Z	06	G33Z, G38Z		06	G33Z, G38Z		
07		H33Z	07	H33Z		07	H33Z		
11		L33Z	11	L33Z		11	L33Z		
15		P02A, P02B, P02C	15	P02A, P02B, P02C		15	P02A, P02B, P02C		
21B		X33Z	21B	X33Z		21B	X33Z		
Prä		A07A, A13A	Prä	A07A, A13A		Prä	A07A, A13A		
35.h3.72↔			BORP, KORP, KVB I, KVB II, MKOR, VBOR	35.h4.22↔			BORP, KORP, KVB I, KVB II, MKOR, VBOR	35.h4.52↔	
	05	F01A, F01C, F03A, F03B, F03C, F03D, F03E, F04Z, F30Z, F59A	05		F01A, F01C, F03A, F03B, F03C, F03D, F03E, F04Z, F30Z, F59A	05	F01A, F01C, F03A, F03B, F03C, F03D, F03E, F04Z, F30Z, F59A		
	06	G33Z, G38Z	06		G33Z, G38Z	06	G33Z, G38Z		
	07	H33Z	07		H33Z	07	H33Z		
	11	L33Z	11		L33Z	11	L33Z		
	15	P02A, P02B, P02C	15		P02A, P02B, P02C	15	P02A, P02B, P02C		
	21B	X33Z	21B		X33Z	21B	X33Z		
	Prä	A07A, A13A	Prä		A07A, A13A	Prä	A07A, A13A		
	35.h4.00↔		BORP, KORP, KVB I, KVB II, MKOR, VBOR		35.h4.23↔		BORP, KORP, KVB I, KVB II, MKOR, VBOR		35.i1.11↔
05		F01A, F01C, F03A, F03B, F03C, F03D, F03E, F04Z, F30Z, F59A	05	F01A, F01C, F03A, F03B, F03C, F03D, F03E, F04Z, F30Z, F59A		05	F01A, F01C, F03A, F03B, F03C, F03D, F03E, F04Z, F30Z, F59A		
06		G33Z, G38Z	06	G33Z, G38Z		15	P02A, P02B, P02C		
07		H33Z	07	H33Z		35.i2.11↔		BORP, KORP, KVB I, KVB II, MKOR, VBOR	
11		L33Z	11	L33Z			05	F01A, F01C, F03A, F03B, F03C, F03D, F03E, F04Z, F30Z, F59A	
15		P02A, P02B, P02C	15	P02A, P02B, P02C			06	G33Z, G38Z	
21B		X33Z	21B	X33Z			07	H33Z	
Prä		A07A, A13A	Prä	A07A, A13A			11	L33Z	
35.h4.09↔			BORP, KORP, KVB I, KVB II, MKOR, VBOR	35.h4.31↔				BORP, KORP, KVB I, KVB II, MKOR, VBOR	
	05	F01A, F01C, F03A, F03B, F03C, F03D, F03E, F04Z, F30Z, F59A	05		F01A, F01C, F03A, F03B, F03C, F03D, F03E, F04Z, F30Z, F59A		05	F01A, F01C, F03A, F03B, F03C, F03D, F03E, F04Z, F30Z, F31A, F31B, F31C, F35A, F35B, F59A	
	06	G33Z, G38Z	06		G33Z, G38Z		06	G33Z, G38Z	
	07	H33Z	07		H33Z		07	H33Z	
	11	L33Z	11		L33Z	11	L33Z		
	15	P02A, P02B, P02C	15		P02A, P02B, P02C	15	P02A, P02B, P02C		
	21B	X33Z	21B		X33Z	21B	X33Z		
	Prä	A07A, A13A	Prä		A07A, A13A	Prä	A07A, A13A		
	35.h4.11↔		BORP, KORP, KVB I, KVB II, MKOR, VBOR		35.h4.32↔		BORP, KORP, KVB I, KVB II, MKOR, VBOR		
05		F01A, F01C, F03A, F03B, F03C, F03D, F03E, F04Z, F30Z, F59A	05	F01A, F01C, F03A, F03B, F03C, F03D, F03E, F04Z, F30Z, F59A					
06		G33Z, G38Z	06	G33Z, G38Z					
07		H33Z	07	H33Z					
11		L33Z	11	L33Z					
15		P02A, P02B, P02C	15	P02A, P02B, P02C					
21B		X33Z	21B	X33Z					
Prä		A07A, A13A	Prä	A07A, A13A					

Anhang B Prozedurenkode-/MDC-/DRG-Index

CHOP	MDC	DRG	CHOP	MDC	DRG	CHOP	MDC	DRG
35.i3.12↔		BORP, KORP, KVB I, KVB II, MKOR, VBOR	36.11.00↔		BORP, KORP, KVB I, KVB II, MKOR, VBOR	36.11.27↔		BORP, KORP, KVB I, KVB II, MKOR, VBOR
	05	F01A, F01C, F03A, F03B, F03C, F03D, F03E, F04Z, F30Z, F31A, F31B, F31C, F35A, F35B, F59A		05	F01A, F01C, F03C, F03D, F04Z, F06A, F06B, F06C, F06D, F30Z, F59A		05	F01A, F01C, F03C, F03D, F04Z, F06A, F06B, F06C, F06D, F30Z, F59A
	06	G33Z, G38Z		06	G33Z, G38Z		06	G33Z, G38Z
	07	H33Z		07	H33Z		07	H33Z
	11	L33Z		11	L33Z		11	L33Z
	15	P02A, P02B, P02C		15	P02A, P02B, P02C		15	P02A, P02B, P02C
	21B	X33Z		21B	X33Z		21B	X33Z
	Prä	A07A, A13A	36.11.21↔		BORP, KORP, KVB I, KVB II, MKOR, VBOR	36.11.28↔		BORP, KORP, KVB I, KVB II, MKOR, VBOR
36.03↔		BORP, KORP, KVB I, KVB II, MKOR, VBOR		05	F01A, F01C, F03C, F03D, F04Z, F06A, F06B, F06C, F06D, F30Z, F59A		05	F01A, F01C, F03C, F03D, F04Z, F06A, F06B, F06C, F06D, F30Z, F59A
	05	F01A, F01C, F03C, F03D, F04Z, F06A, F06B, F06C, F06D, F30Z, F59A		06	G33Z, G38Z		06	G33Z, G38Z
	06	G33Z, G38Z		07	H33Z		07	H33Z
	07	H33Z		11	L33Z		11	L33Z
	11	L33Z		15	P02A, P02B, P02C		15	P02A, P02B, P02C
	15	P02A, P02B, P02C		21B	X33Z		21B	X33Z
	21B	X33Z	36.11.22↔		BORP, KORP, KVB I, KVB II, MKOR, VBOR	36.11.2a↔		BORP, KORP, KVB I, KVB II, MKOR, VBOR
36.04↔	05	F01A, F01C, F12A, F24A, F24B, F24C, F24D, F24E, F24F, F50B		05	F01A, F01C, F03C, F03D, F04Z, F06A, F06B, F06C, F06D, F30Z, F59A		05	F01A, F01C, F03C, F03D, F04Z, F06A, F06B, F06C, F06D, F30Z, F59A
36.06.00↔	05	F01A, F01C, F12A, F24A, F24B, F24C, F24D, F24E, F24F, F50B		06	G33Z, G38Z		06	G33Z, G38Z
36.06.10↔	05	F01A, F01C, F12A, F24A, F24B, F24C, F24D, F24E, F24F, F50B		07	H33Z		07	H33Z
36.06.11↔	05	F01A, F01C, F12A, F24A, F24B, F24C, F24D, F24E, F24F, F50B		11	L33Z		11	L33Z
36.06.99↔	05	F01A, F01C, F12A, F24A, F24B, F24C, F24D, F24E, F24F, F50B		15	P02A, P02B, P02C		15	P02A, P02B, P02C
36.07.00↔	05	F01A, F01C, F12A, F24A, F24B, F24C, F24D, F24E, F24F, F50B		21B	X33Z		21B	X33Z
36.07.10↔	05	F01A, F01C, F12A, F24A, F24B, F24C, F24D, F24E, F24F, F50B	36.11.23↔		BORP, KORP, KVB I, KVB II, MKOR, VBOR	36.11.31↔		BORP, KORP, KVB I, KVB II, MKOR, VBOR
36.07.11↔	05	F01A, F01C, F12A, F24A, F24B, F24C, F24D, F24E, F24F, F50B		05	F01A, F01C, F03C, F03D, F04Z, F06A, F06B, F06C, F06D, F30Z, F59A		05	F01A, F01C, F03C, F03D, F04Z, F06A, F06B, F06C, F06D, F30Z, F59A
36.07.99↔	05	F01A, F01C, F12A, F24A, F24B, F24C, F24D, F24E, F24F, F50B		06	G33Z, G38Z		06	G33Z, G38Z
36.09↔		BORP, KVB I, KVB II, VBOR		07	H33Z		07	H33Z
	05	F01A, F01C, F24A, F24B, F24C, F24D, F24E, F24F, F30Z, F59A		11	L33Z		11	L33Z
	06	G33Z, G38Z		15	P02A, P02B, P02C		15	P02A, P02B, P02C
	07	H33Z		21B	X33Z		21B	X33Z
	11	L33Z	36.11.24↔		BORP, KORP, KVB I, KVB II, MKOR, VBOR	36.11.32↔		BORP, KORP, KVB I, KVB II, MKOR, VBOR
	15	P02A, P02B, P02C		05	F01A, F01C, F03C, F03D, F04Z, F06A, F06B, F06C, F06D, F30Z, F59A		05	F01A, F01C, F03C, F03D, F04Z, F06A, F06B, F06C, F06D, F30Z, F59A
	21B	X33Z		06	G33Z, G38Z		06	G33Z, G38Z
36.10↔		BORP, KORP, KVB I, KVB II, MKOR, VBOR		07	H33Z		07	H33Z
	05	F01A, F01C, F03C, F03D, F04Z, F06A, F06B, F06C, F06D, F30Z, F59A		11	L33Z		11	L33Z
	06	G33Z, G38Z		15	P02A, P02B, P02C		15	P02A, P02B, P02C
	07	H33Z		21B	X33Z		21B	X33Z
	11	L33Z	36.11.25↔		BORP, KORP, KVB I, KVB II, MKOR, VBOR	36.11.33↔		BORP, KORP, KVB I, KVB II, MKOR, VBOR
	15	P02A, P02B, P02C		05	F01A, F01C, F03C, F03D, F04Z, F06A, F06B, F06C, F06D, F30Z, F59A		05	F01A, F01C, F03C, F03D, F04Z, F06A, F06B, F06C, F06D, F30Z, F59A
	21B	X33Z		06	G33Z, G38Z		06	G33Z, G38Z
				07	H33Z		07	H33Z
				11	L33Z		11	L33Z
				15	P02A, P02B, P02C		15	P02A, P02B, P02C
				21B	X33Z		21B	X33Z
			36.11.26↔		BORP, KORP, KVB I, KVB II, MKOR, VBOR	36.11.34↔		BORP, KORP, KVB I, KVB II, MKOR, VBOR
				05	F01A, F01C, F03C, F03D, F04Z, F06A, F06B, F06C, F06D, F30Z, F59A		05	F01A, F01C, F03C, F03D, F04Z, F06A, F06B, F06C, F06D, F30Z, F59A
				06	G33Z, G38Z		06	G33Z, G38Z
				07	H33Z		07	H33Z
				11	L33Z		11	L33Z
				15	P02A, P02B, P02C		15	P02A, P02B, P02C
				21B	X33Z		21B	X33Z

PROZ











Anhang B Prozedurenkode-/MDC-/DRG-Index

CHOP	MDC	DRG	CHOP	MDC	DRG	CHOP	MDC	DRG			
36.1b.2a↔		BORP, KORP, KVB I, KVB II, MKOR, VBOR	36.34↔	04	E01A, E01B, E05A, E05B, E05C	36.91↔		BORP, KVB I, KVB II, VBOR			
	05	F01A, F01C, F03C, F03D, F04Z, F06A, F06B, F06C, F06D, F30Z, F59A		05	F01A, F01C, F03C, F03D, F04Z, F06A, F06B, F06C, F06D, F30Z		05	F01A, F01C, F03C, F03D, F04Z, F06A, F06B, F06C, F06D, F30Z, F59A			
	06	G33Z, G38Z		06	G33Z, G38Z		15	P02A, P02B, P02C			
	07	H33Z		07	H33Z		21B	X06A, X06B, X06C			
	11	L33Z		11	L33Z		36.99.00↔	05	F01A, F01C, F03B, F03C, F03D, F04Z, F06A, F06B, F06C, F06D, F30Z		
	15	P02A, P02B, P02C		15	P02A, P02B, P02C		15	P02A, P02B, P02C			
	21B	X33Z		21B	X33Z		21B	X06A, X06B, X06C			
	36.1b.99↔			BORP, KORP, KVB I, KVB II, MKOR, VBOR	36.39.00↔		05	F01A, F01C, F03C, F03D, F04Z, F06A, F06B, F06C, F06D, F30Z	36.99.10‡↔	05	F24A, F24B, F24C, F24D, F24E, F24F
05		F01A, F01C, F03C, F03D, F04Z, F06A, F06B, F06C, F06D, F30Z, F59A	06	G33Z, G38Z		36.99.11‡↔	05	F24A, F24B, F24C, F24D, F24E, F24F			
06		G33Z, G38Z	07	H33Z		36.99.12‡↔	05	F24A, F24B, F24C, F24D, F24E, F24F			
07		H33Z	11	L33Z		36.99.19‡↔	05	F24A, F24B, F24C, F24D, F24E, F24F			
11		L33Z	15	P02A, P02B, P02C		36.99.20↔		BORP, VBOR			
15		P02A, P02B, P02C	21B	X06A, X06B, X06C, X33Z		05	F01A, F01C, F03B, F03C, F03D, F04Z, F06A, F06B, F06C, F06D, F30Z, F59A				
21B		X33Z		BORP, KORP, KVB I, KVB II, MKOR, VBOR		15	P02A, P02B, P02C				
36.2↔			BORP, KORP, KVB I, KVB II, MKOR, VBOR	36.39.10↔		05	F01A, F01C, F03C, F03D, F04Z, F06A, F06B, F06C, F06D, F30Z, F59A	36.99.30↔		05	F01A, F01C, F03B, F03C, F03D, F04Z, F06A, F06B, F06C, F06D, F30Z, F59A
	05	F01A, F01C, F03C, F03D, F04Z, F06A, F06B, F06C, F06D, F30Z, F59A	06		G33Z, G38Z	15	P02A, P02B, P02C				
	15	P02A, P02B, P02C	07		H33Z	21B	X06A, X06B, X06C				
	21B	X06A, X06B, X06C	11		L33Z	05	F01A, F01C, F03B, F03C, F03D, F04Z, F06A, F06B, F06C, F06D, F30Z, F59A				
	36.31↔		BORP, KORP, KVB I, KVB II, MKOR, VBOR		36.39.11↔	15	P02A, P02B, P02C		36.99.40↔	05	F01A, F01C, F03B, F03C, F03D, F04Z, F06A, F06B, F06C, F06D, F30Z, F59A
		04	E01A, E01B, E05A, E05B, E05C			21B	X06A, X06B, X06C, X33Z			15	P02A, P02B, P02C
		05	F01A, F01C, F03C, F03D, F04Z, F06A, F06B, F06C, F06D, F30Z, F59A			05	F01A, F01C, F03C, F03D, F04Z, F06A, F06B, F06C, F06D, F30Z, F59A			21B	X06A, X06B, X06C
		06	G33Z, G38Z			06	G33Z, G38Z			05	F01A, F01C, F03B, F03C, F03D, F04Z, F06A, F06B, F06C, F06D, F30Z, F59A
07		H33Z	07	H33Z		15	P02A, P02B, P02C				
11		L33Z	11	L33Z		21B	X06A, X06B, X06C				
15		P02A, P02B, P02C	15	P02A, P02B, P02C		36.99.99↔	05	F01A, F01C, F03B, F03C, F03D, F04Z, F06A, F06B, F06C, F06D, F30Z			
21B		X33Z	21B	X06A, X06B, X06C, X33Z		15	P02A, P02B, P02C				
36.32↔		BORP, KORP, KVB I, KVB II, MKOR, VBOR	36.39.12↔	05	F01A, F01C, F03C, F03D, F04Z, F06A, F06B, F06C, F06D, F30Z, F59A	37.10↔	05	F01A, F01C, F03Z, F31A, F31B, F31C, F35A, F35B			
	04	E01A, E01B, E05A, E05B, E05C		06	G33Z, G38Z		15	P02A, P02B, P02C			
	05	F01A, F01C, F03C, F03D, F04Z, F06A, F06B, F06C, F06D, F12A, F24A, F24B, F24C, F24D, F24E, F24F, F30Z, F50B, F59A		07	H33Z		21A	W02A, W02B			
	06	G33Z, G38Z		11	L33Z		21B	X06A, X06B, X06C			
	07	H33Z		15	P02A, P02B, P02C		37.11↔	05	F01A, F01C, F03Z, F31A, F31B, F31C, F35A, F35B, F59A		
	11	L33Z		21B	X06A, X06B, X06C, X33Z		06	G33Z, G38Z			
	15	P02A, P02B, P02C			BORP, KORP, KVB I, KVB II, MKOR, VBOR		07	H33Z			
	21B	X33Z		05	F01A, F01C, F03C, F03D, F04Z, F06A, F06B, F06C, F06D, F30Z, F59A		11	L33Z			
36.33↔		BORP, KORP, KVB I, KVB II, MKOR, VBOR	36.39.13↔	06	G33Z, G38Z	37.12.00↔	04	E01A, E01B, E05A, E05B, E05C			
	04	E01A, E01B, E05A, E05B, E05C		07	H33Z		05	F01A, F01C, F31A, F31B, F31C, F35A, F35B, F59A			
	05	F01A, F01C, F03C, F03D, F04Z, F06A, F06B, F06C, F06D, F30Z, F59A		15	P02A, P02B, P02C		06	G33Z, G38Z			
	06	G33Z, G38Z		11	L33Z		07	H33Z			
	07	H33Z		21B	X06A, X06B, X06C, X33Z		11	L33Z			
	11	L33Z		05	F01A, F01C, F03C, F03D, F04Z, F06A, F06B, F06C, F06D, F30Z, F59A		21A	W02A, W02B			
	15	P02A, P02B, P02C		06	G33Z, G38Z		21B	X06A, X06B, X06C			
	21B	X33Z		36.39.99↔	05		F01A, F01C, F03C, F03D, F04Z, F06A, F06B, F06C, F06D, F30Z		BORP, KVB I, KVB II, VBOR		

PROZ



CHOP	MDC	DRG	CHOP	MDC	DRG	CHOP	MDC	DRG
37.12.09↔		BORP, KVB I, KVB II, VBOR	37.25.20↔		BORP, KVB I, KVB II, VBOR	37.31.20↔		BORP, KORP, KVB I, KVB II, MKOR, VBOR
	04	E01A, E01B, E05A, E05B, E05C		04	E01A, E01B, E06A, E06B, E06C		04	E01A, E01B, E02A, E02B, E02C, E05A, E05B, E05C
	05	F01A, F01C, F31A, F31B, F31C, F35A, F35B, F59A		05	F01A, F01C, F31A, F31B, F31C, F35A, F35B, F49A, F49C, F59A		05	F01A, F01C, F31A, F31B, F31C, F35A, F35B, F59A
	06	G33Z, G38Z	37.25.30↔		BORP, KVB I, KVB II, VBOR		06	G16A, G16B, G18A, G18B, G19A, G19B, G33Z, G38Z
	07	H33Z		04	E01A, E01B, E06A, E06B, E06C		07	H33Z
	11	L33Z		05	F01A, F01C, F31A, F31B, F31C, F35A, F35B, F49A, F49C, F59A		08	I23A, I23B
	21A	W02A, W02B		05	F01A, F01C, F31A, F31B, F31C, F35A, F35B, F49A, F49C, F59A		09	J02A, J02B, J03A, J03B, J04A, J04B, J11A, J11B
	21B	X06A, X06B, X06C	37.25.99↔		BORP, KVB I, KVB II, VBOR		11	L33Z
37.12.11↔		BORP, KVB I, KVB II, VBOR		04	E01A, E01B, E06A, E06B, E06C	37.31.30↔		BORP, KVB I, KVB II, VBOR
	04	E01A, E01B, E05A, E05B, E05C		05	F01A, F01C, F31A, F31B, F31C, F35A, F35B, F49A, F49C, F59A		04	E01A, E01B, E02A, E02B, E02C, E05A, E05B, E05C
	05	F01A, F01C, F31A, F31B, F31C, F35A, F35B, F59A		05	F01A, F01C, F31A, F31B, F31C, F35A, F35B, F49A, F49C, F59A		05	F01A, F01C, F31A, F31B, F31C, F35A, F35B, F59A
	06	G33Z, G38Z	37.26†↔		F49A, F49C, F49E, F49F, F61A		06	G16A, G16B, G18A, G18B, G19A, G19B, G33Z, G38Z
	07	H33Z		05	F49A, F49B, F49C, F49D, F49E, F49F, F61A		07	H33Z
	11	L33Z	37.27†↔		F49A, F49B, F49C, F49D, F49E, F49F, F61A		08	I23A, I23B
	21A	W02A, W02B		05	F03C, F03D, F06B, F06C, F41A, F41B, F49A, F49B, F49C, F49D, F49E, F49F, F61A		09	J02A, J02B, J03A, J03B, J04A, J04B, J11A, J11B
	21B	X06A, X06B, X06C	37.28†↔		F49A, F49C		11	L33Z
37.12.12↔		BORP, KVB I, KVB II, VBOR	37.2a.10†↔		F24A, F24C, F49A, F49C		21A	W02A, W02B
	04	E01A, E01B, E05A, E05B, E05C	37.2a.11†↔		F24A, F24C, F49A, F49C		21B	X06A, X06B, X06C
	05	F01A, F01C, F31A, F31B, F31C, F35A, F35B, F59A	37.2a.12†↔		F49A, F49C	37.31.99↔		BORP, KORP, KVB I, KVB II, MKOR, VBOR
	06	G33Z, G38Z	37.2a.19†↔		F24A, F49A, F49C		04	E01A, E01B, E02A, E02B, E02C, E05A, E05B, E05C
	07	H33Z	37.2a.21†↔		BORP, KVB I, KVB II, VBOR		05	F01A, F01C, F31A, F31B, F31C, F35A, F35B, F59A
	11	L33Z	37.31.00↔		BORP, KVB I, KVB II, VBOR		06	G16A, G16B, G18A, G18B, G19A, G19B, G33Z, G38Z
	21A	W02A, W02B		04	E01A, E01B, E02A, E02B, E02C, E05A, E05B, E05C		07	H33Z
	21B	X06A, X06B, X06C		05	F01A, F01C, F31A, F31B, F31C, F35A, F35B, F59A		08	I23A, I23B
37.21†↔		F03C, F03D, F06B, F06C, F41A, F41B, F49A, F49B, F49C, F49D, F49E, F49F, F61A		06	G16A, G16B, G18A, G18B, G19A, G19B, G33Z, G38Z		09	J02A, J02B, J03A, J03B, J04A, J04B, J11A, J11B
37.22†↔		F03C, F03D, F06B, F06C, F41A, F41B, F49A, F49B, F49C, F49D, F49E, F49F, F61A		07	H33Z		11	L33Z
37.23†↔		F03C, F03D, F06B, F06C, F41A, F41B, F49A, F49C, F49E, F49F, F61A		08	I23A, I23B		21A	W02A, W02B
37.24.00↔		BORP, KVB I, KVB II, VBOR		09	J02A, J02B, J03A, J03B, J04A, J04B, J11A, J11B		21B	X06A, X06B, X06C
	04	E01A, E01B, E06A, E06B, E06C	37.31.10↔		BORP, KVB I, KVB II, VBOR	37.32↔		BORP, KORP, KVB I, KVB II, MKOR, VBOR
	05	F01A, F01C, F31A, F31B, F31C, F35A, F35B, F49A, F49C, F59A		04	E01A, E01B, E02A, E02B, E02C, E05A, E05B, E05C		05	F01A, F01C, F30Z, F31A, F31B, F31C, F35A, F35B, F59A
37.24.10†↔		F49A, F49C		05	F01A, F01C, F31A, F31B, F31C, F35A, F35B, F59A		06	G33Z, G38Z
37.24.20↔		BORP, KVB I, KVB II, VBOR		06	G16A, G16B, G18A, G18B, G19A, G19B, G33Z, G38Z		07	H33Z
	04	E01A, E01B, E06A, E06B, E06C		07	H33Z		11	L33Z
	05	F01A, F01C, F31A, F31B, F31C, F35A, F35B, F49A, F49C, F59A		08	I23A, I23B		15	P02A, P02B, P02C
37.24.99↔		BORP, KVB I, KVB II, VBOR		09	J02A, J02B, J03A, J03B, J04A, J04B, J11A, J11B		21B	X33Z
	04	E01A, E01B, E06A, E06B, E06C		11	L33Z	37.33.00↔		BORP, KVB I, KVB II, VBOR
	05	F01A, F01C, F31A, F31B, F31C, F35A, F35B, F49A, F49C, F59A		21A	W02A, W02B		05	F01A, F01C, F03C, F03D, F06B, F06C, F30Z, F31A, F31B, F31C, F35A, F59A
37.25.00↔		BORP, KVB I, KVB II, VBOR		21B	X06A, X06B, X06C		06	G33Z, G38Z
	04	E01A, E01B, E06A, E06B, E06C					07	H33Z
	05	F01A, F01C, F31A, F31B, F31C, F35A, F35B, F49A, F49C, F59A					11	L33Z
37.25.10†↔		F49A, F49C					15	P02A, P02B, P02C
	05	F49A, F49C					21B	X33Z

Anhang B Prozedurenkode-/MDC-/DRG-Index

CHOP	MDC	DRG	CHOP	MDC	DRG	CHOP	MDC	DRG
37.33.10↔		BORP, KVB I, KVB II, VBOR	37.34.13↔		BORP, VBOR	37.49↔		BORP, VBOR
	05	F01A, F01C, F03C, F03D, F06B, F06C, F30Z, F31A, F31B, F31C, F35A, F59A		05	F01A, F01C, F12A, F50A, F50B, F50C, F50D, F50E, F59A		05	F01A, F01C, F30Z, F31A, F31B, F31C, F35A, F35B, F59A
	06	G33Z, G38Z	37.34.15↔		BORP, VBOR		15	P02A, P02B, P02C
	07	H33Z		05	F01A, F01C, F12A, F50A, F50B, F50C, F50D, F59A	37.51.00↔		BORP, KORP, KVB I, KVB II, MKOR, VBOR
	11	L33Z	37.34.16↔		BORP, VBOR		05	F59A
	15	P02A, P02B, P02C		05	F01A, F01C, F12A, F50A, F50B, F50C, F50D, F50E, F59A	37.51.10↔	Prä	A05A, A05B, A06Z
	21B	X33Z	37.34.19↔		BORP, VBOR		05	F59A
37.33.11↔		BORP, KVB I, KVB II, VBOR		05	F01A, F01C, F12A, F50A, F50B, F50C, F50D, F50E, F59A	37.51.20↔	Prä	A05A, A05B, A06Z
	05	F01A, F01C, F03C, F03D, F06B, F06C, F30Z, F31A, F31B, F31C, F35A, F59A	37.34.19↔		BORP, VBOR		05	F59A
	06	G33Z, G38Z		05	F01A, F01C, F12A, F50A, F50B, F50C, F50D, F50E, F59A	37.51.99↔	Prä	A05A, A05B, A06Z
	07	H33Z	37.34.1a↔		BORP, VBOR		05	F59A
	11	L33Z		05	F01A, F01C, F12A, F50A, F50B, F50C, F50D, F59A	37.52↔	Prä	A05A, A05B, A06Z
	15	P02A, P02B, P02C	37.34.1b↔		BORP, VBOR		05	F59A
	21B	X33Z		05	F01A, F01C, F12A, F50A, F50B, F50C, F50D, F59A		05	F59A
37.33.19↔		BORP, KVB I, KVB II, VBOR	37.34.24†↔	05	F50B, F50C		05	BORP, KORP, KP, KPP, KVB I, KVB II, MKOR, VBOR
	05	F01A, F01C, F03C, F03D, F06B, F06C, F30Z, F31A, F31B, F31C, F35A, F59A	37.34.25†↔	05	F50B, F50C		05	F01A, F01C, F30Z, F31A, F31B, F31C, F35A, F59A
	06	G33Z, G38Z	37.34.99†↔	05	F03C, F03D, F06B, F06C, F41A, F41B, F49A, F49B, F49C, F49D, F49E, F49F, F61A		06	G33Z, G38Z
	07	H33Z					07	H33Z
	11	L33Z	37.35↔		BORP, KORP, KVB I, KVB II, MKOR, VBOR		11	L33Z
	15	P02A, P02B, P02C		05	F01A, F01C, F30Z, F31A, F31B, F31C, F35A, F35B, F59A	37.53↔	15	P02A, P02B, P02C
	21B	X33Z		06	G33Z, G38Z		21B	X33Z
37.33.20↔		BORP, KVB I, KVB II, VBOR		07	H33Z		05	BORP, KVB I, KVB II, VBOR
	05	F01A, F01C, F03C, F03D, F06B, F06C, F30Z, F31A, F31B, F31C, F35A, F59A		11	L33Z		05	F01A, F01C, F31A, F31B, F31C, F35A, F59A
	06	G33Z, G38Z		15	P02A, P02B, P02C		06	G33Z, G38Z
	07	H33Z		21B	X33Z		07	H33Z
	11	L33Z					11	L33Z
	15	P02A, P02B, P02C					21B	X33Z
	21B	X33Z	37.40↔		BORP, VBOR	37.54↔		BORP, KORP, KVB I, KVB II, MKOR, VBOR
37.33.30↔		BORP, KVB I, KVB II, VBOR		04	E01A, E01B, E06A, E06B, E06C		05	F01A, F01C, F31A, F31B, F31C, F35A, F35B, F59A
	05	F01A, F01C, F03C, F03D, F06B, F06C, F30Z, F31A, F31B, F31C, F35A, F59A		05	F01A, F01C, F30Z, F31A, F31B, F31C, F35A, F35B, F59A		06	G33Z, G38Z
	06	G33Z, G38Z		15	P02A, P02B, P02C		07	H33Z
	07	H33Z	37.41↔		BORP, KORP, KP, KPP, KVB I, KVB II, MKOR, VBOR		11	L33Z
	11	L33Z		04	E01A, E01B, E05A, E05B, E05C	37.69.70†↔	Prä	KP, KPP
	15	P02A, P02B, P02C		05	F01A, F01C, F30Z, F31A, F31B, F31C, F35A, F35B, F59A		Prä	A07A, A07B, A11A, A11B, A13A, A13B
	21B	X33Z		06	G33Z, G38Z	37.69.71†↔	Prä	A07A, A07B, A11A, A11B, A13A, A13B
37.33.99↔		BORP, KVB I, KVB II, VBOR		07	H33Z		Prä	A07A, A07B, A11A, A11B, A13A, A13B
	05	F01A, F01C, F03C, F03D, F06B, F06C, F30Z, F31A, F31B, F31C, F35A, F59A		11	L33Z	37.69.72†↔	Prä	A07A, A07B, A11A, A11B, A13A, A13B
	06	G33Z, G38Z		15	P02A, P02B, P02C		Prä	A07A, A07B, A11A, A11B, A13A, A13B
	07	H33Z		21B	X33Z	37.69.73†↔	Prä	A07A, A07B, A11A, A11B, A13A, A13B
	11	L33Z	37.42.11↔		BORP, KVB I, KVB II, VBOR		Prä	A07A, A07B, A11A, A11B, A13A, A13B
	15	P02A, P02B, P02C		04	E01A, E01B, E06A, E06B, E06C	37.69.74†↔	Prä	A07A, A07B, A11A, A11B, A13A, A13B
	21B	X33Z		05	F01A, F01C, F30Z, F31A, F31B, F31C, F35A, F35B, F59A		Prä	A07A, A07B, A11A, A11B, A13A, A13B
37.34.00†↔		F03C, F03D, F06B, F06C, F41A, F41B, F49A, F49B, F49C, F49D, F49E, F49F, F61A		15	P02A, P02B, P02C	37.69.75†↔	Prä	A07A, A07B, A11A, A11B, A13A, A13B
	05	F03C, F03D, F06B, F06C, F41A, F41B, F49A, F49B, F49C, F49D, F49E, F49F, F61A	37.42.21↔		BORP, KVB I, KVB II, VBOR		Prä	A07A, A07B, A11A, A11B, A13A, A13B
37.34.10↔		BORP, VBOR		04	E01A, E01B, E06A, E06B, E06C	37.69.76†↔	Prä	A07A, A07B, A11A, A11B, A13A, A13B
	05	F01A, F01C, F12A, F50A, F50B, F50C, F50D, F50E, F59A		05	F01A, F01C, F30Z, F31A, F31B, F31C, F35A, F35B, F59A		Prä	A07A, A07B, A11A, A11B, A13A, A13B
37.34.11↔		BORP, VBOR		15	P02A, P02B, P02C	37.69.77†↔	Prä	A07A, A07B, A11A, A11B, A13A, A13B
	05	F01A, F01C, F12A, F50A, F50B, F50C, F50D, F50E, F59A		04	E01A, E01B, E06A, E06B, E06C		Prä	A07A, A07B, A11A, A11B, A13A, A13B
37.34.12↔		BORP, VBOR		05	F01A, F01C, F30Z, F31A, F31B, F31C, F35A, F35B, F59A		Prä	A07A, A07B, A11A, A11B, A13A, A13B
	05	F01A, F01C, F12A, F50A, F50B, F50C, F50D, F59A		15	P02A, P02B, P02C		Prä	A07A, A07B, A11A, A11B, A13A, A13B

CHOP	MDC	DRG	CHOP	MDC	DRG	CHOP	MDC	DRG
37.69.80†↔		KP, KPP	37.69.b7†↔		KP, KPP	37.6a.32↔		BORP, KORP, KP, KPP, KVB I, KVB II, MKOR, VBOR
	Prä	A07A, A07B, A11A, A11B, A13A, A13B		Prä	A07A, A07B, A11A, A11B, A13A, A13B		04	E01A, E01B, E05A, E05B, E05C
37.69.81†↔		KP, KPP	37.6a.11↔		BORP, KORP, KP, KPP, KVB I, KVB II, MKOR, VBOR		05	F01A, F01C, F30Z, F31A, F31B, F31C, F35A, F36A, F36B, F36C, F59A
	Prä	A07A, A07B, A11A, A11B, A13A, A13B		04	E01A, E01B, E05A, E05B, E05C		06	G33Z, G38Z
37.69.82†↔		KP, KPP		05	F01A, F01C, F30Z, F31A, F31B, F31C, F35A, F36A, F36B, F36C, F59A		07	H33Z
	Prä	A07A, A07B, A11A, A11B, A13A, A13B		06	G33Z, G38Z		11	L33Z
37.69.83†↔		KP, KPP		07	H33Z		15	P02A, P02B, P02C
	Prä	A07A, A07B, A11A, A11B, A13A, A13B		11	L33Z		21B	X33Z
37.69.84†↔		KP, KPP		15	P02A, P02B, P02C	37.6a.33↔		BORP, KORP, KP, KPP, KVB I, KVB II, MKOR, VBOR
	Prä	A07A, A07B, A11A, A11B, A13A, A13B		21B	X33Z		04	E01A, E01B, E05A, E05B, E05C
37.69.85†↔		KP, KPP	37.6a.12↔		BORP, KORP, KP, KPP, KVB I, KVB II, MKOR, VBOR		05	F01A, F01C, F30Z, F31A, F31B, F31C, F35A, F36A, F36B, F36C, F59A
	Prä	A07A, A07B, A11A, A11B, A13A, A13B		04	E01A, E01B, E05A, E05B, E05C		06	G33Z, G38Z
37.69.86†↔		KP, KPP		05	F01A, F01C, F30Z, F31A, F31B, F31C, F35A, F36A, F36B, F36C, F59A		07	H33Z
	Prä	A07A, A07B, A11A, A11B, A13A, A13B		06	G33Z, G38Z		11	L33Z
37.69.87†↔		KP, KPP		07	H33Z		15	P02A, P02B, P02C
	Prä	A07A, A07B, A11A, A11B, A13A, A13B		11	L33Z		21B	X33Z
37.69.a0†↔		KP, KPP		15	P02A, P02B, P02C	Prä	A07A, A07B, A07C, A11A, A11B, A11C, A11D, A13A, A18Z	
	Prä	A07A, A07B, A11A, A11B, A13A, A13B		21B	X33Z	37.6a.41↔		KP, KPP
37.69.a1†↔		KP, KPP		Prä	A07A, A07B, A07C, A11A, A11B, A11C, A11D, A13A, A18Z		05	F01A, F01C, F31A, F31B, F31C, F35A, F36C
	Prä	A07A, A07B, A11A, A11B, A13A, A13B		Prä	A07A, A07B, A07C, A11A, A11B, A11C, A11D, A13A, A18Z	37.6a.42↔		KP, KPP
37.69.a2†↔		KP, KPP	37.6a.21↔		BORP, KORP, KP, KPP, KVB I, KVB II, MKOR, VBOR		05	F01A, F01C, F31A, F31B, F31C, F35A, F36C
	Prä	A07A, A07B, A11A, A11B, A13A, A13B		04	E01A, E01B, E05A, E05B, E05C	37.6a.51↔		BORP, KPP, KVB I, KVB II, VBOR
37.69.a3†↔		KP, KPP		05	F01A, F01C, F30Z, F31A, F31B, F31C, F35A, F36A, F36B, F36C, F59A		04	E01A, E01B, E05A, E05B, E05C
	Prä	A07A, A07B, A11A, A11B, A13A, A13B		06	G33Z, G38Z		05	F01A, F01C, F30Z, F31A, F31B, F31C, F35A, F36C, F59A
37.69.a4†↔		KP, KPP		07	H33Z		06	G33Z, G38Z
	Prä	A07A, A07B, A11A, A11B, A13A, A13B		11	L33Z		07	H33Z
37.69.a5†↔		KP, KPP		15	P02A, P02B, P02C		11	L33Z
	Prä	A07A, A07B, A11A, A11B, A13A, A13B		21B	X33Z		15	P02A, P02B, P02C
37.69.a6†↔		KP, KPP		Prä	A07A, A07B, A07C, A11A, A11B, A11C, A11D, A13A, A18Z		21B	X33Z
	Prä	A07A, A07B, A11A, A11B, A13A, A13B	37.6a.31↔		BORP, KORP, KP, KPP, KVB I, KVB II, MKOR, VBOR	37.6a.61↔		BORP, KORP, KP, KPP, KVB I, KVB II, MKOR, VBOR
37.69.a7†↔		KP, KPP		04	E01A, E01B, E05A, E05B, E05C		04	E01A, E01B, E05A, E05B, E05C
	Prä	A07A, A07B, A11A, A11B, A13A, A13B		05	F01A, F01C, F30Z, F31A, F31B, F31C, F35A, F36A, F36B, F36C, F59A		05	F01A, F01C, F30Z, F31A, F31B, F31C, F35A, F59A
37.69.b0†↔		KP, KPP		06	G33Z, G38Z		06	G33Z, G38Z
	Prä	A07A, A07B, A11A, A11B, A13A, A13B		07	H33Z		07	H33Z
37.69.b1†↔		KP, KPP		11	L33Z		11	L33Z
	Prä	A07A, A07B, A11A, A11B, A13A, A13B		15	P02A, P02B, P02C		15	P02A, P02B, P02C
37.69.b2†↔		KP, KPP		21B	X33Z		21B	X33Z
	Prä	A07A, A07B, A11A, A11B, A13A, A13B		Prä	A07A, A07B, A07C, A11A, A11B, A11C, A11D, A13A, A18Z	37.6a.62↔		BORP, KPP, KVB I, KVB II, VBOR
37.69.b3†↔		KP, KPP		Prä	A07A, A07B, A07C, A11A, A11B, A11C, A11D, A13A, A18Z		04	E01A, E01B, E05A, E05B, E05C
	Prä	A07A, A07B, A11A, A11B, A13A, A13B		04	E01A, E01B, E05A, E05B, E05C		05	F01A, F01C, F30Z, F31A, F31B, F31C, F35A, F36C, F59A
37.69.b4†↔		KP, KPP		05	F01A, F01C, F30Z, F31A, F31B, F31C, F35A, F36A, F36B, F36C, F59A		06	G33Z, G38Z
	Prä	A07A, A07B, A11A, A11B, A13A, A13B		06	G33Z, G38Z		07	H33Z
37.69.b5†↔		KP, KPP		07	H33Z		11	L33Z
	Prä	A07A, A07B, A11A, A11B, A13A, A13B		11	L33Z		15	P02A, P02B, P02C
37.69.b6†↔		KP, KPP		15	P02A, P02B, P02C		21B	X33Z
	Prä	A07A, A07B, A11A, A11B, A13A, A13B		21B	X33Z		21B	X33Z

Anhang B Prozedurenkode-/MDC-/DRG-Index

CHOP	MDC	DRG	CHOP	MDC	DRG	CHOP	MDC	DRG					
37.6a.71↔		BORP, KORP, KP, KPP, KVB I, KVB II, MKOR, VBOR	37.6b.31↔	05	F01A, F01C, F30Z, F31A, F31B, F31C, F35A	37.6c.21↔		BORP, VBOR					
	04	E01A, E01B, E05A, E05B, E05C		07	H33Z		05	F01A, F01C, F31A, F31B, F31C, F35A, F59A					
	05	F01A, F01C, F30Z, F31A, F31B, F31C, F35A, F59A		11	L33Z		06	G33Z, G38Z					
	06	G33Z, G38Z		15	P02A, P02B, P02C		07	H33Z					
	07	H33Z		21B	X33Z		11	L33Z					
	11	L33Z		37.6b.32↔	05		F01A, F01C, F30Z, F31A, F31B, F31C, F35A	21B	X33Z				
	15	P02A, P02B, P02C			37.6c.31↔		07	H33Z		BORP, VBOR			
	21B	X33Z					05	F01A, F01C, F31A, F31B, F31C, F35A, F59A	06	G33Z, G38Z			
	37.6a.72↔						BORP, KORP, KP, KPP, KVB I, KVB II, MKOR, VBOR	37.6b.33↔	11	L33Z	07	H33Z	
		04					E01A, E01B, E05A, E05B, E05C		15	P02A, P02B, P02C	11	L33Z	
05		F01A, F01C, F30Z, F31A, F31B, F31C, F35A, F59A	21B			X33Z	21B		X33Z				
06		G33Z, G38Z	37.6b.41↔			07	H33Z		37.6c.32↔		BORP, VBOR		
07		H33Z				11	L33Z			05	F01A, F01C, F31A, F31B, F31C, F35A, F59A		
11		L33Z				15	P02A, P02B, P02C			06	G33Z, G38Z		
15		P02A, P02B, P02C				21B	X33Z			07	H33Z		
21B		X33Z		37.6b.42↔		KPP	37.6b.61↔			11	L33Z		
37.6a.73↔					BORP, KPP, KVB I, KVB II, VBOR	05				F01A, F01C, F31A, F31B, F31C, F35A	15	P02A, P02B, P02C	
		04			E01A, E01B, E05A, E05B, E05C	07				H33Z	21B	X33Z	
	05	F01A, F01C, F30Z, F31A, F31B, F31C, F35A, F36C, F59A			11	L33Z		37.6c.61↔			BORP, VBOR		
	06	G33Z, G38Z			15	P02A, P02B, P02C				05	F01A, F01C, F31A, F31B, F31C, F35A, F59A		
	07	H33Z			21B	X33Z				06	G33Z, G38Z		
	11	L33Z	37.6b.71↔		05	F01A, F01C, F30Z, F31A, F31B, F31C, F35A			07	H33Z			
	15	P02A, P02B, P02C			07	H33Z			11	L33Z			
	21B	X33Z			11	L33Z			21B	X33Z			
	37.6a.81↔				BORP, KP, KPP, KVB I, KVB II, VBOR	15			P02A, P02B, P02C	37.6c.71↔		BORP, VBOR	
		05		F01A, F01C, F31A, F31B, F31C, F35A, F59A	21B	X33Z	05		F01A, F01C, F31A, F31B, F31C, F35A, F59A				
37.6a.82↔				KP, KPP	37.6b.72↔	07	H33Z		06		G33Z, G38Z		
		05		F01A, F01C, F31A, F31B, F31C, F35A		11	L33Z		07		H33Z		
		37.6a.a1†↔		Prä		A07A, A07B, A11A, A11B, A13A, A13B	15	P02A, P02B, P02C	11		L33Z		
				37.6a.a2†↔		Prä	KP, KPP	21B	X33Z		21B	X33Z	
						Prä	A07A, A07B, A11A, A11B, A13A, A13B	05	F01A, F01C, F30Z, F31A, F31B, F31C, F35A		37.6c.72↔		BORP, VBOR
			37.6b.11↔			05	F01A, F01C, F30Z, F31A, F31B, F31C, F35A	07	H33Z			05	F01A, F01C, F31A, F31B, F31C, F35A, F59A
						07	H33Z	11	L33Z			06	G33Z, G38Z
						11	L33Z	15	P02A, P02B, P02C			07	H33Z
	15					P02A, P02B, P02C	21B	X33Z	11	L33Z			
	21B					X33Z	37.6b.a1↔	05	F01A, F01C, F30Z, F31A, F31B, F31C, F35A	21B		X33Z	
37.6b.12↔	05				F01A, F01C, F30Z, F31A, F31B, F31C, F35A	07		H33Z	37.6c.a1↔			BORP, VBOR	
	07				H33Z	11		L33Z		05		F01A, F01C, F31A, F31B, F31C, F35A, F59A	
	11	L33Z			15	P02A, P02B, P02C		06		G33Z, G38Z			
	15	P02A, P02B, P02C		21B	X33Z	07		H33Z					
	21B	X33Z		37.6c.11↔	BORP, VBOR	11		L33Z					
	37.6b.21↔	05	F01A, F01C, F30Z, F31A, F31B, F31C, F35A		05	F01A, F01C, F31A, F31B, F31C, F35A, F59A		21B		X33Z			
		07	H33Z		06	G33Z, G38Z		37.75.00↔		05	F18A, F18B		
		11	L33Z		07	H33Z				21A	W02A, W02B		
		15	P02A, P02B, P02C		11	L33Z				21B	X06A, X06B, X06C		
		21B	X33Z		21B	X33Z	37.75.31↔				BORP, VBOR		
37.6c.12↔		05	F01A, F01C, F30Z, F31A, F31B, F31C, F35A, F59A		37.6c.12↔	BORP, VBOR			05	F18A, F18B, F59A			
		06	G33Z, G38Z			05			F01A, F01C, F31A, F31B, F31C, F35A, F59A	21A	W02A, W02B		
		07	H33Z			06			G33Z, G38Z	21B	X06A, X06B, X06C		
		11	L33Z			07			H33Z	37.75.32↔		BORP, VBOR	
		15	P02A, P02B, P02C	11		L33Z			05		F18A, F18B, F59A		
	21B	X33Z	21B	X33Z		21A			W02A, W02B				
			06	G33Z, G38Z		21B		X06A, X06B, X06C					
			07	H33Z		05		F18A, F18B, F59A					
			11	L33Z		21A		W02A, W02B					
			21B	X33Z		21B	X06A, X06B, X06C						

PROZ

CHOP	MDC	DRG	CHOP	MDC	DRG	CHOP	MDC	DRG
37.75.33↔		BORP, VBOR	37.7a.31↔		BORP, VBOR	37.8a.11↔		BORP, KORP, KVB I, KVB II, MKOR, VBOR
	05	F18A, F18B, F59A		05	F01A, F01B, F01C, F01D, F01E, F01F, F03A, F03B, F04Z, F06A, F12A, F12B, F12C, F12D, F12E, F18A, F18B, F59A		01	B39A, B39B
	21A	W02A, W02B					05	F03A, F03B, F04Z, F06A, F12A, F12B, F12C, F12D, F12E, F17A, F17B, F59A
37.75.34↔		BORP, VBOR	37.7a.32↔		BORP, VBOR		06	G33Z, G38Z
	05	F18A, F18B, F59A		01	B39A, B39B		07	H33Z
	21A	W02A, W02B		05	F01A, F01B, F01C, F01D, F01E, F01F, F03A, F03B, F04Z, F06A, F12A, F12B, F12C, F12D, F12E, F18A, F18B, F59A		11	L33Z
37.75.41↔		BORP, VBOR				37.8a.21↔		BORP, KORP, KVB I, KVB II, MKOR, VBOR
	05	F18A, F18B, F59A	37.7a.33↔		BORP, VBOR		01	B39A, B39B
	21A	W02A, W02B		01	B39A, B39B		05	F03A, F03B, F04Z, F06A, F12A, F12B, F12C, F12D, F12E, F17A, F59A
	21B	X06A, X06B, X06C		05	F01A, F01B, F01C, F01D, F01E, F01F, F03A, F03B, F04Z, F06A, F12A, F12B, F12C, F12D, F12E, F18A, F18B, F59A		06	G33Z, G38Z
37.75.99↔		BORP, VBOR					07	H33Z
	05	F18A, F18B, F59A	37.7a.51↔		BORP, VBOR		11	L33Z
	21A	W02A, W02B		01	B39A, B39B		21A	W02A, W02B
	21B	X06A, X06B, X06C		05	F01A, F01B, F01C, F01D, F01E, F01F, F03A, F03B, F04Z, F06A, F12A, F12B, F12C, F12D, F12E, F18A, F18B, F59A		21B	X06A, X06B, X06C, X33Z
37.79↔		BORP, VBOR				37.8a.22↔		BORP, KORP, KVB I, KVB II, MKOR, VBOR
	05	F18A, F18B	37.7a.99↔		BORP, VBOR		01	B39A, B39B
	09	J02A, J02B, J03A, J03B, J04A, J04B, J11A, J11B		05	F01A, F01B, F01C, F01D, F01E, F01F, F03A, F03B, F04Z, F06A, F12A, F12B, F12C, F12D, F12E, F18A, F18B, F59A		05	F03A, F03B, F04Z, F06A, F12A, F12B, F12C, F12D, F12E, F17A, F59A
37.7a.00↔		BORP, VBOR					06	G33Z, G38Z
	05	F01A, F01B, F01C, F01D, F01E, F01F, F03A, F03B, F04Z, F06A, F12A, F12B, F12C, F12D, F12E, F18A, F18B, F59A	37.7b.11↔		BORP, VBOR		07	H33Z
				05	F18A, F18B		11	L33Z
37.7a.11↔		BORP, VBOR		21A	W02A, W02B		21A	W02A, W02B
	05	F01A, F01B, F01C, F01D, F01E, F01F, F03A, F03B, F04Z, F06A, F12A, F12B, F12C, F12D, F12E, F18A, F18B, F59A	37.7b.12↔		BORP, VBOR		21B	X06A, X06B, X06C, X33Z
				21B	X06A, X06B, X06C		Prä	A07A, A13A
37.7a.12↔		BORP, VBOR				37.8a.31↔		BORP, KORP, KVB I, KVB II, MKOR, VBOR
	05	F01A, F01B, F01C, F01D, F01E, F01F, F03A, F03B, F04Z, F06A, F12A, F12B, F12C, F12D, F12E, F18A, F18B, F59A	37.7b.13↔		BORP, VBOR		05	F03A, F03B, F04Z, F06A, F12A, F12B, F12C, F12D, F12E, F17A, F59A
				05	F18A, F18B		06	G33Z, G38Z
37.7a.13↔		BORP, VBOR		21A	W02A, W02B		07	H33Z
	05	F01A, F01B, F01C, F01D, F01E, F01F, F03A, F03B, F04Z, F06A, F12A, F12B, F12C, F12D, F12E, F18A, F18B, F59A	37.7b.14↔		BORP, VBOR		11	L33Z
				21B	X06A, X06B, X06C		21A	W02A, W02B
37.7a.14↔		BORP, VBOR					21B	X06A, X06B, X06C, X33Z
	05	F01A, F01B, F01C, F01D, F01E, F01F, F03A, F03B, F04Z, F06A, F12A, F12B, F12C, F12D, F12E, F18A, F18B, F59A	37.7b.21↔		BORP, VBOR		Prä	A07A, A13A
				05	F18A, F18B			BORP, KORP, KVB I, KVB II, MKOR, VBOR
37.7a.21↔		BORP, VBOR		21A	W02A, W02B		01	B39A, B39B
	01	B39A, B39B		21B	X06A, X06B, X06C		05	F03A, F03B, F04Z, F06A, F12A, F12B, F12C, F12D, F17A, F17B, F59A
	05	F01A, F01B, F01C, F01D, F01E, F01F, F03A, F03B, F04Z, F06A, F12A, F12B, F12C, F12D, F12E, F18A, F18B, F59A	37.7b.22↔		BORP, VBOR		06	G33Z, G38Z
				05	F18A, F18B		07	H33Z
37.7a.22↔		BORP, VBOR		21A	W02A, W02B		11	L33Z
	01	B39A, B39B		21B	X06A, X06B, X06C		21A	W02A, W02B
	05	F01A, F01B, F01C, F01D, F01E, F01F, F03A, F03B, F04Z, F06A, F12A, F12B, F12C, F12D, F12E, F18A, F18B, F59A	37.7b.31↔		BORP, KORP, KVB I, KVB II, MKOR, VBOR		21B	X06A, X06B, X06C, X33Z
				05	F18A, F18B			BORP, KORP, KVB I, KVB II, MKOR, VBOR
37.7a.23↔		BORP, VBOR		21A	W02A, W02B		01	B39A, B39B
	01	B39A, B39B		21B	X06A, X06B, X06C		05	F03A, F03B, F04Z, F06A, F12A, F12B, F12C, F12D, F12E, F17A, F17B, F59A
	05	F01A, F01B, F01C, F01D, F01E, F01F, F03A, F03B, F04Z, F06A, F12A, F12B, F12C, F12D, F12E, F18A, F18B, F59A	37.8a.00↔		BORP, KORP, KVB I, KVB II, MKOR, VBOR		06	G33Z, G38Z
				01	B39A, B39B		07	H33Z
				05	F03A, F03B, F04Z, F06A, F12A, F12B, F12C, F12D, F12E, F17A, F17B, F59A		11	L33Z
				06	G33Z, G38Z		21A	W02A, W02B
				07	H33Z		21B	X06A, X06B, X06C, X33Z
				11	L33Z			BORP, KORP, KVB I, KVB II, MKOR, VBOR
				21A	W02A, W02B		01	B39A, B39B
				21B	X06A, X06B, X06C, X33Z		05	F03A, F03B, F04Z, F06A, F12A, F12B, F12C, F12D, F12E, F17A, F17B, F59A
							06	G33Z, G38Z
							07	H33Z
							11	L33Z
							21A	W02A, W02B
							21B	X06A, X06B, X06C, X33Z



CHOP	MDC	DRG	CHOP	MDC	DRG	CHOP	MDC	DRG
37.90.21†↔	05	F03C, F03D, F06B, F06C, F41A, F41B, F49A, F49C, F49E, F49F, F50B, F50C, F61A	37.99.12↔		BORP, VBOR	37.99.23↔		BORP, KORP, KVB I, KVB II, MKOR, VBOR
37.90.29†↔	05	F03C, F03D, F06B, F06C, F41A, F41B, F49A, F49C, F49E, F49F, F50B, F50C, F61A		04	E01A, E01B, E05A, E05B, E05C	05	F01A, F01C, F03B, F03C, F03D, F30Z, F59A	
37.90.99↔	05	F01A, F01C, F12A, F19Z, F50B		05	F01A, F01C, F30Z, F31A, F31B, F31C, F35A, F35B, F59A	06	G33Z, G38Z	
37.91↔		BORP, KORP, KP, MKOR, VBOR		06	G33Z, G38Z	07	H33Z	
	04	E01A, E01B, E05A, E05B, E05C		07	H33Z	11	L33Z	
	05	F01A, F01C, F30Z, F31A, F31B, F31C, F35A, F35B, F59A	37.99.19↔	09	J02A, J02B, J03A, J03B, J04A, J04B, J11A, J11B	15	P02A, P02B, P02C	
	06	G33Z, G38Z		11	L33Z	21B	X33Z	
	07	H33Z		15	P02A, P02B, P02C	Prä	A07A, A13A	
	11	L33Z		21A	W02A, W02B	37.99.24↔		
	15	P02A, P02B, P02C		21B	X06A, X06B, X06C, X33Z	05	F01A, F01C, F03B, F03C, F03D, F30Z, F59A	
	21B	X33Z	37.99.19↔	04	E01A, E01B, E05A, E05B, E05C	06	G33Z, G38Z	
37.99.00↔		BORP, VBOR		05	F01A, F01C, F30Z, F31A, F31B, F31C, F35A, F35B, F59A	07	H33Z	
	05	F01A, F01C, F30Z, F31A, F31B, F31C, F35A, F35B, F59A		06	G33Z, G38Z	11	L33Z	
	06	G33Z, G38Z		07	H33Z	15	P02A, P02B, P02C	
	07	H33Z		09	J02A, J02B, J03A, J03B, J04A, J04B, J11A, J11B	21B	X33Z	
	09	J02A, J02B, J03A, J03B, J04A, J04B, J11A, J11B	37.99.20↔	11	L33Z	Prä	A07A, A13A	
	11	L33Z		15	P02A, P02B, P02C	37.99.25↔		
	15	P02A, P02B, P02C		21A	W02A, W02B	05	F01A, F01C, F03B, F03C, F03D, F30Z, F59A	
	21A	W02A, W02B		21B	X06A, X06B, X06C, X33Z	06	G33Z, G38Z	
	21B	X06A, X06B, X06C, X33Z		04	E01A, E01B, E05A, E05B, E05C	07	H33Z	
37.99.10↔		BORP, VBOR		05	F01A, F01C, F30Z, F31A, F31B, F31C, F35A, F35B, F59A	11	L33Z	
	04	E01A, E01B, E05A, E05B, E05C		06	G33Z, G38Z	15	P02A, P02B, P02C	
	05	F01A, F01C, F30Z, F31A, F31B, F31C, F35A, F35B, F59A	37.99.21↔	07	H33Z	21B	X33Z	
	06	G33Z, G38Z		09	J02A, J02B, J03A, J03B, J04A, J04B, J11A, J11B	Prä	A07A, A13A	
	07	H33Z		11	L33Z	37.99.29↔		
	09	J02A, J02B, J03A, J03B, J04A, J04B, J11A, J11B		15	P02A, P02B, P02C	04	E01A, E01B, E05A, E05B, E05C	
	11	L33Z		21A	W02A, W02B	05	F01A, F01C, F30Z, F31A, F31B, F31C, F35A, F35B, F59A	
	15	P02A, P02B, P02C		21B	X06A, X06B, X06C, X33Z	06	G33Z, G38Z	
	21A	W02A, W02B		04	E01A, E01B, E05A, E05B, E05C	07	H33Z	
	21B	X06A, X06B, X06C, X33Z	37.99.22↔	05	F01A, F01C, F03B, F03C, F03D, F30Z, F59A	09	J02A, J02B, J03A, J03B, J04A, J04B, J11A, J11B	
37.99.11↔		BORP, VBOR		06	G33Z, G38Z	11	L33Z	
	04	E01A, E01B, E05A, E05B, E05C		07	H33Z	15	P02A, P02B, P02C	
	05	F01A, F01C, F30Z, F31A, F31B, F31C, F35A, F35B, F59A		11	L33Z	21A	W02A, W02B	
	06	G33Z, G38Z		15	P02A, P02B, P02C	21B	X06A, X06B, X06C, X33Z	
	07	H33Z		Prä	A07A, A13A	37.99.30↔		
	09	J02A, J02B, J03A, J03B, J04A, J04B, J11A, J11B		05	F01A, F01C, F03B, F03C, F03D, F30Z, F59A	04	E01A, E01B, E05A, E05B, E05C	
	11	L33Z		06	G33Z, G38Z	05	F01A, F01C, F30Z, F31A, F31B, F31C, F35A, F35B, F59A	
	15	P02A, P02B, P02C		07	H33Z	06	G33Z, G38Z	
	21A	W02A, W02B		11	L33Z	07	H33Z	
	21B	X06A, X06B, X06C, X33Z		15	P02A, P02B, P02C	09	J02A, J02B, J03A, J03B, J04A, J04B, J11A, J11B	
				21B	X33Z	11	L33Z	
				Prä	A07A, A13A	15	P02A, P02B, P02C	
						21A	W02A, W02B	
						21B	X06A, X06B, X06C, X33Z	





CHOP	MDC	DRG	CHOP	MDC	DRG	CHOP	MDC	DRG			
38.05.29↔		BORP, VBOR	38.06.12↔	01	B03A, B03B, B03C, B06A, B06B, B17A, B17B, B17C, B39A, B39B	38.06.17↔	01	B03A, B03B, B03C, B06A, B06B, B17A, B17B, B17C, B39A, B39B			
	04	E01A, E01B, E05A, E05B, E05C		05	F01A, F01C, F04Z, F28A, F31A, F31B, F31C, F59A, F59B, F59C, F59D, F59E		05	F01A, F01C, F04Z, F28A, F31A, F31B, F31C, F59A, F59B, F59C, F59D, F59E			
	05	F01A, F01C, F30Z, F31A, F31B, F31C, F35A, F35B, F59A		06	G10A, G10B, G12A, G12B		06	G10A, G10B, G12A, G12B			
	06	G16A, G16B, G18A, G18B, G19A, G19B, G38Z		07	H06Z		07	H06Z			
	07	H33Z		08	I08C		08	I08C			
	08	I08C		10	K09A, K09B		10	K09A, K09B			
	11	L33Z		11	L09A, L09B		11	L09A, L09B			
	15	P02A, P02B, P02C		21A	W02A, W02B		21A	W02A, W02B			
	21A	W02A, W02B		21B	X06A, X06B, X06C		21B	X06A, X06B, X06C			
	21B	X06A, X06B, X06C, X33Z		38.06.13↔	01		B03A, B03B, B03C, B06A, B06B, B17A, B17B, B17C, B39A, B39B	38.06.18↔	01	B03A, B03B, B03C, B06A, B06B, B17A, B17B, B17C, B39A, B39B	
	38.05.99↔	04			E01A, E01B, E05A, E05B, E05C		05		F01A, F01C, F04Z, F28A, F31A, F31B, F31C, F59A, F59B, F59C, F59D, F59E	05	F01A, F01C, F04Z, F28A, F31A, F31B, F31C, F59A, F59B, F59C, F59D, F59E
		05			F01A, F01C, F30Z, F31A, F31B, F31C, F35A, F35B		06		G10A, G10B, G12A, G12B	06	G10A, G10B, G12A, G12B
		06			G16A, G16B, G18A, G18B, G19A, G19B, G38Z		07		H06Z	07	H06Z
		07			H33Z		08		I08C	08	I08C
08		I08C	10		K09A, K09B	10	K09A, K09B				
11		L33Z	11		L09A, L09B	11	L09A, L09B				
15		P02A, P02B, P02C	21A		W02A, W02B	21A	W02A, W02B				
21A		W02A, W02B	21B		X06A, X06B, X06C	21B	X06A, X06B, X06C				
21B		X06A, X06B, X06C, X33Z	38.06.14↔		01	B03A, B03B, B03C, B06A, B06B, B17A, B17B, B17C, B39A, B39B	38.06.19↔		01	B03A, B03B, B03C, B06A, B06B, B17A, B17B, B17C, B39A, B39B	
38.06.00↔		01			B03A, B03B, B03C, B06A, B06B, B17A, B17B, B17C, B39A, B39B	05			F01A, F01C, F04Z, F28A, F31A, F31B, F31C, F59A, F59B, F59C, F59D, F59E	05	F01A, F01C, F04Z, F28A, F31A, F31B, F31C, F59A, F59B, F59C, F59D, F59E
		05			F01A, F01C, F04Z, F28A, F31A, F31B, F31C, F59A, F59B, F59C, F59D, F59E	06			G10A, G10B, G12A, G12B	06	G10A, G10B, G12A, G12B
		06			G10A, G10B, G12A, G12B	07			H06Z	07	H06Z
		07			H06Z	08			I08C	08	I08C
		08		I08C	10	K09A, K09B		10	K09A, K09B		
	10	K09A, K09B		11	L09A, L09B	11		L09A, L09B			
	11	L09A, L09B		21A	W02A, W02B	21A		W02A, W02B			
	21A	W02A, W02B		21B	X06A, X06B, X06C	21B		X06A, X06B, X06C			
	21B	X06A, X06B, X06C		38.06.15↔	01	B03A, B03B, B03C, B06A, B06B, B17A, B17B, B17C, B39A, B39B		38.06.99↔	01	B03A, B03B, B03C, B06A, B06B, B17A, B17B, B17C, B39A, B39B	
	38.06.10↔	01			B03A, B03B, B03C, B06A, B06B, B17A, B17B, B17C, B39A, B39B	05			F01A, F01C, F04Z, F28A, F31A, F31B, F31C, F59A, F59B, F59C, F59D, F59E	05	F01A, F01C, F04Z, F28A, F31A, F31B, F31C, F59A, F59B, F59C, F59D, F59E
		05			F01A, F01C, F04Z, F28A, F31A, F31B, F31C, F59A, F59B, F59C, F59D, F59E	06			G10A, G10B, G12A, G12B	06	G10A, G10B, G12A, G12B
		06			G10A, G10B, G12A, G12B	07			H06Z	07	H06Z
		07			H06Z	08			I08C	08	I08C
		08	I08C		10	K09A, K09B	10		K09A, K09B		
10		K09A, K09B	11		L09A, L09B	11	L09A, L09B				
11		L09A, L09B	21A		W02A, W02B	21A	W02A, W02B				
21A		W02A, W02B	21B		X06A, X06B, X06C	21B	X06A, X06B, X06C				
21B		X06A, X06B, X06C	38.06.16↔		01	B03A, B03B, B03C, B06A, B06B, B17A, B17B, B17C, B39A, B39B	38.07.00↔		04	E01A, E01B, E05A, E05B, E05C	
38.06.11↔		01			BORP, KVB I, KVB II, VBOR	05			F01A, F01C, F04Z, F28A, F31A, F31B, F31C, F59A, F59B, F59C, F59D, F59E	05	F01A, F01C, F04Z, F28A, F30Z, F31A, F31B, F31C, F35A, F35B, F59A, F59B, F59C, F59D, F59E
		05			F01A, F01C, F04Z, F28A, F31A, F31B, F31C, F59A, F59B, F59C, F59D, F59E	06			G10A, G10B, G12A, G12B	06	G10A, G10B, G12A, G12B, G16A, G16B, G18A, G18B, G19A, G19B, G38Z
		06			G10A, G10B, G12A, G12B	07			H06Z	07	H33Z
		07			H06Z	08			I08C	08	I08C
		08		I08C	10	K09A, K09B		11	L09A, L09B, L33Z		
	10	K09A, K09B		11	L09A, L09B	15		P02A, P02B, P02C			
	11	L09A, L09B		21A	W02A, W02B	21A		W02A, W02B			
	21A	W02A, W02B		21B	X06A, X06B, X06C	21B		X06A, X06B, X06C, X33Z			
	21B	X06A, X06B, X06C									

Anhang B Prozedurenkode-/MDC-/DRG-Index

CHOP	MDC	DRG	CHOP	MDC	DRG	CHOP	MDC	DRG			
38.07.10↔	04	E01A, E01B, E05A, E05B, E05C	38.07.99↔	04	E01A, E01B, E05A, E05B, E05C	38.14.10↔		BORP, KORP, KVB I, KVB II, MKOR, VBOR			
	05	F01A, F01C, F04Z, F28A, F30Z, F31A, F31B, F31C, F35A, F35B, F59A, F59B, F59C, F59D, F59E		05	F01A, F01C, F04Z, F28A, F30Z, F31A, F31B, F31C, F35A, F35B, F59A, F59B, F59C, F59D, F59E		05	F01A, F01C, F04Z, F08Z, F13A, F28A, F31A, F31B, F31C, F33A, F33B, F33C, F33D, F34A, F34B, F34C, F34D, F59A			
	06	G10A, G10B, G12A, G12B, G16A, G16B, G18A, G18B, G19A, G19B, G38Z		06	G10A, G10B, G12A, G12B, G16A, G16B, G18A, G18B, G19A, G19B, G38Z		06	G10A, G10B, G12A, G12B, G12C, G16A, G16B, G18A, G38Z			
	07	H33Z		07	H33Z		08	I08C			
	08	I08C		08	I08C		21A	W02A, W02B			
	11	L09A, L09B, L33Z		11	L09A, L09B, L33Z		21B	X06A, X06B, X06C, X33Z			
	15	P02A, P02B, P02C		15	P02A, P02B, P02C		38.14.20↔	BORP, KORP, KVB I, KVB II, MKOR, VBOR			
	21A	W02A, W02B		21A	W02A, W02B			05	F01A, F01C, F04Z, F08Z, F13A, F28A, F31A, F31B, F31C, F33A, F33B, F33C, F33D, F34A, F34B, F34C, F34D, F59A		
	21B	X06A, X06B, X06C, X33Z		21B	X06A, X06B, X06C, X33Z			06	G10A, G10B, G12A, G12B, G12C, G16A, G16B, G18A, G38Z		
	38.07.11↔			BORP, KVB I, KVB II, VBOR	38.10↔		05	F01A, F01C, F04Z, F28A, F31A, F31B, F31C, F59A, F59B, F59C, F59D, F59E	38.11↔	08	I08C
		04		E01A, E01B, E05A, E05B, E05C			08	I08C		01	B03A, B03B, B03C, B06A, B06B, B17A, B17B, B17C, B39A, B39B
05		F01A, F01C, F04Z, F28A, F30Z, F31A, F31B, F31C, F35A, F35B, F59A, F59B, F59C, F59D, F59E	10	K09A, K09B		03	D12A, D12B				
06		G10A, G10B, G12A, G12B, G16A, G16B, G18A, G18B, G19A, G19B, G38Z	21A	W02A, W02B		05	F01A, F01C, F04Z, F28A, F31A, F31B, F31C, F59A, F59B, F59C, F59D, F59E				
07		H33Z	21B	X06A, X06B, X06C		10	K09A, K09B				
08		I08C	BORP, KORP, KVB I, KVB II, MKOR, VBOR	21A		W02A, W02B	21A	W02A, W02B			
11		L09A, L09B, L33Z		01		B04A, B04B, B04C, B04D, B39A, B39B	21B	X06A, X06B, X06C			
15		P02A, P02B, P02C		03		D12A, D12B	BORP, KORP, KVB I, KVB II, MKOR, VBOR				
21A		W02A, W02B	05	F01A, F01C, F04Z, F06B, F28A, F31A, F31B, F31C, F59A, F59B, F59C, F59D, F59E		08		I08C			
21B		X06A, X06B, X06C, X33Z	08	I08C		10		K09A, K09B			
38.07.12↔		04	E01A, E01B, E05A, E05B, E05C	38.12↔		21A	W02A, W02B	38.13↔		21A	W02A, W02B
	05	F01A, F01C, F04Z, F28A, F30Z, F31A, F31B, F31C, F35A, F35B, F59A, F59B, F59C, F59D, F59E	21B		X06A, X06B, X06C	05	F01A, F01C, F04Z, F28A, F31A, F31B, F31C, F59A, F59B, F59C, F59D, F59E				
	06	G10A, G10B, G12A, G12B, G16A, G16B, G18A, G18B, G19A, G19B, G38Z	01		B04A, B04B, B04C, B04D, B39A, B39B	08	I08C				
	07	H33Z	03		D12A, D12B	10	K09A, K09B				
	08	I08C	05		F01A, F01C, F04Z, F06B, F28A, F31A, F31B, F31C, F59A, F59B, F59C, F59D, F59E	21A	W02A, W02B				
	11	L09A, L09B, L33Z	05		F01A, F01C, F04Z, F28A, F31A, F31B, F31C, F59A, F59B, F59C, F59D, F59E	21B	X06A, X06B, X06C				
	15	P02A, P02B, P02C	BORP, KORP, KVB I, KVB II, MKOR, VBOR		08	I08C	BORP, KORP, KVB I, KVB II, MKOR, VBOR				
	21A	W02A, W02B			10	K09A, K09B					
	21B	X06A, X06B, X06C, X33Z			21A	W02A, W02B					
	38.07.19↔	04	E01A, E01B, E05A, E05B, E05C		38.14.00↔	21B	X06A, X06B, X06C		38.14.30↔	BORP, KORP, KVB I, KVB II, MKOR, VBOR	
		05	F01A, F01C, F04Z, F28A, F30Z, F31A, F31B, F31C, F35A, F35B, F59A, F59B, F59C, F59D, F59E			BORP, KORP, KVB I, KVB II, MKOR, VBOR	05			F01A, F01C, F04Z, F08Z, F13A, F28A, F31A, F31B, F31C, F33A, F33B, F33C, F33D, F34A, F34B, F34C, F34D, F59A	
06		G10A, G10B, G12A, G12B, G16A, G16B, G18A, G18B, G19A, G19B, G38Z	06	G10A, G10B, G12A, G12B, G12C, G16A, G16B, G18A, G38Z							
07		H33Z	08	I08C							
08		I08C	08	I08C		21A	W02A, W02B				
11		L09A, L09B, L33Z	05	F01A, F01C, F04Z, F08Z, F13A, F28A, F31A, F31B, F31C, F33A, F33B, F33C, F33D, F34A, F34B, F34C, F34D, F59A		21B	X06A, X06B, X06C, X33Z				
15		P02A, P02B, P02C	BORP, KORP, KVB I, KVB II, MKOR, VBOR	10		K09A, K09B	BORP, KORP, KVB I, KVB II, MKOR, VBOR				
21A		W02A, W02B		21A		W02A, W02B					
21B		X06A, X06B, X06C, X33Z		21B		X06A, X06B, X06C, X33Z					
38.07.19↔		04	E01A, E01B, E05A, E05B, E05C	38.15.00↔		03	D12A, D12B	38.14.99↔		BORP, KORP, KVB I, KVB II, MKOR, VBOR	
		05	F01A, F01C, F04Z, F28A, F30Z, F31A, F31B, F31C, F35A, F35B, F59A, F59B, F59C, F59D, F59E			05	F01A, F01C, F04Z, F28A, F31A, F31B, F31C, F59A, F59B, F59C, F59D, F59E			05	F01A, F01C, F04Z, F08Z, F13A, F28A, F31A, F31B, F31C, F33A, F33B, F33C, F33D, F34A, F34B, F34C, F34D, F59A
	06	G10A, G10B, G12A, G12B, G16A, G16B, G18A, G18B, G19A, G19B, G38Z	08		I08C	06	G10A, G10B, G12A, G12B, G12C, G16A, G16B, G18A, G38Z				
	07	H33Z	10		K09A, K09B	08	I08C				
	08	I08C	21A		W02A, W02B	21A	W02A, W02B				
	11	L09A, L09B, L33Z	21B		X06A, X06B, X06C, X06C	21B	X06A, X06B, X06C, X33Z				
	15	P02A, P02B, P02C	BORP, KORP, KVB I, KVB II, MKOR, VBOR		08	I08C	BORP, KORP, KVB I, KVB II, MKOR, VBOR				
	21A	W02A, W02B			10	K09A, K09B					
	21B	X06A, X06B, X06C, X33Z			21A	W02A, W02B					

PROZ



Anhang B Prozedurenkode-/MDC-/DRG-Index

CHOP	MDC	DRG	CHOP	MDC	DRG	CHOP	MDC	DRG		
38.16.17↔		BORP, KORP, KVB I, KVB II, MKOR, VBOR	38.18.00↔		BORP, KORP, KVB I, KVB II, MKOR, VBOR	38.32.00↔		BORP, KVB I, KVB II, VBOR		
	05	F01A, F01C, F04Z, F08Z, F13A, F28A, F31A, F31B, F31C, F34A, F34B, F38Z, F59A, F59B, F59C, F59D, F59E		05	F01A, F01C, F04Z, F28A, F31A, F31B, F31C, F59A, F59B, F59C, F59D, F59E		01	B04A, B04B, B04C, B04D, B39A, B39B		
	06	G10A, G10B, G12A, G12B, G12C, G16A, G16B, G18A, G38Z		08	I08C		03	D12A		
	07	H01A, H06Z		10	K09A, K09B		05	F01A, F01C, F04Z, F06B, F28A, F31A, F31B, F31C, F59A, F59B, F59C, F59D, F59E		
	08	I08C		21A	W02A, W02B		08	I08C		
	10	K09A, K09B		21B	X04Z, X06A, X06B, X06C		21A	W02A, W02B		
	11	L09A, L09B		38.18.10↔			BORP, KORP, KVB I, KVB II, MKOR, VBOR	21B	X06A, X06B, X06C	
	21A	W02A, W02B			05		F01A, F01C, F04Z, F28A, F31A, F31B, F31C, F33A, F33C, F59A, F59B, F59C, F59D, F59E	38.32.10↔		BORP, KVB I, KVB II, VBOR
	21B	X06A, X06B, X06C, X33Z		08	I08C		01		B04A, B04B, B04C, B04D, B39A, B39B	
	38.16.18↔			BORP, KORP, KVB I, KVB II, MKOR, VBOR	38.18.11↔			BORP, KORP, KVB I, KVB II, MKOR, VBOR	03	D12A
		05		F01A, F01C, F04Z, F08Z, F13A, F28A, F31A, F31B, F31C, F33A, F33C, F34A, F34B, F38Z, F59A, F59B, F59C, F59D, F59E			05	F01A, F01C, F04Z, F28A, F31A, F31B, F31C, F33A, F33C, F59A, F59B, F59C, F59D, F59E	05	F01A, F01C, F04Z, F06B, F28A, F31A, F31B, F31C, F59A, F59B, F59C, F59D, F59E
		06		G10A, G10B, G12A, G12B, G12C, G16A, G16B, G18A, G38Z			08	I08C	08	I08C
		07		H01A, H06Z			10	K09A, K09B	21A	W02A, W02B
		08		I08C			21B	X04Z, X06A, X06B, X06C	38.32.20↔	
10		K09A, K09B	38.18.12↔			BORP, KORP, KVB I, KVB II, MKOR, VBOR	01	B04A, B04B, B04C, B04D, B39A, B39B		
11		L09A, L09B		05		F01A, F01C, F04Z, F28A, F31A, F31B, F31C, F59A, F59B, F59C, F59D, F59E	03	D12A		
21A		W02A, W02B	08	I08C		05	F01A, F01C, F04Z, F06B, F28A, F31A, F31B, F31C, F59A, F59B, F59C, F59D, F59E			
21B		X06A, X06B, X06C, X33Z	10	K09A, K09B		08	I08C			
38.16.19↔			BORP, KORP, KVB I, KVB II, MKOR, VBOR	38.18.99↔			BORP, KORP, KVB I, KVB II, VBOR	21A	W02A, W02B	
		05	F01A, F01C, F04Z, F08Z, F13A, F28A, F31A, F31B, F31C, F33A, F33B, F33C, F33D, F34A, F34B, F38Z, F59A, F59B, F59C, F59D, F59E			05	F01A, F01C, F04Z, F28A, F31A, F31B, F31C, F59A, F59B, F59C, F59D, F59E	21B	X06A, X06B, X06C	
		06	G10A, G10B, G12A, G12B, G12C, G16A, G16B, G18A, G38Z			08	I08C	38.32.21↔		BORP, KVB I, KVB II, VBOR
		07	H01A, H06Z			10	K09A, K09B		01	B04A, B04B, B04C, B04D, B39A, B39B
		08	I08C			21A	W02A, W02B	03	D12A	
	10	K09A, K09B	21B		X04Z, X06A, X06B, X06C	05	F01A, F01C, F04Z, F06B, F28A, F31A, F31B, F31C, F59A, F59B, F59C, F59D, F59E			
	11	L09A, L09B	38.18.21↔			B03A, B03B, B03C, B06A, B06B, B17A, B17B, B17C, B39A, B39B	08	I08C		
	21A	W02A, W02B			02	C01Z, C14Z	21A	W02A, W02B		
	21B	X06A, X06B, X06C, X33Z	05		F01A, F01C, F04Z, F28A, F31A, F31B, F31C, F59A, F59B, F59C, F59D, F59E, F59F	21B	X06A, X06B, X06C			
	38.16.99↔		BORP, KORP, KVB I, KVB II, MKOR, VBOR		38.31↔		BORP, KORP, KVB I, KVB II, MKOR, VBOR	38.32.22↔		BORP, KVB I, KVB II, VBOR
		05	F01A, F01C, F04Z, F08Z, F13A, F28A, F31A, F31B, F31C, F33A, F33B, F33C, F33D, F34A, F34B, F38Z, F59A, F59B, F59C, F59D, F59E			01	B02A, B02B, B20A, B20B, B20C, B20D, B20E, B39A, B39B		01	B04A, B04B, B04C, B04D, B39A, B39B
		06	G10A, G10B, G12A, G12B, G12C, G16A, G16B, G18A, G38Z			03	D25A, D25B		03	D12A
		07	H01A, H06Z			05	F59A		05	F01A, F01C, F04Z, F06B, F28A, F31A, F31B, F31C, F59A, F59B, F59C, F59D, F59E
		08	I08C			06	G33Z, G38Z		08	I08C
10		K09A, K09B	07	H33Z		21A	W02A, W02B			
11		L09A, L09B	08	I15A, I15B		21B	X06A, X06B, X06C			
21A		W02A, W02B	09	J02A, J02B, J08A, J08B						
21B		X06A, X06B, X06C, X33Z	11	L33Z						
			21A	W01A, W01B						
			21B	X06A, X06B, X06C, X33Z						

PROZ

CHOP	MDC	DRG	CHOP	MDC	DRG	CHOP	MDC	DRG
38.33.00↔		BORP, KVB I, KVB II, VBOR	38.33.21↔		BORP, KVB I, KVB II, VBOR	38.34.10↔		BORP, KORP, KVB I, KVB II, MKOR, VBOR
	01	B04A, B04B, B04C, B04D, B39A, B39B		01	B04A, B04B, B04C, B04D, B39A, B39B		04	E01A, E01B, E05A, E05B, E05C
	05	F01A, F01C, F04Z, F28A, F31A, F31B, F31C, F59A, F59B, F59C, F59D, F59E		05	F01A, F01C, F04Z, F28A, F31A, F31B, F31C, F59A, F59B, F59C, F59D, F59E		05	F01A, F01C, F04Z, F08Z, F13A, F28A, F30Z, F31A, F31B, F31C, F33A, F33B, F33C, F33D, F34A, F34B, F34C, F34D, F59A
	08	I08C		08	I08C		06	G10A, G10B, G12A, G12B, G12C, G16A, G16B, G18A, G33Z, G38Z
	21A	W02A, W02B		21A	W02A, W02B		07	H33Z
38.33.10↔	21B	X06A, X06B, X06C	38.33.22↔	21B	X06A, X06B, X06C	08	I08C	
		BORP, KVB I, KVB II, VBOR			BORP, KVB I, KVB II, VBOR	11	L33Z	
	01	B04A, B04B, B04C, B04D, B39A, B39B		01	B04A, B04B, B04C, B04D, B39A, B39B	15	P02A, P02B, P02C	
	05	F01A, F01C, F04Z, F28A, F31A, F31B, F31C, F59A, F59B, F59C, F59D, F59E		05	F01A, F01C, F04Z, F28A, F31A, F31B, F31C, F59A, F59B, F59C, F59D, F59E	21A	W02A, W02B	
	08	I08C		08	I08C	21B	X06A, X06B, X06C, X33Z	
38.33.11↔	21A	W02A, W02B	38.33.23↔	21A	W02A, W02B	38.34.20↔		BORP, KORP, KVB I, KVB II, MKOR, VBOR
	21B	X06A, X06B, X06C		21B	X06A, X06B, X06C		04	E01A, E01B, E05A, E05B, E05C
		BORP, KVB I, KVB II, VBOR			BORP, KVB I, KVB II, VBOR		05	F01A, F01C, F04Z, F08Z, F13A, F28A, F30Z, F31A, F31B, F31C, F33A, F33B, F33C, F33D, F34A, F34B, F34C, F34D, F59A
	01	B04A, B04B, B04C, B04D, B39A, B39B		01	B04A, B04B, B04C, B04D, B39A, B39B		06	G10A, G10B, G12A, G12B, G12C, G16A, G16B, G18A, G33Z, G38Z
	05	F01A, F01C, F04Z, F28A, F31A, F31B, F31C, F59A, F59B, F59C, F59D, F59E		05	F01A, F01C, F04Z, F28A, F31A, F31B, F31C, F59A, F59B, F59C, F59D, F59E		07	H33Z
38.33.12↔	08	I08C	38.33.99↔	08	I08C	08	I08C	
	21A	W02A, W02B		21A	W02A, W02B	11	L33Z	
	21B	X06A, X06B, X06C		21B	X06A, X06B, X06C	15	P02A, P02B, P02C	
		BORP, KVB I, KVB II, VBOR			BORP, KVB I, KVB II, VBOR	21A	W02A, W02B	
	01	B04A, B04B, B04C, B04D, B39A, B39B		01	B04A, B04B, B04C, B04D, B39A, B39B	21B	X06A, X06B, X06C, X33Z	
38.33.13↔	05	F01A, F01C, F04Z, F28A, F31A, F31B, F31C, F59A, F59B, F59C, F59D, F59E	38.34.00↔	05	F01A, F01C, F04Z, F28A, F31A, F31B, F31C, F59A, F59B, F59C, F59D, F59E	38.34.30↔		BORP, KORP, KVB I, KVB II, MKOR, VBOR
	08	I08C			BORP, KORP, KVB I, KVB II, MKOR, VBOR		04	E01A, E01B, E05A, E05B, E05C
	21A	W02A, W02B			BORP, KORP, KVB I, KVB II, MKOR, VBOR		05	F01A, F01C, F04Z, F08Z, F13A, F28A, F30Z, F31A, F31B, F31C, F33A, F33B, F33C, F33D, F34A, F34B, F34C, F34D, F59A
	21B	X06A, X06B, X06C			BORP, KORP, KVB I, KVB II, MKOR, VBOR		06	G10A, G10B, G12A, G12B, G12C, G16A, G16B, G18A, G33Z, G38Z
		BORP, KVB I, KVB II, VBOR			BORP, KORP, KVB I, KVB II, MKOR, VBOR		07	H33Z
38.33.14↔	01	B04A, B04B, B04C, B04D, B39A, B39B	38.34.00↔	04	E01A, E01B, E05A, E05B, E05C	08	I08C	
	05	F01A, F01C, F04Z, F28A, F31A, F31B, F31C, F59A, F59B, F59C, F59D, F59E		05	F01A, F01C, F04Z, F08Z, F13A, F28A, F30Z, F31A, F31B, F31C, F33A, F33B, F33C, F33D, F34A, F34B, F34C, F34D, F59A	11	L33Z	
	08	I08C		06	G10A, G10B, G12A, G12B, G12C, G16A, G16B, G18A, G33Z, G38Z	15	P02A, P02B, P02C	
	21A	W02A, W02B		07	H33Z	21A	W02A, W02B	
	21B	X06A, X06B, X06C		08	I08C	21B	X06A, X06B, X06C, X33Z	
38.33.20↔		BORP, KVB I, KVB II, VBOR	38.33.14↔		BORP, KVB I, KVB II, VBOR	38.33.14↔		BORP, KVB I, KVB II, VBOR
	01	B04A, B04B, B04C, B04D, B39A, B39B		01	B04A, B04B, B04C, B04D, B39A, B39B		05	F01A, F01C, F04Z, F28A, F31A, F31B, F31C, F59A, F59B, F59C, F59D, F59E
	05	F01A, F01C, F04Z, F28A, F31A, F31B, F31C, F59A, F59B, F59C, F59D, F59E		05	F01A, F01C, F04Z, F28A, F31A, F31B, F31C, F59A, F59B, F59C, F59D, F59E		08	I08C
	08	I08C		08	I08C		21A	W02A, W02B
	21A	W02A, W02B		21A	W02A, W02B		21B	X06A, X06B, X06C

Anhang B Prozedurenkode-/MDC-/DRG-Index

CHOP	MDC	DRG	CHOP	MDC	DRG	CHOP	MDC	DRG			
38.34.99↔		BORP, KORP, KVB I, KVB II, MKOR, VBOR	38.35.12↔		BORP, KORP, KVB I, KVB II, MKOR, VBOR	38.35.21↔		BORP, KORP, KVB I, KVB II, MKOR, VBOR			
	04	E01A, E01B, E05A, E05B, E05C		01	B04A, B04B, B04C, B04D, B39A, B39B		01	B04A, B04B, B04C, B04D, B39A, B39B			
	05	F01A, F01C, F04Z, F08Z, F13A, F28A, F30Z, F31A, F31B, F31C, F33A, F33B, F33C, F33D, F34A, F34B, F34C, F34D, F59A		04	E01A, E01B, E05A, E05B, E05C		04	E01A, E01B, E05A, E05B, E05C			
	06	G10A, G10B, G12A, G12B, G12C, G16A, G16B, G18A, G33Z, G38Z		05	F01A, F01C, F30Z, F31A, F31B, F31C, F35A, F35B, F59A		05	F01A, F01C, F30Z, F31A, F31B, F31C, F35A, F35B, F59A			
	07	H33Z		06	G16A, G16B, G18A, G18B, G19A, G19B, G33Z, G38Z		06	G16A, G16B, G18A, G18B, G19A, G19B, G33Z, G38Z			
	08	I08C		07	H33Z		07	H33Z			
	11	L33Z		08	I08C		08	I08C			
	15	P02A, P02B, P02C		11	L33Z		11	L33Z			
	21A	W02A, W02B		15	P02A, P02B, P02C		15	P02A, P02B, P02C			
	21B	X06A, X06B, X06C, X33Z		21A	W02A, W02B		21A	W02A, W02B			
	38.35.00↔			BORP, KORP, KVB I, KVB II, MKOR, VBOR	38.35.13↔			BORP, KORP, KVB I, KVB II, MKOR, VBOR	38.35.22↔		BORP, KORP, KVB I, KVB II, MKOR, VBOR
		01		B04A, B04B, B04C, B04D, B39A, B39B			01	B04A, B04B, B04C, B04D, B39A, B39B		01	B04A, B04B, B04C, B04D, B39A, B39B
		04		E01A, E01B, E05A, E05B, E05C			04	E01A, E01B, E05A, E05B, E05C		04	E01A, E01B, E05A, E05B, E05C
		05		F01A, F01C, F30Z, F31A, F31B, F31C, F35A, F35B, F59A			05	F01A, F01C, F30Z, F31A, F31B, F31C, F35A, F35B, F59A		05	F01A, F01C, F30Z, F31A, F31B, F31C, F35A, F35B, F59A
		06		G16A, G16B, G18A, G18B, G19A, G19B, G33Z, G38Z			06	G16A, G16B, G18A, G18B, G19A, G19B, G33Z, G38Z		06	G16A, G16B, G18A, G18B, G19A, G19B, G33Z, G38Z
07		H33Z	07	H33Z		07	H33Z				
08		I08C	08	I08C		08	I08C				
11		L33Z	11	L33Z		11	L33Z				
15		P02A, P02B, P02C	15	P02A, P02B, P02C		15	P02A, P02B, P02C				
21A		W02A, W02B	21A	W02A, W02B		21A	W02A, W02B				
21B		X06A, X06B, X06C, X33Z	21B	X06A, X06B, X06C, X33Z		21B	X06A, X06B, X06C, X33Z				
38.35.10↔			BORP, KORP, KVB I, KVB II, MKOR, VBOR	38.35.19↔			BORP, KORP, KVB I, KVB II, MKOR, VBOR	38.35.23↔			BORP, KORP, KVB I, KVB II, MKOR, VBOR
		01	B04A, B04B, B04C, B04D, B39A, B39B			01	B04A, B04B, B04C, B04D, B39A, B39B			01	B04A, B04B, B04C, B04D, B39A, B39B
		04	E01A, E01B, E05A, E05B, E05C			04	E01A, E01B, E05A, E05B, E05C			04	E01A, E01B, E05A, E05B, E05C
		05	F01A, F01C, F30Z, F31A, F31B, F31C, F35A, F35B, F59A			05	F01A, F01C, F30Z, F31A, F31B, F31C, F35A, F35B, F59A			05	F01A, F01C, F30Z, F31A, F31B, F31C, F35A, F35B, F59A
	06	G16A, G16B, G18A, G18B, G19A, G19B, G33Z, G38Z	06		G16A, G16B, G18A, G18B, G19A, G19B, G33Z, G38Z	06	G16A, G16B, G18A, G18B, G19A, G19B, G33Z, G38Z				
	07	H33Z	07		H33Z	07	H33Z				
	08	I08C	08		I08C	08	I08C				
	11	L33Z	11		L33Z	11	L33Z				
	15	P02A, P02B, P02C	15		P02A, P02B, P02C	15	P02A, P02B, P02C				
	21A	W02A, W02B	21A		W02A, W02B	21A	W02A, W02B				
	21B	X06A, X06B, X06C, X33Z	21B		X06A, X06B, X06C, X33Z	21B	X06A, X06B, X06C, X33Z				
	38.35.11↔		BORP, KORP, KVB I, KVB II, MKOR, VBOR		38.35.20↔		BORP, KORP, KVB I, KVB II, MKOR, VBOR		38.35.28↔		BORP, KORP, KVB I, KVB II, MKOR, VBOR
		01	B04A, B04B, B04C, B04D, B39A, B39B			01	B04A, B04B, B04C, B04D, B39A, B39B			01	B04A, B04B, B04C, B04D, B39A, B39B
		04	E01A, E01B, E05A, E05B, E05C			04	E01A, E01B, E05A, E05B, E05C			04	E01A, E01B, E05A, E05B, E05C
		05	F01A, F01C, F30Z, F31A, F31B, F31C, F35A, F35B, F59A			05	F01A, F01C, F30Z, F31A, F31B, F31C, F35A, F35B, F59A			05	F01A, F01C, F30Z, F31A, F31B, F31C, F35A, F35B, F59A
06		G16A, G16B, G18A, G18B, G19A, G19B, G33Z, G38Z	06	G16A, G16B, G18A, G18B, G19A, G19B, G33Z, G38Z		06	G16A, G16B, G18A, G18B, G19A, G19B, G33Z, G38Z				
07		H33Z	07	H33Z		07	H33Z				
08		I08C	08	I08C		08	I08C				
11		L33Z	11	L33Z		11	L33Z				
15		P02A, P02B, P02C	15	P02A, P02B, P02C		15	P02A, P02B, P02C				
21A		W02A, W02B	21A	W02A, W02B		21A	W02A, W02B				
21B		X06A, X06B, X06C, X33Z	21B	X06A, X06B, X06C, X33Z		21B	X06A, X06B, X06C, X33Z				

PROZ

CHOP	MDC	DRG	CHOP	MDC	DRG	CHOP	MDC	DRG					
38.35.29↔		BORP, KORP, KVB I, KVB II, MKOR, VBOR	38.36.11↔		BORP, KORP, KVB I, KVB II, MKOR, VBOR	38.36.16↔		BORP, KORP, KVB I, KVB II, MKOR, VBOR					
	01	B04A, B04B, B04C, B04D, B39A, B39B		05	F01A, F01C, F04Z, F08Z, F13A, F28A, F31A, F31B, F31C, F33A, F33B, F33C, F33D, F34A, F34B, F38Z, F59A		05	F01A, F01C, F04Z, F08Z, F13A, F28A, F31A, F31B, F31C, F33A, F33B, F33C, F33D, F34A, F34B, F38Z, F59A					
	04	E01A, E01B, E05A, E05B, E05C		06	G16A, G16B, G18A, G19A, G19B, G33Z, G38Z		06	G16A, G16B, G18A, G19A, G19B, G33Z, G38Z					
	05	F01A, F01C, F30Z, F31A, F31B, F31C, F35A, F35B, F59A		07	H01A, H06Z, H33Z		07	H01A, H06Z, H33Z					
	06	G16A, G16B, G18A, G18B, G19A, G19B, G33Z, G38Z		08	I08C		08	I08C					
	07	H33Z		11	L09A, L09B, L33Z		11	L09A, L09B, L33Z					
	08	I08C		21A	W02A, W02B		21A	W02A, W02B					
	11	L33Z		21B	X06A, X06B, X06C, X33Z		21B	X06A, X06B, X06C, X33Z					
	15	P02A, P02B, P02C		38.36.12↔			BORP, KORP, KVB I, KVB II, MKOR, VBOR	38.36.17↔		BORP, KORP, KVB I, KVB II, MKOR, VBOR			
	21A	W02A, W02B			05		F01A, F01C, F04Z, F08Z, F13A, F28A, F31A, F31B, F31C, F33A, F33B, F33C, F33D, F34A, F34B, F38Z, F59A		05	F01A, F01C, F04Z, F08Z, F13A, F28A, F31A, F31B, F31C, F34A, F34B, F38Z, F59A			
	21B	X06A, X06B, X06C, X33Z			06		G16A, G16B, G18A, G19A, G19B, G33Z, G38Z		06	G16A, G16B, G18A, G19A, G19B, G33Z, G38Z			
	38.35.99↔				BORP, KORP, KVB I, KVB II, MKOR, VBOR		38.36.13↔			BORP, KORP, KVB I, KVB II, MKOR, VBOR	38.36.19↔		BORP, KORP, KVB I, KVB II, MKOR, VBOR
		01			B04A, B04B, B04C, B04D, B39A, B39B				05	F01A, F01C, F04Z, F08Z, F13A, F28A, F31A, F31B, F31C, F33A, F33B, F33C, F33D, F34A, F34B, F38Z, F59A		05	F01A, F01C, F04Z, F08Z, F13A, F28A, F31A, F31B, F31C, F33A, F33B, F33C, F33D, F34A, F34B, F38Z, F59A
		04			E01A, E01B, E05A, E05B, E05C				06	G16A, G16B, G18A, G19A, G19B, G33Z, G38Z		06	G16A, G16B, G18A, G19A, G19B, G33Z, G38Z
		05			F01A, F01C, F30Z, F31A, F31B, F31C, F35A, F35B, F59A				07	H01A, H06Z, H33Z		07	H01A, H06Z, H33Z
06		G16A, G16B, G18A, G18B, G19A, G19B, G33Z, G38Z	08		I08C	08			I08C				
07		H33Z	11		L09A, L09B, L33Z	11			L09A, L09B, L33Z				
08		I08C	21A		W02A, W02B	21A			W02A, W02B				
11		L33Z	21B		X06A, X06B, X06C, X33Z	21B			X06A, X06B, X06C, X33Z				
15		P02A, P02B, P02C	38.36.14↔			BORP, KORP, KVB I, KVB II, MKOR, VBOR			38.36.99↔			BORP, KORP, KVB I, KVB II, MKOR, VBOR	
21A		W02A, W02B			05	F01A, F01C, F04Z, F08Z, F13A, F28A, F31A, F31B, F31C, F33A, F33B, F33C, F33D, F34A, F34B, F38Z, F59A				05		F01A, F01C, F04Z, F08Z, F13A, F28A, F31A, F31B, F31C, F33A, F33B, F33C, F33D, F34A, F34B, F38Z, F59A	
21B		X06A, X06B, X06C, X33Z			06	G16A, G16B, G18A, G19A, G19B, G33Z, G38Z				06		G16A, G16B, G18A, G19A, G19B, G33Z, G38Z	
38.36.00↔					BORP, KORP, KVB I, KVB II, MKOR, VBOR	38.36.15↔						BORP, KORP, KVB I, KVB II, MKOR, VBOR	38.37.00↔
		05		F01A, F01C, F04Z, F08Z, F13A, F28A, F31A, F31B, F31C, F33A, F33B, F33C, F33D, F34A, F34B, F38Z, F59A	05			F01A, F01C, F04Z, F08Z, F13A, F28A, F31A, F31B, F31C, F33A, F33B, F33C, F33D, F34A, F34B, F38Z, F59A		05		F01A, F01C, F04Z, F08Z, F13A, F28A, F31A, F31B, F31C, F34A, F34B, F38Z, F59A	
		06		G16A, G16B, G18A, G19A, G19B, G33Z, G38Z	06			G16A, G16B, G18A, G19A, G19B, G33Z, G38Z		06		G10A, G10B, G12A, G12B, G12C, G16A, G16B, G18A, G38Z	
		07		H01A, H06Z, H33Z	07			H01A, H06Z, H33Z		07		H01A	
	08	I08C		08	I08C		08	I08C					
	11	L09A, L09B, L33Z		11	L09A, L09B, L33Z		11	L09A, L09B					
	21A	W02A, W02B		21A	W02A, W02B		21A	W02A, W02B					
	21B	X06A, X06B, X06C, X33Z		21B	X06A, X06B, X06C, X33Z		21B	X06A, X06B, X06C, X33Z					
	38.36.10↔			BORP, KORP, KVB I, KVB II, MKOR, VBOR	38.36.15↔			BORP, KORP, KVB I, KVB II, MKOR, VBOR		38.37.00↔		BORP, KORP, KVB I, KVB II, MKOR, VBOR	
		05		F01A, F01C, F04Z, F08Z, F13A, F28A, F31A, F31B, F31C, F33A, F33B, F33C, F33D, F34A, F34B, F38Z, F59A			05	F01A, F01C, F04Z, F08Z, F13A, F28A, F31A, F31B, F31C, F33A, F33B, F33C, F33D, F34A, F34B, F38Z, F59A			05	F01A, F01C, F04Z, F08Z, F13A, F28A, F31A, F31B, F31C, F34A, F34B, F38Z, F59A	
		06		G16A, G16B, G18A, G19A, G19B, G33Z, G38Z			06	G16A, G16B, G18A, G19A, G19B, G33Z, G38Z			06	G10A, G10B, G12A, G12B, G12C, G16A, G16B, G18A, G38Z	
		07		H01A, H06Z, H33Z			07	H01A, H06Z, H33Z			07	H01A	
		08	I08C	08			I08C	08	I08C				
		11	L09A, L09B, L33Z	11			L09A, L09B, L33Z	11	L09A, L09B				
		21A	W02A, W02B	21A			W02A, W02B	21A	W02A, W02B				
21B		X06A, X06B, X06C, X33Z	21B	X06A, X06B, X06C, X33Z		21B	X06A, X06B, X06C, X33Z						

Anhang B Prozedurenkode-/MDC-/DRG-Index

CHOP	MDC	DRG	CHOP	MDC	DRG	CHOP	MDC	DRG			
38.37.10↔		BORP, KORP, KVB I, KVB II, MKOR, VBOR	38.38.00↔		BORP, KORP, KVB I, KVB II, MKOR, VBOR	38.39.99↔		BORP, KVB I, KVB II, VBOR			
	05	F01A, F01C, F04Z, F08Z, F13A, F28A, F31A, F31B, F31C, F34A, F34B, F38Z, F59A		01	B04A, B04B, B04C, B04D, B39A, B39B		05	F39A, F39B, F39C, F59A			
	06	G10A, G10B, G12A, G12B, G12C, G16A, G16B, G18A, G38Z		05	F01A, F01C, F04Z, F08Z, F13A, F13B, F13C, F28A, F31A, F31B, F31C, F34A, F34B, F38Z, F59A		08	I08C			
	07	H01A		08	I08C		21A	W02A, W02B			
	08	I08C		21A	W02A, W02B		21B	X04Z, X33Z			
	11	L09A, L09B		21B	X04Z, X33Z		38.41↔		BORP, KORP, KVB I, KVB II, MKOR, VBOR		
	21A	W02A, W02B		38.38.10↔				01	B04A, B04B, B04C, B04D, B39A, B39B		
	21B	X06A, X06B, X06C, X33Z		01	B04A, B04B, B04C, B04D, B39A, B39B			05	F01A, F01C, F04Z, F08Z, F13A, F13B, F13C, F28A, F31A, F31B, F31C, F33A, F33B, F33C, F33D, F34A, F34B, F38Z, F59A		
				05	F01A, F01C, F04Z, F08Z, F13A, F13B, F13C, F28A, F31A, F31B, F31C, F33A, F33B, F33C, F33D, F34A, F34B, F38Z, F59A			08	I08C		
	38.37.11↔			BORP, KORP, KVB I, KVB II, MKOR, VBOR	38.38.11↔			BORP, KORP, KVB I, KVB II, MKOR, VBOR	38.42↔		BORP, KVB I, KVB II, VBOR
		05		F01A, F01C, F04Z, F08Z, F13A, F28A, F31A, F31B, F31C, F34A, F34B, F38Z, F59A			01	B04A, B04B, B04C, B04D, B39A, B39B		01	B03A, B03B, B03C, B04A, B04B, B04C, B04D, B06A, B06B, B17A, B17B, B17C, B39A, B39B
		06		G10A, G10B, G12A, G12B, G12C, G16A, G16B, G18A, G38Z			05	F01A, F01C, F04Z, F08Z, F13A, F13B, F13C, F28A, F31A, F31B, F31C, F33A, F33B, F33C, F33D, F34A, F34B, F38Z, F59A		03	D12A
		07		H01A			08	I08C		05	F01A, F01C, F04Z, F06B, F28A, F31A, F31B, F31C, F59A, F59B, F59C, F59D, F59E
		08		I08C			21A	W02A, W02B		08	I08C
11		L09A, L09B	21B	X04Z, X33Z		21A	W02A, W02B				
21A		W02A, W02B	38.38.12↔			21B	X06A, X06B, X06C				
21B		X06A, X06B, X06C, X33Z	01	BORP, KORP, KVB I, KVB II, MKOR, VBOR		38.43.00↔		BORP, VBOR			
			01	B04A, B04B, B04C, B04D, B39A, B39B			05	F01A, F01C, F04Z, F28A, F31A, F31B, F31C, F59A, F59B, F59C, F59D, F59E			
			05	F01A, F01C, F04Z, F08Z, F13A, F13B, F13C, F28A, F31A, F31B, F31C, F33A, F33B, F33C, F33D, F34A, F34B, F38Z, F59A			08	I08C			
			08	I08C			21A	W02A, W02B			
38.37.12↔			BORP, KORP, KVB I, KVB II, MKOR, VBOR	38.38.12↔			BORP, KORP, KVB I, KVB II, MKOR, VBOR	38.43.10↔			BORP, KORP, KVB I, KVB II, MKOR, VBOR
		05	F01A, F01C, F04Z, F08Z, F13A, F28A, F31A, F31B, F31C, F34A, F34B, F38Z, F59A			01	B04A, B04B, B04C, B04D, B39A, B39B			05	F01A, F01C, F04Z, F28A, F31A, F31B, F31C, F59A, F59B, F59C, F59D, F59E
		06	G10A, G10B, G12A, G12B, G12C, G16A, G16B, G18A, G38Z			05	F01A, F01C, F04Z, F08Z, F13A, F13B, F13C, F28A, F31A, F31B, F31C, F33A, F33B, F33C, F33D, F34A, F34B, F38Z, F59A			08	I08C
	07	H01A	08		I08C	21A	W02A, W02B				
	08	I08C	21A		W02A, W02B	21B	X06A, X06B, X06C				
	11	L09A, L09B	21B		X04Z, X33Z	38.43.11↔			BORP, KORP, KVB I, KVB II, MKOR, VBOR		
	21A	W02A, W02B	38.38.99↔				01		B04A, B04B, B04C, B04D, B39A, B39B		
	21B	X06A, X06B, X06C, X33Z	01		BORP, KORP, KVB I, KVB II, MKOR, VBOR		05		F01A, F01C, F04Z, F28A, F31A, F31B, F31C, F59A, F59B, F59C, F59D, F59E		
			05		F01A, F01C, F04Z, F08Z, F13A, F13B, F13C, F28A, F31A, F31B, F31C, F34A, F34B, F38Z, F59A		08		I08C		
	38.37.19↔		BORP, KORP, KVB I, KVB II, MKOR, VBOR		38.38.99↔		BORP, KORP, KVB I, KVB II, MKOR, VBOR		38.43.20↔		BORP, KORP, KVB I, KVB II, MKOR, VBOR
		05	F01A, F01C, F04Z, F08Z, F13A, F28A, F31A, F31B, F31C, F34A, F34B, F38Z, F59A			01	B04A, B04B, B04C, B04D, B39A, B39B			05	F01A, F01C, F04Z, F28A, F31A, F31B, F31C, F59A, F59B, F59C, F59D, F59E
		06	G10A, G10B, G12A, G12B, G12C, G16A, G16B, G18A, G38Z			05	F01A, F01C, F04Z, F08Z, F13A, F13B, F13C, F28A, F31A, F31B, F31C, F34A, F34B, F38Z, F59A			08	I08C
		07	H01A			08	I08C			21A	W02A, W02B
		08	I08C			21A	W02A, W02B			21B	X06A, X06B, X06C
11		L09A, L09B	21B	X04Z, X33Z		38.43.11↔		BORP, KORP, KVB I, KVB II, MKOR, VBOR			
21A		W02A, W02B	38.39.00↔				01	B04A, B04B, B04C, B04D, B39A, B39B			
21B		X06A, X06B, X06C, X33Z	01	BORP, KORP, KVB I, KVB II, MKOR, VBOR			05	F01A, F01C, F04Z, F28A, F31A, F31B, F31C, F59A, F59B, F59C, F59D, F59E			
			05	F01A, F01C, F04Z, F08Z, F13A, F13B, F13C, F28A, F31A, F31B, F31C, F34A, F34B, F38Z, F59A			08	I08C			
38.37.99↔			BORP, KORP, KVB I, KVB II, MKOR, VBOR	38.39.00↔			BORP, KORP, KVB I, KVB II, MKOR, VBOR	38.43.21↔			BORP, KORP, KVB I, KVB II, MKOR, VBOR
		05	F01A, F01C, F04Z, F08Z, F13A, F28A, F31A, F31B, F31C, F34A, F34B, F38Z, F59A			01	B04A, B04B, B04C, B04D, B39A, B39B			05	F01A, F01C, F04Z, F28A, F31A, F31B, F31C, F59A, F59B, F59C, F59D, F59E
		06	G10A, G10B, G12A, G12B, G12C, G16A, G16B, G18A, G38Z			05	F01A, F01C, F04Z, F08Z, F13A, F13B, F13C, F28A, F31A, F31B, F31C, F34A, F34B, F38Z, F59A			08	I08C
		07	H01A			08	I08C			21A	W02A, W02B
		08	I08C			21A	W02A, W02B			21B	X06A, X06B, X06C
	11	L09A, L09B	21B		X04Z, X33Z	38.43.21↔			BORP, KORP, KVB I, KVB II, MKOR, VBOR		
	21A	W02A, W02B	38.39.10↔				01		B04A, B04B, B04C, B04D, B39A, B39B		
	21B	X06A, X06B, X06C, X33Z	01		BORP, KORP, KVB I, KVB II, MKOR, VBOR		05		F01A, F01C, F04Z, F28A, F31A, F31B, F31C, F59A, F59B, F59C, F59D, F59E		
			05		F01A, F01C, F04Z, F08Z, F13A, F13B, F13C, F28A, F31A, F31B, F31C, F34A, F34B, F38Z, F59A		08		I08C		

PROZ



CHOP	MDC	DRG	CHOP	MDC	DRG	CHOP	MDC	DRG
38.43.28↔		BORP, KORP, KVB I, KVB II, MKOR, VBOR	38.44.12↔		BORP, KORP, KVB I, KVB II, MKOR, VBOR	38.45.11↔		BORP, KORP, KVB I, KVB II, MKOR, VBOR
	05	F01A, F01C, F04Z, F28A, F31A, F31B, F31C, F59A, F59B, F59C, F59D, F59E		05	F01A, F01C, F04Z, F08Z, F13A, F28A, F31A, F31B, F31C, F33A, F33B, F33C, F33D, F34A, F34B, F34C, F34D, F59A		04	E01A, E01B, E05A, E05B, E05C
	08	I08C		06	G10A, G10B, G12A, G12B, G12C, G16A, G16B, G18A, G38Z		05	F01A, F01C, F03C, F03D, F04Z, F06B, F13A, F31A, F31B, F33A, F33B, F33C, F33D, F35A, F35B, F59A
	21A	W02A, W02B		08	I08C		06	G16A, G16B, G18A, G18B, G19A, G19B, G33Z, G38Z
	21B	X06A, X06B, X06C		11	L09A, L09B		07	H33Z
38.43.29↔		BORP, KORP, KVB I, KVB II, MKOR, VBOR	38.44.99↔		BORP, KORP, KVB I, KVB II, MKOR, VBOR	38.45.12↔		BORP, KORP, KVB I, KVB II, MKOR, VBOR
	05	F01A, F01C, F04Z, F28A, F31A, F31B, F31C, F59A, F59B, F59C, F59D, F59E		05	F01A, F01C, F04Z, F08Z, F13A, F28A, F31A, F31B, F31C, F33A, F33B, F33C, F33D, F34A, F34B, F34C, F34D, F59A		04	E01A, E01B, E05A, E05B, E05C
	08	I08C		06	G10A, G10B, G12A, G12B, G12C, G16A, G16B, G18A, G38Z		05	F01A, F01C, F03C, F03D, F04Z, F06B, F13A, F31A, F31B, F33A, F33B, F33C, F33D, F35A, F35B, F59A
	21A	W02A, W02B		08	I08C		06	G16A, G16B, G18A, G18B, G19A, G19B, G33Z, G38Z
	21B	X06A, X06B, X06C		11	L09A, L09B		07	H33Z
38.43.99↔		BORP, KORP, KVB I, KVB II, MKOR, VBOR	38.45.00↔		BORP, KORP, KVB I, KVB II, MKOR, VBOR	38.45.13↔		BORP, KORP, KVB I, KVB II, MKOR, VBOR
	05	F01A, F01C, F04Z, F28A, F31A, F31B, F31C, F59A, F59B, F59C, F59D, F59E		04	E01A, E01B, E05A, E05B, E05C		04	E01A, E01B, E05A, E05B, E05C
	08	I08C		05	F01A, F01C, F03C, F03D, F04Z, F06B, F13A, F31A, F31B, F35A, F35B, F59A		05	F01A, F01C, F03C, F03D, F04Z, F06B, F08Z, F13A, F31A, F31B, F33A, F33B, F33C, F33D, F35A, F35B, F36A, F36B, F36C, F36D, F59A
	21A	W02A, W02B		06	G16A, G16B, G18A, G18B, G19A, G19B, G33Z, G38Z		06	G16A, G16B, G18A, G18B, G19A, G19B, G33Z, G38Z
	21B	X06A, X06B, X06C		07	H33Z		07	H33Z
38.44.00↔		BORP, KORP, KVB I, KVB II, MKOR, VBOR	38.45.10↔		BORP, KORP, KVB I, KVB II, MKOR, VBOR	38.45.14↔		BORP, KORP, KVB I, KVB II, MKOR, VBOR
	05	F01A, F01C, F04Z, F08Z, F13A, F28A, F31A, F31B, F31C, F33A, F33B, F33C, F33D, F34A, F34B, F34C, F34D, F59A		04	E01A, E01B, E05A, E05B, E05C		04	E01A, E01B, E05A, E05B, E05C
	06	G10A, G10B, G12A, G12B, G12C, G16A, G16B, G18A, G38Z		05	F01A, F01C, F03C, F03D, F04Z, F06B, F13A, F31A, F31B, F33A, F33B, F33C, F33D, F35A, F35B, F59A		05	F01A, F01C, F03C, F03D, F04Z, F06B, F13A, F31A, F31B, F33A, F33B, F33C, F33D, F35A, F35B, F36A, F36B, F36C, F36D, F59A
	08	I08C		06	G16A, G16B, G18A, G18B, G19A, G19B, G33Z, G38Z		06	G16A, G16B, G18A, G18B, G19A, G19B, G33Z, G38Z
	11	L09A, L09B		07	H33Z		07	H33Z
38.44.10↔		BORP, KORP, KVB I, KVB II, MKOR, VBOR	38.45.11↔		BORP, KORP, KVB I, KVB II, MKOR, VBOR	38.45.15↔		BORP, KORP, KVB I, KVB II, MKOR, VBOR
	05	F01A, F01C, F04Z, F08Z, F13A, F28A, F31A, F31B, F31C, F33A, F33B, F33C, F33D, F34A, F34B, F34C, F34D, F59A		07	H33Z		08	I08C
	06	G10A, G10B, G12A, G12B, G12C, G16A, G16B, G18A, G38Z		08	I08C		11	L33Z
	08	I08C		11	L33Z		21A	W02A, W02B
	11	L09A, L09B		21B	X06A, X06B, X06C, X33Z		21B	X06A, X06B, X06C, X33Z
38.44.11↔		BORP, KORP, KVB I, KVB II, MKOR, VBOR	38.45.12↔		BORP, KORP, KVB I, KVB II, MKOR, VBOR	38.45.16↔		BORP, KORP, KVB I, KVB II, MKOR, VBOR
	05	F01A, F01C, F04Z, F08Z, F13A, F28A, F31A, F31B, F31C, F33A, F33B, F33C, F33D, F34A, F34B, F34C, F34D, F59A		04	E01A, E01B, E05A, E05B, E05C		04	E01A, E01B, E05A, E05B, E05C
	06	G10A, G10B, G12A, G12B, G12C, G16A, G16B, G18A, G38Z		05	F01A, F01C, F03C, F03D, F04Z, F06B, F13A, F31A, F31B, F33A, F33B, F33C, F33D, F35A, F35B, F59A		05	F01A, F01C, F03C, F03D, F04Z, F06B, F13A, F31A, F31B, F33A, F33B, F33C, F33D, F35A, F35B, F36A, F36B, F36C, F36D, F59A
	08	I08C		06	G16A, G16B, G18A, G18B, G19A, G19B, G33Z, G38Z		06	G16A, G16B, G18A, G18B, G19A, G19B, G33Z, G38Z
	11	L09A, L09B		07	H33Z		07	H33Z
38.44.12↔		BORP, KORP, KVB I, KVB II, MKOR, VBOR	38.45.13↔		BORP, KORP, KVB I, KVB II, MKOR, VBOR	38.45.17↔		BORP, KORP, KVB I, KVB II, MKOR, VBOR
	05	F01A, F01C, F04Z, F08Z, F13A, F28A, F31A, F31B, F31C, F33A, F33B, F33C, F33D, F34A, F34B, F34C, F34D, F59A		08	I08C		08	I08C
	06	G10A, G10B, G12A, G12B, G12C, G16A, G16B, G18A, G38Z		11	L33Z		11	L33Z
	08	I08C		21A	W02A, W02B		21A	W02A, W02B
	11	L09A, L09B		21B	X06A, X06B, X06C, X33Z		21B	X06A, X06B, X06C, X33Z

Anhang B Prozedurenkode-/MDC-/DRG-Index

CHOP	MDC	DRG	CHOP	MDC	DRG	CHOP	MDC	DRG			
38.45.19↔		BORP, KORP, KVB I, KVB II, MKOR, VBOR	38.45.29↔		BORP, KORP, KVB I, KVB II, MKOR, VBOR	38.45.99↔		BORP, KORP, KVB I, KVB II, MKOR, VBOR			
	04	E01A, E01B, E05A, E05B, E05C		04	E01A, E01B, E05A, E05B, E05C		04	E01A, E01B, E05A, E05B, E05C			
	05	F01A, F01C, F03C, F03D, F04Z, F06B, F13A, F31A, F31B, F33A, F33B, F33C, F33D, F35A, F35B, F59A		05	F01A, F01C, F03C, F03D, F04Z, F06B, F13A, F31A, F31B, F35A, F35B, F59A		05	F01A, F01C, F03C, F03D, F04Z, F06B, F13A, F31A, F31B, F35A, F35B, F59A			
	06	G16A, G16B, G18A, G18B, G19A, G19B, G33Z, G38Z		06	G16A, G16B, G18A, G18B, G19A, G19B, G33Z, G38Z		06	G16A, G16B, G18A, G18B, G19A, G19B, G33Z, G38Z			
	07	H33Z		07	H33Z		07	H33Z			
	08	I08C		08	I08C		08	I08C			
	11	L33Z		11	L33Z		11	L33Z			
	21A	W02A, W02B		21A	W02A, W02B		21A	W02A, W02B			
	21B	X06A, X06B, X06C, X33Z		21B	X06A, X06B, X06C, X33Z		21B	X06A, X06B, X06C, X33Z			
	38.45.20↔			BORP, KORP, KVB I, KVB II, MKOR, VBOR	38.45.30↔			BORP, KORP, KVB I, KVB II, MKOR, VBOR	38.46↔		BORP, KORP, KVB I, KVB II, MKOR, VBOR
		04		E01A, E01B, E05A, E05B, E05C			04	E01A, E01B, E05A, E05B, E05C		05	F01A, F01C, F04Z, F08Z, F13A, F28A, F31A, F31B, F31C, F33A, F33B, F33C, F33D, F34A, F34B, F34C, F34D, F59A
05		F01A, F01C, F03C, F03D, F04Z, F06B, F13A, F31A, F31B, F35A, F35B, F59A	05	F01A, F01C, F03C, F03D, F04Z, F06B, F13A, F31A, F31B, F35A, F35B, F59A		06	G10A, G10B, G12A, G12B, G12C, G16A, G16B, G18A, G38Z				
06		G16A, G16B, G18A, G18B, G19A, G19B, G33Z, G38Z	06	G16A, G16B, G18A, G18B, G19A, G19B, G33Z, G38Z		07	H01A, H06Z				
07		H33Z	07	H33Z		08	I08C				
08		I08C	08	I08C		11	L09A, L09B				
11		L33Z	11	L33Z		21A	W02A, W02B				
21A		W02A, W02B	21A	W02A, W02B		21A	W02A, W02B				
21B		X06A, X06B, X06C, X33Z	21B	X06A, X06B, X06C, X33Z		21B	X06A, X06B, X06C, X33Z				
38.45.21↔			BORP, KORP, KVB I, KVB II, MKOR, VBOR	38.45.31↔			BORP, KORP, KVB I, KVB II, MKOR, VBOR	38.47.00↔			BORP, KORP, KVB I, KVB II, MKOR, VBOR
		04	E01A, E01B, E05A, E05B, E05C			04	E01A, E01B, E05A, E05B, E05C			04	E01A, E01B, E05A, E05B, E05C
	05	F01A, F01C, F03C, F03D, F04Z, F06B, F13A, F31A, F31B, F33A, F33B, F33C, F33D, F35A, F35B, F59A	05		F01A, F01C, F03C, F03D, F04Z, F06B, F13A, F31A, F31B, F35A, F35B, F59A	05	F01A, F01C, F04Z, F08Z, F13A, F28A, F31A, F31B, F31C, F33A, F33B, F33C, F33D, F34A, F34B, F34C, F34D, F35A, F35B, F59A				
	06	G16A, G16B, G18A, G18B, G19A, G19B, G33Z, G38Z	06		G16A, G16B, G18A, G18B, G19A, G19B, G33Z, G38Z	06	G10A, G10B, G12A, G12B, G12C, G16A, G16B, G18A, G19A, G19B, G33Z, G38Z				
	07	H33Z	07		H33Z	07	H01A, H33Z				
	08	I08C	08		I08C	08	I08C				
	11	L33Z	11		L33Z	11	L09A, L09B, L33Z				
	21A	W02A, W02B	21A		W02A, W02B	21A	W02A, W02B				
	21B	X06A, X06B, X06C, X33Z	21B		X06A, X06B, X06C, X33Z	21B	X06A, X06B, X06C, X33Z				
	38.45.22↔		BORP, KORP, KVB I, KVB II, MKOR, VBOR		38.45.38↔		BORP, KORP, KVB I, KVB II, MKOR, VBOR		38.47.10↔		BORP, KORP, KVB I, KVB II, MKOR, VBOR
		04	E01A, E01B, E05A, E05B, E05C			04	E01A, E01B, E05A, E05B, E05C			04	E01A, E01B, E05A, E05B, E05C
05		F01A, F01C, F03C, F03D, F04Z, F06B, F13A, F31A, F31B, F33A, F33B, F33C, F33D, F35A, F35B, F59A	05	F01A, F01C, F03C, F03D, F04Z, F06B, F13A, F31A, F31B, F35A, F35B, F59A		05	F01A, F01C, F04Z, F08Z, F13A, F28A, F31A, F31B, F31C, F33A, F33B, F33C, F33D, F34A, F34B, F34C, F34D, F35A, F35B, F59A				
06		G16A, G16B, G18A, G18B, G19A, G19B, G33Z, G38Z	06	G16A, G16B, G18A, G18B, G19A, G19B, G33Z, G38Z		06	G10A, G10B, G12A, G12B, G12C, G16A, G16B, G18A, G19A, G19B, G33Z, G38Z				
07		H33Z	07	H33Z		07	H01A, H33Z				
08		I08C	08	I08C		08	I08C				
11		L33Z	11	L33Z		11	L09A, L09B, L33Z				
21A		W02A, W02B	21A	W02A, W02B		21A	W02A, W02B				
21B		X06A, X06B, X06C, X33Z	21B	X06A, X06B, X06C, X33Z		21B	X06A, X06B, X06C, X33Z				
38.45.22↔			BORP, KORP, KVB I, KVB II, MKOR, VBOR	38.45.39↔			BORP, KORP, KVB I, KVB II, MKOR, VBOR	38.47.10↔			BORP, KORP, KVB I, KVB II, MKOR, VBOR
		04	E01A, E01B, E05A, E05B, E05C			04	E01A, E01B, E05A, E05B, E05C			04	E01A, E01B, E05A, E05B, E05C
	05	F01A, F01C, F03C, F03D, F04Z, F06B, F13A, F31A, F31B, F33A, F33B, F33C, F33D, F35A, F35B, F59A	05		F01A, F01C, F03C, F03D, F04Z, F06B, F13A, F31A, F31B, F35A, F35B, F59A	05	F01A, F01C, F04Z, F08Z, F13A, F28A, F31A, F31B, F31C, F33A, F33B, F33C, F33D, F34A, F34B, F34C, F34D, F35A, F35B, F59A				
	06	G16A, G16B, G18A, G18B, G19A, G19B, G33Z, G38Z	06		G16A, G16B, G18A, G18B, G19A, G19B, G33Z, G38Z	06	G10A, G10B, G12A, G12B, G12C, G16A, G16B, G18A, G19A, G19B, G33Z, G38Z				
	07	H33Z	07		H33Z	07	H01A, H33Z				
	08	I08C	08		I08C	08	I08C				
	11	L33Z	11		L33Z	11	L09A, L09B, L33Z				
	21A	W02A, W02B	21A		W02A, W02B	21A	W02A, W02B				
	21B	X06A, X06B, X06C, X33Z	21B		X06A, X06B, X06C, X33Z	21B	X06A, X06B, X06C, X33Z				

CHOP	MDC	DRG	CHOP	MDC	DRG	CHOP	MDC	DRG					
38.47.11↔		BORP, KORP, KVB I, KVB II, MKOR, VBOR	38.48.00↔		BORP, KORP, KVB I, KVB II, MKOR, VBOR	38.49.99↔		BORP, KVB I, KVB II, VBOR					
	04	E01A, E01B, E05A, E05B, E05C		05	F01A, F01C, F04Z, F08Z, F13A, F13B, F13C, F28A, F31A, F31B, F31C, F33A, F33B, F33C, F33D, F34A, F34B, F34C, F34D, F35A, F35B, F59A		05	F59A, F59B, F59C, F59D, F59E					
	05	F01A, F01C, F04Z, F08Z, F13A, F28A, F31A, F31B, F31C, F33A, F33B, F33C, F33D, F34A, F34B, F34C, F34D, F35A, F35B, F59A		08	I08C		08	I08C					
	06	G10A, G10B, G12A, G12B, G12C, G16A, G16B, G18A, G19A, G19B, G33Z, G38Z		21A	W02A, W02B		21A	W02A, W02B					
	07	H01A, H33Z		21B	X04Z, X33Z		21B	X04Z					
	08	I08C		38.48.10↔			BORP, KORP, KVB I, KVB II, MKOR, VBOR	38.50↔	05	F39A, F39B, F39C			
	11	L09A, L09B, L33Z			05		F01A, F01C, F04Z, F08Z, F13A, F13B, F13C, F28A, F31A, F31B, F31C, F33A, F33B, F33C, F33D, F34A, F34B, F34C, F34D, F59A	08	I08C				
	21A	W02A, W02B			08		I08C	08	I08C				
	21B	X06A, X06B, X06C, X33Z			21A		W02A, W02B	38.52↔	05	F39A, F39B, F39C			
	38.47.12↔				BORP, KORP, KVB I, KVB II, MKOR, VBOR		38.48.11↔		BORP, KORP, KVB I, KVB II, MKOR, VBOR	38.53↔	05	F39A, F39B, F39C	
		04			E01A, E01B, E05A, E05B, E05C			05	F01A, F01C, F04Z, F08Z, F13A, F13B, F13C, F28A, F31A, F31B, F31C, F33A, F33B, F33C, F33D, F34A, F34B, F34C, F34D, F59A		08	I08C	
		05			F01A, F01C, F04Z, F08Z, F13A, F28A, F31A, F31B, F31C, F33A, F33B, F33C, F33D, F34A, F34B, F34C, F34D, F35A, F35B, F59A			08	I08C		08	I08C	
		06			G10A, G10B, G12A, G12B, G12C, G16A, G16B, G18A, G19A, G19B, G33Z, G38Z			21A	W02A, W02B		38.55↔	05	F39A, F39B, F39C
07		H01A, H33Z	21B		X04Z, X33Z	08		I08C					
08		I08C	38.48.12↔			BORP, KORP, KVB I, KVB II, MKOR, VBOR		38.57↔	05		F39A, F39B, F39C		
11		L09A, L09B, L33Z			05	F01A, F01C, F04Z, F08Z, F13A, F13B, F13C, F28A, F31A, F31B, F31C, F33A, F33B, F33C, F33D, F34A, F34B, F34C, F34D, F59A		08	I08C				
21A		W02A, W02B			08	I08C		38.59.00↔	05		F39A, F39B, F39C		
21B		X06A, X06B, X06C, X33Z			21A	W02A, W02B		08	I08C				
38.47.19↔				BORP, KORP, KVB I, KVB II, MKOR, VBOR	38.48.13↔			BORP, KORP, KVB I, KVB II, MKOR, VBOR	38.59.10↔		05	F39A, F39B, F39C	
		04		E01A, E01B, E05A, E05B, E05C		05		F01A, F01C, F04Z, F08Z, F13A, F13B, F13C, F28A, F31A, F31B, F31C, F33A, F33B, F33C, F33D, F34A, F34B, F34C, F34D, F59A			08	I08C	
		05		F01A, F01C, F04Z, F08Z, F13A, F28A, F31A, F31B, F31C, F33A, F33B, F33C, F33D, F34A, F34B, F34C, F34D, F35A, F35B, F59A		08		I08C			38.59.20↔	05	F39A, F39B, F39C
		06		G10A, G10B, G12A, G12B, G12C, G16A, G16B, G18A, G19A, G19B, G33Z, G38Z		21A		W02A, W02B			08	I08C	
	07	H01A, H33Z		21B		X04Z, X33Z	38.59.21↔	05		F39A, F39B, F39C			
	08	I08C		38.48.99↔			BORP, KORP, KVB I, KVB II, MKOR, VBOR	08		I08C			
	11	L09A, L09B, L33Z				05	F01A, F01C, F04Z, F08Z, F13A, F13B, F13C, F28A, F31A, F31B, F31C, F33A, F33B, F33C, F33D, F34A, F34B, F34C, F34D, F59A	38.59.22↔		05	F39A, F39B, F39C		
	21A	W02A, W02B				08	I08C	08		I08C			
	21B	X06A, X06B, X06C, X33Z				21A	W02A, W02B	38.59.23↔		05	F39A, F39B, F39C		
	38.47.99↔		BORP, KORP, KVB I, KVB II, MKOR, VBOR			38.49.00↔		BORP, KVB I, KVB II, VBOR		38.59.30↔	05	F39A, F39B, F39C	
		04	E01A, E01B, E05A, E05B, E05C				05	F39A, F39B, F39C, F59A			08	I08C	
		05	F01A, F01C, F04Z, F08Z, F13A, F28A, F31A, F31B, F31C, F33A, F33B, F33C, F33D, F34A, F34B, F34C, F34D, F35A, F35B, F59A				08	I08C			38.59.31↔	05	F39A, F39B, F39C
		06	G10A, G10B, G12A, G12B, G12C, G16A, G16B, G18A, G19A, G19B, G33Z, G38Z				21A	W02A, W02B			08	I08C	
07		H01A, H33Z	21B		X04Z, X33Z		38.59.32↔	05	F39A, F39B, F39C				
08		I08C	38.49.10↔				BORP, KVB I, KVB II, VBOR	08	I08C				
11		L09A, L09B, L33Z			05		F59A, F59B, F59C, F59D, F59E	38.59.33↔	05		F39A, F39B, F39C		
21A		W02A, W02B			08		I08C	08	I08C				
21B		X06A, X06B, X06C, X33Z			21A		W02A, W02B	38.59.40↔	05		F39A, F39B, F39C		
38.49.99↔				BORP, KORP, KVB I, KVB II, MKOR, VBOR	38.49.00↔			BORP, KVB I, KVB II, VBOR	38.59.50↔		05	F39A, F39B, F39C	
		04		E01A, E01B, E05A, E05B, E05C			05	F39A, F39B, F39C, F59A			08	I08C	
		05		F01A, F01C, F04Z, F08Z, F13A, F28A, F31A, F31B, F31C, F33A, F33B, F33C, F33D, F34A, F34B, F34C, F34D, F35A, F35B, F59A			08	I08C			38.59.51↔	05	F39A, F39B, F39C
		06		G10A, G10B, G12A, G12B, G12C, G16A, G16B, G18A, G19A, G19B, G33Z, G38Z			21A	W02A, W02B			08	I08C	
	07	H01A, H33Z		21B		X04Z, X33Z	38.59.52↔	05		F39A, F39B, F39C			
	08	I08C		38.49.99↔			BORP, KORP, KVB I, KVB II, MKOR, VBOR	08		I08C			
	11	L09A, L09B, L33Z				05	F01A, F01C, F04Z, F08Z, F13A, F13B, F13C, F28A, F31A, F31B, F31C, F33A, F33B, F33C, F33D, F34A, F34B, F34C, F34D, F59A	38.59.59↔		05	F39A, F39B, F39C		
	21A	W02A, W02B				08	I08C	08		I08C			
	21B	X06A, X06B, X06C, X33Z				21A	W02A, W02B	38.59.99↔		05	F39A, F39B, F39C		
	38.49.99↔		BORP, KORP, KVB I, KVB II, MKOR, VBOR			38.49.00↔		BORP, KVB I, KVB II, VBOR		38.61↔	01	B02A, B02B, B20A, B20B, B20C, B39A, B39B	
		04	E01A, E01B, E05A, E05B, E05C				05	F39A, F39B, F39C, F59A			03	D25A, D25B	
		05	F01A, F01C, F04Z, F08Z, F13A, F28A, F31A, F31B, F31C, F33A, F33B, F33C, F33D, F34A, F34B, F34C, F34D, F35A, F35B, F59A				08	I08C			05	F01A, F01C, F04Z, F28A, F31A, F31B, F31C, F33A, F59B, F59C, F59D, F59E, F59F	
		06	G10A, G10B, G12A, G12B, G12C, G16A, G16B, G18A, G19A, G19B, G33Z, G38Z				21A	W02A, W02B			07	H33Z	
07		H01A, H33Z	21B		X04Z, X33Z		08	I15A, I15B					
08		I08C	38.49.10↔				BORP, KVB I, KVB II, VBOR	09	J02A, J02B, J08A, J08B				
11		L09A, L09B, L33Z			05		F59A, F59B, F59C, F59D, F59E	11	L33Z				
21A		W02A, W02B			08		I08C	21A	W01A, W01B				
21B		X06A, X06B, X06C, X33Z			21B		X04Z	21B	X06A, X06B, X06C, X33Z				

CHOP	MDC	DRG	CHOP	MDC	DRG	CHOP	MDC	DRG			
38.64.00↔	04	E01A, E01B, E05A, E05B, E05C	38.65.00↔	04	E01A, E01B, E02A, E02B, E02C, E05A, E05B, E05C	38.65.29↔	04	E01A, E01B, E02A, E02B, E02C, E05A, E05B, E05C			
	05	F01A, F01C, F04Z, F28A, F31A, F31B, F31C, F35A, F35B, F59A, F59B, F59C, F59D, F59E		05	F01A, F01C, F04Z, F28A, F31A, F31B, F31C, F35A, F35B, F59A, F59B, F59C, F59D, F59E		05	F01A, F01C, F04Z, F28A, F31A, F31B, F31C, F35A, F35B, F59A, F59B, F59C, F59D, F59E			
	06	G10A, G10B, G12A, G12B, G12C, G16A, G16B, G18A, G18B, G19A, G19B, G33Z, G38Z		06	G16A, G16B, G18A, G18B, G19A, G19B, G38Z		06	G16A, G16B, G18A, G18B, G19A, G19B, G38Z			
	07	H33Z		07	H33Z		07	H33Z			
	08	I08C		08	I08C		08	I08C			
	11	L09A, L09B, L33Z		11	L33Z		11	L33Z			
	21A	W02A, W02B		14	O02A, O02B		14	O02A, O02B			
	21B	X06A, X06B, X06C, X33Z		21A	W02A, W02B		21A	W02A, W02B			
	38.64.10↔	04		E01A, E01B, E05A, E05B, E05C	38.65.10↔		04	E01A, E01B, E02A, E02B, E02C, E05A, E05B, E05C	38.65.99↔	04	E01A, E01B, E02A, E02B, E02C, E05A, E05B, E05C
		05		F01A, F01C, F04Z, F28A, F31A, F31B, F31C, F35A, F35B, F59A, F59B, F59C, F59D, F59E			05	F01A, F01C, F04Z, F28A, F31A, F31B, F31C, F35A, F35B, F59A, F59B, F59C, F59D, F59E		05	F01A, F01C, F04Z, F28A, F31A, F31B, F31C, F35A, F35B, F59A, F59B, F59C, F59D, F59E
		06		G10A, G10B, G12A, G12B, G12C, G16A, G16B, G18A, G18B, G19A, G19B, G33Z, G38Z			06	G16A, G16B, G18A, G18B, G19A, G19B, G38Z		06	G16A, G16B, G18A, G18B, G19A, G19B, G38Z
		07		H33Z			07	H33Z		07	H33Z
		08		I08C			08	I08C		08	I08C
11		L09A, L09B, L33Z	11	L33Z		11	L33Z				
21A		W02A, W02B	14	O02A, O02B		14	O02A, O02B				
21B		X06A, X06B, X06C, X33Z	21A	W02A, W02B		21A	W02A, W02B				
38.64.20↔		04	E01A, E01B, E05A, E05B, E05C	38.65.20↔		04	E01A, E01B, E02A, E02B, E02C, E05A, E05B, E05C	38.66.00↔		04	E01A, E01B, E02A, E02B, E02C, E05A, E05B, E05C
		05	F01A, F01C, F04Z, F28A, F31A, F31B, F31C, F35A, F35B, F59A, F59B, F59C, F59D, F59E			05	F01A, F01C, F04Z, F28A, F31A, F31B, F31C, F35A, F35B, F59A, F59B, F59C, F59D, F59E			05	F01A, F01C, F04Z, F28A, F31A, F31B, F31C, F35A, F35B, F59A, F59B, F59C, F59D, F59E
		06	G10A, G10B, G12A, G12B, G12C, G16A, G16B, G18A, G18B, G19A, G19B, G33Z, G38Z			06	G16A, G16B, G18A, G18B, G19A, G19B, G38Z			06	G10A, G10B, G12A, G12B, G12C
		07	H33Z			07	H33Z			08	I08C
		08	I08C			08	I08C			10	K09A, K09B
	11	L09A, L09B, L33Z	11		L33Z	11	L09A, L09B				
	21A	W02A, W02B	14		O02A, O02B	11	L09A, L09B				
	21B	X06A, X06B, X06C, X33Z	21A		W02A, W02B	21A	W02A, W02B				
	38.64.99↔	04	E01A, E01B, E05A, E05B, E05C		38.65.21↔	04	E01A, E01B, E02A, E02B, E02C, E05A, E05B, E05C		38.66.10↔	01	B03A, B03B, B03C, B06A, B06B, B17A, B17B, B17C, B39A, B39B
		05	F01A, F01C, F04Z, F28A, F31A, F31B, F31C, F35A, F35B, F59A, F59B, F59C, F59D, F59E			05	F01A, F01C, F04Z, F28A, F31A, F31B, F31C, F35A, F35B, F59A, F59B, F59C, F59D, F59E			05	F01A, F01C, F04Z, F28A, F31A, F31B, F31C, F59A, F59B, F59C, F59D, F59E
		06	G10A, G10B, G12A, G12B, G12C, G16A, G16B, G18A, G18B, G19A, G19B, G33Z, G38Z			06	G16A, G16B, G18A, G18B, G19A, G19B, G33Z, G38Z			06	G10A, G10B, G12A, G12B, G12C
		07	H33Z			07	H33Z			08	I08C
		08	I08C			08	I08C			10	K09A, K09B
11		L09A, L09B, L33Z	11	L33Z		11	L09A, L09B				
21A		W02A, W02B	14	O02A, O02B		11	L09A, L09B				
21B		X06A, X06B, X06C, X33Z	21A	W02A, W02B		21A	W02A, W02B				
38.65.99↔		04	E01A, E01B, E05A, E05B, E05C	38.65.22↔		04	E01A, E01B, E02A, E02B, E02C, E05A, E05B, E05C	38.66.11↔		01	B03A, B03B, B03C, B06A, B06B, B17A, B17B, B17C, B39A, B39B
		05	F01A, F01C, F04Z, F28A, F31A, F31B, F31C, F35A, F35B, F59A, F59B, F59C, F59D, F59E			05	F01A, F01C, F04Z, F28A, F31A, F31B, F31C, F35A, F35B, F59A, F59B, F59C, F59D, F59E			05	F01A, F01C, F04Z, F28A, F31A, F31B, F31C, F59A, F59B, F59C, F59D, F59E
		06	G10A, G10B, G12A, G12B, G12C, G16A, G16B, G18A, G18B, G19A, G19B, G33Z, G38Z			06	G16A, G16B, G18A, G18B, G19A, G19B, G38Z			06	G10A, G10B, G12A, G12B, G12C
		07	H33Z			07	H33Z			08	I08C
		08	I08C			08	I08C			10	K09A, K09B
	11	L09A, L09B, L33Z	11		L33Z	11	L09A, L09B				
	21A	W02A, W02B	14		O02A, O02B	11	L09A, L09B				
	21B	X06A, X06B, X06C, X33Z	21A		W02A, W02B	21A	W02A, W02B				
			21B		X06A, X06B, X06C, X33Z	21B	X06A, X06B, X06C				
							BORP, VBOR				
							01		B03A, B03B, B03C, B06A, B06B, B17A, B17B, B17C, B39A, B39B		
							05		F01A, F01C, F04Z, F28A, F31A, F31B, F31C, F59A, F59B, F59C, F59D, F59E		
							06		G10A, G10B, G12A, G12B, G12C		
					08	I08C					
					10	K09A, K09B					
					11	L09A, L09B					
					21A	W02A, W02B					
					21B	X06A, X06B, X06C					
						BORP, VBOR					
					01	B03A, B03B, B03C, B06A, B06B, B17A, B17B, B17C, B39A, B39B					
					05	F01A, F01C, F04Z, F28A, F31A, F31B, F31C, F59A, F59B, F59C, F59D, F59E					
					06	G10A, G10B, G12A, G12B, G12C					
					08	I08C					
					10	K09A, K09B					
					11	L09A, L09B					
					21A	W02A, W02B					
					21B	X06A, X06B, X06C					

CHOP	MDC	DRG	CHOP	MDC	DRG	CHOP	MDC	DRG			
38.66.12↔		BORP, VBOR	38.66.17↔		BORP, VBOR	38.67.10↔	04	E02A, E02B, E02C			
	01	B03A, B03B, B03C, B06A, B06B, B17A, B17B, B17C, B39A, B39B		01	B03A, B03B, B03C, B06A, B06B, B17A, B17B, B17C, B39A, B39B		05	F01A, F01C, F04Z, F28A, F31A, F31B, F31C, F39A, F39B, F39C, F59A, F59B, F59C, F59D, F59E			
	05	F01A, F01C, F04Z, F28A, F31A, F31B, F31C, F59A, F59B, F59C, F59D, F59E		05	F01A, F01C, F04Z, F28A, F31A, F31B, F31C, F59A, F59B, F59C, F59D, F59E		06	G10A, G10B, G12A, G12B, G12C			
	06	G10A, G10B, G12A, G12B, G12C		06	G10A, G10B, G12A, G12B, G12C		08	I08C			
	08	I08C		08	I08C		11	L09A, L09B			
	10	K09A, K09B		10	K09A, K09B		14	O02A, O02B			
	11	L09A, L09B		11	L09A, L09B		21A	W02A, W02B			
	21A	W02A, W02B		21A	W02A, W02B		21B	X04Z, X05A, X05B, X06A, X06B, X06C			
	21B	X06A, X06B, X06C		21B	X06A, X06B, X06C						
	38.66.13↔			BORP, VBOR	38.66.18↔			BORP, VBOR	38.67.11↔	04	E02A, E02B, E02C
		01		B03A, B03B, B03C, B06A, B06B, B17A, B17B, B17C, B39A, B39B			01	B03A, B03B, B03C, B06A, B06B, B17A, B17B, B17C, B39A, B39B		05	F01A, F01C, F04Z, F28A, F31A, F31B, F31C, F39A, F39B, F39C, F59A, F59B, F59C, F59D, F59E
05		F01A, F01C, F04Z, F28A, F31A, F31B, F31C, F59A, F59B, F59C, F59D, F59E	05	F01A, F01C, F04Z, F28A, F31A, F31B, F31C, F59A, F59B, F59C, F59D, F59E		06	G10A, G10B, G12A, G12B, G12C				
06		G10A, G10B, G12A, G12B, G12C	06	G10A, G10B, G12A, G12B, G12C		08	I08C				
08		I08C	08	I08C		11	L09A, L09B				
10		K09A, K09B	10	K09A, K09B		14	O02A, O02B				
11		L09A, L09B	11	L09A, L09B		21A	W02A, W02B				
21A		W02A, W02B	21A	W02A, W02B		21B	X04Z, X05A, X05B, X06A, X06B, X06C				
21B		X06A, X06B, X06C	21B	X06A, X06B, X06C							
38.66.14↔			BORP, VBOR	38.66.19↔			BORP, VBOR	38.67.12↔		04	E02A, E02B, E02C
		01	B03A, B03B, B03C, B06A, B06B, B17A, B17B, B17C, B39A, B39B			01	B03A, B03B, B03C, B06A, B06B, B17A, B17B, B17C, B39A, B39B			05	F01A, F01C, F04Z, F28A, F31A, F31B, F31C, F39A, F39B, F39C, F59A, F59B, F59C, F59D, F59E
	05	F01A, F01C, F04Z, F28A, F31A, F31B, F31C, F59A, F59B, F59C, F59D, F59E	05		F01A, F01C, F04Z, F28A, F31A, F31B, F31C, F59A, F59B, F59C, F59D, F59E	06	G10A, G10B, G12A, G12B, G12C				
	06	G10A, G10B, G12A, G12B, G12C	06		G10A, G10B, G12A, G12B, G12C	08	I08C				
	08	I08C	08		I08C	11	L09A, L09B				
	10	K09A, K09B	10		K09A, K09B	14	O02A, O02B				
	11	L09A, L09B	11		L09A, L09B	21A	W02A, W02B				
	21A	W02A, W02B	21A		W02A, W02B	21B	X04Z, X05A, X05B, X06A, X06B, X06C				
	21B	X06A, X06B, X06C	21B		X06A, X06B, X06C						
	38.66.15↔		BORP, VBOR		38.66.99↔		BORP, VBOR		38.67.19↔	04	E02A, E02B, E02C
		01	B03A, B03B, B03C, B06A, B06B, B17A, B17B, B17C, B39A, B39B			01	B03A, B03B, B03C, B06A, B06B, B17A, B17B, B17C, B39A, B39B			05	F01A, F01C, F04Z, F28A, F31A, F31B, F31C, F39A, F39B, F39C, F59A, F59B, F59C, F59D, F59E
05		F01A, F01C, F04Z, F28A, F31A, F31B, F31C, F59A, F59B, F59C, F59D, F59E	05	F01A, F01C, F04Z, F28A, F31A, F31B, F31C, F59A, F59B, F59C, F59D, F59E		06	G10A, G10B, G12A, G12B, G12C				
06		G10A, G10B, G12A, G12B, G12C	06	G10A, G10B, G12A, G12B, G12C		08	I08C				
08		I08C	08	I08C		11	L09A, L09B				
10		K09A, K09B	10	K09A, K09B		14	O02A, O02B				
11		L09A, L09B	11	L09A, L09B		21A	W02A, W02B				
21A		W02A, W02B	21A	W02A, W02B		21B	X04Z, X05A, X05B, X06A, X06B, X06C				
21B		X06A, X06B, X06C	21B	X06A, X06B, X06C							
38.66.16↔			BORP, VBOR	38.67.00↔		04	E02A, E02B, E02C	38.67.99↔		04	E02A, E02B, E02C
		01	B03A, B03B, B03C, B06A, B06B, B17A, B17B, B17C, B39A, B39B			05	F01A, F01C, F04Z, F28A, F31A, F31B, F31C, F39A, F39B, F39C, F59A, F59B, F59C, F59D, F59E			05	F01A, F01C, F04Z, F28A, F31A, F31B, F31C, F39A, F39B, F39C, F59A, F59B, F59C, F59D, F59E
	05	F01A, F01C, F04Z, F28A, F31A, F31B, F31C, F59A, F59B, F59C, F59D, F59E	06		G10A, G10B, G12A, G12B, G12C	06	G10A, G10B, G12A, G12B, G12C				
	06	G10A, G10B, G12A, G12B, G12C	08		I08C	08	I08C				
	08	I08C	11		L09A, L09B	11	L09A, L09B				
	10	K09A, K09B	14		O02A, O02B	14	O02A, O02B				
	11	L09A, L09B	21A		W02A, W02B	21A	W02A, W02B				
	21A	W02A, W02B	21B		X04Z, X05A, X05B, X06A, X06B, X06C	21B	X04Z, X05A, X05B, X06A, X06B, X06C				
	21B	X06A, X06B, X06C									

Anhang B Prozedurenkode-/MDC-/DRG-Index

CHOP	MDC	DRG	CHOP	MDC	DRG	CHOP	MDC	DRG
38.68.00↔		BORP, VBOR	38.7x.13↔		BORP, KVB I, KVB II, VBOR	38.82.21↔	01	B03A, B03B, B03C, B06A, B06B, B17A, B17B, B17C, B39A, B39B
	05	F01A, F01C, F04Z, F28A, F31A, F31B, F31C, F59A, F59B, F59C, F59D, F59E		04	E02A, E02B		03	D12A, D12B
	08	I08C		05	F01A, F01C, F04Z, F28A, F31A, F31B, F31C, F59A, F59B, F59C, F59D, F59E		05	F01A, F01C, F04Z, F28A, F31A, F31B, F31C, F59A, F59B, F59C, F59D, F59E
	10	K09A, K09B		06	G16A, G16B, G18A, G38Z		08	I08C
	21A	W02A, W02B		08	I08C		21A	W02A, W02B
	21B	X04Z		14	O02A, O02B		21B	X06A, X06B, X06C
38.68.10↔		BORP, VBOR	38.7x.19↔		BORP, KVB I, KVB II, VBOR	38.82.22↔	01	B03A, B03B, B03C, B06A, B06B, B17A, B17B, B17C, B39A, B39B
	05	F01A, F01C, F04Z, F28A, F31A, F31B, F31C, F59A, F59B, F59C, F59D, F59E		04	E02A, E02B		03	D12A, D12B
	08	I08C		05	F01A, F01C, F04Z, F28A, F31A, F31B, F31C, F59A, F59B, F59C, F59D, F59E		05	F01A, F01C, F04Z, F28A, F31A, F31B, F31C, F59A, F59B, F59C, F59D, F59E
	10	K09A, K09B		06	G16A, G16B, G18A, G38Z		08	I08C
	21A	W02A, W02B		08	I08C		21A	W02A, W02B
	21B	X04Z		14	O02A, O02B		21B	X06A, X06B, X06C
38.68.20↔		BORP, VBOR	38.7x.20↔	05	F75A, F75B, F75C, F75D	38.82.29↔	01	B03A, B03B, B03C, B06A, B06B, B17A, B17B, B17C, B39A, B39B
	05	F01A, F01C, F04Z, F28A, F31A, F31B, F31C, F59A, F59B, F59C, F59D, F59E	38.7x.23↔	05	F75A, F75B, F75C, F75D		03	D12A, D12B
	08	I08C	38.7x.29↔	05	F75A, F75B, F75C, F75D		05	F01A, F01C, F04Z, F28A, F31A, F31B, F31C, F59A, F59B, F59C, F59D, F59E
	10	K09A, K09B	38.7x.99↔	05	F75A, F75B, F75C, F75D		08	I08C
	21A	W02A, W02B	38.81↔	01	B20A, B20B, B20C, B20D, B20E		21A	W02A, W02B
	21B	X04Z		03	D25A, D25B		21B	X06A, X06B, X06C
38.68.99↔		BORP, VBOR		05	F01A, F01C, F04Z, F28A, F31A, F31B, F31C, F59A, F59B, F59C, F59D, F59E	38.82.99↔	01	B03A, B03B, B03C, B06A, B06B, B17A, B17B, B17C, B39A, B39B
	05	F01A, F01C, F04Z, F28A, F31A, F31B, F31C, F59A, F59B, F59C, F59D, F59E		07	H33Z		03	D12A, D12B
	08	I08C		08	I15A, I15B		05	F01A, F01C, F04Z, F28A, F31A, F31B, F31C, F59A, F59B, F59C, F59D, F59E
	10	K09A, K09B		09	J02A, J02B, J08A, J08B		08	I08C
	21A	W02A, W02B		11	L33Z		21A	W02A, W02B
	21B	X04Z		21A	W01A, W01B		21B	X06A, X06B, X06C
38.69↔		F39A, F39B, F39C		21B	X06A, X06B, X06C, X33Z	38.83.11↔	01	B04A, B04B, B04C, B04D, B39A, B39B
	05	F39A, F39B, F39C		01	B03A, B03B, B03C, B06A, B06B, B17A, B17B, B17C, B39A, B39B		05	F01A, F01C, F04Z, F28A, F31A, F31B, F31C, F59A, F59B, F59C, F59D, F59E
	08	I08C		03	D12A, D12B		08	I08C
	21A	W02A, W02B		05	F01A, F01C, F04Z, F28A, F31A, F31B, F31C, F59A, F59B, F59C, F59D, F59E		21A	W02A, W02B
	21B	X04Z, X05A, X05B, X06A, X06B, X06C		08	I08C		21B	X06A, X06B, X06C
38.7x.00↔	05	F75A, F75B, F75C, F75D	38.82.00↔		BORP, VBOR		01	B04A, B04B, B04C, B04D, B39A, B39B
38.7x.10↔		BORP, VBOR		03	D12A, D12B	38.83.19↔	01	B04A, B04B, B04C, B04D, B39A, B39B
	04	E02A, E02B		05	F01A, F01C, F04Z, F28A, F31A, F31B, F31C, F59A, F59B, F59C, F59D, F59E		05	F01A, F01C, F04Z, F28A, F31A, F31B, F31C, F59A, F59B, F59C, F59D, F59E
	05	F01A, F01C, F04Z, F28A, F31A, F31B, F31C, F59A, F59B, F59C, F59D, F59E		08	I08C		08	I08C
	06	G16A, G16B, G18A, G38Z		21A	W02A, W02B		10	K09A, K09B
	08	I08C		21B	X06A, X06B, X06C		21A	W02A, W02B
	14	O02A, O02B		01	B03A, B03B, B03C, B06A, B06B, B17A, B17B, B17C, B39A, B39B		21B	X05A, X05B, X06A, X06B, X06C
	21A	W02A, W02B	38.82.10↔		BORP, KVB I, KVB II, VBOR		01	B04A, B04B, B04C, B04D, B39A, B39B
	21B	X06A, X06B, X06C		04	E02A, E02B		05	F01A, F01C, F04Z, F28A, F31A, F31B, F31C, F59A, F59B, F59C, F59D, F59E
38.7x.11↔		BORP, KVB I, KVB II, VBOR		05	F01A, F01C, F04Z, F28A, F31A, F31B, F31C, F59A, F59B, F59C, F59D, F59E	38.83.21↔	01	B04A, B04B, B04C, B04D, B39A, B39B
	04	E02A, E02B		08	I08C		05	F01A, F01C, F04Z, F28A, F31A, F31B, F31C, F59A, F59B, F59C, F59D, F59E
	05	F01A, F01C, F04Z, F28A, F31A, F31B, F31C, F59A, F59B, F59C, F59D, F59E		21A	W02A, W02B		08	I08C
	06	G16A, G16B, G18A, G38Z		21B	X06A, X06B, X06C		10	K09A, K09B
	08	I08C		01	B03A, B03B, B03C, B06A, B06B, B17A, B17B, B17C, B39A, B39B		21A	W02A, W02B
	14	O02A, O02B		03	D12A, D12B		21B	X05A, X05B, X06A, X06B, X06C
	21A	W02A, W02B	38.82.20↔		BORP, KVB I, KVB II, VBOR		01	B04A, B04B, B04C, B04D, B39A, B39B
	21B	X06A, X06B, X06C		04	E02A, E02B		05	F01A, F01C, F04Z, F28A, F31A, F31B, F31C, F59A, F59B, F59C, F59D, F59E
38.7x.12↔		BORP, KVB I, KVB II, VBOR		05	F01A, F01C, F04Z, F28A, F31A, F31B, F31C, F59A, F59B, F59C, F59D, F59E		08	I08C
	04	E02A, E02B		08	I08C		10	K09A, K09B
	05	F01A, F01C, F04Z, F28A, F31A, F31B, F31C, F59A, F59B, F59C, F59D, F59E		21A	W02A, W02B		21A	W02A, W02B
	06	G16A, G16B, G18A, G38Z		21B	X06A, X06B, X06C		21B	X05A, X05B, X06A, X06B, X06C
	08	I08C		01	B03A, B03B, B03C, B06A, B06B, B17A, B17B, B17C, B39A, B39B		01	B04A, B04B, B04C, B04D, B39A, B39B
	14	O02A, O02B		03	D12A, D12B		05	F01A, F01C, F04Z, F28A, F31A, F31B, F31C, F59A, F59B, F59C, F59D, F59E
	21A	W02A, W02B		05	F01A, F01C, F04Z, F28A, F31A, F31B, F31C, F59A, F59B, F59C, F59D, F59E		08	I08C
	21B	X06A, X06B, X06C		08	I08C		10	K09A, K09B

PROZ

CHOP	MDC	DRG	CHOP	MDC	DRG	CHOP	MDC	DRG			
38.84.00↔		BORP, KORP, KVB I, KVB II, MKOR, VBOR	38.84.99↔		BORP, KORP, KVB I, KVB II, MKOR, VBOR	38.85.11↔		BORP, KORP, KVB I, KVB II, MKOR, VBOR			
	04	E01A, E01B, E05A, E05B, E05C		04	E01A, E01B, E05A, E05B, E05C		01	B03A, B03B, B03C, B06A, B06B, B17A, B17B, B17C, B39A, B39B			
	05	F01A, F01C, F04Z, F28A, F31A, F31B, F31C, F59A, F59B, F59C, F59D, F59E		05	F01A, F01C, F04Z, F28A, F31A, F31B, F31C, F59A, F59B, F59C, F59D, F59E		03	D12A, D12B			
	06	G02A, G02B, G02C, G16A, G16B, G18A, G33Z, G38Z		06	G16A, G16B, G18A, G33Z, G38Z		04	E01A, E01B, E05A, E05B, E05C			
	07	H33Z		07	H33Z		05	F01A, F01C, F03B, F03C, F03D, F04Z, F28A, F31A, F31B, F31C, F35A, F35B, F59A, F59B, F59C, F59D, F59E			
	08	I08C		08	I08C		06	G02A, G02B, G02C, G16A, G16B, G18A, G18B, G19A, G19B, G33Z, G38Z			
	10	K09A, K09B		10	K09A, K09B		07	H33Z			
	11	L33Z		11	L33Z		08	I08C			
	21A	W02A, W02B		21A	W02A, W02B		11	L33Z			
	21B	X06A, X06B, X33Z		21B	X06A, X06B, X33Z		14	O02A, O02B			
	Prä	A13A, A13B		Prä	A13A, A13B		21A	W02A, W02B			
	38.84.10↔			BORP, KORP, KVB I, KVB II, MKOR, VBOR	38.85.00↔		01	B03A, B03B, B03C, B06A, B06B, B17A, B17B, B17C, B39A, B39B	38.85.12↔		BORP, KORP, KVB I, KVB II, MKOR, VBOR
		04		E01A, E01B, E05A, E05B, E05C			03	D12A, D12B		01	B03A, B03B, B03C, B06A, B06B, B17A, B17B, B17C, B39A, B39B
		05		F01A, F01C, F04Z, F28A, F31A, F31B, F31C, F59A, F59B, F59C, F59D, F59E			05	F01A, F01C, F03B, F03C, F03D, F04Z, F28A, F31A, F31B, F31C, F35A, F35B, F59A, F59B, F59C, F59D, F59E		03	D12A, D12B
06		G02A, G02B, G02C, G16A, G16B, G18A, G33Z, G38Z	06	G02A, G02B, G02C, G16A, G16B, G18A, G18B, G19A, G19B, G38Z		04	E01A, E01B, E05A, E05B, E05C				
07		H33Z	07	H33Z		05	F01A, F01C, F03B, F03C, F03D, F04Z, F28A, F31A, F31B, F31C, F35A, F35B, F59A, F59B, F59C, F59D, F59E				
08		I08C	08	I08C		06	G02A, G02B, G02C, G16A, G16B, G18A, G18B, G19A, G19B, G33Z, G38Z				
10		K09A, K09B	11	L33Z		07	H33Z				
11		L33Z	14	O02A, O02B		08	I08C				
21A		W02A, W02B	21A	W02A, W02B		11	L33Z				
21B		X06A, X06B, X33Z	21B	X06A, X06B, X33Z		14	O02A, O02B				
Prä		A13A, A13B	Prä	A13A, A13B		21A	W02A, W02B				
38.84.20↔			BORP, KORP, KVB I, KVB II, MKOR, VBOR	38.85.10↔		01	B03A, B03B, B03C, B06A, B06B, B17A, B17B, B17C, B39A, B39B	38.85.13↔			BORP, KORP, KVB I, KVB II, MKOR, VBOR
		04	E01A, E01B, E05A, E05B, E05C			03	D12A, D12B			01	B03A, B03B, B03C, B06A, B06B, B17A, B17B, B17C, B39A, B39B
		05	F01A, F01C, F04Z, F28A, F31A, F31B, F31C, F59A, F59B, F59C, F59D, F59E			04	E01A, E01B, E05A, E05B, E05C			03	D12A, D12B
	06	G02A, G02B, G02C, G16A, G16B, G18A, G33Z, G38Z	05		F01A, F01C, F03B, F03C, F03D, F04Z, F28A, F31A, F31B, F31C, F35A, F35B, F59A, F59B, F59C, F59D, F59E	04	E01A, E01B, E05A, E05B, E05C				
	07	H33Z	06		G02A, G02B, G02C, G16A, G16B, G18A, G18B, G19A, G19B, G38Z	05	F01A, F01C, F03B, F03C, F03D, F04Z, F28A, F31A, F31B, F31C, F35A, F35B, F59A, F59B, F59C, F59D, F59E				
	08	I08C	07		H33Z	06	G02A, G02B, G02C, G16A, G16B, G18A, G18B, G19A, G19B, G33Z, G38Z				
	10	K09A, K09B	08		I08C	07	H33Z				
	11	L33Z	11		L33Z	08	I08C				
	21A	W02A, W02B	14		O02A, O02B	11	L33Z				
	21B	X06A, X06B, X33Z	21A		W02A, W02B	14	O02A, O02B				
	Prä	A13A, A13B	21B		X06A, X06B, X33Z	21A	W02A, W02B				
	38.84.31↔		BORP, VBOR		38.85.10↔	06	G02A, G02B, G02C, G16A, G16B, G18A, G18B, G19A, G19B, G38Z		38.85.13↔		BORP, KORP, KVB I, KVB II, MKOR, VBOR
		01	B03A, B03B, B03C, B06A, B06B, B17A, B17B, B17C, B39A, B39B			07	H33Z			01	B03A, B03B, B03C, B06A, B06B, B17A, B17B, B17C, B39A, B39B
		04	E02A, E02B, E02C			08	I08C			03	D12A, D12B
05		F01A, F01C, F03B, F03C, F03D, F04Z, F28A, F31A, F31B, F31C, F59A, F59B, F59C, F59D, F59E	11	L33Z		04	E01A, E01B, E05A, E05B, E05C				
08		I08C	14	O02A, O02B		05	F01A, F01C, F03B, F03C, F03D, F04Z, F28A, F31A, F31B, F31C, F35A, F35B, F59A, F59B, F59C, F59D, F59E				
10		K09A, K09B	21A	W02A, W02B		06	G02A, G02B, G02C, G16A, G16B, G18A, G18B, G19A, G19B, G33Z, G38Z				
21A		W02A, W02B	21B	X06A, X06B, X33Z		07	H33Z				
21B		X04Z, X05A, X05B, X06A, X06B, X06C	Prä	A13A, A13B		08	I08C				
						11	L33Z				
						14	O02A, O02B				
						21A	W02A, W02B				
						21B	X06A, X06B, X33Z				
						Prä	A13A, A13B				

Anhang B Prozedurenkode-/MDC-/DRG-Index

CHOP	MDC	DRG	CHOP	MDC	DRG	CHOP	MDC	DRG						
38.85.19↔	01	B03A, B03B, B03C, B06A, B06B, B17A, B17B, B17C, B39A, B39B	38.85.22↔		BORP, KORP, KVB I, KVB II, MKOR, VBOR	38.85.29↔	01	B03A, B03B, B03C, B06A, B06B, B17A, B17B, B17C, B39A, B39B						
	03	D12A, D12B		01	B03A, B03B, B03C, B06A, B06B, B17A, B17B, B17C, B39A, B39B		03	D12A, D12B						
	04	E01A, E01B, E05A, E05B, E05C		03	D12A, D12B		04	E01A, E01B, E05A, E05B, E05C						
	05	F01A, F01C, F03B, F03C, F03D, F04Z, F28A, F31A, F31B, F31C, F35A, F35B, F59A, F59B, F59C, F59D, F59E		04	E01A, E01B, E05A, E05B, E05C		05	F01A, F01C, F03B, F03C, F03D, F04Z, F28A, F31A, F31B, F31C, F35A, F35B, F59A, F59B, F59C, F59D, F59E						
	06	G02A, G02B, G02C, G16A, G16B, G18A, G18B, G19A, G19B, G38Z		05	F01A, F01C, F03B, F03C, F03D, F04Z, F28A, F31A, F31B, F31C, F35A, F35B, F59A, F59B, F59C, F59D, F59E		06	G02A, G02B, G02C, G16A, G16B, G18A, G18B, G19A, G19B, G38Z						
	07	H33Z		06	G02A, G02B, G02C, G16A, G16B, G18A, G18B, G19A, G19B, G33Z, G38Z		07	H33Z						
	08	I08C		07	H33Z		08	I08C						
	11	L33Z		08	I08C		11	L33Z						
	14	O02A, O02B		11	L33Z		14	O02A, O02B						
	21A	W02A, W02B		14	O02A, O02B		21A	W02A, W02B						
	21B	X06A, X06B, X33Z		21A	W02A, W02B		21B	X06A, X06B, X33Z						
	Prä	A13A, A13B		21B	X06A, X06B, X33Z		Prä	A13A, A13B						
	38.85.20↔	01		B03A, B03B, B03C, B06A, B06B, B17A, B17B, B17C, B39A, B39B	38.85.23↔			BORP, KORP, KVB I, KVB II, MKOR, VBOR	38.85.99↔	01	B03A, B03B, B03C, B06A, B06B, B17A, B17B, B17C, B39A, B39B			
		03		D12A, D12B			01	B03A, B03B, B03C, B06A, B06B, B17A, B17B, B17C, B39A, B39B		03	D12A, D12B			
		04		E01A, E01B, E05A, E05B, E05C			03	D12A, D12B		05	F01A, F01C, F03B, F03C, F03D, F04Z, F28A, F31A, F31B, F31C, F35A, F35B, F59A, F59B, F59C, F59D, F59E			
		05		F01A, F01C, F03B, F03C, F03D, F04Z, F28A, F31A, F31B, F31C, F35A, F35B, F59A, F59B, F59C, F59D, F59E			04	E01A, E01B, E05A, E05B, E05C		06	G16A, G16B, G18A, G18B, G19A, G19B, G38Z			
		06		G02A, G02B, G02C, G16A, G16B, G18A, G18B, G19A, G19B, G38Z			05	F01A, F01C, F03B, F03C, F03D, F04Z, F28A, F31A, F31B, F31C, F35A, F35B, F59A, F59B, F59C, F59D, F59E		07	H33Z			
07		H33Z	06	G02A, G02B, G02C, G16A, G16B, G18A, G18B, G19A, G19B, G33Z, G38Z		08	I08C							
08		I08C	07	H33Z		11	L33Z							
11		L33Z	08	I08C		14	O02A, O02B							
14		O02A, O02B	07	H33Z		21A	W02A, W02B							
21A		W02A, W02B	08	I08C		21B	X06A, X06B, X33Z							
21B		X06A, X06B, X33Z	11	L33Z		Prä	A13A, A13B							
Prä		A13A, A13B	14	O02A, O02B		38.86.00↔	BORP, KVB I, KVB II, VBOR	38.86.10↔		BORP, KVB I, KVB II, VBOR				
38.85.21↔			BORP, KORP, KVB I, KVB II, MKOR, VBOR	38.85.28↔						B03A, B03B, B03C, B06A, B06B, B17A, B17B, B17C, B39A, B39B	01	B03A, B03B, B03C, B06A, B06B, B17A, B17B, B17C, B39A, B39B		
		01	B03A, B03B, B03C, B06A, B06B, B17A, B17B, B17C, B39A, B39B				01			B03A, B03B, B03C, B06A, B06B, B17A, B17B, B17C, B39A, B39B	05	F01A, F01C, F04Z, F28A, F59A, F59B, F59C, F59D, F59E		
		03	D12A, D12B				03			D12A, D12B	06	G10A, G10B, G12A, G12B, G12C		
		04	E01A, E01B, E05A, E05B, E05C				04			E01A, E01B, E05A, E05B, E05C	07	H06Z		
		05	F01A, F01C, F03B, F03C, F03D, F04Z, F28A, F31A, F31B, F31C, F35A, F35B, F59A, F59B, F59C, F59D, F59E				05			F01A, F01C, F03B, F03C, F03D, F04Z, F28A, F31A, F31B, F31C, F35A, F35B, F59A, F59B, F59C, F59D, F59E	08	I08C		
	06	G02A, G02B, G02C, G16A, G16B, G18A, G18B, G19A, G19B, G33Z, G38Z	06		G02A, G02B, G02C, G16A, G16B, G18A, G18B, G19A, G19B, G38Z		10		K09A, K09B					
	07	H33Z	07		H33Z		11		L09A, L09B					
	08	I08C	08		I08C		21A		W02A, W02B					
	11	L33Z	09				21B		X06A, X06B					
	14	O02A, O02B	10				38.86.10↔		BORP, KVB I, KVB II, VBOR	01	B03A, B03B, B03C, B06A, B06B, B17A, B17B, B17C, B39A, B39B			
	21A	W02A, W02B	11		L33Z				05	F01A, F01C, F04Z, F28A, F59A, F59B, F59C, F59D, F59E	05	F01A, F01C, F04Z, F28A, F59A, F59B, F59C, F59D, F59E		
	21B	X06A, X06B, X33Z	14		O02A, O02B				06	G10A, G10B, G12A, G12B, G12C	06	G10A, G10B, G12A, G12B, G12C		
	Prä	A13A, A13B	21A		W02A, W02B				07	H06Z	07	H06Z		
	38.85.22↔		BORP, KORP, KVB I, KVB II, MKOR, VBOR		38.85.28↔					B03A, B03B, B03C, B06A, B06B, B17A, B17B, B17C, B39A, B39B	08	I08C		
		01	B03A, B03B, B03C, B06A, B06B, B17A, B17B, B17C, B39A, B39B						01	B03A, B03B, B03C, B06A, B06B, B17A, B17B, B17C, B39A, B39B	10	K09A, K09B	10	K09A, K09B
		03	D12A, D12B						03	D12A, D12B	11	L09A, L09B	11	L09A, L09B
		04	E01A, E01B, E05A, E05B, E05C			04		E01A, E01B, E05A, E05B, E05C	21A	W02A, W02B	21A	W02A, W02B		
05		F01A, F01C, F03B, F03C, F03D, F04Z, F28A, F31A, F31B, F31C, F35A, F35B, F59A, F59B, F59C, F59D, F59E	05	F01A, F01C, F03B, F03C, F03D, F04Z, F28A, F31A, F31B, F31C, F35A, F35B, F59A, F59B, F59C, F59D, F59E		21B		X06A, X06B	21B	X06A, X06B				
06		G02A, G02B, G02C, G16A, G16B, G18A, G18B, G19A, G19B, G33Z, G38Z	06	G02A, G02B, G02C, G16A, G16B, G18A, G18B, G19A, G19B, G38Z		06		G10A, G10B, G12A, G12B, G12C	06	G10A, G10B, G12A, G12B, G12C				
07		H33Z	07	H33Z		07		H06Z	07	H06Z				
08		I08C	08	I08C		08		I08C	08	I08C				
11		L33Z	11	L33Z		10		K09A, K09B	10	K09A, K09B				
14		O02A, O02B	14	O02A, O02B		11		L09A, L09B	11	L09A, L09B				
21A		W02A, W02B	21A	W02A, W02B		21A		W02A, W02B	21A	W02A, W02B				
21B		X06A, X06B, X33Z	21B	X06A, X06B, X33Z		21B		X06A, X06B	21B	X06A, X06B				
Prä		A13A, A13B	Prä	A13A, A13B										

PROZ



CHOP	MDC	DRG	CHOP	MDC	DRG	CHOP	MDC	DRG
38.86.11↔		BORP, KVB I, KVB II, VBOR	38.86.15↔		BORP, KVB I, KVB II, VBOR	38.86.99↔		BORP, KVB I, KVB II, VBOR
	01	B03A, B03B, B03C, B06A, B06B, B17A, B17B, B17C, B39A, B39B		01	B03A, B03B, B03C, B06A, B06B, B17A, B17B, B17C, B39A, B39B		01	B03A, B03B, B03C, B06A, B06B, B17A, B17B, B17C, B39A, B39B
	05	F01A, F01C, F04Z, F28A, F59A, F59B, F59C, F59D, F59E		05	F01A, F01C, F04Z, F28A, F59A, F59B, F59C, F59D, F59E		05	F01A, F01C, F04Z, F28A, F59A, F59B, F59C, F59D, F59E
	06	G10A, G10B, G12A, G12B, G12C		06	G10A, G10B, G12A, G12B, G12C		06	G10A, G10B, G12A, G12B, G12C
	07	H06Z		07	H06Z		07	H06Z
	08	I08C		08	I08C		08	I08C
	10	K09A, K09B		10	K09A, K09B		10	K09A, K09B
	11	L09A, L09B		11	L09A, L09B		11	L09A, L09B
	21A	W02A, W02B		21A	W02A, W02B		21A	W02A, W02B
	21B	X06A, X06B		21B	X06A, X06B		21B	X06A, X06B
	38.86.12↔			BORP, KVB I, KVB II, VBOR	38.86.16↔			BORP, KVB I, KVB II, VBOR
01		B03A, B03B, B03C, B06A, B06B, B17A, B17B, B17C, B39A, B39B	01	B03A, B03B, B03C, B06A, B06B, B17A, B17B, B17C, B39A, B39B		01	B03A, B03B, B03C, B06A, B06B, B17A, B17B, B17C, B39A, B39B	
05		F01A, F01C, F04Z, F28A, F59A, F59B, F59C, F59D, F59E	05	F01A, F01C, F04Z, F28A, F59A, F59B, F59C, F59D, F59E		04	E02A, E02B, E02C	
06		G10A, G10B, G12A, G12B, G12C	06	G10A, G10B, G12A, G12B, G12C		05	F01A, F01C, F04Z, F28A, F59A, F59B, F59C, F59D, F59E	
07		H06Z	07	H06Z		06	G10A, G10B, G12A, G12B, G12C	
08		I08C	08	I08C		08	I08C	
10		K09A, K09B	10	K09A, K09B		11	L09A, L09B	
11		L09A, L09B	11	L09A, L09B		14	O02A, O02B	
21A		W02A, W02B	21A	W02A, W02B		21A	W02A, W02B	
21B		X06A, X06B	21B	X06A, X06B		21B	X04Z, X06A, X06B	
38.86.13↔			BORP, KVB I, KVB II, VBOR	38.86.17↔			BORP, KVB I, KVB II, VBOR	38.87.10↔
	01	B03A, B03B, B03C, B06A, B06B, B17A, B17B, B17C, B39A, B39B	01		B03A, B03B, B03C, B06A, B06B, B17A, B17B, B17C, B39A, B39B	01	B03A, B03B, B03C, B06A, B06B, B17A, B17B, B17C, B39A, B39B	
	05	F01A, F01C, F04Z, F28A, F59A, F59B, F59C, F59D, F59E	05		F01A, F01C, F04Z, F28A, F59A, F59B, F59C, F59D, F59E	04	E02A, E02B, E02C	
	06	G10A, G10B, G12A, G12B, G12C	06		G10A, G10B, G12A, G12B, G12C	05	F01A, F01C, F04Z, F28A, F59A, F59B, F59C, F59D, F59E	
	07	H06Z	07		H06Z	06	G10A, G10B, G12A, G12B, G12C	
	08	I08C	08		I08C	08	I08C	
	10	K09A, K09B	10		K09A, K09B	11	L09A, L09B	
	11	L09A, L09B	11		L09A, L09B	14	O02A, O02B	
	21A	W02A, W02B	21A		W02A, W02B	21A	W02A, W02B	
	21B	X06A, X06B	21B		X06A, X06B	21B	X04Z, X06A, X06B	
	38.86.14↔		BORP, KVB I, KVB II, VBOR		38.86.19↔		BORP, KVB I, KVB II, VBOR	
01		B03A, B03B, B03C, B06A, B06B, B17A, B17B, B17C, B39A, B39B	01	B03A, B03B, B03C, B06A, B06B, B17A, B17B, B17C, B39A, B39B		01	B03A, B03B, B03C, B06A, B06B, B17A, B17B, B17C, B39A, B39B	
05		F01A, F01C, F04Z, F28A, F59A, F59B, F59C, F59D, F59E	05	F01A, F01C, F04Z, F28A, F59A, F59B, F59C, F59D, F59E		04	E02A, E02B, E02C	
06		G10A, G10B, G12A, G12B, G12C	06	G10A, G10B, G12A, G12B, G12C		05	F01A, F01C, F04Z, F28A, F59A, F59B, F59C, F59D, F59E	
07		H06Z	07	H06Z		06	G10A, G10B, G12A, G12B, G12C	
08		I08C	08	I08C		08	I08C	
10		K09A, K09B	10	K09A, K09B		11	L09A, L09B	
11		L09A, L09B	11	L09A, L09B		14	O02A, O02B	
21A		W02A, W02B	21A	W02A, W02B		21A	W02A, W02B	
21B		X06A, X06B	21B	X06A, X06B		21B	X04Z, X06A, X06B	

Anhang B Prozedurenkode-/MDC-/DRG-Index

CHOP	MDC	DRG	CHOP	MDC	DRG	CHOP	MDC	DRG		
38.87.12↔	01	BORP, KVB I, KVB II, VBOR	39.0x.10↔	04	BORP, KORP, KVB I, KVB II, MKOR, VBOR	39.0x.21↔	04	BORP, KORP, KVB I, KVB II, MKOR, VBOR		
		B03A, B03B, B03C, B06A, B06B, B17A, B17B, B17C, B39A, B39B			05			E02A, E02B, E02C	05	E02A, E02B, E02C
		E02A, E02B, E02C			06			F01A, F01C, F04Z, F28A, F30Z, F31A, F31B, F31C, F35A, F35B, F59A, F59B, F59C, F59D, F59E	06	F01A, F01C, F04Z, F28A, F30Z, F31A, F31B, F31C, F35A, F35B, F59A, F59B, F59C, F59D, F59E
		F01A, F01C, F04Z, F28A, F59A, F59B, F59C, F59D, F59E			07			G33Z, G38Z	07	G33Z, G38Z
		G10A, G10B, G12A, G12B, G12C			08			H33Z	08	H33Z
		I08C			10			I08C	10	I08C
		L09A, L09B			11			K09A, K09B	11	K09A, K09B
		O02A, O02B			15			L33Z	15	L33Z
		W02A, W02B			21B			P02A, P02B, P02C	21B	P02A, P02B, P02C
		X04Z, X06A, X06B			21B			X33Z	21B	X33Z
		38.87.19↔			01			BORP, KVB I, KVB II, VBOR	39.0x.11↔	04
B03A, B03B, B03C, B06A, B06B, B17A, B17B, B17C, B39A, B39B	05		E02A, E02B, E02C	05		E02A, E02B, E02C				
E02A, E02B, E02C	06		F01A, F01C, F04Z, F28A, F30Z, F31A, F31B, F31C, F35A, F35B, F59A, F59B, F59C, F59D, F59E	06		F01A, F01C, F04Z, F28A, F30Z, F31A, F31B, F31C, F35A, F35B, F59A, F59B, F59C, F59D, F59E				
F01A, F01C, F04Z, F28A, F59A, F59B, F59C, F59D, F59E	07		G33Z, G38Z	07		G33Z, G38Z				
G10A, G10B, G12A, G12B, G12C	08		H33Z	08		H33Z				
I08C	10		I08C	10		I08C				
L09A, L09B	11		K09A, K09B	11		K09A, K09B				
O02A, O02B	15		L33Z	15		L33Z				
W02A, W02B	21B		P02A, P02B, P02C	21B		P02A, P02B, P02C				
X04Z, X06A, X06B	21B		X33Z	21B		X33Z				
38.87.99↔	01		BORP, KVB I, KVB II, VBOR	39.0x.12↔		04	BORP, KORP, KVB I, KVB II, MKOR, VBOR	39.0x.24↔		
		B03A, B03B, B03C, B06A, B06B, B17A, B17B, B17C, B39A, B39B	05		E02A, E02B, E02C		05		E02A, E02B, E02C	
		E02A, E02B, E02C	06		F01A, F01C, F04Z, F28A, F30Z, F31A, F31B, F31C, F35A, F35B, F59A, F59B, F59C, F59D, F59E		06		F01A, F01C, F04Z, F28A, F30Z, F31A, F31B, F31C, F35A, F35B, F59A, F59B, F59C, F59D, F59E	
		F01A, F01C, F04Z, F28A, F59A, F59B, F59C, F59D, F59E	07		G33Z, G38Z		07		G33Z, G38Z	
		G10A, G10B, G12A, G12B, G12C	08		H33Z		08		H33Z	
		I08C	10		I08C		10		I08C	
		L09A, L09B	11		K09A, K09B		11		K09A, K09B	
		O02A, O02B	15		L33Z		15		L33Z	
		W02A, W02B	21B		P02A, P02B, P02C		21B		P02A, P02B, P02C	
		X04Z, X06A, X06B	21B		X33Z		21B		X33Z	
		39.0x.00↔	04		BORP, KORP, KVB I, KVB II, MKOR, VBOR		39.0x.13↔		04	BORP, KORP, KVB I, KVB II, MKOR, VBOR
E02A, E02B, E02C	05			E02A, E02B, E02C	05	E02A, E02B, E02C				
F01A, F01C, F04Z, F28A, F30Z, F31A, F31B, F31C, F35A, F35B, F59A, F59B, F59C, F59D, F59E	06			F01A, F01C, F04Z, F28A, F30Z, F31A, F31B, F31C, F35A, F35B, F59A, F59B, F59C, F59D, F59E	06	F01A, F01C, F04Z, F28A, F30Z, F31A, F31B, F31C, F35A, F35B, F59A, F59B, F59C, F59D, F59E				
G33Z, G38Z	07			G33Z, G38Z	07	G33Z, G38Z				
H33Z	08			H33Z	08	H33Z				
I08C	10			I08C	10	I08C				
K09A, K09B	11			K09A, K09B	11	K09A, K09B				
L33Z	15			L33Z	15	L33Z				
P02A, P02B, P02C	21B			P02A, P02B, P02C	21B	P02A, P02B, P02C				
X33Z	21B			X33Z	21B	X33Z				
39.0x.20↔	04			BORP, KORP, KVB I, KVB II, MKOR, VBOR	39.0x.20↔	04		BORP, KORP, KVB I, KVB II, MKOR, VBOR		39.10↔
		E02A, E02B, E02C	05	E02A, E02B, E02C			06	F01A, F01C, F04Z, F28A, F31A, F31B, F31C, F59A, F59B, F59C, F59D, F59E		
		F01A, F01C, F04Z, F28A, F30Z, F31A, F31B, F31C, F35A, F35B, F59A, F59B, F59C, F59D, F59E	06	F01A, F01C, F04Z, F28A, F30Z, F31A, F31B, F31C, F35A, F35B, F59A, F59B, F59C, F59D, F59E			07	G16A, G16B, G18A, G18B, G19A, G19B, G33Z, G38Z		
		G33Z, G38Z	07	G33Z, G38Z			07	H01A, H01B, H09A, H09B, H09C, H33Z		
		H33Z	08	H33Z			08	I08C		
		I08C	10	I08C			11	L33Z		
		K09A, K09B	11	K09A, K09B			21B	X33Z		
		L33Z	15	L33Z						
		P02A, P02B, P02C	21B	P02A, P02B, P02C						
		X33Z	21B	X33Z						

PROZ

CHOP	MDC	DRG	CHOP	MDC	DRG	CHOP	MDC	DRG
39.11.00↔		BORP, KORP, KVB I, KVB II, MKOR, VBOR	39.11.22↔		BORP, KORP, KVB I, KVB II, MKOR, VBOR	39.21.10↔		BORP, KORP, KVB I, KVB II, MKOR, VBOR
	05	F01A, F01C, F04Z, F28A, F31A, F31B, F31C, F59A, F59B, F59C, F59D, F59E		05	F01A, F01C, F04Z, F28A, F31A, F31B, F31C, F59A, F59B, F59C, F59D, F59E		04	E01A, E01B, E05A, E05B, E05C
	06	G16A, G16B, G18A, G18B, G19A, G19B, G33Z, G38Z		06	G16A, G16B, G18A, G18B, G19A, G19B, G33Z, G38Z		05	F01A, F01C, F30Z, F59A
	07	H01A, H01B, H09A, H09B, H09C, H33Z		07	H01A, H01B, H09A, H09B, H09C, H33Z		06	G33Z, G38Z
	08	I08C		08	I08C		07	H33Z
	11	L33Z		11	L33Z		11	L33Z
	21B	X33Z		21B	X33Z		15	P02A, P02B, P02C
							21B	X33Z
39.11.11↔		BORP, KORP, KVB I, KVB II, MKOR, VBOR	39.11.23↔		BORP, KORP, KVB I, KVB II, MKOR, VBOR	39.21.99↔		BORP, KORP, KVB I, KVB II, MKOR, VBOR
	05	F01A, F01C, F04Z, F28A, F31A, F31B, F31C, F59A, F59B, F59C, F59D, F59E		05	F01A, F01C, F04Z, F28A, F31A, F31B, F31C, F59A, F59B, F59C, F59D, F59E		04	E01A, E01B, E05A, E05B, E05C
	06	G16A, G16B, G18A, G18B, G19A, G19B, G33Z, G38Z		06	G16A, G16B, G18A, G18B, G19A, G19B, G33Z, G38Z		05	F01A, F01C, F30Z, F59A
	07	H01A, H01B, H09A, H09B, H09C, H33Z		07	H01A, H01B, H09A, H09B, H09C, H33Z		06	G33Z, G38Z
	08	I08C		08	I08C		07	H33Z
	11	L33Z		11	L33Z		11	L33Z
	21B	X33Z		21B	X33Z		15	P02A, P02B, P02C
							21B	X33Z
39.11.12↔		BORP, KORP, KVB I, KVB II, MKOR, VBOR	39.11.24↔		BORP, KORP, KVB I, KVB II, MKOR, VBOR	39.22.00↔		BORP, KORP, KVB I, KVB II, MKOR, VBOR
	05	F01A, F01C, F04Z, F28A, F31A, F31B, F31C, F59A, F59B, F59C, F59D, F59E		05	F01A, F01C, F04Z, F28A, F31A, F31B, F31C, F59A, F59B, F59C, F59D, F59E		01	B04A, B04B, B04C, B04D, B39A, B39B
	06	G16A, G16B, G18A, G18B, G19A, G19B, G33Z, G38Z		06	G16A, G16B, G18A, G18B, G19A, G19B, G33Z, G38Z		05	F01A, F01C, F04Z, F06B, F08Z, F13A, F28A, F31A, F31B, F31C, F33A, F33B, F33C, F33D, F34A, F34B, F34C, F34D, F59A
	07	H01A, H01B, H09A, H09B, H09C, H33Z		07	H01A, H01B, H09A, H09B, H09C, H33Z		08	I08C
	08	I08C		08	I08C		10	K09A, K09B
	11	L33Z		11	L33Z		21A	W02A, W02B
	21B	X33Z		21B	X33Z		21B	X06A, X06B, X06C, X33Z
39.11.13↔		BORP, KORP, KVB I, KVB II, MKOR, VBOR	39.11.99↔		BORP, KORP, KVB I, KVB II, MKOR, VBOR	39.22.10↔		BORP, KORP, KVB I, KVB II, MKOR, VBOR
	05	F01A, F01C, F04Z, F28A, F31A, F31B, F31C, F59A, F59B, F59C, F59D, F59E		05	F01A, F01C, F04Z, F28A, F31A, F31B, F31C, F59A, F59B, F59C, F59D, F59E		01	B04A, B04B, B04C, B04D, B39A, B39B
	06	G16A, G16B, G18A, G18B, G19A, G19B, G33Z, G38Z		06	G16A, G16B, G18A, G18B, G19A, G19B, G33Z, G38Z		05	F01A, F01C, F04Z, F06B, F08Z, F13A, F28A, F31A, F31B, F31C, F33A, F33B, F33C, F33D, F34A, F34B, F34C, F34D, F59A
	07	H01A, H01B, H09A, H09B, H09C, H33Z		07	H01A, H01B, H09A, H09B, H09C, H33Z		08	I08C
	08	I08C		08	I08C		10	K09A, K09B
	11	L33Z		11	L33Z		21A	W02A, W02B
	21B	X33Z		21B	X33Z		21B	X06A, X06B, X06C, X33Z
39.11.21↔		BORP, KORP, KVB I, KVB II, MKOR, VBOR	39.19↔		BORP, KORP, KVB I, KVB II, MKOR, VBOR	39.22.11↔		BORP, KORP, KVB I, KVB II, MKOR, VBOR
	05	F01A, F01C, F04Z, F28A, F31A, F31B, F31C, F59A, F59B, F59C, F59D, F59E		05	F01A, F01C, F04Z, F28A, F31A, F31B, F31C, F59A, F59B, F59C, F59D, F59E		01	B04A, B04B, B04C, B04D, B39A, B39B
	06	G16A, G16B, G18A, G18B, G19A, G19B, G33Z, G38Z		06	G16A, G16B, G18A, G18B, G19A, G19B, G33Z, G38Z		05	F01A, F01C, F04Z, F06B, F08Z, F13A, F28A, F31A, F31B, F31C, F33A, F33B, F33C, F33D, F34A, F34B, F34C, F34D, F59A
	07	H01A, H01B, H09A, H09B, H09C, H33Z		07	H01A, H01B, H09A, H09B, H09C, H33Z		08	I08C
	08	I08C		08	I08C		10	K09A, K09B
	11	L33Z		11	L33Z		21A	W02A, W02B
	21B	X33Z		21B	X33Z		21B	X06A, X06B, X06C, X33Z
			39.21.00↔		BORP, KORP, KVB I, KVB II, MKOR, VBOR			
				04	E01A, E01B, E05A, E05B, E05C			
				05	F01A, F01C, F30Z, F59A			
				06	G33Z, G38Z			
				07	H33Z			
				11	L33Z			
				15	P02A, P02B, P02C			
				21B	X33Z			
				Prä	A07A, A13A			

Anhang B Prozedurenkode-/MDC-/DRG-Index

CHOP	MDC	DRG	CHOP	MDC	DRG	CHOP	MDC	DRG
39.22.12↔		BORP, KORP, KVB I, KVB II, MKOR, VBOR	39.22.21↔		BORP, KORP, KVB I, KVB II, MKOR, VBOR	39.25.00↔		BORP, KORP, KVB I, KVB II, MKOR, VBOR
	01	B04A, B04B, B04C, B04D, B39A, B39B		01	B04A, B04B, B04C, B04D, B39A, B39B		05	F01A, F01C, F04Z, F08Z, F13A, F13B, F13C, F28A, F31A, F31B, F31C, F33A, F33B, F33C, F33D, F34A, F34B, F34C, F34D, F59A
	05	F01A, F01C, F04Z, F06B, F08Z, F13A, F28A, F31A, F31B, F31C, F33A, F33B, F33C, F33D, F34A, F34B, F34C, F34D, F59A		05	F01A, F01C, F04Z, F06B, F08Z, F13A, F28A, F31A, F31B, F31C, F33A, F33B, F33C, F33D, F34A, F34B, F34C, F34D, F59A		08	I08C
	08	I08C		08	I08C		09	J02A, J02B, J03A, J03B, J04A, J04B, J11A, J11B
	10	K09A, K09B		10	K09A, K09B		21A	W02A, W02B
	21A	W02A, W02B		21A	W02A, W02B		21B	X06A, X06B, X06C, X33Z
	21B	X06A, X06B, X06C, X33Z		21B	X06A, X06B, X06C, X33Z		39.25.10↔	BORP, KORP, KVB I, KVB II, MKOR, VBOR
	39.22.13↔			BORP, KORP, KVB I, KVB II, MKOR, VBOR	39.22.29↔			
01		B04A, B04B, B04C, B04D, B39A, B39B	01	B04A, B04B, B04C, B04D, B39A, B39B		08	I08C	
05		F01A, F01C, F04Z, F06B, F08Z, F13A, F28A, F31A, F31B, F31C, F33A, F33B, F33C, F33D, F34A, F34B, F34C, F34D, F59A	05	F01A, F01C, F04Z, F06B, F08Z, F13A, F28A, F31A, F31B, F31C, F33A, F33B, F33C, F33D, F34A, F34B, F34C, F34D, F59A		09	J02A, J02B, J03A, J03B, J04A, J04B, J11A, J11B	
08		I08C	08	I08C		21A	W02A, W02B	
10		K09A, K09B	10	K09A, K09B		21B	X06A, X06B, X06C, X33Z	
21A		W02A, W02B	21A	W02A, W02B		39.25.11↔	BORP, KORP, KVB I, KVB II, MKOR, VBOR	
21B		X06A, X06B, X06C, X33Z	21B	X06A, X06B, X06C, X33Z			05	F01A, F01C, F04Z, F08Z, F13A, F13B, F13C, F28A, F31A, F31B, F31C, F33A, F33B, F33C, F33D, F34A, F34B, F34C, F34D, F59A
39.22.14↔			BORP, KORP, KVB I, KVB II, MKOR, VBOR	39.22.99↔			BORP, KORP, KVB I, KVB II, MKOR, VBOR	08
	01	B04A, B04B, B04C, B04D, B39A, B39B	01		B04A, B04B, B04C, B04D, B39A, B39B	09	J02A, J02B, J03A, J03B, J04A, J04B, J11A, J11B	
	05	F01A, F01C, F04Z, F06B, F08Z, F13A, F28A, F31A, F31B, F31C, F33A, F33B, F33C, F33D, F34A, F34B, F34C, F34D, F59A	05		F01A, F01C, F04Z, F06B, F08Z, F13A, F28A, F31A, F31B, F31C, F33A, F33B, F33C, F33D, F34A, F34B, F34C, F34D, F59A	21A	W02A, W02B	
	08	I08C	08		I08C	21B	X06A, X06B, X06C, X33Z	
	10	K09A, K09B	10		K09A, K09B	39.25.12↔	BORP, KORP, KVB I, KVB II, MKOR, VBOR	
	21A	W02A, W02B	21A		W02A, W02B		05	F01A, F01C, F04Z, F08Z, F13A, F13B, F13C, F28A, F31A, F31B, F31C, F33A, F33B, F33C, F33D, F34A, F34B, F34C, F34D, F59A
	21B	X06A, X06B, X06C, X33Z	21B		X06A, X06B, X06C, X33Z	08	I08C	
	39.22.19↔		BORP, KORP, KVB I, KVB II, MKOR, VBOR		39.23↔		BORP, KORP, KVB I, KVB II, MKOR, VBOR	09
01		B04A, B04B, B04C, B04D, B39A, B39B	01	B04A, B04B, B04C, B04D, B39A, B39B		21A	W02A, W02B	
05		F01A, F01C, F04Z, F06B, F08Z, F13A, F28A, F31A, F31B, F31C, F33A, F33B, F33C, F33D, F34A, F34B, F34C, F34D, F59A	05	F01A, F01C, F04Z, F08Z, F13A, F28A, F31A, F31B, F31C, F33A, F33B, F33C, F33D, F34A, F34B, F34C, F34D, F59A		21B	X06A, X06B, X06C, X33Z	
08		I08C	08	I08C		39.25.13↔	BORP, KORP, KVB I, KVB II, MKOR, VBOR	
10		K09A, K09B	10	K09A, K09B			05	F01A, F01C, F04Z, F08Z, F13A, F13B, F13C, F28A, F31A, F31B, F31C, F33A, F33B, F33C, F33D, F34A, F34B, F34C, F34D, F59A
21A		W02A, W02B	21A	W02A, W02B		08	I08C	
21B		X06A, X06B, X06C, X33Z	21B	X06A, X06B, X06C, X33Z		09	J02A, J02B, J03A, J03B, J04A, J04B, J11A, J11B	
39.22.20↔			BORP, KORP, KVB I, KVB II, MKOR, VBOR	39.24↔			BORP, KORP, KVB I, KVB II, MKOR, VBOR	21A
	01	B04A, B04B, B04C, B04D, B39A, B39B	01		B04A, B04B, B04C, B04D, B39A, B39B	21B	X06A, X06B, X06C, X33Z	
	05	F01A, F01C, F04Z, F06B, F08Z, F13A, F28A, F31A, F31B, F31C, F33A, F33B, F33C, F33D, F34A, F34B, F34C, F34D, F59A	05		F01A, F01C, F04Z, F08Z, F13A, F28A, F31A, F31B, F31C, F33A, F33B, F33C, F33D, F34A, F34B, F34C, F34D, F59A			
	08	I08C	08		I08C			
	10	K09A, K09B	10		K09A, K09B			
	21A	W02A, W02B	21A		W02A, W02B			
	21B	X06A, X06B, X06C, X33Z	21B		X06A, X06B, X06C, X33Z			

PROZ

CHOP	MDC	DRG	CHOP	MDC	DRG	CHOP	MDC	DRG
39.25.14↔		BORP, KORP, KVB I, KVB II, MKOR, VBOR	39.25.23↔		BORP, KORP, KVB I, KVB II, MKOR, VBOR	39.26.00↔		BORP, KORP, KVB I, KVB II, MKOR, VBOR
	05	F01A, F01C, F04Z, F08Z, F13A, F13B, F13C, F28A, F31A, F31B, F31C, F33A, F33B, F33C, F33D, F34A, F34B, F34C, F34D, F59A		05	F01A, F01C, F04Z, F08Z, F13A, F13B, F13C, F28A, F31A, F31B, F31C, F33A, F33B, F33C, F33D, F34A, F34B, F34C, F34D, F59A		01	B04A, B04B, B04C, B04D, B39A, B39B
	08	I08C		08	I08C		05	F01A, F01C, F04Z, F08Z, F13A, F28A, F31A, F31B, F31C, F33A, F33B, F33C, F33D, F34A, F34B, F34C, F34D, F59A
	09	J02A, J02B, J03A, J03B, J04A, J04B, J11A, J11B		09	J02A, J02B, J03A, J03B, J04A, J04B, J11A, J11B		06	G10A, G10B, G12A, G12B, G12C
	21A	W02A, W02B		21A	W02A, W02B		07	H06Z
	21B	X06A, X06B, X06C, X33Z		21B	X06A, X06B, X06C, X33Z		08	I08C
39.25.19↔		BORP, KORP, KVB I, KVB II, MKOR, VBOR	39.25.24↔		BORP, KORP, KVB I, KVB II, MKOR, VBOR	39.26.10↔		BORP, KORP, KVB I, KVB II, MKOR, VBOR
	05	F01A, F01C, F04Z, F08Z, F13A, F13B, F13C, F28A, F31A, F31B, F31C, F33A, F33B, F33C, F33D, F34A, F34B, F34C, F34D, F59A		05	F01A, F01C, F04Z, F08Z, F13A, F13B, F13C, F28A, F31A, F31B, F31C, F33A, F33B, F33C, F33D, F34A, F34B, F34C, F34D, F59A		01	B04A, B04B, B04C, B04D, B39A, B39B
	08	I08C		08	I08C		05	F01A, F01C, F04Z, F08Z, F13A, F28A, F31A, F31B, F31C, F33A, F33B, F33C, F33D, F34A, F34B, F34C, F34D, F59A
	09	J02A, J02B, J03A, J03B, J04A, J04B, J11A, J11B		09	J02A, J02B, J03A, J03B, J04A, J04B, J11A, J11B		06	G10A, G10B, G12A, G12B, G12C
	21A	W02A, W02B		21A	W02A, W02B		07	H06Z
	21B	X06A, X06B, X06C, X33Z		21B	X06A, X06B, X06C, X33Z		08	I08C
39.25.20↔		BORP, KORP, KVB I, KVB II, MKOR, VBOR	39.25.29↔		BORP, KORP, KVB I, KVB II, MKOR, VBOR	39.26.11↔		BORP, KORP, KVB I, KVB II, MKOR, VBOR
	05	F01A, F01C, F04Z, F08Z, F13A, F13B, F13C, F28A, F31A, F31B, F31C, F33A, F33B, F33C, F33D, F34A, F34B, F34C, F34D, F59A		05	F01A, F01C, F04Z, F08Z, F13A, F13B, F13C, F28A, F31A, F31B, F31C, F33A, F33B, F33C, F33D, F34A, F34B, F34C, F34D, F59A		01	B04A, B04B, B04C, B04D, B39A, B39B
	08	I08C		08	I08C		05	F01A, F01C, F04Z, F08Z, F13A, F28A, F31A, F31B, F31C, F33A, F33B, F33C, F33D, F34A, F34B, F34C, F34D, F59A
	09	J02A, J02B, J03A, J03B, J04A, J04B, J11A, J11B		09	J02A, J02B, J03A, J03B, J04A, J04B, J11A, J11B		06	G10A, G10B, G12A, G12B, G12C
	21A	W02A, W02B		21A	W02A, W02B		07	H06Z
	21B	X06A, X06B, X06C, X33Z		21B	X06A, X06B, X06C, X33Z		08	I08C
39.25.21↔		BORP, KORP, KVB I, KVB II, MKOR, VBOR	39.25.30↔		BORP, KORP, KVB I, KVB II, MKOR, VBOR	39.26.12↔		BORP, KORP, KVB I, KVB II, MKOR, VBOR
	05	F01A, F01C, F04Z, F08Z, F13A, F13B, F13C, F28A, F31A, F31B, F31C, F33A, F33B, F33C, F33D, F34A, F34B, F34C, F34D, F59A		05	F01A, F01C, F04Z, F08Z, F13A, F13B, F13C, F28A, F31A, F31B, F31C, F33A, F33B, F33C, F33D, F34A, F34B, F34C, F34D, F59A		01	B04A, B04B, B04C, B04D, B39A, B39B
	08	I08C		08	I08C		05	F01A, F01C, F04Z, F08Z, F13A, F28A, F31A, F31B, F31C, F33A, F33B, F33C, F33D, F34A, F34B, F34C, F34D, F59A
	09	J02A, J02B, J03A, J03B, J04A, J04B, J11A, J11B		09	J02A, J02B, J03A, J03B, J04A, J04B, J11A, J11B		06	G10A, G10B, G12A, G12B, G12C
	21A	W02A, W02B		21A	W02A, W02B		07	H06Z
	21B	X06A, X06B, X06C, X33Z		21B	X06A, X06B, X06C, X33Z		08	I08C
39.25.22↔		BORP, KORP, KVB I, KVB II, MKOR, VBOR	39.25.99↔		BORP, KORP, KVB I, KVB II, MKOR, VBOR	39.26.12↔		BORP, KORP, KVB I, KVB II, MKOR, VBOR
	05	F01A, F01C, F04Z, F08Z, F13A, F13B, F13C, F28A, F31A, F31B, F31C, F33A, F33B, F33C, F34A, F34B, F34C, F34D, F59A		05	F01A, F01C, F04Z, F08Z, F13A, F13B, F13C, F28A, F31A, F31B, F31C, F33A, F33B, F33C, F33D, F34A, F34B, F34C, F34D, F59A		01	B04A, B04B, B04C, B04D, B39A, B39B
	08	I08C		08	I08C		05	F01A, F01C, F04Z, F08Z, F13A, F28A, F31A, F31B, F31C, F33A, F33B, F33C, F33D, F34A, F34B, F34C, F34D, F59A
	09	J02A, J02B, J03A, J03B, J04A, J04B, J11A, J11B		09	J02A, J02B, J03A, J03B, J04A, J04B, J11A, J11B		06	G10A, G10B, G12A, G12B, G12C
	21A	W02A, W02B		21A	W02A, W02B		07	H06Z
	21B	X06A, X06B, X06C, X33Z		21B	X06A, X06B, X06C, X33Z		08	I08C

Anhang B Prozedurenkode-/MDC-/DRG-Index

CHOP	MDC	DRG	CHOP	MDC	DRG	CHOP	MDC	DRG			
39.26.19↔		BORP, KORP, KVB I, KVB II, MKOR, VBOR	39.27.11↔	01	B04A, B04B, B04C, B04D	39.29.11↔		BORP, KORP, KVB I, KVB II, MKOR, VBOR			
	01	B04A, B04B, B04C, B04D, B39A, B39B		05	F21A, F21B		01	B04A, B04B, B04C, B04D, B39A, B39B			
	05	F01A, F01C, F04Z, F08Z, F13A, F28A, F31A, F31B, F31C, F33A, F33B, F33C, F33D, F34A, F34B, F34C, F34D, F59A		06	G10A, G10B, G12A, G12B, G12C		05	F01A, F01C, F04Z, F13A, F21A, F21B, F28A, F31A, F31B, F31C, F33A, F33B, F33C, F33D, F34A, F34B, F34C, F34D, F59A			
	06	G10A, G10B, G12A, G12B, G12C		07	H06Z		07	H06Z			
	07	H06Z		08	I28A, I28B, I28C		08	I08C			
	08	I08C		09	J11A, J11B		09	J02A, J02B, J03A, J03B, J04A, J04B, J11A, J11B			
	21A	W02A, W02B		10	K09A, K09B		10	K09A, K09B			
	21B	X06A, X06B, X06C, X33Z		11	L09A, L09B		21A	W02A, W02B			
	39.26.99↔			BORP, KORP, KVB I, KVB II, MKOR, VBOR	39.27.12↔		01	B04A, B04B, B04C, B04D	39.29.12↔		BORP, KORP, KVB I, KVB II, MKOR, VBOR
		01		B04A, B04B, B04C, B04D, B39A, B39B			05	F21A, F21B		01	B04A, B04B, B04C, B04D, B39A, B39B
		05		F01A, F01C, F04Z, F08Z, F13A, F28A, F31A, F31B, F31C, F33A, F33B, F33C, F33D, F34A, F34B, F34C, F34D, F59A			06	G10A, G10B, G12A, G12B, G12C		05	F01A, F01C, F04Z, F13A, F21A, F21B, F28A, F31A, F31B, F31C, F33A, F33B, F33C, F33D, F34A, F34B, F34C, F34D, F59A
		06		G10A, G10B, G12A, G12B, G12C			07	H06Z		07	H06Z
07		H06Z	08	I28A, I28B, I28C		08	I08C				
08		I08C	09	J11A, J11B		09	J02A, J02B, J03A, J03B, J04A, J04B, J11A, J11B				
21A		W02A, W02B	10	K09A, K09B		10	K09A, K09B				
21B		X06A, X06B, X06C, X33Z	11	L09A, L09B		21A	W02A, W02B				
39.27.00↔			BORP, KORP, KVB I, KVB II, MKOR, VBOR	39.28↔		BORP, KORP, KVB I, KVB II, MKOR, VBOR	39.29.13↔			BORP, KORP, KVB I, KVB II, MKOR, VBOR	
		01	B04A, B04B, B04C, B04D			01		B02A, B02B, B20A, B20B, B20C, B39A, B39B		01	B04A, B04B, B04C, B04D, B39A, B39B
		05	F21A, F21B			05		F04Z, F06B, F33A, F33B, F33C, F33D, F59A		05	F01A, F01C, F04Z, F13A, F21A, F21B, F28A, F31A, F31B, F31C, F33A, F33B, F33C, F33D, F34A, F34B, F34C, F34D, F59A
		06	G10A, G10B, G12A, G12B, G12C			06		G33Z, G38Z		07	H06Z
	07	H06Z	07		H33Z	08		I08C			
	08	I28A, I28B, I28C	08		I08C	09		J02A, J02B, J03A, J03B, J04A, J04B, J11A, J11B			
	09	J11A, J11B	11		L33Z	10		K09A, K09B			
	10	K09A, K09B	21A		W01A, W01B	21A		W02A, W02B			
	11	L09A, L09B	21B		X06A, X06B, X06C, X33Z	21B		X04Z, X06A, X06B, X06C, X33Z			
	21B	X06A, X06B, X06C	39.29.00↔		BORP, KVB I, KVB II, VBOR	39.29.14↔			BORP, KORP, KVB I, KVB II, MKOR, VBOR		
	22	Y02A, Y02B, Y02C			01			B04A, B04B, B04C, B04D, B39A, B39B	01	B04A, B04B, B04C, B04D, B39A, B39B	
	39.27.09↔				BORP, KORP, KVB I, KVB II, MKOR, VBOR			05	F01A, F01C, F04Z, F13A, F21A, F21B, F28A, F31A, F31B, F31C, F33A, F33B, F33C, F33D, F34A, F34B, F34C, F34D, F59A	05	F01A, F01C, F04Z, F13A, F21A, F21B, F28A, F31A, F31B, F31C, F33A, F33B, F33C, F34A, F34B, F34C, F34D, F59A
01		B04A, B04B, B04C, B04D		07	H06Z		07	H06Z			
05		F21A, F21B		08	I08C		08	I08C			
06		G10A, G10B, G12A, G12B, G12C		09	J02A, J02B, J03A, J03B, J04A, J04B, J11A, J11B		09	J02A, J02B, J03A, J03B, J04A, J04B, J11A, J11B			
07		H06Z		10	K09A, K09B		10	K09A, K09B			
08		I28A, I28B, I28C		21A	W02A, W02B		21A	W02A, W02B			
09		J11A, J11B		21B	X04Z, X06A, X06B, X06C, X33Z		21B	X04Z, X06A, X06B, X06C, X33Z			
10		K09A, K09B		39.29.10↔	BORP, KORP, KVB I, KVB II, MKOR, VBOR		39.29.14↔		BORP, KORP, KVB I, KVB II, MKOR, VBOR		
11		L09A, L09B			01			B04A, B04B, B04C, B04D, B39A, B39B	01	B04A, B04B, B04C, B04D, B39A, B39B	
21B		X06A, X06B, X06C			05			F01A, F01C, F04Z, F13A, F21A, F21B, F28A, F31A, F31B, F31C, F33A, F33B, F33C, F33D, F34A, F34B, F34C, F34D, F59A	05	F01A, F01C, F04Z, F13A, F21A, F21B, F28A, F31A, F31B, F31C, F33A, F33B, F33C, F33D, F34A, F34B, F34C, F34D, F59A	
22		Y02A, Y02B, Y02C	07		H06Z	07		H06Z			
39.27.10↔			BORP, KORP, KVB I, KVB II, MKOR, VBOR		08	I08C		08	I08C		
	01	B04A, B04B, B04C, B04D	09		J02A, J02B, J03A, J03B, J04A, J04B, J11A, J11B	09		J02A, J02B, J03A, J03B, J04A, J04B, J11A, J11B			
	05	F21A, F21B	10		K09A, K09B	10		K09A, K09B			
	06	G10A, G10B, G12A, G12B, G12C	21A		W02A, W02B	21A		W02A, W02B			
	07	H06Z	21B		X04Z, X06A, X06B, X06C, X33Z	21B		X04Z, X06A, X06B, X06C, X33Z			
	08	I28A, I28B, I28C	39.29.10↔		BORP, KORP, KVB I, KVB II, MKOR, VBOR	39.29.14↔			BORP, KORP, KVB I, KVB II, MKOR, VBOR		
	09	J11A, J11B			01			B04A, B04B, B04C, B04D, B39A, B39B	01	B04A, B04B, B04C, B04D, B39A, B39B	
	10	K09A, K09B			05			F01A, F01C, F04Z, F13A, F21A, F21B, F28A, F31A, F31B, F31C, F33A, F33B, F33C, F33D, F34A, F34B, F34C, F34D, F59A	05	F01A, F01C, F04Z, F13A, F21A, F21B, F28A, F31A, F31B, F31C, F33A, F33B, F33C, F33D, F34A, F34B, F34C, F34D, F59A	
	11	L09A, L09B		07	H06Z		07	H06Z			
	21B	X06A, X06B, X06C		08	I08C		08	I08C			
	22	Y02A, Y02B, Y02C		09	J02A, J02B, J03A, J03B, J04A, J04B, J11A, J11B		09	J02A, J02B, J03A, J03B, J04A, J04B, J11A, J11B			
	39.27.10↔			BORP, KORP, KVB I, KVB II, MKOR, VBOR	10		K09A, K09B	10	K09A, K09B		
01		B04A, B04B, B04C, B04D		21A	W02A, W02B		21A	W02A, W02B			
05		F21A, F21B		21B	X04Z, X06A, X06B, X06C, X33Z		21B	X04Z, X06A, X06B, X06C, X33Z			
06		G10A, G10B, G12A, G12B, G12C		39.29.10↔	BORP, KORP, KVB I, KVB II, MKOR, VBOR		39.29.14↔		BORP, KORP, KVB I, KVB II, MKOR, VBOR		
07		H06Z			01			B04A, B04B, B04C, B04D, B39A, B39B	01	B04A, B04B, B04C, B04D, B39A, B39B	
08		I28A, I28B, I28C			05			F01A, F01C, F04Z, F13A, F21A, F21B, F28A, F31A, F31B, F31C, F33A, F33B, F33C, F33D, F34A, F34B, F34C, F34D, F59A	05	F01A, F01C, F04Z, F13A, F21A, F21B, F28A, F31A, F31B, F31C, F33A, F33B, F33C, F33D, F34A, F34B, F34C, F34D, F59A	
09		J11A, J11B	07		H06Z	07		H06Z			
10		K09A, K09B	08		I08C	08		I08C			
11		L09A, L09B	09		J02A, J02B, J03A, J03B, J04A, J04B, J11A, J11B	09		J02A, J02B, J03A, J03B, J04A, J04B, J11A, J11B			
21B		X06A, X06B, X06C	10		K09A, K09B	10		K09A, K09B			
22		Y02A, Y02B, Y02C	21A		W02A, W02B	21A		W02A, W02B			
39.27.10↔			BORP, KORP, KVB I, KVB II, MKOR, VBOR		21B	X04Z, X06A, X06B, X06C, X33Z		21B	X04Z, X06A, X06B, X06C, X33Z		
	01	B04A, B04B, B04C, B04D	39.29.10↔		BORP, KORP, KVB I, KVB II, MKOR, VBOR	39.29.14↔			BORP, KORP, KVB I, KVB II, MKOR, VBOR		
	05	F21A, F21B			01			B04A, B04B, B04C, B04D, B39A, B39B	01	B04A, B04B, B04C, B04D, B39A, B39B	
	06	G10A, G10B, G12A, G12B, G12C			05			F01A, F01C, F04Z, F13A, F21A, F21B, F28A, F31A, F31B, F31C, F33A, F33B, F33C, F33D, F34A, F34B, F34C, F34D, F59A	05	F01A, F01C, F04Z, F13A, F21A, F21B, F28A, F31A, F31B, F31C, F33A, F33B, F33C, F33D, F34A, F34B, F34C, F34D, F59A	
	07	H06Z		07	H06Z		07	H06Z			
	08	I28A, I28B, I28C		08	I08C		08	I08C			
	09	J11A, J11B		09	J02A, J02B, J03A, J03B, J04A, J04B, J11A, J11B		09	J02A, J02B, J03A, J03B, J04A, J04B, J11A, J11B			
	10	K09A, K09B		10	K09A, K09B		10	K09A, K09B			
	11	L09A, L09B		21A	W02A, W02B		21A	W02A, W02B			
	21B	X06A, X06B, X06C		21B	X04Z, X06A, X06B, X06C, X33Z		21B	X04Z, X06A, X06B, X06C, X33Z			
	22	Y02A, Y02B, Y02C		39.29.10↔	BORP, KORP, KVB I, KVB II, MKOR, VBOR		39.29.14↔		BORP, KORP, KVB I, KVB II, MKOR, VBOR		
	39.27.10↔				BORP, KORP, KVB I, KVB II, MKOR, VBOR			01	B04A, B04B, B04C, B04D, B39A, B39B	01	B04A, B04B, B04C, B04D, B39A, B39B
01		B04A, B04B, B04C, B04D			05			F01A, F01C, F04Z, F13A, F21A, F21B, F28A, F31A, F31B, F31C, F33A, F33B, F33C, F33D, F34A, F34B, F34C, F34D, F59A	05	F01A, F01C, F04Z, F13A, F21A, F21B, F28A, F31A, F31B, F31C, F33A, F33B, F33C, F33D, F34A, F34B, F34C, F34D, F59A	
05		F21A, F21B	07		H06Z	07		H06Z			
06		G10A, G10B, G12A, G12B, G12C	08		I08C	08		I08C			
07		H06Z	09		J02A, J02B, J03A, J03B, J04A, J04B, J11A, J11B	09		J02A, J02B, J03A, J03B, J04A, J04B, J11A, J11B			
08		I28A, I28B, I28C	10		K09A, K09B	10		K09A, K09B			
09		J11A, J11B	21A		W02A, W02B	21A		W02A, W02B			
10		K09A, K09B	21B		X04Z, X06A, X06B, X06C, X33Z	21B		X04Z, X06A, X06B, X06C, X33Z			
11		L09A, L09B	39.29.10↔		BORP, KORP, KVB I, KVB II, MKOR, VBOR	39.29.14↔			BORP, KORP, KVB I, KVB II, MKOR, VBOR		
21B		X06A, X06B, X06C			01			B04A, B04B, B04C, B04D, B39A, B39B	01	B04A, B04B, B04C, B04D, B39A, B39B	
22		Y02A, Y02B, Y02C			05			F01A, F01C, F04Z, F13A, F21A, F21B, F28A, F31A, F31B, F31C, F33A, F33B, F33C, F33D, F34A, F34B, F34C, F34D, F59A	05	F01A, F01C, F04Z, F13A, F21A, F21B, F28A, F31A, F31B, F31C, F33A, F33B, F33C, F33D, F34A, F34B, F34C, F34D, F59A	

PROZ



CHOP	MDC	DRG	CHOP	MDC	DRG	CHOP	MDC	DRG			
39.29.82↔		BORP, KVB I, KVB II, VBOR	39.31.10↔		BORP, VBOR	39.31.22↔		BORP, VBOR			
	01	B04A, B04B, B04C, B04D, B39A, B39B		05	F01A, F01C, F04Z, F28A, F31A, F31B, F31C, F59A, F59B, F59C, F59D, F59E, F59F		05	F01A, F01C, F04Z, F28A, F31A, F31B, F31C, F59A, F59B, F59C, F59D, F59E, F59F			
	05	F01A, F01C, F04Z, F13A, F21A, F21B, F28A, F31A, F31B, F31C, F33A, F33B, F33C, F33D, F34A, F34B, F34C, F34D, F59A		06	G10A, G10B, G12A, G12B, G12C		06	G10A, G10B, G12A, G12B, G12C, G33Z, G38Z			
	07	H06Z		07	H33Z		07	H33Z			
	08	I08C		08	I08C, I32A, I32B		08	I08C, I32A, I32B			
	09	J02A, J02B, J03A, J03B, J04A, J04B, J11A, J11B		10	K09A, K09B		10	K09A, K09B			
	10	K09A, K09B		11	L09A, L09B, L33Z		11	L09A, L09B, L33Z			
	21A	W02A, W02B		21A	W02A, W02B		21A	W02A, W02B			
	21B	X04Z, X06A, X06B, X06C, X33Z		21B	X05A, X05B, X06A, X06B, X06C, X33Z		21B	X05A, X05B, X06A, X06B, X06C, X33Z			
	39.29.89↔			BORP, KVB I, KVB II, VBOR	39.31.11↔			BORP, VBOR	39.31.29↔		BORP, VBOR
		01		B04A, B04B, B04C, B04D, B39A, B39B			05	F01A, F01C, F04Z, F28A, F31A, F31B, F31C, F59A, F59B, F59C, F59D, F59E, F59F		05	F01A, F01C, F04Z, F28A, F31A, F31B, F31C, F59A, F59B, F59C, F59D, F59E, F59F
05		F01A, F01C, F04Z, F13A, F21A, F21B, F28A, F31A, F31B, F31C, F33A, F33B, F33C, F33D, F34A, F34B, F34C, F34D, F59A	06	G10A, G10B, G12A, G12B, G12C, G33Z, G38Z		06	G10A, G10B, G12A, G12B, G12C				
07		H06Z	07	H33Z		07	H33Z				
08		I08C	08	I08C, I32A, I32B		08	I08C, I32A, I32B				
09		J02A, J02B, J03A, J03B, J04A, J04B, J11A, J11B	10	K09A, K09B		10	K09A, K09B				
10		K09A, K09B	11	L09A, L09B, L33Z		11	L09A, L09B, L33Z				
21A		W02A, W02B	21A	W02A, W02B		21A	W02A, W02B				
21B		X04Z, X06A, X06B, X06C, X33Z	21B	X05A, X05B, X06A, X06B, X06C, X33Z		21B	X05A, X05B, X06A, X06B, X06C, X33Z				
39.29.99↔			BORP, KVB I, KVB II, VBOR	39.31.19↔			BORP, VBOR	39.31.30↔			BORP, VBOR
		01	B04A, B04B, B04C, B04D, B39A, B39B			05	F01A, F01C, F04Z, F28A, F31A, F31B, F31C, F59A, F59B, F59C, F59D, F59E, F59F			05	F01A, F01C, F04Z, F28A, F31A, F31B, F31C, F59A, F59B, F59C, F59D, F59E, F59F
	05	F01A, F01C, F04Z, F13A, F21A, F21B, F28A, F31A, F31B, F31C, F33A, F33B, F33C, F33D, F34A, F34B, F34C, F34D, F59A	06		G10A, G10B, G12A, G12B, G12C	06	G10A, G10B, G12A, G12B, G12C				
	07	H06Z	07		H33Z	07	H33Z				
	08	I08C	08		I08C, I32A, I32B	08	I08C, I32A, I32B				
	09	J02A, J02B, J03A, J03B, J04A, J04B, J11A, J11B	10		K09A, K09B	10	K09A, K09B				
	10	K09A, K09B	11		L09A, L09B, L33Z	11	L09A, L09B, L33Z				
	21A	W02A, W02B	21A		W02A, W02B	21A	W02A, W02B				
	21B	X04Z, X06A, X06B, X06C, X33Z	21B		X05A, X05B, X06A, X06B, X06C, X33Z	21B	X05A, X05B, X06A, X06B, X06C, X33Z				
	39.2a↔		BORP, KORP, KVB I, KVB II, MKOR, VBOR		39.31.20↔		BORP, VBOR		39.31.40↔		BORP, VBOR
		01	B02A, B02B, B20A, B20B, B20C, B39A, B39B			05	F01A, F01C, F04Z, F28A, F31A, F31B, F31C, F59A, F59B, F59C, F59D, F59E, F59F			05	F01A, F01C, F04Z, F28A, F31A, F31B, F31C, F59A, F59B, F59C, F59D, F59E, F59F
05		F04Z, F06B, F33A, F33B, F33C, F33D, F59A	06	G10A, G10B, G12A, G12B, G12C		06	G10A, G10B, G12A, G12B, G12C				
06		G33Z, G38Z	07	H33Z		07	H33Z				
07		H33Z	08	I08C, I32A, I32B		08	I08C, I32A, I32B				
08		I08C	10	K09A, K09B		10	K09A, K09B				
11		L33Z	11	L09A, L09B, L33Z		11	L09A, L09B, L33Z				
21A		W01A, W01B	21A	W02A, W02B		21A	W02A, W02B				
21B		X06A, X06B, X06C, X33Z	21B	X05A, X05B, X06A, X06B, X06C, X33Z		21B	X05A, X05B, X06A, X06B, X06C, X33Z				
39.31.21↔				39.31.21↔			BORP, VBOR	39.31.50↔			BORP, VBOR
						05	F01A, F01C, F04Z, F28A, F31A, F31B, F31C, F59A, F59B, F59C, F59D, F59E, F59F			05	F01A, F01C, F04Z, F28A, F31A, F31B, F31C, F59A, F59B, F59C, F59D, F59E, F59F
			06		G10A, G10B, G12A, G12B, G12C, G33Z, G38Z	06	G10A, G10B, G12A, G12B, G12C				
			07		H33Z	07	H33Z				
			08		I08C, I32A, I32B	08	I08C, I32A, I32B				
			10		K09A, K09B	10	K09A, K09B				
			11		L09A, L09B, L33Z	11	L09A, L09B, L33Z				
			21A		W02A, W02B	21A	W02A, W02B				
			21B		X05A, X05B, X06A, X06B, X06C, X33Z	21B	X05A, X05B, X06A, X06B, X06C, X33Z				





## Anhang B Prozedurenkode-/MDC-/DRG-Index

CHOP	MDC	DRG	CHOP	MDC	DRG	CHOP	MDC	DRG
39.31.84↔		BORP, VBOR	39.31.89↔		BORP, VBOR	39.42.11↔	01	B04A, B04B, B04C, B04D
	05	F01A, F01C, F04Z, F28A, F31A, F31B, F31C, F59A, F59B, F59C, F59D, F59E, F59F		05	F01A, F01C, F04Z, F28A, F31A, F31B, F31C, F59A, F59B, F59C, F59D, F59E, F59F		05	F21A, F21B
	06	G10A, G10B, G12A, G12B, G12C		06	G10A, G10B, G12A, G12B, G12C		06	G10A, G10B, G12A, G12B, G12C
	07	H33Z		07	H33Z		07	H06Z
	08	I08C, I32A, I32B		08	I08C, I32A, I32B		08	I28A, I28B, I28C
	10	K09A, K09B		10	K09A, K09B		09	J11A, J11B
	11	L09A, L09B, L33Z		11	L09A, L09B, L33Z		10	K09A, K09B
	21A	W02A, W02B		21A	W02A, W02B		11	L09A, L09B
	21B	X05A, X05B, X06A, X06B, X06C, X33Z		21B	X05A, X05B, X06A, X06B, X06C, X33Z	39.42.12↔	21B	X06A, X06B, X06C
39.31.85↔		BORP, VBOR	39.32.11↔		BORP, VBOR		22	Y02A, Y02B, Y02C
	05	F01A, F01C, F04Z, F28A, F31A, F31B, F31C, F59A, F59B, F59C, F59D, F59E, F59F		05	F39A, F39B, F39C, F59A		01	B04A, B04B, B04C, B04D
	06	G10A, G10B, G12A, G12B, G12C		08	I08C		05	F21A, F21B
	07	H33Z		21A	W02A, W02B		06	G10A, G10B, G12A, G12B, G12C
	08	I08C, I32A, I32B		21B	X06A, X06B, X06C		07	H06Z
	10	K09A, K09B	39.32.19↔		BORP, VBOR		08	I28A, I28B, I28C
	11	L09A, L09B, L33Z		05	F39A, F39B, F39C, F59A		09	J11A, J11B
	21A	W02A, W02B		08	I08C		10	K09A, K09B
	21B	X05A, X05B, X06A, X06B, X06C, X33Z		21A	W02A, W02B		11	L09A, L09B
39.31.86↔		BORP, VBOR	39.32.30↔		BORP, VBOR		21B	X06A, X06B, X06C
	05	F01A, F01C, F04Z, F28A, F31A, F31B, F31C, F59A, F59B, F59C, F59D, F59E, F59F		05	F39A, F39B, F39C, F59A	39.43↔	22	Y02A, Y02B, Y02C
	06	G10A, G10B, G12A, G12B, G12C		08	I08C		01	B04A, B04B, B04C, B04D
	07	H33Z		21A	W02A, W02B		05	F21A, F21B
	08	I08C, I32A, I32B		21B	X06A, X06B, X06C		06	G10A, G10B, G12A, G12B, G12C
	10	K09A, K09B		05	F39A, F39B, F39C, F59A		07	H06Z
	11	L09A, L09B, L33Z		08	I08C		08	I28A, I28B, I28C
	21A	W02A, W02B		21A	W02A, W02B		09	J11A, J11B
	21B	X05A, X05B, X06A, X06B, X06C, X33Z		21B	X06A, X06B, X06C		10	K09A, K09B
39.31.87↔		BORP, VBOR	39.32.31↔		BORP, VBOR		11	L09A, L09B
	05	F01A, F01C, F04Z, F28A, F31A, F31B, F31C, F59A, F59B, F59C, F59D, F59E, F59F		05	F39A, F39B, F39C, F59A		21B	X06A, X06B, X06C
	06	G10A, G10B, G12A, G12B, G12C		08	I08C		22	Y02A, Y02B, Y02C
	07	H33Z		21A	W02A, W02B	39.49.10↔		BORP, VBOR
	08	I08C, I32A, I32B		21B	X06A, X06B, X06C		05	F01A, F01C, F04Z, F28A, F31A, F31B, F31C, F59A, F59B, F59C, F59D, F59E, F59F
	10	K09A, K09B		05	F39A, F39B, F39C, F59A		06	G10A, G10B, G12A, G12B, G12C
	11	L09A, L09B, L33Z		08	I08C		07	H33Z
	21A	W02A, W02B		21A	W02A, W02B		08	I08C, I32A, I32B
	21B	X05A, X05B, X06A, X06B, X06C, X33Z		21B	X06A, X06B, X06C		10	K09A, K09B
39.31.88↔		BORP, VBOR	39.32.32↔		BORP, VBOR		11	L09A, L09B, L33Z
	05	F01A, F01C, F04Z, F28A, F31A, F31B, F31C, F59A, F59B, F59C, F59D, F59E, F59F		05	F39A, F39B, F39C, F59A		21A	W02A, W02B
	06	G10A, G10B, G12A, G12B, G12C		08	I08C		21B	X05A, X05B, X06A, X06B, X06C, X33Z
	07	H33Z		21A	W02A, W02B		39.49.30↔	BORP, KORP, KVB I, KVB II, MKOR, VBOR
	08	I08C, I32A, I32B		21B	X06A, X06B, X06C		01	B04A, B04B, B04C, B04D, B39A, B39B
	10	K09A, K09B		05	F39A, F39B, F39C, F59A		03	D12A
	11	L09A, L09B, L33Z		08	I08C		04	E02A, E02B, E02C
	21A	W02A, W02B		21A	W02A, W02B		05	F04Z, F13A, F21A, F21B, F33A, F33B, F33C, F33D, F59A
	21B	X05A, X05B, X06A, X06B, X06C, X33Z		21B	X06A, X06B, X06C		06	G10A, G10B, G12A, G12B, G12C, G33Z, G38Z
	07	H33Z	39.32.40↔		BORP, VBOR		07	H33Z
	08	I08C, I32A, I32B		05	F39A, F39B, F39C, F59A		08	I08C
	10	K09A, K09B		08	I08C		09	J02A, J02B, J03A, J03B, J04A, J04B, J11A, J11B
	11	L09A, L09B, L33Z		21A	W02A, W02B		10	K09A, K09B
	21A	W02A, W02B		21B	X06A, X06B, X06C		11	L09A, L09B, L33Z
	21B	X05A, X05B, X06A, X06B, X06C, X33Z		05	F39A, F39B, F39C, F59A		15	P02A, P02B, P02C
	07	H33Z		08	I08C		21A	W02A, W02B
	08	I08C, I32A, I32B	39.32.41↔		BORP, VBOR		21B	X04Z, X05A, X05B, X06A, X06B, X06C, X33Z
	10	K09A, K09B		05	F39A, F39B, F39C, F59A			
	11	L09A, L09B, L33Z		08	I08C			
	21A	W02A, W02B		21A	W02A, W02B			
	21B	X05A, X05B, X06A, X06B, X06C, X33Z		21B	X06A, X06B, X06C			
	07	H33Z	39.32.42↔		BORP, VBOR			
	08	I08C, I32A, I32B		05	F39A, F39B, F39C, F59A			
	10	K09A, K09B		08	I08C			
	11	L09A, L09B, L33Z		21A	W02A, W02B			
	21A	W02A, W02B		21B	X06A, X06B, X06C			
	21B	X05A, X05B, X06A, X06B, X06C, X33Z						

CHOP	MDC	DRG	CHOP	MDC	DRG	CHOP	MDC	DRG			
39.50.00↔	01	B03A, B03B, B03C, B06A, B06B, B17A, B17B, B17C, B39A, B39B	39.50.12↔	01	B03A, B03B, B03C, B06A, B06B, B17A, B17B, B17C, B39A, B39B	39.50.19↔	01	B03A, B03B, B03C, B06A, B06B, B17A, B17B, B17C, B39A, B39B			
	03	D12A		03	D12A		03	D12A			
	04	E02A, E02B		04	E02A, E02B		04	E02A, E02B			
	05	F01A, F01C, F04Z, F21A, F21B, F28A, F59A, F59B, F59C, F59D, F59E, F59F		05	F01A, F01C, F04Z, F21A, F21B, F28A, F59A, F59B, F59C, F59D, F59E, F59F		05	F01A, F01C, F04Z, F21A, F21B, F28A, F59A, F59B, F59C, F59D, F59E, F59F			
	06	G10A, G10B, G12A, G12B, G12C		06	G10A, G10B, G12A, G12B, G12C		06	G10A, G10B, G12A, G12B, G12C			
	07	H06Z		07	H06Z		07	H06Z			
	08	I28A, I28B		08	I28A, I28B		08	I28A, I28B			
	09	J11A		09	J11A		09	J11A			
	10	K09A, K09B		10	K09A, K09B		10	K09A, K09B			
	11	L09A, L09B		11	L09A, L09B		11	L09A, L09B			
	12	M06Z, M37Z		12	M06Z, M37Z		12	M06Z, M37Z			
	14	O02A, O02B		14	O02A, O02B		14	O02A, O02B			
	21A	W02A, W02B		21A	W02A, W02B		21A	W02A, W02B			
	21B	X04Z, X05A, X05B, X06A, X06B, X06C		21B	X04Z, X05A, X05B, X06A, X06B, X06C		21B	X04Z, X05A, X05B, X06A, X06B, X06C			
	39.50.10↔	01		B03A, B03B, B03C, B06A, B06B, B17A, B17B, B17C, B39A, B39B	39.50.13↔		01	B03A, B03B, B03C, B06A, B06B, B17A, B17B, B17C, B39A, B39B	39.50.20↔	01	B03A, B03B, B03C, B06A, B06B, B17A, B17B, B17C, B39A, B39B
		03		D12A			03	D12A		03	D12A
		04		E02A, E02B			04	E02A, E02B		04	E02A, E02B
05		F01A, F01C, F04Z, F21A, F21B, F28A, F59A, F59B, F59C, F59D, F59E, F59F	05	F01A, F01C, F04Z, F21A, F21B, F28A, F59A, F59B, F59C, F59D, F59E, F59F		05	F01A, F01C, F04Z, F21A, F21B, F28A, F59A, F59B, F59C, F59D, F59E, F59F				
06		G10A, G10B, G12A, G12B, G12C	06	G10A, G10B, G12A, G12B, G12C		06	G10A, G10B, G12A, G12B, G12C				
07		H06Z	07	H06Z		07	H06Z				
08		I28A, I28B	08	I28A, I28B		08	I28A, I28B				
09		J11A	09	J11A		09	J11A				
10		K09A, K09B	10	K09A, K09B		10	K09A, K09B				
11		L09A, L09B	11	L09A, L09B		11	L09A, L09B				
12		M06Z, M37Z	12	M06Z, M37Z		12	M06Z, M37Z				
14		O02A, O02B	14	O02A, O02B		14	O02A, O02B				
21A		W02A, W02B	21A	W02A, W02B		21A	W02A, W02B				
21B		X04Z, X05A, X05B, X06A, X06B, X06C	21B	X04Z, X05A, X05B, X06A, X06B, X06C		21B	X04Z, X05A, X05B, X06A, X06B, X06C				
39.50.11↔		01	B03A, B03B, B03C, B06A, B06B, B17A, B17B, B17C, B39A, B39B	39.50.14↔		01	B03A, B03B, B03C, B06A, B06B, B17A, B17B, B17C, B39A, B39B	39.50.21↔		01	B03A, B03B, B03C, B06A, B06B, B17A, B17B, B17C, B39A, B39B
		03	D12A			03	D12A			03	D12A
		04	E02A, E02B			04	E02A, E02B			04	E02A, E02B
	05	F01A, F01C, F04Z, F21A, F21B, F28A, F59A, F59B, F59C, F59D, F59E, F59F	05		F01A, F01C, F04Z, F21A, F21B, F28A, F59A, F59B, F59C, F59D, F59E, F59F	05	F01A, F01C, F04Z, F21A, F21B, F28A, F59A, F59B, F59C, F59D, F59E, F59F				
	06	G10A, G10B, G12A, G12B, G12C	06		G10A, G10B, G12A, G12B, G12C	06	G10A, G10B, G12A, G12B, G12C				
	07	H06Z	07		H06Z	07	H06Z				
	08	I28A, I28B	08		I28A, I28B	08	I28A, I28B				
	09	J11A	09		J11A	09	J11A				
	10	K09A, K09B	10		K09A, K09B	10	K09A, K09B				
	11	L09A, L09B	11		L09A, L09B	11	L09A, L09B				
	12	M06Z, M37Z	12		M06Z, M37Z	12	M06Z, M37Z				
	14	O02A, O02B	14		O02A, O02B	14	O02A, O02B				
	21A	W02A, W02B	21A		W02A, W02B	21A	W02A, W02B				
	21B	X04Z, X05A, X05B, X06A, X06B, X06C	21B		X04Z, X05A, X05B, X06A, X06B, X06C	21B	X04Z, X05A, X05B, X06A, X06B, X06C				

Anhang B Prozedurenkode-/MDC-/DRG-Index

CHOP	MDC	DRG	CHOP	MDC	DRG	CHOP	MDC	DRG			
39.50.99↔	01	B03A, B03B, B03C, B06A, B06B, B17A, B17B, B17C, B39A, B39B	39.52.10↔		BORP, KORP, KVB I, KVB II, MKOR, VBOR	39.52.21↔		BORP, KORP, KVB I, KVB II, MKOR, VBOR			
	03	D12A		05	F01A, F01C, F04Z, F28A, F31A, F31B, F31C, F59A, F59B, F59C, F59D, F59E		04	E01A, E01B, E05A, E05B, E05C			
	04	E02A, E02B		06	G02A, G02B, G02C, G38Z		05	F01A, F01C, F04Z, F28A, F31A, F31B, F31C, F59A, F59B, F59C, F59D, F59E			
	05	F01A, F01C, F04Z, F21A, F21B, F28A, F59A, F59B, F59C, F59D, F59E, F59F		07	H33Z		06	G02A, G02B, G02C, G33Z, G38Z			
	06	G10A, G10B, G12A, G12B, G12C		08	I08C		07	H33Z			
	07	H06Z		10	K09A, K09B		08	I08C			
	08	I28A, I28B		11	L33Z		10	K09A, K09B			
	09	J11A		21A	W02A, W02B		11	L33Z			
	10	K09A, K09B		21B	X06A, X06B, X06C, X33Z		21A	W02A, W02B			
	11	L09A, L09B		Prä	A13A, A13B		21B	X06A, X06B, X06C, X33Z			
	12	M06Z, M37Z		39.52.11↔			BORP, KORP, KVB I, KVB II, MKOR, VBOR	Prä	A13A, A13B		
	14	O02A, O02B			05		F01A, F01C, F04Z, F28A, F31A, F31B, F31C, F59A, F59B, F59C, F59D, F59E	39.52.22↔		BORP, KORP, KVB I, KVB II, MKOR, VBOR	
	21A	W02A, W02B			06		G02A, G02B, G02C, G33Z, G38Z		04	E01A, E01B, E05A, E05B, E05C	
	21B	X04Z, X05A, X05B, X06A, X06B, X06C			07		H33Z		05	F01A, F01C, F04Z, F28A, F31A, F31B, F31C, F59A, F59B, F59C, F59D, F59E	
	39.51.00↔				BORP, KORP, KVB I, KVB II, MKOR, VBOR		08		I08C	06	G02A, G02B, G02C, G33Z, G38Z
		01			B02A, B02B, B20A, B20B, B20C, B39A, B39B		10		K09A, K09B	07	H33Z
		05			F01A, F01C, F04Z, F28A, F31A, F31B, F31C, F59A, F59B, F59C, F59D, F59E		11		L33Z	08	I08C
		07			H33Z		21A		W02A, W02B	10	K09A, K09B
		11			L33Z		21B		X06A, X06B, X06C, X33Z	11	L33Z
		21A			W01A, W01B		Prä		A13A, A13B	21A	W02A, W02B
		21B			X06A, X06B, X06C, X33Z		39.52.19↔			BORP, KORP, KVB I, KVB II, MKOR, VBOR	21B
39.51.11↔			BORP, KORP, KVB I, KVB II, MKOR, VBOR		05	F01A, F01C, F04Z, F28A, F31A, F31B, F31C, F59A, F59B, F59C, F59D, F59E			Prä	A13A, A13B	
		01	B02A, B02B, B20A, B20B, B20C, B39A, B39B		06	G02A, G02B, G02C, G33Z, G38Z			39.52.29↔		BORP, KORP, KVB I, KVB II, MKOR, VBOR
		05	F01A, F01C, F04Z, F28A, F31A, F31B, F31C, F59A, F59B, F59C, F59D, F59E		07	H33Z				04	E01A, E01B, E05A, E05B, E05C
		06	G33Z, G38Z		08	I08C				05	F01A, F01C, F04Z, F28A, F31A, F31B, F31C, F59A, F59B, F59C, F59D, F59E
	07	H33Z	10		K09A, K09B	06				G33Z, G38Z	
	11	L33Z	11		L33Z	07				H33Z	
	21A	W01A, W01B	21A		W02A, W02B	08				I08C	
	21B	X06A, X06B, X06C, X33Z	21B		X06A, X06B, X06C, X33Z	10				K09A, K09B	
	39.51.99↔		BORP, KORP, KVB I, KVB II, MKOR, VBOR		Prä	A13A, A13B				11	L33Z
		01	B02A, B02B, B20A, B20B, B20C, B39A, B39B		39.52.20↔					BORP, KORP, KVB I, KVB II, MKOR, VBOR	21A
		05	F01A, F01C, F04Z, F28A, F31A, F31B, F31C, F59A, F59B, F59C, F59D, F59E	04		E01A, E01B, E05A, E05B, E05C	21B			X06A, X06B, X06C, X33Z	
07		H33Z	05	F01A, F01C, F04Z, F28A, F31A, F31B, F31C, F59A, F59B, F59C, F59D, F59E		Prä	A13A, A13B				
11		L33Z	06	G02A, G02B, G02C, G33Z, G38Z		39.52.99↔	03	D12A			
21A		W01A, W01B	07	H33Z			04	E02A, E02B			
21B		X06A, X06B, X06C, X33Z	08	I08C			05	F21A, F21B, F59C			
39.52.00↔		05	F01A, F01C, F04Z, F28A, F31A, F31B, F31C, F59A, F59B, F59C, F59D, F59E	10			K09A, K09B	06	G10A, G10B, G12A, G12B, G12C		
		06	G02A, G02B, G02C, G38Z	11			L33Z	07	H06Z		
		07	H33Z	21A			W02A, W02B	08	I28A, I28B		
		08	I08C	21B			X06A, X06B, X06C, X33Z	09	J11A		
	10	K09A, K09B	Prä	A13A, A13B			10	K09A, K09B			
	11	L33Z			11		L09A, L09B				
	21A	W02A, W02B			12		M06Z, M37Z				
	21B	X06A, X06B, X06C, X33Z			14		O02A, O02B				
	Prä	A13A, A13B			21B	X06A, X06B, X06C					

CHOP	MDC	DRG	CHOP	MDC	DRG	CHOP	MDC	DRG				
39.53↔		BORP, KORP, KVB I, KVB II, MKOR, VBOR	39.55↔		BORP, KVB I, KVB II, VBOR	39.56.12↔		BORP, VBOR				
	01	B02A, B02B, B20A, B20B, B20C, B20D, B20E, B39A, B39B		01	B04A, B04B, B04C, B04D, B39A, B39B		01	B04A, B04B, B04C, B04D, B39A, B39B				
	05	F01A, F01C, F04Z, F28A, F31A, F31B, F31C, F59A, F59B, F59C, F59D, F59E		05	F01A, F01C, F04Z, F28A, F31A, F31B, F31C, F59A, F59B, F59C, F59D, F59E		05	F01A, F01C, F04Z, F06B, F28A, F31A, F31B, F31C, F59A, F59B, F59C, F59D, F59E				
	06	G33Z, G38Z		06	G10A, G10B, G12A, G12B, G12C		06	G16A, G16B, G18A, G18B, G19A, G19B, G38Z				
	07	H33Z		08	I08C		07	H06Z, H33Z				
	08	I08C		09	J02A, J02B, J03A, J03B, J04A, J04B, J11A, J11B		08	I08C				
	11	L09A, L09B, L33Z		10	K09A, K09B		10	K09A, K09B				
	21B	X06A, X06B, X06C		11	L09A, L09B		11	L09A, L09B, L33Z				
	39.54.00↔	05		F01A, F01C, F04Z, F28A, F31A, F31B, F31C, F59A, F59B, F59C, F59D, F59E	39.56.00↔		21A	W02A, W02B	39.56.19↔	15	P02A, P02B, P02C	
		06		G02A, G02B, G02C, G38Z			21B	X06A, X06B, X06C		21A	W02A, W02B	
		07		H33Z			39.56.10↔	BORP, VBOR		21B	X04Z, X05A, X05B, X06A, X06B, X06C, X33Z	
08		I08C	01	B04A, B04B, B04C, B04D, B39A, B39B		39.56.20↔		BORP, VBOR				
10		K09A, K09B	05	F01A, F01C, F04Z, F06B, F28A, F31A, F31B, F31C, F59A, F59B, F59C, F59D, F59E				01		B04A, B04B, B04C, B04D, B39A, B39B		
11		L33Z	06	G16A, G16B, G18A, G18B, G19A, G19B, G38Z				05		F01A, F01C, F04Z, F06B, F28A, F31A, F31B, F31C, F59A, F59B, F59C, F59D, F59E		
21A		W02A, W02B	07	H06Z, H33Z				06		G16A, G16B, G18A, G18B, G19A, G19B, G38Z		
21B		X06A, X06B, X06C, X33Z	08	I08C				07		H06Z, H33Z		
Prä		A13A, A13B	10	K09A, K09B				08		I08C		
39.54.10↔		BORP, KORP, KVB I, KVB II, MKOR, VBOR	39.56.11↔	11				L09A, L09B, L33Z		39.56.21↔	10	K09A, K09B
		05		F01A, F01C, F04Z, F28A, F31A, F31B, F31C, F59A, F59B, F59C, F59D, F59E				15			P02A, P02B, P02C	11
	06	G02A, G02B, G02C, G33Z, G38Z		21A	W02A, W02B			15	P02A, P02B, P02C			
	07	H33Z		21B	X04Z, X05A, X05B, X06A, X06B, X06C, X33Z			21A	W02A, W02B			
	08	I08C		39.56.11↔	BORP, VBOR		21B	X04Z, X05A, X05B, X06A, X06B, X06C, X33Z				
	10	K09A, K09B			01	B04A, B04B, B04C, B04D, B39A, B39B	39.56.21↔	BORP, VBOR				
	11	L33Z			05	F01A, F01C, F04Z, F06B, F28A, F31A, F31B, F31C, F59A, F59B, F59C, F59D, F59E		01	B04A, B04B, B04C, B04D, B39A, B39B			
	21A	W02A, W02B			06	G16A, G16B, G18A, G18B, G19A, G19B, G38Z		05	F01A, F01C, F04Z, F06B, F28A, F31A, F31B, F31C, F59A, F59B, F59C, F59D, F59E			
	21B	X06A, X06B, X06C, X33Z			07	H06Z, H33Z		06	G16A, G16B, G18A, G18B, G19A, G19B, G38Z			
	Prä	A13A, A13B			08	I08C		07	H06Z, H33Z			
	39.54.20↔	BORP, KORP, KVB I, KVB II, MKOR, VBOR			10	K09A, K09B		08	I08C			
05		F01A, F01C, F04Z, F28A, F31A, F31B, F31C, F59A, F59B, F59C, F59D, F59E	11		L09A, L09B, L33Z	10		K09A, K09B				
06		G02A, G02B, G02C, G33Z, G38Z	15		P02A, P02B, P02C	11		L09A, L09B, L33Z				
07		H33Z	21A		W02A, W02B	15		P02A, P02B, P02C				
08		I08C	21B		X04Z, X05A, X05B, X06A, X06B, X06C, X33Z	21A		W02A, W02B				
10		K09A, K09B	39.56.11↔	BORP, VBOR	21B	X04Z, X05A, X05B, X06A, X06B, X06C, X33Z						
11		L33Z		01	B04A, B04B, B04C, B04D, B39A, B39B	39.56.21↔	BORP, VBOR					
21A		W02A, W02B		05	F01A, F01C, F04Z, F06B, F28A, F31A, F31B, F31C, F33A, F33B, F33C, F33D, F59A, F59B, F59C, F59D, F59E		01	B04A, B04B, B04C, B04D, B39A, B39B				
21B		X06A, X06B, X06C, X33Z		06	G16A, G16B, G18A, G18B, G19A, G19B, G38Z		05	F01A, F01C, F04Z, F06B, F28A, F31A, F31B, F31C, F59A, F59B, F59C, F59D, F59E				
Prä		A13A, A13B		07	H06Z, H33Z		06	G16A, G16B, G18A, G18B, G19A, G19B, G38Z				
39.54.99↔		05		F01A, F01C, F04Z, F28A, F31A, F31B, F31C, F59A, F59B, F59C, F59D, F59E	08		I08C	07	H06Z, H33Z			
	07	H33Z		10	K09A, K09B		08	I08C				
	08	I08C		11	L09A, L09B, L33Z		10	K09A, K09B				
	10	K09A, K09B		15	P02A, P02B, P02C		11	L09A, L09B, L33Z				
	11	L33Z		21A	W02A, W02B		15	P02A, P02B, P02C				
	21A	W02A, W02B		21B	X04Z, X05A, X05B, X06A, X06B, X06C, X33Z		21A	W02A, W02B				
	21B	X06A, X06B, X06C, X33Z	39.56.11↔	BORP, VBOR	21B		X04Z, X05A, X05B, X06A, X06B, X06C, X33Z					
	Prä	A13A, A13B		01	B04A, B04B, B04C, B04D, B39A, B39B	39.56.21↔	BORP, VBOR					
	39.54.99↔	05		F01A, F01C, F04Z, F28A, F31A, F31B, F31C, F59A, F59B, F59C, F59D, F59E	05		F01A, F01C, F04Z, F06B, F28A, F31A, F31B, F31C, F33A, F33B, F33C, F33D, F59A, F59B, F59C, F59D, F59E	01	B04A, B04B, B04C, B04D, B39A, B39B			
		07		H33Z	06		G16A, G16B, G18A, G18B, G19A, G19B, G38Z	05	F01A, F01C, F04Z, F06B, F28A, F31A, F31B, F31C, F59A, F59B, F59C, F59D, F59E			
		08		I08C	07		H06Z, H33Z	06	G16A, G16B, G18A, G18B, G19A, G19B, G38Z			
10		K09A, K09B		08	I08C		07	H06Z, H33Z				
11		L33Z		10	K09A, K09B		08	I08C				
21A		W02A, W02B		11	L09A, L09B, L33Z		10	K09A, K09B				
21B		X06A, X06B, X06C, X33Z		15	P02A, P02B, P02C		11	L09A, L09B, L33Z				
Prä		A13A, A13B		21A	W02A, W02B		15	P02A, P02B, P02C				
				21B	X04Z, X05A, X05B, X06A, X06B, X06C, X33Z		21A	W02A, W02B				
					21B		X04Z, X05A, X05B, X06A, X06B, X06C, X33Z					

Anhang B Prozedurenkode-/MDC-/DRG-Index

CHOP	MDC	DRG	CHOP	MDC	DRG	CHOP	MDC	DRG
39.56.22↔		BORP, VBOR	39.56.31↔		BORP, VBOR	39.56.40↔		BORP, VBOR
	01	B04A, B04B, B04C, B04D, B39A, B39B		01	B04A, B04B, B04C, B04D, B39A, B39B		01	B04A, B04B, B04C, B04D, B39A, B39B
	05	F01A, F01C, F04Z, F06B, F28A, F31A, F31B, F31C, F59A, F59B, F59C, F59D, F59E		05	F01A, F01C, F04Z, F06B, F28A, F31A, F31B, F31C, F33A, F33B, F33C, F33D, F59A, F59B, F59C, F59D, F59E		05	F01A, F01C, F04Z, F06B, F28A, F31A, F31B, F31C, F59A, F59B, F59C, F59D, F59E
	06	G16A, G16B, G18A, G18B, G19A, G19B, G38Z		06	G16A, G16B, G18A, G18B, G19A, G19B, G38Z		06	G16A, G16B, G18A, G18B, G19A, G19B, G38Z
	07	H06Z, H33Z		07	H06Z, H33Z		07	H06Z, H33Z
	08	I08C		07	H06Z, H33Z		08	I08C
	10	K09A, K09B		08	I08C		10	K09A, K09B
	11	L09A, L09B, L33Z		10	K09A, K09B		11	L09A, L09B, L33Z
	15	P02A, P02B, P02C		11	L09A, L09B, L33Z		15	P02A, P02B, P02C
	21A	W02A, W02B		15	P02A, P02B, P02C		21A	W02A, W02B
	21B	X04Z, X05A, X05B, X06A, X06B, X06C, X33Z		21A	W02A, W02B		21B	X04Z, X05A, X05B, X06A, X06B, X06C, X33Z
				21B	X04Z, X05A, X05B, X06A, X06B, X06C, X33Z			
	39.56.23↔			BORP, VBOR	39.56.32↔			BORP, VBOR
01		B04A, B04B, B04C, B04D, B39A, B39B	01	B04A, B04B, B04C, B04D, B39A, B39B		01	B04A, B04B, B04C, B04D, B39A, B39B	
05		F01A, F01C, F04Z, F06B, F28A, F31A, F31B, F31C, F59A, F59B, F59C, F59D, F59E	05	F01A, F01C, F04Z, F06B, F28A, F31A, F31B, F31C, F59A, F59B, F59C, F59D, F59E		05	F01A, F01C, F04Z, F06B, F28A, F31A, F31B, F31C, F59A, F59B, F59C, F59D, F59E	
06		G16A, G16B, G18A, G18B, G19A, G19B, G38Z	06	G16A, G16B, G18A, G18B, G19A, G19B, G38Z		06	G16A, G16B, G18A, G18B, G19A, G19B, G38Z	
07		H06Z, H33Z	07	H06Z, H33Z		07	H06Z, H33Z	
08		I08C	07	H06Z, H33Z		08	I08C	
10		K09A, K09B	08	I08C		10	K09A, K09B	
11		L09A, L09B, L33Z	10	K09A, K09B		11	L09A, L09B, L33Z	
15		P02A, P02B, P02C	11	L09A, L09B, L33Z		15	P02A, P02B, P02C	
21A		W02A, W02B	15	P02A, P02B, P02C		21A	W02A, W02B	
21B		X04Z, X05A, X05B, X06A, X06B, X06C, X33Z	21A	W02A, W02B		21B	X04Z, X05A, X05B, X06A, X06B, X06C, X33Z	
			21B	X04Z, X05A, X05B, X06A, X06B, X06C, X33Z				
39.56.29↔		BORP, VBOR	39.56.33↔		BORP, VBOR	39.56.42↔		BORP, VBOR
	01	B04A, B04B, B04C, B04D, B39A, B39B		01	B04A, B04B, B04C, B04D, B39A, B39B		01	B04A, B04B, B04C, B04D, B39A, B39B
	05	F01A, F01C, F04Z, F06B, F28A, F31A, F31B, F31C, F59A, F59B, F59C, F59D, F59E		05	F01A, F01C, F04Z, F06B, F28A, F31A, F31B, F31C, F59A, F59B, F59C, F59D, F59E		05	F01A, F01C, F04Z, F06B, F28A, F31A, F31B, F31C, F59A, F59B, F59C, F59D, F59E
	06	G16A, G16B, G18A, G18B, G19A, G19B, G38Z		06	G16A, G16B, G18A, G18B, G19A, G19B, G38Z		06	G16A, G16B, G18A, G18B, G19A, G19B, G38Z
	07	H06Z, H33Z		07	H06Z, H33Z		07	H06Z, H33Z
	08	I08C		07	H06Z, H33Z		08	I08C
	10	K09A, K09B		08	I08C		10	K09A, K09B
	11	L09A, L09B, L33Z		10	K09A, K09B		11	L09A, L09B, L33Z
	15	P02A, P02B, P02C		11	L09A, L09B, L33Z		15	P02A, P02B, P02C
	21A	W02A, W02B		15	P02A, P02B, P02C		21A	W02A, W02B
	21B	X04Z, X05A, X05B, X06A, X06B, X06C, X33Z		21A	W02A, W02B		21B	X04Z, X05A, X05B, X06A, X06B, X06C, X33Z
				21B	X04Z, X05A, X05B, X06A, X06B, X06C, X33Z			
39.56.30↔		BORP, VBOR	39.56.39↔		BORP, VBOR	39.56.43↔		BORP, VBOR
	01	B04A, B04B, B04C, B04D, B39A, B39B		01	B04A, B04B, B04C, B04D, B39A, B39B		01	B04A, B04B, B04C, B04D, B39A, B39B
	05	F01A, F01C, F04Z, F06B, F28A, F31A, F31B, F31C, F59A, F59B, F59C, F59D, F59E		05	F01A, F01C, F04Z, F06B, F28A, F31A, F31B, F31C, F59A, F59B, F59C, F59D, F59E		05	F01A, F01C, F04Z, F06B, F28A, F31A, F31B, F31C, F59A, F59B, F59C, F59D, F59E
	06	G16A, G16B, G18A, G18B, G19A, G19B, G38Z		06	G16A, G16B, G18A, G18B, G19A, G19B, G38Z		06	G16A, G16B, G18A, G18B, G19A, G19B, G38Z
	07	H06Z, H33Z		07	H06Z, H33Z		07	H06Z, H33Z
	08	I08C		07	H06Z, H33Z		08	I08C
	10	K09A, K09B		08	I08C		10	K09A, K09B
	11	L09A, L09B, L33Z		10	K09A, K09B		11	L09A, L09B, L33Z
	15	P02A, P02B, P02C		11	L09A, L09B, L33Z		15	P02A, P02B, P02C
	21A	W02A, W02B		15	P02A, P02B, P02C		21A	W02A, W02B
	21B	X04Z, X05A, X05B, X06A, X06B, X06C, X33Z		21A	W02A, W02B		21B	X04Z, X05A, X05B, X06A, X06B, X06C, X33Z
				21B	X04Z, X05A, X05B, X06A, X06B, X06C, X33Z			

PROZ



Anhang B Prozedurenkode-/MDC-/DRG-Index

CHOP	MDC	DRG	CHOP	MDC	DRG	CHOP	MDC	DRG
39.56.62↔		BORP, VBOR	39.56.99↔		BORP, VBOR	39.57.12↔		BORP, KVB I, KVB II, VBOR
	01	B04A, B04B, B04C, B04D, B39A, B39B		01	B04A, B04B, B04C, B04D, B39A, B39B		01	B04A, B04B, B04C, B04D, B39A, B39B
	05	F01A, F01C, F04Z, F06B, F28A, F31A, F31B, F31C, F59A, F59B, F59C, F59D, F59E		05	F01A, F01C, F04Z, F06B, F28A, F31A, F31B, F31C, F59A, F59B, F59C, F59D, F59E		05	F01A, F01C, F04Z, F06B, F28A, F31A, F31B, F31C, F59A, F59B, F59C, F59D, F59E
	06	G16A, G16B, G18A, G18B, G19A, G19B, G38Z		06	G16A, G16B, G18A, G18B, G19A, G19B, G38Z		06	G16A, G16B, G18A, G18B, G19A, G19B, G33Z, G38Z
	07	H06Z, H33Z		07	H06Z, H33Z		07	H06Z, H33Z
	08	I08C		08	I08C		08	I08C
	10	K09A, K09B		10	K09A, K09B		10	K09A, K09B
	11	L09A, L09B, L33Z		11	L09A, L09B, L33Z		11	L09A, L09B, L33Z
	15	P02A, P02B, P02C		15	P02A, P02B, P02C		15	P02A, P02B, P02C
	21A	W02A, W02B		21A	W02A, W02B		21A	W02A, W02B
	21B	X04Z, X05A, X05B, X06A, X06B, X06C, X33Z		21B	X04Z, X05A, X05B, X06A, X06B, X06C, X33Z		21B	X04Z, X05A, X05B, X06A, X06B, X06C, X33Z
	39.56.63↔			BORP, VBOR	39.57.00↔			BORP, KVB I, KVB II, VBOR
01		B04A, B04B, B04C, B04D, B39A, B39B	01	B04A, B04B, B04C, B04D, B39A, B39B		01	B04A, B04B, B04C, B04D, B39A, B39B	
05		F01A, F01C, F04Z, F06B, F28A, F31A, F31B, F31C, F59A, F59B, F59C, F59D, F59E	05	F01A, F01C, F04Z, F06B, F28A, F31A, F31B, F31C, F59A, F59B, F59C, F59D, F59E		05	F01A, F01C, F04Z, F06B, F28A, F31A, F31B, F31C, F59A, F59B, F59C, F59D, F59E	
06		G16A, G16B, G18A, G18B, G19A, G19B, G38Z	06	G16A, G16B, G18A, G18B, G19A, G19B, G33Z, G38Z		06	G16A, G16B, G18A, G18B, G19A, G19B, G33Z, G38Z	
07		H06Z, H33Z	07	H06Z, H33Z		07	H06Z, H33Z	
08		I08C	08	I08C		08	I08C	
10		K09A, K09B	10	K09A, K09B		10	K09A, K09B	
11		L09A, L09B, L33Z	11	L09A, L09B, L33Z		11	L09A, L09B, L33Z	
15		P02A, P02B, P02C	15	P02A, P02B, P02C		15	P02A, P02B, P02C	
21A		W02A, W02B	21A	W02A, W02B		21A	W02A, W02B	
21B		X04Z, X05A, X05B, X06A, X06B, X06C, X33Z	21B	X04Z, X05A, X05B, X06A, X06B, X06C, X33Z		21B	X04Z, X05A, X05B, X06A, X06B, X06C, X33Z	
39.56.64↔			BORP, VBOR	39.57.10↔			BORP, KVB I, KVB II, VBOR	39.57.19↔
	01	B04A, B04B, B04C, B04D, B39A, B39B	01		B04A, B04B, B04C, B04D, B39A, B39B	01	B04A, B04B, B04C, B04D, B39A, B39B	
	05	F01A, F01C, F04Z, F06B, F28A, F31A, F31B, F31C, F59A, F59B, F59C, F59D, F59E	05		F01A, F01C, F04Z, F06B, F28A, F31A, F31B, F31C, F59A, F59B, F59C, F59D, F59E	05	F01A, F01C, F04Z, F06B, F28A, F31A, F31B, F31C, F59A, F59B, F59C, F59D, F59E	
	06	G16A, G16B, G18A, G18B, G19A, G19B, G38Z	06		G16A, G16B, G18A, G18B, G19A, G19B, G33Z, G38Z	06	G16A, G16B, G18A, G18B, G19A, G19B, G33Z, G38Z	
	07	H06Z, H33Z	07		H06Z, H33Z	07	H06Z, H33Z	
	08	I08C	08		I08C	08	I08C	
	10	K09A, K09B	10		K09A, K09B	10	K09A, K09B	
	11	L09A, L09B, L33Z	11		L09A, L09B, L33Z	11	L09A, L09B, L33Z	
	15	P02A, P02B, P02C	15		P02A, P02B, P02C	15	P02A, P02B, P02C	
	21A	W02A, W02B	21A		W02A, W02B	21A	W02A, W02B	
	21B	X04Z, X05A, X05B, X06A, X06B, X06C, X33Z	21B		X04Z, X05A, X05B, X06A, X06B, X06C, X33Z	21B	X04Z, X05A, X05B, X06A, X06B, X06C, X33Z	
	39.56.69↔		BORP, VBOR		39.57.11↔		BORP, KVB I, KVB II, VBOR	
01		B04A, B04B, B04C, B04D, B39A, B39B	01	B04A, B04B, B04C, B04D, B39A, B39B		01	B04A, B04B, B04C, B04D, B39A, B39B	
05		F01A, F01C, F04Z, F06B, F28A, F31A, F31B, F31C, F59A, F59B, F59C, F59D, F59E	05	F01A, F01C, F04Z, F06B, F28A, F31A, F31B, F31C, F33A, F33B, F33C, F33D, F59A, F59B, F59C, F59D, F59E		05	F01A, F01C, F04Z, F06B, F28A, F31A, F31B, F31C, F59A, F59B, F59C, F59D, F59E	
06		G16A, G16B, G18A, G18B, G19A, G19B, G38Z	06	G16A, G16B, G18A, G18B, G19A, G19B, G33Z, G38Z		06	G16A, G16B, G18A, G18B, G19A, G19B, G33Z, G38Z	
07		H06Z, H33Z	07	H06Z, H33Z		07	H06Z, H33Z	
08		I08C	07	H06Z, H33Z		08	I08C	
10		K09A, K09B	08	I08C		10	K09A, K09B	
11		L09A, L09B, L33Z	10	K09A, K09B		11	L09A, L09B, L33Z	
15		P02A, P02B, P02C	11	L09A, L09B, L33Z		15	P02A, P02B, P02C	
21A		W02A, W02B	15	P02A, P02B, P02C		21A	W02A, W02B	
21B		X04Z, X05A, X05B, X06A, X06B, X06C, X33Z	21A	W02A, W02B		21B	X04Z, X05A, X05B, X06A, X06B, X06C, X33Z	
			21B	X04Z, X05A, X05B, X06A, X06B, X06C, X33Z				

PROZ



CHOP	MDC	DRG	CHOP	MDC	DRG	CHOP	MDC	DRG			
39.57.21↔		BORP, KVB I, KVB II, VBOR	39.57.30↔		BORP, KVB I, KVB II, VBOR	39.57.39↔		BORP, KVB I, KVB II, VBOR			
	01	B04A, B04B, B04C, B04D, B39A, B39B		01	B04A, B04B, B04C, B04D, B39A, B39B		01	B04A, B04B, B04C, B04D, B39A, B39B			
	05	F01A, F01C, F04Z, F06B, F28A, F31A, F31B, F31C, F59A, F59B, F59C, F59D, F59E		05	F01A, F01C, F04Z, F06B, F28A, F31A, F31B, F31C, F59A, F59B, F59C, F59D, F59E		05	F01A, F01C, F04Z, F06B, F28A, F31A, F31B, F31C, F59A, F59B, F59C, F59D, F59E			
	06	G16A, G16B, G18A, G18B, G19A, G19B, G33Z, G38Z		06	G16A, G16B, G18A, G18B, G19A, G19B, G33Z, G38Z		06	G16A, G16B, G18A, G18B, G19A, G19B, G33Z, G38Z			
	07	H06Z, H33Z		07	H06Z, H33Z		07	H06Z, H33Z			
	08	I08C		08	I08C		08	I08C			
	10	K09A, K09B		10	K09A, K09B		10	K09A, K09B			
	11	L09A, L09B, L33Z		11	L09A, L09B, L33Z		11	L09A, L09B, L33Z			
	15	P02A, P02B, P02C		15	P02A, P02B, P02C		15	P02A, P02B, P02C			
	21A	W02A, W02B		21A	W02A, W02B		21A	W02A, W02B			
	21B	X04Z, X05A, X05B, X06A, X06B, X06C, X33Z		21B	X04Z, X05A, X05B, X06A, X06B, X06C, X33Z		21B	X04Z, X05A, X05B, X06A, X06B, X06C, X33Z			
	39.57.22↔			BORP, KVB I, KVB II, VBOR	39.57.31↔			BORP, KVB I, KVB II, VBOR	39.57.40↔		BORP, KVB I, KVB II, VBOR
		01		B04A, B04B, B04C, B04D, B39A, B39B			01	B04A, B04B, B04C, B04D, B39A, B39B		01	B04A, B04B, B04C, B04D, B39A, B39B
		05		F01A, F01C, F04Z, F06B, F28A, F31A, F31B, F31C, F59A, F59B, F59C, F59D, F59E			05	F01A, F01C, F04Z, F06B, F28A, F31A, F31B, F31C, F33A, F33B, F33C, F33D, F59A, F59B, F59C, F59D, F59E		05	F01A, F01C, F04Z, F06B, F28A, F31A, F31B, F31C, F59A, F59B, F59C, F59D, F59E
06		G16A, G16B, G18A, G18B, G19A, G19B, G33Z, G38Z	06	G16A, G16B, G18A, G18B, G19A, G19B, G33Z, G38Z		06	G16A, G16B, G18A, G18B, G19A, G19B, G33Z, G38Z				
07		H06Z, H33Z	07	H06Z, H33Z		07	H06Z, H33Z				
08		I08C	07	H06Z, H33Z		08	I08C				
10		K09A, K09B	08	I08C		10	K09A, K09B				
11		L09A, L09B, L33Z	10	K09A, K09B		11	L09A, L09B, L33Z				
15		P02A, P02B, P02C	11	L09A, L09B, L33Z		15	P02A, P02B, P02C				
21A		W02A, W02B	15	P02A, P02B, P02C		21A	W02A, W02B				
21B		X04Z, X05A, X05B, X06A, X06B, X06C, X33Z	21A	W02A, W02B		21B	X04Z, X05A, X05B, X06A, X06B, X06C, X33Z				
39.57.23↔			BORP, KVB I, KVB II, VBOR	39.57.32↔			BORP, KVB I, KVB II, VBOR	39.57.41↔			BORP, KVB I, KVB II, VBOR
		01	B04A, B04B, B04C, B04D, B39A, B39B			01	B04A, B04B, B04C, B04D, B39A, B39B			01	B04A, B04B, B04C, B04D, B39A, B39B
		05	F01A, F01C, F04Z, F06B, F28A, F31A, F31B, F31C, F59A, F59B, F59C, F59D, F59E			05	F01A, F01C, F04Z, F06B, F28A, F31A, F31B, F31C, F59A, F59B, F59C, F59D, F59E			05	F01A, F01C, F04Z, F06B, F28A, F31A, F31B, F31C, F59A, F59B, F59C, F59D, F59E
	06	G16A, G16B, G18A, G18B, G19A, G19B, G33Z, G38Z	06		G16A, G16B, G18A, G18B, G19A, G19B, G33Z, G38Z	06	G16A, G16B, G18A, G18B, G19A, G19B, G33Z, G38Z				
	07	H06Z, H33Z	07		H06Z, H33Z	07	H06Z, H33Z				
	08	I08C	07		H06Z, H33Z	08	I08C				
	10	K09A, K09B	08		I08C	10	K09A, K09B				
	11	L09A, L09B, L33Z	10		K09A, K09B	11	L09A, L09B, L33Z				
	15	P02A, P02B, P02C	11		L09A, L09B, L33Z	15	P02A, P02B, P02C				
	21A	W02A, W02B	15		P02A, P02B, P02C	21A	W02A, W02B				
	21B	X04Z, X05A, X05B, X06A, X06B, X06C, X33Z	21A		W02A, W02B	21B	X04Z, X05A, X05B, X06A, X06B, X06C, X33Z				
	39.57.29↔		BORP, KVB I, KVB II, VBOR		39.57.33↔		BORP, KVB I, KVB II, VBOR		39.57.42↔		BORP, KVB I, KVB II, VBOR
		01	B04A, B04B, B04C, B04D, B39A, B39B			01	B04A, B04B, B04C, B04D, B39A, B39B			01	B04A, B04B, B04C, B04D, B39A, B39B
		05	F01A, F01C, F04Z, F06B, F28A, F31A, F31B, F31C, F59A, F59B, F59C, F59D, F59E			05	F01A, F01C, F04Z, F06B, F28A, F31A, F31B, F31C, F59A, F59B, F59C, F59D, F59E			05	F01A, F01C, F04Z, F06B, F28A, F31A, F31B, F31C, F59A, F59B, F59C, F59D, F59E
06		G16A, G16B, G18A, G18B, G19A, G19B, G33Z, G38Z	06	G16A, G16B, G18A, G18B, G19A, G19B, G33Z, G38Z		06	G16A, G16B, G18A, G18B, G19A, G19B, G33Z, G38Z				
07		H06Z, H33Z	07	H06Z, H33Z		07	H06Z, H33Z				
08		I08C	07	H06Z, H33Z		08	I08C				
10		K09A, K09B	08	I08C		10	K09A, K09B				
11		L09A, L09B, L33Z	10	K09A, K09B		11	L09A, L09B, L33Z				
15		P02A, P02B, P02C	11	L09A, L09B, L33Z		15	P02A, P02B, P02C				
21A		W02A, W02B	15	P02A, P02B, P02C		21A	W02A, W02B				
21B		X04Z, X05A, X05B, X06A, X06B, X06C, X33Z	21A	W02A, W02B		21B	X04Z, X05A, X05B, X06A, X06B, X06C, X33Z				



CHOP	MDC	DRG	CHOP	MDC	DRG	CHOP	MDC	DRG			
39.57.61↔		BORP, KVB I, KVB II, VBOR	39.57.69↔		BORP, KVB I, KVB II, VBOR	39.59.30↔	01	B03A, B03B, B03C, B06A, B06B, B17A, B17B, B17C, B39A, B39B			
	01	B04A, B04B, B04C, B04D, B39A, B39B		01	B04A, B04B, B04C, B04D, B39A, B39B		03	D12A			
	05	F01A, F01C, F04Z, F06B, F28A, F31A, F31B, F31C, F59A, F59B, F59C, F59D, F59E		05	F01A, F01C, F04Z, F06B, F28A, F31A, F31B, F31C, F59A, F59B, F59C, F59D, F59E		04	E02A, E02B, E02C			
	06	G16A, G16B, G18A, G18B, G19A, G19B, G38Z		06	G16A, G16B, G18A, G18B, G19A, G19B, G38Z		05	F01A, F01C, F04Z, F28A, F31A, F31B, F31C, F59A, F59B, F59C, F59D, F59E			
	07	H06Z, H33Z		07	H06Z, H33Z		06	G10A, G10B, G12A, G12B, G12C			
	08	I08C		08	I08C		07	H33Z			
	10	K09A, K09B		10	K09A, K09B		08	I08C			
	11	L09A, L09B, L33Z		11	L09A, L09B, L33Z		09	J02A, J02B, J03A, J03B, J04A, J04B, J11A, J11B			
	15	P02A, P02B, P02C		15	P02A, P02B, P02C		10	K09A, K09B			
	21A	W02A, W02B		21A	W02A, W02B		11	L09A, L09B, L33Z			
	21B	X04Z, X05A, X05B, X06A, X06B, X06C, X33Z		21B	X04Z, X05A, X05B, X06A, X06B, X06C, X33Z		21A	W02A, W02B			
	39.57.62↔			BORP, KVB I, KVB II, VBOR	39.57.99↔			BORP, KVB I, KVB II, VBOR	39.59.31↔	21B	X06A, X06B, X06C, X33Z
		01		B04A, B04B, B04C, B04D, B39A, B39B			01	B04A, B04B, B04C, B04D, B39A, B39B		01	BORP, VBOR
		05		F01A, F01C, F04Z, F06B, F28A, F31A, F31B, F31C, F59A, F59B, F59C, F59D, F59E			05	F01A, F01C, F04Z, F06B, F28A, F31A, F31B, F31C, F59A, F59B, F59C, F59D, F59E		01	B03A, B03B, B03C, B06A, B06B, B17A, B17B, B17C, B39A, B39B
06		G16A, G16B, G18A, G18B, G19A, G19B, G38Z	06	G16A, G16B, G18A, G18B, G19A, G19B, G38Z		03	D12A				
07		H06Z, H33Z	07	H06Z, H33Z		04	E02A, E02B, E02C				
08		I08C	08	I08C		05	F01A, F01C, F04Z, F28A, F31A, F31B, F31C, F33A, F33B, F33C, F33D, F59A, F59B, F59C, F59D, F59E				
10		K09A, K09B	10	K09A, K09B		06	G10A, G10B, G12A, G12B, G12C				
11		L09A, L09B, L33Z	11	L09A, L09B, L33Z		07	H33Z				
15		P02A, P02B, P02C	15	P02A, P02B, P02C		08	I08C				
21A		W02A, W02B	21A	W02A, W02B		09	J02A, J02B, J03A, J03B, J04A, J04B, J11A, J11B				
21B		X04Z, X05A, X05B, X06A, X06B, X06C, X33Z	21B	X04Z, X05A, X05B, X06A, X06B, X06C, X33Z		10	K09A, K09B				
39.57.63↔			BORP, KVB I, KVB II, VBOR	39.58↔			BORP, KVB I, KVB II, VBOR	39.59.32↔		11	L09A, L09B, L33Z
		01	B04A, B04B, B04C, B04D, B39A, B39B			01	B04A, B04B, B04C, B04D, B39A, B39B			21A	W02A, W02B
		05	F01A, F01C, F04Z, F06B, F28A, F31A, F31B, F31C, F59A, F59B, F59C, F59D, F59E			05	F01A, F01C, F04Z, F06B, F28A, F31A, F31B, F31C, F59A, F59B, F59C, F59D, F59E			21B	X06A, X06B, X06C, X33Z
	06	G16A, G16B, G18A, G18B, G19A, G19B, G38Z	06		G16A, G16B, G18A, G18B, G19A, G19B, G38Z	01	BORP, VBOR				
	07	H06Z, H33Z	07		H06Z, H33Z	01	B03A, B03B, B03C, B06A, B06B, B17A, B17B, B17C, B39A, B39B				
	08	I08C	08		I08C	03	D12A				
	10	K09A, K09B	10		K09A, K09B	04	E02A, E02B, E02C				
	11	L09A, L09B, L33Z	11		L09A, L09B, L33Z	05	F01A, F01C, F04Z, F28A, F31A, F31B, F31C, F59A, F59B, F59C, F59D, F59E				
	15	P02A, P02B, P02C	15		P02A, P02B, P02C	06	G10A, G10B, G12A, G12B, G12C				
	21A	W02A, W02B	21A		W02A, W02B	07	H33Z				
	21B	X04Z, X05A, X05B, X06A, X06B, X06C, X33Z	21B		X04Z, X05A, X05B, X06A, X06B, X06C, X33Z	08	I08C				
	39.57.64↔		BORP, KVB I, KVB II, VBOR		39.59.10↔		BORP, KVB I, KVB II, VBOR		39.59.32↔	09	J02A, J02B, J03A, J03B, J04A, J04B, J11A, J11B
		01	B04A, B04B, B04C, B04D, B39A, B39B			01	B03A, B03B, B03C, B06A, B06B, B17A, B17B, B17C, B39A, B39B			10	K09A, K09B
		05	F01A, F01C, F04Z, F06B, F28A, F31A, F31B, F31C, F59A, F59B, F59C, F59D, F59E			03	D12A			11	L09A, L09B, L33Z
06		G16A, G16B, G18A, G18B, G19A, G19B, G38Z	04	E02A, E02B, E02C		21A	W02A, W02B				
07		H06Z, H33Z	05	F01A, F01C, F04Z, F28A, F31A, F31B, F31C, F59A, F59B, F59C, F59D, F59E		21B	X06A, X06B, X06C, X33Z				
08		I08C	06	G10A, G10B, G12A, G12B, G12C, G33Z, G38Z							
10		K09A, K09B	07	H33Z							
11		L09A, L09B, L33Z	08	I08C							
15		P02A, P02B, P02C	09	J02A, J02B, J03A, J03B, J04A, J04B, J11A, J11B							
21A		W02A, W02B	10	K09A, K09B							
21B		X04Z, X05A, X05B, X06A, X06B, X06C, X33Z	11	L09A, L09B, L33Z							
			21A	W02A, W02B							
			21B	X06A, X06B, X06C, X33Z							

Anhang B Prozedurenkode-/MDC-/DRG-Index

CHOP	MDC	DRG	CHOP	MDC	DRG	CHOP	MDC	DRG
39.59.33↔		BORP, VBOR	39.59.40↔		BORP, VBOR	39.59.48↔		BORP, VBOR
	01	B03A, B03B, B03C, B06A, B06B, B17A, B17B, B17C, B39A, B39B		01	B03A, B03B, B03C, B06A, B06B, B17A, B17B, B17C, B39A, B39B		01	B03A, B03B, B03C, B06A, B06B, B17A, B17B, B17C, B39A, B39B
	03	D12A		03	D12A		03	D12A
	04	E02A, E02B, E02C		04	E02A, E02B, E02C		04	E02A, E02B, E02C
	05	F01A, F01C, F04Z, F28A, F31A, F31B, F31C, F59A, F59B, F59C, F59D, F59E		05	F01A, F01C, F04Z, F28A, F31A, F31B, F31C, F59A, F59B, F59C, F59D, F59E		05	F01A, F01C, F04Z, F28A, F31A, F31B, F31C, F59A, F59B, F59C, F59D, F59E
	06	G10A, G10B, G12A, G12B, G12C		06	G10A, G10B, G12A, G12B, G12C		06	G10A, G10B, G12A, G12B, G12C
	07	H33Z		07	H33Z		07	H33Z
	08	I08C		08	I08C		08	I08C
	09	J02A, J02B, J03A, J03B, J04A, J04B, J11A, J11B		09	J02A, J02B, J03A, J03B, J04A, J04B, J11A, J11B		09	J02A, J02B, J03A, J03B, J04A, J04B, J11A, J11B
	10	K09A, K09B		10	K09A, K09B		10	K09A, K09B
	11	L09A, L09B, L33Z		11	L09A, L09B, L33Z		11	L09A, L09B, L33Z
	21A	W02A, W02B		21A	W02A, W02B		21A	W02A, W02B
	21B	X06A, X06B, X06C, X33Z		21B	X06A, X06B, X06C, X33Z		21B	X06A, X06B, X06C, X33Z
	39.59.34↔			BORP, VBOR	39.59.41↔			BORP, VBOR
01		B03A, B03B, B03C, B06A, B06B, B17A, B17B, B17C, B39A, B39B	01	B03A, B03B, B03C, B06A, B06B, B17A, B17B, B17C, B39A, B39B		01	B03A, B03B, B03C, B06A, B06B, B17A, B17B, B17C, B39A, B39B	
03		D12A	03	D12A		03	D12A	
04		E02A, E02B, E02C	04	E02A, E02B, E02C		04	E02A, E02B, E02C	
05		F01A, F01C, F04Z, F28A, F31A, F31B, F31C, F59A, F59B, F59C, F59D, F59E	05	F01A, F01C, F04Z, F28A, F31A, F31B, F31C, F59A, F59B, F59C, F59D, F59E		05	F01A, F01C, F04Z, F28A, F31A, F31B, F31C, F59A, F59B, F59C, F59D, F59E	
06		G10A, G10B, G12A, G12B, G12C	06	G10A, G10B, G12A, G12B, G12C		06	G10A, G10B, G12A, G12B, G12C	
07		H33Z	07	H33Z		07	H33Z	
08		I08C	08	I08C		08	I08C	
09		J02A, J02B, J03A, J03B, J04A, J04B, J11A, J11B	09	J02A, J02B, J03A, J03B, J04A, J04B, J11A, J11B		09	J02A, J02B, J03A, J03B, J04A, J04B, J11A, J11B	
10		K09A, K09B	10	K09A, K09B		10	K09A, K09B	
11		L09A, L09B, L33Z	11	L09A, L09B, L33Z		11	L09A, L09B, L33Z	
21A		W02A, W02B	21A	W02A, W02B		21A	W02A, W02B	
21B		X06A, X06B, X06C, X33Z	21B	X06A, X06B, X06C, X33Z		21B	X06A, X06B, X06C, X33Z	
39.59.39↔			BORP, VBOR	39.59.42↔			BORP, VBOR	39.59.50↔
	01	B03A, B03B, B03C, B06A, B06B, B17A, B17B, B17C, B39A, B39B	01		B03A, B03B, B03C, B06A, B06B, B17A, B17B, B17C, B39A, B39B	01	B03A, B03B, B03C, B06A, B06B, B17A, B17B, B17C, B39A, B39B	
	03	D12A	03		D12A	03	D12A	
	04	E02A, E02B, E02C	04		E02A, E02B, E02C	04	E02A, E02B, E02C	
	05	F01A, F01C, F04Z, F28A, F31A, F31B, F31C, F59A, F59B, F59C, F59D, F59E	05		F01A, F01C, F04Z, F28A, F31A, F31B, F31C, F59A, F59B, F59C, F59D, F59E	05	F01A, F01C, F04Z, F28A, F31A, F31B, F31C, F59A, F59B, F59C, F59D, F59E	
	06	G10A, G10B, G12A, G12B, G12C	06		G10A, G10B, G12A, G12B, G12C	06	G10A, G10B, G12A, G12B, G12C	
	07	H33Z	07		H33Z	07	H33Z	
	08	I08C	08		I08C	08	I08C	
	09	J02A, J02B, J03A, J03B, J04A, J04B, J11A, J11B	09		J02A, J02B, J03A, J03B, J04A, J04B, J11A, J11B	09	J02A, J02B, J03A, J03B, J04A, J04B, J11A, J11B	
	10	K09A, K09B	10		K09A, K09B	10	K09A, K09B	
	11	L09A, L09B, L33Z	11		L09A, L09B, L33Z	11	L09A, L09B, L33Z	
	21A	W02A, W02B	21A		W02A, W02B	21A	W02A, W02B	
	21B	X06A, X06B, X06C, X33Z	21B		X06A, X06B, X06C, X33Z	21B	X06A, X06B, X06C, X33Z	

CHOP	MDC	DRG	CHOP	MDC	DRG	CHOP	MDC	DRG			
39.59.51↔		BORP, VBOR	39.59.54↔		BORP, VBOR	39.59.60↔		BORP, VBOR			
	01	B03A, B03B, B03C, B06A, B06B, B17A, B17B, B17C, B39A, B39B		01	B03A, B03B, B03C, B06A, B06B, B17A, B17B, B17C, B39A, B39B		01	B03A, B03B, B03C, B06A, B06B, B17A, B17B, B17C, B39A, B39B			
	03	D12A		03	D12A		03	D12A			
	04	E02A, E02B, E02C		04	E02A, E02B, E02C		04	E02A, E02B, E02C			
	05	F01A, F01C, F04Z, F28A, F31A, F31B, F31C, F33A, F33B, F33C, F33D, F59A, F59B, F59C, F59D, F59E		05	F01A, F01C, F04Z, F28A, F31A, F31B, F31C, F59A, F59B, F59C, F59D, F59E		05	F01A, F01C, F04Z, F28A, F31A, F31B, F31C, F59A, F59B, F59C, F59D, F59E			
	06	G10A, G10B, G12A, G12B, G12C, G33Z, G38Z		06	G10A, G10B, G12A, G12B, G12C, G33Z, G38Z		06	G10A, G10B, G12A, G12B, G12C			
	07	H33Z		07	H33Z		07	H33Z			
	08	I08C		08	I08C		08	I08C			
	09	J02A, J02B, J03A, J03B, J04A, J04B, J11A, J11B		09	J02A, J02B, J03A, J03B, J04A, J04B, J11A, J11B		09	J02A, J02B, J03A, J03B, J04A, J04B, J11A, J11B			
	10	K09A, K09B		10	K09A, K09B		10	K09A, K09B			
	11	L09A, L09B, L33Z		11	L09A, L09B, L33Z		11	L09A, L09B, L33Z			
	21A	W02A, W02B		21A	W02A, W02B		21A	W02A, W02B			
	21B	X06A, X06B, X06C, X33Z		21B	X06A, X06B, X06C, X33Z		21B	X06A, X06B, X06C, X33Z			
	39.59.52↔			BORP, VBOR	39.59.55↔			BORP, VBOR	39.59.61↔		BORP, VBOR
		01		B03A, B03B, B03C, B06A, B06B, B17A, B17B, B17C, B39A, B39B			01	B03A, B03B, B03C, B06A, B06B, B17A, B17B, B17C, B39A, B39B		01	B03A, B03B, B03C, B06A, B06B, B17A, B17B, B17C, B39A, B39B
03		D12A	03	D12A		03	D12A				
04		E02A, E02B, E02C	04	E02A, E02B, E02C		04	E02A, E02B, E02C				
05		F01A, F01C, F04Z, F28A, F31A, F31B, F31C, F59A, F59B, F59C, F59D, F59E	05	F01A, F01C, F04Z, F28A, F31A, F31B, F31C, F59A, F59B, F59C, F59D, F59E		05	F01A, F01C, F04Z, F28A, F31A, F31B, F31C, F59A, F59B, F59C, F59D, F59E				
06		G10A, G10B, G12A, G12B, G12C, G33Z, G38Z	06	G10A, G10B, G12A, G12B, G12C, G33Z, G38Z		06	G10A, G10B, G12A, G12B, G12C, G33Z, G38Z				
07		H33Z	07	H33Z		07	H33Z				
08		I08C	08	I08C		08	I08C				
09		J02A, J02B, J03A, J03B, J04A, J04B, J11A, J11B	09	J02A, J02B, J03A, J03B, J04A, J04B, J11A, J11B		09	J02A, J02B, J03A, J03B, J04A, J04B, J11A, J11B				
10		K09A, K09B	10	K09A, K09B		10	K09A, K09B				
11		L09A, L09B, L33Z	11	L09A, L09B, L33Z		11	L09A, L09B, L33Z				
21A		W02A, W02B	21A	W02A, W02B		21A	W02A, W02B				
21B		X06A, X06B, X06C, X33Z	21B	X06A, X06B, X06C, X33Z		21B	X06A, X06B, X06C, X33Z				
39.59.53↔			BORP, VBOR	39.59.59↔			BORP, VBOR	39.59.62↔			BORP, VBOR
		01	B03A, B03B, B03C, B06A, B06B, B17A, B17B, B17C, B39A, B39B			01	B03A, B03B, B03C, B06A, B06B, B17A, B17B, B17C, B39A, B39B			01	B03A, B03B, B03C, B06A, B06B, B17A, B17B, B17C, B39A, B39B
	03	D12A	03		D12A	03	D12A				
	04	E02A, E02B, E02C	04		E02A, E02B, E02C	04	E02A, E02B, E02C				
	05	F01A, F01C, F04Z, F28A, F31A, F31B, F31C, F59A, F59B, F59C, F59D, F59E	05		F01A, F01C, F04Z, F28A, F31A, F31B, F31C, F59A, F59B, F59C, F59D, F59E	05	F01A, F01C, F04Z, F28A, F31A, F31B, F31C, F59A, F59B, F59C, F59D, F59E				
	06	G10A, G10B, G12A, G12B, G12C, G33Z, G38Z	06		G10A, G10B, G12A, G12B, G12C	06	G10A, G10B, G12A, G12B, G12C, G33Z, G38Z				
	07	H33Z	07		H33Z	07	H33Z				
	08	I08C	08		I08C	08	I08C				
	09	J02A, J02B, J03A, J03B, J04A, J04B, J11A, J11B	09		J02A, J02B, J03A, J03B, J04A, J04B, J11A, J11B	09	J02A, J02B, J03A, J03B, J04A, J04B, J11A, J11B				
	10	K09A, K09B	10		K09A, K09B	10	K09A, K09B				
	11	L09A, L09B, L33Z	11		L09A, L09B, L33Z	11	L09A, L09B, L33Z				
	21A	W02A, W02B	21A		W02A, W02B	21A	W02A, W02B				
	21B	X06A, X06B, X06C, X33Z	21B		X06A, X06B, X06C, X33Z	21B	X06A, X06B, X06C, X33Z				

Anhang B Prozedurenkode-/MDC-/DRG-Index

CHOP	MDC	DRG	CHOP	MDC	DRG	CHOP	MDC	DRG
39.59.63↔		BORP, VBOR	39.59.66↔		BORP, VBOR	39.59.69↔		BORP, VBOR
	01	B03A, B03B, B03C, B06A, B06B, B17A, B17B, B17C, B39A, B39B		01	B03A, B03B, B03C, B06A, B06B, B17A, B17B, B17C, B39A, B39B		01	B03A, B03B, B03C, B06A, B06B, B17A, B17B, B17C, B39A, B39B
	03	D12A		03	D12A		03	D12A
	04	E02A, E02B, E02C		04	E02A, E02B, E02C		04	E02A, E02B, E02C
	05	F01A, F01C, F04Z, F28A, F31A, F31B, F31C, F59A, F59B, F59C, F59D, F59E		05	F01A, F01C, F04Z, F28A, F31A, F31B, F31C, F59A, F59B, F59C, F59D, F59E		05	F01A, F01C, F04Z, F28A, F31A, F31B, F31C, F59A, F59B, F59C, F59D, F59E
	06	G10A, G10B, G12A, G12B, G12C		06	G10A, G10B, G12A, G12B, G12C		06	G10A, G10B, G12A, G12B, G12C
	07	H33Z		07	H33Z		07	H33Z
	08	I08C		08	I08C		08	I08C
	09	J02A, J02B, J03A, J03B, J04A, J04B, J11A, J11B		09	J02A, J02B, J03A, J03B, J04A, J04B, J11A, J11B		09	J02A, J02B, J03A, J03B, J04A, J04B, J11A, J11B
	10	K09A, K09B		10	K09A, K09B		10	K09A, K09B
	11	L09A, L09B, L33Z		11	L09A, L09B, L33Z		11	L09A, L09B, L33Z
	21A	W02A, W02B		21A	W02A, W02B		21A	W02A, W02B
	21B	X06A, X06B, X06C, X33Z		21B	X06A, X06B, X06C, X33Z		21B	X06A, X06B, X06C, X33Z
39.59.64↔		BORP, VBOR	39.59.67↔		BORP, VBOR	39.59.70↔		BORP, VBOR
	01	B03A, B03B, B03C, B06A, B06B, B17A, B17B, B17C, B39A, B39B		01	B03A, B03B, B03C, B06A, B06B, B17A, B17B, B17C, B39A, B39B		01	B03A, B03B, B03C, B06A, B06B, B17A, B17B, B17C, B39A, B39B
	03	D12A		03	D12A		03	D12A
	04	E02A, E02B, E02C		04	E02A, E02B, E02C		04	E02A, E02B, E02C
	05	F01A, F01C, F04Z, F28A, F31A, F31B, F31C, F59A, F59B, F59C, F59D, F59E		05	F01A, F01C, F04Z, F28A, F31A, F31B, F31C, F59A, F59B, F59C, F59D, F59E		05	F01A, F01C, F04Z, F28A, F31A, F31B, F31C, F59A, F59B, F59C, F59D, F59E
	06	G10A, G10B, G12A, G12B, G12C		06	G10A, G10B, G12A, G12B, G12C		06	G10A, G10B, G12A, G12B, G12C
	07	H33Z		07	H33Z		07	H33Z
	08	I08C		08	I08C		08	I08C
	09	J02A, J02B, J03A, J03B, J04A, J04B, J11A, J11B		09	J02A, J02B, J03A, J03B, J04A, J04B, J11A, J11B		09	J02A, J02B, J03A, J03B, J04A, J04B, J11A, J11B
	10	K09A, K09B		10	K09A, K09B		10	K09A, K09B
	11	L09A, L09B, L33Z		11	L09A, L09B, L33Z		11	L09A, L09B, L33Z
	21A	W02A, W02B		21A	W02A, W02B		21A	W02A, W02B
	21B	X06A, X06B, X06C, X33Z		21B	X06A, X06B, X06C, X33Z		21B	X06A, X06B, X06C, X33Z
39.59.65↔		BORP, VBOR	39.59.68↔		BORP, VBOR	39.59.71↔		BORP, VBOR
	01	B03A, B03B, B03C, B06A, B06B, B17A, B17B, B17C, B39A, B39B		01	B03A, B03B, B03C, B06A, B06B, B17A, B17B, B17C, B39A, B39B		01	B03A, B03B, B03C, B06A, B06B, B17A, B17B, B17C, B39A, B39B
	03	D12A		03	D12A		03	D12A
	04	E02A, E02B, E02C		04	E02A, E02B, E02C		04	E02A, E02B, E02C
	05	F01A, F01C, F04Z, F28A, F31A, F31B, F31C, F59A, F59B, F59C, F59D, F59E		05	F01A, F01C, F04Z, F28A, F31A, F31B, F31C, F59A, F59B, F59C, F59D, F59E		05	F01A, F01C, F04Z, F28A, F31A, F31B, F31C, F59A, F59B, F59C, F59D, F59E
	06	G10A, G10B, G12A, G12B, G12C		06	G10A, G10B, G12A, G12B, G12C		06	G10A, G10B, G12A, G12B, G12C, G33Z, G38Z
	07	H33Z		07	H33Z		07	H33Z
	08	I08C		08	I08C		08	I08C
	09	J02A, J02B, J03A, J03B, J04A, J04B, J11A, J11B		09	J02A, J02B, J03A, J03B, J04A, J04B, J11A, J11B		09	J02A, J02B, J03A, J03B, J04A, J04B, J11A, J11B
	10	K09A, K09B		10	K09A, K09B		10	K09A, K09B
	11	L09A, L09B, L33Z		11	L09A, L09B, L33Z		11	L09A, L09B, L33Z
	21A	W02A, W02B		21A	W02A, W02B		21A	W02A, W02B
	21B	X06A, X06B, X06C, X33Z		21B	X06A, X06B, X06C, X33Z		21B	X06A, X06B, X06C, X33Z



Anhang B Prozedurenkode-/MDC-/DRG-Index

CHOP	MDC	DRG	CHOP	MDC	DRG	CHOP	MDC	DRG
39.61.11↔		BORP, VBOR	39.71.00↔		BORP, KVB I, KVB II, VBOR	39.71.12↔		BORP, KVB I, KVB II, VBOR
	05	F31A, F31B, F31C, F36A, F36B, F36C, F36D, F59A		03	D12A		03	D12A
	07	H33Z		04	E02A, E02B		04	E02A, E02B
	11	L33Z		05	F01A, F01C, F04Z, F08Z, F21A, F21B, F28A, F31A, F31B, F31C, F33A, F33B, F33C, F33D, F34A, F34B, F34C, F34D, F51A, F51B, F59A, F59C		05	F01A, F01C, F04Z, F08Z, F21A, F21B, F28A, F31A, F31B, F31C, F33A, F33B, F33C, F33D, F34A, F34B, F34C, F34D, F51A, F51B, F59A, F59C
39.61.12↔		BORP, VBOR		06	G10A, G10B, G12A, G12B, G12C		06	G10A, G10B, G12A, G12B, G12C
	05	F31A, F31B, F31C, F36A, F36B, F36C, F36D, F59A		07	H06Z		07	H06Z
	07	H33Z		08	I28A, I28B		08	I28A, I28B
	11	L33Z		09	J11A		09	J11A
39.61.13↔		BORP, VBOR		10	K09A, K09B		10	K09A, K09B
	05	F03B, F03C, F31A, F31B, F31C, F36A, F36B, F36C, F36D, F59A		11	L09A, L09B		11	L09A, L09B
	07	H33Z		12	M06Z, M37Z		12	M06Z, M37Z
	11	L33Z		14	O02A, O02B		14	O02A, O02B
39.61.14↔		BORP, VBOR		21B	X06A, X06B, X06C		21B	X06A, X06B, X06C
	05	F03B, F03C, F31A, F31B, F31C, F36A, F36B, F36C, F36D, F59A	39.71.10↔		BORP, KVB I, KVB II, VBOR	39.71.13↔	Prä	A07A, A11A, A13A, A18Z
	07	H33Z		03	D12A			BORP, KVB I, KVB II, VBOR
	11	L33Z		04	E02A, E02B		03	D12A
39.61.15↔		BORP, VBOR		05	F01A, F01C, F04Z, F08Z, F21A, F21B, F28A, F31A, F31B, F31C, F33A, F33B, F33C, F33D, F34A, F34B, F34C, F34D, F51A, F51B, F59A, F59C		04	E02A, E02B
	05	F31A, F31B, F31C, F36A, F36B, F36C, F36D, F59A		06	G10A, G10B, G12A, G12B, G12C		05	F01A, F01C, F04Z, F08Z, F21A, F21B, F28A, F31A, F31B, F31C, F33A, F33B, F33C, F33D, F34A, F34B, F34C, F34D, F51A, F59A, F59C
	07	H33Z		07	H06Z		06	G10A, G10B, G12A, G12B, G12C
	11	L33Z		08	I28A, I28B		07	H06Z
39.61.21↔		BORP, VBOR		09	J11A		08	I28A, I28B
	05	F31A, F31B, F31C, F36A, F36B, F36C, F36D, F59A		10	K09A, K09B		09	J11A
	07	H33Z		11	L09A, L09B		10	K09A, K09B
	11	L33Z		12	M06Z, M37Z		11	L09A, L09B
39.61.22↔		BORP, VBOR		14	O02A, O02B		12	M06Z, M37Z
	05	F31A, F31B, F31C, F36A, F36B, F36C, F36D, F59A		21B	X06A, X06B, X06C		14	O02A, O02B
	07	H33Z		Prä	A07A, A11A, A13A, A18Z		21B	X06A, X06B, X06C
	11	L33Z	39.71.11↔		BORP, KVB I, KVB II, VBOR	39.71.14↔	Prä	A07A, A11A, A13A, A18Z
39.61.23↔		BORP, VBOR		03	D12A			BORP, KVB I, KVB II, VBOR
	05	F31A, F31B, F31C, F36A, F36B, F36C, F36D, F59A		04	E02A, E02B		03	D12A
	07	H33Z		05	F01A, F01C, F04Z, F08Z, F21A, F21B, F28A, F31A, F31B, F31C, F33A, F33B, F33C, F33D, F34A, F34B, F34C, F34D, F51A, F59A, F59C		04	E02A, E02B
	11	L33Z		06	G10A, G10B, G12A, G12B, G12C		05	F01A, F01C, F04Z, F08Z, F21A, F21B, F28A, F31A, F31B, F31C, F33A, F33B, F33C, F33D, F34A, F34B, F34C, F34D, F51A, F51B, F59A, F59C
39.61.24↔		BORP, VBOR		07	H06Z		06	G10A, G10B, G12A, G12B, G12C
	05	F03B, F03C, F31A, F31B, F31C, F36A, F36B, F36C, F36D, F59A		08	I28A, I28B		07	H06Z
	07	H33Z		09	J11A		08	I28A, I28B
	11	L33Z		10	K09A, K09B		09	J11A
39.61.25↔		BORP, VBOR		11	L09A, L09B		10	K09A, K09B
	05	F03B, F03C, F31A, F31B, F31C, F36A, F36B, F36C, F36D, F59A		12	M06Z, M37Z		11	L09A, L09B
	07	H33Z		14	O02A, O02B		12	M06Z, M37Z
	11	L33Z		21B	X06A, X06B, X06C		14	O02A, O02B
39.61.26↔		BORP, VBOR		Prä	A07A, A11A, A13A, A18Z		21B	X06A, X06B, X06C
	05	F31A, F31B, F31C, F36A, F36B, F36C, F36D, F59A					Prä	A07A, A11A, A13A, A18Z
	07	H33Z						
	11	L33Z						
39.61.99↔		BORP, VBOR						
	05	F31A, F31B, F31C, F36A, F36B, F36C, F36D, F59A						
	07	H33Z						
	11	L33Z						
39.66↔		BORP, KORP, KVB I, KVB II, MKOR, VBOR						
	05	F31A, F31B, F31C, F59A						
	06	G33Z, G38Z						
	07	H33Z						
	11	L33Z						

PROZ



CHOP	MDC	DRG	CHOP	MDC	DRG	CHOP	MDC	DRG
39.71.15↔		BORP, KVB I, KVB II, VBOR	39.72.10↔		BORP, KORP, MKOR, VBOR	39.72.13↔		BORP, KORP, MKOR, VBOR
03		D12A	01		B02A, B02B, B02C, B20A, B20B, B20C, B20D, B20E, B39A, B39B	01		B02A, B02B, B02C, B20A, B20B, B20C, B20D, B20E, B39A, B39B
04		E02A, E02B	03		D12A	03		D12A
05		F01A, F01C, F04Z, F08Z, F21A, F21B, F28A, F31A, F31B, F31C, F33A, F33B, F33C, F33D, F34A, F34B, F34C, F34D, F51A, F59A, F59C	04		E02A, E02B	04		E02A, E02B
06		G10A, G10B, G12A, G12B, G12C	05		F01A, F01C, F04Z, F08Z, F21A, F21B, F28A, F31A, F31B, F31C, F33A, F33B, F33C, F33D, F34A, F34B, F34C, F34D, F59A, F59C	05		F01A, F01C, F04Z, F08Z, F21A, F21B, F28A, F31A, F31B, F31C, F33A, F33B, F33C, F33D, F34A, F34B, F34C, F34D, F59A, F59C
07		H06Z	06		G10A, G10B, G12A, G12B, G12C	06		G10A, G10B, G12A, G12B, G12C
08		I28A, I28B	07		H06Z	07		H06Z
09		J11A	08		I28A, I28B	08		I28A, I28B
10		K09A, K09B	09		J11A	09		J11A
11		L09A, L09B	10		K09A, K09B	10		K09A, K09B
12		M06Z, M37Z	11		L09A, L09B	11		L09A, L09B
14		O02A, O02B	12		M06Z, M37Z	12		M06Z, M37Z
21B		X06A, X06B, X06C	14		O02A, O02B	14		O02A, O02B
Prä		A07A, A11A, A13A, A18Z	21B		X06A, X06B, X06C	21B		X06A, X06B, X06C
39.71.99↔		BORP, KVB I, KVB II, VBOR	39.72.11↔		BORP, KORP, MKOR, VBOR	39.72.14↔		BORP, KORP, MKOR, VBOR
03		D12A	01		B02A, B02B, B02C, B20A, B20B, B20C, B20D, B20E, B39A, B39B	01		B02A, B02B, B02C, B20A, B20B, B20C, B20D, B20E, B39A, B39B
04		E02A, E02B	03		D12A	03		D12A
05		F01A, F01C, F04Z, F08Z, F21A, F21B, F28A, F31A, F31B, F31C, F33A, F33B, F33C, F33D, F34A, F34B, F34C, F34D, F51A, F51B, F59A, F59C	04		E02A, E02B	04		E02A, E02B
06		G10A, G10B, G12A, G12B, G12C	05		F01A, F01C, F04Z, F08Z, F21A, F21B, F28A, F31A, F31B, F31C, F33A, F33B, F33C, F33D, F34A, F34B, F34C, F34D, F59A, F59C	05		F01A, F01C, F04Z, F08Z, F21A, F21B, F28A, F31A, F31B, F31C, F33A, F33B, F33C, F33D, F34A, F34B, F34C, F34D, F59A, F59C
07		H06Z	06		G10A, G10B, G12A, G12B, G12C	06		G10A, G10B, G12A, G12B, G12C
08		I28A, I28B	07		H06Z	07		H06Z
09		J11A	08		I28A, I28B	08		I28A, I28B
10		K09A, K09B	09		J11A	09		J11A
11		L09A, L09B	10		K09A, K09B	10		K09A, K09B
12		M06Z, M37Z	11		L09A, L09B	11		L09A, L09B
14		O02A, O02B	12		M06Z, M37Z	12		M06Z, M37Z
21B		X06A, X06B, X06C	14		O02A, O02B	14		O02A, O02B
39.72.00↔		BORP, VBOR	21B		X06A, X06B, X06C	21B		X06A, X06B, X06C
01		B02A, B02B, B02C, B20A, B20B, B20C, B20D, B20E, B39A, B39B	39.72.12↔		BORP, KORP, MKOR, VBOR	39.72.19↔		BORP, KORP, MKOR, VBOR
03		D12A	01		B02A, B02B, B02C, B20A, B20B, B20C, B20D, B20E, B39A, B39B	01		B02A, B02B, B02C, B20A, B20B, B20C, B20D, B20E, B39A, B39B
04		E02A, E02B	03		D12A	03		D12A
05		F01A, F01C, F04Z, F08Z, F21A, F21B, F28A, F31A, F31B, F31C, F33A, F33B, F33C, F33D, F34A, F34B, F34C, F34D, F59A, F59C	04		E02A, E02B	04		E02A, E02B
06		G10A, G10B, G12A, G12B, G12C	05		F01A, F01C, F04Z, F08Z, F21A, F21B, F28A, F31A, F31B, F31C, F33A, F33B, F33C, F33D, F34A, F34B, F34C, F34D, F59A, F59C	05		F01A, F01C, F04Z, F08Z, F21A, F21B, F28A, F31A, F31B, F31C, F33A, F33B, F33C, F33D, F34A, F34B, F34C, F34D, F59A, F59C
07		H06Z	06		G10A, G10B, G12A, G12B, G12C	06		G10A, G10B, G12A, G12B, G12C
08		I28A, I28B	07		H06Z	07		H06Z
09		J11A	08		I28A, I28B	08		I28A, I28B
10		K09A, K09B	09		J11A	09		J11A
11		L09A, L09B	10		K09A, K09B	10		K09A, K09B
12		M06Z, M37Z	11		L09A, L09B	11		L09A, L09B
14		O02A, O02B	12		M06Z, M37Z	12		M06Z, M37Z
21B		X06A, X06B, X06C	14		O02A, O02B	14		O02A, O02B
			21B		X06A, X06B, X06C	21B		X06A, X06B, X06C

Anhang B Prozedurenkode-/MDC-/DRG-Index

CHOP	MDC	DRG	CHOP	MDC	DRG	CHOP	MDC	DRG
39.72.20↔		BORP, KORP, MKOR, VBOR	39.72.24↔		BORP, KORP, MKOR, VBOR	39.72.31↔		BORP, VBOR
	01	B02A, B02B, B02C, B20A, B20B, B20C, B20D, B20E, B39A, B39B		01	B02A, B02B, B02C, B20A, B20B, B20C, B20D, B20E, B39A, B39B		01	B02A, B02B, B02C, B20A, B20B, B20C, B20D, B20E, B39A, B39B
	03	D12A		03	D12A		03	D12A
	04	E02A, E02B		04	E02A, E02B		04	E02A, E02B
	05	F01A, F01C, F04Z, F08Z, F21A, F21B, F28A, F31A, F31B, F31C, F33A, F33B, F33C, F33D, F34A, F34B, F34C, F34D, F59A, F59C		05	F01A, F01C, F04Z, F08Z, F21A, F21B, F28A, F31A, F31B, F31C, F33A, F33B, F33C, F33D, F34A, F34B, F34C, F34D, F59A, F59C		05	F01A, F01C, F04Z, F08Z, F21A, F21B, F28A, F31A, F31B, F31C, F33A, F33B, F33C, F33D, F34A, F34B, F34C, F34D, F59A, F59C
	06	G10A, G10B, G12A, G12B, G12C		06	G10A, G10B, G12A, G12B, G12C		06	G10A, G10B, G12A, G12B, G12C
	07	H06Z		07	H06Z		07	H06Z
	08	I28A, I28B		08	I28A, I28B		08	I28A, I28B
	09	J11A		09	J11A		09	J11A
	10	K09A, K09B		10	K09A, K09B		10	K09A, K09B
	11	L09A, L09B		11	L09A, L09B		11	L09A, L09B
	12	M06Z, M37Z		12	M06Z, M37Z		12	M06Z, M37Z
	14	O02A, O02B		14	O02A, O02B		14	O02A, O02B
	21B	X06A, X06B, X06C		21B	X06A, X06B, X06C		21B	X06A, X06B, X06C
	39.72.21↔			BORP, KORP, MKOR, VBOR	39.72.29↔			BORP, KORP, MKOR, VBOR
01		B02A, B02B, B02C, B20A, B20B, B20C, B20D, B20E, B39A, B39B	01	B02A, B02B, B02C, B20A, B20B, B20C, B20D, B20E, B39A, B39B		01	B02A, B02B, B02C, B20A, B20B, B20C, B20D, B20E, B39A, B39B	
03		D12A	03	D12A		03	D12A	
04		E02A, E02B	04	E02A, E02B		04	E02A, E02B	
05		F01A, F01C, F04Z, F08Z, F21A, F21B, F28A, F31A, F31B, F31C, F33A, F33B, F33C, F33D, F34A, F34B, F34C, F34D, F59A, F59C	05	F01A, F01C, F04Z, F08Z, F21A, F21B, F28A, F31A, F31B, F31C, F33A, F33B, F33C, F33D, F34A, F34B, F34C, F34D, F59A, F59C		05	F01A, F01C, F04Z, F08Z, F21A, F21B, F28A, F31A, F31B, F31C, F33A, F33B, F33C, F33D, F34A, F34B, F34C, F34D, F59A, F59C	
06		G10A, G10B, G12A, G12B, G12C	06	G10A, G10B, G12A, G12B, G12C		06	G10A, G10B, G12A, G12B, G12C	
07		H06Z	07	H06Z		07	H06Z	
08		I28A, I28B	08	I28A, I28B		08	I28A, I28B	
09		J11A	09	J11A		09	J11A	
10		K09A, K09B	10	K09A, K09B		10	K09A, K09B	
11		L09A, L09B	11	L09A, L09B		11	L09A, L09B	
12		M06Z, M37Z	12	M06Z, M37Z		12	M06Z, M37Z	
14		O02A, O02B	14	O02A, O02B		14	O02A, O02B	
21B		X06A, X06B, X06C	21B	X06A, X06B, X06C		21B	X06A, X06B, X06C	
39.72.22↔			BORP, KORP, MKOR, VBOR	39.72.30↔			BORP, VBOR	39.72.33↔
	01	B02A, B02B, B02C, B20A, B20B, B20C, B20D, B20E, B39A, B39B	01		B02A, B02B, B02C, B20A, B20B, B20C, B20D, B20E, B39A, B39B	01	B02A, B02B, B02C, B20A, B20B, B20C, B20D, B20E, B39A, B39B	
	03	D12A	03		D12A	03	D12A	
	04	E02A, E02B	04		E02A, E02B	04	E02A, E02B	
	05	F01A, F01C, F04Z, F08Z, F21A, F21B, F28A, F31A, F31B, F31C, F33A, F33B, F33C, F33D, F34A, F34B, F34C, F34D, F59A, F59C	05		F01A, F01C, F04Z, F08Z, F21A, F21B, F28A, F31A, F31B, F31C, F33A, F33B, F33C, F33D, F34A, F34B, F34C, F34D, F59A, F59C	05	F01A, F01C, F04Z, F08Z, F21A, F21B, F28A, F31A, F31B, F31C, F33A, F33B, F33C, F33D, F34A, F34B, F34C, F34D, F59A, F59C	
	06	G10A, G10B, G12A, G12B, G12C	06		G10A, G10B, G12A, G12B, G12C	06	G10A, G10B, G12A, G12B, G12C	
	07	H06Z	07		H06Z	07	H06Z	
	08	I28A, I28B	08		I28A, I28B	08	I28A, I28B	
	09	J11A	09		J11A	09	J11A	
	10	K09A, K09B	10		K09A, K09B	10	K09A, K09B	
	11	L09A, L09B	11		L09A, L09B	11	L09A, L09B	
	12	M06Z, M37Z	12		M06Z, M37Z	12	M06Z, M37Z	
	14	O02A, O02B	14		O02A, O02B	14	O02A, O02B	
	21B	X06A, X06B, X06C	21B		X06A, X06B, X06C	21B	X06A, X06B, X06C	

CHOP	MDC	DRG	CHOP	MDC	DRG	CHOP	MDC	DRG
39.72.34↔		BORP, VBOR	39.72.99↔		BORP, VBOR	39.73.11↔		BORP, KVB I, KVB II, VBOR
	01	B02A, B02B, B02C, B20A, B20B, B20C, B20D, B20E, B39A, B39B		01	B02A, B02B, B02C, B20A, B20B, B20C, B20D, B20E, B39A, B39B		03	D12A
	03	D12A		03	D12A		04	E02A, E02B
	04	E02A, E02B		04	E02A, E02B		05	F01A, F01C, F04Z, F08Z, F13A, F21A, F21B, F28A, F31A, F31B, F31C, F33A, F33B, F33C, F33D, F34A, F34B, F34C, F34D, F59A, F59C
	05	F01A, F01C, F04Z, F08Z, F21A, F21B, F28A, F31A, F31B, F31C, F33A, F33B, F33C, F33D, F34A, F34B, F34C, F34D, F59A, F59C		05	F01A, F01C, F04Z, F08Z, F21A, F21B, F28A, F31A, F31B, F31C, F33A, F33B, F33C, F33D, F34A, F34B, F34C, F34D, F59A, F59C		06	G10A, G10B, G12A, G12B, G12C
	06	G10A, G10B, G12A, G12B, G12C		06	G10A, G10B, G12A, G12B, G12C		07	H06Z
	07	H06Z		07	H06Z		08	I28A, I28B
	08	I28A, I28B		08	I28A, I28B		09	J11A
	09	J11A		09	J11A		10	K09A, K09B
	10	K09A, K09B		10	K09A, K09B		11	L09A, L09B
	11	L09A, L09B		11	L09A, L09B		12	M06Z, M37Z
	12	M06Z, M37Z		12	M06Z, M37Z		14	O02A, O02B
	14	O02A, O02B		14	O02A, O02B		21B	X06A, X06B, X06C, X33Z
	21B	X06A, X06B, X06C		21B	X06A, X06B, X06C		Prä	A07A, A11A, A13A, A18Z
	39.72.35↔			BORP, VBOR	39.73.00↔			BORP, KVB I, KVB II, VBOR
01		B02A, B02B, B02C, B20A, B20B, B20C, B20D, B20E, B39A, B39B	03	D12A		03	D12A	
03		D12A	04	E02A, E02B		04	E02A, E02B	
04		E02A, E02B	05	F01A, F01C, F04Z, F08Z, F13A, F21A, F21B, F28A, F31A, F31B, F31C, F33A, F33B, F33C, F33D, F34A, F34B, F34C, F34D, F51A, F59A, F59C		05	F01A, F01C, F04Z, F08Z, F13A, F21A, F21B, F28A, F31A, F31B, F31C, F33A, F33B, F33C, F33D, F34A, F34B, F34C, F34D, F51A, F59A, F59C	
05		F01A, F01C, F04Z, F08Z, F21A, F21B, F28A, F31A, F31B, F31C, F33A, F33B, F33C, F33D, F34A, F34B, F34C, F34D, F59A, F59C	06	G10A, G10B, G12A, G12B, G12C		06	G10A, G10B, G12A, G12B, G12C	
06		G10A, G10B, G12A, G12B, G12C	07	H06Z		07	H06Z	
07		H06Z	08	I28A, I28B		08	I28A, I28B	
08		I28A, I28B	09	J11A		09	J11A	
09		J11A	10	K09A, K09B		10	K09A, K09B	
10		K09A, K09B	11	L09A, L09B		11	L09A, L09B	
11		L09A, L09B	12	M06Z, M37Z		12	M06Z, M37Z	
12		M06Z, M37Z	14	O02A, O02B		14	O02A, O02B	
14		O02A, O02B	21B	X06A, X06B, X06C, X33Z		21B	X06A, X06B, X06C, X33Z	
21B		X06A, X06B, X06C	Prä	A07A, A13A		Prä	A07A, A11A, A13A, A18Z	
39.72.36↔			BORP, VBOR	39.73.10↔			BORP, KVB I, KVB II, VBOR	39.73.99↔
	01	B02A, B02B, B02C, B20A, B20B, B20C, B20D, B20E, B39A, B39B	03		D12A	03	D12A	
	03	D12A	04		E02A, E02B	04	E02A, E02B	
	04	E02A, E02B	05		F01A, F01C, F04Z, F08Z, F13A, F21A, F21B, F28A, F31A, F31B, F31C, F33A, F33B, F33C, F33D, F34A, F34B, F34C, F34D, F51A, F59A, F59C	05	F01A, F01C, F04Z, F08Z, F13A, F21A, F21B, F28A, F31A, F31B, F31C, F33A, F33B, F33C, F33D, F34A, F34B, F34C, F34D, F51A, F59A, F59C	
	05	F01A, F01C, F04Z, F08Z, F21A, F21B, F28A, F31A, F31B, F31C, F33A, F33B, F33C, F33D, F34A, F34B, F34C, F34D, F59A, F59C	06		G10A, G10B, G12A, G12B, G12C	06	G10A, G10B, G12A, G12B, G12C	
	06	G10A, G10B, G12A, G12B, G12C	07		H06Z	07	H06Z	
	07	H06Z	08		I28A, I28B	08	I28A, I28B	
	08	I28A, I28B	09		J11A	09	J11A	
	09	J11A	10		K09A, K09B	10	K09A, K09B	
	10	K09A, K09B	11		L09A, L09B	11	L09A, L09B	
	11	L09A, L09B	12		M06Z, M37Z	12	M06Z, M37Z	
	12	M06Z, M37Z	14		O02A, O02B	14	O02A, O02B	
	14	O02A, O02B	21B		X06A, X06B, X06C, X33Z	21B	X06A, X06B, X06C, X33Z	
	21B	X06A, X06B, X06C	Prä		A07A, A11A, A13A, A18Z	Prä	A07A, A13A	

Anhang B Prozedurenkode-/MDC-/DRG-Index

CHOP	MDC	DRG	CHOP	MDC	DRG	CHOP	MDC	DRG			
39.75.01↔	03	D12A	39.75.13↔	03	D12A	39.75.30↔	01	B04A, B04B, B04C, B39A, B39B, B39C			
	04	E02A, E02B		04	E02A, E02B		03	D12A			
	05	F01A, F01C, F04Z, F21A, F21B, F28A, F59A, F59B, F59C, F59D, F59E, F59F		05	F01A, F01C, F04Z, F21A, F21B, F28A, F59A, F59B, F59C, F59D, F59E, F59F		04	E02A, E02B			
	06	G10A, G10B, G12A, G12B, G12C		06	G10A, G10B, G12A, G12B, G12C		05	F21A, F21B, F59C			
	07	H06Z		07	H06Z		06	G10A, G10B, G12A, G12B, G12C			
	08	I28A, I28B		08	I28A, I28B		07	H06Z			
	09	J11A		09	J11A		08	I28A, I28B			
	10	K09A, K09B		10	K09A, K09B		09	J11A			
	11	L09A, L09B		11	L09A, L09B		10	K09A, K09B			
	12	M06Z, M37Z		12	M06Z, M37Z		11	L09A, L09B			
	14	O02A, O02B		14	O02A, O02B		12	M06Z, M37Z			
	21B	X06A, X06B, X06C		21B	X06A, X06B, X06C		14	O02A, O02B			
	39.75.10↔	03		D12A	39.75.14↔		03	D12A	39.76.00↔	01	B04A, B04B, B04C, B39A, B39B, B39C
		04		E02A, E02B			04	E02A, E02B		03	D12A
		05		F01A, F01C, F04Z, F21A, F21B, F28A, F59A, F59B, F59C, F59D, F59E, F59F			05	F01A, F01C, F04Z, F21A, F21B, F28A, F59A, F59B, F59C, F59D, F59E, F59F		05	F01A, F01C, F04Z, F28A, F59A, F59B, F59C, F59D, F59E
06		G10A, G10B, G12A, G12B, G12C	06	G10A, G10B, G12A, G12B, G12C		10	K09A, K09B				
07		H06Z	07	H06Z		21A	W02A, W02B				
08		I28A, I28B	08	I28A, I28B		21B	X06A, X06B, X06C				
09		J11A	09	J11A		39.76.10↔	01	B04A, B04B, B04C, B39A, B39B, B39C			
10		K09A, K09B	10	K09A, K09B			03	D12A			
11		L09A, L09B	11	L09A, L09B			05	F01A, F01C, F04Z, F28A, F59A, F59B, F59C, F59D, F59E			
12		M06Z, M37Z	12	M06Z, M37Z		10	K09A, K09B				
14		O02A, O02B	14	O02A, O02B		21A	W02A, W02B				
21B		X06A, X06B, X06C	21B	X06A, X06B, X06C		21B	X06A, X06B, X06C				
39.75.11↔		01	B03A, B03B, B03C, B06A, B06B, B17A, B17B, B17C, B39A, B39B	39.75.15↔		03	D12A	39.76.20↔		01	B04A, B04B, B04C, B39A, B39B, B39C
		03	D12A			04	E02A, E02B			03	D12A
		04	E02A, E02B			05	F01A, F01C, F04Z, F21A, F21B, F28A, F59A, F59B, F59C, F59D, F59E, F59F			05	F01A, F01C, F04Z, F28A, F59A, F59B, F59C, F59D, F59E
	05	F21A, F21B, F59A, F59B, F59C, F59D, F59E	06		G10A, G10B, G12A, G12B, G12C	10	K09A, K09B				
	06	G10A, G10B, G12A, G12B, G12C	07		H06Z	21A	W02A, W02B				
	07	H06Z	08		I28A, I28B	21B	X06A, X06B, X06C				
	08	I28A, I28B	09		J11A	39.76.30↔	01		B04A, B04B, B04C, B39A, B39B, B39C		
	09	J11A	10		K09A, K09B		03		D12A		
	10	K09A, K09B	11		L09A, L09B		05		F01A, F01C, F04Z, F28A, F59A, F59B, F59C, F59D, F59E		
	11	L09A, L09B	12		M06Z, M37Z	10	K09A, K09B				
	12	M06Z, M37Z	14		O02A, O02B	21A	W02A, W02B				
	14	O02A, O02B	21B		X06A, X06B, X06C	21B	X06A, X06B, X06C				
	21A	W02A, W02B	39.75.16↔		03	D12A	39.76.40↔		01	B04A, B04B, B04C, B39A, B39B, B39C	
	21B	X04Z, X05A, X05B, X06A, X06B, X06C			04	E02A, E02B			03	D12A	
	39.75.12↔	03			D12A	05			F01A, F01C, F04Z, F21A, F21B, F28A, F59A, F59B, F59C, F59D, F59E, F59F	05	F01A, F01C, F04Z, F28A, F59A, F59B, F59C, F59D, F59E
04		E02A, E02B	06	G10A, G10B, G12A, G12B, G12C	10	K09A, K09B					
05		F01A, F01C, F04Z, F21A, F21B, F28A, F59A, F59B, F59C, F59D, F59E, F59F	07	H06Z	21A	W02A, W02B					
06		G10A, G10B, G12A, G12B, G12C	08	I28A, I28B	21B	X06A, X06B, X06C					
07		H06Z	09	J11A	39.76.10↔	01	B04A, B04B, B04C, B39A, B39B, B39C				
08		I28A, I28B	10	K09A, K09B		03	D12A				
09		J11A	11	L09A, L09B		05	F01A, F01C, F04Z, F28A, F59A, F59B, F59C, F59D, F59E				
10		K09A, K09B	12	M06Z, M37Z	10	K09A, K09B					
11		L09A, L09B	14	O02A, O02B	21A	W02A, W02B					
12		M06Z, M37Z	21B	X06A, X06B, X06C	21B	X06A, X06B, X06C					
14		O02A, O02B	39.75.20†↔	05	F59A, F59B, F59C, F59D, F59E	39.76.40↔	01	B04A, B04B, B04C, B39A, B39B, B39C			
21B		X06A, X06B, X06C		05	F59A, F59B, F59C, F59D, F59E		03	D12A			
				05	F59A, F59B, F59C, F59D, F59E		05	F01A, F01C, F04Z, F28A, F59A, F59B, F59C, F59D, F59E			

PROZ

CHOP	MDC	DRG	CHOP	MDC	DRG	CHOP	MDC	DRG	
39.76.50↔	01	B04A, B04B, B04C, B39A, B39B, B39C	39.76.99↔	01	B04A, B04B, B04C, B39A, B39B, B39C	39.77.50↔		BORP, KVB I, KVB II, VBOR	
	03	D12A		03	D12A		01	B04A, B04B, B04C, B39A, B39B, B39C	
	04	E02A, E02B		05	F01A, F01C, F04Z, F28A, F59A, F59B, F59C, F59D, F59E		03	D12A	
	05	F01A, F01C, F04Z, F21A, F21B, F28A, F59A, F59B, F59C, F59D, F59E, F59F		10	K09A, K09B		04	E02A, E02B	
	06	G10A, G10B, G12A, G12B, G12C		21A	W02A, W02B		05	F01A, F01C, F04Z, F21A, F21B, F28A, F59A, F59B, F59C, F59D, F59E	
	07	H06Z		21B	X06A, X06B, X06C		06	G10A, G10B, G12A, G12B, G12C	
	08	I28A, I28B		39.77.00↔			BORP, KVB I, KVB II, VBOR	07	H06Z
	09	J11A		01	B02A, B02B, B02C, B20A, B20B, B20C, B39A, B39B, B39C		08	I28A, I28B	
	10	K09A, K09B		05	F01A, F01C, F04Z, F28A, F59A, F59B, F59C, F59D, F59E		09	J11A	
	11	L09A, L09B		10	K09A, K09B		10	K09A, K09B	
	12	M06Z, M37Z		21B	X33Z		11	L09A, L09B	
	14	O02A, O02B		39.77.09↔			BORP, KORP, KVB I, KVB II, MKOR, VBOR	12	M06Z, M37Z
	21B	X06A, X06B, X06C		01	B02A, B02B, B02C, B20A, B20B, B20C, B39A, B39B, B39C		14	O02A, O02B	
	39.76.60↔	01		B04A, B04B, B04C, B39A, B39B, B39C	39.77.10↔		10	K09A, K09B	39.77.60↔
03		D12A	21B	X33Z		01	B02A, B02B, B02C, B20A, B20B, B20C, B39A, B39B, B39C		
05		F01A, F01C, F04Z, F28A, F59A, F59B, F59C, F59D, F59E	01	B02A, B02B, B02C, B20A, B20B, B20C, B39A, B39B, B39C		05	F01A, F01C, F04Z, F28A, F59A, F59B, F59C, F59D, F59E		
10		K09A, K09B	05	F01A, F01C, F04Z, F28A, F59A, F59B, F59C, F59D, F59E		10	K09A, K09B		
21A		W02A, W02B	10	K09A, K09B		21B	X33Z		
39.76.61↔	21B	X06A, X06B, X06C	39.77.20↔	21B	X33Z	39.77.61↔		BORP, KORP, KVB I, KVB II, MKOR, VBOR	
	01	B04A, B04B, B04C, B39A, B39B, B39C		01	B02A, B02B, B02C, B20A, B20B, B20C, B39A, B39B, B39C		01	B02A, B02B, B02C, B20A, B20B, B20C, B39A, B39B, B39C	
	03	D12A		05	F01A, F01C, F04Z, F28A, F59A, F59B, F59C, F59D, F59E		05	F01A, F01C, F04Z, F28A, F59A, F59B, F59C, F59D, F59E	
	05	F59A, F59B, F59C, F59D, F59E		10	K09A, K09B		10	K09A, K09B	
39.76.62↔	10	K09A, K09B	39.77.30↔	10	K09A, K09B	39.77.62↔		BORP, KORP, KVB I, KVB II, MKOR, VBOR	
	21A	W02A, W02B		21B	X33Z		01	B02A, B02B, B02C, B20A, B20B, B20C, B39A, B39B, B39C	
	21B	X06A, X06B, X06C		01	B02A, B02B, B02C, B20A, B20B, B20C, B39A, B39B, B39C		05	F01A, F01C, F04Z, F28A, F59A, F59B, F59C, F59D, F59E	
	01	B04A, B04B, B04C, B39A, B39B, B39C		05	F01A, F01C, F04Z, F28A, F59A, F59B, F59C, F59D, F59E		10	K09A, K09B	
	03	D12A		10	K09A, K09B		21B	X33Z	
39.76.69↔	05	F01A, F01C, F04Z, F28A, F59A, F59B, F59C, F59D, F59E	39.77.40↔	21B	X33Z	39.77.69↔		BORP, KORP, KVB I, KVB II, MKOR, VBOR	
	10	K09A, K09B		01	B02A, B02B, B02C, B20A, B20B, B20C, B39A, B39B, B39C		01	B02A, B02B, B02C, B20A, B20B, B20C, B39A, B39B, B39C	
	21A	W02A, W02B		05	F01A, F01C, F04Z, F28A, F59A, F59B, F59C, F59D, F59E		05	F01A, F01C, F04Z, F28A, F59A, F59B, F59C, F59D, F59E	
	21B	X06A, X06B, X06C		10	K09A, K09B		10	K09A, K09B	
	01	B04A, B04B, B04C, B39A, B39B, B39C		21B	X33Z		21B	X33Z	
	03	D12A		01	B02A, B02B, B02C, B20A, B20B, B20C, B39A, B39B, B39C				
39.76.70↔	04	E02A, E02B	39.77.00↔	01	B02A, B02B, B02C, B20A, B20B, B20C, B39A, B39B, B39C	39.77.00↔		BORP, KORP, KVB I, KVB II, MKOR, VBOR	
	05	F01A, F01C, F04Z, F21A, F21B, F28A, F59A, F59B, F59C, F59D, F59E, F59F		05	F01A, F01C, F04Z, F28A, F59A, F59B, F59C, F59D, F59E		01	B02A, B02B, B02C, B20A, B20B, B20C, B39A, B39B, B39C	
	06	G10A, G10B, G12A, G12B, G12C		10	K09A, K09B		05	F01A, F01C, F04Z, F28A, F59A, F59B, F59C, F59D, F59E	
	07	H06Z		21A	W02A, W02B		10	K09A, K09B	
	08	I28A, I28B		21B	X06A, X06B, X06C		21B	X33Z	
	09	J11A		39.77.09↔			BORP, KORP, KVB I, KVB II, MKOR, VBOR	01	B02A, B02B, B02C, B20A, B20B, B20C, B39A, B39B, B39C
	10	K09A, K09B		01	B02A, B02B, B02C, B20A, B20B, B20C, B39A, B39B, B39C		05	F01A, F01C, F04Z, F28A, F59A, F59B, F59C, F59D, F59E	
	11	L09A, L09B		05	F01A, F01C, F04Z, F28A, F59A, F59B, F59C, F59D, F59E		10	K09A, K09B	
	12	M06Z, M37Z		10	K09A, K09B		21B	X33Z	
	14	O02A, O02B		21B	X33Z				
	21B	X06A, X06B, X06C		21B	X33Z				

Anhang B Prozedurenkode-/MDC-/DRG-Index

CHOP	MDC	DRG	CHOP	MDC	DRG	CHOP	MDC	DRG			
39.77.70↔		BORP, KORP, KVB I, KVB II, MKOR, VBOR	39.79.12↔		BORP, KORP, KVB I, KVB II, MKOR, VBOR	39.79.21↔		BORP, KORP, KVB I, KVB II, MKOR, VBOR			
	01	B04A, B04B, B04C, B39A, B39B, B39C		01	B02A, B02B, B02C, B20A, B20B, B20C, B20D, B20E, B39A, B39B		01	B02A, B02B, B02C, B20A, B20B, B20C, B20D, B20E, B39A, B39B			
	03	D12A		03	D12A		03	D12A			
	04	E02A, E02B		04	E02A, E02B		04	E02A, E02B			
	05	F01A, F01C, F04Z, F21A, F21B, F28A, F59A, F59B, F59C, F59D, F59E		05	F01A, F01C, F04Z, F08Z, F21A, F21B, F28A, F31A, F31B, F31C, F33A, F33B, F33C, F33D, F34A, F34B, F34C, F34D, F59A, F59C		05	F01A, F01C, F04Z, F08Z, F21A, F21B, F28A, F31A, F31B, F31C, F33A, F33B, F33C, F33D, F34A, F34B, F34C, F34D, F59A, F59C			
	06	G10A, G10B, G12A, G12B, G12C		06	G10A, G10B, G12A, G12B, G12C		06	G10A, G10B, G12A, G12B, G12C			
	07	H06Z		07	H06Z		07	H06Z			
	08	I28A, I28B		08	I28A, I28B		08	I28A, I28B			
	09	J11A		09	J11A		09	J11A			
	10	K09A, K09B		10	K09A, K09B		10	K09A, K09B			
	11	L09A, L09B		11	L09A, L09B		11	L09A, L09B			
	12	M06Z, M37Z		12	M06Z, M37Z		12	M06Z, M37Z			
	14	O02A, O02B		14	O02A, O02B		14	O02A, O02B			
	21B	X06A, X06B, X06C		21B	X06A, X06B, X06C		21B	X06A, X06B, X06C			
	39.77.80↔			BORP, KORP, KVB I, KVB II, MKOR, VBOR	39.79.13↔			BORP, KORP, KVB I, KVB II, MKOR, VBOR	39.79.22↔		BORP, KORP, KVB I, KVB II, MKOR, VBOR
		01		B02A, B02B, B02C, B20A, B20B, B20C, B39A, B39B, B39C			01	B02A, B02B, B02C, B20A, B20B, B20C, B20D, B20E, B39A, B39B		01	B02A, B02B, B02C, B20A, B20B, B20C, B20D, B20E, B39A, B39B
		05		F01A, F01C, F04Z, F28A, F59A, F59B, F59C, F59D, F59E			03	D12A		03	D12A
10		K09A, K09B	04	E02A, E02B		04	E02A, E02B				
21B		X33Z	05	F01A, F01C, F04Z, F08Z, F21A, F21B, F28A, F31A, F31B, F31C, F33A, F33B, F33C, F33D, F34A, F34B, F34C, F34D, F59A, F59C		05	F01A, F01C, F04Z, F08Z, F21A, F21B, F28A, F31A, F31B, F31C, F33A, F33B, F33C, F33D, F34A, F34B, F34C, F34D, F59A, F59C				
39.78.12‡↔	05	F51A	39.79.19↔	01	B02A, B02B, B02C, B20A, B20B, B20C, B20D, B20E, B39A, B39B	39.79.24↔	01	B02A, B02B, B02C, B20A, B20B, B20C, B20D, B20E, B39A, B39B			
	05	F51A									
39.78.13‡↔		BORP, KORP, KVB I, KVB II, MKOR, VBOR	39.79.19↔		BORP, KORP, KVB I, KVB II, MKOR, VBOR	39.79.24↔		BORP, KORP, KVB I, KVB II, MKOR, VBOR			
	39.79.11↔	01		B02A, B02B, B02C, B20A, B20B, B20C, B20D, B20E, B39A, B39B	01		B02A, B02B, B02C, B20A, B20B, B20C, B20D, B20E, B39A, B39B	01	B02A, B02B, B02C, B20A, B20B, B20C, B20D, B20E, B39A, B39B		
		03		D12A	03		D12A	03	D12A		
		04		E02A, E02B	04		E02A, E02B	04	E02A, E02B		
		05		F01A, F01C, F04Z, F08Z, F21A, F21B, F28A, F31A, F31B, F31C, F33A, F33B, F33C, F33D, F34A, F34B, F34C, F34D, F59A, F59C	05		F01A, F01C, F04Z, F08Z, F21A, F21B, F28A, F31A, F31B, F31C, F33A, F33B, F33C, F33D, F34A, F34B, F34C, F34D, F59A, F59C	05	F01A, F01C, F04Z, F08Z, F21A, F21B, F28A, F31A, F31B, F31C, F33A, F33B, F33C, F33D, F34A, F34B, F34C, F34D, F59A, F59C		
		06		G10A, G10B, G12A, G12B, G12C	06		G10A, G10B, G12A, G12B, G12C	06	G10A, G10B, G12A, G12B, G12C		
		07		H06Z	07		H06Z	07	H06Z		
		08		I28A, I28B	08		I28A, I28B	08	I28A, I28B		
		09		J11A	09		J11A	09	J11A		
		10		K09A, K09B	10		K09A, K09B	10	K09A, K09B		
		11		L09A, L09B	11		L09A, L09B	11	L09A, L09B		
		12		M06Z, M37Z	12		M06Z, M37Z	12	M06Z, M37Z		
		13		N25Z	13		N25Z	13	N25Z		
		14		O02A, O02B	14		O02A, O02B	14	O02A, O02B		
		21B		X06A, X06B, X06C	21B		X06A, X06B, X06C	21B	X06A, X06B, X06C		

CHOP	MDC	DRG	CHOP	MDC	DRG	CHOP	MDC	DRG
39.79.25↔		BORP, KORP, KVB I, KVB II, MKOR, VBOR	39.79.28↔		BORP, KORP, KVB I, KVB II, MKOR, VBOR	39.79.31↔		BORP, KVB I, KVB II, VBOR
	01	B02A, B02B, B02C, B20A, B20B, B20C, B20D, B20E, B39A, B39B		01	B02A, B02B, B02C, B20A, B20B, B20C, B20D, B20E, B39A, B39B		01	B02A, B02B, B02C, B20A, B20B, B20C, B20D, B20E, B39A, B39B
	03	D12A		03	D12A		03	D12A
	04	E02A, E02B		04	E02A, E02B		04	E02A, E02B
	05	F01A, F01C, F04Z, F08Z, F21A, F21B, F28A, F31A, F31B, F31C, F33A, F33B, F33C, F33D, F34A, F34B, F34C, F34D, F59A, F59C		05	F01A, F01C, F04Z, F08Z, F21A, F21B, F28A, F31A, F31B, F31C, F33A, F33B, F33C, F33D, F34A, F34B, F34C, F34D, F59A, F59C		05	F01A, F01C, F04Z, F08Z, F21A, F21B, F28A, F31A, F31B, F31C, F33A, F33B, F33C, F33D, F34A, F34B, F34C, F34D, F59A, F59C
	06	G10A, G10B, G12A, G12B, G12C		06	G10A, G10B, G12A, G12B, G12C		06	G10A, G10B, G12A, G12B, G12C
	07	H06Z		07	H06Z		07	H06Z
	08	I28A, I28B		08	I28A, I28B		08	I28A, I28B
	09	J11A		09	J11A		09	J11A
	10	K09A, K09B		10	K09A, K09B		10	K09A, K09B
	11	L09A, L09B		11	L09A, L09B		11	L09A, L09B
	12	M06Z, M37Z		12	M06Z, M37Z		12	M06Z, M37Z
	13	N25Z		13	N25Z		13	N25Z
	14	O02A, O02B		14	O02A, O02B		14	O02A, O02B
21B	X06A, X06B, X06C	21B	X06A, X06B, X06C	21B	X06A, X06B, X06C			
39.79.26↔		BORP, KVB I, KVB II, VBOR	39.79.29↔		BORP, KVB I, KVB II, VBOR	39.79.32↔		BORP, KVB I, KVB II, VBOR
	01	B02A, B02B, B02C, B20A, B20B, B20C, B20D, B20E, B39A, B39B		01	B02A, B02B, B02C, B20A, B20B, B20C, B20D, B20E, B39A, B39B		01	B02A, B02B, B02C, B20A, B20B, B20C, B20D, B20E, B39A, B39B
	03	D12A		03	D12A		03	D12A
	04	E02A, E02B		04	E02A, E02B		04	E02A, E02B
	05	F01A, F01C, F04Z, F08Z, F21A, F21B, F28A, F31A, F31B, F31C, F33A, F33B, F33C, F33D, F34A, F34B, F34C, F34D, F59A, F59C		05	F01A, F01C, F04Z, F08Z, F21A, F21B, F28A, F31A, F31B, F31C, F33A, F33B, F33C, F33D, F34A, F34B, F34C, F34D, F59A, F59C		05	F01A, F01C, F04Z, F08Z, F21A, F21B, F28A, F31A, F31B, F31C, F33A, F33B, F33C, F33D, F34A, F34B, F34C, F34D, F59A, F59C
	06	G10A, G10B, G12A, G12B, G12C		06	G10A, G10B, G12A, G12B, G12C		06	G10A, G10B, G12A, G12B, G12C
	07	H06Z		07	H06Z		07	H06Z
	08	I28A, I28B		08	I28A, I28B		08	I28A, I28B
	09	J11A		09	J11A		09	J11A
	10	K09A, K09B		10	K09A, K09B		10	K09A, K09B
	11	L09A, L09B		11	L09A, L09B		11	L09A, L09B
	12	M06Z, M37Z		12	M06Z, M37Z		12	M06Z, M37Z
	13	N25Z		13	N25Z		13	N25Z
	14	O02A, O02B		14	O02A, O02B		14	O02A, O02B
21B	X06A, X06B, X06C	21B	X06A, X06B, X06C	21B	X06A, X06B, X06C			
39.79.27↔		BORP, KVB I, KVB II, VBOR	39.79.30↔		BORP, KVB I, KVB II, VBOR	39.79.34↔		BORP, KVB I, KVB II, VBOR
	01	B02A, B02B, B02C, B20A, B20B, B20C, B20D, B20E, B39A, B39B		01	B02A, B02B, B02C, B20A, B20B, B20C, B20D, B20E, B39A, B39B		01	B02A, B02B, B02C, B20A, B20B, B20C, B20D, B20E, B39A, B39B
	03	D12A		03	D12A		03	D12A
	04	E02A, E02B		04	E02A, E02B		04	E02A, E02B
	05	F01A, F01C, F04Z, F08Z, F21A, F21B, F28A, F31A, F31B, F31C, F33A, F33B, F33C, F33D, F34A, F34B, F34C, F34D, F59A, F59C		05	F01A, F01C, F04Z, F08Z, F21A, F21B, F28A, F31A, F31B, F31C, F33A, F33B, F33C, F33D, F34A, F34B, F34C, F34D, F59A, F59C		05	F01A, F01C, F04Z, F08Z, F21A, F21B, F28A, F31A, F31B, F31C, F33A, F33B, F33C, F33D, F34A, F34B, F34C, F34D, F59A, F59C
	06	G10A, G10B, G12A, G12B, G12C		06	G10A, G10B, G12A, G12B, G12C		06	G10A, G10B, G12A, G12B, G12C
	07	H06Z		07	H06Z		07	H06Z
	08	I28A, I28B		08	I28A, I28B		08	I28A, I28B
	09	J11A		09	J11A		09	J11A
	10	K09A, K09B		10	K09A, K09B		10	K09A, K09B
	11	L09A, L09B		11	L09A, L09B		11	L09A, L09B
	12	M06Z, M37Z		12	M06Z, M37Z		12	M06Z, M37Z
	13	N25Z		13	N25Z		13	N25Z
	14	O02A, O02B		14	O02A, O02B		14	O02A, O02B
21B	X06A, X06B, X06C	21B	X06A, X06B, X06C	21B	X06A, X06B, X06C			

Anhang B Prozedurenkode-/MDC-/DRG-Index

CHOP	MDC	DRG	CHOP	MDC	DRG	CHOP	MDC	DRG
39.79.35↔		BORP, KVB I, KVB II, VBOR	39.79.38↔		BORP, KORP, KVB I, KVB II, MKOR, VBOR	39.79.41↔		BORP, KORP, KVB I, KVB II, MKOR, VBOR
	01	B02A, B02B, B02C, B20A, B20B, B20C, B20D, B20E, B39A, B39B		01	B02A, B02B, B02C, B20A, B20B, B20C, B20D, B20E, B39A, B39B		01	B02A, B02B, B02C, B20A, B20B, B20C, B20D, B20E, B39A, B39B
	03	D12A		03	D12A		03	D12A
	04	E02A, E02B		04	E02A, E02B		04	E02A, E02B
	05	F01A, F01C, F04Z, F08Z, F21A, F21B, F28A, F31A, F31B, F31C, F33A, F33B, F33C, F33D, F34A, F34B, F34C, F34D, F59A, F59C		05	F01A, F01C, F04Z, F08Z, F21A, F21B, F28A, F31A, F31B, F31C, F33A, F33B, F33C, F33D, F34A, F34B, F34C, F34D, F59A, F59C		05	F01A, F01C, F04Z, F08Z, F21A, F21B, F28A, F31A, F31B, F31C, F33A, F33B, F33C, F33D, F34A, F34B, F34C, F34D, F59A, F59C
	06	G10A, G10B, G12A, G12B, G12C		06	G10A, G10B, G12A, G12B, G12C		06	G10A, G10B, G12A, G12B, G12C
	07	H06Z		07	H06Z		07	H06Z
	08	I28A, I28B		08	I28A, I28B		08	I28A, I28B
	09	J11A		09	J11A		09	J11A
	10	K09A, K09B		10	K09A, K09B		10	K09A, K09B
	11	L09A, L09B		11	L09A, L09B		11	L09A, L09B
	12	M06Z, M37Z		12	M06Z, M37Z		12	M06Z, M37Z
	13	N25Z		13	N25Z		13	N25Z
	14	O02A, O02B		14	O02A, O02B		14	O02A, O02B
21B	X06A, X06B, X06C	21B	X06A, X06B, X06C	21B	X06A, X06B, X06C			
39.79.36↔		BORP, KVB I, KVB II, VBOR	39.79.39↔		BORP, KORP, KVB I, KVB II, MKOR, VBOR	39.79.42↔		BORP, KORP, KVB I, KVB II, MKOR, VBOR
	01	B02A, B02B, B02C, B20A, B20B, B20C, B20D, B20E, B39A, B39B		01	B02A, B02B, B02C, B20A, B20B, B20C, B20D, B20E, B39A, B39B		01	B02A, B02B, B02C, B20A, B20B, B20C, B20D, B20E, B39A, B39B
	03	D12A		03	D12A		03	D12A
	04	E02A, E02B		04	E02A, E02B		04	E02A, E02B
	05	F01A, F01C, F04Z, F08Z, F21A, F21B, F28A, F31A, F31B, F31C, F33A, F33B, F33C, F33D, F34A, F34B, F34C, F34D, F59A, F59C		05	F01A, F01C, F04Z, F08Z, F21A, F21B, F28A, F31A, F31B, F31C, F33A, F33B, F33C, F33D, F34A, F34B, F34C, F34D, F59A, F59C		05	F01A, F01C, F04Z, F08Z, F21A, F21B, F28A, F31A, F31B, F31C, F33A, F33B, F33C, F33D, F34A, F34B, F34C, F34D, F59A, F59C
	06	G10A, G10B, G12A, G12B, G12C		06	G10A, G10B, G12A, G12B, G12C		06	G10A, G10B, G12A, G12B, G12C
	07	H06Z		07	H06Z		07	H06Z
	08	I28A, I28B		08	I28A, I28B		08	I28A, I28B
	09	J11A		09	J11A		09	J11A
	10	K09A, K09B		10	K09A, K09B		10	K09A, K09B
	11	L09A, L09B		11	L09A, L09B		11	L09A, L09B
	12	M06Z, M37Z		12	M06Z, M37Z		12	M06Z, M37Z
	13	N25Z		13	N25Z		13	N25Z
	14	O02A, O02B		14	O02A, O02B		14	O02A, O02B
21B	X06A, X06B, X06C	21B	X06A, X06B, X06C	21B	X06A, X06B, X06C			
39.79.37↔		BORP, KVB I, KVB II, VBOR	39.79.40↔		BORP, KORP, KVB I, KVB II, MKOR, VBOR	39.79.44↔		BORP, KORP, KVB I, KVB II, MKOR, VBOR
	01	B02A, B02B, B02C, B20A, B20B, B20C, B20D, B20E, B39A, B39B		01	B02A, B02B, B02C, B20A, B20B, B20C, B20D, B20E, B39A, B39B		01	B02A, B02B, B02C, B20A, B20B, B20C, B20D, B20E, B39A, B39B
	03	D12A		03	D12A		03	D12A
	04	E02A, E02B		04	E02A, E02B		04	E02A, E02B
	05	F21A, F21B, F59C		05	F01A, F01C, F04Z, F08Z, F21A, F21B, F28A, F31A, F31B, F31C, F33A, F33B, F33C, F33D, F34A, F34B, F34C, F34D, F59A, F59C		05	F01A, F01C, F04Z, F08Z, F21A, F21B, F28A, F31A, F31B, F31C, F33A, F33B, F33C, F33D, F34A, F34B, F34C, F34D, F59A, F59C
	06	G10A, G10B, G12A, G12B, G12C		06	G10A, G10B, G12A, G12B, G12C		06	G10A, G10B, G12A, G12B, G12C
	07	H06Z		07	H06Z		07	H06Z
	08	I28A, I28B		08	I28A, I28B		08	I28A, I28B
	09	J11A		09	J11A		09	J11A
	10	K09A, K09B		10	K09A, K09B		10	K09A, K09B
	11	L09A, L09B		11	L09A, L09B		11	L09A, L09B
	12	M06Z, M37Z		12	M06Z, M37Z		12	M06Z, M37Z
	14	O02A, O02B		14	O02A, O02B		14	O02A, O02B
	21B	X06A, X06B, X06C		21B	X06A, X06B, X06C		21B	X06A, X06B, X06C



CHOP	MDC	DRG	CHOP	MDC	DRG	CHOP	MDC	DRG
39.79.45↔		BORP, KORP, KVB I, KVB II, MKOR, VBOR	39.79.48↔		BORP, KORP, KVB I, KVB II, MKOR, VBOR	39.79.51↔		BORP, KVB I, KVB II, VBOR
	01	B02A, B02B, B02C, B20A, B20B, B20C, B20D, B20E, B39A, B39B		01	B02A, B02B, B02C, B20A, B20B, B20C, B20D, B20E, B39A, B39B		01	B02A, B02B, B02C, B20A, B20B, B20C, B20D, B20E, B39A, B39B
	03	D12A		03	D12A		03	D12A
	04	E02A, E02B		04	E02A, E02B		04	E02A, E02B
	05	F01A, F01C, F04Z, F08Z, F21A, F21B, F28A, F31A, F31B, F31C, F33A, F33B, F33C, F33D, F34A, F34B, F34C, F34D, F59A, F59C		05	F01A, F01C, F04Z, F08Z, F21A, F21B, F28A, F31A, F31B, F31C, F33A, F33B, F33C, F33D, F34A, F34B, F34C, F34D, F59A, F59C		05	F01A, F01C, F04Z, F08Z, F21A, F21B, F28A, F31A, F31B, F31C, F33A, F33B, F33C, F33D, F34A, F34B, F34C, F34D, F59A, F59C
	06	G10A, G10B, G12A, G12B, G12C		06	G10A, G10B, G12A, G12B, G12C		06	G10A, G10B, G12A, G12B, G12C
	07	H06Z		07	H06Z		07	H06Z
	08	I28A, I28B		08	I28A, I28B		08	I28A, I28B
	09	J11A		09	J11A		09	J11A
	10	K09A, K09B		10	K09A, K09B		10	K09A, K09B
	11	L09A, L09B		11	L09A, L09B		11	L09A, L09B
	12	M06Z, M37Z		12	M06Z, M37Z		12	M06Z, M37Z
	13	N25Z		13	N25Z		13	N25Z
	14	O02A, O02B		14	O02A, O02B		14	O02A, O02B
21B	X06A, X06B, X06C	21B	X06A, X06B, X06C	21B	X06A, X06B, X06C			
39.79.46↔		BORP, KORP, KVB I, KVB II, MKOR, VBOR	39.79.49↔		BORP, KORP, KVB I, KVB II, MKOR, VBOR	39.79.52↔		BORP, KORP, KVB I, KVB II, MKOR, VBOR
	01	B02A, B02B, B02C, B20A, B20B, B20C, B20D, B20E, B39A, B39B		01	B02A, B02B, B02C, B20A, B20B, B20C, B20D, B20E, B39A, B39B		01	B02A, B02B, B02C, B20A, B20B, B20C, B20D, B20E, B39A, B39B
	03	D12A		03	D12A		03	D12A
	04	E02A, E02B		04	E02A, E02B		04	E02A, E02B
	05	F01A, F01C, F04Z, F08Z, F21A, F21B, F28A, F31A, F31B, F31C, F33A, F33B, F33C, F33D, F34A, F34B, F34C, F34D, F59A, F59C		05	F01A, F01C, F04Z, F08Z, F21A, F21B, F28A, F31A, F31B, F31C, F33A, F33B, F33C, F33D, F34A, F34B, F34C, F34D, F59A, F59C		05	F01A, F01C, F04Z, F08Z, F21A, F21B, F28A, F31A, F31B, F31C, F33A, F33B, F33C, F33D, F34A, F34B, F34C, F34D, F59A, F59C
	06	G10A, G10B, G12A, G12B, G12C		06	G10A, G10B, G12A, G12B, G12C		06	G10A, G10B, G12A, G12B, G12C
	07	H06Z		07	H06Z		07	H06Z
	08	I28A, I28B		08	I28A, I28B		08	I28A, I28B
	09	J11A		09	J11A		09	J11A
	10	K09A, K09B		10	K09A, K09B		10	K09A, K09B
	11	L09A, L09B		11	L09A, L09B		11	L09A, L09B
	12	M06Z, M37Z		12	M06Z, M37Z		12	M06Z, M37Z
	13	N25Z		13	N25Z		13	N25Z
	14	O02A, O02B		14	O02A, O02B		14	O02A, O02B
21B	X06A, X06B, X06C	21B	X06A, X06B, X06C	21B	X06A, X06B, X06C			
39.79.47↔		BORP, KORP, KVB I, KVB II, MKOR, VBOR	39.79.50↔		BORP, KORP, KVB I, KVB II, VBOR	39.79.54↔		BORP, KORP, KVB I, KVB II, MKOR, VBOR
	01	B02A, B02B, B02C, B20A, B20B, B20C, B20D, B20E, B39A, B39B		01	B02A, B02B, B02C, B20A, B20B, B20C, B20D, B20E, B39A, B39B		01	B02A, B02B, B02C, B20A, B20B, B20C, B20D, B20E, B39A, B39B
	03	D12A		03	D12A		03	D12A
	04	E02A, E02B		04	E02A, E02B		04	E02A, E02B
	05	F01A, F01C, F04Z, F08Z, F21A, F21B, F28A, F31A, F31B, F31C, F33A, F33B, F33C, F33D, F34A, F34B, F34C, F34D, F59A, F59C		05	F01A, F01C, F04Z, F08Z, F21A, F21B, F28A, F31A, F31B, F31C, F33A, F33B, F33C, F33D, F34A, F34B, F34C, F34D, F59A, F59C		05	F01A, F01C, F04Z, F08Z, F21A, F21B, F28A, F31A, F31B, F31C, F33A, F33B, F33C, F33D, F34A, F34B, F34C, F34D, F59A, F59C
	06	G10A, G10B, G12A, G12B, G12C		06	G10A, G10B, G12A, G12B, G12C		06	G10A, G10B, G12A, G12B, G12C
	07	H06Z		07	H06Z		07	H06Z
	08	I28A, I28B		08	I28A, I28B		08	I28A, I28B
	09	J11A		09	J11A		09	J11A
	10	K09A, K09B		10	K09A, K09B		10	K09A, K09B
	11	L09A, L09B		11	L09A, L09B		11	L09A, L09B
	12	M06Z, M37Z		12	M06Z, M37Z		12	M06Z, M37Z
	13	N25Z		13	N25Z		13	N25Z
	14	O02A, O02B		14	O02A, O02B		14	O02A, O02B
21B	X06A, X06B, X06C	21B	X06A, X06B, X06C	21B	X06A, X06B, X06C			

Anhang B Prozedurenkode-/MDC-/DRG-Index

CHOP	MDC	DRG	CHOP	MDC	DRG	CHOP	MDC	DRG
39.79.55↔		BORP, KORP, KVB I, KVB II, MKOR, VBOR	39.79.58↔		BORP, KORP, KVB I, KVB II, MKOR, VBOR	39.79.61↔		BORP, KVB I, KVB II, VBOR
	01	B02A, B02B, B02C, B20A, B20B, B20C, B20D, B20E, B39A, B39B		01	B02A, B02B, B02C, B20A, B20B, B20C, B20D, B20E, B39A, B39B		01	B02A, B02B, B02C, B20A, B20B, B20C, B20D, B20E, B39A, B39B
	03	D12A		03	D12A		03	D12A
	04	E02A, E02B		04	E02A, E02B		04	E02A, E02B
	05	F01A, F01C, F04Z, F08Z, F21A, F21B, F28A, F31A, F31B, F31C, F33A, F33B, F33C, F33D, F34A, F34B, F34C, F34D, F59A, F59C		05	F01A, F01C, F04Z, F08Z, F21A, F21B, F28A, F31A, F31B, F31C, F33A, F33B, F33C, F33D, F34A, F34B, F34C, F34D, F59A, F59C		05	F01A, F01C, F04Z, F08Z, F21A, F21B, F28A, F31A, F31B, F31C, F33A, F33B, F33C, F33D, F34A, F34B, F34C, F34D, F59A, F59C
	06	G10A, G10B, G12A, G12B, G12C		06	G10A, G10B, G12A, G12B, G12C		06	G10A, G10B, G12A, G12B, G12C
	07	H06Z		07	H06Z		07	H06Z
	08	I28A, I28B		08	I28A, I28B		08	I28A, I28B
	09	J11A		09	J11A		09	J11A
	10	K09A, K09B		10	K09A, K09B		10	K09A, K09B
	11	L09A, L09B		11	L09A, L09B		11	L09A, L09B
	12	M06Z, M37Z		12	M06Z, M37Z		12	M06Z, M37Z
	13	N25Z		13	N25Z		13	N25Z
	14	O02A, O02B		14	O02A, O02B		14	O02A, O02B
	21B	X06A, X06B, X06C		21B	X06A, X06B, X06C		21B	X06A, X06B, X06C
39.79.56↔		BORP, KORP, KVB I, KVB II, MKOR, VBOR	39.79.59↔		BORP, KORP, KVB I, KVB II, MKOR, VBOR	39.79.62↔		BORP, KORP, KVB I, KVB II, MKOR, VBOR
	01	B02A, B02B, B02C, B20A, B20B, B20C, B20D, B20E, B39A, B39B		01	B02A, B02B, B02C, B20A, B20B, B20C, B20D, B20E, B39A, B39B		01	B02A, B02B, B02C, B20A, B20B, B20C, B20D, B20E, B39A, B39B
	03	D12A		03	D12A		03	D12A
	04	E02A, E02B		04	E02A, E02B		04	E02A, E02B
	05	F01A, F01C, F04Z, F08Z, F21A, F21B, F28A, F31A, F31B, F31C, F33A, F33B, F33C, F33D, F34A, F34B, F34C, F34D, F59A, F59C		05	F01A, F01C, F04Z, F08Z, F21A, F21B, F28A, F31A, F31B, F31C, F33A, F33B, F33C, F33D, F34A, F34B, F34C, F34D, F59A, F59C		05	F01A, F01C, F04Z, F08Z, F21A, F21B, F28A, F31A, F31B, F31C, F33A, F33B, F33C, F33D, F34A, F34B, F34C, F34D, F59A, F59C
	06	G10A, G10B, G12A, G12B, G12C		06	G10A, G10B, G12A, G12B, G12C		06	G10A, G10B, G12A, G12B, G12C
	07	H06Z		07	H06Z		07	H06Z
	08	I28A, I28B		08	I28A, I28B		08	I28A, I28B
	09	J11A		09	J11A		09	J11A
	10	K09A, K09B		10	K09A, K09B		10	K09A, K09B
	11	L09A, L09B		11	L09A, L09B		11	L09A, L09B
	12	M06Z, M37Z		12	M06Z, M37Z		12	M06Z, M37Z
	13	N25Z		13	N25Z		13	N25Z
	14	O02A, O02B		14	O02A, O02B		14	O02A, O02B
	21B	X06A, X06B, X06C		21B	X06A, X06B, X06C		21B	X06A, X06B, X06C
39.79.57↔		BORP, KORP, KVB I, KVB II, MKOR, VBOR	39.79.60↔		BORP, KORP, KVB I, KVB II, MKOR, VBOR	39.79.64↔		BORP, KVB I, KVB II, VBOR
	01	B02A, B02B, B02C, B20A, B20B, B20C, B20D, B20E, B39A, B39B		01	B02A, B02B, B02C, B20A, B20B, B20C, B20D, B20E, B39A, B39B		01	B02A, B02B, B02C, B20A, B20B, B20C, B20D, B20E, B39A, B39B
	03	D12A		03	D12A		03	D12A
	04	E02A, E02B		04	E02A, E02B		04	E02A, E02B
	05	F01A, F01C, F04Z, F08Z, F21A, F21B, F28A, F31A, F31B, F31C, F33A, F33B, F33C, F33D, F34A, F34B, F34C, F34D, F59A, F59C		05	F01A, F01C, F04Z, F08Z, F21A, F21B, F28A, F31A, F31B, F31C, F33A, F33B, F33C, F33D, F34A, F34B, F34C, F34D, F59C		05	F01A, F01C, F04Z, F08Z, F21A, F21B, F28A, F31A, F31B, F31C, F33A, F33B, F33C, F33D, F34A, F34B, F34C, F34D, F59A, F59C
	06	G10A, G10B, G12A, G12B, G12C		06	G10A, G10B, G12A, G12B, G12C		06	G10A, G10B, G12A, G12B, G12C
	07	H06Z		07	H06Z		07	H06Z
	08	I28A, I28B		08	I28A, I28B		08	I28A, I28B
	09	J11A		09	J11A		09	J11A
	10	K09A, K09B		10	K09A, K09B		10	K09A, K09B
	11	L09A, L09B		11	L09A, L09B		11	L09A, L09B
	12	M06Z, M37Z		12	M06Z, M37Z		12	M06Z, M37Z
	13	N25Z		13	N25Z		13	N25Z
	14	O02A, O02B		14	O02A, O02B		14	O02A, O02B
	21B	X06A, X06B, X06C		21B	X06A, X06B, X06C		21B	X06A, X06B, X06C

PROZ

CHOP	MDC	DRG	CHOP	MDC	DRG	CHOP	MDC	DRG			
39.79.65↔		BORP, KVB I, KVB II, VBOR	39.79.68↔		BORP, KORP, KVB I, KVB II, MKOR, VBOR	39.79.71↔		BORP, VBOR			
	01	B02A, B02B, B02C, B20A, B20B, B20C, B20D, B20E, B39A, B39B		01	B02A, B02B, B02C, B20A, B20B, B20C, B20D, B20E, B39A, B39B		01	B02A, B02B, B02C, B20A, B20B, B20C, B20D, B20E, B39A, B39B			
	03	D12A		03	D12A		03	D12A			
	04	E02A, E02B		04	E02A, E02B		04	E02A, E02B			
	05	F01A, F01C, F04Z, F08Z, F21A, F21B, F28A, F31A, F31B, F31C, F33A, F33B, F33C, F33D, F34A, F34B, F34C, F34D, F59A, F59C		05	F01A, F01C, F04Z, F08Z, F21A, F21B, F28A, F31A, F31B, F31C, F33A, F33B, F33C, F33D, F34A, F34B, F34C, F34D, F59A, F59C		05	F01A, F01C, F04Z, F08Z, F21A, F21B, F28A, F31A, F31B, F31C, F33A, F33B, F33C, F33D, F34A, F34B, F34C, F34D, F59A, F59C			
	06	G10A, G10B, G12A, G12B, G12C		06	G10A, G10B, G12A, G12B, G12C		06	G10A, G10B, G12A, G12B, G12C			
	07	H06Z		07	H06Z		07	H06Z			
	08	I28A, I28B		08	I28A, I28B		08	I28A, I28B			
	09	J11A		09	J11A		09	J11A			
	10	K09A, K09B		10	K09A, K09B		10	K09A, K09B			
	11	L09A, L09B		11	L09A, L09B		11	L09A, L09B			
	12	M06Z, M37Z		12	M06Z, M37Z		12	M06Z, M37Z			
	13	N25Z		13	N25Z		13	N25Z			
	14	O02A, O02B		14	O02A, O02B		14	O02A, O02B			
	21B	X06A, X06B, X06C		21B	X06A, X06B, X06C		21B	X06A, X06B, X06C			
	39.79.66↔			BORP, KVB I, KVB II, VBOR	39.79.69↔			BORP, KVB I, KVB II, VBOR	39.79.72↔		BORP, VBOR
		01		B02A, B02B, B02C, B20A, B20B, B20C, B20D, B20E, B39A, B39B			01	B02A, B02B, B02C, B20A, B20B, B20C, B20D, B20E, B39A, B39B		01	B02A, B02B, B02C, B20A, B20B, B20C, B20D, B20E, B39A, B39B
03		D12A	03	D12A		03	D12A				
04		E02A, E02B	04	E02A, E02B		04	E02A, E02B				
05		F01A, F01C, F04Z, F08Z, F21A, F21B, F28A, F31A, F31B, F31C, F33A, F33B, F33C, F33D, F34A, F34B, F34C, F34D, F59A, F59C	05	F01A, F01C, F04Z, F08Z, F21A, F21B, F28A, F31A, F31B, F31C, F33A, F33B, F33C, F33D, F34A, F34B, F34C, F34D, F59A, F59C		05	F01A, F01C, F04Z, F08Z, F21A, F21B, F28A, F31A, F31B, F31C, F33A, F33B, F33C, F33D, F34A, F34B, F34C, F34D, F59A, F59C				
06		G10A, G10B, G12A, G12B, G12C	06	G10A, G10B, G12A, G12B, G12C		06	G10A, G10B, G12A, G12B, G12C				
07		H06Z	07	H06Z		07	H06Z				
08		I28A, I28B	08	I28A, I28B		08	I28A, I28B				
09		J11A	09	J11A		09	J11A				
10		K09A, K09B	10	K09A, K09B		10	K09A, K09B				
11		L09A, L09B	11	L09A, L09B		11	L09A, L09B				
12		M06Z, M37Z	12	M06Z, M37Z		12	M06Z, M37Z				
13		N25Z	13	N25Z		13	N25Z				
14		O02A, O02B	14	O02A, O02B		14	O02A, O02B				
21B		X06A, X06B, X06C	21B	X06A, X06B, X06C		21B	X06A, X06B, X06C				
39.79.67↔			BORP, KVB I, KVB II, VBOR	39.79.70↔			BORP, KVB I, KVB II, VBOR	39.79.74↔			BORP, VBOR
		01	B02A, B02B, B02C, B20A, B20B, B20C, B20D, B20E, B39A, B39B			01	B02A, B02B, B02C, B20A, B20B, B20C, B20D, B20E, B39A, B39B			01	B02A, B02B, B02C, B20A, B20B, B20C, B20D, B20E, B39A, B39B
	03	D12A	03		D12A	03	D12A				
	04	E02A, E02B	04		E02A, E02B	04	E02A, E02B				
	05	F01A, F01C, F04Z, F08Z, F21A, F21B, F28A, F31A, F31B, F31C, F33A, F33B, F33C, F33D, F34A, F34B, F34C, F34D, F59A, F59C	05		F01A, F01C, F04Z, F08Z, F21A, F21B, F28A, F31A, F31B, F31C, F33A, F33B, F33C, F33D, F34A, F34B, F34C, F34D, F59A, F59C	05	F01A, F01C, F04Z, F08Z, F21A, F21B, F28A, F31A, F31B, F31C, F33A, F33B, F33C, F33D, F34A, F34B, F34C, F34D, F59A, F59C				
	06	G10A, G10B, G12A, G12B, G12C	06		G10A, G10B, G12A, G12B, G12C	06	G10A, G10B, G12A, G12B, G12C				
	07	H06Z	07		H06Z	07	H06Z				
	08	I28A, I28B	08		I28A, I28B	08	I28A, I28B				
	09	J11A	09		J11A	09	J11A				
	10	K09A, K09B	10		K09A, K09B	10	K09A, K09B				
	11	L09A, L09B	11		L09A, L09B	11	L09A, L09B				
	12	M06Z, M37Z	12		M06Z, M37Z	12	M06Z, M37Z				
	13	N25Z	13		N25Z	13	N25Z				
	14	O02A, O02B	14		O02A, O02B	14	O02A, O02B				
	21B	X06A, X06B, X06C	21B		X06A, X06B, X06C	21B	X06A, X06B, X06C				

Anhang B Prozedurenkode-/MDC-/DRG-Index

CHOP	MDC	DRG	CHOP	MDC	DRG	CHOP	MDC	DRG
39.79.75↔		BORP, VBOR	39.79.79↔		BORP, VBOR	39.79.82↔		BORP, VBOR
	01	B02A, B02B, B02C, B20A, B20B, B20C, B20D, B20E, B39A, B39B		01	B02A, B02B, B02C, B20A, B20B, B20C, B20D, B20E, B39A, B39B		01	B02A, B02B, B02C, B20A, B20B, B20C, B20D, B20E, B39A, B39B
	03	D12A		03	D12A		03	D12A
	04	E02A, E02B		04	E02A, E02B		04	E02A, E02B
	05	F01A, F01C, F04Z, F08Z, F21A, F21B, F28A, F31A, F31B, F31C, F33A, F33B, F33C, F33D, F34A, F34B, F34C, F34D, F59A, F59C		05	F01A, F01C, F04Z, F08Z, F21A, F21B, F28A, F31A, F31B, F31C, F33A, F33B, F33C, F33D, F34A, F34B, F34C, F34D, F59A, F59C		05	F01A, F01C, F04Z, F08Z, F21A, F21B, F28A, F31A, F31B, F31C, F33A, F33B, F33C, F33D, F34A, F34B, F34C, F34D, F59A, F59C
	06	G10A, G10B, G12A, G12B, G12C		06	G10A, G10B, G12A, G12B, G12C		06	G10A, G10B, G12A, G12B, G12C
	07	H06Z		07	H06Z		07	H06Z
	08	I28A, I28B		08	I28A, I28B		08	I28A, I28B
	09	J11A		09	J11A		09	J11A
	10	K09A, K09B		10	K09A, K09B		10	K09A, K09B
	11	L09A, L09B		11	L09A, L09B		11	L09A, L09B
	12	M06Z, M37Z		12	M06Z, M37Z		12	M06Z, M37Z
	13	N25Z		13	N25Z		13	N25Z
	14	O02A, O02B		14	O02A, O02B		14	O02A, O02B
	21B	X06A, X06B, X06C		21B	X06A, X06B, X06C		21B	X06A, X06B, X06C
39.79.76↔		BORP, VBOR	39.79.80↔		BORP, VBOR	39.79.84↔		BORP, VBOR
	01	B02A, B02B, B02C, B20A, B20B, B20C, B20D, B20E, B39A, B39B		01	B02A, B02B, B02C, B20A, B20B, B20C, B20D, B20E, B39A, B39B		01	B02A, B02B, B02C, B20A, B20B, B20C, B20D, B20E, B39A, B39B
	03	D12A		03	D12A		03	D12A
	04	E02A, E02B		04	E02A, E02B		04	E02A, E02B
	05	F01A, F01C, F04Z, F08Z, F21A, F21B, F28A, F31A, F31B, F31C, F33A, F33B, F33C, F33D, F34A, F34B, F34C, F34D, F59A, F59C		05	F01A, F01C, F04Z, F08Z, F21A, F21B, F28A, F31A, F31B, F31C, F33A, F33B, F33C, F33D, F34A, F34B, F34C, F34D, F59A, F59C		05	F01A, F01C, F04Z, F08Z, F21A, F21B, F28A, F31A, F31B, F31C, F33A, F33B, F33C, F33D, F34A, F34B, F34C, F34D, F59A, F59C
	06	G10A, G10B, G12A, G12B, G12C		06	G10A, G10B, G12A, G12B, G12C		06	G10A, G10B, G12A, G12B, G12C
	07	H06Z		07	H06Z		07	H06Z
	08	I28A, I28B		08	I28A, I28B		08	I28A, I28B
	09	J11A		09	J11A		09	J11A
	10	K09A, K09B		10	K09A, K09B		10	K09A, K09B
	11	L09A, L09B		11	L09A, L09B		11	L09A, L09B
	12	M06Z, M37Z		12	M06Z, M37Z		12	M06Z, M37Z
	13	N25Z		13	N25Z		13	N25Z
	14	O02A, O02B		14	O02A, O02B		14	O02A, O02B
	21B	X06A, X06B, X06C		21B	X06A, X06B, X06C		21B	X06A, X06B, X06C
39.79.77↔		BORP, VBOR	39.79.81↔		BORP, VBOR	39.79.85↔		BORP, VBOR
	01	B02A, B02B, B02C, B20A, B20B, B20C, B20D, B20E, B39A, B39B		01	B02A, B02B, B02C, B20A, B20B, B20C, B20D, B20E, B39A, B39B		01	B02A, B02B, B02C, B20A, B20B, B20C, B20D, B20E, B39A, B39B
	03	D12A		03	D12A		03	D12A
	04	E02A, E02B		04	E02A, E02B		04	E02A, E02B
	05	F01A, F01C, F04Z, F08Z, F21A, F21B, F28A, F31A, F31B, F31C, F33A, F33B, F33C, F33D, F34A, F34B, F34C, F34D, F59A, F59C		05	F01A, F01C, F04Z, F08Z, F21A, F21B, F28A, F31A, F31B, F31C, F33A, F33B, F33C, F33D, F34A, F34B, F34C, F34D, F59A, F59C		05	F01A, F01C, F04Z, F08Z, F21A, F21B, F28A, F31A, F31B, F31C, F33A, F33B, F33C, F33D, F34A, F34B, F34C, F34D, F59A, F59C
	06	G10A, G10B, G12A, G12B, G12C		06	G10A, G10B, G12A, G12B, G12C		06	G10A, G10B, G12A, G12B, G12C
	07	H06Z		07	H06Z		07	H06Z
	08	I28A, I28B		08	I28A, I28B		08	I28A, I28B
	09	J11A		09	J11A		09	J11A
	10	K09A, K09B		10	K09A, K09B		10	K09A, K09B
	11	L09A, L09B		11	L09A, L09B		11	L09A, L09B
	12	M06Z, M37Z		12	M06Z, M37Z		12	M06Z, M37Z
	13	N25Z		13	N25Z		13	N25Z
	14	O02A, O02B		14	O02A, O02B		14	O02A, O02B
	21B	X06A, X06B, X06C		21B	X06A, X06B, X06C		21B	X06A, X06B, X06C

PROZ

CHOP	MDC	DRG	CHOP	MDC	DRG	CHOP	MDC	DRG		
39.79.86↔		BORP, VBOR	39.8x.00↔		BORP, KVB I, KVB II, VBOR	39.8x.22↔		BORP, KVB I, KVB II, VBOR		
	01	B02A, B02B, B02C, B20A, B20B, B20C, B20D, B20E, B39A, B39B		01	B03A, B03B, B03C, B04A, B04B, B04C, B04D, B06A, B06B, B17A, B17B, B17C, B39A, B39B		01	B03A, B03B, B03C, B04A, B04B, B04C, B04D, B06A, B06B, B17A, B17B, B17C, B39A, B39B		
	03	D12A		03	D12A, D12B		03	D12A, D12B		
	04	E02A, E02B		04	E02A, E02B, E02C		04	E02A, E02B, E02C		
	05	F01A, F01C, F04Z, F08Z, F21A, F21B, F28A, F31A, F31B, F31C, F33A, F33B, F33C, F33D, F34A, F34B, F34C, F34D, F59A, F59C		05	F01A, F01C, F04Z, F28A, F31A, F31B, F31C, F59A, F59B, F59C, F59D, F59E		05	F01A, F01C, F04Z, F28A, F31A, F31B, F31C, F59A, F59B, F59C, F59D, F59E		
	06	G10A, G10B, G12A, G12B, G12C		08	I08C		08	I08C		
	07	H06Z		10	K09A, K09B		10	K09A, K09B		
	08	I28A, I28B		21A	W02A, W02B		21A	W02A, W02B		
	09	J11A		21B	X06A, X06B, X06C		21B	X06A, X06B, X06C		
	10	K09A, K09B		39.8x.10↔	BORP, KVB I, KVB II, VBOR		39.8x.30↔	BORP, KVB I, KVB II, VBOR		
	11	L09A, L09B			01			B03A, B03B, B03C, B04A, B04B, B04C, B04D, B06A, B06B, B17A, B17B, B17C, B39A, B39B	01	B03A, B03B, B03C, B04A, B04B, B04C, B04D, B06A, B06B, B17A, B17B, B17C, B39A, B39B
	12	M06Z, M37Z			03			D12A, D12B	03	D12A, D12B
	13	N25Z			04			E02A, E02B, E02C	04	E02A, E02B, E02C
	14	O02A, O02B			05			F01A, F01C, F04Z, F28A, F31A, F31B, F31C, F59A, F59B, F59C, F59D, F59E	05	F01A, F01C, F04Z, F28A, F31A, F31B, F31C, F59A, F59B, F59C, F59D, F59E
21B	X06A, X06B, X06C	08	I08C		08	I08C				
39.79.87↔		BORP, VBOR	39.8x.11↔			BORP, KVB I, KVB II, VBOR		39.8x.31↔		BORP, KVB I, KVB II, VBOR
	01	B02A, B02B, B02C, B20A, B20B, B20C, B20D, B20E, B39A, B39B			01	B03A, B03B, B03C, B04A, B04B, B04C, B04D, B06A, B06B, B17A, B17B, B17C, B39A, B39B			01	B03A, B03B, B03C, B04A, B04B, B04C, B04D, B06A, B06B, B17A, B17B, B17C, B39A, B39B
	03	D12A			03	D12A, D12B			03	D12A, D12B
	04	E02A, E02B			04	E02A, E02B, E02C			04	E02A, E02B, E02C
	05	F01A, F01C, F04Z, F08Z, F21A, F21B, F28A, F31A, F31B, F31C, F33A, F33B, F33C, F33D, F34A, F34B, F34C, F34D, F59A, F59C			05	F01A, F01C, F04Z, F28A, F31A, F31B, F31C, F59A, F59B, F59C, F59D, F59E			05	F01A, F01C, F04Z, F28A, F31A, F31B, F31C, F59A, F59B, F59C, F59D, F59E
	06	G10A, G10B, G12A, G12B, G12C			08	I08C			08	I08C
	07	H06Z			10	K09A, K09B			10	K09A, K09B
	08	I28A, I28B			21A	W02A, W02B			21A	W02A, W02B
	09	J11A		21B	X06A, X06B, X06C	21B	X06A, X06B, X06C			
	10	K09A, K09B		39.8x.20↔	BORP, KVB I, KVB II, VBOR	39.8x.32↔	BORP, VBOR			
	11	L09A, L09B			01		B03A, B03B, B03C, B04A, B04B, B04C, B04D, B06A, B06B, B17A, B17B, B17C, B39A, B39B		01	B03A, B03B, B03C, B04A, B04B, B04C, B04D, B06A, B06B, B17A, B17B, B17C, B39A, B39B
	12	M06Z, M37Z			03		D12A, D12B		03	D12A, D12B
	13	N25Z			04		E02A, E02B, E02C		04	E02A, E02B, E02C
	14	O02A, O02B			05		F01A, F01C, F04Z, F28A, F31A, F31B, F31C, F59A, F59B, F59C, F59D, F59E		05	F01A, F01C, F04Z, F28A, F31A, F31B, F31C, F59A, F59B, F59C, F59D, F59E
21B	X06A, X06B, X06C	08	I08C		08		I08C			
39.79.89↔		BORP, VBOR	39.8x.21↔				BORP, KVB I, KVB II, VBOR	39.8x.99↔		BORP, KVB I, KVB II, VBOR
	01	B02A, B02B, B02C, B20A, B20B, B20C, B20D, B20E, B39A, B39B			01		B03A, B03B, B03C, B04A, B04B, B04C, B04D, B06A, B06B, B17A, B17B, B17C, B39A, B39B		01	B03A, B03B, B03C, B04A, B04B, B04C, B04D, B06A, B06B, B17A, B17B, B17C, B39A, B39B
	03	D12A			03		D12A, D12B		03	D12A, D12B
	04	E02A, E02B			04		E02A, E02B, E02C		04	E02A, E02B, E02C
	05	F01A, F01C, F04Z, F08Z, F21A, F21B, F28A, F31A, F31B, F31C, F33A, F33B, F33C, F33D, F34A, F34B, F34C, F34D, F59A, F59C			05		F01A, F01C, F04Z, F28A, F31A, F31B, F31C, F59A, F59B, F59C, F59D, F59E		05	F01A, F01C, F04Z, F28A, F31A, F31B, F31C, F59A, F59B, F59C, F59D, F59E
	06	G10A, G10B, G12A, G12B, G12C			08		I08C		08	I08C
	07	H06Z			10		K09A, K09B		10	K09A, K09B
	08	I28A, I28B			21A		W02A, W02B		21A	W02A, W02B
	09	J11A		21B	X06A, X06B, X06C	21B	X06A, X06B, X06C			
	10	K09A, K09B		39.8x.21↔	BORP, KVB I, KVB II, VBOR	39.8x.99↔	BORP, KVB I, KVB II, VBOR			
	11	L09A, L09B			01		B03A, B03B, B03C, B04A, B04B, B04C, B04D, B06A, B06B, B17A, B17B, B17C, B39A, B39B		01	B03A, B03B, B03C, B04A, B04B, B04C, B04D, B06A, B06B, B17A, B17B, B17C, B39A, B39B
	12	M06Z, M37Z			03		D12A, D12B		03	D12A, D12B
	13	N25Z			04		E02A, E02B, E02C		04	E02A, E02B, E02C
	14	O02A, O02B			05		F01A, F01C, F04Z, F28A, F31A, F31B, F31C, F59A, F59B, F59C, F59D, F59E		05	F01A, F01C, F04Z, F28A, F31A, F31B, F31C, F59A, F59B, F59C, F59D, F59E
21B	X06A, X06B, X06C	08	I08C		08		I08C			

Anhang B Prozedurenkode-/MDC-/DRG-Index

CHOP	MDC	DRG	CHOP	MDC	DRG	CHOP	MDC	DRG
39.90.00↔	03	D12A	39.90.12↔	03	D12A	39.90.15↔	03	D12A
	04	E02A, E02B		04	E02A, E02B		04	E02A, E02B
	05	F01A, F01C, F04Z, F21A, F21B, F28A, F59A, F59B, F59C, F59D, F59E, F59F		05	F01A, F01C, F04Z, F21A, F21B, F28A, F59A, F59B, F59C, F59D, F59E, F59F		05	F01A, F01C, F04Z, F21A, F21B, F28A, F59A, F59B, F59C, F59D, F59E, F59F
	06	G10A, G10B, G12A, G12B, G12C		06	G10A, G10B, G12A, G12B, G12C		06	G10A, G10B, G12A, G12B, G12C
	07	H06Z		07	H06Z		07	H06Z
	08	I28A, I28B		08	I28A, I28B		08	I28A, I28B
	09	J02A, J02B, J03A, J03B, J04A, J04B, J11A		09	J02A, J02B, J03A, J03B, J04A, J04B, J11A		09	J02A, J02B, J03A, J03B, J04A, J04B, J11A
	10	K09A, K09B		10	K09A, K09B		10	K09A, K09B
	11	L09A, L09B		11	L09A, L09B		11	L09A, L09B
	12	M06Z, M37Z		12	M06Z, M37Z		12	M06Z, M37Z
	14	O02A, O02B		14	O02A, O02B		14	O02A, O02B
	21A	W02A, W02B		21A	W02A, W02B		21A	W02A, W02B
	21B	X05A, X05B, X06A, X06B, X06C		21B	X05A, X05B, X06A, X06B, X06C		21B	X05A, X05B, X06A, X06B, X06C
	39.90.10↔	03		D12A	39.90.13↔		03	D12A
04		E02A, E02B	04	E02A, E02B		04	E02A, E02B	
05		F01A, F01C, F04Z, F21A, F21B, F28A, F59A, F59B, F59C, F59D, F59E, F59F	05	F01A, F01C, F04Z, F21A, F21B, F28A, F59A, F59B, F59C, F59D, F59E, F59F		05	F01A, F01C, F04Z, F21A, F21B, F28A, F59A, F59B, F59C, F59D, F59E, F59F	
06		G10A, G10B, G12A, G12B, G12C	06	G10A, G10B, G12A, G12B, G12C		06	G10A, G10B, G12A, G12B, G12C	
07		H06Z	07	H06Z		07	H06Z	
08		I28A, I28B	08	I28A, I28B		08	I28A, I28B	
09		J02A, J02B, J03A, J03B, J04A, J04B, J11A	09	J02A, J02B, J03A, J03B, J04A, J04B, J11A		09	J02A, J02B, J03A, J03B, J04A, J04B, J11A	
10		K09A, K09B	10	K09A, K09B		10	K09A, K09B	
11		L09A, L09B	11	L09A, L09B		11	L09A, L09B	
12		M06Z, M37Z	12	M06Z, M37Z		12	M06Z, M37Z	
14		O02A, O02B	14	O02A, O02B		14	O02A, O02B	
21A		W02A, W02B	21A	W02A, W02B		21A	W02A, W02B	
21B		X05A, X05B, X06A, X06B, X06C	21B	X05A, X05B, X06A, X06B, X06C		21B	X05A, X05B, X06A, X06B, X06C	
39.90.11↔		03	D12A	39.90.14↔		03	D12A	39.90.17↔
	04	E02A, E02B	04		E02A, E02B	04	E02A, E02B	
	05	F01A, F01C, F04Z, F21A, F21B, F28A, F59A, F59B, F59C, F59D, F59E, F59F	05		F01A, F01C, F04Z, F21A, F21B, F28A, F59A, F59B, F59C, F59D, F59E, F59F	05	F01A, F01C, F04Z, F21A, F21B, F28A, F59A, F59B, F59C, F59D, F59E, F59F	
	06	G10A, G10B, G12A, G12B, G12C	06		G10A, G10B, G12A, G12B, G12C	06	G10A, G10B, G12A, G12B, G12C	
	07	H06Z	07		H06Z	07	H06Z	
	08	I28A, I28B	08		I28A, I28B	08	I28A, I28B	
	09	J02A, J02B, J03A, J03B, J04A, J04B, J11A	09		J02A, J02B, J03A, J03B, J04A, J04B, J11A	09	J02A, J02B, J03A, J03B, J04A, J04B, J11A	
	10	K09A, K09B	10		K09A, K09B	10	K09A, K09B	
	11	L09A, L09B	11		L09A, L09B	11	L09A, L09B	
	12	M06Z, M37Z	12		M06Z, M37Z	12	M06Z, M37Z	
	14	O02A, O02B	14		O02A, O02B	14	O02A, O02B	
	21A	W02A, W02B	21A		W02A, W02B	21A	W02A, W02B	
	21B	X05A, X05B, X06A, X06B, X06C	21B		X05A, X05B, X06A, X06B, X06C	21B	X05A, X05B, X06A, X06B, X06C	

CHOP	MDC	DRG	CHOP	MDC	DRG	CHOP	MDC	DRG		
39.90.19↔	03	D12A	39.90.32↔	03	D12A	39.95.42†↔		DIAL, KP, KPP		
	04	E02A, E02B		04	E02A, E02B	39.95.43†↔		DIAL, KP, KPP		
	05	F01A, F01C, F04Z, F21A, F21B, F28A, F59A, F59B, F59C, F59D, F59E, F59F		05	F01A, F01C, F04Z, F21A, F21B, F28A, F59A, F59B, F59C, F59D, F59E, F59F	39.95.44†↔		DIAL, KP, KPP		
	06	G10A, G10B, G12A, G12B, G12C		06	G10A, G10B, G12A, G12B, G12C	39.95.45†↔		DIAL, KP, KPP		
	07	H06Z		07	H06Z	39.95.46†↔		DIAL, KP, KPP		
	08	I28A, I28B		08	I28A, I28B	39.95.50†↔		DIAL		
	09	J02A, J02B, J03A, J03B, J04A, J04B, J11A		09	J02A, J02B, J03A, J03B, J04A, J04B, J11A	39.95.59†↔		DIAL		
	10	K09A, K09B		10	K09A, K09B	39.95.60†↔		DIAL, KP, KPP		
	11	L09A, L09B		11	L09A, L09B	39.95.61†↔		DIAL, KP, KPP		
	12	M06Z, M37Z		12	M06Z, M37Z	39.95.62†↔		DIAL, KP, KPP		
	14	O02A, O02B		14	O02A, O02B	39.95.63†↔		DIAL, KP, KPP		
	21A	W02A, W02B		21A	W02A, W02B	39.95.64†↔		DIAL, KP, KPP		
	21B	X05A, X05B, X06A, X06B, X06C		21B	X05A, X05B, X06A, X06B, X06C	39.95.70†↔		DIAL, KP, KPP		
						39.95.71†↔		DIAL, KP, KPP		
						39.95.72†↔		DIAL, KP, KPP		
						39.95.73†↔		DIAL, KP, KPP		
						39.95.74†↔		DIAL, KP, KPP		
						39.95.75†↔		DIAL, KP, KPP		
						39.95.76†↔		DIAL, KP, KPP		
						39.95.80†↔		DIAL, KP, KPP		
39.90.30↔	03	D12A	39.90.39↔	03	D12A	39.95.81†↔		DIAL, KP, KPP		
	04	E02A, E02B		04	E02A, E02B	39.95.82†↔		DIAL, KP, KPP		
	05	F01A, F01C, F04Z, F21A, F21B, F28A, F59A, F59B, F59C, F59D, F59E, F59F		05	F01A, F01C, F04Z, F21A, F21B, F28A, F59A, F59B, F59C, F59D, F59E, F59F	39.95.83†↔		DIAL, KP, KPP		
	06	G10A, G10B, G12A, G12B, G12C		06	G10A, G10B, G12A, G12B, G12C	39.95.84†↔		DIAL, KP, KPP		
	07	H06Z		07	H06Z	39.95.85†↔		DIAL, KP, KPP		
	08	I28A, I28B		08	I28A, I28B	39.95.86†↔		DIAL, KP, KPP		
	09	J02A, J02B, J03A, J03B, J04A, J04B, J11A		09	J02A, J02B, J03A, J03B, J04A, J04B, J11A	39.95.a0†↔		DIAL, KP, KPP		
	10	K09A, K09B		10	K09A, K09B	39.95.a1†↔		DIAL, KP, KPP		
	11	L09A, L09B		11	L09A, L09B	39.95.a2†↔		DIAL, KP, KPP		
	12	M06Z, M37Z		12	M06Z, M37Z	39.95.a3†↔		DIAL, KP, KPP		
	14	O02A, O02B		14	O02A, O02B	39.95.a4†↔		DIAL, KP, KPP		
	21A	W02A, W02B		21A	W02A, W02B	39.95.a5†↔		DIAL, KP, KPP		
	21B	X05A, X05B, X06A, X06B, X06C		21B	X05A, X05B, X06A, X06B, X06C	39.95.a6†↔		DIAL, KP, KPP		
						39.95.b0†↔		DIAL, KP, KPP		
						39.95.b1†↔		DIAL, KP, KPP		
						39.95.b2†↔		DIAL, KP, KPP		
						39.95.b3†↔		DIAL, KP, KPP		
						39.95.b9†↔		DIAL, KP, KPP		
	39.90.31↔	03		D12A	39.90.99↔	03	D12A	39.95.c0†↔		DIAL, KP, KPP
		04		E02A, E02B		04	E02A, E02B	39.95.c1†↔		DIAL, KP, KPP
05		F01A, F01C, F04Z, F21A, F21B, F28A, F59A, F59B, F59C, F59D, F59E, F59F	05	F01A, F01C, F04Z, F21A, F21B, F28A, F59A, F59B, F59C, F59D, F59E, F59F		39.95.c2†↔		DIAL, KP, KPP		
06		G10A, G10B, G12A, G12B, G12C	06	G10A, G10B, G12A, G12B, G12C		39.95.c3†↔		DIAL, KP, KPP		
07		H06Z	07	H06Z		39.95.c4†↔		DIAL, KP, KPP		
08		I28A, I28B	08	I28A, I28B		39.95.c5†↔		DIAL, KP, KPP		
09		J02A, J02B, J03A, J03B, J04A, J04B, J11A	09	J02A, J02B, J03A, J03B, J04A, J04B, J11A		39.95.c6†↔		DIAL, KP, KPP		
10		K09A, K09B	10	K09A, K09B		39.95.d0†↔		DIAL, KP, KPP		
11		L09A, L09B	11	L09A, L09B		39.95.d1†↔		DIAL, KP, KPP		
12		M06Z, M37Z	12	M06Z, M37Z		39.95.d2†↔		DIAL, KP, KPP		
14		O02A, O02B	14	O02A, O02B		39.95.d3†↔		DIAL, KP, KPP		
21A		W02A, W02B	21A	W02A, W02B		39.95.d4†↔		DIAL, KP, KPP		
21B		X05A, X05B, X06A, X06B, X06C	21B	X05A, X05B, X06A, X06B, X06C		39.95.d5†↔		DIAL, KP, KPP		
						39.95.d9†↔		DIAL, KP, KPP		
						39.95.e0†↔		DIAL, KP, KPP		
						39.95.e1†↔		DIAL, KP, KPP		
						39.95.e2†↔		DIAL, KP, KPP		
						39.95.e3†↔		DIAL, KP, KPP		
						39.95.e4†↔		DIAL, KP, KPP		
						39.95.e5†↔		DIAL, KP, KPP		
				39.95.e6†↔		DIAL, KP, KPP				
				39.95.i1†↔	Prä	A17A				
				39.95.i2†↔	Prä	A17A				
				39.97.11†↔		KP, KPP				
				39.97.12†↔		KP, KPP				
				39.97.13†↔		KP, KPP				
				39.97.19†↔		KP, KPP				
				39.95.10†↔		DIAL, KPP				
				39.95.19†↔		DIAL, KPP				
				39.95.20†↔		DIAL, KP, KPP				
				39.95.21†↔		DIAL, KP, KPP				
				39.95.22†↔		DIAL, KP, KPP				
				39.95.23†↔		DIAL, KP, KPP				
				39.95.24†↔		DIAL, KP, KPP				
				39.95.30†↔		DIAL, KP, KPP				
				39.95.31†↔		DIAL, KP, KPP				
				39.95.32†↔		DIAL, KP, KPP				
				39.95.33†↔		DIAL, KP, KPP				
				39.95.34†↔		DIAL, KP, KPP				
				39.95.35†↔		DIAL, KP, KPP				
				39.95.36†↔		DIAL, KP, KPP				
				39.95.40†↔		DIAL, KP, KPP				
				39.95.41†↔		DIAL, KP, KPP				

Anhang B Prozedurenkode-/MDC-/DRG-Index

CHOP	MDC	DRG	CHOP	MDC	DRG	CHOP	MDC	DRG			
39.99.10↔		BORP, KVB I, KVB II, VBOR	39.99.23↔		BORP, KVB I, KVB II, VBOR	39.99.32↔		BORP, KVB I, KVB II, VBOR			
	01	B03A, B03B, B03C, B06A, B06B, B17A, B17B, B17C, B39A, B39B		01	B03A, B03B, B03C, B06A, B06B, B17A, B17B, B17C, B39A, B39B		01	B03A, B03B, B03C, B06A, B06B, B17A, B17B, B17C, B39A, B39B			
	04	E02A, E02B, E02C		04	E02A, E02B, E02C		04	E02A, E02B, E02C			
	05	F01A, F01C, F03B, F03C, F03D, F04Z, F28A, F31A, F31B, F31C, F39A, F39B, F39C, F59A, F59B, F59C, F59D, F59E		05	F01A, F01C, F03B, F03C, F03D, F04Z, F28A, F31A, F31B, F31C, F39A, F39B, F39C, F59A, F59B, F59C, F59D, F59E		05	F01A, F01C, F03B, F03C, F03D, F04Z, F28A, F31A, F31B, F31C, F59A, F59B, F59C, F59D, F59E			
	08	I08C		08	I08C		08	I08C			
	10	K09A, K09B		10	K09A, K09B		10	K09A, K09B			
	21A	W02A, W02B		21A	W02A, W02B		21A	W02A, W02B			
	21B	X04Z, X05A, X05B, X06A, X06B, X06C		21B	X04Z, X05A, X05B, X06A, X06B, X06C		21B	X04Z, X05A, X05B, X06A, X06B, X06C			
	39.99.20↔			BORP, VBOR	39.99.24↔			BORP, KVB I, KVB II, VBOR	39.99.38↔		BORP, KVB I, KVB II, VBOR
		01		B03A, B03B, B03C, B06A, B06B, B17A, B17B, B17C, B39A, B39B			01	B03A, B03B, B03C, B06A, B06B, B17A, B17B, B17C, B39A, B39B		01	B03A, B03B, B03C, B06A, B06B, B17A, B17B, B17C, B39A, B39B
		04		E02A, E02B, E02C			04	E02A, E02B, E02C		04	E02A, E02B, E02C
05		F01A, F01C, F03B, F03C, F03D, F04Z, F28A, F31A, F31B, F31C, F39A, F39B, F39C, F59A, F59B, F59C, F59D, F59E	05	F01A, F01C, F03B, F03C, F03D, F04Z, F28A, F31A, F31B, F31C, F39A, F39B, F39C, F59A, F59B, F59C, F59D, F59E		05	F01A, F01C, F03B, F03C, F03D, F04Z, F28A, F31A, F31B, F31C, F59A, F59B, F59C, F59D, F59E				
08		I08C	08	I08C		08	I08C				
10		K09A, K09B	10	K09A, K09B		10	K09A, K09B				
21A		W02A, W02B	21A	W02A, W02B		21A	W02A, W02B				
21B		X04Z, X05A, X05B, X06A, X06B, X06C	21B	X04Z, X05A, X05B, X06A, X06B, X06C		21B	X04Z, X05A, X05B, X06A, X06B, X06C				
39.99.21↔			BORP, KORP, KVB I, KVB II, MKOR, VBOR	39.99.30↔			BORP, KVB I, KVB II, VBOR	39.99.39↔			BORP, VBOR
		04	E01A, E01B, E05A, E05B, E05C			01	B03A, B03B, B03C, B06A, B06B, B17A, B17B, B17C, B39A, B39B			01	B03A, B03B, B03C, B06A, B06B, B17A, B17B, B17C, B39A, B39B
		05	F01A, F01C, F04Z, F08Z, F13A, F28A, F30Z, F31A, F31B, F31C, F33A, F33B, F33C, F33D, F34A, F34B, F34C, F34D, F59A			04	E02A, E02B, E02C			04	E02A, E02B, E02C
	06	G10A, G10B, G12A, G12B, G12C, G16A, G16B, G18A, G33Z, G38Z	05		F01A, F01C, F03B, F03C, F03D, F04Z, F28A, F31A, F31B, F31C, F59A, F59B, F59C, F59D, F59E	05	F01A, F01C, F03B, F03C, F03D, F04Z, F28A, F31A, F31B, F31C, F59A, F59B, F59C, F59D, F59E				
	07	H33Z	08		I08C	08	I08C				
	08	I08C	10		K09A, K09B	10	K09A, K09B				
	11	L33Z	21A		W02A, W02B	21A	W02A, W02B				
	15	P02A, P02B, P02C	21B		X04Z, X05A, X05B, X06A, X06B, X06C	21B	X04Z, X05A, X05B, X06A, X06B, X06C				
	21A	W02A, W02B	39.99.31↔			BORP, KVB I, KVB II, VBOR	39.9a.11†↔			KP	
	21B	X06A, X06B, X06C, X33Z			01	B03A, B03B, B03C, B06A, B06B, B17A, B17B, B17C, B39A, B39B			09	J11A, J11B	
	39.99.22↔				BORP, KORP, KVB I, KVB II, MKOR, VBOR	04			E02A, E02B, E02C	17	R61A, R62A, R63B, R63C, R65A, R65B
01		B03A, B03B, B03C, B06A, B06B, B17A, B17B, B17C, B39A, B39B		05	F01A, F01C, F03B, F03C, F03D, F04Z, F28A, F31A, F31B, F31C, F59A, F59B, F59C, F59D, F59E	05		F12A, F18A			
04		E02A, E02B, E02C		04	E02A, E02B, E02C	09		J02A, J02B, J03A, J03B, J04A, J04B, J11A, J11B			
05		F01A, F01C, F03B, F03C, F03D, F04Z, F28A, F31A, F31B, F31C, F39A, F39B, F39C, F59A, F59B, F59C, F59D, F59E		05	F01A, F01C, F03B, F03C, F03D, F04Z, F28A, F31A, F31B, F31C, F59A, F59B, F59C, F59D, F59E	01		B03A, B03B, B03C, B06A, B06B, B17A, B17B, B17C, B39A, B39B			
08		I08C		08	I08C	03		D12A, D12B			
10		K09A, K09B		10	K09A, K09B	04		E02A, E02B, E02C			
21A		W02A, W02B		21A	W02A, W02B	06		G10A, G10B, G12A, G12B, G12C			
21B		X04Z, X05A, X05B, X06A, X06B, X06C		21B	X04Z, X05A, X05B, X06A, X06B, X06C	07		H06Z			
39.99.22↔				BORP, KORP, KVB I, KVB II, MKOR, VBOR	04	E02A, E02B, E02C		08	I28A, I28B		
		01	B03A, B03B, B03C, B06A, B06B, B17A, B17B, B17C, B39A, B39B	05	F01A, F01C, F03B, F03C, F03D, F04Z, F28A, F31A, F31B, F31C, F59A, F59B, F59C, F59D, F59E	09	J02A, J02B, J03A, J03B, J04A, J04B, J11A, J11B				
		04	E02A, E02B, E02C	08	I08C	10	K09A, K09B				
	05	F01A, F01C, F03B, F03C, F03D, F04Z, F28A, F31A, F31B, F31C, F39A, F39B, F39C, F59A, F59B, F59C, F59D, F59E	10	K09A, K09B	11	L09A, L09B					
	08	I08C	21A	W02A, W02B	12	M06Z, M09A, M09B, M37Z					
	10	K09A, K09B	21B	X04Z, X05A, X05B, X06A, X06B, X06C	13	N11A, N11B					
	21A	W02A, W02B			16	Q03A, Q03B					
	21B	X04Z, X05A, X05B, X06A, X06B, X06C									

PROZ



CHOP	MDC	DRG	CHOP	MDC	DRG	CHOP	MDC	DRG						
40.11.11↔	01	B03A, B03B, B03C, B06A, B06B, B17A, B17B, B17C, B39A, B39B	40.22.00↔	03	D12A, D12B	40.23.00↔	03	D12A, D12B						
	03	D12A, D12B		04	E01A, E01B, E05A, E05B, E05C		04	E02A, E02B, E02C						
	04	E02A, E02B, E02C		06	G10A, G10B, G12A, G12B, G12C		06	G10A, G10B, G12A, G12B, G12C						
	06	G10A, G10B, G12A, G12B, G12C		07	H33Z		08	I28A, I28B						
	07	H06Z		08	I28A, I28B		09	J02A, J02B, J03A, J03B, J04A, J04B, J11A, J11B, J21Z						
	08	I28A, I28B		09	J02A, J02B, J03A, J03B, J04A, J04B, J11A, J11B, J21Z		10	K09A, K09B						
	09	J02A, J02B, J03A, J03B, J04A, J04B, J11A, J11B		10	K09A, K09B		16	Q03A, Q03B						
	10	K09A, K09B		11	L09A, L09B, L33Z		40.23.10↔	03	D12A, D12B					
	11	L09A, L09B		12	M06Z, M09A, M09B, M37Z			04	E02A, E02B, E02C					
	12	M06Z, M09A, M09B, M37Z		13	N11A		06	G10A, G10B, G12A, G12B, G12C						
	13	N11A, N11B		21A	W02A, W02B		08	I28A, I28B						
	16	Q03A, Q03B		21B	X04Z, X05A, X05B, X06A, X06B, X06C		09	J02A, J02B, J03A, J03B, J04A, J04B, J06A, J06B, J07Z, J11A, J11B, J21Z, J24A, J24B, J24C, J25Z						
	40.21.00↔	03		D12A, D12B	40.22.10↔		03	D12A, D12B	40.23.11↔	03	D12A, D12B			
		04		E02A, E02B, E02C			04	E01A, E01B, E05A, E05B, E05C		04	E02A, E02B, E02C			
		06		G10A, G10B, G12A, G12B, G12C			06	G10A, G10B, G12A, G12B, G12C		06	G10A, G10B, G12A, G12B, G12C			
		08		I28A, I28B			07	H33Z		08	I28A, I28B			
09		J02A, J02B, J03A, J03B, J04A, J04B, J11A, J11B, J21Z	08	I28A, I28B		09	J02A, J02B, J03A, J03B, J04A, J04B, J06A, J06B, J07Z, J11A, J11B, J21Z, J24A, J24B, J24C, J25Z							
10		K09A, K09B	09	J02A, J02B, J03A, J03B, J04A, J04B, J11A, J11B, J21Z		10	K09A, K09B							
16		Q03A, Q03B	10	K09A, K09B		16	Q03A, Q03B							
40.21.10↔		03	D12A, D12B	40.22.20↔		03	D12A, D12B	40.23.99↔		03	D12A, D12B			
		04	E02A, E02B, E02C			04	E01A, E01B, E05A, E05B, E05C			04	E02A, E02B, E02C			
		06	G10A, G10B, G12A, G12B, G12C			06	G10A, G10B, G12A, G12B, G12C			06	G10A, G10B, G12A, G12B, G12C			
		08	I28A, I28B			07	H33Z			08	I28A, I28B			
		09	J02A, J02B, J03A, J03B, J04A, J04B, J11A, J11B, J21Z			08	I28A, I28B			09	J02A, J02B, J03A, J03B, J04A, J04B, J06A, J06B, J07Z, J11A, J11B, J21Z, J24A, J24B, J24C, J25Z			
		10	K09A, K09B			09	J02A, J02B, J03A, J03B, J04A, J04B, J11A, J11B, J21Z			10	K09A, K09B			
		16	Q03A, Q03B			10	K09A, K09B			16	Q03A, Q03B			
		40.21.11↔	03			D12A, D12B	40.22.99↔			03	D12A, D12B	40.24.00↔	04	E02A, E02B, E02C
			04			E02A, E02B, E02C				04	E01A, E01B, E05A, E05B, E05C		06	G10A, G10B, G12A, G12B, G12C
	06		G10A, G10B, G12A, G12B, G12C		06	G10A, G10B, G12A, G12B, G12C			08	I28A, I28B				
	08		I28A, I28B		07	H33Z			09	J02A, J02B, J03A, J03B, J04A, J04B, J11A, J11B, J21Z				
	09		J01A, J01B, J02A, J02B, J03A, J03B, J04A, J04B, J11A, J11B, J21Z, J23Z		08	I28A, I28B			11	L09A, L09B				
	10		K09A, K09B		09	J02A, J02B, J03A, J03B, J04A, J04B, J11A, J11B, J21Z			12	M06Z, M09A, M09B, M37Z				
	16		Q03A, Q03B		10	K09A, K09B			13	N11A				
	40.21.99↔		03		D12A, D12B	40.22.99↔			11	L09A, L09B, L33Z	40.24.10↔		04	E02A, E02B, E02C
			04		E02A, E02B, E02C				12	M06Z, M09A, M09B, M37Z			06	G10A, G10B, G12A, G12B, G12C
06			G10A, G10B, G12A, G12B, G12C	13	N11A			08	I28A, I28B					
08			I28A, I28B	21A	W02A, W02B			09	J02A, J02B, J03A, J03B, J04A, J04B, J11A, J11B, J21Z					
09			J02A, J02B, J03A, J03B, J04A, J04B, J11A, J11B, J21Z	21B	X04Z, X05A, X05B, X06A, X06B, X06C			11	L09A, L09B					
10			K09A, K09B	03	D12A, D12B			12	M06Z, M09A, M09B, M37Z					
16			Q03A, Q03B	04	E01A, E01B, E05A, E05B, E05C			13	N11A					
40.21.99↔			03	D12A, D12B	40.22.99↔			06	G10A, G10B, G12A, G12B, G12C	40.24.10↔			14	O02A, O02B
			04	E02A, E02B, E02C				07	H33Z				16	Q03A, Q03B
		06	G10A, G10B, G12A, G12B, G12C	08			I28A, I28B	04	E02A, E02B, E02C					
		08	I28A, I28B	08			I28A, I28B	06	G10A, G10B, G12A, G12B, G12C					
		09	J02A, J02B, J03A, J03B, J04A, J04B, J11A, J11B, J21Z	09			J02A, J02B, J03A, J03B, J04A, J04B, J11A, J11B, J21Z	08	I28A, I28B					
		10	K09A, K09B	10			K09A, K09B	09	J02A, J02B, J03A, J03B, J04A, J04B, J11A, J11B, J21Z					
		16	Q03A, Q03B	11			L09A, L09B, L33Z	11	L09A, L09B					
		40.21.99↔	03	D12A, D12B			40.22.99↔	12	M06Z, M09A, M09B, M37Z			40.24.10↔	12	M06Z, M09A, M09B, M37Z
			04	E02A, E02B, E02C				13	N11A				13	N11A
	06		G10A, G10B, G12A, G12B, G12C	21A		W02A, W02B		14	O02A, O02B					
	08		I28A, I28B	21B		X04Z, X05A, X05B, X06A, X06B, X06C		16	Q03A, Q03B					
	09		J02A, J02B, J03A, J03B, J04A, J04B, J11A, J11B, J21Z	03		D12A, D12B		04	E02A, E02B, E02C					
	10		K09A, K09B	04		E01A, E01B, E05A, E05B, E05C		06	G10A, G10B, G12A, G12B, G12C					
	16		Q03A, Q03B	06		G10A, G10B, G12A, G12B, G12C		08	I28A, I28B					
	40.21.99↔		03	D12A, D12B		40.22.99↔		07	H33Z		40.24.10↔		09	J02A, J02B, J03A, J03B, J04A, J04B, J11A, J11B, J21Z
			04	E02A, E02B, E02C				08	I28A, I28B				11	L09A, L09B
06			G10A, G10B, G12A, G12B, G12C	09	J02A, J02B, J03A, J03B, J04A, J04B, J11A, J11B, J21Z			12	M06Z, M09A, M09B, M37Z					
08			I28A, I28B	10	K09A, K09B			13	N11A					
09			J02A, J02B, J03A, J03B, J04A, J04B, J11A, J11B, J21Z	11	L09A, L09B, L33Z			14	O02A, O02B					
10			K09A, K09B	12	M06Z, M09A, M09B, M37Z			16	Q03A, Q03B					
16			Q03A, Q03B	13	N11A			04	E02A, E02B, E02C					
40.21.99↔			03	D12A, D12B	40.22.99↔			21A	W02A, W02B	40.24.10↔			06	G10A, G10B, G12A, G12B, G12C
			04	E02A, E02B, E02C				21B	X04Z, X05A, X05B, X06A, X06B, X06C				08	I28A, I28B
		06	G10A, G10B, G12A, G12B, G12C	03			D12A, D12B	09	J02A, J02B, J03A, J03B, J04A, J04B, J11A, J11B, J21Z					
		08	I28A, I28B	04			E01A, E01B, E05A, E05B, E05C	11	L09A, L09B					
		09	J02A, J02B, J03A, J03B, J04A, J04B, J11A, J11B, J21Z	06			G10A, G10B, G12A, G12B, G12C	12	M06Z, M09A, M09B, M37Z					
		10	K09A, K09B	07			H33Z	13	N11A					
		16	Q03A, Q03B	08			I28A, I28B	14	O02A, O02B					
		40.21.99↔	03	D12A, D12B			40.22.99↔	09	J02A, J02B, J03A, J03B, J04A, J04B, J11A, J11B, J21Z			40.24.10↔	16	Q03A, Q03B
			04	E02A, E02B, E02C				10	K09A, K09B				04	E02A, E02B, E02C
	06		G10A, G10B, G12A, G12B, G12C	11		L09A, L09B, L33Z		06	G10A, G10B, G12A, G12B, G12C					
	08		I28A, I28B	12		M06Z, M09A, M09B, M37Z		08	I28A, I28B					
	09		J02A, J02B, J03A, J03B, J04A, J04B, J11A, J11B, J21Z	13		N11A		09	J02A, J02B, J03A, J03B, J04A, J04B, J11A, J11B, J21Z					
	10		K09A, K09B	21A		W02A, W02B		11	L09A, L09B					
	16		Q03A, Q03B	21B		X04Z, X05A, X05B, X06A, X06B, X06C		12	M06Z, M09A, M09B, M37Z					

Anhang B Prozedurenkode-/MDC-/DRG-Index

CHOP	MDC	DRG	CHOP	MDC	DRG	CHOP	MDC	DRG	
40.24.11↔	04	E02A, E02B, E02C	40.29.11↔	03	D12A, D12B	40.29.20↔	03	D12A, D12B	
	06	G10A, G10B, G12A, G12B, G12C		04	E02A, E02B, E02C		04	E02A, E02B, E02C	
	08	I28A, I28B		05	F21A, F21B		05	F21A, F21B	
	09	J02A, J02B, J03A, J03B, J04A, J04B, J11A, J11B, J21Z		06	G10A, G10B, G12A, G12B, G12C		06	G10A, G10B, G12A, G12B, G12C	
	11	L09A, L09B		07	H12A, H12B		07	H12A, H12B	
	12	M06Z, M09A, M09B, M37Z		08	I28A, I28B		08	I28A, I28B	
	13	N11A		09	J02A, J02B, J03A, J03B, J04A, J04B, J11A, J11B, J21Z		09	J02A, J02B, J03A, J03B, J04A, J04B, J11A, J11B, J21Z	
	14	O02A, O02B		10	K09A, K09B		10	K09A, K09B	
	16	Q03A, Q03B		11	L09A, L09B		11	L09A, L09B	
	40.24.20↔	04		E02A, E02B, E02C	12		M06Z, M09A, M09B, M37Z	12	M06Z, M09A, M09B, M37Z
		06		G10A, G10B, G12A, G12B, G12C	13		N11A	13	N11A
		08		I28A, I28B	14		O02A, O02B	14	O02A, O02B
		09		J02A, J02B, J03A, J03B, J04A, J04B, J11A, J11B, J21Z	16		Q03A, Q03B	16	Q03A, Q03B
		11		L09A, L09B	21A		W02A, W02B	21A	W02A, W02B
		12		M06Z, M09A, M09B, M37Z	21B		X04Z, X05A, X05B, X06A, X06B, X06C	21B	X04Z, X05A, X05B, X06A, X06B, X06C
		13		N11A	22		Y01Z, Y02A, Y02B, Y02C	22	Y01Z, Y02A, Y02B, Y02C
14		O02A, O02B	40.29.12↔	03	D12A, D12B	40.29.30↔	03	D12A, D12B	
16		Q03A, Q03B		04	E02A, E02B, E02C		04	E02A, E02B, E02C	
40.24.99↔		04		E02A, E02B, E02C	05		F21A, F21B	05	F21A, F21B
		06		G10A, G10B, G12A, G12B, G12C	06		G10A, G10B, G12A, G12B, G12C	06	G10A, G10B, G12A, G12B, G12C
		08		I28A, I28B	07		H12A, H12B	07	H12A, H12B
		09		J02A, J02B, J03A, J03B, J04A, J04B, J11A, J11B, J21Z	08		I28A, I28B	08	I28A, I28B
		11		L09A, L09B	09		J02A, J02B, J03A, J03B, J04A, J04B, J11A, J11B, J21Z	09	J02A, J02B, J03A, J03B, J04A, J04B, J11A, J11B, J21Z
		12		M06Z, M09A, M09B, M37Z	10		K09A, K09B	10	K09A, K09B
		13		N11A	11		L09A, L09B	11	L09A, L09B
	14	O02A, O02B		12	M06Z, M09A, M09B, M37Z		12	M06Z, M09A, M09B, M37Z	
	16	Q03A, Q03B		13	N11A		13	N11A	
	40.29.10↔	03		D12A, D12B	14		O02A, O02B	14	O02A, O02B
		04		E02A, E02B, E02C	16		Q03A, Q03B	16	Q03A, Q03B
		05		F21A, F21B	21A		W02A, W02B	21A	W02A, W02B
		06		G10A, G10B, G12A, G12B, G12C	21B		X04Z, X05A, X05B, X06A, X06B, X06C	21B	X04Z, X05A, X05B, X06A, X06B, X06C
		07		H12A, H12B	22		Y01Z, Y02A, Y02B, Y02C	22	Y01Z, Y02A, Y02B, Y02C
		08	I28A, I28B	40.29.19↔	03	D12A, D12B	40.29.70↔	03	D12A, D12B
		09	J02A, J02B, J03A, J03B, J04A, J04B, J11A, J11B, J21Z		04	E02A, E02B, E02C		04	E02A, E02B, E02C
10		K09A, K09B	05		F21A, F21B	05		F21A, F21B	
11		L09A, L09B	06		G10A, G10B, G12A, G12B, G12C	06		G10A, G10B, G12A, G12B, G12C	
12		M06Z, M09A, M09B, M37Z	07		H12A, H12B	07		H12A, H12B	
13		N11A	08		I28A, I28B	08		I28A, I28B	
14		O02A, O02B	09		J02A, J02B, J03A, J03B, J04A, J04B, J11A, J11B, J21Z	09		J02A, J02B, J03A, J03B, J04A, J04B, J11A, J11B, J21Z	
16		Q03A, Q03B	10		K09A, K09B	10		K09A, K09B	
21A		W02A, W02B	11		L09A, L09B	11		L09A, L09B	
21B		X04Z, X05A, X05B, X06A, X06B, X06C	12		M06Z, M09A, M09B, M37Z	12		M06Z, M09A, M09B, M37Z	
22		Y01Z, Y02A, Y02B, Y02C	13		N11A	13		N11A	
		14	O02A, O02B		14	O02A, O02B			
		16	Q03A, Q03B		16	Q03A, Q03B			
		21A	W02A, W02B		21A	W02A, W02B			
		21B	X04Z, X05A, X05B, X06A, X06B, X06C		21B	X04Z, X05A, X05B, X06A, X06B, X06C			
		22	Y01Z, Y02A, Y02B, Y02C		22	Y01Z, Y02A, Y02B, Y02C			

CHOP	MDC	DRG	CHOP	MDC	DRG	CHOP	MDC	DRG	
40.29.80↔	03	D12A, D12B	40.29.89↔	03	D12A, D12B	40.3x.11↔		BORP, VBOR	
	04	E02A, E02B, E02C		04	E02A, E02B, E02C		03	D12A	
	05	F21A, F21B		05	F21A, F21B		04	E02A, E02B, E02C	
	06	G10A, G10B, G12A, G12B, G12C		06	G10A, G10B, G12A, G12B, G12C		05	F59A	
	07	H12A, H12B		07	H12A, H12B		06	G10A, G10B, G12A, G12B, G12C	
	08	I28A, I28B		08	I28A, I28B		08	I28A, I28B	
	09	J02A, J02B, J03A, J03B, J04A, J04B, J11A, J11B, J21Z		09	J02A, J02B, J03A, J03B, J04A, J04B, J11A, J11B, J21Z		09	J01A, J01B, J02A, J02B, J03A, J03B, J04A, J04B, J11A, J11B, J21Z, J23Z	
	10	K09A, K09B		10	K09A, K09B		10	K09A, K09B	
	11	L09A, L09B		11	L09A, L09B		11	L09A, L09B	
	12	M06Z, M09A, M09B, M37Z		12	M06Z, M09A, M09B, M37Z		12	M06Z, M09A, M09B, M37Z	
	13	N11A		13	N11A		13	N02A, N02B, N02C, N04A, N04B, N11A, N33Z	
	14	O02A, O02B		14	O02A, O02B		14	O02A, O02B	
	16	Q03A, Q03B		16	Q03A, Q03B		16	Q03A, Q03B	
	21A	W02A, W02B		21A	W02A, W02B		40.3x.12↔		BORP, VBOR
	21B	X04Z, X05A, X05B, X06A, X06B, X06C		21B	X04Z, X05A, X05B, X06A, X06B, X06C			03	D12A
	40.29.81↔	22		Y01Z, Y02A, Y02B, Y02C	40.29.99↔		22	Y01Z, Y02A, Y02B, Y02C	04
		03		D12A, D12B		03	D12A, D12B	05	F59A
		04		E02A, E02B, E02C		04	E02A, E02B, E02C	06	G10A, G10B, G12A, G12B, G12C
		05		F21A, F21B		05	F21A, F21B	08	I28A, I28B
		06		G10A, G10B, G12A, G12B, G12C		06	G10A, G10B, G12A, G12B, G12C	09	J01A, J01B, J02A, J02B, J03A, J03B, J04A, J04B, J11A, J11B, J21Z, J23Z
		07		H12A, H12B		07	H12A, H12B	10	K09A, K09B
		08		I28A, I28B		08	I28A, I28B	11	L09A, L09B
09		J02A, J02B, J03A, J03B, J04A, J04B, J11A, J11B, J21Z	09	J02A, J02B, J03A, J03B, J04A, J04B, J11A, J11B, J21Z		12	M06Z, M09A, M09B, M37Z		
10		K09A, K09B	10	K09A, K09B		13	N02A, N02B, N02C, N04A, N04B, N11A, N33Z		
11		L09A, L09B	11	L09A, L09B		14	O02A, O02B		
12		M06Z, M09A, M09B, M37Z	12	M06Z, M09A, M09B, M37Z		16	Q03A, Q03B		
13		N11A	13	N11A		40.3x.13↔		BORP, VBOR	
14		O02A, O02B	14	O02A, O02B			03	D12A	
16		Q03A, Q03B	16	Q03A, Q03B		04	E02A, E02B, E02C		
21A		W02A, W02B	21A	W02A, W02B		05	F59A		
21B		X04Z, X05A, X05B, X06A, X06B, X06C	21B	X04Z, X05A, X05B, X06A, X06B, X06C		06	G10A, G10B, G12A, G12B, G12C		
40.29.82↔		22	Y01Z, Y02A, Y02B, Y02C	40.3x.10↔		22	Y01Z, Y02A, Y02B, Y02C	08	I28A, I28B
		03	D12A, D12B				BORP, VBOR	09	J01A, J01B, J02A, J02B, J03A, J03B, J04A, J04B, J11A, J11B, J21Z, J23Z
		04	E02A, E02B, E02C			03	D12A	10	K09A, K09B
		05	F21A, F21B			04	E02A, E02B, E02C	11	L09A, L09B
		06	G10A, G10B, G12A, G12B, G12C			05	F59A	12	M06Z, M09A, M09B, M37Z
		07	H12A, H12B			06	G10A, G10B, G12A, G12B, G12C	13	N02A, N02B, N02C, N04A, N04B, N11A, N33Z
	08	I28A, I28B	08		I28A, I28B	14	O02A, O02B		
	09	J02A, J02B, J03A, J03B, J04A, J04B, J11A, J11B, J21Z	09		J01A, J01B, J02A, J02B, J03A, J03B, J04A, J04B, J11A, J11B, J21Z, J23Z	16	Q03A, Q03B		
	10	K09A, K09B	10		K09A, K09B	40.3x.14↔		BORP, VBOR	
	11	L09A, L09B	11		L09A, L09B		03	D12A	
	12	M06Z, M09A, M09B, M37Z	12		M06Z, M09A, M09B, M37Z	04	E02A, E02B, E02C		
	13	N11A	13		N02A, N02B, N02C, N04A, N04B, N11A, N33Z	05	F59A		
	14	O02A, O02B	14		O02A, O02B	06	G10A, G10B, G12A, G12B, G12C		
	16	Q03A, Q03B	16		Q03A, Q03B	08	I28A, I28B		
	21A	W02A, W02B				09	J01A, J01B, J02A, J02B, J03A, J03B, J04A, J04B, J11A, J11B, J21Z, J23Z		
	21B	X04Z, X05A, X05B, X06A, X06B, X06C				10	K09A, K09B		
	22	Y01Z, Y02A, Y02B, Y02C				11	L09A, L09B		
						12	M06Z, M09A, M09B, M37Z		
						13	N02A, N02B, N02C, N04A, N04B, N11A, N33Z		
						14	O02A, O02B		
						16	Q03A, Q03B		

Anhang B Prozedurenkode-/MDC-/DRG-Index

CHOP	MDC	DRG	CHOP	MDC	DRG	CHOP	MDC	DRG			
40.3x.15↔		BORP, VBOR	40.3x.22↔		BORP, VBOR	40.3x.25↔		BORP, VBOR			
	03	D12A		03	D12A		03	D12A			
	04	E02A, E02B, E02C		04	E02A, E02B, E02C		04	E02A, E02B, E02C			
	05	F59A		05	F59A		05	F59A			
	06	G10A, G10B, G12A, G12B, G12C		06	G10A, G10B, G12A, G12B, G12C		06	G10A, G10B, G12A, G12B, G12C			
	08	I28A, I28B		08	I28A, I28B		08	I28A, I28B			
	09	J01A, J01B, J02A, J02B, J03A, J03B, J04A, J04B, J11A, J11B, J21Z, J23Z		09	J01A, J01B, J02A, J02B, J03A, J03B, J04A, J04B, J11A, J11B, J21Z, J23Z		09	J01A, J01B, J02A, J02B, J03A, J03B, J04A, J04B, J11A, J11B, J21Z, J23Z			
	10	K09A, K09B		10	K09A, K09B		10	K09A, K09B			
	11	L09A, L09B		11	L09A, L09B		11	L09A, L09B			
	12	M06Z, M09A, M09B, M37Z		12	M06Z, M09A, M09B, M37Z		12	M06Z, M09A, M09B, M37Z			
	13	N02A, N02B, N02C, N04A, N04B, N11A, N33Z		13	N01A, N01B, N01C, N02A, N02B, N02C, N04A, N04B, N11A, N33Z		13	N01A, N01B, N01C, N02A, N02B, N02C, N04A, N04B, N11A, N33Z			
	14	O02A, O02B		14	O02A, O02B		14	O02A, O02B			
	16	Q03A, Q03B		16	Q03A, Q03B		16	Q03A, Q03B			
	40.3x.16↔			BORP, VBOR	40.3x.23↔			BORP, VBOR	40.3x.26↔		BORP, VBOR
		03		D12A			03	D12A		03	D12A
		04		E02A, E02B, E02C			04	E02A, E02B, E02C		04	E02A, E02B, E02C
05		F59A	05	F59A		05	F59A				
06		G10A, G10B, G12A, G12B, G12C	06	G10A, G10B, G12A, G12B, G12C		06	G10A, G10B, G12A, G12B, G12C				
08		I28A, I28B	08	I28A, I28B		08	I28A, I28B				
09		J01A, J01B, J02A, J02B, J03A, J03B, J04A, J04B, J11A, J11B, J21Z, J23Z	09	J01A, J01B, J02A, J02B, J03A, J03B, J04A, J04B, J11A, J11B, J21Z, J23Z		09	J01A, J01B, J02A, J02B, J03A, J03B, J04A, J04B, J11A, J11B, J21Z, J23Z				
10		K09A, K09B	10	K09A, K09B		10	K09A, K09B				
11		L09A, L09B	11	L09A, L09B		11	L09A, L09B				
12		M06Z, M09A, M09B, M37Z	12	M06Z, M09A, M09B, M37Z		12	M06Z, M09A, M09B, M37Z				
13		N02A, N02B, N02C, N04A, N04B, N11A, N33Z	13	N01A, N01B, N01C, N02A, N02B, N02C, N04A, N04B, N11A, N33Z		13	N01A, N01B, N01C, N02A, N02B, N02C, N04A, N04B, N11A, N33Z				
14		O02A, O02B	14	O02A, O02B		14	O02A, O02B				
16		Q03A, Q03B	16	Q03A, Q03B		16	Q03A, Q03B				
40.3x.19↔			BORP, VBOR	40.3x.24↔			BORP, VBOR	40.3x.29↔			BORP, VBOR
		03	D12A			03	D12A			03	D12A
		04	E02A, E02B, E02C			04	E02A, E02B, E02C			04	E02A, E02B, E02C
	05	F59A	05		F59A	05	F59A				
	06	G10A, G10B, G12A, G12B, G12C	06		G10A, G10B, G12A, G12B, G12C	06	G10A, G10B, G12A, G12B, G12C				
	08	I28A, I28B	08		I28A, I28B	08	I28A, I28B				
	09	J01A, J01B, J02A, J02B, J03A, J03B, J04A, J04B, J11A, J11B, J21Z, J23Z	09		J01A, J01B, J02A, J02B, J03A, J03B, J04A, J04B, J11A, J11B, J21Z, J23Z	09	J01A, J01B, J02A, J02B, J03A, J03B, J04A, J04B, J11A, J11B, J21Z, J23Z				
	10	K09A, K09B	10		K09A, K09B	10	K09A, K09B				
	11	L09A, L09B	11		L09A, L09B	11	L09A, L09B				
	12	M06Z, M09A, M09B, M37Z	12		M06Z, M09A, M09B, M37Z	12	M06Z, M09A, M09B, M37Z				
	13	N02A, N02B, N02C, N04A, N04B, N11A, N33Z	13		N01A, N01B, N01C, N02A, N02B, N02C, N04A, N04B, N11A, N33Z	13	N01A, N01B, N01C, N02A, N02B, N02C, N04A, N04B, N11A, N33Z				
	14	O02A, O02B	14		O02A, O02B	14	O02A, O02B				
	16	Q03A, Q03B	16		Q03A, Q03B	16	Q03A, Q03B				
	40.3x.21↔		BORP, VBOR		40.40↔		BORP, KORP, KVB I, KVB II, MKOR, VBOR		40.40↔		BORP, KORP, KVB I, KVB II, MKOR, VBOR
		03	D12A			03	D02A, D02B, D24A, D24B, D25A, D25B, D28Z, D29Z			03	D02A, D02B, D24A, D24B, D25A, D25B, D28Z, D29Z
		04	E02A, E02B, E02C			04	E02A, E02B			04	E02A, E02B
05		F59A	05	F59A		05	F59A				
06		G10A, G10B, G12A, G12B, G12C	08	I02A, I02B, I06A, I06B, I06C		08	I02A, I02B, I06A, I06B, I06C				
08		I28A, I28B	09	J02A, J02B, J03A, J03B, J04A, J04B, J08A, J08B, J10Z, J21Z		09	J02A, J02B, J03A, J03B, J04A, J04B, J08A, J08B, J10Z, J21Z				
09		J01A, J01B, J02A, J02B, J03A, J03B, J04A, J04B, J11A, J11B, J21Z, J23Z	10	K14A, K14B		10	K14A, K14B				
10		K09A, K09B									
11		L09A, L09B									
12		M06Z, M09A, M09B, M37Z									
13		N01A, N01B, N01C, N02A, N02B, N02C, N04A, N04B, N11A, N33Z									
14		O02A, O02B									
16		Q03A, Q03B									

PROZ

CHOP	MDC	DRG	CHOP	MDC	DRG	CHOP	MDC	DRG			
40.41.00↔		BORP, KORP, KVB I, KVB II, MKOR, VBOR	40.41.20↔		BORP, KORP, KVB I, KVB II, MKOR, VBOR	40.51.11↔		BORP, KVB I, KVB II, VBOR			
	03	D02A, D02B, D24A, D24B, D25A, D25B, D28Z, D29Z		03	D02A, D02B, D24A, D24B, D25A, D25B, D28Z, D29Z		04	E01A, E01B, E05A, E05B, E05C			
	04	E02A, E02B		04	E02A, E02B		05	F59A			
	05	F59A		05	F59A		06	G10A, G10B, G12A, G12B			
	08	I02A, I02B, I06A, I06B, I06C		08	I02A, I02B, I06A, I06B, I06C		07	H33Z			
	09	J02A, J02B, J03A, J03B, J04A, J04B, J08A, J08B, J10Z, J21Z		09	J02A, J02B, J03A, J03B, J04A, J04B, J08A, J08B, J10Z, J21Z		08	I28A, I28B			
	10	K14A, K14B		10	K14A, K14B		09	J01A, J01B, J02A, J02B, J03A, J03B, J04A, J04B, J10Z, J21Z, J23Z, J24A, J24B			
	40.41.10↔			BORP, KORP, KVB I, KVB II, MKOR, VBOR	40.41.21↔			BORP, KORP, KVB I, KVB II, MKOR, VBOR	40.51.99↔		BORP, KVB I, KVB II, VBOR
		03		D02A, D02B, D24A, D24B, D25A, D25B, D28Z, D29Z			03	D02A, D02B, D24A, D24B, D25A, D25B, D28Z, D29Z		04	E01A, E01B, E05A, E05B, E05C
		04		E02A, E02B			04	E02A, E02B		05	F59A
05		F59A	05	F59A		06	G10A, G10B, G12A, G12B				
08		I02A, I02B, I06A, I06B, I06C	08	I02A, I02B, I06A, I06B, I06C		07	H33Z				
09		J02A, J02B, J03A, J03B, J04A, J04B, J08A, J08B, J10Z, J21Z	09	J02A, J02B, J03A, J03B, J04A, J04B, J08A, J08B, J10Z, J21Z		08	I28A, I28B				
10		K14A, K14B	10	K14A, K14B		09	J01A, J01B, J02A, J02B, J03A, J03B, J04A, J04B, J10Z, J21Z, J23Z, J24A, J24B				
40.41.11↔			BORP, KORP, KVB I, KVB II, MKOR, VBOR	40.41.99↔			BORP, KORP, KVB I, KVB II, MKOR, VBOR	40.52.00↔			BORP, KVB I, KVB II, VBOR
		03	D02A, D02B, D24A, D24B, D25A, D25B, D28Z, D29Z			03	D02A, D02B, D24A, D24B, D25A, D25B, D28Z, D29Z			04	E01A, E01B, E05A, E05B, E05C
		04	E02A, E02B			04	E02A, E02B			05	F59A
	05	F59A	05		F59A	06	G10A, G10B, G12A, G12B				
	08	I02A, I02B, I06A, I06B, I06C	08		I02A, I02B, I06A, I06B, I06C	07	H33Z				
	09	J02A, J02B, J03A, J03B, J04A, J04B, J08A, J08B, J10Z, J21Z	09		J02A, J02B, J03A, J03B, J04A, J04B, J08A, J08B, J10Z, J21Z	08	I28A, I28B				
	10	K14A, K14B	10		K14A, K14B	09	J02A, J02B, J03A, J03B, J04A, J04B, J10Z, J21Z				
	40.41.12↔		BORP, KORP, KVB I, KVB II, MKOR, VBOR		40.50↔		BORP, KVB I, KVB II, VBOR		40.52.10↔		BORP, KVB I, KVB II, VBOR
		03	D02A, D02B, D24A, D24B, D25A, D25B, D28Z, D29Z			05	F59A			04	E01A, E01B, E05A, E05B, E05C
		04	E02A, E02B			06	G10A, G10B, G12A, G12B			05	F59A
05		F59A	08	I28A, I28B		06	G10A, G10B, G12A, G12B, G33Z, G38Z				
08		I02A, I02B, I06A, I06B, I06C	09	J01A, J01B, J02A, J02B, J03A, J03B, J04A, J04B, J10Z, J21Z, J23Z		07	H33Z				
09		J02A, J02B, J03A, J03B, J04A, J04B, J08A, J08B, J10Z, J21Z	40.51.00↔			BORP, KVB I, KVB II, VBOR	08	I28A, I28B			
10		K14A, K14B		04		E01A, E01B, E05A, E05B, E05C	09	J02A, J02B, J03A, J03B, J04A, J04B, J10Z, J21Z			
40.41.13↔				BORP, KORP, KVB I, KVB II, MKOR, VBOR		40.51.10↔		BORP, KVB I, KVB II, VBOR		10	K09A, K09B
		03		D02A, D02B, D24A, D24B, D25A, D25B, D28Z, D29Z			04	E01A, E01B, E05A, E05B, E05C		11	L03Z, L04A, L04B, L04C, L10A, L10B, L13A, L13B, L33Z, L38Z
		04		E02A, E02B			05	F59A		12	M01A, M01B, M09A, M37Z
	05	F59A		06	G10A, G10B, G12A, G12B		13	N11A, N11B			
	08	I02A, I02B, I06A, I06B, I06C		07	H33Z		40.52.00↔		BORP, KVB I, KVB II, VBOR		
	09	J02A, J02B, J03A, J03B, J04A, J04B, J08A, J08B, J10Z, J21Z		08	I28A, I28B			04	E01A, E01B, E05A, E05B, E05C		
	10	K14A, K14B		09	J01A, J01B, J02A, J02B, J03A, J03B, J04A, J04B, J10Z, J21Z, J23Z, J24A, J24B			05	F59A		
	40.41.14↔			BORP, KORP, KVB I, KVB II, MKOR, VBOR	40.51.10↔				BORP, KVB I, KVB II, VBOR	06	G10A, G10B, G12A, G12B, G33Z, G38Z
		03	D02A, D02B, D24A, D24B, D25A, D25B, D28Z, D29Z	04				E01A, E01B, E05A, E05B, E05C	07	H33Z	
		04	E02A, E02B	05				F59A	08	I28A, I28B	
05		F59A	06	G10A, G10B, G12A, G12B, G33Z, G38Z		09		J01A, J01B, J02A, J02B, J03A, J03B, J04A, J04B, J10Z, J21Z, J23Z, J24A, J24B			
08		I02A, I02B, I06A, I06B, I06C	07	H33Z		11		L33Z			
09		J02A, J02B, J03A, J03B, J04A, J04B, J08A, J08B, J10Z, J21Z	08	I28A, I28B		40.51.10↔			BORP, KVB I, KVB II, VBOR		
10		K14A, K14B	09	J01A, J01B, J02A, J02B, J03A, J03B, J04A, J04B, J10Z, J21Z, J23Z, J24A, J24B				04	E01A, E01B, E05A, E05B, E05C		
40.41.14↔			BORP, KORP, KVB I, KVB II, MKOR, VBOR	40.51.10↔				BORP, KVB I, KVB II, VBOR	05	F59A	
		03	D02A, D02B, D24A, D24B, D25A, D25B, D28Z, D29Z				04	E01A, E01B, E05A, E05B, E05C	06	G10A, G10B, G12A, G12B, G33Z, G38Z	
		04	E02A, E02B				05	F59A	07	H33Z	
	05	F59A	06		G10A, G10B, G12A, G12B, G33Z, G38Z		08	I28A, I28B			
	08	I02A, I02B, I06A, I06B, I06C	07		H33Z		09	J01A, J01B, J02A, J02B, J03A, J03B, J04A, J04B, J10Z, J21Z, J23Z, J24A, J24B			
	09	J02A, J02B, J03A, J03B, J04A, J04B, J08A, J08B, J10Z, J21Z	08		I28A, I28B		11	L33Z			
	10	K14A, K14B	09		J01A, J01B, J02A, J02B, J03A, J03B, J04A, J04B, J10Z, J21Z, J23Z, J24A, J24B						

Anhang B Prozedurenkode-/MDC-/DRG-Index

CHOP	MDC	DRG	CHOP	MDC	DRG	CHOP	MDC	DRG		
40.52.11↔		BORP, KVB I, KVB II, VBOR	40.53.11↔		BORP, KVB I, KVB II, VBOR	40.54.11↔		BORP, KVB I, KVB II, VBOR		
	04	E01A, E01B, E05A, E05B, E05C		04	E01A, E01B, E05A, E05B, E05C		05	F59A		
	05	F59A		05	F59A		06	G10A, G10B, G12A, G12B		
	06	G10A, G10B, G12A, G12B		06	G10A, G10B, G12A, G12B		07	H33Z		
	07	H33Z		07	H33Z		08	I28A, I28B		
	08	I28A, I28B		08	I28A, I28B		09	J02A, J02B, J03A, J03B, J04A, J04B, J10Z, J21Z		
	09	J02A, J02B, J03A, J03B, J04A, J04B, J10Z, J21Z		09	J02A, J02B, J03A, J03B, J04A, J04B, J10Z, J21Z		11	L03Z, L04A, L04B, L04C, L10A, L10B, L13A, L13B, L33Z, L38Z		
	10	K09A, K09B		10	K09A, K09B		12	M01A, M01B, M09A, M37Z		
	11	L03Z, L04A, L04B, L04C, L10A, L10B, L13A, L13B, L33Z, L38Z		11	L03Z, L04A, L04B, L04C, L10A, L10B, L13A, L13B, L33Z, L38Z		13	N01A, N01B, N01C, N11A, N11B, N33Z		
	12	M01A, M01B, M09A, M37Z		12	M01A, M01B, M09A, M37Z		40.54.99↔		BORP, KVB I, KVB II, VBOR	
	13	N01A, N01B, N01C, N11A, N11B, N33Z		13	N01A, N01B, N01C, N11A, N11B, N33Z			05	F59A	
	40.52.99↔			BORP, KVB I, KVB II, VBOR	40.53.99↔			BORP, KVB I, KVB II, VBOR	06	G10A, G10B, G12A, G12B
		04		E01A, E01B, E05A, E05B, E05C			04	E01A, E01B, E05A, E05B, E05C	07	H33Z
05		F59A	05	F59A		08	I28A, I28B			
06		G10A, G10B, G12A, G12B	06	G10A, G10B, G12A, G12B		09	J02A, J02B, J03A, J03B, J04A, J04B, J10Z, J21Z			
07		H33Z	07	H33Z		11	L03Z, L04A, L04B, L04C, L10A, L10B, L13A, L13B, L33Z, L38Z			
08		I28A, I28B	08	I28A, I28B		12	M01A, M01B, M09A, M37Z			
09		J02A, J02B, J03A, J03B, J04A, J04B, J10Z, J21Z	09	J02A, J02B, J03A, J03B, J04A, J04B, J10Z, J21Z		13	N02A, N02B, N11A, N11B, N33Z			
10		K09A, K09B	10	K09A, K09B		40.59.00↔		BORP, KVB I, KVB II, VBOR		
11		L03Z, L04A, L04B, L04C, L10A, L10B, L13A, L13B, L33Z, L38Z	11	L03Z, L04A, L04B, L04C, L10A, L10B, L13A, L13B, L33Z, L38Z			04	E01A, E01B, E05A, E05B, E05C		
12		M01A, M01B, M09A, M37Z	12	M01A, M01B, M09A, M37Z		05	F59A			
13		N02A, N02B, N11A, N11B, N33Z	13	N02A, N02B, N11A, N11B, N33Z		06	G10A, G10B, G12A, G12B			
40.53.00↔			BORP, KVB I, KVB II, VBOR	40.54.00↔			BORP, KVB I, KVB II, VBOR	07	H33Z	
		04	E01A, E01B, E05A, E05B, E05C			05	F59A	08	I28A, I28B	
	05	F59A	06		G10A, G10B, G12A, G12B	09	J02A, J02B, J03A, J03B, J04A, J04B, J10Z, J21Z			
	06	G10A, G10B, G12A, G12B	07		H33Z	10	K09A, K09B			
	07	H33Z	08		I28A, I28B	11	L03Z, L04A, L04B, L04C, L10A, L10B, L13A, L13B, L33Z, L38Z			
	08	I28A, I28B	09		J02A, J02B, J03A, J03B, J04A, J04B, J10Z, J21Z	12	M01A, M01B, M09A, M37Z			
	09	J02A, J02B, J03A, J03B, J04A, J04B, J10Z, J21Z	11		L03Z, L04A, L04B, L04C, L10A, L10B, L13A, L13B, L33Z, L38Z	13	N11A, N11B			
	10	K09A, K09B	12		M01A, M01B, M09A, M37Z	40.59.10↔		BORP, KVB I, KVB II, VBOR		
	11	L03Z, L04A, L04B, L04C, L10A, L10B, L13A, L13B, L33Z, L38Z	13		N11A, N11B		04	E01A, E01B, E05A, E05B, E05C		
	40.53.10↔		BORP, KVB I, KVB II, VBOR		40.54.10↔		BORP, KVB I, KVB II, VBOR	05	F59A	
		04	E01A, E01B, E05A, E05B, E05C			05	F59A	06	G10A, G10B, G12A, G12B, G33Z, G38Z	
		05	F59A			06	G10A, G10B, G12A, G12B, G33Z, G38Z	07	H33Z	
		06	G10A, G10B, G12A, G12B, G33Z, G38Z			07	H33Z	08	I28A, I28B	
07		H33Z	08	I28A, I28B		09	J02A, J02B, J03A, J03B, J04A, J04B, J10Z, J21Z			
08		I28A, I28B	09	J02A, J02B, J03A, J03B, J04A, J04B, J10Z, J21Z		10	K09A, K09B			
09		J02A, J02B, J03A, J03B, J04A, J04B, J10Z, J21Z	11	L03Z, L04A, L04B, L04C, L10A, L10B, L13A, L13B, L33Z, L38Z		11	L03Z, L04A, L04B, L04C, L10A, L10B, L13A, L13B, L33Z, L38Z			
10		K09A, K09B	12	M01A, M01B, M09A, M37Z		12	M01A, M01B, M09A, M37Z			
11		L03Z, L04A, L04B, L04C, L10A, L10B, L13A, L13B, L33Z, L38Z	13	N02A, N02B, N11A, N11B, N33Z		13	N11A, N11B			
12		M01A, M01B, M09A, M37Z								
13		N02A, N02B, N11A, N11B, N33Z								

PROZ

CHOP	MDC	DRG	CHOP	MDC	DRG	CHOP	MDC	DRG
40.59.11↔		BORP, KVB I, KVB II, VBOR	40.59.21↔		BORP, KVB I, KVB II, VBOR	40.63↔		BORP, KVB I, KVB II, VBOR
	04	E01A, E01B, E05A, E05B, E05C, E06A, E06B, E06C		04	E01A, E01B, E05A, E05B, E05C, E06A, E06B, E06C		05	F59A
	05	F59A		05	F59A		06	G33Z, G38Z
	06	G10A, G10B, G12A, G12B, G33Z, G38Z		06	G10A, G10B, G12A, G12B		07	H33Z
	07	H33Z		07	H33Z		11	L33Z
	08	I28A, I28B		08	I28A, I28B		21A	W02A, W02B
	09	J02A, J02B, J03A, J03B, J04A, J04B, J10Z, J21Z		09	J02A, J02B, J03A, J03B, J04A, J04B, J10Z, J21Z	40.64↔	21B	X06A, X06B, X06C
	10	K09A, K09B		10	K09A, K09B			BORP, KVB I, KVB II, VBOR
	11	L03Z, L04A, L04B, L04C, L10A, L10B, L13A, L13B, L33Z, L38Z		11	L03Z, L04A, L04B, L04C, L10A, L10B, L13A, L13B, L33Z, L38Z		05	F59A
	12	M01A, M01B, M09A, M37Z		12	M01A, M01B, M09A, M37Z		06	G33Z, G38Z
	13	N02A, N02B, N11A, N11B, N33Z		13	N01A, N01B, N01C, N11A, N11B, N33Z	40.69↔	07	H33Z
40.59.12↔		BORP, KVB I, KVB II, VBOR	40.59.22↔		BORP, KVB I, KVB II, VBOR		11	L33Z
	04	E01A, E01B, E05A, E05B, E05C, E06A, E06B, E06C		04	E01A, E01B, E05A, E05B, E05C, E06A, E06B, E06C		21A	W02A, W02B
	05	F59A		05	F59A		21B	X06A, X06B, X06C
	06	G10A, G10B, G12A, G12B, G33Z, G38Z		06	G10A, G10B, G12A, G12B	40.9x.10↔		BORP, VBOR
	07	H33Z		07	H33Z		03	D12A
	08	I28A, I28B		08	I28A, I28B		04	E02A, E02B, E02C
	09	J02A, J02B, J03A, J03B, J04A, J04B, J10Z, J21Z		09	J02A, J02B, J03A, J03B, J04A, J04B, J10Z, J21Z		05	F04Z, F13A, F13B, F13C, F59A
	10	K09A, K09B		10	K09A, K09B		06	G10A, G10B, G12A, G12B
	11	L03Z, L04A, L04B, L04C, L10A, L10B, L13A, L13B, L33Z, L38Z		11	L03Z, L04A, L04B, L04C, L10A, L10B, L13A, L13B, L33Z, L38Z		08	I28A, I28B
	12	M01A, M01B, M09A, M37Z		12	M01A, M01B, M09A, M37Z		09	J02A, J02B, J03A, J03B, J04A, J04B, J11A, J11B
	13	N02A, N02B, N11A, N11B, N33Z		13	N01A, N01B, N01C, N11A, N11B, N33Z		10	K09A, K09B
40.59.19↔		BORP, KVB I, KVB II, VBOR	40.59.29↔		BORP, KVB I, KVB II, VBOR		11	L09A, L09B
	04	E01A, E01B, E05A, E05B, E05C		04	E01A, E01B, E05A, E05B, E05C	40.9x.20↔	12	M06Z, M09A, M09B, M37Z
	05	F59A		05	F59A		16	Q03A, Q03B
	06	G10A, G10B, G12A, G12B, G33Z, G38Z		06	G10A, G10B, G12A, G12B		21A	W02A, W02B
	07	H33Z		07	H33Z		21B	X06A, X06B, X06C
	08	I28A, I28B		08	I28A, I28B			BORP, VBOR
	09	J02A, J02B, J03A, J03B, J04A, J04B, J10Z, J21Z		09	J02A, J02B, J03A, J03B, J04A, J04B, J10Z, J21Z		03	D12A
	10	K09A, K09B		10	K09A, K09B		04	E02A, E02B, E02C
	11	L03Z, L04A, L04B, L04C, L10A, L10B, L13A, L13B, L33Z, L38Z		11	L03Z, L04A, L04B, L04C, L10A, L10B, L13A, L13B, L33Z, L38Z		05	F04Z, F13A, F13B, F13C, F59A
	12	M01A, M01B, M09A, M37Z		12	M01A, M01B, M09A, M37Z		06	G10A, G10B, G12A, G12B
	13	N02A, N02B, N11A, N11B, N33Z		13	N01A, N01B, N01C, N11A, N11B, N33Z		08	I28A, I28B
40.59.20↔		BORP, KVB I, KVB II, VBOR	40.59.99↔		BORP, KVB I, KVB II, VBOR		09	J02A, J02B, J03A, J03B, J04A, J04B, J11A, J11B
	04	E01A, E01B, E05A, E05B, E05C		05	F59A		10	K09A, K09B
	05	F59A		06	G10A, G10B, G12A, G12B		11	L09A, L09B
	06	G10A, G10B, G12A, G12B, G33Z, G38Z		07	H33Z		12	M06Z, M09A, M09B, M37Z
	07	H33Z		08	I28A, I28B		16	Q03A, Q03B
	08	I28A, I28B		09	J02A, J02B, J03A, J03B, J04A, J04B, J10Z, J21Z		21A	W02A, W02B
	09	J02A, J02B, J03A, J03B, J04A, J04B, J10Z, J21Z		10	K09A, K09B		21B	X06A, X06B, X06C
	10	K09A, K09B		11	L03Z, L04A, L04B, L04C, L10A, L10B, L13A, L13B, L33Z, L38Z	41.00↔		BORP, KVB I, KVB II, VBOR
	11	L03Z, L04A, L04B, L04C, L10A, L10B, L13A, L13B, L33Z, L38Z		12	M01A, M01B, M09A, M37Z		05	F59A
	12	M01A, M01B, M09A, M37Z		13	N01A, N01B, N01C, N11A, N11B, N33Z		Prä	A06Z, A11A, A13A, A15A, A15B, A15C
	13	N02A, N02B, N11A, N11B, N33Z				41.0a.09†↔	23	Z43Z
40.59.20↔		BORP, KVB I, KVB II, VBOR	40.62↔		BORP, KVB I, KVB II, VBOR	41.0a.11†↔	Prä	A42A, A42B, A42C
	04	E01A, E01B, E05A, E05B, E05C		05	F59A	41.0a.12†↔	23	Z43Z
	05	F59A		06	G10A, G10B, G12A, G12B	41.0a.13†↔	23	Z43Z
	06	G10A, G10B, G12A, G12B, G33Z, G38Z		07	H33Z	41.0a.14†↔	23	Z43Z
	07	H33Z		08	I28A, I28B	41.0a.15†↔	23	Z43Z
	08	I28A, I28B		09	J02A, J02B, J03A, J03B, J04A, J04B, J10Z, J21Z	41.0a.21†↔	Prä	A42A, A42B, A42C
	09	J02A, J02B, J03A, J03B, J04A, J04B, J10Z, J21Z		10	K09A, K09B	41.0a.22†↔	23	Z43Z
	10	K09A, K09B		11	L03Z, L04A, L04B, L04C, L10A, L10B, L13A, L13B, L33Z, L38Z	41.0a.23†↔	23	Z43Z
	11	L03Z, L04A, L04B, L04C, L10A, L10B, L13A, L13B, L33Z, L38Z		12	M01A, M01B, M09A, M37Z	41.0a.24†↔	23	Z43Z
	12	M01A, M01B, M09A, M37Z		13	N11A, N11B	41.0a.25†↔	23	Z43Z
	13	N11A, N11B				41.0b.09↔		BORP, KVB I, KVB II, VBOR
							05	F59A
							Prä	A06Z, A11A, A13A, A15A, A15B, A15C
							21A	W02A, W02B
							21B	X06A, X06B, X06C

Anhang B Prozedurenkode-/MDC-/DRG-Index

CHOP	MDC	DRG	CHOP	MDC	DRG	CHOP	MDC	DRG
41.0b.11↔		BORP, KVB I, KVB II, VBOR	41.42.00↔		BORP, VBOR	41.95.00↔		BORP, KVB I, KVB II, VBOR
	05	F59A		05	F21A, F21B, F59A		05	F59A
	Prä	A06Z, A11A, A13A, A15A, A15B, A15C		06	G10A, G10B, G12A, G12B, G12C, G16A, G16B, G38Z		06	G10A, G10B, G12A, G12B, G12C
41.0b.12↔		BORP, KVB I, KVB II, VBOR		08	I28A, I28B		16	Q01Z
	05	F59A		16	Q01Z		21A	W02A, W02B
	Prä	A04A, A04B, A04C, A06Z		21A	W02A, W02B		21B	X06A, X06B, X06C
41.0b.13↔		BORP, KVB I, KVB II, VBOR	41.42.10↔		BORP, VBOR	41.95.10↔		BORP, KVB I, KVB II, VBOR
	05	F59A		05	F21A, F21B, F59A		05	F59A
	Prä	A04A, A04B, A06Z		06	G10A, G10B, G12A, G12B, G12C, G16A, G16B, G38Z		06	G10A, G10B, G12A, G12B, G12C
41.0b.14↔		BORP, KVB I, KVB II, VBOR		08	I28A, I28B		16	Q01Z
	05	F59A		16	Q01Z		21A	W02A, W02B
	Prä	A04A, A04B, A04C, A06Z		21A	W02A, W02B		21B	X06A, X06B, X06C
41.0b.15↔		BORP, KVB I, KVB II, VBOR	41.42.20↔		BORP, VBOR	41.95.99↔		BORP, KVB I, KVB II, VBOR
	05	F59A		05	F21A, F21B, F59A		05	F59A
	Prä	A04A, A04B, A06Z		06	G10A, G10B, G12A, G12B, G12C, G16A, G16B, G38Z		06	G10A, G10B, G12A, G12B, G12C
41.0b.21↔		BORP, KVB I, KVB II, VBOR		08	I28A, I28B		16	Q01Z
	05	F59A		16	Q01Z		21A	W02A, W02B
	Prä	A06Z, A11A, A13A, A15A, A15B, A15C		21A	W02A, W02B		21B	X06A, X06B, X06C
41.0b.22↔		BORP, KVB I, KVB II, VBOR	41.42.99↔		BORP, VBOR	41.99↔		BORP, KVB I, KVB II, VBOR
	05	F59A		05	F21A, F21B, F59A		05	F59A
	Prä	A04A, A04B, A04C, A06Z		06	G10A, G10B, G12A, G12B, G12C, G16A, G16B, G38Z		16	Q01Z
41.0b.23↔		BORP, KVB I, KVB II, VBOR		08	I28A, I28B		21A	W02A, W02B
	05	F59A		16	Q01Z		21B	X06A, X06B, X06C
	Prä	A04A, A04B, A06Z	41.42.99↔		BORP, VBOR	42.09.11↔		BORP, VBOR
41.0b.24↔		BORP, KVB I, KVB II, VBOR		05	F21A, F21B, F59A		03	D12A
	05	F59A		06	G10A, G10B, G12A, G12B, G12C, G16A, G16B, G38Z		05	F59A
	Prä	A04A, A04B, A04C, A06Z		08	I28A, I28B		06	G16A, G16B, G18A, G18B, G19A, G19B, G38Z
41.0b.25↔		BORP, KVB I, KVB II, VBOR		16	Q01Z		07	H33Z
	05	F59A		21A	W02A, W02B		11	L33Z
	Prä	A04A, A04B, A06Z	41.43↔		BORP, KVB I, KVB II, MVE, VBOR		21A	W02A, W02B
41.0b.31↔		BORP, VBOR		05	F21A, F21B, F59A	42.09.12↔		BORP, VBOR
	05	F59A		06	G10A, G10B, G12A, G12B, G12C, G16A, G16B, G18A, G38Z		03	D12A
	Prä	A06Z, A11A, A13A, A15A, A15B, A15C		08	I28A, I28B		05	F59A
41.0b.32↔		BORP, VBOR		16	Q01Z		06	G16A, G16B, G18A, G18B, G19A, G19B, G38Z
	05	F59A		21A	W02A, W02B		07	H33Z
	Prä	A04A, A04B, A04C, A06Z	41.5↔		BORP, KVB I, KVB II, MVE, VBOR		11	L33Z
41.0b.33↔		BORP, VBOR		05	F21A, F21B, F59A		21A	W02A, W02B
	05	F59A		06	G10A, G10B, G12A, G12B, G12C, G16A, G16B, G18A, G38Z	42.10↔		BORP, VBOR
	Prä	A04A, A04B, A04C, A06Z		08	I28A, I28B		03	D12A, D12B
41.0b.34↔		BORP, VBOR		13	N11A		05	F59A
	05	F59A		16	Q01Z		06	G16A, G16B, G18A, G18B, G19A, G19B, G38Z
	Prä	A04A, A04B, A04C, A06Z		21A	W02A, W02B		07	H33Z
41.0b.35↔		BORP, VBOR		21B	X06A, X06B, X06C		11	L33Z
	05	F59A	41.93↔		BORP, KVB I, KVB II, VBOR		21A	W02A, W02B
	Prä	A04A, A04B, A04C, A06Z		05	F59A		21B	X06A, X06B, X06C
41.0c.31†↔		A04B		16	Q01Z	42.11↔		BORP, KVB I, KVB II, MVE, VBOR
41.0c.32†↔		A04B		21A	W02A, W02B		03	D12A, D12B
41.0d↔		BORP, KVB I, KVB II, VBOR		21B	X06A, X06B, X06C		05	F59A
	05	F59A		05	F21A, F21B, F59A		06	G16A, G16B, G18A, G18B, G19A, G19B, G38Z
	Prä	A06Z, A11A, A13A, A15A, A15B, A15C		16	Q01Z		07	H33Z
41.2↔		BORP, KVB I, KVB II, VBOR		21A	W02A, W02B		11	L33Z
	05	F59A	41.94↔		BORP, KORB, KVB I, KVB II, MKOR, VBOR		21A	W02A, W02B
	16	Q01Z		05	F59A		21B	X06A, X06B, X06C
	21A	W02A, W02B		06	G10A, G10B, G12A, G12B, G12C		22	Y01Z, Y02A, Y02B, Y02C
	21B	X06A, X06B, X06C		16	Q01Z		03	D12A, D12B
41.33↔		BORP, KVB I, KVB II, VBOR		21A	W02A, W02B		05	F59A
	05	F59A		21B	X06A, X06B, X06C		06	G16A, G16B, G18A, G18B, G19A, G19B, G38Z
	16	Q01Z		05	F59A		07	H33Z
41.41↔		BORP, KVB I, KVB II, VBOR		06	G10A, G10B, G12A, G12B, G12C		11	L33Z
	05	F59A		16	Q01Z		21A	W02A, W02B
	16	Q01Z		21A	W02A, W02B		21B	X06A, X06B, X06C
	21A	W02A, W02B		21B	X06A, X06B, X06C		22	Y01Z, Y02A, Y02B, Y02C
	21B	X06A, X06B, X06C						

PROZ



CHOP	MDC	DRG	CHOP	MDC	DRG	CHOP	MDC	DRG
42.12↔		BORP, KVB I, KVB II, VBOR	42.33.29†↔	06	G40Z, G46A, G46B, G46C, G72B	42.42.00↔		BORP, KORP, KVB I, KVB II, MKOR, VBOR
	03	D12A, D12B		07	H60A, H60B, H60C, H60D		03	D12A, D24A, D24B
	05	F59A	42.33.30†↔	06	G40Z, G46A, G46B, G46C, G72B		05	F59A
	06	G16A, G16B, G18A, G18B, G19A, G19B, G38Z		07	H60A, H60B, H60C, H60D		06	G03A, G16A, G16B, G18A, G18B, G19A, G19B, G33Z, G38Z
	07	H33Z	42.39↔		BORP, VBOR		07	H33Z
	11	L33Z		03	D12A, D12B		09	J02A, J02B, J08A, J08B
	21A	W02A, W02B		05	F59A		11	L33Z
	21B	X06A, X06B, X06C		06	G16A, G16B, G18A, G18B, G19A, G19B, G38Z		21A	W02A, W02B
	22	Y01Z, Y02A, Y02B, Y02C		07	H33Z		21B	X06A, X06B, X06C, X33Z
42.19↔		BORP, KVB I, KVB II, VBOR	42.40↔		BORP, KVB I, KVB II, VBOR	42.42.10↔		BORP, KORP, KVB I, KVB II, MKOR, MVE, VBOR
	03	D12A, D12B		03	D12A		03	D12A, D24A, D24B
	05	F59A		05	F59A		05	F59A
	06	G16A, G16B, G18A, G18B, G19A, G19B, G38Z		06	G03A, G16A, G16B, G18A, G18B, G19A, G19B, G33Z, G38Z		06	G03A, G16A, G16B, G18A, G18B, G19A, G19B, G33Z, G38Z
	07	H33Z		07	H33Z		07	H33Z
	11	L33Z		11	L33Z		09	J02A, J02B, J08A, J08B
	21A	W02A, W02B		21A	W02A, W02B		11	L33Z
	21B	X06A, X06B, X06C		21B	X06A, X06B, X06C, X33Z		21A	W02A, W02B
	22	Y01Z, Y02A, Y02B, Y02C		22	Y01Z, Y02A, Y02B, Y02C		21B	X06A, X06B, X06C, X33Z
42.21↔		BORP, KVB I, KVB II, VBOR	42.41.00↔		BORP, KVB I, KVB II, VBOR	42.42.20↔		BORP, KORP, KVB I, KVB II, MKOR, MVE, VBOR
	05	F59A		03	D12A		03	D12A, D24A, D24B
	06	G04A, G04B, G07Z, G38Z		05	F59A		05	F59A
	21A	W02A, W02B		06	G16A, G16B, G18A, G18B, G19A, G19B, G33Z, G38Z		06	G03A, G16A, G16B, G18A, G18B, G19A, G19B, G33Z, G38Z
	21B	X06A, X06B, X06C		07	H33Z		07	H33Z
42.22†↔	06	G40Z, G46A, G46B, G46C, G72B		11	L33Z		09	J02A, J02B, J08A, J08B
42.23†↔	06	G40Z, G46A, G46B, G46C, G72B		21A	W02A, W02B		11	L33Z
42.24†↔	06	G40Z, G46A, G46B, G46C, G72B		21B	X06A, X06B, X06C, X33Z		21A	W02A, W02B
42.25↔		BORP, KVB I, KVB II, VBOR		22	Y01Z, Y02A, Y02B, Y02C		21B	X06A, X06B, X06C, X33Z
	03	D12A, D12B	42.41.10↔		BORP, KVB I, KVB II, MVE, VBOR		22	Y01Z, Y02A, Y02B, Y02C
	05	F59A		03	D12A	42.42.21↔		BORP, KORP, KVB I, KVB II, MKOR, MVE, VBOR
	06	G16A, G16B, G18A, G18B, G19A, G19B, G38Z		05	F59A		03	D12A, D24A, D24B
42.31↔		BORP, KVB I, KVB II, VBOR		06	G03A, G16A, G16B, G18A, G18B, G19A, G19B, G33Z, G38Z		05	F59A
	03	D12A, D12B		07	H33Z		06	G03A, G16A, G16B, G18A, G18B, G19A, G19B, G33Z, G38Z
	05	F59A		11	L33Z		07	H33Z
	06	G16A, G16B, G18A, G18B, G19A, G19B, G38Z		21A	W02A, W02B		09	J02A, J02B, J08A, J08B
42.32↔		BORP, VBOR		21B	X06A, X06B, X06C, X33Z		11	L33Z
	03	D12A, D12B	42.41.20↔		BORP, KVB I, KVB II, MVE, VBOR		21A	W02A, W02B
	05	F59A		03	D12A		21B	X06A, X06B, X06C, X33Z
	06	G16A, G16B, G18A, G18B, G19A, G19B, G38Z		05	F59A		22	Y01Z, Y02A, Y02B, Y02C
	07	H33Z		06	G03A, G16A, G16B, G18A, G18B, G19A, G19B, G33Z, G38Z	42.42.29↔		BORP, KORP, KVB I, KVB II, MKOR, MVE, VBOR
	11	L33Z		07	H33Z		03	D12A, D24A, D24B
42.33.10†↔	06	G40Z, G46A, G46B, G46C, G72B		11	L33Z		05	F59A
42.33.11†↔	06	G40Z, G46A, G46B, G46C, G72B		21A	W02A, W02B		06	G03A, G16A, G16B, G18A, G18B, G19A, G19B, G33Z, G38Z
42.33.20†↔	06	G40Z, G46A, G46B, G46C, G72B		21B	X06A, X06B, X06C, X33Z		07	H33Z
42.33.21†↔	06	G40Z, G46A, G46B, G46C, G72B	42.41.99↔		BORP, KVB I, KVB II, MVE, VBOR		09	J02A, J02B, J08A, J08B
42.33.22†↔	06	G40Z, G46A, G46B, G46C, G72B		03	D12A		11	L33Z
42.33.23†↔	06	G40Z, G46A, G46B, G46C, G72B		05	F59A		21A	W02A, W02B
	07	H60A, H60B, H60C, H60D		06	G16A, G16B, G18A, G18B, G19A, G19B, G33Z, G38Z		21B	X06A, X06B, X06C, X33Z
	07	H60A, H60B, H60C, H60D		07	H33Z		22	Y01Z, Y02A, Y02B, Y02C
	07	H60A, H60B, H60C, H60D		11	L33Z			
	07	H60A, H60B, H60C, H60D		21A	W02A, W02B			
	07	H60A, H60B, H60C, H60D		21B	X06A, X06B, X06C, X33Z			
	07	H60A, H60B, H60C, H60D		22	Y01Z, Y02A, Y02B, Y02C			

Anhang B Prozedurenkode-/MDC-/DRG-Index

CHOP	MDC	DRG	CHOP	MDC	DRG	CHOP	MDC	DRG
42.42.99↔		BORP, KORP, KVB I, KVB II, MKOR, MVE, VBOR	42.54↔		BORP, KVB I, KVB II, MVE, VBOR	42.62↔		BORP, KVB I, KVB II, MVE, VBOR
	03	D12A, D24A, D24B		03	D12A		03	D12A
	05	F59A		05	F59A		05	F59A
	06	G03A, G16A, G16B, G18A, G18B, G19A, G19B, G33Z, G38Z		06	G03A, G33Z, G38Z		06	G03A, G33Z, G38Z
	07	H33Z		07	H33Z		07	H33Z
	09	J02A, J02B, J08A, J08B		11	L33Z		11	L33Z
	11	L33Z		21A	W02A, W02B		21A	W02A, W02B
	21A	W02A, W02B	42.55↔		BORP, KORP, KVB I, KVB II, MVE, VBOR	42.63↔		BORP, KORP, KVB I, KVB II, MVE, VBOR
	21B	X06A, X06B, X06C, X33Z		03	D12A		03	D12A
	22	Y01Z, Y02A, Y02B, Y02C		05	F59A		05	F59A
42.51.00↔		BORP, KVB I, KVB II, VBOR		06	G03A, G33Z, G38Z		06	G03A, G33Z, G38Z
	03	D12A		07	H33Z		07	H33Z
	05	F59A		11	L33Z		11	L33Z
	06	G02A, G02B, G02C, G03A, G33Z, G38Z		21A	W02A, W02B		21A	W02A, W02B
	07	H33Z		21B	X06A, X06B, X06C, X33Z		21B	X06A, X06B, X06C, X33Z
	11	L33Z		22	Y01Z, Y02A, Y02B, Y02C		22	Y01Z, Y02A, Y02B, Y02C
	21A	W02A, W02B	42.56↔		BORP, KORP, KVB I, KVB II, MVE, VBOR	42.64↔		BORP, KORP, KVB I, KVB II, MVE, VBOR
	21B	X06A, X06B, X06C, X33Z		03	D12A		03	D12A
	22	Y01Z, Y02A, Y02B, Y02C		05	F59A		05	F59A
	Prä	A13A, A13B		06	G03A, G33Z, G38Z		06	G03A, G33Z, G38Z
42.51.10↔		BORP, KORP, KVB I, KVB II, MKOR, MVE, VBOR		07	H33Z		07	H33Z
	03	D12A		11	L33Z		11	L33Z
	05	F59A		21A	W02A, W02B		21A	W02A, W02B
	06	G02A, G02B, G02C, G03A, G33Z, G38Z		21B	X06A, X06B, X06C, X33Z		21B	X06A, X06B, X06C, X33Z
	07	H33Z		22	Y01Z, Y02A, Y02B, Y02C		22	Y01Z, Y02A, Y02B, Y02C
	11	L33Z	42.58↔		BORP, KORP, KVB I, KVB II, MVE, VBOR	42.65↔		BORP, KORP, KVB I, KVB II, MVE, VBOR
	21A	W02A, W02B		03	D12A		03	D12A
	21B	X06A, X06B, X06C, X33Z		05	F59A		05	F59A
	22	Y01Z, Y02A, Y02B, Y02C		06	G03A, G33Z, G38Z		06	G03A, G33Z, G38Z
	Prä	A13A, A13B		07	H33Z		07	H33Z
42.51.99↔		BORP, KVB I, KVB II, MVE, VBOR		11	L33Z		11	L33Z
	03	D12A		21A	W02A, W02B		21A	W02A, W02B
	05	F59A		21B	X06A, X06B, X06C, X33Z		21B	X06A, X06B, X06C, X33Z
	06	G02A, G02B, G02C, G03A, G33Z, G38Z		22	Y01Z, Y02A, Y02B, Y02C		22	Y01Z, Y02A, Y02B, Y02C
	07	H33Z	42.59↔		BORP, KORP, KVB I, KVB II, MVE, VBOR	42.66↔		BORP, KORP, KVB I, KVB II, MVE, VBOR
	11	L33Z		03	D12A		03	D12A
	21A	W02A, W02B		05	F59A		05	F59A
	21B	X06A, X06B, X06C, X33Z		06	G03A, G33Z, G38Z		06	G03A, G33Z, G38Z
	22	Y01Z, Y02A, Y02B, Y02C		07	H33Z		07	H33Z
	Prä	A13A, A13B		11	L33Z		11	L33Z
42.52↔		BORP, KVB I, KVB II, MVE, VBOR		21A	W02A, W02B		21A	W02A, W02B
	03	D12A		21B	X06A, X06B, X06C, X33Z		21B	X06A, X06B, X06C, X33Z
	05	F59A		22	Y01Z, Y02A, Y02B, Y02C		22	Y01Z, Y02A, Y02B, Y02C
	06	G03A, G33Z, G38Z	42.61↔		BORP, KVB I, KVB II, MVE, VBOR	42.68↔		BORP, KORP, KVB I, KVB II, MVE, VBOR
	07	H33Z		03	D12A		03	D12A
	11	L33Z		05	F59A		05	F59A
	21A	W02A, W02B		06	G03A, G33Z, G38Z		06	G03A, G33Z, G38Z
	21B	X06A, X06B, X06C, X33Z		07	H33Z		07	H33Z
	22	Y01Z, Y02A, Y02B, Y02C		11	L33Z		11	L33Z
42.53↔		BORP, KORP, KVB I, KVB II, MVE, VBOR		21A	W02A, W02B		21A	W02A, W02B
	03	D12A		21B	X06A, X06B, X06C, X33Z		21B	X06A, X06B, X06C, X33Z
	05	F59A		22	Y01Z, Y02A, Y02B, Y02C		22	Y01Z, Y02A, Y02B, Y02C
	06	G03A, G33Z, G38Z						
	07	H33Z						
	11	L33Z						
	21A	W02A, W02B						
	21B	X06A, X06B, X06C, X33Z						
	22	Y01Z, Y02A, Y02B, Y02C						

CHOP	MDC	DRG	CHOP	MDC	DRG	CHOP	MDC	DRG
42.69↔		BORP, KVB I, KVB II, MVE, VBOR	42.7x.32↔		BORP, KVB I, KVB II, VBOR	42.81.31↔		BORP, KVB I, KVB II, VBOR
	03	D12A		03	D12A		03	D12A, D12B
	05	F59A		05	F59A		05	F59A
	06	G03A, G33Z, G38Z		06	G10A, G10B, G12A, G12B, G12C		06	G10A, G10B, G12A, G12B, G12C
	07	H33Z		07	H33Z		07	H06Z, H33Z
	11	L33Z		11	L33Z		11	L33Z
	21A	W02A, W02B		21A	W02A, W02B		21A	W02A, W02B
	21B	X06A, X06B, X06C, X33Z		21B	X06A, X06B, X06C		21B	X06A, X06B, X06C
	22	Y01Z, Y02A, Y02B, Y02C	42.81.00†↔	06	G40Z, G46A, G46B, G46C, G72B	42.81.32↔	22	Y01Z, Y02A, Y02B, Y02C
42.7x.10†↔	06	G40Z, G46A, G46B, G46C, G72B		07	H60A, H60B, H60C, H60D		03	D12A, D12B
	07	H60A, H60B, H60C, H60D	42.81.10†↔	06	G40Z, G46A, G46B, G46C, G72B		05	F59A
42.7x.11↔		BORP, KVB I, KVB II, VBOR		07	H60A, H60B, H60C, H60D		06	G10A, G10B, G12A, G12B, G12C
	03	D12A	42.81.11†↔	06	G40Z, G46A, G46B, G46C, G72B		07	H06Z, H33Z
	05	F59A		07	H60A, H60B, H60C, H60D		11	L33Z
	06	G10A, G10B, G12A, G12B, G12C	42.81.12†↔	06	G40Z, G46A, G46B, G46C, G72B		21A	W02A, W02B
	07	H33Z		07	H60A, H60B, H60C, H60D		21B	X06A, X06B, X06C
	11	L33Z	42.81.20↔	07	H60A, H60B, H60C, H60D	42.81.40†↔	22	Y01Z, Y02A, Y02B, Y02C
	21A	W02A, W02B		07	BORP, KVB I, KVB II, VBOR		06	G40Z, G46A, G46B, G46C, G72B
	21B	X06A, X06B, X06C		03	D12A, D12B		07	H60A, H60B, H60C, H60D
42.7x.12↔		BORP, KVB I, KVB II, VBOR		05	F59A	42.81.41†↔	06	G40Z, G46A, G46B, G46C, G72B
	03	D12A		06	G10A, G10B, G12A, G12B, G12C		07	H60A, H60B, H60C, H60D
	05	F59A		07	H06Z, H33Z	42.81.42†↔	06	G40Z, G46A, G46B, G46C, G72B
	06	G10A, G10B, G12A, G12B, G12C		11	L33Z		42.81.50↔	BORP, KVB I, KVB II, VBOR
	07	H33Z		21A	W02A, W02B		03	D12A, D12B
	11	L33Z		21B	X06A, X06B, X06C		05	F59A
	21A	W02A, W02B		22	Y01Z, Y02A, Y02B, Y02C		06	G10A, G10B, G12A, G12B, G12C
	21B	X06A, X06B, X06C	42.81.21↔	03	BORP, KVB I, KVB II, VBOR		07	H06Z, H33Z
42.7x.20†↔	06	G40Z, G46A, G46B, G46C, G72B		03	D12A, D12B		11	L33Z
	07	H60A, H60B, H60C, H60D		05	F59A		21A	W02A, W02B
42.7x.21↔		BORP, KVB I, KVB II, VBOR		06	G10A, G10B, G12A, G12B, G12C		21B	X06A, X06B, X06C
	03	D12A		07	H06Z, H33Z		22	Y01Z, Y02A, Y02B, Y02C
	05	F59A		11	L33Z	42.81.51↔	03	D12A, D12B
	06	G10A, G10B, G12A, G12B, G12C		21A	W02A, W02B		05	F59A
	07	H33Z		21B	X06A, X06B, X06C		06	G10A, G10B, G12A, G12B, G12C
	11	L33Z		22	Y01Z, Y02A, Y02B, Y02C		07	H06Z, H33Z
	21A	W02A, W02B	42.81.22↔	03	BORP, KVB I, KVB II, VBOR		11	L33Z
	21B	X06A, X06B, X06C		03	D12A, D12B		21A	W02A, W02B
42.7x.22↔		BORP, KVB I, KVB II, VBOR		05	F59A		21B	X06A, X06B, X06C
	03	D12A		06	G10A, G10B, G12A, G12B, G12C		22	Y01Z, Y02A, Y02B, Y02C
	05	F59A		07	H06Z, H33Z	42.81.52↔	03	D12A, D12B
	06	G10A, G10B, G12A, G12B, G12C		11	L33Z		05	F59A
	07	H33Z		21A	W02A, W02B		06	G10A, G10B, G12A, G12B, G12C
	11	L33Z		21B	X06A, X06B, X06C		07	H06Z, H33Z
	21A	W02A, W02B		22	Y01Z, Y02A, Y02B, Y02C		11	L33Z
	21B	X06A, X06B, X06C	42.81.30↔	03	BORP, KVB I, KVB II, VBOR		21A	W02A, W02B
42.7x.30†↔	06	G40Z, G46A, G46B, G46C, G72B		03	D12A, D12B		21B	X06A, X06B, X06C
	07	H60A, H60B, H60C, H60D		05	F59A		22	Y01Z, Y02A, Y02B, Y02C
42.7x.31↔		BORP, KVB I, KVB II, VBOR		06	G10A, G10B, G12A, G12B, G12C	42.81.60↔	03	D12A, D12B
	03	D12A		07	H06Z, H33Z		05	F59A
	05	F59A		11	L33Z		06	G10A, G10B, G12A, G12B, G12C
	06	G10A, G10B, G12A, G12B, G12C		21A	W02A, W02B		07	H06Z, H33Z
	07	H33Z		21B	X06A, X06B, X06C		11	L33Z
	11	L33Z		22	Y01Z, Y02A, Y02B, Y02C		21A	W02A, W02B
	21A	W02A, W02B					21B	X06A, X06B, X06C
	21B	X06A, X06B, X06C					22	Y01Z, Y02A, Y02B, Y02C

Anhang B Prozedurenkode-/MDC-/DRG-Index

CHOP	MDC	DRG	CHOP	MDC	DRG	CHOP	MDC	DRG
42.81.61↔		BORP, KVB I, KVB II, VBOR	42.88.00↔		BORP, VBOR	42.99.38↔		BORP, KVB I, KVB II, VBOR
	03	D12A, D12B		05	F59A		05	F59A
	05	F59A		06	G16A, G16B, G18A, G18B, G19A, G19B, G38Z		06	G16A, G16B, G18A, G18B, G19A, G19B, G38Z
	06	G10A, G10B, G12A, G12B, G12C		07	H06Z, H33Z		07	H06Z, H33Z
	07	H06Z, H33Z		11	L33Z		11	L33Z
	11	L33Z	42.88.10†↔	06	G40Z, G46A, G46B, G46C, G72B	42.99.3a↔		BORP, KVB I, KVB II, VBOR
	21A	W02A, W02B		07	H60A, H60B, H60C, H60D		05	F59A
	21B	X06A, X06B, X06C	42.88.11↔		BORP, KVB I, KVB II, VBOR		06	G16A, G16B, G18A, G18B, G19A, G19B, G38Z
	22	Y01Z, Y02A, Y02B, Y02C		05	F59A		07	H06Z, H33Z
42.81.62↔		BORP, KVB I, KVB II, VBOR		06	G16A, G16B, G18A, G18B, G19A, G19B, G38Z		11	L33Z
	03	D12A, D12B		07	H06Z, H33Z	42.99.3b↔		BORP, KVB I, KVB II, VBOR
	05	F59A		11	L33Z		05	F59A
	06	G10A, G10B, G12A, G12B, G12C	42.88.12↔		BORP, KVB I, KVB II, VBOR		06	G16A, G16B, G18A, G18B, G19A, G19B, G38Z
	07	H06Z, H33Z		05	F59A		07	H06Z, H33Z
	11	L33Z		06	G16A, G16B, G18A, G18B, G19A, G19B, G38Z		11	L33Z
	21A	W02A, W02B	42.88.99↔		BORP, VBOR	42.99.3c↔		BORP, KVB I, KVB II, VBOR
	21B	X06A, X06B, X06C		05	F59A		05	F59A
	22	Y01Z, Y02A, Y02B, Y02C		06	G16A, G16B, G18A, G18B, G19A, G19B, G38Z		06	G16A, G16B, G18A, G18B, G19A, G19B, G38Z
42.81.99†↔	06	G40Z, G46A, G46B, G46C, G72B		07	H06Z, H33Z		07	H06Z, H33Z
	07	H60A, H60B, H60C, H60D		11	L33Z		11	L33Z
42.82↔		BORP, KORP, KVB I, KVB II, MVE, VBOR	42.89↔	03	D12A, D12B	42.99.3d↔		BORP, KVB I, KVB II, VBOR
	03	D12A, D12B		06	G16A, G16B, G18A, G18B, G19A, G19B, G38Z		05	F59A
	05	F59A		07	H06Z, H33Z		06	G16A, G16B, G18A, G18B, G19A, G19B, G38Z
	06	G16A, G16B, G18A, G18B, G19A, G19B, G38Z		11	L33Z		07	H06Z, H33Z
	07	H33Z		11	L33Z		11	L33Z
	11	L33Z		07	H33Z	42.99.3e↔		BORP, KVB I, KVB II, VBOR
	21A	W02A, W02B		11	L33Z		05	F59A
	21B	X06A, X06B, X06C		21A	W02A, W02B		06	G16A, G16B, G18A, G18B, G19A, G19B, G38Z
	22	Y01Z, Y02A, Y02B, Y02C		21B	X06A, X06B, X06C		07	H06Z, H33Z
42.83↔		BORP, KORP, KVB I, KVB II, VBOR	42.91↔		BORP, KVB I, KVB II, VBOR		11	L33Z
	03	D12A, D12B		05	F59A	42.99.3f↔		BORP, KVB I, KVB II, VBOR
	04	E01A, E01B, E06A, E06B, E06C		06	G10A, G10B, G12A, G12B, G12C		05	F59A
	05	F59A		07	H06Z, H33Z		06	G16A, G16B, G18A, G18B, G19A, G19B, G38Z
	06	G16A, G16B, G18A, G18B, G19A, G19B, G38Z		11	L33Z		07	H06Z, H33Z
	07	H33Z	42.92†↔	06	G40Z, G46A, G46B, G46C, G72B	42.99.41†↔	06	G40Z, G46A, G46B, G46C, G72B
	11	L33Z			BORP, KVB I, KVB II, VBOR		07	H60A, H60B, H60C, H60D
	21A	W02A, W02B	42.99.10↔	05	F59A	42.99.42↔		BORP, KVB I, KVB II, VBOR
	21B	X06A, X06B, X06C		06	G16A, G16B, G18A, G18B, G19A, G19B, G38Z		03	D12A, D12B
	22	Y01Z, Y02A, Y02B, Y02C		07	H06Z, H33Z		05	F59A
42.85↔		BORP, KORP, KVB I, KVB II, VBOR		11	L33Z		06	G16A, G16B, G18A, G18B, G19A, G19B, G38Z
	03	D12A	42.99.20†↔	06	G40Z, G46A, G46B, G46C, G72B	43.0↔		BORP, VBOR
	05	F59A		07	H60A, H60B, H60C, H60D		05	F59A
	06	G03A, G33Z, G38Z			BORP, KVB I, KVB II, VBOR		06	G16A, G16B, G18A, G18B, G19A, G19B, G38Z
	07	H33Z	42.99.35↔	05	F59A		07	H06Z, H33Z
	11	L33Z		06	G16A, G16B, G18A, G18B, G19A, G19B, G38Z		11	L33Z
	21A	W02A, W02B		07	H06Z, H33Z		21A	W02A, W02B
	21B	X06A, X06B, X06C, X33Z		11	L33Z		21B	X06A, X06B, X06C
	22	Y01Z, Y02A, Y02B, Y02C	42.99.36↔		BORP, KVB I, KVB II, VBOR		22	Y01Z, Y02A, Y02B, Y02C
42.87↔		BORP, KORP, KVB I, KVB II, VBOR		05	F59A	43.11†↔	06	G40Z, G46A, G46B, G46C, G72B
	03	D12A		06	G16A, G16B, G18A, G18B, G19A, G19B, G38Z	43.3↔		BORP, KVB I, KVB II, VBOR
	05	F59A		07	H06Z, H33Z		05	F59A
	06	G03A, G33Z, G38Z		11	L33Z		06	G11A, G11B, G11C
	07	H33Z	42.99.37↔		BORP, KVB I, KVB II, VBOR	43.41.10†↔	06	G40Z, G46A, G46B, G46C, G72B
	11	L33Z		05	F59A		06	G40Z, G46A, G46B, G46C, G72B
	21A	W02A, W02B		06	G16A, G16B, G18A, G18B, G19A, G19B, G38Z	43.41.11†↔	06	G40Z, G46A, G46B, G46C, G72B
	21B	X06A, X06B, X06C, X33Z		07	H06Z, H33Z	43.41.20†↔	06	G40Z, G46A, G46B, G46C, G72B
	22	Y01Z, Y02A, Y02B, Y02C		11	L33Z			

PROZ

CHOP	MDC	DRG	CHOP	MDC	DRG	CHOP	MDC	DRG
43.41.29†↔	06	G40Z, G46A, G46B, G46C, G72B	43.70↔		BORP, KORP, KVB I, KVB II, VBOR	43.81↔		BORP, KORP, KVB I, KVB II, MVE, VBOR
43.5↔		BORP, KORP, KVB I, KVB II, MVE, VBOR	05		F59A	05		F59A
	05	F59A	06		G16A, G16B, G18A, G18B, G19A, G19B, G33Z, G38Z	06		G03A, G03B, G33Z, G38Z
	06	G03A, G16A, G16B, G18A, G18B, G19A, G19B, G33Z, G38Z	07		H33Z	07		H33Z
	07	H33Z	09		J01A, J01B	09		J01A, J01B
	09	J01A, J01B	11		L33Z	11		L33Z
	11	L33Z	21A		W02A, W02B	21A		W02A, W02B
	21A	W02A, W02B	21B		X06A, X06B, X06C, X33Z	21B		X06A, X06B, X06C, X33Z
	21B	X06A, X06B, X06C, X33Z	22		Y01Z, Y02A, Y02B, Y02C	22		Y01Z, Y02A, Y02B, Y02C
	22	Y01Z, Y02A, Y02B, Y02C	43.71.11↔		BORP, KORP, KVB I, KVB II, MVE, VBOR	43.89.00↔		BORP, KVB I, KVB II, VBOR
43.6x.00↔		BORP, KORP, KVB I, KVB II, VBOR	05		F59A	05		F59A
	05	F59A	06		G16A, G16B, G18A, G18B, G19A, G19B, G33Z, G38Z	06		G16A, G16B, G18A, G18B, G19A, G19B, G33Z, G38Z
	06	G03A, G03B, G16A, G16B, G18A, G18B, G19A, G19B, G33Z, G38Z	07		H33Z	07		H33Z
	07	H33Z	09		J01A, J01B	09		J01A, J01B
	09	J01A, J01B	11		L33Z	11		L33Z
	11	L33Z	21A		W02A, W02B	21A		W02A, W02B
	21A	W02A, W02B	21B		X06A, X06B, X06C, X33Z	21B		X06A, X06B, X06C, X33Z
	21B	X06A, X06B, X06C, X33Z	22		Y01Z, Y02A, Y02B, Y02C	22		Y01Z, Y02A, Y02B, Y02C
	22	Y01Z, Y02A, Y02B, Y02C	43.71.21↔		BORP, KORP, KVB I, KVB II, MVE, VBOR	43.89.09↔		BORP, KORP, KVB I, KVB II, MVE, VBOR
43.6x.10↔		BORP, KORP, KVB I, KVB II, MVE, VBOR	05		F59A	05		F59A
	05	F59A	06		G16A, G16B, G18A, G18B, G19A, G19B, G33Z, G38Z	06		G16A, G16B, G18A, G18B, G19A, G19B, G33Z, G38Z
	06	G03A, G03B, G16A, G16B, G18A, G18B, G19A, G19B, G33Z, G38Z	07		H33Z	07		H33Z
	07	H33Z	09		J01A, J01B	09		J01A, J01B
	09	J01A, J01B	11		L33Z	11		L33Z
	11	L33Z	21A		W02A, W02B	21A		W02A, W02B
	21A	W02A, W02B	21B		X06A, X06B, X06C, X33Z	21B		X06A, X06B, X06C, X33Z
	21B	X06A, X06B, X06C, X33Z	22		Y01Z, Y02A, Y02B, Y02C	22		Y01Z, Y02A, Y02B, Y02C
	22	Y01Z, Y02A, Y02B, Y02C	43.72.11↔		BORP, KORP, KVB I, KVB II, MVE, VBOR	43.89.10↔		BORP, KVB I, KVB II, MVE, VBOR
43.6x.20↔		BORP, KORP, KVB I, KVB II, MVE, VBOR	05		F59A	05		F59A
	05	F59A	06		G16A, G16B, G18A, G18B, G19A, G19B, G33Z, G38Z	06		G16A, G16B, G18A, G18B, G19A, G19B, G33Z, G38Z
	06	G03A, G03B, G16A, G16B, G18A, G18B, G19A, G19B, G33Z, G38Z	07		H33Z	07		H33Z
	07	H33Z	09		J01A, J01B	09		J01A, J01B
	09	J01A, J01B	11		L33Z	11		L33Z
	11	L33Z	21A		W02A, W02B	21A		W02A, W02B
	21A	W02A, W02B	21B		X06A, X06B, X06C, X33Z	21B		X06A, X06B, X06C, X33Z
	21B	X06A, X06B, X06C, X33Z	22		Y01Z, Y02A, Y02B, Y02C	22		Y01Z, Y02A, Y02B, Y02C
	22	Y01Z, Y02A, Y02B, Y02C	43.72.21↔		BORP, KORP, KVB I, KVB II, MVE, VBOR	43.89.20↔		BORP, KORP, KVB I, KVB II, MVE, VBOR
43.6x.99↔		BORP, KORP, KVB I, KVB II, MVE, VBOR	05		F59A	05		F59A
	05	F59A	06		G16A, G16B, G18A, G18B, G19A, G19B, G33Z, G38Z	06		G03A, G03B, G16A, G16B, G18A, G18B, G19A, G19B, G33Z, G38Z
	06	G03A, G03B, G16A, G16B, G18A, G18B, G19A, G19B, G33Z, G38Z	07		H33Z	07		H33Z
	07	H33Z	09		J01A, J01B	09		J01A, J01B
	09	J01A, J01B	11		L33Z	11		L33Z
	11	L33Z	21A		W02A, W02B	21A		W02A, W02B
	21A	W02A, W02B	21B		X06A, X06B, X06C, X33Z	21B		X06A, X06B, X06C, X33Z
	21B	X06A, X06B, X06C, X33Z	22		Y01Z, Y02A, Y02B, Y02C	22		Y01Z, Y02A, Y02B, Y02C
	22	Y01Z, Y02A, Y02B, Y02C	43.79↔		BORP, KORP, KVB I, KVB II, MVE, VBOR	43.89.21↔		BORP, KORP, KVB I, KVB II, MVE, VBOR
	22	Y01Z, Y02A, Y02B, Y02C	05		F59A	05		F59A
			06		G16A, G16B, G18A, G18B, G19A, G19B, G33Z, G38Z	06		G03A, G03B, G16A, G16B, G18A, G18B, G19A, G19B, G33Z, G38Z
			07		H33Z	07		H33Z
			09		J01A, J01B	09		J01A, J01B
			11		L33Z	11		L33Z
			21A		W02A, W02B	21A		W02A, W02B
			21B		X06A, X06B, X06C, X33Z	21B		X06A, X06B, X06C, X33Z
			22		Y01Z, Y02A, Y02B, Y02C	22		Y01Z, Y02A, Y02B, Y02C

Anhang B Prozedurenkode-/MDC-/DRG-Index

CHOP	MDC	DRG	CHOP	MDC	DRG	CHOP	MDC	DRG			
43.89.30↔		BORP, KORP, KVB I, KVB II, MVE, VBOR	43.89.44↔		BORP, KORP, KVB I, KVB II, MKOR, MVE, VBOR	43.92↔		BORP, KORP, KVB I, KVB II, MVE, VBOR			
	05	F59A		05	F59A		03	D12A			
	06	G03A, G03B, G16A, G16B, G18A, G18B, G19A, G19B, G33Z, G38Z		06	G16A, G16B, G18A, G18B, G19A, G19B, G33Z, G38Z		05	F59A			
	07	H33Z		07	H33Z		06	G03A, G33Z, G38Z			
	09	J01A, J01B		09	J01A, J01B		07	H33Z			
	11	L33Z		11	L33Z		11	L33Z			
	21A	W02A, W02B		21A	W02A, W02B		21A	W02A, W02B			
	21B	X06A, X06B, X06C, X33Z		21B	X06A, X06B, X06C, X33Z		21B	X06A, X06B, X06C, X33Z			
	22	Y01Z, Y02A, Y02B, Y02C		22	Y01Z, Y02A, Y02B, Y02C		22	Y01Z, Y02A, Y02B, Y02C			
	43.89.31↔			BORP, KORP, KVB I, KVB II, MVE, VBOR	43.89.45↔			BORP, KORP, KVB I, KVB II, MKOR, MVE, VBOR	43.99.00↔		BORP, KORP, KVB I, KVB II, MVE, VBOR
		05		F59A			05	F59A		05	F59A
		06		G03A, G03B, G16A, G16B, G18A, G18B, G19A, G19B, G33Z, G38Z			06	G16A, G16B, G18A, G18B, G19A, G19B, G33Z, G38Z		06	G03A, G03B, G33Z, G38Z
07		H33Z	07	H33Z		07	H33Z				
09		J01A, J01B	09	J01A, J01B		09	J01A, J01B				
11		L33Z	11	L33Z		11	L33Z				
21A		W02A, W02B	21A	W02A, W02B		21A	W02A, W02B				
21B		X06A, X06B, X06C, X33Z	21B	X06A, X06B, X06C, X33Z		21B	X06A, X06B, X06C, X33Z				
22		Y01Z, Y02A, Y02B, Y02C	22	Y01Z, Y02A, Y02B, Y02C		22	Y01Z, Y02A, Y02B, Y02C				
43.89.40↔			BORP, KORP, KVB I, KVB II, MKOR, MVE, VBOR	43.89.50↔			BORP, KORP, KVB I, KVB II, MKOR, MVE, VBOR	43.99.10↔			BORP, KORP, KVB I, KVB II, MVE, VBOR
		05	F59A			05	F59A			05	F59A
		06	G16A, G16B, G18A, G18B, G19A, G19B, G33Z, G38Z			06	G16A, G16B, G18A, G18B, G19A, G19B, G33Z, G38Z			06	G03A, G03B, G33Z, G38Z
	07	H33Z	07		H33Z	07	H33Z				
	09	J01A, J01B	09		J01A, J01B	09	J01A, J01B				
	11	L33Z	11		L33Z	11	L33Z				
	21A	W02A, W02B	21A		W02A, W02B	21A	W02A, W02B				
	21B	X06A, X06B, X06C, X33Z	21B		X06A, X06B, X06C, X33Z	21B	X06A, X06B, X06C, X33Z				
	22	Y01Z, Y02A, Y02B, Y02C	22		Y01Z, Y02A, Y02B, Y02C	22	Y01Z, Y02A, Y02B, Y02C				
	43.89.41↔		BORP, KORP, KVB I, KVB II, MKOR, MVE, VBOR		43.89.51↔		BORP, KORP, KVB I, KVB II, MKOR, MVE, VBOR		43.99.11↔		BORP, KORP, KVB I, KVB II, MVE, VBOR
		05	F59A			05	F59A			05	F59A
		06	G16A, G16B, G18A, G18B, G19A, G19B, G33Z, G38Z			06	G16A, G16B, G18A, G18B, G19A, G19B, G33Z, G38Z			06	G03A, G03B, G33Z, G38Z
07		H33Z	07	H33Z		07	H33Z				
09		J01A, J01B	09	J01A, J01B		09	J01A, J01B				
11		L33Z	11	L33Z		11	L33Z				
21A		W02A, W02B	21A	W02A, W02B		21A	W02A, W02B				
21B		X06A, X06B, X06C, X33Z	21B	X06A, X06B, X06C, X33Z		21B	X06A, X06B, X06C, X33Z				
22		Y01Z, Y02A, Y02B, Y02C	22	Y01Z, Y02A, Y02B, Y02C		22	Y01Z, Y02A, Y02B, Y02C				
43.89.42↔			BORP, KORP, KVB I, KVB II, MKOR, MVE, VBOR	43.89.61↔			BORP, KORP, KVB I, KVB II, MVE, VBOR	43.99.99↔			BORP, KORP, KVB I, KVB II, MVE, VBOR
		05	F59A			05	F59A			05	F59A
		06	G16A, G16B, G18A, G18B, G19A, G19B, G33Z, G38Z			06	G16A, G16B, G18A, G18B, G19A, G19B, G33Z, G38Z			06	G03A, G03B, G33Z, G38Z
	07	H33Z	07		H33Z	07	H33Z				
	09	J01A, J01B	09		J01A, J01B	09	J01A, J01B				
	11	L33Z	11		L33Z	11	L33Z				
	21A	W02A, W02B	21A		W02A, W02B	21A	W02A, W02B				
	21B	X06A, X06B, X06C, X33Z	21B		X06A, X06B, X06C, X33Z	21B	X06A, X06B, X06C, X33Z				
	22	Y01Z, Y02A, Y02B, Y02C	22		Y01Z, Y02A, Y02B, Y02C	22	Y01Z, Y02A, Y02B, Y02C				
	43.89.43↔		BORP, KORP, KVB I, KVB II, MKOR, MVE, VBOR		43.91↔		BORP, KORP, KVB I, KVB II, MVE, VBOR		44.00↔		BORP, KORP, KVB I, KVB II, VBOR
		05	F59A			05	F59A			05	F59A
		06	G16A, G16B, G18A, G18B, G19A, G19B, G33Z, G38Z			06	G16A, G16B, G18A, G18B, G19A, G19B, G33Z, G38Z			06	G16A, G16B, G18A, G18B, G19A, G19B, G38Z
07		H33Z	07	H33Z		07	H33Z				
09		J01A, J01B	09	J01A, J01B		07	H33Z				
11		L33Z	11	L33Z		07	BORP, KORP, KVB I, KVB II, VBOR				
21A		W02A, W02B	21A	W02A, W02B		05	F59A				
21B		X06A, X06B, X06C, X33Z	21B	X06A, X06B, X06C, X33Z		06	G16A, G16B, G18A, G18B, G19A, G19B, G38Z				
22		Y01Z, Y02A, Y02B, Y02C	22	Y01Z, Y02A, Y02B, Y02C		06	G16A, G16B, G18A, G18B, G19A, G19B, G38Z				
43.89.44↔			BORP, KORP, KVB I, KVB II, MKOR, MVE, VBOR	43.91↔			BORP, KORP, KVB I, KVB II, MVE, VBOR	44.01↔			BORP, KORP, KVB I, KVB II, VBOR
		05	F59A			05	F59A			01	B03A, B03B, B03C, B06A, B06B, B17A, B17B, B17C, B39A, B39B
		06	G16A, G16B, G18A, G18B, G19A, G19B, G33Z, G38Z			06	G03A, G03B, G33Z, G38Z			05	F59A
	07	H33Z	07		H33Z	06	G16A, G16B, G18A, G18B, G19A, G19B, G38Z				
	09	J01A, J01B	09		J01A, J01B	07	H33Z				
	11	L33Z	11		L33Z	07	H33Z				
	21A	W02A, W02B	21A		W02A, W02B						
	21B	X06A, X06B, X06C, X33Z	21B		X06A, X06B, X06C, X33Z						
	22	Y01Z, Y02A, Y02B, Y02C	22		Y01Z, Y02A, Y02B, Y02C						

PROZ

CHOP	MDC	DRG	CHOP	MDC	DRG	CHOP	MDC	DRG
44.02↔		BORP, KORP, KVB I, KVB II, VBOR	44.31.12↔		BORP, KORP, KVB I, KVB II, VBOR	44.31.32↔		BORP, KORP, KVB I, KVB II, VBOR
	05	F59A		05	F59A		05	F59A
	06	G16A, G16B, G18A, G18B, G19A, G19B, G38Z		06	G16A, G16B, G18A, G18B, G19A, G19B, G33Z, G38Z		06	G16A, G16B, G18A, G18B, G19A, G19B, G33Z, G38Z
	07	H33Z		07	H12A, H33Z		07	H12A, H33Z
44.03↔		BORP, KORP, KVB I, KVB II, VBOR		11	L33Z		11	L33Z
	05	F59A		21B	X33Z		21B	X33Z
	06	G16A, G16B, G18A, G18B, G19A, G19B, G38Z	44.31.13↔		BORP, KORP, KVB I, KVB II, VBOR	44.31.41↔		BORP, KORP, KVB I, KVB II, VBOR
	07	H33Z		05	F59A		05	F59A
44.11↔		BORP, KVB I, KVB II, VBOR		06	G16A, G16B, G18A, G18B, G19A, G19B, G33Z, G38Z		06	G16A, G16B, G18A, G18B, G19A, G19B, G33Z, G38Z
	05	F59A		07	H12A, H33Z		07	H12A, H33Z
	06	G10A, G10B, G12A, G12B, G12C		11	L33Z		11	L33Z
	07	H12A, H12B		21B	X33Z		21B	X33Z
	21A	W02A, W02B	44.31.14↔		BORP, KORP, KVB I, KVB II, VBOR	44.31.42↔		BORP, KORP, KVB I, KVB II, VBOR
	21B	X06A, X06B, X06C		05	F59A		05	F59A
	22	Y01Z, Y02A, Y02B, Y02C		06	G16A, G16B, G18A, G18B, G19A, G19B, G33Z, G38Z		06	G16A, G16B, G18A, G18B, G19A, G19B, G33Z, G38Z
44.13‡↔	06	G40Z, G46A, G46B, G46C, G72B		07	H12A, H33Z		07	H12A, H33Z
44.14‡↔	06	G40Z, G46A, G46B, G46C, G72B		11	L33Z		11	L33Z
				21B	X33Z		21B	X33Z
44.15↔		BORP, KVB I, KVB II, VBOR	44.31.15↔		BORP, KORP, KVB I, KVB II, VBOR	44.32‡↔	06	G40Z, G46A, G46B, G46C, G72B
	05	F59A		05	F59A			BORP, KORP, KVB I, KVB II, VBOR
	06	G16A, G16B, G18A, G18B, G19A, G19B, G38Z		06	G16A, G16B, G18A, G18B, G19A, G19B, G33Z, G38Z		05	F59A
44.21↔		BORP, KVB I, KVB II, VBOR		07	H12A, H33Z		06	G16A, G16B, G18A, G18B, G19A, G19B, G33Z, G38Z
	05	F59A		11	L33Z		07	H12A, H33Z
	06	G16A, G16B, G18A, G18B, G19A, G19B, G38Z		21B	X33Z		11	L33Z
	07	H33Z	44.31.16↔		BORP, KORP, KVB I, KVB II, VBOR		21B	X33Z
	11	L33Z		05	F59A	44.39↔		BORP, KORP, KVB I, KVB II, VBOR
44.22‡↔	06	G40Z, G46A, G46B, G46C, G72B		06	G16A, G16B, G18A, G18B, G19A, G19B, G33Z, G38Z		05	F59A
44.29↔		BORP, KORP, KVB I, KVB II, VBOR		07	H12A, H33Z		06	G16A, G16B, G18A, G18B, G19A, G19B, G33Z, G38Z
	05	F59A		11	L33Z		07	H12A, H33Z
	06	G16A, G16B, G18A, G18B, G19A, G19B, G38Z		21B	X33Z		11	L33Z
	07	H33Z	44.31.21↔		BORP, KORP, KVB I, KVB II, VBOR		21B	X33Z
	11	L33Z		05	F59A	44.40↔		BORP, KVB I, KVB II, VBOR
	21A	W02A, W02B		06	G16A, G16B, G18A, G18B, G19A, G19B, G33Z, G38Z		05	F59A
	21B	X06A, X06B, X06C		07	H12A, H33Z		06	G16A, G16B, G18A, G18B, G19A, G19B, G38Z
	22	Y01Z, Y02A, Y02B, Y02C		11	L33Z		07	H33Z
44.31.00↔		BORP, KORP, KVB I, KVB II, VBOR		21B	X33Z	44.41↔		BORP, KVB I, KVB II, VBOR
	05	F59A	44.31.22↔		BORP, KORP, KVB I, KVB II, VBOR		05	F59A
	06	G16A, G16B, G18A, G18B, G19A, G19B, G33Z, G38Z		05	F59A		06	G16A, G16B, G18A, G18B, G19A, G19B, G38Z
	07	H12A, H33Z		06	G16A, G16B, G18A, G18B, G19A, G19B, G33Z, G38Z		07	H33Z
	11	L33Z		07	H12A, H33Z	44.42↔		BORP, KVB I, KVB II, VBOR
	21B	X33Z		11	L33Z		05	F59A
44.31.09↔		BORP, KORP, KVB I, KVB II, VBOR		21B	X33Z		06	G16A, G16B, G18A, G18B, G19A, G19B, G38Z
	05	F59A	44.31.31↔		BORP, KORP, KVB I, KVB II, VBOR		07	H33Z
	06	G16A, G16B, G18A, G18B, G19A, G19B, G33Z, G38Z		05	F59A		21B	X33Z
	07	H12A, H33Z		06	G16A, G16B, G18A, G18B, G19A, G19B, G33Z, G38Z	44.43.00‡↔	06	G40Z, G46A, G46B, G46C, G48A, G48B, G48C, G72B
	11	L33Z		07	H12A, H33Z			G40Z, G46A, G46B, G46C, G48A, G48B, G48C, G72B
	21B	X33Z		11	L33Z	44.43.10‡↔	06	G40Z, G46A, G46B, G46C, G48A, G48B, G48C, G72B
44.31.11↔		BORP, KORP, KVB I, KVB II, VBOR		21B	X33Z			G40Z, G46A, G46B, G46C, G48A, G48B, G48C, G72B
	05	F59A				44.43.20‡↔	06	G40Z, G46A, G46B, G46C, G48A, G48B, G48C, G72B
	06	G16A, G16B, G18A, G18B, G19A, G19B, G33Z, G38Z						G40Z, G46A, G46B, G46C, G48A, G48B, G48C, G72B
	07	H12A, H33Z				44.43.99‡↔	06	G40Z, G46A, G46B, G46C, G48A, G48B, G48C, G72B
	11	L33Z						
	21B	X33Z						

Anhang B Prozedurenkode-/MDC-/DRG-Index

CHOP	MDC	DRG	CHOP	MDC	DRG	CHOP	MDC	DRG
44.44↔	03	D12A	44.5x.21↔		BORP, KORP, KVB I, KVB II, VBOR	44.5x.41↔		BORP, KORP, KVB I, KVB II, VBOR
	04	E02A, E02B		05	F59A		05	F59A
	05	F21A, F21B, F59C		06	G02A, G02B, G02C, G16A, G16B, G18A, G18B, G19A, G19B, G38Z		06	G02A, G02B, G02C, G16A, G16B, G18A, G18B, G19A, G19B, G38Z
	06	G10A, G10B, G12A, G12B, G12C		07	H06Z, H33Z		07	H06Z, H33Z
	07	H06Z		11	L33Z		11	L33Z
	08	I28A, I28B		21A	W02A, W02B		21A	W02A, W02B
	09	J11A		21B	X06A, X06B, X06C, X33Z		21B	X06A, X06B, X06C, X33Z
	10	K09A, K09B		22	Y01Z, Y02A, Y02B, Y02C		22	Y01Z, Y02A, Y02B, Y02C
	11	L09A, L09B	44.5x.22↔		BORP, KORP, KVB I, KVB II, VBOR	44.5x.42↔		BORP, KORP, KVB I, KVB II, VBOR
	12	M06Z, M37Z		05	F59A		05	F59A
	14	O02A, O02B		06	G02A, G02B, G02C, G16A, G16B, G18A, G18B, G19A, G19B, G38Z		06	G02A, G02B, G02C, G16A, G16B, G18A, G18B, G19A, G19B, G38Z
	21B	X06A, X06B, X06C		07	H06Z, H33Z		07	H06Z, H33Z
44.49.10↔		BORP, KVB I, KVB II, VBOR		11	L33Z		11	L33Z
	05	F59A		21A	W02A, W02B		21A	W02A, W02B
	06	G16A, G16B, G18A, G18B, G19A, G19B, G38Z		21B	X06A, X06B, X06C, X33Z		21B	X06A, X06B, X06C, X33Z
	07	H06Z, H33Z		22	Y01Z, Y02A, Y02B, Y02C		22	Y01Z, Y02A, Y02B, Y02C
44.49.11↔		BORP, KVB I, KVB II, VBOR	44.5x.33↔		BORP, KORP, KVB I, KVB II, VBOR	44.5x.43↔		BORP, KORP, KVB I, KVB II, VBOR
	05	F59A		05	F59A		05	F59A
	06	G16A, G16B, G18A, G18B, G19A, G19B, G38Z		06	G02A, G02B, G02C, G16A, G16B, G18A, G18B, G19A, G19B, G38Z		06	G02A, G02B, G02C, G16A, G16B, G18A, G18B, G19A, G19B, G38Z
	07	H06Z, H33Z		07	H06Z, H33Z		07	H06Z, H33Z
44.49.20↔		BORP, KVB I, KVB II, VBOR		11	L33Z		11	L33Z
	05	F59A		21A	W02A, W02B		21A	W02A, W02B
	06	G16A, G16B, G18A, G18B, G19A, G19B, G38Z		21B	X06A, X06B, X06C, X33Z		21B	X06A, X06B, X06C, X33Z
	07	H06Z, H33Z		22	Y01Z, Y02A, Y02B, Y02C		22	Y01Z, Y02A, Y02B, Y02C
44.49.21↔		BORP, KVB I, KVB II, VBOR	44.5x.34↔		BORP, KORP, KVB I, KVB II, VBOR	44.5x.44↔		BORP, KORP, KVB I, KVB II, VBOR
	05	F59A		05	F59A		05	F59A
	06	G16A, G16B, G18A, G18B, G19A, G19B, G38Z		06	G02A, G02B, G02C, G16A, G16B, G18A, G18B, G19A, G19B, G38Z		06	G02A, G02B, G02C, G16A, G16B, G18A, G18B, G19A, G19B, G38Z
	07	H06Z, H33Z		07	H06Z, H33Z		07	H06Z, H33Z
44.49.30↔		BORP, KVB I, KVB II, VBOR		11	L33Z		11	L33Z
	05	F59A		21A	W02A, W02B		21A	W02A, W02B
	06	G16A, G16B, G18A, G18B, G19A, G19B, G38Z		21B	X06A, X06B, X06C, X33Z		21B	X06A, X06B, X06C, X33Z
	07	H06Z, H33Z		22	Y01Z, Y02A, Y02B, Y02C		22	Y01Z, Y02A, Y02B, Y02C
44.5x.00↔		BORP, KORP, KVB I, KVB II, VBOR	44.5x.35↔		BORP, KORP, KVB I, KVB II, VBOR	44.5x.51↔		BORP, KORP, KVB I, KVB II, VBOR
	05	F59A		05	F59A		05	F59A
	06	G02A, G02B, G02C, G16A, G16B, G18A, G18B, G19A, G19B, G38Z		06	G02A, G02B, G02C, G16A, G16B, G18A, G18B, G19A, G19B, G38Z		06	G02A, G02B, G02C, G16A, G16B, G18A, G18B, G19A, G19B, G38Z
	07	H06Z, H33Z		07	H06Z, H33Z		07	H06Z, H33Z
	11	L33Z		11	L33Z		11	L33Z
	21A	W02A, W02B		21A	W02A, W02B		21A	W02A, W02B
	21B	X06A, X06B, X06C, X33Z		21B	X06A, X06B, X06C, X33Z		21B	X06A, X06B, X06C, X33Z
	22	Y01Z, Y02A, Y02B, Y02C		22	Y01Z, Y02A, Y02B, Y02C		22	Y01Z, Y02A, Y02B, Y02C
44.5x.10↔		BORP, KORP, KVB I, KVB II, VBOR	44.5x.36↔		BORP, KORP, KVB I, KVB II, VBOR	44.5x.52↔		BORP, KORP, KVB I, KVB II, VBOR
	05	F59A		05	F59A		05	F59A
	06	G02A, G02B, G02C, G16A, G16B, G18A, G18B, G19A, G19B, G38Z		06	G02A, G02B, G02C, G16A, G16B, G18A, G18B, G19A, G19B, G38Z		06	G02A, G02B, G02C, G16A, G16B, G18A, G18B, G19A, G19B, G38Z
	07	H06Z, H33Z		07	H06Z, H33Z		07	H06Z, H33Z
	11	L33Z		11	L33Z		11	L33Z
	21A	W02A, W02B		21A	W02A, W02B		21A	W02A, W02B
	21B	X06A, X06B, X06C, X33Z		21B	X06A, X06B, X06C, X33Z		21B	X06A, X06B, X06C, X33Z
	22	Y01Z, Y02A, Y02B, Y02C		22	Y01Z, Y02A, Y02B, Y02C		22	Y01Z, Y02A, Y02B, Y02C



CHOP	MDC	DRG	CHOP	MDC	DRG	CHOP	MDC	DRG
44.5x.99↔		BORP, KORP, KVB I, KVB II, VBOR	44.65.00↔		BORP, KORP, KVB I, KVB II, VBOR	44.67.00↔		BORP, KORP, KVB I, KVB II, VBOR
	05	F59A		05	F59A		05	F59A
	06	G02A, G02B, G02C, G16A, G16B, G18A, G18B, G19A, G19B, G38Z		06	G16A, G16B, G18A, G18B, G19A, G19B, G38Z		06	G02A, G02B, G02C, G16A, G16B, G18A, G18B, G19A, G19B, G19C, G38Z
	07	H06Z, H33Z		07	H33Z		07	H33Z
	11	L33Z		11	L33Z		11	L33Z
	21A	W02A, W02B		21A	W02A, W02B		21A	W02A, W02B
	21B	X06A, X06B, X06C, X33Z		21B	X06A, X06B		21A	X06A, X06B
	22	Y01Z, Y02A, Y02B, Y02C	44.65.10↔		BORP, KORP, KVB I, KVB II, VBOR	44.67.10↔		BORP, KORP, KVB I, KVB II, VBOR
44.61↔		BORP, KORP, KVB I, KVB II, VBOR		05	F59A		Prä	A13A, A13B
	05	F59A		06	G16A, G16B, G18A, G18B, G19A, G19B, G38Z		05	F59A
	06	G16A, G16B, G18A, G18B, G19A, G19B, G38Z		07	H33Z		06	G02A, G02B, G02C, G16A, G16B, G18A, G18B, G19A, G19B, G19C, G38Z
	07	H33Z		11	L33Z		07	H33Z
	11	L33Z		21A	W02A, W02B		11	L33Z
	21A	W02A, W02B	44.65.20↔		BORP, KORP, KVB I, KVB II, VBOR		21A	W02A, W02B
	21B	X06A, X06B		05	F59A		21B	X06A, X06B
44.63.00↔		BORP, KORP, KVB I, KVB II, VBOR		06	G16A, G16B, G18A, G18B, G19A, G19B, G38Z	44.67.20↔		BORP, KORP, KVB I, KVB II, VBOR
	05	F59A		07	H33Z		05	F59A
	06	G02A, G02B, G02C, G16A, G16B, G18A, G18B, G38Z		11	L33Z		06	G02A, G02B, G02C, G16A, G16B, G18A, G18B, G19A, G19B, G19C, G38Z
	07	H33Z		21A	W02A, W02B		07	H33Z
	21A	W02A, W02B	44.65.99↔		BORP, KORP, KVB I, KVB II, VBOR		11	L33Z
	21B	X06A, X06B, X06C, X33Z		05	F59A		21A	W02A, W02B
44.63.10†↔	06	G40Z, G46A, G46B, G46C, G72B		06	G16A, G16B, G18A, G18B, G19A, G19B, G38Z		21B	X06A, X06B
44.63.11↔		BORP, KORP, KVB I, KVB II, VBOR		07	H33Z	44.67.99↔		BORP, KORP, KVB I, KVB II, VBOR
	05	F59A		11	L33Z		05	F59A
	06	G02A, G02B, G02C, G16A, G16B, G18A, G18B, G38Z		21A	W02A, W02B		06	G16A, G16B, G18A, G18B, G19A, G19B, G19C, G38Z
	07	H33Z		21B	X06A, X06B		07	H33Z
	21A	W02A, W02B	44.66.00↔		BORP, KORP, KVB I, KVB II, VBOR		11	L33Z
	21B	X06A, X06B, X06C, X33Z		05	F59A		21A	W02A, W02B
44.63.12↔		BORP, KORP, KVB I, KVB II, VBOR		06	G02A, G02B, G02C, G16A, G16B, G18A, G18B, G19A, G19B, G38Z		21B	X06A, X06B
	05	F59A		07	H33Z	44.68↔		BORP, KORP, KVB I, KVB II, VBOR
	06	G02A, G02B, G02C, G16A, G16B, G18A, G18B, G38Z		11	L33Z		05	F59A
	07	H33Z		21A	W02A, W02B		06	G16A, G16B, G18A, G18B, G19A, G19B, G19C, G38Z
	21A	W02A, W02B		21B	X06A, X06B		07	H33Z
	21B	X06A, X06B, X06C, X33Z		Prä	A13A, A13B		11	L33Z
44.63.99↔		BORP, KORP, KVB I, KVB II, VBOR	44.66.11↔		BORP, KORP, KVB I, KVB II, VBOR		21A	W02A, W02B
	05	F59A		05	F59A		21B	X06A, X06B
	06	G02A, G02B, G02C, G16A, G16B, G18A, G18B, G38Z		06	G02A, G02B, G02C, G16A, G16B, G18A, G18B, G19A, G19B, G38Z	44.69↔		BORP, KVB I, KVB II, VBOR
	07	H33Z		07	H33Z		05	F59A
	21A	W02A, W02B		11	L33Z		06	G16A, G16B, G18A, G18B, G19A, G19B, G38Z
	21B	X06A, X06B, X06C, X33Z		21A	W02A, W02B		07	H33Z
44.64↔		BORP, KORP, KVB I, KVB II, VBOR		21B	X06A, X06B		11	L33Z
	05	F59A		Prä	A13A, A13B	44.91↔		BORP, KVB I, KVB II, VBOR
	06	G16A, G16B, G18A, G18B, G19A, G19B, G38Z	44.66.99↔		BORP, KORP, KVB I, KVB II, VBOR		05	F59A
	07	H33Z		05	F59A		06	G16A, G16B, G18A, G18B, G19A, G19B, G38Z
	11	L33Z		06	G16A, G16B, G18A, G18B, G19A, G19B, G38Z		07	H06Z, H33Z
	21A	W02A, W02B		07	H33Z			
	21B	X06A, X06B		11	L33Z			
	Prä	A13A, A13B		21A	W02A, W02B			
				21B	X06A, X06B			
				Prä	A13A, A13B			

Anhang B Prozedurenkode-/MDC-/DRG-Index

CHOP	MDC	DRG	CHOP	MDC	DRG	CHOP	MDC	DRG
44.92↔		BORP, KVB I, KVB II, VBOR	44.95.22↔		BORP, KORP, KVB I, KVB II, VBOR	44.96.17↔		BORP, KORP, KVB I, KVB II, MKOR, VBOR
	05	F59A		05	F59A		05	F59A
	06	G16A, G16B, G18A, G18B, G19A, G19B, G38Z		06	G16A, G16B, G18A, G18B, G19A, G19B, G19C, G38Z		06	G10A, G10B, G12A, G12B, G12C
	07	H06Z, H33Z		07	H33Z		07	H33Z
	21A	W02A, W02B		11	L33Z		11	L33Z
	21B	X06A, X06B, X06C		21A	W02A, W02B		21A	W02A, W02B
44.93↔		BORP, KVB I, KVB II, VBOR	44.96.00↔		BORP, KORP, KVB I, KVB II, MKOR, VBOR	44.96.18↔		BORP, KORP, KVB I, KVB II, MKOR, VBOR
	05	F59A		05	F59A		05	F59A
	06	G10A, G10B, G12A, G12B, G12C		06	G10A, G10B, G12A, G12B, G12C		06	G10A, G10B, G12A, G12B, G12C
	07	H33Z		07	H33Z		07	H33Z
	11	L33Z		11	L33Z		11	L33Z
	21A	W02A, W02B		21A	W02A, W02B		21A	W02A, W02B
	21B	X06A, X06B		21B	X06A, X06B		21B	X06A, X06B
44.94↔		BORP, KVB I, KVB II, VBOR	44.96.11↔		BORP, KORP, KVB I, KVB II, MKOR, VBOR	44.96.99↔		BORP, KORP, KVB I, KVB II, MKOR, VBOR
	05	F59A		05	F59A		05	F59A
	06	G10A, G10B, G12A, G12B, G12C		06	G10A, G10B, G12A, G12B, G12C		06	G10A, G10B, G12A, G12B, G12C
	07	H33Z		07	H33Z		07	H33Z
	11	L33Z		11	L33Z		11	L33Z
	21A	W02A, W02B		21A	W02A, W02B		21A	W02A, W02B
	21B	X06A, X06B		21B	X06A, X06B		21B	X06A, X06B
44.95.00↔		BORP, KORP, KVB I, KVB II, MKOR, VBOR	44.96.12↔		BORP, KORP, KVB I, KVB II, MKOR, VBOR	44.97.00↔		BORP, KORP, KVB I, KVB II, MKOR, VBOR
	05	F59A		05	F59A		05	F59A
	06	G10A, G10B, G12A, G12B, G12C		06	G10A, G10B, G12A, G12B, G12C		06	G10A, G10B, G12A, G12B, G12C
	07	H33Z		07	H33Z		07	H33Z
	11	L33Z		11	L33Z		11	L33Z
	21A	W02A, W02B		21A	W02A, W02B		21A	W02A, W02B
	21B	X06A, X06B		21B	X06A, X06B		21B	X06A, X06B
44.95.09↔		BORP, KORP, KVB I, KVB II, MKOR, VBOR	44.96.13↔		BORP, KORP, KVB I, KVB II, MKOR, VBOR	44.97.11↔		BORP, KORP, KVB I, KVB II, MKOR, VBOR
	05	F59A		05	F59A		05	F59A
	06	G10A, G10B, G12A, G12B, G12C		06	G10A, G10B, G12A, G12B, G12C		06	G10A, G10B, G12A, G12B, G12C
	07	H33Z		07	H33Z		07	H33Z
	11	L33Z		11	L33Z		11	L33Z
	21A	W02A, W02B		21A	W02A, W02B		21A	W02A, W02B
	21B	X06A, X06B		21B	X06A, X06B		21B	X06A, X06B
44.95.11↔		BORP, KORP, KVB I, KVB II, MKOR, VBOR	44.96.14↔		BORP, KORP, KVB I, KVB II, MKOR, VBOR	44.97.12↔		BORP, KORP, KVB I, KVB II, MKOR, VBOR
	05	F59A		05	F59A		05	F59A
	06	G10A, G10B, G12A, G12B, G12C		06	G10A, G10B, G12A, G12B, G12C		06	G10A, G10B, G12A, G12B, G12C
	07	H33Z		07	H33Z		07	H33Z
	11	L33Z		11	L33Z		11	L33Z
	21A	W02A, W02B		21A	W02A, W02B		21A	W02A, W02B
	21B	X06A, X06B		21B	X06A, X06B		21B	X06A, X06B
44.95.12↔		BORP, KORP, KVB I, KVB II, MKOR, VBOR	44.96.15†↔		G40Z, G46A, G46B, G46C, G72B	44.97.99↔		BORP, KORP, KVB I, KVB II, MKOR, VBOR
	05	F59A		05	F59A		05	F59A
	06	G10A, G10B, G12A, G12B, G12C		06	G10A, G10B, G12A, G12B, G12C		06	G10A, G10B, G12A, G12B, G12C
	07	H33Z		07	H33Z		07	H33Z
	11	L33Z		11	L33Z		11	L33Z
	21A	W02A, W02B		21A	W02A, W02B		21A	W02A, W02B
	21B	X06A, X06B		21B	X06A, X06B		21B	X06A, X06B
44.95.21↔		BORP, KORP, KVB I, KVB II, VBOR	44.96.16↔		BORP, KORP, KVB I, KVB II, MKOR, VBOR	44.99.00†↔		BORP, KORP, KVB I, KVB II, MKOR, VBOR
	05	F59A		05	F59A		05	F59A
	06	G16A, G16B, G18A, G18B, G19A, G19B, G19C, G38Z		06	G10A, G10B, G12A, G12B, G12C		06	G10A, G10B, G12A, G12B, G12C
	07	H33Z		07	H33Z		07	H33Z
	11	L33Z		11	L33Z		11	L33Z
	21A	W02A, W02B		21A	W02A, W02B		21A	W02A, W02B
	21B	X06A, X06B		21B	X06A, X06B		21B	X06A, X06B
						44.99.10†↔		G40Z, G46A, G46B, G46C, G72B

PROZ

CHOP	MDC	DRG	CHOP	MDC	DRG	CHOP	MDC	DRG
44.99.11↔		BORP, KVB I, KVB II, VBOR	44.99.91↔		BORP, VBOR	45.41.13†↔	06	G40Z, G48A, G48B, G48C, G72B
	05	F59A		05	F59A			
	06	G10A, G10B, G12A, G12B, G12C		06	G10A, G10B, G12A, G12B, G12C	45.41.14†↔	06	G40Z, G48A, G48B, G48C, G72B
	07	H33Z		07	H33Z			
44.99.12↔		BORP, KVB I, KVB II, VBOR	45.00.†↔	06	G40Z, G46A, G46B, G46C, G72B	45.41.15†↔	06	G40Z, G48A, G48B, G48C, G72B
	05	F59A						
	06	G10A, G10B, G12A, G12B, G12C	45.04.†↔	06	G40Z, G48A, G48B, G48C, G72B	45.41.21↔	06	G04A, G04B, G07Z, G38Z
	07	H33Z				21A	W02A, W02B	
44.99.20†↔	06	G40Z, G46A, G46B, G46C, G72B	45.11.†↔	06	G40Z, G48A, G48B, G48C, G72B	21B	X06A, X06B	
44.99.21↔		BORP, KVB I, KVB II, VBOR	45.12.†↔	06	G40Z, G48A, G48B, G48C, G72B	45.41.31↔	06	G04A, G04B, G07Z, G38Z
	05	F59A				21A	W02A, W02B	
	06	G10A, G10B, G12A, G12B, G12C	45.13.10†↔	06	G40Z, G46A, G46B, G46C, G48A, G48B, G48C, G72B	21B	X06A, X06B	
	07	H33Z	45.13.20†↔	06	G40Z, G46A, G46B, G46C, G48A, G48B, G48C, G72B	45.50↔	BORP, KORP, KVB I, KVB II, VBOR	
44.99.22↔		BORP, KVB I, KVB II, VBOR	45.13.30†↔	06	G40Z, G46A, G46B, G46C, G48A, G48B, G48C, G72B		05	F59A
	05	F59A	45.13.31†↔	06	G40Z, G46A, G46B, G46C, G48A, G48B, G48C, G72B		06	G02A, G02B, G02C, G16A, G16B, G18A, G18B, G33Z, G38Z
	06	G10A, G10B, G12A, G12B, G12C	45.14.†↔	06	G40Z, G46A, G46B, G46C, G72B		07	H33Z
	07	H33Z	45.15↔		BORP, KVB I, KVB II, VBOR	45.51↔	11	L33Z
44.99.50†↔	06	G40Z, G46A, G46B, G46C, G72B		05	F59A			BORP, KORP, KVB I, KVB II, VBOR
44.99.51↔		BORP, KVB I, KVB II, VBOR		06	G04A, G04B, G07Z, G38Z		05	F59A
	05	F59A	45.16.†↔	06	G40Z, G46A, G46B, G46C, G48A, G48B, G48C, G72B		06	G02A, G02B, G02C, G16A, G16B, G18A, G18B, G33Z, G38Z
	06	G10A, G10B, G12A, G12B, G12C	45.17.†↔	06	G40Z, G46A, G46B, G46C, G48A, G48B, G48C, G72B		07	H33Z
	07	H33Z	45.21.†↔	06	G40Z, G48A, G48B, G48C, G72B		11	L33Z
44.99.52↔		BORP, KVB I, KVB II, VBOR	45.22.†↔	06	G40Z, G48A, G48B, G48C, G72B	45.52↔	21B	X33Z
	05	F59A	45.23.†↔	06	G40Z, G48A, G48B, G48C, G72B			BORP, KORP, KVB I, KVB II, MKOR, VBOR
	06	G10A, G10B, G12A, G12B, G12C	45.24.†↔	06	G40Z, G48A, G48B, G48C, G72B		05	F59A
	07	H33Z	45.25.†↔	06	G40Z, G48A, G48B, G48C, G72B		06	G02A, G02B, G02C, G16A, G16B, G18A, G18B, G33Z, G38Z
44.99.60†↔	06	G40Z, G46A, G46B, G46C, G72B	45.26↔		BORP, KVB I, KVB II, VBOR		07	H33Z
44.99.61↔		BORP, KVB I, KVB II, VBOR		05	F59A	45.61↔	11	L33Z
	05	F59A	45.28.10†↔	06	G40Z, G48A, G48B, G48C, G72B		21B	X33Z
	06	G10A, G10B, G12A, G12B, G12C	45.28.20†↔	06	G40Z, G48A, G48B, G48C, G72B			BORP, KORP, KVB I, KVB II, MVE, VBOR
	07	H33Z	45.30.00†↔	06	G40Z, G46A, G46B, G46C, G72B		05	F59A
44.99.62↔		BORP, KVB I, KVB II, VBOR	45.30.10†↔	06	G40Z, G46A, G46B, G46C, G72B		06	G02A, G02B, G02C, G16A, G16B, G33Z, G38Z
	05	F59A	45.30.11†↔	06	G40Z, G46A, G46B, G46C, G72B		07	H33Z
	06	G10A, G10B, G12A, G12B, G12C	45.30.20†↔	06	G40Z, G46A, G46B, G46C, G72B		10	K09A, K09B
	07	H33Z	45.30.29†↔	06	G40Z, G46A, G46B, G46C, G72B		11	L10A, L10B, L33Z
44.99.70†↔	06	G40Z, G46A, G46B, G46C, G72B	45.30.99†↔	06	G40Z, G46A, G46B, G46C, G72B		12	M37Z
44.99.71↔		BORP, VBOR	45.35.11†↔	06	G40Z, G48A, G48B, G48C, G72B	45.61↔	13	N01A, N01B, N01C, N33Z, N34Z
	05	F59A	45.35.21†↔	06	G40Z, G48A, G48B, G48C, G72B		21A	W02A, W02B
	06	G10A, G10B, G12A, G12B, G12C	45.41.00†↔	06	G40Z, G48A, G48B, G48C, G72B		21B	X06A, X06B, X33Z
	07	H33Z	45.41.09†↔	06	G40Z, G48A, G48B, G48C, G72B	45.62↔	Prä	A13A, A13B
44.99.72↔		BORP, VBOR	45.41.11†↔	06	G40Z, G48A, G48B, G48C, G72B			BORP, KORP, KVB I, KVB II, VBOR
	05	F59A	45.41.12†↔	06	G40Z, G48A, G48B, G48C, G72B		05	F59A
	06	G10A, G10B, G12A, G12B, G12C					06	G02A, G02B, G02C, G16A, G16B, G18A, G18B, G33Z, G38Z
	07	H33Z					07	H33Z
44.99.80↔		BORP, KVB I, KVB II, VBOR					10	K09A, K09B
	05	F59A					11	L10A, L10B, L33Z
	06	G10A, G10B, G12A, G12B, G12C					12	M37Z
	07	H33Z					13	N01A, N01B, N01C, N33Z, N34Z
44.99.81↔		BORP, KVB I, KVB II, VBOR					21A	W02A, W02B
	05	F59A					21B	X06A, X06B, X33Z
	06	G10A, G10B, G12A, G12B, G12C					Prä	A13A, A13B
	07	H33Z						
44.99.90†↔	06	G40Z, G46A, G46B, G46C, G72B						

Anhang B Prozedurenkode-/MDC-/DRG-Index

CHOP	MDC	DRG	CHOP	MDC	DRG	CHOP	MDC	DRG			
45.63.00↔		BORP, KORP, KVB I, KVB II, MKOR, VBOR	45.73.11↔		BORP, KORP, KVB I, KVB II, VBOR	45.75.11↔		BORP, KORP, KVB I, KVB II, VBOR			
	05	F59A		05	F59A		05	F59A			
	06	G02A, G02B, G02C, G16A, G16B, G18A, G18B, G33Z, G38Z		06	G02A, G02B, G02C, G16A, G16B, G18A, G18B, G33Z, G38Z		06	G02A, G02B, G02C, G16A, G16B, G18A, G18B, G33Z, G38Z			
	07	H33Z		07	H33Z		07	H33Z			
	10	K09A, K09B		11	L10A, L10B, L33Z		10	K09A, K09B			
	11	L10A, L10B, L33Z		12	M37Z		11	L10A, L10B, L33Z			
	12	M37Z		13	N01A, N01B, N01C, N33Z, N34Z		12	M37Z			
	13	N01A, N01B, N01C, N33Z, N34Z		21A	W02A, W02B		13	N01A, N01B, N01C, N33Z, N34Z			
	21A	W02A, W02B		21B	X06A, X06B, X33Z		21A	W02A, W02B			
	21B	X06A, X06B, X33Z		Prä	A13A, A13B		21B	X06A, X06B, X33Z			
	Prä	A13A, A13B					Prä	A13A, A13B			
	45.63.99↔			BORP, KORP, KVB I, KVB II, MKOR, MVE, VBOR	45.73.12↔			BORP, KORP, KVB I, KVB II, VBOR	45.75.12↔		BORP, KORP, KVB I, KVB II, VBOR
		05		F59A			05	F59A		05	F59A
06		G02A, G02B, G02C, G16A, G16B, G18A, G18B, G33Z, G38Z	06	G02A, G02B, G02C, G16A, G16B, G18A, G18B, G33Z, G38Z		06	G02A, G02B, G02C, G16A, G16B, G18A, G18B, G33Z, G38Z				
07		H33Z	07	H33Z		07	H33Z				
10		K09A, K09B	11	L10A, L10B, L33Z		10	K09A, K09B				
11		L10A, L10B, L33Z	12	M37Z		11	L10A, L10B, L33Z				
12		M37Z	13	N01A, N01B, N01C, N33Z, N34Z		12	M37Z				
13		N01A, N01B, N01C, N33Z, N34Z	21A	W02A, W02B		13	N01A, N01B, N01C, N33Z, N34Z				
21A		W02A, W02B	21B	X06A, X06B, X33Z		21A	W02A, W02B				
21B		X06A, X06B, X33Z	Prä	A13A, A13B		21B	X06A, X06B, X33Z				
Prä		A13A, A13B				Prä	A13A, A13B				
45.70↔			BORP, KORP, KVB I, KVB II, VBOR	45.74.11↔			BORP, KORP, KVB I, KVB II, MKOR, VBOR	45.75.21↔			BORP, KORP, KVB I, KVB II, VBOR
		05	F59A			05	F59A			05	F59A
	06	G02A, G02B, G02C, G16A, G16B, G18A, G18B, G33Z, G38Z	06		G02A, G02B, G02C, G16A, G16B, G33Z, G38Z	06	G02A, G02B, G02C, G16A, G16B, G18A, G18B, G33Z, G38Z				
	07	H33Z	07		H33Z	07	H33Z				
	10	K09A, K09B	10		K09A, K09B	10	K09A, K09B				
	11	L10A, L10B, L33Z	11		L10A, L10B, L33Z	11	L10A, L10B, L33Z				
	12	M37Z	12		M37Z	12	M37Z				
	13	N01A, N01B, N01C, N33Z, N34Z	13		N01A, N01B, N01C, N33Z, N34Z	13	N01A, N01B, N01C, N33Z, N34Z				
	21A	W02A, W02B	21A		W02A, W02B	21A	W02A, W02B				
	21B	X06A, X06B, X33Z	21B		X06A, X06B, X33Z	21B	X06A, X06B, X33Z				
	Prä	A13A, A13B	Prä		A13A, A13B	Prä	A13A, A13B				
	45.72.11↔		BORP, KVB I, KVB II, VBOR		45.74.12↔		BORP, KORP, KVB I, KVB II, MKOR, VBOR		45.75.22↔		BORP, KORP, KVB I, KVB II, VBOR
		05	F59A			05	F59A			05	F59A
06		G02A, G02B, G02C, G16A, G16B, G18A, G18B, G38Z	06	G02A, G02B, G02C, G16A, G16B, G33Z, G38Z		06	G02A, G02B, G02C, G16A, G16B, G18A, G18B, G33Z, G38Z				
10		K09A, K09B	07	H33Z		07	H33Z				
11		L10A, L10B	10	K09A, K09B		10	K09A, K09B				
12		M37Z	11	L10A, L10B, L33Z		11	L10A, L10B, L33Z				
13		N01A, N01B, N01C, N33Z, N34Z	12	M37Z		12	M37Z				
21A		W02A, W02B	13	N01A, N01B, N01C, N33Z, N34Z		13	N01A, N01B, N01C, N33Z, N34Z				
21B		X06A, X06B	21A	W02A, W02B		10	K09A, K09B				
Prä		A13A, A13B	21B	X06A, X06B, X33Z		11	L10A, L10B, L33Z				
			Prä	A13A, A13B		12	M37Z				
45.72.12↔			BORP, KVB I, KVB II, VBOR								
		05	F59A								
	06	G02A, G02B, G02C, G16A, G16B, G18A, G18B, G38Z									
	10	K09A, K09B									
	11	L10A, L10B									
	12	M37Z									
	13	N01A, N01B, N01C, N33Z, N34Z									
	21A	W02A, W02B									
	21B	X06A, X06B									
	Prä	A13A, A13B									

PROZ

CHOP	MDC	DRG	CHOP	MDC	DRG	CHOP	MDC	DRG
45.76.00↔		BORP, KORP, KVB I, KVB II, MKOR, VBOR	45.77.11↔		BORP, KORP, KVB I, KVB II, VBOR	45.78.11↔		BORP, KORP, KVB I, KVB II, VBOR
	05	F59A		05	F59A		05	F59A
	06	G02A, G02B, G02C, G16A, G16B, G18A, G18B, G33Z, G38Z		06	G02A, G02B, G02C, G16A, G16B, G18A, G18B, G33Z, G38Z		06	G02A, G02B, G02C, G16A, G16B, G18A, G18B, G33Z, G38Z
	07	H33Z		07	H33Z		07	H33Z
	10	K09A, K09B		10	K09A, K09B		10	K09A, K09B
	11	L10A, L10B, L33Z		11	L10A, L10B, L33Z		11	L10A, L10B, L33Z
	12	M37Z		12	M37Z		12	M37Z
	13	N01A, N01B, N01C, N33Z, N34Z		13	N01A, N01B, N01C, N33Z, N34Z		13	N01A, N01B, N01C, N33Z, N34Z
	21A	W02A, W02B		21A	W02A, W02B		21A	W02A, W02B
	21B	X06A, X06B, X33Z		21B	X06A, X06B, X33Z		21B	X06A, X06B, X33Z
Prä	A13A, A13B	Prä	A13A, A13B	Prä	A13A, A13B			
45.76.09↔		BORP, KORP, KVB I, KVB II, MKOR, VBOR	45.77.12↔		BORP, KORP, KVB I, KVB II, VBOR	45.78.12↔		BORP, KORP, KVB I, KVB II, VBOR
	05	F59A		05	F59A		05	F59A
	06	G02A, G02B, G02C, G16A, G16B, G18A, G18B, G33Z, G38Z		06	G02A, G02B, G02C, G16A, G16B, G18A, G18B, G33Z, G38Z		06	G02A, G02B, G02C, G16A, G16B, G18A, G18B, G33Z, G38Z
	07	H33Z		07	H33Z		07	H33Z
	10	K09A, K09B		10	K09A, K09B		10	K09A, K09B
	11	L10A, L10B, L33Z		11	L10A, L10B, L33Z		11	L10A, L10B, L33Z
	12	M37Z		12	M37Z		12	M37Z
	13	N01A, N01B, N01C, N33Z, N34Z		13	N01A, N01B, N01C, N33Z, N34Z		13	N01A, N01B, N01C, N33Z, N34Z
	21A	W02A, W02B		21A	W02A, W02B		21A	W02A, W02B
	21B	X06A, X06B, X33Z		21B	X06A, X06B, X33Z		21B	X06A, X06B, X33Z
Prä	A13A, A13B	Prä	A13A, A13B	Prä	A13A, A13B			
45.76.11↔		BORP, KORP, KVB I, KVB II, MKOR, VBOR	45.77.21↔		BORP, KORP, KVB I, KVB II, VBOR	45.78.21↔		BORP, KORP, KVB I, KVB II, MVE, VBOR
	05	F59A		05	F59A		05	F59A
	06	G02A, G02B, G02C, G16A, G16B, G18A, G18B, G33Z, G38Z		06	G02A, G02B, G02C, G16A, G16B, G18A, G18B, G33Z, G38Z		06	G02A, G02B, G02C, G16A, G16B, G18A, G18B, G33Z, G38Z
	07	H33Z		07	H33Z		07	H33Z
	10	K09A, K09B		10	K09A, K09B		10	K09A, K09B
	11	L10A, L10B, L33Z		11	L10A, L10B, L33Z		11	L10A, L10B, L33Z
	12	M37Z		12	M37Z		12	M37Z
	13	N01A, N01B, N01C, N33Z, N34Z		13	N01A, N01B, N01C, N33Z, N34Z		13	N01A, N01B, N01C, N33Z, N34Z
	21A	W02A, W02B		21A	W02A, W02B		21A	W02A, W02B
	21B	X06A, X06B, X33Z		21B	X06A, X06B, X33Z		21B	X06A, X06B, X33Z
Prä	A13A, A13B	Prä	A13A, A13B	Prä	A13A, A13B			
45.76.21↔		BORP, KORP, KVB I, KVB II, MKOR, VBOR	45.77.22↔		BORP, KORP, KVB I, KVB II, VBOR	45.78.22↔		BORP, KORP, KVB I, KVB II, MVE, VBOR
	05	F59A		05	F59A		05	F59A
	06	G02A, G02B, G02C, G16A, G16B, G18A, G18B, G33Z, G38Z		06	G02A, G02B, G02C, G16A, G16B, G18A, G18B, G33Z, G38Z		06	G02A, G02B, G02C, G16A, G16B, G18A, G18B, G33Z, G38Z
	07	H33Z		07	H33Z		07	H33Z
	10	K09A, K09B		10	K09A, K09B		10	K09A, K09B
	11	L10A, L10B, L33Z		11	L10A, L10B, L33Z		11	L10A, L10B, L33Z
	12	M37Z		12	M37Z		12	M37Z
	13	N01A, N01B, N01C, N33Z, N34Z		13	N01A, N01B, N01C, N33Z, N34Z		13	N01A, N01B, N01C, N33Z, N34Z
	21A	W02A, W02B		21A	W02A, W02B		21A	W02A, W02B
	21B	X06A, X06B, X33Z		21B	X06A, X06B, X33Z		21B	X06A, X06B, X33Z
Prä	A13A, A13B	Prä	A13A, A13B	Prä	A13A, A13B			

Anhang B Prozedurenkode-/MDC-/DRG-Index

CHOP	MDC	DRG	CHOP	MDC	DRG	CHOP	MDC	DRG			
45.79↔		BORP, KORP, KVB I, KVB II, MVE, VBOR	45.82.11↔		BORP, KORP, KVB I, KVB II, VBOR	45.92.11↔		BORP, KORP, KVB I, KVB II, VBOR			
	05	F59A		05	F59A		05	F59A			
	06	G02A, G02B, G02C, G16A, G16B, G18A, G18B, G33Z, G38Z		06	G02A, G02B, G02C, G16A, G16B, G18A, G18B, G33Z, G38Z		06	G02A, G02B, G02C, G16A, G16B, G18A, G18B, G33Z, G38Z			
	07	H33Z		07	H33Z		07	H33Z			
	10	K09A, K09B		10	K09A, K09B		10	K09A, K09B			
	11	L10A, L10B, L33Z		11	L10A, L10B, L33Z		11	L33Z			
	12	M37Z		12	M37Z		21A	W02A, W02B			
	13	N01A, N01B, N01C, N33Z, N34Z		13	N01A, N01B, N01C, N33Z, N34Z		21B	X06A, X06B, X06C, X33Z			
	21A	W02A, W02B		21A	W02A, W02B		Prä	A13A, A13B			
	21B	X06A, X06B, X33Z		21B	X06A, X06B, X33Z		45.92.12↔	BORP, KORP, KVB I, KVB II, VBOR			
	Prä	A13A, A13B		Prä	A13A, A13B			05	F59A		
	45.80↔			BORP, KORP, KVB I, KVB II, MKOR, VBOR	45.82.12↔			BORP, KORP, KVB I, KVB II, VBOR	45.93↔		BORP, KORP, KVB I, KVB II, VBOR
		05		F59A			05	F59A		05	F59A
		06		G02A, G02B, G02C, G16A, G16B, G33Z, G38Z			06	G02A, G02B, G02C, G16A, G16B, G18A, G18B, G33Z, G38Z		06	G02A, G02B, G02C, G16A, G16B, G18A, G18B, G33Z, G38Z
07		H33Z	07	H33Z		07	H33Z				
10		K09A, K09B	10	K09A, K09B		10	K09A, K09B				
11		L10A, L10B, L33Z	11	L10A, L10B, L33Z		11	L33Z				
12		M37Z	12	M37Z		21A	W02A, W02B				
13		N01A, N01B, N01C, N33Z, N34Z	13	N01A, N01B, N01C, N33Z, N34Z		21B	X06A, X06B, X06C, X33Z				
21A		W02A, W02B	21A	W02A, W02B		Prä	A13A, A13B				
21B		X06A, X06B, X06C, X33Z	21B	X06A, X06B, X33Z		45.94↔	BORP, KORP, KVB I, KVB II, VBOR				
Prä		A13A, A13B	Prä	A13A, A13B			05	F59A			
45.81.11↔			BORP, KORP, KVB I, KVB II, VBOR	45.89↔			BORP, KORP, KVB I, KVB II, MKOR, MVE, VBOR	45.95.11↔			BORP, KORP, KVB I, KVB II, VBOR
		05	F59A			05	F59A			05	F59A
		06	G02A, G02B, G02C, G16A, G16B, G18A, G18B, G33Z, G38Z			06	G02A, G02B, G02C, G16A, G16B, G33Z, G38Z			06	G02A, G02B, G02C, G16A, G16B, G18A, G18B, G33Z, G38Z
	07	H33Z	07		H33Z	07	H33Z				
	10	K09A, K09B	10		K09A, K09B	10	K09A, K09B				
	11	L10A, L10B, L33Z	11		L10A, L10B, L33Z	11	L33Z				
	12	M37Z	12		M37Z	21A	W02A, W02B				
	13	N01A, N01B, N01C, N33Z, N34Z	13		N01A, N01B, N01C, N33Z, N34Z	21B	X06A, X06B, X06C, X33Z				
	21A	W02A, W02B	21A		W02A, W02B	Prä	A13A, A13B				
	21B	X06A, X06B, X33Z	21B		X06A, X06B, X06C, X33Z	45.95.12↔	BORP, KORP, KVB I, KVB II, VBOR				
	Prä	A13A, A13B	Prä		A13A, A13B		05		F59A		
	45.81.12↔		BORP, KORP, KVB I, KVB II, VBOR		45.90↔		BORP, KORP, KVB I, KVB II, VBOR		45.95.12↔		BORP, KORP, KVB I, KVB II, VBOR
		05	F59A			05	F59A			05	F59A
		06	G02A, G02B, G02C, G16A, G16B, G18A, G18B, G33Z, G38Z			06	G02A, G02B, G02C, G16A, G16B, G18A, G18B, G33Z, G38Z			06	G02A, G02B, G02C, G16A, G16B, G18A, G18B, G33Z, G38Z
07		H33Z	07	H33Z		07	H33Z				
10		K09A, K09B	11	L33Z		11	L33Z				
11		L10A, L10B, L33Z	21A	W02A, W02B		21A	W02A, W02B				
12		M37Z	21B	X06A, X06B, X06C		21B	X06A, X06B, X06C, X33Z				
13		N01A, N01B, N01C, N33Z, N34Z	Prä	A13A, A13B		Prä	A13A, A13B				
21A		W02A, W02B	45.91↔	BORP, KORP, KVB I, KVB II, VBOR		45.95.12↔	BORP, KORP, KVB I, KVB II, VBOR				
21B		X06A, X06B, X33Z		05			F59A	05		F59A	
Prä		A13A, A13B	06	G02A, G02B, G02C, G16A, G16B, G18A, G18B, G33Z, G38Z		06	G02A, G02B, G02C, G16A, G16B, G18A, G18B, G33Z, G38Z				
			07	H33Z		07	H33Z				
			11	L33Z		11	L33Z				
			21A	W02A, W02B		21A	W02A, W02B				
		21B	X06A, X06B, X06C, X33Z	21B	X06A, X06B, X06C, X33Z						
		Prä	A13A, A13B	Prä	A13A, A13B						

CHOP	MDC	DRG	CHOP	MDC	DRG	CHOP	MDC	DRG		
45.95.21↔		BORP, KORP, KVB I, KVB II, VBOR	45.99↔		BORP, KORP, KVB I, KVB II, VBOR	46.15.12↔		BORP, KVB I, KVB II, VBOR		
	05	F59A		05	F59A		05	F59A		
	06	G02A, G02B, G02C, G16A, G16B, G18A, G18B, G33Z, G38Z		06	G02A, G02B, G02C, G16A, G16B, G18A, G18B, G33Z, G38Z		06	G02A, G02B, G02C, G13Z, G16A, G16B, G18A, G18B, G21A, G38Z		
	07	H33Z		07	H33Z		07	H33Z		
	11	L33Z		11	L33Z		11	L10A, L10B, L33Z		
	21A	W02A, W02B		21A	W02A, W02B		12	M37Z		
	21B	X06A, X06B, X06C, X33Z		21B	X06A, X06B, X06C		13	N11A		
	Prä	A13A, A13B		Prä	A13A, A13B		21A	W02A, W02B		
							21B	X06A, X06B, X06C, X33Z		
							Prä	A13A, A13B		
45.96↔		BORP, KORP, KVB I, KVB II, VBOR	46.02↔		BORP, KVB I, KVB II, VBOR	46.19↔		BORP, VBOR		
	05	F59A		05	F59A		05	F59A		
	06	G02A, G02B, G02C, G16A, G16B, G18A, G18B, G33Z, G38Z		06	G02A, G02B, G02C, G13Z, G21A, G21B, G38Z		06	G02A, G02B, G02C, G16A, G16B, G18A, G18B, G38Z		
	07	H33Z		21A	W02A, W02B		13	N11A		
	11	L33Z		21B	X06A, X06B, X06C		21A	W02A, W02B		
	21A	W02A, W02B		Prä	A13A, A13B		21B	X06A, X06B, X06C		
	21B	X06A, X06B, X06C, X33Z					Prä	A13A, A13B		
	Prä	A13A, A13B		46.04↔			BORP, KVB I, KVB II, VBOR	46.20↔		BORP, KVB I, KVB II, VBOR
					05		F59A		05	F59A
					06		G02A, G02B, G02C, G13Z, G21A, G21B, G38Z		06	G02A, G02B, G02C, G16A, G16B, G18A, G18B, G38Z
		21A	W02A, W02B		11	L10A, L10B				
		21B	X06A, X06B, X06C		12	M37Z				
		Prä	A13A, A13B		13	N11A				
					21A	W02A, W02B				
					21B	X06A, X06B, X06C				
					Prä	A13A, A13B				
45.97.11↔		BORP, KORP, KVB I, KVB II, VBOR	46.10↔		BORP, VBOR	46.25.11↔		BORP, KVB I, KVB II, VBOR		
	05	F59A		05	F59A		05	F59A		
	06	G02A, G02B, G02C, G16A, G16B, G18A, G18B, G33Z, G38Z		06	G02A, G02B, G02C, G16A, G16B, G18A, G18B, G38Z		06	G02A, G02B, G02C, G13Z, G16A, G16B, G18A, G18B, G21A, G38Z		
	07	H33Z		13	N11A		07	H33Z		
	11	L33Z		21A	W02A, W02B		11	L10A, L10B, L33Z		
	21A	W02A, W02B		21A	W02A, W02B		12	M37Z		
	21B	X06A, X06B, X06C, X33Z		21B	X06A, X06B, X06C		13	N11A		
	Prä	A13A, A13B		Prä	A13A, A13B		21A	W02A, W02B		
							21B	X06A, X06B, X06C, X33Z		
							Prä	A13A, A13B		
45.97.12↔		BORP, KORP, KVB I, KVB II, VBOR	46.12.11↔		BORP, KVB I, KVB II, VBOR	46.25.12↔		BORP, KVB I, KVB II, VBOR		
	05	F59A		05	F59A		05	F59A		
	06	G02A, G02B, G02C, G16A, G16B, G18A, G18B, G33Z, G38Z		06	G02A, G02B, G02C, G13Z, G16A, G16B, G18A, G18B, G21A, G38Z		06	G02A, G02B, G02C, G13Z, G16A, G16B, G18A, G18B, G21A, G38Z		
	07	H33Z		07	H33Z		07	H33Z		
	11	L33Z		11	L10A, L10B, L33Z		11	L10A, L10B, L33Z		
	21A	W02A, W02B		12	M37Z		12	M37Z		
	21B	X06A, X06B, X06C, X33Z		13	N11A		13	N11A		
	Prä	A13A, A13B		21A	W02A, W02B		21A	W02A, W02B		
				21B	X06A, X06B, X06C, X33Z		21B	X06A, X06B, X06C, X33Z		
				Prä	A13A, A13B		Prä	A13A, A13B		
45.98.11↔		BORP, KVB I, KVB II, VBOR	46.12.12↔		BORP, KVB I, KVB II, VBOR	46.26.11↔		BORP, KVB I, KVB II, VBOR		
	05	F04Z, F13A, F59A		05	F59A		05	F59A		
	06	G16A, G16B, G18A, G18B, G38Z		06	G02A, G02B, G02C, G13Z, G16A, G16B, G18A, G18B, G21A, G38Z		06	G02A, G02B, G02C, G13Z, G16A, G16B, G18A, G18B, G21A, G38Z		
	21A	W02A, W02B		07	H33Z		07	H33Z		
	21B	X06A, X06B		11	L10A, L10B, L33Z		11	L10A, L10B, L33Z		
				12	M37Z		12	M37Z		
				13	N11A		13	N11A		
				21A	W02A, W02B		21A	W02A, W02B		
				21B	X06A, X06B, X06C, X33Z		21B	X06A, X06B, X06C, X33Z		
				Prä	A13A, A13B		Prä	A13A, A13B		
45.98.12↔		BORP, KVB I, KVB II, VBOR	46.15.11↔		BORP, KVB I, KVB II, VBOR	46.26.11↔		BORP, KVB I, KVB II, VBOR		
	05	F04Z, F13A, F59A		05	F59A		05	F59A		
	06	G16A, G16B, G18A, G18B, G38Z		06	G02A, G02B, G02C, G13Z, G16A, G16B, G18A, G18B, G21A, G38Z		06	G02A, G02B, G02C, G13Z, G16A, G16B, G18A, G18B, G21A, G38Z		
	21A	W02A, W02B		07	H33Z		07	H33Z		
	21B	X06A, X06B		11	L10A, L10B, L33Z		11	L10A, L10B, L33Z		
				12	M37Z		12	M37Z		
				13	N11A		13	N11A		
				21A	W02A, W02B		21A	W02A, W02B		
				21B	X06A, X06B, X06C, X33Z		21B	X06A, X06B, X06C, X33Z		
				Prä	A13A, A13B		Prä	A13A, A13B		
45.98.13↔		BORP, KORP, KVB I, KVB II, VBOR	46.15.11↔		BORP, KVB I, KVB II, VBOR	46.26.11↔		BORP, KVB I, KVB II, VBOR		
	05	F59A		05	F59A		05	F59A		
	06	G02A, G02B, G02C, G16A, G16B, G18A, G18B, G33Z, G38Z		06	G02A, G02B, G02C, G13Z, G16A, G16B, G18A, G18B, G21A, G38Z		06	G02A, G02B, G02C, G13Z, G16A, G16B, G18A, G18B, G21A, G38Z		
	07	H33Z		07	H33Z		07	H33Z		
	11	L33Z		11	L10A, L10B, L33Z		11	L10A, L10B, L33Z		
	21A	W02A, W02B		12	M37Z		12	M37Z		
	21B	X06A, X06B, X06C, X33Z		13	N11A		13	N11A		
	Prä	A13A, A13B		21A	W02A, W02B		21A	W02A, W02B		
				21B	X06A, X06B, X06C, X33Z		21B	X06A, X06B, X06C, X33Z		
				Prä	A13A, A13B		Prä	A13A, A13B		

Anhang B Prozedurenkode-/MDC-/DRG-Index

CHOP	MDC	DRG	CHOP	MDC	DRG	CHOP	MDC	DRG						
46.26.12↔		BORP, KVB I, KVB II, VBOR	46.41.00↔		BORP, VBOR	46.42.22↔		BORP, KVB I, KVB II, VBOR						
	05	F59A		05	F59A		05	F59A						
	06	G02A, G02B, G02C, G13Z, G16A, G16B, G18A, G18B, G21A, G38Z		06	G13Z, G21A, G21B		06	G10A, G10B, G12A, G12B, G12C						
	07	H33Z		13	N11A, N11B		21A	W02A, W02B						
	11	L10A, L10B, L33Z		21B	X06A, X06B, X06C		21B	X06A, X06B, X06C						
	12	M37Z			BORP, VBOR			BORP, VBOR						
	13	N11A		05	F59A		05	F04Z, F13A, F59A						
	21A	W02A, W02B		06	G13Z, G21A, G21B		06	G13Z, G16A, G16B, G18A, G18B, G21A, G21B, G38Z						
	21B	X06A, X06B, X06C, X33Z		13	N11A, N11B		10	K09A, K09B						
	Prä	A13A, A13B		21A	W02A, W02B		13	N11A, N11B						
	46.29↔			BORP, KVB I, KVB II, VBOR	46.41.11↔			BORP, KVB I, KVB II, VBOR	46.43.00↔		BORP, VBOR			
		05		F59A			05	F59A		05	F04Z, F13A, F59A			
		06		G02A, G02B, G02C, G13Z, G16A, G16B, G18A, G18B, G21A, G38Z			06	G13Z, G21A, G21B		06	G13Z, G16A, G16B, G18A, G18B, G21A, G21B, G38Z			
		07		H33Z			13	N11A		10	K09A, K09B			
11		L10A, L10B, L33Z	21A	W02A, W02B		13	N11A, N11B							
12		M37Z	21B	X06A, X06B, X06C		21A	W02A, W02B							
13		N11A		BORP, KVB I, KVB II, VBOR		21B	X06A, X06B, X06C							
21A		W02A, W02B	05	F59A		Prä	A13A, A13B							
21B		X06A, X06B, X06C, X33Z	06	G13Z, G21A, G21B			BORP, VBOR							
Prä		A13A, A13B	13	N11A		46.43.10↔	05	F04Z, F13A, F59A						
46.2a↔			BORP, KVB I, KVB II, VBOR	46.41.20↔				BORP, KVB I, KVB II, VBOR		46.43.11↔		BORP, KVB I, KVB II, VBOR		
		05	F59A				05	F59A			05	F04Z, F13A, F59A		
		06	G02A, G02B, G02C, G16A, G16B, G18A, G18B, G38Z				06	G13Z, G21A, G21B			06	G02A, G02B, G02C, G13Z, G16A, G16B, G18A, G18B, G21A, G21B, G38Z		
		07	H33Z				13	N11A			10	K09A, K09B		
	10	K09A, K09B	21A		W02A, W02B		13	N11A, N11B						
	11	L10A, L10B, L33Z	21B		X06A, X06B, X06C		21A	W02A, W02B						
	12	M37Z			BORP, KVB I, KVB II, VBOR		21B	X06A, X06B, X06C						
	13	N11A	05		F59A		Prä	A13A, A13B						
	21A	W02A, W02B	06		G13Z, G21A, G21B			BORP, KVB I, KVB II, VBOR						
	21B	X06A, X06B, X06C, X33Z	13		N11A, N11B		46.43.12↔	05	F04Z, F13A, F59A					
	Prä	A13A, A13B	21A		W02A, W02B			06	G02A, G02B, G02C, G13Z, G16A, G16B, G18A, G18B, G21A, G21B, G38Z					
	46.33↔		BORP, KVB I, KVB II, VBOR		46.42.00↔				BORP, KVB I, KVB II, VBOR		46.43.20↔		BORP, KVB I, KVB II, VBOR	
		05	F59A					05	F59A			05	F04Z, F13A, F59A	
		06	G02A, G02B, G02C, G16A, G16B, G18A, G18B, G38Z			06		G10A, G10B, G12A, G12B, G12C	06			G02A, G02B, G02C, G13Z, G16A, G16B, G18A, G18B, G21A, G21B, G38Z		
07		H33Z	21A	W02A, W02B		10		K09A, K09B						
10		K09A, K09B	21B	X06A, X06B, X06C		13		N11A						
11		L10A, L10B, L33Z		BORP, KVB I, KVB II, VBOR		21A		W02A, W02B						
12		M37Z	05	F59A		21B		X06A, X06B, X06C						
21A		W02A, W02B	06	G10A, G10B, G12A, G12B, G12C		Prä		A13A, A13B						
21B		X06A, X06B, X06C, X33Z	21A	W02A, W02B				BORP, KVB I, KVB II, VBOR						
Prä		A13A, A13B	21B	X06A, X06B, X06C		46.43.22↔		05	F04Z, F13A, F59A					
46.39↔			BORP, KVB I, KVB II, VBOR	46.42.11↔					BORP, KVB I, KVB II, VBOR	46.43.99↔			BORP, VBOR	
		05	F59A					05	F59A			05	F04Z, F13A, F59A	
		06	G16A, G16B, G18A, G18B, G38Z				06	G10A, G10B, G12A, G12B, G12C	06			G13Z, G16A, G16B, G18A, G18B, G21A, G21B, G38Z		
		07	H33Z				21A	W02A, W02B	10			K09A, K09B		
	10	K09A, K09B	21B		X06A, X06B, X06C		13	N11A						
	11	L10A, L10B, L33Z			BORP, KVB I, KVB II, VBOR		21A	W02A, W02B						
	12	M37Z	05		F59A		21B	X06A, X06B, X06C						
	21A	W02A, W02B	06		G10A, G10B, G12A, G12B, G12C		Prä	A13A, A13B						
	21B	X06A, X06B, X06C, X33Z	21A		W02A, W02B			BORP, VBOR						
	Prä	A13A, A13B	21B		X06A, X06B, X06C		46.44.00↔	05	F04Z, F13A, F59A					
	46.40↔		BORP, VBOR		46.42.12↔				BORP, KVB I, KVB II, VBOR		46.44.01↔		BORP, VBOR	
		05	F59A					05	F59A			05	F04Z, F13A, F59A	
		06	G13Z, G21A, G21B					06	G10A, G10B, G12A, G12B, G12C			06	G13Z, G16A, G16B, G18A, G18B, G21A, G21B, G38Z	
		13	N11A, N11B			21A		W02A, W02B	10			K09A, K09B		
21A		W02A, W02B	21B	X06A, X06B, X06C		13		N11A, N11B						
21B		X06A, X06B, X06C		BORP, KVB I, KVB II, VBOR		21A		W02A, W02B						
46.42↔			BORP, KVB I, KVB II, VBOR	46.42.21↔				BORP, KVB I, KVB II, VBOR	46.44.02↔			BORP, VBOR		
		05	F59A			05		F59A		05		F04Z, F13A, F59A		
		06	G13Z, G21A, G21B			06		G10A, G10B, G12A, G12B, G12C		06		G13Z, G16A, G16B, G18A, G18B, G21A, G21B, G38Z		
		13	N11A, N11B			21A		W02A, W02B		10		K09A, K09B		
		21A	W02A, W02B			21B		X06A, X06B, X06C		13		N11A, N11B		
		21B	X06A, X06B, X06C					BORP, KVB I, KVB II, VBOR		21A		W02A, W02B		
		46.43↔				BORP, KVB I, KVB II, VBOR		46.42.22↔				BORP, KVB I, KVB II, VBOR	46.44.03↔	
			05			F59A	05			F59A		05		F04Z, F13A, F59A
	06		G13Z, G21A, G21B		06	G10A, G10B, G12A, G12B, G12C	06			G13Z, G16A, G16B, G18A, G18B, G21A, G21B, G38Z				
	13		N11A, N11B		21A	W02A, W02B	10			K09A, K09B				
	21A		W02A, W02B		21B	X06A, X06B, X06C	13			N11A, N11B				
	21B		X06A, X06B, X06C			BORP, KVB I, KVB II, VBOR	21A			W02A, W02B				
	46.44↔				BORP, KVB I, KVB II, VBOR	46.42.23↔				BORP, KVB I, KVB II, VBOR	46.44.04↔			BORP, VBOR
			05		F59A		05			F59A		05		F04Z, F13A, F59A
06			G13Z, G21A, G21B	06	G10A, G10B, G12A, G12B, G12C		06		G13Z, G16A, G16B, G18A, G18B, G21A, G21B, G38Z					
13			N11A, N11B	21A	W02A, W02B		10		K09A, K09B					
21A			W02A, W02B	21B	X06A, X06B, X06C		13		N11A, N11B					
21B			X06A, X06B, X06C		BORP, KVB I, KVB II, VBOR		21A		W02A, W02B					

PROZ



CHOP	MDC	DRG	CHOP	MDC	DRG	CHOP	MDC	DRG
46.51.00↔		BORP, KVB I, KVB II, VBOR	46.64↔		BORP, KVB I, KVB II, VBOR	46.76.11↔		BORP, KVB I, KVB II, VBOR
	05	F04Z, F13A, F59A		05	F59A		05	F59A
	06	G04A, G04B, G07Z, G38Z		06	G16A, G16B, G18A, G18B, G38Z		06	G16A, G16B, G18A, G18B, G38Z
	13	N11A, N11B		07	H06Z		21A	W02A, W02B
	21A	W02A, W02B		21A	W02A, W02B		21B	X06A, X06B
	21B	X06A, X06B		21B	X06A, X06B, X06C	46.76.12↔		BORP, KVB I, KVB II, VBOR
	Prä	A13A, A13B					05	F59A
46.51.10↔		BORP, KVB I, KVB II, VBOR	46.71↔		BORP, KVB I, KVB II, VBOR		06	G16A, G16B, G18A, G18B, G38Z
	05	F04Z, F13A, F59A		05	F59A		21A	W02A, W02B
	06	G02A, G02B, G02C, G04A, G04B, G07Z, G38Z		06	G16A, G16B, G18A, G18B, G38Z		21B	X06A, X06B
	13	N11A, N11B		21A	W02A, W02B	46.76.99†↔	06	G40Z, G48A, G48B, G48C, G72B
	21A	W02A, W02B		21B	X06A, X06B	46.79.00†↔	06	G40Z, G48A, G48B, G48C, G72B
	21B	X06A, X06B	46.72.00†↔	06	G40Z, G46A, G46B, G46C, G72B	46.79.10↔		BORP, KVB I, KVB II, VBOR
	Prä	A13A, A13B	46.72.10†↔	06	G40Z, G46A, G46B, G46C, G72B		05	F59A
46.51.20↔		BORP, KVB I, KVB II, VBOR	46.72.11↔		BORP, KVB I, KVB II, VBOR		06	G13Z, G16A, G16B, G18A, G18B, G21A, G21B, G38Z
	05	F04Z, F13A, F59A		05	F59A		21A	W02A, W02B
	06	G02A, G02B, G02C, G04A, G04B, G07Z, G38Z		06	G16A, G16B, G18A, G18B, G38Z		21B	X06A, X06B
	13	N11A, N11B		21A	W02A, W02B	46.79.20†↔	06	G40Z, G48A, G48B, G48C, G72B
	21A	W02A, W02B		21B	X06A, X06B	46.79.21↔		BORP, KVB I, KVB II, VBOR
	21B	X06A, X06B	46.72.12↔		BORP, KVB I, KVB II, VBOR		05	F59A
	Prä	A13A, A13B		05	F59A		06	G13Z, G16A, G16B, G18A, G18B, G21A, G21B, G38Z
46.51.99↔		BORP, KVB I, KVB II, VBOR	46.72.99†↔	06	G40Z, G46A, G46B, G46C, G72B		21A	W02A, W02B
	05	F04Z, F13A, F59A		05	F59A		21B	X06A, X06B
	06	G04A, G04B, G07Z, G38Z		06	G16A, G16B, G18A, G18B, G38Z	46.79.22↔		BORP, KVB I, KVB II, VBOR
	13	N11A, N11B		21A	W02A, W02B		05	F59A
	21A	W02A, W02B		21B	X06A, X06B		06	G13Z, G16A, G16B, G18A, G18B, G21A, G21B, G38Z
	21B	X06A, X06B	46.72.99†↔	06	G40Z, G46A, G46B, G46C, G72B		21A	W02A, W02B
	Prä	A13A, A13B	46.73↔		BORP, KVB I, KVB II, VBOR		21B	X06A, X06B
46.52.10↔		BORP, KVB I, KVB II, VBOR		05	F59A	46.79.30↔		BORP, KVB I, KVB II, VBOR
	05	F04Z, F13A, F59A		06	G16A, G16B, G18A, G18B, G38Z		05	F59A
	06	G02A, G02B, G02C, G04A, G04B, G07Z, G16A, G16B, G18A, G18B, G38Z		21A	W02A, W02B		06	G13Z, G16A, G16B, G18A, G18B, G21A, G21B, G38Z
	21A	W02A, W02B		21B	X06A, X06B		21A	W02A, W02B
	21B	X06A, X06B	46.74.00†↔	06	G40Z, G46A, G46B, G46C, G72B		21B	X06A, X06B
	Prä	A13A, A13B	46.74.10†↔	06	G40Z, G46A, G46B, G46C, G72B	46.79.31↔		BORP, KVB I, KVB II, VBOR
46.52.20↔		BORP, KVB I, KVB II, VBOR	46.74.11↔		BORP, KVB I, KVB II, VBOR		05	F59A
	05	F04Z, F13A, F59A		05	F59A		06	G13Z, G16A, G16B, G18A, G18B, G21A, G21B, G38Z
	06	G02A, G02B, G02C, G04A, G04B, G07Z, G16A, G16B, G18A, G18B, G38Z		06	G16A, G16B, G18A, G18B, G38Z		21A	W02A, W02B
	21A	W02A, W02B		21A	W02A, W02B		21B	X06A, X06B
	21B	X06A, X06B		21B	X06A, X06B	46.79.32↔		BORP, KVB I, KVB II, VBOR
	Prä	A13A, A13B	46.74.12↔		BORP, KVB I, KVB II, VBOR		05	F59A
46.61↔		BORP, KVB I, KVB II, VBOR		05	F59A		06	G13Z, G16A, G16B, G18A, G18B, G21A, G21B, G38Z
	05	F59A		06	G16A, G16B, G18A, G18B, G38Z		21A	W02A, W02B
	06	G16A, G16B, G18A, G18B, G38Z		21A	W02A, W02B		21B	X06A, X06B
	07	H06Z		21B	X06A, X06B	46.79.39↔		BORP, KVB I, KVB II, VBOR
	21A	W02A, W02B	46.74.99†↔	06	G40Z, G46A, G46B, G46C, G72B		05	F59A
	21B	X06A, X06B	46.75↔		BORP, KVB I, KVB II, VBOR		06	G13Z, G16A, G16B, G18A, G18B, G21A, G21B, G38Z
46.62↔		BORP, KVB I, KVB II, VBOR		05	F59A		21A	W02A, W02B
	05	F59A		06	G16A, G16B, G18A, G18B, G38Z		21B	X06A, X06B
	06	G02A, G02B, G02C, G16A, G16B, G18A, G18B, G38Z		21A	W02A, W02B	46.79.40↔		BORP, KVB I, KVB II, VBOR
	07	H06Z		21B	X06A, X06B		05	F59A
	21A	W02A, W02B	46.76.00†↔	06	G40Z, G48A, G48B, G48C, G72B		06	G13Z, G16A, G16B, G18A, G18B, G21A, G21B, G38Z
	21B	X06A, X06B	46.76.10†↔	06	G40Z, G48A, G48B, G48C, G72B		21A	W02A, W02B
	Prä	A13A, A13B					21B	X06A, X06B
46.63↔		BORP, KVB I, KVB II, VBOR						
	05	F59A						
	06	G16A, G16B, G18A, G18B, G38Z						
	07	H06Z						
	21A	W02A, W02B						
	21B	X06A, X06B						

Anhang B Prozedurenkode-/MDC-/DRG-Index

CHOP	MDC	DRG	CHOP	MDC	DRG	CHOP	MDC	DRG
46.79.41↔		BORP, KVB I, KVB II, VBOR	46.91↔		BORP, KVB I, KVB II, VBOR	46.99.62↔	06	G04A, G04B, G07Z, G10A, G10B, G12A, G12B, G12C, G38Z
	05	F59A		05	F59A		07	H06Z, H33Z
	06	G13Z, G16A, G16B, G18A, G18B, G21A, G21B, G38Z		06	G04A, G04B, G07Z, G38Z		13	N11A, N11B
	21A	W02A, W02B		21A	W02A, W02B		21A	W02A, W02B
	21B	X06A, X06B	46.92↔		BORP, KVB I, KVB II, VBOR		21B	X06A, X06B, X33Z
46.79.50↔		BORP, VBOR		05	F59A	46.99.63‡↔	06	G40Z, G46A, G46B, G46C, G48A, G48B, G48C, G72B
	05	F59A		06	G04A, G04B, G07Z, G38Z	46.99.70‡↔	06	G40Z, G48A, G48B, G48C, G72B
	06	G13Z, G16A, G16B, G18A, G18B, G21A, G21B, G38Z		21A	W02A, W02B	46.99.71↔	06	G04A, G04B, G07Z, G10A, G10B, G12A, G12B, G12C, G38Z
	21A	W02A, W02B	46.97.00↔		BORP, KORP, KVB I, KVB II, MKOR, VBOR		07	H06Z, H33Z
	21B	X06A, X06B		05	F59A		13	N11A, N11B
46.79.51↔		BORP, VBOR		06	G16A, G16B, G18A, G18B, G38Z		21A	W02A, W02B
	05	F59A		07	H06Z		21B	X06A, X06B, X33Z
	06	G13Z, G16A, G16B, G18A, G18B, G21A, G21B, G38Z		10	K09A, K09B	46.99.72↔	06	G04A, G04B, G07Z, G10A, G10B, G12A, G12B, G12C, G38Z
	21A	W02A, W02B		21A	W02A, W02B		07	H06Z, H33Z
	21B	X06A, X06B		21B	X06A, X06B		13	N11A, N11B
46.80↔		BORP, KVB I, KVB II, VBOR		Prä	A01A, A02Z, A07A		21A	W02A, W02B
	05	F59A	46.97.10↔		BORP, KORP, KVB I, KVB II, MKOR, VBOR		21B	X06A, X06B, X33Z
	06	G16A, G16B, G18A, G18B, G38Z		05	F59A	46.99.81↔	06	G04A, G04B, G07Z, G10A, G10B, G12A, G12B, G12C, G38Z
	07	H06Z		06	G16A, G16B, G18A, G18B, G38Z		07	H06Z, H33Z
	21A	W02A, W02B		07	H06Z		13	N11A, N11B
	21B	X06A, X06B		10	K09A, K09B		21A	W02A, W02B
	Prä	A13A, A13B		21A	W02A, W02B		21B	X06A, X06B, X33Z
46.81↔		BORP, KVB I, KVB II, VBOR		21B	X06A, X06B	46.99.82↔	06	G04A, G04B, G07Z, G10A, G10B, G12A, G12B, G12C, G38Z
	05	F59A	46.97.99↔		BORP, KORP, KVB I, KVB II, MKOR, VBOR		07	H06Z, H33Z
	06	G16A, G16B, G18A, G18B, G38Z		05	F59A		13	N11A, N11B
	07	H06Z		Prä	A01A, A02Z, A07A		21A	W02A, W02B
	21A	W02A, W02B		06	G40Z, G48A, G48B, G48C, G72B	46.99.93↔	06	G04A, G04B, G07Z, G10A, G10B, G12A, G12B, G12C, G38Z
	21B	X06A, X06B	46.99.00‡↔		G40Z, G48A, G48B, G48C, G72B		07	H06Z, H33Z
	Prä	A13A, A13B	46.99.10↔		G04A, G04B, G07Z, G10A, G10B, G12A, G12B, G12C, G38Z		13	N11A, N11B
46.82↔		BORP, KVB I, KVB II, VBOR		06	G04A, G04B, G07Z, G10A, G10B, G12A, G12B, G12C, G38Z		21A	W02A, W02B
	05	F59A		07	H06Z, H33Z		21B	X06A, X06B, X33Z
	06	G16A, G16B, G18A, G18B, G38Z	46.99.50‡↔		G40Z, G48A, G48B, G48C, G72B	46.99.94↔	06	G04A, G04B, G07Z, G10A, G10B, G12A, G12B, G12C, G38Z
	07	H06Z		06	G04A, G04B, G07Z, G10A, G10B, G12A, G12B, G12C, G38Z		07	H06Z, H33Z
	21A	W02A, W02B		07	H06Z, H33Z		13	N11A, N11B
	21B	X06A, X06B, X06C		13	N11A, N11B		21A	W02A, W02B
46.85.00‡↔	06	G40Z, G48A, G48B, G48C, G72B		21A	W02A, W02B		21B	X06A, X06B, X33Z
46.85.10‡↔	06	G40Z, G48A, G48B, G48C, G72B	46.99.51↔	06	G04A, G04B, G07Z, G10A, G10B, G12A, G12B, G12C, G38Z		06	G04A, G04B, G07Z, G10A, G10B, G12A, G12B, G12C, G38Z
46.85.11↔	06	G04A, G04B, G07Z, G38Z		07	H06Z, H33Z		07	H06Z, H33Z
	21A	W02A, W02B		13	N11A, N11B		13	N11A, N11B
	21B	X06A, X06B		21A	W02A, W02B		21A	W02A, W02B
46.85.12↔	06	G04A, G04B, G07Z, G38Z		21B	X06A, X06B, X33Z		21B	X06A, X06B, X33Z
	21A	W02A, W02B	46.99.52↔	06	G04A, G04B, G07Z, G10A, G10B, G12A, G12B, G12C, G38Z	47.00↔		BORP, VBOR
	21B	X06A, X06B		07	H06Z, H33Z		05	F59A
46.85.20‡↔	06	G40Z, G48A, G48B, G48C, G72B		13	N11A, N11B		06	G22A, G22B, G22C, G22D
46.85.21↔	06	G04A, G04B, G07Z, G38Z		21A	W02A, W02B		13	N11A, N11B
	21A	W02A, W02B		21B	X06A, X06B, X33Z	47.01↔		BORP, KVB I, KVB II, VBOR
	21B	X06A, X06B		06	G04A, G04B, G07Z, G10A, G10B, G12A, G12B, G12C, G38Z		05	F59A
46.85.22↔	06	G04A, G04B, G07Z, G38Z		07	H06Z, H33Z		06	G22A, G22B, G22C, G22D
	21A	W02A, W02B		13	N11A, N11B		13	N08Z
	21B	X06A, X06B		21A	W02A, W02B			BORP, VBOR
46.85.30‡↔	06	G40Z, G48A, G48B, G48C, G72B	46.99.60‡↔	06	G40Z, G48A, G48B, G48C, G72B	47.02↔	05	F59A
46.85.31↔	06	G04A, G04B, G07Z, G38Z		06	G04A, G04B, G07Z, G10A, G10B, G12A, G12B, G12C, G38Z		06	G22A, G22B, G22C, G22D
	21A	W02A, W02B	46.99.61↔	06	G04A, G04B, G07Z, G10A, G10B, G12A, G12B, G12C, G38Z		13	N11A, N11B
	21B	X06A, X06B		07	H06Z, H33Z	47.09↔		BORP, VBOR
46.85.32↔	06	G04A, G04B, G07Z, G38Z		13	N11A, N11B		05	F59A
	21A	W02A, W02B		21A	W02A, W02B		06	G22A, G22B, G22C, G22D
	21B	X06A, X06B		21B	X06A, X06B, X33Z		13	N11A, N11B
46.85.99‡↔	06	G40Z, G48A, G48B, G48C, G72B		06	G04A, G04B, G07Z, G10A, G10B, G12A, G12B, G12C, G38Z		05	F59A
				07	H06Z, H33Z		06	G22A, G22B, G22C, G22D
				13	N11A, N11B		13	N11A, N11B
				21A	W02A, W02B			
				21B	X06A, X06B, X33Z			

PROZ

CHOP	MDC	DRG	CHOP	MDC	DRG	CHOP	MDC	DRG
47.11↔		BORP, VBOR	48.49↔		BORP, KORP, KVB I, KVB II, MKOR, VBOR	48.66.00↔		BORP, KVB I, KVB II, MVE, VBOR
	05	F59A		05	F59A		05	F59A
	06	G22A, G22B, G22C, G22D		06	G16A, G16B, G17Z, G33Z, G38Z		06	G16A, G16B, G17Z, G33Z, G38Z
	13	N08Z		07	H33Z		07	H33Z
47.2↔		BORP, VBOR		11	L10A, L10B, L33Z		11	L10A, L10B, L33Z
	05	F59A		12	M01A, M01B, M37Z		12	M01A, M01B, M37Z
	06	G22A, G22B, G22C, G22D		13	N01A, N01B, N01C, N33Z, N34Z		13	N01A, N01B, N01C, N33Z, N34Z
	13	N11A, N11B		21A	W02A, W02B		21A	W02A, W02B
47.9↔		BORP, VBOR		21B	X06A, X06B, X06C, X33Z		21B	X06A, X06B, X06C, X33Z
	05	F59A	48.50↔		BORP, KVB I, KVB II, MVE, VBOR	48.66.09↔		BORP, KVB I, KVB II, MVE, VBOR
	06	G22A, G22B, G22C, G22D		05	F59A		05	F59A
	13	N11A, N11B		06	G16A, G16B, G17Z, G33Z, G38Z		06	G16A, G16B, G17Z, G33Z, G38Z
48.0↔		BORP, VBOR		07	H33Z		07	H33Z
	05	F59A		11	L10A, L10B, L33Z		11	L10A, L10B, L33Z
	06	G04A, G04B, G07Z, G38Z		12	M01A, M01B, M37Z		12	M01A, M01B, M37Z
	21A	W02A, W02B		13	N01A, N01B, N01C, N33Z, N34Z		13	N01A, N01B, N01C, N33Z, N34Z
	21B	X06A, X06B, X06C		21A	W02A, W02B		21A	W02A, W02B
48.1↔		BORP, VBOR		21B	X06A, X06B, X06C, X33Z		21B	X06A, X06B, X06C, X33Z
	05	F59A	48.51↔		BORP, KORP, KVB I, KVB II, MKOR, MVE, VBOR	48.66.11↔		BORP, KORP, KVB I, KVB II, MKOR, MVE, VBOR
	06	G02A, G02B, G02C, G16A, G16B, G18A, G18B, G33Z, G38Z		05	F59A		05	F59A
	07	H33Z		06	G16A, G16B, G33Z, G38Z		06	G16A, G16B, G17Z, G33Z, G38Z
	11	L33Z		07	H33Z		07	H33Z
	21A	W02A, W02B		11	L10A, L10B, L33Z		11	L10A, L10B, L33Z
	21B	X06A, X06B, X06C, X33Z		12	M01A, M01B, M37Z		12	M01A, M01B, M37Z
	Prä	A13A, A13B		13	N01A, N01B, N01C, N33Z, N34Z		13	N01A, N01B, N01C, N33Z, N34Z
48.21↔		BORP, KVB I, KVB II, VBOR		21A	W02A, W02B		21A	W02A, W02B
	05	F59A		21B	X06A, X06B, X06C, X33Z		21B	X06A, X06B, X06C, X33Z
	06	G04A, G04B, G07Z, G38Z						
	21A	W02A, W02B						
	21B	X06A, X06B, X06C						
48.22†↔	06	G40Z, G48A, G48B, G48C, G72B						
48.24†↔	06	G40Z, G48A, G48B, G48C, G72B	48.53↔		BORP, KORP, KVB I, KVB II, MKOR, MVE, VBOR	48.66.12↔		BORP, KORP, KVB I, KVB II, MKOR, MVE, VBOR
48.25↔		BORP, KVB I, KVB II, VBOR		05	F59A		05	F59A
	05	F59A		06	G16A, G16B, G33Z, G38Z		06	G16A, G16B, G17Z, G33Z, G38Z
	06	G04A, G04B, G07Z, G38Z		07	H33Z		07	H33Z
48.26↔		BORP, KVB I, KVB II, VBOR		11	L10A, L10B, L33Z		11	L10A, L10B, L33Z
	05	F59A		12	M01A, M01B, M37Z		12	M01A, M01B, M37Z
	06	G04A, G04B, G07Z, G38Z		13	N01A, N01B, N01C, N33Z, N34Z		13	N01A, N01B, N01C, N33Z, N34Z
48.31†↔	06	G40Z, G48A, G48B, G48C, G72B		21A	W02A, W02B		21A	W02A, W02B
48.32†↔	06	G40Z, G48A, G48B, G48C, G72B		21B	X06A, X06B, X06C, X33Z		21B	X06A, X06B, X06C, X33Z
48.33†↔	06	G40Z, G48A, G48B, G48C, G72B	48.59↔		BORP, KVB I, KVB II, MVE, VBOR			
48.34†↔	06	G40Z, G48A, G48B, G48C, G72B		05	F59A	48.66.13↔		BORP, KORP, KVB I, KVB II, MKOR, MVE, VBOR
48.41↔		BORP, KORP, KVB I, KVB II, MKOR, VBOR		06	G16A, G16B, G17Z, G33Z, G38Z		05	F59A
	05	F59A		07	H33Z		06	G16A, G16B, G17Z, G33Z, G38Z
	06	G16A, G16B, G17Z, G33Z, G38Z		11	L10A, L10B, L33Z		07	H33Z
	07	H33Z		12	M01A, M01B, M37Z		11	L10A, L10B, L33Z
	11	L10A, L10B, L33Z		13	N01A, N01B, N01C, N33Z, N34Z		12	M01A, M01B, M37Z
	12	M01A, M01B, M37Z		21A	W02A, W02B		13	N01A, N01B, N01C, N33Z, N34Z
	13	N01A, N01B, N01C, N33Z, N34Z	48.65↔		BORP, KORP, KVB I, KVB II, MKOR, MVE, VBOR		21A	W02A, W02B
	21A	W02A, W02B		05	F59A		21B	X06A, X06B, X06C, X33Z
	21B	X06A, X06B, X06C, X33Z		06	G16A, G16B, G17Z, G33Z, G38Z			
				07	H33Z			
				11	L10A, L10B, L33Z			
				12	M37Z			
				13	N01A, N01B, N01C, N33Z, N34Z			
				21A	W02A, W02B			
				21B	X06A, X06B, X06C, X33Z			

Anhang B Prozedurenkode-/MDC-/DRG-Index

CHOP	MDC	DRG	CHOP	MDC	DRG	CHOP	MDC	DRG			
48.66.14↔		BORP, KORP, KVB I, KVB II, MKOR, MVE, VBOR	48.66.25↔		BORP, KORP, KVB I, KVB II, MKOR, MVE, VBOR	48.69↔		BORP, KVB I, KVB II, MVE, VBOR			
	05	F59A		05	F59A		05	F59A			
	06	G16A, G16B, G17Z, G33Z, G38Z		06	G16A, G16B, G17Z, G33Z, G38Z		06	G16A, G16B, G17Z, G33Z, G38Z			
	07	H33Z		07	H33Z		07	H33Z			
	11	L10A, L10B, L33Z		11	L10A, L10B, L33Z		11	L10A, L10B, L33Z			
	12	M01A, M01B, M37Z		12	M01A, M01B, M37Z		12	M01A, M01B, M37Z			
	13	N01A, N01B, N01C, N33Z, N34Z		13	N01A, N01B, N01C, N33Z, N34Z		13	N01A, N01B, N01C, N33Z, N34Z			
	21A	W02A, W02B		21A	W02A, W02B		21A	W02A, W02B			
	21B	X06A, X06B, X06C, X33Z		21B	X06A, X06B, X06C, X33Z		21B	X06A, X06B, X06C, X33Z			
	48.66.15↔			BORP, KORP, KVB I, KVB II, MKOR, MVE, VBOR	48.66.31↔			BORP, KORP, KVB I, KVB II, MKOR, MVE, VBOR	48.71↔		BORP, KVB I, KVB II, VBOR
		05		F59A			05	F59A		05	F59A
06		G16A, G16B, G17Z, G33Z, G38Z	06	G16A, G16B, G17Z, G33Z, G38Z		06	G16A, G16B, G18A, G18B, G38Z				
07		H33Z	07	H33Z		21A	W02A, W02B				
11		L10A, L10B, L33Z	11	L10A, L10B, L33Z		21B	X06A, X06B				
12		M01A, M01B, M37Z	12	M01A, M01B, M37Z		48.72↔	BORP, KVB I, KVB II, VBOR				
13		N01A, N01B, N01C, N33Z, N34Z	13	N01A, N01B, N01C, N33Z, N34Z			05	F59A			
21A		W02A, W02B	21A	W02A, W02B		06	G16A, G16B, G18A, G18B, G38Z				
21B		X06A, X06B, X06C, X33Z	21B	X06A, X06B, X06C, X33Z		21A	W02A, W02B				
48.66.21↔			BORP, KORP, KVB I, KVB II, MKOR, MVE, VBOR	48.66.32↔			BORP, KORP, KVB I, KVB II, MKOR, MVE, VBOR	48.73↔			BORP, KVB I, KVB II, VBOR
		05	F59A			05	F59A			05	F59A
	06	G16A, G16B, G17Z, G33Z, G38Z	06		G16A, G16B, G33Z, G38Z	06	G10A, G10B, G12A, G12B, G12C				
	07	H33Z	07		H33Z	21A	W02A, W02B				
	11	L10A, L10B, L33Z	11		L10A, L10B, L33Z	21B	X06A, X06B				
	12	M01A, M01B, M37Z	12		M01A, M01B, M37Z	48.74↔	G02A, G02B, G02C, G10A, G10B, G12A, G12B, G12C, G33Z, G38Z				
	13	N01A, N01B, N01C, N33Z, N34Z	13		N01A, N01B, N01C, N33Z, N34Z		07		H33Z		
	21A	W02A, W02B	21A		W02A, W02B	11	L33Z				
	21B	X06A, X06B, X06C, X33Z	21B		X06A, X06B, X06C, X33Z	13	N08Z				
	48.66.22↔		BORP, KORP, KVB I, KVB II, MKOR, MVE, VBOR		48.66.33↔		BORP, KORP, KVB I, KVB II, MKOR, MVE, VBOR		48.75.00↔		BORP, KVB I, KVB II, VBOR
		05	F59A			05	F59A			05	F59A
06		G16A, G16B, G33Z, G38Z	06	G16A, G16B, G17Z, G33Z, G38Z		06	G16A, G16B, G18A, G18B, G38Z				
07		H33Z	07	H33Z		13	N04A, N06A, N06B				
11		L10A, L10B, L33Z	11	L10A, L10B, L33Z		21A	W02A, W02B				
12		M01A, M01B, M37Z	12	M01A, M01B, M37Z		21B	X06A, X06B				
13		N01A, N01B, N01C, N33Z, N34Z	13	N01A, N01B, N01C, N33Z, N34Z		48.75.09↔	BORP, KVB I, KVB II, VBOR				
21A		W02A, W02B	21A	W02A, W02B			05	F59A			
21B		X06A, X06B, X06C, X33Z	21B	X06A, X06B, X06C, X33Z		06	G16A, G16B, G18A, G18B, G38Z				
48.66.23↔			BORP, KORP, KVB I, KVB II, MKOR, MVE, VBOR	48.66.34↔			BORP, KORP, KVB I, KVB II, MKOR, MVE, VBOR	48.75.11↔			BORP, KVB I, KVB II, VBOR
		05	F59A			05	F59A			05	F59A
	06	G16A, G16B, G17Z, G33Z, G38Z	06		G16A, G16B, G33Z, G38Z	06	G16A, G16B, G18A, G18B, G38Z				
	07	H33Z	07		H33Z	13	N04A, N06A, N06B				
	11	L10A, L10B, L33Z	11		L10A, L10B, L33Z	21A	W02A, W02B				
	12	M01A, M01B, M37Z	12		M01A, M01B, M37Z	21B	X06A, X06B				
	13	N01A, N01B, N01C, N33Z, N34Z	13		N01A, N01B, N01C, N33Z, N34Z	48.75.21↔	BORP, KVB I, KVB II, VBOR				
	21A	W02A, W02B	21A		W02A, W02B		05		F59A		
	21B	X06A, X06B, X06C, X33Z	21B		X06A, X06B, X06C, X33Z	06	G16A, G16B, G18A, G18B, G38Z				
	48.66.24↔		BORP, KORP, KVB I, KVB II, MKOR, MVE, VBOR		48.66.35↔		BORP, KORP, KVB I, KVB II, MKOR, MVE, VBOR		48.75.21↔		BORP, KVB I, KVB II, VBOR
		05	F59A			05	F59A			05	F59A
06		G16A, G16B, G33Z, G38Z	06	G16A, G16B, G17Z, G33Z, G38Z		06	G16A, G16B, G18A, G18B, G38Z				
07		H33Z	07	H33Z		13	N04A, N06A, N06B				
11		L10A, L10B, L33Z	11	L10A, L10B, L33Z		21A	W02A, W02B				
12		M01A, M01B, M37Z	12	M01A, M01B, M37Z		21B	X06A, X06B				
13		N01A, N01B, N01C, N33Z, N34Z	13	N01A, N01B, N01C, N33Z, N34Z		48.75.21↔	BORP, KVB I, KVB II, VBOR				
21A		W02A, W02B	21A	W02A, W02B			05	F59A			
21B		X06A, X06B, X06C, X33Z	21B	X06A, X06B, X06C, X33Z		06	G16A, G16B, G18A, G18B, G38Z				

PROZ

CHOP	MDC	DRG	CHOP	MDC	DRG	CHOP	MDC	DRG		
48.76.00↔		BORP, KVB I, KVB II, VBOR	49.11↔	06	G26A, G26B	49.73.99↔	06	G26A, G26B		
	05	F59A		09	J02A, J02B, J03A, J03B, J04A, J04B, J09A, J09B		09	J02A, J02B, J03A, J03B, J04A, J04B, J11A, J11B		
	06	G10A, G10B, G12A, G12B, G12C		21A	W02A, W02B		21A	W02A, W02B		
	13	N04A, N06A, N06B		21B	X06A, X06B, X06C		21B	X06A, X06B, X06C		
	21A	W02A, W02B		49.12↔	06		G26A, G26B	49.74↔	BORP, KORP, KVB I, KVB II, MKOR, VBOR	
21B	X06A, X06B	09	J02A, J02B, J03A, J03B, J04A, J04B, J11A, J11B		05	F59A				
48.76.10↔		BORP, KVB I, KVB II, VBOR	49.43↔		21A	W02A, W02B	06		G02A, G02B, G02C, G16A, G16B, G33Z, G38Z	
	05	F59A			06	G26A, G26B	07		H33Z	
	06	G16A, G16B, G18A, G18B, G38Z			14	O02A, O02B	11		L33Z	
	13	N04A, N06A, N06B		49.44↔	06	G26A, G26B	21B	X33Z		
	21A	W02A, W02B			14	O02A, O02B	49.75↔	BORP, KVB I, KVB II, VBOR		
21B	X06A, X06B	49.45↔	06		G26A, G26B	05		F59A		
48.76.11↔			BORP, KVB I, KVB II, VBOR		14	O02A, O02B		06	G11A, G11B	
	05		F59A		49.46.00↔	06		G26A, G26B	49.76↔	BORP, KVB I, KVB II, VBOR
	06		G16A, G16B, G18A, G18B, G38Z	14		O02A, O02B		05		F59A
	13		N04A, N06A, N06B	49.46.10↔		06	G26A, G26B	06		G11A, G11B
	21A	W02A, W02B	14			O02A, O02B	49.77.11↔	BORP, KVB I, KVB II, VBOR		
21B	X06A, X06B	49.46.11↔	06			G26A, G26B		05		F59A
48.76.99↔			BORP, KVB I, KVB II, VBOR		14	O02A, O02B		06	G02A, G02B, G02C, G11A, G11B, G11C, G38Z	
	05		F59A		49.46.12↔	06		G26A, G26B	09	J02A, J02B, J03A, J03B, J04A, J04B, J09A, J09B, J11A, J11B
	06		G10A, G10B, G12A, G12B, G12C	14		O02A, O02B		49.77.12↔	BORP, KVB I, KVB II, VBOR	
	13		N04A, N06A, N06B	49.46.99↔		06	G26A, G26B		05	F59A
	21A	W02A, W02B	14			O02A, O02B	06		G02A, G02B, G02C, G11A, G11B, G11C, G38Z	
21B	X06A, X06B	49.51↔	BORP, KVB I, KVB II, VBOR			09	J02A, J02B, J03A, J03B, J04A, J04B, J09A, J09B, J11A, J11B			
48.81↔			BORP, KVB I, KVB II, VBOR		05	F59A	49.77.13↔		BORP, KVB I, KVB II, VBOR	
	06		G26A, G26B		06	G26A, G26B		05	F59A	
	09		J02A, J02B, J03A, J03B, J04A, J04B, J09A, J09B	49.52↔	BORP, KVB I, KVB II, VBOR	06		G02A, G02B, G02C, G11A, G11B, G11C, G38Z		
	21A		W02A, W02B		05	F59A		09	J02A, J02B, J03A, J03B, J04A, J04B, J09A, J09B, J11A, J11B	
	21B	X06A, X06B, X06C	06		G26A, G26B	49.78.00↔		BORP, KVB I, KVB II, VBOR		
48.82↔		BORP, VBOR	49.59↔		BORP, KVB I, KVB II, VBOR		05	F59A		
	06	G26A, G26B			05		F59A	06	G02A, G02B, G02C, G11A, G11B, G11C, G38Z	
	09	J02A, J02B, J03A, J03B, J04A, J04B, J09A, J09B		49.6↔	06		G26A, G26B	09	J02A, J02B, J03A, J03B, J04A, J04B, J09A, J09B, J11A, J11B	
	14	O02A, O02B			09		J02A, J02B, J03A, J03B, J04A, J04B, J11A, J11B	49.77.13↔	BORP, KVB I, KVB II, VBOR	
	21A	W02A, W02B			14	O02A, O02B	05		F59A	
21B	X06A, X06B, X06C	21A	W02A, W02B		06	G02A, G02B, G02C, G11A, G11B, G11C, G38Z				
48.92↔		BORP, VBOR	21B		X06A, X06B, X06C	09	J02A, J02B, J03A, J03B, J04A, J04B, J09A, J09B, J11A, J11B			
	05	F59A	49.70↔	06	G11A, G11B	13	N06A, N06B, N13A, N13B			
	06	G11A, G11B		06	G11A, G11B	14	O02A, O02B			
	48.93↔			BORP, KVB I, KVB II, VBOR	49.71↔	09	J02A, J02B, J03A, J03B, J04A, J04B, J11A, J11B	21A	W02A, W02B	
		05		F59A		06	G11A, G11B	21B	X06A, X06B, X06C	
06		G11A, G11B		49.72↔		09	J02A, J02B, J03A, J03B, J04A, J04B, J11A, J11B	21B	X06A, X06B, X06C	
09		J02A, J02B, J03A, J03B, J04A, J04B, J11A, J11B	06			G11A, G11B	49.73.00↔	BORP, KVB I, KVB II, VBOR		
13		N06A, N06B	49.73.11↔			09		J02A, J02B, J03A, J03B, J04A, J04B, J11A, J11B	05	F59A
14	O02A, O02B	06			G26A, G26B	06		G02A, G02B, G02C, G11A, G11B, G11C, G38Z		
21A	W02A, W02B	49.73.12↔			09	J02A, J02B, J03A, J03B, J04A, J04B, J11A, J11B		09	J02A, J02B, J03A, J03B, J04A, J04B, J09A, J09B, J11A, J11B	
21B	X06A, X06B, X06C			21A	W02A, W02B	49.77.13↔		BORP, KVB I, KVB II, VBOR		
49.01↔				BORP, KVB I, KVB II, VBOR	21B		X06A, X06B, X06C	05	F59A	
	06		G26A, G26B	49.73.11↔	06		G26A, G26B	06	G02A, G02B, G02C, G11A, G11B, G11C, G38Z	
	09		J02A, J02B, J03A, J03B, J04A, J04B, J09A, J09B		09		J02A, J02B, J03A, J03B, J04A, J04B, J11A, J11B	09	J02A, J02B, J03A, J03B, J04A, J04B, J09A, J09B, J11A, J11B	
	21A	W02A, W02B	49.73.12↔		21A		W02A, W02B	13	N06A, N06B, N13A, N13B	
	21B	X06A, X06B, X06C			21B	X06A, X06B, X06C	14	O02A, O02B		
49.02↔		BORP, KVB I, KVB II, VBOR			49.73.12↔	06	G11A, G11B	21A	W02A, W02B	
	06	G26A, G26B		09		J02A, J02B, J03A, J03B, J04A, J04B, J11A, J11B	21B	X06A, X06B, X06C		
	09	J02A, J02B, J03A, J03B, J04A, J04B, J09A, J09B		49.73.12↔		09	J02A, J02B, J03A, J03B, J04A, J04B, J11A, J11B	Prä	A13A, A13B	
	14	O02A, O02B	49.73.12↔			21A	W02A, W02B	49.78.00↔	BORP, KVB I, KVB II, VBOR	
	21A	W02A, W02B				06	G26A, G26B		05	F59A
21B	X06A, X06B, X06C	09			J02A, J02B, J03A, J03B, J04A, J04B, J11A, J11B	06	G02A, G02B, G02C, G11A, G11B, G11C, G38Z			
49.03↔		BORP, KVB I, KVB II, VBOR			49.73.12↔	21B	X06A, X06B, X06C		09	J02A, J02B, J03A, J03B, J04A, J04B, J09A, J09B, J11A, J11B
	06	G26A, G26B		49.73.12↔		06	G26A, G26B		13	N06A, N06B, N13A, N13B
	09	J02A, J02B, J03A, J03B, J04A, J04B, J09A, J09B	49.73.12↔			09	J02A, J02B, J03A, J03B, J04A, J04B, J11A, J11B	14	O02A, O02B	
	14	O02A, O02B				49.73.12↔	21A	W02A, W02B	21A	W02A, W02B
	21A	W02A, W02B					21B	X06A, X06B, X06C	21B	X06A, X06B, X06C
21B	X06A, X06B, X06C	21A			W02A, W02B		Prä	A13A, A13B		



Anhang B Prozedurenkode-/MDC-/DRG-Index

CHOP	MDC	DRG	CHOP	MDC	DRG	CHOP	MDC	DRG			
49.78.09↔		BORP, KVB I, KVB II, VBOR	49.78.21↔		BORP, KVB I, KVB II, VBOR	50.12.09↔		BORP, KVB I, KVB II, VBOR			
	05	F59A		05	F59A		03	D12A, D12B			
	06	G02A, G02B, G02C, G11A, G11B, G11C, G38Z		06	G02A, G02B, G02C, G11A, G11B, G11C, G38Z		04	E02A, E02B, E02C			
	09	J02A, J02B, J03A, J03B, J04A, J04B, J09A, J09B, J11A, J11B		09	J02A, J02B, J03A, J03B, J04A, J04B, J09A, J09B, J11A, J11B		05	F59A			
	13	N06A, N06B, N13A, N13B		13	N06A, N06B, N13A, N13B		06	G10A, G10B, G12A, G12B, G12C			
	14	O02A, O02B		14	O02A, O02B		07	H12A, H12B			
	21A	W02A, W02B		21A	W02A, W02B		08	I28A, I28B			
	21B	X06A, X06B, X06C		21B	X06A, X06B, X06C		09	J02A, J02B, J03A, J03B, J04A, J04B, J11A, J11B			
	Prä	A13A, A13B		Prä	A13A, A13B		10	K09A, K09B			
	49.78.11↔			BORP, KVB I, KVB II, VBOR	49.78.31↔			BORP, KVB I, KVB II, VBOR	50.12.11↔		BORP, KVB I, KVB II, VBOR
		05		F59A			05	F59A		03	D12A, D12B
		06		G02A, G02B, G02C, G11A, G11B, G11C, G38Z			06	G02A, G02B, G02C, G11A, G11B, G11C, G38Z		04	E02A, E02B, E02C
		09		J02A, J02B, J03A, J03B, J04A, J04B, J09A, J09B, J11A, J11B			09	J02A, J02B, J03A, J03B, J04A, J04B, J09A, J09B, J11A, J11B		05	F59A
13		N06A, N06B, N13A, N13B	13	N06A, N06B, N13A, N13B		06	G10A, G10B, G12A, G12B, G12C				
14		O02A, O02B	14	O02A, O02B		07	H12A, H12B				
21A		W02A, W02B	21A	W02A, W02B		08	I28A, I28B				
21B		X06A, X06B, X06C	21B	X06A, X06B, X06C		09	J02A, J02B, J03A, J03B, J04A, J04B, J11A, J11B				
Prä		A13A, A13B	Prä	A13A, A13B		10	K09A, K09B				
49.78.12↔			BORP, KVB I, KVB II, VBOR	49.79↔			BORP, VBOR	50.12.12↔			BORP, KVB I, KVB II, VBOR
		05	F59A			05	F59A			03	D12A, D12B
		06	G02A, G02B, G02C, G11A, G11B, G11C, G38Z			06	G11A, G11B, G11C			04	E02A, E02B, E02C
		09	J02A, J02B, J03A, J03B, J04A, J04B, J09A, J09B, J11A, J11B			09	J02A, J02B, J03A, J03B, J04A, J04B, J09A, J09B, J11A, J11B			05	F59A
	13	N06A, N06B, N13A, N13B	13		N06A, N06B, N13A, N13B	06	G10A, G10B, G12A, G12B, G12C				
	14	O02A, O02B	14		O02A, O02B	07	H12A, H12B				
	21A	W02A, W02B	21A		W02A, W02B	08	I28A, I28B				
	21B	X06A, X06B, X06C	21B		X06A, X06B, X06C	09	J02A, J02B, J03A, J03B, J04A, J04B, J11A, J11B				
	Prä	A13A, A13B	Prä		A13A, A13B	10	K09A, K09B				
	49.78.13↔		BORP, KVB I, KVB II, VBOR		50.0↔		BORP, KVB I, KVB II, VBOR		50.13.00†↔		BORP, KVB I, KVB II, VBOR
		05	F59A			05	F59A			07	H41A, H41B, H41C
		06	G02A, G02B, G02C, G11A, G11B, G11C, G38Z			06	G33Z, G38Z			07	H41A, H41B, H41C
		09	J02A, J02B, J03A, J03B, J04A, J04B, J09A, J09B, J11A, J11B			07	H01A, H01B, H09A, H09B, H09C, H33Z			07	H41A, H41B, H41C
13		N06A, N06B, N13A, N13B	11	L33Z		07	H41A, H41B, H41C				
14		O02A, O02B	21A	W02A, W02B		07	H41A, H41B, H41C				
21A		W02A, W02B	21B	X06A, X06B, X06C		07	H41A, H41B, H41C				
21B		X06A, X06B, X06C	50.11.00†↔	06		G40Z, G46A, G46B, G46C, G72B	04	E02A, E02B, E02C			
Prä		A13A, A13B	50.11.09†↔	06		G40Z, G46A, G46B, G46C, G72B	05	F21A, F21B			
49.78.14↔			BORP, KVB I, KVB II, VBOR	50.11.11†↔		06	G40Z, G46A, G46B, G46C, G72B	06		G10A, G10B, G12A, G12B	
		05	F59A	50.11.12†↔		06	G40Z, G46A, G46B, G46C, G72B	07		H12A, H12B	
		06	G02A, G02B, G02C, G11A, G11B, G11C, G38Z	50.12.00↔			BORP, KVB I, KVB II, VBOR	08		I28A, I28B	
		09	J02A, J02B, J03A, J03B, J04A, J04B, J09A, J09B, J11A, J11B	03		D12A, D12B	03	D12A, D12B			
	13	N06A, N06B, N13A, N13B	04	E02A, E02B, E02C	04	E02A, E02B, E02C					
	14	O02A, O02B	05	F59A	05	F59A					
	21A	W02A, W02B	06	G10A, G10B, G12A, G12B, G12C	06	G10A, G10B, G12A, G12B					
	21B	X06A, X06B, X06C	07	H12A, H12B	07	H12A, H12B					
	Prä	A13A, A13B	08	I28A, I28B	08	I28A, I28B					
	49.78.14↔		BORP, KVB I, KVB II, VBOR	09	J02A, J02B, J03A, J03B, J04A, J04B, J11A, J11B	09	J02A, J02B, J03A, J03B, J04A, J04B, J11A, J11B, J21Z				
		05	F59A	10	K09A, K09B	10	K09A, K09B				
		06	G02A, G02B, G02C, G11A, G11B, G11C, G38Z	11	L09A, L09B	11	L09A, L09B				
		09	J02A, J02B, J03A, J03B, J04A, J04B, J09A, J09B, J11A, J11B	12	M06Z, M09A, M09B, M37Z	13	N11A, N11B				
13		N06A, N06B, N13A, N13B	13	N11A, N11B	14	O02A, O02B					
14		O02A, O02B	21A	W02A, W02B	21A	W02A, W02B					
21A		W02A, W02B	21B	X06A, X06B, X06C	21B	X06A, X06B, X06C					
21B		X06A, X06B, X06C	21B	X06A, X06B, X06C	22	Y01Z, Y02A, Y02B, Y02C					
Prä		A13A, A13B	21B	X06A, X06B, X06C	50.20†↔	H41A, H41B, H41C					

CHOP	MDC	DRG	CHOP	MDC	DRG	CHOP	MDC	DRG	
50.21.11↔		BORP, KVB I, KVB II, VBOR	50.27.11↔		BORP, KVB I, KVB II, VBOR	50.27.22↔		BORP, KVB I, KVB II, VBOR	
	05	F59A		05	F59A		05	F59A	
	06	G10A, G10B, G33Z, G38Z		06	G10A, G10B, G16A, G16B, G18A, G33Z, G38Z		06	G10A, G10B, G16A, G16B, G18A, G33Z, G38Z	
	07	H01A, H01B, H09A, H09B, H09C, H33Z		07	H01A, H01B, H09A, H09B, H09C, H33Z		07	H01A, H01B, H09A, H09B, H09C, H33Z	
	09	J01A, J01B		09	J01A, J01B		09	J01A, J01B	
	11	L33Z		11	L33Z		11	L33Z	
50.21.12↔		BORP, KVB I, KVB II, VBOR	50.27.12↔		BORP, KVB I, KVB II, VBOR	50.27.23↔		BORP, KVB I, KVB II, VBOR	
	05	F59A		05	F59A		05	F59A	
	06	G10A, G10B, G33Z, G38Z		06	G10A, G10B, G16A, G16B, G18A, G33Z, G38Z		06	G10A, G10B, G16A, G16B, G18A, G33Z, G38Z	
	07	H01A, H01B, H09A, H09B, H09C, H33Z		07	H01A, H01B, H09A, H09B, H09C, H33Z		07	H01A, H01B, H09A, H09B, H09C, H33Z	
	09	J01A, J01B		09	J01A, J01B		09	J01A, J01B	
	11	L33Z		11	L33Z		11	L33Z	
50.23.11↔		BORP, KVB I, KVB II, VBOR	50.27.13↔		BORP, KVB I, KVB II, VBOR	50.27.24↔		BORP, KVB I, KVB II, VBOR	
	05	F59A		05	F59A		05	F59A	
	06	G10A, G10B, G16A, G16B, G18A, G33Z, G38Z		06	G10A, G10B, G16A, G16B, G18A, G33Z, G38Z		06	G10A, G10B, G16A, G16B, G18A, G33Z, G38Z	
	07	H01A, H01B, H09A, H09B, H09C, H33Z		07	H01A, H01B, H09A, H09B, H09C, H33Z		07	H01A, H01B, H09A, H09B, H09C, H33Z	
	09	J01A, J01B		09	J01A, J01B		09	J01A, J01B	
	11	L33Z		11	L33Z		11	L33Z	
50.23.12↔		BORP, KVB I, KVB II, VBOR	50.27.14↔		BORP, KVB I, KVB II, VBOR	50.27.25↔		BORP, KVB I, KVB II, VBOR	
	05	F59A		05	F59A		05	F59A	
	06	G10A, G10B, G16A, G16B, G18A, G33Z, G38Z		06	G10A, G10B, G16A, G16B, G18A, G33Z, G38Z		06	G10A, G10B, G16A, G16B, G18A, G33Z, G38Z	
	07	H01A, H01B, H09A, H09B, H09C, H33Z		07	H01A, H01B, H09A, H09B, H09C, H33Z		07	H01A, H01B, H09A, H09B, H09C, H33Z	
	09	J01A, J01B		09	J01A, J01B		09	J01A, J01B	
	11	L33Z		11	L33Z		11	L33Z	
50.23.13↔		BORP, KVB I, KVB II, VBOR	50.27.15↔		BORP, KVB I, KVB II, VBOR	50.27.29↔		BORP, KVB I, KVB II, VBOR	
	05	F59A		05	F59A		05	F59A	
	06	G10A, G10B, G16A, G16B, G18A, G33Z, G38Z		06	G10A, G10B, G16A, G16B, G18A, G33Z, G38Z		06	G10A, G10B, G16A, G16B, G18A, G33Z, G38Z	
	07	H01A, H01B, H09A, H09B, H09C, H33Z		07	H01A, H01B, H09A, H09B, H09C, H33Z		07	H01A, H01B, H09A, H09B, H09C, H33Z	
	09	J01A, J01B		09	J01A, J01B		09	J01A, J01B	
	11	L33Z		11	L33Z		11	L33Z	
50.25.11↔		BORP, KVB I, KVB II, VBOR	50.27.19↔		BORP, KVB I, KVB II, VBOR	50.27.31‡↔	07	H41A, H41B, H41C	
	05	F59A		05	F59A		50.27.32‡↔	07	H41A, H41B, H41C
	06	G10A, G10B, G16A, G16B, G18A, G33Z, G38Z		06	G10A, G10B, G16A, G16B, G18A, G33Z, G38Z		50.27.33‡↔	07	H41A, H41B, H41C
	07	H01A, H01B, H09A, H09B, H09C, H33Z		07	H01A, H01B, H09A, H09B, H09C, H33Z		50.27.34‡↔	07	H41A, H41B, H41C
	09	J01A, J01B		09	J01A, J01B		50.27.35‡↔	07	H41A, H41B, H41C
	11	L33Z		11	L33Z		50.27.39‡↔	07	H41A, H41B, H41C
50.25.12↔		BORP, KVB I, KVB II, VBOR	50.27.21↔		BORP, KVB I, KVB II, VBOR	50.29‡↔	07	H41A, H41B, H41C	
	05	F59A		05	F59A	50.2a.11↔		BORP, KORP, KVB I, KVB II, MKOR, MVE, VBOR	
	06	G10A, G10B, G16A, G16B, G18A, G33Z, G38Z		06	G10A, G10B, G16A, G16B, G18A, G33Z, G38Z		05	F59A	
	07	H01A, H01B, H09A, H09B, H09C, H33Z		07	H01A, H01B, H09A, H09B, H09C, H33Z		06	G10A, G10B, G16A, G16B, G18A, G33Z, G38Z	
	09	J01A, J01B		09	J01A, J01B		07	H01A, H01B, H09A, H09B, H09C, H33Z	
	11	L33Z		11	L33Z		09	J01A, J01B	
50.25.13↔		BORP, KVB I, KVB II, VBOR	50.27.21↔		BORP, KVB I, KVB II, VBOR		11	L33Z	
	05	F59A		05	F59A		21B	X33Z	
	06	G10A, G10B, G16A, G16B, G18A, G33Z, G38Z		06	G10A, G10B, G16A, G16B, G18A, G33Z, G38Z				
	07	H01A, H01B, H09A, H09B, H09C, H33Z		07	H01A, H01B, H09A, H09B, H09C, H33Z				
	09	J01A, J01B		09	J01A, J01B				
	11	L33Z		11	L33Z				

Anhang B Prozedurenkode-/MDC-/DRG-Index

CHOP	MDC	DRG	CHOP	MDC	DRG	CHOP	MDC	DRG
50.2a.12↔		BORP, KORP, KVB I, KVB II, MKOR, MVE, VBOR	50.2a.26↔		BORP, KORP, KVB I, KVB II, MKOR, MVE, VBOR	50.2a.2d↔		BORP, KORP, KVB I, KVB II, MKOR, MVE, VBOR
	05	F59A		05	F59A		05	F59A
	06	G10A, G10B, G16A, G16B, G18A, G33Z, G38Z		06	G10A, G10B, G16A, G16B, G18A, G33Z, G38Z		06	G10A, G10B, G16A, G16B, G18A, G33Z, G38Z
	07	H01A, H01B, H09A, H09B, H09C, H33Z		07	H01A, H01B, H09A, H09B, H09C, H33Z		07	H01A, H01B, H09A, H09B, H09C, H33Z
	09	J01A, J01B		09	J01A, J01B		09	J01A, J01B
	11	L33Z		11	L33Z		11	L33Z
	21B	X33Z		21A	W02A, W02B		21A	W02A, W02B
50.2a.21↔		BORP, KORP, KVB I, KVB II, MKOR, MVE, VBOR	50.2a.27↔		BORP, KORP, KVB I, KVB II, MKOR, MVE, VBOR	50.2b.11↔		BORP, KORP, KVB I, KVB II, MKOR, MVE, VBOR
	05	F59A		05	F59A		05	F59A
	06	G10A, G10B, G16A, G16B, G18A, G33Z, G38Z		06	G10A, G10B, G16A, G16B, G18A, G33Z, G38Z		06	G10A, G10B, G16A, G16B, G18A, G33Z, G38Z
	07	H01A, H01B, H09A, H09B, H09C, H33Z		07	H01A, H01B, H09A, H09B, H09C, H33Z		07	H01A, H01B, H09A, H09B, H09C, H33Z
	09	J01A, J01B		09	J01A, J01B		09	J01A, J01B
	11	L33Z		11	L33Z		11	L33Z
	21A	W02A, W02B		21A	W02A, W02B		21A	W02A, W02B
50.2a.22↔		BORP, KORP, KVB I, KVB II, MKOR, MVE, VBOR	50.2a.28↔		BORP, KORP, KVB I, KVB II, MKOR, MVE, VBOR	50.2b.12↔		BORP, KORP, KVB I, KVB II, MKOR, MVE, VBOR
	05	F59A		05	F59A		05	F59A
	06	G10A, G10B, G16A, G16B, G18A, G33Z, G38Z		06	G10A, G10B, G16A, G16B, G18A, G33Z, G38Z		06	G10A, G10B, G16A, G16B, G18A, G33Z, G38Z
	07	H01A, H01B, H09A, H09B, H09C, H33Z		07	H01A, H01B, H09A, H09B, H09C, H33Z		07	H01A, H01B, H09A, H09B, H09C, H33Z
	09	J01A, J01B		09	J01A, J01B		09	J01A, J01B
	11	L33Z		11	L33Z		11	L33Z
	21A	W02A, W02B		21A	W02A, W02B		21A	W02A, W02B
50.2a.23↔		BORP, KORP, KVB I, KVB II, MKOR, MVE, VBOR	50.2a.2a↔		BORP, KORP, KVB I, KVB II, MKOR, MVE, VBOR	50.2c.11↔		BORP, KORP, KVB I, KVB II, MKOR, MVE, VBOR
	05	F59A		05	F59A		05	F59A
	06	G10A, G10B, G16A, G16B, G18A, G33Z, G38Z		06	G10A, G10B, G16A, G16B, G18A, G33Z, G38Z		06	G10A, G10B, G16A, G16B, G18A, G33Z, G38Z
	07	H01A, H01B, H09A, H09B, H09C, H33Z		07	H01A, H01B, H09A, H09B, H09C, H33Z		07	H01A, H01B, H09A, H09B, H09C, H33Z
	09	J01A, J01B		09	J01A, J01B		09	J01A, J01B
	11	L33Z		11	L33Z		11	L33Z
	21A	W02A, W02B		21A	W02A, W02B		21A	W02A, W02B
50.2a.24↔		BORP, KORP, KVB I, KVB II, MKOR, MVE, VBOR	50.2a.2b↔		BORP, KORP, KVB I, KVB II, MKOR, MVE, VBOR	50.2c.12↔		BORP, KORP, KVB I, KVB II, MKOR, MVE, VBOR
	05	F59A		05	F59A		05	F59A
	06	G10A, G10B, G16A, G16B, G18A, G33Z, G38Z		06	G10A, G10B, G16A, G16B, G18A, G33Z, G38Z		06	G10A, G10B, G16A, G16B, G18A, G33Z, G38Z
	07	H01A, H01B, H09A, H09B, H09C, H33Z		07	H01A, H01B, H09A, H09B, H09C, H33Z		07	H01A, H01B, H09A, H09B, H09C, H33Z
	09	J01A, J01B		09	J01A, J01B		09	J01A, J01B
	11	L33Z		11	L33Z		11	L33Z
	21A	W02A, W02B		21A	W02A, W02B		21A	W02A, W02B
50.2a.25↔		BORP, KORP, KVB I, KVB II, MKOR, MVE, VBOR	50.2a.2c↔		BORP, KORP, KVB I, KVB II, MKOR, MVE, VBOR	50.2c.13↔		BORP, KORP, KVB I, KVB II, MKOR, MVE, VBOR
	05	F59A		05	F59A		05	F59A
	06	G10A, G10B, G16A, G16B, G18A, G33Z, G38Z		06	G10A, G10B, G16A, G16B, G18A, G33Z, G38Z		06	G10A, G10B, G16A, G16B, G18A, G33Z, G38Z
	07	H01A, H01B, H09A, H09B, H09C, H33Z		07	H01A, H01B, H09A, H09B, H09C, H33Z		07	H01A, H01B, H09A, H09B, H09C, H33Z
	09	J01A, J01B		09	J01A, J01B		09	J01A, J01B
	11	L33Z		11	L33Z		11	L33Z
	21A	W02A, W02B		21A	W02A, W02B		21A	W02A, W02B
		21B	X06A, X06B, X06C, X33Z	21B	X06A, X06B, X06C, X33Z			
		23	Z02Z	23	Z02Z			

PROZ



CHOP	MDC	DRG	CHOP	MDC	DRG	CHOP	MDC	DRG									
50.2c.14↔		BORP, KORP, KVB I, KVB II, MKOR, MVE, VBOR	50.69↔		BORP, VBOR	51.22.12↔		BORP, KVB I, KVB II, VBOR									
	05	F59A		05	F59A		05	F59A									
	06	G10A, G10B, G16A, G16B, G18A, G33Z, G38Z		07	H12A, H12B		06	G10A, G10B, G12A, G12B, G12C									
	07	H01A, H01B, H09A, H09B, H09C, H33Z		21A	W02A, W02B		07	H07A, H07B									
	09	J01A, J01B		21B	X06A, X06B, X06C		21A	W02A, W02B									
	11	L33Z		50.92‡↔	KP, KPP		21B	X06A, X06B									
	21A	W02A, W02B		50.99.10↔	BORP, KVB I, KVB II, VBOR		51.22.99↔	BORP, KVB I, KVB II, VBOR									
	21B	X06A, X06B, X06C, X33Z		05	F59A		05	F59A									
	23	Z02Z		07	H12A, H12B		06	G10A, G10B, G12A, G12B, G12C									
	50.2c.15↔			BORP, KORP, KVB I, KVB II, MKOR, MVE, VBOR	51.02↔			BORP, KVB I, KVB II, VBOR	51.23↔		BORP, KVB I, KVB II, VBOR						
		05		F59A			05	F59A		05	F59A						
		06		G10A, G10B, G16A, G16B, G18A, G33Z, G38Z			06	G10A, G10B, G12A, G12B, G12C		06	G10A, G10B, G12A, G12B, G12C						
		07		H01A, H01B, H09A, H09B, H09C, H33Z			07	H05A, H05B		07	H07A, H07B, H07C						
09		J01A, J01B	51.03↔	BORP, KVB I, KVB II, VBOR		06	G10A, G10B, G12A, G12B, G12C										
11		L33Z	05	F59A		07	H07A, H07B, H07C										
21A		W02A, W02B	06	G10A, G10B, G12A, G12B, G12C		21A	W02A, W02B										
21B		X06A, X06B, X06C, X33Z	07	H05A, H05B		21B	X06A, X06B										
23		Z02Z	51.04↔	BORP, KVB I, KVB II, VBOR		51.24↔	BORP, KVB I, KVB II, VBOR										
50.2c.16↔			BORP, KORP, KVB I, KVB II, MKOR, MVE, VBOR	51.10‡↔			BORP, KVB I, KVB II, VBOR	51.31↔			BORP, KVB I, KVB II, MVE, VBOR						
		05	F59A			05	F59A			05	F59A						
		06	G10A, G10B, G16A, G16B, G18A, G33Z, G38Z			07	H05A, H05B			06	G10A, G10B, G12A, G12B, G12C						
		07	H01A, H01B, H09A, H09B, H09C, H33Z			07	H07A, H07B, H41A, H41B, H41C			07	H07A, H07B, H07C						
	09	J01A, J01B	51.11‡↔		H07A, H07B, H41A, H41B, H41C	21A	W02A, W02B										
	11	L33Z	07		H41A, H41B, H41C	21B	X06A, X06B										
	21A	W02A, W02B	51.12‡↔		BORP, KVB I, KVB II, VBOR	51.31↔	BORP, KVB I, KVB II, MVE, VBOR										
	21B	X06A, X06B, X06C, X33Z	51.13↔		BORP, KVB I, KVB II, VBOR	05	F59A										
	23	Z02Z	05		F59A	06	G10A, G10B, G12A, G12B, G12C, G33Z, G38Z										
	50.50↔		BORP, KORP, KVB I, KVB II, MKOR, MVE, VBOR		51.14‡↔		BORP, KVB I, KVB II, VBOR		51.32↔		BORP, KVB I, KVB II, MVE, VBOR						
		05	F59A			07	H12A, H12B			05	F59A						
		Prä	A01A, A01B, A06Z			07	H41A, H41B, H41C			06	G10A, G10B, G33Z, G38Z						
		50.52↔				BORP, KORP, KVB I, KVB II, MKOR, VBOR	51.16.00‡↔				BORP, KVB I, KVB II, VBOR	51.33↔		BORP, KVB I, KVB II, MVE, VBOR			
05			F59A	07		H41A, H41B, H41C		05		F59A							
Prä			A01A, A01B, A06Z	07		H41A, H41B, H41C		06		G10A, G10B, G33Z, G38Z							
50.53↔				BORP, KORP, KVB I, KVB II, MKOR, VBOR		51.16.99‡↔				BORP, KVB I, KVB II, VBOR	51.34↔			BORP, KVB I, KVB II, MVE, VBOR			
			05	F59A				07		H41A, H41B, H41C			07	H05A, H33Z			
			Prä	A01A, A01B, A06Z				51.21↔		BORP, KVB I, KVB II, VBOR			11	L33Z			
			50.59↔					BORP, KORP, KVB I, KVB II, MKOR, VBOR		51.22.00↔				BORP, KVB I, KVB II, VBOR	51.35↔		BORP, KVB I, KVB II, MVE, VBOR
				05				F59A					05	F59A		05	F59A
				Prä				A01A, A01B, A06Z					06	G10A, G10B, G12A, G12B, G12C		06	G10A, G10B, G33Z, G38Z
				50.62↔									BORP, KVB I, KVB II, MVE, VBOR	51.22.10↔			BORP, KVB I, KVB II, VBOR
	05				F59A			07	H07A, H07B				07			H05A, H33Z	
	06				G33Z, G38Z			21A	W02A, W02B				11			L33Z	
	07				H01A, H01B, H09A, H09B, H09C, H33Z			21B	X06A, X06B				21A			W02A, W02B	
	11	L33Z			51.22.10↔		BORP, KVB I, KVB II, VBOR	21B	X06A, X06B, X06C								
	21A	W02A, W02B			05		F59A	51.34↔	BORP, KVB I, KVB II, MVE, VBOR								
	21B	X06A, X06B, X06C, X33Z			06		G10A, G10B, G12A, G12B, G12C	05	F59A								
50.63↔		BORP, KVB I, KVB II, MVE, VBOR			51.22.11↔		BORP, KVB I, KVB II, VBOR	51.35↔			BORP, KVB I, KVB II, MVE, VBOR						
	05	F59A				07	H07A, H07B		06		G10A, G10B, G33Z, G38Z						
	06	G33Z, G38Z				21A	W02A, W02B		07		H05A, H33Z						
	07	H01A, H01B, H09A, H09B, H09C, H33Z	21B			X06A, X06B	11		L33Z								
	11	L33Z	51.22.11↔			BORP, KVB I, KVB II, VBOR	21A		W02A, W02B								
	21A	W02A, W02B	05			F59A	21B		X06A, X06B, X06C, X33Z								
	21B	X06A, X06B, X06C, X33Z	06	G10A, G10B, G12A, G12B, G12C		51.35↔	BORP, KVB I, KVB II, MVE, VBOR										
	50.63↔		BORP, KORP, KVB I, KVB II, MKOR, MVE, VBOR	51.22.11↔			BORP, KVB I, KVB II, VBOR		51.35↔		BORP, KVB I, KVB II, MVE, VBOR						
		05	F59A			07	H07A, H07B			05	F59A						
		06	G33Z, G38Z			21A	W02A, W02B			06	G10A, G10B, G33Z, G38Z						
		07	H01A, H01B, H09A, H09B, H09C, H33Z			21B	X06A, X06B			07	H05A, H33Z						
		11	L33Z			51.22.11↔	BORP, KVB I, KVB II, VBOR			11	L33Z						
		21A	W02A, W02B			05	F59A			21A	W02A, W02B						
21B		X06A, X06B, X06C, X33Z	06		G10A, G10B, G12A, G12B, G12C	21B	X06A, X06B, X06C, X33Z										
50.63↔			BORP, KORP, KVB I, KVB II, MKOR, MVE, VBOR		51.22.11↔		BORP, KVB I, KVB II, VBOR	51.35↔			BORP, KVB I, KVB II, MVE, VBOR						
		05	F59A			07	H07A, H07B			05	F59A						
		06	G33Z, G38Z			21A	W02A, W02B			06	G10A, G10B, G33Z, G38Z						
		07	H01A, H01B, H09A, H09B, H09C, H33Z			21B	X06A, X06B			07	H05A, H33Z						
		11	L33Z			51.22.11↔	BORP, KVB I, KVB II, VBOR			11	L33Z						
		21A	W02A, W02B			05	F59A			21A	W02A, W02B						
	21B	X06A, X06B, X06C, X33Z	06	G10A, G10B, G12A, G12B, G12C		21B	X06A, X06B, X06C, X33Z										

Anhang B Prozedurenkode-/MDC-/DRG-Index

CHOP	MDC	DRG	CHOP	MDC	DRG	CHOP	MDC	DRG			
51.36↔		BORP, KVB I, KVB II, MVE, VBOR	51.42.21↔		BORP, KVB I, KVB II, VBOR	51.62↔		BORP, KVB I, KVB II, VBOR			
	05	F59A		05	F59A		05	F59A			
	06	G10A, G10B, G33Z, G38Z		06	G10A, G10B, G12A, G12B, G12C		06	G10A, G10B, G12A, G12B, G12C			
	07	H05A, H33Z		07	H05A, H05B		07	H05A, H05B			
	11	L33Z		21A	W02A, W02B		21A	W02A, W02B			
	21A	W02A, W02B		21B	X06A, X06B, X06C		21B	X06A, X06B, X06C			
	21B	X06A, X06B, X06C, X33Z			BORP, KVB I, KVB II, VBOR		51.63↔		BORP, VBOR		
51.37↔		BORP, KVB I, KVB II, MVE, VBOR	51.43↔		BORP, KVB I, KVB II, VBOR	05		F59A			
	05	F59A		05	F59A	05		F59A			
	06	G10A, G10B, G33Z, G38Z		06	G10A, G10B, G12A, G12B, G12C, G33Z, G38Z	06		G10A, G10B, G12A, G12B, G12C			
	07	H05A, H33Z		07	H05A	07		H05A, H05B			
	11	L33Z		21A	W02A, W02B	21A		H41A, H41B, H41C			
	21A	W02A, W02B		21B	X06A, X06B, X06C	21B		H41A, H41B, H41C			
	21B	X06A, X06B, X06C, X33Z			BORP, KVB I, KVB II, VBOR	51.64.00‡↔	07	H41A, H41B, H41C			
51.39↔		BORP, KVB I, KVB II, VBOR	51.44.00↔		BORP, KVB I, KVB II, VBOR	51.64.10‡↔	07	H41A, H41B, H41C			
	05	F59A		05	F59A	51.64.11‡↔	07	H41A, H41B			
	06	G10A, G10B, G33Z, G38Z		06	G10A, G10B, G12A, G12B, G12C	51.64.12‡↔	07	H41A, H41B, H41C			
	07	H05A, H33Z		06	G10A, G10B, G12A, G12B, G12C	51.64.19‡↔	07	H41A, H41B, H41C			
	11	L33Z		07	H12A, H12B	51.64.99‡↔	07	H41A, H41B, H41C			
	21A	W02A, W02B		51.44.09↔		BORP, KVB I, KVB II, VBOR	51.69↔		BORP, KVB I, KVB II, VBOR		
	21B	X06A, X06B, X06C, X33Z			05	F59A		05	F59A		
51.41.00↔		BORP, KVB I, KVB II, VBOR	51.44.11↔			BORP, VBOR		51.71↔		BORP, VBOR	
	05	F59A			05	F59A			05	F59A	
	06	G10A, G10B, G12A, G12B, G12C			06	G10A, G10B, G12A, G12B, G12C			06	G10A, G10B, G12A, G12B, G12C, G33Z, G38Z	
	07	H12A, H12B			07	H12A, H12B			07	H06Z	
	51.41.09↔				BORP, KVB I, KVB II, VBOR	51.44.21↔				BORP, VBOR	51.72↔
		05		F59A	05		F59A		05	F59A	
		06		G10A, G10B, G12A, G12B, G12C	06		G10A, G10B, G12A, G12B, G12C		06	G10A, G10B, G12A, G12B, G12C, G33Z, G38Z	
07		H12A, H12B	07	H05A, H05B	07		H05A				
51.41.11↔			BORP, KVB I, KVB II, VBOR	51.49.00↔			BORP, KVB I, KVB II, VBOR	51.79↔		BORP, VBOR	
		05	F59A		05		F59A		05	F59A	
		06	G10A, G10B, G12A, G12B, G12C		06		G10A, G10B, G12A, G12B, G12C		06	G10A, G10B, G12A, G12B, G12C, G33Z, G38Z	
	07	H05A, H05B	07		H05A, H05B	07	H05A				
	21A	W02A, W02B	21A		W02A, W02B	21A	W02A, W02B				
	21B	X06A, X06B, X06C	21B		X06A, X06B, X06C	21B	X06A, X06B, X06C				
	51.41.21↔		BORP, KVB I, KVB II, VBOR		51.49.09↔		BORP, VBOR		51.81↔		BORP, VBOR
05		F59A	05	F59A		05	F59A				
06		G10A, G10B, G12A, G12B, G12C	06	G10A, G10B, G12A, G12B, G12C		06	G10A, G10B, G12A, G12B, G12C				
07		H05A, H05B	07	H12A, H12B		07	H05A, H05B				
21A		W02A, W02B	51.49.11↔			BORP, VBOR	51.82‡↔			BORP, VBOR	
21B		X06A, X06B, X06C		05		F59A		05		F59A	
51.42.00↔				BORP, KVB I, KVB II, VBOR		51.49.21↔				BORP, VBOR	51.83↔
	05	F59A		05	F59A			05	F59A		
	06	G10A, G10B, G12A, G12B, G12C		06	G10A, G10B, G12A, G12B, G12C			06	G10A, G10B, G12A, G12B, G12C		
	07	H12A, H12B		07	H05A, H05B			07	H05A, H05B		
	51.42.09↔			BORP, KVB I, KVB II, VBOR	51.61↔				BORP, KVB I, KVB II, VBOR	51.84‡↔	
		05	F59A	05			F59A	05	F59A		
		06	G10A, G10B, G12A, G12B, G12C	06			G10A, G10B, G12A, G12B, G12C	06	G10A, G10B, G12A, G12B, G12C		
07		H12A, H12B	07	H05A, H05B		07	H05A, H05B				
51.42.11↔			BORP, KVB I, KVB II, VBOR	51.85‡↔			BORP, VBOR	51.86‡↔			BORP, VBOR
		05	F59A			05	F59A		05		F59A
		06	G10A, G10B, G12A, G12B, G12C			06	G10A, G10B, G12A, G12B, G12C		06		G10A, G10B, G12A, G12B, G12C
	07	H05A, H05B	07		H05A, H05B	07	H05A, H05B				
	21A	W02A, W02B	21A		W02A, W02B	21A	W02A, W02B				
	21B	X06A, X06B, X06C	21B		X06A, X06B, X06C	21B	X06A, X06B, X06C				
			21B		X06A, X06B, X06C	21B	X06A, X06B, X06C				
		21B	X06A, X06B, X06C	21B	X06A, X06B, X06C						

PROZ

CHOP	MDC	DRG	CHOP	MDC	DRG	CHOP	MDC	DRG
51.87.09†↔	07	H07A, H07B, H41A, H41B, H41C	51.95.20↔		BORP, KVB I, KVB II, VBOR F59A	51.9a.51↔		BORP, KVB I, KVB II, VBOR F59A
51.87.10†↔	07	H07A, H07B, H41A, H41B, H41C		05	F59A		05	F59A
51.87.13†↔	07	H07A, H07B, H41A, H41B, H41C		06	G10A, G10B, G12A, G12B, G12C, G33Z, G38Z		06	G10A, G10B, G12A, G12B, G12C, G33Z, G38Z
51.87.23†↔	07	H07A, H07B, H41A, H41B, H41C		07	H01A, H01B, H09A, H09B, H09C		07	H01A, H01B, H09A, H09B, H09C
51.87.24†↔	07	H07A, H07B, H41A, H41B, H41C		21A	W02A, W02B		21A	W02A, W02B
51.87.25†↔	07	H07A, H07B, H41A, H41B, H41C		21B	X06A, X06B, X06C		21B	X06A, X06B, X06C
51.87.26†↔	07	H07A, H07B, H41A, H41B, H41C	51.95.21↔		BORP, KVB I, KVB II, VBOR F59A	51.9a.52↔		BORP, KVB I, KVB II, VBOR F59A
51.87.27†↔	07	H07A, H07B, H41A, H41B, H41C		05	F59A		05	F59A
51.87.28†↔	07	H07A, H07B, H41A, H41B, H41C		06	G10A, G10B, G12A, G12B, G12C, G33Z, G38Z		06	G10A, G10B, G12A, G12B, G12C, G33Z, G38Z
51.87.30†↔	07	H07A, H07B, H41A, H41B, H41C		07	H01A, H01B, H09A, H09B, H09C		07	H01A, H01B, H09A, H09B, H09C
51.87.31†↔	07	H07A, H07B, H41A, H41B, H41C		21A	W02A, W02B		21A	W02A, W02B
51.87.33†↔	07	H07A, H07B, H41A, H41B, H41C		21B	X06A, X06B, X06C		21B	X06A, X06B, X06C
51.87.34†↔	07	H07A, H07B, H41A, H41B, H41C	51.95.99†↔		KP, KPP	51.9a.53↔		BORP, KVB I, KVB II, VBOR F59A
51.87.35†↔	07	H07A, H07B, H41A, H41B, H41C		07	H41A, H41B, H41C		05	F59A
51.87.36†↔	07	H07A, H07B, H41A, H41B, H41C	51.97†↔	07	H41A, H41B, H41C		06	G10A, G10B, G12A, G12B, G12C, G33Z, G38Z
51.88†↔	07	H07A, H07B, H41A, H41B, H41C	51.98.10†↔	07	H41A, H41B, H41C		07	H01A, H01B, H09A, H09B, H09C
51.89↔		BORP, VBOR	51.98.12†↔	07	H41A, H41B, H41C		21A	W02A, W02B
	05	F59A	51.99.90†↔	06	G10A, G10B, G12A, G12B, G12C		21B	X06A, X06B, X06C
	06	G10A, G10B, G12A, G12B, G12C		07	H41A, H41B, H41C	51.9a.54↔		BORP, KVB I, KVB II, VBOR F59A
	07	H05A, H05B	51.99.91†↔	06	G10A, G10B, G12A, G12B, G12C		05	F59A
51.91↔		BORP, KVB I, KVB II, VBOR F59A		07	H41A, H41B, H41C		06	G10A, G10B, G12A, G12B, G12C, G33Z, G38Z
	05	F59A	51.99.99†↔	06	G10A, G10B, G12A, G12B, G12C		07	H01A, H01B, H09A, H09B, H09C
	07	H05A, H05B		07	H41A, H41B, H41C		21A	W02A, W02B
	21A	W02A, W02B	51.9a.00†↔	07	H07A, H07B, H41A, H41B, H41C		21B	X06A, X06B, X06C
	21B	X06A, X06B, X06C	51.9a.09†↔	07	H07A, H07B, H41A, H41B, H41C	51.9a.55↔		BORP, KVB I, KVB II, VBOR F59A
51.92↔		BORP, KVB I, KVB II, VBOR F59A	51.9a.11†↔	07	H41A, H41B, H41C		05	F59A
	05	F59A	51.9a.12†↔	07	H41A, H41B, H41C		06	G10A, G10B, G12A, G12B, G12C, G33Z, G38Z
	07	H05A, H05B	51.9a.21†↔	07	H41A, H41B, H41C		07	H01A, H01B, H09A, H09B, H09C
	21A	W02A, W02B	51.9a.22†↔	07	H41A, H41B, H41C		21A	W02A, W02B
	21B	X06A, X06B, X06C	51.9a.23†↔	07	H41A, H41B, H41C		21B	X06A, X06B, X06C
51.93↔		BORP, KVB I, KVB II, VBOR F59A	51.9a.24†↔	07	H41A, H41B, H41C	51.9a.56↔		BORP, KVB I, KVB II, VBOR F59A
	05	F59A	51.9a.25†↔	07	H41A, H41B, H41C		05	F59A
	06	G10A, G10B, G12A, G12B, G12C	51.9a.26†↔	07	H41A, H41B, H41C		06	G10A, G10B, G12A, G12B, G12C, G33Z, G38Z
	07	H05A, H05B	51.9a.31†↔	07	H41A, H41B, H41C		07	H01A, H01B, H09A, H09B, H09C
	21A	W02A, W02B	51.9a.32†↔	07	H41A, H41B, H41C		21A	W02A, W02B
	21B	X06A, X06B, X06C	51.9a.33†↔	07	H41A, H41B, H41C	51.9a.61↔		BORP, KVB I, KVB II, VBOR F59A
51.94↔		BORP, KVB I, KVB II, VBOR F59A	51.9a.34†↔	07	H41A, H41B, H41C		05	F59A
	05	F59A	51.9a.35†↔	07	H41A, H41B, H41C		06	G10A, G10B, G12A, G12B, G12C, G33Z, G38Z
	06	G10A, G10B, G12A, G12B, G12C, G33Z, G38Z	51.9a.36†↔	07	H41A, H41B, H41C		07	H01A, H01B, H09A, H09B, H09C
	07	H05A, H05B	51.9a.41↔		BORP, KVB I, KVB II, VBOR F59A		21A	W02A, W02B
	21A	W02A, W02B		05	F59A		21B	X06A, X06B, X06C
	21B	X06A, X06B, X06C	51.9a.42↔		BORP, KVB I, KVB II, VBOR F59A	51.9a.62↔		BORP, KVB I, KVB II, VBOR F59A
51.95.00†↔	07	H41A, H41B, H41C		06	G10A, G10B, G12A, G12B, G12C, G33Z, G38Z		05	F59A
51.95.10†↔	07	H41A, H41B, H41C		07	H01A, H01B, H09A, H09B, H09C		06	G10A, G10B, G12A, G12B, G12C, G33Z, G38Z
51.95.11†↔	07	H41A, H41B, H41C		21A	W02A, W02B		07	H01A, H01B, H09A, H09B, H09C
	07	H41A, H41B, H41C		21B	X06A, X06B, X06C		21A	W02A, W02B
	07	H41A, H41B, H41C					21B	X06A, X06B, X06C

Anhang B Prozedurenkode-/MDC-/DRG-Index

CHOP	MDC	DRG	CHOP	MDC	DRG	CHOP	MDC	DRG
51.9a.63↔		BORP, KVB I, KVB II, VBOR	51.9a.83↔		BORP, KVB I, KVB II, VBOR	51.9a.a5↔		BORP, KVB I, KVB II, VBOR
	05	F59A		05	F59A		05	F59A
	06	G10A, G10B, G12A, G12B, G12C, G33Z, G38Z		06	G10A, G10B, G12A, G12B, G12C, G33Z, G38Z		06	G10A, G10B, G12A, G12B, G12C, G33Z, G38Z
	07	H01A, H01B, H09A, H09B, H09C		07	H01A, H01B, H09A, H09B, H09C		07	H01A, H01B, H09A, H09B, H09C
	21A	W02A, W02B		21A	W02A, W02B		21A	W02A, W02B
21B	X06A, X06B, X06C	21B	X06A, X06B, X06C	21B	X06A, X06B, X06C			
51.9a.64↔		BORP, KVB I, KVB II, VBOR	51.9a.84↔		BORP, KVB I, KVB II, VBOR	51.9a.a6↔		BORP, KVB I, KVB II, VBOR
	05	F59A		05	F59A		05	F59A
	06	G10A, G10B, G12A, G12B, G12C, G33Z, G38Z		06	G10A, G10B, G12A, G12B, G12C, G33Z, G38Z		06	G10A, G10B, G12A, G12B, G12C, G33Z, G38Z
	07	H01A, H01B, H09A, H09B, H09C		07	H01A, H01B, H09A, H09B, H09C		07	H01A, H01B, H09A, H09B, H09C
	21A	W02A, W02B		21A	W02A, W02B		21A	W02A, W02B
21B	X06A, X06B, X06C	21B	X06A, X06B, X06C	21B	X06A, X06B, X06C			
51.9a.65↔		BORP, KVB I, KVB II, VBOR	51.9a.85↔		BORP, KVB I, KVB II, VBOR	52.01.00†↔		KP
	05	F59A		05	F59A		06	G40Z, G46A, G46B, G46C, G72B
	06	G10A, G10B, G12A, G12B, G12C, G33Z, G38Z		06	G10A, G10B, G12A, G12B, G12C, G33Z, G38Z		07	H41A, H41B, H41C
	07	H01A, H01B, H09A, H09B, H09C		07	H01A, H01B, H09A, H09B, H09C		52.01.11†↔	KP
	21A	W02A, W02B		21A	W02A, W02B		06	G40Z, G46A, G46B, G46C, G72B
21B	X06A, X06B, X06C	21B	X06A, X06B, X06C	07	H41A, H41B, H41C			
51.9a.66↔		BORP, KVB I, KVB II, VBOR	51.9a.86↔		BORP, KVB I, KVB II, VBOR	52.01.12↔		BORP, KVB I, KVB II, VBOR
	05	F59A		05	F59A		05	F59A
	06	G10A, G10B, G12A, G12B, G12C, G33Z, G38Z		06	G10A, G10B, G12A, G12B, G12C, G33Z, G38Z		06	G10A, G10B, G33Z, G38Z
	07	H01A, H01B, H09A, H09B, H09C		07	H01A, H01B, H09A, H09B, H09C		07	H01A, H01B, H09A, H09B, H09C, H33Z
	21A	W02A, W02B		21A	W02A, W02B		11	L33Z
21B	X06A, X06B, X06C	21B	X06A, X06B, X06C	21A	W02A, W02B			
51.9a.71↔		BORP, KVB I, KVB II, VBOR	51.9a.a1↔		BORP, KVB I, KVB II, VBOR	52.01.13↔		BORP, KVB I, KVB II, VBOR
	05	F59A		05	F59A		05	F59A
	06	G10A, G10B, G12A, G12B, G12C, G33Z, G38Z		06	G10A, G10B, G12A, G12B, G12C, G33Z, G38Z		06	G10A, G10B, G33Z, G38Z
	07	H01A, H01B, H09A, H09B, H09C		07	H01A, H01B, H09A, H09B, H09C		07	H01A, H01B, H09A, H09B, H09C, H33Z
	21A	W02A, W02B		21A	W02A, W02B		11	L33Z
21B	X06A, X06B, X06C	21B	X06A, X06B, X06C	21A	W02A, W02B			
51.9a.72↔		BORP, KVB I, KVB II, VBOR	51.9a.a2↔		BORP, KVB I, KVB II, VBOR	52.01.21†↔		KP
	05	F59A		05	F59A		06	G40Z, G46A, G46B, G46C, G72B
	06	G10A, G10B, G12A, G12B, G12C, G33Z, G38Z		06	G10A, G10B, G12A, G12B, G12C, G33Z, G38Z		07	H41A, H41B, H41C
	07	H01A, H01B, H09A, H09B, H09C		07	H01A, H01B, H09A, H09B, H09C		52.01.22↔	BORP, KVB I, KVB II, VBOR
	21A	W02A, W02B		21A	W02A, W02B		05	F59A
21B	X06A, X06B, X06C	21B	X06A, X06B, X06C	06	G10A, G10B, G33Z, G38Z			
51.9a.81↔		BORP, KVB I, KVB II, VBOR	51.9a.a3↔		BORP, KVB I, KVB II, VBOR	52.01.23↔		H01A, H01B, H09A, H09B, H09C, H33Z
	05	F59A		05	F59A		11	L33Z
	06	G10A, G10B, G12A, G12B, G12C, G33Z, G38Z		06	G10A, G10B, G12A, G12B, G12C, G33Z, G38Z		21A	W02A, W02B
	07	H01A, H01B, H09A, H09B, H09C		07	H01A, H01B, H09A, H09B, H09C		21B	X06A, X06B, X06C
	21A	W02A, W02B		21A	W02A, W02B		BORP, KVB I, KVB II, VBOR	
21B	X06A, X06B, X06C	21B	X06A, X06B, X06C	05	F59A			
51.9a.82↔		BORP, KVB I, KVB II, VBOR	51.9a.a4↔		BORP, KVB I, KVB II, VBOR	52.01.99†↔		KP
	05	F59A		05	F59A		06	G10A, G10B, G33Z, G38Z
	06	G10A, G10B, G12A, G12B, G12C, G33Z, G38Z		06	G10A, G10B, G12A, G12B, G12C, G33Z, G38Z		07	H01A, H01B, H09A, H09B, H09C, H33Z
	07	H01A, H01B, H09A, H09B, H09C		07	H01A, H01B, H09A, H09B, H09C		11	L33Z
	21A	W02A, W02B		21A	W02A, W02B		21A	W02A, W02B
21B	X06A, X06B, X06C	21B	X06A, X06B, X06C	21B	X06A, X06B, X06C			
51.9a.82↔		BORP, KVB I, KVB II, VBOR	51.9a.a4↔		BORP, KVB I, KVB II, VBOR	52.09.00↔		BORP, KVB I, KVB II, VBOR
	05	F59A		05	F59A		05	F59A
	06	G10A, G10B, G12A, G12B, G12C, G33Z, G38Z		06	G10A, G10B, G12A, G12B, G12C, G33Z, G38Z		06	G33Z, G38Z
	07	H01A, H01B, H09A, H09B, H09C		07	H01A, H01B, H09A, H09B, H09C		07	H01A, H01B, H09A, H09B, H09C, H33Z
	21A	W02A, W02B		21A	W02A, W02B			
21B	X06A, X06B, X06C	21B	X06A, X06B, X06C					

PROZ

CHOP	MDC	DRG	CHOP	MDC	DRG	CHOP	MDC	DRG
52.09.10↔		BORP, KVB I, KVB II, VBOR	52.50↔		BORP, KORP, KVB I, KVB II, MKOR, VBOR	52.54↔		BORP, KORP, KVB I, KVB II, MKOR, VBOR
	05	F59A		05	F59A		05	F59A
	06	G33Z, G38Z		06	G03A, G10A, G10B, G12A, G12B, G12C, G33Z, G38Z		06	G03A, G10A, G10B, G12A, G12B, G12C, G33Z, G38Z
	07	H01A, H01B, H09A, H09B, H09C, H33Z		07	H01A, H01B, H09A, H09B, H33Z		07	H01A, H01B, H09A, H09B, H33Z
52.09.11↔		BORP, KVB I, KVB II, VBOR		11	L33Z		11	L33Z
	05	F59A		21A	W02A, W02B		21A	W02A, W02B
	06	G33Z, G38Z		21B	X06A, X06B, X06C, X33Z		21B	X06A, X06B, X06C, X33Z
	07	H01A, H01B, H09A, H09B, H09C, H33Z	52.51.10↔		BORP, KORP, KVB I, KVB II, MKOR, MVE, VBOR	52.59↔		BORP, KORP, KVB I, KVB II, MKOR, VBOR
52.09.21†↔		KP		05	F59A		05	F59A
	06	G40Z, G46A, G46B, G46C, G72B		06	G03A, G10A, G10B, G12A, G12B, G12C, G33Z, G38Z		06	G03A, G10A, G10B, G12A, G12B, G12C, G33Z, G38Z
52.09.22†↔		KP		07	H01A, H01B, H09A, H09B, H09C, H33Z		07	H01A, H01B, H09A, H09B, H33Z
	06	G40Z, G46A, G46B, G46C, G72B		11	L33Z		11	L33Z
	07	H41A, H41B, H41C		21A	W02A, W02B		21A	W02A, W02B
52.09.99↔		BORP, KVB I, KVB II, VBOR		21B	X06A, X06B, X06C, X33Z		21B	X06A, X06B, X06C, X33Z
	05	F59A	52.51.20↔		BORP, KORP, KVB I, KVB II, MKOR, MVE, VBOR	52.60↔		BORP, KORP, KVB I, KVB II, MKOR, VBOR
	06	G33Z, G38Z		05	F59A		05	F59A
	07	H01A, H01B, H09A, H09B, H09C, H33Z		06	G03A, G10A, G10B, G12A, G12B, G12C, G33Z, G38Z		06	G03A, G10A, G10B, G12A, G12B, G12C, G33Z, G38Z
52.12↔		BORP, KVB I, KVB II, VBOR		07	H01A, H01B, H09A, H09B, H09C, H33Z		07	H01A, H01B, H09A, H09B, H09C, H33Z
	05	F59A		11	L33Z		11	L33Z
	06	G10A, G10B, G12A, G12B, G12C		21A	W02A, W02B		21A	W02A, W02B
	07	H12A, H12B		21B	X06A, X06B, X06C, X33Z		21B	X06A, X06B, X06C, X33Z
	10	K09A, K09B	52.51.31↔		BORP, KORP, KVB I, KVB II, MKOR, MVE, VBOR	52.61↔		BORP, KORP, KVB I, KVB II, MKOR, MVE, VBOR
	21A	W02A, W02B		05	F59A		05	F59A
	21B	X06A, X06B, X06C		06	G03A, G10A, G10B, G12A, G12B, G12C, G33Z, G38Z		06	G03A, G10A, G10B, G12A, G12B, G12C, G33Z, G38Z
52.13†↔		H07A, H07B, H41A, H41B, H41C		07	H01A, H01B, H09A, H09B, H09C, H33Z		07	H01A, H01B, H09A, H09B, H09C, H33Z
52.14†↔		H41A, H41B, H41C		11	L33Z		11	L33Z
52.21†↔		H41A, H41B, H41C		21A	W02A, W02B		21A	W02A, W02B
52.22.00↔		BORP, KVB I, KVB II, VBOR		21B	X06A, X06B, X06C, X33Z		21B	X06A, X06B, X06C, X33Z
	05	F59A	52.52.11↔		BORP, KORP, KVB I, KVB II, MKOR, MVE, VBOR	52.62↔		BORP, KORP, KVB I, KVB II, MKOR, MVE, VBOR
	06	G33Z, G38Z		05	F59A		05	F59A
	07	H01A, H01B, H09A, H09B, H09C, H33Z		06	G03A, G10A, G10B, G12A, G12B, G12C, G33Z, G38Z		06	G03A, G10A, G10B, G12A, G12B, G12C, G33Z, G38Z
	10	K09A, K09B		07	H01A, H01B, H09A, H09B, H33Z		07	H01A, H01B, H09A, H09B, H09C, H33Z
52.22.11†↔		H41A, H41B, H41C		10	K09A, K09B		11	L33Z
52.22.12†↔		H41A, H41B, H41C		11	L33Z		21A	W02A, W02B
52.22.99↔		BORP, KVB I, KVB II, VBOR		21A	W02A, W02B		21B	X06A, X06B, X06C, X33Z
	05	F59A	52.52.12↔		BORP, KORP, KVB I, KVB II, MKOR, MVE, VBOR	52.63↔		BORP, KORP, KVB I, KVB II, MKOR, MVE, VBOR
	06	G33Z, G38Z		05	F59A		05	F59A
	07	H01A, H01B, H09A, H09B, H09C, H33Z		06	G03A, G10A, G10B, G12A, G12B, G12C, G33Z, G38Z		06	G03A, G10A, G10B, G12A, G12B, G12C, G33Z, G38Z
	10	K09A, K09B		07	H01A, H01B, H09A, H09B, H33Z		07	H01A, H01B, H09A, H09B, H09C, H33Z
52.3↔		BORP, KVB I, KVB II, VBOR		10	K09A, K09B		11	L33Z
	05	F59A		21A	W02A, W02B		21A	W02A, W02B
	06	G10A, G10B, G33Z, G38Z		21B	X06A, X06B, X06C, X33Z		21B	X06A, X06B, X06C, X33Z
	07	H01A, H01B, H09A, H09B, H09C, H33Z	52.52.12↔		BORP, KORP, KVB I, KVB II, MKOR, MVE, VBOR	52.69↔		BORP, KORP, KVB I, KVB II, MKOR, VBOR
52.4↔		BORP, KVB I, KVB II, VBOR		05	F59A		05	F59A
	05	F59A		06	G03A, G10A, G10B, G12A, G12B, G12C, G33Z, G38Z		06	G03A, G10A, G10B, G12A, G12B, G12C, G33Z, G38Z
	06	G10A, G10B, G33Z, G38Z		07	H01A, H01B, H09A, H09B, H33Z		07	H01A, H01B, H09A, H09B, H09C, H33Z
	07	H01A, H01B, H09A, H09B, H33Z		10	K09A, K09B		11	L33Z
	11	L33Z		11	L33Z		21A	W02A, W02B
	21A	W02A, W02B		21A	W02A, W02B		21B	X06A, X06B, X06C, X33Z
	21B	X06A, X06B, X06C		21B	X06A, X06B, X06C, X33Z		21B	X06A, X06B, X06C, X33Z

Anhang B Prozedurenkode-/MDC-/DRG-Index

CHOP	MDC	DRG	CHOP	MDC	DRG	CHOP	MDC	DRG
52.82↔		BORP, KORP, KVB I, KVB II, MKOR, VBOR	52.95.20↔		BORP, KVB I, KVB II, VBOR	52.95.60↔		BORP, KVB I, KVB II, VBOR
	05	F59A		05	F59A		05	F59A
	07	H01A, H01B, H09A, H09B, H09C		06	G10A, G10B, G12A, G12B, G12C, G33Z, G38Z		06	G10A, G10B, G12A, G12B, G12C, G33Z, G38Z
	Prä	A01A, A02Z, A07A		07	H01A, H01B, H09A, H09B, H09C, H33Z		07	H01A, H01B, H09A, H09B, H09C, H33Z
52.83.00↔		BORP, KORP, KVB I, KVB II, MKOR, VBOR		10	K09A, K09B		10	K09A, K09B
	05	F59A		11	L33Z		11	L33Z
	07	H01A, H01B, H09A, H09B, H09C		21A	W02A, W02B		21A	W02A, W02B
	Prä	A01A, A02Z, A07A	52.95.30↔		BORP, KVB I, KVB II, VBOR	52.95.70↔		BORP, KVB I, KVB II, VBOR
52.83.10↔		BORP, KORP, KVB I, KVB II, MKOR, VBOR		05	F59A		05	F59A
	05	F59A		06	G10A, G10B, G12A, G12B, G12C, G33Z, G38Z		06	G10A, G10B, G12A, G12B, G12C, G33Z, G38Z
	07	H01A, H01B, H09A, H09B, H09C		07	H01A, H01B, H09A, H09B, H09C, H33Z		07	H01A, H01B, H09A, H09B, H09C, H33Z
	Prä	A01A, A02Z, A07A		10	K09A, K09B		10	K09A, K09B
52.83.11↔		BORP, KORP, KVB I, KVB II, MKOR, VBOR		11	L33Z		11	L33Z
	05	F59A		21A	W02A, W02B		21A	W02A, W02B
	07	H01A, H01B, H09A, H09B, H09C		21B	X06A, X06B, X06C		21B	X06A, X06B, X06C
	Prä	A01A, A02Z, A07A	52.95.31↔		BORP, KVB I, KVB II, VBOR	52.95.90↔		BORP, KVB I, KVB II, VBOR
52.83.99↔		BORP, KORP, KVB I, KVB II, MKOR, VBOR		05	F59A		05	F59A
	05	F59A		06	G10A, G10B, G12A, G12B, G12C, G33Z, G38Z		06	G10A, G10B, G12A, G12B, G12C, G33Z, G38Z
	07	H01A, H01B, H09A, H09B, H09C		07	H01A, H01B, H09A, H09B, H09C, H33Z		07	H01A, H01B, H09A, H09B, H09C, H33Z
	Prä	A01A, A02Z, A07A		10	K09A, K09B		10	K09A, K09B
52.84↔		BORP, KVB I, KVB II, VBOR		11	L33Z		11	L33Z
	05	F59A		21A	W02A, W02B		21A	W02A, W02B
	Prä	A02Z, A07A, A16Z		21B	X06A, X06B, X06C		21B	X06A, X06B, X06C
52.85↔		BORP, KVB I, KVB II, VBOR	52.95.40↔		BORP, KVB I, KVB II, VBOR	52.96↔		BORP, KVB I, KVB II, MVE, VBOR
	05	F59A		05	F59A		05	F59A
	Prä	A02Z, A07A, A16Z		06	G10A, G10B, G12A, G12B, G12C, G33Z, G38Z		06	G10A, G10B, G12A, G12B, G12C, G33Z, G38Z
52.86↔		BORP, KVB I, KVB II, VBOR		07	H01A, H01B, H09A, H09B, H09C, H33Z		07	H01A, H09A, H09B, H09C, H33Z
	05	F59A		10	K09A, K09B		11	L33Z
	Prä	A02Z, A07A, A16Z		11	L33Z		21A	W02A, W02B
52.93.00‡↔	07	H41A, H41B, H41C		21A	W02A, W02B		21B	X06A, X06B, X06C, X33Z
52.93.10‡↔	07	H41A, H41B, H41C	52.95.41↔		BORP, KVB I, KVB II, VBOR	52.97‡↔	07	H41A, H41B, H41C
52.93.20‡↔	07	H41A, H41B, H41C		05	F59A	52.98‡↔	07	H41A, H41B, H41C
52.93.99‡↔	07	H41A, H41B, H41C		06	G10A, G10B, G12A, G12B, G12C, G33Z, G38Z	52.99.00↔		BORP, KVB I, KVB II, VBOR
52.94‡↔	07	H41A, H41B, H41C		07	H01A, H01B, H09A, H09B, H09C, H33Z		05	F59A
52.95.10↔		BORP, KVB I, KVB II, VBOR		10	K09A, K09B		06	G10A, G10B, G12A, G12B, G12C, G16A, G16B, G18A, G18B, G19A, G19B, G33Z, G38Z
	05	F59A		11	L33Z		07	H01A, H01B, H09A, H09B, H09C, H33Z
	06	G10A, G10B, G12A, G12B, G12C, G33Z, G38Z		21A	W02A, W02B		10	K09A, K09B
	07	H01A, H01B, H09A, H09B, H09C, H33Z		21B	X06A, X06B, X06C		11	L33Z
	10	K09A, K09B	52.95.50↔		BORP, KVB I, KVB II, VBOR		21A	W02A, W02B
	11	L33Z		05	F59A		21B	X06A, X06B, X06C
	21A	W02A, W02B		06	G10A, G10B, G12A, G12B, G12C, G33Z, G38Z	52.99.10↔		BORP, KVB I, KVB II, VBOR
	21B	X06A, X06B, X06C		07	H01A, H01B, H09A, H09B, H09C, H33Z		05	F59A
52.95.11↔		BORP, KVB I, KVB II, VBOR		10	K09A, K09B		06	G10A, G10B, G12A, G12B, G12C, G16A, G16B, G18A, G18B, G19A, G19B, G33Z, G38Z
	05	F59A		11	L33Z		07	H01A, H01B, H09A, H09B, H09C, H33Z
	06	G10A, G10B, G12A, G12B, G12C, G33Z, G38Z		21A	W02A, W02B		10	K09A, K09B
	07	H01A, H01B, H09A, H09B, H09C, H33Z		21B	X06A, X06B, X06C		11	L33Z
	10	K09A, K09B	52.95.51↔		BORP, KVB I, KVB II, VBOR		21A	W02A, W02B
	11	L33Z		05	F59A		21B	X06A, X06B, X06C
	21A	W02A, W02B		06	G10A, G10B, G12A, G12B, G12C, G33Z, G38Z			
	21B	X06A, X06B, X06C		07	H01A, H01B, H09A, H09B, H09C, H33Z			
				10	K09A, K09B			
				11	L33Z			
				21A	W02A, W02B			
				21B	X06A, X06B, X06C			

PROZ

CHOP	MDC	DRG	CHOP	MDC	DRG	CHOP	MDC	DRG				
52.99.20↔		BORP, KVB I, KVB II, VBOR	53.09↔		BORP, KVB I, KVB II, VBOR	53.43.11↔		BORP, VBOR				
	05	F59A		05	F21A, F21B, F59A		05	F59A				
	06	G10A, G10B, G12A, G12B, G12C, G16A, G16B, G18A, G18B, G19A, G19B, G33Z, G38Z		06	G09A, G09B, G09C, G09D, G09E, G09F		06	G09A, G09B, G09C, G09D, G09E, G09F				
	07	H01A, H01B, H09A, H09B, H09C, H33Z		07	H06Z		09	J11A, J11B				
	10	K09A, K09B		09	J11A, J11B		21A	W02A, W02B				
	11	L33Z		12	M04A, M04B, M04C, M37Z		21B	X06A, X06B				
	21A	W02A, W02B		15	P60B, P60C, P66C, P67B, P67C		53.43.21↔	BORP, KVB I, KVB II, VBOR				
	21B	X06A, X06B, X06C		53.20↔	BORP, KVB I, KVB II, VBOR			05	F59A			
	52.99.99↔	BORP, KVB I, KVB II, VBOR			05			F21A, F21B, F59A	06	G09A, G09B, G09C, G09D, G09F		
		05			F59A			06	G09A, G09B, G09C, G09D, G09E, G09F	09	J11A, J11B	
		06			G10A, G10B, G12A, G12B, G12C, G16A, G16B, G18A, G18B, G19A, G19B, G33Z, G38Z			07	H06Z	21A	W02A, W02B	
		07			H01A, H01B, H09A, H09B, H09C, H33Z			09	J11A, J11B	21B	X06A, X06B	
10		K09A, K09B	53.22.11↔		BORP, KVB I, KVB II, VBOR	53.49↔		BORP, VBOR				
11		L33Z			05			F21A, F21B, F59A	05	F59A		
21A		W02A, W02B			06			G09A, G09B, G09C, G09D, G09E, G09F	06	G09A, G09B, G09C, G09D, G09E, G09F		
21B		X06A, X06B, X06C			07			H06Z	09	J11A, J11B		
53.00↔		BORP, KVB I, KVB II, VBOR			09			J11A, J11B	21A	W02A, W02B		
		05			F21A, F21B, F59A			07	H06Z	21B	X06A, X06B	
		06			G09A, G09B, G09C, G09D, G09E, G09F		09	J11A, J11B	53.51.00↔	BORP, VBOR		
		07		H06Z	53.22.21↔		BORP, KVB I, KVB II, VBOR	05		F59A		
	09	J11A, J11B		05			F21A, F21B, F59A	06		G09A, G09B, G09C, G09D, G09E, G09F		
	12	M04A, M04B, M04C, M37Z		06			G09A, G09B, G09C, G09D, G09E, G09F	09		J11A, J11B		
	15	P60B, P60C, P66C, P67B, P67C		07			H06Z	21A		W02A, W02B		
	53.06.11↔	BORP, KVB I, KVB II, VBOR		09			J11A, J11B	21B		X06A, X06B		
		05	F21A, F21B, F59A	53.23.11↔		BORP, KVB I, KVB II, VBOR	53.51.09↔	BORP, VBOR				
		06	G09A, G09B, G09C, G09D, G09E, G09F			05		F21A, F21B, F59A		05	F59A	
		07	H06Z			06		G09A, G09B, G09C, G09D, G09E, G09F		06	G09A, G09B, G09C, G09D, G09E, G09F	
		09	J11A, J11B			07		H06Z		09	J11A, J11B	
12		M04A, M04B, M04C, M37Z	09			J11A, J11B		21A		W02A, W02B		
15		P60B, P60C, P66C, P67B, P67C	53.23.21↔			BORP, KVB I, KVB II, VBOR		21B		X06A, X06B, X06C		
53.06.21↔		BORP, KVB I, KVB II, VBOR				05		F21A, F21B, F59A	53.51.11↔	BORP, VBOR		
		05			F21A, F21B, F59A	06		G09A, G09B, G09C, G09D, G09E, G09F		05	F59A	
		06			G09A, G09B, G09C, G09D, G09E, G09F	07		H06Z		06	G09A, G09B, G09C, G09D, G09E, G09F	
		07			H06Z	09		J11A, J11B		09	J11A, J11B	
		09			J11A, J11B	53.29↔		BORP, KVB I, KVB II, VBOR		21A	W02A, W02B	
	12	M04A, M04B, M04C, M37Z			05			F21A, F21B, F59A		21B	X06A, X06B, X06C	
	15	P60B, P60C, P66C, P67B, P67C		06	G09A, G09B, G09C, G09D, G09E, G09F		22	Y01Z, Y02A, Y02B, Y02C				
	53.07.11↔	BORP, KVB I, KVB II, VBOR		07	H06Z		53.40↔	BORP, VBOR				
		05		F21A, F21B, F59A	05			F59A		53.51.21↔	BORP, VBOR	
		06		G09A, G09B, G09C, G09D, G09E, G09F	06			G09A, G09B, G09C, G09D, G09E, G09F			05	F59A
		07		H06Z	09			J11A, J11B			06	G09A, G09B, G09C, G09D, G09E, G09F
		09	J11A, J11B	21A	W02A, W02B			09			J11A, J11B	
12		M04A, M04B, M04C, M37Z	21B	X06A, X06B	21A			W02A, W02B				
15		P60B, P60C, P66C, P67B, P67C	53.42.11↔	BORP, VBOR	21B			X06A, X06B, X06C				
53.07.21↔		BORP, KVB I, KVB II, VBOR		05	F59A			53.52.11↔	BORP, KVB I, KVB II, VBOR			
		05		F21A, F21B, F59A	06				G09A, G09B, G09C, G09D, G09E, G09F		05	F59A
		06		G09A, G09B, G09C, G09D, G09E, G09F	09	J11A, J11B			06		G09A, G09B, G09C, G09D, G09E, G09F	
		07		H06Z	21A	W02A, W02B			09		J11A, J11B	
		09		J11A, J11B	21B	X06A, X06B			53.52.21↔		BORP, KVB I, KVB II, VBOR	
	12	M04A, M04B, M04C, M37Z		53.42.21↔	BORP, KVB I, KVB II, VBOR	05	F59A					
	15	P60B, P60C, P66C, P67B, P67C			05	F59A	06			G09A, G09B, G09C, G09D, G09E, G09F		
	53.07.21↔	BORP, KVB I, KVB II, VBOR			06	G09A, G09B, G09C, G09D, G09E, G09F	09			J11A, J11B		
		05			F21A, F21B, F59A	09	J11A, J11B			53.58↔	BORP, KVB I, KVB II, VBOR	
		06			G09A, G09B, G09C, G09D, G09E, G09F	21A	W02A, W02B				05	F59A
		07			H06Z	21B	X06A, X06B				06	G09A, G09B, G09C, G09D, G09E, G09F
		09	J11A, J11B				09				J11A, J11B	
12		M04A, M04B, M04C, M37Z										
15		P60B, P60C, P66C, P67B, P67C										

Anhang B Prozedurenkode-/MDC-/DRG-Index

CHOP	MDC	DRG	CHOP	MDC	DRG	CHOP	MDC	DRG
53.61.00↔		BORP, KVB I, KVB II, VBOR	53.71.21↔		BORP, KVB I, KVB II, VBOR	53.82↔		BORP, KVB I, KVB II, VBOR
	05	F59A		04	E02A, E02B, E02C		04	E01A, E01B, E02A, E02B, E02C, E06A, E06B, E06C
	06	G09A, G09B, G09C, G09D, G09F		05	F59A		05	F59A
	09	J11A, J11B		06	G02A, G02B, G02C, G16A, G16B, G18A, G18B, G19A, G19B, G19C, G33Z, G38Z		06	G02A, G02B, G02C, G16A, G16B, G18A, G18B, G19A, G19B, G19C, G33Z, G38Z
	21A	W02A, W02B		07	H33Z		07	H33Z
	21B	X06A, X06B, X06C		11	L33Z		11	L33Z
	22	Y01Z, Y02A, Y02B, Y02C		21A	W02A, W02B		21A	W02A, W02B
53.61.09↔		BORP, KVB I, KVB II, VBOR	53.72.11↔		BORP, KVB I, KVB II, VBOR	53.83.11↔		BORP, KVB I, KVB II, VBOR
	05	F59A		04	E02A, E02B, E02C		04	E02A, E02B, E02C
	06	G09A, G09B, G09C, G09D, G09F		05	F59A		05	F59A
	09	J11A, J11B		06	G02A, G02B, G02C, G16A, G16B, G18A, G18B, G19A, G19B, G19C, G33Z, G38Z		06	G02A, G02B, G02C, G16A, G16B, G18A, G18B, G19A, G19B, G19C, G33Z, G38Z
	21A	W02A, W02B		07	H33Z		07	H33Z
	21B	X06A, X06B, X06C		11	L33Z		11	L33Z
	22	Y01Z, Y02A, Y02B, Y02C		21A	W02A, W02B		21A	W02A, W02B
53.61.11↔		BORP, KVB I, KVB II, VBOR	53.72.21↔		BORP, KVB I, KVB II, VBOR	53.83.21↔		BORP, KVB I, KVB II, VBOR
	05	F59A		04	E02A, E02B, E02C		04	E02A, E02B, E02C
	06	G09A, G09B, G09C, G09D, G09F		05	F59A		05	F59A
	09	J11A, J11B		06	G02A, G02B, G02C, G16A, G16B, G18A, G18B, G19A, G19B, G19C, G33Z, G38Z		06	G02A, G02B, G02C, G16A, G16B, G18A, G18B, G19A, G19B, G19C, G33Z, G38Z
	21A	W02A, W02B		07	H33Z		07	H33Z
	21B	X06A, X06B, X06C		11	L33Z		11	L33Z
	22	Y01Z, Y02A, Y02B, Y02C		21A	W02A, W02B		21A	W02A, W02B
53.61.21↔		BORP, KVB I, KVB II, VBOR	53.79↔		BORP, KVB I, KVB II, VBOR	53.84.11↔		BORP, KVB I, KVB II, VBOR
	05	F59A		04	E02A, E02B, E02C		04	E02A, E02B, E02C
	06	G09A, G09B, G09C, G09D, G09F		05	F59A		05	F59A
	09	J11A, J11B		06	G02A, G02B, G02C, G16A, G16B, G18A, G18B, G19A, G19B, G19C, G33Z, G38Z		06	G02A, G02B, G02C, G16A, G16B, G18A, G18B, G19A, G19B, G19C, G33Z, G38Z
	21A	W02A, W02B		07	H33Z		07	H33Z
	21B	X06A, X06B, X06C		11	L33Z		11	L33Z
	22	Y01Z, Y02A, Y02B, Y02C		21A	W02A, W02B		21A	W02A, W02B
53.62.11↔		BORP, KVB I, KVB II, VBOR	53.80↔		BORP, KVB I, KVB II, VBOR	53.84.21↔		BORP, KVB I, KVB II, VBOR
	05	F59A		04	E02A, E02B, E02C		04	E02A, E02B, E02C
	06	G09A, G09B, G09C, G09D, G09F		05	F59A		05	F59A
	09	J11A, J11B		06	G02A, G02B, G02C, G16A, G16B, G18A, G18B, G19A, G19B, G19C, G33Z, G38Z		06	G02A, G02B, G02C, G16A, G16B, G18A, G18B, G19A, G19B, G19C, G33Z, G38Z
	21A	W02A, W02B		07	H33Z		07	H33Z
	21B	X06A, X06B, X06C		11	L33Z		11	L33Z
	22	Y01Z, Y02A, Y02B, Y02C		21A	W02A, W02B		21A	W02A, W02B
53.62.21↔		BORP, KVB I, KVB II, VBOR	53.81↔		BORP, KVB I, KVB II, VBOR	53.85.11↔		BORP, KVB I, KVB II, VBOR
	05	F59A		04	E02A, E02B, E02C		04	E02A, E02B, E02C
	06	G09A, G09B, G09C, G09D, G09F		05	F59A		05	F59A
	09	J11A, J11B		06	G02A, G02B, G02C, G16A, G16B, G18A, G18B, G19A, G19B, G19C, G33Z, G38Z		06	G02A, G02B, G02C, G16A, G16B, G18A, G18B, G19A, G19B, G19C, G33Z, G38Z
	21A	W02A, W02B		07	H33Z		07	H33Z
	21B	X06A, X06B, X06C		11	L33Z		11	L33Z
	22	Y01Z, Y02A, Y02B, Y02C		21A	W02A, W02B		21A	W02A, W02B
53.69↔		BORP, KVB I, KVB II, VBOR		21B	X06A, X06B, X06C		21B	X06A, X06B, X06C
	05	F59A		Prä	A13A, A13B		Prä	A13A, A13B
	06	G09A, G09B, G09C, G09D, G09F						
	09	J11A, J11B						
53.70↔		BORP, KVB I, KVB II, VBOR						
	04	E02A, E02B, E02C						
	05	F59A						
	06	G02A, G02B, G02C, G16A, G16B, G18A, G18B, G19A, G19B, G19C, G33Z, G38Z						
	07	H33Z						
	11	L33Z						
	21A	W02A, W02B						
	21B	X06A, X06B, X06C						
	Prä	A13A, A13B						
53.71.11↔		BORP, KVB I, KVB II, VBOR						
	04	E02A, E02B, E02C						
	05	F59A						
	06	G02A, G02B, G02C, G16A, G16B, G18A, G18B, G19A, G19B, G19C, G33Z, G38Z						
	07	H33Z						
	11	L33Z						
	21A	W02A, W02B						
	21B	X06A, X06B, X06C						
	Prä	A13A, A13B						





Anhang B Prozedurenkode-/MDC-/DRG-Index

CHOP	MDC	DRG	CHOP	MDC	DRG	CHOP	MDC	DRG
54.23↔		BORP, VBOR	54.52↔	06	G04A, G04B, G21A, G21B, G38Z	54.71.00↔		BORP, KVB I, KVB II, VBOR
	05	F21A, F21B, F59A		07	H06Z		05	F59A
	06	G10A, G10B, G12A, G12B, G12C		13	N11A, N11B		06	G09A, G09B, G09C, G09D, G09E, G09F
	07	H12A, H12B	54.59↔	06	G04A, G04B, G21A, G21B, G38Z		09	J11A, J11B
	09	J02A, J02B, J03A, J03B, J04A, J04B, J11A, J11B		07	H06Z		21A	W02A, W02B
	10	K09A, K09B		13	N11A, N11B		21B	X06A, X06B, X06C
	11	L09A, L09B	54.62↔		BORP, VBOR	54.71.10↔	Prä	A13A, A13B
	12	M01A, M01B, M09A, M09B, M37Z		05	F04Z, F13A, F59A		05	F59A
	13	N02A, N02B, N02C, N07Z, N25Z, N33Z		06	G02A, G02B, G02C, G10A, G10B, G12A, G12B, G38Z		06	G02A, G02B, G02C, G09A, G09B, G09C, G09D, G09F, G38Z
	14	O02A, O02B		07	H06Z		09	J11A, J11B
	21A	W02A, W02B		09	J02A, J02B, J03A, J03B, J04A, J04B, J11A, J11B		21A	W02A, W02B
	21B	X06A, X06B, X06C		13	N11A, N11B		21B	X06A, X06B, X06C
54.3x.10↔		BORP, KVB I, KVB II, VBOR		21A	W02A, W02B	54.71.99↔	Prä	A13A, A13B
	05	F59A		21B	X06A, X06B, X06C			BORP, KVB I, KVB II, VBOR
	06	G10A, G10B, G12A, G12B, G12C	54.63.00↔	22	Y01Z, Y02A, Y02B, Y02C		05	F59A
	07	H06Z		Prä	A13A, A13B		06	G09A, G09B, G09C, G09D, G09E, G09F
	08	I27A, I27B, I27C, I27D		06	G10A, G10B, G12A, G12B, G12C		09	J11A, J11B
	09	J02A, J02B, J03A, J03B, J04A, J04B, J11A, J11B		07	H06Z		21A	W02A, W02B
	10	K09A, K09B		09	J02A, J02B, J03A, J03B, J04A, J04B, J11A, J11B	54.73↔	21B	X06A, X06B, X06C
	21A	W02A, W02B		13	N11A, N11B		Prä	A13A, A13B
	21B	X06A, X06B, X06C		21A	W02A, W02B		05	F59A
54.4x.10↔		BORP, KVB I, KVB II, VBOR	54.63.10↔	21B	X06A, X06B, X06C		06	G09A, G09B, G09C, G09D, G09E, G09F
	05	F59A		06	G10A, G10B, G12A, G12B, G12C		07	H06Z
	06	G10A, G10B, G12A, G12B, G38Z		07	H06Z		09	J02A, J02B, J03A, J03B, J04A, J04B, J11A, J11B
	07	H06Z		09	J02A, J02B, J03A, J03B, J04A, J04B, J11A, J11B	54.74↔	21A	W02A, W02B
	10	K09A, K09B		13	N11A, N11B		21B	X06A, X06B
	13	N01A, N01B, N01C, N02A, N02B, N02C, N11A, N11B, N33Z		21A	W02A, W02B			BORP, KVB I, KVB II, VBOR
54.4x.11↔		BORP, KVB I, KVB II, VBOR	54.63.99↔	21B	X06A, X06B, X06C		05	F04Z, F13A, F59A
	05	F59A		06	G10A, G10B, G12A, G12B, G12C		06	G10A, G10B, G12A, G12B, G16A, G16B, G18A, G38Z
	06	G10A, G10B, G12A, G12B, G38Z		07	H06Z		07	H06Z
	07	H06Z		09	J02A, J02B, J03A, J03B, J04A, J04B, J11A, J11B		10	K09A, K09B
	10	K09A, K09B		13	N11A, N11B	54.75↔	21A	W02A, W02B
	13	N01A, N01B, N01C, N02A, N02B, N02C, N11A, N33Z		21A	W02A, W02B		21B	X06A, X06B
54.4x.12↔		BORP, KVB I, KVB II, VBOR	54.64.10↔	21B	X06A, X06B, X06C			BORP, KVB I, KVB II, VBOR
	05	F59A		06	G02A, G02B, G02C, G09A, G09B, G09C, G09D, G09E, G09F, G10A, G10B, G12A, G12B, G12C, G38Z		05	F59A
	06	G10A, G10B, G12A, G12B, G38Z		07	H06Z		06	G09A, G09B, G09C, G09D, G09E, G09F
	07	H06Z		07	H06Z		07	H06Z
	10	K09A, K09B		09	J02A, J02B, J03A, J03B, J04A, J04B, J11A, J11B		09	J02A, J02B, J03A, J03B, J04A, J04B, J11A, J11B
	13	N01A, N01B, N01C, N02A, N02B, N02C, N11A, N33Z		21A	W02A, W02B	54.91±↔	21A	W02A, W02B
54.4x.99↔		BORP, VBOR		21B	X06A, X06B		21B	X06A, X06B
	05	F59A	54.64.99↔	Prä	A13A, A13B	54.92↔	23	Z65A
	06	G10A, G10B, G12A, G12B, G38Z		06	G09A, G09B, G09C, G09D, G09E, G09F, G10A, G10B, G12A, G12B, G12C			BORP, KVB I, KVB II, VBOR
	07	H06Z		07	H06Z		05	F21A, F21B, F59A
	10	K09A, K09B		09	J02A, J02B, J03A, J03B, J04A, J04B, J11A, J11B		06	G10A, G10B, G12A, G12B
	13	N01A, N01B, N01C, N02A, N02B, N02C, N11A, N33Z		21A	W02A, W02B		07	H12A, H12B
54.51↔		BORP, KVB I, KVB II, VBOR		21B	X06A, X06B	54.93±↔	11	L09A, L09B
	05	F59A		Prä	A13A, A13B		13	N11A, N11B
	06	G04A, G04B, G21A, G21B, G38Z					21A	W02A, W02B
	07	H06Z					21B	X06A, X06B, X06C
	11	L09A, L09B					06	G70A, G70B
	13	N05A, N05B, N05C, N08Z, N11A, N11B					07	H61A, H63A, H63B, H63C
							09	J11A, J11B
							11	L02Z
							12	M06Z, M09A, M09B, M37Z
							13	N11A, N11B

PROZ

CHOP	MDC	DRG	CHOP	MDC	DRG	CHOP	MDC	DRG
54.94↔		BORP, KVB I, KVB II, VBOR	54.99.50↔		BORP, KVB I, KVB II, VBOR	54.99.82↔		BORP, KVB I, KVB II, VBOR
	05	F59A		04	E02A, E02B, E02C		04	E02A, E02B, E02C
	06	G10A, G10B, G12A, G12B, G33Z, G38Z		05	F04Z, F13A, F21A, F21B, F59A		05	F04Z, F13A, F21A, F21B, F59A
	07	H01A, H01B, H09A, H09B, H09C, H33Z		06	G10A, G10B, G12A, G12B		06	G10A, G10B, G12A, G12B
	11	L33Z		07	H06Z		07	H06Z
54.95‡↔	01	B03A, B03B, B03C		09	J02A, J02B, J03A, J03B, J04A, J04B, J11A, J11B		09	J02A, J02B, J03A, J03B, J04A, J04B, J11A, J11B
54.98.00‡↔		DIAL, KP, KPP		10	K09A, K09B		10	K09A, K09B
54.98.09‡↔		DIAL, KP, KPP		11	L03Z, L04A, L04B, L04C, L09A, L09B, L10A, L10B, L13A, L13B, L38Z		11	L03Z, L04A, L04B, L04C, L09A, L09B, L10A, L10B, L13A, L13B, L38Z
54.98.11‡↔		DIAL, KP, KPP		12	M06Z, M09A, M09B, M37Z		12	M06Z, M09A, M09B, M37Z
54.98.21‡↔		DIAL, KP, KPP		13	N11A		13	N11A, N11B
54.98.22‡↔		DIAL, KP, KPP		21A	W02A, W02B		21A	W02A, W02B
54.98.23‡↔		DIAL, KP, KPP		21B	X06A, X06B		21B	X06A, X06B
54.98.24‡↔		DIAL, KP, KPP		22	Y01Z, Y02A, Y02B, Y02C		22	Y01Z, Y02A, Y02B, Y02C
54.98.25‡↔		DIAL, KP, KPP	54.99.60↔		BORP, VBOR	54.99.83↔	01	B22A, B22B
54.98.26‡↔		DIAL, KP, KPP		04	E02A, E02B, E02C	54.99.84↔		BORP, KVB I, KVB II, VBOR
54.98.31‡↔		DIAL, KP, KPP		05	F04Z, F13A, F21A, F21B, F59A		04	E02A, E02B, E02C
54.98.32‡↔		DIAL, KP, KPP		06	G10A, G10B, G12A, G12B		05	F04Z, F13A, F21A, F21B, F59A
54.98.33‡↔		DIAL, KP, KPP		07	H06Z		06	G10A, G10B, G12A, G12B
54.98.34‡↔		DIAL, KP, KPP		09	J02A, J02B, J03A, J03B, J04A, J04B, J11A, J11B		07	H06Z
54.98.35‡↔		DIAL, KP, KPP		10	K09A, K09B		09	J02A, J02B, J03A, J03B, J04A, J04B, J11A, J11B
54.98.36‡↔		DIAL, KP, KPP		11	L03Z, L04A, L04B, L04C, L09A, L09B, L10A, L10B, L13A, L13B, L38Z		10	K09A, K09B
54.99.31↔		BORP, KVB I, KVB II, VBOR		12	M06Z, M09A, M09B, M37Z		11	L03Z, L04A, L04B, L04C, L09A, L09B, L10A, L10B, L13A, L13B, L38Z
	04	E02A, E02B, E02C	54.99.61↔		BORP, VBOR	54.a1↔		BORP, VBOR
	05	F04Z, F13A, F21A, F21B, F59A		04	E02A, E02B, E02C		04	E02A, E02B, E02C
	06	G10A, G10B, G12A, G12B		05	F04Z, F13A, F21A, F21B, F59A		05	F04Z, F13A, F21A, F21B, F59A
	07	H06Z		06	G10A, G10B, G12A, G12B		06	G10A, G10B, G12A, G12B
	09	J02A, J02B, J03A, J03B, J04A, J04B, J11A, J11B		07	H06Z		07	H06Z
	10	K09A, K09B		09	J02A, J02B, J03A, J03B, J04A, J04B, J11A, J11B		09	J02A, J02B, J03A, J03B, J04A, J04B, J11A, J11B
	11	L03Z, L04A, L04B, L04C, L09A, L09B, L10A, L10B, L13A, L13B, L38Z		10	K09A, K09B		10	K09A, K09B
	12	M06Z, M09A, M09B, M37Z		11	L03Z, L04A, L04B, L04C, L09A, L09B, L10A, L10B, L13A, L13B, L38Z		11	L03Z, L04A, L04B, L04C, L09A, L09B, L10A, L10B, L13A, L13B, L38Z
	13	N01A, N01B, N01C, N11A, N11B, N33Z		12	M06Z, M09A, M09B, M37Z		12	M06Z, M09A, M09B, M37Z
	21A	W02A, W02B		13	N11A, N11B		13	N11A, N11B
	21B	X06A, X06B		21A	W02A, W02B		21A	W02A, W02B
	22	Y01Z, Y02A, Y02B, Y02C		21B	X06A, X06B		21B	X06A, X06B
54.99.40↔		BORP, KVB I, KVB II, VBOR		22	Y01Z, Y02A, Y02B, Y02C		22	Y01Z, Y02A, Y02B, Y02C
	04	E02A, E02B, E02C	54.99.80↔	01	B22A, B22B	55.01.00‡↔	11	L40Z, L42A
	05	F04Z, F13A, F21A, F21B, F59A	54.99.81↔		BORP, KVB I, KVB II, VBOR	55.01.10‡↔	11	L40Z, L42A
	06	G10A, G10B, G12A, G12B		04	E02A, E02B, E02C	55.01.11↔		BORP, KVB I, KVB II, VBOR
	07	H06Z		05	F04Z, F13A, F21A, F21B, F59A		05	F59A
	09	J02A, J02B, J03A, J03B, J04A, J04B, J11A, J11B		06	G10A, G10B, G12A, G12B		08	I28A, I28B
	10	K09A, K09B		07	H06Z		11	L03Z, L04A, L04B, L04C, L10A, L10B, L13A, L13B, L38Z
	11	L03Z, L04A, L04B, L04C, L09A, L09B, L10A, L10B, L13A, L13B, L38Z		09	J02A, J02B, J03A, J03B, J04A, J04B, J11A, J11B	55.01.12↔		BORP, KVB I, KVB II, VBOR
	12	M06Z, M09A, M09B, M37Z		10	K09A, K09B		05	F59A
	13	N11A, N11B		11	L03Z, L04A, L04B, L04C, L09A, L09B, L10A, L10B, L13A, L13B, L38Z		08	I28A, I28B
	21A	W02A, W02B		12	M06Z, M09A, M09B, M37Z		11	L03Z, L04A, L04B, L04C, L10A, L10B, L13A, L13B, L38Z
	21B	X06A, X06B		13	N11A, N11B			
	22	Y01Z, Y02A, Y02B, Y02C		21A	W02A, W02B			
				21B	X06A, X06B			
				22	Y01Z, Y02A, Y02B, Y02C			

Anhang B Prozedurenkode-/MDC-/DRG-Index

CHOP	MDC	DRG	CHOP	MDC	DRG	CHOP	MDC	DRG
55.01.13↔		BORP, KVB I, KVB II, VBOR	55.39.10↔		BORP, VBOR	55.51.01↔		BORP, KVB I, KVB II, MVE, VBOR
	05	F59A		05	F59A		05	F59A
	08	I28A, I28B		11	L03Z, L04A, L04B, L04C, L10A, L10B, L13A, L13B, L38Z		06	G16A, G16B, G18A, G38Z
	11	L03Z, L04A, L04B, L04C, L10A, L10B, L13A, L13B, L38Z		21A	W02A, W02B		07	H01A
55.01.99†↔	11	L40Z, L42A		21B	X06A, X06B, X06C		11	L03Z, L04A, L04B, L04C, L10A, L10B, L13A, L13B, L38Z
55.02.00†↔	11	L11Z, L18A, L18B, L38Z, L42A	55.39.21↔		BORP, KVB I, KVB II, VBOR		14	O01C, O02A
				05	F59A		21A	W02A, W02B
55.02.10†↔	11	L11Z, L18A, L18B, L38Z, L42A		11	L03Z, L04A, L04B, L04C, L10A, L10B, L13A, L13B, L38Z		21B	X06A, X06B, X06C
55.02.11↔		BORP, KVB I, KVB II, VBOR		21A	W02A, W02B	55.51.02↔		BORP, KVB I, KVB II, VBOR
	05	F59A		21B	X06A, X06B, X06C		05	F59A
	11	L03Z, L04A, L04B, L04C, L10A, L10B, L13A, L13B, L38Z	55.39.22↔		BORP, KVB I, KVB II, VBOR		11	L03Z, L04A, L04B, L04C, L10A, L10B, L13A, L13B, L38Z
	21A	W02A, W02B		05	F59A		21A	W02A, W02B
	21B	X06A, X06B, X06C		11	L03Z, L04A, L04B, L04C, L10A, L10B, L13A, L13B, L38Z		21B	X06A, X06B, X06C
55.02.99†↔	11	L11Z, L18A, L18B, L38Z, L42A		21A	W02A, W02B	55.51.99↔		BORP, KVB I, KVB II, MVE, VBOR
55.03.00†↔	11	L11Z, L18A, L18B, L38Z, L42A	55.39.23↔		BORP, KVB I, KVB II, VBOR		05	F59A
55.03.10†↔	11	L11Z, L18A, L18B, L38Z, L42A		05	F59A		06	G16A, G16B, G18A, G38Z
55.03.11†↔	11	L11Z, L18A, L18B, L38Z, L42A		11	L03Z, L04A, L04B, L04C, L10A, L10B, L13A, L13B, L38Z		07	H01A
55.03.99†↔	11	L11Z, L18A, L18B, L38Z, L42A		21A	W02A, W02B		11	L03Z, L04A, L04B, L04C, L10A, L10B, L13A, L13B, L38Z
55.04.00†↔	11	L11Z, L18A, L18B, L38Z	55.39.29↔		BORP, VBOR		14	O01C, O02A
55.04.10†↔	11	L11Z, L18A, L18B, L38Z		05	F59A		21A	W02A, W02B
55.04.11†↔	11	L11Z, L18A, L18B, L38Z		11	L03Z, L04A, L04B, L04C, L10A, L10B, L13A, L13B, L38Z		21B	X06A, X06B, X06C
55.04.99†↔	11	L11Z, L18A, L18B, L38Z		21A	W02A, W02B	55.52↔		BORP, KVB I, KVB II, MVE, VBOR
55.05†↔	11	L11Z, L18A, L18B, L38Z, L42A		21B	X06A, X06B, X06C		05	F59A
55.11†↔	11	L40Z, L42A	55.39.99↔		BORP, VBOR		06	G16A, G16B, G18A, G38Z
55.12†↔	11	L11Z, L18A, L18B, L38Z, L42A		05	F59A		11	L03Z, L04A, L04B, L04C, L10A, L10B, L13A, L13B, L38Z
55.21†↔	11	L11Z, L40Z		11	L03Z, L04A, L04B, L04C, L10A, L10B, L13A, L13B, L38Z		21A	W02A, W02B
55.22†↔	11	L11Z, L40Z		21A	W02A, W02B	55.53↔		BORP, KVB I, KVB II, MVE, VBOR
55.23†↔	11	L42A		21B	X06A, X06B, X06C		05	F59A
55.24↔		BORP, KVB I, KVB II, VBOR	55.4↔		BORP, KVB I, KVB II, VBOR		06	G16A, G16B, G18A, G38Z
	05	F59A		05	F59A		11	L03Z, L04A, L04B, L04C, L10A, L10B, L13A, L13B, L38Z
	08	I28A, I28B		06	G16A, G16B, G18A, G38Z		11	L03Z, L04A, L04B, L04C, L10A, L10B, L13A, L13B, L38Z
	11	L03Z, L04A, L04B, L04C, L10A, L10B, L13A, L13B, L38Z		11	L03Z, L04A, L04B, L04C, L10A, L10B, L13A, L13B, L38Z		21A	W02A, W02B
55.25†↔	11	L42A		14	O01C, O02A	55.54↔		BORP, KVB I, KVB II, MVE, VBOR
55.31↔		BORP, KVB I, KVB II, VBOR		21A	W02A, W02B		05	F59A
	05	F59A		21B	X06A, X06B, X06C		06	G16A, G16B, G18A, G38Z
	11	L03Z, L04A, L04B, L04C, L10A, L10B, L13A, L13B, L38Z	55.51.00↔		BORP, KVB I, KVB II, VBOR		11	L03Z, L04A, L04B, L04C, L10A, L10B, L13A, L13B, L38Z
	21A	W02A, W02B		05	F59A		14	O01C, O02A
	21B	X06A, X06B, X06C		06	G16A, G16B, G18A, G38Z		21A	W02A, W02B
55.32↔		BORP, KVB I, KVB II, VBOR		07	H01A		21B	X06A, X06B, X06C
	05	F59A		11	L03Z, L04A, L04B, L04C, L10A, L10B, L13A, L13B, L38Z		21B	X06A, X06B, X06C
	11	L03Z, L04A, L04B, L04C, L10A, L10B, L13A, L13B, L38Z		14	O01C, O02A	55.61↔		BORP, KORB, KVB I, KVB II, MKOR, VBOR
	21A	W02A, W02B		21A	W02A, W02B		05	F59A
	21B	X06A, X06B, X06C		21B	X06A, X06B, X06C		11	L03Z, L04A, L04B, L04C, L10A, L10B, L13A, L13B, L38Z
55.33†↔	11	L20A, L20B, L20C, L20D		23	Z02Z		21A	W02A, W02B
55.34↔		BORP, KVB I, KVB II, VBOR					21B	X06A, X06B, X06C
	05	F59A						
	11	L03Z, L04A, L04B, L04C, L10A, L10B, L13A, L13B, L38Z						
	21A	W02A, W02B						
	21B	X06A, X06B, X06C						
55.35†↔	11	L20A, L20B, L20C, L20D						

CHOP	MDC	DRG	CHOP	MDC	DRG	CHOP	MDC	DRG
55.69.00↔		BORP, KORP, KVB I, KVB II, MKOR, VBOR	55.85↔		BORP, KVB I, KVB II, VBOR	56.1x.11↔	11	L03Z, L04A, L04B, L04C, L10A, L10B, L13A, L13B, L38Z
	05	F59A		05	F59A		21A	W02A, W02B
	Prä	A01A, A02Z, A07A, A11A, A13A, A17A, A17B		11	L03Z, L04A, L04B, L04C, L10A, L10B, L13A, L13B, L38Z		21B	X06A, X06B, X06C
55.69.10↔		BORP, KORP, KVB I, KVB II, MKOR, VBOR		21A	W02A, W02B	56.1x.12↔	11	L03Z, L04A, L04B, L04C, L10A, L10B, L13A, L13B, L38Z
	05	F59A	55.86↔		BORP, KVB I, KVB II, VBOR		21A	W02A, W02B
	Prä	A01A, A02Z, A07A, A11A, A13A, A17A, A17B		05	F59A		21B	X06A, X06B, X06C
55.69.20↔		BORP, KORP, KVB I, KVB II, MKOR, VBOR		11	L03Z, L04A, L04B, L04C, L10A, L10B, L13A, L13B, L38Z	56.1x.99↔	11	L03Z, L04A, L04B, L04C, L10A, L10B, L13A, L13B, L38Z
	05	F59A		21A	W02A, W02B		21A	W02A, W02B
	Prä	A01A, A02Z, A07A, A11A, A13A, A17A, A17B		21B	X06A, X06B, X06C		21B	X06A, X06B, X06C
55.69.30↔		BORP, KORP, KVB I, KVB II, MKOR, VBOR	55.87↔		BORP, KVB I, KVB II, VBOR	56.2x.00↔		BORP, KVB I, KVB II, VBOR
	05	F59A		05	F59A		05	F59A
	Prä	A01A, A02Z, A07A, A11A, A13A, A17A, A17B		11	L03Z, L04A, L04B, L04C, L10A, L10B, L13A, L13B, L38Z		11	L03Z, L04A, L04B, L04C, L10A, L10B, L11Z, L13A, L13B, L38Z
55.69.40↔		BORP, KORP, KVB I, KVB II, MKOR, VBOR		21A	W02A, W02B		21A	W02A, W02B
	05	F59A	55.89↔		BORP, KVB I, KVB II, VBOR		21B	X06A, X06B, X06C
	Prä	A01A, A02Z, A07A, A11A, A13A, A17A, A17B		05	F59A	56.2x.10↔		BORP, VBOR
55.69.99↔		BORP, KORP, KVB I, KVB II, MKOR, VBOR		11	L03Z, L04A, L04B, L04C, L10A, L10B, L13A, L13B, L38Z		05	F59A
	05	F59A		21A	W02A, W02B		11	L03Z, L04A, L04B, L04C, L10A, L10B, L11Z, L13A, L13B, L38Z
	Prä	A01A, A02Z, A07A, A11A, A13A, A17A, A17B	55.91↔		BORP, KVB I, KVB II, VBOR		21A	W02A, W02B
55.7↔		BORP, KVB I, KVB II, VBOR		21B	X06A, X06B, X06C	56.2x.11↔		BORP, VBOR
	05	F59A		05	F59A		05	F59A
	11	L03Z, L04A, L04B, L04C, L10A, L10B, L13A, L13B, L38Z		11	L03Z, L04A, L04B, L04C, L10A, L10B, L13A, L13B, L38Z		11	L03Z, L04A, L04B, L04C, L10A, L10B, L11Z, L13A, L13B, L38Z
	21A	W02A, W02B	55.92‡↔		L40Z, L42A		21A	W02A, W02B
	21B	X06A, X06B, X06C	55.93‡↔		L42A	56.2x.20↔		BORP, VBOR
55.81↔		BORP, KVB I, KVB II, VBOR	55.94‡↔		L42A		05	F59A
	05	F59A	55.96↔		L06A, L06B		11	L03Z, L04A, L04B, L04C, L10A, L10B, L11Z, L13A, L13B, L38Z
	08	I28A, I28B		21A	W02A, W02B		21A	W02A, W02B
	11	L03Z, L04A, L04B, L04C, L10A, L10B, L13A, L13B, L38Z		21B	X06A, X06B, X06C		21B	X06A, X06B, X06C
	21A	W02A, W02B	55.99.10↔		BORP, KVB I, KVB II, VBOR	56.2x.30↔		BORP, KVB I, KVB II, VBOR
	21B	X06A, X06B, X06C		05	F59A		05	F59A
55.82↔		BORP, KVB I, KVB II, VBOR		11	L03Z, L04A, L04B, L04C, L10A, L10B, L13A, L13B, L38Z		11	L03Z, L04A, L04B, L04C, L10A, L10B, L11Z, L13A, L13B, L38Z
	05	F59A		21A	W02A, W02B		21A	W02A, W02B
	11	L03Z, L04A, L04B, L04C, L10A, L10B, L13A, L13B, L38Z	56.0x.00↔		L20A, L20B, L20C, L20D		21B	X06A, X06B, X06C
	21A	W02A, W02B		21A	W02A, W02B	56.2x.40↔		BORP, KVB I, KVB II, VBOR
	21B	X06A, X06B, X06C		21B	X06A, X06B, X06C		05	F59A
55.83↔		BORP, KVB I, KVB II, VBOR	56.0x.10↔		L20A, L20B, L20C, L20D		11	L03Z, L04A, L04B, L04C, L10A, L10B, L11Z, L13A, L13B, L38Z
	05	F59A		21A	W02A, W02B		21A	W02A, W02B
	11	L03Z, L04A, L04B, L04C, L10A, L10B, L13A, L13B, L38Z	56.0x.11↔		L20A, L20B, L20C, L20D		21B	X06A, X06B, X06C
	21A	W02A, W02B		21A	W02A, W02B	56.2x.99↔		BORP, VBOR
	21B	X06A, X06B, X06C		21B	X06A, X06B, X06C		05	F59A
55.84↔		BORP, KVB I, KVB II, VBOR	56.0x.99↔		L20A, L20B, L20C, L20D		11	L03Z, L04A, L04B, L04C, L10A, L10B, L11Z, L13A, L13B, L38Z
	05	F59A		21A	W02A, W02B		21A	W02A, W02B
	08	I28A, I28B	56.1x.00↔		L03Z, L04A, L04B, L04C, L10A, L10B, L13A, L13B, L38Z		21B	X06A, X06B, X06C
	11	L03Z, L04A, L04B, L04C, L10A, L10B, L13A, L13B, L38Z		21A	W02A, W02B	56.31‡↔		L40Z
	21A	W02A, W02B		21B	X06A, X06B, X06C	56.33‡↔		L20A, L20B, L20C, L20D
	21B	X06A, X06B, X06C	56.1x.10↔		L03Z, L04A, L04B, L04C, L10A, L10B, L13A, L13B, L38Z		11	L20A, L20B, L20C, L20D
	05	F59A		21A	W02A, W02B			
	08	I28A, I28B		21B	X06A, X06B, X06C			
	11	L03Z, L04A, L04B, L04C, L10A, L10B, L13A, L13B, L38Z		11	L03Z, L04A, L04B, L04C, L10A, L10B, L13A, L13B, L38Z			
	21A	W02A, W02B		21A	W02A, W02B			
	21B	X06A, X06B, X06C		21B	X06A, X06B, X06C			

Anhang B Prozedurenkode-/MDC-/DRG-Index

CHOP	MDC	DRG	CHOP	MDC	DRG	CHOP	MDC	DRG
56.34↔		BORP, KVB I, KVB II, VBOR	56.41.30↔		BORP, KVB I, KVB II, VBOR	56.51.10↔		BORP, KORP, KVB I, KVB II, MKOR, MVE, VBOR
	05	F59A		05	F59A		05	F59A
56.40↔	11	L03Z, L04A, L04B, L04C, L10A, L10B, L13A, L13B, L38Z	56.41.40↔	11	L03Z, L04A, L04B, L04C, L10A, L10B, L13A, L13B, L38Z	56.51.11↔	06	G16A, G16B, G18A, G38Z
	05	F59A		12	M06Z, M09A, M09B, M37Z		11	L03Z, L04A, L04B, L04C, L10A, L10B, L13A, L13B, L33Z, L38Z
	11	L03Z, L04A, L04B, L04C, L10A, L10B, L13A, L13B, L38Z		13	N08Z, N11A, N11B		12	M06Z, M09A, M09B, M37Z
	21A	W02A, W02B		21A	W02A, W02B		13	N01A, N01B, N01C, N08Z, N11A, N33Z, N34Z
56.41.00↔	21B	X06A, X06B, X06C	56.41.41↔	21B	X06A, X06B, X06C	56.51.12↔	21A	W02A, W02B
	05	F59A		05	F59A		21B	X06A, X06B, X06C
	11	L03Z, L04A, L04B, L04C, L10A, L10B, L13A, L13B, L38Z		11	L03Z, L04A, L04B, L04C, L10A, L10B, L13A, L13B, L38Z		05	F59A
	12	M06Z, M09A, M09B, M37Z		12	M06Z, M09A, M09B, M37Z		06	G16A, G16B, G18A, G38Z
56.41.10↔	13	N08Z, N11A, N11B	56.41.49↔	13	N08Z, N11A, N11B	56.51.20↔	11	L03Z, L04A, L04B, L04C, L10A, L10B, L13A, L13B, L33Z, L38Z
	21A	W02A, W02B		05	F59A		12	M06Z, M09A, M09B, M37Z
	21B	X06A, X06B, X06C		11	L03Z, L04A, L04B, L04C, L10A, L10B, L13A, L13B, L38Z		13	N01A, N01B, N01C, N08Z, N11A, N33Z, N34Z
	05	F59A		12	M06Z, M09A, M09B, M37Z		21A	W02A, W02B
56.41.11↔	11	L03Z, L04A, L04B, L04C, L10A, L10B, L13A, L13B, L38Z	56.41.99↔	11	L03Z, L04A, L04B, L04C, L10A, L10B, L13A, L13B, L38Z	56.51.30↔	21B	X06A, X06B, X06C
	12	M06Z, M09A, M09B, M37Z		05	F59A		05	F59A
	13	N08Z, N11A, N11B		11	L03Z, L04A, L04B, L04C, L10A, L10B, L13A, L13B, L38Z		06	G16A, G16B, G18A, G38Z
	21A	W02A, W02B		12	M06Z, M09A, M09B, M37Z		11	L03Z, L04A, L04B, L04C, L10A, L10B, L13A, L13B, L33Z, L38Z
56.41.12↔	21B	X06A, X06B, X06C	56.42↔	13	N08Z, N11A, N11B	56.51.99↔	12	M06Z, M09A, M09B, M37Z
	05	F59A		05	F59A		13	N01A, N01B, N01C, N08Z, N11A, N33Z, N34Z
	11	L03Z, L04A, L04B, L04C, L10A, L10B, L13A, L13B, L38Z		11	L03Z, L04A, L04B, L04C, L10A, L10B, L13A, L13B, L38Z		21A	W02A, W02B
	12	M06Z, M09A, M09B, M37Z		12	M06Z, M09A, M09B, M37Z		21B	X06A, X06B, X06C
56.41.20↔	13	N08Z, N11A, N11B	56.51.00↔	13	N01A, N01B, N01C, N08Z, N11A, N33Z, N34Z	56.51.99↔	06	G16A, G16B, G18A, G38Z
	21A	W02A, W02B		06	G16A, G16B, G18A, G38Z		11	L03Z, L04A, L04B, L04C, L10A, L10B, L13A, L13B, L33Z, L38Z
	21B	X06A, X06B, X06C		11	L03Z, L04A, L04B, L04C, L10A, L10B, L13A, L13B, L33Z, L38Z		12	M06Z, M09A, M09B, M37Z
	05	F59A		12	M06Z, M09A, M09B, M37Z		13	N01A, N01B, N01C, N08Z, N11A, N33Z, N34Z
56.41.21↔	11	L03Z, L04A, L04B, L04C, L10A, L10B, L13A, L13B, L38Z	56.51.00↔	12	M06Z, M09A, M09B, M37Z	56.51.99↔	21A	W02A, W02B
	12	M06Z, M09A, M09B, M37Z		13	N01A, N01B, N01C, N08Z, N11A, N33Z, N34Z		21B	X06A, X06B, X06C
	13	N08Z, N11A, N11B		21A	W02A, W02B		06	G16A, G16B, G18A, G38Z
	21A	W02A, W02B		21B	X06A, X06B, X06C		11	L03Z, L04A, L04B, L04C, L10A, L10B, L13A, L13B, L33Z, L38Z
	21B	X06A, X06B, X06C				12	M06Z, M09A, M09B, M37Z	

PROZ



Anhang B Prozedurenkode-/MDC-/DRG-Index

CHOP	MDC	DRG	CHOP	MDC	DRG	CHOP	MDC	DRG
56.74.20↔		BORP, KVB I, KVB II, VBOR	56.84.10↔		BORP, KVB I, KVB II, VBOR	56.86↔		BORP, KVB I, KVB II, VBOR
	05	F59A		05	F59A		05	F59A
	11	L03Z, L04A, L04B, L04C, L10A, L10B, L13A, L13B, L38Z		06	G04A, G04B, G07Z, G38Z		11	L03Z, L04A, L04B, L04C, L10A, L10B, L13A, L13B, L38Z
	13	N08Z		11	L03Z, L04A, L04B, L04C, L10A, L10B, L13A, L13B, L38Z		21A	W02A, W02B
	21A	W02A, W02B		13	N04A, N06A, N06B, N13A, N13B		21B	X06A, X06B, X06C
	21B	X06A, X06B, X06C		21A	W02A, W02B	56.89↔		BORP, VBOR
56.74.99↔		BORP, KVB I, KVB II, VBOR		21B	X06A, X06B, X06C		05	F59A
	05	F59A	56.84.11↔		BORP, KVB I, KVB II, VBOR		11	L03Z, L04A, L04B, L04C, L10A, L10B, L13A, L13B, L38Z
	11	L03Z, L04A, L04B, L04C, L10A, L10B, L13A, L13B, L38Z		05	F59A		21A	W02A, W02B
	13	N08Z		06	G04A, G04B, G07Z, G38Z		21B	X06A, X06B, X06C
	21A	W02A, W02B		11	L03Z, L04A, L04B, L04C, L10A, L10B, L13A, L13B, L38Z	56.91±↔	11	L63C, L64A
	21B	X06A, X06B, X06C		13	N04A, N06A, N06B, N13A, N13B	56.92↔		BORP, KVB I, KVB II, VBOR
56.75↔		BORP, KVB I, KVB II, VBOR		21A	W02A, W02B		01	B03A, B03B, B03C, B21A, B21B, B21C, B21D
	05	F59A		21B	X06A, X06B, X06C		05	F59A
	11	L03Z, L04A, L04B, L04C, L10A, L10B, L13A, L13B, L38Z	56.84.20↔		BORP, KVB I, KVB II, VBOR		08	I10A, I10B, I10C
	12	M06Z, M09A, M09B, M37Z		05	F59A		11	L09A, L09B
	13	N11A		06	G04A, G04B, G07Z, G38Z		12	M06Z, M09A, M09B, M37Z
	21A	W02A, W02B		11	L03Z, L04A, L04B, L04C, L10A, L10B, L13A, L13B, L38Z		13	N11A
	21B	X06A, X06B, X06C		13	N04A, N06A, N06B, N13A, N13B		21A	W02A, W02B
56.79↔		BORP, KVB I, KVB II, VBOR		21A	W02A, W02B	56.93↔		BORP, KVB I, KVB II, VBOR
	05	F59A		21B	X06A, X06B, X06C		01	B03A, B03B, B03C, B21A, B21B, B21C, B21D
	11	L03Z, L04A, L04B, L04C, L10A, L10B, L13A, L13B, L38Z	56.84.21↔		BORP, KVB I, KVB II, VBOR		05	F59A
	21A	W02A, W02B		05	F59A		08	I10A, I10B, I10C
	21B	X06A, X06B, X06C		06	G04A, G04B, G07Z, G38Z		11	L09A, L09B
56.81↔		BORP, KVB I, KVB II, VBOR		11	L03Z, L04A, L04B, L04C, L10A, L10B, L13A, L13B, L38Z		12	M06Z, M09A, M09B, M37Z
	05	F59A		13	N04A, N06A, N06B, N13A, N13B		13	N11A
	11	L03Z, L04A, L04B, L04C, L10A, L10B, L13A, L13B, L38Z		21A	W02A, W02B		21A	W02A, W02B
	21A	W02A, W02B		21B	X06A, X06B, X06C	56.94↔	21B	X06A, X06B, X06C
	21B	X06A, X06B, X06C		21A	W02A, W02B			BORP, KVB I, KVB II, VBOR
56.82↔		BORP, KVB I, KVB II, VBOR	56.84.22↔		BORP, KVB I, KVB II, VBOR		01	B03A, B03B, B03C
	05	F59A		05	F59A		05	F59A
	11	L03Z, L04A, L04B, L04C, L10A, L10B, L13A, L13B, L38Z		06	G04A, G04B, G07Z, G38Z		08	I23A, I23B, I23C
	21A	W02A, W02B		11	L03Z, L04A, L04B, L04C, L10A, L10B, L13A, L13B, L38Z		11	L06A, L06B
	21B	X06A, X06B, X06C		13	N04A, N06A, N06B, N13A, N13B		12	M06Z, M09A, M09B, M37Z
56.83↔		BORP, VBOR		11	L03Z, L04A, L04B, L04C, L10A, L10B, L13A, L13B, L38Z		13	N11A, N11B
	05	F59A		21A	W02A, W02B		21A	W02A, W02B
	11	L03Z, L04A, L04B, L04C, L10A, L10B, L13A, L13B, L38Z		21B	X06A, X06B, X06C	56.95↔	21B	X06A, X06B, X06C
	12	M06Z, M09A, M09B, M37Z	56.84.99↔		BORP, KVB I, KVB II, VBOR			BORP, VBOR
	13	N08Z, N11A, N11B		05	F59A		05	F59A
	21A	W02A, W02B		06	G04A, G04B, G07Z, G38Z	56.99.00↔	11	L03Z, L04A, L04B, L04C, L06A, L06B, L10A, L10B, L13A, L13B, L20A, L20B, L20C, L20D, L38Z
	21B	X06A, X06B, X06C		11	L03Z, L04A, L04B, L04C, L10A, L10B, L13A, L13B, L38Z		12	M06Z, M09A, M09B, M37Z
56.84.00↔		BORP, KVB I, KVB II, VBOR		13	N04A, N06A, N06B, N13A, N13B		13	N11A, N11B
	05	F59A		21A	W02A, W02B		21A	W02A, W02B
	06	G04A, G04B, G07Z, G38Z		21B	X06A, X06B, X06C		21B	X06A, X06B, X06C
	11	L03Z, L04A, L04B, L04C, L10A, L10B, L13A, L13B, L38Z	56.85↔		BORP, KVB I, KVB II, VBOR	56.99.10↔	11	L03Z, L04A, L04B, L04C, L06A, L06B, L10A, L10B, L13A, L13B, L20A, L20B, L20C, L20D, L38Z
	13	N04A, N06A, N06B, N13A, N13B		05	F59A		12	M06Z, M09A, M09B, M37Z
	21A	W02A, W02B		11	L03Z, L04A, L04B, L04C, L10A, L10B, L13A, L13B, L38Z		13	N11A, N11B
	21B	X06A, X06B, X06C		21A	W02A, W02B		21A	W02A, W02B
				21B	X06A, X06B, X06C		21B	X06A, X06B, X06C
				21A	W02A, W02B			BORP, KVB I, KVB II, VBOR
				21B	X06A, X06B, X06C			



CHOP	MDC	DRG	CHOP	MDC	DRG	CHOP	MDC	DRG
56.99.20↔	11	L03Z, L04A, L04B, L04C, L06A, L06B, L10A, L10B, L13A, L13B, L20A, L20B, L20C, L20D, L38Z	57.21↔		BORP, VBOR	57.49.12↔		BORP, KVB I, KVB II, VBOR
	12	M06Z, M09A, M09B, M37Z		05	F59A		05	F59A
	13	N11A, N11B		11	L06A, L06B		11	L11Z, L18A, L18B, L38Z
	21A	W02A, W02B		12	M06Z, M09A, M09B, M37Z		12	M06Z, M09A, M09B, M37Z
	21B	X06A, X06B, X06C		13	N13A, N13B	57.49.99↔	13	N11A, N11B
56.99.21↔	11	L03Z, L04A, L04B, L04C, L06A, L06B, L10A, L10B, L13A, L13B, L20A, L20B, L20C, L20D, L38Z	57.22↔		BORP, VBOR		05	F59A
	12	M06Z, M09A, M09B, M37Z		11	L06A, L06B		11	L11Z, L18A, L18B, L38Z
	13	N11A, N11B		12	M06Z, M09A, M09B, M37Z		12	M06Z, M09A, M09B, M37Z
	21A	W02A, W02B		13	N13A, N13B	57.51↔	13	N11A, N11B
	21B	X06A, X06B, X06C		21A	W02A, W02B		05	F59A
56.99.30↔	11	L03Z, L04A, L04B, L04C, L06A, L06B, L10A, L10B, L13A, L13B, L20A, L20B, L20C, L20D, L38Z	57.23.00↔		BORP, KVB I, KVB II, VBOR		06	G09A, G09B, G09C, G09D, G09E, G09F
	12	M06Z, M09A, M09B, M37Z		05	F59A		09	J11A, J11B
	13	N11A, N11B		11	L06A, L06B		11	L06A, L06B
	21A	W02A, W02B		12	M06Z, M09A, M09B, M37Z		12	M06Z, M09A, M09B, M37Z
	21B	X06A, X06B, X06C		13	N13A, N13B		13	N11A, N11B
56.99.31↔	11	L03Z, L04A, L04B, L04C, L06A, L06B, L10A, L10B, L13A, L13B, L20A, L20B, L20C, L20D, L38Z	57.23.11↔		BORP, KVB I, KVB II, VBOR		21A	W02A, W02B
	12	M06Z, M09A, M09B, M37Z		05	F59A	57.58↔	21B	X06A, X06B, X06C
	13	N11A, N11B		11	L06A, L06B		05	F59A
	21A	W02A, W02B		12	M06Z, M09A, M09B, M37Z		11	L06A, L06B
	21B	X06A, X06B, X06C		13	N13A, N13B		12	M06Z, M09A, M09B, M37Z
56.99.32↔	11	L03Z, L04A, L04B, L04C, L06A, L06B, L10A, L10B, L13A, L13B, L20A, L20B, L20C, L20D, L38Z	57.23.12↔		BORP, KVB I, KVB II, VBOR		13	N08Z, N11A, N11B
	12	M06Z, M09A, M09B, M37Z		05	F59A	57.59.00↔	21A	W02A, W02B
	13	N11A, N11B		11	L06A, L06B		21B	X06A, X06B, X06C
	21A	W02A, W02B		12	M06Z, M09A, M09B, M37Z		BORP, KVB I, KVB II, VBOR	
	21B	X06A, X06B, X06C		13	N13A, N13B		05	F59A
56.99.99↔	11	L03Z, L04A, L04B, L04C, L06A, L06B, L10A, L10B, L13A, L13B, L20A, L20B, L20C, L20D, L38Z	57.23.13↔		BORP, KVB I, KVB II, VBOR	57.59.10↔	11	L06A, L06B
	12	M06Z, M09A, M09B, M37Z		05	F59A		12	M06Z, M09A, M09B, M37Z
	13	N11A, N11B		11	L06A, L06B		13	N08Z, N11A, N11B
	21A	W02A, W02B		12	M06Z, M09A, M09B, M37Z		21A	W02A, W02B
	21B	X06A, X06B, X06C		13	N13A, N13B		21B	X06A, X06B, X06C
57.0x.00‡↔	11	L17A, L17B, L42A, L63C, L64A	57.23.99↔		BORP, KVB I, KVB II, VBOR	57.59.20↔	BORP, KVB I, KVB II, VBOR	
57.0x.10‡↔	11	L17A, L17B, L42A, L63C, L64A		05	F59A		05	F59A
57.0x.11‡↔	11	L17A, L17B, L42A, L63C, L64A	57.32‡↔		BORP, KVB I, KVB II, VBOR		11	L06A, L06B
57.0x.12‡↔	11	L20A, L20B, L20C, L20D, L42A, L63C, L64A	57.34↔		F59A	57.59.99↔	12	M06Z, M09A, M09B, M37Z
57.0x.99‡↔	11	L17A, L17B, L42A, L63C, L64A		05	F59A		13	N08Z, N11A, N11B
57.12↔		BORP, KVB I, KVB II, VBOR		11	L06A, L06B		21A	W02A, W02B
	05	F59A	57.41↔		L20A, L20B, L20C, L20D		21B	X06A, X06B, X06C
	11	L06A, L06B	57.49.00↔		BORP, KVB I, KVB II, VBOR	57.6x.00↔	BORP, KVB I, KVB II, VBOR	
	12	M06Z, M09A, M09B, M37Z		05	F59A		05	F59A
	13	N13A, N13B		11	L11Z, L18A, L18B, L38Z		06	G16A, G16B, G18A, G38Z
	21A	W02A, W02B		12	M06Z, M09A, M09B, M37Z		11	L03Z, L04A, L04B, L04C, L06A, L06B, L10A, L10B, L13A, L13B, L38Z
	21B	X06A, X06B, X06C	57.49.11↔		BORP, KVB I, KVB II, VBOR		12	M01A, M01B, M37Z
57.19.10‡↔	11	L42A, L63C, L64A		05	F59A		13	N01A, N01B, N01C, N08Z, N11A, N11B, N33Z, N34Z
57.19.11‡↔	11	L42A, L63C, L64A		11	L11Z, L18A, L18B, L38Z		21A	W02A, W02B
57.19.21‡↔	11	L42A, L63C, L64A		12	M06Z, M09A, M09B, M37Z		21B	X06A, X06B, X06C
57.19.22‡↔	11	L42A, L63C, L64A		13	N11A, N11B			
57.19.23‡↔	11	L42A, L63C, L64A		11	L11Z, L18A, L18B, L38Z			

Anhang B Prozedurenkode-/MDC-/DRG-Index

CHOP	MDC	DRG	CHOP	MDC	DRG	CHOP	MDC	DRG			
57.6x.10↔		BORP, KVB I, KVB II, VBOR	57.6x.22↔		BORP, KVB I, KVB II, VBOR	57.71.11↔		BORP, KORP, KVB I, KVB II, MKOR, MVE, VBOR			
	05	F59A		05	F59A		05	F59A			
	06	G16A, G16B, G18A, G38Z		06	G16A, G16B, G18A, G38Z		06	G16A, G16B, G18A, G33Z, G38Z			
	11	L03Z, L04A, L04B, L04C, L06A, L06B, L10A, L10B, L13A, L13B, L38Z		11	L03Z, L04A, L04B, L04C, L06A, L06B, L10A, L10B, L13A, L13B, L38Z		07	H33Z			
	12	M01A, M01B, M37Z		12	M01A, M01B, M37Z		11	L03Z, L04A, L04B, L04C, L10A, L10B, L13A, L13B, L33Z, L38Z			
	13	N01A, N01B, N01C, N08Z, N11A, N11B, N33Z, N34Z		13	N01A, N01B, N01C, N08Z, N11A, N11B, N33Z, N34Z		12	M01A, M01B, M37Z			
	21A	W02A, W02B		21A	W02A, W02B		13	N01A, N01B, N01C, N11A, N33Z, N34Z			
	21B	X06A, X06B, X06C		21B	X06A, X06B, X06C		21A	W02A, W02B			
	57.6x.11↔			BORP, KVB I, KVB II, VBOR	57.6x.23↔			BORP, KVB I, KVB II, VBOR	57.71.20↔		BORP, KORP, KVB I, KVB II, MKOR, MVE, VBOR
		05		F59A			05	F59A		05	F59A
06		G16A, G16B, G18A, G38Z	06	G16A, G16B, G18A, G38Z		06	G16A, G16B, G18A, G33Z, G38Z				
11		L03Z, L04A, L04B, L04C, L06A, L06B, L10A, L10B, L13A, L13B, L38Z	11	L03Z, L04A, L04B, L04C, L06A, L06B, L10A, L10B, L13A, L13B, L38Z		07	H33Z				
12		M01A, M01B, M37Z	12	M01A, M01B, M37Z		11	L03Z, L04A, L04B, L04C, L10A, L10B, L13A, L13B, L33Z, L38Z				
13		N01A, N01B, N01C, N08Z, N11A, N11B, N33Z, N34Z	13	N01A, N01B, N01C, N08Z, N11A, N11B, N33Z, N34Z		12	M01A, M01B, M37Z				
21A		W02A, W02B	21A	W02A, W02B		13	N01A, N01B, N01C, N11A, N33Z, N34Z				
21B		X06A, X06B, X06C	21B	X06A, X06B, X06C		21A	W02A, W02B				
57.6x.12↔			BORP, KVB I, KVB II, VBOR	57.6x.99↔			BORP, KVB I, KVB II, VBOR	57.71.21↔			BORP, KORP, KVB I, KVB II, MKOR, MVE, VBOR
		05	F59A			05	F59A			05	F59A
	06	G16A, G16B, G18A, G38Z	06		G16A, G16B, G18A, G38Z	06	G16A, G16B, G18A, G33Z, G38Z				
	11	L03Z, L04A, L04B, L04C, L06A, L06B, L10A, L10B, L13A, L13B, L38Z	11		L03Z, L04A, L04B, L04C, L06A, L06B, L10A, L10B, L13A, L13B, L38Z	07	H33Z				
	12	M01A, M01B, M37Z	12		M01A, M01B, M37Z	11	L03Z, L04A, L04B, L04C, L10A, L10B, L13A, L13B, L33Z, L38Z				
	13	N01A, N01B, N01C, N08Z, N11A, N11B, N33Z, N34Z	13		N01A, N01B, N01C, N08Z, N11A, N11B, N33Z, N34Z	12	M01A, M01B, M37Z				
	21A	W02A, W02B	21A		W02A, W02B	13	N01A, N01B, N01C, N11A, N33Z, N34Z				
	21B	X06A, X06B, X06C	21B		X06A, X06B, X06C	21A	W02A, W02B				
	57.6x.13↔		BORP, KVB I, KVB II, VBOR		57.71.00↔		BORP, KORP, KVB I, KVB II, MKOR, VBOR		57.71.30↔		BORP, KORP, KVB I, KVB II, MKOR, MVE, VBOR
		05	F59A			05	F59A			05	F59A
06		G16A, G16B, G18A, G38Z	06	G16A, G16B, G18A, G33Z, G38Z		06	G16A, G16B, G18A, G33Z, G38Z				
11		L03Z, L04A, L04B, L04C, L06A, L06B, L10A, L10B, L13A, L13B, L38Z	07	H33Z		07	H33Z				
12		M01A, M01B, M37Z	11	L03Z, L04A, L04B, L04C, L10A, L10B, L13A, L13B, L33Z, L38Z		11	L03Z, L04A, L04B, L04C, L10A, L10B, L13A, L13B, L33Z, L38Z				
13		N01A, N01B, N01C, N08Z, N11A, N11B, N33Z, N34Z	12	M01A, M01B, M37Z		13	N01A, N01B, N01C, N11A, N33Z, N34Z				
21A		W02A, W02B	13	N01A, N01B, N01C, N11A, N33Z, N34Z		21A	W02A, W02B				
21B		X06A, X06B, X06C	21A	W02A, W02B		21B	X06A, X06B, X06C, X33Z				
57.6x.20↔			BORP, KVB I, KVB II, VBOR	57.71.10↔			BORP, KORP, KVB I, KVB II, MKOR, MVE, VBOR	57.71.31↔			BORP, KORP, KVB I, KVB II, MKOR, MVE, VBOR
		05	F59A			05	F59A			05	F59A
	06	G16A, G16B, G18A, G38Z	06		G16A, G16B, G18A, G33Z, G38Z	06	G16A, G16B, G18A, G33Z, G38Z				
	11	L03Z, L04A, L04B, L04C, L06A, L06B, L10A, L10B, L13A, L13B, L38Z	07		H33Z	07	H33Z				
	12	M01A, M01B, M37Z	11		L03Z, L04A, L04B, L04C, L10A, L10B, L13A, L13B, L33Z, L38Z	11	L03Z, L04A, L04B, L04C, L10A, L10B, L13A, L13B, L33Z, L38Z				
	13	N01A, N01B, N01C, N08Z, N11A, N11B, N33Z, N34Z	12		M01A, M01B, M37Z	13	N01A, N01B, N01C, N11A, N33Z, N34Z				
	21A	W02A, W02B	13		N01A, N01B, N01C, N11A, N33Z, N34Z	21A	W02A, W02B				
	21B	X06A, X06B, X06C	21A		W02A, W02B	21B	X06A, X06B, X06C, X33Z				
	57.6x.21↔		BORP, KVB I, KVB II, VBOR								
		05	F59A								
06		G16A, G16B, G18A, G38Z									
11		L03Z, L04A, L04B, L04C, L06A, L06B, L10A, L10B, L13A, L13B, L38Z									
12		M01A, M01B, M37Z									
13		N01A, N01B, N01C, N08Z, N11A, N11B, N33Z, N34Z									
21A		W02A, W02B									
21B		X06A, X06B, X06C									



Anhang B Prozedurenkode-/MDC-/DRG-Index

CHOP	MDC	DRG	CHOP	MDC	DRG	CHOP	MDC	DRG			
57.84.21↔		BORP, KVB I, KVB II, VBOR	57.87.20↔		BORP, KVB I, KVB II, MVE, VBOR	57.87.41↔		BORP, KVB I, KVB II, MVE, VBOR			
	05	F59A		05	F59A		05	F59A			
	11	L06A, L06B		06	G16A, G16B, G18A, G33Z, G38Z		06	G16A, G16B, G18A, G33Z, G38Z			
	12	M06Z, M09A, M09B, M37Z		07	H33Z		07	H33Z			
	13	N04A, N06A, N06B, N11A		11	L03Z, L04A, L04B, L04C, L10A, L10B, L13A, L13B, L33Z, L38Z		11	L03Z, L04A, L04B, L04C, L10A, L10B, L13A, L13B, L33Z, L38Z			
	21A	W02A, W02B		12	M37Z		12	M37Z			
	21B	X06A, X06B, X06C		13	N01A, N01B, N01C, N33Z, N34Z		13	N01A, N01B, N01C, N33Z, N34Z			
	57.84.99↔			BORP, KVB I, KVB II, VBOR	57.87.21↔			BORP, KVB I, KVB II, MVE, VBOR	57.87.99↔		BORP, KVB I, KVB II, MVE, VBOR
		05		F59A			05	F59A		05	F59A
		11		L06A, L06B			06	G16A, G16B, G18A, G33Z, G38Z		06	G16A, G16B, G18A, G33Z, G38Z
12		M06Z, M09A, M09B, M37Z	07	H33Z		07	H33Z				
13		N04A, N06A, N06B, N11A	11	L03Z, L04A, L04B, L04C, L10A, L10B, L13A, L13B, L33Z, L38Z		11	L09A, L09B				
21A		W02A, W02B	12	M37Z		12	M37Z				
21B		X06A, X06B, X06C	13	N01A, N01B, N01C, N33Z, N34Z		13	N01A, N01B, N01C, N33Z, N34Z				
57.85↔			BORP, KVB I, KVB II, VBOR	57.87.21↔			BORP, KVB I, KVB II, MVE, VBOR	57.88↔			BORP, KVB I, KVB II, VBOR
		05	F59A			05	F59A			05	F59A
		11	L08A, L08B			06	G16A, G16B, G18A, G33Z, G38Z			06	G16A, G16B, G18A, G33Z, G38Z
	12	M03A, M03B	07		H33Z	07	H33Z				
	13	N04A, N06A, N06B	11		L03Z, L04A, L04B, L04C, L10A, L10B, L13A, L13B, L33Z, L38Z	11	L09A, L09B				
	21A	W02A, W02B	12		M37Z	12	M37Z				
	21B	X06A, X06B, X06C	13		N01A, N01B, N01C, N33Z, N34Z	13	N01A, N01B, N01C, N33Z, N34Z				
	57.86↔		BORP, KVB I, KVB II, MVE, VBOR		57.87.30↔		BORP, KVB I, KVB II, MVE, VBOR		57.89↔		BORP, KVB I, KVB II, VBOR
		05	F59A			05	F59A			05	F59A
		06	G02A, G02B, G02C, G16A, G16B, G18A, G38Z			06	G16A, G16B, G18A, G33Z, G38Z			06	G16A, G16B, G18A, G33Z, G38Z
11		L03Z, L04A, L04B, L04C, L10A, L10B, L13A, L13B, L38Z	07	H33Z		07	H33Z				
Prä		A13A, A13B	11	L03Z, L04A, L04B, L04C, L10A, L10B, L13A, L13B, L33Z, L38Z		11	L06A, L06B				
BORP, KORP, KVB I, KVB II, MKOR, VBOR		12	M37Z	12		M06Z, M09A, M09B, M37Z					
05		F59A	13	N01A, N01B, N01C, N33Z, N34Z		13	N11A, N11B				
06		G16A, G16B, G18A, G33Z, G38Z	21A	W02A, W02B		14	O02A, O02B				
07		H33Z	21B	X06A, X06B, X06C, X33Z		21A	W02A, W02B				
11		L09A, L09B	21B	X06A, X06B, X06C, X33Z		21B	X06A, X06B, X06C				
57.87.00↔		BORP, KORP, KVB I, KVB II, MKOR, VBOR	57.87.31↔		BORP, KVB I, KVB II, MVE, VBOR	57.91↔		BORP, KVB I, KVB II, VBOR			
	05	F59A		05	F59A		05	F59A			
	06	G16A, G16B, G18A, G33Z, G38Z		06	G16A, G16B, G18A, G33Z, G38Z		06	G16A, G16B, G18A, G33Z, G38Z			
	07	H33Z		07	H33Z		07	H33Z			
	11	L09A, L09B		11	L03Z, L04A, L04B, L04C, L10A, L10B, L13A, L13B, L33Z, L38Z		11	L03Z, L04A, L04B, L04C, L10A, L10B, L13A, L13B, L33Z, L38Z			
	12	M37Z		12	M37Z		12	M37Z			
	13	N01A, N01B, N01C, N33Z, N34Z		13	N01A, N01B, N01C, N33Z, N34Z		13	N01A, N01B, N01C, N33Z, N34Z			
	21A	W02A, W02B		21A	W02A, W02B		21A	W02A, W02B			
	21B	X06A, X06B, X06C, X33Z		21B	X06A, X06B, X06C, X33Z		21B	X06A, X06B, X06C, X33Z			
	57.87.10↔			BORP, KORP, KVB I, KVB II, MKOR, MVE, VBOR	57.87.40↔			BORP, KVB I, KVB II, MVE, VBOR	57.92↔		BORP, KVB I, KVB II, VBOR
05		F59A	05	F59A		05	F59A				
06		G16A, G16B, G18A, G33Z, G38Z	06	G16A, G16B, G18A, G33Z, G38Z		06	G16A, G16B, G18A, G33Z, G38Z				
07		H33Z	07	H33Z		07	H33Z				
11		L03Z, L04A, L04B, L04C, L10A, L10B, L13A, L13B, L33Z, L38Z	11	L03Z, L04A, L04B, L04C, L10A, L10B, L13A, L13B, L33Z, L38Z		11	L17A, L17B				
12		M37Z	12	M37Z		12	M06Z, M09A, M09B, M37Z				
13		N01A, N01B, N01C, N33Z, N34Z	13	N01A, N01B, N01C, N33Z, N34Z		13	N11A, N11B				
21A		W02A, W02B	21A	W02A, W02B		21A	W02A, W02B				
21B		X06A, X06B, X06C, X33Z	21B	X06A, X06B, X06C, X33Z		21B	X06A, X06B, X06C				
57.87.11↔			BORP, KORP, KVB I, KVB II, MKOR, MVE, VBOR	57.87.40↔			BORP, KVB I, KVB II, MVE, VBOR	57.93.00↔			BORP, KVB I, KVB II, VBOR
	05	F59A	05		F59A	05	F59A				
	06	G16A, G16B, G18A, G33Z, G38Z	06		G16A, G16B, G18A, G33Z, G38Z	06	G16A, G16B, G18A, G33Z, G38Z				
	07	H33Z	07		H33Z	07	H33Z				
	11	L03Z, L04A, L04B, L04C, L10A, L10B, L13A, L13B, L33Z, L38Z	11		L03Z, L04A, L04B, L04C, L10A, L10B, L13A, L13B, L33Z, L38Z	11	L06A, L06B				
	12	M37Z	12		M37Z	12	M06Z, M09A, M09B, M37Z				
	13	N01A, N01B, N01C, N33Z, N34Z	13		N01A, N01B, N01C, N33Z, N34Z	13	N13A, N13B				
	21A	W02A, W02B	21A		W02A, W02B	21A	W02A, W02B				
	21B	X06A, X06B, X06C, X33Z	21B		X06A, X06B, X06C, X33Z	21A	W02A, W02B				
	57.87.11↔		BORP, KORP, KVB I, KVB II, MKOR, MVE, VBOR		57.87.40↔		BORP, KVB I, KVB II, MVE, VBOR		57.93.10↔		BORP, KVB I, KVB II, VBOR
05		F59A	05	F59A		05	F59A				
06		G16A, G16B, G18A, G33Z, G38Z	06	G16A, G16B, G18A, G33Z, G38Z		06	G16A, G16B, G18A, G33Z, G38Z				
07		H33Z	07	H33Z		07	H33Z				
11		L03Z, L04A, L04B, L04C, L10A, L10B, L13A, L13B, L33Z, L38Z	11	L03Z, L04A, L04B, L04C, L10A, L10B, L13A, L13B, L33Z, L38Z		11	L06A, L06B				
12		M37Z	12	M37Z		12	M06Z, M09A, M09B, M37Z				
13		N01A, N01B, N01C, N33Z, N34Z	13	N01A, N01B, N01C, N33Z, N34Z		13	N13A, N13B				
21A		W02A, W02B	21A	W02A, W02B		21A	W02A, W02B				
21B		X06A, X06B, X06C, X33Z	21B	X06A, X06B, X06C, X33Z		21B	X06A, X06B, X06C				
57.87.11↔			BORP, KORP, KVB I, KVB II, MKOR, MVE, VBOR	57.87.40↔			BORP, KVB I, KVB II, MVE, VBOR	57.93.11↔			BORP, KVB I, KVB II, VBOR
	05	F59A	05		F59A	05	F59A				
	06	G16A, G16B, G18A, G33Z, G38Z	06		G16A, G16B, G18A, G33Z, G38Z	06	G16A, G16B, G18A, G33Z, G38Z				
	07	H33Z	07		H33Z	07	H33Z				
	11	L03Z, L04A, L04B, L04C, L10A, L10B, L13A, L13B, L33Z, L38Z	11		L03Z, L04A, L04B, L04C, L10A, L10B, L13A, L13B, L33Z, L38Z	11	L06A, L06B				
	12	M37Z	12		M37Z	12	M06Z, M09A, M09B, M37Z				
	13	N01A, N01B, N01C, N33Z, N34Z	13		N01A, N01B, N01C, N33Z, N34Z	13	N13A, N13B				
	21A	W02A, W02B	21A		W02A, W02B	21A	W02A, W02B				
	21B	X06A, X06B, X06C, X33Z	21B		X06A, X06B, X06C, X33Z	21B	X06A, X06B, X06C				

PROZ

CHOP	MDC	DRG	CHOP	MDC	DRG	CHOP	MDC	DRG		
57.93.12↔	11	L06A, L06B	57.99.16↔	11	L06A, L06B	58.39.32↔	11	L08A, L08B		
	12	M06Z, M09A, M09B, M37Z		21A	W02A, W02B		13	N06A, N06B		
	13	N13A, N13B		21B	X06A, X06B, X06C		21A	W02A, W02B		
	21A	W02A, W02B		57.99.17↔	11		L06A, L06B	21B	X06A, X06B, X06C	
	21B	X06A, X06B, X06C			21A		W02A, W02B	58.39.33↔	11	L08A, L08B
57.93.13↔	11	L06A, L06B	57.99.22↔	21B	X06A, X06B, X06C	13	N06A, N06B			
	12	M06Z, M09A, M09B, M37Z		11	L06A, L06B	21A	W02A, W02B			
	13	N13A, N13B		21A	W02A, W02B	21B	X06A, X06B, X06C			
	21A	W02A, W02B		57.99.23↔	21B	X06A, X06B, X06C	58.39.99↔	11	L17A, L17B	
	21B	X06A, X06B, X06C			11	L06A, L06B		13	N04A, N06A, N06B	
57.93.14↔	11	L06A, L06B	57.99.30↔	21A	W02A, W02B	21A	W02A, W02B			
	12	M06Z, M09A, M09B, M37Z		21B	X06A, X06B, X06C	21B	X06A, X06B, X06C			
	13	N13A, N13B		57.99.31↔	11	L06A, L06B	58.41↔	BORP, KVB I, KVB II, VBOR		
	21A	W02A, W02B			21A	W02A, W02B		05	F59A	
	21B	X06A, X06B, X06C		21B	X06A, X06B, X06C	11	L08A, L08B			
57.93.99↔	11	L06A, L06B	57.99.32↔	11	L06A, L06B	12	M03A, M03B			
	12	M06Z, M09A, M09B, M37Z		21A	W02A, W02B	13	N11A			
	13	N13A, N13B		21B	X06A, X06B, X06C	14	O02A, O02B			
	21A	W02A, W02B		57.99.33↔	11	L06A, L06B	19	U01A, U01B		
	21B	X06A, X06B, X06C			21A	W02A, W02B	21A	W02A, W02B		
57.96↔		BORP, KVB I, KVB II, VBOR	57.99.34↔	21B	X06A, X06B, X06C	21B	X06A, X06B, X06C			
	01	B03A, B03B, B03C, B21A, B21B, B21C, B21D		11	L06A, L06B	58.42↔	BORP, VBOR			
	05	F59A		21A	W02A, W02B		05	F59A		
	08	I10A, I10B, I10C		21B	X06A, X06B, X06C	11	L08A, L08B			
	11	L09A, L09B		57.99.41↔	11	L06A, L06B	12	M03A, M03B		
	12	M06Z, M09A, M09B, M37Z			21A	W02A, W02B	13	N11A, N11B		
	13	N11A		21B	X06A, X06B, X06C	14	O02A, O02B			
	21A	W02A, W02B		57.99.42↔	11	L06A, L06B	19	U01A, U01B		
	21B	X06A, X06B, X06C			21A	W02A, W02B	21A	W02A, W02B		
	57.97↔			BORP, KVB I, KVB II, VBOR	57.99.43↔	21B	X06A, X06B, X06C	21B	X06A, X06B, X06C	
		01		B03A, B03B, B03C, B21A, B21B, B21C, B21D		11	L06A, L06B	58.43.00↔	BORP, KVB I, KVB II, VBOR	
		05		F59A		21A	W02A, W02B		05	F59A
		08		I10A, I10B, I10C		21B	X06A, X06B, X06C	11	L17A, L17B	
11		L09A, L09B	57.99.44↔	11		L06A, L06B	12	M03A, M03B		
12		M06Z, M09A, M09B, M37Z		21A		W02A, W02B	13	N06A, N06B, N11A, N11B		
13		N11A	21B	X06A, X06B, X06C		19	U01A, U01B			
21A		W02A, W02B	57.99.45↔	11		L06A, L06B	21A	W02A, W02B		
21B		X06A, X06B, X06C		21A		W02A, W02B	21B	X06A, X06B, X06C		
57.98↔		01	B03A, B03B, B03C	58.0↔		11	L06A, L06B	58.43.10↔	BORP, KVB I, KVB II, VBOR	
		08	I23A, I23B, I23C			11	L06A, L06B		05	F59A
		11	L06A, L06B			58.1↔	11	L17A, L17B	11	L08A, L08B
		12	M06Z, M09A, M09B, M37Z				12	M06Z, M09A, M09B, M37Z	12	M03A, M03B
	13	N11A, N11B	21A		W02A, W02B		13	N06A, N06B, N11A, N11B		
57.99.00↔	21A	W02A, W02B	58.22↔	21A	W02A, W02B	19	U01A, U01B			
	21B	X06A, X06B, X06C		58.24↔	11	L06A, L06B	21A	W02A, W02B		
	57.99.09↔	11			L06A, L06B	12	M06Z, M09A, M09B, M37Z	21B	X06A, X06B, X06C	
		21A		W02A, W02B	58.39.10↔	21A	W02A, W02B	58.43.11↔	BORP, KVB I, KVB II, VBOR	
		21B		X06A, X06B, X06C		21B	X06A, X06B, X06C		05	F59A
57.99.10↔	11	L06A, L06B	58.39.30↔	11	L08A, L08B	11	L08A, L08B			
	21A	W02A, W02B		13	N04A, N06A, N06B	12	M03A, M03B			
	21B	X06A, X06B, X06C		21A	W02A, W02B	13	N06A, N06B, N11A, N11B			
57.99.11↔	11	L06A, L06B	58.39.31↔	21B	X06A, X06B, X06C	19	U01A, U01B			
	21A	W02A, W02B		11	L08A, L08B	21A	W02A, W02B			
	21B	X06A, X06B, X06C		13	N06A, N06B	21B	X06A, X06B, X06C			
57.99.12↔	11	L06A, L06B	58.39.31↔	11	L08A, L08B	58.43.12↔	BORP, KVB I, KVB II, VBOR			
	21A	W02A, W02B		13	N06A, N06B		05	F59A		
	21B	X06A, X06B, X06C		21A	W02A, W02B		11	L08A, L08B		
57.99.13↔	11	L06A, L06B	58.39.31↔	21B	X06A, X06B, X06C	12	M03A, M03B			
	21A	W02A, W02B		13	N06A, N06B	13	N06A, N06B, N11A, N11B			
	21B	X06A, X06B, X06C		21A	W02A, W02B	19	U01A, U01B			
57.99.14↔	11	L06A, L06B	58.39.31↔	21B	X06A, X06B, X06C	21A	W02A, W02B			
	21A	W02A, W02B		11	L08A, L08B	21B	X06A, X06B, X06C			
	21B	X06A, X06B, X06C		13	N06A, N06B					



CHOP	MDC	DRG	CHOP	MDC	DRG	CHOP	MDC	DRG			
58.49.33↔		BORP, KVB I, KVB II, VBOR	58.93.00‡↔	11	L20A, L20B, L20C, L20D, L42A	58.99.10‡↔	11	L20A, L20B, L20C, L20D, L42A			
	05	F59A		12	M06Z, M09A, M09B, M37Z		12	M06Z, M09A, M09B, M37Z			
	11	L08A, L17A, L17B, L20A, L20B, L20C, L20D		58.93.11↔			BORP, KVB I, KVB II, VBOR	58.99.99‡↔	11	L20A, L20B, L20C, L20D, L42A	
	12	M03A, M03B, M06Z, M09A, M09B, M37Z			05		F59A		12	M06Z, M09A, M09B, M37Z	
	13	N11A			11		L03Z, L04A, L10A, L10B, L13A, L13B, L38Z		59.00↔		BORP, KVB I, KVB II, VBOR
	14	O02A, O02B			12		M01A, M01B, M37Z			05	F59A
	19	U01A, U01B			13		N04A, N06A, N06B			06	G10A, G10B, G12A, G12B, G16A, G16B, G38Z
	21A	W02A, W02B			21A		W02A, W02B			07	H06Z
	21B	X06A, X06B, X06C			21B		X06A, X06B, X06C			10	K09A, K09B
	58.49.39↔				BORP, KVB I, KVB II, VBOR		58.93.21‡↔			11	L20A, L20B, L20C, L20D, L42A
05		F59A	12		M06Z, M09A, M09B, M37Z	12				M06Z, M09A, M09B, M37Z	
11		L08A, L17A, L17B, L20A, L20B, L20C, L20D	58.93.31‡↔		11	L20A, L20B, L20C, L20D, L42A				13	N11A, N11B
12		M03A, M03B, M06Z, M09A, M09B, M37Z		12	M06Z, M09A, M09B, M37Z	21A		W02A, W02B			
13		N11A		58.93.99‡↔	11	L20A, L20B, L20C, L20D, L42A		21B		X06A, X06B, X06C	
14		O02A, O02B			12	M06Z, M09A, M09B, M37Z			BORP, KVB I, KVB II, VBOR		
19		U01A, U01B			58.94.00↔			BORP, KVB I, KVB II, VBOR	05	F59A	
21A		W02A, W02B				05		F59A	11	L03Z, L04A, L04B, L04C, L10A, L10B, L13A, L13B, L38Z	
21B		X06A, X06B, X06C				11		L03Z, L04A, L04B, L04C, L10A, L10B, L13A, L13B, L38Z	12	M06Z, M09A, M09B, M37Z	
58.49.40↔						BORP, VBOR		58.94.11↔	12	M01A, M01B, M37Z	59.03.00↔
	05	F59A				13	N04A, N06A, N06B		21A	W02A, W02B	
	11	L08A, L17A, L17B, L20A, L20B, L20C, L20D				21A	W02A, W02B		21B	X06A, X06B, X06C	
	12	M03A, M03B, M06Z, M09A, M09B, M37Z	58.94.21↔			21B	X06A, X06B, X06C			BORP, KVB I, KVB II, VBOR	
	13	N11A, N11B				05	F59A		05	F59A	
	14	O02A, O02B		11		L03Z, L04A, L04B, L04C, L10A, L10B, L13A, L13B, L38Z	11		L03Z, L04A, L04B, L04C, L10A, L10B, L13A, L13B, L38Z		
	19	U01A, U01B		12		M01A, M01B, M37Z	12		M06Z, M09A, M09B, M37Z		
	21A	W02A, W02B		13	N04A, N06A, N06B	13	N02A, N02B, N02C, N04A, N04B, N33Z				
	21B	X06A, X06B, X06C		21A	W02A, W02B	21A	W02A, W02B				
	58.49.99↔			BORP, VBOR	58.94.31↔	21B	X06A, X06B, X06C		21B	X06A, X06B, X06C	
05		F59A				BORP, KVB I, KVB II, VBOR	59.03.10↔		BORP, KVB I, KVB II, VBOR		
11		L08A, L08B, L17A, L17B, L20A, L20B, L20C, L20D		05		F59A		05	F59A		
12		M03A, M03B, M06Z, M09A, M09B, M37Z		11		L03Z, L04A, L04B, L04C, L10A, L10B, L13A, L13B, L38Z		11	L03Z, L04A, L04B, L04C, L10A, L10B, L13A, L13B, L38Z		
13		N11A, N11B	12	M01A, M01B, M37Z		12		M06Z, M09A, M09B, M37Z			
14		O02A, O02B	13	N04A, N06A, N06B		13		N02A, N02B, N02C, N04A, N04B, N33Z			
19		U01A, U01B	21A	W02A, W02B		21A		W02A, W02B			
21A		W02A, W02B	58.94.99↔	21B		X06A, X06B, X06C		21B	X06A, X06B, X06C		
21B		X06A, X06B, X06C		05		F59A		59.03.11↔		BORP, KVB I, KVB II, VBOR	
58.5x.10↔				L17A, L17B		11			L03Z, L04A, L04B, L04C, L10A, L10B, L13A, L13B, L38Z	05	F59A
	12	M06Z, M09A, M09B, M37Z		12	M01A, M01B, M37Z	11			L03Z, L04A, L04B, L04C, L10A, L10B, L13A, L13B, L38Z		
	13	N08Z, N11A, N11B		13	N04A, N06A, N06B	12	M06Z, M09A, M09B, M37Z				
	21A	W02A, W02B		21A	W02A, W02B	13	N02A, N02B, N02C, N04A, N04B, N33Z				
	21B	X06A, X06B, X06C		58.94.99↔	21B	X06A, X06B, X06C	21A		W02A, W02B		
	58.5x.20↔				L17A, L17B		BORP, KVB I, KVB II, VBOR		21B	X06A, X06B, X06C	
		11			L17A, L17B	05	F59A		59.03.99↔		BORP, KVB I, KVB II, VBOR
		12			M06Z, M09A, M09B, M37Z	11	L03Z, L04A, L04B, L04C, L10A, L10B, L13A, L13B, L38Z			05	F59A
		13	N08Z, N11A, N11B		12	M01A, M01B, M37Z	11			L03Z, L04A, L04B, L04C, L10A, L10B, L13A, L13B, L38Z	
		21A	W02A, W02B		13	N04A, N06A, N06B	12	M06Z, M09A, M09B, M37Z			
21B		X06A, X06B, X06C	21A		W02A, W02B	13	N02A, N02B, N02C, N04A, N04B, N33Z				
58.5x.99↔			L17A, L17B		21B	X06A, X06B, X06C	21A	W02A, W02B			
		12	M06Z, M09A, M09B, M37Z		58.94.99↔		BORP, KVB I, KVB II, VBOR	21B		X06A, X06B, X06C	
		13	N08Z, N11A, N11B			05	F59A	59.03.99↔			BORP, KVB I, KVB II, VBOR
		21A	W02A, W02B	11		L03Z, L04A, L04B, L04C, L10A, L10B, L13A, L13B, L38Z	05			F59A	
	21B	X06A, X06B, X06C	12	M01A, M01B, M37Z		11	L03Z, L04A, L04B, L04C, L10A, L10B, L13A, L13B, L38Z				
	58.91↔		L17A, L17B	13		N04A, N06A, N06B	12		M06Z, M09A, M09B, M37Z		
		11	L17A, L17B	21A		W02A, W02B	13		N02A, N02B, N02C, N04A, N04B, N33Z		
		13	N11A, N11B	21B		X06A, X06B, X06C	21A		W02A, W02B		
		21A	W02A, W02B	58.94.99↔			BORP, KVB I, KVB II, VBOR		21B	X06A, X06B, X06C	
		21B	X06A, X06B, X06C			05	F59A		59.03.99↔		BORP, KVB I, KVB II, VBOR
58.92↔			L08A, L08B			11	L03Z, L04A, L04B, L04C, L10A, L10B, L13A, L13B, L38Z			05	F59A
		11	L08A, L08B		12	M01A, M01B, M37Z	11			L03Z, L04A, L04B, L04C, L10A, L10B, L13A, L13B, L38Z	
		13	N11A, N11B		13	N04A, N06A, N06B	12	M06Z, M09A, M09B, M37Z			
		21A	W02A, W02B		21A	W02A, W02B	13	N02A, N02B, N02C, N04A, N04B, N33Z			
		21B	X06A, X06B, X06C		21B	X06A, X06B, X06C	21A	W02A, W02B			
	58.92↔		L08A, L08B		58.99.00‡↔	11	L20A, L20B, L20C, L20D, L42A	21B		X06A, X06B, X06C	
		11	L08A, L08B			12	M06Z, M09A, M09B, M37Z				
		13	N11A, N11B								
		21A	W02A, W02B								
		21B	X06A, X06B, X06C								

Anhang B Prozedurenkode-/MDC-/DRG-Index

CHOP	MDC	DRG	CHOP	MDC	DRG	CHOP	MDC	DRG
59.09↔		BORP, VBOR	59.73.10↔		BORP, VBOR	59.99↔		BORP, VBOR
	05	F59A		05	F59A		05	F59A
	11	L03Z, L04A, L04B, L04C, L10A, L10B, L13A, L13B, L38Z		11	L06A, L06B		11	L06A, L06B
	12	M06Z, M09A, M09B, M37Z	59.73.11↔		BORP, VBOR		12	M06Z, M09A, M09B, M37Z
	13	N11A, N11B		05	F59A		13	N11A, N11B
	21A	W02A, W02B		11	L06A, L06B	60.0↔	21A	W02A, W02B
	21B	X06A, X06B, X06C	59.73.12↔		BORP, VBOR		21B	X06A, X06B, X06C
59.11↔		BORP, VBOR		13	N04A, N23A, N23B			BORP, VBOR
	05	F59A		05	F59A		05	F59A
	11	L06A, L06B		11	L06A, L06B	60.14↔	12	M06Z, M09A, M09B, M37Z
	12	M06Z, M09A, M09B, M37Z	59.73.19↔		BORP, VBOR			BORP, KVB I, KVB II, VBOR
	13	N11A, N11B		13	N04A, N23A, N23B		05	F59A
	21A	W02A, W02B		05	F59A	60.20↔	12	M06Z, M09A, M09B, M37Z
	21B	X06A, X06B, X06C	59.73.99↔		BORP, VBOR			BORP, KVB I, KVB II, VBOR
59.12↔		BORP, KVB I, KVB II, VBOR		11	L06A, L06B		05	F59A
	05	F59A		13	N04A, N23A, N23B		11	L05A, L05B
	11	L06A, L06B	59.74↔		BORP, VBOR		12	M02A, M02B, M06Z, M09A, M09B, M37Z
	12	M06Z, M09A, M09B, M37Z		05	F59A	60.21.11↔	19	U01A, U01B
	13	N11A, N11B		11	L06A, L06B			BORP, KVB I, KVB II, VBOR
	21A	W02A, W02B		11	L06A, L06B		05	F59A
	21B	X06A, X06B, X06C	59.79↔		BORP, VBOR		12	M06Z, M09A, M09B, M11A, M11B, M37Z
59.19↔	06	G10A, G10B, G12A, G12B		12	M06Z, M09A, M09B, M37Z	60.21.12↔		BORP, KVB I, KVB II, VBOR
	07	H06Z		05	F59A		05	F59A
	10	K09A, K09B		11	L06A, L06B		12	M06Z, M09A, M09B, M11A, M11B, M37Z
	11	L03Z, L04A, L04B, L04C, L06A, L06B, L10A, L10B, L13A, L13B, L38Z	59.8x.00‡↔		L42A, L63C, L64A	60.22↔		BORP, KVB I, KVB II, VBOR
	12	M06Z, M09A, M09B, M37Z	59.8x.10‡↔		L42A, L63C, L64A		05	F59A
	13	N11A, N11B	59.8x.11‡↔		L42A, L63C, L64A		11	L05A, L05B
	21A	W02A, W02B	59.8x.12‡↔		L42A, L63C, L64A		12	M02A, M02B, M06Z, M09A, M09B, M37Z
	21B	X06A, X06B, X06C	59.8x.99‡↔		L42A, L63C, L64A		19	U01A, U01B
59.21↔		BORP, KVB I, KVB II, VBOR	59.91↔		BORP, VBOR	60.29↔		BORP, KVB I, KVB II, VBOR
	05	F59A		05	F59A		05	F59A
	11	L06A, L06B		06	G10A, G10B, G12A, G12B, G16A, G16B, G38Z		11	L05A, L05B
	12	M06Z, M09A, M09B, M37Z		07	H06Z		12	M02A, M02B, M06Z, M09A, M09B, M37Z
	21A	W02A, W02B		10	K09A, K09B		19	U01A, U01B
	21B	X06A, X06B, X06C		11	L03Z, L04A, L04B, L04C, L10A, L10B, L13A, L13B, L38Z	60.3↔		BORP, KVB I, KVB II, VBOR
59.3↔		BORP, KVB I, KVB II, VBOR		12	M06Z, M09A, M09B, M37Z		05	F59A
	05	F59A		13	N02A, N02B, N02C, N04A, N04B, N07Z, N11A, N11B, N25Z, N33Z		11	L03Z, L04A, L04B, L04C, L10A, L10B, L13A, L13B, L38Z
	11	L06A, L06B		21A	W02A, W02B		12	M01A, M01B, M09A, M37Z
	13	N13A, N13B		21B	X06A, X06B, X06C	60.4↔	19	U01A, U01B
59.4↔		BORP, KVB I, KVB II, VBOR			BORP, VBOR			BORP, KVB I, KVB II, VBOR
	05	F59A	59.92↔		F59A		05	F59A
	11	L06A, L06B		06	G10A, G10B, G12A, G12B, G16A, G16B, G38Z		11	L03Z, L04A, L04B, L04C, L10A, L10B, L13A, L13B, L38Z
	13	N04A, N23A, N23B		07	H06Z		12	M01A, M01B, M09A, M37Z
59.5↔		BORP, KVB I, KVB II, VBOR		10	K09A, K09B		19	U01A, U01B
	05	F59A		11	L03Z, L04A, L04B, L04C, L10A, L10B, L13A, L13B, L38Z	60.5x.00↔		BORP, KVB I, KVB II, VBOR
	11	L06A, L06B		12	M06Z, M09A, M09B, M37Z		05	F59A
	13	N04A, N13A, N13B, N23A, N23B		13	N02A, N02B, N02C, N07Z, N11A, N11B, N25Z, N33Z		06	G16A, G38Z
59.6↔		BORP, KVB I, KVB II, VBOR		21A	W02A, W02B		11	L03Z, L04A, L04B, L04C, L10A, L10B, L13A, L13B, L38Z
	05	F59A		21B	X06A, X06B, X06C	60.5x.10↔		BORP, KVB I, KVB II, MVE, VBOR
	11	L06A, L06B	59.93‡↔		L42A, L63C, L64A		05	F59A
	13	N04A, N06A, N06B	59.95↔		BORP, VBOR		06	G16A, G38Z
59.71↔		BORP, KVB I, KVB II, VBOR		05	F59A		11	L03Z, L04A, L04B, L04C, L10A, L10B, L13A, L13B, L38Z
	05	F59A		11	L20A, L20B, L20C, L20D		12	M01A, M01B, M37Z
	11	L06A, L06B		21A	W02A, W02B		19	U01A, U01B
	13	N04A, N06A, N06B		21B	X06A, X06B, X06C			BORP, KVB I, KVB II, MVE, VBOR
59.72↔		BORP, KVB I, KVB II, VBOR			BORP, VBOR		05	F59A
	05	F59A		05	F59A		06	G16A, G38Z
	11	L06A, L06B		11	L20A, L20B, L20C, L20D		11	L03Z, L04A, L04B, L04C, L10A, L10B, L13A, L13B, L38Z
	12	M06Z, M09A, M09B, M37Z		21A	W02A, W02B		12	M01A, M01B, M37Z
	13	N13A, N13B		21B	X06A, X06B, X06C		19	U01A, U01B
59.73.00↔		BORP, VBOR			BORP, VBOR			BORP, KVB I, KVB II, MVE, VBOR
	05	F59A			F59A		05	F59A
	11	L06A, L06B			L20A, L20B, L20C, L20D		06	G16A, G38Z
	13	N04A, N23A, N23B			W02A, W02B		11	L03Z, L04A, L04B, L04C, L10A, L10B, L13A, L13B, L38Z
					X06A, X06B, X06C		12	M01A, M01B, M37Z
							19	U01A, U01B



CHOP	MDC	DRG	CHOP	MDC	DRG	CHOP	MDC	DRG	
60.5x.20↔		BORP, KVB I, KVB II, MVE, VBOR	60.61.99↔		BORP, VBOR	61.0x.00↔		BORP, VBOR	
	05	F59A		05	F59A		05	F59A	
	06	G16A, G38Z		11	L03Z, L04A, L04B, L04C, L10A, L10B, L13A, L13B, L20A, L20B, L20C, L20D, L38Z		12	M04A, M04B, M04C, M37Z	
	11	L03Z, L04A, L04B, L04C, L10A, L10B, L13A, L13B, L38Z		12	M01A, M01B, M06Z, M09A, M09B, M37Z		21A	W02A, W02B	
	12	M01A, M01B, M37Z					21B	X06A, X06B, X06C	
60.5x.30↔		BORP, KVB I, KVB II, MVE, VBOR	60.62↔		BORP, KVB I, KVB II, VBOR	61.0x.10↔		BORP, VBOR	
	05	F59A		05	F59A		05	F59A	
	06	G16A, G38Z		11	L03Z, L04A, L04B, L04C, L10A, L10B, L13A, L13B, L38Z		12	M04A, M04B, M04C, M37Z	
	11	L03Z, L04A, L04B, L04C, L10A, L10B, L13A, L13B, L38Z		12	M01A, M01B, M37Z		21A	W02A, W02B	
	12	M01A, M01B, M37Z					21B	X06A, X06B, X06C	
60.5x.30↔		BORP, KVB I, KVB II, MVE, VBOR	60.69↔		BORP, KVB I, KVB II, VBOR	61.0x.99↔		BORP, VBOR	
	05	F59A		05	F59A		05	F59A	
	06	G16A, G38Z		11	L03Z, L04A, L04B, L04C, L10A, L10B, L13A, L13B, L38Z		12	M04A, M04B, M04C, M37Z	
	11	L03Z, L04A, L04B, L04C, L10A, L10B, L13A, L13B, L38Z		12	M01A, M01B, M37Z		21A	W02A, W02B	
	12	M01A, M01B, M37Z					21B	X06A, X06B, X06C	
60.5x.99↔		BORP, KVB I, KVB II, MVE, VBOR	60.72↔		BORP, VBOR	61.11.00‡↔	10	K09A, K09B	
	05	F59A		05	F59A		61.11.10‡↔	10	K09A, K09B
	06	G16A, G38Z		11	L03Z, L04A, L04B, L04C, L10A, L10B, L13A, L13B, L38Z		61.11.11‡↔	10	K09A, K09B
	11	L03Z, L04A, L04B, L04C, L10A, L10B, L13A, L13B, L38Z		12	M01A, M01B, M37Z		61.11.99‡↔	10	K09A, K09B
	12	M01A, M01B, M37Z					61.2↔		BORP, VBOR
60.61.00↔		BORP, VBOR	60.73↔		BORP, VBOR	61.2↔	05	F59A	
	05	F59A		05	F59A		12	M04A, M04B, M04C, M37Z	
	11	L03Z, L04A, L04B, L04C, L10A, L10B, L13A, L13B, L20A, L20B, L20C, L20D, L38Z		12	M06Z, M09A, M09B, M37Z		61.3x.00↔		BORP, VBOR
	12	M01A, M01B, M06Z, M09A, M09B, M37Z						05	F59A
	19	U01A, U01B						09	J11A, J11B
60.61.10↔		BORP, VBOR	60.79↔		BORP, VBOR	10		K09A, K09B	
	05	F59A		05	F59A	12		M04A, M04B, M04C, M37Z	
	11	L03Z, L04A, L04B, L04C, L10A, L10B, L13A, L13B, L20A, L20B, L20C, L20D, L38Z		12	M06Z, M09A, M09B, M37Z	21A	W02A, W02B		
	12	M01A, M01B, M06Z, M09A, M09B, M37Z				21B	X06A, X06B, X06C		
	19	U01A, U01B				61.3x.10↔		BORP, VBOR	
60.61.11↔		BORP, VBOR	60.81↔		BORP, VBOR		61.3x.10↔	05	F59A
	05	F59A		05	F59A			09	J11A, J11B
	11	L03Z, L04A, L04B, L04C, L10A, L10B, L13A, L13B, L20A, L20B, L20C, L20D, L38Z		12	M06Z, M09A, M09B, M37Z			10	K09A, K09B
	12	M01A, M01B, M06Z, M09A, M09B, M37Z						12	M04A, M04B, M04C, M37Z
	19	U01A, U01B				21A		W02A, W02B	
60.61.12↔		BORP, VBOR	60.82↔		BORP, VBOR	61.3x.11↔	21B	X06A, X06B, X06C	
	05	F59A		05	F59A		61.3x.11↔		BORP, VBOR
	11	L03Z, L04A, L04B, L04C, L10A, L10B, L13A, L13B, L20A, L20B, L20C, L20D, L38Z		12	M06Z, M09A, M09B, M37Z			05	F59A
	12	M01A, M01B, M06Z, M09A, M09B, M37Z						09	J11A, J11B
	19	U01A, U01B						10	K09A, K09B
60.61.13↔		BORP, VBOR	60.93↔		BORP, VBOR	12		M04A, M04B, M04C, M37Z	
	05	F59A		05	F59A	21A	W02A, W02B		
	11	L03Z, L04A, L04B, L04C, L10A, L10B, L13A, L13B, L20A, L20B, L20C, L20D, L38Z		12	M06Z, M09A, M09B, M37Z	21B	X06A, X06B, X06C		
	12	M01A, M01B, M06Z, M09A, M09B, M37Z				61.3x.12↔		BORP, VBOR	
	19	U01A, U01B					05	F59A	
60.61.12↔		BORP, VBOR	60.94↔		BORP, VBOR		61.3x.12↔	09	J11A, J11B
	05	F59A		05	F59A			10	K09A, K09B
	11	L03Z, L04A, L04B, L04C, L10A, L10B, L13A, L13B, L20A, L20B, L20C, L20D, L38Z		12	M06Z, M09A, M09B, M37Z			12	M04A, M04B, M04C, M37Z
	12	M01A, M01B, M06Z, M09A, M09B, M37Z				21A		W02A, W02B	
	19	U01A, U01B				21B		X06A, X06B, X06C	
60.61.12↔		BORP, VBOR	60.95↔		BORP, VBOR	61.3x.99↔		BORP, VBOR	
	05	F59A		05	F59A		61.3x.99↔		BORP, VBOR
	11	L03Z, L04A, L04B, L04C, L10A, L10B, L13A, L13B, L20A, L20B, L20C, L20D, L38Z		12	M06Z, M09A, M09B, M37Z			05	F59A
	12	M01A, M01B, M06Z, M09A, M09B, M37Z						09	J11A, J11B
	19	U01A, U01B						10	K09A, K09B
60.61.12↔		BORP, VBOR	60.96↔		BORP, VBOR	12		M04A, M04B, M04C, M37Z	
	05	F59A		05	F59A	21A	W02A, W02B		
	11	L03Z, L04A, L04B, L04C, L10A, L10B, L13A, L13B, L20A, L20B, L20C, L20D, L38Z		12	M06Z, M09A, M09B, M37Z	21B	X06A, X06B, X06C		
	12	M01A, M01B, M06Z, M09A, M09B, M37Z				61.42↔		BORP, KVB I, KVB II, VBOR	
	19	U01A, U01B					05	F59A	
60.61.12↔		BORP, VBOR	60.97↔		BORP, VBOR		61.42↔	10	K09A, K09B
	05	F59A		05	F59A			12	M04A, M04B, M04C, M37Z
	11	L03Z, L04A, L04B, L04C, L10A, L10B, L13A, L13B, L20A, L20B, L20C, L20D, L38Z		12	M06Z, M09A, M09B, M37Z			19	U01A, U01B
	12	M01A, M01B, M06Z, M09A, M09B, M37Z				21A		W02A, W02B	
	19	U01A, U01B				21B		X06A, X06B, X06C	
60.61.13↔		BORP, VBOR	60.99.00↔		L17A, L17B	61.42↔		BORP, KVB I, KVB II, VBOR	
	05	F59A		11	L17A, L17B		05	F59A	
	11	L03Z, L04A, L04B, L04C, L10A, L10B, L13A, L13B, L20A, L20B, L20C, L20D, L38Z		12	M06Z, M09A, M09B, M37Z		09	J11A, J11B	
	12	M01A, M01B, M06Z, M09A, M09B, M37Z					10	K09A, K09B	
	19	U01A, U01B					12	M04A, M04B, M04C, M37Z	
60.61.13↔		BORP, VBOR	60.99.09↔		L17A, L17B	61.42↔	21A	W02A, W02B	
	05	F59A		11	L17A, L17B		21B	X06A, X06B, X06C	
	11	L03Z, L04A, L04B, L04C, L10A, L10B, L13A, L13B, L20A, L20B, L20C, L20D, L38Z		12	M06Z, M09A, M09B, M37Z		61.42↔		BORP, KVB I, KVB II, VBOR
	12	M01A, M01B, M06Z, M09A, M09B, M37Z						05	F59A
	19	U01A, U01B						10	K09A, K09B
60.61.13↔		BORP, VBOR	60.99.10↔		L17A, L17B	61.42↔		12	M04A, M04B, M04C, M37Z
	05	F59A		11	L17A, L17B			19	U01A, U01B
	11	L03Z, L04A, L04B, L04C, L10A, L10B, L13A, L13B, L20A, L20B, L20C, L20D, L38Z		12	M06Z, M09A, M09B, M37Z		21A	W02A, W02B	
	12	M01A, M01B, M06Z, M09A, M09B, M37Z					21B	X06A, X06B, X06C	
	19	U01A, U01B							
60.61.13↔		BORP, VBOR	60.99.11↔		L17A, L17B	61.42↔		BORP, KVB I, KVB II, VBOR	
	05	F59A		11	L17A, L17B		05	F59A	
	11	L03Z, L04A, L04B, L04C, L10A, L10B, L13A, L13B, L20A, L20B, L20C, L20D, L38Z		12	M06Z, M09A, M09B, M37Z		10	K09A, K09B	
	12	M01A, M01B, M06Z, M09A, M09B, M37Z					12	M04A, M04B, M04C, M37Z	
	19	U01A, U01B					19	U01A, U01B	
60.61.13↔		BORP, VBOR	60.99.21↔		L17A, L17B	61.42↔	21A	W02A, W02B	
	05	F59A		11	L17A, L17B		21B	X06A, X06B, X06C	
	11	L03Z, L04A, L04B, L04C, L10A, L10B, L13A, L13B, L20A, L20B, L20C, L20D, L38Z		12	M06Z, M09A, M09B, M37Z				
	12	M01A, M01B, M06Z, M09A, M09B, M37Z							
	19	U01A, U01B							
60.61.13↔		BORP, VBOR	60.99.22↔		L17A, L17B	61.42↔		BORP, KVB I, KVB II, VBOR	
	05	F59A		11	L17A, L17B		05	F59A	
	11	L03Z, L04A, L04B, L04C, L10A, L10B, L13A, L13B, L20A, L20B, L20C, L20D, L38Z		12	M06Z, M09A, M09B, M37Z		10	K09A, K09B	
	12	M01A, M01B, M06Z, M09A, M09B, M37Z					12	M04A, M04B, M04C, M37Z	
	19	U01A, U01B					19	U01A, U01B	
60.61.13↔		BORP, VBOR	60.99.31↔		L20A, L20B, L20C, L20D	61.42↔	21A	W02A, W02B	
	05	F59A		11	L20A, L20B, L20C, L20D		21B	X06A, X06B, X06C	
	11	L03Z, L04A, L04B, L04C, L10A, L10B, L13A, L13B, L20A, L20B, L20C, L20D, L38Z		12	M06Z, M09A, M09B, M37Z				
	12	M01A, M01B, M06Z, M09A, M09B, M37Z							
	19	U01A, U01B							
60.61.13↔		BORP, VBOR	60.99.41↔		L17A, L17B	61.42↔		BORP, KVB I, KVB II, VBOR	
	05	F59A		11	L17A, L17B		05	F59A	
	11	L03Z, L04A, L04B, L04C, L10A, L10B, L13A, L13B, L20A, L20B, L20C, L20D, L38Z		12	M06Z, M09A, M09B, M37Z		10	K09A, K09B	
	12	M01A, M01B, M06Z, M09A, M09B, M37Z					12	M04A, M04B, M04C, M37Z	
	19	U01A, U01B					19	U01A, U01B	
60.61.13↔		BORP, VBOR	60.99.51↔		L17A, L17B	61.42↔	21A	W02A, W02B	
	05	F59A		11	L17A, L17B		21B	X06A, X06B, X06C	
	11	L03Z, L04A, L04B, L04C, L10A, L10B, L13A, L13B, L20A, L20B, L20C, L20D, L38Z		12	M06Z, M09A, M09B, M37Z				
	12	M01A, M01B, M06Z, M09A, M09B, M37Z							
	19	U01A, U01B							

Anhang B Prozedurenkode-/MDC-/DRG-Index

CHOP	MDC	DRG	CHOP	MDC	DRG	CHOP	MDC	DRG
61.49↔		BORP, KVB I, KVB II, VBOR	62.3x.21↔		BORP, KVB I, KVB II, VBOR	62.69↔		BORP, VBOR
	05	F59A		05	F59A		05	F59A
	10	K09A, K09B		08	I28A, I28B		10	K09A, K09B
	12	M04A, M04B, M04C, M37Z		10	K09A, K09B		12	M04A, M04B, M04C, M37Z
	19	U01A, U01B		12	M04A, M04B, M04C, M37Z		21A	W02A, W02B
	21A	W02A, W02B		21A	W02A, W02B		21B	X06A, X06B, X06C
	21B	X06A, X06B, X06C		21B	X06A, X06B, X06C		22	Y01Z, Y02A, Y02B, Y02C
61.92↔		BORP, KVB I, KVB II, VBOR	62.3x.30↔		BORP, KVB I, KVB II, VBOR	62.7‡↔		M04A, M04B, M04C, M37Z
	05	F59A		05	F59A	62.99.20↔		BORP, KVB I, KVB II, VBOR
	10	K09A, K09B		08	I28A, I28B		05	F59A
	12	M04A, M04B, M04C, M37Z		10	K09A, K09B		10	K09A, K09B
	21A	W02A, W02B		12	M04A, M04B, M04C, M37Z		12	M01A, M01B, M04A, M04B, M04C, M06Z, M09A, M09B, M37Z
	21B	X06A, X06B, X06C		21A	W02A, W02B	62.99.30↔		BORP, VBOR
61.99↔		BORP, VBOR		21B	X06A, X06B, X06C		05	F59A
	05	F59A	62.3x.31↔		BORP, KVB I, KVB II, VBOR		10	K09A, K09B
	12	M04A, M04B, M04C, M37Z		05	F59A		12	M01A, M01B, M04A, M04B, M04C, M06Z, M09A, M09B, M37Z
	21A	W02A, W02B		08	I28A, I28B	63.1↔		BORP, KVB I, KVB II, VBOR
	21B	X06A, X06B, X06C		10	K09A, K09B		05	F59A
62.0↔		BORP, VBOR		12	M04A, M04B, M04C, M37Z		12	M04A, M04B, M04C, M37Z
	05	F59A	62.3x.40↔		BORP, KVB I, KVB II, VBOR	63.2↔		BORP, KVB I, KVB II, VBOR
	12	M04A, M04B, M04C, M37Z		05	F59A		05	F59A
	21A	W02A, W02B		08	I28A, I28B	63.3↔		BORP, KVB I, KVB II, VBOR
	21B	X06A, X06B, X06C		10	K09A, K09B		12	M04A, M04B, M04C, M37Z
62.11‡↔		K09A, K09B		12	M04A, M04B, M04C, M37Z	63.4↔		BORP, KVB I, KVB II, VBOR
62.12↔		BORP, VBOR		21A	W02A, W02B		05	F59A
	05	F59A	62.3x.99↔		BORP, KVB I, KVB II, VBOR	63.51↔		BORP, KVB I, KVB II, VBOR
	10	K09A, K09B		05	F59A		05	F59A
	12	M04A, M04B, M04C, M37Z		08	I28A, I28B		12	M04A, M04B, M04C, M37Z
62.2↔		BORP, VBOR		10	K09A, K09B	63.52‡↔		M04A, M04B, M04C, M37Z
	05	F59A		12	M04A, M04B, M04C, M37Z	63.53↔		BORP, KVB I, KVB II, VBOR
	10	K09A, K09B	62.41↔		BORP, KVB I, KVB II, VBOR		05	F59A
	12	M04A, M04B, M04C, M37Z		05	F59A		12	M04A, M04B, M04C, M37Z
62.3x.00↔		BORP, KVB I, KVB II, VBOR		08	I28A, I28B	63.59↔		BORP, KVB I, KVB II, VBOR
	05	F59A		10	K09A, K09B		05	F59A
	08	I28A, I28B		12	M04A, M04B, M04C, M37Z		12	M04A, M04B, M04C, M37Z
	10	K09A, K09B		21A	W02A, W02B		21A	W02A, W02B
	12	M04A, M04B, M04C, M37Z		21B	X06A, X06B, X06C		21B	X06A, X06B, X06C
	21A	W02A, W02B		21B	X06A, X06B, X06C	63.81↔		BORP, KVB I, KVB II, VBOR
	21B	X06A, X06B, X06C		22	Y01Z, Y02A, Y02B, Y02C		05	F59A
	22	Y01Z, Y02A, Y02B, Y02C		22	Y01Z, Y02A, Y02B, Y02C		12	M04A, M04B, M04C, M37Z
62.3x.10↔		BORP, KVB I, KVB II, VBOR	62.42↔		BORP, KVB I, KVB II, VBOR		21A	W02A, W02B
	05	F59A		05	F59A		21B	X06A, X06B, X06C
	08	I28A, I28B		10	K09A, K09B	63.82↔		BORP, KVB I, KVB II, VBOR
	10	K09A, K09B		12	M04A, M04B, M04C, M37Z		05	F59A
	12	M04A, M04B, M04C, M37Z		21A	W02A, W02B		12	M04A, M04B, M04C, M37Z
	21A	W02A, W02B		21B	X06A, X06B, X06C		21A	W02A, W02B
	21B	X06A, X06B, X06C		22	Y01Z, Y02A, Y02B, Y02C		21B	X06A, X06B, X06C
	22	Y01Z, Y02A, Y02B, Y02C	62.5↔		BORP, VBOR		05	F59A
62.3x.11↔		BORP, KVB I, KVB II, VBOR		05	F59A	63.83↔		BORP, KVB I, KVB II, VBOR
	05	F59A		10	K09A, K09B		05	F59A
	08	I28A, I28B		12	M04A, M04B, M04C, M37Z		12	M04A, M04B, M04C, M37Z
	10	K09A, K09B		21A	W02A, W02B	63.84↔		BORP, KVB I, KVB II, VBOR
	12	M04A, M04B, M04C, M37Z		21B	X06A, X06B, X06C		05	F59A
	21A	W02A, W02B		22	Y01Z, Y02A, Y02B, Y02C		12	M04A, M04B, M04C, M37Z
	21B	X06A, X06B, X06C	62.61↔		BORP, VBOR		12	M04A, M04B, M04C, M37Z
	22	Y01Z, Y02A, Y02B, Y02C		05	F59A	63.85↔		BORP, KVB I, KVB II, VBOR
62.3x.20↔		BORP, KVB I, KVB II, VBOR		10	K09A, K09B		05	F59A
	05	F59A		12	M04A, M04B, M04C, M37Z		12	M04A, M04B, M04C, M37Z
	08	I28A, I28B		21A	W02A, W02B		12	M04A, M04B, M04C, M37Z
	10	K09A, K09B		21B	X06A, X06B, X06C		05	F59A
	12	M04A, M04B, M04C, M37Z		22	Y01Z, Y02A, Y02B, Y02C		12	M04A, M04B, M04C, M37Z
	21A	W02A, W02B						
	21B	X06A, X06B, X06C						
	22	Y01Z, Y02A, Y02B, Y02C						

CHOP	MDC	DRG	CHOP	MDC	DRG	CHOP	MDC	DRG
63.89↔		BORP, KVB I, KVB II, VBOR	64.41↔		BORP, VBOR	64.50↔		BORP, KORP, MKOR, VBOR
	05	F59A		05	F59A		05	F59A
	12	M04A, M04B, M04C, M37Z		09	J02A, J02B, J03A, J03B, J04A, J04B, J11A, J11B		10	K09A, K09B
	21A	W02A, W02B		12	M03A, M03B		12	M03A, M03B
	21B	X06A, X06B, X06C		19	U01A, U01B	64.51↔	19	U01A, U01B
63.92↔		BORP, KVB I, KVB II, VBOR		21A	W02A, W02B			BORP, KORP, KVB I, KVB II, MKOR, VBOR
	05	F59A	64.42↔		BORP, VBOR		05	F59A
	12	M04A, M04B, M04C, M37Z		05	F59A		10	K09A, K09B
63.93↔		BORP, KVB I, KVB II, VBOR		12	M03A, M03B		12	M03A, M03B
	05	F59A		19	U01A, U01B		19	U01A
	12	M04A, M04B, M04C, M37Z		21A	W02A, W02B	64.52↔		BORP, KORP, KVB I, KVB II, MKOR, VBOR
63.94↔		BORP, KVB I, KVB II, VBOR		21B	X06A, X06B, X06C		05	F59A
	05	F59A	64.43↔		BORP, KVB I, KVB II, VBOR		10	K09A, K09B
	12	M04A, M04B, M04C, M37Z		05	F59A		12	M03A, M03B
	21A	W02A, W02B		09	J02A, J02B, J03A, J03B, J04A, J04B, J11A, J11B		19	U01A
	21B	X06A, X06B, X06C		12	M03A, M03B	64.59↔		BORP, KORP, KVB I, KVB II, MKOR, VBOR
63.95↔		BORP, KVB I, KVB II, VBOR		19	U01A		05	F59A
	05	F59A		21A	W02A, W02B		10	K09A, K09B
	12	M04A, M04B, M04C, M37Z		21B	X06A, X06B, X06C		12	M03A, M03B
63.99↔		BORP, VBOR		22	Y01Z, Y02A, Y02B, Y02C		19	U01A, U01B
	05	F59A	64.44.00↔		BORP, VBOR		12	M05Z
	12	M04A, M04B, M04C, M37Z		05	F59A	64.92.00‡↔	12	M05Z
64.0‡↔		M05Z		09	J02A, J02B, J03A, J03B, J04A, J04B, J11A, J11B	64.92.10‡↔	12	M05Z
64.2‡↔		M05Z		12	M03A, M03B	64.92.20‡↔	12	M05Z
64.3x.00↔		BORP, KVB I, KVB II, VBOR		19	U01A, U01B	64.92.99‡↔	12	M05Z
	05	F59A		21A	W02A, W02B	64.93.00‡↔	12	M05Z
	10	K09A, K09B		21B	X06A, X06B, X06C	64.93.10‡↔	12	M05Z
	12	M03A, M03B		22	Y01Z, Y02A, Y02B, Y02C	64.93.99‡↔	12	M05Z
	21A	W02A, W02B				64.95↔		BORP, KVB I, KVB II, VBOR
	21B	X06A, X06B, X06C	64.44.10↔		BORP, KVB I, KVB II, VBOR		05	F59A
	22	Y01Z, Y02A, Y02B, Y02C		05	F59A		11	L09A, L09B
64.3x.10↔		BORP, KVB I, KVB II, VBOR		09	J02A, J02B, J03A, J03B, J04A, J04B, J11A, J11B	64.96↔		L09A, L09B
	05	F59A		12	M03A, M03B		12	M03A, M03B
	10	K09A, K09B		19	U01A, U01B		19	U01A, U01B
	12	M03A, M03B		21A	W02A, W02B	64.97↔		BORP, KVB I, KVB II, VBOR
	19	U01A, U01B		21B	X06A, X06B, X06C		05	F59A
	21A	W02A, W02B		22	Y01Z, Y02A, Y02B, Y02C		11	L09A
	21B	X06A, X06B, X06C					12	M03A, M03B, M09A, M37Z
	22	Y01Z, Y02A, Y02B, Y02C	64.44.11↔		BORP, KVB I, KVB II, VBOR		19	U01A
64.3x.11↔		BORP, KVB I, KVB II, VBOR		05	F59A	64.98.00‡↔	12	M05Z
	05	F59A		09	J02A, J02B, J03A, J03B, J04A, J04B, J11A, J11B	64.98.10‡↔	12	M05Z
	10	K09A, K09B		12	M03A, M03B	64.98.20↔		BORP, KVB I, KVB II, VBOR
	12	M03A, M03B		19	U01A, U01B		05	F59A
	19	U01A, U01B		21A	W02A, W02B		12	M03A, M03B
	21A	W02A, W02B		21B	X06A, X06B, X06C	64.98.30↔		BORP, KVB I, KVB II, VBOR
	21B	X06A, X06B, X06C		22	Y01Z, Y02A, Y02B, Y02C		05	F59A
	22	Y01Z, Y02A, Y02B, Y02C					12	M03A, M03B
64.3x.12↔		BORP, KVB I, KVB II, VBOR	64.44.99↔		BORP, VBOR	64.98.40↔		BORP, KVB I, KVB II, VBOR
	05	F59A		05	F59A		05	F59A
	10	K09A, K09B		09	J02A, J02B, J03A, J03B, J04A, J04B, J11A, J11B		12	M03A, M03B
	12	M03A, M03B		12	M03A, M03B	65.01↔		BORP, KVB I, KVB II, VBOR
	19	U01A, U01B		19	U01A, U01B		05	F59A
	21A	W02A, W02B		21A	W02A, W02B		13	N02A, N02B, N02C, N07Z, N25Z, N33Z
	21B	X06A, X06B, X06C		21B	X06A, X06B, X06C	65.09↔		BORP, KVB I, KVB II, VBOR
	22	Y01Z, Y02A, Y02B, Y02C		22	Y01Z, Y02A, Y02B, Y02C		05	F59A
64.3x.99↔		BORP, KVB I, KVB II, VBOR	64.45↔		BORP, KVB I, KVB II, VBOR		13	N02A, N02B, N02C, N07Z, N25Z, N33Z
	05	F59A		05	F59A		10	K09A, K09B
	10	K09A, K09B		09	J02A, J02B, J03A, J03B, J04A, J04B, J11A, J11B	65.11↔		N02A, N02B, N02C, N07Z, N25Z, N33Z
	12	M03A, M03B		12	M03A, M03B		13	N02A, N02B, N02C, N07Z, N25Z, N33Z
	21A	W02A, W02B		19	U01A, U01B			
	21B	X06A, X06B, X06C		21A	W02A, W02B			
	22	Y01Z, Y02A, Y02B, Y02C		21B	X06A, X06B, X06C			
			64.49‡↔					
				05	F59A			
				09	J02A, J02B, J03A, J03B, J04A, J04B, J11A, J11B			
				12	M03A, M03B			
				19	U01A, U01B			
				21A	W02A, W02B			
				21B	X06A, X06B, X06C			
				22	Y01Z, Y02A, Y02B, Y02C			
				12	M05Z			

Anhang B Prozedurenkode-/MDC-/DRG-Index

CHOP	MDC	DRG	CHOP	MDC	DRG	CHOP	MDC	DRG
65.12↔		BORP, KVB I, KVB II, VBOR	65.33↔		BORP, KVB I, KVB II, VBOR	65.49↔		BORP, KVB I, KVB II, VBOR
	05	F59A		05	F59A		05	F59A
	10	K09A, K09B		09	J02A, J02B, J03A, J03B, J04A, J04B, J11A, J11B		09	J02A, J02B, J03A, J03B, J04A, J04B, J11A, J11B
	13	N02A, N02B, N02C, N07Z, N25Z, N33Z		10	K09A, K09B		13	N02A, N02B, N02C, N05A, N05B, N05C, N07Z, N25Z, N33Z
65.13↔		BORP, KVB I, KVB II, VBOR		13	N02A, N02B, N02C, N05A, N05B, N05C, N07Z, N25Z, N33Z	65.71↔		BORP, VBOR
	05	F59A	65.34↔		BORP, KVB I, KVB II, VBOR		05	F59A
	10	K09A, K09B		05	F59A		13	N02A, N02B, N02C, N07Z, N25Z, N33Z
	13	N02A, N02B, N02C, N07Z, N25Z, N33Z		09	J02A, J02B, J03A, J03B, J04A, J04B, J11A, J11B	21A	W02A, W02B	
65.14↔		BORP, KVB I, KVB II, VBOR		10	K09A, K09B	21B	X06A, X06B, X06C	
	05	F59A		13	N02A, N02B, N02C, N05A, N05B, N05C, N33Z	65.72↔		BORP, KVB I, KVB II, VBOR
	10	K09A, K09B		19	U01A, U01B		05	F59A
	13	N02A, N02B, N02C, N07Z, N25Z, N33Z	65.39↔		BORP, KVB I, KVB II, VBOR		13	N02A, N02B, N02C, N07Z, N25Z, N33Z
65.21↔		BORP, KVB I, KVB II, VBOR		05	F59A	21A	W02A, W02B	
	05	F59A		09	J02A, J02B, J03A, J03B, J04A, J04B, J11A, J11B	21B	X06A, X06B, X06C	
	13	N02A, N02B, N02C, N07Z, N25Z, N33Z		10	K09A, K09B	65.73↔		BORP, KVB I, KVB II, VBOR
65.22↔		BORP, KVB I, KVB II, VBOR		13	N02A, N02B, N02C, N05A, N05B, N05C, N33Z		05	F59A
	05	F59A		19	U01A, U01B		13	N02A, N02B, N02C, N05A, N05B, N05C, N07Z, N25Z, N33Z
	10	K09A, K09B	65.40↔		BORP, KVB I, KVB II, VBOR	21A	W02A, W02B	
	13	N02A, N02B, N02C, N07Z, N25Z, N33Z		05	F59A	21B	X06A, X06B, X06C	
65.23↔		BORP, KVB I, KVB II, VBOR		09	J02A, J02B, J03A, J03B, J04A, J04B, J11A, J11B	65.74↔		BORP, KVB I, KVB II, VBOR
	05	F59A		10	K09A, K09B		05	F59A
	13	N02A, N02B, N02C, N07Z, N25Z, N33Z		13	N02A, N02B, N02C, N05A, N05B, N05C, N33Z		13	N02A, N02B, N02C, N07Z, N25Z, N33Z
65.24↔		BORP, KVB I, KVB II, VBOR		19	U01A, U01B	21A	W02A, W02B	
	05	F59A		05	F59A	21B	X06A, X06B, X06C	
	10	K09A, K09B	65.41↔		BORP, KVB I, KVB II, VBOR	65.75↔		BORP, KVB I, KVB II, VBOR
	13	N02A, N02B, N02C, N07Z, N25Z, N33Z		05	F59A		05	F59A
65.25↔		BORP, VBOR		09	J02A, J02B, J03A, J03B, J04A, J04B, J11A, J11B		13	N02A, N02B, N02C, N07Z, N25Z, N33Z
	05	F59A		13	N01A, N01B, N01C, N02A, N02B, N02C, N05A, N05B, N05C, N33Z	21A	W02A, W02B	
	13	N02A, N02B, N02C, N07Z, N25Z, N33Z		14	O03Z	21B	X06A, X06B, X06C	
65.29↔		BORP, VBOR		19	U01A, U01B	65.76↔		BORP, KVB I, KVB II, VBOR
	05	F59A		05	F59A		05	F59A
	13	N02A, N02B, N02C, N07Z, N25Z, N33Z		09	J02A, J02B, J03A, J03B, J04A, J04B, J11A, J11B		13	N02A, N02B, N02C, N07Z, N25Z, N33Z
65.30↔		BORP, KVB I, KVB II, VBOR		13	N01A, N01B, N01C, N02A, N02B, N02C, N05A, N05B, N05C, N33Z	21A	W02A, W02B	
	05	F59A		14	O03Z	21B	X06A, X06B, X06C	
	13	N02A, N02B, N02C, N07Z, N25Z, N33Z	65.42↔		BORP, KVB I, KVB II, VBOR	65.79↔		BORP, VBOR
	09	J02A, J02B, J03A, J03B, J04A, J04B, J11A, J11B		05	F59A		05	F59A
	10	K09A, K09B		09	J02A, J02B, J03A, J03B, J04A, J04B, J11A, J11B		13	N02A, N02B, N02C, N07Z, N25Z, N33Z
	13	N02A, N02B, N02C, N05A, N05B, N05C, N33Z		13	N01A, N01B, N01C, N02A, N02B, N02C, N05A, N05B, N05C, N33Z	21A	W02A, W02B	
	19	U01A, U01B		14	O03Z	21B	X06A, X06B, X06C	
65.31↔		BORP, KVB I, KVB II, VBOR		19	U01A, U01B	65.81.00↔		BORP, KVB I, KVB II, VBOR
	05	F59A		05	F59A		05	F59A
	09	J02A, J02B, J03A, J03B, J04A, J04B, J11A, J11B	65.43↔		BORP, KVB I, KVB II, VBOR		13	N02A, N02B, N02C, N05A, N05B, N05C, N07Z, N25Z, N33Z
	10	K09A, K09B		05	F59A	21A	W02A, W02B	
	13	N02A, N02B, N02C, N05A, N05B, N05C, N33Z		09	J02A, J02B, J03A, J03B, J04A, J04B, J11A, J11B	21B	X06A, X06B, X06C	
	19	U01A, U01B		13	N01A, N01B, N01C, N02A, N02B, N02C, N05A, N05B, N05C, N33Z	65.79↔		BORP, VBOR
65.32↔		BORP, KVB I, KVB II, VBOR		14	O03Z		05	F59A
	05	F59A		19	U01A, U01B		13	N02A, N02B, N02C, N07Z, N25Z, N33Z
	09	J02A, J02B, J03A, J03B, J04A, J04B, J11A, J11B	65.44↔		BORP, KVB I, KVB II, VBOR	65.81.10↔		BORP, KVB I, KVB II, VBOR
	10	K09A, K09B		05	F59A		05	F59A
	13	N02A, N02B, N02C, N05A, N05B, N05C, N07Z, N25Z, N33Z		09	J02A, J02B, J03A, J03B, J04A, J04B, J11A, J11B		13	N02A, N02B, N02C, N05A, N05B, N05C, N07Z, N25Z, N33Z
	19	U01A, U01B		13	N01A, N01B, N01C, N02A, N02B, N02C, N05A, N05B, N05C, N33Z	21A	W02A, W02B	
				14	O03Z	21B	X06A, X06B, X06C	
				19	U01A, U01B			

PROZ

CHOP	MDC	DRG	CHOP	MDC	DRG	CHOP	MDC	DRG
65.81.99↔		BORP, KVB I, KVB II, VBOR	66.00↔		BORP, KVB I, KVB II, VBOR	66.42.31↔		BORP, KVB I, KVB II, VBOR
	05	F59A		05	F59A		05	F59A
	13	N02A, N02B, N02C, N05A, N05B, N05C, N07Z, N25Z, N33Z		13	N02A, N02B, N02C, N07Z, N25Z, N33Z		13	N02A, N02B, N02C, N07Z, N25Z, N33Z
	21A	W02A, W02B		14	O03Z		14	O02A, O02B, O03Z
	21B	X06A, X06B, X06C	66.03↔		BORP, KVB I, KVB II, VBOR	66.42.41↔		BORP, KVB I, KVB II, VBOR
65.89.00↔		BORP, KVB I, KVB II, VBOR		05	F59A		05	F59A
	05	F59A		13	N02A, N02B, N02C, N07Z, N25Z, N33Z		13	N02A, N02B, N02C, N07Z, N25Z, N33Z
	13	N02A, N02B, N02C, N07Z, N25Z, N33Z		14	O03Z		14	O02A, O02B, O03Z
	21A	W02A, W02B	66.04↔		BORP, KVB I, KVB II, VBOR	66.49↔		BORP, KVB I, KVB II, VBOR
	21B	X06A, X06B, X06C		05	F59A		05	F59A
65.89.10↔		BORP, KVB I, KVB II, VBOR		13	N02A, N02B, N02C, N07Z, N25Z, N33Z		13	N02A, N02B, N02C, N07Z, N25Z, N33Z
	05	F59A		14	O03Z		14	O02A, O02B, O03Z
	13	N02A, N02B, N02C, N07Z, N25Z, N33Z	66.05↔		BORP, KVB I, KVB II, VBOR	66.71↔		BORP, KVB I, KVB II, VBOR
	21A	W02A, W02B		05	F59A		05	F59A
	21B	X06A, X06B, X06C		13	N02A, N02B, N02C, N07Z, N25Z, N33Z		13	N02A, N02B, N02C, N07Z, N25Z, N33Z
65.89.11↔		BORP, KVB I, KVB II, VBOR		14	O03Z		21A	W02A, W02B
	05	F59A	66.06↔		BORP, KVB I, KVB II, VBOR	66.72↔	21B	X06A, X06B, X06C
	13	N02A, N02B, N02C, N07Z, N25Z, N33Z		05	F59A			BORP, KVB I, KVB II, VBOR
	21A	W02A, W02B		13	N02A, N02B, N02C, N07Z, N25Z, N33Z		05	F59A
	21B	X06A, X06B, X06C		14	O03Z		13	N02A, N02B, N02C, N07Z, N25Z, N33Z
65.89.12↔		BORP, KVB I, KVB II, VBOR	66.09↔		BORP, KVB I, KVB II, VBOR	66.73↔		BORP, KVB I, KVB II, VBOR
	05	F59A		05	F59A		05	F59A
	13	N02A, N02B, N02C, N07Z, N25Z, N33Z		13	N02A, N02B, N02C, N07Z, N25Z, N33Z		13	N02A, N02B, N02C, N05A, N05B, N05C, N33Z
	21A	W02A, W02B		14	O03Z		14	O03Z
	21B	X06A, X06B, X06C	66.11.21↔		BORP, KVB I, KVB II, VBOR	66.74↔		BORP, KVB I, KVB II, VBOR
65.89.13↔		BORP, KVB I, KVB II, VBOR		13	N02A, N02B, N02C, N07Z, N25Z, N33Z		05	F59A
	05	F59A	66.11.31↔		BORP, KVB I, KVB II, VBOR		13	N02A, N02B, N02C, N05A, N05B, N05C, N33Z
	13	N02A, N02B, N02C, N07Z, N25Z, N33Z		13	N02A, N02B, N02C, N07Z, N25Z, N33Z		13	N02A, N02B, N02C, N05A, N05B, N05C, N33Z
	21A	W02A, W02B	66.40↔		BORP, KVB I, KVB II, VBOR	66.79.00↔		BORP, KVB I, KVB II, VBOR
	21B	X06A, X06B, X06C		05	F59A		05	F59A
65.89.99↔		BORP, KVB I, KVB II, VBOR		13	N02A, N02B, N02C, N07Z, N25Z, N33Z		13	N02A, N02B, N02C, N05A, N05B, N05C, N07Z, N25Z, N33Z
	05	F59A		14	O02A, O02B, O03Z		21A	W02A, W02B
	13	N02A, N02B, N02C, N07Z, N25Z, N33Z	66.41.11↔		BORP, KVB I, KVB II, VBOR	66.79.10↔	21B	X06A, X06B, X06C
	21A	W02A, W02B		05	F59A			BORP, KVB I, KVB II, VBOR
	21B	X06A, X06B, X06C		13	N02A, N02B, N02C, N07Z, N25Z, N33Z		05	F59A
65.91↔		N25Z		14	O02A, O02B, O03Z		13	N02A, N02B, N02C, N05A, N05B, N05C, N07Z, N25Z, N33Z
65.92↔		BORP, KORP, KVB I, KVB II, MKOR, VBOR	66.41.21↔		BORP, KVB I, KVB II, VBOR		21A	W02A, W02B
	05	F59A		05	F59A		21B	X06A, X06B, X06C
	13	N02A, N02B, N02C, N07Z, N25Z, N33Z		13	N02A, N02B, N02C, N07Z, N25Z, N33Z			BORP, KVB I, KVB II, VBOR
	14	O02A, O02B, O03Z	66.41.31↔		BORP, KVB I, KVB II, VBOR	66.79.20↔		BORP, KVB I, KVB II, VBOR
65.93↔		BORP, KVB I, KVB II, VBOR		05	F59A		05	F59A
	05	F59A		13	N02A, N02B, N02C, N07Z, N25Z, N33Z		13	N02A, N02B, N02C, N05A, N05B, N05C, N07Z, N25Z, N33Z
	13	N02A, N02B, N02C, N07Z, N25Z, N33Z		14	O02A, O02B, O03Z		21A	W02A, W02B
	14	O02A, O02B, O03Z	66.41.41↔		BORP, KVB I, KVB II, VBOR	66.79.21↔	21B	X06A, X06B, X06C
65.94↔		BORP, KVB I, KVB II, VBOR		05	F59A			BORP, KVB I, KVB II, VBOR
	05	F59A		13	N02A, N02B, N02C, N07Z, N25Z, N33Z		05	F59A
	13	N02A, N02B, N02C, N07Z, N25Z, N33Z		14	O02A, O02B, O03Z		13	N02A, N02B, N02C, N05A, N05B, N05C, N07Z, N25Z, N33Z
	14	O02A, O02B, O03Z	66.42.11↔		BORP, KVB I, KVB II, VBOR		21A	W02A, W02B
65.95↔		BORP, KVB I, KVB II, VBOR		05	F59A		21B	X06A, X06B, X06C
	05	F59A		13	N02A, N02B, N02C, N07Z, N25Z, N33Z			BORP, KVB I, KVB II, VBOR
	13	N02A, N02B, N02C, N07Z, N25Z, N33Z		14	O02A, O02B, O03Z		05	F59A
	21A	W02A, W02B	66.42.21↔		BORP, KVB I, KVB II, VBOR		13	N02A, N02B, N02C, N05A, N05B, N05C, N07Z, N25Z, N33Z
	21B	X06A, X06B, X06C		05	F59A		21A	W02A, W02B
65.99↔		BORP, KVB I, KVB II, VBOR		13	N02A, N02B, N02C, N07Z, N25Z, N33Z		21B	X06A, X06B, X06C
	05	F59A		14	O02A, O02B, O03Z	66.79.30↔		BORP, KVB I, KVB II, VBOR
	13	N02A, N02B, N02C, N07Z, N25Z, N33Z		05	F59A		05	F59A
	14	O02A, O02B, O03Z		13	N02A, N02B, N02C, N07Z, N25Z, N33Z		13	N02A, N02B, N02C, N05A, N05B, N05C, N07Z, N25Z, N33Z
	14	O02A, O02B, O03Z		14	O02A, O02B, O03Z		21A	W02A, W02B
							21B	X06A, X06B, X06C

Anhang B Prozedurenkode-/MDC-/DRG-Index

CHOP	MDC	DRG	CHOP	MDC	DRG	CHOP	MDC	DRG
66.79.99↔		BORP, KVB I, KVB II, VBOR	66.b2↔		BORP, KVB I, KVB II, VBOR	67.4x.21↔		BORP, KVB I, KVB II, VBOR
	05	F59A		05	F59A		05	F59A
	13	N02A, N02B, N02C, N05A, N05B, N05C, N07Z, N25Z, N33Z		13	N02A, N02B, N02C, N07Z, N09Z, N25Z, N33Z		13	N13A, N13B
	21A	W02A, W02B	66.b3↔		BORP, KVB I, KVB II, VBOR	67.4x.22↔		BORP, KVB I, KVB II, VBOR
	21B	X06A, X06B, X06C		05	F59A		05	F59A
66.8↔	13	N10Z		13	N02A, N02B, N02C, N07Z, N09Z, N25Z, N33Z	67.4x.23↔		BORP, KVB I, KVB II, VBOR
66.93↔		BORP, KVB I, KVB II, VBOR	66.b4↔		BORP, KVB I, KVB II, VBOR	67.4x.24↔		BORP, KVB I, KVB II, VBOR
	05	F59A		05	F59A		05	F59A
	13	N02A, N02B, N02C, N07Z, N25Z, N33Z		13	N02A, N02B, N02C, N07Z, N09Z, N25Z, N33Z		13	N13A, N13B
66.94↔		BORP, KVB I, KVB II, VBOR		14	O02A, O02B	67.4x.29↔		BORP, KVB I, KVB II, VBOR
	05	F59A	66.b9↔		BORP, KVB I, KVB II, VBOR		05	F59A
	13	N02A, N02B, N02C, N07Z, N25Z, N33Z		05	F59A	67.4x.30↔		BORP, KVB I, KVB II, VBOR
66.95↔	13	N02A, N02B, N02C, N07Z, N25Z, N33Z		13	N02A, N02B, N02C, N07Z, N09Z, N25Z, N33Z		13	N13A, N13B
66.96↔		BORP, VBOR	67.2↔		N09Z	67.4x.99↔		BORP, KVB I, KVB II, VBOR
	05	F59A	67.31↔	09	J02A, J02B, J03A, J03B, J04A, J04B, J11A, J11B		05	F59A
	13	N02A, N02B, N02C, N07Z, N25Z, N33Z		13	N09Z		13	N13A, N13B
66.97↔		BORP, KVB I, KVB II, VBOR		14	O02A, O02B	67.51↔		BORP, KVB I, KVB II, VBOR
	05	F59A		21B	X06A, X06B, X06C		05	F59A
	13	N02A, N02B, N02C, N07Z, N25Z, N33Z	67.32↔	11	L09A, L09B		13	N13A, N13B
66.a0↔		BORP, KVB I, KVB II, VBOR		13	N09Z	67.59↔		BORP, KVB I, KVB II, VBOR
	05	F59A		14	O02A, O02B		05	F59A
	13	N02A, N02B, N02C, N07Z, N10Z, N25Z, N33Z	67.33↔	09	J02A, J02B, J03A, J03B, J04A, J04B, J11A, J11B		13	N13A, N13B
66.a1↔		BORP, KVB I, KVB II, VBOR		13	N13A, N13B		14	O02A, O02B
	05	F59A		14	O02A, O02B		21A	W02A, W02B
	13	N02A, N02B, N02C, N07Z, N10Z, N25Z, N33Z	67.34↔	11	L09A, L09B	67.61↔		BORP, KVB I, KVB II, VBOR
66.a2↔		BORP, KVB I, KVB II, VBOR		13	N09Z		05	F59A
	05	F59A		14	O02A, O02B		13	N13A, N13B
	13	N02A, N02B, N02C, N07Z, N10Z, N25Z, N33Z	67.35↔	21B	X06A, X06B, X06C		14	O02A, O02B
66.a3↔		BORP, KVB I, KVB II, VBOR		11	L09A, L09B	67.62↔		BORP, KVB I, KVB II, VBOR
	05	F59A		13	N09Z		05	F59A
	13	N02A, N02B, N02C, N07Z, N10Z, N25Z, N33Z	67.39↔	14	O02A, O02B		13	N13A, N13B
66.a4↔		BORP, KVB I, KVB II, VBOR		21B	X06A, X06B, X06C		14	O02A, O02B
	05	F59A	67.4x.00↔		BORP, VBOR	67.69↔		BORP, KVB I, KVB II, VBOR
	13	N02A, N02B, N02C, N07Z, N10Z, N25Z, N33Z		05	F59A		05	F59A
66.a9↔		BORP, KVB I, KVB II, VBOR		13	N13A, N13B		13	N13A, N13B
	05	F59A	67.4x.10↔		BORP, KVB I, KVB II, VBOR		14	O02A, O02B
	13	N02A, N02B, N02C, N07Z, N10Z, N25Z, N33Z		05	F59A	68.0↔		BORP, KVB I, KVB II, VBOR
66.b0↔		BORP, KVB I, KVB II, VBOR		13	N13A, N13B		05	F59A
	05	F59A	67.4x.11↔		BORP, KVB I, KVB II, VBOR		13	N02A, N02B, N02C, N07Z, N25Z, N33Z
	13	N02A, N02B, N02C, N07Z, N09Z, N25Z, N33Z		05	F59A		14	O02A, O02B, O40A
66.b1↔		BORP, KVB I, KVB II, VBOR	67.4x.12↔		BORP, KVB I, KVB II, VBOR	68.12.00↔		BORP, KVB I, KVB II, VBOR
	05	F59A		05	F59A		13	N10Z
	13	N02A, N02B, N02C, N07Z, N09Z, N25Z, N33Z	67.4x.13↔		BORP, KVB I, KVB II, VBOR	68.12.10↔		N10Z
	14	O02A, O02B		13	N13A, N13B	68.12.11↔		N10Z
	14	O02A, O02B	67.4x.14↔		BORP, KVB I, KVB II, VBOR	68.12.12↔		N10Z
	14	O02A, O02B		05	F59A	68.12.19↔		N10Z
	13	N02A, N02B, N02C, N07Z, N09Z, N25Z, N33Z	67.4x.20↔		BORP, KVB I, KVB II, VBOR	68.12.99↔		N10Z
	14	O02A, O02B		05	F59A	68.13↔		BORP, KVB I, KVB II, VBOR
				13	N13A, N13B		05	F59A
							13	N02A, N02B, N02C, N07Z, N25Z, N33Z

PROZ

CHOP	MDC	DRG	CHOP	MDC	DRG	CHOP	MDC	DRG
68.14↔		BORP, KVB I, KVB II, VBOR	68.29.23↔		BORP, KVB I, KVB II, VBOR	68.39↔		BORP, KVB I, KVB II, VBOR
	05	F59A		05	F59A		05	F59A
	13	N02A, N02B, N02C, N07Z, N25Z, N33Z		13	N23A, N23B		06	G10A, G10B, G12A, G12B, G12C
68.15↔	13	N02A, N02B, N02C, N07Z, N25Z, N33Z	68.29.24↔		BORP, KVB I, KVB II, VBOR		13	N02A, N02B, N02C, N04A, N04B, N33Z
68.16↔	13	N02A, N02B, N02C, N07Z, N25Z, N33Z		05	F59A		14	O01C, O02A
68.21.10↔		BORP, KVB I, KVB II, VBOR	68.29.25↔		BORP, KVB I, KVB II, VBOR	68.40↔		BORP, KORP, KVB I, KVB II, VBOR
	05	F59A		05	F59A		05	F59A
	13	N09Z		13	N23A, N23B		06	G10A, G10B, G12A, G12B, G12C
68.21.11↔		BORP, KVB I, KVB II, VBOR	68.29.29↔		BORP, KVB I, KVB II, VBOR		13	N02A, N02B, N02C, N04A, N04B, N33Z
	05	F59A		05	F59A		14	O01C, O02A
	13	N09Z		13	N23A, N23B		19	U01A, U01B
68.21.99↔		BORP, KVB I, KVB II, VBOR	68.29.30↔		BORP, KVB I, KVB II, VBOR	68.41↔		BORP, KORP, KVB I, KVB II, VBOR
	05	F59A		05	F59A		05	F59A
	13	N09Z		13	N23A, N23B		06	G10A, G10B, G12A, G12B, G12C
68.22.00↔		BORP, KVB I, KVB II, VBOR	68.29.31↔		BORP, KVB I, KVB II, VBOR		13	N01A, N01B, N01C, N02A, N02B, N02C, N04A, N04B, N33Z
	05	F59A		05	F59A		14	O01C, O02A
	13	N09Z, N13A, N13B		13	N23A, N23B		19	U01A, U01B
68.22.10↔		BORP, KVB I, KVB II, VBOR	68.29.32↔		BORP, KVB I, KVB II, VBOR	68.42↔		BORP, KORP, KVB I, KVB II, VBOR
	05	F59A		05	F59A		05	F59A
	13	N09Z, N13A, N13B		13	N23A, N23B		06	G10A, G10B, G12A, G12B, G12C
68.22.11↔		BORP, KVB I, KVB II, VBOR	68.29.33↔		BORP, KVB I, KVB II, VBOR		13	N01A, N01B, N01C, N02A, N02B, N02C, N04A, N04B, N33Z
	05	F59A		05	F59A		14	O01C, O02A
	13	N09Z, N13A, N13B		13	N23A, N23B		19	U01A, U01B
68.22.12↔		BORP, KVB I, KVB II, VBOR	68.29.34↔		BORP, KVB I, KVB II, VBOR	68.43↔		BORP, KVB I, KVB II, VBOR
	05	F59A		05	F59A		05	F59A
	13	N09Z, N13A, N13B		13	N23A, N23B		06	G10A, G10B, G12A, G12B, G12C
68.22.13↔		BORP, KVB I, KVB II, VBOR	68.29.35↔		BORP, KVB I, KVB II, VBOR		13	N01A, N01B, N01C, N02A, N02B, N02C, N04A, N04B, N33Z
	05	F59A		05	F59A		14	O01C, O02A
	13	N09Z, N13A, N13B		13	N23A, N23B		19	U01A, U01B
68.22.99↔		BORP, KVB I, KVB II, VBOR	68.29.39↔		BORP, KVB I, KVB II, VBOR	68.44↔		BORP, KVB I, KVB II, VBOR
	05	F59A		05	F59A		05	F59A
	13	N09Z, N13A, N13B		13	N23A, N23B		06	G10A, G10B, G12A, G12B, G12C
68.23↔	11	L09A, L09B		14	O02A, O02B		13	N01A, N01B, N01C, N02A, N02B, N02C, N04A, N04B, N33Z
	13	N10Z		14	O02A, O02B		14	O01C, O02A
	14	O02A, O02B, O40A		14	O02A, O02B		19	U01A, U01B
68.29.11↔		BORP, KVB I, KVB II, VBOR	68.30↔		BORP, KVB I, KVB II, VBOR	68.49↔		BORP, KORP, KVB I, KVB II, VBOR
	05	F59A		05	F59A		05	F59A
	13	N23A, N23B		06	G10A, G10B, G12A, G12B, G12C		06	G10A, G10B, G12A, G12B, G12C
	14	O02A, O02B		13	N02A, N02B, N02C, N04A, N04B, N33Z		13	N01A, N01B, N01C, N02A, N02B, N02C, N04A, N04B, N33Z
68.29.12↔		BORP, KVB I, KVB II, VBOR	68.31↔		BORP, KVB I, KVB II, VBOR		14	O01C, O02A
	05	F59A		05	F59A		19	U01A, U01B
	13	N23A, N23B		06	G10A, G10B, G12A, G12B, G12C	68.60↔		BORP, KORP, KVB I, KVB II, MKOR, MVE, VBOR
	14	O02A, O02B		13	N02A, N02B, N02C, N04A, N04B, N33Z		05	F59A
68.29.13↔		BORP, KVB I, KVB II, VBOR	68.32↔		BORP, KVB I, KVB II, VBOR		06	G16A, G38Z
	05	F59A		05	F59A		13	N01A, N01B, N01C, N02A, N02B, N02C, N33Z
	13	N23A, N23B		06	G10A, G10B, G12A, G12B, G12C		14	O01C, O02A
	14	O02A, O02B		13	N02A, N02B, N02C, N04A, N04B, N33Z			
68.29.14↔		BORP, KVB I, KVB II, VBOR		14	O01C, O02A			
	05	F59A		14	O02A, O02B			
	13	N23A, N23B		14	O02A, O02B			
	14	O02A, O02B		14	O02A, O02B			
68.29.20↔		BORP, KVB I, KVB II, VBOR		14	O02A, O02B			
	05	F59A		14	O02A, O02B			
	13	N23A, N23B		14	O02A, O02B			
	14	O02A, O02B		14	O02A, O02B			
68.29.21↔		BORP, KVB I, KVB II, VBOR		14	O02A, O02B			
	05	F59A		14	O02A, O02B			
	13	N23A, N23B		14	O02A, O02B			
	14	O02A, O02B		14	O02A, O02B			
68.29.22↔		BORP, KVB I, KVB II, VBOR		14	O02A, O02B			
	05	F59A		14	O02A, O02B			
	13	N23A, N23B		14	O02A, O02B			
	14	O02A, O02B		14	O02A, O02B			

Anhang B Prozedurenkode-/MDC-/DRG-Index

CHOP	MDC	DRG	CHOP	MDC	DRG	CHOP	MDC	DRG
68.61↔		BORP, KORP, KVB I, KVB II, MVE, VBOR	69.23↔		BORP, KVB I, KVB II, VBOR	69.49.99↔		BORP, KVB I, KVB II, VBOR
	05	F59A		05	F59A		05	F59A
	06	G16A, G38Z		13	N02A, N02B, N02C, N07Z, N25Z, N33Z		13	N02A, N02B, N02C, N07Z, N25Z, N33Z
	13	N01A, N01B, N01C, N02A, N02B, N02C, N33Z		14	O02A, O02B		14	O02A, O02B
	14	O01C, O02A		21A	W02A, W02B		21A	W02A, W02B
68.62↔		BORP, KORP, KVB I, KVB II, MKOR, MVE, VBOR	69.29↔		BORP, VBOR	69.51↔		BORP, VBOR
	05	F59A		05	F59A		05	F59A
	06	G16A, G38Z		13	N02A, N02B, N02C, N07Z, N25Z, N33Z	69.52↔		BORP, VBOR
	13	N01A, N01B, N01C, N02A, N02B, N02C, N33Z		14	O02A, O02B		05	F59A
	14	O01C, O02A		21A	W02A, W02B		14	O02A, O02B, O40A
68.63↔		BORP, KORP, KVB I, KVB II, MKOR, MVE, VBOR	69.3↔		BORP, KVB I, KVB II, VBOR	69.59↔		BORP, VBOR
	05	F59A		05	F59A		05	F59A
	06	G16A, G38Z		13	N02A, N02B, N02C, N07Z, N25Z, N33Z	69.6↔		BORP, VBOR
	13	N01A, N01B, N01C, N02A, N02B, N02C, N33Z		14	O02A, O02B		05	F59A
	14	O01C, O02A	69.41↔		BORP, KVB I, KVB II, VBOR		13	N10Z, N11A, N11B
68.64↔		BORP, KORP, KVB I, KVB II, MKOR, MVE, VBOR		05	F59A	69.92.01↔		BORP, VBOR
	05	F59A		13	N02A, N02B, N02C, N07Z, N25Z, N33Z	69.92.10↔		BORP, VBOR
	06	G16A, G38Z		14	O02A, O02B	69.92.11↔		BORP, VBOR
	13	N01A, N01B, N01C, N02A, N02B, N02C, N33Z		21A	W02A, W02B	69.92.12↔		BORP, VBOR
	14	O01C, O02A	69.42↔		BORP, KVB I, KVB II, VBOR	69.92.19↔		BORP, VBOR
68.6a↔		BORP, KORP, KVB I, KVB II, MKOR, MVE, VBOR		05	F59A	69.92.20↔		BORP, VBOR
	05	F59A		13	N02A, N02B, N02C, N07Z, N25Z, N33Z	69.92.21↔		BORP, VBOR
	06	G16A, G38Z		14	O02A, O02B	69.92.22↔		BORP, VBOR
	13	N01A, N01B, N01C, N02A, N02B, N02C, N33Z		21A	W02A, W02B	69.92.23↔		BORP, VBOR
	14	O01C, O02A	69.49.00↔		BORP, KVB I, KVB II, VBOR	69.92.24↔		BORP, VBOR
68.8↔		BORP, KORP, KVB I, KVB II, MKOR, MVE, VBOR		05	F59A	69.92.29↔		BORP, VBOR
	05	F59A		13	N02A, N02B, N02C, N07Z, N25Z, N33Z	69.92.30↔		BORP, VBOR
	06	G16A, G33Z, G38Z		14	O02A, O02B	69.92.31↔		BORP, VBOR
	07	H33Z		21A	W02A, W02B	69.92.32↔		BORP, VBOR
	11	L33Z	69.49.10↔		BORP, KVB I, KVB II, VBOR	69.92.39↔		BORP, VBOR
	13	N01A, N01B, N01C, N33Z		05	F59A	69.92.99↔		BORP, VBOR
	21B	X33Z		13	N02A, N02B, N02C, N07Z, N25Z, N33Z	69.93↔		BORP, KVB I, KVB II, VBOR
69.01↔		BORP, VBOR		14	O02A, O02B		05	F59A
	05	F59A		21A	W02A, W02B		13	N02A, N02B, N02C, N07Z, N25Z, N33Z
	14	O40A		21B	X06A, X06B, X06C	70.11↔		N09Z
69.02↔		BORP, VBOR			BORP, KVB I, KVB II, VBOR		14	O02A, O02B
	05	F59A	69.49.20↔		BORP, KVB I, KVB II, VBOR	70.12↔		BORP, KVB I, KVB II, VBOR
	14	O02A, O02B, O40A		05	F59A		05	F59A
69.09↔		L09A, L09B		13	N02A, N02B, N02C, N07Z, N25Z, N33Z		13	N11A, N11B
	13	N10Z		14	O02A, O02B		14	O02A, O02B
	14	O02A, O02B, O40A		21A	W02A, W02B		21B	X06A, X06B, X06C
69.19↔		BORP, VBOR		21B	X06A, X06B, X06C	70.13↔		BORP, VBOR
	05	F59A			BORP, KVB I, KVB II, VBOR		05	F59A
	06	G10A, G10B, G12A, G12B	69.49.21↔		BORP, KVB I, KVB II, VBOR		09	J02A, J02B, J03A, J03B, J04A, J04B, J11A, J11B
	10	K09A, K09B		05	F59A		13	N13A, N13B
	13	N11A, N11B		13	N02A, N02B, N02C, N07Z, N25Z, N33Z		14	O02A, O02B
69.21↔		BORP, KVB I, KVB II, VBOR		14	O02A, O02B		21A	W02A, W02B
	05	F59A		21A	W02A, W02B		21B	X06A, X06B, X06C
	11	L06A, L06B		21B	X06A, X06B, X06C	70.22↔		BORP, VBOR
	13	N04A, N06A, N06B			BORP, KVB I, KVB II, VBOR		13	N11A, N11B
69.22↔		BORP, KVB I, KVB II, VBOR	69.49.30↔		BORP, KVB I, KVB II, VBOR		14	O02A, O02B
	05	F59A		05	F59A		21B	X06A, X06B, X06C
	11	L06A, L06B		13	N02A, N02B, N02C, N07Z, N25Z, N33Z	70.23↔		BORP, VBOR
	13	N04A, N06A, N06B		14	O02A, O02B		05	F59A
				21A	W02A, W02B		13	N02A, N02B, N02C, N07Z, N25Z, N33Z
				21B	X06A, X06B, X06C	70.31↔		N13A, N13B
					BORP, KVB I, KVB II, VBOR		14	O02A, O02B
				05	F59A	70.32.00↔		G10A, G10B, G12A, G12B
				13	N02A, N02B, N02C, N07Z, N25Z, N33Z		10	K09A, K09B
				14	O02A, O02B		13	N08Z
				21A	W02A, W02B			
				21B	X06A, X06B, X06C			

PROZ



CHOP	MDC	DRG	CHOP	MDC	DRG	CHOP	MDC	DRG
70.32.10↔	06	G10A, G10B, G12A, G12B, G12C	70.4x.30↔		BORP, VBOR	70.63↔		BORP, KVB I, KVB II, VBOR
	10	K09A, K09B		05	F59A		05	F59A
	13	N08Z		13	N04A, N06A, N06B		13	N04A, N06A, N06B
70.32.11↔	06	G10A, G10B, G12A, G12B		19	U01A, U01B		19	U01A
	10	K09A, K09B	70.4x.99↔	21A	W02A, W02B		21A	W02A, W02B
	13	N08Z			BORP, KVB I, KVB II, VBOR		21B	X06A, X06B, X06C
70.32.99↔	06	G10A, G10B, G12A, G12B		05	F59A	70.64↔		BORP, KVB I, KVB II, VBOR
	10	K09A, K09B		13	N04A, N06A, N06B		05	F59A
	13	N08Z		19	U01A, U01B		13	N04A, N06A, N06B
70.33.00↔	09	J02A, J02B, J03A, J03B, J04A, J04B, J11A, J11B	70.50↔	21A	W02A, W02B		19	U01A, U01B
	11	L09A, L09B			BORP, KVB I, KVB II, VBOR		21A	W02A, W02B
	13	N13A, N13B		05	F59A		21B	X06A, X06B, X06C
	14	O02A, O02B		11	L06A, L06B	70.71↔	09	J02A, J02B, J03A, J03B, J04A, J04B, J11A, J11B
	21A	W02A, W02B		13	N23A, N23B		10	K09A, K09B
	21B	X06A, X06B, X06C	70.51↔		BORP, KVB I, KVB II, VBOR		13	N13A, N13B
70.33.10↔	09	J02A, J02B, J03A, J03B, J04A, J04B, J11A, J11B		05	F59A		14	O60A, O60B, O60C, O60D
	11	L09A, L09B		11	L06A, L06B		21A	W02A, W02B
	13	N13A, N13B	70.52.00↔	13	N23A, N23B		21B	X06A, X06B, X06C
	14	O02A, O02B			BORP, KVB I, KVB II, VBOR	70.72.00↔		BORP, KVB I, KVB II, VBOR
	21A	W02A, W02B		05	F59A		05	F59A
	21B	X06A, X06B, X06C	70.52.10↔	11	L06A, L06B		06	G16A, G16B, G18A, G18B, G38Z
70.33.11↔	09	J02A, J02B, J03A, J03B, J04A, J04B, J11A, J11B		13	N23A, N23B		13	N04A, N06A, N06B, N13A, N13B
	11	L09A, L09B		05	F59A		14	O02A, O02B
	13	N13A, N13B	70.52.99↔	11	L06A, L06B		21A	W02A, W02B
	14	O02A, O02B		13	N23A, N23B	70.72.10↔	21B	X06A, X06B, X06C
	21A	W02A, W02B			BORP, KVB I, KVB II, VBOR			BORP, KVB I, KVB II, VBOR
	21B	X06A, X06B, X06C		05	F59A		05	F59A
70.33.12↔	09	J02A, J02B, J03A, J03B, J04A, J04B, J11A, J11B	70.53↔	13	N23A, N23B		06	G16A, G16B, G18A, G18B, G38Z
	11	L09A, L09B			BORP, KVB I, KVB II, VBOR		13	N04A, N06A, N06B, N13A, N13B
	13	N13A, N13B		05	F59A		14	O02A, O02B
	14	O02A, O02B	70.54↔	11	L06A, L06B		21A	W02A, W02B
	21A	W02A, W02B		13	N06A, N06B		21B	X06A, X06B, X06C
	21B	X06A, X06B, X06C		05	F59A	70.72.20↔		BORP, KVB I, KVB II, VBOR
70.33.13↔	09	J02A, J02B, J03A, J03B, J04A, J04B, J11A, J11B	70.55↔	11	L06A, L06B		05	F59A
	11	L09A, L09B		13	N06A, N06B		06	G16A, G16B, G18A, G18B, G38Z
	13	N13A, N13B			BORP, KVB I, KVB II, VBOR		13	N04A, N06A, N06B, N13A, N13B
	14	O02A, O02B		05	F59A		14	O02A, O02B
	21A	W02A, W02B	70.61.00↔	11	L06A, L06B		21A	W02A, W02B
	21B	X06A, X06B, X06C		13	N06A, N06B		21B	X06A, X06B, X06C
70.33.14↔	09	J02A, J02B, J03A, J03B, J04A, J04B, J11A, J11B			BORP, KVB I, KVB II, VBOR	70.72.30↔		BORP, KVB I, KVB II, VBOR
	11	L09A, L09B		05	F59A		05	F59A
	13	N13A, N13B	70.61.11↔	13	N04A, N06A, N06B		06	G16A, G16B, G18A, G18B, G38Z
	14	O02A, O02B		19	U01A, U01B		13	N04A, N06A, N06B, N13A, N13B
	21A	W02A, W02B		21A	W02A, W02B		14	O02A, O02B
	21B	X06A, X06B, X06C		21B	X06A, X06B, X06C		21A	W02A, W02B
70.33.99↔	09	J02A, J02B, J03A, J03B, J04A, J04B, J11A, J11B			BORP, KVB I, KVB II, VBOR		21B	X06A, X06B, X06C
	11	L09A, L09B	70.61.99↔		BORP, KVB I, KVB II, VBOR	70.72.99↔		BORP, KVB I, KVB II, VBOR
	13	N13A, N13B		05	F59A		05	F59A
	14	O02A, O02B		13	N04A, N06A, N06B		06	G16A, G16B, G18A, G18B, G38Z
	21A	W02A, W02B		19	U01A, U01B		13	N04A, N06A, N06B, N13A, N13B
	21B	X06A, X06B, X06C		21A	W02A, W02B		14	O02A, O02B
70.4x.10↔		BORP, VBOR		21B	X06A, X06B, X06C		21A	W02A, W02B
	05	F59A	70.62↔		BORP, KVB I, KVB II, VBOR		21B	X06A, X06B, X06C
	13	N04A, N06A, N06B		05	F59A			
	19	U01A, U01B		13	N04A, N06A, N06B			
	21A	W02A, W02B		19	U01A, U01B			
70.4x.20↔		BORP, VBOR		21A	W02A, W02B			
	05	F59A		21B	X06A, X06B, X06C			
	13	N04A, N06A, N06B						
	19	U01A, U01B						
	21A	W02A, W02B						

Anhang B Prozedurenkode-/MDC-/DRG-Index

CHOP	MDC	DRG	CHOP	MDC	DRG	CHOP	MDC	DRG
70.73.00↔		BORP, KVB I, KVB II, VBOR	70.79.10↔		BORP, KVB I, KVB II, VBOR	71.62↔		BORP, KVB I, KVB II, VBOR
	05	F59A		05	F59A		05	F59A
	06	G16A, G16B, G18A, G18B, G38Z		09	J02A, J02B, J03A, J03B, J04A, J04B, J11A, J11B		09	J02A, J02B, J03A, J03B, J04A, J04B, J11A, J11B
	13	N04A, N06A, N06B, N13A, N13B		10	K09A, K09B	71.71↔	13	N06A, N06B
	14	O02A, O02B		11	L06A, L06B		13	N09Z
	21A	W02A, W02B		13	N06A, N06B, N13A, N13B		14	O60A, O60B, O60C, O60D
	21B	X06A, X06B, X06C		14	O60A, O60B, O60C, O60D		21A	W02A, W02B
70.73.10↔		BORP, KVB I, KVB II, VBOR	70.8↔		BORP, KVB I, KVB II, VBOR	71.72↔		BORP, KVB I, KVB II, VBOR
	05	F59A		05	F59A		05	F59A
	06	G16A, G16B, G18A, G18B, G38Z		13	N13A, N13B		06	G04A, G04B, G07Z, G38Z
	13	N04A, N06A, N06B, N13A, N13B		14	O02A, O02B		13	N09Z
	14	O02A, O02B	70.91↔	13	N13A, N13B		14	O02A, O02B
	21A	W02A, W02B		14	O02A, O02B		21A	W02A, W02B
	21B	X06A, X06B, X06C	70.92.00↔	06	G10A, G10B, G12A, G12B	71.73↔	21B	X06A, X06B, X06C
70.73.20↔		BORP, KVB I, KVB II, VBOR		13	N06A, N06B, N13A, N13B			BORP, KVB I, KVB II, VBOR
	05	F59A		14	O02A, O02B		05	F59A
	06	G16A, G16B, G18A, G18B, G38Z	70.92.10↔	06	G10A, G10B, G12A, G12B		09	J02A, J02B, J03A, J03B, J04A, J04B, J11A, J11B
	13	N04A, N06A, N06B, N13A, N13B		13	N06A, N06B, N13A, N13B		13	N04A, N06A, N06B, N09Z
	14	O02A, O02B		14	O02A, O02B		14	O60A, O60B, O60C, O60D
	21A	W02A, W02B	70.92.99↔	06	G10A, G10B, G12A, G12B		21A	W02A, W02B
	21B	X06A, X06B, X06C		13	N06A, N06B, N13A, N13B		21B	X06A, X06B, X06C
70.73.30↔		BORP, KVB I, KVB II, VBOR	70.93↔		BORP, KVB I, KVB II, VBOR	73.7x.13‡↔	14	O01B, O60A
	05	F59A		05	F59A	73.7x.14‡↔	14	O01B, O60A
	06	G16A, G16B, G18A, G18B, G38Z		06	G10A, G10B, G12A, G12B	73.7x.15‡↔	14	O01B, O60A
	13	N04A, N06A, N06B, N13A, N13B		13	N06A, N06B	73.94↔		BORP, KVB I, KVB II, VBOR
	14	O02A, O02B		14	O02A, O02B		05	F59A
	21A	W02A, W02B	71.01↔	09	J02A, J02B, J03A, J03B, J04A, J04B, J11A, J11B	74.0x.00↔	14	O02A, O02B
	21B	X06A, X06B, X06C		10	K09A, K09B			BORP, KVB I, KVB II, VBOR
70.73.99↔		BORP, KVB I, KVB II, VBOR		13	N09Z		05	F59A
	05	F59A		14	O60A, O60B, O60C, O60D	74.0x.10↔	14	O01A, O01B, O01C, O01D, O01E, O01F, O01G, O01H
	06	G10A, G10B, G12A, G12B, G12C	71.09↔	21A	W02A, W02B			BORP, KVB I, KVB II, VBOR
	13	N04A, N06A, N06B, N13A, N13B		21B	X06A, X06B, X06C		05	F59A
	14	O02A, O02B		09	J02A, J02B, J03A, J03B, J04A, J04B, J11A, J11B	74.0x.20↔	14	O01A, O01B, O01C, O01D, O01E, O01F
	21A	W02A, W02B	71.24↔	13	N09Z			BORP, KVB I, KVB II, VBOR
	21B	X06A, X06B, X06C		14	O02A, O02B	74.0x.99↔	05	F59A
70.74↔		BORP, KVB I, KVB II, VBOR	71.29↔	09	J02A, J02B, J03A, J03B, J04A, J04B, J11A, J11B		14	O01A, O01B, O01C, O01D, O01E, O01F, O01G, O01H
	05	F59A		13	N09Z	74.1x.00↔		BORP, KVB I, KVB II, VBOR
	06	G04A, G04B, G07Z, G38Z		14	O02A, O02B		05	F59A
	13	N13A, N13B		14	O02A, O02B		14	O01A, O01B, O01C, O01D, O01E, O01F, O01G, O01H
	14	O02A, O02B	71.4x.10↔	10	K09A, K09B			BORP, KVB I, KVB II, VBOR
	21A	W02A, W02B		13	N13A, N13B	74.1x.10↔	05	F59A
	21B	X06A, X06B, X06C		19	U01A, U01B		14	O01A, O01B, O01C, O01D, O01E, O01F, O01G, O01H
70.75↔		BORP, KVB I, KVB II, VBOR	71.4x.99↔	10	K09A, K09B			BORP, KVB I, KVB II, VBOR
	05	F59A		13	N13A, N13B	74.1x.20↔	05	F59A
	06	G04A, G04B, G07Z, G38Z	71.5↔		BORP, KORB, KVB I, KVB II, VBOR		14	O01A, O01B, O01C, O01D, O01E, O01F
	13	N13A, N13B		05	F59A	74.1x.99↔		BORP, KVB I, KVB II, VBOR
	14	O02A, O02B		06	G33Z, G38Z		05	F59A
	21A	W02A, W02B		07	H33Z		14	O01A, O01B, O01C, O01D, O01E, O01F, O01G, O01H
	21B	X06A, X06B, X06C		11	L33Z			BORP, KVB I, KVB II, VBOR
70.76↔		BORP, KVB I, KVB II, VBOR		13	N01A, N01B, N01C, N33Z	74.2x.00↔		BORP, KVB I, KVB II, VBOR
70.77↔		BORP, KVB I, KVB II, VBOR	71.61↔	21B	X33Z		05	F59A
	05	F59A			BORP, KVB I, KVB II, VBOR		14	O01A, O01B, O01C, O01D, O01E, O01F, O01G, O01H
	11	L06A, L06B		05	F59A			BORP, KVB I, KVB II, VBOR
	13	N04A, N06A, N06B		13	N06A, N06B			BORP, KVB I, KVB II, VBOR
70.78↔		BORP, KVB I, KVB II, VBOR						BORP, KVB I, KVB II, VBOR
	05	F59A						BORP, KVB I, KVB II, VBOR
	11	L06A, L06B						BORP, KVB I, KVB II, VBOR
	13	N04A, N06A, N06B						BORP, KVB I, KVB II, VBOR

PROZ

CHOP	MDC	DRG	CHOP	MDC	DRG	CHOP	MDC	DRG	
74.2x.10↔		BORP, KVB I, KVB II, VBOR	75.c1.11‡↔	14	O01B, O02A, O05A, O05B, O60A	76.09.10↔		BORP, KVB I, KVB II, VBOR	
	05	F59A					03	D25A, D25B, D28Z, D29Z	
	14	O01A, O01B, O01C, O01D, O01E, O01F, O01G, O01H	75.c1.12‡↔	14	O01B, O02A, O05A, O05B, O60A		05	F59A	
74.2x.20↔		BORP, KVB I, KVB II, VBOR	75.c2↔		BORP, KVB I, KVB II, VBOR		08	I17Z, I23A, I23B, I23C	
	05	F59A		05	F59A		09	J02A, J02B, J08A, J08B	
	14	O01A, O01B, O01C, O01D, O01E, O01F		14	O01B, O02A, O05A, O05B, O60A		21A	W02A, W02B	
74.2x.99↔		BORP, KVB I, KVB II, VBOR	75.c3↔		BORP, KVB I, KVB II, VBOR	76.11.00↔		21B	X06A, X06B, X06C
	05	F59A		05	F59A		03	D12A, D12B	
	14	O01A, O01B, O01C, O01D, O01E, O01F, O01G, O01H		14	O01B, O02A, O05A, O05B, O60A		04	E02A, E02B, E02C	
74.3↔		BORP, KVB I, KVB II, VBOR	75.c4↔		BORP, KVB I, KVB II, VBOR		08	I18A, I18B	
	05	F59A		05	F59A		21A	W02A, W02B	
	14	O03Z		14	O01B, O02A, O05A, O05B, O60A	76.11.11↔		21B	X06A, X06B, X06C
74.4x.00↔		BORP, KVB I, KVB II, VBOR	75.c8.00↔		BORP, KVB I, KVB II, VBOR		03	D12A, D12B	
	05	F59A		05	F59A		04	E02A, E02B, E02C	
	14	O01A, O01B, O01C, O01D, O01E, O01F, O01G, O01H		14	O01B, O02A, O05A, O05B, O60A		08	I18A, I18B	
74.4x.10↔		BORP, KVB I, KVB II, VBOR	75.c8.11↔		BORP, KVB I, KVB II, VBOR		21A	W02A, W02B	
	05	F59A		05	F59A		21B	X06A, X06B, X06C	
	14	O01A, O01B, O01C, O01D, O01E, O01F, O01G, O01H	75.c8.99↔		BORP, KVB I, KVB II, VBOR	76.11.99↔		03	D12A, D12B
74.4x.20↔		BORP, KVB I, KVB II, VBOR		05	F59A		04	E02A, E02B, E02C	
	05	F59A		14	O01B, O02A, O05A, O05B, O60A		08	I18A, I18B	
	14	O01A, O01B, O01C, O01D, O01E, O01F	75.c9↔		BORP, KVB I, KVB II, VBOR		21A	W02A, W02B	
74.4x.99↔		BORP, KVB I, KVB II, VBOR		05	F59A	76.19.11↔		21B	X06A, X06B, X06C
	05	F59A		14	O01B, O02A, O05A, O05B, O60A		03	D12A, D12B	
	14	O01A, O01B, O01C, O01D, O01E, O01F, O01G, O01H	75.d0↔		BORP, KVB I, KVB II, VBOR		04	E02A, E02B, E02C	
74.99.00↔		BORP, KVB I, KVB II, VBOR		05	F59A		08	I18A, I18B	
	05	F59A		14	O01B, O02A, O05A, O05B, O60A	76.19.12↔		21A	W02A, W02B
	14	O01A, O01B, O01C, O01D, O01E, O01F, O01G, O01H	75.d1↔		BORP, KVB I, KVB II, VBOR		21B	X06A, X06B, X06C	
74.99.10↔		BORP, KVB I, KVB II, VBOR		05	F59A	76.2x.00↔		BORP, VBOR	
	05	F59A		14	O01B, O02A, O05A, O05B, O60A		03	D25A, D25B, D28Z, D29Z	
	14	O01A, O01B, O01C, O01D, O01E, O01F, O01G, O01H	75.d2↔		BORP, KVB I, KVB II, VBOR		05	F59A	
74.99.20↔		BORP, KVB I, KVB II, VBOR		05	F59A		08	I17Z	
	05	F59A		14	O01B, O02A, O05A, O05B, O60A		09	J02A, J02B, J08A, J08B	
	14	O01A, O01B, O01C, O01D, O01E, O01F, O01G, O01H	75.d9↔		BORP, KVB I, KVB II, VBOR		21A	W02A, W02B	
74.99.99↔		BORP, KVB I, KVB II, VBOR		05	F59A		21B	X06A, X06B, X06C	
	05	F59A		14	O01B, O02A, O05A, O05B, O60A	76.2x.10↔		BORP, KVB I, KVB II, VBOR	
	14	O01A, O01B, O01C, O01D, O01E, O01F, O01G, O01H	75.e0↔		BORP, KVB I, KVB II, VBOR		03	D25A, D25B, D28Z, D29Z	
75.50↔		BORP, KVB I, KVB II, VBOR		05	F59A		05	F59A	
	05	F59A		14	O01A, O01B, O01C, O01D, O01E, O01F		08	I17Z	
	13	N02A, N02B, N02C, N07Z, N25Z, N33Z	75.e1↔		BORP, KVB I, KVB II, VBOR		09	J02A, J02B, J08A, J08B	
	14	O02A, O02B		05	F59A		21A	W02A, W02B	
	21A	W02A, W02B	75.e2↔		BORP, KVB I, KVB II, VBOR		21B	X06A, X06B, X06C	
	21B	X06A, X06B, X06C		05	F59A	76.2x.11↔		BORP, KVB I, KVB II, VBOR	
75.51↔		BORP, KVB I, KVB II, VBOR		14	O01A, O01B, O01C, O01D, O01E, O01F		03	D25A, D25B, D28Z, D29Z	
	05	F59A		05	F59A		05	F59A	
	14	O02A, O02B	75.e3↔		BORP, KVB I, KVB II, VBOR		08	I17Z	
75.52↔		BORP, KVB I, KVB II, VBOR		05	F59A		09	J02A, J02B, J08A, J08B	
	05	F59A		14	O01A, O01B, O01C, O01D, O01E, O01F		21A	W02A, W02B	
	13	N02A, N02B, N02C, N07Z, N25Z, N33Z	75.e9↔		BORP, KVB I, KVB II, VBOR		21B	X06A, X06B, X06C	
	14	O02A, O02B		05	F59A	76.2x.20↔		BORP, VBOR	
	21A	W02A, W02B		14	O01A, O01B, O01C, O01D, O01E, O01F		03	D25A, D25B, D28Z, D29Z	
	21B	X06A, X06B, X06C	76.01↔		BORP, KVB I, KVB II, VBOR		05	F59A	
75.61↔		BORP, KVB I, KVB II, VBOR		03	D25A, D25B		08	I17Z	
	05	F59A		05	F59A		09	J02A, J02B, J08A, J08B	
	14	O02A, O02B		08	I23A, I23B		21A	W02A, W02B	
75.93↔		BORP, KVB I, KVB II, VBOR		09	J02A, J02B, J08A, J08B		21B	X06A, X06B, X06C	
	05	F59A							
	14	O02A, O02B							

Anhang B Prozedurenkode-/MDC-/DRG-Index

CHOP	MDC	DRG	CHOP	MDC	DRG	CHOP	MDC	DRG
76.2x.99↔		BORP, VBOR	76.39.10↔		BORP, KORP, KVB I, KVB II, MKOR, VBOR	76.43.00↔		BORP, KVB I, KVB II, VBOR
	03	D25A, D25B, D28Z, D29Z		03	D02A, D02B, D24A, D24B, D25A, D25B		03	D25A, D25B
	05	F59A		05	F04Z, F59A		05	F59A
	08	I17Z		08	I02A, I02B, I17Z		08	I17Z
	09	J02A, J02B, J08A, J08B		09	J01A, J01B, J02A, J02B, J08A, J08B		09	J02A, J02B, J08A, J08B
	21A	W02A, W02B		21A	W01A, W02A, W02B		21A	W02A, W02B
	21B	X06A, X06B, X06C		21B	X06A, X06B, X06C		21B	X06A, X06B, X06C
76.31.00↔		BORP, KVB I, KVB II, VBOR	76.39.11↔		BORP, KVB I, KVB II, VBOR	76.43.10↔		BORP, KORP, KVB I, KVB II, MKOR, VBOR
	03	D25A, D25B		03	D25A, D25B		03	D02A, D02B, D24A, D24B, D25A, D25B
	05	F59A		05	F59A		05	F04Z, F59A
	08	I17Z		08	I17Z		08	I02A, I02B, I17Z
	09	J02A, J02B, J08A, J08B		09	J02A, J02B, J08A, J08B		09	J01A, J01B, J02A, J02B, J08A, J08B
	21A	W02A, W02B		21A	W02A, W02B		21A	W01A, W02A, W02B
	21B	X06A, X06B, X06C		21B	X06A, X06B, X06C		21B	X06A, X06B, X06C
76.31.10↔		BORP, KVB I, KVB II, VBOR	76.39.19↔		BORP, KVB I, KVB II, VBOR	76.43.11↔		BORP, KORP, KVB I, KVB II, MKOR, VBOR
	03	D25A, D25B		03	D25A, D25B		03	D02A, D02B, D24A, D24B, D25A, D25B
	05	F59A		05	F59A		05	F59A
	08	I17Z		08	I17Z		08	I17Z
	09	J02A, J02B, J08A, J08B		09	J02A, J02B, J08A, J08B		09	J02A, J02B, J08A, J08B
	21A	W02A, W02B		21A	W02A, W02B		21A	W02A, W02B
	21B	X06A, X06B, X06C		21B	X06A, X06B, X06C		21B	X06A, X06B, X06C
76.31.20↔		BORP, KORP, KVB I, KVB II, MKOR, VBOR	76.39.99↔		BORP, KVB I, KVB II, VBOR	76.43.12↔		BORP, KORP, KVB I, KVB II, MKOR, VBOR
	03	D02A, D02B, D24A, D24B, D25A, D25B		03	D25A, D25B		03	D02A, D02B, D24A, D24B, D25A, D25B
	05	F04Z, F59A		05	F59A		05	F59A
	08	I02A, I02B, I17Z		08	I17Z		08	I17Z
	09	J01A, J01B, J02A, J02B, J08A, J08B		09	J02A, J02B, J08A, J08B		09	J02A, J02B, J08A, J08B
	21A	W01A, W02A, W02B		21A	W02A, W02B		21A	W02A, W02B
	21B	X06A, X06B, X06C		21B	X06A, X06B, X06C		21B	X06A, X06B, X06C
76.31.21↔		BORP, KVB I, KVB II, VBOR	76.41.00↔		BORP, KVB I, KVB II, VBOR	76.43.99↔		BORP, KVB I, KVB II, VBOR
	03	D25A, D25B		03	D02A, D02B, D24A, D24B, D25A, D25B		03	D25A, D25B
	05	F59A		05	F59A		05	F59A
	08	I17Z		08	I17Z		08	I17Z
	09	J02A, J02B, J08A, J08B		09	J02A, J02B, J08A, J08B		09	J02A, J02B, J08A, J08B
	21A	W02A, W02B		21A	W02A, W02B		21A	W02A, W02B
	21B	X06A, X06B, X06C		21B	X06A, X06B, X06C		21B	X06A, X06B, X06C
76.31.29↔		BORP, KVB I, KVB II, VBOR	76.41.10↔		BORP, KORP, KVB I, KVB II, MKOR, VBOR	76.44.00↔		BORP, KVB I, KVB II, VBOR
	03	D25A, D25B		03	D02A, D02B, D24A, D24B, D25A, D25B		03	D25A, D25B
	05	F59A		05	F04Z, F59A		05	F59A
	08	I17Z		08	I02A, I02B, I17Z		06	G33Z, G38Z
	09	J02A, J02B, J08A, J08B		09	J01A, J01B, J02A, J02B, J08A, J08B		07	H33Z
	21A	W02A, W02B		21A	W01A, W02A, W02B		08	I17Z
	21B	X06A, X06B, X06C		21B	X06A, X06B, X06C		09	J02A, J02B, J08A, J08B
76.31.99↔		BORP, KVB I, KVB II, VBOR	76.41.99↔		BORP, KVB I, KVB II, VBOR	76.44.10↔		BORP, KORP, KVB I, KVB II, MKOR, VBOR
	03	D25A, D25B		03	D02A, D02B, D24A, D24B, D25A, D25B		03	D02A, D02B, D24A, D24B, D25A, D25B
	05	F59A		05	F59A		05	F04Z, F59A
	08	I17Z		08	I17Z		06	G33Z, G38Z
	09	J02A, J02B, J08A, J08B		09	J02A, J02B, J08A, J08B		07	H33Z
	21A	W02A, W02B		21A	W02A, W02B		08	I17Z
	21B	X06A, X06B, X06C		21B	X06A, X06B, X06C		09	J02A, J02B, J08A, J08B
76.39.00↔		BORP, KVB I, KVB II, VBOR	76.42↔		BORP, KVB I, KVB II, VBOR			
	03	D25A, D25B		03	D25A, D25B		03	D02A, D02B, D24A, D24B, D25A, D25B
	05	F59A		05	F59A		05	F59A
	08	I17Z		08	I17Z		08	I02A, I02B, I17Z
	09	J02A, J02B, J08A, J08B		09	J02A, J02B, J08A, J08B		09	J01A, J01B, J02A, J02B, J08A, J08B
	21A	W02A, W02B		21A	W02A, W02B		11	L33Z
	21B	X06A, X06B, X06C		21B	X06A, X06B, X06C		21A	W01A, W02A, W02B
				21B	X06A, X06B, X06C, X33Z			
				22	Y01Z, Y02A, Y02B			

CHOP	MDC	DRG	CHOP	MDC	DRG	CHOP	MDC	DRG			
76.44.11↔		BORP, KVB I, KVB II, VBOR	76.46.99↔		BORP, KVB I, KVB II, VBOR	76.5x.39↔		BORP, KVB I, KVB II, VBOR			
	03	D02A, D02B, D24A, D24B, D25A, D25B		03	D25A, D25B		03	D12A, D12B, D25A, D25B, D28Z, D29Z			
	05	F59A		05	F59A		05	F59A			
	06	G33Z, G38Z		06	G33Z, G38Z		08	I17Z, I23A, I23B			
	07	H33Z		07	H33Z		09	J02A, J02B, J03A, J03B, J04A, J04B, J08A, J08B, J11A, J11B			
	08	I17Z		08	I17Z		21A	W02A, W02B			
	09	J02A, J02B, J08A, J08B		09	J02A, J02B, J08A, J08B		21B	X06A, X06B, X06C			
	11	L33Z		11	L33Z						
	21A	W02A, W02B		21A	W02A, W02B						
	21B	X06A, X06B, X06C, X33Z		21B	X06A, X06B, X06C, X33Z						
	76.44.19↔			BORP, KVB I, KVB II, VBOR	76.5x.00↔			BORP, KVB I, KVB II, VBOR	76.5x.40↔		BORP, KVB I, KVB II, VBOR
		03		D02A, D02B, D24A, D24B, D25A, D25B			03	D12A, D12B, D25A, D25B, D28Z, D29Z		03	D12A, D12B, D25A, D25B, D28Z, D29Z
		05		F59A			05	F59A		05	F59A
06		G33Z, G38Z	08	I17Z, I23A, I23B		08	I17Z, I23A, I23B				
07		H33Z	09	J02A, J02B, J03A, J03B, J04A, J04B, J08A, J08B, J11A, J11B		09	J02A, J02B, J03A, J03B, J04A, J04B, J08A, J08B, J11A, J11B				
08		I17Z				21A	W02A, W02B				
09		J02A, J02B, J08A, J08B	21A	W02A, W02B		21A	W02A, W02B				
11		L33Z	21B	X06A, X06B, X06C		21B	X06A, X06B, X06C				
21A		W02A, W02B									
21B		X06A, X06B, X06C, X33Z									
76.44.99↔			BORP, KVB I, KVB II, VBOR	76.5x.10↔			BORP, KVB I, KVB II, VBOR	76.5x.41↔			BORP, KVB I, KVB II, VBOR
		03	D02A, D02B, D24A, D24B, D25A, D25B			03	D12A, D12B, D25A, D25B, D28Z, D29Z			03	D12A, D12B, D25A, D25B, D28Z, D29Z
		05	F59A			05	F59A			05	F59A
	06	G33Z, G38Z	08		I17Z, I23A, I23B	08	I17Z, I23A, I23B				
	07	H33Z	09		J02A, J02B, J03A, J03B, J04A, J04B, J08A, J08B, J11A, J11B	09	J02A, J02B, J03A, J03B, J04A, J04B, J08A, J08B, J11A, J11B				
	08	I17Z				21A	W02A, W02B				
	09	J02A, J02B, J08A, J08B	21A		W02A, W02B	21A	W02A, W02B				
	11	L33Z	21B		X06A, X06B, X06C	21B	X06A, X06B, X06C				
	21A	W02A, W02B									
	21B	X06A, X06B, X06C, X33Z									
	76.45↔		BORP, KVB I, KVB II, VBOR		76.5x.19↔		BORP, KVB I, KVB II, VBOR		76.5x.42↔		BORP, KVB I, KVB II, VBOR
		03	D25A, D25B			03	D12A, D12B, D25A, D25B, D28Z, D29Z			03	D12A, D12B, D25A, D25B, D28Z, D29Z
		05	F59A			05	F59A			05	F59A
08		I17Z	08	I17Z, I23A, I23B		08	I17Z, I23A, I23B				
09		J02A, J02B, J08A, J08B	09	J02A, J02B, J03A, J03B, J04A, J04B, J08A, J08B, J11A, J11B		09	J02A, J02B, J03A, J03B, J04A, J04B, J08A, J08B, J11A, J11B				
21A		W02A, W02B	21A	W02A, W02B		21A	W02A, W02B				
21B		X06A, X06B, X06C	21B	X06A, X06B, X06C		21B	X06A, X06B, X06C				
76.46.00↔			BORP, KVB I, KVB II, VBOR	76.5x.20↔			BORP, KVB I, KVB II, VBOR	76.5x.50↔			BORP, KVB I, KVB II, VBOR
		03	D25A, D25B			03	D12A, D12B, D25A, D25B, D28Z, D29Z			03	D12A, D12B, D25A, D25B, D28Z, D29Z
		05	F59A			05	F59A			05	F59A
		06	G33Z, G38Z			08	I17Z, I23A, I23B			08	I17Z, I23A, I23B
		07	H33Z			09	J02A, J02B, J03A, J03B, J04A, J04B, J08A, J08B, J11A, J11B			09	J02A, J02B, J03A, J03B, J04A, J04B, J08A, J08B, J11A, J11B
		08	I17Z							21A	W02A, W02B
	09	J02A, J02B, J08A, J08B	21A		W02A, W02B	21A	W02A, W02B				
	11	L33Z	21B		X06A, X06B, X06C	21B	X06A, X06B, X06C				
	21A	W02A, W02B									
	21B	X06A, X06B, X06C, X33Z									
	76.46.10↔		BORP, KORP, KVB I, KVB II, MKOR, VBOR		76.5x.29↔		BORP, KVB I, KVB II, VBOR		76.5x.59↔		BORP, KVB I, KVB II, VBOR
		03	D02A, D02B, D24A, D24B, D25A, D25B			03	D12A, D12B, D25A, D25B, D28Z, D29Z			03	D12A, D12B, D25A, D25B, D28Z, D29Z
		05	F04Z, F59A			05	F59A			05	F59A
06		G33Z, G38Z	08	I17Z, I23A, I23B		08	I17Z, I23A, I23B				
07		H33Z	09	J02A, J02B, J03A, J03B, J04A, J04B, J08A, J08B, J11A, J11B		09	J02A, J02B, J03A, J03B, J04A, J04B, J08A, J08B, J11A, J11B				
08		I02A, I02B, I17Z				21A	W02A, W02B				
09		J01A, J01B, J02A, J02B, J08A, J08B	21A	W02A, W02B		21A	W02A, W02B				
11		L33Z	21B	X06A, X06B, X06C		21B	X06A, X06B, X06C				
21A		W01A, W02A, W02B									
21B		X06A, X06B, X06C, X33Z									
22		Y01Z, Y02A, Y02B									
76.5x.30↔				76.5x.30↔			BORP, KVB I, KVB II, VBOR	76.5x.60↔			BORP, KVB I, KVB II, VBOR
						03	D12A, D12B, D25A, D25B, D28Z, D29Z			03	D01A, D01B, D12A, D12B, D25A, D25B, D28Z, D29Z
			05		F59A	05	F59A				
			08		I17Z, I23A, I23B	08	I17Z, I23A, I23B				
			09		J02A, J02B, J03A, J03B, J04A, J04B, J08A, J08B, J11A, J11B	09	J02A, J02B, J03A, J03B, J04A, J04B, J08A, J08B, J11A, J11B				
			21A		W02A, W02B	21A	W02A, W02B				
			21B		X06A, X06B, X06C	21B	X06A, X06B, X06C				



CHOP	MDC	DRG	CHOP	MDC	DRG	CHOP	MDC	DRG
76.65.10↔		BORP, KVB I, KVB II, VBOR	76.66.21↔		BORP, KVB I, KVB II, VBOR	76.69.30↔		BORP, KVB I, KVB II, VBOR
	03	D04Z, D25A, D25B, D28Z, D29Z		03	D04Z, D25A, D25B, D28Z, D29Z		03	D24A, D24B, D25A, D25B
	05	F59A		05	F59A		05	F59A
	08	I17Z		08	I17Z		08	I17Z
	09	J02A, J02B, J08A, J08B		09	J02A, J02B, J08A, J08B		09	J02A, J02B, J08A, J08B
	21A	W02A, W02B		21A	W02A, W02B		21A	W02A, W02B
76.65.20↔	21B	X06A, X06B, X06C	76.66.22↔	21B	X06A, X06B, X06C	76.69.40↔	21B	X06A, X06B, X06C
		BORP, KVB I, KVB II, VBOR			BORP, KVB I, KVB II, VBOR			BORP, KVB I, KVB II, VBOR
	03	D04Z, D25A, D25B, D28Z, D29Z		03	D04Z, D25A, D25B, D28Z, D29Z		03	D24A, D24B, D25A, D25B
	05	F59A		05	F59A		05	F59A
	08	I17Z		08	I17Z		08	I17Z
	09	J02A, J02B, J08A, J08B		09	J02A, J02B, J08A, J08B		09	J02A, J02B, J08A, J08B
76.65.21↔	21A	W02A, W02B	76.66.30↔	21A	W02A, W02B	76.69.90↔	21A	W02A, W02B
	21B	X06A, X06B, X06C		21B	X06A, X06B, X06C		21B	X06A, X06B, X06C
		BORP, KVB I, KVB II, VBOR			BORP, KVB I, KVB II, VBOR			BORP, KVB I, KVB II, VBOR
	03	D04Z, D25A, D25B, D28Z, D29Z		03	D04Z, D25A, D25B, D28Z, D29Z		03	D25A, D25B
	05	F59A		05	F59A		05	F59A
	08	I17Z		08	I17Z		08	I17Z
76.65.22↔	09	J02A, J02B, J08A, J08B	76.66.99↔	09	J02A, J02B, J08A, J08B	76.70↔	09	J02A, J02B, J08A, J08B
	21A	W02A, W02B		21A	W02A, W02B		21A	W02A, W02B
	21B	X06A, X06B, X06C		21B	X06A, X06B, X06C		21B	X06A, X06B, X06C
		BORP, KVB I, KVB II, VBOR			BORP, KVB I, KVB II, VBOR			BORP, VBOR
	03	D04Z, D25A, D25B, D28Z, D29Z		03	D04Z, D25A, D25B, D28Z, D29Z		03	B09Z, B39A, B39B
	05	F59A		05	F59A		05	D25A, D25B, D28Z, D29Z
76.65.99↔	08	I17Z	76.67↔	08	I17Z	76.72↔	08	I17Z
	09	J02A, J02B, J08A, J08B		09	J02A, J02B, J08A, J08B		09	J02A, J02B, J08A, J08B
	21A	W02A, W02B		21A	W02A, W02B		21A	W02A, W02B
	21B	X06A, X06B, X06C		21B	X06A, X06B, X06C		21B	X06A, X06B, X06C
		BORP, KVB I, KVB II, VBOR			BORP, KVB I, KVB II, VBOR			BORP, KVB I, KVB II, VBOR
	03	D04Z, D25A, D25B, D28Z, D29Z		03	D04Z, D25A, D25B, D28Z, D29Z		03	D04Z, D25A, D25B, D28Z, D29Z
76.66.00↔	05	F59A	76.68↔	05	F59A	76.74↔	05	F59A
	08	I17Z		08	I17Z		08	I17Z
	09	J02A, J02B, J08A, J08B		09	J02A, J02B, J08A, J08B		09	J02A, J02B, J08A, J08B
	21A	W02A, W02B		21A	W02A, W02B		21A	W02A, W02B
	21B	X06A, X06B, X06C		21B	X06A, X06B, X06C		21B	X06A, X06B, X06C
		BORP, KVB I, KVB II, VBOR			BORP, KVB I, KVB II, VBOR			BORP, KVB I, KVB II, VBOR
76.66.10↔	03	D04Z, D25A, D25B, D28Z, D29Z	76.69.10↔	03	D25A, D25B	76.76.00↔	03	D04Z, D25A, D25B, D28Z, D29Z
	05	F59A		05	F59A		05	F59A
	08	I17Z		08	I17Z		08	I17Z
	09	J02A, J02B, J08A, J08B		09	J02A, J02B, J08A, J08B		09	J02A, J02B, J08A, J08B
	21A	W02A, W02B		21A	W02A, W02B		21A	W02A, W02B
	21B	X06A, X06B, X06C		21B	X06A, X06B, X06C		21B	X06A, X06B, X06C
76.66.20↔		BORP, KVB I, KVB II, VBOR	76.69.20↔		BORP, KVB I, KVB II, VBOR	76.76.10↔		BORP, KVB I, KVB II, VBOR
	03	D04Z, D25A, D25B, D28Z, D29Z		03	D24A, D24B, D25A, D25B		03	D04Z, D25A, D25B, D28Z, D29Z
	05	F59A		05	F59A		05	F59A
	08	I17Z		08	I17Z		08	I17Z
	09	J02A, J02B, J08A, J08B		09	J02A, J02B, J08A, J08B		09	J02A, J02B, J08A, J08B
	21A	W02A, W02B		21A	W02A, W02B		21A	W02A, W02B
76.66.21↔	21B	X06A, X06B, X06C	76.69.21↔	21B	X06A, X06B, X06C	76.76.11↔	21B	X06A, X06B, X06C
		BORP, KVB I, KVB II, VBOR			BORP, KVB I, KVB II, VBOR			BORP, KVB I, KVB II, VBOR
	03	D04Z, D25A, D25B, D28Z, D29Z		03	D24A, D24B, D25A, D25B		03	D04Z, D25A, D25B, D28Z, D29Z
	05	F59A		05	F59A		05	F59A
	08	I17Z		08	I17Z		08	I17Z
	09	J02A, J02B, J08A, J08B		09	J02A, J02B, J08A, J08B		09	J02A, J02B, J08A, J08B
	BORP, KVB I, KVB II, VBOR		BORP, KVB I, KVB II, VBOR		BORP, KVB I, KVB II, VBOR			
03	D04Z, D25A, D25B, D28Z, D29Z	03	D24A, D24B, D25A, D25B	03	D04Z, D25A, D25B, D28Z, D29Z			
05	F59A	05	F59A	05	F59A			
08	I17Z	08	I17Z	08	I17Z			
09	J02A, J02B, J08A, J08B	09	J02A, J02B, J08A, J08B	09	J02A, J02B, J08A, J08B			
21A	W02A, W02B	21A	W02A, W02B	21A	W02A, W02B			
21B	X06A, X06B, X06C	21B	X06A, X06B, X06C	21B	X06A, X06B, X06C			

Anhang B Prozedurenkode-/MDC-/DRG-Index

CHOP	MDC	DRG	CHOP	MDC	DRG	CHOP	MDC	DRG
76.76.20↔		BORP, KVB I, KVB II, VBOR	76.78.11↔		BORP, VBOR	76.79.30↔		BORP, KVB I, KVB II, VBOR
	03	D04Z, D25A, D25B, D28Z, D29Z		01	B09Z, B39A, B39B		01	B09Z, B39A, B39B
	05	F59A		03	D25A, D25B, D28Z, D29Z		03	D25A, D25B, D28Z, D29Z
	08	I17Z		05	F59A		05	F59A
	09	J02A, J02B, J08A, J08B		08	I17Z		08	I17Z
	21A	W02A, W02B		09	J02A, J02B, J08A, J08B		09	J02A, J02B, J08A, J08B
76.76.21↔	21B	X06A, X06B, X06C	76.78.20↔	21A	W02A, W02B	76.79.31↔	21A	W02A, W02B
		BORP, KVB I, KVB II, VBOR		21B	X06A, X06B, X06C		21B	X06A, X06B, X06C
	03	D04Z, D25A, D25B, D28Z, D29Z			BORP, VBOR		01	B09Z, B39A, B39B
	05	F59A		01	B09Z, B39A, B39B		03	D25A, D25B, D28Z, D29Z
	08	I17Z		03	D25A, D25B, D28Z, D29Z		05	F59A
	09	J02A, J02B, J08A, J08B		05	F59A		08	I17Z
76.76.30↔	21A	W02A, W02B	76.78.21↔	08	I17Z	76.79.39↔	09	J02A, J02B, J08A, J08B
	21B	X06A, X06B, X06C		09	J02A, J02B, J08A, J08B		21A	W02A, W02B
		BORP, KVB I, KVB II, VBOR		21A	W02A, W02B		21B	X06A, X06B, X06C
	03	D04Z, D25A, D25B, D28Z, D29Z		21B	X06A, X06B, X06C			BORP, KVB I, KVB II, VBOR
	05	F59A		01	B09Z, B39A, B39B		01	B09Z, B39A, B39B
	08	I17Z		03	D25A, D25B, D28Z, D29Z		03	D25A, D25B, D28Z, D29Z
76.76.99↔	09	J02A, J02B, J08A, J08B	76.79.00↔	05	F59A	76.79.40↔	05	F59A
	21A	W02A, W02B		08	I17Z		08	I17Z
	21B	X06A, X06B, X06C		09	J02A, J02B, J08A, J08B		09	J02A, J02B, J08A, J08B
		BORP, KVB I, KVB II, VBOR		21A	W02A, W02B		21A	W02A, W02B
	03	D04Z, D25A, D25B, D28Z, D29Z		21B	X06A, X06B, X06C		21B	X06A, X06B, X06C
	05	F59A			BORP, KVB I, KVB II, VBOR		01	B09Z, B39A, B39B
76.77.00↔	08	I17Z	76.79.10↔	03	D25A, D25B, D28Z, D29Z	76.79.99↔	03	D04Z, D25A, D25B, D28Z, D29Z
	09	J02A, J02B, J08A, J08B		05	F59A		05	F59A
	21A	W02A, W02B		08	I17Z		08	I17Z
	21B	X06A, X06B, X06C		09	J02A, J02B, J08A, J08B		09	J02A, J02B, J08A, J08B
		BORP, KVB I, KVB II, VBOR		21A	W02A, W02B		21A	W02A, W02B
	03	D04Z, D25A, D25B, D28Z, D29Z		21B	X06A, X06B, X06C		21B	X06A, X06B, X06C
76.77.10↔	05	F59A	76.79.11↔		BORP, KVB I, KVB II, VBOR	76.91.00↔		BORP, KVB I, KVB II, VBOR
	08	I17Z		01	B09Z, B39A, B39B		01	B09Z, B39A, B39B
	09	J02A, J02B, J08A, J08B		03	D25A, D25B, D28Z, D29Z		03	D25A, D25B
	21A	W02A, W02B		05	F59A		05	F59A
	21B	X06A, X06B, X06C		08	I17Z		08	I17Z
		BORP, KVB I, KVB II, VBOR		09	J02A, J02B, J08A, J08B		09	J02A, J02B, J08A, J08B
76.77.11↔	21A	W02A, W02B	76.79.19↔	21A	W02A, W02B	76.91.10↔	21A	W02A, W02B
	21B	X06A, X06B, X06C		21B	X06A, X06B, X06C		21B	X06A, X06B, X06C
		BORP, KVB I, KVB II, VBOR			BORP, KVB I, KVB II, VBOR			BORP, KVB I, KVB II, VBOR
	03	D04Z, D25A, D25B, D28Z, D29Z		01	B09Z, B39A, B39B		03	D25A, D25B
	05	F59A		03	D25A, D25B, D28Z, D29Z		05	F59A
	08	I17Z		05	F59A		08	I17Z
76.77.99↔	09	J02A, J02B, J08A, J08B	76.79.20↔	08	I17Z	76.91.11↔	09	J02A, J02B, J08A, J08B
	21A	W02A, W02B		09	J02A, J02B, J08A, J08B		21A	W02A, W02B
	21B	X06A, X06B, X06C		21A	W02A, W02B		21B	X06A, X06B, X06C
		BORP, KVB I, KVB II, VBOR		21B	X06A, X06B, X06C			BORP, KORB, KVB I, KVB II, MKOR, VBOR
	03	D04Z, D25A, D25B, D28Z, D29Z			BORP, KVB I, KVB II, VBOR		03	D24A, D24B, D25A, D25B
	05	F59A		01	B09Z, B39A, B39B		05	F59A
	BORP, KVB I, KVB II, VBOR	03	D25A, D25B, D28Z, D29Z	08	I17Z			
08	I17Z	05	F59A	09	J02A, J02B, J08A, J08B			
09	J02A, J02B, J08A, J08B	08	I17Z	21A	W02A, W02B			
21A	W02A, W02B	09	J02A, J02B, J08A, J08B	21B	X06A, X06B, X06C			
21B	X06A, X06B, X06C	21A	W02A, W02B					
	BORP, KVB I, KVB II, VBOR	21B	X06A, X06B, X06C					
03	D04Z, D25A, D25B, D28Z, D29Z		BORP, KVB I, KVB II, VBOR					
05	F59A	01	B09Z, B39A, B39B					
08	I17Z	03	D25A, D25B, D28Z, D29Z					
09	J02A, J02B, J08A, J08B	05	F59A					
21A	W02A, W02B	08	I17Z					
21B	X06A, X06B, X06C	09	J02A, J02B, J08A, J08B					
	BORP, KVB I, KVB II, VBOR	21A	W02A, W02B					
03	D04Z, D25A, D25B, D28Z, D29Z	21B	X06A, X06B, X06C					
05	F59A		BORP, KVB I, KVB II, VBOR					
08	I17Z	01	B09Z, B39A, B39B					
09	J02A, J02B, J08A, J08B	03	D25A, D25B, D28Z, D29Z					
21A	W02A, W02B	05	F59A					
21B	X06A, X06B, X06C	08	I17Z					
	BORP, KVB I, KVB II, VBOR	09	J02A, J02B, J08A, J08B					
03	D04Z, D25A, D25B, D28Z, D29Z	21A	W02A, W02B					
05	F59A	21B	X06A, X06B, X06C					
08	I17Z		BORP, KVB I, KVB II, VBOR					
09	J02A, J02B, J08A, J08B	01	B09Z, B39A, B39B					
21A	W02A, W02B	03	D25A, D25B, D28Z, D29Z					
21B	X06A, X06B, X06C	05	F59A					
	BORP, KVB I, KVB II, VBOR	08	I17Z					
03	D04Z, D25A, D25B, D28Z, D29Z	09	J02A, J02B, J08A, J08B					
05	F59A	21A	W02A, W02B					
08	I17Z	21B	X06A, X06B, X06C					
09	J02A, J02B, J08A, J08B		BORP, KORB, KVB I, KVB II, MKOR, VBOR					
21A	W02A, W02B	03	D24A, D24B, D25A, D25B					
21B	X06A, X06B, X06C	05	F59A					
	BORP, KVB I, KVB II, VBOR	08	I17Z					
03	D04Z, D25A, D25B, D28Z, D29Z	09	J02A, J02B, J08A, J08B					
05	F59A	21A	W02A, W02B					
08	I17Z	21B	X06A, X06B, X06C					
09	J02A, J02B, J08A, J08B							
21A	W02A, W02B							
21B	X06A, X06B, X06C							

PROZ



CHOP	MDC	DRG	CHOP	MDC	DRG	CHOP	MDC	DRG
76.91.99↔		BORP, KVB I, KVB II, VBOR	76.94↔		BORP, KVB I, KVB II, VBOR	77.02.99↔		BORP, EML, KVB I, KVB II, VBOR
	03	D25A, D25B		03	D25A, D25B, D28Z, D29Z		05	F04Z, F13A, F59A
	05	F59A		05	F59A		08	I12A, I12B, I12C, I23A, I23B
	08	I17Z		08	I17Z		21A	W02A, W02B
	09	J02A, J02B, J08A, J08B		09	J02A, J02B, J08A, J08B		21B	X06A, X06B, X06C
	21A	W02A, W02B		21A	W02A, W02B	77.03.00↔		BORP, EML, KVB I, KVB II, VBOR
	21B	X06A, X06B, X06C		21B	X06A, X06B, X06C		05	F04Z, F13A, F59A
76.92.20↔		BORP, KORP, KVB I, KVB II, MKOR, VBOR	76.97↔		BORP, KVB I, KVB II, VBOR		08	I23A, I23B
	01	B02A, B02B, B02C, B20A, B20B, B20C, B20D, B20E, B39A, B39B		01	B09Z, B39A, B39B	77.03.10↔		BORP, EML, KVB I, KVB II, VBOR
	03	D02A, D02B, D24A, D24B, D25A, D25B		03	D16Z		05	F04Z, F13A, F59A
	05	F59A		05	F59A		08	I23A, I23B
	06	G33Z, G38Z	77.00↔		BORP, KVB I, KVB II, VBOR	77.03.11↔		BORP, EML, KVB I, KVB II, VBOR
	07	H33Z		05	F04Z, F13A, F59A		05	F04Z, F13A, F59A
	08	I15A, I15B		08	I12A, I12B, I12C, I23A, I23B		08	I23A, I23B
	09	J02A, J02B, J08A, J08B		21A	W02A, W02B	77.03.99↔		BORP, EML, KVB I, KVB II, VBOR
	11	L33Z		21B	X06A, X06B, X06C		05	F04Z, F13A, F59A
	21A	W01A, W01B	77.01.00↔		BORP, EML, KVB I, KVB II, VBOR		08	I23A, I23B
	21B	X06A, X06B, X33Z		04	E02A, E02B, E02C	77.04.00↔		BORP, EML, KVB I, KVB II, VBOR
76.92.21↔		BORP, KORP, KVB I, KVB II, MKOR, VBOR		05	F04Z, F13A, F59A		05	F04Z, F13A, F59A
	01	B02A, B02B, B02C, B20A, B20B, B20C, B20D, B20E, B39A, B39B	77.01.10↔		BORP, EML, KVB I, KVB II, VBOR		08	I12A, I12B, I12C, I32A, I32B, I32C, I32D
	03	D02A, D02B, D24A, D24B, D25A, D25B		04	E02A, E02B, E02C	77.04.10↔		BORP, EML, KVB I, KVB II, VBOR
	05	F59A		05	F04Z, F13A, F59A		05	F04Z, F13A, F59A
	06	G33Z, G38Z		08	I12A, I12B, I12C, I23A, I23B		08	I12A, I12B, I12C, I32A, I32B, I32C, I32D
	07	H33Z	77.01.11↔		BORP, EML, KVB I, KVB II, VBOR		21A	W02A, W02B
	08	I15A, I15B		04	E02A, E02B, E02C		21B	X05A, X05B
	09	J02A, J02B, J08A, J08B		05	F04Z, F13A, F59A	77.04.11↔		BORP, EML, KVB I, KVB II, VBOR
	11	L33Z		08	I12A, I12B, I12C, I23A, I23B		05	F04Z, F13A, F59A
	21A	W01A, W01B	77.01.20↔		BORP, EML, KVB I, KVB II, VBOR		08	I12A, I12B, I12C, I32A, I32B, I32C, I32D
	21B	X06A, X06B, X33Z		04	E02A, E02B, E02C		21A	W02A, W02B
76.92.30↔		BORP, KORP, KVB I, KVB II, MKOR, VBOR		05	F04Z, F13A, F59A		21B	X05A, X05B
	01	B02A, B02B, B02C, B20A, B20B, B20C, B20D, B20E, B39A, B39B	77.01.21↔		BORP, EML, KVB I, KVB II, VBOR	77.04.99↔		BORP, EML, KVB I, KVB II, VBOR
	03	D02A, D02B, D24A, D24B, D25A, D25B		04	E02A, E02B, E02C		05	F04Z, F13A, F59A
	05	F59A		05	F04Z, F13A, F59A		08	I12A, I12B, I12C, I32A, I32B, I32C, I32D
	06	G33Z, G38Z		08	I12A, I12B, I12C, I23A, I23B		21A	W02A, W02B
	07	H33Z	77.01.99↔		BORP, EML, KVB I, KVB II, VBOR		21B	X05A, X05B
	08	I15A, I15B		04	E02A, E02B, E02C	77.05.00↔		BORP, EML, KVB I, KVB II, VBOR
	09	J02A, J02B, J08A, J08B		05	F04Z, F13A, F59A		05	F04Z, F13A, F59A
	11	L33Z		08	I12A, I12B, I12C, I23A, I23B		08	I12A, I12B, I12C, I21A, I21B, I21C
	21A	W01A, W01B	77.02.00↔		BORP, EML, KVB I, KVB II, VBOR		21A	W02A, W02B
	21B	X06A, X06B, X33Z		05	F04Z, F13A, F59A		21B	X04Z
76.92.31↔		BORP, KORP, KVB I, KVB II, MKOR, VBOR		08	I12A, I12B, I12C, I23A, I23B	77.05.10↔		BORP, EML, KVB I, KVB II, VBOR
	01	B02A, B02B, B02C, B20A, B20B, B20C, B20D, B20E, B39A, B39B	77.02.10↔		BORP, EML, KVB I, KVB II, VBOR		05	F04Z, F13A, F59A
	03	D02A, D02B, D24A, D24B, D25A, D25B		05	F04Z, F13A, F59A		08	I12A, I12B, I12C, I21A, I21B, I21C
	05	F59A		08	I12A, I12B, I12C, I23A, I23B		21A	W02A, W02B
	06	G33Z, G38Z		21A	W02A, W02B		21B	X06A, X06B, X06C
	07	H33Z	77.02.11↔		BORP, EML, KVB I, KVB II, VBOR		05	F04Z, F13A, F59A
	08	I15A, I15B		05	F04Z, F13A, F59A		08	I12A, I12B, I12C, I21A, I21B, I21C
	09	J02A, J02B, J08A, J08B		08	I12A, I12B, I12C, I23A, I23B		21A	W02A, W02B
	11	L33Z		21B	X06A, X06B, X06C		21B	X04Z
	21A	W01A, W01B		05	F04Z, F13A, F59A			
	21B	X06A, X06B, X33Z		08	I12A, I12B, I12C, I23A, I23B			
				21A	W02A, W02B			
				21B	X06A, X06B, X06C			

Anhang B Prozedurenkode-/MDC-/DRG-Index

CHOP	MDC	DRG	CHOP	MDC	DRG	CHOP	MDC	DRG
77.05.11↔		BORP, EML, KVB I, KVB II, VBOR	77.08.10↔		BORP, EML, KVB I, KVB II, VBOR	77.09.40↔		BORP, EML, KVB I, KVB II, VBOR
	05	F04Z, F13A, F59A		05	F04Z, F13A, F13B, F13C, F59A		05	F04Z, F13A, F13B, F13C, F59A
	08	I12A, I12B, I12C, I21A, I21B, I21C		08	I12A, I12B, I12C, I20A, I20B, I20C, I20D, I20E, I20F, I20G		08	I12A, I12B, I12C, I23A, I23B
	21A	W02A, W02B		21A	W02A, W02B		21A	W02A, W02B
	21B	X04Z		21B	X04Z		21B	X04Z, X05A, X05B, X06A, X06B, X06C
77.05.99↔		BORP, EML, KVB I, KVB II, VBOR	77.08.11↔		BORP, EML, KVB I, KVB II, VBOR	77.09.41↔		BORP, EML, KVB I, KVB II, VBOR
	05	F04Z, F13A, F59A		05	F04Z, F13A, F13B, F13C, F59A		05	F04Z, F13A, F13B, F13C, F59A
	08	I12A, I12B, I12C, I21A, I21B, I21C		08	I12A, I12B, I12C, I20A, I20B, I20C, I20D, I20E, I20F, I20G		08	I12A, I12B, I12C, I23A, I23B
	21A	W02A, W02B		21A	W02A, W02B		21A	W02A, W02B
	21B	X04Z		21B	X04Z		21B	X04Z, X05A, X05B, X06A, X06B, X06C
77.06.00↔		BORP, EML, KVB I, KVB II, VBOR	77.08.99↔		BORP, EML, KVB I, KVB II, VBOR	77.09.90↔		BORP, KVB I, KVB II, VBOR
	05	F04Z, F13A, F59A		05	F04Z, F13A, F13B, F13C, F59A		05	F04Z, F13A, F13B, F13C, F59A
	08	I12A, I12B, I12C, I23A, I23B		08	I12A, I12B, I12C, I20A, I20B, I20C, I20D, I20E, I20F, I20G		08	I12A, I12B, I12C, I23A, I23B
	21A	W02A, W02B		21A	W02A, W02B		21A	W02A, W02B
	21B	X04Z, X06A, X06B, X06C		21B	X04Z		21B	X04Z, X05A, X05B, X06A, X06B, X06C
77.06.10↔		BORP, EML, KVB I, KVB II, VBOR	77.09.00↔		BORP, KVB I, KVB II, VBOR	77.09.91↔		BORP, KVB I, KVB II, VBOR
	05	F04Z, F13A, F59A		05	F04Z, F13A, F59A		05	F04Z, F13A, F13B, F13C, F59A
	08	I12A, I12B, I12C, I23A, I23B		08	I12A, I12B, I12C, I23A, I23B		08	I12A, I12B, I12C, I23A, I23B
	21A	W02A, W02B		21A	W02A, W02B		21A	W02A, W02B
	21B	X04Z, X06A, X06B, X06C		21B	X04Z		21B	X04Z, X05A, X05B, X06A, X06B, X06C
77.06.11↔		BORP, EML, KVB I, KVB II, VBOR	77.09.10↔		BORP, EML, KVB I, KVB II, VBOR	77.09.99↔		BORP, KVB I, KVB II, VBOR
	05	F04Z, F13A, F59A		05	F04Z, F13A, F59A		05	F04Z, F13A, F13B, F13C, F59A
	08	I12A, I12B, I12C, I23A, I23B		08	I12A, I12B, I12C, I23A, I23B		08	I12A, I12B, I12C, I23A, I23B
	21A	W02A, W02B		21A	W02A, W02B		21A	W02A, W02B
	21B	X04Z, X06A, X06B, X06C		21B	X04Z, X05A, X05B, X06A, X06B, X06C		21B	X04Z, X05A, X05B, X06A, X06B, X06C
77.06.99↔		BORP, EML, KVB I, KVB II, VBOR	77.09.11↔		BORP, EML, KVB I, KVB II, VBOR	77.11.10↔		BORP, KVB I, KVB II, VBOR
	05	F04Z, F13A, F59A		05	F04Z, F13A, F59A		04	E02A, E02B, E02C
	08	I12A, I12B, I12C, I23A, I23B		08	I12A, I12B, I12C, I23A, I23B		05	F59A
	21A	W02A, W02B		21A	W02A, W02B		08	I12A, I12B, I12C, I28A, I28B, I28C
	21B	X04Z, X06A, X06B, X06C		21B	X04Z, X05A, X05B, X06A, X06B, X06C		77.11.11↔	BORP, KVB I, KVB II, VBOR
77.07.00↔		BORP, EML, KVB I, KVB II, VBOR	77.09.20↔		BORP, KVB I, KVB II, VBOR		04	E02A, E02B, E02C
	05	F04Z, F13A, F59A		05	F04Z, F13A, F59A		05	F59A
	08	I12A, I12B, I12C, I23A, I23B		08	I12A, I12B, I12C, I23A, I23B		08	I12A, I12B, I12C, I28A, I28B, I28C
	21A	W02A, W02B		21A	W02A, W02B		77.11.12↔	BORP, KVB I, KVB II, VBOR
	21B	X04Z		21B	X04Z, X05A, X05B, X06A, X06B, X06C		04	E02A, E02B, E02C
77.07.10↔		BORP, EML, KVB I, KVB II, VBOR	77.09.21↔		BORP, KVB I, KVB II, VBOR		05	F59A
	05	F04Z, F13A, F59A		05	F04Z, F13A, F59A		08	I12A, I12B, I12C, I28A, I28B, I28C
	08	I12A, I12B, I12C, I23A, I23B		08	I12A, I12B, I12C, I23A, I23B		77.11.13↔	BORP, VBOR
	21A	W02A, W02B		21A	W02A, W02B		04	E02A, E02B, E02C
	21B	X04Z		21B	X04Z, X05A, X05B, X06A, X06B, X06C		05	F59A
77.07.11↔		BORP, EML, KVB I, KVB II, VBOR	77.09.30↔		BORP, EML, KVB I, KVB II, VBOR		08	I12A, I12B, I12C, I28A, I28B, I28C
	05	F04Z, F13A, F59A		05	F04Z, F13A, F59A		77.11.20↔	BORP, KVB I, KVB II, VBOR
	08	I12A, I12B, I12C, I23A, I23B		08	I12A, I12B, I12C, I23A, I23B		04	E02A, E02B, E02C
	21A	W02A, W02B		21A	W02A, W02B		05	F59A
	21B	X04Z		21B	X04Z, X05A, X05B, X06A, X06B, X06C		08	I12A, I12B, I12C, I28A, I28B, I28C
77.07.99↔		BORP, EML, KVB I, KVB II, VBOR	77.09.31↔		BORP, EML, KVB I, KVB II, VBOR		77.11.21↔	BORP, KVB I, KVB II, VBOR
	05	F04Z, F13A, F59A		05	F04Z, F13A, F59A		04	E02A, E02B, E02C
	08	I12A, I12B, I12C, I23A, I23B		08	I12A, I12B, I12C, I23A, I23B		05	F59A
	21A	W02A, W02B		21A	W02A, W02B		08	I12A, I12B, I12C, I28A, I28B, I28C
	21B	X04Z		21B	X04Z, X05A, X05B, X06A, X06B, X06C			
77.08.00↔		BORP, EML, KVB I, KVB II, VBOR						
	05	F04Z, F13A, F13B, F13C, F59A		05	F04Z, F13A, F59A			
	08	I12A, I12B, I12C, I20A, I20B, I20C, I20D, I20E, I20F, I20G		08	I12A, I12B, I12C, I23A, I23B			
	21A	W02A, W02B		21A	W02A, W02B			
	21B	X04Z		21B	X04Z, X05A, X05B, X06A, X06B, X06C			

CHOP	MDC	DRG	CHOP	MDC	DRG	CHOP	MDC	DRG	
77.11.22↔		BORP, KVB I, KVB II, VBOR	77.13.13↔		BORP, EML, KVB I, KVB II, VBOR	77.15.13↔		BORP, EML, KVB I, KVB II, VBOR	
	04	E02A, E02B, E02C		05	F04Z, F13A, F59A		05	F04Z, F13A, F59A	
	05	F59A		08	I23A, I23B, I23C		08	I21A, I21B, I21C	
	08	I12A, I12B, I12C, I28A, I28B, I28C	77.13.99↔		BORP, EML, VBOR		21A	W02A, W02B	
77.11.23↔		BORP, VBOR		05	F04Z, F13A, F59A		21B	X04Z	
	04	E02A, E02B, E02C		08	I23A, I23B, I23C	77.15.20↔		BORP, EML, KVB I, KVB II, VBOR	
	05	F59A	77.14.00↔		BORP, EML, VBOR		05	F04Z, F13A, F59A	
	08	I12A, I12B, I12C, I28A, I28B, I28C		05	F04Z, F13A, F59A		08	I21A, I21B, I21C	
77.11.99↔		BORP, VBOR		08	I32A, I32B, I32C, I32D		21A	W02A, W02B	
	04	E02A, E02B, E02C		21A	W02A, W02B		21B	X04Z	
	05	F59A	77.14.10↔		BORP, EML, KVB I, KVB II, VBOR	77.15.99↔		BORP, EML, VBOR	
	08	I12A, I12B, I12C, I28A, I28B, I28C		05	F04Z, F13A, F59A		05	F04Z, F13A, F59A	
77.12.00↔		BORP, EML, VBOR		08	I32A, I32B, I32C, I32D		08	I21A, I21B, I21C	
	05	F04Z, F13A, F59A		21A	W02A, W02B		21A	W02A, W02B	
	08	I12A, I12B, I12C, I13A, I13B, I13C, I13D, I13E, I23A, I23B		21B	X05A, X05B		21B	X04Z	
	21A	W02A, W02B	77.14.11↔		BORP, EML, KVB I, KVB II, VBOR	77.16.00↔		BORP, EML, VBOR	
	21B	X06A, X06B, X06C		05	F04Z, F13A, F59A		01	B03A, B03B, B03C, B06A, B06B, B17A, B17B, B17C	
77.12.10↔		BORP, EML, KVB I, KVB II, VBOR		08	I32A, I32B, I32C, I32D		05	F04Z, F13A, F59A	
	05	F04Z, F13A, F59A		21A	W02A, W02B		08	I12A, I12B, I12C, I23A, I23B	
	08	I12A, I12B, I12C, I13A, I13B, I13C, I13D, I13E, I23A, I23B		21B	X05A, X05B		21A	W02A, W02B	
	21A	W02A, W02B	77.14.12↔		BORP, EML, KVB I, KVB II, VBOR	77.16.10↔		BORP, EML, KVB I, KVB II, VBOR	
	21B	X06A, X06B, X06C		05	F04Z, F13A, F59A		01	B03A, B03B, B03C, B06A, B06B, B17A, B17B, B17C	
77.12.11↔		BORP, EML, KVB I, KVB II, VBOR		08	I32A, I32B, I32C, I32D		05	F04Z, F13A, F59A	
	05	F04Z, F13A, F59A		21A	W02A, W02B		08	I12A, I12B, I12C, I18A, I18B, I23A, I23B, I30A, I30B	
	08	I12A, I12B, I12C, I13A, I13B, I13C, I13D, I13E, I23A, I23B		21B	X05A, X05B		21A	W02A, W02B	
	21A	W02A, W02B	77.14.13↔		BORP, EML, KVB I, KVB II, VBOR	77.16.11↔		BORP, EML, KVB I, KVB II, VBOR	
	21B	X06A, X06B, X06C		05	F04Z, F13A, F59A		01	B03A, B03B, B03C, B06A, B06B, B17A, B17B, B17C	
77.12.12↔		BORP, EML, KVB I, KVB II, VBOR		08	I32A, I32B, I32C, I32D		05	F04Z, F13A, F59A	
	05	F04Z, F13A, F59A		21A	W02A, W02B		08	I12A, I12B, I12C, I18A, I18B, I23A, I23B, I30A, I30B	
	08	I12A, I12B, I12C, I13A, I13B, I13C, I13D, I13E, I23A, I23B		21B	X05A, X05B		21A	W02A, W02B	
	21A	W02A, W02B	77.14.99↔		BORP, EML, VBOR	77.16.12↔		BORP, EML, KVB I, KVB II, VBOR	
	21B	X06A, X06B, X06C		05	F04Z, F13A, F59A		01	B03A, B03B, B03C, B06A, B06B, B17A, B17B, B17C	
77.12.13↔		BORP, EML, KVB I, KVB II, VBOR		08	I32A, I32B, I32C, I32D		05	F04Z, F13A, F59A	
	05	F04Z, F13A, F59A		21A	W02A, W02B		08	I12A, I12B, I12C, I18A, I18B, I23A, I23B, I30A, I30B	
	08	I12A, I12B, I12C, I13A, I13B, I13C, I13D, I13E, I23A, I23B		21B	X05A, X05B		21A	W02A, W02B	
	21A	W02A, W02B	77.15.00↔		BORP, EML, VBOR	77.16.13↔		BORP, EML, KVB I, KVB II, VBOR	
	21B	X06A, X06B, X06C		05	F04Z, F13A, F59A		01	B03A, B03B, B03C, B06A, B06B, B17A, B17B, B17C	
77.12.99↔		BORP, EML, VBOR		08	I21A, I21B, I21C		05	F04Z, F13A, F59A	
	05	F04Z, F13A, F59A		21A	W02A, W02B		08	I12A, I12B, I12C, I18A, I18B, I23A, I23B, I30A, I30B	
	08	I12A, I12B, I12C, I13A, I13B, I13C, I13D, I13E, I23A, I23B		21B	X04Z		21A	W02A, W02B	
	21A	W02A, W02B	77.15.11↔		BORP, EML, KVB I, KVB II, VBOR	77.16.12↔		BORP, EML, KVB I, KVB II, VBOR	
	21B	X06A, X06B, X06C		05	F04Z, F13A, F59A		01	B03A, B03B, B03C, B06A, B06B, B17A, B17B, B17C	
77.13.00↔		BORP, EML, VBOR		08	I21A, I21B, I21C		05	F04Z, F13A, F59A	
	05	F04Z, F13A, F59A		21A	W02A, W02B		08	I12A, I12B, I12C, I18A, I18B, I23A, I23B, I30A, I30B	
	08	I23A, I23B, I23C		21B	X04Z		21A	W02A, W02B	
77.13.10↔		BORP, EML, KVB I, KVB II, VBOR	77.15.12↔		BORP, EML, KVB I, KVB II, VBOR	77.16.99↔		BORP, EML, VBOR	
	05	F04Z, F13A, F59A		05	F04Z, F13A, F59A		01	B03A, B03B, B03C, B06A, B06B, B17A, B17B, B17C	
	08	I23A, I23B, I23C		08	I21A, I21B, I21C		05	F04Z, F13A, F59A	
77.13.11↔		BORP, EML, KVB I, KVB II, VBOR		21A	W02A, W02B		08	I12A, I12B, I12C, I18A, I18B, I23A, I23B, I30A, I30B	
	05	F04Z, F13A, F59A		21B	X04Z		21A	W02A, W02B	
	08	I23A, I23B, I23C					21B	X04Z, X06A, X06B, X06C	
77.13.12↔		BORP, EML, KVB I, KVB II, VBOR						BORP, EML, VBOR	
	05	F04Z, F13A, F59A						01	B03A, B03B, B03C, B06A, B06B, B17A, B17B, B17C
	08	I23A, I23B, I23C						05	F04Z, F13A, F59A
								08	I12A, I12B, I12C, I23A, I23B
								21A	W02A, W02B
								21B	X04Z, X06A, X06B, X06C

Anhang B Prozedurenkode-/MDC-/DRG-Index

CHOP	MDC	DRG	CHOP	MDC	DRG	CHOP	MDC	DRG
77.17.00↔		BORP, EML, VBOR	77.18.14↔		BORP, EML, KVB I, KVB II, VBOR	77.18.32↔		BORP, EML, KVB I, KVB II, VBOR
	05	F04Z, F13A, F59A		05	F04Z, F13A, F59A		05	F04Z, F13A, F59A
	08	I23A, I23B, I23C		08	I20A, I20B, I20C, I20D, I20E, I20F, I20G		08	I20A, I20B, I20C, I20D, I20E, I20F, I20G
	21A	W02A, W02B		21A	W02A, W02B		21A	W02A, W02B
	21B	X04Z		21B	X04Z		21B	X04Z
77.17.10↔		BORP, EML, KVB I, KVB II, VBOR	77.18.19↔		BORP, EML, VBOR	77.18.33↔		BORP, EML, KVB I, KVB II, VBOR
	05	F04Z, F13A, F59A		05	F04Z, F13A, F59A		05	F04Z, F13A, F59A
	08	I23A, I23B, I23C		08	I20A, I20B, I20C, I20D, I20E, I20F, I20G		08	I20A, I20B, I20C, I20D, I20E, I20F, I20G
	21A	W02A, W02B		21A	W02A, W02B		21A	W02A, W02B
	21B	X04Z		21B	X04Z		21B	X04Z
77.17.11↔		BORP, EML, KVB I, KVB II, VBOR	77.18.20↔		BORP, EML, VBOR	77.18.34↔		BORP, EML, KVB I, KVB II, VBOR
	05	F04Z, F13A, F59A		05	F04Z, F13A, F59A		05	F04Z, F13A, F59A
	08	I23A, I23B, I23C		08	I20A, I20B, I20C, I20D, I20E, I20F, I20G		08	I20A, I20B, I20C, I20D, I20E, I20F, I20G
	21A	W02A, W02B		21A	W02A, W02B		21A	W02A, W02B
	21B	X04Z		21B	X04Z		21B	X04Z
77.17.12↔		BORP, EML, KVB I, KVB II, VBOR	77.18.21↔		BORP, EML, KVB I, KVB II, VBOR	77.18.39↔		BORP, EML, VBOR
	05	F04Z, F13A, F59A		05	F04Z, F13A, F59A		05	F04Z, F13A, F59A
	08	I23A, I23B, I23C		08	I20A, I20B, I20C, I20D, I20E, I20F, I20G		08	I20A, I20B, I20C, I20D, I20E, I20F, I20G
	21A	W02A, W02B		21A	W02A, W02B		21A	W02A, W02B
	21B	X04Z		21B	X04Z		21B	X04Z
77.17.13↔		BORP, EML, KVB I, KVB II, VBOR	77.18.22↔		BORP, EML, KVB I, KVB II, VBOR	77.18.40↔		BORP, EML, VBOR
	05	F04Z, F13A, F59A		05	F04Z, F13A, F59A		05	F04Z, F13A, F59A
	08	I23A, I23B, I23C		08	I20A, I20B, I20C, I20D, I20E, I20F, I20G		08	I20A, I20B, I20C, I20D, I20E, I20F, I20G
	21A	W02A, W02B		21A	W02A, W02B		21A	W02A, W02B
	21B	X04Z		21B	X04Z		21B	X04Z
77.17.99↔		BORP, EML, VBOR	77.18.23↔		BORP, EML, KVB I, KVB II, VBOR	77.18.41↔		BORP, EML, KVB I, KVB II, VBOR
	05	F04Z, F13A, F59A		05	F04Z, F13A, F59A		05	F04Z, F13A, F59A
	08	I23A, I23B, I23C		08	I20A, I20B, I20C, I20D, I20E, I20F, I20G		08	I20A, I20B, I20C, I20D, I20E, I20F, I20G
	21A	W02A, W02B		21A	W02A, W02B		21A	W02A, W02B
	21B	X04Z		21B	X04Z		21B	X04Z
77.18.00↔		BORP, EML, VBOR	77.18.24↔		BORP, EML, KVB I, KVB II, VBOR	77.18.42↔		BORP, EML, KVB I, KVB II, VBOR
	05	F04Z, F13A, F59A		05	F04Z, F13A, F59A		05	F04Z, F13A, F59A
	21A	W02A, W02B		08	I20A, I20B, I20C, I20D, I20E, I20F, I20G		08	I20A, I20B, I20C, I20D, I20E, I20F, I20G
	21B	X04Z		21A	W02A, W02B		21A	W02A, W02B
77.18.10↔		BORP, EML, VBOR	77.18.29↔		BORP, EML, VBOR	77.18.43↔		BORP, EML, KVB I, KVB II, VBOR
	05	F04Z, F13A, F59A		05	F04Z, F13A, F59A		05	F04Z, F13A, F59A
	08	I20A, I20B, I20C, I20D, I20E, I20F, I20G		08	I20A, I20B, I20C, I20D, I20E, I20F, I20G		08	I20A, I20B, I20C, I20D, I20E, I20F, I20G
	21A	W02A, W02B		21A	W02A, W02B		21A	W02A, W02B
	21B	X04Z		21B	X04Z		21B	X04Z
77.18.11↔		BORP, EML, KVB I, KVB II, VBOR	77.18.30↔		BORP, EML, VBOR	77.18.44↔		BORP, EML, KVB I, KVB II, VBOR
	05	F04Z, F13A, F59A		05	F04Z, F13A, F59A		05	F04Z, F13A, F59A
	08	I20A, I20B, I20C, I20D, I20E, I20F, I20G		08	I20A, I20B, I20C, I20D, I20E, I20F, I20G		08	I20A, I20B, I20C, I20D, I20E, I20F, I20G
	21A	W02A, W02B		21A	W02A, W02B		21A	W02A, W02B
	21B	X04Z		21B	X04Z		21B	X04Z
77.18.12↔		BORP, EML, KVB I, KVB II, VBOR	77.18.31↔		BORP, EML, KVB I, KVB II, VBOR	77.18.49↔		BORP, EML, KVB I, KVB II, VBOR
	05	F04Z, F13A, F59A		05	F04Z, F13A, F59A		05	F04Z, F13A, F59A
	08	I20A, I20B, I20C, I20D, I20E, I20F, I20G		08	I20A, I20B, I20C, I20D, I20E, I20F, I20G		08	I20A, I20B, I20C, I20D, I20E, I20F, I20G
	21A	W02A, W02B		21A	W02A, W02B		21A	W02A, W02B
	21B	X04Z		21B	X04Z		21B	X04Z
77.18.13↔		BORP, EML, KVB I, KVB II, VBOR						
	05	F04Z, F13A, F59A						
	08	I20A, I20B, I20C, I20D, I20E, I20F, I20G						
	21A	W02A, W02B						
	21B	X04Z						

PROZ



Anhang B Prozedurenkode-/MDC-/DRG-Index

CHOP	MDC	DRG	CHOP	MDC	DRG	CHOP	MDC	DRG
77.22↔		BORP, EML, KVB I, KVB II, VBOR	77.27.10↔	01	BORP, EML, KVB I, KVB II, VBOR	77.28.40↔	05	BORP, EML, KVB I, KVB II, VBOR
	05	F59A		05	B03A, B03B, B03C, B06A, B06B, B17A, B17B, B17C		08	F04Z, F13A, F13B, F13C, F59A
	08	I11A, I11B, I13A, I13B, I13C, I13D, I13E		08	I11A, I11B, I13A, I13B, I13C, I13D, I13E		21A	W02A, W02B
	21A	W02A, W02B		21B	X04Z		21B	X04Z
77.23↔		BORP, EML, KVB I, KVB II, VBOR	77.27.20↔	10	K09A, K09B	77.28.99↔		BORP, EML, KVB I, KVB II, VBOR
	05	F59A		21A	W02A, W02B		05	F04Z, F13A, F13B, F13C, F59A
	08	I11A, I11B, I21A, I21B, I21C, I31Z		21B	X04Z		08	I11A, I11B, I20A, I20B, I20C, I20D, I20G
	21A	W02A, W02B		01	B03A, B03B, B03C, B06A, B06B, B17A, B17B, B17C		21A	W02A, W02B
77.24↔		BORP, EML, KVB I, KVB II, VBOR	77.27.99↔	05	F04Z, F13A, F13B, F13C, F59A	77.29.00↔	21B	X04Z
	05	F59A		08	I11A, I11B, I13A, I13B, I13C, I13D, I13E		01	B03A, B03B, B03C, B06A, B06B, B17A, B17B, B17C
	08	I11A, I11B, I32A, I32B, I32C, I32D		10	K09A, K09B		08	I28A, I28B, I28C
	21A	W02A, W02B		21A	W02A, W02B		21B	X06A, X06B, X06C
77.25.00↔		BORP, EML, KVB I, KVB II, VBOR	77.28.00↔	21B	X04Z	77.29.10↔		BORP, EML, KVB I, KVB II, VBOR
	01	B03A, B03B, B03C, B06A, B06B, B17A, B17B, B17C		01	B03A, B03B, B03C, B06A, B06B, B17A, B17B, B17C		01	B03A, B03B, B03C, B06A, B06B, B17A, B17B, B17C
	05	F59A		05	F04Z, F13A, F13B, F13C, F59A		08	I02A, I02B, I08A, I08B, I08C, I11A, I11B, I32A, I32B, I32C, I32D
	08	I02A, I02B, I08A, I08B, I08C, I08D, I11A, I11B		08	I11A, I11B, I13A, I13B, I13C, I13D, I13E		21B	X05A, X05B
77.25.10↔		BORP, EML, KVB I, KVB II, VBOR	77.28.10↔	10	K09A, K09B	77.29.20↔		BORP, EML, KVB I, KVB II, VBOR
	01	B03A, B03B, B03C, B06A, B06B, B17A, B17B, B17C		21A	W02A, W02B		01	B03A, B03B, B03C, B06A, B06B, B17A, B17B, B17C
	05	F59A		21B	X04Z		05	F59A
	08	I02A, I02B, I08A, I08B, I08C, I08D, I11A, I11B		05	F04Z, F13A, F13B, F13C, F59A		08	I02A, I02B, I08A, I08B, I08C, I10A, I10B, I10C, I11A, I11B
77.25.20↔		BORP, EML, KVB I, KVB II, VBOR	77.28.30↔	08	I11A, I11B, I20A, I20B, I20C, I20D, I20G	77.29.30↔	21A	W02A, W02B
	01	B03A, B03B, B03C, B06A, B06B, B17A, B17B, B17C		21A	W02A, W02B		21B	X06A, X06B, X06C
	05	F59A		21B	X04Z			BORP, EML, KVB I, KVB II, VBOR
	08	I02A, I02B, I08A, I08B, I08C, I08D, I11A, I11B		08	I11A, I11B, I20A, I20B, I20C, I20D, I20G		05	F59A
77.25.99↔		BORP, EML, KVB I, KVB II, VBOR	77.28.20↔	05	F04Z, F13A, F13B, F13C, F59A	77.29.40↔	21A	W02A, W02B
	01	B03A, B03B, B03C, B06A, B06B, B17A, B17B, B17C		08	I11A, I11B, I20A, I20B, I20C, I20D, I20G		01	B03A, B03B, B03C, B06A, B06B, B17A, B17B, B17C
	05	F59A		21A	W02A, W02B		05	F04Z, F13A, F13B, F13C, F59A
	08	I02A, I02B, I08A, I08B, I08C, I08D, I11A, I11B		21B	X04Z		08	I02A, I02B, I08A, I08B, I08C, I11A, I11B, I20A, I20B, I20C, I20D, I20E, I20F, I20G
77.27.00↔		BORP, EML, KVB I, KVB II, VBOR	77.28.20↔	05	F04Z, F13A, F13B, F13C, F59A	77.29.99↔	21A	W02A, W02B
	01	B03A, B03B, B03C, B06A, B06B, B17A, B17B, B17C		08	I11A, I11B, I20A, I20B, I20C, I20D, I20G		21B	X04Z
	05	F04Z, F13A, F13B, F13C, F59A		21A	W02A, W02B		01	B03A, B03B, B03C, B06A, B06B, B17A, B17B, B17C
	08	I11A, I11B, I13A, I13B, I13C, I13D, I13E		21B	X04Z		21B	X06A, X06B, X06C
77.27.99↔		BORP, EML, KVB I, KVB II, VBOR	77.28.30↔	05	F04Z, F13A, F13B, F13C, F59A	77.31.10↔		BORP, EML, KVB I, KVB II, VBOR
	01	B03A, B03B, B03C, B06A, B06B, B17A, B17B, B17C		08	I11A, I11B, I20A, I20B, I20C, I20D, I20G		04	E02A, E02B, E02C
	05	F59A		21A	W02A, W02B		05	F59A
	08	I11A, I11B, I13A, I13B, I13C, I13D, I13E		08	I11A, I11B, I20A, I20B, I20C, I20D, I20G		08	I11A, I11B, I28A, I28B
77.28.00↔		BORP, EML, KVB I, KVB II, VBOR	77.28.30↔	21A	W02A, W02B	77.31.10↔	21A	W02A, W02B
	01	B03A, B03B, B03C, B06A, B06B, B17A, B17B, B17C		21B	X04Z		21B	X06A, X06B, X06C
	05	F04Z, F13A, F13B, F13C, F59A			BORP, EML, KVB I, KVB II, VBOR			
	08	I11A, I11B, I13A, I13B, I13C, I13D, I13E		05	F04Z, F13A, F13B, F13C, F59A			
77.28.10↔		BORP, EML, KVB I, KVB II, VBOR	77.28.30↔	08	I11A, I11B, I20A, I20B, I20C, I20D, I20G	77.31.10↔		
	01	B03A, B03B, B03C, B06A, B06B, B17A, B17B, B17C		21A	W02A, W02B			
	05	F59A		21B	X04Z			
	08	I11A, I11B, I13A, I13B, I13C, I13D, I13E						
77.28.20↔		BORP, EML, KVB I, KVB II, VBOR	77.28.30↔	05	F04Z, F13A, F13B, F13C, F59A	77.31.10↔		
	01	B03A, B03B, B03C, B06A, B06B, B17A, B17B, B17C		08	I11A, I11B, I20A, I20B, I20C, I20D, I20G			
	05	F59A		21A	W02A, W02B			
	08	I11A, I11B, I13A, I13B, I13C, I13D, I13E		21B	X04Z			
77.28.30↔		BORP, EML, KVB I, KVB II, VBOR	77.28.30↔	05	F04Z, F13A, F13B, F13C, F59A	77.31.10↔		
	01	B03A, B03B, B03C, B06A, B06B, B17A, B17B, B17C		08	I11A, I11B, I20A, I20B, I20C, I20D, I20G			
	05	F59A		21A	W02A, W02B			
	08	I11A, I11B, I13A, I13B, I13C, I13D, I13E		21B	X04Z			

PROZ

CHOP	MDC	DRG	CHOP	MDC	DRG	CHOP	MDC	DRG
77.31.11↔		BORP, EML, KVB I, KVB II, VBOR	77.34.10↔		BORP, EML, KVB I, KVB II, VBOR	77.35.21↔		BORP, EML, KVB I, KVB II, VBOR
	04	E02A, E02B, E02C		05	F59A		01	B03A, B03B, B03C, B06A, B06B, B17A, B17B, B17C
	05	F59A		08	I11A, I11B, I32A, I32B, I32C, I32D		05	F59A
	08	I11A, I11B, I28A, I28B		21A	W02A, W02B		08	I02A, I02B, I08A, I08B, I08C, I08D, I11A, I11B
	21A	W02A, W02B		21B	X05A, X05B		21B	X04Z
	21B	X06A, X06B, X06C	77.34.11↔		BORP, EML, KVB I, KVB II, VBOR	77.35.22↔		BORP, EML, KVB I, KVB II, VBOR
77.31.20↔		BORP, KVB I, KVB II, VBOR		05	F59A		01	B03A, B03B, B03C, B06A, B06B, B17A, B17B, B17C
	05	F59A		08	I11A, I11B, I32A, I32B, I32C, I32D		05	F59A
	08	I28A, I28B, I28C		21A	W02A, W02B		08	I02A, I02B, I08A, I08B, I08C, I08D, I11A, I11B
77.31.21↔		BORP, KVB I, KVB II, VBOR		21B	X05A, X05B	77.35.23↔		BORP, EML, KVB I, KVB II, VBOR
	05	F59A	77.34.99↔		BORP, EML, KVB I, KVB II, VBOR		01	B03A, B03B, B03C, B06A, B06B, B17A, B17B, B17C
	08	I28A, I28B, I28C		05	F59A		05	F59A
77.32.00↔		BORP, KVB I, KVB II, VBOR		08	I11A, I11B, I32A, I32B, I32C, I32D		08	I02A, I02B, I08A, I08B, I08C, I08D, I11A, I11B
	05	F59A		21A	W02A, W02B		21B	X04Z
	08	I28A, I28B, I28C		21B	X05A, X05B	77.35.23↔		BORP, EML, KVB I, KVB II, VBOR
77.32.00↔		BORP, KVB I, KVB II, VBOR		05	F59A		01	B03A, B03B, B03C, B06A, B06B, B17A, B17B, B17C
	05	F59A		08	I11A, I11B, I32A, I32B, I32C, I32D		05	F59A
	08	I28A, I28B, I28C		21A	W02A, W02B		08	I02A, I02B, I08A, I08B, I08C, I08D, I11A, I11B
77.32.00↔		BORP, KVB I, KVB II, VBOR		21B	X05A, X05B		21B	X04Z
	05	F59A	77.35.00↔		BORP, EML, KVB I, KVB II, VBOR	77.35.99↔		BORP, EML, KVB I, KVB II, VBOR
	08	I11A, I11B, I32A, I32B, I32C, I32D		01	B03A, B03B, B03C, B06A, B06B, B17A, B17B, B17C		01	B03A, B03B, B03C, B06A, B06B, B17A, B17B, B17C
77.32.10↔		BORP, EML, KVB I, KVB II, VBOR		05	F59A		05	F59A
	05	F59A		08	I11A, I11B, I32A, I32B, I32C, I32D		08	I02A, I02B, I08A, I08B, I08C, I08D, I11A, I11B
	08	I11A, I11B, I13A, I13B, I13C, I13D, I13E		21A	W02A, W02B		21B	X04Z
	21A	W02A, W02B		21B	X05A, X05B		01	B03A, B03B, B03C, B06A, B06B, B17A, B17B, B17C
	21B	X06A, X06B, X06C		01	B03A, B03B, B03C, B06A, B06B, B17A, B17B, B17C		05	F59A
77.32.99↔		BORP, EML, KVB I, KVB II, VBOR		05	F59A		08	I02A, I02B, I08A, I08B, I08C, I08D, I11A, I11B
	05	F59A		08	I11A, I11B, I21A, I21B, I21C, I31Z		21B	X04Z
	08	I13A, I13B, I13C, I13D, I13E		21A	W02A, W02B	77.35.10↔		BORP, EML, KVB I, KVB II, VBOR
	21A	W02A, W02B		21B	X06A, X06B, X06C		01	B03A, B03B, B03C, B06A, B06B, B17A, B17B, B17C
	21B	X06A, X06B, X06C		01	B03A, B03B, B03C, B06A, B06B, B17A, B17B, B17C		05	F59A
77.33.00↔		BORP, EML, VBOR		05	F59A		08	I02A, I02B, I08A, I08B, I08C, I08D, I11A, I11B
	05	F59A		08	I11A, I11B, I21A, I21B, I21C, I31Z		21B	X04Z
	08	I11A, I11B, I21A, I21B, I21C, I31Z		21A	W02A, W02B	77.35.11↔		BORP, EML, KVB I, KVB II, VBOR
	21A	W02A, W02B		21B	X06A, X06B, X06C		01	B03A, B03B, B03C, B06A, B06B, B17A, B17B, B17C
	21B	X06A, X06B, X06C		01	B03A, B03B, B03C, B06A, B06B, B17A, B17B, B17C		05	F59A
77.33.99↔		BORP, EML, KVB I, KVB II, VBOR		05	F59A		08	I02A, I02B, I08A, I08B, I08C, I08D, I11A, I11B
	05	F59A		08	I11A, I11B, I21A, I21B, I21C, I31Z		21B	X04Z
	08	I11A, I11B, I21A, I21B, I21C, I31Z		21A	W02A, W02B	77.35.12↔		BORP, EML, KVB I, KVB II, VBOR
	21A	W02A, W02B		21B	X06A, X06B, X06C		01	B03A, B03B, B03C, B06A, B06B, B17A, B17B, B17C
	21B	X06A, X06B, X06C		01	B03A, B03B, B03C, B06A, B06B, B17A, B17B, B17C		05	F59A
77.33.10↔		BORP, EML, KVB I, KVB II, VBOR		05	F59A		08	I02A, I02B, I08A, I08B, I08C, I08D, I11A, I11B
	05	F59A		08	I11A, I11B, I21A, I21B, I21C, I31Z		21B	X04Z
	08	I11A, I11B, I21A, I21B, I21C, I31Z		21A	W02A, W02B	77.37.00↔		BORP, EML, KVB I, KVB II, VBOR
	21A	W02A, W02B		21B	X06A, X06B, X06C		01	B03A, B03B, B03C, B06A, B06B, B17A, B17B, B17C
	21B	X06A, X06B, X06C		01	B03A, B03B, B03C, B06A, B06B, B17A, B17B, B17C		05	F04Z, F13A, F13B, F13C, F59A
77.33.11↔		BORP, EML, KVB I, KVB II, VBOR		05	F59A		08	I11A, I11B, I13A, I13B, I13C, I13D, I13E
	05	F59A		08	I11A, I11B, I21A, I21B, I21C, I31Z		10	K09A, K09B
	08	I11A, I11B, I21A, I21B, I21C, I31Z		21A	W02A, W02B		21A	W02A, W02B
	21A	W02A, W02B		21B	X04Z	77.37.10↔		BORP, EML, KVB I, KVB II, VBOR
	21B	X06A, X06B, X06C		01	B03A, B03B, B03C, B06A, B06B, B17A, B17B, B17C		01	B03A, B03B, B03C, B06A, B06B, B17A, B17B, B17C
77.33.20↔		BORP, EML, KVB I, KVB II, VBOR		05	F59A		05	F04Z, F13A, F13B, F13C, F59A
	05	F59A		08	I11A, I11B, I21A, I21B, I21C, I31Z		08	I11A, I11B, I13A, I13B, I13C, I13D, I13E
	08	I11A, I11B, I21A, I21B, I21C, I31Z		21A	W02A, W02B		10	K09A, K09B
	21A	W02A, W02B		21B	X06A, X06B, X06C		21A	W02A, W02B
	21B	X06A, X06B, X06C		01	B03A, B03B, B03C, B06A, B06B, B17A, B17B, B17C		21B	X04Z
77.33.99↔		BORP, EML, KVB I, KVB II, VBOR		05	F59A	77.37.12↔		BORP, EML, KVB I, KVB II, VBOR
	05	F59A		08	I11A, I11B, I21A, I21B, I21C, I31Z		01	B03A, B03B, B03C, B06A, B06B, B17A, B17B, B17C
	08	I11A, I11B, I21A, I21B, I21C, I31Z		21A	W02A, W02B		05	F04Z, F13A, F13B, F13C, F59A
	21A	W02A, W02B		21B	X06A, X06B, X06C		08	I11A, I11B, I13A, I13B, I13C, I13D, I13E
	21B	X06A, X06B, X06C		01	B03A, B03B, B03C, B06A, B06B, B17A, B17B, B17C		10	K09A, K09B
77.34.00↔		BORP, EML, KVB I, KVB II, VBOR		05	F59A		21A	W02A, W02B
	05	F59A		08	I11A, I11B, I32A, I32B, I32C, I32D		21B	X04Z
	08	I11A, I11B, I32A, I32B, I32C, I32D		21A	W02A, W02B			
	21A	W02A, W02B		21B	X05A, X05B			
	21B	X05A, X05B						

Anhang B Prozedurenkode-/MDC-/DRG-Index

CHOP	MDC	DRG	CHOP	MDC	DRG	CHOP	MDC	DRG
77.37.13↔		BORP, EML, KVB I, KVB II, VBOR	77.37.29↔		BORP, EML, KVB I, KVB II, VBOR	77.38.99↔		BORP, EML, VBOR
	01	B03A, B03B, B03C, B06A, B06B, B17A, B17B, B17C		01	B03A, B03B, B03C, B06A, B06B, B17A, B17B, B17C		05	F04Z, F13A, F13B, F13C, F59A
	05	F04Z, F13A, F13B, F13C, F59A		05	F04Z, F13A, F13B, F13C, F59A		08	I11A, I11B, I20A, I20B, I20C, I20D, I20G
	08	I11A, I11B, I13A, I13B, I13C, I13D, I13E		08	I11A, I11B, I13A, I13B, I13C, I13D, I13E		21A	W02A, W02B
	10	K09A, K09B		10	K09A, K09B		21B	X04Z
	21A	W02A, W02B		21A	W02A, W02B		77.39.10↔	BORP, VBOR
77.37.14↔		BORP, EML, KVB I, KVB II, VBOR	77.37.99↔		BORP, EML, KVB I, KVB II, VBOR	01	B03A, B03B, B03C, B06A, B06B, B17A, B17B, B17C	
	01	B03A, B03B, B03C, B06A, B06B, B17A, B17B, B17C		01	B03A, B03B, B03C, B06A, B06B, B17A, B17B, B17C	05	F59A	
	05	F04Z, F13A, F13B, F13C, F59A		05	F04Z, F13A, F13B, F13C, F59A	08	I11A, I11B, I32A, I32B, I32C, I32D	
	08	I11A, I11B, I13A, I13B, I13C, I13D, I13E		08	I11A, I11B, I13A, I13B, I13C, I13D, I13E	21A	W02A, W02B	
	10	K09A, K09B		10	K09A, K09B	21B	X05A, X05B	
	21A	W02A, W02B		21A	W02A, W02B	77.39.19↔	BORP, VBOR	
77.37.19↔		BORP, EML, KVB I, KVB II, VBOR	77.38.00↔		BORP, EML, KVB I, KVB II, VBOR	01	B03A, B03B, B03C, B06A, B06B, B17A, B17B, B17C	
	01	B03A, B03B, B03C, B06A, B06B, B17A, B17B, B17C		05	F04Z, F13A, F13B, F13C, F59A	05	F59A	
	05	F04Z, F13A, F13B, F13C, F59A		08	I11A, I11B, I20A, I20B, I20C, I20D, I20G	08	I32A, I32B, I32C, I32D	
	08	I11A, I11B, I13A, I13B, I13C, I13D, I13E		21A	W02A, W02B	21A	W02A, W02B	
	10	K09A, K09B		21B	X04Z	21B	X05A, X05B	
	21A	W02A, W02B		77.38.10↔	BORP, EML, KVB I, KVB II, VBOR	77.39.30↔	BORP, EML, KVB I, KVB II, VBOR	
77.37.20↔		BORP, EML, KVB I, KVB II, VBOR	77.38.11↔		BORP, EML, KVB I, KVB II, VBOR	05	F59A	
	01	B03A, B03B, B03C, B06A, B06B, B17A, B17B, B17C		05	F04Z, F13A, F13B, F13C, F59A	08	I02A, I02B, I08A, I08B, I08C, I08D	
	05	F04Z, F13A, F13B, F13C, F59A		08	I11A, I11B, I20A, I20B, I20C, I20D, I20G	21A	W02A, W02B	
	08	I11A, I11B, I13A, I13B, I13C, I13D, I13E		21A	W02A, W02B	21B	X06A, X06B, X06C	
	10	K09A, K09B		21B	X04Z	77.39.31↔	BORP, EML, KVB I, KVB II, VBOR	
	21A	W02A, W02B		77.38.12↔	BORP, EML, KVB I, KVB II, VBOR	05	F59A	
77.37.21↔		BORP, EML, KVB I, KVB II, VBOR	77.38.19↔		BORP, EML, KVB I, KVB II, VBOR	08	I02A, I02B, I08A, I08B, I08C, I08D	
	01	B03A, B03B, B03C, B06A, B06B, B17A, B17B, B17C		05	F04Z, F13A, F13B, F13C, F59A	21A	W02A, W02B	
	05	F04Z, F13A, F13B, F13C, F59A		08	I11A, I11B, I20A, I20B, I20C, I20D, I20G	21B	X06A, X06B, X06C	
	08	I11A, I11B, I13A, I13B, I13C, I13D, I13E		21A	W02A, W02B	77.39.32↔	BORP, EML, KVB I, KVB II, VBOR	
	10	K09A, K09B		21B	X04Z	05	F59A	
	21A	W02A, W02B		77.38.29↔	BORP, EML, VBOR	08	I02A, I02B, I08A, I08B, I08C, I08D	
77.37.22↔		BORP, EML, KVB I, KVB II, VBOR	77.38.29↔		BORP, EML, VBOR	21A	W02A, W02B	
	01	B03A, B03B, B03C, B06A, B06B, B17A, B17B, B17C		05	F04Z, F13A, F13B, F13C, F59A	21B	X04Z	
	05	F04Z, F13A, F13B, F13C, F59A		08	I11A, I11B, I20A, I20B, I20C, I20D, I20G	77.39.39↔	BORP, EML, VBOR	
	08	I11A, I11B, I13A, I13B, I13C, I13D, I13E		21A	W02A, W02B	01	B03A, B03B, B03C, B06A, B06B, B17A, B17B, B17C	
	10	K09A, K09B		21B	X04Z	05	F59A	
	21A	W02A, W02B		08	I11A, I11B, I20A, I20B, I20C, I20D, I20G	08	I11A, I11B, I20A, I20B, I20C, I20D, I20G	

PROZ



CHOP	MDC	DRG	CHOP	MDC	DRG	CHOP	MDC	DRG			
77.40.20↔	01	B17A, B17B, B17C, B39A, B39B	77.42.00↔	01	B17A, B17B, B17C, B39A, B39B	77.43.20↔	01	B17A, B17B, B17C, B39A, B39B			
	04	E02A, E02B		03	D12A, D12B		03	D12A, D12B			
	05	F04Z, F13A, F13B, F13C		04	E02A, E02B		04	E02A, E02B			
	08	I18A, I18B		05	F04Z, F13A, F13B, F13C		05	F04Z, F13A, F13B, F13C			
	09	J02A, J02B, J03A, J03B, J04A, J04B, J11A, J11B		08	I18A, I18B		08	I18A, I18B			
	10	K09A, K09B		09	J02A, J02B, J03A, J03B, J04A, J04B, J11A, J11B		09	J02A, J02B, J03A, J03B, J04A, J04B, J11A, J11B			
	11	L09A, L09B		10	K09A, K09B		10	K09A, K09B			
	12	M06Z, M09A, M09B, M37Z		11	L09A, L09B		11	L09A, L09B			
	16	Q03A, Q03B		12	M06Z, M09A, M09B, M37Z		12	M06Z, M09A, M09B, M37Z			
	21A	W02A, W02B		16	Q03A, Q03B		16	Q03A, Q03B			
	21B	X06A, X06B, X06C		21A	W02A, W02B		21A	W02A, W02B			
	77.40.99↔	01		B17A, B17B, B17C, B39A, B39B	77.42.20↔		01	B17A, B17B, B17C, B39A, B39B	77.43.99↔	01	B17A, B17B, B17C, B39A, B39B
		04		E02A, E02B			03	D12A, D12B		03	D12A, D12B
		05		F04Z, F13A, F13B, F13C			04	E02A, E02B		04	E02A, E02B
		08		I18A, I18B			05	F04Z, F13A, F13B, F13C		05	F04Z, F13A, F13B, F13C
09		J02A, J02B, J03A, J03B, J04A, J04B, J11A, J11B	08	I18A, I18B		08	I18A, I18B				
10		K09A, K09B	09	J02A, J02B, J03A, J03B, J04A, J04B, J11A, J11B		09	J02A, J02B, J03A, J03B, J04A, J04B, J11A, J11B				
11		L09A, L09B	10	K09A, K09B		10	K09A, K09B				
12		M06Z, M09A, M09B, M37Z	11	L09A, L09B		11	L09A, L09B				
16		Q03A, Q03B	12	M06Z, M09A, M09B, M37Z		12	M06Z, M09A, M09B, M37Z				
21A		W02A, W02B	16	Q03A, Q03B		16	Q03A, Q03B				
21B		X06A, X06B, X06C	21A	W02A, W02B		21A	W02A, W02B				
77.41.00↔		01	B17A, B17B, B17C, B39A, B39B	77.42.99↔		01	B17A, B17B, B17C, B39A, B39B	77.44.00↔		01	B17A, B17B, B17C, B39A, B39B
		03	D12A, D12B			03	D12A, D12B			03	D12A, D12B
		04	E02A, E02B			04	E02A, E02B			04	E02A, E02B
		05	F04Z, F13A, F13B, F13C			05	F04Z, F13A, F13B, F13C			05	F04Z, F13A, F13B, F13C
	08	I18A, I18B	08		I18A, I18B	08	I18A, I18B				
	09	J02A, J02B, J03A, J03B, J04A, J04B, J11A, J11B	09		J02A, J02B, J03A, J03B, J04A, J04B, J11A, J11B	09	J02A, J02B, J03A, J03B, J04A, J04B, J11A, J11B				
	10	K09A, K09B	10		K09A, K09B	10	K09A, K09B				
	11	L09A, L09B	11		L09A, L09B	11	L09A, L09B				
	12	M06Z, M09A, M09B, M37Z	12		M06Z, M09A, M09B, M37Z	12	M06Z, M09A, M09B, M37Z				
	16	Q03A, Q03B	16		Q03A, Q03B	16	Q03A, Q03B				
	21A	W02A, W02B	21A		W02A, W02B	21A	W02A, W02B				
	21B	X06A, X06B, X06C	21B		X06A, X06B, X06C	21B	X06A, X06B, X06C				
	77.41.20↔	01	B17A, B17B, B17C, B39A, B39B		77.43.00↔	01	B17A, B17B, B17C, B39A, B39B		77.44.20↔	01	B17A, B17B, B17C, B39A, B39B
		03	D12A, D12B			03	D12A, D12B			03	D12A, D12B
		04	E02A, E02B			04	E02A, E02B			04	E02A, E02B
05		F04Z, F13A, F13B, F13C	05	F04Z, F13A, F13B, F13C		05	F04Z, F13A, F13B, F13C				
08		I18A, I18B	08	I18A, I18B		08	I18A, I18B				
09		J02A, J02B, J03A, J03B, J04A, J04B, J11A, J11B	09	J02A, J02B, J03A, J03B, J04A, J04B, J11A, J11B		09	J02A, J02B, J03A, J03B, J04A, J04B, J11A, J11B				
10		K09A, K09B	10	K09A, K09B		10	K09A, K09B				
11		L09A, L09B	11	L09A, L09B		11	L09A, L09B				
12		M06Z, M09A, M09B, M37Z	12	M06Z, M09A, M09B, M37Z		12	M06Z, M09A, M09B, M37Z				
16		Q03A, Q03B	16	Q03A, Q03B		16	Q03A, Q03B				
21A		W02A, W02B	21A	W02A, W02B		21A	W02A, W02B				
21B		X06A, X06B, X06C	21B	X06A, X06B, X06C		21B	X06A, X06B, X06C				
77.41.99↔		01	B17A, B17B, B17C, B39A, B39B	77.43.99↔		01	B17A, B17B, B17C, B39A, B39B	77.44.99↔		01	B17A, B17B, B17C, B39A, B39B
		03	D12A, D12B			03	D12A, D12B			03	D12A, D12B
		04	E02A, E02B			04	E02A, E02B			04	E02A, E02B
	05	F04Z, F13A, F13B, F13C	05		F04Z, F13A, F13B, F13C	05	F04Z, F13A, F13B, F13C				
	08	I18A, I18B	08		I18A, I18B	08	I18A, I18B				
	09	J02A, J02B, J03A, J03B, J04A, J04B, J11A, J11B	09		J02A, J02B, J03A, J03B, J04A, J04B, J11A, J11B	09	J02A, J02B, J03A, J03B, J04A, J04B, J11A, J11B				
	10	K09A, K09B	10		K09A, K09B	10	K09A, K09B				
	11	L09A, L09B	11		L09A, L09B	11	L09A, L09B				
	12	M06Z, M09A, M09B, M37Z	12		M06Z, M09A, M09B, M37Z	12	M06Z, M09A, M09B, M37Z				
	16	Q03A, Q03B	16		Q03A, Q03B	16	Q03A, Q03B				
	21A	W02A, W02B	21A		W02A, W02B	21A	W02A, W02B				
	21B	X06A, X06B, X06C	21B		X06A, X06B, X06C	21B	X06A, X06B, X06C				

Anhang B Prozedurenkode-/MDC-/DRG-Index

CHOP	MDC	DRG	CHOP	MDC	DRG	CHOP	MDC	DRG			
77.44.99↔	01	B17A, B17B, B17C, B39A, B39B	77.46.00↔	01	B17A, B17B, B17C, B39A, B39B	77.47.20↔	01	B17A, B17B, B17C, B39A, B39B			
	03	D12A, D12B		03	D12A, D12B		03	D12A, D12B			
	04	E02A, E02B		04	E02A, E02B		04	E02A, E02B			
	05	F04Z, F13A, F13B, F13C		05	F04Z, F13A, F13B, F13C		05	F04Z, F13A, F13B, F13C			
	08	I18A, I18B		08	I18A, I18B		08	I18A, I18B			
	09	J02A, J02B, J03A, J03B, J04A, J04B, J11A, J11B		09	J02A, J02B, J03A, J03B, J04A, J04B, J11A, J11B		09	J02A, J02B, J03A, J03B, J04A, J04B, J11A, J11B			
	10	K09A, K09B		10	K09A, K09B		10	K09A, K09B			
	11	L09A, L09B		11	L09A, L09B		11	L09A, L09B			
	12	M06Z, M09A, M09B, M37Z		12	M06Z, M09A, M09B, M37Z		12	M06Z, M09A, M09B, M37Z			
	16	Q03A, Q03B		16	Q03A, Q03B		16	Q03A, Q03B			
	21A	W02A, W02B		21A	W02A, W02B		21A	W02A, W02B			
	21B	X04Z, X06A, X06B, X06C		21B	X04Z, X06A, X06B, X06C		21B	X04Z, X06A, X06B, X06C			
	77.45.00↔	01		B17A, B17B, B17C, B39A, B39B	77.46.20↔		01	B17A, B17B, B17C, B39A, B39B	77.47.99↔	01	B17A, B17B, B17C, B39A, B39B
		03		D12A, D12B			03	D12A, D12B		03	D12A, D12B
04		E02A, E02B	04	E02A, E02B		04	E02A, E02B				
05		F04Z, F13A, F13B, F13C	05	F04Z, F13A, F13B, F13C		05	F04Z, F13A, F13B, F13C				
08		I18A, I18B	08	I18A, I18B		08	I18A, I18B				
09		J02A, J02B, J03A, J03B, J04A, J04B, J11A, J11B	09	J02A, J02B, J03A, J03B, J04A, J04B, J11A, J11B		09	J02A, J02B, J03A, J03B, J04A, J04B, J11A, J11B				
10		K09A, K09B	10	K09A, K09B		10	K09A, K09B				
11		L09A, L09B	11	L09A, L09B		11	L09A, L09B				
12		M06Z, M09A, M09B, M37Z	12	M06Z, M09A, M09B, M37Z		12	M06Z, M09A, M09B, M37Z				
16		Q03A, Q03B	16	Q03A, Q03B		16	Q03A, Q03B				
21A		W02A, W02B	21A	W02A, W02B		21A	W02A, W02B				
21B		X04Z, X06A, X06B, X06C	21B	X04Z, X06A, X06B, X06C		21B	X04Z, X06A, X06B, X06C				
77.45.20↔		01	B17A, B17B, B17C, B39A, B39B	77.46.99↔		01	B17A, B17B, B17C, B39A, B39B	77.48.00↔		01	B17A, B17B, B17C, B39A, B39B
		03	D12A, D12B			03	D12A, D12B			03	D12A, D12B
	04	E02A, E02B	04		E02A, E02B	04	E02A, E02B				
	05	F04Z, F13A, F13B, F13C	05		F04Z, F13A, F13B, F13C	05	F04Z, F13A, F13B, F13C				
	08	I18A, I18B	08		I18A, I18B	08	I18A, I18B				
	09	J02A, J02B, J03A, J03B, J04A, J04B, J11A, J11B	09		J02A, J02B, J03A, J03B, J04A, J04B, J11A, J11B	09	J02A, J02B, J03A, J03B, J04A, J04B, J11A, J11B				
	10	K09A, K09B	10		K09A, K09B	10	K09A, K09B				
	11	L09A, L09B	11		L09A, L09B	11	L09A, L09B				
	12	M06Z, M09A, M09B, M37Z	12		M06Z, M09A, M09B, M37Z	12	M06Z, M09A, M09B, M37Z				
	16	Q03A, Q03B	16		Q03A, Q03B	16	Q03A, Q03B				
	21A	W02A, W02B	21A		W02A, W02B	21A	W02A, W02B				
	21B	X04Z, X06A, X06B, X06C	21B		X04Z, X06A, X06B, X06C	21B	X04Z, X06A, X06B, X06C				
	77.45.99↔	01	B17A, B17B, B17C, B39A, B39B		77.47.00↔	01	B17A, B17B, B17C, B39A, B39B		77.48.20↔	01	B17A, B17B, B17C, B39A, B39B
		03	D12A, D12B			03	D12A, D12B			03	D12A, D12B
04		E02A, E02B	04	E02A, E02B		04	E02A, E02B				
05		F04Z, F13A, F13B, F13C	05	F04Z, F13A, F13B, F13C		05	F04Z, F13A, F13B, F13C				
08		I18A, I18B	08	I18A, I18B		08	I18A, I18B				
09		J02A, J02B, J03A, J03B, J04A, J04B, J11A, J11B	09	J02A, J02B, J03A, J03B, J04A, J04B, J11A, J11B		09	J02A, J02B, J03A, J03B, J04A, J04B, J11A, J11B				
10		K09A, K09B	10	K09A, K09B		10	K09A, K09B				
11		L09A, L09B	11	L09A, L09B		11	L09A, L09B				
12		M06Z, M09A, M09B, M37Z	12	M06Z, M09A, M09B, M37Z		12	M06Z, M09A, M09B, M37Z				
16		Q03A, Q03B	16	Q03A, Q03B		16	Q03A, Q03B				
21A		W02A, W02B	21A	W02A, W02B		21A	W02A, W02B				
21B		X04Z, X06A, X06B, X06C	21B	X04Z, X06A, X06B, X06C		21B	X04Z, X06A, X06B, X06C				

CHOP	MDC	DRG	CHOP	MDC	DRG	CHOP	MDC	DRG		
77.48.99↔	01	B17A, B17B, B17C, B39A, B39B	77.49.91↔	01	B17A, B17B, B17C, B39A, B39B	77.58↔		BORP, EML, KVB I, KVB II, VBOR		
	03	D12A, D12B		03	D12A, D12B		05	F04Z, F13A, F13B, F13C, F59A		
	04	E02A, E02B		04	E02A, E02B		08	I20A, I20B, I20C, I20D, I20E, I20F, I20G		
	05	F04Z, F13A, F13B, F13C		05	F04Z, F13A, F13B, F13C		21A	W02A, W02B		
	08	I18A, I18B		08	I18A, I18B		21B	X04Z		
	09	J02A, J02B, J03A, J03B, J04A, J04B, J11A, J11B		09	J02A, J02B, J03A, J03B, J04A, J04B, J11A, J11B		77.5a↔	BORP, EML, KVB I, KVB II, VBOR		
	10	K09A, K09B		10	K09A, K09B		05	F04Z, F13A, F13B, F13C, F59A		
	11	L09A, L09B		11	L09A, L09B		08	I20A, I20B, I20C, I20D, I20E, I20F, I20G		
	12	M06Z, M09A, M09B, M37Z		12	M06Z, M09A, M09B, M37Z		21A	W02A, W02B		
	16	Q03A, Q03B		16	Q03A, Q03B		21B	X04Z		
	21A	W02A, W02B		21A	W02A, W02B		77.61.00↔	08	I12A, I12B, I12C, I28A, I28B, I28C	
	21B	X04Z, X06A, X06B, X06C		21B	X04Z, X06A, X06B, X06C		77.61.10↔		BORP, VBOR	
	77.49.00↔	01		B17A, B17B, B17C, B39A, B39B	77.49.99↔		01	B17A, B17B, B17C, B39A, B39B	01	B03A, B03B, B03C
		03		D12A, D12B			03	D12A, D12B	04	E02A, E02B, E02C
		04		E02A, E02B			04	E02A, E02B	05	F59A
		05		F04Z, F13A, F13B, F13C			05	F04Z, F13A, F13B, F13C	08	I12A, I12B, I12C, I29A, I29B, I29C
08		I18A, I18B	08	I18A, I18B		21A	W02A, W02B			
09		J02A, J02B, J03A, J03B, J04A, J04B, J11A, J11B	09	J02A, J02B, J03A, J03B, J04A, J04B, J11A, J11B		21B	X06A, X06B			
10		K09A, K09B	10	K09A, K09B		77.61.11↔		BORP, VBOR		
11		L09A, L09B	11	L09A, L09B		01	B17A, B17B, B17C, B39A, B39B			
12		M06Z, M09A, M09B, M37Z	12	M06Z, M09A, M09B, M37Z		04	E02A, E02B, E02C			
16		Q03A, Q03B	16	Q03A, Q03B		05	F59A			
21A		W02A, W02B	21A	W02A, W02B		08	I12A, I12B, I12C, I29A, I29B, I29C			
21B		X04Z, X06A, X06B, X06C	21B	X04Z, X06A, X06B, X06C		77.61.12↔		BORP, VBOR		
77.49.21↔		01	B17A, B17B, B17C, B39A, B39B	77.51↔			BORP, EML, KVB I, KVB II, VBOR	01	B17A, B17B, B17C, B39A, B39B	
		03	D12A, D12B			05	F04Z, F13A, F13B, F13C, F59A	04	E02A, E02B, E02C	
		04	E02A, E02B			08	I20A, I20B, I20C, I20D, I20E, I20F, I20G	05	F59A	
		05	F04Z, F13A, F13B, F13C			21A	W02A, W02B	08	I12A, I12B, I12C, I29A, I29B, I29C	
	08	I18A, I18B	21B		X04Z	77.61.20↔		BORP, VBOR		
	09	J02A, J02B, J03A, J03B, J04A, J04B, J11A, J11B	77.52↔			BORP, EML, KVB I, KVB II, VBOR	01	B03A, B03B, B03C		
	10	K09A, K09B	05		F04Z, F13A, F13B, F13C, F59A	04	E02A, E02B, E02C			
	11	L09A, L09B	08		I20A, I20B, I20C, I20D, I20E, I20F, I20G	05	F59A			
	12	M06Z, M09A, M09B, M37Z	21A		W02A, W02B	08	I12A, I12B, I12C, I29A, I29B, I29C			
	16	Q03A, Q03B	21B		X04Z	77.61.20↔		BORP, VBOR		
	21A	W02A, W02B	77.53↔			BORP, EML, KVB I, KVB II, VBOR	01	B03A, B03B, B03C		
	21B	X04Z, X06A, X06B, X06C	05		F04Z, F13A, F13B, F13C, F59A	04	E02A, E02B, E02C			
	77.49.41↔	01	B17A, B17B, B17C, B39A, B39B		77.54↔		BORP, EML, KVB I, KVB II, VBOR	05	F59A	
		03	D12A, D12B			05	F04Z, F13A, F13B, F13C, F59A	08	I12A, I12B, I12C, I29A, I29B, I29C	
		04	E02A, E02B			08	I20A, I20B, I20C, I20D, I20E, I20F, I20G	21A	W02A, W02B	
		05	F04Z, F13A, F13B, F13C			21B	X04Z	21B	X06A, X06B	
08		I18A, I18B	77.55↔			BORP, EML, KVB I, KVB II, VBOR	08	I12A, I12B, I12C, I28A, I28B, I28C		
09		J02A, J02B, J03A, J03B, J04A, J04B, J11A, J11B	05	F04Z, F13A, F13B, F13C, F59A		77.61.99↔		BORP, VBOR		
10		K09A, K09B	08	I20A, I20B, I20C, I20D, I20E, I20F, I20G		05	F59A			
11		L09A, L09B	21A	W02A, W02B		08	I12A, I12B, I12C, I13A, I13B, I13C, I13D, I13E			
12		M06Z, M09A, M09B, M37Z	21B	X04Z		21A	W02A, W02B			
16		Q03A, Q03B	77.56↔			BORP, EML, KVB I, KVB II, VBOR	21B	X06A, X06B, X06C		
21A		W02A, W02B	05	F59A		77.62.00↔		BORP, VBOR		
21B		X04Z, X06A, X06B, X06C	08	I20A, I20B, I20C, I20D, I20E, I20F, I20G		05	F59A			
77.49.21↔		01	B17A, B17B, B17C, B39A, B39B	77.57↔			BORP, EML, KVB I, KVB II, VBOR	08	I12A, I12B, I12C, I13A, I13B, I13C, I13D, I13E	
		03	D12A, D12B			05	F59A	21A	W02A, W02B	
		04	E02A, E02B			08	I20A, I20B, I20C, I20D, I20E, I20F, I20G	21B	X06A, X06B, X06C	
		05	F04Z, F13A, F13B, F13C			77.57↔		BORP, EML, KVB I, KVB II, VBOR	05	F59A
	08	I18A, I18B	05		F59A	08	I12A, I12B, I12C, I13A, I13B, I13C, I13D, I13E			
	09	J02A, J02B, J03A, J03B, J04A, J04B, J11A, J11B	08		I20A, I20B, I20C, I20D, I20E, I20F, I20G	21A	W02A, W02B			
	10	K09A, K09B	21A		W02A, W02B	21B	X06A, X06B, X06C			
	11	L09A, L09B	21B		X04Z	77.62.99↔		BORP, VBOR		
	12	M06Z, M09A, M09B, M37Z	77.56↔			BORP, EML, KVB I, KVB II, VBOR	05	F59A		
	16	Q03A, Q03B	05		F59A	08	I12A, I12B, I12C, I13A, I13B, I13C, I13D, I13E			
	21A	W02A, W02B	08		I20A, I20B, I20C, I20D, I20E, I20F, I20G	21A	W02A, W02B			
	21B	X04Z, X06A, X06B, X06C	05		F59A	21B	X06A, X06B, X06C			

Anhang B Prozedurenkode-/MDC-/DRG-Index

CHOP	MDC	DRG	CHOP	MDC	DRG	CHOP	MDC	DRG
77.63.00↔		BORP, VBOR	77.67.99↔	08	I12A, I12B, I12C, I18A, I18B, I30A, I30B	77.69.13↔		BORP, EML, VBOR
	05	F59A		21A	W02A, W02B		01	B03A, B03B, B03C
	08	I12A, I12B, I12C, I18A, I18B, I30A, I30B		21B	X06A, X06B, X06C		05	F04Z, F13A, F13B, F13C, F59A
	21A	W02A, W02B	77.68.00↔		BORP, VBOR		08	I12A, I12B, I12C, I20A, I20B, I20C, I20D, I20E, I20F, I20G
	21B	X06A, X06B, X06C		05	F04Z, F13A, F13B, F13C, F59A		10	K09A, K09B
77.63.20↔		BORP, VBOR		08	I12A, I12B, I12C, I20A, I20B, I20C, I20D, I20E, I20F, I20G		21A	W02A, W02B
	05	F59A		21A	W02A, W02B	77.69.20↔	21B	X04Z
	08	I12A, I12B, I12C, I18A, I18B, I30A, I30B		21B	X04Z			BORP, EML, VBOR
	21A	W02A, W02B	77.68.10↔		BORP, VBOR		01	B03A, B03B, B03C
	21B	X06A, X06B, X06C		05	F04Z, F13A, F13B, F13C, F59A		05	F04Z, F13A, F13B, F13C, F59A
77.63.99↔		BORP, VBOR		08	I12A, I12B, I12C, I20A, I20B, I20C, I20D, I20E, I20F, I20G		08	I32A, I32B, I32C, I32D
	05	F59A		21A	W02A, W02B		09	J02A, J02B, J03A, J03B, J04A, J04B, J11A, J11B
	08	I12A, I12B, I12C, I18A, I18B, I30A, I30B		21B	X04Z		21A	W02A, W02B
	21A	W02A, W02B	77.68.11↔		BORP, VBOR	77.69.21↔	21B	X05A, X05B
	21B	X06A, X06B, X06C		05	F04Z, F13A, F13B, F13C, F59A			BORP, EML, VBOR
77.64.00↔		BORP, VBOR		08	I12A, I12B, I12C, I20A, I20B, I20C, I20D, I20E, I20F, I20G		01	B03A, B03B, B03C
	05	F59A		21A	W02A, W02B		05	F59A
	08	I12A, I12B, I12C, I32A, I32B, I32C, I32D		21B	X04Z		08	I10A, I10B, I10C, I12A, I12B, I12C
	21A	W02A, W02B	77.68.20↔		BORP, VBOR		09	J02A, J02B, J03A, J03B, J04A, J04B, J11A, J11B
	21B	X05A, X05B		05	F04Z, F13A, F13B, F13C, F59A	77.69.22↔	21A	W02A, W02B
77.64.20↔		BORP, VBOR		08	I12A, I12B, I12C, I20A, I20B, I20C, I20D, I20E, I20F, I20G		21B	X06A, X06B, X06C
	05	F59A		21A	W02A, W02B			BORP, EML, VBOR
	08	I12A, I12B, I12C, I32A, I32B, I32C, I32D		21B	X04Z		05	F04Z, F13A, F13B, F13C, F59A
	21A	W02A, W02B	77.68.21↔		BORP, VBOR		08	I12A, I12B, I12C, I21A, I21B, I21C
	21B	X05A, X05B		05	F04Z, F13A, F13B, F13C, F59A		09	J02A, J02B, J03A, J03B, J04A, J04B, J11A, J11B
77.64.99↔		BORP, VBOR		08	I12A, I12B, I12C, I20A, I20B, I20C, I20D, I20E, I20F, I20G	77.69.23↔	21A	W02A, W02B
	05	F59A		21A	W02A, W02B		21B	X06A, X06B, X06C
	08	I12A, I12B, I12C, I32A, I32B, I32C, I32D		21B	X04Z			BORP, EML, VBOR
	21A	W02A, W02B	77.68.99↔		BORP, VBOR		01	B03A, B03B, B03C
	21B	X05A, X05B		05	F04Z, F13A, F13B, F13C, F59A		05	F04Z, F13A, F13B, F13C, F59A
77.65.00↔		BORP, VBOR		08	I12A, I12B, I12C, I20A, I20B, I20C, I20D, I20E, I20F, I20G		08	I12A, I12B, I12C, I20A, I20B, I20C, I20D, I20E, I20F, I20G
	05	F59A		21A	W02A, W02B		09	J02A, J02B, J03A, J03B, J04A, J04B, J11A, J11B
	08	I21A, I21B, I21C		21B	X04Z		10	K09A, K09B
	21B	X04Z	77.69.10↔		BORP, EML, VBOR		21A	W02A, W02B
77.65.20↔		BORP, VBOR		01	B03A, B03B, B03C	77.81.00↔	21B	X04Z
	05	F59A		05	F59A		08	I12A, I12B, I12C, I28A, I28B, I28C
	08	I21A, I21B, I21C		08	I32A, I32B, I32C, I32D	77.81.10↔		I12A, I12B, I12C, I29A, I29B, I29C
	21B	X04Z		21A	W02A, W02B	77.81.11↔		BORP, VBOR
77.65.99↔		BORP, VBOR		21B	X05A, X05B		01	B17A, B17B, B17C, B39A, B39B
	05	F59A			BORP, EML, VBOR		04	E02A, E02B, E02C
	08	I21A, I21B, I21C	77.69.11↔		BORP, EML, VBOR		05	F59A
	21B	X04Z		01	B03A, B03B, B03C		08	I12A, I12B, I12C, I29A, I29B, I29C
77.67.00↔		BORP, VBOR		05	F59A			BORP, VBOR
	08	I12A, I12B, I12C, I18A, I18B, I30A, I30B		08	I10A, I10B, I10C, I12A, I12B, I12C	77.81.12↔	01	B17A, B17B, B17C, B39A, B39B
	21A	W02A, W02B		21A	W02A, W02B		04	E02A, E02B, E02C
	21B	X06A, X06B, X06C		21B	X06A, X06B, X06C		05	F59A
77.67.10↔		BORP, VBOR			BORP, EML, VBOR		08	I12A, I12B, I12C, I29A, I29B, I29C
	08	I12A, I12B, I12C, I18A, I18B, I30A, I30B	77.69.12↔		BORP, EML, VBOR			BORP, VBOR
	21A	W02A, W02B		05	F59A		01	B17A, B17B, B17C, B39A, B39B
	21B	X06A, X06B, X06C		08	I12A, I12B, I12C, I21A, I21B, I21C		04	E02A, E02B, E02C
77.67.11↔		BORP, VBOR		21A	W02A, W02B		05	F59A
	08	I12A, I12B, I12C, I18A, I18B, I30A, I30B		21B	X06A, X06B, X06C		08	I12A, I12B, I12C, I29A, I29B, I29C
	21A	W02A, W02B			BORP, EML, VBOR	77.81.99↔		BORP, VBOR
	21B	X06A, X06B, X06C		05	F59A		01	B17A, B17B, B17C, B39A, B39B
77.67.20↔		BORP, VBOR		08	I12A, I12B, I12C, I21A, I21B, I21C		04	E02A, E02B, E02C
	08	I12A, I12B, I12C, I18A, I18B, I30A, I30B		21A	W02A, W02B		05	F59A
	21A	W02A, W02B		21B	X06A, X06B, X06C		08	I12A, I12B, I12C, I29A, I29B, I29C
	21B	X06A, X06B, X06C			BORP, EML, VBOR			BORP, VBOR
77.67.21↔		BORP, VBOR		05	F59A		01	B17A, B17B, B17C, B39A, B39B
	08	I12A, I12B, I12C, I18A, I18B, I30A, I30B		08	I12A, I12B, I12C, I21A, I21B, I21C		04	E02A, E02B, E02C
	21A	W02A, W02B		21A	W02A, W02B		05	F59A
	21B	X06A, X06B, X06C		21B	X06A, X06B, X06C		08	I12A, I12B, I12C, I29A, I29B, I29C
		BORP, VBOR			BORP, EML, VBOR			BORP, VBOR
		BORP, VBOR			BORP, EML, VBOR		08	I12A, I12B, I12C, I28A, I28B, I28C

PROZ

CHOP	MDC	DRG	CHOP	MDC	DRG	CHOP	MDC	DRG
77.82↔		BORP, VBOR	77.89.20↔		BORP, EML, VBOR	77.91.11↔		BORP, KORP, KVB I, KVB II, MKOR, VBOR
	05	F59A		01	B03A, B03B, B03C		01	B03A, B03B, B03C
	08	I12A, I12B, I12C, I13A, I13B, I13C, I13D, I13E		05	F59A		04	E02A, E02B, E02C
	21A	W02A, W02B		08	I10A, I10B, I10C, I12A, I12B, I12C		05	F59A
77.83↔	21B	X06A, X06B, X06C		21A	W02A, W02B		06	G33Z, G38Z
		BORP, VBOR	77.89.21↔	21B	X06A, X06B, X06C		07	H33Z
	05	F59A			BORP, EML, VBOR		08	I02A, I02B, I06A, I06B, I06C, I12A, I12B, I12C, I28B, I59Z
	08	I12A, I12B, I12C, I21A, I21B, I21C, I31Z		01	B03A, B03B, B03C		09	J01A, J01B, J02A, J02B, J03A, J03B, J04A, J04B, J11A, J11B
	21A	W02A, W02B		05	F59A		10	K09A, K09B
77.84↔	21B	X06A, X06B, X06C		08	I10A, I10B, I10C, I12A, I12B, I12C		11	L33Z
		BORP, VBOR	77.89.22↔	21A	W02A, W02B	77.91.12↔	21A	W02A, W02B
	05	F59A		21B	X06A, X06B, X06C		21B	X06A, X06B, X33Z
	08	I12A, I12B, I12C, I32A, I32B, I32C, I32D			BORP, EML, VBOR			BORP, KORP, KVB I, KVB II, MKOR, VBOR
	21A	W02A, W02B		01	B03A, B03B, B03C		01	B03A, B03B, B03C
77.85↔	21B	X05A, X05B		05	F59A		04	E02A, E02B, E02C
		BORP, VBOR		08	I10A, I10B, I10C, I12A, I12B, I12C		05	F59A
	05	F59A		21A	W02A, W02B		06	G33Z, G38Z
	08	I21A, I21B, I21C		21B	X06A, X06B, X06C		07	H33Z
77.86↔	21B	X04Z	77.89.30↔		BORP, EML, VBOR		08	I02A, I02B, I06A, I06B, I06C, I12A, I12B, I12C, I28B, I59Z
		BORP, EML, VBOR		05	F59A		09	J01A, J01B, J02A, J02B, J03A, J03B, J04A, J04B, J11A, J11B
	01	B03A, B03B, B03C, B06A, B06B, B17A, B17B, B17C		08	I28A, I28B, I28C		10	K09A, K09B
	05	F59A		21A	W02A, W02B		11	L33Z
	08	I12A, I12B, I12C, I18A, I18B, I30A, I30B		21B	X04Z, X06A, X06B, X06C		21A	W02A, W02B
	21A	W02A, W02B	77.89.40↔		BORP, EML, VBOR		21B	X06A, X06B, X33Z
	21B	X04Z		01	B03A, B03B, B03C	77.91.13↔		BORP, KORP, KVB I, KVB II, MKOR, VBOR
77.87.00↔		BORP, VBOR		05	F04Z, F13A, F13B, F13C, F59A		01	B03A, B03B, B03C
	05	F59A		08	I12A, I12B, I12C, I20A, I20B, I20C, I20D, I20E, I20F, I20G		04	E02A, E02B, E02C
	08	I12A, I12B, I12C, I13A, I13B, I13C, I13D, I13E		10	K09A, K09B		05	F59A
	21A	W02A, W02B		21A	W02A, W02B		06	G33Z, G38Z
77.87.10↔	21B	X04Z		21B	X04Z, X06A, X06B, X06C		07	H33Z
		BORP, VBOR	77.91.00↔		BORP, KVB I, KVB II, VBOR		08	I02A, I02B, I06A, I06B, I06C, I12A, I12B, I12C, I29A, I29B, I29C
	05	F59A		05	F59A		09	J01A, J01B
	08	I12A, I12B, I12C, I13A, I13B, I13C, I13D, I13E		06	G33Z, G38Z		11	L33Z
	21A	W02A, W02B		07	H33Z		21A	W02A, W02B
77.87.11↔	21B	X04Z		08	I02A, I02B, I06A, I06B, I06C, I12A, I12B, I12C, I29A, I29B, I29C		21B	X06A, X06B, X33Z
		BORP, VBOR	77.91.10↔	09	J01A, J01B			BORP, KORP, KVB I, KVB II, MKOR, VBOR
	05	F59A		11	L33Z		05	F59A
	08	I12A, I12B, I12C, I13A, I13B, I13C, I13D, I13E		21A	W02A, W02B		06	G33Z, G38Z
	21A	W02A, W02B		21B	X06A, X06B, X33Z		07	H33Z
77.87.99↔	21B	X04Z			BORP, KORP, KVB I, KVB II, MKOR, VBOR		08	I02A, I02B, I06A, I06B, I06C, I12A, I12B, I12C, I29A, I29B, I29C
		BORP, VBOR		05	F59A	77.91.99↔	09	J01A, J01B
	05	F59A		06	G33Z, G38Z		11	L33Z
	08	I12A, I12B, I12C, I13A, I13B, I13C, I13D, I13E		07	H33Z		21A	W02A, W02B
	21A	W02A, W02B		08	I02A, I02B, I06A, I06B, I06C, I12A, I12B, I12C, I29A, I29B, I29C		21B	X06A, X06B, X33Z
77.88↔	21B	X04Z		09	J01A, J01B			BORP, KORP, KVB I, KVB II, MKOR, VBOR
		BORP, VBOR		11	L33Z		05	F59A
	05	F04Z, F13A, F13B, F13C, F59A		21A	W02A, W02B		08	I12A, I12B, I12C, I13A, I13B, I13C, I13D, I13E
	08	I12A, I12B, I12C, I20A, I20B, I20C, I20D, I20E, I20F, I20G		21B	X06A, X06B, X33Z	77.92↔	21A	W02A, W02B
	21A	W02A, W02B					21B	X06A, X06B, X06C
77.89.10↔	21B	X04Z						
		BORP, EML, VBOR						
	01	B03A, B03B, B03C						
	05	F59A						
	08	I32A, I32B, I32C, I32D						
	21A	W02A, W02B						
	21B	X05A, X05B						

Anhang B Prozedurenkode-/MDC-/DRG-Index

CHOP	MDC	DRG	CHOP	MDC	DRG	CHOP	MDC	DRG
77.93↔		BORP, KORP, KVB I, KVB II, MKOR, VBOR	77.98.11↔	05	BORP, KVB I, KVB II, VBOR F04Z, F13A, F13B, F13C, F59A	78.01.11↔	05	BORP, EML, KORP, KVB I, KVB II, MKOR, VBOR F59A
	08	I12A, I12B, I12C, I21A, I21B, I31Z		08	I12A, I12B, I12C, I20A, I20B, I20C, I20D, I20G		08	I12A, I12B, I12C, I29A, I29B
	21A	W02A, W02B		21A	W02A, W02B		21A	W02A, W02B
	21B	X06A, X06B, X06C		21B	X04Z		21B	X06A, X06B, X06C
							22	Y01Z, Y02A, Y02B
77.94↔		BORP, KORP, KVB I, KVB II, MKOR, VBOR	77.98.99↔	05	BORP, KVB I, KVB II, VBOR F04Z, F13A, F13B, F13C, F59A	78.01.13↔	05	BORP, EML, KVB I, KVB II, VBOR F59A
	08	I12A, I12B, I12C, I32A, I32B, I32C, I32D		08	I12A, I12B, I12C, I20A, I20B, I20C, I20D, I20G		08	I12A, I12B, I12C, I29A, I29B
	21A	W02A, W02B		21A	W02A, W02B		21A	W02A, W02B
	21B	X05A, X05B		21B	X04Z		21B	X06A, X06B, X06C
77.95↔		BORP, KORP, KVB I, KVB II, MKOR, VBOR	77.99.10↔	05	BORP, EML, KVB I, KVB II, VBOR F04Z, F13A, F13B, F13C, F59A	78.01.14↔	05	BORP, EML, KVB I, KVB II, VBOR F59A
	08	I02A, I02B, I08A, I08B, I08C, I08D		08	I02A, I02B, I08A, I08B, I08C, I12A, I12B, I12C, I32A, I32B, I32C, I32D		08	I12A, I12B, I12C, I29A, I29B
	21B	X04Z		08	I09A, I09B		21A	W02A, W02B
				21A	W02A, W02B		21B	X06A, X06B, X06C
77.96↔		BORP, EML, KORP, KVB I, KVB II, MKOR, VBOR	77.99.20↔	10	K09A, K09B	78.01.15↔	05	BORP, EML, KVB I, KVB II, VBOR F59A
	05	F59A		21A	W02A, W02B		08	I12A, I12B, I12C, I29A, I29B
	08	I12A, I12B, I12C, I18A, I18B, I30A, I30B		21B	X05A, X05B		21A	W02A, W02B
	21A	W02A, W02B		01	B02A, B02B, B02C, B20A, B20B, B20C, B39A, B39B		21B	X06A, X06B, X06C
	21B	X04Z		05	F59A			
77.97.00↔		BORP, KORP, KVB I, KVB II, MKOR, VBOR	77.99.30↔	05	F59A	78.01.18↔	05	BORP, EML, KVB I, KVB II, VBOR F59A
	05	F59A		08	I10A, I10B, I12A, I12B, I12C		08	I12A, I12B, I12C, I29A, I29B
	08	I12A, I12B, I12C, I13A, I13B, I13C, I13D, I13E		21A	W02A, W02B		21A	W02A, W02B
	21A	W02A, W02B		21B	X06A, X06B, X06C		21B	X06A, X06B, X06C
	21B	X04Z						
77.97.10↔		BORP, KORP, KVB I, KVB II, MKOR, VBOR	77.99.40↔	01	BORP, EML, KORP, KVB I, KVB II, MKOR, VBOR B02A, B02B, B02C, B20A, B20B, B20C, B39A, B39B	78.02.10↔	05	BORP, EML, KORP, KVB I, KVB II, MKOR, VBOR F59A
	05	F59A		05	F59A		08	I12A, I12B, I12C, I13A, I13B, I13C, I13D, I32A, I32B
	08	I12A, I12B, I12C, I13A, I13B, I13C, I13D, I13E		08	I28A, I28B, I28C		21A	W02A, W02B
	21A	W02A, W02B		21A	W02A, W02B		21B	X01A, X01B, X01C, X06A, X06B, X06C
	21B	X04Z		21B	X04Z, X06A, X06B, X06C		22	Y01Z, Y02A, Y02B
77.97.11↔		BORP, KORP, KVB I, KVB II, MKOR, VBOR	78.01.00↔	01	B02A, B02B, B02C, B20A, B20B, B20C, B39A, B39B	78.02.11↔	05	BORP, EML, KORP, KVB I, KVB II, MKOR, VBOR F59A
	05	F59A		05	F04Z, F13A, F13B, F13C, F59A		08	I12A, I12B, I12C, I13A, I13B, I13C, I13D, I32A, I32B
	08	I12A, I12B, I12C, I13A, I13B, I13C, I13D, I13E		08	I12A, I12B, I12C, I20A, I20B, I20C, I20D, I20G		21A	W02A, W02B
	21A	W02A, W02B		10	K09A, K09B		21B	X01A, X01B, X01C, X06A, X06B, X06C
	21B	X04Z		21A	W02A, W02B		22	Y01Z, Y02A, Y02B
77.97.99↔		BORP, KORP, KVB I, KVB II, MKOR, VBOR	78.01.09↔	21B	X04Z	78.02.13↔	05	BORP, EML, KVB I, KVB II, VBOR F59A
	05	F59A		05	F59A		08	I12A, I12B, I12C, I13A, I13B, I13C, I13D, I32A, I32B
	08	I12A, I12B, I12C, I13A, I13B, I13C, I13D, I13E		08	I12A, I12B, I12C, I29A, I29B		21A	W02A, W02B
	21A	W02A, W02B		21A	W02A, W02B		21B	X01A, X01B, X01C, X06A, X06B, X06C
	21B	X04Z		21B	X06A, X06B, X06C			
77.98.00↔		BORP, KVB I, KVB II, VBOR	78.01.10↔	05	BORP, EML, KORP, KVB I, KVB II, MKOR, VBOR F04Z, F13A, F13B, F13C, F59A	78.03.10↔	05	BORP, EML, KORP, KVB I, KVB II, MKOR, VBOR F59A
	05	F04Z, F13A, F13B, F13C, F59A		05	F59A		08	I21A, I21B, I21C, I31Z, I32A, I32B
	08	I12A, I12B, I12C, I20A, I20B, I20C, I20D, I20G		08	I12A, I12B, I12C, I29A, I29B, I29C		21A	W02A, W02B
	21A	W02A, W02B		21A	W02A, W02B		21B	X01A, X01B, X01C, X06A, X06B, X06C
	21B	X04Z		21B	X06A, X06B, X06C			
77.98.10↔		BORP, KVB I, KVB II, VBOR	78.01.10↔	05	BORP, EML, KORP, KVB I, KVB II, MKOR, VBOR F04Z, F13A, F13B, F13C, F59A		05	BORP, EML, KORP, KVB I, KVB II, MKOR, VBOR F59A
	05	F04Z, F13A, F13B, F13C, F59A		05	F59A		08	I12A, I12B, I12C, I29A, I29B
	08	I12A, I12B, I12C, I20A, I20B, I20C, I20D, I20G		08	I12A, I12B, I12C, I29A, I29B		21A	W02A, W02B
	21A	W02A, W02B		21A	W02A, W02B		21B	X06A, X06B, X06C
	21B	X04Z		21B	X06A, X06B, X06C			

PROZ

CHOP	MDC	DRG	CHOP	MDC	DRG	CHOP	MDC	DRG
78.03.11↔		BORP, EML, KORP, KVB I, KVB II, MKOR, VBOR	78.06.10↔		BORP, EML, KORP, KVB I, KVB II, MKOR, VBOR	78.08.11↔		BORP, EML, KORP, KVB I, KVB II, MKOR, VBOR
	05	F59A		05	F59A		05	F59A
	08	I21A, I21B, I21C, I31Z, I32A, I32B		08	I12A, I12B, I12C, I28A, I28B		08	I12A, I12B, I12C, I20A, I20B, I20C, I20D, I20G
	21A	W02A, W02B		21A	W02A, W02B		21A	W02A, W02B
	21B	X01A, X01B, X01C, X06A, X06B, X06C		21B	X04Z, X06A, X06B, X06C		21B	X04Z
	22	Y01Z, Y02A, Y02B		22	Y01Z, Y02A, Y02B		22	Y01Z, Y02A, Y02B
	78.03.13↔			BORP, EML, KVB I, KVB II, VBOR	78.06.20↔			BORP, EML, KORP, KVB I, KVB II, MKOR, VBOR
05		F59A	05	F59A		05	F59A	
08		I12A, I12B, I12C, I18A, I18B, I21A, I21B, I21C, I30A, I30B, I31Z, I32A, I32B, I32C, I32D	08	I12A, I12B, I12C, I18A, I18B, I30A, I30B		08	I12A, I12B, I12C, I20A, I20B, I20C, I20D, I20G	
21A		W02A, W02B	21A	W02A, W02B		21A	W02A, W02B	
21B		X01A, X01B, X01C, X06A, X06B, X06C	21B	X04Z		21B	X04Z	
22		Y01Z, Y02A, Y02B	22	Y01Z, Y02A, Y02B		22	Y01Z, Y02A, Y02B	
78.04.10↔			BORP, EML, KORP, KVB I, KVB II, MKOR, VBOR	78.07.10↔			BORP, EML, KORP, KVB I, KVB II, MKOR, VBOR	78.09.10↔
	05	F59A	05		F59A	05	F59A	
	08	I12A, I12B, I12C, I32A, I32B, I32C, I32D	08		I12A, I12B, I12C, I13A, I13B, I13C, I13D, I32A, I32B	08	I02A, I02B, I08A, I08B, I08C, I12A, I12B, I12C, I20D, I28A, I28B, I32A, I32B, I32C, I32D	
	21A	W02A, W02B	21A		W02A, W02B	21A	W02A, W02B	
	21B	X01A, X01B, X01C, X05A, X05B	21B		X01A, X01B, X01C, X04Z	21B	X01A, X01B, X01C, X04Z, X05A, X05B, X06A, X06B, X06C	
	22	Y01Z, Y02A, Y02B	22		Y01Z, Y02A, Y02B	22	Y01Z, Y02A, Y02B	
	78.04.11↔		BORP, EML, KORP, KVB I, KVB II, MKOR, VBOR		78.07.11↔		BORP, EML, KORP, KVB I, KVB II, MKOR, VBOR	
05		F59A	05	F59A		05	F59A	
08		I12A, I12B, I12C, I32A, I32B, I32C, I32D	08	I12A, I12B, I12C, I13A, I13B, I13C, I13D, I32A, I32B		08	I02A, I02B, I08A, I08B, I08C, I12A, I12B, I12C, I20D, I28A, I28B, I32A, I32B, I32C, I32D	
21A		W02A, W02B	21A	W02A, W02B		21A	W02A, W02B	
21B		X01A, X01B, X01C, X05A, X05B	21B	X01A, X01B, X01C, X04Z		21B	X01A, X01B, X01C, X04Z, X05A, X05B, X06A, X06B, X06C	
22		Y01Z, Y02A, Y02B	22	Y01Z, Y02A, Y02B		22	Y01Z, Y02A, Y02B	
78.04.13↔			BORP, EML, KVB I, KVB II, VBOR	78.07.13↔			BORP, EML, KVB I, KVB II, VBOR	78.09.13↔
	05	F59A	05		F59A	05	F59A	
	08	I12A, I12B, I12C, I32A, I32B, I32C, I32D	08		I12A, I12B, I12C, I13A, I13B, I13C, I13D, I32A, I32B	08	I02A, I02B, I08A, I08B, I08C, I12A, I12B, I12C, I20D, I28A, I28B, I32A, I32B, I32C, I32D	
	21A	W02A, W02B	21A		W02A, W02B	21A	W02A, W02B	
	21B	X01A, X01B, X01C, X05A, X05B	21B		X01A, X01B, X01C, X04Z	21B	X01A, X01B, X01C, X04Z, X05A, X05B, X06A, X06B, X06C	
	22	Y01Z, Y02A, Y02B	22		Y01Z, Y02A, Y02B	22	Y01Z, Y02A, Y02B	
	78.05.10↔		BORP, EML, KORP, KVB I, KVB II, MKOR, VBOR		78.07.20↔		BORP, EML, KORP, KVB I, KVB II, MKOR, VBOR	
01		B03A, B03B, B03C, B06A, B06B, B17A, B17B, B17C	01	F59A		01	F59A	
05		F59A	05	F59A		05	F59A	
08		I02A, I02B, I08A, I08B, I08C, I08D, I30A, I30B, I32A, I32B	08	I12A, I12B, I12C, I13A, I13B, I13C, I13D, I32A, I32B		08	I02A, I02B, I08A, I08B, I08C, I08D	
21B		X01A, X01B, X01C, X04Z	21A	W02A, W02B		21A	W02A, W02B	
22		Y01Z, Y02A, Y02B	21B	X01A, X01B, X01C, X04Z		21B	X01A, X01B, X01C, X04Z, X05A, X05B, X06A, X06B, X06C	
78.05.11↔			BORP, EML, KORP, KVB I, KVB II, MKOR, VBOR	78.07.21↔			BORP, EML, KORP, KVB I, KVB II, MKOR, VBOR	78.09.31↔
	01	B03A, B03B, B03C, B06A, B06B, B17A, B17B, B17C	01		F59A	01	F59A	
	05	F59A	05		F59A	05	F59A	
	08	I02A, I02B, I08A, I08B, I08C, I08D, I30A, I30B, I32A, I32B	08		I12A, I12B, I12C, I13A, I13B, I13C, I13D, I32A, I32B	08	I02A, I02B, I08A, I08B, I08C, I08D	
	21B	X01A, X01B, X01C, X04Z	21A		W02A, W02B	21A	W02A, W02B	
	22	Y01Z, Y02A, Y02B	21B		X01A, X01B, X01C, X04Z	21B	X01A, X01B, X01C, X04Z, X06A, X06B, X06C	
	78.05.13↔		BORP, EML, KVB I, KVB II, VBOR		78.07.23↔		BORP, EML, KVB I, KVB II, VBOR	
01		B03A, B03B, B03C, B06A, B06B, B17A, B17B, B17C	01	F59A		01	F59A	
05		F59A	05	F59A		05	F59A	
08		I02A, I02B, I08A, I08B, I08C, I08D, I30A, I30B, I32A, I32B	08	I12A, I12B, I12C, I13A, I13B, I13C, I13D, I32A, I32B		08	I02A, I02B, I08A, I08B, I08C, I08D	
21B		X01A, X01B, X01C, X04Z	21A	W02A, W02B		21A	W02A, W02B	
22		Y01Z, Y02A, Y02B	21B	X01A, X01B, X01C, X04Z		21B	X01A, X01B, X01C, X04Z, X06A, X06B, X06C	
78.05.13↔			BORP, EML, KVB I, KVB II, VBOR	78.08.10↔			BORP, EML, KORP, KVB I, KVB II, MKOR, VBOR	78.09.31↔
	01	B03A, B03B, B03C, B06A, B06B, B17A, B17B, B17C	01		F59A	01	F59A	
	05	F59A	05		F59A	05	F59A	
	08	I02A, I02B, I08A, I08B, I08C, I08D, I30A, I30B, I32A, I32B	08		I12A, I12B, I12C, I20A, I20B, I20C, I20D, I20G	08	I02A, I02B, I08A, I08B, I08C, I08D	
	21B	X01A, X01B, X01C, X04Z	21A		W02A, W02B	21A	W02A, W02B	
	22	Y01Z, Y02A, Y02B	21B		X04Z	21B	X01A, X01B, X01C, X04Z, X06A, X06B, X06C	
			22		Y01Z, Y02A, Y02B	22	Y01Z, Y02A, Y02B	

Anhang B Prozedurenkode-/MDC-/DRG-Index

CHOP	MDC	DRG	CHOP	MDC	DRG	CHOP	MDC	DRG
78.09.33↔		BORP, EML, KVB I, KVB II, VBOR	78.11.11↔	04	E02A, E02B, E02C	78.12.11↔	04	E02A, E02B, E02C
	05	F59A		05	F21A, F21B, F59A		05	F21A, F21B, F59A
	08	I02A, I02B, I08A, I08B, I08C, I08D		06	G10A, G10B, G12A, G12B, G12C		06	G10A, G10B, G12A, G12B, G12C
	21A	W02A, W02B		08	I12A, I12B, I12C, I13A, I13B, I29A, I29B, I29C		08	I12A, I12B, I12C, I13A, I13B, I13C, I13D, I13E
	21B	X01A, X01B, X01C, X04Z, X06A, X06B, X06C		09	J11A, J11B		09	J11A, J11B
78.09.40↔		BORP, EML, KORP, KVB I, KVB II, MKOR, VBOR	78.11.12↔	10	K09A, K09B	78.12.90↔	10	K09A, K09B
	05	F04Z, F13A, F13B, F13C, F59A		21A	W02A, W02B		21A	W02A, W02B
	08	I20A, I20B, I20C, I20D, I20G		21B	X06A, X06B, X06C		21B	X06A, X06B, X06C
	21A	W02A, W02B		BORP, EML, KVB I, KVB II, VBOR	BORP, EML, KVB I, KVB II, VBOR			
	21B	X01A, X01B, X01C, X04Z		04	E02A, E02B, E02C		04	E02A, E02B, E02C
78.09.41↔	22	Y01Z, Y02A, Y02B	05	F21A, F21B, F59A	05	F21A, F21B, F59A		
		BORP, EML, KORP, KVB I, KVB II, MKOR, VBOR	06	G10A, G10B, G12A, G12B, G12C	06	G10A, G10B, G12A, G12B, G12C		
	05	F04Z, F13A, F13B, F13C, F59A	08	I12A, I12B, I12C, I13A, I13B, I29A, I29B, I29C	08	I12A, I12B, I12C, I13A, I13B, I13C, I13D, I13E		
	08	I20A, I20B, I20C, I20D, I20G	09	J11A, J11B	09	J11A, J11B		
	21A	W02A, W02B	10	K09A, K09B	10	K09A, K09B		
78.09.42↔	21B	X01A, X01B, X01C, X04Z	21A	W02A, W02B	21A	W02A, W02B		
	22	Y01Z, Y02A, Y02B	21B	X06A, X06B, X06C	21B	X06A, X06B, X06C		
		BORP, EML, KVB I, KVB II, VBOR	BORP, EML, KVB I, KVB II, VBOR	BORP, EML, KVB I, KVB II, VBOR				
	05	F04Z, F13A, F13B, F13C, F59A	04	E02A, E02B, E02C	04	E02A, E02B, E02C		
	08	I20A, I20B, I20C, I20D, I20G	05	F21A, F21B, F59A	05	F21A, F21B, F59A		
78.09.90↔	21A	W02A, W02B	06	G10A, G10B, G12A, G12B, G12C	06	G10A, G10B, G12A, G12B, G12C		
	21B	X01A, X01B, X01C, X04Z	08	I13A, I13B, I29A, I29B, I29C	08	I12A, I12B, I12C, I13A, I13B, I13C, I13D, I13E		
		BORP, KORP, KVB I, KVB II, MKOR, VBOR	09	J11A, J11B	09	J11A, J11B		
	05	F59A	10	K09A, K09B	10	K09A, K09B		
	08	I02A, I02B, I08A, I08B, I08C, I08D, I12A, I12B, I12C, I20D, I28B, I32A, I32B	21A	W02A, W02B	21A	W02A, W02B		
78.09.91↔	21A	W02A, W02B	21B	X06A, X06B, X06C	21B	X06A, X06B, X06C		
	21B	X01A, X01B, X01C, X04Z, X05A, X05B, X06A, X06B, X06C	BORP, EML, KVB I, KVB II, VBOR	BORP, EML, KVB I, KVB II, VBOR				
	22	Y01Z, Y02A, Y02B	04	E02A, E02B, E02C	04	E02A, E02B, E02C		
		BORP, KORP, KVB I, KVB II, MKOR, VBOR	05	F21A, F21B, F59A	05	F21A, F21B, F59A		
	05	F59A	06	G10A, G10B, G12A, G12B, G12C	06	G10A, G10B, G12A, G12B, G12C		
78.10±↔	08	I02A, I02B, I08A, I08B, I08C, I08D, I12A, I12B, I12C, I20D, I28A, I28B, I32A, I32B	08	I13A, I13B, I29A, I29B, I29C	08	I12A, I12B, I12C, I13A, I13B, I13C, I13D, I13E		
	21A	W02A, W02B	09	J11A, J11B	09	J11A, J11B		
	21B	X01A, X01B, X01C, X04Z, X05A, X05B, X06A, X06B, X06C	10	K09A, K09B	10	K09A, K09B		
	22	Y01Z, Y02A, Y02B	21A	W02A, W02B	21A	W02A, W02B		
		BORP, EML, KVB I, KVB II, VBOR	21B	X06A, X06B, X06C	21B	X06A, X06B, X06C		
78.11.10↔	04	E02A, E02B, E02C	BORP, EML, KVB I, KVB II, VBOR	BORP, EML, KVB I, KVB II, VBOR				
	05	F21A, F21B, F59A	04	E02A, E02B, E02C	04	E02A, E02B, E02C		
	06	G10A, G10B, G12A, G12B, G12C	05	F21A, F21B, F59A	05	F21A, F21B, F59A		
	08	I12A, I12B, I12C, I13A, I13B, I29A, I29B, I29C	06	G10A, G10B, G12A, G12B, G12C	06	G10A, G10B, G12A, G12B, G12C		
	09	J11A, J11B	08	I12A, I12B, I12C, I13A, I13B, I13C, I13D, I13E	08	I12A, I12B, I12C, I13A, I13B, I13C, I13D, I13E		
78.11.99↔	10	K09A, K09B	09	J11A, J11B	09	J11A, J11B		
	21A	W02A, W02B	10	K09A, K09B	10	K09A, K09B		
	21B	X06A, X06B, X06C	21A	W02A, W02B	21A	W02A, W02B		
		BORP, EML, KVB I, KVB II, VBOR	21B	X06A, X06B, X06C	21B	X06A, X06B, X06C		
	04	E02A, E02B, E02C	BORP, EML, KVB I, KVB II, VBOR	BORP, EML, KVB I, KVB II, VBOR				
78.12.10↔	05	F21A, F21B, F59A	04	E02A, E02B, E02C	04	E02A, E02B, E02C		
	06	G10A, G10B, G12A, G12B, G12C	05	F21A, F21B, F59A	05	F21A, F21B, F59A		
	08	I12A, I12B, I12C, I13A, I13B, I28A, I28B	06	G10A, G10B, G12A, G12B, G12C	06	G10A, G10B, G12A, G12B, G12C		
	09	J11A, J11B	08	I12A, I12B, I12C, I13A, I13B, I13C, I13D, I13E	08	I12A, I12B, I12C, I13A, I13B, I13C, I13D, I13E		
	10	K09A, K09B	09	J11A, J11B	09	J11A, J11B		
78.12.99↔	21A	W02A, W02B	10	K09A, K09B	10	K09A, K09B		
	21B	X06A, X06B, X06C	21A	W02A, W02B	21A	W02A, W02B		
		BORP, EML, KVB I, KVB II, VBOR	21B	X06A, X06B, X06C	21B	X06A, X06B, X06C		
	04	E02A, E02B, E02C	BORP, EML, KVB I, KVB II, VBOR	BORP, EML, KVB I, KVB II, VBOR				
	05	F21A, F21B, F59A	04	E02A, E02B, E02C	04	E02A, E02B, E02C		
78.13.10↔	06	G10A, G10B, G12A, G12B, G12C	05	F21A, F21B, F59A	05	F21A, F21B, F59A		
	08	I12A, I12B, I12C, I13A, I13B, I28A, I28B	06	G10A, G10B, G12A, G12B, G12C	06	G10A, G10B, G12A, G12B, G12C		
	09	J11A, J11B	08	I12A, I12B, I12C, I13A, I13B, I13C, I13D, I13E	08	I12A, I12B, I12C, I13A, I13B, I13C, I13D, I13E		
	10	K09A, K09B	09	J11A, J11B	09	J11A, J11B		
	21A	W02A, W02B	10	K09A, K09B	10	K09A, K09B		
78.13.99↔	21B	X06A, X06B, X06C	21A	W02A, W02B	21A	W02A, W02B		
		BORP, EML, KVB I, KVB II, VBOR	21B	X06A, X06B, X06C	21B	X06A, X06B, X06C		
	04	E02A, E02B, E02C	BORP, EML, KVB I, KVB II, VBOR	BORP, EML, KVB I, KVB II, VBOR				
	05	F21A, F21B, F59A	04	E02A, E02B, E02C	04	E02A, E02B, E02C		
	06	G10A, G10B, G12A, G12B, G12C	05	F21A, F21B, F59A	05	F21A, F21B, F59A		
78.13.10↔	06	G10A, G10B, G12A, G12B, G12C	06	G10A, G10B, G12A, G12B, G12C	06	G10A, G10B, G12A, G12B, G12C		
	08	I12A, I12B, I12C, I13A, I13B, I13C, I13D, I13E	08	I12A, I12B, I12C, I13A, I13B, I13C, I13D, I13E	08	I12A, I12B, I12C, I13A, I13B, I13C, I13D, I13E		
	09	J11A, J11B	09	J11A, J11B	09	J11A, J11B		
	10	K09A, K09B	10	K09A, K09B	10	K09A, K09B		
	21A	W02A, W02B	21A	W02A, W02B	21A	W02A, W02B		
78.13.99↔	21B	X06A, X06B, X06C	21B	X06A, X06B, X06C	21B	X06A, X06B, X06C		
		BORP, EML, KVB I, KVB II, VBOR	BORP, EML, KVB I, KVB II, VBOR	BORP, EML, KVB I, KVB II, VBOR				
	04	E02A, E02B, E02C	04	E02A, E02B, E02C	04	E02A, E02B, E02C		
	05	F21A, F21B, F59A	05	F21A, F21B, F59A	05	F21A, F21B, F59A		
	06	G10A, G10B, G12A, G12B, G12C	06	G10A, G10B, G12A, G12B, G12C	06	G10A, G10B, G12A, G12B, G12C		

PROZ



CHOP	MDC	DRG	CHOP	MDC	DRG	CHOP	MDC	DRG
78.13.11↔		BORP, EML, KVB I, KVB II, VBOR	78.14.10↔		BORP, EML, KVB I, KVB II, VBOR	78.15.30↔		BORP, EML, KVB I, KVB II, VBOR
	04	E02A, E02B, E02C		04	E02A, E02B, E02C		04	E02A, E02B, E02C
	05	F21A, F21B, F59A		05	F21A, F21B, F59A		05	F21A, F21B, F59A
	06	G10A, G10B, G12A, G12B, G12C		06	G10A, G10B, G12A, G12B, G12C		06	G10A, G10B, G12A, G12B, G12C
	08	I12A, I12B, I12C, I13A, I13B, I21A, I21B, I21C, I31Z		08	I12A, I12B, I12C, I13A, I13B, I32A, I32B, I32C, I32D		08	I02A, I02B, I08A, I08B, I08C, I08D, I12A, I12B, I12C, I13A, I13B
	09	J11A, J11B		09	J11A, J11B		09	J11A, J11B
	10	K09A, K09B		10	K09A, K09B		10	K09A, K09B
	21A	W02A, W02B		21A	W02A, W02B		21A	W02A, W02B
	21B	X05A, X05B, X06A, X06B, X06C		21B	X05A, X05B		21A	W02A, W02B
	21B	X05A, X05B, X06A, X06B, X06C		21B	X05A, X05B		21B	X04Z
78.13.12↔		BORP, EML, KVB I, KVB II, VBOR	78.14.11↔		BORP, EML, KVB I, KVB II, VBOR	78.15.31↔		BORP, EML, KVB I, KVB II, VBOR
	04	E02A, E02B, E02C		04	E02A, E02B, E02C		04	E02A, E02B, E02C
	05	F21A, F21B, F59A		05	F21A, F21B, F59A		05	F21A, F21B, F59A
	06	G10A, G10B, G12A, G12B, G12C		06	G10A, G10B, G12A, G12B, G12C		06	G10A, G10B, G12A, G12B, G12C
	08	I12A, I12B, I12C, I13A, I13B, I21A, I21B, I21C, I31Z		08	I12A, I12B, I12C, I13A, I13B, I32A, I32B, I32C, I32D		08	I02A, I02B, I08A, I08B, I08C, I08D, I12A, I12B, I12C, I13A, I13B
	09	J11A, J11B		09	J11A, J11B		09	J11A, J11B
	10	K09A, K09B		10	K09A, K09B		10	K09A, K09B
	21A	W02A, W02B		21A	W02A, W02B		21A	W02A, W02B
	21B	X05A, X05B, X06A, X06B, X06C		21B	X05A, X05B		21A	W02A, W02B
	21B	X05A, X05B, X06A, X06B, X06C		21B	X05A, X05B		21B	X04Z
78.13.13↔		BORP, EML, KVB I, KVB II, VBOR	78.14.99↔		BORP, EML, KVB I, KVB II, VBOR	78.15.40↔		BORP, EML, KVB I, KVB II, VBOR
	04	E02A, E02B, E02C		04	E02A, E02B, E02C		01	B03A, B03B, B03C, B06A, B06B, B17A, B17B, B17C
	05	F21A, F21B, F59A		05	F21A, F21B, F59A		04	E02A, E02B, E02C
	06	G10A, G10B, G12A, G12B, G12C		06	G10A, G10B, G12A, G12B, G12C		05	F21A, F21B, F59A
	08	I12A, I12B, I12C, I13A, I13B, I21A, I21B, I21C, I31Z		08	I12A, I12B, I12C, I13A, I13B, I32A, I32B, I32C, I32D		06	G10A, G10B, G12A, G12B, G12C
	09	J11A, J11B		09	J11A, J11B		08	I02A, I02B, I08A, I08B, I08C, I08D, I12A, I12B, I12C, I13A, I13B
	10	K09A, K09B		10	K09A, K09B		09	J11A, J11B
	21A	W02A, W02B		21A	W02A, W02B		10	K09A, K09B
	21B	X05A, X05B, X06A, X06B, X06C		21B	X05A, X05B		21A	W02A, W02B
	21B	X05A, X05B, X06A, X06B, X06C		21B	X05A, X05B		21B	X04Z
78.13.20↔		BORP, EML, KVB I, KVB II, VBOR	78.15.10↔		BORP, EML, KVB I, KVB II, VBOR	78.15.99↔		BORP, EML, KVB I, KVB II, VBOR
	04	E02A, E02B, E02C		01	B03A, B03B, B03C, B06A, B06B, B17A, B17B, B17C		01	B03A, B03B, B03C, B06A, B06B, B17A, B17B, B17C
	05	F21A, F21B, F59A		04	E02A, E02B, E02C		04	E02A, E02B, E02C
	06	G10A, G10B, G12A, G12B, G12C		05	F21A, F21B, F59A		05	F21A, F21B, F59A
	08	I12A, I12B, I12C, I13A, I13B, I21A, I21B, I21C, I31Z		06	G10A, G10B, G12A, G12B, G12C		06	G10A, G10B, G12A, G12B, G12C
	09	J11A, J11B		08	I02A, I02B, I08A, I08B, I08C, I08D, I13A, I13B		08	I02A, I02B, I08A, I08B, I08C, I08D, I12A, I12B, I12C, I13A, I13B
	10	K09A, K09B		09	J11A, J11B		09	J11A, J11B
	21A	W02A, W02B		10	K09A, K09B		10	K09A, K09B
	21B	X05A, X05B, X06A, X06B, X06C		21A	W02A, W02B		21A	W02A, W02B
	21B	X05A, X05B, X06A, X06B, X06C		21B	X04Z		21B	X04Z
78.13.99↔		BORP, EML, KVB I, KVB II, VBOR	78.15.20↔		BORP, EML, KVB I, KVB II, VBOR	78.16.10↔		BORP, EML, KVB I, KVB II, VBOR
	04	E02A, E02B, E02C		04	E02A, E02B, E02C		04	E02A, E02B, E02C
	05	F21A, F21B, F59A		05	F21A, F21B, F59A		05	F21A, F21B, F59A
	06	G10A, G10B, G12A, G12B, G12C		06	G10A, G10B, G12A, G12B, G12C		06	G10A, G10B, G12A, G12B, G12C
	08	I12A, I12B, I12C, I13A, I13B, I21A, I21B, I21C, I31Z		08	I02A, I02B, I08A, I08B, I08C, I08D, I13A, I13B		08	I12A, I12B, I12C, I13A, I13B, I18A, I18B, I30A, I30B
	09	J11A, J11B		09	J11A, J11B		09	J11A, J11B
	10	K09A, K09B		10	K09A, K09B		10	K09A, K09B
	21A	W02A, W02B		21A	W02A, W02B		21A	W02A, W02B
	21B	X05A, X05B, X06A, X06B, X06C		21B	X04Z		21B	X04Z
	21B	X05A, X05B, X06A, X06B, X06C		21B	X04Z		21B	X04Z

Anhang B Prozedurenkode-/MDC-/DRG-Index

CHOP	MDC	DRG	CHOP	MDC	DRG	CHOP	MDC	DRG
78.16.11↔		BORP, EML, KVB I, KVB II, VBOR	78.17.13↔		BORP, EML, KVB I, KVB II, VBOR	78.17.21↔		BORP, EML, KVB I, KVB II, VBOR
	04	E02A, E02B, E02C		04	E02A, E02B, E02C		04	E02A, E02B, E02C
	05	F21A, F21B, F59A		05	F21A, F21B, F59A		05	F21A, F21B, F59A
	06	G10A, G10B, G12A, G12B, G12C		06	G10A, G10B, G12A, G12B, G12C		06	G10A, G10B, G12A, G12B, G12C
	08	I12A, I12B, I12C, I13A, I13B, I18A, I18B, I30A, I30B		08	I12A, I12B, I12C, I13A, I13B, I13C, I13D, I13E		08	I12A, I12B, I12C, I13A, I13B, I13C, I13D, I13E
	09	J11A, J11B		09	J11A, J11B		09	J11A, J11B
	10	K09A, K09B		10	K09A, K09B		10	K09A, K09B
	21A	W02A, W02B		21A	W02A, W02B		21A	W02A, W02B
	21B	X04Z		21B	X04Z		21B	X04Z
	78.16.99↔			EML	78.17.14↔			BORP, EML, KVB I, KVB II, VBOR
04		E02A, E02B, E02C	04	E02A, E02B, E02C		04	E02A, E02B, E02C	
05		F21A, F21B	05	F21A, F21B, F59A		05	F21A, F21B, F59A	
06		G10A, G10B, G12A, G12B, G12C	06	G10A, G10B, G12A, G12B, G12C		06	G10A, G10B, G12A, G12B, G12C	
08		I13A, I13B, I18A, I18B, I30A, I30B	08	I12A, I12B, I12C, I13A, I13B, I13C, I13D, I13E		08	I12A, I12B, I12C, I13A, I13B, I13C, I13D, I13E	
09		J11A, J11B	09	J11A, J11B		09	J11A, J11B	
10		K09A, K09B	10	K09A, K09B		10	K09A, K09B	
21A		W02A, W02B	21A	W02A, W02B		21A	W02A, W02B	
21B		X04Z	21B	X04Z		21B	X04Z	
78.17.10↔			BORP, EML, KVB I, KVB II, VBOR	78.17.15↔			BORP, EML, KVB I, KVB II, VBOR	78.17.23↔
	04	E02A, E02B, E02C	04		E02A, E02B, E02C	04	E02A, E02B, E02C	
	05	F21A, F21B, F59A	05		F21A, F21B, F59A	05	F21A, F21B, F59A	
	06	G10A, G10B, G12A, G12B, G12C	06		G10A, G10B, G12A, G12B, G12C	06	G10A, G10B, G12A, G12B, G12C	
	08	I12A, I12B, I12C, I13A, I13B, I13C, I13D, I13E	08		I12A, I12B, I12C, I13A, I13B, I13C, I13D, I13E	08	I12A, I12B, I12C, I13A, I13B, I13C, I13D, I13E	
	09	J11A, J11B	09		J11A, J11B	09	J11A, J11B	
	10	K09A, K09B	10		K09A, K09B	10	K09A, K09B	
	21A	W02A, W02B	21A		W02A, W02B	21A	W02A, W02B	
	21B	X04Z	21B		X04Z	21B	X04Z	
	78.17.11↔		BORP, EML, KVB I, KVB II, VBOR		78.17.16↔		BORP, EML, KVB I, KVB II, VBOR	
04		E02A, E02B, E02C	04	E02A, E02B, E02C		04	E02A, E02B, E02C	
05		F21A, F21B, F59A	05	F21A, F21B, F59A		05	F21A, F21B, F59A	
06		G10A, G10B, G12A, G12B, G12C	06	G10A, G10B, G12A, G12B, G12C		06	G10A, G10B, G12A, G12B, G12C	
08		I12A, I12B, I12C, I13A, I13B, I13C, I13D, I13E	08	I12A, I12B, I12C, I13A, I13B, I13C, I13D, I13E		08	I12A, I12B, I12C, I13A, I13B, I13C, I13D, I13E	
09		J11A, J11B	09	J11A, J11B		09	J11A, J11B	
10		K09A, K09B	10	K09A, K09B		10	K09A, K09B	
21A		W02A, W02B	21A	W02A, W02B		21A	W02A, W02B	
21B		X04Z	21B	X04Z		21B	X04Z	
78.17.12↔			BORP, EML, KVB I, KVB II, VBOR	78.17.20↔			BORP, EML, KVB I, KVB II, VBOR	78.17.25↔
	04	E02A, E02B, E02C	04		E02A, E02B, E02C	04	E02A, E02B, E02C	
	05	F21A, F21B, F59A	05		F21A, F21B, F59A	05	F21A, F21B, F59A	
	06	G10A, G10B, G12A, G12B, G12C	06		G10A, G10B, G12A, G12B, G12C	06	G10A, G10B, G12A, G12B, G12C	
	08	I12A, I12B, I12C, I13A, I13B, I13C, I13D, I13E	08		I12A, I12B, I12C, I13A, I13B, I13C, I13D, I13E	08	I12A, I12B, I12C, I13A, I13B, I13C, I13D, I13E	
	09	J11A, J11B	09		J11A, J11B	09	J11A, J11B	
	10	K09A, K09B	10		K09A, K09B	10	K09A, K09B	
	21A	W02A, W02B	21A		W02A, W02B	21A	W02A, W02B	
	21B	X04Z	21B		X04Z	21B	X04Z	

CHOP	MDC	DRG	CHOP	MDC	DRG	CHOP	MDC	DRG
78.17.26↔		BORP, EML, KVB I, KVB II, VBOR	78.18.12↔		BORP, EML, KVB I, KVB II, VBOR	78.19.10↔		BORP, EML, KVB I, KVB II, VBOR
	04	E02A, E02B, E02C		04	E02A, E02B, E02C		04	E02A, E02B, E02C
	05	F21A, F21B, F59A		05	F21A, F21B, F59A		05	F21A, F21B, F59A
	06	G10A, G10B, G12A, G12B, G12C		06	G10A, G10B, G12A, G12B, G12C		06	G10A, G10B, G12A, G12B, G12C
	08	I12A, I12B, I12C, I13A, I13B, I13C, I13D, I13E		08	I12A, I12B, I12C, I13A, I13B, I20A, I20B, I20C, I20D, I20E, I20F, I20G		08	I12A, I12B, I12C, I13A, I13B, I32A, I32B, I32C, I32D
	09	J11A, J11B		09	J11A, J11B		09	J11A, J11B
	10	K09A, K09B		10	K09A, K09B		10	K09A, K09B
	21A	W02A, W02B		21A	W02A, W02B		21A	W02A, W02B
	21B	X04Z		21B	X04Z		21B	X05A, X05B
	78.17.27↔			BORP, EML, KVB I, KVB II, VBOR	78.18.13↔			BORP, EML, KVB I, KVB II, VBOR
04		E02A, E02B, E02C	04	E02A, E02B, E02C		04	E02A, E02B, E02C	
05		F21A, F21B, F59A	05	F21A, F21B, F59A		05	F21A, F21B, F59A	
06		G10A, G10B, G12A, G12B, G12C	06	G10A, G10B, G12A, G12B, G12C		06	G10A, G10B, G12A, G12B, G12C	
08		I12A, I12B, I12C, I13A, I13B, I13C, I13D, I13E	08	I12A, I12B, I12C, I13A, I13B, I20A, I20B, I20C, I20D, I20G		08	I12A, I12B, I12C, I13A, I13B, I32A, I32B, I32C, I32D	
09		J11A, J11B	09	J11A, J11B		09	J11A, J11B	
10		K09A, K09B	10	K09A, K09B		10	K09A, K09B	
21A		W02A, W02B	21A	W02A, W02B		21A	W02A, W02B	
21B		X04Z	21B	X04Z		21B	X05A, X05B	
78.17.99↔			BORP, EML, KVB I, KVB II, VBOR	78.18.14↔			BORP, EML, KVB I, KVB II, VBOR	78.19.20↔
	04	E02A, E02B, E02C	04		E02A, E02B, E02C	04	E02A, E02B, E02C	
	05	F21A, F21B, F59A	05		F21A, F21B, F59A	05	F21A, F21B, F59A	
	06	G10A, G10B, G12A, G12B, G12C	06		G10A, G10B, G12A, G12B, G12C	06	G10A, G10B, G12A, G12B, G12C	
	08	I12A, I12B, I12C, I13A, I13B, I13C, I13D, I13E	08		I12A, I12B, I12C, I13A, I13B, I20A, I20B, I20C, I20D, I20E, I20F, I20G	08	I02A, I02B, I08A, I08B, I08C, I08D, I13A, I13B	
	09	J11A, J11B	09		J11A, J11B	09	J11A, J11B	
	10	K09A, K09B	10		K09A, K09B	10	K09A, K09B	
	21A	W02A, W02B	21A		W02A, W02B	21A	W02A, W02B	
	21B	X04Z	21B		X04Z	21B	X06A, X06B, X06C	
	78.18.10↔		EML		78.18.15↔		BORP, EML, KVB I, KVB II, VBOR	
04		E02A, E02B, E02C	04	E02A, E02B, E02C		04	E02A, E02B, E02C	
05		F21A, F21B	05	F21A, F21B, F59A		05	F21A, F21B, F59A	
06		G10A, G10B, G12A, G12B, G12C	06	G10A, G10B, G12A, G12B, G12C		06	G10A, G10B, G12A, G12B, G12C	
08		I12A, I12B, I12C, I13A, I13B, I20A, I20B, I20C, I20D, I20G	08	I12A, I12B, I12C, I13A, I13B, I20A, I20B, I20C, I20D, I20E, I20F, I20G		08	I02A, I02B, I08A, I08B, I08C, I08D, I13A, I13B	
09		J11A, J11B	09	J11A, J11B		09	J11A, J11B	
10		K09A, K09B	10	K09A, K09B		10	K09A, K09B	
21A		W02A, W02B	21A	W02A, W02B		21A	W02A, W02B	
21B		X04Z	21B	X04Z		21B	X06A, X06B, X06C	
78.18.11↔			BORP, EML, KVB I, KVB II, VBOR	78.18.99↔			BORP, EML, KVB I, KVB II, VBOR	78.19.22↔
	04	E02A, E02B, E02C	04		E02A, E02B, E02C	04	E02A, E02B, E02C	
	05	F21A, F21B, F59A	05		F21A, F21B, F59A	05	F21A, F21B, F59A	
	06	G10A, G10B, G12A, G12B, G12C	06		G10A, G10B, G12A, G12B, G12C	06	G10A, G10B, G12A, G12B, G12C	
	08	I12A, I12B, I12C, I13A, I13B, I20A, I20B, I20C, I20D, I20E, I20F, I20G	08		I12A, I12B, I12C, I13A, I13B, I20A, I20B, I20C, I20D, I20E, I20F, I20G	08	I02A, I02B, I08A, I08B, I08C, I08D, I13A, I13B	
	09	J11A, J11B	09		J11A, J11B	09	J11A, J11B	
	10	K09A, K09B	10		K09A, K09B	10	K09A, K09B	
	21A	W02A, W02B	21A		W02A, W02B	21A	W02A, W02B	
	21B	X04Z	21B		X04Z	21B	X06A, X06B, X06C	

Anhang B Prozedurenkode-/MDC-/DRG-Index

CHOP	MDC	DRG	CHOP	MDC	DRG	CHOP	MDC	DRG	
78.19.30↔		BORP, EML, KVB I, KVB II, VBOR	78.21.11↔		BORP, EML, KVB I, KVB II, VBOR	78.23.11↔		BORP, EML, KVB I, KVB II, VBOR	
	04	E02A, E02B, E02C		05	F59A		05	F59A	
	05	F21A, F21B, F59A		08	I29A, I29B, I29C		08	I11A, I11B, I12A, I12B, I12C, I21A, I21B, I21C, I31Z	
	06	G10A, G10B, G12A, G12B, G12C		21A	W02A, W02B		21A	W02A, W02B	
	08	I12A, I12B, I12C, I13A, I13B, I20A, I20B, I20C, I20D, I20E, I20F, I20G		21B	X06A, X06B, X06C		21B	X06A, X06B, X06C	
	09	J11A, J11B			BORP, EML, KVB I, KVB II, VBOR		78.23.12↔		BORP, EML, KVB I, KVB II, VBOR
	10	K09A, K09B		05	F59A		05	F59A	
	21A	W02A, W02B		08	I29A, I29B, I29C		08	I11A, I11B, I12A, I12B, I12C, I21A, I21B, I21C, I31Z	
	21B	X04Z		21A	W02A, W02B		21A	W02A, W02B	
	21B	X04Z		21B	X06A, X06B, X06C		21B	X06A, X06B, X06C	
78.19.31↔		BORP, EML, KVB I, KVB II, VBOR	78.21.99↔		BORP, EML, KVB I, KVB II, VBOR	78.23.99↔		BORP, EML, KVB I, KVB II, VBOR	
	04	E02A, E02B, E02C		05	F59A		05	F59A	
	05	F21A, F21B, F59A		08	I29A, I29B, I29C		08	I11A, I11B, I12A, I12B, I12C, I21A, I21B, I21C, I31Z	
	06	G10A, G10B, G12A, G12B, G12C		21A	W02A, W02B		21A	W02A, W02B	
	08	I12A, I12B, I12C, I13A, I13B, I20A, I20B, I20C, I20D, I20E, I20F, I20G		21B	X06A, X06B, X06C		21B	X06A, X06B, X06C	
	09	J11A, J11B			BORP, EML, KVB I, KVB II, VBOR		78.23.12↔		BORP, EML, KVB I, KVB II, VBOR
	10	K09A, K09B		05	F59A		05	F59A	
	21A	W02A, W02B		08	I29A, I29B, I29C		08	I11A, I11B, I12A, I12B, I12C, I21A, I21B, I21C, I31Z	
	21B	X04Z		21A	W02A, W02B		21A	W02A, W02B	
	21B	X04Z		21B	X06A, X06B, X06C		21B	X06A, X06B, X06C	
78.19.90↔		BORP, KVB I, KVB II, VBOR	78.22.00↔		BORP, EML, KVB I, KVB II, VBOR	78.24.00↔		BORP, EML, KVB I, KVB II, VBOR	
	03	D25A, D25B, D28Z, D29Z		05	F59A		05	F59A	
	04	E02A, E02B, E02C		08	I11A, I11B, I12A, I12B, I12C, I13A, I13B, I13C, I13D, I13E		08	I11A, I11B, I12A, I12B, I12C, I21A, I21B, I21C, I31Z	
	05	F59A		21A	W02A, W02B		21A	W02A, W02B	
	08	I12A, I12B, I12C, I28A, I28B		21B	X06A, X06B, X06C		21B	X06A, X06B, X06C	
	09	J02A, J02B, J08A, J08B			BORP, EML, KVB I, KVB II, VBOR		78.24.10↔		BORP, EML, KVB I, KVB II, VBOR
	21A	W02A, W02B		05	F59A		05	F59A	
	21B	X04Z, X05A, X05B, X06A, X06B, X06C		08	I11A, I11B, I12A, I12B, I12C, I13A, I13B, I13C, I13D, I13E		08	I11A, I11B, I32A, I32B, I32C, I32D	
	21B	X04Z, X05A, X05B, X06A, X06B, X06C		21A	W02A, W02B		21A	W02A, W02B	
	21B	X04Z, X05A, X05B, X06A, X06B, X06C		21B	X06A, X06B, X06C		21B	X05A, X05B	
78.19.91↔		BORP, KVB I, KVB II, VBOR	78.22.10↔		BORP, EML, KVB I, KVB II, VBOR	78.24.10↔		BORP, EML, KVB I, KVB II, VBOR	
	03	D25A, D25B, D28Z, D29Z		05	F59A		05	F59A	
	04	E02A, E02B, E02C		08	I11A, I11B, I12A, I12B, I12C, I13A, I13B, I13C, I13D, I13E		08	I11A, I11B, I32A, I32B, I32C, I32D	
	05	F59A		21A	W02A, W02B		21A	W02A, W02B	
	08	I12A, I12B, I12C, I28A, I28B		21B	X06A, X06B, X06C		21B	X05A, X05B	
	09	J02A, J02B, J08A, J08B			BORP, EML, KVB I, KVB II, VBOR		78.24.11↔		BORP, EML, KVB I, KVB II, VBOR
	21A	W02A, W02B		05	F59A		05	F59A	
	21B	X04Z, X05A, X05B, X06A, X06B, X06C		08	I11A, I11B, I12A, I12B, I12C, I13A, I13B, I13C, I13D, I13E		08	I11A, I11B, I32A, I32B, I32C, I32D	
	21B	X04Z, X05A, X05B, X06A, X06B, X06C		21A	W02A, W02B		21A	W02A, W02B	
	21B	X04Z, X05A, X05B, X06A, X06B, X06C		21B	X06A, X06B, X06C		21B	X05A, X05B	
78.19.99↔		BORP, KVB I, KVB II, VBOR	78.22.11↔		BORP, EML, KVB I, KVB II, VBOR	78.24.11↔		BORP, EML, KVB I, KVB II, VBOR	
	03	D28Z		05	F59A		05	F59A	
	04	E02A, E02B, E02C		08	I11A, I11B, I12A, I12B, I12C, I13A, I13B, I13C, I13D, I13E		08	I11A, I11B, I32A, I32B, I32C, I32D	
	05	F59A		21A	W02A, W02B		21A	W02A, W02B	
	08	I12A, I12B, I12C, I28A, I28B		21B	X06A, X06B, X06C		21B	X05A, X05B	
	09	J02A, J02B, J08A, J08B			BORP, EML, KVB I, KVB II, VBOR		78.24.12↔		BORP, EML, KVB I, KVB II, VBOR
	21A	W02A, W02B		05	F59A		05	F59A	
	21B	X04Z, X05A, X05B, X06A, X06B, X06C		08	I11A, I11B, I12A, I12B, I12C, I13A, I13B, I13C, I13D, I13E		08	I11A, I11B, I32A, I32B, I32C, I32D	
	21B	X04Z, X05A, X05B, X06A, X06B, X06C		21A	W02A, W02B		21A	W02A, W02B	
	21B	X04Z, X05A, X05B, X06A, X06B, X06C		21B	X06A, X06B, X06C		21B	X05A, X05B	
78.21.00↔		BORP, EML, KVB I, KVB II, VBOR	78.22.12↔		BORP, EML, KVB I, KVB II, VBOR	78.24.12↔		BORP, EML, KVB I, KVB II, VBOR	
	05	F59A		05	F59A		05	F59A	
	08	I29A, I29B, I29C		08	I11A, I11B, I12A, I12B, I12C, I13A, I13B, I13C, I13D, I13E		08	I11A, I11B, I32A, I32B, I32C, I32D	
	21A	W02A, W02B		21A	W02A, W02B		21A	W02A, W02B	
	21B	X06A, X06B, X06C		21B	X06A, X06B, X06C		21B	X05A, X05B	
	05	F59A			BORP, EML, KVB I, KVB II, VBOR		78.24.99↔		BORP, EML, KVB I, KVB II, VBOR
	08	I29A, I29B, I29C		05	F59A		05	F59A	
	21A	W02A, W02B		08	I11A, I11B, I12A, I12B, I12C, I13A, I13B, I13C, I13D, I13E		08	I11A, I11B, I32A, I32B, I32C, I32D	
	21B	X06A, X06B, X06C		21A	W02A, W02B		21A	W02A, W02B	
	21B	X06A, X06B, X06C		21B	X06A, X06B, X06C		21B	X05A, X05B	
78.21.10↔		BORP, EML, KVB I, KVB II, VBOR	78.22.99↔		BORP, EML, KVB I, KVB II, VBOR	78.25.00↔		BORP, EML, KVB I, KVB II, VBOR	
	05	F59A		05	F59A		01	B03A, B03B, B03C, B06A, B06B, B17A, B17B, B17C	
	08	I29A, I29B, I29C		08	I11A, I11B, I12A, I12B, I12C, I21A, I21B, I21C, I31Z		05	F59A	
	21A	W02A, W02B		21A	W02A, W02B		08	I02A, I02B, I08A, I08B, I08C, I08D, I11A, I11B	
	21B	X06A, X06B, X06C		21B	X06A, X06B, X06C		21B	X04Z	
	05	F59A			BORP, EML, KVB I, KVB II, VBOR				
	08	I29A, I29B, I29C		05	F59A				
	21A	W02A, W02B		08	I11A, I11B, I12A, I12B, I12C, I21A, I21B, I21C, I31Z				
	21B	X06A, X06B, X06C		21A	W02A, W02B				
	21B	X06A, X06B, X06C		21B	X06A, X06B, X06C				

PROZ

CHOP	MDC	DRG	CHOP	MDC	DRG	CHOP	MDC	DRG
78.25.10↔		BORP, EML, KVB I, KVB II, VBOR	78.27.10↔		BORP, EML, KVB I, KVB II, VBOR	78.28.00↔		BORP, EML, KVB I, KVB II, VBOR
	01	B03A, B03B, B03C, B06A, B06B, B17A, B17B, B17C		05	F59A		05	F04Z, F13A, F13B, F13C, F59A
	05	F59A		08	I11A, I11B, I13A, I13B, I13C, I13D, I13E		08	I11A, I11B, I20A, I20B, I20C, I20D, I20E, I20F, I20G
	08	I02A, I02B, I08A, I08B, I08C, I08D, I11A, I11B		21A	W02A, W02B		21A	W02A, W02B
78.25.11↔	21B	X04Z	78.27.11↔	21B	X04Z	78.28.10↔	21B	X04Z
		BORP, EML, KVB I, KVB II, VBOR			BORP, EML, KVB I, KVB II, VBOR			BORP, EML, KVB I, KVB II, VBOR
	01	B03A, B03B, B03C, B06A, B06B, B17A, B17B, B17C		05	F59A		05	F04Z, F13A, F13B, F13C, F59A
	05	F59A		08	I11A, I11B, I13A, I13B, I13C, I13D, I13E		08	I11A, I11B, I20A, I20B, I20C, I20D, I20E, I20F, I20G
78.25.12↔	08	I02A, I02B, I08A, I08B, I08C, I08D, I11A, I11B	78.27.12↔	21A	W02A, W02B	78.28.11↔	21A	W02A, W02B
	21B	X04Z		21B	X04Z		21B	X04Z
		BORP, EML, KVB I, KVB II, VBOR			BORP, EML, KVB I, KVB II, VBOR			BORP, EML, KVB I, KVB II, VBOR
	01	B03A, B03B, B03C, B06A, B06B, B17A, B17B, B17C		05	F59A		05	F04Z, F13A, F13B, F13C, F59A
78.25.19↔	05	F59A	78.27.19↔	08	I11A, I11B, I13A, I13B, I13C, I13D, I13E	78.28.12↔	08	I11A, I11B, I20A, I20B, I20C, I20D, I20E, I20F, I20G
	08	I02A, I02B, I08A, I08B, I08C, I08D, I11A, I11B		21A	W02A, W02B		21A	W02A, W02B
	21B	X04Z		21B	X04Z		21B	X04Z
		BORP, EML, KVB I, KVB II, VBOR			BORP, EML, KVB I, KVB II, VBOR			BORP, EML, KVB I, KVB II, VBOR
78.25.20↔	01	B03A, B03B, B03C, B06A, B06B, B17A, B17B, B17C	78.27.20↔	05	F59A	78.28.20↔	05	F04Z, F13A, F13B, F13C, F59A
	05	F59A		08	I11A, I11B, I13A, I13B, I13C, I13D, I13E		08	I11A, I11B, I20A, I20B, I20C, I20D, I20E, I20F, I20G
	08	I02A, I02B, I08A, I08B, I08C, I08D, I11A, I11B		21A	W02A, W02B		21A	W02A, W02B
	21B	X04Z		21B	X04Z		21B	X04Z
78.25.21↔		BORP, EML, KVB I, KVB II, VBOR	78.27.21↔		BORP, EML, KVB I, KVB II, VBOR	78.28.21↔		BORP, EML, KVB I, KVB II, VBOR
	01	B03A, B03B, B03C, B06A, B06B, B17A, B17B, B17C		05	F59A		05	F04Z, F13A, F13B, F13C, F59A
	05	F59A		08	I11A, I11B, I13A, I13B, I13C, I13D, I13E		08	I11A, I11B, I20A, I20B, I20C, I20D, I20E, I20F, I20G
	08	I02A, I02B, I08A, I08B, I08C, I08D, I11A, I11B		21A	W02A, W02B		21A	W02A, W02B
78.25.22↔	21B	X04Z	78.27.22↔	21B	X04Z	78.28.22↔	21B	X04Z
		BORP, EML, KVB I, KVB II, VBOR			BORP, EML, KVB I, KVB II, VBOR			BORP, EML, KVB I, KVB II, VBOR
	01	B03A, B03B, B03C, B06A, B06B, B17A, B17B, B17C		05	F59A		05	F04Z, F13A, F13B, F13C, F59A
	05	F59A		08	I11A, I11B, I13A, I13B, I13C, I13D, I13E		08	I11A, I11B, I20A, I20B, I20C, I20D, I20E, I20F, I20G
78.25.99↔	08	I02A, I02B, I08A, I08B, I08C, I08D, I11A, I11B	78.27.29↔	21A	W02A, W02B	78.28.99↔	21A	W02A, W02B
	21B	X04Z		21B	X04Z		21B	X04Z
		BORP, EML, KVB I, KVB II, VBOR			BORP, EML, KVB I, KVB II, VBOR			BORP, EML, KVB I, KVB II, VBOR
	01	B03A, B03B, B03C, B06A, B06B, B17A, B17B, B17C		05	F59A		05	F04Z, F13A, F13B, F13C, F59A
78.25.99↔	05	F59A	78.27.99↔	08	I11A, I11B, I13A, I13B, I13C, I13D, I13E	78.29.00↔	08	I11A, I11B, I20A, I20B, I20C, I20D, I20E, I20F, I20G
	08	I02A, I02B, I08A, I08B, I08C, I08D, I11A, I11B		21A	W02A, W02B		21A	W02A, W02B
	21B	X04Z		21B	X04Z		21B	X04Z
		BORP, EML, KVB I, KVB II, VBOR			BORP, EML, KVB I, KVB II, VBOR			BORP, EML, KVB I, KVB II, VBOR
78.27.00↔	01	B03A, B03B, B03C, B06A, B06B, B17A, B17B, B17C						
	05	F59A						
	08	I11A, I11B, I13A, I13B, I13C, I13D, I13E						
	21A	W02A, W02B						
	21B	X04Z						

Anhang B Prozedurenkode-/MDC-/DRG-Index

CHOP	MDC	DRG	CHOP	MDC	DRG	CHOP	MDC	DRG
78.29.10↔		BORP, EML, KVB I, KVB II, VBOR	78.29.41↔		BORP, EML, KVB I, KVB II, VBOR	78.35.00↔		BORP, EML, KVB I, KVB II, VBOR
	05	F04Z, F13A, F13B, F13C, F59A		05	F04Z, F13A, F13B, F13C, F59A		01	B03A, B03B, B03C, B06A, B06B, B17A, B17B, B17C
	08	I11A, I11B, I32A, I32B, I32C, I32D		08	I11A, I11B, I20A, I20B, I20C, I20D, I20G		05	F59A
	21A	W02A, W02B		21A	W02A, W02B		08	I02A, I02B, I08A, I08B, I08C, I08D, I11A, I11B
	21B	X06A, X06B, X06C		21B	X04Z		21B	X04Z
78.29.11↔		BORP, EML, KVB I, KVB II, VBOR	78.29.42↔		BORP, EML, KVB I, KVB II, VBOR	78.35.10↔		BORP, EML, KVB I, KVB II, VBOR
	05	F04Z, F13A, F13B, F13C, F59A		05	F04Z, F13A, F13B, F13C, F59A		01	B03A, B03B, B03C, B06A, B06B, B17A, B17B, B17C
	08	I11A, I11B, I32A, I32B, I32C, I32D		08	I11A, I11B, I20A, I20B, I20C, I20D, I20G		05	F59A
	21A	W02A, W02B		21A	W02A, W02B		08	I02A, I02B, I08A, I08B, I08C, I08D, I11A, I11B
	21B	X06A, X06B, X06C		21B	X04Z		21B	X04Z
78.29.12↔		BORP, EML, KVB I, KVB II, VBOR	78.29.49↔		BORP, EML, KVB I, KVB II, VBOR	78.35.19↔		BORP, EML, KVB I, KVB II, VBOR
	05	F04Z, F13A, F13B, F13C, F59A		05	F04Z, F13A, F13B, F13C, F59A		01	B03A, B03B, B03C, B06A, B06B, B17A, B17B, B17C
	08	I11A, I11B, I32A, I32B, I32C, I32D		08	I11A, I11B, I20A, I20B, I20C, I20D, I20G		05	F59A
	21A	W02A, W02B		21A	W02A, W02B		08	I02A, I02B, I08A, I08B, I08C, I08D, I11A, I11B
	21B	X06A, X06B, X06C		21B	X04Z		21B	X04Z
78.29.19↔		BORP, EML, KVB I, KVB II, VBOR	78.29.90↔		I28A, I28B, I28C	78.35.99↔		BORP, EML, KVB I, KVB II, VBOR
	05	F04Z, F13A, F13B, F13C, F59A		08	X06A, X06B, X06C		01	B03A, B03B, B03C, B06A, B06B, B17A, B17B, B17C
	08	I11A, I11B, I32A, I32B, I32C, I32D		08	I28A, I28B, I28C		05	F59A
	21A	W02A, W02B		21B	X06A, X06B, X06C		08	I02A, I02B, I08A, I08B, I08C, I08D, I11A, I11B
	21B	X06A, X06B, X06C		21B	X06A, X06B, X06C		21B	X04Z
78.29.30↔		BORP, EML, KVB I, KVB II, VBOR	78.30↔		BORP, KVB I, KVB II, VBOR	78.37↔		BORP, EML, KVB I, KVB II, VBOR
	05	F59A		01	B03A, B03B, B03C, B06A, B06B, B17A, B17B, B17C		05	F59A
	08	I21A, I21B, I21C		08	I11A, I11B, I28A, I28B		08	I11A, I11B
	21A	W02A, W02B		21A	W02A, W02B		21A	W02A, W02B
	21B	X06A, X06B, X06C		21B	X06A, X06B, X06C		21B	X04Z
78.29.31↔		BORP, EML, KVB I, KVB II, VBOR	78.31↔		BORP, EML, KVB I, KVB II, VBOR	78.38.00↔		BORP, EML, KVB I, KVB II, VBOR
	05	F59A		05	F59A		05	F04Z, F13A, F13B, F13C, F59A
	08	I21A, I21B, I21C		08	I02A, I02B, I08A, I08B, I08C, I11A, I11B, I29A, I29B, I29C, I59Z		08	I11A, I11B, I20A, I20B, I20C, I20D, I20G
	21A	W02A, W02B		21A	W02A, W02B		21A	W02A, W02B
	21B	X06A, X06B, X06C		21B	X06A, X06B, X06C		21B	X04Z
78.29.32↔		BORP, EML, KVB I, KVB II, VBOR	78.32↔		BORP, EML, KVB I, KVB II, VBOR	78.38.10↔		BORP, EML, KVB I, KVB II, VBOR
	05	F59A		05	F59A		05	F04Z, F13A, F13B, F13C, F59A
	08	I21A, I21B, I21C		08	I11A, I11B		08	I11A, I11B, I20A, I20B, I20C, I20D, I20G
	21A	W02A, W02B		21A	W02A, W02B		21A	W02A, W02B
	21B	X06A, X06B, X06C		21B	X06A, X06B, X06C		21B	X04Z
78.29.39↔		BORP, EML, KVB I, KVB II, VBOR	78.33↔		BORP, EML, KVB I, KVB II, VBOR	78.38.19↔		BORP, EML, KVB I, KVB II, VBOR
	05	F59A		05	F59A		05	F04Z, F13A, F13B, F13C, F59A
	08	I21A, I21B, I21C		08	I11A, I11B		08	I11A, I11B, I20A, I20B, I20C, I20D, I20G
	21A	W02A, W02B		21A	W02A, W02B		21A	W02A, W02B
	21B	X06A, X06B, X06C		21B	X06A, X06B, X06C		21B	X04Z
78.29.40↔		BORP, EML, KVB I, KVB II, VBOR	78.34↔		BORP, EML, KVB I, KVB II, VBOR	78.38.20↔		BORP, EML, KVB I, KVB II, VBOR
	05	F04Z, F13A, F13B, F13C, F59A		05	F59A		05	F04Z, F13A, F13B, F13C, F59A
	08	I11A, I11B, I20A, I20B, I20C, I20D, I20G		08	I11A, I11B, I32A, I32B, I32C, I32D		08	I11A, I11B, I20A, I20B, I20C, I20D, I20G
	21A	W02A, W02B		21A	W02A, W02B		21A	W02A, W02B
	21B	X04Z		21B	X05A, X05B		21B	X04Z

CHOP	MDC	DRG	CHOP	MDC	DRG	CHOP	MDC	DRG
78.38.99↔		BORP, EML, KVB I, KVB II, VBOR	78.41.30↔		BORP, EML, KORP, KVB I, KVB II, MKOR, VBOR	78.47.20↔		BORP, EML, KVB I, KVB II, VBOR
	05	F04Z, F13A, F13B, F13C, F59A		01	B03A, B03B, B03C		05	F59A
	08	I11A, I11B, I20A, I20B, I20C, I20D, I20G		04	E02A, E02B, E02C		08	I11A, I11B, I13A, I13B, I13C, I13D, I13E
	21A	W02A, W02B		05	F59A		21A	W02A, W02B
	21B	X04Z		06	G33Z, G38Z		21B	X04Z
78.39.10↔		BORP, EML, KVB I, KVB II, VBOR		07	H33Z	78.47.99↔		BORP, EML, KVB I, KVB II, VBOR
	01	B03A, B03B, B03C, B06A, B06B, B17A, B17B, B17C		08	I02A, I02B, I06A, I06B, I09A, I09B, I09C, I09D		05	F59A
	05	F59A		09	J01A, J01B		08	I11A, I11B, I13A, I13B, I13C, I13D, I13E
	08	I02A, I02B, I08A, I08B, I08C, I11A, I11B, I32A, I32B, I32C, I32D		11	L33Z		21A	W02A, W02B
	21A	W02A, W02B		21A	W02A, W02B		21B	X04Z
	21B	X05A, X05B	78.41.99↔	21B	X06A, X06B, X33Z	78.48↔		BORP, EML, KVB I, KVB II, VBOR
78.39.20↔		BORP, EML, KVB I, KVB II, VBOR		Prä	B61A		05	F04Z, F13A, F13B, F13C, F59A
	01	B03A, B03B, B03C, B06A, B06B, B17A, B17B, B17C		05	F59A		08	I11A, I11B, I20A, I20B, I20C, I20D, I20E, I20F, I20G
	05	F59A		08	I02A, I02B, I06A, I06B, I06C, I29A, I29B, I29C		21A	W02A, W02B
	08	I02A, I02B, I08A, I08B, I08C, I08D		21A	W02A, W02B		21B	X04Z
	21A	W02A, W02B	78.42↔	21B	X06A, X06B, X06C	78.49.00↔		BORP, EML, KVB I, KVB II, VBOR
	21B	X04Z, X06A, X06B, X06C		BORP, EML, KVB I, KVB II, VBOR		08	I28A, I28B	
78.39.30↔		BORP, EML, KVB I, KVB II, VBOR		05	F59A		21A	W02A, W02B
	01	B03A, B03B, B03C, B06A, B06B, B17A, B17B, B17C		08	I11A, I11B, I13A, I13B, I13C, I13D, I13E		21B	X06A, X06B, X06C
	05	F59A		21A	W02A, W02B	78.49.10↔		I28A, I28B
	08	I02A, I02B, I08A, I08B, I08C, I08D		21B	X06A, X06B, X06C		21A	W02A, W02B
	21A	W02A, W02B	78.43↔	BORP, EML, KVB I, KVB II, VBOR	78.49.11↔		21B	X06A, X06B, X06C
	21B	X04Z, X06A, X06B, X06C		05	F59A		05	F04Z, F13A, F13B, F13C
78.39.99↔		BORP, KVB I, KVB II, VBOR		08	I11A, I11B, I18A, I18B, I21A, I21B, I21C, I30A, I30B, I31Z		08	I11A, I11B, I32A, I32B, I32C, I32D
	01	B03A, B03B, B03C, B06A, B06B, B17A, B17B, B17C		21A	W02A, W02B		21A	W02A, W02B
	05	F59A		21B	X06A, X06B, X06C		21B	X05A, X05B
	08	I02A, I02B, I08A, I08B, I08C, I08D, I11A, I11B, I28A, I28B	78.44↔	BORP, EML, KVB I, KVB II, VBOR		78.49.12↔		BORP, EML, KVB I, KVB II, VBOR
	21A	W02A, W02B		05	F59A		05	F04Z, F13A, F13B, F13C, F59A
	21B	X05A, X05B, X06A, X06B, X06C		08	I11A, I11B, I32A, I32B, I32C, I32D		08	I11A, I11B, I21A, I21B, I21C
78.41.00↔		BORP, EML, KVB I, KVB II, VBOR		21A	W02A, W02B		21A	W02A, W02B
	05	F59A		21B	X05A, X05B		21B	X04Z
	08	I02A, I02B, I06A, I06B, I06C, I11A, I11B, I29A, I29B, I29C, I59Z	78.45↔	BORP, EML, KVB I, KVB II, VBOR		78.49.13↔		BORP, EML, KVB I, KVB II, VBOR
	21A	W02A, W02B		01	B03A, B03B, B03C, B06A, B06B, B17A, B17B, B17C		05	F04Z, F13A, F13B, F13C, F59A
	21B	X06A, X06B		05	F59A		08	I11A, I11B, I20A, I20B, I20C, I20D, I20G, I32A, I32B
78.41.10↔		BORP, EML, KVB I, KVB II, VBOR		08	I02A, I02B, I08A, I08B, I08C, I08D, I11A, I11B		21A	W02A, W02B
	05	F59A		21A	W02A, W02B		21B	X04Z
	08	I02A, I02B, I06A, I06B, I06C, I11A, I11B, I29A, I29B, I29C, I59Z	78.47.00↔	21B	X04Z		08	I28A, I28B
	21A	W02A, W02B		BORP, EML, KVB I, KVB II, VBOR		21A	W02A, W02B	
	21B	X06A, X06B		05	F59A		21B	X06A, X06B, X06C
78.41.20↔		BORP, EML, KVB I, KVB II, VBOR		08	I11A, I11B, I13A, I13B, I13C, I13D, I13E	78.49.19↔		BORP, EML, KORB, KVB I, KVB II, MKOR, VBOR
	01	B03A, B03B, B03C		21A	W02A, W02B		01	B03A, B03B, B03C
	04	E02A, E02B, E02C		21B	X04Z		05	F59A
	05	F59A	78.47.10↔	BORP, EML, KVB I, KVB II, VBOR		06	G33Z, G38Z	
	08	I02A, I02B, I06A, I06B, I06C, I11A, I11B, I29A, I29B, I29C, I59Z		05	F59A		07	H33Z
	21A	W02A, W02B		08	I11A, I11B, I13A, I13B, I13C, I13D, I13E		08	I10A, I10B, I10C
	21B	X06A, X06B, X06C		21A	W02A, W02B		09	J01A, J01B
				21B	X04Z		11	L33Z
							21B	X06A, X06B, X06C, X33Z
							Prä	B61A

Anhang B Prozedurenkode-/MDC-/DRG-Index

CHOP	MDC	DRG	CHOP	MDC	DRG	CHOP	MDC	DRG
78.49.22↔		BORP, EML, KORP, KVB I, KVB II, MKOR, VBOR	78.49.27↔		BORP, EML, KORP, KVB I, KVB II, MKOR, VBOR	78.49.32↔		BORP, EML, KORP, KVB I, KVB II, MKOR, VBOR
	01	B03A, B03B, B03C		01	B03A, B03B, B03C		01	B03A, B03B, B03C
	05	F59A		05	F59A		05	F59A
	06	G33Z, G38Z		06	G33Z, G38Z		06	G33Z, G38Z
	07	H33Z		07	H33Z		07	H33Z
	08	I02A, I02B, I06A, I06B, I06C, I09A, I09B, I09C, I09D, I09E		08	I02A, I02B, I06A, I06B, I06C, I09A, I09B, I09C, I09D, I09E		08	I02A, I02B, I06A, I06B, I06C, I09A, I09B, I09C, I09D
	09	J01A, J01B		09	J01A, J01B		09	J01A, J01B
	11	L33Z		11	L33Z		11	L33Z
	21B	X06A, X06B, X06C, X33Z		21B	X06A, X06B, X06C, X33Z		21A	W02A, W02B
	Prä	B61A		Prä	B61A		21B	X06A, X06B, X06C, X33Z
	78.49.23↔			BORP, EML, KORP, KVB I, KVB II, MKOR, VBOR	78.49.28↔			BORP, EML, KORP, KVB I, KVB II, MKOR, VBOR
01		B03A, B03B, B03C	01	B03A, B03B, B03C		01	B03A, B03B, B03C	
05		F59A	05	F59A		05	F59A	
06		G33Z, G38Z	06	G33Z, G38Z		06	G33Z, G38Z	
07		H33Z	07	H33Z		07	H33Z	
08		I02A, I02B, I06A, I06B, I06C, I09A, I09B, I09C, I09D, I09E	08	I02A, I02B, I06A, I06B, I06C, I09A, I09B, I09C, I09D, I09E		08	I02A, I02B, I06A, I06B, I06C, I09A, I09B, I09C, I09D	
09		J01A, J01B	09	J01A, J01B		09	J01A, J01B	
11		L33Z	11	L33Z		11	L33Z	
21B		X06A, X06B, X06C, X33Z	21B	X06A, X06B, X06C, X33Z		21A	W02A, W02B	
Prä		B61A	Prä	B61A		21B	X06A, X06B, X06C, X33Z	
78.49.24↔			BORP, EML, KORP, KVB I, KVB II, MKOR, VBOR	78.49.29↔			BORP, EML, KORP, KVB I, KVB II, MKOR, VBOR	78.49.34↔
	01	B03A, B03B, B03C	01		B03A, B03B, B03C	01	B03A, B03B, B03C	
	05	F59A	05		F59A	05	F59A	
	06	G33Z, G38Z	06		G33Z, G38Z	06	G33Z, G38Z	
	07	H33Z	07		H33Z	07	H33Z	
	08	I02A, I02B, I06A, I06B, I06C, I09A, I09B, I09C, I09D, I09E	08		I10A, I10B, I10C	08	I02A, I02B, I06A, I06B, I06C, I09A, I09B, I09C, I09D	
	09	J01A, J01B	09		J01A, J01B	09	J01A, J01B	
	11	L33Z	11		L33Z	11	L33Z	
	21B	X06A, X06B, X06C, X33Z	21B		X06A, X06B, X06C, X33Z	09	J01A, J01B	
	Prä	B61A	Prä		B61A	11	L33Z	
	78.49.25↔		BORP, EML, KORP, KVB I, KVB II, MKOR, VBOR		78.49.2a↔		BORP, EML, KORP, KVB I, KVB II, MKOR, VBOR	
01		B03A, B03B, B03C	01	B03A, B03B, B03C		01	B03A, B03B, B03C	
05		F59A	05	F59A		05	F59A	
06		G33Z, G38Z	06	G33Z, G38Z		06	G33Z, G38Z	
07		H33Z	07	H33Z		07	H33Z	
08		I02A, I02B, I06A, I06B, I06C, I09A, I09B, I09C, I09D, I09E	08	I02A, I02B, I06A, I06B, I06C, I09A, I09B, I09C, I09D, I09E		08	I02A, I02B, I06A, I06B, I06C, I09A, I09B, I09C, I09D	
09		J01A, J01B	09	J01A, J01B		09	J01A, J01B	
11		L33Z	11	L33Z		11	L33Z	
21B		X06A, X06B, X06C, X33Z	21A	W02A, W02B		21A	W02A, W02B	
Prä		B61A	21B	X06A, X06B, X06C, X33Z		21B	X06A, X06B, X06C, X33Z	
78.49.26↔			BORP, EML, KORP, KVB I, KVB II, MKOR, VBOR	78.49.31↔			BORP, EML, KORP, KVB I, KVB II, MKOR, VBOR	78.49.36↔
	01	B03A, B03B, B03C	01		B03A, B03B, B03C	01	B03A, B03B, B03C	
	05	F59A	05		F59A	05	F59A	
	06	G33Z, G38Z	06		G33Z, G38Z	06	G33Z, G38Z	
	07	H33Z	07		H33Z	07	H33Z	
	08	I10A, I10B, I10C	08		I02A, I02B, I06A, I06B, I06C, I09A, I09B, I09C, I09D, I09E	08	I02A, I02B, I06A, I06B, I06C, I09A, I09B, I09C, I09D	
	09	J01A, J01B	09		J01A, J01B	09	J01A, J01B	
	11	L33Z	11		L33Z	11	L33Z	
	21B	X06A, X06B, X06C, X33Z	21A		W02A, W02B	21A	W02A, W02B	
	Prä	B61A	21B		X06A, X06B, X06C, X33Z	21B	X06A, X06B, X06C, X33Z	
	78.49.26↔		BORP, EML, KORP, KVB I, KVB II, MKOR, VBOR		78.49.31↔		BORP, EML, KORP, KVB I, KVB II, MKOR, VBOR	
01		B03A, B03B, B03C	01	B03A, B03B, B03C		01	B03A, B03B, B03C	
05		F59A	05	F59A		05	F59A	
06		G33Z, G38Z	06	G33Z, G38Z		06	G33Z, G38Z	
07		H33Z	07	H33Z		07	H33Z	
08		I10A, I10B, I10C	08	I02A, I02B, I06A, I06B, I06C, I09A, I09B, I09C, I09D, I09E		08	I02A, I02B, I06A, I06B, I06C, I09A, I09B, I09C, I09D	
09		J01A, J01B	09	J01A, J01B		09	J01A, J01B	
11		L33Z	11	L33Z		11	L33Z	
21B		X06A, X06B, X06C, X33Z	21A	W02A, W02B		21A	W02A, W02B	
Prä		B61A	21B	X06A, X06B, X06C, X33Z		21B	X06A, X06B, X06C, X33Z	



CHOP	MDC	DRG	CHOP	MDC	DRG	CHOP	MDC	DRG
78.49.37↔		BORP, EML, KORP, KVB I, KVB II, MKOR, VBOR	78.49.43↔		BORP, EML, KORP, KVB I, KVB II, MKOR, VBOR	78.49.48↔		BORP, EML, KORP, KVB I, KVB II, MKOR, VBOR
	01	B03A, B03B, B03C		01	B03A, B03B, B03C		01	B03A, B03B, B03C
	05	F59A		05	F59A		05	F59A
	06	G33Z, G38Z		06	G33Z, G38Z		06	G33Z, G38Z
	07	H33Z		07	H33Z		07	H33Z
	08	I02A, I02B, I06A, I06B, I06C, I09A, I09B, I09C, I09D		08	I02A, I02B, I06A, I06B, I06C, I09A, I09B, I09C, I09D		08	I02A, I02B, I06A, I06B, I06C, I09A, I09B, I09C, I09D, I09E
	09	J01A, J01B		09	J01A, J01B		09	J01A, J01B
	11	L33Z		11	L33Z		11	L33Z
	21A	W02A, W02B		21A	W02A, W02B		21A	W02A, W02B
	21B	X06A, X06B, X06C, X33Z		21B	X06A, X06B, X06C, X33Z		21B	X06A, X06B, X06C, X33Z
	Prä	B61A		Prä	B61A		Prä	B61A
	78.49.38↔			BORP, EML, KORP, KVB I, KVB II, MKOR, VBOR	78.49.44↔			BORP, EML, KORP, KVB I, KVB II, MKOR, VBOR
01		B03A, B03B, B03C	01	B03A, B03B, B03C		01	B03A, B03B, B03C	
05		F59A	05	F59A		05	F59A	
06		G33Z, G38Z	06	G33Z, G38Z		06	G33Z, G38Z	
07		H33Z	07	H33Z		07	H33Z	
08		I02A, I02B, I06A, I06B, I06C, I09A, I09B, I09C, I09D	08	I02A, I02B, I06A, I06B, I06C, I09A, I09B, I09C, I09D, I09E		08	I02A, I02B, I06A, I06B, I06C, I09A, I09B, I09C, I09D, I09E	
09		J01A, J01B	09	J01A, J01B		09	J01A, J01B	
11		L33Z	11	L33Z		11	L33Z	
21A		W02A, W02B	21A	W02A, W02B		21A	W02A, W02B	
21B		X06A, X06B, X06C, X33Z	21B	X06A, X06B, X06C, X33Z		21B	X06A, X06B, X06C, X33Z	
Prä		B61A	Prä	B61A		Prä	B61A	
78.49.40↔			BORP, EML, KORP, KVB I, KVB II, MKOR, VBOR	78.49.45↔			BORP, EML, KORP, KVB I, KVB II, MKOR, VBOR	78.49.4b↔
	01	B03A, B03B, B03C	01		B03A, B03B, B03C	01	B03A, B03B, B03C	
	05	F59A	05		F59A	05	F59A	
	06	G33Z, G38Z	06		G33Z, G38Z	06	G33Z, G38Z	
	07	H33Z	07		H33Z	07	H33Z	
	08	I02A, I02B, I06A, I06B, I06C, I09A, I09B, I09C, I09D, I09E	08		I02A, I02B, I06A, I06B, I06C, I09A, I09B, I09C, I09D, I09E	08	I02A, I02B, I06A, I06B, I06C, I09A, I09B, I09C, I09D, I09E	
	09	J01A, J01B	09		J01A, J01B	09	J01A, J01B	
	11	L33Z	11		L33Z	11	L33Z	
	21A	W02A, W02B	21A		W02A, W02B	21A	W02A, W02B	
	21B	X06A, X06B, X06C, X33Z	21B		X06A, X06B, X06C, X33Z	21B	X06A, X06B, X06C, X33Z	
	Prä	B61A	Prä		B61A	Prä	B61A	
	78.49.41↔		BORP, EML, KORP, KVB I, KVB II, MKOR, VBOR		78.49.46↔		BORP, EML, KORP, KVB I, KVB II, MKOR, VBOR	
01		B03A, B03B, B03C	01	B03A, B03B, B03C		01	B03A, B03B, B03C	
05		F59A	05	F59A		05	F59A	
06		G33Z, G38Z	06	G33Z, G38Z		06	G33Z, G38Z	
07		H33Z	07	H33Z		07	H33Z	
08		I02A, I02B, I06A, I06B, I06C, I09A, I09B, I09C, I09D, I09E	08	I02A, I02B, I06A, I06B, I06C, I09A, I09B, I09C, I09D, I09E		08	I02A, I02B, I06A, I06B, I06C, I09A, I09B, I09C, I09D, I09E	
09		J01A, J01B	09	J01A, J01B		09	J01A, J01B	
11		L33Z	11	L33Z		11	L33Z	
21A		W02A, W02B	21A	W02A, W02B		21A	W02A, W02B	
21B		X06A, X06B, X06C, X33Z	21B	X06A, X06B, X06C, X33Z		21B	X06A, X06B, X06C, X33Z	
Prä		B61A	Prä	B61A		Prä	B61A	
78.49.42↔			BORP, EML, KORP, KVB I, KVB II, MKOR, VBOR	78.49.47↔			BORP, EML, KORP, KVB I, KVB II, MKOR, VBOR	78.49.4d↔
	01	B03A, B03B, B03C	01		B03A, B03B, B03C	01	B03A, B03B, B03C	
	05	F59A	05		F59A	05	F59A	
	06	G33Z, G38Z	06		G33Z, G38Z	06	G33Z, G38Z	
	07	H33Z	07		H33Z	07	H33Z	
	08	I02A, I02B, I06A, I06B, I06C, I09A, I09B, I09C, I09D, I09E	08		I02A, I02B, I06A, I06B, I06C, I09A, I09B, I09C, I09D, I09E	08	I02A, I02B, I06A, I06B, I06C, I09A, I09B, I09C, I09D, I09E	
	09	J01A, J01B	09		J01A, J01B	09	J01A, J01B	
	11	L33Z	11		L33Z	11	L33Z	
	21A	W02A, W02B	21A		W02A, W02B	21A	W02A, W02B	
	21B	X06A, X06B, X06C, X33Z	21B		X06A, X06B, X06C, X33Z	21B	X06A, X06B, X06C, X33Z	
	Prä	B61A	Prä		B61A	Prä	B61A	

Anhang B Prozedurenkode-/MDC-/DRG-Index

CHOP	MDC	DRG	CHOP	MDC	DRG	CHOP	MDC	DRG
78.49.4e↔		BORP, EML, KORP, KVB I, KVB II, MKOR, VBOR	78.49.52↔		BORP, EML, KORP, KVB I, KVB II, MKOR, VBOR	78.49.57↔		BORP, EML, KORP, KVB I, KVB II, MKOR, VBOR
	01	B03A, B03B, B03C		01	B03A, B03B, B03C		01	B03A, B03B, B03C
	05	F59A		05	F59A		05	F59A
	06	G33Z, G38Z		06	G33Z, G38Z		06	G33Z, G38Z
	07	H33Z		07	H33Z		07	H33Z
	08	I02A, I02B, I06A, I06B, I06C, I09A, I09B, I09C, I09D, I09E		08	I02A, I02B, I06A, I06B, I09A, I09B, I09C, I09D		08	I02A, I02B, I06A, I06B, I06C, I09A, I09B, I09C, I09D, I09E
	09	J01A, J01B		09	J01A, J01B		09	J01A, J01B
	11	L33Z		11	L33Z		11	L33Z
	21A	W02A, W02B		21A	W02A, W02B		21A	W02A, W02B
	21B	X06A, X06B, X06C, X33Z		21B	X06A, X06B, X06C		21B	X06A, X06B, X06C, X33Z
	Prä	B61A		Prä	B61A		Prä	B61A
78.49.4f↔		BORP, EML, KORP, KVB I, KVB II, MKOR, VBOR	78.49.53↔		BORP, EML, KORP, KVB I, KVB II, MKOR, VBOR	78.49.58↔		BORP, EML, KORP, KVB I, KVB II, MKOR, VBOR
	01	B03A, B03B, B03C		01	B03A, B03B, B03C		01	B03A, B03B, B03C
	05	F59A		05	F59A		05	F59A
	06	G33Z, G38Z		06	G33Z, G38Z		06	G33Z, G38Z
	07	H33Z		07	H33Z		07	H33Z
	08	I02A, I02B, I06A, I06B, I06C, I09A, I09B, I09C, I09D, I09E		08	I02A, I02B, I06A, I06B, I09A, I09B, I09C, I09D		08	I02A, I02B, I06A, I06B, I09A, I09B, I09C, I09D
	09	J01A, J01B		09	J01A, J01B		09	J01A, J01B
	11	L33Z		11	L33Z		11	L33Z
	21A	W02A, W02B		21A	W02A, W02B		21A	W02A, W02B
	21B	X06A, X06B, X06C, X33Z		21B	X06A, X06B, X06C		21B	X06A, X06B, X06C, X33Z
	Prä	B61A		Prä	B61A		Prä	B61A
78.49.4g↔		BORP, EML, KORP, KVB I, KVB II, MKOR, VBOR	78.49.54↔		BORP, EML, KORP, KVB I, KVB II, MKOR, VBOR	78.49.59↔		BORP, EML, KORP, KVB I, KVB II, MKOR, VBOR
	01	B03A, B03B, B03C		01	B03A, B03B, B03C		01	B03A, B03B, B03C
	05	F59A		05	F59A		05	F59A
	06	G33Z, G38Z		06	G33Z, G38Z		06	G33Z, G38Z
	07	H33Z		07	H33Z		07	H33Z
	08	I02A, I02B, I06A, I06B, I06C, I09A, I09B, I09C, I09D, I09E		08	I02A, I02B, I06A, I06B, I06C, I09A, I09B, I09C, I09D		08	I02A, I02B, I06A, I06B, I06C, I09A, I09B, I09C, I09D, I09E
	09	J01A, J01B		09	J01A, J01B		09	J01A, J01B
	11	L33Z		11	L33Z		11	L33Z
	21A	W02A, W02B		21A	W02A, W02B		21A	W02A, W02B
	21B	X06A, X06B, X06C, X33Z		21B	X06A, X06B, X06C		21B	X06A, X06B, X06C, X33Z
	Prä	B61A		Prä	B61A		Prä	B61A
78.49.50↔		BORP, EML, KORP, KVB I, KVB II, VBOR	78.49.55↔		BORP, EML, KORP, KVB I, KVB II, MKOR, VBOR	78.49.5a↔		BORP, EML, KORP, KVB I, KVB II, MKOR, VBOR
	01	B03A, B03B, B03C		01	B03A, B03B, B03C		01	B03A, B03B, B03C
	05	F59A		05	F59A		05	F59A
	06	G33Z, G38Z		06	G33Z, G38Z		06	G33Z, G38Z
	07	H33Z		07	H33Z		07	H33Z
	08	I10A, I10B, I10C		08	I02A, I02B, I06A, I06B, I09A, I09B, I09C, I09D		08	I02A, I02B, I06A, I06B, I09A, I09B, I09C, I09D
	09	J01A, J01B		09	J01A, J01B		09	J01A, J01B
	11	L33Z		11	L33Z		11	L33Z
	21A	W02A, W02B		21A	W02A, W02B		21A	W02A, W02B
	21B	X06A, X06B, X06C		21B	X06A, X06B, X06C		21B	X06A, X06B, X06C, X33Z
	Prä	B61A		Prä	B61A		Prä	B61A
78.49.51↔		BORP, EML, KORP, KVB I, KVB II, MKOR, VBOR	78.49.56↔		BORP, EML, KORP, KVB I, KVB II, MKOR, VBOR	78.49.5b↔		BORP, EML, KORP, KVB I, KVB II, MKOR, VBOR
	01	B03A, B03B, B03C		01	B03A, B03B, B03C		01	B03A, B03B, B03C
	05	F59A		05	F59A		05	F59A
	06	G33Z, G38Z		06	G33Z, G38Z		06	G33Z, G38Z
	07	H33Z		07	H33Z		07	H33Z
	08	I02A, I02B, I06A, I06B, I06C, I09A, I09B, I09C, I09D		08	I02A, I02B, I06A, I06B, I09A, I09B, I09C, I09D		08	I02A, I02B, I06A, I06B, I06C, I09A, I09B, I09C, I09D, I09E
	09	J01A, J01B		09	J01A, J01B		09	J01A, J01B
	11	L33Z		11	L33Z		11	L33Z
	21A	W02A, W02B		21A	W02A, W02B		21A	W02A, W02B
	21B	X06A, X06B, X06C		21B	X06A, X06B, X06C		21B	X06A, X06B, X06C, X33Z
	Prä	B61A		Prä	B61A		Prä	B61A

CHOP	MDC	DRG	CHOP	MDC	DRG	CHOP	MDC	DRG			
78.49.5c↔		BORP, EML, KORP, KVB I, KVB II, MKOR, VBOR	78.49.64↔		BORP, EML, KORP, KVB I, KVB II, MKOR, VBOR	78.49.72↔		BORP, EML, KORP, KVB I, KVB II, MKOR, VBOR			
	01	B03A, B03B, B03C		01	B03A, B03B, B03C		01	B03A, B03B, B03C			
	05	F59A		05	F59A		04	E02A, E02B, E02C			
	06	G33Z, G38Z		06	G33Z, G38Z		05	F59A			
	07	H33Z		07	H33Z		06	G33Z, G38Z			
	08	I02A, I02B, I06A, I06B, I09A, I09B, I09C, I09D		08	I02A, I02B, I06A, I06B, I06C, I09A, I09B, I09C, I09D		07	H33Z			
	09	J01A, J01B		09	J01A, J01B		08	I02A, I02B, I06A, I06B, I09A, I09B, I09C, I09D			
	11	L33Z		11	L33Z		09	J01A, J01B			
	21A	W02A, W02B		21A	W02A, W02B		11	L33Z			
	21B	X06A, X06B, X06C, X33Z		21B	X06A, X06B, X06C, X33Z		21A	W02A, W02B			
	Prä	B61A		Prä	B61A		21B	X06A, X06B, X33Z			
	78.49.5d↔			BORP, EML, KORP, KVB I, KVB II, MKOR, VBOR	78.49.65↔			BORP, EML, KORP, KVB I, KVB II, MKOR, VBOR	78.49.79↔		BORP, EML, KVB I, KVB II, VBOR
		01		B03A, B03B, B03C			01	B03A, B03B, B03C		01	B03A, B03B, B03C
		05		F59A			05	F59A		05	F59A
06		G33Z, G38Z	06	G33Z, G38Z		06	G33Z, G38Z				
07		H33Z	07	H33Z		07	H33Z				
08		I02A, I02B, I06A, I06B, I09A, I09B, I09C, I09D	08	I02A, I02B, I06A, I06B, I09A, I09B, I09C, I09D		08	I10A, I10B, I10C				
09		J01A, J01B	09	J01A, J01B		09	J01A, J01B				
11		L33Z	11	L33Z		11	L33Z				
21A		W02A, W02B	21A	W02A, W02B		21A	W02A, W02B				
21B		X06A, X06B, X06C, X33Z	21B	X06A, X06B, X06C, X33Z		21B	X06A, X06B, X06C, X33Z				
Prä		B61A	Prä	B61A		Prä	B61A				
78.49.61↔			BORP, EML, KORP, KVB I, KVB II, MKOR, VBOR	78.49.66↔			BORP, EML, KORP, KVB I, KVB II, MKOR, VBOR	78.50.31↔			BORP, EML, KVB I, KVB II, VBOR
		01	B03A, B03B, B03C			01	B03A, B03B, B03C			01	B03A, B03B, B03C
		05	F59A			05	F59A			05	F59A
	06	G33Z, G38Z	06		G33Z, G38Z	06	G33Z, G38Z				
	07	H33Z	07		H33Z	07	H33Z				
	08	I02A, I02B, I06A, I06B, I06C, I09A, I09B, I09C, I09D	08		I02A, I02B, I06A, I06B, I09A, I09B, I09C, I09D	08	I10A, I10B, I10C				
	09	J01A, J01B	09		J01A, J01B	09	J01A, J01B				
	11	L33Z	11		L33Z	11	L33Z				
	21A	W02A, W02B	21A		W02A, W02B	21A	W02A, W02B				
	21B	X06A, X06B, X06C, X33Z	21B		X06A, X06B, X06C, X33Z	21B	X06A, X06B, X06C				
	Prä	B61A	Prä		B61A	Prä	B61A				
	78.49.62↔		BORP, EML, KORP, KVB I, KVB II, MKOR, VBOR		78.49.69↔		BORP, EML, KORP, KVB I, KVB II, MKOR, VBOR		78.50.32↔		BORP, EML, KVB I, KVB II, VBOR
		01	B03A, B03B, B03C			01	B03A, B03B, B03C			01	B03A, B03B, B03C
		05	F59A			05	F59A			05	F59A
06		G33Z, G38Z	06	G33Z, G38Z		06	G33Z, G38Z				
07		H33Z	07	H33Z		07	H33Z				
08		I02A, I02B, I06A, I06B, I09A, I09B, I09C, I09D	08	I02A, I02B, I06A, I06B, I06C, I09A, I09B, I09C, I09D, I09E		08	I10A, I10B, I10C				
09		J01A, J01B	09	J01A, J01B		09	J01A, J01B				
11		L33Z	11	L33Z		11	L33Z				
21A		W02A, W02B	21A	W02A, W02B		21A	W02A, W02B				
21B		X06A, X06B, X06C, X33Z	21B	X06A, X06B, X06C, X33Z		21B	X06A, X06B, X06C				
Prä		B61A	Prä	B61A		Prä	B61A				
78.49.63↔			BORP, EML, KORP, KVB I, KVB II, MKOR, VBOR	78.49.71↔			BORP, EML, KORP, KVB I, KVB II, MKOR, VBOR	78.50.33↔			BORP, EML, KVB I, KVB II, VBOR
		01	B03A, B03B, B03C			01	B03A, B03B, B03C			01	B03A, B03B, B03C
		05	F59A			05	F59A			05	F59A
	06	G33Z, G38Z	06		G33Z, G38Z	06	G33Z, G38Z				
	07	H33Z	07		H33Z	07	H33Z				
	08	I02A, I02B, I06A, I06B, I09A, I09B, I09C, I09D	08		I02A, I02B, I06A, I06B, I06C, I09A, I09B, I09C, I09D, I09E	08	I10A, I10B, I10C				
	09	J01A, J01B	09		J01A, J01B	09	J01A, J01B				
	11	L33Z	11		L33Z	11	L33Z				
	21A	W02A, W02B	21A		W02A, W02B	21A	W02A, W02B				
	21B	X06A, X06B, X06C, X33Z	21B		X06A, X06B, X06C, X33Z	21B	X06A, X06B, X06C				
	Prä	B61A	Prä		B61A	Prä	B61A				

Anhang B Prozedurenkode-/MDC-/DRG-Index

CHOP	MDC	DRG	CHOP	MDC	DRG	CHOP	MDC	DRG		
78.50.34↔		BORP, EML, KVB I, KVB II, VBOR	78.51.10↔	04	E02A, E02B, E02C	78.54.00↔		BORP, EML, KVB I, KVB II, VBOR		
	01	B03A, B03B, B03C		08	I28A, I28B, I28C		05	F59A		
	05	F59A		21B	X06A, X06B, X06C		08	I12A, I12B, I12C, I32A, I32B, I32C, I32D		
	06	G33Z, G38Z	78.51.99↔		BORP, EML, KVB I, KVB II, VBOR	78.54.10↔	21A	W02A, W02B		
	07	H33Z		04	E02A, E02B, E02C		21B	X05A, X05B		
	08	I10A, I10B, I10C		05	F59A	78.54.99↔	05	F59A		
	09	J01A, J01B		08	I12A, I12B, I12C, I59Z		08	I12A, I12B, I12C, I32A, I32B, I32C, I32D		
	11	L33Z	78.52.00↔	21A	W02A, W02B	78.55.00↔	21A	W02A, W02B		
	21A	W02A, W02B		21B	X06A, X06B, X06C		21B	X05A, X05B		
	21B	X06A, X06B, X06C			BORP, EML, KVB I, KVB II, VBOR	78.55.99↔	05	F59A		
	Prä	B61A	05	F59A	08		I02A, I02B, I08A, I08B, I08C, I08D, I12A, I12B, I12C			
	78.50.35↔		BORP, EML, KVB I, KVB II, VBOR	78.52.10↔		BORP, EML, KVB I, KVB II, VBOR	78.56.00↔		BORP, EML, KVB I, KVB II, VBOR	
		01	B03A, B03B, B03C		05	F59A		05	F59A	
		05	F59A		08	I12A, I12B, I12C, I13A, I13B, I13C, I13D, I13E	08	I02A, I02B, I08A, I08B, I08C, I08D, I12A, I12B, I12C		
06		G33Z, G38Z	21A		W02A, W02B	78.56.10↔	21A	W02A, W02B		
07		H33Z	21B	X05A, X05B, X06A, X06B, X06C	21B		X04Z			
08		I10A, I10B, I10C	78.52.99↔		BORP, EML, KVB I, KVB II, VBOR	78.56.99↔		BORP, EML, KVB I, KVB II, VBOR		
09		J01A, J01B		05	F59A		05	F59A		
11		L33Z		08	I12A, I12B, I12C, I13A, I13B, I13C, I13D, I13E	08	I12A, I12B, I12C, I18A, I18B, I30A, I30B			
21A		W02A, W02B	78.53.00↔	21A	W02A, W02B	78.56.99↔	21A	W02A, W02B		
21B		X06A, X06B, X06C		21B	X05A, X05B, X06A, X06B, X06C		21B	X04Z		
Prä		B61A			BORP, EML, KVB I, KVB II, VBOR	78.57.00↔	05	F59A		
78.50.36↔			BORP, EML, KVB I, KVB II, VBOR	78.53.10↔			BORP, EML, KVB I, KVB II, VBOR	78.57.99↔		BORP, EML, KVB I, KVB II, VBOR
		01	B03A, B03B, B03C		05	F59A	05		F59A	
		05	F59A		08	I12A, I12B, I12C, I21A, I21B, I21C, I31Z	08	I12A, I12B, I12C, I18A, I18B, I30A, I30B		
	06	G33Z, G38Z	21A		W02A, W02B	78.58.00↔	21A	W02A, W02B		
	07	H33Z	21B	X05A, X05B, X06A, X06B, X06C	21B		X04Z			
	08	I10A, I10B, I10C	78.53.20↔		BORP, EML, KVB I, KVB II, VBOR	78.58.99↔		BORP, EML, KVB I, KVB II, VBOR		
	09	J01A, J01B		05	F59A		05	F59A		
	11	L33Z		08	I12A, I12B, I12C, I21A, I21B, I21C, I31Z	08	I12A, I12B, I12C, I18A, I18B, I30A, I30B			
	21A	W02A, W02B	78.53.99↔	21A	W02A, W02B	78.59.00↔	21A	W02A, W02B		
	21B	X06A, X06B, X06C		21B	X05A, X05B, X06A, X06B, X06C		21B	X04Z		
	Prä	B61A			BORP, EML, KVB I, KVB II, VBOR	78.59.99↔	05	F59A		
	78.50.37↔		BORP, EML, KVB I, KVB II, VBOR	78.53.10↔			BORP, EML, KVB I, KVB II, VBOR	78.59.99↔		BORP, EML, KVB I, KVB II, VBOR
		01	B03A, B03B, B03C		05	F59A	05		F59A	
		05	F59A		08	I12A, I12B, I12C, I21A, I21B, I21C, I31Z	08	I12A, I12B, I12C, I18A, I18B, I30A, I30B		
06		G33Z, G38Z	21A		W02A, W02B	78.59.99↔	21A	W02A, W02B		
07		H33Z	21B	X05A, X05B, X06A, X06B, X06C	21B		X04Z			
08		I10A, I10B, I10C	78.53.20↔		BORP, EML, KVB I, KVB II, VBOR	78.59.99↔		BORP, EML, KVB I, KVB II, VBOR		
09		J01A, J01B		05	F59A		05	F59A		
11		L33Z		08	I12A, I12B, I12C, I21A, I21B, I21C, I31Z	08	I12A, I12B, I12C, I18A, I18B, I30A, I30B			
21A		W02A, W02B	78.53.99↔	21A	W02A, W02B	78.59.99↔	21A	W02A, W02B		
21B		X06A, X06B, X06C		21B	X05A, X05B, X06A, X06B, X06C		21B	X04Z		
Prä		B61A			BORP, EML, KVB I, KVB II, VBOR	78.59.99↔	05	F59A		
78.50.39↔			BORP, EML, KVB I, KVB II, VBOR	78.53.10↔			BORP, EML, KVB I, KVB II, VBOR	78.59.99↔		BORP, EML, KVB I, KVB II, VBOR
		01	B03A, B03B, B03C		05	F59A	05		F59A	
		05	F59A		08	I12A, I12B, I12C, I21A, I21B, I21C, I31Z	08	I12A, I12B, I12C, I18A, I18B, I30A, I30B		
	06	G33Z, G38Z	21A		W02A, W02B	78.59.99↔	21A	W02A, W02B		
	07	H33Z	21B	X05A, X05B, X06A, X06B, X06C	21B		X04Z			
	08	I10A, I10B, I10C	78.53.20↔		BORP, EML, KVB I, KVB II, VBOR	78.59.99↔		BORP, EML, KVB I, KVB II, VBOR		
	09	J01A, J01B		05	F59A		05	F59A		
	11	L33Z		08	I12A, I12B, I12C, I21A, I21B, I21C, I31Z	08	I12A, I12B, I12C, I18A, I18B, I30A, I30B			
	21A	W02A, W02B	78.53.99↔	21A	W02A, W02B	78.59.99↔	21A	W02A, W02B		
	21B	X06A, X06B, X06C		21B	X05A, X05B, X06A, X06B, X06C		21B	X04Z		
	Prä	B61A			BORP, EML, KVB I, KVB II, VBOR	78.59.99↔	05	F59A		
	78.51.00↔		BORP, EML, KVB I, KVB II, VBOR	78.53.10↔			BORP, EML, KVB I, KVB II, VBOR	78.59.99↔		BORP, EML, KVB I, KVB II, VBOR
		04	E02A, E02B, E02C		05	F59A	05		F59A	
		05	F59A		08	I12A, I12B, I12C, I21A, I21B, I21C, I31Z	08	I12A, I12B, I12C, I18A, I18B, I30A, I30B		
08		I12A, I12B, I12C, I59Z	21A		W02A, W02B	78.59.99↔	21A	W02A, W02B		
21A		W02A, W02B	21B	X05A, X05B, X06A, X06B, X06C	21B		X04Z			
21B		X06A, X06B, X06C	78.53.20↔		BORP, EML, KVB I, KVB II, VBOR	78.59.99↔		BORP, EML, KVB I, KVB II, VBOR		
78.51.00↔				BORP, EML, KVB I, KVB II, VBOR	78.53.10↔			BORP, EML, KVB I, KVB II, VBOR	78.59.99↔	
		04		E02A, E02B, E02C		05	F59A	05		F59A
		05	F59A	08		I12A, I12B, I12C, I21A, I21B, I21C, I31Z	08	I12A, I12B, I12C, I18A, I18B, I30A, I30B		
		08	I12A, I12B, I12C, I59Z	21A		W02A, W02B	78.59.99↔	21A	W02A, W02B	
		21A	W02A, W02B	21B	X05A, X05B, X06A, X06B, X06C	21B		X04Z		
		21B	X06A, X06B, X06C	78.53.20↔		BORP, EML, KVB I, KVB II, VBOR	78.59.99↔		BORP, EML, KVB I, KVB II, VBOR	

PROZ

CHOP	MDC	DRG	CHOP	MDC	DRG	CHOP	MDC	DRG
78.57.10↔		BORP, EML, KVB I, KVB II, VBOR	78.59.40↔		BORP, EML, KVB I, KVB II, VBOR	78.62.01↔		BORP, KVB I, KVB II, VBOR
	05	F59A		05	F59A		01	B03A, B03B, B03C, B06A, B06B, B17A, B17B, B17C
	08	I12A, I12B, I12C, I13A, I13B, I13C, I13D, I13E		08	I12A, I12B, I12C, I20A, I20B, I20C, I20D, I20E, I20F, I20G		05	F59A
	21A	W02A, W02B		09	J02A, J02B, J08A, J08B		08	I12A, I12B, I12C, I13A, I13B, I23A, I23B, I23C
	21B	X04Z		21A	W02A, W02B		21A	W02A, W02B
78.57.20↔		BORP, EML, KVB I, KVB II, VBOR	78.59.90↔		BORP, KVB I, KVB II, VBOR	78.62.02↔		BORP, KVB I, KVB II, VBOR
	05	F59A		03	D25A, D25B, D28Z, D29Z		01	B03A, B03B, B03C, B06A, B06B, B17A, B17B, B17C
	08	I12A, I12B, I12C, I13A, I13B, I13C, I13D, I13E		04	E02A, E02B, E02C		05	F59A
	21A	W02A, W02B		08	I28A, I28B, I28C		08	I12A, I12B, I12C, I13A, I13B, I23A, I23B, I23C
	21B	X04Z		09	J02A, J02B, J08A, J08B		21A	W02A, W02B
78.57.99↔		BORP, EML, KVB I, KVB II, VBOR	78.59.99↔		BORP, KVB I, KVB II, VBOR	78.62.05↔		BORP, KVB I, KVB II, VBOR
	05	F59A		03	D25A, D25B, D28Z, D29Z		01	B03A, B03B, B03C, B06A, B06B, B17A, B17B, B17C
	08	I12A, I12B, I12C, I13A, I13B, I13C, I13D, I13E		04	E02A, E02B, E02C		05	F59A
	21A	W02A, W02B		08	I28A, I28B, I28C		08	I12A, I12B, I12C, I13A, I13B, I23A, I23B, I23C
	21B	X04Z		09	J02A, J02B, J08A, J08B		21A	W02A, W02B
78.58.00↔		BORP, EML, KVB I, KVB II, VBOR	78.60.05↔		BORP, KVB I, KVB II, VBOR	78.62.08↔		BORP, KVB I, KVB II, VBOR
	05	F59A		01	B03A, B03B, B03C, B06A, B06B, B17A, B17B, B17C		01	B03A, B03B, B03C, B06A, B06B, B17A, B17B, B17C
	08	I12A, I12B, I12C, I20A, I20B, I20C, I20D, I20E, I20F, I20G		05	F59A		05	F59A
	09	J02A, J02B, J08A, J08B		08	I12A, I12B, I12C, I23A, I23B, I23C		08	I12A, I12B, I12C, I13A, I13B, I23A, I23B, I23C
	21A	W02A, W02B		21A	W02A, W02B		21A	W02A, W02B
78.58.10↔		BORP, EML, KVB I, KVB II, VBOR	78.60.08↔		BORP, KVB I, KVB II, VBOR	78.63.01↔		BORP, KVB I, KVB II, VBOR
	05	F59A		01	B03A, B03B, B03C, B06A, B06B, B17A, B17B, B17C		01	B03A, B03B, B03C, B06A, B06B, B17A, B17B, B17C
	08	I12A, I12B, I12C, I20A, I20B, I20C, I20D, I20E, I20F, I20G		05	F59A		05	F59A
	09	J02A, J02B, J08A, J08B		08	I12A, I12B, I12C, I23A, I23B, I23C		08	I12A, I12B, I12C, I23A, I23B, I23C
	21A	W02A, W02B		21A	W02A, W02B		21A	W02A, W02B
78.58.99↔		BORP, EML, KVB I, KVB II, VBOR	78.61.01↔		BORP, KVB I, KVB II, VBOR	78.63.05↔		BORP, KVB I, KVB II, VBOR
	05	F59A		05	F59A		01	B03A, B03B, B03C, B06A, B06B, B17A, B17B, B17C
	08	I12A, I12B, I12C, I20A, I20B, I20C, I20D, I20E, I20F, I20G		08	I12A, I12B, I12C, I23A, I23B, I23C		05	F59A
	09	J02A, J02B, J08A, J08B		21A	W02A, W02B		08	I12A, I12B, I12C, I23A, I23B, I23C
	21A	W02A, W02B		21B	X04Z, X05A, X05B, X06A, X06B, X06C		21B	X05A, X05B, X06A, X06B, X06C
78.59.00↔		BORP, EML, KVB I, KVB II, VBOR	78.61.05↔		BORP, KVB I, KVB II, VBOR	78.63.08↔		BORP, KVB I, KVB II, VBOR
	03	D25A, D25B, D28Z, D29Z		04	E02A, E02B, E02C		01	B03A, B03B, B03C, B06A, B06B, B17A, B17B, B17C
	04	E02A, E02B, E02C		05	F59A		05	F59A
	08	I28A, I28B, I28C		08	I12A, I12B, I12C, I23A, I23B, I23C		08	I12A, I12B, I12C, I23A, I23B, I23C
	09	J02A, J02B, J08A, J08B		21A	W02A, W02B		21B	X05A, X05B, X06A, X06B, X06C
78.59.10↔		BORP, EML, KVB I, KVB II, VBOR	78.61.08↔		BORP, KVB I, KVB II, VBOR	78.64.01↔		BORP, KVB I, KVB II, VBOR
	05	F59A		05	F59A		01	B03A, B03B, B03C, B06A, B06B, B17A, B17B, B17C
	08	I32A, I32B, I32C, I32D		08	I12A, I12B, I12C, I23A, I23B, I23C		05	F59A
	21A	W02A, W02B		21A	W02A, W02B		08	I12A, I12B, I12C, I23A, I23B, I23C
	21B	X05A, X05B		21B	X06A, X06B, X06C		21B	X05A, X05B, X06A, X06B, X06C
78.59.20↔		BORP, EML, KVB I, KVB II, VBOR	78.61.11↔		BORP, KVB I, KVB II, VBOR			BORP, KVB I, KVB II, VBOR
	05	F59A		04	E02A, E02B, E02C		01	B03A, B03B, B03C, B06A, B06B, B17A, B17B, B17C
	08	I10A, I10B, I10C, I12A, I12B, I12C		05	F59A		05	F59A
	21A	W02A, W02B		08	I12A, I12B, I12C, I23A, I23B, I23C, I28A, I28B		08	I12A, I12B, I12C, I23A, I23B, I23C
	21B	X06A, X06B, X06C		21A	W02A, W02B		21A	W02A, W02B
78.59.30↔		BORP, EML, KVB I, KVB II, VBOR			BORP, KVB I, KVB II, VBOR			BORP, KVB I, KVB II, VBOR
	05	F59A		21B	X06A, X06B, X06C		21B	X05A, X05B, X06A, X06B, X06C
	08	I28A, I28B, I28C						
	21B	X04Z						





Anhang B Prozedurenkode-/MDC-/DRG-Index

CHOP	MDC	DRG	CHOP	MDC	DRG	CHOP	MDC	DRG
79.11.10↔		BORP, EML, KVB I, KVB II, VBOR	79.12.13↔		BORP, EML, KVB I, KVB II, VBOR	79.12.39↔		BORP, EML, KVB I, KVB II, VBOR
	05	F59A		05	F59A		05	F59A
	08	I13A, I13B, I13C, I13D, I13E		08	I13A, I13B, I18A, I18B, I30A, I30B, I59Z		08	I13A, I13B, I18A, I18B, I30A, I30B, I59Z
	21A	W02A, W02B		21A	W02A, W02B		21A	W02A, W02B
79.11.11↔		BORP, EML, KVB I, KVB II, VBOR	79.12.19↔		BORP, EML, KVB I, KVB II, VBOR	79.12.99↔		BORP, EML, KVB I, KVB II, VBOR
	05	F59A		05	F59A		05	F59A
	08	I13A, I13B, I13C, I13D		08	I13A, I13B, I18A, I18B, I30A, I30B, I59Z		08	I13A, I13B, I18A, I18B, I30A, I30B, I59Z
	21A	W02A, W02B		21A	W02A, W02B		21A	W02A, W02B
79.11.19↔		BORP, EML, KVB I, KVB II, VBOR	79.12.20↔		BORP, EML, KVB I, KVB II, VBOR	79.13.00↔		BORP, EML, KVB I, KVB II, VBOR
	05	F59A		05	F59A		05	F59A
	08	I13A, I13B, I13C, I13D, I13E		08	I13A, I13B, I18A, I18B, I30A, I30B, I59Z		08	I32A, I32B, I32C, I32D
	21A	W02A, W02B		21A	W02A, W02B		21A	W02A, W02B
79.11.20↔		BORP, EML, KVB I, KVB II, VBOR	79.12.21↔		BORP, EML, KVB I, KVB II, VBOR	79.13.10↔		BORP, EML, KVB I, KVB II, VBOR
	05	F59A		05	F59A		05	F59A
	08	I13A, I13B, I13C, I13D, I13E		08	I13A, I13B, I18A, I18B, I30A, I30B, I59Z		08	I32A, I32B, I32C, I32D
	21A	W02A, W02B		21A	W02A, W02B		21A	W02A, W02B
79.11.21↔		BORP, EML, KVB I, KVB II, VBOR	79.12.22↔		BORP, EML, KVB I, KVB II, VBOR	79.13.19↔		BORP, EML, KVB I, KVB II, VBOR
	05	F59A		05	F59A		05	F59A
	08	I13A, I13B, I13C, I13D		08	I13A, I13B, I18A, I18B, I30A, I30B, I59Z		08	I32A, I32B, I32C, I32D
	21A	W02A, W02B		21A	W02A, W02B		21A	W02A, W02B
79.11.29↔		BORP, EML, KVB I, KVB II, VBOR	79.12.23↔		BORP, EML, KVB I, KVB II, VBOR	79.13.99↔		BORP, EML, KVB I, KVB II, VBOR
	05	F59A		05	F59A		05	F59A
	08	I13A, I13B, I13C, I13D, I13E		08	I13A, I13B, I18A, I18B, I30A, I30B, I59Z		08	I32A, I32B, I32C, I32D
	21A	W02A, W02B		21A	W02A, W02B		21A	W02A, W02B
79.11.99↔		BORP, EML, KVB I, KVB II, VBOR	79.12.29↔		BORP, EML, KVB I, KVB II, VBOR	79.14.00↔		BORP, EML, KVB I, KVB II, VBOR
	05	F59A		05	F59A		05	F59A
	08	I13A, I13B, I13C, I13D, I13E		08	I13A, I13B, I18A, I18B, I30A, I30B, I59Z		08	I32A, I32B, I32C, I32D
	21A	W02A, W02B		21A	W02A, W02B		21A	W02A, W02B
79.12.00↔		BORP, EML, KVB I, KVB II, VBOR	79.12.30↔		BORP, EML, KVB I, KVB II, VBOR	79.14.10↔		BORP, EML, KVB I, KVB II, VBOR
	05	F59A		05	F59A		05	F59A
	08	I13A, I13B, I18A, I18B, I30A, I30B, I59Z		08	I13A, I13B, I18A, I18B, I30A, I30B, I59Z		08	I32A, I32B, I32C, I32D
	21A	W02A, W02B		21A	W02A, W02B		21A	W02A, W02B
79.12.10↔		BORP, EML, KVB I, KVB II, VBOR	79.12.31↔		BORP, EML, KVB I, KVB II, VBOR	79.14.19↔		BORP, EML, KVB I, KVB II, VBOR
	05	F59A		05	F59A		05	F59A
	08	I13A, I13B, I18A, I18B, I30A, I30B, I59Z		08	I13A, I13B, I18A, I18B, I30A, I30B, I59Z		08	I32A, I32B, I32C, I32D
	21A	W02A, W02B		21A	W02A, W02B		21A	W02A, W02B
79.12.11↔		BORP, EML, KVB I, KVB II, VBOR	79.12.32↔		BORP, EML, KVB I, KVB II, VBOR	79.14.99↔		BORP, EML, KVB I, KVB II, VBOR
	05	F59A		05	F59A		05	F59A
	08	I13A, I13B, I18A, I18B, I30A, I30B, I59Z		08	I13A, I13B, I18A, I18B, I30A, I30B, I59Z		08	I32A, I32B, I32C, I32D
	21A	W02A, W02B		21A	W02A, W02B		21A	W02A, W02B
79.12.12↔		BORP, EML, KVB I, KVB II, VBOR				79.15.00↔		BORP, EML, KVB I, KVB II, VBOR
	05	F59A					01	B03A, B03B, B03C, B06A, B06B, B17A, B17B, B17C
	08	I13A, I13B, I18A, I18B, I30A, I30B, I59Z					05	F59A
	21A	W02A, W02B					08	I02A, I02B, I08A, I08B, I08C, I08D
						21B	X04Z	

PROZ



CHOP	MDC	DRG	CHOP	MDC	DRG	CHOP	MDC	DRG
79.15.10↔		BORP, EML, KVB I, KVB II, VBOR	79.16.40↔	05	F59A	79.17.99↔	05	F59A
	01	B03A, B03B, B03C, B06A, B06B, B17A, B17B, B17C		08	I13A, I13B, I13C, I13D, I13E		08	I20A, I20B, I20C, I20D, I20E, I20F, I20G
	05	F59A		21A	W02A, W02B		21A	W02A, W02B
	08	I02A, I02B, I08A, I08B, I08C, I08D		21B	X04Z		21B	X04Z
	21B	X04Z						
79.15.20↔		BORP, EML, KVB I, KVB II, VBOR	79.16.49↔	05	F59A	79.18↔		BORP, EML, KVB I, KVB II, VBOR
	01	B03A, B03B, B03C, B06A, B06B, B17A, B17B, B17C		08	I13A, I13B, I13C, I13D, I13E		05	F59A
	05	F59A		21A	W02A, W02B		08	I20A, I20B, I20C, I20D, I20E, I20F, I20G
	08	I02A, I02B, I08A, I08B, I08C, I08D		21B	X04Z		21A	W02A, W02B
	21B	X04Z					21B	X04Z
79.15.99↔		BORP, EML, KVB I, KVB II, VBOR	79.16.50↔	05	F59A	79.19.00↔		BORP, KVB I, KVB II, VBOR
	01	B03A, B03B, B03C, B06A, B06B, B17A, B17B, B17C		08	I13A, I13B, I13C, I13D, I13E		05	F59A
	05	F59A		21A	W02A, W02B		08	I28A, I28B
	08	I02A, I02B, I08A, I08B, I08C, I08D		21B	X04Z		21A	W02A, W02B
	21B	X04Z					21B	X06A, X06B, X06C
79.16.00↔		BORP, EML, KVB I, KVB II, VBOR	79.16.59↔	05	F59A	79.19.10↔		BORP, KVB I, KVB II, VBOR
	01	B03A, B03B, B03C, B06A, B06B, B17A, B17B, B17C		08	I13A, I13B, I13C, I13D, I13E		04	E02A, E02B
	05	F59A		21A	W02A, W02B		05	F59A
	08	I02A, I02B, I08A, I08B, I08C, I08D		21B	X04Z		08	I29A, I29B, I29C
	21B	X04Z					21A	W02A, W02B
79.16.10↔		BORP, EML, KVB I, KVB II, VBOR	79.16.99↔	05	F59A	79.19.11↔		BORP, KVB I, KVB II, VBOR
	01	B03A, B03B, B03C, B06A, B06B, B17A, B17B, B17C		08	I13A, I13B, I13C, I13D, I13E		04	E02A, E02B
	05	F59A		21A	W02A, W02B		05	F59A
	08	I02A, I02B, I08A, I08B, I08C, I08D		21B	X04Z		08	I28A, I28B
	21B	X04Z					21A	W02A, W02B
79.16.11↔		BORP, EML, KVB I, KVB II, VBOR	79.17.00↔	05	F59A	79.19.12↔		BORP, KVB I, KVB II, VBOR
	01	B03A, B03B, B03C, B06A, B06B, B17A, B17B, B17C		08	I13A, I13B, I13C, I13D, I13E		04	E02A, E02B
	05	F59A		21A	W02A, W02B		05	F59A
	08	I02A, I02B, I08A, I08B, I08C, I08D		21B	X04Z		08	I28A, I28B
	21B	X04Z					21A	W02A, W02B
79.16.29↔		BORP, EML, KVB I, KVB II, VBOR	79.17.10↔	05	F59A	79.19.20↔		BORP, KVB I, KVB II, VBOR
	01	B03A, B03B, B03C, B06A, B06B, B17A, B17B, B17C		08	I13A, I13B, I13C, I13D, I13E		04	E02A, E02B
	05	F59A		21A	W02A, W02B		05	F59A
	08	I02A, I02B, I08A, I08B, I08C, I08D		21B	X04Z		08	I28A, I28B
	21B	X04Z					21A	W02A, W02B
79.16.30↔		BORP, EML, KVB I, KVB II, VBOR	79.17.11↔	05	F59A	79.19.30↔		BORP, KVB I, KVB II, VBOR
	01	B03A, B03B, B03C, B06A, B06B, B17A, B17B, B17C		08	I13A, I13B, I13C, I13D, I13E		05	F59A
	05	F59A		21A	W02A, W02B		08	I18A, I18B, I30A, I30B
	08	I02A, I02B, I08A, I08B, I08C, I08D		21B	X04Z		21A	W02A, W02B
	21B	X04Z					21B	X04Z
79.16.31↔		BORP, EML, KVB I, KVB II, VBOR	79.17.19↔	05	F59A	79.19.99↔		BORP, KVB I, KVB II, VBOR
	01	B03A, B03B, B03C, B06A, B06B, B17A, B17B, B17C		08	I13A, I13B, I13C, I13D, I13E		05	F59A
	05	F59A		21A	W02A, W02B		08	I28A, I28B
	08	I02A, I02B, I08A, I08B, I08C, I08D		21B	X04Z		21A	W02A, W02B
	21B	X04Z					21B	X06A, X06B, X06C
79.16.39↔		BORP, EML, KVB I, KVB II, VBOR	79.17.29↔	05	F59A	79.21.00↔		BORP, EML, KVB I, KVB II, VBOR
	01	B03A, B03B, B03C, B06A, B06B, B17A, B17B, B17C		08	I13A, I13B, I13C, I13D, I13E		05	F59A
	05	F59A		21A	W02A, W02B		08	I13A, I13B, I13C, I13D, I13E
	08	I02A, I02B, I08A, I08B, I08C, I08D		21B	X04Z		21A	W02A, W02B
	21B	X04Z					21B	X06A, X06B, X06C
79.16.40↔		BORP, EML, KVB I, KVB II, VBOR	79.17.40↔	05	F59A	79.21.10↔		BORP, EML, KVB I, KVB II, VBOR
	01	B03A, B03B, B03C, B06A, B06B, B17A, B17B, B17C		08	I13A, I13B, I13C, I13D, I13E		05	F59A
	05	F59A		21A	W02A, W02B		08	I13A, I13B, I13C, I13D, I13E
	08	I02A, I02B, I08A, I08B, I08C, I08D		21B	X04Z		21A	W02A, W02B
	21B	X04Z					21B	X06A, X06B, X06C

Anhang B Prozedurenkode-/MDC-/DRG-Index

CHOP	MDC	DRG	CHOP	MDC	DRG	CHOP	MDC	DRG
79.21.11↔		BORP, EML, KVB I, KVB II, VBOR	79.26.00↔		BORP, EML, KVB I, KVB II, VBOR	79.27.12↔		BORP, EML, KVB I, KVB II, VBOR
	05	F59A		05	F59A		05	F59A
	08	I13A, I13B, I13C, I13D, I13E		08	I13A, I13B, I13C, I13D, I13E		08	I20A, I20B, I20C, I20D, I20G
	21A	W02A, W02B		21A	W02A, W02B		21A	W02A, W02B
	21B	X06A, X06B, X06C		21B	X04Z		21B	X04Z, X05A
79.21.12↔		BORP, EML, KVB I, KVB II, VBOR	79.26.10↔		BORP, EML, KVB I, KVB II, VBOR	79.27.99↔		BORP, EML, KVB I, KVB II, VBOR
	05	F59A		05	F59A		05	F59A
	08	I13A, I13B, I13C, I13D, I13E		08	I13A, I13B, I13C, I13D, I13E		08	I20A, I20B, I20C, I20D, I20G
	21A	W02A, W02B		21A	W02A, W02B		21A	W02A, W02B
	21B	X06A, X06B, X06C		21B	X04Z		21B	X04Z, X05A
79.21.99↔		BORP, EML, KVB I, KVB II, VBOR	79.26.11↔		BORP, EML, KVB I, KVB II, VBOR	79.28↔		BORP, EML, KVB I, KVB II, VBOR
	05	F59A		05	F59A		05	F59A
	08	I13A, I13B, I13C, I13D, I13E		08	I13A, I13B, I13C, I13D, I13E		08	I20A, I20B, I20C, I20D, I20E, I20F, I20G
	21A	W02A, W02B		21A	W02A, W02B		21A	W02A, W02B
	21B	X06A, X06B, X06C		21B	X04Z		21B	X04Z
79.22.00↔		BORP, EML, KVB I, KVB II, VBOR	79.26.12↔		BORP, EML, KVB I, KVB II, VBOR	79.29.00↔		BORP, EML, KVB I, KVB II, VBOR
	05	F59A		05	F59A		05	F59A
	08	I21A, I21B, I21C, I31Z		08	I13A, I13B, I13C, I13D, I13E		08	I18A, I18B, I28A, I28B, I30A, I30B
	21A	W02A, W02B		21A	W02A, W02B		21A	W02A, W02B
	21B	X06A, X06B, X06C		21B	X04Z		21B	X04Z, X05A, X06A, X06B, X06C
79.22.10↔		BORP, EML, KVB I, KVB II, VBOR	79.26.20↔		BORP, EML, KVB I, KVB II, VBOR	79.29.10↔		BORP, EML, KVB I, KVB II, VBOR
	05	F59A		05	F59A		05	F59A
	08	I21A, I21B, I21C, I31Z		08	I13A, I13B, I13C, I13D, I13E		08	I02A, I02B, I08A, I08B, I08C, I18A, I18B, I29A, I29B, I29C, I30A, I30B
	21A	W02A, W02B		21A	W02A, W02B		21A	W02A, W02B
	21B	X06A, X06B, X06C		21B	X04Z		21B	X06A, X06B, X06C
79.22.19↔		BORP, EML, KVB I, KVB II, VBOR	79.26.21↔		BORP, EML, KVB I, KVB II, VBOR	79.29.11↔		BORP, EML, KVB I, KVB II, VBOR
	05	F59A		05	F59A		05	F59A
	08	I21A, I21B, I21C, I31Z		08	I13A, I13B, I13C, I13D, I13E		08	I02A, I02B, I08A, I08B, I08C, I18A, I18B, I29A, I29B, I29C, I30A, I30B
	21A	W02A, W02B		21A	W02A, W02B		21A	W02A, W02B
	21B	X06A, X06B, X06C		21B	X04Z		21B	X06A, X06B, X06C
79.22.20↔		BORP, EML, KVB I, KVB II, VBOR	79.26.22↔		BORP, EML, KVB I, KVB II, VBOR	79.29.20↔		BORP, KVB I, KVB II, VBOR
	05	F59A		05	F59A		05	F59A
	08	I21A, I21B, I21C, I31Z		08	I13A, I13B, I13C, I13D, I13E		08	I28A, I28B, I28C
	21A	W02A, W02B		21A	W02A, W02B		21B	X04Z
	21B	X06A, X06B, X06C		21B	X04Z		79.29.30↔	BORP, EML, KVB I, KVB II, VBOR
79.22.99↔		BORP, EML, KVB I, KVB II, VBOR	79.26.99↔		BORP, EML, KVB I, KVB II, VBOR		05	F59A
	05	F59A		05	F59A		08	I02A, I02B, I08A, I08B, I08C, I08D, I18A, I18B, I30A, I30B
	08	I21A, I21B, I21C, I31Z		08	I13A, I13B, I13C, I13D, I13E		21A	W02A, W02B
	21A	W02A, W02B		21A	W02A, W02B		21B	X04Z
	21B	X06A, X06B, X06C		21B	X04Z		79.29.99↔	BORP, EML, KVB I, KVB II, VBOR
79.23↔		BORP, EML, KVB I, KVB II, VBOR	79.27.00↔		BORP, EML, KVB I, KVB II, VBOR		05	F59A
	05	F59A		05	F59A		08	I02A, I02B, I08A, I08B, I08C, I08D, I18A, I18B, I30A, I30B
	08	I32A, I32B, I32C, I32D		08	I20A, I20B, I20C, I20D, I20G		21A	W02A, W02B
	21A	W02A, W02B		21A	W02A, W02B		21B	X04Z, X05A
	21B	X05A		21B	X04Z, X05A		79.29.99↔	BORP, EML, KVB I, KVB II, VBOR
79.24↔		BORP, EML, KVB I, KVB II, VBOR	79.27.10↔		BORP, EML, KVB I, KVB II, VBOR		05	F59A
	01	B03A, B03B, B03C, B06A, B06B, B17A, B17B, B17C, B39A, B39B		05	F59A		08	I02A, I02B, I08A, I08B, I08C, I18A, I18B, I28A, I28B, I30A, I30B
	05	F59A		08	I20A, I20B, I20C, I20D, I20G		21A	W02A, W02B
	08	I32A, I32B, I32C, I32D		21A	W02A, W02B		21B	X04Z, X05A, X06A, X06B, X06C
	21A	W02A, W02B	79.27.11↔		BORP, EML, KVB I, KVB II, VBOR		79.31.00↔	BORP, EML, KVB I, KVB II, VBOR
	21B	X05A		05	F59A		05	F59A
79.25↔		BORP, EML, KVB I, KVB II, VBOR		08	I20A, I20B, I20C, I20D, I20G		08	I13A, I13B, I13C, I13D
	05	F59A		21A	W02A, W02B		21A	W02A, W02B
	08	I02A, I02B, I08A, I08B, I08C, I08D		21B	X04Z, X05A		21B	X06A, X06B, X06C
	21B	X04Z						

PROZ

CHOP	MDC	DRG	CHOP	MDC	DRG	CHOP	MDC	DRG
79.31.10↔		BORP, EML, KVB I, KVB II, VBOR	79.32.29↔		BORP, EML, KVB I, KVB II, VBOR	79.35.12↔		BORP, EML, KVB I, KVB II, VBOR
	05	F59A		05	F59A		01	B03A, B03B, B03C, B06A, B06B, B17A, B17B, B17C
	08	I13A, I13B, I13C, I13D		08	I21A, I21B, I21C, I31Z		05	F59A
	21A	W02A, W02B		21A	W02A, W02B		08	I02A, I02B, I08A, I08B, I08C, I08D
	21B	X06A, X06B, X06C		21B	X06A, X06B, X06C		10	K09A, K09B
79.31.11↔		BORP, EML, KVB I, KVB II, VBOR	79.32.99↔		BORP, EML, KVB I, KVB II, VBOR	79.35.13↔		BORP, EML, KVB I, KVB II, VBOR
	05	F59A		05	F59A		01	B03A, B03B, B03C, B06A, B06B, B17A, B17B, B17C
	08	I13A, I13B, I13C, I13D		08	I21A, I21B, I21C, I31Z		05	F59A
	21A	W02A, W02B		21A	W02A, W02B		08	I02A, I02B, I08A, I08B, I08C, I08D
	21B	X06A, X06B, X06C		21B	X06A, X06B, X06C		10	K09A, K09B
79.31.12↔		BORP, EML, KVB I, KVB II, VBOR	79.33.00↔		BORP, EML, KVB I, KVB II, VBOR	79.35.99↔		BORP, EML, KVB I, KVB II, VBOR
	05	F59A		05	F59A		01	B03A, B03B, B03C, B06A, B06B, B17A, B17B, B17C
	08	I13A, I13B, I13C, I13D		08	I32A, I32B, I32C, I32D		05	F59A
	21A	W02A, W02B		21A	W02A, W02B		08	I02A, I02B, I08A, I08B, I08C, I08D
	21B	X06A, X06B, X06C		21B	X05A		10	K09A, K09B
79.31.20↔		BORP, EML, KVB I, KVB II, VBOR	79.33.10↔		BORP, EML, KVB I, KVB II, VBOR	79.36.00↔		BORP, EML, KVB I, KVB II, VBOR
	05	F59A		05	F59A		05	F59A
	08	I13A, I13B, I13C, I13D		08	I32A, I32B, I32C, I32D		08	I18A, I18B, I30A, I30B
	21A	W02A, W02B		21A	W02A, W02B		21A	W02A, W02B
	21B	X06A, X06B, X06C		21B	X05A		21B	X04Z, X06A, X06B, X06C
79.31.30↔		BORP, EML, KVB I, KVB II, VBOR	79.33.19↔		BORP, EML, KVB I, KVB II, VBOR	79.36.10↔		BORP, EML, KVB I, KVB II, VBOR
	05	F59A		05	F59A		05	F59A
	08	I13A, I13B, I13C, I13D		08	I32A, I32B, I32C, I32D		08	I13A, I13B, I18A, I18B, I30A, I30B
	21A	W02A, W02B		21A	W02A, W02B		21A	W02A, W02B
	21B	X06A, X06B, X06C		21B	X05A		21B	X04Z, X06A, X06B, X06C
79.31.31↔		BORP, EML, KVB I, KVB II, VBOR	79.33.99↔		BORP, EML, KVB I, KVB II, VBOR	79.36.11↔		BORP, EML, KVB I, KVB II, VBOR
	05	F59A		05	F59A		05	F59A
	08	I13A, I13B, I13C, I13D		08	I32A, I32B, I32C, I32D		08	I13A, I13B, I18A, I18B, I30A, I30B
	21A	W02A, W02B		21A	W02A, W02B		21A	W02A, W02B
	21B	X06A, X06B, X06C		21B	X05A		21B	X04Z, X06A, X06B, X06C
79.31.90↔		BORP, EML, KVB I, KVB II, VBOR	79.34↔		BORP, EML, KVB I, KVB II, VBOR	79.36.12↔		BORP, EML, KVB I, KVB II, VBOR
	05	F59A		05	F59A		05	F59A
	08	I13A, I13B, I13C, I13D		08	I32A, I32B, I32C, I32D		08	I13A, I13B, I18A, I18B, I30A, I30B
	21A	W02A, W02B		21A	W02A, W02B		21A	W02A, W02B
	21B	X06A, X06B, X06C		21B	X05A		21B	X04Z, X06A, X06B, X06C
79.31.99↔		BORP, EML, KVB I, KVB II, VBOR	79.35.00↔		BORP, EML, KVB I, KVB II, VBOR	79.36.13↔		BORP, EML, KVB I, KVB II, VBOR
	05	F59A		01	B03A, B03B, B03C, B06A, B06B, B17A, B17B, B17C		05	F59A
	08	I13A, I13B, I13C, I13D		05	F59A		08	I02A, I02B, I08A, I08B, I08C, I08D
	21A	W02A, W02B		08	I02A, I02B, I08A, I08B, I08C, I08D		10	K09A, K09B
	21B	X06A, X06B, X06C		21B	X04Z		21B	X04Z
79.32.00↔		BORP, EML, KVB I, KVB II, VBOR	79.35.10↔		BORP, EML, KVB I, KVB II, VBOR	79.36.14↔		BORP, EML, KVB I, KVB II, VBOR
	05	F59A		01	B03A, B03B, B03C, B06A, B06B, B17A, B17B, B17C		05	F59A
	08	I21A, I21B, I21C, I31Z		05	F59A		08	I02A, I02B, I08A, I08B, I08C, I08D
	21A	W02A, W02B		08	I02A, I02B, I08A, I08B, I08C, I08D		10	K09A, K09B
	21B	X06A, X06B, X06C		21B	X04Z		21B	X04Z
79.32.10↔		BORP, EML, KVB I, KVB II, VBOR	79.35.11↔		BORP, EML, KVB I, KVB II, VBOR	79.36.14↔		BORP, EML, KVB I, KVB II, VBOR
	05	F59A		01	B03A, B03B, B03C, B06A, B06B, B17A, B17B, B17C		05	F59A
	08	I21A, I21B, I21C, I31Z		05	F59A		08	I13A, I13B, I18A, I18B, I30A, I30B
	21A	W02A, W02B		05	F59A		21A	W02A, W02B
	21B	X06A, X06B, X06C		08	I02A, I02B, I08A, I08B, I08C, I08D		21B	X04Z, X06A, X06B, X06C
79.32.19↔		BORP, EML, KVB I, KVB II, VBOR	79.35.11↔		BORP, EML, KVB I, KVB II, VBOR	79.36.14↔		BORP, EML, KVB I, KVB II, VBOR
	05	F59A		01	B03A, B03B, B03C, B06A, B06B, B17A, B17B, B17C		05	F59A
	08	I21A, I21B, I21C, I31Z		05	F59A		08	I13A, I13B, I18A, I18B, I30A, I30B
	21A	W02A, W02B		05	F59A		21A	W02A, W02B
	21B	X06A, X06B, X06C		08	I02A, I02B, I08A, I08B, I08C, I08D		21B	X04Z, X06A, X06B, X06C

Anhang B Prozedurenkode-/MDC-/DRG-Index

CHOP	MDC	DRG	CHOP	MDC	DRG	CHOP	MDC	DRG
79.36.20↔		BORP, EML, KVB I, KVB II, VBOR	79.36.70↔		BORP, EML, KVB I, KVB II, VBOR	79.37.40↔		BORP, EML, KVB I, KVB II, VBOR
	05	F59A		05	F59A		05	F59A
	08	I13A, I13B, I13C, I13D, I30A, I30B		08	I13A, I13B, I13C, I13D, I30A, I30B		08	I20A, I20B, I20C, I20D, I20G
79.36.30↔	21B	X04Z	79.36.71↔	21B	X04Z	79.37.99↔	21A	W02A, W02B
		BORP, EML, KVB I, KVB II, VBOR			BORP, EML, KVB I, KVB II, VBOR		21B	X04Z
	05	F59A		05	F59A		05	F59A
79.36.31↔	08	I13A, I13B, I13C, I13D, I30A, I30B	79.36.72↔	08	I13A, I13B, I13C, I13D, I30A, I30B	79.38↔	08	I20A, I20B, I20C, I20D, I20G
	21B	X04Z		21B	X04Z		21A	W02A, W02B
		BORP, EML, KVB I, KVB II, VBOR			BORP, EML, KVB I, KVB II, VBOR		21B	X04Z
79.36.32↔	05	F59A	79.36.73↔	05	F59A	79.39.00↔	05	F59A
	08	I13A, I13B, I13C, I13D, I18A, I18B, I30A, I30B		08	I13A, I13B, I13C, I13D, I30A, I30B		08	I20A, I20B, I20C, I20D, I20E, I20F, I20G
	21A	W02A, W02B		21B	X04Z		21A	W02A, W02B
79.36.40↔	21B	X04Z, X06A, X06B, X06C	79.36.99↔	21B	X04Z	79.39.10↔	21B	X04Z
		BORP, EML, KVB I, KVB II, VBOR			BORP, EML, KVB I, KVB II, VBOR		04	E02A, E02B
	05	F59A		05	F59A		05	F59A
79.36.50↔	08	I13A, I13B, I13C, I13D, I30A, I30B	79.37.00↔	08	I13A, I13B, I13C, I13D, I30A, I30B	79.39.11↔	08	I29A, I29B, I29C
	21B	X04Z		21B	X04Z		21A	W02A, W02B
		BORP, EML, KVB I, KVB II, VBOR			BORP, EML, KVB I, KVB II, VBOR		21B	X06A, X06B, X06C
79.36.51↔	05	F59A	79.37.10↔	05	F59A	79.39.12↔	04	E02A, E02B
	08	I13A, I13B, I13C, I13D, I18A, I18B, I30A, I30B		08	I20A, I20B, I20C, I20D, I20G		05	F59A
	21A	W02A, W02B		21A	W02A, W02B		08	I02A, I02B, I08A, I08B, I08C, I29A, I29B, I29C
79.36.60↔	21B	X04Z, X06A, X06B, X06C	79.37.11↔	21B	X04Z	79.39.13↔	21A	W02A, W02B
		BORP, EML, KVB I, KVB II, VBOR			BORP, EML, KVB I, KVB II, VBOR		21B	X06A, X06B, X06C
	05	F59A		05	F59A			BORP, EML, KVB I, KVB II, VBOR
79.36.61↔	08	I13A, I13B, I13C, I13D, I18A, I18B, I30A, I30B	79.37.20↔	08	I20A, I20B, I20C, I20D, I20G	79.39.14↔	04	E02A, E02B
	21A	W02A, W02B		21A	W02A, W02B		05	F59A
	21B	X04Z, X06A, X06B, X06C		21B	X04Z		08	I29A, I29B, I29C
79.36.62↔		BORP, EML, KVB I, KVB II, VBOR	79.37.21↔		BORP, EML, KVB I, KVB II, VBOR	79.39.14↔	21A	W02A, W02B
	05	F59A		05	F59A		21B	X06A, X06B, X06C
	08	I13A, I13B, I13C, I13D, I30A, I30B		08	I20A, I20B, I20C, I20D, I20G			BORP, EML, KVB I, KVB II, VBOR
79.36.63↔	21B	X04Z	79.37.30↔	21B	X04Z	79.39.14↔	04	E02A, E02B
		BORP, EML, KVB I, KVB II, VBOR			BORP, EML, KVB I, KVB II, VBOR		05	F59A
	05	F59A		05	F59A		08	I02A, I02B, I08A, I08B, I08C, I29A, I29B, I29C
	BORP, EML, KVB I, KVB II, VBOR		BORP, EML, KVB I, KVB II, VBOR	21A	W02A, W02B			
08	I13A, I13B, I13C, I13D, I30A, I30B		BORP, EML, KVB I, KVB II, VBOR	21B	X06A, X06B, X06C			
21B	X04Z		BORP, EML, KVB I, KVB II, VBOR		BORP, EML, KVB I, KVB II, VBOR			

PROZ

CHOP	MDC	DRG	CHOP	MDC	DRG	CHOP	MDC	DRG
79.39.15↔		BORP, EML, KVB I, KVB II, VBOR	79.52.10↔		BORP, EML, KVB I, KVB II, VBOR	79.59.10↔		BORP, EML, KVB I, KVB II, VBOR
	04	E02A, E02B		05	F59A		05	F59A
	05	F59A		08	I21A, I21B, I21C, I31Z		08	I18A, I18B, I30A, I30B
	08	I02A, I02B, I08A, I08B, I08C, I29A, I29B, I29C		21A	W02A, W02B		21A	W02A, W02B
	21A	W02A, W02B		21B	X06A, X06B, X06C		21B	X04Z
	21B	X06A, X06B, X06C	79.52.20↔		BORP, EML, KVB I, KVB II, VBOR	79.59.99↔		BORP, KVB I, KVB II, VBOR
79.39.20↔		BORP, EML, KVB I, KVB II, VBOR		05	F59A		05	F59A
	01	B03A, B03B, B03C, B06A, B06B, B17A, B17B, B17C		08	I21A, I21B, I21C, I31Z		08	I18A, I18B, I30A, I30B
	05	F59A		21A	W02A, W02B		21A	W02A, W02B
	08	I02A, I02B, I08A, I08B, I08C, I08D		21B	X06A, X06B, X06C		21B	X04Z
	21A	W02A, W02B	79.52.99↔		BORP, EML, KVB I, KVB II, VBOR	79.61↔		BORP, EML, VBOR
	21B	X04Z, X06A, X06B, X06C		05	F59A		05	F04Z, F13A, F59A
79.39.29↔		BORP, EML, KVB I, KVB II, VBOR		08	I21A, I21B, I21C, I31Z		08	I12A, I12B, I12C, I13A, I13B, I13C, I13D, I13E
	05	F59A		21A	W02A, W02B		21A	W02A, W02B
	08	I02A, I02B, I08A, I08B, I08C, I08D		21B	X06A, X06B, X06C		21B	X06A, X06B, X06C
	21B	X04Z, X06A, X06B, X06C	79.55↔		BORP, EML, KVB I, KVB II, VBOR	79.62↔		BORP, EML, VBOR
79.39.40↔		BORP, EML, KVB I, KVB II, VBOR		05	F59A		05	F04Z, F13A, F59A
	05	F59A		08	I02A, I02B, I08A, I08B, I08C, I08D		08	I12A, I12B, I12C, I21A, I21B, I21C, I31Z
	08	I18A, I18B, I30A, I30B		21B	X04Z		21A	W02A, W02B
	21A	W02A, W02B		21B	X04Z		21B	X06A, X06B, X06C
	21B	X04Z	79.56.00↔		BORP, EML, KVB I, KVB II, VBOR	79.63↔		BORP, EML, VBOR
79.39.99↔		BORP, KVB I, KVB II, VBOR		05	F59A		05	F04Z, F13A, F59A
	01	B03A, B03B, B03C, B06A, B06B, B17A, B17B, B17C		08	I13A, I13B, I13C, I13D, I13E		08	I12A, I12B, I12C, I32A, I32B, I32C, I32D
	05	F59A		21A	W02A, W02B		21A	W02A, W02B
	08	I02A, I02B, I08A, I08B, I08C, I28A, I28B		21B	X04Z		21B	X05A, X05B
	21A	W02A, W02B	79.56.10↔		BORP, EML, KVB I, KVB II, VBOR	79.64↔		BORP, EML, VBOR
	21B	X04Z, X06A, X06B, X06C		05	F59A		05	F04Z, F13A, F59A
79.40↔		I28A, I28B		08	I13A, I13B, I13C, I13D, I13E		08	I12A, I12B, I12C, I32A, I32B, I32C, I32D
	21B	X06A, X06B, X06C		21A	W02A, W02B		21A	W02A, W02B
79.41↔		I28A, I28B, I28C		21B	X04Z		21B	X05A, X05B, X06A, X06B, X06C
	21B	X06A, X06B, X06C	79.56.11↔		BORP, EML, KVB I, KVB II, VBOR	79.65↔		BORP, EML, VBOR
79.42↔		I28A, I28B, I28C		05	F59A		05	F04Z, F13A, F59A
	21B	X06A, X06B, X06C		08	I13A, I13B, I13C, I13D, I13E		08	I02A, I02B, I08A, I08B, I08C, I08D
79.45↔		I28A, I28B, I28C		21A	W02A, W02B		21B	X04Z
	21B	X04Z		21B	X04Z		21B	X04Z
79.46↔		I28A, I28B, I28C	79.56.20↔		BORP, EML, KVB I, KVB II, VBOR	79.66↔		BORP, EML, VBOR
	21B	X04Z		05	F59A		05	F04Z, F13A, F59A
79.49↔		I28A, I28B, I28C		08	I13A, I13B, I13C, I13D, I13E		08	I12A, I12B, I12C, I13A, I13B, I13C, I13D, I13E
	21B	X06A, X06B, X06C		21A	W02A, W02B		21A	W02A, W02B
79.50↔		BORP, KVB I, KVB II, VBOR		21B	X04Z		21B	X04Z
	05	F59A	79.56.21↔		BORP, EML, KVB I, KVB II, VBOR	79.67↔		BORP, EML, VBOR
	08	I13A, I13B, I13C, I13D, I13E, I28A, I28B		05	F59A		05	F04Z, F13A, F13B, F13C, F59A
	21A	W02A, W02B		08	I13A, I13B, I13C, I13D, I13E		08	I12A, I12B, I12C, I20A, I20B, I20C, I20D, I20E, I20F, I20G
	21B	X06A, X06B, X06C		21A	W02A, W02B		21A	W02A, W02B
79.51↔		BORP, EML, KVB I, KVB II, VBOR		21B	X04Z		21B	X04Z
	05	F59A	79.56.99↔		BORP, EML, KVB I, KVB II, VBOR	79.68↔		BORP, EML, VBOR
	08	I13A, I13B, I13C, I13D, I13E		05	F59A		05	F04Z, F13A, F59A
	21A	W02A, W02B		08	I13A, I13B, I13C, I13D, I13E		08	I12A, I12B, I12C, I20A, I20B, I20C, I20D, I20E, I20F, I20G
	21B	X06A, X06B, X06C		21A	W02A, W02B		10	K09A, K09B
79.52.00↔		BORP, EML, KVB I, KVB II, VBOR		21B	X04Z		21A	W02A, W02B
	05	F59A	79.59.00↔		BORP, KVB I, KVB II, VBOR	79.69↔		BORP, VBOR
	08	I21A, I21B, I21C, I31Z		05	F59A		05	F59A
	21A	W02A, W02B		08	I18A, I18B, I30A, I30B		08	I12A, I12B, I12C, I28A, I28B, I28C
	21B	X06A, X06B, X06C		21A	W02A, W02B		21A	W02A, W02B
				21B	X04Z		21B	X06A, X06B, X06C

Anhang B Prozedurenkode-/MDC-/DRG-Index

CHOP	MDC	DRG	CHOP	MDC	DRG	CHOP	MDC	DRG
79.81.00↔		BORP, EML, KVB I, KVB II, VBOR	79.86.10↔		BORP, EML, KVB I, KVB II, VBOR	79.89.00↔		BORP, KVB I, KVB II, VBOR
	05	F59A		05	F59A		01	B03A, B03B, B03C, B06A, B06B, B17A, B17B, B17C
	08	I29A, I29B, I29C		08	I18A, I18B, I30A, I30B		05	F59A
	21A	W02A, W02B		21A	W02A, W02B		08	I02A, I02B, I08A, I08B, I08C, I28A, I28B, I28C
	21B	X06A, X06B, X06C		21B	X04Z		21A	W02A, W02B
79.81.10↔		BORP, EML, KVB I, KVB II, VBOR	79.86.19↔		BORP, EML, KVB I, KVB II, VBOR	79.89.10↔		BORP, EML, KVB I, KVB II, VBOR
	05	F59A		05	F59A		05	F59A
	08	I29A, I29B, I29C		08	I18A, I18B, I30A, I30B		08	I02A, I02B, I08A, I08B, I08C, I29A, I29B, I29C
	21A	W02A, W02B		21A	W02A, W02B		21B	X06A, X06B, X06C
	21B	X06A, X06B, X06C		21B	X04Z		79.89.20↔	BORP, EML, KVB I, KVB II, VBOR
79.81.20↔		BORP, EML, KVB I, KVB II, VBOR	79.86.99↔		BORP, EML, KVB I, KVB II, VBOR	79.89.20↔		BORP, EML, KVB I, KVB II, VBOR
	05	F59A		05	F59A		05	F59A
	08	I29A, I29B, I29C		08	I18A, I18B, I30A, I30B		08	I02A, I02B, I08A, I08B, I08C, I08D
	21A	W02A, W02B		21A	W02A, W02B		21B	X04Z, X06A, X06B, X06C
	21B	X06A, X06B, X06C		21B	X04Z		79.89.30↔	BORP, EML, KVB I, KVB II, VBOR
79.81.99↔		BORP, EML, KVB I, KVB II, VBOR	79.87.00↔		BORP, EML, KVB I, KVB II, VBOR	79.89.30↔		BORP, EML, KVB I, KVB II, VBOR
	05	F59A		05	F59A		05	F59A
	08	I29A, I29B, I29C		08	I13A, I13B, I13C, I13D, I13E, I20A, I20B, I20C, I20D		08	I02A, I02B, I08A, I08B, I08C, I08D
	21A	W02A, W02B		21A	W02A, W02B		21B	X04Z, X06A, X06B, X06C
	21B	X06A, X06B, X06C		21B	X04Z		79.89.99↔	BORP, KVB I, KVB II, VBOR
79.82↔		BORP, EML, KVB I, KVB II, VBOR	79.87.10↔		BORP, EML, KVB I, KVB II, VBOR	79.89.99↔		BORP, KVB I, KVB II, VBOR
	05	F59A		05	F59A		01	B03A, B03B, B03C, B06A, B06B, B17A, B17B, B17C
	08	I21A, I21B, I21C, I31Z		08	I13A, I13B, I13C, I13D, I13E, I20A, I20B, I20C, I20D		05	F59A
	21A	W02A, W02B		21A	W02A, W02B		08	I02A, I02B, I08A, I08B, I08C, I28A, I28B, I28C
	21B	X06A, X06B, X06C		21B	X04Z		21A	W02A, W02B
79.83.00↔		BORP, EML, KVB I, KVB II, VBOR	79.87.20↔		BORP, EML, KVB I, KVB II, VBOR	80.01.00↔		BORP, EML, KVB I, KVB II, VBOR
	05	F59A		05	F59A		05	F04Z, F13A, F59A
	08	I32A, I32B, I32C, I32D		08	I13A, I13B, I13C, I13D, I13E, I20A, I20B, I20C, I20D		08	I12A, I12B, I12C, I23A, I23B
	21A	W02A, W02B		21A	W02A, W02B		21A	W02A, W02B
	21B	X05A, X05B		21B	X04Z		21B	X06A, X06B, X06C
79.83.10↔		BORP, EML, KVB I, KVB II, VBOR	79.87.99↔		BORP, EML, KVB I, KVB II, VBOR	80.01.10↔		BORP, EML, KVB I, KVB II, VBOR
	05	F59A		05	F59A		05	F04Z, F13A, F59A
	08	I32A, I32B, I32C, I32D		08	I13A, I13B, I13C, I13D, I13E, I20A, I20B, I20C, I20D		08	I12A, I12B, I12C, I23A, I23B
	21A	W02A, W02B		21A	W02A, W02B		21A	W02A, W02B
	21B	X05A, X05B		21B	X04Z		21B	X06A, X06B, X06C
79.83.99↔		BORP, EML, KVB I, KVB II, VBOR	79.88.00↔		BORP, EML, KVB I, KVB II, VBOR	80.01.11↔		BORP, EML, KVB I, KVB II, VBOR
	05	F59A		05	F59A		05	F04Z, F13A, F59A
	08	I32A, I32B, I32C, I32D		08	I20A, I20B, I20C, I20D, I20G		08	I12A, I12B, I12C, I23A, I23B
	21A	W02A, W02B		21A	W02A, W02B		21A	W02A, W02B
	21B	X05A, X05B		21B	X04Z		21B	X06A, X06B, X06C
79.84↔		BORP, EML, KVB I, KVB II, VBOR	79.88.10↔		BORP, EML, KVB I, KVB II, VBOR	80.01.99↔		BORP, EML, KVB I, KVB II, VBOR
	05	F59A		05	F59A		05	F04Z, F13A, F59A
	08	I32A, I32B, I32C, I32D		08	I20A, I20B, I20C, I20D, I20G		08	I12A, I12B, I12C, I23A, I23B
	21A	W02A, W02B		21A	W02A, W02B		21A	W02A, W02B
	21B	X05A, X05B		21B	X04Z		21B	X06A, X06B, X06C
79.85↔		BORP, EML, KVB I, KVB II, VBOR	79.88.20↔		BORP, EML, KVB I, KVB II, VBOR	80.02↔		BORP, EML, KVB I, KVB II, VBOR
	05	F59A		05	F59A		05	F04Z, F13A, F59A
	08	I02A, I02B, I08A, I08B, I08C, I08D		08	I20A, I20B, I20C, I20D, I20G		08	I12A, I12B, I12C, I23A, I23B
	21A	W02A, W02B		21A	W02A, W02B		21A	W02A, W02B
	21B	X04Z		21B	X04Z		21B	X06A, X06B, X06C
79.86.00↔		BORP, EML, KVB I, KVB II, VBOR	79.88.99↔		BORP, EML, KVB I, KVB II, VBOR			
	05	F59A		05	F59A			
	08	I18A, I18B, I30A, I30B		08	I20A, I20B, I20C, I20D, I20G			
	21A	W02A, W02B		21A	W02A, W02B			
	21B	X04Z		21B	X04Z			

PROZ

CHOP	MDC	DRG	CHOP	MDC	DRG	CHOP	MDC	DRG
80.03↔		BORP, EML, KVB I, KVB II, VBOR	80.05.17↔		BORP, EML, KVB I, KVB II, VBOR	80.05.1f↔		BORP, EML, KVB I, KVB II, VBOR
	05	F04Z, F13A, F59A		01	B03A, B03B, B03C, B06A, B06B, B17A, B17B, B17C		01	B03A, B03B, B03C, B06A, B06B, B17A, B17B, B17C
	08	I12A, I12B, I12C, I23A, I23B		05	F04Z, F13A, F59A		05	F04Z, F13A, F59A
	21A	W02A, W02B		08	I02A, I02B, I03A, I03B, I08A, I08B, I08C, I08D, I46A, I46B, I46C		08	I02A, I02B, I03A, I03B, I08A, I08B, I08C, I08D, I46A, I46B, I46C
80.04.00↔		BORP, EML, KVB I, KVB II, VBOR	80.05.18↔		BORP, EML, KVB I, KVB II, VBOR	80.05.1g↔		BORP, EML, KVB I, KVB II, VBOR
	05	F04Z, F13A, F59A		01	B03A, B03B, B03C, B06A, B06B, B17A, B17B, B17C		01	B03A, B03B, B03C, B06A, B06B, B17A, B17B, B17C
	08	I12A, I12B, I12C, I23A, I23B, I23C		05	F04Z, F13A, F59A		05	F04Z, F13A, F59A
	21A	W02A, W02B		08	I02A, I02B, I03A, I03B, I08A, I08B, I08C, I08D, I46A, I46B, I46C		08	I02A, I02B, I03A, I03B, I08A, I08B, I08C, I08D, I46A, I46B, I46C
80.04.10↔		BORP, EML, KVB I, KVB II, VBOR	80.05.1a↔		BORP, EML, KVB I, KVB II, VBOR	80.05.99↔		BORP, EML, KVB I, KVB II, VBOR
	05	F04Z, F13A, F59A		01	B03A, B03B, B03C, B06A, B06B, B17A, B17B, B17C		01	B03A, B03B, B03C, B06A, B06B, B17A, B17B, B17C
	08	I12A, I12B, I12C, I23A, I23B, I23C		05	F04Z, F13A, F59A		05	F04Z, F13A, F59A
	21A	W02A, W02B		08	I02A, I02B, I03A, I03B, I08A, I08B, I08C, I08D, I46A, I46B, I46C		08	I02A, I02B, I03A, I03B, I08A, I08B, I08C, I08D, I46A, I46B, I46C
80.04.11↔		BORP, EML, KVB I, KVB II, VBOR	80.05.1b↔		BORP, EML, KVB I, KVB II, VBOR	80.06.00↔		BORP, EML, KVB I, KVB II, VBOR
	05	F04Z, F13A, F59A		01	B03A, B03B, B03C, B06A, B06B, B17A, B17B, B17C		05	F04Z, F13A, F59A
	08	I12A, I12B, I12C, I23A, I23B, I23C		05	F04Z, F13A, F59A		08	I02A, I02B, I03A, I03B, I08A, I08B, I08C, I08D, I46A, I46B, I46C
	21A	W02A, W02B		08	I02A, I02B, I03A, I03B, I08A, I08B, I08C, I08D, I46A, I46B, I46C		21B	X04Z
80.04.99↔		BORP, EML, KVB I, KVB II, VBOR	80.05.1c↔		BORP, EML, KVB I, KVB II, VBOR	80.06.11↔		BORP, EML, KVB I, KVB II, VBOR
	05	F04Z, F13A, F59A		01	B03A, B03B, B03C, B06A, B06B, B17A, B17B, B17C		05	F04Z, F13A, F59A
	08	I12A, I12B, I12C, I23A, I23B, I23C		05	F04Z, F13A, F59A		08	I02A, I02B, I03A, I03B, I08A, I08B, I08C, I08D, I46A, I46B, I46C
	21A	W02A, W02B		08	I02A, I02B, I03A, I03B, I08A, I08B, I08C, I08D, I46A, I46B, I46C		21A	W02A, W02B
80.05.00↔		BORP, EML, KVB I, KVB II, VBOR	80.05.1d↔		BORP, EML, KVB I, KVB II, VBOR	80.06.12↔		BORP, EML, KVB I, KVB II, VBOR
	01	B03A, B03B, B03C, B06A, B06B, B17A, B17B, B17C		01	B03A, B03B, B03C, B06A, B06B, B17A, B17B, B17C		05	F04Z, F13A, F59A
	05	F04Z, F13A, F59A		05	F04Z, F13A, F59A		08	I02A, I02B, I03A, I03B, I08A, I08B, I08C, I08D, I46A, I46B, I46C
	08	I02A, I02B, I03A, I03B, I08A, I08B, I08C, I08D, I46A, I46B, I46C		08	I02A, I02B, I03A, I03B, I08A, I08B, I08C, I08D, I46A, I46B, I46C		21A	W02A, W02B
80.05.15↔		BORP, EML, KVB I, KVB II, VBOR	80.05.1e↔		BORP, EML, KVB I, KVB II, VBOR	80.06.13↔		BORP, EML, KVB I, KVB II, VBOR
	01	B03A, B03B, B03C, B06A, B06B, B17A, B17B, B17C		01	B03A, B03B, B03C, B06A, B06B, B17A, B17B, B17C		05	F04Z, F13A, F59A
	05	F04Z, F13A, F59A		05	F04Z, F13A, F59A		08	I02A, I02B, I03A, I03B, I08A, I08B, I08C, I08D, I46A, I46B, I46C
	08	I02A, I02B, I03A, I03B, I08A, I08B, I08C, I08D, I46A, I46B, I46C		08	I02A, I02B, I03A, I03B, I08A, I08B, I08C, I08D, I46A, I46B, I46C		21A	W02A, W02B
80.05.16↔		BORP, EML, KVB I, KVB II, VBOR				80.06.14↔		BORP, EML, KVB I, KVB II, VBOR
	01	B03A, B03B, B03C, B06A, B06B, B17A, B17B, B17C					05	F04Z, F13A, F59A
	05	F04Z, F13A, F59A					08	I02A, I02B, I03A, I03B, I08A, I08B, I08C, I08D, I46A, I46B, I46C
	08	I02A, I02B, I03A, I03B, I08A, I08B, I08C, I08D, I46A, I46B, I46C					21A	W02A, W02B
80.05.16↔		BORP, EML, KVB I, KVB II, VBOR				80.06.15↔		BORP, EML, KVB I, KVB II, VBOR
	01	B03A, B03B, B03C, B06A, B06B, B17A, B17B, B17C					05	F04Z, F13A, F59A
	05	F04Z, F13A, F59A					08	I02A, I02B, I03A, I03B, I08A, I08B, I08C, I08D, I46A, I46B, I46C
	08	I02A, I02B, I03A, I03B, I08A, I08B, I08C, I08D, I46A, I46B, I46C					21A	W02A, W02B
						21B	X04Z	

Anhang B Prozedurenkode-/MDC-/DRG-Index

CHOP	MDC	DRG	CHOP	MDC	DRG	CHOP	MDC	DRG
80.06.16↔		BORP, EML, KVB I, KVB II, VBOR	80.11.00↔		BORP, EML, KVB I, KVB II, VBOR	80.11.29↔		BORP, EML, KVB I, KVB II, VBOR
	05	F04Z, F13A, F59A		05	F59A		05	F59A
	08	I04Z, I12A, I12B, I12C, I44A, I44B		08	I12A, I12B, I12C, I23A, I23B, I23C, I29A, I29B, I29C		08	I12A, I12B, I12C, I23A, I23B, I23C, I29A, I29B, I29C
	21A	W02A, W02B		21A	W02A, W02B		21A	W02A, W02B
	21B	X04Z		21B	X06A, X06B, X06C		21B	X06A, X06B, X06C
80.06.17↔		BORP, EML, KVB I, KVB II, VBOR	80.11.10↔		BORP, EML, KVB I, KVB II, VBOR	80.11.99↔		BORP, EML, KVB I, KVB II, VBOR
	05	F04Z, F13A, F59A		05	F59A		05	F59A
	08	I04Z, I12A, I12B, I12C, I44A, I44B		08	I12A, I12B, I12C, I23A, I23B, I23C, I29A, I29B, I29C		08	I12A, I12B, I12C, I23A, I23B, I23C, I29A, I29B, I29C
	21A	W02A, W02B		21A	W02A, W02B		21A	W02A, W02B
	21B	X04Z		21B	X06A, X06B, X06C		21B	X06A, X06B, X06C
80.06.18↔		BORP, EML, KVB I, KVB II, VBOR	80.11.11↔		BORP, EML, KVB I, KVB II, VBOR	80.12.00↔		BORP, EML, KVB I, KVB II, VBOR
	05	F04Z, F13A, F59A		05	F59A		05	F04Z, F13A, F59A
	08	I04Z, I12A, I12B, I12C, I44A, I44B		08	I12A, I12B, I12C, I23A, I23B, I23C, I29A, I29B, I29C		08	I12A, I12B, I12C, I21A, I21B, I21C, I31Z
	21A	W02A, W02B		21A	W02A, W02B		10	K09A, K09B
	21B	X04Z		21B	X06A, X06B, X06C		21A	W02A, W02B
80.06.1a↔		BORP, EML, KVB I, KVB II, VBOR	80.11.12↔		BORP, EML, KVB I, KVB II, VBOR	80.12.10↔		BORP, EML, KVB I, KVB II, VBOR
	05	F04Z, F13A, F59A		05	F59A		05	F04Z, F13A, F59A
	08	I04Z, I12A, I12B, I12C, I44A, I44B		08	I12A, I12B, I12C, I23A, I23B, I23C, I29A, I29B, I29C		08	I12A, I12B, I12C, I21A, I21B, I21C, I31Z
	21A	W02A, W02B		21A	W02A, W02B		10	K09A, K09B
	21B	X04Z		21B	X06A, X06B, X06C		21A	W02A, W02B
80.06.1b↔		BORP, EML, KVB I, KVB II, VBOR	80.11.13↔		BORP, EML, KVB I, KVB II, VBOR	80.12.11↔		BORP, EML, KVB I, KVB II, VBOR
	05	F04Z, F13A, F59A		05	F59A		05	F04Z, F13A, F59A
	08	I04Z, I12A, I12B, I12C, I44A, I44B		08	I12A, I12B, I12C, I23A, I23B, I23C, I29A, I29B, I29C		08	I12A, I12B, I12C, I21A, I21B, I21C, I31Z
	21A	W02A, W02B		21A	W02A, W02B		10	K09A, K09B
	21B	X04Z		21B	X06A, X06B, X06C		21A	W02A, W02B
80.06.1c↔		BORP, EML, KVB I, KVB II, VBOR	80.11.19↔		BORP, EML, KVB I, KVB II, VBOR	80.12.12↔		BORP, EML, KVB I, KVB II, VBOR
	05	F04Z, F13A, F59A		05	F59A		05	F04Z, F13A, F59A
	08	I04Z, I12A, I12B, I12C, I44A, I44B		08	I12A, I12B, I12C, I23A, I23B, I23C, I29A, I29B, I29C		08	I12A, I12B, I12C, I21A, I21B, I21C, I31Z
	21A	W02A, W02B		21A	W02A, W02B		10	K09A, K09B
	21B	X04Z		21B	X06A, X06B, X06C		21A	W02A, W02B
80.06.99↔		BORP, EML, KVB I, KVB II, VBOR	80.11.20↔		BORP, EML, KVB I, KVB II, VBOR	80.12.20↔		BORP, EML, KVB I, KVB II, VBOR
	05	F04Z, F13A, F59A		05	F59A		05	F04Z, F13A, F59A
	08	I04Z, I12A, I12B, I12C, I44A, I44B		08	I12A, I12B, I12C, I23A, I23B, I23C, I29A, I29B, I29C		08	I12A, I12B, I12C, I21A, I21B, I21C, I31Z
	21A	W02A, W02B		21A	W02A, W02B		10	K09A, K09B
	21B	X04Z		21B	X06A, X06B, X06C		21A	W02A, W02B
80.07↔		BORP, EML, KVB I, KVB II, VBOR	80.11.21↔		BORP, EML, KVB I, KVB II, VBOR	80.12.21↔		BORP, EML, KVB I, KVB II, VBOR
	05	F04Z, F13A, F59A		05	F59A		05	F04Z, F13A, F59A
	08	I12A, I12B, I12C, I23A, I23B		08	I12A, I12B, I12C, I23A, I23B, I23C, I29A, I29B, I29C		08	I12A, I12B, I12C, I21A, I21B, I21C, I31Z
	21A	W02A, W02B		21A	W02A, W02B		10	K09A, K09B
	21B	X04Z, X06A, X06B, X06C		21B	X06A, X06B, X06C		21A	W02A, W02B
80.08↔		BORP, EML, KVB I, KVB II, VBOR	80.11.22↔		BORP, EML, KVB I, KVB II, VBOR	80.12.99↔		BORP, EML, KVB I, KVB II, VBOR
	05	F04Z, F13A, F59A		05	F59A		05	F04Z, F13A, F59A
	08	I12A, I12B, I12C, I23A, I23B, I23C		08	I12A, I12B, I12C, I23A, I23B, I23C, I29A, I29B, I29C		08	I12A, I12B, I12C, I21A, I21B, I21C, I31Z
	21A	W02A, W02B		21A	W02A, W02B		10	K09A, K09B
	21B	X04Z, X06A, X06B, X06C		21B	X06A, X06B, X06C		21A	W02A, W02B
80.09↔		BORP, VBOR	80.11.23↔		BORP, EML, KVB I, KVB II, VBOR	80.12.99↔		BORP, EML, KVB I, KVB II, VBOR
	05	F04Z, F13A, F59A		05	F59A		05	F04Z, F13A, F59A
	08	I12A, I12B, I12C, I23A, I23B, I28A, I28B		08	I12A, I12B, I12C, I23A, I23B, I23C, I29A, I29B, I29C		08	I12A, I12B, I12C, I21A, I21B, I21C, I31Z
	21A	W02A, W02B		21A	W02A, W02B		10	K09A, K09B
	21B	X04Z, X05A, X05B, X06A, X06B, X06C		21B	X06A, X06B, X06C		21A	W02A, W02B
				21B	X06A, X06B, X06C		21B	X06A, X06B, X06C

PROZ



CHOP	MDC	DRG	CHOP	MDC	DRG	CHOP	MDC	DRG
80.13.00↔		BORP, EML, KVB I, KVB II, VBOR	80.14.00↔		BORP, EML, KVB I, KVB II, VBOR	80.15.20↔		BORP, EML, KVB I, KVB II, VBOR
	05	F04Z, F13A, F59A		05	F04Z, F13A, F59A		05	F59A
	08	I12A, I12B, I12C, I32A, I32B, I32C, I32D		08	I12A, I12B, I12C, I32A, I32B, I32C, I32D		08	I02A, I02B, I08A, I08B, I08C, I08D, I12A, I12B, I12C, I18A, I18B, I21A, I21B, I21C, I30A, I30B
	09	J02A, J02B, J03A, J03B, J04A, J04B, J11A, J11B		09	J02A, J02B, J03A, J03B, J04A, J04B, J11A, J11B		09	J02A, J02B, J03A, J03B, J04A, J04B, J11A, J11B
	21A	W02A, W02B		21A	W02A, W02B		21B	X06A, X06B, X06C
80.13.10↔		BORP, EML, KVB I, KVB II, VBOR	80.14.10↔		BORP, EML, KVB I, KVB II, VBOR	80.15.21↔		BORP, EML, KVB I, KVB II, VBOR
	05	F04Z, F13A, F59A		05	F04Z, F13A, F59A		05	F59A
	08	I12A, I12B, I12C, I32A, I32B, I32C, I32D		08	I12A, I12B, I12C, I32A, I32B, I32C, I32D		08	I02A, I02B, I08A, I08B, I08C, I08D, I12A, I12B, I12C, I18A, I18B, I21A, I21B, I21C, I30A, I30B
	09	J02A, J02B, J03A, J03B, J04A, J04B, J11A, J11B		09	J02A, J02B, J03A, J03B, J04A, J04B, J11A, J11B		09	J02A, J02B, J03A, J03B, J04A, J04B, J11A, J11B
	21A	W02A, W02B		21A	W02A, W02B		21B	X06A, X06B, X06C
80.13.11↔		BORP, EML, KVB I, KVB II, VBOR	80.14.99↔		BORP, EML, KVB I, KVB II, VBOR	80.15.99↔		BORP, EML, KVB I, KVB II, VBOR
	05	F04Z, F13A, F59A		05	F04Z, F13A, F59A		05	F59A
	08	I12A, I12B, I12C, I32A, I32B, I32C, I32D		08	I12A, I12B, I12C, I32A, I32B, I32C, I32D		08	I02A, I02B, I08A, I08B, I08C, I08D, I12A, I12B, I12C, I18A, I18B, I21A, I21B, I21C, I30A, I30B
	09	J02A, J02B, J03A, J03B, J04A, J04B, J11A, J11B		09	J02A, J02B, J03A, J03B, J04A, J04B, J11A, J11B		09	J02A, J02B, J03A, J03B, J04A, J04B, J11A, J11B
	21A	W02A, W02B		21A	W02A, W02B		21B	X06A, X06B, X06C
80.13.12↔		BORP, EML, KVB I, KVB II, VBOR	80.15.00↔		BORP, EML, KVB I, KVB II, VBOR	80.16.00↔		BORP, EML, KVB I, KVB II, VBOR
	05	F04Z, F13A, F59A		05	F59A		05	F04Z, F13A, F59A
	08	I12A, I12B, I12C, I32A, I32B, I32C, I32D		08	I02A, I02B, I08A, I08B, I08C, I08D, I12A, I12B, I12C, I18A, I18B, I21A, I21B, I21C, I30A, I30B		08	I12A, I12B, I12C, I18A, I18B, I30A, I30B
	09	J02A, J02B, J03A, J03B, J04A, J04B, J11A, J11B		09	J02A, J02B, J03A, J03B, J04A, J04B, J11A, J11B		09	J02A, J02B, J03A, J03B, J04A, J04B, J11A, J11B
	21A	W02A, W02B		21A	W02A, W02B		10	K09A, K09B
80.13.20↔		BORP, EML, KVB I, KVB II, VBOR	80.15.10↔		BORP, EML, KVB I, KVB II, VBOR	80.16.10↔		BORP, EML, KVB I, KVB II, VBOR
	05	F04Z, F13A, F59A		05	F59A		05	F04Z, F13A, F59A
	08	I12A, I12B, I12C, I32A, I32B, I32C, I32D		08	I02A, I02B, I08A, I08B, I08C, I08D, I12A, I12B, I12C, I18A, I18B, I21A, I21B, I21C, I30A, I30B		08	I12A, I12B, I12C, I18A, I18B, I30A, I30B
	09	J02A, J02B, J03A, J03B, J04A, J04B, J11A, J11B		09	J02A, J02B, J03A, J03B, J04A, J04B, J11A, J11B		09	J02A, J02B, J03A, J03B, J04A, J04B, J11A, J11B
	21A	W02A, W02B		21A	W02A, W02B		10	K09A, K09B
80.13.21↔		BORP, EML, KVB I, KVB II, VBOR	80.15.11↔		BORP, EML, KVB I, KVB II, VBOR	80.16.11↔		BORP, EML, KVB I, KVB II, VBOR
	05	F04Z, F13A, F59A		05	F59A		05	F04Z, F13A, F59A
	08	I12A, I12B, I12C, I32A, I32B, I32C, I32D		08	I02A, I02B, I08A, I08B, I08C, I08D, I12A, I12B, I12C, I18A, I18B, I21A, I21B, I21C, I30A, I30B		08	I12A, I12B, I12C, I18A, I18B, I30A, I30B
	09	J02A, J02B, J03A, J03B, J04A, J04B, J11A, J11B		09	J02A, J02B, J03A, J03B, J04A, J04B, J11A, J11B		09	J02A, J02B, J03A, J03B, J04A, J04B, J11A, J11B
	21A	W02A, W02B		21A	W02A, W02B		10	K09A, K09B
80.13.99↔		BORP, EML, KVB I, KVB II, VBOR	80.15.12↔		BORP, EML, KVB I, KVB II, VBOR	80.16.12↔		BORP, EML, KVB I, KVB II, VBOR
	05	F04Z, F13A, F59A		05	F59A		05	F04Z, F13A, F59A
	08	I12A, I12B, I12C, I32A, I32B, I32C, I32D		08	I02A, I02B, I08A, I08B, I08C, I08D, I12A, I12B, I12C, I18A, I18B, I21A, I21B, I21C, I30A, I30B		08	I12A, I12B, I18A, I18B, I30A, I30B
	09	J02A, J02B, J03A, J03B, J04A, J04B, J11A, J11B		09	J02A, J02B, J03A, J03B, J04A, J04B, J11A, J11B		09	J02A, J02B, J03A, J03B, J04A, J04B, J11A, J11B
	21A	W02A, W02B		21A	W02A, W02B		10	K09A, K09B
	21B	X05A, X05B	21B	X06A, X06B, X06C	21A	W02A, W02B		
						21B	X04Z	

Anhang B Prozedurenkode-/MDC-/DRG-Index

CHOP	MDC	DRG	CHOP	MDC	DRG	CHOP	MDC	DRG
80.16.20↔		BORP, EML, KVB I, KVB II, VBOR	80.17.20↔		BORP, EML, KVB I, KVB II, VBOR	80.17.41↔		BORP, EML, KVB I, KVB II, VBOR
	05	F04Z, F13A, F59A		05	F59A		05	F59A
	08	I12A, I12B, I12C, I18A, I18B, I30A, I30B		08	I12A, I12B, I12C, I13A, I13B, I13C, I13D, I13E		08	I12A, I12B, I12C, I13A, I13B, I13C, I13D, I13E
	09	J02A, J02B, J03A, J03B, J04A, J04B, J11A, J11B		09	J02A, J02B, J03A, J03B, J04A, J04B, J11A, J11B		09	J02A, J02B, J03A, J03B, J04A, J04B, J11A, J11B
	10	K09A, K09B		21A	W02A, W02B		21A	W02A, W02B
	21A	W02A, W02B		21B	X04Z		21B	X04Z
80.16.21↔		BORP, EML, KVB I, KVB II, VBOR	80.17.21↔		BORP, EML, KVB I, KVB II, VBOR	80.17.49↔		BORP, EML, KVB I, KVB II, VBOR
	05	F04Z, F13A, F59A		05	F59A		05	F59A
	08	I12A, I12B, I12C, I18A, I18B, I30A, I30B		08	I12A, I12B, I12C, I13A, I13B, I13C, I13D, I13E		08	I12A, I12B, I12C, I13A, I13B, I13C, I13D, I13E
	09	J02A, J02B, J03A, J03B, J04A, J04B, J11A, J11B		09	J02A, J02B, J03A, J03B, J04A, J04B, J11A, J11B		09	J02A, J02B, J03A, J03B, J04A, J04B, J11A, J11B
	10	K09A, K09B		21A	W02A, W02B		21A	W02A, W02B
	21A	W02A, W02B		21B	X04Z		21B	X04Z
80.16.99↔		BORP, EML, KVB I, KVB II, VBOR	80.17.29↔		BORP, EML, KVB I, KVB II, VBOR	80.17.99↔		BORP, EML, KVB I, KVB II, VBOR
	05	F04Z, F13A, F59A		05	F59A		05	F59A
	08	I12A, I12B, I12C, I18A, I18B, I30A, I30B		08	I12A, I12B, I12C, I13A, I13B, I13C, I13D, I13E		08	I12A, I12B, I12C, I13A, I13B, I13C, I13D, I13E
	09	J02A, J02B, J03A, J03B, J04A, J04B, J11A, J11B		09	J02A, J02B, J03A, J03B, J04A, J04B, J11A, J11B		09	J02A, J02B, J03A, J03B, J04A, J04B, J11A, J11B
	10	K09A, K09B		21A	W02A, W02B		21A	W02A, W02B
	21A	W02A, W02B		21B	X04Z		21B	X04Z
80.17.00↔		BORP, EML, KVB I, KVB II, VBOR	80.17.30↔		BORP, EML, KVB I, KVB II, VBOR	80.18.00↔		BORP, EML, KVB I, KVB II, VBOR
	05	F59A		05	F59A		05	F04Z, F13A, F59A
	08	I12A, I12B, I12C, I13A, I13B, I13C, I13D, I13E		08	I12A, I12B, I12C, I13A, I13B, I13C, I13D, I13E		08	I12A, I12B, I12C, I20A, I20B, I20C, I20D, I20G
	09	J02A, J02B, J03A, J03B, J04A, J04B, J11A, J11B		09	J02A, J02B, J03A, J03B, J04A, J04B, J11A, J11B		09	J02A, J02B, J03A, J03B, J04A, J04B, J11A, J11B
	21A	W02A, W02B		21A	W02A, W02B		10	K09A, K09B
	21B	X04Z		21B	X04Z		21A	W02A, W02B
80.17.10↔		BORP, EML, KVB I, KVB II, VBOR	80.17.31↔		BORP, EML, KVB I, KVB II, VBOR	80.18.10↔		BORP, EML, KVB I, KVB II, VBOR
	05	F59A		05	F59A		05	F04Z, F13A, F59A
	08	I12A, I12B, I12C, I13A, I13B, I13C, I13D, I13E		08	I12A, I12B, I12C, I13A, I13B, I13C, I13D, I13E		08	I12A, I12B, I12C, I20A, I20B, I20C, I20D, I20G
	09	J02A, J02B, J03A, J03B, J04A, J04B, J11A, J11B		09	J02A, J02B, J03A, J03B, J04A, J04B, J11A, J11B		09	J02A, J02B, J03A, J03B, J04A, J04B, J11A, J11B
	21A	W02A, W02B		21A	W02A, W02B		10	K09A, K09B
	21B	X04Z		21B	X04Z		21A	W02A, W02B
80.17.11↔		BORP, EML, KVB I, KVB II, VBOR	80.17.32↔		BORP, EML, KVB I, KVB II, VBOR	80.18.11↔		BORP, EML, KVB I, KVB II, VBOR
	05	F59A		05	F59A		05	F04Z, F13A, F59A
	08	I12A, I12B, I12C, I13A, I13B, I13C, I13D, I13E		08	I12A, I12B, I12C, I13A, I13B, I13C, I13D, I13E		08	I12A, I12B, I12C, I20A, I20B, I20C, I20D, I20G
	09	J02A, J02B, J03A, J03B, J04A, J04B, J11A, J11B		09	J02A, J02B, J03A, J03B, J04A, J04B, J11A, J11B		09	J02A, J02B, J03A, J03B, J04A, J04B, J11A, J11B
	21A	W02A, W02B		21A	W02A, W02B		10	K09A, K09B
	21B	X04Z		21B	X04Z		21A	W02A, W02B
80.17.12↔		BORP, EML, KVB I, KVB II, VBOR	80.17.40↔		BORP, EML, KVB I, KVB II, VBOR	80.18.12↔		BORP, EML, KVB I, KVB II, VBOR
	05	F59A		05	F59A		05	F04Z, F13A, F59A
	08	I12A, I12B, I12C, I13A, I13B, I13C, I13D, I13E		08	I12A, I12B, I12C, I13A, I13B, I13C, I13D, I13E		08	I12A, I12B, I12C, I20A, I20B, I20C, I20D, I20G
	09	J02A, J02B, J03A, J03B, J04A, J04B, J11A, J11B		09	J02A, J02B, J03A, J03B, J04A, J04B, J11A, J11B		09	J02A, J02B, J03A, J03B, J04A, J04B, J11A, J11B
	21A	W02A, W02B		21A	W02A, W02B		10	K09A, K09B
	21B	X04Z		21B	X04Z		21A	W02A, W02B

PROZ

CHOP	MDC	DRG	CHOP	MDC	DRG	CHOP	MDC	DRG
80.18.20↔		BORP, EML, KVB I, KVB II, VBOR	80.19.20↔		BORP, EML, KVB I, KVB II, VBOR	80.19.49↔		BORP, EML, KVB I, KVB II, VBOR
	05	F04Z, F13A, F59A		05	F04Z, F13A, F59A		05	F59A
	08	I12A, I12B, I12C, I20A, I20B, I20C, I20D, I20G		08	I12A, I12B, I12C, I29A, I29B, I29C		08	I28A, I28B, I28C
	09	J02A, J02B, J03A, J03B, J04A, J04B, J11A, J11B		09	J02A, J02B, J03A, J03B, J04A, J04B, J11A, J11B		09	J02A, J02B, J03A, J03B, J04A, J04B, J11A, J11B
	10	K09A, K09B		10	K09A, K09B		21B	X04Z
	21A	W02A, W02B		21A	W02A, W02B		80.19.52↔	
21B	X04Z	21B	X04Z, X06A, X06B, X06C	05	F59A			
80.18.21↔		BORP, EML, KVB I, KVB II, VBOR	80.19.21↔		BORP, EML, KVB I, KVB II, VBOR	80.19.59↔		BORP, EML, KVB I, KVB II, VBOR
	05	F04Z, F13A, F59A		05	F04Z, F13A, F59A		05	F59A
	08	I12A, I12B, I12C, I20A, I20B, I20C, I20D, I20G		08	I12A, I12B, I12C, I29A, I29B, I29C		08	I28A, I28B, I28C
	09	J02A, J02B, J03A, J03B, J04A, J04B, J11A, J11B		09	J02A, J02B, J03A, J03B, J04A, J04B, J11A, J11B		09	J02A, J02B, J03A, J03B, J04A, J04B, J11A, J11B
	10	K09A, K09B		10	K09A, K09B		21B	X04Z
	21A	W02A, W02B		21A	W02A, W02B		80.19.90↔	
21B	X04Z	21B	X04Z, X06A, X06B, X06C	05	F04Z, F13A, F59A			
80.18.99↔		BORP, EML, KVB I, KVB II, VBOR	80.19.29↔		BORP, EML, KVB I, KVB II, VBOR	80.19.91↔		BORP, KVB I, KVB II, VBOR
	05	F04Z, F13A, F59A		05	F04Z, F13A, F59A		05	F04Z, F13A, F59A
	08	I12A, I12B, I12C, I20A, I20B, I20C, I20D, I20G		08	I12A, I12B, I12C, I29A, I29B, I29C		08	I12A, I12B, I12C, I28A, I28B
	09	J02A, J02B, J03A, J03B, J04A, J04B, J11A, J11B		09	J02A, J02B, J03A, J03B, J04A, J04B, J11A, J11B		09	J02A, J02B, J03A, J03B, J04A, J04B, J11A, J11B
	10	K09A, K09B		10	K09A, K09B		10	K09A, K09B
	21A	W02A, W02B		21A	W02A, W02B		21A	W02A, W02B
80.19.00↔		BORP, KVB I, KVB II, VBOR	80.19.30↔		BORP, EML, KVB I, KVB II, VBOR	80.19.92↔		BORP, KVB I, KVB II, VBOR
	05	F04Z, F13A, F59A		05	F59A		05	F04Z, F13A, F59A
	08	I12A, I12B, I12C, I28A, I28B		08	I28A, I28B, I28C		08	I12A, I12B, I12C, I28A, I28B
	09	J02A, J02B, J03A, J03B, J04A, J04B, J11A, J11B		09	J02A, J02B, J03A, J03B, J04A, J04B, J11A, J11B		09	J02A, J02B, J03A, J03B, J04A, J04B, J11A, J11B
	10	K09A, K09B		10	K09A, K09B		10	K09A, K09B
	21A	W02A, W02B		21B	X04Z		21A	W02A, W02B
80.19.10↔		BORP, EML, KVB I, KVB II, VBOR	80.19.31↔		BORP, EML, KVB I, KVB II, VBOR	80.19.93↔		BORP, KVB I, KVB II, VBOR
	05	F04Z, F13A, F59A		05	F59A		05	F04Z, F13A, F59A
	08	I12A, I12B, I12C, I29A, I29B, I29C		08	I28A, I28B, I28C		08	I12A, I12B, I12C, I28A, I28B
	09	J02A, J02B, J03A, J03B, J04A, J04B, J11A, J11B		09	J02A, J02B, J03A, J03B, J04A, J04B, J11A, J11B		09	J02A, J02B, J03A, J03B, J04A, J04B, J11A, J11B
	10	K09A, K09B		21B	X04Z		10	K09A, K09B
	21A	W02A, W02B		80.19.32↔			BORP, EML, KVB I, KVB II, VBOR	21A
21B	X04Z, X06A, X06B, X06C	05	F59A		21B	X04Z, X06A, X06B, X06C		
80.19.11↔		BORP, EML, KVB I, KVB II, VBOR	80.19.40↔		BORP, EML, KVB I, KVB II, VBOR	80.19.94↔		BORP, KVB I, KVB II, VBOR
	05	F04Z, F13A, F59A		05	F59A		05	F04Z, F13A, F59A
	08	I12A, I12B, I12C, I29A, I29B, I29C		08	I28A, I28B, I28C		08	I12A, I12B, I12C, I28A, I28B
	09	J02A, J02B, J03A, J03B, J04A, J04B, J11A, J11B		09	J02A, J02B, J03A, J03B, J04A, J04B, J11A, J11B		09	J02A, J02B, J03A, J03B, J04A, J04B, J11A, J11B
	10	K09A, K09B		21B	X04Z		10	K09A, K09B
	21A	W02A, W02B		80.19.41↔			BORP, EML, KVB I, KVB II, VBOR	21A
21B	X04Z, X06A, X06B, X06C	05	F59A		21B	X04Z, X06A, X06B, X06C		
80.19.12↔		BORP, EML, KVB I, KVB II, VBOR	80.19.41↔		BORP, EML, KVB I, KVB II, VBOR	80.19.99↔		BORP, KVB I, KVB II, VBOR
	05	F04Z, F13A, F59A		05	F59A		05	F04Z, F13A, F59A
	08	I12A, I12B, I12C, I29A, I29B, I29C		08	I28A, I28B, I28C		08	I12A, I12B, I12C, I28A, I28B
	09	J02A, J02B, J03A, J03B, J04A, J04B, J11A, J11B		09	J02A, J02B, J03A, J03B, J04A, J04B, J11A, J11B		09	J02A, J02B, J03A, J03B, J04A, J04B, J11A, J11B
	10	K09A, K09B		21B	X04Z		10	K09A, K09B
	21A	W02A, W02B					21A	W02A, W02B
	21B	X04Z, X06A, X06B, X06C			21B	X04Z, X06A, X06B, X06C		

Anhang B Prozedurenkode-/MDC-/DRG-Index

CHOP	MDC	DRG	CHOP	MDC	DRG	CHOP	MDC	DRG
80.20.00↔	08	I18A, I18B	80.29.12↔	08	I18A, I18B	80.33.99↔	03	D12A, D12B
	21B	X06A, X06B, X06C		21B	X06A, X06B, X06C		04	E02A, E02B, E02C
80.20.10↔	08	I18A, I18B	80.29.19↔	08	I18A, I18B		08	I18A, I18B
	21B	X06A, X06B, X06C		21B	X06A, X06B, X06C		21A	W02A, W02B
80.20.20↔	08	I18A, I18B	80.29.99↔	08	I18A, I18B		21B	X05A, X05B, X06A, X06B, X06C
	21B	X06A, X06B, X06C		21B	X06A, X06B, X06C	80.34.00↔	03	D12A, D12B
80.20.99↔	08	I18A, I18B	80.31.00↔	03	D12A, D12B		04	E02A, E02B, E02C
	21B	X06A, X06B, X06C		04	E02A, E02B, E02C		08	I18A, I18B
80.21.00↔	08	I18A, I18B		08	I18A, I18B		21A	W02A, W02B
	21B	X06A, X06B, X06C		21A	W02A, W02B		21A	W02A, W02B
80.21.10↔	08	I18A, I18B		21B	X06A, X06B, X06C		21B	X05A, X05B, X06A, X06B, X06C
	21B	X06A, X06B, X06C	80.31.20↔	03	D12A, D12B	80.34.20↔	03	D12A, D12B
80.21.20↔	08	I18A, I18B		04	E02A, E02B, E02C		04	E02A, E02B, E02C
	21B	X06A, X06B, X06C		08	I18A, I18B		08	I18A, I18B
80.21.99↔	08	I18A, I18B		21A	W02A, W02B		21A	W02A, W02B
	21B	X06A, X06B, X06C		21B	X06A, X06B, X06C		21B	X05A, X05B, X06A, X06B, X06C
80.22.00↔	08	I18A, I18B	80.31.30↔	03	D12A, D12B		21B	X05A, X05B, X06A, X06B, X06C
	21B	X06A, X06B, X06C		04	E02A, E02B, E02C	80.34.30↔	03	D12A, D12B
80.22.10↔	08	I18A, I18B		08	I18A, I18B		04	E02A, E02B, E02C
	21B	X06A, X06B, X06C		21A	W02A, W02B		08	I18A, I18B
80.22.20↔	08	I18A, I18B		21B	X06A, X06B, X06C		21A	W02A, W02B
	21B	X06A, X06B, X06C	80.31.99↔	03	D12A, D12B		21B	X05A, X05B, X06A, X06B, X06C
80.22.99↔	08	I18A, I18B		04	E02A, E02B, E02C	80.34.99↔	03	D12A, D12B
	21B	X06A, X06B, X06C		08	I18A, I18B		04	E02A, E02B, E02C
80.23.00↔	08	I18A, I18B		21A	W02A, W02B		08	I18A, I18B
	21B	X05A, X05B		21B	X06A, X06B, X06C		21A	W02A, W02B
80.23.10↔	08	I18A, I18B	80.32.00↔	03	D12A, D12B		21B	X05A, X05B, X06A, X06B, X06C
	21B	X05A, X05B		04	E02A, E02B, E02C	80.35.00↔	08	I02A, I02B, I08A, I08B, I08C, I08D, I18A, I18B
80.23.20↔	08	I18A, I18B		08	I18A, I18B		21A	W02A, W02B
	21B	X05A, X05B		21A	W02A, W02B		21B	X04Z
80.23.99↔	08	I18A, I18B		21B	X06A, X06B, X06C		21B	X04Z
	21B	X05A, X05B	80.32.20↔	03	D12A, D12B	80.35.20↔	08	I02A, I02B, I08A, I08B, I08C, I08D, I18A, I18B
80.24↔	08	I18A, I18B		04	E02A, E02B, E02C		21A	W02A, W02B
	21B	X05A, X05B, X06A, X06B, X06C		08	I18A, I18B		21B	X04Z
80.25.00↔	08	I18A, I18B		21A	W02A, W02B	80.35.30↔	08	I02A, I02B, I08A, I08B, I08C, I08D, I18A, I18B
	21B	X04Z		21B	X06A, X06B, X06C		21A	W02A, W02B
80.25.10↔	08	I18A, I18B	80.32.30↔	03	D12A, D12B		21B	X04Z
	21B	X04Z		04	E02A, E02B, E02C		21B	X04Z
80.25.20↔	08	I18A, I18B		08	I18A, I18B	80.35.99↔	08	I02A, I02B, I08A, I08B, I08C, I08D, I18A, I18B
	21B	X04Z		21A	W02A, W02B		21A	W02A, W02B
80.25.99↔	08	I18A, I18B		21B	X06A, X06B, X06C		21B	X04Z
	21B	X04Z	80.32.99↔	03	D12A, D12B		21B	X04Z
80.26.00↔	08	I18A, I18B		04	E02A, E02B, E02C		21A	W02A, W02B
	21B	X04Z		08	I18A, I18B		21B	X04Z
80.26.10↔	08	I18A, I18B		21A	W02A, W02B	80.36.00↔	03	D12A, D12B
	21B	X04Z		21B	X06A, X06B, X06C		04	E02A, E02B, E02C
80.26.20↔	08	I18A, I18B	80.33.00↔	03	D12A, D12B		05	F04Z, F13A, F13B, F13C
	21B	X04Z		04	E02A, E02B, E02C		08	I18A, I18B
80.26.99↔	08	I18A, I18B		08	I18A, I18B		10	K09A, K09B
	21B	X04Z		21A	W02A, W02B		21A	W02A, W02B
80.27.00↔	08	I18A, I18B		21B	X05A, X05B, X06A, X06B, X06C		21B	X04Z, X06A, X06B, X06C
	21B	X04Z	80.33.20↔	03	D12A, D12B	80.36.20↔	03	D12A, D12B
80.27.10↔	08	I18A, I18B		04	E02A, E02B, E02C		04	E02A, E02B, E02C
	21B	X04Z		08	I18A, I18B		05	F04Z, F13A, F13B, F13C
80.27.20↔	08	I18A, I18B		21A	W02A, W02B		08	I18A, I18B
	21B	X04Z		21B	X05A, X05B, X06A, X06B, X06C		10	K09A, K09B
80.27.99↔	08	I18A, I18B		21A	W02A, W02B		21A	W02A, W02B
	21B	X04Z	80.33.30↔	03	D12A, D12B		21B	X04Z, X06A, X06B, X06C
80.28↔	08	I18A, I18B		04	E02A, E02B, E02C	80.36.30↔	03	D12A, D12B
	21B	X04Z, X06A, X06B, X06C		08	I18A, I18B		04	E02A, E02B, E02C
80.29.00↔	08	I18A, I18B		21A	W02A, W02B		05	F04Z, F13A, F13B, F13C
	21B	X06A, X06B, X06C		21B	X05A, X05B, X06A, X06B, X06C		08	I18A, I18B
80.29.10↔	03	D12A, D12B		21B	X05A, X05B, X06A, X06B, X06C		10	K09A, K09B
	08	I18A, I18B					21A	W02A, W02B
	21B	X06A, X06B, X06C					21B	X04Z, X06A, X06B, X06C
80.29.11↔	08	I18A, I18B						
	21B	X06A, X06B, X06C						

PROZ

CHOP	MDC	DRG	CHOP	MDC	DRG	CHOP	MDC	DRG
80.36.99↔	03	D12A, D12B	80.39.40↔	03	D12A, D12B	80.43.20↔		BORP, EML, KVB I, KVB II, VBOR
	04	E02A, E02B, E02C		04	E02A, E02B, E02C		05	F59A
	05	F04Z, F13A, F13B, F13C		08	I18A, I18B		08	I12A, I12B, I12C, I32A, I32B, I32C, I32D
	08	I18A, I18B		21A	W02A, W02B		21A	W02A, W02B
	10	K09A, K09B		21B	X06A, X06B, X06C		21B	X05A, X05B
	21A	W02A, W02B		80.39.99↔	03		D12A, D12B	80.43.90↔
80.37.00↔	21B	X04Z, X06A, X06B, X06C	04	E02A, E02B, E02C	05	F59A		
	80.37.00↔	03	D12A, D12B	08	I18A, I18B	08	I12A, I12B, I12C, I32A, I32B, I32C, I32D	
		04	E02A, E02B, E02C	21A	W02A, W02B	21A	W02A, W02B	
		08	I18A, I18B	21B	X06A, X06B, X06C	21B	X05A, X05B	
		21A	W02A, W02B	80.40↔		80.43.99↔		BORP, EML, KVB I, KVB II, VBOR
		21B	X04Z, X06A, X06B, X06C	BORP, KVB I, KVB II, VBOR	05	F59A	05	F59A
80.37.20↔		03	D12A, D12B	08	I12A, I12B, I12C, I28A, I28B	08	I12A, I12B, I12C, I32A, I32B, I32C, I32D	
	04	E02A, E02B, E02C	21A	W02A, W02B	21A	W02A, W02B		
	08	I18A, I18B	21B	X06A, X06B, X06C	21B	X05A, X05B		
	21A	W02A, W02B	80.41.00↔		80.44.00↔		BORP, EML, KVB I, KVB II, VBOR	
	21B	X04Z, X06A, X06B, X06C	BORP, EML, KVB I, KVB II, VBOR	05	F59A	05	F59A	
	80.37.30↔	03	D12A, D12B	08	I12A, I12B, I12C, I29A, I29B, I29C	08	I12A, I12B, I12C, I32A, I32B, I32C, I32D	
04		E02A, E02B, E02C	21A	W02A, W02B	21A	W02A, W02B		
08		I18A, I18B	21B	X06A, X06B, X06C	21B	X05A, X05B		
21A		W02A, W02B	80.41.10↔		80.44.10↔		BORP, KVB I, KVB II, VBOR	
21B		X04Z, X06A, X06B, X06C	BORP, EML, KVB I, KVB II, VBOR	05	F59A	05	F59A	
80.37.99↔		03	D12A, D12B	08	I12A, I12B, I12C, I29A, I29B, I29C	08	I32A, I32B, I32C, I32D	
	04	E02A, E02B, E02C	21A	W02A, W02B	09	J02A, J02B, J03A, J03B, J04A, J04B, J11A, J11B		
	08	I18A, I18B	21B	X06A, X06B, X06C	21B	X05A, X05B		
	21A	W02A, W02B	80.41.20↔		80.44.11↔		BORP, KVB I, KVB II, VBOR	
	21B	X04Z, X06A, X06B, X06C	BORP, EML, KVB I, KVB II, VBOR	05	F59A	05	F59A	
	80.38.00↔	03	D12A, D12B	08	I12A, I12B, I12C, I29A, I29B, I29C	08	I32A, I32B, I32C, I32D	
04		E02A, E02B, E02C	21A	W02A, W02B	09	J02A, J02B, J03A, J03B, J04A, J04B, J11A, J11B		
08		I18A, I18B	21B	X06A, X06B, X06C	21B	X05A, X05B		
21A		W02A, W02B	80.41.99↔		80.44.20↔		BORP, KVB I, KVB II, VBOR	
21B		X04Z, X06A, X06B, X06C	BORP, EML, KVB I, KVB II, VBOR	05	F59A	05	F59A	
80.38.20↔		03	D12A, D12B	08	I12A, I12B, I12C, I29A, I29B, I29C	08	I32A, I32B, I32C, I32D	
	04	E02A, E02B, E02C	21A	W02A, W02B	09	J02A, J02B, J03A, J03B, J04A, J04B, J11A, J11B		
	08	I18A, I18B	21B	X06A, X06B, X06C	21B	X05A, X05B		
	21A	W02A, W02B	80.42↔		80.44.21↔		BORP, KVB I, KVB II, VBOR	
	21B	X04Z, X06A, X06B, X06C	BORP, EML, KVB I, KVB II, VBOR	05	F59A	05	F59A	
	80.38.30↔	03	D12A, D12B	08	I12A, I12B, I12C, I21A, I21B, I21C, I31Z	08	I32A, I32B, I32C, I32D	
04		E02A, E02B, E02C	21A	W02A, W02B	09	J02A, J02B, J03A, J03B, J04A, J04B, J11A, J11B		
08		I18A, I18B	21B	X06A, X06B, X06C	21B	X05A, X05B		
21A		W02A, W02B	80.43.00↔		80.44.90↔		BORP, KVB I, KVB II, VBOR	
21B		X04Z, X06A, X06B, X06C	BORP, EML, KVB I, KVB II, VBOR	05	F59A	05	F59A	
80.38.99↔		03	D12A, D12B	08	I12A, I12B, I12C, I32A, I32B, I32C, I32D	08	I32A, I32B, I32C, I32D	
	04	E02A, E02B, E02C	21A	W02A, W02B	09	J02A, J02B, J03A, J03B, J04A, J04B, J11A, J11B		
	08	I18A, I18B	21B	X06A, X06B, X06C	21B	X05A, X05B		
	21A	W02A, W02B	80.43.10↔		80.44.91↔		BORP, KVB I, KVB II, VBOR	
	21B	X04Z, X06A, X06B, X06C	BORP, EML, KVB I, KVB II, VBOR	05	F59A	05	F59A	
	80.39.00↔	03	D12A, D12B	08	I12A, I12B, I12C, I32A, I32B, I32C, I32D	08	I32A, I32B, I32C, I32D	
04		E02A, E02B, E02C	21A	W02A, W02B	09	J02A, J02B, J03A, J03B, J04A, J04B, J11A, J11B		
08		I18A, I18B	21B	X06A, X06B, X06C	21B	X05A, X05B		
21A		W02A, W02B	80.43.20↔		80.44.99↔		BORP, KVB I, KVB II, VBOR	
21B		X06A, X06B, X06C	BORP, EML, KVB I, KVB II, VBOR	05	F59A	05	F59A	
80.39.21↔		03	D12A, D12B	08	I12A, I12B, I12C, I32A, I32B, I32C, I32D	08	I32A, I32B, I32C, I32D	
	04	E02A, E02B, E02C	21A	W02A, W02B	09	J02A, J02B, J03A, J03B, J04A, J04B, J11A, J11B		
	08	I18A, I18B	21B	X05A, X05B	21B	X05A, X05B		
	21A	W02A, W02B	80.43.30↔		80.44.99↔		BORP, KVB I, KVB II, VBOR	
	21B	X06A, X06B, X06C	BORP, EML, KVB I, KVB II, VBOR	05	F59A	05	F59A	
	80.39.29↔	03	D12A, D12B	08	I12A, I12B, I12C, I32A, I32B, I32C, I32D	08	I32A, I32B, I32C, I32D	
04		E02A, E02B, E02C	21A	W02A, W02B	09	J02A, J02B, J03A, J03B, J04A, J04B, J11A, J11B		
08		I18A, I18B	21B	X06A, X06B, X06C	21B	X05A, X05B		
21A		W02A, W02B	80.39.30↔		80.44.99↔		BORP, KVB I, KVB II, VBOR	
21B		X06A, X06B, X06C	BORP, EML, KVB I, KVB II, VBOR	05	F59A	05	F59A	
80.39.30↔		03	D12A, D12B	08	I12A, I12B, I12C, I32A, I32B, I32C, I32D	08	I32A, I32B, I32C, I32D	
	04	E02A, E02B, E02C	21A	W02A, W02B	09	J02A, J02B, J03A, J03B, J04A, J04B, J11A, J11B		
	08	I18A, I18B	21B	X05A, X05B	21B	X05A, X05B		
	21A	W02A, W02B	80.39.30↔		80.44.99↔		BORP, KVB I, KVB II, VBOR	
	21B	X06A, X06B, X06C	BORP, EML, KVB I, KVB II, VBOR	05	F59A	05	F59A	
					08	I32A, I32B, I32C, I32D		

Anhang B Prozedurenkode-/MDC-/DRG-Index

CHOP	MDC	DRG	CHOP	MDC	DRG	CHOP	MDC	DRG
80.45↔	08	I28A, I28B, I28C	80.48.20↔		BORP, EML, KVB I, KVB II, VBOR	80.52↔		BORP, EML, KVB I, KVB II, VBOR
80.46.00↔	21B	X04Z		05	F59A	01		B03A, B03B, B03C
	01	B03A, B03B, B03C, B06A, B06B, B17A, B17B, B17C		08	I12A, I12B, I12C, I20A, I20B, I20C, I20D, I20E, I20F, I20G	05		F59A
	05	F59A		21A	W02A, W02B	08		I10A, I10B, I10C
	08	I12A, I12B, I12C, I18A, I18B, I30A, I30B	80.48.99↔	21B	X04Z	21A		W02A, W02B
	21A	W02A, W02B			BORP, EML, KVB I, KVB II, VBOR	21B		X06A, X06B, X06C
	21B	X04Z		05	F59A	80.59.10↔		BORP, EML, KVB I, KVB II, VBOR
80.46.10↔		BORP, EML, KVB I, KVB II, VBOR		08	I12A, I12B, I12C, I20A, I20B, I20C, I20D, I20E, I20F, I20G	01		B03A, B03B, B03C
	01	B03A, B03B, B03C, B06A, B06B, B17A, B17B, B17C		21A	W02A, W02B	05		F59A
	05	F59A	80.49.10↔	21B	X04Z	08		I10A, I10B, I10C, I12A, I12B, I12C
	08	I12A, I12B, I12C, I18A, I18B, I30A, I30B			BORP, EML, KVB I, KVB II, VBOR	21A		W02A, W02B
	21A	W02A, W02B		05	F59A	21B		X06A, X06B, X06C
	21B	X04Z		08	I29A, I29B, I29C	80.59.20↔		BORP, EML, KVB I, KVB II, VBOR
80.46.20↔		BORP, EML, KVB I, KVB II, VBOR	80.49.20↔		BORP, KVB I, KVB II, VBOR	01		B03A, B03B, B03C
	01	B03A, B03B, B03C, B06A, B06B, B17A, B17B, B17C		05	F59A	05		F59A
	05	F59A		08	I28A, I28B, I28C	08		I10A, I10B, I10C, I12A, I12B, I12C
	08	I12A, I12B, I12C, I18A, I18B, I30A, I30B	80.49.30↔		BORP, EML, KVB I, KVB II, VBOR	21A		W02A, W02B
	21A	W02A, W02B		05	F59A	21B		X06A, X06B, X06C
	21B	X04Z		08	I28A, I28B, I28C	80.59.21↔		BORP, EML, KVB I, KVB II, VBOR
80.46.99↔		BORP, EML, KVB I, KVB II, VBOR	80.51.10↔		BORP, EML, KVB I, KVB II, VBOR	01		B03A, B03B, B03C
	01	B03A, B03B, B03C, B06A, B06B, B17A, B17B, B17C		01	B03A, B03B, B03C	05		F59A
	05	F59A		05	F59A	08		I10A, I10B, I10C, I12A, I12B, I12C
	08	I12A, I12B, I12C, I18A, I18B, I30A, I30B		08	I10A, I10B, I10C	21A		W02A, W02B
	21A	W02A, W02B		21A	W02A, W02B	21B		X06A, X06B, X06C
	21B	X04Z		21B	X06A, X06B, X06C	80.59.30↔		BORP, EML, KVB I, KVB II, VBOR
80.47.00↔		BORP, KVB I, KVB II, VBOR	80.51.11↔		BORP, EML, KVB I, KVB II, VBOR	01		B03A, B03B, B03C
	05	F59A		01	B03A, B03B, B03C	05		F59A
	08	I13A, I13B, I13C, I13D, I13E		05	F59A	08		I10A, I10B, I10C, I12A, I12B, I12C
	21B	X04Z		08	I10A, I10B, I10C	21A		W02A, W02B
80.47.10↔		BORP, KVB I, KVB II, VBOR	80.51.12↔		BORP, EML, KVB I, KVB II, VBOR	21B		X06A, X06B, X06C
	05	F59A		01	B03A, B03B, B03C	80.59.40↔		BORP, EML, KVB I, KVB II, VBOR
	08	I13A, I13B, I13C, I13D, I13E		05	F59A	01		B03A, B03B, B03C
	21B	X04Z		08	I10A, I10B, I10C	05		F59A
80.47.20↔		BORP, KVB I, KVB II, VBOR		21A	W02A, W02B	08		I10A, I10B, I10C, I12A, I12B, I12C
	05	F59A		21B	X06A, X06B, X06C	21A		W02A, W02B
	08	I13A, I13B, I13C, I13D, I13E		Prä	B61A	21B		X06A, X06B, X06C
	21B	X04Z		80.51.20↔	BORP, EML, KVB I, KVB II, VBOR	80.59.50↔		BORP, EML, KVB I, KVB II, VBOR
80.47.99↔		BORP, KVB I, KVB II, VBOR		01	B03A, B03B, B03C	01		B03A, B03B, B03C
	05	F59A		05	F59A	05		F59A
	08	I13A, I13B, I13C, I13D, I13E		08	I10A, I10B, I10C	08		I10A, I10B, I10C, I12A, I12B, I12C
	21B	X04Z		21A	W02A, W02B	21A		W02A, W02B
80.48.00↔		BORP, EML, KVB I, KVB II, VBOR		21B	X06A, X06B, X06C	21B		X06A, X06B, X06C
	05	F59A		Prä	B61A	80.59.99↔		BORP, EML, KVB I, KVB II, VBOR
	08	I12A, I12B, I12C, I20A, I20B, I20C, I20D, I20E, I20F, I20G	80.51.99↔		BORP, EML, KVB I, KVB II, VBOR	01		B03A, B03B, B03C
	21A	W02A, W02B		01	B03A, B03B, B03C	05		F59A
	21B	X04Z		05	F59A	08		I10A, I10B, I10C, I12A, I12B, I12C
80.48.10↔		BORP, EML, KVB I, KVB II, VBOR		08	I10A, I10B, I10C	21A		W02A, W02B
	05	F59A		21A	W02A, W02B	21B		X06A, X06B, X06C
	08	I12A, I12B, I12C, I20A, I20B, I20C, I20D, I20E, I20F, I20G		21B	X06A, X06B, X06C			
	21A	W02A, W02B		Prä	B61A			
	21B	X04Z						

PROZ

CHOP	MDC	DRG	CHOP	MDC	DRG	CHOP	MDC	DRG	
80.6x.00↔		BORP, EML, KVB I, KVB II, VBOR	80.71.00↔	05	BORP, EML, KVB I, KVB II, VBOR	80.73.10↔		BORP, EML, KVB I, KVB II, VBOR	
	01	B03A, B03B, B03C, B06A, B06B, B17A, B17B, B17C		08	F04Z, F13A, F59A		05	F04Z, F13A, F59A	
	05	F04Z, F13A, F13B, F13C, F59A		21A	W02A, W02B		08	I12A, I12B, I12C, I32A, I32B, I32C, I32D	
	08	I12A, I12B, I12C, I18A, I18B, I30A, I30B		21B	X06A, X06B, X06C		09	J02A, J02B, J03A, J03B, J04A, J04B, J11A, J11B	
	10	K09A, K09B			BORP, EML, KVB I, KVB II, VBOR		21A	W02A, W02B	
	21A	W02A, W02B		05	F04Z, F13A, F59A		21B	X05A, X05B	
	21B	X04Z		08	I12A, I12B, I12C, I29A, I29B, I29C		80.73.20↔		BORP, EML, KVB I, KVB II, VBOR
80.6x.10↔		BORP, EML, KVB I, KVB II, VBOR	80.71.10↔	21A	W02A, W02B	05		F04Z, F13A, F59A	
	01	B03A, B03B, B03C, B06A, B06B, B17A, B17B, B17C		21B	X06A, X06B, X06C	08		I12A, I12B, I12C, I32A, I32B, I32C, I32D	
	05	F04Z, F13A, F13B, F13C, F59A			BORP, EML, KVB I, KVB II, VBOR	09		J02A, J02B, J03A, J03B, J04A, J04B, J11A, J11B	
	08	I12A, I12B, I12C, I18A, I18B, I30A, I30B		05	F04Z, F13A, F59A	21A		W02A, W02B	
	10	K09A, K09B		08	I12A, I12B, I12C, I29A, I29B, I29C	21B		X05A, X05B	
	21A	W02A, W02B		21A	W02A, W02B	80.73.99↔			BORP, EML, KVB I, KVB II, VBOR
	21B	X04Z		21B	X06A, X06B, X06C		05	F04Z, F13A, F59A	
80.6x.11↔		BORP, EML, KVB I, KVB II, VBOR	80.71.11↔		BORP, EML, KVB I, KVB II, VBOR		08	I12A, I12B, I12C, I32A, I32B, I32C, I32D	
	01	B03A, B03B, B03C, B06A, B06B, B17A, B17B, B17C		05	F04Z, F13A, F59A		09	J02A, J02B, J03A, J03B, J04A, J04B, J11A, J11B	
	05	F04Z, F13A, F13B, F13C, F59A		08	I12A, I12B, I12C, I29A, I29B, I29C		21A	W02A, W02B	
	08	I12A, I12B, I12C, I18A, I18B, I30A, I30B		21A	W02A, W02B		21B	X05A, X05B	
	10	K09A, K09B		21B	X06A, X06B, X06C		80.74.00↔	08	I27A, I27B, I27C, I27D
	21A	W02A, W02B			BORP, EML, KVB I, KVB II, VBOR	09		J02A, J02B, J03A, J03B, J04A, J04B, J11A, J11B	
	21B	X04Z		05	F04Z, F13A, F59A	21B		X05A, X05B	
80.6x.20↔		BORP, EML, KVB I, KVB II, VBOR	80.71.99↔		BORP, EML, KVB I, KVB II, VBOR	80.74.10↔		08	I27A, I27B, I27C, I27D
	01	B03A, B03B, B03C, B06A, B06B, B17A, B17B, B17C		05	F04Z, F13A, F59A			09	J02A, J02B, J03A, J03B, J04A, J04B, J11A, J11B
	05	F04Z, F13A, F13B, F13C, F59A		08	I12A, I12B, I12C, I29A, I29B, I29C			21A	W02A, W02B
	08	I12A, I12B, I12C, I18A, I18B, I30A, I30B		21A	W02A, W02B			21B	X05A, X05B
	10	K09A, K09B		21B	X06A, X06B, X06C		80.74.99↔	08	I27A, I27B, I27C, I27D
	21A	W02A, W02B			BORP, EML, KVB I, KVB II, VBOR			09	J02A, J02B, J03A, J03B, J04A, J04B, J11A, J11B
	21B	X04Z		05	F04Z, F13A, F59A			21B	X05A, X05B
80.6x.21↔		BORP, EML, KVB I, KVB II, VBOR	80.72.00↔		BORP, EML, KVB I, KVB II, VBOR	80.75.00↔			BORP, EML, KVB I, KVB II, VBOR
	01	B03A, B03B, B03C, B06A, B06B, B17A, B17B, B17C		05	F04Z, F13A, F59A			05	F04Z, F13A, F59A
	05	F04Z, F13A, F13B, F13C, F59A		08	I12A, I12B, I12C, I21A, I21B, I21C, I31Z			08	I12A, I12B, I12C, I27A, I27B, I27C, I27D
	08	I12A, I12B, I12C, I18A, I18B, I30A, I30B		21A	W02A, W02B			09	J02A, J02B, J03A, J03B, J04A, J04B, J11A, J11B
	10	K09A, K09B		21B	X06A, X06B, X06C		21A	W02A, W02B	
	21A	W02A, W02B			BORP, EML, KVB I, KVB II, VBOR		21B	X04Z, X06A, X06B, X06C	
	21B	X04Z		05	F04Z, F13A, F59A		80.75.10↔		BORP, EML, KVB I, KVB II, VBOR
80.6x.21↔		BORP, EML, KVB I, KVB II, VBOR	80.72.10↔		BORP, EML, KVB I, KVB II, VBOR	05		F04Z, F13A, F59A	
	01	B03A, B03B, B03C, B06A, B06B, B17A, B17B, B17C		05	F04Z, F13A, F59A	08		I12A, I12B, I12C, I27A, I27B, I27C, I27D	
	05	F04Z, F13A, F13B, F13C, F59A		08	I12A, I12B, I12C, I21A, I21B, I21C, I31Z	09		J02A, J02B, J03A, J03B, J04A, J04B, J11A, J11B	
	08	I12A, I12B, I12C, I18A, I18B, I30A, I30B		21A	W02A, W02B	21A		W02A, W02B	
	10	K09A, K09B		21B	X06A, X06B, X06C	21B		X04Z, X06A, X06B, X06C	
	21A	W02A, W02B			BORP, EML, KVB I, KVB II, VBOR	80.75.20↔			BORP, EML, KVB I, KVB II, VBOR
	21B	X04Z		05	F04Z, F13A, F59A		05	F04Z, F13A, F59A	
80.6x.99↔		BORP, EML, KVB I, KVB II, VBOR	80.72.20↔		BORP, EML, KVB I, KVB II, VBOR		08	I12A, I12B, I12C, I27A, I27B, I27C, I27D	
	01	B03A, B03B, B03C, B06A, B06B, B17A, B17B, B17C		05	F04Z, F13A, F59A		09	J02A, J02B, J03A, J03B, J04A, J04B, J11A, J11B	
	05	F04Z, F13A, F13B, F13C, F59A		08	I12A, I12B, I12C, I21A, I21B, I21C, I31Z		21A	W02A, W02B	
	08	I12A, I12B, I12C, I18A, I18B, I30A, I30B		21A	W02A, W02B		21B	X04Z, X06A, X06B, X06C	
	10	K09A, K09B		21B	X06A, X06B, X06C		80.75.20↔		BORP, EML, KVB I, KVB II, VBOR
	21A	W02A, W02B			BORP, EML, KVB I, KVB II, VBOR	05		F04Z, F13A, F59A	
	21B	X04Z		05	F04Z, F13A, F59A	08		I12A, I12B, I12C, I27A, I27B, I27C, I27D	
80.6x.99↔		BORP, EML, KVB I, KVB II, VBOR	80.72.99↔		BORP, EML, KVB I, KVB II, VBOR	09		J02A, J02B, J03A, J03B, J04A, J04B, J11A, J11B	
	01	B03A, B03B, B03C, B06A, B06B, B17A, B17B, B17C		05	F04Z, F13A, F59A	21A		W02A, W02B	
	05	F04Z, F13A, F13B, F13C, F59A		08	I12A, I12B, I12C, I21A, I21B, I21C, I31Z	21B		X04Z, X06A, X06B, X06C	
	08	I12A, I12B, I12C, I18A, I18B, I30A, I30B		21A	W02A, W02B	80.75.20↔			BORP, EML, KVB I, KVB II, VBOR
	10	K09A, K09B		21B	X06A, X06B, X06C		05	F04Z, F13A, F59A	
	21A	W02A, W02B			BORP, EML, KVB I, KVB II, VBOR		08	I12A, I12B, I12C, I27A, I27B, I27C, I27D	
	21B	X04Z		05	F04Z, F13A, F59A		09	J02A, J02B, J03A, J03B, J04A, J04B, J11A, J11B	
80.6x.99↔		BORP, EML, KVB I, KVB II, VBOR	80.73.00↔		BORP, EML, KVB I, KVB II, VBOR		21A	W02A, W02B	
	01	B03A, B03B, B03C, B06A, B06B, B17A, B17B, B17C		05	F04Z, F13A, F59A		21B	X04Z, X06A, X06B, X06C	
	05	F04Z, F13A, F13B, F13C, F59A		08	I12A, I12B, I12C, I32A, I32B, I32C, I32D		80.75.20↔		BORP, EML, KVB I, KVB II, VBOR
	08	I12A, I12B, I12C, I18A, I18B, I30A, I30B		09	J02A, J02B, J03A, J03B, J04A, J04B, J11A, J11B	05		F04Z, F13A, F59A	
	10	K09A, K09B		21A	W02A, W02B	08		I12A, I12B, I12C, I27A, I27B, I27C, I27D	
	21A	W02A, W02B			BORP, EML, KVB I, KVB II, VBOR	09		J02A, J02B, J03A, J03B, J04A, J04B, J11A, J11B	
	21B	X04Z		21A	W02A, W02B	21A		W02A, W02B	
		21B	X05A, X05B	21B	X04Z, X06A, X06B, X06C				

Anhang B Prozedurenkode-/MDC-/DRG-Index

CHOP	MDC	DRG	CHOP	MDC	DRG	CHOP	MDC	DRG
80.75.99↔		BORP, EML, KVB I, KVB II, VBOR	80.77.00↔		BORP, EML, KVB I, KVB II, VBOR	80.78.10↔		BORP, EML, KVB I, KVB II, VBOR
	05	F04Z, F13A, F59A		05	F59A		05	F04Z, F13A, F59A
	08	I12A, I12B, I12C, I27A, I27B, I27C, I27D		08	I12A, I12B, I12C, I13A, I13B, I13C, I13D, I13E		08	I12A, I12B, I12C, I20A, I20B, I20C, I20D, I20G
	09	J02A, J02B, J03A, J03B, J04A, J04B, J11A, J11B		09	J02A, J02B, J03A, J03B, J04A, J04B, J11A, J11B		09	J02A, J02B, J03A, J03B, J04A, J04B, J11A, J11B
	21A	W02A, W02B		21A	W02A, W02B		21A	W02A, W02B
	21B	X04Z, X06A, X06B, X06C		21B	X04Z		21B	X04Z
80.76.00↔		BORP, EML, KVB I, KVB II, VBOR	80.77.10↔		BORP, EML, KVB I, KVB II, VBOR	80.78.11↔		BORP, EML, KVB I, KVB II, VBOR
	05	F04Z, F13A, F59A		05	F59A		05	F04Z, F13A, F59A
	08	I12A, I12B, I12C, I18A, I18B, I30A, I30B		08	I12A, I12B, I12C, I13A, I13B, I13C, I13D, I13E		08	I12A, I12B, I12C, I20A, I20B, I20C, I20D, I20G
	09	J02A, J02B, J03A, J03B, J04A, J04B, J11A, J11B		09	J02A, J02B, J03A, J03B, J04A, J04B, J11A, J11B		09	J02A, J02B, J03A, J03B, J04A, J04B, J11A, J11B
	21A	W02A, W02B		21A	W02A, W02B		21A	W02A, W02B
	21B	X04Z		21B	X04Z		21B	X04Z
80.76.10↔		BORP, EML, KVB I, KVB II, VBOR	80.77.11↔		BORP, EML, KVB I, KVB II, VBOR	80.78.19↔		BORP, EML, KVB I, KVB II, VBOR
	05	F04Z, F13A, F59A		05	F59A		05	F04Z, F13A, F59A
	08	I12A, I12B, I12C, I18A, I18B, I30A, I30B		08	I12A, I12B, I12C, I13A, I13B, I13C, I13D, I13E		08	I12A, I12B, I12C, I20A, I20B, I20C, I20D, I20G
	09	J02A, J02B, J03A, J03B, J04A, J04B, J11A, J11B		09	J02A, J02B, J03A, J03B, J04A, J04B, J11A, J11B		09	J02A, J02B, J03A, J03B, J04A, J04B, J11A, J11B
	21A	W02A, W02B		21A	W02A, W02B		21A	W02A, W02B
	21B	X04Z		21B	X04Z		21B	X04Z
80.76.11↔		BORP, EML, KVB I, KVB II, VBOR	80.77.20↔		BORP, EML, KVB I, KVB II, VBOR	80.78.20↔		BORP, EML, KVB I, KVB II, VBOR
	05	F04Z, F13A, F59A		05	F59A		05	F04Z, F13A, F59A
	08	I12A, I12B, I12C, I18A, I18B, I30A, I30B		08	I12A, I12B, I12C, I13A, I13B, I13C, I13D, I13E		08	I12A, I12B, I12C, I20A, I20B, I20C, I20D, I20G
	09	J02A, J02B, J03A, J03B, J04A, J04B, J11A, J11B		09	J02A, J02B, J03A, J03B, J04A, J04B, J11A, J11B		09	J02A, J02B, J03A, J03B, J04A, J04B, J11A, J11B
	21A	W02A, W02B		21A	W02A, W02B		21A	W02A, W02B
	21B	X04Z		21B	X04Z		21B	X04Z
80.76.20↔		BORP, EML, KVB I, KVB II, VBOR	80.77.21↔		BORP, EML, KVB I, KVB II, VBOR	80.78.21↔		BORP, EML, KVB I, KVB II, VBOR
	05	F04Z, F13A, F59A		05	F59A		05	F04Z, F13A, F59A
	08	I12A, I12B, I18A, I18B, I30A, I30B		08	I12A, I12B, I12C, I13A, I13B, I13C, I13D, I13E		08	I12A, I12B, I12C, I20A, I20B, I20C, I20D, I20G
	09	J02A, J02B, J03A, J03B, J04A, J04B, J11A, J11B		09	J02A, J02B, J03A, J03B, J04A, J04B, J11A, J11B		09	J02A, J02B, J03A, J03B, J04A, J04B, J11A, J11B
	21A	W02A, W02B		21A	W02A, W02B		21A	W02A, W02B
	21B	X04Z		21B	X04Z		21B	X04Z
80.76.21↔		BORP, EML, KVB I, KVB II, VBOR	80.77.99↔		BORP, EML, KVB I, KVB II, VBOR	80.78.29↔		BORP, EML, KVB I, KVB II, VBOR
	05	F04Z, F13A, F59A		05	F59A		05	F04Z, F13A, F59A
	08	I12A, I12B, I12C, I18A, I18B, I30A, I30B		08	I12A, I12B, I12C, I13A, I13B, I13C, I13D, I13E		08	I12A, I12B, I12C, I20A, I20B, I20C, I20D, I20G
	09	J02A, J02B, J03A, J03B, J04A, J04B, J11A, J11B		09	J02A, J02B, J03A, J03B, J04A, J04B, J11A, J11B		09	J02A, J02B, J03A, J03B, J04A, J04B, J11A, J11B
	21A	W02A, W02B		21A	W02A, W02B		21A	W02A, W02B
	21B	X04Z		21B	X04Z		21B	X04Z
80.76.99↔		BORP, EML, KVB I, KVB II, VBOR	80.78.00↔		BORP, EML, KVB I, KVB II, VBOR	80.78.99↔		BORP, EML, KVB I, KVB II, VBOR
	05	F04Z, F13A, F59A		05	F04Z, F13A, F59A		05	F04Z, F13A, F59A
	08	I12A, I12B, I12C, I18A, I18B, I30A, I30B		08	I12A, I12B, I12C, I20A, I20B, I20C, I20D, I20G		08	I12A, I12B, I12C, I20A, I20B, I20C, I20D, I20G
	09	J02A, J02B, J03A, J03B, J04A, J04B, J11A, J11B		09	J02A, J02B, J03A, J03B, J04A, J04B, J11A, J11B		09	J02A, J02B, J03A, J03B, J04A, J04B, J11A, J11B
	21A	W02A, W02B		21A	W02A, W02B		21A	W02A, W02B
	21B	X04Z		21B	X04Z		21B	X04Z



CHOP	MDC	DRG	CHOP	MDC	DRG	CHOP	MDC	DRG
80.79.10↔		BORP, EML, KVB I, KVB II, VBOR	80.81.11↔		BORP, EML, VBOR	80.81.99↔		BORP, EML, VBOR
	05	F04Z, F13A, F59A		01	B03A, B03B, B03C, B06A, B06B, B17A, B17B, B17C, B39A, B39B		01	B03A, B03B, B03C, B06A, B06B, B17A, B17B, B17C, B39A, B39B
	08	I12A, I12B, I12C, I27A, I27B, I27C, I27D		05	F04Z, F13A, F13B, F13C, F59A		05	F04Z, F13A, F13B, F13C, F59A
	09	J02A, J02B, J03A, J03B, J04A, J04B, J11A, J11B		08	I59Z		08	I59Z
	21A	W02A, W02B		09	J02A, J02B, J03A, J03B, J04A, J04B, J11A, J11B		09	J02A, J02B, J03A, J03B, J04A, J04B, J11A, J11B
80.79.11↔	21B	X04Z, X06A, X06B, X06C	80.81.19↔	10	K09A, K09B	80.82.00↔	10	K09A, K09B
		BORP, EML, KVB I, KVB II, VBOR		21A	W02A, W02B		21A	W02A, W02B
	05	F04Z, F13A, F59A		21B	X06A, X06B, X06C		21B	X06A, X06B, X06C
	08	I12A, I12B, I12C, I27A, I27B, I27C, I27D			BORP, EML, VBOR			BORP, EML, VBOR
	09	J02A, J02B, J03A, J03B, J04A, J04B, J11A, J11B		01	B03A, B03B, B03C, B06A, B06B, B17A, B17B, B17C, B39A, B39B		01	B03A, B03B, B03C, B06A, B06B, B17A, B17B, B17C, B39A, B39B
80.79.20↔	21A	W02A, W02B	80.81.20↔	05	F04Z, F13A, F13B, F13C, F59A	80.82.10↔	05	F04Z, F13A, F13B, F13C, F59A
	21B	X04Z, X06A, X06B, X06C		08	I59Z		08	I59Z
		BORP, EML, KVB I, KVB II, VBOR		09	J02A, J02B, J03A, J03B, J04A, J04B, J11A, J11B		09	J02A, J02B, J03A, J03B, J04A, J04B, J11A, J11B
	05	F04Z, F13A, F59A		10	K09A, K09B		10	K09A, K09B
	08	I12A, I12B, I12C, I27A, I27B, I27C, I27D		21A	W02A, W02B		21A	W02A, W02B
80.79.21↔	09	J02A, J02B, J03A, J03B, J04A, J04B, J11A, J11B	80.81.21↔	21B	X06A, X06B, X06C	80.82.11↔	21B	X06A, X06B, X06C
	21A	W02A, W02B			BORP, EML, VBOR			BORP, EML, VBOR
	21B	X04Z, X06A, X06B, X06C		01	B03A, B03B, B03C, B06A, B06B, B17A, B17B, B17C, B39A, B39B		01	B03A, B03B, B03C, B06A, B06B, B17A, B17B, B17C, B39A, B39B
		BORP, EML, KVB I, KVB II, VBOR		05	F04Z, F13A, F13B, F13C, F59A		05	F04Z, F13A, F13B, F13C, F59A
	05	F04Z, F13A, F59A		08	I59Z		08	I59Z
80.79.22↔	08	I12A, I12B, I12C, I27A, I27B, I27C, I27D	80.81.29↔	09	J02A, J02B, J03A, J03B, J04A, J04B, J11A, J11B	80.82.12↔	09	J02A, J02B, J03A, J03B, J04A, J04B, J11A, J11B
	09	J02A, J02B, J03A, J03B, J04A, J04B, J11A, J11B		10	K09A, K09B		10	K09A, K09B
	21A	W02A, W02B		21A	W02A, W02B		21A	W02A, W02B
	21B	X04Z, X06A, X06B, X06C		21B	X06A, X06B, X06C		21B	X06A, X06B, X06C
		BORP, EML, KVB I, KVB II, VBOR			BORP, EML, VBOR			BORP, EML, VBOR
80.81.00↔	01	B03A, B03B, B03C, B06A, B06B, B17A, B17B, B17C, B39A, B39B	80.81.10↔	01	B03A, B03B, B03C, B06A, B06B, B17A, B17B, B17C, B39A, B39B	80.81.10↔	01	B03A, B03B, B03C, B06A, B06B, B17A, B17B, B17C, B39A, B39B
	05	F04Z, F13A, F13B, F13C, F59A		05	F04Z, F13A, F13B, F13C, F59A		05	F04Z, F13A, F13B, F13C, F59A
	08	I59Z		08	I59Z		08	I59Z
	09	J02A, J02B, J03A, J03B, J04A, J04B, J11A, J11B		09	J02A, J02B, J03A, J03B, J04A, J04B, J11A, J11B		09	J02A, J02B, J03A, J03B, J04A, J04B, J11A, J11B
	10	K09A, K09B		10	K09A, K09B		10	K09A, K09B
80.81.10↔	21A	W02A, W02B	80.81.10↔	21A	W02A, W02B	80.81.10↔	21A	W02A, W02B
	21B	X06A, X06B, X06C		21B	X06A, X06B, X06C		21B	X06A, X06B, X06C
		BORP, EML, VBOR			BORP, EML, VBOR			BORP, EML, VBOR
	01	B03A, B03B, B03C, B06A, B06B, B17A, B17B, B17C, B39A, B39B		01	B03A, B03B, B03C, B06A, B06B, B17A, B17B, B17C, B39A, B39B		01	B03A, B03B, B03C, B06A, B06B, B17A, B17B, B17C, B39A, B39B
	05	F04Z, F13A, F13B, F13C, F59A		05	F04Z, F13A, F13B, F13C, F59A		05	F04Z, F13A, F13B, F13C, F59A
80.81.10↔	08	I59Z	80.81.10↔	08	I59Z	80.81.10↔	08	I59Z
	09	J02A, J02B, J03A, J03B, J04A, J04B, J11A, J11B		09	J02A, J02B, J03A, J03B, J04A, J04B, J11A, J11B		09	J02A, J02B, J03A, J03B, J04A, J04B, J11A, J11B
	10	K09A, K09B		10	K09A, K09B		10	K09A, K09B
	21A	W02A, W02B		21A	W02A, W02B		21A	W02A, W02B
	21B	X06A, X06B, X06C		21B	X06A, X06B, X06C		21B	X06A, X06B, X06C





Anhang B Prozedurenkode-/MDC-/DRG-Index

CHOP	MDC	DRG	CHOP	MDC	DRG	CHOP	MDC	DRG			
80.88.29↔		BORP, EML, VBOR	80.88.99↔		BORP, EML, VBOR	80.89.21↔		BORP, EML, VBOR			
	01	B03A, B03B, B03C, B06A, B06B, B17A, B17B, B17C, B39A, B39B		01	B03A, B03B, B03C, B06A, B06B, B17A, B17B, B17C, B39A, B39B		01	B03A, B03B, B03C, B06A, B06B, B17A, B17B, B17C, B39A, B39B			
	05	F04Z, F13A, F59A		05	F04Z, F13A, F59A		05	F04Z, F13A, F59A			
	08	I12A, I12B, I12C, I20A, I20B, I20C, I20D, I20G		08	I12A, I12B, I12C, I20A, I20B, I20C, I20D, I20G		08	I10A, I10B, I10C, I12A, I12B, I12C			
	09	J02A, J02B, J03A, J03B, J04A, J04B, J11A, J11B		09	J02A, J02B, J03A, J03B, J04A, J04B, J11A, J11B		09	J02A, J02B, J03A, J03B, J04A, J04B, J11A, J11B			
	10	K09A, K09B		10	K09A, K09B		10	K09A, K09B			
	21A	W02A, W02B		21A	W02A, W02B		21A	W02A, W02B			
	21B	X04Z, X06A, X06B, X06C		21B	X04Z, X06A, X06B, X06C		21B	X04Z, X06A, X06B, X06C			
	80.88.30↔			BORP, EML, VBOR	80.89.00↔			BORP, VBOR	80.89.22↔		BORP, EML, VBOR
		01		B03A, B03B, B03C, B06A, B06B, B17A, B17B, B17C, B39A, B39B			01	B03A, B03B, B03C, B06A, B06B, B17A, B17B, B17C, B39A, B39B		01	B03A, B03B, B03C, B06A, B06B, B17A, B17B, B17C, B39A, B39B
05		F04Z, F13A, F59A	05	F04Z, F13A, F59A		05	F04Z, F13A, F59A				
08		I12A, I12B, I12C, I20A, I20B, I20C, I20D, I20G	08	I12A, I12B, I12C, I28B, I29A, I29B, I29C		08	I10A, I10B, I10C, I12A, I12B, I12C				
09		J02A, J02B, J03A, J03B, J04A, J04B, J11A, J11B	09	J02A, J02B, J03A, J03B, J04A, J04B, J11A, J11B		09	J02A, J02B, J03A, J03B, J04A, J04B, J11A, J11B				
10		K09A, K09B	10	K09A, K09B		10	K09A, K09B				
21A		W02A, W02B	21A	W02A, W02B		21A	W02A, W02B				
21B		X04Z, X06A, X06B, X06C	21B	X04Z, X06A, X06B, X06C		21B	X04Z, X06A, X06B, X06C				
80.88.40↔			BORP, EML, VBOR	80.89.10↔			BORP, EML, VBOR	80.89.29↔			BORP, EML, VBOR
		01	B03A, B03B, B03C, B06A, B06B, B17A, B17B, B17C, B39A, B39B			05	F59A			01	B03A, B03B, B03C, B06A, B06B, B17A, B17B, B17C, B39A, B39B
	05	F04Z, F13A, F59A	08		I12A, I12B, I12C, I18A, I18B, I29A, I29B, I29C	05	F04Z, F13A, F59A				
	08	I12A, I12B, I12C, I20A, I20B, I20C, I20D, I20G	21A		W02A, W02B	08	I10A, I10B, I10C, I12A, I12B, I12C				
	09	J02A, J02B, J03A, J03B, J04A, J04B, J11A, J11B	21B		X06A, X06B, X06C	09	J02A, J02B, J03A, J03B, J04A, J04B, J11A, J11B				
	10	K09A, K09B	30.89.11↔		05	F59A	10		K09A, K09B		
	21A	W02A, W02B	08		I12A, I12B, I12C, I29A, I29B, I29C	21A	W02A, W02B				
	21B	X04Z, X06A, X06B, X06C	21A		W02A, W02B	21A	W02A, W02B				
	80.88.50↔		BORP, EML, VBOR		80.89.12↔		BORP, EML, VBOR		80.89.30↔		EML
		01	B03A, B03B, B03C, B06A, B06B, B17A, B17B, B17C, B39A, B39B			05	F59A			08	I23A, I23B, I23C
05		F04Z, F13A, F59A	08	I12A, I12B, I12C, I29A, I29B, I29C		80.89.31↔	EML				
08		I12A, I12B, I12C, I20A, I20B, I20C, I20D, I20G	21A	W02A, W02B		08	I23A, I23B, I23C				
09		J02A, J02B, J03A, J03B, J04A, J04B, J11A, J11B	21B	X06A, X06B, X06C		80.89.39↔	EML				
10		K09A, K09B	30.89.19↔	05		F59A	08	I23A, I23B, I23C			
21A		W02A, W02B	08	I12A, I12B, I12C, I29A, I29B, I29C		80.89.40↔	08	I18A, I18B			
21B		X04Z, X06A, X06B, X06C	21A	W02A, W02B		80.91.10↔	BORP, EML, VBOR				
80.88.59↔			BORP, EML, VBOR	80.89.20↔			BORP, EML, VBOR	80.91.11↔			BORP, EML, VBOR
		01	B03A, B03B, B03C, B06A, B06B, B17A, B17B, B17C, B39A, B39B			01	B03A, B03B, B03C, B06A, B06B, B17A, B17B, B17C, B39A, B39B			01	B03A, B03B, B03C, B06A, B06B, B17A, B17B, B17C, B39A, B39B
	05	F04Z, F13A, F59A	05		F04Z, F13A, F59A	05	F04Z, F13A, F13B, F13C, F59A				
	08	I12A, I12B, I12C, I20A, I20B, I20C, I20D, I20G	08		I12A, I12B, I12C, I18A, I18B, I28B	08	I27A, I27B, I27C, I27D				
	09	J02A, J02B, J03A, J03B, J04A, J04B, J11A, J11B	09		J02A, J02B, J03A, J03B, J04A, J04B, J11A, J11B	09	J02A, J02B, J03A, J03B, J04A, J04B, J11A, J11B				
	10	K09A, K09B	10		K09A, K09B	10	K09A, K09B				
	21A	W02A, W02B	21A		W02A, W02B	21A	W02A, W02B				
	21B	X04Z, X06A, X06B, X06C	21B		X04Z, X06A, X06B, X06C	21B	X06A, X06B, X06C				





CHOP	MDC	DRG	CHOP	MDC	DRG	CHOP	MDC	DRG
80.99.31↔		BORP, EML, VBOR	81.05↔		BORP, EML, KVB I, KVB II, VBOR	81.12.00↔		BORP, EML, KVB I, KVB II, VBOR
	01	B03A, B03B, B03C, B06A, B06B, B17A, B17B, B17C, B39A, B39B		01	B03A, B03B, B03C		01	B03A, B03B, B03C, B06A, B06B, B17A, B17B, B17C
	05	F04Z, F13A, F13B, F13C, F59A		05	F59A		05	F04Z, F13A, F13B, F59A
	08	I27A, I27B, I27C, I27D		06	G33Z, G38Z		06	G33Z, G38Z
	09	J02A, J02B, J03A, J03B, J04A, J04B, J11A, J11B		07	H33Z		07	H33Z
	10	K09A, K09B		08	I10A, I10B		08	I02A, I02B, I03A, I03B, I12A, I12B, I12C, I13A, I13B, I13C, I13D, I13E, I20A, I20B, I20C, I20D
	21A	W02A, W02B		09	J01A, J01B		08	I02A, I02B, I03A, I03B, I12A, I12B, I12C, I13A, I13B, I13C, I13D, I13E, I20A, I20B, I20C, I20D
	21B	X04Z, X06A, X06B, X06C		11	L33Z		11	L33Z
81.01↔		BORP, EML, KVB I, KVB II, VBOR	81.06↔		BORP, EML, KVB I, KVB II, VBOR	81.12.10↔		BORP, EML, KVB I, KVB II, VBOR
	01	B03A, B03B, B03C		01	B03A, B03B, B03C		01	B03A, B03B, B03C, B06A, B06B, B17A, B17B, B17C
	05	F59A		05	F59A		05	F04Z, F13A, F13B, F59A
	06	G33Z, G38Z		06	G33Z, G38Z		06	G33Z, G38Z
	07	H33Z		07	H33Z		07	H33Z
	08	I10A, I10B		08	I10A, I10B		08	I02A, I02B, I03A, I03B, I12A, I12B, I12C, I13A, I13B, I13C, I13D, I13E, I20A, I20B, I20C, I20D
	09	J01A, J01B		09	J01A, J01B		11	L33Z
	11	L33Z		11	L33Z		21A	W02A, W02B
	21A	W02A, W02B		21A	W02A, W02B		21B	X04Z, X33Z
	21B	X06A, X06B, X06C, X33Z		21B	X06A, X06B, X06C, X33Z			BORP, EML, KVB I, KVB II, VBOR
	Prä	B61A		Prä	B61A	81.12.11↔		BORP, EML, KVB I, KVB II, VBOR
81.02↔		BORP, EML, KVB I, KVB II, VBOR	81.07↔		BORP, EML, KVB I, KVB II, VBOR		01	B03A, B03B, B03C, B06A, B06B, B17A, B17B, B17C
	01	B03A, B03B, B03C		01	B03A, B03B, B03C		05	F04Z, F13A, F13B, F59A
	05	F59A		05	F59A		06	G33Z, G38Z
	06	G33Z, G38Z		06	G33Z, G38Z		07	H33Z
	07	H33Z		07	H33Z		08	I02A, I02B, I03A, I03B, I12A, I12B, I12C, I13A, I13B, I13C, I13D, I13E, I20A, I20B, I20C, I20D
	08	I10A, I10B		08	I10A, I10B		11	L33Z
	09	J01A, J01B		09	J01A, J01B		21A	W02A, W02B
	11	L33Z		11	L33Z		21B	X04Z, X33Z
	21A	W02A, W02B		21A	W02A, W02B			BORP, EML, KVB I, KVB II, VBOR
	21B	X06A, X06B, X06C, X33Z		21B	X06A, X06B, X06C, X33Z	81.12.12↔		BORP, EML, KVB I, KVB II, VBOR
	Prä	B61A		Prä	B61A		01	B03A, B03B, B03C, B06A, B06B, B17A, B17B, B17C
81.03↔		BORP, EML, KVB I, KVB II, VBOR	81.08↔		BORP, EML, KVB I, KVB II, VBOR		05	F04Z, F13A, F13B, F59A
	01	B03A, B03B, B03C		01	B03A, B03B, B03C		06	G33Z, G38Z
	05	F59A		05	F59A		07	H33Z
	06	G33Z, G38Z		06	G33Z, G38Z		08	I02A, I02B, I03A, I03B, I12A, I12B, I12C, I13A, I13B, I13C, I13D, I13E, I20A, I20B, I20C, I20D
	07	H33Z		07	H33Z		11	L33Z
	08	I10A, I10B		08	I10A, I10B		21A	W02A, W02B
	09	J01A, J01B		09	J01A, J01B		21B	X04Z, X33Z
	11	L33Z		11	L33Z			BORP, EML, KVB I, KVB II, VBOR
	21A	W02A, W02B		21A	W02A, W02B	81.12.13↔		BORP, EML, KVB I, KVB II, VBOR
	21B	X06A, X06B, X06C, X33Z		21B	X06A, X06B, X06C, X33Z		01	B03A, B03B, B03C, B06A, B06B, B17A, B17B, B17C
	Prä	B61A		Prä	B61A		05	F04Z, F13A, F13B, F59A
81.04↔		BORP, EML, KVB I, KVB II, VBOR	81.11↔		BORP, EML, KVB I, KVB II, VBOR		06	G33Z, G38Z
	01	B03A, B03B, B03C		01	B03A, B03B, B03C, B06A, B06B, B17A, B17B, B17C		07	H33Z
	05	F59A		05	F04Z, F13A, F13B, F13C, F59A		08	I02A, I02B, I03A, I03B, I12A, I12B, I12C, I13A, I13B, I13C, I13D, I13E, I20A, I20B, I20C, I20D
	06	G33Z, G38Z		06	G33Z, G38Z		11	L33Z
	07	H33Z		07	H33Z		21A	W02A, W02B
	08	I10A, I10B		08	I02A, I02B, I03A, I03B, I12A, I12B, I12C, I13A, I13B, I13C, I13D, I20A, I20B, I20C, I20D		21B	X04Z, X33Z
	09	J01A, J01B		09	J01A, J01B			BORP, EML, KVB I, KVB II, VBOR
	11	L33Z		11	L33Z		01	B03A, B03B, B03C, B06A, B06B, B17A, B17B, B17C
	21A	W02A, W02B		21A	W02A, W02B		05	F04Z, F13A, F13B, F59A
	21B	X06A, X06B, X06C, X33Z		21B	X04Z, X33Z		06	G33Z, G38Z
	Prä	B61A		21B	X04Z, X33Z		07	H33Z

Anhang B Prozedurenkode-/MDC-/DRG-Index

CHOP	MDC	DRG	CHOP	MDC	DRG	CHOP	MDC	DRG			
81.12.99↔		BORP, EML, KVB I, KVB II, VBOR	81.22↔		BORP, EML, KVB I, KVB II, VBOR	81.26.11↔		BORP, EML, KVB I, KVB II, VBOR			
	01	B03A, B03B, B03C, B06A, B06B, B17A, B17B, B17C		01	B03A, B03B, B03C, B06A, B06B, B17A, B17B, B17C		01	B03A, B03B, B03C, B06A, B06B, B17A, B17B, B17C			
	05	F04Z, F13A, F13B, F59A		05	F59A		05	F59A			
	06	G33Z, G38Z		06	G33Z, G38Z		08	I12A, I12B, I12C, I32A, I32B, I32C, I32D			
	07	H33Z		07	H33Z		21A	W02A, W02B			
	08	I02A, I02B, I03A, I03B, I12A, I12B, I12C, I13A, I13B, I13C, I13D, I13E, I20A, I20B, I20C, I20D		08	I02A, I02B, I03A, I03B, I04Z, I12A, I12B, I12C		21B	X05A, X05B			
	11	L33Z		11	L33Z		81.27↔	BORP, EML, KVB I, KVB II, VBOR			
	21A	W02A, W02B		21A	W02A, W02B		01	B03A, B03B, B03C, B06A, B06B, B17A, B17B, B17C			
	21B	X04Z, X33Z		21B	X04Z, X33Z		05	F59A			
	81.13↔			BORP, EML, KVB I, KVB II, VBOR	81.23↔			BORP, EML, KVB I, KVB II, VBOR	81.28↔		BORP, EML, KVB I, KVB II, VBOR
		01		B03A, B03B, B03C, B06A, B06B, B17A, B17B, B17C			05	F59A		01	B03A, B03B, B03C, B06A, B06B, B17A, B17B, B17C
05		F04Z, F13A, F13B, F59A	08	I12A, I12B, I12C, I29A, I29B		05	F59A				
08		I12A, I12B, I12C, I20A, I20B, I20C, I20D, I20G	21A	W02A, W02B		08	I12A, I12B, I12C, I32A, I32B, I32C, I32D				
21A		W02A, W02B	21B	X06A, X06B, X06C		21A	W02A, W02B				
21B	X04Z	81.24↔		21B	X05A, X05B						
81.14↔		BORP, EML, KVB I, KVB II, VBOR	81.25.09↔		BORP, EML, KVB I, KVB II, VBOR	81.29.10↔		BORP, KVB I, KVB II, VBOR			
	01	B03A, B03B, B03C, B06A, B06B, B17A, B17B, B17C		01	B03A, B03B, B03C, B06A, B06B, B17A, B17B, B17C		05	F59A			
	05	F04Z, F13A, F13B, F59A		05	F59A		08	I20A, I20B, I20C, I20D, I20E, I20F, I20G, I32A, I32B, I32C, I32D			
	08	I12A, I12B, I12C, I20A, I20B, I20C, I20D, I20G		08	I12A, I12B, I12C, I21A, I21B, I21C, I31Z		21A	W02A, W02B			
	21A	W02A, W02B		21A	W02A, W02B		21B	X05A, X05B			
21B	X04Z	81.25.11↔		21B	X06A, X06B, X06C						
81.15↔		BORP, EML, KVB I, KVB II, VBOR	81.25.11↔		BORP, EML, KVB I, KVB II, VBOR	81.29.20↔		BORP, KVB I, KVB II, VBOR			
	01	B03A, B03B, B03C, B06A, B06B, B17A, B17B, B17C		01	B03A, B03B, B03C, B06A, B06B, B17A, B17B, B17C, B39A, B39B		05	F59A			
	05	F04Z, F13A, F13B, F59A		05	F59A		08	I02A, I02B, I08A, I08B, I08C, I08D			
	08	I12A, I12B, I12C, I20A, I20B, I20C, I20D, I20G		08	I12A, I12B, I12C, I32A, I32B, I32C, I32D		21A	W02A, W02B			
	21A	W02A, W02B		21A	W02A, W02B		21B	X04Z, X06A, X06B, X06C			
21B	X04Z	81.25.21↔		21B	X05A, X05B						
81.16↔		BORP, EML, KVB I, KVB II, VBOR	81.26.09↔		BORP, EML, KVB I, KVB II, VBOR	81.29.99↔		BORP, VBOR			
	05	F59A		05	F59A		05	F59A			
	08	I12A, I12B, I12C, I20A, I20B, I20C, I20D, I20E, I20F, I20G		08	I12A, I12B, I12C, I32A, I32B, I32C, I32D		08	I28A, I28B, I28C			
	21A	W02A, W02B		21A	W02A, W02B		BORP, EML, KORP, KVB I, KVB II, MKOR, VBOR				
	21B	X04Z		21B	X05A, X05B		01	B03A, B03B, B03C			
81.17↔		BORP, EML, KVB I, KVB II, VBOR	81.26.09↔		BORP, EML, KVB I, KVB II, VBOR	81.31↔		BORP, EML, KORP, KVB I, KVB II, MKOR, VBOR			
	05	F59A		01	B03A, B03B, B03C, B06A, B06B, B17A, B17B, B17C, B39A, B39B		05	F59A			
	08	I12A, I12B, I12C, I20A, I20B, I20C, I20D, I20E, I20F, I20G		05	F59A		06	G33Z, G38Z			
	21A	W02A, W02B		08	I12A, I12B, I12C, I32A, I32B, I32C, I32D		07	H33Z			
	21B	X04Z		21A	W02A, W02B		08	I10A, I10B			
81.18↔		BORP, EML, KVB I, KVB II, VBOR	81.26.09↔		BORP, EML, KVB I, KVB II, VBOR	81.32↔		BORP, EML, KORP, KVB I, KVB II, VBOR			
	05	F59A		01	B03A, B03B, B03C, B06A, B06B, B17A, B17B, B17C		01	B03A, B03B, B03C			
	08	I12A, I12B, I12C, I20A, I20B, I20C, I20D, I20E, I20F, I20G		05	F59A		05	F59A			
	21A	W02A, W02B		08	I12A, I12B, I12C, I32A, I32B, I32C, I32D		06	G33Z, G38Z			
	21B	X04Z		21A	W02A, W02B		07	H33Z			
81.21↔		BORP, EML, KVB I, KVB II, VBOR	81.26.09↔		BORP, EML, KVB I, KVB II, VBOR	81.32↔		BORP, EML, KORP, KVB I, KVB II, VBOR			
	01	B03A, B03B, B03C, B06A, B06B, B17A, B17B, B17C		01	B03A, B03B, B03C, B06A, B06B, B17A, B17B, B17C		01	B03A, B03B, B03C			
	05	F59A		05	F59A		05	F59A			
	08	I02A, I02B, I03A, I03B, I08A, I08B, I08C, I08D		08	I12A, I12B, I12C, I32A, I32B, I32C, I32D		06	G33Z, G38Z			
	21B	X04Z		21A	W02A, W02B		07	H33Z			
		21B	X05A, X05B	08	I10A, I10B						
				09	J01A, J01B						
				11	L33Z						
				21A	W02A, W02B						
				21B	X06A, X06B, X06C, X33Z						
				Prä	B61A						
				Prä	B61A						



CHOP	MDC	DRG	CHOP	MDC	DRG	CHOP	MDC	DRG			
81.33↔		BORP, EML, KORP, KVB I, KVB II, VBOR	81.38↔		BORP, EML, KORP, KVB I, KVB II, VBOR	81.40.21↔		BORP, EML, KVB I, KVB II, VBOR			
	01	B03A, B03B, B03C		01	B03A, B03B, B03C		01	B03A, B03B, B03C, B06A, B06B, B17A, B17B, B17C			
	05	F59A		05	F59A		05	F59A			
	06	G33Z, G38Z		06	G33Z, G38Z		08	I02A, I02B, I08A, I08B, I08C, I08D, I12A, I12B, I12C, I32A			
	07	H33Z		07	H33Z		21A	W02A, W02B			
	08	I10A, I10B		08	I10A, I10B		21B	X04Z, X06A, X06B, X06C			
	09	J01A, J01B		09	J01A, J01B		81.40.30↔	BORP, EML, KVB I, KVB II, VBOR			
	11	L33Z		11	L33Z			01	B03A, B03B, B03C, B06A, B06B, B17A, B17B, B17C		
	21A	W02A, W02B		21A	W02A, W02B		05	F59A			
	21B	X06A, X06B, X06C, X33Z		21B	X06A, X06B, X06C, X33Z		08	I02A, I02B, I08A, I08B, I08C, I08D, I12A, I12B, I12C, I32A			
	Prä	B61A		Prä	B61A		21A	W02A, W02B			
	81.34↔			BORP, EML, KORP, KVB I, KVB II, VBOR	81.40.00↔			BORP, EML, KVB I, KVB II, VBOR	81.40.31↔		BORP, EML, KVB I, KVB II, VBOR
		01		B03A, B03B, B03C			01	B03A, B03B, B03C, B06A, B06B, B17A, B17B, B17C		01	B03A, B03B, B03C, B06A, B06B, B17A, B17B, B17C
		05		F59A			05	F59A		05	F59A
06		G33Z, G38Z	08	I02A, I02B, I08A, I08B, I08C, I08D, I12A, I12B, I12C, I32A		21A	W02A, W02B				
07		H33Z	21A	W02A, W02B		21B	X04Z, X06A, X06B, X06C				
08		I10A, I10B	81.40.10↔	BORP, EML, KVB I, KVB II, VBOR		81.40.32↔	BORP, EML, KVB I, KVB II, VBOR				
09		J01A, J01B		01			B03A, B03B, B03C, B06A, B06B, B17A, B17B, B17C	01		B03A, B03B, B03C, B06A, B06B, B17A, B17B, B17C	
11		L33Z	05	F59A		05	F59A				
21A		W02A, W02B	08	I12A, I12B, I12C, I21A, I21B, I32A		08	I02A, I02B, I08A, I08B, I08C, I12A, I12B, I12C, I32A				
21B		X06A, X06B, X06C, X33Z	21A	W02A, W02B		21A	W02A, W02B				
Prä		B61A	21B	X04Z, X06A, X06B, X06C		21B	X04Z, X06A, X06B, X06C				
81.35↔			BORP, EML, KORP, KVB I, KVB II, VBOR	81.40.11↔			BORP, EML, KVB I, KVB II, VBOR	81.40.33↔			BORP, EML, KVB I, KVB II, VBOR
		01	B03A, B03B, B03C			01	B03A, B03B, B03C, B06A, B06B, B17A, B17B, B17C			01	B03A, B03B, B03C, B06A, B06B, B17A, B17B, B17C
		05	F59A			05	F59A			05	F59A
	06	G33Z, G38Z	08		I12A, I12B, I12C, I21A, I21B, I32A	08	I02A, I02B, I08A, I08B, I08C, I08D, I12A, I12B, I12C, I32A				
	07	H33Z	21A		W02A, W02B	21A	W02A, W02B				
	08	I10A, I10B	21B		X04Z, X06A, X06B, X06C	21B	X04Z, X06A, X06B, X06C				
	09	J01A, J01B	81.40.16↔		BORP, EML, KVB I, KVB II, VBOR	81.40.99↔	BORP, EML, KVB I, KVB II, VBOR				
	11	L33Z			01		B03A, B03B, B03C, B06A, B06B, B17A, B17B, B17C		01	B03A, B03B, B03C, B06A, B06B, B17A, B17B, B17C	
	21A	W02A, W02B	05		F59A	05	F59A				
	21B	X06A, X06B, X06C, X33Z	08		I02A, I02B, I08A, I08B, I08C, I08D, I12A, I12B, I12C, I32A	08	I02A, I02B, I08A, I08B, I08C, I08D, I12A, I12B, I12C, I32A				
	Prä	B61A	21A		W02A, W02B	21A	W02A, W02B				
	81.36↔		BORP, EML, KORP, KVB I, KVB II, VBOR		81.40.17↔		BORP, EML, KVB I, KVB II, VBOR		81.42↔		BORP, EML, KVB I, KVB II, VBOR
		01	B03A, B03B, B03C			01	B03A, B03B, B03C, B06A, B06B, B17A, B17B, B17C			01	B03A, B03B, B03C, B06A, B06B, B17A, B17B, B17C
		05	F59A			05	F59A			05	F59A
06		G33Z, G38Z	08	I21A, I21B, I21C		08	I18A, I18B, I30A, I30B				
07		H33Z	81.40.18↔	BORP, EML, KVB I, KVB II, VBOR		21A	W02A, W02B				
08		I10A, I10B	81.40.19↔	BORP, EML, KVB I, KVB II, VBOR		21B	X04Z				
09		J01A, J01B		01		B03A, B03B, B03C, B06A, B06B, B17A, B17B, B17C	81.43↔	BORP, EML, KVB I, KVB II, VBOR			
11		L33Z	05	F59A		01		B03A, B03B, B03C, B06A, B06B, B17A, B17B, B17C			
21A		W02A, W02B	08	I02A, I02B, I08A, I08B, I08C, I08D, I12A, I12B, I12C, I32A		05	F59A				
21B		X06A, X06B, X06C, X33Z	21A	W02A, W02B		08	I18A, I18B, I30A, I30B				
Prä		B61A	21B	X04Z, X06A, X06B, X06C		21A	W02A, W02B				
81.37↔			BORP, EML, KORP, KVB I, KVB II, VBOR	81.40.20↔			BORP, EML, KVB I, KVB II, VBOR	81.43↔			BORP, EML, KVB I, KVB II, VBOR
		01	B03A, B03B, B03C			01	B03A, B03B, B03C, B06A, B06B, B17A, B17B, B17C			01	B03A, B03B, B03C, B06A, B06B, B17A, B17B, B17C
		05	F59A			05	F59A			05	F59A
	06	G33Z, G38Z	08		I02A, I02B, I08A, I08B, I08C, I08D, I12A, I12B, I12C, I32A	08	I18A, I18B, I30A, I30B				
	07	H33Z	21A		W02A, W02B	21A	W02A, W02B				
	08	I10A, I10B	81.40.21↔		BORP, EML, KVB I, KVB II, VBOR	21B	X04Z				
	09	J01A, J01B			01	B03A, B03B, B03C, B06A, B06B, B17A, B17B, B17C	81.43↔		BORP, EML, KVB I, KVB II, VBOR		
	11	L33Z	05		F59A	01			B03A, B03B, B03C, B06A, B06B, B17A, B17B, B17C		
	21A	W02A, W02B	08		I02A, I02B, I08A, I08B, I08C, I08D, I12A, I12B, I12C, I32A	05	F59A				
	21B	X06A, X06B, X06C, X33Z	21A		W02A, W02B	08	I18A, I18B, I30A, I30B				
	Prä	B61A	21B		X04Z, X06A, X06B, X06C	21A	W02A, W02B				



CHOP	MDC	DRG	CHOP	MDC	DRG	CHOP	MDC	DRG	
81.45.99↔		BORP, EML, KVB I, KVB II, VBOR	81.47.20↔		BORP, EML, KVB I, KVB II, VBOR	81.47.30↔		BORP, EML, KVB I, KVB II, VBOR	
	01	B03A, B03B, B03C, B06A, B06B, B17A, B17B, B17C, B39A, B39B		01	B03A, B03B, B03C, B06A, B06B, B17A, B17B, B17C		01	B03A, B03B, B03C, B06A, B06B, B17A, B17B, B17C	
	05	F59A		05	F59A		05	F59A	
	08	I18A, I18B, I30A, I30B		08	I18A, I18B, I30A, I30B		08	I18A, I18B, I30A, I30B	
	10	K09A, K09B		21A	W02A, W02B		21A	W02A, W02B	
	21A	W02A, W02B		21B	X04Z		21B	X04Z	
	21B	X04Z	81.47.21↔		08	I18A, I18B	81.47.31↔		BORP, EML, KVB I, KVB II, VBOR
81.46↔		BORP, EML, KVB I, KVB II, VBOR	81.47.22↔		08	I18A, I18B		01	B03A, B03B, B03C, B06A, B06B, B17A, B17B, B17C
	01	B03A, B03B, B03C, B06A, B06B, B17A, B17B, B17C		21B	X04Z		05	F59A	
	05	F59A	81.47.23↔		BORP, EML, KVB I, KVB II, VBOR		08	I18A, I18B, I30A, I30B	
	08	I18A, I18B, I30A, I30B		01	B03A, B03B, B03C, B06A, B06B, B17A, B17B, B17C		21A	W02A, W02B	
	21A	W02A, W02B		05	F59A		21B	X04Z	
	21B	X04Z		08	I18A, I18B, I30A, I30B	81.47.40↔		BORP, EML, KVB I, KVB II, VBOR	
81.47.10↔		BORP, EML, KVB I, KVB II, VBOR	81.47.24↔		BORP, EML, KVB I, KVB II, VBOR		01	B03A, B03B, B03C, B06A, B06B, B17A, B17B, B17C	
	01	B03A, B03B, B03C, B06A, B06B, B17A, B17B, B17C		01	B03A, B03B, B03C, B06A, B06B, B17A, B17B, B17C		05	F59A	
	05	F59A		05	F59A		08	I18A, I18B, I30A, I30B	
	08	I18A, I18B, I30A, I30B		08	I18A, I18B, I30A, I30B		21A	W02A, W02B	
	21A	W02A, W02B		21A	W02A, W02B		21B	X04Z	
	21B	X04Z		21B	X04Z	81.47.60↔		BORP, EML, KVB I, KVB II, VBOR	
81.47.11↔		BORP, EML, KVB I, KVB II, VBOR	81.47.25↔		BORP, EML, KVB I, KVB II, VBOR		01	B03A, B03B, B03C, B06A, B06B, B17A, B17B, B17C	
	01	B03A, B03B, B03C, B06A, B06B, B17A, B17B, B17C		01	B03A, B03B, B03C, B06A, B06B, B17A, B17B, B17C		05	F59A	
	05	F59A		05	F59A		08	I18A, I18B	
	08	I18A, I18B, I30A, I30B		08	I18A, I18B, I30A, I30B		21A	W02A, W02B	
	21A	W02A, W02B		21A	W02A, W02B		21B	X04Z	
	21B	X04Z		21B	X04Z	81.47.90↔		BORP, EML, KVB I, KVB II, VBOR	
81.47.12↔		BORP, EML, KVB I, KVB II, VBOR	81.47.26↔		BORP, EML, KVB I, KVB II, VBOR		01	B03A, B03B, B03C, B06A, B06B, B17A, B17B, B17C	
	08	I18A, I18B, I30A, I30B		01	B03A, B03B, B03C, B06A, B06B, B17A, B17B, B17C		05	F59A	
	21B	X04Z		05	F59A		08	I18A, I18B	
81.47.13↔		BORP, EML, KVB I, KVB II, VBOR		08	I18A, I18B, I30A, I30B		21A	W02A, W02B	
	08	I18A, I18B, I30A, I30B		21A	W02A, W02B		21B	X04Z	
	21B	X04Z		21B	X04Z	81.47.99↔		BORP, EML, KVB I, KVB II, VBOR	
81.47.14↔		BORP, EML, KVB I, KVB II, VBOR	81.47.27↔		BORP, EML, KVB I, KVB II, VBOR		01	B03A, B03B, B03C, B06A, B06B, B17A, B17B, B17C	
	01	B03A, B03B, B03C, B06A, B06B, B17A, B17B, B17C		01	B03A, B03B, B03C, B06A, B06B, B17A, B17B, B17C		05	F59A	
	05	F59A		05	F59A		08	I18A, I18B	
	08	I18A, I18B, I30A, I30B		08	I18A, I18B, I30A, I30B		21A	W02A, W02B	
	21A	W02A, W02B		21A	W02A, W02B		21B	X04Z	
	21B	X04Z		21B	X04Z	81.49.10↔		BORP, EML, KVB I, KVB II, VBOR	
81.47.15↔		BORP, EML, KVB I, KVB II, VBOR	81.47.28↔		BORP, EML, KVB I, KVB II, VBOR		01	B03A, B03B, B03C, B06A, B06B, B17A, B17B, B17C	
	01	B03A, B03B, B03C, B06A, B06B, B17A, B17B, B17C		01	B03A, B03B, B03C, B06A, B06B, B17A, B17B, B17C		05	F59A	
	05	F59A		05	F59A		08	I12A, I12B, I12C, I59Z	
	08	I18A, I18B, I30A, I30B		08	I18A, I18B, I30A, I30B		21A	W02A, W02B	
	21A	W02A, W02B		21A	W02A, W02B		21B	X04Z	
	21B	X04Z		21B	X04Z	81.49.11↔		BORP, EML, KVB I, KVB II, VBOR	
81.47.16↔		BORP, EML, KVB I, KVB II, VBOR	81.47.2a↔		BORP, EML, KVB I, KVB II, VBOR		01	B03A, B03B, B03C, B06A, B06B, B17A, B17B, B17C	
	01	B03A, B03B, B03C, B06A, B06B, B17A, B17B, B17C		01	B03A, B03B, B03C, B06A, B06B, B17A, B17B, B17C		05	F04Z, F13A, F13B, F13C, F59A	
	05	F59A		05	F59A		08	I12A, I12B, I12C, I59Z	
	08	I18A, I18B, I30A, I30B		08	I18A, I18B, I30A, I30B		21A	W02A, W02B	
	21A	W02A, W02B		21A	W02A, W02B		21B	X04Z	
	21B	X04Z		21B	X04Z		01	BORP, EML, KVB I, KVB II, VBOR	
81.47.19↔		BORP, EML, KVB I, KVB II, VBOR		01	B03A, B03B, B03C, B06A, B06B, B17A, B17B, B17C		01	B03A, B03B, B03C, B06A, B06B, B17A, B17B, B17C	
	01	B03A, B03B, B03C, B06A, B06B, B17A, B17B, B17C		05	F59A		05	F04Z, F13A, F13B, F13C, F59A	
	05	F59A		08	I18A, I18B		08	I12A, I12B, I12C, I59Z	
	08	I18A, I18B, I30A, I30B		21A	W02A, W02B		21A	W02A, W02B	
	21A	W02A, W02B		21B	X04Z		21B	X04Z	
	21B	X04Z							

Anhang B Prozedurenkode-/MDC-/DRG-Index

CHOP	MDC	DRG	CHOP	MDC	DRG	CHOP	MDC	DRG
81.49.12↔		BORP, EML, KVB I, KVB II, VBOR	81.49.31↔		BORP, EML, KVB I, KVB II, VBOR	81.51.11↔		BORP, EML, KORP, KVB I, KVB II, VBOR
	01	B03A, B03B, B03C, B06A, B06B, B17A, B17B, B17C		01	B03A, B03B, B03C, B06A, B06B, B17A, B17B, B17C		05	F59A
	05	F04Z, F13A, F13B, F13C, F59A		05	F04Z, F13A, F13B, F13C, F59A		06	G33Z, G38Z
	08	I12A, I12B, I12C, I59Z		08	I12A, I12B, I12C, I59Z		07	H33Z
	21A	W02A, W02B		21A	W02A, W02B		08	I02A, I02B, I03A, I03B, I12A, I12B, I12C, I36Z, I46A, I46B, I46C
21B	X04Z	21B	X04Z	11	L33Z			
81.49.13↔		BORP, EML, KVB I, KVB II, VBOR	81.49.32↔		BORP, EML, KVB I, KVB II, VBOR	81.51.12↔		BORP, EML, KORP, KVB I, KVB II, VBOR
	01	B03A, B03B, B03C, B06A, B06B, B17A, B17B, B17C		01	B03A, B03B, B03C, B06A, B06B, B17A, B17B, B17C		05	F59A
	05	F04Z, F13A, F13B, F13C, F59A		05	F04Z, F13A, F13B, F13C, F59A		06	G33Z, G38Z
	08	I12A, I12B, I12C, I59Z		08	I12A, I12B, I12C, I59Z		07	H33Z
	21A	W02A, W02B		21A	W02A, W02B		08	I02A, I02B, I03A, I03B, I12A, I12B, I12C, I36Z, I46A, I46B, I46C
21B	X04Z	21B	X04Z	11	L33Z			
81.49.26↔		BORP, EML, KVB I, KVB II, VBOR	81.49.33↔		BORP, EML, KVB I, KVB II, VBOR	81.51.13↔		BORP, EML, KORP, KVB I, KVB II, VBOR
	01	B03A, B03B, B03C, B06A, B06B, B17A, B17B, B17C		01	B03A, B03B, B03C, B06A, B06B, B17A, B17B, B17C		05	F04Z, F13A, F59A
	05	F04Z, F13A, F13B, F13C, F59A		05	F04Z, F13A, F13B, F13C, F59A		06	G33Z, G38Z
	08	I12A, I12B, I12C, I59Z		08	I12A, I12B, I12C, I59Z		07	H33Z
	21A	W02A, W02B		21A	W02A, W02B		08	I02A, I02B, I03A, I03B, I12A, I12B, I12C, I46A, I46B, I46C
21B	X04Z	21B	X04Z	11	L33Z			
81.49.27↔		BORP, EML, KVB I, KVB II, VBOR	81.49.34↔		BORP, EML, KVB I, KVB II, VBOR	81.51.19↔		BORP, EML, KORP, KVB I, KVB II, VBOR
	01	B03A, B03B, B03C, B06A, B06B, B17A, B17B, B17C		01	B03A, B03B, B03C, B06A, B06B, B17A, B17B, B17C		05	F59A
	05	F04Z, F13A, F13B, F13C, F59A		05	F04Z, F13A, F13B, F13C, F59A		06	G33Z, G38Z
	08	I12A, I12B, I12C, I59Z		08	I12A, I12B, I12C, I59Z		07	H33Z
	21A	W02A, W02B		21A	W02A, W02B		08	I02A, I02B, I03A, I03B, I12A, I12B, I12C, I36Z, I46A, I46B, I46C
21B	X04Z	21B	X04Z	11	L33Z			
81.49.28↔		BORP, EML, KVB I, KVB II, VBOR	81.49.35↔		BORP, EML, KVB I, KVB II, VBOR	81.51.21↔		BORP, EML, KORP, KVB I, KVB II, VBOR
	01	B03A, B03B, B03C, B06A, B06B, B17A, B17B, B17C		01	B03A, B03B, B03C, B06A, B06B, B17A, B17B, B17C		05	F59A
	05	F04Z, F13A, F13B, F13C, F59A		05	F04Z, F13A, F13B, F13C, F59A		06	G33Z, G38Z
	08	I12A, I12B, I12C, I59Z		08	I12A, I12B, I12C, I59Z		07	H33Z
	21A	W02A, W02B		21A	W02A, W02B		08	I02A, I02B, I03A, I03B, I12A, I12B, I12C, I46A, I46B
21B	X04Z	21B	X04Z	10	K09A, K09B			
81.49.29↔		BORP, EML, KVB I, KVB II, VBOR	81.49.99↔		BORP, EML, KVB I, KVB II, VBOR	81.51.22↔		BORP, EML, KORP, KVB I, KVB II, VBOR
	01	B03A, B03B, B03C, B06A, B06B, B17A, B17B, B17C		01	B03A, B03B, B03C, B06A, B06B, B17A, B17B, B17C		05	F04Z, F13A, F59A
	05	F04Z, F13A, F13B, F13C, F59A		05	F04Z, F13A, F13B, F13C, F59A		06	G33Z, G38Z
	08	I12A, I12B, I12C, I59Z		08	I12A, I12B, I12C, I59Z		07	H33Z
	21A	W02A, W02B		21A	W02A, W02B		08	I02A, I02B, I03A, I03B, I12A, I12B, I12C, I46A, I46B
21B	X04Z	21B	X04Z	10	K09A, K09B			
81.49.30↔		BORP, EML, KVB I, KVB II, VBOR	81.51.00↔		BORP, EML, KORP, KVB I, KVB II, VBOR			
	01	B03A, B03B, B03C, B06A, B06B, B17A, B17B, B17C		05	F59A		06	G33Z, G38Z
	05	F04Z, F13A, F13B, F13C, F59A		07	H33Z		07	H33Z
	08	I12A, I12B, I12C, I59Z		08	I02A, I02B, I03A, I03B, I12A, I12B, I12C, I36Z, I46A, I46B, I46C		08	I02A, I02B, I03A, I03B, I12A, I12B, I12C, I46A, I46B
	21A	W02A, W02B		11	L33Z		10	K09A, K09B
21B	X04Z	21B	X04Z, X33Z	11	L33Z			
				21A	W02A, W02B	21A	W02A, W02B	
				21B	X04Z, X33Z	21B	X04Z, X33Z	

CHOP	MDC	DRG	CHOP	MDC	DRG	CHOP	MDC	DRG			
81.51.23↔		BORP, EML, KORP, KVB I, KVB II, VBOR	81.52.31↔		BORP, EML, KORP, KVB I, KVB II, VBOR	81.52.52↔		BORP, EML, KORP, KVB I, KVB II, VBOR			
	05	F04Z, F13A, F59A		05	F59A		05	F04Z, F13A, F59A			
	06	G33Z, G38Z		06	G33Z, G38Z		06	G33Z, G38Z			
	07	H33Z		07	H33Z		07	H33Z			
	08	I46A, I46B, I46C		08	I02A, I02B, I03A, I03B, I12A, I12B, I12C, I36Z, I46A, I46B, I46C		08	I46A, I46B, I46C			
	10	K09A, K09B		10	K09A, K09B		10	K09A, K09B			
	11	L33Z		11	L33Z		11	L33Z			
	21A	W02A, W02B		10	K09A, K09B		21A	W02A, W02B			
	21B	X04Z, X33Z		11	L33Z		21B	X04Z, X33Z			
	81.51.29↔			BORP, EML, KORP, KVB I, KVB II, VBOR	81.52.39↔			BORP, EML, KORP, KVB I, KVB II, VBOR	81.52.53↔		BORP, EML, KORP, KVB I, KVB II, VBOR
		05		F04Z, F13A, F59A			05	F59A		05	F04Z, F13A, F59A
06		G33Z, G38Z	06	G33Z, G38Z		06	G33Z, G38Z				
07		H33Z	07	H33Z		07	H33Z				
08		I02A, I02B, I03A, I03B, I12A, I12B, I12C, I36Z, I46A, I46B	08	I02A, I02B, I03A, I03B, I12A, I12B, I12C, I36Z, I46A, I46B, I46C		08	I46A, I46B, I46C				
10		K09A, K09B	10	K09A, K09B		10	K09A, K09B				
11		L33Z	11	L33Z		11	L33Z				
21A		W02A, W02B	10	K09A, K09B		21A	W02A, W02B				
21B		X04Z, X33Z	11	L33Z		21B	X04Z, X33Z				
81.52.00↔			BORP, EML, KORP, KVB I, KVB II, VBOR	81.52.41↔			BORP, EML, KORP, KVB I, KVB II, VBOR	81.52.54↔			BORP, EML, KORP, KVB I, KVB II, VBOR
		05	F59A			05	F04Z, F13A, F59A			05	F04Z, F13A, F59A
	06	G33Z, G38Z	06		G33Z, G38Z	06	G33Z, G38Z				
	07	H33Z	07		H33Z	07	H33Z				
	08	I02A, I02B, I03A, I03B, I12A, I12B, I12C, I36Z, I46A, I46B, I46C	08		I02A, I02B, I03A, I03B, I12A, I12B, I12C, I46A, I46B, I46C	08	I46A, I46B, I46C				
	10	K09A, K09B	10		K09A, K09B	10	K09A, K09B				
	11	L33Z	11		L33Z	11	L33Z				
	21B	X04Z, X33Z	21A		W02A, W02B	21A	W02A, W02B				
	81.52.21↔		BORP, EML, KORP, KVB I, KVB II, VBOR		81.52.42↔		BORP, EML, KORP, KVB I, KVB II, VBOR		81.52.55↔		BORP, EML, KORP, KVB I, KVB II, VBOR
		05	F59A			05	F04Z, F13A, F59A			05	F04Z, F13A, F59A
		06	G33Z, G38Z			06	G33Z, G38Z			06	G33Z, G38Z
07		H33Z	07	H33Z		07	H33Z				
08		I02A, I02B, I03A, I03B, I12A, I12B, I12C, I36Z, I46A, I46B, I46C	08	I02A, I02B, I03A, I03B, I12A, I12B, I12C, I46A, I46B, I46C		08	I02A, I02B, I03A, I03B, I12A, I12B, I12C, I46A, I46B, I46C				
10		K09A, K09B	10	K09A, K09B		10	K09A, K09B				
11		L33Z	11	L33Z		11	L33Z				
21B		X04Z, X33Z	21A	W02A, W02B		21A	W02A, W02B				
81.52.22↔			BORP, EML, KORP, KVB I, KVB II, VBOR	81.52.49↔			BORP, EML, KORP, KVB I, KVB II, VBOR	81.52.56↔			BORP, EML, KORP, KVB I, KVB II, VBOR
		05	F59A			05	F04Z, F13A, F59A			05	F04Z, F13A, F59A
		06	G33Z, G38Z			06	G33Z, G38Z			06	G33Z, G38Z
	07	H33Z	07		H33Z	07	H33Z				
	08	I02A, I02B, I03A, I03B, I12A, I12B, I12C, I36Z, I46A, I46B, I46C	08		I46A, I46B, I46C	08	I02A, I02B, I03A, I03B, I12A, I12B, I12C, I46A, I46B, I46C				
	10	K09A, K09B	10		K09A, K09B	10	K09A, K09B				
	11	L33Z	11		L33Z	11	L33Z				
	21B	X04Z, X33Z	21A		W02A, W02B	21A	W02A, W02B				
	81.52.29↔		BORP, EML, KORP, KVB I, KVB II, VBOR		81.52.51↔		BORP, EML, KORP, KVB I, KVB II, VBOR		81.52.57↔		BORP, EML, KORP, KVB I, KVB II, VBOR
		05	F59A			05	F04Z, F13A, F59A			05	F04Z, F13A, F59A
		06	G33Z, G38Z			06	G33Z, G38Z			06	G33Z, G38Z
07		H33Z	07	H33Z		07	H33Z				
08		I02A, I02B, I03A, I03B, I12A, I12B, I12C, I36Z, I46A, I46B, I46C	08	I12A, I12B, I12C, I46A, I46B, I46C		08	I02A, I02B, I03A, I03B, I12A, I12B, I12C, I46A, I46B, I46C				
10		K09A, K09B	10	K09A, K09B		10	K09A, K09B				
11		L33Z	11	L33Z		11	L33Z				
21B		X04Z, X33Z	21A	W02A, W02B		21A	W02A, W02B				
			21B	X04Z, X33Z		21B	X04Z, X33Z				

Anhang B Prozedurenkode-/MDC-/DRG-Index

CHOP	MDC	DRG	CHOP	MDC	DRG	CHOP	MDC	DRG			
81.52.58↔		BORP, EML, KORP, KVB I, KVB II, VBOR	81.54.22↔		BORP, EML, KORP, KVB I, KVB II, VBOR	81.54.31↔		BORP, EML, KORP, KVB I, KVB II, VBOR			
	05	F04Z, F13A, F59A		05	F59A		05	F04Z, F13A, F59A			
	06	G33Z, G38Z		06	G33Z, G38Z		06	G33Z, G38Z			
	07	H33Z		07	H33Z		07	H33Z			
	08	I02A, I02B, I03A, I03B, I12A, I12B, I12C, I46A, I46B, I46C		08	I02A, I02B, I03A, I03B, I04Z, I12A, I12B, I12C, I36Z, I43A, I43B		08	I02A, I02B, I03A, I03B, I04Z, I12A, I12B, I12C, I43A			
	10	K09A, K09B		11	L33Z		11	L33Z			
	11	L33Z		21A	W02A, W02B		21A	W02A, W02B			
	21A	W02A, W02B		21B	X04Z, X33Z		21B	X04Z, X33Z			
	21B	X04Z, X33Z									
	81.52.59↔			BORP, EML, KORP, KVB I, KVB II, VBOR	81.54.23↔			BORP, EML, KORP, KVB I, KVB II, VBOR	81.54.32↔		BORP, EML, KORP, KVB I, KVB II, VBOR
		05		F04Z, F13A, F59A			05	F59A		05	F04Z, F13A, F59A
06		G33Z, G38Z	06	G33Z, G38Z		06	G33Z, G38Z				
07		H33Z	07	H33Z		07	H33Z				
08		I46A, I46B, I46C	08	I02A, I02B, I03A, I03B, I04Z, I12A, I12B, I12C, I36Z, I43A, I43B		08	I02A, I02B, I03A, I03B, I04Z, I12A, I12B, I12C, I43A				
10		K09A, K09B	11	L33Z		11	L33Z				
11		L33Z	21A	W02A, W02B		21A	W02A, W02B				
21A		W02A, W02B	21B	X04Z, X33Z		21B	X04Z, X33Z				
21B		X04Z, X33Z									
81.52.5a↔			BORP, EML, KORP, KVB I, KVB II, VBOR	81.54.24↔			BORP, EML, KORP, KVB I, KVB II, VBOR	81.54.33↔			BORP, EML, KORP, KVB I, KVB II, VBOR
		05	F04Z, F13A, F59A			05	F59A			05	F04Z, F13A, F59A
	06	G33Z, G38Z	06		G33Z, G38Z	06	G33Z, G38Z				
	07	H33Z	07		H33Z	07	H33Z				
	08	I02A, I02B, I03A, I03B, I12A, I12B, I12C, I46A, I46B, I46C	08		I02A, I02B, I03A, I03B, I04Z, I12A, I12B, I12C, I36Z, I44A, I44B	08	I02A, I02B, I03A, I03B, I04Z, I12A, I12B, I12C, I43A				
	10	K09A, K09B	11		L33Z	11	L33Z				
	11	L33Z	21A		W02A, W02B	21A	W02A, W02B				
	21A	W02A, W02B	21B		X04Z, X33Z	21B	X04Z, X33Z				
	21B	X04Z, X33Z									
	81.52.5b↔		BORP, EML, KORP, KVB I, KVB II, VBOR		81.54.25↔		BORP, EML, KORP, KVB I, KVB II, VBOR		81.54.34↔		BORP, EML, KORP, KVB I, KVB II, VBOR
		05	F04Z, F13A, F59A			05	F59A			05	F04Z, F13A, F59A
06		G33Z, G38Z	06	G33Z, G38Z		06	G33Z, G38Z				
07		H33Z	07	H33Z		07	H33Z				
08		I02A, I02B, I03A, I03B, I12A, I12B, I12C, I46A, I46B, I46C	08	I02A, I02B, I03A, I03B, I04Z, I12A, I12B, I12C, I36Z, I43A, I43B		08	I44A				
10		K09A, K09B	11	L33Z		11	L33Z				
11		L33Z	21A	W02A, W02B		21A	W02A, W02B				
21A		W02A, W02B	21B	X04Z, X33Z		21B	X04Z, X33Z				
21B		X04Z, X33Z									
81.53↔			EML	81.54.26↔			BORP, EML, KORP, KVB I, KVB II, VBOR	81.54.35↔			BORP, EML, KORP, KVB I, KVB II, VBOR
		05	F04Z, F13A			05	F59A			05	F04Z, F13A, F59A
	06	G33Z, G38Z	06		G33Z, G38Z	06	G33Z, G38Z				
	07	H33Z	07		H33Z	07	H33Z				
	08	I02A, I02B, I08A, I08B, I08C, I08D	08		I02A, I02B, I03A, I03B, I04Z, I12A, I12B, I12C, I36Z, I44A, I44B	08	I02A, I02B, I03A, I03B, I04Z, I12A, I12B, I12C, I43A				
	10	K09A, K09B	11		L33Z	11	L33Z				
	11	L33Z	21A		W02A, W02B	21A	W02A, W02B				
	21A	W02A, W02B	21B		X04Z, X33Z	21B	X04Z, X33Z				
	21B	X04Z, X33Z									
	81.54.00↔				81.54.27↔				81.54.39↔		
		08	I44A, I44B			08	I04Z, I44A, I44B			08	I44A
21A		W02A, W02B	21A	W02A, W02B		21A	W02A, W02B				
21B		X04Z	21B	X04Z		21B	X04Z, X33Z				
81.54.21↔		BORP, EML, KORP, KVB I, KVB II, VBOR	81.54.28↔		BORP, EML, KORP, KVB I, KVB II, VBOR	81.54.42↔		BORP, EML, KORP, KVB I, KVB II, VBOR			
	05	F59A		05	F59A		05	F04Z, F13A, F59A			
	06	G33Z, G38Z		06	G33Z, G38Z		06	G33Z, G38Z			
	07	H33Z		07	H33Z		07	H33Z			
	08	I02A, I02B, I03A, I03B, I04Z, I12A, I12B, I12C, I36Z, I43A, I43B		08	I04Z, I44A, I44B		08	I44A, I44B			
	11	L33Z		21A	W02A, W02B		11	L33Z			
	21A	W02A, W02B		21B	X04Z		21A	W02A, W02B			
	21B	X04Z, X33Z					21B	X04Z, X33Z			

PROZ

CHOP	MDC	DRG	CHOP	MDC	DRG	CHOP	MDC	DRG
81.54.43↔		BORP, EML, KORP, KVB I, KVB II, VBOR	81.56↔		BORP, EML, KORP, KVB I, KVB II, VBOR	81.59.13↔		BORP, EML, KORP, KVB I, KVB II, VBOR
	05	F04Z, F13A, F59A		05	F59A		05	F04Z, F13A, F59A
	06	G33Z, G38Z		06	G33Z, G38Z		06	G33Z, G38Z
	07	H33Z		07	H33Z		07	H33Z
	08	I44A, I44B		08	I02A, I02B, I03A, I03B, I20A, I20B, I20C, I20D, I20G		08	I02A, I02B, I03A, I03B, I12A, I12B, I12C, I20A, I20B, I20C, I20D, I20G
	11	L33Z		11	L33Z		11	L33Z
	21A	W02A, W02B		21A	W02A, W02B		21A	W02A, W02B
	21B	X04Z, X33Z		21B	X04Z, X33Z		21B	X04Z, X33Z
81.54.44↔		BORP, EML, KORP, KVB I, KVB II, VBOR	81.57.00↔		BORP, EML, KVB I, KVB II, VBOR	81.62.00↔		BORP, EML, KORP, KVB I, KVB II, VBOR
	05	F04Z, F13A, F59A		05	F59A		01	B03A, B03B, B03C
	06	G33Z, G38Z		08	I12A, I12B, I12C, I20A, I20B, I20C, I20D, I20G		05	F59A
	07	H33Z		21A	W02A, W02B		06	G33Z, G38Z
	08	I02A, I02B, I03A, I03B, I04Z, I12A, I12B, I12C, I44A		21B	X04Z		07	H33Z
	11	L33Z		81.57.10↔	BORP, EML, KVB I, KVB II, VBOR		08	I02A, I02B, I06A, I06B, I06C, I09A, I09B, I09C, I09D, I09E
	21A	W02A, W02B			05		F59A	09
	21B	X04Z, X33Z		08	I12A, I12B, I12C, I20A, I20B, I20C, I20D, I20G		11	L33Z
81.54.45↔		BORP, EML, KORP, KVB I, KVB II, VBOR	81.57.11↔		BORP, EML, KVB I, KVB II, VBOR	81.62.10↔		BORP, EML, KVB I, KVB II, VBOR
	05	F04Z, F13A, F59A		05	F59A		01	B03A, B03B, B03C
	06	G33Z, G38Z		08	I12A, I12B, I12C, I20A, I20B, I20C, I20D, I20G		05	F59A
	07	H33Z		21A	W02A, W02B		06	G33Z, G38Z
	08	I02A, I02B, I03A, I03B, I04Z, I12A, I12B, I12C, I44A		21B	X04Z		07	H33Z
	11	L33Z		81.57.99↔	BORP, EML, KVB I, KVB II, VBOR		08	I02A, I02B, I06A, I06B, I06C, I09A, I09B, I09C, I09D, I09E
	21A	W02A, W02B			05		F59A	09
	21B	X04Z, X33Z		08	I12A, I12B, I12C, I20A, I20B, I20C, I20D, I20G		11	L33Z
81.54.46↔		BORP, EML, KORP, KVB I, KVB II, VBOR	81.59.10↔		BORP, EML, KORP, KVB I, KVB II, VBOR	81.62.11↔		BORP, EML, KVB I, KVB II, VBOR
	05	F04Z, F13A, F59A		05	F04Z, F13A, F59A		01	B03A, B03B, B03C
	06	G33Z, G38Z		06	G33Z, G38Z		05	F59A
	07	H33Z		07	H33Z		06	G33Z, G38Z
	08	I44A, I44B		08	I20A, I20B, I20C, I20D, I20E, I20F, I20G		07	H33Z
	11	L33Z		11	L33Z		08	I02A, I02B, I06A, I06B, I06C, I09A, I09B, I09C, I09D, I09E
	21A	W02A, W02B		21A	W02A, W02B		09	J01A, J01B
	21B	X04Z, X33Z		21B	X04Z, X33Z		11	L33Z
81.54.47↔		BORP, EML, KORP, KVB I, KVB II, VBOR	81.59.11↔		BORP, EML, KORP, KVB I, KVB II, VBOR	81.62.12↔		BORP, EML, KVB I, KVB II, VBOR
	05	F04Z, F13A, F59A		05	F04Z, F13A, F59A		01	B03A, B03B, B03C
	06	G33Z, G38Z		06	G33Z, G38Z		05	F59A
	07	H33Z		07	H33Z		06	G33Z, G38Z
	08	I44A, I44B		08	I02A, I02B, I03A, I03B, I12A, I12B, I12C, I20A, I20B, I20C, I20D, I20G		07	H33Z
	11	L33Z		11	L33Z		08	I10A, I10B, I10C
	21A	W02A, W02B		21A	W02A, W02B		09	J01A, J01B
	21B	X04Z, X33Z		21B	X04Z, X33Z		11	L33Z
81.54.49↔		BORP, EML, KORP, KVB I, KVB II, VBOR	81.59.12↔		BORP, EML, KORP, KVB I, KVB II, VBOR	81.62.12↔		BORP, EML, KVB I, KVB II, VBOR
	05	F04Z, F13A, F59A		05	F04Z, F13A, F59A		01	B03A, B03B, B03C
	06	G33Z, G38Z		06	G33Z, G38Z		05	F59A
	07	H33Z		07	H33Z		06	G33Z, G38Z
	08	I44A, I44B		08	I02A, I02B, I03A, I03B, I12A, I12B, I12C, I20A, I20B, I20C, I20D, I20G		07	H33Z
	11	L33Z		11	L33Z		08	I10A, I10B, I10C
	21A	W02A, W02B		21A	W02A, W02B		09	J01A, J01B
	21B	X04Z, X33Z		21B	X04Z, X33Z		11	L33Z
81.55↔		EML	81.59.12↔		BORP, EML, KORP, KVB I, KVB II, VBOR	81.62.12↔		BORP, EML, KVB I, KVB II, VBOR
	05	F04Z, F13A		05	F04Z, F13A, F59A		01	B03A, B03B, B03C
	06	G33Z, G38Z		06	G33Z, G38Z		05	F59A
	07	H33Z		07	H33Z		06	G33Z, G38Z
	08	I18A, I18B, I30A, I30B		08	I02A, I02B, I03A, I03B, I12A, I12B, I12C, I20A, I20B, I20C, I20D, I20E, I20F, I20G		07	H33Z
	11	L33Z		11	L33Z		08	I10A, I10B, I10C
	21A	W02A, W02B		21A	W02A, W02B		09	J01A, J01B
	21B	X04Z, X33Z		21B	X04Z, X33Z		11	L33Z

Anhang B Prozedurenkode-/MDC-/DRG-Index

CHOP	MDC	DRG	CHOP	MDC	DRG	CHOP	MDC	DRG			
81.62.13↔		BORP, EML, KVB I, KVB II, VBOR	81.62.99↔		BORP, EML, KVB I, KVB II, VBOR	81.63.12↔		BORP, EML, KORP, KVB I, KVB II, MKOR, VBOR			
	01	B03A, B03B, B03C		01	B03A, B03B, B03C		01	B02A, B02B, B02C, B03A, B03B, B03C, B20A, B20B, B20C, B39A, B39B			
	05	F59A		05	F59A		05	F59A			
	06	G33Z, G38Z		06	G33Z, G38Z		06	G33Z, G38Z			
	07	H33Z		07	H33Z		07	H33Z			
	08	I10A, I10B, I10C		08	I02A, I02B, I06A, I06B, I06C, I09A, I09B, I09C, I09D, I09E		08	I02A, I02B, I06A, I06B, I06C, I09A, I09B, I09C, I09D, I09E			
	09	J01A, J01B		09	J01A, J01B		09	J01A, J01B			
	11	L33Z		11	L33Z		11	L33Z			
	21A	W02A, W02B		21A	W02A, W02B		21A	W02A, W02B			
	21B	X06A, X06B, X06C, X33Z		21B	X06A, X06B, X06C, X33Z		21B	X06A, X06B, X06C, X33Z			
	Prä	B61A		Prä	B61A		Prä	B61A			
	81.62.20↔			BORP, EML, KORP, KVB I, KVB II, VBOR	81.63.00↔			BORP, EML, KORP, KVB I, KVB II, MKOR, VBOR	81.63.13↔		BORP, EML, KORP, KVB I, KVB II, MKOR, VBOR
		01		B03A, B03B, B03C			01	B02A, B02B, B02C, B03A, B03B, B03C, B20A, B20B, B20C, B39A, B39B		01	B02A, B02B, B02C, B03A, B03B, B03C, B20A, B20B, B20C, B39A, B39B
		05		F59A			05	F59A		05	F59A
06		G33Z, G38Z	06	G33Z, G38Z		06	G33Z, G38Z				
07		H33Z	07	H33Z		07	H33Z				
08		I02A, I02B, I06A, I06B, I06C, I09A, I09B, I09C, I09D, I09E	08	I02A, I02B, I06A, I06B, I06C, I09A, I09B, I09C, I09D		08	I02A, I02B, I06A, I06B, I06C, I09A, I09B, I09C, I09D				
09		J01A, J01B	09	J01A, J01B		09	J01A, J01B				
11		L33Z	11	L33Z		11	L33Z				
21A		W02A, W02B	21A	W02A, W02B		21A	W02A, W02B				
21B		X06A, X06B, X06C, X33Z	21B	X06A, X06B, X06C, X33Z		21B	X06A, X06B, X06C, X33Z				
Prä		B61A	Prä	B61A		Prä	B61A				
81.62.21↔			BORP, EML, KORP, KVB I, KVB II, VBOR	81.63.10↔			BORP, EML, KORP, KVB I, KVB II, MKOR, VBOR	81.63.20↔			BORP, EML, KORP, KVB I, KVB II, MKOR, VBOR
		01	B03A, B03B, B03C			01	B02A, B02B, B02C, B03A, B03B, B03C, B20A, B20B, B20C, B39A, B39B			01	B02A, B02B, B02C, B03A, B03B, B03C, B20A, B20B, B20C, B39A, B39B
		05	F59A			05	F59A			05	F59A
	06	G33Z, G38Z	06		G33Z, G38Z	06	G33Z, G38Z				
	07	H33Z	07		H33Z	07	H33Z				
	08	I02A, I02B, I06A, I06B, I06C, I09A, I09B, I09C, I09D, I09E	08		I02A, I02B, I06A, I06B, I06C, I09A, I09B, I09C, I09D	08	I02A, I02B, I06A, I06B, I09A, I09B, I09C, I09D				
	09	J01A, J01B	09		J01A, J01B	09	J01A, J01B				
	11	L33Z	11		L33Z	11	L33Z				
	21A	W02A, W02B	21A		W02A, W02B	21A	W02A, W02B				
	21B	X06A, X06B, X06C, X33Z	21B		X06A, X06B, X06C, X33Z	21B	X06A, X06B, X06C, X33Z				
	Prä	B61A	Prä		B61A	Prä	B61A				
	81.62.22↔		BORP, EML, KORP, KVB I, KVB II, VBOR		81.63.11↔		BORP, EML, KORP, KVB I, KVB II, MKOR, VBOR		81.63.21↔		BORP, EML, KORP, KVB I, KVB II, MKOR, VBOR
		01	B03A, B03B, B03C			01	B02A, B02B, B02C, B03A, B03B, B03C, B20A, B20B, B20C, B39A, B39B			01	B02A, B02B, B02C, B03A, B03B, B03C, B20A, B20B, B20C, B39A, B39B
		05	F59A			05	F59A			05	F59A
06		G33Z, G38Z	06	G33Z, G38Z		06	G33Z, G38Z				
07		H33Z	07	H33Z		07	H33Z				
08		I02A, I02B, I06A, I06B, I06C, I09A, I09B, I09C, I09D, I09E	08	I02A, I02B, I06A, I06B, I06C, I09A, I09B, I09C, I09D		08	I02A, I02B, I06A, I06B, I09A, I09B, I09C, I09D				
09		J01A, J01B	09	J01A, J01B		09	J01A, J01B				
11		L33Z	11	L33Z		11	L33Z				
21A		W02A, W02B	21A	W02A, W02B		21A	W02A, W02B				
21B		X06A, X06B, X06C, X33Z	21B	X06A, X06B, X06C, X33Z		21B	X06A, X06B, X06C, X33Z				
Prä		B61A	Prä	B61A		Prä	B61A				
81.62.23↔			BORP, EML, KORP, KVB I, KVB II, VBOR	81.63.11↔			BORP, EML, KORP, KVB I, KVB II, MKOR, VBOR	81.63.21↔			BORP, EML, KORP, KVB I, KVB II, MKOR, VBOR
		01	B03A, B03B, B03C			01	B02A, B02B, B02C, B03A, B03B, B03C, B20A, B20B, B20C, B39A, B39B			01	B02A, B02B, B02C, B03A, B03B, B03C, B20A, B20B, B20C, B39A, B39B
		05	F59A			05	F59A			05	F59A
	06	G33Z, G38Z	06		G33Z, G38Z	06	G33Z, G38Z				
	07	H33Z	07		H33Z	07	H33Z				
	08	I02A, I02B, I06A, I06B, I06C, I09A, I09B, I09C, I09D, I09E	08		I02A, I02B, I06A, I06B, I06C, I09A, I09B, I09C, I09D	08	I02A, I02B, I06A, I06B, I09A, I09B, I09C, I09D				
	09	J01A, J01B	09		J01A, J01B	09	J01A, J01B				
	11	L33Z	11		L33Z	11	L33Z				
	21A	W02A, W02B	21A		W02A, W02B	21A	W02A, W02B				
	21B	X06A, X06B, X06C, X33Z	21B		X06A, X06B, X06C, X33Z	21B	X06A, X06B, X06C, X33Z				
	Prä	B61A	Prä		B61A	Prä	B61A				

PROZ





Anhang B Prozedurenkode-/MDC-/DRG-Index

CHOP	MDC	DRG	CHOP	MDC	DRG	CHOP	MDC	DRG							
81.66.12↔		BORP, EML, KVB I, KVB II, VBOR	81.72↔		BORP, EML, KVB I, KVB II, VBOR	81.82.00↔		BORP, EML, KVB I, KVB II, VBOR							
	01	B02A, B02B, B02C, B03A, B03B, B03C, B20A, B20B, B20C, B39A, B39B		01	B03A, B03B, B03C, B06A, B06B, B17A, B17B, B17C, B39A, B39B		05	F59A							
	05	F59A		05	F59A		08	I12A, I12B, I12C, I29A, I29B, I29C							
	06	G33Z, G38Z		08	I32A, I32B, I32C, I32D		21A	W02A, W02B							
	07	H33Z		21A	W02A, W02B		21B	X06A, X06B, X06C							
	08	I10A, I10B		81.73↔			BORP, EML, KORP, KVB I, KVB II, MKOR, VBOR	81.82.10↔		BORP, EML, KVB I, KVB II, VBOR					
	09	J01A, J01B			05		F59A		05	F59A					
	11	L33Z			08		I12A, I12B, I12C, I32A, I32B, I32C, I32D		08	I12A, I12B, I12C, I29A, I29B					
	21A	W02A, W02B			05		F59A		21A	W02A, W02B					
	21B	X06A, X06B, X06C, X33Z			08		I12A, I12B, I12C, I32A, I32B, I32C, I32D		21B	X06A, X06B, X06C					
	Prä	B61A			21A		W02A, W02B		81.82.11↔		BORP, EML, KVB I, KVB II, VBOR				
	81.66.13↔				BORP, EML, KVB I, KVB II, VBOR		81.74.00↔				BORP, EML, KVB I, KVB II, VBOR	81.82.19↔		BORP, EML, KVB I, KVB II, VBOR	
01		B02A, B02B, B02C, B03A, B03B, B03C, B20A, B20B, B20C, B39A, B39B	01		B03A, B03B, B03C, B06A, B06B, B17A, B17B, B17C, B39A, B39B	05				F59A					
05		F59A	05		F59A	08				I12A, I12B, I12C, I29A, I29B					
06		G33Z, G38Z	08		I32A, I32B, I32C, I32D	21A				W02A, W02B					
07		H33Z	05		F59A	21B				X06A, X06B, X06C					
08		I10A, I10B	08		I32A, I32B, I32C, I32D	81.82.19↔					BORP, EML, KVB I, KVB II, VBOR				
09		J01A, J01B	21A	W02A, W02B	05			F59A							
11		L33Z	21B	X05A, X05B	08			I12A, I12B, I12C, I29A, I29B, I29C							
21A		W02A, W02B	81.74.10↔		BORP, EML, KVB I, KVB II, VBOR			21A		W02A, W02B					
21B		X06A, X06B, X06C, X33Z		01	B03A, B03B, B03C, B06A, B06B, B17A, B17B, B17C, B39A, B39B			21B		X06A, X06B, X06C					
Prä		B61A		05	F59A			81.82.20↔			BORP, EML, KVB I, KVB II, VBOR				
81.66.99↔				EML	81.74.99↔					BORP, EML, KVB I, KVB II, VBOR	81.82.21↔			BORP, EML, KVB I, KVB II, VBOR	
	01	B02A, B02B, B02C, B03A, B03B, B03C, B20A, B20B, B20C, B39A, B39B		01			B03A, B03B, B03C, B06A, B06B, B17A, B17B, B17C, B39A, B39B		05	F59A					
	06	G33Z, G38Z		05			F59A		08	I12A, I12B, I12C, I29A, I29B					
	07	H33Z		08			I32A, I32B, I32C, I32D		21A	W02A, W02B					
	08	I10A, I10B, I10C		21A			W02A, W02B		21B	X06A, X06B, X06C					
	09	J01A, J01B		21B			X05A, X05B		81.82.21↔			BORP, EML, KVB I, KVB II, VBOR			
	11	L33Z		81.74.99↔			BORP, EML, KVB I, KVB II, VBOR			05		F59A			
	21A	W02A, W02B				01	B03A, B03B, B03C, B06A, B06B, B17A, B17B, B17C, B39A, B39B			08		I12A, I12B, I12C, I29A, I29B			
	21B	X06A, X06B, X06C, X33Z				05	F59A			21A		W02A, W02B			
	Prä	B61A	08			I32A, I32B, I32C, I32D	21B			X06A, X06B, X06C					
	81.71.00↔		BORP, EML, KVB I, KVB II, VBOR			81.75↔				BORP, EML, KVB I, KVB II, VBOR		81.82.22↔		BORP, EML, KVB I, KVB II, VBOR	
		01	B03A, B03B, B03C, B06A, B06B, B17A, B17B, B17C, B39A, B39B				05	F59A		05			F59A		
05		F59A	08		I32A, I32B, I32C, I32D		08	I12A, I12B, I12C, I29A, I29B							
08		I32A, I32B, I32C, I32D	21A		W02A, W02B		21A	W02A, W02B							
21A		W02A, W02B	21B		X05A, X05B		21B	X06A, X06B, X06C							
21B		X05A, X05B	81.79↔				BORP, EML, KVB I, KVB II, VBOR	81.82.29↔			BORP, EML, KVB I, KVB II, VBOR				
81.71.10↔					BORP, EML, KVB I, KVB II, VBOR		81.79↔				BORP, EML, KVB I, KVB II, VBOR		81.82.29↔		BORP, EML, KVB I, KVB II, VBOR
		01			B03A, B03B, B03C, B06A, B06B, B17A, B17B, B17C, B39A, B39B				05	F59A	05			F59A	
		05		F59A	08				I32A, I32B, I32C, I32D	08	I12A, I12B, I12C, I29A, I29B, I29C				
		08		I32A, I32B, I32C, I32D	21A				W02A, W02B	21A	W02A, W02B				
		21A		W02A, W02B	21B				X05A, X05B	21B	X06A, X06B, X06C				
		21B		X05A, X05B	81.80↔					BORP, EML, KORP, KVB I, KVB II, MKOR, VBOR	81.82.99↔				BORP, EML, KVB I, KVB II, VBOR
	81.71.99↔			BORP, EML, KVB I, KVB II, VBOR		81.80↔				BORP, EML, KORP, KVB I, KVB II, MKOR, VBOR		81.82.99↔			BORP, EML, KVB I, KVB II, VBOR
		01		B03A, B03B, B03C, B06A, B06B, B17A, B17B, B17C, B39A, B39B					05	F59A				05	F59A
		05		F59A					08	I05A, I05B, I12A, I12B, I12C				08	I12A, I12B, I12C, I29A, I29B, I29C
		08		I32A, I32B, I32C, I32D					21A	W02A, W02B				21A	W02A, W02B
		21A		W02A, W02B					21B	X06A, X06B, X06C				21B	X06A, X06B, X06C
		21B	X05A, X05B	81.81↔					BORP, EML, KVB I, KVB II, VBOR	81.83.00↔					BORP, EML, KVB I, KVB II, VBOR
81.71.99↔			BORP, EML, KVB I, KVB II, VBOR				81.81↔		BORP, EML, KVB I, KVB II, VBOR				81.83.00↔		BORP, EML, KVB I, KVB II, VBOR
		01	B03A, B03B, B03C, B06A, B06B, B17A, B17B, B17C, B39A, B39B					05	F59A					01	B03A, B03B, B03C, B06A, B06B, B17A, B17B, B17C
		05	F59A					08	I05A, I05B, I05C, I12A, I12B, I12C					05	F04Z, F13A, F13B, F13C, F59A
		08	I32A, I32B, I32C, I32D					21A	W02A, W02B					08	I12A, I12B, I12C, I29A, I29B, I29C
		21A	W02A, W02B					21B	X06A, X06B, X06C					10	K09A, K09B
		21B	X05A, X05B		81.81↔				BORP, EML, KVB I, KVB II, VBOR		21A			W02A, W02B	
	81.71.99↔		BORP, EML, KVB I, KVB II, VBOR			81.81↔			BORP, EML, KVB I, KVB II, VBOR		21B	X06A, X06B, X06C			
		01	B03A, B03B, B03C, B06A, B06B, B17A, B17B, B17C, B39A, B39B					05	F59A						
		05	F59A					08	I05A, I05B, I05C, I12A, I12B, I12C						
		08	I32A, I32B, I32C, I32D					21A	W02A, W02B						
		21A	W02A, W02B					21B	X06A, X06B, X06C						
		21B	X05A, X05B												

PROZ

CHOP	MDC	DRG	CHOP	MDC	DRG	CHOP	MDC	DRG
81.83.10↔		BORP, EML, KVB I, KVB II, VBOR	81.83.28↔		BORP, EML, KVB I, KVB II, VBOR	81.83.34↔		BORP, EML, KVB I, KVB II, VBOR
	01	B03A, B03B, B03C, B06A, B06B, B17A, B17B, B17C		01	B03A, B03B, B03C, B06A, B06B, B17A, B17B, B17C		01	B03A, B03B, B03C, B06A, B06B, B17A, B17B, B17C
	05	F04Z, F13A, F13B, F13C, F59A		05	F04Z, F13A, F13B, F13C, F59A		05	F04Z, F13A, F13B, F13C, F59A
	08	I12A, I12B, I12C, I29A, I29B, I29C		08	I12A, I12B, I12C, I29A, I29B, I29C		08	I12A, I12B, I12C, I29A, I29B, I29C
	10	K09A, K09B		10	K09A, K09B		10	K09A, K09B
	21A	W02A, W02B		21A	W02A, W02B		21A	W02A, W02B
	21B	X06A, X06B, X06C		21B	X06A, X06B, X06C		21B	X06A, X06B, X06C
81.83.11↔		BORP, EML, KVB I, KVB II, VBOR	81.83.29↔		BORP, EML, KVB I, KVB II, VBOR	81.83.35↔		BORP, EML, KVB I, KVB II, VBOR
	01	B03A, B03B, B03C, B06A, B06B, B17A, B17B, B17C		01	B03A, B03B, B03C, B06A, B06B, B17A, B17B, B17C		01	B03A, B03B, B03C, B06A, B06B, B17A, B17B, B17C
	05	F04Z, F13A, F13B, F13C, F59A		05	F04Z, F13A, F13B, F13C, F59A		05	F04Z, F13A, F13B, F13C, F59A
	08	I12A, I12B, I12C, I29A, I29B, I29C		08	I12A, I12B, I12C, I29A, I29B, I29C		08	I12A, I12B, I12C, I29A, I29B, I29C
	10	K09A, K09B		10	K09A, K09B		10	K09A, K09B
	21A	W02A, W02B		21A	W02A, W02B		21A	W02A, W02B
	21B	X06A, X06B, X06C		21B	X06A, X06B, X06C		21B	X06A, X06B, X06C
81.83.12↔		BORP, EML, KVB I, KVB II, VBOR	81.83.30↔		BORP, EML, KVB I, KVB II, VBOR	81.83.36↔		BORP, EML, KVB I, KVB II, VBOR
	01	B03A, B03B, B03C, B06A, B06B, B17A, B17B, B17C		01	B03A, B03B, B03C, B06A, B06B, B17A, B17B, B17C		01	B03A, B03B, B03C, B06A, B06B, B17A, B17B, B17C
	05	F04Z, F13A, F13B, F13C, F59A		05	F04Z, F13A, F13B, F13C, F59A		05	F04Z, F13A, F13B, F13C, F59A
	08	I12A, I12B, I12C, I29A, I29B, I29C		08	I12A, I12B, I12C, I29A, I29B, I29C		08	I12A, I12B, I12C, I29A, I29B, I29C
	10	K09A, K09B		10	K09A, K09B		10	K09A, K09B
	21A	W02A, W02B		21A	W02A, W02B		21A	W02A, W02B
	21B	X06A, X06B, X06C		21B	X06A, X06B, X06C		21B	X06A, X06B, X06C
81.83.13↔		BORP, EML, KVB I, KVB II, VBOR	81.83.31↔		BORP, EML, KVB I, KVB II, VBOR	81.83.39↔		BORP, EML, KVB I, KVB II, VBOR
	01	B03A, B03B, B03C, B06A, B06B, B17A, B17B, B17C		01	B03A, B03B, B03C, B06A, B06B, B17A, B17B, B17C		01	B03A, B03B, B03C, B06A, B06B, B17A, B17B, B17C
	05	F04Z, F13A, F13B, F13C, F59A		05	F04Z, F13A, F13B, F13C, F59A		05	F04Z, F13A, F13B, F13C, F59A
	08	I12A, I12B, I12C, I29A, I29B, I29C		08	I12A, I12B, I12C, I29A, I29B, I29C		08	I12A, I12B, I12C, I29A, I29B, I29C
	10	K09A, K09B		10	K09A, K09B		10	K09A, K09B
	21A	W02A, W02B		21A	W02A, W02B		21A	W02A, W02B
	21B	X06A, X06B, X06C		21B	X06A, X06B, X06C		21B	X06A, X06B, X06C
81.83.22↔	08	I29A, I29B, I29C	81.83.32↔		BORP, EML, KVB I, KVB II, VBOR	81.83.40↔		BORP, EML, KVB I, KVB II, VBOR
81.83.23↔	08	I29A, I29B, I29C		01	B03A, B03B, B03C, B06A, B06B, B17A, B17B, B17C		01	B03A, B03B, B03C, B06A, B06B, B17A, B17B, B17C
81.83.26↔		BORP, EML, KVB I, KVB II, VBOR		05	F04Z, F13A, F13B, F13C, F59A		05	F04Z, F13A, F13B, F13C, F59A
	01	B03A, B03B, B03C, B06A, B06B, B17A, B17B, B17C		08	I12A, I12B, I12C, I29A, I29B, I29C		08	I12A, I12B, I12C, I29A, I29B, I29C
	05	F04Z, F13A, F13B, F13C, F59A		10	K09A, K09B		10	K09A, K09B
	08	I12A, I12B, I12C, I29A, I29B, I29C		21A	W02A, W02B		21A	W02A, W02B
	10	K09A, K09B	21B	X06A, X06B, X06C	21B	X06A, X06B, X06C		
	21A	W02A, W02B						
	21B	X06A, X06B, X06C	81.83.33↔		BORP, EML, KVB I, KVB II, VBOR	81.83.41↔		BORP, EML, KVB I, KVB II, VBOR
81.83.27↔		BORP, EML, KVB I, KVB II, VBOR		01	B03A, B03B, B03C, B06A, B06B, B17A, B17B, B17C		01	B03A, B03B, B03C, B06A, B06B, B17A, B17B, B17C
	01	B03A, B03B, B03C, B06A, B06B, B17A, B17B, B17C		05	F04Z, F13A, F13B, F13C, F59A		05	F04Z, F13A, F13B, F13C, F59A
	05	F04Z, F13A, F13B, F13C, F59A		08	I12A, I12B, I12C, I29A, I29B, I29C		08	I12A, I12B, I12C, I29A, I29B, I29C
	08	I12A, I12B, I12C, I29A, I29B, I29C		10	K09A, K09B		10	K09A, K09B
	10	K09A, K09B		21A	W02A, W02B		21A	W02A, W02B
	21A	W02A, W02B	21B	X06A, X06B, X06C	21B	X06A, X06B, X06C		
	21B	X06A, X06B, X06C						

Anhang B Prozedurenkode-/MDC-/DRG-Index

CHOP	MDC	DRG	CHOP	MDC	DRG	CHOP	MDC	DRG
81.83.42↔		BORP, EML, KVB I, KVB II, VBOR	81.85.00↔		BORP, EML, KVB I, KVB II, VBOR	81.85.30↔		BORP, EML, KVB I, KVB II, VBOR
	01	B03A, B03B, B03C, B06A, B06B, B17A, B17B, B17C		01	B03A, B03B, B03C, B06A, B06B, B17A, B17B, B17C		01	B03A, B03B, B03C, B06A, B06B, B17A, B17B, B17C
	05	F04Z, F13A, F13B, F13C, F59A		05	F59A		05	F59A
	08	I12A, I12B, I12C, I29A, I29B, I29C		08	I12A, I12B, I12C, I21A, I21B, I21C, I27A, I27B, I27C, I27D, I31Z		08	I05A, I05B, I05C, I12A, I12B, I12C
	10	K09A, K09B		21A	W02A, W02B		21A	W02A, W02B
	21A	W02A, W02B		21B	X06A, X06B, X06C		21B	X06A, X06B, X06C
	21B	X06A, X06B, X06C					81.85.31↔	
81.83.43↔		BORP, EML, KVB I, KVB II, VBOR	81.85.10↔		BORP, EML, KVB I, KVB II, VBOR	81.85.99↔		BORP, EML, KVB I, KVB II, VBOR
	01	B03A, B03B, B03C, B06A, B06B, B17A, B17B, B17C		01	B03A, B03B, B03C, B06A, B06B, B17A, B17B, B17C		05	F59A
	05	F04Z, F13A, F13B, F13C, F59A		05	F59A		08	I05A, I05B, I05C, I12A, I12B, I12C, I31Z
	08	I12A, I12B, I12C, I29A, I29B, I29C		08	I12A, I12B, I12C, I21A, I21B, I21C, I27A, I27B, I27C, I27D, I31Z		21A	W02A, W02B
	10	K09A, K09B		21A	W02A, W02B		21B	X05A, X05B
	21A	W02A, W02B		21B	X06A, X06B, X06C			
	21B	X06A, X06B, X06C					81.85.99↔	
81.83.44↔		BORP, EML, KVB I, KVB II, VBOR	81.85.11↔		BORP, EML, KVB I, KVB II, VBOR	81.93.00↔		BORP, EML, KVB I, KVB II, VBOR
	01	B03A, B03B, B03C, B06A, B06B, B17A, B17B, B17C		01	B03A, B03B, B03C, B06A, B06B, B17A, B17B, B17C		01	B03A, B03B, B03C, B06A, B06B, B17A, B17B, B17C, B39A, B39B
	05	F04Z, F13A, F13B, F13C, F59A		05	F59A		05	F59A
	08	I12A, I12B, I12C, I29A, I29B, I29C		08	I12A, I12B, I12C, I21A, I21B, I21C, I27A, I27B, I27C, I27D, I31Z		08	I12A, I12B, I12C, I27A, I27B, I27C, I27D, I32A, I32B, I32C, I32D
	10	K09A, K09B		21A	W02A, W02B		09	J02A, J02B, J03A, J03B, J04A, J04B, J11A, J11B
	21A	W02A, W02B		21B	X06A, X06B, X06C		21A	W02A, W02B
	21B	X06A, X06B, X06C					21B	X04Z, X05A, X06A, X06B, X06C
81.83.49↔		BORP, EML, KVB I, KVB II, VBOR	81.85.18↔		BORP, EML, KVB I, KVB II, VBOR	81.93.10↔		BORP, EML, KVB I, KVB II, VBOR
	01	B03A, B03B, B03C, B06A, B06B, B17A, B17B, B17C		01	B03A, B03B, B03C, B06A, B06B, B17A, B17B, B17C		01	B03A, B03B, B03C, B06A, B06B, B17A, B17B, B17C, B39A, B39B
	05	F04Z, F13A, F13B, F13C, F59A		05	F59A		05	F59A
	08	I12A, I12B, I12C, I29A, I29B, I29C		08	I12A, I12B, I12C, I21A, I21B, I21C, I27A, I27B, I27C, I27D, I31Z		08	I12A, I12B, I12C, I27A, I27B, I27C, I27D, I32A, I32B, I32C, I32D
	10	K09A, K09B		21A	W02A, W02B		09	J02A, J02B, J03A, J03B, J04A, J04B, J11A, J11B
	21A	W02A, W02B		21B	X06A, X06B, X06C		21A	W02A, W02B
	21B	X06A, X06B, X06C					21B	X04Z, X05A, X06A, X06B, X06C
81.83.99↔		BORP, EML, KVB I, KVB II, VBOR	81.85.19↔		BORP, EML, KVB I, KVB II, VBOR	81.93.20↔		BORP, EML, KVB I, KVB II, VBOR
	01	B03A, B03B, B03C, B06A, B06B, B17A, B17B, B17C		01	B03A, B03B, B03C, B06A, B06B, B17A, B17B, B17C		01	B03A, B03B, B03C, B06A, B06B, B17A, B17B, B17C, B39A, B39B
	05	F04Z, F13A, F13B, F13C, F59A		05	F59A		05	F59A
	08	I12A, I12B, I12C, I29A, I29B, I29C		08	I12A, I12B, I12C, I21A, I21B, I21C, I27A, I27B, I27C, I27D, I31Z		08	I12A, I12B, I12C, I27A, I27B, I27C, I27D, I32A, I32B, I32C, I32D
	10	K09A, K09B		21A	W02A, W02B		09	J02A, J02B, J03A, J03B, J04A, J04B, J11A, J11B
	21A	W02A, W02B		21B	X06A, X06B, X06C		21A	W02A, W02B
	21B	X06A, X06B, X06C					21B	X04Z, X05A, X06A, X06B, X06C
81.84↔		BORP, EML, KORP, KVB I, KVB II, MKOR, VBOR	81.85.20↔		BORP, EML, KVB I, KVB II, VBOR	81.93.20↔		BORP, EML, KVB I, KVB II, VBOR
	05	F59A		05	F59A		01	B03A, B03B, B03C, B06A, B06B, B17A, B17B, B17C, B39A, B39B
	08	I05A, I05B		08	I12A, I12B, I12C, I21A, I21B, I21C, I27A, I27B, I27C, I27D, I31Z		05	F59A
	21A	W02A, W02B		21A	W02A, W02B		08	I12A, I12B, I12C, I27A, I27B, I27C, I27D, I32A, I32B, I32C, I32D
	21B	X06A, X06B, X06C		21B	X06A, X06B, X06C		09	J02A, J02B, J03A, J03B, J04A, J04B, J11A, J11B
							21A	W02A, W02B
							21B	X04Z, X05A, X06A, X06B, X06C
81.85.21↔		BORP, EML, KVB I, KVB II, VBOR	81.85.21↔		BORP, EML, KVB I, KVB II, VBOR	81.93.20↔		BORP, EML, KVB I, KVB II, VBOR
	01	B03A, B03B, B03C, B06A, B06B, B17A, B17B, B17C		01	B03A, B03B, B03C, B06A, B06B, B17A, B17B, B17C		01	B03A, B03B, B03C, B06A, B06B, B17A, B17B, B17C, B39A, B39B
	05	F59A		05	F59A		05	F59A
	08	I12A, I12B, I12C, I21A, I21B, I27A, I27B, I27C, I27D, I31Z		08	I12A, I12B, I12C, I21A, I21B, I27A, I27B, I27C, I27D, I31Z		08	I12A, I12B, I12C, I27A, I27B, I27C, I27D, I32A, I32B, I32C, I32D
	21A	W02A, W02B		21A	W02A, W02B		09	J02A, J02B, J03A, J03B, J04A, J04B, J11A, J11B
	21B	X06A, X06B, X06C		21B	X06A, X06B, X06C		21A	W02A, W02B
				21B	X06A, X06B, X06C		21B	X04Z, X05A, X06A, X06B, X06C

CHOP	MDC	DRG	CHOP	MDC	DRG	CHOP	MDC	DRG			
81.93.21↔		BORP, EML, KVB I, KVB II, VBOR	81.95.10↔		BORP, EML, KVB I, KVB II, VBOR	81.95.18↔		BORP, EML, KVB I, KVB II, VBOR			
	01	B03A, B03B, B03C, B06A, B06B, B17A, B17B, B17C, B39A, B39B		01	B03A, B03B, B03C, B06A, B06B, B17A, B17B, B17C		01	B03A, B03B, B03C, B06A, B06B, B17A, B17B, B17C			
	05	F59A		05	F59A		05	F59A			
	08	I12A, I12B, I12C, I27A, I27B, I27C, I27D, I32A, I32B, I32C, I32D		08	I18A, I18B, I30A, I30B		08	I18A, I18B, I30A, I30B			
	09	J02A, J02B, J03A, J03B, J04A, J04B, J11A, J11B		21A	W02A, W02B		21A	W02A, W02B			
	21A	W02A, W02B		21B	X04Z		21B	X04Z			
	21B	X04Z, X05A, X06A, X06B, X06C		81.95.11↔			BORP, EML, KVB I, KVB II, VBOR	81.95.1a↔		BORP, EML, KVB I, KVB II, VBOR	
	81.93.30↔				BORP, EML, KVB I, KVB II, VBOR		01		B03A, B03B, B03C, B06A, B06B, B17A, B17B, B17C	01	B03A, B03B, B03C, B06A, B06B, B17A, B17B, B17C
		01			B03A, B03B, B03C, B06A, B06B, B17A, B17B, B17C, B39A, B39B		05		F59A	05	F59A
		05			F59A		08		I18A, I18B, I30A, I30B	08	I18A, I18B, I30A, I30B
08		I12A, I12B, I12C, I27A, I27B, I27C, I27D, I32A, I32B, I32C, I32D	21A		W02A, W02B	21A	W02A, W02B				
09		J02A, J02B, J03A, J03B, J04A, J04B, J11A, J11B	21B		X04Z	21B	X04Z				
21A		W02A, W02B	81.95.12↔			BORP, EML, KVB I, KVB II, VBOR	81.96.10↔			BORP, KVB I, KVB II, VBOR	
21B		X04Z, X05A, X06A, X06B, X06C			01	B03A, B03B, B03C, B06A, B06B, B17A, B17B, B17C			05	F59A	
81.93.99↔					BORP, EML, KVB I, KVB II, VBOR	05			F59A	08	I12A, I12B, I12C, I29A, I29B, I29C
		01			B03A, B03B, B03C, B06A, B06B, B17A, B17B, B17C, B39A, B39B	08			I18A, I18B, I30A, I30B	21A	W02A, W02B
		05		F59A	21A	W02A, W02B		21B	X06A, X06B, X06C		
	08	I12A, I12B, I12C, I27A, I27B, I27C, I27D, I32A, I32B, I32C, I32D		21B	X04Z	81.96.11↔			BORP, KVB I, KVB II, VBOR		
	09	J02A, J02B, J03A, J03B, J04A, J04B, J11A, J11B		81.95.13↔				BORP, EML, KVB I, KVB II, VBOR	05	F59A	
	21A	W02A, W02B			01			B03A, B03B, B03C, B06A, B06B, B17A, B17B, B17C	08	I12A, I12B, I12C, I29A, I29B, I29C	
	21B	X04Z, X05A, X06A, X06B, X06C			05			F59A	21A	W02A, W02B	
	81.94↔				BORP, EML, KVB I, KVB II, VBOR			08	I18A, I18B, I30A, I30B	21B	X06A, X06B, X06C
		01	B03A, B03B, B03C, B06A, B06B, B17A, B17B, B17C, B39A, B39B		21A		W02A, W02B	81.96.12↔		BORP, KVB I, KVB II, VBOR	
		05	F59A		21B		X04Z		05	F59A	
08		I12A, I12B, I12C, I27A, I27B, I27C, I27D, I32A, I32B, I32C, I32D	81.95.14↔				BORP, EML, KVB I, KVB II, VBOR		08	I12A, I12B, I12C, I29A, I29B, I29C	
09		J02A, J02B, J03A, J03B, J04A, J04B, J11A, J11B			01		B03A, B03B, B03C, B06A, B06B, B17A, B17B, B17C		21A	W02A, W02B	
21A		W02A, W02B			05		F59A		21B	X06A, X06B, X06C	
21B		X04Z, X05A, X06A, X06B, X06C			08	I18A, I18B, I30A, I30B	81.96.19↔			BORP, KVB I, KVB II, VBOR	
81.95.00↔				BORP, EML, KVB I, KVB II, VBOR	21A	W02A, W02B			05	F59A	
		01		B03A, B03B, B03C, B06A, B06B, B17A, B17B, B17C	21B	X04Z			08	I12A, I12B, I12C, I29A, I29B, I29C	
		05		F59A	81.95.15↔				BORP, EML, KVB I, KVB II, VBOR	21A	W02A, W02B
	08	I18A, I18B, I30A, I30B		01		B03A, B03B, B03C, B06A, B06B, B17A, B17B, B17C			21B	X06A, X06B, X06C	
	21A	W02A, W02B		05		F59A		81.96.1a↔		BORP, KVB I, KVB II, VBOR	
	21B	X04Z		08		I18A, I18B, I30A, I30B			05	F59A	
	81.95.09↔		BORP, EML, KVB I, KVB II, VBOR	21A		W02A, W02B			08	I12A, I12B, I12C, I29A, I29B, I29C	
		01	B03A, B03B, B03C, B06A, B06B, B17A, B17B, B17C	21B		X04Z			21A	W02A, W02B	
		05	F59A	81.95.16↔					BORP, EML, KVB I, KVB II, VBOR	21B	X06A, X06B, X06C
		08	I18A, I18B, I30A, I30B			01	B03A, B03B, B03C, B06A, B06B, B17A, B17B, B17C		81.96.1b↔		BORP, KVB I, KVB II, VBOR
21A		W02A, W02B	05			F59A	05			F59A	
21B		X04Z	08			I18A, I18B, I30A, I30B	08			I12A, I12B, I12C, I29A, I29B, I29C	
81.95.17↔			BORP, EML, KVB I, KVB II, VBOR		21A	W02A, W02B	21A			W02A, W02B	
		01	B03A, B03B, B03C, B06A, B06B, B17A, B17B, B17C		21B	X04Z	21B			X06A, X06B, X06C	
		05	F59A		81.95.17↔		BORP, EML, KVB I, KVB II, VBOR	81.96.1c↔			BORP, KVB I, KVB II, VBOR
		08	I18A, I18B, I30A, I30B			01	B03A, B03B, B03C, B06A, B06B, B17A, B17B, B17C			05	F59A
	21A	W02A, W02B	05			F59A	08			I12A, I12B, I12C, I29A, I29B, I29C	
	21B	X04Z	08			I18A, I18B, I30A, I30B	21A			W02A, W02B	
	81.95.09↔		BORP, EML, KVB I, KVB II, VBOR	21A		W02A, W02B	21B			X06A, X06B, X06C	
		01	B03A, B03B, B03C, B06A, B06B, B17A, B17B, B17C	21B		X04Z	81.96.20↔			BORP, KVB I, KVB II, VBOR	
		05	F59A	01		B03A, B03B, B03C, B06A, B06B, B17A, B17B, B17C			01	B03A, B03B, B03C, B06A, B06B, B17A, B17B, B17C	
		08	I18A, I18B, I30A, I30B	05		F59A			05	F59A	
21A		W02A, W02B	08	I18A, I18B, I30A, I30B		08			I32A, I32B, I32C, I32D		
21B		X04Z	21A	W02A, W02B		21A			W02A, W02B		
			21B	X04Z	21B	X05A, X05B					

Anhang B Prozedurenkode-/MDC-/DRG-Index

CHOP	MDC	DRG	CHOP	MDC	DRG	CHOP	MDC	DRG		
81.96.21↔		BORP, KVB I, KVB II, VBOR	81.96.3a↔	05	BORP, KVB I, KVB II, VBOR	81.96.4c↔	01	BORP, KVB I, KVB II, VBOR		
	01	B03A, B03B, B03C, B06A, B06B, B17A, B17B, B17C		08	F59A		01	B03A, B03B, B03C, B06A, B06B, B17A, B17B, B17C		
	05	F59A					05	F59A		
	08	I32A, I32B, I32C, I32D		81.96.3b↔	05		BORP, KVB I, KVB II, VBOR	08	I12A, I12B, I12C, I13A, I13B, I13C, I13D, I13E, I20A, I20B, I20C, I20D, I20E, I20F, I20G	
	21A	W02A, W02B			08		F59A	21A	W02A, W02B	
21B	X05A, X05B			21B	X04Z					
81.96.22↔		BORP, KVB I, KVB II, VBOR	81.96.3c↔	05	BORP, KVB I, KVB II, VBOR	81.96.50↔	01	BORP, KVB I, KVB II, VBOR		
	01	B03A, B03B, B03C, B06A, B06B, B17A, B17B, B17C		08	F59A		01	B03A, B03B, B03C, B06A, B06B, B17A, B17B, B17C		
	05	F59A					05	F59A		
	08	I32A, I32B, I32C, I32D		81.96.40↔	08		I27A, I27B, I27C, I27D, I28A, I28B, I28C	08	I12A, I12B, I12C, I20A, I20B, I20C, I20D, I20E, I20F, I20G	
	21A	W02A, W02B			01		BORP, KVB I, KVB II, VBOR	21A	W02A, W02B	
21B	X05A, X05B			21B	X04Z					
81.96.29↔		BORP, KVB I, KVB II, VBOR	81.96.41↔	05	BORP, KVB I, KVB II, VBOR	81.96.51↔	01	BORP, KVB I, KVB II, VBOR		
	01	B03A, B03B, B03C, B06A, B06B, B17A, B17B, B17C		08	F59A		01	B03A, B03B, B03C, B06A, B06B, B17A, B17B, B17C		
	05	F59A					05	F59A		
	08	I32A, I32B, I32C, I32D		81.96.42↔	08		I12A, I12B, I12C, I13A, I13B, I13C, I13D, I13E, I20A, I20B, I20C, I20D, I20E, I20F, I20G	08	I12A, I12B, I12C, I20A, I20B, I20C, I20D, I20E, I20F, I20G	
	21A	W02A, W02B			21A		W02A, W02B	21A	W02A, W02B	
21B	X05A, X05B			21B	X04Z					
81.96.2a↔		BORP, KVB I, KVB II, VBOR	81.96.49↔	05	BORP, KVB I, KVB II, VBOR	81.96.52↔	01	BORP, KVB I, KVB II, VBOR		
	01	B03A, B03B, B03C, B06A, B06B, B17A, B17B, B17C		08	F59A		01	B03A, B03B, B03C, B06A, B06B, B17A, B17B, B17C		
	05	F59A					05	F59A		
	08	I32A, I32B, I32C, I32D		81.96.4a↔	08		I12A, I12B, I12C, I13A, I13B, I13C, I13D, I13E, I20A, I20B, I20C, I20D, I20E, I20F, I20G	08	I12A, I12B, I12C, I20A, I20B, I20C, I20D, I20E, I20F, I20G	
	21A	W02A, W02B			01		BORP, KVB I, KVB II, VBOR	21A	W02A, W02B	
21B	X05A, X05B			21B	X04Z					
81.96.2b↔		BORP, KVB I, KVB II, VBOR	81.96.5a↔	05	BORP, KVB I, KVB II, VBOR	81.96.59↔	01	BORP, KVB I, KVB II, VBOR		
	01	B03A, B03B, B03C, B06A, B06B, B17A, B17B, B17C		08	F59A		01	B03A, B03B, B03C, B06A, B06B, B17A, B17B, B17C		
	05	F59A					05	F59A		
	08	I32A, I32B, I32C, I32D		81.96.4b↔	08		I12A, I12B, I12C, I13A, I13B, I13C, I13D, I13E, I20A, I20B, I20C, I20D, I20E, I20F, I20G	08	I12A, I12B, I12C, I20A, I20B, I20C, I20D, I20E, I20F, I20G	
	21A	W02A, W02B			01		BORP, KVB I, KVB II, VBOR	21A	W02A, W02B	
21B	X05A, X05B			21B	X04Z					
81.96.2c↔		BORP, KVB I, KVB II, VBOR	81.96.5b↔	05	BORP, KVB I, KVB II, VBOR	81.96.5c↔	01	BORP, KVB I, KVB II, VBOR		
	01	B03A, B03B, B03C, B06A, B06B, B17A, B17B, B17C		08	F59A		01	B03A, B03B, B03C, B06A, B06B, B17A, B17B, B17C		
	05	F59A					05	F59A		
	08	I32A, I32B, I32C, I32D		81.96.4c↔	08		I12A, I12B, I12C, I13A, I13B, I13C, I13D, I13E, I20A, I20B, I20C, I20D, I20E, I20F, I20G	08	I12A, I12B, I12C, I20A, I20B, I20C, I20D, I20E, I20F, I20G	
	21A	W02A, W02B			01		BORP, KVB I, KVB II, VBOR	21A	W02A, W02B	
21B	X05A, X05B			21B	X04Z					
81.96.2d↔		BORP, EML, KVB I, KVB II, VBOR	81.96.5c↔	05	BORP, KVB I, KVB II, VBOR	81.96.5c↔	01	BORP, KVB I, KVB II, VBOR		
	01	B03A, B03B, B03C, B06A, B06B, B17A, B17B, B17C		08	F59A		01	B03A, B03B, B03C, B06A, B06B, B17A, B17B, B17C		
	05	F59A					05	F59A		
	08	I05A, I05B, I05C, I12A, I12B, I12C, I31Z		81.96.4a↔	08		I12A, I12B, I12C, I13A, I13B, I13C, I13D, I13E, I20A, I20B, I20C, I20D, I20E, I20F, I20G	08	I12A, I12B, I12C, I20A, I20B, I20C, I20D, I20E, I20F, I20G	
	21A	W02A, W02B			01		BORP, KVB I, KVB II, VBOR	21A	W02A, W02B	
21B	X06A, X06B, X06C			21B	X04Z					
81.96.30↔		BORP, KVB I, KVB II, VBOR	81.96.4a↔	05	BORP, KVB I, KVB II, VBOR	81.96.5b↔	01	BORP, KVB I, KVB II, VBOR		
	05	F59A		08	F59A		01	B03A, B03B, B03C, B06A, B06B, B17A, B17B, B17C		
	08	I27A, I27B, I27C, I27D, I28A, I28B, I28C					05	F59A		
	81.96.31↔			BORP, KVB I, KVB II, VBOR	81.96.4b↔		08	I12A, I12B, I12C, I13A, I13B, I13C, I13D, I13E, I20A, I20B, I20C, I20D, I20E, I20F, I20G	08	I12A, I12B, I12C, I20A, I20B, I20C, I20D, I20E, I20F, I20G
		05		F59A			01	BORP, KVB I, KVB II, VBOR	21A	W02A, W02B
08	I27A, I27B, I27C, I27D, I28A, I28B, I28C			21B	X04Z					
81.96.32↔		BORP, KVB I, KVB II, VBOR	81.96.4c↔	05	BORP, KVB I, KVB II, VBOR	81.96.5c↔	01	BORP, KVB I, KVB II, VBOR		
	05	F59A		08	F59A		01	B03A, B03B, B03C, B06A, B06B, B17A, B17B, B17C		
	08	I27A, I27B, I27C, I27D, I28A, I28B, I28C					05	F59A		
	81.96.39↔			BORP, KVB I, KVB II, VBOR	81.96.4a↔		08	I12A, I12B, I12C, I13A, I13B, I13C, I13D, I13E, I20A, I20B, I20C, I20D, I20E, I20F, I20G	08	I12A, I12B, I12C, I20A, I20B, I20C, I20D, I20E, I20F, I20G
		05		F59A			01	BORP, KVB I, KVB II, VBOR	21A	W02A, W02B
08	I27A, I27B, I27C, I27D, I28A, I28B, I28C			21B	X04Z					

PROZ



Anhang B Prozedurenkode-/MDC-/DRG-Index

CHOP	MDC	DRG	CHOP	MDC	DRG	CHOP	MDC	DRG
81.96.95↔		BORP, KVB I, KVB II, VBOR	81.97.14↔		BORP, KORP, KVB I, KVB II, MKOR, VBOR	81.99.16↔		BORP, EML, KVB I, KVB II, VBOR
	01	B03A, B03B, B03C, B06A, B06B, B17A, B17B, B17C		05	F59A		05	F59A
	05	F59A		08	I05A, I05B, I05C		08	I28A, I28B, I28C
	08	I28A, I28B, I28C, I32A		21A	W02A, W02B		21A	W02A, W02B
	21A	W02A, W02B		21B	X05A, X05B		21B	X04Z
81.96.97↔		BORP, KVB I, KVB II, VBOR	81.97.15↔		BORP, KORP, KVB I, KVB II, MKOR, VBOR	81.99.17↔		BORP, EML, KVB I, KVB II, VBOR
	01	B03A, B03B, B03C, B06A, B06B, B17A, B17B, B17C		05	F59A		05	F59A
	05	F59A		08	I02A, I02B, I08A, I08B, I08C, I32A, I32B, I32C, I32D		08	I28A, I28B, I28C
	08	I12A, I12B, I12C, I27A, I27B, I27C, I27D, I28A, I28B		21A	W02A, W02B		21A	W02A, W02B
	21A	W02A, W02B		21B	X05A, X05B		21B	X04Z
81.96.98↔		BORP, KVB I, KVB II, VBOR	81.97.16↔		BORP, KORP, KVB I, KVB II, MKOR, VBOR	81.99.18↔		BORP, EML, KVB I, KVB II, VBOR
	01	B03A, B03B, B03C, B06A, B06B, B17A, B17B, B17C		05	F59A		05	F59A
	05	F59A		08	I02A, I02B, I08A, I08B, I08C, I32A, I32B, I32C, I32D		08	I28A, I28B, I28C
	08	I32A, I32B, I32C, I32D		21A	W02A, W02B		21A	W02A, W02B
	21A	W02A, W02B		21B	X05A, X05B		21B	X04Z
81.96.99a↔		BORP, KVB I, KVB II, VBOR	81.97.17↔		BORP, KORP, KVB I, KVB II, MKOR, VBOR	81.99.19↔		BORP, EML, KVB I, KVB II, VBOR
	01	B03A, B03B, B03C, B06A, B06B, B17A, B17B, B17C		05	F59A		05	F59A
	05	F59A		08	I02A, I02B, I08A, I08B, I08C, I32A, I32B, I32C, I32D		08	I28A, I28B, I32A
	08	I32A, I32B, I32C, I32D		21A	W02A, W02B		21A	W02A, W02B
	21A	W02A, W02B		21B	X05A, X05B		21B	X06A, X06B, X06C
81.96.99b↔		BORP, KVB I, KVB II, VBOR	81.99.00↔		BORP, EML, KVB I, KVB II, VBOR	81.99.1a↔		BORP, EML, KVB I, KVB II, VBOR
	01	B03A, B03B, B03C, B06A, B06B, B17A, B17B, B17C		05	F59A		05	F59A
	05	F59A		08	I28A, I28B, I32A		08	I18A, I18B, I30A, I30B
	08	I12A, I12B, I12C, I20A, I20B, I20C, I20D, I20E, I20F, I20G		21A	W02A, W02B		21A	W02A, W02B
	21A	W02A, W02B		21B	X06A, X06B, X06C		21B	X04Z, X06A, X06B, X06C
81.96.99c↔		BORP, KVB I, KVB II, VBOR	81.99.10↔		BORP, EML, KVB I, KVB II, VBOR	81.99.1b↔		BORP, EML, KVB I, KVB II, VBOR
	01	B03A, B03B, B03C, B06A, B06B, B17A, B17B, B17C		05	F59A		05	F59A
	05	F59A		08	I28A, I28B, I32A		08	I18A, I18B, I30A, I30B
	08	I12A, I12B, I12C, I20A, I20B, I20C, I20D, I20E, I20F, I20G		21A	W02A, W02B		21A	W02A, W02B
	21A	W02A, W02B		21B	X06A, X06B, X06C		21B	X04Z, X06A, X06B, X06C
81.97.10↔		BORP, KVB I, KVB II, VBOR	81.99.11↔		BORP, EML, KVB I, KVB II, VBOR	81.99.1c↔		BORP, EML, KVB I, KVB II, VBOR
	05	F59A		05	F59A		05	F59A
	08	I28A, I28B, I28C		08	I29A, I29B, I29C		08	I20A, I20B, I20C, I20D, I20E, I20F, I20G, I28B
	21A	W02A, W02B		21A	W02A, W02B		21A	W02A, W02B
	21B	X06A, X06B, X06C		21B	X06A, X06B, X06C		21B	X04Z
81.97.11↔		BORP, KORP, KVB I, KVB II, MKOR, VBOR	81.99.12↔		BORP, EML, KVB I, KVB II, VBOR	81.99.1d↔		BORP, EML, KVB I, KVB II, VBOR
	05	F59A		05	F59A		05	F59A
	08	I05A, I05B, I12A, I12B, I12C, I29A, I29B, I29C		08	I29A, I29B, I29C		08	I20A, I20B, I20C, I20D, I20E, I20F, I20G, I28B
	21A	W02A, W02B		21A	W02A, W02B		21A	W02A, W02B
	21B	X06A, X06B, X06C		21B	X06A, X06B, X06C		21B	X04Z
81.97.12↔		BORP, KORP, KVB I, KVB II, MKOR, VBOR	81.99.13↔		BORP, EML, KVB I, KVB II, VBOR	81.99.1e↔		BORP, EML, KVB I, KVB II, VBOR
	05	F59A		05	F59A		05	F59A
	08	I05A, I05B, I12A, I12B, I12C		08	I29A, I29B, I29C		08	I20A, I20B, I20C, I20D, I20E, I20F, I20G
	21A	W02A, W02B		21A	W02A, W02B		21A	W02A, W02B
	21B	X06A, X06B, X06C		21B	X06A, X06B, X06C		21B	X04Z
81.97.13↔		BORP, KORP, KVB I, KVB II, MKOR, VBOR	81.99.14↔		BORP, EML, KVB I, KVB II, VBOR	81.99.1f↔		BORP, EML, KVB I, KVB II, VBOR
	05	F59A		05	F59A		05	F59A
	08	I05A, I05B, I12A, I12B, I12C		08	I12A, I12B, I12C, I18A, I18B, I21A, I21B, I21C, I30A, I30B, I31Z		08	I20A, I20B, I20C, I20D, I20E, I20F, I20G
	21A	W02A, W02B		21A	W02A, W02B		21A	W02A, W02B
	21B	X06A, X06B, X06C		21B	X06A, X06B, X06C		21B	X04Z
81.97.13↔		BORP, KORP, KVB I, KVB II, MKOR, VBOR	81.99.15↔		BORP, EML, KVB I, KVB II, VBOR	81.99.1g↔		BORP, EML, KVB I, KVB II, VBOR
	05	F59A		05	F59A		05	F59A
	08	I05A, I05B		08	I32A, I32B, I32C, I32D		08	I20A, I20B, I20C, I20D, I20E, I20F, I20G
	21A	W02A, W02B		21A	W02A, W02B		21A	W02A, W02B
	21B	X06A, X06B, X06C		21B	X05A, X05B		21B	X04Z

PROZ



CHOP	MDC	DRG	CHOP	MDC	DRG	CHOP	MDC	DRG
81.99.20↔	08	I28A, I28B	81.99.2b↔	05	BORP, EML, KVB I, KVB II, VBOR	81.99.35↔	05	BORP, EML, KVB I, KVB II, VBOR
	21A	W02A, W02B		08	F59A		08	I32A, I32B, I32C, I32D
	21B	X04Z		21A	W02A, W02B		21A	W02A, W02B
81.99.21↔		BORP, EML, KVB I, KVB II, VBOR		21B	X04Z, X06A, X06B, X06C	81.99.36↔	21B	X05A, X05B
	05	F59A	81.99.2c↔	05	BORP, EML, KVB I, KVB II, VBOR		05	BORP, EML, KVB I, KVB II, VBOR
	08	I29A, I29B, I29C		08	F59A		08	I28A, I28B, I28C
	21A	W02A, W02B		21A	I20A, I20B, I20C, I20D, I20E, I20F, I20G, I28B		21A	W02A, W02B
	21B	X06A, X06B, X06C		21B	W02A, W02B		21B	X04Z
81.99.22↔		BORP, EML, KVB I, KVB II, VBOR	81.99.2d↔	21B	X04Z	81.99.37↔		BORP, EML, KVB I, KVB II, VBOR
	05	F59A		05	BORP, EML, KVB I, KVB II, VBOR		05	F59A
	08	I29A, I29B, I29C		08	F59A		08	I28A, I28B, I28C
	21A	W02A, W02B		08	I20A, I20B, I20C, I20D, I20E, I20F, I20G, I28B		21A	W02A, W02B
	21B	X06A, X06B, X06C		21A	W02A, W02B		21B	X04Z
81.99.23↔		BORP, EML, KVB I, KVB II, VBOR	81.99.2e↔	21B	X04Z	81.99.38↔		BORP, EML, KVB I, KVB II, VBOR
	05	F59A		05	BORP, EML, KVB I, KVB II, VBOR		05	F59A
	08	I29A, I29B, I29C		08	F59A		08	I28A, I28B, I28C
	21A	W02A, W02B		08	I20A, I20B, I20C, I20D, I20E, I20F, I20G, I28B		21A	W02A, W02B
	21B	X06A, X06B, X06C		21A	W02A, W02B		21B	X04Z
81.99.24↔		BORP, EML, KVB I, KVB II, VBOR	81.99.2f↔	21B	X04Z	81.99.39↔	08	I28A, I28B, I32A
	05	F59A		05	BORP, EML, KVB I, KVB II, VBOR		21A	W02A, W02B
	08	I18A, I18B, I21A, I21B, I21C, I30A, I30B, I31Z		05	F59A		21B	X04Z
	21A	W02A, W02B		08	I20A, I20B, I20C, I20D, I20E, I20F, I20G		08	I28A, I28B, I32A
	21B	X06A, X06B, X06C		21A	W02A, W02B		21A	W02A, W02B
81.99.25↔		BORP, EML, KVB I, KVB II, VBOR	81.99.2g↔	21B	X04Z	81.99.3a↔	21B	X06A, X06B, X06C
	05	F59A		05	BORP, EML, KVB I, KVB II, VBOR			BORP, EML, KVB I, KVB II, VBOR
	08	I32A, I32B, I32C, I32D		05	F59A		05	F59A
	21A	W02A, W02B		08	I20A, I20B, I20C, I20D, I20E, I20F, I20G		08	I18A, I18B, I30A, I30B
	21B	X05A, X05B		08	I20A, I20B, I20C, I20D, I20E, I20F, I20G		21A	W02A, W02B
81.99.26↔		BORP, EML, KVB I, KVB II, VBOR		21A	W02A, W02B		21B	X04Z, X06A, X06B, X06C
	05	F59A		21B	X04Z			BORP, EML, KVB I, KVB II, VBOR
	08	I28A, I28B, I28C		05	BORP, EML, KVB I, KVB II, VBOR		05	F59A
	21A	W02A, W02B		08	F59A		08	I18A, I18B, I30A, I30B
	21B	X04Z		08	I20A, I20B, I20C, I20D, I20E, I20F, I20G		21A	W02A, W02B
81.99.27↔		BORP, EML, KVB I, KVB II, VBOR	81.99.2h↔	21A	W02A, W02B	81.99.3b↔	21B	X04Z, X06A, X06B, X06C
	05	F59A		21B	X04Z			BORP, EML, KVB I, KVB II, VBOR
	08	I28A, I28B, I28C		05	BORP, EML, KVB I, KVB II, VBOR		05	F59A
	21A	W02A, W02B		08	F59A		08	I18A, I18B, I30A, I30B
	21B	X04Z		08	I20A, I20B, I20C, I20D, I20E, I20F, I20G		21A	W02A, W02B
81.99.28↔		BORP, EML, KVB I, KVB II, VBOR	81.99.30↔	21B	X04Z	81.99.3c↔	21B	X04Z, X06A, X06B, X06C
	05	F59A		05	BORP, EML, KVB I, KVB II, VBOR			BORP, EML, KVB I, KVB II, VBOR
	08	I28A, I28B, I28C		05	F59A		05	F59A
	21A	W02A, W02B		08	I29A, I29B, I29C		08	I20A, I20B, I20C, I20D, I20E, I20F, I20G, I28B
	21B	X04Z		21A	W02A, W02B		21A	W02A, W02B
81.99.29↔		BORP, EML, KVB I, KVB II, VBOR	81.99.31↔	21B	X04Z	81.99.3d↔	21B	X04Z
	05	F59A		05	BORP, EML, KVB I, KVB II, VBOR			BORP, EML, KVB I, KVB II, VBOR
	08	I28A, I28B, I28C		05	F59A		05	F59A
	21A	W02A, W02B		08	I29A, I29B, I29C		08	I20A, I20B, I20C, I20D, I20E, I20F, I20G, I28B
	21B	X04Z		21A	W02A, W02B		21A	W02A, W02B
81.99.2a↔		BORP, EML, KVB I, KVB II, VBOR	81.99.32↔	21B	X04Z	81.99.3e↔	21B	X04Z
	05	F59A		05	BORP, EML, KVB I, KVB II, VBOR			BORP, EML, KVB I, KVB II, VBOR
	08	I18A, I18B, I30A, I30B		05	F59A		05	F59A
	21A	W02A, W02B		08	I29A, I29B, I29C		08	I20A, I20B, I20C, I20D, I20E, I20F, I20G
	21B	X04Z, X06A, X06B, X06C		21A	W02A, W02B		21A	W02A, W02B
				21B	X06A, X06B, X06C		21B	X04Z
				05	BORP, EML, KVB I, KVB II, VBOR			BORP, EML, KVB I, KVB II, VBOR
				05	F59A			BORP, EML, KVB I, KVB II, VBOR
				08	I29A, I29B, I29C			BORP, EML, KVB I, KVB II, VBOR
				21A	W02A, W02B			BORP, EML, KVB I, KVB II, VBOR
				21B	X06A, X06B, X06C			BORP, EML, KVB I, KVB II, VBOR
				05	BORP, EML, KVB I, KVB II, VBOR			BORP, EML, KVB I, KVB II, VBOR
				05	F59A			BORP, EML, KVB I, KVB II, VBOR
				08	I29A, I29B, I29C			BORP, EML, KVB I, KVB II, VBOR
				21A	W02A, W02B			BORP, EML, KVB I, KVB II, VBOR
				21B	X06A, X06B, X06C			BORP, EML, KVB I, KVB II, VBOR
				05	BORP, EML, KVB I, KVB II, VBOR			BORP, EML, KVB I, KVB II, VBOR
				05	F59A			BORP, EML, KVB I, KVB II, VBOR
				08	I18A, I18B, I21A, I21B, I21C, I30A, I30B, I31Z			BORP, EML, KVB I, KVB II, VBOR
				21A	W02A, W02B			BORP, EML, KVB I, KVB II, VBOR
				21B	X06A, X06B, X06C			BORP, EML, KVB I, KVB II, VBOR



Anhang B Prozedurenkode-/MDC-/DRG-Index

CHOP	MDC	DRG	CHOP	MDC	DRG	CHOP	MDC	DRG
81.99.3g↔		BORP, EML, KVB I, KVB II, VBOR	81.99.4a↔		BORP, EML, KVB I, KVB II, VBOR	81.99.54↔		BORP, EML, KVB I, KVB II, VBOR
	05	F59A		05	F59A		05	F59A
	08	I20A, I20B, I20C, I20D, I20E, I20F, I20G		08	I18A, I18B, I30A, I30B		08	I18A, I18B, I21A, I21B, I21C, I30A, I30B, I31Z
	21A	W02A, W02B		21A	W02A, W02B		21A	W02A, W02B
	21B	X04Z		21B	X04Z, X06A, X06B, X06C		21B	X06A, X06B, X06C
81.99.40↔		BORP, EML, KVB I, KVB II, VBOR	81.99.4b↔		BORP, EML, KVB I, KVB II, VBOR	81.99.55↔		BORP, EML, KVB I, KVB II, VBOR
	08	I28A, I28B, I32A		05	F59A		05	F59A
	21A	W02A, W02B		08	I18A, I18B, I30A, I30B		08	I32A, I32B, I32C, I32D
	21B	X06A, X06B, X06C		21A	W02A, W02B		21A	W02A, W02B
81.99.41↔		BORP, EML, KVB I, KVB II, VBOR		21B	X04Z, X06A, X06B, X06C		21B	X06A, X06B, X06C
	05	F59A	81.99.4c↔		BORP, EML, KVB I, KVB II, VBOR	81.99.56↔		BORP, EML, KVB I, KVB II, VBOR
	08	I29A, I29B, I29C		05	F59A		05	F59A
	21A	W02A, W02B		08	I20A, I20B, I20C, I20D, I20E, I20F, I20G		08	I28A, I28B, I28C
	21B	X06A, X06B, X06C		21A	W02A, W02B		21A	W02A, W02B
81.99.42↔		BORP, EML, KVB I, KVB II, VBOR		21B	X04Z		21B	X04Z
	05	F59A	81.99.4d↔		BORP, EML, KVB I, KVB II, VBOR	81.99.57↔		BORP, EML, KVB I, KVB II, VBOR
	08	I29A, I29B, I29C		05	F59A		05	F59A
	21A	W02A, W02B		08	I20A, I20B, I20C, I20D, I20E, I20F, I20G		08	I28A, I28B, I28C
	21B	X06A, X06B, X06C		21A	W02A, W02B		21A	W02A, W02B
81.99.43↔		BORP, EML, KVB I, KVB II, VBOR		21B	X04Z	81.99.58↔		BORP, EML, KVB I, KVB II, VBOR
	05	F59A	81.99.4e↔		BORP, EML, KVB I, KVB II, VBOR		05	F59A
	08	I29A, I29B, I29C		05	F59A		08	I28A, I28B, I28C
	21A	W02A, W02B		08	I20A, I20B, I20C, I20D, I20E, I20F, I20G, I28B		21A	W02A, W02B
	21B	X06A, X06B, X06C		21A	W02A, W02B		21B	X04Z
81.99.44↔		BORP, EML, KVB I, KVB II, VBOR		21B	X04Z	81.99.59↔		BORP, EML, KVB I, KVB II, VBOR
	05	F59A	81.99.4f↔		BORP, EML, KVB I, KVB II, VBOR		05	F59A
	08	I21A, I21B, I21C, I31Z, I32A		05	F59A		08	I28A, I28B, I28C
	21A	W02A, W02B		08	I20A, I20B, I20C, I20D, I20E, I20F, I20G, I28B		21A	W02A, W02B
	21B	X06A, X06B, X06C		21A	W02A, W02B		21B	X04Z
81.99.45↔		BORP, EML, KVB I, KVB II, VBOR		21B	X04Z	81.99.5a↔		BORP, EML, KVB I, KVB II, VBOR
	05	F59A	81.99.4g↔		BORP, EML, KVB I, KVB II, VBOR		05	F59A
	08	I32A, I32B, I32C, I32D		05	F59A		08	I18A, I18B, I30A, I30B
	21A	W02A, W02B		08	I20A, I20B, I20C, I20D, I20E, I20F, I20G, I28B		21A	W02A, W02B
	21B	X05A, X05B		21A	W02A, W02B		21B	X04Z, X06A, X06B, X06C
81.99.46↔		BORP, EML, KVB I, KVB II, VBOR		21B	X04Z	81.99.5b↔		BORP, EML, KVB I, KVB II, VBOR
	05	F59A	81.99.4h↔		BORP, EML, KVB I, KVB II, VBOR		05	F59A
	08	I28A, I28B, I28C		05	F59A		08	I18A, I18B, I30A, I30B
	21A	W02A, W02B		08	I20A, I20B, I20C, I20D, I20E, I20F, I20G, I28B		21A	W02A, W02B
	21B	X04Z		21A	W02A, W02B		21B	X04Z, X06A, X06B, X06C
81.99.47↔		BORP, EML, KVB I, KVB II, VBOR		21B	X04Z	81.99.5c↔		BORP, EML, KVB I, KVB II, VBOR
	05	F59A	81.99.4i↔		BORP, EML, KVB I, KVB II, VBOR		05	F59A
	08	I28A, I28B, I28C		05	F59A		08	I20A, I20B, I20C, I20D, I20E, I20F, I20G, I28B
	21A	W02A, W02B		08	I29A, I29B, I29C		21A	W02A, W02B
	21B	X04Z		21A	W02A, W02B		21B	X04Z
81.99.48↔		BORP, EML, KVB I, KVB II, VBOR		21B	X06A, X06B, X06C	81.99.5d↔		BORP, EML, KVB I, KVB II, VBOR
	05	F59A	81.99.4j↔		BORP, EML, KVB I, KVB II, VBOR		05	F59A
	08	I28A, I28B, I28C		05	F59A		08	I20A, I20B, I20C, I20D, I20E, I20F, I20G, I28B
	21A	W02A, W02B		08	I29A, I29B, I29C		21A	W02A, W02B
	21B	X04Z		21A	W02A, W02B		21B	X04Z
81.99.49↔		BORP, EML, KVB I, KVB II, VBOR		21B	X06A, X06B, X06C	81.99.5e↔		BORP, EML, KVB I, KVB II, VBOR
	05	F59A	81.99.4k↔		BORP, EML, KVB I, KVB II, VBOR		05	F59A
	08	I28A, I28B, I28C		05	F59A		08	I20A, I20B, I20C, I20D, I20E, I20F, I20G
	21A	W02A, W02B		08	I29A, I29B, I29C		21A	W02A, W02B
	21B	X04Z		21A	W02A, W02B		21B	X04Z
				21B	X06A, X06B, X06C			

PROZ

CHOP	MDC	DRG	CHOP	MDC	DRG	CHOP	MDC	DRG			
81.99.5f↔		BORP, EML, KVB I, KVB II, VBOR	81.99.95↔		BORP, EML, KVB I, KVB II, VBOR	81.99.9g↔		BORP, EML, KVB I, KVB II, VBOR			
	05	F59A		05	F59A		05	F59A			
	08	I20A, I20B, I20C, I20D, I20E, I20F, I20G		08	I18A, I18B, I21A, I21B, I21C, I30A, I30B, I31Z		08	I20A, I20B, I20C, I20D, I20E, I20F, I20G			
	21A	W02A, W02B		21A	W02A, W02B		21A	W02A, W02B			
81.99.5g↔	21B	X04Z	81.99.96↔	21B	X06A, X06B, X06C	81.9a.11↔	21B	X04Z			
		BORP, EML, KVB I, KVB II, VBOR			BORP, EML, KVB I, KVB II, VBOR			BORP, EML, KVB I, KVB II, VBOR			
	05	F59A		05	F59A		01	B03A, B03B, B03C, B06A, B06B, B17A, B17B, B17C			
	08	I20A, I20B, I20C, I20D, I20E, I20F, I20G		08	I32A, I32B, I32C, I32D		05	F04Z, F13A, F13B, F13C, F59A			
81.99.80↔	21A	W02A, W02B	81.99.97↔	21A	W02A, W02B	81.9a.12↔	08	I12A, I12B, I12C, I29A, I29B, I29C			
	21B	X04Z		81.99.98↔	21B		X05A, X05B	81.9a.13↔	10	K09A, K09B	
		BORP, EML, KVB I, KVB II, VBOR					BORP, EML, KVB I, KVB II, VBOR		21A	W02A, W02B	
	08	I28A, I28B, I32A			05		F59A		21B	X06A, X06B, X06C	
21A	W02A, W02B	08	I28A, I28B, I28C			BORP, EML, KVB I, KVB II, VBOR					
81.99.81↔	21B	X06A, X06B, X06C	81.99.99↔	21A	W02A, W02B	81.9a.14↔	01	B03A, B03B, B03C, B06A, B06B, B17A, B17B, B17C			
		BORP, EML, KVB I, KVB II, VBOR		81.99.9a↔	21B		X04Z	81.9a.16↔	05	F59A	
	05	F59A					BORP, EML, KVB I, KVB II, VBOR		81.9a.1b↔	08	I27A, I27B, I27C, I27D, I28A, I28B, I28C
	08	I32A, I32B, I32C, I32D			08		I28A, I28B, I32A			01	B03A, B03B, B03C, B06A, B06B, B17A, B17B, B17C
21A	W02A, W02B	21A	W02A, W02B		05	F59A					
81.99.82↔	21B	X05A, X05B	81.99.9b↔	21B	X06A, X06B, X06C	81.9a.1a↔	08	I32A, I32B, I32C, I32D			
		BORP, EML, KVB I, KVB II, VBOR		81.99.9c↔			BORP, EML, KVB I, KVB II, VBOR	81.9a.1b↔	21A	W02A, W02B	
	05	F59A					BORP, EML, KVB I, KVB II, VBOR		81.9a.1b↔	21B	X06A, X06B, X06C
	08	I18A, I18B, I30A, I30B			05		F59A				BORP, KVB I, KVB II, VBOR
21A	W02A, W02B	08	I13A, I13B, I13C, I13D, I13E, I20A, I20B, I20C, I20D, I20E, I20F, I20G		01	B03A, B03B, B03C, B06A, B06B, B17A, B17B, B17C					
81.99.83↔	21B	X04Z, X06A, X06B, X06C	81.99.9d↔	21A	W02A, W02B	81.9a.1b↔	05	F59A			
		BORP, EML, KVB I, KVB II, VBOR		81.99.9e↔	21B		X04Z	81.9a.1b↔	08	I27A, I27B, I27C, I27D, I28A, I28B, I28C	
	05	F59A					BORP, EML, KVB I, KVB II, VBOR		81.9a.1b↔	08	I27A, I27B, I27C, I27D, I28A, I28B, I28C
	08	I13A, I13B, I13C, I13D, I13E, I20A, I20B, I20C, I20D, I20E, I20F, I20G			05		F59A				BORP, EML, KVB I, KVB II, VBOR
21A	W02A, W02B	08	I20A, I20B, I20C, I20D, I20E, I20F, I20G		01	B03A, B03B, B03C, B06A, B06B, B17A, B17B, B17C					
81.99.89↔	21B	X04Z	81.99.9f↔	21A	W02A, W02B	81.9a.1b↔	05	F59A			
		BORP, EML, KVB I, KVB II, VBOR		81.99.9g↔	21B		X04Z	81.9a.1b↔	08	I02A, I02B, I08A, I08B, I08C, I08D, I12A, I12B, I12C, I32A	
	08	I28A, I28B, I32A					BORP, EML, KVB I, KVB II, VBOR		81.9a.1b↔	21A	W02A, W02B
	21A	W02A, W02B			05		F59A			81.9a.1b↔	21B
21B	X06A, X06B, X06C	08	I20A, I20B, I20C, I20D, I20E, I20F, I20G								
81.99.90↔		BORP, EML, KVB I, KVB II, VBOR	81.99.9h↔	21A	W02A, W02B	81.9a.1b↔					
	05	F59A			BORP, EML, KVB I, KVB II, VBOR		81.9a.1b↔				
	08	I29A, I29B, I29C			BORP, EML, KVB I, KVB II, VBOR			81.9a.1b↔			
	21A	W02A, W02B			BORP, EML, KVB I, KVB II, VBOR				81.9a.1b↔		
81.99.91↔	21B	X06A, X06B, X06C	81.99.9i↔		BORP, EML, KVB I, KVB II, VBOR	81.9a.1b↔					
		BORP, EML, KVB I, KVB II, VBOR		81.99.9j↔			BORP, EML, KVB I, KVB II, VBOR			81.9a.1b↔	
	05	F59A					BORP, EML, KVB I, KVB II, VBOR	81.9a.1b↔			
	08	I29A, I29B, I29C					BORP, EML, KVB I, KVB II, VBOR		81.9a.1b↔		
21A	W02A, W02B		BORP, EML, KVB I, KVB II, VBOR		81.9a.1b↔						
81.99.92↔	21B	X06A, X06B, X06C	81.99.9k↔			BORP, EML, KVB I, KVB II, VBOR	81.9a.1b↔				
		BORP, EML, KVB I, KVB II, VBOR		81.99.9l↔				BORP, EML, KVB I, KVB II, VBOR		81.9a.1b↔	
	05	F59A						BORP, EML, KVB I, KVB II, VBOR	81.9a.1b↔		
	08	I29A, I29B, I29C				BORP, EML, KVB I, KVB II, VBOR		81.9a.1b↔			
21A	W02A, W02B		BORP, EML, KVB I, KVB II, VBOR		81.9a.1b↔						
81.99.93↔	21B	X06A, X06B, X06C	81.99.9m↔			BORP, EML, KVB I, KVB II, VBOR	81.9a.1b↔				
		BORP, EML, KVB I, KVB II, VBOR		81.99.9n↔					BORP, EML, KVB I, KVB II, VBOR	81.9a.1b↔	
	05	F59A						BORP, EML, KVB I, KVB II, VBOR	81.9a.1b↔		
	08	I29A, I29B, I29C				BORP, EML, KVB I, KVB II, VBOR		81.9a.1b↔			
21A	W02A, W02B		BORP, EML, KVB I, KVB II, VBOR		81.9a.1b↔						
81.99.94↔	21B	X06A, X06B, X06C	81.99.9o↔			BORP, EML, KVB I, KVB II, VBOR	81.9a.1b↔				
		BORP, EML, KVB I, KVB II, VBOR		81.99.9p↔					BORP, EML, KVB I, KVB II, VBOR	81.9a.1b↔	
	05	F59A						BORP, EML, KVB I, KVB II, VBOR	81.9a.1b↔		
	08	I21A, I21B, I21C, I31Z, I32A				BORP, EML, KVB I, KVB II, VBOR		81.9a.1b↔			
21A	W02A, W02B		BORP, EML, KVB I, KVB II, VBOR		81.9a.1b↔						
21B	X06A, X06B, X06C		BORP, EML, KVB I, KVB II, VBOR	81.9a.1b↔							

CHOP	MDC	DRG	CHOP	MDC	DRG	CHOP	MDC	DRG	
81.9a.1c↔		BORP, EML, KVB I, KVB II, VBOR	81.9a.21↔		BORP, EML, KVB I, KVB II, VBOR	81.9a.2d↔		BORP, KVB I, KVB II, VBOR	
	01	B03A, B03B, B03C, B06A, B06B, B17A, B17B, B17C		01	B03A, B03B, B03C, B06A, B06B, B17A, B17B, B17C		01	B03A, B03B, B03C, B06A, B06B, B17A, B17B, B17C	
	05	F59A		05	F04Z, F13A, F13B, F13C, F59A		05	F59A	
	08	I18A, I18B, I30A, I30B		08	I12A, I12B, I12C, I29A, I29B, I29C		08	I12A, I12B, I12C, I13A, I13B, I13C, I13D, I13E, I20A, I20B, I20C, I20D, I20E, I20F, I20G	
	21A	W02A, W02B		10	K09A, K09B		21A	W02A, W02B	
21B	X04Z	21A	W02A, W02B	21B	X04Z				
81.9a.1d↔		BORP, KVB I, KVB II, VBOR	81.9a.22↔		BORP, EML, KVB I, KVB II, VBOR	81.9a.2e↔		BORP, EML, KVB I, KVB II, VBOR	
	01	B03A, B03B, B03C, B06A, B06B, B17A, B17B, B17C		01	B03A, B03B, B03C, B06A, B06B, B17A, B17B, B17C		01	B03A, B03B, B03C, B06A, B06B, B17A, B17B, B17C	
	05	F59A		05	F04Z, F13A, F13B, F13C, F59A		05	F04Z, F13A, F13B, F13C, F59A	
	08	I12A, I12B, I12C, I13A, I13B, I13C, I13D, I13E, I20A, I20B, I20C, I20D, I20E, I20F, I20G		08	I12A, I12B, I12C, I29A, I29B, I29C		08	I12A, I12B, I12C, I59Z	
	21A	W02A, W02B		10	K09A, K09B		21A	W02A, W02B	
21B	X04Z	21A	W02A, W02B	21B	X04Z				
81.9a.1e↔		BORP, EML, KVB I, KVB II, VBOR	81.9a.23↔		BORP, KVB I, KVB II, VBOR	81.9a.2f↔		BORP, EML, KVB I, KVB II, VBOR	
	01	B03A, B03B, B03C, B06A, B06B, B17A, B17B, B17C		01	B03A, B03B, B03C, B06A, B06B, B17A, B17B, B17C		01	B03A, B03B, B03C, B06A, B06B, B17A, B17B, B17C	
	05	F04Z, F13A, F13B, F13C, F59A		05	F59A		05	F04Z, F13A, F13B, F13C, F59A	
	08	I12A, I12B, I12C, I59Z		08	I12A, I12B, I12C, I29A, I29B, I29C		08	I12A, I12B, I12C, I59Z	
	21A	W02A, W02B		10	K09A, K09B		21A	W02A, W02B	
21B	X04Z	21A	W02A, W02B	21B	X04Z				
81.9a.1f↔		BORP, EML, KVB I, KVB II, VBOR	81.9a.24↔		BORP, EML, KVB I, KVB II, VBOR	81.9a.2g↔		BORP, KVB I, KVB II, VBOR	
	01	B03A, B03B, B03C, B06A, B06B, B17A, B17B, B17C		01	B03A, B03B, B03C, B06A, B06B, B17A, B17B, B17C		01	B03A, B03B, B03C, B06A, B06B, B17A, B17B, B17C	
	05	F04Z, F13A, F13B, F13C, F59A		05	F59A		05	F59A	
	08	I12A, I12B, I12C, I59Z		08	I12A, I12B, I12C, I21A, I21B, I21C, I27A, I27B, I27C, I27D, I31Z		08	I12A, I12B, I12C, I20A, I20B, I20C, I20D, I20E, I20F, I20G	
	21A	W02A, W02B		10	K09A, K09B		21A	W02A, W02B	
21B	X04Z	21A	W02A, W02B	21B	X04Z				
81.9a.1g↔		BORP, KVB I, KVB II, VBOR	81.9a.26↔		BORP, KVB I, KVB II, VBOR	81.9a.2h↔		BORP, KVB I, KVB II, VBOR	
	01	B03A, B03B, B03C, B06A, B06B, B17A, B17B, B17C		01	B03A, B03B, B03C, B06A, B06B, B17A, B17B, B17C		01	B03A, B03B, B03C, B06A, B06B, B17A, B17B, B17C	
	05	F59A		05	F59A		05	F59A	
	08	I12A, I12B, I12C, I20A, I20B, I20C, I20D, I20E, I20F, I20G		08	I32A, I32B, I32C, I32D		08	I12A, I12B, I12C, I20A, I20B, I20C, I20D, I20E, I20F, I20G	
	21A	W02A, W02B		10	K09A, K09B		21A	W02A, W02B	
21B	X04Z	21A	W02A, W02B	21B	X04Z				
81.9a.1h↔		BORP, KVB I, KVB II, VBOR	81.9a.2a↔		BORP, KVB I, KVB II, VBOR	81.9a.2i↔		BORP, KVB I, KVB II, VBOR	
	01	B03A, B03B, B03C, B06A, B06B, B17A, B17B, B17C		01	BORP, KVB I, KVB II, VBOR		01	B03A, B03B, B03C, B06A, B06B, B17A, B17B, B17C	
	05	F59A		05	F59A		05	F59A	
	08	I12A, I12B, I12C, I20A, I20B, I20C, I20D, I20E, I20F, I20G		08	I27A, I27B, I27C, I27D, I28A, I28B, I28C		08	I12A, I12B, I12C, I20A, I20B, I20C, I20D, I20E, I20F, I20G	
	21A	W02A, W02B		10	K09A, K09B		21A	W02A, W02B	
21B	X04Z	21A	W02A, W02B	21B	X04Z				
81.9a.1i↔		BORP, KVB I, KVB II, VBOR	81.9a.2b↔		BORP, EML, KVB I, KVB II, VBOR	81.9a.2j↔		BORP, VBOR	
	01	B03A, B03B, B03C, B06A, B06B, B17A, B17B, B17C		01	B03A, B03B, B03C, B06A, B06B, B17A, B17B, B17C		01	B03A, B03B, B03C, B06A, B06B, B17A, B17B, B17C	
	05	F59A		05	F59A		05	F59A	
	08	I12A, I12B, I12C, I20A, I20B, I20C, I20D, I20E, I20F, I20G		08	I02A, I02B, I08A, I08B, I08C, I08D, I12A, I12B, I12C, I32A		08	I12A, I12B, I12C, I27A, I27B, I27C, I27D, I28A, I28B	
	21A	W02A, W02B		10	K09A, K09B		21A	W02A, W02B	
21B	X04Z	21A	W02A, W02B	21B	X04Z, X05A, X05B, X06A, X06B, X06C				
81.9a.1j↔		BORP, VBOR	81.9a.2c↔		BORP, EML, KVB I, KVB II, VBOR	81.9a.31†↔	08	I18A, I30A	
	01	B03A, B03B, B03C, B06A, B06B, B17A, B17B, B17C		01	B03A, B03B, B03C, B06A, B06B, B17A, B17B, B17C		81.9a.32†↔	08	I18A, I30A
	05	F59A		05	F59A		81.9a.33†↔	08	I18A, I30A
	08	I12A, I12B, I12C, I27A, I27B, I27C, I27D, I28A, I28B		08	I18A, I18B, I30A, I30B		81.9a.34†↔	08	I18A, I30A
	21A	W02A, W02B		10	K09A, K09B		81.9a.36†↔	08	I18A, I30A
21B	X04Z, X05A, X05B, X06A, X06B, X06C	21A	W02A, W02B	81.9a.3a†↔	08	I18A, I30A			
		21B	X04Z	81.9a.3b†↔	08	I18A, I30A			
				81.9a.3c†↔	08	I18A, I30A			
				81.9a.3d†↔	08	I18A, I30A			
				81.9a.3e†↔	08	I18A, I30A			

CHOP	MDC	DRG	CHOP	MDC	DRG	CHOP	MDC	DRG
81.9a.3f↔	08	I18A, I30A	82.11.20↔		BORP, EML, VBOR	82.32↔		BORP, VBOR
81.9a.3g↔	08	I18A, I30A	05		F59A	01		B03A, B03B, B03C, B06A, B06B, B17A, B17B, B17C, B39A, B39B
81.9a.3h↔	08	I18A, I30A	08		I12A, I12B, I12C, I32A, I32B, I32C, I32D	05		F59A
81.9a.3i↔	08	I18A, I30A	09		J02A, J02B, J03A, J03B, J04A, J04B, J11A, J11B	08		I12A, I12B, I12C, I27A, I27B, I27C, I27D
81.9a.3j↔	08	I18A, I30A	21A		W02A, W02B	21A		W02A, W02B
81.9a.41↔	08	I18A, I30A	21B		X05A	21B		X04Z, X05A, X05B, X06A, X06B, X06C
81.9a.42↔	08	I18A, I30A	82.11.99↔		BORP, EML, VBOR	82.33↔		I32A, I32B, I32C, I32D
81.9a.43↔	08	I18A, I30A	05		F59A	09		J02A, J02B, J03A, J03B, J04A, J04B, J11A, J11B
81.9a.44↔	08	I18A, I30A	08		I12A, I12B, I12C, I32A, I32B, I32C, I32D	21A		W02A, W02B
81.9a.46↔	08	I18A, I30A	09		J02A, J02B, J03A, J03B, J04A, J04B, J11A, J11B	21B		X05A
81.9a.4a↔	08	I18A, I30A	21A		W02A, W02B	82.34↔		BORP, VBOR
81.9a.4b↔	08	I18A, I30A	21B		X05A	01		B03A, B03B, B03C, B06A, B06B, B17A, B17B, B17C, B39A, B39B
81.9a.4c↔	08	I18A, I30A	82.12↔		BORP, EML, VBOR	05		F59A
81.9a.4d↔	08	I18A, I30A	01		B03A, B03B, B03C, B06A, B06B, B17A, B17B, B17C, B39A, B39B	08		I12A, I12B, I12C, I27A, I27B, I27C, I27D
81.9a.4e↔	08	I18A, I30A	05		F59A	21A		W02A, W02B
81.9a.4f↔	08	I18A, I30A	08		I32A, I32B, I32C, I32D	21B		X04Z, X05A, X05B, X06A, X06B, X06C
81.9a.4g↔	08	I18A, I30A	09		J02A, J02B, J03A, J03B, J04A, J04B, J11A, J11B	82.35.00↔		BORP, EML, VBOR
81.9a.4h↔	08	I18A, I30A	21A		W02A, W02B	01		B03A, B03B, B03C, B06A, B06B, B17A, B17B, B17C, B39A, B39B
81.9a.4i↔	08	I18A, I30A	21B		X05A	05		F59A
81.9a.4j↔	08	I18A, I30A	82.19.10↔		BORP, EML, VBOR	08		I32A, I32B, I32C, I32D
81.9a.5c↔		BORP, EML, KVB I, KVB II, VBOR	01		B05Z	09		J02A, J02B, J03A, J03B, J04A, J04B, J11A, J11B
	01	B03A, B03B, B03C, B06A, B06B, B17A, B17B, B17C	05		F59A	21A		W02A, W02B
	08	I18A, I18B, I30A, I30B	08		I32A, I32B, I32C, I32D	21B		X05A
	21A	W02A, W02B	09		J02A, J02B, J03A, J03B, J04A, J04B, J11A, J11B	82.19.99↔		BORP, EML, VBOR
81.9a.6c↔		BORP, EML, KVB I, KVB II, VBOR	01		B05Z	01		B05Z
	01	B03A, B03B, B03C, B06A, B06B, B17A, B17B, B17C	05		F59A	05		F59A
	05	F59A	08		I32A, I32B, I32C, I32D	08		I32A, I32B, I32C, I32D
	08	I18A, I18B, I30A, I30B	09		J02A, J02B, J03A, J03B, J04A, J04B, J11A, J11B	09		J02A, J02B, J03A, J03B, J04A, J04B, J11A, J11B
	21A	W02A, W02B	21A		W02A, W02B	21A		W02A, W02B
	21B	X04Z	21B		X05A	21B		X05A
82.04↔		BORP, EML, VBOR	82.21↔		BORP, EML, VBOR	82.35.10↔		BORP, EML, KVB I, KVB II, VBOR
	05	F59A	05		F04Z, F13A, F13B, F13C, F59A	01		B03A, B03B, B03C, B06A, B06B, B17A, B17B, B17C, B39A, B39B
	08	I32A, I32B, I32C, I32D	08		I12A, I12B, I12C, I32A, I32B, I32C, I32D	05		F59A
	09	J02A, J02B, J03A, J03B, J04A, J04B, J11A, J11B	09		J02A, J02B, J03A, J03B, J04A, J04B, J11A, J11B	08		I32A, I32B, I32C, I32D
	21A	W02A, W02B	21A		W02A, W02B	09		J02A, J02B, J03A, J03B, J04A, J04B, J11A, J11B
	21B	X05A	21B		X05A	10		K09A, K09B
82.09.10↔		BORP, EML, VBOR	82.22↔		BORP, EML, VBOR	21A		W02A, W02B
	05	F59A	05		F59A	21B		X05A
	08	I12A, I12B, I12C, I32A, I32B, I32C, I32D	08		I32A, I32B, I32C, I32D	82.35.11↔		BORP, EML, KVB I, KVB II, VBOR
	09	J02A, J02B, J03A, J03B, J04A, J04B, J11A, J11B	09		J02A, J02B, J03A, J03B, J04A, J04B, J11A, J11B	01		B03A, B03B, B03C, B06A, B06B, B17A, B17B, B17C, B39A, B39B
	21A	W02A, W02B	21A		W02A, W02B	05		F59A
	21B	X05A	21B		X05A	08		I32A, I32B, I32C, I32D
82.11.10↔		BORP, EML, VBOR	82.31↔		BORP, VBOR	09		J02A, J02B, J03A, J03B, J04A, J04B, J11A, J11B
	05	F59A	01		B03A, B03B, B03C, B06A, B06B, B17A, B17B, B17C	10		K09A, K09B
	08	I12A, I12B, I12C, I32A, I32B, I32C, I32D	05		F59A	21A		W02A, W02B
	09	J02A, J02B, J03A, J03B, J04A, J04B, J11A, J11B	08		I12A, I12B, I12C, I27A, I27B, I27C, I27D	21B		X05A
	21A	W02A, W02B	21A		W02A, W02B			
	21B	X05A	21B		X05A			
82.11.11↔		BORP, EML, VBOR						
	05	F59A						
	08	I12A, I12B, I12C, I32A, I32B, I32C, I32D						
	09	J02A, J02B, J03A, J03B, J04A, J04B, J11A, J11B						
	21A	W02A, W02B						
	21B	X05A						

Anhang B Prozedurenkode-/MDC-/DRG-Index

CHOP	MDC	DRG	CHOP	MDC	DRG	CHOP	MDC	DRG			
82.35.12↔		BORP, EML, KVB I, KVB II, VBOR	82.41↔	05	F59A	82.46.20↔		BORP, EML, KVB I, KVB II, VBOR			
	01	B03A, B03B, B03C, B06A, B06B, B17A, B17B, B17C, B39A, B39B		08	I12A, I12B, I12C, I32A, I32B, I32C, I32D		01	B03A, B03B, B03C, B06A, B06B, B17A, B17B, B17C, B39A, B39B			
	05	F59A		21A	W02A, W02B		05	F04Z, F13A, F13B, F13C, F59A			
	08	I32A, I32B, I32C, I32D		21B	X05A		08	I32A, I32B, I32C, I32D			
	09	J02A, J02B, J03A, J03B, J04A, J04B, J11A, J11B		82.42↔			BORP, EML, KVB I, KVB II, VBOR	09	J02A, J02B, J03A, J03B, J04A, J04B, J10Z, J11A, J11B		
	10	K09A, K09B			01		B03A, B03B, B03C, B06A, B06B, B17A, B17B, B17C	10	K09A, K09B		
	21A	W02A, W02B		05	F59A		21A	W02A, W02B			
	21B	X05A		08	I12A, I12B, I12C, I32A, I32B, I32C, I32D		21B	X05A			
	82.35.13↔			BORP, EML, KVB I, KVB II, VBOR	82.43↔			BORP, EML, KVB I, KVB II, VBOR	82.46.99↔		BORP, EML, KVB I, KVB II, VBOR
		01		B03A, B03B, B03C, B06A, B06B, B17A, B17B, B17C, B39A, B39B			05	F59A		01	B03A, B03B, B03C, B06A, B06B, B17A, B17B, B17C, B39A, B39B
05		F59A	08	I12A, I12B, I12C, I32A, I32B, I32C, I32D		05	F04Z, F13A, F13B, F13C, F59A				
08		I32A, I32B, I32C, I32D	21A	W02A, W02B		08	I32A, I32B, I32C, I32D				
09		J02A, J02B, J03A, J03B, J04A, J04B, J11A, J11B	21B	X05A		09	J02A, J02B, J03A, J03B, J04A, J04B, J10Z, J11A, J11B				
10		K09A, K09B	82.44↔			BORP, EML, KVB I, KVB II, VBOR	10	K09A, K09B			
21A		W02A, W02B		05		F59A	21A	W02A, W02B			
21B		X05A	08	I12A, I12B, I12C, I32A, I32B, I32C, I32D		21B	X05A				
82.35.99↔			BORP, EML, KVB I, KVB II, VBOR	82.45↔			BORP, EML, KVB I, KVB II, VBOR	82.51↔			BORP, EML, KVB I, KVB II, VBOR
		01	B03A, B03B, B03C, B06A, B06B, B17A, B17B, B17C, B39A, B39B			05	F59A			01	B03A, B03B, B03C, B06A, B06B, B17A, B17B, B17C, B39A, B39B
	05	F59A	08		I12A, I12B, I12C, I32A, I32B, I32C, I32D	05	F59A				
	08	I32A, I32B, I32C, I32D	09		J02A, J02B, J03A, J03B, J04A, J04B, J11A, J11B	08	I12A, I12B, I12C, I32A, I32B, I32C, I32D				
	09	J02A, J02B, J03A, J03B, J04A, J04B, J11A, J11B	21A		W02A, W02B	21A	W02A, W02B				
	10	K09A, K09B	21B		X05A	21B	X05A, X06A, X06B				
	21A	W02A, W02B	82.46.00↔			BORP, EML, KVB I, KVB II, VBOR	82.52↔			BORP, EML, KVB I, KVB II, VBOR	
	21B	X05A			01	B03A, B03B, B03C, B06A, B06B, B17A, B17B, B17C, B39A, B39B			01	B03A, B03B, B03C, B06A, B06B, B17A, B17B, B17C, B39A, B39B	
	82.36↔		BORP, EML, KVB I, KVB II, VBOR		82.46.10↔		BORP, EML, KVB I, KVB II, VBOR		82.53↔		BORP, EML, KVB I, KVB II, VBOR
		05	F59A			01	B03A, B03B, B03C, B06A, B06B, B17A, B17B, B17C, B39A, B39B			01	B03A, B03B, B03C, B06A, B06B, B17A, B17B, B17C, B39A, B39B
08		I32A, I32B, I32C, I32D	05	F04Z, F13A, F13B, F13C, F59A		05	F59A				
09		J02A, J02B, J03A, J03B, J04A, J04B, J11A, J11B	08	I32A, I32B, I32C, I32D		08	I12A, I12B, I12C, I32A, I32B, I32C, I32D				
10		K09A, K09B	09	J02A, J02B, J03A, J03B, J04A, J04B, J10Z, J11A, J11B		09	J02A, J02B, J03A, J03B, J04A, J04B, J11A, J11B				
21A		W02A, W02B	10	K09A, K09B		21A	W02A, W02B				
21B		X05A	21A	W02A, W02B		21B	X05A				
82.39.00↔			BORP, EML, KVB I, KVB II, VBOR	82.46.10↔			BORP, EML, KVB I, KVB II, VBOR	82.53↔			BORP, EML, KVB I, KVB II, VBOR
		01	B03A, B03B, B03C, B06A, B06B, B17A, B17B, B17C, B39A, B39B			01	B03A, B03B, B03C, B06A, B06B, B17A, B17B, B17C, B39A, B39B			01	B03A, B03B, B03C, B06A, B06B, B17A, B17B, B17C, B39A, B39B
		08	I32A, I32B, I32C, I32D			05	F04Z, F13A, F13B, F13C, F59A			05	F59A
	09	J02A, J02B, J03A, J03B, J04A, J04B, J11A, J11B	08		I32A, I32B, I32C, I32D	08	I12A, I12B, I12C, I32A, I32B, I32C, I32D				
	10	K09A, K09B	09		J02A, J02B, J03A, J03B, J04A, J04B, J10Z, J11A, J11B	09	J02A, J02B, J03A, J03B, J04A, J04B, J11A, J11B				
	21A	W02A, W02B	10		K09A, K09B	21A	W02A, W02B				
	21B	X05A, X05B	21A		W02A, W02B	21B	X05A				
	82.39.10↔		BORP, EML, KVB I, KVB II, VBOR		82.46.10↔		BORP, EML, KVB I, KVB II, VBOR		82.53↔		BORP, EML, KVB I, KVB II, VBOR
		01	B03A, B03B, B03C, B06A, B06B, B17A, B17B, B17C, B39A, B39B			01	B03A, B03B, B03C, B06A, B06B, B17A, B17B, B17C, B39A, B39B			01	B03A, B03B, B03C, B06A, B06B, B17A, B17B, B17C, B39A, B39B
		08	I32A, I32B, I32C, I32D			05	F04Z, F13A, F13B, F13C, F59A			05	F59A
09		J02A, J02B, J03A, J03B, J04A, J04B, J11A, J11B	08	I32A, I32B, I32C, I32D		08	I12A, I12B, I12C, I32A, I32B, I32C, I32D				
10		K09A, K09B	09	J02A, J02B, J03A, J03B, J04A, J04B, J10Z, J11A, J11B		09	J02A, J02B, J03A, J03B, J04A, J04B, J11A, J11B				
21A		W02A, W02B	10	K09A, K09B		21A	W02A, W02B				
21B		X05A, X05B	21A	W02A, W02B		21B	X05A				
82.39.99↔			BORP, EML, KVB I, KVB II, VBOR	82.46.10↔			BORP, EML, KVB I, KVB II, VBOR	82.53↔			BORP, EML, KVB I, KVB II, VBOR
		01	B03A, B03B, B03C, B06A, B06B, B17A, B17B, B17C, B39A, B39B			01	B03A, B03B, B03C, B06A, B06B, B17A, B17B, B17C, B39A, B39B			01	B03A, B03B, B03C, B06A, B06B, B17A, B17B, B17C, B39A, B39B
		08	I32A, I32B, I32C, I32D			05	F04Z, F13A, F13B, F13C, F59A			05	F59A
	09	J02A, J02B, J03A, J03B, J04A, J04B, J11A, J11B	08		I32A, I32B, I32C, I32D	08	I12A, I12B, I12C, I32A, I32B, I32C, I32D				
	10	K09A, K09B	09		J02A, J02B, J03A, J03B, J04A, J04B, J10Z, J11A, J11B	09	J02A, J02B, J03A, J03B, J04A, J04B, J11A, J11B				
	21A	W02A, W02B	10		K09A, K09B	21A	W02A, W02B				
	21B	X05A, X05B	21A		W02A, W02B	21B	X05A				

CHOP	MDC	DRG	CHOP	MDC	DRG	CHOP	MDC	DRG
82.54↔		BORP, EML, KVB I, KVB II, VBOR	82.58↔		BORP, EML, KVB I, KVB II, VBOR	82.72.10↔		BORP, EML, KVB I, KVB II, VBOR
	01	B03A, B03B, B03C, B06A, B06B, B17A, B17B, B17C, B39A, B39B		01	B03A, B03B, B03C, B06A, B06B, B17A, B17B, B17C, B39A, B39B		01	B03A, B03B, B03C, B06A, B06B, B17A, B17B, B17C, B39A, B39B
	05	F59A		05	F04Z, F13A, F13B, F13C, F59A		05	F59A
	08	I32A, I32B, I32C, I32D		08	I32A, I32B, I32C, I32D		08	I32A, I32B, I32C, I32D
	09	J02A, J02B, J03A, J03B, J04A, J04B, J10Z		09	J02A, J02B, J03A, J03B, J04A, J04B, J10Z		09	J02A, J02B, J03A, J03B, J04A, J04B, J10Z
	21A	W02A, W02B		09	J02A, J02B, J03A, J03B, J04A, J04B, J10Z		21A	W02A, W02B
	21B	X05A		10	K09A, K09B		21B	X05A
82.55↔		BORP, EML, KVB I, KVB II, VBOR	82.59↔		BORP, EML, KVB I, KVB II, VBOR	82.72.11↔		BORP, EML, KVB I, KVB II, VBOR
	01	B03A, B03B, B03C, B06A, B06B, B17A, B17B, B17C, B39A, B39B		01	B03A, B03B, B03C, B06A, B06B, B17A, B17B, B17C, B39A, B39B		01	B03A, B03B, B03C, B06A, B06B, B17A, B17B, B17C, B39A, B39B
	05	F59A		05	F04Z, F13A, F13B, F13C, F59A		05	F59A
	08	I32A, I32B, I32C, I32D		08	I32A, I32B, I32C, I32D		08	I32A, I32B, I32C, I32D
	09	J02A, J02B, J03A, J03B, J04A, J04B, J10Z		09	J02A, J02B, J03A, J03B, J04A, J04B, J10Z		09	J02A, J02B, J03A, J03B, J04A, J04B, J10Z
	21A	W02A, W02B		08	I32A, I32B, I32C, I32D		21A	W02A, W02B
	21B	X05A		09	J02A, J02B, J03A, J03B, J04A, J04B, J10Z		21B	X05A
82.56↔		BORP, EML, KVB I, KVB II, VBOR	82.61↔		BORP, EML, KVB I, KVB II, VBOR	82.72.99↔		BORP, EML, KVB I, KVB II, VBOR
	01	B03A, B03B, B03C, B06A, B06B, B17A, B17B, B17C, B39A, B39B		01	B03A, B03B, B03C, B06A, B06B, B17A, B17B, B17C, B39A, B39B		01	B03A, B03B, B03C, B06A, B06B, B17A, B17B, B17C, B39A, B39B
	05	F59A		05	F59A		05	F59A
	08	I12A, I12B, I12C, I32A, I32B, I32C, I32D		08	I32A, I32B, I32C, I32D		08	I32A, I32B, I32C, I32D
	09	J02A, J02B, J03A, J03B, J04A, J04B, J10Z		09	B03A, B03B, B03C, B06A, B06B, B17A, B17B, B17C, B39A, B39B		09	J02A, J02B, J03A, J03B, J04A, J04B, J10Z
	21A	W02A, W02B		05	F59A		21A	W02A, W02B
	21B	X05A		08	I32A, I32B, I32C, I32D		21B	X05A
82.57.00↔		BORP, EML, KVB I, KVB II, VBOR	82.69↔		BORP, EML, KVB I, KVB II, VBOR	82.79↔		BORP, EML, KVB I, KVB II, VBOR
	01	B03A, B03B, B03C, B06A, B06B, B17A, B17B, B17C, B39A, B39B		01	B03A, B03B, B03C, B06A, B06B, B17A, B17B, B17C, B39A, B39B		01	B03A, B03B, B03C, B06A, B06B, B17A, B17B, B17C, B39A, B39B
	05	F59A		05	F59A		05	F59A
	08	I12A, I12B, I12C, I32A, I32B, I32C, I32D		08	I32A, I32B, I32C, I32D		08	I12A, I12B, I12C, I32A, I32B, I32C, I32D
	21A	W02A, W02B		08	I32A, I32B, I32C, I32D		09	J02A, J02B, J03A, J03B, J04A, J04B, J10Z
	21B	X05A		21A	W02A, W02B		21A	W02A, W02B
				21B	X05A, X05B		21B	X05A
82.57.10↔		BORP, EML, KVB I, KVB II, VBOR	82.71↔		BORP, EML, KVB I, KVB II, VBOR	82.81↔		BORP, EML, KVB I, KVB II, VBOR
	01	B03A, B03B, B03C, B06A, B06B, B17A, B17B, B17C, B39A, B39B		01	B03A, B03B, B03C, B06A, B06B, B17A, B17B, B17C, B39A, B39B		01	B03A, B03B, B03C, B06A, B06B, B17A, B17B, B17C, B39A, B39B
	05	F59A		05	F59A		05	F59A
	08	I12A, I12B, I12C, I32A, I32B, I32C, I32D		08	I32A, I32B, I32C, I32D		08	I32A, I32B, I32C, I32D
	21A	W02A, W02B		21A	W02A, W02B		21A	W02A, W02B
	21B	X05A		21B	X05A, X05B		21B	X05A
82.57.99↔		BORP, EML, KVB I, KVB II, VBOR	82.72.00↔		BORP, EML, KVB I, KVB II, VBOR	82.82↔		BORP, EML, KVB I, KVB II, VBOR
	01	B03A, B03B, B03C, B06A, B06B, B17A, B17B, B17C, B39A, B39B		01	B03A, B03B, B03C, B06A, B06B, B17A, B17B, B17C, B39A, B39B		01	B03A, B03B, B03C, B06A, B06B, B17A, B17B, B17C, B39A, B39B
	05	F59A		05	F59A		05	F21A, F21B, F59A
	08	I12A, I12B, I12C, I32A, I32B, I32C, I32D		08	I32A, I32B, I32C, I32D		08	I20A, I20B, I20C, I20D, I20E, I20F, I20G, I31Z, I32A, I32B, I32C, I32D
	21A	W02A, W02B		09	J02A, J02B, J03A, J03B, J04A, J04B, J10Z		09	J02A, J02B, J03A, J03B, J04A, J04B, J08A, J08B, J10Z, J21Z, J22A, J22B
	21B	X05A		21A	W02A, W02B		21A	W02A, W02B
				21B	X05A		21B	X01A, X01B, X01C, X05A, X05B

Anhang B Prozedurenkode-/MDC-/DRG-Index

CHOP	MDC	DRG	CHOP	MDC	DRG	CHOP	MDC	DRG			
82.83↔		BORP, EML, KVB I, KVB II, VBOR	82.86.12↔		BORP, EML, KVB I, KVB II, VBOR	82.89.12↔		BORP, EML, KVB I, KVB II, VBOR			
	01	B03A, B03B, B03C, B06A, B06B, B17A, B17B, B17C, B39A, B39B		01	B03A, B03B, B03C, B06A, B06B, B17A, B17B, B17C, B39A, B39B		01	B03A, B03B, B03C, B06A, B06B, B17A, B17B, B17C, B39A, B39B			
	05	F59A		05	F59A		05	F21A, F21B, F59A			
	08	I32A, I32B, I32C, I32D		08	I12A, I12B, I12C, I32A, I32B, I32C, I32D		08	I32A, I32B, I32C, I32D			
	09	J02A, J02B, J03A, J03B, J04A, J04B, J10Z		09	J02A, J02B, J03A, J03B, J04A, J04B, J10Z, J11A, J11B		09	J02A, J02B, J03A, J03B, J04A, J04B, J08A, J08B, J10Z, J21Z, J22A, J22B			
	21A	W02A, W02B		21A	W02A, W02B		21A	W02A, W02B			
	21B	X05A, X05B		21B	W02A, W02B		21B	X01A, X01B, X01C, X05A, X05B			
82.84↔		BORP, EML, KVB I, KVB II, VBOR	82.86.13↔		BORP, EML, KVB I, KVB II, VBOR	82.89.13↔		BORP, EML, KVB I, KVB II, VBOR			
	05	F59A		01	B03A, B03B, B03C, B06A, B06B, B17A, B17B, B17C, B39A, B39B		01	B03A, B03B, B03C, B06A, B06B, B17A, B17B, B17C, B39A, B39B			
	08	I32A, I32B, I32C, I32D		05	F59A		05	F21A, F21B, F59A			
	21A	W02A, W02B		08	I12A, I12B, I12C, I32A, I32B, I32C, I32D		08	I32A, I32B, I32C, I32D			
	21B	X05A, X05B		09	J02A, J02B, J03A, J03B, J04A, J04B, J10Z, J11A, J11B		09	J02A, J02B, J03A, J03B, J04A, J04B, J08A, J08B, J10Z, J21Z, J22A, J22B			
82.85↔		BORP, EML, KVB I, KVB II, VBOR	82.86.99↔		BORP, EML, KVB I, KVB II, VBOR	82.89.14↔		BORP, EML, KVB I, KVB II, VBOR			
	01	B03A, B03B, B03C, B06A, B06B, B17A, B17B, B17C, B39A, B39B		01	B03A, B03B, B03C, B06A, B06B, B17A, B17B, B17C, B39A, B39B		01	B03A, B03B, B03C, B06A, B06B, B17A, B17B, B17C, B39A, B39B			
	05	F59A		05	F59A		05	F21A, F21B, F59A			
	08	I12A, I12B, I12C, I32A, I32B, I32C, I32D		08	I12A, I12B, I12C, I32A, I32B, I32C, I32D		08	I32A, I32B, I32C, I32D			
	09	J02A, J02B, J03A, J03B, J04A, J04B, J11A, J11B		09	J02A, J02B, J03A, J03B, J04A, J04B, J10Z, J11A, J11B		09	J02A, J02B, J03A, J03B, J04A, J04B, J08A, J08B, J10Z, J21Z, J22A, J22B			
	21A	W02A, W02B		21A	W02A, W02B		21A	W02A, W02B			
	21B	X05A		21B	X05A		21B	X01A, X01B, X01C, X05A, X05B			
	82.86.00↔			BORP, EML, KVB I, KVB II, VBOR	82.89.10↔			BORP, EML, KVB I, KVB II, VBOR	82.89.15↔		BORP, EML, KVB I, KVB II, VBOR
		01		B03A, B03B, B03C, B06A, B06B, B17A, B17B, B17C, B39A, B39B			01	B03A, B03B, B03C, B06A, B06B, B17A, B17B, B17C, B39A, B39B		01	B03A, B03B, B03C, B06A, B06B, B17A, B17B, B17C, B39A, B39B
		05		F59A			05	F59A		05	F21A, F21B, F59A
08		I12A, I12B, I12C, I32A, I32B, I32C, I32D	08	I12A, I12B, I12C, I32A, I32B, I32C, I32D		08	I32A, I32B, I32C, I32D				
09		J02A, J02B, J03A, J03B, J04A, J04B, J10Z, J11A, J11B	09	J02A, J02B, J03A, J03B, J04A, J04B, J10Z, J11A, J11B		09	J02A, J02B, J03A, J03B, J04A, J04B, J08A, J08B, J10Z, J21Z, J22A, J22B				
21A		W02A, W02B	21A	W02A, W02B		21A	W02A, W02B				
21B		X05A	21B	X05A		21B	X01A, X01B, X01C, X05A, X05B				
82.86.10↔			BORP, EML, KVB I, KVB II, VBOR	82.89.11↔			BORP, EML, KVB I, KVB II, VBOR	82.89.16↔			BORP, EML, KVB I, KVB II, VBOR
		01	B03A, B03B, B03C, B06A, B06B, B17A, B17B, B17C, B39A, B39B			01	B03A, B03B, B03C, B06A, B06B, B17A, B17B, B17C, B39A, B39B			01	B03A, B03B, B03C, B06A, B06B, B17A, B17B, B17C, B39A, B39B
		05	F59A			05	F21A, F21B, F59A			05	F21A, F21B, F59A
	08	I12A, I12B, I12C, I32A, I32B, I32C, I32D	08		I32A, I32B, I32C, I32D	08	I32A, I32B, I32C, I32D				
	09	J02A, J02B, J03A, J03B, J04A, J04B, J10Z, J11A, J11B	09		J02A, J02B, J03A, J03B, J04A, J04B, J08A, J08B, J10Z, J21Z, J22A, J22B	09	J02A, J02B, J03A, J03B, J04A, J04B, J08A, J08B, J10Z, J21Z, J22A, J22B				
	21A	W02A, W02B	21A		W02A, W02B	21A	W02A, W02B				
	21B	X05A	21B		X01A, X01B, X01C, X05A, X05B	21B	X01A, X01B, X01C, X05A, X05B				
82.86.11↔		BORP, EML, KVB I, KVB II, VBOR									
	01	B03A, B03B, B03C, B06A, B06B, B17A, B17B, B17C, B39A, B39B		01	B03A, B03B, B03C, B06A, B06B, B17A, B17B, B17C, B39A, B39B		01	B03A, B03B, B03C, B06A, B06B, B17A, B17B, B17C, B39A, B39B			
	05	F59A		05	F21A, F21B, F59A		05	F21A, F21B, F59A			
	08	I12A, I12B, I12C, I32A, I32B, I32C, I32D		08	I32A, I32B, I32C, I32D		08	I32A, I32B, I32C, I32D			
	09	J02A, J02B, J03A, J03B, J04A, J04B, J10Z, J11A, J11B		09	J02A, J02B, J03A, J03B, J04A, J04B, J08A, J08B, J10Z, J21Z, J22A, J22B		09	J02A, J02B, J03A, J03B, J04A, J04B, J08A, J08B, J10Z, J21Z, J22A, J22B			
	21A	W02A, W02B		21A	W02A, W02B		21A	W02A, W02B			
	21B	X05A		21B	X01A, X01B, X01C, X05A, X05B		21B	X01A, X01B, X01C, X05A, X05B			

PROZ



CHOP	MDC	DRG	CHOP	MDC	DRG	CHOP	MDC	DRG
83.02.10↔		BORP, KVB I, KVB II, VBOR	83.02.14↔		BORP, KVB I, KVB II, VBOR	83.03.10↔		BORP, KVB I, KVB II, VBOR
	01	B17A, B17B, B17C		01	B17A, B17B, B17C		01	B17A, B17B, B17C
	03	D12A, D12B		03	D12A, D12B		03	D12A, D12B
	04	E02A, E02B, E02C		04	E02A, E02B, E02C		04	E02A, E02B, E02C
	05	F21A, F21B, F59A		05	F21A, F21B, F59A		05	F21A, F21B, F59A
	06	G10A, G10B, G12A, G12B, G12C		06	G10A, G10B, G12A, G12B, G12C		06	G10A, G10B, G12A, G12B, G12C
	07	H06Z		07	H06Z		07	H06Z
	08	I27A, I27B, I27C, I27D		08	I27A, I27B, I27C, I27D		08	I27A, I27B, I27C, I27D
	09	J11A, J11B		09	J11A, J11B		09	J11A, J11B
	10	K09A, K09B		10	K09A, K09B		10	K09A, K09B
	11	L09A, L09B		11	L09A, L09B		11	L09A, L09B
	12	M06Z, M37Z		12	M06Z, M37Z		12	M06Z, M37Z
	13	N11A, N11B		13	N11A, N11B		13	N11A, N11B
	21B	X06A, X06B, X06C		21B	X06A, X06B, X06C		21B	X06A, X06B, X06C
83.02.11↔		BORP, KVB I, KVB II, VBOR	83.02.15↔		BORP, KVB I, KVB II, VBOR	83.03.11↔		BORP, KVB I, KVB II, VBOR
	01	B17A, B17B, B17C		01	B17A, B17B, B17C		01	B17A, B17B, B17C
	03	D12A, D12B		03	D12A, D12B		03	D12A, D12B
	04	E02A, E02B, E02C		04	E02A, E02B, E02C		04	E02A, E02B, E02C
	05	F21A, F21B, F59A		05	F21A, F21B, F59A		05	F21A, F21B, F59A
	06	G10A, G10B, G12A, G12B, G12C		06	G10A, G10B, G12A, G12B, G12C		06	G10A, G10B, G12A, G12B, G12C
	07	H06Z		07	H06Z		07	H06Z
	08	I27A, I27B, I27C, I27D		08	I27A, I27B, I27C, I27D		08	I27A, I27B, I27C, I27D
	09	J11A, J11B		09	J11A, J11B		09	J11A, J11B
	10	K09A, K09B		10	K09A, K09B		10	K09A, K09B
	11	L09A, L09B		11	L09A, L09B		11	L09A, L09B
	12	M06Z, M37Z		12	M06Z, M37Z		12	M06Z, M37Z
	13	N11A, N11B		13	N11A, N11B		13	N11A, N11B
	21B	X06A, X06B, X06C		21B	X06A, X06B, X06C		21B	X06A, X06B, X06C
83.02.12↔		BORP, KVB I, KVB II, VBOR	83.02.16↔		BORP, KVB I, KVB II, VBOR	83.03.12↔		BORP, KVB I, KVB II, VBOR
	01	B17A, B17B, B17C		01	B17A, B17B, B17C		01	B17A, B17B, B17C
	03	D12A, D12B		03	D12A, D12B		03	D12A, D12B
	04	E02A, E02B, E02C		04	E02A, E02B, E02C		04	E02A, E02B, E02C
	05	F21A, F21B, F59A		05	F21A, F21B, F59A		05	F21A, F21B, F59A
	06	G10A, G10B, G12A, G12B, G12C		06	G10A, G10B, G12A, G12B, G12C		06	G10A, G10B, G12A, G12B, G12C
	07	H06Z		07	H06Z		07	H06Z
	08	I27A, I27B, I27C, I27D		08	I27A, I27B, I27C, I27D		08	I27A, I27B, I27C, I27D
	09	J11A, J11B		09	J11A, J11B		09	J11A, J11B
	10	K09A, K09B		10	K09A, K09B		10	K09A, K09B
	11	L09A, L09B		11	L09A, L09B		11	L09A, L09B
	12	M06Z, M37Z		12	M06Z, M37Z		12	M06Z, M37Z
	13	N11A, N11B		13	N11A, N11B		13	N11A, N11B
	21B	X06A, X06B, X06C		21B	X06A, X06B, X06C		21B	X06A, X06B, X06C
83.02.13↔		BORP, KVB I, KVB II, VBOR	83.02.19↔		BORP, KVB I, KVB II, VBOR	83.03.13↔		BORP, KVB I, KVB II, VBOR
	01	B17A, B17B, B17C		01	B17A, B17B, B17C		01	B17A, B17B, B17C
	03	D12A, D12B		03	D12A, D12B		03	D12A, D12B
	04	E02A, E02B, E02C		04	E02A, E02B, E02C		04	E02A, E02B, E02C
	05	F21A, F21B, F59A		05	F21A, F21B, F59A		05	F21A, F21B, F59A
	06	G10A, G10B, G12A, G12B, G12C		06	G10A, G10B, G12A, G12B, G12C		06	G10A, G10B, G12A, G12B, G12C
	07	H06Z		07	H06Z		07	H06Z
	08	I27A, I27B, I27C, I27D		08	I27A, I27B, I27C, I27D		08	I27A, I27B, I27C, I27D
	09	J11A, J11B		09	J11A, J11B		09	J11A, J11B
	10	K09A, K09B		10	K09A, K09B		10	K09A, K09B
	11	L09A, L09B		11	L09A, L09B		11	L09A, L09B
	12	M06Z, M37Z		12	M06Z, M37Z		12	M06Z, M37Z
	13	N11A, N11B		13	N11A, N11B		13	N11A, N11B
	21B	X06A, X06B, X06C		21B	X06A, X06B, X06C		21B	X06A, X06B, X06C

Anhang B Prozedurenkode-/MDC-/DRG-Index

CHOP	MDC	DRG	CHOP	MDC	DRG	CHOP	MDC	DRG
83.03.14↔		BORP, KVB I, KVB II, VBOR	83.09.10↔		BORP, KVB I, KVB II, VBOR	83.09.14↔		BORP, KVB I, KVB II, VBOR
	01	B17A, B17B, B17C		01	B17A, B17B, B17C		01	B17A, B17B, B17C
	03	D12A, D12B		03	D12A, D12B		03	D12A, D12B
	04	E02A, E02B, E02C		04	E02A, E02B, E02C		04	E02A, E02B, E02C
	05	F21A, F21B, F59A		05	F21A, F21B, F59A		05	F21A, F21B, F59A
	06	G10A, G10B, G12A, G12B, G12C		06	G10A, G10B, G12A, G12B, G12C		06	G10A, G10B, G12A, G12B, G12C
	07	H06Z		07	H06Z		07	H06Z
	08	I27A, I27B, I27C, I27D		08	I27A, I27B, I27C, I27D		08	I27A, I27B, I27C, I27D
	09	J11A, J11B		09	J11A, J11B		09	J11A, J11B
	10	K09A, K09B		10	K09A, K09B		10	K09A, K09B
	11	L09A, L09B		11	L09A, L09B		11	L09A, L09B
	12	M06Z, M37Z		12	M06Z, M37Z		12	M06Z, M37Z
	13	N11A, N11B		13	N11A, N11B		13	N11A, N11B
	21B	X06A, X06B, X06C		21B	X06A, X06B, X06C		21B	X06A, X06B, X06C
	83.03.15↔			BORP, KVB I, KVB II, VBOR	83.09.11↔			BORP, KVB I, KVB II, VBOR
01		B17A, B17B, B17C	01	B17A, B17B, B17C		01	B17A, B17B, B17C	
03		D12A, D12B	03	D12A, D12B		03	D12A, D12B	
04		E02A, E02B, E02C	04	E02A, E02B, E02C		04	E02A, E02B, E02C	
05		F21A, F21B, F59A	05	F21A, F21B, F59A		05	F21A, F21B, F59A	
06		G10A, G10B, G12A, G12B, G12C	06	G10A, G10B, G12A, G12B, G12C		06	G10A, G10B, G12A, G12B, G12C	
07		H06Z	07	H06Z		07	H06Z	
08		I27A, I27B, I27C, I27D	08	I27A, I27B, I27C, I27D		08	I27A, I27B, I27C, I27D	
09		J11A, J11B	09	J11A, J11B		09	J11A, J11B	
10		K09A, K09B	10	K09A, K09B		10	K09A, K09B	
11		L09A, L09B	11	L09A, L09B		11	L09A, L09B	
12		M06Z, M37Z	12	M06Z, M37Z		12	M06Z, M37Z	
13		N11A, N11B	13	N11A, N11B		13	N11A, N11B	
21B		X06A, X06B, X06C	21B	X06A, X06B, X06C		21B	X06A, X06B, X06C	
83.03.16↔			BORP, KVB I, KVB II, VBOR	83.09.12↔			BORP, KVB I, KVB II, VBOR	83.09.16↔
	01	B17A, B17B, B17C	01		B17A, B17B, B17C	01	B17A, B17B, B17C	
	03	D12A, D12B	03		D12A, D12B	03	D12A, D12B	
	04	E02A, E02B, E02C	04		E02A, E02B, E02C	04	E02A, E02B, E02C	
	05	F21A, F21B, F59A	05		F21A, F21B, F59A	05	F21A, F21B, F59A	
	06	G10A, G10B, G12A, G12B, G12C	06		G10A, G10B, G12A, G12B, G12C	06	G10A, G10B, G12A, G12B, G12C	
	07	H06Z	07		H06Z	07	H06Z	
	08	I27A, I27B, I27C, I27D	08		I27A, I27B, I27C, I27D	08	I27A, I27B, I27C, I27D	
	09	J11A, J11B	09		J11A, J11B	09	J11A, J11B	
	10	K09A, K09B	10		K09A, K09B	10	K09A, K09B	
	11	L09A, L09B	11		L09A, L09B	11	L09A, L09B	
	12	M06Z, M37Z	12		M06Z, M37Z	12	M06Z, M37Z	
	13	N11A, N11B	13		N11A, N11B	13	N11A, N11B	
	21B	X06A, X06B, X06C	21B		X06A, X06B, X06C	21B	X06A, X06B, X06C	
	83.03.19↔		BORP, KVB I, KVB II, VBOR		83.09.13↔		BORP, KVB I, KVB II, VBOR	
01		B17A, B17B, B17C	01	B17A, B17B, B17C		01	B17A, B17B, B17C	
03		D12A, D12B	03	D12A, D12B		03	D12A, D12B	
04		E02A, E02B, E02C	04	E02A, E02B, E02C		04	E02A, E02B, E02C	
05		F21A, F21B, F59A	05	F21A, F21B, F59A		05	F21A, F21B, F59A	
06		G10A, G10B, G12A, G12B, G12C	06	G10A, G10B, G12A, G12B, G12C		06	G10A, G10B, G12A, G12B, G12C	
07		H06Z	07	H06Z		07	H06Z	
08		I27A, I27B, I27C, I27D	08	I27A, I27B, I27C, I27D		08	I27A, I27B, I27C, I27D	
09		J11A, J11B	09	J11A, J11B		09	J11A, J11B	
10		K09A, K09B	10	K09A, K09B		10	K09A, K09B	
11		L09A, L09B	11	L09A, L09B		11	L09A, L09B	
12		M06Z, M37Z	12	M06Z, M37Z		12	M06Z, M37Z	
13		N11A, N11B	13	N11A, N11B		13	N11A, N11B	
21B		X06A, X06B, X06C	21B	X06A, X06B, X06C		21B	X06A, X06B, X06C	

CHOP	MDC	DRG	CHOP	MDC	DRG	CHOP	MDC	DRG
83.11↔		BORP, KVB I, KVB II, VBOR	83.13.12↔		BORP, VBOR	83.13.16↔		BORP, VBOR
	01	B17A, B17B, B17C		01	B17A, B17B, B17C		01	B17A, B17B, B17C
	03	D12A, D12B		03	D12A, D12B		03	D12A, D12B
	04	E02A, E02B, E02C		04	E02A, E02B, E02C		04	E02A, E02B, E02C
	05	F21A, F21B, F59A		05	F21A, F21B, F59A		05	F21A, F21B, F59A
	06	G10A, G10B, G12A, G12B, G12C		06	G10A, G10B, G12A, G12B, G12C		06	G10A, G10B, G12A, G12B, G12C
	07	H06Z		07	H06Z		07	H06Z
	08	I27A, I27B, I27C, I27D		08	I27A, I27B, I27C, I27D		08	I27A, I27B, I27C, I27D
	09	J11A, J11B		09	J11A, J11B		09	J11A, J11B
	10	K09A, K09B		10	K09A, K09B		10	K09A, K09B
	11	L09A, L09B		11	L09A, L09B		11	L09A, L09B
	12	M06Z, M37Z		12	M06Z, M37Z		12	M06Z, M37Z
	13	N11A, N11B		13	N11A, N11B		13	N11A, N11B
	21B	X06A, X06B, X06C		21B	X06A, X06B, X06C		21B	X06A, X06B, X06C
83.12↔		BORP, KVB I, KVB II, VBOR	83.13.13↔		BORP, VBOR	83.13.20↔		BORP, VBOR
	01	B17A, B17B, B17C		01	B17A, B17B, B17C		01	B17A, B17B, B17C
	03	D12A, D12B		03	D12A, D12B		03	D12A, D12B
	04	E02A, E02B, E02C		04	E02A, E02B, E02C		04	E02A, E02B, E02C
	05	F21A, F21B, F59A		05	F21A, F21B, F59A		05	F21A, F21B, F59A
	06	G10A, G10B, G12A, G12B, G12C		06	G10A, G10B, G12A, G12B, G12C		06	G10A, G10B, G12A, G12B, G12C
	07	H06Z		07	H06Z		07	H06Z
	08	I27A, I27B, I27C, I27D		08	I27A, I27B, I27C, I27D		08	I27A, I27B, I27C, I27D
	09	J11A, J11B		09	J11A, J11B		09	J11A, J11B
	10	K09A, K09B		10	K09A, K09B		10	K09A, K09B
	11	L09A, L09B		11	L09A, L09B		11	L09A, L09B
	12	M06Z, M37Z		12	M06Z, M37Z		12	M06Z, M37Z
	13	N11A, N11B		13	N11A, N11B		13	N11A, N11B
	21B	X06A, X06B, X06C		21B	X06A, X06B, X06C		21B	X06A, X06B, X06C
83.13.10↔		BORP, VBOR	83.13.14↔		BORP, VBOR	83.13.21↔		BORP, VBOR
	01	B17A, B17B, B17C		01	B17A, B17B, B17C		01	B17A, B17B, B17C
	03	D12A, D12B		03	D12A, D12B		03	D12A, D12B
	04	E02A, E02B, E02C		04	E02A, E02B, E02C		04	E02A, E02B, E02C
	05	F21A, F21B, F59A		05	F21A, F21B, F59A		05	F21A, F21B, F59A
	06	G10A, G10B, G12A, G12B, G12C		06	G10A, G10B, G12A, G12B, G12C		06	G10A, G10B, G12A, G12B, G12C
	07	H06Z		07	H06Z		07	H06Z
	08	I27A, I27B, I27C, I27D		08	I27A, I27B, I27C, I27D		08	I27A, I27B, I27C, I27D
	09	J11A, J11B		09	J11A, J11B		09	J11A, J11B
	10	K09A, K09B		10	K09A, K09B		10	K09A, K09B
	11	L09A, L09B		11	L09A, L09B		11	L09A, L09B
	12	M06Z, M37Z		12	M06Z, M37Z		12	M06Z, M37Z
	13	N11A, N11B		13	N11A, N11B		13	N11A, N11B
	21B	X06A, X06B, X06C		21B	X06A, X06B, X06C		21B	X06A, X06B, X06C
83.13.11↔		BORP, VBOR	83.13.15↔		BORP, VBOR	83.13.22↔		BORP, VBOR
	01	B17A, B17B, B17C		01	B17A, B17B, B17C		01	B17A, B17B, B17C
	03	D12A, D12B		03	D12A, D12B		03	D12A, D12B
	04	E02A, E02B, E02C		04	E02A, E02B, E02C		04	E02A, E02B, E02C
	05	F21A, F21B, F59A		05	F21A, F21B, F59A		05	F21A, F21B, F59A
	06	G10A, G10B, G12A, G12B, G12C		06	G10A, G10B, G12A, G12B, G12C		06	G10A, G10B, G12A, G12B, G12C
	07	H06Z		07	H06Z		07	H06Z
	08	I27A, I27B, I27C, I27D		08	I27A, I27B, I27C, I27D		08	I27A, I27B, I27C, I27D
	09	J11A, J11B		09	J11A, J11B		09	J11A, J11B
	10	K09A, K09B		10	K09A, K09B		10	K09A, K09B
	11	L09A, L09B		11	L09A, L09B		11	L09A, L09B
	12	M06Z, M37Z		12	M06Z, M37Z		12	M06Z, M37Z
	13	N11A, N11B		13	N11A, N11B		13	N11A, N11B
	21B	X06A, X06B, X06C		21B	X06A, X06B, X06C		21B	X06A, X06B, X06C

Anhang B Prozedurenkode-/MDC-/DRG-Index

CHOP	MDC	DRG	CHOP	MDC	DRG	CHOP	MDC	DRG
83.13.23↔		BORP, VBOR	83.14.10↔		BORP, VBOR	83.14.14↔		BORP, VBOR
	01	B17A, B17B, B17C		01	B17A, B17B, B17C		01	B17A, B17B, B17C
	03	D12A, D12B		03	D12A, D12B		03	D12A, D12B
	04	E02A, E02B, E02C		04	E02A, E02B, E02C		04	E02A, E02B, E02C
	05	F21A, F21B, F59A		05	F21A, F21B, F59A		05	F21A, F21B, F59A
	06	G10A, G10B, G12A, G12B, G12C		06	G10A, G10B, G12A, G12B, G12C		06	G10A, G10B, G12A, G12B, G12C
	07	H06Z		07	H06Z		07	H06Z
	08	I27A, I27B, I27C, I27D		08	I27A, I27B, I27C, I27D		08	I27A, I27B, I27C, I27D
	09	J11A, J11B		09	J11A, J11B		09	J11A, J11B
	10	K09A, K09B		10	K09A, K09B		10	K09A, K09B
	11	L09A, L09B		11	L09A, L09B		11	L09A, L09B
	12	M06Z, M37Z		12	M06Z, M37Z		12	M06Z, M37Z
	13	N11A, N11B		13	N11A, N11B		13	N11A, N11B
	21B	X06A, X06B, X06C		21B	X06A, X06B, X06C		21B	X06A, X06B, X06C
83.13.24↔		BORP, VBOR	83.14.11↔		BORP, VBOR	83.14.15↔		BORP, VBOR
	01	B17A, B17B, B17C		01	B17A, B17B, B17C		01	B17A, B17B, B17C
	03	D12A, D12B		03	D12A, D12B		03	D12A, D12B
	04	E02A, E02B, E02C		04	E02A, E02B, E02C		04	E02A, E02B, E02C
	05	F21A, F21B, F59A		05	F21A, F21B, F59A		05	F21A, F21B, F59A
	06	G10A, G10B, G12A, G12B, G12C		06	G10A, G10B, G12A, G12B, G12C		06	G10A, G10B, G12A, G12B, G12C
	07	H06Z		07	H06Z		07	H06Z
	08	I27A, I27B, I27C, I27D		08	I27A, I27B, I27C, I27D		08	I27A, I27B, I27C, I27D
	09	J11A, J11B		09	J11A, J11B		09	J11A, J11B
	10	K09A, K09B		10	K09A, K09B		10	K09A, K09B
	11	L09A, L09B		11	L09A, L09B		11	L09A, L09B
	12	M06Z, M37Z		12	M06Z, M37Z		12	M06Z, M37Z
	13	N11A, N11B		13	N11A, N11B		13	N11A, N11B
	21B	X06A, X06B, X06C		21B	X06A, X06B, X06C		21B	X06A, X06B, X06C
83.13.25↔		BORP, VBOR	83.14.12↔		BORP, VBOR	83.14.16↔		BORP, VBOR
	01	B17A, B17B, B17C		01	B17A, B17B, B17C		01	B17A, B17B, B17C
	03	D12A, D12B		03	D12A, D12B		03	D12A, D12B
	04	E02A, E02B, E02C		04	E02A, E02B, E02C		04	E02A, E02B, E02C
	05	F21A, F21B, F59A		05	F21A, F21B, F59A		05	F21A, F21B, F59A
	06	G10A, G10B, G12A, G12B, G12C		06	G10A, G10B, G12A, G12B, G12C		06	G10A, G10B, G12A, G12B, G12C
	07	H06Z		07	H06Z		07	H06Z
	08	I27A, I27B, I27C, I27D		08	I27A, I27B, I27C, I27D		08	I27A, I27B, I27C, I27D
	09	J11A, J11B		09	J11A, J11B		09	J11A, J11B
	10	K09A, K09B		10	K09A, K09B		10	K09A, K09B
	11	L09A, L09B		11	L09A, L09B		11	L09A, L09B
	12	M06Z, M37Z		12	M06Z, M37Z		12	M06Z, M37Z
	13	N11A, N11B		13	N11A, N11B		13	N11A, N11B
	21B	X06A, X06B, X06C		21B	X06A, X06B, X06C		21B	X06A, X06B, X06C
83.13.26↔		BORP, VBOR	83.14.13↔		BORP, VBOR	83.19.10↔		BORP, VBOR
	01	B17A, B17B, B17C		01	B17A, B17B, B17C		01	B17A, B17B, B17C
	03	D12A, D12B		03	D12A, D12B		03	D12A, D12B
	04	E02A, E02B, E02C		04	E02A, E02B, E02C		04	E02A, E02B, E02C
	05	F21A, F21B, F59A		05	F21A, F21B, F59A		05	F21A, F21B, F59A
	06	G10A, G10B, G12A, G12B, G12C		06	G10A, G10B, G12A, G12B, G12C		06	G10A, G10B, G12A, G12B, G12C
	07	H06Z		07	H06Z		07	H06Z
	08	I27A, I27B, I27C, I27D		08	I27A, I27B, I27C, I27D		08	I27A, I27B, I27C, I27D
	09	J11A, J11B		09	J11A, J11B		09	J11A, J11B
	10	K09A, K09B		10	K09A, K09B		10	K09A, K09B
	11	L09A, L09B		11	L09A, L09B		11	L09A, L09B
	12	M06Z, M37Z		12	M06Z, M37Z		12	M06Z, M37Z
	13	N11A, N11B		13	N11A, N11B		13	N11A, N11B
	21B	X06A, X06B, X06C		21B	X06A, X06B, X06C		21B	X06A, X06B, X06C

CHOP	MDC	DRG	CHOP	MDC	DRG	CHOP	MDC	DRG
83.19.11↔		BORP, VBOR	83.19.15↔		BORP, VBOR	83.19.22↔		BORP, KVB I, KVB II, VBOR
	01	B17A, B17B, B17C		01	B17A, B17B, B17C		01	B17A, B17B, B17C
	03	D12A, D12B		03	D12A, D12B		03	D12A, D12B
	04	E02A, E02B, E02C		04	E02A, E02B, E02C		04	E02A, E02B, E02C
	05	F21A, F21B, F59A		05	F21A, F21B, F59A		05	F21A, F21B, F59A
	06	G10A, G10B, G12A, G12B, G12C		06	G10A, G10B, G12A, G12B, G12C		06	G10A, G10B, G12A, G12B, G12C
	07	H06Z		07	H06Z		07	H06Z
	08	I27A, I27B, I27C, I27D		08	I27A, I27B, I27C, I27D		08	I27A, I27B, I27C, I27D
	09	J11A, J11B		09	J11A, J11B		09	J11A, J11B
	10	K09A, K09B		10	K09A, K09B		10	K09A, K09B
	11	L09A, L09B		11	L09A, L09B		11	L09A, L09B
	12	M06Z, M37Z		12	M06Z, M37Z		12	M06Z, M37Z
	13	N11A, N11B		13	N11A, N11B		13	N11A, N11B
	21B	X06A, X06B, X06C		21B	X06A, X06B, X06C		21B	X06A, X06B, X06C
83.19.12↔		BORP, VBOR	83.19.16↔		BORP, VBOR	83.19.23↔		BORP, KVB I, KVB II, VBOR
	01	B17A, B17B, B17C		01	B17A, B17B, B17C		01	B17A, B17B, B17C
	03	D12A, D12B		03	D12A, D12B		03	D12A, D12B
	04	E02A, E02B, E02C		04	E02A, E02B, E02C		04	E02A, E02B, E02C
	05	F21A, F21B, F59A		05	F21A, F21B, F59A		05	F21A, F21B, F59A
	06	G10A, G10B, G12A, G12B, G12C		06	G10A, G10B, G12A, G12B, G12C		06	G10A, G10B, G12A, G12B, G12C
	07	H06Z		07	H06Z		07	H06Z
	08	I27A, I27B, I27C, I27D		08	I27A, I27B, I27C, I27D		08	I27A, I27B, I27C, I27D
	09	J11A, J11B		09	J11A, J11B		09	J11A, J11B
	10	K09A, K09B		10	K09A, K09B		10	K09A, K09B
	11	L09A, L09B		11	L09A, L09B		11	L09A, L09B
	12	M06Z, M37Z		12	M06Z, M37Z		12	M06Z, M37Z
	13	N11A, N11B		13	N11A, N11B		13	N11A, N11B
	21B	X06A, X06B, X06C		21B	X06A, X06B, X06C		21B	X06A, X06B, X06C
83.19.13↔		BORP, VBOR	83.19.20↔		BORP, KVB I, KVB II, VBOR	83.19.24↔		BORP, KVB I, KVB II, VBOR
	01	B17A, B17B, B17C		01	B17A, B17B, B17C		01	B17A, B17B, B17C
	03	D12A, D12B		03	D12A, D12B		03	D12A, D12B
	04	E02A, E02B, E02C		04	E02A, E02B, E02C		04	E02A, E02B, E02C
	05	F21A, F21B, F59A		05	F21A, F21B, F59A		05	F21A, F21B, F59A
	06	G10A, G10B, G12A, G12B, G12C		06	G10A, G10B, G12A, G12B, G12C		06	G10A, G10B, G12A, G12B, G12C
	07	H06Z		07	H06Z		07	H06Z
	08	I27A, I27B, I27C, I27D		08	I27A, I27B, I27C, I27D		08	I27A, I27B, I27C, I27D
	09	J11A, J11B		09	J11A, J11B		09	J11A, J11B
	10	K09A, K09B		10	K09A, K09B		10	K09A, K09B
	11	L09A, L09B		11	L09A, L09B		11	L09A, L09B
	12	M06Z, M37Z		12	M06Z, M37Z		12	M06Z, M37Z
	13	N11A, N11B		13	N11A, N11B		13	N11A, N11B
	21B	X06A, X06B, X06C		21B	X06A, X06B, X06C		21B	X06A, X06B, X06C
83.19.14↔		BORP, VBOR	83.19.21↔		BORP, KVB I, KVB II, VBOR	83.19.25↔		BORP, KVB I, KVB II, VBOR
	01	B17A, B17B, B17C		01	B17A, B17B, B17C		01	B17A, B17B, B17C
	03	D12A, D12B		03	D12A, D12B		03	D12A, D12B
	04	E02A, E02B, E02C		04	E02A, E02B, E02C		04	E02A, E02B, E02C
	05	F21A, F21B, F59A		05	F21A, F21B, F59A		05	F21A, F21B, F59A
	06	G10A, G10B, G12A, G12B, G12C		06	G10A, G10B, G12A, G12B, G12C		06	G10A, G10B, G12A, G12B, G12C
	07	H06Z		07	H06Z		07	H06Z
	08	I27A, I27B, I27C, I27D		08	I27A, I27B, I27C, I27D		08	I27A, I27B, I27C, I27D
	09	J11A, J11B		09	J11A, J11B		09	J11A, J11B
	10	K09A, K09B		10	K09A, K09B		10	K09A, K09B
	11	L09A, L09B		11	L09A, L09B		11	L09A, L09B
	12	M06Z, M37Z		12	M06Z, M37Z		12	M06Z, M37Z
	13	N11A, N11B		13	N11A, N11B		13	N11A, N11B
	21B	X06A, X06B, X06C		21B	X06A, X06B, X06C		21B	X06A, X06B, X06C

Anhang B Prozedurenkode-/MDC-/DRG-Index

CHOP	MDC	DRG	CHOP	MDC	DRG	CHOP	MDC	DRG
83.19.26↔		BORP, KVB I, KVB II, VBOR	83.31.10↔		BORP, KVB I, KVB II, VBOR	83.31.14↔		BORP, KVB I, KVB II, VBOR
	01	B17A, B17B, B17C		01	B17A, B17B, B17C		01	B17A, B17B, B17C
	03	D12A, D12B		03	D12A, D12B		03	D12A, D12B
	04	E02A, E02B, E02C		04	E02A, E02B, E02C		04	E02A, E02B, E02C
	05	F21A, F21B, F59A		05	F21A, F21B, F59A		05	F21A, F21B, F59A
	06	G10A, G10B, G12A, G12B, G12C		06	G10A, G10B, G12A, G12B, G12C		06	G10A, G10B, G12A, G12B, G12C
	07	H06Z		07	H06Z		07	H06Z
	08	I27A, I27B, I27C, I27D		08	I27A, I27B, I27C, I27D		08	I27A, I27B, I27C, I27D
	09	J11A, J11B		09	J11A, J11B		09	J11A, J11B
	10	K09A, K09B		10	K09A, K09B		10	K09A, K09B
	11	L09A, L09B		11	L09A, L09B		11	L09A, L09B
	12	M06Z, M37Z		12	M06Z, M37Z		12	M06Z, M37Z
	13	N11A, N11B		13	N11A, N11B		13	N11A, N11B
	21B	X06A, X06B, X06C		21B	X06A, X06B, X06C		21B	X06A, X06B, X06C
	83.21.11↔			BORP, KVB I, KVB II, VBOR	83.31.11↔			BORP, KVB I, KVB II, VBOR
01		B17A, B17B, B17C	01	B17A, B17B, B17C		01	B17A, B17B, B17C	
03		D12A, D12B	03	D12A, D12B		03	D12A, D12B	
04		E02A, E02B, E02C	04	E02A, E02B, E02C		04	E02A, E02B, E02C	
05		F21A, F21B	05	F21A, F21B, F59A		05	F21A, F21B, F59A	
06		G10A, G10B, G12A, G12B, G12C	06	G10A, G10B, G12A, G12B, G12C		06	G10A, G10B, G12A, G12B, G12C	
07		H06Z	07	H06Z		07	H06Z	
08		I27A, I27B, I27C, I27D	08	I27A, I27B, I27C, I27D		08	I27A, I27B, I27C, I27D	
09		J11A, J11B	09	J11A, J11B		09	J11A, J11B	
10		K09A, K09B	10	K09A, K09B		10	K09A, K09B	
11		L09A, L09B	11	L09A, L09B		11	L09A, L09B	
12		M06Z, M37Z	12	M06Z, M37Z		12	M06Z, M37Z	
13		N11A, N11B	13	N11A, N11B		13	N11A, N11B	
21B		X06A, X06B, X06C	21B	X06A, X06B, X06C		21B	X06A, X06B, X06C	
83.21.21↔			BORP, KVB I, KVB II, VBOR	83.31.12↔			BORP, KVB I, KVB II, VBOR	83.31.16↔
	01	B17A, B17B, B17C	01		B17A, B17B, B17C	01	B17A, B17B, B17C	
	03	D12A, D12B	03		D12A, D12B	03	D12A, D12B	
	04	E02A, E02B, E02C	04		E02A, E02B, E02C	04	E02A, E02B, E02C	
	05	F21A, F21B	05		F21A, F21B, F59A	05	F21A, F21B, F59A	
	06	G10A, G10B, G12A, G12B, G12C	06		G10A, G10B, G12A, G12B, G12C	06	G10A, G10B, G12A, G12B, G12C	
	07	H06Z	07		H06Z	07	H06Z	
	08	I27A, I27B, I27C, I27D	08		I27A, I27B, I27C, I27D	08	I27A, I27B, I27C, I27D	
	09	J11A, J11B	09		J11A, J11B	09	J11A, J11B	
	10	K09A, K09B	10		K09A, K09B	10	K09A, K09B	
	11	L09A, L09B	11		L09A, L09B	11	L09A, L09B	
	12	M06Z, M37Z	12		M06Z, M37Z	12	M06Z, M37Z	
	13	N11A, N11B	13		N11A, N11B	13	N11A, N11B	
	21B	X06A, X06B, X06C	21B		X06A, X06B, X06C	21B	X06A, X06B, X06C	
	83.21.30↔		BORP, KVB I, KVB II, VBOR		83.31.13↔		BORP, KVB I, KVB II, VBOR	
01		B17A, B17B, B17C	01	B17A, B17B, B17C		01	B17A, B17B, B17C	
03		D12A, D12B	03	D12A, D12B		03	D12A, D12B	
04		E02A, E02B, E02C	04	E02A, E02B, E02C		04	E02A, E02B, E02C	
05		F21A, F21B	05	F21A, F21B, F59A		05	F21A, F21B	
06		G10A, G10B, G12A, G12B, G12C	06	G10A, G10B, G12A, G12B, G12C		06	G10A, G10B, G12A, G12B, G12C	
07		H06Z	07	H06Z		07	H06Z	
08		I27A, I27B, I27C, I27D	08	I27A, I27B, I27C, I27D		08	I27A, I27B, I27C, I27D	
09		J11A, J11B	09	J11A, J11B		09	J11A, J11B	
10		K09A, K09B	10	K09A, K09B		10	K09A, K09B	
11		L09A, L09B	11	L09A, L09B		11	L09A, L09B	
12		M06Z, M37Z	12	M06Z, M37Z		12	M06Z, M37Z	
13		N11A, N11B	13	N11A, N11B		13	N11A, N11B	
21B		X06A, X06B, X06C	21B	X06A, X06B, X06C		21B	X06A, X06B, X06C	

CHOP	MDC	DRG	CHOP	MDC	DRG	CHOP	MDC	DRG
83.32.11↔	01	B17A, B17B, B17C	83.32.19↔	01	B17A, B17B, B17C	83.39.13↔	01	B17A, B17B, B17C
	03	D12A, D12B		03	D12A, D12B		03	D12A, D12B
	04	E02A, E02B, E02C		04	E02A, E02B, E02C		04	E02A, E02B, E02C
	05	F21A, F21B		05	F21A, F21B		05	F21A, F21B
	06	G10A, G10B, G12A, G12B, G12C		06	G10A, G10B, G12A, G12B, G12C		06	G10A, G10B, G12A, G12B, G12C
	07	H06Z		07	H06Z		07	H06Z
	08	I27A, I27B, I27C, I27D		08	I27A, I27B, I27C, I27D		08	I27A, I27B, I27C, I27D
	09	J11A, J11B		09	J11A, J11B		09	J11A, J11B
	10	K09A, K09B		10	K09A, K09B		10	K09A, K09B
	11	L09A, L09B		11	L09A, L09B		11	L09A, L09B
	12	M06Z, M37Z		12	M06Z, M37Z		12	M06Z, M37Z
	13	N11A, N11B		13	N11A, N11B		13	N11A, N11B
	21B	X06A, X06B, X06C		21B	X06A, X06B, X06C		21B	X06A, X06B, X06C
	83.32.12↔	01		B17A, B17B, B17C	83.39.10↔		01	B17A, B17B, B17C
03		D12A, D12B	03	D12A, D12B		03	D12A, D12B	
04		E02A, E02B, E02C	04	E02A, E02B, E02C		04	E02A, E02B, E02C	
05		F21A, F21B	05	F21A, F21B		05	F21A, F21B	
06		G10A, G10B, G12A, G12B, G12C	06	G10A, G10B, G12A, G12B, G12C		06	G10A, G10B, G12A, G12B, G12C	
07		H06Z	07	H06Z		07	H06Z	
08		I27A, I27B, I27C, I27D	08	I27A, I27B, I27C, I27D		08	I27A, I27B, I27C, I27D	
09		J11A, J11B	09	J11A, J11B		09	J11A, J11B	
10		K09A, K09B	10	K09A, K09B		10	K09A, K09B	
11		L09A, L09B	11	L09A, L09B		11	L09A, L09B	
12		M06Z, M37Z	12	M06Z, M37Z		12	M06Z, M37Z	
13		N11A, N11B	13	N11A, N11B		13	N11A, N11B	
21B		X06A, X06B, X06C	21B	X06A, X06B, X06C		21B	X06A, X06B, X06C	
83.32.13↔		01	B17A, B17B, B17C	83.39.11↔		01	B17A, B17B, B17C	83.39.20↔
	03	D12A, D12B	03		D12A, D12B	03	D12A, D12B	
	04	E02A, E02B, E02C	04		E02A, E02B, E02C	04	E02A, E02B, E02C	
	05	F21A, F21B	05		F21A, F21B	05	F21A, F21B	
	06	G10A, G10B, G12A, G12B, G12C	06		G10A, G10B, G12A, G12B, G12C	06	G10A, G10B, G12A, G12B, G12C	
	07	H06Z	07		H06Z	07	H06Z	
	08	I27A, I27B, I27C, I27D	08		I27A, I27B, I27C, I27D	08	I27A, I27B, I27C, I27D	
	09	J11A, J11B	09		J11A, J11B	09	J11A, J11B	
	10	K09A, K09B	10		K09A, K09B	10	K09A, K09B	
	11	L09A, L09B	11		L09A, L09B	11	L09A, L09B	
	12	M06Z, M37Z	12		M06Z, M37Z	12	M06Z, M37Z	
	13	N11A, N11B	13		N11A, N11B	13	N11A, N11B	
	21B	X06A, X06B, X06C	21B		X06A, X06B, X06C	21B	X06A, X06B, X06C	
	83.32.14↔	01	B17A, B17B, B17C		83.39.12↔	01	B17A, B17B, B17C	
03		D12A, D12B	03	D12A, D12B		03	D12A, D12B	
04		E02A, E02B, E02C	04	E02A, E02B, E02C		04	E02A, E02B, E02C	
05		F21A, F21B	05	F21A, F21B		05	F21A, F21B	
06		G10A, G10B, G12A, G12B, G12C	06	G10A, G10B, G12A, G12B, G12C		06	G10A, G10B, G12A, G12B, G12C	
07		H06Z	07	H06Z		07	H06Z	
08		I27A, I27B, I27C, I27D	08	I27A, I27B, I27C, I27D		08	I27A, I27B, I27C, I27D	
09		J11A, J11B	09	J11A, J11B		09	J11A, J11B	
10		K09A, K09B	10	K09A, K09B		10	K09A, K09B	
11		L09A, L09B	11	L09A, L09B		11	L09A, L09B	
12		M06Z, M37Z	12	M06Z, M37Z		12	M06Z, M37Z	
13		N11A, N11B	13	N11A, N11B		13	N11A, N11B	
21B		X06A, X06B, X06C	21B	X06A, X06B, X06C		21B	X06A, X06B, X06C	

Anhang B Prozedurenkode-/MDC-/DRG-Index

CHOP	MDC	DRG	CHOP	MDC	DRG	CHOP	MDC	DRG
83.39.22↔	01	B17A, B17B, B17C	83.42.10↔		BORP, KVB I, KVB II, VBOR	83.42.14↔		BORP, KVB I, KVB II, VBOR
	03	D12A, D12B		01	B17A, B17B, B17C		01	B17A, B17B, B17C
	04	E02A, E02B, E02C		03	D12A, D12B		03	D12A, D12B
	05	F21A, F21B		04	E02A, E02B, E02C		04	E02A, E02B, E02C
	06	G10A, G10B, G12A, G12B, G12C		05	F21A, F21B, F59A		05	F21A, F21B, F59A
	07	H06Z		06	G10A, G10B, G12A, G12B, G12C		06	G10A, G10B, G12A, G12B, G12C
	08	I27A, I27B, I27C, I27D		07	H06Z		07	H06Z
	09	J11A, J11B		08	I27A, I27B, I27C, I27D		08	I27A, I27B, I27C, I27D
	10	K09A, K09B		09	J11A, J11B		09	J11A, J11B
	11	L09A, L09B		10	K09A, K09B		10	K09A, K09B
	12	M06Z, M37Z		11	L09A, L09B		11	L09A, L09B
	13	N11A, N11B		12	M06Z, M37Z		12	M06Z, M37Z
	21B	X06A, X06B, X06C		13	N11A, N11B		13	N11A, N11B
83.39.23↔	01	B17A, B17B, B17C	83.42.11↔		BORP, KVB I, KVB II, VBOR	83.42.15↔		BORP, KVB I, KVB II, VBOR
	03	D12A, D12B		01	B17A, B17B, B17C		01	B17A, B17B, B17C
	04	E02A, E02B, E02C		03	D12A, D12B		03	D12A, D12B
	05	F21A, F21B		04	E02A, E02B, E02C		04	E02A, E02B, E02C
	06	G10A, G10B, G12A, G12B, G12C		05	F21A, F21B, F59A		05	F21A, F21B, F59A
	07	H06Z		06	G10A, G10B, G12A, G12B, G12C		06	G10A, G10B, G12A, G12B, G12C
	08	I27A, I27B, I27C, I27D		07	H06Z		07	H06Z
	09	J11A, J11B		08	I27A, I27B, I27C, I27D		08	I27A, I27B, I27C, I27D
	10	K09A, K09B		09	J11A, J11B		09	J11A, J11B
	11	L09A, L09B		10	K09A, K09B		10	K09A, K09B
	12	M06Z, M37Z		11	L09A, L09B		11	L09A, L09B
	13	N11A, N11B		12	M06Z, M37Z		12	M06Z, M37Z
	21B	X06A, X06B, X06C		13	N11A, N11B		13	N11A, N11B
83.39.24↔	01	B17A, B17B, B17C	83.42.12↔		BORP, KVB I, KVB II, VBOR	83.42.16↔		BORP, KVB I, KVB II, VBOR
	03	D12A, D12B		01	B17A, B17B, B17C		01	B17A, B17B, B17C
	04	E02A, E02B, E02C		03	D12A, D12B		03	D12A, D12B
	05	F21A, F21B		04	E02A, E02B, E02C		04	E02A, E02B, E02C
	06	G10A, G10B, G12A, G12B, G12C		05	F21A, F21B, F59A		05	F21A, F21B, F59A
	07	H06Z		06	G10A, G10B, G12A, G12B, G12C		06	G10A, G10B, G12A, G12B, G12C
	08	I27A, I27B, I27C, I27D		07	H06Z		07	H06Z
	09	J11A, J11B		08	I27A, I27B, I27C, I27D		08	I27A, I27B, I27C, I27D
	10	K09A, K09B		09	J11A, J11B		09	J11A, J11B
	11	L09A, L09B		10	K09A, K09B		10	K09A, K09B
	12	M06Z, M37Z		11	L09A, L09B		11	L09A, L09B
	13	N11A, N11B		12	M06Z, M37Z		12	M06Z, M37Z
	21B	X06A, X06B, X06C		13	N11A, N11B		13	N11A, N11B
83.41↔		BORP, KVB I, KVB II, VBOR	83.42.13↔		BORP, KVB I, KVB II, VBOR	83.42.19↔		BORP, KVB I, KVB II, VBOR
	01	B17A, B17B, B17C		01	B17A, B17B, B17C		01	B17A, B17B, B17C
	03	D12A, D12B		03	D12A, D12B		03	D12A, D12B
	04	E02A, E02B, E02C		04	E02A, E02B, E02C		04	E02A, E02B, E02C
	05	F21A, F21B, F59A		05	F21A, F21B, F59A		05	F21A, F21B, F59A
	06	G10A, G10B, G12A, G12B, G12C		06	G10A, G10B, G12A, G12B, G12C		06	G10A, G10B, G12A, G12B, G12C
	07	H06Z		07	H06Z		07	H06Z
	08	I27A, I27B, I27C, I27D		08	I27A, I27B, I27C, I27D		08	I27A, I27B, I27C, I27D
	09	J11A, J11B		09	J11A, J11B		09	J11A, J11B
	10	K09A, K09B		10	K09A, K09B		10	K09A, K09B
	11	L09A, L09B		11	L09A, L09B		11	L09A, L09B
	12	M06Z, M37Z		12	M06Z, M37Z		12	M06Z, M37Z
	13	N11A, N11B		13	N11A, N11B		13	N11A, N11B
21B	X06A, X06B, X06C	21B	X06A, X06B, X06C	21B	X06A, X06B, X06C			



CHOP	MDC	DRG	CHOP	MDC	DRG	CHOP	MDC	DRG		
83.43.10↔	01	BORP, KVB I, KVB II, VBOR	83.44.00↔	01	B17A, B17B, B17C	83.44.13↔	01	B17A, B17B, B17C		
		B03A, B03B, B03C, B06A, B06B, B17A, B17B, B17C, B39A, B39B			03			D12A, D12B	03	D12A, D12B
		D12A, D12B			04			E02A, E02B, E02C	04	E02A, E02B, E02C
		F04Z, F13A, F13B, F13C, F21A, F21B, F59A			05			F21A, F21B	05	F21A, F21B
		I02A, I02B, I08A, I08B, I08C, I12A, I12B, I12C, I13A, I13B, I32A, I32B			06			G10A, G10B, G12A, G12B, G12C	06	G10A, G10B, G12A, G12B, G12C
		J02A, J02B, J04A, J04B, J08A, J08B, J21Z, J22A, J22B			07			H06Z	07	H06Z
		W02A, W02B			08			I27A, I27B, I27C, I27D	08	I27A, I27B, I27C, I27D
		X04Z, X05A, X05B, X06A, X06B, X06C			09			J11A, J11B	09	J11A, J11B
		Y01Z, Y02A, Y02B, Y02C			10			K09A, K09B	10	K09A, K09B
					11			L09A, L09B	11	L09A, L09B
					12			M06Z, M37Z	12	M06Z, M37Z
	13	N11A, N11B	13	N11A, N11B						
	21B	X06A, X06B, X06C	21B	X06A, X06B, X06C						
83.43.11↔	01	BORP, KVB I, KVB II, VBOR	83.44.10↔	01	B17A, B17B, B17C	83.44.14↔	01	B17A, B17B, B17C		
		B03A, B03B, B03C, B06A, B06B, B17A, B17B, B17C, B39A, B39B			03			D12A, D12B	03	D12A, D12B
		D12A, D12B			04			E02A, E02B, E02C	04	E02A, E02B, E02C
		F04Z, F13A, F13B, F13C, F21A, F21B, F59A			05			F21A, F21B	05	F21A, F21B
		I02A, I02B, I08A, I08B, I08C, I12A, I12B, I12C, I13A, I13B, I32A, I32B			06			G10A, G10B, G12A, G12B, G12C	06	G10A, G10B, G12A, G12B, G12C
		J02A, J02B, J04A, J04B, J08A, J08B, J21Z, J22A, J22B			07			H06Z	07	H06Z
		W02A, W02B			08			I27A, I27B, I27C, I27D	08	I27A, I27B, I27C, I27D
		X04Z, X05A, X05B, X06A, X06B, X06C			09			J11A, J11B	09	J11A, J11B
		Y01Z, Y02A, Y02B, Y02C			10			K09A, K09B	10	K09A, K09B
					11			L09A, L09B	11	L09A, L09B
					12			M06Z, M37Z	12	M06Z, M37Z
	13	N11A, N11B	13	N11A, N11B						
	21B	X06A, X06B, X06C	21B	X06A, X06B, X06C						
83.43.12↔	01	BORP, KVB I, KVB II, VBOR	83.44.11↔	01	B17A, B17B, B17C	83.44.15↔	01	B17A, B17B, B17C		
		B03A, B03B, B03C, B06A, B06B, B17A, B17B, B17C, B39A, B39B			03			D12A, D12B	03	D12A, D12B
		D02A, D02B, D12A, D12B, D24A, D24B			04			E02A, E02B, E02C	04	E02A, E02B, E02C
		F04Z, F13A, F13B, F13C, F21A, F21B, F59A			05			F21A, F21B	05	F21A, F21B
		I02A, I02B, I08A, I08B, I08C, I12A, I12B, I12C, I13A, I13B, I32A, I32B			06			G10A, G10B, G12A, G12B, G12C	06	G10A, G10B, G12A, G12B, G12C
		J01A, J01B, J02A, J02B, J04A, J04B, J08A, J08B, J21Z, J22A, J22B			07			H06Z	07	H06Z
		W01A, W02A, W02B			08			I27A, I27B, I27C, I27D	08	I27A, I27B, I27C, I27D
		X04Z, X05A, X05B, X06A, X06B, X06C			09			J11A, J11B	09	J11A, J11B
		Y01Z, Y02A, Y02B			10			K09A, K09B	10	K09A, K09B
					11			L09A, L09B	11	L09A, L09B
					12			M06Z, M37Z	12	M06Z, M37Z
	13	N11A, N11B	13	N11A, N11B						
	21B	X06A, X06B, X06C	21B	X06A, X06B, X06C						
83.43.99↔	01	BORP, KVB I, KVB II, VBOR	83.44.12↔	01	B17A, B17B, B17C	83.44.16↔	01	B17A, B17B, B17C		
		B03A, B03B, B03C, B06A, B06B, B17A, B17B, B17C, B39A, B39B			03			D12A, D12B	03	D12A, D12B
		D12A, D12B			04			E02A, E02B, E02C	04	E02A, E02B, E02C
		F04Z, F13A, F13B, F13C, F21A, F21B, F59A			05			F21A, F21B	05	F21A, F21B
		I02A, I02B, I08A, I08B, I08C, I12A, I12B, I12C, I13A, I13B, I32A, I32B			06			G10A, G10B, G12A, G12B, G12C	06	G10A, G10B, G12A, G12B, G12C
		J01A, J01B, J02A, J02B, J04A, J04B, J08A, J08B, J21Z, J22A, J22B			07			H06Z	07	H06Z
		W02A, W02B			08			I27A, I27B, I27C, I27D	08	I27A, I27B, I27C, I27D
		X04Z, X05A, X05B, X06A, X06B, X06C			09			J11A, J11B	09	J11A, J11B
		Y01Z, Y02A, Y02B			10			K09A, K09B	10	K09A, K09B
					11			L09A, L09B	11	L09A, L09B
					12			M06Z, M37Z	12	M06Z, M37Z
	13	N11A, N11B	13	N11A, N11B						
	21B	X06A, X06B, X06C	21B	X06A, X06B, X06C						

Anhang B Prozedurenkode-/MDC-/DRG-Index

CHOP	MDC	DRG	CHOP	MDC	DRG	CHOP	MDC	DRG			
83.44.19↔	01	B17A, B17B, B17C	83.45.12↔	01	B17A, B17B, B17C	83.45.16↔	01	B17A, B17B, B17C			
	03	D12A, D12B		03	D12A, D12B		03	D12A, D12B			
	04	E02A, E02B, E02C		04	E02A, E02B, E02C		04	E02A, E02B, E02C			
	05	F21A, F21B		05	F21A, F21B		05	F21A, F21B			
	06	G10A, G10B, G12A, G12B, G12C		06	G10A, G10B, G12A, G12B, G12C		06	G10A, G10B, G12A, G12B, G12C			
	07	H06Z		07	H06Z		07	H06Z			
	08	I27A, I27B, I27C, I27D		08	I27A, I27B, I27C, I27D		08	I27A, I27B, I27C, I27D			
	09	J11A, J11B		09	J11A, J11B		09	J11A, J11B			
	10	K09A, K09B		10	K09A, K09B		10	K09A, K09B			
	11	L09A, L09B		11	L09A, L09B		11	L09A, L09B			
	12	M06Z, M37Z		12	M06Z, M37Z		12	M06Z, M37Z			
	13	N11A, N11B		13	N11A, N11B		13	N11A, N11B			
	21B	X06A, X06B, X06C		21B	X06A, X06B, X06C		21B	X06A, X06B, X06C			
	83.44.99↔	01		B17A, B17B, B17C	83.45.13↔		01	B17A, B17B, B17C	83.45.19↔	01	B17A, B17B, B17C
		03		D12A, D12B			03	D12A, D12B		03	D12A, D12B
		04		E02A, E02B, E02C			04	E02A, E02B, E02C		04	E02A, E02B, E02C
		05		F21A, F21B			05	F21A, F21B		05	F21A, F21B
06		G10A, G10B, G12A, G12B, G12C	06	G10A, G10B, G12A, G12B, G12C		06	G10A, G10B, G12A, G12B, G12C				
07		H06Z	07	H06Z		07	H06Z				
08		I27A, I27B, I27C, I27D	08	I27A, I27B, I27C, I27D		08	I27A, I27B, I27C, I27D				
09		J11A, J11B	09	J11A, J11B		09	J11A, J11B				
10		K09A, K09B	10	K09A, K09B		10	K09A, K09B				
11		L09A, L09B	11	L09A, L09B		11	L09A, L09B				
12		M06Z, M37Z	12	M06Z, M37Z		12	M06Z, M37Z				
13		N11A, N11B	13	N11A, N11B		13	N11A, N11B				
21B		X06A, X06B, X06C	21B	X06A, X06B, X06C		21B	X06A, X06B, X06C				
83.45.10↔		01	B17A, B17B, B17C	83.45.14↔		01	B17A, B17B, B17C	83.49.10↔		BORP, KVB I, KVB II, VBOR	
		03	D12A, D12B			03	D12A, D12B			01	B17A, B17B, B17C
		04	E02A, E02B, E02C			04	E02A, E02B, E02C			03	D12A, D12B
		05	F21A, F21B			05	F21A, F21B			04	E02A, E02B, E02C
	06	G10A, G10B, G12A, G12B, G12C	06		G10A, G10B, G12A, G12B, G12C	05	F21A, F21B, F59A				
	07	H06Z	07		H06Z	06	G10A, G10B, G12A, G12B, G12C				
	08	I27A, I27B, I27C, I27D	08		I27A, I27B, I27C, I27D	07	H06Z				
	09	J11A, J11B	09		J11A, J11B	08	I27A, I27B, I27C, I27D				
	10	K09A, K09B	10		K09A, K09B	09	J11A, J11B				
	11	L09A, L09B	11		L09A, L09B	10	K09A, K09B				
	12	M06Z, M37Z	12		M06Z, M37Z	11	L09A, L09B				
	13	N11A, N11B	13		N11A, N11B	12	M06Z, M37Z				
	21B	X06A, X06B, X06C	21B		X06A, X06B, X06C	13	N11A, N11B				
	83.45.11↔	01	B17A, B17B, B17C		83.45.15↔	01	B17A, B17B, B17C		83.49.11↔	BORP, KVB I, KVB II, VBOR	
		03	D12A, D12B			03	D12A, D12B			01	B17A, B17B, B17C
		04	E02A, E02B, E02C			04	E02A, E02B, E02C			03	D12A, D12B
		05	F21A, F21B			05	F21A, F21B			04	E02A, E02B, E02C
06		G10A, G10B, G12A, G12B, G12C	06	G10A, G10B, G12A, G12B, G12C		05	F21A, F21B, F59A				
07		H06Z	07	H06Z		06	G10A, G10B, G12A, G12B, G12C				
08		I27A, I27B, I27C, I27D	08	I27A, I27B, I27C, I27D		07	H06Z				
09		J11A, J11B	09	J11A, J11B		08	I27A, I27B, I27C, I27D				
10		K09A, K09B	10	K09A, K09B		09	J11A, J11B				
11		L09A, L09B	11	L09A, L09B		10	K09A, K09B				
12		M06Z, M37Z	12	M06Z, M37Z		11	L09A, L09B				
13		N11A, N11B	13	N11A, N11B		12	M06Z, M37Z				
21B		X06A, X06B, X06C	21B	X06A, X06B, X06C		13	N11A, N11B				
						21B	X06A, X06B, X06C				

CHOP	MDC	DRG	CHOP	MDC	DRG	CHOP	MDC	DRG
83.49.12↔		BORP, KVB I, KVB II, VBOR	83.49.16↔		BORP, KVB I, KVB II, VBOR	83.49.23↔		BORP, KVB I, KVB II, VBOR
	01	B17A, B17B, B17C		01	B17A, B17B, B17C		01	B17A, B17B, B17C
	03	D12A, D12B		03	D12A, D12B		03	D12A, D12B
	04	E02A, E02B, E02C		04	E02A, E02B, E02C		04	E02A, E02B, E02C
	05	F21A, F21B, F59A		05	F21A, F21B, F59A		05	F21A, F21B, F59A
	06	G10A, G10B, G12A, G12B, G12C		06	G10A, G10B, G12A, G12B, G12C		06	G10A, G10B, G12A, G12B, G12C
	07	H06Z		07	H06Z		07	H06Z
	08	I27A, I27B, I27C, I27D		08	I27A, I27B, I27C, I27D		08	I27A, I27B, I27D
	09	J11A, J11B		09	J11A, J11B		09	J11A, J11B
	10	K09A, K09B		10	K09A, K09B		10	K09A, K09B
	11	L09A, L09B		11	L09A, L09B		11	L09A, L09B
	12	M06Z, M37Z		12	M06Z, M37Z		12	M06Z, M37Z
	13	N11A, N11B		13	N11A, N11B		13	N11A, N11B
	21B	X06A, X06B, X06C		21B	X06A, X06B, X06C		21B	X06A, X06B, X06C
83.49.13↔		BORP, KVB I, KVB II, VBOR	83.49.20↔		BORP, KVB I, KVB II, VBOR	83.49.24↔		BORP, KVB I, KVB II, VBOR
	01	B17A, B17B, B17C		01	B17A, B17B, B17C		01	B17A, B17B, B17C
	03	D12A, D12B		03	D12A, D12B		03	D12A, D12B
	04	E02A, E02B, E02C		04	E02A, E02B, E02C		04	E02A, E02B, E02C
	05	F21A, F21B, F59A		05	F21A, F21B, F59A		05	F21A, F21B, F59A
	06	G10A, G10B, G12A, G12B, G12C		06	G10A, G10B, G12A, G12B, G12C		06	G10A, G10B, G12A, G12B, G12C
	07	H06Z		07	H06Z		07	H06Z
	08	I27A, I27B, I27C, I27D		08	I27A, I27B, I27D		08	I27A, I27B, I27D
	09	J11A, J11B		09	J11A, J11B		09	J11A, J11B
	10	K09A, K09B		10	K09A, K09B		10	K09A, K09B
	11	L09A, L09B		11	L09A, L09B		11	L09A, L09B
	12	M06Z, M37Z		12	M06Z, M37Z		12	M06Z, M37Z
	13	N11A, N11B		13	N11A, N11B		13	N11A, N11B
	21B	X06A, X06B, X06C		21B	X06A, X06B, X06C		21B	X06A, X06B, X06C
83.49.14↔		BORP, KVB I, KVB II, VBOR	83.49.21↔		BORP, KVB I, KVB II, VBOR	83.49.25↔		BORP, KVB I, KVB II, VBOR
	01	B17A, B17B, B17C		01	B17A, B17B, B17C		01	B17A, B17B, B17C
	03	D12A, D12B		03	D12A, D12B		03	D12A, D12B
	04	E02A, E02B, E02C		04	E02A, E02B, E02C		04	E02A, E02B, E02C
	05	F21A, F21B, F59A		05	F21A, F21B, F59A		05	F21A, F21B, F59A
	06	G10A, G10B, G12A, G12B, G12C		06	G10A, G10B, G12A, G12B, G12C		06	G10A, G10B, G12A, G12B, G12C
	07	H06Z		07	H06Z		07	H06Z
	08	I27A, I27B, I27C, I27D		08	I27A, I27B, I27D		08	I27A, I27B, I27D
	09	J11A, J11B		09	J11A, J11B		09	J11A, J11B
	10	K09A, K09B		10	K09A, K09B		10	K09A, K09B
	11	L09A, L09B		11	L09A, L09B		11	L09A, L09B
	12	M06Z, M37Z		12	M06Z, M37Z		12	M06Z, M37Z
	13	N11A, N11B		13	N11A, N11B		13	N11A, N11B
	21B	X06A, X06B, X06C		21B	X06A, X06B, X06C		21B	X06A, X06B, X06C
83.49.15↔		BORP, KVB I, KVB II, VBOR	83.49.22↔		BORP, KVB I, KVB II, VBOR	83.49.26↔		BORP, KVB I, KVB II, VBOR
	01	B17A, B17B, B17C		01	B17A, B17B, B17C		01	B17A, B17B, B17C
	03	D12A, D12B		03	D12A, D12B		03	D12A, D12B
	04	E02A, E02B, E02C		04	E02A, E02B, E02C		04	E02A, E02B, E02C
	05	F21A, F21B, F59A		05	F21A, F21B, F59A		05	F21A, F21B, F59A
	06	G10A, G10B, G12A, G12B, G12C		06	G10A, G10B, G12A, G12B, G12C		06	G10A, G10B, G12A, G12B, G12C
	07	H06Z		07	H06Z		07	H06Z
	08	I27A, I27B, I27C, I27D		08	I27A, I27B, I27D		08	I27A, I27B, I27D
	09	J11A, J11B		09	J11A, J11B		09	J11A, J11B
	10	K09A, K09B		10	K09A, K09B		10	K09A, K09B
	11	L09A, L09B		11	L09A, L09B		11	L09A, L09B
	12	M06Z, M37Z		12	M06Z, M37Z		12	M06Z, M37Z
	13	N11A, N11B		13	N11A, N11B		13	N11A, N11B
	21B	X06A, X06B, X06C		21B	X06A, X06B, X06C		21B	X06A, X06B, X06C

Anhang B Prozedurenkode-/MDC-/DRG-Index

CHOP	MDC	DRG	CHOP	MDC	DRG	CHOP	MDC	DRG
83.49.29↔		BORP, KVB I, KVB II, VBOR	83.49.33↔		BORP, VBOR	83.49.39↔		BORP, VBOR
	01	B17A, B17B, B17C		01	B17A, B17B, B17C		01	B17A, B17B, B17C
	03	D12A, D12B		03	D12A, D12B		03	D12A, D12B
	04	E02A, E02B, E02C		04	E02A, E02B, E02C		04	E02A, E02B, E02C
	05	F21A, F21B, F59A		05	F21A, F21B, F59A		05	F21A, F21B, F59A
	06	G10A, G10B, G12A, G12B, G12C		06	G10A, G10B, G12A, G12B, G12C		06	G10A, G10B, G12A, G12B, G12C
	07	H06Z		07	H06Z		07	H06Z
	08	I27A, I27B, I27C, I27D		08	I27A, I27B, I27C, I27D		08	I27A, I27B, I27C, I27D
	09	J11A, J11B		09	J11A, J11B		09	J11A, J11B
	10	K09A, K09B		10	K09A, K09B		10	K09A, K09B
	11	L09A, L09B		11	L09A, L09B		11	L09A, L09B
	12	M06Z, M37Z		12	M06Z, M37Z		12	M06Z, M37Z
	13	N11A, N11B		13	N11A, N11B		13	N11A, N11B
	21B	X06A, X06B, X06C		21B	X06A, X06B, X06C		21B	X06A, X06B, X06C
83.49.30↔		BORP, VBOR	83.49.34↔		BORP, VBOR	83.5x.10↔		BORP, KVB I, KVB II, VBOR
	01	B17A, B17B, B17C		01	B17A, B17B, B17C		01	B17A, B17B, B17C
	03	D12A, D12B		03	D12A, D12B		03	D12A, D12B
	04	E02A, E02B, E02C		04	E02A, E02B, E02C		04	E02A, E02B, E02C
	05	F21A, F21B, F59A		05	F21A, F21B, F59A		05	F21A, F21B, F59A
	06	G10A, G10B, G12A, G12B, G12C		06	G10A, G10B, G12A, G12B, G12C		06	G10A, G10B, G12A, G12B, G12C
	07	H06Z		07	H06Z		07	H06Z
	08	I27A, I27B, I27C, I27D		08	I27A, I27B, I27C, I27D		08	I27A, I27B, I27C, I27D
	09	J11A, J11B		09	J11A, J11B		09	J11A, J11B
	10	K09A, K09B		10	K09A, K09B		10	K09A, K09B
	11	L09A, L09B		11	L09A, L09B		11	L09A, L09B
	12	M06Z, M37Z		12	M06Z, M37Z		12	M06Z, M37Z
	13	N11A, N11B		13	N11A, N11B		13	N11A, N11B
	21B	X06A, X06B, X06C		21B	X06A, X06B, X06C		21B	X06A, X06B, X06C
83.49.31↔		BORP, VBOR	83.49.35↔		BORP, VBOR	83.5x.11↔		BORP, KVB I, KVB II, VBOR
	01	B17A, B17B, B17C		01	B17A, B17B, B17C		01	B17A, B17B, B17C
	03	D12A, D12B		03	D12A, D12B		03	D12A, D12B
	04	E02A, E02B, E02C		04	E02A, E02B, E02C		04	E02A, E02B, E02C
	05	F21A, F21B, F59A		05	F21A, F21B, F59A		05	F21A, F21B, F59A
	06	G10A, G10B, G12A, G12B, G12C		06	G10A, G10B, G12A, G12B, G12C		06	G10A, G10B, G12A, G12B, G12C
	07	H06Z		07	H06Z		07	H06Z
	08	I27A, I27B, I27C, I27D		08	I27A, I27B, I27C, I27D		08	I27A, I27B, I27C, I27D
	09	J11A, J11B		09	J11A, J11B		09	J11A, J11B
	10	K09A, K09B		10	K09A, K09B		10	K09A, K09B
	11	L09A, L09B		11	L09A, L09B		11	L09A, L09B
	12	M06Z, M37Z		12	M06Z, M37Z		12	M06Z, M37Z
	13	N11A, N11B		13	N11A, N11B		13	N11A, N11B
	21B	X06A, X06B, X06C		21B	X06A, X06B, X06C		21B	X06A, X06B, X06C
83.49.32↔		BORP, VBOR	83.49.36↔		BORP, VBOR	83.5x.12↔		BORP, KVB I, KVB II, VBOR
	01	B17A, B17B, B17C		01	B17A, B17B, B17C		01	B17A, B17B, B17C
	03	D12A, D12B		03	D12A, D12B		03	D12A, D12B
	04	E02A, E02B, E02C		04	E02A, E02B, E02C		04	E02A, E02B, E02C
	05	F21A, F21B, F59A		05	F21A, F21B, F59A		05	F21A, F21B, F59A
	06	G10A, G10B, G12A, G12B, G12C		06	G10A, G10B, G12A, G12B, G12C		06	G10A, G10B, G12A, G12B, G12C
	07	H06Z		07	H06Z		07	H06Z
	08	I27A, I27B, I27C, I27D		08	I27A, I27B, I27C, I27D		08	I27A, I27B, I27C, I27D
	09	J11A, J11B		09	J11A, J11B		09	J11A, J11B
	10	K09A, K09B		10	K09A, K09B		10	K09A, K09B
	11	L09A, L09B		11	L09A, L09B		11	L09A, L09B
	12	M06Z, M37Z		12	M06Z, M37Z		12	M06Z, M37Z
	13	N11A, N11B		13	N11A, N11B		13	N11A, N11B
	21B	X06A, X06B, X06C		21B	X06A, X06B, X06C		21B	X06A, X06B, X06C

CHOP	MDC	DRG	CHOP	MDC	DRG	CHOP	MDC	DRG
83.5x.13↔		BORP, KVB I, KVB II, VBOR	83.5x.19↔		BORP, KVB I, KVB II, VBOR	83.61.14↔		BORP, KVB I, KVB II, VBOR
	01	B17A, B17B, B17C		01	B17A, B17B, B17C		01	B17A, B17B, B17C
	03	D12A, D12B		03	D12A, D12B		03	D12A, D12B
	04	E02A, E02B, E02C		04	E02A, E02B, E02C		04	E02A, E02B, E02C
	05	F21A, F21B, F59A		05	F21A, F21B, F59A		05	F21A, F21B, F59A
	06	G10A, G10B, G12A, G12B, G12C		06	G10A, G10B, G12A, G12B, G12C		06	G10A, G10B, G12A, G12B, G12C
	07	H06Z		07	H06Z		07	H06Z
	08	I27A, I27B, I27C, I27D		08	I27A, I27B, I27C, I27D		08	I27A, I27B, I27C, I27D
	09	J11A, J11B		09	J11A, J11B		09	J11A, J11B
	10	K09A, K09B		10	K09A, K09B		10	K09A, K09B
	11	L09A, L09B		11	L09A, L09B		11	L09A, L09B
	12	M06Z, M37Z		12	M06Z, M37Z		12	M06Z, M37Z
	13	N11A, N11B		13	N11A, N11B		13	N11A, N11B
	21B	X06A, X06B, X06C		21B	X06A, X06B, X06C		21B	X06A, X06B, X06C
83.5x.14↔		BORP, KVB I, KVB II, VBOR	83.61.10↔		BORP, KVB I, KVB II, VBOR	83.61.15↔		BORP, KVB I, KVB II, VBOR
	01	B17A, B17B, B17C		05	F59A		01	B17A, B17B, B17C
	03	D12A, D12B		08	I12A, I12B, I12C, I27A, I27B, I27C, I27D		03	D12A, D12B
	04	E02A, E02B, E02C		21A	W02A, W02B		04	E02A, E02B, E02C
	05	F21A, F21B, F59A		21B	X04Z, X05A, X05B, X06A, X06B, X06C		05	F21A, F21B, F59A
	06	G10A, G10B, G12A, G12B, G12C					06	G10A, G10B, G12A, G12B, G12C
	07	H06Z		83.61.11↔			07	H06Z
	08	I27A, I27B, I27C, I27D			BORP, KVB I, KVB II, VBOR		08	I27A, I27B, I27C, I27D
	09	J11A, J11B		01	B17A, B17B, B17C		09	J11A, J11B
	10	K09A, K09B		03	D12A, D12B		10	K09A, K09B
	11	L09A, L09B		04	E02A, E02B, E02C		11	L09A, L09B
	12	M06Z, M37Z		05	F21A, F21B, F59A		12	M06Z, M37Z
	13	N11A, N11B		06	G10A, G10B, G12A, G12B, G12C		13	N11A, N11B
	21B	X06A, X06B, X06C		07	H06Z		21B	X06A, X06B, X06C
83.5x.15↔		BORP, KVB I, KVB II, VBOR	83.61.12↔		BORP, KVB I, KVB II, VBOR	83.61.16↔		BORP, KVB I, KVB II, VBOR
	01	B17A, B17B, B17C		01	B17A, B17B, B17C		01	B17A, B17B, B17C
	03	D12A, D12B		03	D12A, D12B		03	D12A, D12B
	04	E02A, E02B, E02C		04	E02A, E02B, E02C		04	E02A, E02B, E02C
	05	F21A, F21B, F59A		05	F21A, F21B, F59A		05	F21A, F21B, F59A
	06	G10A, G10B, G12A, G12B, G12C		06	G10A, G10B, G12A, G12B, G12C		06	G10A, G10B, G12A, G12B, G12C
	07	H06Z		07	H06Z		07	H06Z
	08	I27A, I27B, I27C, I27D		08	I27A, I27B, I27C, I27D		08	I27A, I27B, I27C, I27D
	09	J11A, J11B		09	J11A, J11B		09	J11A, J11B
	10	K09A, K09B		10	K09A, K09B		10	K09A, K09B
	11	L09A, L09B		11	L09A, L09B		11	L09A, L09B
	12	M06Z, M37Z		12	M06Z, M37Z		12	M06Z, M37Z
	13	N11A, N11B		13	N11A, N11B		13	N11A, N11B
	21B	X06A, X06B, X06C		21B	X06A, X06B, X06C		21B	X06A, X06B, X06C
83.5x.16↔		BORP, KVB I, KVB II, VBOR	83.61.13↔		BORP, KVB I, KVB II, VBOR	83.61.19↔		BORP, KVB I, KVB II, VBOR
	01	B17A, B17B, B17C		01	B17A, B17B, B17C		01	B17A, B17B, B17C
	03	D12A, D12B		03	D12A, D12B		03	D12A, D12B
	04	E02A, E02B, E02C		04	E02A, E02B, E02C		04	E02A, E02B, E02C
	05	F21A, F21B, F59A		05	F21A, F21B, F59A		05	F21A, F21B, F59A
	06	G10A, G10B, G12A, G12B, G12C		06	G10A, G10B, G12A, G12B, G12C		06	G10A, G10B, G12A, G12B, G12C
	07	H06Z		07	H06Z		07	H06Z
	08	I27A, I27B, I27C, I27D		08	I27A, I27B, I27C, I27D		08	I27A, I27B, I27C, I27D
	09	J11A, J11B		09	J11A, J11B		09	J11A, J11B
	10	K09A, K09B		10	K09A, K09B		10	K09A, K09B
	11	L09A, L09B		11	L09A, L09B		11	L09A, L09B
	12	M06Z, M37Z		12	M06Z, M37Z		12	M06Z, M37Z
	13	N11A, N11B		13	N11A, N11B		13	N11A, N11B
	21B	X06A, X06B, X06C		21B	X06A, X06B, X06C		21B	X06A, X06B, X06C

Anhang B Prozedurenkode-/MDC-/DRG-Index

CHOP	MDC	DRG	CHOP	MDC	DRG	CHOP	MDC	DRG
83.62.10↔		BORP, KVB I, KVB II, VBOR	83.62.14↔		BORP, KVB I, KVB II, VBOR	83.64.10↔		BORP, KVB I, KVB II, VBOR
	01	B17A, B17B, B17C		01	B17A, B17B, B17C		01	B17A, B17B, B17C
	03	D12A, D12B		03	D12A, D12B		03	D12A, D12B
	04	E02A, E02B, E02C		04	E02A, E02B, E02C		04	E02A, E02B, E02C
	05	F21A, F21B, F59A		05	F21A, F21B, F59A		05	F21A, F21B, F59A
	06	G10A, G10B, G12A, G12B, G12C		06	G10A, G10B, G12A, G12B, G12C		06	G10A, G10B, G12A, G12B, G12C
	07	H06Z		07	H06Z		07	H06Z
	08	I27A, I27B, I27C, I27D		08	I27A, I27B, I27C, I27D		08	I27A, I27B, I27C, I27D
	09	J11A, J11B		09	J11A, J11B		09	J11A, J11B
	10	K09A, K09B		10	K09A, K09B		10	K09A, K09B
	11	L09A, L09B		11	L09A, L09B		11	L09A, L09B
	12	M06Z, M37Z		12	M06Z, M37Z		12	M06Z, M37Z
	13	N11A, N11B		13	N11A, N11B		13	N11A, N11B
	21B	X06A, X06B, X06C		21B	X06A, X06B, X06C		21B	X06A, X06B, X06C
	83.62.11↔			BORP, KVB I, KVB II, VBOR	83.62.15↔			BORP, KVB I, KVB II, VBOR
01		B17A, B17B, B17C	01	B17A, B17B, B17C		01	B17A, B17B, B17C	
03		D12A, D12B	03	D12A, D12B		03	D12A, D12B	
04		E02A, E02B, E02C	04	E02A, E02B, E02C		04	E02A, E02B, E02C	
05		F21A, F21B, F59A	05	F21A, F21B, F59A		05	F21A, F21B, F59A	
06		G10A, G10B, G12A, G12B, G12C	06	G10A, G10B, G12A, G12B, G12C		06	G10A, G10B, G12A, G12B, G12C	
07		H06Z	07	H06Z		07	H06Z	
08		I27A, I27B, I27C, I27D	08	I27A, I27B, I27C, I27D		08	I27A, I27B, I27C, I27D	
09		J11A, J11B	09	J11A, J11B		09	J11A, J11B	
10		K09A, K09B	10	K09A, K09B		10	K09A, K09B	
11		L09A, L09B	11	L09A, L09B		11	L09A, L09B	
12		M06Z, M37Z	12	M06Z, M37Z		12	M06Z, M37Z	
13		N11A, N11B	13	N11A, N11B		13	N11A, N11B	
21B		X06A, X06B, X06C	21B	X06A, X06B, X06C		21B	X06A, X06B, X06C	
83.62.12↔			BORP, KVB I, KVB II, VBOR	83.62.16↔			BORP, KVB I, KVB II, VBOR	83.64.12↔
	01	B17A, B17B, B17C	01		B17A, B17B, B17C	01	B17A, B17B, B17C	
	03	D12A, D12B	03		D12A, D12B	03	D12A, D12B	
	04	E02A, E02B, E02C	04		E02A, E02B, E02C	04	E02A, E02B, E02C	
	05	F21A, F21B, F59A	05		F21A, F21B, F59A	05	F21A, F21B, F59A	
	06	G10A, G10B, G12A, G12B, G12C	06		G10A, G10B, G12A, G12B, G12C	06	G10A, G10B, G12A, G12B, G12C	
	07	H06Z	07		H06Z	07	H06Z	
	08	I27A, I27B, I27C, I27D	08		I27A, I27B, I27C, I27D	08	I27A, I27B, I27C, I27D	
	09	J11A, J11B	09		J11A, J11B	09	J11A, J11B	
	10	K09A, K09B	10		K09A, K09B	10	K09A, K09B	
	11	L09A, L09B	11		L09A, L09B	11	L09A, L09B	
	12	M06Z, M37Z	12		M06Z, M37Z	12	M06Z, M37Z	
	13	N11A, N11B	13		N11A, N11B	13	N11A, N11B	
	21B	X06A, X06B, X06C	21B		X06A, X06B, X06C	21B	X06A, X06B, X06C	
	83.62.13↔		BORP, KVB I, KVB II, VBOR		83.62.19↔		BORP, KVB I, KVB II, VBOR	
01		B17A, B17B, B17C	01	B17A, B17B, B17C		01	B17A, B17B, B17C	
03		D12A, D12B	03	D12A, D12B		03	D12A, D12B	
04		E02A, E02B, E02C	04	E02A, E02B, E02C		04	E02A, E02B, E02C	
05		F21A, F21B, F59A	05	F21A, F21B, F59A		05	F21A, F21B, F59A	
06		G10A, G10B, G12A, G12B, G12C	06	G10A, G10B, G12A, G12B, G12C		06	G10A, G10B, G12A, G12B, G12C	
07		H06Z	07	H06Z		07	H06Z	
08		I27A, I27B, I27C, I27D	08	I27A, I27B, I27C, I27D		08	I27A, I27B, I27C, I27D	
09		J11A, J11B	09	J11A, J11B		09	J11A, J11B	
10		K09A, K09B	10	K09A, K09B		10	K09A, K09B	
11		L09A, L09B	11	L09A, L09B		11	L09A, L09B	
12		M06Z, M37Z	12	M06Z, M37Z		12	M06Z, M37Z	
13		N11A, N11B	13	N11A, N11B		13	N11A, N11B	
21B		X06A, X06B, X06C	21B	X06A, X06B, X06C		21B	X06A, X06B, X06C	
			83.63↔			BORP, EML, KVB I, KVB II, VBOR		
				05	F59A			
				08	I12A, I12B, I12C, I29A, I29B			
				21A	W02A, W02B			
				21B	X06A, X06B, X06C			

PROZ

CHOP	MDC	DRG	CHOP	MDC	DRG	CHOP	MDC	DRG	
83.64.14↔		BORP, KVB I, KVB II, VBOR	83.65.10↔		BORP, KVB I, KVB II, VBOR	83.65.14↔		BORP, KVB I, KVB II, VBOR	
	01	B17A, B17B, B17C		01	B17A, B17B, B17C		01	B17A, B17B, B17C	
	03	D12A, D12B		03	D12A, D12B		03	D12A, D12B	
	04	E02A, E02B, E02C		04	E02A, E02B, E02C		04	E02A, E02B, E02C	
	05	F21A, F21B, F59A		05	F21A, F21B, F59A		05	F21A, F21B, F59A	
	06	G10A, G10B, G12A, G12B, G12C		06	G10A, G10B, G12A, G12B, G12C		06	G10A, G10B, G12A, G12B, G12C	
	07	H06Z		07	H06Z		07	H06Z	
	08	I27A, I27B, I27C, I27D		08	I27A, I27B, I27C, I27D		08	I27A, I27B, I27C, I27D	
	09	J11A, J11B		09	J11A, J11B		09	J11A, J11B	
	10	K09A, K09B		10	K09A, K09B		10	K09A, K09B	
	11	L09A, L09B		11	L09A, L09B		11	L09A, L09B	
	12	M06Z, M37Z		12	M06Z, M37Z		12	M06Z, M37Z	
	13	N11A, N11B		13	N11A, N11B		13	N11A, N11B	
	21B	X06A, X06B, X06C		21B	X06A, X06B, X06C		21B	X06A, X06B, X06C	
83.64.15↔		BORP, KVB I, KVB II, VBOR	83.65.11↔		BORP, KVB I, KVB II, VBOR	83.65.15↔		BORP, KVB I, KVB II, VBOR	
	01	B17A, B17B, B17C		01	B17A, B17B, B17C		01	B17A, B17B, B17C	
	03	D12A, D12B		03	D12A, D12B		03	D12A, D12B	
	04	E02A, E02B, E02C		04	E02A, E02B, E02C		04	E02A, E02B, E02C	
	05	F21A, F21B, F59A		05	F21A, F21B, F59A		05	F21A, F21B, F59A	
	06	G10A, G10B, G12A, G12B, G12C		06	G10A, G10B, G12A, G12B, G12C		06	G10A, G10B, G12A, G12B, G12C	
	07	H06Z		07	H06Z		07	H06Z	
	08	I27A, I27B, I27C, I27D		08	I27A, I27B, I27C, I27D		08	I27A, I27B, I27C, I27D	
	09	J11A, J11B		09	J11A, J11B		09	J11A, J11B	
	10	K09A, K09B		10	K09A, K09B		10	K09A, K09B	
	11	L09A, L09B		11	L09A, L09B		11	L09A, L09B	
	12	M06Z, M37Z		12	M06Z, M37Z		12	M06Z, M37Z	
	13	N11A, N11B		13	N11A, N11B		13	N11A, N11B	
	21B	X06A, X06B, X06C		21B	X06A, X06B, X06C		21B	X06A, X06B, X06C	
83.64.16↔		BORP, KVB I, KVB II, VBOR	83.65.12↔		BORP, KVB I, KVB II, VBOR	83.65.16↔		BORP, KVB I, KVB II, VBOR	
	01	B17A, B17B, B17C		01	B17A, B17B, B17C		01	B17A, B17B, B17C	
	03	D12A, D12B		03	D12A, D12B		03	D12A, D12B	
	04	E02A, E02B, E02C		04	E02A, E02B, E02C		04	E02A, E02B, E02C	
	05	F21A, F21B, F59A		05	F21A, F21B, F59A		05	F21A, F21B, F59A	
	06	G10A, G10B, G12A, G12B, G12C		06	G10A, G10B, G12A, G12B, G12C		06	G10A, G10B, G12A, G12B, G12C	
	07	H06Z		07	H06Z		07	H06Z	
	08	I27A, I27B, I27C, I27D		08	I27A, I27B, I27C, I27D		08	I27A, I27B, I27C, I27D	
	09	J11A, J11B		09	J11A, J11B		09	J11A, J11B	
	10	K09A, K09B		10	K09A, K09B		10	K09A, K09B	
	11	L09A, L09B		11	L09A, L09B		11	L09A, L09B	
	12	M06Z, M37Z		12	M06Z, M37Z		12	M06Z, M37Z	
	13	N11A, N11B		13	N11A, N11B		13	N11A, N11B	
	21B	X06A, X06B, X06C		21B	X06A, X06B, X06C		21B	X06A, X06B, X06C	
83.64.19↔		BORP, KVB I, KVB II, VBOR	83.65.13↔		BORP, KVB I, KVB II, VBOR	83.71.10↔		BORP, KVB I, KVB II, VBOR	
	01	B17A, B17B, B17C		01	B17A, B17B, B17C		01	B03A, B03B, B03C, B06A, B06B, B17A, B17B, B17C, B39A, B39B	
	03	D12A, D12B		03	D12A, D12B		05	F59A	
	04	E02A, E02B, E02C		04	E02A, E02B, E02C		08	I02A, I02B, I08A, I08B, I08C, I12A, I12B, I12C, I13A, I13B, I27A, I27B, I27C, I27D, I29A, I29B	
	05	F21A, F21B, F59A		05	F21A, F21B, F59A		21A	W02A, W02B	
	06	G10A, G10B, G12A, G12B, G12C		06	G10A, G10B, G12A, G12B, G12C		21B	X04Z, X05A, X05B, X06A, X06B, X06C	
	07	H06Z		07	H06Z		83.71.11↔		BORP, KVB I, KVB II, VBOR
	08	I27A, I27B, I27C, I27D		08	I27A, I27B, I27C, I27D			01	B03A, B03B, B03C, B06A, B06B, B17A, B17B, B17C, B39A, B39B
	09	J11A, J11B		09	J11A, J11B			05	F59A
	10	K09A, K09B		10	K09A, K09B			08	I02A, I02B, I08A, I08B, I08C, I12A, I12B, I12C, I13A, I13B, I27A, I27B, I27C, I27D, I29A, I29B
	11	L09A, L09B		11	L09A, L09B			21A	W02A, W02B
	12	M06Z, M37Z		12	M06Z, M37Z			21B	X04Z, X05A, X05B, X06A, X06B, X06C
	13	N11A, N11B		13	N11A, N11B				
	21B	X06A, X06B, X06C		21B	X06A, X06B, X06C				

Anhang B Prozedurenkode-/MDC-/DRG-Index

CHOP	MDC	DRG	CHOP	MDC	DRG	CHOP	MDC	DRG			
83.71.12↔		BORP, KVB I, KVB II, VBOR	83.71.99↔		BORP, KVB I, KVB II, VBOR	83.72.13↔		BORP, KVB I, KVB II, VBOR			
	01	B03A, B03B, B03C, B06A, B06B, B17A, B17B, B17C, B39A, B39B		01	B03A, B03B, B03C, B06A, B06B, B17A, B17B, B17C, B39A, B39B		01	B17A, B17B, B17C			
	05	F59A		05	F59A		03	D12A, D12B			
	08	I02A, I02B, I08A, I08B, I08C, I12A, I12B, I12C, I13A, I13B, I27A, I27B, I27C, I27D, I29A, I29B		08	I02A, I02B, I08A, I08B, I08C, I12A, I12B, I12C, I13A, I13B, I27A, I27B, I27C, I27D		04	E02A, E02B, E02C			
	21A	W02A, W02B		21A	W02A, W02B		05	F21A, F21B, F59A			
	21B	X04Z, X05A, X05B, X06A, X06B, X06C		21B	X04Z, X05A, X05B, X06A, X06B, X06C		06	G10A, G10B, G12A, G12B, G12C			
	83.71.13↔			BORP, KVB I, KVB II, VBOR	83.72.10↔			BORP, KVB I, KVB II, VBOR	83.72.14↔		BORP, KVB I, KVB II, VBOR
		01		B03A, B03B, B03C, B06A, B06B, B17A, B17B, B17C, B39A, B39B			01	B17A, B17B, B17C		01	B17A, B17B, B17C
		05		F59A			03	D12A, D12B		03	D12A, D12B
		08		I02A, I02B, I08A, I08B, I08C, I12A, I12B, I12C, I13A, I13B, I27A, I27B, I27C, I27D			04	E02A, E02B, E02C		04	E02A, E02B, E02C
21A		W02A, W02B	05	F21A, F21B, F59A		05	F21A, F21B, F59A				
21B		X04Z, X05A, X05B, X06A, X06B, X06C	06	G10A, G10B, G12A, G12B, G12C		06	G10A, G10B, G12A, G12B, G12C				
83.71.14↔			BORP, KVB I, KVB II, VBOR	83.72.11↔			BORP, KVB I, KVB II, VBOR	83.72.15↔			BORP, KVB I, KVB II, VBOR
		01	B03A, B03B, B03C, B06A, B06B, B17A, B17B, B17C, B39A, B39B			01	B17A, B17B, B17C			01	B17A, B17B, B17C
		05	F59A			03	D12A, D12B			03	D12A, D12B
		08	I02A, I02B, I08A, I08B, I08C, I12A, I12B, I12C, I13A, I13B, I27A, I27B, I27C, I27D			04	E02A, E02B, E02C			04	E02A, E02B, E02C
	21A	W02A, W02B	05		F21A, F21B, F59A	05	F21A, F21B, F59A				
	21B	X04Z, X05A, X05B, X06A, X06B, X06C	06		G10A, G10B, G12A, G12B, G12C	06	G10A, G10B, G12A, G12B, G12C				
	83.71.15↔		BORP, KVB I, KVB II, VBOR		83.72.12↔		BORP, KVB I, KVB II, VBOR		83.72.16↔		BORP, KVB I, KVB II, VBOR
		01	B03A, B03B, B03C, B06A, B06B, B17A, B17B, B17C, B39A, B39B			01	B17A, B17B, B17C			01	B17A, B17B, B17C
		05	F59A			03	D12A, D12B			03	D12A, D12B
		08	I02A, I02B, I08A, I08B, I08C, I12A, I12B, I12C, I13A, I13B, I27A, I27B, I27C, I27D			04	E02A, E02B, E02C			04	E02A, E02B, E02C
21A		W02A, W02B	05	F21A, F21B, F59A		05	F21A, F21B, F59A				
21B		X04Z, X05A, X05B, X06A, X06B, X06C	06	G10A, G10B, G12A, G12B, G12C		06	G10A, G10B, G12A, G12B, G12C				
83.71.16↔			BORP, KVB I, KVB II, VBOR	83.72.12↔			BORP, KVB I, KVB II, VBOR	83.72.16↔			BORP, KVB I, KVB II, VBOR
		01	B03A, B03B, B03C, B06A, B06B, B17A, B17B, B17C, B39A, B39B			01	B17A, B17B, B17C			01	B17A, B17B, B17C
		05	F59A			03	D12A, D12B			03	D12A, D12B
		08	I02A, I02B, I08A, I08B, I08C, I12A, I12B, I12C, I13A, I13B, I27A, I27B, I27C, I27D			04	E02A, E02B, E02C			04	E02A, E02B, E02C
	21A	W02A, W02B	05		F21A, F21B, F59A	05	F21A, F21B, F59A				
	21B	X04Z, X05A, X05B, X06A, X06B, X06C	06		G10A, G10B, G12A, G12B, G12C	06	G10A, G10B, G12A, G12B, G12C				
	83.71.19↔		BORP, KVB I, KVB II, VBOR		83.72.12↔		BORP, KVB I, KVB II, VBOR		83.72.16↔		BORP, KVB I, KVB II, VBOR
		01	B03A, B03B, B03C, B06A, B06B, B17A, B17B, B17C, B39A, B39B			01	B17A, B17B, B17C			01	B17A, B17B, B17C
		05	F59A			03	D12A, D12B			03	D12A, D12B
		08	I02A, I02B, I08A, I08B, I08C, I12A, I12B, I12C, I13A, I13B, I27A, I27B, I27C, I27D			04	E02A, E02B, E02C			04	E02A, E02B, E02C
21A		W02A, W02B	05	F21A, F21B, F59A		05	F21A, F21B, F59A				
21B		X04Z, X05A, X05B, X06A, X06B, X06C	06	G10A, G10B, G12A, G12B, G12C		06	G10A, G10B, G12A, G12B, G12C				



CHOP	MDC	DRG	CHOP	MDC	DRG	CHOP	MDC	DRG
83.73.10↔		BORP, KVB I, KVB II, VBOR	83.73.14↔		BORP, KVB I, KVB II, VBOR	83.74.10↔		BORP, KVB I, KVB II, VBOR
	01	B17A, B17B, B17C		01	B17A, B17B, B17C		01	B17A, B17B, B17C
	03	D12A, D12B		03	D12A, D12B		03	D12A, D12B
	04	E02A, E02B, E02C		04	E02A, E02B, E02C		04	E02A, E02B, E02C
	05	F21A, F21B, F59A		05	F21A, F21B, F59A		05	F21A, F21B, F59A
	06	G10A, G10B, G12A, G12B, G12C		06	G10A, G10B, G12A, G12B, G12C		06	G10A, G10B, G12A, G12B, G12C
	07	H06Z		07	H06Z		07	H06Z
	08	I27A, I27B, I27C, I27D		08	I27A, I27B, I27C, I27D		08	I27A, I27B, I27C, I27D
	09	J11A, J11B		09	J11A, J11B		09	J11A, J11B
	10	K09A, K09B		10	K09A, K09B		10	K09A, K09B
	11	L09A, L09B		11	L09A, L09B		11	L09A, L09B
	12	M06Z, M37Z		12	M06Z, M37Z		12	M06Z, M37Z
	13	N11A, N11B		13	N11A, N11B		13	N11A, N11B
	21B	X06A, X06B, X06C		21B	X06A, X06B, X06C		21B	X06A, X06B, X06C
83.73.11↔		BORP, KVB I, KVB II, VBOR	83.73.15↔		BORP, KVB I, KVB II, VBOR	83.74.11↔		BORP, KVB I, KVB II, VBOR
	01	B17A, B17B, B17C		01	B17A, B17B, B17C		01	B17A, B17B, B17C
	03	D12A, D12B		03	D12A, D12B		03	D12A, D12B
	04	E02A, E02B, E02C		04	E02A, E02B, E02C		04	E02A, E02B, E02C
	05	F21A, F21B, F59A		05	F21A, F21B, F59A		05	F21A, F21B, F59A
	06	G10A, G10B, G12A, G12B, G12C		06	G10A, G10B, G12A, G12B, G12C		06	G10A, G10B, G12A, G12B, G12C
	07	H06Z		07	H06Z		07	H06Z
	08	I27A, I27B, I27C, I27D		08	I27A, I27B, I27C, I27D		08	I27A, I27B, I27C, I27D
	09	J11A, J11B		09	J11A, J11B		09	J11A, J11B
	10	K09A, K09B		10	K09A, K09B		10	K09A, K09B
	11	L09A, L09B		11	L09A, L09B		11	L09A, L09B
	12	M06Z, M37Z		12	M06Z, M37Z		12	M06Z, M37Z
	13	N11A, N11B		13	N11A, N11B		13	N11A, N11B
	21B	X06A, X06B, X06C		21B	X06A, X06B, X06C		21B	X06A, X06B, X06C
83.73.12↔		BORP, KVB I, KVB II, VBOR	83.73.16↔		BORP, KVB I, KVB II, VBOR	83.74.12↔		BORP, KVB I, KVB II, VBOR
	01	B17A, B17B, B17C		01	B17A, B17B, B17C		01	B17A, B17B, B17C
	03	D12A, D12B		03	D12A, D12B		03	D12A, D12B
	04	E02A, E02B, E02C		04	E02A, E02B, E02C		04	E02A, E02B, E02C
	05	F21A, F21B, F59A		05	F21A, F21B, F59A		05	F21A, F21B, F59A
	06	G10A, G10B, G12A, G12B, G12C		06	G10A, G10B, G12A, G12B, G12C		06	G10A, G10B, G12A, G12B, G12C
	07	H06Z		07	H06Z		07	H06Z
	08	I27A, I27B, I27C, I27D		08	I27A, I27B, I27C, I27D		08	I27A, I27B, I27C, I27D
	09	J11A, J11B		09	J11A, J11B		09	J11A, J11B
	10	K09A, K09B		10	K09A, K09B		10	K09A, K09B
	11	L09A, L09B		11	L09A, L09B		11	L09A, L09B
	12	M06Z, M37Z		12	M06Z, M37Z		12	M06Z, M37Z
	13	N11A, N11B		13	N11A, N11B		13	N11A, N11B
	21B	X06A, X06B, X06C		21B	X06A, X06B, X06C		21B	X06A, X06B, X06C
83.73.13↔		BORP, KVB I, KVB II, VBOR	83.73.19↔		BORP, KVB I, KVB II, VBOR	83.74.13↔		BORP, KVB I, KVB II, VBOR
	01	B17A, B17B, B17C		01	B17A, B17B, B17C		01	B17A, B17B, B17C
	03	D12A, D12B		03	D12A, D12B		03	D12A, D12B
	04	E02A, E02B, E02C		04	E02A, E02B, E02C		04	E02A, E02B, E02C
	05	F21A, F21B, F59A		05	F21A, F21B, F59A		05	F21A, F21B, F59A
	06	G10A, G10B, G12A, G12B, G12C		06	G10A, G10B, G12A, G12B, G12C		06	G10A, G10B, G12A, G12B, G12C
	07	H06Z		07	H06Z		07	H06Z
	08	I27A, I27B, I27C, I27D		08	I27A, I27B, I27C, I27D		08	I27A, I27B, I27C, I27D
	09	J11A, J11B		09	J11A, J11B		09	J11A, J11B
	10	K09A, K09B		10	K09A, K09B		10	K09A, K09B
	11	L09A, L09B		11	L09A, L09B		11	L09A, L09B
	12	M06Z, M37Z		12	M06Z, M37Z		12	M06Z, M37Z
	13	N11A, N11B		13	N11A, N11B		13	N11A, N11B
	21B	X06A, X06B, X06C		21B	X06A, X06B, X06C		21B	X06A, X06B, X06C



CHOP	MDC	DRG	CHOP	MDC	DRG	CHOP	MDC	DRG			
83.76.11↔		BORP, KVB I, KVB II, VBOR	83.76.19↔		BORP, KVB I, KVB II, VBOR	83.77.13↔		BORP, KVB I, KVB II, VBOR			
	01	B03A, B03B, B03C, B06A, B06B, B17A, B17B, B17C, B39A, B39B		01	B03A, B03B, B03C, B06A, B06B, B17A, B17B, B17C, B39A, B39B		01	B17A, B17B, B17C			
	05	F59A		05	F59A		03	D12A, D12B			
	08	I02A, I02B, I08A, I08B, I08C, I12A, I12B, I12C, I13A, I13B, I27A, I27B, I27C, I27D, I29A, I29B		08	I02A, I02B, I08A, I08B, I08C, I12A, I12B, I12C, I13A, I13B, I27A, I27B, I27C, I27D		04	E02A, E02B, E02C			
	21A	W02A, W02B		21A	W02A, W02B		05	F21A, F21B, F59A			
	21B	X04Z, X05A, X05B, X06A, X06B, X06C		21B	X04Z, X05A, X05B, X06A, X06B, X06C		06	G10A, G10B, G12A, G12B, G12C			
	83.76.12↔			BORP, KVB I, KVB II, VBOR	83.76.99↔			BORP, KVB I, KVB II, VBOR	83.77.14↔		BORP, KVB I, KVB II, VBOR
		01		B03A, B03B, B03C, B06A, B06B, B17A, B17B, B17C, B39A, B39B			01	B03A, B03B, B03C, B06A, B06B, B17A, B17B, B17C, B39A, B39B		01	B17A, B17B, B17C
		05		F59A			05	F59A		03	D12A, D12B
		08		I02A, I02B, I08A, I08B, I08C, I12A, I12B, I12C, I13A, I13B, I27A, I27B, I27C, I27D, I29A, I29B			08	I02A, I02B, I08A, I08B, I08C, I12A, I12B, I12C, I13A, I13B, I27A, I27B, I27C, I27D		04	E02A, E02B, E02C
21A		W02A, W02B	21A	W02A, W02B		05	F21A, F21B, F59A				
21B		X04Z, X05A, X05B, X06A, X06B, X06C	21B	X04Z, X05A, X05B, X06A, X06B, X06C		06	G10A, G10B, G12A, G12B, G12C				
83.76.13↔			BORP, KVB I, KVB II, VBOR	83.77.10↔			BORP, KVB I, KVB II, VBOR	83.77.15↔			BORP, KVB I, KVB II, VBOR
		01	B03A, B03B, B03C, B06A, B06B, B17A, B17B, B17C, B39A, B39B			01	B17A, B17B, B17C			01	B17A, B17B, B17C
		05	F59A			03	D12A, D12B			03	D12A, D12B
		08	I02A, I02B, I08A, I08B, I08C, I12A, I12B, I12C, I13A, I13B, I27A, I27B, I27C, I27D			04	E02A, E02B, E02C			04	E02A, E02B, E02C
	21A	W02A, W02B	05		F21A, F21B, F59A	05	F21A, F21B, F59A				
	21B	X04Z, X05A, X05B, X06A, X06B, X06C	06		G10A, G10B, G12A, G12B, G12C	06	G10A, G10B, G12A, G12B, G12C				
	83.76.14↔		BORP, KVB I, KVB II, VBOR		83.77.11↔		BORP, KVB I, KVB II, VBOR		83.77.16↔		BORP, KVB I, KVB II, VBOR
		01	B03A, B03B, B03C, B06A, B06B, B17A, B17B, B17C, B39A, B39B			01	B17A, B17B, B17C			01	B17A, B17B, B17C
		05	F59A			03	D12A, D12B			03	D12A, D12B
		08	I02A, I02B, I08A, I08B, I08C, I12A, I12B, I12C, I13A, I13B, I27A, I27B, I27C, I27D			04	E02A, E02B, E02C			04	E02A, E02B, E02C
21A		W02A, W02B	05	F21A, F21B, F59A		05	F21A, F21B, F59A				
21B		X04Z, X05A, X05B, X06A, X06B, X06C	06	G10A, G10B, G12A, G12B, G12C		06	G10A, G10B, G12A, G12B, G12C				
83.76.15↔			BORP, KVB I, KVB II, VBOR	83.77.12↔			BORP, KVB I, KVB II, VBOR	83.77.16↔			BORP, KVB I, KVB II, VBOR
		01	B03A, B03B, B03C, B06A, B06B, B17A, B17B, B17C, B39A, B39B			01	B17A, B17B, B17C			01	B17A, B17B, B17C
		05	F59A			03	D12A, D12B			03	D12A, D12B
		08	I02A, I02B, I08A, I08B, I08C, I12A, I12B, I12C, I13A, I13B, I27A, I27B, I27C, I27D			04	E02A, E02B, E02C			04	E02A, E02B, E02C
	21A	W02A, W02B	05		F21A, F21B, F59A	05	F21A, F21B, F59A				
	21B	X04Z, X05A, X05B, X06A, X06B, X06C	06		G10A, G10B, G12A, G12B, G12C	06	G10A, G10B, G12A, G12B, G12C				
	83.76.16↔		BORP, KVB I, KVB II, VBOR		83.77.12↔		BORP, KVB I, KVB II, VBOR		83.77.16↔		BORP, KVB I, KVB II, VBOR
		01	B03A, B03B, B03C, B06A, B06B, B17A, B17B, B17C, B39A, B39B			01	B17A, B17B, B17C			01	B17A, B17B, B17C
		05	F59A			03	D12A, D12B			03	D12A, D12B
		08	I02A, I02B, I08A, I08B, I08C, I12A, I12B, I12C, I13A, I13B, I27A, I27B, I27C, I27D			04	E02A, E02B, E02C			04	E02A, E02B, E02C
21A		W02A, W02B	05	F21A, F21B, F59A		05	F21A, F21B, F59A				
21B		X04Z, X05A, X05B, X06A, X06B, X06C	06	G10A, G10B, G12A, G12B, G12C		06	G10A, G10B, G12A, G12B, G12C				







CHOP	MDC	DRG	CHOP	MDC	DRG	CHOP	MDC	DRG	
83.82.42↔		BORP, KORP, KVB I, KVB II, MKOR, VBOR	83.82.45↔		BORP, KORP, KVB I, KVB II, MKOR, VBOR	83.82.99↔		BORP, KVB I, KVB II, VBOR	
	01	B03A, B03B, B03C, B06A, B06B, B17A, B17B, B17C, B39A, B39B		01	B03A, B03B, B03C, B06A, B06B, B17A, B17B, B17C, B39A, B39B		01	B03A, B03B, B03C, B06A, B06B, B17A, B17B, B17C, B39A, B39B	
	03	D02A, D02B, D12A, D24A, D24B		03	D02A, D02B, D12A, D24A, D24B		03	D12A	
	05	F04Z, F13A, F13B, F13C, F21A, F21B, F59A		05	F04Z, F13A, F13B, F13C, F21A, F21B, F59A		05	F04Z, F13A, F13B, F13C, F21A, F21B, F59A	
	08	I02A, I02B, I08A, I08B, I08C, I12A, I12B, I12C, I13A, I13B, I22Z, I27A, I27B, I27D, I29A, I29B, I32A, I32B, I32C, I32D, I50Z		08	I02A, I02B, I08A, I08B, I08C, I12A, I12B, I12C, I13A, I13B, I22Z, I27A, I27B, I27D, I32A, I32B, I32C, I32D, I50Z		08	I02A, I02B, I08A, I08B, I08C, I12A, I12B, I12C, I13A, I13B, I22Z, I27A, I27B, I27C, I27D, I32A, I32B, I32C, I32D, I50Z	
	09	J01A, J01B, J02A, J02B, J04A, J04B, J08A, J08B, J21Z, J22A, J22B		09	J01A, J01B, J02A, J02B, J04A, J04B, J08A, J08B, J21Z, J22A, J22B		09	J02A, J02B, J04A, J04B, J08A, J08B, J21Z, J22A, J22B	
	21A	W01A, W02A, W02B		21A	W01A, W02A, W02B		21A	W02A, W02B	
	21B	X01A, X01B, X01C, X05A, X05B, X06A, X06B, X06C		21B	X01A, X01B, X01C, X05A, X05B, X06A, X06B, X06C		21B	X01A, X01B, X01C, X05A, X05B, X06A, X06B, X06C	
	22	Y01Z, Y02A, Y02B		22	Y01Z, Y02A, Y02B		83.83↔	BORP, EML, KVB I, KVB II, VBOR	
		BORP, KORP, KVB I, KVB II, MKOR, VBOR		83.82.46↔			BORP, KORP, KVB I, KVB II, MKOR, VBOR	05	F59A
	83.82.43↔			BORP, KORP, KVB I, KVB II, MKOR, VBOR	83.82.47↔			BORP, KORP, KVB I, KVB II, MKOR, VBOR	08
01		B03A, B03B, B03C, B06A, B06B, B17A, B17B, B17C, B39A, B39B	01	B03A, B03B, B03C, B06A, B06B, B17A, B17B, B17C, B39A, B39B		21A	W02A, W02B		
03		D02A, D02B, D12A, D24A, D24B	03	D02A, D02B, D12A, D24A, D24B		21B	X06A, X06B, X06C		
05		F04Z, F13A, F13B, F13C, F21A, F21B, F59A	05	F04Z, F13A, F13B, F13C, F21A, F21B, F59A		83.84↔	BORP, EML, KVB I, KVB II, VBOR		
08		I02A, I02B, I08A, I08B, I08C, I12A, I12B, I12C, I13A, I13B, I22Z, I27A, I27B, I27D, I32A, I32B, I32C, I32D, I50Z	08	I02A, I02B, I08A, I08B, I08C, I12A, I12B, I12C, I13A, I13B, I22Z, I27A, I27B, I27D, I32A, I32B, I32C, I32D, I50Z		05	F59A		
09		J01A, J01B, J02A, J02B, J04A, J04B, J08A, J08B, J21Z, J22A, J22B	09	J01A, J01B, J02A, J02B, J04A, J04B, J08A, J08B, J21Z, J22A, J22B		08	I12A, I12B, I12C, I20A, I20B, I20C, I20D, I20G		
21A		W01A, W02A, W02B	21A	W01A, W02A, W02B		21A	W02A, W02B		
21B		X01A, X01B, X01C, X05A, X05B, X06A, X06B, X06C	21B	X01A, X01B, X01C, X05A, X05B, X06A, X06B, X06C		21B	X04Z, X06A, X06B, X06C		
22		Y01Z, Y02A, Y02B	22	Y01Z, Y02A, Y02B		83.85.10↔	BORP, KVB I, KVB II, VBOR		
		BORP, KORP, KVB I, KVB II, MKOR, VBOR	83.82.44↔			BORP, KORP, KVB I, KVB II, MKOR, VBOR	01	B17A, B17B, B17C	
83.82.44↔			BORP, KORP, KVB I, KVB II, MKOR, VBOR	83.82.44↔			BORP, KORP, KVB I, KVB II, MKOR, VBOR	03	D12A, D12B
	01	B03A, B03B, B03C, B06A, B06B, B17A, B17B, B17C, B39A, B39B	01		B03A, B03B, B03C, B06A, B06B, B17A, B17B, B17C, B39A, B39B	04	E02A, E02B, E02C		
	03	D02A, D02B, D12A, D24A, D24B	03		D02A, D02B, D12A, D24A, D24B	05	F21A, F21B, F59A		
	05	F04Z, F13A, F13B, F13C, F21A, F21B, F59A	05		F04Z, F13A, F13B, F13C, F21A, F21B, F59A	06	G10A, G10B, G12A, G12B, G12C		
	08	I02A, I02B, I08A, I08B, I08C, I12A, I12B, I12C, I13A, I13B, I22Z, I27A, I27B, I27D, I32A, I32B, I32C, I32D, I50Z	08		I02A, I02B, I08A, I08B, I08C, I12A, I12B, I12C, I13A, I13B, I22Z, I27A, I27B, I27C, I27D, I32A, I32B, I32C, I32D, I50Z	07	H06Z		
	09	J01A, J01B, J02A, J02B, J04A, J04B, J08A, J08B, J21Z, J22A, J22B	09		J01A, J01B, J02A, J02B, J04A, J04B, J08A, J08B, J21Z, J22A, J22B	08	I27A, I27B, I27D		
	21A	W01A, W02A, W02B	21A		W01A, W02A, W02B	09	J11A, J11B		
	21B	X01A, X01B, X01C, X05A, X05B, X06A, X06B, X06C	21B		X01A, X01B, X01C, X05A, X05B, X06A, X06B, X06C	10	K09A, K09B		
	22	Y01Z, Y02A, Y02B	22		Y01Z, Y02A, Y02B	11	L09A, L09B		
		BORP, KORP, KVB I, KVB II, MKOR, VBOR	83.85.11↔			BORP, KVB I, KVB II, VBOR	12	M06Z, M37Z	
		BORP, KORP, KVB I, KVB II, MKOR, VBOR	83.85.11↔			BORP, KORP, KVB I, KVB II, MKOR, VBOR	13	N11A, N11B	
01	B03A, B03B, B03C, B06A, B06B, B17A, B17B, B17C, B39A, B39B	01		B03A, B03B, B03C, B06A, B06B, B17A, B17B, B17C, B39A, B39B	21B	X06A, X06B, X06C			
03	D02A, D02B, D12A, D24A, D24B	03		D02A, D02B, D12A, D24A, D24B	BORP, KVB I, KVB II, VBOR	01	B17A, B17B, B17C		
05	F04Z, F13A, F13B, F13C, F21A, F21B, F59A	05		F04Z, F13A, F13B, F13C, F21A, F21B, F59A	03	D12A, D12B			
08	I02A, I02B, I08A, I08B, I08C, I12A, I12B, I12C, I13A, I13B, I22Z, I27A, I27B, I27C, I27D, I32A, I32B, I32C, I32D, I50Z	08		I02A, I02B, I08A, I08B, I08C, I12A, I12B, I12C, I13A, I13B, I22Z, I27A, I27B, I27C, I27D, I32A, I32B, I32C, I32D, I50Z	04	E02A, E02B, E02C			
09	J01A, J01B, J02A, J02B, J04A, J04B, J08A, J08B, J21Z, J22A, J22B	09		J01A, J01B, J02A, J02B, J04A, J04B, J08A, J08B, J21Z, J22A, J22B	05	F21A, F21B, F59A			
21A	W01A, W02A, W02B	21A		W01A, W02A, W02B	06	G10A, G10B, G12A, G12B, G12C			
21B	X01A, X01B, X01C, X05A, X05B, X06A, X06B, X06C	21B		X01A, X01B, X01C, X05A, X05B, X06A, X06B, X06C	07	H06Z			
22	Y01Z, Y02A, Y02B	22		Y01Z, Y02A, Y02B	08	I27A, I27B, I27D			
	BORP, KORP, KVB I, KVB II, MKOR, VBOR	21A		W01A, W02A, W02B	09	J11A, J11B			
	BORP, KORP, KVB I, KVB II, MKOR, VBOR	21B		X01A, X01B, X01C, X05A, X05B, X06A, X06B, X06C	10	K09A, K09B			
	BORP, KORP, KVB I, KVB II, MKOR, VBOR	22	Y01Z, Y02A, Y02B	11	L09A, L09B				
	BORP, KORP, KVB I, KVB II, MKOR, VBOR			12	M06Z, M37Z				
	BORP, KORP, KVB I, KVB II, MKOR, VBOR			13	N11A, N11B				
	BORP, KORP, KVB I, KVB II, MKOR, VBOR			21B	X06A, X06B, X06C				

Anhang B Prozedurenkode-/MDC-/DRG-Index

CHOP	MDC	DRG	CHOP	MDC	DRG	CHOP	MDC	DRG
83.85.12↔		BORP, KVB I, KVB II, VBOR	83.85.16↔		BORP, KVB I, KVB II, VBOR	83.85.22↔		BORP, KVB I, KVB II, VBOR
	01	B17A, B17B, B17C		01	B17A, B17B, B17C		01	B17A, B17B, B17C
	03	D12A, D12B		03	D12A, D12B		03	D12A, D12B
	04	E02A, E02B, E02C		04	E02A, E02B, E02C		04	E02A, E02B, E02C
	05	F21A, F21B, F59A		05	F21A, F21B, F59A		05	F21A, F21B, F59A
	06	G10A, G10B, G12A, G12B, G12C		06	G10A, G10B, G12A, G12B, G12C		06	G10A, G10B, G12A, G12B, G12C
	07	H06Z		07	H06Z		07	H06Z
	08	I27A, I27B, I27D		08	I27A, I27B, I27D		08	I27A, I27B, I27C, I27D
	09	J11A, J11B		09	J11A, J11B		09	J11A, J11B
	10	K09A, K09B		10	K09A, K09B		10	K09A, K09B
	11	L09A, L09B		11	L09A, L09B		11	L09A, L09B
	12	M06Z, M37Z		12	M06Z, M37Z		12	M06Z, M37Z
	13	N11A, N11B		13	N11A, N11B		13	N11A, N11B
	21B	X06A, X06B, X06C		21B	X06A, X06B, X06C		21B	X06A, X06B, X06C
83.85.13↔		BORP, KVB I, KVB II, VBOR	83.85.19↔		BORP, KVB I, KVB II, VBOR	83.85.23↔		BORP, KVB I, KVB II, VBOR
	01	B17A, B17B, B17C		01	B17A, B17B, B17C		01	B17A, B17B, B17C
	03	D12A, D12B		03	D12A, D12B		03	D12A, D12B
	04	E02A, E02B, E02C		04	E02A, E02B, E02C		04	E02A, E02B, E02C
	05	F21A, F21B, F59A		05	F21A, F21B, F59A		05	F21A, F21B, F59A
	06	G10A, G10B, G12A, G12B, G12C		06	G10A, G10B, G12A, G12B, G12C		06	G10A, G10B, G12A, G12B, G12C
	07	H06Z		07	H06Z		07	H06Z
	08	I27A, I27B, I27D		08	I27A, I27B, I27C, I27D		08	I27A, I27B, I27C, I27D
	09	J11A, J11B		09	J11A, J11B		09	J11A, J11B
	10	K09A, K09B		10	K09A, K09B		10	K09A, K09B
	11	L09A, L09B		11	L09A, L09B		11	L09A, L09B
	12	M06Z, M37Z		12	M06Z, M37Z		12	M06Z, M37Z
	13	N11A, N11B		13	N11A, N11B		13	N11A, N11B
	21B	X06A, X06B, X06C		21B	X06A, X06B, X06C		21B	X06A, X06B, X06C
83.85.14↔		BORP, KVB I, KVB II, VBOR	83.85.20↔		BORP, KVB I, KVB II, VBOR	83.85.24↔		BORP, KVB I, KVB II, VBOR
	01	B17A, B17B, B17C		01	B17A, B17B, B17C		01	B17A, B17B, B17C
	03	D12A, D12B		03	D12A, D12B		03	D12A, D12B
	04	E02A, E02B, E02C		04	E02A, E02B, E02C		04	E02A, E02B, E02C
	05	F21A, F21B, F59A		05	F21A, F21B, F59A		05	F21A, F21B, F59A
	06	G10A, G10B, G12A, G12B, G12C		06	G10A, G10B, G12A, G12B, G12C		06	G10A, G10B, G12A, G12B, G12C
	07	H06Z		07	H06Z		07	H06Z
	08	I27A, I27B, I27D		08	I27A, I27B, I27C, I27D		08	I27A, I27B, I27C, I27D
	09	J11A, J11B		09	J11A, J11B		09	J11A, J11B
	10	K09A, K09B		10	K09A, K09B		10	K09A, K09B
	11	L09A, L09B		11	L09A, L09B		11	L09A, L09B
	12	M06Z, M37Z		12	M06Z, M37Z		12	M06Z, M37Z
	13	N11A, N11B		13	N11A, N11B		13	N11A, N11B
	21B	X06A, X06B, X06C		21B	X06A, X06B, X06C		21B	X06A, X06B, X06C
83.85.15↔		BORP, KVB I, KVB II, VBOR	83.85.21↔		BORP, KVB I, KVB II, VBOR	83.85.25↔		BORP, KVB I, KVB II, VBOR
	01	B17A, B17B, B17C		01	B17A, B17B, B17C		01	B17A, B17B, B17C
	03	D12A, D12B		03	D12A, D12B		03	D12A, D12B
	04	E02A, E02B, E02C		04	E02A, E02B, E02C		04	E02A, E02B, E02C
	05	F21A, F21B, F59A		05	F21A, F21B, F59A		05	F21A, F21B, F59A
	06	G10A, G10B, G12A, G12B, G12C		06	G10A, G10B, G12A, G12B, G12C		06	G10A, G10B, G12A, G12B, G12C
	07	H06Z		07	H06Z		07	H06Z
	08	I27A, I27B, I27D		08	I27A, I27B, I27C, I27D		08	I27A, I27B, I27C, I27D
	09	J11A, J11B		09	J11A, J11B		09	J11A, J11B
	10	K09A, K09B		10	K09A, K09B		10	K09A, K09B
	11	L09A, L09B		11	L09A, L09B		11	L09A, L09B
	12	M06Z, M37Z		12	M06Z, M37Z		12	M06Z, M37Z
	13	N11A, N11B		13	N11A, N11B		13	N11A, N11B
	21B	X06A, X06B, X06C		21B	X06A, X06B, X06C		21B	X06A, X06B, X06C



CHOP	MDC	DRG	CHOP	MDC	DRG	CHOP	MDC	DRG
83.85.26↔		BORP, KVB I, KVB II, VBOR	83.87.11↔		BORP, KVB I, KVB II, VBOR	83.87.15↔		BORP, KVB I, KVB II, VBOR
	01	B17A, B17B, B17C		01	B17A, B17B, B17C		01	B17A, B17B, B17C
	03	D12A, D12B		03	D12A, D12B		03	D12A, D12B
	04	E02A, E02B, E02C		04	E02A, E02B, E02C		04	E02A, E02B, E02C
	05	F21A, F21B, F59A		05	F21A, F21B, F59A		05	F21A, F21B, F59A
	06	G10A, G10B, G12A, G12B, G12C		06	G10A, G10B, G12A, G12B, G12C		06	G10A, G10B, G12A, G12B, G12C
	07	H06Z		07	H06Z		07	H06Z
	08	I27A, I27B, I27C, I27D		08	I27A, I27B, I27C, I27D		08	I27A, I27B, I27C, I27D
	09	J11A, J11B		09	J11A, J11B		09	J11A, J11B
	10	K09A, K09B		10	K09A, K09B		10	K09A, K09B
	11	L09A, L09B		11	L09A, L09B		11	L09A, L09B
	12	M06Z, M37Z		12	M06Z, M37Z		12	M06Z, M37Z
	13	N11A, N11B		13	N11A, N11B		13	N11A, N11B
	21B	X06A, X06B, X06C		21B	X06A, X06B, X06C		21B	X06A, X06B, X06C
83.85.29↔		BORP, KVB I, KVB II, VBOR	83.87.12↔		BORP, KVB I, KVB II, VBOR	83.87.16↔		BORP, KVB I, KVB II, VBOR
	01	B17A, B17B, B17C		01	B17A, B17B, B17C		01	B17A, B17B, B17C
	03	D12A, D12B		03	D12A, D12B		03	D12A, D12B
	04	E02A, E02B, E02C		04	E02A, E02B, E02C		04	E02A, E02B, E02C
	05	F21A, F21B, F59A		05	F21A, F21B, F59A		05	F21A, F21B, F59A
	06	G10A, G10B, G12A, G12B, G12C		06	G10A, G10B, G12A, G12B, G12C		06	G10A, G10B, G12A, G12B, G12C
	07	H06Z		07	H06Z		07	H06Z
	08	I27A, I27B, I27C, I27D		08	I27A, I27B, I27C, I27D		08	I27A, I27B, I27C, I27D
	09	J11A, J11B		09	J11A, J11B		09	J11A, J11B
	10	K09A, K09B		10	K09A, K09B		10	K09A, K09B
	11	L09A, L09B		11	L09A, L09B		11	L09A, L09B
	12	M06Z, M37Z		12	M06Z, M37Z		12	M06Z, M37Z
	13	N11A, N11B		13	N11A, N11B		13	N11A, N11B
	21B	X06A, X06B, X06C		21B	X06A, X06B, X06C		21B	X06A, X06B, X06C
83.86↔		BORP, KVB I, KVB II, VBOR	83.87.13↔		BORP, KVB I, KVB II, VBOR	83.88.10↔		BORP, KVB I, KVB II, VBOR
	01	B17A, B17B, B17C		01	B17A, B17B, B17C		01	B17A, B17B, B17C
	03	D12A, D12B		03	D12A, D12B		03	D12A, D12B
	04	E02A, E02B, E02C		04	E02A, E02B, E02C		04	E02A, E02B, E02C
	05	F21A, F21B, F59A		05	F21A, F21B, F59A		05	F21A, F21B, F59A
	06	G10A, G10B, G12A, G12B, G12C		06	G10A, G10B, G12A, G12B, G12C		06	G10A, G10B, G12A, G12B, G12C
	07	H06Z		07	H06Z		07	H06Z
	08	I27A, I27B, I27D		08	I27A, I27B, I27C, I27D		08	I27A, I27B, I27C, I27D
	09	J11A, J11B		09	J11A, J11B		09	J11A, J11B
	10	K09A, K09B		10	K09A, K09B		10	K09A, K09B
	11	L09A, L09B		11	L09A, L09B		11	L09A, L09B
	12	M06Z, M37Z		12	M06Z, M37Z		12	M06Z, M37Z
	13	N11A, N11B		13	N11A, N11B		13	N11A, N11B
	21B	X06A, X06B, X06C		21B	X06A, X06B, X06C		21B	X06A, X06B, X06C
83.87.10↔		BORP, KVB I, KVB II, VBOR	83.87.14↔		BORP, KVB I, KVB II, VBOR	83.88.11↔		BORP, KVB I, KVB II, VBOR
	01	B17A, B17B, B17C		01	B17A, B17B, B17C		01	B17A, B17B, B17C
	03	D12A, D12B		03	D12A, D12B		03	D12A, D12B
	04	E02A, E02B, E02C		04	E02A, E02B, E02C		04	E02A, E02B, E02C
	05	F21A, F21B, F59A		05	F21A, F21B, F59A		05	F21A, F21B, F59A
	06	G10A, G10B, G12A, G12B, G12C		06	G10A, G10B, G12A, G12B, G12C		06	G10A, G10B, G12A, G12B, G12C
	07	H06Z		07	H06Z		07	H06Z
	08	I27A, I27B, I27C, I27D		08	I27A, I27B, I27C, I27D		08	I27A, I27B, I27C, I27D
	09	J11A, J11B		09	J11A, J11B		09	J11A, J11B
	10	K09A, K09B		10	K09A, K09B		10	K09A, K09B
	11	L09A, L09B		11	L09A, L09B		11	L09A, L09B
	12	M06Z, M37Z		12	M06Z, M37Z		12	M06Z, M37Z
	13	N11A, N11B		13	N11A, N11B		13	N11A, N11B
	21B	X06A, X06B, X06C		21B	X06A, X06B, X06C		21B	X06A, X06B, X06C

Anhang B Prozedurenkode-/MDC-/DRG-Index

CHOP	MDC	DRG	CHOP	MDC	DRG	CHOP	MDC	DRG
83.88.12↔		BORP, KVB I, KVB II, VBOR	83.88.16↔		BORP, KVB I, KVB II, VBOR	83.88.22↔		BORP, KVB I, KVB II, VBOR
	01	B17A, B17B, B17C		01	B17A, B17B, B17C		01	B17A, B17B, B17C
	03	D12A, D12B		03	D12A, D12B		03	D12A, D12B
	04	E02A, E02B, E02C		04	E02A, E02B, E02C		04	E02A, E02B, E02C
	05	F21A, F21B, F59A		05	F21A, F21B, F59A		05	F21A, F21B, F59A
	06	G10A, G10B, G12A, G12B, G12C		06	G10A, G10B, G12A, G12B, G12C		06	G10A, G10B, G12A, G12B, G12C
	07	H06Z		07	H06Z		07	H06Z
	08	I27A, I27B, I27C, I27D		08	I27A, I27B, I27C, I27D		08	I27A, I27B, I27D
	09	J11A, J11B		09	J11A, J11B		09	J11A, J11B
	10	K09A, K09B		10	K09A, K09B		10	K09A, K09B
	11	L09A, L09B		11	L09A, L09B		11	L09A, L09B
	12	M06Z, M37Z		12	M06Z, M37Z		12	M06Z, M37Z
	13	N11A, N11B		13	N11A, N11B		13	N11A, N11B
	21B	X06A, X06B, X06C		21B	X06A, X06B, X06C		21B	X06A, X06B, X06C
83.88.13↔		BORP, KVB I, KVB II, VBOR	83.88.19↔		BORP, KVB I, KVB II, VBOR	83.88.23↔		BORP, KVB I, KVB II, VBOR
	01	B17A, B17B, B17C		01	B17A, B17B, B17C		01	B17A, B17B, B17C
	03	D12A, D12B		03	D12A, D12B		03	D12A, D12B
	04	E02A, E02B, E02C		04	E02A, E02B, E02C		04	E02A, E02B, E02C
	05	F21A, F21B, F59A		05	F21A, F21B, F59A		05	F21A, F21B, F59A
	06	G10A, G10B, G12A, G12B, G12C		06	G10A, G10B, G12A, G12B, G12C		06	G10A, G10B, G12A, G12B, G12C
	07	H06Z		07	H06Z		07	H06Z
	08	I27A, I27B, I27C, I27D		08	I27A, I27B, I27C, I27D		08	I27A, I27B, I27D
	09	J11A, J11B		09	J11A, J11B		09	J11A, J11B
	10	K09A, K09B		10	K09A, K09B		10	K09A, K09B
	11	L09A, L09B		11	L09A, L09B		11	L09A, L09B
	12	M06Z, M37Z		12	M06Z, M37Z		12	M06Z, M37Z
	13	N11A, N11B		13	N11A, N11B		13	N11A, N11B
	21B	X06A, X06B, X06C		21B	X06A, X06B, X06C		21B	X06A, X06B, X06C
83.88.14↔		BORP, KVB I, KVB II, VBOR	83.88.20↔		BORP, KVB I, KVB II, VBOR	83.88.24↔		BORP, KVB I, KVB II, VBOR
	01	B17A, B17B, B17C		01	B17A, B17B, B17C		01	B17A, B17B, B17C
	03	D12A, D12B		03	D12A, D12B		03	D12A, D12B
	04	E02A, E02B, E02C		04	E02A, E02B, E02C		04	E02A, E02B, E02C
	05	F21A, F21B, F59A		05	F21A, F21B, F59A		05	F21A, F21B, F59A
	06	G10A, G10B, G12A, G12B, G12C		06	G10A, G10B, G12A, G12B, G12C		06	G10A, G10B, G12A, G12B, G12C
	07	H06Z		07	H06Z		07	H06Z
	08	I27A, I27B, I27C, I27D		08	I27A, I27B, I27D		08	I27A, I27B, I27D
	09	J11A, J11B		09	J11A, J11B		09	J11A, J11B
	10	K09A, K09B		10	K09A, K09B		10	K09A, K09B
	11	L09A, L09B		11	L09A, L09B		11	L09A, L09B
	12	M06Z, M37Z		12	M06Z, M37Z		12	M06Z, M37Z
	13	N11A, N11B		13	N11A, N11B		13	N11A, N11B
	21B	X06A, X06B, X06C		21B	X06A, X06B, X06C		21B	X06A, X06B, X06C
83.88.15↔		BORP, KVB I, KVB II, VBOR	83.88.21↔		BORP, KVB I, KVB II, VBOR	83.88.25↔		BORP, KVB I, KVB II, VBOR
	01	B17A, B17B, B17C		01	B17A, B17B, B17C		01	B17A, B17B, B17C
	03	D12A, D12B		03	D12A, D12B		03	D12A, D12B
	04	E02A, E02B, E02C		04	E02A, E02B, E02C		04	E02A, E02B, E02C
	05	F21A, F21B, F59A		05	F21A, F21B, F59A		05	F21A, F21B, F59A
	06	G10A, G10B, G12A, G12B, G12C		06	G10A, G10B, G12A, G12B, G12C		06	G10A, G10B, G12A, G12B, G12C
	07	H06Z		07	H06Z		07	H06Z
	08	I27A, I27B, I27C, I27D		08	I27A, I27B, I27D		08	I27A, I27B, I27D
	09	J11A, J11B		09	J11A, J11B		09	J11A, J11B
	10	K09A, K09B		10	K09A, K09B		10	K09A, K09B
	11	L09A, L09B		11	L09A, L09B		11	L09A, L09B
	12	M06Z, M37Z		12	M06Z, M37Z		12	M06Z, M37Z
	13	N11A, N11B		13	N11A, N11B		13	N11A, N11B
	21B	X06A, X06B, X06C		21B	X06A, X06B, X06C		21B	X06A, X06B, X06C

CHOP	MDC	DRG	CHOP	MDC	DRG	CHOP	MDC	DRG
83.88.26↔		BORP, KVB I, KVB II, VBOR	83.88.32↔		BORP, KVB I, KVB II, VBOR	83.88.36↔		BORP, KVB I, KVB II, VBOR
	01	B17A, B17B, B17C		01	B17A, B17B, B17C		01	B17A, B17B, B17C
	03	D12A, D12B		03	D12A, D12B		03	D12A, D12B
	04	E02A, E02B, E02C		04	E02A, E02B, E02C		04	E02A, E02B, E02C
	05	F21A, F21B, F59A		05	F21A, F21B, F59A		05	F21A, F21B, F59A
	06	G10A, G10B, G12A, G12B, G12C		06	G10A, G10B, G12A, G12B, G12C		06	G10A, G10B, G12A, G12B, G12C
	07	H06Z		07	H06Z		07	H06Z
	08	I27A, I27B, I27D		08	I27A, I27B, I27C, I27D		08	I27A, I27B, I27C, I27D
	09	J11A, J11B		09	J11A, J11B		09	J11A, J11B
	10	K09A, K09B		10	K09A, K09B		10	K09A, K09B
	11	L09A, L09B		11	L09A, L09B		11	L09A, L09B
	12	M06Z, M37Z		12	M06Z, M37Z		12	M06Z, M37Z
	13	N11A, N11B		13	N11A, N11B		13	N11A, N11B
	21B	X06A, X06B, X06C		21B	X06A, X06B, X06C		21B	X06A, X06B, X06C
83.88.29↔		BORP, KVB I, KVB II, VBOR	83.88.33↔		BORP, KVB I, KVB II, VBOR	83.88.39↔		BORP, KVB I, KVB II, VBOR
	01	B17A, B17B, B17C		01	B17A, B17B, B17C		01	B17A, B17B, B17C
	03	D12A, D12B		03	D12A, D12B		03	D12A, D12B
	04	E02A, E02B, E02C		04	E02A, E02B, E02C		04	E02A, E02B, E02C
	05	F21A, F21B, F59A		05	F21A, F21B, F59A		05	F21A, F21B, F59A
	06	G10A, G10B, G12A, G12B, G12C		06	G10A, G10B, G12A, G12B, G12C		06	G10A, G10B, G12A, G12B, G12C
	07	H06Z		07	H06Z		07	H06Z
	08	I27A, I27B, I27C, I27D		08	I27A, I27B, I27C, I27D		08	I27A, I27B, I27C, I27D
	09	J11A, J11B		09	J11A, J11B		09	J11A, J11B
	10	K09A, K09B		10	K09A, K09B		10	K09A, K09B
	11	L09A, L09B		11	L09A, L09B		11	L09A, L09B
	12	M06Z, M37Z		12	M06Z, M37Z		12	M06Z, M37Z
	13	N11A, N11B		13	N11A, N11B		13	N11A, N11B
	21B	X06A, X06B, X06C		21B	X06A, X06B, X06C		21B	X06A, X06B, X06C
83.88.30↔		BORP, KVB I, KVB II, VBOR	83.88.34↔		BORP, KVB I, KVB II, VBOR	83.88.40↔		BORP, KVB I, KVB II, VBOR
	01	B17A, B17B, B17C		01	B17A, B17B, B17C		01	B17A, B17B, B17C
	03	D12A, D12B		03	D12A, D12B		03	D12A, D12B
	04	E02A, E02B, E02C		04	E02A, E02B, E02C		04	E02A, E02B, E02C
	05	F21A, F21B, F59A		05	F21A, F21B, F59A		05	F21A, F21B, F59A
	06	G10A, G10B, G12A, G12B, G12C		06	G10A, G10B, G12A, G12B, G12C		06	G10A, G10B, G12A, G12B, G12C
	07	H06Z		07	H06Z		07	H06Z
	08	I27A, I27B, I27C, I27D		08	I27A, I27B, I27C, I27D		08	I27A, I27B, I27C, I27D
	09	J11A, J11B		09	J11A, J11B		09	J11A, J11B
	10	K09A, K09B		10	K09A, K09B		10	K09A, K09B
	11	L09A, L09B		11	L09A, L09B		11	L09A, L09B
	12	M06Z, M37Z		12	M06Z, M37Z		12	M06Z, M37Z
	13	N11A, N11B		13	N11A, N11B		13	N11A, N11B
	21B	X06A, X06B, X06C		21B	X06A, X06B, X06C		21B	X06A, X06B, X06C
83.88.31↔		BORP, KVB I, KVB II, VBOR	83.88.35↔		BORP, KVB I, KVB II, VBOR	83.88.41↔		BORP, KVB I, KVB II, VBOR
	01	B17A, B17B, B17C		01	B17A, B17B, B17C		01	B17A, B17B, B17C
	03	D12A, D12B		03	D12A, D12B		03	D12A, D12B
	04	E02A, E02B, E02C		04	E02A, E02B, E02C		04	E02A, E02B, E02C
	05	F21A, F21B, F59A		05	F21A, F21B, F59A		05	F21A, F21B, F59A
	06	G10A, G10B, G12A, G12B, G12C		06	G10A, G10B, G12A, G12B, G12C		06	G10A, G10B, G12A, G12B, G12C
	07	H06Z		07	H06Z		07	H06Z
	08	I27A, I27B, I27C, I27D		08	I27A, I27B, I27C, I27D		08	I27A, I27B, I27C, I27D
	09	J11A, J11B		09	J11A, J11B		09	J11A, J11B
	10	K09A, K09B		10	K09A, K09B		10	K09A, K09B
	11	L09A, L09B		11	L09A, L09B		11	L09A, L09B
	12	M06Z, M37Z		12	M06Z, M37Z		12	M06Z, M37Z
	13	N11A, N11B		13	N11A, N11B		13	N11A, N11B
	21B	X06A, X06B, X06C		21B	X06A, X06B, X06C		21B	X06A, X06B, X06C

Anhang B Prozedurenkode-/MDC-/DRG-Index

CHOP	MDC	DRG	CHOP	MDC	DRG	CHOP	MDC	DRG
83.88.42↔		BORP, KVB I, KVB II, VBOR	83.88.46↔		BORP, KVB I, KVB II, VBOR	83.88.92↔		BORP, KVB I, KVB II, VBOR
	01	B17A, B17B, B17C		01	B17A, B17B, B17C		01	B17A, B17B, B17C
	03	D12A, D12B		03	D12A, D12B		03	D12A, D12B
	04	E02A, E02B, E02C		04	E02A, E02B, E02C		04	E02A, E02B, E02C
	05	F21A, F21B, F59A		05	F21A, F21B, F59A		05	F21A, F21B, F59A
	06	G10A, G10B, G12A, G12B, G12C		06	G10A, G10B, G12A, G12B, G12C		06	G10A, G10B, G12A, G12B, G12C
	07	H06Z		07	H06Z		07	H06Z
	08	I27A, I27B, I27C, I27D		08	I27A, I27B, I27C, I27D		08	I27A, I27B, I27C, I27D
	09	J11A, J11B		09	J11A, J11B		09	J11A, J11B
	10	K09A, K09B		10	K09A, K09B		10	K09A, K09B
	11	L09A, L09B		11	L09A, L09B		11	L09A, L09B
	12	M06Z, M37Z		12	M06Z, M37Z		12	M06Z, M37Z
	13	N11A, N11B		13	N11A, N11B		13	N11A, N11B
	21B	X06A, X06B, X06C		21B	X06A, X06B, X06C		21B	X06A, X06B, X06C
83.88.43↔		BORP, KVB I, KVB II, VBOR	83.88.49↔		BORP, KVB I, KVB II, VBOR	83.88.93↔		BORP, KVB I, KVB II, VBOR
	01	B17A, B17B, B17C		01	B17A, B17B, B17C		01	B17A, B17B, B17C
	03	D12A, D12B		03	D12A, D12B		03	D12A, D12B
	04	E02A, E02B, E02C		04	E02A, E02B, E02C		04	E02A, E02B, E02C
	05	F21A, F21B, F59A		05	F21A, F21B, F59A		05	F21A, F21B, F59A
	06	G10A, G10B, G12A, G12B, G12C		06	G10A, G10B, G12A, G12B, G12C		06	G10A, G10B, G12A, G12B, G12C
	07	H06Z		07	H06Z		07	H06Z
	08	I27A, I27B, I27C, I27D		08	I27A, I27B, I27C, I27D		08	I27A, I27B, I27C, I27D
	09	J11A, J11B		09	J11A, J11B		09	J11A, J11B
	10	K09A, K09B		10	K09A, K09B		10	K09A, K09B
	11	L09A, L09B		11	L09A, L09B		11	L09A, L09B
	12	M06Z, M37Z		12	M06Z, M37Z		12	M06Z, M37Z
	13	N11A, N11B		13	N11A, N11B		13	N11A, N11B
	21B	X06A, X06B, X06C		21B	X06A, X06B, X06C		21B	X06A, X06B, X06C
83.88.44↔		BORP, KVB I, KVB II, VBOR	83.88.90↔		BORP, KVB I, KVB II, VBOR	83.88.94↔		BORP, KVB I, KVB II, VBOR
	01	B17A, B17B, B17C		01	B17A, B17B, B17C		01	B17A, B17B, B17C
	03	D12A, D12B		03	D12A, D12B		03	D12A, D12B
	04	E02A, E02B, E02C		04	E02A, E02B, E02C		04	E02A, E02B, E02C
	05	F21A, F21B, F59A		05	F21A, F21B, F59A		05	F21A, F21B, F59A
	06	G10A, G10B, G12A, G12B, G12C		06	G10A, G10B, G12A, G12B, G12C		06	G10A, G10B, G12A, G12B, G12C
	07	H06Z		07	H06Z		07	H06Z
	08	I27A, I27B, I27C, I27D		08	I27A, I27B, I27C, I27D		08	I27A, I27B, I27C, I27D
	09	J11A, J11B		09	J11A, J11B		09	J11A, J11B
	10	K09A, K09B		10	K09A, K09B		10	K09A, K09B
	11	L09A, L09B		11	L09A, L09B		11	L09A, L09B
	12	M06Z, M37Z		12	M06Z, M37Z		12	M06Z, M37Z
	13	N11A, N11B		13	N11A, N11B		13	N11A, N11B
	21B	X06A, X06B, X06C		21B	X06A, X06B, X06C		21B	X06A, X06B, X06C
83.88.45↔		BORP, KVB I, KVB II, VBOR	83.88.91↔		BORP, KVB I, KVB II, VBOR	83.88.95↔		BORP, KVB I, KVB II, VBOR
	01	B17A, B17B, B17C		01	B17A, B17B, B17C		01	B17A, B17B, B17C
	03	D12A, D12B		03	D12A, D12B		03	D12A, D12B
	04	E02A, E02B, E02C		04	E02A, E02B, E02C		04	E02A, E02B, E02C
	05	F21A, F21B, F59A		05	F21A, F21B, F59A		05	F21A, F21B, F59A
	06	G10A, G10B, G12A, G12B, G12C		06	G10A, G10B, G12A, G12B, G12C		06	G10A, G10B, G12A, G12B, G12C
	07	H06Z		07	H06Z		07	H06Z
	08	I27A, I27B, I27C, I27D		08	I27A, I27B, I27C, I27D		08	I27A, I27B, I27C, I27D
	09	J11A, J11B		09	J11A, J11B		09	J11A, J11B
	10	K09A, K09B		10	K09A, K09B		10	K09A, K09B
	11	L09A, L09B		11	L09A, L09B		11	L09A, L09B
	12	M06Z, M37Z		12	M06Z, M37Z		12	M06Z, M37Z
	13	N11A, N11B		13	N11A, N11B		13	N11A, N11B
	21B	X06A, X06B, X06C		21B	X06A, X06B, X06C		21B	X06A, X06B, X06C

CHOP	MDC	DRG	CHOP	MDC	DRG	CHOP	MDC	DRG
83.88.96↔		BORP, KVB I, KVB II, VBOR	83.89.13↔		BORP, KVB I, KVB II, VBOR	83.89.20↔		BORP, KVB I, KVB II, VBOR
	01	B17A, B17B, B17C		01	B17A, B17B, B17C		01	B17A, B17B, B17C
	03	D12A, D12B		03	D12A, D12B		03	D12A, D12B
	04	E02A, E02B, E02C		04	E02A, E02B, E02C		04	E02A, E02B, E02C
	05	F21A, F21B, F59A		05	F21A, F21B, F59A		05	F21A, F21B, F59A
	06	G10A, G10B, G12A, G12B, G12C		06	G10A, G10B, G12A, G12B, G12C		06	G10A, G10B, G12A, G12B, G12C
	07	H06Z		07	H06Z		07	H06Z
	08	I27A, I27B, I27C, I27D		08	I27A, I27B, I27C, I27D		08	I27A, I27B, I27C, I27D
	09	J11A, J11B		09	J11A, J11B		09	J11A, J11B
	10	K09A, K09B		10	K09A, K09B		10	K09A, K09B
	11	L09A, L09B		11	L09A, L09B		11	L09A, L09B
	12	M06Z, M37Z		12	M06Z, M37Z		12	M06Z, M37Z
	13	N11A, N11B		13	N11A, N11B		13	N11A, N11B
	21B	X06A, X06B, X06C		21B	X06A, X06B, X06C		21B	X06A, X06B, X06C
83.89.10↔		BORP, KVB I, KVB II, VBOR	83.89.14↔		BORP, KVB I, KVB II, VBOR	83.89.21↔		BORP, KVB I, KVB II, VBOR
	01	B17A, B17B, B17C		01	B17A, B17B, B17C		01	B17A, B17B, B17C
	03	D12A, D12B		03	D12A, D12B		03	D12A, D12B
	04	E02A, E02B, E02C		04	E02A, E02B, E02C		04	E02A, E02B, E02C
	05	F21A, F21B, F59A		05	F21A, F21B, F59A		05	F21A, F21B, F59A
	06	G10A, G10B, G12A, G12B, G12C		06	G10A, G10B, G12A, G12B, G12C		06	G10A, G10B, G12A, G12B, G12C
	07	H06Z		07	H06Z		07	H06Z
	08	I27A, I27B, I27C, I27D		08	I27A, I27B, I27C, I27D		08	I27A, I27B, I27C, I27D
	09	J11A, J11B		09	J11A, J11B		09	J11A, J11B
	10	K09A, K09B		10	K09A, K09B		10	K09A, K09B
	11	L09A, L09B		11	L09A, L09B		11	L09A, L09B
	12	M06Z, M37Z		12	M06Z, M37Z		12	M06Z, M37Z
	13	N11A, N11B		13	N11A, N11B		13	N11A, N11B
	21B	X06A, X06B, X06C		21B	X06A, X06B, X06C		21B	X06A, X06B, X06C
83.89.11↔		BORP, KVB I, KVB II, VBOR	83.89.15↔		BORP, KVB I, KVB II, VBOR	83.89.22↔		BORP, KVB I, KVB II, VBOR
	01	B17A, B17B, B17C		01	B17A, B17B, B17C		01	B17A, B17B, B17C
	03	D12A, D12B		03	D12A, D12B		03	D12A, D12B
	04	E02A, E02B, E02C		04	E02A, E02B, E02C		04	E02A, E02B, E02C
	05	F21A, F21B, F59A		05	F21A, F21B, F59A		05	F21A, F21B, F59A
	06	G10A, G10B, G12A, G12B, G12C		06	G10A, G10B, G12A, G12B, G12C		06	G10A, G10B, G12A, G12B, G12C
	07	H06Z		07	H06Z		07	H06Z
	08	I27A, I27B, I27C, I27D		08	I27A, I27B, I27C, I27D		08	I27A, I27B, I27C, I27D
	09	J11A, J11B		09	J11A, J11B		09	J11A, J11B
	10	K09A, K09B		10	K09A, K09B		10	K09A, K09B
	11	L09A, L09B		11	L09A, L09B		11	L09A, L09B
	12	M06Z, M37Z		12	M06Z, M37Z		12	M06Z, M37Z
	13	N11A, N11B		13	N11A, N11B		13	N11A, N11B
	21B	X06A, X06B, X06C		21B	X06A, X06B, X06C		21B	X06A, X06B, X06C
83.89.12↔		BORP, KVB I, KVB II, VBOR	83.89.16↔		BORP, KVB I, KVB II, VBOR	83.89.23↔		BORP, KVB I, KVB II, VBOR
	01	B17A, B17B, B17C		01	B17A, B17B, B17C		01	B17A, B17B, B17C
	03	D12A, D12B		03	D12A, D12B		03	D12A, D12B
	04	E02A, E02B, E02C		04	E02A, E02B, E02C		04	E02A, E02B, E02C
	05	F21A, F21B, F59A		05	F21A, F21B, F59A		05	F21A, F21B, F59A
	06	G10A, G10B, G12A, G12B, G12C		06	G10A, G10B, G12A, G12B, G12C		06	G10A, G10B, G12A, G12B, G12C
	07	H06Z		07	H06Z		07	H06Z
	08	I27A, I27B, I27C, I27D		08	I27A, I27B, I27C, I27D		08	I27A, I27B, I27C, I27D
	09	J11A, J11B		09	J11A, J11B		09	J11A, J11B
	10	K09A, K09B		10	K09A, K09B		10	K09A, K09B
	11	L09A, L09B		11	L09A, L09B		11	L09A, L09B
	12	M06Z, M37Z		12	M06Z, M37Z		12	M06Z, M37Z
	13	N11A, N11B		13	N11A, N11B		13	N11A, N11B
	21B	X06A, X06B, X06C		21B	X06A, X06B, X06C		21B	X06A, X06B, X06C

Anhang B Prozedurenkode-/MDC-/DRG-Index

CHOP	MDC	DRG	CHOP	MDC	DRG	CHOP	MDC	DRG
83.89.24↔		BORP, KVB I, KVB II, VBOR	83.89.91↔		BORP, KVB I, KVB II, VBOR	83.89.95↔		BORP, KVB I, KVB II, VBOR
	01	B17A, B17B, B17C		01	B17A, B17B, B17C		01	B17A, B17B, B17C
	03	D12A, D12B		03	D12A, D12B		03	D12A, D12B
	04	E02A, E02B, E02C		04	E02A, E02B, E02C		04	E02A, E02B, E02C
	05	F21A, F21B, F59A		05	F21A, F21B, F59A		05	F21A, F21B, F59A
	06	G10A, G10B, G12A, G12B, G12C		06	G10A, G10B, G12A, G12B, G12C		06	G10A, G10B, G12A, G12B, G12C
	07	H06Z		07	H06Z		07	H06Z
	08	I27A, I27B, I27C, I27D		08	I27A, I27B, I27C, I27D		08	I27A, I27B, I27C, I27D
	09	J11A, J11B		09	J11A, J11B		09	J11A, J11B
	10	K09A, K09B		10	K09A, K09B		10	K09A, K09B
	11	L09A, L09B		11	L09A, L09B		11	L09A, L09B
	12	M06Z, M37Z		12	M06Z, M37Z		12	M06Z, M37Z
	13	N11A, N11B		13	N11A, N11B		13	N11A, N11B
	21B	X06A, X06B, X06C		21B	X06A, X06B, X06C		21B	X06A, X06B, X06C
83.89.25↔		BORP, KVB I, KVB II, VBOR	83.89.92↔		BORP, KVB I, KVB II, VBOR	83.89.96↔		BORP, KVB I, KVB II, VBOR
	01	B17A, B17B, B17C		01	B17A, B17B, B17C		01	B17A, B17B, B17C
	03	D12A, D12B		03	D12A, D12B		03	D12A, D12B
	04	E02A, E02B, E02C		04	E02A, E02B, E02C		04	E02A, E02B, E02C
	05	F21A, F21B, F59A		05	F21A, F21B, F59A		05	F21A, F21B, F59A
	06	G10A, G10B, G12A, G12B, G12C		06	G10A, G10B, G12A, G12B, G12C		06	G10A, G10B, G12A, G12B, G12C
	07	H06Z		07	H06Z		07	H06Z
	08	I27A, I27B, I27C, I27D		08	I27A, I27B, I27C, I27D		08	I27A, I27B, I27C, I27D
	09	J11A, J11B		09	J11A, J11B		09	J11A, J11B
	10	K09A, K09B		10	K09A, K09B		10	K09A, K09B
	11	L09A, L09B		11	L09A, L09B		11	L09A, L09B
	12	M06Z, M37Z		12	M06Z, M37Z		12	M06Z, M37Z
	13	N11A, N11B		13	N11A, N11B		13	N11A, N11B
	21B	X06A, X06B, X06C		21B	X06A, X06B, X06C		21B	X06A, X06B, X06C
83.89.26↔		BORP, KVB I, KVB II, VBOR	83.89.93↔		BORP, KVB I, KVB II, VBOR	83.91.10↔		BORP, VBOR
	01	B17A, B17B, B17C		01	B17A, B17B, B17C		01	B17A, B17B, B17C
	03	D12A, D12B		03	D12A, D12B		03	D12A, D12B
	04	E02A, E02B, E02C		04	E02A, E02B, E02C		04	E02A, E02B, E02C
	05	F21A, F21B, F59A		05	F21A, F21B, F59A		05	F21A, F21B, F59A
	06	G10A, G10B, G12A, G12B, G12C		06	G10A, G10B, G12A, G12B, G12C		06	G10A, G10B, G12A, G12B, G12C
	07	H06Z		07	H06Z		07	H06Z
	08	I27A, I27B, I27C, I27D		08	I27A, I27B, I27C, I27D		08	I27A, I27B, I27C, I27D
	09	J11A, J11B		09	J11A, J11B		09	J11A, J11B
	10	K09A, K09B		10	K09A, K09B		10	K09A, K09B
	11	L09A, L09B		11	L09A, L09B		11	L09A, L09B
	12	M06Z, M37Z		12	M06Z, M37Z		12	M06Z, M37Z
	13	N11A, N11B		13	N11A, N11B		13	N11A, N11B
	21B	X06A, X06B, X06C		21B	X06A, X06B, X06C		21B	X06A, X06B, X06C
83.89.90↔		BORP, KVB I, KVB II, VBOR	83.89.94↔		BORP, KVB I, KVB II, VBOR	83.91.11↔		BORP, VBOR
	01	B17A, B17B, B17C		01	B17A, B17B, B17C		01	B17A, B17B, B17C
	03	D12A, D12B		03	D12A, D12B		03	D12A, D12B
	04	E02A, E02B, E02C		04	E02A, E02B, E02C		04	E02A, E02B, E02C
	05	F21A, F21B, F59A		05	F21A, F21B, F59A		05	F21A, F21B, F59A
	06	G10A, G10B, G12A, G12B, G12C		06	G10A, G10B, G12A, G12B, G12C		06	G10A, G10B, G12A, G12B, G12C
	07	H06Z		07	H06Z		07	H06Z
	08	I27A, I27B, I27C, I27D		08	I27A, I27B, I27C, I27D		08	I27A, I27B, I27C, I27D
	09	J11A, J11B		09	J11A, J11B		09	J11A, J11B
	10	K09A, K09B		10	K09A, K09B		10	K09A, K09B
	11	L09A, L09B		11	L09A, L09B		11	L09A, L09B
	12	M06Z, M37Z		12	M06Z, M37Z		12	M06Z, M37Z
	13	N11A, N11B		13	N11A, N11B		13	N11A, N11B
	21B	X06A, X06B, X06C		21B	X06A, X06B, X06C		21B	X06A, X06B, X06C

CHOP	MDC	DRG	CHOP	MDC	DRG	CHOP	MDC	DRG
83.91.12↔		BORP, VBOR	83.91.16↔		BORP, VBOR	83.99.12↔		BORP, VBOR
	01	B17A, B17B, B17C		01	B17A, B17B, B17C		01	B17A, B17B, B17C
	03	D12A, D12B		03	D12A, D12B		03	D12A, D12B
	04	E02A, E02B, E02C		04	E02A, E02B, E02C		04	E02A, E02B, E02C
	05	F21A, F21B, F59A		05	F21A, F21B, F59A		05	F21A, F21B, F59A
	06	G10A, G10B, G12A, G12B, G12C		06	G10A, G10B, G12A, G12B, G12C		06	G10A, G10B, G12A, G12B, G12C
	07	H06Z		07	H06Z		07	H06Z
	08	I27A, I27B, I27C, I27D		08	I27A, I27B, I27C, I27D		08	I27A, I27B, I27C, I27D
	09	J11A, J11B		09	J11A, J11B		09	J11A, J11B
	10	K09A, K09B		10	K09A, K09B		10	K09A, K09B
	11	L09A, L09B		11	L09A, L09B		11	L09A, L09B
	12	M06Z, M37Z		12	M06Z, M37Z		12	M06Z, M37Z
	13	N11A, N11B		13	N11A, N11B		13	N11A, N11B
	21B	X06A, X06B, X06C		21B	X06A, X06B, X06C		21B	X06A, X06B, X06C
83.91.13↔		BORP, VBOR	83.92↔		B03A, B03B, B03C, B06A, B06B, B17A, B17B, B17C, B39A, B39B	83.99.13↔		BORP, VBOR
	01	B17A, B17B, B17C		01	B03A, B03B, B03C, B06A, B06B, B17A, B17B, B17C, B39A, B39B		01	B17A, B17B, B17C
	03	D12A, D12B		03	D12A		03	D12A, D12B
	04	E02A, E02B, E02C		06	G11A, G11B		04	E02A, E02B, E02C
	05	F21A, F21B, F59A		08	I28A, I28B		05	F21A, F21B, F59A
	06	G10A, G10B, G12A, G12B, G12C		11	L03Z, L04A, L04B, L04C, L10A, L10B, L38Z		06	G10A, G10B, G12A, G12B, G12C
	07	H06Z		12	M06Z, M09A, M09B, M37Z		07	H06Z
	08	I27A, I27B, I27C, I27D		13	N11A, N11B		08	I27A, I27B, I27C, I27D
	09	J11A, J11B	83.99.10↔		BORP, VBOR		09	J11A, J11B
	10	K09A, K09B		01	B17A, B17B, B17C		10	K09A, K09B
	11	L09A, L09B		03	D12A, D12B		11	L09A, L09B
	12	M06Z, M37Z		04	E02A, E02B, E02C		12	M06Z, M37Z
	13	N11A, N11B		05	F21A, F21B, F59A		13	N11A, N11B
	21B	X06A, X06B, X06C		06	G10A, G10B, G12A, G12B, G12C	83.99.14↔		BORP, VBOR
83.91.14↔		BORP, VBOR		07	H06Z		01	B17A, B17B, B17C
	01	B17A, B17B, B17C		08	I27A, I27B, I27C, I27D		03	D12A, D12B
	03	D12A, D12B		09	J11A, J11B		04	E02A, E02B, E02C
	04	E02A, E02B, E02C		10	K09A, K09B		05	F21A, F21B, F59A
	05	F21A, F21B, F59A		11	L09A, L09B		06	G10A, G10B, G12A, G12B, G12C
	06	G10A, G10B, G12A, G12B, G12C		12	M06Z, M37Z		07	H06Z
	07	H06Z		13	N11A, N11B		08	I27A, I27B, I27C, I27D
	08	I27A, I27B, I27C, I27D		21B	X06A, X06B, X06C		09	J11A, J11B
	09	J11A, J11B	83.99.11↔		BORP, VBOR		10	K09A, K09B
	10	K09A, K09B		01	B17A, B17B, B17C		11	L09A, L09B
	11	L09A, L09B		03	D12A, D12B		12	M06Z, M37Z
	12	M06Z, M37Z		04	E02A, E02B, E02C		13	N11A, N11B
	13	N11A, N11B		05	F21A, F21B, F59A	83.99.15↔		BORP, VBOR
	21B	X06A, X06B, X06C		06	G10A, G10B, G12A, G12B, G12C		01	B17A, B17B, B17C
83.91.15↔		BORP, VBOR		07	H06Z		03	D12A, D12B
	01	B17A, B17B, B17C		08	I27A, I27B, I27C, I27D		04	E02A, E02B, E02C
	03	D12A, D12B		09	J11A, J11B		05	F21A, F21B, F59A
	04	E02A, E02B, E02C		10	K09A, K09B		06	G10A, G10B, G12A, G12B, G12C
	05	F21A, F21B, F59A		11	L09A, L09B		07	H06Z
	06	G10A, G10B, G12A, G12B, G12C		12	M06Z, M37Z		08	I27A, I27B, I27C, I27D
	07	H06Z		13	N11A, N11B		09	J11A, J11B
	08	I27A, I27B, I27C, I27D		21B	X06A, X06B, X06C		10	K09A, K09B
	09	J11A, J11B					11	L09A, L09B
	10	K09A, K09B					12	M06Z, M37Z
	11	L09A, L09B					13	N11A, N11B
	12	M06Z, M37Z					21B	X06A, X06B, X06C
	13	N11A, N11B						
	21B	X06A, X06B, X06C						





CHOP	MDC	DRG	CHOP	MDC	DRG	CHOP	MDC	DRG		
84.03.99↔		BORP, KORP, KVB I, KVB II, MKOR, VBOR	84.10↔		BORP, KORP, KVB I, KVB II, MKOR, VBOR	84.17↔		BORP, KORP, KVB I, KVB II, MKOR, VBOR		
	05	F04Z, F13A, F13B, F13C, F59A		05	F04Z, F13A, F13B, F13C, F28A, F28B, F28C, F59A		05	F04Z, F13A, F13B, F13C, F28A, F28B, F28C, F59A		
	08	I02A, I02B, I07A, I07B		08	I02A, I02B, I07A, I07B		08	I02A, I02B, I07A, I07B		
	09	J02A, J02B, J03A, J03B, J04A, J04B, J11A, J11B		09	J02A, J02B, J03A, J03B, J04A, J04B, J11A, J11B		09	J02A, J02B, J03A, J03B, J04A, J04B, J11A, J11B		
	21A	W02A, W02B		21A	W02A, W02B		21B	X04Z		
	21B	X05A, X05B		21B	X04Z		22	Y01Z, Y02A, Y02B, Y02C		
	22	Y01Z, Y02A, Y02B, Y02C		22	Y01Z, Y02A, Y02B, Y02C		84.18↔	BORP, KORP, KVB I, KVB II, MKOR, VBOR		
	84.04↔			BORP, KORP, KVB I, KVB II, MKOR, VBOR	84.11↔				BORP, KORP, KVB I, KVB II, VBOR	05
		05		F04Z, F13A, F13B, F13C, F59A			05	F04Z, F13A, F13B, F13C, F59A	08	I02A, I02B, I07A, I07B
		08		I02A, I02B, I07A, I07B			08	I20A, I20B, I20C, I20D, I20E, I20F, I20G	09	J02A, J02B, J03A, J03B, J04A, J04B, J11A, J11B
09		J02A, J02B, J03A, J03B, J04A, J04B, J11A, J11B	09	J02A, J02B, J03A, J03B, J04A, J04B, J11A, J11B		21B	X04Z			
21A		W02A, W02B	21A	W02A, W02B		22	Y01Z, Y02A, Y02B, Y02C			
21B		X05A, X05B	21B	X04Z		84.19↔	BORP, KORP, KVB I, KVB II, MKOR, VBOR			
22		Y01Z, Y02A, Y02B, Y02C	22	Y01Z, Y02A, Y02B, Y02C			05	F04Z, F13A, F28A, F28B, F28C, F59A		
84.05↔			BORP, KORP, KVB I, KVB II, MKOR, VBOR	84.12↔			BORP, KORP, KVB I, KVB II, MKOR, VBOR	08	I02A, I02B, I07A, I07B	
		05	F04Z, F13A, F13B, F13C, F59A			05	F04Z, F13A, F13B, F13C, F28A, F28B, F28C, F59A	09	J02A, J02B, J03A, J03B, J04A, J04B, J11A, J11B	
		08	I02A, I02B, I07A, I07B			08	I02A, I02B, I07A, I07B	21B	X04Z	
	09	J02A, J02B, J03A, J03B, J04A, J04B, J11A, J11B	09		J02A, J02B, J03A, J03B, J04A, J04B, J11A, J11B	22	Y01Z, Y02A, Y02B, Y02C			
	21A	W02A, W02B	21A		W02A, W02B	84.20↔	BORP, EML, KORP, KVB I, KVB II, MKOR, VBOR			
	21B	X06A, X06B, X06C	21B		X04Z		05	F04Z, F13A, F59A		
	22	Y01Z, Y02A, Y02B, Y02C	22		Y01Z, Y02A, Y02B, Y02C	08	I02A, I02B, I22Z, I32A, I32B, I32C, I32D, I50Z			
	84.06↔		BORP, KORP, KVB I, KVB II, MKOR, VBOR		84.13↔		BORP, KORP, KVB I, KVB II, MKOR, VBOR	21A	W02A, W02B	
		05	F04Z, F13A, F13B, F13C, F59A			05	F04Z, F13A, F13B, F13C, F59A	21B	X01A, X01B, X01C, X05A, X05B, X07A, X07B	
		08	I02A, I02B, I07A, I07B			08	I02A, I02B, I07A, I07B	84.21↔	BORP, EML, KORP, KVB I, KVB II, MKOR, VBOR	
09		J02A, J02B, J03A, J03B, J04A, J04B, J11A, J11B	09	J02A, J02B, J03A, J03B, J04A, J04B, J11A, J11B		05	F04Z, F13A, F59A			
21A		W02A, W02B	21A	W02A, W02B		08	I02A, I02B, I22Z, I32A, I32B, I32C, I32D, I50Z			
21B		X06A, X06B, X06C	21B	X04Z		21A	W02A, W02B			
22		Y01Z, Y02A, Y02B, Y02C	22	Y01Z, Y02A, Y02B, Y02C		21B	X01A, X01B, X01C, X05A, X05B, X07A, X07B			
84.07↔			BORP, KORP, KVB I, KVB II, MKOR, VBOR	84.14↔			BORP, KORP, KVB I, KVB II, MKOR, VBOR	84.22↔	BORP, EML, KORP, KVB I, KVB II, MKOR, VBOR	
		05	F04Z, F13A, F13B, F13C, F59A			05	F04Z, F13A, F13B, F13C, F28A, F28B, F28C, F59A		05	F04Z, F13A, F59A
		08	I02A, I02B, I07A, I07B			08	I02A, I02B, I07A, I07B	08	I02A, I02B, I22Z, I32A, I32B, I32C, I32D, I50Z	
	09	J02A, J02B, J03A, J03B, J04A, J04B, J11A, J11B	09		J02A, J02B, J03A, J03B, J04A, J04B, J11A, J11B	21A	W02A, W02B			
	21A	W02A, W02B	21A		W02A, W02B	21B	X01A, X01B, X01C, X05A, X05B, X07A, X07B			
	21B	X06A, X06B, X06C	21B		X04Z	84.23.00↔	BORP, EML, KORP, KVB I, KVB II, MKOR, VBOR			
	22	Y01Z, Y02A, Y02B, Y02C	22		Y01Z, Y02A, Y02B, Y02C		05	F04Z, F13A, F59A		
	84.08↔		BORP, KORP, KVB I, KVB II, MKOR, VBOR		84.15↔		BORP, KORP, KVB I, KVB II, MKOR, VBOR	08	I02A, I02B, I22Z, I32A, I32B, I32C, I32D, I50Z	
		05	F04Z, F13A, F13B, F13C, F59A			05	F04Z, F13A, F13B, F13C, F28A, F28B, F28C, F59A	21A	W02A, W02B	
		08	I02A, I02B, I07A, I07B			08	I02A, I02B, I07A, I07B	21B	X01A, X01B, X01C, X05A, X05B, X07A	
09		J02A, J02B, J03A, J03B, J04A, J04B, J11A, J11B	09	J02A, J02B, J03A, J03B, J04A, J04B, J11A, J11B		84.23.10↔	BORP, EML, KORP, KVB I, KVB II, MKOR, VBOR			
21A		W02A, W02B	21A	W02A, W02B			05	F04Z, F13A, F59A		
21B		X06A, X06B, X06C	21B	X04Z		08	I02A, I02B, I22Z, I32A, I32B, I32C, I32D, I50Z			
22		Y01Z, Y02A, Y02B, Y02C	22	Y01Z, Y02A, Y02B, Y02C		21A	W02A, W02B			
84.09↔			BORP, KORP, KVB I, KVB II, MKOR, VBOR	84.16↔			BORP, KORP, KVB I, KVB II, MKOR, VBOR	21B	X01A, X01B, X01C, X05A, X05B, X07A	
		05	F04Z, F13A, F13B, F13C, F59A			05	F04Z, F13A, F13B, F13C, F28A, F28B, F28C, F59A	84.23.10↔	BORP, EML, KORP, KVB I, KVB II, MKOR, VBOR	
		08	I02A, I02B, I07A, I07B			08	I02A, I02B, I07A, I07B		05	F04Z, F13A, F59A
	09	J02A, J02B, J03A, J03B, J04A, J04B, J11A, J11B	09		J02A, J02B, J03A, J03B, J04A, J04B, J11A, J11B	08	I02A, I02B, I22Z, I32A, I32B, I32C, I32D, I50Z			
	21A	W02A, W02B	21A		W02A, W02B	21A	W02A, W02B			
	21B	X06A, X06B, X06C	21B		X04Z	21B	X01A, X01B, X01C, X05A, X05B, X07A			
	22	Y01Z, Y02A, Y02B, Y02C	22		Y01Z, Y02A, Y02B, Y02C					

Anhang B Prozedurenkode-/MDC-/DRG-Index

CHOP	MDC	DRG	CHOP	MDC	DRG	CHOP	MDC	DRG		
84.23.12↔		BORP, EML, KORP, KVB I, KVB II, MKOR, VBOR	84.27.11↔		BORP, EML, KORP, KVB I, KVB II, MKOR, VBOR	84.3x.12↔		BORP, KVB I, KVB II, VBOR		
	05	F04Z, F13A, F59A		05	F04Z, F13A, F59A		05	F04Z, F13A, F13B, F13C, F59A		
	08	I02A, I02B, I22Z, I32A, I32B, I32C, I32D, I50Z		08	I02A, I02B, I22Z, I50Z, I59Z		08	I14Z		
	21A	W02A, W02B		21B	X01A, X01B, X01C, X04Z, X07A		09	J02A, J02B, J03A, J03B, J04A, J04B, J11A, J11B		
	21B	X01A, X01B, X01C, X05A, X05B, X07A		84.27.12↔			BORP, EML, KORP, KVB I, KVB II, MKOR, VBOR	21A	W02A, W02B	
84.23.13↔		BORP, EML, KORP, KVB I, KVB II, MKOR, VBOR	05		F04Z, F13A, F59A	21B	X04Z, X05A, X05B, X06A, X06B, X06C			
	05	F04Z, F13A, F59A	08		I02A, I02B, I22Z, I50Z, I59Z	22	Y01Z, Y02A, Y02B, Y02C			
	08	I02A, I02B, I22Z, I32A, I32B, I32C, I32D, I50Z	21B		X01A, X01B, X01C, X04Z, X07A	84.3x.13↔		BORP, KVB I, KVB II, VBOR		
	21A	W02A, W02B	84.27.99↔				BORP, EML, KORP, KVB I, KVB II, MKOR, VBOR	05	F04Z, F13A, F13B, F13C, F59A	
	21B	X01A, X01B, X01C, X05A, X05B, X07A		05	F04Z, F13A, F59A		08	I14Z		
84.23.99↔		BORP, EML, KORP, KVB I, KVB II, MKOR, VBOR		08	I02A, I02B, I22Z, I50Z, I59Z		09	J02A, J02B, J03A, J03B, J04A, J04B, J11A, J11B		
	05	F04Z, F13A, F59A		21B	X01A, X01B, X01C, X04Z, X07A		21A	W02A, W02B		
	08	I02A, I02B, I22Z, I32A, I32B, I32C, I32D, I50Z		84.28↔		BORP, EML, KORP, KVB I, KVB II, MKOR, VBOR	21B	X04Z, X05A, X05B, X06A, X06B, X06C		
	21A	W02A, W02B	05		F04Z, F13A, F59A	22	Y01Z, Y02A, Y02B, Y02C			
	21B	X01A, X01B, X01C, X05A, X05B, X07A	08		I02A, I02B, I08A, I08B, I08C, I08D, I22Z, I50Z	84.3x.19↔		BORP, KVB I, KVB II, VBOR		
84.24.00↔		BORP, EML, KORP, KVB I, KVB II, MKOR, VBOR	21B		X01A, X01B, X01C, X04Z, X07A		05	F04Z, F13A, F13B, F13C, F59A		
	05	F04Z, F13A, F59A	84.29↔				BORP, EML, KORP, KVB I, KVB II, MKOR, VBOR	08	I14Z	
	08	I02A, I02B, I22Z, I50Z		05	F04Z, F13A, F59A		09	J02A, J02B, J03A, J03B, J04A, J04B, J11A, J11B		
	21A	W02A, W02B		08	I02A, I02B, I22Z, I32A, I32B, I32C, I32D, I50Z		21A	W02A, W02B		
	21B	X01A, X01B, X01C, X07A		21B	X04Z, X05A, X05B, X06A, X06B, X06C	21B	X04Z, X05A, X05B, X06A, X06B, X06C			
84.24.11↔		BORP, EML, KORP, KVB I, KVB II, MKOR, VBOR		21A	W02A, W02B	84.3x.99↔		BORP, KVB I, KVB II, VBOR		
	05	F04Z, F13A, F59A	21B	X01A, X01B, X01C, X05A, X05B, X07A, X07B	05		F04Z, F13A, F13B, F13C, F59A			
	08	I02A, I02B, I22Z, I50Z	84.3x.00↔		BORP, KVB I, KVB II, VBOR		08	I14Z		
	21A	W02A, W02B		05	F04Z, F13A, F13B, F13C, F59A		09	J02A, J02B, J03A, J03B, J04A, J04B, J11A, J11B		
	21B	X01A, X01B, X01C, X07A		08	I14Z		21A	W02A, W02B		
84.24.12↔		BORP, EML, KORP, KVB I, KVB II, MKOR, VBOR		09	J02A, J02B, J03A, J03B, J04A, J04B, J11A, J11B	21B	X04Z, X05A, X05B, X06A, X06B, X06C			
	05	F04Z, F13A, F59A		21A	W02A, W02B	22	Y01Z, Y02A, Y02B, Y02C			
	08	I02A, I02B, I22Z, I50Z	21B	X04Z, X05A, X05B, X06A, X06B, X06C	84.49±↔	08	I95Z			
	21A	W02A, W02B	84.3x.10↔			BORP, KVB I, KVB II, VBOR	08	I73A		
	21B	X01A, X01B, X01C, X07A		05		F04Z, F13A, F13B, F13C, F59A	84.4b±↔	08	I73A	
84.24.99↔		BORP, EML, KORP, KVB I, KVB II, MKOR, VBOR		08		I14Z		84.51.10↔		BORP, EML, KORP, KVB I, KVB II, VBOR
	05	F04Z, F13A, F59A		09		J02A, J02B, J03A, J03B, J04A, J04B, J11A, J11B			01	B03A, B03B, B03C
	08	I02A, I02B, I22Z, I50Z		21A	W02A, W02B	05			F59A	
	21A	W02A, W02B	21B	X04Z, X05A, X05B, X06A, X06B, X06C	06	G33Z, G38Z				
	21B	X01A, X01B, X01C, X07A	22	Y01Z, Y02A, Y02B, Y02C	07	H33Z				
84.25↔		BORP, EML, KORP, KVB I, KVB II, MKOR, VBOR	84.3x.11↔		BORP, KVB I, KVB II, VBOR	08	I10A, I10B, I10C			
	05	F04Z, F13A, F59A		05	F04Z, F13A, F13B, F13C, F59A	09	J01A, J01B			
	08	I02A, I02B, I20A, I20B, I20C, I20D, I20G, I22Z, I50Z		08	I14Z	11	L33Z			
	21A	W02A, W02B		09	J02A, J02B, J03A, J03B, J04A, J04B, J11A, J11B	21B	X06A, X06B, X06C, X33Z			
	21B	X01A, X01B, X01C, X04Z, X07A, X07B		21A	W02A, W02B	Prä	B61A			
84.26↔		BORP, EML, KORP, KVB I, KVB II, MKOR, VBOR	21B	X04Z, X05A, X05B, X06A, X06B, X06C	84.51.11↔		BORP, EML, KORP, KVB I, KVB II, VBOR			
	05	F04Z, F13A, F59A	22	Y01Z, Y02A, Y02B, Y02C		01	B03A, B03B, B03C			
	08	I02A, I02B, I20A, I20B, I20C, I20D, I20G, I22Z, I50Z	84.3x.11↔			BORP, KVB I, KVB II, VBOR	05	F59A		
	21A	W02A, W02B		05		F04Z, F13A, F13B, F13C, F59A	06	G33Z, G38Z		
	21B	X01A, X01B, X01C, X04Z, X07A		08		I14Z	07	H33Z		
84.27.00↔		BORP, EML, KORP, KVB I, KVB II, MKOR, VBOR		09	J02A, J02B, J03A, J03B, J04A, J04B, J11A, J11B	08	I02A, I02B, I06A, I06B, I06C, I09A, I09B, I09C, I09D, I09E			
	05	F04Z, F13A, F59A		21A	W02A, W02B	09	J01A, J01B			
	08	I02A, I02B, I22Z, I50Z, I59Z	21B	X04Z, X05A, X05B, X06A, X06B, X06C	11	L33Z				
	21A	W02A, W02B	22	Y01Z, Y02A, Y02B, Y02C	21B	X06A, X06B, X06C, X33Z				
	21B	X01A, X01B, X01C, X04Z, X07A	Prä	B61A	Prä	B61A				

PROZ

CHOP	MDC	DRG	CHOP	MDC	DRG	CHOP	MDC	DRG		
84.51.12↔		BORP, EML, KORP, KVB I, KVB II, MKOR, VBOR	84.53.99↔		BORP, KVB I, KVB II, VBOR	84.65↔		BORP, EML, KORP, KVB I, KVB II, MKOR, VBOR		
	01	B03A, B03B, B03C		03	D25A, D25B, D28Z, D29Z		01	B03A, B03B, B03C		
	05	F59A		04	E02A, E02B, E02C		05	F59A		
	06	G33Z, G38Z		05	F59A		08	I45A, I45B		
	07	H33Z		08	I11A, I11B		09	J01A, J01B		
	08	I02A, I02B, I06A, I06B, I06C, I09A, I09B, I09C, I09D, I09E		09	J02A, J02B, J08A, J08B		21A	W02A, W02B		
	09	J01A, J01B		21A	W02A, W02B		21B	X06A, X06B, X06C		
	11	L33Z		21B	X04Z, X05A, X05B, X06A, X06B, X06C		Prä	B61A		
	21B	X06A, X06B, X06C, X33Z		84.54↔			BORP, EML, KVB I, KVB II, VBOR	84.66.10↔		BORP, EML, KVB I, KVB II, VBOR
	Prä	B61A		03	D25A, D25B, D28Z, D29Z		01	B03A, B03B, B03C		
	84.51.13↔			BORP, EML, KORP, KVB I, KVB II, MKOR, VBOR	04		E02A, E02B, E02C	05	F04Z, F13A, F59A	
		01		B03A, B03B, B03C	05		F59A	08	I45A, I45B	
05		F59A	08	I12A, I12B, I12C, I28A, I28B	09	J01A, J01B				
06		G33Z, G38Z	09	J02A, J02B, J08A, J08B	21A	W02A, W02B				
07		H33Z	21A	W02A, W02B	21B	X06A, X06B, X06C				
08		I02A, I02B, I06A, I06B, I06C, I09A, I09B, I09C, I09D, I09E	21B	X04Z, X05A, X05B, X06A, X06B, X06C	Prä	B61A				
09		J01A, J01B	84.60↔		BORP, EML, KORP, KVB I, KVB II, VBOR	84.66.20↔		BORP, EML, KVB I, KVB II, VBOR		
11		L33Z	01	B03A, B03B, B03C	01	B03A, B03B, B03C				
21B		X06A, X06B, X06C, X33Z	05	F59A	05	F04Z, F13A, F59A				
Prä		B61A	08	I45A, I45B	08	I10A, I10B, I10C				
84.51.99↔			BORP, EML, KVB I, KVB II, VBOR	09	J01A, J01B	09	J01A, J01B			
		01	B03A, B03B, B03C	21A	W02A, W02B	21A	W02A, W02B			
	05	F59A	21B	X06A, X06B, X06C	21B	X06A, X06B, X06C				
	06	G33Z, G38Z	Prä	B61A	Prä	B61A				
	07	H33Z	84.61↔		BORP, EML, KORP, KVB I, KVB II, VBOR	84.66.99↔		BORP, EML, KVB I, KVB II, VBOR		
	08	I10A, I10B, I10C	01	B03A, B03B, B03C	01	B03A, B03B, B03C				
	09	J01A, J01B	05	F59A	05	F04Z, F13A, F59A				
	11	L33Z	08	I45A, I45B	08	I10A, I10B, I10C				
	21B	X06A, X06B, X06C, X33Z	09	J01A, J01B	09	J01A, J01B				
	Prä	B61A	21A	W02A, W02B	21A	W02A, W02B				
	84.53.00↔		BORP, KVB I, KVB II, VBOR	21B	X06A, X06B, X06C	21B	X06A, X06B, X06C			
		03	D25A, D25B, D28Z, D29Z	Prä	B61A	Prä	B61A			
04		E02A, E02B, E02C	84.62↔		BORP, EML, KORP, KVB I, KVB II, MKOR, VBOR	84.67↔		BORP, EML, KVB I, KVB II, VBOR		
05		F59A	01	B03A, B03B, B03C	01	B03A, B03B, B03C				
08		I11A, I11B	05	F59A	05	F04Z, F13A, F59A				
09		J02A, J02B, J08A, J08B	08	I45A, I45B	08	I10A, I10B, I10C				
21A		W02A, W02B	09	J01A, J01B	09	J01A, J01B				
21B		X04Z, X05A, X05B, X06A, X06B, X06C	21A	W02A, W02B	21A	W02A, W02B				
84.53.10↔			BORP, KVB I, KVB II, VBOR	21B	X06A, X06B, X06C	21B	X06A, X06B, X06C			
		03	D25A, D25B, D28Z, D29Z	Prä	B61A	Prä	B61A			
		04	E02A, E02B, E02C	84.63↔		BORP, EML, KORP, KVB I, KVB II, MKOR, VBOR	84.68.10↔		BORP, EML, KVB I, KVB II, VBOR	
		05	F59A	01	B03A, B03B, B03C	01	B03A, B03B, B03C			
	08	I11A, I11B	05	F59A	05	F04Z, F13A, F59A				
	09	J02A, J02B, J08A, J08B	08	I45A, I45B	08	I45A, I45B				
	21A	W02A, W02B	09	J01A, J01B	09	J01A, J01B				
	21B	X04Z, X05A, X05B, X06A, X06B, X06C	21A	W02A, W02B	21A	W02A, W02B				
	84.53.11↔		BORP, KVB I, KVB II, VBOR	21B	X06A, X06B, X06C	21B	X06A, X06B, X06C			
		03	D25A, D25B, D28Z, D29Z	Prä	B61A	Prä	B61A			
		04	E02A, E02B, E02C	84.64↔		BORP, EML, KORP, KVB I, KVB II, MKOR, VBOR	84.68.20↔		BORP, EML, KVB I, KVB II, VBOR	
		05	F59A	01	B03A, B03B, B03C	01	B03A, B03B, B03C			
08		I11A, I11B	05	F59A	05	F04Z, F13A, F59A				
09		J02A, J02B, J08A, J08B	08	I45A, I45B	08	I10A, I10B, I10C				
21A		W02A, W02B	09	J01A, J01B	09	J01A, J01B				
21B		X04Z, X05A, X05B, X06A, X06B, X06C	21A	W02A, W02B	21A	W02A, W02B				
			21B	X06A, X06B, X06C	21B	X06A, X06B, X06C				
			Prä	B61A	Prä	B61A				

Anhang B Prozedurenkode-/MDC-/DRG-Index

CHOP	MDC	DRG	CHOP	MDC	DRG	CHOP	MDC	DRG
84.68.99↔		BORP, EML, KVB I, KVB II, VBOR	84.81.99↔		BORP, EML, KVB I, KVB II, VBOR	85.20↔	09	J02A, J02B, J03A, J03B, J04A, J04B, J06A, J06B, J07Z, J24A, J24B, J24C, J25Z
	01	B03A, B03B, B03C		01	B03A, B03B, B03C		10	K09A, K09B
	05	F04Z, F13A, F59A		05	F59A		21A	W02A, W02B
	08	I10A, I10B, I10C		08	I10A, I10B, I10C		21B	X06A, X06B, X06C
	09	J01A, J01B		21A	W02A, W02B	85.21↔	09	J02A, J02B, J03A, J03B, J04A, J04B, J06A, J06B, J07Z, J24A, J24B, J24C, J25Z
	21A	W02A, W02B		21B	X06A, X06B, X06C		10	K09A, K09B
	21B	X06A, X06B, X06C		Prä	B61A		21A	W02A, W02B
	Prä	B61A	84.82↔		BORP, EML, KVB I, KVB II, VBOR		21B	X06A, X06B, X06C
84.69.10↔		BORP, EML, KORP, KVB I, KVB II, MKOR, VBOR		01	B03A, B03B, B03C	85.24↔	09	J02A, J02B, J03A, J03B, J04A, J04B, J07Z, J24A, J24B, J24C, J25Z
	01	B03A, B03B, B03C		05	F59A		10	K09A, K09B
	05	F04Z, F13A, F59A		08	I10A, I10B, I10C		21A	W02A, W02B
	08	I45A, I45B		21A	W02A, W02B		21B	X06A, X06B, X06C
	09	J01A, J01B		21B	X06A, X06B, X06C	85.25↔	05	F59A
	21A	W02A, W02B		Prä	B61A		09	J02A, J02B, J03A, J03B, J04A, J04B, J07Z, J24A, J24B, J24C, J25Z
	21B	X06A, X06B, X06C	84.83↔		BORP, EML, KVB I, KVB II, VBOR		21A	W02A, W02B
	Prä	B61A		01	B03A, B03B, B03C		21B	X06A, X06B, X06C
84.69.20↔		BORP, EML, KVB I, KVB II, VBOR		05	F59A	85.26↔	05	F59A
	01	B03A, B03B, B03C		08	I10A, I10B, I10C		09	J02A, J02B, J03A, J03B, J04A, J04B, J07Z, J24A, J24B, J24C, J25Z
	05	F04Z, F13A, F59A		21A	W02A, W02B		10	K09A, K09B
	08	I10A, I10B, I10C		21B	X06A, X06B, X06C		19	U01A, U01B
	09	J01A, J01B	84.84↔		BORP, EML, KVB I, KVB II, VBOR		21A	W02A, W02B
	21A	W02A, W02B		01	B03A, B03B, B03C		21B	X06A, X06B
	21B	X06A, X06B, X06C		05	F59A	85.30↔	05	F59A
	Prä	B61A		08	I10A, I10B, I10C		09	J01A, J01B, J02A, J02B, J03A, J03B, J04A, J04B, J06A, J06B, J23Z, J24A, J24B
84.69.99↔		BORP, EML, KVB I, KVB II, VBOR		21A	W02A, W02B		21A	W02A, W02B
	01	B03A, B03B, B03C	84.85↔		BORP, EML, KVB I, KVB II, VBOR		21B	X06A, X06B, X06C
	05	F04Z, F13A, F59A		01	B03A, B03B, B03C		21B	X06A, X06B, X06C
	08	I10A, I10B, I10C		05	F59A	85.31↔	05	F59A
	09	J01A, J01B		08	I10A, I10B, I10C		09	J01A, J01B, J02A, J02B, J03A, J03B, J04A, J04B, J06A, J06B, J23Z, J24A, J24B
	21A	W02A, W02B		21A	W02A, W02B		21A	W02A, W02B
	21B	X06A, X06B, X06C		21B	X06A, X06B, X06C	85.34.00↔	21B	X06A, X06B
	Prä	B61A		Prä	B61A		05	F59A
84.71±↔	08	I11A, I11B		Prä	B61A		09	J01A, J01B, J02A, J02B, J03A, J03B, J04A, J04B, J06A, J06B, J23Z, J24A, J24B
84.72±↔	08	I11A, I11B, I13A, I13B	84.85↔		BORP, KORP, KVB I, KVB II, MKOR, VBOR		21A	W02A, W02B
84.73±↔	08	I11A, I11B		01	B03A, B03B, B03C	85.34.11↔	05	F59A
84.80.00↔		BORP, KVB I, KVB II, VBOR		05	F59A		09	J01A, J01B, J02A, J02B, J03A, J03B, J04A, J04B, J06A, J16Z, J23Z, J24A, J24B, J24C
	05	F59A	84.85↔		BORP, KORP, KVB I, KVB II, MKOR, VBOR		19	U01A, U01B
	08	I10A, I10B, I10C		05	F59A		21A	W02A, W02B
84.80.10↔		BORP, KORP, KVB I, KVB II, VBOR		08	I28A, I28B		21B	X06A, X06B, X06C
	05	F59A	84.85↔		BORP, EML, KVB I, KVB II, VBOR		21B	X06A, X06B
	08	I10A, I10B, I10C		01	B03A, B03B, B03C	85.31↔	05	F59A
84.80.11↔		BORP, KORP, KVB I, KVB II, MKOR, VBOR		05	F59A		09	J01A, J01B, J02A, J02B, J03A, J03B, J04A, J04B, J06A, J06B, J23Z, J24A, J24B
	05	F59A		08	I28A, I28B		21A	W02A, W02B
	08	I10A, I10B, I10C		Prä	A05A, A05B, A06Z		21B	X06A, X06B
84.80.20↔		BORP, KORP, KVB I, KVB II, VBOR	84.85↔		BORP, KORP, KVB I, KVB II, MKOR, VBOR	85.34.00↔	05	F59A
	05	F59A		05	F59A		09	J01A, J01B, J02A, J02B, J03A, J03B, J04A, J04B, J06A, J16Z, J23Z, J24A, J24B, J24C
	08	I10A, I10B, I10C		08	I28A, I28B		19	U01A, U01B
84.80.21↔		BORP, KORP, KVB I, KVB II, MKOR, VBOR		Prä	A05A, A05B, A06Z		21A	W02A, W02B
	05	F59A	84.85↔		BORP, EML, KORP, KVB I, KVB II, MKOR, VBOR		21B	X06A, X06B, X06C
	08	I10A, I10B, I10C		05	F04Z, F13A, F59A	85.34.11↔	05	F59A
84.80.99↔		BORP, KVB I, KVB II, VBOR		08	I02A, I02B, I22Z, I32A, I32B, I32C, I32D, I50Z		09	J01A, J01B, J02A, J02B, J03A, J03B, J04A, J04B, J06A, J16Z, J23Z, J24A, J24B, J24C
	05	F59A	84.85↔		BORP, EML, KVB I, KVB II, VBOR		19	U01A, U01B
	08	I10A, I10B, I10C		01	B03A, B03B, B03C		21A	W02A, W02B
84.81.20↔		BORP, EML, KVB I, KVB II, VBOR		05	F59A		21B	X06A, X06B, X06C
	01	B03A, B03B, B03C	84.85↔		BORP, KORP, KVB I, KVB II, MKOR, VBOR	85.34.11↔	09	J01A, J01B, J02A, J02B, J03A, J03B, J04A, J04B, J06A, J16Z, J23Z, J24A, J24B, J24C
	05	F59A		05	F59A		19	U01A, U01B
	08	I10A, I10B, I10C		08	I02A, I02B, I22Z, I32A, I32B, I32C, I32D, I50Z		21A	W02A, W02B
	21A	W02A, W02B	84.85↔		BORP, EML, KORP, KVB I, KVB II, MKOR, VBOR		21B	X06A, X06B, X06C
	21B	X06A, X06B, X06C		01	B03A, B03B, B03C	85.12↔	09	J02A, J02B, J03A, J03B, J04A, J04B, J07Z, J24A, J24B, J24C, J25Z
	Prä	B61A		05	F59A		10	K09A, K09B
				08	I10A, I10B, I10C		21A	W02A, W02B
				21A	W02A, W02B		21B	X06A, X06B, X06C
				21B	X06A, X06B, X06C			

CHOP	MDC	DRG	CHOP	MDC	DRG	CHOP	MDC	DRG		
85.34.12↔		BORP, KVB I, KVB II, VBOR	85.40↔		BORP, KVB I, KVB II, VBOR	85.49↔		BORP, KVB I, KVB II, VBOR		
	05	F59A		05	F59A		05	F59A		
	09	J01A, J01B, J02A, J02B, J03A, J03B, J04A, J04B, J06A, J16Z, J23Z, J24A, J24B, J24C		09	J01A, J01B, J02A, J02B, J03A, J03B, J04A, J04B, J06A, J16Z, J23Z, J24A, J24B, J24C		09	J01A, J01B, J02A, J02B, J03A, J03B, J04A, J04B, J06A, J16Z, J23Z, J24A, J24B, J24C		
	19	U01A, U01B		19	U01A, U01B		19	U01A, U01B		
	21A	W02A, W02B		21A	W02A, W02B		21A	W02A, W02B		
85.34.13↔	21B	X06A, X06B, X06C	85.41↔	21B	X06A, X06B, X06C	85.50↔	21B	X06A, X06B, X06C		
		BORP, KVB I, KVB II, VBOR			BORP, KVB I, KVB II, VBOR			BORP, KVB I, KVB II, VBOR		
	05	F59A		05	F59A		05	F59A		
	09	J01A, J01B, J02A, J02B, J03A, J03B, J04A, J04B, J06A, J16Z, J23Z, J24A, J24B, J24C		09	J01A, J01B, J02A, J02B, J03A, J03B, J04A, J04B, J06A, J16Z, J23Z, J24A, J24B, J24C		09	J01A, J01B, J02A, J02B, J03A, J03B, J04A, J04B, J06A, J16Z, J23Z, J24A, J24B, J24C		
	19	U01A, U01B		19	U01A, U01B		19	U01A, U01B		
85.34.21↔	21A	W02A, W02B	85.43↔	21A	W02A, W02B	85.51↔	21A	W02A, W02B		
	21B	X06A, X06B, X06C		85.45.00↔	21B		X06A, X06B, X06C	85.53.00↔	21B	X06A, X06B
		BORP, KVB I, KVB II, VBOR					BORP, KVB I, KVB II, VBOR			BORP, KVB I, KVB II, VBOR
	05	F59A			05		F59A		05	F59A
	09	J01A, J01B, J02A, J02B, J03A, J03B, J04A, J04B, J06A, J16Z, J23Z, J24A, J24B, J24C			09		J01A, J01B, J02A, J02B, J03A, J03B, J04A, J04B, J06A, J16Z, J23Z, J24A, J24B		09	J01A, J01B, J02A, J02B, J03A, J03B, J04A, J04B, J06A, J16Z, J23Z, J24A, J24B
19	U01A, U01B	21A	W02A, W02B		19	U01A, U01B				
85.34.22↔	21A	W02A, W02B	85.45.10↔	21B	X06A, X06B, X06C	85.53.10↔	21A	W02A, W02B		
	21B	X06A, X06B, X06C		85.45.11↔	05		F59A	85.53.99↔	21B	X06A, X06B
		BORP, KVB I, KVB II, VBOR					BORP, KVB I, KVB II, VBOR			BORP, KVB I, KVB II, VBOR
	05	F59A			09		J01A, J01B, J02A, J02B, J03A, J03B, J04A, J04B, J06A, J16Z, J23Z, J24A, J24B, J24C		05	F59A
	09	J01A, J01B, J02A, J02B, J03A, J03B, J04A, J04B, J06A, J16Z, J23Z, J24A, J24B, J24C			21A		W02A, W02B		09	J01A, J01B, J02A, J02B, J03A, J03B, J04A, J04B, J06A, J16Z, J23Z, J24A, J24B
19	U01A, U01B	21B	X06A, X06B, X06C		19	U01A, U01B				
85.34.23↔	21A	W02A, W02B	85.45.99↔	09	J01A, J01B, J02A, J02B, J03A, J03B, J04A, J04B, J06A, J16Z, J23Z, J24A, J24B, J24C	85.59↔	21A	W02A, W02B		
	21B	X06A, X06B, X06C		85.47↔	05		F59A	85.59↔	21B	X06A, X06B
		BORP, KVB I, KVB II, VBOR					BORP, KVB I, KVB II, VBOR			BORP, KVB I, KVB II, VBOR
	05	F59A			09		J01A, J01B, J02A, J02B, J03A, J03B, J04A, J04B, J06A, J16Z, J23Z, J24A, J24B, J24C		05	F59A
	09	J01A, J01B, J02A, J02B, J03A, J03B, J04A, J04B, J06A, J16Z, J23Z, J24A, J24B, J24C			21A		W02A, W02B		09	J01A, J01B, J02A, J02B, J03A, J03B, J04A, J04B, J06A, J16Z, J23Z, J24A, J24B, J24C
19	U01A, U01B	21B	X06A, X06B, X06C		19	U01A, U01B				
85.34.99↔	21A	W02A, W02B	85.37↔		BORP, KVB I, KVB II, VBOR	85.59↔	21A	W02A, W02B		
	21B	X06A, X06B, X06C		05	F59A		85.59↔	21B	X06A, X06B	
		BORP, KVB I, KVB II, VBOR		09	J01A, J01B, J02A, J02B, J03A, J03B, J04A, J04B, J06A, J16Z, J23Z, J24A, J24B			22	Y01Z, Y02A, Y02B, Y02C	
	05	F59A		21A	W02A, W02B			05	F59A	
	09	J01A, J01B, J02A, J02B, J03A, J03B, J04A, J04B, J06A, J16Z, J23Z, J24A, J24B, J24C		21B	X06A, X06B, X06C			09	J01A, J01B, J02A, J02B, J03A, J03B, J04A, J04B, J06A, J16Z, J23Z, J24A, J24B	
85.39↔	19	U01A, U01B	85.39↔		BORP, KVB I, KVB II, VBOR	85.59↔		19	U01A, U01B	
	21A	W02A, W02B		05	F59A		85.59↔	21A	W02A, W02B	
	21B	X06A, X06B, X06C		09	J01A, J01B, J02A, J02B, J03A, J03B, J04A, J04B, J06A, J16Z, J23Z, J24A, J24B			21B	X06A, X06B	
		BORP, KVB I, KVB II, VBOR		21A	W02A, W02B			22	Y01Z, Y02A, Y02B, Y02C	
	05	F59A		21B	X06A, X06B, X06C			05	F59A	
09	J01A, J01B, J02A, J02B, J03A, J03B, J04A, J04B, J06A, J16Z, J23Z, J24A, J24B	21A	W02A, W02B	09	J01A, J01B, J02A, J02B, J03A, J03B, J04A, J04B, J06A, J16Z, J23Z, J24A, J24B, J24C					
	BORP, KVB I, KVB II, VBOR	21B	X06A, X06B, X06C	19	U01A, U01B					
	BORP, KVB I, KVB II, VBOR	21A	W02A, W02B	21A	W02A, W02B					
	BORP, KVB I, KVB II, VBOR	21B	X06A, X06B, X06C	21B	X06A, X06B					

## Anhang B Prozedurenkode-/MDC-/DRG-Index

CHOP	MDC	DRG	CHOP	MDC	DRG	CHOP	MDC	DRG
85.6↔		BORP, KVB I, KVB II, VBOR	85.87.32↔		BORP, KVB I, KVB II, VBOR	85.89.22↔		BORP, KORP, KVB I, KVB II, MKOR, VBOR
	05	F59A		05	F59A		03	D02A, D02B, D24A, D24B
	09	J02A, J02B, J03A, J03B, J04A, J04B, J06A, J06B, J07Z, J24A, J24B, J25Z		09	J01A, J01B, J02A, J02B, J03A, J03B, J04A, J04B, J07Z, J23Z, J24A, J24B, J24C, J25Z		05	F04Z, F59A
	21A	W02A, W02B		19	U01A, U01B		08	I02A, I02B
	21B	X06A, X06B		21A	W02A, W02B		09	J01A, J01B, J02A, J02B, J03A, J03B, J04A, J04B, J14Z, J23Z, J24A, J24B
85.82↔		BORP, KVB I, KVB II, VBOR	85.89.00↔		BORP, KVB I, KVB II, VBOR	85.89.23↔		BORP, KORP, KVB I, KVB II, MKOR, VBOR
	05	F59A		05	F59A		05	F59A
	09	J01A, J01B, J02A, J02B, J03A, J03B, J04A, J04B, J14Z, J23Z, J24A, J24B		09	J01A, J01B, J02A, J02B, J03A, J03B, J04A, J04B, J23Z, J24A, J24B		09	J01A, J01B, J02A, J02B, J03A, J03B, J04A, J04B, J14Z, J23Z, J24A, J24B
	19	U01A, U01B		19	U01A, U01B		19	U01A, U01B
	21A	W02A, W02B		21A	W02A, W02B		21A	W01A, W02A, W02B
	21B	X06A, X06B		21B	X06A, X06B		21B	X06A, X06B
	22	Y01Z, Y02A, Y02B, Y02C		22	Y01Z, Y02A, Y02B, Y02C		22	Y01Z, Y02A, Y02B
85.83↔		BORP, KVB I, KVB II, VBOR	85.89.10↔		BORP, KORP, KVB I, KVB II, MKOR, VBOR	85.89.24↔		BORP, KORP, KVB I, KVB II, MKOR, VBOR
	05	F59A		05	F59A		03	D02A, D02B, D24A, D24B
	09	J01A, J01B, J02A, J02B, J03A, J03B, J04A, J04B, J14Z, J23Z, J24A, J24B		09	J01A, J01B, J02A, J02B, J03A, J03B, J04A, J04B, J14Z, J23Z, J24A, J24B		05	F04Z, F59A
	19	U01A, U01B		19	U01A, U01B		08	I02A, I02B
	21A	W02A, W02B		21A	W02A, W02B		09	J01A, J01B, J02A, J02B, J03A, J03B, J04A, J04B, J14Z, J23Z, J24A, J24B
	21B	X06A, X06B		21B	X06A, X06B		19	U01A, U01B
	22	Y01Z, Y02A, Y02B, Y02C		22	Y01Z, Y02A, Y02B, Y02C		21A	W01A, W02A, W02B
85.84↔		BORP, KORP, KVB I, KVB II, MKOR, VBOR	85.89.13↔		BORP, KORP, KVB I, KVB II, MKOR, VBOR	85.89.25↔		BORP, KORP, KVB I, KVB II, MKOR, VBOR
	05	F59A		05	F59A		03	D02A, D02B, D24A, D24B
	09	J01A, J01B, J02A, J02B, J03A, J03B, J04A, J04B, J14Z, J23Z, J24A, J24B		09	J01A, J01B, J02A, J02B, J03A, J03B, J04A, J04B, J14Z, J23Z, J24A, J24B		05	F04Z, F59A
	19	U01A, U01B		19	U01A, U01B		08	I02A, I02B
	21A	W02A, W02B		21A	W02A, W02B		09	J01A, J01B, J02A, J02B, J03A, J03B, J04A, J04B, J14Z, J23Z, J24A, J24B
	21B	X06A, X06B		21B	X06A, X06B		19	U01A, U01B
	22	Y01Z, Y02A, Y02B, Y02C		22	Y01Z, Y02A, Y02B, Y02C		21A	W01A, W02A, W02B
85.85↔		BORP, KORP, KVB I, KVB II, MKOR, VBOR	85.89.14↔		BORP, KORP, KVB I, KVB II, MKOR, VBOR	85.89.29↔		BORP, KORP, KVB I, KVB II, MKOR, VBOR
	05	F59A		05	F59A		05	F04Z, F59A
	09	J01A, J01B, J02A, J02B, J03A, J03B, J04A, J04B, J14Z, J23Z, J24A, J24B		09	J01A, J01B, J02A, J02B, J03A, J03B, J04A, J04B, J14Z, J23Z, J24A, J24B		08	I02A, I02B
	19	U01A, U01B		19	U01A, U01B		09	J01A, J01B, J02A, J02B, J03A, J03B, J04A, J04B, J14Z, J23Z, J24A, J24B
	21A	W02A, W02B		21A	W02A, W02B		19	U01A, U01B
	21B	X06A, X06B		21B	X06A, X06B		21A	W01A, W02A, W02B
	22	Y01Z, Y02A, Y02B, Y02C		22	Y01Z, Y02A, Y02B, Y02C		21B	X06A, X06B
85.86↔		BORP, KVB I, KVB II, VBOR	85.89.20↔		BORP, KORP, KVB I, KVB II, MKOR, VBOR	85.89.99↔		BORP, KVB I, KVB II, VBOR
	05	F59A		05	F59A		05	F59A
	09	J02A, J02B, J03A, J03B, J04A, J04B, J07Z, J24A, J24B, J24C, J25Z		09	J01A, J01B, J02A, J02B, J03A, J03B, J04A, J04B, J14Z, J23Z, J24A, J24B		09	J01A, J01B, J02A, J02B, J03A, J03B, J04A, J04B, J14Z, J23Z, J24A, J24B
	19	U01A, U01B		19	U01A, U01B		19	U01A, U01B
	21A	W02A, W02B		21A	W02A, W02B		21A	W02A, W02B
85.87.10↔		BORP, KVB I, KVB II, VBOR	85.89.21↔		BORP, KORP, KVB I, KVB II, MKOR, VBOR	85.93↔		BORP, KVB I, KVB II, VBOR
	05	F59A		03	D02A, D02B, D24A, D24B		05	F59A
	09	J01A, J01B, J02A, J02B, J03A, J03B, J04A, J04B, J07Z, J23Z, J24A, J24B, J24C, J25Z		05	F04Z, F59A		09	J01A, J01B, J02A, J02B, J03A, J03B, J04A, J04B, J14Z, J23Z, J24A, J24B
	19	U01A, U01B		08	I02A, I02B		19	U01A, U01B
	21A	W02A, W02B		09	J01A, J01B, J02A, J02B, J03A, J03B, J04A, J04B, J14Z, J23Z, J24A, J24B		21A	W02A, W02B
85.87.22↔		BORP, KVB I, KVB II, VBOR	85.89.22↔		BORP, KORP, KVB I, KVB II, MKOR, VBOR	85.93↔		BORP, KVB I, KVB II, VBOR
	05	F59A		05	F59A		05	F59A
	09	J01A, J01B, J02A, J02B, J03A, J03B, J04A, J04B, J07Z, J23Z, J24A, J24B, J24C, J25Z		08	I02A, I02B		09	J01A, J01B, J02A, J02B, J03A, J03B, J04A, J04B, J23Z, J24A, J24B
	19	U01A, U01B		09	J01A, J01B, J02A, J02B, J03A, J03B, J04A, J04B, J14Z, J23Z, J24A, J24B		19	U01A, U01B
	21A	W02A, W02B		19	U01A, U01B		21A	W02A, W02B
	21B	X06A, X06B		21A	W02A, W02B		21B	X06A, X06B
	22	Y01Z, Y02A, Y02B, Y02C		22	Y01Z, Y02A, Y02B		21B	X06A, X06B

CHOP	MDC	DRG	CHOP	MDC	DRG	CHOP	MDC	DRG
85.94.00↔		BORP, KVB I, KVB II, VBOR	86.2a.21†↔	01	B17A, B17B, B17C	86.2a.31†↔	01	B17A, B17B, B17C
	05	F59A		02	C14Z		02	C14Z
	09	J01A, J01B, J02A, J02B, J03A, J03B, J04A, J04B, J23Z, J24A, J24B		03	D12A, D12B		03	D12A, D12B
	21A	W02A, W02B		04	E02A, E02B, E02C		04	E02A, E02B, E02C
	21B	X06A, X06B		05	F21A, F21B		05	F21A, F21B
85.94.11↔		BORP, KVB I, KVB II, VBOR		06	G10A, G10B, G12A, G12B, G12C		06	G10A, G10B, G12A, G12B, G12C
	05	F59A		07	H06Z		07	H06Z
	09	J01A, J01B, J02A, J02B, J03A, J03B, J04A, J04B, J23Z, J24A, J24B		08	I02A, I02B, I28A, I28B, I28C		08	I02A, I02B, I28A, I28B, I28C
	21A	W02A, W02B		09	J02A, J02B, J11A, J11B		09	J02A, J02B, J11A, J11B
	21B	X06A, X06B		10	K09A, K09B		10	K09A, K09B
85.94.12↔		BORP, KVB I, KVB II, VBOR		11	L09A, L09B		11	L09A, L09B
	05	F59A		12	M06Z, M37Z		12	M06Z, M37Z
	09	J01A, J01B, J02A, J02B, J03A, J03B, J04A, J04B, J23Z, J24A, J24B		13	N11A, N11B		13	N11A, N11B
	21A	W02A, W02B		18B	T01A, T01B, T01C		18B	T01A, T01B, T01C
	21B	X06A, X06B		21B	X05A, X05B		21B	X05A, X05B
85.94.13↔		BORP, KVB I, KVB II, VBOR	86.2a.26†↔	01	B17A, B17B, B17C	86.2a.36†↔	01	B17A, B17B, B17C
	05	F59A		02	C14Z		02	C14Z
	09	J01A, J01B, J02A, J02B, J03A, J03B, J04A, J04B, J23Z, J24A, J24B		03	D12A, D12B		03	D12A, D12B
	21A	W02A, W02B		04	E02A, E02B, E02C		04	E02A, E02B, E02C
	21B	X06A, X06B		05	F21A, F21B		05	F21A, F21B
85.94.99↔		BORP, KVB I, KVB II, VBOR		06	G10A, G10B, G12A, G12B, G12C		06	G10A, G10B, G12A, G12B, G12C
	05	F59A		07	H06Z		07	H06Z
	09	J01A, J01B, J02A, J02B, J03A, J03B, J04A, J04B, J23Z, J24A, J24B		08	I02A, I02B, I28A, I28B, I28C		08	I02A, I02B, I28A, I28B, I28C
	21A	W02A, W02B		09	J02A, J02B, J11A, J11B		09	J02A, J02B, J11A, J11B
	21B	X06A, X06B		10	K09A, K09B		10	K09A, K09B
85.95↔		BORP, KVB I, KVB II, VBOR		11	L09A, L09B		11	L09A, L09B
	05	F59A		12	M06Z, M37Z		12	M06Z, M37Z
	09	J01A, J01B, J02A, J02B, J03A, J03B, J04A, J04B, J23Z, J24A, J24B		13	N11A, N11B		13	N11A, N11B
	21A	W02A, W02B		18B	T01A, T01B, T01C		18B	T01A, T01B, T01C
	21B	X06A, X06B		21B	X05A, X05B		21B	X05A, X05B
86.03†↔		J09A, J09B	86.2a.2d†↔	01	B17A, B17B, B17C	86.2a.3d†↔	01	B17A, B17B, B17C
86.0b.11†↔		B17A, B17B, B17C		02	C14Z		02	C14Z
	01	B17A, B17B, B17C		03	D12A, D12B		03	D12A, D12B
	02	C14Z		04	E02A, E02B, E02C		04	E02A, E02B, E02C
	03	D12A, D12B		05	F21A, F21B		05	F21A, F21B
	04	E02A, E02B, E02C		06	G10A, G10B, G12A, G12B, G12C		06	G10A, G10B, G12A, G12B, G12C
	05	F21A, F21B		07	H06Z		07	H06Z
	06	G10A, G10B, G12A, G12B, G12C		08	I02A, I02B, I28A, I28B, I28C		08	I02A, I02B, I28A, I28B, I28C
	07	H06Z		09	J02A, J02B, J11A, J11B		09	J02A, J02B, J11A, J11B
	08	I28A, I28B, I28C		10	K09A, K09B		10	K09A, K09B
	09	J11A	86.2a.2e†↔	11	L09A, L09B	86.2a.3e†↔	11	L09A, L09B
	10	K09A, K09B		12	M06Z, M37Z		12	M06Z, M37Z
	11	L09A, L09B		13	N11A, N11B		13	N11A, N11B
	12	M06Z, M37Z		18B	T01A, T01B, T01C		18B	T01A, T01B, T01C
	13	N11A, N11B		21B	X05A, X05B		21B	X05A, X05B
	18B	T01A, T01B, T01C		22	Y02A, Y02B, Y02C, Y62A		22	Y02A, Y02B, Y02C, Y62A
	21B	X05A, X05B		02	C14Z		02	C14Z
86.20†↔		J11A, J11B		03	D12A, D12B		03	D12A, D12B
86.21†↔		J09A, J09B		04	E02A, E02B, E02C		04	E02A, E02B, E02C
86.29†↔		J11A, J11B		05	F21A, F21B		05	F21A, F21B
86.2a.11†↔		J11A, J11B		06	G10A, G10B, G12A, G12B, G12C		06	G10A, G10B, G12A, G12B, G12C
86.2a.16†↔		J11A, J11B		07	H06Z		07	H06Z
86.2a.1d†↔		J11A, J11B		08	I02A, I02B, I28A, I28B, I28C		08	I02A, I02B, I28A, I28B, I28C
86.2a.1e†↔		J11A, J11B		09	J02A, J02B, J11A, J11B		09	J02A, J02B, J11A, J11B
				10	K09A, K09B		10	K09A, K09B
				11	L09A, L09B		11	L09A, L09B
				12	M06Z, M37Z		12	M06Z, M37Z
				13	N11A, N11B		13	N11A, N11B
				18B	T01A, T01B, T01C		18B	T01A, T01B, T01C
				21B	X05A, X05B		21B	X05A, X05B
				22	Y02A, Y02B, Y02C, Y62A		22	Y02A, Y02B, Y02C, Y62A
						86.2c.11†↔	09	J11A, J11B

Anhang B Prozedurenkode-/MDC-/DRG-Index

CHOP	MDC	DRG	CHOP	MDC	DRG	CHOP	MDC	DRG
86.2c.16†↔	09	J11A, J11B	86.41.13↔		BORP, KVB I, KVB II, VBOR	86.41.16↔		BORP, KVB I, KVB II, VBOR
86.2c.1d†↔	09	J11A, J11B		01	B03A, B03B, B03C, B06A, B06B, B17A, B17B, B17C, B39A, B39B		01	B03A, B03B, B03C, B06A, B06B, B17A, B17B, B17C, B39A, B39B
86.2c.1e†↔	09	J11A, J11B		02	C20Z		02	C20Z
86.2c.21†↔	09	J11A, J11B		03	D08A, D08B, D12A, D22Z, D25A, D25B, D30A, D30B, D30C		03	D08A, D08B, D12A, D22Z, D25A, D25B, D30A, D30B, D30C
86.2c.26†↔	09	J11A, J11B		05	F04Z, F13A, F21A, F21B, F59A		05	F04Z, F13A, F21A, F21B, F59A
86.2c.2d†↔	09	J11A, J11B		08	I28A, I28B, I28C		08	I28A, I28B, I28C
86.2c.2e†↔	09	J11A, J11B		09	J02A, J02B, J03A, J03B, J04A, J04B, J08A, J08B, J11A, J11B, J21Z		09	J02A, J02B, J03A, J03B, J04A, J04B, J08A, J08B, J11A, J11B, J21Z
86.2c.31†↔	09	J11A, J11B		10	K09A, K09B		10	K09A, K09B
86.2c.36†↔	09	J11A, J11B		21A	W02A, W02B		21A	W02A, W02B
86.2c.3d†↔	09	J11A, J11B		21B	X06A, X06B, X06C		21B	X06A, X06B, X06C
86.2c.3e†↔	09	J11A, J11B		22	Y01Z, Y02A, Y02B, Y02C		22	Y01Z, Y02A, Y02B, Y02C
86.2c.41†↔	09	J11A, J11B	86.41.14↔		BORP, KVB I, KVB II, VBOR	86.41.17↔		BORP, KVB I, KVB II, VBOR
86.2c.46†↔	09	J11A, J11B		01	B03A, B03B, B03C, B06A, B06B, B17A, B17B, B17C, B39A, B39B		01	B03A, B03B, B03C, B06A, B06B, B17A, B17B, B17C, B39A, B39B
86.2c.4d†↔	09	J11A, J11B		02	C20Z		02	C20Z
86.2c.4e†↔	09	J11A, J11B		03	D08A, D08B, D12A, D22Z, D25A, D25B, D30A, D30B, D30C		03	D08A, D08B, D12A, D22Z, D25A, D25B, D30A, D30B, D30C
86.2c.51†↔	09	J11A, J11B		05	F04Z, F13A, F21A, F21B, F59A		05	F04Z, F13A, F21A, F21B, F59A
86.2c.56†↔	09	J11A, J11B		08	I28A, I28B, I28C		08	I28A, I28B, I28C
86.2c.5d†↔	09	J11A, J11B		09	J02A, J02B, J03A, J03B, J04A, J04B, J08A, J08B, J11A, J11B, J21Z		09	J02A, J02B, J03A, J03B, J04A, J04B, J08A, J08B, J11A, J11B, J21Z
86.2c.5e†↔	09	J11A, J11B		10	K09A, K09B		10	K09A, K09B
86.2c.61†↔	09	J11A, J11B		21A	W02A, W02B		21A	W02A, W02B
86.2c.66†↔	09	J11A, J11B		21B	X06A, X06B, X06C		21B	X06A, X06B, X06C
86.2c.6d†↔	09	J11A, J11B		22	Y01Z, Y02A, Y02B, Y02C		22	Y01Z, Y02A, Y02B, Y02C
86.2c.6e†↔	09	J11A, J11B	86.41.15↔		BORP, KVB I, KVB II, VBOR	86.41.18↔		BORP, KVB I, KVB II, VBOR
86.32.11†↔	09	J11A, J11B		01	B03A, B03B, B03C, B06A, B06B, B17A, B17B, B17C, B39A, B39B		01	B03A, B03B, B03C, B06A, B06B, B17A, B17B, B17C, B39A, B39B
86.32.16†↔	09	J11A, J11B		02	C20Z		02	C20Z
86.32.1d†↔	09	J11A, J11B		03	D08A, D08B, D12A, D22Z, D25A, D25B, D30A, D30B, D30C		03	D08A, D08B, D12A, D22Z, D25A, D25B, D30A, D30B, D30C
86.32.1e†↔	09	J11A, J11B		05	F04Z, F13A, F21A, F21B, F59A		05	F04Z, F13A, F21A, F21B, F59A
86.33.11†↔	09	J11A, J11B		08	I28A, I28B, I28C		08	I28A, I28B, I28C
86.33.16†↔	09	J11A, J11B		09	J02A, J02B, J03A, J03B, J04A, J04B, J08A, J08B, J11A, J11B, J21Z		09	J02A, J02B, J03A, J03B, J04A, J04B, J08A, J08B, J11A, J11B, J21Z
86.33.1d†↔	09	J11A, J11B		10	K09A, K09B		10	K09A, K09B
86.33.1e†↔	09	J11A, J11B		21A	W02A, W02B		21A	W02A, W02B
86.39†↔	09	J11A, J11B		21B	X06A, X06B, X06C		21B	X06A, X06B, X06C
86.41.11↔		BORP, KVB I, KVB II, VBOR		22	Y01Z, Y02A, Y02B, Y02C		22	Y01Z, Y02A, Y02B, Y02C
	01	B03A, B03B, B03C, B06A, B06B, B17A, B17B, B17C, B39A, B39B	86.41.12↔		BORP, KVB I, KVB II, VBOR		01	B03A, B03B, B03C, B06A, B06B, B17A, B17B, B17C, B39A, B39B
	02	C20Z		02	C20Z		02	C20Z
	03	D08A, D08B, D12A, D22Z, D25A, D25B, D30A, D30B, D30C		03	D08A, D08B, D12A, D22Z, D25A, D25B, D30A, D30B, D30C		03	D08A, D08B, D12A, D22Z, D25A, D25B, D30A, D30B, D30C
	05	F04Z, F13A, F21A, F21B, F59A		05	F04Z, F13A, F21A, F21B, F59A		05	F04Z, F13A, F21A, F21B, F59A
	08	I28A, I28B, I28C		08	I28A, I28B, I28C		08	I28A, I28B, I28C
	09	J02A, J02B, J03A, J03B, J04A, J04B, J08A, J08B, J11A, J11B, J21Z		09	J02A, J02B, J03A, J03B, J04A, J04B, J08A, J08B, J11A, J11B, J21Z		09	J02A, J02B, J03A, J03B, J04A, J04B, J08A, J08B, J11A, J11B, J21Z
	10	K09A, K09B		10	K09A, K09B		10	K09A, K09B
	21A	W02A, W02B		21A	W02A, W02B		21A	W02A, W02B
	21B	X06A, X06B, X06C		21B	X06A, X06B, X06C		21B	X06A, X06B, X06C
	22	Y01Z, Y02A, Y02B, Y02C		22	Y01Z, Y02A, Y02B, Y02C		22	Y01Z, Y02A, Y02B, Y02C
86.41.12↔		BORP, KVB I, KVB II, VBOR		08	I28A, I28B, I28C		08	I28A, I28B, I28C
	01	B03A, B03B, B03C, B06A, B06B, B17A, B17B, B17C, B39A, B39B		09	J02A, J02B, J03A, J03B, J04A, J04B, J08A, J08B, J11A, J11B, J21Z		09	J02A, J02B, J03A, J03B, J04A, J04B, J08A, J08B, J11A, J11B, J21Z
	02	C20Z		10	K09A, K09B		10	K09A, K09B
	03	D08A, D08B, D12A, D22Z, D25A, D25B, D30A, D30B, D30C		21A	W02A, W02B		21A	W02A, W02B
	05	F04Z, F13A, F21A, F21B, F59A		21B	X06A, X06B, X06C		21B	X06A, X06B, X06C
	08	I28A, I28B, I28C		22	Y01Z, Y02A, Y02B, Y02C		22	Y01Z, Y02A, Y02B, Y02C
	09	J02A, J02B, J03A, J03B, J04A, J04B, J08A, J08B, J11A, J11B, J21Z						
	10	K09A, K09B						
	21A	W02A, W02B						
	21B	X06A, X06B, X06C						
	22	Y01Z, Y02A, Y02B, Y02C						

PROZ



CHOP	MDC	DRG	CHOP	MDC	DRG	CHOP	MDC	DRG
86.41.1a↔		BORP, KVB I, KVB II, VBOR	86.41.1d↔		BORP, KVB I, KVB II, VBOR	86.42.13↔		BORP, KVB I, KVB II, VBOR
	01	B03A, B03B, B03C, B06A, B06B, B17A, B17B, B17C, B39A, B39B		01	B03A, B03B, B03C, B06A, B06B, B17A, B17B, B17C, B39A, B39B		01	B03A, B03B, B03C, B06A, B06B, B17A, B17B, B17C, B39A, B39B
	02	C20Z		02	C20Z		02	C20Z
	03	D08A, D08B, D12A, D22Z, D25A, D25B, D30A, D30B, D30C		03	D08A, D08B, D12A, D22Z, D25A, D25B, D30A, D30B, D30C		03	D08A, D08B, D12A, D22Z, D25A, D25B, D30A, D30B, D30C
	05	F04Z, F13A, F21A, F21B, F59A		05	F04Z, F13A, F21A, F21B, F59A		05	F04Z, F13A, F21A, F21B, F59A
	08	I28A, I28B, I28C		08	I28A, I28B, I28C		08	I28A, I28B, I28C
	09	J02A, J02B, J03A, J03B, J04A, J04B, J08A, J08B, J11A, J11B, J21Z		09	J02A, J02B, J03A, J03B, J04A, J04B, J08A, J08B, J11A, J11B, J21Z		09	J02A, J02B, J03A, J03B, J04A, J04B, J08A, J08B, J11A, J11B, J21Z
	10	K09A, K09B		10	K09A, K09B		10	K09A, K09B
	21A	W02A, W02B		21A	W02A, W02B		21A	W02A, W02B
	21B	X06A, X06B, X06C		21B	X06A, X06B, X06C		21B	X06A, X06B, X06C
	22	Y01Z, Y02A, Y02B, Y02C		22	Y01Z, Y02A, Y02B, Y02C		22	Y01Z, Y02A, Y02B, Y02C
	86.41.1b↔			BORP, KVB I, KVB II, VBOR	86.42.11↔			BORP, KVB I, KVB II, VBOR
01		B03A, B03B, B03C, B06A, B06B, B17A, B17B, B17C, B39A, B39B	01	B03A, B03B, B03C, B06A, B06B, B17A, B17B, B17C, B39A, B39B		01	B03A, B03B, B03C, B06A, B06B, B17A, B17B, B17C, B39A, B39B	
02		C20Z	02	C20Z		02	C20Z	
03		D08A, D08B, D12A, D22Z, D25A, D25B, D30A, D30B, D30C	03	D08A, D08B, D12A, D22Z, D25A, D25B, D30A, D30B, D30C		03	D08A, D08B, D12A, D22Z, D25A, D25B, D30A, D30B, D30C	
05		F04Z, F13A, F21A, F21B, F59A	05	F04Z, F13A, F21A, F21B, F59A		05	F04Z, F13A, F21A, F21B, F59A	
08		I28A, I28B, I28C	08	I28A, I28B, I28C		08	I28A, I28B, I28C	
09		J02A, J02B, J03A, J03B, J04A, J04B, J08A, J08B, J11A, J11B, J21Z	09	J02A, J02B, J03A, J03B, J04A, J04B, J08A, J08B, J11A, J11B, J21Z		09	J02A, J02B, J03A, J03B, J04A, J04B, J08A, J08B, J11A, J11B, J21Z	
10		K09A, K09B	10	K09A, K09B		10	K09A, K09B	
21A		W02A, W02B	21A	W02A, W02B		21A	W02A, W02B	
21B		X06A, X06B, X06C	21B	X06A, X06B, X06C		21B	X06A, X06B, X06C	
22		Y01Z, Y02A, Y02B, Y02C	22	Y01Z, Y02A, Y02B, Y02C		22	Y01Z, Y02A, Y02B, Y02C	
86.41.1c↔			BORP, KVB I, KVB II, VBOR	86.42.12↔			BORP, KVB I, KVB II, VBOR	86.42.15↔
	01	B03A, B03B, B03C, B06A, B06B, B17A, B17B, B17C, B39A, B39B	01		B03A, B03B, B03C, B06A, B06B, B17A, B17B, B17C, B39A, B39B	01	B03A, B03B, B03C, B06A, B06B, B17A, B17B, B17C, B39A, B39B	
	02	C20Z	02		C20Z	02	C20Z	
	03	D08A, D08B, D12A, D22Z, D25A, D25B, D30A, D30B, D30C	03		D08A, D08B, D12A, D22Z, D25A, D25B, D30A, D30B, D30C	03	D08A, D08B, D12A, D22Z, D25A, D25B, D30A, D30B, D30C	
	05	F04Z, F13A, F21A, F21B, F59A	05		F04Z, F13A, F21A, F21B, F59A	05	F04Z, F13A, F21A, F21B, F59A	
	08	I28A, I28B, I28C	08		I28A, I28B, I28C	08	I28A, I28B, I28C	
	09	J02A, J02B, J03A, J03B, J04A, J04B, J08A, J08B, J11A, J11B, J21Z	09		J02A, J02B, J03A, J03B, J04A, J04B, J08A, J08B, J11A, J11B, J21Z	09	J02A, J02B, J03A, J03B, J04A, J04B, J08A, J08B, J11A, J11B, J21Z	
	10	K09A, K09B	10		K09A, K09B	10	K09A, K09B	
	21A	W02A, W02B	21A		W02A, W02B	21A	W02A, W02B	
	21B	X06A, X06B, X06C	21B		X06A, X06B, X06C	21B	X06A, X06B, X06C	
	22	Y01Z, Y02A, Y02B, Y02C	22		Y01Z, Y02A, Y02B, Y02C	22	Y01Z, Y02A, Y02B, Y02C	

Anhang B Prozedurenkode-/MDC-/DRG-Index

CHOP	MDC	DRG	CHOP	MDC	DRG	CHOP	MDC	DRG
86.42.16↔		BORP, KVB I, KVB II, VBOR	86.42.1a↔		BORP, KVB I, KVB II, VBOR	86.42.1d↔		BORP, KVB I, KVB II, VBOR
	01	B03A, B03B, B03C, B06A, B06B, B17A, B17B, B17C, B39A, B39B		01	B03A, B03B, B03C, B06A, B06B, B17A, B17B, B17C, B39A, B39B		01	B03A, B03B, B03C, B06A, B06B, B17A, B17B, B17C, B39A, B39B
	02	C20Z		02	C20Z		02	C20Z
	03	D08A, D08B, D12A, D22Z, D25A, D25B, D30A, D30B, D30C		03	D08A, D08B, D12A, D22Z, D25A, D25B, D30A, D30B, D30C		03	D08A, D08B, D12A, D22Z, D25A, D25B, D30A, D30B, D30C
	05	F04Z, F13A, F21A, F21B, F59A		05	F04Z, F13A, F21A, F21B, F59A		05	F04Z, F13A, F21A, F21B, F59A
	08	I28A, I28B, I28C		08	I28A, I28B, I28C		08	I28A, I28B, I28C
	09	J02A, J02B, J03A, J03B, J04A, J04B, J08A, J08B, J11A, J11B, J21Z		09	J02A, J02B, J03A, J03B, J04A, J04B, J08A, J08B, J11A, J11B, J21Z		09	J02A, J02B, J03A, J03B, J04A, J04B, J08A, J08B, J11A, J11B, J21Z
	10	K09A, K09B		10	K09A, K09B		10	K09A, K09B
	21A	W02A, W02B		21A	W02A, W02B		21A	W02A, W02B
	21B	X06A, X06B, X06C		21B	X06A, X06B, X06C		21B	X06A, X06B, X06C
	22	Y01Z, Y02A, Y02B, Y02C		22	Y01Z, Y02A, Y02B, Y02C		22	Y01Z, Y02A, Y02B, Y02C
	86.42.17↔			BORP, KVB I, KVB II, VBOR	86.42.1b↔			BORP, KVB I, KVB II, VBOR
01		B03A, B03B, B03C, B06A, B06B, B17A, B17B, B17C, B39A, B39B	01	B03A, B03B, B03C, B06A, B06B, B17A, B17B, B17C, B39A, B39B		01	B03A, B03B, B03C, B06A, B06B, B17A, B17B, B17C, B39A, B39B	
02		C20Z	02	C20Z		02	C20Z	
03		D08A, D08B, D12A, D22Z, D25A, D25B, D30A, D30B, D30C	03	D08A, D08B, D12A, D22Z, D25A, D25B, D30A, D30B, D30C		03	D08A, D08B, D12A, D22Z, D25A, D25B, D30A, D30B, D30C	
05		F04Z, F13A, F21A, F21B, F59A	05	F04Z, F13A, F21A, F21B, F59A		05	F04Z, F13A, F21A, F21B, F59A	
08		I28A, I28B, I28C	08	I28A, I28B, I28C		08	I28A, I28B, I28C	
09		J02A, J02B, J03A, J03B, J04A, J04B, J08A, J08B, J11A, J11B, J21Z	09	J02A, J02B, J03A, J03B, J04A, J04B, J08A, J08B, J11A, J11B, J21Z		09	J02A, J02B, J03A, J03B, J04A, J04B, J08A, J08B, J11A, J11B, J21Z	
10		K09A, K09B	10	K09A, K09B		10	K09A, K09B	
21A		W02A, W02B	21A	W02A, W02B		21A	W02A, W02B	
21B		X06A, X06B, X06C	21B	X06A, X06B, X06C		21B	X06A, X06B, X06C	
22		Y01Z, Y02A, Y02B, Y02C	22	Y01Z, Y02A, Y02B, Y02C		22	Y01Z, Y02A, Y02B, Y02C	
86.42.18↔			BORP, KVB I, KVB II, VBOR	86.42.1c↔			BORP, KVB I, KVB II, VBOR	86.43.12↔
	01	B03A, B03B, B03C, B06A, B06B, B17A, B17B, B17C, B39A, B39B	01		B03A, B03B, B03C, B06A, B06B, B17A, B17B, B17C, B39A, B39B	01	B03A, B03B, B03C, B06A, B06B, B17A, B17B, B17C, B39A, B39B	
	02	C20Z	02		C20Z	02	C20Z	
	03	D08A, D08B, D12A, D22Z, D25A, D25B, D30A, D30B, D30C	03		D08A, D08B, D12A, D22Z, D25A, D25B, D30A, D30B, D30C	03	D08A, D08B, D12A, D22Z, D25A, D25B, D30A, D30B, D30C	
	05	F04Z, F13A, F21A, F21B, F59A	05		F04Z, F13A, F21A, F21B, F59A	05	F04Z, F13A, F21A, F21B, F59A	
	08	I28A, I28B, I28C	08		I28A, I28B, I28C	08	I28A, I28B, I28C	
	09	J02A, J02B, J03A, J03B, J04A, J04B, J08A, J08B, J11A, J11B, J21Z	09		J02A, J02B, J03A, J03B, J04A, J04B, J08A, J08B, J11A, J11B, J21Z	09	J02A, J02B, J03A, J03B, J04A, J04B, J08A, J08B, J11A, J11B, J21Z	
	10	K09A, K09B	10		K09A, K09B	10	K09A, K09B	
	21A	W02A, W02B	21A		W02A, W02B	21A	W02A, W02B	
	21B	X06A, X06B, X06C	21B		X06A, X06B, X06C	21B	X06A, X06B, X06C	
	22	Y01Z, Y02A, Y02B, Y02C	22		Y01Z, Y02A, Y02B, Y02C	22	Y01Z, Y02A, Y02B, Y02C	

CHOP	MDC	DRG	CHOP	MDC	DRG	CHOP	MDC	DRG
86.43.13↔		BORP, KVB I, KVB II, VBOR	86.43.16↔		BORP, KVB I, KVB II, VBOR	86.43.1a↔		BORP, KVB I, KVB II, VBOR
	01	B03A, B03B, B03C, B06A, B06B, B17A, B17B, B17C, B39A, B39B		01	B03A, B03B, B03C, B06A, B06B, B17A, B17B, B17C, B39A, B39B		01	B03A, B03B, B03C, B06A, B06B, B17A, B17B, B17C, B39A, B39B
	02	C20Z		02	C20Z		02	C20Z
	03	D08A, D08B, D12A, D22Z, D25A, D25B, D30A, D30B, D30C		03	D08A, D08B, D12A, D22Z, D25A, D25B, D30A, D30B, D30C		03	D08A, D08B, D12A, D22Z, D25A, D25B, D30A, D30B, D30C
	05	F04Z, F13A, F21A, F21B, F59A		05	F04Z, F13A, F21A, F21B, F59A		05	F04Z, F13A, F21A, F21B, F59A
	08	I28A, I28B, I28C		08	I28A, I28B, I28C		08	I28A, I28B, I28C
	09	J02A, J02B, J03A, J03B, J04A, J04B, J08A, J08B, J11A, J11B, J21Z		09	J02A, J02B, J03A, J03B, J04A, J04B, J08A, J08B, J11A, J11B, J21Z		09	J02A, J02B, J03A, J03B, J04A, J04B, J08A, J08B, J11A, J11B, J21Z
	10	K09A, K09B		10	K09A, K09B		10	K09A, K09B
	21A	W02A, W02B		21A	W02A, W02B		21A	W02A, W02B
	21B	X06A, X06B, X06C		21B	X06A, X06B, X06C		21B	X06A, X06B, X06C
	22	Y01Z, Y02A, Y02B, Y02C		22	Y01Z, Y02A, Y02B, Y02C		22	Y01Z, Y02A, Y02B, Y02C
	86.43.14↔			BORP, KVB I, KVB II, VBOR	86.43.17↔			BORP, KVB I, KVB II, VBOR
01		B03A, B03B, B03C, B06A, B06B, B17A, B17B, B17C, B39A, B39B	01	B03A, B03B, B03C, B06A, B06B, B17A, B17B, B17C, B39A, B39B		01	B03A, B03B, B03C, B06A, B06B, B17A, B17B, B17C, B39A, B39B	
02		C20Z	02	C20Z		02	C20Z	
03		D08A, D08B, D12A, D22Z, D25A, D25B, D30A, D30B, D30C	03	D08A, D08B, D12A, D22Z, D25A, D25B, D30A, D30B, D30C		03	D08A, D08B, D12A, D22Z, D25A, D25B, D30A, D30B, D30C	
05		F04Z, F13A, F21A, F21B, F59A	05	F04Z, F13A, F21A, F21B, F59A		05	F04Z, F13A, F21A, F21B, F59A	
08		I28A, I28B, I28C	08	I28A, I28B, I28C		08	I28A, I28B, I28C	
09		J02A, J02B, J03A, J03B, J04A, J04B, J08A, J08B, J11A, J11B, J21Z	09	J02A, J02B, J03A, J03B, J04A, J04B, J08A, J08B, J11A, J11B, J21Z		09	J02A, J02B, J03A, J03B, J04A, J04B, J08A, J08B, J11A, J11B, J21Z	
10		K09A, K09B	10	K09A, K09B		10	K09A, K09B	
21A		W02A, W02B	21A	W02A, W02B		21A	W02A, W02B	
21B		X06A, X06B, X06C	21B	X06A, X06B, X06C		21B	X06A, X06B, X06C	
22		Y01Z, Y02A, Y02B, Y02C	22	Y01Z, Y02A, Y02B, Y02C		22	Y01Z, Y02A, Y02B, Y02C	
86.43.15↔			BORP, KVB I, KVB II, VBOR	86.43.18↔			BORP, KVB I, KVB II, VBOR	86.43.1c↔
	01	B03A, B03B, B03C, B06A, B06B, B17A, B17B, B17C, B39A, B39B	01		B03A, B03B, B03C, B06A, B06B, B17A, B17B, B17C, B39A, B39B	01	B03A, B03B, B03C, B06A, B06B, B17A, B17B, B17C, B39A, B39B	
	02	C20Z	02		C20Z	02	C20Z	
	03	D08A, D08B, D12A, D22Z, D25A, D25B, D30A, D30B, D30C	03		D08A, D08B, D12A, D22Z, D25A, D25B, D30A, D30B, D30C	03	D08A, D08B, D12A, D22Z, D25A, D25B, D30A, D30B, D30C	
	05	F04Z, F13A, F21A, F21B, F59A	05		F04Z, F13A, F21A, F21B, F59A	05	F04Z, F13A, F21A, F21B, F59A	
	08	I28A, I28B, I28C	08		I28A, I28B, I28C	08	I28A, I28B, I28C	
	09	J02A, J02B, J03A, J03B, J04A, J04B, J08A, J08B, J11A, J11B, J21Z	09		J02A, J02B, J03A, J03B, J04A, J04B, J08A, J08B, J11A, J11B, J21Z	09	J02A, J02B, J03A, J03B, J04A, J04B, J08A, J08B, J11A, J11B, J21Z	
	10	K09A, K09B	10		K09A, K09B	10	K09A, K09B	
	21A	W02A, W02B	21A		W02A, W02B	21A	W02A, W02B	
	21B	X06A, X06B, X06C	21B		X06A, X06B, X06C	21B	X06A, X06B, X06C	
	22	Y01Z, Y02A, Y02B, Y02C	22		Y01Z, Y02A, Y02B, Y02C	22	Y01Z, Y02A, Y02B, Y02C	

Anhang B Prozedurenkode-/MDC-/DRG-Index

CHOP	MDC	DRG	CHOP	MDC	DRG	CHOP	MDC	DRG						
86.43.1d↔		BORP, KVB I, KVB II, VBOR	86.6a.14↔		BORP, KVB I, KVB II, VBOR	86.6a.18↔		BORP, KVB I, KVB II, VBOR						
	01	B03A, B03B, B03C, B06A, B06B, B17A, B17B, B17C, B39A, B39B		01	B03A, B03B, B03C, B06A, B06B, B17A, B17B, B17C, B39A, B39B		01	B03A, B03B, B03C, B06A, B06B, B17A, B17B, B17C, B39A, B39B						
	02	C20Z		05	F04Z, F13A, F21A, F21B, F28A, F59A		05	F04Z, F13A, F21A, F21B, F28A, F59A						
	03	D08A, D08B, D12A, D22Z, D25A, D25B, D30A, D30B, D30C		08	I02A, I02B, I12A, I12B, I12C, I22Z, I32A, I32B, I32C, I32D, I50Z		08	I02A, I02B, I12A, I12B, I12C, I22Z, I32A, I32B, I32C, I32D, I50Z						
	05	F04Z, F13A, F21A, F21B, F59A		09	J02A, J02B, J04A, J04B, J08A, J08B, J21Z, J22A, J22B		09	J02A, J02B, J04A, J04B, J08A, J08B, J21Z, J22A, J22B						
	08	I28A, I28B, I28C		21A	W02A, W02B		21A	W02A, W02B						
	09	J02A, J02B, J03A, J03B, J04A, J04B, J08A, J08B, J11A, J11B, J21Z		21B	X01A, X01B, X01C		21B	X01A, X01B, X01C						
	10	K09A, K09B		22	Y01Z, Y02A, Y02B, Y02C		22	Y01Z, Y02A, Y02B, Y02C						
	21A	W02A, W02B		86.6a.15↔			BORP, KVB I, KVB II, VBOR	86.6a.1a↔		BORP, KVB I, KVB II, VBOR				
	21B	X06A, X06B, X06C			01		B03A, B03B, B03C, B06A, B06B, B17A, B17B, B17C, B39A, B39B		01	B03A, B03B, B03C, B06A, B06B, B17A, B17B, B17C, B39A, B39B				
	22	Y01Z, Y02A, Y02B, Y02C			05		F04Z, F13A, F21A, F21B, F28A, F59A		05	F04Z, F13A, F21A, F21B, F28A, F59A				
	86.53.11†↔	05			F04Z, F13A		08		I02A, I02B, I12A, I12B, I12C, I22Z, I32A, I32B, I32C, I32D, I50Z	06	G10A, G10B, G12A, G12B, G12C			
		05			F04Z, F13A		09		J02A, J02B, J04A, J04B, J08A, J08B, J21Z, J22A, J22B	08	I02A, I02B, I12A, I12B, I12C, I22Z, I32A, I32B, I32C, I32D, I50Z			
	86.53.16†↔	05			F04Z, F13A		21A		W02A, W02B	09	J02A, J02B, J04A, J04B, J08A, J08B, J21Z, J22A, J22B			
		05			F04Z, F13A		21B		X01A, X01B, X01C	12	M05Z			
	86.53.1d†↔	05			F04Z, F13A		22		Y01Z, Y02A, Y02B, Y02C	13	N09Z			
		05			F04Z, F13A		86.6a.16↔			BORP, KVB I, KVB II, VBOR	21A	W02A, W02B		
	86.53.1e†↔	05			F04Z, F13A				01	B03A, B03B, B03C, B06A, B06B, B17A, B17B, B17C, B39A, B39B	21B	X01A, X01B, X01C		
		86.6a.11↔							BORP, KVB I, KVB II, VBOR	05	F04Z, F13A, F21A, F21B, F28A, F59A	86.6a.1b↔		BORP, KVB I, KVB II, VBOR
	01				B03A, B03B, B03C, B06A, B06B, B17A, B17B, B17C, B39A, B39B				08	I12A, I12B, I12C, I32A, I32B, I32C, I32D	01		B03A, B03B, B03C, B06A, B06B, B17A, B17B, B17C, B39A, B39B	
	05				F04Z, F13A, F21A, F21B, F28A, F59A				09	J02A, J02B, J03A, J03B, J04A, J04B, J08A, J08B, J21Z, J22A, J22B	05		F04Z, F13A, F21A, F21B, F28A, F59A	
	08				I02A, I02B, I12A, I12B, I12C, I22Z, I32A, I32B, I32C, I32D, I50Z				21A	W02A, W02B	08		I02A, I02B, I12A, I12B, I12C, I22Z, I32A, I32B, I32C, I32D, I50Z	
09	J02A, J02B, J04A, J04B, J08A, J08B, J21Z, J22A, J22B		21B		X01A, X01B, X01C	09			J02A, J02B, J04A, J04B, J08A, J08B, J21Z, J22A, J22B					
21A	W02A, W02B		22		Y01Z, Y02A, Y02B, Y02C	21A			W02A, W02B					
21B	X01A, X01B, X01C		86.6a.17↔			BORP, KVB I, KVB II, VBOR			21B	X01A, X01B, X01C				
22	Y01Z, Y02A, Y02B, Y02C				01	B03A, B03B, B03C, B06A, B06B, B17A, B17B, B17C, B39A, B39B			22	Y01Z, Y02A, Y02B, Y02C				
86.6a.12↔					BORP, KVB I, KVB II, VBOR	05			F04Z, F13A, F21A, F21B, F28A, F59A	86.6a.1c↔			BORP, KVB I, KVB II, VBOR	
	01				B03A, B03B, B03C, B06A, B06B, B17A, B17B, B17C, B39A, B39B	08			I02A, I02B, I12A, I12B, I12C, I22Z, I32A, I32B, I32C, I32D, I50Z		01		B03A, B03B, B03C, B06A, B06B, B17A, B17B, B17C, B39A, B39B	
	05				F04Z, F13A, F21A, F21B, F28A, F59A	09			J02A, J02B, J04A, J04B, J08A, J08B, J21Z, J22A, J22B		05		F04Z, F13A, F21A, F21B, F28A, F59A	
	08				I02A, I02B, I12A, I12B, I12C, I22Z, I32A, I32B, I32C, I32D, I50Z	21A			W02A, W02B		08		I02A, I02B, I12A, I12B, I12C, I22Z, I32A, I32B, I32C, I32D, I50Z	
	09			J02A, J02B, J04A, J04B, J08A, J08B, J21Z, J22A, J22B	21B	X01A, X01B, X01C		09	J02A, J02B, J04A, J04B, J08A, J08B, J21Z, J22A, J22B					
	21A			W02A, W02B	22	Y01Z, Y02A, Y02B, Y02C		21A	W02A, W02B					
	21B			X01A, X01B, X01C	86.6a.13↔			BORP, KVB I, KVB II, VBOR	21B		X01A, X01B, X01C			
	22			Y01Z, Y02A, Y02B, Y02C		01		B03A, B03B, B03C, B06A, B06B, B17A, B17B, B17C, B39A, B39B	22		Y01Z, Y02A, Y02B, Y02C			
	86.6a.13↔					BORP, KVB I, KVB II, VBOR		05	F04Z, F13A, F21A, F21B, F28A, F59A		86.6a.1c↔			BORP, KVB I, KVB II, VBOR
				01		B03A, B03B, B03C, B06A, B06B, B17A, B17B, B17C, B39A, B39B		08	I02A, I02B, I12A, I12B, I12C, I22Z, I32A, I32B, I32C, I32D, I50Z				01	B03A, B03B, B03C, B06A, B06B, B17A, B17B, B17C, B39A, B39B
				05		F04Z, F13A, F21A, F21B, F28A, F59A		09	J02A, J02B, J04A, J04B, J08A, J08B, J21Z, J22A, J22B				05	F04Z, F13A, F21A, F21B, F28A, F59A
				08		I02A, I02B, I12A, I12B, I12C, I22Z, I32A, I32B, I32C, I32D, I50Z		21A	W02A, W02B				08	I02A, I02B, I12A, I12B, I12C, I22Z, I32A, I32B, I32C, I32D, I50Z
				09		J02A, J02B, J04A, J04B, J08A, J08B, J21Z, J22A, J22B	21B	X01A, X01B, X01C	09				J02A, J02B, J04A, J04B, J08A, J08B, J21Z, J22A, J22B	
				21A		W02A, W02B	22	Y01Z, Y02A, Y02B, Y02C	21A				W02A, W02B	
		21B		X01A, X01B, X01C				21B	X01A, X01B, X01C					
		22		Y01Z, Y02A, Y02B, Y02C				22	Y01Z, Y02A, Y02B, Y02C					

PROZ

CHOP	MDC	DRG	CHOP	MDC	DRG	CHOP	MDC	DRG
86.6a.1d↔		BORP, KVB I, KVB II, VBOR	86.6a.24↔		BORP, KVB I, KVB II, VBOR	86.6a.28↔		BORP, KVB I, KVB II, VBOR
	01	B03A, B03B, B03C, B06A, B06B, B17A, B17B, B17C, B39A, B39B		01	B03A, B03B, B03C, B06A, B06B, B17A, B17B, B17C, B39A, B39B		01	B03A, B03B, B03C, B06A, B06B, B17A, B17B, B17C, B39A, B39B
	05	F04Z, F13A, F21A, F21B, F28A, F59A		05	F04Z, F13A, F21A, F21B, F28A, F59A		05	F04Z, F13A, F21A, F21B, F28A, F59A
	08	I02A, I02B, I12A, I12B, I12C, I22Z, I32A, I32B, I32C, I32D, I50Z		08	I02A, I02B, I12A, I12B, I12C, I22Z, I32A, I32B, I32C, I32D, I50Z		08	I02A, I02B, I12A, I12B, I12C, I22Z, I32A, I32B, I32C, I32D, I50Z
	09	J02A, J02B, J04A, J04B, J08A, J08B, J21Z, J22A, J22B		09	J02A, J02B, J04A, J04B, J08A, J08B, J21Z, J22A, J22B		09	J02A, J02B, J04A, J04B, J08A, J08B, J21Z, J22A, J22B
	21A	W02A, W02B		21A	W02A, W02B		21A	W02A, W02B
	21B	X01A, X01B, X01C		21B	X01A, X01B		21B	X01A, X01B
86.6a.21↔	22	Y01Z, Y02A, Y02B, Y02C	86.6a.25↔	22	Y01Z, Y02A, Y02B, Y02C	86.6a.2a↔	22	Y01Z, Y02A, Y02B, Y02C
		BORP, KVB I, KVB II, VBOR			BORP, KVB I, KVB II, VBOR			BORP, KVB I, KVB II, VBOR
	01	B03A, B03B, B03C, B06A, B06B, B17A, B17B, B17C, B39A, B39B		01	B03A, B03B, B03C, B06A, B06B, B17A, B17B, B17C, B39A, B39B		01	B03A, B03B, B03C, B06A, B06B, B17A, B17B, B17C, B39A, B39B
	05	F04Z, F13A, F21A, F21B, F28A, F59A		05	F04Z, F13A, F21A, F21B, F28A, F59A		05	F04Z, F13A, F21A, F21B, F28A, F59A
	08	I02A, I02B, I12A, I12B, I12C, I22Z, I32A, I32B, I32C, I32D, I50Z		08	I02A, I02B, I12A, I12B, I12C, I22Z, I32A, I32B, I32C, I32D, I50Z		06	G10A, G10B, G12A, G12B, G12C
	09	J02A, J02B, J04A, J04B, J08A, J08B, J21Z, J22A		09	J02A, J02B, J04A, J04B, J08A, J08B, J21Z, J22A, J22B		08	I02A, I02B, I12A, I12B, I12C, I22Z, I32A, I32B, I32C, I32D, I50Z
	21A	W02A, W02B		21A	W02A, W02B		09	J02A, J02B, J04A, J04B, J08A, J08B, J21Z, J22A, J22B
86.6a.22↔	21B	X01A, X01B	86.6a.26↔	21A	W02A, W02B	86.6a.2b↔	12	M05Z
	22	Y01Z, Y02A, Y02B, Y02C		21B	X01A, X01B		13	N09Z
		BORP, KVB I, KVB II, VBOR		22	Y01Z, Y02A, Y02B, Y02C		21A	W02A, W02B
	01	B03A, B03B, B03C, B06A, B06B, B17A, B17B, B17C, B39A, B39B		01	BORP, KVB I, KVB II, VBOR		21B	X01A, X01B
	05	F04Z, F13A, F21A, F21B, F28A, F59A		05	B03A, B03B, B03C, B06A, B06B, B17A, B17B, B17C, B39A, B39B		22	Y01Z, Y02A, Y02B, Y02C
	08	I02A, I02B, I12A, I12B, I12C, I22Z, I32A, I32B, I32C, I32D, I50Z		05	F04Z, F13A, F21A, F21B, F28A, F59A		01	BORP, KVB I, KVB II, VBOR
	09	J02A, J02B, J04A, J04B, J08A, J08B, J21Z, J22A, J22B		08	I12A, I12B, I12C, I32A, I32B, I32C, I32D		05	F04Z, F13A, F21A, F21B, F28A, F59A
86.6a.23↔	21A	W02A, W02B	86.6a.27↔	09	J02A, J02B, J03A, J03B, J04A, J04B, J08A, J08B, J21Z, J22A, J22B	86.6a.2c↔	08	I02A, I02B, I12A, I12B, I12C, I22Z, I32A, I32B, I32C, I32D, I50Z
	21B	X01A, X01B		21A	W02A, W02B		09	J02A, J02B, J04A, J04B, J08A, J08B, J21Z, J22A, J22B
	22	Y01Z, Y02A, Y02B, Y02C		21B	X01A, X01B, X01C		21A	W02A, W02B
		BORP, KVB I, KVB II, VBOR		22	Y01Z, Y02A, Y02B, Y02C		21B	X01A, X01B
	01	B03A, B03B, B03C, B06A, B06B, B17A, B17B, B17C, B39A, B39B		01	BORP, KVB I, KVB II, VBOR		22	Y01Z, Y02A, Y02B, Y02C
	05	F04Z, F13A, F21A, F21B, F28A, F59A		05	B03A, B03B, B03C, B06A, B06B, B17A, B17B, B17C, B39A, B39B		01	BORP, KVB I, KVB II, VBOR
	08	I02A, I02B, I12A, I12B, I12C, I22Z, I32A, I32B, I32C, I32D, I50Z		05	F04Z, F13A, F21A, F21B, F28A, F59A		05	F04Z, F13A, F21A, F21B, F28A, F59A
86.6a.23↔	09	J02A, J02B, J04A, J04B, J08A, J08B, J21Z, J22A, J22B	86.6a.27↔	08	I02A, I02B, I12A, I12B, I12C, I22Z, I32A, I32B, I32C, I32D, I50Z	86.6a.2c↔	08	I02A, I02B, I12A, I12B, I12C, I22Z, I32A, I32B, I32C, I32D, I50Z
	21A	W02A, W02B		09	J02A, J02B, J04A, J04B, J08A, J08B, J21Z, J22A, J22B		09	J02A, J02B, J04A, J04B, J08A, J08B, J21Z, J22A, J22B
	21B	X01A, X01B		21A	W02A, W02B		21A	W02A, W02B
	22	Y01Z, Y02A, Y02B, Y02C		21B	X01A, X01B		21B	X01A, X01B
		BORP, KVB I, KVB II, VBOR		22	Y01Z, Y02A, Y02B, Y02C		22	Y01Z, Y02A, Y02B, Y02C
	01	B03A, B03B, B03C, B06A, B06B, B17A, B17B, B17C, B39A, B39B		01	BORP, KVB I, KVB II, VBOR		01	B03A, B03B, B03C, B06A, B06B, B17A, B17B, B17C, B39A, B39B
	05	F04Z, F13A, F21A, F21B, F28A, F59A		05	F04Z, F13A, F21A, F21B, F28A, F59A		05	F04Z, F13A, F21A, F21B, F28A, F59A

Anhang B Prozedurenkode-/MDC-/DRG-Index

CHOP	MDC	DRG	CHOP	MDC	DRG	CHOP	MDC	DRG
86.6a.2d↔		BORP, KVB I, KVB II, VBOR	86.6b.14↔		BORP, VBOR	86.6b.18↔		BORP, VBOR
	01	B03A, B03B, B03C, B06A, B06B, B17A, B17B, B17C, B39A, B39B		01	B17A, B17B		01	B17A, B17B
	05	F04Z, F13A, F21A, F21B, F28A, F59A		03	D08A, D08B, D22Z, D25A, D25B, D30A, D30B, D30C		03	D08A, D08B, D22Z, D25A, D25B, D30A, D30B, D30C
	08	I02A, I02B, I12A, I12B, I12C, I22Z, I32A, I32B, I32C, I32D, I50Z		05	F04Z, F13A, F21A, F21B, F59A		05	F04Z, F13A, F21A, F21B, F59A
	09	J02A, J02B, J04A, J04B, J08A, J08B, J21Z, J22A, J22B		06	G10A, G10B, G12A, G12B, G12C		06	G10A, G10B, G12A, G12B, G12C
	21A	W02A, W02B		07	H06Z		07	H06Z
	21B	X01A, X01B		08	I28A, I28B, I28C		08	I28A, I28B, I28C
	22	Y01Z, Y02A, Y02B, Y02C		09	J02A, J02B, J03A, J03B, J04A, J04B, J08A, J08B, J10Z, J21Z, J22A, J22B		09	J02A, J02B, J03A, J03B, J04A, J04B, J08A, J08B, J10Z, J21Z, J22A, J22B
		BORP, VBOR		21A	W02A, W02B		21A	W02A, W02B
				21B	X06A, X06B, X06C		21B	X06A, X06B, X06C
86.6b.11↔		BORP, VBOR	86.6b.15↔		BORP, VBOR	86.6b.1a↔		BORP, VBOR
	01	B17A, B17B		01	B17A, B17B		01	B17A, B17B
	03	D08A, D08B, D22Z, D25A, D25B, D30A, D30B, D30C		03	D08A, D08B, D22Z, D25A, D25B, D30A, D30B, D30C		03	D08A, D08B, D22Z, D25A, D25B, D30A, D30B, D30C
	05	F04Z, F13A, F21A, F21B, F59A		05	F04Z, F13A, F21A, F21B, F59A		05	F04Z, F13A, F21A, F21B, F59A
	06	G10A, G10B, G12A, G12B, G12C		06	G10A, G10B, G12A, G12B, G12C		06	G10A, G10B, G12A, G12B, G12C
	07	H06Z		07	H06Z		07	H06Z
	08	I28A, I28B, I28C		07	H06Z		07	H06Z
	09	J02A, J02B, J03A, J03B, J04A, J04B, J08A, J08B, J10Z, J21Z, J22A, J22B		08	I28A, I28B, I28C		08	I28A, I28B, I28C
	21A	W02A, W02B		09	J02A, J02B, J03A, J03B, J04A, J04B, J08A, J08B, J10Z, J21Z, J22A, J22B		09	J02A, J02B, J03A, J03B, J04A, J04B, J08A, J08B, J10Z, J21Z, J22A, J22B
	21B	X06A, X06B, X06C		21A	W02A, W02B		21A	W02A, W02B
22	Y01Z, Y02A, Y02B, Y02C	21B	X06A, X06B, X06C	21B	X06A, X06B, X06C			
86.6b.12↔		BORP, VBOR	86.6b.16↔		BORP, KVB I, KVB II, VBOR	86.6b.1b↔		BORP, VBOR
	01	B17A, B17B		01	B03A, B03B, B03C, B06A, B06B, B17A, B17B, B17C, B39A, B39B		01	B17A, B17B
	03	D08A, D08B, D22Z, D25A, D25B, D30A, D30B, D30C		05	F04Z, F13A, F21A, F21B, F59A		03	D08A, D08B, D22Z, D25A, D25B, D30A, D30B, D30C
	05	F04Z, F13A, F21A, F21B, F59A		08	I12A, I12B, I12C, I32A, I32B, I32C, I32D		05	F04Z, F13A, F21A, F21B, F59A
	06	G10A, G10B, G12A, G12B, G12C		09	J02A, J02B, J03A, J03B, J04A, J04B, J08A, J08B, J21Z, J22A, J22B		06	G10A, G10B, G12A, G12B, G12C
	07	H06Z		21A	W02A, W02B		07	H06Z
	08	I28A, I28B, I28C		21B	X06A, X06B, X06C		08	I28A, I28B, I28C
	09	J02A, J02B, J03A, J03B, J04A, J04B, J08A, J08B, J10Z, J21Z, J22A, J22B		22	Y01Z, Y02A, Y02B, Y02C		09	J02A, J02B, J03A, J03B, J04A, J04B, J08A, J08B, J10Z, J21Z, J22A, J22B
	21A	W02A, W02B			BORP, VBOR		21A	W02A, W02B
	21B	X06A, X06B, X06C		01	B17A, B17B		21B	X06A, X06B, X06C
22	Y01Z, Y02A, Y02B, Y02C	03	D08A, D08B, D22Z, D25A, D25B, D30A, D30B, D30C	22	Y01Z, Y02A, Y02B, Y02C			
86.6b.13↔		BORP, VBOR	86.6b.17↔		BORP, VBOR	86.6b.1c↔		BORP, VBOR
	01	B17A, B17B		01	B17A, B17B		01	B17A, B17B
	03	D08A, D08B, D22Z, D25A, D25B, D30A, D30B, D30C		03	D08A, D08B, D22Z, D25A, D25B, D30A, D30B, D30C		03	D08A, D08B, D22Z, D25A, D25B, D30A, D30B, D30C
	05	F04Z, F13A, F21A, F21B, F59A		05	F04Z, F13A, F21A, F21B, F59A		05	F04Z, F13A, F21A, F21B, F59A
	06	G10A, G10B, G12A, G12B, G12C		06	G10A, G10B, G12A, G12B, G12C		05	F04Z, F13A, F21A, F21B, F59A
	07	H06Z		07	H06Z		06	G10A, G10B, G12A, G12B, G12C
	08	I28A, I28B, I28C		08	I28A, I28B, I28C		06	G10A, G10B, G12A, G12B, G12C
	09	J02A, J02B, J03A, J03B, J04A, J04B, J08A, J08B, J10Z, J21Z, J22A, J22B		09	J02A, J02B, J03A, J03B, J04A, J04B, J08A, J08B, J10Z, J21Z, J22A, J22B		07	H06Z
	21A	W02A, W02B		21A	W02A, W02B		08	I28A, I28B, I28C
	21B	X06A, X06B, X06C		21B	X06A, X06B, X06C		09	J02A, J02B, J03A, J03B, J04A, J04B, J08A, J08B, J10Z, J21Z, J22A, J22B
22	Y01Z, Y02A, Y02B, Y02C	22	Y01Z, Y02A, Y02B, Y02C	21A	W02A, W02B			
				21B	X06A, X06B, X06C			
				22	Y01Z, Y02A, Y02B, Y02C			

CHOP	MDC	DRG	CHOP	MDC	DRG	CHOP	MDC	DRG	
86.6b.1d↔		BORP, VBOR	86.6b.24↔		BORP, KVB I, KVB II, VBOR	86.6b.28↔		BORP, KVB I, KVB II, VBOR	
	01	B17A, B17B		01	B17A, B17B		01	B17A, B17B	
	03	D08A, D08B, D22Z, D25A, D25B, D30A, D30B, D30C		03	D08A, D08B, D22Z, D25A, D25B, D30A, D30B, D30C		03	D08A, D08B, D22Z, D25A, D25B, D30A, D30B, D30C	
	05	F04Z, F13A, F21A, F21B, F59A		05	F04Z, F13A, F21A, F59A		05	F04Z, F13A, F21A, F59A	
	06	G10A, G10B, G12A, G12B, G12C		06	G10A, G10B, G12A, G12B, G12C		06	G10A, G10B, G12A, G12B, G12C	
	07	H06Z		07	H06Z		07	H06Z	
	08	I28A, I28B, I28C		08	I28A, I28B		08	I28A, I28B	
	09	J02A, J02B, J03A, J03B, J04A, J04B, J08A, J08B, J10Z, J21Z, J22A, J22B		09	J02A, J02B, J03A, J03B, J04A, J04B, J08A, J08B, J10Z, J21Z, J22A, J22B		09	J02A, J02B, J03A, J03B, J04A, J04B, J08A, J08B, J10Z, J21Z, J22A, J22B	
	21A	W02A, W02B		21A	W02A, W02B		21A	W02A, W02B	
	21B	X06A, X06B, X06C		21B	X06A, X06B, X06C		21B	X06A, X06B, X06C	
	22	Y01Z, Y02A, Y02B, Y02C		22	Y01Z, Y02A, Y02B		22	Y01Z, Y02A, Y02B	
	86.6b.21↔			BORP, KVB I, KVB II, VBOR	86.6b.25↔			BORP, KVB I, KVB II, VBOR	86.6b.2a↔
01		B17A, B17B	01	B17A, B17B		01	B17A, B17B		
03		D08A, D08B, D22Z, D25A, D25B, D30A, D30B, D30C	03	D08A, D08B, D22Z, D25A, D25B, D30A, D30B, D30C		03	D08A, D08B, D22Z, D25A, D25B, D30A, D30B, D30C		
05		F04Z, F13A, F21A, F59A	05	F04Z, F13A, F21A, F59A		05	F04Z, F13A, F21A, F59A		
06		G10A, G10B, G12A, G12B, G12C	06	G10A, G10B, G12A, G12B, G12C		06	G10A, G10B, G12A, G12B, G12C		
07		H06Z	07	H06Z		07	H06Z		
08		I28A, I28B	08	I28A, I28B		08	I28A, I28B		
09		J02A, J02B, J03A, J03B, J04A, J04B, J08A, J08B, J10Z, J21Z, J22A, J22B	09	J02A, J02B, J03A, J03B, J04A, J04B, J08A, J08B, J10Z, J21Z, J22A, J22B		09	J02A, J02B, J03A, J03B, J04A, J04B, J08A, J08B, J10Z, J21Z, J22A, J22B		
21A		W02A, W02B	21A	W02A, W02B		12	M05Z		
21B		X06A, X06B, X06C	21B	X06A, X06B, X06C		13	N09Z		
22		Y01Z, Y02A, Y02B	22	Y01Z, Y02A, Y02B		21A	W02A, W02B		
86.6b.22↔			BORP, KVB I, KVB II, VBOR	86.6b.26↔			BORP, KVB I, KVB II, VBOR	86.6b.2b↔	
	01	B17A, B17B	01		B03A, B03B, B03C, B06A, B06B, B17A, B17B, B17C, B39A, B39B	01	B17A, B17B		
	03	D08A, D08B, D22Z, D25A, D25B, D30A, D30B, D30C	05		F04Z, F13A, F21A, F21B, F28A, F59A	03	D08A, D08B, D22Z, D25A, D25B, D30A, D30B, D30C		
	05	F04Z, F13A, F21A, F59A	08		I12A, I12B, I12C, I32A, I32B, I32C, I32D	05	F04Z, F13A, F21A, F59A		
	06	G10A, G10B, G12A, G12B, G12C	09		J02A, J02B, J03A, J03B, J04A, J04B, J08A, J08B, J21Z, J22A, J22B	06	G10A, G10B, G12A, G12B, G12C		
	07	H06Z	21A		W02A, W02B	07	H06Z		
	08	I28A, I28B	21B		X01A, X01B, X01C	08	I28A, I28B		
	09	J02A, J02B, J03A, J03B, J04A, J04B, J08A, J08B, J10Z, J21Z, J22A, J22B	22		Y01Z, Y02A, Y02B, Y02C	09	J02A, J02B, J03A, J03B, J04A, J04B, J08A, J08B, J10Z, J21Z, J22A, J22B		
	21A	W02A, W02B	86.6b.27↔			BORP, KVB I, KVB II, VBOR	21A		W02A, W02B
	21B	X06A, X06B, X06C			01	B17A, B17B	21B		X06A, X06B, X06C
	22	Y01Z, Y02A, Y02B			03	D08A, D08B, D22Z, D25A, D25B, D30A, D30B, D30C	22		Y01Z, Y02A, Y02B
	86.6b.23↔				BORP, KVB I, KVB II, VBOR	86.6b.2c↔			BORP, KVB I, KVB II, VBOR
01		B17A, B17B		01	B17A, B17B		01	B17A, B17B	
03		D08A, D08B, D22Z, D25A, D25B, D30A, D30B, D30C		03	D08A, D08B, D22Z, D25A, D25B, D30A, D30B, D30C		03	D08A, D08B, D22Z, D25A, D25B, D30A, D30B, D30C	
05		F04Z, F13A, F21A, F59A		05	F04Z, F13A, F21A, F59A		05	F04Z, F13A, F21A, F59A	
06		G10A, G10B, G12A, G12B, G12C		06	G10A, G10B, G12A, G12B, G12C		06	G10A, G10B, G12A, G12B, G12C	
07		H06Z		07	H06Z		07	H06Z	
08		I28A, I28B		08	I28A, I28B		08	I28A, I28B	
09		J02A, J02B, J03A, J03B, J04A, J04B, J08A, J08B, J10Z, J21Z, J22A, J22B		09	J02A, J02B, J03A, J03B, J04A, J04B, J08A, J08B, J10Z, J21Z, J22A, J22B		09	J02A, J02B, J03A, J03B, J04A, J04B, J08A, J08B, J10Z, J21Z, J22A, J22B	
21A		W02A, W02B		21A	W02A, W02B		21A	W02A, W02B	
21B		X06A, X06B, X06C	21B	X06A, X06B, X06C	21B		X06A, X06B, X06C		
22		Y01Z, Y02A, Y02B	22	Y01Z, Y02A, Y02B	22		Y01Z, Y02A, Y02B		

Anhang B Prozedurenkode-/MDC-/DRG-Index

CHOP	MDC	DRG	CHOP	MDC	DRG	CHOP	MDC	DRG
86.6b.2d↔		BORP, KVB I, KVB II, VBOR	86.6c.3e†↔	15	P03A, P03B, P03C, P04A, P04B, P04C, P05A, P05B, P05C, P61A	86.6d.16↔		BORP, VBOR
	01	B17A, B17B		22	Y02A, Y02B, Y02C		05	F04Z, F13A, F59A
	03	D08A, D08B, D22Z, D25A, D25B, D30A, D30B, D30C	86.6c.41†↔	15	P03A, P03B, P03C, P04A, P04B, P04C, P05A, P05B, P05C, P61A		08	I28A, I28B, I28C, I32A, I32B, I32C, I32D
	05	F04Z, F13A, F21A, F59A		22	Y02A, Y02B, Y02C		09	J02A, J02B, J04A, J04B, J08A, J08B, J21Z, J22A, J22B
	06	G10A, G10B, G12A, G12B, G12C	86.6c.46†↔	15	P03A, P03B, P03C, P04A, P04B, P04C, P05A, P05B, P05C, P61A		21A	W02A, W02B
	07	H06Z		22	Y02A, Y02B, Y02C		21B	X01A, X01B, X01C
	08	I28A, I28B	86.6c.4d†↔	15	P03A, P03B, P03C, P04A, P04B, P04C, P05A, P05B, P05C, P61A	86.6d.1d↔	22	Y01Z, Y02A, Y02B, Y02C
	09	J02A, J02B, J03A, J03B, J04A, J04B, J08A, J08B, J10Z, J21Z, J22A, J22B		22	Y02A, Y02B, Y02C		BORP, VBOR	
	21A	W02A, W02B	86.6c.4e†↔	15	P03A, P03B, P03C, P04A, P04B, P04C, P05A, P05B, P05C, P61A		05	F04Z, F13A, F59A
	21B	X06A, X06B, X06C		22	Y02A, Y02B, Y02C		08	I28A, I28B, I28C, I32A, I32B, I32C, I32D
	22	Y01Z, Y02A, Y02B	86.6c.5e†↔	15	P03A, P03B, P03C, P04A, P04B, P04C, P05A, P05B, P05C, P61A		09	J02A, J02B, J04A, J04B, J08A, J08B, J21Z, J22A, J22B
86.6c.11†↔	15	P03A, P03B, P03C, P04A, P04B, P04C, P05A, P05B, P05C, P61A		22	Y02A, Y02B, Y02C		21A	W02A, W02B
	22	Y02A, Y02B, Y02C	86.6c.4e†↔	15	P03A, P03B, P03C, P04A, P04B, P04C, P05A, P05B, P05C, P61A		21B	X01A, X01B, X01C
86.6c.16†↔	15	P03A, P03B, P03C, P04A, P04B, P04C, P05A, P05B, P05C, P61A		22	Y02A, Y02B, Y02C	86.6d.1e↔	22	Y01Z, Y02A, Y02B, Y02C
	22	Y02A, Y02B, Y02C	86.6c.51†↔	15	P03A, P03B, P03C, P04A, P04B, P04C, P05A, P05B, P05C, P61A		BORP, VBOR	
86.6c.1d†↔	15	P03A, P03B, P03C, P04A, P04B, P04C, P05A, P05B, P05C, P61A		22	Y02A, Y02B, Y02C		05	F04Z, F13A, F59A
	22	Y02A, Y02B, Y02C	86.6c.56†↔	15	P03A, P03B, P03C, P04A, P04B, P04C, P05A, P05B, P05C, P61A		08	I28A, I28B, I28C, I32A, I32B, I32C, I32D
86.6c.1e†↔	15	P03A, P03B, P03C, P04A, P04B, P04C, P05A, P05B, P05C, P61A		22	Y02A, Y02B, Y02C		09	J02A, J02B, J04A, J04B, J08A, J08B, J21Z, J22A, J22B
	22	Y02A, Y02B, Y02C	86.6c.5d†↔	15	P03A, P03B, P03C, P04A, P04B, P04C, P05A, P05B, P05C, P61A		21A	W02A, W02B
86.6c.21↔		BORP, KVB I, KVB II, VBOR		22	Y02A, Y02B, Y02C	86.7a.21↔	21B	X01A, X01B, X01C
	05	F04Z, F13A, F59A	86.6c.5e†↔	15	P03A, P03B, P03C, P04A, P04B, P04C, P05A, P05B, P05C, P61A		22	Y01Z, Y02A, Y02B, Y02C
	08	I02A, I02B, I22Z, I32A, I32B, I32C, I32D, I50Z		22	Y02A, Y02B, Y02C		BORP, KVB I, KVB II, VBOR	
	09	J02A, J02B, J08A, J08B, J21Z, J22A, J22B	86.6c.61†↔	15	P03A, P03B, P03C, P04A, P04B, P04C, P05A, P05B, P05C, P61A		01	B03A, B03B, B03C, B06A, B06B, B17A, B17B, B17C, B39A, B39B
	21B	X01A, X01B, X01C		22	Y02A, Y02B, Y02C		02	C20Z
86.6c.26↔		BORP, KVB I, KVB II, VBOR		22	Y02A, Y02B, Y02C		03	D24A, D24B, D25A, D25B
	05	F04Z, F13A, F59A	86.6c.66†↔	15	P03A, P03B, P03C, P04A, P04B, P04C, P05A, P05B, P05C, P61A		05	F04Z, F13A, F21A, F21B, F59A
	08	I02A, I02B, I22Z, I32A, I32B, I32C, I32D, I50Z		22	Y02A, Y02B, Y02C		08	I02A, I02B, I12A, I12B, I12C, I22Z, I50Z
	09	J02A, J02B, J08A, J08B, J21Z, J22A, J22B	86.6c.6d†↔	15	P03A, P03B, P03C, P04A, P04B, P04C, P05A, P05B, P05C, P61A		09	J02A, J02B, J04A, J04B, J08A, J08B, J14Z, J21Z, J22A, J22B
	21B	X01A, X01B, X01C		22	Y02A, Y02B, Y02C		21A	W02A, W02B
86.6c.2d↔		BORP, KVB I, KVB II, VBOR		22	Y02A, Y02B, Y02C	86.7a.26↔	21B	X01A, X01B
	05	F04Z, F13A, F59A	86.6c.6e†↔	15	P03A, P03B, P03C, P04A, P04B, P04C, P05A, P05B, P05C, P61A		BORP, KVB I, KVB II, VBOR	
	08	I02A, I02B, I22Z, I32A, I32B, I32C, I32D, I50Z		22	Y02A, Y02B, Y02C		01	B03A, B03B, B03C, B06A, B06B, B17A, B17B, B17C, B39A, B39B
	09	J02A, J02B, J08A, J08B, J21Z, J22A, J22B	86.6d.11↔		BORP, VBOR		05	F04Z, F13A, F21A, F21B, F59A
	21B	X01A, X01B, X01C		05	F04Z, F13A, F59A		08	I12A, I12B, I12C, I32A, I32B, I32C, I32D
86.6c.2e↔		BORP, KVB I, KVB II, VBOR		08	I28A, I28B, I28C, I32A, I32B, I32C, I32D		09	J02A, J02B, J03A, J03B, J04A, J04B, J08A, J08B, J21Z, J22A, J22B
	05	F04Z, F13A, F59A		09	J02A, J02B, J04A, J04B, J08A, J08B, J21Z, J22A, J22B		21A	W02A, W02B
	08	I02A, I02B, I22Z, I32A, I32B, I32C, I32D, I50Z		21A	W02A, W02B		21B	X01A, X01B
	09	J02A, J02B, J08A, J08B, J21Z, J22A, J22B		22	Y01Z, Y02A, Y02B, Y02C		22	Y01Z, Y02A, Y02B, Y02C
	21B	X01A, X01B, X01C		21B	X01A, X01B, X01C			
86.6c.31†↔	15	P03A, P03B, P03C, P04A, P04B, P04C, P05A, P05B, P05C, P61A		22	Y02A, Y02B, Y02C			
	22	Y02A, Y02B, Y02C		21A	W02A, W02B			
86.6c.36†↔	15	P03A, P03B, P03C, P04A, P04B, P04C, P05A, P05B, P05C, P61A		21B	X01A, X01B, X01C			
	22	Y02A, Y02B, Y02C		22	Y01Z, Y02A, Y02B, Y02C			
86.6c.3d†↔	15	P03A, P03B, P03C, P04A, P04B, P04C, P05A, P05B, P05C, P61A						
	22	Y02A, Y02B, Y02C						

PROZ



CHOP	MDC	DRG	CHOP	MDC	DRG	CHOP	MDC	DRG
86.7a.2d↔		BORP, KVB I, KVB II, VBOR	86.7a.3d↔		BORP, KVB I, KVB II, VBOR	86.7a.4d↔		BORP, KVB I, KVB II, VBOR
	01	B03A, B03B, B03C, B06A, B06B, B17A, B17B, B17C, B39A, B39B		01	B03A, B03B, B03C, B06A, B06B, B17A, B17B, B17C, B39A, B39B		01	B03A, B03B, B03C, B06A, B06B, B17A, B17B, B17C, B39A, B39B
	02	C20Z		02	C20Z		02	C20Z
	03	D24A, D24B, D25A, D25B		03	D24A, D24B, D25A, D25B		03	D24A, D24B, D25A, D25B
	05	F04Z, F13A, F21A, F21B, F59A		05	F04Z, F13A, F21A, F21B, F59A		05	F04Z, F13A, F21A, F21B, F59A
	08	I02A, I02B, I12A, I12B, I12C, I22Z, I50Z		08	I02A, I02B, I12A, I12B, I12C, I22Z, I50Z		06	G10A, G10B, G12A, G12B, G12C
	09	J02A, J02B, J04A, J04B, J08A, J08B, J14Z, J21Z, J22A, J22B		09	J02A, J02B, J04A, J04B, J08A, J08B, J21Z, J22A, J22B		08	I02A, I02B, I12A, I12B, I12C, I22Z, I50Z
	21A	W02A, W02B		21A	W02A, W02B		09	J02A, J02B, J04A, J04B, J08A, J08B, J14Z, J21Z, J22A, J22B
	21B	X01A, X01B		21B	X06A, X06B, X06C		12	M05Z
	86.7a.2e↔			BORP, KVB I, KVB II, VBOR	86.7a.3e↔			BORP, KVB I, KVB II, VBOR
01		B03A, B03B, B03C, B06A, B06B, B17A, B17B, B17C, B39A, B39B	01	B03A, B03B, B03C, B06A, B06B, B17A, B17B, B17C, B39A, B39B		01	B03A, B03B, B03C, B06A, B06B, B17A, B17B, B17C, B39A, B39B	
02		C20Z	02	C20Z		02	C20Z	
03		D24A, D24B, D25A, D25B	03	D24A, D24B, D25A, D25B		03	D24A, D24B, D25A, D25B	
05		F04Z, F13A, F21A, F21B, F59A	05	F04Z, F13A, F21A, F21B, F59A		05	F04Z, F13A, F21A, F21B, F59A	
08		I02A, I02B, I12A, I12B, I12C, I22Z, I50Z	08	I02A, I02B, I12A, I12B, I12C, I22Z, I50Z		06	G10A, G10B, G12A, G12B, G12C	
09		J02A, J02B, J04A, J04B, J08A, J08B, J14Z, J21Z, J22A, J22B	09	J02A, J02B, J04A, J04B, J08A, J08B, J21Z, J22A, J22B		08	I02A, I02B, I12A, I12B, I12C, I22Z, I50Z	
21A		W02A, W02B	21A	W02A, W02B		09	J02A, J02B, J04A, J04B, J08A, J08B, J14Z, J21Z, J22A, J22B	
21B		X01A, X01B	21B	X06A, X06B, X06C		12	M05Z	
86.7a.31↔			BORP, KVB I, KVB II, VBOR	86.7a.41↔			BORP, KVB I, KVB II, VBOR	86.7a.51↔
	01	B03A, B03B, B03C, B06A, B06B, B17A, B17B, B17C, B39A, B39B	01		B03A, B03B, B03C, B06A, B06B, B17A, B17B, B17C, B39A, B39B	01	B03A, B03B, B03C, B06A, B06B, B17A, B17B, B17C, B39A, B39B	
	02	C20Z	02		C20Z	02	C20Z	
	03	D24A, D24B, D25A, D25B	03		D24A, D24B, D25A, D25B	03	D24A, D24B, D25A, D25B	
	05	F04Z, F13A, F21A, F21B, F59A	05		F04Z, F13A, F21A, F21B, F59A	05	F04Z, F13A, F21A, F21B, F59A	
	08	I02A, I02B, I12A, I12B, I12C, I22Z, I50Z	06		G10A, G10B, G12A, G12B, G12C	08	I02A, I02B, I12A, I12B, I12C, I22Z, I50Z	
	09	J02A, J02B, J04A, J04B, J08A, J08B, J21Z, J22A, J22B	08		I02A, I02B, I12A, I12B, I12C, I22Z, I50Z	09	J02A, J02B, J04A, J04B, J08A, J08B, J21Z, J22A, J22B	
	21A	W02A, W02B	09		J02A, J02B, J04A, J04B, J08A, J08B, J14Z, J21Z, J22A, J22B	12	M05Z	
	21B	X06A, X06B, X06C	13		N09Z	21A	W02A, W02B	
	22	Y01Z, Y02A, Y02B, Y02C	21B		X01A, X01B	21B	X01A, X01B	
86.7a.36↔		BORP, KVB I, KVB II, VBOR	86.7a.46↔		BORP, KVB I, KVB II, VBOR	86.7a.56↔		BORP, KVB I, KVB II, VBOR
	01	B03A, B03B, B03C, B06A, B06B, B17A, B17B, B17C, B39A, B39B		01	B03A, B03B, B03C, B06A, B06B, B17A, B17B, B17C, B39A, B39B		01	B03A, B03B, B03C, B06A, B06B, B17A, B17B, B17C, B39A, B39B
	05	F04Z, F13A, F21A, F21B, F59A		05	F04Z, F13A, F21A, F21B, F59A		05	F04Z, F13A, F21A, F21B, F59A
	08	I12A, I12B, I12C, I32A, I32B, I32C, I32D		08	I12A, I12B, I12C, I32A, I32B, I32C, I32D		08	I12A, I12B, I12C, I32A, I32B, I32C, I32D
	09	J02A, J02B, J03A, J03B, J04A, J04B, J08A, J08B, J21Z, J22A, J22B		09	J02A, J02B, J03A, J03B, J04A, J04B, J08A, J08B, J21Z, J22A, J22B		09	J02A, J02B, J03A, J03B, J04A, J04B, J08A, J08B, J21Z, J22A, J22B
	21A	W02A, W02B		21A	W02A, W02B		21A	W02A, W02B
	21B	X06A, X06B, X06C		21B	X01A, X01B		21B	X01A, X01B
	22	Y01Z, Y02A, Y02B, Y02C		22	Y01Z, Y02A, Y02B, Y02C		22	Y01Z, Y02A, Y02B, Y02C

Anhang B Prozedurenkode-/MDC-/DRG-Index

CHOP	MDC	DRG	CHOP	MDC	DRG	CHOP	MDC	DRG
86.7a.5d↔		BORP, KVB I, KVB II, VBOR	86.7a.6d↔		BORP, KVB I, KVB II, VBOR	86.7a.7d↔		BORP, KVB I, KVB II, VBOR
	01	B03A, B03B, B03C, B06A, B06B, B17A, B17B, B17C, B39A, B39B		01	B03A, B03B, B03C, B06A, B06B, B17A, B17B, B17C, B39A, B39B		01	B03A, B03B, B03C, B06A, B06B, B17A, B17B, B17C, B39A, B39B
	02	C20Z		02	C20Z		02	C20Z
	03	D24A, D24B, D25A, D25B		03	D24A, D24B, D25A, D25B		03	D24A, D24B, D25A, D25B
	05	F04Z, F13A, F21A, F21B, F59A		05	F04Z, F13A, F21A, F21B, F59A		05	F04Z, F13A, F21A, F21B, F59A
	08	I02A, I02B, I12A, I12B, I12C, I22Z, I50Z		06	G10A, G10B, G12A, G12B, G12C		08	I02A, I02B, I12A, I12B, I12C, I22Z, I50Z
	09	J02A, J02B, J04A, J04B, J08A, J08B, J21Z, J22A, J22B		08	I02A, I02B, I12A, I12B, I12C, I22Z, I50Z		09	J02A, J02B, J04A, J04B, J08A, J08B, J21Z, J22A, J22B
	21A	W02A, W02B		09	J02A, J02B, J04A, J04B, J08A, J08B, J14Z, J21Z, J22A, J22B		21A	W02A, W02B
	21B	X01A, X01B		12	M05Z		21B	X01A, X01B
	22	Y01Z, Y02A, Y02B, Y02C		13	N09Z		22	Y01Z, Y02A, Y02B, Y02C
86.7a.5e↔		BORP, KVB I, KVB II, VBOR	86.7a.6e↔		BORP, KVB I, KVB II, VBOR	86.7a.7e↔		BORP, KVB I, KVB II, VBOR
	01	B03A, B03B, B03C, B06A, B06B, B17A, B17B, B17C, B39A, B39B		01	B03A, B03B, B03C, B06A, B06B, B17A, B17B, B17C, B39A, B39B		01	B03A, B03B, B03C, B06A, B06B, B17A, B17B, B17C, B39A, B39B
	02	C20Z		02	C20Z		02	C20Z
	03	D24A, D24B, D25A, D25B		03	D24A, D24B, D25A, D25B		03	D24A, D24B, D25A, D25B
	05	F04Z, F13A, F21A, F21B, F59A		05	F04Z, F13A, F21A, F21B, F59A		05	F04Z, F13A, F21A, F21B, F59A
	08	I02A, I02B, I12A, I12B, I12C, I22Z, I50Z		06	G10A, G10B, G12A, G12B, G12C		08	I02A, I02B, I12A, I12B, I12C, I22Z, I50Z
	09	J02A, J02B, J04A, J04B, J08A, J08B, J21Z, J22A, J22B		08	I02A, I02B, I12A, I12B, I12C, I22Z, I50Z		09	J02A, J02B, J04A, J04B, J08A, J08B, J21Z, J22A, J22B
	21A	W02A, W02B		09	J02A, J02B, J04A, J04B, J08A, J08B, J14Z, J21Z, J22A, J22B		21A	W02A, W02B
	21B	X01A, X01B		12	M05Z		21B	X01A, X01B
	22	Y01Z, Y02A, Y02B, Y02C		13	N09Z		22	Y01Z, Y02A, Y02B, Y02C
86.7a.61↔		BORP, KVB I, KVB II, VBOR	86.7a.71↔		BORP, KVB I, KVB II, VBOR	86.7a.81↔		BORP, KVB I, KVB II, VBOR
	01	B03A, B03B, B03C, B06A, B06B, B17A, B17B, B17C, B39A, B39B		01	B03A, B03B, B03C, B06A, B06B, B17A, B17B, B17C, B39A, B39B		01	B03A, B03B, B03C, B06A, B06B, B17A, B17B, B17C, B39A, B39B
	02	C20Z		02	C20Z		02	C20Z
	03	D24A, D24B, D25A, D25B		03	D24A, D24B, D25A, D25B		03	D24A, D24B, D25A, D25B
	05	F04Z, F13A, F21A, F21B, F59A		05	F04Z, F13A, F21A, F21B, F59A		05	F04Z, F13A, F21A, F21B, F59A
	06	G10A, G10B, G12A, G12B, G12C		06	G10A, G10B, G12A, G12B, G12C		06	G10A, G10B, G12A, G12B, G12C
	08	I02A, I02B, I12A, I12B, I12C, I22Z, I50Z		08	I02A, I02B, I12A, I12B, I12C, I22Z, I50Z		08	I02A, I02B, I12A, I12B, I12C, I22Z, I50Z
	09	J02A, J02B, J04A, J04B, J08A, J08B, J14Z, J21Z, J22A, J22B		09	J02A, J02B, J04A, J04B, J08A, J08B, J21Z, J22A, J22B		09	J02A, J02B, J04A, J04B, J08A, J08B, J14Z, J21Z, J22A, J22B
	12	M05Z		12	M05Z		12	M05Z
	13	N09Z		13	N09Z		13	N09Z
21A	W02A, W02B	21A	W02A, W02B	21A	W02A, W02B			
21B	X01A, X01B	21B	X01A, X01B	21B	X01A, X01B			
86.7a.66↔		BORP, KVB I, KVB II, VBOR	86.7a.76↔		BORP, KVB I, KVB II, VBOR	86.7a.86↔		BORP, KVB I, KVB II, VBOR
	01	B03A, B03B, B03C, B06A, B06B, B17A, B17B, B17C, B39A, B39B		01	B03A, B03B, B03C, B06A, B06B, B17A, B17B, B17C, B39A, B39B		01	B03A, B03B, B03C, B06A, B06B, B17A, B17B, B17C, B39A, B39B
	05	F04Z, F13A, F21A, F21B, F59A		05	F04Z, F13A, F21A, F21B, F59A		05	F04Z, F13A, F21A, F21B, F59A
	08	I12A, I12B, I12C, I32A, I32B, I32C, I32D		05	F04Z, F13A, F21A, F21B, F59A		08	I12A, I12B, I12C, I32A, I32B, I32C, I32D
	09	J02A, J02B, J03A, J03B, J04A, J04B, J08A, J08B, J21Z, J22A, J22B		08	I12A, I12B, I12C, I32A, I32B, I32C, I32D		09	J02A, J02B, J03A, J03B, J04A, J04B, J08A, J08B, J21Z, J22A, J22B
	21A	W02A, W02B		09	J02A, J02B, J03A, J03B, J04A, J04B, J08A, J08B, J21Z, J22A, J22B		21A	W02A, W02B
	21B	X01A, X01B		21A	W02A, W02B		21B	X01A, X01B
	22	Y01Z, Y02A, Y02B, Y02C		21B	X01A, X01B		22	Y01Z, Y02A, Y02B, Y02C
				22	Y01Z, Y02A, Y02B, Y02C			
				22	Y01Z, Y02A, Y02B, Y02C			

PROZ

CHOP	MDC	DRG	CHOP	MDC	DRG	CHOP	MDC	DRG			
86.7a.8d↔		BORP, KVB I, KVB II, VBOR	86.7a.9d↔		BORP, KVB I, KVB II, VBOR	86.7a.bd↔	03	D12A, D12B			
	01	B03A, B03B, B03C, B06A, B06B, B17A, B17B, B17C, B39A, B39B		01	B03A, B03B, B03C, B06A, B06B, B17A, B17B, B17C, B39A, B39B		05	F04Z, F13A			
	02	C20Z		02	C20Z		06	G10A, G10B, G12A, G12B, G12C			
	03	D24A, D24B, D25A, D25B		03	D24A, D24B, D25A, D25B		08	I28A, I28B, I28C			
	05	F04Z, F13A, F21A, F21B, F59A		05	F04Z, F13A, F21A, F21B, F59A		09	J02A, J02B, J03A, J03B, J04A, J04B, J10Z			
	06	G10A, G10B, G12A, G12B, G12C		06	G10A, G10B, G12A, G12B, G12C		12	M05Z			
	08	I02A, I02B, I12A, I12B, I12C, I22Z, I50Z		08	I02A, I02B, I12A, I12B, I12C, I22Z, I50Z		13	N09Z			
	09	J02A, J02B, J04A, J04B, J08A, J08B, J14Z, J21Z, J22A, J22B		09	J02A, J02B, J04A, J04B, J08A, J08B, J14Z, J21Z, J22A, J22B		21A	W02A, W02B			
	12	M05Z		12	M05Z		21B	X06A, X06B, X06C			
	13	N09Z		13	N09Z		86.7a.be↔	03	D12A, D12B		
	21A	W02A, W02B		21A	W02A, W02B			05	F04Z, F13A		
	21B	X01A, X01B		21B	X06A, X06B, X06C		06	G10A, G10B, G12A, G12B, G12C			
	86.7a.8e↔			BORP, KVB I, KVB II, VBOR	86.7a.9e↔			BORP, KVB I, KVB II, VBOR	86.7a.d1↔	08	I28A, I28B, I28C
		01		B03A, B03B, B03C, B06A, B06B, B17A, B17B, B17C, B39A, B39B			01	B03A, B03B, B03C, B06A, B06B, B17A, B17B, B17C, B39A, B39B		09	J02A, J02B, J03A, J03B, J04A, J04B, J10Z
02		C20Z	02	C20Z		12	M05Z				
03		D24A, D24B, D25A, D25B	03	D24A, D24B, D25A, D25B		13	N09Z				
05		F04Z, F13A, F21A, F21B, F59A	05	F04Z, F13A, F21A, F21B, F59A		21A	W02A, W02B				
06		G10A, G10B, G12A, G12B, G12C	06	G10A, G10B, G12A, G12B, G12C		21B	X06A, X06B, X06C				
08		I02A, I02B, I12A, I12B, I12C, I22Z, I50Z	08	I02A, I02B, I12A, I12B, I12C, I22Z, I50Z		86.7a.d6↔	03	D12A, D12B			
09		J02A, J02B, J04A, J04B, J08A, J08B, J14Z, J21Z, J22A, J22B	09	J02A, J02B, J04A, J04B, J08A, J08B, J14Z, J21Z, J22A, J22B			05	F04Z, F13A			
12		M05Z	12	M05Z		06	G10A, G10B, G12A, G12B, G12C				
13		N09Z	13	N09Z		08	I28A, I28B, I28C				
21A		W02A, W02B	21A	W02A, W02B		09	J02A, J02B, J03A, J03B, J04A, J04B, J10Z				
21B		X01A, X01B	21B	X06A, X06B, X06C		12	M05Z				
86.7a.91↔			BORP, KVB I, KVB II, VBOR	86.7a.b1↔			BORP, KVB I, KVB II, VBOR	86.7a.dd↔		13	N09Z
		01	B03A, B03B, B03C, B06A, B06B, B17A, B17B, B17C, B39A, B39B			01	B03A, B03B, B03C, B06A, B06B, B17A, B17B, B17C, B39A, B39B			21A	W02A, W02B
	02	C20Z	02		C20Z	21B	X06A, X06B, X06C				
	03	D24A, D24B, D25A, D25B	03		D12A, D12B	86.7a.de↔	03		D12A, D12B		
	05	F04Z, F13A, F21A, F21B, F59A	05		F04Z, F13A		05		F04Z, F13A		
	06	G10A, G10B, G12A, G12B, G12C	06		G10A, G10B, G12A, G12B, G12C	06	G10A, G10B, G12A, G12B, G12C				
	08	I02A, I02B, I12A, I12B, I12C, I22Z, I50Z	08		I28A, I28B, I28C	08	I28A, I28B, I28C				
	09	J02A, J02B, J04A, J04B, J08A, J08B, J14Z, J21Z, J22A, J22B	09		J02A, J02B, J03A, J03B, J04A, J04B, J10Z	09	J02A, J02B, J03A, J03B, J04A, J04B, J10Z				
	12	M05Z	12		M05Z	12	M05Z				
	13	N09Z	13		N09Z	13	N09Z				
	21A	W02A, W02B	21A		W02A, W02B	21A	W02A, W02B				
	21B	X06A, X06B, X06C	21B		X06A, X06B, X06C	21B	X06A, X06B, X06C				
	86.7a.96↔		BORP, KVB I, KVB II, VBOR		86.7a.b6↔		BORP, KVB I, KVB II, VBOR		86.7a.de↔	03	D12A, D12B
		01	B03A, B03B, B03C, B06A, B06B, B17A, B17B, B17C, B39A, B39B			01	B03A, B03B, B03C, B06A, B06B, B17A, B17B, B17C, B39A, B39B			05	F04Z, F13A
05		F04Z, F13A, F21A, F21B, F59A	05	F04Z, F13A, F21A, F21B, F59A		06	G10A, G10B, G12A, G12B, G12C				
08		I12A, I12B, I12C, I32A, I32B, I32C, I32D	08	I12A, I12B, I12C, I32A, I32B, I32C, I32D		08	I28A, I28B, I28C				
09		J02A, J02B, J03A, J03B, J04A, J04B, J08A, J08B, J21Z, J22A, J22B	09	J02A, J02B, J03A, J03B, J04A, J04B, J08A, J08B, J21Z, J22A, J22B		09	J02A, J02B, J03A, J03B, J04A, J04B, J10Z				
21A		W02A, W02B	21A	W02A, W02B		12	M05Z				
21B		X01A, X01B, X01C	21B	X01A, X01B		13	N09Z				
22		Y01Z, Y02A, Y02B, Y02C	22	Y01Z, Y02A, Y02B, Y02C		21A	W02A, W02B				

Anhang B Prozedurenkode-/MDC-/DRG-Index

CHOP	MDC	DRG	CHOP	MDC	DRG	CHOP	MDC	DRG
86.7b.11↔		BORP, KORP, KVB I, KVB II, MKOR, VBOR	86.7b.15↔		BORP, KORP, KVB I, KVB II, MKOR, VBOR	86.7b.1a↔		BORP, KORP, KVB I, KVB II, MKOR, VBOR
	01	B03A, B03B, B03C, B06A, B06B, B17A, B17B, B17C, B39A, B39B		01	B03A, B03B, B03C, B06A, B06B, B17A, B17B, B17C, B39A, B39B		01	B03A, B03B, B03C, B06A, B06B, B17A, B17B, B17C, B39A, B39B
	02	C20Z		02	C20Z		02	C20Z
	03	D24A, D24B, D25A, D25B		03	D24A, D24B, D25A, D25B		03	D24A, D24B, D25A, D25B
	05	F04Z, F13A, F21A, F21B, F59A		05	F04Z, F13A, F21A, F21B, F59A		05	F04Z, F13A, F21A, F21B, F59A
	08	I02A, I02B, I12A, I12B, I12C, I22Z, I50Z		08	I02A, I02B, I12A, I12B, I12C, I22Z, I50Z		06	G10A, G10B, G12A, G12B, G12C
	09	J02A, J02B, J04A, J04B, J08A, J08B, J14Z, J21Z, J22A, J22B		09	J02A, J02B, J04A, J04B, J08A, J08B, J14Z, J21Z, J22A, J22B		08	I02A, I02B, I12A, I12B, I12C, I22Z, I50Z
	21A	W02A, W02B		21A	W02A, W02B		09	J02A, J02B, J04A, J04B, J08A, J08B, J14Z, J21Z, J22A, J22B
	21B	X01A, X01B		21B	X01A, X01B		12	M05Z
							13	N09Z
86.7b.12↔		BORP, KORP, KVB I, KVB II, MKOR, VBOR	86.7b.16↔		BORP, KORP, KVB I, KVB II, MKOR, VBOR	86.7b.1b↔		BORP, KORP, KVB I, KVB II, MKOR, VBOR
	01	B03A, B03B, B03C, B06A, B06B, B17A, B17B, B17C, B39A, B39B		01	B03A, B03B, B03C, B06A, B06B, B17A, B17B, B17C, B39A, B39B		01	B03A, B03B, B03C, B06A, B06B, B17A, B17B, B17C, B39A, B39B
	02	C20Z		05	F04Z, F13A, F21A, F21B, F59A		02	C20Z
	03	D24A, D24B, D25A, D25B		08	I12A, I12B, I12C, I32A, I32B, I32C, I32D		03	D24A, D24B, D25A, D25B
	05	F04Z, F13A, F21A, F21B, F59A		09	J02A, J02B, J03A, J03B, J04A, J04B, J08A, J08B, J21Z, J22A, J22B		05	F04Z, F13A, F21A, F21B, F59A
	08	I02A, I02B, I12A, I12B, I12C, I22Z, I50Z		21A	W02A, W02B		08	I02A, I02B, I12A, I12B, I12C, I22Z, I50Z
	09	J02A, J02B, J04A, J04B, J08A, J08B, J14Z, J21Z, J22A, J22B		21B	X01A, X01B		09	J02A, J02B, J04A, J04B, J08A, J08B, J14Z, J21Z, J22A, J22B
	21A	W02A, W02B		22	Y01Z, Y02A, Y02B, Y02C		21A	W02A, W02B
	21B	X01A, X01B					21B	X01A, X01B
86.7b.13↔		BORP, KORP, KVB I, KVB II, MKOR, VBOR	86.7b.17↔		BORP, KORP, KVB I, KVB II, MKOR, VBOR	86.7b.1c↔		BORP, KORP, KVB I, KVB II, MKOR, VBOR
	01	B03A, B03B, B03C, B06A, B06B, B17A, B17B, B17C, B39A, B39B		01	B03A, B03B, B03C, B06A, B06B, B17A, B17B, B17C, B39A, B39B		01	B03A, B03B, B03C, B06A, B06B, B17A, B17B, B17C, B39A, B39B
	02	C20Z		02	C20Z		02	C20Z
	03	D24A, D24B, D25A, D25B		03	D24A, D24B, D25A, D25B		03	D24A, D24B, D25A, D25B
	05	F04Z, F13A, F21A, F21B, F59A		05	F04Z, F13A, F21A, F21B, F59A		05	F04Z, F13A, F21A, F21B, F59A
	08	I02A, I02B, I12A, I12B, I12C, I22Z, I50Z		08	I02A, I02B, I12A, I12B, I12C, I22Z, I50Z		08	I02A, I02B, I12A, I12B, I12C, I22Z, I50Z
	09	J02A, J02B, J04A, J04B, J08A, J08B, J14Z, J21Z, J22A, J22B		09	J02A, J02B, J04A, J04B, J08A, J08B, J14Z, J21Z, J22A, J22B		09	J02A, J02B, J04A, J04B, J08A, J08B, J14Z, J21Z, J22A, J22B
	21A	W02A, W02B		21A	W02A, W02B		21A	W02A, W02B
	21B	X01A, X01B		21B	X01A, X01B		21B	X01A, X01B
86.7b.14↔		BORP, KORP, KVB I, KVB II, MKOR, VBOR	86.7b.18↔		BORP, KORP, KVB I, KVB II, MKOR, VBOR	86.7b.1d↔		BORP, KORP, KVB I, KVB II, MKOR, VBOR
	01	B03A, B03B, B03C, B06A, B06B, B17A, B17B, B17C, B39A, B39B		01	B03A, B03B, B03C, B06A, B06B, B17A, B17B, B17C, B39A, B39B		01	B03A, B03B, B03C, B06A, B06B, B17A, B17B, B17C, B39A, B39B
	02	C20Z		02	C20Z		02	C20Z
	03	D24A, D24B, D25A, D25B		03	D24A, D24B, D25A, D25B		03	D24A, D24B, D25A, D25B
	05	F04Z, F13A, F21A, F21B, F59A		05	F04Z, F13A, F21A, F21B, F59A		05	F04Z, F13A, F21A, F21B, F59A
	08	I02A, I02B, I12A, I12B, I12C, I22Z, I50Z		08	I02A, I02B, I12A, I12B, I12C, I22Z, I50Z		08	I02A, I02B, I12A, I12B, I12C, I22Z, I50Z
	09	J02A, J02B, J04A, J04B, J08A, J08B, J14Z, J21Z, J22A, J22B		09	J02A, J02B, J04A, J04B, J08A, J08B, J14Z, J21Z, J22A, J22B		09	J02A, J02B, J04A, J04B, J08A, J08B, J14Z, J21Z, J22A, J22B
	21A	W02A, W02B		21A	W02A, W02B		21A	W02A, W02B
	21B	X01A, X01B		21B	X01A, X01B		21B	X01A, X01B

CHOP	MDC	DRG	CHOP	MDC	DRG	CHOP	MDC	DRG
86.7c.11↔		BORP, KORP, KVB I, KVB II, MKOR, VBOR	86.7c.15↔		BORP, KORP, KVB I, KVB II, MKOR, VBOR	86.7c.1a↔		BORP, KORP, KVB I, KVB II, MKOR, VBOR
	01	B03A, B03B, B03C, B06A, B06B, B17A, B17B, B17C, B39A, B39B		01	B03A, B03B, B03C, B06A, B06B, B17A, B17B, B17C, B39A, B39B		01	B03A, B03B, B03C, B06A, B06B, B17A, B17B, B17C, B39A, B39B
	02	C20Z		02	C20Z		02	C20Z
	03	D24A, D24B, D25A, D25B		03	D24A, D24B, D25A, D25B		03	D24A, D24B, D25A, D25B
	05	F04Z, F13A, F21A, F21B, F59A		05	F04Z, F13A, F21A, F21B, F59A		05	F04Z, F13A, F21A, F21B, F59A
	08	I02A, I02B, I12A, I12B, I12C, I22Z, I50Z		08	I02A, I02B, I12A, I12B, I12C, I22Z, I50Z		06	G10A, G10B, G12A, G12B, G12C
	09	J02A, J02B, J04A, J04B, J08A, J08B, J14Z, J21Z, J22A, J22B		09	J02A, J02B, J04A, J04B, J08A, J08B, J14Z, J21Z, J22A, J22B		08	I02A, I02B, I12A, I12B, I12C, I22Z, I50Z
	21A	W02A, W02B		21A	W02A, W02B		09	J02A, J02B, J04A, J04B, J08A, J08B, J14Z, J21Z, J22A, J22B
	21B	X01A, X01B		21B	X01A, X01B		12	M05Z
	86.7c.12↔			BORP, KORP, KVB I, KVB II, MKOR, VBOR	86.7c.16↔			BORP, KORP, KVB I, KVB II, MKOR, VBOR
01		B03A, B03B, B03C, B06A, B06B, B17A, B17B, B17C, B39A, B39B	01	B03A, B03B, B03C, B06A, B06B, B17A, B17B, B17C, B39A, B39B		01	B03A, B03B, B03C, B06A, B06B, B17A, B17B, B17C, B39A, B39B	
02		C20Z	05	F04Z, F13A, F21A, F21B, F59A		02	C20Z	
03		D24A, D24B, D25A, D25B	08	I12A, I12B, I12C, I32A, I32B, I32C, I32D		03	D24A, D24B, D25A, D25B	
05		F04Z, F13A, F21A, F21B, F59A	09	J02A, J02B, J03A, J03B, J04A, J04B, J08A, J08B, J21Z, J22A, J22B		05	F04Z, F13A, F21A, F21B, F59A	
08		I02A, I02B, I12A, I12B, I12C, I22Z, I50Z	21A	W02A, W02B		08	I02A, I02B, I12A, I12B, I12C, I22Z, I50Z	
09		J02A, J02B, J04A, J04B, J08A, J08B, J14Z, J21Z, J22A, J22B	21B	X01A, X01B		09	J02A, J02B, J04A, J04B, J08A, J08B, J14Z, J21Z, J22A, J22B	
21A		W02A, W02B	22	Y01Z, Y02A, Y02B, Y02C		21A	W02A, W02B	
21B		X01A, X01B				21B	X01A, X01B	
86.7c.13↔			BORP, KORP, KVB I, KVB II, MKOR, VBOR	86.7c.17↔			BORP, KORP, KVB I, KVB II, MKOR, VBOR	86.7c.1c↔
	01	B03A, B03B, B03C, B06A, B06B, B17A, B17B, B17C, B39A, B39B	01		B03A, B03B, B03C, B06A, B06B, B17A, B17B, B17C, B39A, B39B	01	B03A, B03B, B03C, B06A, B06B, B17A, B17B, B17C, B39A, B39B	
	02	C20Z	02		C20Z	02	C20Z	
	03	D24A, D24B, D25A, D25B	03		D24A, D24B, D25A, D25B	03	D24A, D24B, D25A, D25B	
	05	F04Z, F13A, F21A, F21B, F59A	05		F04Z, F13A, F21A, F21B, F59A	05	F04Z, F13A, F21A, F21B, F59A	
	08	I02A, I02B, I12A, I12B, I12C, I22Z, I50Z	08		I02A, I02B, I12A, I12B, I12C, I22Z, I50Z	08	I02A, I02B, I12A, I12B, I12C, I22Z, I50Z	
	09	J02A, J02B, J04A, J04B, J08A, J08B, J14Z, J21Z, J22A, J22B	09		J02A, J02B, J04A, J04B, J08A, J08B, J14Z, J21Z, J22A, J22B	09	J02A, J02B, J04A, J04B, J08A, J08B, J14Z, J21Z, J22A, J22B	
	21A	W02A, W02B	21A		W02A, W02B	08	I02A, I02B, I12A, I12B, I12C, I22Z, I50Z	
	21B	X01A, X01B	21B		X01A, X01B	09	J02A, J02B, J04A, J04B, J08A, J08B, J14Z, J21Z, J22A, J22B	
	86.7c.14↔		BORP, KORP, KVB I, KVB II, MKOR, VBOR		86.7c.18↔		BORP, KORP, KVB I, KVB II, MKOR, VBOR	
01		B03A, B03B, B03C, B06A, B06B, B17A, B17B, B17C, B39A, B39B	01	B03A, B03B, B03C, B06A, B06B, B17A, B17B, B17C, B39A, B39B		01	B03A, B03B, B03C, B06A, B06B, B17A, B17B, B17C, B39A, B39B	
02		C20Z	02	C20Z		02	C20Z	
03		D24A, D24B, D25A, D25B	03	D24A, D24B, D25A, D25B		03	D24A, D24B, D25A, D25B	
05		F04Z, F13A, F21A, F21B, F59A	05	F04Z, F13A, F21A, F21B, F59A		05	F04Z, F13A, F21A, F21B, F59A	
08		I02A, I02B, I12A, I12B, I12C, I22Z, I50Z	08	I02A, I02B, I12A, I12B, I12C, I22Z, I50Z		08	I02A, I02B, I12A, I12B, I12C, I22Z, I50Z	
09		J02A, J02B, J04A, J04B, J08A, J08B, J14Z, J21Z, J22A, J22B	09	J02A, J02B, J04A, J04B, J08A, J08B, J14Z, J21Z, J22A, J22B		09	J02A, J02B, J04A, J04B, J08A, J08B, J14Z, J21Z, J22A, J22B	
21A		W02A, W02B	21A	W02A, W02B		08	I02A, I02B, I12A, I12B, I12C, I22Z, I50Z	
21B		X01A, X01B	21B	X01A, X01B		09	J02A, J02B, J04A, J04B, J08A, J08B, J14Z, J21Z, J22A, J22B	
						21A	W02A, W02B	
				21B	X01A, X01B			

Anhang B Prozedurenkode-/MDC-/DRG-Index

CHOP	MDC	DRG	CHOP	MDC	DRG	CHOP	MDC	DRG
86.7d.11↔		BORP, KVB I, KVB II, VBOR	86.7d.15↔		BORP, KORP, KVB I, KVB II, MKOR, VBOR	86.7d.1a↔		BORP, KORP, KVB I, KVB II, MKOR, VBOR
	01	B03A, B03B, B03C, B06A, B06B, B17A, B17B, B17C, B39A, B39B		01	B03A, B03B, B03C, B06A, B06B, B17A, B17B, B17C, B39A, B39B		01	B03A, B03B, B03C, B06A, B06B, B17A, B17B, B17C, B39A, B39B
	02	C20Z		02	C20Z		02	C20Z
	03	D02A, D02B, D24A, D24B, D25A, D25B		03	D02A, D02B, D24A, D24B, D25A, D25B		03	D02A, D02B, D24A, D24B, D25A, D25B
	05	F04Z, F13A, F21A, F21B, F59A		05	F04Z, F13A, F21A, F21B, F59A		05	F04Z, F13A, F21A, F21B, F59A
	08	I02A, I02B, I12A, I12B, I12C, I22Z, I50Z		08	I02A, I02B, I12A, I12B, I12C, I22Z, I50Z		06	G10A, G10B, G12A, G12B, G12C
	09	J01A, J01B, J02A, J02B, J04A, J04B, J08A, J08B, J14Z, J21Z, J22A, J22B		09	J01A, J01B, J02A, J02B, J04A, J04B, J08A, J08B, J14Z, J21Z, J22A, J22B		08	I02A, I02B, I12A, I12B, I12C, I22Z, I50Z
	21A	W01A, W02A, W02B		21A	W01A, W02A, W02B		09	J01A, J01B, J02A, J02B, J04A, J04B, J08A, J08B, J14Z, J21Z, J22A, J22B
	21B	X01A, X01B		21B	X01A, X01B		12	M05Z
	22	Y01Z, Y02A, Y02B		22	Y01Z, Y02A, Y02B		13	N09Z
	86.7d.12↔			BORP, KORP, KVB I, KVB II, MKOR, VBOR	86.7d.16↔			BORP, KORP, KVB I, KVB II, MKOR, VBOR
01		B03A, B03B, B03C, B06A, B06B, B17A, B17B, B17C, B39A, B39B	01	B03A, B03B, B03C, B06A, B06B, B17A, B17B, B17C, B39A, B39B		01	B03A, B03B, B03C, B06A, B06B, B17A, B17B, B17C, B39A, B39B	
02		C20Z	03	D02A, D02B, D24A, D24B		02	C20Z	
03		D02A, D02B, D24A, D24B, D25A, D25B	05	F04Z, F13A, F21A, F21B, F59A		03	D02A, D02B, D24A, D24B, D25A, D25B	
05		F04Z, F13A, F21A, F21B, F59A	08	I02A, I02B, I12A, I12B, I12C, I32A, I32B, I32C, I32D		05	F04Z, F13A, F21A, F21B, F59A	
08		I02A, I02B, I12A, I12B, I12C, I22Z, I50Z	09	J01A, J01B, J02A, J02B, J03A, J03B, J04A, J04B, J08A, J08B, J21Z, J22A, J22B		08	I02A, I02B, I12A, I12B, I12C, I22Z, I50Z	
09		J01A, J01B, J02A, J02B, J04A, J04B, J08A, J08B, J14Z, J21Z, J22A, J22B	21A	W01A, W02A, W02B		09	J01A, J01B, J02A, J02B, J04A, J04B, J08A, J08B, J14Z, J21Z, J22A, J22B	
21A		W01A, W02A, W02B	21B	X01A, X01B		21A	W01A, W02A, W02B	
21B		X01A, X01B	22	Y01Z, Y02A, Y02B		21B	X01A, X01B	
22		Y01Z, Y02A, Y02B	22	Y01Z, Y02A, Y02B		22	Y01Z, Y02A, Y02B	
86.7d.13↔			BORP, KORP, KVB I, KVB II, MKOR, VBOR	86.7d.17↔			BORP, KORP, KVB I, KVB II, MKOR, VBOR	86.7d.1c↔
	01	B03A, B03B, B03C, B06A, B06B, B17A, B17B, B17C, B39A, B39B	01		B03A, B03B, B03C, B06A, B06B, B17A, B17B, B17C, B39A, B39B	01	B03A, B03B, B03C, B06A, B06B, B17A, B17B, B17C, B39A, B39B	
	02	C20Z	02		C20Z	02	C20Z	
	03	D02A, D02B, D24A, D24B, D25A, D25B	03		D02A, D02B, D24A, D24B, D25A, D25B	03	D02A, D02B, D24A, D24B, D25A, D25B	
	05	F04Z, F13A, F21A, F21B, F59A	05		F04Z, F13A, F21A, F21B, F59A	05	F04Z, F13A, F21A, F21B, F59A	
	08	I02A, I02B, I12A, I12B, I12C, I22Z, I50Z	08		I02A, I02B, I12A, I12B, I12C, I22Z, I50Z	08	I02A, I02B, I12A, I12B, I12C, I22Z, I50Z	
	09	J01A, J01B, J02A, J02B, J04A, J04B, J08A, J08B, J14Z, J21Z, J22A, J22B	09		J01A, J01B, J02A, J02B, J04A, J04B, J08A, J08B, J14Z, J21Z, J22A, J22B	09	J01A, J01B, J02A, J02B, J04A, J04B, J08A, J08B, J14Z, J21Z, J22A, J22B	
	21A	W01A, W02A, W02B	21A		W01A, W02A, W02B	08	I02A, I02B, I12A, I12B, I12C, I22Z, I50Z	
	21B	X01A, X01B	21B		X01A, X01B	09	J01A, J01B, J02A, J02B, J04A, J04B, J08A, J08B, J14Z, J21Z, J22A, J22B	
	22	Y01Z, Y02A, Y02B	22		Y01Z, Y02A, Y02B	21A	W01A, W02A, W02B	
	86.7d.14↔		BORP, KORP, KVB I, KVB II, MKOR, VBOR		86.7d.18↔		BORP, KORP, KVB I, KVB II, MKOR, VBOR	
01		B03A, B03B, B03C, B06A, B06B, B17A, B17B, B17C, B39A, B39B	01	B03A, B03B, B03C, B06A, B06B, B17A, B17B, B17C, B39A, B39B		21B	X01A, X01B	
02		C20Z	02	C20Z		22	Y01Z, Y02A, Y02B	
03		D02A, D02B, D24A, D24B, D25A, D25B	03	D02A, D02B, D24A, D24B, D25A, D25B				
05		F04Z, F13A, F21A, F21B, F59A	05	F04Z, F13A, F21A, F21B, F59A				
08		I02A, I02B, I12A, I12B, I12C, I22Z, I50Z	08	I02A, I02B, I12A, I12B, I12C, I22Z, I50Z				
09		J01A, J01B, J02A, J02B, J04A, J04B, J08A, J08B, J14Z, J21Z, J22A, J22B	09	J01A, J01B, J02A, J02B, J04A, J04B, J08A, J08B, J14Z, J21Z, J22A, J22B				
21A		W01A, W02A, W02B	21A	W01A, W02A, W02B				
21B		X01A, X01B	21B	X01A, X01B				
22		Y01Z, Y02A, Y02B	22	Y01Z, Y02A, Y02B				

PROZ

CHOP	MDC	DRG	CHOP	MDC	DRG	CHOP	MDC	DRG
86.7d.1d↔		BORP, KORP, KVB I, KVB II, MKOR, VBOR	86.7e.2d↔		BORP, KVB I, KVB II, VBOR	86.7e.36↔		BORP, KVB I, KVB II, VBOR
	01	B03A, B03B, B03C, B06A, B06B, B17A, B17B, B17C, B39A, B39B		01	B03A, B03B, B03C, B06A, B06B, B17A, B17B, B17C, B39A, B39B		01	B03A, B03B, B03C, B06A, B06B, B17A, B17B, B17C, B39A, B39B
	02	C20Z		03	D12A, D12B		03	D12A, D12B
	03	D02A, D02B, D24A, D24B, D25A, D25B		05	F04Z, F13A, F13B, F13C, F21A, F21B, F59A		05	F04Z, F13A, F13B, F13C, F21A, F21B, F59A
	05	F04Z, F13A, F21A, F21B, F59A		06	G10A, G10B, G12A, G12B		06	G10A, G10B, G12A, G12B
	08	I02A, I02B, I12A, I12B, I12C, I22Z, I50Z		08	I02A, I02B, I12A, I12B, I12C, I22Z, I32A, I32B, I32C, I32D, I50Z		08	I02A, I02B, I12A, I12B, I12C, I22Z, I32A, I32B, I32C, I32D, I50Z
	09	J01A, J01B, J02A, J02B, J04A, J04B, J08A, J08B, J14Z, J21Z, J22A, J22B		09	J02A, J02B, J03A, J03B, J04A, J04B, J08A, J08B, J10Z, J21Z, J22A, J22B		09	J02A, J02B, J03A, J03B, J04A, J04B, J08A, J08B, J10Z, J21Z, J22A, J22B
	21A	W01A, W02A, W02B		21A	W02A, W02B		21A	W02A, W02B
	21B	X01A, X01B		21B	X01A, X01B, X04Z, X05A, X05B, X06A, X06B, X06C		21B	X01A, X01B, X04Z, X05A, X05B, X06A, X06B, X06C
	22	Y01Z, Y02A, Y02B		22	Y01Z, Y02A, Y02B, Y02C		22	Y01Z, Y02A, Y02B, Y02C
	86.7e.21↔			BORP, KVB I, KVB II, VBOR	86.7e.2e↔			BORP, KVB I, KVB II, VBOR
01		B03A, B03B, B03C, B06A, B06B, B17A, B17B, B17C, B39A, B39B	01	B03A, B03B, B03C, B06A, B06B, B17A, B17B, B17C, B39A, B39B		01	B03A, B03B, B03C, B06A, B06B, B17A, B17B, B17C, B39A, B39B	
03		D12A, D12B	03	D12A, D12B		03	D12A, D12B	
05		F04Z, F13A, F13B, F13C, F21A, F21B, F59A	05	F04Z, F13A, F13B, F13C, F21A, F21B, F59A		05	F04Z, F13A, F13B, F13C, F21A, F21B, F59A	
06		G10A, G10B, G12A, G12B	06	G10A, G10B, G12A, G12B		06	G10A, G10B, G12A, G12B	
08		I02A, I02B, I12A, I12B, I12C, I22Z, I32A, I32B, I32C, I32D, I50Z	08	I02A, I02B, I12A, I12B, I12C, I22Z, I32A, I32B, I32C, I32D, I50Z		08	I02A, I02B, I12A, I12B, I12C, I22Z, I32A, I32B, I32C, I32D, I50Z	
09		J02A, J02B, J03A, J03B, J04A, J04B, J08A, J08B, J10Z, J21Z, J22A, J22B	09	J02A, J02B, J03A, J03B, J04A, J04B, J08A, J08B, J10Z, J21Z, J22A, J22B		09	J02A, J02B, J03A, J03B, J04A, J04B, J08A, J08B, J10Z, J21Z, J22A, J22B	
21A		W02A, W02B	21A	W02A, W02B		21A	W02A, W02B	
21B		X01A, X01B, X04Z, X05A, X05B, X06A, X06B, X06C	21B	X01A, X01B, X04Z, X05A, X05B, X06A, X06B, X06C		21B	X01A, X01B, X04Z, X05A, X05B, X06A, X06B, X06C	
22		Y01Z, Y02A, Y02B, Y02C	22	Y01Z, Y02A, Y02B, Y02C		22	Y01Z, Y02A, Y02B, Y02C	
86.7e.26↔			BORP, KVB I, KVB II, VBOR	86.7e.31↔			BORP, KVB I, KVB II, VBOR	86.7e.3e↔
	01	B03A, B03B, B03C, B06A, B06B, B17A, B17B, B17C, B39A, B39B	01		B03A, B03B, B03C, B06A, B06B, B17A, B17B, B17C, B39A, B39B	01	B03A, B03B, B03C, B06A, B06B, B17A, B17B, B17C, B39A, B39B	
	03	D12A, D12B	03		D12A, D12B	03	D12A, D12B	
	05	F04Z, F13A, F13B, F13C, F21A, F21B, F59A	05		F04Z, F13A, F13B, F13C, F21A, F21B, F59A	05	F04Z, F13A, F13B, F13C, F21A, F21B, F59A	
	06	G10A, G10B, G12A, G12B	06		G10A, G10B, G12A, G12B	06	G10A, G10B, G12A, G12B	
	08	I02A, I02B, I12A, I12B, I12C, I22Z, I32A, I32B, I32C, I32D, I50Z	08		I02A, I02B, I12A, I12B, I12C, I22Z, I32A, I32B, I32C, I32D, I50Z	08	I02A, I02B, I12A, I12B, I12C, I22Z, I32A, I32B, I32C, I32D, I50Z	
	09	J02A, J02B, J03A, J03B, J04A, J04B, J08A, J08B, J10Z, J21Z, J22A, J22B	09		J02A, J02B, J03A, J03B, J04A, J04B, J08A, J08B, J10Z, J21Z, J22A, J22B	09	J02A, J02B, J03A, J03B, J04A, J04B, J08A, J08B, J10Z, J21Z, J22A, J22B	
	21A	W02A, W02B	21A		W02A, W02B	21A	W02A, W02B	
	21B	X01A, X01B, X04Z, X05A, X05B, X06A, X06B, X06C	21B		X01A, X01B, X04Z, X05A, X05B, X06A, X06B, X06C	21B	X01A, X01B, X04Z, X05A, X05B, X06A, X06B, X06C	
	22	Y01Z, Y02A, Y02B, Y02C	22		Y01Z, Y02A, Y02B, Y02C	22	Y01Z, Y02A, Y02B, Y02C	





CHOP	MDC	DRG	CHOP	MDC	DRG	CHOP	MDC	DRG	
86.83.1c↔		BORP, KVB I, KVB II, VBOR	86.83.1g↔		BORP, KVB I, KVB II, VBOR	86.84.2e↔	01	B17A, B17B, B17C	
	01	B03A, B03B, B03C, B06A, B06B, B17A, B17B, B17C, B39A, B39B		01	B03A, B03B, B03C, B06A, B06B, B17A, B17B, B17C, B39A, B39B		03	D12A, D12B	
	03	D08A, D08B, D12A, D22Z, D25A, D25B, D30A, D30B, D30C		03	D08A, D08B, D12A, D22Z, D25A, D25B, D30A, D30B, D30C		04	E02A, E02B, E02C	
	05	F59A		05	F59A		05	F21A, F21B	
	09	J02A, J02B, J03A, J03B, J04A, J04B, J10Z, J11A, J11B		09	J02A, J02B, J03A, J03B, J04A, J04B, J10Z, J11A, J11B		06	G10A, G10B, G12A, G12B, G12C	
	10	K09A, K09B		10	K09A, K09B		07	H06Z	
	21A	W02A, W02B		21A	W02A, W02B		08	I27A, I27B, I27C, I27D	
	21B	X04Z, X05A, X05B, X06A, X06B, X06C		21B	X04Z, X05A, X05B, X06A, X06B, X06C		09	J11A, J11B	
							10	K09A, K09B	
							11	L09A, L09B	
86.83.1d↔		BORP, KVB I, KVB II, VBOR	86.84.21↔	01	B17A, B17B, B17C	86.85.30↔	05	F59A	
	01	B03A, B03B, B03C, B06A, B06B, B17A, B17B, B17C, B39A, B39B		03	D12A, D12B		08	I20A, I20B, I20C, I32A, I32B, I32C, I32D	
	03	D08A, D08B, D12A, D22Z, D25A, D25B, D30A, D30B, D30C		04	E02A, E02B, E02C		09	J02A, J02B, J03A, J03B, J04A, J04B, J10Z	
	05	F59A		05	F21A, F21B		21A	W02A, W02B	
	09	J02A, J02B, J03A, J03B, J04A, J04B, J10Z, J11A, J11B		06	G10A, G10B, G12A, G12B, G12C		21B	X05A, X05B	
	10	K09A, K09B		07	H06Z		86.85.40↔	BORP, KVB I, KVB II, VBOR	
	21A	W02A, W02B		08	I27A, I27B, I27C, I27D			05	F59A
	21B	X04Z, X05A, X05B, X06A, X06B, X06C		09	J11A, J11B			08	I20A, I20B, I20C, I20D, I20G, I32A
				10	K09A, K09B			09	J02A, J02B, J03A, J03B, J04A, J04B, J10Z
				11	L09A, L09B			21A	W02A, W02B
		12	M06Z, M37Z	21B	X05A, X05B				
		13	N11A, N11B	86.85.50↔	BORP, KVB I, KVB II, VBOR				
		21B	X06A, X06B, X06C		05	F59A			
		01	B17A, B17B, B17C		08	I20A, I20B, I20C, I32A, I32B, I32C, I32D			
		03	D12A, D12B		09	J02A, J02B, J03A, J03B, J04A, J04B, J10Z			
		04	E02A, E02B, E02C		21A	W02A, W02B			
		05	F21A, F21B		21B	X05A, X05B			
		06	G10A, G10B, G12A, G12B, G12C		86.85.60↔	BORP, KVB I, KVB II, VBOR			
		07	H06Z			05	F59A		
		08	I27A, I27B, I27C, I27D			08	I20A, I20B, I20C, I20D, I20G, I32A		
		09	J11A, J11B			09	J02A, J02B, J03A, J03B, J04A, J04B, J10Z		
		10	K09A, K09B	21A		W02A, W02B			
		11	L09A, L09B	21B		X05A, X05B			
		12	M06Z, M37Z	86.85.70↔		BORP, KVB I, KVB II, VBOR			
		13	N11A, N11B			05	F59A		
		21B	X06A, X06B, X06C			08	I20A, I20B, I20C, I32A, I32B, I32C, I32D		
		01	B17A, B17B, B17C			09	J02A, J02B, J03A, J03B, J04A, J04B, J10Z		
		03	D12A, D12B		21A	W02A, W02B			
		04	E02A, E02B, E02C		21B	X05A, X05B			
		05	F21A, F21B		86.85.80↔	BORP, KVB I, KVB II, VBOR			
		06	G10A, G10B, G12A, G12B, G12C			05	F59A		
		07	H06Z			08	I20A, I20B, I20C, I20D, I20G, I32A		
		08	I27A, I27B, I27C, I27D			09	J02A, J02B, J03A, J03B, J04A, J04B, J10Z		
		09	J11A, J11B	21A		W02A, W02B			
		10	K09A, K09B	21B		X05A, X05B			
		11	L09A, L09B	86.85.80↔		BORP, KVB I, KVB II, VBOR			
		12	M06Z, M37Z			05	F59A		
		13	N11A, N11B			08	I20A, I20B, I20C, I20D, I20G, I32A		
		21B	X06A, X06B, X06C			09	J02A, J02B, J03A, J03B, J04A, J04B, J10Z		
					21A	W02A, W02B			
					21B	X05A, X05B			
86.83.1e↔		BORP, KVB I, KVB II, VBOR	86.84.26↔		01	B17A, B17B, B17C	86.85.80↔	BORP, KVB I, KVB II, VBOR	
	01	B03A, B03B, B03C, B06A, B06B, B17A, B17B, B17C, B39A, B39B			03	D12A, D12B		05	F59A
	03	D08A, D08B, D12A, D22Z, D25A, D25B, D30A, D30B, D30C			04	E02A, E02B, E02C		08	I20A, I20B, I20C, I20D, I20G, I32A
	05	F59A			05	F21A, F21B		09	J02A, J02B, J03A, J03B, J04A, J04B, J10Z
	09	J02A, J02B, J03A, J03B, J04A, J04B, J10Z, J11A, J11B		06	G10A, G10B, G12A, G12B, G12C	21A		W02A, W02B	
	10	K09A, K09B		07	H06Z	21B		X05A, X05B	
	21A	W02A, W02B		08	I27A, I27B, I27C, I27D	86.85.70↔		BORP, KVB I, KVB II, VBOR	
	21B	X04Z, X05A, X05B, X06A, X06B, X06C		09	J11A, J11B			05	F59A
				10	K09A, K09B			08	I20A, I20B, I20C, I20D, I20G, I32A
				11	L09A, L09B			09	J02A, J02B, J03A, J03B, J04A, J04B, J10Z
		12	M06Z, M37Z	21A	W02A, W02B				
		13	N11A, N11B	21B	X05A, X05B				
		21B	X06A, X06B, X06C	86.85.70↔	BORP, KVB I, KVB II, VBOR				
		01	B17A, B17B, B17C		05		F59A		
		03	D12A, D12B		08		I20A, I20B, I20C, I32A, I32B, I32C, I32D		
		04	E02A, E02B, E02C		09		J02A, J02B, J03A, J03B, J04A, J04B, J10Z		
		05	F21A, F21B		21A	W02A, W02B			
		06	G10A, G10B, G12A, G12B, G12C		21B	X05A, X05B			
		07	H06Z		86.85.80↔	BORP, KVB I, KVB II, VBOR			
		08	I27A, I27B, I27C, I27D			05	F59A		
		09	J11A, J11B			08	I20A, I20B, I20C, I20D, I20G, I32A		
		10	K09A, K09B			09	J02A, J02B, J03A, J03B, J04A, J04B, J10Z		
		11	L09A, L09B	21A		W02A, W02B			
		12	M06Z, M37Z	21B		X05A, X05B			
		13	N11A, N11B	86.85.80↔		BORP, KVB I, KVB II, VBOR			
		21B	X06A, X06B, X06C			05	F59A		
						08	I20A, I20B, I20C, I20D, I20G, I32A		
						09	J02A, J02B, J03A, J03B, J04A, J04B, J10Z		
					21A	W02A, W02B			
					21B	X05A, X05B			
86.83.1f↔		BORP, KVB I, KVB II, VBOR	86.84.2d↔		01	B17A, B17B, B17C	86.85.80↔	BORP, KVB I, KVB II, VBOR	
	01	B03A, B03B, B03C, B06A, B06B, B17A, B17B, B17C, B39A, B39B			03	D12A, D12B		05	F59A
	03	D08A, D08B, D12A, D22Z, D25A, D25B, D30A, D30B, D30C			04	E02A, E02B, E02C		08	I20A, I20B, I20C, I32A, I32B, I32C, I32D
	05	F59A			05	F21A, F21B		09	J02A, J02B, J03A, J03B, J04A, J04B, J10Z
	09	J02A, J02B, J03A, J03B, J04A, J04B, J10Z, J11A, J11B		06	G10A, G10B, G12A, G12B, G12C	21A		W02A, W02B	
	10	K09A, K09B		07	H06Z	21B		X05A, X05B	
	21A	W02A, W02B		08	I27A, I27B, I27C, I27D	86.85.80↔		BORP, KVB I, KVB II, VBOR	
	21B	X04Z, X05A, X05B, X06A, X06B, X06C		09	J11A, J11B			05	F59A
				10	K09A, K09B			08	I20A, I20B, I20C, I20D, I20G, I32A
				11	L09A, L09B			09	J02A, J02B, J03A, J03B, J04A, J04B, J10Z
		12	M06Z, M37Z	21A	W02A, W02B				
		13	N11A, N11B	21B	X05A, X05B				
		21B	X06A, X06B, X06C	86.85.80↔	BORP, KVB I, KVB II, VBOR				
					05		F59A		
					08		I20A, I20B, I20C, I20D, I20G, I32A		
					09		J02A, J02B, J03A, J03B, J04A, J04B, J10Z		
					21A	W02A, W02B			
					21B	X05A, X05B			



CHOP	MDC	DRG	CHOP	MDC	DRG	CHOP	MDC	DRG		
86.88.h6↔		BORP, KVB I, KVB II, VBOR	86.88.i4↔		KVB I, KVB II	86.93.09↔		BORP, KVB I, KVB II, VBOR		
	05	F04Z, F13A, F59A		01	B17A, B17B		01	B03A, B03B, B03C, B06A, B06B, B17A, B17B, B17C, B39A, B39B		
	08	I28A, I28B, I28C, I32A, I32B, I32C, I32D		03	D12A, D12B		03	D12A		
	09	J02A, J02B, J04A, J04B, J08A, J08B, J21Z, J22A, J22B		04	E02A, E02B, E02C		05	F21A, F21B, F59A		
	21A	W02A, W02B		05	F21A, F34A, F34B, F59A		09	J02A, J02B, J04A, J04B, J08A, J08B, J21Z, J22A, J22B		
	21B	X01A, X01B, X01C		06	G10A, G10B, G12A, G12B		21A	W02A, W02B		
	22	Y01Z, Y02A, Y02B, Y02C		07	H06Z		21B	X01A, X01B, X01C		
	86.88.hd↔			BORP, KVB I, KVB II, VBOR	08		I28A, I28B	22	Y01Z, Y02A, Y02B, Y02C	
		05		F04Z, F13A, F59A	09		J11A	86.93.21↔		BORP, KVB I, KVB II, VBOR
		08		I28A, I28B, I28C, I32A, I32B, I32C, I32D	10		K09A, K09B		01	B03A, B03B, B03C, B06A, B06B, B17A, B17B, B17C, B39A, B39B
09		J02A, J02B, J04A, J04B, J08A, J08B, J21Z, J22A, J22B	11	L09A, L09B	03	D12A				
21A		W02A, W02B	12	M06Z, M37Z	05	F21A, F21B, F59A				
21B		X01A, X01B, X01C	13	N11A, N11B	09	J02A, J02B, J04A, J04B, J08A, J08B, J21Z, J22A, J22B				
22		Y01Z, Y02A, Y02B, Y02C	21A	W02A	21A	W02A, W02B				
86.88.i1↔			KVB I, KVB II	21B	X01A, X01B, X01C	21B	X01A, X01B, X01C			
		01	B17A, B17B	22	Y02A, Y02B, Y02C	22	Y01Z, Y02A, Y02B, Y02C			
		03	D12A, D12B	86.88.i5↔		KVB I, KVB II	86.93.26↔			BORP, KVB I, KVB II, VBOR
	04	E02A, E02B, E02C	01		B17A, B17B	01			B03A, B03B, B03C, B06A, B06B, B17A, B17B, B17C, B39A, B39B	
	05	F21A, F34A, F34B, F59A	03		D12A, D12B	03		D12A		
	06	G10A, G10B, G12A, G12B	04		E02A, E02B, E02C	05		F21A, F21B, F59A		
	07	H06Z	05		F21A, F34A, F34B, F59A	09		J02A, J02B, J04A, J04B, J08A, J08B, J21Z, J22A, J22B		
	08	I28A, I28B	06		G10A, G10B, G12A, G12B	21A		W02A, W02B		
	09	J11A	07		H06Z	21B		X01A, X01B, X01C		
	10	K09A, K09B	08		I28A, I28B	22		Y01Z, Y02A, Y02B, Y02C		
11	L09A, L09B	09	J11A		86.93.2d↔			BORP, KVB I, KVB II, VBOR		
12	M06Z, M37Z	10	K09A, K09B			01		B03A, B03B, B03C, B06A, B06B, B17A, B17B, B17C, B39A, B39B		
13	N11A, N11B	11	L09A, L09B	03		D12A				
21A	W02A	12	M06Z, M37Z	05		F21A, F21B, F59A				
21B	X01A, X01B, X01C	13	N11A, N11B	09		J02A, J02B, J04A, J04B, J08A, J08B, J21Z, J22A, J22B				
22	Y02A, Y02B, Y02C	21A	W02A	21A		W02A, W02B				
86.88.i2↔		KVB I, KVB II	21B	X01A, X01B, X01C		21B	X01A, X01B, X01C			
	01	B17A, B17B	22	Y02A, Y02B, Y02C		22	Y01Z, Y02A, Y02B, Y02C			
	03	D12A, D12B	86.88.i6↔			KVB I, KVB II	86.93.2e↔		BORP, KVB I, KVB II, VBOR	
	04	E02A, E02B, E02C		01		B17A, B17B		01	B03A, B03B, B03C, B06A, B06B, B17A, B17B, B17C, B39A, B39B	
	05	F21A, F34A, F34B, F59A		03	D12A, D12B	03		D12A		
	06	G10A, G10B, G12A, G12B		04	E02A, E02B, E02C	05		F21A, F21B, F59A		
	07	H06Z		05	F21A, F34A, F34B, F59A	09		J02A, J02B, J04A, J04B, J08A, J08B, J21Z, J22A, J22B		
	08	I28A, I28B		06	G10A, G10B, G12A, G12B	21A		W02A, W02B		
	09	J11A		07	H06Z	21B		X01A, X01B, X01C		
	10	K09A, K09B		08	I28A, I28B	22		Y01Z, Y02A, Y02B, Y02C		
11	L09A, L09B	09		J11A	86.91↔			BORP, KVB I, KVB II, VBOR		
12	M06Z, M37Z	10		K09A, K09B		01		B03A, B03B, B03C, B06A, B06B, B17A, B17B, B17C, B39A, B39B		
13	N11A, N11B	11	L09A, L09B	03		D12A, D12B				
21A	W02A	12	M06Z, M37Z	05		F04Z, F13A, F13B, F13C, F21A, F21B, F59A				
21B	X01A, X01B, X01C	13	N11A, N11B	08		I12A, I12B, I12C				
22	Y02A, Y02B, Y02C	21A	W02A	09		J02A, J02B, J04A, J04B, J08A, J08B, J21Z, J22A, J22B				
86.88.i3↔		KVB I, KVB II	21B	X01A, X01B, X01C		86.a1.12†↔		BORP, KVB I, KVB II, VBOR		
	01	B17A, B17B	22	Y02A, Y02B, Y02C			08	I02A, I02B		
	03	D12A, D12B	86.91↔				BORP, KVB I, KVB II, VBOR	09	J02A, J02B, J11A, J11B	
	04	E02A, E02B, E02C		01			B03A, B03B, B03C, B06A, B06B, B17A, B17B, B17C, B39A, B39B	22	Y02A, Y02B, Y02C, Y62A	
	05	F21A, F34A, F34B, F59A		03	D12A, D12B		08	I02A, I02B		
	06	G10A, G10B, G12A, G12B		05	F04Z, F13A, F13B, F13C, F21A, F21B, F59A		09	J02A, J02B, J11A, J11B		
	07	H06Z		08	I12A, I12B, I12C		22	Y02A, Y02B, Y02C, Y62A		
	08	I28A, I28B		09	J02A, J02B, J04A, J04B, J08A, J08B, J21Z, J22A, J22B		86.a2.00†↔		BORP, KVB I, KVB II, VBOR	
	09	J11A		21A	W02A, W02B			01	B03A, B03B, B03C, B06A, B06B, B17A, B17B, B17C, B39A, B39B	
	10	K09A, K09B		21B	X04Z, X05A, X05B, X06A, X06B, X06C			03	D12A	
11	L09A, L09B	22		Y01Z, Y02A, Y02B, Y02C	05	F21A, F21B, F59A				
12	M06Z, M37Z	86.a2.09†↔			BORP, KVB I, KVB II, VBOR	09		J02A, J02B, J04A, J04B, J08A, J08B, J21Z, J22A, J22B		
13	N11A, N11B		01	B03A, B03B, B03C, B06A, B06B, B17A, B17B, B17C, B39A, B39B	21A	W02A, W02B				
21A	W02A		03	D12A, D12B	21B	X01A, X01B, X01C				
21B	X01A, X01B, X01C		05	F04Z, F13A, F13B, F13C, F21A, F21B, F59A	22	Y01Z, Y02A, Y02B, Y02C				
22	Y02A, Y02B, Y02C		08	I12A, I12B, I12C	08	I02A, I02B				
			09	J02A, J02B, J04A, J04B, J08A, J08B, J21Z, J22A, J22B	09	J02A, J02B, J11A, J11B				
			21A	W02A, W02B	22	Y02A, Y02B, Y02C, Y62A				
			21B	X04Z, X05A, X05B, X06A, X06B, X06C	08	I02A, I02B				
			22	Y01Z, Y02A, Y02B, Y02C	09	J02A, J02B, J11A, J11B				
					22	Y02A, Y02B, Y02C, Y62A				



CHOP	MDC	DRG	CHOP	MDC	DRG	CHOP	MDC	DRG
92.21.02↔		BORP, KP, KPP, VBOR	92.22.02↔		BORP, KP, KPP, VBOR	92.22.19↔		BORP, KP, KPP, VBOR
	01	B02A, B02B, B02C, B16Z, B39A, B39B		01	B02A, B02B, B02C, B16Z, B39A, B39B		01	B02A, B02B, B02C, B16Z, B22A, B39A, B39B
	02	C02A, C02B		02	C02A, C02B		02	C02A, C02B
	03	D15A, D15B, D20Z, D25A, D25B		03	D15A, D15B, D20Z, D25A, D25B		03	D15A, D15B, D20Z, D25A, D25B
	04	E01A, E01B, E08A, E08B		04	E01A, E01B, E08A, E08B		04	E01A, E01B, E08A, E08B
	05	F59A		05	F59A		05	F59A
	06	G16A, G16B, G29A, G29B, G38Z		06	G16A, G16B, G29A, G29B, G38Z		06	G16A, G16B, G29A, G29B, G38Z
	07	H01A, H01B, H16Z		07	H01A, H01B, H16Z		07	H01A, H01B, H16Z
	08	I54Z		08	I54Z		08	I54Z
	09	J18Z		09	J18Z		09	J18Z
	10	K15A, K15B		10	K15A, K15B		10	K15A, K15B
	11	L12Z		11	L12Z		11	L12Z
	12	M10Z, M37Z		12	M10Z, M37Z		12	M10Z, M37Z
13	N60A	13	N60A	13	N16Z, N60A			
Prä	A11A	Prä	A11A	Prä	A11A, A93A, A93B, A93C, A97A			
92.22.00↔		BORP, KP, KPP, VBOR	92.22.11↔		BORP, KP, KPP, VBOR	92.23.00↔		BORP, KP, KPP, VBOR
	01	B02A, B02B, B02C, B16Z, B39A, B39B		01	B02A, B02B, B02C, B16Z, B22A, B39A, B39B		01	B02A, B02B, B02C, B16Z, B22A, B39A, B39B
	02	C02A, C02B		02	C02A, C02B		02	C02A, C02B
	03	D15A, D15B, D20Z, D25A, D25B		03	D15A, D15B, D20Z, D25A, D25B		03	D15A, D15B, D20Z, D25A, D25B
	04	E01A, E01B, E08A, E08B		04	E01A, E01B, E08A, E08B		04	E01A, E01B, E08A, E08B
	05	F59A		05	F59A		05	F59A
	06	G16A, G16B, G29A, G29B, G38Z		06	G16A, G16B, G29A, G29B, G38Z		06	G16A, G16B, G29A, G29B, G38Z
	07	H01A, H01B, H16Z		07	H01A, H01B, H16Z		07	H01A, H01B, H16Z
	08	I54Z		08	I54Z		08	I54Z
	09	J18Z		09	J18Z		09	J18Z
	10	K15A, K15B		10	K15A, K15B		10	K15A, K15B
	11	L12Z		11	L12Z		11	L12Z
	12	M10Z, M37Z		12	M10Z, M37Z		12	M10Z, M37Z
13	N60A	13	N16Z, N60A	13	N16Z, N60A			
Prä	A11A	Prä	A11A, A93A, A93B, A93C, A97A	Prä	A11A, A93A, A93B, A93C, A97A			
92.22.01↔		BORP, KP, KPP, VBOR	92.22.12↔		BORP, KP, KPP, VBOR	92.23.01↔		BORP, KP, KPP, VBOR
	01	B02A, B02B, B02C, B16Z, B39A, B39B		01	B02A, B02B, B02C, B16Z, B22A, B39A, B39B		01	B02A, B02B, B02C, B16Z, B22A, B39A, B39B
	02	C02A, C02B		02	C02A, C02B		02	C02A, C02B
	03	D15A, D15B, D20Z, D25A, D25B		03	D15A, D15B, D20Z, D25A, D25B		03	D15A, D15B, D20Z, D25A, D25B
	04	E01A, E01B, E08A, E08B		04	E01A, E01B, E08A, E08B		04	E01A, E01B, E08A, E08B
	05	F59A		05	F59A		05	F59A
	06	G16A, G16B, G29A, G29B, G38Z		06	G16A, G16B, G29A, G29B, G38Z		06	G16A, G16B, G29A, G29B, G38Z
	07	H01A, H01B, H16Z		07	H01A, H01B, H16Z		07	H01A, H01B, H16Z
	08	I54Z		08	I54Z		08	I54Z
	09	J18Z		09	J18Z		09	J18Z
	10	K15A, K15B		10	K15A, K15B		10	K15A, K15B
	11	L12Z		11	L12Z		11	L12Z
	12	M10Z, M37Z		12	M10Z, M37Z		12	M10Z, M37Z
13	N60A	13	N16Z, N60A	13	N16Z, N60A			
Prä	A11A	Prä	A11A, A93A, A93B, A93C, A97A	Prä	A11A, A93A, A93B, A93C, A97A			

Anhang B Prozedurenkode-/MDC-/DRG-Index

CHOP	MDC	DRG	CHOP	MDC	DRG	CHOP	MDC	DRG
92.23.02↔		BORP, KP, KPP, VBOR	92.23.09↔		BORP, KP, KPP, VBOR	92.24.02↔		BORP, KP, KPP, VBOR
	01	B02A, B02B, B02C, B16Z, B22A, B39A, B39B		01	B02A, B02B, B02C, B16Z, B22A, B39A, B39B		01	B02A, B02B, B02C, B16Z, B22A, B39A, B39B
	02	C02A, C02B		02	C02A, C02B		02	C02A, C02B
	03	D15A, D15B, D20Z, D25A, D25B		03	D15A, D15B, D20Z, D25A, D25B		03	D15A, D15B, D20Z, D25A, D25B
	04	E01A, E01B, E08A, E08B		04	E01A, E01B, E08A, E08B		04	E01A, E01B, E08A, E08B
	05	F59A		05	F59A		05	F59A
	06	G16A, G16B, G29A, G29B, G38Z		06	G16A, G16B, G29A, G29B, G38Z		06	G16A, G16B, G29A, G29B, G38Z
	07	H01A, H01B, H16Z		07	H01A, H01B, H16Z		07	H01A, H01B, H16Z
	08	I54Z		08	I54Z		08	I54Z
	09	J18Z		09	J18Z		09	J18Z
	10	K15A, K15B		10	K15A, K15B		10	K15A, K15B
	11	L12Z		11	L12Z		11	L12Z
	12	M10Z, M37Z		12	M10Z, M37Z		12	M10Z, M37Z
	13	N16Z, N60A		13	N16Z, N60A		13	N16Z, N60A
Prä	A11A, A93A, A93B, A93C, A97A	Prä	A11A, A93A, A93B, A93C, A97A	21A	W01A, W01B			
92.23.03↔		BORP, KP, KPP, VBOR	92.24.00↔		BORP, KP, KPP, VBOR	92.24.03↔		BORP, KP, KPP, VBOR
	01	B02A, B02B, B02C, B16Z, B22A, B39A, B39B		01	B02A, B02B, B02C, B16Z, B22A, B39A, B39B		01	B02A, B02B, B02C, B16Z, B22A, B39A, B39B
	02	C02A, C02B		02	C02A, C02B		02	C02A, C02B
	03	D15A, D15B, D20Z, D25A, D25B		03	D15A, D15B, D20Z, D25A, D25B		03	D15A, D15B, D20Z, D25A, D25B
	04	E01A, E01B, E08A, E08B		04	E01A, E01B, E08A, E08B		04	E01A, E01B, E08A, E08B
	05	F59A		05	F59A		05	F59A
	06	G16A, G16B, G29A, G29B, G38Z		06	G16A, G16B, G29A, G29B, G38Z		06	G16A, G16B, G29A, G29B, G38Z
	07	H01A, H01B, H16Z		07	H01A, H01B, H16Z		07	H01A, H01B, H16Z
	08	I54Z		08	I54Z		08	I54Z
	09	J18Z		09	J18Z		09	J18Z
	10	K15A, K15B		10	K15A, K15B		10	K15A, K15B
	11	L12Z		11	L12Z		11	L12Z
	12	M10Z, M37Z		12	M10Z, M37Z		12	M10Z, M37Z
	13	N16Z, N60A		13	N16Z, N60A		13	N16Z, N60A
Prä	A11A, A93A, A93B, A93C, A97A	Prä	A11A, A93A, A93B, A93C, A97A	21A	W01A, W01B			
92.23.08↔		BORP, KP, KPP, VBOR	92.24.01↔		BORP, KP, KPP, VBOR	92.24.04↔		BORP, KP, KPP, VBOR
	01	B02A, B02B, B02C, B16Z, B22A, B39A, B39B		01	B02A, B02B, B02C, B16Z, B22A, B39A, B39B		01	B02A, B02B, B02C, B16Z, B22A, B39A, B39B
	02	C02A, C02B		02	C02A, C02B		02	C02A, C02B
	03	D15A, D15B, D20Z, D25A, D25B		03	D15A, D15B, D20Z, D25A, D25B		03	D15A, D15B, D20Z, D25A, D25B
	04	E01A, E01B, E08A, E08B		04	E01A, E01B, E08A, E08B		04	E01A, E01B, E08A, E08B
	05	F59A		05	F59A		05	F59A
	06	G16A, G16B, G29A, G29B, G38Z		06	G16A, G16B, G29A, G29B, G38Z		06	G16A, G16B, G29A, G29B, G38Z
	07	H01A, H01B, H16Z		07	H01A, H01B, H16Z		07	H01A, H01B, H16Z
	08	I54Z		08	I54Z		08	I54Z
	09	J18Z		09	J18Z		09	J18Z
	10	K15A, K15B		10	K15A, K15B		10	K15A, K15B
	11	L12Z		11	L12Z		11	L12Z
	12	M10Z, M37Z		12	M10Z, M37Z		12	M10Z, M37Z
	13	N16Z, N60A		13	N16Z, N60A		13	N16Z, N60A
Prä	A11A, A93A, A93B, A93C, A97A	Prä	A11A, A93A, A93B, A93C, A97A	Prä	A11A, A93A, A93B, A93C, A97A			

CHOP	MDC	DRG	CHOP	MDC	DRG	CHOP	MDC	DRG
92.24.09↔		BORP, KP, KPP, VBOR	92.24.13↔		BORP, KP, KPP, VBOR	92.24.22↔		BORP, KP, KPP, VBOR
	01	B02A, B02B, B02C, B16Z, B22A, B39A, B39B		01	B02A, B02B, B02C, B16Z, B22A, B39A, B39B		01	B02A, B02B, B02C, B16Z, B22A, B39A, B39B
	02	C02A, C02B		02	C02A, C02B		02	C02A, C02B
	03	D15A, D15B, D20Z, D25A, D25B		03	D15A, D15B, D20Z, D25A, D25B		03	D15A, D15B, D20Z, D25A, D25B
	04	E01A, E01B, E08A, E08B		04	E01A, E01B, E08A, E08B		04	E01A, E01B, E08A, E08B
	05	F59A		05	F59A		05	F59A
	06	G16A, G16B, G29A, G29B, G38Z		06	G16A, G16B, G29A, G29B, G38Z		06	G16A, G16B, G29A, G29B, G38Z
	07	H01A, H01B, H16Z		07	H01A, H01B, H16Z		07	H01A, H01B, H16Z
	08	I54Z		08	I54Z		08	I54Z
	09	J18Z		09	J18Z		09	J18Z
	10	K15A, K15B		10	K15A, K15B		10	K15A, K15B
	11	L12Z		11	L12Z		11	L12Z
	12	M10Z, M37Z		12	M10Z, M37Z		12	M10Z, M37Z
	13	N16Z, N60A		13	N16Z, N60A		13	N16Z, N60A
Prä	A11A, A93A, A93B, A93C, A97A	Prä	A11A, A93A, A93B, A93C, A97A	Prä	A11A, A93A, A93B, A93C, A97A			
92.24.11↔		BORP, KP, KPP, VBOR	92.24.14↔		BORP, KP, KPP, VBOR	92.24.23↔		BORP, KP, KPP, VBOR
	01	B02A, B02B, B02C, B16Z, B22A, B39A, B39B		01	B02A, B02B, B02C, B16Z, B22A, B39A, B39B		01	B02A, B02B, B02C, B16Z, B22A, B39A, B39B
	02	C02A, C02B		02	C02A, C02B		02	C02A, C02B
	03	D15A, D15B, D20Z, D25A, D25B		03	D15A, D15B, D20Z, D25A, D25B		03	D15A, D15B, D20Z, D25A, D25B
	04	E01A, E01B, E08A, E08B		04	E01A, E01B, E08A, E08B		04	E01A, E01B, E08A, E08B
	05	F59A		05	F59A		05	F59A
	06	G16A, G16B, G29A, G29B, G38Z		06	G16A, G16B, G29A, G29B, G38Z		06	G16A, G16B, G29A, G29B, G38Z
	07	H01A, H01B, H16Z		07	H01A, H01B, H16Z		07	H01A, H01B, H16Z
	08	I54Z		08	I54Z		08	I54Z
	09	J18Z		09	J18Z		09	J18Z
	10	K15A, K15B		10	K15A, K15B		10	K15A, K15B
	11	L12Z		11	L12Z		11	L12Z
	12	M10Z, M37Z		12	M10Z, M37Z		12	M10Z, M37Z
	13	N16Z, N60A		13	N16Z, N60A		13	N16Z, N60A
Prä	A11A, A93A, A93B, A93C, A97A	Prä	A11A, A93A, A93B, A93C, A97A	Prä	A11A, A93A, A93B, A93C, A97A			
92.24.12↔		BORP, KP, KPP, VBOR	92.24.21↔		BORP, KP, KPP, VBOR	92.24.24↔		BORP, KP, KPP, VBOR
	01	B02A, B02B, B02C, B16Z, B22A, B39A, B39B		01	B02A, B02B, B02C, B16Z, B22A, B39A, B39B		01	B02A, B02B, B02C, B16Z, B22A, B39A, B39B
	02	C02A, C02B		02	C02A, C02B		02	C02A, C02B
	03	D15A, D15B, D20Z, D25A, D25B		03	D15A, D15B, D20Z, D25A, D25B		03	D15A, D15B, D20Z, D25A, D25B
	04	E01A, E01B, E08A, E08B		04	E01A, E01B, E08A, E08B		04	E01A, E01B, E08A, E08B
	05	F59A		05	F59A		05	F59A
	06	G16A, G16B, G29A, G29B, G38Z		06	G16A, G16B, G29A, G29B, G38Z		06	G16A, G16B, G29A, G29B, G38Z
	07	H01A, H01B, H16Z		07	H01A, H01B, H16Z		07	H01A, H01B, H16Z
	08	I54Z		08	I54Z		08	I54Z
	09	J18Z		09	J18Z		09	J18Z
	10	K15A, K15B		10	K15A, K15B		10	K15A, K15B
	11	L12Z		11	L12Z		11	L12Z
	12	M10Z, M37Z		12	M10Z, M37Z		12	M10Z, M37Z
	13	N16Z, N60A		13	N16Z, N60A		13	N16Z, N60A
Prä	A11A, A93A, A93B, A93C, A97A	Prä	A11A, A93A, A93B, A93C, A97A	Prä	A11A, A93A, A93B, A93C, A97A			

Anhang B Prozedurenkode-/MDC-/DRG-Index

CHOP	MDC	DRG	CHOP	MDC	DRG	CHOP	MDC	DRG
92.24.30↔		BORP, KP, KPP, VBOR	92.25.02↔		BORP, KP, KPP, VBOR	92.25.09↔		BORP, KP, KPP, VBOR
	01	B02A, B02B, B02C, B16Z, B22A, B39A, B39B		01	B02A, B02B, B02C, B16Z, B22A, B39A, B39B		01	B02A, B02B, B02C, B16Z, B22A, B39A, B39B
	02	C02A, C02B		02	C02A, C02B		02	C02A, C02B
	03	D15A, D15B, D20Z, D25A, D25B		03	D15A, D15B, D20Z, D25A, D25B		03	D15A, D15B, D20Z, D25A, D25B
	04	E01A, E01B, E08A, E08B		04	E01A, E01B, E08A, E08B		04	E01A, E01B, E08A, E08B
	05	F59A		05	F59A		05	F59A
	06	G16A, G16B, G29A, G29B, G38Z		06	G16A, G16B, G29A, G29B, G38Z		06	G16A, G16B, G29A, G29B, G38Z
	07	H01A, H01B, H16Z		07	H01A, H01B, H16Z		07	H01A, H01B, H16Z
	08	I54Z		08	I54Z		08	I54Z
	09	J18Z		09	J18Z		09	J18Z
	10	K15A, K15B		10	K15A, K15B		10	K15A, K15B
	11	L12Z		11	L12Z		11	L12Z
	12	M10Z, M37Z		12	M10Z, M37Z		12	M10Z, M37Z
	13	N16Z, N60A		13	N16Z, N60A		13	N16Z, N60A
Prä	A11A, A93A, A93B, A93C, A97A	21A	W01A, W01B	Prä	A11A, A93A, A93B, A93C, A97A			
92.25.00↔		BORP, KP, KPP, VBOR	92.25.03↔		BORP, KP, KPP, VBOR	92.25.11↔		BORP, KP, KPP, VBOR
	01	B02A, B02B, B02C, B16Z, B22A, B39A, B39B		01	B02A, B02B, B02C, B16Z, B22A, B39A, B39B		01	B02A, B02B, B02C, B16Z, B22A, B39A, B39B
	02	C02A, C02B		02	C02A, C02B		02	C02A, C02B
	03	D15A, D15B, D20Z, D25A, D25B		03	D15A, D15B, D20Z, D25A, D25B		03	D15A, D15B, D20Z, D25A, D25B
	04	E01A, E01B, E08A, E08B		04	E01A, E01B, E08A, E08B		04	E01A, E01B, E08A, E08B
	05	F59A		05	F59A		05	F59A
	06	G16A, G16B, G29A, G29B, G38Z		06	G16A, G16B, G29A, G29B, G38Z		06	G16A, G16B, G29A, G29B, G38Z
	07	H01A, H01B, H16Z		07	H01A, H01B, H16Z		07	H01A, H01B, H16Z
	08	I54Z		08	I54Z		08	I54Z
	09	J18Z		09	J18Z		09	J18Z
	10	K15A, K15B		10	K15A, K15B		10	K15A, K15B
	11	L12Z		11	L12Z		11	L12Z
	12	M10Z, M37Z		12	M10Z, M37Z		12	M10Z, M37Z
	13	N16Z, N60A		13	N16Z, N60A		13	N16Z, N60A
Prä	A11A, A93A, A93B, A93C, A97A	21A	W01A, W01B	Prä	A11A, A93A, A93B, A93C, A97A			
92.25.01↔		BORP, KP, KPP, VBOR	92.25.04↔		BORP, KP, KPP, VBOR	92.25.12↔		BORP, KP, KPP, VBOR
	01	B02A, B02B, B02C, B16Z, B22A, B39A, B39B		01	B02A, B02B, B02C, B16Z, B22A, B39A, B39B		01	B02A, B02B, B02C, B16Z, B22A, B39A, B39B
	02	C02A, C02B		02	C02A, C02B		02	C02A, C02B
	03	D15A, D15B, D20Z, D25A, D25B		03	D15A, D15B, D20Z, D25A, D25B		03	D15A, D15B, D20Z, D25A, D25B
	04	E01A, E01B, E08A, E08B		04	E01A, E01B, E08A, E08B		04	E01A, E01B, E08A, E08B
	05	F59A		05	F59A		05	F59A
	06	G16A, G16B, G29A, G29B, G38Z		06	G16A, G16B, G29A, G29B, G38Z		06	G16A, G16B, G29A, G29B, G38Z
	07	H01A, H01B, H16Z		07	H01A, H01B, H16Z		07	H01A, H01B, H16Z
	08	I54Z		08	I54Z		08	I54Z
	09	J18Z		09	J18Z		09	J18Z
	10	K15A, K15B		10	K15A, K15B		10	K15A, K15B
	11	L12Z		11	L12Z		11	L12Z
	12	M10Z, M37Z		12	M10Z, M37Z		12	M10Z, M37Z
	13	N16Z, N60A		13	N16Z, N60A		13	N16Z, N60A
Prä	A11A, A93A, A93B, A93C, A97A	Prä	A11A, A93A, A93B, A93C, A97A	Prä	A11A, A93A, A93B, A93C, A97A			



CHOP	MDC	DRG	CHOP	MDC	DRG	CHOP	MDC	DRG
92.25.13↔		BORP, KP, KPP, VBOR	92.25.21↔		BORP, KP, KPP, VBOR	92.25.24↔		BORP, KP, KPP, VBOR
	01	B02A, B02B, B02C, B16Z, B22A, B39A, B39B		01	B02A, B02B, B02C, B16Z, B22A, B39A, B39B		01	B02A, B02B, B02C, B16Z, B22A, B39A, B39B
	02	C02A, C02B		02	C02A, C02B		02	C02A, C02B
	03	D15A, D15B, D20Z, D25A, D25B		03	D15A, D15B, D20Z, D25A, D25B		03	D15A, D15B, D20Z, D25A, D25B
	04	E01A, E01B, E08A, E08B		04	E01A, E01B, E08A, E08B		04	E01A, E01B, E08A, E08B
	05	F59A		05	F59A		05	F59A
	06	G16A, G16B, G29A, G29B, G38Z		06	G16A, G16B, G29A, G29B, G38Z		06	G16A, G16B, G29A, G29B, G38Z
	07	H01A, H01B, H16Z		07	H01A, H01B, H16Z		07	H01A, H01B, H16Z
	08	I54Z		08	I54Z		08	I54Z
	09	J18Z		09	J18Z		09	J18Z
	10	K15A, K15B		10	K15A, K15B		10	K15A, K15B
	11	L12Z		11	L12Z		11	L12Z
	12	M10Z, M37Z		12	M10Z, M37Z		12	M10Z, M37Z
	13	N16Z, N60A		13	N16Z, N60A		13	N16Z, N60A
Prä	A11A, A93A, A93B, A93C, A97A	Prä	A11A, A93A, A93B, A93C, A97A	Prä	A11A, A93A, A93B, A93C, A97A			
92.25.14↔		BORP, KP, KPP, VBOR	92.25.22↔		BORP, KP, KPP, VBOR	92.26.00↔		BORP, KP, KPP, VBOR
	01	B02A, B02B, B02C, B16Z, B22A, B39A, B39B		01	B02A, B02B, B02C, B16Z, B22A, B39A, B39B		01	B02A, B02B, B02C, B16Z, B22A, B39A, B39B
	02	C02A, C02B		02	C02A, C02B		02	C02A, C02B
	03	D15A, D15B, D20Z, D25A, D25B		03	D15A, D15B, D20Z, D25A, D25B		03	D15A, D15B, D20Z, D25A, D25B
	04	E01A, E01B, E08A, E08B		04	E01A, E01B, E08A, E08B		04	E01A, E01B, E08A, E08B
	05	F59A		05	F59A		05	F59A
	06	G16A, G16B, G29A, G29B, G38Z		06	G16A, G16B, G29A, G29B, G38Z		06	G16A, G16B, G29A, G29B, G38Z
	07	H01A, H01B, H16Z		07	H01A, H01B, H16Z		07	H01A, H01B, H16Z
	08	I54Z		08	I54Z		08	I54Z
	09	J18Z		09	J18Z		09	J18Z
	10	K15A, K15B		10	K15A, K15B		10	K15A, K15B
	11	L12Z		11	L12Z		11	L12Z
	12	M10Z, M37Z		12	M10Z, M37Z		12	M10Z, M37Z
	13	N16Z, N60A		13	N16Z, N60A		13	N16Z, N60A
Prä	A11A, A93A, A93B, A93C, A97A	Prä	A11A, A93A, A93B, A93C, A97A	Prä	A11A, A93A, A93B, A93C, A97A			
92.25.15↔		BORP, KP, KPP, VBOR	92.25.23↔		BORP, KP, KPP, VBOR	92.26.99↔		BORP, KP, KPP, VBOR
	01	B02A, B02B, B02C, B16Z, B22A, B39A, B39B		01	B02A, B02B, B02C, B16Z, B22A, B39A, B39B		01	B02A, B02B, B02C, B16Z, B22A, B39A, B39B
	02	C02A, C02B		02	C02A, C02B		02	C02A, C02B
	03	D15A, D15B, D20Z, D25A, D25B		03	D15A, D15B, D20Z, D25A, D25B		03	D15A, D15B, D20Z, D25A, D25B
	04	E01A, E01B, E08A, E08B		04	E01A, E01B, E08A, E08B		04	E01A, E01B, E08A, E08B
	05	F59A		05	F59A		05	F59A
	06	G16A, G16B, G29A, G29B, G38Z		06	G16A, G16B, G29A, G29B, G38Z		06	G16A, G16B, G29A, G29B, G38Z
	07	H01A, H01B, H16Z		07	H01A, H01B, H16Z		07	H01A, H01B, H16Z
	08	I54Z		08	I54Z		08	I54Z
	09	J18Z		09	J18Z		09	J18Z
	10	K15A, K15B		10	K15A, K15B		10	K15A, K15B
	11	L12Z		11	L12Z		11	L12Z
	12	M10Z, M37Z		12	M10Z, M37Z		12	M10Z, M37Z
	13	N16Z, N60A		13	N16Z, N60A		13	N16Z, N60A
Prä	A11A, A93A, A93B, A93C, A97A	Prä	A11A, A93A, A93B, A93C, A97A	Prä	A11A, A93A, A93B, A93C, A97A			

Anhang B Prozedurenkode-/MDC-/DRG-Index

CHOP	MDC	DRG	CHOP	MDC	DRG	CHOP	MDC	DRG			
92.27.00↔		BORP, KP, KPP, VBOR	92.27.11↔		BORP, KP, KPP, VBOR	92.27.13↔		BORP, KP, KPP, VBOR			
	01	B02A, B02B, B02C, B03A, B03B, B03C, B06A, B06B, B16Z, B17A, B17B, B17C, B39A, B39B		01	B02A, B02B, B02C, B03A, B03B, B03C, B06A, B06B, B16Z, B17A, B17B, B17C, B39A, B39B		01	B02A, B02B, B02C, B03A, B03B, B03C, B06A, B06B, B16Z, B17A, B17B, B17C, B39A, B39B			
	02	C02A, C02B		02	C02A, C02B		02	C02A, C02B			
	03	D12A, D15A, D15B, D20Z, D25A, D25B		03	D12A, D15A, D15B, D20Z, D25A, D25B		03	D12A, D15A, D15B, D20Z, D25A, D25B			
	04	E01A, E01B, E03Z, E08A, E08B		04	E01A, E01B, E03Z, E08A, E08B		04	E01A, E01B, E03Z, E08A, E08B			
	05	F59A		05	F59A		05	F59A			
	06	G10A, G10B, G12A, G12B, G16A, G16B, G29A, G29B, G38Z		06	G10A, G10B, G12A, G12B, G16A, G16B, G29A, G29B, G38Z		06	G10A, G10B, G12A, G12B, G16A, G16B, G29A, G29B, G38Z			
	07	H01A, H01B, H16Z		07	H01A, H01B, H16Z		07	H01A, H01B, H16Z			
	08	I54Z		08	I54Z		08	I54Z			
	09	J02A, J02B, J03A, J03B, J04A, J04B, J11A, J11B, J18Z		09	J02A, J02B, J03A, J03B, J04A, J04B, J11A, J11B, J18Z		09	J02A, J02B, J03A, J03B, J04A, J04B, J11A, J11B, J18Z			
	10	K15A, K15B		10	K15A, K15B		10	K15A, K15B			
	11	L12Z		11	L12Z		11	L12Z			
	12	M10Z, M37Z		12	M10Z, M37Z		12	M10Z, M37Z			
	13	N16Z, N60A		13	N16Z, N60A		13	N16Z, N60A			
	21A	W02A, W02B		21A	W02A, W02B		21A	W02A, W02B			
	21B	X04Z, X05A, X05B, X06A, X06B, X06C		21B	X04Z, X05A, X05B, X06A, X06B, X06C		21B	X04Z, X05A, X05B, X06A, X06B, X06C			
	Prä	A11A		Prä	A11A		Prä	A11A			
	92.27.10↔			BORP, KP, KPP, VBOR	92.27.12↔			BORP, KP, KPP, VBOR	92.27.21↔		BORP, KP, KPP, VBOR
		01		B02A, B02B, B02C, B03A, B03B, B03C, B06A, B06B, B16Z, B17A, B17B, B17C, B39A, B39B			01	B02A, B02B, B02C, B03A, B03B, B03C, B06A, B06B, B16Z, B17A, B17B, B17C, B39A, B39B		01	B02A, B02B, B02C, B03A, B03B, B03C, B06A, B06B, B16Z, B17A, B17B, B17C, B39A, B39B
		02		C02A, C02B			02	C02A, C02B		02	C02A, C02B
03		D12A, D15A, D15B, D20Z, D25A, D25B	03	D12A, D15A, D15B, D20Z, D25A, D25B		03	D12A, D15A, D15B, D20Z, D25A, D25B				
04		E01A, E01B, E03Z, E08A, E08B	04	E01A, E01B, E03Z, E08A, E08B		04	E01A, E01B, E03Z, E08A, E08B				
05		F59A	05	F59A		05	F59A				
06		G10A, G10B, G12A, G12B, G16A, G16B, G29A, G29B, G38Z	06	G10A, G10B, G12A, G12B, G16A, G16B, G29A, G29B, G38Z		06	G10A, G10B, G12A, G12B, G16A, G16B, G29A, G29B, G38Z				
07		H01A, H01B, H16Z	07	H01A, H01B, H16Z		07	H01A, H01B, H16Z				
08		I54Z	08	I54Z		08	I54Z				
09		J02A, J02B, J03A, J03B, J04A, J04B, J11A, J11B, J18Z	09	J02A, J02B, J03A, J03B, J04A, J04B, J11A, J11B, J18Z		09	J02A, J02B, J03A, J03B, J04A, J04B, J11A, J11B, J18Z				
10		K15A, K15B	10	K15A, K15B		10	K15A, K15B				
11		L12Z	11	L12Z		11	L12Z				
12		M10Z, M37Z	12	M10Z, M37Z		12	M10Z, M37Z				
13		N16Z, N60A	13	N16Z, N60A		13	N16Z, N60A				
21A		W02A, W02B	21A	W02A, W02B		21A	W02A, W02B				
21B		X04Z, X05A, X05B, X06A, X06B, X06C	21B	X04Z, X05A, X05B, X06A, X06B, X06C		21B	X04Z, X05A, X05B, X06A, X06B, X06C				
Prä		A11A	Prä	A11A		Prä	A11A				

CHOP	MDC	DRG	CHOP	MDC	DRG	CHOP	MDC	DRG			
92.27.22↔		BORP, KP, KPP, VBOR	92.27.30↔		BORP, KP, KPP, VBOR	92.27.39↔		BORP, KP, KPP, VBOR			
	01	B02A, B02B, B02C, B03A, B03B, B03C, B06A, B06B, B16Z, B17A, B17B, B17C, B39A, B39B		01	B02A, B02B, B02C, B03A, B03B, B03C, B06A, B06B, B16Z, B17A, B17B, B17C, B39A, B39B		01	B02A, B02B, B02C, B03A, B03B, B03C, B06A, B06B, B16Z, B17A, B17B, B17C, B39A, B39B			
	02	C02A, C02B		02	C02A, C02B		02	C02A, C02B			
	03	D12A, D15A, D15B, D20Z, D25A, D25B		03	D12A, D15A, D15B, D20Z, D25A, D25B		03	D12A, D15A, D15B, D20Z, D25A, D25B			
	04	E01A, E01B, E03Z, E08A, E08B		04	E01A, E01B, E03Z, E08A, E08B		04	E01A, E01B, E03Z, E08A, E08B			
	05	F59A		05	F59A		05	F59A			
	06	G10A, G10B, G12A, G12B, G16A, G16B, G29A, G29B, G38Z		06	G10A, G10B, G12A, G12B, G16A, G16B, G29A, G29B, G38Z		06	G10A, G10B, G12A, G12B, G16A, G16B, G29A, G29B, G38Z			
	07	H01A, H01B, H16Z		07	H01A, H01B, H16Z		07	H01A, H01B, H16Z			
	08	I54Z		08	I54Z		08	I54Z			
	09	J02A, J02B, J03A, J03B, J04A, J04B, J11A, J11B, J18Z		09	J02A, J02B, J03A, J03B, J04A, J04B, J11A, J11B, J18Z		09	J02A, J02B, J03A, J03B, J04A, J04B, J11A, J11B, J18Z			
	10	K15A, K15B		10	K15A, K15B		10	K15A, K15B			
	11	L12Z		11	L12Z		11	L12Z			
	12	M10Z, M37Z		12	M10Z, M37Z		12	M10Z, M37Z			
	13	N16Z, N60A		13	N16Z, N60A		13	N16Z, N60A			
	21A	W02A, W02B		21A	W02A, W02B		21A	W02A, W02B			
	21B	X04Z, X05A, X05B, X06A, X06B, X06C		21B	X04Z, X05A, X05B, X06A, X06B, X06C		21B	X04Z, X05A, X05B, X06A, X06B, X06C			
	Prä	A11A		Prä	A11A		Prä	A11A			
	92.27.23↔			BORP, KP, KPP, VBOR	92.27.31↔			BORP, KP, KPP, VBOR	92.27.40↔		BORP, KP, KPP, VBOR
		01		B02A, B02B, B02C, B03A, B03B, B03C, B06A, B06B, B16Z, B17A, B17B, B17C, B39A, B39B			01	B02A, B02B, B02C, B03A, B03B, B03C, B06A, B06B, B16Z, B17A, B17B, B17C, B39A, B39B		01	B02A, B02B, B02C, B03A, B03B, B03C, B06A, B06B, B16Z, B17A, B17B, B17C, B39A, B39B
02		C02A, C02B	02	C02A, C02B		02	C02A, C02B				
03		D12A, D15A, D15B, D20Z, D25A, D25B	03	D12A, D15A, D15B, D20Z, D25A, D25B		03	D12A, D15A, D15B, D20Z, D25A, D25B				
04		E01A, E01B, E03Z, E08A, E08B	04	E01A, E01B, E03Z, E08A, E08B		04	E01A, E01B, E03Z, E08A, E08B				
05		F59A	05	F59A		05	F59A				
06		G10A, G10B, G12A, G12B, G16A, G16B, G29A, G29B, G38Z	06	G10A, G10B, G12A, G12B, G16A, G16B, G29A, G29B, G38Z		06	G10A, G10B, G12A, G12B, G16A, G16B, G29A, G29B, G38Z				
07		H01A, H01B, H16Z	07	H01A, H01B, H16Z		07	H01A, H01B, H16Z				
08		I54Z	08	I54Z		08	I54Z				
09		J02A, J02B, J03A, J03B, J04A, J04B, J11A, J11B, J18Z	09	J02A, J02B, J03A, J03B, J04A, J04B, J11A, J11B, J18Z		09	J02A, J02B, J03A, J03B, J04A, J04B, J11A, J11B, J18Z				
10		K15A, K15B	10	K15A, K15B		10	K15A, K15B				
11		L12Z	11	L12Z		11	L12Z				
12		M10Z, M37Z	12	M10Z, M37Z		12	M10Z, M37Z				
13		N16Z, N60A	13	N16Z, N60A		13	N16Z, N60A				
21A		W02A, W02B	21A	W02A, W02B		21A	W02A, W02B				
21B		X04Z, X05A, X05B, X06A, X06B, X06C	21B	X04Z, X05A, X05B, X06A, X06B, X06C		21B	X04Z, X05A, X05B, X06A, X06B, X06C				
Prä		A11A	Prä	A11A		Prä	A11A				

Anhang B Prozedurenkode-/MDC-/DRG-Index

CHOP	MDC	DRG	CHOP	MDC	DRG	CHOP	MDC	DRG			
92.27.70↔		BORP, KP, KPP, VBOR	92.27.72↔		BORP, KP, KPP, VBOR	92.27.79↔		BORP, KP, KPP, VBOR			
	01	B02A, B02B, B02C, B03A, B03B, B03C, B06A, B06B, B16Z, B17A, B17B, B17C, B39A, B39B		01	B02A, B02B, B02C, B03A, B03B, B03C, B06A, B06B, B16Z, B17A, B17B, B17C, B39A, B39B		01	B02A, B02B, B02C, B03A, B03B, B03C, B06A, B06B, B16Z, B17A, B17B, B17C, B39A, B39B			
	02	C02A, C02B		02	C02A, C02B		02	C02A, C02B			
	03	D12A, D15A, D15B, D20Z, D25A, D25B		03	D12A, D15A, D15B, D20Z, D25A, D25B		03	D12A, D15A, D15B, D20Z, D25A, D25B			
	04	E01A, E01B, E03Z, E08A, E08B		04	E01A, E01B, E03Z, E08A, E08B		04	E01A, E01B, E03Z, E08A, E08B			
	05	F59A		05	F59A		05	F59A			
	06	G10A, G10B, G12A, G12B, G16A, G16B, G29A, G29B, G38Z		06	G10A, G10B, G12A, G12B, G16A, G16B, G29A, G29B, G38Z		06	G10A, G10B, G12A, G12B, G16A, G16B, G29A, G29B, G38Z			
	07	H01A, H01B, H16Z		07	H01A, H01B, H16Z		07	H01A, H01B, H16Z			
	08	I54Z		08	I54Z		08	I54Z			
	09	J02A, J02B, J03A, J03B, J04A, J04B, J11A, J11B, J18Z		09	J02A, J02B, J03A, J03B, J04A, J04B, J11A, J11B, J18Z		09	J02A, J02B, J03A, J03B, J04A, J04B, J11A, J11B, J18Z			
	10	K15A, K15B		10	K15A, K15B		10	K15A, K15B			
	11	L12Z		11	L12Z		11	L12Z			
	12	M10Z, M37Z		12	M10Z, M37Z		12	M10Z, M37Z			
	13	N16Z, N60A		13	N16Z, N60A		13	N16Z, N60A			
	21A	W02A, W02B		21A	W02A, W02B		21A	W02A, W02B			
	21B	X04Z, X05A, X05B, X06A, X06B, X06C		21B	X04Z, X05A, X05B, X06A, X06B, X06C		21B	X04Z, X05A, X05B, X06A, X06B, X06C			
	Prä	A11A		Prä	A11A		Prä	A11A			
	92.27.71↔			BORP, KP, KPP, VBOR	92.27.73↔			BORP, KP, KPP, VBOR	92.28.00↔		BORP, KP, KPP, VBOR
		01		B02A, B02B, B02C, B03A, B03B, B03C, B06A, B06B, B16Z, B17A, B17B, B17C, B39A, B39B			01	B02A, B02B, B02C, B03A, B03B, B03C, B06A, B06B, B16Z, B17A, B17B, B17C, B39A, B39B		01	B02A, B02B, B02C, B03A, B03B, B03C, B06A, B06B, B16Z, B17A, B17B, B17C, B39A, B39B
		02		C02A, C02B			02	C02A, C02B		02	C02A, C02B
03		D12A, D15A, D15B, D20Z, D25A, D25B	03	D12A, D15A, D15B, D20Z, D25A, D25B		03	D12A, D15A, D15B, D20Z, D25A, D25B				
04		E01A, E01B, E03Z, E08A, E08B	04	E01A, E01B, E03Z, E08A, E08B		04	E01A, E01B, E03Z				
05		F59A	05	F59A		05	F59A				
06		G10A, G10B, G12A, G12B, G16A, G16B, G29A, G29B, G38Z	06	G10A, G10B, G12A, G12B, G16A, G16B, G29A, G29B, G38Z		06	G10A, G10B, G12A, G12B, G16A, G16B, G29A, G29B, G38Z				
07		H01A, H01B, H16Z	07	H01A, H01B, H16Z		07	H01A, H01B, H16Z				
08		I54Z	08	I54Z		08	I54Z				
09		J02A, J02B, J03A, J03B, J04A, J04B, J11A, J11B, J18Z	09	J02A, J02B, J03A, J03B, J04A, J04B, J11A, J11B, J18Z		09	J02A, J02B, J03A, J03B, J04A, J04B, J11A, J11B, J18Z				
10		K15A, K15B	10	K15A, K15B		10	K15A, K15B, K15C				
11		L12Z	11	L12Z		11	L12Z				
12		M10Z, M37Z	12	M10Z, M37Z		12	M10Z, M37Z				
13		N16Z, N60A	13	N16Z, N60A		13	N16Z, N60A				
21A		W02A, W02B	21A	W02A, W02B		21A	W02A, W02B				
21B		X04Z, X05A, X05B, X06A, X06B, X06C	21B	X04Z, X05A, X05B, X06A, X06B, X06C		21B	X04Z, X05A, X05B, X06A, X06B, X06C				
Prä		A11A	Prä	A11A		Prä	A11A				

CHOP	MDC	DRG	CHOP	MDC	DRG	CHOP	MDC	DRG			
92.28.01↔		BORP, KP, KPP, VBOR	92.28.03↔		BORP, KP, KPP, VBOR	92.28.05↔		BORP, KP, KPP, VBOR			
	01	B02A, B02B, B02C, B03A, B03B, B03C, B06A, B06B, B16Z, B17A, B17B, B17C, B39A, B39B		01	B02A, B02B, B02C, B03A, B03B, B03C, B06A, B06B, B16Z, B17A, B17B, B17C, B39A, B39B		01	B02A, B02B, B02C, B03A, B03B, B03C, B06A, B06B, B16Z, B17A, B17B, B17C, B39A, B39B			
	02	C02A, C02B		02	C02A, C02B		02	C02A, C02B			
	03	D12A, D15A, D15B, D20Z, D25A, D25B		03	D12A, D15A, D15B, D20Z, D25A, D25B		03	D12A, D15A, D15B, D20Z, D25A, D25B			
	04	E01A, E01B, E03Z		04	E01A, E01B, E03Z		04	E01A, E01B, E03Z			
	05	F59A		05	F59A		05	F59A			
	06	G10A, G10B, G12A, G12B, G16A, G16B, G29A, G29B, G38Z		06	G10A, G10B, G12A, G12B, G16A, G16B, G29A, G29B, G38Z		06	G10A, G10B, G12A, G12B, G16A, G16B, G29A, G29B, G38Z			
	07	H01A, H01B, H16Z		07	H01A, H01B, H16Z		07	H01A, H01B, H16Z			
	08	I54Z		08	I54Z		08	I54Z			
	09	J02A, J02B, J03A, J03B, J04A, J04B, J11A, J11B, J18Z		09	J02A, J02B, J03A, J03B, J04A, J04B, J11A, J11B, J18Z		09	J02A, J02B, J03A, J03B, J04A, J04B, J11A, J11B, J18Z			
	10	K15A, K15B		10	K15A, K15B		10	K15A, K15B			
	11	L12Z		11	L12Z		11	L12Z			
	12	M10Z, M37Z		12	M10Z, M37Z		12	M10Z, M37Z			
	13	N16Z, N60A		13	N16Z, N60A		13	N16Z, N60A			
	21A	W02A, W02B		21A	W02A, W02B		21A	W02A, W02B			
	21B	X04Z, X05A, X05B, X06A, X06B, X06C		21B	X04Z, X05A, X05B, X06A, X06B, X06C		21B	X04Z, X05A, X05B, X06A, X06B, X06C			
	Prä	A11A		Prä	A11A		Prä	A11A			
	92.28.02↔			BORP, KP, KPP, VBOR	92.28.04↔			BORP, KP, KPP, VBOR	92.28.06↔		BORP, KP, KPP, VBOR
		01		B02A, B02B, B02C, B03A, B03B, B03C, B06A, B06B, B16Z, B17A, B17B, B17C, B39A, B39B			01	B02A, B02B, B02C, B03A, B03B, B03C, B06A, B06B, B16Z, B17A, B17B, B17C, B39A, B39B		01	B02A, B02B, B02C, B03A, B03B, B03C, B06A, B06B, B16Z, B17A, B17B, B17C, B39A, B39B
02		C02A, C02B	02	C02A, C02B		02	C02A, C02B				
03		D12A, D15A, D15B, D20Z, D25A, D25B	03	D12A, D15A, D15B, D20Z, D25A, D25B		03	D12A, D15A, D15B, D20Z, D25A, D25B				
04		E01A, E01B, E03Z	04	E01A, E01B, E03Z		04	E01A, E01B, E03Z				
05		F59A	05	F59A		05	F59A				
06		G10A, G10B, G12A, G12B, G16A, G16B, G29A, G29B, G38Z	06	G10A, G10B, G12A, G12B, G16A, G16B, G29A, G29B, G38Z		06	G10A, G10B, G12A, G12B, G16A, G16B, G29A, G29B, G38Z				
07		H01A, H01B, H16Z	07	H01A, H01B, H16Z		07	H01A, H01B, H16Z				
08		I54Z	08	I54Z		08	I54Z				
09		J02A, J02B, J03A, J03B, J04A, J04B, J11A, J11B, J18Z	09	J02A, J02B, J03A, J03B, J04A, J04B, J11A, J11B, J18Z		09	J02A, J02B, J03A, J03B, J04A, J04B, J11A, J11B, J18Z				
10		K15A, K15B, K15C	10	K15A, K15B, K15C		10	K15A, K15B				
11		L12Z	11	L12Z		11	L12Z				
12		M10Z, M37Z	12	M10Z, M37Z		12	M10Z, M37Z				
13		N16Z, N60A	13	N16Z, N60A		13	N16Z, N60A				
21A		W02A, W02B	21A	W02A, W02B		21A	W02A, W02B				
21B		X04Z, X05A, X05B, X06A, X06B, X06C	21B	X04Z, X05A, X05B, X06A, X06B, X06C		21B	X04Z, X05A, X05B, X06A, X06B, X06C				
Prä		A11A	Prä	A11A		Prä	A11A				

Anhang B Prozedurenkode-/MDC-/DRG-Index

CHOP	MDC	DRG	CHOP	MDC	DRG	CHOP	MDC	DRG			
92.28.07↔		BORP, KP, KPP, VBOR	92.28.13↔		BORP, KP, KPP, VBOR	92.28.21↔		BORP, KP, KPP, VBOR			
	01	B02A, B02B, B02C, B03A, B03B, B03C, B06A, B06B, B16Z, B17A, B17B, B17C, B39A, B39B		01	B02A, B02B, B02C, B03A, B03B, B03C, B06A, B06B, B16Z, B17A, B17B, B17C, B39A, B39B		01	B02A, B02B, B02C, B03A, B03B, B03C, B06A, B06B, B16Z, B17A, B17B, B17C, B39A, B39B			
	02	C02A, C02B		02	C02A, C02B		02	C02A, C02B			
	03	D12A, D15A, D15B, D20Z, D25A, D25B		03	D12A, D15A, D15B, D20Z, D25A, D25B		03	D12A, D15A, D15B, D20Z, D25A, D25B			
	04	E01A, E01B, E03Z		04	E01A, E01B, E03Z		04	E01A, E01B, E03Z			
	05	F59A		05	F59A		05	F59A			
	06	G10A, G10B, G12A, G12B, G16A, G16B, G29A, G29B, G38Z		06	G10A, G10B, G12A, G12B, G16A, G16B, G29A, G29B, G38Z		06	G10A, G10B, G12A, G12B, G16A, G16B, G29A, G29B, G38Z			
	07	H01A, H01B, H16Z		07	H01A, H01B, H16Z		07	H01A, H01B, H16Z			
	08	I54Z		08	I54Z		08	I54Z			
	09	J02A, J02B, J03A, J03B, J04A, J04B, J11A, J11B, J18Z		09	J02A, J02B, J03A, J03B, J04A, J04B, J11A, J11B, J18Z		09	J02A, J02B, J03A, J03B, J04A, J04B, J11A, J11B, J18Z			
	10	K15A, K15B		10	K15A, K15B		10	K15A, K15B			
	11	L12Z		11	L12Z		11	L12Z			
	12	M10Z, M37Z		12	M10Z, M37Z		12	M10Z, M37Z			
	13	N16Z, N60A		13	N16Z, N60A		13	N16Z, N60A			
	21A	W02A, W02B		21A	W02A, W02B		21A	W02A, W02B			
	21B	X04Z, X05A, X05B, X06A, X06B, X06C		21B	X04Z, X05A, X05B, X06A, X06B, X06C		21B	X04Z, X05A, X05B, X06A, X06B, X06C			
	Prä	A11A		Prä	A11A		Prä	A11A			
	92.28.11↔			BORP, KP, KPP, VBOR	92.28.20↔			BORP, KP, KPP, VBOR	92.28.22↔		BORP, KP, KPP, VBOR
		01		B02A, B02B, B02C, B03A, B03B, B03C, B06A, B06B, B16Z, B17A, B17B, B17C, B39A, B39B			01	B02A, B02B, B02C, B03A, B03B, B03C, B06A, B06B, B16Z, B17A, B17B, B17C, B39A, B39B		01	B02A, B02B, B02C, B03A, B03B, B03C, B06A, B06B, B16Z, B17A, B17B, B17C, B39A, B39B
02		C02A, C02B	02	C02A, C02B		02	C02A, C02B				
03		D12A, D15A, D15B, D20Z, D25A, D25B	03	D12A, D15A, D15B, D20Z, D25A, D25B		03	D12A, D15A, D15B, D20Z, D25A, D25B				
04		E01A, E01B, E03Z	04	E01A, E01B, E03Z		04	E01A, E01B, E03Z				
05		F59A	05	F59A		05	F59A				
06		G10A, G10B, G12A, G12B, G16A, G16B, G29A, G29B, G38Z	06	G10A, G10B, G12A, G12B, G16A, G16B, G29A, G29B, G38Z		06	G10A, G10B, G12A, G12B, G16A, G16B, G29A, G29B, G38Z				
07		H01A, H01B, H16Z	07	H01A, H01B, H16Z		07	H01A, H01B, H16Z				
08		I54Z	08	I54Z		08	I54Z				
09		J02A, J02B, J03A, J03B, J04A, J04B, J11A, J11B, J18Z	09	J02A, J02B, J03A, J03B, J04A, J04B, J11A, J11B, J18Z		09	J02A, J02B, J03A, J03B, J04A, J04B, J11A, J11B, J18Z				
10		K15A, K15B, K15C	10	K15A, K15B		10	K15A, K15B				
11		L12Z	11	L12Z		11	L12Z				
12		M10Z, M37Z	12	M10Z, M37Z		12	M10Z, M37Z				
13		N16Z, N60A	13	N16Z, N60A		13	N16Z, N60A				
21A		W02A, W02B	21A	W02A, W02B		21A	W02A, W02B				
21B		X04Z, X05A, X05B, X06A, X06B, X06C	21B	X04Z, X05A, X05B, X06A, X06B, X06C		21B	X04Z, X05A, X05B, X06A, X06B, X06C				
Prä		A11A	Prä	A11A		Prä	A11A				

CHOP	MDC	DRG	CHOP	MDC	DRG	CHOP	MDC	DRG			
92.28.23↔		BORP, KP, KPP, VBOR	92.28.32↔		BORP, KP, KPP, VBOR	92.28.99↔		BORP, KP, KPP, VBOR			
	01	B02A, B02B, B02C, B03A, B03B, B03C, B06A, B06B, B16Z, B17A, B17B, B17C, B39A, B39B		01	B02A, B02B, B02C, B03A, B03B, B03C, B06A, B06B, B16Z, B17A, B17B, B17C, B39A, B39B		01	B02A, B02B, B02C, B03A, B03B, B03C, B06A, B06B, B16Z, B17A, B17B, B17C, B39A, B39B			
	02	C02A, C02B		02	C02A, C02B		02	C02A, C02B			
	03	D12A, D15A, D15B, D20Z, D25A, D25B		03	D12A, D15A, D15B, D20Z, D25A, D25B		03	D12A, D15A, D15B, D20Z, D25A, D25B			
	04	E01A, E01B, E03Z		04	E01A, E01B, E03Z		04	E01A, E01B, E03Z			
	05	F59A		05	F59A		05	F59A			
	06	G10A, G10B, G12A, G12B, G16A, G16B, G29A, G29B, G38Z		06	G10A, G10B, G12A, G12B, G16A, G16B, G29A, G29B, G38Z		06	G10A, G10B, G12A, G12B, G16A, G16B, G29A, G29B, G38Z			
	07	H01A, H01B, H16Z		07	H01A, H01B, H16Z		07	H01A, H01B, H16Z			
	08	I54Z		08	I54Z		08	I54Z			
	09	J02A, J02B, J03A, J03B, J04A, J04B, J11A, J11B, J18Z		09	J02A, J02B, J03A, J03B, J04A, J04B, J11A, J11B, J18Z		09	J02A, J02B, J03A, J03B, J04A, J04B, J11A, J11B, J18Z			
	10	K15A, K15B, K15C		10	K15A, K15B, K15C		10	K15A, K15B, K15C			
	11	L12Z		11	L12Z		11	L12Z			
	12	M10Z, M37Z		12	M10Z, M37Z		12	M10Z, M37Z			
	13	N16Z, N60A		13	N16Z, N60A		13	N16Z, N60A			
	21A	W02A, W02B		21A	W02A, W02B		21A	W02A, W02B			
	21B	X04Z, X05A, X05B, X06A, X06B, X06C		21B	X04Z, X05A, X05B, X06A, X06B, X06C		21B	X04Z, X05A, X05B, X06A, X06B, X06C			
	Prä	A11A		Prä	A11A		Prä	A11A			
	92.28.31↔			BORP, KP, KPP, VBOR	92.28.33↔			BORP, KP, KPP, VBOR	92.29.00↔		BORP, KP, KPP, VBOR
		01		B02A, B02B, B02C, B03A, B03B, B03C, B06A, B06B, B16Z, B17A, B17B, B17C, B39A, B39B			01	B02A, B02B, B02C, B03A, B03B, B03C, B06A, B06B, B16Z, B17A, B17B, B17C, B39A, B39B		01	B02A, B02B, B02C, B16Z, B39A, B39B
02		C02A, C02B	02	C02A, C02B		02	C02A, C02B				
03		D12A, D15A, D15B, D20Z, D25A, D25B	03	D12A, D15A, D15B, D20Z, D25A, D25B		03	D15A, D15B, D20Z, D25A, D25B				
04		E01A, E01B, E03Z	04	E01A, E01B, E03Z		04	E01A, E01B				
05		F59A	05	F59A		05	F59A				
06		G10A, G10B, G12A, G12B, G16A, G16B, G29A, G29B, G38Z	06	G10A, G10B, G12A, G12B, G16A, G16B, G29A, G29B, G38Z		06	G16A, G16B, G29A, G29B, G38Z				
07		H01A, H01B, H16Z	07	H01A, H01B, H16Z		07	H01A, H01B, H16Z				
08		I54Z	08	I54Z		08	I54Z				
09		J02A, J02B, J03A, J03B, J04A, J04B, J11A, J11B, J18Z	09	J02A, J02B, J03A, J03B, J04A, J04B, J11A, J11B, J18Z		09	J18Z				
10		K15A, K15B, K15C	10	K15A, K15B, K15C		10	K15A, K15B				
11		L12Z	11	L12Z		11	L12Z				
12		M10Z, M37Z	12	M10Z, M37Z		12	M10Z, M37Z				
13		N16Z, N60A	13	N16Z, N60A		13	N16Z				
21A		W02A, W02B	21A	W02A, W02B		Prä	A11A				
21B		X04Z, X05A, X05B, X06A, X06B, X06C	21B	X04Z, X05A, X05B, X06A, X06B, X06C		92.29.09↔	BORP, KP, KPP, VBOR				
Prä		A11A	Prä	A11A		01	B02A, B02B, B02C, B16Z, B39A, B39B				
						02	C02A, C02B				
						03	D15A, D15B, D20Z, D25A, D25B				
				04	E01A, E01B, E03Z						
				05	F59A						
				06	G16A, G16B, G29A, G29B, G38Z						
				07	H01A, H01B, H16Z						
				08	I54Z						
				09	J18Z						
				10	K15A, K15B						
				11	L12Z						
				12	M10Z, M37Z						
				13	N16Z						
				Prä	A11A						

Anhang B Prozedurenkode-/MDC-/DRG-Index

CHOP	MDC	DRG	CHOP	MDC	DRG	CHOP	MDC	DRG			
92.29.11↔		BORP, KP, KPP, VBOR	92.29.13↔		BORP, KP, KPP, VBOR	92.29.21↔		BORP, KP, KPP, VBOR			
	01	B02A, B02B, B02C, B03A, B03B, B03C, B06A, B06B, B16Z, B17A, B17B, B17C, B39A, B39B		01	B02A, B02B, B02C, B03A, B03B, B03C, B06A, B06B, B16Z, B17A, B17B, B17C, B39A, B39B		01	B02A, B02B, B02C, B03A, B03B, B03C, B06A, B06B, B16Z, B17A, B17B, B17C, B39A, B39B			
	02	C02A, C02B		02	C02A, C02B		02	C02A, C02B			
	03	D12A, D15A, D15B, D20Z, D25A, D25B		03	D12A, D15A, D15B, D20Z, D25A, D25B		03	D12A, D15A, D15B, D20Z, D25A, D25B			
	04	E01A, E01B, E03Z		04	E01A, E01B, E03Z		04	E01A, E01B, E03Z			
	05	F59A		05	F59A		05	F59A			
	06	G10A, G10B, G12A, G12B, G16A, G16B, G29A, G29B, G38Z		06	G10A, G10B, G12A, G12B, G16A, G16B, G29A, G29B, G38Z		06	G10A, G10B, G12A, G12B, G16A, G16B, G29A, G29B, G38Z			
	07	H01A, H01B, H16Z		07	H01A, H01B, H16Z		07	H01A, H01B, H16Z			
	08	I54Z		08	I54Z		08	I54Z			
	09	J02A, J02B, J03A, J03B, J04A, J04B, J11A, J11B, J18Z		09	J02A, J02B, J03A, J03B, J04A, J04B, J11A, J11B, J18Z		09	J02A, J02B, J03A, J03B, J04A, J04B, J11A, J11B, J18Z			
	10	K15A, K15B		10	K15A, K15B		10	K15A, K15B			
	11	L12Z		11	L12Z		11	L12Z			
	12	M10Z, M37Z		12	M10Z, M37Z		12	M10Z, M37Z			
	13	N16Z		13	N16Z		13	N16Z			
	21A	W02A, W02B		21A	W02A, W02B		21A	W02A, W02B			
	21B	X04Z, X05A, X05B, X06A, X06B, X06C		21B	X04Z, X05A, X05B, X06A, X06B, X06C		21B	X04Z, X05A, X05B, X06A, X06B, X06C			
	Prä	A11A		Prä	A11A		Prä	A11A			
	92.29.12↔			BORP, KP, KPP, VBOR	92.29.19↔			BORP, KP, KPP, VBOR	92.29.22↔		BORP, KP, KPP, VBOR
		01		B02A, B02B, B02C, B03A, B03B, B03C, B06A, B06B, B16Z, B17A, B17B, B17C, B39A, B39B			01	B02A, B02B, B02C, B03A, B03B, B03C, B06A, B06B, B16Z, B17A, B17B, B17C, B39A, B39B		01	B02A, B02B, B02C, B03A, B03B, B03C, B06A, B06B, B16Z, B17A, B17B, B17C, B39A, B39B
02		C02A, C02B	02	C02A, C02B		02	C02A, C02B				
03		D12A, D15A, D15B, D20Z, D25A, D25B	03	D12A, D15A, D15B, D20Z, D25A, D25B		03	D12A, D15A, D15B, D20Z, D25A, D25B				
04		E01A, E01B, E03Z	04	E01A, E01B, E03Z		04	E01A, E01B, E03Z				
05		F59A	05	F59A		05	F59A				
06		G10A, G10B, G12A, G12B, G16A, G16B, G29A, G29B, G38Z	06	G10A, G10B, G12A, G12B, G16A, G16B, G29A, G29B, G38Z		06	G10A, G10B, G12A, G12B, G16A, G16B, G29A, G29B, G38Z				
07		H01A, H01B, H16Z	07	H01A, H01B, H16Z		07	H01A, H01B, H16Z				
08		I54Z	08	I54Z		08	I54Z				
09		J02A, J02B, J03A, J03B, J04A, J04B, J11A, J11B, J18Z	09	J02A, J02B, J03A, J03B, J04A, J04B, J11A, J11B, J18Z		09	J02A, J02B, J03A, J03B, J04A, J04B, J11A, J11B, J18Z				
10		K15A, K15B	10	K15A, K15B		10	K15A, K15B				
11		L12Z	11	L12Z		11	L12Z				
12		M10Z, M37Z	12	M10Z, M37Z		12	M10Z, M37Z				
13		N16Z	13	N16Z		13	N16Z				
21A		W02A, W02B	21A	W02A, W02B		21A	W02A, W02B				
21B		X04Z, X05A, X05B, X06A, X06B, X06C	21B	X04Z, X05A, X05B, X06A, X06B, X06C		21B	X04Z, X05A, X05B, X06A, X06B, X06C				
Prä		A11A	Prä	A11A		Prä	A11A				



CHOP	MDC	DRG	CHOP	MDC	DRG	CHOP	MDC	DRG			
92.29.23↔		BORP, KP, KPP, VBOR	92.29.29↔		BORP, KP, KPP, VBOR	92.29.32↔		BORP, KP, KPP, VBOR			
	01	B02A, B02B, B02C, B03A, B03B, B03C, B06A, B06B, B16Z, B17A, B17B, B17C, B39A, B39B		01	B02A, B02B, B02C, B03A, B03B, B03C, B06A, B06B, B16Z, B17A, B17B, B17C, B39A, B39B		01	B02A, B02B, B02C, B03A, B03B, B03C, B06A, B06B, B16Z, B17A, B17B, B17C, B39A, B39B			
	02	C02A, C02B		02	C02A, C02B		02	C02A, C02B			
	03	D12A, D15A, D15B, D20Z, D25A, D25B		03	D12A, D15A, D15B, D20Z, D25A, D25B		03	D12A, D15A, D15B, D20Z, D25A, D25B			
	04	E01A, E01B, E03Z		04	E01A, E01B, E03Z		04	E01A, E01B, E03Z			
	05	F59A		05	F59A		05	F59A			
	06	G10A, G10B, G12A, G12B, G16A, G16B, G29A, G29B, G38Z		06	G10A, G10B, G12A, G12B, G16A, G16B, G29A, G29B, G38Z		06	G10A, G10B, G12A, G12B, G16A, G16B, G29A, G29B, G38Z			
	07	H01A, H01B, H16Z		07	H01A, H01B, H16Z		07	H01A, H01B, H16Z			
	08	I54Z		08	I54Z		08	I54Z			
	09	J02A, J02B, J03A, J03B, J04A, J04B, J11A, J11B, J18Z		09	J02A, J02B, J03A, J03B, J04A, J04B, J11A, J11B, J18Z		09	J02A, J02B, J03A, J03B, J04A, J04B, J11A, J11B, J18Z			
	10	K15A, K15B		10	K15A, K15B		10	K15A, K15B			
	11	L12Z		11	L12Z		11	L12Z			
	12	M10Z, M37Z		12	M10Z, M37Z		12	M07Z			
	13	N16Z		13	N16Z		13	N16Z			
	21A	W02A, W02B		21A	W02A, W02B		21A	W02A, W02B			
	21B	X04Z, X05A, X05B, X06A, X06B, X06C		21B	X04Z, X05A, X05B, X06A, X06B, X06C		21B	X04Z, X05A, X05B, X06A, X06B, X06C			
	Prä	A11A		Prä	A11A		Prä	A11A			
	92.29.24↔			BORP, KP, KPP, VBOR	92.29.31↔			BORP, KP, KPP, VBOR	92.29.33↔		BORP, KP, KPP, VBOR
		01		B02A, B02B, B02C, B03A, B03B, B03C, B06A, B06B, B16Z, B17A, B17B, B17C, B39A, B39B			01	B02A, B02B, B02C, B03A, B03B, B03C, B06A, B06B, B16Z, B17A, B17B, B17C, B39A, B39B		01	B02A, B02B, B02C, B03A, B03B, B03C, B06A, B06B, B16Z, B17A, B17B, B17C, B39A, B39B
02		C02A, C02B	02	C02A, C02B		02	C02A, C02B				
03		D12A, D15A, D15B, D20Z, D25A, D25B	03	D12A, D15A, D15B, D20Z, D25A, D25B		03	D12A, D15A, D15B, D20Z, D25A, D25B				
04		E01A, E01B, E03Z	04	E01A, E01B, E03Z		04	E01A, E01B, E03Z				
05		F59A	05	F59A		05	F59A				
06		G10A, G10B, G12A, G12B, G16A, G16B, G29A, G29B, G38Z	06	G10A, G10B, G12A, G12B, G16A, G16B, G29A, G29B, G38Z		06	G10A, G10B, G12A, G12B, G16A, G16B, G29A, G29B, G38Z				
07		H01A, H01B, H16Z	07	H01A, H01B, H16Z		07	H01A, H01B, H16Z				
08		I54Z	08	I54Z		08	I54Z				
09		J02A, J02B, J03A, J03B, J04A, J04B, J11A, J11B, J18Z	09	J02A, J02B, J03A, J03B, J04A, J04B, J11A, J11B, J18Z		09	J02A, J02B, J03A, J03B, J04A, J04B, J11A, J11B, J18Z				
10		K15A, K15B	10	K15A, K15B		10	K15A, K15B				
11		L12Z	11	L12Z		11	L12Z				
12		M10Z, M37Z	12	M10Z, M37Z		12	M07Z				
13		N16Z	13	N16Z		13	N16Z				
21A		W02A, W02B	21A	W02A, W02B		21A	W02A, W02B				
21B		X04Z, X05A, X05B, X06A, X06B, X06C	21B	X04Z, X05A, X05B, X06A, X06B, X06C		21B	X04Z, X05A, X05B, X06A, X06B, X06C				
Prä		A11A	Prä	A11A		Prä	A11A				

Anhang B Prozedurenkode-/MDC-/DRG-Index

CHOP	MDC	DRG	CHOP	MDC	DRG	CHOP	MDC	DRG			
92.29.34↔		BORP, KP, KPP, VBOR	92.29.36↔		BORP, KP, KPP, VBOR	92.29.38↔		BORP, KP, KPP, VBOR			
	01	B02A, B02B, B02C, B03A, B03B, B03C, B06A, B06B, B16Z, B17A, B17B, B17C, B39A, B39B		01	B02A, B02B, B02C, B03A, B03B, B03C, B06A, B06B, B16Z, B17A, B17B, B17C, B39A, B39B		01	B02A, B02B, B02C, B03A, B03B, B03C, B06A, B06B, B16Z, B17A, B17B, B17C, B39A, B39B			
	02	C02A, C02B		02	C02A, C02B		02	C02A, C02B			
	03	D12A, D15A, D15B, D20Z, D25A, D25B		03	D12A, D15A, D15B, D20Z, D25A, D25B		03	D12A, D15A, D15B, D20Z, D25A, D25B			
	04	E01A, E01B, E03Z		04	E01A, E01B, E03Z		04	E01A, E01B, E03Z			
	05	F59A		05	F59A		05	F59A			
	06	G10A, G10B, G12A, G12B, G16A, G16B, G29A, G29B, G38Z		06	G10A, G10B, G12A, G12B, G16A, G16B, G29A, G29B, G38Z		06	G10A, G10B, G12A, G12B, G16A, G16B, G29A, G29B, G38Z			
	07	H01A, H01B, H16Z		07	H01A, H01B, H16Z		07	H01A, H01B, H16Z			
	08	I54Z		08	I54Z		08	I54Z			
	09	J02A, J02B, J03A, J03B, J04A, J04B, J11A, J11B, J18Z		09	J02A, J02B, J03A, J03B, J04A, J04B, J11A, J11B, J18Z		09	J02A, J02B, J03A, J03B, J04A, J04B, J11A, J11B, J18Z			
	10	K15A, K15B		10	K15A, K15B		10	K15A, K15B			
	11	L12Z		11	L12Z		11	L12Z			
	12	M07Z		12	M07Z		12	M07Z			
	13	N16Z		13	N16Z		13	N16Z			
	21A	W02A, W02B		21A	W02A, W02B		21A	W02A, W02B			
	21B	X04Z, X05A, X05B, X06A, X06B, X06C		21B	X04Z, X05A, X05B, X06A, X06B, X06C		21B	X04Z, X05A, X05B, X06A, X06B, X06C			
	Prä	A11A		Prä	A11A		Prä	A11A			
	92.29.35↔			BORP, KP, KPP, VBOR	92.29.37↔			BORP, KP, KPP, VBOR	92.29.39↔		BORP, KP, KPP, VBOR
		01		B02A, B02B, B02C, B03A, B03B, B03C, B06A, B06B, B16Z, B17A, B17B, B17C, B39A, B39B			01	B02A, B02B, B02C, B03A, B03B, B03C, B06A, B06B, B16Z, B17A, B17B, B17C, B39A, B39B		01	B02A, B02B, B02C, B03A, B03B, B03C, B06A, B06B, B16Z, B17A, B17B, B17C, B39A, B39B
02		C02A, C02B	02	C02A, C02B		02	C02A, C02B				
03		D12A, D15A, D15B, D20Z, D25A, D25B	03	D12A, D15A, D15B, D20Z, D25A, D25B		03	D12A, D15A, D15B, D20Z, D25A, D25B				
04		E01A, E01B, E03Z	04	E01A, E01B, E03Z		04	E01A, E01B, E03Z				
05		F59A	05	F59A		05	F59A				
06		G10A, G10B, G12A, G12B, G16A, G16B, G29A, G29B, G38Z	06	G10A, G10B, G12A, G12B, G16A, G16B, G29A, G29B, G38Z		06	G10A, G10B, G12A, G12B, G16A, G16B, G29A, G29B, G38Z				
07		H01A, H01B, H16Z	07	H01A, H01B, H16Z		07	H01A, H01B, H16Z				
08		I54Z	08	I54Z		08	I54Z				
09		J02A, J02B, J03A, J03B, J04A, J04B, J11A, J11B, J18Z	09	J02A, J02B, J03A, J03B, J04A, J04B, J11A, J11B, J18Z		09	J02A, J02B, J03A, J03B, J04A, J04B, J11A, J11B, J18Z				
10		K15A, K15B	10	K15A, K15B		10	K15A, K15B				
11		L12Z	11	L12Z		11	L12Z				
12		M07Z	12	M07Z		12	M07Z				
13		N16Z	13	N16Z		13	N16Z				
21A		W02A, W02B	21A	W02A, W02B		21A	W02A, W02B				
21B		X04Z, X05A, X05B, X06A, X06B, X06C	21B	X04Z, X05A, X05B, X06A, X06B, X06C		21B	X04Z, X05A, X05B, X06A, X06B, X06C				
Prä		A11A	Prä	A11A		Prä	A11A				

CHOP	MDC	DRG	CHOP	MDC	DRG	CHOP	MDC	DRG			
92.29.3a↔		BORP, KP, KPP, VBOR	92.29.3c↔		BORP, KP, KPP, VBOR	92.29.3e↔		BORP, KP, KPP, VBOR			
	01	B02A, B02B, B02C, B03A, B03B, B03C, B06A, B06B, B16Z, B17A, B17B, B17C, B39A, B39B		01	B02A, B02B, B02C, B03A, B03B, B03C, B06A, B06B, B16Z, B17A, B17B, B17C, B39A, B39B		01	B02A, B02B, B02C, B03A, B03B, B03C, B06A, B06B, B16Z, B17A, B17B, B17C, B39A, B39B			
	02	C02A, C02B		02	C02A, C02B		02	C02A, C02B			
	03	D12A, D15A, D15B, D20Z, D25A, D25B		03	D12A, D15A, D15B, D20Z, D25A, D25B		03	D12A, D15A, D15B, D20Z, D25A, D25B			
	04	E01A, E01B, E03Z		04	E01A, E01B, E03Z		04	E01A, E01B, E03Z			
	05	F59A		05	F59A		05	F59A			
	06	G10A, G10B, G12A, G12B, G16A, G16B, G29A, G29B, G38Z		06	G10A, G10B, G12A, G12B, G16A, G16B, G29A, G29B, G38Z		06	G10A, G10B, G12A, G12B, G16A, G16B, G29A, G29B, G38Z			
	07	H01A, H01B, H16Z		07	H01A, H01B, H16Z		07	H01A, H01B, H16Z			
	08	I54Z		08	I54Z		08	I54Z			
	09	J02A, J02B, J03A, J03B, J04A, J04B, J11A, J11B, J18Z		09	J02A, J02B, J03A, J03B, J04A, J04B, J11A, J11B, J18Z		09	J02A, J02B, J03A, J03B, J04A, J04B, J11A, J11B, J18Z			
	10	K15A, K15B		10	K15A, K15B		10	K15A, K15B			
	11	L12Z		11	L12Z		11	L12Z			
	12	M07Z		12	M07Z		12	M07Z			
	13	N16Z		13	N16Z		13	N16Z			
	21A	W02A, W02B		21A	W02A, W02B		21A	W02A, W02B			
	21B	X04Z, X05A, X05B, X06A, X06B, X06C		21B	X04Z, X05A, X05B, X06A, X06B, X06C		21B	X04Z, X05A, X05B, X06A, X06B, X06C			
	Prä	A11A		Prä	A11A		Prä	A11A			
	92.29.3b↔			BORP, KP, KPP, VBOR	92.29.3d↔			BORP, KP, KPP, VBOR	92.29.40↔		BORP, KP, KPP, VBOR
		01		B02A, B02B, B02C, B03A, B03B, B03C, B06A, B06B, B16Z, B17A, B17B, B17C, B39A, B39B			01	B02A, B02B, B02C, B03A, B03B, B03C, B06A, B06B, B16Z, B17A, B17B, B17C, B39A, B39B		01	B02A, B02B, B02C, B16Z, B39A, B39B
02		C02A, C02B	02	C02A, C02B		02	C02A, C02B				
03		D12A, D15A, D15B, D20Z, D25A, D25B	03	D12A, D15A, D15B, D20Z, D25A, D25B		03	D15A, D15B, D20Z, D25A, D25B				
04		E01A, E01B, E03Z	04	E01A, E01B, E03Z		04	E01A, E01B				
05		F59A	05	F59A		05	F59A				
06		G10A, G10B, G12A, G12B, G16A, G16B, G29A, G29B, G38Z	06	G10A, G10B, G12A, G12B, G16A, G16B, G29A, G29B, G38Z		06	G16A, G16B, G29A, G29B, G38Z				
07		H01A, H01B, H16Z	07	H01A, H01B, H16Z		07	H01A, H01B, H16Z				
08		I54Z	08	I54Z		08	I54Z				
09		J02A, J02B, J03A, J03B, J04A, J04B, J11A, J11B, J18Z	09	J02A, J02B, J03A, J03B, J04A, J04B, J11A, J11B, J18Z		09	J18Z				
10		K15A, K15B	10	K15A, K15B		10	K15A, K15B				
11		L12Z	11	L12Z		11	L12Z				
12		M07Z	12	M07Z		12	M10Z, M37Z				
13		N16Z	13	N16Z		13	N16Z				
21A		W02A, W02B	21A	W02A, W02B		Prä	A11A				
21B		X04Z, X05A, X05B, X06A, X06B, X06C	21B	X04Z, X05A, X05B, X06A, X06B, X06C		01	BORP, KP, KPP, VBOR				
Prä		A11A	Prä	A11A		01	B02A, B02B, B02C, B16Z, B39A, B39B				
92.29.49↔			BORP, KP, KPP, VBOR	92.29.49↔			BORP, KP, KPP, VBOR	92.29.49↔			BORP, KP, KPP, VBOR
		01	B02A, B02B, B02C, B16Z, B39A, B39B			01	B02A, B02B, B02C, B16Z, B39A, B39B			01	B02A, B02B, B02C, B16Z, B39A, B39B
	02	C02A, C02B	02		C02A, C02B	02	C02A, C02B				
	03	D15A, D15B, D20Z, D25A, D25B	03		D15A, D15B, D20Z, D25A, D25B	03	D15A, D15B, D20Z, D25A, D25B				
	04	E01A, E01B	04		E01A, E01B	04	E01A, E01B				
	05	F59A	05		F59A	05	F59A				
	06	G16A, G16B, G29A, G29B, G38Z	06		G16A, G16B, G29A, G29B, G38Z	06	G16A, G16B, G29A, G29B, G38Z				
	07	H01A, H01B, H16Z	07		H01A, H01B, H16Z	07	H01A, H01B, H16Z				
	08	I54Z	08		I54Z	08	I54Z				
	09	J18Z	09		J18Z	09	J18Z				
	10	K15A, K15B	10		K15A, K15B	10	K15A, K15B				
	11	L12Z	11		L12Z	11	L12Z				
	12	M10Z, M37Z	12		M10Z, M37Z	12	M10Z, M37Z				
	13	N16Z	13		N16Z	13	N16Z				
	Prä	A11A	Prä		A11A	Prä	A11A				

Anhang B Prozedurenkode-/MDC-/DRG-Index

CHOP	MDC	DRG	CHOP	MDC	DRG	CHOP	MDC	DRG			
92.29.51↔		BORP, KP, KPP, VBOR	92.30.02↔		BORP, KP, KPP, VBOR	92.30.22↔		BORP, KP, KPP, VBOR			
	01	B02A, B02B, B02C, B16Z, B39A, B39B		01	B02A, B02B, B02C, B16Z, B22A, B39A, B39B		01	B02A, B02B, B02C, B16Z, B22A, B39A, B39B			
	02	C02A, C02B		02	C02A, C02B		02	C02A, C02B			
	03	D15A, D15B, D20Z, D25A, D25B		03	D15A, D15B, D20Z, D25A, D25B		03	D15A, D15B, D20Z, D25A, D25B			
	04	E01A, E01B		04	E01A, E01B, E03Z, E08A, E08B		04	E01A, E01B, E03Z, E08A, E08B			
	05	F59A		05	F59A		05	F59A			
	06	G16A, G16B, G29A, G29B, G38Z		06	G16A, G16B, G29A, G29B, G38Z		06	G16A, G16B, G29A, G29B, G38Z			
	07	H01A, H01B, H16Z		07	H01A, H01B, H16Z		07	H01A, H01B, H16Z			
	08	I54Z		08	I54Z		08	I54Z			
	09	J18Z		09	J18Z		09	J18Z			
	10	K15A, K15B		10	K15A, K15B		10	K15A, K15B			
	11	L12Z		11	L12Z		11	L12Z			
	12	M10Z, M37Z		12	M10Z, M37Z		12	M10Z, M37Z			
	13	N16Z		13	N16Z, N60A		13	N16Z, N60A			
	Prä	A11A		21A	W01A, W01B		21A	W01A, W01B			
	92.30.00↔			BORP, KP, KPP, VBOR	92.30.20↔			BORP, KP, KPP, VBOR	92.30.30↔		BORP, KP, KPP, VBOR
		01		B02A, B02B, B02C, B16Z, B22A, B39A, B39B			01	B02A, B02B, B02C, B16Z, B22A, B39A, B39B		01	B02A, B02B, B02C, B16Z, B22A, B39A, B39B
02		C02A, C02B	02	C02A, C02B		02	C02A, C02B				
03		D15A, D15B, D20Z, D25A, D25B	03	D15A, D15B, D20Z, D25A, D25B		03	D15A, D15B, D20Z, D25A, D25B				
04		E01A, E01B, E03Z, E08A, E08B	04	E01A, E01B, E03Z, E08A, E08B		04	E01A, E01B, E03Z, E08A, E08B				
05		F59A	05	F59A		05	F59A				
06		G16A, G16B, G29A, G29B, G38Z	06	G16A, G16B, G29A, G29B, G38Z		06	G16A, G16B, G29A, G29B, G38Z				
07		H01A, H01B, H16Z	07	H01A, H01B, H16Z		07	H01A, H01B, H16Z				
08		I54Z	08	I54Z		08	I54Z				
09		J18Z	09	J18Z		09	J18Z				
10		K15A, K15B	10	K15A, K15B		10	K15A, K15B				
11		L12Z	11	L12Z		11	L12Z				
12		M10Z, M37Z	12	M10Z, M37Z		12	M10Z, M37Z				
13		N16Z, N60A	13	N16Z, N60A		13	N16Z, N60A				
21A		W01A, W01B	21A	W01A, W01B		21A	W01A, W01B				
21B		X06A, X06B, X06C	21B	X06A, X06B, X06C		21B	X06A, X06B, X06C				
Prä		A11A, A93A, A93B, A93C, A97A	Prä	A11A, A93A, A93B, A93C, A97A		Prä	A11A, A93A, A93B, A93C, A97A				
92.30.01↔		BORP, KP, KPP, VBOR	92.30.21↔		BORP, KP, KPP, VBOR	92.30.31↔		BORP, KP, KPP, VBOR			
	01	B02A, B02B, B02C, B16Z, B22A, B39A, B39B		01	B02A, B02B, B02C, B16Z, B22A, B39A, B39B		01	B02A, B02B, B02C, B16Z, B22A, B39A, B39B			
	02	C02A, C02B		02	C02A, C02B		02	C02A, C02B			
	03	D15A, D15B, D20Z, D25A, D25B		03	D15A, D15B, D20Z, D25A, D25B		03	D15A, D15B, D20Z, D25A, D25B			
	04	E01A, E01B, E03Z, E08A, E08B		04	E01A, E01B, E03Z, E08A, E08B		04	E01A, E01B, E03Z, E08A, E08B			
	05	F59A		05	F59A		05	F59A			
	06	G16A, G16B, G29A, G29B, G38Z		06	G16A, G16B, G29A, G29B, G38Z		06	G16A, G16B, G29A, G29B, G38Z			
	07	H01A, H01B, H16Z		07	H01A, H01B, H16Z		07	H01A, H01B, H16Z			
	08	I54Z		08	I54Z		08	I54Z			
	09	J18Z		09	J18Z		09	J18Z			
	10	K15A, K15B		10	K15A, K15B		10	K15A, K15B			
	11	L12Z		11	L12Z		11	L12Z			
	12	M10Z, M37Z		12	M10Z, M37Z		12	M10Z, M37Z			
	13	N16Z, N60A		13	N16Z, N60A		13	N16Z, N60A			
	21A	W01A, W01B		21A	W01A, W01B		21A	W01A, W01B			
	21B	X06A, X06B, X06C		21B	X06A, X06B, X06C		21B	X06A, X06B, X06C			
	Prä	A11A, A93A, A93B, A93C, A97A		Prä	A11A, A93A, A93B, A93C, A97A		Prä	A11A, A93A, A93B, A93C, A97A			

PROZ

CHOP	MDC	DRG	CHOP	MDC	DRG	CHOP	MDC	DRG			
92.30.32↔		BORP, KP, KPP, VBOR	92.31.10↔		BORP, KP, KPP, VBOR	92.33.00↔		BORP, KP, KPP, VBOR			
	01	B02A, B02B, B02C, B16Z, B22A, B39A, B39B		01	B02A, B02B, B02C, B16Z, B22A, B39A, B39B		01	B02A, B02B, B02C, B16Z, B22A, B39A, B39B			
	02	C02A, C02B		02	C02A, C02B		02	C02A, C02B			
	03	D15A, D15B, D20Z, D25A, D25B		03	D15A, D15B, D20Z, D25A, D25B		03	D15A, D15B, D20Z, D25A, D25B			
	04	E01A, E01B, E03Z, E08A, E08B		04	E01A, E01B, E08A, E08B		04	E01A, E01B, E08A, E08B			
	05	F59A		05	F59A		05	F59A			
	06	G16A, G16B, G29A, G29B, G38Z		06	G16A, G16B, G29A, G29B, G38Z		06	G16A, G16B, G29A, G29B, G38Z			
	07	H01A, H01B, H16Z		07	H01A, H01B, H16Z		07	H01A, H01B, H16Z			
	08	I54Z		08	I54Z		08	I54Z			
	09	J18Z		09	J18Z		09	J18Z			
	10	K15A, K15B		10	K15A, K15B		10	K15A, K15B			
	11	L12Z		11	L12Z		11	L12Z			
	12	M10Z, M37Z		12	M10Z, M37Z		12	M10Z, M37Z			
	13	N16Z, N60A		13	N16Z, N60A		13	N16Z, N60A			
	21A	W01A, W01B		21A	W01A, W01B		21A	W01A, W01B			
	21B	X06A, X06B, X06C		21B	X06A, X06B, X06C		21B	X06A, X06B, X06C			
	Prä	A11A, A93A, A93B, A93C, A97A		Prä	A11A, A93A, A93B, A93C, A97A		Prä	A11A, A93A, A93B, A93C, A97A			
	92.30.99↔			BORP, KP, KPP, VBOR	92.32.00↔			BORP, KP, KPP, VBOR	92.33.01↔		BORP, KP, KPP, VBOR
		01		B02A, B02B, B02C, B16Z, B22A, B39A, B39B			01	B02A, B02B, B02C, B16Z, B22A, B39A, B39B		01	B02A, B02B, B02C, B16Z, B22A, B39A, B39B
		02		C02A, C02B			02	C02A, C02B		02	C02A, C02B
03		D15A, D15B, D20Z, D25A, D25B	03	D15A, D15B, D20Z, D25A, D25B		03	D15A, D15B, D20Z, D25A, D25B				
04		E01A, E01B, E03Z, E08A, E08B	04	E01A, E01B, E08A, E08B		04	E01A, E01B, E08A, E08B				
05		F59A	05	F59A		05	F59A				
06		G16A, G16B, G29A, G29B, G38Z	06	G16A, G16B, G29A, G29B, G38Z		06	G16A, G16B, G29A, G29B, G38Z				
07		H01A, H01B, H16Z	07	H01A, H01B, H16Z		07	H01A, H01B, H16Z				
08		I54Z	08	I54Z		08	I54Z				
09		J18Z	09	J18Z		09	J18Z				
10		K15A, K15B	10	K15A, K15B		10	K15A, K15B				
11		L12Z	11	L12Z		11	L12Z				
12		M10Z, M37Z	12	M10Z, M37Z		12	M10Z, M37Z				
13		N16Z, N60A	13	N16Z, N60A		13	N16Z, N60A				
21A		W01A, W01B	21A	W01A, W01B		21A	W01A, W01B				
21B		X06A, X06B, X06C	21B	X06A, X06B, X06C		21B	X06A, X06B, X06C				
Prä		A11A, A93A, A93B, A93C, A97A	Prä	A11A, A93A, A93B, A93C, A97A		Prä	A11A, A93A, A93B, A93C, A97A				
92.31.00↔			BORP, KP, KPP, VBOR	92.32.01↔			BORP, KP, KPP, VBOR	92.33.11↔			BORP, KP, KPP, VBOR
		01	B02A, B02B, B02C, B16Z, B22A, B39A, B39B			01	B02A, B02B, B02C, B16Z, B22A, B39A, B39B			01	B02A, B02B, B02C, B16Z, B22A, B39A, B39B
		02	C02A, C02B			02	C02A, C02B			02	C02A, C02B
	03	D15A, D15B, D20Z, D25A, D25B	03		D15A, D15B, D20Z, D25A, D25B	03	D15A, D15B, D20Z, D25A, D25B				
	04	E01A, E01B, E08A, E08B	04		E01A, E01B, E08A, E08B	04	E01A, E01B, E08A, E08B				
	05	F59A	05		F59A	05	F59A				
	06	G16A, G16B, G29A, G29B, G38Z	06		G16A, G16B, G29A, G29B, G38Z	06	G16A, G16B, G29A, G29B, G38Z				
	07	H01A, H01B, H16Z	07		H01A, H01B, H16Z	07	H01A, H01B, H16Z				
	08	I54Z	08		I54Z	08	I54Z				
	09	J18Z	09		J18Z	09	J18Z				
	10	K15A, K15B	10		K15A, K15B	10	K15A, K15B				
	11	L12Z	11		L12Z	11	L12Z				
	12	M10Z, M37Z	12		M10Z, M37Z	12	M10Z, M37Z				
	13	N16Z, N60A	13		N16Z, N60A	13	N16Z, N60A				
	21A	W01A, W01B	21A		W01A, W01B	21A	W01A, W01B				
	21B	X06A, X06B, X06C	21B		X06A, X06B, X06C	21B	X06A, X06B, X06C				
	Prä	A11A, A93A, A93B, A93C, A97A	Prä		A11A, A93A, A93B, A93C, A97A	Prä	A11A, A93A, A93B, A93C, A97A				

Anhang B Prozedurenkode-/MDC-/DRG-Index

CHOP	MDC	DRG	CHOP	MDC	DRG	CHOP	MDC	DRG			
92.39.00↔		BORP, VBOR	92.39.20↔		BORP, KP, KPP, VBOR	92.39.29↔		BORP, KP, KPP, VBOR			
	01	B01A, B01B, B02A, B02B, B16Z, B20A, B20B, B20C, B39A, B39B		01	B01A, B01B, B02A, B02B, B16Z, B20A, B20B, B20C, B22A, B39A, B39B		01	B01A, B01B, B02A, B02B, B16Z, B20A, B20B, B20C, B22A, B39A, B39B			
	02	C02A, C02B		02	C02A, C02B		02	C02A, C02B			
	03	D15A, D15B, D20Z, D25A, D25B		03	D15A, D15B, D20Z, D25A, D25B		03	D15A, D15B, D20Z, D25A, D25B			
	04	E01A, E01B		04	E01A, E01B, E08A, E08B		04	E01A, E01B, E08A, E08B			
	05	F59A		05	F59A		05	F59A			
	06	G16A, G16B, G29A, G29B, G33Z, G38Z		06	G16A, G16B, G29A, G29B, G33Z, G38Z		06	G16A, G16B, G29A, G29B, G33Z, G38Z			
	07	H01A, H01B, H16Z, H33Z		07	H01A, H01B, H16Z, H33Z		07	H01A, H01B, H16Z, H33Z			
	08	I54Z		08	I54Z		08	I54Z			
	09	J18Z		09	J18Z		09	J18Z			
	10	K15A, K15B, K15C		10	K15A, K15B		10	K15A, K15B			
	11	L12Z, L33Z		11	L12Z, L33Z		11	L12Z, L33Z			
	12	M10Z, M37Z		12	M10Z, M37Z		12	M10Z, M37Z			
	21A	W01A, W01B		13	N16Z, N60A		13	N16Z, N60A			
	21B	X06A, X06B, X06C, X33Z		21A	W01A, W01B		21A	W01A, W01B			
	Prä	A11A		21B	X06A, X06B, X06C, X33Z		21B	X06A, X06B, X06C, X33Z			
	92.39.01↔			BORP, KP, KPP, VBOR	92.39.21↔			BORP, KP, KPP, VBOR	92.39.30↔		BORP, KP, KPP, VBOR
		01		B01A, B01B, B02A, B02B, B16Z, B20A, B20B, B20C, B22A, B39A, B39B			01	B01A, B01B, B02A, B02B, B16Z, B20A, B20B, B20C, B22A, B39A, B39B		01	B01A, B01B, B02A, B02B, B16Z, B20A, B20B, B20C, B22A, B39A, B39B
		02		C02A, C02B			02	C02A, C02B		02	C02A, C02B
		03		D15A, D15B, D20Z, D25A, D25B			03	D15A, D15B, D20Z, D25A, D25B		03	D15A, D15B, D20Z, D25A, D25B
04		E01A, E01B, E08A, E08B	04	E01A, E01B, E08A, E08B		04	E01A, E01B, E08A, E08B				
05		F59A	05	F59A		05	F59A				
06		G16A, G16B, G29A, G29B, G33Z, G38Z	06	G16A, G16B, G29A, G29B, G33Z, G38Z		06	G16A, G16B, G29A, G29B, G33Z, G38Z				
07		H01A, H01B, H16Z, H33Z	07	H01A, H01B, H16Z, H33Z		07	H01A, H01B, H16Z, H33Z				
08		I54Z	08	I54Z		08	I54Z				
09		J18Z	09	J18Z		09	J18Z				
10		K15A, K15B	10	K15A, K15B		10	K15A, K15B				
11		L12Z, L33Z	11	L12Z, L33Z		11	L12Z, L33Z				
12		M10Z, M37Z	12	M10Z, M37Z		12	M10Z, M37Z				
13		N16Z, N60A	13	N16Z, N60A		13	N16Z, N60A				
21A		W01A, W01B	21A	W01A, W01B		21A	W01A, W01B				
21B		X06A, X06B, X06C, X33Z	21B	X06A, X06B, X06C, X33Z		21B	X06A, X06B, X06C, X33Z				
Prä		A11A, A93A, A93B, A93C, A97A	Prä	A11A, A93A, A93B, A93C, A97A		Prä	A11A, A93A, A93B, A93C, A97A				
92.39.11↔			BORP, KP, KPP, VBOR	92.39.22↔			BORP, KP, KPP, VBOR	92.39.31↔			BORP, KP, KPP, VBOR
		01	B01A, B01B, B02A, B02B, B16Z, B20A, B20B, B20C, B22A, B39A, B39B			01	B01A, B01B, B02A, B02B, B16Z, B20A, B20B, B20C, B22A, B39A, B39B			01	B01A, B01B, B02A, B02B, B16Z, B20A, B20B, B20C, B22A, B39A, B39B
		02	C02A, C02B			02	C02A, C02B			02	C02A, C02B
	03	D15A, D15B, D20Z, D25A, D25B	03		D15A, D15B, D20Z, D25A, D25B	03	D15A, D15B, D20Z, D25A, D25B				
	04	E01A, E01B, E08A, E08B	04		E01A, E01B, E08A, E08B	04	E01A, E01B, E08A, E08B				
	05	F59A	05		F59A	05	F59A				
	06	G16A, G16B, G29A, G29B, G33Z, G38Z	06		G16A, G16B, G29A, G29B, G33Z, G38Z	06	G16A, G16B, G29A, G29B, G33Z, G38Z				
	07	H01A, H01B, H16Z, H33Z	07		H01A, H01B, H16Z, H33Z	07	H01A, H01B, H16Z, H33Z				
	08	I54Z	08		I54Z	08	I54Z				
	09	J18Z	09		J18Z	09	J18Z				
	10	K15A, K15B	10		K15A, K15B	10	K15A, K15B				
	11	L12Z, L33Z	11		L12Z, L33Z	11	L12Z, L33Z				
	12	M10Z, M37Z	12		M10Z, M37Z	12	M10Z, M37Z				
	13	N16Z, N60A	13		N16Z, N60A	13	N16Z, N60A				
	21A	W01A, W01B	21A		W01A, W01B	21A	W01A, W01B				
	21B	X06A, X06B, X06C, X33Z	21B		X06A, X06B, X06C, X33Z	21B	X06A, X06B, X06C, X33Z				
	Prä	A11A, A93A, A93B, A93C, A97A	Prä		A11A, A93A, A93B, A93C, A97A	Prä	A11A, A93A, A93B, A93C, A97A				

PROZ

CHOP	MDC	DRG	CHOP	MDC	DRG	CHOP	MDC	DRG	
92.39.32↔	01	BORP, KP, KPP, VBOR	93.38.11↔	08	I97A, I97B	93.89.94↔	Prä	A95A, A95B, A95C, A95D, A95E, A95F, A95G	
		B01A, B01B, B02A, B02B, B16Z, B20A, B20B, B20C, B22A, B39A, B39B		Prä	A92A, A92B			93.89.95↔	GFK
	02	C02A, C02B	93.38.12↔	08	I97A	08	I06A		
		03		D15A, D15B, D20Z, D25A, D25B	Prä		A92A	21A	W02A, W02B, W61B
	04		E01A, E01B, E08A, E08B	93.38.13↔	08	I97A	Prä	A95A, A95B, A95C, A95D, A95E, A95F, A95G	
		05	F59A		93.38.62↔	08		I69A	93.89.96↔
	06		G16A, G16B, G29A, G29B, G33Z, G38Z	93.38.63↔		08	I69A	08	
		07	H01A, H01B, H16Z, H33Z		93.38.64↔	08	I69A		21A
	08		I54Z	93.41↔		08	I10A, I10B	Prä	
		09	J18Z		93.57.14↔	Prä	B61A		93.8a.26↔
	10		K15A, K15B	93.59.51↔		KVB I, KVB II	03	D15A, D15B	
		11	L12Z, L33Z		93.59.52↔	KP, KPP, MKOR		Prä	A94A, A94B
	12		M10Z, M37Z	93.59.53↔		KP, KPP, MKOR	03		D15A, D15B
		13	N16Z, N60A		93.59.53↔	R01A, R01B, R01C, R01D, R01E		17	R01A, R01B, R01C, R01D, R01E
	21A		W01A, W01B	93.59.53↔		Prä	A04A, A94A		93.8a.37↔
	21B	X06A, X06B, X06C, X33Z	93.59.53↔		03	D15A, D15B	93.8a.38↔	Prä	
	Prä	A11A, A93A, A93B, A93C, A97A		93.59.53↔	17	R01A, R01B, R01C, R01D, R01E		93.8a.3a↔	Prä
	92.39.39↔	01	BORP, KP, KPP, VBOR		93.86.f1↔	FR	93.89.37↔		Prä
			B01A, B01B, B02A, B02B, B16Z, B20A, B20B, B20C, B22A, B39A, B39B	93.86.f2↔		FR		93.8a.38↔	Prä
		02	C02A, C02B		93.86.g1↔	FR	93.92.10↔		06
			03	D15A, D15B, D20Z, D25A, D25B		93.86.g2↔		FR	93.92.11↔
04		E01A, E01B, E08A, E08B		93.86.h1↔	FR		93.92.12↔	06	
		05	F59A		93.86.h2↔	FR		93.92.13↔	15
06			G16A, G16B, G29A, G29B, G33Z, G38Z	93.86.i1↔		FR	93.92.14↔		15
		07	H01A, H01B, H16Z, H33Z		93.86.i2↔	FR		93.92.99↔	15
08			I54Z	93.86.j1↔		FR	93.95.51↔		05
		09	J18Z		93.86.j2↔	FR		93.95.52↔	05
10			K15A, K15B	93.86.k1↔		FR	93.95.53↔		05
		11	L12Z, L33Z		93.86.k2↔	FR		93.95.61↔	05
12			M10Z, M37Z	93.86.l1↔		FR	93.95.62↔		05
		13	N16Z, N60A		93.86.l2↔	FR		93.95.63↔	05
21A			W01A, W01B	93.86.m1↔		FR	93.97↔		21B
21B		X06A, X06B, X06C, X33Z	93.86.m2↔		FR	93.9c.11↔		15	P65A, P66A, P66B, P67A, P67B
Prä		A11A, A93A, A93B, A93C, A97A		93.86.m2↔	FR		93.9d.11↔	15	P65A, P66A, P66B, P67A, P67B
92.41↔		01	BORP, KP, KPP, VBOR		93.86.n1↔	FR		93.9d.12↔	04
			B02A, B02B, B02C, B16Z, B22A, B39A, B39B	93.86.n2↔		FR	93.9d.12↔		15
		02	C02A, C02B		93.86.o1↔	FR		93.a2.44↔	19
			03	D15A, D15B, D20Z, D25A, D25B		93.86.o2↔	FR		93.a2.45↔
	04	E01A, E01B, E08A, E08B		93.89.1↔	FR		93.a2.46↔	19	
		05	F59A		93.89.1m↔	FR		94.26↔	19
	06		G16A, G16B, G29A, G29B, G38Z	93.89.1n↔		01	B90A		94.27↔
		07	H01A, H01B, H16Z		93.89.1o↔	01	B90A	94.31↔	
	08		I54Z	93.89.1p↔		01	B90A		94.32↔
		09	J18Z		93.89.1q↔	01	B90A	94.33↔	
	10		K15A, K15B	93.89.1r↔		01	B90A		94.34↔
		11	L12Z		93.89.1s↔	01	B90A	94.35.21↔	
	12		M10Z, M37Z	93.89.1t↔		01	B90A		94.35.22↔
		13	N16Z, N60A		93.89.1u↔	01	B90A	94.35.23↔	
	Prä		A11A, A93A, A93B, A93C, A97A	93.89.1v↔		01	B90A		94.35.24↔
	93.38.05↔	08	I97A, I97B		93.89.1t↔	01	B90A	93.38.06↔	
			Prä	A92A, A92B		93.89.1u↔	01		B90A
	93.38.06↔	08	I97A	93.89.1t↔	01		B90A	93.38.07↔	Prä
			Prä		A92A	93.89.1u↔	01		
	93.38.07↔	08	I97A	93.89.1t↔	01		B90A	93.38.07↔	Prä
			Prä		A92A	93.89.1v↔	01		

Anhang B Prozedurenkode-/MDC-/DRG-Index

CHOP	MDC	DRG	CHOP	MDC	DRG	CHOP	MDC	DRG
94.36†↔	19	U41Z	96.35†↔	15	P66C, P67B, P67C	99.04.1m†		KP, KPP
94.37†↔	19	U41Z	96.6†↔	15	P66C, P67B, P67C	↔		
94.38†↔	19	U41Z	97.02†↔	06	G40Z, G46A, G46B, G46C, G72B	99.04.1n†↔	15	P65B, P66C, P67B, P67C KP, KPP
94.39†↔	19	U41Z	97.03†↔	06	G40Z, G46A, G46B, G46C, G72B	99.04.1o†↔	15	P65B, P66C, P67B, P67C KP, KPP
94.3a.11†↔	19	U41Z	97.55†↔	07	H41A, H41B, H41C	99.04.1p†↔	15	P65B, P66C, P67B, P67C KP, KPP
94.3a.12†↔	19	U41Z	97.56†↔	07	H41A, H41B, H41C	99.04.21†↔	15	P65B, P66C, P67B, P67C KP, KPP
94.3a.13†↔	19	U41Z	97.61†↔	11	L42A	99.04.22†↔	15	P65B, P66C, P67B, P67C KP, KPP
94.3a.14†↔	19	U41Z	97.62†↔	11	L42A, L63C, L64A	99.04.23†↔	15	P65B, P66C, P67B, P67C KP, KPP
94.3a.15†↔	19	U41Z	97.65†↔	11	L20A, L20B, L20C, L20D	99.04.24†↔	15	P65B, P66C, P67B, P67C KP, KPP
94.3a.16†↔	19	U41Z	98.02†↔	06	G40Z, G46A, G46B, G46C, G72B	99.04.25†↔	15	P65B, P66C, P67B, P67C KP, KPP
94.3a.17†↔	19	U41Z	98.03†↔	06	G40Z, G46A, G46B, G46C, G72B	99.04.26†↔	15	P65B, P66C, P67B, P67C KP, KPP
94.3a.18†↔	19	U41Z	98.04†↔	06	G40Z, G48A, G48B, G48C, G72B	99.04.27†↔	15	P65B, P66C, P67B, P67C KP, KPP
94.3a.1a†↔	19	U41Z	98.05†↔	06	G40Z, G48A, G48B, G48C, G72B	99.04.28†↔	15	P65B, P66C, P67B, P67C KP, KPP
94.3a.1b†↔	19	U41Z	98.51†↔	11	L11Z, L20B, L42A, L42B	99.04.2a†↔	15	P65B, P66C, P67B, P67C KP, KPP
94.3a.1c†↔	19	U41Z	98.52†↔	07	H41A, H41B, H41C	99.04.2b†↔	15	P65B, P66C, P67B, P67C KP, KPP
94.3a.1d†↔	19	U41Z	98.53†↔	07	H41A, H41B, H41C	99.04.2c†↔	15	P65B, P66C, P67B, P67C KP, KPP
94.3a.1e†↔	19	U41Z	98.59†↔	07	H41A, H41B, H41C	99.04.2d†↔	15	P65B, P66C, P67B, P67C KP, KPP
94.3a.21†↔	19	U41Z	99.01†↔		KP, KPP	99.04.2e†↔	15	P65B, P66C, P67B, P67C KP, KPP
94.3a.22†↔	19	U41Z	99.04.00†↔	15	P65B, P66C, P67B, P67C	99.04.2f†↔	15	P65B, P66C, P67B, P67C KP, KPP
94.3a.23†↔	19	U41Z	99.04.09†↔	15	P65B, P66C, P67B, P67C	99.04.2g†↔	15	P65B, P66C, P67B, P67C KP, KPP
94.3a.24†↔	19	U41Z	99.04.10†↔	15	P65B, P66C, P67B, P67C	99.04.2h†↔	15	P65B, P66C, P67B, P67C KP, KPP
94.3a.25†↔	19	U41Z	99.04.11†↔	15	P65B, P66C, P67B, P67C	99.04.2i†↔	15	P65B, P66C, P67B, P67C KP, KPP
94.3a.26†↔	19	U41Z	99.04.12†↔	15	P65B, P66C, P67B, P67C	99.04.2j†↔	15	P65B, P66C, P67B, P67C KP, KPP
94.3a.27†↔	19	U41Z	99.04.14†↔	15	P65B, P66C, P67B, P67C	99.04.2k†↔	15	P65B, P66C, P67B, P67C KP, KPP
94.3a.28†↔	19	U41Z	99.04.15†↔	15	P65B, P66C, P67B, P67C	99.04.2l†↔	15	P65B, P66C, P67B, P67C KP, KPP
94.3a.2a†↔	19	U41Z	99.04.16†↔	15	P65B, P66C, P67B, P67C	99.04.2m†		
94.3a.2b†↔	19	U41Z	99.04.17†↔	15	P65B, P66C, P67B, P67C	↔		
94.3a.2c†↔	19	U41Z	99.04.18†↔	15	P65B, P66C, P67B, P67C	99.04.2n†↔	15	P65B, P66C, P67B, P67C KP, KPP
94.3a.2d†↔	19	U41Z	99.04.19†↔	15	P65B, P66C, P67B, P67C	99.04.2o†↔	15	P65B, P66C, P67B, P67C KP, KPP
94.3a.2e†↔	19	U41Z	99.04.1a†↔	15	P65B, P66C, P67B, P67C	99.04.2p†↔	15	P65B, P66C, P67B, P67C KP, KPP
94.6a.15†↔	20	V60A, V60B	99.04.1b†↔	15	P65B, P66C, P67B, P67C	99.04.2q†↔	15	P65B, P66C, P67B, P67C KP, KPP
94.6a.16†↔	20	V60A, V60B	99.04.1c†↔	15	P65B, P66C, P67B, P67C	99.04.31†↔	15	P65B, P66C, P67B, P67C KP, KPP
94.6a.17†↔	20	V60A, V60B	99.04.1d†↔	15	P65B, P66C, P67B, P67C	99.04.32†↔	15	P65B, P66C, P67B, P67C KP, KPP
94.6a.18†↔	20	V60A, V60B	99.04.1e†↔	15	P65B, P66C, P67B, P67C	99.04.33†↔	15	P65B, P66C, P67B, P67C KP, KPP
94.6a.1a†↔	20	V60A, V60B	99.04.1f†↔	15	P65B, P66C, P67B, P67C	99.04.34†↔	15	P65B, P66C, P67B, P67C KP, KPP
94.6a.1b†↔	20	V60A, V60B	99.04.1g†↔	15	P65B, P66C, P67B, P67C	99.04.35†↔	15	P65B, P66C, P67B, P67C KP, KPP
94.6a.1c†↔	20	V60A, V60B	99.04.1h†↔	15	P65B, P66C, P67B, P67C			
94.6a.1d†↔	20	V60A, V60B	99.04.1i†↔	15	P65B, P66C, P67B, P67C			
94.7x.00†↔	19	U41Z	99.04.1j†↔	15	P65B, P66C, P67B, P67C			
94.7x.10†↔	19	U41Z	99.04.1k†↔	15	P65B, P66C, P67B, P67C			
94.7x.11†↔	19	U41Z	99.04.1l†↔	15	P65B, P66C, P67B, P67C			
94.7x.12†↔	19	U41Z	99.04.1m†↔	15	P65B, P66C, P67B, P67C			
94.7x.20†↔	19	U41Z	99.04.1n†↔	15	P65B, P66C, P67B, P67C			
94.7x.21†↔	19	U41Z	99.04.1o†↔	15	P65B, P66C, P67B, P67C			
94.7x.22†↔	19	U41Z	99.04.1p†↔	15	P65B, P66C, P67B, P67C			
94.7x.23†↔	19	U41Z	99.04.1q†↔	15	P65B, P66C, P67B, P67C			
94.7x.30†↔	19	U41Z	99.04.1r†↔	15	P65B, P66C, P67B, P67C			
94.7x.99†↔	19	U41Z	99.04.1s†↔	15	P65B, P66C, P67B, P67C			
94.8x.00†↔	19	U41Z	99.04.1t†↔	15	P65B, P66C, P67B, P67C			
94.8x.10†↔	19	U41Z	99.04.1u†↔	15	P65B, P66C, P67B, P67C			
94.8x.11†↔	19	U41Z	99.04.1v†↔	15	P65B, P66C, P67B, P67C			
94.8x.12†↔	19	U41Z	99.04.1w†↔	15	P65B, P66C, P67B, P67C			
94.8x.20†↔	19	U41Z	99.04.1x†↔	15	P65B, P66C, P67B, P67C			
94.8x.21†↔	19	U41Z	99.04.1y†↔	15	P65B, P66C, P67B, P67C			
94.8x.22†↔	19	U41Z	99.04.1z†↔	15	P65B, P66C, P67B, P67C			
94.8x.30†↔	19	U41Z	99.04.1aa†↔	15	P65B, P66C, P67B, P67C			
94.8x.31†↔	19	U41Z	99.04.1ab†↔	15	P65B, P66C, P67B, P67C			
94.8x.32†↔	19	U41Z	99.04.1ac†↔	15	P65B, P66C, P67B, P67C			
94.8x.40†↔	19	U41Z	99.04.1ad†↔	15	P65B, P66C, P67B, P67C			
94.8x.41†↔	19	U41Z	99.04.1ae†↔	15	P65B, P66C, P67B, P67C			
94.8x.42†↔	19	U41Z	99.04.1af†↔	15	P65B, P66C, P67B, P67C			
94.8x.50†↔	19	U41Z	99.04.1ag†↔	15	P65B, P66C, P67B, P67C			
94.8x.51†↔	19	U41Z	99.04.1ah†↔	15	P65B, P66C, P67B, P67C			
94.8x.52†↔	19	U41Z	99.04.1ai†↔	15	P65B, P66C, P67B, P67C			
94.8x.99†↔	19	U41Z	99.04.1aj†↔	15	P65B, P66C, P67B, P67C			
94.92.10†↔	19	U41Z	99.04.1ak†↔	15	P65B, P66C, P67B, P67C			
94.92.11†↔	19	U41Z	99.04.1al†↔	15	P65B, P66C, P67B, P67C			
94.92.12†↔	19	U41Z	99.04.1am†↔	15	P65B, P66C, P67B, P67C			
95.04†↔	02	C01Z, C14Z	99.04.1an†↔	15	P65B, P66C, P67B, P67C			

PROZ





Anhang B Prozedurenkode-/MDC-/DRG-Index

CHOP	MDC	DRG	CHOP	MDC	DRG	CHOP	MDC	DRG
99.22.17†↔	15	P66C, P67B, P67C	99.63†↔	05	F62A	99.b7.13†↔	01	B01A, B02A, B03A, B20A, B70A, B70B, B78A, B85A, B90A, B90B
99.22.18†↔	15	P66C, P67B, P67C	99.65†↔	05	F62A		03	D02A, D37A, D37B
99.22.1a†↔	15	P66C, P67B, P67C	99.71.00†↔		KP, KPP		04	E36A, E36B, E36C
99.22.1b†↔	15	P66C, P67B, P67C		Prä	A91Z		05	F04Z, F33A, F33B, F75A
99.25.21†↔		KP, KPP, MKOR	99.71.12†↔		KP, KPP		06	G67A
	06	G10A, G38Z		Prä	A91Z		08	I02A, I02B, I06B, I09A
	17	R60E	99.71.13†↔		KP, KPP		10	K37A, K37B
	Prä	A42A		Prä	A91Z		11	L37A, L37B
99.25.22†↔		KP, KPP, MKOR	99.71.99†↔		KP, KPP		13	N01A, N02A, N33Z
	06	G10A, G38Z		Prä	A91Z		14	O02A
	17	R60E	99.72.11†↔		KP, KPP		18B	T60A, T60G
	Prä	A42A		Prä	A91Z		19	U61A
99.25.23†↔		KP, KPP, MKOR	99.72.21†↔	23	Z43Z		20	V60A
	06	G10A, G38Z	99.73†↔		KP, KPP		21A	W60A
	17	R60E		Prä	A91Z		21B	X62A
	Prä	A42A	99.74†↔		KP, KPP		Prä	A95B, A97A
99.25.24†↔		KP, KPP, MKOR	99.76.00†↔		KP, KPP	99.b7.14†↔	01	B01A, B02A, B03A, B20A, B70A, B70B, B78A, B85A, B90A, B90B
	06	G10A, G38Z		Prä	A17A, A91Z		03	D02A, D37A, D37B
	17	R60E	99.76.10†↔		KP, KPP		04	E36A, E36B, E36C
	Prä	A42A		Prä	A17A, A91Z		05	F04Z, F33A, F33B, F36A, F36B, F36C, F36D, F75A
99.25.25†↔		KP, KPP, MKOR	99.76.11†↔		KP, KPP		06	G37Z, G38Z, G67A
	06	G10A, G38Z		Prä	A17A, A91Z		07	H01A, H60A
	17	R60E	99.76.20†↔	10	K09A, K09B		08	I02A, I02B, I06B, I09A
	Prä	A42A		Prä	A91Z		10	K37A, K37B
99.25.51†↔	01	B22A	99.76.99†↔		KP, KPP		11	L37A, L37B
	17	R60C, R60E		Prä	A17A, A91Z		13	N01A, N02A, N33Z
	Prä	A42A	99.78†↔		A91Z		14	O02A
99.25.52†↔		KPP, MKOR	99.79.00†↔		KP, KPP		17	R01B, R50A, R60C, R61A
	01	B22A		Prä	A91Z		18B	T60A, T60G
	17	R60C, R60E, R63A, R63B, R63D	99.79.11†↔		KP, KPP		19	U61A
	Prä	A42A		Prä	A91Z		20	V60A
99.25.53†↔		KPP, MKOR	99.79.21†↔		KP, KPP		21A	W60A, W61A
	01	B22A		Prä	A91Z		21B	X62A
	08	I65A	99.81.20†↔	15	P05A, P05B, P05C, P66A, P66B, P66C, P66D		22	Y02A, Y62A
	17	R01A, R50A, R50B, R60A, R60B, R62A, R63A, R63B, R63D	99.83†↔	15	P65B, P66C, P67B, P67C		Prä	A04A, A15A, A95A, A95B, A97A
	Prä	A04B, A15B, A42A	99.84.56†↔		A15B	99.b7.15†↔		INTKI
99.25.54†↔		KPP, MKOR	99.84.57†↔		A15B		01	B01A, B02A, B03A, B20A, B70A, B70B, B78A, B85A
	01	B22A	99.84.58†↔		A15B		03	D02A, D37A, D37B
	08	I65A	99.88†↔		KP, KPP		04	E36A, E36B, E36C
	17	R01A, R50A, R50B		Prä	A91Z		05	F04Z, F33A, F33B, F36A, F36B, F36C, F36D, F75A
	Prä	A04B, A15B, A42A	99.a0.11†↔	17	R61B, R63A, R63B		06	G37Z, G38Z, G67A
99.28.01†↔		KP, KPP	99.a0.12†↔	17	R61B, R63A, R63B		07	H01A, H60A
	17	R60E	99.a6.11†↔	01	B72B		10	K37A, K37B
	Prä	A42A	99.a6.12†↔	01	B72B		11	L37A, L37B
99.28.02†↔		KP, KPP	99.a6.13†↔	01	B72B		13	N01A, N02A, N33Z
	17	R60E	99.b3.17†↔	01	B76A, B76B, B76C, B76D, B76E		14	O02A
	Prä	A42A		01	B76A, B76B, B76C, B76D, B76E		17	R01B, R50A, R60C, R61A
99.28.03†↔		KP, KPP	99.b3.18†↔	01	B76A, B76B, B76C, B76D, B76E		18B	T60A, T60G
	17	R60E		01	B76A, B76B, B76C, B76D, B76E		20	V60A
	Prä	A42A	99.b3.1a†↔	01	B76A, B76B, B76C, B76D, B76E		21A	W60A, W61A
99.28.04†↔		KP, KPP		01	B76A, B76B, B76C, B76D, B76E		21B	X62A
	17	R60E	99.b5.34†↔	10	K60A		22	Y02A, Y62A
	Prä	A42A	99.b5.35†↔	10	K60A		Prä	A04A, A15A, A95A, A95B, A97A
99.28.05†↔		KP, KPP	99.b5.36†↔	10	K60A			
	17	R60E	99.b6.35†↔	08	I73A			
	Prä	A42A	99.b6.36†↔	08	I73A			
99.28.06†↔		KP, KPP	99.b6.37†↔	08	I73A			
	17	R60E	99.b6.38†↔	08	I73A			
	Prä	A42A	99.b7.12†↔	01	B03A, B78A, B85A			
99.28.07†↔		KP, KPP		06	G67A			
	17	R60E		13	N01A, N02A, N33Z			
	Prä	A42A		14	O02A			
99.28.08†↔	17	R60E		19	U61A			
	Prä	A42A		21A	W60A			
99.60†↔	05	F62A						

PROZ

CHOP	MDC	DRG	CHOP	MDC	DRG	CHOP	MDC	DRG			
99.b7.16†↔		INTKI	99.b7.1a†↔		INTKI, INTKII	99.b7.1d†↔		INTKI, INTKII			
	01	B01A, B02A, B03A, B20A, B70A, B70B, B78A, B85A		01	B01A, B02A, B03A, B20A, B36A, B70A, B70B, B78A, B85A		01	B01A, B02A, B03A, B20A, B36A, B70A, B70B, B78A, B85A			
	03	D02A, D37A, D37B		03	D02A, D37A, D37B		03	D02A, D37A, D37B			
	04	E36A, E36B, E36C		04	E36A, E36B, E36C		04	E36A, E36B, E36C			
	05	F04Z, F33A, F33B, F36A, F36B, F36C, F36D, F75A		05	F04Z, F33A, F33B, F36A, F36B, F36C, F75A		05	F04Z, F33A, F33B, F36A, F36B, F36C, F75A			
	06	G37Z, G38Z, G67A		06	G37Z, G38Z, G67A		06	G37Z, G38Z, G67A			
	07	H01A, H60A		07	H01A, H60A		07	H01A, H60A			
	10	K37A, K37B		10	K37A, K37B		10	K37A, K37B			
	11	L37A, L37B		11	L37A, L37B		11	L37A, L37B			
	13	N01A, N02A, N33Z		13	N01A, N02A, N33Z		13	N01A, N02A, N33Z			
	14	O02A		14	O02A		14	O02A			
	17	R01B, R50A, R60C, R61A		17	R01B, R50A, R60C, R61A		17	R01B, R50A, R60C, R61A			
	18B	T60A, T60G		18B	T60A, T60G		18B	T60A, T60G			
	20	V60A		20	V60A		20	V60A			
	21A	W60A, W61A		21A	W60A, W61A		21A	W60A, W61A			
	21B	X62A		21B	X62A		21B	X62A			
	22	Y02A, Y62A		22	Y01Z, Y02A, Y62A		22	Y01Z, Y02A, Y62A			
	Prä	A04A, A15A, A95A, A95B, A97A		Prä	A04A, A11A, A11B, A11C, A11D, A13A, A15A, A95A, A95B, A97A		Prä	A04A, A07B, A11A, A11B, A11C, A11D, A13A, A15A, A95A, A95B, A97A			
	99.b7.17†↔			INTKI, INTKII	99.b7.1b†↔			INTKI, INTKII	99.b7.1e†↔		INTKI, INTKII
		01		B01A, B02A, B03A, B20A, B70A, B70B, B78A, B85A			01	B01A, B02A, B03A, B20A, B36A, B70A, B70B, B78A, B85A		01	B01A, B02A, B03A, B20A, B36A, B70A, B70B, B78A, B85A
		03		D02A, D37A, D37B			03	D02A, D37A, D37B		03	D02A, D37A, D37B
		04		E36A, E36B, E36C			04	E36A, E36B, E36C		04	E36A, E36B, E36C
05		F04Z, F33A, F33B, F36A, F36B, F36C, F36D, F75A	05	F04Z, F33A, F33B, F36A, F36B, F36C, F75A		05	F04Z, F33A, F33B, F36A, F36B, F36C, F75A				
06		G37Z, G38Z, G67A	06	G37Z, G38Z, G67A		06	G37Z, G38Z, G67A				
07		H01A, H60A	07	H01A, H60A		07	H01A, H60A				
10		K37A, K37B	10	K37A, K37B		10	K37A, K37B				
11		L37A, L37B	11	L37A, L37B		11	L37A, L37B				
13		N01A, N02A, N33Z	13	N01A, N02A, N33Z		13	N01A, N02A, N33Z				
14		O02A	14	O02A		14	O02A				
17		R01B, R50A, R60C, R61A	17	R01B, R50A, R60C, R61A		17	R01B, R50A, R60C, R61A				
18B		T60A, T60G	18B	T60A, T60G		18B	T60A, T60G				
20		V60A	20	V60A		20	V60A				
21A		W60A, W61A	21A	W60A, W61A		21A	W60A, W61A				
21B		X62A	21B	X62A		21B	X62A				
22		Y02A, Y62A	22	Y01Z, Y02A, Y62A		22	Y01Z, Y02A, Y62A				
Prä		A04A, A15A, A95A, A95B, A97A	Prä	A04A, A11A, A11B, A11C, A11D, A13A, A15A, A95A, A95B, A97A		Prä	A04A, A07B, A11A, A11B, A11C, A11D, A13A, A15A, A95A, A95B, A97A				
99.b7.18†↔			INTKI, INTKII	99.b7.1c†↔			INTKI, INTKII	99.b7.1f†↔			INTKI, INTKII
		01	B01A, B02A, B03A, B20A, B70A, B70B, B78A, B85A			01	B01A, B02A, B03A, B20A, B36A, B70A, B70B, B78A, B85A			01	B01A, B02A, B03A, B20A, B36A, B70A, B70B, B78A, B85A
		03	D02A, D37A, D37B			03	D02A, D37A, D37B			03	D02A, D37A, D37B
		04	E36A, E36B, E36C			04	E36A, E36B, E36C			04	E36A, E36B, E36C
	05	F04Z, F33A, F33B, F36A, F36B, F36C, F75A	05		F04Z, F33A, F33B, F36A, F36B, F36C, F75A	05	F04Z, F33A, F33B, F36A, F36B, F36C, F75A				
	06	G37Z, G38Z, G67A	06		G37Z, G38Z, G67A	06	G37Z, G38Z, G67A				
	07	H01A, H60A	07		H01A, H60A	07	H01A, H60A				
	10	K37A, K37B	10		K37A, K37B	10	K37A, K37B				
	11	L37A, L37B	11		L37A, L37B	11	L37A, L37B				
	13	N01A, N02A, N33Z	13		N01A, N02A, N33Z	13	N01A, N02A, N33Z				
	14	O02A	14		O02A	14	O02A				
	17	R01B, R50A, R60C, R61A	17		R01B, R50A, R60C, R61A	17	R01B, R50A, R60C, R61A				
	18B	T60A, T60G	18B		T60A, T60G	18B	T60A, T60G				
	20	V60A	20		V60A	20	V60A				
	21A	W60A, W61A	21A		W60A, W61A	21A	W60A, W61A				
	21B	X62A	21B		X62A	21B	X62A				
	22	Y01Z, Y02A, Y62A	22		Y01Z, Y02A, Y62A	22	Y01Z, Y02A, Y62A				
	Prä	A04A, A15A, A95A, A95B, A97A	Prä		A04A, A11A, A11B, A11C, A11D, A13A, A15A, A95A, A95B, A97A	Prä	A04A, A07B, A11A, A11B, A11C, A11D, A13A, A15A, A95A, A95B, A97A				

CHOP	MDC	DRG	CHOP	MDC	DRG	CHOP	MDC	DRG			
99.b7.1g†↔		INTKI, INTKII	99.b7.1j†↔		INTKI, INTKII	99.b7.1m†↔		INTKI, INTKII			
	01	B01A, B02A, B03A, B20A, B36A, B70A, B70B, B78A, B85A		01	B01A, B02A, B03A, B20A, B36A, B70A, B70B, B78A, B85A		01	B01A, B02A, B03A, B20A, B36A, B70A, B70B, B78A, B85A			
	03	D02A, D37A, D37B		03	D02A, D37A, D37B		03	D02A, D37A, D37B			
	04	E36A, E36B, E36C		04	E36A, E36B, E36C		04	E36A, E36B, E36C			
	05	F04Z, F33A, F33B, F36A, F36B, F36C, F75A		05	F04Z, F33A, F33B, F36A, F36B, F36C, F75A		05	F04Z, F33A, F33B, F36A, F36B, F36C, F75A			
	06	G37Z, G38Z, G67A		06	G37Z, G38Z, G67A		06	G37Z, G38Z, G67A			
	07	H01A, H60A		07	H01A, H60A		07	H01A, H60A			
	10	K37A, K37B		10	K37A, K37B		10	K37A, K37B			
	11	L37A, L37B		11	L37A, L37B		11	L37A, L37B			
	13	N01A, N02A, N33Z		13	N01A, N02A, N33Z		13	N01A, N02A, N33Z			
	14	O02A		14	O02A		14	O02A			
	17	R01B, R50A, R60C, R61A		17	R01B, R50A, R60C, R61A		17	R01B, R50A, R60C, R61A			
	18B	T60A, T60G		18B	T60A, T60G		18B	T60A, T60G			
	20	V60A		20	V60A		20	V60A			
	21A	W60A, W61A		21A	W60A, W61A		21A	W60A, W61A			
	21B	X62A		21B	X62A		21B	X62A			
	22	Y01Z, Y02A, Y62A		22	Y01Z, Y02A, Y62A		22	Y01Z, Y02A, Y62A			
	Prä	A04A, A07A, A11A, A11B, A11C, A11D, A13A, A15A, A95A, A95B, A97A		Prä	A04A, A07A, A11A, A11B, A11C, A11D, A13A, A15A, A18Z, A95A, A95B, A97A		Prä	A04A, A07A, A11A, A11B, A11C, A11D, A13A, A15A, A18Z, A95A, A95B, A97A			
	99.b7.1h†↔			INTKI, INTKII	99.b7.1k†↔			INTKI, INTKII	99.b7.1n†↔		INTKI, INTKII
		01		B01A, B02A, B03A, B20A, B36A, B70A, B70B, B78A, B85A			01	B01A, B02A, B03A, B20A, B36A, B70A, B70B, B78A, B85A		01	B01A, B02A, B03A, B20A, B36A, B70A, B70B, B78A, B85A
		03		D02A, D37A, D37B			03	D02A, D37A, D37B		03	D02A, D37A, D37B
		04		E36A, E36B, E36C			04	E36A, E36B, E36C		04	E36A, E36B, E36C
05		F04Z, F33A, F33B, F36A, F36B, F36C, F75A	05	F04Z, F33A, F33B, F36A, F36B, F36C, F75A		05	F04Z, F33A, F33B, F36A, F36B, F36C, F75A				
06		G37Z, G38Z, G67A	06	G37Z, G38Z, G67A		06	G37Z, G38Z, G67A				
07		H01A, H60A	07	H01A, H60A		07	H01A, H60A				
10		K37A, K37B	10	K37A, K37B		10	K37A, K37B				
11		L37A, L37B	11	L37A, L37B		11	L37A, L37B				
13		N01A, N02A, N33Z	13	N01A, N02A, N33Z		13	N01A, N02A, N33Z				
14		O02A	14	O02A		14	O02A				
17		R01B, R50A, R60C, R61A	17	R01B, R50A, R60C, R61A		17	R01B, R50A, R60C, R61A				
18B		T60A, T60G	18B	T60A, T60G		18B	T60A, T60G				
20		V60A	20	V60A		20	V60A				
21A		W60A, W61A	21A	W60A, W61A		21A	W60A, W61A				
21B		X62A	21B	X62A		21B	X62A				
22		Y01Z, Y02A, Y62A	22	Y01Z, Y02A, Y62A		22	Y01Z, Y02A, Y62A				
Prä		A04A, A07A, A11A, A11B, A11C, A11D, A13A, A15A, A18Z, A95A, A95B, A97A	Prä	A04A, A07A, A11A, A11B, A11C, A11D, A13A, A15A, A18Z, A95A, A95B, A97A		Prä	A04A, A07A, A11A, A11B, A11C, A11D, A13A, A15A, A18Z, A95A, A95B, A97A				
99.b7.1i†↔			INTKI, INTKII	99.b7.1l†↔			INTKI, INTKII	99.b7.1o†↔			INTKI, INTKII
		01	B01A, B02A, B03A, B20A, B36A, B70A, B70B, B78A, B85A			01	B01A, B02A, B03A, B20A, B36A, B70A, B70B, B78A, B85A			01	B01A, B02A, B03A, B20A, B36A, B70A, B70B, B78A, B85A
		03	D02A, D37A, D37B			03	D02A, D37A, D37B			03	D02A, D37A, D37B
		04	E36A, E36B, E36C			04	E36A, E36B, E36C			04	E36A, E36B, E36C
	05	F04Z, F33A, F33B, F36A, F36B, F36C, F75A	05		F04Z, F33A, F33B, F36A, F36B, F36C, F75A	05	F04Z, F33A, F33B, F36A, F36B, F36C, F75A				
	06	G37Z, G38Z, G67A	06		G37Z, G38Z, G67A	06	G37Z, G38Z, G67A				
	07	H01A, H60A	07		H01A, H60A	07	H01A, H60A				
	10	K37A, K37B	10		K37A, K37B	10	K37A, K37B				
	11	L37A, L37B	11		L37A, L37B	11	L37A, L37B				
	13	N01A, N02A, N33Z	13		N01A, N02A, N33Z	13	N01A, N02A, N33Z				
	14	O02A	14		O02A	14	O02A				
	17	R01B, R50A, R60C, R61A	17		R01B, R50A, R60C, R61A	17	R01B, R50A, R60C, R61A				
	18B	T60A, T60G	18B		T60A, T60G	18B	T60A, T60G				
	20	V60A	20		V60A	20	V60A				
	21A	W60A, W61A	21A		W60A, W61A	21A	W60A, W61A				
	21B	X62A	21B		X62A	21B	X62A				
	22	Y01Z, Y02A, Y62A	22		Y01Z, Y02A, Y62A	22	Y01Z, Y02A, Y62A				
	Prä	A04A, A07A, A11A, A11B, A11C, A11D, A13A, A15A, A18Z, A95A, A95B, A97A	Prä		A04A, A07A, A11A, A11B, A11C, A11D, A13A, A15A, A18Z, A95A, A95B, A97A	Prä	A04A, A07A, A11A, A11B, A11C, A11D, A13A, A15A, A18Z, A95A, A95B, A97A				

PROZ

CHOP	MDC	DRG	CHOP	MDC	DRG	CHOP	MDC	DRG			
99.b7.21†↔	01	B01A, B02A, B03A, B20A, B78A, B85A, B90A, B90B	99.b7.24†↔		INTKI	99.b7.27†↔		INTKI, INTKII			
	03	D02A, D37A, D37B		01	B01A, B02A, B03A, B20A, B78A, B85A		01	B01A, B02A, B03A, B20A, B36A, B78A, B85A			
	04	E36A, E36B, E36C		03	D02A, D37A, D37B		03	D02A, D37A, D37B			
	05	F04Z, F33A, F33B, F36A, F36B, F36C, F36D, F75A		04	E36A, E36B, E36C		04	E36A, E36B, E36C			
	06	G37Z, G38Z, G67A		05	F04Z, F33A, F33B, F36A, F36B, F36C, F75A		05	F04Z, F33A, F33B, F36A, F36B, F36C, F75A			
	07	H01A		06	G37Z, G38Z, G67A		06	G37Z, G38Z, G67A			
	08	I02A, I02B, I06B, I09A		07	H01A		07	H01A			
	10	K37A, K37B		10	K37A, K37B		10	K37A, K37B			
	11	L37A, L37B		11	L37A, L37B		11	L37A, L37B			
	17	R01B, R50A, R60C, R61A		15	P03A, P03B, P03C, P04A, P04B, P04C, P05A, P05B, P05C, P66A, P66B, P66C		15	P03A, P03B, P03C, P04A, P04B, P04C, P05A, P05B, P05C, P66A, P66B, P66C			
	18B	T60A, T60G		17	R01B, R50A, R60C, R61A		17	R01B, R50A, R60C, R61A			
	19	U61A		18B	T60A, T60G		18B	T60A, T60G			
	20	V60A		20	V60A		20	V60A			
	21A	W60A, W61A		21A	W60A, W61A		21A	W60A, W61A			
	21B	X62A		21B	X62A		21B	X62A			
	22	Y02A, Y62A		22	Y01Z, Y02A, Y62A		22	Y01Z, Y02A, Y62A			
	Prä	A97A		Prä	A97A		Prä	A11A, A11B, A11C, A11D, A13A, A97A			
	99.b7.22†↔			INTKI	99.b7.25†↔			INTKI, INTKII	99.b7.28†↔		INTKI, INTKII
		01		B01A, B02A, B03A, B20A, B78A, B85A			01	B01A, B02A, B03A, B20A, B78A, B85A		01	B01A, B02A, B03A, B20A, B36A, B78A, B85A
		03		D02A, D37A, D37B			03	D02A, D37A, D37B		03	D02A, D37A, D37B
		04		E36A, E36B, E36C			04	E36A, E36B, E36C		04	E36A, E36B, E36C
		05		F04Z, F33A, F33B, F36A, F36B, F36C, F36D, F75A			05	F04Z, F33A, F33B, F36A, F36B, F36C, F75A		05	F04Z, F33A, F33B, F36A, F36B, F36C, F75A
06		G37Z, G38Z, G67A	06	G37Z, G38Z, G67A		06	G37Z, G38Z, G67A				
07		H01A	07	H01A		07	H01A				
08		I02A, I02B, I06B, I09A	10	K37A, K37B		08	G37Z, G38Z, G67A				
10		K37A, K37B	11	L37A, L37B		10	H01A				
11		L37A, L37B	15	P03A, P03B, P03C, P04A, P04B, P04C, P05A, P05B, P05C, P66A, P66B, P66C		10	K37A, K37B				
15		P03A, P03B, P03C, P04A, P04B, P04C, P05A, P05B, P05C, P66A, P66B, P66C	17	R01B, R50A, R60C, R61A		11	L37A, L37B				
17		R01B, R50A, R60C, R61A	18B	T60A, T60G		15	P03A, P03B, P03C, P04A, P04B, P04C, P05A, P05B, P05C, P66A, P66B, P66C				
18B		T60A, T60G	20	V60A		17	R01B, R50A, R60C, R61A				
20		V60A	21A	W60A, W61A		18B	T60A, T60G				
21A		W60A, W61A	21B	X62A		20	V60A				
21B		X62A	22	Y01Z, Y02A, Y62A		21A	W60A, W61A				
22		Y02A, Y62A	Prä	A97A		21B	X62A				
Prä		A97A	Prä	A97A		22	Y01Z, Y02A, Y62A				
99.b7.23†↔			INTKI	99.b7.26†↔			INTKI, INTKII	99.b7.2a†↔			INTKI, INTKII
		01	B01A, B02A, B03A, B20A, B78A, B85A			01	B01A, B02A, B03A, B20A, B78A, B85A			01	B01A, B02A, B03A, B20A, B36A, B78A, B85A
		03	D02A, D37A, D37B			03	D02A, D37A, D37B			03	D02A, D37A, D37B
		04	E36A, E36B, E36C			04	E36A, E36B, E36C			04	E36A, E36B, E36C
	05	F04Z, F33A, F33B, F36A, F36B, F36C, F36D, F75A	05		F04Z, F33A, F33B, F36A, F36B, F36C, F75A	05	F04Z, F33A, F33B, F36A, F36B, F36C, F75A				
	06	G37Z, G38Z, G67A	06		G37Z, G38Z, G67A	06	G37Z, G38Z, G67A				
	07	H01A	07		H01A	07	H01A				
	10	K37A, K37B	10		K37A, K37B	08	G37Z, G38Z, G67A				
	11	L37A, L37B	11		L37A, L37B	10	H01A				
	15	P03A, P03B, P03C, P04A, P04B, P04C, P05A, P05B, P05C, P66A, P66B, P66C	15		P03A, P03B, P03C, P04A, P04B, P04C, P05A, P05B, P05C, P66A, P66B, P66C	10	K37A, K37B				
	17	R01B, R50A, R60C, R61A	17		R01B, R50A, R60C, R61A	11	L37A, L37B				
	18B	T60A, T60G	18B		T60A, T60G	15	P03A, P03B, P03C, P04A, P04B, P04C, P05A, P05B, P05C, P66A, P66B, P66C				
	20	V60A	20		V60A	17	R01B, R50A, R60C, R61A				
	21A	W60A, W61A	21A		W60A, W61A	18B	T60A, T60G				
	21B	X62A	21B		X62A	20	V60A				
	22	Y02A, Y62A	22		Y01Z, Y02A, Y62A	21A	W60A, W61A				
	Prä	A97A	Prä		A97A	21B	X62A				

Anhang B Prozedurenkode-/MDC-/DRG-Index

CHOP	MDC	DRG	CHOP	MDC	DRG	CHOP	MDC	DRG			
99.b7.2b†↔		INTKI, INTKII	99.b7.2e†↔		INTKI, INTKII	99.b7.2h†↔		INTKI, INTKII			
	01	B01A, B02A, B03A, B20A, B36A, B78A, B85A		01	B01A, B02A, B03A, B20A, B36A, B78A, B85A		01	B01A, B02A, B03A, B20A, B36A, B78A, B85A			
	03	D02A, D37A, D37B		03	D02A, D37A, D37B		03	D02A, D37A, D37B			
	04	E36A, E36B, E36C		04	E36A, E36B, E36C		04	E36A, E36B, E36C			
	05	F04Z, F33A, F33B, F36A, F36B, F36C, F75A		05	F04Z, F33A, F33B, F36A, F36B, F36C, F75A		05	F04Z, F33A, F33B, F36A, F36B, F36C, F75A			
	06	G37Z, G38Z, G67A		06	G37Z, G38Z, G67A		06	G37Z, G38Z, G67A			
	07	H01A		07	H01A		07	H01A			
	10	K37A, K37B		10	K37A, K37B		10	K37A, K37B			
	11	L37A, L37B		11	L37A, L37B		11	L37A, L37B			
	15	P03A, P03B, P03C, P04A, P04B, P04C, P05A, P05B, P05C, P66A, P66B, P66C		15	P03A, P03B, P03C, P04A, P04B, P04C, P05A, P05B, P05C, P66A, P66B, P66C		15	P03A, P03B, P03C, P04A, P04B, P04C, P05A, P05B, P05C, P66A, P66B, P66C			
	17	R01B, R50A, R60C, R61A		17	R01B, R50A, R60C, R61A		17	R01B, R50A, R60C, R61A			
	18B	T60A, T60G		18B	T60A, T60G		18B	T60A, T60G			
	20	V60A		20	V60A		20	V60A			
	21A	W60A, W61A		21A	W60A, W61A		21A	W60A, W61A			
	21B	X62A		21B	X62A		21B	X62A			
	22	Y01Z, Y02A, Y62A		22	Y01Z, Y02A, Y62A		22	Y01Z, Y02A, Y62A			
	Prä	A07B, A11A, A11B, A11C, A11D, A13A, A97A		Prä	A07A, A11A, A11B, A11C, A11D, A13A, A97A		Prä	A07A, A11A, A11B, A11C, A11D, A13A, A18Z, A97A			
	99.b7.2c†↔			INTKI, INTKII	99.b7.2f†↔			INTKI, INTKII	99.b7.2i†↔		INTKI, INTKII
		01		B01A, B02A, B03A, B20A, B36A, B78A, B85A			01	B01A, B02A, B03A, B20A, B36A, B78A, B85A		01	B01A, B02A, B03A, B20A, B36A, B78A, B85A
		03		D02A, D37A, D37B			03	D02A, D37A, D37B		03	D02A, D37A, D37B
04		E36A, E36B, E36C	04	E36A, E36B, E36C		04	E36A, E36B, E36C				
05		F04Z, F33A, F33B, F36A, F36B, F36C, F75A	05	F04Z, F33A, F33B, F36A, F36B, F36C, F75A		05	F04Z, F33A, F33B, F36A, F36B, F36C, F75A				
06		G37Z, G38Z, G67A	06	G37Z, G38Z, G67A		06	G37Z, G38Z, G67A				
07		H01A	07	H01A		07	H01A				
10		K37A, K37B	10	K37A, K37B		10	K37A, K37B				
11		L37A, L37B	11	L37A, L37B		11	L37A, L37B				
15		P03A, P03B, P03C, P04A, P04B, P04C, P05A, P05B, P05C, P66A, P66B, P66C	15	P03A, P03B, P03C, P04A, P04B, P04C, P05A, P05B, P05C, P66A, P66B, P66C		15	P03A, P03B, P03C, P04A, P04B, P04C, P05A, P05B, P05C, P66A, P66B, P66C				
17		R01B, R50A, R60C, R61A	17	R01B, R50A, R60C, R61A		17	R01B, R50A, R60C, R61A				
18B		T60A, T60G	18B	T60A, T60G		18B	T60A, T60G				
20		V60A	20	V60A		20	V60A				
21A		W60A, W61A	21A	W60A, W61A		21A	W60A, W61A				
21B		X62A	21B	X62A		21B	X62A				
22		Y01Z, Y02A, Y62A	22	Y01Z, Y02A, Y62A		22	Y01Z, Y02A, Y62A				
Prä		A07B, A11A, A11B, A11C, A11D, A13A, A97A	Prä	A07A, A11A, A11B, A11C, A11D, A13A, A97A		Prä	A07A, A11A, A11B, A11C, A11D, A13A, A18Z, A97A				
99.b7.2d†↔			INTKI, INTKII	99.b7.2g†↔			INTKI, INTKII	99.b7.2j†↔			INTKI, INTKII
		01	B01A, B02A, B03A, B20A, B36A, B78A, B85A			01	B01A, B02A, B03A, B20A, B36A, B78A, B85A			01	B01A, B02A, B03A, B20A, B36A, B78A, B85A
		03	D02A, D37A, D37B			03	D02A, D37A, D37B			03	D02A, D37A, D37B
	04	E36A, E36B, E36C	04		E36A, E36B, E36C	04	E36A, E36B, E36C				
	05	F04Z, F33A, F33B, F36A, F36B, F36C, F75A	05		F04Z, F33A, F33B, F36A, F36B, F36C, F75A	05	F04Z, F33A, F33B, F36A, F36B, F36C, F75A				
	06	G37Z, G38Z, G67A	06		G37Z, G38Z, G67A	06	G37Z, G38Z, G67A				
	07	H01A	07		H01A	07	H01A				
	10	K37A, K37B	10		K37A, K37B	10	K37A, K37B				
	11	L37A, L37B	11		L37A, L37B	11	L37A, L37B				
	15	P03A, P03B, P03C, P04A, P04B, P04C, P05A, P05B, P05C, P66A, P66B, P66C	15		P03A, P03B, P03C, P04A, P04B, P04C, P05A, P05B, P05C, P66A, P66B, P66C	15	P03A, P03B, P03C, P04A, P04B, P04C, P05A, P05B, P05C, P66A, P66B, P66C				
	17	R01B, R50A, R60C, R61A	17		R01B, R50A, R60C, R61A	17	R01B, R50A, R60C, R61A				
	18B	T60A, T60G	18B		T60A, T60G	18B	T60A, T60G				
	20	V60A	20		V60A	20	V60A				
	21A	W60A, W61A	21A		W60A, W61A	21A	W60A, W61A				
	21B	X62A	21B		X62A	21B	X62A				
	22	Y01Z, Y02A, Y62A	22		Y01Z, Y02A, Y62A	22	Y01Z, Y02A, Y62A				
	Prä	A07A, A11A, A11B, A11C, A11D, A13A, A97A	Prä		A07A, A11A, A11B, A11C, A11D, A13A, A18Z, A97A	Prä	A07A, A11A, A11B, A11C, A11D, A13A, A18Z, A97A				

PROZ



Anhang B Prozedurenkode-/MDC-/DRG-Index

CHOP	MDC	DRG	CHOP	MDC	DRG	CHOP	MDC	DRG			
99.b8.13†↔	01	B03A, B78A, B85A, B90A, B90B	99.b8.1a†↔	01	B03A, B78A, B85A, B90A	99.b8.1g†↔	01	B03A, B78A, B85A, B90A			
	03	D02A, D15A, D15B		03	D02A, D15A, D15B		03	D02A, D15A, D15B			
	04	E90A, E90B, E90C		04	E90A		04	E90A			
	05	F75A		05	F75A, F90A, F90B		05	F75A, F90A, F90B			
	06	G67A		06	G67A		06	G67A			
	10	K37A, K37B		07	H60A		07	H60A			
	11	L37A, L37B		10	K37A, K37B		10	K37A, K37B			
	21B	X62A		11	L37A, L37B		11	L37A, L37B			
	Prä	A97A		21A	W02A, W02B, W02C		21A	W02A, W02B, W02C			
	99.b8.14†↔	01		B03A, B78A, B85A, B90A, B90B	99.b8.1b†↔		01	B03A, B78A, B85A, B90A	99.b8.1h†↔	01	B03A, B78A, B85A, B90A
		03		D02A, D15A, D15B			03	D02A, D15A, D15B		03	D02A, D15A, D15B
		04		E90A, E90B, E90C			04	E90A		04	E90A
		05		F75A			05	F75A, F90A, F90B		05	F75A, F90A, F90B
06		G67A	06	G67A		06	G67A				
07		H60A	07	H60A		07	H60A				
10		K37A, K37B	10	K37A, K37B		10	K37A, K37B				
11		L37A, L37B	11	L37A, L37B		11	L37A, L37B				
21B		X62A	21A	W02A, W02B, W02C		21A	W02A, W02B, W02C				
Prä		A95A, A97A	21B	X62A		21B	X62A				
99.b8.15†↔		01	B03A, B78A, B85A, B90A, B90B	99.b8.1c†↔		01	B03A, B78A, B85A, B90A	99.b8.1i†↔		01	B03A, B78A, B85A, B90A
		03	D02A, D15A, D15B			03	D02A, D15A, D15B			03	D02A, D15A, D15B
		04	E90A			04	E90A			04	E90A
	05	F75A, F90A, F90B	05		F75A, F90A, F90B	05	F75A, F90A, F90B				
	06	G67A	06		G67A	06	G67A				
	07	H60A	07		H60A	07	H60A				
	10	K37A, K37B	10		K37A, K37B	10	K37A, K37B				
	11	L37A, L37B	11		L37A, L37B	11	L37A, L37B				
	21A	W02A, W02B, W02C	21A		W02A, W02B, W02C	21A	W02A, W02B, W02C				
	21B	X62A	21B		X62A	21B	X62A				
	Prä	A90A, A90B, A95A, A97A	Prä		A43Z, A90A, A95A, A97A	Prä	A43Z, A90A, A95A, A97A				
	99.b8.16†↔	01	B03A, B78A, B85A, B90A, B90B		99.b8.1d†↔	01	B03A, B78A, B85A, B90A		99.b8.1j†↔	01	B03A, B78A, B85A, B90A
		03	D02A, D15A, D15B			03	D02A, D15A, D15B			03	D02A, D15A, D15B
04		E90A	04	E90A		04	E90A				
05		F75A, F90A, F90B	05	F75A, F90A, F90B		05	F75A, F90A, F90B				
06		G67A	06	G67A		06	G67A				
07		H60A	07	H60A		07	H60A				
10		K37A, K37B	10	K37A, K37B		10	K37A, K37B				
11		L37A, L37B	11	L37A, L37B		11	L37A, L37B				
21A		W02A, W02B, W02C	21A	W02A, W02B, W02C		21A	W02A, W02B, W02C				
21B		X62A	21B	X62A		21B	X62A				
Prä		A90A, A90B, A95A, A97A	Prä	A43Z, A90A, A95A, A97A		Prä	A43Z, A90A, A95A, A97A				
99.b8.17†↔		01	B03A, B78A, B85A, B90A	99.b8.1e†↔		01	B03A, B78A, B85A, B90A	99.b8.1k†↔		01	B03A, B78A, B85A, B90A
		03	D02A, D15A, D15B			03	D02A, D15A, D15B			03	D02A, D15A, D15B
	04	E90A	04		E90A	04	E90A				
	05	F75A, F90A, F90B	05		F75A, F90A, F90B	05	F75A, F90A, F90B				
	06	G67A	06		G67A	06	G67A				
	07	H60A	07		H60A	07	H60A				
	10	K37A, K37B	10		K37A, K37B	10	K37A, K37B				
	11	L37A, L37B	11		L37A, L37B	11	L37A, L37B				
	21A	W02A, W02B, W02C	21A		W02A, W02B, W02C	21A	W02A, W02B, W02C				
	21B	X62A	21B		X62A	21B	X62A				
	Prä	A90A, A95A, A97A	Prä		A43Z, A90A, A95A, A97A	Prä	A43Z, A90A, A95A, A97A				
	99.b8.18†↔	01	B03A, B78A, B85A, B90A		99.b8.1f†↔	01	B03A, B78A, B85A, B90A		99.b8.1l†↔	01	B03A, B78A, B85A, B90A
		03	D02A, D15A, D15B			03	D02A, D15A, D15B			03	D02A, D15A, D15B
04		E90A	04	E90A		04	E90A				
05		F75A, F90A, F90B	05	F75A, F90A, F90B		05	F75A, F90A, F90B				
06		G67A	06	G67A		06	G67A				
07		H60A	07	H60A		07	H60A				
10		K37A, K37B	10	K37A, K37B		10	K37A, K37B				
11		L37A, L37B	11	L37A, L37B		11	L37A, L37B				
21A		W02A, W02B, W02C	21A	W02A, W02B, W02C		21A	W02A, W02B, W02C				
21B		X62A	21B	X62A		21B	X62A				
Prä		A90A, A95A, A97A	Prä	A43Z, A90A, A95A, A97A		Prä	A43Z, A90A, A95A, A97A				

PROZ



CHOP	MDC	DRG	CHOP	MDC	DRG	CHOP	MDC	DRG			
99.b8.1m†↔	01	B03A, B78A, B85A, B90A	99.b8.23†↔	01	B03A, B78A, B85A, B90A, B90B	99.b8.28†↔	01	B03A, B78A, B85A, B90A			
	03	D02A, D15A, D15B		03	D02A, D15A, D15B		03	D02A, D15A, D15B			
	04	E90A		04	E90A		04	E90A			
	05	F75A, F90A, F90B		05	F75A, F90A, F90B		05	F75A, F90A, F90B			
	06	G67A		06	G67A		06	G67A			
	07	H60A		10	K37A, K37B		10	K37A, K37B			
	10	K37A, K37B		11	L37A, L37B		11	L37A, L37B			
	11	L37A, L37B		15	P05A, P05B, P05C, P63Z, P66A, P66B, P66C		15	P05A, P05B, P05C, P63Z, P66A, P66B, P66C			
	21A	W02A, W02B, W02C		21A	W02A, W02B, W02C		21A	W02A, W02B, W02C			
	21B	X62A		21B	X62A		21B	X62A			
	Prä	A43Z, A90A, A95A, A97A		Prä	A90A, A90B, A97A		Prä	A43Z, A90A, A97A			
	99.b8.1n†↔	01		B03A, B78A, B85A, B90A	99.b8.24†↔		01	B03A, B78A, B85A, B90A, B90B	99.b8.2a†↔	01	B03A, B78A, B85A, B90A
		03		D02A, D15A, D15B			03	D02A, D15A, D15B		03	D02A, D15A, D15B
		04		E90A			04	E90A		04	E90A
05		F75A, F90A, F90B	05	F75A, F90A, F90B		05	F75A, F90A, F90B				
06		G67A	06	G67A		06	G67A				
07		H60A	10	K37A, K37B		10	K37A, K37B				
10		K37A, K37B	11	L37A, L37B		11	L37A, L37B				
11		L37A, L37B	15	P05A, P05B, P05C, P63Z, P66A, P66B, P66C		15	P05A, P05B, P05C, P63Z, P66A, P66B, P66C				
21A		W02A, W02B, W02C	21A	W02A, W02B, W02C		21A	W02A, W02B, W02C				
21B		X62A	21B	X62A		21B	X62A				
Prä		A43Z, A90A, A95A, A97A	Prä	A90A, A90B, A97A		Prä	A43Z, A90A, A97A				
99.b8.1o†↔		01	B03A, B78A, B85A, B90A	99.b8.25†↔		01	B03A, B78A, B85A, B90A, B90B	99.b8.2b†↔		01	B03A, B78A, B85A, B90A
		03	D02A, D15A, D15B			03	D02A, D15A, D15B			03	D02A, D15A, D15B
		04	E90A			04	E90A			04	E90A
	05	F75A, F90A, F90B	05		F75A, F90A, F90B	05	F75A, F90A, F90B				
	06	G67A	06		G67A	06	G67A				
	07	H60A	10		K37A, K37B	10	K37A, K37B				
	10	K37A, K37B	11		L37A, L37B	11	L37A, L37B				
	11	L37A, L37B	15		P05A, P05B, P05C, P63Z, P66A, P66B, P66C	15	P05A, P05B, P05C, P63Z, P66A, P66B, P66C				
	21A	W02A, W02B, W02C	21A		W02A, W02B, W02C	21A	W02A, W02B, W02C				
	21B	X62A	21B		X62A	21B	X62A				
	Prä	A43Z, A90A, A95A, A97A	Prä		A90A, A90B, A97A	Prä	A43Z, A90A, A97A				
	99.b8.21†↔	01	B03A, B78A, B85A, B90A, B90B		99.b8.26†↔	01	B03A, B78A, B85A, B90A		99.b8.2c†↔	01	B03A, B78A, B85A, B90A
		03	D02A, D15A, D15B			03	D02A, D15A, D15B			03	D02A, D15A, D15B
		04	E90A, E90B, E90C			04	E90A			04	E90A
05		F75A	05	F75A, F90A, F90B		05	F75A, F90A, F90B				
06		G67A	06	G67A		06	G67A				
10		K37A, K37B	10	K37A, K37B		10	K37A, K37B				
11		L37A, L37B	11	L37A, L37B		11	L37A, L37B				
21B		X62A	15	P05A, P05B, P05C, P63Z, P66A, P66B, P66C		15	P05A, P05B, P05C, P63Z, P66A, P66B, P66C				
Prä		A97A	21A	W02A, W02B, W02C		21A	W02A, W02B, W02C				
99.b8.22†↔		01	B03A, B78A, B85A, B90A, B90B	99.b8.27†↔		01	B03A, B78A, B85A, B90A	99.b8.2d†↔		01	B03A, B78A, B85A, B90A
		03	D02A, D15A, D15B			03	D02A, D15A, D15B			03	D02A, D15A, D15B
		04	E90A			04	E90A			04	E90A
		05	F75A, F90A, F90B			05	F75A, F90A, F90B			05	F75A, F90A, F90B
		06	G67A			06	G67A			06	G67A
	10	K37A, K37B	10		K37A, K37B	10	K37A, K37B				
	11	L37A, L37B	11		L37A, L37B	11	L37A, L37B				
	15	P05A, P05B, P05C, P63Z, P66A, P66B, P66C	15		P05A, P05B, P05C, P63Z, P66A, P66B, P66C	15	P05A, P05B, P05C, P63Z, P66A, P66B, P66C				
	21A	W02A, W02B, W02C	21A		W02A, W02B, W02C	21A	W02A, W02B, W02C				
	21B	X62A	21B		X62A	21B	X62A				
	Prä	A90A, A90B, A97A	Prä		A90A, A97A	Prä	A43Z, A90A, A97A				

Anhang B Prozedurenkode-/MDC-/DRG-Index

CHOP	MDC	DRG	CHOP	MDC	DRG	CHOP	MDC	DRG																
99.b8.2e†↔	01	B03A, B78A, B85A, B90A	99.b8.2j†↔	01	B03A, B78A, B85A, B90A	99.b8.2o†↔	01	B03A, B78A, B85A, B90A																
	03	D02A, D15A, D15B		03	D02A, D15A, D15B		03	D02A, D15A, D15B																
	04	E90A		04	E90A		04	E90A																
	05	F75A, F90A, F90B		05	F75A, F90A, F90B		05	F75A, F90A, F90B																
	06	G67A		06	G67A		06	G67A																
	10	K37A, K37B		10	K37A, K37B		10	K37A, K37B																
	11	L37A, L37B		11	L37A, L37B		11	L37A, L37B																
	15	P05A, P05B, P05C, P63Z, P66A, P66B, P66C		15	P05A, P05B, P05C, P63Z, P66A, P66B, P66C		15	P05A, P05B, P05C, P63Z, P66A, P66B, P66C																
	21A	W02A, W02B, W02C		21A	W02A, W02B, W02C		21A	W02A, W02B, W02C																
	21B	X62A		21B	X62A		21B	X62A																
	Prä	A43Z, A90A, A97A		Prä	A43Z, A90A, A97A		Prä	A43Z, A90A, A97A																
	99.b8.2f†↔	01		B03A, B78A, B85A, B90A	99.b8.2k†↔		01	B03A, B78A, B85A, B90A	99.b8.2p†↔	01	B03A, B78A, B85A, B90A													
		03		D02A, D15A, D15B			03	D02A, D15A, D15B		03	D02A, D15A, D15B													
04		E90A	04	E90A		04	E90A																	
05		F75A, F90A, F90B	05	F75A, F90A, F90B		05	F75A, F90A, F90B																	
06		G67A	06	G67A		06	G67A																	
10		K37A, K37B	10	K37A, K37B		10	K37A, K37B																	
11		L37A, L37B	11	L37A, L37B		11	L37A, L37B																	
15		P05A, P05B, P05C, P63Z, P66A, P66B, P66C	15	P05A, P05B, P05C, P63Z, P66A, P66B, P66C		15	P05A, P05B, P05C, P63Z, P66A, P66B, P66C																	
21A		W02A, W02B, W02C	21A	W02A, W02B, W02C		21A	W02A, W02B, W02C																	
21B		X62A	21B	X62A		21B	X62A																	
Prä		A43Z, A90A, A97A	Prä	A43Z, A90A, A97A		Prä	A43Z, A90A, A97A																	
99.b8.2g†↔		01	B03A, B78A, B85A, B90A	99.b8.2l†↔		01	B03A, B78A, B85A, B90A	99.b8.32†↔		15	P05A, P05B, P05C, P63Z, P66A, P66B, P66C													
		03	D02A, D15A, D15B			03	D02A, D15A, D15B			99.b8.33†↔	15	P05A, P05B, P05C, P63Z, P66A, P66B, P66C												
	04	E90A	04		E90A	99.b8.34†↔	15		P05A, P05B, P05C, P63Z, P66A, P66B, P66C															
	05	F75A, F90A, F90B	05		F75A, F90A, F90B		99.b8.35†↔		15		P05A, P05B, P05C, P63Z, P66A, P66B, P66C													
	06	G67A	06		G67A				99.b8.36†↔		15	P05A, P05B, P05C, P63Z, P66A, P66B, P66C												
	10	K37A, K37B	10		K37A, K37B						99.b8.37†↔	15	P05A, P05B, P05C, P63Z, P66A, P66B, P66C											
	11	L37A, L37B	11		L37A, L37B							99.b8.38†↔	15	P05A, P05B, P05C, P63Z, P66A, P66B, P66C										
	15	P05A, P05B, P05C, P63Z, P66A, P66B, P66C	15		P05A, P05B, P05C, P63Z, P66A, P66B, P66C								99.b8.3a†↔	15	P05A, P05B, P05C, P63Z, P66A, P66B, P66C									
	21A	W02A, W02B, W02C	21A		W02A, W02B, W02C									99.b8.3b†↔	15	P05A, P05B, P05C, P63Z, P66A, P66B, P66C								
	21B	X62A	21B		X62A										99.b8.3c†↔	15	P05A, P05B, P05C, P63Z, P66A, P66B, P66C							
	Prä	A43Z, A90A, A97A	Prä		A43Z, A90A, A97A											99.b8.3d†↔	15	P05A, P05B, P05C, P63Z, P66A, P66B, P66C						
	99.b8.2h†↔	01	B03A, B78A, B85A, B90A		99.b8.2m†↔												01	B03A, B78A, B85A, B90A	99.b8.3e†↔	15	P05A, P05B, P05C, P63Z, P66A, P66B, P66C			
		03	D02A, D15A, D15B														↔	03		D02A, D15A, D15B	99.b8.3f†↔	15	P05A, P05B, P05C, P63Z, P66A, P66B, P66C	
04		E90A	04	E90A				99.b8.3g†↔										15		P05A, P05B, P05C, P63Z, P66A, P66B, P66C				
05		F75A, F90A, F90B	05	F75A, F90A, F90B						99.b8.3h†↔								15		P05A, P05B, P05C, P63Z, P66A, P66B, P66C				
06		G67A	06	G67A		99.b8.3i†↔												15		P05A, P05B, P05C, P63Z, P66A, P66B, P66C				
10		K37A, K37B	10	K37A, K37B			99.b8.3j†↔											15		P05A, P05B, P05C, P63Z, P66A, P66B, P66C				
11		L37A, L37B	11	L37A, L37B					99.b8.3k†↔									15		P05A, P05B, P05C, P63Z, P66A, P66B, P66C				
15		P05A, P05B, P05C, P63Z, P66A, P66B, P66C	15	P05A, P05B, P05C, P63Z, P66A, P66B, P66C							99.b8.3l†↔							15		P05A, P05B, P05C, P63Z, P66A, P66B, P66C				
21A		W02A, W02B, W02C	21A	W02A, W02B, W02C								99.b8.3m†↔						15		P05A, P05B, P05C, P63Z, P66A, P66B, P66C				
21B		X62A	21B	X62A									↔					99.b8.3n†↔		15		P05A, P05B, P05C, P63Z, P66A, P66B, P66C		
Prä		A43Z, A90A, A97A	Prä	A43Z, A90A, A97A										99.b8.3o†↔						15		P05A, P05B, P05C, P63Z, P66A, P66B, P66C		
99.b8.2i†↔		01	B03A, B78A, B85A, B90A	99.b8.2n†↔											01					B03A, B78A, B85A, B90A		99.b8.3p†↔	15	P05A, P05B, P05C, P63Z, P66A, P66B, P66C
		03	D02A, D15A, D15B												03	D02A, D15A, D15B				↔			99.b8.3q†↔	15
	04	E90A	04		E90A										99.b8.3r†↔	15			P05A, P05B, P05C, P63Z, P66A, P66B, P66C					
	05	F75A, F90A, F90B	05		F75A, F90A, F90B											99.b8.3s†↔	15		P05A, P05B, P05C, P63Z, P66A, P66B, P66C					
	06	G67A	06		G67A			↔									99.b8.3t†↔		15		P05A, P05B, P05C, P63Z, P66A, P66B, P66C			
	10	K37A, K37B	10		K37A, K37B					99.b8.3u†↔									15		P05A, P05B, P05C, P63Z, P66A, P66B, P66C			
	11	L37A, L37B	11		L37A, L37B	↔													99.b8.3v†↔		15			P05A, P05B, P05C, P63Z, P66A, P66B, P66C
	15	P05A, P05B, P05C, P63Z, P66A, P66B, P66C	15		P05A, P05B, P05C, P63Z, P66A, P66B, P66C		99.b8.3w†↔														15			P05A, P05B, P05C, P63Z, P66A, P66B, P66C
	21A	W02A, W02B, W02C	21A		W02A, W02B, W02C				↔												99.b8.3x†↔			15
	21B	X62A	21B		X62A						99.b8.3y†↔													15
	Prä	A43Z, A90A, A97A	Prä		A43Z, A90A, A97A							↔												99.b8.3z†↔

CHOP	MDC	DRG	CHOP	MDC	DRG	CHOP	MDC	DRG
99.ba.13†↔	01	B39A, B39B, B39C, B69B, B70A, B70B, B70C, B70D, B70H	99.ba.23†↔	01	B69C, B70D, B70E, B70H	99.bc.13†↔	Prä	A96A
	Prä	A95B, A95C, A95D		Prä	A95B, A95C, A95D	99.bc.14†↔	Prä	A96A
99.ba.14†↔	01	B39A, B39B, B39C, B69B, B70A, B70B, B70C, B70D, B70H	99.ba.24†↔	01	B69C, B70D, B70E, B70H			
	Prä	A95B, A95C, A95D		Prä	A95B, A95C, A95D			
99.ba.15†↔	01	B39A, B39B, B69A, B70A, B70B, B70H	99.ba.25†↔	01	B39A, B39B, B39C, B69C, B70D, B70H			
	Prä	A95B, A95C, A95D		Prä	A95B, A95C, A95D			
			99.ba.31†↔	01	B69C, B70D, B70E, B70H			
			99.ba.32†↔	01	B39A, B39B, B39C, B69C, B70D, B70H			
			99.bc.12†↔	Prä	A96A, A96B			

## Globale Prozedurentabellen

In mehreren MDCs verwendete Prozedurentabellen

### OR-Prozeduren

Alle OR-Prozeduren

MDC	DRG
01	B03A, B03B, B03C
05	F04Z, F13A
13	N60B
14	O01A, O01B, O01C, O01D, O01E, O01F, O01G, O01H, O04Z
15	P03A, P03B, P03C, P04A, P04B, P04C, P05A, P05B, P05C, P60B, P61A, P66A, P66B, P66C, P66D

MDC	DRG
16	Q02A, Q02B
18A	S01Z
18B	T01A, T01B, T01C
21A	W02A, W02B, W02C
23	Z01Z

## Funktionsübersicht

Diese Übersicht enthält eine Auflistung der Funktionen mit den DRGs in denen sie verwendet werden. Die genaue Definition der Funktionen inklusive der zugehörigen Kodelisten findet sich am Ende von Band 4 des SwissDRG-Definitionshandbuchs.

### Bestimmte OR-Prozeduren [BORP]

MDC	DRG
01	B39A, B39B, B39C
14	O05A, O05B
17	R01A, R01B, R01C, R01D, R01E, R65A, R65B

MDC	DRG
Prä	A11A, A11C, A13A, A13B, A13C, A13D, A95B, A95E, A97A, A97B, A97C, A97D, A97F

### Komplexe OR-Prozeduren [KORP]

MDC	DRG
01	B22A, B36B, B90A
03	D15A, D37A
04	E36B, E90B
05	F36B, F36C, F90A
10	K37A
11	L37A
14	O01B, O01C, O01D, O01F, O02A, O05A

MDC	DRG
17	R01A, R01B, R01C, R01D, R01E
18B	T01A
21B	X01A, X01B, X06B
22	Y02A
Prä	A07A, A07B, A11A, A11B, A13A, A13B, A60A, A90A, A93A, A95A, A97A, A97B, B61A, B61B

### Komplizierende Prozeduren [KP]

MDC	DRG
01	B02A, B02B, B02C, B39A
03	D02A, D02B, D62B
04	E08A, E69A, E76A, E77A, E77B, E77C
05	F03A, F03B, F04Z, F06A, F06B, F08Z, F24A, F24B, F31A, F31B, F49A, F49C, F59B, F61A
06	G03A, G16A, G16B, G18A, G19A, G38Z, G40Z, G46A, G48A, G48B, G48C
07	H63A
08	I02A, I02B, I22Z
11	L38Z
12	M37Z

MDC	DRG
13	N06A, N33Z
14	O02A
16	Q60A, Q60B
17	R01B, R01C, R01D, R60A, R60C, R61A, R62A
18A	S63A
18B	T01A, T60A, T60B, T60C, T61A
21A	W02A
21B	X01A
22	Y02A
Prä	A97C, A97D, A97E

### Dialyse [DIAL]

MDC	DRG
05	F49A, F49C, F62A
06	G67A, G67B, G67C
11	L60A, L60B, L60C, L71Z

MDC	DRG
14	O01A
17	R60D, R61B, R63C
22	Y02A

### Polytrauma [PTR]

MDC	DRG
Prä	A07A, A07B

MDC	DRG
-----	-----

### Eingriff an mehreren Lokalisationen [EML]

MDC	DRG
08	I02A, I02B, I05A, I08A, I08B, I08C, I13A, I13B, I22Z, I46A
21A	W02A

MDC	DRG
21B	X01A

**Intensivmedizinische Komplexbehandlung > 980 / 1104 Aufwandspunkte [INTKII]**

MDC	DRG
01	B36B
05	F36B

MDC	DRG
21A	W36Z
Prä	A13A, A13B, A13C, A36A

**Geriatrische frührehabilitative Komplexbehandlung [GFK]**

MDC	DRG
Prä	A95B, A95C, A95D

MDC	DRG
-----	-----

**Frührehabilitation [FR]**

MDC	DRG
01	B90A, B90B

MDC	DRG
Prä	A43Z, A90A, A90B

**Intensivmedizinische Komplexbehandlung > 392 / 552 Aufwandspunkte [INTKI]**

MDC	DRG
01	B36A, B36B, B36C
04	E36A
05	F36B, F36C

MDC	DRG
18B	T36Z
21A	W01A, W01B, W02B, W02C
Prä	A13C, A13D, A36A, A36B

**Mehrzeitige komplexe OR-Prozeduren [MKOR]**

MDC	DRG
01	B01A, B01B
03	D02A, D02B
04	E33Z
05	F04Z, F06A
07	H33Z
08	I06A

MDC	DRG
09	J02A, J02B
10	K33Z
12	M37Z
13	N33Z
15	P04A, P04B
Prä	A13A

**Vierzeitige bestimmte OR-Prozeduren [VBOR]**

MDC	DRG
05	F04Z
06	G35Z
08	I02A, I02B

MDC	DRG
13	N33Z
Prä	A07A, A07B, A07C

**Schweres Problem beim Neugeborenen [SPNG]**

MDC	DRG
15	P65A, P66A, P66B, P67A, P67B

MDC	DRG
-----	-----

**Mehrere schwere Probleme beim Neugeborenen [MSPNG]**

MDC	DRG
15	P03A, P03B, P04A, P04B, P05A, P05B, P66A, P67A

MDC	DRG
-----	-----

**Komplizierende Prozeduren Prä-MDC [KPP]**

MDC	DRG
Prä	A11A, A11C, A13A, A13B, A13C, A13D, A97C, A97D, A97E

MDC	DRG
-----	-----

**Multiviszeraleingriff [MVE]**

MDC	DRG
06	G37Z

MDC	DRG
11	L38Z

**Komplexe Vakuumbehandlung [KVB I]**

MDC	DRG
05	F04Z
06	G35Z
07	H33Z
08	I98Z
09	J02A, J02B

MDC	DRG
11	L33Z
18B	T36Z
21A	W01A, W01B
21B	X33Z
Prä	A07A, A07B, A07C

**Hochkomplexe Vakuumbehandlung [KVB II]**

MDC	DRG
Prä	A43Z

MDC	DRG
-----	-----

## Eingriff an mehreren Lokalisationen

Die Logik der Funktion *Eingriff an mehreren Lokalisationen* (vgl. Band 4) ist nach dem Schema der unten stehenden Matrix aufgebaut. Werden im Rahmen von operativen Eingriffen statt einer mehrere Körperregionen operiert, so wird in vielen DRGs der damit verbundene Mehraufwand mit Hilfe dieser Funktion im SwissDRG-System abgebildet. Jeder Körperregion in der Matrix (z.B. Becken, Kniegelenk) ist eine Liste von Prozedurenkodens zugeordnet.

Bestimmte Kombinationen von Körperregionen gelten im Sinne der Funktion nicht als „Eingriff an mehreren Lokalisationen“. Die unterschiedlichen Gründe hierfür können der Legende zur Matrix entnommen werden. So gilt z.B. die Kombination von Hüftgelenk und Oberschenkel nur bei unterschiedlicher Seitenlokalisierung als „Eingriff an mehreren Lokalisationen“.

Grundsätzlich sind alle im Sinne der Funktion *Eingriff an mehreren Lokalisationen* gültigen Felder weiss hinterlegt – eventuelle Einschränkungen sind durch entsprechende Zeichen markiert. Alle ungültigen Felder erscheinen dunkelgrau hinterlegt, hierzu zählen auch die redundanten Paare (Felder ohne zusätzliches Zeichen). Durch einen stärkeren Rahmen hervorgehoben ist die Linie von Feldern, auf der sich gleiche Lokalisationen gegenüberstehen. Hier hängt die Gültigkeit davon ab, ob ein Eingriff an unterschiedlichen Seitenlokalisierungen und damit die Angabe eines Seitenkennzeichens zum CHOP-Kode möglich ist.

	Becken	BWS	Fuß	Hand	Hüftgelenk	HWS	Kniegelenk	LWS	Oberarm	Oberschenkel	Scapula, Clavicula	Schultergelenk	Unterarm	Unterschenkel
Becken	XX	+	+	+	X	+	+	X	+	X	+	+	+	+
BWS		XX	+	+	+	+	+	+	+	+	+	+	+	+
Fuß			B	+	+	+	+	+	+	+	+	+	+	B
Hand				B	+	+	+	+	+	+	+	+	B	+
Hüftgelenk					B	+	+	+	+	B	+	+	+	+
HWS						XX	+	+	+	+	+	+	+	+
Kniegelenk							B	+	+	B	+	+	+	B
LWS								XX	+	+	+	+	+	+
Oberarm									B	+	B	B	B	+
Oberschenkel										B	+	+	+	+
Scapula, Clavicula											B	B	+	+
Schultergelenk												B	+	+
Unterarm													B	+
Unterschenkel														B

+	Funktion „Eingriff an mehreren Lokalisationen“ erfüllt (TRUE)
B	Gilt nur bei unterschiedlicher Seitenlokalisierung als „mehrere Lokalisationen“
B	Gleiche Lokalisation, gilt nur bei unterschiedlicher Seitenlokalisierung als „mehrere Lokalisationen“

X	Gilt zugunsten eines belastbaren Splits nicht als „mehrere Lokalisationen“
XX	Gleiche Lokalisation, Seitenkennzeichen unzulässig, daher nie „mehrere Lokalisationen“
	Redundante Paare



# Anhang C

## CCs, CC-Ausschlüsse, CCL und PCCL-Berechnung

### C.1 Einleitung

Das Vorhandensein von Komplikationen und/oder Komorbiditäten (CC) kann die Behandlung von Krankheiten und Störungen erschweren und verteuern. Deshalb ist es für die SwissDRG-Klassifikation wesentlich, die unterschiedlichen Schwere einer Erkrankung zu erkennen und zu berücksichtigen.

Dieser Anhang befasst sich mit Komplikationen und Komorbiditäten (CCs) und dem Verfahren, mit dem der Grouper einzelnen Datensätzen CCLs und PCCLs zuweist. Diese Informationen sind für den in der Einleitung beschriebenen Gruppierungsvorgang von Bedeutung. Dabei gilt der ausgewiesene CC-Wert bei Diagnosen mit dem Zusatzkennzeichen „m“ nur bei männlichem und „w“ nur bei weiblichem Geschlecht. Mit „n“ gekennzeichnete Codes sind geschlechtsabhängig unterschiedlichen Zeilen der CCL-Matrix zugeordnet. Mit „s“ gekennzeichnete Codes erhalten keinen CC-Wert bei Entlassung gegen ärztlichen Rat.

### C.2 Komplikationen und Komorbiditäten

**Komplikation und/oder Komorbidität (CC)** CC-Kodes sind Nebendiagnosen, die in der Regel zu einem signifikant höheren Ressourcenverbrauch führen.

In der SwissDRG-Version 7.0 Abrechnungsversion (2018/2018) stehen 3.326 Diagnosekodes als CCs für Neugeborene und 3.401 Codes als CCs für andere Behandlungsfälle zur Verfügung. Einige Codes werden bei Neugeborenen als CCs akzeptiert, nicht aber bei anderen Behandlungsfällen (z.B. P22.0 *Atemnotsyndrom [Respiratory distress syndrome] des Neugeborenen*).

Ein Diagnosekode kann seinen CC-Status verlieren, (i) wenn er in engem Zusammenhang zur Hauptdiagnose der Behandlungsepisode steht oder (ii) wenn derselbe Kode bereits an einer anderen Stelle in diesem Datensatz erscheint.

In der SwissDRG-Version 7.0 haben auch andere Faktoren, wie das Geschlecht des Patienten oder der Entlassungsgrund, einen Einfluss darauf, ob ein Diagnosekode den CC-Status erhält. So ist z.B. der Kode C79.6 *Sekundäre bösartige Neubildung des Ovars* eine CC bei weiblichen, nicht aber bei männlichen Patienten; der Kode F10.0 *Psychische und Verhaltensstörungen durch Alkohol: Akute Intoxikation [akuter Rausch]* ist nur dann eine CC, wenn der Patient das Spital nicht gegen ärztlichen Rat verlassen hat. Die Liste der CCs, die den Grossteil dieses Anhangs einnimmt, umfasst sämtliche CCs und dazugehörige CCLs.

### C.3 Komplikations- und Komorbiditätslevel (CCL) und patientenbezogene Gesamtschweregrade (PCCL)

**Schweregrade von Komplikationen und/oder Komorbiditäten (CCL)** sind Schweregrad-Stufen, die für alle Nebendiagnosen vergeben werden. Ihr Wert kann zwischen 0 und 4 für operative und neonatologische Behandlungsepisoden und zwischen 0 und 3 für medizinische Behandlungsepisoden / Basis-DRGs der anderen Partition variieren und wird aus einer Kombination von medizinischen Bewertungen und statistischen Analysen ermittelt. Unterschiedliche Basis-DRGs können unterschiedliche CCL-Werte aufweisen. So kann beispielsweise die Diagnose J96.09 *Akute respiratorische Insuffizienz, anderenorts nicht klassifiziert, Typ nicht näher bezeichnet* in der Basis-DRG B70 *Apoplexie* einen CCL-Wert 3 besitzen, während sie in der Basis-DRG F49 *Invasive kardiologische Diagnostik ausser bei akutem Myokardinfarkt* den CCL-Wert 2 aufweist.

Welcher CCL-Wert einer Diagnose tatsächlich zugewiesen wird, hängt davon ab, ob es sich beim Kode um eine gültige CC handelt und ob diese bezogen auf die Basis-DRG dieses Datensatzes als leichte, mäßig schwere, schwere oder äußerst schwere CC eingestuft ist. Das heisst

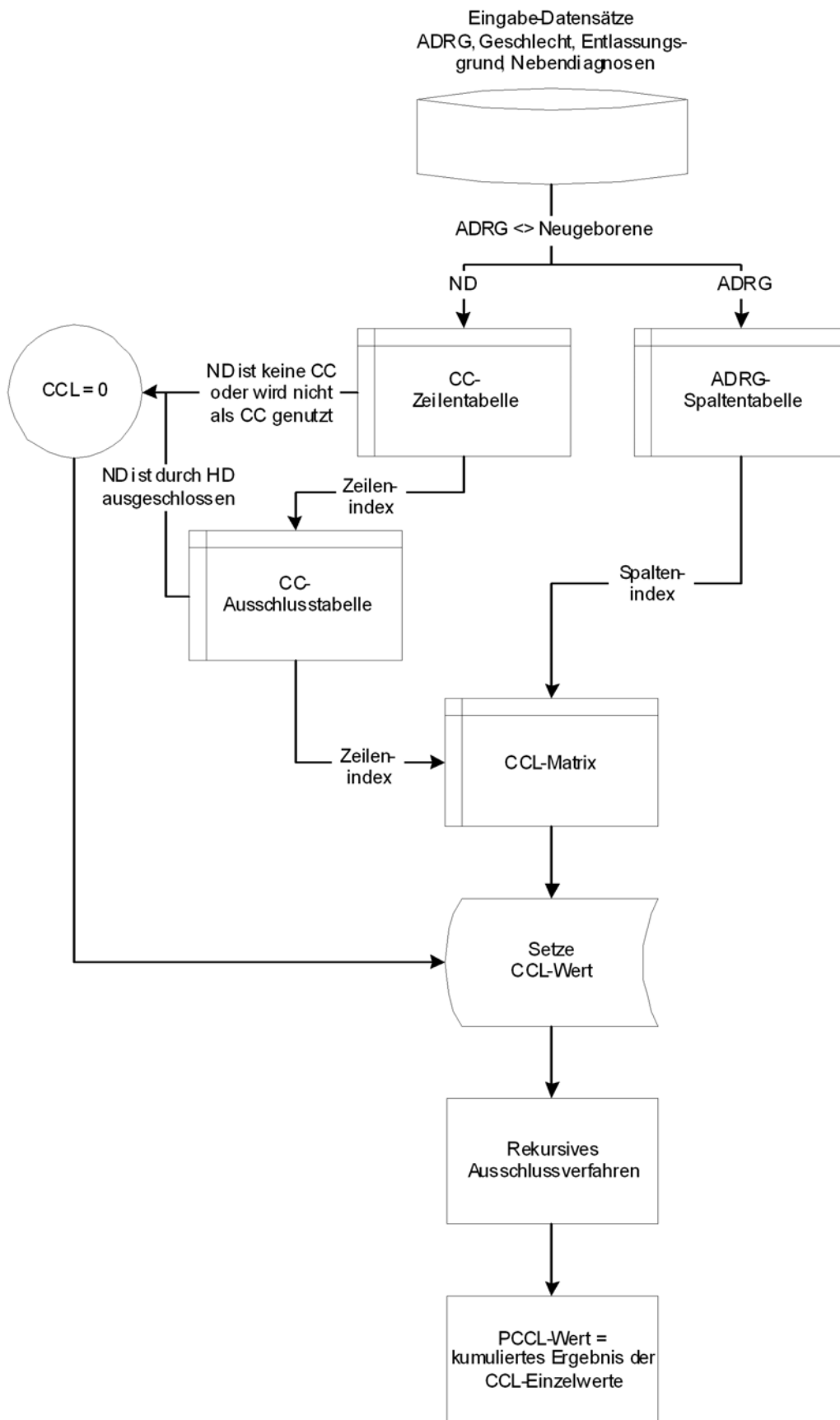
CCL = 0	Der Kode ist keine Komplikation oder Komorbidität, oder der Kode ist Teil der Definition der DRG, der dieser Behandlungsepisode zugewiesen wurde, oder der Kode kennzeichnet eine Komplikation oder Komorbidität, die jedoch eng mit der Hauptdiagnose verbunden ist, oder genau derselbe Kode ist bereits an einer anderen Stelle des Datensatzes enthalten.
CCL = 1	Der Kode kennzeichnet eine leichte CC.
CCL = 2	Der Kode kennzeichnet eine mäßig schwere CC.
CCL = 3	Der Kode kennzeichnet eine schwere CC.
CCL = 4	Der Kode kennzeichnet eine äußerst schwere CC.

Der Grouper ermittelt für jede Diagnose in einem Datensatz automatisch den CCL-Wert, verwendet jedoch bei Neugeborenen und Fällen ausser Neugeborenen unterschiedliche Verfahren. In Fällen, in denen es sich nicht um Neugeborene handelt, geht der Grouper folgendermassen vor:

1. Der Grouper überprüft, ob die Basis-DRG die Diagnosen Polytrauma (Basis-DRGs W01-W61) oder HIV (Basis-DRGs S01-S65) beinhaltet. Da die Diagnose Trauma bereits bei der Zuordnung zu MDC 21A berücksichtigt wurde, wird eine Nebendiagnose Trauma (S00.00-T14.9, T79.0-T79.9, T89.00-T89.03) nicht als CC anerkannt und erhält den CCL-Wert Null. Ähnlich wird auch bei HIV-Diagnosen (B20-B24, F02.4) in MDC 18A verfahren;
2. Der Grouper überprüft, ob der Kode eine Doublette der Hauptdiagnose oder einer bereits vorher verarbeiteten Nebendiagnose ist. Ist dies der Fall, erhält er den CCL-Wert Null;
3. Der Grouper überprüft, ob der Kode aufgrund seines engen Bezuges zur Hauptdiagnose als CC ausgeschlossen werden soll (Hinweis: Informationen dazu sind in der CC-Ausschlussliste in den Begleit-Dokumenten enthalten). Ist dies der Fall, erhält er den CCL-Wert Null;
4. Der Grouper ermittelt anhand der Nummer der Basis-DRG eine Spaltennummer aus der ADRG-Spaltentabelle (siehe Begleit-Dokumente). Wenn die Spaltennummer Null ist, erhält der Kode den CCL-Wert Null;
5. Der Grouper ermittelt nach Berücksichtigung der Faktoren Geschlecht des Patienten und/oder Entlassungsgrund anhand der CC-Zeilentabelle (siehe Begleit-Dokumente) eine Zeilennummer;
6. Der Grouper ermittelt anhand der CCL-Matrix (siehe Begleit-Dokumente) mit Hilfe der Zeilen- und Spaltennummer den CCL-Wert.

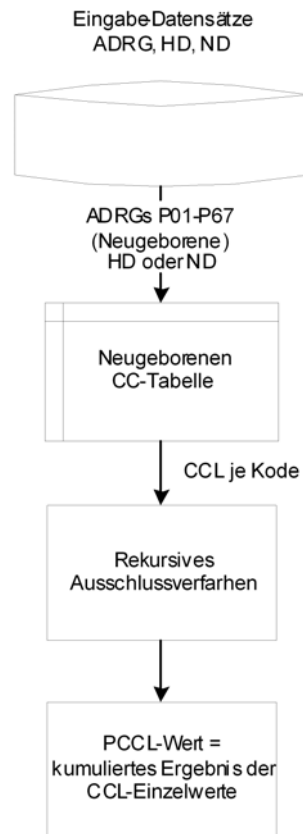
Abbildung C.1 zeigt den Verfahrensablauf für die Zuordnung von CCLs bei anderen Fällen als Neugeborenen. (Hinweis: Obwohl der Grouper auch in diesen Fällen CCL-Werte für die Hauptdiagnose ermittelt, verwendet er diese Werte jedoch nicht zur Berechnung des PCCL).

**ABBILDUNG C.1 Verfahren zur PCCL-Berechnung für Nicht-Neugeborene**



Für Neugeborenenepisoden – d.h. Behandlungsfälle, die den Basis-DRGs P02-P67 zugeordnet wurden – wird ein anderes Verfahren verwendet. Alle Diagnosecodes werden hierbei als Nebendiagnosen behandelt. Einzelheiten zu CCs und CCL-Werten werden anhand einer separaten CC-Tabelle für Neugeborene (siehe Begleit-Dokumente) ermittelt. Diagnosen, die in dieser Tabelle nicht enthalten sind, erhalten den CCL-Wert Null. Abbildung C.2 gibt einen Überblick über das Verfahren zur Zuweisung von CCL-Werten bei Neugeborenen. [Hinweis: Die für Neugeborene berechneten CCL- und PCCL-Werte dienen nicht zur Zuweisung von DRGs. Neugeborenenepisoden werden DRGs auf Basis der Liste schwerer Probleme für MDC 15 zugewiesen (siehe Band 3).]

**ABBILDUNG C.2 Verfahren zur PCCL-Berechnung für Neugeborene**



**Patientenbezogener Gesamtschweregrad (PCCL)** ist die Masszahl für den kumulativen Effekt der CCs je Behandlungsepisode. Die Ermittlung erfolgt in einem komplexen Verfahren, um zu vermeiden, dass ähnliche Umstände mehrfach gewertet werden. Die PCCL-Werte haben folgende Bedeutung:

- 0 = keine CC
- 1 = leichte CC
- 2 = mäßig schwere CC
- 3 = schwere CC
- 4 = äußerst schwere CC

Nachdem für jede Diagnose eines Datensatzes ein CCL-Wert ermittelt wurde (unabhängig davon, ob es sich um eine Neugeborenen- oder eine andere Behandlungsepisode handelt), sortiert der Grouper die Nebendiagnosen nach ihrem CCL-Wert in absteigender Reihenfolge und führt daran ein Ausschlussverfahren durch. Bei diesem Verfahren, das dazu dient, nicht signifikante Diagnosen auszuschliessen und ähnliche Diagnosen nur einmal zu zählen, wird jede Diagnose der Reihe nach so behandelt, als wäre sie die Hauptdiagnose. D.h. jede Diagnose wird nacheinander als „Anker-Diagnose“ behandelt, und der CC-Status der anderen Diagnosen wird in Bezug zu dieser Anker-Diagnose überprüft. Als Ergebnis dieses Vorgangs werden einige Nebendiagnosen als CCs ausgeschlossen (und erhalten somit den CCL-Wert Null). Diese Entscheidung fällt nicht aufgrund ihrer Beziehung zur Hauptdiagnose, sondern aufgrund der Beziehung zu einer anderen Nebendiagnose.

Es ist zu beachten, dass es sich bei den von der Grouper-Software ausgegebenen CCL-Werten um diejenigen handelt, die vor dem Ausschlussverfahren zugewiesen werden.

Am Ende des rekursiven Ausschlussverfahrens berechnet der Grouper mit Hilfe einer Formel auf Basis der verbleibenden CCL-Werte den PCCL.

#### Formel zur Berechnung des patientenbezogenen Gesamtschweregrades (PCCL)

Wenn  $\{CCL(i)\}$  die sortierte Liste der am Ende des Ausschlussverfahrens ermittelten CCL-Werte ist, lautet die Formel zur Berechnung des PCCL folgendermassen:

$$PCCL = \begin{cases} 0 & \text{falls keine ND vorhanden ist} \\ 4 & \text{wenn } x > 4 \\ x & \text{allen anderen Fällen} \end{cases}$$

$$\text{Wobei } x = \text{round} \left\{ \frac{\ln \left\{ 1 + \sum_{i=k} CCL(i) * \exp(-\alpha * (i - k)) \right\}}{\ln(3 / \alpha) / 4} \right\}$$

$\alpha$  ist ein Parameter und hat derzeit den Wert 0,4.

$k = 1$  für die Basis-DRGs P02-P67,  $k = 2$  für alle anderen Basis-DRGs

Dieser Algorithmus wurde von Dr. Xichuan (Mark) Zhang im Rahmen des CCL Refinement Project entwickelt.

Die folgende Tabelle enthält die PCCL-Werte, die sich aus unterschiedlichen Kombinationen von CCL-Werten ergeben.

**TABELLE C.1 Kombination von CCL-Werten zur Ermittlung des PCCL von 1 bis 4**

PCCL	CCL1	CCL2	CCL3	CCL4	CCL5	CCL6
4	4	3				
4	4	2				
4	4	1	1			
4	3	3				
4	3	2	2			
4	3	2	1	1		
4	2	2	2	2		
4	2	2	2	1	1	1
3	4					
3	4	1				
3	3					
3	3	2				
3	3	2	1			
3	2	2				
3	2	2	2			
3	2	1				
3	1	1	1	1	1	
2	2					
2	1	1				
1	1					

### C.4 Beispiele

#### Berechnung des PCCL für drei Behandlungsepisoden, die nicht zur Kategorie Neugeborene gehören

Anhand der folgenden drei Fälle wird deutlich, wie der Grouper bei der Berechnung des PCCL andere Variablen neben der Diagnose berücksichtigt. Die Falldarstellungen dienen lediglich als Illustration der PCCL-Ermittlung und lassen keine Rückschlüsse auf den CC-Wert einzelner Diagnosen zu.

**Fall 1**

Es handelt sich um einen 74-jährigen männlichen Patienten, der nach einem eintägigen Spitalaufenthalt nach Hause entlassen wurde. Die Hauptdiagnose – d.h. derjenige Zustand, der am Ende des Spitalaufenthaltes als Diagnose feststeht und der der Hauptanlass für die Behandlung und Untersuchung des Patienten war – lautete F43.9 *Reaktion auf schwere Belastung, nicht näher bezeichnet*. Nebendiagnosen waren F13.5 *Psychische und Verhaltensstörungen durch Sedativa oder Hypnotika: Psychotische Störung*, F10.0 *Psychische und Verhaltensstörungen durch Alkohol: Akute Intoxikation [akuter Rausch]* (zweimal vermerkt), I25.9 *Chronische ischämische Herzkrankheit, nicht näher bezeichnet*, M47.86 *Sonstige Spondylose: Lumbalbereich*, M47.82 *Sonstige Spondylose: Zervikalbereich*.

Dieser Datensatz würde der MDC 19 und der Basis-DRG U60 zugeordnet. Nach Ermittlung der Spaltennummer für die Basis-DRG U60 (d.h. 88) würde der Grouper folgende Schritte ausführen:

**Jeder Diagnose wird der Reihe nach – von links beginnend – ein CCL-Wert zugewiesen:**

HD/ND	F43.9	F13.5	F10.0	I25.9	M47.86	M47.82	F10.0
CCLs	0						

Zeile = 82; F13.5 ist ein CC-Kode, da der Patient das Spital NICHT entgegen ärztlichen Rat verlassen hat

CCLs	0	2					
------	---	---	--	--	--	--	--

Zeile = 106; F10.0 ist ein CC-Kode, da der Patient das Spital NICHT entgegen ärztlichen Rat verlassen hat

CCLs	0	2	2				
CCLs	0	2	2	0			
CCLs	0	2	2	0	0		
CCLs	0	2	2	0	0	0	

F10.0 wurde bereits als dritte Nebendiagnose verwendet, daher CCL = 0

CCLs	0	2	2	0	0	0	0
------	---	---	---	---	---	---	---

**Die ND werden nach dem höchsten CCL-Wert in absteigender Reihenfolge neu geordnet:**

HD/ND	F43.9	F13.5	F10.0	I25.9	M47.86	M47.82	F10.0
CCLs	0	2	2	0	0	0	0

ND F13.5 ist in der CC-Ausschlusstabelle für F10.0 vermerkt, daher CCL = 0

CCLs	0	2	0	0	0	0	0
------	---	---	---	---	---	---	---

**Die PCCL-Formel wird auf die CCL-Werte angewendet:**

PCCL=2,180973034

**Rundung**

PCCL=2

**Fall 2**

Es handelt sich um einen 35-jährigen männlichen Patienten, der nach einem fünftägigen Spitalaufenthalt nach Hause entlassen wurde. Die Hauptdiagnose für diese Behandlungsepisode lautete D64.3 *Sonstige sideroachrestische [sideroblastische] Anämien*. Als Nebendiagnosen wurden folgende Codes dokumentiert: D61.8 *Sonstige näher bezeichnete aplastische Anämien*, A31.0 *Infektion der Lunge durch sonstige Mykobakterien*, A60.0 *Infektion der Genitalorgane und des Urogenitaltraktes durch Herpesviren*, B37.0 *Candida-Stomatitis*, B37.81 *Candida-Ösophagitis* und B24 *Nicht näher bezeichnete HIV-Krankheit [Humane Immundefizienz-Viruskrankheit]*.

Dieser Datensatz würde der MDC 18A sowie der Basis-DRG S65 zugeordnet. Der Grouper würde die Spaltennummer für die Basis-DRG S65 ermitteln (also 87). Anschliessend würde der Grouper folgende Schritte zur Berechnung des PCCL ausführen:

**Jeder Diagnose wird der Reihe nach – von links beginnend – ein CCL-Wert zugewiesen:**

HD/ND	D64.3	D61.8	A31.0	A60.0	B37.0	B37.81	B24
CCLs	3						
		HD D64.3 ist in der CC-Ausschlussliste für D61.8 vermerkt, daher CCL = 0					
CCLs	3	↓ 0					
			Zeile = 1; A31.0 ist ein CC-Kode				
CCLs	3	0	↓ 3				
				A60.0 ist			
CCLs	3	0	3	↓ 0			
					Zeile = 62; B37.0 ist ein CC-Kode		
CCLs	3	0	3	0	↓ 3		
						Zeile= 76; B37.81 ist ein CC-Kode	
CCLs	3	0	3	0	3	↓ 2	
							B24 ist in der MDC 18 kein CC-Kode
CCLs	3	0	3	0	3	2	↓ 0

**Die ND werden nach dem höchsten CCL-Wert in absteigender Reihenfolge neu geordnet:**

HD/ND	D64.3	A31.0	B37.0	B37.81	D61.8	A60.0	B24
CCLs	3	3	3	2	0	0	0
			B37.0 ist in der CC-Ausschlussliste für B37.81 vermerkt, daher CCL = 0				
CCLs	3	3	3	↓ 0	0	0	0

**Die PCCL-Formel wird auf die CCL-Werte angewendet:**

PCCL=3,560636863

**Rundung**

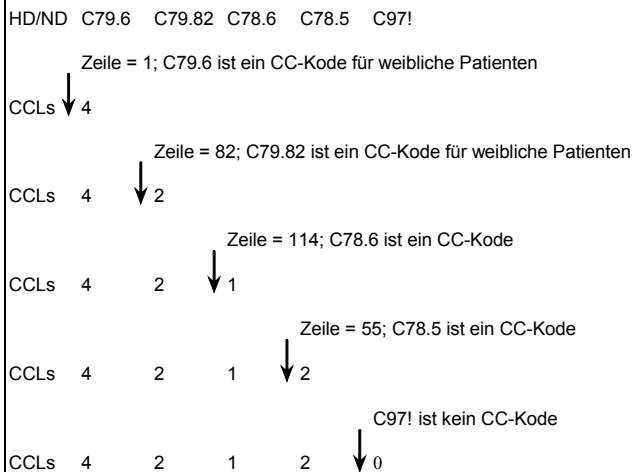
PCCL=4

**Fall 3**

In diesem Fall handelt es sich um eine 46-jährige Patientin, die nach achttägigem Spitalaufenthalt nach Hause entlassen wurde. Als Hauptdiagnose wurde C79.6 *Sekundäre bösartige Neubildung des Ovars* festgestellt. Die Nebendiagnosen waren C79.82 *Sekundäre bösartige Neubildung der Genitalorgane*, C78.6 *Sekundäre bösartige Neubildung des Retroperitoneums und des Peritoneums*, C78.5 *Sekundäre bösartige Neubildung des Dickdarmes und des Rektums* und C97! *Bösartige Neubildungen als Primärtumoren an mehreren Lokalisationen*. Als durchgeführte Prozeduren wurden 65.13 *Laparoskopische Biopsie am Ovar* und 66.11.99 *Biopsie an den Tubae uterinae, sonstige* kodiert.

Der Grouper würde diesen Datensatz der MDC 13 und der Basis-DRG N02 zuordnen. Nach Ermittlung der Spaltennummer für die Basis-DRG N02 (in diesem Fall 45) würde der Grouper folgende Schritte ausführen:

**Jeder Diagnose wird der Reihe nach – von links beginnend – ein CCL-Wert zugewiesen:**



**Die ND werden nach dem höchsten CCL-Wert in absteigender Reihenfolge neu geordnet:**

HD/ND	C79.6	C79.82	C78.5	C78.6	C97!
CCLs	4	2	2	1	0

**Die PCCL-Formel wird auf die CCL-Werte angewendet:**

PCCL=2,752081558

**Rundung**

PCCL=3



**Berechnung des PCCL für eine Neugeborenenepisode**

Es handelt sich um ein männliches, bei Aufnahme ein Tag altes Neugeborenes mit einem Aufnahmegegewicht von 2.400 Gramm, das nach 90-tägiger stationärer Behandlung nach Hause entlassen wurde. Die Hauptdiagnose lautete Q79.3 *Gastroschisis*. Als Nebendiagnosen waren folgende Codes dokumentiert: K91.2 *Malabsorption nach chirurgischem Eingriff, anderenorts nicht klassifiziert*, K91.88 *Sonstige Krankheiten des Verdauungssystems nach medizinischen Maßnahmen, anderenorts nicht klassifiziert*, P36.4 *Sepsis beim Neugeborenen durch Escherichia coli* (zweimal vermerkt), P92.0 *Erbrechen beim Neugeborenen*, B37.7 *Candida-Sepsis*, E87.2 *Azidose*, K56.2 *Volvulus*, E86 *Volumenmangel* und K56.7 *Ileus, nicht näher bezeichnet*. Es wurden mehrere Eingriffe durchgeführt, unter anderem 45.71 *Multiple Segmentresektion am Dickdarm*.

Dieser Datensatz würde der MDC 15 sowie der Basis-DRG P05 zugeordnet. Zur Ermittlung des PCCL würde der Groupier folgende Schritte ausführen:

**Jeder Diagnose wird der Reihe nach – von links beginnend – ein CCL-Wert zugewiesen:**

HD/ND Q79.3 K91.2 K91.88 P36.4 P36.4 P92.0 B37.7 E87.2 K56.2 E86 K56.7

CCLs 4  
 CCLs 4 0  
 CCLs 4 0 0  
 CCLs 4 0 0 4

P36.4 wurde bereits als dritte Nebendiagnose verwendet, daher CCL = 0

CCLs 4 0 0 4 0  
 CCLs 4 0 0 4 0 0  
 CCLs 4 0 0 4 0 0 0  
 CCLs 4 0 0 4 0 0 0 0  
 CCLs 4 0 0 4 0 0 0 0 4  
 CCLs 4 0 0 4 0 0 0 0 4 0  
 CCLs 4 0 0 4 0 0 0 0 4 0 4

**Die ND werden nach dem höchsten CCL-Wert in absteigender Reihenfolge neu geordnet:**

DDXs Q79.3 P36.4 K56.2 K56.7 P92.0 K91.2 K91.88 P36.4 B37.7 E87.2 E86

CCLs 4 4 4 4 0 0 0 0 0 0 0

ND K56.2 ist in der CC-Ausschlussliste für K56.7 vermerkt, daher CCL = 0

CCLs 4 4 4 0 0 0 0 0 0 0 0

**Die ND werden nach dem höchsten CCL-Wert in absteigender Reihenfolge neu geordnet:**

DDXs Q79.3 P36.4 K56.2 K56.7 P92.0 K91.2 K91.88 P36.4 B37.7 E87.2 E86

CCLs 4 4 4 0 0 0 0 0 0 0 0

**Die PCCL-Formel wird auf die CCL-Werte angewendet:**

PCCL=4,464802892

**Der höchste PCCL-Wert ist 4**

PCCL=4

ICD	Text	OP. CCL	Med. CCL	ICD	Text	OP. CCL	Med. CCL
A02.0	Salmonellenenteritis	2	2	A19.2	Akute Miliartuberkulose, nnbez	3,4	3
A02.1	Salmonellensepsis	2	2	A19.8	Sonstige Miliartuberkulose	3,4	3
A04.70	Enterokol d Clostridium diff o Megakolon o so OrgKompl	2	2	A19.9	Miliartuberkulose, nnbez	3,4	3
A04.71	Enterokol d Clostridium diff o Megakolon m so OrgKompl	2	2	A31.0	Infektion Lunge durch sonstige Mykobakterien	3,4	3
A04.72	Enterokol d Clostridium diff m Megakolon o so OrgKompl	2	2	A31.80	Disseminierte atypische Mykobakteriose	3,4	3
A04.73	Enterokol d Clostridium diff m Megakolon m so OrgKompl	2	2	A32.1	Meningitis und Meningoenzephalitis durch Listerien	3,4	3
A04.79	Enterokol d Clostridium diff, nnbez	2	2	A32.7	Listeriensepsis	3,4	3
A04.9	Bakterielle Darminfektion, nnbez	2	2	A34w	Tetanus während Schwangerschaft/Geburt/Wochenbett	2	2
A07.1	Giardiasis [Lambliasis]	2	2	A35	Sonstiger Tetanus	3,4	3
A07.3	Isosporose	2	2	A39.0	Meningokokkenmeningitis	3,4	3
A08.0	Enteritis durch Rotaviren	2	2	A39.1	Waterhouse-Friderichsen-Syndrom	3,4	3
A08.1	Akute Gastroenteritis Norovirus [Norwalk-Virus]	2	2	A39.2	Akute Meningokokkensepsis	3,4	3
A09.0	Sonstige u nnbez Gastroenteritis u Kolitis infekt Ursprung	2	2	A39.3	Chronische Meningokokkensepsis	3,4	3
A15.1	Lungentuberkulose, nur durch Kultur gesichert	3,4	3	A39.4	Meningokokkensepsis, nnbez	3,4	3
A15.2	Lungentuberkulose, histologisch gesichert	3,4	3	A39.5	Herzkrankheit durch Meningokokken	1,2,3	1,2
A15.3	LungenTB, durch so u nnbez Untersuchungsverf gesichert	3,4	3	A39.8	Sonstige Meningokokkeninfektionen	3,4	3
A15.4	TB intrathor Lymphknoten, bakt, molbiol od histol gesichert	3,4	3	A39.9	Meningokokkeninfektion, nnbez	3,4	3
A15.5	TB Larynx, Trach u Bronch, bakt, molbiol od histol gesichert	3,4	3	A40.0	Sepsis durch Streptokokken, Gruppe A	3,4	3
A15.6	Tuberkulöse Pleuritis, bakt, molbiol od histol gesichert	3,4	3	A40.1	Sepsis durch Streptokokken, Gruppe B	3,4	3
A15.7	Primäre TB Atmungsorgane, bakt, molbiol od histol gesichert	3,4	3	A40.2	Sepsis durch Streptokokken, Gruppe D	3,4	3
A15.8	Sonst TB Atmungsorgane, bakt, molbiol od histol gesichert	3,4	3	A40.3	Sepsis durch Streptococcus pneumoniae	3,4	3
A15.9	Nnbez TB Atmungsorgane, bakt, molekbiol od histol gesichert	3,4	3	A40.8	Sonst Sepsis durch Streptokokken	3,4	3
A16.0	Lungentuberkulose, bakt, molbiol u histol n gesichert	3,4	3	A40.9	Sepsis durch Streptokokken, nicht näher bezeichnet	3,4	3
A16.1	Lungentuberkulose, bakt, molbiol u hist Unt n durchgef	3,4	3	A41.0	Sepsis durch Staphylococcus aureus	3,4	3
A16.2	LungenTB oh Angabe bakt, molekularbiolog od histol Sicher	3,4	3	A41.1	Sepsis durch sonstige näher bezeichnete Staphylokokken	3,4	3
A16.3	TB intrathorak LK oh Ang bakt, molekularbiol od hist Sicher	3,4	3	A41.2	Sepsis durch nnbez Staphylokokken	3,4	3
A16.4	TB Larynx/Trach/Bronch oh Ang bakt, molekbiol od hist Sich	3,4	3	A41.3	Sepsis durch Haemophilus influenzae	3,4	3
A16.5	Tuberkulöse Pleuritis oh Ang bakt, molekbiol od hist Sich	3,4	3	A41.4	Sepsis durch Anaerobier	3,4	3
A16.7	Prim TB AtmOrg oh Ang bakt, molekularbiol od hist Sich	3,4	3	A41.51	Sepsis durch Escherichia coli [E coli]	3,4	3
A16.8	Sonst TB AtmOrg oh Ang bakt, molekularbiolog od hist Sich	3,4	3	A41.52	Sepsis durch Pseudomonas	3,4	3
A16.9	Nnbez TB AtmOrg oh Ang bakt, molekbiol od hist Sich	3,4	3	A41.58	Sepsis durch sonstige gramnegative Erreger	3,4	3
A17.0	Tuberkulöse Meningitis	3,4	3	A41.8	Sonstige nbez Sepsis	3,4	3
A17.1	Meningeales Tuberkulom	3,4	3	A41.9	Sepsis, nnbez	3,4	3
A17.8	Sonstige Tuberkulose Nervensystem	3,4	3	A42.0	Aktinomykose der Lunge	3,4	3
A17.9	Tuberkulose des Nervensystems, nnbez	3,4	3	A42.1	Abdominale Aktinomykose	3,4	3
A18.0	Tuberkulose Knochen u Gelenke	2	2	A42.7	Aktinomykotische Sepsis	3,4	3
A18.1	Tuberkulose Urogenitalsystem	2,3,4	2,3	A43.0	Pulmonale Nokardiose	3,4	3
A18.2	Tuberkulose peripherer Lymphknoten	2,3,4	1,2,3	A48.0	Gasbrand [Gasödem]	3,4	3
A18.3	TB Darm, Peritoneum u Mesenterial-LK	3,4	3	A48.1	Legionellose mit Pneumonie	3,4	3
A18.5	Tuberkulose des Auges	2,3,4	2	A48.2	Legionellose ohne Pneumonie [Pontiac-Fieber]	3,4	3
A18.6	Tuberkulose des Ohres	2	2	A48.3	Syndrom des toxischen Schocks	3,4	3
A18.7	Tuberkulose der Nebennieren	2	1,2	A49.0	Staphylokokkeninfektion nnbez Lok	3,4	3
A18.8	Tuberkulose sonstiger nbez Organe	2	2	A49.1	Streptokokken- und Enterokokkeninfektion nnbez Lok	3,4	3
A19.0	Akute Miliartuberkulose einer einzel nbez Lokalisation	3,4	3	A49.2	Infektion durch Haemophilus influenzae nnbez Lok	3,4	3
A19.1	Akute Miliartuberkulose mehrerer Lokalisationen	3,4	3	A50.4	Konnat spätaufret Neurosyphilis [Juv Neurosyph]	3,4	3
				A52.0	Kardiovaskuläre Syphilis	1,2,3	1,2
				A52.1	Florde Neurosyphilis	2,3	1,2,3
				A52.2	Asymptomatische Neurosyphilis	3,4	3
				A52.3	Neurosyphilis, nnbez	2,3	1,2,3
				A54.0	GonokInf unt UrogenitTr oh periurethr Absz/Absz Gll urethr	2	2
				A54.1	GonokInf unt UrogenitTr m periurthr Absz/Absz Gll urethr	2	2
				A54.2	Pelvipерitonitis durch Gonok, GonokInf sonst Urogenitalorg	2	2
				A81.1	Subakute sklerosierende Panenzephalitis	2,3	1,2,3
				A81.2	Progressive multifokale Leukenzephalopathie	2,3	1,2,3
				A84.1	Mitteleuropäische Enzephalitis, durch Zecken übertragen	2,3	1,2,3
				A85.0	Enzephalitis durch Enteroviren	2,3	1,2,3
				A85.8	Sonstige nbez Virusenzephalitis	2,3	1,2,3

ICD	Text	OP. CCL	Med. CCL	ICD	Text	OP. CCL	Med. CCL
A86	Virusenzephalitis, nnbez	2,3	1,2,3	B37.1	Kandidose der Lunge	3,4	3
A87.0	Meningitis durch Enteroviren	2,3	1,2,3	B37.4	Kandidose an sonst Lok des Urogenitalsystems	2	2
A98.5	Hämorrhagisches Fieber mit renalem Syndrom	3,4	2,3	B37.5	Candida-Meningitis	3,4	3
B00.1	Dermatitis vesicularis d Herpesviren	2,3,4	2	B37.6	Candida-Endokarditis	3,4	3
B00.2	Gingivostomatitis herpetica u Pharyngotonsillitis herpetica	1	1	B37.7	Candida-Sepsis	3,4	3
B00.3	Meningitis durch Herpesviren	3,4	3	B37.81	Candida-Ösophagitis	2,4	2,3
B00.4	Enzephalitis durch Herpesviren	3,4	3	B37.88	Kandidose an sonst Lok	3,4	3
B00.5	Augenkrankheit durch Herpesviren	2,3	2	B38.0	Akute Kokzidioidomykose Lunge	3,4	3
B00.7	Disseminierte Herpesvirus-KH	3,4	3	B38.1	Chronische Kokzidioidomykose der Lunge	3,4	3
B00.8	Sonstige Infektionsformen durch Herpesviren	2,3,4	2,3	B38.2	Kokzidioidomykose der Lunge, nnbez	3,4	3
B01.1	Varizellen-Enzephalitis	3,4	3	B38.4	Kokzidioidomykose der Meningen	3,4	3
B01.2	Varizellen-Pneumonie	3,4	3	B38.7	Disseminierte Kokzidioidomykose	3,4	3
B02.0	Zoster-Enzephalitis	3,4	3	B38.8	Sonstige Formen der Kokzidioidomykose	3,4	3
B02.1	Zoster-Meningitis	3,4	3	B38.9	Kokzidioidomykose, nicht näher bezeichnet	2	2
B02.2	Zoster m Beteiligung anderer Abschnitte des Nervensystems	3,4	3	B39.0	Akute Histoplasmose Lunge durch Histoplasma capsulatum	2	2
B05.0	Masern, kompliziert durch Enzephalitis	3,4	3	B39.1	Chron Histoplasmose Lunge durch Histoplasma capsulatum	2	2
B05.1	Masern, kompliziert durch Meningitis	2,4	2	B39.2	Histoplasm Lunge durch Histoplasma capsulatum, nnbez	2	2
B05.2	Masern, kompliziert durch Pneumonie	3,4	3	B39.3	Disseminierte Histoplasmose durch Histoplasma capsulatum	2	2
B05.3	Masern, kompliziert durch Otitis media	2	2	B39.4	Histoplasmose durch Histoplasma capsulatum, nnbez	2	2
B05.4	Masern mit Darmkomplikationen	2,4	2	B39.5	Histoplasmose durch Histoplasma duboisii	2	2
B05.8	Masern mit sonstigen Komplikationen	2,4	2	B39.9	Histoplasmose, nnbez	2	2
B06.0	Röteln mit neurologischen Komplikationen	2	2	B40.0	Akute Blastomykose der Lunge	2	2
B06.8	Röteln mit sonstigen Komplikationen	2,4	2	B40.1	Chronische Blastomykose der Lunge	2	2
B16.0	Akut VirHep B m DeltaVir (Begleitinfekt) u mit Coma hep	1,2,3,4	1,2,3	B40.2	Blastomykose der Lunge, nnbez	2	2
B16.1	Akut VirHep B m DeltaVir (Begleitinfekt) u oh Coma hep	1,2,3,4	1,2,3	B40.3	Blastomykose der Haut	2	2
B16.2	Akute Vir-Hep B oh Delta-Virus m Coma hep	1,2,3,4	1,2,3	B40.7	Disseminierte Blastomykose	2	2
B16.9	Akut Vir-Hep B oh Delta-Virus u oh Coma hep	1,2,3,4	1,2,3	B40.8	Sonstige Formen der Blastomykose	2	2
B17.0	Akut Delta-Virus-(Super-)Inf, Hep-B-(Virus-) Träger	1,2,3,4	1,2,3	B40.9	Blastomykose, nnbez	2	2
B17.1	Akute Virushepatitis C	1,2,3,4	1,2,3	B41.0	Parakokzidioidomykose der Lunge	2	2
B17.2	Akute Virushepatitis E	1,2,3,4	1,2,3	B41.7	Disseminierte Parakokzidioidomykose	2	2
B17.8	Sonstige nbez akute Virushepatitis	1,2,3,4	1,2,3	B41.8	Sonstige Formen der Parakokzidioidomykose	2	2
B17.9	Akute Virushepatitis, nnbez	1,2,3,4	1,2,3	B41.9	Parakokzidioidomykose, nnbez	2	2
B18.0	Chronische Virushepatitis B m Delta-Virus	1,2,3,4	1,2,3	B44.0	Invasive Aspergillose der Lunge	3,4	3
B18.1	Chronische Virushepatitis B oh Delta-Virus	1,2,3,4	1,2,3	B44.1	Sonstige Aspergillose der Lunge	3,4	3
B18.2	Chronische Virushepatitis C	1,2,3,4	1,2,3	B44.2	Aspergillose der Tonsillen	3,4	3
B18.8	Sonstige chronische Virushepatitis	1,2,3,4	1,2,3	B44.7	Disseminierte Aspergillose	3,4	3
B18.9	Chronische Virushepatitis, nnbez	1,2,3,4	1,2,3	B44.8	Sonstige Formen der Aspergillose	3,4	3
B19.0	Nnbez Virushepatitis m hepatischem Koma	1,2,3,4	1,2,3	B44.9	Aspergillose, nnbez	3,4	3
B19.9	Nnbez Virushepatitis oh hepatisches Koma	1,2,3,4	1,2,3	B45.0	Kryptokokkose der Lunge	3,4	3
B20	Infekt/paras KH infolge HIV-KH [Hum Immundef-Vir-KH]	1,2,3	1,2,3	B45.1	Kryptokokkose des Gehirns	3,4	3
B21	BNB infolge HIV-KH [Hum Immundefiz-Virus-KH]	1,2,3	1,2,3	B45.2	Kryptokokkose der Haut	3,4	3
B22	Sonst nbez KH infolge HIV-KH [Hum Immundef-Vir-KH]	1,2,3	1,2,3	B45.3	Kryptokokkose der Knochen	3,4	3
B23.0	Akutes HIV-Infektionssyndrom	1,2,3	1,2,3	B45.7	Disseminierte Kryptokokkose	3,4	3
B23.8	Sonstige nbez Krankheitszustände infolge HIV-KH	1,2,3	1,2,3	B45.8	Sonstige Formen der Kryptokokkose	3,4	3
B24	Nnbez HIV-KH [Humane Immundefizienz-Virus-KH]	1,2,3	1,2,3	B45.9	Kryptokokkose, nnbez	3,4	3
B25.0	Pneumonie durch Zytomegalieviren	3,4	3	B46.0	Mukormykose der Lunge	2	2
B25.1	Hepatitis durch Zytomegalieviren	3,4	3	B46.1	Rhinocerebrale Mukormykose	2	2
B25.2	Pankreatitis durch Zytomegalieviren	3,4	3	B46.2	Mukormykose des Magen-Darm-Trakts	2	2
B25.80	Infekt des Verdauungstraktes durch Zytomegalieviren	3,4	3	B46.3	Mukormykose der Haut	2	2
B25.88	Sonstige Zytomegalie	3,4	3	B46.4	Disseminierte Mukormykose	2	2
B25.9	Zytomegalie, nnbez	3,4	3	B46.5	Mukormykose, nnbez	2	2
B26.0m	Mumps-Orchitis	2	2	B46.8	Sonstige Formen der Zygomykose	2	2
B26.1	Mumps-Meningitis	3,4	3	B46.9	Zygomykose, nnbez	2	2
B26.2	Mumps-Enzephalitis	3,4	3	B47.0	Eumyzetom	3,4	3
B26.3	Mumps-Pankreatitis	2,3	2	B47.1	Aktinomyzetom	3,4	3
B26.8	Mumps mit sonstigen Komplikationen	2,4	2	B48.2	Allescheriose	2	2
B37.0	Candida-Stomatitis	2,3	2,3	B48.7	Mykosen durch opportunistisch-pathogene Pilze	3,4	3
				B57.0	Akute Chagas-Krankheit mit Herzbeteiligung	1,2,3	1,2
				B57.2	Chagas-Krankheit (chronisch) mit Herzbeteiligung	1,2,3	1,2
				B58.0	Augenerkrankung durch Toxoplasmen	1,2,3,4	1,2

CCL

Anhang C CCs, CC-Ausschlüsse, CCL und PCCL-Berechnung

ICD	Text	OP. CCL	Med. CCL	ICD	Text	OP. CCL	Med. CCL
B58.1	Hepatitis durch Toxoplasmen	1,2,3,4	1,2,3	C17.0	Bösartige Neubildung: Duodenum	1,2,3	1,2
B58.2	Meningoenzephalitis durch Toxoplasmen	3,4	3	C17.1	Bösartige Neubildung: Jejunum	1,2,3	1,2
B58.3	Toxoplasmose Lunge	3,4	3	C17.2	Bösartige Neubildung: Ileum	1,2,3	1,2
B58.8	Toxoplasmosen mit Beteiligung sonstiger Organe	2	2	C17.3	Bösartige Neubildung: Meckel-Divertikel	1,2,3	1,2
B59	Pneumozystose	3,4	3	C17.8	BNB: Dünndarm, mehrere Teilbereiche überlappend	1,2,3	1,2
B60.0	Babesiose	2	2	C17.9	Bösartige Neubildung: Dünndarm, nicht näher bezeichnet	1,2,3	1,2
B60.1	Akanthamöbiasis	2	2	C18.0	Bösartige Neubildung: Zäkum	1,2,3	1,2
B60.2	Naegleriainfektion	2	2	C18.1	Bösartige Neubildung: Appendix vermiformis	1,2,3	1,2
B60.8	Sonstige näher bezeichnete Protozoenkrankheiten	2	2	C18.2	Bösartige Neubildung: Colon ascendens	1,2,3	1,2
B78.0	Strongyloidiasis des Darmes	2	2	C18.3	Bösartige Neubildung: Flexura coli dextra [hepatica]	1,2,3	1,2
B78.1	Strongyloidiasis der Haut	2	2	C18.4	Bösartige Neubildung: Colon transversum	1,2,3	1,2
B78.7	Disseminierte Strongyloidiasis	2	2	C18.5	Bösartige Neubildung: Flexura coli sinistra [lienalis]	1,2,3	1,2
B78.9	Strongyloidiasis, nnbez	2	2	C18.6	Bösartige Neubildung: Colon descendens	1,2,3	1,2
B79	Trichuriasis	2	2	C18.7	Bösartige Neubildung: Colon sigmoideum	1,2,3	1,2
B90.0	Folgezustände einer Tuberkulose des Zentralnervensystems	1,2	2	C18.8	BNB: Kolon, mehrere Teilbereiche überlappend	1,2,3	1,2
B90.1	Folgezustände einer Tuberkulose des Urogenitalsystems	1,2	2	C18.9	Bösartige Neubildung: Kolon, nicht näher bezeichnet	1,2,3	1,2
B90.9	Folgezustände einer TB der AtmOrgane und einer nnbez TB	2	2	C19	Bösartige Neubildung am Rektosigmoid, Übergang	1,2,3	1,2
B91	Folgezustände der Poliomyelitis	1,2	2	C20	Bösartige Neubildung des Rektums	1,2,3	1,2
B95.2	Streptok, Gr D, u Enterok als Urs von KH, in and Kap klass	1,2	1,2	C21.0	Bösartige Neubildung: Anus, nicht näher bezeichnet	1,2,3	1,2
B95.3	Streptoc pneu als Urs von KH, in and Kap klassifiziert	1,2	1,2	C21.1	Bösartige Neubildung: Analkanal	1,2,3	1,2
B95.42	Streptok, Gr G, als Urs von KH, in and Kap klassifiziert	1,2	1,2	C21.2	Bösartige Neubildung: Kloakenregion	1,2,3	1,2
B95.48	So nbez Streptok als Urs von KH, in and Kap klassifiziert	1,2	1,2	C21.8	BNB: Rektum, Anus u Analkanal, mehrere Teilber überlapp	1,2,3	1,2
B95.5	Nnbez Streptok als Urs von KH, in and Kap klassifiziert	1,2	1,2	C22.0	Leberzellkarzinom	1,2,3,4	1,2
B95.6	Staphyl aureus als Urs von KH, in and Kap klassifiziert	1,2	1,2	C33	Bösartige Neubildung der Trachea	1,2	1,2
B95.7	So Staphylok als Urs von KH, in and Kap klassifiziert	1,2	1,2	C34.0	Bösartige Neubildung: Hauptbronchus	1,2	1,2
B95.8	Nnbez Staphylokok Urs v KH, in and Kap klass	1,2	1,2	C34.1	Bösartige Neubildung: Oberlappen (- Bronchus)	1,2	1,2
B96.3	Haemophilus u Moraxella Urs v KH, in and Kap klass	3,4	3	C34.2	Bösartige Neubildung: Mittellappen (- Bronchus)	1,2	1,2
B96.5	Pseudomonas u and Nonfermenter Urs v KH, in and Kap kl	3,4	3	C34.3	Bösartige Neubildung: Unterlappen (- Bronchus)	1,2	1,2
C15.0	Bösartige Neubildung: Zervikaler Ösophagus	1,2,3	1,2	C34.8	BNB: Bronchus u Lunge, mehrere Teilbereiche überlappend	1,2	1,2
C15.1	Bösartige Neubildung: Thorakaler Ösophagus	1,2,3	1,2	C34.9	BNB: Bronchus oder Lunge, nicht näher bezeichnet	1,2	1,2
C15.2	Bösartige Neubildung: Abdominaler Ösophagus	1,2,3	1,2	C37	Bösartige Neubildung des Thymus	1,2,3,4	1,2
C15.3	Bösartige Neubildung: Ösophagus, oberes Drittel	1,2,3	1,2	C38.0	Bösartige Neubildung: Herz	1,2,3	1,2
C15.4	Bösartige Neubildung: Ösophagus, mittleres Drittel	1,2,3	1,2	C38.1	Bösartige Neubildung: Vorderes Mediastinum	1,2,3,4	1,2
C15.5	Bösartige Neubildung: Ösophagus, unteres Drittel	1,2,3	1,2	C38.2	Bösartige Neubildung: Hinteres Mediastinum	1,2,3,4	1,2
C15.8	BNB: Ösophagus, mehrere Teilbereiche überlappend	1,2,3	1,2	C38.3	BNB: Mediastinum, Teil nicht näher bezeichnet	1,2,3,4	1,2
C15.9	Bösartige Neubildung: Ösophagus, nicht näher bezeichnet	1,2,3	1,2	C38.4	Bösartige Neubildung: Pleura	1,2,3,4	1,2
C16.0	Bösartige Neubildung: Kardia	1,2,3	1,2	C38.8	BNB: Herz, Mediastinum u Pleura, mehr Teilber überlapp	1,2,3,4	1,2
C16.1	Bösartige Neubildung: Fundus ventriculi	1,2,3	1,2	C40.0	BNB Skapula u lange Knochen obere Extremität	1,2,3,4	1,2,3
C16.2	Bösartige Neubildung: Corpus ventriculi	1,2,3	1,2	C40.1	BNB kurze Knochen obere Extremität	1,2,3,4	1,2,3
C16.3	Bösartige Neubildung: Antrum pyloricum	1,2,3	1,2	C40.2	BNB lange Knochen untere Extremität	1,2,3,4	1,2,3
C16.4	Bösartige Neubildung: Pylorus	1,2,3	1,2	C40.3	BNB kurze Knochen untere Extremität	1,2,3,4	1,2,3
C16.5	BNB: Kleine Kurvatur des Magens, nicht näher bezeichnet	1,2,3	1,2	C40.8	BNB: Knochen u Gelenkknorpel Extrem, mehr TeilB überlapp	1,2,3,4	1,2,3
C16.6	BNB: Große Kurvatur des Magens, nicht näher bezeichnet	1,2,3	1,2	C41.01	BNB des Knochens und des Gelenkknorpels: Kraniofazial	1,2,3,4	1,2,3
C16.8	BNB: Magen, mehrere Teilbereiche überlappend	1,2,3	1,2	C41.02	BNB des Knochens und des Gelenkknorpels: Maxillofazial	1,2,3,4	1,2,3
C16.9	Bösartige Neubildung: Magen, nicht näher bezeichnet	1,2,3	1,2	C41.1	BNB des Knochens u des Gelenkknorpels: Unterkieferknochen	1,2,3,4	1,2,3
				C41.2	BNB des Knochens und des Gelenkknorpels: Wirbelsäule	1,2,3,4	1,2,3
				C41.30	BNB Knochen u Gelenkknorpel: Rippen	1,2,3,4	1,2,3

ICD	Text	OP. CCL	Med. CCL	ICD	Text	OP. CCL	Med. CCL
C41.31	BNB Knochen u Gelenkknorpel: Sternum	1,2,3,4	1,2,3	C78.6	Sekundäre BNB Retroperitoneum u Peritoneum	0,1	0,1
C41.32	BNB Knochen u Gelenkknorpel: Klavikula	1,2,3,4	1,2,3	C78.7	Sekundäre BNB Leber u intrahepatische Gallengänge	1,2,3,4	1,2
C41.4	BNB des Knochens u des Gelenkknorpels: Beckenknochen	1,2,3,4	1,2,3	C78.8	Sekundäre BNB so u nnbez Verdauungsorgane	0,1	0,1
C41.8	BNB: Knochen u Gelenkknorpel, mehrere Teilber überlapp	1,2,3,4	1,2,3	C79.0	Sekundäre BNB Niere u Nierenbecken	0,1	0,1
C45.0	Mesotheliom Pleura	1,2,3,4	1,2	C79.1	Sekundäre BNB Harnblase, sonst u nnbez Harnorgane	0,1	0,1
C45.1	Mesotheliom Peritoneum	1,2,3	1,2	C79.2	Sekundäre BNB Haut	0,1	0,1
C45.2	Mesotheliom Perikard	1,2,3	1,2	C79.3	Sekundäre BNB Gehirn u Hirnhäute	1,2,3	1,2,3
C45.7	Mesotheliom sonst Lok	2,3,4	1,2,3	C79.4	Sekundäre BNB so u nnbez Teile Nervensystem	0,1	0,1
C45.9	Mesotheliom, nnbez	2,3,4	1,2,3	C79.5	Sekundäre BNB Knochen u Knochenmark	0,1	0,1
C46.3	Kaposi-Sarkom Lymphknoten	1,2,3	1,2	C79.6w	Sekundäre bösartige Neubildung des Ovars	3,4	3
C46.8	Kaposi-Sarkom mehrere Organe	2	2	C79.7	Sekundäre bösartige Neubildung der Nebenniere	0,1	0,1
C64	BNB der Niere, ausgenommen Nierenbecken	2	2	C79.81	Sekundäre bösartige Neubildung der Brustdrüse	0,1	0,1
C65	BNB Nierenbecken	2	2	C79.82n	Sekundäre bösartige Neubildung der Genitalorgane	2,3,4	2,3
C66	BNB Ureter	2	2	C81.0	Noduläres lymphozytenprädominantes Hodgkin-Lymphom	1,2,3	1,2
C70.0	Bösartige Neubildung: Hirnhäute	1,2,3	1,2,3	C81.1	Nodulär-sklerosierendes klassisches Hodgkin-Lymphom	1,2,3	1,2
C70.1	Bösartige Neubildung: Rückenmarkhäute	1,2,3	1,2,3	C81.2	Gemischtzelliges klassisches Hodgkin-Lymphom	1,2,3	1,2
C70.9	Bösartige Neubildung: Meninge, nicht näher bezeichnet	1,2,3	1,2,3	C81.3	Lymphozytenarmes klassisches Hodgkin-Lymphom	1,2,3	1,2
C71.0	BNB: Zerebrum, ausgenommen Hirnlappen und Ventrikel	1,2,3	1,2,3	C81.4	Lymphozytenreiches klassisches Hodgkin-Lymphom	1,2,3	1,2
C71.1	Bösartige Neubildung: Frontallappen	1,2,3	1,2,3	C81.7	Sonstige Typen des klassischen Hodgkin-Lymphoms	1,2,3	1,2
C71.2	Bösartige Neubildung: Temporallappen	1,2,3	1,2,3	C81.9	Hodgkin-Lymphom, nicht näher bezeichnet	1,2,3	1,2
C71.3	Bösartige Neubildung: Parietallappen	1,2,3	1,2,3	C82.0	Follikuläres Lymphom Grad I	1,2,3	1,2
C71.4	Bösartige Neubildung: Okzipitallappen	1,2,3	1,2,3	C82.1	Follikuläres Lymphom Grad II	1,2,3	1,2
C71.5	Bösartige Neubildung: Hirnventrikel	1,2,3	1,2,3	C82.2	Follikuläres Lymphom Grad III, nicht näher bezeichnet	1,2,3	1,2
C71.6	Bösartige Neubildung: Zerebellum	1,2,3	1,2,3	C82.3	Follikuläres Lymphom Grad IIIa	1,2,3	1,2
C71.7	Bösartige Neubildung: Hirnstamm	1,2,3	1,2,3	C82.4	Follikuläres Lymphom Grad IIIb	1,2,3	1,2
C71.8	Bösartige Neubildung: Gehirn, mehrere Teilbereiche überlapp	1,2,3	1,2,3	C82.5	Diffuses Follikelzentrumslymphom	1,2,3	1,2
C71.9	Bösartige Neubildung: Gehirn, nicht näher bezeichnet	1,2,3	1,2,3	C82.6	Kutanes Follikelzentrumslymphom	1,2,3	1,2
C72.0	Bösartige Neubildung: Rückenmark	1,2,3	1,2,3	C82.7	Sonstige Typen des follikulären Lymphoms	1,2,3	1,2
C72.1	Bösartige Neubildung: Cauda equina	1,2,3	1,2,3	C82.9	Follikuläres Lymphom, nicht näher bezeichnet	1,2,3	1,2
C72.2	Bösartige Neubildung: Nn olfactorii [I Hirnnerv]	1,2,3	1,2,3	C83.0	Kleinzelliges B-Zell-Lymphom	1,2,3	1,2
C72.3	Bösartige Neubildung: Nervus opticus [II Hirnnerv]	1,2,3	1,2,3	C83.1	Mantelzell-Lymphom	1,2,3	1,2
C72.4	Bösartige Neubildung: Nerv vestibulocochlearis [VIII Hirnnerv]	1,2,3	1,2,3	C83.3	Diffuses großzelliges B-Zell-Lymphom	1,2,3	1,2
C72.5	BNB: Sonstige und nicht näher bezeichnete Hirnnerven	1,2,3	1,2,3	C83.5	Lymphoblastisches Lymphom	1,2,3	1,2
C72.8	BNB: Gehirn u andere Teile ZNS, mehr Teilbereiche überlapp	1,2,3	1,2,3	C83.7	Burkitt-Lymphom	1,2,3	1,2
C77.0	Sekundäre u nnbez BNB: Lymphknoten Kopf/Gesicht/Hals	2,3,4	2,3	C83.8	Sonstige nicht follikuläre Lymphome	1,2,3	1,2
C77.1	Sekundäre u nnbez BNB: Intrathorakale Lymphknoten	2,3,4	2,3	C83.9	Nicht follikuläres Lymphom, nicht näher bezeichnet	1,2,3	1,2
C77.2	Sekundäre u nnbez BNB: Intraabdominale Lymphknoten	2,3,4	2,3	C84.0	Mycosis fungoides	1,2,3	1,2
C77.3	Sek u nnbez BNB: Axill Lymphkn u Lymphkn obere Extremität	2,3,4	2,3	C84.1	Sézary-Syndrom	1,2,3	1,2
C77.4	Sek u nnbez BNB: Inguin Lymphkn u Lymphkn unt Extremität	2,3,4	2,3	C84.4	Peripheres T-Zell-Lymphom, nicht spezifiziert	1,2,3	1,2
C77.5	Sekundäre u nnbez BNB: Intrapelvine Lymphknoten	2,3,4	2,3	C84.5	Sonstige reifzellige T/NK-Zell-Lymphome	1,2,3	1,2
C77.8	Sekundäre u nnbez BNB: Lymphknoten mehrerer Regionen	2,3,4	2,3	C84.6	Anaplastisches großzelliges Lymphom, ALK-positiv	1,2,3	1,2
C77.9	Sekundäre u nnbez BNB: Lymphknoten, nnbez	1,2,3	1,2	C84.7	Anaplastisches großzelliges Lymphom, ALK-negativ	1,2,3	1,2
C78.0	Sekundäre bösartige Neubildung der Lunge	0,1	0,1	C84.8	Kutanes T-Zell-Lymphom, nicht näher bezeichnet	1,2,3	1,2
C78.1	Sekundäre bösartige Neubildung des Mediastinums	0,1	0,1	C84.9	Reifzelliges T/NK-Zell-Lymphom, nicht näher bezeichnet	1,2,3	1,2
C78.2	Sekundäre bösartige Neubildung der Pleura	0,1	0,1	C85.1	B-Zell-Lymphom, nnbez	1,2,3	1,2
C78.3	Sekundäre BNB sonstiger u nnbez Atmungsorgane	0,1	0,1	C85.2	Mediastinales (thymisches) großzelliges B-Zell-Lymphom	1,2,3	1,2
C78.4	Sekundäre BNB Dünndarm	0,1	0,1	C85.7	Sonst nbez Typen Non-Hodgkin-Lymphom	1,2,3	1,2
C78.5	Sekundäre BNB Dickdarm u Rektum	1,2,3	1,2				

CCL

Anhang C CCs, CC-Ausschlüsse, CCL und PCCL-Berechnung

ICD	Text	OP. CCL	Med. CCL	ICD	Text	OP. CCL	Med. CCL
C85.9	Non-Hodgkin-Lymphom, nicht näher bezeichnet	1,2,3	1,2	C91.70	Sonstige lymphatische Leukämie: Ohne Ang kompl Remiss	1,2,3	1,2
C86.0	Extranodales NK/T-Zell-Lymphom, nasaler Typ	1,2,3	1,2	C91.71	Sonstige lymphatische Leukämie: In kompletter Remission	1,2,3	1,2
C86.1	Hepatosplenisches T-Zell-Lymphom	1,2,3	1,2	C91.80	Reifzellige B-ALL vom Burkitt-Typ: oA einer komplet Remis	1,2,3,4	1,2,3
C86.2	T-Zell-Lymphom vom Enteropathie-Typ	1,2,3	1,2	C91.81	Reifzellige B-ALL vom Burkitt-Typ: In kompletter Remission	1,2,3,4	1,2,3
C86.3	Subkutanes pannikulitisches T-Zell-Lymphom	1,2,3	1,2	C91.90	Lymphatische Leukämie, nnbez: Ohne Ang kompl Remission	1,2,3	1,2
C86.4	Blastisches NK-Zell-Lymphom	1,2,3	1,2	C91.91	Lymphatische Leukämie, nnbez: In kompletter Remission	1,2,3	1,2
C86.5	Angioimmunoblastisches T-Zell-Lymphom	1,2,3	1,2	C92.00	Akute myeloblast Leukämie [AML]: oA einer komplet Remis	1,2,3,4	1,2,3
C86.6	Primäre kutane CD30-positive T-Zell-Proliferationen	1,2,3	1,2	C92.01	Akute myeloblast Leukämie [AML]: In komplet Remis	1,2,3,4	1,2,3
C88.00	Makroglobulinämie Waldenström: oA einer kompl Remiss	1,2,3	1,2	C92.10	Chr myelo Leukäm [CML], BCR/ABL-posit: oA kompl Rem	1,2,3	1,2
C88.01	Makroglobulinämie Waldenström: In kompletter Remission	1,2,3	1,2	C92.11	Chr myelo Leukäm [CML], BCR/ABL-posit: In kompl Rem	1,2,3	1,2
C88.30	Immunproliferative Dünndarmkrankheit: Oh Ang kompl Rem	1,2,3	1,2	C92.20	Atyp chr myelo Leukäm, BCR/ABL-negat: oA kompl Rem	1,2,3	1,2
C88.31	Immunproliferative Dünndarmkrankheit: In kompletter Remis	1,2,3	1,2	C92.21	Atyp chr myelo Leukäm, BCR/ABL-negat: In kompl Rem	1,2,3	1,2
C88.40	Extranod Marginzon-B-Lymphom MALT oA kompl Rem	1,2,3	1,2	C92.30	Myelosarkom: Ohne Angabe kompl Remission	1,2,3	1,2
C88.41	Extranod Marginzon-B-Lymphom MukosAss Gwb In kompl Rem	1,2,3	1,2	C92.31	Myelosarkom: In kompletter Remission	1,2,3	1,2
C88.70	Sonstige bösartige immunproliferat KH: oA kompl Remis	1,2,3	1,2	C92.40	Akut Promyelozyt-Leukämie [PCL]: oA komplet Remis	1,2,3,4	1,2,3
C88.71	Sonst bösart immunproliferative KH: In kompletter Remiss	1,2,3	1,2	C92.41	Akute Promyelozyt-Leukämie [PCL]: In komplet Remis	1,2,3,4	1,2,3
C88.90	Bösart immunproliferative KH, nnbez: oA kompl Remis	1,2,3	1,2	C92.50	Akute myelomonozytäre Leukämie: Ohne Ang kompl Remiss	1,2,3,4	1,2,3
C88.91	Bösart immunproliferative KH, nnbez: In kompletter Remiss	1,2,3	1,2	C92.51	Akute myelomonozytäre Leukämie: In kompletter Remission	1,2,3,4	1,2,3
C90.00	Multiples Myelom: oA einer kompletten Remission	1,2,3	1,2	C92.60	Akut myelo Leukäm m 11q23-Abnormalität: oA kompl Rem	1,2,3,4	1,2,3
C90.01	Multiples Myelom: In kompletter Remission	1,2,3	1,2	C92.61	Akut myelo Leukäm mit 11q23-Abnormalität: In kompl Rem	1,2,3,4	1,2,3
C90.10	Plasmazellenleukämie: Ohne Angabe einer kompl Remission	1,2,3	1,2	C92.70	Sonstige myeloische Leukämie: Ohne Ang kompl Remission	1,2,3	1,2
C90.11	Plasmazellenleukämie: In kompletter Remission	1,2,3	1,2	C92.71	Sonstige myeloische Leukämie: In kompletter Remission	1,2,3	1,2
C90.20	Extramedullär Plasmozytom: oA einer komplet Remission	1,2,3	1,2	C92.80	Akut myelo Leukäm m multilineär Dysplas: oA kompl Rem	1,2,3,4	1,2,3
C90.21	Extramedulläres Plasmozytom: In kompletter Remission	1,2,3	1,2	C92.81	Akut myelo Leukäm m multilineär Dysplas: In kompl Rem	1,2,3,4	1,2,3
C90.30	Solitäres Plasmozytom: oA einer kompletten Remission	1,2,3	1,2	C92.90	Myeloische Leukämie, nnbez: Ohne Ang kompl Remission	1,2,3	1,2
C90.31	Solitäres Plasmozytom: In kompletter Remission	1,2,3	1,2	C92.91	Myeloische Leukämie, nnbez: In kompletter Remission	1,2,3	1,2
C91.00	Akut lymphat Leukämie [ALL]: oA einer komplet Remission	1,2,3,4	1,2,3	C93.00	Akut Monoblast/Monozytenleukämie: oA kompl Remis	1,2,3,4	1,2,3
C91.01	Akute lymphat Leukämie [ALL]: In komplet Remission	1,2,3,4	1,2,3	C93.01	Akut Monoblast/Monozytenleukämie: In komplet Remis	1,2,3,4	1,2,3
C91.10	Chr lymphat Leukäm B-Zell-Typ [CLL]: oA komplet Remis	1,2,3	1,2	C93.10	Chron myelomonozytäre Leukämie: oA einer komplet Remis	1,2,3	1,2
C91.11	Chr lymphat Leukämie B-Zell-Typ [CLL]: In komplet Remis	1,2,3	1,2	C93.11	Chron myelomonozyt Leukämie: In komplet Remis	1,2,3	1,2
C91.30	Prolymphozyt Leukämie B-Zell-Typ: oA komplet Remis	1,2,3	1,2	C93.30	Juvenil myelomonozyt Leukämie: oA einer komplet Remis	1,2,3	1,2
C91.31	Prolymphozyt Leukämie vom B-Zell-Typ: In komplet Remis	1,2,3	1,2	C93.31	Juvenile myelomonozytäre Leukämie: In komplet Remis	1,2,3	1,2
C91.40	Haarzellenleukämie: Ohne Angabe kompl Remission	1,2,3	1,2	C93.70	Sonstige Monozytenleukämie: Ohne Ang kompl Remission	1,2,3	1,2
C91.41	Haarzellenleukämie: In kompletter Remission	1,2,3	1,2	C93.71	Sonstige Monozytenleukämie: In kompletter Remission	1,2,3	1,2
C91.50	Adult T-Zell-Lymphom/Leukäm HTLV-1-asso: oA kompl Rem	1,2,3	1,2	C93.90	Monozytenleukämie, nnbez: Ohne Angabe kompl Remission	1,2,3	1,2
C91.51	Adult T-Zell-Lymphom/Leukäm HTLV-1-asso: In kompl Rem	1,2,3	1,2				
C91.60	Prolymphozyt-Leukämie T-Zell-Typ: oA einer komplet Remis	1,2,3	1,2				
C91.61	Prolymphozyt-Leukämie vom T-Zell-Typ: In komplet Remis	1,2,3	1,2				

ICD	Text	OP. CCL	Med. CCL	ICD	Text	OP. CCL	Med. CCL
C93.91	Monozytenleukämie, nnbez: In kompletter Remission	1,2,3	1,2	D59.3	Hämolytisch-urämisches Syndrom	2,3	1,2,3
C94.00	Akute Erythroleukämie: oA einer kompletten Remission	1,2,3,4	1,2,3	D59.4	Sonstige nicht-autoimmunhämolytische Anämien	2,3	1,2,3
C94.01	Akute Erythroleukämie: In kompletter Remission	1,2,3,4	1,2,3	D59.5	Paroxys nächtl Hämoglobinurie [Marchiafava-Micheli]	2,3	1,2,3
C94.20	Akute Megakaryoblastenleukämie: Ohne Angabe kompletter Remission	1,2,3	1,2	D59.6	Hämoglobinurie d Hämolyse infolge so äuß Ursach	2,3	1,2,3
C94.21	Akute Megakaryoblastenleukämie: In kompletter Remission	1,2,3	1,2	D59.8	Sonstige erworbene hämolytische Anämien	2,3	1,2,3
C94.30	Mastzellenleukämie: Ohne Angabe kompletter Remission	1,2,3	1,2	D59.9	Erworbene hämolytische Anämie, nnbez	2,3	1,2,3
C94.31	Mastzellenleukämie: In kompletter Remission	1,2,3	1,2	D60.0	Chron erworbene isolierte aplastische Anämie	2,3	1,2,3
C94.40	Akut Panmyelose m Myelofibrose: oA kompletter Remission	1,2,3	1,2	D60.1	Transitorische erworb isolierte aplastische Anämie	2,3	1,2,3
C94.41	Akute Panmyelose mit Myelofibrose: In kompletter Remission	1,2,3	1,2	D60.8	Sonstige erworb isolierte aplastische Anämien	2,3	1,2,3
C94.70	Sonstige nbez Leukämien: Ohne Angabe kompletter Remission	1,2,3	1,2	D60.9	Erworbene isolierte aplastische Anämie, nnbez	2,3	1,2,3
C94.71	Sonst näher bez Leukämien: In kompletter Remission	1,2,3	1,2	D61.0	Angeborene aplastische Anämie	2,3	1,2,3
C95.00	Akute Leukämie nnbez Zelltyps: Ohne Angabe kompletter Remission	1,2,3,4	1,2,3	D61.10	Aplastische Anämie infolge zytostatischer Therapie	2,3	1,2,3
C95.01	Akute Leukämie nnbez Zelltyps: In kompletter Remission	1,2,3,4	1,2,3	D61.18	Sonstige arzneimittelinduzierte aplastische Anämie	2,3	1,2,3
C95.10	Chronische Leukämie nnbez Zelltyps: Ohne Angabe kompletter Remission	1,2,3	1,2	D61.19	Arzneimittelinduzierte aplastische Anämie, nnbez	2,3	1,2,3
C95.11	Chronische Leukämie nnbez Zelltyps: In kompletter Remission	1,2,3	1,2	D61.2	Aplastische Anämie infolge sonst äuß Ursachen	2,3	1,2,3
C95.70	Sonstige Leukämie nnbez Zelltyps: Ohne Angabe kompletter Remission	1,2,3	1,2	D61.3	Idiopathische aplastische Anämie	2,3	1,2,3
C95.71	Sonstige Leukämie nnbez Zelltyps: In kompletter Remission	1,2,3	1,2	D61.8	Sonstige nbez aplastische Anämien	2,3	1,2,3
C95.90	Leukämie, nicht näher bezeichnet: Ohne Angabe kompletter Remission	1,2,3	1,2	D61.9	Aplastische Anämie, nnbez	2,3	1,2,3
C95.91	Leukämie, nicht näher bezeichnet: In kompletter Remission	1,2,3	1,2	D62	Akute Blutungsanämie	2,3,4	2,3
C96.0	Multifok/-syst (dissm) Langerh-Zell-Histiozytosen [AbtLetterSiwe]	1,2,3,4	1,2	D63.0	Anämie b Neubildungen	1,2,3,4	0,1,2
C96.2	Bösartiger Mastzelltumor	1,2,3	1,2	D64.0	Hereditäre sideroachrest [sideroblast] Anämie	2,3	1,2,3
C96.4	Sarkom der dendritischen Zellen (akzessorische Zellen)	1,2,3	1,2	D64.1	Sek sideroachrest [sideroblast] Anämie (KH-bed)	2,3	1,2,3
C96.7	So nbez BNB lymphat/blutbildend/verwandtes Gewebe	1,2,3	1,2	D64.2	Sek sideroachrest [sideroblast] Anämie d AM/Toxin	2,3	1,2,3
C96.8	Histiozytisches Sarkom	1,2,3	1,2	D64.3	Sonstige sideroachrest [sideroblast] Anämien	2,3	1,2,3
C96.9	BNB lymphat/blutbildendes/verwandtes Gew, nnbez	1,2,3	1,2	D65.0	Erworb Afibrinogenämie	2,3	1,2,3
D44.8	NB unsich/unbek Verhalt Beteil mehr endokr Drüs	2	1,2	D65.1	Disseminierte intravas Gerinn [DIG, DIC]	2,3	1,2,3
D50.8	Sonstige Eisenmangelanämien	1,2	2	D65.2	Erworb Fibrinolyseblutung	2,3	1,2,3
D53.1	Sonstige megaloblastäre Anämien, aonkl	1	1	D65.9	DefibrinatSynd, nnbez	2,3	1,2,3
D53.2	Skorbutanämie	1	1	D66	Hereditärer Faktor-VIII-Mangel	2,3	1,2,3
D56.0	Alpha-Thalassämie	2,3	1,2,3	D67	Hereditärer Faktor-IX-Mangel	2,3	1,2,3
D56.1	Beta-Thalassämie	2,3	1,2,3	D68.00	Hereditäres Willebrand-Jürgens-Syndrom	2,3	1,2,3
D56.2	Delta-Beta-Thalassämie	2,3	1,2,3	D68.01	Erworbenes Willebrand-Jürgens-Syndrom	2,3	1,2,3
D56.3	Thalassämie-Erbanlage	2,3	1,2,3	D68.09	Willebrand-Jürgens-Syndrom, nicht näher bezeichnet	2,3	1,2,3
D56.4	Hereditäre Persistenz fetalen Hämoglobins [HPFH]	2,3	1,2,3	D68.1	Hereditärer Faktor-XI-Mangel	2,3	1,2,3
D56.8	Sonstige Thalassämien	2,3	1,2,3	D68.20	Hereditärer Faktor-I-Mangel	2,3	1,2,3
D56.9	Thalassämie, nnbez	2,3	1,2,3	D68.21	Hereditärer Faktor-II-Mangel	2,3	1,2,3
D57.0	Sichelzellenanämie m Krisen	2,3	1,2,3	D68.22	Hereditärer Faktor-V-Mangel	2,3	1,2,3
D57.1	Sichelzellenanämie oh Krisen	2,3	1,2,3	D68.23	Hereditärer Faktor-VII-Mangel	2,3	1,2,3
D57.2	Doppelt heterozygote Sichelzellenkrankheiten	2,3	1,2,3	D68.24	Hereditärer Faktor-X-Mangel	2,3	1,2,3
D57.8	Sonstige Sichelzellenkrankheiten	2,3	1,2,3	D68.25	Hereditärer Faktor-XII-Mangel	2,3	1,2,3
D58.9	Hereditäre hämolytische Anämie, nnbez	2,3	1,2,3	D68.26	Hereditärer Faktor-XIII-Mangel	2,3	1,2,3
D59.0	AM-induzierte autoimmunhämolytische Anämie	2,3	1,2,3	D68.28	Hereditärer Mangel an sonstigen Gerinnungsfaktoren	2,3	1,2,3
D59.1	Sonstige autoimmunhämolytische Anämien	2,3	1,2,3	D68.31	Hämorrhag Diathese d Vermehrung Antikörper geg Faktor VIII	2,3	1,2,3
D59.2	AM-induzierte nicht-autoimmunhämolytische Anämie	2,3	1,2,3	D68.32	Hämorrhag Diathese d Vermehrung Antikörper geg so GerinFakt	2,3	1,2,3
				D68.33	Hämorrhag Diathese d Cumarine (Vitamin-K-Antagonisten)	2,3	1,2,3
				D68.34	Hämorrhag Diathese d Heparine	2,3	1,2,3
				D68.35	Hämorrhag Diathese d so Antikoagulanzen	2,3	1,2,3
				D68.38	Sonstige hämorrhag Diathese d sonst u nnbez Antikörper	2,3	1,2,3
				D68.4	Erworbener Mangel an Gerinnungsfaktoren	2,3	1,2,3
				D68.5	Primäre Thrombophilie	2,3	1,2,3
				D68.6	Sonstige Thrombophilien	2,3	1,2,3

Anhang C CCs, CC-Ausschlüsse, CCL und PCCL-Berechnung

ICD	Text	OP. CCL	Med. CCL	ICD	Text	OP. CCL	Med. CCL
D68.8	Sonstige nbez Koagulopathien	2,3	1,2,3	D81.6	Haupthistokompat-Kompl-KI-I-Defekt [MHC-KI-I-D]	2,3,4	1,2,3
D68.9	Koagulopathie, nnbez	2,3	1,2,3	D81.7	Haupthistokompat-Kompl-KI-II-Defekt [MHC-KI-II-D]	2,3,4	1,2,3
D69.0	Purpura anaphylactoides	2,3	1,2,3	D81.8	Sonstige kombinierte Immundefekte	2,3,4	1,2,3
D69.1	Qualitative Thrombozytendefekte	2,3	1,2,3	D81.9	Kombinierter Immundefekt, nnbez	2,3,4	1,2,3
D69.2	Sonstige nichtthrombozytopenische Purpura	2,3	1,2,3	D82.0	Wiskott-Aldrich-Syndrom	2,3,4	1,2,3
D69.3	Idiopathische thrombozytopenische Purpura	2,3	1,2,3	D82.1	Di-George-Syndrom	2,3,4	1,2,3
D69.40	Sonst prim ThromboPen, transfusrefr	2,3	1,2,3	D82.2	Immundef m disproport Kleinwuchs	2,3,4	1,2,3
D69.41	Sonst prim ThromboPen, n transfusrefr bez	2,3	1,2,3	D82.3	Immundefekt m hereditär defekter Reakt auf EBV	2,3,4	1,2,3
D69.52	Heparin-induzierte Thrombozytopenie Typ I	2,3	1,2,3	D82.4	Hyperimmunglobulin-E[IgE]-Syndrom	2,3,4	1,2,3
D69.53	Heparin-induzierte Thrombozytopenie Typ II	2,3	1,2,3	D82.8	Immundefekte in Verbind m and nbez schw Defekten	2,3,4	1,2,3
D69.57	Sonst sek ThromboPen, transfusionsrefraktär	2,3	1,2,3	D82.9	Immundefekt in Verbindung m schwer Defekt, nnbez	2,3,4	1,2,3
D69.58	Sonst sek ThromboPen, n transfusionsrefraktär	2,3	1,2,3	D83.0	Variab Immundef überw Abweich B-Zellen-Zahl/-Funkt	2,3,4	1,2,3
D69.59	Sekundäre Thrombozytopenie, nicht näher bezeichnet	2,3	1,2,3	D83.1	Variab Immundef m überw immunregulator T-Zell-Stör	2,3,4	1,2,3
D69.60	ThromboPen, nnbez, transfusrefr	2,3	1,2,3	D83.2	Variab Immundef m AutoAK gg B-/T-Zellen	2,3,4	1,2,3
D69.61	ThromboPen, nnbez, n transfusrefr bez	0,2	0	D83.8	Sonstige variable Immundefekte	2,3,4	1,2,3
D69.80	Hämorrhagische Diathese d Thrombozytenaggregationshemmer	2,3	1,2,3	D83.9	Variabler Immundefekt, nnbez	2,3,4	1,2,3
D69.88	Sonstige näher bezeichnete hämorrhagische Diathesen	2,3	1,2,3	D84.0	Lymphozytenfunktion-Antigen-1[LFA-1]-Defekt	2,3,4	1,2,3
D69.9	Hämorrhagische Diathese, nnbez	0,2	0	D84.1	Defekte im Komplementsystem	2,3,4	1,2,3
D70.0	Angeb Agranulozyt u Neutropen	2,3,4	1,2,3	D84.8	Sonstige nbez Immundefekte	2,3,4	1,2,3
D70.10	Arzneimittelinduz Agranulozyt/Neutropenie: Krit Ph < 4Tg	2,3,4	0,1,2,3	D84.9	Immundefekt, nnbez	2,3,4	1,2,3
D70.11	Arzneimittelinduz Agranulozyt/Neutropenie: Krit Ph 10-19Tg	2,3,4	0,1,2,3	D86.0	Sarkoidose Lunge	2	2
D70.12	Arzneimittelinduz Agranulozyt/Neutropenie: Krit Ph > 19Tg	2,3,4	1,2,3	D86.1	Sarkoidose Lymphknoten	2	2
D70.13	Arzneimittelinduz Agranulozyt/Neutropenie: Krit Ph 4 - < 7Tg	2,3,4	0,1,2,3	D86.2	Sarkoidose Lunge m Sarkoidose LK	2	2
D70.14	Arzneimittelinduz Agranulozyt/Neutropen: Krit Ph 7 - < 10Tg	2,3,4	0,1,2,3	D86.3	Sarkoidose Haut	2	2
D70.18	Sonst VerlfForm arzneimittelinduz Agranulozyt/Neutropenie	2,3,4	0,1,2,3	D86.8	Sarkoidose an sonst u komb Lok	2	2
D70.19	Arzneimittelinduz Agranulozyt/Neutropenie, nnbez	2,3,4	0,1,2,3	D86.9	Sarkoidose, nnbez	2	2
D70.3	Sonstige Agranulozytose	2,3,4	0,1,2,3	E03.5	Myxödemkoma	3,4	3
D70.5	Zyklische Neutropenie	2,3,4	1,2,3	E05.0	Hyperthyreose m diffuser Struma	2	1,2
D70.6	Sonstige Neutropenie	2,3,4	0,1,2,3	E05.1	Hyperthyreose m tox solitär Schilddrüsenknoten	2	1,2
D70.7	Neutropenie, nicht näher bezeichnet	2,3,4	0,1,2,3	E05.2	Hyperthyreose m toxischer mehrknotiger Struma	2	1,2
D71	Funktionelle Störungen neutrophile Granulozyten	2,3,4	1,2,3	E05.3	Hyperthyreose d ektopisches SD-Gewebe	2	1,2
D73.1	Hypersplenismus	2	2	E05.4	Hyperthyreosis factitia	2	1,2
D73.3	Abszeß Milz	2	2	E05.5	Thyreotoxische Krise	2	1,2
D73.5	Infarzierung Milz	2	2	E10.01	Diabetes mellitus, Typ 1: m Koma, entgl bez	2	2,3
D76.1	Hämophagozytäre Lymphohistiozytose	1,2,3,4	1,2,3	E10.11	Diabetes mellitus, Typ 1: m Ketoazidose, entgl bez	2	2,3
D80.0	Hereditäre Hypogammaglobulinämie	2,3,4	1,2,3	E10.20	Diabetes mellitus, Typ 1: m Nierenkomplik, n entgl bez	2,3,4	1,2
D80.3	Selekt Mangel Immunglobulin-G-Subkl [IgG-Subkl]	2,3,4	1,2,3	E10.21	Diabetes mellitus, Typ 1: m Nierenkomplik, entgl bez	2,3,4	1,2
D80.4	Selektiver Immunglobulin-M-Mangel [IgM-Mangel]	2,3,4	1,2,3	E10.30	Diabetes mellitus, Typ 1: m Augenkomplik, n entgl bez	2,3,4	1,2
D80.5	Immundefekt b erhöhtem Immunglobulin M [IgM]	2,3,4	1,2,3	E10.31	Diabetes mellitus, Typ 1: m Augenkomplik, entgl bez	2,3,4	1,2
D80.6	AK-Mangel b Normo-/Hypergammaglobulinämie	2,3,4	1,2,3	E10.40	Diabetes mellitus, Typ 1: m neur Komplik, n entgl bez	2	2
D80.7	Transit Hypogammaglobulinämie im Kindesalter	2,3,4	1,2,3	E10.41	Diabetes mellitus, Typ 1: m neur Komplik, entgl bez	2	2
D80.8	Sonst Immundefekte m vorherrsch AK-Mangel	2,3,4	1,2,3	E10.50	Diabetes mellitus, Typ 1: m periph vask Komplik, n entgl b	0,1	0,1
D80.9	Immundefekt m vorherrsch AK-Mangel, nnbez	2,3,4	1,2,3	E10.51	Diabetes mellitus, Typ 1: m periph vask Komplik, entgl bez	0,1	0,1
D81.0	Schwer komb Immundefekt [SCID] m retikul Dysgenes	2,3,4	1,2,3	E10.60	Diabetes mellitus, Typ 1: m sonst nbez Komplik, n entgl b	2	2,3
D81.1	Schwer komb Immundef [SCID] m niedr T-/B-Zellen-Z	2,3,4	1,2,3	E10.61	Diabetes mellitus, Typ 1: m sonst nbez Komplik, entgl b	2	2,3
D81.2	Schwer komb Immundef [SCID] m niedr/norm B-Zellen-Z	2,3,4	1,2,3	E10.72	Diabetes mellitus, Typ 1: m mult, so mult Kompl, n entgl bez	2	2,3
D81.4	Nezelof-Syndrom	2,3,4	1,2,3				



ICD	Text	OP. CCL	Med. CCL	ICD	Text	OP. CCL	Med. CCL
E10.73	Diabetes mellitus, Typ 1: m mult, so mult Kompl, entgl bez	2	2,3	E12.51	DM iVm Fehl-/Mangelernähr m periph vask Kompl, entgl bez	0,1	0,1
E10.74	Diab mellitus, Typ 1: m mult Kompl, m dia Fußsyn, n entgl bez	2	2,3	E12.60	DM iVm Fehl-/Mangelernähr m so nbez Komplik, n entgl bez	2	2,3
E10.75	Diab mellitus, Typ 1: m mult Kompl, m dia Fußsyn, entgl bez	2	2,3	E12.61	DM iVm Fehl-/Mangelernähr m sonst nbez Komplik, entgl bez	2	2,3
E10.80	Diabetes mellitus, Typ 1: m nnbez Komplik, n entgl bez	2	2,3	E12.72	DM iVm Fehl-/Mangelernähr m mult, m so mult Kpl, n entgl bez	2	2,3
E10.81	Diabetes mellitus, Typ 1: m nnbez Komplik, entgl bez	2	2,3	E12.73	DM iVm Fehl-/Mangelernähr m mult, m so mult Kompl, entgl bez	2	2,3
E10.90	Diabetes mellitus, Typ 1: oh Komplik, n entgl bez	2	2,3	E12.74	DM iVm Fehl-/Mangelernähr m mult, m dia Fußsyn, n entgl bez	2	2,3
E10.91	Diabetes mellitus, Typ 1: oh Komplik, entgl bez	2	2,3	E12.75	DM iVm Fehl-/Mangelernähr m mult, m dia Fußsyn, entgl bez	2	2,3
E11.01	Diabetes mellitus, Typ 2: m Koma, entgl bez	2	2,3	E12.80	DM iVm Fehl-/Mangelernähr m nnbez Komplik, n entgl bez	2	2,3
E11.11	Diabetes mellitus, Typ 2: m Ketoazidose, entgl bez	2	2,3	E12.81	DM iVm Fehl-/Mangelernähr m nnbez Komplik, entgl bez	2	2,3
E11.20	Diabetes mellitus, Typ 2: m Nierenkomplik, n entgl bez	2,3,4	1,2	E12.90	DM iVm Fehl-/Mangelernähr oh Komplik, n entgl bez	2	2,3
E11.21	Diabetes mellitus, Typ 2: m Nierenkomplik, entgl bez	2,3,4	1,2	E12.91	DM iVm Fehl-/Mangelernähr oh Komplik, entgl bez	2	2,3
E11.30	Diabetes mellitus, Typ 2: m Augenkomplik, n entgl bez	2,3,4	1,2	E13.01	Sonst nbez Diab mell m Koma, entgl bez	2	2,3
E11.31	Diabetes mellitus, Typ 2: m Augenkomplik, entgl bez	2,3,4	1,2	E13.11	Sonst nbez Diab mell m Ketoazidose, entgl bez	2	2,3
E11.40	Diabetes mellitus, Typ 2: m neurol Komplik, n entgl bez	2	2	E13.20	Sonst nbez Diab mell m Nierenkomplik, n entgl bez	2,3,4	1,2
E11.41	Diabetes mellitus, Typ 2: m neurol Komplik, entgl bez	2	2	E13.21	Sonst nbez Diab mell m Nierenkomplik, entgl bez	2,3,4	1,2
E11.50	Diabetes mellitus, Typ 2: m periph vask Kompl, n entgl bez	0,1	0,1	E13.30	Sonst nbez Diab mell m Augenkomplik, n entgl bez	2,3,4	1,2
E11.51	Diabetes mellitus, Typ 2: m periph vask Komplik, entgl b	0,1	0,1	E13.31	Sonst nbez Diab mell m Augenkomplik, entgl bez	2,3,4	1,2
E11.60	Diabetes mellitus, Typ 2: m so nbez Komplik, n entgl bez	2	2,3	E13.40	Sonst nbez Diab mell m neur Komplik, n entgl bez	2	2
E11.61	Diabetes mellitus, Typ 2: m so nbez Komplik, entgl bez	2	2,3	E13.41	Sonst nbez Diab mell m neur Komplik, entgl bez	2	2
E11.72	Diabetes mellitus, Typ 2: m mult, so mult Kompl, n entgl bez	2	2,3	E13.50	So nbez Diab mell m periph vask Komplik, n entgl bez	0,1	0,1
E11.73	Diabetes mellitus, Typ 2: m mult, so mult Kompl, entgl bez	2	2,3	E13.51	So nbez Diab mell m periph vask Komplik, entgl bez	0,1	0,1
E11.74	Diab mellitus, Typ 2: m mul Kompl, m dia Fußsyn, n entgl bez	2	2,3	E13.60	Sonst nbez Diab mell m sonst nbez Komplik, n entgl bez	2	2,3
E11.75	Diab mellitus, Typ 2: m mult Kompl, m dia Fußsyn, entgl bez	2	2,3	E13.61	Sonst nbez Diab mell m sonst nbez Komplik, entgl bez	2	2,3
E11.80	Diabetes mellitus, Typ 2: m nnbez Komplik, n entgl bez	2	2,3	E13.72	Sonst nbez DM m mult, m so mult Kompl, n entgl bez	2	2,3
E11.81	Diabetes mellitus, Typ 2: m nnbez Komplik, entgl bez	2	2,3	E13.73	Sonst nbez DM m mult, m so mult Kompl, entgl bez	2	2,3
E11.91	Diabetes mellitus, Typ 2: oh Komplik, entgl bez	2	2,3	E13.74	Sonst nbez DM m mult Kompl, m dia Fußsyn, n entgl bez	2	2,3
E12.01	DM iVm Fehl-/Mangelernähr m Koma, entgl bez	2	2,3	E13.75	Sonst nbez DM m mult Kompl, m dia Fußsyn, entgl bez	2	2,3
E12.11	DM iVm Fehl-/Mangelernähr m Ketoazidose, entgl bez	2	2,3	E13.80	Sonst nbez Diab mell m nnbez Komplik, n entgl bez	2	2,3
E12.20	DM iVm Fehl-/Mangelernähr m Nierenkomplik, n entgl bez	2,3,4	1,2	E13.81	Sonst nbez Diab mell m nnbez Komplik, entgl bez	2	2,3
E12.21	DM iVm Fehl-/Mangelernähr m Nierenkomplik, entgl bez	2,3,4	1,2	E13.90	Sonst nbez Diab mell oh Komplik, n entgl bez	2	2,3
E12.30	DM iVm Fehl-/Mangelernähr m Augenkomplik, n entgl bez	2,3,4	1,2	E13.91	Sonst nbez Diab mell oh Komplik, entgl bez	2	2,3
E12.31	DM iVm Fehl-/Mangelernähr m Augenkomplik, entgl bez	2,3,4	1,2	E14.30	Nbez Diab mell m Augenkomplik, n entgl bez	1,2,3,4	1,2
E12.40	DM iVm Fehl-/Mangelernähr m neurol Komplik, n entgl bez	2	2	E14.31	Nbez Diab mell m Augenkomplik, entgl bez	1,2,3,4	1,2
E12.41	DM iVm Fehl-/Mangelernähr m neurol Komplik, entgl bez	2	2	E14.60	Nbez Diab mell m sonst nbez Komplik, n entgl bez	2	2,3
E12.50	DM iVm Fehl-/Mangelernähr m periph vask Kompl, n entgl b	0,1	0,1	E14.61	Nbez Diab mell m sonst nbez Komplik, entgl bez	2	2,3
				E14.72	Nbez DM m mult Kompl, m so mult Kompl, n entgl bez	2	2,3
				E14.73	Nbez DM m mult Kompl, m so mult Kompl, entgl bez	2	2,3

Anhang C CCs, CC-Ausschlüsse, CCL und PCCL-Berechnung

ICD	Text	OP. CCL	Med. CCL	ICD	Text	OP. CCL	Med. CCL
E14.74	Nnbez DM m mult Kompl, m dia Fußsyn, n entgl bez	2	2,3	E89.6	NNR- (NNM-) Unterfunkt nach med Maßnahmen	2	1,2
E14.75	Nnbez DM m mult Kompl, m dia Fußsyn, entgl bez	2	2,3	F00.0	Demenz b Alzh-KH, m frühem Beginn (Typ 2)	2,3,4	2,3
E15	Hypoglykämisches Koma, nichtdiabetisch	2,3,4	2,3	F00.1	Demenz b Alzh-KH, m spätem Beginn (Typ 1)	2,3,4	2,3
E20.0	Idiopathischer Hypoparathyreoidismus	2	1,2	F00.2	Demenz b Alzh-KH, atyp od gemischte Form	2,3,4	2,3
E20.1	Pseudohypoparathyreoidismus	2,3,4	2,3	F00.9	Demenz b Alzh-KH, nnbez	2,3,4	2,3
E20.8	Sonstiger Hypoparathyreoidismus	2	1,2	F01.0	Vaskuläre Demenz m akutem Beginn	2,3,4	2,3
E20.9	Hypoparathyreoidismus, nnbez	2	1,2	F01.1	Multiinfarkt-Demenz	2,3,4	2,3
E21.0	Primärer Hyperparathyreoidismus	2	1,2	F01.2	Subkortikale vaskuläre Demenz	2,3,4	2,3
E21.1	Sekundärer Hyperparathyreoidismus, aonkl	2	1,2	F01.3	Gemischte kortik u subkortik vaskuläre Demenz	2,3,4	2,3
E21.2	Sonstiger Hyperparathyreoidismus	2	1,2	F01.8	Sonstige vaskuläre Demenz	2,3,4	2,3
E21.3	Hyperparathyreoidismus, nnbez	2	1,2	F01.9	Vaskuläre Demenz, nnbez	2,3,4	2,3
E22.2	Syndrom inadäquate Sekretion von Adiuretin	2,3	1,2,3	F02.0	Demenz b Pick-Krankheit	2,3,4	2,3
E23.0	Hypopituitarismus	2	1,2	F02.1	Demenz b Creutzfeldt-Jakob-Krankheit	2,3,4	2,3
E23.2	Diabetes insipidus	2	1,2	F02.2	Demenz b Chorea Huntington	2,3,4	2,3
E24.0	Hypophysäres Cushing-Syndrom	2	1,2	F02.3	Demenz b primärem Parkinson-Syndrom	2,3,4	2,3
E24.1	Nelson-Tumor	2	1,2	F02.4	Demenz b HIV-KH [Hum Imdef-VirusKH]	2,3,4	2,3
E24.2	Arzneimittelinduziertes Cushing-Syndrom	2	1,2	F04	Org amnest Synd, n d Alkoh/and psychotr Subst bed	2,3,4	2,3
E24.3	Ektopisches ACTH-Syndrom	2	1,2	F05.0	Delir oh Demenz	2,3,4	2,3
E24.4	Alkoholinduziertes Pseudo-Cushing-Syndrom	2	1,2	F05.1	Delir b Demenz	2,3,4	2,3
E24.8	Sonstiges Cushing-Syndrom	2	1,2	F05.8	Sonstige Formen Delir	2,3,4	2,3
E24.9	Cushing-Syndrom, nnbez	2	1,2	F05.9	Delir, nnbez	0,2	0
E27.0	Sonstige Nebennierenrindenüberfunktion	2	1,2	F06.0	Organische Halluzinose	2,3,4	2,3
E27.1	Primäre Nebennierenrindeninsuffizienz	2	1,2	F06.1	Organische katatone Störung	2,3,4	2,3
E27.2	Addison-Krise	2	1,2	F06.2	Organ wahnhafte [schizophreniforme] Störung	2,3,4	2,3
E27.3	AM-induzierte Nebennierenrindeninsuffizienz	2	1,2	F06.3	Organische affektive Störungen	2,3,4	2,3
E27.4	So u nnbez Nebennierenrindeninsuffizienz	2	1,2	F06.4	Organische Angststörung	2,3,4	2,3
E27.5	Nebennierenmarküberfunktion	2	1,2	F06.5	Organische dissoziative Störung	2,3,4	2,3
E31.0	Autoimmune polyglanduläre Insuffizienz	2	1,2	F06.6	Organische emotional labile [asthenische] Störung	2,3,4	2,3
E31.1	Polyglanduläre Überfunktion	2	1,2	F07.0	Organische Persönlichkeitsstörung	2,3,4	2,3
E31.8	Sonstige polyglanduläre Dysfunktion	2	1,2	F10.0*	Psych u VerhaltStör d Alkohol, akut Intox [ak Rausch]	1,2	1,2
E31.9	Polyglanduläre Dysfunktion, nnbez	2	1,2	F10.1	Psych u VerhaltStör d Alkohol, schädli Gebrauch	0,1	0,1
E32.1	Abszeß Thymus	2,3,4	1,2,3	F10.2	Psych u VerhaltStör d Alkohol, Abhängigkeitssyndrom	0,2	0
E34.0	Karzinoid-Syndrom	2	1,2	F10.3	Psych u VerhaltStör d Alkohol, Entzugssyndrom	0,2	0
E40	Kwashiorkor	2,3,4	2,3	F10.4*	Psych u VerhaltStör d Alkohol, Entzugssynd m Delir	2,3,4	2,3
E41	Alimentärer Marasmus	2,3,4	2,3	F10.6	Psych u VerhaltStör d Alkohol, amnest Syndrom	0,1	0,1
E42	Kwashiorkor-Marasmus	2,3,4	2,3	F10.7	Restzust u verzög auftr psychot Stör d Alkohol	0,1	0,1
E43	Nnbez erhebliche Energie- u Eiweissmangelernährung	2,3,4	2,3	F10.8*	Sonst psychische u VerhaltStör d Alkohol	1,2	1,2
E44.0	Mäßige Energie- u Eiweissmangelernährung	2,3,4	2,3	F10.9*	Nnbez psychische u VerhaltStör d Alkohol	1,2	1,2
E44.1	Leichte Energie- u Eiweissmangelernährung	0,1	0,1	F11.0*	Psych u VerhaltStör Opiode, akut Intox [ak Rausch]	2	1,2
E45	EntwicklVerzög d Energie- u Eiweissmangelernährung	2,3,4	2,3	F11.1*	Psych u VerhaltStör Opiode, schädli Gebrauch	2	1,2
E66.02	Adipositas durch übermäß Kalorienzufuhr: BMI 40 und mehr	1,2,3,4	1,2	F11.2*	Psych u VerhaltStör Opiode, Abhängigkeitssyndrom	2	1,2
E66.12	Arzneimittelinduzierte Adipositas: BMI 40 und mehr	1,2,3,4	1,2	F11.3*	Psych u VerhaltStör Opiode, Entzugssyndrom	2	2
E66.22	Übermäß Adipos m alveolärer Hypoventilat: BMI 40 u mehr	1,2,3,4	1,2	F11.4*	Psych u VerhaltStör Opiode, Entzugssynd m Delir	2	2
E66.82	Sonstige Adipositas: BMI 40 und mehr	1,2,3,4	1,2	F11.5*	Psych u VerhaltStör Opiode, psychot Störung	2	2
E66.92	Adipositas, nnbez: BMI 40 und mehr	1,2,3,4	1,2	F11.6*	Psych u VerhaltStör Opiode, amnest Syndrom	2	2
E84.0	Zystische Fibrose mit Lungenmanifestationen	2,3	2	F11.7*	Restzust u verzög auftr psychot Stör d Opiode	2	2
E84.1	Zystische Fibrose mit Darmmanifestationen	2,4	2,3	F11.8*	Sonst psychische u VerhaltStör d Opiode	2	2
E84.80	Zystische Fibrose mit Lungen- und Darm-Manifestation	2,3	2	F11.9*	Nnbez psychische u VerhaltStör d Opiode	2	2
E84.87	Zystische Fibrose mit sonstigen multiplen Manifestationen	2,3	2	F12.3*	Psych u VerhaltStör Cannab, Entzugssyndrom	2	2
E84.88	Zystische Fibrose mit sonstigen Manifestationen	2,3	2				
E84.9	Zystische Fibrose, nicht näher bezeichnet	2,3	2				
E87.0	Hyperosmolalität u Hyponatriämie	2,3,4	1,2,3				
E87.1	Hypoosmolalität u Hyponatriämie	2,3,4	1,2,3				
E87.5	Hyperkaliämie	0,1	0,1				
E88.3	Tumorlyse-Syndrom	3,4	3				
E89.1	Hypoinsulinämie nach medizinischen Maßnahmen	2,3,4	2,3				
E89.2	Hypoparathyreoidismus nach med Maßnahmen	2	1,2				

ICD	Text	OP. CCL	Med. CCL	ICD	Text	OP. CCL	Med. CCL
F12.4•	Psych u VerhaltStör Cannab, Entzugssynd m Delir	2	2	F16.2•	Psych u VerhaltStör d Halluzin, Abhängigkeitssynd	2	1,2
F12.5•	Psych u VerhaltStör Cannab, psychot Störung	2	2	F16.3•	Psych u VerhaltStör d Halluzin, Entzugssyndrom	2	2
F12.6•	Psych u VerhaltStör Cannab, amnest Syndrom	2	2	F16.4•	Psych u VerhaltStör d Halluzin, Entzugssynd m Delir	2	2
F12.7•	Restzust u verzög auftr psychot Stör d Cannabinoide	2	2	F16.5•	Psych u VerhaltStör d Halluzin, psychot Störung	2	2
F12.8•	Sonst psychische u VerhaltStör d Cannabinoide	2	2	F16.6•	Psych u VerhaltStör d Halluzin, amnest Syndrom	2	2
F12.9•	Nnbez psychische u VerhaltStör d Cannabinoide	2	2	F16.7•	Restzust u verzög auftr psychot Stör d Halluzinogen	2	2
F13.0•	Psych u VerhaltStör Sed/Hypn, akut Intox [ak Rausch]	2	1,2	F16.8•	Sonst psychische u VerhaltStör d Halluzinogene	2	2
F13.1•	Psych u VerhaltStör Sed/Hypn, schädli Gebrauch	2	1,2	F16.9•	Nnbez psychische u VerhaltStör d Halluzinogene	2	2
F13.2•	Psych u VerhaltStör Sed/Hypn, Abhängigkeitssyndrom	2	1,2	F18.0•	Psych u VerhaltStör fl LsgMittel, akut Intox [ak Rausch]	2	1,2
F13.3•	Psych u VerhaltStör Sed/Hypn, Entzugssyndrom	2	2	F18.1•	Psych u VerhaltStör fl LsgMittel, schädli Gebrauch	2	1,2
F13.4•	Psych u VerhaltStör Sed/Hypn, Entzugssynd m Delir	2	2	F18.2•	Psych u VerhaltStör fl LsgMittel, Abhängigkeitssynd	2	1,2
F13.5•	Psych u VerhaltStör Sed/Hypn, psychot Störung	2	2	F18.3•	Psych u VerhaltStör fl LsgMittel, Entzugssyndrom	2	2
F13.6•	Psych u VerhaltStör Sed/Hypn, amnest Syndrom	2	2	F18.4•	Psych u VerhaltStör fl LsgMittel, Entzugssynd m Delir	2	2
F13.7•	Restzust u verz auftr psychot Störung d Sed/Hypn	2	2	F18.5•	Psych u VerhaltStör fl LsgMittel, psychot Störung	2	2
F13.8•	Sonst psychische u VerhaltStör d Sed/Hypn	2	2	F18.6•	Psych u VerhaltStör fl LsgMittel, amnest Syndrom	2	2
F13.9•	Nnbez psychische u VerhaltStör d Sedativa/Hypn	2	2	F18.7•	Restzust u verzög auftr psychot Stör d fl LsgMittel	2	2
F14.0•	Psych u VerhaltStör d Kokain, akut Intox [ak Rausch]	2	1,2	F18.8•	Sonst psychische u VerhaltStör d fl LsgMittel	2	2
F14.1•	Psych u VerhaltStör d Kokain, schädli Gebrauch	2	1,2	F18.9•	Nnbez psychische u VerhaltStör d flüchtige LsgMittel	2	2
F14.2•	Psych u VerhaltStör d Kokain, Abhängigkeitssyndrom	2	1,2	F19.0•	Psych/VerhaltStör mult/and psychotr Sub, ak Intox [ak R]	2	1,2
F14.3•	Psych u VerhaltStör d Kokain, Entzugssyndrom	2	2	F19.1•	Psych/VerhaltStör mult/and psychotr Sub, schädli Gebr	2	1,2
F14.4•	Psych u VerhaltStör d Kokain, Entzugssynd m Delir	2	2	F19.2•	Psych/VerhaltStör mult/and psychotr Sub, AbhängSynd	2	1,2
F14.5•	Psych u VerhaltStör d Kokain, psychot Störung	2	2	F19.3•	Psych/VerhaltStör mult/and psychotr Sub, Entzugssynd	2	2
F14.6•	Psych u VerhaltStör d Kokain, amnest Syndrom	2	2	F19.4•	Psych/VerhStör mult/and psychotr Sub, EntzSynd m Delir	2	2
F14.7•	Restzust u verzög auftr psychot Stör d Kokain	2	2	F19.5•	Psych/VerhaltStör mult/and psychotr Sub, psychot Stör	2	2
F14.8•	Sonst psychische u VerhaltStör d Kokain	2	2	F19.6•	Psych/VerhaltStör mult/and psychotr Sub, amnest Synd	2	2
F14.9•	Nnbez psychische u VerhaltStör d Kokain	2	2	F19.7•	Restzu u verz auftr psychot Stör mult/and psychotr Sub	2	2
F15.0•	Psych u VerhaltStör Stimul/Koff, ak Intox [ak Rausch]	2	1,2	F19.8•	Sonst psych u VerhaltStör d mult/and psychotr Substanzen	2	2
F15.1•	Psych u VerhaltStör Stimul/Koff, schädli Gebrauch	2	1,2	F19.9•	Nnbez psych/VerhaltStör d mult/and psychtr Substanzen	2	2
F15.2•	Psych u VerhaltStör Stimul/Koff, Abhängigkeitssyndrom	2	1,2	F20.0	Paranoide Schizophrenie	2	2
F15.3•	Psych u VerhaltStör Stimul/Koff, Entzugssyndrom	2	2	F20.1	Hebephrene Schizophrenie	2	2
F15.4•	Psych u VerhaltStör Stimul/Koff, Entzugssynd m Delir	2	2	F20.2	Katatone Schizophrenie	2	2
F15.5•	Psych u VerhaltStör Stimul/Koff, psychot Störung	2	2	F20.3	Undifferenzierte Schizophrenie	2	2
F15.6•	Psych u VerhaltStör Stimul/Koff, amnest Syndrom	2	2	F20.5	Schizophrenes Residuum	2	2
F15.7•	Restzust u verzög auftret psychot Stör d Stimul/Koff	2	2	F20.6	Schizophrenia simplex	2	2
F15.8•	Sonst psychische u VerhaltStör d Stimul/Koff	2	2	F20.8	Sonstige Schizophrenie	2	2
F15.9•	Nnbez psychische u VerhaltStör d Stimulantien/Koff	2	2	F20.9	Schizophrenie, nnbez	2	2
F16.0•	Psych u VerhaltStör d Halluzin, akut Intox [ak Rausch]	2	1,2	F21	Schizotype Störung	2,3	2,3
F16.1•	Psych u VerhaltStör d Halluzin, schädli Gebrauch	2	1,2	F22.0	Wahnhafte Störung	2,3	2,3
				F23.0	Akut polymrph psychot Stör oh Sympt Schizophrenie	2	2
				F23.1	Akut polymrph psychot Stör m Sympt Schizophrenie	2	2

Anhang C CCs, CC-Ausschlüsse, CCL und PCCL-Berechnung

ICD	Text	OP. CCL	Med. CCL	ICD	Text	OP. CCL	Med. CCL
F23.2	Akute schizophreiforme psychotische Störung	2	2	G02.0	Meningitis bei aokl Viruskrankheiten	3,4	3
F23.3	Sonst akute vorwiegend wahnhafte psychot Stör	2	2	G02.1	Meningitis bei aokl Mykosen	3,4	3
F23.8	Sonstige akute vorübergehende psychot Stör	2	2	G02.8	Meningitis bei sonst nbez aokl infektiösen u parasitären KH	3,4	3
F23.9	Akute vorübergehende psychotische Stör, nnbez	2	2	G03.0	Nichteitrige Meningitis	3,4	3
F25.0	Schizoaffektive Störung, gegenwärtig manisch	2	2	G03.1	Chronische Meningitis	3,4	3
F25.1	Schizoaffektive Störung, gegenwärtig depressiv	2	2	G03.2	Benigne rezidiv Meningitis [Mollaret-Meningitis]	3,4	3
F25.2	Gemischte schizoaffektive Störung	2	2	G03.8	Meningitis d sonstige nbez Ursachen	3,4	3
F25.8	Sonstige schizoaffektive Störungen	2	2	G03.9	Meningitis, nnbez	3,4	3
F25.9	Schizoaffektive Störung, nnbez	2	2	G04.0	Akute disseminierte Enzephalitis	3,4	3
F29	Nnbez nichtorganische Psychose	2	2	G04.1	Tropische spastische Paraplegie	2,4	2,3
F30.0	Hypomanie	2	2	G04.2	Bakt Meningoenzephalitis u Meningomyelitis, aonkl	3,4	3
F30.1	Manie oh psychotische Symptome	2	2	G04.8	Sonst Enzephalitis, Myelitis u Enzephalomyelitis	3,4	3
F30.2	Manie m psychotischen Symptomen	2	2	G04.9	Enzephalitis, Myelitis u Enzephalomyelitis, nnbez	3,4	3
F30.8	Sonstige manische Episoden	2	2	G05.0	Enzephal Myelitis Enzephalomyelit b aokl bakt KH	3,4	3
F30.9	Manische Episode, nnbez	2	2	G05.1	Enzephal Myelitis Enzephalomyelit b aokl Virus-KH	3,4	3
F31.0	Bipolare affektive Störung, ggw hypoman Episode	2	2	G05.2	Enzephal Myelitis Enzephalom b so aokl inf/par KH	3,4	3
F31.1	Bipol aff Stör, ggw man Epis oh psychot Symptome	2	2	G05.8	Enzephal Myelitis Enzephalomyelit b so aokl KH	3,4	3
F31.2	Bipol aff Stör, ggw man Epis m psychot Symptome	2	2	G06.0	Intrakran Abszeß u intrakranielles Granulom	3,4	3
F31.4	Bipol aff Stör, ggw schwere depr Epis oh psychot Sympt	2	2	G06.1	Intraspinaler Abszeß u intraspinales Granulom	3,4	3
F31.5	Bipol aff Stör, ggw schwere depr Epis m psychot Sympt	2	2	G06.2	Extraduraler u subduraler Abszeß, nnbez	3,4	3
F31.6	Bipolare affektive Psychose, ggw gemischte Episode	2	2	G07	Intrakran u intraspinal Absz u Granulom b aokl KH	3,4	3
F31.8	Sonstige bipolare affektive Störungen	2	2	G08	Intrakran u intraspinal Phlebitis u Thrombophlebitis	1,2	2
F31.9	Bipolare affektive Störung, nnbez	2	2	G12.0	Infant spin Muskelatrophie, Typ I [Werdnig-Hoffm]	2,3	1,2,3
F32.2	Schwere depressive Episode oh psychot Symptome	2	2	G12.1	Sonstige vererbte spinale Muskelatrophie	2,3	1,2,3
F32.3	Schwere depressive Episode m psychot Symptome	2	2	G12.2	Motoneuron-Krankheit	2,3	1,2,3
F33.2	Rez depr Stör, ggw schwere Epis oh psychot Sympt	2	2	G12.8	Sonst spinale Muskelatrophien u verwandt Syndrome	2,3	1,2,3
F33.3	Rez depr Stör, ggw schwere Epis m psychot Sympt	2	2	G12.9	Spinale Muskelatrophie, nnbez	2,3	1,2,3
F33.8	Sonstige rezidivierende depressive Störungen	2	2	G14	Postpolio-Syndrom	1,2	2
F33.9	Rezidivierende depressive Störung, nnbez	2	2	G20.00	Prim Parkins-Synd fehl/ger Beeintr: Oh Wirkungsflukt	2,3	1,2,3
F50.0	Anorexia nervosa	1,2	1,2	G20.01	Prim Parkins-Synd fehl/ger Beeintr: M Wirkungsflukt	2,3	1,2,3
F50.1	Atypische Anorexia nervosa	1,2	1,2	G20.10	Prim Parkins-Synd mäß/schwer Beeintr: Oh Wirkungsflukt	2,3	1,2,3
F50.2	Bulimia nervosa	1,2	1,2	G20.11	Prim Parkins-Synd mäß/schwer Beeintr: M Wirkungsflukt	2,3	1,2,3
F50.3	Atypische Bulimia nervosa	1,2	1,2	G20.20	Prim Parkins-Synd schwerst Beeintr: Oh Wirkungsflukt	2,3	1,2,3
F60.0	Paranoide Persönlichkeitsstörung	2,3	2,3	G20.21	Prim Parkins-Synd schwerst Beeintr: M Wirkungsflukt	2,3	1,2,3
F60.1	Schizoide Persönlichkeitsstörung	2,3	2,3	G20.90	Prim Parkins-Synd nnbez: Oh Wirkungsflukt	2,3	1,2,3
F84.0	Frühkindlicher Autismus	1,2	1,2	G20.91	Prim Parkins-Synd nnbez: M Wirkungsflukt	2,3	1,2,3
F84.1	Atypischer Autismus	1,2	1,2	G35.0	Erstmanifestation einer multiplen Sklerose	2	2
F84.2	Rett-Syndrom	2,3	1,2,3	G35.10	MS m schubförm Verl: OA akute Exazerbation od Progress	2	2
F84.3	Andere desintegrative Störung Kindesalter	1,2	1,2	G35.11	MS m schubförm Verl: MA akute Exazerbation od Progress	2	2
F84.4	Überaktive Stör m Intelligenzmind Bewegungstereotypien	1,2	1,2	G35.20	MS m prim chron Verl: OA akute Exazerbation od Progress	2	2
F84.5	Asperger-Syndrom	1,2	1,2	G35.21	MS m prim chron Verl: MA akute Exazerbation od Progress	2	2
F84.8	Sonstige tief greifende Entwicklungsstörungen	1,2	1,2	G35.30	MS m sek chron Verl: OA akute Exazerbation od Progress	2	2
F84.9	Tief greifende Entwicklungsstörung, nicht näher bezeichnet	1,2	1,2	G35.31	MS m sek chron Verl: MA akute Exazerbation od Progress	2	2
F98.2	Fütterstörung im frühen Kindesalter	1,2	1,2	G35.9	Multiple Sklerose, nicht näher bezeichnet	2	2
G00.0	Meningitis durch Haemophilus influenzae	3,4	3				
G00.1	Pneumokokkenmeningitis	3,4	3				
G00.2	Streptokokkenmeningitis	3,4	3				
G00.3	Staphylokokkenmeningitis	3,4	3				
G00.8	Sonstige bakterielle Meningitis	3,4	3				
G00.9	Bakterielle Meningitis, nnbez	3,4	3				
G01	Meningitis bei aokl bakteriellen Krankheiten	3,4	3				

ICD	Text	OP. CCL	Med. CCL	ICD	Text	OP. CCL	Med. CCL
G40.3	Generalisierte idiopath Epilepsie u epilept Synd	1,2,3,4	1,2	G82.31	Schlaff Tetrapares u Tetrapleg, akut inkompl QSL ntraum	2,4	2,3
G40.6	Grand-Mal-Anfälle, nnbez (mit oder ohne Petit-Mal)	1,2,3,4	1,2	G82.32	Schlaff Tetrapares u Tetrapleg, chron kompl QSL	2,4	2,3
G41.0	Grand-mal-Status	1,2,3,4	1,2	G82.33	Schlaff Tetrapares u Tetrapleg, chron inkompl QSL	2,4	2,3
G41.1	Petit-mal-Status	1,2,3,4	1,2	G82.39	Schlaff Tetrapares u Tetrapleg, nnbez	2,4	2,3
G41.2	Status epilepticus m komplexfokalen Anfällen	1,2,3,4	1,2	G82.40	Spast Tetrapares u Tetrapleg, akut kompl QSL ntraum	2,4	2,3
G41.8	Sonstiger Status epilepticus	1,2,3,4	1,2	G82.41	Spast Tetrapares u Tetrapleg, akut inkompl QSL ntraum	2,4	2,3
G41.9	Status epilepticus, nnbez	1,2,3,4	1,2	G82.42	Spast Tetrapares u Tetrapleg, chron kompl QSL	2,4	2,3
G46.3	Hirnstammsyndrom	3,4	2,3	G82.43	Spast Tetrapares u Tetrapleg, chron inkompl QSL	2,4	2,3
G46.4	Kleinhirnsyndrom	3,4	2,3	G82.49	Spast Tetrapares u Tetrapleg, nnbez	2,4	2,3
G61.0	Guillain-Barré-Syndrom	2	2	G82.50	Tetrapares u Tetrapleg, nnbez, akut kompl QSL ntraum Genes	2,4	2,3
G70.0	Myasthenia gravis	2,3	1,2,3	G82.51	Tetrapares u Tetrapleg, nnbez, akut inkompl QSL ntraum	2,4	2,3
G70.2	Angeb od entwicklungsbedingte Myasthenie	2,3	1,2,3	G82.52	Tetrapares u Tetrapleg, nnbez, chron kompl QSL	2,4	2,3
G71.0	Muskeldystrophie	2,3	1,2,3	G82.53	Tetrapares u Tetrapleg, nnbez, chron inkompl QSL	2,4	2,3
G71.2	Angeborene Myopathien	2,3	1,2,3	G82.59	Tetrapares u Tetrapleg, nnbez	2,4	2,3
G71.3	Mitochondriale Myopathie, aonkl	2,3	1,2,3	G83.0	Dipares u Dipleg ob Extrem	2,3	1,2,3
G71.8	Sonstige primäre Myopathien	2,3	1,2,3	G83.40	Kompl Cauda- (equina-) Synd	2,3	1,2,3
G71.9	Primäre Myopathie, nnbez	2,3	1,2,3	G83.41	Inkompl Cauda- (equina-) Synd	2,3	1,2,3
G72.0	Arzneimittelinduzierte Myopathie	3,4	3	G83.49	Cauda- (equina-) Synd, nnbez	2,3	1,2,3
G72.1	Alkoholmyopathie	3,4	3	G83.5	Locked-in-Syndrom	2,3	1,2,3
G72.2	Myopathie d sonstige toxische Agenzien	3,4	3	G83.8	Sonstige näher bezeichnete Lähmungssyndrome	2,3	1,2,3
G72.4	Entzündliche Myopath, aonkl	2,3	1,2,3	G91.1	Hydrocephalus occlusus	2,3	1,2,3
G73.0	Myastheniesyndrome b endokrinen Krankheiten	2,3	1,2,3	G91.20	Idiop Normaldruckhydroz	2,3	1,2,3
G73.1	Lambert-Eaton-Syndrom	2,3	1,2,3	G91.21	Sek Normaldruckhydroz	2,3	1,2,3
G73.2	Sonstige Myastheniesyndrome b Neubildungen	2,3	1,2,3	G91.29	Normaldruckhydrozeph, nnbez	2,3	1,2,3
G73.3	Myastheniesyndrome b sonst aokl KH	2,3	1,2,3	G91.3	Posttraumatischer Hydrozephalus, nnbez	2,3	1,2,3
G73.6	Myopathie b Stoffwechselkrankheiten	3,4	3	G91.8	Sonstiger Hydrozephalus	2,3	1,2,3
G80.0	Spastische tetraplegische Zerebralparese	2,4	2,3	G91.9	Hydrozephalus, nnbez	2,3	1,2,3
G80.1	Spastische diplegische Zerebralparese	2,4	2,3	G92	Toxische Enzephalopathie	3,4	3
G80.2	Infantile hemiplegische Zerebralparese	2,4	2,3	G93.1	Anoxische Hirnschädigung, aonkl	2,3	1,2,3
G80.3	Dyskinetische Zerebralparese	2,4	2,3	G93.80	Apallisches Syndrom	2,4	2,3
G80.4	Ataktische Zerebralparese	2,4	2,3	G94.0	Hydrozephalus b aokl inf u parasitären KH	2,3	1,2,3
G80.8	Sonstige infantile Zerebralparese	2,4	2,3	G94.1	Hydrozephalus b Neubildungen	2,3	1,2,3
G80.9	Infantile Zerebralparese, nnbez	2,4	2,3	G94.2	Hydrozephalus b sonst aokl KH	2,3	1,2,3
G81.0	Schlaff Hemipares u Hemipleg	1,2,3,4	1,2	G96.0	Austritt von Liquor cerebrospinalis	3,4	3
G81.1	Spast Hemipares u Hemipleg	1,2,3,4	1,2	G97.0	Austritt von Liquor cerebrospinalis nach LP	3,4	3
G81.9	Hemipares u Hemipleg, nnbez	1,2,3,4	1,2	G97.1	Sonst Reaktion auf Spinal- u Lumbalpunktion	3,4	3
G82.00	Schlaff Parapares u Parapleg, akut kompl QSL ntraum	2,4	2,3	G97.2	Intrakran Druckminderung nach ventrikulärem Shunt	1,2,3	1,2
G82.01	Schlaff Parapares u Parapleg, akut inkompl QSL ntraum	2,4	2,3	G97.80	Postoperative Liquoristel	3,4	3
G82.02	Schlaff Parapares u Parapleg, chron kompl QSL	2,4	2,3	H47.1	Stauungspapille, nnbez	1,2	2
G82.03	Schlaff Parapares u Parapleg, chron inkompl QSL	2,4	2,3	H59.0	Keratopathie (bullös-aphak) nach Kataraktextraktion	2,3,4	2,3
G82.09	Schlaff Parapares u Parapleg, nnbez	2,4	2,3	H60.1	Phlegmone äusseres Ohr	2	2
G82.10	Spast Parapares u Parapleg, akut kompl QSL ntraum	2,4	2,3	H95.0	Rez Cholesteatom Mastoidhöhle nach Mastoidektom	2	2
G82.11	Spast Parapares u Parapleg, akut inkompl QSL ntraum	2,4	2,3	H95.1	Sonstige Krankheiten nach Mastoidektomie	2	2
G82.12	Spast Parapares u Parapleg, chron kompl QSL	2,4	2,3	I05.0	Mitralklappenstenose	2,3	2,3
G82.13	Spast Parapares u Parapleg, chron inkompl QSL	2,4	2,3	I05.1	Rheumatische Mitralklappeninsuffizienz	2,3	2,3
G82.19	Spast Parapares u Parapleg, nnbez	2,4	2,3	I05.2	Mitralklappenstenose m Insuffizienz	2,3	2,3
G82.20	Parapares u Parapleg, nnbez, akut kompl QSL ntraum Genes	2,4	2,3	I05.8	Sonstige MitralklappenKH	2,3	2,3
G82.21	Parapares u Parapleg, nnbez, akut inkompl QSL ntraum	2,4	2,3	I06.0	Rheumatische Aortenklappenstenose	2,3	2,3
G82.22	Parapares u Parapleg, nnbez, chron kompl QSL	2,4	2,3	I06.1	Rheumatische Aortenklappeninsuffizienz	2,3	2,3
G82.23	Parapares u Parapleg, nnbez, chron inkompl QSL	2,4	2,3	I06.2	Rheum Aortenklappenstenose m Insuffizienz	2,3	2,3
G82.29	Parapares u Parapleg, nnbez	2,4	2,3	I06.8	Sonstige rheumatische AortenklappenKH	2,3	2,3
G82.30	Schlaff Tetrapares u Tetrapleg, akut kompl QSL ntraum	2,4	2,3	I07.0	Trikuspidalklappenstenose	2,3	2,3
				I07.1	Trikuspidalklappeninsuffizienz	2,3	2,3
				I07.2	Trikuspidalklappenstenose m Insuffizienz	2,3	2,3

ICD	Text	OP. CCL	Med. CCL	ICD	Text	OP. CCL	Med. CCL
107.8	Sonstige Trikuspidalklappenkrankheiten	2,3	2,3	I34.1	Mitralklappenprolaps	2,3	2,3
108.0	KH Mitral- u Aortenklappe, kombiniert	2,3	2,3	I34.2	Nichtrheumatische Mitralklappenstenose	1	1
108.1	KH Mitral- u Trikuspidalklappe, kombiniert	2,3	2,3	I34.80*	Nichtrheum MitrKlapSten m MitrKlapInsuff	1,2	1,2
108.2	KH Aorten- u Trikuspidalklappe, kombiniert	2,3	2,3	I35.0	Aortenklappenstenose	2,3	2,3
108.3	KH Mitral-, Aorten- u Trikuspidalklappe, komb	2,3	2,3	I35.2	Aortenklappenstenose m Insuffizienz	2,3	2,3
108.8	Sonstige KH mehrere Herzklappen	2,3	2,3	I36.0	Nichtrheumatische Trikuspidalklappenstenose	2,3	2,3
108.9	KH mehrere Herzklappen, nnbez	2,3	2,3	I36.1	Nichtrheum Trikuspidalklappeninsuffizienz	2,3	2,3
109.0	Rheumatische Myokarditis	1,2,3	1,2	I36.2	Nichtrheum Trikuspidalklappenstenose m Insuff	2,3	2,3
109.1	Rheumatische KH Endokard, Herzklappe nnbez	2,3	2,3	I36.8	Sonstige nichtrheumat TrikuspidalklappenKH	2,3	2,3
109.8	Sonstige nbez rheumatische HerzKH	1,2,3	1,2	I37.0	Pulmonalklappenstenose	2,3	2,3
111.00	Hypertens HerzKH m (kongest) Herzinsuff, oA hypert Kris	1,2,3	2,3	I37.1	Pulmonalklappeninsuffizienz	2,3	2,3
111.01	Hypert HerzKH m (kongest) Helnsuff, m Ang hypert Kris	1,2,3	2,3	I37.2	Pulmonalklappenstenose m Insuffizienz	2,3	2,3
113.00	Hypertens He-/NierKH m (kgst) Herzinsuff, oA hypert Kris	1,2,3	2,3	I37.8	Sonstige PulmonalklappenKH	2,3	2,3
113.01	Hypert He-/NierKH m (kgst) Herzinsuff, m Ang hypert Kris	1,2,3	2,3	I39.0	MitralklappenKH b aokl KH	2,3	2,3
113.20	Hypert He-/NierKH m (kgst) He-/NierInsuff, oA hypertens Kris	1,2,3	2,3	I39.1	AortenklappenKH b aokl KH	2,3	2,3
113.21	Hypert He-/NierKH m (kgst) Helnsuff u NI, m Ang hypert Kris	1,2,3	2,3	I39.2	TrikuspidalklappenKHb aokl KH	2,3	2,3
I20.0	Instabile Angina pectoris	2	2,3	I39.3	PulmonalklappenKH b aokl KH	2,3	2,3
I20.1	Ang pect m nachgewiesenem Koronarspasmus	2	2,3	I39.4	KH mehr Herzklappen b aokl KH	2,3	2,3
I21.0	Akuter transmuraler Myokardinfarkt Vorderwand	3,4	1,3	I40.0	Infektiöse Myokarditis	1,2,3	1,2
I21.1	Akuter transmuraler Myokardinfarkt Hinterwand	3,4	1,3	I40.1	Isolierte Myokarditis	1,2,3	1,2
I21.2	Akuter transmuraler Myokardinf an sonst Lok	3,4	1,3	I40.8	Sonstige akute Myokarditis	1,2,3	1,2
I21.3	Akuter transmuraler Myokardinf an nnbez Lok	3,4	1,3	I40.9	Akute Myokarditis, nnbez	1,2,3	1,2
I21.4	Akuter subendokardialer Myokardinfarkt	3,4	1,3	I41.0	Myokarditis b aokl bakteriellen KH	1,2,3	1,2
I21.9	Akuter Myokardinfarkt, nnbez	3,4	1,3	I41.1	Myokarditis b aokl VirusKH	1,2,3	1,2
I23.0	Hämoperikard als akut Komplik nach akut Myokardinf	2,3,4	3	I41.2	Myokarditis b sonst aokl inf u parasitären KH	1,2,3	1,2
I23.1	ASD als akute Komplik nach akut Myokardinf	1,2,3	1,2	I41.8	Myokarditis b sonst aokl KH	1,2,3	1,2
I23.2	VSD als akute Komplik nach akut Myokardinf	1,2,3	1,2	I42.0	Dilatative Kardiomyopathie	1,2,3	1,2
I23.3	Ruptur Herzwand oh Hämoperik als ak Komplik ak MI	1,2,3	1,2	I42.1	Hypertrophische obstruktive Kardiomyopathie	1,2,3	1,2
I23.4	Ruptur Chordae tendineae als ak Komplik ak MI	2,3	2,3	I42.2	Sonstige hypertrophische Kardiomyopathie	1,2,3	1,2
I23.5	Papillarmuskelruptur als ak Komplik nach ak MI	2,3	2,3	I42.3	Eosinophile endomyokardiale KH	1,2,3	1,2
I23.6	Thrombose Vorhof/HOhr/Kammer ak Komplik nach ak MI	1,2,3	1,2	I42.4	Endokardfibroelastose	1,2,3	1,2
I24.0	Koronarthrom oh nachfolgenden Myokardinf	2	2,3	I42.5	Sonstige restriktive Kardiomyopathie	1,2,3	1,2
I24.1	Postmyokardinfarkt-Syndrom	1,2,3	1,2	I42.6	Alkoholische Kardiomyopathie	1,2,3	1,2
I24.8	Sonst Formen der akuten ischämischen HerzKH	2	2,3	I42.7	Kardiomyopathie d AM od sonst exog Subst	1,2,3	1,2
I26.0	Lungenembolie mit Angabe eines akuten Cor pulmonale	3,4	2,3	I42.80	Arrhythmogene rechtsventr Kardiomyopathie [ARVCM]	1,2,3	1,2
I26.9	Lungenembolie ohne Angabe eines akuten Cor pulmonale	3,4	2,3	I42.88	Sonstige Kardiomyopathien	1,2,3	1,2
I27.0	Primäre pulmonale Hypertonie	1,2,3	1,2	I42.9	Kardiomyopathie, nnbez	1,2,3	1,2
I30.0	Akute unspezifische idiopathische Perikarditis	1,2,3	1,2	I43.0	Kardiomyopathie b aokl inf u parasit KH	1,2,3	1,2
I30.1	Infektiöse Perikarditis	2,3,4	3	I43.1	Kardiomyopathie b StoffwechselKH	2,3,4	3
I30.8	Sonstige Formen der akuten Perikarditis	2,3,4	3	I43.2	Kardiomyopathie b alimentären KH	2,3,4	3
I30.9	Akute Perikarditis, nicht näher bezeichnet	1,2,3	1,2	I43.8	Kardiomyopathie b sonst aokl KH	1,2,3	1,2
I31.0	Chronische adhäsive Perikarditis	2,3,4	3	I44.1	Atrioventrikulärer Block 2. Grades	2,3	1,2,3
I31.1	Chronische konstriktive Perikarditis	2,3,4	3	I44.2	Atrioventrikulärer Block 3. Grades	2,3	1,2,3
I31.2	Hämoperikard, anderenorts nicht klassifiziert	2,3,4	3	I45.3	Trifaszikulärer Block	2,3	1,2,3
I31.3	Perikarderguß (nichtentzündlich)	1,2,3	1,2	I45.5	Sonstiger nbez Herzblock	2,3	1,2,3
I32.0	Perikarditis bei aokl bakteriellen Krankheiten	1,2,3	1,2	I45.6	Präexzitations-Syndrom	2,3	1,2,3
I32.1	Perikarditis bei sonstigen aokl infektiösen u parasitären KH	1,2,3	1,2	I45.9	Kardiale Erregungsleitungsstörung, nnbez	2,3	1,2,3
I32.8	Perikarditis bei sonstigen aokl Krankheiten	1,2,3	1,2	I46.0	Herzstillstand m erfolgreicher Wiederbelebung	2,3	1,2,3
I33.0	Akute und subakute infektiöse Endokarditis	3,4	3	I46.9	Herzstillstand, nnbez	2,3	1,2,3
I33.9	Akute Endokarditis, nicht näher bezeichnet	3,4	3	I47.1	Supraventrikuläre Tachykardie	2,3	2,3
				I47.2	Ventrikuläre Tachykardie	2,3	1,2,3
				I47.9	Paroxysmale Tachykardie, nnbez	2,3	1,2,3
				I48.3	Vorhofflattern, typisch	2,3	2,3
				I48.4	Vorhofflattern, atypisch	2,3	2,3
				I49.0	Kammerflattern u Kammerflimmern	2,3	1,2,3
				I50.00	Prim Rechtsherzinsuff	2,3,4	2,3
				I50.01	Sek Rechtsherzinsuff	2,3,4	2,3
				I50.13	Linksherzinsuff, m Beschw b leichter Belast	2,3,4	2,3
				I50.14	Linksherzinsuff, m Beschw i Ruhe	2,3,4	2,3
				I51.0	Herzseptumdefekt, erworben	1,2,3	1,2
				I51.1	Ruptur Chordae tendineae, aonkl	2,3	2,3
				I51.2	Papillarmuskelruptur, aonkl	2,3	2,3
				I51.3	Intrakardiale Thrombose, aonkl	1,2,3	1,2
				I60.0	SubarachBlutung, von Karotissiphon/-bifurkation ausgeh	3,4	2,3

ICD	Text	OP. CCL	Med. CCL	ICD	Text	OP. CCL	Med. CCL
I60.1	SubarachBlutung, von A cerebri media ausgehend	3,4	2,3	I70.24	Atheroskl ExtremArt: Be-Bein-Typ, m Ulzeration	2,3	2,3
I60.2	SubarachBlutung, von A communicans ant ausgehend	3,4	2,3	I70.25	Atheroskl ExtremArt: Be-Bein-Typ, m Gangrän	2,3	2,3
I60.3	SubarachBlutung, von A communicans post ausgehend	3,4	2,3	I71.00	Dissektion Aorta nnbez Lok, oh Angabe einer Ruptur	3,4	3
I60.4	SubarachBlutung, von A basilaris ausgehend	3,4	2,3	I71.01	Dissektion Aorta thoracica, ohne Angabe einer Ruptur	3,4	3
I60.5	SubarachBlutung, von A vertebralis ausgehend	3,4	2,3	I71.02	Dissektion Aorta abdominalis, ohne Angabe einer Ruptur	3,4	3
I60.6	SubarachBlutung, von sonst intrakran Aa ausgehend	3,4	2,3	I71.03	Dissektion Aorta, thorakoabdominal, oh Angabe einer Ruptur	3,4	3
I60.7	SubarachBlutung, von nnbez intrakran A ausgehend	3,4	2,3	I71.04	Dissektion Aorta nnbez Lokalisation, rupturiert	3,4	3
I60.8	Sonstige Subarachnoidalblutung	3,4	2,3	I71.05	Dissektion Aorta thoracica, rupturiert	3,4	3
I60.9	Subarachnoidalblutung, nnbez	3,4	2,3	I71.06	Dissektion Aorta abdominalis, rupturiert	3,4	3
I61.0	Intrazereb Blutung Großhirnhemisphäre, subkortikal	3,4	2,3	I71.07	Dissektion Aorta, thorakoabdominal, rupturiert	3,4	3
I61.1	Intrazereb Blutung Großhirnhemisphäre, kortikal	3,4	2,3	I71.1	Aneurysma Aorta thoracica, rupturiert	3,4	3
I61.2	Intrazereb Blutung Großhirnhemisphäre, nnbez	3,4	2,3	I71.3	Aneurysma Aorta abdominalis, rupturiert	3,4	3
I61.3	Intrazerebrale Blutung Hirnstamm	3,4	2,3	I71.5	Aortenaneurysma, thorakoabdominal, rupturiert	3,4	3
I61.4	Intrazerebrale Blutung Kleinhirn	3,4	2,3	I71.8	Aortenaneurysma nnbez Lokalisation, rupturiert	3,4	3
I61.5	Intrazerebrale intraventrikuläre Blutung	3,4	2,3	I72.0	Aneurysma u Dissektion A carotis	3,4	3
I61.6	Intrazerebrale Blutung an mehreren Lok	3,4	2,3	I73.0	Raynaud-Syndrom	1,2	1,2
I61.8	Sonstige intrazerebrale Blutung	3,4	2,3	I74.0	Embolie u Thrombose Aorta abdominalis	2,3,4	2,3
I61.9	Intrazerebrale Blutung, nnbez	3,4	2,3	I74.1	Embolie u Thrombose so u nnbez Abschnitte Aorta	2,3,4	2,3
I62.00	Subdurale Blutung (nichttraumatisch): Akut	3,4	2,3	I74.2	Embolie u Thrombose Arterien ob Extremitäten	2,3,4	2,3
I62.01	Subdurale Blutung (nichttraumatisch): Subakut	3,4	2,3	I74.3	Embolie u Thrombose Arterien unt Extremitäten	2,3,4	2,3
I62.02	Subdurale Blutung (nichttraumatisch): Chronisch	3,4	2,3	I74.4	Embolie u Thrombose Extremitätenarterien, nnbez	2,3,4	2,3
I62.09	Subdurale Blutung (nichttraumatisch): N.n.b	3,4	2,3	I74.5	Embolie u Thrombose A iliaca	2,3,4	2,3
I62.1	Nichttraumatische extradurale Blutung	3,4	2,3	I74.8	Embolie u Thrombose sonstiger Arterien	2,3,4	2,3
I62.9	Intrakranielle Blutung (nichttraumatisch), nnbez	3,4	2,3	I74.9	Embolie u Thrombose nnbez Arterie	2,3,4	2,3
I63.0	Hirninfl d Thromb präzereb Aa	3,4	2,3	I80.0	Thrombose Phlebitis Thrombophleb oberfl Gefäß unt Extr	2,3,4	2,3
I63.1	Hirninfl d Embol präzereb Aa	3,4	2,3	I80.1	Thrombose Phlebitis Thrombophleb V femoralis	2,3,4	2,3
I63.2	Hirninfl d nnbez Verschl/Sten präzereb Aa	3,4	2,3	I80.20	Thrombose Phlebitis Thrombophleb Beckenvenen	2,3,4	2,3
I63.3	Hirninfl d Thromb zereb Aa	3,4	2,3	I80.28	Thrombose Phlebitis Thrombophleb so tiefer Gef unt Extr	2,3,4	2,3
I63.4	Hirninfl d Embol zereb Aa	3,4	2,3	I80.3	Thrombose Phlebitis Thrombophleb unt Extr, nnbez	2,3,4	2,3
I63.5	Hirninfl d nnbez Verschl/Sten zereb Aa	3,4	2,3	I80.80	Thrombose Phlebitis Thrombophleb oberfl Gefäß obere Extr	2,3,4	2,3
I63.6	Hirninfl d Thrombose Hirnvenen, nichteitrig	1,2	2	I80.81	Thrombose Phlebitis Thrombophleb tiefer Gefäß obere Extr	2,3,4	2,3
I63.8	Sonstiger Hirninfarkt	3,4	2,3	I81	Pfortaderthrombose	1,2,3,4	1,2,3
I63.9	Hirninfarkt, nnbez	1,2	2	I82.0	Budd-Chiari-Syndrom	1,2,3,4	1,2,3
I64	Schlaganfall, nicht als Blutg od Infarkt bez	3,4	2,3	I82.1	Thrombophlebitis migrans	2,3,4	2,3
I65.0	Verschluss u Stenose A vertebralis	2,3,4	1,2,3	I82.2	Embolie u Thrombose V cava	2,3,4	2,3
I65.1	Verschluss u Stenose A basilaris	2,3,4	1,2,3	I82.80	Embolie u Thrombose Milzvene	2,3,4	2,3
I65.2	Verschluss u Stenose A carotis	2,3	2,3	I82.88	Embolie u Thrombose sonstiger nbez Venen	2,3,4	2,3
I65.3	Verschl u Sten mehr/bds präzereb Aa	2,3,4	1,2,3	I82.9	Embolie u Thrombose nnbez Vene	1,2,4	1,2
I66.0	Verschluss u Stenose A cerebri media	3,4	2,3	I83.0	Varizen untere Extremitäten mit Ulzerat	1,2	1,2
I66.1	Verschluss u Stenose A cerebri anterior	2,3	2,3	I83.2	Varizen unt Extremitäten m Ulzerat u Entzündung	1,2	1,2
I66.2	Verschluss u Stenose A cerebri posterior	2,3	2,3	I85.0	Ösophagusvarizen m Blutung	1,2,3,4	2,3
I66.3	Verschluss u Stenose Aa Cerebelli	2,3	2,3	I87.01	Postthrombotisches Syndrom mit Ulzeration	2,3,4	2,3
I66.4	Verschl u Sten mehr u bds zereb Aa	3,4	2,3	I97.0	Postkardiotomie-Syndrom	1,2,3	1,2
I66.8	Verschl u Sten sonst zereb A	3,4	2,3	I97.1	Sonst FktStör nach kardiochirurgischem Eingriff	1,2,3	1,2
I67.0	Dissektion zerebraler Arterien	1,2	1,2	I98.2	Ösophagus- u Magenvarizen bei aokl KH: oA Blutung	3,4	3
I67.11	Zerebrale arteriovenöse Fistel (erworben)	3,4	2,3	I98.3	Ösophagus- u Magenvarizen bei aokl KH: Mit Angabe Blutung	3,4	3
I67.4	Hypertensive Enzephalopathie	2	1,2				
I67.5	Moyamoya-Syndrom	1,2	2				
I67.6	Nichteitrig Thrombose intrakranielles Venensyst	1,2	2				
I67.80	Vasospasmen bei Subarachnoidalblutung	3,4	2,3				
I69.0	Folgen einer Subarachnoidalblutung	2,3,4	2,3				
I69.1	Folgen einer intrazerebralen Blutung	2,3,4	2,3				
I69.2	Folgen einer sonst nichttraumat intrakran Blutg	2,3,4	2,3				
I69.3	Folgen eines Hirninfarktes	2,3,4	2,3				

Anhang C CCs, CC-Ausschlüsse, CCL und PCCL-Berechnung

ICD	Text	OP. CCL	Med. CCL	ICD	Text	OP. CCL	Med. CCL
J01.0	Akute Sinusitis maxillaris	2	2	J43.0	McLeod-Syndrom	2,3	2,3
J01.1	Akute Sinusitis frontalis	2	2	J43.1	Panlobuläres Emphysem	2,3	2,3
J01.2	Akute Sinusitis ethmoidalis	2	2	J43.2	Zentrilobuläres Emphysem	2,3	2,3
J01.3	Akute Sinusitis sphenoidalis	2	2	J43.8	Sonstiges Emphysem	2,3	2,3
J01.4	Akute Pansinusitis	2	2	J44.00	Chron obstr LuKH m akuter Inf unt Atemw: FEV1 <35%	2,3	2,3
J01.8	Sonstige akute Sinusitis	2	2	J44.01	Chron obstr LuKH m akut Inf u Atemw: FEV1 >= 35% u <50%	2,3	2,3
J01.9	Akute Sinusitis, nnbez	2	2	J44.02	Chr obstr LuKH m akut Inf unt Atemw: FEV1>=50% u <70%	2,3	2,3
J05.0	Akute obstruktive Laryngitis [Krupp]	2	2	J44.03	Chron obstr LuKH m akut Inf unt Atemw: FEV1 >=70%	2	1,2
J05.1	Akute Epiglottitis	2	2	J44.09	Chron obstr LuKH m akuter Inf unt Atemw: FEV1 nnbez	2	1,2
J09	Grippe d zoonoto o pandem nachgewiesene Influenzaviren	2,3,4	2,3	J44.10	Chron obstr LuKH m ak Exaz nnbez, FEV1 <35 %	2,3	2,3
J10.0	Grippe m Pneumonie, saisonale Influenzaviren nachgew	2,3,4	2,3	J44.11	Chron obstr LuKH m ak Exaz nnbez, FEV1 >=35% u <50%	2,3	2,3
J10.1	Grippe m sonst Manifest Atemweg saison InfVir nachgew	2	2	J44.12	Chr obstr LuKH m akut Exaz nnbez: FEV1 >=50% u <70%	2,3	2,3
J11.0	Grippe m Pneumonie, Viren nicht nachgewiesen	2,3,4	2,3	J44.13	Chron obstr LuKH m akut Exazerb nnbez: FEV1 >=70%	2	1,2
J11.1	Grippe m so Manifestat an Atemw, Viren nicht nachg	2	2	J44.19	Chron obstr LuKH m akuter Exazerb nnbez: FEV1 nnbez	2	1,2
J13	Pneumonie d Streptococcus pneumoniae	2,3,4	2,3	J44.80	Sonst nbez chron obstruktive LuKH: FEV1 <35%	2,3	2,3
J14	Pneumonie d Haemophilus influenzae	2,3,4	2,3	J44.81	Sonst nbez chron obstruktive LuKH: FEV1>=35% u <50%	2,3	2,3
J15.0	Pneumonie d Klebsiella pneumoniae	3,4	3	J46	Status asthmaticus	2	1,2
J15.1	Pneumonie d Pseudomonas	3,4	3	J47	Bronchiektasen	2,3	2,3
J15.2	Pneumonie d Staphylokokken	3,4	3	J67.0	Farmerlunge	2	2
J15.3	Pneumonie d Streptokokken Gruppe B	2,3,4	2,3	J67.1	Bagassose	2	2
J15.4	Pneumonie d sonstige Streptokokken	2,3,4	2,3	J67.2	Vogelzüchterlunge	2	2
J15.5	Pneumonie d Escherichia coli	3,4	3	J67.3	Suberose	2	2
J15.6	Pneumonie d andere gramnegative Bakterien	3,4	3	J67.4	Malzarbeiter-Lunge	2	2
J15.7	Pneumonie d Mycoplasma pneumoniae	2,3,4	2,3	J67.5	Pilzarbeiter-Lunge	2	2
J15.8	Sonstige bakterielle Pneumonie	3,4	3	J67.6	Ahornrindenschäler-Lunge	2	2
J15.9	Bakterielle Pneumonie, nnbez	2,3,4	2,3	J67.7	Befeuchter- u Klimaanlage-Lunge	2	2
J16.0	Pneumonie d Chlamydien	2,3,4	2,3	J67.8	Allergische Alveolitis d organ Stäube	2	2
J16.8	Pneumonie d sonstige nbez Infektionserreger	2,3,4	2,3	J67.9	Allergische Alveolitis d nnbez organ Staub	2	2
J17.0	Pneumonie b aokl bakteriellen KH	3,4	3	J68.0	Bronch Pneum d chem Subst/Gas/Rauch/Dämpfe	2,3	1,2
J17.1	Pneumonie b aokl VirusKH	3,4	3	J68.1	Lungenödem d chem Subst/Gas/Rauch/Dämpfe	2,3,4	2,3
J17.2	Pneumonie b Mykosen	3,4	3	J69.0	Pneumonie d Nahrung od Erbrochenes	3,4	3
J17.3	Pneumonie b parasitären KH	3,4	3	J69.1	Pneumonie d Öle u Extrakte	3,4	3
J18.0	Bronchopneumonie, nnbez	2,3,4	2,3	J69.8	Pneumonie d sonst feste u flüssige Substanzen	3,4	3
J18.1	Lobärpneumonie, nnbez	2,3,4	2,3	J70.0	Akute Lungenbeteiligung b Strahleneinwirkung	2,3	1,2
J18.2	Hypostatische Pneumonie, nnbez	2,3,4	2,3	J70.1	Chron u sonst Lungenbeteil b Strahleneinwirkung	2	2
J18.8	Sonstige Pneumonie, Erreger nnbez	2,3,4	2,3	J70.2	Akute AM-induz interstitielle LungenKH	2,3	1,2
J18.9	Pneumonie, nnbez	2,3,4	2,3	J70.3	Chron AM-induz interstitielle LungenKH	2,3	1,2
J20.0	Akute Bronchitis d Mycoplasma pneumoniae	2	1,2	J70.4	AM-induz interstitielle LungenKH, nnbez	2,3	1,2
J20.1	Akute Bronchitis d Haemophilus influenzae	2	1,2	J80.01	Atemnotsyndrom des Erwachsenen [ARDS]: Mild	1,2	1,2
J20.2	Akute Bronchitis d Streptokokken	2	1,2	J80.02	Atemnotsyndrom des Erwachsenen [ARDS]: Moderat	1,2	1,2
J20.3	Akute Bronchitis d Coxsackieviren	2	1,2	J80.03	Atemnotsyndrom des Erwachsenen [ARDS]: Schwer	1,2	1,2
J20.4	Akute Bronchitis d Parainfluenzaviren	2	1,2	J80.09	Atemnotsyndrom des Erwachsenen [ARDS]: Schweregrad nnb	1,2	1,2
J20.5	Akute Bronchitis d Resp-Sync-Vir [RS-V]	2	1,2	J81	Lungenödem	2,3,4	2,3
J20.6	Akute Bronchitis d Rhinoviren	2	1,2	J84.0	Alveoläre u parietoalveoläre Krankheitszustände	2	2
J20.7	Akute Bronchitis d ECHO-Viren	2	1,2	J84.1	Sonstige interstitielle Lungen-KH m Fibrose	2	2
J20.8	Akute Bronchitis d sonstige nbez Erreger	2	1,2	J84.8	Sonstige nbez interstitielle Lungenkrankheiten	2	2
J20.9	Akute Bronchitis, nnbez	2	1,2	J84.9	Interstitielle Lungenkrankheit, nnbez	2	2
J36	Peritonsillarabszeß	2	2				
J38.00	Lähmung der Stimmlippen u des Kehlkopfes: Nnbez	2	2				
J38.01	Lähm der Stimmlipp u des Kehlkopfes: Einseitig, partiell	2	2				
J38.02	Lähm der Stimmlipp u des Kehlkopfes: Einseitig, komplett	2	2				
J38.03	Lähm der Stimmlipp u des Kehlkopfes: Beidseitig, partiell	2	2				
J38.4	Larynxödem	2	2				
J39.0	Retropharyngealabszess und Parapharyngealabszess	2	2				
J41.1	Schleimig-eitrige chronische Bronchitis	2,3	2,3				
J41.8	Mischformen einfach u schleim-eitr chron Bronch	2,3	2,3				
J42	Nnbez chronische Bronchitis	1	1				



ICD	Text	OP. CCL	Med. CCL	ICD	Text	OP. CCL	Med. CCL
J85.0	Gangrän u Nekrose Lunge	3,4	3	K26.2	Ulcus duodeni, akut, m Blutung u Perforation	1,2,3,4	2,3
J85.1	Abszeß d Lunge m Pneumonie	3,4	3	K26.4	Ulcus duodeni, chronisch od nnbez, m Blutung	1,2,3,4	2,3
J85.2	Abszeß d Lunge oh Pneumonie	3,4	3	K26.6	Ulcus duodeni, chron od nnbez, m Blutg u Perfor	1,2,3,4	2,3
J85.3	Abszeß d Mediastinums	3,4	3	K27.0	Ulcus pepticum, Lok nnbez, akut, mit Blutung	1,2,3,4	2,3
J86.0	Pyothorax m Fistel	3,4	3	K27.2	Ulcus pepticum, Lok nnbez, akut, m Blutg u Perfor	1,2,3,4	2,3
J86.9	Pyothorax oh Fistel	3,4	3	K27.4	Ulcus pepticum, Lok nnbez, chron od nnbez, m Blutg	1,2,3,4	2,3
J90	Pleuraerguß, aonkl	2,3,4	2,3	K27.6	Ulcus peptic, Lok nnbez, chron od nnbez, m Blutg/Perf	1,2,3,4	2,3
J91	Pleuraerguß b aokl KH	2,3,4	2,3	K28.0	Ulcus pepticum jejuni, akut, m Blutung	1,2,3,4	2,3
J93.0	Spontaner Spannungspneumothorax	1,2,3	2,3	K28.2	Ulcus pepticum jejuni, akut, m Blutg u Perf	1,2,3,4	2,3
J93.1	Sonstiger Spontanpneumothorax	1,2,3	2,3	K28.4	Ulcus pepticum jejuni, chron od nnbez, m Blutg	1,2,3,4	2,3
J93.8	Sonstiger Pneumothorax	1,2,3	2,3	K28.6	Ulcus peptic jejuni, chron od nnbez, m Blutg u Perf	1,2,3,4	2,3
J93.9	Pneumothorax, nnbez	1,2,3	2,3	K29.0	Akute hämorrhagische Gastritis	1,2,3,4	2,3
J94.0	Chylöser (Pleura-) Erguß	2,3,4	2,3	K31.0	Akute Magendilatation	2,4	2,3
J94.1	Fibrothorax	2,3,4	2,3	K31.5	Duodenalverschlus	2,3,4	2
J94.2	Hämatothorax	2,3,4	2,3	K31.6	Fistel Magen u Duodenum	2,4	2,3
J95.0	Funktionsstörung eines Tracheostomas	3,4	1,3	K31.82	Angiodysplasie Magen u Duodenum mit Blutung	1,2,3,4	2,3
J95.1	Akute pulmonale Insuffizienz nach Thorax-OP	2,3,4	2,3	K35.2	Akute Appendizitis m generalisierter Peritonitis	3,4	3
J95.2	Akut pulmonal Insuff nach n am Thorax vorgenommen OP	2,3,4	2,3	K35.30	Akute Appendizitis m lok Peritonitis oh Perforation od Ruptur	2,4	2,3
J95.3	Chron pulmonale Insuffizienz nach Operation	2,3,4	2,3	K35.31	Akute Appendizitis m lok Peritonitis m Perforation od Ruptur	3,4	3
J95.4	Mendelson-Syndrom	3,4	1,3	K35.32	Akute Appendizitis m Peritonealabszeß	2,4	2,3
J95.5	Subglottische Stenose nach med Maßnahmen	3,4	1,3	K35.8	Akute Appendizitis, nnbez	2,4	2,3
J95.80	Iatrog Pneumothor	3,4	1,3	K40.00	Doppelseitige Hern ing m Einkl oh Gangr, n Rezidivhern bez	2,4	2,3
J95.81	Stenose der Trachea nach medizinischen Maßnahmen	3,4	1,3	K40.01	Doppelseitige Hern ing m Einkl oh Gangr, Rezidivhernie	2,4	2,3
J95.82	Insuff v Anast u Nähten nach Op Trachea, Bronchien, Lunge	1,2	1	K40.10	Doppelseitige Hern ing m Gangr, n Rezidivhern bez	2,4	2,3
J95.88	Sonst KH Atemweg n med Maßn	1,2	1	K40.11	Doppelseitige Hern ing m Gangr, Rezidivhernie	2,4	2,3
J96.00	Akut respirat Insuffizienz, aonkl: Typ I [hypoxisch]	2,3,4	3	K40.30	Hern ing, eins/oh SeitAng, m Einkl oh Gangr, n RezHern bez	2,4	2,3
J96.01	Akut respirat Insuffizienz, aonkl: Typ II [hyperkapnisch]	2,3,4	3	K40.31	Hern ing, eins/oh SeitAng, m Einkl oh Gangr, Rezidivhernie	2,4	2,3
J96.09	Akut respirat Insuffizienz, aonkl: Typ nnbez	2,3,4	3	K40.40	Hern ing, eins/oh SeitAng, m Gangr, n Rezidivhern bez	2,4	2,3
J96.10	Chron respirat Insuffizienz, aonkl: Typ I [hypoxisch]	2,3,4	2,3	K40.41	Hern ing, eins/oh SeitAng, m Gangr, Rezidivhernie	2,4	2,3
J96.11	Chron respirat Insuffizienz, aonkl: Typ II [hyperkapnisch]	2,3,4	2,3	K41.0	Doppelseitige Hernia femoralis m Einkl oh Gangrän	2,4	2,3
J96.19	Chron respirat Insuffizienz, aonkl: Typ nnbez	2	2	K41.1	Doppelseitige Hernia femoralis m Gangrän	2,4	2,3
J98.1	Lungenkollaps	3,4	1,3	K41.3	Hern fem, eins/oh SeitAng, m Einkl oh Gangrän	2,4	2,3
J98.2	Interstitielles Emphysem	2,3,4	2,3	K41.4	Hern fem, eins/oh SeitAng, m Gangrän	2,4	2,3
J99.0	LungenKH b seropositiver chron Polyarthrit	2	2	K42.0	Hernia umbilicalis m Einklemmung oh Gangrän	2,4	2,3
J99.1	KH d Atemwege b sonst diffusen Bgw-KH	2	2	K42.1	Hernia umbilicalis m Gangrän	2,4	2,3
J99.21	Stadium 1 der chronischen Lungen-Graft-versus-Host-KH	2	2	K43.0	Hernia ventralis m Einklemmung oh Gangrän	2,4	2,3
J99.22	Stadium 2 der chronischen Lungen-Graft-versus-Host-KH	2	2	K43.1	Hernia ventralis m Gangrän	2,4	2,3
J99.23	Stadium 3 der chronischen Lungen-Graft-versus-Host-KH	2	2	K43.3	Parastomale Hernie mit Einklemmung, ohne Gangrän	2,4	2,3
J99.8	KH d Atemwege b sonst aokl KH	2	2	K43.4	Parastomale Hernie mit Gangrän	2,4	2,3
K11.3	Speicheldrüsenabszeß	2	2	K43.60	Epigastrische Hernie mit Einklemmung, ohne Gangrän	2,4	2,3
K11.4	Speicheldrüsenfistel	2	2	K43.68	Sonstige Hernia ventralis mit Einklemmung, ohne Gangrän	2,4	2,3
K12.20	Mund- (Boden-) Phlegmone	2,3	2,3	K43.69	N.n.b. Hernia ventralis mit Einklemmung, ohne Gangrän	2,4	2,3
K12.21	SubmandAbsz oA Ausbreit n mediast/parapharyng/zervik	2,3	2,3	K43.70	Epigastrische Hernie mit Gangrän	2,4	2,3
K12.22	SubmandAbsz m Ausbreit n mediast/parapharyng/zervik	2,3	2,3	K43.78	Sonstige Hernia ventralis mit Gangrän	2,4	2,3
K12.23	Wangenabszeß	2,3	2,3				
K12.28	Sonst Phlegmon u Absz Mund	2,3	2,3				
K12.29	Phlegm u Absz Mund, nnbez	2,3	2,3				
K22.3	Perforation Ösophagus	2,4	2,3				
K22.6	Mallory-Weiss-Syndrom	1,2,3,4	2,3				
K23.0	Tuberkulose Ösophagus	2,4	2,3				
K25.0	Ulcus ventriculi, akut, m Blutung	1,2,3,4	2,3				
K25.2	Ulcus ventriculi, akut, m Blutg u Perf	1,2,3,4	2,3				
K25.4	Ulcus ventriculi, chron od nnbez, m Blutung	1,2,3,4	2,3				
K25.6	Ulcus ventriculi, chron od nnbez, m Blutg u Perfor	1,2,3,4	2,3				
K26.0	Ulcus duodeni, akut, m Blutung	1,2,3,4	2,3				

CCL

Anhang C CCs, CC-Ausschlüsse, CCL und PCCL-Berechnung

ICD	Text	OP. CCL	Med. CCL	ICD	Text	OP. CCL	Med. CCL
K43.79	Nicht näher bezeichnete Hernia ventralis mit Gangrän	2,4	2,3	K61.2	Anorektalabszeß	2,4	2,3
K44.0	Hernia diaphragmatica m Einkl oh Gangrän	2,4	2,3	K61.3	Ischiorektalabszeß	2,4	2,3
K44.1	Hernia diaphragmatica m Gangrän	2,4	2,3	K61.4	Intrasphinktärer Abszeß	2,4	2,3
K45.0	Sonst nbez abdominale Hernien m Einkl oh Gangrän	2,4	2,3	K62.5	Hämorrhagie Anus u Rektum	1,2,3,4	2,3
K45.1	Sonstige nbez abdominale Hernien m Gangrän	2,4	2,3	K63.0	Darmabszeß	2,4	2,3
K46.0	Nnbez abdominale Hernie m Einkl oh Gangrän	2,4	2,3	K63.1	Perforation Darm (nichttraumatisch)	3,4	3
K46.1	Nnbez abdominale Hernie m Gangrän	2,4	2,3	K65.0	Akute Peritonitis	3,4	3
K52.0	Gastroenteritis u Kolitis d Strahleneinwirkung	2,4	2,3	K65.8	Sonstige Peritonitis	3,4	3
K52.1	Toxische Gastroenteritis u Kolitis	2,4	2,3	K65.9	Peritonitis, nnbez	3,4	3
K55.0	Akute GefäßKH Darm	3,4	3	K66.1	Hämoperitoneum	2,4	2,3
K55.22	Angiodysplasie Kolon: Mit Blutung	1,2,3,4	2,3	K67.0	Chlamydienperitonitis	3,4	3
K56.0	Paralytischer Ileus	2,3,4	2,3	K67.1	Gonokokkenperitonitis	3,4	3
K56.1	Invagination	2,3,4	2,3	K67.2	Syphilitische Peritonitis	3,4	3
K56.2	Volvulus	2,3,4	2,3	K67.3	Tuberkulöse Peritonitis	3,4	3
K56.3	Gallensteinileus	2,3,4	2,3	K67.8	Sonst KH Peritoneum b aokl InfektionsKH	3,4	3
K56.4	Sonstige Obturation Darm	2,3,4	2,3	K70.2	Alkoholische Fibrose u Sklerose Leber	2,3	2
K56.5	Intestinale Adhäsionen [Briden] mit Ileus	2,3,4	2,3	K70.3	Alkoholische Leberzirrhose	2,3	2
K56.6	Sonstiger und nicht näher bezeichneter mechanischer Ileus	2,3,4	2,3	K70.4	Alkoholisches Leberversagen	2,3	2
K56.7	Ileus, nnbez	2,3,4	2,3	K71.0	Toxische LeberKH m Cholestase	1,2,3,4	1,2,3
K57.00	Divertikulose Dünndarm m Perfor u Abszess, oA Blutung	2,4	2,3	K71.1	Toxische LeberKH m Lebernekrose	1,2,3,4	1,2,3
K57.01	Divertikulose Dünndarm m Perfor, Abszess u Blutung	1,2,3,4	2,3	K71.2	Toxische LeberKH m akuter Hepatitis	1,2,3,4	1,2,3
K57.02	Divertikulitis Dünndarm m Perfor u Abszess, oh Ang Blutung	2,4	2,3	K71.3	Tox LeberKH m chron-persistierender Hepatitis	1,2,3,4	1,2,3
K57.03	Divertikulitis Dünndarm m Perfor, Abszess u Blutung	1,2,3,4	2,3	K71.4	Toxische LeberKH m chron lobulärer Hepatitis	1,2,3,4	1,2,3
K57.11	Divertikulose Dünndarm oh Perfor u Abszess, m Blutung	1,2,3,4	2,3	K71.5	Toxische LeberKH m chron-aktiver Hepatitis	1,2,3,4	1,2,3
K57.13	Divertikulitis Dünndarm oh Perfor u Abszess m Blutung	1,2,3,4	2,3	K71.6	Toxische LeberKH m Hepatitis, aonkl	1,2,3,4	1,2,3
K57.21	Divertikulose Dickdarm m Perfor, Abszess u Blutung	1,2,3,4	2,3	K71.7	Toxische LeberKH m Fibrose u Zirrhose Leber	2,3	2
K57.23	Divertikulitis Dickdarm m Perfor, Abszess u Blutung	1,2,3,4	2,3	K71.8	Toxische LeberKH m sonst Affektionen Leber	1,2,3,4	1,2,3
K57.31	Divertikulose Dickdarm oh Perfor od Abszess m Blutung	1,2,3,4	2,3	K71.9	Toxische LeberKH, nnbez	1,2,3	1,2
K57.33	Divertikulitis Dickdarm oh Perfor od Abszess, m Blutung	1,2,3,4	2,3	K72.0	Akutes u subakutes Leberversagen	1,2,3,4	1,2,3
K57.40	Divertikulose Dünn- u Dickdarm m Perfor u Absz, oA Blut	2,4	2,3	K72.1	Chronisches Leberversagen	1,2,3,4	1,2,3
K57.41	Divertikulose Dünn- u Dickdarm m Perfor, Absz u Blutung	1,2,3,4	2,3	K72.71	Hepatische Enzephalopathie Grad 1	1,2,3,4	1,2,3
K57.42	Divertikulitis Dünn- u Dickdarm m Perfor u Absz, oA Blut	2,4	2,3	K72.72	Hepatische Enzephalopathie Grad 2	1,2,3,4	1,2,3
K57.43	Divertikulitis Dünn- u Dickdarm m Perfor, Abszess u Blutung	1,2,3,4	2,3	K72.73	Hepatische Enzephalopathie Grad 3	1,2,3,4	1,2,3
K57.51	Divertikulose Dünn- u Dickdarm oh Perfor od Absz, m Blut	1,2,3,4	2,3	K72.74	Hepatische Enzephalopathie Grad 4	1,2,3,4	1,2,3
K57.53	Divertikulitis Dünn- u Dickdarm oh Perfor, Abszess, m Blut	1,2,3,4	2,3	K72.79	Hepatische Enzephalopathie, Grad nicht näher bezeichnet	1,2,3,4	1,2,3
K57.80	Divertikulose Darm, Teil nnbez, m Perfor u Abszess, oA Blut	2,4	2,3	K72.9	Leberversagen, nnbez	1,2,3,4	1,2,3
K57.81	Divertikulose Darm, Teil nnbez, m Perfor, Abszess u Blutung	1,2,3,4	2,3	K73.1	Chronische lobuläre Hepatitis, aonkl	1,2,3,4	1,2,3
K57.82	Divertikulitis Darm, Teil nnbez, m Perfor u Abszess, oA Blut	2,4	2,3	K73.2	Chronische aktive Hepatitis, aonkl	1,2,3,4	1,2,3
K57.83	Divertikulitis Darm, Teil nnbez, m Perfor, Abszess u Blutung	1,2,3,4	2,3	K73.8	Sonstige chronische Hepatitis, aonkl	1,2,3,4	1,2,3
K57.91	Divertikulose Darm, Teil nnbez, oh Perf od Abszess, m Blut	1,2,3,4	2,3	K74.0	Leberfibrose	2,3	2
K57.93	Divertikulitis Darm, Teil nnbez, oh Perf od Abszess, m Blut	1,2,3,4	2,3	K74.2	Leberfibrose m Lebersklerose	2,3	2
K61.0	Analabszeß	2,4	2,3	K74.3	Primäre biliäre Zirrhose	2,3	2
K61.1	Rektalabszeß	2,4	2,3	K74.4	Sekundäre biliäre Zirrhose	2,3	2
				K74.5	Biliäre Zirrhose, nnbez	2,3	2
				K74.6	Sonst u nnbez Zirrhose Leber	2,3	2
				K75.0	Leberabszeß	1,2,3,4	1,2,3
				K75.1	Phlebitis Pfortader	1,2,3,4	1,2,3
				K75.2	Unspezifische reaktive Hepatitis	1,2,3,4	1,2,3
				K75.3	Granulomatöse Hepatitis, aonkl	1,2,3,4	1,2,3
				K75.4	Autoimmune Hepatitis	1,2,3,4	1,2,3
				K75.8	Sonstige nbez entzündliche Leber-KH	1,2,3,4	1,2,3
				K75.9	Entzündliche Leber-KH, nnbez	1,2,3,4	1,2,3
				K76.2	Zentrale hämorrhagische Lebernekrose	2	2
				K76.3	Leberinfarkt	2	2
				K76.4	Peliosis hepatis	2	2
				K76.5	Venöse okklusive Leber-KH [Stuart-Bras-Synd]	2	2
				K76.6	Portale Hypertonie	2	2
				K76.7	Hepatorenales Syndrom	2	2
				K77.0	LeberKH b aokl infek/parasit KH	1,2,3,4	1,2,3
				K77.11	Stadium 1 der akuten Leber-Graft-versus-host-KH	1,2,3,4	1,2,3
				K77.12	Stadium 2 der akuten Leber-Graft-versus-host-KH	1,2,3,4	1,2,3

ICD	Text	OP. CCL	Med. CCL	ICD	Text	OP. CCL	Med. CCL
K77.13	Stadium 3 der akuten Leber-Graft-versus-host-KH	1,2,3,4	1,2,3	K91.4	FktStör nach Kolostomie od Enterostomie	3,4	3
K77.14	Stadium 4 der akuten Leber-Graft-versus-host-KH	1,2,3,4	1,2,3	K91.80	Generalisierte Mukositis b Immunkompr	3,4	3
K77.21	Stadium 1 der chronischen Leber-Graft-versus-Host-KH	1,2,3,4	1,2,3	K92.0	Hämatemesis	1,2,3,4	2,3
K77.22	Stadium 2 der chronischen Leber-Graft-versus-Host-KH	1,2,3,4	1,2,3	K92.1	Meläna	1,2,3,4	2,3
K77.23	Stadium 3 der chronischen Leber-Graft-versus-Host-KH	1,2,3,4	1,2,3	K92.2	Gastrointestinale Blutung, nnbez	1,2,3,4	2,3
K77.8	LeberKH b sonst aokl KH	1,2,3,4	1,2,3	K93.0	TB Darm, Peritoneum u Mesenteriallymphknoten	2,4	2,3
K80.00	GallenblaSt m akuter Cholest, oh Ang Gallenwegsobstr	2,3,4	2,3	L03.10	Phlegmone obere Extremität	2,3,4	2,3
K80.01	GallenblaSt m akuter Cholest, m Gallenwegsobstr	2,3,4	2,3	L03.11	Phlegmone untere Extremität	2,3,4	2,3
K80.10	GallenblaSt m sonst Cholest, oh Ang Gallwegsobstr	2,3,4	2,3	L03.2	Phlegmone Gesicht	2,3,4	2,3
K80.11	GallenblaSt m sonst Cholest, m Gallenwegsobstr	2,3,4	2,3	L03.3	Phlegmone Rumpf	2,3,4	2,3
K80.21	GallenblaSt oh Cholest, m Gallenwegsobstr	2,3,4	2,3	L05.0	Pilonidalzyste m Abszeß	2,3,4	2,3
K80.30	GallengaSt m Cholangitis, oh Ang Gallenwegsobstr	2,3,4	2,3	L10.0	Pemphigus vulgaris	2	2
K80.31	GallengaSt m Cholangitis, m Gallenwegsobstr	2,3,4	2,3	L10.1	Pemphigus vegetans	2	2
K80.40	GallengaSt m Cholest, oh Ang Gallenwegsobstr	2,3,4	2,3	L10.2	Pemphigus foliaceus	2	2
K80.41	GallengaSt m Cholest, m Gallenwegsobstr	2,3,4	2,3	L10.3	Brasilianischer Pemphigus [fogo selvagem]	2	2
K80.50	GallengaSt oh Cholang/Cholest, oA Gallenwegsobstr	2,3,4	2,3	L10.4	Pemphigus erythematous	2	2
K80.51	GallengaSt oh Cholang/Cholest, m Gallenwegsobstr	2,3,4	2,3	L10.5	Arzneimittelinduzierter Pemphigus	2	2
K80.80	Sonst Cholelithiasis, oh Ang Gallenwegsobstr	2,3,4	2,3	L10.8	Sonstige Pemphigus-KH	2	2
K80.81	Sonst Cholelithiasis, m Gallenwegsobstruktion	2,3,4	2,3	L10.9	Pemphigus-KH, nnbez	2	2
K81.0	Akute Cholezystitis	2,3,4	2,3	L12.0	Bullöses Pemphigoid	2	2
K82.0	Verschluß Gallenblase	2,3,4	2,3	L12.1	Vernarbendes Pemphigoid	2	2
K82.1	Hydrops Gallenblase	2,3,4	2,3	L12.2	Chronisch-bullöse Dermatose Kindesalter	2	2
K82.2	Perforation Gallenblase	2,3,4	2,3	L12.3	Erworbene Epidermolysis bullosa	2	2
K82.3	Gallenblasenfistel	2,3,4	2,3	L12.8	Sonstige Pemphigoid-KH	2	2
K83.0	Cholangitis	2,3,4	2,3	L12.9	Pemphigoid-KH, nnbez	2	2
K83.2	Perforation Gallengang	2,3,4	2,3	L40.5	Psoriasis-Arthropathie	1,2	1,2
K83.3	Fistel Gallengang	2,3,4	2,3	L44.4	Infantile papulöse Akrodermatitis [Gianotti-Crosti-Synd]	2	2
K85.00	Idiopathische akute Pankreatitis: Oh Angabe Organkompl	2,3	2	L53.0	Erythema toxicum	2	2
K85.01	Idiopathische akute Pankreatitis: M Organkompl	2,3	2	L53.1	Erythema anulare centrifugum	2	2
K85.10	Biliäre akute Pankreatitis: Oh Angabe Organkompl	2,3	2	L53.2	Erythema marginatum	2	2
K85.11	Biliäre akute Pankreatitis: M Organkompl	2,3	2	L53.3	Sonstiges figuriertes chronisches Erythem	2	2
K85.20	Alkoholinduzierte akute Pankreatitis: Oh Ang Organkompl	2,3	2	L89.10	Dekubitus 2. Grades: Kopf	2,3	2,3
K85.21	Alkoholinduzierte akute Pankreatitis: M Organkompl	2,3	2	L89.11	Dekubitus 2. Grades: Obere Extremität	2,3	2,3
K85.30	Medikamenten-induzierte akute Pankreatitis: OA OrgKompl	2,3	2	L89.12	Dekubitus 2. Grades: Dornfortsätze	2,3	2,3
K85.31	Medikamenten-induzierte akute Pankreatitis: M Organkompl	2,3	2	L89.13	Dekubitus 2. Grades: Beckenkamm	2,3	2,3
K85.80	Sonstige akute Pankreatitis: Ohne Angabe Organkompl	2,3	2	L89.14	Dekubitus 2. Grades: Kreuzbein	2,3	2,3
K85.81	Sonst akute Pankreatitis: M Organkompl	2,3	2	L89.15	Dekubitus 2. Grades: Sitzbein	2,3	2,3
K85.90	Akute Pankreatitis, nnbez: Ohne Angabe Organkompl	2,3	2	L89.16	Dekubitus 2. Grades: Trochanter	2,3	2,3
K85.91	Akute Pankreatitis, nnbez: M Organkompl	2,3	2	L89.17	Dekubitus 2. Grades: Ferse	2,3	2,3
K86.0	Alkoholinduzierte chronische Pankreatitis	2,3	2	L89.18	Dekubit 2. Gr, sonst Lokal unt Extremität	2,3	2,3
K86.1	Sonstige chronische Pankreatitis	2,3	2	L89.20	Dekubitus 3. Grades: Kopf	3,4	2,3
K86.2	Pankreaszyste	2,3	2	L89.21	Dekubitus 3. Grades: Obere Extremität	3,4	2,3
K86.3	Pseudozyste Pankreas	2,3	2	L89.22	Dekubitus 3. Grades: Dornfortsätze	3,4	2,3
K91.2	Malabsorption nach chirurgischem Eingriff, aonkl	2,4	2,3	L89.23	Dekubitus 3. Grades: Beckenkamm	3,4	2,3
K91.3	Postoperativer Darmverschluß	2,3,4	2,3	L89.24	Dekubitus 3. Grades: Kreuzbein	3,4	2,3
				L89.25	Dekubitus 3. Grades: Sitzbein	3,4	2,3
				L89.26	Dekubitus 3. Grades: Trochanter	3,4	2,3
				L89.27	Dekubitus 3. Grades: Ferse	3,4	2,3
				L89.28	Dekubit 3. Gr, sonst Lokal unt Extremität	3,4	2,3
				L89.30	Dekubitus 4. Grades: Kopf	3,4	2,3
				L89.31	Dekubitus 4. Grades: Obere Extremität	3,4	2,3
				L89.32	Dekubitus 4. Grades: Dornfortsätze	3,4	2,3
				L89.33	Dekubitus 4. Grades: Beckenkamm	3,4	2,3
				L89.34	Dekubitus 4. Grades: Kreuzbein	3,4	2,3
				L89.35	Dekubitus 4. Grades: Sitzbein	3,4	2,3
				L89.36	Dekubitus 4. Grades: Trochanter	3,4	2,3
				L89.37	Dekubitus 4. Grades: Ferse	3,4	2,3
				L89.38	Dekubit 4. Gr, sonst Lokal unt Extremität	3,4	2,3
				L94.4	Gottron-Papeln	1,2	1,2
				L97	Ulcus cruris, aonkl	1,2	1,2
				L98.3	Eosinophile Zellulitis [Wells-Syndrom]	2,3,4	2,3
				L98.4	Chronisches Ulkus Haut, aonkl	1,2	1,2
				M00.00	Arthrit/Polyarth d Staphylokokken, mehrere Lok	2,4	2
				M00.01	Arthrit/Polyarth d Staphylokokken Schulterreg	2,4	2
				M00.02	Arthrit/Polyarth d Staphylokokken Oberarm	2,4	2

CCL

Anhang C CCs, CC-Ausschlüsse, CCL und PCCL-Berechnung

ICD	Text	OP. CCL	Med. CCL	ICD	Text	OP. CCL	Med. CCL
M00.03	Arthrit/Polyarth d Staphylokokken Unterarm	2,4	2	M01.62	Arthritis b Mykosen Oberarm	2,4	2
M00.04	Arthrit/Polyarth d Staphylokokken Hand	2,4	2	M01.63	Arthritis b Mykosen Unterarm	2,4	2
M00.05	Arthrit/Polyarth d Staphylokokken Becken/Oberschenkel	2,4	2	M01.64	Arthritis b Mykosen Hand	2,4	2
M00.06	Arthrit/Polyarth d Staphylokokken Unterschenkel	2,4	2	M01.65	Arthritis b Mykosen Beckenregion/Oberschenkel	2,4	2
M00.07	Arthrit/Polyarth d Staphylokokken Knöchel/Fuß	2,4	2	M01.66	Arthritis b Mykosen Unterschenkel	2,4	2
M00.08	Arthrit/Polyarth d Staphylokokken, sonst Lok	2,4	2	M01.67	Arthritis b Mykosen Knöchel/Fuß	2,4	2
M00.09	Arthrit/Polyarth d Staphylokokken, nnbez Lok	2,4	2	M01.68	Arthritis b Mykosen, sonstige Lokalisation	2,4	2
M00.10	Arthrit/Polyarth d Pneumokokken, mehrere Lok	2,4	2	M01.69	Arthritis b Mykosen, nnbez Lokalisationen	2,4	2
M00.11	Arthrit/Polyarth d Pneumokokken Schulterregion	2,4	2	M05.00	Felty-Syndrom, mehrere Lokalisationen	1,2	1,2
M00.12	Arthrit/Polyarth d Pneumokokken Oberarm	2,4	2	M05.01	Felty-Syndrom Schulterregion	1,2	1,2
M00.13	Arthrit/Polyarth d Pneumokokken Unterarm	2,4	2	M05.02	Felty-Syndrom Oberarm	1,2	1,2
M00.14	Arthrit/Polyarth d Pneumokokken Hand	2,4	2	M05.03	Felty-Syndrom Unterarm	1,2	1,2
M00.15	Arthrit/Polyarth d Pneumokokken Becken/Oberschenkel	2,4	2	M05.04	Felty-Syndrom Hand	1,2	1,2
M00.16	Arthrit/Polyarth d Pneumokokken Unterschenkel	2,4	2	M05.05	Felty-Syndrom Beckenregion/Oberschenkel	1,2	1,2
M00.17	Arthrit/Polyarth d Pneumokokken Knöchel/Fuß	2,4	2	M05.06	Felty-Syndrom Unterschenkel	1,2	1,2
M00.18	Arthrit/Polyarth d Pneumokokken, sonst Lok	2,4	2	M05.07	Felty-Syndrom Knöchel/Fuß	1,2	1,2
M00.19	Arthrit/Polyarth d Pneumokokken, nnbez Lok	2,4	2	M05.08	Felty-Syndrom, sonstige Lokalisation	1,2	1,2
M00.20	Arthrit/Polyarth d sonst Streptokokken, mehrere Lok	2,4	2	M05.09	Felty-Syndrom, nnbez Lokalisationen	1,2	1,2
M00.21	Arthrit/Polyarth d sonst Streptokokken Schulterreg	2,4	2	M05.20	Vaskul seropos chron Polyarth, mehrere Lok	1,2	1,2
M00.22	Arthrit/Polyarth d sonst Streptokokken Oberarm	2,4	2	M05.21	Vaskul seropos chron Polyarth Schulterregion	1,2	1,2
M00.23	Arthrit/Polyarth d sonst Streptokokken Unterarm	2,4	2	M05.22	Vaskul seropos chron Polyarth Oberarm	1,2	1,2
M00.24	Arthrit/Polyarth d sonst Streptokokken Hand	2,4	2	M05.23	Vaskul seropos chron Polyarth Unterarm	1,2	1,2
M00.25	Arthrit/Polyarth d sonst Streptok Becken/Oberschenkel	2,4	2	M05.24	Vaskul seropos chron Polyarth Hand	1,2	1,2
M00.26	Arthrit/Polyarth d sonst Streptokokken Unterschenkel	2,4	2	M05.25	Vaskul seropos chron Polyarth Becken/Oberschenkel	1,2	1,2
M00.27	Arthrit/Polyarth d sonst Streptokokken Knöchel/Fuß	2,4	2	M05.26	Vaskul seropos chron Polyarth Unterschenkel	1,2	1,2
M00.28	Arthrit/Polyarth d sonst Streptokokken, sonst Lok	2,4	2	M05.27	Vaskul seropos chron Polyarth Knöchel/Fuß	1,2	1,2
M00.29	Arthrit/Polyarth d sonst Streptokokken, nnbez Lok	2,4	2	M05.28	Vaskul seropos chron Polyarth, sonst Lok	1,2	1,2
M00.90	Eitrige Arthritis, nnbez, mehrere Lok	2,4	2	M05.29	Vaskul seropos chron Polyarth, nnbez Lok	1,2	1,2
M00.91	Eitrige Arthritis, nnbez, Schulterregion	2,4	2	M05.30	SeroPos chron Polya m Bet so Org/-syst, mehr Lok	1,2	1,2
M00.92	Eitrige Arthritis, nnbez, Oberarm	2,4	2	M05.31	Seropos chron Polya m Bet so Org/-syst, Schulterreg	1,2	1,2
M00.93	Eitrige Arthritis, nnbez, Unterarm	2,4	2	M05.32	Seropos chron Polya m Bet so Org/-syst, Oberarm	1,2	1,2
M00.94	Eitrige Arthritis, nnbez, Hand	2,4	2	M05.33	Seropos chron Polya m Bet so Org/-syst, Unterarm	1,2	1,2
M00.95	Eitrige Arthritis, nnbez, Beckenregion/Oberschenkel	2,4	2	M05.34	Seropos chron Polya m Bet so Org/-syst, Hand	1,2	1,2
M00.96	Eitrige Arthritis, nnbez, Unterschenkel	2,4	2	M05.35	Seropos chron Polya m Bet so Org/-syst, Beck/OSchenk	1,2	1,2
M00.97	Eitrige Arthritis, nnbez, Knöchel/Fuß	2,4	2	M05.36	Seropos chron Polya m Bet so Org/-syst, Unterschenk	1,2	1,2
M00.98	Eitrige Arthritis, nnbez, sonstige Lokalisationen	2,4	2	M05.37	Seropos chron Polya m Bet so Org/-syst, Knöchel/Fuß	1,2	1,2
M00.99	Eitrige Arthritis, nnbez, nnbez Lokalisationen	2,4	2	M05.38	Seropos chron Polya m Bet so Org/-syst, sonst Lok	1,2	1,2
M01.00	Arthritis d Meningokokken, mehrere Lok	2,4	2	M05.39	Seropos chron Polya m Bet so Org/-syst, nnbez Lok	1,2	1,2
M01.01	Arthritis d Meningokokken Schulterregion	2,4	2	M06.10	Adulte Form Still-KH, mehrere Lok	1,2	1,2
M01.02	Arthritis d Meningokokken Oberarm	2,4	2	M06.11	Adulte Form Still-KH, Schulterregion	1,2	1,2
M01.03	Arthritis d Meningokokken Unterarm	2,4	2	M06.12	Adulte Form Still-KH, Oberarm	1,2	1,2
M01.04	Arthritis d Meningokokken Hand	2,4	2	M06.13	Adulte Form Still-KH, Unterarm	1,2	1,2
M01.05	Arthritis d Meningokokken Becken/Oberschenkel	2,4	2	M06.14	Adulte Form Still-KH, Hand	1,2	1,2
M01.06	Arthritis d Meningokokken Unterschenkel	2,4	2	M06.15	Adulte Form Still-KH, Beckenreg/Oberschenkel	1,2	1,2
M01.07	Arthritis d Meningokokken Knöchel/Fuß	2,4	2	M06.16	Adulte Form Still-KH, Unterschenkel	1,2	1,2
M01.08	Arthritis d Meningokokken, sonst Lok	2,4	2	M06.17	Adulte Form Still-KH, Knöchel/Fuß	1,2	1,2
M01.09	Arthritis d Meningokokken, nnbez Lok	2,4	2	M06.18	Adulte Form Still-KH, sonst Lok	1,2	1,2
M01.60	Arthritis b Mykosen, mehrere Lokalisationen	2,4	2	M06.19	Adulte Form Still-KH, nnbez Lokalisationen	1,2	1,2
M01.61	Arthritis b Mykosen Schulterregion	2,4	2	M07.04	Dist interphal Arthrit psoriatic Hand	1,2	1,2
				M07.07	Dist interphal Arthrit psoriatic Knöchel/Fuß	1,2	1,2
				M07.09	Dist interphal Arthrit psoriatic, nnbez Lok	1,2	1,2
				M07.10	Arthritis mutilans, mehrere Lokalisationen	1,2	1,2
				M07.11	Arthritis mutilans Schulterregion	1,2	1,2
				M07.12	Arthritis mutilans Oberarm	1,2	1,2
				M07.13	Arthritis mutilans Unterarm	1,2	1,2
				M07.14	Arthritis mutilans Hand	1,2	1,2

ICD	Text	OP. CCL	Med. CCL	ICD	Text	OP. CCL	Med. CCL
M07.15	Arthritis mutilans Beckenregion/Oberschenkel	1,2	1,2	M08.23	Juv chron Arth, syst beginn Form, Unterarm	1,2	1,2
M07.16	Arthritis mutilans Unterschenkel	1,2	1,2	M08.24	Juv chron Arth, syst beginn Form, Hand	1,2	1,2
M07.17	Arthritis mutilans Knöchel/Fuß	1,2	1,2	M08.25	Juv chron Arth, syst beginn Form, Beckenreg/OS	1,2	1,2
M07.18	Arthritis mutilans, sonstige Lokalisation	1,2	1,2	M08.26	Juv chron Arth, syst beginn Form, Unterschenkel	1,2	1,2
M07.19	Arthritis mutilans, nnbez Lokalisationen	1,2	1,2	M08.27	Juv chron Arth, syst beginn Form, Knöchel/Fuß	1,2	1,2
M07.2	Spondylitis psoriatica	1,2	1,2	M08.28	Juv chron Arth, syst beginn Form, sonst Lok	1,2	1,2
M07.30	Sonstige psoriatische Arthritiden, mehrere Lok	1,2	1,2	M08.29	Juv chron Arth, syst beginn Form, nnbez Lok	1,2	1,2
M07.31	Sonstige psoriatische Arthritiden Schulterregion	1,2	1,2	M08.3	Juv chron Arthritis (seroneg), polyartikul Form	1,2	1,2
M07.32	Sonstige psoriatische Arthritiden Oberarm	1,2	1,2	M08.40	Juv chron Arth, oligoart Form, mehr Lok	1,2	1,2
M07.33	Sonstige psoriatische Arthritiden Unterarm	1,2	1,2	M08.41	Juv chron Arth, oligoart Form, Schulterreg	1,2	1,2
M07.34	Sonstige psoriatische Arthritiden Hand	1,2	1,2	M08.42	Juv chron Arth, oligoart Form, Oberarm	1,2	1,2
M07.35	Sonstige psoriatische Arthritiden Beckenreg/OS	1,2	1,2	M08.43	Juv chron Arth, oligoart Form, Unterarm	1,2	1,2
M07.36	Sonstige psoriatische Arthritiden Unterschenkel	1,2	1,2	M08.44	Juv chron Arth, oligoart Form, Hand	1,2	1,2
M07.37	Sonstige psoriatische Arthritiden Knöchel/Fuß	1,2	1,2	M08.45	Juv chron Arth, oligoart Form, Beckenreg/OS	1,2	1,2
M07.38	Sonstige psoriatische Arthritiden, sonst Lok	1,2	1,2	M08.46	Juv chron Arth, oligoart Form, Unterschenkel	1,2	1,2
M07.39	Sonstige psoriatische Arthritiden, nnbez Lok	1,2	1,2	M08.47	Juv chron Arth, oligoart Form, Knöchel/Fuß	1,2	1,2
M07.40	Arthritis b Crohn-KH [Ent reg], mehrere Lok	1,2	1,2	M08.48	Juv chron Arth, oligoart Form, sonst Lok	1,2	1,2
M07.41	Arthritis b Crohn-KH [Ent reg], Schulterregion	1,2	1,2	M08.49	Juv chron Arth, oligoart Form, nnbez Lok	1,2	1,2
M07.42	Arthritis b Crohn-KH [Ent reg], Oberarm	1,2	1,2	M08.70	Vaskulitis b juv Arthritis, mehr Lok	1,2	1,2
M07.43	Arthritis b Crohn-KH [Ent reg], Unterarm	1,2	1,2	M08.71	Vaskulitis b juv Arthritis, Schulterreg	1,2	1,2
M07.44	Arthritis b Crohn-KH [Ent reg], Hand	1,2	1,2	M08.72	Vaskulitis b juv Arthritis, Oberarm	1,2	1,2
M07.45	Arthritis b Crohn-KH [Ent reg], Beckenreg/OS	1,2	1,2	M08.73	Vaskulitis b juv Arthritis, Unterarm	1,2	1,2
M07.46	Arthritis b Crohn-KH [Ent reg], Unterschenkel	1,2	1,2	M08.74	Vaskulitis b juv Arthritis, Hand	1,2	1,2
M07.47	Arthritis b Crohn-KH [Ent reg], Knöchel/Fuß	1,2	1,2	M08.75	Vaskulitis b juv Arthritis, Beckenreg/OS	1,2	1,2
M07.48	Arthritis b Crohn-KH [Ent reg], sonst Lok	1,2	1,2	M08.76	Vaskulitis b juv Arthritis, Unterschenkel	1,2	1,2
M07.49	Arthritis b Crohn-KH [Ent reg], nnbez Lok	1,2	1,2	M08.77	Vaskulitis b juv Arthritis, Knöchel/Fuß	1,2	1,2
M07.50	Arthritis b Colitis ulcerosa, mehrere Lok	1,2	1,2	M08.78	Vaskulitis b juv Arthritis, Sonstige	1,2	1,2
M07.51	Arthritis b Colitis ulcerosa, Schulterregion	1,2	1,2	M08.79	Vaskulitis b juv Arthritis, nnbez Lok	1,2	1,2
M07.52	Arthritis b Colitis ulcerosa, Oberarm	1,2	1,2	M08.80	Sonstige juvenile Arthritis, mehrere Lok	1,2	1,2
M07.53	Arthritis b Colitis ulcerosa, Unterarm	1,2	1,2	M08.81	Sonstige juvenile Arthritis Schulterregion	1,2	1,2
M07.54	Arthritis b Colitis ulcerosa, Hand	1,2	1,2	M08.82	Sonstige juvenile Arthritis Oberarm	1,2	1,2
M07.55	Arthritis b Colitis ulcerosa, Beckenreg/OS	1,2	1,2	M08.83	Sonstige juvenile Arthritis Unterarm	1,2	1,2
M07.56	Arthritis b Colitis ulcerosa, Unterschenkel	1,2	1,2	M08.84	Sonstige juvenile Arthritis Hand	1,2	1,2
M07.57	Arthritis b Colitis ulcerosa, Knöchel/Fuß	1,2	1,2	M08.85	Sonstige juvenile Arthritis Beckenregion/OS	1,2	1,2
M07.58	Arthritis b Colitis ulcerosa, sonstige Lok	1,2	1,2	M08.86	Sonstige juvenile Arthritis Unterschenkel	1,2	1,2
M07.59	Arthritis b Colitis ulcerosa, nnbez Lok	1,2	1,2	M08.87	Sonstige juvenile Arthritis Knöchel/Fuß	1,2	1,2
M08.00	Juv chron Polyarth, adul Typ, mehrere Lok	1,2	1,2	M08.88	Sonstige juvenile Arthritis, sonstige Lok	1,2	1,2
M08.01	Juv chron Polyarth, adul Typ, Schulterregion	1,2	1,2	M08.89	Sonstige juvenile Arthritis, nnbez Lok	1,2	1,2
M08.02	Juv chron Polyarth, adul Typ, Oberarm	1,2	1,2	M08.90	Juvenile Arthritis, nnbez, mehrere Lok	1,2	1,2
M08.03	Juv chron Polyarth, adul Typ, Unterarm	1,2	1,2	M08.91	Juvenile Arthritis, nnbez, Schulterregion	1,2	1,2
M08.04	Juv chron Polyarth, adul Typ, Hand	1,2	1,2	M08.92	Juvenile Arthritis, nnbez, Oberarm	1,2	1,2
M08.05	Juv chron Polyarth, adul Typ, Beckenreg/OS	1,2	1,2	M08.93	Juvenile Arthritis, nnbez, Unterarm	1,2	1,2
M08.06	Juv chron Polyarth, adul Typ, Unterschenkel	1,2	1,2	M08.94	Juvenile Arthritis, nnbez, Hand	1,2	1,2
M08.07	Juv chron Polyarth, adul Typ, Knöchel/Fuß	1,2	1,2	M08.95	Juvenile Arthritis, nnbez, Beckenregion/Oberschenkel	1,2	1,2
M08.08	Juv chron Polyarth, adul Typ, sonst Lok	1,2	1,2	M08.96	Juvenile Arthritis, nnbez, Unterschenkel	1,2	1,2
M08.09	Juv chron Polyarth, adul Typ, nnbez Lok	1,2	1,2	M08.97	Juvenile Arthritis, nnbez, Knöchel/Fuß	1,2	1,2
M08.10	Juvenile Spondylitis ankylosans, mehrere Lok	1,2	1,2	M08.98	Juvenile Arthritis, nnbez, sonstige Lokalisation	1,2	1,2
M08.11	Juvenile Spondylitis ankylosans Schulterregion	1,2	1,2	M08.99	Juvenile Arthritis, nnbez, nnbez Lokalisationen	1,2	1,2
M08.12	Juvenile Spondylitis ankylosans Oberarm	1,2	1,2	M09.00	Juvenile Arthritis b Psoriasis, mehrere Lok	1,2	1,2
M08.13	Juvenile Spondylitis ankylosans Unterarm	1,2	1,2	M09.01	Juvenile Arthritis b Psoriasis, Schulterregion	1,2	1,2
M08.14	Juvenile Spondylitis ankylosans Hand	1,2	1,2	M09.02	Juvenile Arthritis b Psoriasis, Oberarm	1,2	1,2
M08.15	Juvenile Spondylitis ankylosans Beckenreg/OS	1,2	1,2	M09.03	Juvenile Arthritis b Psoriasis, Unterarm	1,2	1,2
M08.16	Juvenile Spondylitis ankylosans Unterschenkel	1,2	1,2	M09.04	Juvenile Arthritis b Psoriasis, Hand	1,2	1,2
M08.17	Juvenile Spondylitis ankylosans Knöchel/Fuß	1,2	1,2	M09.05	Juvenile Arthritis b Psoriasis, Beckenreg/OS	1,2	1,2
M08.18	Juvenile Spondylitis ankylosans, sonst Lok	1,2	1,2	M09.06	Juvenile Arthritis b Psoriasis, Unterschenkel	1,2	1,2
M08.19	Juvenile Spondylitis ankylosans, nnbez Lok	1,2	1,2	M09.07	Juvenile Arthritis b Psoriasis, Knöchel/Fuß	1,2	1,2
M08.20	Juv chron Arth, syst beginn Form, mehrere Lok	1,2	1,2	M09.08	Juvenile Arthritis b Psoriasis, sonst Lok	1,2	1,2
M08.21	Juv chron Arth, syst beginn Form, Schulterregion	1,2	1,2	M09.09	Juvenile Arthritis b Psoriasis, nnbez Lok	1,2	1,2
M08.22	Juv chron Arth, syst beginn Form, Oberarm	1,2	1,2	M09.10	Juv Arth b Crohn-KH [Ent reg], mehrere Lok	1,2	1,2
				M09.11	Juv Arth b Crohn-KH [Ent reg], Schulterregion	1,2	1,2
				M09.12	Juv Arth b Crohn-KH [Ent reg], Oberarm	1,2	1,2
				M09.13	Juv Arth b Crohn-KH [Ent reg], Unterarm	1,2	1,2

Anhang C CCs, CC-Ausschlüsse, CCL und PCCL-Berechnung

ICD	Text	OP. CCL	Med. CCL	ICD	Text	OP. CCL	Med. CCL
M09.14	Juv Arth b Crohn-KH [Ent reg], Hand	1,2	1,2	M48.42	Ermüdungsbruch Wirbels, Zervikalbereich	2,3,4	1,2,3
M09.15	Juv Arth b Crohn-KH [Ent reg], Beckenreg/OS	1,2	1,2	M48.43	Ermüdungsbruch Wirbel, Zervikothorakalbereich	2,3,4	1,2,3
M09.16	Juv Arth b Crohn-KH [Ent reg], Unterschenkel	1,2	1,2	M48.44	Ermüdungsbruch Wirbel, Thorakalbereich	2,3,4	1,2,3
M09.17	Juv Arth b Crohn-KH [Ent reg], Knöchel/Fuß	1,2	1,2	M48.45	Ermüdungsbruch Wirbel, Thorakolumbalbereich	2,3,4	1,2,3
M09.18	Juv Arth b Crohn-KH [Ent reg], sonst Lok	1,2	1,2	M48.46	Ermüdungsbruch Wirbel, Lumbalbereich	2,3,4	1,2,3
M09.19	Juv Arth b Crohn-KH [Ent reg], nnbez Lok	1,2	1,2	M48.47	Ermüdungsbruch Wirbel, Lumbosakralbereich	2,3,4	1,2,3
M09.20	Juv Arthritis b Colitis ulcerosa, mehrere Lok	1,2	1,2	M48.48	Ermüdungsbruch Wirbel, Sakral-/Sakrokokzygealbereich	2,3,4	1,2,3
M09.21	Juv Arthritis b Colitis ulcerosa, Schulterregion	1,2	1,2	M48.49	Ermüdungsbruch Wirbel, nnbez Lokalisation	2,3,4	1,2,3
M09.22	Juv Arthritis b Colitis ulcerosa, Oberarm	1,2	1,2	M48.50	WK-Kompr, aonkl, mehrere Lok WS	2,3,4	1,2,3
M09.23	Juv Arthritis b Colitis ulcerosa, Unterarm	1,2	1,2	M48.51	WK-Kompr, aonkl, Okzipito-Atlanto-Axialbereich	2,3,4	1,2,3
M09.24	Juv Arthritis b Colitis ulcerosa, Hand	1,2	1,2	M48.52	Wirbelkörperkompression, aonkl, Zervikalbereich	2,3,4	1,2,3
M09.25	Juv Arthritis b Colitis ulcerosa, Beckenreg/OS	1,2	1,2	M48.53	WK-Kompr, aonkl, Zervikothorakalbereich	2,3,4	1,2,3
M09.26	Juv Arthritis b Colitis ulcerosa, Unterschenkel	1,2	1,2	M48.54	Wirbelkörperkompression, aonkl, Thorakalbereich	2,3,4	1,2,3
M09.27	Juv Arthritis b Colitis ulcerosa, Knöchel/Fuß	1,2	1,2	M48.55	WK-Kompr, aonkl, Thorakolumbalbereich	2,3,4	1,2,3
M09.28	Juv Arthritis b Colitis ulcerosa, sonst Lok	1,2	1,2	M48.56	Wirbelkörperkompression, aonkl, Lumbalbereich	2,3,4	1,2,3
M09.29	Juv Arthritis b Colitis ulcerosa, nnbez Lok	1,2	1,2	M48.57	Wirbelkörperkompression, aonkl, Lumbosakralbereich	2,3,4	1,2,3
M09.80	Juv Arthritis b sonst aokl KH, mehrere Lok	1,2	1,2	M48.58	WK-Kompr, aonkl, Sakral-/Sakrokokzygealbereich	2,3,4	1,2,3
M09.81	Juv Arthritis b sonst aokl KH, Schulterregion	1,2	1,2	M48.59	Wirbelkörperkompression, aonkl, nnbez Lokalisation	2,3,4	1,2,3
M09.82	Juv Arthritis b sonst aokl KH, Oberarm	1,2	1,2	M49.50	WK-Kompr b aokl KH, mehrere Lok WS	2,3,4	1,2,3
M09.83	Juv Arthritis b sonst aokl KH, Unterarm	1,2	1,2	M49.51	WK-Kompr b aokl KH, Okzipito-Atlanto-Axialbereich	2,3,4	1,2,3
M09.84	Juv Arthritis b sonst aokl KH, Hand	1,2	1,2	M49.52	WK-Kompr b aokl KH, Zervikalbereich	2,3,4	1,2,3
M09.85	Juv Arthritis b sonst aokl KH, Becken/Oberschenkel	1,2	1,2	M49.53	WK-Kompr b aokl KH, Zervikothorakalbereich	2,3,4	1,2,3
M09.86	Juv Arthritis b sonst aokl KH, Unterschenkel	1,2	1,2	M49.54	WK-Kompr b aokl KH, Thorakalbereich	2,3,4	1,2,3
M09.87	Juv Arthritis b sonst aokl KH, Knöchel/Fuß	1,2	1,2	M49.55	WK-Kompr b aokl KH, Thorakolumbalbereich	2,3,4	1,2,3
M09.88	Juv Arthritis b sonst aokl KH, sonst Lok	1,2	1,2	M49.56	WK-Kompr b aokl KH, Lumbalbereich	2,3,4	1,2,3
M09.89	Juv Arthritis b sonst aokl KH, nnbez Lok	1,2	1,2	M49.57	WK-Kompr b aokl KH, Lumbosakralbereich	2,3,4	1,2,3
M30.0	Panarteriitis nodosa	1,2	1,2	M49.58	WK-Kompr b aokl KH, Sakral-/Sakrokokzygealbereich	2,3,4	1,2,3
M30.1	Panarteriitis m Lungenbeteiligung	1,2	1,2	M49.59	WK-Kompr b aokl KH, nnbez Lok	2,3,4	1,2,3
M30.2	Juvenile Panarteriitis	1,2	1,2	M60.00	Infektiöse Myositis, mehrere Lokalisationen	2	2
M30.8	Sonst m Panarteriitis nodosa verwandte Zustände	1,2	1,2	M60.01	Infektiöse Myositis Schulterregion	2	2
M31.0	Hypersensitivitätsangiitis	1,2	1,2	M60.02	Infektiöse Myositis Oberarm	2	2
M31.1	Thrombotische Mikroangiopathie	1,2	1,2	M60.03	Infektiöse Myositis Unterarm	2	2
M31.2	Letales Mittelliniengranulom	2,3,4	1,2,3	M60.04	Infektiöse Myositis Hand	2	2
M31.3	Wegener-Granulomatose	1,2	1,2	M60.05	Infektiöse Myositis Beckenregion/Oberschenkel	2	2
M31.4	Aortenbogen-Syndrom [Takayasu-Syndrom]	1,2	1,2	M60.06	Infektiöse Myositis Unterschenkel	2	2
M31.5	Riesenzellarteriitis b Polymyalgia rheumatica	1,2	1,2	M60.07	Infektiöse Myositis Knöchel/Fuß	2	2
M31.6	Sonstige Riesenzellarteriitis	1,2	1,2	M60.08	Infektiöse Myositis, sonstige Lokalisation	2	2
M31.7	Mikroskopische Polyangiitis	1,2	1,2	M60.09	Infektiöse Myositis, nnbez Lokalisationen	2	2
M31.8	Sonstige nbez nekrotisierende Vaskulopathien	1,2	1,2	M62.00	Muskeldiastase, mehrere Lokalisationen	2	2
M31.9	Nekrotisierende Vaskulopathie, nnbez	1,2	1,2	M62.01	Muskeldiastase Schulterregion	2	2
M32.0	AM-induz systemischer Lupus erythematodes	1,2	1,2	M62.02	Muskeldiastase Oberarm	2	2
M32.1	Syst Lupus erythematodes m Bet Org/Organsyst	1,2	1,2	M62.03	Muskeldiastase Unterarm	2	2
M32.8	Sonst Formen syst Lupus erythematodes	1,2	1,2	M62.04	Muskeldiastase Hand	2	2
M32.9	Systemischer Lupus erythematodes, nnbez	1,2	1,2	M62.05	Muskeldiastase Beckenregion/Oberschenkel	2	2
M33.0	Juvenile Dermatomyositis	1,2	1,2	M62.06	Muskeldiastase Unterschenkel	2	2
M33.1	Sonstige Dermatomyositis	1,2	1,2	M62.07	Muskeldiastase Knöchel/Fuß	2	2
M33.2	Polymyositis	1,2	1,2	M62.08	Muskeldiastase, sonstige Lokalisation	2	2
M33.9	Dermatomyositis-Polymyositis, nnbez	1,2	1,2	M62.09	Muskeldiastase, nnbez Lokalisationen	2	2
M34.0	Progressive systemische Sklerose	1,2	1,2	M62.10	Sonst Muskelriß (nichttraumatisch), mehrere Lok	2	2
M34.1	CR(E)ST-Syndrom	1,2	1,2	M62.11	Sonst Muskelriß (nichttraumatisch) Schulterregion	2	2
M34.2	Systemische Sklerose, d AM od chem Subs induz	1,2	1,2	M62.12	Sonst Muskelriß (nichttraumatisch) Oberarm	2	2
M34.8	Sonstige Formen systemische Sklerose	1,2	1,2	M62.13	So Muskelriß (nichttraumat), Unterarm [Rad Ulna Handg]	2	2
M34.9	Systemische Sklerose, nnbez	1,2	1,2	M62.14	Sonst Muskelriß (nichttraumatisch) Hand	2	2
M35.1	Sonstige Overlap-Syndrome	1,2	1,2				
M35.4	Eosinophile Fasziitis	2	2				
M35.5	Multifokale Fibrosklerose	1,2	1,2				
M35.8	Sonst nbez KH m Systembeteiligung Bindegewebe	1,2	1,2				
M36.0	Dermatomyositis-Polymyositis b Neubildungen	1,2	1,2				
M48.40	Ermüdungsbruch Wirbel, mehrere Lok WS	2,3,4	1,2,3				
M48.41	Ermüdungsbruch Wirbel, Okzipito-Atlanto-Axialbereich	2,3,4	1,2,3				

ICD	Text	OP. CCL	Med. CCL	ICD	Text	OP. CCL	Med. CCL
M62.15	Sonst Muskelriß (nichttraumatisch) Becken/OS	2	2	M62.85	Sonst nbez Muskel-KH Beckenregion/Oberschenkel	2	2
M62.16	Sonst Muskelriß (nichttraumatisch) Unterschenkel	2	2	M62.86	Sonst nbez Muskel-KH Unterschenkel	2	2
M62.17	Sonst Muskelriß (nichttraumatisch) Knöchel/Fuß	2	2	M62.87	Sonst nbez Muskel-KH Knöchel/Fuß	2	2
M62.18	Sonst Muskelriß (nichttraumatisch), sonst Lok	2	2	M62.88	Sonst nbez Muskel-KH, sonstige Lokalisation	2	2
M62.19	Sonst Muskelriß (nichttraumatisch), nnbez Lok	2	2	M63.00	Myositis b aokl bakteriellen KH, mehrere Lok	2	2
M62.20	Ischäm Muskelfinf (nichttraumat), mehr Lok	2	2	M63.01	Myositis b aokl bakteriellen KH, Schulterregion	2	2
M62.21	Ischäm Muskelfinf (nichttraumat), Schulterreg	2	2	M63.02	Myositis b aokl bakteriellen KH, Oberarm	2	2
M62.22	Ischäm Muskelfinf (nichttraumat), Oberarm	2	2	M63.03	Myositis b aokl bakteriellen KH, Unterarm	2	2
M62.23	Ischäm Muskelfinf (nichttraumat), Unterarm	2	2	M63.04	Myositis b aokl bakteriellen KH, Hand	2	2
M62.24	Ischäm Muskelfinf (nichttraumat), Hand	2	2	M63.05	Myositis b aokl bakteriellen KH, Becken/Oberschenkel	2	2
M62.25	Ischäm Muskelfinf (nichttraumat), Becken/OS	2	2	M63.06	Myositis b aokl bakteriellen KH, Unterschenkel	2	2
M62.26	Ischäm Muskelfinf (nichttraumat), Unterschenkel	2	2	M63.07	Myositis b aokl bakteriellen KH, Knöchel/Fuß	2	2
M62.27	Ischäm Muskelfinf (nichttraumat), Knöchel/Fuß	2	2	M63.08	Myositis b aokl bakteriellen KH, sonst Lok	2	2
M62.28	Ischäm Muskelfinf (nichttraumat), sonst Lok	2	2	M63.09	Myositis b aokl bakteriellen KH, nnbez Lok	2	2
M62.29	Ischäm Muskelfinf (nichttraumat), nnbez Lok	2	2	M63.10	Myositis b aokl Protozoen-/Parasiteninf, mehrere Lok	2	2
M62.30	Immobilitätssyndrom (paraplegisch), mehrere Lok	2	2	M63.11	Myositis b aokl Protozoen-/Parasiteninf, Schulterregion	2	2
M62.31	Immobilitätssyndrom (paraplegisch) Schulterregion	2	2	M63.12	Myositis b aokl Protozoen-/Parasiteninf, Oberarm	2	2
M62.32	Immobilitätssyndrom (paraplegisch) Oberarm	2	2	M63.13	Myositis b aokl Protozoen-/Parasiteninf, Unterarm	2	2
M62.33	Immobilitätssyndrom (paraplegisch) Unterarm	2	2	M63.14	Myositis b aokl Protozoen-/Parasiteninf, Hand	2	2
M62.34	Immobilitätssyndrom (paraplegisch) Hand	2	2	M63.15	Myositis b aokl Protozoen-/Parasiteninf, Becken/OS	2	2
M62.35	Immobilitätssyndrom (paraplegisch) Becken/OS	2	2	M63.16	Myositis b aokl Protozoen-/Parasiteninf, Unterschenkel	2	2
M62.36	Immobilitätssyndrom (paraplegisch) Unterschenkel	2	2	M63.17	Myositis b aokl Protozoen-/Parasiteninf, Knöchel/Fuß	2	2
M62.37	Immobilitätssyndrom (paraplegisch) Knöchel/Fuß	2	2	M63.18	Myositis b aokl Protozoen-/Parasiteninf, sonst Lok	2	2
M62.38	Immobilitätssyndrom (paraplegisch), sonst Lok	2	2	M63.19	Myositis b aokl Protozoen-/Parasiteninf, nnbez Lok	2	2
M62.39	Immobilitätssyndrom (paraplegisch), nnbez Lok	2	2	M63.20	Myositis b sonst aokl Inf-KH, mehrere Lok	2	2
M62.40	Muskelkontraktur, mehrere Lokalisationen	2	2	M63.21	Myositis b sonst aokl Inf-KH, Schulterregion	2	2
M62.41	Muskelkontraktur Schulterregion	2	2	M63.22	Myositis b sonst aokl Inf-KH, Oberarm	2	2
M62.42	Muskelkontraktur Oberarm	2	2	M63.23	Myositis b sonst aokl Inf-KH, Unterarm	2	2
M62.43	Muskelkontraktur Unterarm	2	2	M63.24	Myositis b sonst aokl Inf-KH, Hand	2	2
M62.44	Muskelkontraktur Hand	2	2	M63.25	Myositis b sonst aokl Inf-KH, Becken/Oberschenkel	2	2
M62.45	Muskelkontraktur Beckenregion/Oberschenkel	2	2	M63.26	Myositis b sonst aokl Inf-KH, Unterschenkel	2	2
M62.46	Muskelkontraktur Unterschenkel	2	2	M63.27	Myositis b sonst aokl Inf-KH, Knöchel/Fuß	2	2
M62.47	Muskelkontraktur Knöchel/Fuß	2	2	M63.28	Myositis b sonst aokl Inf-KH, sonst Lok	2	2
M62.48	Muskelkontraktur, sonstige Lokalisation	2	2	M63.29	Myositis b sonst aokl Inf-KH, nnbez Lok	2	2
M62.49	Muskelkontraktur, nnbez Lokalisationen	2	2	M63.30	Myositis b Sarkoidose, mehrere Lokalisationen	2	2
M62.50	Muskelschwund u -atrophie, aonkl, mehrere Lok	2	2	M63.31	Myositis b Sarkoidose, Schulterregion	2	2
M62.51	Muskelschwund u -atrophie, aonkl, Schulterregion	2	2	M63.32	Myositis b Sarkoidose, Oberarm	2	2
M62.52	Muskelschwund u -atrophie, aonkl, Oberarm	2	2	M63.33	Myositis b Sarkoidose, Unterarm	2	2
M62.53	Muskelschwund u -atrophie, aonkl, Unterarm	2	2	M63.34	Myositis b Sarkoidose, Hand	2	2
M62.54	Muskelschwund u -atrophie, aonkl, Hand	2	2	M63.35	Myositis b Sarkoidose, Beckenregion/Oberschenkel	2	2
M62.55	Muskelschwund u -atrophie, aonkl, Becken/OS	2	2	M63.36	Myositis b Sarkoidose, Unterschenkel	2	2
M62.56	Muskelschwund u -atrophie, aonkl, Unterschenkel	2	2	M63.37	Myositis b Sarkoidose, Knöchel/Fuß	2	2
M62.57	Muskelschwund u -atrophie, aonkl, Knöchel/Fuß	2	2	M63.38	Myositis b Sarkoidose, sonstige Lokalisation	2	2
M62.58	Muskelschwund u -atrophie, aonkl, sonst Lok	2	2	M63.39	Myositis b Sarkoidose, nnbez Lokalisationen	2	2
M62.59	Muskelschwund u -atrophie, aonkl, nnbez Lok	2	2	M63.80	Sonstige Muskel-KH b aokl KH, mehrere Lok	2	2
M62.80	Sonst nbez Muskel-KH, mehrere Lokalisationen	2	2	M63.81	Sonstige Muskel-KH b aokl KH, Schulterregion	2	2
M62.81	Sonst nbez Muskel-KH Schulterregion	2	2	M63.82	Sonstige Muskel-KH b aokl KH, Oberarm	2	2
M62.82	Sonst nbez Muskel-KH Oberarm	2	2	M63.83	Sonstige Muskel-KH b aokl KH, Unterarm	2	2
M62.83	Sonst nbez Muskel-KH Unterarm	2	2	M63.84	Sonstige Muskel-KH b aokl KH, Hand	2	2
M62.84	Sonst nbez Muskel-KH Hand	2	2	M63.85	Sonstige Muskel-KH b aokl KH, Becken/Oberschenkel	2	2

CCL

Anhang C CCs, CC-Ausschlüsse, CCL und PCCL-Berechnung

ICD	Text	OP. CCL	Med. CCL	ICD	Text	OP. CCL	Med. CCL
M63.86	Sonstige Muskel-KH b aokl KH, Unterschenkel	2	2	M84.49	Pathologische Fraktur, aonkl, nnbez Lokalisationen	2,3,4	1,2,3
M63.87	Sonstige Muskel-KH b aokl KH, Knöchel/Fuß	2	2	M86.00	Akute hämatogene Osteomyelitis, mehrere Lok	2,4	2
M63.88	Sonstige Muskel-KH b aokl KH, sonst Lokalisation	2	2	M86.01	Akute hämatogene Osteomyelitis Schulterregion	2,4	2
M63.89	Sonstige Muskel-KH b aokl KH, nnbez Lok	2	2	M86.02	Akute hämatogene Osteomyelitis Oberarm	2,4	2
M84.00	Frakturheilung in Fehlstellung, mehrere Lok	2,3	2	M86.03	Akute hämatogene Osteomyelitis Unterarm	2,4	2
M84.01	Frakturheilung in Fehlstellung Schulterregion	2,3	2	M86.04	Akute hämatogene Osteomyelitis Hand	2,4	2
M84.02	Frakturheilung in Fehlstellung Oberarm	2,3	2	M86.05	Akute hämatogene Osteomyelitis Becken/OS	2,4	2
M84.03	Frakturheilung in Fehlstellung Unterarm	2,3	2	M86.06	Akute hämatogene Osteomyelitis Unterschenkel	2,4	2
M84.04	Frakturheilung in Fehlstellung Hand	2,3	2	M86.07	Akute hämatogene Osteomyelitis Knöchel/Fuß	2,4	2
M84.05	Frakturheilung in Fehlstellung Becken/Oberschenkel	2,3	2	M86.08	Akute hämatogene Osteomyelitis, sonst Lok	2,4	2
M84.06	Frakturheilung in Fehlstellung Unterschenkel	2,3	2	M86.09	Akute hämatogene Osteomyelitis, nnbez Lok	2,4	2
M84.07	Frakturheilung in Fehlstellung Knöchel/Fuß	2,3	2	M86.10	Sonstige akute Osteomyelitis, mehrere Lok	2,4	2
M84.08	Frakturheilung in Fehlstellung, sonst Lok	2,3	2	M86.11	Sonstige akute Osteomyelitis Schulterregion	2,4	2
M84.09	Frakturheilung in Fehlstellung, nnbez Lok	2,3	2	M86.12	Sonstige akute Osteomyelitis Oberarm	2,4	2
M84.10	Nichtvereinigung Frakturrenden [Pseudarthr], mehrere Lok	2,3	2	M86.13	Sonstige akute Osteomyelitis Unterarm	2,4	2
M84.11	Nichtvereinigung Frakturrenden [Pseudarthr] Schulterreg	2,3	2	M86.14	Sonstige akute Osteomyelitis Hand	2,4	2
M84.12	Nichtvereinigung Frakturrenden [Pseudarthr] Oberarm	2,3	2	M86.15	Sonstige akute Osteomyelitis Becken/Oberschenkel	2,4	2
M84.13	Nichtvereinigung Frakturrenden [Pseudarthr] Unterarm	2,3	2	M86.16	Sonstige akute Osteomyelitis Unterschenkel	2,4	2
M84.14	Nichtvereinigung Frakturrenden [Pseudarthr] Hand	2,3	2	M86.17	Sonstige akute Osteomyelitis Knöchel/Fuß	2,4	2
M84.15	Nichtvereinigung Frakturrenden [Pseudarthr] Becken/OS	2,3	2	M86.18	Sonstige akute Osteomyelitis, sonstige Lok	2,4	2
M84.16	Nichtvereinigung Frakturrenden [Pseudarthr] Unterschenkel	2,3	2	M86.19	Sonstige akute Osteomyelitis, nnbez Lokalisationen	2,4	2
M84.17	Nichtvereinigung Frakturrenden [Pseudarthr] Knöchel/Fuß	2,3	2	M86.20	Subakute Osteomyelitis, mehrere Lokalisationen	2,4	2
M84.18	Nichtvereinigung Frakturrenden [Pseudarthr], sonst Lok	2,3	2	M86.21	Subakute Osteomyelitis Schulterregion	2,4	2
M84.19	Nichtvereinigung Frakturrenden [Pseudarthr], nnbez Lok	2,3	2	M86.22	Subakute Osteomyelitis Oberarm	2,4	2
M84.20	Verzögerte Frakturheilung, mehrere Lok	2,3	2	M86.23	Subakute Osteomyelitis Unterarm	2,4	2
M84.21	Verzögerte Frakturheilung Schulterregion	2,3	2	M86.24	Subakute Osteomyelitis Hand	2,4	2
M84.22	Verzögerte Frakturheilung Oberarm	2,3	2	M86.25	Subakute Osteomyelitis Beckenregion/Oberschenkel	2,4	2
M84.23	Verzögerte Frakturheilung Unterarm	2,3	2	M86.26	Subakute Osteomyelitis Unterschenkel	2,4	2
M84.24	Verzögerte Frakturheilung Hand	2,3	2	M86.27	Subakute Osteomyelitis Knöchel/Fuß	2,4	2
M84.25	Verzögerte Frakturheilung Becken/OS	2,3	2	M86.28	Subakute Osteomyelitis, sonstige Lokalisation	2,4	2
M84.26	Verzögerte Frakturheilung Unterschenkel	2,3	2	M86.29	Subakute Osteomyelitis, nnbez Lokalisationen	2,4	2
M84.27	Verzögerte Frakturheilung Knöchel/Fuß	2,3	2	M86.30	Chron multifokale Osteomyelitis, mehrere Lok	2,4	2
M84.28	Verzögerte Frakturheilung, sonstige Lok	2,3	2	M86.31	Chron multifokale Osteomyelitis Schulterregion	2,4	2
M84.29	Verzögerte Frakturheilung, nnbez Lokalisationen	2,3	2	M86.32	Chron multifokale Osteomyelitis Oberarm	2,4	2
M84.30	Streßfraktur, aonkl, mehrere Lokalisationen	2,3,4	1,2,3	M86.33	Chron multifokale Osteomyelitis Unterarm	2,4	2
M84.31	Streßfraktur, aonkl, Schulterregion	2,3,4	1,2,3	M86.34	Chron multifokale Osteomyelitis Hand	2,4	2
M84.32	Streßfraktur, aonkl, Oberarm	2,3,4	1,2,3	M86.35	Chron multifokale Osteomyelitis Becken/Oberschenkel	2,4	2
M84.33	Streßfraktur, aonkl, Unterarm	2,3,4	1,2,3	M86.36	Chron multifokale Osteomyelitis Unterschenkel	2,4	2
M84.34	Streßfraktur, aonkl, Hand	2,3,4	1,2,3	M86.37	Chron multifokale Osteomyelitis Knöchel/Fuß	2,4	2
M84.35	Streßfraktur, aonkl, Beckenregion/Oberschenkel	2,3,4	1,2,3	M86.38	Chron multifokale Osteomyelitis, sonst Lok	2,4	2
M84.36	Streßfraktur, aonkl, Unterschenkel	2,3,4	1,2,3	M86.39	Chron multifokale Osteomyelitis, nnbez Lok	2,4	2
M84.37	Streßfraktur, aonkl, Knöchel/Fuß	2,3,4	1,2,3	M86.40	Chron Osteomyelitis m Fistel, mehrere Lok	2,4	2
M84.38	Streßfraktur, aonkl, sonstige Lokalisation	2,3,4	1,2,3	M86.41	Chron Osteomyelitis m Fistel, Schulterregion	2,4	2
M84.39	Streßfraktur, aonkl, nnbez Lokalisationen	2,3,4	1,2,3	M86.42	Chron Osteomyelitis m Fistel, Oberarm	2,4	2
M84.40	Pathologische Fraktur, aonkl, mehrere Lok	2,3,4	1,2,3	M86.43	Chron Osteomyelitis m Fistel, Unterarm	2,4	2
M84.41	Pathologische Fraktur, aonkl, Schulterregion	2,3,4	1,2,3	M86.44	Chron Osteomyelitis m Fistel, Hand	2,4	2
M84.42	Pathologische Fraktur, aonkl, Oberarm	2,3,4	1,2,3	M86.45	Chron Osteomyelitis m Fistel, Becken/Oberschenkel	2,4	2
M84.43	Pathologische Fraktur, aonkl, Unterarm	2,3,4	1,2,3	M86.46	Chron Osteomyelitis m Fistel, Unterschenkel	2,4	2
M84.44	Pathologische Fraktur, aonkl, Hand	2,3,4	1,2,3	M86.47	Chron Osteomyelitis m Fistel, Knöchel/Fuß	2,4	2
M84.45	Pathologische Fraktur, aonkl, Becken/OS	2,3,4	1,2,3	M86.48	Chron Osteomyelitis m Fistel, sonst Lok	2,4	2
M84.46	Pathologische Fraktur, aonkl, Unterschenkel	2,3,4	1,2,3	M86.49	Chron Osteomyelitis m Fistel, nnbez Lok	2,4	2
M84.47	Pathologische Fraktur, aonkl, Knöchel/Fuß	2,3,4	1,2,3	M86.50	Sonst chron hämatogene Osteomyelitis, mehrere Lok	2,4	2
M84.48	Pathologische Fraktur, aonkl, sonstige Lok	2,3,4	1,2,3	M86.51	Sonst chron hämatogene Osteomyelitis Schulterregion	2,4	2



ICD	Text	OP. CCL	Med. CCL	ICD	Text	OP. CCL	Med. CCL
M86.52	Sonst chron hämatogene Osteomyelitis Oberarm	2,4	2	M90.43	Knochennekrose d Hämoglobinopathie, Unterarm	2,4	2
M86.53	Sonst chron hämatogene Osteomyelitis Unterarm	2,4	2	M90.44	Knochennekrose d Hämoglobinopathie, Hand	2,4	2
M86.54	Sonst chron hämatogene Osteomyelitis Hand	2,4	2	M90.45	Knochennekrose d Hämoglobinopathie, Becken/OS	2,4	2
M86.55	Sonst chron hämatogene Osteomyelitis Becken/OS	2,4	2	M90.46	Knochennekrose d Hämoglobinopathie, Unterschenkel	2,4	2
M86.56	Sonst chron hämatogene Osteomyelitis Unterschenkel	2,4	2	M90.47	Knochennekrose d Hämoglobinopathie, Knöchel/Fuß	2,4	2
M86.57	Sonst chron hämatogene Osteomyelitis Knöchel/Fuß	2,4	2	M90.48	Knochennekrose d Hämoglobinopathie, sonst Lok	2,4	2
M86.58	Sonst chron hämatogene Osteomyelitis, sonst Lok	2,4	2	M90.49	Knochennekrose d Hämoglobinopathie, nnbez Lok	2,4	2
M86.59	Sonst chron hämatogene Osteomyelitis, nnbez Lok	2,4	2	M90.60	Osteodystrophia deformans b NB, mehrere Lok	2,4	2
M90.00	Knochentuberkulose, mehrere Lokalisationen	2,4	2	M90.61	Osteodystrophia deformans b NB, Schulterregion	2,4	2
M90.01	Knochentuberkulose Schulterregion	2,4	2	M90.62	Osteodystrophia deformans b NB, Oberarm	2,4	2
M90.02	Knochentuberkulose Oberarm	2,4	2	M90.63	Osteodystrophia deformans b NB, Unterarm	2,4	2
M90.03	Knochentuberkulose Unterarm	2,4	2	M90.64	Osteodystrophia deformans b NB, Hand	2,4	2
M90.04	Knochentuberkulose Hand	2,4	2	M90.65	Osteodystrophia deformans b NB, Becken/OS	2,4	2
M90.05	Knochentuberkulose Beckenregion u Oberschenkel	2,4	2	M90.66	Osteodystrophia deformans b NB, Unterschenkel	2,4	2
M90.06	Knochentuberkulose Unterschenkel	2,4	2	M90.67	Osteodystrophia deformans b NB, Knöchel/Fuß	2,4	2
M90.07	Knochentuberkulose Knöchel u Fuß	2,4	2	M90.68	Osteodystrophia deformans b NB, sonst Lok	2,4	2
M90.08	Knochentuberkulose, sonstige Lokalisation	2,4	2	M90.69	Osteodystrophia deformans b NB, nnbez Lok	2,4	2
M90.09	Knochentuberkulose, nnbez Lokalisationen	2,4	2	M90.70	Knochenfraktur b Neubildungen, mehrere Lok	2,3,4	1,2,3
M90.10	Periostitis b sonst aokl Inf-KH, mehrere Lok	2,4	2	M90.71	Knochenfraktur b Neubildungen, Schulterregion	2,3,4	1,2,3
M90.11	Periostitis b sonst aokl Inf-KH, Schulterregion	2,4	2	M90.72	Knochenfraktur b Neubildungen, Oberarm	2,3,4	1,2,3
M90.12	Periostitis b sonst aokl Inf-KH, Oberarm	2,4	2	M90.73	Knochenfraktur b Neubildungen, Unterarm	2,3,4	1,2,3
M90.13	Periostitis b sonst aokl Inf-KH, Unterarm	2,4	2	M90.74	Knochenfraktur b Neubildungen, Hand	2,3,4	1,2,3
M90.14	Periostitis b sonst aokl Inf-KH, Hand	2,4	2	M90.75	Knochenfraktur b Neubildungen, Becken/OS	2,3,4	1,2,3
M90.15	Periostitis b sonst aokl Inf-KH, Becken/OS	2,4	2	M90.76	Knochenfraktur b Neubildungen, Unterschenkel	2,3,4	1,2,3
M90.16	Periostitis b sonst aokl Inf-KH, Unterschenkel	2,4	2	M90.77	Knochenfraktur b Neubildungen, Knöchel/Fuß	2,3,4	1,2,3
M90.17	Periostitis b sonst aokl Inf-KH, Knöchel/Fuß	2,4	2	M90.78	Knochenfraktur b Neubildungen, sonst Lok	2,3,4	1,2,3
M90.18	Periostitis b sonst aokl Inf-KH, sonst Lok	2,4	2	M90.79	Knochenfraktur b Neubildungen, nnbez Lok	2,3,4	1,2,3
M90.19	Periostitis b sonst aokl Inf-KH, nnbez Lok	2,4	2	M96.0	Pseudarthrose nach Fusion od Arthrodesese	2,3	2
M90.20	Osteopathie b sonst aokl Inf-KH, mehrere Lok	2,4	2	M96.80	Elektiv offen belassenes Sternum n thoraxchir Eingriff	2,3	2,3
M90.21	Osteopathie b sonst aokl Inf-KH, Schulterregion	2,4	2	M96.81	Instabiler Thorax nach thoraxchirurgischem Eingriff	2,3	2,3
M90.22	Osteopathie b sonst aokl Inf-KH, Oberarm	2,4	2	N00.0	Akut nephrit Synd, minimale glomeruläre Läsion	2,3,4	2,3
M90.23	Osteopathie b sonst aokl Inf-KH, Unterarm	2,4	2	N00.1	Akut nephrit Synd, fokale u segment glomerul Läsionen	2,3,4	2,3
M90.24	Osteopathie b sonst aokl Inf-KH, Hand	2,4	2	N00.2	Akut nephrit Synd, diffuse membranöse GN	2,3,4	2,3
M90.25	Osteopathie b sonst aokl Inf-KH, Becken/OS	2,4	2	N00.3	Akut nephrit Synd, diffuse mesangioproliferative GN	2,3,4	2,3
M90.26	Osteopathie b sonst aokl Inf-KH, Unterschenkel	2,4	2	N00.4	Akut nephrit Synd, diffuse endokap-prolif GN	2,3,4	2,3
M90.27	Osteopathie b sonst aokl Inf-KH, Knöchel/Fuß	2,4	2	N00.5	Akut nephrit Synd, diffuse mesangiokapilläre GN	2,3,4	2,3
M90.28	Osteopathie b sonst aokl Inf-KH, sonst Lok	2,4	2	N00.6	Akut nephrit Synd, Dense-deposit-KH	2,3,4	2,3
M90.29	Osteopathie b sonst aokl Inf-KH, nnbez Lok	2,4	2	N00.7	Akut nephrit Synd, GN m diffuser Halbmondbildung	2,3,4	2,3
M90.30	Knochennekrose b Caisson-KH, mehrere Lok	2,4	2	N00.8	Akut nephrit Synd, sonst morpholog Veränderungen	2,3,4	2,3
M90.31	Knochennekrose b Caisson-KH, Schulterregion	2,4	2	N00.9	Akut nephrit Synd, Art morpholog Veränderung nnbez	2,3,4	2,3
M90.32	Knochennekrose b Caisson-KH, Oberarm	2,4	2	N01.0	Rapid-progress nephrit Syndminimale glomeruläre Läsion	2,3,4	2,3
M90.33	Knochennekrose b Caisson-KH, Unterarm	2,4	2	N01.1	Rapid-progress nephrit Synd, fok/segm glomerul Läsionen	2,3,4	2,3
M90.34	Knochennekrose b Caisson-KH, Hand	2,4	2	N01.2	Rapid-progress nephrit Synd, diffuse membranöse GN	2,3,4	2,3
M90.35	Knochennekrose b Caisson-KH, Becken/OS	2,4	2	N01.3	Rapid-progress nephrit Synd, diff mesangioprolif GN	2,3,4	2,3
M90.36	Knochennekrose b Caisson-KH, Unterschenkel	2,4	2				
M90.37	Knochennekrose b Caisson-KH, Knöchel/Fuß	2,4	2				
M90.38	Knochennekrose b Caisson-KH, sonst Lokalisation	2,4	2				
M90.39	Knochennekrose b Caisson-KH, nnbez Lokalisationen	2,4	2				
M90.40	Knochennekrose d Hämoglobinopathie, mehrere Lok	2,4	2				
M90.41	Knochennekrose d Hämoglobinopathie, Schulterregion	2,4	2				
M90.42	Knochennekrose d Hämoglobinopathie, Oberarm	2,4	2				

Anhang C CCs, CC-Ausschlüsse, CCL und PCCL-Berechnung

ICD	Text	OP. CCL	Med. CCL	ICD	Text	OP. CCL	Med. CCL
N01.4	Rapid-progress nephrit Synd, diff endokap- prolif GN	2,3,4	2,3	N17.83	Sonstiges akutes Nierenversagen: Stadium 3	3,4	2,3
N01.5	Rapid-progress nephrit Synd, diff mesangiokapilläre GN	2,3,4	2,3	N17.93	Akutes Nierenversagen, nicht näher bezeichnet: Stadium 3	3,4	2,3
N01.6	Rapid-progress nephrit Synd, Dense-deposit- KH	2,3,4	2,3	N18.1	Chron Nierenkrankheit, Stadium 1	1,2,3	1,2,3
N01.7	Rapid-progress nephrit Synd, GN m diff Halbmondbild	2,3,4	2,3	N18.2	Chron Nierenkrankheit, Stadium 2	1,2,3	1,2,3
N01.8	Rapid-progress nephrit Synd, sonst morpholog Veränder	2,3,4	2,3	N18.3	Chron Nierenkrankheit, Stadium 3	2,3	2,3
N01.9	Rapid-progress nephrit Synd, Art morph Veränderung nnbez	2,3,4	2,3	N18.4	Chron Nierenkrankheit, Stadium 4	2,3,4	2,3
N02.0	Rezidiv/persist Hämaturie, minimale glomerul Läsion	2,3	2,3	N18.5	Chron Nierenkrankheit, Stadium 5	2,3,4	2,3
N02.1	Rezidiv/persist Hämaturie, fok/segm glomerul Läsionen	2,3	2,3	N18.80	Einseitige chron Nierenfunktionsstörung	1,2,3	1,2,3
N02.2	Rezidiv/persist Hämaturie, diff membr GN	2,3	2,3	N20.1	Ureterstein	2,3,4	1,2,3
N02.3	Rezidiv/persist Hämaturie, diff mesangioprolif GN	2,3	2,3	N30.0	Akute Zystitis	1	1
N02.4	Rezidiv/persist Hämaturie, diff endokapillär- proliferat GN	2,3	2,3	N30.1	Interstitielle Zystitis (chronisch)	2,3,4	2,3
N02.5	Rezidiv/persist Hämaturie, diffuse mesangiokapilläre GN	2,3	2,3	N30.4	Strahlenzystitis	2,3,4	1,2
N02.6	Rezidiv/persist Hämaturie, Dense-deposit-KH	2,3	2,3	N31.2	Schlaffe neurogene Harnblase, aonkl	2,3,4	1,2
N02.7	Rezidiv/persist Hämaturie, GN m diffuser Halbmondbild	2,3	2,3	N32.0	Blasenhalsobstruktion	2,3,4	1,2
N02.8	Rezidiv/persist Hämaturie, sonst morpholog Veränderung	2,3	2,3	N32.1	Vesikointestinalfistel	2,3,4	2,3
N02.9	Rezidiv/persist Hämaturie, Art morphol Veränderung nnbez	2,3	2,3	N32.2	Harnblasenfistel, aonkl	2,3,4	2,3
N03.6	Chron nephrit Synd, Dense-deposit-KH	2,3,4	1,2	N32.4	Harnblasenruptur, nichttraumatisch	2,3,4	2,3
N04.0	Nephrotisches Synd, minimale glomeruläre Läsion	2,3,4	2,3	N33.0	Tuberkulöse Zystitis	2,3,4	2,3
N04.1	Nephrotisches Synd, fokale/segment glomerul Läsionen	2,3,4	1,2	N33.8	KH Harnblase b sonst aonkl KH	2,3,4	2,3
N04.2	Nephrotisches Synd, diffuse membranöse GN	2,3,4	1,2	N34.0	Harnröhrenabszeß	2,3,4	2,3
N04.3	Nephrotisches Synd, diffuse mesangioproliferative GN	2,3,4	2,3	N35.0	Posttraumatische Harnröhrenstriktur	2	2
N04.4	Nephrotisches Synd, diffuse endokapillär- proliferative GN	2,3,4	2,3	N39.3	Belastungsinkontinenz [Stressinkontinenz]	0,1	0,1
N04.5	Nephrotisches Synd, diffuse mesangiokapilläre GN	2,3,4	2,3	N39.40	Reflexinkontinenz	0,1	0,1
N04.6	Nephrotisches Syndrom, Dense-deposit- Krankheit	2,3,4	2,3	N39.41	Überlaufinkontinenz	0,1	0,1
N04.7	Nephrotisches Synd, GN m diffuser Halbmondbildung	2,3,4	1,2	N39.42	Dranginkontinenz	0,1	0,1
N04.8	Nephrotisches Synd, sonst morphol Veränderungen	2,3,4	1,2	N39.43	Extrarethrale Harninkontinenz	0,1	0,1
N04.9	Nephrotisches Synd, Art morphol Veränderung nnbez	2,3,4	1,2	N39.47	Rezidivinkontinenz	0,1	0,1
N10	Akute tubulointerstitielle Nephritis	2,3,4	2,3	N41.0m	Akute Prostatitis	2	2
N12	Tubulointerstitielle Nephritis, n als akut od chron bez	2,3,4	2,3	N41.2m	Prostataabszeß	2	2
N13.0	Hydronephrose b ureteropelviner Obstruktion	2,3,4	1,2,3	N41.3m	Prostatazystitis	2	2
N13.1	Hydronephrose b Ureterstriktur, aonkl	2,3,4	1,2,3	N42.1m	Kongestion u Blutung Prostata	1	1
N13.2	Hydronephrose b Obstruktion d Nieren- u Ureterstein	2,3,4	1,2,3	N43.1m	Infizierte Hydrozele	2	2
N13.3	Sonstige u nnbez Hydronephrose	2,3,4	1,2,3	N45.0m	Orchitis, Epididymitis u Epididymoorchitis m Absz	2	2
N13.4	Hydroureter	2,3,4	1,2,3	N70.0w	Akute Salpingitis u Oophoritis	2	2
N13.6	Pyonephrose	2,3,4	2,3	N71.0w	Akute entz KH Uterus, ausgenommen Zervix	2	2
N13.9	Obstruktive Uropathie u Refluxuropathie, nnbez	2	1,2	N73.0w	Akute Parametritis u Entz Beckenbindegewebe	2	2
N15.10	Nierenabszess	2,3,4	2,3	N73.3w	Akute Pelveoperitonitis Frau	2	2
N15.11	Perinephritischer Abszess	2,3,4	2,3	N73.5w	Pelveoperitonitis Frau, nnbez	2	2
N17.03	Akutes Nierenversagen m Tubulusnekrose: Stadium 3	3,4	2,3	N74.0w	Tuberkulöse Infektion Cervix uteri	2	2
N17.13	Akutes Nierenversagen m akuter Rindennekrose: Stadium 3	3,4	2,3	N74.1w	Tuberkulöse Entzündung im weiblichen Becken	2	2
N17.23	Akutes Nierenversagen m Marknekrose: Stadium 3	3,4	2,3	N75.1w	Bartholin-Abszeß	2	2
				N76.4w	Abszeß Vulva	2	2
				N82.0	Vesikovaginalfistel	2,4	2,3
				N82.1	Sonst Fisteln zw weibl Harn- u Genitaltrakt	2,4	2,3
				N82.2w	Fistel zw Vagina u Dünndarm	2,4	2,3
				N82.3w	Fistel zw Vagina u Dickdarm	2,4	2,3
				N82.4w	Sonst Fisteln zw weiblichem Genital- u Darmtrakt	2,4	2,3
				N82.5	Fisteln zw weiblichem Genitaltrakt u Haut	2,4	2,3
				N83.7w	Hämatom Lig latum uteri	1,2	1
				N98.0w	Infektion i Zusammenhang m artifizierler Insemination	2,3,4	2,3
				N98.2w	Komplik b versuch Einführ befrucht Ei nach In-vitro-Fertilis	2,3,4	2,3
				N98.3w	Komplik b versucher Implant Embryo b Embryotransfer	2,3,4	2,3
				N99.3w	Prolaps Scheidenstumpf nach Hysterektomie	1,2	1
				O03.0w	Spontanabort, inkompl, kompliz d Inf Genitaltrakt/Becken	2	2
				O03.1w	Spontanabort, inkompl, kompliz d Spätblutg/verst Blutg	2	2
				O03.2w	Spontanabort, inkompl, kompliziert d Embolie	2	2
				O03.3w	Spontanabort, Inkomplett, m so u nnbez Komplik	2	2

ICD	Text	OP. CCL	Med. CCL	ICD	Text	OP. CCL	Med. CCL
O03.4w	Spontanabort, inkomplett, oh Komplikation	2	2	O29.1w	Kardiale Komplik b Anästhesie in Schwangerschaft	2	2
O03.5w	Spontanabort, kompl/nnbez, kompliz d Inf GenitTr/Becken	2	2	O29.2w	Komplik ZNS b Anästhesie in Schwangerschaft	2	2
O03.6w	Spontanabort, kompl/nnbez, kompliz d Spätblutg/verst Blutg	2	2	O29.3w	Toxische Reaktion auf Lokalanästhesie in Schwang	2	2
O03.7w	Spontanabort, kompl/nnbez, kompliz d Embolie	2	2	O29.4w	Kopfschmerzen nach Spinal-/Periduralanästh in Schwang	2	2
O03.8w	Spontanabort, kompl/nnbez, m so u nnbez Komplikationen	2	2	O29.5w	Sonst Komplik nach Spinal-/Periduralanästh in Schwang	2	2
O03.9w	Spontanabort, kompl/nnbez, oh Komplikation	2	2	O29.6w	Mißlingen/Schwierigkeiten Intubation in Schwangersch	2	2
O08.0w	Inf GenitTr/Becken nach Abort/EU-Grav/Molenschwang	2	2	O29.8w	Sonst Komplik b Anästhesie in Schwangerschaft	2	2
O08.1w	Spätblutg/verst Blutg nach Abort/EU-Grav/Molenschwang	2	2	O29.9w	Komplik b Anästhesie in Schwangerschaft, nnbez	2	2
O08.2w	Embolie nach Abort, Extrauteringrav u Molenschw	2	2	O44.00w	Tiefer Sitz der Plazenta ohne (aktuelle) Blutung	2	2
O08.3w	Schock nach Abort, Extrauteringravid u Molenschwang	2	2	O44.01w	Placenta praevia ohne (aktuelle) Blutung	2	2
O08.4w	Niereninsuff nach Abort, Extrauteringravid u Molenschwang	2	2	O44.10w	Tiefer Sitz der Plazenta mit aktueller Blutung	2	2
O08.5w	Stoffwechselstör nach Abort/EU-Grav/Molenschwang	2	2	O44.11w	Placenta praevia mit aktueller Blutung	2	2
O08.6w	Verletz Beckenorg/-gew nach Abort/EU-Grav/Molenschwang	2	2	O45.0w	Vorzeitige Plazentalösung b Gerinnungsstörung	2	2
O08.7w	Sonst Venen-KH Komplikat Abort/EU-Grav/Molenschwang	2	2	O46.0w	Präpartale Blutung b Gerinnungsstörung	2	2
O08.8w	Sonst Komplik nach Abort, EU-Gravidität u Molenschwang	2	2	O46.8w	Sonstige präpartale Blutung	2	2
O08.9w	Komplik nach Abort, EU-Gravid u Molenschw, nnbez	2	2	O46.9w	Präpartale Blutung, nnbez	2	2
O11w	Chronische Hypertonie mit aufgefropfter Präeklampsie	2	2	O47.0w	Frustrane Kontraktionen vor 37 vollendeten SSW	2	2
O13w	Gestationshypertonie [schwäng-induz Hypertonie]	2	2	O67.0w	Intrapartale Blutung b Gerinnungsstörung	2	2
O14.0w	Leichte bis mäßige Präeklampsie	2	2	O67.8w	Sonstige intrapartale Blutung	2	2
O14.1w	Schwere Präeklampsie	2	2	O67.9w	Intrapartale Blutung, nnbez	2	2
O14.2w	HELLP-Syndrom	2	2	O71.0w	Uterusruptur vor Wehenbeginn	2	2
O14.9w	Präeklampsie, nnbez	2	2	O71.1w	Uterusruptur während Geburt	2	2
O15.0w	Eklampsie während Schwangerschaft	2	2	O72.3w	Postpartale Gerinnungsstörungen	2	2
O15.1w	Eklampsie unter Geburt	2	2	O74.0w	Aspirationspneumonie d Anästh währ Wehen/Entbind	2	2
O15.2w	Eklampsie im Wochenbett	2	2	O74.1w	So pulmonale Komplik b Anästh währ Wehen/Entbindung	2	2
O15.9w	Eklampsie, zeitlicher Bezug nicht angegeben	2	2	O74.2w	Kardiale Komplik b Anästh während Wehen/Entbindung	2	2
O20.0w	Drohender Abort	2	2	O74.3w	Komplik ZNS b Anästh während Wehen/Entbindung	2	2
O20.8w	Sonstige Blutung in Frühschwangerschaft	2	2	O74.4w	Tox Reaktion auf Lokalanästh währ Wehen/Entbindung	2	2
O20.9w	Blutung in Frühschwangerschaft, nnbez	2	2	O74.5w	Kopfschmerz Spinal/Periduralanästh währ Wehen/Entb	2	2
O22.2w	Oberfl Thrombophlebitis in Schwangerschaft	2	2	O74.6w	So Komplik b Spinal/Periduralanästh währ Wehen/Entb	2	2
O22.3w	Tiefe Venenthrombose in Schwangerschaft	2	2	O74.7w	Mißlingen/Schwierigkeiten b Intub währ Wehen/Entbind	2	2
O22.5w	Hirnvenenthrombose in Schwangerschaft	2	2	O74.8w	Sonst Komplik b Anästhesie währ Wehen/Entbindung	2	2
O23.0w	Infektionen Niere in Schwangerschaft	2	2	O74.9w	Komplik b Anästhesie währ Wehen/Entbindung, nnbez	2	2
O23.1w	Infektion Harnblase in Schwangerschaft	2	2	O75.1w	Schock während/nach Wehentätigkeit u Entbindung	2	2
O23.2w	Infektionen Urethra in Schwangerschaft	2	2	O75.3w	Sonstige Infektion unter Geburt	2	2
O23.3w	Inf von sonst Teilen Harnwege in Schwangerschaft	2	2	O85w	Puerperalfieber	2	2
O23.4w	Nnbez Infektion Harnwege in Schwangerschaft	2	2	O86.0w	Infektion Wunde nach operat geburtshilflichem Eingriff	2	2
O23.5w	Infektion Genitaltrakt in Schwangerschaft	2	2	O86.1w	Sonst Infektion Genitaltrakt nach Entbindung	2	2
O23.9w	So u nnbez Infektion UrogenitTrakt in Schwangerschaft	2	2	O86.3w	Sonst Infektion Urogenitaltrakt nach Entbindung	2	2
O24.0w	DM in Schwang, vorher besteh DM, Typ-1	1,2	1,2	O86.8w	Sonstige nbez Wochenbettinfektionen	2	2
O24.1w	DM in Schwang, vorher besteh DM, Typ-2	1,2	1,2	O87.0w	Oberflächliche Thrombophlebitis im Wochenbett	2	2
O24.2w	DM in Schwang, vorher besteh DM d Fehl-/Mangelernähr	1,2	1,2	O87.1w	Tiefe Venenthrombose im Wochenbett	2	2
O24.3w	DM in Schwang, vorher besteh DM, nnbez	1,2	1,2	O87.3w	Hirnvenenthrombose im Wochenbett	2	2
O24.4w	DM, während Schwangerschaft auftretend	1,2	1,2	O88.0w	Luftembolie während Gestationsperiode	2	2
O24.9w	Diabetes mellitus in Schwangerschaft, nnbez	1,2	1,2	O88.1w	Fruchtwasserembolie	2	2
O26.6w	LeberKH während Schwangersch/Geburt/WoBett	2	2				
O29.0w	Pulmonale Komplik b Anästhesie in Schwangerschaft	2	2				

Anhang C CCs, CC-Ausschlüsse, CCL und PCCL-Berechnung

ICD	Text	OP. CCL	Med. CCL	ICD	Text	OP. CCL	Med. CCL
O88.20w	Lungenembolie während der Gestationsperiode	2	2	P71.3	Tetanie b Neugeb, oh Kalzium- od Magnesiummangel	2,3,4	2,3
O88.28w	Sonst Thromboembolie während der Gestationsperiode	2	2	P71.4	Transitorischer Hypoparathyreoidismus Neugeborenes	2,3,4	2,3
O88.3w	Pyämische u septische Embolie währ GestatPeriode	2	2	P71.8	So transit Störung Kalzium-/Magn-Stoffwechsel Neugeb	2,3,4	2,3
O88.8w	Sonstige Embolie während Gestationsperiode	2	2	P71.9	Transit Störung Kalzium-/Magn-Stoffwechsel Neugeb, nnbez	2,3,4	2,3
O89.0w	Pulmonale Komplik b Anästhesie im Wochenbett	2	2	P72.0	Struma b Neugeborenen, aonkl	2,3,4	2,3
O89.1w	Kardiale Komplik b Anästhesie im Wochenbett	2	2	P74.0	Metabolische Spätazidose b Neugeborenen	2,3,4	2,3
O89.2w	Komplikationen ZNS b Anästhesie im Wochenbett	2	2	P74.1	Dehydratation b Neugeborenen	2,3,4	2,3
O89.3w	Tox Reaktion auf Lokalanästhesie im Wochenbett	2	2	P74.2	Störung des Natriumgleichgewichtes Neugeborenes	2,3,4	2,3
O89.9w	Komplikation b Anästhesie im Wochenbett, nnbez	2	2	P74.3	Störung des Kaliumgleichgewichtes Neugeborenes	2,3,4	2,3
O90.1w	Dehiszenz geburtshilfliche Dammwunde	2	2	P74.4	Sonst transit Stör Elektrolythaushalt Neugeborenes	2,3,4	2,3
O90.3w	Kardiomyopathie im Wochenbett	2	2	P76.2	Darmverschluss b Neugeborenen d eingedickte Milch	2,3,4	2,3
O90.4w	Postpartales akutes Nierenversagen	2	2	P77	Enterocolitis necroticans Fetus/Neugeborenes	2,4	2,3
O98.0w	Tuberkulose, die Schwang/Geb/WoBett kompliziert	2	2	P90	Krämpfe b Neugeborenen	1,2,3,4	1,2
O99.0w	Anämie, die Schwangersch/Geburt/WoBett kompliziert	2	2	P91.3	Zerebrale Übererregbarkeit Neugeborenes	1,2	2
O99.4w	KH Kreiselsystem, die Schw/Geburt/WoBett kompliz	2	2	P91.5	Koma b Neugeborenen	3,4	3
P07.00	Neugeb, GebGewicht unt 500 g	2,3,4	1,2,3	P91.7	Erworbener Hydrozephalus beim Neugeborenen	2,3	1,2,3
P07.01	Neugeb, GebGewicht 500 b unt 750 g	2,3,4	1,2,3	P92.0	Erbrechen b Neugeborenen	1,2	1,2,3
P07.02	Neugeb, GebGewicht 750 bis unt 1000 g	2,3,4	1,2,3	P92.1	Regurgitation u Rumination b Neugeborenen	2,3,4	2,3
P07.2	Neugeborenes m extremer Unreife	2,3,4	1,2,3	P92.2	Trinkunlust b Neugeborenen	1,2	1,2,3
P11.50	Geburtsverletzung Wirbelsäule u RM m akut QSL	2,4	2,3	P92.3	Unterernährung b Neugeborenen	2,3,4	2,3
P11.51	Geburtsverletzung Wirbelsäule u RM m chron QSL	2,4	2,3	P92.4	Überernährung b Neugeborenen	2,3,4	2,3
P11.59	Geburtsverletzung Wirbelsäule u RM nnbez	2,4	2,3	P92.5	Schwierigkeit b Neugeborenen b Brusternährung	2,3,4	2,3
P21.0	Schwere Asphyxie unter Geburt	1,2	2	P94.0	Transitorische Myasthenia gravis b Neugeborenen	2,3	1,2,3
P27.0	Mikity-Wilson-Syndrom	2,3	2	Q00.0	Anenzephalie	3,4	3
P27.1	Bronchopulmonale Dysplasie m U in Perinatalperiode	2,3	2	Q00.1	Kraniorhachischisis	3,4	3
P27.8	Sonst chron AtemwegskH m U in Perinatalperiode	2,3	2	Q00.2	Inienzephalie	3,4	3
P27.9	Nnbez chron AtemwegskH m U in Perinatalperiode	2,3	2	Q01.0	Frontale Enzephalozele	3,4	3
P35.0	Rötelnembryopathie	2,4	2	Q01.1	Nasofrontale Enzephalozele	3,4	3
P35.1	Angeborene Zytomegalie	2,4	2	Q01.2	Okzipitale Enzephalozele	3,4	3
P35.2	Angeborene Infektion d Herpesviren [Herpes simplex]	2	2	Q01.8	Enzephalozele sonstiger Lokalisationen	3,4	3
P35.3	Angeborene Virushepatitis	1,2,3,4	1,2,3	Q02	Mikrozephalie	3,4	3
P35.8	Sonstige angeborene Viruskrankheiten	2	2	Q03.0	Fehlbildungen Aquaeductus cerebri	3,4	3
P35.9	Angeborene Viruskrankheit, nnbez	2	2	Q03.1	Atresie Apertura mediana/Apertura laterales 4 Ventrikel	3,4	3
P52.2	Intraventrik (nichttraumat) Blutg 3. Grad Fetus/Neugeb	2,3,4	1,2,3	Q03.8	Sonstiger angeborener Hydrozephalus	2,3	1,2,3
P55.0	Rh-Isoimmunisierung b Fetus u Neugeborenen	2,3	1,2,3	Q03.9	Angeborener Hydrozephalus, nnbez	2,3	1,2,3
P55.1	AB0-Isoimmunisierung b Fetus u Neugeborenen	2,3	1,2,3	Q04.0	Angeborene Fehlbildungen Corpus callosum	3,4	3
P55.8	Sonst hämolytische KH b Fetus u Neugeborenen	2,3	1,2,3	Q04.1	Arrhinenzephalie	3,4	3
P55.9	Hämolytische KH b Fetus u Neugeborenen, nnbez	2,3	1,2,3	Q04.2	Holoprosenzephalie-Syndrom	3,4	3
P59.1	Gallepfropf-Syndrom	1,2,3,4	1,2,3	Q04.3	Sonstige Reduktionsdeformitäten Gehirn	3,4	3
P59.2	Neugeborenenikterus d so u nnbez Leberzellschädigung	1,2,3,4	1,2,3	Q04.4	Septooptische Dysplasie	3,4	3
P70.2	Diabetes mellitus b Neugeborenen	2	2,3	Q04.5	Megalenzephalie	3,4	3
P70.3	Iatrogene Hypoglykämie b Neugeborenen	2,3	2	Q04.6	Angeborene Gehirnzysten	3,4	3
P70.4	Sonstige Hypoglykämie b Neugeborenen	2,3	2	Q05.0	Zervikale Spina bifida m Hydrozephalus	3,4	3
P71.0	Kuhmilch-Hypokalzämie b Neugeborenen	2,3,4	2,3	Q05.1	Thorakale Spina bifida m Hydrozephalus	3,4	3
P71.1	Sonstige Hypokalzämie b Neugeborenen	2,3,4	2,3	Q05.2	Lumbale Spina bifida m Hydrozephalus	3,4	3
P71.2	Hypomagnesiämie b Neugeborenen	2,3,4	2,3	Q05.3	Sakrale Spina bifida m Hydrozephalus	3,4	3
				Q05.4	Nnbez Spina bifida m Hydrozephalus	3,4	3
				Q05.5	Zervikale Spina bifida oh Hydrozephalus	3,4	3
				Q05.6	Thorakale Spina bifida oh Hydrozephalus	3,4	3
				Q05.7	Lumbale Spina bifida oh Hydrozephalus	3,4	3
				Q05.8	Sakrale Spina bifida oh Hydrozephalus	3,4	3
				Q05.9	Spina bifida, nnbez	1,2	2
				Q06.0	Amyelie	3,4	3
				Q06.1	Hypoplasie u Dysplasie Rückenmark	3,4	3
				Q06.2	Diastematomyelie	3,4	3
				Q06.3	Sonst angeborene Fehlbildung Cauda equina	3,4	3

ICD	Text	OP. CCL	Med. CCL	ICD	Text	OP. CCL	Med. CCL
Q06.4	Hydromyelie	3,4	3	Q26.5	Fehleinmündung Pfortader	3,4	3
Q06.8	Sonst nbez angeborene Fehlbildungen RM	3,4	3	Q26.6	Fistel zw V portae u A hepatica (angeboren)	3,4	3
Q07.0	Arnold-Chiari-Syndrom	3,4	3	Q27.0	Angeborenes Fehlen od Hypoplasie A umbilicalis	3,4	3
Q07.8	Sonst nbez angeborene Fehlbildungen Nervensystem	3,4	3	Q28.00	Angeborenes art-ven Aneurysma der präzerebr Gefäße	3,4	3
Q11.0	Zystenauge [cystic eyeball]	3,4	3	Q28.01	Angeborene arteriovenöse Fistel der präzerebralen Gefäße	3,4	3
Q11.1	Sonstiger Anophthalmus	3,4	3	Q28.08	Sonst angeb art-ven Fehlbildg d präzerebralen Gefäße	3,4	3
Q11.2	Mikrophthalmus	3,4	3	Q28.10	Angeborenes Aneurysma der präzerebralen Gefäße	3,4	3
Q11.3	Makrophthalmus	3,4	3	Q28.11	Angeborene Fistel der präzerebralen Gefäße	3,4	3
Q20.0	Truncus arteriosus communis	3,4	3	Q28.18	Sonst angeborene Fehlbildg d präzerebralen Gefäße	3,4	3
Q20.1	Re Doppelausstromventrikel [Double outlet right ventricle]	3,4	3	Q28.20	Angeborenes art-ven Aneurysma d zerebralen Gefäße	3,4	3
Q20.2	Linker Doppelausstromventrikel [Double outlet left ventricle]	3,4	3	Q28.21	Angeborene arteriovenöse Fistel der zerebralen Gefäße	3,4	3
Q20.3	Diskordante ventrikuloarterielle Verbindung	3,4	3	Q28.28	Sonst angeborene art-ven Fehlbildg d zerebralen Gefäße	3,4	3
Q20.4	Doppelnstromventrikel [Double inlet ventricle]	3,4	3	Q28.30	Angeborenes Aneurysma der zerebralen Gefäße	3,4	3
Q20.5	Diskordante atrioventrikuläre Verbindung	3,4	3	Q28.31	Angeborene Fistel der zerebralen Gefäße	3,4	3
Q20.6	Vorhofisomerismus	3,4	3	Q31.0	Kehlkopfsegel	3,4	3
Q20.8	Sonst angeb Fehlbildung Herzhöhlen u verbind Strukturen	3,4	3	Q31.1	Angeborene subglottische Stenose	3,4	3
Q20.9	Angeb Fehlbildung Herzhöhlen u verbind Strukturen, nnbez	3,4	3	Q31.2	Hypoplasie Kehlkopf	3,4	3
Q21.0	Ventrikelseptumdefekt	3,4	3	Q31.3	Laryngozele (angeboren)	3,4	3
Q21.2	Defekt Vorhof- u Kammerseptum	3,4	3	Q31.5	Angeb Laryngomalazie	3,4	3
Q21.3	Fallot-Tetralogie	3,4	3	Q31.8	Sonst angeborene Fehlbildung Kehlkopf	3,4	3
Q21.4	Aortopulmonaler Septumdefekt	3,4	3	Q32.0	Angeborene Tracheomalazie	3,4	3
Q21.80	Fallot-Pentalogie	3,4	3	Q32.1	Sonstige angeborene Fehlbildungen Trachea	3,4	3
Q21.88	Sonst angeborene Fehlbildung der Herzsepten	3,4	3	Q32.2	Angeborene Bronchomalazie	3,4	3
Q22.0	Pulmonalklappenatresie	3,4	3	Q32.3	Angeborene Bronchusstenose	3,4	3
Q22.1	Angeborene Pulmonalklappenstenose	3,4	3	Q32.4	Sonst angeborene Fehlbildung Bronchien	3,4	3
Q22.2	Angeborene Pulmonalklappeninsuffizienz	1,2,3	1,2	Q33.0	Angeborene Zystenlunge	3,4	3
Q22.3	Sonst angeborene Fehlbildung Pulmonalklappe	1,2,3	1,2	Q33.1	Akzessorischer Lungenlappen	3,4	3
Q22.4	Angeborene Trikuspidalklappenstenose	1,2,3	1,2	Q33.2	Lungensequestration (angeboren)	3,4	3
Q22.5	Ebstein-Anomalie	2,3	2,3	Q33.3	Agnesie Lunge	3,4	3
Q22.6	Hypoplastisches Rechtsherzsyndrom	3,4	3	Q33.4	Angeborene Bronchiektasie	3,4	3
Q22.8	Sonst angeborene Fehlbildung Trikuspidalklappe	1,2,3	1,2	Q33.5	Ektopisches Gewebe in Lunge (angeboren)	3,4	3
Q22.9	Angeborene Fehlbildung Trikuspidalklappe, nnbez	1,2,3	1,2	Q33.6	Hypoplasie u Dysplasie Lunge	3,4	3
Q23.0	Angeborene Aortenklappenstenose	3,4	3	Q33.8	Sonstige angeborene Fehlbildungen Lunge	3,4	3
Q23.1	Angeborene Aortenklappeninsuffizienz	1,2,3	1,2	Q35.1	Spalte harter Gaumen	3,4	3
Q23.2	Angeborene Mitralklappenstenose	1,2,3	1,2	Q35.5	Spalte harter u weicher Gaumen	3,4	3
Q23.3	Angeborene Mitralklappeninsuffizienz	1,2,3	1,2	Q37.0	Spalte harter Gaumen m beidseitiger Lippenspalte	3,4	3
Q23.4	Hypoplastisches Linksherzsyndrom	3,4	3	Q37.1	Spalte harter Gaumen m einseitiger Lippenspalte	3,4	3
Q23.8	Sonst angeborene Fehlbildung Aorten- u Mitralklappe	1,2,3	1,2	Q37.2	Spalte weicher Gaumen m beidseitiger Lippenspalte	3,4	3
Q23.9	Angeborene Fehlbildung Aorten- u Mitralklappe, nnbez	1,2,3	1,2	Q37.3	Spalte weicher Gaumen m einseitiger Lippenspalte	3,4	3
Q24.0	Dextrokardie	3,4	3	Q37.4	Spalte harter/weicher Gaumen m beidseitiger Lippenspalte	3,4	3
Q24.1	Lävokardie	3,4	3	Q37.5	Spalte harter/weicher Gaumen m einseitiger Lippenspalte	3,4	3
Q24.2	Cor triatriatum	3,4	3	Q39.0	Ösophagusatresie oh Fistel	3,4	3
Q24.3	Infundibuläre Pulmonalstenose	3,4	3	Q39.1	Ösophagusatresie m Ösophagotrachealfistel	3,4	3
Q24.4	Angeborene subvalvuläre Aortenstenose	1,2,3	1,2	Q39.2	Angeborene Ösophagotrachealfistel o Atresie	3,4	3
Q24.6	Angeborener Herzblock	3,4	3	Q39.4	Ösophagusmembran	2,4	2,3
Q25.0	Offener Ductus arteriosus	3,4	3	Q41.0	Angeb(s) Fehlen, Atresie u Stenose Duodenum	3,4	3
Q25.1	Koarkatation Aorta	3,4	3	Q41.1	Angeb(s) Fehlen, Atresie u Stenose Jejunum	3,4	3
Q25.2	Atresie Aorta	3,4	3	Q41.2	Angeb(s) Fehlen, Atresie u Stenose Ileum	3,4	3
Q25.3	Stenose Aorta (angeboren)	1,2,3	1,2	Q41.8	Angeb(s) Fehlen, Atresie u Stenose so nbez Teile Dünndarm	3,4	3
Q25.5	Atresie A pulmonalis	3,4	3	Q42.0	Angeb(s) Fehlen, Atresie u Stenose Rektum m Fistel	3,4	3
Q25.6	Stenose A pulmonalis (angeboren)	3,4	3				
Q25.7	Sonst angeborene Fehlbildung A pulmonalis	3,4	3				
Q26.0	Angeborene Stenose V cava	3,4	3				
Q26.1	Persistenz linken V cava superior	3,4	3				
Q26.2	Totale Fehleinmündung Lungenvenen	3,4	3				
Q26.3	Partielle Fehleinmündung Lungenvenen	3,4	3				
Q26.4	Fehleinmündung Lungenvenen, nnbez	3,4	3				

CCL

Anhang C CCs, CC-Ausschlüsse, CCL und PCCL-Berechnung

ICD	Text	OP. CCL	Med. CCL	ICD	Text	OP. CCL	Med. CCL
Q42.1	Angeb(s) Fehlen, Atresie u Stenose Rektum oh Fistel	3,4	3	Q65.1	Angeborene Luxation Hüftgelenk, beidseitig	3,4	3
Q42.2	Angeb(s) Fehlen, Atresie u Stenose Anus m Fistel	3,4	3	Q65.3	Angeborene Subluxation Hüftgelenk, einseitig	3,4	3
Q42.3	Angeb(s) Fehlen, Atresie u Stenose Anuss oh Fistel	3,4	3	Q65.4	Angeborene Subluxation Hüftgelenk, beidseitig	3,4	3
Q42.8	Angeb(s) Fehlen, Atresie u Stenose sonst Teile Dickdarm	3,4	3	Q65.6	Instabiles Hüftgelenk (angeboren)	3,4	3
Q42.9	Angeb(s) Fehlen, Atresie u Stenose Dickdarm, Teil nnbez	3,4	3	Q67.2	Dolichocephalie	3,4	3
Q43.1	Hirschsprung-KH	3,4	3	Q67.3	Plagiocephalie	3,4	3
Q43.40	Duplikatur Dünndarm	3,4	3	Q71.0	Angeborenes vollständiges Fehlen obere Extremität(en)	3,4	3
Q43.41	Duplikatur Kolon	3,4	3	Q71.1	Angeb Fehlen Ober- u Unterarm b vorhandener Hand	3,4	3
Q43.42	Duplikatur Rektum	3,4	3	Q71.2	Angeborenes Fehlen Unterarm u Hand	3,4	3
Q43.5	Ektopia ani	3,4	3	Q71.3	Angeborenes Fehlen Hand od ein/mehr Finger	3,4	3
Q43.6	Angeborene Fistel Rektum u Anus	3,4	3	Q71.4	Longitudinaler Reduktionsdefekt Radius	3,4	3
Q43.7	Kloakenpersistenz	3,4	3	Q71.5	Longitudinaler Reduktionsdefekt Ulna	3,4	3
Q44.0	Agnesie, Aplasie u Hypoplasie Gallenblase	3,4	3	Q71.6	Spalthand	3,4	3
Q44.2	Atresie Gallengänge	3,4	3	Q71.8	Sonstige Reduktionsdefekte ob Extremität(en)	3,4	3
Q44.3	Angeborene Stenose u Striktur Gallengänge	3,4	3	Q72.0	Angeborenes vollständiges Fehlen unt Extremität(en)	3,4	3
Q44.4	Choledochuszyste	3,4	3	Q72.1	Angeb Fehlen Ober- u Unterschenkel b vorhandenem Fuß	3,4	3
Q44.5	Sonst angeborene Fehlbildung Gallengänge	2,3,4	2,3	Q72.2	Angeborenes Fehlen Unterschenkel u Fuß	3,4	3
Q44.6	Zystische Leberkrankheit [Zystenleber]	3,4	3	Q72.3	Angeborenes Fehlen Fuß od ein/mehr Zehen	3,4	3
Q45.0	Agnesie, Aplasie u Hypoplasie Pankreas	3,4	3	Q72.4	Longitudinaler Reduktionsdefekt Femur	3,4	3
Q50.0	Angeborenes Fehlen Ovar	3,4	3	Q72.5	Longitudinaler Reduktionsdefekt Tibia	3,4	3
Q50.2	Angeborene Torsion Ovar	3,4	3	Q72.6	Longitudinaler Reduktionsdefekt Fibula	3,4	3
Q51.0	Agnesie u Aplasie Uterus	3,4	3	Q72.7	Spaltfuß	3,4	3
Q51.1	Uterus duplex m Uterus bicollis u Vagina duplex	3,4	3	Q72.8	Sonstige Reduktionsdefekte untere Extremität (en)	3,4	3
Q51.2	Sonstige Formen Uterus duplex	3,4	3	Q74.3	Arthrogryposis multiplex congenita	3,4	3
Q51.5	Agnesie u Aplasie Cervix uteri	3,4	3	Q75.0	Kraniosynostose	3,4	3
Q51.7	Angeb Fisteln zw Uterus u Verdauungs- od Harntrakt	3,4	3	Q75.1	Dysostosis craniofacialis	3,4	3
Q52.0	Angeborenes Fehlen Vagina	3,4	3	Q75.2	Hypertelorismus	3,4	3
Q52.1	Vagina duplex	3,4	3	Q75.3	Makrocephalie	3,4	3
Q52.2	Angeborene rektovaginale Fistel	3,4	3	Q75.4	Dysostosis mandibulofacialis	3,4	3
Q54.0	Glanduläre Hypospadie	3,4	3	Q75.5	Okulo-mandibulo-faziales Syndrom	3,4	3
Q54.1	Penile Hypospadie	3,4	3	Q75.8	So nbez angeb Fehlbild Schädel-/Gesichtsschädelknochen	3,4	3
Q54.2	Penoskrotale Hypospadie	3,4	3	Q76.1	Klippel-Feil-Syndrom	3,4	3
Q54.3	Perineale Hypospadie	3,4	3	Q76.3	Angeborene Skoliose d angeborene Knochenfehlbildung	3,4	3
Q55.0	Fehlen u Aplasie Hodens	3,4	3	Q77.0	Achondrogenesie	3,4	3
Q55.1	Hypoplasie Hoden u Skrotum	3,4	3	Q77.1	Thanatophore Dysplasie	3,4	3
Q55.3	Atresie Ductus deferens	3,4	3	Q77.2	Kurzripp-Polydaktylie-Syndrome	3,4	3
Q55.4	So angeb Fehlb Dct defer/NbHoden/V seminal u Prostata	3,4	3	Q77.3	Chondrodysplasia-punctata-Syndrome	3,4	3
Q55.5	Angeborenes Fehlen u Aplasie Penis	3,4	3	Q77.4	Achondroplasie	3,4	3
Q55.6	Sonst angeborene Fehlbildung Penis	3,4	3	Q77.5	Diastrophische Dysplasie	3,4	3
Q56.0	Hermaphroditismus, aonkl	3,4	3	Q77.6	Chondroektodermale Dysplasie	3,4	3
Q56.1	Pseudohermaphroditismus masculinus, aonkl	3,4	3	Q77.7	Dysplasia spondyloepiphysaria	3,4	3
Q56.2	Pseudohermaphroditismus femininus, aonkl	3,4	3	Q77.8	So Osteochondrodysp m WachstStör Röhrenkn u WS	3,4	3
Q56.3	Pseudohermaphroditismus, nnbez	3,4	3	Q78.0	Osteogenesis imperfecta	3,4	3
Q56.4	Unbestimmtes Geschlecht, nnbez	3,4	3	Q78.1	Polyostot fibrös Dysplas [Jaffé-Lichtenstein-Synd]	3,4	3
Q60.1	Nierenagenesie, beidseitig	3,4	3	Q78.2	Marmorknochenkrankheit	3,4	3
Q60.6	Potter-Syndrom	3,4	3	Q78.3	Progrediente diaphysäre Dysplasie	3,4	3
Q61.1	Polyzyst Niere, autosom-rez	3,4	3	Q78.4	Enchondromatose	3,4	3
Q61.2	Polyzyst Niere, autosom-dom	3,4	3	Q78.5	Metaphysäre Dysplasie	3,4	3
Q62.0	Angeborene Hydronephrose	3,4	3	Q78.6	Angeborene multiple Exostosen	3,4	3
Q62.1	Atresie und (angeborene) Stenose Ureter	3,4	3	Q78.8	Sonstige nbez Osteochondrodysplasien	3,4	3
Q62.2	Angeborener Megaureter	3,4	3	Q79.0	Angeborene Zwerchfellhernie	3,4	3
Q62.3	Sonst (angeb) obstruktive Defekte Nierenbecken u Ureter	3,4	3	Q79.1	Sonst angeborene Fehlbildung Zwerchfell	3,4	3
Q62.4	Agnesie Ureter	3,4	3	Q79.2	Exomphalus	3,4	3
Q62.7	Angeborener vesiko-ureteroreneraler Reflux	3,4	3	Q79.3	Gastroschisis	3,4	3
Q64.0	Epispadie	3,4	3	Q79.4	Bauchdeckenaplasie-Syndrom	3,4	3
Q64.1	Ekstrophie Harnblase	3,4	3	Q79.6	Ehlers-Danlos-Syndrom	3,4	3
Q64.4	Fehlbildung Urachus	3,4	3	Q79.8	Sonst angeb Fehlbildung Muskel-Skelett-System	3,4	3
Q64.5	Angeborenes Fehlen Harnblase u Urethra	3,4	3				
Q65.0	Angeborene Luxation Hüftgelenk, einseitig	3,4	3				

ICD	Text	OP. CCL	Med. CCL	ICD	Text	OP. CCL	Med. CCL
Q81.0	Epidermolysis bullosa simplex	3,4	3	Q95.0	Balancierte Translokation u Insertion b normalen Individuum	3,4	3
Q81.1	Epidermolysis bullosa atrophicans gravis	3,4	3	Q95.1	Chromosomen-Inversion b normalen Individuum	3,4	3
Q81.2	Epidermolysis bullosa dystrophica	3,4	3	Q95.2	Balanciert Rearrangement Autosomen b abn Individuum	3,4	3
Q81.8	Sonstige Epidermolysis bullosa	3,4	3	Q95.3	Balanc Rearrangement Gonosom/Autosom b abn Individuum	3,4	3
Q85.0	Neurofibromatose (nicht bösartig)	3,4	3	Q95.4	Individuen m Marker-Heterochromatin	3,4	3
Q85.1	Tuberöse (Hirn-) Sklerose	3,4	3	Q95.5	Individuen m autosomaler Bruchstelle	3,4	3
Q85.8	Sonstige Phakomatosen, aonkl	3,4	3	Q95.8	So balanciert Chromosom-Rearrangement u Strukt-Marker	3,4	3
Q86.0	Alkohol-Embryopathie (mit Dysmorphien)	3,4	3	Q96.0	Karyotyp 45,X	3,4	3
Q86.1	Antiepileptika-Embryopathie	3,4	3	Q96.1	Karyotyp 46,X iso (Xq)	3,4	3
Q86.2	Warfarin-Embryopathie	3,4	3	Q96.2	Karyotyp 46,X m Gonosomenanom, ausgenomm iso (Xq)	3,4	3
Q86.80	Thalidomid-Embryopathie	3,4	3	Q96.3	Mosaik, 45,X/46,XX oder 45,X/46,XY	3,4	3
Q86.88	Sonst. angeb. Fehlbildungssyndr. d. bek äußere Ursachen	3,4	3	Q96.4	Mosaik, 45,X/sonstige Zelllinie(n) mit Gonosomenanomalie	3,4	3
Q87.0	Angeb FehlbildSynd m vorwiegender Beteiligung Gesicht	3,4	3	Q96.8	Sonstige Varianten Turner-Syndrom	3,4	3
Q87.1	Angeb FehlbildSynd vorw m Kleinwuchs einherg	3,4	3	Q97.0	Karyotyp 47,XXX	3,4	3
Q87.2	Angeb FehlbildSynd m vorwiegend Beteiligung Extrem	3,4	3	Q97.1	Weiblicher Phänotyp m mehr als drei X-Chromosomen	3,4	3
Q87.3	Angeb FehlbSynd m verm GewWachstum früh Kindesalter	3,4	3	Q97.2	Mosaik, Zelllinien m unterschiedl Anzahl X-Chromosomen	3,4	3
Q87.4	Marfan-Syndrom	3,4	3	Q97.3	Weiblicher Phänotyp m Karyotyp 46,XY	3,4	3
Q87.5	Sonst angeb FehlbildSynd m sonst Skelettveränderungen	3,4	3	Q97.8	Sonst nbez Anomalien Gonosomen b weiblichem Phänotyp	3,4	3
Q87.8	Sonst nbez angeborene Fehlbildungssynde, aonkl	3,4	3	Q98.0	Klinefelter-Syndrom, Karyotyp 47,XXY	3,4	3
Q89.4	Siamesische Zwillinge	3,4	3	Q98.1	Klinefelter-Synd, männl Phänotyp m > 2 X-Chromosomen	3,4	3
Q90.0	Trisomie 21, meiotische Non-disjunction	3,4	3	Q98.2	Klinefelter-Synd, männlicher Phänotyp m Karyotyp 46,XX	3,4	3
Q90.1	Trisomie 21, Mosaik (mitotische Non-disjunction)	3,4	3	Q98.3	Sonst männlicher Phänotyp m Karyotyp 46,XX	3,4	3
Q90.2	Trisomie 21, Translokation	3,4	3	Q98.5	Karyotyp 47,YYY	3,4	3
Q90.9	Down-Syndrom, nnbez	3,4	3	Q98.6	Männl Phänotyp m Strukturanomalie Gonosomen	3,4	3
Q91.0	Trisomie 18, meiotische Non-disjunction	3,4	3	Q98.7	Männlicher Phänotyp m Gonosomen-Mosaik	3,4	3
Q91.1	Trisomie 18, Mosaik (mitotische Non-disjunction)	3,4	3	Q98.8	Sonst nbez Anomalien Gonosomen männl Phänotyp	3,4	3
Q91.2	Trisomie 18, Translokation	3,4	3	Q99.0	Chimäre 46,XX/46,XY	3,4	3
Q91.3	Edwards-Syndrom, nnbez	3,4	3	Q99.1	Hermaphroditismus verus mit Karyotyp 46,XX	3,4	3
Q91.4	Trisomie 13, meiotische Non-disjunction	3,4	3	Q99.2	Fragiles X-Chromosom	3,4	3
Q91.5	Trisomie 13, Mosaik (mitotische Non-disjunction)	3,4	3	Q99.8	Sonstige nbez Chromosomenanomalien	3,4	3
Q91.6	Trisomie 13, Translokation	3,4	3	R04.2	Hämoptoe	1,2	1,2
Q91.7	Patau-Syndrom, nnbez	3,4	3	R04.8	Blutung aus sonst Lok in Atemwegen	1,2	1,2
Q92.0	Vollständige Trisomie, meiotische Non-disjunction	3,4	3	R04.9	Blutung aus Atemwegen, nnbez	1,2	1,2
Q92.1	Vollständige Trisomie, Mosaik (mitotische Non-disjunction)	3,4	3	R09.2	Atemstillstand	3,4	1,3
Q92.2	Partielle Trisomie, Majorform	3,4	3	R15	Stuhlinkontinenz	1	1
Q92.3	Partielle Trisomie, Minorform	3,4	3	R18	Aszites	1,2,3	2,3
Q92.4	Chromosomenduplikat nur in Prometaphase sichtbar	3,4	3	R29.0	Tetanie	2,3,4	2,3
Q92.5	Chromosomenduplikat m so komplexen Rearrangements	3,4	3	R31	Nnbez Hämaturie	1,2	1,2
Q92.6	Überzählige Marker-Chromosomen	3,4	3	R40.2	Koma, nnbez	3,4	3
Q92.7	Triploidie u Polyploidie	3,4	3	R47.0	Dysphasie u Aphasie	1	1
Q92.8	Sonst nbez Trisomien u partielle Trisomien Autosomen	3,4	3	R47.1	Dysarthrie u Anarthrie	1,2	2
Q93.0	Vollständige Monosomie, meiotische Non-disjunction	3,4	3	R47.8	So u nnbez Sprech-/Sprachstörungen	1	1
Q93.1	Vollst Monosomie, Mosaik (mitotische Non-disjunction)	3,4	3	R56.0	Fieberkrämpfe	1,2	1,2
Q93.2	Ringchromosomen u dizentrische Chromosomen	3,4	3	R57.0	Kardiogener Schock	1,2,3,4	1,2,3
Q93.3	Deletion kurzer Arm Chromosom 4	3,4	3	R57.1	Hypovolämischer Schock	2,3,4	2,3
Q93.4	Deletion kurzer Arm Chromosom 5	3,4	3	R57.2	Septischer Schock	2,3,4	2,3
Q93.5	Sonstige Deletionen Chromosomenteil	3,4	3	R64	Kachexie	2,3,4	2,3
Q93.6	Deletionen, nur in Prometaphase sichtbar	3,4	3	R65.0	Syst inflam Response-Synd [SIRS] infekt o Organkomp	2,3,4	1,2,3
Q93.7	Deletionen m so komplexen Rearrangements	3,4	3	R65.1	Syst inflam Response-Synd [SIRS] infekt m Organkomp	3,4	3
Q93.8	Sonstige Deletionen Autosomen	3,4	3	R65.2	Syst inflam Response-Synd [SIRS] ni-infekt o Organkomp	2,3,4	1,2,3

Anhang C CCs, CC-Ausschlüsse, CCL und PCCL-Berechnung

ICD	Text	OP. CCL	Med. CCL	ICD	Text	OP. CCL	Med. CCL
R65.3	Syst inflam Response-Synd [SIRS] ni-infekt m Organkomp	3,4	3	S12.0	Fraktur 1. Halswirbel	2,3	2
R65.9	System inflamm Response-Synd [SIRS], nnbez	2,3,4	1,2,3	S12.1	Fraktur 2. Halswirbel	2,3	2
R82.0	Chylurie	2,3	2,3	S12.21	Fraktur 3. Halswirbel	2,3	2
R82.1	Myoglobinurie	2,3	2,3	S12.22	Fraktur 4. Halswirbel	2,3	2
S02.0	Schädeldachfraktur	2,3	2	S12.23	Fraktur 5. Halswirbel	2,3	2
S02.1	Schädelbasisfraktur	2,3	2	S12.24	Fraktur 6. Halswirbel	2,3	2
S02.3	Fraktur Orbitaboden	1,2,3,4	1,2	S12.25	Fraktur 7. Halswirbel	2,3	2
S02.4	Fraktur Jochbein u Oberkiefer	2,3	2,3	S12.7	Multiple Frakturen Halswirbelsäule	2,3	2
S02.60	Unterkieferfraktur, Teil nnbez	2,3	2,3	S12.8	Fraktur sonstiger Teile im Bereich Hals	2	2
S02.61	Unterkieferfraktur, Processus condylaris	2,3	2,3	S12.9	Fraktur im Bereich Hals, Teil nnbez	2	2
S02.62	Unterkieferfraktur, Subkondylär	2,3	2,3	S13.0	Traumatische Ruptur zervikale Bandscheibe	2,3	2
S02.63	Unterkieferfraktur, Processus coronoideus	2,3	2,3	S13.10	Luxation Halswirbel, Höhe nnbez	2,3	2
S02.64	Unterkieferfraktur, Ramus mandibulae, nnbez	2,3	2,3	S13.11	Luxation Halswirbel, C1/C2	2,3	2
S02.65	Unterkieferfraktur, Angulus mandibulae	2,3	2,3	S13.12	Luxation Halswirbel, C2/C3	2,3	2
S02.66	Unterkieferfraktur, Symphysis mandibulae	2,3	2,3	S13.13	Luxation Halswirbel, C3/C4	2,3	2
S02.67	Unterkieferfraktur, Pars alveolaris	2,3	2,3	S13.14	Luxation Halswirbel, C4/C5	2,3	2
S02.68	Unterkieferfx, Corpus mandibulae, sonst u nnbez Teile	2,3	2,3	S13.15	Luxation Halswirbel, C5/C6	2,3	2
S02.69	Unterkieferfraktur, mehrere Teile	2,3	2,3	S13.16	Luxation Halswirbel, C6/C7	2,3	2
S02.7	Multiple Frakturen Schädel- u Gesichtsschädelknochen	2,3	2	S13.17	Luxation Halswirbel, C7/T1	2,3	2
S02.8	Frakturen sonst Schädel- u Gesichtsschädelknochen	2,3	2	S13.18	Luxation Halswirbel, sonstige	2,3	2
S02.9	Fraktur Schädel- u Gesichtsschädelknochen, Teil nnbez	1,2,3	1,2	S13.2	Luxation sonst u nnbez Teile im Bereich Hals	2,3	2
S05.2	Rißverletz/Ruptur Auge m Prolaps/Verlust intraok Gewebe	1,2,3,4	1,2	S13.3	Multiple Luxationen im Bereich Hals	2,3	2
S05.3	Rißverletz Auge ohne Prolaps/Verlust intraok Gewebe	1,2,3,4	1,2	S14.0	Kontusion Ödem zervikales Rückenmark	2,4	2,3
S05.4	Penetrierende Wunde d Orbita m/oh Fremdkörper	1,2,3,4	1,2	S14.10	Verletzungen zervikales Rückenmark, nnbez	2,4	2,3
S05.7	Abriß Augapfel	1,2,3,4	1,2	S14.11	Komplette QS-Verletz zervikal RM	2,4	2,3
S05.8	Sonstige Verletzungen Auge u Orbita	1,2,3,4	1,2	S14.12	Zentr Halsmarkverletz (inkompl QS-Verletz)	2,4	2,3
S06.1	Traumatisches Hirnödem	2,3,4	2	S14.13	Sonst inkompl QS-Verletz, zervikal RM	2,4	2,3
S06.20	Diffuse Hirn- u Kleinhirnverletzung, nnbez	2,3,4	2	S14.2	Verletzung Nervenwurzeln Halswirbelsäule	2	2
S06.21	Diffuse Hirnkontusionen	2,3,4	2	S14.3	Verletzung Plexus brachialis	2	2
S06.22	Diffuse Kleinhirnkontusionen	2,3,4	2	S14.70	Verletzung zervikales RM, Höhe nnbez	2,4	2,3
S06.23	Multiple intrazerebrale u zerebellare Hämatome	2,3,4	2	S14.71	Verletzung Rückenmark, C1	2,4	2,3
S06.28	Sonstige diffuse Hirn-/Kleinhirnverletzungen	2,3,4	2	S14.72	Verletzung Rückenmark, C2	2,4	2,3
S06.30	Umschriebene Hirn-/Kleinhirnverletzung, nnbez	2,3,4	2	S14.73	Verletzung Rückenmark, C3	2,4	2,3
S06.31	Umschriebene Hirnkontusion	2,3,4	2	S14.74	Verletzung Rückenmark, C4	2,4	2,3
S06.32	Umschriebene Kleinhirnkontusion	2,3,4	2	S14.75	Verletzung Rückenmark, C5	2,4	2,3
S06.33	Umschriebenes zerebrales Hämatom	2,3,4	2	S14.76	Verletzung Rückenmark, C6	2,4	2,3
S06.34	Umschriebenes zerebellares Hämatom	2,3,4	2	S14.77	Verletzung Rückenmark, C7	2,4	2,3
S06.38	Sonst umschriebene Hirn-/Kleinhirnverletzungen	2,3,4	2	S14.78	Verletzung Rückenmark, C8	2,4	2,3
S06.4	Epidurale Blutung	2,3,4	2	S15.00	Verletzung A carotis, Teil nnbez	2,3	2
S06.5	Traumatische subdurale Blutung	2,3,4	2	S15.01	Verletzung A carotis communis	2,3	2
S06.6	Traumatische subarachnoidale Blutung	2,3,4	2	S15.02	Verletzung A carotis externa	2,3	2
S06.70	Bewußtlos b SHT, < 30 Min	1,2	1,2	S15.03	Verletzung A carotis interna	2,3	2
S06.71	Bewußtlos b SHT, 30 Min bis 24 Std	2,3,4	2	S15.1	Verletzung A vertebralis	2,3	2
S06.72	Bewußtlos b SHT, > 24 h, m Rückk z vorh besteh BewGr	2,3,4	2	S15.2	Verletzung V jugularis externa	2,3	2
S06.73	Bewußtlos b SHT, > 24 h, oh Rückk z vorh besteh BewGr	2,3,4	2	S15.3	Verletzung V jugularis interna	2,3	2
S06.79	Bewußtlos b SHT, Dauer nnbez	1,2	1,2	S15.7	Verletzung mehrerer Blutgefäße in Höhe Hals	2,3	2
S06.8	Sonstige intrakranielle Verletzungen	2,3,4	2	S15.8	Verletzung sonst Blutgefäße in Höhe Hals	2,3	2
S07.0	Zerquetschung Gesicht	2,3	2	S15.9	Verletzung nnbez Blutgefäß in Höhe Hals	2,3	2
S07.1	Zerquetschung Schädel	2,3	2	S17.0	Zerquetschung Kehlkopf u Trachea	2,3	2
S07.8	Zerquetschung sonstiger Teile Kopf	2,3	2	S17.8	Zerquetschung sonstiger Teile Hals	2,3	2
S07.9	Zerquetschung Kopf, Teil nnbez	2,3	2	S17.9	Zerquetschung Hals, Teil nnbez	2,3	2
S08.8	Traumatische Amputation sonst Teile Kopf	2,3	2	S22.00	Fraktur Brustwirbel, Höhe nnbez	2,3	2
S09.0	Verletzung Blutgefäße Kopf, aonkl	2,3	2	S22.01	Fraktur Brustwirbel, T1 u T2	2,3	2
S11.01	Offene Wunde: Kehlkopf	2	2	S22.02	Fraktur Brustwirbel, T3 u T4	2,3	2
S11.02	Offene Wunde: Trachea, Pars cervicalis	2,3,4	2	S22.03	Fraktur Brustwirbel, T5 u T6	2,3	2
				S22.04	Fraktur Brustwirbel, T7 u T8	2,3	2
				S22.05	Fraktur Brustwirbel, T9 u T10	2,3	2
				S22.06	Fraktur Brustwirbel, T11 u T12	2,3	2
				S22.1	Multiple Frakturen Brustwirbelsäule	2,3	2
				S22.2	Fraktur Sternum	2,3,4	2
				S22.40	Rippenserienfraktur, nnbez	2,3,4	2
				S22.41	Rippenserienfraktur, m Beteiligung erste Rippe	2,3,4	2
				S22.42	Rippenserienfraktur, m Beteiligung von zwei Rippen	2,3,4	2
				S22.43	Rippenserienfraktur, m Beteiligung von drei Rippen	2,3,4	2



ICD	Text	OP. CCL	Med. CCL	ICD	Text	OP. CCL	Med. CCL
S22.44	Rippenserienfraktur, m Beteiligung vier u mehr Rippen	2,3,4	2	S34.72	Verletzung Rückenmark, L2	2,4	2,3
S22.5	Instabiler Thorax	2,3,4	2	S34.73	Verletzung Rückenmark, L3	2,4	2,3
S24.0	Kontusion u Ödem thorakales Rückenmark	2,4	2,3	S34.74	Verletzung Rückenmark, L4	2,4	2,3
S24.10	Verletzung thorakales Rückenmark, nnbez	2,4	2,3	S34.75	Verletzung Rückenmark, L5	2,4	2,3
S24.11	Kompl QS-Verletz thorakal RM	2,4	2,3	S34.76	Verletz RM, S1	2,4	2,3
S24.12	Inkompl QS-Verletz thorakal RM	2,4	2,3	S34.77	Verletz RM, S2-S5	2,4	2,3
S24.2	Verletzung Nervenwurzeln Brustwirbelsäule	2	2	S35.0	Verletzung Aorta abdominalis	2,3	2
S24.70	Verletzung thorakales RM, Höhe nnbez	2,4	2,3	S35.1	Verletzung V cava inferior	2,3	2
S24.71	Verletzung Rückenmark, T1	2,4	2,3	S35.2	Verletzung Truncus coeliacus od A mesenterica	2,3	2
S24.72	Verletzung Rückenmark, T2/T3	2,4	2,3	S35.3	Verletzung V portae od V lienalis	2,3	2
S24.73	Verletzung Rückenmark, T4/T5	2,4	2,3	S35.4	Verletzung von Blutgefäßen Niere	2,3	2
S24.74	Verletzung Rückenmark, T6/T7	2,4	2,3	S35.5	Verletzung von Blutgefäßen Iliakalregion	2,3	2
S24.75	Verletzung Rückenmark, T8/T9	2,4	2,3	S35.7	Verletz mehr Blutgef in Höhe Abd LumbosakrGeg Becken	2,3	2
S24.76	Verletzung Rückenmark, T10/T11	2,4	2,3	S36.00	Verletzung Milz, nnbez	2,3,4	1,2,3
S24.77	Verletzung Rückenmark, T12	2,4	2,3	S36.01	Hämatom Milz	2,3,4	1,2,3
S25.0	Verletzung Aorta thoracica	2,3	2	S36.02	Kapselriß Milz, o größeren Einriß Parenchym	2,3,4	1,2,3
S25.1	Verletzung Truncus brachiocephalicus od A subclavia	2,3	2	S36.03	Rißverletzung Milz m Beteiligung Parenchym	2,3,4	1,2,3
S25.2	Verletzung V cava superior	2,3	2	S36.04	Massive Parenchyruptur Milz	2,3,4	1,2,3
S25.3	Verletzung V brachiocephalica od V subclavia	2,3	2	S36.08	Sonstige Verletzungen Milz	2,3,4	1,2,3
S25.4	Verletzung von Pulmonalgefäßen	2,3	2	S36.10	Verletzung Leber, nnbez	1,2,3,4	1,2,3
S25.7	Verletzung mehrerer Blutgefäße Thorax	2,3	2	S36.11	Prellung u Hämatom Leber	1,2,3,4	1,2,3
S26.0	Traumatisches Hämoperikard	1,2,3	1,2	S36.12	Rißverletzung Leber, nnbez	1,2,3,4	1,2,3
S26.81	Prellung Herz	1,2,3	1,2	S36.13	Leichte Rißverletzung Leber	1,2,3,4	1,2,3
S26.82	Rißverletzung Herz oh Eröffnung Herzhöhle	1,2,3	1,2	S36.14	Mittelschwere Rißverletzung Leber	1,2,3,4	1,2,3
S26.83	Rißverletzung Herz m Eröffnung Herzhöhle	1,2,3	1,2	S36.15	Schwere Rißverletzung Leber	1,2,3,4	1,2,3
S26.9	Verletzung Trachea, Pars thoracica	1,2,3	1,2	S36.16	Sonstige Verletzungen Leber	1,2,3,4	1,2,3
S27.0	Traumatischer Pneumothorax	2,3,4	2,3	S36.17	Verletzung Gallenblase	2,3,4	2,3
S27.1	Traumatischer Hämatothorax	2,3,4	2,3	S36.18	Verletzung Gallengang	2,3,4	2,3
S27.2	Traumatischer Hämatothorax	2,3,4	2,3	S36.81	Verletzung Peritoneum	2,4	2,3
S27.32	Rißverletzung Lunge	2,3,4	2	S36.83	Verletzung Retroperitoneum	2,3,4	2,3
S27.4	Verletzung eines Bronchus	2,3,4	2	S36.88	Verletzung sonstige intraabdominale Organe	2,3	2
S27.5	Verletzung Trachea, Pars thoracica	2,3	1,2	S36.9	Verletzung eines nnbez intraabdominalen Organs	2,4	2,3
S27.6	Verletzung Pleura	2,3	1,2	S37.00	Verletzung Niere, nnbez	2,3,4	1,2
S27.82	Verletzung Ductus thoracicus	2,3	1,2	S37.01	Prellung u Hämatom Niere	2,3,4	1,2
S27.83	Verletzung Ösophagus, Pars thoracica	2,4	2,3	S37.02	Rißverletzung Niere	2,3,4	2,3
S27.84	Verletzung Thymus	2,3	1,2	S37.03	Komplette Ruptur des Nierenparenchyms	2,3,4	1,2
S28.0	Verletzung eines nnbez intraabdominalen Organes	2,3	2	S37.1	Verletzung Harnleiter	2,3,4	2,3
S28.1	Traumatische Amputation eines Teiles Thorax	2,3	2	S37.20	Verletzung Harnblase, nnbez	2,3,4	2,3
S32.00	Fraktur Lendenwirbel, Höhe nnbez	2,3	2	S37.21	Prellung Harnblase	2,3,4	2,3
S32.01	Fraktur Lendenwirbel, L1	2,3	2	S37.22	Ruptur Harnblase	2,3,4	2,3
S32.02	Fraktur Lendenwirbel, L2	2,3	2	S37.28	Sonstige Verletzungen Harnblase	2,3,4	2,3
S32.03	Fraktur Lendenwirbel, L3	2,3	2	S37.30	Verletzung Hamröhre, nnbez	2,3,4	2,3
S32.04	Fraktur Lendenwirbel, L4	2,3	2	S37.31	Verletzung Hamröhre, Pars membranacea	2,3,4	2,3
S32.05	Fraktur Lendenwirbel, L5	2,3	2	S37.32m	Verletzung Hamröhre, Pars spongiosa	2,3,4	2,3
S32.1	Fraktur Os sacrum	2,3	2	S37.33m	Verletzung Hamröhre, Pars prostatica	2,3,4	2,3
S32.2	Fraktur Os coccygis	2,3	2	S37.38	Verletzung Hamröhre, sonst Teile	2,3,4	2,3
S32.4	Fraktur Acetabulum	3,4	2,3	S37.4w	Verletzung Ovar	1,2	1
S32.5	Fraktur Os pubis	3,4	2,3	S37.5w	Verletzung Tuba uterina	1,2	1
S32.82	Fraktur, Lendenwirbelsäule u Kreuzbein, Teil nnbez	2,3	2	S37.6w	Verletzung Uterus	1,2	1
S32.83	Fraktur, Becken, Teil nnbez	2,3	2	S37.7n	Verletzung mehrerer Harnorgane u Beckenorgane	1,2	1,2
S32.89	Fraktur, sonst u multiple Teile Becken	3,4	2,3	S37.81	Verletzung Nebenniere	1,2	1
S34.0	Kontusion Ödem lumbales RM [Conus medullaris]	2,4	2,3	S37.82m	Verletzung Prostata	1,2	1,2
S34.10	Kompl QS-Verletz lumbal RM	2,4	2,3	S37.83m	Verletzung Bläschendrüse [Vesicula seminalis]	1,2	1,2
S34.11	Inkompl QS-Verletz lumbal RM	2,4	2,3	S37.84m	Verletzung Samenleiter	1,2	1,2
S34.18	Sonst Verletz lumbal RM	2,4	2,3	S37.9	Verletzung eines nnbez Harnorgans oder Beckenorgans	1,2	1
S34.2	Verletz von Nervenwurzeln Lendenwirbelsäule Kreuzbein	2	2	S39.6n	Verletz ein/mehr intraabd Org m Bet ein/mehr Beckenorg	1,2	1,2
S34.30	Kompl traumat Cauda- (equina-) Synd	2,4	2,3	S39.7	Multiple Verletzung Abdomen LumbosakrGeg Becken	2,3	2
S34.31	Inkompl traumat Cauda- (equina-) Synd	2,4	2,3	S42.22	Fraktur, proximales Ende Humerus, Collum chirurgicum	2,3	2
S34.38	So u nnbez Verletz Cauda equina	2,4	2,3				
S34.4	Verletzung Plexus lumbosacralis	2	2				
S34.70	Verletz lumbal RM, Höhe nnbez	2,4	2,3				
S34.71	Verletzung Rückenmark, L1	2,4	2,3				

CCL

Anhang C CCs, CC-Ausschlüsse, CCL und PCCL-Berechnung

ICD	Text	OP. CCL	Med. CCL	ICD	Text	OP. CCL	Med. CCL
S42.23	Fraktur, proximales Ende Humerus, Collum anatomicum	2,3	2	T05.2	Traumatische Amputation beider Arme [jede Höhe]	2,3	2
S48.0	Traumatische Amputation im Schultergelenk	2,3	2	T05.3	Traumatische Amputation beider Füße	2,3	2
S48.1	Traumatische Amputation zwischen Schulter Ellenbogen	2,3	2	T05.4	Traumat Amputat Fuß u and Bein [jede Höhe, ausg Fuß]	2,3	2
S48.9	Traumatische Amputation Schulter u Oberarm, Höhe nnbez	2,3	2	T05.5	Traumatische Amputation beider Beine [jede Höhe]	2,3	2
S58.0	Traumatische Amputation im Ellenbogengelenk	2,3	2	T05.6	Traumat Amputat Arme Beine, in jed Kombinat [jed Höhe]	2,3	2
S58.1	Traumatische Amputation zw Ellenbogen u Handgelenk	2,3	2	T06.0	Komb Verletz Gehirn Hirnnerven Nerven RM in Halshöhe	2,4	2,3
S58.9	Traumatische Amputation am Unterarm, Höhe nnbez	2,3	2	T06.1	Verletzung Nerven RM m Bet mehr sonst Körperregionen	2,4	2,3
S68.3	Komb traumat Amput (Teile) ein/mehr Fing and T HdGel/Hd	2,3	2	T06.5	Verletz m Bet intrathor/-abd Org od intrathor u Beckenorg	2,3	2
S68.4	Traumatische Amputation Hand, in Höhe Handgelenk	2,3	2	T08.0	Fraktur WS, Höhe nnbez, geschlossen od onA	2,3	2
S68.8	Traumatische Amputation sonst Teile Handgelenk Hand	2,3	2	T08.1	Fraktur Wirbelsäule, Höhe nnbez, Offen	2,3	2
S68.9	Traumatische Amputation an Handgelenk Hand, Höhe nnbez	2,3	2	T09.3	Verletzung Rückenmark, Höhe nnbez	2,4	2,3
S72.00	Schenkelhalsfraktur, Teil nnbez	3,4	2,3	T09.4	Verletz nnbez Nerven Nervenwurzeln u Plexus im Ber Rumpf	2	2
S72.01	SchenkelhalsFx, intrakaps	3,4	2,3	T11.6	Traumatische Amputation obere Extremität, Höhe nnbez	2,3	2
S72.02	Schenkelhalsfraktur, (proxim) Epiphyse, Epiphysenlösung	3,4	2,3	T13.6	Traumatische Amputation untere Extremität, Höhe nnbez	2,3	2
S72.03	Schenkelhalsfraktur, subkapital	3,4	2,3	T27.1	Verbr des Kehlkopfes u der Trachea m Beteilig der Lunge	3,4	3
S72.04	Schenkelhalsfraktur, mediozervikal	3,4	2,3	T27.5	Verätz des Kehlkopfes u der Trachea m Beteilig der Lunge	3,4	3
S72.05	Schenkelhalsfraktur, Basis	3,4	2,3	T70.3	Caissonkrankheit [Dekompressionskrankheit]	3,4	2,3
S72.08	Schenkelhalsfraktur, sonst Teile	3,4	2,3	T79.0	Luftembolie (traumatisch)	3,4	2,3
S72.10	Trochantäre Femurfraktur, nnbez	3,4	2,3	T79.1	Fettembolie (traumatisch)	3,4	2,3
S72.11	Intertrochantäre Femurfraktur	3,4	2,3	T79.2	Traumatisch bedingte sekund od rezidiv Blutung	2,4	1,2
S72.2	Subtrochantäre Femurfraktur	3,4	2,3	T79.3	Posttraumatische Wundinfektion, aonkl	2,3,4	2,3
S72.3	Fraktur Femurschaft	2,3,4	2,3	T79.4	Traumatischer Schock	2,4	1,2
S72.40	Distale Fraktur Femur, Teil nnbez	2,3,4	2,3	T79.5	Traumatische Anurie	3,4	2,3
S72.41	Distale Fraktur Femur, Condylus (lateralis) (medialis)	2,3,4	2,3	T79.7	Traumatisches subkutanes Emphysem	2,3,4	2,3
S72.42	Distale Fraktur Femur, Epiphyse, Epiphysenlösung	2,3,4	2,3	T80.0	Luftembolie nach Infus/Transfus/Injekt zu therap Zwecken	1	1
S72.43	Distale Fraktur Femur, suprakondylär	2,3,4	2,3	T80.3	AB0-Unverträglichkeitsreaktion	2	2
S72.44	Distale Fraktur Femur, interkondylär	2,3,4	2,3	T80.4	Rh-Unverträglichkeitsreaktion	2	2
S72.8	Frakturen sonstiger Teile, Femur	2,3,4	2,3	T80.5	Anaphylaktischer Schock d Serum	2	2
S72.9	Fraktur Femur, Teil nnbez	2,3,4	2,3	T80.6	Sonstige Serumreaktionen	2	2
S75.0	Verletzung A femoralis	2,3	2	T81.0	Blutung u Hämatom als Komplikation Eingriff, aonkl	1	1
S78.0	Traumatische Amputation im Hüftgelenk	2,3	2	T81.1	Schock während od als Folge Eingriff, aonkl	2,3,4	2,3
S78.1	Traumatische Amputation zwischen Hüfte u Knie	2,3	2	T81.7	Gefäßkomplikationen nach Eingriff, aonkl	1	1
S78.9	Traumatische Amputation an Hüfte OS, Höhe nnbez	2,3	2	T82.0	Mechanische Komplik d Herzklappenprothese	2,3	2,3
S88.0	Traumatische Amputation im Kniegelenk	2,3	2	T82.1	Mechanische Komplik d kardiales elektronisches Gerät	2,3	2,3
S88.1	Traumatische Amputation zw Knie oberem Sprunggelenk	2,3	2	T82.2	Mechan Komplik d Koronarart-Bypass u Klappentranspl	1,2,3	1,2
S88.9	Traumatische Amputation am Unterschenkel, Höhe nnbez	2,3	2	T82.3	Mechanische Komplik d sonst Gefäßtransplantate	1,2,3	1,2
S98.0	Traumatische Amputation Fuß in Höhe OSG	2,3	2	T82.4	Mechanische Komplik d Gefäßkatheter b Dialyse	2,3,4	3
S98.3	Traumatische Amputation sonst Teile Fuß	2,3	2	T82.5	Mechan Komplik d so Geräte/Implantate in Herz u Gefäßen	1,2,3	1,2
S98.4	Traumatische Amputation am Fuß, Höhe nnbez	2,3	2	T82.6	Infektion u entzündl Reaktion d Herzklappenprothese	2,3,4	3
T04.0	Zerquetschungen m Beteiligung von Kopf u Hals	2,3	2	T82.7	Infekt/entzündl Rkt d so Gerät/Impl/Transpl in Herz Gefäß	1,2,3	1,2
T04.4	Zerquetsch m Bet mehr Reg obere/untere Extremitäten	2,3	2	T82.8	So nbez Komplik d Proth/Implant/Transpl in Herz u Gefäßen	1,2,3	1,2
T04.7	Zerquetsch mBet Th/Abd/Ex, Th/Lumbos/Extr od Th/Be/Ex	2,3	2	T83.2	Mechanische Komplik d Harnorgantransplantat	2,3,4	1,2
T04.8	Zerquetsch m Bet sonst Kombinat von Körperregionen	2,3	2	T84.0	Mechan Komplikation durch eine Gelenkendoprothese	2,3,4	1,2,3
T04.9	Multiple Zerquetschungen, nnbez	2,3	2				
T05.0	Traumatische Amputation beider Hände	2,3	2				
T05.1	Traumat Amput Hand u and Arm [jede Höhe, ausg Hand]	2,3	2				

ICD	Text	OP. CCL	Med. CCL	ICD	Text	OP. CCL	Med. CCL
T84.1	Mechan Komplik d interne OSyVorricht an ExtrKnochen	2,3,4	1,2,3	T86.88	Versagen u Abstoßung, so transplant Organe u Gewebe	3,4	3
T84.2	Mechan Komplik d interne OSyVorricht an so Knochen	2,3,4	1,2,3	T86.9	Versagen u Abstoßung, nnbez transplant Organ u Gewebe	2,3,4	2,3
T84.3	Mechan Komplik d so Knochengeräte/-implant/-transplant	2,3,4	1,2,3	T87.0	Komplik d replantierte (Teile der) obere(n) Extremität	2,3	2,3
T84.4	Mechan Komplik d so intern orthopäd Gerät/Impl/Transplant	2,3,4	1,2,3	T87.1	Komplik d replantierte (Teile der) untere(n) Extremität	2,3	2,3
T84.5	Infektion/entzündl Rkt durch eine Gelenkendoprothese	1,2,3,4	0,1,2	T87.2	Komplikationen d sonst replantierten Körperteil	2,3	2,3
T84.6	Infektion/entzündl Rkt durch interne OSyVorricht [jede Lok]	1,2,3,4	0,1,2	T87.4	Infektion Amputationsstumpf	3,4	3
T84.7	Infekt/entz Rkt durch so orthopäd Endoproth/Impl/Transplant	1,2,3,4	0,1,2	T87.5	Nekrose Amputationsstumpf	3,4	3
T85.0	Mechan Komplik durch ventrikulären, intrakraniellen Shunt	3,4	3	T88.0	Infektion nach Impfung [Immunisierung]	3,4	3
T85.1	Mechan Komplik durch implant elektr Stimulator Nervensyst	3,4	3	T88.2	Schock d Anästhesie	2,4	1,2
T85.2	Mechanische Komplikation durch intraokulare Linse	1,2,3,4	1,2	T88.3	Maligne Hyperthermie d Anästhesie	2,3,4	2,3
T85.3	Mechan Komplik durch so Augenproth/-implantat/-transplant	1,2,3,4	1,2	T88.6	Anaph Schock, unerw NW indik-ger AM/Drog b ordn Verabr	2	2
T85.4	Mechanische Komplik durch Mammaprothese/-implantat	1,2	2	T91.3	Folgen Verletzung Rückenmark	2,4	2,3
T85.5	Mechan Komplik durch gastrointest Proth/Implant/Transplant	2,3,4	2,3	U60.1	Klinische Kategorien der HIV-Krankheit: Kategorie A	3,4	3
T85.71	Infekt u entzündl Reakt durch Katheter zur Peritonealdialyse	2,3,4	1,2	U60.2	Klinische Kategorien der HIV-Krankheit: Kategorie B	3,4	3
T85.81	Sonst Komplik durch interne Proth/Implant/Transplant im NS	1,2	2	U60.3	Klinische Kategorien der HIV-Krankheit: Kategorie C	3,4	3
T86.00	Versagen Transplantat hämatopoetischer Stammzellen	3,4	3	U61.1	Anzahl der T-Helferzellen bei HIV-KH: Kategorie 1	3,4	3
T86.01	Akute Graft-versus-host-Krankheit, Grad I und II	3,4	3	U61.2	Anzahl der T-Helferzellen bei HIV-KH: Kategorie 2	3,4	3
T86.02	Akute Graft-versus-host-Krankheit, Grad III und IV	3,4	3	U61.3	Anzahl der T-Helferzellen bei HIV-KH: Kategorie 3	3,4	3
T86.05	Chronische Graft-versus-Host-Krankheit, mild	3,4	3	U69.00	Aokl, im Krkhs erworbene Pneumonie bei Pat 18 J u älter	3,4	1,3
T86.06	Chronische Graft-versus-Host-Krankheit, moderat	3,4	3	U80.00	Staph. aureus mit Resistenz g. Oxacillin od. MRSA	3,4	3
T86.07	Chronische Graft-versus-Host-Krankheit, schwer	3,4	3	U80.01	Res. Glyk-A, Chin, Strept o Oxaz u oh R g Oxa od Met	3,4	3
T86.09	Graft-versus-host-Krankheit, nicht näher bezeichnet	3,4	3	U80.10	Strept. Pneum. mit Res. Geg. Pen. Od. Oxac.	3,4	3
T86.10	Akute Funktionsverschlechterung eines Nierentransplantates	3,4	3	U80.11	Res geg Makr-A, Oxazol od Strept u oh Res geg Pen od Oxa	3,4	3
T86.11	Chron Funktionsverschlechterung eines Nierentransplantates	3,4	3	U80.20	Enterococ. faec. mit Res geg Glykop-Antib	2,3,4	2,3
T86.12	Verzögerte Aufnahme der Transplantatfunktion	3,4	3	U80.21	Ent. f. mit Res. g Oxaz od m H-Lev-Ami-Res u oh R g Glyk-A	2,3,4	2,3
T86.19	Sonst u nnbez Funkstör, Versagen u Abstoß Nierentranspl	3,4	3	U80.30	Enteroc. faec. mit Res. Geg. Glykop-Anti	2,3	1,2,3
T86.2	Versagen und Abstoßung eines Herztransplantates	3,4	3	U80.31	Res geg Oxaz. od Strepto od m H-Lev-Ami-R u oh Re geg Gly	2,3	1,2,3
T86.3	Versagen und Abstoßung eines Herz-Lungen-Transplantates	3,4	3	U80.4	Esch/Klebs/Prot m Res Chinol/CbP/Amik/βLakAB [ESBLRes]	3,4	3
T86.40	Akute Funktionsverschlechterung eines Lebertransplantates	3,4	3	U80.5	Enterob, Citrob u Serrat m Res gg Carbap, Chinol u Amik	2,3	1,2,3
T86.41	Chron Funktionsverschlechterung eines Lebertransplantates	3,4	3	U80.6	Ps aer u and NFerm m Res gg CbP/Chinol/Amik/Ceft/Pip/Taz	2,3	1,2,3
T86.49	Sonst u nnbez Funkstör/Versagen/Abstoßung Lebertranspl	3,4	3	U80.7	Burkh u Stenotr m Res gg Chinol/Amik/Ceftaz/Pip/Taz/Cotr	2,3	1,2,3
T86.50	Durchblutungsstörung eines Hauttransplantates	2,3,4	2,3	U81	Bakter m Multiresist gg Antibiot	2,3	1,2,3
T86.51	Nekrose eines Hauttransplantates	2,3,4	2,3	U82.0	Mycobact tubercul m Resist gg ein/mehr Erstrangmed	2,3	1,2,3
T86.52	Verlust eines Hauttransplantates	2,3,4	2,3	U82.1	Multi-Drug Resistant Tuberculosis [MDR-TB]	2,3	1,2,3
T86.59	Sonst u nnbez Versagen u Abstoßung Hauttransplantat	2,3,4	2,3	U82.2	Atyp Mykobakt/Nocardia m Res gg ein/mehr Erstrangmed	2,3	1,2,3
T86.81	Versagen u Abstoßung Lungentransplantat	3,4	3	U83	Candida m Res gg Fluconaz od Voriconaz	1,2,3,4	1,2,3
T86.82	Versagen u Abstoßung Pankreastransplantat	3,4	3	U84	Herpesviren m Res gg Virustat	2,3	1,2,3
				U85	HI-Virus m Res gg Virustat od Proteinaseinhibit	3,4	3
				Z43.0	Versorgung Tracheostoma	2,3	1,2
				Z93.0	Vorhandensein Tracheostoma	2,3	1,2
				Z94.0	Zustand nach Nierentransplantation	2,3,4	1,2,3
				Z94.1	Zustand nach Herztransplantation	2,3,4	2
				Z94.2	Zustand nach Lungentransplantation	2,3,4	2

CCL

Anhang C CCs, CC-Ausschlüsse, CCL und PCCL-Berechnung

ICD	Text	OP. CCL	Med. CCL	ICD	Text	OP. CCL	Med. CCL
Z94.3	Zustand nach Herz-Lungen-Transplantation	2,3,4	2	Z94.81	Z n hämatopoet StammzTx m ggw	2,3,4	2
Z94.4	Zustand nach Lebertransplantation	2,3,4	2,3		ImmSuppres		

CCL

# Anhang D

## Plausibilitäten

### D.1 Einleitung

Vor der MDC-Zuordnung überprüft der Grouper anhand von demografischen und klinischen Merkmalen die Gültigkeit verschiedener in einem Datensatz enthaltener Variablen. Im Zuge dieser Überprüfung werden Warnkennzeichen („Flags“) generiert, wenn das Programm auf ungültige Informationen oder Inkonsistenzen stösst. Weiter wird ein unumgehbarer Fehler („fatal Flag“) angezeigt, wenn aufgrund eines Problems (z.B. aufgrund einer ungültigen Altersangabe) keine MDC/DRG zugewiesen werden kann. Datensätze mit einem unumkehrbaren Fehler werden einer der drei DRGs 960Z, 961Z oder 963Z zugeordnet (eine nähere Erläuterung zu Fehler-/sonstigen DRGs ist in Abschnitt 4.10 in Band 1 enthalten).

### D.2 Demografische Merkmale

**TABELLE D.1 Datenelemente und zulässige Werte für demografische Merkmale**

Variable	Zulässige Werte	Anmerkungen
Alter	Zwei gültige Bereiche: 1 bis 364/5 Tage (je nachdem ob Schaltjahr), wobei „Alter in Jahren“ Null oder nicht eingegeben ist; oder 1 bis 124 Jahre, wobei „Alter in Tagen“ Null oder nicht eingegeben ist	Wenn das Alter anhand des Aufnahme- und Geburtsdatums berechnet werden kann, hat das berechnete Alter Vorrang vor dem eingegebenen Alter. Für diese Variable gibt es keine Standardeinstellung: Wenn weder ein Alter eingegeben wurde noch berechnet werden kann, wird diese Behandlungsepisode der DRG 960Z <i>Nicht gruppierbar</i> zugeordnet.
Geschlecht	1, m oder M männlich 2, w oder W weiblich 3, i oder I unbestimmt 9, u oder U unbekannt	Für diese Variable gibt es keine Standardeinstellung.
Aufnahmege- wicht (in Gramm)	Gültiger Bereich: 125 bis 19999	Dieses Feld wird überprüft, wenn der Patient weniger als 1 Jahr alt ist. Wenn dieses Feld leer oder Null ist, wird der Standardwert 2500 Gramm verwendet.
Verweildauer (in Tagen)	Gültiger Bereich: 1 bis 9999	Dieser Wert wird anhand des Aufnahme- und Entlassungsdatums und unter Berücksichtigung aller Urlaubstage berechnet. Sind Aufnahme- und Entlassungsdatum identisch, wird als Verweildauer 1 Tag berechnet. In Fällen, in denen die Verweildauer berechnet werden kann, dafür jedoch ein separater gültiger Wert eingegeben wurde, verwendet der Grouper den niedrigeren Wert. Für diese Variable gibt es keine Standardeinstellung.
Status der Verweildauer ein Bele- gungstag	1 Ein Belegungstag 0 Mehr als ein Belegungstag	Der Grouper berechnet diesen Status anhand des Aufnahme- und Entlassungsdatums – vorausgesetzt, dass es sich um gültige Daten handelt. Wenn sowohl der eingegebene Wert als auch der berechnete Wert ein gültiger Wert ist, verwendet der Grouper den berechneten Wert (d.h. Status der Verweildauer ein Belegungstag). Wenn nur einer dieser Werte ein gültiger Wert ist, verwendet der Grouper diesen. Wenn sowohl der eingegebene als auch der berechnete Wert ungültig ist, jedoch der Status der Verweildauer ein Belegungstag zur Gruppierung erforderlich ist, so wird die Behandlungsepisode der DRG 960Z <i>Nicht gruppierbar</i> zugeordnet. Für diese Variable gibt es keine Standardeinstellung.

Variable	Zulässige Werte	Anmerkungen
Aufnahme- grund	01 - Normal 06 - Zuverlegt (aus anderem Spital, mit Aufenthalt kürzer als 24 Std. im verlegenden Spital) 11 - Zuverlegt (aus anderem Spital, mit Aufenthalt länger als 23 Std. im verlegenden Spital) 99 - Unbekannt	Die Variable Aufnahmeart definiert die Behandlungsform bzw. den Grund dafür. Sie wird für das SwissDRG-System als zweistelliges (d. h. die Aufnahmeart 01 wird mit führender 0 geschrieben) numerisches Feld definiert. Die führende 0 ist mit anzugeben.
Urlaubstage	Gültiger Bereich: 0 bis 9999	
Dauer der maschinellen Beatmung (in Stunden)	Gültiger Bereich: 0 bis 9999	Der Grouper verwendet den eingegebenen DMB-Wert (DMB = Dauer der maschinellen Beatmung). Der Standardwert für diese Variable ist „0“.
Entlassungs- grund	00 - Nicht wegverlegt, nicht verstorben, nicht gegen ärztlichen Rat entlassen 04 - Behandlung gegen ärztlichen Rat beendet 06 - Wegverlegt (in anderes Spital) 07 - Verstorben 99 - Unbekannt	Mit dieser Variable wird der Entlassungsgrund (Entlassung/ Verlegung/Tod) sowie ggf. der Ort angegeben, an den der Patient entlassen wird. Für diese Variable gibt es keine Standardeinstellung. Sie wird für das SwissDRG-System als zweistelliges (d. h. die Entlassarten 00 bis 07 werden mit führender 0 geschrieben) numerisches Feld definiert. Die führende 0 ist mit anzugeben.

### D.3 Klinische Merkmale

Der Grouper überprüft die Gültigkeit aller Diagnose- und Prozedurenkodes nicht nur hinsichtlich der verwendeten Klassifikationen, sondern auch hinsichtlich des Alters und Geschlechts des Patienten. Codes, die mehrmals vorkommen, werden ignoriert, wenn sie sich auf Diagnosen beziehen, nicht aber, wenn sie sich auf Prozeduren beziehen. Diagnosekodes, die sich auf die Morphologie von Neubildungen beziehen, werden vom Grouper nicht verwendet.

**TABELLE D.2 Zulässige Werte für Diagnosen und Prozeduren**

Variable	Zulässige Werte	Anmerkungen
Diagnosen (ICD-10-GM)	Gültiger, vollständig definierter Kode (tiefste Gliederungsebene) in der ICD-10-GM Version 2016	Doppelt vorkommende Diagnosen werden ignoriert.
Prozeduren (CHOP)	Gültiger, vollständig definierter Kode (tiefste Gliederungsebene) in der CHOP Version 2018	Doppelt vorkommende Prozeduren werden nicht ignoriert.

Ausserdem wird die Hauptdiagnose überprüft, um sicher zu stellen, dass es sich um eine zulässige Hauptdiagnose handelt und weder um einen Manifestationskode, d.h. einen Stern-Kode im Sinne der Kreuz-Stern-Systematik der ICD (siehe Tabelle D.3), noch um einen Kode zur Beschreibung einer externen Ursache für Verletzungen oder Vergiftungen (siehe Gruppen V, W, X und Y der ICD-10-GM) oder einen Ausrufezeichen-Kode.

Auch Kombinationen geburtshilflicher Diagnose- und Prozedurenkodes werden auf ihre Gültigkeit überprüft. Wenn in der Diagnose eine Schnittentbindung (Sectio caesarea), jedoch kein Prozedurenkode vermerkt wurde, so wird die Behandlungsepisode der DRG 962Z *Unzulässige geburtshilfliche Diagnosekombination* zugeordnet.

Die klinischen Merkmale werden in vier Tabellen behandelt, die den Hauptteil dieses Anhangs einnehmen. Eine Beschreibung dazu ist in Tabelle D.3 enthalten.

**TABELLE D.3 Tabellen zur Überprüfung klinischer Merkmale**

<b>Tabellen-nummer</b>	<b>Beschreibung</b>	<b>Anmerkungen</b>
D.5	Unzulässige Hauptdiagnose	Einige Codes sind zwar laut ICD-10-GM gültige Codes, sind aber aufgrund des Algorithmus und der bestehenden Kodierrichtlinien nicht als Hauptdiagnose zulässig. Die Liste in Tabelle D.5 ist identisch mit der Liste für die DRG 961Z (siehe Prä-MDC-Abschnitt in Band 1).
D.6a-6k	Alterskonflikt	Dieses Flag wird gesetzt, wenn das Alter eines Patienten nicht mit dem Diagnose-/Prozedurenkode vereinbar ist. Zu diesem Zweck stehen elf Alterskategorien zur Verfügung: <ul style="list-style-type: none"> <li>a) „Säugling“ (Diagnosen, die hauptsächlich bei Neugeborenen gestellt werden, jedoch auch bei Patienten mit einem Alter zwischen 1 und 364/5 Tagen gültig sind);</li> <li>b) „Kleinkind“ (Diagnosen, die bei Patienten mit einem Alter zwischen 1 Tag und 2 Jahren gültig sind);</li> <li>c) „Kind“ (Diagnosen, die bei Patienten mit einem Alter zwischen 1 Tag und 10 Jahren gültig sind);</li> <li>d) „Kinder und Jugendliche“ (Diagnosen, die bei Patienten mit einem Alter zwischen 1 Tag und 19 Jahren gültig sind);</li> <li>e) „Post-neonatal“ (Diagnosen, die bei Patienten, die älter als 27 Tage sind, gültig sind);</li> <li>f) „Älter als Säugling“ (Diagnosen, die bei Patienten mit einem Alter ab 1 Jahr gültig sind);</li> <li>g) „Pubertät“ (Diagnosen, die bei Patienten mit einem Alter zwischen 8 und 19 Jahren gültig sind);</li> <li>h) „Gebärfähiges Alter“ (Diagnosen, die bei Patientinnen mit einem Alter zwischen 12 und 55 Jahren gültig sind);</li> <li>i) „Gebärfähiges Alter“ (Prozeduren, die bei Patientinnen mit einem Alter zwischen 12 und 55 Jahren gültig sind);</li> <li>j) „Erwachsene“ (Diagnosen, die bei Patienten ab einem Alter von 15 Jahren gültig sind);</li> <li>k) „Reife Erwachsene“ (Diagnosen, die bei Patienten ab einem Alter von 30 Jahren gültig sind).</li> </ul>
D.7a-7d	Geschlechtskonflikt	Dieses Flag wird gesetzt, wenn das Geschlecht eines Patienten nicht mit dem Diagnose-/Prozedurenkode vereinbar ist. Zu diesem Zweck stehen 4 Kategorien zur Verfügung: <ul style="list-style-type: none"> <li>a) Diagnosen bei der Frau;</li> <li>b) Prozeduren bei der Frau;</li> <li>c) Diagnosen beim Mann;</li> <li>d) Prozeduren beim Mann.</li> </ul>

#### D.4 Warnkennzeichen und unumgehbarer Fehler

Wie bereits erwähnt, können im Zuge der Überprüfung demografischer und klinischer Merkmale sowohl Warnkennzeichen („Flags“) als auch Kennzeichen für unumgehbarer Fehler („fatal Flags“) generiert werden. Grundsätzlich gilt Folgendes:

1. Alle unzulässigen Hauptdiagnosen (Tabelle D.5) sind unumgehbarer Fehler und bewirken die Zuordnung des Datensatzes zur Fehler-DRG 961Z *Unzulässige Hauptdiagnose*.
2. Die meisten Codes in der Alterskonflikt-Liste „Säugling“ (Tabelle D.6a) sind unumgehbarer Fehler, wenn sie als Hauptdiagnose angegeben sind und (i) der Patient zwischen 28 und 364/5 Tage alt ist und ein Aufnahmegewicht von mehr als 2.500 Gramm hat oder (ii) der Patient 1 Jahr oder älter ist. „Säuglingsbehandlungsperioden“ mit einem unumgehbarer Fehler werden der DRG 963Z *Neonatale Diagnose unvereinbar mit Alter oder Gewicht* zugewiesen.
3. Auch einige Codes in den beiden diagnosebezogenen Geschlechtskonflikt-Listen (Tabelle D.7a und D.7c) können unumgehbarer Fehler darstellen. Datensätze, in denen ein Geschlechtskonflikt einen unumgehbarer Fehler darstellt, werden der aufgrund der Hauptdiagnose ermittelten MDC, jedoch der DRG 960Z *Nicht gruppierbar* zugewiesen.
4. Alle anderen klinischen Merkmale – Kode für externe Ursache, Alterskonflikt (mit Ausnahme eines Konfliktes in der Liste „Säugling“) und Geschlechtskonflikt (mit Ausnahme der Diagnosen, die ausschliesslich MDC 12 bzw. MDC 13 und MDC 14 betreffen) – werden mit einem Warnkennzeichen versehen, sind jedoch keine unumgehbarer Fehler.



## D.5 Grouper-Status

Nach Abschluss des Gruppierungsvorganges erhält jeder Datensatz einen Grouper-Status-Kode (GST), der anzeigt, dass die Gruppierung erfolgreich war. Wenn der Grouper beim Versuch, einen Datensatz einer DRG zuzuweisen, auf fehlende oder ungültige Informationen trifft, wird der Datensatz der DRG 960Z *Nicht gruppierbar* zugeordnet, wobei die Art des Fehlers im Grouper-Status durch eine Zahl, die nicht Null ist, gekennzeichnet wird. In Tabelle D.4 finden sich nähere Informationen zu jedem GST.

**TABELLE D.4 Grouper-Status-Kodes (GST)**

Statuskode	Beschreibung	Bedingungen
00	Normale Gruppierung	Normale Gruppierung
01	Ungültige oder fehlende Hauptdiagnose	Ungültige oder fehlende Hauptdiagnose
02	Diagnosekode als Hauptdiagnose nicht zulässig	1. Es wurde ein Kode der Gruppen V, W, X, Y als Hauptdiagnose angegeben oder 2. die Hauptdiagnose gehört zu keiner MDC.
03	Datensatz erfüllt für keine DRG die Kriterien	Die Hauptdiagnose gehört zu keiner DRG oder der Datensatz kann entsprechend den logischen Zuordnungskriterien keiner DRG zugewiesen werden.
04	Ungültiges Alter	Es kann kein Alter im gültigen Bereich ermittelt werden.
05	Ungültiges Geschlecht	Ungültiges Geschlecht oder Geschlecht unvereinbar mit der Hauptdiagnose
06	Ungültige Entlassart, ungültige Aufnahmeart	Ungültige Entlassart, ungültige Aufnahmeart
07	Ungültiges Aufnahmegewicht	Wenn das Alter eines Patienten laut Eingabe oder Berechnung 365 Tage oder weniger beträgt, der Wert im Feld Aufnahmegewicht ungültig ist und die Hauptdiagnose eine Neugeborenen-diagnose ist
08	Ungültige Verweildauer	Die Verweildauer kann aufgrund der Daten nicht ermittelt werden.
09	Ungültiger Status der Verweildauer ein Belegungstag	Der Status der Verweildauer ein Belegungstag kann anhand der Daten nicht ermittelt werden.

Mit Ausnahme des Feldes „Alter“ führen mit einem Flag versehene demografische Merkmale nicht zu einem Grouper-Status, der nicht Null ist, es sei denn, die entsprechende Klassifikationsvariable ist für die Gruppierung erforderlich. Das Geschlecht wird beispielsweise bei DRGs in MDC 01 *Krankheiten und Störungen des Nervensystems* nicht als Klassifikationsvariable verwendet, daher hätte ein ungültiger Eintrag im Feld Geschlecht keinen Einfluss auf die DRG-Zuordnung und der GST wäre „00“. Würde ein Datensatz mit einem ungültigen Geschlechtseintrag jedoch der MDC 14 *Schwangerschaft, Geburt und Wochenbett* zugewiesen, so wäre er nicht gruppierbar und würde den GST „05“ erhalten.

Tabelle D.5 Unzulässige Hauptdiagnose Code

Beschreibung	Code	Beschreibung
A63.0 Anogenitale (venerische) Warzen	F02.0	Demenz b Pick-Krankheit
B23.0 Akutes HIV-Infektionssyndrom	F02.1	Demenz b Creutzfeldt-Jakob-Krankheit
B90.0 Folgezustände einer Tuberkulose des Zentralnervensystems	F02.2	Demenz b Chorea Huntington
B90.1 Folgezustände einer Tuberkulose des Urogenitalsystems	F02.3	Demenz b primärem Parkinson-Syndrom
B90.2 Folgezustände einer TB der Knochen und der Gelenke	F02.4	Demenz b HIV-KH [Hum Imdef-VirusKH]
B90.8 Folgezustände einer Tuberkulose sonstiger Organe	F02.8	Demenz b aokl Krankheitsbildern
B90.9 Folgezustände einer TB der AtmOrgane und einer nbez TB	G01	Meningitis bei aokl bakteriellen Krankheiten
B91 Folgezustände der Poliomyelitis	G02.0	Meningitis bei aokl Viruskrankheiten
B92 Folgezustände der Lepra	G02.1	Meningitis bei aokl Mykosen
B94.0 Folgezustände des Trachoms	G02.8	Meningitis bei sonst nbez aokl infektiösen u parasitären KH
B94.1 Folgezustände der Virusenzephalitis	G05.0	Enzephal Myelitis Enzephalomyelit b aokl bakt KH
B94.2 Folgezustände der Virushepatitis	G05.1	Enzephal Myelitis Enzephalomyelit b aokl Virus-KH
B94.8 Folgezustände sonstiger nbez infekt u parasit KH	G05.2	Enzephal Myelitis Enzephalom b so aokl inf/par KH
B94.9 Folgezustände nbez infekt od parasit KH	G05.8	Enzephal Myelitis Enzephalomyelit b so aokl KH
B95.0 Streptok, Gr A, als Urs von KH, in and Kap klassifiziert	G07	Intrakran u intraspinal Absz u Granulom b aokl KH
B95.1 Streptok, Gr B, als Urs von KH, in and Kap klassifiziert	G09	Folgen entzündlicher KH ZNS
B95.2 Streptok, Gr D, u Enterok als Urs von KH, in and Kap klassifiziert	G13.0	Paraneoplastische Neuromyopathie u Neuropathie
B95.3 Streptoc pneu als Urs von KH, in and Kap klassifiziert	G13.1	So Systematroph, vorwieg ZNS betreff, b Neubild
B95.41 Streptok, Gr C, als Urs von KH, in and Kap klassifiziert	G13.2	Systematrophie, vorwieg ZNS betreff, b Myxödem
B95.42 Streptok, Gr G, als Urs von KH, in and Kap klassifiziert	G13.8	Systematrophie, vorwieg ZNS betreff, b so aokl KH
B95.48 So nbez Streptok als Urs von KH, in and Kap klassifiziert	G14	Postpolio-Syndrom
B95.5 Nnbez Streptok als Urs von KH, in and Kap klassifiziert	G22	Parkinson-Syndrom b aokl KH
B95.6 Staphyl aureus als Urs von KH, in and Kap klassifiziert	G26	Extrapyramidale KH u Bewegungsstörung b aokl KH
B95.7 So Staphylok als Urs von KH, in and Kap klassifiziert	G31.1	Senile Degeneration Gehirn, aonkl
B95.8 Nnbez Staphylok Urs v KH, in and Kap klassifiziert	G32.0	Subakute komb Degeneration RM b aokl KH
B95.90 So nbez grampos aerobe Erreg Urs KH, in and Kap klassifiziert	G32.8	Sonst nbez degenerat KH Nervensystem b aokl KH
B95.91 So nbez grampos anaerob, n sporb Err Urs KH, i and Kap kl	G46.0	Arteria-cerebri-media-Syndrom
B96.0 Mycoplasmen u Ureaplasmen Urs v KH, in and Kap klassifiziert	G46.1	Arteria-cerebri-anterior-Syndrom
B96.2 E coli u and Enterobakteriazeen Urs v KH, in and Kap klassifiziert	G46.2	Arteria-cerebri-posterior-Syndrom
B96.3 Haemophilus u Moraxella Urs v KH, in and Kap klassifiziert	G46.3	Hirnstammsyndrom
B96.5 Pseudomonas u and Nonfermenter Urs v KH, in and Kap klassifiziert	G46.4	Kleinhirnsyndrom
B96.6 Bacteroid fragil u and gram- Anaer Urs v KH, in and Kap klassifiziert	G46.5	Rein motorisches lakunäres Syndrom
B96.7 CI perf u and grampos u sporb Anaer Urs v KH i and Kap klassifiziert	G46.6	Rein sensorisches lakunäres Syndrom
B96.8 Sonst nbez Bakterien als Urs von KH, in and Kap klassifiziert	G46.7	Sonstige lakunäre Syndrome
B97.0 Adenoviren als Urs von KH, in and Kap klassifiziert	G46.8	Sonst Synd Hirngefäße b zerebrovaskulären KH
B97.1 Enteroviren als Urs von KH, in and Kap klassifiziert	G53.0	Neuralgie nach Zoster
B97.2 Koronaviren als Urs von KH, in and Kap klassifiziert	G53.1	Multi Hirnnervenlähmung b aokl inf u parasit KH
B97.3 Retroviren als Urs von KH, in and Kap klassifiziert	G53.2	Multiple Hirnnervenlähmungen b Sarkoidose
B97.4 Resp-Syncy-Vir [RS-Vir] Urs von KH, in and Kap klassifiziert	G53.3	Multiple Hirnnervenlähmungen b Neubildungen
B97.5 Reoviren als Urs von KH, in and Kap klassifiziert	G53.8	Sonst KH Hirnnerven b sonst aokl KH
B97.6 Parvoviren als Urs von KH, in and Kap klassifiziert	G55.0	Kompression Nervenwurzeln/-plexus b Neubildung
B97.7 Papillomaviren als Urs von KH, in and Kap klassifiziert	G55.1	Kompr Nervenwurzeln/-plexus b Bandscheibenschäden
B97.8 Sonstige Viren als Urs von KH, in and Kap klassifiziert	G55.2	Kompr Nervenwurzeln/-plexus b Spondylose
B98.0 Helicob pylori [H p] als Ursache von KH, in and Kap klassifiziert	G55.3	Kompr Nervenwurzeln/-plexus b so KH WS/Rück
B98.1 Vibrio vulnificus als Ursache Krankheit, in and Kapitel klassifiziert	G55.8	Kompr Nervenwurzeln/-plexus b sonst aokl KH
C94.8 Blastenkrise bei chronischer myeloischer Leukämie [CML]	G59.0	Diabetische Mononeuropathie
C95.8 Leukämie, refraktär auf Standard-Induktionstherapie	G59.8	Sonstige Mononeuropathien b aokl KH
C97 BNB als Primärtumoren an mehreren Lok	G63.0	Polyneuropathie b aokl inf u parasit KH
D63.0 Anämie b Neubildungen	G63.1	Polyneuropathie b Neubildungen
D63.8 Anämie b sonst chron, aokl KH	G63.2	Diabetische Polyneuropathie
D77 Sonst Kh des Blutes u der blutbildenden Org bei aokl KH	G63.3	Polyneuropathie b sonst endokrinen u Stoffwechsel-KH
E35.0 KH Schilddrüse b aokl KH	G63.4	Polyneuropathie b alimentären Mangelzuständen
E35.1 KH Nebennieren b aokl KH	G63.5	Polyneuropathie b System-KH Bindegewebe
E35.8 KH sonst endokrine Drüsen b aokl KH	G63.6	Polyneuropathie b sonst KH Muskel-Skelett-System
E64.0 Folgen Energie- u Eiweißmangelernährung	G63.8	Polyneuropathie b sonst aokl KH
E64.1 Folgen Vitamin-A-Mangel	G73.0	Myastheniesyndrome b endokrinen Krankheiten
E64.2 Folgen Vitamin-C-Mangel	G73.1	Lambert-Eaton-Syndrom
E64.3 Folgen Rachitis	G73.2	Sonstige Myastheniesyndrome b Neubildungen
E64.8 Folgen sonstiger alimentärer Mangelzustände	G73.3	Myastheniesyndrome b sonst aokl KH
E64.9 Folgen nbez alimentären Mangelzustandes	G73.4	Myopathie b aokl inf und parasitären KH
E68 Folgen Überernährung	G73.5	Myopathie b endokrinen Krankheiten
E87.7 Flüssigkeitsüberschuß	G73.6	Myopathie b Stoffwechselkrankheiten
E90 Ernährungs- u SW-Störung b aokl KH	G73.7	Myopathie b sonst aokl KH
F00.0 Demenz b Alzh-KH, m frühem Beginn (Typ 2)	G82.60	Fktl Höhe Schädig RM, C1-C3
F00.1 Demenz b Alzh-KH, m spätem Beginn (Typ 1)	G82.61	Fktl Höhe Schädig RM, C4-C5
F00.2 Demenz b Alzh-KH, atyp od gemischte Form	G82.62	Fktl Höhe Schädig RM, C6-C8
F00.9 Demenz b Alzh-KH, nbez	G82.63	Fktl Höhe Schädig RM, T1-T6

Code	Beschreibung	Code	Beschreibung
G82.64	Fktl Höhe Schädig RM, T7-T10	I25.20	Alt Myokardinf, 29 T b unt 4 Mon zurücklieg
G82.65	Fktl Höhe Schädig RM, T11-L1	I25.21	Alt Myokardinf, 4 Mon b unt 1 J zurücklieg
G82.66	Fktl Höhe Schädig RM, L2-S1	I25.22	Alt Myokardinf, 1 J u läng zurücklieg
G82.67	Fktl Höhe Schädig RM, S2-S5	I25.29	Alt Myokardinf, nnbez
G82.69	Fktl Höhe Schädig RM, nnbez	I32.0	Perikarditis bei aokl bakteriellen Krankheiten
G94.0	Hydrozephalus b aokl inf u parasitären KH	I32.1	Perikarditis bei sonstigen aokl infektiösen u parasitären KH
G94.1	Hydrozephalus b Neubildungen	I32.8	Perikarditis bei sonstigen aokl Krankheiten
G94.2	Hydrozephalus b sonst aokl KH	I39.0	MitralklappenKH b aokl KH
G94.8	Sonst nbez KH Gehirn b aokl KH	I39.1	AortenklappenKH b aokl KH
G99.0	Autonome Neuropathie b endokrinen u StoffwechselKH	I39.2	TrikuspidalklappenKHb aokl KH
G99.1	Sonst KH auton Nervensystem b so aokl KH	I39.3	PulmonalklappenKH b aokl KH
G99.2	Myelopathie b aokl KH	I39.4	KH mehr Herzklappen b aokl KH
G99.8	Sonst nbez KH Nervensystem b aokl KH	I39.8	Endokarditis b aokl KH, Herzklappe nnbez
H03.0	Parasitenbefall Augenlid b aokl KH	I41.0	Myokarditis b aokl bakteriellen KH
H03.1	Beteiligung Augenlid b sonst aokl InfKH	I41.1	Myokarditis b aokl VirusKH
H03.8	Beteiligung Augenlid b sonst aokl KH	I41.2	Myokarditis b sonst aokl inf u parasitären KH
H06.0	Affektionen Tränenapparat b aokl KH	I41.8	Myokarditis b sonst aokl KH
H06.1	Parasitenbefall Orbita b aokl KH	I43.0	Kardiomyopathie b aokl inf u parasit KH
H06.2	Exophthalmus b FktStör Schilddrüse	I43.1	Kardiomyopathie b StoffwechselKH
H06.3	Sonstige Affektionen Orbita b aokl KH	I43.2	Kardiomyopathie b alimentären KH
H13.0	Filarienbefall Konjunktiva	I43.8	Kardiomyopathie b sonst aokl KH
H13.1	Konjunktivitis b aokl infn u parasitären KH	I52.0	Sonst HerzKH b aokl bakteriellen KH
H13.2	Konjunktivitis b sonst aokl KH	I52.1	Sonst HerzKH b sonst aokl inf u paras KH
H13.3	Okuläres Pemphigoid	I52.8	Sonstige HerzKH b sonst aokl KH
H13.8	Sonst Affektionen Konjunktiva b aokl KH	I68.0	Zerebrale Amyloidangiopathie
H19.0	Skleritis u Episkleritis b aokl KH	I68.1	Zerebrale Arteriitis b aokl infek u parasitären KH
H19.1	Keratitis u Keratokonjunkt d Herpesviren	I68.2	Zerebrale Arteriitis b sonst aokl KH
H19.2	Keratitis/Keratokonjun b so aokl infek/paras KH	I68.8	Sonstige zerebrovask Stör b aokl KH
H19.3	Keratitis u Keratokonjunkt b sonst aokl KH	I69.0	Folgen einer Subarachnoidalblutung
H19.8	Sonst Affekt d Sklera u Hornhaut b aokl KH	I69.1	Folgen einer intrazerebralen Blutung
H22.0	Iridozyklitis b aokl infek u parasitären KH	I69.2	Folgen einer sonst nichttraumat intrakran Blutg
H22.1	Iridozyklitis b sonst aokl KH	I69.3	Folgen eines Hirninfarktes
H22.8	Sonst Affekt Iris u Ziliarkörper b aokl KH	I69.4	Folgen Schlaganfall, nicht als Blutg od Infarkt bez
H28.0	Diabetische Katarakt	I69.8	Folgen so u nnbez zerebrovaskulärer KH
H28.1	Katarakt b sonst endokrinen, Ernähr- u StoffwechselKH	I79.0	Aortenaneurysma b aokl KH
H28.2	Katarakt b sonst aokl KH	I79.1	Aortitis b aokl KH
H28.8	Sonst Affektionen Linse b aokl KH	I79.2	Periphere Angiopathie b aokl KH
H32.0	Chorioretinitis b aokl infek u parasitären KH	I79.8	Sonst KH Arterien, Arteriolen u Kapill b aokl KH
H32.8	Sonstige chorioretinale Affektionen b aokl KH	I98.0	Kardiovaskuläre Syphilis
H36.0	Retinopathia diabetica	I98.1	Stör Herz-Kreislaufsyyst b sonst aokl infek/paras KH
H36.8	Sonst Affektionen Netzhaut b aokl KH	I98.2	Ösophagus- u Magenvarizen bei aokl KH: oA Blutung
H42.0	Glaukom b endokrinen, Ernährungs- u StoffwechselKH	I98.3	Ösophagus- u Magenvarizen bei aokl KH: Mit Angabe Blutung
H42.8	Glaukom b sonst aokl KH	I98.8	Sonstige nbez Störungen des Kreislaufsystems bei aokl KH
H45.0	Glaskörperblutung b aokl KH	J17.0	Pneumonie b aokl bakteriellen KH
H45.1	Endophthalmitis b aokl KH	J17.1	Pneumonie b aokl VirusKH
H45.8	Sonst Affektektionen Glaskörper u Augapfel b aokl KH	J17.2	Pneumonie b Mykosen
H48.0	Optikusatrophie b aokl KH	J17.3	Pneumonie b parasitären KH
H48.1	Retrobulbäre Neuritis b aokl KH	J17.8	Pneumonie b sonst aokl KH
H48.8	Sonst Affekt N opticus u Sehbahn b aokl KH	J91	Pleuraerguß b aokl KH
H58.0	Anomalien Pupillenreaktion b aokl KH	J99.0	LungenKH b seropositiver chron Polyarthrit
H58.1	Sehstörungen b aokl KH	J99.1	KH d Atemwege b sonst diffusen Bgw-KH
H58.21	Stad 1 d chronischen Augen-Graft-versus-Host-Krankheit	J99.21	Stadium 1 der chronischen Lungen-Graft-versus-Host-KH
H58.22	Stad 2 d chronischen Augen-Graft-versus-Host-Krankheit	J99.22	Stadium 2 der chronischen Lungen-Graft-versus-Host-KH
H58.23	Stad 3 d chronischen Augen-Graft-versus-Host-Krankheit	J99.23	Stadium 3 der chronischen Lungen-Graft-versus-Host-KH
H58.8	So nbez Affekt Augen/Augenanhangsgebilde b aokl KH	J99.8	KH d Atemwege b sonst aokl KH
H62.0	Otitis externa b aokl bakteriellen KH	K23.0	Tuberkulose Ösophagus
H62.1	Otitis externa b aokl VirusKH	K23.1	Megaösophagus b Chagas-KH
H62.2	Otitis externa b aokl Mykosen	K23.8	KH Ösophagus b sonst aokl KH
H62.3	Otitis externa b sonst aokl infek u paras KH	K67.0	Chlamydienperitonitis
H62.4	Otitis externa bei sonst aokl KH	K67.1	Gonokokkenperitonitis
H62.8	Sonst KH äußeres Ohr b aokl KH	K67.2	Syphilitische Peritonitis
H67.0	Otitis media b aokl bakt KH	K67.3	Tuberkulöse Peritonitis
H67.1	Otitis media b aokl VirusKH	K67.8	Sonst KH Peritoneum b aokl InfektionsKH
H67.8	Otitis media b sonst aokl KH	K72.71	Hepatische Enzephalopathie Grad 1
H75.0	Mastoiditis b aokl infek u parasitären KH	K72.72	Hepatische Enzephalopathie Grad 2
H75.8	Sonst nbez KH Mittelohr u Warzenfortsatz b aokl KH	K72.73	Hepatische Enzephalopathie Grad 3
H82	Schwindelsyndrome b aokl KH	K72.74	Hepatische Enzephalopathie Grad 4
H94.0	Entz N vestibulocochlearis [VIII] b aokl infek/paras KH	K72.79	Hepatische Enzephalopathie, Grad nicht näher bezeichnet
H94.8	Sonst nbez KH Ohr b aokl KH	K77.0	LeberKH b aokl infek/parasit KH

Code	Beschreibung	Code	Beschreibung
K77.11	Stadium 1 der akuten Leber-Graft-versus-host-KH	M01.30	Arthritis b sonst aokl bakt KH, mehrere Lok
K77.12	Stadium 2 der akuten Leber-Graft-versus-host-KH	M01.31	Arthritis b sonst aokl bakt KH Schulterregion
K77.13	Stadium 3 der akuten Leber-Graft-versus-host-KH	M01.32	Arthritis b sonst aokl bakt KH Oberarm
K77.14	Stadium 4 der akuten Leber-Graft-versus-host-KH	M01.33	Arthritis b sonst aokl bakt KH Unterarm
K77.21	Stadium 1 der chronischen Leber-Graft-versus-Host-KH	M01.34	Arthritis b sonst aokl bakt KH Hand
K77.22	Stadium 2 der chronischen Leber-Graft-versus-Host-KH	M01.35	Arthritis b sonst aokl bakt KH Beckenreg/Oberschenkel
K77.23	Stadium 3 der chronischen Leber-Graft-versus-Host-KH	M01.36	Arthritis b sonst aokl bakt KH Unterschenkel
K77.8	LeberKH b sonst aokl KH	M01.37	Arthritis b sonst aokl bakt KH Knöchel/Fuß
K87.0	KH Gallenblase u Gallenwege b aokl KH	M01.38	Arthritis b sonst aokl bakt KH, sonst Lok
K87.1	KH Pankreas b aokl KH	M01.39	Arthritis b sonst aokl bakt KH, nnbez Lok
K93.0	TB Darm, Peritoneum u Mesenteriallymphknoten	M01.40	Arthritis b Röteln, mehrere Lokalisationen
K93.1	Megakolon b Chagas-KH	M01.41	Arthritis b Röteln Schulterregion
K93.21	Stadium 1 akut Verdauungstrakt-Graft-vers-host-KH	M01.42	Arthritis b Röteln Oberarm
K93.22	Stadium 2 akut Verdauungstrakt-Graft-vers-host-KH	M01.43	Arthritis b Röteln Unterarm
K93.23	Stadium 3 akut Verdauungstrakt-Graft-vers-host-KH	M01.44	Arthritis b Röteln Hand
K93.24	Stadium 4 akut Verdauungstrakt-Graft-vers-host-KH	M01.45	Arthritis b Röteln Beckenregion/Oberschenkel
K93.31	Stadium 1 der chron Verdauungstrakt-Graft-versus-Host-KH	M01.46	Arthritis b Röteln Unterschenkel
K93.32	Stadium 2 der chron Verdauungstrakt-Graft-versus-Host-KH	M01.47	Arthritis b Röteln Knöchel/Fuß
K93.33	Stadium 3 der chron Verdauungstrakt-Graft-versus-Host-KH	M01.48	Arthritis b Röteln, sonstige Lokalisation
K93.41	Stadium 1 der chron Mundschleimhaut-Graft-versus-Host-KH	M01.49	Arthritis b Röteln, nnbez Lokalisationen
K93.42	Stadium 2 der chron Mundschleimhaut-Graft-versus-Host-KH	M01.50	Arthritis b sonst aokl Virus-KH, mehrere Lok
K93.43	Stadium 3 der chron Mundschleimhaut-Graft-versus-Host-KH	M01.51	Arthritis b sonst aokl Virus-KH Schulterregion
K93.8	KH sonstiger nbez Verdauungsorgane b aokl KH	M01.52	Arthritis b sonst aokl Virus-KH Oberarm
L14	Bullöse Dermatosen b aokl KH	M01.53	Arthritis b sonst aokl Virus-KH Unterarm
L45	Papulosquamöse Haut-KH b aokl KH	M01.54	Arthritis b sonst aokl Virus-KH Hand
L54.0	Erythema marginatum b akutem rheum Fieber	M01.55	Arthritis b sonst aokl Virus-KH Becken/Oberschenkel
L54.8	Erythem b sonst aokl KH	M01.56	Arthritis b sonst aokl Virus-KH Unterschenkel
L62.0	Pachydermoperiostose m Uhrglasnägeln	M01.57	Arthritis b sonst aokl Virus-KH Knöchel/Fuß
L62.8	KH Nägel b aokl KH	M01.58	Arthritis b sonst aokl Virus-KH, sonstige Lok
L86	Keratom b aokl KH	M01.59	Arthritis b sonst aokl Virus-KH, nnbez Lok
L99.0	Kutane Amyloidose	M01.60	Arthritis b Mykosen, mehrere Lokalisationen
L99.11	Stadium 1 der akuten Haut-Graft-versus-host-KH	M01.61	Arthritis b Mykosen Schulterregion
L99.12	Stadium 2 der akuten Haut-Graft-versus-host-KH	M01.62	Arthritis b Mykosen Oberarm
L99.13	Stadium 3 der akuten Haut-Graft-versus-host-KH	M01.63	Arthritis b Mykosen Unterarm
L99.14	Stadium 4 der akuten Haut-Graft-versus-host-KH	M01.64	Arthritis b Mykosen Hand
L99.21	Stadium 1 der chronischen Haut-Graft-versus-Host-KH	M01.65	Arthritis b Mykosen Beckenregion/Oberschenkel
L99.22	Stadium 2 der chronischen Haut-Graft-versus-Host-KH	M01.66	Arthritis b Mykosen Unterschenkel
L99.23	Stadium 3 der chronischen Haut-Graft-versus-Host-KH	M01.67	Arthritis b Mykosen Knöchel/Fuß
L99.8	Sonstige nbez KH Haut u Unterhaut b aokl KH	M01.68	Arthritis b Mykosen, sonstige Lokalisation
M01.00	Arthritis d Meningokokken, mehrere Lok	M01.69	Arthritis b Mykosen, nnbez Lokalisationen
M01.01	Arthritis d Meningokokken Schulterregion	M01.80	Arthritis b sonst aokl inf/paras KH, mehrere Lok
M01.02	Arthritis d Meningokokken Oberarm	M01.81	Arthritis b sonst aokl inf/paras KH Schulterregion
M01.03	Arthritis d Meningokokken Unterarm	M01.82	Arthritis b sonst aokl inf/paras KH Oberarm
M01.04	Arthritis d Meningokokken Hand	M01.83	Arthritis b sonst aokl inf/paras KH Unterarm
M01.05	Arthritis d Meningokokken Becken/Oberschenkel	M01.84	Arthritis b sonst aokl inf/paras KH Hand
M01.06	Arthritis d Meningokokken Unterschenkel	M01.85	Arthritis b sonst aokl inf/paras KH Becken/Oberschenkel
M01.07	Arthritis d Meningokokken Knöchel/Fuß	M01.86	Arthritis b sonst aokl inf/paras KH Unterschenkel
M01.08	Arthritis d Meningokokken, sonst Lok	M01.87	Arthritis b sonst aokl inf/paras KH Knöchel/Fuß
M01.09	Arthritis d Meningokokken, nnbez Lok	M01.88	Arthritis b sonst aokl inf/paras KH, sonst Lok
M01.10	Tuberkulöse Arthritis, mehrere Lokalisationen	M01.89	Arthritis b sonst aokl inf/paras KH, nnbez Lok
M01.11	Tuberkulöse Arthritis Schulterregion	M03.00	Arthritis nach MeningokInf, mehrere Lok
M01.12	Tuberkulöse Arthritis Oberarm	M03.01	Arthritis nach MeningokInf Schulterregion
M01.13	Tuberkulöse Arthritis Unterarm	M03.02	Arthritis nach MeningokInf Oberarm
M01.14	Tuberkulöse Arthritis Hand	M03.03	Arthritis nach MeningokInf Unterarm
M01.15	Tuberkulöse Arthritis Beckenregion/Oberschenkel	M03.04	Arthritis nach MeningokInf Hand
M01.16	Tuberkulöse Arthritis Unterschenkel	M03.05	Arthritis nach MeningokInf Becken/Oberschenkel
M01.17	Tuberkulöse Arthritis Knöchel/Fuß	M03.06	Arthritis nach MeningokInf Unterschenkel
M01.18	Tuberkulöse Arthritis, sonstige Lokalisation	M03.07	Arthritis nach MeningokInf Knöchel/Fuß
M01.19	Tuberkulöse Arthritis, nnbez Lokalisationen	M03.08	Arthritis nach MeningokInf, sonst Lok
M01.20	Arthritis b Lyme-KH, mehrere Lokalisationen	M03.09	Arthritis nach Meningokokkeninfektion, nnbez Lok
M01.21	Arthritis b Lyme-KH Schulterregion	M03.10	Postinf Arthritis b Syphilis, mehrere Lok
M01.22	Arthritis b Lyme-KH Oberarm	M03.11	Postinf Arthritis b Syphilis Schulterregion
M01.23	Arthritis b Lyme-KH Unterarm	M03.12	Postinf Arthritis b Syphilis Oberarm
M01.24	Arthritis b Lyme-KH Hand	M03.13	Postinf Arthritis b Syphilis Unterarm
M01.25	Arthritis b Lyme-KH Beckenregion/Oberschenkel	M03.14	Postinf Arthritis b Syphilis Hand
M01.26	Arthritis b Lyme-KH Unterschenkel	M03.15	Postinf Arthritis b Syphilis Becken/Oberschenkel
M01.27	Arthritis b Lyme-KH Knöchel/Fuß	M03.16	Postinf Arthritis b Syphilis Unterschenkel
M01.28	Arthritis b Lyme-KH, sonstige Lokalisation	M03.17	Postinf Arthritis b Syphilis Knöchel/Fuß
M01.29	Arthritis b Lyme-KH, nnbez Lokalisationen	M03.18	Postinf Arthritis b Syphilis, sonst Lok

Code	Beschreibung	Code	Beschreibung
M03.19	Postinf Arthritis b Syphilis, nnbez Lok	M07.63	So Arth b gastrointest Grund-KH, Unterarm
M03.20	Sonst postinf Arthritiden b aokl KH, mehrere Lok	M07.64	So Arth b gastrointest Grund-KH, Hand
M03.21	Sonst postinf Arthritiden b aokl KH Schulterregion	M07.65	So Arth b gastrointest Grund-KH, Beckenregion/OS
M03.22	Sonst postinf Arthritiden b aokl KH Oberarm	M07.66	So Arth b gastrointest Grund-KH, Unterschenkel
M03.23	Sonst postinf Arthritiden b aokl KH Unterarm	M07.67	So Arth b gastrointest Grund-KH, Knöchel/Fuß
M03.24	Sonst postinf Arthritiden b aokl KH Hand	M07.68	So Arth b gastrointest Grund-KH, sonst Lok
M03.25	Sonst postinf Arthritiden b aokl KH Becken/Oberschenkel	M07.69	So Arth b gastrointest Grund-KH, nnbez Lok
M03.26	Sonst postinf Arthritiden b aokl KH Unterschenkel	M09.00	Juvenile Arthritis b Psoriasis, mehrere Lok
M03.27	Sonst postinf Arthritiden b aokl KH Knöchel/Fuß	M09.01	Juvenile Arthritis b Psoriasis, Schulterregion
M03.28	Sonst postinf Arthritiden b aokl KH, sonst Lok	M09.02	Juvenile Arthritis b Psoriasis, Oberarm
M03.29	Sonst postinf Arthritiden b aokl KH, nnbez Lok	M09.03	Juvenile Arthritis b Psoriasis, Unterarm
M03.60	Reaktive Arthritis b sonst aokl KH, mehrere Lok	M09.04	Juvenile Arthritis b Psoriasis, Hand
M03.61	Reaktive Arthritis b sonst aokl KH Schulterregion	M09.05	Juvenile Arthritis b Psoriasis, Beckenreg/OS
M03.62	Reaktive Arthritis b sonst aokl KH Oberarm	M09.06	Juvenile Arthritis b Psoriasis, Unterschenkel
M03.63	Reaktive Arthritis b sonst aokl KH Unterarm	M09.07	Juvenile Arthritis b Psoriasis, Knöchel/Fuß
M03.64	Reaktive Arthritis b sonst aokl KH Hand	M09.08	Juvenile Arthritis b Psoriasis, sonst Lok
M03.65	Reaktive Arthritis b sonst aokl KH Becken/Oberschenkel	M09.09	Juvenile Arthritis b Psoriasis, nnbez Lok
M03.66	Reaktive Arthritis b sonst aokl KH Unterschenkel	M09.10	Juv Arth b Crohn-KH [Ent reg], mehrere Lok
M03.67	Reaktive Arthritis b sonst aokl KH Knöchel/Fuß	M09.11	Juv Arth b Crohn-KH [Ent reg], Schulterregion
M03.68	Reaktive Arthritis b sonst aokl KH, sonst Lok	M09.12	Juv Arth b Crohn-KH [Ent reg], Oberarm
M03.69	Reaktive Arthritis b sonst aokl KH, nnbez Lok	M09.13	Juv Arth b Crohn-KH [Ent reg], Unterarm
M07.00	Dist interphal Arthrit psoriatis, mehrere Lok	M09.14	Juv Arth b Crohn-KH [Ent reg], Hand
M07.04	Dist interphal Arthrit psoriatis Hand	M09.15	Juv Arth b Crohn-KH [Ent reg], Beckenreg/OS
M07.07	Dist interphal Arthrit psoriatis Knöchel/Fuß	M09.16	Juv Arth b Crohn-KH [Ent reg], Unterschenkel
M07.09	Dist interphal Arthrit psoriatis, nnbez Lok	M09.17	Juv Arth b Crohn-KH [Ent reg], Knöchel/Fuß
M07.10	Arthritis mutilans, mehrere Lokalisationen	M09.18	Juv Arth b Crohn-KH [Ent reg], sonst Lok
M07.11	Arthritis mutilans Schulterregion	M09.19	Juv Arth b Crohn-KH [Ent reg], nnbez Lok
M07.12	Arthritis mutilans Oberarm	M09.20	Juv Arthritis b Colitis ulcerosa, mehrere Lok
M07.13	Arthritis mutilans Unterarm	M09.21	Juv Arthritis b Colitis ulcerosa, Schulterregion
M07.14	Arthritis mutilans Hand	M09.22	Juv Arthritis b Colitis ulcerosa, Oberarm
M07.15	Arthritis mutilans Beckenregion/Oberschenkel	M09.23	Juv Arthritis b Colitis ulcerosa, Unterarm
M07.16	Arthritis mutilans Unterschenkel	M09.24	Juv Arthritis b Colitis ulcerosa, Hand
M07.17	Arthritis mutilans Knöchel/Fuß	M09.25	Juv Arthritis b Colitis ulcerosa, Beckenreg/OS
M07.18	Arthritis mutilans, sonstige Lokalisation	M09.26	Juv Arthritis b Colitis ulcerosa, Unterschenkel
M07.19	Arthritis mutilans, nnbez Lokalisationen	M09.27	Juv Arthritis b Colitis ulcerosa, Knöchel/Fuß
M07.2	Spondylitis psoriatica	M09.28	Juv Arthritis b Colitis ulcerosa, sonst Lok
M07.30	Sonstige psoriatische Arthritiden, mehrere Lok	M09.29	Juv Arthritis b Colitis ulcerosa, nnbez Lok
M07.31	Sonstige psoriatische Arthritiden Schulterregion	M09.80	Juv Arthritis b sonst aokl KH, mehrere Lok
M07.32	Sonstige psoriatische Arthritiden Oberarm	M09.81	Juv Arthritis b sonst aokl KH, Schulterregion
M07.33	Sonstige psoriatische Arthritiden Unterarm	M09.82	Juv Arthritis b sonst aokl KH, Oberarm
M07.34	Sonstige psoriatische Arthritiden Hand	M09.83	Juv Arthritis b sonst aokl KH, Unterarm
M07.35	Sonstige psoriatische Arthritiden Beckenreg/OS	M09.84	Juv Arthritis b sonst aokl KH, Hand
M07.36	Sonstige psoriatische Arthritiden Unterschenkel	M09.85	Juv Arthritis b sonst aokl KH, Becken/Oberschenkel
M07.37	Sonstige psoriatische Arthritiden Knöchel/Fuß	M09.86	Juv Arthritis b sonst aokl KH, Unterschenkel
M07.38	Sonstige psoriatische Arthritiden, sonst Lok	M09.87	Juv Arthritis b sonst aokl KH, Knöchel/Fuß
M07.39	Sonstige psoriatische Arthritiden, nnbez Lok	M09.88	Juv Arthritis b sonst aokl KH, sonst Lok
M07.40	Arthritis b Crohn-KH [Ent reg], mehrere Lok	M09.89	Juv Arthritis b sonst aokl KH, nnbez Lok
M07.41	Arthritis b Crohn-KH [Ent reg], Schulterregion	M14.0	Gicht-Arthropathie d Enzymdef u sonst angeb KH
M07.42	Arthritis b Crohn-KH [Ent reg], Oberarm	M14.1	Kristall-Arthropathie b sonst StoffwechselStör
M07.43	Arthritis b Crohn-KH [Ent reg], Unterarm	M14.2	Diabetische Arthropathie
M07.44	Arthritis b Crohn-KH [Ent reg], Hand	M14.3	Multizentrische Retikulohistiozytose
M07.45	Arthritis b Crohn-KH [Ent reg], Beckenreg/OS	M14.4	Arthropathie b Amyloidose
M07.46	Arthritis b Crohn-KH [Ent reg], Unterschenkel	M14.5	Arthropathien b sonst endok, Ernähr- u SW-KH
M07.47	Arthritis b Crohn-KH [Ent reg], Knöchel/Fuß	M14.6	Neuropathische Arthropathie
M07.48	Arthritis b Crohn-KH [Ent reg], sonst Lok	M14.8	Arthropathien b sonst nb, aokl KH
M07.49	Arthritis b Crohn-KH [Ent reg], nnbez Lok	M36.0	Dermatomyositis-Polymyositis b Neubildungen
M07.50	Arthritis b Colitis ulcerosa, mehrere Lok	M36.1	Arthropathie b Neubildungen
M07.51	Arthritis b Colitis ulcerosa, Schulterregion	M36.2	Arthropathia haemophiliica
M07.52	Arthritis b Colitis ulcerosa, Oberarm	M36.3	Arthropathie b sonst aokl Blut-KH
M07.53	Arthritis b Colitis ulcerosa, Unterarm	M36.4	Arthropathie b aokl Hypersensitivitätsreaktionen
M07.54	Arthritis b Colitis ulcerosa, Hand	M36.51	Stadium 1 der chron Bindegewebe-Graft-versus-Host-KH
M07.55	Arthritis b Colitis ulcerosa, Beckenreg/OS	M36.52	Stadium 2 der chron Bindegewebe-Graft-versus-Host-KH
M07.56	Arthritis b Colitis ulcerosa, Unterschenkel	M36.53	Stadium 3 der chron Bindegewebe-Graft-versus-Host-KH
M07.57	Arthritis b Colitis ulcerosa, Knöchel/Fuß	M36.8	System-KH Bgw b sonst aokl KH
M07.58	Arthritis b Colitis ulcerosa, sonstige Lok	M49.00	Tuberkulose WS, mehrere Lok WS
M07.59	Arthritis b Colitis ulcerosa, nnbez Lok	M49.01	Tuberkulose WS, Okzipito-Atlanto-Axialbereich
M07.60	So Arth b gastrointest Grund-KH, mehrere Lok	M49.02	Tuberkulose WS, Zervikalbereich
M07.61	So Arth b gastrointest Grund-KH, Schulterregion	M49.03	Tuberkulose WS, Zervikothorakalbereich
M07.62	So Arth b gastrointest Grund-KH, Oberarm	M49.04	Tuberkulose WS, Thorakalbereich

Code	Beschreibung	Code	Beschreibung
M49.05	Tuberkulose WS, Thorakolumbalbereich	M63.04	Myositis b aokl bakteriellen KH, Hand
M49.06	Tuberkulose WS, Lumbalbereich	M63.05	Myositis b aokl bakteriellen KH, Becken/Oberschenkel
M49.07	Tuberkulose WS, Lumbosakralbereich	M63.06	Myositis b aokl bakteriellen KH, Unterschenkel
M49.08	Tuberkulose WS, Sakral-/Sakrokokzygealbereich	M63.07	Myositis b aokl bakteriellen KH, Knöchel/Fuß
M49.09	Tuberkulose WS, nnbez Lokalisation	M63.08	Myositis b aokl bakteriellen KH, sonst Lok
M49.10	Spondylitis brucellosa, mehrere Lok WS	M63.09	Myositis b aokl bakteriellen KH, nnbez Lok
M49.11	Spondylitis brucellosa, Okzipito-Atlanto-Axialbereich	M63.10	Myositis b aokl Protozoen-/Parasiteninf, mehrere Lok
M49.12	Spondylitis brucellosa, Zervikalbereich	M63.11	Myositis b aokl Protozoen-/Parasiteninf, Schulterregion
M49.13	Spondylitis brucellosa, Zervikothorakalbereich	M63.12	Myositis b aokl Protozoen-/Parasiteninf, Oberarm
M49.14	Spondylitis brucellosa, Thorakalbereich	M63.13	Myositis b aokl Protozoen-/Parasiteninf, Unterarm
M49.15	Spondylitis brucellosa, Thorakolumbalbereich	M63.14	Myositis b aokl Protozoen-/Parasiteninf, Hand
M49.16	Spondylitis brucellosa, Lumbalbereich	M63.15	Myositis b aokl Protozoen-/Parasiteninf, Becken/OS
M49.17	Spondylitis brucellosa, Lumbosakralbereich	M63.16	Myositis b aokl Protozoen-/Parasiteninf, Unterschenkel
M49.18	Spondylitis brucellosa, Sakral-/Sakrokokzygealbereich	M63.17	Myositis b aokl Protozoen-/Parasiteninf, Knöchel/Fuß
M49.19	Spondylitis brucellosa, nnbez Lokalisation	M63.18	Myositis b aokl Protozoen-/Parasiteninf, sonst Lok
M49.20	Spondylitis d Enterobakt, mehrere Lok WS	M63.19	Myositis b aokl Protozoen-/Parasiteninf, nnbez Lok
M49.21	Spondylitis d Enterobakt, Okzipito-Atlanto-Axialbereich	M63.20	Myositis b sonst aokl Inf-KH, mehrere Lok
M49.22	Spondylitis d Enterobakt, Zervikalbereich	M63.21	Myositis b sonst aokl Inf-KH, Schulterregion
M49.23	Spondylitis d Enterobakt, Zervikothorakalbereich	M63.22	Myositis b sonst aokl Inf-KH, Oberarm
M49.24	Spondylitis d Enterobakt, Thorakalbereich	M63.23	Myositis b sonst aokl Inf-KH, Unterarm
M49.25	Spondylitis d Enterobakt, Thorakolumbalbereich	M63.24	Myositis b sonst aokl Inf-KH, Hand
M49.26	Spondylitis d Enterobakt, Lumbalbereich	M63.25	Myositis b sonst aokl Inf-KH, Becken/Oberschenkel
M49.27	Spondylitis d Enterobakt, Lumbosakralbereich	M63.26	Myositis b sonst aokl Inf-KH, Unterschenkel
M49.28	Spondylitis d Enterobakt, Sakral-/Sakrokokzygealbereich	M63.27	Myositis b sonst aokl Inf-KH, Knöchel/Fuß
M49.29	Spondylitis d Enterobakterien, nnbez Lok	M63.28	Myositis b sonst aokl Inf-KH, sonst Lok
M49.30	SpondPath b so aokl inf/par KH, mehr Lok WS	M63.29	Myositis b sonst aokl Inf-KH, nnbez Lok
M49.31	SpondPath b so aokl inf/par KH, Okzip-Atlant-AxBereich	M63.30	Myositis b Sarkoidose, mehrere Lokalisationen
M49.32	SpondPath b so aokl inf/par KH, Zervikalbereich	M63.31	Myositis b Sarkoidose, Schulterregion
M49.33	SpondPath b so aokl inf/par KH, Zervikothorakalbereich	M63.32	Myositis b Sarkoidose, Oberarm
M49.34	SpondPath b so aokl inf/par KH, Thorakalbereich	M63.33	Myositis b Sarkoidose, Unterarm
M49.35	SpondPath b so aokl inf/par KH, Thorakolumbalbereich	M63.34	Myositis b Sarkoidose, Hand
M49.36	SpondPath b so aokl inf/par KH, Lumbalbereich	M63.35	Myositis b Sarkoidose, Beckenregion/Oberschenkel
M49.37	SpondPath b so aokl inf/par KH, Lumbosakralbereich	M63.36	Myositis b Sarkoidose, Unterschenkel
M49.38	SpondPath b so aokl inf/par KH, Sak-/SakrokokzygealBer	M63.37	Myositis b Sarkoidose, Knöchel/Fuß
M49.39	SpondPath b so aokl inf/par KH, nnbez Lok	M63.38	Myositis b Sarkoidose, sonstige Lokalisation
M49.40	Neuropath SpondPath, mehrere Lok WS	M63.39	Myositis b Sarkoidose, nnbez Lokalisationen
M49.41	Neuropath SpondPath, Okzipito-Atlanto-Axialbereich	M63.80	Sonstige Muskel-KH b aokl KH, mehrere Lok
M49.42	Neuropath SpondPath, Zervikalbereich	M63.81	Sonstige Muskel-KH b aokl KH, Schulterregion
M49.43	Neuropath SpondPath, Zervikothorakalbereich	M63.82	Sonstige Muskel-KH b aokl KH, Oberarm
M49.44	Neuropath SpondPath, Thorakalbereich	M63.83	Sonstige Muskel-KH b aokl KH, Unterarm
M49.45	Neuropath SpondPath, Thorakolumbalbereich	M63.84	Sonstige Muskel-KH b aokl KH, Hand
M49.46	Neuropath SpondPath, Lumbalbereich	M63.85	Sonstige Muskel-KH b aokl KH, Becken/Oberschenkel
M49.47	Neuropath SpondPath, Lumbosakralbereich	M63.86	Sonstige Muskel-KH b aokl KH, Unterschenkel
M49.48	Neuropath SpondPath, Sakral-/Sakrokokzygealbereich	M63.87	Sonstige Muskel-KH b aokl KH, Knöchel/Fuß
M49.49	Neuropath SpondPath, nnbez Lok	M63.88	Sonstige Muskel-KH b aokl KH, sonst Lokalisation
M49.50	WK-Kompr b aokl KH, mehrere Lok WS	M63.89	Sonstige Muskel-KH b aokl KH, nnbez Lok
M49.51	WK-Kompr b aokl KH, Okzipito-Atlanto-Axialbereich	M68.00	Synovitis u Tenosynovitis b aokl bakt KH, mehrere Lok
M49.52	WK-Kompr b aokl KH, Zervikalbereich	M68.01	Synovitis u Tenosynovitis b aokl bakt KH, Schulterregion
M49.53	WK-Kompr b aokl KH, Zervikothorakalbereich	M68.02	Synovitis u Tenosynovitis b aokl bakt KH, Oberarm
M49.54	WK-Kompr b aokl KH, Thorakalbereich	M68.03	Synovitis u Tenosynovitis b aokl bakt KH, Unterarm
M49.55	WK-Kompr b aokl KH, Thorakolumbalbereich	M68.04	Synovitis u Tenosynovitis b aokl bakt KH, Hand
M49.56	WK-Kompr b aokl KH, Lumbalbereich	M68.05	Synovitis u Tenosynovitis b aokl bakt KH, Becken/OS
M49.57	WK-Kompr b aokl KH, Lumbosakralbereich	M68.06	Synovitis u Tenosynovitis b aokl bakt KH, Unterschenkel
M49.58	WK-Kompr b aokl KH, Sakr-/Sakrokokzygealbereich	M68.07	Synovitis u Tenosynovitis b aokl bakt KH, Knöchel/Fuß
M49.59	WK-Kompr b aokl KH, nnbez Lok	M68.08	Synovitis u Tenosynovitis b aokl bakt KH, sonst Lok
M49.80	Spondylopathie b so aokl KH, mehrere Lok WS	M68.09	Synovitis u Tenosynovitis b aokl bakt KH, nnbez Lok
M49.81	Spondylopathie b so aokl KH, Okzipito-Atlanto-Axialber	M68.80	Sonst KH Synovialis u Sehnen b aokl KH, mehrere Lok
M49.82	Spondylopathie b so aokl KH, Zervikalber	M68.81	Sonst KH Synovialis u Sehnen b aokl KH, Schulterregion
M49.83	Spondylopathie b so aokl KH, Zervikothorakalbereich	M68.82	Sonst KH Synovialis u Sehnen b aokl KH, Oberarm
M49.84	Spondylopathie b so aokl KH, Thorakalber	M68.83	Sonst KH Synovialis u Sehnen b aokl KH, Unterarm
M49.85	Spondylopathie b so aokl KH, Thorakolumbalber	M68.84	Sonst KH Synovialis u Sehnen b aokl KH, Hand
M49.86	Spondylopathie b so aokl KH, Lumbalber	M68.85	Sonst KH Synovialis u Sehnen b aokl KH, Becken/OS
M49.87	Spondylopathie b so aokl KH, Lumbosakralbereich	M68.86	Sonst KH Synovialis u Sehnen b aokl KH, Unterschenkel
M49.88	Spondylopathie b so aokl KH, Sakral-/Sakrokokzygealber	M68.87	Sonst KH Synovialis u Sehnen b aokl KH, Knöchel/Fuß
M49.89	Spondylopathie b so aokl KH, nnbez Lok	M68.88	Sonst KH Synovialis u Sehnen b aokl KH, sonst Lok
M63.00	Myositis b aokl bakteriellen KH, mehrere Lok	M68.89	Sonst KH Synovialis u Sehnen b aokl KH, nnbez Lok
M63.01	Myositis b aokl bakteriellen KH, Schulterregion	M73.00	Bursitis gonorrhoeica, mehrere Lokalisationen
M63.02	Myositis b aokl bakteriellen KH, Oberarm	M73.01	Bursitis gonorrhoeica Schulterregion
M63.03	Myositis b aokl bakteriellen KH, Unterarm	M73.02	Bursitis gonorrhoeica Oberarm

Code	Beschreibung	Code	Beschreibung
M73.03	Bursitis gonorrhoea Unterarm	M90.12	Periostitis b sonst aokl Inf-KH, Oberarm
M73.04	Bursitis gonorrhoea Hand	M90.13	Periostitis b sonst aokl Inf-KH, Unterarm
M73.05	Bursitis gonorrhoea Beckenregion/Oberschenkel	M90.14	Periostitis b sonst aokl Inf-KH, Hand
M73.06	Bursitis gonorrhoea Unterschenkel	M90.15	Periostitis b sonst aokl Inf-KH, Becken/OS
M73.07	Bursitis gonorrhoea Knöchel/Fuß	M90.16	Periostitis b sonst aokl Inf-KH, Unterschenkel
M73.08	Bursitis syphilitica, sonstige Lokalisation	M90.17	Periostitis b sonst aokl Inf-KH, Knöchel/Fuß
M73.09	Bursitis gonorrhoea, nnbez Lokalisationen	M90.18	Periostitis b sonst aokl Inf-KH, sonst Lok
M73.10	Bursitis syphilitica, mehrere Lokalisationen	M90.19	Periostitis b sonst aokl Inf-KH, nnbez Lok
M73.11	Bursitis syphilitica Schulterregion	M90.20	Osteopathie b sonst aokl Inf-KH, mehrere Lok
M73.12	Bursitis syphilitica Oberarm	M90.21	Osteopathie b sonst aokl Inf-KH, Schulterregion
M73.13	Bursitis syphilitica Unterarm	M90.22	Osteopathie b sonst aokl Inf-KH, Oberarm
M73.14	Bursitis syphilitica Hand	M90.23	Osteopathie b sonst aokl Inf-KH, Unterarm
M73.15	Bursitis syphilitica Beckenregion/Oberschenkel	M90.24	Osteopathie b sonst aokl Inf-KH, Hand
M73.16	Bursitis syphilitica Unterschenkel	M90.25	Osteopathie b sonst aokl Inf-KH, Becken/OS
M73.17	Bursitis syphilitica Knöchel/Fuß	M90.26	Osteopathie b sonst aokl Inf-KH, Unterschenkel
M73.18	Bursitis syphilitica, sonstige Lokalisation	M90.27	Osteopathie b sonst aokl Inf-KH, Knöchel/Fuß
M73.19	Bursitis syphilitica, nnbez Lokalisationen	M90.28	Osteopathie b sonst aokl Inf-KH, sonst Lok
M73.80	Sonst KH Weichteilgew b so aokl KH, mehrere Lok	M90.29	Osteopathie b sonst aokl Inf-KH, nnbez Lok
M73.81	Sonst KH Weichteilgew b so aokl KH, Schulterregion	M90.30	Knochennekrose b Caisson-KH, mehrere Lok
M73.82	Sonst KH Weichteilgew b so aokl KH, Oberarm	M90.31	Knochennekrose b Caisson-KH, Schulterregion
M73.83	Sonst KH Weichteilgew b so aokl KH, Unterarm	M90.32	Knochennekrose b Caisson-KH, Oberarm
M73.84	Sonst KH Weichteilgew b so aokl KH, Hand	M90.33	Knochennekrose b Caisson-KH, Unterarm
M73.85	Sonst KH Weichteilgew b so aokl KH Becken/OS	M90.34	Knochennekrose b Caisson-KH, Hand
M73.86	Sonst KH Weichteilgew b so aokl KH, Unterschenkel	M90.35	Knochennekrose b Caisson-KH, Becken/OS
M73.87	Sonst KH Weichteilgew b so aokl KH, Knöchel/Fuß	M90.36	Knochennekrose b Caisson-KH, Unterschenkel
M73.88	Sonst KH Weichteilgew b so aokl KH, sonst Lok	M90.37	Knochennekrose b Caisson-KH, Knöchel/Fuß
M73.89	Sonst KH Weichteilgew b so aokl KH, nnbez Lok	M90.38	Knochennekrose b Caisson-KH, sonst Lokalisation
M82.00	Osteoporose b Plasmozytom, mehrere Lok	M90.39	Knochennekrose b Caisson-KH, nnbez Lokalisationen
M82.01	Osteoporose b Plasmozytom, Schulterregion	M90.40	Knochennekrose d Hämoglobinopathie, mehrere Lok
M82.02	Osteoporose b Plasmozytom, Oberarm	M90.41	Knochennekrose d Hämoglobinopathie, Schulterregion
M82.03	Osteoporose b Plasmozytom, Unterarm	M90.42	Knochennekrose d Hämoglobinopathie, Oberarm
M82.04	Osteoporose b Plasmozytom, Hand	M90.43	Knochennekrose d Hämoglobinopathie, Unterarm
M82.05	Osteoporose b Plasmozytom, Becken/OS	M90.44	Knochennekrose d Hämoglobinopathie, Hand
M82.06	Osteoporose b Plasmozytom, Unterschenkel	M90.45	Knochennekrose d Hämoglobinopathie, Becken/OS
M82.07	Osteoporose b Plasmozytom, Knöchel/Fuß	M90.46	Knochennekrose d Hämoglobinopathie, Unterschenkel
M82.08	Osteoporose b Plasmozytom, sonstige Lokalisation	M90.47	Knochennekrose d Hämoglobinopathie, Knöchel/Fuß
M82.09	Osteoporose b Plasmozytom, nnbez Lokalisationen	M90.48	Knochennekrose d Hämoglobinopathie, sonst Lok
M82.10	Osteoporose b endokrinen Stör, mehrere Lok	M90.49	Knochennekrose d Hämoglobinopathie, nnbez Lok
M82.11	Osteoporose b endokrinen Stör, Schulterregion	M90.50	Knochennekrose b sonst aokl KH, mehrere Lok
M82.12	Osteoporose b endokrinen Störungen, Oberarm	M90.51	Knochennekrose b sonst aokl KH, Schulterregion
M82.13	Osteoporose b endokrinen Störungen, Unterarm	M90.52	Knochennekrose b sonst aokl KH, Oberarm
M82.14	Osteoporose b endokrinen Störungen, Hand	M90.53	Knochennekrose b sonst aokl KH, Unterarm
M82.15	Osteoporose b endokrinen Stör, Becken/Oberschenkel	M90.54	Knochennekrose b sonst aokl KH, Hand
M82.16	Osteoporose b endokrinen Stör, Unterschenkel	M90.55	Knochennekrose b sonst aokl KH, Becken/OS
M82.17	Osteoporose b endokrinen Stör, Knöchel/Fuß	M90.56	Knochennekrose b sonst aokl KH, Unterschenkel
M82.18	Osteoporose b endokrinen Stör, sonst Lok	M90.57	Knochennekrose b sonst aokl KH, Knöchel/Fuß
M82.19	Osteoporose b endokrinen Stör, nnbez Lok	M90.58	Knochennekrose b sonst aokl KH, sonst Lok
M82.80	Osteoporose b sonst aokl KH, mehrere Lok	M90.59	Knochennekrose b sonst aokl KH, nnbez Lok
M82.81	Osteoporose b sonst aokl KH, Schulterregion	M90.60	Osteodystrophia deformans b NB, mehrere Lok
M82.82	Osteoporose b sonst aokl KH, Oberarm	M90.61	Osteodystrophia deformans b NB, Schulterregion
M82.83	Osteoporose b sonst aokl KH, Unterarm	M90.62	Osteodystrophia deformans b NB, Oberarm
M82.84	Osteoporose b sonst aokl KH, Hand	M90.63	Osteodystrophia deformans b NB, Unterarm
M82.85	Osteoporose b sonst aokl KH, Becken/Oberschenkel	M90.64	Osteodystrophia deformans b NB, Hand
M82.86	Osteoporose b sonst aokl KH, Unterschenkel	M90.65	Osteodystrophia deformans b NB, Becken/OS
M82.87	Osteoporose b sonst aokl KH, Knöchel/Fuß	M90.66	Osteodystrophia deformans b NB, Unterschenkel
M82.88	Osteoporose b sonst aokl KH, sonst Lok	M90.67	Osteodystrophia deformans b NB, Knöchel/Fuß
M82.89	Osteoporose b sonst aokl KH, nnbez Lok	M90.68	Osteodystrophia deformans b NB, sonst Lok
M90.00	Knochentuberkulose, mehrere Lokalisationen	M90.69	Osteodystrophia deformans b NB, nnbez Lok
M90.01	Knochentuberkulose Schulterregion	M90.70	Knochenfraktur b Neubildungen, mehrere Lok
M90.02	Knochentuberkulose Oberarm	M90.71	Knochenfraktur b Neubildungen, Schulterregion
M90.03	Knochentuberkulose Unterarm	M90.72	Knochenfraktur b Neubildungen, Oberarm
M90.04	Knochentuberkulose Hand	M90.73	Knochenfraktur b Neubildungen, Unterarm
M90.05	Knochentuberkulose Beckenregion u Oberschenkel	M90.74	Knochenfraktur b Neubildungen, Hand
M90.06	Knochentuberkulose Unterschenkel	M90.75	Knochenfraktur b Neubildungen, Becken/OS
M90.07	Knochentuberkulose Knöchel u Fuß	M90.76	Knochenfraktur b Neubildungen, Unterschenkel
M90.08	Knochentuberkulose, sonstige Lokalisation	M90.77	Knochenfraktur b Neubildungen, Knöchel/Fuß
M90.09	Knochentuberkulose, nnbez Lokalisationen	M90.78	Knochenfraktur b Neubildungen, sonst Lok
M90.10	Periostitis b sonst aokl Inf-KH, mehrere Lok	M90.79	Knochenfraktur b Neubildungen, nnbez Lok
M90.11	Periostitis b sonst aokl Inf-KH, Schulterregion	M90.80	Osteopathie b sonst aokl KH, mehrere Lok

Code	Beschreibung	Code	Beschreibung
M90.81	Osteopathie b sonst aokl KH, Schulterregion	N29.8	Sonst KH Niere/Ureter b sonst aokl KH
M90.82	Osteopathie b sonst aokl KH, Oberarm	N33.0	Tuberkulöse Zystitis
M90.83	Osteopathie b sonst aokl KH, Unterarm	N33.8	KH Harnblase b sonst aokl KH
M90.84	Osteopathie b sonst aokl KH, Hand	N37.0	Urethritis b aokl KH
M90.85	Osteopathie b sonst aokl KH, Becken/OS	N37.8	Sonstige KH Harnröhre b aokl KH
M90.86	Osteopathie b sonst aokl KH, Unterschenkel	N51.0	KH Prostata b aokl KH
M90.87	Osteopathie b sonst aokl KH, Knöchel/Fuß	N51.1	KH Hoden u Nebenhoden b aokl KH
M90.88	Osteopathie b sonst aokl KH, sonst Lok	N51.2	Balanitis b aokl KH
M90.89	Osteopathie b sonst aokl KH, nnbez Lok	N51.8	Sonst KH männl Genitalorgane b aokl KH
M99.00	Segm u somat FktStör, Kopfber	N74.0	Tuberkulöse Infektion Cervix uteri
M99.01	Segm u somat FktStör, Zervikalber	N74.1	Tuberkulöse Entzündung im weiblichen Becken
M99.02	Segm u somat FktStör, Thorakalber	N74.2	Syphilitische Entzündung im weiblichen Becken
M99.03	Segm u somat FktStör, Lumbalber	N74.3	Entzündung im weibl Becken d Gonokokken
M99.04	Segm u somat FktStör, Sakralber	N74.4	Entzündung im weibl Becken d Chlamydien
M99.05	Segm u somat FktStör, Beckenber	N74.8	Entzündung im weibl Becken b sonst aokl KH
M99.06	Segm u somat FktStör, Unt Extrem	N77.0	Ulzeration Vulva b aokl infek/paras KH
M99.07	Segm u somat FktStör, Ob Extrem	N77.1	Vaginitis, Vulvitis od Vulvovaginitis b aokl infek/paras KH
M99.08	Segm u somat FktStör, Brustkorb	N77.21	Stadium 1 d chronischen Vulvovaginal-Graft-versus-Host-KH
M99.09	Segm u somat FktStör, Abd u sonst Lok	N77.22	Stadium 2 d chronischen Vulvovaginal-Graft-versus-Host-KH
M99.10	Sublux (WS), Kopfber	N77.23	Stadium 3 d chronischen Vulvovaginal-Graft-versus-Host-KH
M99.11	Sublux (WS), Zervikalber	N77.8	Vulvovaginale Ulzerat u Entz b sonst aokl KH
M99.12	Sublux (WS), Thorakalber	O09.0	Schwangerschaftsdauer, weniger als 5 vollendete Wochen
M99.13	Sublux (WS), Lumbalber	O09.1	Schwangerschaftsdauer, 5 bis 13 vollendete Wochen
M99.14	Sublux (WS), Sakralber	O09.2	Schwangerschaftsdauer, 14 bis 19 vollendete Wochen
M99.19	Sublux (WS), Abd u sonst Lok	O09.3	Schwangerschaftsdauer, 20 bis 25 vollendete Wochen
M99.20	SubluxSten SpinKan, Kopfber	O09.4	Schwangerschaftsdauer, 26 bis 33 vollendete Wochen
M99.21	SubluxSten SpinKan, Zervikalber	O09.5	Schwangerschaftsdauer, 34 bis 36 vollendete Wochen
M99.22	SubluxSten SpinKan, Thorakalber	O09.6	SchwangDauer, 37 bis 41 vollend Wo
M99.23	SubluxSten SpinKan, Lumbalber	O09.7	SchwangDauer, > 41 vollend Wo
M99.24	SubluxSten SpinKan, Sakralber	O09.9	Schwangerschaftsdauer, nnbez
M99.29	SubluxSten SpinKan, Abd u sonst Lok	O47.9	Frustrane Kontraktionen, nnbez
M99.80	Sonst Biomechan FktStör, Kopfber	O94	Folgen von Kompl währ Schw/Geb/WochB
M99.81	Sonst Biomechan FktStör, Zervikalber	O95	Sterbefall während Gestationsperiode nnbez Ursache
M99.82	Sonst Biomechan FktStör, Thorakalber	O96.0	Tod infolg direkt gestbed Urs nach > 42 T bis < 1 J. nach d Entb
M99.83	Sonst Biomechan FktStör, Lumbalber	O96.1	Tod infolg indirekt gestbed Urs nach > 42 T bis < 1 J. nach d Entb
M99.84	Sonst Biomechan FktStör, Sakralber	O96.9	Tod infolg nnbez gestbed Urs nach > 42 T bis < 1 J. nach d Entb
M99.85	Sonst Biomechan FktStör, Beckenber	O97.0	Tod an den Folgen direkt gestationsbedingter Ursachen
M99.86	Sonst Biomechan FktStör, Unt Extrem	O97.1	Tod an Folgen indirekter gestationsbedingter Ursachen
M99.87	Sonst Biomechan FktStör, Ob Extrem	O97.9	Tod an den Folgen nnbez gestationsbedingter Ursachen
M99.88	Sonst Biomechan FktStör, Brustkorb	P75	Mekoniumileus bei zystischer Fibrose
M99.89	Sonst biomech FktStör, Abd u sonst Lok	P95	Fetaltod nnbez Ursache
M99.90	Biomechan FktStör, nnbez, Kopfber	P96.4	SchwangAbbruch als Ursache v Zuständen Fetus/Neugeb
M99.91	Biomechan FktStör, nnbez, Zervikalber	Q87.0	Angeb FehlbildSynd m vorwiegender Beteiligung Gesicht
M99.92	Biomechan FktStör, nnbez, Thorakalber	Q87.1	Angeb FehlbildSynd vorw m Kleinwuchs einherg
M99.93	Biomechan FktStör, nnbez, Lumbalber	Q87.2	Angeb FehlbildSynd m vorwiegend Beteiligung Extrem
M99.94	Biomechan FktStör, nnbez, Sakralber	Q87.3	Angeb FehlbSynd m verm GewWachstum früh Kindesalter
M99.95	Biomechan FktStör, nnbez, Beckenber	Q87.5	Sonst angegeb FehlbildSynd m sonst Skelettveränderungen
M99.96	Biomechan FktStör, nnbez, Unt Extrem	Q87.8	Sonst nbez angeborene Fehlbildungssynde, aonkl
M99.97	Biomechan FktStör, nnbez, Ob Extrem	R65.0	Syst inflam Response-Synd [SIRS] infek o Organkomp
M99.98	Biomechan FktStör, nnbez, Brustkorb	R65.1	Syst inflam Response-Synd [SIRS] infek m Organkomp
M99.99	Biomechan FktStör, nnbez: Abd u sonst Lok	R65.2	Syst inflam Response-Synd [SIRS] ni-infekt o Organkomp
N08.0	Glomeruläre KH b aokl inf/parasit KH	R65.3	Syst inflam Response-Synd [SIRS] ni-infekt m Organkomp
N08.1	Glomeruläre KH b Neubildungen	R65.9	System inflamm Response-Synd [SIRS], nnbez
N08.2	Glomeruläre KH b BlutKH u Stör m Beteil Immunsyst	R69	Unbekannte u nnbez Krankheitsursachen
N08.3	Glomeruläre KH b Diabetes mellitus	R75	Laborhinweis auf Humanes Immundefizienz-Virus [HIV]
N08.4	Glomeruläre KH b so endokrinen, Ernährungs- u SW-KH	R78.0	Nachweis von Alkohol im Blut
N08.5	Glomeruläre KH b System-KH Bindegewebe	R96.0	Plötzlich eingetretener Tod
N08.8	Glomeruläre KH b sonst aokl KH	R96.1	Todeseintritt in < 24 Std nach Beginn Sympt, oh and Ang
N16.0	Tubulointerstitielle Nieren-KH b aokl inf/paras KH	R98	Tod oh Anwesenheit andr Personen
N16.1	Tubulointerstitielle Nieren-KH b Neubildungen	R99	Sonstige ungenau od nnbez Todesursachen
N16.2	TubInterst Nieren-KH b Blut-KH/Stör m Beteil Immunsyst	S01.83	Off Wunde (jeder Teil Kopf) m Verbind zu intrakran Verletzt
N16.3	Tubulointerstitielle Nieren-KH b StoffwechselKH	S01.84	Weichteilschaden I. Gr b geschl Fraktur od Lux Kopf
N16.4	Tubulointerstitielle Nieren-KH b systemischen KH Bgw	S01.85	Weichteilschaden II. Gr b geschl Fraktur od Lux Kopf
N16.5	Tubulointerstitielle Nieren-KH b Transplantatabstoßung	S01.86	Weichteilschaden III. Gr b geschl Fraktur od Lux Kopf
N16.8	Tubulointerstitielle Nieren-KH b sonst aokl KH	S01.87	Weichteilschaden I. Gr b off Fraktur od Lux Kopf
N22.0	Harnstein b Schistosomiasis [Bilharziose]	S01.88	Weichteilschaden II. Gr b off Fraktur od Lux Kopf
N22.8	Harnstein b sonst aokl KH	S01.89	Weichteilschaden III. Gr b off Fraktur od Lux Kopf
N29.0	Spätsyphillis Niere	S06.70	Bewußtlos b SHT, < 30 Min
N29.1	Sonst KH Niere/Ureter b aokl inf/paras KH	S06.71	Bewußtlos b SHT, 30 Min bis 24 Std



Code	Beschreibung	Code	Beschreibung
S06.72	Bewußtlos b SHT, > 24 h, m Rück z vorh besteh BewGr	S71.87	Weichteilschaden I. Gr b off Fraktur od Lux Hüfte u Obersch
S06.73	Bewußtlos b SHT, > 24 h, oh Rück z vorh besteh BewGr	S71.88	Weichteilschaden II. Gr b off Fraktur od Lux Hüfte u Obersch
S06.79	Bewußtlos b SHT, Dauer nnbez	S71.89	Weichteilschaden III. Gr b off Fraktur od Lux Hüfte u Obersch
S11.84	Weichteilschaden I. Gr b geschl Fraktur od Lux Hals	S81.84	Weichteilschaden I. Gr b geschl Fx od Lux Unterschenkels
S11.85	Weichteilschaden II. Gr b geschl Fraktur od Lux Hals	S81.85	Weichteilschaden II. Gr b geschl Fx od Lux Unterschenkel
S11.86	Weichteilschaden III. Gr b geschl Fraktur od Lux d Hals	S81.86	Weichteilschaden III. Gr b geschl Fx od Lux Unterschenkel
S11.87	Weichteilschaden I. Gr b off Fraktur od Lux Hals	S81.87	Weichteilschaden I. Gr b off Fraktur od Lux Unterschenkels
S11.88	Weichteilschaden II. Gr b off Fraktur od Lux Hals	S81.88	Weichteilschaden II. Gr b off Fraktur od Lux Unterschenkels
S11.89	Weichteilschaden III. Gr b off Fraktur od Lux Hals	S81.89	Weichteilschaden III. Gr b off Fraktur od Lux Unterschenkel
S14.70	Verletzung zervikales RM, Höhe nnbez	S91.84	Weichteilschaden I. Gr b geschl Fraktur od Luxation Fuß
S14.71	Verletzung Rückenmark, C1	S91.85	Weichteilschaden II. Gr b geschl Fraktur od Luxation Fuß
S14.72	Verletzung Rückenmark, C2	S91.86	Weichteilschaden III. Gr b geschl Fraktur od Luxation Fuß
S14.73	Verletzung Rückenmark, C3	S91.87	Weichteilschaden I. Gr b off Fraktur od Luxation Fuß
S14.74	Verletzung Rückenmark, C4	S91.88	Weichteilschaden II. Gr b off Fraktur od Luxation Fuß
S14.75	Verletzung Rückenmark, C5	S91.89	Weichteilschaden III. Gr b off Fraktur od Luxation Fuß
S14.76	Verletzung Rückenmark, C6	T31.00	Verbr < 10% KöOF: < 10% od nnbez Anteil Verbr 3. Gr
S14.77	Verletzung Rückenmark, C7	T31.10	Verbr 10-19% KöOF: < 10% od nnbez Anteil Verbr 3. Gr
S14.78	Verletzung Rückenmark, C8	T31.11	Verbr 10-19% KöOF: 10-19% Verbr 3. Gr
S21.83	Off Wunde (jed Teil Thorax) m Verbind zu intrathor Verletz	T31.20	Verbr 20-29% KöOF: < 10% od nnbez Anteil Verbr 3. Gr
S21.84	Weichteilschaden I. Gr b geschl Fraktur od Lux Thorax	T31.21	Verbr 20-29% KöOF: 10-19% Verbr 3. Gr
S21.85	Weichteilschaden II. Gr b geschl Fraktur od Lux Thorax	T31.22	Verbr 20-29% KöOF: 20-29% Verbr 3. Gr
S21.86	Weichteilschaden III. Gr b geschl Fraktur od Lux Thorax	T31.30	Verbr 30-39% KöOF: < 10% od nnbez Anteil Verbr 3. Gr
S21.87	Weichteilschaden I. Gr b off Fraktur od Lux Thorax	T31.31	Verbr 30-39% KöOF: 10-19% Verbr 3. Gr
S21.88	Weichteilschaden II. Gr b off Fraktur od Lux Thorax	T31.32	Verbr 30-39% KöOF: 20-29% Verbr 3. Gr
S21.89	Weichteilschaden III. Gr b of Fraktur od Lux Thorax	T31.33	Verbr 30-39% KöOF: 30-39% Verbr 3. Gr
S24.70	Verletzung thorakales RM, Höhe nnbez	T31.40	Verbr 40-49% KöOF: < 10% od nnbez Anteil Verbr 3. Gr
S24.71	Verletzung Rückenmark, T1	T31.41	Verbr 40-49% KöOF: 10-19% Verbr 3. Gr
S24.72	Verletzung Rückenmark, T2/T3	T31.42	Verbr 40-49% KöOF: 20-29% Verbr 3. Gr
S24.73	Verletzung Rückenmark, T4/T5	T31.43	Verbr 40-49% KöOF: 30-39% Verbr 3. Gr
S24.74	Verletzung Rückenmark, T6/T7	T31.44	Verbr 40-49% KöOF: 40-49% Verbr 3. Gr
S24.75	Verletzung Rückenmark, T8/T9	T31.50	Verbr 50-59% KöOF: < 10% od nnbez Anteil Verbr 3. Gr
S24.76	Verletzung Rückenmark, T10/T11	T31.51	Verbr 50-59% KöOF: 10-19% Verbr 3. Gr
S24.77	Verletzung Rückenmark, T12	T31.52	Verbr 50-59% KöOF: 20-29% Verbr 3. Gr
S31.83	Off Wunde (jd T Abd LumbGeg Beck) m Verb intraabd Verl	T31.53	Verbr 50-59% KöOF: 30-39% Verbr 3. Gr
S31.84	Weichteilschaden I. Gr b geschl Fraktur od Lux LWS u Be	T31.54	Verbr 50-59% KöOF: 40-49% Verbr 3. Gr
S31.85	Weichteilschaden II. Gr b geschl Fraktur od Lux LWS u Be	T31.55	Verbr 50-59% KöOF: 50-59% Verbr 3. Gr
S31.86	Weichteilschaden III. Gr b geschl Fraktur od Lux LWS u Be	T31.60	Verbr 60-69% KöOF: < 10% od nnbez Anteil Verbr 3. Gr
S31.87	Weichteilschaden I. Gr b off Fraktur od Lux LWS u Be	T31.61	Verbr 60-69% KöOF: 10-19% Verbr 3. Gr
S31.88	Weichteilschaden II. Gr b off Fraktur od Lux LWS u Be	T31.62	Verbr 60-69% KöOF: 20-29% Verbr 3. Gr
S31.89	Weichteilschaden III. Gr b off Fraktur od Lux LWS u Be	T31.63	Verbr 60-69% KöOF: 30-39% Verbr 3. Gr
S34.70	Verletz lumbal RM, Höhe nnbez	T31.64	Verbr 60-69% KöOF: KöOF, 40-49% Verbr 3. Gr
S34.71	Verletzung Rückenmark, L1	T31.65	Verbr 60-69% KöOF: KöOF: 50-59% Verbr 3. Gr
S34.72	Verletzung Rückenmark, L2	T31.66	Verbr 60-69% KöOF: 60-69% Verbr 3. Gr
S34.73	Verletzung Rückenmark, L3	T31.70	Verbr 70-79% KöOF: < 10% od nnbez Anteil Verbr 3. Gr
S34.74	Verletzung Rückenmark, L4	T31.71	Verbr 70-79% KöOF: 10-19% Verbr 3. Gr
S34.75	Verletzung Rückenmark, L5	T31.72	Verbr 70-79% KöOF: 20-29% Verbr 3. Gr
S34.76	Verletz RM, S1	T31.73	Verbr 70-79% KöOF: 30-39% Verbr 3. Gr
S34.77	Verletz RM, S2-S5	T31.74	Verbr 70-79% KöOF: 40-49% Verbr 3. Gr
S41.84	Weichteilschaden I. Gr b geschl Fraktur od Lux Oberarmes	T31.75	Verbr 70-79% KöOF: 50-59% Verbr 3. Gr
S41.85	Weichteilschaden II. Gr b geschl Fraktur od Lux Oberarm	T31.76	Verbr 70-79% KöOF: 60-69% Verbr 3. Gr
S41.86	Weichteilschaden III. Gr b geschl Fraktur od Lux Oberarm	T31.77	Verbr 70-79% KöOF: 70-79% Verbr 3. Gr
S41.87	Weichteilschaden I. Gr b off Fraktur od Lux Oberarm	T31.80	Verbr 80-89% KöOF: < 10% od nnbez Anteil Verbr 3. Gr
S41.88	Weichteilschaden II. Gr b off Fraktur od Lux Oberarm	T31.81	Verbr 80-89% KöOF: 10-19% Verbr 3. Gr
S41.89	Weichteilschaden III. Gr b off Fraktur od Lux Oberarm	T31.82	Verbr 80-89% KöOF: 20-29% Verbr 3. Gr
S51.84	Weichteilschaden I. Gr b geschl Fraktur od Lux Unterarm	T31.83	Verbr 80-89% KöOF: 30-39% Verbr 3. Gr
S51.85	Weichteilschaden II. Gr b geschl Fraktur od Lux Unterarm	T31.84	Verbr 80-89% KöOF: 40-49% Verbr 3. Gr
S51.86	Weichteilschaden III. Gr b geschl Fraktur od Lux Unterarm	T31.85	Verbr 80-89% KöOF: 50-59% Verbr 3. Gr
S51.87	Weichteilschaden I. Gr b off Fraktur od Lux Unterarmes	T31.86	Verbr 80-89% KöOF: 60-69% Verbr 3. Gr
S51.88	Weichteilschaden II. Gr b off Fraktur od Lux Unterarm	T31.87	Verbr 80-89% KöOF: 70-79% Verbr 3. Gr
S51.89	Weichteilschaden III. Gr b off Fraktur od Lux Unterarmes	T31.88	Verbr 80-89% KöOF: 80-89% Verbr 3. Gr
S61.84	Weichteilschaden I. Gr b geschl Fx od Lux Handgel u Hand	T31.90	Verbr 90% od mehr KöOF: <10% od nnbez Ant Verbr 3 G
S61.85	Weichteilschaden II. Gr b geschl Fx od Lux Handgel u Hand	T31.91	Verbr 90% od mehr KöOF: 10-19 % Verbr 3. Gr
S61.86	Weichteilschaden III. Gr b geschl Fx od Lux Handgel u Hand	T31.92	Verbr 90% od mehr KöOF: 20-29 % Verbr 3. Gr
S61.87	Weichteilschaden I. Gr b off Fraktur od Lux Handgel u Hand	T31.93	Verbr 90% od mehr KöOF: 30-39 % Verbr 3. Gr
S61.88	Weichteilschaden II. Gr b off Fraktur od Lux Handgel u Hand	T31.94	Verbr 90% od mehr KöOF: 40-49 % Verbr 3. Gr
S61.89	Weichteilschaden III. Gr b off Fraktur od Lux Handgel u Hand	T31.95	Verbr 90% od mehr KöOF: 50-59 % Verbr 3. Gr
S71.84	Weichteilschaden I. Gr b geschl Fx od Lux Hüfte u Obersch	T31.96	Verbr 90% od mehr KöOF: 60-69 % Verbr 3. Gr
S71.85	Weichteilschaden II. Gr b geschl Fx od Lux Hüfte u Obersch	T31.97	Verbr 90% od mehr KöOF: 70-79 % Verbr 3. Gr
S71.86	Weichteilschaden III. Gr b geschl Fx od Lux Hüfte u Obersch	T31.98	Verbr 90% od mehr KöOF: 80-89% Verbr 3. Gr

Code	Beschreibung	Code	Beschreibung
T31.99	Verbr 90% od mehr KöOF: 90 % od mehr Verbr 3. Gr	T90.9	Folgen nnbez Verletzung Kopf
T32.00	Verätz < 10% KöOF: < 10% od nnbez Anteil Verätz 3. Gr	T91.0	Folgen oberflächl Verletz u offenen Wunde Hals u Rumpf
T32.10	Verätz 10-19% KöOF: < 10% od nnbez Anteil Verätz 3. Gr	T91.1	Folgen Fraktur Wirbelsäule
T32.11	Verätz 10-19% KöOF: 10-19% od nnbez Anteil Verätz 3. Gr	T91.2	Folgen sonst Fraktur Thorax u Becken
T32.20	Verätz 20-29% KöOF: < 10% od nnbez Anteil Verätz 3. Gr	T91.3	Folgen Verletzung Rückenmark
T32.21	Verätz 20-29% KöOF: 10-19% Verätz 3. Gr	T91.4	Folgen Verletzung intrathorakale Organe
T32.22	Verätz 20-29% KöOF: 20-29% Verätz 3. Gr	T91.5	Folgen Verletz intraabdominaler Organe u Beckenorgane
T32.30	Verätz 30-39% KöOF: < 10% od nnbez Anteil Verätz 3. Gr	T91.8	Folgen sonst nbez Verletzung Hals u Rumpf
T32.31	Verätz 30-39% KöOF: 10-19% Verätz 3. Gr	T91.9	Folgen nnbez Verletzung Hals u Rumpf
T32.32	Verätz 30-39% KöOF: 20-29% Verätz 3. Gr	T92.0	Folgen offene Wunde obere Extremität
T32.33	Verätz 30-39% KöOF: 30-39% Verätz 3. Gr	T92.1	Folgen Fraktur Arm
T32.40	Verätz 40-49% KöOF: < 10% od nnbez Anteil Verätz 3. Gr	T92.2	Folgen Fraktur in Höhe Handgelenk u Hand
T32.41	Verätz 40-49% KöOF: 10-19% Verätz 3. Gr	T92.3	Folgen Luxation Verstauchung Zerrung obere Extremität
T32.42	Verätz 40-49% KöOF: 20-29% Verätz 3. Gr	T92.4	Folgen Verletzung Nerven obere Extremität
T32.43	Verätz 40-49% KöOF: 30-39% Verätz 3. Gr	T92.5	Folgen Verletzung Muskeln u Sehnen obere Extremität
T32.44	Verätz 40-49% KöOF: 40-49% Verätz 3. Gr	T92.6	Folgen Zerquetsch od traumat Amputat obere Extremität
T32.50	Verätz 50-59% KöOF: < 10% od nnbez Anteil Verätz 3. Gr	T92.8	Folgen so nbez Verletzungen obere Extremität
T32.51	Verätz 50-59% KöOF: 10-19% Verätz 3. Gr	T92.9	Folgen nnbez Verletzung obere Extremität
T32.52	Verätz 50-59% KöOF: 20-29% Verätz 3. Gr	T93.0	Folgen offene Wunde untere Extremität
T32.53	Verätz 50-59% KöOF: 30-39% Verätz 3. Gr	T93.1	Folgen Fraktur Femur
T32.54	Verätz 50-59% KöOF: 40-49% Verätz 3. Gr	T93.2	Folgen sonstiger Frakturen untere Extremität
T32.55	Verätz 50-59% KöOF: 50-59% Verätz 3. Gr	T93.3	Folgen Luxation Verstauchung Zerrung untere Extremität
T32.60	Verätz 60-69% KöOF: < 10% od nnbez Anteil Verätz 3. Gr	T93.4	Folgen Verletzung von Nerven untere Extremität
T32.61	Verätz 60-69% KöOF: 10-19% Verätz 3. Gr	T93.5	Folgen Verletzung von Muskeln u Sehnen untere Extremität
T32.62	Verätz 60-69% KöOF: 20-29% Verätz 3. Gr	T93.6	Folgen Zerquetsch od traumat Amputat untere Extremität
T32.63	Verätz 60-69% KöOF: 30-39% Verätz 3. Gr	T93.8	Folgen sonstiger nbez Verletzung untere Extremität
T32.64	Verätz 60-69% KöOF: 40-49% Verätz 3. Gr	T93.9	Folgen einer nnbez Verletzung untere Extremität
T32.65	Verätz 60-69% KöOF: 50-59% Verätz 3. Gr	T94.0	Folgen Verletzungen mehr Körperregionen
T32.66	Verätz 60-69% KöOF: 60-69% Verätz 3. Gr	T94.1	Folgen Verletzungen nnbez Körperregionen
T32.70	Verätz 70-79% KöOF: < 10% od nnbez Anteil Verätz 3. Gr	T95.0	Folgen Verbrennung/Verätzung/Erfrischung Kopf od Hals
T32.71	Verätz 70-79% KöOF: 10-19% Verätz 3. Gr	T95.1	Folgen Verbrennung/Verätzung/Erfrischung Rumpf
T32.72	Verätz 70-79% KöOF: 20-29% Verätz 3. Gr	T95.2	Folgen Verbrennung/Verätzung/Erfrischung obere Extremität
T32.73	Verätz 70-79% KöOF: 30-39% Verätz 3. Gr	T95.3	Folgen Verbrennung/Verätzung/Erfrischung untere Extremität
T32.74	Verätz 70-79% KöOF: 40-49% Verätz 3. Gr	T95.4	Folgen Verbr/Verätz, nach Größe betroff KörpReg klassifb
T32.75	Verätz 70-79% KöOF: 50-59% Verätz 3. Gr	T95.8	Folgen so nbez Verbrennung/Verätzung/Erfrischung
T32.76	Verätz 70-79% KöOF: 60-69% Verätz 3. Gr	T95.9	Folgen nnbez Verbrennung/Verätzung/Erfrischung
T32.77	Verätz 70-79% KöOF: 70-79% Verätz 3. Gr	T96	Folgen Vergiftung d AM/Drogen/biolog aktive Subst
T32.80	Verätz 80-89% KöOF: < 10% od nnbez Anteil Verätz 3. Gr	T97	Folgen tox Wirkungen von vorwieg nicht med verwend Subst
T32.81	Verätz 80-89% KöOF: 10-19% Verätz 3. Gr	T98.0	Folgen Auswirkungen FK in natürlichen Körperöffnungen
T32.82	Verätz 80-89% KöOF: 20-29% Verätz 3. Gr	T98.1	Folgen sonst u nnbez Schäden d äußere Ursachen
T32.83	Verätz 80-89% KöOF: 30-39% Verätz 3. Gr	T98.2	Folgen bestimmter Frühkomplikationen Trauma
T32.84	Verätz 80-89% KöOF: 40-49% Verätz 3. Gr	T98.3	Folgen Komplik b chir Eingriffen u med Behandl, aonkl
T32.85	Verätz 80-89% KöOF: 50-59% Verätz 3. Gr	U06.0	Nicht belegte Schlüsselnummer U06.0
T32.86	Verätz 80-89% KöOF: 60-69% Verätz 3. Gr	U06.1	Nicht belegte Schlüsselnummer U06.1
T32.87	Verätz 80-89% KöOF: 70-79% Verätz 3. Gr	U06.2	Nicht belegte Schlüsselnummer U06.2
T32.88	Verätz 80-89% KöOF: 80-89% Verätz 3. Gr	U06.3	Nicht belegte Schlüsselnummer U06.3
T32.90	Verätz 90% od mehr KöOF:<10% od nnbez Ant Verätz 3.Gr	U06.4	Nicht belegte Schlüsselnummer U06.4
T32.91	Verätz 90% od mehr KöOF: 10-19% Verätz 3. Gr	U06.5	Nicht belegte Schlüsselnummer U06.5
T32.92	Verätz 90% od mehr KöOF: 20-29% Verätz 3. Gr	U06.6	Nicht belegte Schlüsselnummer U06.6
T32.93	Verätz 90% od mehr KöOF: 30-39% Verätz 3. Gr	U06.7	Nicht belegte Schlüsselnummer U06.7
T32.94	Verätz 90% od mehr KöOF: 40-49% Verätz 3. Gr	U06.8	Nicht belegte Schlüsselnummer U06.8
T32.95	Verätz 90% od mehr KöOF: 50-59% Verätz 3. Gr	U06.9	Nicht belegte Schlüsselnummer U06.9
T32.96	Verätz 90% od mehr KöOF: 60-69% Verätz 3. Gr	U07.0	Nicht belegte Schlüsselnummer U07.0
T32.97	Verätz 90% od mehr KöOF: 70-79% Verätz 3. Gr	U07.1	Nicht belegte Schlüsselnummer U07.1
T32.98	Verätz 90% od mehr KöOF: 80-89% Verätz 3. Gr	U07.2	Nicht belegte Schlüsselnummer U07.2
T32.99	Verätz 90% od mehr KöOF: 90% od mehr Verätz 3. Gr	U07.3	Nicht belegte Schlüsselnummer U07.3
T74.0	Vernachlässigen od Imstichlassen	U07.4	Nicht belegte Schlüsselnummer U07.4
T74.1	Körperlicher Mißbrauch	U07.5	Nicht belegte Schlüsselnummer U07.5
T74.2	Sexueller Mißbrauch	U07.6	Nicht belegte Schlüsselnummer U07.6
T74.3	Psychischer Mißbrauch	U07.7	Nicht belegte Schlüsselnummer U07.7
T74.8	Sonstige Formen Mißbrauch von Personen	U07.8	Nicht belegte Schlüsselnummer U07.8
T74.9	Mißbrauch von Personen, nnbez	U07.9	Nicht belegte Schlüsselnummer U07.9
T90.0	Folgen oberflächliche Verletzung Kopf	U50.00	Kein/gering motor FktEinschr, Barthel-Index, 100 Pkt
T90.1	Folgen offenen Wunde Kopf	U50.01	Kein/gering motor FktEinschr, motor FIM, 85-91 Pkt
T90.2	Folgen Fx Schädel u Gesichtsschädelknochen	U50.10	Leicht motor FktEinschr, Barthel-Index, 80-95 Pkt
T90.3	Folgen Verletzung Hirnnerven	U50.11	Leicht motor FktEinschr, motor FIM, 69-84 Pkt
T90.4	Folgen Verletzung Auge u Orbita	U50.20	Mittl motor FktEinschr, Barthel-Index, 60-75 Pkt
T90.5	Folgen intrakranielle Verletzung	U50.21	Mittl motor FktEinschr, motor FIM, 59-68 Pkt
T90.8	Folgen sonst nbez Verletzungen Kopf	U50.30	Mittlschw motor FktEinschr, Barthel-Index, 40-55 Pkt

Code	Beschreibung	Code	Beschreibung
U50.31	Mittlschw motor FktEinschr, motor FIM, 43-58 Pkt	U99.1	Nicht belegte Schlüsselnummer
U50.40	Schw motor FktEinschr, Barthel-Index, 20-35 Pkt	U99.2	Nicht belegte Schlüsselnummer
U50.41	Schw motor FktEinschr, motor FIM, 31-42 Pkt	U99.3	Nicht belegte Schlüsselnummer
U50.50	Sehr schw motor FktEinschr, Barthel-Index, 0-15 Pkt	U99.4	Nicht belegte Schlüsselnummer
U50.51	Sehr schw motor FktEinschr, motor FIM, 13-30 Pkt	U99.5	Nicht belegte Schlüsselnummer
U51.00	Kein/leicht kognit FktEinschr, erwt Barthel-Index, 70-90 Pkt	U99.6	Nicht belegte Schlüsselnummer
U51.01	Kein/leicht kognit FktEinschr, kognit FIM, 30-35 Pkt	U99.7	Nicht belegte Schlüsselnummer
U51.02	Kein/leicht kognit FktEinschr, MMSE, 24-30 Pkt	U99.8	Nicht belegte Schlüsselnummer
U51.10	Mittl kognit FktEinschr, erwt Barthel-Index, 20-65 Pkt	U99.9	Nicht belegte Schlüsselnummer
U51.11	Mittl kognit FktEinschr, kognit FIM, 11-29 Pkt	Z00.0	Ärztliche Allgemeinuntersuchung
U51.12	Mittl kognit FktEinschr, MMSE, 17-23 Pkt	Z00.1	Gesundheitsvorsorgeuntersuchung Kind
U51.20	Schw kognit FktEinschr, erwt Barthel-Index, 0-15 Pkt	Z00.2	Untersuchung aufgr WachstSchub Kindh
U51.21	Schw kognit FktEinschr, kognit FIM, 5-10 Pkt	Z00.3	Untersuchung aufgr EntwicklStand währ Adoleszenz
U51.22	Schw kognit FktEinschr, MMSE, 0-16 Pkt	Z00.4	Allg psychiatr Untersuch, aonkl
U52.0	Frühreha-Barthel-Index: 31 und mehr Punkte	Z00.6	Unt v Pers z Vergl-/KontrZw i Rahm klin ForschProgr
U52.1	Frühreha-Barthel-Index: -75 bis 30 Punkte	Z00.8	Sonstige Allgemeinuntersuchungen
U52.2	Frühreha-Barthel-Index: -200 bis -76 Punkte	Z01.6	Röntgenuntersuchung, aonkl
U52.3	Frühreha-Barthel-Index: weniger als -200 Punkte	Z01.7	Laboruntersuchung
U55.10	Erfolgte Registr HerzTx: oh DringlichkSt U oder HU	Z01.9	Spezielle Untersuchung, nnbez
U55.11	Erfolgte Registr HerzTx: DringlichkSt U	Z04.9	Untersuchung u Beobachtung aus nnbez Grund
U55.12	Erfolgte Registr HerzTx: DringlichkSt HU	Z21	Asympt HIV-Inf [Human Immundefizienz-Virus-Inf]
U55.20	Erfolgt Registr LungenTx: Oh DringlichkSt U oder HU	Z32	Untersuch u Test zur Feststellung einer Schwangerschaft
U55.21	Erfolgte Registr LungenTx: DringlichkSt U	Z33	SchwangFestst Nebenbef
U55.22	Erfolgte Registr LungenTx: DringlichkSt HU	Z34	Überwachung normale Schwangerschaft
U55.30	Erfolgte Registr Herz-Lungen-Tx: Ohne DringlichkSt U od HU	Z35.0	Überwach Schwang b Infertilitätsanamnese
U55.31	Erfolgte Registr Herz-Lungen-Tx: Mit DringlichkSt U	Z35.1	Überwach Schwang b Abortanamnese
U55.32	Erfolgte Registr Herz-Lungen-Tx: Mit DringlichkSt HU	Z35.2	ÜbWach Schw b sonst ungünst gebhi od ReprodAnam
U60.1	Klinische Kategorien der HIV-Krankheit: Kategorie A	Z35.3	ÜbWach Schwang m ungenüg pränat Betr i Anam
U60.2	Klinische Kategorien der HIV-Krankheit: Kategorie B	Z35.4	Überwach Schwang b ausgepr Multiparität
U60.3	Klinische Kategorien der HIV-Krankheit: Kategorie C	Z35.5	Überwach älter Erstschwang
U60.9	Klinische Kategorie der HIV-Krankheit nnbez	Z35.6	Überwach sehr jung Erstschwang
U61.1	Anzahl der T-Helferzellen bei HIV-KH: Kategorie 1	Z35.8	Überwach sonst RisikoSchwang
U61.2	Anzahl der T-Helferzellen bei HIV-KH: Kategorie 2	Z35.9	Überwach Risikoschwang, nnbez
U61.3	Anzahl der T-Helferzellen bei HIV-KH: Kategorie 3	Z37.0	Lebendgeborener Einling
U61.9	Anzahl der (CD4+-)T-Helferzellen nicht näher bezeichnet	Z37.1	Totgeborener Einling
U69.00	Aokl, im Krkhs erworbene Pneumonie bei Pat 18 J u älter	Z37.2	Zwillinge, beide lebendgeboren
U69.10	Aokl Kh, Folge med n indiz ästhet Op, Tätowier od Piercing	Z37.3	Zwillinge, ein Zwilling lebend-, der and totgeboren
U69.11	Dauerhaft erworbene Blutgerinnungsstörung	Z37.4	Zwillinge, beide totgeboren
U69.12	Temporäre Blutgerinnungsstörung	Z37.5	Andere Mehrlinge, alle lebendgeboren
U69.20	Influenza A/H1N1 Pandemie 2009 [Schweinegrippe]	Z37.6	Andere Mehrlinge, einige lebendgeboren
U69.21	Influenza A/H5N1 Epidemie [Vogelgrippe]	Z37.7	Andere Mehrlinge, alle totgeboren
U69.30	Intravenöser Konsum von Heroin	Z37.9	Resultat Entbindung, nnbez
U69.31	Nichtintravenöser Konsum von Heroin	Z44.8	Versorgen m u Anpassen von sonst Ektoprothesen
U69.32	Intravenöser Konsum sonstiger psychotroper Substanzen	Z44.9	Versorgen m u Anpassen nnbez Ektoprothese
U69.33	Intraven Konsum (Meth-)Amphetamin-haltiger Stoffe	Z47.0	Entfernung Metallplatte od and innere Fixationsvorrichtung
U69.34	Nichtintraven Konsum (Meth-)Amphetamin-haltig Stoffe	Z49.2	Sonstige Dialyse
U69.35	Intravenöser Konsum sonst Stimulanzien, außer Koffein	Z50.0	Reha-Maßn b HerzKH
U69.36	Nichtintraven Konsum sonst Stimulanzien, außer Koffein	Z50.1	Sonst Physiotherapie
U69.40	Rekurrente Infektion mit Clostridium difficile	Z50.2	Reha-Maßn b Alkoholismus
U80.00	Staph. aureus mit Resistenz g. Oxacillin od. MRSA	Z50.3	Reha-Maßn b AM-/Drogenabhängigkeit
U80.01	Res. Glyk-A, Chin, Strept o Oxaz u oh R g Oxa od Met	Z50.4	Psychotherapie, aonkl
U80.10	Strept. Pneum. mit Res. Geg. Pen. Od. Oxac.	Z50.5	Logopäd Behandlung [Therapie v Stimm-/Sprech-/SprachStör]
U80.11	Res geg Makr-A, Oxazol od Strept o Res geg Pen od Oxa	Z50.6	Orthoptische Übungen [Sehschule]
U80.20	Enterococ. faec. mit Res geg Glykop-Antib	Z50.7	Arbeitsther u berufl Reha-Maßn, aonkl
U80.21	Ent. f. mit Res. g Oxaz od m H-Lev-Ami-Res u oh R g Glyk-A	Z50.8	Sonstige Rehabilitationsmaßnahmen
U80.30	Enteroc. faec. mit Res. Geg. Glykop-Anti	Z50.9	Rehabilitationsmaßnahme, nnbez
U80.31	Res geg Oxaz. od Strepto od m H-Lev-Ami-R u oh Re geg Gly	Z51.0	Strahlentherapie-Sitzung
U80.4	Esch/Klebs/Prot m Res Chinol/CbP/Amik/&LakAB [ESBLRes]	Z51.1	Chemotherapie-Sitzung wg BNB
U80.5	Enterob, Citrob u Serrat m Res gg Carbap, Chinol u Amik	Z51.2	Andere Chemotherapie
U80.6	Ps aer u and nFerm m Res gg CbP/Chinol/Amik/Ceft/Pip/Taz	Z51.3	Bluttransfusion oh angegebene Diagnose
U80.7	Burkh u Stenotr m Res gg Chinol/Amik/Ceftaz/Pip/Taz/Cotr	Z51.5	Palliativbehandlung
U81	Bakter m Multiresist gg Antibiot	Z51.81	Apherese
U82.0	Mycobact tubercul m Resist gg ein/mehr Erstrangmed	Z51.82	Komb Strahlen- u ChemotherSitz wg BNB
U82.1	Multi-Drug Resistant Tuberculosis [MDR-TB]	Z52.00	Vollblutspender
U82.2	Atyp Mykobakt/Nocardia m Res gg ein/mehr Erstrangmed	Z54.0	Rekonval n chirurg Eingr
U83	Candida m Res gg Fluconaz od Voriconaz	Z54.1	Rekonval n Strahlenther
U84	Herpesviren m Res gg Virustat	Z54.2	Rekonval n Chemother
U85	HI-Virus m Res gg Virustat od Proteinaseinhibit	Z54.3	Rekonval n Psychother
U99.0	Nicht belegte Schlüsselnummer	Z54.4	Rekonval n Frakturbehandl

Code	Beschreibung	Code	Beschreibung
Z54.7	Rekonval n komb Behandl	Z88.8	Allergie ggü so AM/Drogen/biol aktiv Subst in Eigenanam
Z54.8	Rekonval n sonst Behandl	Z88.9	Allergie ggü nnbez AM/Drogen/biol aktiv Subst in Eigenanam
Z54.9	Rekonval nach nnbez Behandl	Z89.0	Verlust ein/mehr Finger [einschl Daumen], einseitig
Z55	Kontaktanl m Bez Ausbildung	Z89.1	Verlust Hd u HdGel, eins
Z56	Kontaktanl m Bez Berufsleben	Z89.2	Verlust ob Extrem oberh HdGel, eins
Z57	Beruf Expos ggü Risikofakt	Z89.3	(Teilw) Verlust ob Extrem, bds
Z58	Kontaktanl m Bez physikal Umwelt	Z89.4	Verlust Fuß u Knöchel, eins
Z59	Kontaktanl m Bez Wohnumfeld/wirtschaftl Lage	Z89.5	Verlust unt Extrem unterh od bis z Knie, eins
Z60	Kontaktanl m Bez sozial Umgeb	Z89.6	Verlust unt Extrem oberh Knie, eins
Z61	Kontaktanl m Bez KindhErlebn	Z89.7	(Teilw) Verlust unt Extrem, bds
Z62	And Kontaktanl m Bez Erzieh	Z89.8	Verlust obere u untere Extremitäten [jede Höhe]
Z63	And Kontaktanl m Bez enger FamilKreis	Z89.9	Extremitätenverlust, nnbez
Z64.0	Kontaktanl m Bez unerwünscht Schwang	Z90.0	Verlust Teile Kopf od Hals
Z64.8	Sonst Kontaktanl m Bez best psychosoz Umständ	Z90.1	Verlust Mamma(e) [Brustdrüse]
Z70	Berat i Bez SexEinst-/Verh/-Orientier	Z90.2	Verlust Lunge [Teile Lunge]
Z72.0	Probleme m Bez auf Alkohol-/Tabak-/AM-/Drogenkonsum	Z90.3	Verlust Teile Magen
Z75.2	Wartezeit auf eine Untersuchung oder Behandlung	Z90.4	Verlust and Teile Verdauungstrakt
Z75.60	Erf Registr z Organtranspl oh Dringlkstufe HU: Niere	Z90.5	Verlust Niere(n)
Z75.64	Erf Registr z Organtranspl oh Dringlkstufe HU: NierePank	Z90.6	Verlust and Teile Hartrakt
Z75.65	Erf Registr z Organtranspl oh Dringlkstufe HU: Pankreas	Z90.7	Verlust ein/mehr Genitalorgane
Z75.66	Erf Registr z Organtranspl oh Dringlkstufe HU: Dünndarm	Z90.8	Verlust sonstiger Organe
Z75.67	Erf Registr z Organtranspl oh Dringlkstufe HU: Leber	Z91.0	Allerg, ausg Allerg ggü AM/Drog/biol akt Subst, i EigAnam
Z75.68	Erf Registr z Organtranspl oh Dringlkstufe HU: Sonst Org	Z91.1	Nichtbefolg ärztl Anordn [Non-compliance] i EigAnam
Z75.69	Erf Registr z Organtranspl oh Dringlkstufe HU: nnbez Organ	Z91.8	Sonst nbez Risikofakt i EigAnam, aonkl
Z75.70	Erf Registr z Organtranspl m Dringlkstufe HU: Niere	Z92.1	Dauertherapie (ggw) m Antikoagulanzen in Eigenanamnese
Z75.74	Erf Registr z Organtranspl m Dringlkstufe HU: NierePank	Z92.2	Dauertherapie (ggw) m and Arzneimitteln in Eigenanamnese
Z75.75	Erf Registr z Organtranspl m Dringlkstufe HU: Pankreas	Z92.3	Bestrahlung in Eigenanamnese
Z75.76	Erf Registr z Organtranspl m Dringlkstufe HU: Dünndarm	Z92.4	Größerer operativer Eingriff in Eigenanamnese, aonkl
Z75.77	Erf Registr z Organtranspl m Dringlkstufe HU: Leber	Z92.6	Zytostatische Chemother wg BNB in der Eigenanamnese
Z75.78	Erf Registr z Organtranspl m Dringlkstufe HU: Sonst Org	Z92.8	Sonst medizinische Behandlung in Eigenanamnese
Z75.79	Erf Registr z Organtranspl m Dringlkstufe HU: nnbez Organ	Z92.9	Medizinische Behandlung, nnbez, in Eigenanamnese
Z75.8	Sonst Probl m Bez med Betreuungsmögl od a Gesundheitsvers	Z93.0	Vorhandensein Tracheostoma
Z75.9	Nnbez Probl m Bez med Betreuungsmögl od a GesundhVers	Z93.1	Vorhandensein Gastrostoma
Z76.3	Gesunde Begleitperson einer kranken Person	Z93.2	Vorhandensein Ileostoma
Z85.0	BNB der Verdauungsorgane in Eigenanamnese	Z93.3	Vorhandensein Kolostoma
Z85.1	BNB Trachea, Bronchien od Lunge in Eigenanamnese	Z93.4	Vorhandensein and künstl Körperöff Magen-Darmtrakt
Z85.2	BNB and Atmungs- u intrathorakaler Organe in EigAnam	Z93.5	Vorhandensein Zystostoma
Z85.3	BNB Brustdrüse [Mamma] in Eigenanamnese	Z93.6	Vorhandensein and künstl Körperöffnungen Harnwege
Z85.4	BNB Genitalorgane in Eigenanamnese	Z93.80	Vorhandensein eines Thorakostomas
Z85.5	BNB Harnorgane in Eigenanamnese	Z93.88	Vorhandensein sonstiger künstlicher Körperöffnungen
Z85.6	Leukämie in Eigenanamnese	Z93.9	Vorhandensein einer künstlichen Körperöffnung, nnbez
Z85.7	And BNB lymphat/blutbild/verwandt Gewebe in Eigenanam	Z95.0	Vorhandensein impl Herzschrittmacher od impl Kardiodef
Z85.8	BNB sonst Organe od Systeme in Eigenanamnese	Z95.1	Vorhandensein aortokoronarer Bypass
Z85.9	BNB in Eigenanamnese, nnbez	Z95.2	Vorhandensein künstliche Herzklappe
Z86.0	Andere Neubildungen in Eigenanamnese	Z95.3	Vorhandensein xenogene Herzklappe
Z86.1	Infektiöse od parasitäre KH in Eigenanamnese	Z95.4	Vorhandensein andr Herzklappenersatz
Z86.2	KH Blut/blutbild Org/best Stör m Bet Immunsys i EigAnam	Z95.5	Vorhandensein Implant/Transplant nach koron Gefäßplast
Z86.3	Endokrine, Ernährungs-/StoffwechselKH in EigAnam	Z95.80	Vorhandensein eines herztunterstützenden Systems
Z86.4	Mißbrauch psychotrope Substanz in Eigenanamnese	Z95.81	Operativ impl vask Katheterverweilsyst vorhanden
Z86.5	Andere psych KH od VerhaltStör in Eigenanamnese	Z95.88	Sonst kard od vask Implantaten od Transplantaten vorhanden
Z86.6	KH Nervensystem od Sinnesorgane in Eigenanamnese	Z95.9	Vorhandensein kardial/vaskul Implantat/Transplantat, nnbez
Z86.7	KH Kreislaufsystem in Eigenanamnese	Z96.0	Vorhandensein urogenitales Implantat
Z87.0	KH Atmungssystem in Eigenanamnese	Z96.1	Vorhandensein intraokulares Linsenimplantat
Z87.1	KH Verdauungssystem in Eigenanamnese	Z96.2	Vorhandensein Implantate im Gehörorgan
Z87.2	KH Haut u Unterhaut in Eigenanamnese	Z96.3	Vorhandensein künstlicher Larynx
Z87.3	KH Muskel-Skelett-Syst u Bindegewebe in Eigenanamnese	Z96.4	Vorhandensein endokrine Implantate
Z87.4	KH Urogenitalsystem in Eigenanamnese	Z96.5	Vorhandensein Zahnwurzel- od Unterkieferimplantate
Z87.5	Komplik Schwang/Geburt/Wochenbett in Eigenanamnese	Z96.60	Vorhandensein einer Schulterprothese
Z87.6	Best in Perinatalperiode entstand Zustände in Eigenanam	Z96.61	Vorhandensein einer Ellenbogenprothese
Z87.7	Angeb Fehlbild/Deformit/ChromosAnomalien in Eigenanam	Z96.62	Vorhandensein einer Radiuskopfprothese
Z87.8	Sonst nbez KH od Zustände in Eigenanamnese	Z96.63	Vorhandensein einer Handgelenkprothese
Z88.0	Allergie ggü Penizillin in Eigenanamnese	Z96.64	Vorhandensein einer Hüftgelenkprothese
Z88.1	Allergie ggü and Antibiotika in Eigenanamnese	Z96.65	Vorhandensein einer Kniegelenkprothese
Z88.2	Allergie ggü Sulfonamiden in Eigenanamnese	Z96.66	Vorhandensein einer Sprunggelenkprothese
Z88.3	Allergie ggü and Antiinfektiva in Eigenanamnese	Z96.67	Vorhandensein einer Bandscheibenprothese
Z88.4	Allergie ggü Anästhetikum in Eigenanamnese	Z96.68	Vorhandensein sonst nbez orthopädischen Gelenkimpl
Z88.5	Allergie ggü Betäubungsmittel in Eigenanamnese	Z96.7	Vorhandensein and Knochen-/Sehnenimplantate
Z88.6	Allergie ggü Analgetikum in Eigenanamnese	Z96.80	Vorhandensein eines Bronchialstents
Z88.7	Allergie ggü Serum od Impfstoff in Eigenanamnese	Z96.81	Vorhandensein eines Trachealstents

<b>Code</b>	<b>Beschreibung</b>	<b>Code</b>	<b>Beschreibung</b>
Z96.88	Vorhandensein von sonst nbez funkt Implantaten	Z99.0	Langzeitige Abhängigkeit vom Aspirator
Z96.9	Vorhandensein funktionelles Implantat, nnbez	Z99.1	Langzeitige Abhängigkeit vom Respirator
Z97.1	Vorhandensein künstliche Extremität (komplett) (partiell)	Z99.2	Langzeitige Abhängigkeit von Dialyse bei Niereninsuffizienz
Z97.8	Vorhandensein sonst u nnbez med Geräte od Hilfsmittel	Z99.3	Langzeitige Abhängigkeit vom Rollstuhl
Z98.0	Zustand nach intestin Bypass od intestin Anastomose	Z99.4	Langzeitige Abhängigkeit vom Kunstherz
Z98.1	Zustand nach Arthroese	Z99.8	Langz Abhäng so unterstütz App/med Geräte od Hilfsmitteln
Z98.2	Vorhandensein Drainage Liquor cerebrospinalis	Z99.9	Langz Abhäng nnbez unterstütz App/med Gerät od Hilfsmitteln
Z98.8	Sonst nbez Zustände nach chirurgischen Eingriffen		

Tabelle D.6a Alterskonflikt - Säugling

Code	Beschreibung	Code	Beschreibung
A33	Tetanus neonatorum	P10.3	Subarachnoidale Blutung d Geburtsverletzung
P00.0	Schädigung Fetus/Neugeborene d hypertens KH Mutter	P10.4	Tentoriumriß d Geburtsverletzung
P00.1	Schädig Fetus/Neugeb d Nieren- u Harnweg-KH Mutter	P10.8	So intrakran Verletz u Blutg d Geburtsverletzung
P00.2	Schädig Fetus/Neugeb d inf/parasitäre KH Mutter	P10.9	Nnbez intrakran Verletz u Blutg d Geburtsverletzung
P00.3	Schäd Fetus/Ngb d so Kreislauf-/Atemwegs-KH Mutter	P11.0	Hirnödem d Geburtsverletzung
P00.4	Schädig Fetus/Neugeb d ErnährungsStör Mutter	P11.1	Sonst nbez Hirnschädigung d Geburtsverletzung
P00.5	Schädig Fetus/Neugeb d Verletz Mutter	P11.2	Nnbez Hirnschädigung d Geburtsverletzung
P00.6	Schädigung Fetus/Neugeb d chirurg Eingriff b Mutter	P11.3	Geburtsverletzung N facialis [VII Hirnnerv]
P00.7	Schädig Fetus/Neugeb d so med Maßn b Mutter, aonkl	P11.4	Geburtsverletzung sonstige Hirnnerven
P00.8	Schädigung Fetus/Neugeb d sonst Zustände Mutter	P11.50	Geburtsverletzung Wirbelsäule u RM m akut QSL
P00.9	Schädigung Fetus/Neugeb d nnbez Zustand Mutter	P11.51	Geburtsverletzung Wirbelsäule u RM m chron QSL
P01.0	Schädigung Fetus/Neugeb d Zervixinsuffizienz	P11.59	Geburtsverletzung Wirbelsäule u RM nnbez
P01.1	Schädigung Fetus/Neugeb d vorzeitigen Blasensprung	P11.9	Geburtsverletzung ZNS, nnbez
P01.2	Schädigung Fetus/Neugeb d Oligohydramnion	P12.0	Kephalhämatom d Geburtsverletzung
P01.3	Schädigung Fetus/Neugeb d Polyhydramnion	P12.1	Geburtsgeschwulst d Geburtsverletzung
P01.4	Schädigung Fetus/Neugeb b Extraplacentarität	P12.2	Epikranielle subaponeurotische Blutg d Geburtsverletzung
P01.5	Schädigung Fetus/Neugeb b Mehrlingsschwangerschaft	P12.3	Quetschwunde behaarte Kopfhaut d Geburtsverletzung
P01.6	Schädigung Fetus/Neugeb d Tod der Mutter	P12.4	Überwachungsbed Verletz behaarte Kopfhaut b Neugeb
P01.7	Schädig Fetus/Neugeb d Lageanomalie vor Wehenbeginn	P12.8	Sonst Geburtsverletzungen behaarte Kopfhaut
P01.8	Schädig Fetus/Neugeb d so mütterl SchwangKomplik	P12.9	Geburtsverletzung behaarte Kopfhaut, nnbez
P01.9	Schädig Fetus/Neugeb d mütterl SchwangKomplik, nnbez	P13.0	Fraktur Schädel d Geburtsverletzung
P02.0	Schädigung Fetus/Neugeb d Placenta praevia	P13.1	Sonstige Geburtsverletzung Schädel
P02.1	Schädig Fetus/Ngb d so Formen Plazentalösung/-blutung	P13.2	Geburtsverletzung Femur
P02.2	Schäd Fetus/Ngb d so/nnbez morph/funkt Plazentaanom	P13.3	Geburtsverletzung sonstige Röhrenknochen
P02.3	Schäd Fetus/Neugeb d transplazent Transfusionsyndrom	P13.4	Klavikulafraktur durch Geburtsverletzung
P02.4	Schädigung Fetus/Neugeb d Nabelschnurvorfal	P13.8	Geburtsverletzungen an sonst Teilen Skelett
P02.5	Schäd Fetus/Neugeb d so Formen Nabelschnurkompress	P13.9	Geburtsverletzung Skeletts, nnbez
P02.6	Schädig Fetus/Ngb d so u nnbez Zustände Nabelschnur	P14.0	Erb-Lähmung d Geburtsverletzung
P02.7	Schädigung Fetus/Neugeb d Chorioamnionitis	P14.1	Klumpke-Lähmung d Geburtsverletzung
P02.8	Schädigung Fetus/Neugeb d sonst Anomalien Eihäute	P14.2	Lähmung N phrenicus d Geburtsverletzung
P02.9	Schädigung Fetus/Neugeb d Anomalie Eihäute, nnbez	P14.3	Sonst Geburtsverletzungen Plexus brachialis
P03.0	Schäd Fetus/Neugeb d Entbind/Extrakt Beckenendlage	P14.8	Geburtsverletzungen sonst Teile periph Nervensystem
P03.1	Schäd Fet/Ngb d so Lag-/Halt-/EinstAnom/Mißv Weh/E	P14.9	Geburtsverletzung peripheres Nervensystem, nnbez
P03.2	Schädigung Fetus/Neugeb d Zangengebinderung	P15.0	Geburtsverletzung Leber
P03.3	Schädig Fetus/Neugeb d Entbindung m Vakuumextraktor	P15.1	Geburtsverletzung Milz
P03.4	Schädigung Fetus/Neugeb d Schnittentbindung	P15.2	Verletzung M sternocleidomastoideus d Geburtsverletz
P03.5	Schädigung Fetus/Neugeb d überstürzte Geburt	P15.3	Geburtsverletzung Auge
P03.6	Schädigung Fetus/Ngb d abnorm Uteruskontraktionen	P15.4	Geburtsverletzung Gesicht
P03.8	Schäd Fetus/Ngb d so nbez Kompl b Wehen Entbindung	P15.5	Geburtsverletzung äußere Genitalorgane
P03.9	Schäd Fetus/Ngb d Kompl b Wehen u Entbindung, nnbez	P15.6	Adiponecrosis subcut neonat d Geburtsverletzung
P04.0	Schäd Fet/Ngb d Anästh/Analg Mutter w Schw/Weh/Entb	P15.8	Sonstige nbez Geburtsverletzungen
P04.1	Schädigung Fetus/Neugeb d sonst Medikation b Mutter	P15.9	Geburtsverletzung, nnbez
P04.2	Schädigung Fetus/Neugeb d Tabakkonsum Mutter	P20.0	Intraut Hypoxie, erstmals vor Wehenbeginn festgestellt
P04.3	Schädigung Fetus/Neugeb d Alkoholkonsum Mutter	P20.1	Intraut Hypoxie, erstmals währ Wehen/Entb festgestellt
P04.4	Schädigung Fet/Ngb d Einn abh-erz AM/Drogen d Mutter	P20.9	Intrauterine Hypoxie, nnbez
P04.5	Schädigung Fet/Ngb d chem Subst m Nahrung Mutter	P21.0	Schwere Asphyxie unter Geburt
P04.6	Schäd Fet/Ngb d Exposit Mutter ggü chem Subst Umwelt	P21.1	Leichte od mäßige Asphyxie unter Geburt
P04.8	Schädigung Fet/Ngb d sonst Noxen, von Mutter übertrag	P21.9	Asphyxie unter Geburt, nnbez
P04.9	Schädigung Fet/Ngb d nnbez Noxen, von Mutter übertrag	P22.0	Atemnotsynd [Respiratory distress synd] Neugeborenes
P05.0	Für Gestationsalter zu leichte Neugeborene	P22.1	Transitorische Tachypnoe b Neugeborenen
P05.1	Für Gestationsalter zu kleine Neugeborene	P22.8	Sonst Atemnot [Respiratory distress] b Neugeborenen
P05.2	Fet Mangelernähr Neugeb oA zu leicht/klein für GestatAlter	P22.9	Atemnot [Respiratory distress] b Neugeb, nnbez
P05.9	Intrauterine Mangelentwicklung, nnbez	P23.0	Angeborene Pneumonie d Viren
P07.00	Neugeb, GebGewicht unt 500 g	P23.1	Angeborene Pneumonie d Chlamydien
P07.01	Neugeb, GebGewicht 500 b unt 750 g	P23.2	Angeborene Pneumonie d Staphylokokken
P07.02	Neugeb, GebGewicht 750 bis unt 1000 g	P23.3	Angeborene Pneumonie d Streptokokken, Gruppe B
P07.10	Neugeb, GebGewicht 1000 bis unt 1250 g	P23.4	Angeborene Pneumonie d Escherichia coli
P07.11	Neugeb, GebGewicht 1250 b unt 1500 g	P23.5	Angeborene Pneumonie d Pseudomonasarten
P07.12	Neugeb, GebGewicht 1500 bis unt 2500 g	P23.6	Angeborene Pneumonie d sonstige Bakterien
P07.2	Neugeborenes m extremer Unreife	P23.8	Angeborene Pneumonie d sonstige Erreger
P07.3	Sonstige vor Termin Geborene	P23.9	Angeborene Pneumonie, nnbez
P08.0	Übergewichtige Neugeborene	P24.0	Mekoniumaspiration d Neugeborene
P08.1	So für Gestationsalter zu schwere Neugeborene	P24.1	Fruchtwasser- u Schleimaspiration d Neugeborene
P08.2	Nach Termin Gebor nicht zu schwer für GestatAlter	P24.2	Blutaspiration d Neugeborene
P10.0	Subdurale Blutung d Geburtsverletzung	P24.3	Aspiration von Milch u regurgitierter Nahrung d Neugeb
P10.1	Zerebrale Blutung d Geburtsverletzung	P24.8	Sonst Aspirationssyndrome b Neugeborenen
P10.2	Intraventrikuläre Blutung d Geburtsverletzung	P24.9	Aspirationssyndrom b Neugeborenen, nnbez

Code	Beschreibung	Code	Beschreibung
P25.0	Interstitielles Emphysem m Ursprung in Perinatalperiode	P52.6	Kleinhirnbtlg(nichttraum)/Blutg Fossa cranii post Fet/Ngb
P25.1	Pneumothorax m U in Perinatalperiode	P52.8	So intrakranielle (nichttraumat) Blutg Fetus/Neugeb
P25.2	Pneumomediastinum m U in Perinatalperiode	P52.9	Intrakranielle (nichttraumat) Blutg Fetus/Neugeb, nnbez
P25.3	Pneumoperikard m U in Perinatalperiode	P53	Hämorrhagische KH b Fetus u Neugeborenen
P25.8	So Zustände iVm interstit Emphysem m U in PerinatPer	P54.0	Hämatemesis b Neugeborenen
P26.0	Tracheobronchiale Blutg m U in Perinatalperiode	P54.1	Meläna b Neugeborenen
P26.1	Massive Lungenblutung m U in Perinatalperiode	P54.2	Rektumblutung b Neugeborenen
P26.8	Sonst Lungenblutung m U in Perinatalperiode	P54.3	Sonst gastrointestinale Blutg b Neugeborenen
P26.9	Nnbez Lungenblutung m U in Perinatalperiode	P54.4	Nebennierenblutung b Neugeborenen
P27.0	Mikity-Wilson-Syndrom	P54.5	Hautblutung b Neugeborenen
P27.1	Bronchopulmonale Dysplasie m U in Perinatalperiode	P54.6	Blutung aus Vagina b Neugeborenen
P27.8	Sonst chron AtemwegsKH m U in Perinatalperiode	P54.8	Sonstige nbez Blutungen b Neugeborenen
P27.9	Nnbez chron AtemwegsKH m U in Perinatalperiode	P54.9	Blutung b Neugeborenen, nnbez
P28.0	Primäre Atelektase b Neugeborenen	P55.0	Rh-Isoimmunisierung b Fetus u Neugeborenen
P28.1	So u nnbez Atelektase b Neugeborenen	P55.1	AB0-Isoimmunisierung b Fetus u Neugeborenen
P28.2	Zyanoseanfälle b Neugeborenen	P55.8	Sonst hämolytische KH b Fetus u Neugeborenen
P28.3	Primäre Schlafapnoe b Neugeborenen	P55.9	Hämolytische KH b Fetus u Neugeborenen, nnbez
P28.4	Sonstige Apnoe b Neugeborenen	P56.0	Hydrops fetalis d Isoimmunisierung
P28.5	Respiratorisches Versagen b Neugeborenen	P56.9	Hydrops fetalis d so u nnbez hämolytische KH
P28.8	Sonstige nbez Störung Atmung b Neugeborenen	P57.0	Kernikterus d Isoimmunisierung
P28.9	Störung Atmung b Neugeborenen, nnbez	P57.8	Sonstiger nbez Kernikterus
P29.0	Herzinsuffizienz b Neugeborenen	P57.9	Kernikterus, nnbez
P29.1	Herzrhythmusstörung b Neugeborenen	P58.0	Neugeborenenikterus d Quetschwunde
P29.2	Hypertonie b Neugeborenen	P58.1	Neugeborenenikterus d Blutung
P29.3	Persistierender Fetalkreislauf	P58.2	Neugeborenenikterus d Infektion
P29.4	Transitorische Myokardischämie b Neugeborenen	P58.3	Neugeborenenikterus d Polyglobulie
P29.8	So kardiovaskuläre KH m U in Perinatalperiode	P58.4	Neugeb-Ikterus d AM/Toxine, v Mutter übertr/Neugeb verab
P29.9	Kardiovaskuläre KH m U in Perinatalperiode, nnbez	P58.5	Neugeborenenikterus d Verschlucken mütterliches Blut
P36.0	Sepsis b Neugeborenen d Streptokokken, Gruppe B	P58.8	Neugeborenenikterus d sonst nbez gesteigerte Hämolyse
P36.1	Sepsis b Neugeborenen d sonst u nnbez Streptokokken	P58.9	Neugeborenenikterus d gesteigerte Hämolyse, nnbez
P36.2	Sepsis b Neugeborenen d Staphylococcus aureus	P59.0	Neugeborenenikterus in Verbindung m vorzeitiger Geburt
P36.3	Sepsis b Neugeborenen d so u nnbez Staphylokokken	P59.1	Gallepfropf-Syndrom
P36.4	Sepsis b Neugeborenen d Escherichia coli	P59.2	Neugeborenenikterus d so u nnbez Leberzellschädigung
P36.5	Sepsis b Neugeborenen d Anaerobier	P59.3	Neugeborenenikterus d Muttermilch-Inhibitor
P36.8	Sonstige bakterielle Sepsis b Neugeborenen	P59.8	Neugeborenenikterus d sonst nbez Ursachen
P36.9	Bakterielle Sepsis b Neugeborenen, nnbez	P59.9	Neugeborenenikterus, nnbez
P37.0	Angeborene Tuberkulose	P60	Disseminierte intravasale Gerinnung Fetus/Neugeb
P37.1	Angeborene Toxoplasmose	P61.0	Transitorische Thrombozytopenie b Neugeborenen
P37.2	Neugeborenenisteriose (disseminiert)	P61.1	Polyglobulie b Neugeborenen
P37.3	Angeborene Malaria tropica	P61.2	Anämie b Präamaturität
P37.4	Sonstige angeborene Malaria	P61.3	Angeborene Anämie d fetalen Blutverlust
P37.5	Kandidose b Neugeborenen	P61.4	Sonstige angeborene Anämien, aonkl
P37.8	Sonst nbez angeborene infektiöse u parasitäre KH	P61.5	Transitorische Neutropenie b Neugeborenen
P37.9	Angeborene infektiöse od parasitäre KH, nnbez	P61.6	Sonst transitor Gerinnungsstörung Neugeborenes
P38	Omphalitis b Neugeborenen m od oh leichte Blutg	P61.8	Sonst nbez hämatologische KH in Perinatalperiode
P39.0	Infektiöse Mastitis b Neugeborenen	P61.9	Hämatologische KH in Perinatalperiode, nnbez
P39.1	Konjunkt u Dakryozystitis b Neugeborenen	P70.0	Syndrom Kind Mutter m gestationsbed DM
P39.2	Intraamniale Infektion Fetus, aonkl	P70.1	Syndrom Kind diabetische Mutter
P39.3	Harnwegsinfektion b Neugeborenen	P70.2	Diabetes mellitus b Neugeborenen
P39.4	Hautinfektion b Neugeborenen	P70.3	Iatrogene Hypoglykämie b Neugeborenen
P39.8	Sonst nbez Infektion, für Perinatalperiode spezifisch	P70.4	Sonstige Hypoglykämie b Neugeborenen
P39.9	Infektion, für Perinatalperiode spezifisch, nnbez	P70.8	So transit Stör Kohlenhydrat-Stoffw Fetus/Neugeb
P50.0	Fetaler Blutverlust b Insertio velamentosa [Vasa praevia]	P70.9	Transit Störung Kohlenhydrat-Stoffw Fetus/Ngb, nnbez
P50.1	Fetaler Blutverlust aus rupturierter Nabelschnur	P71.0	Kuhmilch-Hypokalzämie b Neugeborenen
P50.2	Fetaler Blutverlust aus Plazenta	P71.1	Sonstige Hypokalzämie b Neugeborenen
P50.3	Blutung in and Mehrling (fetofetal)	P71.2	Hypomagnesiämie b Neugeborenen
P50.4	Blutg in Kreislauf Mutter (fetomaternal)	P71.3	Tetanie b Neugeb, oh Kalzium- od Magnesiummangel
P50.5	Fet Blutverlust durchtr Ende Nabelschnur and Mehrling	P71.4	Transitorischer Hypoparathyreoidismus Neugeborenes
P50.8	Sonstiger fetaler Blutverlust	P71.8	So transit Störung Kalzium-/Magn-Stoffwechsel Neugeb
P50.9	Fetaler Blutverlust, nnbez	P71.9	Transit Störung Kalzium-/Magn-Stoffwechsel Neugeb, nnbez
P51.0	Massive Nabelblutung b Neugeborenen	P72.0	Struma b Neugeborenen, aonkl
P51.8	Sonstige Nabelblutungen b Neugeborenen	P72.1	Transitorische Hyperthyreose b Neugeborenen
P51.9	Nabelblutung b Neugeborenen, nnbez	P72.2	So transit Störung SchilddrFkt b Neugeborenen, aonkl
P52.0	Intraventrik (nichttraumat) Blutg 1. Grad Fetus/Neugeb	P72.8	Sonst nbez transitorische endokrine KH b Neugeborenen
P52.1	Intraventrik (nichttraumat) Blutg 2. Grad Fetus/Neugeb	P72.9	Transitorische endokrine KH Neugeborenes, nnbez
P52.2	Intraventrik (nichttraumat) Blutg 3. Grad Fetus/Neugeb	P74.0	Metabolische Spätazidose b Neugeborenen
P52.3	Nnbez intraventrik (nichttraumat) Blutung Fetus/Neugeb	P74.1	Dehydratation b Neugeborenen
P52.4	Intrazerebrale (nichttraumat) Blutung Fetus/Neugeb	P74.2	Störung des Natriumgleichgewichtes Neugeborenes
P52.5	Subarachn Blutung (nichttraumat) Fetus/Neugeb	P74.3	Störung des Kaliumgleichgewichtes Neugeborenes

Code	Beschreibung	Code	Beschreibung
P74.4	Sonst transit Stör Elektrolythaushalt Neugeborenes	P91.5	Koma b Neugeborenen
P74.5	Transitorische Hypertyrosinämie b Neugeborenen	P91.6	Hypoxisch-ischäm Enzephalopathie b Neugeb [HIE]
P74.8	Sonst transitorische SW-Stör b Neugeborenen	P91.80	Locked-in-Synd u apallisches Synd beim Neugeborenen
P74.9	Transitorische SW-Stör b Neugeborenen, nnbez	P91.88	Sonst näher bez zerebrale Störungen b Neugeborenen
P75	Mekoniumileus bei zystischer Fibrose	P91.9	Zerebrale Störung b Neugeborenen, nnbez
P76.0	Mekoniumpfropf-Syndrom	P92.0	Erbrechen b Neugeborenen
P76.1	Transitorischer Ileus b Neugeborenen	P92.1	Regurgitation u Rumination b Neugeborenen
P76.2	Darmverschluss b Neugeborenen d eingedickte Milch	P92.2	Trinkunlust b Neugeborenen
P76.8	Sonstiger nbez Darmverschluss b Neugeborenen	P92.3	Unterernährung b Neugeborenen
P76.9	Darmverschluss b Neugeborenen, nnbez	P92.4	Überernährung b Neugeborenen
P77	Enterocolitis necroticans Fetus/Neugeborenes	P92.5	Schwierigkeit b Neugeborenen b Brusternährung
P78.0	Darmperforation in Perinatalperiode	P92.8	Sonst Ernährungsprobleme b Neugeborenen
P78.1	Sonstige Peritonitis b Neugeborenen	P92.9	Ernährungsproblem b Neugeborenen, nnbez
P78.2	Hämatemesis u Meläna b Neugeb Verschluck mütterl Blut	P93	Reakt/Intoxikat d AM/Drogen, an Fetus/Neugeb verab
P78.3	Nichtinfektiöse Diarrhoe b Neugeborenen	P94.0	Transitorische Myasthenia gravis b Neugeborenen
P78.8	Sonst nbez KH Verdauungssystem in Perinatalperiode	P94.1	Angeborene Muskelhypertonie
P78.9	KH Verdauungssystem in Perinatalperiode, nnbez	P94.2	Angeborene Muskelhypotonie
P80.0	Kältesyndrom b Neugeborenen	P94.8	Sonst Störung Muskeltonus b Neugeborenen
P80.8	Sonstige Hypothermie b Neugeborenen	P94.9	Störung Muskeltonus b Neugeborenen, nnbez
P80.9	Hypothermie b Neugeborenen, nnbez	P95	Fetaltod nnbez Ursache
P81.0	Umweltbedingte Hyperthermie b Neugeborenen	P96.0	Angeborene Niereninsuffizienz
P81.8	Sonst nbez Störung Temperaturregulation Neugeborenes	P96.1	EntzugSympt Neugeb b Einn abh-erz AM/Drogen d Mutter
P81.9	Störung Temperaturregulation Neugeborenes, nnbez	P96.2	EntzugsSympt b therapeut Anwendung v AM Neugeb
P83.0	Sclerema neonatorum	P96.3	Weite Schädelnähte b Neugeborenen
P83.1	Erythema toxicum neonatorum	P96.4	SchwangAbbruch als Ursache v Zuständen Fetus/Neugeb
P83.2	Hydrops fetalis, nicht d hämolytische KH bedingt	P96.5	Komplik b intraut Eingriff, aonkl, als Urs v Zust Fetus/Neugeb
P83.3	So u nnbez Ödem, für Fetus u Neugeborenes spezifisch	P96.8	Sonst nbez Zustände m Ursprung in Perinatalperiode
P83.4	Brustdrüsenanschwellung b Neugeborenen	P96.9	Zustand m Ursprung in Perinatalperiode, nnbez
P83.5	Angeborene Hydrozele	Q86.0	Alkohol-Embryopathie (mit Dismorphien)
P83.6	Umbilikalischer Polyp b Neugeborenen	Z38.0	Einling, Geburt im Krankenhaus
P83.8	So nbez KH-Zustände Haut, für Fetus/Neugeb spezifisch	Z38.1	Einling, Geburt außerhalb Krankenhaus
P83.9	KH-Zustand Haut, für Fetus/Neugeb spezifisch, nnbez	Z38.2	Einling, Geburtsort nnbez
P90	Krämpfe b Neugeborenen	Z38.3	Zwilling, Geburt im Krankenhaus
P91.0	Zerebrale Ischämie b Neugeborenen	Z38.4	Zwilling, Geburt außerhalb Krankenhaus
P91.1	Erworbene periventriculäre Zysten b Neugeborenen	Z38.5	Zwilling, Geburtsort nnbez
P91.2	Zerebrale Leukomalazie b Neugeborenen	Z38.6	Anderer Mehrling, Geburt im Krankenhaus
P91.3	Zerebrale Übererregbarkeit Neugeborenes	Z38.7	Anderer Mehrling, Geburt außerhalb Krankenhaus
P91.4	Zerebraler Depressionszustand Neugeborenes	Z38.8	Anderer Mehrling, Geburtsort nnbez



**Tabelle D.6b Alterskonflikt - Kleinkind**

<b>Code</b>	<b>Beschreibung</b>	<b>Code</b>	<b>Beschreibung</b>
Q89.4	Siamesische Zwillinge	R95.0	Plötzlicher Kindstod mit Angabe einer Obduktion
R06.80	Akut lebensbedr Ereignis i SäuglAlter	R95.9	Plötzlicher Kindstod ohne Angabe einer Obduktion

**Tabelle D.6c Alterskonflikt - Kind**

<b>Code</b>	<b>Beschreibung</b>	<b>Code</b>	<b>Beschreibung</b>
E30.1	Vorzeitige Pubertät [Pubertas praecox]	R68.1	Unspezifische Symptome im Kleinkindalter

D.6c

Tabelle D.6d Alterskonflikt - Kinder und Jugendliche

Code	Beschreibung	Code	Beschreibung
E55.0	Floride Rachitis	M09.03	Juvenile Arthritis b Psoriasis, Unterarm
G93.7	Reye-Syndrom	M09.04	Juvenile Arthritis b Psoriasis, Hand
L21.1	Seborrhoisches Ekzem Kinder	M09.05	Juvenile Arthritis b Psoriasis, Beckenreg/OS
M08.00	Juv chron Polyarth, adul Typ, mehrere Lok	M09.06	Juvenile Arthritis b Psoriasis, Unterschenkel
M08.01	Juv chron Polyarth, adul Typ, Schulterregion	M09.07	Juvenile Arthritis b Psoriasis, Knöchel/Fuß
M08.02	Juv chron Polyarth, adul Typ, Oberarm	M09.08	Juvenile Arthritis b Psoriasis, sonst Lok
M08.03	Juv chron Polyarth, adul Typ, Unterarm	M09.09	Juvenile Arthritis b Psoriasis, nnbez Lok
M08.04	Juv chron Polyarth, adul Typ, Hand	M09.10	Juv Arth b Crohn-KH [Ent reg], mehrere Lok
M08.05	Juv chron Polyarth, adul Typ, Beckenreg/OS	M09.11	Juv Arth b Crohn-KH [Ent reg], Schulterregion
M08.06	Juv chron Polyarth, adul Typ, Unterschenkel	M09.12	Juv Arth b Crohn-KH [Ent reg], Oberarm
M08.07	Juv chron Polyarth, adul Typ, Knöchel/Fuß	M09.13	Juv Arth b Crohn-KH [Ent reg], Unterarm
M08.08	Juv chron Polyarth, adul Typ, sonst Lok	M09.14	Juv Arth b Crohn-KH [Ent reg], Hand
M08.09	Juv chron Polyarth, adul Typ, nnbez Lok	M09.15	Juv Arth b Crohn-KH [Ent reg], Beckenreg/OS
M08.10	Juvenile Spondylitis ankylosans, mehrere Lok	M09.16	Juv Arth b Crohn-KH [Ent reg], Unterschenkel
M08.11	Juvenile Spondylitis ankylosans Schulterregion	M09.17	Juv Arth b Crohn-KH [Ent reg], Knöchel/Fuß
M08.12	Juvenile Spondylitis ankylosans Oberarm	M09.18	Juv Arth b Crohn-KH [Ent reg], sonst Lok
M08.13	Juvenile Spondylitis ankylosans Unterarm	M09.19	Juv Arth b Crohn-KH [Ent reg], nnbez Lok
M08.14	Juvenile Spondylitis ankylosans Hand	M09.20	Juv Arthritis b Colitis ulcerosa, mehrere Lok
M08.15	Juvenile Spondylitis ankylosans Beckenreg/OS	M09.21	Juv Arthritis b Colitis ulcerosa, Schulterregion
M08.16	Juvenile Spondylitis ankylosans Unterschenkel	M09.22	Juv Arthritis b Colitis ulcerosa, Oberarm
M08.17	Juvenile Spondylitis ankylosans Knöchel/Fuß	M09.23	Juv Arthritis b Colitis ulcerosa, Unterarm
M08.18	Juvenile Spondylitis ankylosans, sonst Lok	M09.24	Juv Arthritis b Colitis ulcerosa, Hand
M08.19	Juvenile Spondylitis ankylosans, nnbez Lok	M09.25	Juv Arthritis b Colitis ulcerosa, Beckenreg/OS
M08.20	Juv chron Arth, syst beginn Form, mehrere Lok	M09.26	Juv Arthritis b Colitis ulcerosa, Unterschenkel
M08.21	Juv chron Arth, syst beginn Form, Schulterregion	M09.27	Juv Arthritis b Colitis ulcerosa, Knöchel/Fuß
M08.22	Juv chron Arth, syst beginn Form, Oberarm	M09.28	Juv Arthritis b Colitis ulcerosa, sonst Lok
M08.23	Juv chron Arth, syst beginn Form, Unterarm	M09.29	Juv Arthritis b Colitis ulcerosa, nnbez Lok
M08.24	Juv chron Arth, syst beginn Form, Hand	M09.80	Juv Arthritis b sonst aokl KH, mehrere Lok
M08.25	Juv chron Arth, syst beginn Form, Beckenreg/OS	M09.81	Juv Arthritis b sonst aokl KH, Schulterregion
M08.26	Juv chron Arth, syst beginn Form, Unterschenkel	M09.82	Juv Arthritis b sonst aokl KH, Oberarm
M08.27	Juv chron Arth, syst beginn Form, Knöchel/Fuß	M09.83	Juv Arthritis b sonst aokl KH, Unterarm
M08.28	Juv chron Arth, syst beginn Form, sonst Lok	M09.84	Juv Arthritis b sonst aokl KH, Hand
M08.29	Juv chron Arth, syst beginn Form, nnbez Lok	M09.85	Juv Arthritis b sonst aokl KH, Becken/Oberschenkel
M08.3	Juv chron Arthritis (seroneg), polyartikul Form	M09.86	Juv Arthritis b sonst aokl KH, Unterschenkel
M08.40	Juv chron Arth, oligoart Form, mehr Lok	M09.87	Juv Arthritis b sonst aokl KH, Knöchel/Fuß
M08.41	Juv chron Arth, oligoart Form, Schulterreg	M09.88	Juv Arthritis b sonst aokl KH, sonst Lok
M08.42	Juv chron Arth, oligoart Form, Oberarm	M09.89	Juv Arthritis b sonst aokl KH, nnbez Lok
M08.43	Juv chron Arth, oligoart Form, Unterarm	M30.2	Juvenile Panarteriitis
M08.44	Juv chron Arth, oligoart Form, Hand	M33.0	Juvenile Dermatomyositis
M08.45	Juv chron Arth, oligoart Form, Beckenreg/OS	M41.10	Idiopath Skoliose b Jugendl, mehrere Lok WS
M08.46	Juv chron Arth, oligoart Form, Unterschenkel	M41.11	Idiopath Skoliose b Jugendl, Okzipito-Atlanto-Axialbereich
M08.47	Juv chron Arth, oligoart Form, Knöchel/Fuß	M41.12	Idiopath Skoliose b Jugendl, Zervikalbereich
M08.48	Juv chron Arth, oligoart Form, sonst Lok	M41.13	Idiopath Skoliose b Jugendl, Zervikothorakalbereich
M08.49	Juv chron Arth, oligoart Form, nnbez Lok	M41.14	Idiopath Skoliose b Jugendl, Thorakalbereich
M08.80	Sonstige juvenile Arthritis, mehrere Lok	M41.15	Idiopath Skoliose b Jugendl, Thorakolumbalbereich
M08.81	Sonstige juvenile Arthritis Schulterregion	M41.16	Idiopath Skoliose b Jugendl, Lumbalbereich
M08.82	Sonstige juvenile Arthritis Oberarm	M41.17	Idiopath Skoliose b Jugendl, Lumbosakralbereich
M08.83	Sonstige juvenile Arthritis Unterarm	M41.18	Idiopath Skoliose b Jugendl, Sakral-/SakrokokzygealBer
M08.84	Sonstige juvenile Arthritis Hand	M41.19	Idiopath Skoliose b Jugendl, nnbez Lok
M08.85	Sonstige juvenile Arthritis Beckenregion/OS	M42.00	Juv Osteochon WS, mehrere Lok WS
M08.86	Sonstige juvenile Arthritis Unterschenkel	M42.01	Juv Osteochon WS, Okzipito-Atlanto-Axialbereich
M08.87	Sonstige juvenile Arthritis Knöchel/Fuß	M42.02	Juv Osteochon WS, Zervikalbereich
M08.88	Sonstige juvenile Arthritis, sonstige Lok	M42.03	Juv Osteochon WS, Zervikothorakalbereich
M08.89	Sonstige juvenile Arthritis, nnbez Lok	M42.04	Juv Osteochon WS, Thorakalbereich
M08.90	Juvenile Arthritis, nnbez, mehrere Lok	M42.05	Juv Osteochon WS, Thorakolumbalbereich
M08.91	Juvenile Arthritis, nnbez, Schulterregion	M42.06	Juv Osteochon WS, Lumbalbereich
M08.92	Juvenile Arthritis, nnbez, Oberarm	M42.07	Juv Osteochon WS, Lumbosakralbereich
M08.93	Juvenile Arthritis, nnbez, Unterarm	M42.08	Juv Osteochon WS, Sakral-/Sakrokokzygealbereich
M08.94	Juvenile Arthritis, nnbez, Hand	M42.09	Juv Osteochon WS, nnbez Lok
M08.95	Juvenile Arthritis, nnbez, Beckenregion/Oberschenkel	M89.10	Stillstand Epiphysenwachstum, mehrere Lok
M08.96	Juvenile Arthritis, nnbez, Unterschenkel	M89.11	Stillstand Epiphysenwachstum Schulterregion
M08.97	Juvenile Arthritis, nnbez, Knöchel/Fuß	M89.12	Stillstand Epiphysenwachstum Oberarm
M08.98	Juvenile Arthritis, nnbez, sonstige Lokalisation	M89.13	Stillstand Epiphysenwachstum Unterarm
M08.99	Juvenile Arthritis, nnbez, nnbez Lokalisationen	M89.14	Stillstand Epiphysenwachstum Hand
M09.00	Juvenile Arthritis b Psoriasis, mehrere Lok	M89.15	Stillstand Epiphysenwachstum Becken/OS
M09.01	Juvenile Arthritis b Psoriasis, Schulterregion	M89.16	Stillstand Epiphysenwachstum Unterschenkel
M09.02	Juvenile Arthritis b Psoriasis, Oberarm	M89.17	Stillstand Epiphysenwachstum Knöchel/Fuß

Anhang D Plausibilitäten

<b>Code</b>	<b>Beschreibung</b>	<b>Code</b>	<b>Beschreibung</b>
M89.18	Stillstand Epiphysenwachstum, sonst Lok	M91.8	Sonst juvenile Osteochondrose Hüfte Becken
M89.19	Stillstand Epiphysenwachstum, nnbez Lok	M91.9	Juvenile Osteochondrose Hüfte Becken, nnbez
M89.20	So Stör Knochenentwicklung/-wachstum, mehrere Lok	M92.0	Juvenile Osteochondrose Humerus
M89.21	So Stör Knochenentwicklung/-wachstum, Schulterregion	M92.1	Juvenile Osteochondrose Radius Ulna
M89.22	So Stör Knochenentwicklung/-wachstum Oberarm	M92.2	Juvenile Osteochondrose Hand
M89.23	So Stör Knochenentwicklung/-wachstum Unterarm	M92.3	Sonst juvenile Osteochondrose ob Extremität
M89.24	So Stör Knochenentwicklung/-wachstum Hand	M92.4	Juvenile Osteochondrose Patella
M89.25	So Stör Knochenentwicklung/-wachstum, Beckenreg/OS	M92.5	Juvenile Osteochondrose Tibia Fibula
M89.26	So Stör Knochenentwicklung/-wachstum, Unterschenkel	M92.6	Juvenile Osteochondrose Tarsus
M89.27	So Stör Knochenentwicklung/-wachstum Knöchel/Fuß	M92.7	Juvenile Osteochondrose Metatarsus
M89.28	So Stör Knochenentwicklung/-wachstum, so Lok	M92.8	Sonstige nbez juvenile Osteochondrose
M89.29	So Stör Knochenentwicklung/-wachstum, nnbez Lok	M92.9	Juvenile Osteochondrose, nnbez
M91.0	Juvenile Osteochondrose Becken	R62.0	Verzögertes Erreichen von Entwicklungsstufen
M91.1	Juv Osteochon Femurkopf [Perthes-Legg-Calvé-KH]	R62.8	So Ausbleiben erwartete physiolog Entwicklung
M91.2	Coxa plana	R62.9	Ausbleiben erwartete physiolog Entwicklung, nnbez
M91.3	Pseudokoxalgie		

Tabelle D.6e Alterskonflikt - Post-neonatal

Code	Beschreibung	Code	Beschreibung
E12.01	DM iVm Fehl-/Mangelernähr m Koma, entgl bez	E14.60	Nnbez Diab mell m sonst nbez Kompl, n entgl bez
E12.11	DM iVm Fehl-/Mangelernähr m Ketoazidose, entgl bez	E14.61	Nnbez Diab mell m sonst nbez Kompl, entgl bez
E12.20	DM iVm Fehl-/Mangelernähr m Nierenkompl, n entgl bez	E14.72	Nnbez DM m mult Kompl, m so mult Kompl, n entgl bez
E12.21	DM iVm Fehl-/Mangelernähr m Nierenkompl, entgl bez	E14.73	Nnbez DM m mult Kompl, m so mult Kompl, entgl bez
E12.30	DM iVm Fehl-/Mangelernähr m Augenkompik, n entgl bez	E14.74	Nnbez DM m mult Kompl, m dia Fußsyn, n entgl bez
E12.31	DM iVm Fehl-/Mangelernähr m Augenkompik, entgl bez	E14.75	Nnbez DM m mult Kompl, m dia Fußsyn, entgl bez
E12.40	DM iVm Fehl-/Mangelernähr m neurol Kompl, n entgl bez	E14.80	Nnbez Diab mell m nnbez Kompl, n entgl bez
E12.41	DM iVm Fehl-/Mangelernähr m neurol Kompl, entgl bez	E14.81	Nnbez Diab mell m nnbez Kompl, entgl bez
E12.50	DM iVm Fehl-/Mangelernähr m periph vask Kompl, n entgl b	E14.90	Nnbez Diab mell oh Kompl, n entgl bez
E12.51	DM iVm Fehl-/Mangelernähr m periph vask Kompl, entgl bez	E14.91	Nnbez Diab mell oh Kompl, entgl bez
E12.60	DM iVm Fehl-/Mangelernähr m so nbez Kompl, n entgl bez	E56.1	Vitamin-K-Mangel
E12.61	DM iVm Fehl-/Mangelernähr m sonst nbez Kompl, entgl bez	E63.0	Mangel an essentiellen Fettsäuren [EFA]
E12.72	DM iVm Fehl-/Mangelernähr m mult, m so mult Kpl, n entgl bez	E63.1	Aliment Mangelzust infolge unausgew ZusammSetz Nahr
E12.73	DM iVm Fehl-/Mangelernähr m mult, m so mult Kompl, entgl bez	E63.8	Sonstige nbez alimentäre Mangelzustände
E12.74	DM iVm Fehl-/Mangelernähr m mult, m dia Fußsyn, n entgl bez	E63.9	Alimentärer Mangelzustand, nnbez
E12.75	DM iVm Fehl-/Mangelernähr m mult, m dia Fußsyn, entgl bez	E64.0	Folgen Energie- u Eiweißmangelernährung
E12.80	DM iVm Fehl-/Mangelernähr m nnbez Kompl, n entgl bez	E64.1	Folgen Vitamin-A-Mangel
E12.81	DM iVm Fehl-/Mangelernähr m nnbez Kompl, entgl bez	E64.2	Folgen Vitamin-C-Mangel
E12.90	DM iVm Fehl-/Mangelernähr oh Kompl, n entgl bez	E64.3	Folgen Rachitis
E12.91	DM iVm Fehl-/Mangelernähr oh Kompl, entgl bez	E64.8	Folgen sonstiger alimentärer Mangelzustände
E13.01	Sonst nbez Diab mell m Koma, entgl bez	E64.9	Folgen nnbez alimentären Mangelzustandes
E13.11	Sonst nbez Diab mell m Ketoazidose, entgl bez	E65	Lokalisierte Adipositas
E13.20	Sonst nbez Diab mell m Nierenkompl, n entgl bez	E66.00	Adipositas durch übermäß Kalorienzufuhr: BMI 30 bis < 35
E13.21	Sonst nbez Diab mell m Nierenkompl, entgl bez	E66.01	Adipositas durch übermäß Kalorienzufuhr: BMI 35 bis < 40
E13.30	Sonst nbez Diab mell m Augenkompik, n entgl bez	E66.02	Adipositas durch übermäß Kalorienzufuhr: BMI 40 und mehr
E13.31	Sonst nbez Diab mell m Augenkompik, entgl bez	E66.09	Adipositas durch übermäß Kalorienzufuhr: BMI nnbez
E13.40	Sonst nbez Diab mell m neur Kompl, n entgl bez	E66.10	Arzneimittelinduzierte Adipositas: BMI 30 bis < 35
E13.41	Sonst nbez Diab mell m neur Kompl, entgl bez	E66.11	Arzneimittelinduzierte Adipositas: BMI 35 bis < 40
E13.50	So nbez Diab mell m periph vask Kompl, n entgl bez	E66.12	Arzneimittelinduzierte Adipositas: BMI 40 und mehr
E13.51	So nbez Diab mell m periph vask Kompl, entgl bez	E66.19	Arzneimittelinduzierte Adipositas: BMI nnbez
E13.60	Sonst nbez Diab mell m sonst nbez Kompl, n entgl bez	E66.20	Übermaß Adipos m alveolärer Hypoventilat: BMI 30 - < 35
E13.61	Sonst nbez Diab mell m sonst nbez Kompl, entgl bez	E66.21	Übermaß Adipos m alveolärer Hypoventilat: BMI 35 - < 40
E13.72	Sonst nbez DM m mult, m so mult Kompl, n entgl bez	E66.22	Übermaß Adipos m alveolärer Hypoventilat: BMI 40 u mehr
E13.73	Sonst nbez DM m mult, m so mult Kompl, entgl bez	E66.29	Übermaß Adipositas m alveolärer Hypoventilat: BMI nnbez
E13.74	Sonst nbez DM m mult Kompl, m dia Fußsyn, n entgl bez	E66.80	Sonstige Adipositas: BMI 30 bis unter 35
E13.75	Sonst nbez DM m mult Kompl, m dia Fußsyn, entgl bez	E66.81	Sonstige Adipositas: BMI 35 bis unter 40
E13.80	Sonst nbez Diab mell m nnbez Kompl, n entgl bez	E66.82	Sonstige Adipositas: BMI 40 und mehr
E13.81	Sonst nbez Diab mell m nnbez Kompl, entgl bez	E66.89	Sonstige Adipositas: BMI nnbez
E13.90	Sonst nbez Diab mell oh Kompl, n entgl bez	E66.90	Adipositas, nnbez: BMI 30 bis unter 35
E13.91	Sonst nbez Diab mell oh Kompl, entgl bez	E66.91	Adipositas, nnbez: BMI 35 bis unter 40
E14.01	Nnbez Diab mell m Koma, entgl bez	E66.92	Adipositas, nnbez: BMI 40 und mehr
E14.11	Nnbez Diab mell m Ketoazidose, entgl bez	E66.99	Adipositas, nnbez: BMI nnbez
E14.20	Nnbez Diab mell m Nierenkompl, n entgl bez	E67.0	Hypervitaminose A
E14.21	Nnbez Diab mell m Nierenkompl, entgl bez	E67.1	Hyperkarotinämie
E14.30	Nnbez Diab mell m Augenkompik, n entgl bez	E67.2	Megavitamin-B6-Syndrom
E14.31	Nnbez Diab mell m Augenkompik, entgl bez	E67.3	Hypervitaminose D
E14.40	Nnbez Diab mell m neurol Kompl, n entgl bez	E67.8	Sonstige nbez Überernährung
E14.41	Nnbez Diab mell m neurol Kompl, entgl bez	E68	Folgen Überernährung
E14.50	Nnbez Diab mell m periph vask Kompl, n entgl bez	K92.1	Meläna
E14.51	Nnbez Diab mell m periph vask Kompl, entgl bez		

**Tabelle D.6f Alterskonflikt - Älter als Säugling**

Code	Beschreibung	Code	Beschreibung
A50.3	Konnatale spätsyphilitische Augenkrankheit	J44.12	Chr obstr LuKH m akut Exaz nbez: FEV1 >=50% u <70%
A50.4	Konnat spätauftret Neurosyphilis [Juv Neurosyph]	J44.13	Chron obstr LuKH m akut Exazerb nbez: FEV1 >=70%
A50.5	Sonst Formen floride konnatale Spätsyphilis	J44.19	Chron obstr LuKH m akuter Exazerb nbez: FEV1 nbez
A50.6	Latente konnatale Spätsyphilis	J44.80	Sonst nbez chron obstruktive LuKH: FEV1 <35%
A50.7	Konnatale Spätsyphilis, nbez	J44.81	Sonst nbez chron obstruktive LuKH: FEV1 >=35% u <50%
B94.0	Folgezustände des Trachoms	J44.82	Sonst nbez chron obstruktive LuKH: FEV1 >=50 u <70%
B94.1	Folgezustände der Virusenzephalitis	J44.83	Sonst nbez chron obstruktive LuKH: FEV1 >=70%
B94.2	Folgezustände der Virushepatitis	J44.89	Sonst nbez chron obstruktive LuKH: FEV1 nbez
B94.8	Folgezustände sonstiger nbez infekt u parasit KH	K00.0	Anodontie
B94.9	Folgezustände nbez infekt od parasit KH	K00.1	Hyperodontie
F80.0	Artikulationsstörung	K00.2	Abnormitäten in Größe u Form Zähne
F80.1	Expressive Sprachstörung	K00.3	Schmelzflecken [Mottled teeth]
F80.20	Auditive Verarbeitungs-/Wahrnehmungsstörung [AVWS]	K00.4	Störungen in Zahnbildung
F80.28	Sonstige rezepive Sprachstörung	K00.5	Hereditäre Störungen Zahnstruktur, aonkl
F80.3	Erworb Aphasie m Epilep [Landau-Kleffner-Syndr]	K00.6	Störungen Zahndurchbruchs
F80.8	Sonst EntwicklStör Sprechen od Sprache	K00.7	Dentitionskrankheit
F80.9	EntwicklStör Sprechen od Sprache, nbez	K00.8	Sonstige Störungen Zahnentwicklung
F81.0	Lese- u Rechtschreibstörung	K00.9	Störung Zahnentwicklung, nbez
F81.1	Isolierte Rechtschreibstörung	K01.0	Retinierte Zähne
F81.2	Rechenstörung	K01.1	Impaktierte Zähne
F81.3	Kombinierte Störungen schulischer Fertigkeiten	K02.0	Karies, auf den Zahnschmelz begrenzt
F81.8	Sonstige Entwicklungsstörungen schulischer Fertigkeiten	K02.1	Karies Dentins
F81.9	Entwicklungsstörung schulischer Fertigkeiten, nbez	K02.2	Karies Zements
F82.0	Umschriebene Entwicklungsstörung der Grobmotorik	K02.3	Kariesmarke
F82.1	Umschriebene Entwicklungsstör der Fein- u Graphomotorik	K02.4	Odontoklasie
F82.2	Umschriebene Entwicklungsstörung der Mundmotorik	K02.5	Karies mit freiliegender Pulpa
F82.9	Umschriebene Entwicklungsstör motorischer Funkt, nbez	K02.8	Sonstige Zahnkaries
F83	Kombinierte umschriebene Entwicklungsstörung	K02.9	Zahnkaries, nbez
F88	Andere Entwicklungsstörungen	K03.0	Ausgeprägte Attrition Zähne
F89	Nbez Entwicklungsstörung	K03.1	Abrasion Zähne
H40.0	Glaukomverdacht	K03.2	Erosion Zähne
H40.1	Primäres Weitwinkelglaukom	K03.3	Pathologische Zahnresorption
H40.2	Primäres Engwinkelglaukom	K03.4	Hyperzementose
H40.3	Glaukom (sekundär) nach Verletzung Auge	K03.5	Ankylose Zähne
H40.4	Glaukom (sekundär) nach Entzündung Auge	K03.6	Auflagerungen [Beläge] auf den Zähnen
H40.5	Glaukom (sekuär) nach sonst Affekt Auge	K03.7	Farbänd Zahnhartsubst nach Zahndurchbruch
H40.6	Glaukom (sekuär) nach Arzneimittelverabreichung	K03.8	Sonstige nbez KH Zahnhartsubstanzen
H40.8	Sonstiges Glaukom	K03.9	KH Zahnhartsubstanzen, nbez
H40.9	Glaukom, nbez	K04.0	Pulpitis
H42.0	Glaukom b endokrinen, Ernährungs- u StoffwechselKH	K04.1	Pulpanekrose
H42.8	Glaukom b sonst aokl KH	K04.2	Pulpadegeneration
I09.0	Rheumatische Myokarditis	K04.3	Abnorme Bildung Zahnhartsubstanz in Pulpa
I09.1	Rheumatische KH Endokard, Herzklappe nbez	K04.4	Akute apikale Parodontitis pulpalen Ursprungs
I09.2	Chronische rheumatische Perikarditis	K04.5	Chronische apikale Parodontitis
I09.8	Sonstige nbez rheumatische HerzKH	K04.6	Periapikaler Abszeß m Fistel
I09.9	Rheumatische HerzKH, nbez	K04.7	Periapikaler Abszeß oh Fistel
I26.0	Lungenembolie mit Angabe eines akuten Cor pulmonale	K04.8	Radikuläre Zyste
I27.0	Primäre pulmonale Hypertonie	K04.9	So u nbez KH Pulpa u periapikales Gewebe
I27.1	Kyphoskoliotische Herzkrankheit	K05.0	Akute Gingivitis
J37.0	Chronische Laryngitis	K05.1	Chronische Gingivitis
J37.1	Chronische Laryngotracheitis	K05.2	Akute Parodontitis
J41.0	Einfache chronische Bronchitis	K05.3	Chronische Parodontitis
J41.1	Schleimig-eitrige chronische Bronchitis	K05.4	Parodontose
J41.8	Mischformen einfach u schleim-eitr chron Bronch	K05.5	Sonstige KH Parodont
J42	Nbez chronische Bronchitis	K05.6	KH Parodont, nbez
J43.0	McLeod-Syndrom	K06.0	Gingivaretraktion
J43.1	Panlobuläres Emphysem	K06.1	Gingivahyperplasie
J43.2	Zentrilobuläres Emphysem	K06.2	Gingivaläs/Läsionen zahnl AlvKamm iVm Trauma
J43.8	Sonstiges Emphysem	K06.8	Sonst nbez KH Gingiva u zahnl AlvKamm
J43.9	Emphysem, nbez	K06.9	KH Gingiva u zahnl AlvKamm, nbez
J44.00	Chron obstr LuKH m akuter Inf unt Atemw: FEV1 <35%	K07.0	Stärkere Anomalien Kiefergröße
J44.01	Chron obstr LuKH m akut Inf u Atemw: FEV1 >= 35% u <50%	K07.1	Anomalien Kiefer-Schädelbasis-Verhältnis
J44.02	Chr obstr LuKH m akut Inf unt Atemw: FEV1 >=50% u <70%	K07.2	Anomalien Zahnbogenverhältnis
J44.03	Chron obstr LuKH m akut Inf unt Atemw: FEV1 >=70%	K07.3	Zahnstellungsanomalien
J44.09	Chron obstr LuKH m akuter Inf unt Atemw: FEV1 nbez	K07.4	Fehlerhafte Okklusion, nbez
J44.10	Chron obstr LuKH m ak Exaz nbez, FEV1 <35 %	K07.5	Funktionelle dentofaziale Anomalien
J44.11	Chron obstr LuKH m ak Exaz nbez, FEV1 >=35% u <50%	K07.6	Krankheiten Kiefergelenk

Code	Beschreibung	Code	Beschreibung
K07.8	Sonstige dentofaziale Anomalien	N03.3	Chron nephrit Synd, diffuse mesangioproliferative GN
K07.9	Dentofaziale Anomalie, nnbez	N03.4	Chron nephrit Synd, diffuse endokapillär-proliferative GN
K08.0	Zahnverfall d systemische Ursachen	N03.5	Chron nephrit Synd, diffuse mesangiokapilläre GN
K08.1	Zahnverlust d Unfall/Extrakt/lokal parodont KH	N03.6	Chron nephrit Synd, Dense-deposit-KH
K08.2	Atrophie Zahnloser Alveolarkamm	N03.7	Chron nephrit Synd, GN m diffuser Halbmondbildung
K08.3	Verbliebene Zahnwurzel	N03.8	Chron nephrit Synd, sonst morphol Veränderungen
K08.81	Pathologische Zahnfraktur	N03.9	Chron nephrit Synd, Art morphol Veränderung nnbez
K08.88	Sonst nbez KH Zähne u Zahnhalteapparat	N17.01	Akutes Nierenversagen m Tubulusnekrose: Stadium 1
K08.9	KH Zähne u Zahnhalteapparat, nnbez	N17.02	Akutes Nierenversagen m Tubulusnekrose: Stadium 2
K22.0	Achalasie Kardias	N17.09	Akutes Nierenversagen m Tubulusnekrose: Stadium nnbez
K22.2	Ösophagusverschluss	N17.11	Akutes Nierenversagen m akuter Rindennekrose: Stadium 1
K22.9	KH Ösophagus, nnbez	N17.12	Akutes Nierenversagen m akuter Rindennekrose: Stadium 2
K73.0	Chronische persistierende Hepatitis, aonkl	N17.19	Akutes Nierenversagen m akut. Rindennekrose: Stadium nnbez
K73.1	Chronische lobuläre Hepatitis, aonkl	N17.21	Akutes Nierenversagen m Marknekrose: Stadium 1
K73.2	Chronische aktive Hepatitis, aonkl	N17.22	Akutes Nierenversagen m Marknekrose: Stadium 2
K73.8	Sonstige chronische Hepatitis, aonkl	N17.29	Akutes Nierenversagen m Marknekrose: Stadium nnbez
K73.9	Chronische Hepatitis, nnbez	N17.81	Sonstiges akutes Nierenversagen: Stadium 1
K76.0	Fettleber [fettige Degeneration], aonkl	N17.82	Sonstiges akutes Nierenversagen: Stadium 2
N01.0	Rapid-progress nephrit Syndminimale glomeruläre Läsion	N17.89	Sonstiges akutes Nierenversagen: Stadium nnbez
N01.1	Rapid-progress nephrit Synd, fok/segm glomerul Läsionen	N17.91	Akutes Nierenversagen, nicht näher bezeichnet: Stadium 1
N01.2	Rapid-progress nephrit Synd, diffuse membranöse GN	N17.92	Akutes Nierenversagen, nicht näher bezeichnet: Stadium 2
N01.3	Rapid-progress nephrit Synd, diff mesangioprolif GN	N17.99	Akutes Nierenversagen, nicht näher bezeichnet: Stadium nnbez
N01.4	Rapid-progress nephrit Synd, diff endokap-prolif GN	N18.1	Chron Nierenkrankheit, Stadium 1
N01.5	Rapid-progress nephrit Synd, diff mesangiokapilläre GN	N18.2	Chron Nierenkrankheit, Stadium 2
N01.6	Rapid-progress nephrit Synd, Dense-deposit-KH	N18.3	Chron Nierenkrankheit, Stadium 3
N01.7	Rapid-progress nephrit Synd, GN m diff Halbmondbild	N18.4	Chron Nierenkrankheit, Stadium 4
N01.8	Rapid-progress nephrit Synd, sonst morpholog Veränder	N18.80	Einseitige chron Nierenfunktionsstörung
N01.9	Rapid-progress nephrit Synd, Art morph Veränderung nnbez	N18.89	Sonst chron Nierenkrankheit, Stadium nnbez
N03.0	Chron nephrit Synd, minimale glomeruläre Läsion	N18.9	Chronische Nierenkrankheit, nicht näher bezeichnet
N03.1	Chron nephrit Synd, fokale/segmentale glomerul Läsionen	N19	Nnbez Niereninsuffizienz
N03.2	Chron nephrit Synd, diffuse membranöse GN		

**Tabelle D.6g Alterskonflikt - Pubertät**

<b>Code</b>	<b>Beschreibung</b>	<b>Code</b>	<b>Beschreibung</b>
E30.8	Sonstige Pubertätsstörungen	M35.2	Behçet-KH
E30.9	Pubertätsstörung, nnbez	N92.2	Zu starke Menstruation im Pubertätsalter

D.6g



Tabelle D.6h Alterskonflikt - Diagnosen im gebärfähigen Alter

Code	Beschreibung	Code	Beschreibung
A34	Tetanus während Schwangerschaft/Geburt/Wochenbett	O03.5	Spontanabort, kompl/nnbez, kompliz d Inf GenitTr/Becken
C58	BNB Plazenta	O03.6	Spontanabort, kompl/nnbez, kompliz d Spätblutg/verst Blutg
F53.0	Leichte psych u VerhaltStör im Wochenbett, aonkl	O03.7	Spontanabort, kompl/nnbez, kompliz d Embolie
F53.1	Schwere psych u VerhaltStör im Wochenbett, aonkl	O03.8	Spontanabort, kompl/nnbez, m so u nnbez Komplikationen
F53.8	Sonst psych u VerhaltStör im Wochenbett, aonkl	O03.9	Spontanabort, kompl/nnbez, oh Komplikation
F53.9	Psychische Störung im Wochenbett, nnbez	O04.0	Ärztl eingeleit Abort, inkompl, kompliz d Inf GenitTr/Becken
M83.00	Osteomalazie im Wochenbett, mehrere Lok	O04.1	Ärztl eingeleit Abort, inkompl, kompliz d Spätblutg/verst Blutg
M83.01	Osteomalazie im Wochenbett, Schulterregion	O04.2	Ärztl eingeleit Abort, inkomplett, kompliz d Embolie
M83.02	Osteomalazie im Wochenbett, Oberarm	O04.3	Ärztl eingeleit Abort, inkomplett, m so u nnbez Komplik
M83.03	Osteomalazie im Wochenbett, Unterarm	O04.4	Ärztl eingeleit Abort, inkomplett, oh Komplik
M83.04	Osteomalazie im Wochenbett, Hand	O04.5	Ärztl eing Abort, kompl/nnbez, kompliz d Inf GenitTr/Becken
M83.05	Osteomalazie im Wochenbett, Becken/Oberschenkel	O04.6	Ärztl eing Abort, kompl/nnbez, kompliz d SpBlutg/verst Blutg
M83.06	Osteomalazie im Wochenbett, Unterschenkel	O04.7	Ärztl eingeleit Abort, kompl/nnbez, kompliz d Embolie
M83.07	Osteomalazie im Wochenbett, Knöchel/Fuß	O04.8	Ärztl eingeleit Abort, kompl/nnbez, m so u nnbez Komplik
M83.08	Osteomalazie im Wochenbett, sonst Lokalisation	O04.9	Ärztl eingeleit Abort, kompl/nnbez, oh Komplik
M83.09	Osteomalazie im Wochenbett, nnbez Lokalisationen	O05.0	So Abort, inkomplett, kompliz d Infekt Genitaltr/Becken
N91.0	Primäre Amenorrhoe	O05.1	So Abort, inkomplett, kompliz d Spätblutg/verst Blutg
N91.1	Sekundäre Amenorrhoe	O05.2	Sonst Abort, inkomplett, kompliz d Embolie
N91.2	Amenorrhoe, nnbez	O05.3	Sonst Abort, inkomplett, m so u nnbez Komplik
N91.3	Primäre Oligomenorrhoe	O05.4	Sonstiger Abort, inkomplett, oh Komplikation
N91.4	Sekundäre Oligomenorrhoe	O05.5	So Abort, kompl/nnbez, kompliz d Inf GenitTr/Becken
N91.5	Oligomenorrhoe, nnbez	O05.6	So Abort, kompl/nnbez, kompliz d Spätblutg/verst Blutg
N92.0	Zu starke/zu häufige Mens b regelmäßigem MensZyklus	O05.7	Sonst Abort, kompl/nnbez, kompliz d Embolie
N92.1	Zu starke/zu häufige Mens b unregelmäßigem MensZyklus	O05.8	Sonst Abort, kompl/nnbez, m so u nnbez Komplik
N92.3	Ovulationsblutung	O05.9	Sonst Abort, komplett/nnbez, oh Komplikation
N92.4	Zu starke Blutung in Prämenopause	O06.0	Nnbez Abort, inkomplett, kompliz d Infekt GenitTr/Becken
N92.5	Sonstige nbez unregelmäßige Menstruation	O06.1	Nnbez Abort, inkomplett, kompliz d Spätblutg/verst Blutg
N92.6	Unregelmäßige Menstruation, nnbez	O06.2	Nnbez Abort, inkomplett, kompliz d Embolie
N93.0	Postkoitale Blutung u Kontaktblutung	O06.3	Nnbez Abort, inkomplett, m so u nnbez Komplik
N94.0	Mittelschmerz	O06.4	Nnbez Abort, inkomplett, oh Komplikation
N94.1	Dyspareunie	O06.5	Nnbez Abort, kompl/nnbez, kompliz d Inf GenitTr/Becken
N94.2	Vaginismus	O06.6	Nnbez Abort, kompl/nnbez, kompliz d Spätblutg/verst Blutg
N94.3	Prämenstruelle Beschwerden	O06.7	Nnbez Abort, kompl/nnbez, kompliz d Embolie
N94.4	Primäre Dysmenorrhoe	O06.8	Nnbez Abort, kompl/nnbez, m so u nnbez Komplikationen
N94.5	Sekundäre Dysmenorrhoe	O06.9	Nnbez Abort, komplett/nnbez, oh Komplikation
N94.6	Dysmenorrhoe, nnbez	O07.0	Mißlung ärztl Aborteinleit, kompliz d Inf GenitTr/Becken
N96	Neigung zu habituellem Abort	O07.1	Mißlung ärztl Aborteinleit, kompliz d Spätblutg/verst Blutg
N97.0	Sterilität Frau i Verb m fehlender Ovulation	O07.2	Mißlungene ärztliche Aborteinleit, kompliz d Embolie
N97.1	Sterilität tubarer Ursprung Frau	O07.3	Mißlungene ärztliche Aborteinleitung m so/nnbez Komplik
N97.2	Sterilität uteriner Ursprung Frau	O07.4	Mißlungene ärztliche Aborteinleitung oh Komplik
N97.3	Sterilität zervikaler Ursprung Frau	O07.5	Mißlung so/nnbez Aborteinleit, kompliz d Inf GenitTr/Becken
N97.4	Sterilität Frau i Zusammenhang m Faktoren Partner	O07.6	Mißlung so/nnbez Aborteinleit, kompliz d SpBlutg/verst Blutg
N97.8	Sterilität sonstigen Ursprungs Frau	O07.7	Mißlung so/nnbez Aborteinleit, kompliz d Embolie
N97.9	Sterilität Frau, nnbez	O07.8	Mißlung so/nnbez Aborteinleit m so/nnbez Komplik
N98.0	Infektion i Zusammenhang m artifizierl Insemination	O07.9	Mißlungene so/nnbez Aborteinleitung oh Komplik
N98.1	Hyperstimulation Ovarien	O08.0	Inf GenitTr/Becken nach Abort/EU-Grav/Molenschwang
N98.2	Komplik b versuch Einführ befrucht Ei nach In-vitro-Fertilis	O08.1	Spätblutg/verst Blutg nach Abort/EU-Grav/Molenschwang
N98.3	Komplik b versucher Implant Embryo b Embryotransfer	O08.2	Embolie nach Abort, Extrauteringrav u Molenschw
N98.8	Sonst Komplik i Zus m künstlicher Befruchtung	O08.3	Schock nach Abort, Extrauteringravid u Molenschwang
N98.9	Komplik i Zus m künstlicher Befruchtung, nnbez	O08.4	Niereninsuff nach Abort, Extrauteringravid u Molenschwang
O00.0	Abdominalgravidität	O08.5	Stoffwechselstör nach Abort/EU-Grav/Molenschwang
O00.1	Tubargravidität	O08.6	Verletz Beckenorg/-gew nach Abort/EU-Grav/Molenschwang
O00.2	Ovarialgravidität	O08.7	Sonst Venen-KH Komplikat Abort/EU-Grav/Molenschwang
O00.8	Sonstige Extrauteringravidität	O08.8	Sonst Komplik nach Abort, EU-Gravidität u Molenschwang
O00.9	Extrauteringravidität, nnbez	O08.9	Komplik nach Abort, EU-Gravid u Molenschw, nnbez
O01.0	Klassische Blasenmole	O09.0	Schwangerschaftsdauer, weniger als 5 vollendete Wochen
O01.1	Partielle od inkomplette Blasenmole	O09.1	Schwangerschaftsdauer, 5 bis 13 vollendete Wochen
O01.9	Blasenmole, nnbez	O09.2	Schwangerschaftsdauer, 14 bis 19 vollendete Wochen
O02.0	Abortivei u sonstige Molen	O09.3	Schwangerschaftsdauer, 20 bis 25 vollendete Wochen
O02.1	Missed abortion [Verhaltene Fehlgeburt]	O09.4	Schwangerschaftsdauer, 26 bis 33 vollendete Wochen
O02.8	Sonstige nbez abnorme Konzeptionsprodukte	O09.5	Schwangerschaftsdauer, 34 bis 36 vollendete Wochen
O02.9	Anomales Konzeptionsprodukt, nnbez	O09.9	Schwangerschaftsdauer, nnbez
O03.0	Spontanabort, inkompl, kompliz d Inf Genitaltrakt/Becken	O10.0	Vorh besteh essent Hypert, die Schw/Geb/WoBett kompliz
O03.1	Spontanabort, inkompl, kompliz d Spätblutg/verst Blutg	O10.1	Vorh besteh hypert Herz-KH, die Schw/Geb/WoB kompliz
O03.2	Spontanabort, inkompl, kompliziert d Embolie	O10.2	Vorh besteh hypert Nieren-KH Schw/Geb/WoBett kompliz
O03.3	Spontanabort, Inkomplett, m so u nnbez Komplik	O10.3	Vorh best hypert Herz-/Nieren-KH Schw/Geb/WoB kompliz
O03.4	Spontanabort, inkomplett, oh Komplikation	O10.4	Vorh besteh sek Hypert, die Schw/Geb/WoBett kompliz

Code	Beschreibung	Code	Beschreibung
O10.9	Nnbez, vorher besteh Hypert, die Schw/Geb/WoB kompliz	O29.3	Toxische Reaktion auf Lokalanästhesie in Schwang
O11	Chronische Hypertonie mit aufgepöpfter Präeklampsie	O29.4	Kopfschmerzen nach Spinal-/Periduralanästh in Schwang
O12.0	Schwangerschaftsödeme	O29.5	Sonst Komplik nach Spinal-/Periduralanästh in Schwang
O12.1	Schwangerschaftsproteinurie	O29.6	Mißlingen/Schwierigkeiten Intubation in Schwangersch
O12.2	Schwangerschaftsödeme m Proteinurie	O29.8	Sonst Komplik b Anästhesie in Schwangerschaft
O13	Gestationshypertonie [schwäng-induz Hypertonie]	O29.9	Komplik b Anästhesie in Schwangerschaft, nnbez
O14.0	Leichte bis mäßige Präeklampsie	O30.0	Zwillingsschwangerschaft
O14.1	Schwere Präeklampsie	O30.1	Drillingsschwangerschaft
O14.2	HELLP-Syndrom	O30.2	Vierlingsschwangerschaft
O14.9	Präeklampsie, nnbez	O30.8	Sonstige Mehrlingsschwangerschaft
O15.0	Eklampsie während Schwangerschaft	O30.9	Mehrlingsschwangerschaft, nnbez
O15.1	Eklampsie unter Geburt	O31.0	Fetus papyraceus
O15.2	Eklampsie im Wochenbett	O31.1	Fortbesteh Schwangersch nach Fehlgeburt ein/mehr Feten
O15.9	Eklampsie, zeitlicher Bezug nicht angegeben	O31.2	Fortbesteh Schwangerschaft nach intraut Absterben
O16	Nnbez Hypertonie Mutter	O31.8	So Komplik, für Mehrlingsschwangerschaft spezifisch
O20.0	Drohender Abort	O32.0	Betreuung Mutter wg wechselnder Kindslage
O20.8	Sonstige Blutung in Frühschwangerschaft	O32.1	Betreuung Mutter wg Beckenendlage
O20.9	Blutung in Frühschwangerschaft, nnbez	O32.2	Betreuung Mutter b Quer- u Schräglage
O21.0	Leichte Hyperemesis gravidarum	O32.3	Betreuung Mutter b Gesichts-, Stirn- u Kinnlage
O21.1	Hyperemesis gravidarum m Stoffwechselstörung	O32.4	Betreuung Mutter b Nichteintreten Kopf zum Termin
O21.2	Späterbrechen während Schwangerschaft	O32.5	Betr Mutter b MehrlSchw Lage-/EinstAnom ein/mehr Feten
O21.8	Sonst Erbrechen, das Schwangerschaft kompliziert	O32.6	Betreuung Mutter b komb Lage- u Einstellungsanomalien
O21.9	Erbrechen während Schwangerschaft, nnbez	O32.8	Betreuung Mutter b so Lage- u Einstellungsanom Fetus
O22.0	Varizen unt Extremitäten in Schwangerschaft	O32.9	Betreuung Mutter b Lage- u EinstellAnom Fetus, nnbez
O22.1	Varizen Genitalorgane in Schwangerschaft	O33.0	Betr Mutter b Mißverhält d Deform mütterl knöch Becken
O22.2	Oberfl Thrombophlebitis in Schwangerschaft	O33.1	Betreuung Mutter b Mißverhältnis d allg verengtes Becken
O22.3	Tiefe Venenthrombose in Schwangerschaft	O33.2	Betreuung Mutter b Mißverhält d Beckeneingangsvereng
O22.4	Hämorrhoiden in Schwangerschaft	O33.3	Betreuung Mutter b Mißverhält d Beckenausgangsvereng
O22.5	Hirnvenenthrombose in Schwangerschaft	O33.4	Betr Mutter wg Mißverhält b komb mütterl u fetal Ursache
O22.8	Sonst Venen-KH als Komplikation in Schwangerschaft	O33.5	Betr Mutter b Mißverhältnis d ungewöhn großen Fetus
O22.9	Venen-KH als Komplikation in Schwangerschaft, nnbez	O33.6	Betreuung Mutter b Mißverhältnis d Hydrozephalus Fetus
O23.0	Infektionen Niere in Schwangerschaft	O33.7	Betreuung Mutter b Mißverhält d so Deformitäten Fetus
O23.1	Infektion Harnblase in Schwangerschaft	O33.8	Betreuung Mutter b Mißverhältnis sonst Ursprung
O23.2	Infektionen Urethra in Schwangerschaft	O33.9	Betreuung Mutter b Mißverhältnis, nnbez
O23.3	Inf von sonst Teilen Harnwege in Schwangerschaft	O34.0	Betreuung Mutter b angeborener Fehlbildung Uterus
O23.4	Nnbez Infektion Harnwege in Schwangerschaft	O34.1	Betreuung Mutter b Tumor Corpus uteri
O23.5	Infektion Genitaltrakt in Schwangerschaft	O34.2	Betreuung Mutter b Uterusnarbe d vorangeg chir Eingriff
O23.9	So u nnbez Infektion UrogenitTrakt in Schwangerschaft	O34.30	Betr Mutter, b vagSono doku Zervix < 10mm o Trichterbild
O24.0	DM in Schwang, vorher besteh DM, Typ-1	O34.31	Betreuung der Mutter bei Fruchtblasenprolaps
O24.1	DM in Schwang, vorher besteh DM, Typ-2	O34.38	Betreuung der Mutter bei sonstiger Zervixinsuffizienz
O24.2	DM in Schwang, vorher besteh DM d Fehl-/Mangelernähr	O34.39	Betreuung der Mutter bei Zervixinsuff, nnbez
O24.3	DM in Schwang, vorher besteh DM, nnbez	O34.4	Betreuung Mutter b sonst Anomalien Cervix uteri
O24.4	DM, während Schwangerschaft auftretend	O34.5	Betreuung Mutter b sonst Anomalien gravidier Uterus
O24.9	Diabetes mellitus in Schwangerschaft, nnbez	O34.6	Betreuung Mutter b Anomalie Vagina
O25	Fehl- u Mangelernährung in Schwangerschaft	O34.7	Betreuung Mutter b Anomalie Vulva u Perineum
O26.0	Übermäßige Gewichtszunahme in Schwangerschaft	O34.8	Betreuung Mutter b sonst Anomalien Beckenorgane
O26.1	Geringe Gewichtszunahme in Schwangerschaft	O34.9	Betreuung Mutter b Anomalie Beckenorgane, nnbez
O26.2	Schwangerschaftsbetreuung b Neigung zu habit Abort	O35.0	Betreuung Mutter b (Va) Fehlbildung ZNS b Fetus
O26.3	Schwangerschaft b liegendem Intrauterinpessar	O35.1	Betreuung Mutter b (Va) Chromosomenanomalie b Fetus
O26.4	Herpes gestationis	O35.2	Betreuung Mutter b (Va) hereditäre KH b Fetus
O26.5	Hypotonie-Syndrom Mutter	O35.3	Betreuung Mutter b (Va) Schädig Fetus d Virus-KH Mutter
O26.6	LeberKH während Schwangersch/Geburt/WoBett	O35.4	Betreuung Mutter b (Va) Schädigung Fetus d Alkohol
O26.7	Subluxation Symphysis (pubica) währ Schw/Geb/WoBett	O35.5	Betreuung Mutter b (Va) Schädig Fetus d AM/Drogen
O26.81	NierenKH, m Schwangerschaft verbunden	O35.6	Betreuung Mutter b (Va) Schädig Fetus d Strahleneinwirk
O26.82	Karpaltunnel-Synd während Schwangerschaft	O35.7	Betreuung Mutter b (Va) Schädig Fetus u so med Maßn
O26.83	Periphere Neuritis während Schwangerschaft	O35.8	Betreuung Mutter b (Va) sonst Anom/Schädigung Fetus
O26.88	So nbez Zustände m Schwangerschaft verbunden	O35.9	Betreuung Mutter b (Va) Anom/Schädigung Fetus, nnbez
O26.9	Mit Schwangerschaft verbundener Zustand, nnbez	O36.0	Betreuung Mutter wg Rhesus-Isoimmunisierung
O28.0	Abn hämat Befund b pränat Screeningunters Mutter	O36.1	Betreuung Mutter wg sonst Isoimmunisierung
O28.1	Abn biochem Befund b pränat Screeningunters Mutter	O36.2	Betreuung Mutter wg Hydrops fetalis
O28.2	Abn zytol Befund b pränat Screeninguntersuchung Mutter	O36.3	Betreuung Mutter wg Anzeichen für fetale Hypoxie
O28.3	Abn Ultraschallbefund b pränat Screeningunters Mutter	O36.4	Betreuung Mutter wg intrauterinen Fruchttodes
O28.4	Abn radiol Befund b pränat Screeningunters Mutter	O36.5	Betreuung Mutter wg fetaler Wachstumsretardierung
O28.5	Abn genet Befund b pränat Screeningunters Mutter	O36.6	Betreuung Mutter wg fetaler Hypertrophie
O28.8	Sonst abnorm Befund b pränat Screeningunters Mutter	O36.7	Betreuung Mutter wg lebensfähig Fetus b AbdomGravid
O28.9	Anomaler Befund b pränat Screeningunters Mutter, nnbez	O36.8	Betreuung Mutter wg sonst nbez Komplikationen b Fetus
O29.0	Pulmonale Komplik b Anästhesie in Schwangerschaft	O36.9	Betreuung Mutter wg Komplikationen b Fetus, nnbez
O29.1	Kardiale Komplik b Anästhesie in Schwangerschaft	O40	Polyhydramnion
O29.2	Komplik ZNS b Anästhesie in Schwangerschaft	O41.0	Oligohydramnion

Code	Beschreibung	Code	Beschreibung
O41.1	Infektion Fruchtblase u Eihäute	O66.3	Geburtshindernis d sonst Anomalien Fetus
O41.8	Sonst nbez Veränderung Fruchtwasser u Eihäute	O66.4	Mißlungener Versuch Geburtsbeendigung, nnbez
O41.9	Veränderung Fruchtwasser u Eihäute, nnbez	O66.5	Mißlungener Versuch Vakuum-/Zangenextraktion, nnbez
O42.0	Vorzeit Blasensprung, Wehenbeginn innerhalb von 24 Std	O66.8	Sonstiges nbez Geburtshindernis
O42.11	Vorzeit Blasensprung, Wehenbeginn nach 1 bis 7 Tagen	O66.9	Geburtshindernis, nnbez
O42.12	Vorzeit Blasensprung, Wehenbeginn nach > 7 Tagen	O67.0	Intrapartale Blutung b Gerinnungsstörung
O42.20	Vorzeit Blasenspr, Wehenhemm d Th, Wehenbeg bis 24 Std	O67.8	Sonstige intrapartale Blutung
O42.21	Vorzeit Blasenspr, Wehenhemm d Th, Wehenbeg n 1 bis 7 T.	O67.9	Intrapartale Blutung, nnbez
O42.22	Vorzeit Blasenspr, Wehenhemm d Th, Wehenbeg nach > 7 T.	O68.0	Komplik b Wehen/Entb d abnorm fetale Herzfrequenz
O42.29	Vorzeit Blasenspr, Wehenhemm d Th, o Angabe d Wehenbeg	O68.1	Komplik b Wehen/Entb d Mekonium im Fruchtwasser
O42.9	Vorzeitiger Blasensprung, nnbez	O68.2	Komplik Wehen/Entb d abn fet Herzfreq/Mek im Fruchtw
O43.0	Transplazentare Transfusions syndrome	O68.3	Komplik Wehen/Entb d fet Distreß, biochem nachgew
O43.1	Fehlbildung Plazenta	O68.8	Komplik Wehen/Entb d fet Distreß, and UntMeth nachgew
O43.20	Placenta accreta	O68.9	Komplik b Wehen u Entbindung d fetalen Distreß, nnbez
O43.21	Placenta increta oder percreta	O69.0	Komplik b Wehen u Entbindung d Nabelschnurvorfal
O43.8	Sonstige pathologische Zustände Plazenta	O69.1	Komplik Weh/Entb NabSchnUmschl Hals Kompr NabSchn
O43.9	Pathologischer Zustand Plazenta, nnbez	O69.2	Komplik b Weh/Entb du so Nabelschnurversch, m Kompress
O44.00	Tiefer Sitz der Plazenta ohne (aktuelle) Blutung	O69.3	Komplik b Wehen u Entbindung d zu kurze Nabelschnur
O44.01	Placenta praevia ohne (aktuelle) Blutung	O69.4	Komplik b Wehen u Entbindung d Vasa praevia
O44.10	Tiefer Sitz der Plazenta mit aktueller Blutung	O69.5	Komplik b Wehen u Entbind d Gefäßverletz Nabelschnur
O44.11	Placenta praevia mit aktueller Blutung	O69.8	Komplik b Wehen u Entbind d so Nabelschnurkompli
O45.0	Vorzeitige Plazentalösung b Gerinnungsstörung	O69.9	Komplik b Wehen/Entb d Nabelschnurkompli, nnbez
O45.8	Sonstige vorzeitige Plazentalösung	O70.0	Dammriß 1. Grad unter Geburt
O45.9	Vorzeitige Plazentalösung, nnbez	O70.1	Dammriß 2. Grad unter Geburt
O46.0	Präpartale Blutung b Gerinnungsstörung	O70.2	Dammriß 3. Grad unter Geburt
O46.8	Sonstige präpartale Blutung	O70.3	Dammriß 4. Grad unter Geburt
O46.9	Präpartale Blutung, nnbez	O70.9	Dammriß unter Geburt, nnbez
O47.0	Frustrane Kontraktionen vor 37 vollendeten SSW	O71.0	Uterusruptur vor Wehenbeginn
O47.1	Frustrane Kontraktionen ab 37 od mehr vollendeten SSW	O71.1	Uterusruptur während Geburt
O47.9	Frustrane Kontraktionen, nnbez	O71.2	Inversio uteri, postpartal
O48	Übertragene Schwangerschaft	O71.3	Zervixriß unter Geburt
O60.0	Vorzeitige Wehen ohne Entbindung	O71.4	Hoher Scheidenriss unter der Geburt
O60.1	Vorzeitige spontane Wehen mit vorzeitig Entbindung	O71.5	Sonst Verletzung von Beckenorganen unter Geburt
O60.2	Vorzeitige Wehen mit termingerechter Entbindung	O71.6	Schädigung v Beckengelenken/-bändern unter Geburt
O60.3	Vorzeitige Entbindung ohne spontane Wehen	O71.7	Beckenhämatom unter Geburt
O61.0	Mißlungene medikamentöse Geburtseinleitung	O71.8	Sonstige nbez Verletzungen unter Geburt
O61.1	Mißlungene instrumentelle Geburtseinleitung	O71.9	Verletzung unter Geburt, nnbez
O61.8	Sonstige mißlungene Geburtseinleitung	O72.0	Blutung in Nachgeburtsperiode
O61.9	Mißlungene Geburtseinleitung, nnbez	O72.1	Sonst unmittelbar postpartal auftretende Blutung
O62.0	Primäre Wehenschwäche	O72.2	Spätblutung u späte Nachgeburtsblutung
O62.1	Sekundäre Wehenschwäche	O72.3	Postpartale Gerinnungsstörungen
O62.2	Sonstige Wehenschwäche	O73.0	Retention Plazenta oh Blutung
O62.3	Überstürzte Geburt	O73.1	Retention von Plazenta- od Eihautresten oh Blutung
O62.4	Hypertone, unkoordiniert u anhaltende Uteruskontraktionen	O74.0	Aspirationspneumonie d Anästh währ Wehen/Entbind
O62.8	Sonstige abnorme Wehentätigkeit	O74.1	So pulmonale Komplik b Anästh währ Wehen/Entbindung
O62.9	Abnorme Wehentätigkeit, nnbez	O74.2	Kardiale Komplik b Anästh während Wehen/Entbindung
O63.0	Protrahiert verlaufende Eröffnungsperiode (b Geburt)	O74.3	Komplik ZNS b Anästh während Wehen/Entbindung
O63.1	Protrahiert verlaufende Austreibungsperiode (b Geburt)	O74.4	Tox Reaktion auf Lokalanästh währ Wehen/Entbindung
O63.2	Protrahierte Geburt zweiter Zwillings, Drilling usw	O74.5	Kopfschmerz Spinal/Periduralanästh währ Wehen/Entb
O63.9	Protrahierte Geburt, nnbez	O74.6	So Komplik b Spinal/Periduralanästh währ Wehen/Entb
O64.0	Geburtshindernis d unvollständ Drehung kindlicher Kopf	O74.7	Mißlingen/Schwierigkeiten b Intub währ Wehen/Entbind
O64.1	Geburtshindernis d Beckenendlage	O74.8	Sonst Komplik b Anästhesie währ Wehen/Entbindung
O64.2	Geburtshindernis d Gesichtslage	O74.9	Komplik b Anästhesie währ Wehen/Entbindung, nnbez
O64.3	Geburtshindernis d Stirnlage	O75.0	Mütterl Gefahrenzustand während Wehen/Entbindung
O64.4	Geburtshindernis d Querlage	O75.1	Schock während/nach Wehentätigkeit u Entbindung
O64.5	Geburtshindernis d komb Einstellungsanomalien	O75.2	Fieber unter Geburt, onkl
O64.8	GebHindernis d so Lage-/Halt-/Einstellungsanomalie	O75.3	Sonstige Infektion unter Geburt
O64.9	GebHindernis d Lage-/Halt-/Einstellungsanomalie, nnbez	O75.4	Sonst Komplik b geburtshilf Operationen u Maßnahmen
O65.0	Geburtshindernis d Beckendeformität	O75.5	Protrahierte Geburt nach Blasensprengung
O65.1	Geburtshindernis d allgemein verengtes Becken	O75.6	Protrahierte Geburt nach spontanem/nnbez Blasensprung
O65.2	Geburtshindernis d Beckeneingangsverengung	O75.7	Vaginale Entbindung nach vorangegang Schnittentbind
O65.3	GebHindernis d Verengung Beckenausgang/Beckenmitte	O75.8	Sonst nbez Komplik b Wehentätigkeit u Entbindung
O65.4	Geburtshindernis d Mißverhältnis Fetus u Becken, nnbez	O75.9	Komplik b Wehentätigkeit u Entbindung, nnbez
O65.5	Geburtshindernis d ungewöhnlich großen Feten	O80	Spontangeburt Einling
O65.8	Geburtshindernis d sonst Anomalien Fetus	O81	Geburt Einling d Zangen- od Vakuumextraktion
O65.9	Geburtshindernis d Anomalie mütterl Becken, nnbez	O82	Geburt Einling d Schnittentbindung [Sectio caesarea]
O66.0	Geburtshindernis d Schulterdystokie	O85	Puerperalfieber
O66.1	Geburtshindernis d verhakte Zwillings	O86.0	Infektion Wunde nach operat geburtshilflichem Eingriff
O66.2	Geburtshindernis d ungewöhnlich großen Fetus	O86.1	Sonst Infektion Genitaltrakt nach Entbindung

Code	Beschreibung	Code	Beschreibung
O86.2	Infektion Harntrakt nach Entbindung	O96.1	Tod infolg indirekt gestbed Urs nach>42 T bis < 1 J.nach d Entb
O86.3	Sonst Infektion Urogenitaltrakt nach Entbindung	O96.9	Tod infolg nnbez gestbed Urs nach > 42 T bis < 1 J. nach d Entb
O86.4	Fieber unbekannter Ursprung nach Entbindung	O97.0	Tod an den Folgen direkt gestationsbedingter Ursachen
O86.8	Sonstige nbez Wochenbettinfektionen	O97.1	Tod an Folgen indirekter gestationsbedingter Ursachen
O87.0	Oberflächliche Thrombophlebitis im Wochenbett	O97.9	Tod an den Folgen nnbez gestationsbedingter Ursachen
O87.1	Tiefe Venenthrombose im Wochenbett	O98.0	Tuberkulose, die Schwang/Geb/WoBett kompliziert
O87.2	Hämorrhoiden im Wochenbett	O98.1	Syphilis, die Schwang/Geb/WoBett kompliziert
O87.3	Hirnvenenthrombose im Wochenbett	O98.2	Gonorrhoe, die Schwang/Geb/WoBett kompliziert
O87.8	Sonst VenenKH als Komplikation im Wochenbett	O98.3	So Inf, d GeschlVerkehr übertr, Schw/Geb/WochB kompliz
O87.9	VenenKH als Komplikation im Wochenbett, nnbez	O98.4	Virushepatitis, die Schwangersch/Geburt/WoBett kompliz
O88.0	Luftembolie während Gestationsperiode	O98.5	Sonst Virus-KH Mutter, die Schw/Geb/WoBett kompliz
O88.1	Fruchtwasserembolie	O98.6	Protozoen-KH, die Schwangersch/Geburt/WoBett kompliz
O88.20	Lungenembolie während der Gestationsperiode	O98.7	HIV-Kh, Schwangerschaft, Geburt u Wochenbett komplizierend
O88.28	Sonst Thromboembolie während der Gestationsperiode	O98.8	Sonst inf/paras KH Mutter, d Schw/Geb/WoB kompliz
O88.3	Pyämische u septische Embolie währ GestatPeriode	O98.9	Nnbez inf/paras KH Mutter, die Schw/Geb/WoB kompliz
O88.8	Sonstige Embolie während Gestationsperiode	O99.0	Anämie, die Schwangersch/Geburt/WoBett kompliziert
O89.0	Pulmonale Komplik b Anästhesie im Wochenbett	O99.1	So KH Blut/blutbOrg Stör ImmSyst Schw/Geb/WoB kompliz
O89.1	Kardiale Komplik b Anästhesie im Wochenbett	O99.2	Endokrine, Ernähr-/StoffwKH, die Schw/Geb/WoB kompliz
O89.2	Komplikationen ZNS b Anästhesie im Wochenbett	O99.3	Psych KH/KH Nervensyst, Schw/Geb/WoBett kompliz
O89.3	Tox Reaktion auf Lokalanästhesie im Wochenbett	O99.4	KH Kreislsystem, die Schw/Geburt/WoBett kompliz
O89.4	Kopfschmerzen nach Spinal-/Periduralanästh i Wochenb	O99.5	KH Atmungssystem, die Schw/Geburt/WoBett kompliz
O89.5	So Komplik nach Spinal-/Periduralanästh i Wochenbett	O99.6	KH Verdauungssystem, die Schw/Geburt/WoBett kompliz
O89.6	Mißlingen/Schwierigkeiten b Intubation i Wochenbett	O99.7	KH Haut Unterhautgew, Schwang/Geb/WochBett kompliz
O89.8	Sonst Komplik b Anästhesie im Wochenbett	O99.8	Sonst nbez KH Zustände, die Schw/Geb/WochBett kompliz
O89.9	Komplikation b Anästhesie im Wochenbett, nnbez	T83.3	Mechanische Komplik d Intrauterinpressar
O90.0	Dehiscenz Schnittentbindungswunde	Z30.1	Einsetzen Pessar (intraut) z Kontrazeption
O90.1	Dehiscenz geburtshilfliche Dammwunde	Z32	Untersuch u Test zur Feststellung einer Schwangerschaft
O90.2	Hämatom geburtshilfliche Wunde	Z34	Überwachung normale Schwangerschaft
O90.3	Kardiomyopathie im Wochenbett	Z35.0	Überwach Schwang b Infertilitätsanamnese
O90.4	Postpartales akutes Nierenversagen	Z35.1	Überwach Schwang b Abortanamnese
O90.5	Postpartale Thyreoiditis	Z35.2	ÜbWach Schw b sonst ungünst gebhi od ReprodAnam
O90.8	Sonstige Wochenbettkomplikationen, aonkl	Z35.3	ÜbWach Schwang m ungenüg pränat Betr i Anam
O90.9	Wochenbettkomplikation, nnbez	Z35.4	Überwach Schwang b ausgepr Multiparität
O91.00	Inf Brustwarze i Zus m Gestat, o A Schwierig b Anlegen	Z35.5	Überwach älter Erstschwang
O91.01	Inf Brustwarze i Zus m Gestat, m A Schwierig b Anlegen	Z35.6	Überwach sehr jung Erstschwang
O91.10	Absz Mamma i Zus m Gestat, oh A Schwierig b Anlegen	Z35.8	Überwach sonst RisikoSchwang
O91.11	Absz Mamma i Zus m Gestat, m A Schwierig b Anlegen	Z35.9	Überwach Risikoschwang, nnbez
O91.20	N eitri Mastitis i Zus m Gestat, oh A Schwierig b Anlegen	Z36.0	Pränat Screening ChromosAnomalien
O91.21	N eitri Mastitis i Zus m Gestat, m A Schwierig b Anlegen	Z36.1	Pränat Screening erhöht Alpha-Fetoproteinspiegel
O92.00	Hohlwarze i Zus m Gestation, oh A Schwierig b Anlegen	Z36.2	And pränat Screening mitls Amniozentese
O92.01	Hohlwarze i Zus m Gestation, m A Schwierig b Anlegen	Z36.3	Pränat Screen Fehl b mitls US od and physikal Verf
O92.10	Rhagade Brustw i Zus m Gestat, oh A Schwierig b Anleg	Z36.4	Pränat Screen fet WachstRet mitls US od and physik Verf
O92.11	Rhagade Brustw i Zus m Gestat, m A Schwierig b Anleg	Z36.5	Pränat Screening Isoimmunisierung
O92.20	So u nnbez KH Mamma i Zus Gestat, oh A Schwier Anlegen	Z36.8	Sonst pränat Screening
O92.21	So u nnbez KH Mamma i Zus Gestat, m A Schwier Anlegen	Z36.9	Pränat Screening, nnbez
O92.30	Agalaktie, oh Ang von Schwierigkeiten b Anlegen	Z37.0	Lebendgeborener Einling
O92.31	Agalaktie, m Ang von Schwierigkeiten b Anlegen	Z37.1	Totgeborener Einling
O92.40	Hypogalaktie, oh Ang von Schwierigkeiten b Anlegen	Z37.2	Zwillinge, beide lebendgeboren
O92.41	Hypogalaktie, m Ang von Schwierigkeiten b Anlegen	Z37.3	Zwillinge, ein Zwilling lebend-, der and totgeboren
O92.50	Hemmung Laktation, oh Ang Schwierig b Anlegen	Z37.4	Zwillinge, beide totgeboren
O92.51	Hemmung Laktation, m Ang Schwierig b Anlegen	Z37.5	Andere Mehrlinge, alle lebendgeboren
O92.60	Galaktorrhoe, o Ang von Schwierigkeiten b Anlegen	Z37.6	Andere Mehrlinge, einige lebendgeboren
O92.61	Galaktorrhoe, m Ang von Schwierigkeiten b Anlegen	Z37.7	Andere Mehrlinge, alle totgeboren
O92.70	So u nnbez LaktationsStör, oh Ang Schwierig b Anlegen	Z37.9	Resultat Entbindung, nnbez
O92.71	So u nnbez LaktationsStör, m Ang Schwierig b Anlegen	Z39.0	Betreuung u Untersuch Mutter unmittelb nach Entbindung
O94	Folgen von Kompl währ Schw/Geb/WochB	Z39.1	Betreuung u Untersuchung stillende Mutter
O95	Sterbefall während Gestationsperiode nnbez Ursache	Z39.2	Routinemäßige postpartale Nachuntersuchung Mutter
O96.0	Tod infolg direkt gestbed Urs nach > 42 T bis < 1 J. nach d Entb	Z64.0	Kontaktl m Bez unerwünscht Schwang

Tabelle D.6i Alterskonflikt - Prozeduren im gebärfähigen Alter

Code	Beschreibung	Code	Beschreibung
69.01↔	Dilatation und Curettage zur Beendigung einer Schwangerschaft	74.2x.00↔	Extraperitoneale Sectio caesarea, n.n.bez.
69.02↔	Dilatation und Curettage im Anschluss an Geburt oder Abort	74.2x.10↔	Extraperitoneale Sectio caesarea, primär
69.51↔	Aspirationscurettage am Uterus zur Beendigung einer Schwangerschaft	74.2x.20↔	Extraperitoneale Sectio caesarea, sekundär
69.52↔	Aspirationscurettage im Anschluss an Geburt oder Abort	74.2x.99↔	Extraperitoneale Sectio caesarea, sonstige
69.92.01↔	Behandlung wegen Infertilität, n.n.bez.	74.3↔	Entfernen einer extratubaren, ektopischen Schwangerschaft
69.92.10↔	Künstliche Insemination, n.n.bez.	74.4x.00↔	Sectio caesarea eines anderen näher bezeichneten Typs, n.n.bez.
69.92.11↔	Intrauterine Insemination	74.4x.10↔	Sectio caesarea eines anderen näher bezeichneten Typs, primär
69.92.12↔	Direkte intraperitoneale Insemination (DIPI)	74.4x.20↔	Sectio caesarea eines anderen näher bezeichneten Typs, sekundär
69.92.19↔	Künstliche Insemination, sonstige	74.4x.99↔	Sectio caesarea eines anderen näher bezeichneten Typs, sonstige
69.92.20↔	Follikelpunktion und Ovumaspersion, intratubärer Gametentransfer (GIFT), n.n.bez.	74.91↔	Hysterotomie zur Beendigung einer Schwangerschaft
69.92.21↔	Perkutane Follikelpunktion (unter sonographischer Kontrolle)	74.99.00↔	Sonstige nicht näher bezeichnete Typen der Sectio caesarea, n.n.bez.
69.92.22↔	Laparoskopische Ovumaspersion	74.99.10↔	Sonstige nicht näher bezeichnete Typen der Sectio caesarea, primär
69.92.23↔	Transvaginale Ovumaspersion	74.99.20↔	Sonstige nicht näher bezeichnete Typen der Sectio caesarea, sekundär
69.92.24↔	Laparoskopische Ovumaspersion mit intratubärem Gametentransfer (GIFT)	74.99.99↔	Sonstige nicht näher bezeichnete Typen der Sectio caesarea, sonstige
69.92.29↔	Follikelpunktion und Ovumaspersion, intratubärer Gametentransfer (GIFT), sonstige	75.4↔	Manuelle Lösung einer retinierten Plazenta
69.92.30↔	In-vitro-Fertilisation (IVF) und sonstiger Transfer, n.n.bez.	75.50↔	Naht eines frischen geburtsbedingten Uterusrisses, n.n.bez.
69.92.31↔	Embryotransfer	75.51↔	Naht eines frischen geburtsbedingten Risses der Zervix
69.92.32↔	Intratubärer Zygotentransfer (ZIFT)	75.52↔	Naht eines frischen geburtsbedingten Risses des Corpus uteri
69.92.39↔	In-vitro-Fertilisation (IVF) und sonstiger Transfer, sonstige	75.61↔	Naht eines frischen geburtsbedingten Risses von Harnblase und Urethra
69.92.99↔	Behandlung wegen Infertilität, sonstige	75.62↔	Naht eines frischen geburtsbedingten Risses von Rektum und Sphincter ani
69.94↔	Manuelle Reposition einer Inversio uteri	75.69↔	Naht eines anderen frischen geburtsbedingten Risses
72.01↔	Beckenausgangszange mit Episiotomie	75.7↔	Manuelle Exploration des Cavum uteri, postpartal
72.09↔	Beckenausgangszange, sonstige	75.8↔	Geburtshilfliche Tamponade von Uterus oder Vagina
72.11↔	Tiefe Zange mit Episiotomie	75.91↔	Evakuierung eines Inzisionshämatoms am Perineum
72.19↔	Tiefe Zange, sonstige	75.92↔	Evakuierung eines anderen Hämatoms von Vulva oder Vagina
72.21↔	Mittlere Zange mit Episiotomie	75.93↔	Chirurgische Korrektur einer Inversio uteri
72.29↔	Mittlere Zange, sonstige	75.94↔	Manuelle Reposition einer Inversio uteri (post partum)
72.31↔	Hohe Zange mit Episiotomie	75.99↔	Sonstige geburtshilfliche Operationen, sonstige
72.39↔	Hohe Zange, sonstige	75.c1.11‡↔	Ultraschallgesteuerte Nabelschnur-Transfusion
72.4↔	Drehung des fetalen Kopfes mittels Zange	75.c1.12‡↔	Ultraschallgesteuerte fetale intraperitoneale Transfusion
72.51↔	Partielle Extraduktion bei Beckenendlage mittels Zange am nachfolgenden Kopf	75.c2↔	Ultraschallgesteuerte Shunteinlage beim Fetus
72.52↔	Sonstige partielle Extraduktion bei Beckenendlage	75.c3↔	Ultraschallgesteuerte Destruktion von fetalem Gewebe
72.53↔	Totale Extraduktion bei Beckenendlage mittels Zange am nachfolgenden Kopf	75.c4↔	Ultraschallgesteuerte Embolisation zur fetalen Therapie
72.54↔	Sonstige totale Extraduktion bei Beckenendlage mittels Zange	75.c6↔	Therapeutische Veränderung des Fruchtwasservolumens, ultraschallgesteuert
72.6↔	Anwendung der Zange am nachfolgenden Kopf	75.c7↔	Ultraschallgesteuerter selektiver Fetozid bei monochorialen Zwillingen
72.71↔	Vakuumentextraktion mit Episiotomie	75.c8.00↔	Ultraschallgesteuerte Eingriffe am fetalen Herz, n.n.bez.
72.79↔	Vakuumentextraktion, sonstige	75.c8.11↔	Ultraschallgesteuerte Ballonkathetersprengung von Herzklappen
73.01↔	Weheneinleitung durch künstliche Blasensprengung	75.c8.99↔	Ultraschallgesteuerte Eingriffe am fetalen Herz, sonstige
73.09↔	Künstliche Blasensprengung, sonstige	75.c9↔	Ultraschallgesteuerte invasive fetale Therapien, sonstige
73.1↔	Sonstige chirurgische Weheneinleitung	75.d0↔	Fetoskopische invasive fetalen Therapien, n.n.bez.
73.21↔	Innere und kombinierte Wendung ohne Extraduktion	75.d1↔	Fetoskopische Destruktion und Exzision von fetalem Gewebe
73.22↔	Innere und kombinierte Wendung mit Extraduktion	75.d2↔	Fetoskopische Einlage und Entfernen eines Trachea-Ballons
73.3↔	Mislungener Forzeps	75.d3↔	Fetoskopischer selektiver Fetozid bei monochorialen Zwillingen
73.51↔	Manuelle Drehung des fetalen Kopfes	75.d9↔	Fetoskopische invasive fetalen Therapien, sonstige
73.59↔	Manuell unterstützte Geburt, sonstige	75.e0↔	Offen chirurgische fetale Eingriffe, n.n.bez.
73.6↔	Episiotomie	75.e1↔	Chirurgischer Eingriff am offenen Uterus zur Exzision von Gewebe am Fetus
73.8↔	Operationen am Fetus zur Geburtserleichterung	75.e2↔	Chirurgischer Eingriff am offenen Uterus zur plastischen Rekonstruktion am Fetus
73.91↔	Äussere Wendung	75.e9↔	Offen chirurgische fetale Eingriffe, sonstige
73.92↔	Reposition einer vorgefallenen Nabelschnur	75.f0↔	Fetozide Eingriffe, n.n.bez.
73.93↔	Inzision der Zervix zur Geburtserleichterung	75.f1↔	Intraamniale Injektion zur Beendigung einer Schwangerschaft
73.94↔	Symphysiotomie zur Geburtserleichterung	75.f2↔	Fetozid mittels ultraschallgesteuerter intrakardialer Injektion
73.99↔	Sonstige geburtsunterstützende Operationen, sonstige	75.f9↔	Fetozide Eingriffe, sonstige
74.0x.00↔	Klassische Sectio caesarea, n.n.bez.		
74.0x.10↔	Klassische Sectio caesarea, primär		
74.0x.20↔	Klassische Sectio caesarea, sekundär		
74.0x.99↔	Klassische Sectio caesarea, sonstige		
74.1x.00↔	Tiefe zervikale Sectio caesarea, n.n.bez.		
74.1x.10↔	Tiefe zervikale Sectio caesarea, primär		
74.1x.20↔	Tiefe zervikale Sectio caesarea, sekundär		
74.1x.99↔	Tiefe zervikale Sectio caesarea, sonstige		

Tabelle D.6j Alterskonflikt - Erwachsene

Code	Beschreibung	Code	Beschreibung
A51.0	Primärer syphilitischer Genitallaffekt	G30.9	Alzheimer-Krankheit, nicht näher bezeichnet
A51.1	Analer Primäraffekt bei Syphilis	G31.0	Umschriebene Hirnatrophie
A51.2	Primäraffekt bei Syphilis, sonstige Lok	G31.1	Senile Degeneration Gehirn, aonkl
A51.3	Sek Syphilis Haut u Schleimhäute	G31.2	Degeneration des Nervensystems durch Alkohol
A51.4	Sonstige sekundäre Syphilis	G31.81	Mitochondriale Zytopathie
A51.5	Latente Frühsyphilis	G31.82	Lewy-Körper-Krankheit
A51.9	Frühsyphilis, nnbez	G31.88	Sonstige nbez degenerative KH des Nervensystems
A52.0	Kardiovaskuläre Syphilis	G31.9	Degenerative KH des Nervensystems, nnbez
A52.1	Floride Neurosyphilis	G32.0	Subakute komb Degeneration RM b aokl KH
A52.2	Asymptomatische Neurosyphilis	G32.8	Sonst nbez degenerat KH Nervensystem b aokl KH
A52.3	Neurosyphilis, nnbez	G35.0	Erstmanifestation einer multiplen Sklerose
A52.7	Sonstige floride Spätsyphilis	G35.10	MS m schubförm Verl: OA akute Exazerbation od Progress
A52.8	Latente Spätsyphilis	G35.11	MS m schubförm Verl: MA akute Exazerbation od Progress
A52.9	Spätsyphilis, nnbez	G35.20	MS m prim chron Verl: OA akute Exazerbation od Progress
A53.0	Latente Syphilis, nicht als früh od spät bez	G35.21	MS m prim chron Verl: MA akute Exazerbation od Progress
A53.9	Syphilis, nnbez	G35.30	MS m sek chron Verl: OA akute Exazerbation od Progress
A54.0	Gonoklnf unt UrogenitTr oh periurethr Absz/Absz Gll urethr	G35.31	MS m sek chron Verl: MA akute Exazerbation od Progress
A54.1	Gonoklnf unt UrogenitTr m periurthr Absz/Absz Gll urethr	G35.9	Multiple Sklerose, nicht näher bezeichnet
A54.2	Pelvipерitonitis durch Gonok, Gonoklnf sonst Urogenitalorg	I10.00	Benigne essentielle Hypertonie: Oh Ang hypertensive Krise
A54.3	Gonokokkeninfektion des Auges	I10.01	Benigne essentielle Hypertonie: M Ang hypertensive Krise
A54.4	Gonokokkeninfektion des Muskel-Skelett-Systems	I10.10	Maligne essentielle Hypertonie: Oh Ang hypertensive Krise
A54.5	Gonokokkenpharyngitis	I10.11	Maligne essentielle Hypertonie: M Ang hypertensive Krise
A54.6	Gonokokkeninfektion des Anus und des Rektums	I10.90	Essentielle Hypertonie, nnbez: Oh Ang hypertensive Krise
A54.8	Sonstige Gonokokkeninfektionen	I10.91	Essentielle Hypertonie, nnbez: M Angabe hypertensive Krise
A54.9	Gonokokkeninfektion, nnbez	I11.00	Hypertens HerzKH m (kongest) Herzinsuff, oA hypert Kris
A55	Lymphogranuloma ing (venereum) durch Chlamydien	I11.01	Hypert HerzKH m (kongest) Helnsuff, m Ang hypert Kris
A56.0	Chlamydieninfektion des unteren Urogenitaltraktes	I11.90	Hypertens HerzKH oh (kongest) Herzinsuff, oA hypert Kris
A56.1	Chlamydieninfektion Pelvipерitoneum u so Urogenitalorgane	I11.91	Hypert HerzKH oh (kongest) Helnsuff, m Ang hypert Kris
A56.2	Chlamydieninfektion des Urogenitaltraktes, nnbez	I13.00	Hypertens He-/NierKH m (kgst) Herzinsuff, oA hypert Kris
A56.3	Chlamydieninfektion des Anus und des Rektums	I13.01	Hypert He-/NierKH m (kgst) Herzinsuff, m Ang hypert Kris
A56.4	Chlamydieninfektion des Pharynx	I13.10	Hypertens He-/NierKH mit Niereninsuff, oA hypert Kris
A56.8	Durch GeschlVerk übertrag Chlamydieninfekt an sonst Lok	I13.11	Hypertens He-/NierKH m Niereninsuff, mA hypert Kris
A57	Ulcus molle (venereum)	I13.20	Hypert He-/NierKH m (kgst) He-/Nierinsuff, oA hypertens Kris
A58	Granuloma venereum (inguinale)	I13.21	Hypert He-/NierKH m (kgst) Helnsuff u NI, m Ang hypert Kris
A59.0	Trichomoniasis urogenitalis	I13.90	Hypertens Herz- u NierenKH, nnbez, oA hypertens Kris
A59.8	Sonstige Lokalisationen der Trichomoniasis	I13.91	Hypert Herz-/NierenKH, nnbez, m Ang hypert Kris
A59.9	Trichomoniasis, nnbez	I15.20	Hypert aFv endokr KH, oA hypertens Kris
A60.0	Infekt Genitalorgane u Urogenitaltrakt durch Herpesviren	I15.21	Hypert Folge v endokr KH, m Ang hypert Kris
A60.1	Infekt der Perianalhaut und des Rektums durch Herpesviren	I15.80	Sonst sek Hypert, oA hypertensi Krise
A60.9	Infektion des Anogenitalbereiches durch Herpesviren, nnbez	I15.81	Sonst sek Hypert, m Ang hypert Kris
A63.0	Anogenitale (venerische) Warzen	I15.90	Sek Hypert, nnbez, oA hypertens Kris
A63.8	Sonst nb, vorwiegend d GeschlVerk übertr KH	I15.91	Sek Hypert, nnbez, m Ang hypert Kris
A64	Durch Geschlechtsverkehr übertr KH, nnbez	I20.0	Instabile Angina pectoris
B91	Folgezustände der Poliomyelitis	I20.1	Ang pect m nachgewiesenem Koronarspasmus
F01.0	Vaskuläre Demenz m akutem Beginn	I20.8	Sonstige Formen Angina pectoris
F01.1	Multiinfarkt-Demenz	I20.9	Angina pectoris, nnbez
F01.2	Subkortikale vaskuläre Demenz	I21.0	Akuter transmuraler Myokardinfarkt Vorderwand
F01.3	Gemischte kortik u subkortik vaskuläre Demenz	I21.1	Akuter transmuraler Myokardinfarkt Hinterwand
F01.8	Sonstige vaskuläre Demenz	I21.2	Akuter transmuraler Myokardinf an sonst Lok
F01.9	Vaskuläre Demenz, nnbez	I21.3	Akuter transmuraler Myokardinf an nnbez Lok
F03	Nnbez Demenz	I21.4	Akuter subendokardialer Myokardinfarkt
G12.2	Motoneuron-Krankheit	I21.9	Akuter Myokardinfarkt, nnbez
G14	Postpolio-Syndrom	I22.0	Rezidivierender Myokardinfarkt Vorderwand
G20.00	Prim Parkins-Synd fehl/ger Beeintr: Oh Wirkungsflukt	I22.1	Rezidivierender Myokardinfarkt Hinterwand
G20.01	Prim Parkins-Synd fehl/ger Beeintr: M Wirkungsflukt	I22.8	Rezidivierender Myokardinfarkt an sonst Lok
G20.10	Prim Parkins-Synd mäß/schwer Beeintr: Oh Wirkungsflukt	I22.9	Rezidivierender Myokardinfarkt an nnbez Lok
G20.11	Prim Parkins-Synd mäß/schwer Beeintr: M Wirkungsflukt	I23.0	Hämoperikard als akut Komplik nach akut Myokardinf
G20.20	Prim Parkins-Synd schwerst Beeintr: Oh Wirkungsflukt	I23.1	ASD als akute Komplik nach akut Myokardinf
G20.21	Prim Parkins-Synd schwerst Beeintr: M Wirkungsflukt	I23.2	VSD als akute Komplik nach akut Myokardinf
G20.90	Prim Parkins-Synd nnbez: Oh Wirkungsflukt	I23.3	Ruptur Herzwand oh Hämoperik als ak Komplik ak MI
G20.91	Prim Parkins-Synd nnbez: M Wirkungsflukt	I23.4	Ruptur Chordae tendineae als ak Komplik ak MI
G25.80	Periodische Beinbewegungen im Schlaf	I23.5	Papillarmuskelruptur als ak Komplik nach ak MI
G25.81	Syndrom der unruhigen Beine [Restless-Legs-Syndrom]	I23.6	Thrombose Vorhof/HOhr/Kammer ak Komplik nach ak MI
G25.88	Sonst nbez extrapyramidale KH und Bewegungsstörung	I23.8	Sonst akute Komplik nach akutem Myokardinf
G25.9	Extrapyramidale KH od Bewegungsstörung, nnbez	I24.0	Koronarthrom oh nachfolgenden Myokardinf
G26	Extrapyramidale KH u Bewegungsstörung b aokl KH	I24.8	Sonst Formen der akuten ischämischen HerzKH
G30.8	Sonstige Alzheimer-Krankheit	I24.9	Akute ischämische KH, nnbez

Code	Beschreibung	Code	Beschreibung
I25.0	Atheroskler Herz-Kreislauf-KH, so beschrieben	J67.9	Allergische Alveolitis d nnbez organ Staub
I25.10	Atheroskl HerzKH, oh hämodyn wirks Sten	J84.0	Alveoläre u parietaalveoläre Krankheitszustände
I25.11	Atheroskl HerzKH, 1-Gefäßserkrank	J84.1	Sonstige interstitielle Lungen-KH m Fibrose
I25.12	Atheroskl HerzKH, 2-Gefäßserkrank	J84.8	Sonstige nbez interstitielle Lungenkrankheiten
I25.13	Atheroskl HerzKH, 3-Gefäßserkrank	J84.9	Interstitielle Lungenkrankheit, nnbez
I25.14	Atheroskl HerzKH, Sten li Hauptstamm	K25.0	Ulcus ventriculi, akut, m Blutung
I25.15	Atheroskl HerzKH, m stenosis Bypass-Gef	K25.1	Ulcus ventriculi, akut, m Perforation
I25.16	Atherosklerotische HerzKH: Mit stenosierte Stents	K25.2	Ulcus ventriculi, akut, m Blut u Perf
I25.19	Atheroskl HerzKH, nnbez	K25.3	Ulcus ventriculi, akut, oh Blutg od Perf
I25.20	Alt Myokardinf, 29 T b unt 4 Mon zurücklieg	K25.4	Ulcus ventriculi, chron od nnbez, m Blutung
I25.21	Alt Myokardinf, 4 Mon b unt 1 J zurücklieg	K25.5	Ulcus ventriculi, chron od nnbez, m Perf
I25.22	Alt Myokardinf, 1 J u läng zurücklieg	K25.6	Ulcus ventriculi, chron od nnbez, m Blutg u Perfor
I25.29	Alt Myokardinf, nnbez	K25.7	Ulcus ventriculi, chron, oh Blutg od Perf
I25.3	Herz-(Wand-)Aneurysma	K25.9	Ulcus ventriculi, wd akut n chron, oh Blutg/Perfor
I25.4	Koronararterienaneurysma	K26.0	Ulcus duodeni, akut, m Blutung
I25.5	Ischämische Kardiomyopathie	K26.1	Ulcus duodeni, akut, m Perforation
I25.6	Stumme Myokardischämie	K26.2	Ulcus duodeni, akut, m Blutung u Perforation
I25.8	Sonst Formen chron ischämischen HerzKH	K26.3	Ulcus duodeni, akut, oh Blutg od Perf
I25.9	Chronische ischämische HerzKH, nnbez	K26.4	Ulcus duodeni, chronisch od nnbez, m Blutung
I70.0	Atherosklerose Aorta	K26.5	Ulcus duodeni, chron od nnbez, m Perforation
I70.1	Atherosklerose Nierenarterie	K26.6	Ulcus duodeni, chron od nnbez, m Blutg u Perfor
I70.20	Atheroskl ExtremArt: Be-Bein, ohne Beschwerden	K26.7	Ulcus duodeni, chron, oh Blutg od Perf
I70.21	Atheroskl ExtremArt: Be-Bein m belnd IschSchm Gehstr>200 m	K26.9	Ulcus duodeni, wd akut n chron, oh Blutg/Perfor
I70.22	Atheroskl ExtremArt: Be-Bein m belnd IschSchm, Gehstr<200m	K27.0	Ulcus pepticum, Lok nnbez, akut, mit Blutung
I70.23	Atheroskl ExtremArt: Be-Bein-Typ, m Ruheschmerz,	K27.1	Ulcus pepticum, Lok nnbez, akut, mit Perforation
I70.24	Atheroskl ExtremArt: Be-Bein-Typ, m Ulzeration	K27.2	Ulcus pepticum, Lok nnbez, akut, m Blutg u Perfor
I70.25	Atheroskl ExtremArt: Be-Bein-Typ, m Gangrän	K27.3	Ulcus pepticum, Lok nnbez, akut, oh Blutg od Perfor
I70.26	Atheroskl ExtremArt: Schulter-Arm-Typ, alle Stadien	K27.4	Ulcus pepticum, Lok nnbez, chron od nnbez, m Blutg
I70.29	Atheroskl ExtremArt: Sonstige und nnbez	K27.5	Ulcus pepticum, Lok nnbez, chron od nnbez, m Perfor
I70.8	Atherosklerose sonstiger Arterien	K27.6	Ulcus peptic, Lok nnbez, chron od nnbez, m Blutg/Perf
I70.9	Generalisierte u nnbez Atherosklerose	K27.7	Ulcus pepticum, Lok nnbez, chron, oh Blutg od Perfor
I83.0	Varizen untere Extremitäten mit Ulzerat	K27.9	Ulcus peptic, Lok nnbez, wd ak n chron, oh Blutg/Perf
I83.1	Varizen untere Extremitäten m Entzündung	K28.0	Ulcus pepticum jejuni, akut, m Blutung
I83.2	Varizen unt Extremitäten m Ulzerat u Entzündung	K28.1	Ulcus pepticum jejuni, akut, m Perforation
I83.9	Varizen unt Extremitäten oh Ulzerat od Entzündung	K28.2	Ulcus pepticum jejuni, akut, m Blutg u Perf
I97.2	Lymphödem nach Mastektomie	K28.3	Ulcus pepticum jejuni, akut, oh Blutg od Perf
I98.2	Ösophagus- u Magenvarizen bei aokl KH: oA Blutung	K28.4	Ulcus pepticum jejuni, chron od nnbez, m Blutg
I98.3	Ösophagus- u Magenvarizen bei aokl KH: Mit Angabe Blutung	K28.5	Ulcus pepticum jejuni, chron od nnbez, m Perfor
J44.90	Chron obstruktive LungenKH, nnbez, FEV1 <35%	K28.6	Ulcus peptic jejuni, chron od nnbez, m Blutg u Perf
J44.91	Chron obstruktive LungenKH, nnbez, FEV1 >=35% u <50%	K28.7	Ulcus pepticum jejuni, chron, oh Blutg/Perf
J44.92	Chron obstruktive LuKH, nnbez, FEV1 >=50% u <70%	K28.9	Ulcus pepticum jejuni, wd ak n chron, oh Blutg/Perf
J44.93	Chron obstruktive LuKH, nnbez, FEV1 >=70%	K64.0	Hämorrhoiden 1. Grades
J44.99	Chron obstruktive LuKH, nnbez, FEV1 nnbez	K64.1	Hämorrhoiden 2. Grades
J60	Kohlenbergerbeiter-Pneumokoniose	K64.2	Hämorrhoiden 3. Grades
J61	Pneumokoniose d Asbest u so anorg Fasern	K64.3	Hämorrhoiden 4. Grades
J62.0	Pneumokoniose d Talkum-Staub	K64.4	Marisken als Folgezustand von Hämorrhoiden
J62.8	Pneumokoniose d sonst Quarzstaub	K64.5	Perianalvenenthrombose
J63.0	Aluminoase (Lunge)	K64.8	Sonstige Hämorrhoiden
J63.1	Bauxitfibrose (Lunge)	K64.9	Hämorrhoiden, nicht näher bezeichnet
J63.2	Berylliose	K70.0	Alkoholische Fettleber
J63.3	Graphitfibrose (Lunge)	K70.1	Alkoholische Hepatitis
J63.4	Siderose	K70.2	Alkoholische Fibrose u Sklerose Leber
J63.5	Stannose	K70.3	Alkoholische Leberzirrhose
J63.8	Pneumokoniose d sonst nbez anorgan Stäube	K70.4	Alkoholisches Lebersversagen
J64	Nnbez Pneumokoniose	K70.9	Alkoholische LeberKH, nnbez
J65	Pneumokoniose in Verbindung m Tuberkulose	K80.00	GallenblaSt m akuter Cholest, oh Ang Gallenwegsobstr
J66.0	Byssinose	K80.01	GallenblaSt m akuter Cholest, m Gallenwegsobstr
J66.1	Flachsarbeiter-Krankheit	K80.10	GallenblaSt m sonst Cholest, oh Ang Gallwegsobstr
J66.2	Cannabiose	K80.11	GallenblaSt m sonst Cholest, m Gallenwegsobstr
J66.8	KH Atemwege d sonst nbez organ Stäube	K80.20	GallenblaSt oh Cholest, oh Ang Gallenwegsobstr
J67.0	Farmerlunge	K80.21	GallenblaSt oh Cholest, m Gallenwegsobstr
J67.1	Bagassose	K80.30	GallengaSt m Cholangitis, oh Ang Gallenwegsobstr
J67.2	Vogelzüchterlunge	K80.31	GallengaSt m Cholangitis, m Gallenwegsobstr
J67.3	Suberose	K80.40	GallengaSt m Cholest, oh Ang Gallenwegsobstr
J67.4	Malzarbeiter-Lunge	K80.41	GallengaSt m Cholest, m Gallenwegsobstr
J67.5	Pilzarbeiter-Lunge	K80.50	GallengaSt oh Cholang/Cholest, oA Gallenwegsobstr
J67.6	Ahornrindenschäler-Lunge	K80.51	GallengaSt oh Cholang/Cholest, m Gallenwegsobstr
J67.7	Befeuchter- u Klimaanlage-Lunge	K80.80	Sonst Cholelithiasis, oh Ang Gallenwegsobstr
J67.8	Allergische Alveolitis d organ Stäube	K80.81	Sonst Cholelithiasis, m Gallenwegsobstruktion

Code	Beschreibung	Code	Beschreibung
K81.0	Akute Cholezystitis	M05.29	Vaskul seropos chron Polyarth, nnbez Lok
K81.1	Chronische Cholezystitis	M05.30	SeroPos chron Polya m Bet so Org/-syst, mehr Lok
K81.8	Sonstige Formen Cholezystitis	M05.31	Seropos chron Polya m Bet so Org/-syst, Schulterreg
K81.9	Cholezystitis, nnbez	M05.32	Seropos chron Polya m Bet so Org/-syst, Oberarm
K82.0	Verschluß Gallenblase	M05.33	Seropos chron Polya m Bet so Org/-syst, Unterarm
K82.1	Hydrops Gallenblase	M05.34	Seropos chron Polya m Bet so Org/-syst, Hand
K82.2	Perforation Gallenblase	M05.35	Seropos chron Polya m Bet so Org/-syst, Beck/OSchenk
K82.3	Gallenblasenfistel	M05.36	Seropos chron Polya m Bet so Org/-syst, Unterschenk
K82.4	Cholesteatose Gallenblase	M05.37	Seropos chron Polya m Bet so Org/-syst, Knöchel/Fuß
K82.8	Sonstige nbez KH Gallenblase	M05.38	Seropos chron Polya m Bet so Org/-syst, sonst Lok
K82.9	KH Gallenblase, nnbez	M05.39	Seropos chron Polya m Bet so Org/-syst, nnbez Lok
K83.0	Cholangitis	M05.80	Sonst seropos chron Polyarthritis, mehrere Lok
K83.1	Verschluß Gallengang	M05.81	Sonst seropos chron Polyarthritis Schulterregion
K83.2	Perforation Gallengang	M05.82	Sonst seropos chron Polyarthritis Oberarm
K83.3	Fistel Gallengang	M05.83	Sonst seropos chron Polyarthritis Unterarm
K83.4	Spasmus Sphinkter Oddi	M05.84	Sonst seropos chron Polyarthritis Hand
K83.5	Biliäre Zyste	M05.85	Sonst seropos chron Polyarthritis Becken/Oberschenkel
K83.8	Sonstige nbez KH Gallenwege	M05.86	Sonst seropos chron Polyarthritis Unterschenkel
K83.9	KH Gallenwege, nnbez	M05.87	Sonst seropos chron Polyarthritis Knöchel/Fuß
K85.00	Idiopathische akute Pankreatitis: Oh Angabe Organkompl	M05.88	Sonst seropos chron Polyarthritis, sonst Lok
K85.01	Idiopathische akute Pankreatitis: M Organkompl	M05.89	Sonst seropos chron Polyarthritis, nnbez Lok
K85.10	Biliäre akute Pankreatitis: Oh Angabe Organkompl	M05.90	Seropos chron Polyarthritis, nnbez, mehrere Lok
K85.11	Biliäre akute Pankreatitis: M Organkompl	M05.91	Seropos chron Polyarthritis, nnbez, Schulterregion
K85.20	Alkoholinduzierte akute Pankreatitis: Oh Ang Organkompl	M05.92	Seropos chron Polyarthritis, nnbez, Oberarm
K85.21	Alkoholinduzierte akute Pankreatitis: M Organkompl	M05.93	Seropos chron Polyarthritis, nnbez, Unterarm
K85.30	Medikamenten-induzierte akute Pankreatitis: OA OrgKompl	M05.94	Seropos chron Polyarthritis, nnbez, Hand
K85.31	Medikamenten-induzierte akute Pankreatitis: M Organkompl	M05.95	Seropos chron Polyarthritis, nnbez, Becken/Oberschenkel
K85.80	Sonstige akute Pankreatitis: Ohne Angabe Organkompl	M05.96	Seropos chron Polyarthritis, nnbez, Unterschenkel
K85.81	Sonst akute Pankreatitis: M Organkompl	M05.97	Seropos chron Polyarthritis, nnbez, Knöchel/Fuß
K85.90	Akute Pankreatitis, nnbez: Ohne Angabe Organkompl	M05.98	Seropos chron Polyarthritis, nnbez, sonst Lok
K85.91	Akute Pankreatitis, nnbez: M Organkompl	M05.99	Seropos chron Polyarthritis, nnbez, nnbez Lok
K86.0	Alkoholinduzierte chronische Pankreatitis	M06.00	Seronegative chron Polyarthritis, mehrere Lok
K86.1	Sonstige chronische Pankreatitis	M06.01	Seronegative chron Polyarthritis Schulterregion
K86.2	Pankreaszyste	M06.02	Seronegative chron Polyarthritis Oberarm
K86.3	Pseudozyste Pankreas	M06.03	Seronegative chron Polyarthritis Unterarm
K86.8	Sonstige nbez KH Pankreas	M06.04	Seronegative chron Polyarthritis Hand
K86.9	KH Pankreas, nnbez	M06.05	Seronegative chron Polyarthritis Becken/OS
K87.0	KH Gallenblase u Gallenwege b aokl KH	M06.06	Seronegative chron Polyarthritis Unterschenkel
K87.1	KH Pankreas b aokl KH	M06.07	Seronegative chron Polyarthritis Knöchel/Fuß
K91.5	Postcholezystektomie-Syndrom	M06.08	Seronegative chron Polyarthritis, sonst Lok
M02.30	Reiter-Krankheit, mehrere Lokalisationen	M06.09	Seronegative chron Polyarthritis, nnbez Lok
M02.31	Reiter-Krankheit Schulterregion	M06.10	Adulte Form Still-KH, mehrere Lok
M02.32	Reiter-Krankheit Oberarm	M06.11	Adulte Form Still-KH, Schulterregion
M02.33	Reiter-Krankheit Unterarm	M06.12	Adulte Form Still-KH, Oberarm
M02.34	Reiter-Krankheit Hand	M06.13	Adulte Form Still-KH, Unterarm
M02.35	Reiter-Krankheit Beckenregion/Oberschenkel	M06.14	Adulte Form Still-KH, Hand
M02.36	Reiter-Krankheit Unterschenkel	M06.15	Adulte Form Still-KH, Beckenreg/Oberschenkel
M02.37	Reiter-Krankheit Knöchel/Fuß	M06.16	Adulte Form Still-KH, Unterschenkel
M02.38	Reiter-Krankheit, sonstige Lokalisation	M06.17	Adulte Form Still-KH, Knöchel/Fuß
M02.39	Reiter-Krankheit, nnbez Lokalisationen	M06.18	Adulte Form Still-KH, sonst Lok
M05.10	Lungenmanif seropos chron Polyarth, mehrere Lok	M06.19	Adulte Form Still-KH, nnbez Lokalisationen
M05.11	Lungenmanif seropos chron Polyarth Schulterregion	M06.80	Sonst nbez chron Polyarthritis, mehrere Lok
M05.12	Lungenmanif seropos chron Polyarth Oberarm	M06.81	Sonst nbez chron Polyarthritis Schulterregion
M05.13	Lungenmanif seropos chron Polyarth Unterarm	M06.82	Sonst nbez chron Polyarthritis Oberarm
M05.14	Lungenmanif seropos chron Polyarth Hand	M06.83	Sonst nbez chron Polyarthritis Unterarm
M05.15	Lungenmanif seropos chron Polyarth Becken/Oberschenkel	M06.84	Sonst nbez chron Polyarthritis Hand
M05.16	Lungenmanif seropos chron Polyarth Unterschenkel	M06.85	Sonst nbez chron Polyarthritis Becken/Oberschenkel
M05.17	Lungenmanif seropos chron Polyarth Knöchel/Fuß	M06.86	Sonst nbez chron Polyarthritis Unterschenkel
M05.18	Lungenmanif seropos chron Polyarth, sonst Lok	M06.87	Sonst nbez chron Polyarthritis Knöchel/Fuß
M05.19	Lungenmanif seropos chron Polyarth, nnbez Lok	M06.88	Sonst nbez chron Polyarthritis, sonst Lok
M05.20	Vaskul seropos chron Polyarth, mehrere Lok	M06.89	Sonst nbez chron Polyarthritis, nnbez Lok
M05.21	Vaskul seropos chron Polyarth Schulterregion	M06.90	Chronische Polyarthritis, nnbez, mehrere Lok
M05.22	Vaskul seropos chron Polyarth Oberarm	M06.91	Chronische Polyarthritis, nnbez, Schulterregion
M05.23	Vaskul seropos chron Polyarth Unterarm	M06.92	Chronische Polyarthritis, nnbez, Oberarm
M05.24	Vaskul seropos chron Polyarth Hand	M06.93	Chronische Polyarthritis, nnbez, Unterarm
M05.25	Vaskul seropos chron Polyarth Becken/Oberschenkel	M06.94	Chronische Polyarthritis, nnbez, Hand
M05.26	Vaskul seropos chron Polyarth Unterschenkel	M06.95	Chronische Polyarthritis, nnbez, Beckenregion/OS
M05.27	Vaskul seropos chron Polyarth Knöchel/Fuß	M06.96	Chronische Polyarthritis, nnbez, Unterschenkel
M05.28	Vaskul seropos chron Polyarth, sonst Lok	M06.97	Chronische Polyarthritis, nnbez, Knöchel/Fuß



Code	Beschreibung	Code	Beschreibung
M06.98	Chronische Polyarthritis, nnbez, sonst Lok	M15.1	Heberden-Knoten (mit Arthropathie)
M06.99	Chronische Polyarthritis, nnbez Lok	M15.2	Bouchard-Knoten (mit Arthropathie)
M07.00	Dist interphal Arthrit psoriat, mehrere Lok	M15.3	Sekundäre multiple Arthrose
M07.04	Dist interphal Arthrit psoriat Hand	M15.4	Erosive (Osteo-) Arthrose
M07.07	Dist interphal Arthrit psoriat Knöchel/Fuß	M15.8	Sonstige Polyarthrose
M07.09	Dist interphal Arthrit psoriat, nnbez Lok	M15.9	Polyarthrose, nnbez
M07.10	Arthritis mutilans, mehrere Lokalisationen	M30.0	Panarteriitis nodosa
M07.11	Arthritis mutilans Schulterregion	M31.5	Riesenzellerarthritis b Polymyalgia rheumatica
M07.12	Arthritis mutilans Oberarm	M31.7	Mikroskopische Polyangiitis
M07.13	Arthritis mutilans Unterarm	M33.1	Sonstige Dermatomyositis
M07.14	Arthritis mutilans Hand	M35.3	Polymyalgia rheumatica
M07.15	Arthritis mutilans Beckenregion/Oberschenkel	M42.10	Osteochon WS b Erw, mehrere Lok WS
M07.16	Arthritis mutilans Unterschenkel	M42.11	Osteochon WS b Erw, Okzipito-Atlanto-Axialbereich
M07.17	Arthritis mutilans Knöchel/Fuß	M42.12	Osteochon WS b Erw, Zervikalbereich
M07.18	Arthritis mutilans, sonstige Lokalisation	M42.13	Osteochon WS b Erw, Zervikothorakalbereich
M07.19	Arthritis mutilans, nnbez Lokalisationen	M42.14	Osteochon WS b Erw, Thorakalbereich
M07.2	Spondylitis psoriatica	M42.15	Osteochon WS b Erw, Thorakolumbalbereich
M07.30	Sonstige psoriatische Arthritiden, mehrere Lok	M42.16	Osteochon WS b Erw, Lumbalbereich
M07.31	Sonstige psoriatische Arthritiden Schulterregion	M42.17	Osteochon WS b Erw, Lumbosakralbereich
M07.32	Sonstige psoriatische Arthritiden Oberarm	M42.18	Osteochon WS b Erw, Sakral-/Sakrokokzygealbereich
M07.33	Sonstige psoriatische Arthritiden Unterarm	M42.19	Osteochon WS b Erw, nnbez Lok
M07.34	Sonstige psoriatische Arthritiden Hand	M45.00	Spondylitis ankylosans, mehrere Lok WS
M07.35	Sonstige psoriatische Arthritiden Beckenreg/OS	M45.01	Spondylitis ankylosans, Okzipito-Atlanto-Axialbereich
M07.36	Sonstige psoriatische Arthritiden Unterschenkel	M45.02	Spondylitis ankylosans, Zervikalbereich
M07.37	Sonstige psoriatische Arthritiden Knöchel/Fuß	M45.03	Spondylitis ankylosans, Zervikothorakalbereich
M07.38	Sonstige psoriatische Arthritiden, sonst Lok	M45.04	Spondylitis ankylosans, Thorakalbereich
M07.39	Sonstige psoriatische Arthritiden, nnbez Lok	M45.05	Spondylitis ankylosans, Thorakolumbalbereich
M07.40	Arthritis b Crohn-KH [Ent reg], mehrere Lok	M45.06	Spondylitis ankylosans, Lumbalbereich
M07.41	Arthritis b Crohn-KH [Ent reg], Schulterregion	M45.07	Spondylitis ankylosans, Lumbosakralbereich
M07.42	Arthritis b Crohn-KH [Ent reg], Oberarm	M45.08	Spondylitis ankylosans, Sakral-/Sakrokokzygealbereich
M07.43	Arthritis b Crohn-KH [Ent reg], Unterarm	M45.09	Spondylitis ankylosans, nnbez Lokalisation
M07.44	Arthritis b Crohn-KH [Ent reg], Hand	M48.00	Spinal(kanal)stenose, mehrere Lok WS
M07.45	Arthritis b Crohn-KH [Ent reg], Beckenreg/OS	M48.01	Spinal(kanal)stenose: Okzipito-Atlanto-Axialbereich
M07.46	Arthritis b Crohn-KH [Ent reg], Unterschenkel	M48.02	Spinal(kanal)stenose: Zervikalbereich
M07.47	Arthritis b Crohn-KH [Ent reg], Knöchel/Fuß	M48.03	Spinal(kanal)stenose: Zervikothorakalbereich
M07.48	Arthritis b Crohn-KH [Ent reg], sonst Lok	M48.04	Spinal(kanal)stenose: Thorakalbereich
M07.49	Arthritis b Crohn-KH [Ent reg], nnbez Lok	M48.05	Spinal(kanal)stenose: Thorakolumbalbereich
M07.50	Arthritis b Colitis ulcerosa, mehrere Lok	M48.06	Spinal(kanal)stenose: Lumbalbereich
M07.51	Arthritis b Colitis ulcerosa, Schulterregion	M48.07	Spinal(kanal)stenose: Lumbosakralbereich
M07.52	Arthritis b Colitis ulcerosa, Oberarm	M48.08	Spinal(kanal)stenose: Sakral- und Sakrokokzygealbereich
M07.53	Arthritis b Colitis ulcerosa, Unterarm	M48.09	Spinal(kanal)stenose: Nicht näher bezeichnete Lokalisation
M07.54	Arthritis b Colitis ulcerosa, Hand	M50.1	Zervikaler Bandscheibenschaden m Radikulopathie
M07.55	Arthritis b Colitis ulcerosa, Beckenreg/OS	M50.2	Sonstige zervikale Bandscheibenverlagerung
M07.56	Arthritis b Colitis ulcerosa, Unterschenkel	M50.3	Sonstige zervikale Bandscheibendegeneration
M07.57	Arthritis b Colitis ulcerosa, Knöchel/Fuß	M50.8	Sonstige zervikale Bandscheibenschäden
M07.58	Arthritis b Colitis ulcerosa, sonstige Lok	M50.9	Zervikaler Bandscheibenschaden, nnbez
M07.59	Arthritis b Colitis ulcerosa, nnbez Lok	M51.0	Lumbale u so Bandscheibenschäden m Myelopathie
M07.60	So Arth b gastrointest Grund-KH, mehrere Lok	M51.1	Lumbale u so Bandscheibenschäden m Radikulopathie
M07.61	So Arth b gastrointest Grund-KH, Schulterregion	M51.2	Sonstige nbez Bandscheibenverlagerung
M07.62	So Arth b gastrointest Grund-KH, Oberarm	M51.3	Sonstige nbez Bandscheibendegeneration
M07.63	So Arth b gastrointest Grund-KH, Unterarm	M51.4	Schmorl-Knötchen
M07.64	So Arth b gastrointest Grund-KH, Hand	M51.8	Sonstige nbez Bandscheibenschäden
M07.65	So Arth b gastrointest Grund-KH, Beckenreg/OS	M51.9	Bandscheibenschaden, nnbez
M07.66	So Arth b gastrointest Grund-KH, Unterschenkel	M72.0	Fibromatose Palmarfaszie [Dupuytren-Kontraktur]
M07.67	So Arth b gastrointest Grund-KH, Knöchel/Fuß	M75.0	Adhäsive Entzündung Schultergelenkkapsel
M07.68	So Arth b gastrointest Grund-KH, sonst Lok	M75.1	Läsionen Rotatorenmanschette
M07.69	So Arth b gastrointest Grund-KH, nnbez Lok	M75.3	Tendinitis calcarea im Schulterbereich
M08.70	Vaskulitis b juv Arthritis, mehr Lok	M75.4	Impingement-Syndrom Schulter
M08.71	Vaskulitis b juv Arthritis, Schulterreg	M80.10	Osteoporose m path Fx nach Ovariektomie, mehr Lok
M08.72	Vaskulitis b juv Arthritis, Oberarm	M80.11	Osteoporose m path Fx nach Ovariekt, Schulterregion
M08.73	Vaskulitis b juv Arthritis, Unterarm	M80.12	Osteoporose m path Fx nach Ovariekt, Oberarm
M08.74	Vaskulitis b juv Arthritis, Hand	M80.13	Osteoporose m path Fx nach Ovariekt, Unterarm
M08.75	Vaskulitis b juv Arthritis, Beckenreg/OS	M80.14	Osteoporose m path Fx nach Ovariekt, Hand
M08.76	Vaskulitis b juv Arthritis, Unterschenkel	M80.15	Osteoporose m path Fx nach Ovariekt, Beckenreg/OS
M08.77	Vaskulitis b juv Arthritis, Knöchel/Fuß	M80.16	Osteoporose m path Fx nach Ovariekt, Unterschenkel
M08.78	Vaskulitis b juv Arthritis, Sonstige	M80.17	Osteoporose m path Fx nach Ovariekt, Knöchel/Fuß
M08.79	Vaskulitis b juv Arthritis, nnbez Lok	M80.18	Osteoporose m path Fx nach Ovariekt, sonst Lok
M14.0	Gicht-Arthropathie d Enzymdef u sonst angeb KH	M80.19	Osteoporose m path Fx nach Ovariekt, nnbez Lok
M15.0	Primäre generalisierte (Osteo-) Arthrose	M80.50	Idiopath Osteoporose m path Fx, mehrere Lok

Code	Beschreibung	Code	Beschreibung
M80.51	Idiopath Osteoporose m path Fx Schulterregion	M83.80	Sonst Osteomalazie im ErwAlter, mehrere Lok
M80.52	Idiopath Osteoporose m path Fx Oberarm	M83.81	Sonst Osteomalazie im ErwAlter, Schulterregion
M80.53	Idiopath Osteoporose m path Fx Unterarm	M83.82	Sonst Osteomalazie im ErwAlter, Oberarm
M80.54	Idiopath Osteoporose m path Fx Hand	M83.83	Sonst Osteomalazie im ErwAlter, Unterarm
M80.55	Idiopath Osteoporose m path Fx Becken/OS	M83.84	Sonst Osteomalazie im ErwAlter, Hand
M80.56	Idiopath Osteoporose m path Fx Unterschenkel	M83.85	Sonst Osteomalazie im ErwAlter, nbez, Schulterregion
M80.57	Idiopath Osteoporose m path Fx Knöchel/Fuß	M83.86	Sonst Osteomalazie im ErwAlter, Unterschenkel
M80.58	Idiopath Osteoporose m path Fx, sonst Lok	M83.87	Sonst Osteomalazie im ErwAlter, Knöchel/Fuß
M80.59	Idiopath Osteoporose m path Fx, nnbez Lok	M83.88	Sonst Osteomalazie im ErwAlter, sonst Lok
M81.10	Osteoporose nach Ovarrektomie, mehrere Lok	M83.89	Sonst Osteomalazie im ErwAlter, nnbez Lok
M81.11	Osteoporose nach Ovarrektomie, Schulterregion	M83.90	Osteomalazie im ErwAlter, nnbez, mehrere Lok
M81.12	Osteoporose nach Ovarrektomie, Oberarm	M83.91	Osteomalazie im ErwAlter, nnbez, Schulterregion
M81.13	Osteoporose nach Ovarrektomie, Unterarm	M83.92	Osteomalazie im ErwAlter, nnbez, Oberarm
M81.14	Osteoporose nach Ovarrektomie, Hand	M83.93	Osteomalazie im ErwAlter, nnbez, Unterarm
M81.15	Osteoporose nach Ovarrektomie, Becken/OS	M83.94	Osteomalazie im ErwAlter, nnbez, Hand
M81.16	Osteoporose nach Ovarrektomie, Unterschenkel	M83.95	Osteomalazie im ErwAlter, nnbez, Becken/Oberschenkel
M81.17	Osteoporose nach Ovarrektomie, Knöchel/Fuß	M83.96	Osteomalazie im ErwAlter, nnbez, Unterschenkel
M81.18	Osteoporose nach Ovarrektomie, sonst Lokalisation	M83.97	Osteomalazie im ErwAlter, nnbez, Knöchel/Fuß
M81.19	Osteoporose nach Ovarrektomie, nnbez Lok	M83.98	Osteomalazie im ErwAlter, nnbez, sonst Lok
M81.50	Idiopathische Osteoporose, mehrere Lok	M83.99	Osteomalazie im ErwAlter, nnbez, nnbez Lok
M81.51	Idiopathische Osteoporose Schulterregion	M88.0	Osteodystrophia deformans Schädelknochen
M81.52	Idiopathische Osteoporose Oberarm	M88.01	Osteodystrophia deformans sonst Knochen, mehr Lok
M81.53	Idiopathische Osteoporose Unterarm	M88.81	Osteodystrophia deformans Schulterregion
M81.54	Idiopathische Osteoporose Hand	M88.82	Osteodystrophia deformans Oberarm
M81.55	Idiopathische Osteoporose Becken/Oberschenkel	M88.83	Osteodystrophia deformans Unterarm
M81.56	Idiopathische Osteoporose Unterschenkel	M88.84	Osteodystrophia deformans Hand
M81.57	Idiopathische Osteoporose Knöchel/Fuß	M88.85	Osteodystrophia deformans Becken/Oberschenkel
M81.58	Idiopathische Osteoporose, sonstige Lok	M88.86	Osteodystrophia deformans Unterschenkel
M81.59	Idiopathische Osteoporose, nnbez Lokalisationen	M88.87	Osteodystrophia deformans Knöchel/Fuß
M83.20	Osteomalazie ErwAlter d Malabs, mehrere Lok	M88.88	Osteodystrophia deformans sonstige Knochen
M83.21	Osteomalazie ErwAlter d Malabs, Schulterregion	M88.89	Osteodystrophia deformans sonst Knochen, nnbez Lok
M83.22	Osteomalazie ErwAlter d Malabs, Oberarm	M88.90	Osteodystrophia deformans, nnbez, mehrere Lok
M83.23	Osteomalazie ErwAlter d Malabs, Unterarm	M88.91	Osteodystrophia deformans, nnbez, Schulterregion
M83.24	Osteomalazie ErwAlter d Malabs, Hand	M88.92	Osteodystrophia deformans, nnbez, Oberarm
M83.25	Osteomalazie ErwAlter d Malabs, Becken/OS	M88.93	Osteodystrophia deformans, nnbez, Unterarm
M83.26	Osteomalazie ErwAlter d Malabs, Unterschenkel	M88.94	Osteodystrophia deformans, nnbez, Hand
M83.27	Osteomalazie ErwAlter d Malabs, Knöchel/Fuß	M88.95	Osteodystrophia deformans, nnbez, Becken/OS
M83.28	Osteomalazie ErwAlter d Malabs, sonst Lok	M88.96	Osteodystrophia deformans, nnbez, Unterschenkel
M83.29	Osteomalazie ErwAlter d Malabs, nnbez Lok	M88.97	Osteodystrophia deformans, nnbez, Knöchel/Fuß
M83.30	Osteomalazie ErwAlter d Fehl-/Mangelernähr, mehr Lok	M88.98	Osteodystrophia deformans, nnbez, sonst Lok
M83.31	Osteomalazie ErwAlter d Fehl-/Mangelernähr, Schulterreg	M88.99	Osteodystrophia deformans, nnbez, nnbez Lok
M83.32	Osteomalazie ErwAlter d Fehl-/Mangelernähr, Oberarm	M93.1	Kienböck-Krankheit b Erwachsenen
M83.33	Osteomalazie ErwAlter d Fehl-/Mangelernähr, Unterarm	M96.1	Postlaminektomie-Syndrom, aonkl
M83.34	Osteomalazie ErwAlter d Fehl-/Mangelernähr, Hand	M96.3	Kyphose nach Laminektomie
M83.35	Osteomalazie ErwAlter d Fehl-/Mangelernähr, BeReg/OS	N14.0	Analgetika-Nephropathie
M83.36	Osteomalazie ErwAlter d Fehl-/Mangelernähr, US	N18.5	Chron Nierenkrankheit, Stadium 5
M83.37	Osteomalazie ErwAlter d Fehl-/Mangelernähr, Knöchel/Fuß	N34.1	Unspezifische Urethritis
M83.38	Osteomalazie ErwAlter d Fehl-/Mangelernähr, so Lok	N34.2	Sonstige Urethritis
M83.39	Osteomalazie ErwAlter d Fehl-/Mangelernähr, nnbez Lok	N39.3	Belastungsinkontinenz [Stressinkontinenz]
M83.40	Aluminiumosteopathie, mehrere Lokalisationen	N41.0	Akute Prostatitis
M83.41	Aluminiumosteopathie Schulterregion	N46	Sterilität Mann
M83.42	Aluminiumosteopathie Oberarm	N48.4	Impotenz organischen Ursprungs
M83.43	Aluminiumosteopathie Unterarm	N60.0	Solitärzyste Mamma
M83.44	Aluminiumosteopathie Hand	N60.1	Diffuse zystische Mastopathie
M83.45	Aluminiumosteopathie Beckenregion/Oberschenkel	N60.2	Fibroadenose Mamma
M83.46	Aluminiumosteopathie Unterschenkel	N60.3	Fibrosklerose Mamma
M83.47	Aluminiumosteopathie Knöchel/Fuß	N60.4	Ektasie Ductus lactiferi
M83.48	Aluminiumosteopathie, sonstige Lokalisation	N60.8	Sonstige gutartige Mammadysplasien
M83.49	Aluminiumosteopathie, nnbez Lokalisationen	N60.9	Gutartige Mammadysplasie, nnbez
M83.50	Sonst AM-induz Osteomalazie b Erw, mehrere Lok	N64.3	Galaktorrhoe, nicht i Zus m Geburt
M83.51	Sonst AM-induz Osteomalazie b Erw, Schulterregion	N70.1	Chronische Salpingitis u Oophoritis
M83.52	Sonst AM-induz Osteomalazie b Erw, Oberarm	N71.1	Chron entz KH Uterus, ausgenommen Zervix
M83.53	Sonst AM-induz Osteomalazie b Erw, Unterarm	N72	Entzündliche KH Cervix uteri
M83.54	Sonst AM-induz Osteomalazie b Erw, Hand	N73.1	Chron Parametritis u Entz Beckenbindegewebe
M83.55	Sonst AM-induz Osteomalazie b Erw, Beckenreg/OS	N73.4	Chronische Pelveoperitonitis Frau
M83.56	Sonst AM-induz Osteomalazie b Erw, Unterschenkel	N80.0	Endometriose Uterus
M83.57	Sonst AM-induz Osteomalazie b Erw, Knöchel/Fuß	N80.1	Endometriose Ovar
M83.58	Sonst AM-induz Osteomalazie b Erw, so Lok	N80.2	Endometriose Tuba uterina
M83.59	Sonst AM-induz Osteomalazie b Erw, nnbez Lok	N80.3	Endometriose Beckenperitoneum

<b>Code</b>	<b>Beschreibung</b>	<b>Code</b>	<b>Beschreibung</b>
N80.4	Endometriose Septum rectovaginale u Vagina	N81.4	Uterovaginalprolaps, nnbez
N80.5	Endometriose Darm	N81.5	Vaginale Enterozele
N80.6	Endometriose in Hautnarbe	N81.6	Rektozele
N80.8	Sonstige Endometriose	N81.8	Sonstiger Genitalprolaps Frau
N80.9	Endometriose, nnbez	N81.9	Genitalprolaps Frau, nnbez
N81.0	Urethrozele Frau	N99.2	Postoperative Adhäsionen Vagina
N81.1	Zystozele	N99.3	Prolaps Scheidenstumpf nach Hysterektomie
N81.2	Partialprolaps Uterus u Vagina	R86.1	Abnormer Hormonwert in UntMat männl GenitOrganen
N81.3	Totalprolaps Uterus u Vagina		

**Tabelle D.6k Alterskonflikt - Reife Erwachsene**

<b>Code</b>	<b>Beschreibung</b>	<b>Code</b>	<b>Beschreibung</b>
B90.0	Folgezustände einer Tuberkulose des Zentralnervensystems	M81.08	Postmenopausale Osteoporose, sonst Lok
B90.1	Folgezustände einer Tuberkulose des Urogenitalsystems	M81.09	Postmenopausale Osteoporose, nnbez Lok
B90.2	Folgezustände einer TB der Knochen und der Gelenke	M83.10	Senile Osteomalazie, mehrere Lokalisationen
B90.8	Folgezustände einer Tuberkulose sonstiger Organe	M83.11	Senile Osteomalazie Schulterregion
B90.9	Folgezustände einer TB der AtmOrgane und einer nnbez TB	M83.12	Senile Osteomalazie Oberarm
B92	Folgezustände der Lepra	M83.13	Senile Osteomalazie Unterarm
C61	Bösartige Neubildung der Prostata	M83.14	Senile Osteomalazie Hand
G30.1	Alzheimer-Krankheit mit spätem Beginn	M83.15	Senile Osteomalazie Beckenregion/Oberschenkel
H25.0	Cataracta senilis incipiens	M83.16	Senile Osteomalazie Unterschenkel
H25.1	Cataracta nuclearis senilis	M83.17	Senile Osteomalazie Knöchel/Fuß
H25.2	Cataracta senilis, Morgagni-Typ	M83.18	Senile Osteomalazie, sonstige Lokalisation
H25.8	Sonstige senile Kataraktformen	M83.19	Senile Osteomalazie, nnbez Lokalisationen
H25.9	Senile Katarakt, nnbez	N40	Prostatahyperplasie
M80.00	Postmenop Osteoporose m path Fraktur, mehr Lok	N41.1	Chronische Prostatitis
M80.01	Postmenop Osteoporose m path Fx Schulterregion	N41.2	Prostataabszeß
M80.02	Postmenop Osteoporose m path Fx Oberarm	N41.3	Prostatazystitis
M80.03	Postmenop Osteoporose m path Fx Unterarm	N41.8	Sonstige entzündliche KH Prostata
M80.04	Postmenop Osteoporose m path Fx Hand	N41.9	Entzündliche KH Prostata, nnbez
M80.05	Postmenop Osteoporose m path Fx Becken/OS	N42.0	Prostatastein
M80.06	Postmenop Osteoporose m path Fx Unterschenkel	N42.1	Kongestion u Blutung Prostata
M80.07	Postmenop Osteoporose m path Fx Knöchel/Fuß	N42.2	Prostataatrophie
M80.08	Postmenop Osteoporose m path Fx, sonst Lok	N42.8	Sonstige nbez KH Prostata
M80.09	Postmenop Osteoporose m path Fx, nnbezLok	N42.9	KH Prostata, nnbez
M81.00	Postmenopausale Osteoporose, mehrere Lok	N51.0	KH Prostata b aokl KH
M81.01	Postmenopausale Osteoporose Schulterregion	N95.0	Postmenopausenblutung
M81.02	Postmenopausale Osteoporose Oberarm	N95.1	Zustände i Zus m Menopause u Klimakterium
M81.03	Postmenopausale Osteoporose Unterarm	N95.2	Atrophische Kolpitis in Postmenopause
M81.04	Postmenopausale Osteoporose Hand	N95.3	Zustände im Zusammenhang m artifiziereller Menopause
M81.05	Postmenopausale Osteoporose Becken/OS	N95.8	Sonstige nbez klimakterische Störung
M81.06	Postmenopausale Osteoporose Unterschenkel	N95.9	Klimakterische Störung, nnbez
M81.07	Postmenopausale Osteoporose Knöchel/Fuß	R54	Senilität

Tabelle D.7a Geschlechtskonflikt - Diagnosen bei der Frau

Code	Beschreibung	Code	Beschreibung
A34	Tetanus während Schwangerschaft/Geburt/Wochenbett	D39.2	NB unsich/unbek Verhalt Plazenta
B37.3	Kandidose der Vulva und der Vagina	D39.7	Neub unsich/unbek Verh sonst weibl Genitalorg
C50.1	BNB: Zentraler Drüsenkörper der Brustdrüse	D39.9	NB unsich/unbek Verhalt weibl Genitalorg, nnbez
C50.2	BNB: Oberer innerer Quadrant der Brustdrüse	D48.6	NB unsich/unbek Verhalt Brustdrüse [Mamma]
C50.3	BNB: Unterer innerer Quadrant der Brustdrüse	E28.0	Ovarielle Dysfunktion, Östrogenüberschuß
C50.4	BNB: Oberer äußerer Quadrant der Brustdrüse	E28.1	Ovarielle Dysfunktion, Androgenüberschuß
C50.5	BNB: Unterer äußerer Quadrant der Brustdrüse	E28.2	Syndrom polyzystischer Ovarien
C50.6	Bösartige Neubildung: Recessus axillaris der Brustdrüse	E28.3	Primäre Ovarialinsuffizienz
C50.8	BNB: Brustdrüse, mehrere Teilbereiche überlappend	E28.8	Sonstige ovarielle Dysfunktion
C50.9	Bösartige Neubildung: Brustdrüse, nicht näher bezeichnet	E28.9	Ovarielle Dysfunktion, nnbez
C51.0	Bösartige Neubildung der Vulva: Labium majus	E89.4	Ovarialinsuffizienz nach med Maßnahmen
C51.1	Bösartige Neubildung der Vulva: Labium minus	F52.5	Nichtorganischer Vaginismus
C51.2	Bösartige Neubildung der Vulva: Klitoris	F52.6	Nichtorganische Dyspareunie
C51.8	BNB: Vulva, mehrere Teilbereiche überlappend	F53.0	Leichte psych u VerhaltStör im Wochenbett, aonkl
C51.9	Bösartige Neubildung: Vulva, nicht näher bezeichnet	F53.1	Schwere psych u VerhaltStör im Wochenbett, aonkl
C52	Bösartige Neubildung der Vagina	F53.8	Sonst psych u VerhaltStör im Wochenbett, aonkl
C53.0	Bösartige Neubildung: Endozervix	F53.9	Psychische Störung im Wochenbett, nnbez
C53.1	Bösartige Neubildung: Ektozervix	I86.3	Vulvavarizen
C53.8	BNB: Cervix uteri, mehrere Teilbereiche überlappend	I97.2	Lymphödem nach Mastektomie
C53.9	Bösartige Neubildung: Cervix uteri, nicht näher bezeichnet	L29.2	Pruritus vulvae
C54.0	Bösartige Neubildung: Isthmus uteri	L70.5	Acné excoriée
C54.1	Bösartige Neubildung: Endometrium	M80.00	Postmenop Osteoporose m path Fraktur, mehr Lok
C54.2	Bösartige Neubildung: Myometrium	M80.01	Postmenop Osteoporose m path Fx Schulterregion
C54.3	Bösartige Neubildung: Fundus uteri	M80.02	Postmenop Osteoporose m path Fx Oberarm
C54.8	BNB: Corpus uteri, mehrere Teilbereiche überlappend	M80.03	Postmenop Osteoporose m path Fx Unterarm
C54.9	Bösartige Neubildung: Corpus uteri, nicht näher bezeichnet	M80.04	Postmenop Osteoporose m path Fx Hand
C55	Bösartige Neubildung des Uterus, Teil nnbez	M80.05	Postmenop Osteoporose m path Fx Becken/OS
C56	Bösartige Neubildung des Ovars	M80.06	Postmenop Osteoporose m path Fx Unterschenkel
C57.0	Bösartige Neubildung: Tuba uterina [Fallopia]	M80.07	Postmenop Osteoporose m path Fx Knöchel/Fuß
C57.1	Bösartige Neubildung: Lig latum uteri	M80.08	Postmenop Osteoporose m path Fx, sonst Lok
C57.2	Bösartige Neubildung: Lig teres uteri	M80.09	Postmenop Osteoporose m path Fx, nnbezLok
C57.3	Bösartige Neubildung: Parametrium	M80.10	Osteoporose m path Fx nach Ovarektomie, mehr Lok
C57.4	Bösartige Neubildung: Uterine Adnexe, nnbez	M80.11	Osteoporose m path Fx nach Ovarekt, Schulterregion
C57.7	BNB: Sonstige näher bezeichnete weibliche Genitalorgane	M80.12	Osteoporose m path Fx nach Ovarekt, Oberarm
C57.8	BNB: Weibliche Genitalorgane, mehr Teilbereiche überlapp	M80.13	Osteoporose m path Fx nach Ovarekt, Unterarm
C57.9	BNB: Weibliches Genitalorgan, nicht näher bezeichnet	M80.14	Osteoporose m path Fx nach Ovarekt, Hand
C58	BNB Plazenta	M80.15	Osteoporose m path Fx nach Ovarekt, Beckenreg/OS
C79.6	Sekundäre bösartige Neubildung des Ovars	M80.16	Osteoporose m path Fx nach Ovarekt, Unterschenkel
D05.0	Lobuläres Carcinoma in situ Brustdrüse	M80.17	Osteoporose m path Fx nach Ovarekt, Knöchel/Fuß
D05.1	Carcinoma in situ Milchgänge	M80.18	Osteoporose m path Fx nach Ovarekt, sonst Lok
D05.7	Sonstiges Carcinoma in situ Brustdrüse	M80.19	Osteoporose m path Fx nach Ovarekt, nnbez Lok
D05.9	Carcinoma in situ Brustdrüse, nnbez	M81.00	Postmenopausale Osteoporose, mehrere Lok
D06.0	Carcinoma in situ Endozervix	M81.01	Postmenopausale Osteoporose Schulterregion
D06.1	Carcinoma in situ Ektozervix	M81.02	Postmenopausale Osteoporose Oberarm
D06.7	Carcinoma in situ sonst Teile Cervix uteri	M81.03	Postmenopausale Osteoporose Unterarm
D06.9	Carcinoma in situ Cervix uteri, nnbez	M81.04	Postmenopausale Osteoporose Hand
D07.0	Carcinoma in situ Endometrium	M81.05	Postmenopausale Osteoporose Becken/OS
D07.1	Carcinoma in situ Vulva	M81.06	Postmenopausale Osteoporose Unterschenkel
D07.2	Carcinoma in situ Vagina	M81.07	Postmenopausale Osteoporose Knöchel/Fuß
D07.3	Carcinoma in situ so u nnbez weibl Genitalorgane	M81.08	Postmenopausale Osteoporose, sonst Lok
D24	Gutartige Neubildung Brustdrüse [Mamma]	M81.09	Postmenopausale Osteoporose, nnbez Lok
D25.0	Submuköses Leiomyom Uterus	M81.10	Osteoporose nach Ovarektomie, mehrere Lok
D25.1	Intramurales Leiomyom Uterus	M81.11	Osteoporose nach Ovarektomie, Schulterregion
D25.2	Subseröses Leiomyom Uterus	M81.12	Osteoporose nach Ovarektomie, Oberarm
D25.9	Leiomyom Uterus, nnbez	M81.13	Osteoporose nach Ovarektomie, Unterarm
D26.0	So gutart Neubildungen Cervix uteri	M81.14	Osteoporose nach Ovarektomie, Hand
D26.1	So gutart Neubildungen Corpus uteri	M81.15	Osteoporose nach Ovarektomie, Becken/OS
D26.7	So gutart Neubildungen Sonst Teile Uterus	M81.16	Osteoporose nach Ovarektomie, Unterschenkel
D26.9	So gutart Neubildungen Uterus, nnbez	M81.17	Osteoporose nach Ovarektomie, Knöchel/Fuß
D27	Gutartige Neubildung Ovar	M81.18	Osteoporose nach Ovarektomie, sonst Lokalisation
D28.0	Gutartige Neubildung Vulva	M81.19	Osteoporose nach Ovarektomie, nnbez Lok
D28.1	Gutartige Neubildung Vagina	M83.00	Osteomalazie im Wochenbett, mehrere Lok
D28.2	Gutartige Neubildung Tubae uterinae u Ligamenta	M83.01	Osteomalazie im Wochenbett, Schulterregion
D28.7	Gutartige Neubildung sonst nbez weibl Genitalorgane	M83.02	Osteomalazie im Wochenbett, Oberarm
D28.9	Gutartige Neubildung weibl Genitalorgan, nnbez	M83.03	Osteomalazie im Wochenbett, Unterarm
D39.0	NB unsich/unbek Verhalt Uterus	M83.04	Osteomalazie im Wochenbett, Hand
D39.1	NB unsich/unbek Verhalt Ovar	M83.05	Osteomalazie im Wochenbett, Becken/Oberschenkel

Code	Beschreibung	Code	Beschreibung
M83.06	Osteomalazie im Wochenbett, Unterschenkel	N81.4	Uterovaginalprolaps, nnbez
M83.07	Osteomalazie im Wochenbett, Knöchel/Fuß	N81.5	Vaginale Enterozele
M83.08	Osteomalazie im Wochenbett, sonst Lokalisation	N81.6	Rektozele
M83.09	Osteomalazie im Wochenbett, nnbez Lokalisationen	N81.8	Sonstiger Genitalprolaps Frau
N60.1	Diffuse zystische Mastopathie	N81.9	Genitalprolaps Frau, nnbez
N60.2	Fibroadenose Mamma	N82.0	Vesikovaginalfistel
N60.3	Fibrosklerose Mamma	N82.1	Sonst Fisteln zw weibl Harn- u Genitaltrakt
N60.4	Ektasie Ductus lactiferi	N82.2	Fistel zw Vagina u Dünndarm
N60.8	Sonstige gutartige Mammadysplasien	N82.3	Fistel zw Vagina u Dickdarm
N60.9	Gutartige Mammadysplasie, nnbez	N82.4	Sonst Fisteln zw weiblichem Genital- u Darmtrakt
N64.0	Fissur u Fistel Brustwarze	N82.5	Fisteln zw weiblichem Genitaltrakt u Haut
N64.1	Fettgewebsnekrose Mamma	N82.8	Sonstige Fisteln weiblicher Genitaltrakt
N64.2	Atrophie Mamma	N82.9	Fistel weiblicher Genitaltrakt, nnbez
N64.3	Galaktorrhoe, nicht i Zus m Geburt	N83.0	Follikelzyste Ovar
N64.4	Mastodynie	N83.1	Zyste Corpus luteum
N70.0	Akute Salpingitis u Oophoritis	N83.2	So u nnbez Ovarialzysten
N70.1	Chronische Salpingitis u Oophoritis	N83.3	Erworbene Atrophie Ovar u Tuba uterina
N70.9	Salpingitis u Oophoritis, nnbez	N83.4	Prolaps od Hernie Ovars u Tuba uterina
N71.0	Akute entz KH Uterus, ausgenommen Zervix	N83.5	Torsion Ovar, Ovarstiel u Tuba uterina
N71.1	Chron entz KH Uterus, ausgenommen Zervix	N83.6	Hämatosalpinx
N71.9	Entz KH Uterus, ausgenommen Zervix, nnbez	N83.7	Hämatom Lig latum uteri
N72	Entzündliche KH Cervix uteri	N83.8	Sonst nichtentz KH Ovar, Tuba uterina u Lig latum uteri
N73.0	Akute Parametritis u Entz Beckenbindegewebe	N83.9	Nichtentz KH Ovar, Tuba uterina u Lig latum uteri, nnbez
N73.1	Chron Parametritis u Entz Beckenbindegewebe	N84.0	Polyp Corpus uteri
N73.2	Nnbez Parametritis u Entz Beckenbindegewebe	N84.1	Polyp Cervix uteri
N73.3	Akute Pelveoperitonitis Frau	N84.2	Polyp Vagina
N73.4	Chronische Pelveoperitonitis Frau	N84.3	Polyp Vulva
N73.5	Pelveoperitonitis Frau, nnbez	N84.8	Polyp an sonst Teilen weiblicher Genitaltrakt
N73.6	Peritoneale Adhäsionen im weiblichen Becken	N84.9	Polyp weiblicher Genitaltrakt, nnbez
N73.8	Sonst nbez entzündliche KH im weiblichen Becken	N85.0	Glanduläre Hyperplasie Endometrium
N73.9	Entz Krankheit im weiblichen Becken, nnbez	N85.1	Adenomatöse Hyperplasie Endometrium
N74.0	Tuberkulöse Infektion Cervix uteri	N85.2	Hypertrophie Uterus
N74.1	Tuberkulöse Entzündung im weiblichen Becken	N85.3	Subinvolution Uterus
N74.2	Syphilitische Entzündung im weiblichen Becken	N85.4	Lageanomalie Uterus
N74.3	Entzündung im weibl Becken d Gonokokken	N85.5	Inversio uteri
N74.4	Entzündung im weibl Becken d Chlamydien	N85.6	Intrauterine Synechien
N74.8	Entzündung im weibl Becken b sonst aokl KH	N85.7	Hämatometra
N75.0	Bartholin-Zyste	N85.8	Sonstige nbez nichtentzündliche KH Uterus
N75.1	Bartholin-Abszeß	N85.9	Nichtentzündliche Krankheit Uterus, nnbez
N75.8	Sonstige KH Bartholin-Drüsen	N86	Erosion u Ektropium Cervix uteri
N75.9	KH Bartholin-Drüsen, nnbez	N87.0	Niedriggradige Dysplasie Cervix uteri
N76.0	Akute Kolpitis	N87.1	Mittelgradige Dysplasie Cervix uteri
N76.1	Subakute u chronische Kolpitis	N87.2	Hochgradige Dysplasie Cervix uteri, aonkl
N76.2	Akute Vulvitis	N87.9	Dysplasie Cervix uteri, nnbez
N76.3	Subakute u chronische Vulvitis	N88.0	Leukoplakie Cervix uteri
N76.4	Abszeß Vulva	N88.1	Alter Riß Cervix uteri
N76.5	Ulzeration Vagina	N88.2	Striktur u Stenose Cervix uteri
N76.6	Ulzeration Vulva	N88.3	Zervixinsuffizienz
N76.80	Fournier-Gangrän bei der Frau	N88.4	Elongatio cervicis uteri, hypertrophisch
N76.88	Sonst nbez entzündliche KH Vagina u Vulva	N88.8	Sonstige nbez nichtentz KH Cervix uteri
N77.0	Ulzeration Vulva b aokl infek/paras KH	N88.9	Nichtentzündliche KH Cervix uteri, nnbez
N77.1	Vaginitis, Vulvitis od Vulvovaginitis b aokl infek/paras KH	N89.0	Niedriggradige Dysplasie Vagina
N77.21	Stadium 1 d chronischen Vulvovaginal-Graft-versus-Host-KH	N89.1	Mittelgradige Dysplasie Vagina
N77.22	Stadium 2 d chronischen Vulvovaginal-Graft-versus-Host-KH	N89.2	Hochgradige Dysplasie Vagina, aonkl
N77.23	Stadium 3 d chronischen Vulvovaginal-Graft-versus-Host-KH	N89.3	Dysplasie Vagina, nnbez
N77.8	Vulvovaginale Ulzerat u Entz b sonst aokl KH	N89.4	Leukoplakie Vagina
N80.0	Endometriose Uterus	N89.5	Striktur u Atresie Vagina
N80.1	Endometriose Ovar	N89.6	Fester Hymenalring
N80.2	Endometriose Tuba uterina	N89.7	Hämatokolpos
N80.3	Endometriose Beckenperitoneum	N89.8	Sonstige nbez nichtentzündliche KH Vagina
N80.4	Endometriose Septum rectovaginale u Vagina	N89.9	Nichtentzündliche Krankheit Vagina, nnbez
N80.5	Endometriose Darm	N90.0	Niedriggradige Dysplasie Vulva
N80.6	Endometriose in Hautnarbe	N90.1	Mittelgradige Dysplasie Vulva
N80.8	Sonstige Endometriose	N90.2	Hochgradige Dysplasie Vulva, aonkl
N80.9	Endometriose, nnbez	N90.3	Dysplasie Vulva, nnbez
N81.0	Urethrozele Frau	N90.4	Leukoplakie Vulva
N81.1	Zystozele	N90.5	Atrophie Vulva
N81.2	Partialprolaps Uterus u Vagina	N90.6	Hypertrophie Vulva
N81.3	Totalprolaps Uterus u Vagina	N90.7	Zyste Vulva

Code	Beschreibung	Code	Beschreibung
N90.8	Sonst nbez nichtentzündliche KH Vulva und Perineum	O03.8	Spontanabort, kompl/nnbez, m so u nnbez Komplikationen
N90.9	Nichtentz KH Vulva u Perineums, nnbez	O03.9	Spontanabort, kompl/nnbez, oh Komplikation
N91.0	Primäre Amenorrhoe	O04.0	Ärztl eingeleit Abort, inkompl, kompliz d Inf GenitTr/Becken
N91.1	Sekundäre Amenorrhoe	O04.1	Ärztl eingeleit Abort, inkompl, kompliz d Spätblutg/verst Blutg
N91.2	Amenorrhoe, nnbez	O04.2	Ärztl eingeleit Abort, inkomplett, kompliz d Embolie
N91.3	Primäre Oligomenorrhoe	O04.3	Ärztl eingeleit Abort, inkomplett, m so u nnbez Komplik
N91.4	Sekundäre Oligomenorrhoe	O04.4	Ärztl eingeleit Abort, inkomplett, oh Komplik
N91.5	Oligomenorrhoe, nnbez	O04.5	Ärztl eing Abort, kompl/nnbez, kompliz d Inf GenitTr/Becken
N92.0	Zu starke/zu häufige Mens b regelmäßigem MensZyklus	O04.6	Ärztl eing Abort, kompl/nnbez, kompliz d SpBlutg/verst Blutg
N92.1	Zu starke/zu häufige Mens b unregelmäßigem MensZyklus	O04.7	Ärztl eingeleit Abort, kompl/nnbez, kompliz d Embolie
N92.2	Zu starke Menstruation im Pubertätsalter	O04.8	Ärztl eingeleit Abort, kompl/nnbez, m so u nnbez Komplik
N92.3	Ovulationsblutung	O04.9	Ärztl eingeleit Abort, kompl/nnbez, oh Komplik
N92.4	Zu starke Blutung in Prämenopause	O05.0	So Abort, inkomplett, kompliz d Infekt Genitaltr/Becken
N92.5	Sonstige nbez unregelmäßige Menstruation	O05.1	So Abort, inkomplett, kompliz d Spätblutg/verst Blutg
N92.6	Unregelmäßige Menstruation, nnbez	O05.2	Sonst Abort, inkomplett, kompliz d Embolie
N93.0	Postkoitale Blutung u Kontaktblutung	O05.3	Sonst Abort, inkomplett, m so u nnbez Komplik
N93.8	Sonstige nbez abnorme Uterus- od Vaginalblutung	O05.4	Sonstiger Abort, inkomplett, oh Komplikation
N93.9	Abnorme Uterus- od Vaginalblutung, nnbez	O05.5	So Abort, kompl/nnbez, kompliz d Inf GenitTr/Becken
N94.0	Mittelschmerz	O05.6	So Abort, kompl/nnbez, kompliz d Spätblutg/verst Blutg
N94.1	Dyspareunie	O05.7	Sonst Abort, kompl/nnbez, kompliz d Embolie
N94.2	Vaginismus	O05.8	Sonst Abort, kompl/nnbez, m so u nnbez Komplik
N94.3	Prämenstruelle Beschwerden	O05.9	Sonst Abort, komplett/nnbez, oh Komplikation
N94.4	Primäre Dysmenorrhoe	O06.0	Nnbez Abort, inkomplett, kompliz d Infekt GenitTr/Becken
N94.5	Sekundäre Dysmenorrhoe	O06.1	Nnbez Abort, inkomplett, kompliz d Spätblutg/verst Blutg
N94.6	Dysmenorrhoe, nnbez	O06.2	Nnbez Abort, inkomplett, kompliz d Embolie
N94.8	So/nbez Zustände i Zus m wbl Genitalorg/MensZyklus	O06.3	Nnbez Abort, inkomplett, m so u nnbez Komplik
N94.9	Nnbez Zustand i Zus m wbl Genitalorg/Menstruationszyklus	O06.4	Nnbez Abort, inkomplett, oh Komplikation
N95.0	Postmenopausenblutung	O06.5	Nnbez Abort, kompl/nnbez, kompliz d Inf GenitTr/Becken
N95.1	Zustände i Zus m Menopause u Klimakterium	O06.6	Nnbez Abort, kompl/nnbez, kompliz d Spätblutg/verst Blutg
N95.2	Atrophische Kolpitis in Postmenopause	O06.7	Nnbez Abort, kompl/nnbez, kompliz d Embolie
N95.3	Zustände im Zusammenhang m artifizieller Menopause	O06.8	Nnbez Abort, kompl/nnbez, m so u nnbez Komplikationen
N95.8	Sonstige nbez klimakterische Störung	O06.9	Nnbez Abort, komplett/nnbez, oh Komplikation
N95.9	Klimakterische Störung, nnbez	O07.0	Mißlung ärztl Aborteinleit, kompliz d Inf GenitTr/Becken
N96	Neigung zu habituellem Abort	O07.1	Mißlung ärztl Aborteinleit, kompliz d Spätblutg/verst Blutg
N97.0	Sterilität Frau i Verb m fehlender Ovulation	O07.2	Mißlungene ärztliche Aborteinleit, kompliz d Embolie
N97.1	Sterilität tubarer Ursprung Frau	O07.3	Mißlungene ärztliche Aborteinleitung m so/nnbez Komplik
N97.2	Sterilität uteriner Ursprung Frau	O07.4	Mißlungene ärztliche Aborteinleitung oh Komplik
N97.3	Sterilität zervikaler Ursprung Frau	O07.5	Mißlung so/nnbez Aborteinleit, kompliz d Inf GenitTr/Becken
N97.4	Sterilität Frau i Zusammenhang m Faktoren Partner	O07.6	Mißlung so/nnbez Aborteinleit, kompliz d SpBlutg/verst Blutg
N97.8	Sterilität sonstigen Ursprungs Frau	O07.7	Mißlung so/nnbez Aborteinleit, kompliz d Embolie
N97.9	Sterilität Frau, nnbez	O07.8	Mißlung so/nnbez Aborteinleit m so/nnbez Komplik
N98.0	Infektion i Zusammenhang m artifizieller Insemination	O07.9	Mißlungene so/nnbez Aborteinleitung oh Komplik
N98.1	Hyperstimulation Ovarien	O08.0	Inf GenitTr/Becken nach Abort/EU-Grav/Molenschwang
N98.2	Komplik b versuch Einführ befrucht Ei nach In-vitro-Fertilis	O08.1	Spätblutg/verst Blutg nach Abort/EU-Grav/Molenschwang
N98.3	Komplik b versuchter Implant Embryo b Embryotransfer	O08.2	Embolie nach Abort, Extrauteringrav u Molenschw
N98.8	Sonst Komplik i Zus m künstlicher Befruchtung	O08.3	Schock nach Abort, Extrauteringravid u Molenschwang
N98.9	Komplik i Zus m künstlicher Befruchtung, nnbez	O08.4	Niereninsuff nach Abort, Extrauteringravid u Molenschwang
N99.2	Postoperative Adhäsionen Vagina	O08.5	Stoffwechselför nach Abort/EU-Grav/Molenschwang
N99.3	Prolaps Scheidentrumpf nach Hysterektomie	O08.6	Verletz Beckenorg/-gew nach Abort/EU-Grav/Molenschwang
O00.0	Abdominalgravidität	O08.7	Sonst Venen-KH Komplikat Abort/EU-Grav/Molenschwang
O00.1	Tubargravidität	O08.8	Sonst Komplik nach Abort, EU-Gravidität u Molenschwang
O00.2	Ovarialgravidität	O08.9	Komplik nach Abort, EU-Gravid u Molenschw, nnbez
O00.8	Sonstige Extrauteringravidität	O09.0	Schwangerschaftsdauer, weniger als 5 vollendete Wochen
O00.9	Extrauteringravidität, nnbez	O09.1	Schwangerschaftsdauer, 5 bis 13 vollendete Wochen
O01.0	Klassische Blasenmole	O09.2	Schwangerschaftsdauer, 14 bis 19 vollendete Wochen
O01.1	Partielle od inkomplette Blasenmole	O09.3	Schwangerschaftsdauer, 20 bis 25 vollendete Wochen
O01.9	Blasenmole, nnbez	O09.4	Schwangerschaftsdauer, 26 bis 33 vollendete Wochen
O02.0	Abortivei u sonstige Molen	O09.5	Schwangerschaftsdauer, 34 bis 36 vollendete Wochen
O02.1	Missed abortion [Verhaltene Fehlgeburt]	O09.9	Schwangerschaftsdauer, nnbez
O02.8	Sonstige nbez abnorme Konzeptionsprodukte	O10.0	Vorh besteh essent Hypert, die Schw/Geb/WoBett kompliz
O02.9	Anomales Konzeptionsprodukt, nnbez	O10.1	Vorh besteh hypert Herz-KH, die Schw/Geb/WoB kompliz
O03.0	Spontanabort, inkompl, kompliz d Inf Genitaltrakt/Becken	O10.2	Vorh besteh hypert Nieren-KH Schw/Geb/WoBett kompliz
O03.1	Spontanabort, inkompl, kompliz d Spätblutg/verst Blutg	O10.3	Vorh best hypert Herz-/Nieren-KH Schw/Geb/WoB kompliz
O03.2	Spontanabort, inkompl, kompliziert d Embolie	O10.4	Vorh besteh sek Hypert, die Schw/Geb/WoBett kompliz
O03.3	Spontanabort, Inkomplett, m so u nnbez Komplik	O10.9	Nnbez, vorher besteh Hypert, die Schw/Geb/WoB kompliz
O03.4	Spontanabort, inkomplett, oh Komplikation	O11	Chronische Hypertonie mit aufgefropfter Präeklampsie
O03.5	Spontanabort, kompl/nnbez, kompliz d Inf GenitTr/Becken	O12.0	Schwangerschaftsödeme
O03.6	Spontanabort, kompl/nnbez, kompliz d Spätblutg/verst Blutg	O12.1	Schwangerschaftsproteinurie
O03.7	Spontanabort, kompl/nnbez, kompliz d Embolie	O12.2	Schwangerschaftsödeme m Proteinurie

Code	Beschreibung	Code	Beschreibung
O13	Gestationshypertonie [schwäng-induz Hypertonie]	O29.9	Komplik b Anästhesie in Schwangerschaft, nnbez
O14.0	Leichte bis mäßige Präeklampsie	O30.0	Zwillingsschwangerschaft
O14.1	Schwere Präeklampsie	O30.1	Drillingsschwangerschaft
O14.2	HELLP-Syndrom	O30.2	Vierlingsschwangerschaft
O14.9	Präeklampsie, nnbez	O30.8	Sonstige Mehrlingsschwangerschaft
O15.0	Eklampsie während Schwangerschaft	O30.9	Mehrlingsschwangerschaft, nnbez
O15.1	Eklampsie unter Geburt	O31.0	Fetus papyraceus
O15.2	Eklampsie im Wochenbett	O31.1	Fortbesteh Schwangersch nach Fehlgeburt ein/mehr Feten
O15.9	Eklampsie, zeitlicher Bezug nicht angegeben	O31.2	Fortbesteh Schwangerschaft nach intraut Absterben
O16	Nnbez Hypertonie Mutter	O31.8	So Komplik, für Mehrlingsschwangerschaft spezifisch
O20.0	Drohender Abort	O32.0	Betreuung Mutter wg wechselnder Kindslage
O20.8	Sonstige Blutung in Frühschwangerschaft	O32.1	Betreuung Mutter wg Beckenendlage
O20.9	Blutung in Frühschwangerschaft, nnbez	O32.2	Betreuung Mutter b Quer- u Schräglage
O21.0	Leichte Hyperemesis gravidarum	O32.3	Betreuung Mutter b Gesichts-, Stirn- u Kinnlage
O21.1	Hyperemesis gravidarum m Stoffwechselstörung	O32.4	Betreuung Mutter b Nichteintreten Kopf zum Termin
O21.2	Späterbrechen während Schwangerschaft	O32.5	Betr Mutter b MehrlSchw Lage-/EinstAnom ein/mehr Feten
O21.8	Sonst Erbrechen, das Schwangerschaft kompliziert	O32.6	Betreuung Mutter b komb Lage- u Einstellungsanomalien
O21.9	Erbrechen während Schwangerschaft, nnbez	O32.8	Betreuung Mutter b so Lage- u Einstellungsanom Fetus
O22.0	Varizen unt Extremitäten in Schwangerschaft	O32.9	Betreuung Mutter b Lage- u EinstellAnom Fetus, nnbez
O22.1	Varizen Genitalorgane in Schwangerschaft	O33.0	Betr Mutter b Mißverhält d Deform mütterl knöch Becken
O22.2	Oberfl Thrombophlebitis in Schwangerschaft	O33.1	Betreuung Mutter b Mißverhältnis d allg verengtes Becken
O22.3	Tiefe Venenthrombose in Schwangerschaft	O33.2	Betreuung Mutter b Mißverhält d Beckeneingangsvereng
O22.4	Hämorrhoiden in Schwangerschaft	O33.3	Betreuung Mutter b Mißverhält d Beckenausgangsvereng
O22.5	Hirnvenenthrombose in Schwangerschaft	O33.4	Betr Mutter wg Mißverhält b komb mütterl u fetal Ursache
O22.8	Sonst Venen-KH als Komplikation in Schwangerschaft	O33.5	Betr Mutter b Mißverhältnis d ungewöhn großen Fetus
O22.9	Venen-KH als Komplikation in Schwangerschaft, nnbez	O33.6	Betreuung Mutter b Mißverhältnis d Hydrozephalus Fetus
O23.0	Infektionen Niere in Schwangerschaft	O33.7	Betreuung Mutter b Mißverhält d so Deformitäten Fetus
O23.1	Infektion Harnblase in Schwangerschaft	O33.8	Betreuung Mutter b Mißverhältnis sonst Ursprung
O23.2	Infektionen Urethra in Schwangerschaft	O33.9	Betreuung Mutter b Mißverhältnis, nnbez
O23.3	Inf von sonst Teilen Harnwege in Schwangerschaft	O34.0	Betreuung Mutter b angeborener Fehlbildung Uterus
O23.4	Nnbez Infektion Harnwege in Schwangerschaft	O34.1	Betreuung Mutter b Tumor Corpus uteri
O23.5	Infektion Genitaltrakt in Schwangerschaft	O34.2	Betreuung Mutter b Uterusnarbe d vorangeg chir Eingriff
O23.9	So u nnbez Infektion UrogenitTrakt in Schwangerschaft	O34.30	Betr Mutter, b vagSono doku Zervix < 10mm o Trichterbild
O24.0	DM in Schwang, vorher besteh DM, Typ-1	O34.31	Betreuung der Mutter bei Fruchtblasenprolaps
O24.1	DM in Schwang, vorher besteh DM, Typ-2	O34.38	Betreuung der Mutter bei sonstiger Zervixinsuffizienz
O24.2	DM in Schwang, vorher besteh DM d Fehl-/Mangelernähr	O34.39	Betreuung der Mutter bei Zervixinsuff, nnbez
O24.3	DM in Schwang, vorher besteh DM, nnbez	O34.4	Betreuung Mutter b sonst Anomalien Cervix uteri
O24.4	DM, während Schwangerschaft auftretend	O34.5	Betreuung Mutter b sonst Anomalien gravid Uterus
O24.9	Diabetes mellitus in Schwangerschaft, nnbez	O34.6	Betreuung Mutter b Anomalie Vagina
O25	Fehl- u Mangelernährung in Schwangerschaft	O34.7	Betreuung Mutter b Anomalie Vulva u Perineum
O26.0	Übermäßige Gewichtszunahme in Schwangerschaft	O34.8	Betreuung Mutter b sonst Anomalien Beckenorgane
O26.1	Geringe Gewichtszunahme in Schwangerschaft	O34.9	Betreuung Mutter b Anomalie Beckenorgane, nnbez
O26.2	Schwangerschaftsbetreuung b Neigung zu habit Abort	O35.0	Betreuung Mutter b (Va) Fehlbildung ZNS b Fetus
O26.3	Schwangerschaft b liegendem Intrauterinpassar	O35.1	Betreuung Mutter b (Va) Chromosomenanomalie b Fetus
O26.4	Herpes gestationis	O35.2	Betreuung Mutter b (Va) hereditäre KH b Fetus
O26.5	Hypotonie-Syndrom Mutter	O35.3	Betreuung Mutter b (Va) Schädig Fetus d Virus-KH Mutter
O26.6	LeberKH während Schwangersch/Geburt/WoBett	O35.4	Betreuung Mutter b (Va) Schädigung Fetus d Alkohol
O26.7	Subluxation Symphysis (pubica) währ Schw/Geb/WoBett	O35.5	Betreuung Mutter b (Va) Schädig Fetus d AM/Drogen
O26.81	NierenKH, m Schwangerschaft verbunden	O35.6	Betreuung Mutter b (Va) Schädig Fetus d Strahleneinwirk
O26.82	Karpaltunnel-Synd während Schwangerschaft	O35.7	Betreuung Mutter b (Va) Schädig Fetus u so med Maßn
O26.83	Periphere Neuritis während Schwangerschaft	O35.8	Betreuung Mutter b (Va) sonst Anom/Schädigung Fetus
O26.88	So nbez Zustände m Schwangerschaft verbunden	O35.9	Betreuung Mutter b (Va) Anom/Schädigung Fetus, nnbez
O26.9	Mit Schwangerschaft verbundener Zustand, nnbez	O36.0	Betreuung Mutter wg Rhesus-Isoimmunisierung
O28.0	Abn hämat Befund b pränat Screeningunters Mutter	O36.1	Betreuung Mutter wg sonst Isoimmunisierung
O28.1	Abn biochem Befund b pränat Screeningunters Mutter	O36.2	Betreuung Mutter wg Hydrops fetalis
O28.2	Abn zytol Befund b pränat Screeninguntersuchung Mutter	O36.3	Betreuung Mutter wg Anzeichen für fetale Hypoxie
O28.3	Abn Ultraschallbefund b pränat Screeningunters Mutter	O36.4	Betreuung Mutter wg intrauterinen Fruchttodes
O28.4	Abn radiol Befund b pränat Screeningunters Mutter	O36.5	Betreuung Mutter wg fetaler Wachstumsretardierung
O28.5	Abn genet Befund b pränat Screeningunters Mutter	O36.6	Betreuung Mutter wg fetaler Hypertrophie
O28.8	Sonst abnorm Befund b pränat Screeningunters Mutter	O36.7	Betreuung Mutter wg lebensfähig Fetus b AbdomGravid
O28.9	Anomaler Befund b pränat Screeningunters Mutter, nnbez	O36.8	Betreuung Mutter wg sonst nbez Komplikationen b Fetus
O29.0	Pulmonale Komplik b Anästhesie in Schwangerschaft	O36.9	Betreuung Mutter wg Komplikationen b Fetus, nnbez
O29.1	Kardiale Komplik b Anästhesie in Schwangerschaft	O40	Polyhydramnion
O29.2	Komplik ZNS b Anästhesie in Schwangerschaft	O41.0	Oligohydramnion
O29.3	Toxische Reaktion auf Lokalanästhesie in Schwang	O41.1	Infektion Fruchtblase u Eihäute
O29.4	Kopfschmerzen nach Spinal-/Periduralanästh in Schwang	O41.8	Sonst nbez Veränderung Fruchtwasser u Eihäute
O29.5	Sonst Komplik nach Spinal-/Periduralanästh in Schwang	O41.9	Veränderung Fruchtwasser u Eihäute, nnbez
O29.6	Mißlingen/Schwierigkeiten Intubation in Schwangersch	O42.0	Vorzeit Blasensprung, Wehenbeginn innerhalb von 24 Std
O29.8	Sonst Komplik b Anästhesie in Schwangerschaft	O42.11	Vorzeit Blasensprung, Wehenbeginn nach 1 bis 7 Tagen



Code	Beschreibung	Code	Beschreibung
O42.12	Vorzeit Blasensprung, Wehenbeginn nach > 7 Tagen	O67.0	Intrapartale Blutung b Gerinnungsstörung
O42.20	Vorzeit Blasenspr, Wehenhemm d Th, Wehenbeg bis 24 Std	O67.8	Sonstige intrapartale Blutung
O42.21	Vorzeit Blasenspr, Wehenhemm d Th, Wehenbeg n 1 bis 7 T.	O67.9	Intrapartale Blutung, nnbez
O42.22	Vorzeit Blasenspr, Wehenhemm d Th, Wehenbeg nach > 7 T.	O68.0	Komplik b Wehen/Entb d abnorm fetale Herzfrequenz
O42.29	Vorzeit Blasenspr, Wehenhemm d Th, o Angabe d Wehenbeg	O68.1	Komplik b Wehen/Entb d Mekonium im Fruchtwasser
O42.9	Vorzeitiger Blasensprung, nnbez	O68.2	Komplik Wehen/Entb d abn fet Herzfreq/Mek im Fruchtw
O43.0	Transplazentare Transfusionssyndrome	O68.3	Komplik Wehen/Entb d fet Distreß, biochem nachgew
O43.1	Fehlbildung Plazenta	O68.8	Komplik Wehen/Entb d fet Distreß, and UntMeth nachgew
O43.20	Placenta accreta	O68.9	Komplik b Wehen u Entbindung d fetalen Distreß, nnbez
O43.21	Placenta increta oder percreta	O69.0	Komplik b Wehen u Entbindung d Nabelschnurvorfal
O43.8	Sonstige pathologische Zustände Plazenta	O69.1	Komplik Weh/Entb NabSchnUmschl Hals Kompr NabSchn
O43.9	Pathologischer Zustand Plazenta, nnbez	O69.2	Komplik b Weh/Entb du so Nabelschnurversch, m Kompress
O44.00	Tiefer Sitz der Plazenta ohne (aktuelle) Blutung	O69.3	Komplik b Wehen u Entbindung d zu kurze Nabelschnur
O44.01	Placenta praevia ohne (aktuelle) Blutung	O69.4	Komplik b Wehen u Entbindung d Vasa praevia
O44.10	Tiefer Sitz der Plazenta mit aktueller Blutung	O69.5	Komplik b Wehen u Entbind d Gefäßverletz Nabelschnur
O44.11	Placenta praevia mit aktueller Blutung	O69.8	Komplik b Wehen u Entbind d so Nabelschnurkompli
O45.0	Vorzeitige Plazentalösung b Gerinnungsstörung	O69.9	Komplik b Wehen/Entb d Nabelschnurkompli, nnbez
O45.8	Sonstige vorzeitige Plazentalösung	O70.0	Dammriß 1. Grad unter Geburt
O45.9	Vorzeitige Plazentalösung, nnbez	O70.1	Dammriß 2. Grad unter Geburt
O46.0	Präpartale Blutung b Gerinnungsstörung	O70.2	Dammriß 3. Grad unter Geburt
O46.8	Sonstige präpartale Blutung	O70.3	Dammriß 4. Grad unter Geburt
O46.9	Präpartale Blutung, nnbez	O70.9	Dammriß unter Geburt, nnbez
O47.0	Frustrane Kontraktionen vor 37 vollendeten SSW	O71.0	Uterusruptur vor Wehenbeginn
O47.1	Frustrane Kontraktionen ab 37 od mehr vollendeten SSW	O71.1	Uterusruptur während Geburt
O47.9	Frustrane Kontraktionen, nnbez	O71.2	Inversio uteri, postpartal
O48	Übertragene Schwangerschaft	O71.3	Zervixriß unter Geburt
O60.0	Vorzeitige Wehen ohne Entbindung	O71.4	Hoher Scheidenriss unter der Geburt
O60.1	Vorzeitige spontane Wehen mit vorzeitig Entbindung	O71.5	Sonst Verletzung von Beckenorganen unter Geburt
O60.2	Vorzeitige Wehen mit termingerechter Entbindung	O71.6	Schädigung v Beckengelenken/-bändern unter Geburt
O60.3	Vorzeitige Entbindung ohne spontane Wehen	O71.7	Beckenhämatom unter Geburt
O61.0	Mißlungene medikamentöse Geburtseinleitung	O71.8	Sonstige nbez Verletzungen unter Geburt
O61.1	Mißlungene instrumentelle Geburtseinleitung	O71.9	Verletzung unter Geburt, nnbez
O61.8	Sonstige mißlungene Geburtseinleitung	O72.0	Blutung in Nachgeburtsperiode
O61.9	Mißlungene Geburtseinleitung, nnbez	O72.1	Sonst unmittelbar postpartal auftretende Blutung
O62.0	Primäre Wehenschwäche	O72.2	Spätblutung u späte Nachgeburtsblutung
O62.1	Sekundäre Wehenschwäche	O72.3	Postpartale Gerinnungsstörungen
O62.2	Sonstige Wehenschwäche	O73.0	Retention Plazenta oh Blutung
O62.3	Überstürzte Geburt	O73.1	Retention von Plazenta- od Eihautresten oh Blutung
O62.4	Hypertone, unkoordiniert u anhaltende Uteruskontraktionen	O74.0	Aspirationspneumonie d Anästh währ Wehen/Entbind
O62.8	Sonstige abnorme Wehentätigkeit	O74.1	So pulmonale Komplik b Anästh währ Wehen/Entbindung
O62.9	Abnorme Wehentätigkeit, nnbez	O74.2	Kardiale Komplik b Anästh während Wehen/Entbindung
O63.0	Protrahiert verlaufende Eröffnungsperiode (b Geburt)	O74.3	Komplik ZNS b Anästh während Wehen/Entbindung
O63.1	Protrahiert verlaufende Austreibungsperiode (b Geburt)	O74.4	Tox Reaktion auf Lokalanästh währ Wehen/Entbindung
O63.2	Protrahierte Geburt zweiter Zwilling, Drilling usw	O74.5	Kopfschmerz Spinal/Periduralanästh währ Wehen/Entb
O63.9	Protrahierte Geburt, nnbez	O74.6	So Komplik b Spinal/Periduralanästh währ Wehen/Entb
O64.0	Geburtshindernis d unvollständ Drehung kindlicher Kopf	O74.7	Mißlingen/Schwierigkeiten b Intub währ Wehen/Entbind
O64.1	Geburtshindernis d Beckenendlage	O74.8	Sonst Komplik b Anästhesie währ Wehen/Entbindung
O64.2	Geburtshindernis d Gesichtslage	O74.9	Komplik b Anästhesie währ Wehen/Entbindung, nnbez
O64.3	Geburtshindernis d Stirnlage	O75.0	Mütterl Gefahrenzustand während Wehen/Entbindung
O64.4	Geburtshindernis d Querlage	O75.1	Schock während/nach Wehentätigkeit u Entbindung
O64.5	Geburtshindernis d komb Einstellungsanomalien	O75.2	Fieber unter Geburt, aonkl
O64.8	GebHindernis d so Lage-/Halt-/Einstellungsanomalie	O75.3	Sonstige Infektion unter Geburt
O64.9	GebHindernis d Lage-/Halt-/Einstellungsanomalie, nnbez	O75.4	Sonst Komplik b geburtshilf Operationen u Maßnahmen
O65.0	Geburtshindernis d Beckendeformität	O75.5	Protrahierte Geburt nach Blasensprengung
O65.1	Geburtshindernis d allgemein verengtes Becken	O75.6	Protrahierte Geburt nach spontanem/nnbez Blasensprung
O65.2	Geburtshindernis d Beckeneingangsverengung	O75.7	Vaginale Entbindung nach vorangegang Schnittentbind
O65.3	GebHindernis d Verengung Beckenausgang/Beckenmitte	O75.8	Sonst nbez Komplik b Wehentätigkeit u Entbindung
O65.4	Geburtshindernis d Mißverhältnis Fetus u Becken, nnbez	O75.9	Komplik b Wehentätigkeit u Entbindung, nnbez
O65.5	Geburtshindernis d ungewöhnlich großen Feten	O80	Spontangeburt Einling
O65.8	Geburtshindernis d sonst Anomalien Fetus	O81	Geburt Einling d Zangen- od Vakuumextraktion
O65.9	Geburtshindernis d Anomalie mütterl Becken, nnbez	O82	Geburt Einling d Schnittentbindung [Sectio caesarea]
O66.0	Geburtshindernis d Schulterdystokie	O85	Puerperalfieber
O66.1	Geburtshindernis d verhakte Zwillinge	O86.0	Infektion Wunde nach operat geburtshilflichem Eingriff
O66.2	Geburtshindernis d ungewöhnlich großen Fetus	O86.1	Sonst Infektion Genitaltrakt nach Entbindung
O66.3	Geburtshindernis d sonst Anomalien Fetus	O86.2	Infektion Harntrakt nach Entbindung
O66.4	Mißlungener Versuch Geburtsbeendigung, nnbez	O86.3	Sonst Infektion Urogenitaltrakt nach Entbindung
O66.5	Mißlungener Versuch Vakuum-/Zangenextraktion, nnbez	O86.4	Fieber unbekannter Ursprung nach Entbindung
O66.8	Sonstiges nbez Geburtshindernis	O86.8	Sonstige nbez Wochenbettinfektionen
O66.9	Geburtshindernis, nnbez	O87.0	Oberflächliche Thrombophlebitis im Wochenbett

Code	Beschreibung	Code	Beschreibung
O87.1	Tiefe Venenthrombose im Wochenbett	O99.1	So KH Blut/blutbOrg Stör ImmSyst Schw/Geb/WoB kompliz
O87.2	Hämorrhoiden im Wochenbett	O99.2	Endokrine, Ernähr-/StoffwKH, die Schw/Geb/WoB kompliz
O87.3	Hirnenvenenthrombose im Wochenbett	O99.3	Psych KH/KH Nervensyst, Schw/Geb/WoB kompliz
O87.8	Sonst VenenKH als Komplikation im Wochenbett	O99.4	KH KreislSystem, die Schw/Geburt/WoB kompliz
O87.9	VenenKH als Komplikation im Wochenbett, nnbez	O99.5	KH Atmungssystem, die Schw/Geburt/WoB kompliz
O88.0	Luftembolie während Gestationsperiode	O99.6	KH Verdauungssystem, die Schw/Geburt/WoB kompliz
O88.1	Fruchtwasserembolie	O99.7	KH Haut Unterhautgew, Schwang/Geb/WochB kompliz
O88.20	Lungenembolie während der Gestationsperiode	O99.8	Sonst nbez KH Zustände, die Schw/Geb/WochB kompliz
O88.28	Sonst Thromboembolie während der Gestationsperiode	P54.6	Blutung aus Vagina b Neugeborenen
O88.3	Pyämische u septische Embolie währ GestatPeriode	Q50.0	Angeborenes Fehlen Ovar
O88.8	Sonstige Embolie während Gestationsperiode	Q50.1	Dysontogenetische Ovarialzyste
O89.0	Pulmonale Komplik b Anästhesie im Wochenbett	Q50.2	Angeborene Torsion Ovar
O89.1	Kardiale Komplik b Anästhesie im Wochenbett	Q50.3	Sonstige angeborene Fehlbildungen Ovar
O89.2	Komplikationen ZNS b Anästhesie im Wochenbett	Q50.4	Embryonale Zyste Tuba uterina
O89.3	Tox Reaktion auf Lokalanästhesie im Wochenbett	Q50.5	Embryonale Zyste Lig latum uteri
O89.4	Kopfschmerzen nach Spinal-/Periduralanästh i Wochenb	Q50.6	Sonst angeb Fehlbild Tuba uterina u Lig latum uteri
O89.5	So Komplik nach Spinal-/Periduralanästh i Wochenbett	Q51.0	Agenesie u Aplasie Uterus
O89.6	Mißlingen/Schwierigkeiten b Intubation i Wochenbett	Q51.1	Uterus duplex m Uterus bicornis u Vagina duplex
O89.8	Sonst Komplik b Anästhesie im Wochenbett	Q51.2	Sonstige Formen Uterus duplex
O89.9	Komplikation b Anästhesie im Wochenbett, nnbez	Q51.3	Uterus bicornis
O90.0	Dehiszenz Schnittentbindungswunde	Q51.4	Uterus unicornis
O90.1	Dehiszenz geburtshilfliche Dammwunde	Q51.5	Agenesie u Aplasie Cervix uteri
O90.2	Hämatom geburtshilfliche Wunde	Q51.6	Embryonale Zyste Cervix uteri
O90.3	Kardiomyopathie im Wochenbett	Q51.7	Angeb Fisteln zw Uterus u Verdauungs- od Harntrakt
O90.4	Postpartales akutes Nierenversagen	Q51.8	Sonst angeborene Fehlbildung Uterus u Cervix uteri
O90.5	Postpartale Thyreoiditis	Q51.9	Angeborene Fehlbildung Uterus u Cervix uteri, nnbez
O90.8	Sonstige Wochenbettkomplikationen, aonkl	Q52.0	Angeborenes Fehlen Vagina
O90.9	Wochenbettkomplikation, nnbez	Q52.1	Vagina duplex
O91.00	Inf Brustwarze i Zus m Gestat, o A Schwierig b Anlegen	Q52.2	Angeborene rektovaginale Fistel
O91.01	Inf Brustwarze i Zus m Gestat, m A Schwierig b Anlegen	Q52.3	Hymenalatresie
O91.10	Absz Mamma i Zus m Gestat, oh A Schwierig b Anlegen	Q52.4	Sonstige angeborene Fehlbildungen Vagina
O91.11	Absz Mamma i Zus m Gestat, m A Schwierig b Anlegen	Q52.5	Verschmelzung Labien
O91.20	N eit Mastitis i Zus m Gestat, oh A Schwierig b Anlegen	Q52.6	Angeborene Fehlbildungen Klitoris
O91.21	N eit Mastitis i Zus m Gestat, m A Schwierig b Anlegen	Q52.7	Sonstige angeborene Fehlbildungen Vulva
O92.00	Hohlwarze i Zus m Gestat, oh A Schwierig b Anlegen	Q52.8	Sonst nbez angeb Fehlbildungen weibl Genitalorgane
O92.01	Hohlwarze i Zus m Gestat, m A Schwierig b Anlegen	Q52.9	Angeborene Fehlbildung weibl Genitalorgane, nnbez
O92.10	Rhagade Brustw i Zus m Gestat, oh A Schwierig b Anleg	R87.0	Abnormer Enzymwert in UntMat weibl GenitOrganen
O92.11	Rhagade Brustw i Zus m Gestat, m A Schwierig b Anleg	R87.1	Abnormer Hormonwert in UntMat weibl GenitOrganen
O92.20	So u nnbez KH Mamma i Zus Gestat, oh A Schwier Anlegen	R87.2	Abn Wert so Drog/AM/biolakt Subst UM weibl GenitOrg
O92.21	So u nnbez KH Mamma i Zus Gestat, m A Schwier Anlegen	R87.3	Abn Wert Subst vorw nmed Herk UntMat weibl GenitOrg
O92.30	Agalaktie, oh Ang von Schwierigkeiten b Anlegen	R87.4	Abnorme immun Bef in UntMat weibl GenitOrg
O92.31	Agalaktie, m Ang von Schwierigkeiten b Anlegen	R87.5	Abnorme mikrobiol Bef in UntMat weibl GenitOrg
O92.40	Hypogalaktie, oh Ang von Schwierigkeiten b Anlegen	R87.6	Abnorme zytol Bef in UntMat aus weibl GenitOrg
O92.41	Hypogalaktie, m Ang von Schwierigkeiten b Anlegen	R87.7	Abnorme histol Bef in UntMat aus weibl GenitOrg
O92.50	Hemmung Laktation, oh Ang Schwierig b Anlegen	R87.8	So abn Bef in UntMat aus weibl GenitOrg
O92.51	Hemmung Laktation, m Ang Schwierig b Anlegen	R87.9	Nnbez abn Bef in UntMat aus weibl GenitOrg
O92.60	Galaktorrhoe, o Ang von Schwierigkeiten b Anlegen	R92	Abnorm Befund bildgeb Diagnostik Mamma [Brustdrüse]
O92.61	Galaktorrhoe, m Ang von Schwierigkeiten b Anlegen	S20.0	Prellung Mamma [Brustdrüse]
O92.70	So u nnbez LaktationsStör, oh Ang Schwierig b Anlegen	S20.10	So u nnbez oberfl Verletzt Mamma [BrDrü]: VerletzArt nnbez
O92.71	So u nnbez LaktationsStör, m Ang Schwierig b Anlegen	S20.11	So u nnbez oberfl Verletzt Mamma [BrDrü]: Schürfwunde
O94	Folgen von Kompl währ Schw/Geb/WochB	S20.12	So u nnbez oberfl Verletzt Mamma [BrDrü]: Blasenb (n therm)
O95	Sterbefall während Gestationsperiode nnbez Ursache	S20.13	So u nnbez oberfl Verl Mamma [BrDrü]: InsBiß/-stich(ungift)
O96.0	Tod infolg direkt gestbed Urs nach > 42 T bis < 1 J. nach d Entb	S20.14	So u nnbez oberfl Verl Mamma [BrDrü]: oberfl FK (Splitter)
O96.1	Tod infolg indirekt gestbed Urs nach>42 T bis < 1 J.nach d Entb	S20.18	So u nnbez oberfl Verletzt Mamma [BrDrü]: Sonstige
O96.9	Tod infolg nnbez gestbed Urs nach > 42 T bis < 1 J. nach d Entb	S21.0	Offene Wunde Mamma [Brustdrüse]
O97.0	Tod an den Folgen direkt gestationsbedingter Ursachen	S31.4	Offene Wunde Vagina u Vulva
O97.1	Tod an Folgen indirekter gestationsbedingter Ursachen	S37.4	Verletzung Ovar
O97.9	Tod an den Folgen nnbez gestationsbedingter Ursachen	S37.5	Verletzung Tuba uterina
O98.0	Tuberkulose, die Schwang/Geb/WoB kompliziert	S37.6	Verletzung Uterus
O98.1	Syphilis, die Schwang/Geb/WoB kompliziert	T19.2	Fremdkörper in Vulva u in Vagina
O98.2	Gonorrhoe, die Schwang/Geb/WoB kompliziert	T19.3	Fremdkörper im Uterus [jeder Teil]
O98.3	So Inf, d Gesch/Verkehr übertr, Schw/Geb/WochB kompliz	T21.01	Verbrennung nnbez Grades Rumpf: Brustdrüse [Mamma]
O98.4	Virushepatitis, die Schwangersch/Geburt/WoB kompliz	T21.11	Verbrennung 1. Grades des Rumpfes: Brustdrüse [Mamma]
O98.5	Sonst Virus-KH Mutter, die Schw/Geb/WoB kompliz	T21.31	Verbrennung 3. Grades des Rumpfes: Brustdrüse [Mamma]
O98.6	Protozoen-KH, die Schwangersch/Geburt/WoB kompliz	T21.41	Verätzung nnbez Grades des Rumpfes: BrDrü [Mamma]
O98.7	HIV-Kh,Schwangerschaft, Geburt u Wochenbett komplizierend	T21.51	Verätzung 1. Grades des Rumpfes: Brustdrüse [Mamma]
O98.8	Sonst inf/paras KH Mutter, d Schw/Geb/WoB kompliz	T21.71	Verätzung 3. Grades des Rumpfes: Brustdrüse [Mamma]
O98.9	Nnbez inf/paras KH Mutter, die Schw/Geb/WoB kompliz	T83.3	Mechanische Komplik d Intrauterinpressar
O99.0	Anämie, die Schwangersch/Geburt/WoB kompliziert	Z01.4	Gynäkologische Untersuchung (allgemein) (routinemäßig)

Code	Beschreibung	Code	Beschreibung
Z30.1	Einsetzen Pessar (intraut) z Kontrazeption	Z37.2	Zwillinge, beide lebendgeboren
Z31.1	Künstliche Insemination	Z37.3	Zwillinge, ein Zwilling lebend-, der and totgeboren
Z31.2	In-vitro-Fertilisation	Z37.4	Zwillinge, beide totgeboren
Z32	Untersuch u Test zur Feststellung einer Schwangerschaft	Z37.5	Andere Mehrlinge, alle lebendgeboren
Z34	Überwachung normale Schwangerschaft	Z37.6	Andere Mehrlinge, einige lebendgeboren
Z35.0	Überwach Schwang b Infertilitätsanamnese	Z37.7	Andere Mehrlinge, alle totgeboren
Z35.1	Überwach Schwang b Abortanamnese	Z37.9	Resultat Entbindung, nnbez
Z35.2	ÜbWach Schw b sonst ungünst gebhi od ReprodAnam	Z39.0	Betreuung u Untersuch Mutter unmittelb nach Entbindung
Z35.3	ÜbWach Schwang m ungenüg pränat Betr i Anam	Z39.1	Betreuung u Untersuchung stillende Mutter
Z35.4	Überwach Schwang b ausgepr Multiparität	Z39.2	Routinemäßige postpartale Nachuntersuchung Mutter
Z35.5	Überwach älter Erstschwang	Z40.00	Prophylakt OP wg Risikofakt iVm BNB an der Brustdr [Mamma]
Z35.6	Überwach sehr jung Erstschwang	Z40.01	Prophylakt OP wg Risikofaktoren iVm BNB am Ovar
Z35.8	Überwach sonst RisikoSchwang	Z43.7	Versorgung künstliche Vagina
Z35.9	Überwach Risikoschwang, nnbez	Z44.3	Versorgen m u Anpassen extrakorporale Mammaprothese
Z36.0	Pränat Screening ChromosAnomalien	Z64.0	Kontaktanl m Bez unerwünscht Schwang
Z36.1	Pränat Screening erhöht Alpha-Fetoproteinspiegel	Z80.3	BNB Brustdrüse [Mamma] in Familienanamnese
Z36.2	And pränat Screening mitls Amniozentese	Z87.5	Komplik Schwang/Geburt/Wochenbett in Eigenanamnese
Z36.3	Pränat Screen Fehlb mitls US od and physikal Verf	Z90.1	Verlust Mamma(e) [Brustdrüse]
Z36.4	Pränat Screen fet WachstRet mitls US od and physik Verf	Z91.70	Weibliche Genitalverstümmelung in d Eigenanamn, Typ nnbez
Z36.5	Pränat Screening Isoimmunisier	Z91.71	Weibliche Genitalverstümmelung in d Eigenanamn, Typ 1
Z36.8	Sonst pränat Screening	Z91.72	Weibliche Genitalverstümmelung in d Eigenanamnese, Typ 2
Z36.9	Pränat Screening, nnbez	Z91.73	Weibliche Genitalverstümmelung in d Eigenanamnese, Typ 3
Z37.0	Lebendgeborener Einling	Z91.74	Weibliche Genitalverstümmelung in d Eigenanamnese, Typ 4
Z37.1	Totgeborener Einling		

Tabelle D.7b Geschlechtskonflikt - Prozeduren bei der Frau

Code	Beschreibung	Code	Beschreibung
59.73.00↔	Transvaginale Suspension, n.n.bez.	66.03↔	Salpingotomie, offen chirurgisch
59.73.10↔	Transvaginale Suspension mit alloplastischer Bändeinlage, n.n.bez.	66.04↔	Salpingotomie, laparoskopisch
59.73.11↔	Transvaginale Suspension mit alloplastischer Bändeinlage, spannungsfreies transvaginales Band (TVT)	66.05↔	Salpingotomie, vaginal
59.73.12↔	Transvaginale Suspension mit alloplastischer Bändeinlage, transobturatorisches Band (TOT)	66.06↔	Salpingotomie, vaginal-laparoskopisch assistiert
59.73.19↔	Transvaginale Suspension mit alloplastischer Bändeinlage, sonstige	66.09↔	Salpingotomie, sonstige
59.73.99↔	Transvaginale Suspension, sonstige	66.11.11↔	Biopsie an den Tubae uterinae, perkutane (Nadel-) Biopsie mit Steuerung durch bildgebende Verfahren
65.01↔	Laparoskopische Ovariectomie	66.11.21↔	Biopsie an den Tubae uterinae, offen chirurgisch
65.09↔	Ovariectomie, sonstige	66.11.31↔	Biopsie an den Tubae uterinae, laparoskopisch
65.11↔	Aspirationsbiopsie am Ovar	66.11.41↔	Biopsie an den Tubae uterinae, vaginal
65.12↔	Sonstige Biopsie am Ovar	66.40↔	Salpingektomie, n.n.bez.
65.13↔	Laparoskopische Biopsie am Ovar	66.41.11↔	Totale Salpingektomie, offen chirurgisch
65.14↔	Sonstige laparoskopische diagnostische Massnahmen am Ovar	66.41.21↔	Totale Salpingektomie, laparoskopisch
65.21↔	Marsupialisation einer ovariellen Zyste	66.41.31↔	Totale Salpingektomie, vaginal
65.22↔	Keilresektion am Ovar	66.41.41↔	Totale Salpingektomie, vaginal-laparoskopisch assistiert
65.23↔	Laparoskopische Marsupialisation einer ovariellen Zyste	66.42.11↔	Partielle Salpingektomie, offen chirurgisch
65.24↔	Laparoskopische Keilresektion am Ovar	66.42.21↔	Partielle Salpingektomie, laparoskopisch
65.25↔	Sonstige laparoskopische lokale Exzision oder Destruktion am Ovar	66.42.31↔	Partielle Salpingektomie, vaginal
65.29↔	Sonstige lokale Exzision oder Destruktion am Ovar	66.42.41↔	Partielle Salpingektomie, vaginal-laparoskopisch assistiert
65.30↔	Ovarektomie, n.n.bez.	66.49↔	Salpingektomie, sonstige
65.31↔	Ovarektomie, laparoskopisch	66.71↔	Einfache Naht an einer Tuba uterina
65.32↔	Ovarektomie, offen chirurgisch	66.72↔	Salpingoovariostomie
65.33↔	Ovarektomie, vaginal	66.73↔	Salpingosalpingostomie
65.34↔	Ovarektomie, vaginal-laparoskopisch assistiert	66.74↔	Salpingouterostomie
65.39↔	Ovarektomie, sonstige	66.79.00↔	Sonstige plastische Rekonstruktion an der Tuba uterina, n.n.bez.
65.40↔	Salpingoovarektomie, n.n.bez.	66.79.10↔	Sonstige plastische Rekonstruktion an der Tuba uterina, offen chirurgisch (abdominal)
65.41↔	Salpingoovarektomie, laparoskopisch	66.79.20↔	Sonstige plastische Rekonstruktion an der Tuba uterina, vaginal
65.42↔	Salpingoovarektomie, offen chirurgisch	66.79.21↔	Sonstige plastische Rekonstruktion an der Tuba uterina, vaginal, laparoskopisch assistiert
65.43↔	Salpingoovarektomie, vaginal	66.79.30↔	Sonstige plastische Rekonstruktion an der Tuba uterina, laparoskopisch
65.44↔	Salpingoovarektomie, vaginal-laparoskopisch assistiert	66.79.99↔	Sonstige plastische Rekonstruktion an der Tuba uterina, sonstige
65.49↔	Salpingoovarektomie, sonstige	66.8↔	Insufflation einer Tuba uterina
65.71↔	Sonstige einfache Naht am Ovar	66.91↔	Aspiration an einer Tuba uterina
65.72↔	Sonstige Reimplantation eines Ovars	66.93↔	Implantation oder Ersetzen einer Tuba uterina-Prothese
65.73↔	Sonstige Salpingoovarioplastik	66.94↔	Entfernen einer Tuba uterina-Prothese
65.74↔	Laparoskopische einfache Naht am Ovar	66.95↔	Insufflation einer therapeutischen Substanz in die Tubae uterinae
65.75↔	Laparoskopische Reimplantation eines Ovars	66.96↔	Dilatation einer Tuba uterina
65.76↔	Laparoskopische Salpingoovarioplastik	66.97↔	Fimbriimplantation in die Uteruswand
65.79↔	Plastische Rekonstruktion am Ovar, sonstige	66.a0↔	Destruktion und Verschluss der Tubae uterinae, n.n.bez.
65.81.00↔	Laparoskopische Lösung von Adhäsionen an Ovar und Tuba uterina, n.n.bez.	66.a1↔	Destruktion und Verschluss der Tubae uterinae, offen chirurgisch
65.81.10↔	Laparoskopische Lösung von Adhäsionen an Ovar und Tuba uterina am Peritoneum des weiblichen Beckens	66.a2↔	Destruktion und Verschluss der Tubae uterinae, laparoskopisch
65.81.99↔	Laparoskopische Lösung von Adhäsionen an Ovar und Tuba uterina, sonstige	66.a3↔	Destruktion und Verschluss der Tubae uterinae, vaginal
65.89.00↔	Sonstige Lösung von Adhäsionen von Ovar und Tuba uterina, n.n.bez.	66.a4↔	Destruktion und Verschluss der Tubae uterinae, vaginal-laparoskopisch assistiert
65.89.10↔	Sonstige Lösung von Adhäsionen von Ovar und Tuba uterina, offen chirurgisch	66.a9↔	Destruktion und Verschluss der Tubae uterinae, sonstige
65.89.11↔	Sonstige Lösung von Adhäsionen von Ovar und Tuba uterina, mit mikrochirurgischer Versorgung	66.b0↔	Exzision und Destruktion von Gewebe oder Läsion an der Tuba uterina, n.n.bez.
65.89.12↔	Sonstige Lösung von Adhäsionen von Ovar und Tuba uterina am Peritoneum des weiblichen Beckens, offen chirurgisch	66.b1↔	Exzision und Destruktion von Gewebe oder Läsion an der Tuba uterina, offen chirurgisch
65.89.13↔	Sonstige Lösung von Adhäsionen von Ovar und Tuba uterina am Peritoneum des weiblichen Beckens, mit mikrochirurgischer Versorgung	66.b2↔	Exzision und Destruktion von Gewebe oder Läsion an der Tuba uterina, vaginal
65.89.99↔	Sonstige Lösung von Adhäsionen von Ovar und Tuba uterina, sonstige	66.b3↔	Exzision und Destruktion von Gewebe oder Läsion an der Tuba uterina, vaginal-laparoskopisch assistiert
65.91↔	Aspiration am Ovar	66.b4↔	Exzision und Destruktion von Gewebe oder Läsion an der Tuba uterina, laparoskopisch
65.92↔	Ovar-Transplantation	66.b9↔	Exzision und Destruktion von Gewebe oder Läsion an der Tuba uterina, sonstige
65.93↔	Manuelle Ruptur einer ovariellen Zyste	67.0↔	Dilatation des Zervixkanals
65.94↔	Denervation am Ovar	67.11↔	Endozervikale Biopsie
65.95↔	Lösung einer Torsion am Ovar	67.12↔	Sonstige zervikale Biopsie
65.99↔	Sonstige Operationen am Ovar, sonstige	67.2↔	Konisation der Zervix
66.00↔	Salpingotomie, n.n.bez.	67.31↔	Marsupialisation einer Zervixzyste

Code	Beschreibung	Code	Beschreibung
67.32↔	Destruktion einer Läsion an der Zervix durch Kauterisation	68.29.13↔	Exzision oder Destruktion einer Uterusläsion, vaginal, laparoskopisch assistiert
67.33↔	Destruktion einer Läsion an der Zervix durch Kryochirurgie	68.29.14↔	Exzision oder Destruktion einer Uterusläsion, laparoskopisch
67.34↔	Destruktion von Läsion oder Gewebe an der Zervix durch Elektrokoagulation	68.29.20↔	Enukleation eines Myoms des Uterus, n.n.bez.
67.35↔	Destruktion von Läsion oder Gewebe an der Zervix durch Laserkoagulation	68.29.21↔	Enukleation eines Myoms des Uterus, offen chirurgisch (abdominal)
67.39↔	Sonstige Exzision oder Destruktion von Läsion oder Gewebe an der Zervix, sonstige	68.29.22↔	Enukleation eines Myoms des Uterus, vaginal
67.4x.00↔	Zervixamputation, n.n.bez.	68.29.23↔	Enukleation eines Myoms des Uterus, vaginal, laparoskopisch assistiert
67.4x.10↔	Radikale Zervixstumpfextirpation, n.n.bez.	68.29.24↔	Enukleation eines Myoms des Uterus, laparoskopisch
67.4x.11↔	Radikale Zervixstumpfextirpation, ohne Lymphadenektomie, offen chirurgisch (abdominal)	68.29.25↔	Enukleation eines Myoms des Uterus, hysteroskopisch
67.4x.12↔	Radikale Zervixstumpfextirpation, ohne Lymphadenektomie, vaginal	68.29.29↔	Enukleation eines Myoms des Uterus, sonstige
67.4x.13↔	Radikale Zervixstumpfextirpation, ohne Lymphadenektomie, vaginal, laparoskopisch unterstützt	68.29.30↔	Myomektomie am Uterus, n.n.bez.
67.4x.14↔	Radikale Zervixstumpfextirpation, ohne Lymphadenektomie, laparoskopisch	68.29.31↔	Myomektomie am Uterus, offen chirurgisch (abdominal)
67.4x.20↔	Radikale Zervixstumpfextirpation, mit Lymphadenektomie, n.n.bez.	68.29.32↔	Myomektomie am Uterus, vaginal
67.4x.21↔	Radikale Zervixstumpfextirpation, mit Lymphadenektomie, offen chirurgisch (abdominal)	68.29.33↔	Myomektomie am Uterus, vaginal, laparoskopisch assistiert
67.4x.22↔	Radikale Zervixstumpfextirpation, mit Lymphadenektomie, vaginal	68.29.34↔	Myomektomie am Uterus, laparoskopisch
67.4x.23↔	Radikale Zervixstumpfextirpation, mit Lymphadenektomie, vaginal, laparoskopisch unterstützt	68.29.35↔	Myomektomie am Uterus, hysteroskopisch
67.4x.24↔	Radikale Zervixstumpfextirpation, mit Lymphadenektomie, laparoskopisch	68.29.39↔	Myomektomie am Uterus, sonstige
67.4x.29↔	Radikale Zervixstumpfextirpation, mit Lymphadenektomie, sonstige	68.30↔	Subtotale Hysterektomie, n.n.bez.
67.4x.30↔	Exzision eines Stumpfes an der Zervix	68.31↔	Subtotale Hysterektomie, laparoskopisch
67.4x.99↔	Zervixamputation, sonstige	68.32↔	Subtotale Hysterektomie, offen chirurgisch
67.51↔	Transabdominale Cerclage der Zervix	68.39↔	Subtotale Hysterektomie, sonstige
67.59↔	Plastische Rekonstruktion am inneren Muttermund, sonstige	68.40↔	Totale Hysterektomie, n.n.bez.
67.61↔	Naht eines Zervixrisses	68.41↔	Totale Hysterektomie, laparoskopisch
67.62↔	Verschluss einer zervikalen Fistel	68.42↔	Totale Hysterektomie, offen chirurgisch
67.69↔	Sonstige plastische Rekonstruktion an der Zervix, sonstige	68.43↔	Totale Hysterektomie, vaginal
68.0↔	Hysterotomie	68.44↔	Totale Hysterektomie, vaginal-laparoskopisch assistiert [LAVH]
68.12.00↔	Diagnostische Endoskopie an Uterus und uterinem Halteapparat, n.n.bez.	68.49↔	Totale Hysterektomie, sonstige
68.12.10↔	Hysteroskopie, n.n.bez.	68.60↔	Radikale Hysterektomie, n.n.bez.
68.12.11↔	Diagnostische Hysteroskopie	68.61↔	Radikale Hysterektomie, laparoskopisch
68.12.12↔	Diagnostische Hysterosalpingoskopie	68.62↔	Radikale Hysterektomie, offen chirurgisch
68.12.19↔	Hysteroskopie, sonstige	68.63↔	Radikale Hysterektomie, vaginal
68.12.99↔	Diagnostische Endoskopie an Uterus und uterinem Halteapparat, sonstige	68.64↔	Radikale Hysterektomie, vaginal-laparoskopisch assistiert [LARVH]
68.13↔	Offene Biopsie am Uterus	68.6a↔	Radikale Hysterektomie, sonstige
68.14↔	Offene Biopsie an den uterinen Ligamenten	68.8↔	Becken-Eviszeration
68.15↔	Geschlossene Biopsie an den uterinen Ligamenten	69.01↔	Dilatation und Curettage zur Beendigung einer Schwangerschaft
68.16↔	Geschlossene Biopsie am Uterus	69.02↔	Dilatation und Curettage im Anschluss an Geburt oder Abort
68.21.10↔	Durchtrennung von endometrialen Synechien, n.n.bez.	69.09↔	Dilatation und Curettage am Uterus, sonstige
68.21.11↔	Durchtrennung von endometrialen Synechien, hysteroskopisch	69.19↔	Sonstige Exzision oder Destruktion an Uterus und uterinem Halteapparat
68.21.99↔	Durchtrennung von endometrialen Synechien, sonstige	69.22↔	Sonstige uterine Suspensionsoperation
68.22.00↔	Inzision oder Exzision eines kongenitalen uterinen Septums, n.n.bez.	69.23↔	Plastische Rekonstruktion bei chronischer Inversio uteri mit vaginalem Zugang
68.22.10↔	Inzision oder Exzision eines kongenitalen uterinen Septums, vaginal	69.29↔	Sonstige plastische Rekonstruktion an Uterus und uterinem Halteapparat
68.22.11↔	Inzision oder Exzision eines kongenitalen uterinen Septums, hysteroskopisch, ohne Kontrolle	69.3↔	Parazervikale Uterusdenervation
68.22.12↔	Inzision oder Exzision eines kongenitalen uterinen Septums, hysteroskopisch, laparoskopisch assistiert	69.41↔	Naht eines Risses am Uterus
68.22.13↔	Inzision oder Exzision eines kongenitalen uterinen Septums, hysteroskopisch, sonographisch assistiert	69.42↔	Verschluss einer Uterusfistel
68.22.99↔	Inzision oder Exzision eines kongenitalen uterinen Septums, sonstige	69.49.00↔	Sonstige plastische Rekonstruktion am Uterus und Metroplastik, n.n.bez.
68.23↔	Endometrium-Abtragung	69.49.10↔	Sonstige plastische Rekonstruktion am Uterus und Metroplastik, offen chirurgisch (abdominal)
68.29.11↔	Exzision oder Destruktion einer Uterusläsion, offen chirurgisch (abdominal)	69.49.20↔	Sonstige plastische Rekonstruktion am Uterus und Metroplastik, vaginal
68.29.12↔	Exzision oder Destruktion einer Uterusläsion, vaginal	69.49.21↔	Sonstige plastische Rekonstruktion am Uterus und Metroplastik, vaginal, laparoskopisch assistiert
		69.49.30↔	Sonstige plastische Rekonstruktion am Uterus und Metroplastik, laparoskopisch
		69.49.99↔	Sonstige plastische Rekonstruktion am Uterus und Metroplastik, sonstige
		69.51↔	Aspirationscurettage am Uterus zur Beendigung einer Schwangerschaft
		69.52↔	Aspirationscurettage im Anschluss an Geburt oder Abort
		69.59↔	Aspirationscurettage am Uterus, sonstige
		69.6↔	Chirurgische Massnahmen zur Provokation oder Regulation der Menstruation
		69.92.01↔	Behandlung wegen Infertilität, n.n.bez.
		69.92.10↔	Künstliche Insemination, n.n.bez.

Code	Beschreibung	Code	Beschreibung
69.92.11↔	Intrauterine Insemination	70.61.11↔	Konstruktion einer Vagina mit gestielter Haut des Penis (zur Geschlechtsumwandlung)
69.92.12↔	Direkte intraperitoneale Insemination (DIPI)	70.61.99↔	Konstruktion einer Vagina, sonstige
69.92.19↔	Künstliche Insemination, sonstige	70.62↔	Rekonstruktion der Vagina
69.92.20↔	Follikelpunktion und Ovumaspiration, intratubärer Gametentransfer (GIFT), n.n.bez.	70.63↔	Konstruktion einer Vagina mit Transplantat oder Prothese
69.92.21↔	Perkutane Follikelpunktion und Ovumaspiration (unter sonographischer Kontrolle)	70.64↔	Rekonstruktion der Vagina mit Transplantat oder Prothese
69.92.22↔	Laparoskopische Ovumaspiration	70.71↔	Naht einer Vaginaverletzung
69.92.23↔	Transvaginale Ovumaspiration	70.72.00↔	Verschluss einer kolovaginalen Fistel, n.n.bez.
69.92.24↔	Laparoskopische Ovumaspiration mit intratubärem Gametentransfer (GIFT)	70.72.10↔	Verschluss einer kolovaginalen Fistel, offen chirurgisch (abdominal)
69.92.29↔	Follikelpunktion und Ovumaspiration, intratubärer Gametentransfer (GIFT), sonstige	70.72.20↔	Verschluss einer kolovaginalen Fistel, vaginal
69.92.30↔	In-vitro-Fertilisation (IVF) und sonstiger Transfer, n.n.bez.	70.72.30↔	Verschluss einer kolovaginalen Fistel, laparoskopisch
69.92.31↔	Embryotransfer	70.72.99↔	Verschluss einer kolovaginalen Fistel, sonstige
69.92.32↔	Intratubärer Zygotentransfer (ZIFT)	70.73.00↔	Verschluss einer rektovaginalen Fistel, n.n.bez.
69.92.39↔	In-vitro-Fertilisation (IVF) und sonstiger Transfer, sonstige	70.73.10↔	Verschluss einer rektovaginalen Fistel, offen chirurgisch (abdominal)
69.92.99↔	Behandlung wegen Infertilität, sonstige	70.73.20↔	Verschluss einer rektovaginalen Fistel, vaginal
69.93↔	Einsetzen von Laminarien	70.73.30↔	Verschluss einer rektovaginalen Fistel, laparoskopisch
69.94↔	Manuelle Reposition einer Inversio uteri	70.73.99↔	Verschluss einer rektovaginalen Fistel, sonstige
69.95.00↔	Inzision an der Zervix, n.n.bez.	70.74↔	Verschluss einer vaginointestinalen Fistel
69.95.10↔	Endozervikale Biopsie mit Inzision am Zervix	70.75↔	Verschluss einer anderen Vaginalfistel
69.95.11↔	Entfernen eines intraluminalen Fremdkörpers vom Uterus mit Inzision am Zervix	70.76↔	Hymenalplastik
69.95.99↔	Inzision an der Zervix, sonstige	70.77↔	Suspension und Fixation der Vagina
69.96↔	Entfernen von Cerclage-Material von der Zervix	70.78↔	Suspension und Fixation der Vagina mit Transplantat oder Prothese
69.97↔	Entfernen eines anderen penetrierenden Fremdkörpers von der Zervix	70.79.10↔	Sonstige vaginale Kolporrhaphie mit Beckenbodenplastik
70.11↔	Hymenotomie	70.8↔	Obliteration des Scheidengewölbes
70.12↔	Kuldotomie	70.91↔	Sonstige Operationen an der Vagina
70.13↔	Lösung von intraluminalen Adhäsionen der Vagina	70.92.00↔	Sonstige Operationen am Douglasraum, n.n.bez.
70.21↔	Kolposkopie	70.92.10↔	Enteroelytrozelenplastik
70.23↔	Biopsie am Douglasraum	70.92.99↔	Sonstige Operationen am Douglasraum, sonstige
70.24.10↔	Perkutane (geschlossene) (Nadel-) Biopsie an der Vagina	70.93↔	Sonstige Operationen am Douglasraum mit Transplantat oder Prothese
70.24.11↔	Perkutane (geschlossene) (Nadel-) Biopsie an der Vagina mit Steuerung durch bildgebende Verfahren	71.01↔	Lösung von Adhäsionen an der Vulva
70.31↔	Hymenexzision	71.09↔	Inzision an Vulva und Perineum, sonstige
70.32.00↔	Lokale Exzision oder Destruktion von Läsion oder Gewebe im Douglasraum, n.n.bez.	71.21↔	Perkutane Aspiration an einer Bartholin-Drüse (Zyste)
70.32.10↔	Lokale Exzision von Läsion oder Gewebe im Douglasraum	71.22↔	Inzision einer Bartholin-Drüse (Zyste)
70.32.11↔	Lokale Destruktion von Läsion oder Gewebe im Douglasraum	71.23↔	Marsupialisation einer Bartholin-Drüse (Zyste)
70.32.99↔	Lokale Exzision oder Destruktion von Läsion oder Gewebe im Douglasraum, sonstige	71.24↔	Exzision oder andere Destruktion einer Bartholin-Drüse (Zyste)
70.33.00↔	Lokale Exzision oder Destruktion von Läsion oder Gewebe an der Vagina, n.n.bez.	71.29↔	Operationen an einer Bartholin-Drüse, sonstige
70.33.10↔	Lokale Destruktion von Läsion oder Gewebe an der Vagina, n.n.bez.	71.4x.10↔	Plastische Rekonstruktion der Klitoris (Ziehharmonikaplastik)
70.33.11↔	Lokale Destruktion von Läsion oder Gewebe an der Vagina, Kauterisation	71.4x.99↔	Operationen an der Klitoris, sonstige
70.33.12↔	Lokale Destruktion von Läsion oder Gewebe an der Vagina, Elektrokoagulation	71.5↔	Radikale Vulvektomie
70.33.13↔	Lokale Destruktion von Läsion oder Gewebe an der Vagina, Laserkoagulation	71.61↔	Partielle Vulvektomie
70.33.14↔	Lokale Destruktion von Läsion oder Gewebe an der Vagina, Kryokoagulation	71.62↔	Totale Vulvektomie
70.33.99↔	Lokale Exzision oder Destruktion von Läsion oder Gewebe an der Vagina, sonstige	71.71↔	Naht einer Verletzung von Vulva oder Perineum
70.4x.10↔	Kolpektomie, subtotal	71.72↔	Verschluss einer Fistel an Vulva oder Perineum
70.4x.20↔	Kolpektomie, total	71.73↔	Konstruktion des Introitus vaginae
70.4x.30↔	Kolpektomie, erweitert (radikal)	72.01↔	Beckenausgangszange mit Episiotomie
70.4x.99↔	Obliteration und totale Exstirpation der Vagina, sonstige	72.09↔	Beckenausgangszange, sonstige
70.50↔	Raffung von Zystozele und Rektozele	72.11↔	Tiefe Zange mit Episiotomie
70.51↔	Raffung einer Zystozele	72.19↔	Tiefe Zange, sonstige
70.52.00↔	Raffung einer Rektozele, n.n.bez.	72.21↔	Mittlere Zange mit Episiotomie
70.52.10↔	Douglasplastik	72.29↔	Mittlere Zange, sonstige
70.52.99↔	Raffung einer Rektozele, sonstige	72.31↔	Hohe Zange mit Episiotomie
70.53↔	Raffung einer Zystozele und Rektozele mit Transplantat oder Prothese	72.39↔	Hohe Zange, sonstige
70.54↔	Korrektur einer Zystozele mit Transplantat oder Prothese	72.4↔	Drehung des fetalen Kopfes mittels Zange
70.55↔	Korrektur einer Rektozele mit Transplantat oder Prothese	72.51↔	Partielle Extraktion bei Beckenendlage mittels Zange am nachfolgenden Kopf
70.61.00↔	Konstruktion einer Vagina, n.n.bez.	72.52↔	Sonstige partielle Extraktion bei Beckenendlage
		72.53↔	Totale Extraktion bei Beckenendlage mittels Zange am nachfolgenden Kopf
		72.54↔	Sonstige totale Extraktion bei Beckenendlage mittels Zange
		72.6↔	Anwendung der Zange am nachfolgenden Kopf
		72.71↔	Vakuumentextraktion mit Episiotomie
		72.79↔	Vakuumentextraktion, sonstige
		73.01↔	Weheneinleitung durch künstliche Blasensprengung
		73.09↔	Künstliche Blasensprengung, sonstige
		73.1↔	Sonstige chirurgische Weheneinleitung

Code	Beschreibung	Code	Beschreibung
73.21↔	Innere und kombinierte Wendung ohne Extraktion	75.b2.99↔	Fetoskopische diagnostische Eingriffe am Fetus, sonstige
73.22↔	Innere und kombinierte Wendung mit Extraktion	75.c0↔	Ultraschallgesteuerte invasive fetale Therapien, n.n.bez.
73.3↔	Misslungener Forzeps	75.c1.00↔	Systemische fetale Gabe von Medikamenten, n.n.bez.
73.51↔	Manuelle Drehung des fetalen Kopfes	75.c1.11‡↔	Ultraschallgesteuerte Nabelschnur-Transfusion
73.59↔	Manuell unterstützte Geburt, sonstige	75.c1.12‡↔	Ultraschallgesteuerte fetale intraperitoneale Transfusion
73.6↔	Episiotomie	75.c1.99↔	Systemische fetale Gabe von Medikamenten, sonstige
73.8↔	Operationen am Fetus zur Geburtserleichterung	75.c2↔	Ultraschallgesteuerte Shunteinlage beim Fetus
73.91↔	Äussere Wendung	75.c3↔	Ultraschallgesteuerte Destruktion von fetalem Gewebe
73.92↔	Reposition einer vorgefallenen Nabelschnur	75.c4↔	Ultraschallgesteuerte Embolisation zur fetalen Therapie
73.93↔	Inzision der Zervix zur Geburtserleichterung	75.c5↔	Ultraschallgesteuerte lokale Instillation von Medikamenten am Fetus
73.94↔	Symphysiotomie zur Geburtserleichterung	75.c6↔	Therapeutische Veränderung des Fruchtwasservolumens, ultraschallgesteuert
73.99↔	Sonstige geburtsunterstützende Operationen, sonstige	75.c7↔	Ultraschallgesteuerter selektiver Fetozid bei monochorialen Zwillingen
74.0x.00↔	Klassische Sectio caesarea, n.n.bez.	75.c8.00↔	Ultraschallgesteuerte Eingriffe am fetalen Herz, n.n.bez.
74.0x.10↔	Klassische Sectio caesarea, primär	75.c8.11↔	Ultraschallgesteuerte Ballonkathetersprengung von Herzklappen
74.0x.20↔	Klassische Sectio caesarea, sekundär	75.c8.99↔	Ultraschallgesteuerte Eingriffe am fetalen Herz, sonstige
74.0x.99↔	Klassische Sectio caesarea, sonstige	75.c9↔	Ultraschallgesteuerte invasive fetale Therapien, sonstige
74.1x.00↔	Tiefe zervikale Sectio caesarea, n.n.bez.	75.d0↔	Fetoskopische invasive fetalen Therapien, n.n.bez.
74.1x.10↔	Tiefe zervikale Sectio caesarea, primär	75.d1↔	Fetoskopische Destruktion und Exzision von fetalem Gewebe
74.1x.20↔	Tiefe zervikale Sectio caesarea, sekundär	75.d2↔	Fetoskopische Einlage und Entfernen eines Trachea-Ballons
74.1x.99↔	Tiefe zervikale Sectio caesarea, sonstige	75.d3↔	Fetoskopischer selektiver Fetozid bei monochorialen Zwillingen
74.2x.00↔	Extraperitoneale Sectio caesarea, n.n.bez.	75.d9↔	Fetoskopische invasive fetalen Therapien, sonstige
74.2x.10↔	Extraperitoneale Sectio caesarea, primär	75.e0↔	Offen chirurgische fetale Eingriffe, n.n.bez.
74.2x.20↔	Extraperitoneale Sectio caesarea, sekundär	75.e1↔	Chirurgischer Eingriff am offenen Uterus zur Exzision von Gewebe am Fetus
74.2x.99↔	Extraperitoneale Sectio caesarea, sonstige	75.e2↔	Chirurgischer Eingriff am offenen Uterus zur plastischen Rekonstruktion am Fetus
74.3↔	Entfernen einer extratubaren, ektopischen Schwangerschaft	75.e9↔	Offen chirurgische fetale Eingriffe, sonstige
74.4x.00↔	Sectio caesarea eines anderen näher bezeichneten Typs, n.n.bez.	75.f0↔	Fetozide Eingriffe, n.n.bez.
74.4x.10↔	Sectio caesarea eines anderen näher bezeichneten Typs, primär	75.f1↔	Intraamniotische Injektion zur Beendigung einer Schwangerschaft
74.4x.20↔	Sectio caesarea eines anderen näher bezeichneten Typs, sekundär	75.f2↔	Fetozid mittels ultraschallgesteuerter intrakardialer Injektion
74.4x.99↔	Sectio caesarea eines anderen näher bezeichneten Typs, sonstige	75.f9↔	Fetozide Eingriffe, sonstige
74.91↔	Hysterotomie zur Beendigung einer Schwangerschaft	85.30↔	Mammareduktionsplastik und subkutane Mastektomie, n.n.bez.
74.99.00↔	Sonstige nicht näher bezeichnete Typen der Sectio caesarea, n.n.bez.	85.31↔	Mammareduktionsplastik
74.99.10↔	Sonstige nicht näher bezeichnete Typen der Sectio caesarea, primär	85.39↔	Mammareduktionsplastik und subkutane Mastektomie, sonstige
74.99.20↔	Sonstige nicht näher bezeichnete Typen der Sectio caesarea, sekundär	85.50↔	Augmentationsmammoplastik, n.n.bez.
74.99.99↔	Sonstige nicht näher bezeichnete Typen der Sectio caesarea, sonstige	85.51↔	Intramammäre Injektion zur Augmentation
75.4↔	Manuelle Lösung einer retinierten Plazenta	85.53.00↔	Prothesenimplantation an der Mamma, n.n.bez.
75.50↔	Naht eines frischen geburtsbedingten Uterusrisses, n.n.bez.	85.53.10↔	Prothesenimplantation an der Mamma, nach Mastektomie
75.51↔	Naht eines frischen geburtsbedingten Risses der Zervix	85.53.99↔	Prothesenimplantation an der Mamma, sonstige
75.52↔	Naht eines frischen geburtsbedingten Risses des Corpus uteri	85.59↔	Augmentationsmammoplastik, sonstige
75.61↔	Naht eines frischen geburtsbedingten Risses von Harnblase und Urethra	85.6↔	Mastopexie
75.62↔	Naht eines frischen geburtsbedingten Risses von Rektum und Sphincter ani	85.82↔	Spalthauttransplantat an die Mamma
75.69↔	Naht eines anderen frischen geburtsbedingten Risses	85.83↔	Vollhauttransplantat an die Mamma
75.7↔	Manuelle Exploration des Cavum uteri, postpartal	85.84↔	Mammarekonstruktion mit gestieltem Hautlappen
75.8↔	Geburtshilfliche Tamponade von Uterus oder Vagina	85.85↔	Mammarekonstruktion mit gestielten Muskellappen
75.91↔	Evakuierung eines Inzisionshämatoms am Perineum	85.89.00↔	Sonstige Mammoplastik, n.n.bez.
75.92↔	Evakuierung eines anderen Hämatoms von Vulva oder Vagina	85.89.10↔	Mammoplastik mit freiem Haut-Muskel-Transplantat
75.93↔	Chirurgische Korrektur einer Inversio uteri	85.89.13↔	Mammoplastik mit Omentumlappen
75.94↔	Manuelle Reposition einer Inversio uteri (post partum)	85.89.14↔	Mammoplastik mit gestieltem Haut-Muskel-Transplantat (myokutaner Lappen)
75.99↔	Sonstige geburtshilfliche Operationen, sonstige	85.89.20↔	Mammoplastik mittels Lappenplastik mit mikrovaskulärer Anastomosierung, n.n.bez.
75.b1.00↔	Ultraschallgesteuerte diagnostische Eingriffe am Fetus und Amnion, n.n.bez.	85.89.21↔	Deep inferior epigastric perforator flap (DIEP)
75.b1.11↔	Ultraschallgesteuerte Chordozentese	85.89.22↔	Superficial inferior epigastric artery flap (SIEA)
75.b1.12↔	Ultraschallgesteuerte Amniozentese	85.89.23↔	Muskulokutane Gracilis-Lappenplastik
75.b1.13↔	Ultraschallgesteuerte Punktion am Fetus	85.89.24↔	Superior gluteal artery perforator flap (S-GAP)
75.b1.14↔	Ultraschallgesteuerte Chorionzottenbiopsie	85.89.25↔	Inferior gluteal artery perforator flap (I-GAP)
75.b1.15↔	Ultraschallgesteuerte Zystoskopie beim Fetus	85.89.29↔	Mammoplastik mittels Lappenplastik mit mikrovaskulärer Anastomosierung, sonstige
75.b1.99↔	Ultraschallgesteuerte diagnostische Eingriffe am Fetus und Amnion, sonstige	85.89.99↔	Sonstige Mammoplastik, sonstige
75.b2.00↔	Fetoskopische diagnostische Eingriffe am Fetus, n.n.bez.	85.93↔	Revision ohne Ersatz eines Mammaimplantats
75.b2.21↔	Fetoskopische Biopsie am Fetus	85.94.00↔	Entfernung eines Mammaimplantats, n.n.bez.
		85.94.11↔	Entfernung eines Mammaimplantats, mit Kapsulotomie
		85.94.12↔	Entfernung eines Mammaimplantats mit partieller Kapsulektomie
		85.94.13↔	Entfernung eines Mammaimplantats mit totaler Kapsulektomie
		85.94.99↔	Entfernung eines Mammaimplantats, sonstige

Anhang D Plausibilitäten

<b>Code</b>	<b>Beschreibung</b>	<b>Code</b>	<b>Beschreibung</b>
85.95↔	Einsetzen eines Gewebeexpanders in die Mamma	92.27.13↔	Implantation oder Einsetzen radioaktiver Elemente (Brachytherapie mit umschlossenen Radionukliden), intrauterin und intravaginal kombiniert
85.96↔	Entfernen eines (mehrerer) Gewebeexpanders aus der Mamma	98.16↔	Entfernen eines intraluminalen Fremdkörpers vom Uterus ohne Inzision
92.27.10↔	Implantation oder Einsetzen radioaktiver Elemente (Brachytherapie mit umschlossenen Radionukliden), weibliche Geschlechtsorgane, n.n.bez.	98.17↔	Entfernen eines intraluminalen Fremdkörpers von der Vagina ohne Inzision
92.27.11↔	Implantation oder Einsetzen radioaktiver Elemente (Brachytherapie mit umschlossenen Radionukliden), intrauterin	98.23↔	Entfernen eines Fremdkörpers von der Vulva ohne Inzision
92.27.12↔	Implantation oder Einsetzen radioaktiver Elemente (Brachytherapie mit umschlossenen Radionukliden), intravaginal		



Tabelle D.7c Geschlechtskonflikt - Diagnosen beim Mann

Code	Beschreibung	Code	Beschreibung
B26.0	Mumps-Orchitis	N48.0	Leukoplakie Penis
C60.0	Bösartige Neubildung: Praeputium penis	N48.1	Balanoposthitis
C60.1	Bösartige Neubildung: Glans penis	N48.2	Sonstige entzündliche KH Penis
C60.2	Bösartige Neubildung: Penischaft	N48.30	Priapismus vom Low-Flow-Typ
C60.8	Bösartige Neubildung: Penis, mehr Teilbereiche überlappend	N48.31	Priapismus vom High-Flow-Typ
C60.9	Bösartige Neubildung: Penis, nicht näher bezeichnet	N48.38	Sonstiger Priapismus
C61	Bösartige Neubildung der Prostata	N48.39	Priapismus, nicht näher bezeichnet
C62.0	Bösartige Neubildung: Dystoper Hoden	N48.4	Impotenz organischen Ursprungs
C62.1	Bösartige Neubildung: Deszendierter Hoden	N48.5	Ulkus des Penis
C62.9	Bösartige Neubildung: Hoden, nicht näher bezeichnet	N48.6	Induratio penis plastica
C63.0	Bösartige Neubildung: Nebenhoden [Epididymis]	N48.8	Sonstige nbez KH Penis
C63.1	Bösartige Neubildung: Samenstrang	N48.9	KH Penis, nnbez
C63.2	Bösartige Neubildung: Skrotum	N49.0	Entzündliche KK Vesicula seminalis
C63.7	BNB: Sonstige näher bezeichnete männliche Genitalorgane	N49.1	Entz KH Fun spermat, Tun vag testis u Ductus deferens
C63.8	BNB: Männliche Genitalorgane, mehr Teilbereiche überlapp	N49.2	Entzündliche KH Skrotum
C63.9	Bösartige Neubildung: Männliches Genitalorgan, nnbez	N49.80	Fournier-Gangrän beim Mann
D07.4	Carcinoma in situ Penis	N49.88	Entzündliche KH so nbez männlicher Genitalorgane
D07.5	Carcinoma in situ Prostata	N49.9	Entzündliche KH nnbez männliches Genitalorgan
D07.6	Carcinoma in situ so u nnbez männl Genitalorgane	N50.0	Hodenatrophie
D17.6	Gutart Neubildung Fettgewebe Samenstrang	N50.1	GefäßKH männliche Genitalorgane
D29.0	Gutartige Neubildung Penis	N50.8	Sonstige nbez KH männliche Genitalorgane
D29.1	Gutartige Neubildung Prostata	N50.9	KH männliche Genitalorgane, nnbez
D29.2	Gutartige Neubildung Hoden	N51.0	KH Prostata b aokl KH
D29.3	Gutartige Neubildung Nebenhoden	N51.1	KH Hoden u Nebenhoden b aokl KH
D29.4	Gutartige Neubildung Skrotum	N51.2	Balanitis b aokl KH
D29.7	Gutartige Neubildung sonst männl Genitalorgane	N51.8	Sonst KH männl Genitalorgane b aokl KH
D29.9	Gutartige Neubildung männl Genitalorgan, nnbez	Q53.0	Ektopia testis
D40.0	NB unsich/unbek Verhalt Prostata	Q53.1	Nondescensus testis, einseitig
D40.1	NB unsich/unbek Verhalt Hoden	Q53.2	Nondescensus testis, beidseitig
D40.7	NB unsich/unbek Verhalt sonst männl Genitalorg	Q53.9	Nondescensus testis, nnbez
D40.9	NB unsich/unbek Verhalt männl Genitalorg, nnbez	Q54.0	Glanduläre Hypospadie
E29.0	Testikuläre Überfunktion	Q54.1	Penile Hypospadie
E29.1	Testikuläre Unterfunktion	Q54.2	Penoskrotale Hypospadie
E29.8	Sonstige testikuläre Dysfunktion	Q54.3	Perineale Hypospadie
E29.9	Testikuläre Dysfunktion, nnbez	Q54.4	Angeborene Ventralverkrümmung Penis
E89.5	Testikuläre Unterfunktion nach med Maßnahmen	Q54.8	Sonstige Formen Hypospadie
F52.4	Ejaculatio praecox	Q54.9	Hypospadie, nnbez
I86.1	Skrotumvarizen	Q55.0	Fehlen u Aplasie Hodens
L29.1	Pruritus scrotalis	Q55.1	Hypoplasie Hoden u Skrotum
N36.3	Prolaps Harnröhrenschleimhaut	Q55.2	Sonst angeborene Fehlbildung Hoden u Skrotum
N40	Prostatahyperplasie	Q55.3	Atresie Ductus deferens
N41.0	Akute Prostatitis	Q55.4	So angeb Fehl b Dct defer/NbHoden/V seminal u Prostata
N41.1	Chronische Prostatitis	Q55.5	Angeborenes Fehlen u Aplasie Penis
N41.2	Prostataabszeß	Q55.6	Sonst angeborene Fehlbildung Penis
N41.3	Prostatazystitis	Q55.8	Sonst nbez angeborene Fehlbild d männl Genitalorgane
N41.8	Sonstige entzündliche KH Prostata	Q55.9	Angeborene Fehlbildung männl Genitalorgane, nnbez
N41.9	Entzündliche KH Prostata, nnbez	R86.0	Abnormer Enzymwert in UntMat männl GenitOrganen
N42.0	Prostatastein	R86.1	Abnormer Hormonwert in UntMat männl GenitOrganen
N42.1	Kongestion u Blutung Prostata	R86.2	Abn Wert so Drog/AM/biol akt Subst UM männl GenitOrg
N42.2	Prostataatrophie	R86.3	Abn Wert Subst vorw nmed Herk UntMat männl GenitOrg
N42.3	Prostata dysplasie	R86.4	Abnorme immun Bef in UntMat männl GenitOrg
N42.8	Sonstige nbez KH Prostata	R86.5	Abnorme mikrobiol Bef in UntMat männl GenitOrg
N42.9	KH Prostata, nnbez	R86.6	Abnorme zytol Bef in UntMat aus männl GenitOrg
N43.0	Funikulozele	R86.7	Abnorme histol Bef in UntMat aus männl GenitOrg
N43.1	Infizierte Hydrozele	R86.8	So abn Bef in UntMat aus männl GenitOrg
N43.2	Sonstige Hydrozele	R86.9	Nnbez abn Bef in UntMat aus männl GenitOrg
N43.3	Hydrozele, nnbez	S31.2	Offene Wunde Penis
N43.4	Spermatozele	S31.3	Offene Wunde Skrotum u Testes
N44.0	Hodentorsion	S37.32	Verletzung Harnröhre, Pars spongiosa
N44.1	Hydatidentorsion	S37.33	Verletzung Harnröhre, Pars prostatica
N45.0	Orchitis, Epididymitis u Epididymoorchitis m Absz	S37.82	Verletzung Prostata
N45.9	Orchitis, Epididymitis u Epididymoorchitis oh Absz	S37.83	Verletzung Bläschendrüse [Vesicula seminalis]
N46	Sterilität Mann	S37.84	Verletzung Samenleiter
N47	Vorhauthypertrophie, Phimose u Paraphimose		

Tabelle D.7d Geschlechtskonflikt - Prozeduren beim Mann

Code	Beschreibung	Code	Beschreibung
59.74↔	Suspensionsoperation beim Mann	61.11.11‡↔	Biopsie an Skrotum oder Tunica vaginalis testis, durch Inzision
60.0↔	Inzision an der Prostata	61.11.99‡↔	Biopsie an Skrotum oder Tunica vaginalis testis, sonstige
60.11↔	Geschlossene [perkutane] [Nadel-] Biopsie an der Prostata	61.2↔	Exzision einer Hydrocele testis
60.12↔	Offene Biopsie an der Prostata	61.3x.00↔	Exzision oder Destruktion von Läsion oder Gewebe am Skrotum, n.n.bez.
60.13↔	Geschlossene [perkutane] Biopsie an den Vesiculae seminales	61.3x.10↔	Exzision oder Destruktion von Läsion oder Gewebe am Skrotum, partielle Resektion
60.14↔	Offene Biopsie an den Vesiculae seminales	61.3x.11↔	Exzision oder Destruktion von Läsion oder Gewebe am Skrotum, totale Resektion
60.15↔	Biopsie am periprostatishen Gewebe	61.3x.12↔	Exzision oder Destruktion von Läsion oder Gewebe am Skrotum, radikale Resektion
60.20↔	Transurethrale Prostatektomie, n.n.bez.	61.3x.99↔	Exzision oder Destruktion von Läsion oder Gewebe am Skrotum, sonstige
60.21.11↔	Transurethrale laserinduzierte Prostatektomie mit Kontakt beim Laser	61.41↔	Naht einer Verletzung an Skrotum und Tunica vaginalis testis
60.21.12↔	Transurethrale laserinduzierte Prostatektomie ohne Kontakt beim Laser	61.42↔	Verschluss einer Fistel am Skrotum
60.22↔	Transurethrale Prostatektomie, Elektroresektion und Elektrovaporisation von Prostatagewebe	61.49↔	Plastische Rekonstruktion an Skrotum und Tunica vaginalis testis, sonstige
60.29↔	Transurethrale Prostatektomie, sonstige	61.91↔	Perkutane Aspiration einer Hydrocele testis
60.3↔	Suprapubische Prostatektomie	61.92↔	Exzision einer Läsion an der Tunica vaginalis testis, mit Ausnahme einer Hydrocele testis
60.4↔	Retropubische Prostatektomie	61.99↔	Sonstige Operationen an Skrotum und Tunica vaginalis testis, sonstige
60.5x.00↔	Radikale Prostatektomie, n.n.bez.	62.0↔	Inzision am Hoden
60.5x.10↔	Radikale Prostatektomie, laparoskopisch	62.11‡↔	Geschlossene [perkutane] [Nadel-] Biopsie am Hoden
60.5x.20↔	Radikale Prostatektomie, perineal	62.12↔	Offene Biopsie am Hoden
60.5x.30↔	Radikale Prostatektomie, retropubisch	62.2↔	Exzision oder Destruktion einer Läsion am Hoden
60.5x.99↔	Radikale Prostatektomie, sonstige	62.3x.00↔	Einseitige Orchidektomie, n.n.bez.
60.61.00↔	Lokale Exzision einer Läsion an der Prostata, n.n.bez.	62.3x.10↔	Einseitige Orchidektomie, skrotal, ohne Epididymektomie
60.61.10↔	Lokale Exzision einer Läsion an der Prostata, transurethral	62.3x.11↔	Einseitige Orchidektomie, skrotal, mit Epididymektomie
60.61.11↔	Lokale Exzision einer Läsion an der Prostata, suprapubisch-transvesikal	62.3x.20↔	Einseitige Orchidektomie, Inguinalhoden, ohne Epididymektomie
60.61.12↔	Lokale Exzision einer Läsion an der Prostata, retropubisch	62.3x.21↔	Einseitige Orchidektomie, Inguinalhoden, mit Epididymektomie
60.61.13↔	Lokale Exzision einer Läsion an der Prostata, perineal	62.3x.30↔	Einseitige Orchidektomie, Abdominalhoden, offen chirurgisch
60.61.99↔	Lokale Exzision einer Läsion an der Prostata, sonstige	62.3x.31↔	Einseitige Orchidektomie, Abdominalhoden, laparoskopisch
60.62↔	Perineale Prostatektomie	62.3x.40↔	Einseitige Orchidektomie, radikal
60.69↔	Sonstige Prostatektomie, sonstige	62.3x.99↔	Einseitige Orchidektomie, sonstige
60.71↔	Perkutane Aspiration an einer Vesicula seminalis	62.41↔	Entfernen beider Hoden im gleichen Eingriff
60.72↔	Inzision an einer Vesicula seminalis	62.42↔	Entfernen eines belassenen Hodens
60.73↔	Exzision einer Vesicula seminalis	62.5↔	Orchidopexie
60.79↔	Operationen an den Vesiculae seminales, sonstige	62.61↔	Naht einer Hodenverletzung
60.81↔	Inzision am periprostatishen Gewebe	62.69↔	Sonstige plastische Rekonstruktion am Hoden
60.82↔	Exzision am periprostatishen Gewebe	62.7‡↔	Einsetzen einer Hodenprothese
60.91↔	Perkutane Aspiration an der Prostata	62.91↔	Aspiration am Hoden
60.92↔	Injektion in die Prostata	62.92↔	Injektion einer therapeutischen Substanz in den Hoden
60.93↔	Plastische Rekonstruktion an der Prostata	62.99.00↔	Sonstige Operationen an den Hoden, n.n.bez.
60.94↔	Blutstillung an der Prostata	62.99.10↔	Exploration bei Kryptorchismus, inguinal
60.95↔	Transurethrale Ballon-Dilatation einer prostatishen Urethra	62.99.11↔	Exploration bei Kryptorchismus, abdominal, offen chirurgisch
60.96↔	Transurethrale Destruktion von prostatishem Gewebe durch Mikrowellenwärmetherapie	62.99.12↔	Exploration bei Kryptorchismus, abdominal, laparoskopisch
60.97↔	Sonstige transurethrale Destruktion von prostatishem Gewebe durch sonstige Wärmetherapie	62.99.20↔	Operative Verlagerung eines Abdominalhodens
60.99.00↔	Sonstige Operationen an der Prostata, n.n.bez.	62.99.30↔	Entnahme von Hoden- oder Nebenhodengewebe zur Aufbereitung für die künstliche Insemination
60.99.09↔	Sonstige Operationen an der Prostata, sonstige	62.99.99↔	Sonstige Operationen an den Hoden, sonstige
60.99.10↔	Transrektale und perkutane Destruktion von Prostatagewebe	63.01↔	Biopsie an Funiculus spermaticus, Epididymis oder Ductus deferens
60.99.11↔	Transrektale Destruktion von Prostatagewebe, mittels HIFU (High-Intensity Focused Ultrasound)	63.1↔	Exzision einer Varikozele und Hydrocele funiculi
60.99.21↔	Transurethrale Implantation von Prostatagewebe-Retraktoren, 1 - 4 Prostatagewebe-Retraktoren	63.2↔	Exzision einer Epididymis-Zyste
60.99.22↔	Transurethrale Implantation von Prostatagewebe-Retraktoren, 5 und mehr Prostatagewebe-Retraktoren	63.3↔	Exzision von anderer Läsion oder Gewebe an Funiculus spermaticus und Epididymis
60.99.31↔	Einlegen eines Stents in die prostatishen Harnröhre	63.4↔	Epididymektomie
60.99.41↔	Implantation und Injektion eines Abstandshalters zur Prävention von Strahlungsschäden an der Prostata	63.51↔	Naht eines Risses an Funiculus spermaticus und Epididymis
60.99.51↔	Implantation von Markern an der Prostata zur Bestrahlung	63.52‡↔	Reposition der Torsion von Hoden oder Funiculus spermaticus
61.0x.00↔	Inzision und Drainage an Skrotum und Tunica vaginalis testis, n.n.bez.	63.53↔	Transplantation eines Funiculus spermaticus
61.0x.10↔	Inzision und Drainage an Skrotum und Tunica vaginalis testis, zur Fremdkörperentfernung	63.59↔	Plastische Rekonstruktion an Funiculus spermaticus und Epididymis, sonstige
61.0x.99↔	Inzision und Drainage an Skrotum und Tunica vaginalis testis, sonstige	63.6↔	Vasotomie
61.11.00‡↔	Biopsie an Skrotum oder Tunica vaginalis testis, n.n.bez.	63.70↔	Massnahmen zur Sterilisation beim Mann, n.n.bez.
61.11.10‡↔	Biopsie an Skrotum oder Tunica vaginalis testis, geschlossene [perkutane] [Nadel-] Biopsie	63.71↔	Ligatur des Ductus deferens
		63.72↔	Ligatur des Funiculus spermaticus
		63.73↔	Vasektomie

Code	Beschreibung	Code	Beschreibung
63.81↔	Naht einer Verletzung an Ductus deferens und Epididymis	64.43↔	Konstruktion eines Penis
63.82↔	Plastische Rekonstruktion eines chirurgisch durchtrennten Ductus deferens	64.44.00↔	Rekonstruktion des Penis, n.n.bez.
63.83↔	Epididymovasostomie	64.44.10↔	Rekonstruktion des Penis, Streckung des Penisschaftes
63.84↔	Entfernen einer Ligatur vom Ductus deferens	64.44.11↔	Rekonstruktion des Penis, Korrektur einer penoskrotalen Transposition oder eines vergrabenen Penis (concealed penis oder buried penis)
63.85↔	Entfernen eines Ventils vom Ductus deferens	64.44.99↔	Rekonstruktion des Penis, sonstige
63.89↔	Plastische Rekonstruktion an Ductus deferens und Epididymis, sonstige	64.45↔	Reimplantation des Penis
63.91↔	Aspiration einer Spermatozele	64.50↔	Operation zur Geschlechtsumwandlung, n.n.bez.
63.92↔	Epididymotomie	64.51↔	Operation zur Geschlechtsumwandlung, Geschlechtsumwandlung einer Frau zum Mann
63.93↔	Inzision am Funiculus spermaticus	64.52↔	Operation zur Geschlechtsumwandlung, Geschlechtsumwandlung eines Mannes zur Frau
63.94↔	Lösung von Adhäsionen am Funiculus spermaticus	64.59↔	Operation zur Geschlechtsumwandlung, sonstige
63.95↔	Einsetzen eines Ventils in den Ductus deferens	64.91↔	Dorsale oder laterale Spaltung des Präputiums
63.99↔	Sonstige Operationen an Funiculus spermaticus, Epididymis und Ductus deferens, sonstige	64.95↔	Einsetzen oder Ersetzen einer nicht-aufblasbaren Penisprothese
64.3x.00↔	Amputation des Penis, n.n.bez.	64.96↔	Entfernen einer internen Penisprothese
64.3x.10↔	Amputation des Penis, partiell	64.97↔	Einsetzen oder Ersetzen einer aufblasbaren Penisprothese
64.3x.11↔	Amputation des Penis, total	64.98.20↔	Revaskularisierungsoperation oder venöse Sperroperation (bei erektiler Dysfunktion)
64.3x.12↔	Amputation des Penis, Emaskulation	64.98.30↔	Shuntoperation am Corpus cavernosum
64.3x.99↔	Amputation des Penis, sonstige	64.98.40↔	Revision einer internen Penisprothese
64.41↔	Naht einer Penisverletzung		
64.42↔	Lösung einer Chorda des Penis		

## Glossar

### Aufgenommener Patient

Patient, für den eine formale Spitalaufnahme erfolgt ist, entweder als Mehrtages-Fall (mehr als ein Belegungstag) oder als Fall mit der Verweildauer ein Belegungstag.

### Aufnahmedatum

Datum, an dem die Behandlungsepisode des aufgenommenen Patienten beginnt.

### Aufnahmegewicht

Gewicht zum Zeitpunkt der Spitalaufnahme für Kinder im Alter unter einem Jahr.

### Basis-DRG (ADRG)

Eine oder mehrere DRGs, die grundsätzlich durch die gleiche Liste von Diagnose- oder Prozedurenkodes definiert sind. DRGs innerhalb einer Basis-DRG unterscheiden sich durch ihren Ressourcenverbrauch und sind anhand unterschiedlicher Faktoren wie komplizierende Diagnosen/Prozeduren, Alter und/oder patientenbezogener klinischer Schweregrad (PCCL) untergliedert.

### CC-Ausschlussliste

Der CC-Status eines Diagnosekodes kann sich abhängig von der Hauptdiagnose und weiteren Nebendiagnosen eines Datensatzes sowie weiteren Faktoren ändern. Die CC-Ausschlussliste führt für jeden CC-Kode diejenigen weiteren Diagnosen auf, die einen Code von der Einstufung als CC ausschliessen.

### Diagnosis Related Group (DRG)

Patientenklassifikationssystem, das in einer klinisch nachvollziehbaren Weise Art und Anzahl der behandelten Spitalfälle in Bezug zum Ressourcenverbrauch des Spitals setzt.

### Ein Belegungstag

Ein Belegungstag ist definiert als Aufnahme an einem Kalendertag und Entlassung am gleichen oder am darauf folgenden Kalendertag.

### Entlassung

Vorgang, durch den bei einem aufgenommenen Patienten die Behandlungsepisode beendet wird.

### Fehler-DRGs und sonstige DRGs

Ein Datensatz mit klinisch untypischen oder ungültigen Informationen wird einer der neun Fehler-/sonstigen DRGs der SwissDRG-Version 7.0 zugeordnet:

- 901A Ausgedehnte OR-Prozedur ohne Bezug zur Hauptdiagnose, mit komplizierenden Prozeduren oder Strahlentherapie
- 901B Ausgedehnte OR-Prozedur ohne Bezug zur Hauptdiagnose, mit komplexer OR-Prozedur

- 901C Ausgedehnte OR-Prozedur ohne Bezug zur Hauptdiagnose, mit anderem Eingriff an Kopf und Wirbelsäule oder Alter < 1 Jahr
- 901D Ausgedehnte OR-Prozedur ohne Bezug zur Hauptdiagnose
- 902Z Nicht ausgedehnte OR-Prozedur ohne Bezug zur Hauptdiagnose
- 960Z Nicht gruppierbar
- 961Z Unzulässige Hauptdiagnose
- 962Z Unzulässige geburtshilfliche Diagnosekombination
- 963Z Neonatale Diagnose unvereinbar mit Alter oder Gewicht

### Funktionen

Bestehen aus einer Zuordnungslogik und Codes, die in mehreren MDCs oder Basis-DRGs innerhalb einer MDC verwendet werden. In der vorliegenden Version werden 20 Funktionen definiert:

- Aufnahmegewicht
- Schweres Problem (beim Neugeborenen)
- Mehrere schwere Probleme (beim Neugeborenen)
- OR-Prozeduren ohne Bezug (operativer Eingriff ohne Bezug zur Hauptdiagnose)
- Bestimmte OR-Prozeduren
- Komplexe OR-Prozeduren
- Komplizierende Prozeduren
- Dialyse
- Polytrauma
- Eingriff an mehreren Lokalisationen
- Intensivmedizinische Komplexbehandlung > 980 / 1104 Aufwandspunkte
- Geriatrische frührehabilitative Komplexbehandlung
- Frührehabilitation
- Intensivmedizinische Komplexbehandlung > 392 / 552 Aufwandspunkte
- Mehrzeitige komplexe OR-Prozeduren
- Vierzeitige bestimmte OR-Prozeduren
- Komplizierende Prozeduren Prä-MDC
- Multiviszeraleingriff
- Komplexe Vakuumbehandlung
- Hochkomplexe Vakuumbehandlung

Die Funktionen „Aufnahmegewicht“, „Schweres Problem“ und „Mehrere schwere Probleme“ sind auf MDC 15, die Funktion „Polytrauma“ ist auf die Prä-MDC und die MDC 21A beschränkt, die anderen Funktionen werden jedoch in einer grösseren Zahl von MDCs benutzt.

**German Diagnosis Related Groups (G-DRG)**

Deutsches DRG-Klassifikationssystem, das in der Version 2008 eine Weiterentwicklung der deutschen G-DRG-Version 2007 ist, die eine umfassende Überarbeitung der G-DRG-Version 1.0 darstellte. Die Version 1.0 wiederum war eine Übertragung und Adaptation des AR-DRG-Systems (Australian Refined Diagnosis Related Groups) in der Version 4.1 auf deutsche Klassifikationen.

**Grouper**

Software zur Zuordnung von Behandlungsfällen zu MDCs und DRGs.

**Hauptdiagnose (HD)**

Derjenige Zustand, der am Ende des Spitalaufenthaltes als Diagnose feststeht und der der Hauptanlass für die Behandlung und Untersuchung des Patienten war. Ist mehr als ein Zustand aufgeführt, ist von der Ärztin bzw. vom Arzt derjenige auszuwählen, der den grössten Aufwand an medizinischen Mitteln erforderte.

**Hauptdiagnosegruppe (MDC)**

Die MDC ist eine Kategorie, die grundsätzlich auf einem Körpersystem oder einer Erkrankungsätiologie, die mit einem speziellen medizinischen Fachgebiet verbunden ist, basiert. Datensätze, die den MDCs 15, 18 und 21 zugewiesen werden, können jedoch Hauptdiagnosen aufweisen, die zu anderen Kategorien gehören. In der SwissDRG-Version 7.0 gibt es 26 MDCs.

**Komorbidität**

Ein gleichzeitig bestehender Krankheitsprozess ohne kausale Bezüge. Wird üblicherweise in der Epidemiologie benutzt, um das gleichzeitige Bestehen von zwei oder mehr Krankheitsprozessen zu beschreiben.

**Komplikation**

Ein Krankheitsprozess oder Ereignis, das während einer Erkrankung auftritt, jedoch nicht essentieller Teil dieser Erkrankung ist, obwohl es aus der Erkrankung resultieren oder unabhängige Ursachen haben kann.

**Komplikation und/oder Komorbidität (CC)**

CC-Kodes sind Nebendiagnosen, die in der Regel zu einem signifikant höheren Ressourcenverbrauch führen.

**Komplikations- und Komorbiditätslevel (CCL)**

CCLs sind Schweregrad-Stufen, die für alle Nebendiagnosen vergeben werden. Ihr Wert kann zwischen 0 und 4 für operative und neonatologische Behandlungsfälle und zwischen 0 und 3 für medizinische Behandlungsfälle variieren und wurde aus einer Kombination von medizinischen Bewertungen und statistischen Analysen ermittelt. Die Werte bedeuten:

- 1 = leichte Komplikation oder Komorbidität,
- 2 = mässig schwere Komplikation oder Komorbidität,
- 3 = schwere Komplikation oder Komorbidität,
- 4 = äusserst schwere Komplikation oder Komorbidität.

**Nebendiagnose (ND)**

Krankheit oder Beschwerde, die entweder gleichzeitig mit der Hauptdiagnose besteht oder sich während des Spitalaufenthaltes entwickelt.

**Nichtoperative Prozedur (NonOR-Prozedur)**

Prozedur, die innerhalb einiger MDCs für die Fallgruppenzuordnung signifikant ist. Nichtoperative Prozeduren im Sinne des Systems können jedoch auch in einem OP-Saal durchgeführt werden.

**Ohne nähere Angabe (o.n.A.), nicht näher bezeichnet (n.n.bez.)**

Begriff kennzeichnet, dass die Diagnosen- oder Prozedurenangabe nicht ausreichend differenziert ist, um sie einem spezifischen Kode zuzuordnen.

**Operative, „andere“ und medizinische Partitionen**

Die MDCs sind in maximal drei unterschiedliche Partitionen unterteilt (operative, „andere“ und medizinische Partition). Das Vorhandensein oder Fehlen von OR- und NonOR-Prozeduren bewirkt grundsätzlich die Zuordnung eines Datensatzes zu einer der Partitionen.

**Operative Prozedur (OR-Prozedur)**

Prozedur, die im Rahmen der gesamten DRG-Systematik signifikant ist.

**Patientenbezogener klinischer Schweregrad (PCCL)**

Masszahl für den kumulativen Effekt der Komplikationen und Komorbiditäten eines Patienten, die für jede Behandlungsepisode berechnet wird. Die Ermittlung ist komplex und soll vermeiden, dass ähnliche Umstände mehrfach gewertet werden.

**SwissDRG-Version 7.0**

Ein von der SwissDRG AG in Bern herausgegebener Fallpauschalenkatalog, welcher eine Tarifstruktur für akut-stationäre Leistungen darstellt.

**Verweildauer (VD)**

Die Verweildauer eines Patienten wird durch Subtraktion des Aufnahmedatums vom Entlassungsdatum ermittelt. Alle Urlaubstage einschliesslich des Tages, an dem der Patient in Urlaub geht, gehen nicht in die Berechnung ein. Bei Aufnahme und Entlassung am gleichen Kalendertag wird eine Verweildauer von einem Tag zugewiesen.

## Quellenverzeichnis

<http://www.swissdrg.org>