

SwissDRG 7.0
versione tariffazione
(2018/2018)

Swiss
Diagnosis
Related
Groups
Version 7.0

Manuale delle definizioni
Volume 5
Allegati

© 2017 by SwissDRG SA, Berna, Svizzera

Tutti i diritti riservati. I manuali di definizione sono protetti dai diritti d'autore.
L'utilizzazione fuori delle condizioni d'utilizzazione di SwissDRG SA è
proibita senza un preventivo consenso scritto.

SwissDRG 7.0 versione tariffazione (2018/2018)
Manuale delle definizioni

Indice

1 Volume 1 (DRG A01A-F98B)

Indice delle illustrazioni e delle tabelle	vii
Documenti corrispondenti al manuale delle definizioni versione tariffazione (2018/2018) 7.0 SwissDRG	ix
Osservazioni preliminari	x
Elenco delle abbreviazioni	xi
Introduzione	1
1 Obiettivi	1
2 Premessa	1
3 Classificazione SwissDRG versione 7.0 versione tariffazione (2018/2018)	3
3.1 Lista dei DRG	4
3.2 Come gestire i gradi di gravità	5
4 Raggruppamento per DRG degli episodi di cura	6
4.1 Variabili per il raggruppamento	6
4.2 Verifica delle caratteristiche demografiche e cliniche	6
4.3 Attribuzione MDC	6
4.4 Elaborazione pre-MDC	7
4.5 Suddivisione per categorie MDC	7
4.6 Attribuzione al DRG di base	8
4.7 Attribuzione di CCL e PCCL	8
4.8 Assegnazione DRG	8
4.9 Diverse funzioni che influenzano il raggruppamento degli episodi di cura	9
4.10 DRG ,spazzatura' e altri DRG	9
5 Indicazioni per l'uso del manuale delle definizioni	10
5.1 Uso del manuale	10
5.2 Simboli e convenzioni	15
6 Particolarità della SwissDRG 7.0 versione tariffazione (2018/2018)	17
6.1 Validità delle classificazioni di diagnosi e procedure	17

1 Volume 1 (DRG A01A-F98B) *Continua*

6.2	Contrassegni di lateralità	17
6.3	Procedure OR e NonOR	17
Pre-MDC	(DRGs A01A-B61C)	43
MDC 01	Malattie e disturbi del sistema nervoso (DRGs B01A-B90B)	137
MDC 02	Malattie e disturbi dell'occhio (DRGs C01Z-C64Z)	313
MDC 03	Malattie e disturbi dell'orecchio, del naso, della bocca e della gola (DRGs D01A-D67Z)	345
MDC 04	Malattie e disturbi dell'apparato respiratorio (DRGs E01A-E90C)	447
MDC 05	Malattie e disturbi del sistema cardiovascolare (DRGs F01A-F98B)	507

2 Volume 2 (DRG G02A-I98Z)

MDC 06	Malattie e disturbi dell'apparato digerente (DRGs G02A-G72D)	1
MDC 07	Malattie e disturbi dell'apparato epatobiliare e del pancreas (DRGs H01A-H64B)	117
MDC 08	Malattie e disturbi del sistema muscoloscheletrico e tessuto connettivo (DRGs I02A-I98Z)	177

3 Volume 3 (DRG J01A-P67D)

MDC 09	Malattie e disturbi della pelle, del tessuto sottocutaneo e della mammella (DRGs J01A-J68B)	1
MDC 10	Malattie endocrine, nutrizionali e metaboliche (DRGs K03Z-K64D)	121
MDC 11	Malattie e disturbi dell'apparato urinario (DRGs L02Z-L72Z)	163
MDC 12	Malattie e disturbi dell'apparato genitale maschile (DRGs M01A-M64Z)	243

3

Volume 3 (DRG J01A-P67D) *Continua*

MDC 13	Malattie e disturbi dell'apparato genitale femminile (DRGs N01A-N62B)	275
MDC 14	Gravidanza, parto e puerperio (DRGs O01A-O65D)	319
MDC 15	Neonati (DRGs P02A-P67D)	365
	Neonato con problemi gravi	569
	Neonato con problemi gravi multipli	601

4

Volume 4 (DRG Q01Z-Z66Z)

MDC 16	Malattie del sangue, degli organi emopoietici e del sistema immunitario (DRGs Q01Z-Q61E)	1
MDC 17	Neoplasie ematologiche e solide (DRGs R01A-R65C)	15
MDC 18A	HIV (DRGs S01Z-S65Z)	41
MDC 18B	Malattie infettive e parassitarie (DRGs T01A-T64C)	61
MDC 19	Malattie e disturbi psichici (DRGs U01A-U66C)	79
MDC 20	Uso di alcool e droghe e disturbi psichici indotti da alcool e droghe (DRGs V60A-V64Z)	93
MDC 21A	Politrauma (DRGs W01A-W61C)	103
MDC 21B	Traumatismi, avvelenamenti ed effetti tossici di droghe e farmaci (DRGs X01A-X64B)	179
MDC 22	Ustioni (DRGs Y01Z-Y63Z)	305
MDC 23	Fattori che influenzano lo stato di salute e altro ricorso a servizi sanitari (DRGs Z01Z-Z66Z)	341
Funzioni globali		357
	Procedure OR non correlata	357
	Peso d'ammissione	385
	Certe procedure OR	391
	Procedure OR- complesse	467
	Procedure complicanti	493

4 Volume 4 (DRG Q01Z-Z66Z) *Continua*

Dialisi	505
Politrauma	511
Intervento su più localizzazioni	529
Terapia intensiva complessa > 980 / 1104 punti risorse	575
Trattamento riabilitativo precoce geriatrico complesso	581
Trattamento riabilitativo precoce	587
Terapia intensiva complessa > 392 / 552 punti risorse	593
Procedura OR estesa in più tempi	599
Certe procedure OR a quattro tempi	623
Procedure complicanti pre-MDC	699
Intervento multiviscerale	717
Terapia a pressione negativa complessa	725
Terapia a pressione negativa altamente complessa	789

5 Volume 5 Allegati

Allegato A Codici diagnostici/Indice MDC/DRG	1
Allegato B Codici di procedura/Indice MDC/DRG	148
Tabelle di procedure globale	558
Lista delle funzioni	559
Intervento su localizzazioni multiple	562
Allegato C CC, esclusioni di CC, CCL e calcolo di PCCL	563
Allegato D Plausibilità	612
Glossario	678
Elenco delle fonti	680

Indice delle illustrazioni e delle tabelle

Volume 1 (DRG A01A-F98B)

Illustrazione 3.1	SwissDRG versione 7.0 versione tariffazione (2018/2018): Visione d'insieme	3
Illustrazione 5.1	Diagramma di flusso MDC in sequenza di interrogazione	12
Illustrazione 5.2	Diagramma di flusso MDC con numeri di grado	13
Tabella 1.1	Lista dei DRG, versione 7.0	18
Tabella 1.2	Gruppi di malattie e disturbi e i MDC corrispondenti	38

Volume 5 Allegati

Illustrazione C.1	Calcolo del PCCL per non neonati	565
Illustrazione C.2	Calcolo del PCCL per neonati	566
Tabella C.1	Combinazione di valori CCL per calcolare il PCCL da 1 a 4	567
Tabella D.1	Dati e valori ammissibili per le caratteristiche demografiche	612
Tabella D.2	Valori ammissibili per diagnosi e procedure	613
Tabella D.3	Tabelle di verifica delle caratteristiche cliniche	614
Tabella D.4	Codici dello stato del grouper (GST)	616
Tabella D.5	Diagnosi principale non ammissibile	617
Tabella D.6a	Conflitto di età- lattante	633
Tabella D.6b	Conflitto di età – bambino in età prescolare	637
Tabella D.6c	Conflitto di età - bambino	638
Tabella D.6d	Conflitto di età – bambino e giovane	639
Tabella D.6e	Conflitto di età - post-neonatale	641
Tabella D.6f	Conflitto di età – più vecchio che lattante	643
Tabella D.6g	Conflitto di età - Pubertà	645
Tabella D.6h	Conflitto di età - Diagnosi in età fertile	646
Tabella D.6i	Conflitto di età - Procedure in età fertile	652
Tabella D.6j	Conflitto di età - adulti	653

Tabella D.6k	Conflitto di età – adulti maturi	660
Tabella D.7a	Conflitto di sesso – Diagnosi per la donna	661
Tabella D.7b	Conflitto di sesso – Procedure per la donna	670
Tabella D.7c	Conflitto di sesso – Diagnosi per l'uomo	674
Tabella D.7d	Conflitto di sesso – procedure per l'uomo	676

Allegato A

Codici diagnostici/Indice MDC/DRG

Il presente allegato contiene l'elenco di tutti i codici diagnostici ICD-10-GM utilizzati per la definizione delle MDC e dei DRG. Una diagnosi principale o secondaria può essere sia direttamente rilevante per il raggruppamento, mediante la ricerca di una "diagnosi nella tabella", sia utilizzata nel quadro di una funzione (p. es. la funzione "Politrauma"). La rilevanza di raggruppamento detenuta dalle diagnosi secondarie nell'ambito del sistema CCL non ha importanza in questo allegato (vedi allegato C in questo volume).

Nella forma più semplice di classificazione, i codici di questo elenco sono attribuiti solo a DRG di un DRG di base e a una MDC. Per esempio, il codice diagnostico R56.0 *Convulsioni febbrili* è classificato come segue:

Codice	MDC	DRG
R56.0	01	B75Z

Ciò significa che il codice R56.0 è una diagnosi principale, che definisce il DRG di base medico B75 nella MDC 01. Se un record è contraddistinto dalla diagnosi principale R56.0 senza procedure OR, a seconda dell'età del paziente viene attribuito al DRG B75Z.

In alcuni casi un codice è attribuito a DRG di due o più DRG di base. Ciò avviene soprattutto quando la diagnosi è utilizzata per definire il grado di gravità di un DRG di base chirurgico, quando il DRG di base deve essere definito più precisamente per mezzo di altri codici diagnostici, per poter attribuire un record al DRG corretto tra diversi DRG chirurgici, oppure quando la diagnosi all'interno delle MDC 18A o MDC 21A è utilizzata sia per i DRG relativi all'HIV e al politrauma, sia per i DRG medici.

Per esempio, alcuni codici per neoplasie maligne come C34.0 *Tumore Maligno: Bronco principale* servono a definire il grado di gravità in determinati DRG di base. Nell'elenco questo codice è assegnato ai seguenti MDC e DRG:

Codice	MDC	DRG
C34.0	04	E05B, E71A, E71B
	06	G67A, G67B, G67C
	15	MSPNG, SPNG
	Pre	A11C

Ciò significa che C34.0 è una delle diagnosi che definiscono i DRG medici E71A e E71B, nonché i DRG della MDC 04, in più è una delle diagnosi che definiscono lo split del grado di gravità nel DRG di base chirurgico E05, nel DRG di base medico G67 e nei DRG di base A11 della pre-MDC. Inoltre questa diagnosi viene utilizzata nella MDC 15 per le funzioni *Problemi gravi multipli del neonato* [MSPNG] e *Grave problema del neonato* [SPNG]. L'elenco di tutte le funzioni con le loro abbreviazioni si trova alla fine dell'allegato B del presente volume. Un record contenente la diagnosi principale C34.0, nessuna diagnosi secondaria e nessuna procedura OR viene attribuito al DRG di base E71. Tuttavia, se il record contiene la diagnosi principale C34.0, nessuna diagnosi secondaria e la procedura OR 34.59.10 *Altra asportazione della pleura, pleurectomia toracoscopica* in virtù di questa procedura viene attribuito al DRG di base E05 (vedi allegato B). A causa della diagnosi principale C34.0 (vedi MDC 04 nel volume 1), in assenza di CC estremamente gravi, il record è attribuito al DRG E05B e non al DRG E05C.

Un esempio di codice diagnostico che definisce in modo più specifico un DRG di base chirurgico è S81.0 *Ferita aperta del ginocchio*:

Codice	MDC	DRG
S81.0		PTR
	21A	W61A, W61B, W61C
	21B	X04Z, X60A, X60B

Significato: il codice S81.0 è una delle diagnosi principali che definiscono i DRG medici W61A, W61B, W61C, X60A e X60B nella MDC 21. Nello stesso tempo è anche una delle diagnosi che servono a definire il DRG di base chirurgico X04. Un record contenente la diagnosi principale S81.0, nessuna diagnosi secondaria e nessuna procedura OR viene attribuito al DRG di base X60. Tuttavia, se il record contiene la diagnosi principale S81.0, nessuna diagnosi secondaria e la procedura OR 83.49.23 *Resezione compartimentale, Avambraccio*, in virtù di questa procedura viene attribuito al DRG X06C invece che al DRG di base X60 (Secondo l'allegato B, il codice 83.49.23 nella MDC 21B serve a definire i DRG di base X06.) Inoltre, il codice diagnostico S81.0 è impiegato all'interno della funzione *Politrauma* [PTR].

Nel prossimo esempio, la diagnosi definisce sia un DRG relativo all'HIV, sia un DRG medico nella MDC 02. Il codice B58.0 *Oftalmopatia da toxoplasma* è classificato come segue:

Codice	MDC	DRG
B58.0	02	C63A, C63B
	15	MSPNG, SPNG
	18A	S63A, S63B

B58.0 quindi è una delle diagnosi principali che definiscono i DRG S63A e S63B relativi all'HIV, nonché il DRG medico C63A, C63B. Un record contenente la diagnosi principale B58.0, nessuna diagnosi secondaria e nessuna procedura significativa viene attribuito al DRG C63A o C63B. Tuttavia, se il record contiene la diagnosi principale B58.0, la diagnosi secondaria B24 *Malattia da virus dell'immunodeficienza umana [HIV] non specificata*, e il paziente è stato ospedalizzato per più giorni, il record viene attribuito al gruppo HIV e al DRG di base S63 invece che al DRG di base C63 (vedi la logica di attribuzione in presenza di HIV, descritta nel volume 1, e il volume 4 per le attribuzioni alla pre-MDC e alla MDC 18A). Inoltre, la diagnosi B58.0 viene utilizzata in due funzioni nella MDC 15.

Nel caso più complesso, un codice diagnostico viene attribuito a DRG di due o più DRG di base in due o più MDC. Ciò avviene nei casi in cui una diagnosi viene utilizzata per definire DRG associati all'HIV o al politrauma, o quando si tratta di una diagnosi complicante utilizzata per splittare il grado di gravità. Per esempio, il codice diagnostico C46.0 *Sarcoma di Kaposi della cute* viene assegnato ai seguenti DRG:

Codice	MDC	DRG
C46.0	06	G67A, G67B, G67C
	09	J01A, J01B, J61A, J61B, J61C, J61D, J68A
	18A	S62Z
	Pre	A11C

Il codice C46.0 quindi è una delle diagnosi principali che definiscono i DRG di base medici J61 e J68. Se compare insieme a uno dei codici HIV indicato come diagnosi secondaria, diventa anche una delle diagnosi principali che definiscono il DRG S62Z. Se un record contiene la diagnosi principale C46.0, senza diagnosi secondarie né procedure OR, e la durata di ospedalizzazione supera un giorno di degenza, è attribuito al DRG di base J61, mentre in caso di un solo giorno di degenza è attribuito al DRG di base J68. Tuttavia, se il record contiene la diagnosi principale C46.0, la diagnosi secondaria B24 *Malattia da virus dell'immunodeficienza umana [HIV] non specificata*, e il paziente è stato ospedalizzato per più giorni, il record viene attribuito al DRG di base S62 (vedi la logica di attribuzione in caso di HIV nel volume 1 e il volume 4 per le attribuzioni alla pre-MDC e alla MDC 18A). Inoltre, la diagnosi C46.0 incrementa il grado di gravità nel DRG di base G67 e influisce sull'attribuzione ai DRG chirurgici A11C, J01A, J01B. In questi casi complessi è molto difficile eseguire una corretta attribuzione senza utilizzare un software di raggruppamento (grouper).

L'attribuzione in caso di politrauma è più difficile rispetto alle altre MDC. Per esempio, consideriamo un paziente con diagnosi principale S82.0 *Frattura della rotula* e diagnosi secondarie S37.01 *Contusione ed ematoma del rene*, S36.83 *Traumatismo: Retroperitoneo*, S83.6 *Distorsione e distrazione di altre e non specificate parti del ginocchio* e S22.42 *Fratture multiple delle costole: Con coinvolgimento di due costole*. Il codice diagnostico S82.0 viene assegnato come segue:

Codice	MDC	DRG
S82.0		PTR
	08	I77Z
	21A	W61A, W61B, W61C

Negli elenchi relativi al politrauma nelle definizioni DRG della funzione "Politrauma" (volume 4) si osserva che il codice S37.01 è un traumatismo del rene significativo per l'attribuzione e il codice S36.83 un traumatismo significativo della pelvi o della colonna vertebrale. Ciò significa che questo record va attribuito al DRG di base relativo al politrauma W61 nella MDC 21A invece che a un DRG di base nella MDC 08.

ICD	MDC	DRG	ICD	MDC	DRG	ICD	MDC	DRG
A00.0	06	G67A, G67B, G67C, G67D	A02.8	15	MSPNG, SPNG	A04.79	06	G40Z, G48A, G67A, G67B, G67C, G67D
A00.1	06	G67A, G67B, G67C, G67D		18A	S63A, S63B		15	MSPNG, SPNG
A00.9	06	G67A, G67B, G67C, G67D	A02.9	15	MSPNG, SPNG		18A	S63A, S63B
A01.0	05	F62A		18B	T64A, T64B, T64C	A04.8	06	G67A, G67B, G67C, G67D
	06	G67A, G67B, G67C	A03.0	06	G67A, G67B, G67C, G67D		15	MSPNG, SPNG
	15	MSPNG, SPNG		15	MSPNG, SPNG	A04.9	06	G67A, G67B, G67C, G67D
	17	R60A, R60B, R60C, R60D, R60E, R60F, R61A, R61C, R62A, R62B, R62C, R63A, R63B, R63C, R63D, R63E	A03.1	06	G67A, G67B, G67C, G67D		18A	S63A, S63B
	18B	T01B, T60A, T60B, T60C, T60D, T60E, T60F, T60G, T60H, T61A	A03.2	06	G67A, G67B, G67C, G67D	A05.0	06	G67A, G67B, G67C, G67D
A01.1	Prä	A11C		15	MSPNG, SPNG		15	MSPNG, SPNG
	05	F62A	A03.3	06	G67A, G67B, G67C, G67D	A05.1	15	MSPNG, SPNG
	06	G67A, G67B, G67C		15	MSPNG, SPNG		18B	T64A, T64B, T64C
	15	MSPNG, SPNG	A03.8	06	G67A, G67B, G67C, G67D		Prä	A11C
	17	R60A, R60B, R60C, R60D, R60E, R60F, R61A, R61C, R62A, R62B, R62C, R63A, R63B, R63C, R63D, R63E	A03.9	06	G67A, G67B, G67C, G67D	A05.2	06	G67A, G67B, G67C, G67D
	18B	T01B, T60A, T60B, T60C, T60D, T60E, T60F, T60G, T60H, T61A		15	MSPNG, SPNG		15	MSPNG, SPNG
A01.2	Prä	A11C	A04.0	06	G67A, G67B, G67C, G67D	A05.3	06	G67A, G67B, G67C, G67D
	05	F62A		15	MSPNG, SPNG		15	MSPNG, SPNG
	06	G67A, G67B, G67C	A04.1	06	G67A, G67B, G67C, G67D	A05.4	06	G67A, G67B, G67C, G67D
	15	MSPNG, SPNG		15	MSPNG, SPNG	A05.8	06	G67A, G67B, G67C, G67D
	17	R60A, R60B, R60C, R60D, R60E, R60F, R61A, R61C, R62A, R62B, R62C, R63A, R63B, R63C, R63D, R63E	A04.2	06	G67A, G67B, G67C, G67D	A05.9	06	G67A, G67B, G67C, G67D
	18B	T01B, T60A, T60B, T60C, T60D, T60E, T60F, T60G, T60H, T61A		15	MSPNG, SPNG	A06.0	06	G67A, G67B, G67C, G67D
A01.3	Prä	A11C	A04.3	06	G40Z, G48A, G67A, G67B, G67C, G67D		Prä	A11C
	05	F62A		15	MSPNG, SPNG	A06.1	06	G67A, G67B, G67C, G67D
	06	G67A, G67B, G67C	A04.4	06	G40Z, G48A, G67A, G67B, G67C, G67D		Prä	A11C
	15	MSPNG, SPNG		15	MSPNG, SPNG	A06.2	06	G67A, G67B, G67C, G67D
	17	R60A, R60B, R60C, R60D, R60E, R60F, R61A, R61C, R62A, R62B, R62C, R63A, R63B, R63C, R63D, R63E	A04.5	06	G40Z, G48A, G67A, G67B, G67C, G67D		Prä	A11C
	18B	T01B, T60A, T60B, T60C, T60D, T60E, T60F, T60G, T60H, T61A		18A	S63A, S63B	A06.3	18B	T64A, T64B, T64C
A01.4	Prä	A11C	A04.6	06	G40Z, G48A, G67A, G67B, G67C, G67D		Prä	A11C
	05	F62A		15	MSPNG, SPNG	A06.4	07	H63A, H63B, H63C
	06	G67A, G67B, G67C		18A	S63A, S63B		Prä	A11C
	15	MSPNG, SPNG	A04.7	06	G40Z, G48A, G67A, G67B, G67C, G67D	A06.5	04	E77A, E77B, E77C, E77E
	17	R60A, R60B, R60C, R60D, R60E, R60F, R61A, R61C, R62A, R62B, R62C, R63A, R63B, R63C, R63D, R63E		15	MSPNG, SPNG		Prä	A11C
	18B	T01B, T60A, T60B, T60C, T60D, T60E, T60F, T60G, T60H, T61A	A04.70	06	G40Z, G48A, G67A, G67B, G67C, G67D	A06.6	01	B72A, B72B, B72C
A02.0	06	G67A, G67B, G67C, G67D		18A	S63A, S63B		Prä	A11C
	15	MSPNG, SPNG	A04.71	06	G40Z, G48A, G67A, G67B, G67C, G67D	A06.7	09	J61A, J61B, J61C, J61D, J68A, J68B
	18A	S63A, S63B		15	MSPNG, SPNG		Prä	A11C
A02.1	05	F62A		18A	S63A, S63B	A06.8	18B	T64A, T64B, T64C
	06	G67A, G67B, G67C	A04.72	06	G40Z, G48A, G67A, G67B, G67C, G67D		Prä	A11C
	15	MSPNG, SPNG		15	MSPNG, SPNG	A06.9	18B	T64A, T64B, T64C
	17	R60A, R60B, R60C, R60D, R60E, R60F, R61A, R61C, R62A, R62B, R62C, R63A, R63B, R63C, R63D, R63E		18A	S63A, S63B		Prä	A11C
	18A	S63A, S63B	A04.73	06	G40Z, G48A, G67A, G67B, G67C, G67D	A07.0	06	G67A, G67B, G67C, G67D
	18B	T01B, T60A, T60B, T60C, T60D, T60E, T60F, T60G, T60H, T61A		15	MSPNG, SPNG		Prä	A11C
A02.2	Prä	A11C		18A	S63A, S63B	A07.1	06	G67A, G67B, G67C, G67D
	15	MSPNG, SPNG		Prä	A11C		Prä	A11C
	18A	S63A, S63B		15	MSPNG, SPNG	A07.2	06	G67A, G67B, G67C, G67D
	18B	T64A, T64B, T64C		18A	S63A, S63B		18A	S63A, S63B
				Prä	A11C	A07.3	06	G67A, G67B, G67C, G67D
				15	MSPNG, SPNG		18A	S63A, S63B
				18A	S63A, S63B	A07.8	06	G67A, G67B, G67C, G67D
				Prä	A11C		Prä	A11C
				15	MSPNG, SPNG	A07.9	06	G67A, G67B, G67C, G67D
				18A	S63A, S63B		Prä	A11C
				Prä	A11C	A08.0	06	G67A, G67B, G67C, G67D
				15	MSPNG, SPNG		15	P65B, P66C, P67B, P67C
				18A	S63A, S63B		18A	S63A, S63B
				Prä	A11C	A08.1	06	G67A, G67B, G67C, G67D
				15	MSPNG, SPNG		15	MSPNG, SPNG
				18A	S63A, S63B		18A	S63A, S63B
				Prä	A11C	A08.2	06	G67A, G67B, G67C, G67D
				15	MSPNG, SPNG		15	P65B, P66C, P67B, P67C
				18A	S63A, S63B		18A	S63A, S63B
				Prä	A11C	A08.3	06	G67A, G67B, G67C, G67D
				15	MSPNG, SPNG		18A	S63A, S63B
				18A	S63A, S63B			
				Prä	A11C			

DIAG

ICD	MDC	DRG	ICD	MDC	DRG	ICD	MDC	DRG
A08.4	06	G67A, G67B, G67C, G67D	A16.8	04	E76A, E76B, E76C	A19.1	04	E76A, E76B, E76C
	18A	S63A, S63B		18A	S63A		05	F62A
A08.5	06	G67A, G67B, G67C, G67D		Prä	A11C		06	G67A, G67B, G67C
	15	MSPNG, SPNG	A16.9	04	E76A, E76B, E76C		17	R60A, R60B, R60C, R60D, R60E, R60F, R61A, R61C, R62A, R62B, R62C, R63A, R63B, R63C, R63D, R63E
	18A	S63A, S63B		15	MSPNG, SPNG			
A09.0	06	G67A, G67B, G67C, G67D		18A	S63A		18A	S63A
	15	MSPNG, SPNG	A17.0	04	E76A, E76B, E76C		Prä	A11C
A09.9	06	G67A, G67B, G67C, G67D		15	MSPNG, SPNG	A19.2	04	E76A, E76B, E76C
A15.0	04	E76A, E76B, E76C		18A	S63A		05	F62A
	15	MSPNG, SPNG		Prä	A11C		06	G67A, G67B, G67C
	18A	S63A	A17.1	04	E76A, E76B, E76C		17	R60A, R60B, R60C, R60D, R60E, R60F, R61A, R61C, R62A, R62B, R62C, R63A, R63B, R63C, R63D, R63E
	Prä	A11C		15	MSPNG, SPNG			
A15.1	04	E76A, E76B, E76C		18A	S63A		18A	S63A
	15	MSPNG, SPNG	A17.8	04	E76A, E76B, E76C		Prä	A11C
	18A	S63A		15	MSPNG, SPNG	A19.8	04	E76A, E76B, E76C
	Prä	A11C		18A	S63A		05	F62A
A15.2	04	E76A, E76B, E76C		Prä	A11C		06	G67A, G67B, G67C
	15	MSPNG, SPNG	A17.9	04	E76A, E76B, E76C		17	R60A, R60B, R60C, R60D, R60E, R60F, R61A, R61C, R62A, R62B, R62C, R63A, R63B, R63C, R63D, R63E
	18A	S63A		15	MSPNG, SPNG			
	Prä	A11C		18A	S63A		18A	S63A
A15.3	04	E76A, E76B, E76C		Prä	A11C	A19.9	04	E76A, E76B, E76C
	15	MSPNG, SPNG	A18.0	08	I02A, I02B, I08A, I08B, I08C, I12A, I12B, I12C, I13A, I13B, I64A, I64B, I64C		05	F62A
	18A	S63A		18A	S63A, S63B		06	G67A, G67B, G67C
	Prä	A11C		Prä	A11C		17	R60A, R60B, R60C, R60D, R60E, R60F, R61A, R61C, R62A, R62B, R62C, R63A, R63B, R63C, R63D, R63E
A15.4	04	E76A, E76B, E76C		11	L63A, L63B, L63C, L63D, L63E		18A	S63A
	18A	S63A		18A	S63A, S63B		Prä	A11C
	Prä	A11C	A18.1	04	E76A, E76B, E76C		04	E76A, E76B, E76C
A15.5	04	E76A, E76B, E76C		18A	S63A		05	F62A
	18A	S63A		Prä	A11C		06	G67A, G67B, G67C
	Prä	A11C		Prä	A11C		17	R60A, R60B, R60C, R60D, R60E, R60F, R61A, R61C, R62A, R62B, R62C, R63A, R63B, R63C, R63D, R63E
A15.6	04	E76A, E76B, E76C	A18.2	04	E76A, E76B, E76C		18A	S63A
	18A	S63A		18A	S63A		Prä	A11C
	Prä	A11C		Prä	A11C	A20.0	18B	T64A, T64B, T64C
A15.7	04	E76A, E76B, E76C		06	G71A, G71B		Prä	A11C
	15	MSPNG, SPNG	A18.3	02	C60A, C60B		18B	T64A, T64B, T64C
	18A	S63A		15	MSPNG, SPNG		Prä	A11C
	Prä	A11C		18A	S63A, S63B	A20.1	18B	T64A, T64B, T64C
A15.8	04	E76A, E76B, E76C		Prä	A11C		Prä	A11C
	18A	S63A	A18.4	09	J02A, J02B, J08A, J08B, J61A, J61B, J61C, J61D, J68A, J68B		04	E77A, E77B, E77C, E77E
	Prä	A11C		18A	S63A, S63B		Prä	A11C
A15.9	04	E76A, E76B, E76C		Prä	A11C	A20.2	01	B72A, B72B, B72C
	15	MSPNG, SPNG		02	C60A, C60B		Prä	A11C
	18A	S63A	A18.5	15	MSPNG, SPNG		05	F62A
	Prä	A11C		18A	S63A, S63B	A20.7	06	G67A, G67B, G67C
	Prä	A11C		Prä	A11C		17	R60A, R60B, R60C, R60D, R60E, R60F, R61A, R61C, R62A, R62B, R62C, R63A, R63B, R63C, R63D, R63E
A16.0	04	E76A, E76B, E76C	A18.6	03	D66A, D66B		18B	T01B, T60A, T60B, T60C, T60D, T60E, T60F, T60G, T60H, T61A
	15	MSPNG, SPNG		18A	S63A, S63B		Prä	A11C
	18A	S63A		Prä	A11C	A20.8	18B	T64A, T64B, T64C
	Prä	A11C	A18.7	10	K64A, K64B, K64C, K64D		Prä	A11C
A16.1	04	E76A, E76B, E76C		18A	S63A, S63B		18B	T64A, T64B, T64C
	15	MSPNG, SPNG		Prä	A11C	A20.9	18B	T64A, T64B, T64C
	18A	S63A		Prä	A11C		18B	T64A, T64B, T64C
	Prä	A11C	A18.8	04	E76A, E76B, E76C		Prä	A11C
A16.2	04	E76A, E76B, E76C		18A	S63A		18B	T64A, T64B, T64C
	15	MSPNG, SPNG		Prä	A11C	A21.0	18B	T64A, T64B, T64C
	18A	S63A		Prä	A11C		Prä	A11C
	Prä	A11C	A19.0	04	E76A, E76B, E76C		18B	T64A, T64B, T64C
A16.3	04	E76A, E76B, E76C		05	F62A		Prä	A11C
	18A	S63A		06	G67A, G67B, G67C	A21.1	18B	T64A, T64B, T64C
	Prä	A11C		17	R60A, R60B, R60C, R60D, R60E, R60F, R61A, R61C, R62A, R62B, R62C, R63A, R63B, R63C, R63D, R63E		Prä	A11C
A16.4	04	E76A, E76B, E76C		18A	S63A		18B	T64A, T64B, T64C
	18A	S63A		Prä	A11C	A21.2	04	E77A, E77B, E77C, E77E
	Prä	A11C		Prä	A11C		Prä	A11C
A16.5	04	E76A, E76B, E76C		Prä	A11C	A21.3	06	G71A, G71B
	18A	S63A					Prä	A11C
	Prä	A11C						
A16.7	04	E76A, E76B, E76C						
	15	MSPNG, SPNG						
	18A	S63A						
	Prä	A11C						



ICD	MDC	DRG	ICD	MDC	DRG	ICD	MDC	DRG
A21.7	05	F62A	A24.3	18B	T64A, T64B, T64C	A30.3	18B	T64A, T64B, T64C
	06	G67A, G67B, G67C		Prä	A11C		Prä	A11C
	17	R60A, R60B, R60C, R60D, R60E, R60F, R61A, R61C, R62A, R62B, R62C, R63A, R63B, R63C, R63D, R63E	A24.4	18B	T64A, T64B, T64C	A30.4	18B	T64A, T64B, T64C
				Prä	A11C		Prä	A11C
	18B	T01B, T60A, T60B, T60C, T60D, T60E, T60F, T60G, T60H, T61A	A25.0	18B	T64A, T64B, T64C	A30.5	18B	T64A, T64B, T64C
	Prä	A11C		Prä	A11C		Prä	A11C
A21.8	18B	T64A, T64B, T64C	A25.1	18B	T64A, T64B, T64C	A30.8	18B	T64A, T64B, T64C
	Prä	A11C		Prä	A11C		Prä	A11C
A21.9	18B	T64A, T64B, T64C	A25.9	18B	T64A, T64B, T64C	A30.9	18B	T64A, T64B, T64C
	Prä	A11C		Prä	A11C		Prä	A11C
A22.0	09	J02A, J02B, J08A, J08B, J61A, J61B, J61C, J61D, J68A, J68B	A26.0	15	MSPNG, SPNG	A31.0	04	E76A, E76B, E76C
	Prä	A11C		18B	T64A, T64B, T64C		18A	S63A
A22.1	04	E77A, E77B, E77C, E77E		Prä	A11C		Prä	A11C
	Prä	A11C	A26.7	05	F62A	A31.1	09	J02A, J02B, J08A, J08B, J61A, J61B, J61C, J61D, J68A, J68B
A22.2	06	G71A, G71B		06	G67A, G67B, G67C		18A	S63A, S63B
	Prä	A11C		15	MSPNG, SPNG		Prä	A11C
A22.7	05	F62A		17	R60A, R60B, R60C, R60D, R60E, R60F, R61A, R61C, R62A, R62B, R62C, R63A, R63B, R63C, R63D, R63E	A31.80	18A	S63A, S63B
	06	G67A, G67B, G67C					18B	T64A, T64B, T64C
	17	R60A, R60B, R60C, R60D, R60E, R60F, R61A, R61C, R62A, R62B, R62C, R63A, R63B, R63C, R63D, R63E		18B	T01B, T60A, T60B, T60C, T60D, T60E, T60F, T60G, T60H, T61A	A31.88	18A	S63A, S63B
				Prä	A11C		18B	T64A, T64B, T64C
	18B	T01B, T60A, T60B, T60C, T60D, T60E, T60F, T60G, T60H, T61A	A26.8	15	MSPNG, SPNG		Prä	A11C
	Prä	A11C		18B	T64A, T64B, T64C	A31.9	18A	S63A, S63B
A22.8	18B	T64A, T64B, T64C		Prä	A11C		18B	T64A, T64B, T64C
	Prä	A11C	A26.9	15	MSPNG, SPNG	A32.0	15	MSPNG, SPNG
A22.9	18B	T64A, T64B, T64C		18B	T64A, T64B, T64C		18B	T64A, T64B, T64C
	Prä	A11C		Prä	A11C		Prä	A11C
A23.0	18B	T64A, T64B, T64C	A27.0	05	F62A	A32.1	01	B72A, B72B, B72C
	Prä	A11C		06	G67A, G67B, G67C		15	MSPNG, SPNG
A23.1	18B	T64A, T64B, T64C		15	MSPNG, SPNG	A32.7	05	F62A
	Prä	A11C		17	R60A, R60B, R60C, R60D, R60E, R60F, R61A, R61C, R62A, R62B, R62C, R63A, R63B, R63C, R63D, R63E		06	G67A, G67B, G67C
A23.2	18B	T64A, T64B, T64C					15	MSPNG, SPNG
	Prä	A11C		18B	T01B, T60A, T60B, T60C, T60D, T60E, T60F, T60G, T60H, T61A		17	R60A, R60B, R60C, R60D, R60E, R60F, R61A, R61C, R62A, R62B, R62C, R63A, R63B, R63C, R63D, R63E
A23.3	18B	T64A, T64B, T64C		Prä	A11C		18B	T01B, T60A, T60B, T60C, T60D, T60E, T60F, T60G, T60H, T61A
	Prä	A11C	A27.8	01	B72A, B72B, B72C		Prä	A11C
A23.8	18B	T64A, T64B, T64C		15	MSPNG, SPNG	A32.8	15	MSPNG, SPNG
	Prä	A11C		Prä	A11C		18B	T64A, T64B, T64C
A23.9	18B	T64A, T64B, T64C	A27.9	15	MSPNG, SPNG		Prä	A11C
	Prä	A11C		18B	T64A, T64B, T64C	A32.9	15	MSPNG, SPNG
A24.0	05	F62A		Prä	A11C		18B	T64A, T64B, T64C
	06	G67A, G67B, G67C	A28.0	15	MSPNG, SPNG		Prä	A11C
	17	R60A, R60B, R60C, R60D, R60E, R60F, R61A, R61C, R62A, R62B, R62C, R63A, R63B, R63C, R63D, R63E		18B	T64A, T64B, T64C	A33	15	MSPNG, SPNG
				Prä	A11C		Prä	963Z, A11C
	18B	T01B, T60A, T60B, T60C, T60D, T60E, T60F, T60G, T60H, T61A	A28.1	15	MSPNG, SPNG	A34	14	O04Z, O61Z
	Prä	A11C		16	Q60A, Q60B, Q60C		Prä	A11C
A24.1	05	F62A		Prä	A11C	A35	15	MSPNG, SPNG
	06	G67A, G67B, G67C	A28.2	15	MSPNG, SPNG		18B	T64A, T64B, T64C
	17	R60A, R60B, R60C, R60D, R60E, R60F, R61A, R61C, R62A, R62B, R62C, R63A, R63B, R63C, R63D, R63E		18B	T64A, T64B, T64C		Prä	A11C
				Prä	A11C	A36.0	03	D66A, D66B
	18B	T01B, T60A, T60B, T60C, T60D, T60E, T60F, T60G, T60H, T61A	A28.8	15	MSPNG, SPNG		Prä	A11C
	Prä	A11C		18B	T64A, T64B, T64C	A36.1	03	D66A, D66B
A24.2	18B	T64A, T64B, T64C		Prä	A11C		Prä	A11C
	Prä	A11C	A28.9	15	MSPNG, SPNG	A36.2	03	D66A, D66B
				18B	T64A, T64B, T64C		Prä	A11C
			A30.0	18B	T64A, T64B, T64C	A36.3	09	J61A, J61B, J61C, J61D, J68A, J68B
				Prä	A11C		Prä	A11C
			A30.1	18B	T64A, T64B, T64C	A36.8	18B	T64A, T64B, T64C
				Prä	A11C		Prä	A11C
			A30.2	18B	T64A, T64B, T64C	A36.9	18B	T64A, T64B, T64C
				Prä	A11C		Prä	A11C

DIAG

ICD	MDC	DRG	ICD	MDC	DRG	ICD	MDC	DRG
A37.0	04	E70A, E70B	A39.8	05	F62A	A40.8	05	F62A
	15	MSPNG, SPNG		06	G67A, G67B, G67C		06	G67A, G67B, G67C
	Prä	A11C		17	R60A, R60B, R60C, R60D, R60E, R60F, R61A, R61C, R62A, R62B, R62C, R63A, R63B, R63C, R63D, R63E		15	MSPNG, SPNG
A37.1	04	E70A, E70B					17	R60A, R60B, R60C, R60D, R60E, R60F, R61A, R61C, R62A, R62B, R62C, R63A, R63B, R63C, R63D, R63E
	15	MSPNG, SPNG		18B	T01B, T60A, T60B, T60C, T60D, T60E, T60F, T60G, T60H, T61A		18A	S63A, S63B
	Prä	A11C		Prä	A11C		18B	T01B, T60A, T60B, T60C, T60D, T60E, T60F, T60G, T60H, T61A
A37.8	04	E70A, E70B	A39.9	05	F62A	A40.9	05	F62A
	15	MSPNG, SPNG		06	G67A, G67B, G67C		06	G67A, G67B, G67C
	Prä	A11C		17	R60A, R60B, R60C, R60D, R60E, R60F, R61A, R61C, R62A, R62B, R62C, R63A, R63B, R63C, R63D, R63E		15	MSPNG, SPNG
A37.9	04	E70A, E70B		18B	T01B, T60A, T60B, T60C, T60D, T60E, T60F, T60G, T60H, T61A		17	R60A, R60B, R60C, R60D, R60E, R60F, R61A, R61C, R62A, R62B, R62C, R63A, R63B, R63C, R63D, R63E
	15	MSPNG, SPNG		Prä	A11C		18A	S63A, S63B
	Prä	A11C		05	F62A		18B	T01B, T60A, T60B, T60C, T60D, T60E, T60F, T60G, T60H, T61A
A38	18B	T64A, T64B, T64C	A40.0	05	F62A	A41.0	05	F62A
	Prä	A11C		06	G67A, G67B, G67C		06	G67A, G67B, G67C
A39.0	01	B72A, B72B, B72C		15	MSPNG, SPNG		15	MSPNG, SPNG
	15	MSPNG, SPNG		17	R60A, R60B, R60C, R60D, R60E, R60F, R61A, R61C, R62A, R62B, R62C, R63A, R63B, R63C, R63D, R63E		17	R60A, R60B, R60C, R60D, R60E, R60F, R61A, R61C, R62A, R62B, R62C, R63A, R63B, R63C, R63D, R63E
	Prä	A11C		18A	S63A, S63B		17	R60A, R60B, R60C, R60D, R60E, R60F, R61A, R61C, R62A, R62B, R62C, R63A, R63B, R63C, R63D, R63E
A39.1	05	F62A		18B	T01B, T60A, T60B, T60C, T60D, T60E, T60F, T60G, T60H, T61A		18A	S63A, S63B
	06	G67A, G67B, G67C		Prä	A11C		18B	T01B, T60A, T60B, T60C, T60D, T60E, T60F, T60G, T60H, T61A
	15	MSPNG, SPNG		05	F62A		Prä	A11C
	17	R60A, R60B, R60C, R60D, R60E, R60F, R61A, R61C, R62A, R62B, R62C, R63A, R63B, R63C, R63D, R63E		06	G67A, G67B, G67C		05	F62A
	18B	T01B, T60A, T60B, T60C, T60D, T60E, T60F, T60G, T60H, T61A		15	MSPNG, SPNG		06	G67A, G67B, G67C
	Prä	A11C		17	R60A, R60B, R60C, R60D, R60E, R60F, R61A, R61C, R62A, R62B, R62C, R63A, R63B, R63C, R63D, R63E		15	MSPNG, SPNG
A39.2	05	F62A		18A	S63A, S63B		17	R60A, R60B, R60C, R60D, R60E, R60F, R61A, R61C, R62A, R62B, R62C, R63A, R63B, R63C, R63D, R63E
	06	G67A, G67B, G67C		18B	T01B, T60A, T60B, T60C, T60D, T60E, T60F, T60G, T60H, T61A		18A	S63A, S63B
	15	MSPNG, SPNG		Prä	A11C		18B	T01B, T60A, T60B, T60C, T60D, T60E, T60F, T60G, T60H, T61A
	17	R60A, R60B, R60C, R60D, R60E, R60F, R61A, R61C, R62A, R62B, R62C, R63A, R63B, R63C, R63D, R63E		05	F62A		Prä	A11C
	18B	T01B, T60A, T60B, T60C, T60D, T60E, T60F, T60G, T60H, T61A		06	G67A, G67B, G67C		05	F62A
	Prä	A11C		15	MSPNG, SPNG		06	G67A, G67B, G67C
A39.3	05	F62A		17	R60A, R60B, R60C, R60D, R60E, R60F, R61A, R61C, R62A, R62B, R62C, R63A, R63B, R63C, R63D, R63E		15	MSPNG, SPNG
	06	G67A, G67B, G67C		18A	S63A, S63B		17	R60A, R60B, R60C, R60D, R60E, R60F, R61A, R61C, R62A, R62B, R62C, R63A, R63B, R63C, R63D, R63E
	15	MSPNG, SPNG		18B	T01B, T60A, T60B, T60C, T60D, T60E, T60F, T60G, T60H, T61A		18A	S63A, S63B
	17	R60A, R60B, R60C, R60D, R60E, R60F, R61A, R61C, R62A, R62B, R62C, R63A, R63B, R63C, R63D, R63E		Prä	A11C		18B	T01B, T60A, T60B, T60C, T60D, T60E, T60F, T60G, T60H, T61A
	18B	T01B, T60A, T60B, T60C, T60D, T60E, T60F, T60G, T60H, T61A		05	F62A		Prä	A11C
	Prä	A11C		06	G67A, G67B, G67C		05	F62A
A39.4	05	F62A		15	MSPNG, SPNG		06	G67A, G67B, G67C
	06	G67A, G67B, G67C		17	R60A, R60B, R60C, R60D, R60E, R60F, R61A, R61C, R62A, R62B, R62C, R63A, R63B, R63C, R63D, R63E		15	MSPNG, SPNG
	15	MSPNG, SPNG		18A	S63A, S63B		17	R60A, R60B, R60C, R60D, R60E, R60F, R61A, R61C, R62A, R62B, R62C, R63A, R63B, R63C, R63D, R63E
	17	R60A, R60B, R60C, R60D, R60E, R60F, R61A, R61C, R62A, R62B, R62C, R63A, R63B, R63C, R63D, R63E		18B	T01B, T60A, T60B, T60C, T60D, T60E, T60F, T60G, T60H, T61A		17	R60A, R60B, R60C, R60D, R60E, R60F, R61A, R61C, R62A, R62B, R62C, R63A, R63B, R63C, R63D, R63E
	18B	T01B, T60A, T60B, T60C, T60D, T60E, T60F, T60G, T60H, T61A		Prä	A11C		18A	S63A, S63B
	Prä	A11C		05	F62A		18B	T01B, T60A, T60B, T60C, T60D, T60E, T60F, T60G, T60H, T61A
A39.5	05	F75A, F75B, F75C, F75D		06	G67A, G67B, G67C		Prä	A11C
	15	MSPNG, SPNG		15	MSPNG, SPNG		05	F62A
	Prä	A11C		17	R60A, R60B, R60C, R60D, R60E, R60F, R61A, R61C, R62A, R62B, R62C, R63A, R63B, R63C, R63D, R63E		06	G67A, G67B, G67C
				18A	S63A, S63B		15	MSPNG, SPNG
				18B	T01B, T60A, T60B, T60C, T60D, T60E, T60F, T60G, T60H, T61A		17	R60A, R60B, R60C, R60D, R60E, R60F, R61A, R61C, R62A, R62B, R62C, R63A, R63B, R63C, R63D, R63E
				Prä	A11C		18A	S63A, S63B
				05	F62A		18B	T01B, T60A, T60B, T60C, T60D, T60E, T60F, T60G, T60H, T61A
				06	G67A, G67B, G67C		Prä	A11C
				15	MSPNG, SPNG			
				17	R60A, R60B, R60C, R60D, R60E, R60F, R61A, R61C, R62A, R62B, R62C, R63A, R63B, R63C, R63D, R63E			
				18A	S63A, S63B			
				18B	T01B, T60A, T60B, T60C, T60D, T60E, T60F, T60G, T60H, T61A			
				Prä	A11C			



ICD	MDC	DRG	ICD	MDC	DRG	ICD	MDC	DRG			
A41.3	05	F62A	A41.8	05	F62A	A44.8	18B	T64A, T64B, T64C			
	06	G67A, G67B, G67C		06	G67A, G67B, G67C		Prä	A11C			
	15	MSPNG, SPNG		15	MSPNG, SPNG		A44.9	18B	T64A, T64B, T64C		
	17	R60A, R60B, R60C, R60D, R60E, R60F, R61A, R61C, R62A, R62B, R62C, R63A, R63B, R63C, R63D, R63E		17	R60A, R60B, R60C, R60D, R60E, R60F, R61A, R61C, R62A, R62B, R62C, R63A, R63B, R63C, R63D, R63E			Prä	A11C		
	18A	S63A, S63B		18A	S63A, S63B		A46	09	J11A, J64A, J64B, J64C		
	18B	T01B, T60A, T60B, T60C, T60D, T60E, T60F, T60G, T60H, T61A		18B	T01B, T60A, T60B, T60C, T60D, T60E, T60F, T60G, T60H, T61A			15	MSPNG, SPNG		
	Prä	A11C		Prä	A11C		Prä	A11C			
	A41.4	05		F62A	A41.9		05	F62A	A48.0	05	F62A
		06		G67A, G67B, G67C			06	G67A, G67B, G67C		06	G67A, G67B, G67C
		15		MSPNG, SPNG			15	P65B, P66C, P67B, P67C		15	MSPNG, SPNG
17		R60A, R60B, R60C, R60D, R60E, R60F, R61A, R61C, R62A, R62B, R62C, R63A, R63B, R63C, R63D, R63E	17	R60A, R60B, R60C, R60D, R60E, R60F, R61A, R61C, R62A, R62B, R62C, R63A, R63B, R63C, R63D, R63E		17	R60A, R60B, R60C, R60D, R60E, R60F, R61A, R61C, R62A, R62B, R62C, R63A, R63B, R63C, R63D, R63E				
18A		S63A, S63B	18A	S63A, S63B		18B	T01B, T60A, T60B, T60C, T60D, T60E, T60F, T60G, T60H, T61A				
18B		T01B, T60A, T60B, T60C, T60D, T60E, T60F, T60G, T60H, T61A	18B	T01B, T60A, T60B, T60C, T60D, T60E, T60F, T60G, T60H, T61A			Prä	A11C			
Prä		A11C	Prä	A11C		A48.1	04	E77A, E77B, E77C, E77E			
A41.51		05	F62A	A42.0			04	E77A, E77B, E77C, E77E		15	MSPNG, SPNG
		06	G67A, G67B, G67C			Prä	A11C	18A		S63A, S63B	
		15	MSPNG, SPNG			A42.1	06	G71A, G71B		Prä	A11C
	17	R60A, R60B, R60C, R60D, R60E, R60F, R61A, R61C, R62A, R62B, R62C, R63A, R63B, R63C, R63D, R63E	Prä		A11C		A48.2	04	E77A, E77B, E77C, E77D, E77E, E77F		
	18A	S63A, S63B	A42.2		09	J02A, J02B, J08A, J08B, J61A, J61B, J61C, J61D, J68A, J68B		15	MSPNG, SPNG		
	18B	T01B, T60A, T60B, T60C, T60D, T60E, T60F, T60G, T60H, T61A			Prä	A11C	18A	S63A, S63B			
	Prä	A11C	A42.7		05	F62A	Prä	A11C			
	A41.52	05			F62A	A42.8	06	G67A, G67B, G67C	A48.3	05	F62A
		06	G67A, G67B, G67C		17		R60A, R60B, R60C, R60D, R60E, R60F, R61A, R61C, R62A, R62B, R62C, R63A, R63B, R63C, R63D, R63E	06		G67A, G67B, G67C	
		15	MSPNG, SPNG		A42.9		18B	T01B, T60A, T60B, T60C, T60D, T60E, T60F, T60G, T60H, T61A	17	R60A, R60B, R60C, R60D, R60E, R60F, R61A, R61C, R62A, R62B, R62C, R63A, R63B, R63C, R63D, R63E	
17		R60A, R60B, R60C, R60D, R60E, R60F, R61A, R61C, R62A, R62B, R62C, R63A, R63B, R63C, R63D, R63E	Prä	A11C			18B	T01B, T60A, T60B, T60C, T60D, T60E, T60F, T60G, T60H, T61A			
18A		S63A, S63B	A43.0	04	E76A, E76B, E76C			Prä	A11C		
18B		T01B, T60A, T60B, T60C, T60D, T60E, T60F, T60G, T60H, T61A		18A	S63A, S63B		A48.4	18B	T64A, T64B, T64C		
Prä		A11C	A43.1	Prä	A11C			Prä	A11C		
A41.58		05		F62A	A43.8		09	J02A, J02B, J08A, J08B, J61A, J61B, J61C, J61D, J68A, J68B	A48.8	18B	T64A, T64B, T64C
		06	G67A, G67B, G67C	18A			S63A, S63B	A49.0		18B	T64A, T64B, T64C
		15	MSPNG, SPNG	Prä			A11C		A49.1	15	P65B, P66C, P67B, P67C
	17	R60A, R60B, R60C, R60D, R60E, R60F, R61A, R61C, R62A, R62B, R62C, R63A, R63B, R63C, R63D, R63E	18B	T64A, T64B, T64C		A49.2	18B	T64A, T64B, T64C			
	18A	S63A, S63B	A43.9	Prä			A11C	A49.3	18B	T64A, T64B, T64C	
	18B	T01B, T60A, T60B, T60C, T60D, T60E, T60F, T60G, T60H, T61A		18A		S63A, S63B	A49.8		18B	T64A, T64B, T64C	
	Prä	A11C	A44.0	Prä		A11C		A49.9	18B	T64A, T64B, T64C	
	A41.58	05		F62A		A43.9	09		J02A, J02B, J08A, J08B, J61A, J61B, J61C, J61D, J68A, J68B	A50.0	15
		06	G67A, G67B, G67C	18A			S63A, S63B	A50.1	18B		T64A, T64B, T64C
		15	MSPNG, SPNG	Prä			A11C		A50.2	15	MSPNG, SPNG
17		R60A, R60B, R60C, R60D, R60E, R60F, R61A, R61C, R62A, R62B, R62C, R63A, R63B, R63C, R63D, R63E	18A	S63A, S63B	A50.3		18B	T64A, T64B, T64C			
18A		S63A, S63B	A44.1	18B			T64A, T64B, T64C	A50.4	02	C60A, C60B	
18B		T01B, T60A, T60B, T60C, T60D, T60E, T60F, T60G, T60H, T61A		Prä	A11C		A50.5		15	MSPNG, SPNG	
Prä		A11C	A44.1	18B	T64A, T64B, T64C			A50.6	01	B72A, B72B, B72C	
A41.58		05		F62A	A44.0		05		F62A	A50.7	15
		06	G67A, G67B, G67C	06			G67A, G67B, G67C	A50.9	18B		T64A, T64B, T64C
		15	MSPNG, SPNG	17			R60A, R60B, R60C, R60D, R60E, R60F, R61A, R61C, R62A, R62B, R62C, R63A, R63B, R63C, R63D, R63E		A51.0	18B	T64A, T64B, T64C
	17	R60A, R60B, R60C, R60D, R60E, R60F, R61A, R61C, R62A, R62B, R62C, R63A, R63B, R63C, R63D, R63E	18B	T01B, T60A, T60B, T60C, T60D, T60E, T60F, T60G, T60H, T61A		12	M62Z				
	18A	S63A, S63B		Prä		A11C	13	N61Z			
	18B	T01B, T60A, T60B, T60C, T60D, T60E, T60F, T60G, T60H, T61A	A51.1			18A	S63A, S63B				
	Prä	A11C		A51.2		06	G71A, G71B				
	A41.58	05	F62A			A44.1	18A	S63A, S63B	A51.1	18A	S63A, S63B
		06	G67A, G67B, G67C	18B			T64A, T64B, T64C	A51.2		18B	T64A, T64B, T64C
		15	MSPNG, SPNG	Prä			A11C				
17		R60A, R60B, R60C, R60D, R60E, R60F, R61A, R61C, R62A, R62B, R62C, R63A, R63B, R63C, R63D, R63E	Prä	A11C							
18A		S63A, S63B	Prä	A11C							
18B		T01B, T60A, T60B, T60C, T60D, T60E, T60F, T60G, T60H, T61A	Prä	A11C							
Prä		A11C	Prä	A11C							
A41.58		05	F62A	A44.1	18B		T64A, T64B, T64C	A51.1	18A	S63A, S63B	
		06	G67A, G67B, G67C		Prä		A11C		A51.2	18B	T64A, T64B, T64C
		15	MSPNG, SPNG		Prä		A11C				
	17	R60A, R60B, R60C, R60D, R60E, R60F, R61A, R61C, R62A, R62B, R62C, R63A, R63B, R63C, R63D, R63E	Prä		A11C						
	18A	S63A, S63B	Prä		A11C						
	18B	T01B, T60A, T60B, T60C, T60D, T60E, T60F, T60G, T60H, T61A	Prä		A11C						
	Prä	A11C	Prä		A11C						
	A41.58	05	F62A		A44.1	18B	T64A, T64B, T64C	A51.1	18A	S63A, S63B	
		06	G67A, G67B, G67C			Prä	A11C		A51.2	18B	T64A, T64B, T64C
		15	MSPNG, SPNG			Prä	A11C				
17		R60A, R60B, R60C, R60D, R60E, R60F, R61A, R61C, R62A, R62B, R62C, R63A, R63B, R63C, R63D, R63E	Prä	A11C							
18A		S63A, S63B	Prä	A11C							
18B		T01B, T60A, T60B, T60C, T60D, T60E, T60F, T60G, T60H, T61A	Prä	A11C							
Prä		A11C	Prä	A11C							
A41.58		05	F62A	A44.1		18B	T64A, T64B, T64C	A51.1	18A	S63A, S63B	
		06	G67A, G67B, G67C			Prä	A11C		A51.2	18B	T64A, T64B, T64C
		15	MSPNG, SPNG			Prä	A11C				
	17	R60A, R60B, R60C, R60D, R60E, R60F, R61A, R61C, R62A, R62B, R62C, R63A, R63B, R63C, R63D, R63E	Prä		A11C						
	18A	S63A, S63B	Prä		A11C						
	18B	T01B, T60A, T60B, T60C, T60D, T60E, T60F, T60G, T60H, T61A	Prä		A11C						
	Prä	A11C	Prä		A11C						



ICD	MDC	DRG	ICD	MDC	DRG	ICD	MDC	DRG
A51.3	09	J61A, J61B, J61C, J61D, J68A, J68B	A63.0	Prä	961Z	A78	05	F62A
	18A	S63A, S63B	A63.8	12	M62Z		06	G67A, G67B, G67C
A51.4	18A	S63A, S63B		13	N61Z		17	R60A, R60B, R60C, R60D, R60E, R60F, R61A, R61C, R62A, R62B, R62C, R63A, R63B, R63C, R63D, R63E
	18B	T64A, T64B, T64C	A64	12	M62Z			T01B, T60A, T60B, T60C, T60D, T60E, T60F, T60G, T60H, T61A
A51.5	18A	S63A, S63B		13	N61Z		18B	Prä A11C
	18B	T64A, T64B, T64C	A65	18B	T64A, T64B, T64C	A79.0	18B	T64A, T64B, T64C
A51.9	18A	S63A, S63B	A66.0	09	J67A, J67B, J68A, J68B		Prä	A11C
	18B	T64A, T64B, T64C	A66.1	09	J67A, J67B, J68A, J68B	A79.1	18B	T64A, T64B, T64C
A52.0	05	F75A, F75B, F75C, F75D	A66.2	09	J61A, J61B, J61C, J61D, J68A, J68B		Prä	A11C
	18A	S63A, S63B	A66.3	09	J61A, J61B, J61C, J61D, J68A, J68B	A79.8	18B	T64A, T64B, T64C
A52.1	01	B72A, B72B, B72C	A66.4	09	J61A, J61B, J61C, J61D, J68A, J68B		Prä	A11C
	18A	S63A, S63B				A79.9	18B	T64A, T64B, T64C
A52.2	01	B72A, B72B, B72C	A66.5	03	D66A, D66B		Prä	A11C
	18A	S63A, S63B	A66.6	08	I02A, I02B, I08A, I08B, I08C, I13A, I13B, I76A, I76B	A80.0	01	B72A, B72B, B72C
A52.3	01	B72A, B72B, B72C					Prä	A11C
	18A	S63A, S63B	A66.7	18B	T64A, T64B, T64C	A80.1	01	B72A, B72B, B72C
A52.7	18A	S63A, S63B	A66.8	18B	T64A, T64B, T64C		Prä	A11C
	18B	T64A, T64B, T64C	A66.9	18B	T64A, T64B, T64C	A80.2	01	B72A, B72B, B72C
A52.8	18A	S63A, S63B	A67.0	09	J67A, J67B, J68A, J68B		Prä	A11C
	18B	T64A, T64B, T64C	A67.1	09	J67A, J67B, J68A, J68B	A80.3	01	B72A, B72B, B72C
A52.9	18A	S63A, S63B	A67.2	18B	T64A, T64B, T64C		Prä	A11C
	18B	T64A, T64B, T64C	A67.3	09	J67A, J67B, J68A, J68B	A80.4	18B	T63A, T63B, T63C
A53.0	18A	S63A, S63B	A67.9	18B	T64A, T64B, T64C		Prä	A11C
	18B	T64A, T64B, T64C	A68.0	18B	T64A, T64B, T64C	A80.9	01	B72A, B72B, B72C
A53.9	18A	S63A, S63B	A68.1	18B	T64A, T64B, T64C		Prä	A11C
	18B	T64A, T64B, T64C	A68.9	18B	T64A, T64B, T64C	A81.0	01	B17A, B85A, B85B, B85C
A54.0	12	M62Z	A69.0	03	D62A, D62B, D62C, D63Z		Prä	A11C
	13	N61Z	A69.1	03	D62A, D62B, D62C, D63Z	A81.1	01	B17A, B85A, B85B, B85C
A54.1	12	M62Z	A69.2	18B	T64A, T64B		15	MSPNG, SPNG
	13	N61Z	A69.8	18B	T64A, T64B, T64C		Prä	A11C
A54.2	12	M62Z	A69.9	18B	T64A, T64B, T64C	A81.2	01	B85A, B85B, B85C, B85D
	13	N61Z	A70	04	E77A, E77B, E77C, E77D, E77E, E77F		18A	S63A, S63B
A54.3	02	C60A, C60B	A71.0	02	C60A, C60B		Prä	A11C
A54.4	08	I02A, I02B, I08A, I08B, I08C, I13A, I13B, I76A, I76B	A71.1	02	C60A, C60B	A81.8	01	B85A, B85B, B85C, B85D
A54.5	03	D62A, D62B, D62C, D63Z		15	MSPNG, SPNG		18A	S63A, S63B
A54.6	06	G71A, G71B	A71.9	02	C60A, C60B		Prä	A11C
A54.8	18B	T64A, T64B, T64C	A74.0	02	C63A, C63B	A81.9	01	B85A, B85B, B85C, B85D
A54.9	18B	T64A, T64B, T64C		18A	S63A, S63B		18A	S65Z
A55	12	M62Z	A74.8	15	MSPNG, SPNG		Prä	A11C
	13	N61Z		18A	S63A, S63B	A82.0	01	B72A, B72B, B72C
A56.0	12	M62Z		18B	T63A, T63B, T63C		Prä	A11C
	13	N61Z	A74.9	18A	S63A, S63B	A82.1	01	B72A, B72B, B72C
A56.1	12	M62Z		18B	T63A, T63B, T63C		Prä	A11C
	13	N61Z	A75.0	18B	T64A, T64B, T64C	A82.9	01	B72A, B72B, B72C
A56.2	12	M62Z		Prä	A11C		Prä	A11C
	13	N61Z	A75.1	18B	T64A, T64B, T64C	A83.0	01	B72A, B72B, B72C
A56.3	06	G71A, G71B		Prä	A11C		Prä	A11C
A56.4	03	D62A, D62B, D62C, D63Z	A75.2	18B	T64A, T64B, T64C	A83.1	01	B72A, B72B, B72C
A56.8	12	M62Z		Prä	A11C	A83.2	01	B72A, B72B, B72C
	13	N61Z	A75.3	18B	T64A, T64B, T64C		Prä	A11C
A57	12	M62Z		Prä	A11C	A83.3	01	B72A, B72B, B72C
	13	N61Z	A75.9	18B	T64A, T64B, T64C		Prä	A11C
A58	12	M62Z		Prä	A11C	A83.4	01	B72A, B72B, B72C
	13	N61Z	A77.0	18B	T64A, T64B, T64C		Prä	A11C
A59.0	12	M62Z		Prä	A11C	A83.5	01	B72A, B72B, B72C
	13	N61Z	A77.1	18B	T64A, T64B, T64C		Prä	A11C
A59.8	18B	T64A, T64B, T64C		Prä	A11C	A83.6	01	B72A, B72B, B72C
A59.9	18B	T64A, T64B, T64C	A77.2	18B	T64A, T64B, T64C		Prä	A11C
A60.0	12	M62Z		Prä	A11C	A83.8	01	B72A, B72B, B72C
	13	N61Z	A77.3	18B	T64A, T64B, T64C		Prä	A11C
	18A	S63A, S63B		Prä	A11C	A83.9	01	B72A, B72B, B72C
A60.1	12	M62Z	A77.8	18B	T64A, T64B, T64C		Prä	A11C
	13	N61Z		Prä	A11C		Prä	A11C
	18A	S63A, S63B	A77.9	18B	T64A, T64B, T64C		Prä	A11C
A60.9	12	M62Z		Prä	A11C		Prä	A11C
	13	N61Z						
	18A	S63A, S63B						



ICD	MDC	DRG	ICD	MDC	DRG	ICD	MDC	DRG
A84.0	01	B72A, B72B, B72C	A93.8	18B	T63A, T63B, T63C	B00.5	02	C60A, C60B
	Prä	A11C		Prä	A11C		15	MSPNG, SPNG
A84.1	01	B72A, B72B, B72C	A94	18B	T63A, T63B, T63C		18A	S63A, S63B
	Prä	A11C		Prä	A11C	B00.7	05	F62A
A84.8	01	B72A, B72B, B72C	A95.0	18B	T63A, T63B, T63C		06	G67A, G67B, G67C
	Prä	A11C		Prä	A11C		15	MSPNG, SPNG
A84.9	01	B72A, B72B, B72C	A95.1	18B	T63A, T63B, T63C		17	R60A, R60B, R60C, R60D, R60E, R60F, R61A, R61C, R62A, R62B, R62C, R63A, R63B, R63C, R63D, R63E
	Prä	A11C		Prä	A11C			
A85.0	01	B72A, B72B, B72C	A95.9	18B	T63A, T63B, T63C		18A	S63A, S63B
	18A	S65Z		Prä	A11C		18B	T01B, T60A, T60B, T60C, T60D, T60E, T60F, T60G, T60H, T61A
	Prä	A11C	A96.0	15	MSPNG, SPNG	B00.8	15	MSPNG, SPNG
A85.1	01	B72A, B72B, B72C		18B	T63A, T63B, T63C		18A	S63A, S63B
	18A	S65Z		Prä	A11C		18B	T63A, T63B, T63C
	Prä	A11C	A96.1	15	MSPNG, SPNG	B00.9	09	J61A, J61B, J61C, J61D, J68A, J68B
A85.2	01	B72A, B72B, B72C		18B	T63A, T63B, T63C		15	MSPNG, SPNG
	Prä	A11C	A96.2	15	MSPNG, SPNG	B01.0	18A	S63A, S63B
A85.8	01	B72A, B72B, B72C		18B	T63A, T63B, T63C		01	B73Z
	18A	S65Z		Prä	A11C		15	MSPNG, SPNG
	Prä	A11C	A96.8	15	MSPNG, SPNG		Prä	A11C
A86	01	B72A, B72B, B72C		18B	T63A, T63B, T63C	B01.1	01	B72A, B72B, B72C
	15	MSPNG, SPNG		Prä	A11C		15	MSPNG, SPNG
	18A	S65Z	A96.9	15	MSPNG, SPNG	B01.2	04	E77A, E77B, E77C, E77D, E77E, E77F
	Prä	A11C		18B	T63A, T63B, T63C		15	MSPNG, SPNG
A87.0	01	B73Z		Prä	A11C		Prä	A11C
	15	MSPNG, SPNG	A97.0	18B	T63A, T63B, T63C	B01.8	15	MSPNG, SPNG
	18A	S63A, S63B		Prä	A11C		18B	T63A, T63B, T63C
	Prä	A11C	A97.1	18B	T63A, T63B, T63C	B01.9	15	MSPNG, SPNG
A87.1	01	B73Z		Prä	A11C		18B	T63A, T63B, T63C
	18A	S63A, S63B	A97.2	18B	T63A, T63B, T63C	B02.0	01	B72A, B72B, B72C
	Prä	A11C		Prä	A11C		15	MSPNG, SPNG
A87.2	01	B73Z		18B	T63A, T63B, T63C		18A	S63A, S63B
	Prä	A11C	A97.9	18B	T63A, T63B, T63C	B02.1	Prä	A11C
A87.8	01	B73Z		Prä	A11C		01	B73Z
	18A	S63A, S63B	A98.0	18B	T63A, T63B, T63C		15	MSPNG, SPNG
	Prä	A11C		Prä	A11C	B02.2	01	B72A, B72B, B72C
A87.9	01	B73Z		18B	T63A, T63B, T63C		15	MSPNG, SPNG
	18A	S63A, S63B	A98.1	18B	T63A, T63B, T63C		18A	S63A, S63B
	Prä	A11C		Prä	A11C	B02.3	Prä	A11C
A88.0	01	B72A, B72B, B72C		18B	T63A, T63B, T63C		01	B73Z
	Prä	A11C	A98.2	18B	T63A, T63B, T63C		15	MSPNG, SPNG
A88.1	01	B81A, B81B, B81C, B81D		Prä	A11C	B02.8	15	MSPNG, SPNG
	Prä	A11C	A98.3	15	MSPNG, SPNG		18A	S63A, S63B
A88.8	01	B72A, B72B, B72C		18B	T63A, T63B, T63C		Prä	A11C
	18A	S65Z	A98.4	18B	T63A, T63B, T63C	B02.9	01	B72A, B72B, B72C
	Prä	A11C		Prä	A11C		15	MSPNG, SPNG
A89	01	B72A, B72B, B72C	A98.5	11	L63A, L63B, L63C, L63D, L63E		18A	S63A, S63B
	15	MSPNG, SPNG		15	MSPNG, SPNG	B02.7	02	C60A, C60B
	18A	S65Z		Prä	A11C		15	MSPNG, SPNG
	Prä	A11C	A98.8	18B	T63A, T63B, T63C		18A	S63A, S63B
A92.0	18B	T63A, T63B, T63C		Prä	A11C		15	MSPNG, SPNG
	Prä	A11C	A99	18B	T63A, T63B, T63C	B02.9	18A	S63A, S63B
A92.1	18B	T63A, T63B, T63C		Prä	A11C		18B	T63A, T63B, T63C
	Prä	A11C	B00.0	09	J61A, J61B, J61C, J61D, J68A, J68B	B02.8	15	MSPNG, SPNG
A92.2	01	B72A, B72B, B72C		15	MSPNG, SPNG		18A	S63A, S63B
	Prä	A11C		18A	S63A, S63B	B02.9	18B	T63A, T63B, T63C
A92.3	18B	T63A, T63B, T63C	B00.1	15	MSPNG, SPNG		09	J61A, J61B, J61C, J61D, J68A, J68B
	Prä	A11C		18A	S63A, S63B		15	MSPNG, SPNG
A92.4	18B	T63A, T63B, T63C		18B	T63A, T63B, T63C		18A	S63A, S63B
	Prä	A11C	B00.2	03	D40Z, D67Z	B03	18B	T63A, T63B, T63C
A92.8	18B	T63A, T63B, T63C		15	MSPNG, SPNG	B04	18B	T63A, T63B, T63C
	Prä	A11C		18A	S63A, S63B	B05.0	01	B72A, B72B, B72C
A92.9	18B	T63A, T63B, T63C	B00.3	01	B73Z		15	MSPNG, SPNG
	Prä	A11C		15	MSPNG, SPNG		18A	S63A, S63B
A93.0	18B	T63A, T63B, T63C		18A	S63A, S63B		Prä	A11C
	Prä	A11C	B00.4	01	B72A, B72B, B72C	B05.1	01	B73Z
A93.1	18B	T63A, T63B, T63C		15	MSPNG, SPNG		15	MSPNG, SPNG
	Prä	A11C		18A	S63A, S63B		18A	S63A, S63B
A93.2	18B	T63A, T63B, T63C		Prä	A11C		Prä	A11C
	Prä	A11C						

DIAG

ICD	MDC	DRG	ICD	MDC	DRG	ICD	MDC	DRG
B05.2	04	E77A, E77B, E77C, E77D, E77E, E77F	B18.9	07	H63A, H63B, H63C	B26.2	01	B72A, B72B, B72C
	15	MSPNG, SPNG		15	MSPNG, SPNG		15	MSPNG, SPNG
	18A	S63A, S63B	B19.0	07	H63A, H63B, H63C		Prä	A11C
B05.3	03	D62A, D62B, D62C, D63Z		15	MSPNG, SPNG	B26.3	07	H62A, H62B
	15	MSPNG, SPNG	B19.9	07	H63A, H63B, H63C		15	MSPNG, SPNG
	18A	S63A, S63B		15	MSPNG, SPNG	B26.8	15	MSPNG, SPNG
B05.4	15	MSPNG, SPNG	B20	14	O01C, O01D, O01F		18B	T63A, T63B, T63C
	18A	S63A, S63B		15	MSPNG, SPNG	B26.9	18B	T63A, T63B, T63C
	18B	T63A, T63B, T63C		18A	S63A, S63B	B27.0	15	MSPNG, SPNG
B05.8	15	MSPNG, SPNG		20	V60A, V60B		18B	T63A, T63B, T63C
	18A	S63A, S63B	Prä	A11C		B27.1	15	MSPNG, SPNG
	18B	T63A, T63B, T63C	B21	14	O01C, O01D, O01F		18B	T63A, T63B, T63C
B05.9	18A	S63A, S63B		15	MSPNG, SPNG	B27.8	15	MSPNG, SPNG
	18B	T63A, T63B, T63C		18A	S62Z		18B	T63A, T63B, T63C
B06.0	01	B72A, B72B, B72C		20	V60A, V60B	B27.9	15	MSPNG, SPNG
	15	MSPNG, SPNG	Prä	A11C		18B	T63A, T63B, T63C	
B06.8	15	MSPNG, SPNG	B22	14	O01C, O01D, O01F	B30.0	02	C63A, C63B
	18B	T63A, T63B, T63C		15	MSPNG, SPNG	B30.1	02	C63A, C63B
B06.9	18B	T63A, T63B, T63C		18A	S63A, S63B		15	MSPNG, SPNG
B07	09	J67A, J67B, J68A, J68B		20	V60A, V60B	B30.2	02	C63A, C63B
B08.0	18B	T63A, T63B, T63C	Prä	A11C		B30.3	02	C63A, C63B
B08.1	09	J67A, J67B, J68A, J68B	B23.0	14	O01C, O01D, O01F		15	MSPNG, SPNG
B08.2	18B	T63A, T63B, T63C		15	MSPNG, SPNG	B30.8	02	C63A, C63B
B08.3	18B	T63A, T63B, T63C		18A	S63A, S63B	B30.9	02	C63A, C63B
B08.4	18B	T63A, T63B, T63C		20	V60A, V60B	B33.0	04	E77A, E77B, E77C, E77D, E77E, E77F
B08.5	03	D62A, D62B, D62C, D63Z	Prä	961Z, A11C		B33.1	18B	T63A, T63B, T63C
	15	MSPNG, SPNG	B23.8	14	O01C, O01D, O01F		05	F75A, F75B, F75C, F75D
B08.8	18B	T63A, T63B, T63C		15	MSPNG, SPNG	B33.2	15	MSPNG, SPNG
B09	15	P65B, P66C, P67B, P67C		18A	S63A, S63B		Prä	A11C
	18B	T63A, T63B, T63C		20	V60A, V60B	B33.3	18B	T63A, T63B, T63C
B15.0	07	H63A, H63B, H63C	Prä	A11C		B33.4	18B	T63A, T63B, T63C
	15	MSPNG, SPNG	B24	14	O01C, O01D, O01F		Prä	A11C
	Prä	A11C		15	MSPNG, SPNG	B33.8	18B	T63A, T63B, T63C
B15.9	07	H63A, H63B, H63C		18A	S63A, S63B		15	MSPNG, SPNG
	15	MSPNG, SPNG		20	V60A, V60B	B34.0	18B	T63A, T63B, T63C
B16.0	07	H63A, H63B, H63C	Prä	A11C		B34.1	18B	T63A, T63B, T63C
	15	MSPNG, SPNG	B25.0	04	E77A, E77B, E77C, E77E	B34.2	18B	T63A, T63B, T63C
	Prä	A11C		06	G40Z, G48A	B34.3	18B	T63A, T63B, T63C
B16.1	07	H63A, H63B, H63C		15	MSPNG, SPNG	B34.4	18A	S63A, S63B
	15	MSPNG, SPNG		18A	S63A, S63B		18B	T63A, T63B, T63C
B16.2	07	H63A, H63B, H63C	Prä	A11C		B34.8	18B	T63A, T63B, T63C
	15	MSPNG, SPNG	B25.1	06	G40Z, G48A	B34.9	18A	S63A, S63B
	Prä	A11C		15	MSPNG, SPNG		18B	T63A, T63B, T63C
B16.9	07	H63A, H63B, H63C		18A	S63A, S63B	B35.0	09	J67A, J67B, J68A, J68B
	15	MSPNG, SPNG		18B	T63A, T63B		18A	S63A, S63B
B17.0	07	H63A, H63B, H63C	Prä	A11C		B35.1	09	J67A, J67B, J68A, J68B
	15	MSPNG, SPNG	B25.2	06	G40Z, G48A		18A	S63A, S63B
	Prä	A11C		15	MSPNG, SPNG	B35.2	09	J67A, J67B, J68A, J68B
B17.1	07	H63A, H63B, H63C		18A	S63A, S63B		18A	S63A, S63B
	15	MSPNG, SPNG		18B	T63A, T63B	B35.3	09	J02A, J02B, J03A, J03B, J04A, J04B, J67A, J67B, J68A, J68B
	18A	S63A, S63B	Prä	A11C			18A	S63A, S63B
	Prä	A11C	B25.80	06	G40Z, G48A	B35.4	09	J67A, J67B, J68A, J68B
B17.2	07	H63A, H63B, H63C		15	MSPNG, SPNG		18A	S63A, S63B
	15	MSPNG, SPNG		18A	S63A, S63B	B35.5	09	J67A, J67B, J68A, J68B
	Prä	A11C		18B	T63A, T63B		18A	S63A, S63B
B17.8	07	H63A, H63B, H63C	B25.88	06	G40Z, G48A	B35.6	09	J67A, J67B, J68A, J68B
	15	MSPNG, SPNG		15	MSPNG, SPNG		18A	S63A, S63B
B17.9	07	H63A, H63B, H63C		18A	S63A, S63B	B35.8	09	J67A, J67B, J68A, J68B
	15	MSPNG, SPNG		18B	T63A, T63B		18A	S63A, S63B
B18.0	07	H63A, H63B, H63C	B25.9	06	G40Z, G48A	B35.9	09	J67A, J67B, J68A, J68B
	15	MSPNG, SPNG		15	MSPNG, SPNG		18A	S63A, S63B
B18.1	07	H63A, H63B, H63C		18A	S63A, S63B	B36.0	09	J67A, J67B, J68A, J68B
	15	MSPNG, SPNG		18B	T63A, T63B		18A	S63A, S63B
B18.2	07	H63A, H63B, H63C	B26.0	12	M62Z	B36.1	09	J67A, J67B, J68A, J68B
	15	MSPNG, SPNG		15	MSPNG, SPNG		18A	S63A, S63B
	Prä	A11C	B26.1	01	B73Z	B36.2	09	J67A, J67B, J68A, J68B
B18.8	07	H63A, H63B, H63C		15	MSPNG, SPNG		18A	S63A, S63B
	15	MSPNG, SPNG	Prä	A11C			18A	S63A, S63B

ICD	MDC	DRG	ICD	MDC	DRG	ICD	MDC	DRG
B36.3	09	J67A, J67B, J68A, J68B	B38.7	05	F62A	B41.0	15	MSPNG, SPNG
	18A	S63A, S63B		06	G67A, G67B, G67C		18B	T64A, T64B, T64C
B36.8	09	J67A, J67B, J68A, J68B		15	MSPNG, SPNG		Prä	A11C
	18A	S63A, S63B		17	R60A, R60B, R60C, R60D, R60E, R60F, R61A, R61C, R62A, R62B, R62C, R63A, R63B, R63C, R63D, R63E	B41.7	05	F62A
B36.9	09	J67A, J67B, J68A, J68B					06	G67A, G67B, G67C
	18A	S63A, S63B		18A	S63A, S63B		15	MSPNG, SPNG
B37.0	03	D40Z, D67Z		18B	T01B, T60A, T60B, T60C, T60D, T60E, T60F, T60G, T60H, T61A		17	R60A, R60B, R60C, R60D, R60E, R60F, R61A, R61C, R62A, R62B, R62C, R63A, R63B, R63C, R63D, R63E
	18A	S63A, S63B		Prä	A11C		18B	T01B, T60A, T60B, T60C, T60D, T60E, T60F, T60G, T60H, T61A
B37.1	04	E77A, E77B, E77C, E77E	B38.8	15	MSPNG, SPNG		Prä	A11C
	15	MSPNG, SPNG		18A	S63A, S63B	B41.8	15	MSPNG, SPNG
	18A	S63A, S63B		18B	T64A, T64B, T64C		18B	T64A, T64B, T64C
	Prä	A11C	B38.9	18A	S63A, S63B	B41.9	15	MSPNG, SPNG
B37.2	09	J67A, J67B, J68A, J68B		18B	T64A, T64B, T64C		18B	T64A, T64B, T64C
	15	MSPNG, SPNG	B39.0	04	E60A, E60B, E74Z	B42.0	04	E77A, E77B, E77C, E77D, E77E, E77F
	18A	S63A, S63B		15	MSPNG, SPNG		Prä	A11C
B37.3	13	N61Z		18A	S63A, S63B	B42.1	18B	T64A, T64B, T64C
B37.4	12	M62Z	B39.1	04	E60A, E60B, E74Z	B42.7	05	F62A
	13	N61Z		15	MSPNG, SPNG		06	G67A, G67B, G67C
	15	MSPNG, SPNG		18A	S63A, S63B		17	R60A, R60B, R60C, R60D, R60E, R60F, R61A, R61C, R62A, R62B, R62C, R63A, R63B, R63C, R63D, R63E
B37.5	01	B72A, B72B, B72C		Prä	A11C		18B	T01B, T60A, T60B, T60C, T60D, T60E, T60F, T60G, T60H, T61A
	15	MSPNG, SPNG	B39.2	04	E60A, E60B, E74Z		Prä	A11C
	18A	S63A, S63B		15	MSPNG, SPNG	B42.8	18B	T64A, T64B, T64C
	Prä	A11C		18A	S63A, S63B	B42.9	18B	T64A, T64B, T64C
B37.6	05	F61A, F61B		Prä	A11C	B43.0	18B	T64A, T64B, T64C
	15	MSPNG, SPNG	B39.3	05	F62A	B43.1	18B	T64A, T64B, T64C
	18A	S63A, S63B		06	G67A, G67B, G67C		Prä	A11C
	Prä	A11C		17	R60A, R60B, R60C, R60D, R60E, R60F, R61A, R61C, R62A, R62B, R62C, R63A, R63B, R63C, R63D, R63E	B43.2	18B	T64A, T64B, T64C
B37.7	05	F62A		18A	S63A, S63B	B43.8	18B	T64A, T64B, T64C
	06	G67A, G67B, G67C		18B	T01B, T60A, T60B, T60C, T60D, T60E, T60F, T60G, T60H, T61A	B43.9	18B	T64A, T64B, T64C
	17	R60A, R60B, R60C, R60D, R60E, R60F, R61A, R61C, R62A, R62B, R62C, R63A, R63B, R63C, R63D, R63E	B39.4	18A	S63A, S63B	B44.0	04	E77A, E77B, E77C, E77E
	18A	S63A, S63B		18B	T64A, T64B, T64C		15	MSPNG, SPNG
	18B	T01B, T60A, T60B, T60C, T60D, T60E, T60F, T60G, T60H, T61A		Prä	A11C		18A	S63A, S63B
	Prä	A11C	B39.5	18A	S63A, S63B		Prä	A11C
B37.81	06	G67A, G67B, G67C, G67D		18B	T64A, T64B, T64C	B44.1	04	E77A, E77B, E77C, E77E
	15	MSPNG, SPNG		Prä	A11C		15	MSPNG, SPNG
	18A	S63A, S63B	B39.9	18A	S63A, S63B		18A	S63A, S63B
B37.88	18A	S63A, S63B		18B	T64A, T64B, T64C		Prä	A11C
	18B	T64A, T64B, T64C	B40.0	04	E77A, E77B, E77C, E77D, E77E, E77F	B44.2	15	MSPNG, SPNG
B37.9	18A	S63A, S63B		15	MSPNG, SPNG		18A	S63A, S63B
	18B	T64A, T64B, T64C		Prä	A11C		18B	T64A, T64B, T64C
B38.0	04	E77A, E77B, E77C, E77D, E77E, E77F	B40.1	04	E77A, E77B, E77C, E77D, E77E, E77F	B44.7	05	F62A
	15	MSPNG, SPNG		15	MSPNG, SPNG		06	G67A, G67B, G67C
	18A	S63A, S63B		Prä	A11C		15	MSPNG, SPNG
	Prä	A11C	B40.2	04	E77A, E77B, E77C, E77D, E77E, E77F		17	R60A, R60B, R60C, R60D, R60E, R60F, R61A, R61C, R62A, R62B, R62C, R63A, R63B, R63C, R63D, R63E
B38.1	04	E77A, E77B, E77C, E77D, E77E, E77F		15	MSPNG, SPNG		18A	S63A, S63B
	15	MSPNG, SPNG		Prä	A11C		18B	T01B, T60A, T60B, T60C, T60D, T60E, T60F, T60G, T60H, T61A
	18A	S63A, S63B	B40.3	15	MSPNG, SPNG		Prä	A11C
	Prä	A11C		18B	T64A, T64B, T64C	B44.8	15	MSPNG, SPNG
B38.2	04	E77A, E77B, E77C, E77D, E77E, E77F	B40.7	15	MSPNG, SPNG		18A	S63A, S63B
	15	MSPNG, SPNG		18B	T64A, T64B, T64C		18B	T64A, T64B, T64C
	18A	S63A, S63B		Prä	A11C	B44.9	15	MSPNG, SPNG
	Prä	A11C	B40.8	15	MSPNG, SPNG		18A	S63A, S63B
B38.3	09	J61A, J61B, J61C, J61D, J68A, J68B		18B	T64A, T64B, T64C		18B	T64A, T64B, T64C
	15	MSPNG, SPNG	B40.9	15	MSPNG, SPNG			
	18A	S63A, S63B		18B	T64A, T64B, T64C			
B38.4	01	B72A, B72B, B72C		Prä	A11C			
	15	MSPNG, SPNG		15	MSPNG, SPNG			
	18A	S63A, S63B		18B	T64A, T64B, T64C			
	Prä	A11C		Prä	A11C			



ICD	MDC	DRG	ICD	MDC	DRG	ICD	MDC	DRG	
B45.0	04	E77A, E77B, E77C, E77D, E77E, E77F	B48.2	15	MSPNG, SPNG	B54	15	MSPNG, SPNG	
	15	MSPNG, SPNG		18B	T64A, T64B, T64C		18B	T64A, T64B, T64C	
	18A	S63A, S63B	B48.3	18B	T64A, T64B, T64C		Prä	A11C	
	Prä	A11C	B48.4	18B	T64A, T64B, T64C	B55.0	05	F62A	
B45.1	01	B72A, B72B, B72C	B48.7	15	MSPNG, SPNG		06	G67A, G67B, G67C	
	15	MSPNG, SPNG		18A	S63A, S63B		17	R60A, R60B, R60C, R60D, R60E, R60F, R61A, R61C, R62A, R62B, R62C, R63A, R63B, R63C, R63D, R63E	
	18A	S63A, S63B	B48.8	18B	T64A, T64B, T64C				
	Prä	A11C	B49	18B	T64A, T64B, T64C		18A	S63A, S63B	
B45.2	15	MSPNG, SPNG	B50.0	01	B72A, B72B, B72C		18B	T01B, T60A, T60B, T60C, T60D, T60E, T60F, T60G, T60H, T61A	
	18A	S63A, S63B		15	MSPNG, SPNG				
	18B	T64A, T64B, T64C		Prä	A11C	B55.1	09	J61A, J61B, J61C, J61D, J68A, J68B	
B45.3	15	MSPNG, SPNG	B50.8	05	F62A		Prä	A11C	
	18A	S63A, S63B		06	G67A, G67B, G67C				
	18B	T64A, T64B, T64C		15	MSPNG, SPNG	B55.2	09	J61A, J61B, J61C, J61D, J68A, J68B	
	Prä	A11C		17	R60A, R60B, R60C, R60D, R60E, R60F, R61A, R61C, R62A, R62B, R62C, R63A, R63B, R63C, R63D, R63E		Prä	A11C	
B45.7	05	F62A		18B	T01B, T60A, T60B, T60C, T60D, T60E, T60F, T60G, T60H, T61A				
	06	G67A, G67B, G67C	B50.9	15	MSPNG, SPNG	B55.9	18B	T64A, T64B, T64C	
	15	MSPNG, SPNG		18B	T64A, T64B, T64C		Prä	A11C	
	17	R60A, R60B, R60C, R60D, R60E, R60F, R61A, R61C, R62A, R62B, R62C, R63A, R63B, R63C, R63D, R63E	B51.0	05	F62A				
	18A	S63A, S63B		06	G67A, G67B, G67C	B56.0	18B	T64A, T64B, T64C	
	18B	T01B, T60A, T60B, T60C, T60D, T60E, T60F, T60G, T60H, T61A		15	MSPNG, SPNG		Prä	A11C	
	Prä	A11C		18B	T64A, T64B, T64C	B56.1	18B	T64A, T64B, T64C	
B45.8	15	MSPNG, SPNG		Prä	A11C		Prä	A11C	
	18A	S63A, S63B	B51.0	05	F62A	B56.9	18B	T64A, T64B, T64C	
	18B	T64A, T64B, T64C		06	G67A, G67B, G67C		Prä	A11C	
B45.9	15	MSPNG, SPNG		15	MSPNG, SPNG	B57.0	05	F75A, F75B, F75C, F75D	
	18A	S63A, S63B		17	R60A, R60B, R60C, R60D, R60E, R60F, R61A, R61C, R62A, R62B, R62C, R63A, R63B, R63C, R63D, R63E		Prä	A11C	
	18B	T64A, T64B, T64C		18B	T01B, T60A, T60B, T60C, T60D, T60E, T60F, T60G, T60H, T61A	B57.1	18B	T64A, T64B, T64C	
B46.0	04	E77A, E77B, E77C, E77D, E77E, E77F		Prä	A11C		Prä	A11C	
	15	MSPNG, SPNG	B51.8	15	MSPNG, SPNG	B57.2	05	F75A, F75B, F75C, F75D	
	Prä	A11C		18B	T64A, T64B, T64C		Prä	A11C	
B46.1	01	B72A, B72B, B72C		Prä	A11C	B57.3	18B	T64A, T64B, T64C	
	15	MSPNG, SPNG		B51.9	15	MSPNG, SPNG		Prä	A11C
	Prä	A11C		18B	T64A, T64B, T64C				
B46.2	15	MSPNG, SPNG		Prä	A11C	B57.4	18B	T64A, T64B, T64C	
	18B	T64A, T64B, T64C	B52.0	15	MSPNG, SPNG		Prä	A11C	
	Prä	A11C		18B	T64A, T64B, T64C	B57.5	18B	T64A, T64B, T64C	
B46.3	15	MSPNG, SPNG		Prä	A11C		Prä	A11C	
	18B	T64A, T64B, T64C	B52.8	05	F62A	B58.0	02	C63A, C63B	
B46.4	05	F62A		06	G67A, G67B, G67C		15	MSPNG, SPNG	
	06	G67A, G67B, G67C		15	MSPNG, SPNG		18A	S63A, S63B	
	15	MSPNG, SPNG		17	R60A, R60B, R60C, R60D, R60E, R60F, R61A, R61C, R62A, R62B, R62C, R63A, R63B, R63C, R63D, R63E	B58.1	07	H63A, H63B, H63C	
	17	R60A, R60B, R60C, R60D, R60E, R60F, R61A, R61C, R62A, R62B, R62C, R63A, R63B, R63C, R63D, R63E		18B	T01B, T60A, T60B, T60C, T60D, T60E, T60F, T60G, T60H, T61A		15	MSPNG, SPNG	
	18B	T01B, T60A, T60B, T60C, T60D, T60E, T60F, T60G, T60H, T61A		Prä	A11C		18A	S63A, S63B	
	Prä	A11C	B52.9	15	MSPNG, SPNG	B58.2	01	B72A, B72B, B72C	
B46.5	15	MSPNG, SPNG		18B	T64A, T64B, T64C		15	MSPNG, SPNG	
	18B	T64A, T64B, T64C		Prä	A11C		18A	S63A, S63B	
B46.8	15	MSPNG, SPNG		B53.0	15	MSPNG, SPNG	B58.3	04	E77A, E77B, E77C, E77D, E77E, E77F
	18B	T64A, T64B, T64C		18B	T64A, T64B, T64C				
B46.9	15	MSPNG, SPNG		Prä	A11C		15	MSPNG, SPNG	
	18B	T64A, T64B, T64C		B53.1	15	MSPNG, SPNG		18A	S63A, S63B
B47.0	15	MSPNG, SPNG		18B	T64A, T64B, T64C		Prä	A11C	
	18B	T64A, T64B, T64C		Prä	A11C	B58.8	15	MSPNG, SPNG	
B47.1	15	MSPNG, SPNG		B53.8	15	MSPNG, SPNG		18A	S63A, S63B
	18B	T64A, T64B, T64C			18B	T64A, T64B, T64C		18B	T64A, T64B, T64C
B47.9	18B	T64A, T64B, T64C			Prä	A11C	B58.9	15	MSPNG, SPNG
B48.0	18B	T64A, T64B, T64C			18B	T64A, T64B, T64C		18A	S63A, S63B
B48.1	18B	T64A, T64B, T64C			Prä	A11C		Prä	A11C

ICD	MDC	DRG	ICD	MDC	DRG	ICD	MDC	DRG
B60.0	18A	S63A, S63B	B74.0	18B	T64A, T64B, T64C	B94.1	Prä	961Z
	18B	T64A, T64B, T64C	B74.1	18B	T64A, T64B, T64C	B94.2	Prä	961Z
	Prä	A11C	B74.2	18B	T64A, T64B, T64C	B94.8	Prä	961Z
B60.1	18A	S63A, S63B	B74.3	18B	T64A, T64B, T64C	B94.9	Prä	961Z
	18B	T64A, T64B, T64C	B74.4	18B	T64A, T64B, T64C	B95.0	03	D62B
	Prä	A11C	B74.8	18B	T64A, T64B, T64C		Prä	961Z
B60.2	18A	S63A, S63B	B74.9	18B	T64A, T64B, T64C	B95.1	03	D62B
	18B	T64A, T64B, T64C	B75	18B	T64A, T64B, T64C		Prä	961Z
	Prä	A11C	B76.0	06	G67A, G67B, G67C, G67D	B95.2	03	D62B
B60.8	18A	S63A, S63B	B76.1	06	G67A, G67B, G67C, G67D		Prä	961Z
	18B	T64A, T64B, T64C	B76.8	06	G67A, G67B, G67C, G67D	B95.3	03	D62B
B64	18B	T64A, T64B, T64C	B76.9	06	G67A, G67B, G67C, G67D		Prä	961Z
B65.0	11	L63A, L63B, L63C, L63D, L63E	B77.0	06	G67A, G67B, G67C, G67D	B95.41	03	D62B
	Prä	A11C	B77.8	06	G67A, G67B, G67C, G67D		Prä	961Z
B65.1	07	H63A, H63B, H63C	B77.9	06	G67A, G67B, G67C, G67D	B95.42	03	D62B
	Prä	A11C	B78.0	06	G67A, G67B, G67C, G67D		Prä	961Z
B65.2	18B	T64A, T64B, T64C		18A	S63A, S63B	B95.48	03	D62B
	Prä	A11C	B78.1	06	G67A, G67B, G67C, G67D		Prä	961Z
B65.3	09	J61A, J61B, J61C, J61D, J68A, J68B		18A	S63A, S63B	B95.5	03	D62B
			B78.7	06	G67A, G67B, G67C, G67D		Prä	961Z
B65.8	18B	T64A, T64B, T64C		18A	S63A, S63B	B95.6	03	D62B
B65.9	18B	T64A, T64B, T64C	B78.9	06	G67A, G67B, G67C, G67D		Prä	961Z
B66.0	07	H63A, H63B, H63C		18A	S63A, S63B	B95.7	03	D62B
B66.1	07	H63A, H63B, H63C	B79	06	G67A, G67B, G67C, G67D		Prä	961Z
B66.2	18B	T64A, T64B, T64C	B80	06	G67A, G67B, G67C, G67D	B95.8	03	D62B
B66.3	07	H63A, H63B, H63C	B81.0	06	G67A, G67B, G67C, G67D		Prä	961Z
B66.4	04	E77A, E77B, E77C, E77D, E77E, E77F	B81.1	06	G67A, G67B, G67C, G67D	B95.90	03	D62B
			B81.2	06	G67A, G67B, G67C, G67D		Prä	961Z
B66.5	07	H63A, H63B, H63C	B81.3	06	G67A, G67B, G67C, G67D	B95.91	03	D62B
B66.8	18B	T64A, T64B, T64C	B81.4	18B	T64A, T64B, T64C		Prä	961Z
B66.9	18B	T64A, T64B, T64C	B81.8	06	G67A, G67B, G67C, G67D	B96.0	03	D62B
B67.0	07	H63A, H63B, H63C	B82.0	06	G67A, G67B, G67C, G67D		Prä	961Z
	Prä	A11C	B82.9	06	G67A, G67B, G67C, G67D	B96.2	03	D62B
B67.1	04	E77A, E77B, E77C, E77D, E77E, E77F	B83.0	18B	T64A, T64B, T64C		Prä	961Z
			B83.1	18B	T64A, T64B, T64C	B96.3	03	D62B
	Prä	A11C	B83.2	18B	T64A, T64B, T64C		Prä	961Z
B67.2	18B	T64A, T64B, T64C	B83.3	18B	T64A, T64B, T64C	B96.5	03	D62B
	Prä	A11C	B83.4	18B	T64A, T64B, T64C		Prä	961Z
B67.3	18B	T64A, T64B, T64C	B83.8	18B	T64A, T64B, T64C	B96.6	03	D62B
	Prä	A11C	B83.9	18B	T64A, T64B, T64C		Prä	961Z
B67.4	18B	T64A, T64B, T64C	B85.0	09	J67A, J67B, J68A, J68B	B96.7	03	D62B
	Prä	A11C	B85.1	09	J67A, J67B, J68A, J68B		Prä	961Z
B67.5	07	H63A, H63B, H63C	B85.2	09	J67A, J67B, J68A, J68B	B96.8	Prä	961Z
	Prä	A11C	B85.3	09	J67A, J67B, J68A, J68B	B97.0	15	MSPNG, SPNG
B67.6	18B	T64A, T64B, T64C	B85.4	09	J67A, J67B, J68A, J68B		Prä	961Z
	Prä	A11C	B86	09	J67A, J67B, J68A, J68B	B97.1	15	MSPNG, SPNG
B67.7	18B	T64A, T64B, T64C	B87.0	09	J67A, J67B, J68A, J68B		Prä	961Z
	Prä	A11C	B87.1	09	J67A, J67B, J68A, J68B	B97.2	Prä	961Z
B67.8	07	H63A, H63B, H63C	B87.2	09	J67A, J67B, J68A, J68B	B97.3	Prä	961Z
	Prä	A11C	B87.3	09	J67A, J67B, J68A, J68B	B97.4	04	E65A, E65B, E65C, E69B
B67.9	18B	T64A, T64B, T64C	B87.4	09	J67A, J67B, J68A, J68B		Prä	961Z
	Prä	A11C	B87.8	09	J67A, J67B, J68A, J68B	B97.5	Prä	961Z
B68.0	06	G67A, G67B, G67C, G67D	B87.9	09	J67A, J67B, J68A, J68B	B97.6	Prä	961Z
B68.1	06	G67A, G67B, G67C, G67D	B88.0	09	J67A, J67B, J68A, J68B	B97.7	Prä	961Z
B68.9	06	G67A, G67B, G67C, G67D	B88.1	09	J67A, J67B, J68A, J68B	B97.8	Prä	961Z
B69.0	01	B72A, B72B, B72C	B88.2	09	J67A, J67B, J68A, J68B	B98.0	06	G67A, G67B, G67C
	Prä	A11C	B88.3	09	J67A, J67B, J68A, J68B		Prä	961Z
B69.1	02	C63A, C63B	B88.8	18A	S63A, S63B	B98.1	Prä	961Z
	Prä	A11C		18B	T64A, T64B, T64C	B99	15	P65B, P66C, P67B, P67C
B69.8	06	G67A, G67B, G67C, G67D	B88.9	09	J67A, J67B, J68A, J68B		18B	T64A, T64B, T64C
B69.9	06	G67A, G67B, G67C, G67D	B89	18B	T64A, T64B, T64C	C00.0	03	D06B, D08A, D08B, D09Z, D28Z, D60A, D60B
B70.0	06	G67A, G67B, G67C, G67D	B90.0	Prä	961Z		06	G67A, G67B, G67C
B70.1	06	G67A, G67B, G67C, G67D	B90.1	Prä	961Z		15	MSPNG, SPNG
B71.0	06	G67A, G67B, G67C, G67D	B90.2	Prä	961Z		Prä	A11C
B71.1	06	G67A, G67B, G67C, G67D	B90.8	Prä	961Z			
B71.8	06	G67A, G67B, G67C, G67D	B90.9	Prä	961Z			
B71.9	06	G67A, G67B, G67C, G67D	B91	Prä	961Z			
B72	18B	T64A, T64B, T64C	B92	Prä	961Z			
B73	18B	T64A, T64B, T64C	B94.0	Prä	961Z			

ICD	MDC	DRG	ICD	MDC	DRG	ICD	MDC	DRG
C10.0	03	D06B, D08A, D08B, D09Z, D28Z, D60A, D60B	C13.0	03	D06B, D08A, D08B, D09Z, D28Z, D60A, D60B	C15.5	06	G03A, G16A, G16B, G19A, G38Z, G40Z, G46A, G46B, G60A, G60B, G67A, G67B, G67C
	06	G67A, G67B, G67C		06	G67A, G67B, G67C		15	MSPNG, SPNG
	15	MSPNG, SPNG		15	MSPNG, SPNG		15	MSPNG, SPNG
C10.1	Prä	A11C	C13.1	Prä	A11C	C15.8	Prä	A11C
	03	D06B, D08A, D08B, D09Z, D28Z, D60A, D60B		03	D06B, D08A, D08B, D09Z, D28Z, D60A, D60B		06	G03A, G16A, G16B, G19A, G38Z, G40Z, G46A, G46B, G60A, G60B, G67A, G67B, G67C
	06	G67A, G67B, G67C		06	G67A, G67B, G67C		15	MSPNG, SPNG
C10.2	15	MSPNG, SPNG	C13.2	15	MSPNG, SPNG	C15.9	15	MSPNG, SPNG
	Prä	A11C		Prä	A11C		Prä	A11C
	03	D06B, D08A, D08B, D09Z, D28Z, D60A, D60B		03	D06B, D08A, D08B, D09Z, D28Z, D60A, D60B		06	G03A, G16A, G16B, G19A, G38Z, G40Z, G46A, G46B, G60A, G60B, G67A, G67B, G67C
C10.3	06	G67A, G67B, G67C	C13.8	06	G67A, G67B, G67C	C16.0	06	G16A, G16B, G19A, G38Z, G40Z, G46A, G46B, G60A, G60B, G67A, G67B, G67C
	15	MSPNG, SPNG		15	MSPNG, SPNG		15	MSPNG, SPNG
	Prä	A11C		Prä	A11C		Prä	A11C
C10.4	03	D06B, D08A, D08B, D09Z, D28Z, D60A, D60B	C13.9	03	D06B, D08A, D08B, D09Z, D28Z, D60A, D60B	C16.1	06	G16A, G16B, G19A, G38Z, G40Z, G46A, G46B, G60A, G60B, G67A, G67B, G67C
	06	G67A, G67B, G67C		06	G67A, G67B, G67C		15	MSPNG, SPNG
	15	MSPNG, SPNG		15	MSPNG, SPNG		15	MSPNG, SPNG
C10.8	Prä	A11C	C14.0	Prä	A11C	C16.2	Prä	A11C
	03	D06B, D08A, D08B, D09Z, D28Z, D60A, D60B		03	D06B, D08A, D08B, D09Z, D28Z, D60A, D60B		06	G16A, G16B, G19A, G38Z, G40Z, G46A, G46B, G60A, G60B, G67A, G67B, G67C
	06	G67A, G67B, G67C		06	G67A, G67B, G67C		15	MSPNG, SPNG
C10.9	15	MSPNG, SPNG	C14.2	15	MSPNG, SPNG	C16.3	15	MSPNG, SPNG
	Prä	A11C		Prä	A11C		Prä	A11C
	03	D06B, D08A, D08B, D09Z, D28Z, D60A, D60B		03	D06B, D08A, D08B, D09Z, D28Z, D60A, D60B		06	G16A, G16B, G19A, G38Z, G40Z, G46A, G46B, G60A, G60B, G67A, G67B, G67C
C11.0	06	G67A, G67B, G67C	C14.8	06	G67A, G67B, G67C	C16.4	06	G16A, G16B, G19A, G38Z, G40Z, G46A, G46B, G60A, G60B, G67A, G67B, G67C
	15	MSPNG, SPNG		15	MSPNG, SPNG		15	MSPNG, SPNG
	Prä	A11C		Prä	A11C		Prä	A11C
C11.1	03	D06B, D08A, D08B, D09Z, D28Z, D60A, D60B	C15.0	06	G03A, G16A, G16B, G19A, G38Z, G40Z, G46A, G46B, G60A, G60B, G67A, G67B, G67C	C16.5	06	G16A, G16B, G19A, G38Z, G40Z, G46A, G46B, G60A, G60B, G67A, G67B, G67C
	06	G67A, G67B, G67C		15	MSPNG, SPNG		15	MSPNG, SPNG
	15	MSPNG, SPNG		15	MSPNG, SPNG		15	MSPNG, SPNG
C11.2	Prä	A11C	C15.1	Prä	A11C	C16.6	Prä	A11C
	03	D06B, D08A, D08B, D09Z, D28Z, D60A, D60B		06	G03A, G16A, G16B, G19A, G38Z, G40Z, G46A, G46B, G60A, G60B, G67A, G67B, G67C		06	G16A, G16B, G19A, G38Z, G40Z, G46A, G46B, G60A, G60B, G67A, G67B, G67C
	06	G67A, G67B, G67C		15	MSPNG, SPNG		15	MSPNG, SPNG
C11.3	15	MSPNG, SPNG	C15.2	15	MSPNG, SPNG	C16.8	15	MSPNG, SPNG
	Prä	A11C		Prä	A11C		Prä	A11C
	03	D06B, D08A, D08B, D09Z, D28Z, D60A, D60B		06	G03A, G16A, G16B, G19A, G38Z, G40Z, G46A, G46B, G60A, G60B, G67A, G67B, G67C		06	G16A, G16B, G19A, G38Z, G40Z, G46A, G46B, G60A, G60B, G67A, G67B, G67C
C11.8	06	G67A, G67B, G67C	C15.3	15	MSPNG, SPNG	C16.9	15	MSPNG, SPNG
	15	MSPNG, SPNG		06	G03A, G16A, G16B, G19A, G38Z, G40Z, G46A, G46B, G60A, G60B, G67A, G67B, G67C		06	G16A, G16B, G19A, G38Z, G40Z, G46A, G46B, G60A, G60B, G67A, G67B, G67C
	Prä	A11C		15	MSPNG, SPNG		15	MSPNG, SPNG
C11.9	Prä	A11C	C15.4	Prä	A11C	C17.0	Prä	A11C
	03	D06B, D08A, D08B, D09Z, D28Z, D60A, D60B		06	G03A, G16A, G16B, G19A, G38Z, G40Z, G46A, G46B, G60A, G60B, G67A, G67B, G67C		06	G16A, G16B, G19A, G38Z, G40Z, G46A, G46B, G60A, G60B, G67A, G67B, G67C
	06	G67A, G67B, G67C		15	MSPNG, SPNG		15	MSPNG, SPNG
C12	15	MSPNG, SPNG		15	MSPNG, SPNG		15	MSPNG, SPNG
	Prä	A11C		Prä	A11C		Prä	A11C
	03	D06B, D08A, D08B, D09Z, D28Z, D60A, D60B		06	G67A, G67B, G67C		06	G67A, G67B, G67C



ICD	MDC	DRG	ICD	MDC	DRG	ICD	MDC	DRG
C25.8	06	G67A, G67B, G67C	C32.0	03	D06B, D08A, D08B, D09Z, D28Z, D60A, D60B	C38.1	04	E05B, E71A, E71B
	07	H07A, H07B, H09B, H41B, H61A, H61B		06	G67A, G67B, G67C		06	G67A, G67B, G67C
	15	MSPNG, SPNG		15	MSPNG, SPNG		15	MSPNG, SPNG
	Prä	A11C		Prä	A11C		Prä	A11C
C25.9	06	G67A, G67B, G67C	C32.1	03	D06B, D08A, D08B, D09Z, D28Z, D60A, D60B	C38.2	04	E05B, E71A, E71B
	07	H07A, H07B, H09B, H41B, H61A, H61B		06	G67A, G67B, G67C		06	G67A, G67B, G67C
	15	MSPNG, SPNG		15	MSPNG, SPNG		15	MSPNG, SPNG
	Prä	A11C		Prä	A11C		Prä	A11C
C26.0	06	G16A, G16B, G19A, G38Z, G40Z, G46A, G46B, G60A, G60B, G67A, G67B, G67C	C32.2	03	D06B, D08A, D08B, D09Z, D28Z, D60A, D60B	C38.3	04	E05B, E71A, E71B
	15	MSPNG, SPNG		06	G67A, G67B, G67C		06	G67A, G67B, G67C
	Prä	A11C		15	MSPNG, SPNG		15	MSPNG, SPNG
	Prä	A11C		Prä	A11C		Prä	A11C
C26.1	06	G67A, G67B, G67C	C32.3	03	D06B, D08A, D08B, D09Z, D28Z, D60A, D60B	C38.4	04	E05B, E71A, E71B
	15	MSPNG, SPNG		06	G67A, G67B, G67C		06	G67A, G67B, G67C
	17	R61A, R61B, R61C, R61D		15	MSPNG, SPNG		15	MSPNG, SPNG
	Prä	A11C		Prä	A11C		Prä	A11C
C26.8	06	G16A, G16B, G19A, G38Z, G40Z, G46A, G46B, G60A, G60B, G67A, G67B, G67C	C32.8	03	D06B, D08A, D08B, D09Z, D28Z, D60A, D60B	C38.8	04	E05B, E71A, E71B
	15	MSPNG, SPNG		06	G67A, G67B, G67C		06	G67A, G67B, G67C
	Prä	A11C		15	MSPNG, SPNG		15	MSPNG, SPNG
	Prä	A11C		Prä	A11C		Prä	A11C
C26.9	06	G16A, G16B, G19A, G38Z, G40Z, G46A, G46B, G60A, G60B, G67A, G67B, G67C	C32.9	03	D06B, D08A, D08B, D09Z, D28Z, D60A, D60B	C39.0	03	D06B, D08A, D08B, D09Z, D28Z, D60A, D60B
	15	MSPNG, SPNG		06	G67A, G67B, G67C		06	G67A, G67B, G67C
	Prä	A11C		15	MSPNG, SPNG		15	MSPNG, SPNG
	Prä	A11C		Prä	A11C		Prä	A11C
C30.0	03	D06B, D08A, D08B, D09Z, D28Z, D35Z, D60A, D60B	C33	04	E05B, E71A, E71B	C39.8	04	E05B, E71A, E71B
	06	G67A, G67B, G67C		06	G67A, G67B, G67C		06	G67A, G67B, G67C
	15	MSPNG, SPNG		15	MSPNG, SPNG		15	MSPNG, SPNG
	Prä	A11C		Prä	A11C		Prä	A11C
C30.1	03	D06B, D08A, D08B, D09Z, D28Z, D35Z, D60A, D60B	C34.0	04	E05B, E71A, E71B	C39.9	04	E05B, E71A, E71B
	06	G67A, G67B, G67C		06	G67A, G67B, G67C		06	G67A, G67B, G67C
	15	MSPNG, SPNG		15	MSPNG, SPNG		15	MSPNG, SPNG
	Prä	A11C		Prä	A11C		Prä	A11C
C31.0	03	D06B, D08A, D08B, D09Z, D28Z, D35Z, D60A, D60B	C34.1	04	E05B, E71A, E71B	C40.0	06	G67A, G67B, G67C
	06	G67A, G67B, G67C		06	G67A, G67B, G67C		08	I65A, I65B
	15	MSPNG, SPNG		15	MSPNG, SPNG		15	MSPNG, SPNG
	Prä	A11C		Prä	A11C		Prä	A11C
C31.1	03	D06B, D08A, D08B, D09Z, D28Z, D35Z, D60A, D60B	C34.2	04	E05B, E71A, E71B	C40.1	06	G67A, G67B, G67C
	06	G67A, G67B, G67C		06	G67A, G67B, G67C		08	I32A, I32B, I32C, I32D, I65A, I65B
	15	MSPNG, SPNG		15	MSPNG, SPNG		15	MSPNG, SPNG
	Prä	A11C		Prä	A11C		Prä	A11C
C31.2	03	D06B, D08A, D08B, D09Z, D28Z, D35Z, D60A, D60B	C34.3	04	E05B, E71A, E71B	C40.2	06	G67A, G67B, G67C
	06	G67A, G67B, G67C		06	G67A, G67B, G67C		08	I02A, I02B, I03A, I04Z, I65A, I65B
	15	MSPNG, SPNG		15	MSPNG, SPNG		15	MSPNG, SPNG
	Prä	A11C		Prä	A11C		Prä	A11C
C31.3	03	D06B, D08A, D08B, D09Z, D28Z, D35Z, D60A, D60B	C34.8	04	E05B, E71A, E71B	C40.3	06	G67A, G67B, G67C
	06	G67A, G67B, G67C		06	G67A, G67B, G67C		08	I02A, I02B, I03A, I04Z, I65A, I65B
	15	MSPNG, SPNG		15	MSPNG, SPNG		15	MSPNG, SPNG
	Prä	A11C		Prä	A11C		Prä	A11C
C31.8	03	D06B, D08A, D08B, D09Z, D28Z, D35Z, D60A, D60B	C34.9	04	E05B, E71A, E71B	C40.8	06	G67A, G67B, G67C
	06	G67A, G67B, G67C		06	G67A, G67B, G67C		08	I02A, I02B, I03A, I04Z, I65A, I65B
	15	MSPNG, SPNG		15	MSPNG, SPNG		15	MSPNG, SPNG
	Prä	A11C		Prä	A11C		Prä	A11C
C31.9	03	D06B, D08A, D08B, D09Z, D28Z, D35Z, D60A, D60B	C37	06	G67A, G67B, G67C	C40.9	06	G67A, G67B, G67C
	06	G67A, G67B, G67C		15	MSPNG, SPNG		08	I65A, I65B
	15	MSPNG, SPNG		17	R62A, R62B, R62C		15	MSPNG, SPNG
	Prä	A11C		Prä	A11C		Prä	A11C
	Prä	A11C	C38.0	05	F75A, F75B, F75C, F75D	C41.01	06	G67A, G67B, G67C
	Prä	A11C		06	G67A, G67B, G67C		08	I65A, I65B
	Prä	A11C		15	MSPNG, SPNG		Prä	A11C
	Prä	A11C		Prä	A11C	C41.02	06	G67A, G67B, G67C
	Prä	A11C		Prä	A11C		08	I65A, I65B
	Prä	A11C		Prä	A11C		Prä	A11C



ICD	MDC	DRG	ICD	MDC	DRG	ICD	MDC	DRG
C41.1	06	G67A, G67B, G67C	C43.7	06	G67A, G67B, G67C	C44.9	06	G67A, G67B, G67C
	08	I65A, I65B		09	J01A, J01B, J02A, J02B, J03A, J03B, J04A, J04B, J61A, J61B, J61C, J61D, J68A		09	J01A, J01B, J61A, J61B, J61C, J61D, J68A
	15	MSPNG, SPNG		15	MSPNG, SPNG		15	MSPNG, SPNG
	Prä	A11C		Prä	A11C		18A	S62Z
C41.2	06	G67A, G67B, G67C		Prä	A11C	C45.0	04	E05B, E71A, E71B
	08	I65A, I65B	C43.8	06	G67A, G67B, G67C		06	G67A, G67B, G67C
	15	MSPNG, SPNG		09	J01A, J01B, J61A, J61B, J61C, J61D, J68A		15	MSPNG, SPNG
	Prä	A11C		15	MSPNG, SPNG		Prä	A11C
C41.30	06	G67A, G67B, G67C		Prä	A11C	C45.1	06	G10A, G10B, G16A, G16B, G19A, G38Z, G40Z, G46A, G46B, G60A, G60B, G67A, G67B, G67C
	08	I65A, I65B	C43.9	06	G67A, G67B, G67C		15	MSPNG, SPNG
	15	MSPNG, SPNG		09	J01A, J01B, J61A, J61B, J61C, J61D, J68A		Prä	A11C
	Prä	A11C		15	MSPNG, SPNG	C45.2	05	F75A, F75B, F75C, F75D
C41.31	06	G67A, G67B, G67C		Prä	A11C		06	G67A, G67B, G67C
	08	I65A, I65B	C44.0	06	G67A, G67B, G67C		15	MSPNG, SPNG
	15	MSPNG, SPNG		09	J01A, J01B, J61A, J61B, J61C, J61D, J68A		Prä	A11C
	Prä	A11C		15	MSPNG, SPNG	C45.7	06	G67A, G67B, G67C
C41.32	06	G67A, G67B, G67C		18A	S62Z		08	I27A, I27B, I27C, I65A, I65B
	08	I65A, I65B	C44.1	02	C02A, C63A		15	MSPNG, SPNG
	15	MSPNG, SPNG		06	G67A, G67B, G67C		Prä	A11C
	Prä	A11C		15	MSPNG, SPNG	C45.9	06	G67A, G67B, G67C
C41.4	06	G67A, G67B, G67C		Prä	A11C		08	I27A, I27B, I27C, I65A, I65B
	08	I65A, I65B	C44.2	06	G67A, G67B, G67C		15	MSPNG, SPNG
	15	MSPNG, SPNG		09	J01A, J01B, J61A, J61B, J61C, J61D, J68A	C46.0	06	G67A, G67B, G67C
	Prä	A11C		15	MSPNG, SPNG		09	J01A, J01B, J61A, J61B, J61C, J61D, J68A
C41.8	06	G67A, G67B, G67C		18A	S62Z		18A	S62Z
	08	I65A, I65B	C44.3	06	G67A, G67B, G67C		Prä	A11C
	15	MSPNG, SPNG		09	J01A, J01B, J61A, J61B, J61C, J61D, J68A	C46.1	06	G67A, G67B, G67C
	Prä	A11C		15	MSPNG, SPNG		09	J01A, J01B, J61A, J61B, J61C, J61D, J68A
C41.9	06	G67A, G67B, G67C		18A	S62Z		18A	S62Z
	08	I65A, I65B	C44.4	06	G67A, G67B, G67C		Prä	A11C
	15	MSPNG, SPNG		09	J01A, J01B, J61A, J61B, J61C, J61D, J68A	C46.2	03	D06B, D08A, D08B, D09Z, D28Z, D60A, D60B
	Prä	A11C		15	MSPNG, SPNG		06	G67A, G67B, G67C
C43.0	06	G67A, G67B, G67C		18A	S62Z		18A	S62Z
	09	J01A, J01B, J61A, J61B, J61C, J61D, J68A	C44.5	06	G67A, G67B, G67C		Prä	A11C
	15	MSPNG, SPNG		09	J01A, J01B, J61A, J61B, J61C, J61D, J68A	C46.3	06	G67A, G67B, G67C
	Prä	A11C		15	MSPNG, SPNG		17	R61A, R61B, R61C, R61D
C43.1	02	C02A, C63A		18A	S62Z		18A	S62Z
	06	G67A, G67B, G67C	C44.6	06	G67A, G67B, G67C		Prä	A11C
	15	MSPNG, SPNG		09	J01A, J01B, J61A, J61B, J61C, J61D, J68A	C46.7	06	G67A, G67B, G67C
	Prä	A11C		15	MSPNG, SPNG		09	J01A, J01B, J61A, J61B, J61C, J61D, J68A
C43.2	06	G67A, G67B, G67C		18A	S62Z		18A	S62Z
	09	J01A, J01B, J61A, J61B, J61C, J61D, J68A	C44.7	06	G67A, G67B, G67C		Prä	A11C
	15	MSPNG, SPNG		09	J01A, J01B, J02A, J02B, J03A, J03B, J04A, J04B, J61A, J61B, J61C, J61D, J68A	C46.8	06	G67A, G67B, G67C
	Prä	A11C		15	MSPNG, SPNG		09	J01A, J01B, J61A, J61B, J61C, J61D, J68A
C43.3	06	G67A, G67B, G67C		18A	S62Z		18A	S62Z
	09	J01A, J01B, J61A, J61B, J61C, J61D, J68A	C44.8	06	G67A, G67B, G67C		Prä	A11C
	15	MSPNG, SPNG		09	J01A, J01B, J61A, J61B, J61C, J61D, J68A	C46.9	06	G67A, G67B, G67C
	Prä	A11C		15	MSPNG, SPNG		09	J01A, J01B, J61A, J61B, J61C, J61D, J68A
C43.4	06	G67A, G67B, G67C		18A	S62Z		18A	S62Z
	09	J01A, J01B, J61A, J61B, J61C, J61D, J68A		Prä	A11C	C47.0	06	G67A, G67B, G67C
	15	MSPNG, SPNG		15	MSPNG, SPNG		08	I27A, I27B, I27C, I65A, I65B
	Prä	A11C		18A	S62Z		15	MSPNG, SPNG
C43.5	06	G67A, G67B, G67C		Prä	A11C		Prä	A11C
	09	J01A, J01B, J61A, J61B, J61C, J61D, J68A		15	MSPNG, SPNG			
	15	MSPNG, SPNG		18A	S62Z			
	Prä	A11C		Prä	A11C			
C43.6	06	G67A, G67B, G67C		15	MSPNG, SPNG			
	09	J01A, J01B, J61A, J61B, J61C, J61D, J68A		18A	S62Z			
	15	MSPNG, SPNG		Prä	A11C			
	Prä	A11C		Prä	A11C			

ICD	MDC	DRG	ICD	MDC	DRG	ICD	MDC	DRG
C47.1	06	G67A, G67B, G67C	C49.2	06	G67A, G67B, G67C	C50.6	06	G67A, G67B, G67C
	08	I27A, I27B, I27C, I32A, I32B, I32C, I32D, I65A, I65B		08	I02A, I02B, I03A, I04Z, I27A, I27B, I27C, I65A, I65B		09	J01A, J01B, J02A, J02B, J06A, J06B, J07Z, J08A, J08B, J14Z, J16Z, J23Z, J25Z, J62A, J62B
	15	MSPNG, SPNG		15	MSPNG, SPNG		15	MSPNG, SPNG
	Prä	A11C		Prä	A11C		Prä	A11C
C47.2	06	G67A, G67B, G67C	C49.3	04	E05B, E71A, E71B	C50.8	06	G67A, G67B, G67C
	08	I27A, I27B, I27C, I65A, I65B		06	G67A, G67B, G67C		09	J01A, J01B, J02A, J02B, J06A, J06B, J07Z, J08A, J08B, J14Z, J16Z, J23Z, J25Z, J62A, J62B
	15	MSPNG, SPNG		08	I27A, I27B, I27C		15	MSPNG, SPNG
	Prä	A11C		Prä	A11C		Prä	A11C
C47.3	04	E05B, E71A, E71B	C49.4	06	G16A, G16B, G19A, G38Z, G60A, G60B, G67A, G67B, G67C	C50.9	06	G67A, G67B, G67C
	06	G67A, G67B, G67C		08	I27A, I27B, I27C		09	J01A, J01B, J02A, J02B, J06A, J06B, J07Z, J08A, J08B, J14Z, J16Z, J23Z, J25Z, J62A, J62B
	08	I27A, I27B, I27C		15	MSPNG, SPNG		15	MSPNG, SPNG
	Prä	A11C		Prä	A11C		Prä	A11C
C47.4	06	G16A, G16B, G19A, G38Z, G60A, G60B, G67A, G67B, G67C	C49.5	06	G67A, G67B, G67C	C51.0	06	G67A, G67B, G67C
	08	I27A, I27B, I27C		08	I27A, I27B, I27C, I65A, I65B		13	N01A, N01B, N01C, N02A, N02B, N33Z, N60A, N60B
	15	MSPNG, SPNG		15	MSPNG, SPNG		15	MSPNG, SPNG
	Prä	A11C		Prä	A11C		Prä	A11C
C47.5	06	G67A, G67B, G67C	C49.6	06	G67A, G67B, G67C	C51.1	06	G67A, G67B, G67C
	08	I27A, I27B, I27C, I65A, I65B		08	I27A, I27B, I27C, I65A, I65B		13	N01A, N01B, N01C, N02A, N02B, N33Z, N60A, N60B
	15	MSPNG, SPNG		15	MSPNG, SPNG		15	MSPNG, SPNG
	Prä	A11C		Prä	A11C		Prä	A11C
C47.6	06	G67A, G67B, G67C	C49.8	06	G67A, G67B, G67C	C51.2	06	G67A, G67B, G67C
	08	I27A, I27B, I27C, I65A, I65B		08	I02A, I02B, I03A, I04Z, I27A, I27B, I27C, I65A, I65B		13	N01A, N01B, N01C, N02A, N02B, N33Z, N60A, N60B
	15	MSPNG, SPNG		15	MSPNG, SPNG		15	MSPNG, SPNG
	Prä	A11C		Prä	A11C		Prä	A11C
C47.8	06	G67A, G67B, G67C	C49.9	06	G67A, G67B, G67C	C51.8	06	G67A, G67B, G67C
	08	I27A, I27B, I27C, I65A, I65B		08	I27A, I27B, I27C, I65A, I65B		13	N01A, N01B, N01C, N02A, N02B, N33Z, N60A, N60B
	15	MSPNG, SPNG		15	MSPNG, SPNG		15	MSPNG, SPNG
	Prä	A11C		Prä	A11C		Prä	A11C
C47.9	06	G67A, G67B, G67C	C50.0	06	G67A, G67B, G67C	C51.9	06	G67A, G67B, G67C
	08	I27A, I27B, I27C, I65A, I65B		09	J01A, J01B, J06A, J06B, J07Z, J14Z, J16Z, J23Z, J25Z, J62A, J62B		13	N01A, N01B, N01C, N02A, N02B, N33Z, N60A, N60B
	15	MSPNG, SPNG		15	MSPNG, SPNG		15	MSPNG, SPNG
	Prä	A11C		Prä	A11C		Prä	A11C
C48.0	06	G10A, G10B, G38Z, G67A, G67B, G67C	C50.1	06	G67A, G67B, G67C	C52	06	G67A, G67B, G67C
	15	MSPNG, SPNG		09	J01A, J01B, J02A, J02B, J06A, J06B, J07Z, J08A, J08B, J14Z, J16Z, J23Z, J25Z, J62A, J62B		13	N01A, N01B, N01C, N02A, N02B, N33Z, N60A, N60B
	17	R62A, R62B, R62C		15	MSPNG, SPNG		15	MSPNG, SPNG
	Prä	A11C		Prä	A11C		Prä	A11C
C48.1	06	G10A, G10B, G16A, G16B, G19A, G38Z, G40Z, G46A, G46B, G60A, G60B, G67A, G67B, G67C	C50.2	06	G67A, G67B, G67C	C53.0	06	G67A, G67B, G67C
	15	MSPNG, SPNG		09	J01A, J01B, J02A, J02B, J06A, J06B, J07Z, J08A, J08B, J14Z, J16Z, J23Z, J25Z, J62A, J62B		13	N01A, N01B, N01C, N02A, N02B, N33Z, N60A, N60B
	15	MSPNG, SPNG		15	MSPNG, SPNG		15	MSPNG, SPNG
	Prä	A11C		Prä	A11C		Prä	A11C
C48.2	06	G10A, G10B, G16A, G16B, G19A, G38Z, G40Z, G46A, G46B, G60A, G60B, G67A, G67B, G67C	C50.3	06	G67A, G67B, G67C	C53.1	06	G67A, G67B, G67C
	15	MSPNG, SPNG		09	J01A, J01B, J02A, J02B, J06A, J06B, J07Z, J08A, J08B, J14Z, J16Z, J23Z, J25Z, J62A, J62B		13	N01A, N01B, N01C, N02A, N02B, N33Z, N60A, N60B
	15	MSPNG, SPNG		15	MSPNG, SPNG		15	MSPNG, SPNG
	Prä	A11C		Prä	A11C		Prä	A11C
C48.8	06	G10A, G10B, G16A, G16B, G19A, G38Z, G40Z, G46A, G46B, G60A, G60B, G67A, G67B, G67C	C50.4	06	G67A, G67B, G67C	C53.8	06	G67A, G67B, G67C
	15	MSPNG, SPNG		09	J01A, J01B, J02A, J02B, J06A, J06B, J07Z, J08A, J08B, J14Z, J16Z, J23Z, J25Z, J62A, J62B		13	N01A, N01B, N01C, N02A, N02B, N33Z, N60A, N60B
	15	MSPNG, SPNG		15	MSPNG, SPNG		15	MSPNG, SPNG
	Prä	A11C		Prä	A11C		Prä	A11C
C49.0	06	G67A, G67B, G67C	C50.5	06	G67A, G67B, G67C	C53.9	06	G67A, G67B, G67C
	08	I27A, I27B, I27C, I65A, I65B		09	J01A, J01B, J02A, J02B, J06A, J06B, J07Z, J08A, J08B, J14Z, J16Z, J23Z, J25Z, J62A, J62B		13	N01A, N01B, N01C, N02A, N02B, N33Z, N60A, N60B
	15	MSPNG, SPNG		15	MSPNG, SPNG		15	MSPNG, SPNG
	Prä	A11C		Prä	A11C		Prä	A11C
C49.1	06	G67A, G67B, G67C		06	G67A, G67B, G67C		06	G67A, G67B, G67C
	08	I27A, I27B, I27C, I32A, I32B, I32C, I32D, I65A, I65B		09	J01A, J01B, J02A, J02B, J06A, J06B, J07Z, J08A, J08B, J14Z, J16Z, J23Z, J25Z, J62A, J62B		13	N01A, N01B, N01C, N02A, N02B, N33Z, N60A, N60B
	15	MSPNG, SPNG		15	MSPNG, SPNG		15	MSPNG, SPNG
	Prä	A11C		Prä	A11C		Prä	A11C

DIAG

ICD	MDC	DRG	ICD	MDC	DRG	ICD	MDC	DRG
C67.5	06	G67A, G67B, G67C	C69.6	02	C02A, C63A	C72.0	01	B66A, B66B, B66C
	11	L03Z, L09A, L10A, L10B, L13A, L13B, L38Z, L62A, L62B, L62C		06	G67A, G67B, G67C		06	G67A, G67B, G67C
	15	MSPNG, SPNG		15	MSPNG, SPNG		08	I10B
C67.6	Prä	A11C	C69.8	Prä	A11C	C72.1	15	MSPNG, SPNG
	06	G67A, G67B, G67C		02	C02A, C63A		Prä	A11C
	11	L03Z, L09A, L10A, L10B, L13A, L13B, L38Z, L62A, L62B, L62C		06	G67A, G67B, G67C		01	B66A, B66B, B66C
C67.7	15	MSPNG, SPNG	C69.9	15	MSPNG, SPNG	C72.2	06	G67A, G67B, G67C
	Prä	A11C		Prä	A11C		08	I10B
	06	G67A, G67B, G67C		02	C02A, C63A		15	MSPNG, SPNG
C67.8	11	L03Z, L09A, L10A, L10B, L13A, L13B, L38Z, L62A, L62B, L62C	C70.0	06	G67A, G67B, G67C	C72.3	Prä	A11C
	15	MSPNG, SPNG		15	MSPNG, SPNG		01	B66A, B66B, B66C
	Prä	A11C		Prä	A11C		06	G67A, G67B, G67C
C67.9	06	G67A, G67B, G67C	C70.1	06	G67A, G67B, G67C	C72.4	15	MSPNG, SPNG
	11	L03Z, L09A, L10A, L10B, L13A, L13B, L38Z, L62A, L62B, L62C		01	B66A, B66B, B66C		01	B66A, B66B, B66C
	15	MSPNG, SPNG		06	G67A, G67B, G67C		06	G67A, G67B, G67C
C68.0	Prä	A11C	C70.9	08	I10B	C72.5	15	MSPNG, SPNG
	06	G67A, G67B, G67C		15	MSPNG, SPNG		01	B66A, B66B, B66C
	11	L03Z, L09A, L10A, L10B, L13A, L13B, L38Z, L62A, L62B, L62C		Prä	A11C		06	G67A, G67B, G67C
C68.1	15	MSPNG, SPNG	C71.0	01	B66A, B66B, B66C	C72.8	15	MSPNG, SPNG
	Prä	A11C		06	G67A, G67B, G67C		06	G67A, G67B, G67C
	06	G67A, G67B, G67C		15	MSPNG, SPNG		15	MSPNG, SPNG
C68.8	11	L03Z, L09A, L10A, L10B, L13A, L13B, L38Z, L62A, L62B, L62C	C71.1	Prä	A11C	C72.9	Prä	A11C
	15	MSPNG, SPNG		01	B66A, B66B, B66C		01	B66A, B66B, B66C
	Prä	A11C		06	G67A, G67B, G67C		06	G67A, G67B, G67C
C68.9	06	G67A, G67B, G67C	C71.2	15	MSPNG, SPNG	C73	15	MSPNG, SPNG
	11	L03Z, L09A, L10A, L10B, L13A, L13B, L38Z, L62A, L62B, L62C		Prä	A11C		06	G67A, G67B, G67C
	15	MSPNG, SPNG		06	G67A, G67B, G67C		10	K06A, K64A, K64B, K64C, K64D
C69.0	Prä	A11C	C71.3	01	B66A, B66B, B66C	C74.0	15	MSPNG, SPNG
	06	G67A, G67B, G67C		06	G67A, G67B, G67C		06	G67A, G67B, G67C
	11	L03Z, L09A, L10A, L10B, L13A, L13B, L38Z, L62A, L62B, L62C		15	MSPNG, SPNG		10	K03Z, K64A, K64B, K64C
C69.1	15	MSPNG, SPNG	C71.4	Prä	A11C	C74.1	15	MSPNG, SPNG
	Prä	A11C		01	B66A, B66B, B66C		Prä	A11C
	02	C02A, C63A		06	G67A, G67B, G67C		06	G67A, G67B, G67C
C69.2	06	G67A, G67B, G67C	C71.5	15	MSPNG, SPNG	C74.9	10	K03Z, K64A, K64B, K64C
	15	MSPNG, SPNG		Prä	A11C		15	MSPNG, SPNG
	Prä	A11C		01	B66A, B66B, B66C		Prä	A11C
C69.3	02	C02A, C63A	C71.6	06	G67A, G67B, G67C	C75.0	06	G67A, G67B, G67C
	06	G67A, G67B, G67C		15	MSPNG, SPNG		10	K06A, K64A, K64B, K64C, K64D
	15	MSPNG, SPNG		Prä	A11C		15	MSPNG, SPNG
C69.4	Prä	A11C	C71.7	01	B66A, B66B, B66C	C75.1	Prä	A11C
	02	C02A, C63A		06	G67A, G67B, G67C		06	G67A, G67B, G67C
	06	G67A, G67B, G67C		15	MSPNG, SPNG		10	K64A, K64B, K64C, K64D
C69.5	15	MSPNG, SPNG	C71.8	Prä	A11C	C75.2	15	MSPNG, SPNG
	Prä	A11C		01	B66A, B66B, B66C		01	B66A, B66B, B66C
	02	C02A, C63A		06	G67A, G67B, G67C		06	G67A, G67B, G67C
C69.6	06	G67A, G67B, G67C	C71.9	15	MSPNG, SPNG	C75.3	15	MSPNG, SPNG
	15	MSPNG, SPNG		Prä	A11C		01	B66A, B66B, B66C
	Prä	A11C		06	G67A, G67B, G67C		06	G67A, G67B, G67C
C69.7	06	G67A, G67B, G67C				C75.3	15	MSPNG, SPNG
	11	L03Z, L09A, L10A, L10B, L13A, L13B, L38Z, L62A, L62B, L62C					Prä	A11C
	15	MSPNG, SPNG						

DIAG

ICD	MDC	DRG	ICD	MDC	DRG	ICD	MDC	DRG
C75.4	01	B66A, B66B, B66C	C77.3	06	G67A, G67B, G67C	C79.1	06	G67A, G67B, G67C
	06	G67A, G67B, G67C		15	MSPNG, SPNG		11	L03Z, L09A, L10A, L10B, L13A, L13B, L38Z, L62A, L62B, L62C
	15	MSPNG, SPNG		17	R62A, R62B, R62C		15	MSPNG, SPNG
	Prä	A11C		Prä	A11C		Prä	A11C
C75.5	01	B66A, B66B, B66C	C77.4	06	G67A, G67B, G67C	C79.2	06	G67A, G67B, G67C
	06	G67A, G67B, G67C		15	MSPNG, SPNG		09	J01A, J01B, J06A, J06B, J07Z, J14Z, J16Z, J23Z, J25Z, J62A, J62B
	15	MSPNG, SPNG		17	R62A, R62B, R62C		15	MSPNG, SPNG
	Prä	A11C		Prä	A11C		Prä	A11C
C75.8	06	G67A, G67B, G67C	C77.5	06	G67A, G67B, G67C	C79.3	15	MSPNG, SPNG
	10	K64A, K64B, K64C, K64D		15	MSPNG, SPNG		Prä	A11C
	15	MSPNG, SPNG		17	R62A, R62B, R62C		01	B66A, B66B, B66C, B70A, B70C, B70F
	Prä	A11C		Prä	A11C		06	G67A, G67B, G67C
C75.9	06	G67A, G67B, G67C	C77.8	06	G67A, G67B, G67C	C79.4	15	MSPNG, SPNG
	10	K64A, K64B, K64C, K64D		15	MSPNG, SPNG		Prä	A11C
	15	MSPNG, SPNG		17	R62A, R62B, R62C		01	B66A, B66B, B66C
	Prä	A11C		Prä	A11C		06	G67A, G67B, G67C
C76.0	03	D06B, D08A, D08B, D09Z, D28Z, D60A, D60B	C77.9	06	G67A, G67B, G67C	C79.5	06	G67A, G67B, G67C
	06	G67A, G67B, G67C		15	MSPNG, SPNG		08	I02A, I02B, I03A, I04Z, I10B, I65A, I65B
	15	MSPNG, SPNG		17	R62A, R62B, R62C		15	MSPNG, SPNG
	Prä	A11C		Prä	A11C		17	R62B
C76.1	04	E05B, E71A, E71B	C78.0	04	E05B, E71A, E71B	C79.6	Prä	A11C
	06	G67A, G67B, G67C		06	G67A, G67B, G67C		06	G67A, G67B, G67C
	08	I10B		15	MSPNG, SPNG		13	N01A, N01B, N01C, N02A, N02B, N02C, N33Z, N60A, N60B
	15	MSPNG, SPNG		Prä	A11C		15	MSPNG, SPNG
C76.2	06	G16A, G16B, G19A, G38Z, G40Z, G46A, G46B, G60A, G60B, G67A, G67B, G67C	C78.1	04	E05B, E71A, E71B	C79.7	Prä	A11C
	15	MSPNG, SPNG		06	G67A, G67B, G67C		06	G67A, G67B, G67C
	Prä	A11C		15	MSPNG, SPNG		10	K03Z, K64A, K64B, K64C, K64D
	06	G67A, G67B, G67C		Prä	A11C		15	MSPNG, SPNG
C76.3	08	I10B	C78.2	04	E05B, E71A, E71B	C79.81	Prä	A11C
	12	M09A, M09B, M37Z, M60A, M60B		06	G67A, G67B, G67C		06	G67A, G67B, G67C
	13	N01A, N01B, N01C, N02A, N02B, N33Z, N60A, N60B		15	MSPNG, SPNG		09	J01A, J01B, J06A, J06B, J07Z, J14Z, J16Z, J23Z, J25Z, J62A, J62B
	15	MSPNG, SPNG		Prä	A11C		15	MSPNG, SPNG
C76.4	Prä	A11C	C78.3	04	E05B, E71A, E71B	C79.82	Prä	A11C
	06	G67A, G67B, G67C		06	G67A, G67B, G67C		06	G67A, G67B, G67C
	15	MSPNG, SPNG		15	MSPNG, SPNG		12	M09A, M09B, M37Z, M60A, M60B
	17	R62A, R62B, R62C		Prä	A11C		13	N01A, N01B, N01C, N02A, N02B, N33Z, N60A, N60B
C76.5	Prä	A11C	C78.4	06	G16A, G16B, G19A, G38Z, G40Z, G46A, G46B, G60A, G60B, G67A, G67B, G67C	C79.83	15	MSPNG, SPNG
	06	G67A, G67B, G67C		15	MSPNG, SPNG		06	G67A, G67B, G67C
	15	MSPNG, SPNG		Prä	A11C		15	MSPNG, SPNG
	17	R62A, R62B, R62C		Prä	A11C		17	R62A, R62B, R62C
C76.7	Prä	A11C	C78.5	06	G16A, G16B, G19A, G38Z, G40Z, G46A, G46B, G60A, G60B, G67A, G67B, G67C	C79.84	Prä	A11C
	06	G67A, G67B, G67C		15	MSPNG, SPNG		06	G67A, G67B, G67C
	15	MSPNG, SPNG		Prä	A11C		12	M09A, M09B, M37Z, M60A, M60B
	17	R62A, R62B, R62C		Prä	A11C		13	N01A, N01B, N01C, N02A, N02B, N33Z, N60A, N60B
C76.8	Prä	A11C	C78.6	06	G02A, G02B, G02C, G10A, G10B, G16A, G16B, G19A, G38Z, G40Z, G46A, G46B, G60A, G60B, G67A, G67B, G67C	C79.88	Prä	A11C
	06	G67A, G67B, G67C		15	MSPNG, SPNG		06	G67A, G67B, G67C
	15	MSPNG, SPNG		Prä	A11C		15	MSPNG, SPNG
	17	R62A, R62B, R62C		Prä	A11C		17	R62A, R62B, R62C
C77.0	Prä	A11C	C78.7	06	G02A, G02B, G02C, G38Z, G67A, G67B, G67C	C79.89	Prä	A11C
	06	G67A, G67B, G67C		07	H07A, H07B, H09B, H41B, H61A, H61B		06	G67A, G67B, G67C
	15	MSPNG, SPNG		15	MSPNG, SPNG		15	MSPNG, SPNG
	17	R62A, R62B, R62C		Prä	A11C		17	R62A, R62B, R62C
C77.1	Prä	A11C	C78.8	06	G16A, G16B, G19A, G38Z, G40Z, G46A, G46B, G60A, G60B, G67A, G67B, G67C	C80.0	Prä	A11C
	06	G67A, G67B, G67C		15	MSPNG, SPNG		06	G67A, G67B, G67C
	15	MSPNG, SPNG		Prä	A11C		11	L03Z, L09A, L10A, L10B, L13A, L13B, L38Z, L62A, L62B, L62C
	17	R62A, R62B, R62C		Prä	A11C		15	MSPNG, SPNG
C77.2	Prä	A11C	C79.0	06	G67A, G67B, G67C		Prä	A11C
	06	G67A, G67B, G67C		06	G67A, G67B, G67C			
	15	MSPNG, SPNG		11	L03Z, L09A, L10A, L10B, L13A, L13B, L38Z, L62A, L62B, L62C			
	17	R62A, R62B, R62C		15	MSPNG, SPNG			
	Prä	A11C		Prä	A11C			



ICD	MDC	DRG	ICD	MDC	DRG	ICD	MDC	DRG
C80.9	06	G67A, G67B, G67C	C82.9	06	G67A, G67B, G67C	C84.8	06	G67A, G67B, G67C
	17	R62A, R62B, R62C		15	MSPNG, SPNG		15	MSPNG, SPNG
	Prä	A11C		17	R61A, R61B, R61C, R61D		17	R61A, R61B, R61C, R61D
C81.0	06	G67A, G67B, G67C	C83.0	06	G67A, G67B, G67C	C84.9	06	G67A, G67B, G67C
	15	MSPNG, SPNG		15	MSPNG, SPNG		15	MSPNG, SPNG
	17	R61A, R61B, R61C, R61D		17	R61A, R61B, R61C, R61D		17	R61A, R61B, R61C, R61D
C81.1	06	G67A, G67B, G67C	C83.1	06	G67A, G67B, G67C	C85.1	06	G67A, G67B, G67C
	15	MSPNG, SPNG		15	MSPNG, SPNG		15	MSPNG, SPNG
	17	R61A, R61B, R61C, R61D		17	R61A, R61B, R61C, R61D		17	R61A, R61B, R61C, R61D
C81.2	06	G67A, G67B, G67C	C83.3	06	G67A, G67B, G67C	C85.2	06	G67A, G67B, G67C
	15	MSPNG, SPNG		15	MSPNG, SPNG		15	MSPNG, SPNG
	17	R61A, R61B, R61C, R61D		17	R61A, R61B, R61C, R61D		17	R61A, R61B, R61C, R61D
C81.3	06	G67A, G67B, G67C	C83.5	06	G67A, G67B, G67C	C85.7	06	G67A, G67B, G67C
	15	MSPNG, SPNG		15	MSPNG, SPNG		15	MSPNG, SPNG
	17	R61A, R61B, R61C, R61D		17	R61A, R61B, R61C, R61D		17	R61A, R61B, R61C, R61D
C81.4	06	G67A, G67B, G67C	C83.7	06	G67A, G67B, G67C	C85.9	06	G67A, G67B, G67C
	15	MSPNG, SPNG		15	MSPNG, SPNG		15	MSPNG, SPNG
	17	R61A, R61B, R61C, R61D		17	R61A, R61B, R61C, R61D		17	R61A, R61B, R61C, R61D
C81.7	06	G67A, G67B, G67C	C83.8	06	G67A, G67B, G67C	C86.0	06	G67A, G67B, G67C
	15	MSPNG, SPNG		15	MSPNG, SPNG		15	MSPNG, SPNG
	17	R61A, R61B, R61C, R61D		17	R61A, R61B, R61C, R61D		17	R61A, R61B, R61C, R61D
C81.9	06	G67A, G67B, G67C	C83.9	06	G67A, G67B, G67C	C86.1	06	G67A, G67B, G67C
	15	MSPNG, SPNG		15	MSPNG, SPNG		15	MSPNG, SPNG
	17	R61A, R61B, R61C, R61D		17	R61A, R61B, R61C, R61D		17	R61A, R61B, R61C, R61D
C82.0	06	G67A, G67B, G67C	C84.0	06	G67A, G67B, G67C	C86.2	06	G67A, G67B, G67C
	15	MSPNG, SPNG		15	MSPNG, SPNG		15	MSPNG, SPNG
	17	R61A, R61B, R61C, R61D		17	R61A, R61B, R61C, R61D		17	R61A, R61B, R61C, R61D
C82.1	06	G67A, G67B, G67C	C84.1	06	G67A, G67B, G67C	C86.3	06	G67A, G67B, G67C
	15	MSPNG, SPNG		15	MSPNG, SPNG		15	MSPNG, SPNG
	17	R61A, R61B, R61C, R61D		17	R61A, R61B, R61C, R61D		17	R61A, R61B, R61C, R61D
C82.2	06	G67A, G67B, G67C	C84.4	06	G67A, G67B, G67C	C86.4	06	G67A, G67B, G67C
	15	MSPNG, SPNG		15	MSPNG, SPNG		15	MSPNG, SPNG
	17	R61A, R61B, R61C, R61D		17	R61A, R61B, R61C, R61D		17	R61A, R61B, R61C, R61D
C82.3	06	G67A, G67B, G67C	C84.5	06	G67A, G67B, G67C	C86.5	06	G67A, G67B, G67C
	15	MSPNG, SPNG		15	MSPNG, SPNG		15	MSPNG, SPNG
	17	R61A, R61B, R61C, R61D		17	R61A, R61B, R61C, R61D		17	R61A, R61B, R61C, R61D
C82.4	06	G67A, G67B, G67C	C84.6	06	G67A, G67B, G67C	C86.6	06	G67A, G67B, G67C
	15	MSPNG, SPNG		15	MSPNG, SPNG		15	MSPNG, SPNG
	17	R61A, R61B, R61C, R61D		17	R61A, R61B, R61C, R61D		17	R61A, R61B, R61C, R61D
C82.5	06	G67A, G67B, G67C	C84.7	06	G67A, G67B, G67C	C88.00	06	G67A, G67B, G67C
	15	MSPNG, SPNG		15	MSPNG, SPNG		15	MSPNG, SPNG
	17	R61A, R61B, R61C, R61D		17	R61A, R61B, R61C, R61D		17	R61A, R61B, R61C, R61D
C82.6	06	G67A, G67B, G67C						
	15	MSPNG, SPNG						
	17	R61A, R61B, R61C, R61D						
C82.7	06	G67A, G67B, G67C						
	15	MSPNG, SPNG						
	17	R61A, R61B, R61C, R61D						
	Prä	A11C, A13A						



ICD	MDC	DRG	ICD	MDC	DRG	ICD	MDC	DRG	
C88.01	06	G67A, G67B, G67C	C90.21	06	G67A, G67B, G67C	C91.71	06	G67A, G67B, G67C	
	15	MSPNG, SPNG		15	MSPNG, SPNG		15	MSPNG, SPNG	
	17	R61A, R61B, R61C, R61D Prä A11C, A13A		17	R61A, R61B, R61C, R61D Prä A11C, A13A		17	R61A, R61B, R61C, R61D Prä A11C, A13A	
C88.20	06	G67A, G67B, G67C	C90.30	06	G67A, G67B, G67C	C91.80	06	G67A, G67B, G67C	
	15	MSPNG, SPNG		15	MSPNG, SPNG		15	MSPNG, SPNG	
	17	R61A, R61B, R61C, R61D Prä A11C, A13A		17	R61A, R61B, R61C, R61D Prä A11C, A13A		17	R63A, R63B, R63C, R63D, R63E Prä A11C, A13A	
C88.21	06	G67A, G67B, G67C	C90.31	06	G67A, G67B, G67C	C91.81	06	G67A, G67B, G67C	
	15	MSPNG, SPNG		15	MSPNG, SPNG		15	MSPNG, SPNG	
	17	R61A, R61B, R61C, R61D Prä A11C, A13A		17	R61A, R61B, R61C, R61D Prä A11C, A13A		17	R63A, R63B, R63C, R63D, R63E Prä A11C, A13A	
C88.30	06	G67A, G67B, G67C	C91.00	06	G67A, G67B, G67C	C91.90	06	G67A, G67B, G67C	
	15	MSPNG, SPNG		15	MSPNG, SPNG		15	MSPNG, SPNG	
	17	R61A, R61B, R61C, R61D Prä A11C, A13A		17	R63A, R63B, R63C, R63D, R63E Prä A11C, A13A		17	R61A, R61B, R61C, R61D Prä A11C, A13A	
C88.31	06	G67A, G67B, G67C	C91.01	Prä A11C, A13A	06	G67A, G67B, G67C	C91.91	06	G67A, G67B, G67C
	15	MSPNG, SPNG		06	G67A, G67B, G67C	15		MSPNG, SPNG	
	17	R61A, R61B, R61C, R61D Prä A11C, A13A		17	R63A, R63B, R63C, R63D, R63E Prä A11C, A13A	17		R61A, R61B, R61C, R61D Prä A11C, A13A	
C88.40	06	G67A, G67B, G67C	C91.10	06	G67A, G67B, G67C	C92.00	06	G67A, G67B, G67C	
	15	MSPNG, SPNG		15	MSPNG, SPNG		15	MSPNG, SPNG	
	17	R61A, R61B, R61C, R61D 18A S62Z Prä A11C, A13A		17	R61A, R61B, R61C, R61D Prä A11C, A13A		17	R50A, R60A, R60B, R60C, R60D, R60E, R60F Prä A11C, A13A	
C88.41	06	G67A, G67B, G67C	C91.11	06	G67A, G67B, G67C	C92.01	06	G67A, G67B, G67C	
	15	MSPNG, SPNG		15	MSPNG, SPNG		15	MSPNG, SPNG	
	17	R61A, R61B, R61C, R61D 18A S62Z Prä A11C, A13A		17	R61A, R61B, R61C, R61D Prä A11C, A13A		17	R50A, R60A, R60B, R60C, R60D, R60E, R60F Prä A11C, A13A	
C88.70	06	G67A, G67B, G67C	C91.30	06	G67A, G67B, G67C	C92.10	06	G67A, G67B, G67C	
	15	MSPNG, SPNG		15	MSPNG, SPNG		15	MSPNG, SPNG	
	17	R61A, R61B, R61C, R61D Prä A11C, A13A		17	R61A, R61B, R61C, R61D Prä A11C, A13A		17	R61A, R61B, R61C, R61D Prä A11C, A13A	
C88.71	06	G67A, G67B, G67C	C91.31	06	G67A, G67B, G67C	C92.11	06	G67A, G67B, G67C	
	15	MSPNG, SPNG		15	MSPNG, SPNG		15	MSPNG, SPNG	
	17	R61A, R61B, R61C, R61D Prä A11C, A13A		17	R61A, R61B, R61C, R61D Prä A11C, A13A		17	R61A, R61B, R61C, R61D Prä A11C, A13A	
C88.90	06	G67A, G67B, G67C	C91.40	06	G67A, G67B, G67C	C92.20	06	G67A, G67B, G67C	
	15	MSPNG, SPNG		15	MSPNG, SPNG		15	MSPNG, SPNG	
	17	R61A, R61B, R61C, R61D Prä A11C, A13A		17	R61A, R61B, R61C, R61D Prä A11C, A13A		17	R61A, R61B, R61C, R61D Prä A11C, A13A	
C88.91	06	G67A, G67B, G67C	C91.41	06	G67A, G67B, G67C	C92.21	06	G67A, G67B, G67C	
	15	MSPNG, SPNG		15	MSPNG, SPNG		15	MSPNG, SPNG	
	17	R61A, R61B, R61C, R61D Prä A11C, A13A		17	R61A, R61B, R61C, R61D Prä A11C, A13A		17	R61A, R61B, R61C, R61D Prä A11C, A13A	
C90.00	06	G67A, G67B, G67C	C91.50	06	G67A, G67B, G67C	C92.30	06	G67A, G67B, G67C	
	15	MSPNG, SPNG		15	MSPNG, SPNG		15	MSPNG, SPNG	
	17	R61A, R61B, R61C, R61D Prä A11C, A13A		17	R61A, R61B, R61C, R61D Prä A11C, A13A		17	R61A, R61B, R61C, R61D Prä A11C, A13A	
C90.01	06	G67A, G67B, G67C	C91.51	06	G67A, G67B, G67C	C92.31	06	G67A, G67B, G67C	
	15	MSPNG, SPNG		15	MSPNG, SPNG		15	MSPNG, SPNG	
	17	R61A, R61B, R61C, R61D Prä A11C, A13A		17	R61A, R61B, R61C, R61D Prä A11C, A13A		17	R61A, R61B, R61C, R61D Prä A11C, A13A	
C90.10	06	G67A, G67B, G67C	C91.60	06	G67A, G67B, G67C	C92.40	06	G67A, G67B, G67C	
	15	MSPNG, SPNG		15	MSPNG, SPNG		15	MSPNG, SPNG	
	17	R61A, R61B, R61C, R61D Prä A11C, A13A		17	R61A, R61B, R61C, R61D Prä A11C, A13A		17	R50A, R60A, R60B, R60C, R60D, R60E, R60F Prä A11C, A13A	
C90.11	06	G67A, G67B, G67C	C91.61	06	G67A, G67B, G67C	C92.41	06	G67A, G67B, G67C	
	15	MSPNG, SPNG		15	MSPNG, SPNG		15	MSPNG, SPNG	
	17	R61A, R61B, R61C, R61D Prä A11C, A13A		17	R61A, R61B, R61C, R61D Prä A11C, A13A		17	R50A, R60A, R60B, R60C, R60D, R60E, R60F Prä A11C, A13A	
C90.20	06	G67A, G67B, G67C	C91.70	06	G67A, G67B, G67C		06	G67A, G67B, G67C	
	15	MSPNG, SPNG		15	MSPNG, SPNG		15	MSPNG, SPNG	
	17	R61A, R61B, R61C, R61D Prä A11C, A13A		17	R61A, R61B, R61C, R61D Prä A11C, A13A		17	R50A, R60A, R60B, R60C, R60D, R60E, R60F Prä A11C, A13A	

DIAG

ICD	MDC	DRG	ICD	MDC	DRG	ICD	MDC	DRG	
C92.50	06	G67A, G67B, G67C	C93.31	06	G67A, G67B, G67C	C94.71	06	G67A, G67B, G67C	
	15	MSPNG, SPNG		15	MSPNG, SPNG		15	MSPNG, SPNG	
	17	R50A, R60A, R60B, R60C, R60D, R60E, R60F		17	R61A, R61B, R61C, R61D		17	R61A, R61B, R61C, R61D	
C92.51	Prä	A11C, A13A	C93.70	Prä	A11C, A13A	C94.8	Prä	A11C, A13A	
	06	G67A, G67B, G67C		06	G67A, G67B, G67C		C95.00	06	G67A, G67B, G67C
	15	MSPNG, SPNG		15	MSPNG, SPNG		15	MSPNG, SPNG	
C92.60	17	R50A, R60A, R60B, R60C, R60D, R60E, R60F	C93.71	17	R61A, R61B, R61C, R61D	C95.01	17	R63A, R63B, R63C, R63D, R63E	
	Prä	A11C, A13A		06	G67A, G67B, G67C		Prä	A11C, A13A	
	06	G67A, G67B, G67C		15	MSPNG, SPNG		06	G67A, G67B, G67C	
C92.61	15	MSPNG, SPNG	C93.90	17	R61A, R61B, R61C, R61D	C95.10	15	MSPNG, SPNG	
	17	R50A, R60A, R60B, R60C, R60D, R60E, R60F		06	G67A, G67B, G67C		17	R63A, R63B, R63C, R63D, R63E	
	Prä	A11C, A13A		15	MSPNG, SPNG		Prä	A11C, A13A	
C92.70	06	G67A, G67B, G67C	C93.91	17	R61A, R61B, R61C, R61D	C95.11	06	G67A, G67B, G67C	
	15	MSPNG, SPNG		06	G67A, G67B, G67C		17	R61A, R61B, R61C, R61D	
	17	R50A, R60A, R60B, R60C, R60D, R60E, R60F		15	MSPNG, SPNG		Prä	A11C, A13A	
C92.71	Prä	A11C, A13A	C94.00	17	R61A, R61B, R61C, R61D	C95.70	06	G67A, G67B, G67C	
	06	G67A, G67B, G67C		15	MSPNG, SPNG		15	MSPNG, SPNG	
	15	MSPNG, SPNG		17	R50A, R60A, R60B, R60C, R60D, R60E, R60F		17	R61A, R61B, R61C, R61D	
C92.80	17	R61A, R61B, R61C, R61D	C94.01	Prä	A11C, A13A	C95.71	Prä	A11C, A13A	
	Prä	A11C, A13A		06	G67A, G67B, G67C		06	G67A, G67B, G67C	
	06	G67A, G67B, G67C		15	MSPNG, SPNG		15	MSPNG, SPNG	
C92.81	15	MSPNG, SPNG	C94.20	17	R50A, R60A, R60B, R60C, R60D, R60E, R60F	C95.8	Prä	A11C, A13A	
	17	R50A, R60A, R60B, R60C, R60D, R60E, R60F		06	G67A, G67B, G67C		C95.90	06	G67A, G67B, G67C
	Prä	A11C, A13A		15	MSPNG, SPNG		15	MSPNG, SPNG	
C92.90	06	G67A, G67B, G67C	C94.21	17	R50A, R60A, R60B, R60C, R60D, R60E, R60F	C95.91	17	R61A, R61B, R61C, R61D	
	15	MSPNG, SPNG		06	G67A, G67B, G67C		06	G67A, G67B, G67C	
	17	R61A, R61B, R61C, R61D		15	MSPNG, SPNG		15	MSPNG, SPNG	
C92.91	Prä	A11C, A13A	C94.30	17	R50A, R60A, R60B, R60C, R60D, R60E, R60F	C96.0	Prä	A11C, A13A	
	06	G67A, G67B, G67C		06	G67A, G67B, G67C		15	MSPNG, SPNG	
	15	MSPNG, SPNG		15	MSPNG, SPNG		17	R62A, R62B, R62C	
C93.00	17	R61A, R61B, R61C, R61D	C94.31	17	R61A, R61B, R61C, R61D	C96.2	Prä	A11C, A13A	
	Prä	A11C, A13A		06	G67A, G67B, G67C		06	G67A, G67B, G67C	
	06	G67A, G67B, G67C		15	MSPNG, SPNG		15	MSPNG, SPNG	
C93.01	15	MSPNG, SPNG	C94.40	15	MSPNG, SPNG	C96.4	17	R61A, R61B, R61C, R61D	
	17	R50A, R60A, R60B, R60C, R60D, R60E, R60F		17	R61A, R61B, R61C, R61D		15	MSPNG, SPNG	
	Prä	A11C, A13A		17	R61A, R61B, R61C, R61D		Prä	A11C, A13A	
C93.10	06	G67A, G67B, G67C	C94.41	Prä	A11C, A13A	C96.5	10	K63A, K63B, K63C	
	15	MSPNG, SPNG		06	G67A, G67B, G67C		C96.6	10	K63A, K63B, K63C
	17	R50A, R60A, R60B, R60C, R60D, R60E, R60F		15	MSPNG, SPNG		Prä	A11C	
C93.11	Prä	A11C, A13A	C94.60	17	R61A, R61B, R61C, R61D	C96.7	06	G67A, G67B, G67C	
	06	G67A, G67B, G67C		15	MSPNG, SPNG		15	MSPNG, SPNG	
	15	MSPNG, SPNG		17	R61A, R61B, R61C, R61D		17	R61A, R61B, R61C, R61D	
C93.30	17	R61A, R61B, R61C, R61D	C94.61	Prä	A11C	C96.8	Prä	A11C, A13A	
	Prä	A11C, A13A		15	MSPNG, SPNG		06	G67A, G67B, G67C	
	06	G67A, G67B, G67C		17	R61A, R61B, R61C, R61D		08	I27A, I27B, I27C	
C93.31	15	MSPNG, SPNG	C94.70	Prä	A11C	C96.9	15	MSPNG, SPNG	
	17	R50A, R60A, R60B, R60C, R60D, R60E, R60F		06	G67A, G67B, G67C		17	R61A, R61B, R61C, R61D	
	Prä	A11C, A13A		15	MSPNG, SPNG		Prä	A11C, A13A	
C93.32	06	G67A, G67B, G67C	C93.33	17	R61A, R61B, R61C, R61D	C94.71	06	G67A, G67B, G67C	
	15	MSPNG, SPNG		15	MSPNG, SPNG		15	MSPNG, SPNG	
	17	R50A, R60A, R60B, R60C, R60D, R60E, R60F		17	R61A, R61B, R61C, R61D		17	R61A, R61B, R61C, R61D	
C93.33	Prä	A11C, A13A	C93.34	Prä	A11C, A13A	C94.72	Prä	A11C, A13A	
	06	G67A, G67B, G67C		06	G67A, G67B, G67C		06	G67A, G67B, G67C	
	15	MSPNG, SPNG		15	MSPNG, SPNG		15	MSPNG, SPNG	
C93.34	17	R50A, R60A, R60B, R60C, R60D, R60E, R60F	C93.35	17	R61A, R61B, R61C, R61D	C94.73	17	R61A, R61B, R61C, R61D	
	Prä	A11C, A13A		15	MSPNG, SPNG		15	MSPNG, SPNG	
	06	G67A, G67B, G67C		17	R61A, R61B, R61C, R61D		17	R61A, R61B, R61C, R61D	
C93.35	15	MSPNG, SPNG	C93.36	Prä	A11C, A13A	C94.74	Prä	A11C, A13A	
	17	R50A, R60A, R60B, R60C, R60D, R60E, R60F		06	G67A, G67B, G67C		06	G67A, G67B, G67C	
	Prä	A11C, A13A		15	MSPNG, SPNG		15	MSPNG, SPNG	
C93.36	06	G67A, G67B, G67C	C93.37	17	R61A, R61B, R61C, R61D	C94.75	17	R61A, R61B, R61C, R61D	
	15	MSPNG, SPNG		15	MSPNG, SPNG		15	MSPNG, SPNG	
	17	R50A, R60A, R60B, R60C, R60D, R60E, R60F		17	R61A, R61B, R61C, R61D		17	R61A, R61B, R61C, R61D	
C93.37	Prä	A11C, A13A	C93.38	Prä	A11C, A13A	C94.76	Prä	A11C, A13A	
	06	G67A, G67B, G67C		06	G67A, G67B, G67C		06	G67A, G67B, G67C	
	15	MSPNG, SPNG		15	MSPNG, SPNG		15	MSPNG, SPNG	
C93.38	17	R50A, R60A, R60B, R60C, R60D, R60E, R60F	C93.39	17	R61A, R61B, R61C, R61D	C94.77	17	R61A, R61B, R61C, R61D	
	Prä	A11C, A13A		15	MSPNG, SPNG		15	MSPNG, SPNG	
	06	G67A, G67B, G67C		17	R61A, R61B, R61C, R61D		17	R61A, R61B, R61C, R61D	
C93.39	15	MSPNG, SPNG	C93.40	Prä	A11C, A13A	C94.78	Prä	A11C, A13A	
	17	R50A, R60A, R60B, R60C, R60D, R60E, R60F		06	G67A, G67B, G67C		06	G67A, G67B, G67C	
	Prä	A11C, A13A		15	MSPNG, SPNG		15	MSPNG, SPNG	



ICD	MDC	DRG	ICD	MDC	DRG	ICD	MDC	DRG
C97	06	G67A, G67B, G67C	D04.7	09	J01A, J01B, J02A, J02B, J03A, J03B, J04A, J04B, J67A, J67B, J68A, J68B	D12.3	06	G71A, G71B
	15	MSPNG, SPNG				15	15	MSPNG, SPNG
	Prä	961Z, A11C				D12.4	06	G71A, G71B
D00.0	03	D09Z, D28Z, D60A, D60B	D04.8	09	J01A, J01B, J67A, J67B, J68A, J68B	15	15	MSPNG, SPNG
D00.1	06	G16A, G16B, G19A, G38Z, G40Z, G46A, G46B, G60A, G60B	D04.9	09	J01A, J01B, J67A, J67B, J68A, J68B	D12.5	06	G71A, G71B
						15	15	MSPNG, SPNG
D00.2	06	G16A, G16B, G19A, G38Z, G40Z, G46A, G46B, G60A, G60B	D05.0	09	J01A, J01B, J02A, J02B, J06A, J06B, J07Z, J08A, J08B, J14Z, J16Z, J23Z, J25Z, J62A, J62B	D12.6	06	G71A, G71B
						15	15	MSPNG, SPNG
D01.0	06	G16A, G16B, G19A, G38Z, G40Z, G46A, G46B, G60A, G60B	D05.1	09	J01A, J01B, J02A, J02B, J06A, J06B, J07Z, J08A, J08B, J14Z, J16Z, J23Z, J25Z, J62A, J62B	D12.7	06	G71A, G71B
						15	15	MSPNG, SPNG
D01.1	06	G16A, G16B, G19A, G38Z, G40Z, G46A, G46B, G60A, G60B	D05.7	09	J01A, J01B, J02A, J02B, J06A, J06B, J07Z, J08A, J08B, J14Z, J16Z, J23Z, J25Z, J62A, J62B	D12.8	06	G71A, G71B
						15	15	MSPNG, SPNG
D01.2	06	G16A, G16B, G19A, G38Z, G40Z, G46A, G46B, G60A, G60B	D05.9	09	J01A, J01B, J02A, J02B, J06A, J06B, J07Z, J08A, J08B, J14Z, J16Z, J23Z, J25Z, J62A, J62B	D12.9	06	G71A, G71B
						15	15	MSPNG, SPNG
D01.3	06	G16A, G16B, G19A, G38Z, G40Z, G46A, G46B, G60A, G60B	D06.0	13	N62A, N62B	D13.0	06	G71A, G71B
			D06.1	13	N62A, N62B	15	15	MSPNG, SPNG
			D06.7	13	N62A, N62B	D13.1	06	G71A, G71B
D01.4	06	G16A, G16B, G19A, G38Z, G40Z, G46A, G46B, G60A, G60B	D06.9	13	N62A, N62B	15	15	MSPNG, SPNG
			D07.0	13	N62A, N62B	D13.2	06	G71A, G71B
D01.5	07	H09B, H41B, H61A, H61B	D07.1	13	N62A, N62B	15	15	MSPNG, SPNG
D01.7	06	G16A, G16B, G19A, G38Z, G40Z, G46A, G46B, G60A, G60B	D07.2	13	N62A, N62B	D13.3	06	G71A, G71B
			D07.3	13	N62A, N62B	15	15	MSPNG, SPNG
			D07.4	12	M09A, M09B, M37Z, M60A, M60B	D13.4	07	H63A, H63B, H63C
D01.9	06	G16A, G16B, G19A, G38Z, G40Z, G46A, G46B, G60A, G60B	D07.5	12	M09A, M09B, M37Z, M60A, M60B	15	15	MSPNG, SPNG
			D07.6	12	M09A, M09B, M37Z, M60A, M60B	D13.5	07	H63A, H63B, H63C
D02.0	03	D09Z, D28Z, D60A, D60B	D09.0	11	L03Z, L09A, L10A, L10B, L13A, L13B, L38Z, L62A, L62B, L62C	15	15	MSPNG, SPNG
D02.1	04	E05B, E71A, E71B				D13.6	07	H62A, H62B
D02.2	04	E05B, E71A, E71B	D09.1	11	L03Z, L09A, L10A, L10B, L13A, L13B, L38Z, L62A, L62B, L62C	15	15	MSPNG, SPNG
D02.3	04	E05B, E71A, E71B				D13.7	10	K64A, K64B, K64C, K64D
D02.4	04	E05B, E71A, E71B	D09.2	02	C02A, C63A, C63B	15	15	MSPNG, SPNG
D03.0	09	J01A, J01B, J67A, J67B, J68A, J68B	D09.3	17	R62A, R62B, R62C	D13.8	06	G71A, G71B
			D09.7	17	R62A, R62B, R62C	15	15	MSPNG, SPNG
D03.1	02	C63A, C63B	D09.9	17	R62A, R62B, R62C	D13.9	06	G71A, G71B
D03.2	09	J01A, J01B, J67A, J67B, J68A, J68B	D10.0	03	D40Z, D67Z	15	15	MSPNG, SPNG
						D14.0	03	D66A, D66B
D03.3	09	J01A, J01B, J67A, J67B, J68A, J68B	D10.1	03	D40Z, D67Z	15	15	MSPNG, SPNG
			D10.2	03	D40Z, D67Z	D14.1	03	D66A, D66B
D03.4	09	J01A, J01B, J67A, J67B, J68A, J68B	D10.3	03	D40Z, D67Z	15	15	MSPNG, SPNG
						D14.2	04	E71A, E71B
D03.5	09	J01A, J01B, J67A, J67B, J68A, J68B	D10.4	03	D66A, D66B	15	15	MSPNG, SPNG
			D10.5	03	D66A, D66B	D14.3	04	E71A, E71B
D03.6	09	J01A, J01B, J67A, J67B, J68A, J68B	D10.6	03	D66A, D66B	15	15	MSPNG, SPNG
						D14.4	04	E71A, E71B
D03.7	09	J01A, J01B, J02A, J02B, J03A, J03B, J04A, J04B, J67A, J67B, J68A, J68B	D10.7	03	D66A, D66B	15	15	MSPNG, SPNG
			D10.8	03	D66A, D66B	D15.0	15	MSPNG, SPNG
D03.8	09	J01A, J01B, J67A, J67B, J68A, J68B	D10.9	03	D66A, D66B	16	16	Q60A, Q60B, Q60C
						D15.1	05	F75A, F75B, F75C, F75D
D03.9	09	J01A, J01B, J67A, J67B, J68A, J68B	D11.0	03	D05A, D66A, D66B	15	15	MSPNG, SPNG
						D15.2	04	E71A, E71B
D04.0	09	J01A, J01B, J67A, J67B, J68A, J68B	D11.7	03	D66A, D66B	15	15	MSPNG, SPNG
			D11.9	03	D66A, D66B	D15.7	04	E71A, E71B
D04.1	02	C02A, C63A, C63B	D12.0	06	G71A, G71B	15	15	MSPNG, SPNG
D04.2	09	J01A, J01B, J67A, J67B, J68A, J68B				D15.9	04	E71A, E71B
			D12.1	06	G71A, G71B	15	15	MSPNG, SPNG
D04.3	09	J01A, J01B, J67A, J67B, J68A, J68B	D12.2	06	G71A, G71B	D16.0	08	I76A, I76B
						15	15	MSPNG, SPNG
D04.4	09	J01A, J01B, J67A, J67B, J68A, J68B				D16.1	08	I32A, I32B, I32C, I32D, I76A, I76B
						15	15	MSPNG, SPNG
D04.5	09	J01A, J01B, J67A, J67B, J68A, J68B				D16.2	08	I76A, I76B
						15	15	MSPNG, SPNG
D04.6	09	J01A, J01B, J67A, J67B, J68A, J68B				D16.3	08	I76A, I76B
						15	15	MSPNG, SPNG
						D16.41	08	I10B, I76A, I76B
						15	15	MSPNG, SPNG
						D16.42	08	I76A, I76B
						15	15	MSPNG, SPNG
						D16.5	03	D40Z, D67Z
						15	15	MSPNG, SPNG
						D16.6	08	I10B, I76A, I76B
						15	15	MSPNG, SPNG



ICD	MDC	DRG	ICD	MDC	DRG	ICD	MDC	DRG
D16.70	04	E71A, E71B	D22.0	09	J67A, J67B, J68A, J68B	D30.2	11	L03Z, L09A, L10A, L10B, L13A, L13B, L38Z, L62A, L62B, L62C
	08	I10B	D22.1	02	C63A, C63B		15	MSPNG, SPNG
	15	MSPNG, SPNG	D22.2	09	J67A, J67B, J68A, J68B	D30.3	11	L03Z, L09A, L10A, L10B, L13A, L13B, L38Z, L62A, L62B, L62C
D16.71	04	E71A, E71B	D22.3	09	J67A, J67B, J68A, J68B		15	MSPNG, SPNG
	15	MSPNG, SPNG	D22.4	09	J67A, J67B, J68A, J68B	D30.4	11	L03Z, L09A, L10A, L10B, L13A, L13B, L38Z, L62A, L62B, L62C
D16.72	04	E71A, E71B	D22.5	09	J67A, J67B, J68A, J68B		15	MSPNG, SPNG
	15	MSPNG, SPNG	D22.6	09	J67A, J67B, J68A, J68B	D30.7	11	L03Z, L09A, L10A, L10B, L13A, L13B, L38Z, L62A, L62B, L62C
D16.8	08	I10B, I76A, I76B	D22.7	09	J02A, J02B, J03A, J03B, J04A, J04B, J67A, J67B, J68A, J68B		15	MSPNG, SPNG
	15	MSPNG, SPNG	D22.9	09	J67A, J67B, J68A, J68B	D30.9	11	L03Z, L09A, L10A, L10B, L13A, L13B, L38Z, L62A, L62B, L62C
D16.9	08	I76A, I76B	D23.0	09	J67A, J67B, J68A, J68B		15	MSPNG, SPNG
	15	MSPNG, SPNG	D23.1	02	C63A, C63B	D31.0	02	C63A, C63B
D17.0	09	J67A, J67B, J68A, J68B	D23.2	09	J67A, J67B, J68A, J68B		15	MSPNG, SPNG
D17.1	09	J67A, J67B, J68A, J68B	D23.3	09	J67A, J67B, J68A, J68B	D31.1	02	C63A, C63B
D17.2	09	J67A, J67B, J68A, J68B	D23.4	09	J67A, J67B, J68A, J68B		15	MSPNG, SPNG
D17.3	09	J67A, J67B, J68A, J68B	D23.5	09	J67A, J67B, J68A, J68B	D31.2	02	C63A, C63B
D17.4	04	E71A, E71B	D23.6	09	J67A, J67B, J68A, J68B		15	MSPNG, SPNG
D17.5	06	G71A, G71B	D23.7	09	J02A, J02B, J03A, J03B, J04A, J04B, J67A, J67B, J68A, J68B	D31.3	02	C63A, C63B
D17.6	12	M64Z	D23.9	09	J67A, J67B, J68A, J68B		15	MSPNG, SPNG
D17.7	09	J67A, J67B, J68A, J68B	D24	09	J67A, J67B	D31.4	02	C63A, C63B
D17.9	09	J67A, J67B, J68A, J68B		15	MSPNG, SPNG		15	MSPNG, SPNG
D18.00	09	J67A, J67B, J68A, J68B	D25.0	13	N23A, N62A, N62B	D31.5	02	C63A, C63B
	15	MSPNG, SPNG		15	MSPNG, SPNG		15	MSPNG, SPNG
D18.01	09	J67A, J67B, J68A, J68B	D25.1	13	N23A, N62A, N62B	D31.6	02	C63A, C63B
D18.02	01	B81A, B81B, B81C, B81D		15	MSPNG, SPNG		15	MSPNG, SPNG
D18.03	07	H63A, H63B, H63C	D25.2	13	N23A, N62A, N62B	D31.9	02	C63A, C63B
D18.04	06	G67A, G67B, G67C, G67D		15	MSPNG, SPNG		15	MSPNG, SPNG
D18.05	03	D66A, D66B	D25.9	13	N23A, N62A, N62B	D32.0	01	B66A, B66B, B66C
D18.08	09	J67A, J67B, J68A, J68B		15	MSPNG, SPNG		15	MSPNG, SPNG
D18.10	15	MSPNG, SPNG	D26.0	13	N62A, N62B		Prä	A11C
	16	Q60A, Q60B, Q60C		15	MSPNG, SPNG	D32.1	01	B66A, B66B, B66C
D18.11	15	MSPNG, SPNG	D26.1	13	N62A, N62B		15	MSPNG, SPNG
	16	Q60A, Q60B, Q60C		15	MSPNG, SPNG		Prä	A11C
D18.12	15	MSPNG, SPNG	D26.7	13	N62A, N62B	D32.9	01	B66A, B66B, B66C
	16	Q60A, Q60B, Q60C	D26.9	13	N62A, N62B		15	MSPNG, SPNG
D18.13	15	MSPNG, SPNG		15	MSPNG, SPNG		Prä	A11C
	16	Q60A, Q60B, Q60C	D27	13	N62A, N62B	D33.0	01	B66A, B66B, B66C
D18.18	15	MSPNG, SPNG		15	MSPNG, SPNG		15	MSPNG, SPNG
	16	Q60A, Q60B, Q60C	D28.0	13	N62A, N62B		Prä	A11C
D18.19	15	MSPNG, SPNG		15	MSPNG, SPNG	D33.1	01	B66A, B66B, B66C
	16	Q60A, Q60B, Q60C	D28.1	13	N62A, N62B		15	MSPNG, SPNG
D19.0	04	E71A, E71B		15	MSPNG, SPNG		Prä	A11C
	15	MSPNG, SPNG	D28.2	13	N62A, N62B	D33.2	01	B66A, B66B, B66C
D19.1	06	G71A, G71B		15	MSPNG, SPNG		15	MSPNG, SPNG
	15	MSPNG, SPNG	D28.7	13	N62A, N62B		Prä	A11C
D19.7	15	MSPNG, SPNG		15	MSPNG, SPNG	D33.3	01	B66A, B66B, B66C
	17	R62A, R62B, R62C	D28.9	13	N62A, N62B		15	MSPNG, SPNG
D19.9	15	MSPNG, SPNG		15	MSPNG, SPNG		Prä	A11C
	17	R62A, R62B, R62C	D29.0	12	M64Z	D33.4	01	B66A, B66B, B66C
D20.0	06	G71A, G71B		15	MSPNG, SPNG		08	I10B
	15	MSPNG, SPNG	D29.1	12	M64Z		15	MSPNG, SPNG
D20.1	06	G71A, G71B		15	MSPNG, SPNG		Prä	A11C
	15	MSPNG, SPNG	D29.2	12	M64Z	D33.7	01	B66A, B66B, B66C
D21.0	08	I76A, I76B		15	MSPNG, SPNG		15	MSPNG, SPNG
	15	MSPNG, SPNG	D29.3	12	M64Z		Prä	A11C
D21.1	08	I32A, I32B, I32C, I32D, I76A, I76B		15	MSPNG, SPNG	D33.9	01	B66A, B66B, B66C
	15	MSPNG, SPNG	D29.4	12	M64Z		15	MSPNG, SPNG
D21.2	08	I76A, I76B		15	MSPNG, SPNG		Prä	A11C
	15	MSPNG, SPNG	D29.7	12	M64Z	D34	10	K64A, K64B, K64C, K64D
D21.3	04	E71A, E71B		15	MSPNG, SPNG		15	MSPNG, SPNG
	15	MSPNG, SPNG	D29.9	12	M64Z	D35.0	10	K64A, K64B, K64C, K64D
D21.4	06	G71A, G71B		15	MSPNG, SPNG		15	MSPNG, SPNG
	15	MSPNG, SPNG	D30.0	11	L03Z, L09A, L10A, L10B, L13A, L13B, L38Z, L62A, L62B, L62C	D35.1	10	K64A, K64B, K64C, K64D
D21.5	08	I76A, I76B		15	MSPNG, SPNG		15	MSPNG, SPNG
	15	MSPNG, SPNG	D30.1	11	L03Z, L09A, L10A, L10B, L13A, L13B, L38Z, L62A, L62B, L62C		15	MSPNG, SPNG
D21.6	08	I76A, I76B		15	MSPNG, SPNG		15	MSPNG, SPNG
	15	MSPNG, SPNG		15	MSPNG, SPNG		15	MSPNG, SPNG
D21.9	08	I76A, I76B		15	MSPNG, SPNG		15	MSPNG, SPNG
	15	MSPNG, SPNG		15	MSPNG, SPNG		15	MSPNG, SPNG

DIAG

ICD	MDC	DRG	ICD	MDC	DRG	ICD	MDC	DRG
D35.2	10	K64A, K64B, K64C, K64D	D39.1	13	N01A, N01B, N01C, N02A, N02B, N02C, N33Z, N60A, N60B	D44.1	10	K03Z, K64A, K64B, K64C, K64D
D35.3	01	B66A, B66B, B66C				15	MSPNG, SPNG	
	15	MSPNG, SPNG	D39.2	13	N01A, N01B, N01C, N02A, N02B, N33Z, N60A, N60B	D44.2	10	K64A, K64B, K64C, K64D
D35.4	01	B66A, B66B, B66C				15	MSPNG, SPNG	
	15	MSPNG, SPNG	D39.7	13	N01A, N01B, N01C, N02A, N02B, N33Z, N60A, N60B	D44.3	10	K64A, K64B, K64C, K64D
D35.5	01	B66A, B66B, B66C				15	MSPNG, SPNG	
	15	MSPNG, SPNG	D39.9	13	N01A, N01B, N01C, N02A, N02B, N33Z, N60A, N60B	D44.4	01	B66A, B66B, B66C
D35.6	01	B66A, B66B, B66C				15	MSPNG, SPNG	
	15	MSPNG, SPNG	D40.0	12	M09A, M09B, M37Z, M60A, M60B	D44.5	01	B66A, B66B, B66C
D35.7	10	K64A, K64B, K64C, K64D				15	MSPNG, SPNG	
	15	MSPNG, SPNG	D40.1	12	M09A, M09B, M37Z, M60A, M60B	D44.6	01	B66A, B66B, B66C
D35.8	10	K64A, K64B, K64C, K64D				15	MSPNG, SPNG	
	15	MSPNG, SPNG	D40.7	12	M09A, M09B, M37Z, M60A, M60B	D44.7	01	B66A, B66B, B66C
D35.9	10	K64A, K64B, K64C, K64D				15	MSPNG, SPNG	
	15	MSPNG, SPNG	D40.9	12	M09A, M09B, M37Z, M60A, M60B	D44.8	10	K64A, K64B, K64C, K64D
D36.0	15	MSPNG, SPNG				D44.9	10	K64A, K64B, K64C, K64D
	16	Q60A, Q60B, Q60C	D41.0	11	L03Z, L09A, L10A, L10B, L13A, L13B, L38Z, L62A, L62B, L62C	15	MSPNG, SPNG	
D36.1	01	B66A, B66B, B66C				D45	15	MSPNG, SPNG
	15	MSPNG, SPNG	D41.1	11	L03Z, L09A, L10A, L10B, L13A, L13B, L38Z, L62A, L62B, L62C	17	R61A, R61B, R61C, R61D	
D36.7	15	MSPNG, SPNG				Prä	A11C	
	17	R62A, R62B, R62C	D41.2	11	L03Z, L09A, L10A, L10B, L13A, L13B, L38Z, L62A, L62B, L62C	D46.0	15	MSPNG, SPNG
D36.9	15	MSPNG, SPNG				17	R61A, R61B, R61C, R61D	
	17	R62A, R62B, R62C	D41.3	11	L03Z, L09A, L10A, L10B, L13A, L13B, L38Z, L62A, L62B, L62C	Prä	A11C	
D37.0	03	D09Z, D28Z, D60A, D60B				D46.1	15	MSPNG, SPNG
	15	MSPNG, SPNG	D41.4	11	L03Z, L09A, L10A, L10B, L13A, L13B, L38Z, L62A, L62B, L62C	17	R61A, R61B, R61C, R61D	
D37.1	06	G16A, G16B, G19A, G38Z, G60A, G60B				Prä	A11C	
	15	MSPNG, SPNG	D41.7	11	L03Z, L09A, L10A, L10B, L13A, L13B, L38Z, L62A, L62B, L62C	D46.2	15	MSPNG, SPNG
D37.2	06	G16A, G16B, G19A, G38Z, G60A, G60B				17	R50A, R60A, R60B, R60C, R60D, R60E, R60F	
	15	MSPNG, SPNG	D41.9	11	L03Z, L09A, L10A, L10B, L13A, L13B, L38Z, L62A, L62B, L62C	Prä	A11C	
D37.3	06	G16A, G16B, G19A, G38Z, G60A, G60B				D46.4	15	MSPNG, SPNG
	15	MSPNG, SPNG	D42.0	01	B66A, B66B, B66C	17	R61A, R61B, R61C, R61D	
D37.4	06	G16A, G16B, G19A, G38Z, G60A, G60B				Prä	A11C	
	15	MSPNG, SPNG	D42.1	01	B66A, B66B, B66C	D46.5	15	MSPNG, SPNG
D37.5	06	G16A, G16B, G19A, G38Z, G60A, G60B				17	R61A, R61B, R61C, R61D	
	15	MSPNG, SPNG	D42.9	01	B66A, B66B, B66C	Prä	A11C	
D37.6	07	H09B, H41B, H61A, H61B				D46.7	15	MSPNG, SPNG
	15	MSPNG, SPNG	D43.0	01	B66A, B66B, B66C	17	R61A, R61B, R61C, R61D	
D37.70	07	H09B, H41B, H61A, H61B				Prä	A11C	
	15	MSPNG, SPNG	D43.1	01	B66A, B66B, B66C	D46.9	15	MSPNG, SPNG
D37.78	06	G16A, G16B, G19A, G38Z, G60A, G60B				17	R61A, R61B, R61C, R61D	
	15	MSPNG, SPNG	D43.2	01	B66A, B66B, B66C	Prä	A11C	
D37.9	06	G16A, G16B, G19A, G38Z, G60A, G60B				D47.0	15	MSPNG, SPNG
	15	MSPNG, SPNG	D43.3	01	B66A, B66B, B66C	17	R61A, R61B, R61C, R61D	
D38.0	03	D09Z, D28Z, D60A, D60B				Prä	A11C	
	15	MSPNG, SPNG	D43.4	01	B66A, B66B, B66C	D47.1	15	MSPNG, SPNG
D38.1	04	E05B, E71A, E71B				17	R61A, R61B, R61C, R61D	
	15	MSPNG, SPNG	D43.7	01	B66A, B66B, B66C	Prä	A11C	
D38.2	04	E05B, E71A, E71B				D47.2	15	MSPNG, SPNG
	15	MSPNG, SPNG	D43.9	01	B66A, B66B, B66C	16	Q60A, Q60B, Q60C	
D38.3	04	E05B, E71A, E71B				D47.3	15	MSPNG, SPNG
	15	MSPNG, SPNG	D44.0	10	K64A, K64B, K64C, K64D	17	R61A, R61B, R61C, R61D	
D38.4	04	E05B, E71A, E71B				D47.4	15	MSPNG, SPNG
	15	MSPNG, SPNG				17	R61A, R61B, R61C, R61D	
D38.5	04	E05B, E71A, E71B				D47.5	15	MSPNG, SPNG
	15	MSPNG, SPNG				17	R61A, R61B, R61C, R61D	
D38.6	04	E05B, E71A, E71B				D47.7	15	MSPNG, SPNG
	15	MSPNG, SPNG				17	R61A, R61B, R61C, R61D	
D39.0	13	N01A, N01B, N01C, N02A, N02B, N33Z, N60A, N60B				D47.9	15	MSPNG, SPNG
	15	MSPNG, SPNG				17	R61A, R61B, R61C, R61D	
						D48.0	08	I65A, I65B
						15	MSPNG, SPNG	
						D48.1	08	I65A, I65B
						15	MSPNG, SPNG	

DIAG

ICD	MDC	DRG	ICD	MDC	DRG	ICD	MDC	DRG
D48.2	08	I65A, I65B	D53.9	16	Q61A, Q61B, Q61C, Q61D, Q61E	D59.8	16	Q61A, Q61B, Q61C, Q61D, Q61E
	15	MSPNG, SPNG		18A	S65Z		18A	S65Z
D48.3	06	G16A, G16B, G19A, G38Z, G60A, G60B	D55.0	15	MSPNG, SPNG	D59.9	16	Q61A, Q61B, Q61C, Q61D, Q61E
	15	MSPNG, SPNG		16	Q61A, Q61B, Q61C, Q61D, Q61E		18A	S65Z
D48.4	06	G16A, G16B, G19A, G38Z, G60A, G60B	D55.1	15	MSPNG, SPNG	D60.0	15	MSPNG, SPNG
	15	MSPNG, SPNG		16	Q61A, Q61B, Q61C, Q61D, Q61E		16	Q61A, Q61B, Q61C, Q61D, Q61E
D48.5	09	J67A, J67B, J68A, J68B	D55.2	16	Q61A, Q61B, Q61C, Q61D, Q61E		18A	S65Z
	15	MSPNG, SPNG		16	Q61A, Q61B, Q61C, Q61D, Q61E	Prä	A11C	
D48.6	09	J02A, J02B, J06A, J06B, J07Z, J08A, J08B, J14Z, J16Z, J23Z, J25Z, J62A, J62B	D55.3	16	Q61A, Q61B, Q61C, Q61D, Q61E	D60.1	15	MSPNG, SPNG
	15	MSPNG, SPNG		16	Q61A, Q61B, Q61C, Q61D, Q61E		16	Q61A, Q61B, Q61C, Q61D, Q61E
D48.7	15	MSPNG, SPNG	D55.8	16	Q61A, Q61B, Q61C, Q61D, Q61E		18A	S65Z
	17	R62A, R62B, R62C	D55.9	16	Q61A, Q61B, Q61C, Q61D, Q61E	Prä	A11C	
D48.9	15	MSPNG, SPNG	D56.0	16	Q61A, Q61B, Q61C, Q61D, Q61E	D60.8	15	MSPNG, SPNG
	17	R62A, R62B, R62C	D56.1	16	Q61A, Q61B, Q61C, Q61D, Q61E		16	Q61A, Q61B, Q61C, Q61D, Q61E
D50.0	06	G67A, G67B, G67C	D56.2	16	Q61A, Q61B, Q61C, Q61D, Q61E		18A	S65Z
	16	Q61A, Q61B, Q61C, Q61D, Q61E	D56.3	16	Q61A, Q61B, Q61C, Q61D, Q61E	Prä	A11C	
	18A	S65Z	D56.4	16	Q61A, Q61B, Q61C, Q61D, Q61E	D60.9	15	MSPNG, SPNG
D50.1	16	Q61A, Q61B, Q61C, Q61D, Q61E	D56.8	16	Q61A, Q61B, Q61C, Q61D, Q61E		16	Q61A, Q61B, Q61C, Q61D, Q61E
	18A	S65Z	D56.9	16	Q61A, Q61B, Q61C, Q61D, Q61E		18A	S65Z
D50.8	16	Q61A, Q61B, Q61C, Q61D, Q61E	D57.0	15	MSPNG, SPNG	Prä	A11C	
	18A	S65Z		16	Q61A, Q61B, Q61C, Q61D, Q61E	D61.0	15	MSPNG, SPNG
D50.9	16	Q61A, Q61B, Q61C, Q61D, Q61E	D57.1	16	Q61A, Q61B, Q61C, Q61D, Q61E		16	Q61A, Q61B, Q61D
	18A	S65Z	D57.2	16	Q61A, Q61B, Q61C, Q61D, Q61E	Prä	A11C	
D51.0	16	Q61A, Q61B, Q61C, Q61D	D57.3	16	Q61A, Q61B, Q61C, Q61D, Q61E	D61.10	15	MSPNG, SPNG
	18A	S65Z	D57.8	16	Q61A, Q61B, Q61C, Q61D, Q61E		16	Q61A, Q61B, Q61D
D51.1	16	Q61A, Q61B, Q61C, Q61D	D58.0	16	Q61A, Q61B, Q61C, Q61D, Q61E	18A	S65Z	
	18A	S65Z	D58.1	16	Q61A, Q61B, Q61C, Q61D, Q61E	Prä	A11C	
D51.2	16	Q61A, Q61B, Q61C, Q61D	D58.2	16	Q61A, Q61B, Q61C, Q61D, Q61E	D61.2	15	MSPNG, SPNG
	18A	S65Z	D58.8	16	Q61A, Q61B, Q61C, Q61D, Q61E		16	Q61A, Q61B, Q61D
D51.3	16	Q61A, Q61B, Q61C, Q61D, Q61E	D58.9	16	Q61A, Q61B, Q61C, Q61D, Q61E	18A	S65Z	
	18A	S65Z	D59.0	16	Q61A, Q61B, Q61C, Q61D	Prä	A11C	
D51.8	16	Q61A, Q61B, Q61C, Q61D, Q61E	D59.1	16	Q61A, Q61B, Q61C, Q61D	D61.3	15	MSPNG, SPNG
	18A	S65Z	D59.2	16	Q61A, Q61B, Q61C, Q61D, Q61E		16	Q61A, Q61B, Q61D
D51.9	16	Q61A, Q61B, Q61C, Q61D, Q61E	D59.3	11	L72Z		18A	S65Z
	18A	S65Z	D59.4	16	Q61A, Q61B, Q61C, Q61D, Q61E	D61.8	15	MSPNG, SPNG
D52.0	16	Q61A, Q61B, Q61C, Q61D, Q61E	D59.5	16	Q61A, Q61B, Q61C, Q61D, Q61E		16	Q61A, Q61B, Q61D
	18A	S65Z	D59.6	16	Q61A, Q61B, Q61C, Q61D, Q61E	18A	S65Z	
D52.1	16	Q61A, Q61B, Q61C, Q61D, Q61E		18A	S65Z	D62	06	G67A, G67B, G67C
	18A	S65Z		15	MSPNG, SPNG		16	Q61A, Q61B, Q61C, Q61D, Q61E
D52.8	16	Q61A, Q61B, Q61C, Q61D, Q61E	D59.8	16	Q61A, Q61B, Q61C, Q61D, Q61E		18A	S65Z
	18A	S65Z		18A	S65Z	D63.0	Prä	961Z
D52.9	16	Q61A, Q61B, Q61C, Q61D, Q61E		18A	S65Z	D63.8	Prä	961Z
	18A	S65Z		18A	S65Z	D64.0	15	MSPNG, SPNG
D53.0	16	Q61A, Q61B, Q61C, Q61D, Q61E		18A	S65Z		16	Q61A, Q61B, Q61C, Q61D, Q61E
	18A	S65Z		18A	S65Z		18A	S65Z
D53.1	16	Q61A, Q61B, Q61C, Q61D, Q61E		18A	S65Z		18A	S65Z
	18A	S65Z		18A	S65Z		18A	S65Z
D53.2	16	Q61A, Q61B, Q61C, Q61D, Q61E		18A	S65Z		18A	S65Z
	18A	S65Z		18A	S65Z		18A	S65Z
D53.8	16	Q61A, Q61B, Q61C, Q61D, Q61E		18A	S65Z		18A	S65Z
	18A	S65Z		18A	S65Z		18A	S65Z

DIAG

ICD	MDC	DRG	ICD	MDC	DRG	ICD	MDC	DRG
D64.1	15	MSPNG, SPNG	D68.21	10	K62A	D69.52	16	Q60A, Q60B, Q60C
	16	Q61A, Q61B, Q61C, Q61D, Q61E		15	MSPNG, SPNG		18A	S65Z
	18A	S65Z		16	Q60A, Q60B, Q60C		18B	T64A, T64B
D64.2	15	MSPNG, SPNG	D68.22	10	K62A	D69.53	Prä	A11C
	16	Q61A, Q61B, Q61C, Q61D, Q61E		15	MSPNG, SPNG		07	KP, KPP
	18A	S65Z		16	Q60A, Q60B, Q60C		10	K62A
D64.3	15	MSPNG, SPNG	D68.23	10	K62A		16	Q60A, Q60B, Q60C
	16	Q61A, Q61B, Q61C, Q61D, Q61E		15	MSPNG, SPNG		18A	S65Z
	18A	S65Z		16	Q60A, Q60B, Q60C	D69.57	Prä	A11C
D64.4	16	Q61A, Q61B, Q61C, Q61D, Q61E	D68.24	10	K62A		16	Q60A, Q60B, Q60C
	18A	S65Z		15	MSPNG, SPNG		18A	S65Z
D64.8	16	Q61A, Q61B, Q61C, Q61D, Q61E		16	Q60A, Q60B, Q60C		18B	T64A, T64B
	18A	S65Z	D68.25	10	K62A	D69.58	Prä	A11C
D64.9	16	Q61A, Q61B, Q61C, Q61D, Q61E		15	MSPNG, SPNG		16	Q60A, Q60B, Q60C
	18A	S65Z		16	Q60A, Q60B, Q60C		18A	S65Z
D65.0	16	Q61A, Q61B, Q61C, Q61D, Q61E	D68.26	10	K62A		18B	T64A, T64B
	18A	S65Z		15	MSPNG, SPNG	D69.59	Prä	A11C
	KP, KPP			16	Q60A, Q60B, Q60C		16	Q60A, Q60B, Q60C
	10	K62A	D68.28	10	K62A	D69.60	18A	S65Z
	16	Q60A, Q60B, Q60C		15	MSPNG, SPNG		Prä	A11C
	Prä	A11C		16	Q60A, Q60B, Q60C	D69.61	16	Q60A, Q60B, Q60C
D65.1	10	K62A		Prä	A11C		18A	S65Z
	16	Q60A, Q60B, Q60C	D68.31	15	MSPNG, SPNG		Prä	A11C
	Prä	A11C		16	Q60A, Q60B, Q60C	D69.80	16	Q60A, Q60B, Q60C
D65.2	16	Q60A, Q60B, Q60C		Prä	A11C		Prä	A11C
	18A	S65Z	D68.32	15	MSPNG, SPNG	D69.88	16	Q60A, Q60B, Q60C
	KP, KPP			16	Q60A, Q60B, Q60C		Prä	A11C
	16	Q60A, Q60B, Q60C	D68.33	15	MSPNG, SPNG	D69.9	15	MSPNG, SPNG
	Prä	A11C		16	Q60A, Q60B, Q60C		16	Q60A, Q60B, Q60C
D65.9	16	Q60A, Q60B, Q60C	D68.34	15	MSPNG, SPNG		Prä	A11C
	18A	S65Z		16	Q60A, Q60B, Q60C	D70.0	06	G67A, G67B, G67C
	KP, KPP		D68.35	15	MSPNG, SPNG		15	MSPNG, SPNG
	16	Q60A, Q60B, Q60C		16	Q60A, Q60B, Q60C		16	Q60A, Q60B, Q60C
D66	06	G67A, G67B, G67C	D68.38	15	MSPNG, SPNG		17	R60A, R60B, R60C, R60D, R60E, R60F, R61A, R61B, R61C, R61D, R62A, R62B, R62C, R63A, R63B, R63C, R63D, R63E
	10	K62A		16	Q60A, Q60B, Q60C		18A	S65Z
	15	MSPNG, SPNG	D68.4	16	Q60A, Q60B, Q60C	D70.10	Prä	A11C
	16	Q60A, Q60B, Q60C		Prä	A11C		06	G67A, G67B, G67C
	Prä	A11C	D68.5	16	Q60A, Q60B, Q60C		15	MSPNG, SPNG
D67	06	G67A, G67B, G67C		Prä	A11C		16	Q60A, Q60B, Q60C
	10	K62A	D68.6	16	Q60A, Q60B, Q60C		17	R60A, R60B, R60C, R60D, R60E, R60F, R61A, R61B, R61C, R61D, R62A, R62B, R62C, R63A, R63B, R63C, R63D, R63E
	15	MSPNG, SPNG		Prä	A11C		18A	S65Z
	16	Q60A, Q60B, Q60C	D68.8	16	Q60A, Q60B, Q60C		Prä	A11C
	Prä	A11C		Prä	A11C	D70.11	06	G67A, G67B, G67C
D68.00	06	G67A, G67B, G67C	D68.9	16	Q60A, Q60B, Q60C		15	MSPNG, SPNG
	10	K62A		Prä	A11C		16	Q60A, Q60B, Q60C
	15	MSPNG, SPNG	D69.0	16	Q60A, Q60B, Q60C		17	R60A, R60B, R60C, R61A, R61B, R61C, R61D, R62A, R62B, R62C, R63A, R63B, R63D
	16	Q60A, Q60B, Q60C		Prä	A11C		18A	S65Z
	Prä	A11C	D69.1	16	Q60A, Q60B, Q60C		18B	T64A, T64B
D68.01	06	G67A, G67B, G67C		Prä	A11C		Prä	A11C
	10	K62A	D69.2	16	Q60A, Q60B, Q60C			
	15	MSPNG, SPNG		Prä	A11C			
	16	Q60A, Q60B, Q60C	D69.3	16	Q60A, Q60B, Q60C			
	Prä	A11C		Prä	A11C			
D68.09	06	G67A, G67B, G67C	D69.40	16	Q60A, Q60B, Q60C			
	10	K62A		Prä	A11C			
	15	MSPNG, SPNG	D69.41	16	Q60A, Q60B, Q60C			
	16	Q60A, Q60B, Q60C		Prä	A11C			
	Prä	A11C						
D68.1	06	G67A, G67B, G67C						
	10	K62A						
	15	MSPNG, SPNG						
	16	Q60A, Q60B, Q60C						
	Prä	A11C						
D68.20	10	K62A						
	15	MSPNG, SPNG						
	16	Q60A, Q60B, Q60C						
	Prä	A11C						

DIAG

ICD	MDC	DRG	ICD	MDC	DRG	ICD	MDC	DRG	
D70.12	06	G67A, G67B, G67C	D70.6	06	G67A, G67B, G67C	D80.0	15	MSPNG, SPNG	
	15	MSPNG, SPNG		15	MSPNG, SPNG		16	Q60A, Q60B, Q60C	
	16	Q60A, Q60B, Q60C		16	Q60A, Q60B, Q60C		18A	S65Z	
	17	R60A, R60B, R60C, R60D, R61A, R61C, R62A, R62B, R62C, R63A, R63B, R63D		17	R60A, R60B, R60C, R60D, R60E, R60F, R61A, R61B, R61C, R61D, R62A, R62B, R62C, R63A, R63B, R63C, R63D, R63E		Prä	A11C	
	18A	S65Z		18A	S65Z		D80.1	16	Q60A, Q60B, Q60C
	18B	T64A, T64B		Prä	A11C		18A	S65Z	
	Prä	A11C		D80.2	15		MSPNG, SPNG	16	Q60A, Q60B, Q60C
D70.13	06	G67A, G67B, G67C	D70.7	06	G67A, G67B, G67C	D80.3	15	MSPNG, SPNG	
	15	MSPNG, SPNG		15	MSPNG, SPNG		16	Q60A, Q60B, Q60C	
	16	Q60A, Q60B, Q60C		16	Q60A, Q60B, Q60C		18A	S65Z	
	17	R60A, R60B, R60C, R60D, R60E, R60F, R61A, R61B, R61C, R61D, R62A, R62B, R62C, R63A, R63B, R63C, R63D, R63E		17	R60A, R60B, R60C, R60D, R60E, R60F, R61A, R61B, R61C, R61D, R62A, R62B, R62C, R63A, R63B, R63C, R63D, R63E		Prä	A11C	
	18A	S65Z		18A	S65Z		D80.4	15	MSPNG, SPNG
	18B	T64A, T64B		Prä	A11C		16	Q60A, Q60B, Q60C	
	Prä	A11C		D80.5	15		MSPNG, SPNG	16	Q60A, Q60B, Q60C
D70.14	06	G67A, G67B, G67C	D71	16	Q60A, Q60B, Q60C	D80.6	18A	S65Z	
	15	MSPNG, SPNG	Prä	A11C	Prä		A11C		
	16	Q60A, Q60B, Q60C	D72.0	16	Q60A, Q60B, Q60C		D80.6	16	Q60A, Q60B, Q60C
	17	R60A, R60B, R60C, R60D, R60E, R60F, R61A, R61B, R61C, R61D, R62A, R62B, R62C, R63A, R63B, R63C, R63D, R63E	D72.1	16	Q60A, Q60B, Q60C		18A	S65Z	
	18A	S65Z	D72.8	16	Q60A, Q60B, Q60C		Prä	A11C	
	18B	T64A, T64B	D72.9	16	Q60A, Q60B, Q60C		D80.7	16	Q60A, Q60B, Q60C
	Prä	A11C	D73.0	16	Q60A, Q60B, Q60C		18A	S65Z	
D70.18	06	G67A, G67B, G67C	D73.1	16	Q60A, Q60B, Q60C	D80.8	Prä	A11C	
	15	MSPNG, SPNG	18A	S65Z	D80.8		16	Q60A, Q60B, Q60C	
	16	Q60A, Q60B, Q60C	Prä	A11C	18A		S65Z		
	17	R60A, R60B, R60C, R60D, R60E, R60F, R61A, R61B, R61C, R61D, R62A, R62B, R62C, R63A, R63B, R63C, R63D, R63E	D73.2	16	Q60A, Q60B, Q60C		Prä	A11C	
	18A	S65Z	Prä	A11C	D80.9		16	Q60A, Q60B, Q60C	
	18B	T64A, T64B	D73.3	16	Q60A, Q60B, Q60C		18A	S65Z	
	Prä	A11C	Prä	A11C	D81.0		15	MSPNG, SPNG	
D70.19	06	G67A, G67B, G67C	D73.4	16	Q60A, Q60B, Q60C	D81.1	16	Q60A, Q60B, Q60C	
	15	MSPNG, SPNG	D73.5	16	Q60A, Q60B, Q60C		18A	S65Z	
	16	Q60A, Q60B, Q60C	Prä	A11C	Prä		A11C		
	17	R60A, R60B, R60C, R60D, R60E, R60F, R61A, R61B, R61C, R61D, R62A, R62B, R62C, R63A, R63B, R63C, R63D, R63E	D73.8	16	Q60A, Q60B, Q60C		D81.1	15	MSPNG, SPNG
	18A	S65Z	D73.9	16	Q60A, Q60B, Q60C		16	Q60A, Q60B, Q60C	
	18B	T64A, T64B	D74.0	16	Q61A, Q61B, Q61C, Q61D, Q61E		18A	S65Z	
	Prä	A11C	Prä	A11C	Prä		A11C		
D70.3	06	G67A, G67B, G67C	D74.8	16	Q61A, Q61B, Q61C, Q61D, Q61E	D81.2	15	MSPNG, SPNG	
	15	MSPNG, SPNG	Prä	A11C	16		Q60A, Q60B, Q60C		
	16	Q60A, Q60B, Q60C	D74.9	16	Q61A, Q61B, Q61C, Q61D, Q61E		18A	S65Z	
	17	R60A, R60B, R60C, R60D, R60E, R60F, R61A, R61B, R61C, R61D, R62A, R62B, R62C, R63A, R63B, R63C, R63D, R63E	Prä	A11C	Prä		A11C		
	18A	S65Z	D75.0	16	Q60A, Q60B, Q60C		D81.2	10	K63A, K63B, K63C
	18B	T64A, T64B	Prä	A11C	15		MSPNG, SPNG		
	Prä	A11C	Prä	A11C	Prä		A11C		
D70.5	06	G67A, G67B, G67C	D75.1	16	Q60A, Q60B, Q60C	D81.4	15	MSPNG, SPNG	
	15	MSPNG, SPNG	D75.8	16	Q60A, Q60B, Q60C		16	Q60A, Q60B, Q60C	
	16	Q60A, Q60B, Q60C	Prä	A11C	Prä		A11C		
	17	R60A, R60B, R60C, R60D, R60E, R60F, R61A, R61B, R61C, R61D, R62A, R62B, R62C, R63A, R63B, R63C, R63D, R63E	D75.9	16	Q60A, Q60B, Q60C		D81.5	10	K63A, K63B, K63C
	18A	S65Z	18A	S65Z	15		MSPNG, SPNG		
	18B	T64A, T64B	Prä	A11C	Prä		A11C		
	Prä	A11C	D76.1	10	K63A, K63B, K63C		D81.6	15	MSPNG, SPNG
D70.13	06	G67A, G67B, G67C	D76.2	10	K63A, K63B, K63C	D81.7	16	Q60A, Q60B, Q60C	
	15	MSPNG, SPNG	Prä	A11C	18A		S65Z		
	16	Q60A, Q60B, Q60C	D76.3	10	K63A, K63B, K63C		Prä	A11C	
	17	R60A, R60B, R60C, R60D, R60E, R60F, R61A, R61B, R61C, R61D, R62A, R62B, R62C, R63A, R63B, R63C, R63D, R63E	D77	Prä	961Z, A11C		D81.7	15	MSPNG, SPNG
	18A	S65Z			16		Q60A, Q60B, Q60C		
	18B	T64A, T64B			18A		S65Z		
	Prä	A11C			Prä		A11C		
D70.13	06	G67A, G67B, G67C			D81.8	15	MSPNG, SPNG		
	15	MSPNG, SPNG				16	Q60A, Q60B, Q60C		
	16	Q60A, Q60B, Q60C				18A	S65Z		
	17	R60A, R60B, R60C, R60D, R60E, R60F, R61A, R61B, R61C, R61D, R62A, R62B, R62C, R63A, R63B, R63C, R63D, R63E				Prä	A11C		
	18A	S65Z				Prä	A11C		
	18B	T64A, T64B							
	Prä	A11C							

DIAG

ICD	MDC	DRG	ICD	MDC	DRG	ICD	MDC	DRG
D81.9	15	MSPNG, SPNG	D89.0	15	MSPNG, SPNG	E07.8	10	K64A, K64B, K64C, K64D
	16	Q60A, Q60B, Q60C		16	Q60A, Q60B, Q60C	E07.9	10	K64A, K64B, K64C, K64D
	18A	S65Z		Prä	A11C	E10.01	10	K60A, K60B, K60C, K60D, K60E, K60F
	Prä	A11C	D89.1	15	MSPNG, SPNG	E10.11	10	K60A, K60B, K60C, K60D, K60E, K60F
D82.0	15	MSPNG, SPNG		17	R61A, R61B, R61C, R61D			
	16	Q60A, Q60B, Q60C		Prä	A11C	E10.20	11	L69A, L69B
	Prä	A11C	D89.2	16	Q60A, Q60B, Q60C	E10.21	11	L69A, L69B
D82.1	15	MSPNG, SPNG		Prä	A11C	E10.30	02	C63A, C63B
	16	Q60A, Q60B, Q60C	D89.3	16	Q60A, Q60B, Q60C	E10.31	02	C63A, C63B
	Prä	A11C		Prä	A11C	E10.40	01	B71A, B71B, B71C
D82.2	16	Q60A, Q60B, Q60C	D89.8	16	Q60A, Q60B, Q60C	E10.41	01	B71A, B71B, B71C
	18A	S65Z		Prä	A11C	E10.50	05	F04Z, F13A, F13B, F13C, F75A, F75B, F75C, F75D
	Prä	A11C	D89.9	16	Q60A, Q60B, Q60C	E10.51	05	F04Z, F13A, F13B, F13C, F75A, F75B, F75C, F75D
D82.3	16	Q60A, Q60B, Q60C		18A	S65Z			
	18A	S65Z		Prä	A11C	E10.60	05	F04Z, F13A, F13B, F13C
	Prä	A11C	D90	16	Q60A, Q60B, Q60C		10	K60A, K60B, K60C, K60D, K60E, K60F
D82.4	16	Q60A, Q60B, Q60C		18B	T64A, T64B	E10.61	05	F04Z, F13A, F13B, F13C
	18A	S65Z		Prä	A11C		10	K60A, K60B, K60C, K60D, K60E, K60F
	Prä	A11C	E00.0	10	K64A, K64B, K64C, K64D	E10.72	05	F04Z, F13A, F13B, F13C
D82.8	16	Q60A, Q60B, Q60C		15	MSPNG, SPNG		10	K60A, K60B, K60C, K60D, K60E, K60F
	18A	S65Z	E00.1	10	K64A, K64B, K64C, K64D	E10.73	05	F04Z, F13A, F13B, F13C
	Prä	A11C		15	MSPNG, SPNG		10	K60A, K60B, K60C, K60D, K60E, K60F
D82.9	16	Q60A, Q60B, Q60C	E00.2	10	K64A, K64B, K64C, K64D	E10.74	05	F04Z, F13A, F13B, F13C
	18A	S65Z		15	MSPNG, SPNG		10	K60A, K60B, K60C, K60D, K60E, K60F
	Prä	A11C	E00.9	10	K64A, K64B, K64C, K64D	E10.75	05	F04Z, F13A, F13B, F13C
D83.0	15	MSPNG, SPNG		15	MSPNG, SPNG		10	K60A, K60B, K60C, K60D, K60E, K60F
	16	Q60A, Q60B, Q60C	E01.0	10	K64A, K64B, K64C, K64D	E10.80	10	K60A, K60B, K60C, K60D, K60E, K60F
	18A	S65Z	E01.1	10	K64A, K64B, K64C, K64D	E10.81	10	K60A, K60B, K60C, K60D, K60E, K60F
	Prä	A11C	E01.2	10	K64A, K64B, K64C, K64D	E10.90	10	K60A, K60B, K60C, K60D, K60E, K60F
D83.1	15	MSPNG, SPNG	E01.8	10	K64A, K64B, K64C, K64D	E10.91	10	K60A, K60B, K60C, K60D, K60E, K60F
	16	Q60A, Q60B, Q60C		15	MSPNG, SPNG	E11.01	10	K60A, K60B, K60C, K60D, K60E, K60F
	18A	S65Z	E02	10	K64A, K64B, K64C, K64D	E11.11	10	K60A, K60B, K60C, K60D, K60E, K60F
	Prä	A11C		15	MSPNG, SPNG	E11.20	11	L69A, L69B
D83.2	15	MSPNG, SPNG	E03.0	10	K64A, K64B, K64C, K64D	E11.21	11	L69A, L69B
	16	Q60A, Q60B, Q60C		15	MSPNG, SPNG	E11.30	02	C63A, C63B
	18A	S65Z	E03.1	10	K64A, K64B, K64C, K64D	E11.31	02	C63A, C63B
	Prä	A11C		15	MSPNG, SPNG	E11.40	01	B71A, B71B, B71C
D83.8	15	MSPNG, SPNG	E03.2	10	K64A, K64B, K64C, K64D	E11.41	01	B71A, B71B, B71C
	16	Q60A, Q60B, Q60C	E03.3	10	K64A, K64B, K64C, K64D	E11.50	05	F04Z, F13A, F13B, F13C, F75A, F75B, F75C, F75D
	18A	S65Z	E03.4	10	K64A, K64B, K64C, K64D	E11.51	05	F04Z, F13A, F13B, F13C, F75A, F75B, F75C, F75D
	Prä	A11C	E03.5	01	B66A, B66B, B66C			
D83.9	15	MSPNG, SPNG		15	MSPNG, SPNG	E11.60	05	F04Z, F13A, F13B, F13C
	16	Q60A, Q60B, Q60C	E03.8	10	K64A, K64B, K64C, K64D		10	K60A, K60B, K60C, K60D, K60E, K60F
	18A	S65Z	E03.9	10	K64A, K64B, K64C, K64D	E11.61	05	F04Z, F13A, F13B, F13C
	Prä	A11C	E04.0	10	K64A, K64B, K64C, K64D		10	K60A, K60B, K60C, K60D, K60E, K60F
D84.0	16	Q60A, Q60B, Q60C	E04.1	10	K64A, K64B, K64C, K64D	E11.72	05	F04Z, F13A, F13B, F13C
	18A	S65Z	E04.2	10	K64A, K64B, K64C, K64D		10	K60A, K60B, K60C, K60D, K60E, K60F
	Prä	A11C	E04.8	10	K64A, K64B, K64C, K64D	E11.73	05	F04Z, F13A, F13B, F13C
D84.1	16	Q60A, Q60B, Q60C	E04.9	10	K64A, K64B, K64C, K64D		10	K60A, K60B, K60C, K60D, K60E, K60F
	18A	S65Z	E05.0	10	K64A, K64B, K64C, K64D			
	Prä	A11C	E05.1	10	K64A, K64B, K64C, K64D			
D84.8	16	Q60A, Q60B, Q60C	E05.2	10	K64A, K64B, K64C, K64D			
	18A	S65Z	E05.3	10	K64A, K64B, K64C, K64D			
	Prä	A11C	E05.4	10	K64A, K64B, K64C, K64D			
D84.9	16	Q60A, Q60B, Q60C	E05.5	10	K64A, K64B, K64C			
	18A	S65Z	E05.8	10	K64A, K64B, K64C, K64D			
	Prä	A11C	E05.9	10	K64A, K64B, K64C, K64D			
D86.0	04	E60A, E60B, E74Z	E06.0	10	K64A, K64B, K64C, K64D			
	Prä	A11C		15	MSPNG, SPNG			
D86.1	04	E60A, E60B, E74Z	E06.1	10	K64A, K64B, K64C, K64D			
	Prä	A11C	E06.2	10	K64A, K64B, K64C, K64D			
D86.2	04	E60A, E60B, E74Z	E06.3	10	K64A, K64B, K64C, K64D			
	Prä	A11C	E06.4	10	K64A, K64B, K64C, K64D			
D86.3	04	E60A, E60B, E74Z		15	MSPNG, SPNG			
	Prä	A11C	E06.5	10	K64A, K64B, K64C, K64D			
D86.8	04	E60A, E60B, E74Z	E06.9	10	K64A, K64B, K64C, K64D			
	Prä	A11C	E07.0	10	K64A, K64B, K64C, K64D			
D86.9	04	E60A, E60B, E74Z	E07.1	10	K64A, K64B, K64C, K64D			
	Prä	A11C		15	MSPNG, SPNG			



ICD	MDC	DRG	ICD	MDC	DRG	ICD	MDC	DRG
E11.74	05	F04Z, F13A, F13B, F13C	E13.60	05	F04Z, F13A, F13B, F13C	E16.2	10	K62A, K62B
	10	K60A, K60B, K60C, K60D, K60E, K60F		10	K60A, K60B, K60C, K60D, K60E, K60F	E16.3	10	K64A, K64B, K64C, K64D
E11.75	05	F04Z, F13A, F13B, F13C	E13.61	05	F04Z, F13A, F13B, F13C	E16.4	06	G40Z, G46A, G46B, G67A, G67B, G67C, G67D
	10	K60A, K60B, K60C, K60D, K60E, K60F		10	K60A, K60B, K60C, K60D, K60E, K60F	E16.8	10	K64A, K64B, K64C, K64D
E11.80	10	K60A, K60B, K60C, K60D, K60E, K60F	E13.72	05	F04Z, F13A, F13B, F13C	E16.9	10	K64A, K64B, K64C, K64D
E11.81	10	K60A, K60B, K60C, K60D, K60E, K60F		10	K60A, K60B, K60C, K60D, K60E, K60F	E20.0	10	K64A, K64B, K64C, K64D
E11.90	10	K60A, K60B, K60C, K60D, K60E, K60F	E13.73	05	F04Z, F13A, F13B, F13C	E20.1	10	K62A, K62B
E11.91	10	K60A, K60B, K60C, K60D, K60E, K60F		10	K60A, K60B, K60C, K60D, K60E, K60F	E20.8	10	K64A, K64B, K64C, K64D
E12.01	10	K60A, K60B, K60C, K60D, K60E, K60F	E13.74	05	F04Z, F13A, F13B, F13C	E20.9	15	MSPNG, SPNG
E12.11	10	K60A, K60B, K60C, K60D, K60E, K60F		10	K60A, K60B, K60C, K60D, K60E, K60F	E21.0	10	K64A, K64B, K64C, K64D
E12.20	11	L68A, L68B	E13.75	05	F04Z, F13A, F13B, F13C	E21.1	10	K64A, K64B, K64C, K64D
E12.21	11	L68A, L68B		10	K60A, K60B, K60C, K60D, K60E, K60F	E21.2	10	K64A, K64B, K64C, K64D
E12.30	02	C63A, C63B	E13.80	10	K60A, K60B, K60C, K60D, K60E, K60F	E21.3	10	K64A, K64B, K64C, K64D
E12.31	02	C63A, C63B		10	K60A, K60B, K60C, K60D, K60E, K60F	E21.4	10	K64A, K64B, K64C, K64D
E12.40	01	B71A, B71B, B71C	E13.81	10	K60A, K60B, K60C, K60D, K60E, K60F	E21.5	10	K64A, K64B, K64C, K64D
E12.41	01	B71A, B71B, B71C		10	K60A, K60B, K60C, K60D, K60E, K60F	E22.0	10	K64A, K64B, K64C, K64D
E12.50	05	F04Z, F13A, F13B, F13C, F75A, F75B, F75C, F75D	E13.90	10	K60A, K60B, K60C, K60D, K60E, K60F	E22.1	10	K64A, K64B, K64C, K64D
				10	K60A, K60B, K60C, K60D, K60E, K60F	E22.2	10	K64A, K64B, K64C
E12.51	05	F04Z, F13A, F13B, F13C, F75A, F75B, F75C, F75D	E13.91	10	K60A, K60B, K60C, K60D, K60E, K60F	E22.8	10	K64A, K64B, K64C, K64D
				10	K60A, K60B, K60C, K60D, K60E, K60F	E22.9	10	K64A, K64B, K64C, K64D
E12.60	05	F04Z, F13A, F13B, F13C	E14.01	10	K60A, K60B, K60C, K60D, K60E, K60F	E23.0	10	K64A, K64B, K64C, K64D
	10	K60A, K60B, K60C, K60D, K60E, K60F		10	K60A, K60B, K60C, K60D, K60E, K60F	E23.1	10	K64A, K64B, K64C, K64D
E12.61	05	F04Z, F13A, F13B, F13C	E14.11	10	K60A, K60B, K60C, K60D, K60E, K60F	E23.2	10	K64A, K64B, K64C, K64D
	10	K60A, K60B, K60C, K60D, K60E, K60F		11	L69A, L69B	E23.3	15	MSPNG, SPNG
E12.72	05	F04Z, F13A, F13B, F13C	E14.20	11	L69A, L69B	E23.6	10	K64A, K64B, K64C, K64D
	10	K60A, K60B, K60C, K60D, K60E, K60F	E14.21	11	L69A, L69B	E23.7	10	K64A, K64B, K64C, K64D
E12.73	05	F04Z, F13A, F13B, F13C	E14.30	02	C63A, C63B	E24.0	10	K64A, K64B, K64C, K64D
	10	K60A, K60B, K60C, K60D, K60E, K60F	E14.31	02	C63A, C63B	E24.1	10	K64A, K64B, K64C, K64D
E12.74	05	F04Z, F13A, F13B, F13C	E14.40	01	B71A, B71B, B71C	E24.2	10	K64A, K64B, K64C, K64D
	10	K60A, K60B, K60C, K60D, K60E, K60F	E14.41	01	B71A, B71B, B71C	E24.3	10	K64A, K64B, K64C, K64D
E12.75	05	F04Z, F13A, F13B, F13C	E14.50	05	F04Z, F13A, F13B, F13C, F75A, F75B, F75C, F75D	E24.4	10	K64A, K64B, K64C, K64D
	10	K60A, K60B, K60C, K60D, K60E, K60F		05	F04Z, F13A, F13B, F13C, F75A, F75B, F75C, F75D	E24.8	10	K64A, K64B, K64C, K64D
E12.77	05	F04Z, F13A, F13B, F13C	E14.51	05	F04Z, F13A, F13B, F13C, F75A, F75B, F75C, F75D	E24.9	10	K64A, K64B, K64C, K64D
	10	K60A, K60B, K60C, K60D, K60E, K60F		05	F04Z, F13A, F13B, F13C	E25.00	10	K64A, K64B, K64C, K64D
E12.78	05	F04Z, F13A, F13B, F13C	E14.60	05	F04Z, F13A, F13B, F13C		15	MSPNG, SPNG
	10	K60A, K60B, K60C, K60D, K60E, K60F		10	K60A, K60B, K60C, K60D, K60E, K60F	E25.01	10	K64A, K64B, K64C, K64D
E12.79	05	F04Z, F13A, F13B, F13C	E14.61	05	F04Z, F13A, F13B, F13C	E25.08	15	MSPNG, SPNG
	10	K60A, K60B, K60C, K60D, K60E, K60F		10	K60A, K60B, K60C, K60D, K60E, K60F	E25.09	10	K64A, K64B, K64C, K64D
E12.80	10	K60A, K60B, K60C, K60D, K60E, K60F	E14.72	05	F04Z, F13A, F13B, F13C		15	MSPNG, SPNG
	10	K60A, K60B, K60C, K60D, K60E, K60F		10	K60A, K60B, K60C, K60D, K60E, K60F	E25.8	10	K64A, K64B, K64C, K64D
E12.81	10	K60A, K60B, K60C, K60D, K60E, K60F	E14.73	05	F04Z, F13A, F13B, F13C		15	MSPNG, SPNG
	10	K60A, K60B, K60C, K60D, K60E, K60F		10	K60A, K60B, K60C, K60D, K60E, K60F	E25.9	10	K64A, K64B, K64C, K64D
E12.90	10	K60A, K60B, K60C, K60D, K60E, K60F	E14.74	05	F04Z, F13A, F13B, F13C		15	MSPNG, SPNG
	10	K60A, K60B, K60C, K60D, K60E, K60F		10	K60A, K60B, K60C, K60D, K60E, K60F	E26.0	10	K64A, K64B, K64C, K64D
E12.91	10	K60A, K60B, K60C, K60D, K60E, K60F	E14.75	05	F04Z, F13A, F13B, F13C	E26.1	10	K64A, K64B, K64C, K64D
	10	K60A, K60B, K60C, K60D, K60E, K60F		10	K60A, K60B, K60C, K60D, K60E, K60F	E26.8	10	K64A, K64B, K64C, K64D
E13.01	10	K60A, K60B, K60C, K60D, K60E, K60F	E14.80	10	K60A, K60B, K60C, K60D, K60E, K60F	E26.9	10	K64A, K64B, K64C, K64D
	10	K60A, K60B, K60C, K60D, K60E, K60F		10	K60A, K60B, K60C, K60D, K60E, K60F	E27.0	10	K64A, K64B, K64C, K64D
E13.11	10	K60A, K60B, K60C, K60D, K60E, K60F	E14.81	10	K60A, K60B, K60C, K60D, K60E, K60F		15	MSPNG, SPNG
	10	K60A, K60B, K60C, K60D, K60E, K60F		10	K60A, K60B, K60C, K60D, K60E, K60F	E27.1	10	K64A, K64B, K64C, K64D
E13.20	11	L69A, L69B	E14.88	10	K60A, K60B, K60C, K60D, K60E, K60F		15	MSPNG, SPNG
E13.21	11	L69A, L69B		10	K60A, K60B, K60C, K60D, K60E, K60F	E27.2	10	K64A, K64B, K64C
E13.30	02	C63A, C63B	E14.89	10	K60A, K60B, K60C, K60D, K60E, K60F		15	MSPNG, SPNG
E13.31	02	C63A, C63B		10	K60A, K60B, K60C, K60D, K60E, K60F	E27.3	10	K64A, K64B, K64C, K64D
E13.40	01	B71A, B71B, B71C	E14.90	10	K60A, K60B, K60C, K60D, K60E, K60F		15	MSPNG, SPNG
E13.41	01	B71A, B71B, B71C		10	K60A, K60B, K60C, K60D, K60E, K60F	E27.4	10	K64A, K64B, K64C, K64D
E13.50	05	F04Z, F13A, F13B, F13C, F75A, F75B, F75C, F75D	E14.91	10	K60A, K60B, K60C, K60D, K60E, K60F		15	MSPNG, SPNG
				10	K60A, K60B, K60C, K60D, K60E, K60F	E27.5	10	K64A, K64B, K64C, K64D
E13.51	05	F04Z, F13A, F13B, F13C, F75A, F75B, F75C, F75D	E15	10	K62A, K62B		15	MSPNG, SPNG
				15	MSPNG, SPNG	E27.8	10	K64A, K64B, K64C, K64D
			E16.0	10	K64A, K64B, K64C, K64D		15	MSPNG, SPNG
			E16.1	10	K64A, K64B, K64C, K64D	E27.9	10	K64A, K64B, K64C, K64D



ICD	MDC	DRG	ICD	MDC	DRG	ICD	MDC	DRG
E28.0	13	N62A, N62B	E50.6	02	C63A, C63B	E61.9	10	K62A, K62B
E28.1	13	N62A, N62B		18A	S65Z		18A	S65Z
E28.2	13	N62A, N62B	E50.7	02	C63A, C63B	E63.0	10	K62A, K62B
E28.3	13	N62A, N62B		18A	S65Z		18A	S65Z
E28.8	13	N62A, N62B	E50.8	10	K62A, K62B	E63.1	10	K62A, K62B
E28.9	13	N62A, N62B		18A	S65Z		18A	S65Z
E29.0	10	K64A, K64B, K64C, K64D	E50.9	10	K62A, K62B	E63.8	10	K62A, K62B
	15	MSPNG, SPNG		18A	S65Z		18A	S65Z
E29.1	10	K64A, K64B, K64C, K64D	E51.1	10	K62A, K62B	E63.9	10	K62A, K62B
E29.8	10	K64A, K64B, K64C, K64D		18A	S65Z		18A	S65Z
E29.9	10	K64A, K64B, K64C, K64D		Prä	A11C	E64.0	Prä	961Z
E30.0	10	K64A, K64B, K64C, K64D	E51.2	10	K60A, K60B, K60C, K60D	E64.1	Prä	961Z
E30.1	10	K64A, K64B, K64C, K64D		18A	S65Z	E64.2	Prä	961Z
E30.8	10	K64A, K64B, K64C, K64D		Prä	A11C	E64.3	Prä	961Z
E30.9	10	K64A, K64B, K64C, K64D	E51.8	10	K60A, K60B, K60C, K60D	E64.8	Prä	961Z
E31.0	10	K64A, K64B, K64C, K64D		18A	S65Z	E64.9	Prä	961Z
E31.1	10	K64A, K64B, K64C, K64D		Prä	A11C	E65	10	K62A, K62B
E31.8	10	K64A, K64B, K64C, K64D	E51.9	10	K60A, K60B, K60C, K60D	E66.00	10	K62A, K62B
E31.9	10	K64A, K64B, K64C, K64D		18A	S65Z	E66.01	10	K62A, K62B
E32.0	16	Q60A, Q60B, Q60C	E52	10	K62A, K62B	E66.02	10	K62A, K62B
E32.1	15	MSPNG, SPNG		18A	S65Z	E66.09	10	K62A, K62B
	16	Q60A, Q60B, Q60C	E53.0	10	K62A, K62B	E66.10	10	K62A, K62B
E32.8	16	Q60A, Q60B, Q60C		18A	S65Z	E66.11	10	K62A, K62B
E32.9	16	Q60A, Q60B, Q60C	E53.1	10	K62A, K62B	E66.12	10	K62A, K62B
E34.0	10	K64A, K64B, K64C, K64D		18A	S65Z	E66.19	10	K62A, K62B
E34.1	10	K64A, K64B, K64C, K64D	E53.8	10	K62A, K62B	E66.20	04	E07Z, E63A, E63B
E34.2	10	K64A, K64B, K64C, K64D		18A	S65Z	E66.21	04	E07Z, E63A, E63B
E34.3	10	K64A, K64B, K64C, K64D	E53.9	10	K62A, K62B	E66.22	04	E07Z, E63A, E63B
	15	MSPNG, SPNG		18A	S65Z	E66.29	04	E07Z, E63A, E63B
E34.4	23	Z64A, Z64B	E54	10	K62A, K62B	E66.80	10	K62A, K62B
E34.50	10	K64A, K64B, K64C, K64D		18A	S65Z	E66.81	10	K62A, K62B
E34.51	10	K64A, K64B, K64C, K64D	E55.0	08	I69A, I69B	E66.82	10	K62A, K62B
E34.59	10	K64A, K64B, K64C, K64D		18A	S65Z	E66.89	10	K62A, K62B
E34.8	10	K64A, K64B, K64C, K64D	E55.9	10	K62A, K62B	E66.90	10	K62A, K62B
E34.9	10	K64A, K64B, K64C, K64D		18A	S65Z	E66.91	10	K62A, K62B
E35.0	Prä	961Z	E56.0	10	K62A, K62B	E66.92	10	K62A, K62B
E35.1	15	MSPNG, SPNG		18A	S65Z	E66.99	10	K62A, K62B
	Prä	961Z	E56.1	10	K62A, K62B	E67.0	10	K62A, K62B
E35.8	Prä	961Z		18A	S65Z	E67.1	10	K62A, K62B
E40	10	K60A, K60B, K60C, K60D	E56.8	10	K62A, K62B	E67.2	10	K62A, K62B
	18A	S65Z		15	P65B, P66C, P67B, P67C	E67.3	10	K62A, K62B
E41	10	K60A, K60B, K60C, K60D		18A	S65Z	E67.8	10	K62A, K62B
	18A	S65Z	E56.9	10	K62A, K62B	E68	Prä	961Z
E42	10	K60A, K60B, K60C, K60D		18A	S65Z	E70.0	10	K63A, K63B, K63C
	18A	S65Z	E58	10	K62A, K62B		15	MSPNG, SPNG
E43	10	K60A, K60B, K60C, K60D		18A	S65Z		Prä	A11C
	18A	S65Z	E59	10	K62A, K62B	E70.1	10	K63A, K63B, K63C
E44.0	10	K60A, K60B, K60C, K60D		18A	S65Z		15	MSPNG, SPNG
	18A	S65Z	E60	10	K62A, K62B		Prä	A11C
E44.1	10	K60A, K60B, K60C, K60D		18A	S65Z	E70.2	10	K63A, K63B, K63C
	18A	S65Z	E61.0	10	K62A, K62B		15	MSPNG, SPNG
E45	10	K62A, K62B		18A	S65Z		Prä	A11C
	18A	S65Z	E61.1	10	K62A, K62B	E70.3	10	K63A, K63B, K63C
E46	10	K60A, K60B, K60C, K60D		18A	S65Z		15	MSPNG, SPNG
	15	MSPNG, SPNG	E61.2	10	K62A, K62B		Prä	A11C
	18A	S65Z		18A	S65Z	E70.8	10	K63A, K63B, K63C
E50.0	02	C63A, C63B	E61.3	10	K62A, K62B		15	MSPNG, SPNG
	18A	S65Z		18A	S65Z		Prä	A11C
E50.1	02	C63A, C63B	E61.4	10	K62A, K62B	E70.9	10	K63A, K63B, K63C
	18A	S65Z		18A	S65Z		15	MSPNG, SPNG
E50.2	02	C63A, C63B	E61.5	10	K62A, K62B		Prä	A11C
	18A	S65Z		18A	S65Z	E71.0	10	K63A, K63B, K63C
E50.3	02	C63A, C63B	E61.6	10	K62A, K62B		15	MSPNG, SPNG
	18A	S65Z		18A	S65Z		Prä	A11C
E50.4	02	C63A, C63B	E61.7	10	K62A, K62B	E71.1	10	K63A, K63B, K63C
	18A	S65Z		18A	S65Z		15	MSPNG, SPNG
E50.5	02	C63A, C63B	E61.8	10	K62A, K62B		Prä	A11C
	18A	S65Z		18A	S65Z			



ICD	MDC	DRG	ICD	MDC	DRG	ICD	MDC	DRG	
E71.2	10	K63A, K63B, K63C	E76.0	10	K63A, K63B, K63C	E83.59	10	K62A, K62B	
	15	MSPNG, SPNG		15	MSPNG, SPNG	E83.8	10	K63A, K63B, K63C	
	Prä	A11C		Prä	A11C	E83.9	10	K63A, K63B, K63C	
E71.3	10	K62A, K62B	E76.1	10	K63A, K63B, K63C	E84.0	04	E60A, E60B	
	15	P65B, P66C, P67B, P67C		15	MSPNG, SPNG		15	MSPNG, SPNG	
	Prä	A11C		Prä	A11C		Prä	A11C	
E72.0	10	K63A, K63B, K63C	E76.2	10	K63A, K63B, K63C	E84.1	06	G40Z, G46A, G46B, G71A, G71B	
	15	MSPNG, SPNG		15	MSPNG, SPNG		15	MSPNG, SPNG	
	Prä	A11C		Prä	A11C		Prä	A11C	
E72.1	10	K63A, K63B, K63C	E76.3	10	K63A, K63B, K63C	E84.80	04	E60A, E60B	
	15	MSPNG, SPNG		15	MSPNG, SPNG		15	MSPNG, SPNG	
	Prä	A11C		Prä	A11C		Prä	A11C	
E72.2	10	K63A, K63B, K63C	E76.8	10	K63A, K63B, K63C	E84.87	04	E60A, E60B	
	15	MSPNG, SPNG		15	MSPNG, SPNG		15	MSPNG, SPNG	
	Prä	A11C		Prä	A11C		Prä	A11C	
E72.3	10	K63A, K63B, K63C	E76.9	10	K63A, K63B, K63C	E84.88	04	E60A, E60B	
	15	MSPNG, SPNG		15	MSPNG, SPNG		15	MSPNG, SPNG	
	Prä	A11C		Prä	A11C		Prä	A11C	
E72.4	10	K63A, K63B, K63C	E77.0	10	K63A, K63B, K63C	E84.9	04	E60A, E60B	
	15	MSPNG, SPNG		Prä	A11C		15	MSPNG, SPNG	
	Prä	A11C		E77.1	10	K63A, K63B, K63C	E85.0	08	I66A, I66B, I66C
E72.5	10	K63A, K63B, K63C		Prä	A11C		Prä	A11C	
	15	MSPNG, SPNG	E77.8	10	K63A, K63B, K63C	E85.1	08	I66A, I66B, I66C	
	Prä	A11C		Prä	A11C		Prä	A11C	
E72.8	10	K63A, K63B, K63C	E77.9	10	K63A, K63B, K63C	E85.2	08	I66A, I66B, I66C	
	15	MSPNG, SPNG		Prä	A11C		Prä	A11C	
	Prä	A11C	E78.0	10	K63A, K63B, K63C	E85.3	08	I66A, I66B, I66C	
E72.9	10	K63A, K63B, K63C	E78.1	10	K63A, K63B, K63C		Prä	A11C	
	15	MSPNG, SPNG	E78.2	10	K63A, K63B, K63C	E85.4	08	I66A, I66B, I66C	
	Prä	A11C	E78.3	10	K63A, K63B, K63C	E85.8	08	I66A, I66B, I66C	
E73.0	06	G67A, G67B, G67C, G67D	E78.4	10	K62A, K62B	E85.9	08	I66A, I66B, I66C	
	Prä	A11C	E78.5	10	K62A, K62B	E86	10	K62A, K62B	
E73.1	06	G72A, G72B, G72C, G72D	E78.6	10	K63A, K63B, K63C		15	P65B, P66C, P67B, P67C	
	Prä	A11C		15	MSPNG, SPNG		18A	S65Z	
E73.8	06	G72A, G72B, G72C, G72D	E78.8	10	K63A, K63B, K63C	E87.0	10	K62A, K62B	
	Prä	A11C	E78.9	10	K63A, K63B, K63C	E87.1	10	K62A, K62B	
E73.9	06	G72A, G72B, G72C, G72D		15	MSPNG, SPNG	E87.2	10	K62A, K62B	
	Prä	A11C	E79.0	10	K63A, K63B, K63C		15	P65B, P66C, P67B, P67C	
E74.0	10	K63A, K63B, K63C		15	MSPNG, SPNG	E87.3	10	K62A, K62B	
	15	MSPNG, SPNG	E79.1	10	K63A, K63B, K63C	E87.4	10	K62A, K62B	
	Prä	A11C		15	MSPNG, SPNG	E87.5	10	K62A, K62B	
E74.1	06	G72A, G72B, G72C, G72D	E79.8	10	K63A, K63B, K63C	E87.6	10	K62A, K62B	
	15	MSPNG, SPNG		15	MSPNG, SPNG	E87.7	Prä	961Z	
	Prä	A11C	E79.9	10	K63A, K63B, K63C	E87.8	10	K62A, K62B	
E74.2	10	K63A, K63B, K63C		15	MSPNG, SPNG	E87.8	10	K62A, K62B	
	15	MSPNG, SPNG	E80.0	10	K63A, K63B, K63C	E88.0	10	K63A, K63B, K63C	
	Prä	A11C		15	MSPNG, SPNG	E88.1	10	K63A, K63B, K63C	
E74.3	06	G72A, G72B, G72C, G72D	E80.1	10	K63A, K63B, K63C		15	MSPNG, SPNG	
	Prä	A11C		15	MSPNG, SPNG		18A	S65Z	
E74.4	10	K63A, K63B, K63C	E80.2	10	K63A, K63B, K63C	E88.2	10	K63A, K63B, K63C	
	Prä	A11C		15	MSPNG, SPNG		15	P65B, P66C, P67B, P67C	
E74.8	10	K63A, K63B, K63C	E80.3	10	K63A, K63B, K63C	E88.3	10	K63A, K63B, K63C	
	Prä	A11C	E80.4	07	H63A, H63B, H63C		17	R50A, R60A, R61A, R61C, R63A	
E74.9	10	K63A, K63B, K63C	E80.5	07	H63A, H63B, H63C	E88.8	10	K63A, K63B, K63C	
	Prä	A11C	E80.6	07	H63A, H63B, H63C	E88.9	10	K63A, K63B, K63C	
E75.0	01	B85A, B85B, B85C, B85D		15	MSPNG, SPNG		18A	S65Z	
	Prä	A11C	E80.7	07	H63A, H63B, H63C	E89.0	10	K64A, K64B, K64C, K64D	
E75.1	01	B85A, B85B, B85C, B85D	E83.0	10	K63A, K63B, K63C	E89.1	10	K62A, K62B	
	Prä	A11C		15	MSPNG, SPNG	E89.2	10	K64A, K64B, K64C, K64D	
E75.2	01	B17A, B85A, B85B, B85C	E83.1	16	Q61A, Q61B, Q61C, Q61D, Q61E		15	MSPNG, SPNG	
	Prä	A11C		10	K63A, K63B, K63C	E89.3	10	K64A, K64B, K64C, K64D	
E75.3	10	K63A, K63B, K63C	E83.2	10	K63A, K63B, K63C	E89.4	13	N62A, N62B	
	Prä	A11C	E83.30	10	K63A, K63B, K63C	E89.5	10	K64A, K64B, K64C, K64D	
E75.4	01	B85A, B85B, B85C, B85D	E83.31	10	K63A, K63B, K63C	E89.6	10	K64A, K64B, K64C, K64D	
	Prä	A11C	E83.38	10	K63A, K63B, K63C		15	MSPNG, SPNG	
E75.5	10	K63A, K63B, K63C	E83.39	10	K63A, K63B, K63C	E89.8	10	K64A, K64B, K64C, K64D	
	Prä	A11C	E83.4	10	K62A, K62B	E89.9	10	K64A, K64B, K64C, K64D	
E75.6	10	K63A, K63B, K63C	E83.50	10	K62A, K62B	E90	Prä	961Z	
	Prä	A11C	E83.58	10	K62A, K62B				

DIAG

ICD	MDC	DRG	ICD	MDC	DRG	ICD	MDC	DRG
F00.0	14	O01B, O01C, O01D, O01E, O01F, O01G, O60A, O60B, O60C	F05.0	01	B64A, B64B	F10.2	14	O01B, O01C, O01D, O01E, O01F, O01G, O60A, O60B, O60C
	Prä	961Z		14	O01B, O01C, O01D, O01E, O01F, O01G, O60A, O60B, O60C		20	V60A, V60B
F00.1	Prä	961Z	F05.1	01	B64A, B64B	F10.3	14	O01B, O01C, O01D, O01E, O01F, O01G, O60A, O60B, O60C
F00.2	14	O01B, O01C, O01D, O01E, O01F, O01G, O60A, O60B, O60C		14	O01B, O01C, O01D, O01E, O01F, O01G, O60A, O60B, O60C		20	V60A, V60B
	Prä	961Z		18A	S65Z	F10.4	14	O01B, O01C, O01D, O01E, O01F, O01G, O60A, O60B, O60C
F00.9	14	O01B, O01C, O01D, O01E, O01F, O01G, O60A, O60B, O60C	F05.8	01	B64A, B64B		20	V60A, V60B
	Prä	961Z		14	O01B, O01C, O01D, O01E, O01F, O01G, O60A, O60B, O60C	F10.5	14	O01B, O01C, O01D, O01E, O01F, O01G, O60A, O60B, O60C
F01.0	01	B63A, B63B	F05.9	01	B64A, B64B		20	V60A, V60B
	14	O01B, O01C, O01D, O01E, O01F, O01G, O60A, O60B, O60C		14	O01B, O01C, O01D, O01E, O01F, O01G, O60A, O60B, O60C	F10.6	14	O01B, O01C, O01D, O01E, O01F, O01G, O60A, O60B, O60C
F01.1	01	B63A, B63B	F06.0	01	B64A, B64B, B67A		20	V60A, V60B
	14	O01B, O01C, O01D, O01E, O01F, O01G, O60A, O60B, O60C		14	O01B, O01C, O01D, O01E, O01F, O01G, O60A, O60B, O60C	F10.7	14	O01B, O01C, O01D, O01E, O01F, O01G, O60A, O60B, O60C
F01.2	01	B63A, B63B	F06.1	01	B64A, B64B		20	V60A, V60B
	14	O01B, O01C, O01D, O01E, O01F, O01G, O60A, O60B, O60C		14	O01B, O01C, O01D, O01E, O01F, O01G, O60A, O60B, O60C	F10.8	14	O01B, O01C, O01D, O01E, O01F, O01G, O60A, O60B, O60C
F01.3	01	B63A, B63B	F06.2	01	B64A, B64B, B67A		20	V60A, V60B
	14	O01B, O01C, O01D, O01E, O01F, O01G, O60A, O60B, O60C		14	O01B, O01C, O01D, O01E, O01F, O01G, O60A, O60B, O60C	F10.9	14	O01B, O01C, O01D, O01E, O01F, O01G, O60A, O60B, O60C
F01.8	01	B63A, B63B	F06.3	01	B64A, B64B		20	V60A, V60B
	14	O01B, O01C, O01D, O01E, O01F, O01G, O60A, O60B, O60C		14	O01B, O01C, O01D, O01E, O01F, O01G, O60A, O60B, O60C	F11.0	14	O01B, O01C, O01D, O01E, O01F, O01G, O60A, O60B, O60C
F01.9	01	B63A, B63B	F06.4	01	B64A, B64B		20	V63Z
	14	O01B, O01C, O01D, O01E, O01F, O01G, O60A, O60B, O60C		14	O01B, O01C, O01D, O01E, O01F, O01G, O60A, O60B, O60C	F11.1	14	O01B, O01C, O01D, O01E, O01F, O01G, O60A, O60B, O60C
F02.0	14	O01B, O01C, O01D, O01E, O01F, O01G, O60A, O60B, O60C	F06.5	01	B64A, B64B		20	V63Z
	Prä	961Z		14	O01B, O01C, O01D, O01E, O01F, O01G, O60A, O60B, O60C	F11.2	14	O01B, O01C, O01D, O01E, O01F, O01G, O60A, O60B, O60C
F02.1	14	O01B, O01C, O01D, O01E, O01F, O01G, O60A, O60B, O60C	F06.6	01	B64A, B64B		20	V63Z
	Prä	961Z		14	O01B, O01C, O01D, O01E, O01F, O01G, O60A, O60B, O60C	F11.3	14	O01B, O01C, O01D, O01E, O01F, O01G, O60A, O60B, O60C
F02.2	14	O01B, O01C, O01D, O01E, O01F, O01G, O60A, O60B, O60C	F06.7	01	B64A, B64B		20	V61Z
	Prä	961Z	F06.8	01	B63A, B63B		14	O01B, O01C, O01D, O01E, O01F, O01G, O60A, O60B, O60C
F02.3	01	B67A		18A	S65Z	F11.4	14	O01B, O01C, O01D, O01E, O01F, O01G, O60A, O60B, O60C
	14	O01B, O01C, O01D, O01E, O01F, O01G, O60A, O60B, O60C	F06.9	01	B63A, B63B		20	V61Z
	Prä	961Z		18A	S65Z	F11.5	14	O01B, O01C, O01D, O01E, O01F, O01G, O60A, O60B, O60C
F02.4	14	O01B, O01C, O01D, O01E, O01F, O01G, O60A, O60B, O60C	F07.0	01	B63A, B63B		20	V61Z
	15	MSPNG, SPNG		14	O01B, O01C, O01D, O01E, O01F, O01G, O60A, O60B, O60C	F11.6	14	O01B, O01C, O01D, O01E, O01F, O01G, O60A, O60B, O60C
	Prä	961Z	F07.1	01	B63A, B63B		20	V61Z
F02.8	Prä	961Z	F07.2	01	B76A, B76B, B76C, B76D, B76E		14	O01B, O01C, O01D, O01E, O01F, O01G, O60A, O60B, O60C
F03	01	B63A, B63B	F07.8	01	B63A, B63B	F11.7	14	O01B, O01C, O01D, O01E, O01F, O01G, O60A, O60B, O60C
	14	O01B, O01C, O01D, O01E, O01F, O01G, O60A, O60B, O60C	F07.9	01	B64A, B64B		20	V61Z
	18A	S65Z		18A	S65Z	F11.8	14	O01B, O01C, O01D, O01E, O01F, O01G, O60A, O60B, O60C
F04	01	B63A, B63B	F09	01	B63A, B63B		20	V61Z
	14	O01B, O01C, O01D, O01E, O01F, O01G, O60A, O60B, O60C		18A	S65Z		14	O01B, O01C, O01D, O01E, O01F, O01G, O60A, O60B, O60C
	20	V60A, V60B	F10.0	14	O01B, O01C, O01D, O01E, O01F, O01G, O60A, O60B, O60C		20	V61Z
	14	O01B, O01C, O01D, O01E, O01F, O01G, O60A, O60B, O60C		20	V60A, V60B		14	O01B, O01C, O01D, O01E, O01F, O01G, O60A, O60B, O60C
	20	V60A, V60B	F10.1	14	O01B, O01C, O01D, O01E, O01F, O01G, O60A, O60B, O60C		20	V61Z
	20	V60A, V60B		20	V60A, V60B			



ICD	MDC	DRG	ICD	MDC	DRG	ICD	MDC	DRG
F18.1	14	001B, 001C, 001D, 001E, 001F, 001G, 060A, 060B, 060C	F19.8	14	001B, 001C, 001D, 001E, 001F, 001G, 060A, 060B, 060C	F25.0	14	001B, 001C, 001D, 001E, 001F, 001G, 060A, 060B, 060C
	20	V64Z		20	V61Z		19	U61A, U61B
F18.2	14	001B, 001C, 001D, 001E, 001F, 001G, 060A, 060B, 060C	F19.9	14	001B, 001C, 001D, 001E, 001F, 001G, 060A, 060B, 060C	F25.1	14	001B, 001C, 001D, 001E, 001F, 001G, 060A, 060B, 060C
	20	V64Z		20	V61Z		19	U61A, U61B
F18.3	14	001B, 001C, 001D, 001E, 001F, 001G, 060A, 060B, 060C	F20.0	14	001B, 001C, 001D, 001E, 001F, 001G, 060A, 060B, 060C	F25.2	14	001B, 001C, 001D, 001E, 001F, 001G, 060A, 060B, 060C
	20	V61Z		19	U61A, U61B		19	U61A, U61B
F18.4	14	001B, 001C, 001D, 001E, 001F, 001G, 060A, 060B, 060C	F20.1	14	001B, 001C, 001D, 001E, 001F, 001G, 060A, 060B, 060C	F25.8	14	001B, 001C, 001D, 001E, 001F, 001G, 060A, 060B, 060C
	20	V61Z		19	U61A, U61B		19	U61A, U61B
F18.5	14	001B, 001C, 001D, 001E, 001F, 001G, 060A, 060B, 060C	F20.2	14	001B, 001C, 001D, 001E, 001F, 001G, 060A, 060B, 060C	F25.9	14	001B, 001C, 001D, 001E, 001F, 001G, 060A, 060B, 060C
	20	V61Z		19	U61A, U61B		19	U61A, U61B
F18.6	14	001B, 001C, 001D, 001E, 001F, 001G, 060A, 060B, 060C	F20.3	14	001B, 001C, 001D, 001E, 001F, 001G, 060A, 060B, 060C	F28	19	U63A, U63B
	20	V61Z		19	U61A, U61B	F29	14	001B, 001C, 001D, 001E, 001F, 001G, 060A, 060B, 060C
F18.7	14	001B, 001C, 001D, 001E, 001F, 001G, 060A, 060B, 060C	F20.4	19	U64A, U64B		18A	S65Z
	20	V61Z	F20.5	14	001B, 001C, 001D, 001E, 001F, 001G, 060A, 060B, 060C		19	U63A, U63B
F18.8	14	001B, 001C, 001D, 001E, 001F, 001G, 060A, 060B, 060C		19	U61A, U61B	F30.0	14	001B, 001C, 001D, 001E, 001F, 001G, 060A, 060B, 060C
	20	V61Z	F20.6	14	001B, 001C, 001D, 001E, 001F, 001G, 060A, 060B, 060C		18A	S65Z
F18.9	14	001B, 001C, 001D, 001E, 001F, 001G, 060A, 060B, 060C		19	U61A, U61B		19	U63A, U63B
	20	V61Z	F20.8	14	001B, 001C, 001D, 001E, 001F, 001G, 060A, 060B, 060C	F30.1	14	001B, 001C, 001D, 001E, 001F, 001G, 060A, 060B, 060C
F19.0	14	001B, 001C, 001D, 001E, 001F, 001G, 060A, 060B, 060C		19	U61A, U61B		18A	S65Z
	20	V64Z	F20.9	14	001B, 001C, 001D, 001E, 001F, 001G, 060A, 060B, 060C		19	U63A, U63B
F19.1	14	001B, 001C, 001D, 001E, 001F, 001G, 060A, 060B, 060C		19	U61A, U61B	F30.2	14	001B, 001C, 001D, 001E, 001F, 001G, 060A, 060B, 060C
	20	V64Z	F21	19	U61A, U61B		18A	S65Z
F19.2	14	001B, 001C, 001D, 001E, 001F, 001G, 060A, 060B, 060C	F22.0	19	U63A, U63B		19	U63A, U63B
	20	V64Z	F22.8	19	U63A, U63B	F30.8	14	001B, 001C, 001D, 001E, 001F, 001G, 060A, 060B, 060C
F19.3	14	001B, 001C, 001D, 001E, 001F, 001G, 060A, 060B, 060C	F22.9	19	U63A, U63B		19	U63A, U63B
	15	MSPNG, SPNG	F23.0	14	001B, 001C, 001D, 001E, 001F, 001G, 060A, 060B, 060C	F30.9	14	001B, 001C, 001D, 001E, 001F, 001G, 060A, 060B, 060C
	20	V61Z		19	U61A, U61B		18A	S65Z
F19.4	14	001B, 001C, 001D, 001E, 001F, 001G, 060A, 060B, 060C	F23.1	14	001B, 001C, 001D, 001E, 001F, 001G, 060A, 060B, 060C		19	U63A, U63B
	20	V61Z		19	U61A, U61B	F31.0	14	001B, 001C, 001D, 001E, 001F, 001G, 060A, 060B, 060C
F19.5	14	001B, 001C, 001D, 001E, 001F, 001G, 060A, 060B, 060C	F23.2	14	001B, 001C, 001D, 001E, 001F, 001G, 060A, 060B, 060C		19	U63A, U63B
	20	V61Z		19	U61A, U61B	F31.1	14	001B, 001C, 001D, 001E, 001F, 001G, 060A, 060B, 060C
F19.6	14	001B, 001C, 001D, 001E, 001F, 001G, 060A, 060B, 060C	F23.3	14	001B, 001C, 001D, 001E, 001F, 001G, 060A, 060B, 060C		19	U63A, U63B
	20	V61Z		19	U61A, U61B	F31.2	14	001B, 001C, 001D, 001E, 001F, 001G, 060A, 060B, 060C
F19.7	14	001B, 001C, 001D, 001E, 001F, 001G, 060A, 060B, 060C	F23.8	14	001B, 001C, 001D, 001E, 001F, 001G, 060A, 060B, 060C		19	U63A, U63B
	20	V61Z		19	U61A, U61B	F31.3	19	U63A, U63B
	14	001B, 001C, 001D, 001E, 001F, 001G, 060A, 060B, 060C	F23.9	14	001B, 001C, 001D, 001E, 001F, 001G, 060A, 060B, 060C	F31.4	14	001B, 001C, 001D, 001E, 001F, 001G, 060A, 060B, 060C
	20	V61Z		19	U61A, U61B		19	U63A, U63B
			F24	19	U61A, U61B	F31.5	14	001B, 001C, 001D, 001E, 001F, 001G, 060A, 060B, 060C
							19	U63A, U63B



ICD	MDC	DRG	ICD	MDC	DRG	ICD	MDC	DRG
F31.6	14	O01B, O01C, O01D, O01E, O01F, O01G, O60A, O60B, O60C	F43.1	19	U66A, U66B, U66C	F51.2	19	U64A, U64B
	19	U63A, U63B	F43.2	19	U66A, U66B, U66C	F51.3	19	U64A, U64B
F31.7	19	U63A, U63B	F43.8	19	U66A, U66B, U66C	F51.4	19	U64A, U64B
F31.8	14	O01B, O01C, O01D, O01E, O01F, O01G, O60A, O60B, O60C	F43.9	19	U66A, U66B, U66C	F51.5	19	U64A, U64B
	19	U63A, U63B	F44.0	19	U64A, U64B	F51.8	19	U64A, U64B
F31.9	14	O01B, O01C, O01D, O01E, O01F, O01G, O60A, O60B, O60C	F44.1	19	U64A, U64B	F51.9	19	U64A, U64B
	19	U63A, U63B	F44.2	19	U64A, U64B	F52.0	19	U66A, U66B, U66C
	19	U64A, U64B	F44.3	19	U64A, U64B	F52.1	19	U66A, U66B, U66C
F32.0	19	U64A, U64B	F44.4	15	P65B, P66C, P67B, P67C	F52.2	12	M64Z
F32.1	19	U63A, U63B		19	U64A, U64B		13	N62B
F32.2	14	O01B, O01C, O01D, O01E, O01F, O01G, O60A, O60B, O60C	F44.5	01	B76A, B76B, B76C, B76D, B76E	F52.3	19	U66A, U66B, U66C
	19	U63A, U63B	F44.6	19	U64A, U64B	F52.4	19	U66A, U66B, U66C
F32.3	14	O01B, O01C, O01D, O01E, O01F, O01G, O60A, O60B, O60C	F44.7	19	U64A, U64B	F52.5	13	N62B
	19	U63A, U63B	F44.80	19	U64A, U64B	F52.6	19	U66A, U66B, U66C
F32.8	19	U64A, U64B	F44.81	19	U64A, U64B	F52.7	19	U66A, U66B, U66C
F32.9	19	U64A, U64B	F44.82	19	U64A, U64B	F52.8	19	U66A, U66B, U66C
F33.0	19	U64A, U64B	F44.88	19	U64A, U64B	F52.9	19	U66A, U66B, U66C
F33.1	19	U64A, U64B	F44.9	19	U64A, U64B	F53.0	14	O04Z, O61Z
F33.2	14	O01B, O01C, O01D, O01E, O01F, O01G, O60A, O60B, O60C	F45.0	19	U64A, U64B	F53.1	14	O04Z, O61Z
	19	U63A, U63B	F45.1	19	U64A, U64B	F53.8	14	O04Z, O61Z
F33.3	14	O01B, O01C, O01D, O01E, O01F, O01G, O60A, O60B, O60C	F45.2	19	U64A, U64B	F53.9	14	O04Z, O61Z
	19	U63A, U63B	F45.30	05	F73A, F73B	F54	19	U66A, U66B, U66C
F33.4	19	U64A, U64B	F45.31	19	U64A, U64B	F55.0	20	V64Z
F33.8	14	O01B, O01C, O01D, O01E, O01F, O01G, O60A, O60B, O60C	F45.32	19	U64A, U64B	F55.1	20	V64Z
	19	U64A, U64B	F45.33	04	E65A, E65B, E69A, E69B, E69C, E69D	F55.2	20	V64Z
F33.9	14	O01B, O01C, O01D, O01E, O01F, O01G, O60A, O60B, O60C	F45.34	11	L68A, L68B	F55.3	20	V64Z
	19	U64A, U64B	F45.37	19	U64A, U64B	F55.4	20	V64Z
F34.0	19	U64A, U64B	F45.38	19	U64A, U64B	F55.5	20	V64Z
F34.1	19	U64A, U64B	F45.39	19	U64A, U64B	F55.6	20	V64Z
F34.8	19	U64A, U64B	F45.40	19	U64A, U64B	F55.8	20	V64Z
F34.9	19	U64A, U64B	F45.41	19	U64A, U64B	F55.9	20	V64Z
F38.0	19	U64A, U64B	F45.8	19	U64A, U64B	F59	19	U64A, U64B
F38.1	19	U64A, U64B	F45.9	19	U64A, U64B	F60.0	19	U66A, U66B, U66C
F38.8	19	U64A, U64B	F48.0	19	U64A, U64B	F60.1	19	U66A, U66B, U66C
F39	19	U64A, U64B	F48.1	19	U64A, U64B	F60.2	19	U66A, U66B, U66C
F40.00	19	U64A, U64B	F48.8	19	U64A, U64B	F60.30	19	U66A, U66B, U66C
F40.01	19	U64A, U64B	F48.9	19	U64A, U64B	F60.31	19	U66A, U66B, U66C
F40.1	19	U64A, U64B	F48.9	19	U64A, U64B	F60.4	19	U66A, U66B, U66C
F40.2	19	U64A, U64B	F50.0	14	O01B, O01C, O01D, O01E, O01F, O01G, O60A, O60B, O60C	F60.5	19	U66A, U66B, U66C
F40.8	19	U64A, U64B		19	U66A, U66B, U66C	F60.6	19	U66A, U66B, U66C
F40.9	19	U64A, U64B	F50.1	14	O01B, O01C, O01D, O01E, O01F, O01G, O60A, O60B, O60C	F60.7	19	U66A, U66B, U66C
F41.0	19	U64A, U64B		19	U66A, U66B, U66C	F60.8	19	U66A, U66B, U66C
F41.1	19	U64A, U64B		19	U66A, U66B, U66C	F60.9	19	U66A, U66B, U66C
F41.2	19	U64A, U64B	F50.2	14	O01B, O01C, O01D, O01E, O01F, O01G, O60A, O60B, O60C	F61	19	U66A, U66B, U66C
F41.3	19	U64A, U64B		19	U66A, U66B, U66C	F62.0	19	U66A, U66B, U66C
F41.8	19	U64A, U64B	F50.4	14	O01B, O01C, O01D, O01E, O01F, O01G, O60A, O60B, O60C	F62.1	19	U66A, U66B, U66C
F41.9	19	U64A, U64B		19	U66A, U66B, U66C	F62.80	19	U66A, U66B, U66C
F42.0	19	U66A, U66B, U66C		19	U66A, U66B, U66C	F62.88	19	U66A, U66B, U66C
F42.1	19	U66A, U66B, U66C	F50.5	19	U66A, U66B, U66C	F62.9	19	U66A, U66B, U66C
F42.2	19	U66A, U66B, U66C		19	U66A, U66B, U66C	F63.0	19	U66A, U66B, U66C
F42.8	19	U66A, U66B, U66C	F50.8	14	O01B, O01C, O01D, O01E, O01F, O01G, O60A, O60B, O60C	F63.1	19	U66A, U66B, U66C
F42.9	19	U66A, U66B, U66C		19	U66A, U66B, U66C	F63.2	19	U66A, U66B, U66C
F43.0	19	U66A, U66B, U66C		19	U66A, U66B, U66C	F63.3	19	U66A, U66B, U66C
			F51.0	19	U64A, U64B	F63.8	19	U66A, U66B, U66C
			F51.1	19	U64A, U64B	F63.9	19	U66A, U66B, U66C
						F64.0	19	U01A, U01B, U66A, U66B, U66C
						F64.1	19	U01A, U01B, U66A, U66B, U66C
						F64.2	19	U66A, U66B, U66C
						F64.8	19	U01A, U01B, U66A, U66B, U66C
						F64.9	19	U01A, U01B, U66A, U66B, U66C
						F65.0	19	U66A, U66B, U66C
						F65.1	19	U66A, U66B, U66C
						F65.2	19	U66A, U66B, U66C
						F65.3	19	U66A, U66B, U66C
						F65.4	19	U66A, U66B, U66C

DIAG

ICD	MDC	DRG	ICD	MDC	DRG	ICD	MDC	DRG
F65.5	19	U66A, U66B, U66C	F84.1	14	O01B, O01C, O01D, O01E, O01F, O01G, O60A, O60B, O60C	G00.0	01	B72A, B72B, B72C
F65.6	19	U66A, U66B, U66C					15	MSPNG, SPNG
F65.8	19	U66A, U66B, U66C					Prä	A11C
F65.9	19	U66A, U66B, U66C		19	U66A, U66B, U66C	G00.1	01	B72A, B72B, B72C
F66.0	19	U66A, U66B, U66C	F84.2	01	B85A, B85B, B85C, B85D		15	MSPNG, SPNG
F66.1	19	U66A, U66B, U66C		14	O01B, O01C, O01D, O01E, O01F, O01G, O60A, O60B, O60C		Prä	A11C
F66.2	19	U66A, U66B, U66C				G00.2	01	B72A, B72B, B72C
F66.8	19	U66A, U66B, U66C	F84.3	14	O01B, O01C, O01D, O01E, O01F, O01G, O60A, O60B, O60C		15	MSPNG, SPNG
F66.9	19	U66A, U66B, U66C					Prä	A11C
F68.0	19	U64A, U64B				G00.3	01	B72A, B72B, B72C
F68.1	19	U66A, U66B, U66C		19	U66A, U66B, U66C		15	MSPNG, SPNG
F68.8	19	U66A, U66B, U66C	F84.4	14	O01B, O01C, O01D, O01E, O01F, O01G, O60A, O60B, O60C		Prä	A11C
F69	19	U66A, U66B, U66C				G00.8	01	B72A, B72B, B72C
F70.0	01	B81A, B81B, B81C, B81D					15	MSPNG, SPNG
F70.1	01	B81A, B81B, B81C, B81D		19	U66A, U66B, U66C		Prä	A11C
F70.8	01	B81A, B81B, B81C, B81D	F84.5	14	O01B, O01C, O01D, O01E, O01F, O01G, O60A, O60B, O60C	G00.9	01	B72A, B72B, B72C
F70.9	01	B81A, B81B, B81C, B81D					15	MSPNG, SPNG
F71.0	01	B81A, B81B, B81C, B81D					Prä	A11C
F71.1	01	B81A, B81B, B81C, B81D		19	U66A, U66B, U66C	G01	15	MSPNG, SPNG
F71.8	01	B81A, B81B, B81C, B81D	F84.8	14	O01B, O01C, O01D, O01E, O01F, O01G, O60A, O60B, O60C		Prä	961Z, A11C
F71.9	01	B81A, B81B, B81C, B81D				G02.0	15	MSPNG, SPNG
F72.0	01	B81A, B81B, B81C, B81D					Prä	961Z, A11C
F72.1	01	B81A, B81B, B81C, B81D		19	U66A, U66B, U66C	G02.1	15	MSPNG, SPNG
F72.8	01	B81A, B81B, B81C, B81D	F84.9	14	O01B, O01C, O01D, O01E, O01F, O01G, O60A, O60B, O60C		Prä	961Z, A11C
F72.9	01	B81A, B81B, B81C, B81D				G02.8	15	MSPNG, SPNG
F73.0	01	B81A, B81B, B81C, B81D					Prä	961Z, A11C
F73.1	01	B81A, B81B, B81C, B81D	F88	19	U66A, U66B, U66C	G03.0	01	B72A, B72B, B72C
F73.8	01	B81A, B81B, B81C, B81D					15	MSPNG, SPNG
F73.9	01	B81A, B81B, B81C, B81D	F89	19	U66A, U66B, U66C		Prä	A11C
F74.0	01	B81A, B81B, B81C, B81D	F90.0	19	U66A, U66B, U66C	G03.1	01	B72A, B72B, B72C
F74.1	01	B81A, B81B, B81C, B81D	F90.1	19	U66A, U66B, U66C		15	MSPNG, SPNG
F74.8	01	B81A, B81B, B81C, B81D	F90.8	19	U66A, U66B, U66C		Prä	A11C
F74.9	01	B81A, B81B, B81C, B81D	F90.9	19	U66A, U66B, U66C	G03.2	01	B72A, B72B, B72C
F78.0	01	B81A, B81B, B81C, B81D	F91.0	19	U66A, U66B, U66C		15	MSPNG, SPNG
F78.1	01	B81A, B81B, B81C, B81D	F91.1	19	U66A, U66B, U66C		Prä	A11C
F78.8	01	B81A, B81B, B81C, B81D	F91.2	19	U66A, U66B, U66C	G03.8	01	B72A, B72B, B72C
F78.9	01	B81A, B81B, B81C, B81D	F91.3	19	U66A, U66B, U66C		15	MSPNG, SPNG
F79.0	01	B81A, B81B, B81C, B81D	F91.8	19	U66A, U66B, U66C		Prä	A11C
F79.1	01	B81A, B81B, B81C, B81D	F91.9	19	U66A, U66B, U66C	G03.9	01	B72A, B72B, B72C
F79.8	01	B81A, B81B, B81C, B81D	F92.0	19	U66A, U66B, U66C		15	MSPNG, SPNG
F79.9	01	B81A, B81B, B81C, B81D	F92.8	19	U66A, U66B, U66C		Prä	A11C
F80.0	19	U66A, U66B, U66C	F92.9	19	U66A, U66B, U66C	G04.0	01	B72A, B72B, B72C
F80.1	19	U66A, U66B, U66C	F93.0	19	U66A, U66B, U66C		Prä	A11C
F80.20	19	U66A, U66B, U66C	F93.1	19	U66A, U66B, U66C	G04.1	01	B03A, B03B, B03C, B60Z
F80.28	19	U66A, U66B, U66C	F93.2	19	U66A, U66B, U66C		04	E77E
F80.3	19	U66A, U66B, U66C	F93.3	19	U66A, U66B, U66C		06	G67A, G67B
F80.8	19	U66A, U66B, U66C	F93.8	19	U66A, U66B, U66C		08	I02A, I02B, I06A, I06B, I06C, I10B, I68A, I68B
F80.9	19	U66A, U66B, U66C	F93.9	19	U66A, U66B, U66C		09	J11A
F81.0	19	U66A, U66B, U66C	F94.0	19	U66A, U66B, U66C		10	K62A
F81.1	19	U66A, U66B, U66C	F94.1	19	U66A, U66B, U66C		11	L20C, L42A
F81.2	19	U66A, U66B, U66C	F94.2	19	U66A, U66B, U66C		18B	T60B
F81.3	19	U66A, U66B, U66C	F94.8	19	U66A, U66B, U66C		Prä	A11C
F81.8	19	U66A, U66B, U66C	F94.9	19	U66A, U66B, U66C	G04.2	01	B72A, B72B, B72C
F81.9	19	U66A, U66B, U66C	F95.0	01	B81A, B81B, B81C, B81D		18A	S65Z
F82.0	15	MSPNG, SPNG	F95.1	01	B81A, B81B, B81C, B81D		Prä	A11C
	19	U66A, U66B, U66C	F95.2	01	B81A, B81B, B81C, B81D			
F82.1	15	MSPNG, SPNG	F95.8	01	B81A, B81B, B81C, B81D	G04.8	01	B72A, B72B, B72C
	19	U66A, U66B, U66C	F95.9	01	B81A, B81B, B81C, B81D		18A	S65Z
F82.2	15	MSPNG, SPNG	F98.0	19	U66A, U66B, U66C		Prä	A11C
	19	U66A, U66B, U66C	F98.1	19	U66A, U66B, U66C	G04.9	01	B72A, B72B, B72C
F82.9	15	MSPNG, SPNG	F98.2	19	U66A, U66B, U66C		18A	S65Z
	19	U66A, U66B, U66C	F98.3	19	U66A, U66B, U66C		Prä	A11C
F83	15	MSPNG, SPNG	F98.4	19	U66A, U66B, U66C	G05.0	15	MSPNG, SPNG
	19	U66A, U66B, U66C	F98.5	01	B81A, B81B, B81C, B81D		Prä	961Z, A11C
F84.0	14	O01B, O01C, O01D, O01E, O01F, O01G, O60A, O60B, O60C	F98.6	01	B81A, B81B, B81C, B81D	G05.1	15	MSPNG, SPNG
	19	U66A, U66B, U66C	F98.8	19	U66A, U66B, U66C		Prä	961Z, A11C
			F98.9	19	U66A, U66B, U66C	G05.2	15	MSPNG, SPNG
			F99	19	U64A, U64B		Prä	961Z, A11C



ICD	MDC	DRG	ICD	MDC	DRG	ICD	MDC	DRG
G05.8	15	MSPNG, SPNG	G13.8	Prä	961Z, A11C	G26	Prä	961Z
	Prä	961Z, A11C	G14	Prä	961Z	G30.0	01	B63A, B63B
G06.0	01	B72A, B72B, B72C	G20.00	01	B67A, B67B	G30.1	01	B63A, B63B
	15	MSPNG, SPNG	G20.01	01	B67A, B67B	G30.8	01	B63A, B63B
	Prä	A11C	G20.10	01	B67A, B67B	G30.9	01	B63A, B63B
G06.1	01	B72A, B72B, B72C		Prä	A11C	G31.0	01	B63A, B63B
	15	MSPNG, SPNG	G20.11	01	B67A, B67B	G31.1	Prä	961Z
	Prä	A11C		Prä	A11C	G31.2	01	B85A, B85B, B85C, B85D
G06.2	01	B72A, B72B, B72C	G20.20	01	B67A	G31.81	01	B17A, B85A, B85B, B85C
	15	MSPNG, SPNG		Prä	A11C		Prä	A11C
	Prä	A11C	G20.21	01	B67A	G31.82	01	B17A, B85A, B85B, B85C
G07	15	MSPNG, SPNG		Prä	A11C	G31.88	01	B17A, B85A, B85B, B85C
	Prä	961Z, A11C	G20.90	01	B67A, B67B	G31.9	01	B85A, B85B, B85C, B85D
G08	01	B81A, B81B, B81D	G20.91	01	B67A, B67B	G32.0	Prä	961Z
	15	MSPNG, SPNG	G21.0	01	B03A, B03B, B03C, B06A, B06B, B17A, B17B, B17C, B67A, B67B	G32.8	Prä	961Z
	Prä	A11C				G35.0	01	B03A, B03B, B03C, B06A, B06B, B17A, B17B, B17C, B68A, B68B
G09	Prä	961Z, A11C		Prä	A11C		14	O01B, O01C, O01D, O01E, O01F, O01G, O60A, O60B, O60C
G10	01	B85A, B85B, B85C, B85D	G21.1	01	B03A, B03B, B03C, B06A, B06B, B17A, B17B, B17C, B67A, B67B		Prä	A11C
	Prä	A11C				G35.10	01	B03A, B03B, B03C, B06A, B06B, B17A, B17B, B17C, B68A, B68B
G11.0	01	B03A, B03B, B03C, B06A, B06B, B17A, B17B, B17C, B68A, B68B	G21.2	01	B67A, B67B		14	O01B, O01C, O01D, O01E, O01F, O01G, O60A, O60B, O60C
	Prä	A11C		Prä	A11C		Prä	A11C
G11.1	01	B03A, B03B, B03C, B06A, B06B, B17A, B17B, B17C, B68A, B68B	G21.3	01	B67A, B67B		14	O01B, O01C, O01D, O01E, O01F, O01G, O60A, O60B, O60C
	Prä	A11C		Prä	A11C	G35.11	01	B03A, B03B, B03C, B06A, B06B, B17A, B17B, B17C, B68A, B68B
G11.2	01	B03A, B03B, B03C, B06A, B06B, B17A, B17B, B17C, B68A, B68B	G21.4	01	B67A, B67B		14	O01B, O01C, O01D, O01E, O01F, O01G, O60A, O60B, O60C
	Prä	A11C	G21.8	01	B67A, B67B		Prä	A11C
G11.3	01	B03A, B03B, B03C, B06A, B06B, B17A, B17B, B17C, B68A, B68B	G21.9	01	B67A, B67B		01	B03A, B03B, B03C, B06A, B06B, B17A, B17B, B17C, B68A, B68B
	Prä	A11C	G22	Prä	961Z		14	O01B, O01C, O01D, O01E, O01F, O01G, O60A, O60B, O60C
G11.4	01	B03A, B03B, B03C, B06A, B06B, B17A, B17B, B17C, B68A, B68B	G23.0	01	B67A, B67B		Prä	A11C
	Prä	A11C		Prä	A11C	G35.20	01	B03A, B03B, B03C, B06A, B06B, B17A, B17B, B17C, B68A, B68B
G11.8	01	B03A, B03B, B03C, B06A, B06B, B17A, B17B, B17C, B68A, B68B	G23.1	01	B03A, B03B, B03C, B06A, B06B, B17A, B17B, B17C, B67A, B67B		14	O01B, O01C, O01D, O01E, O01F, O01G, O60A, O60B, O60C
	Prä	A11C		Prä	A11C		Prä	A11C
G11.9	01	B03A, B03B, B03C, B06A, B06B, B17A, B17B, B17C, B68A, B68B	G23.2	01	B17A, B85A, B85B, B85C		01	B03A, B03B, B03C, B06A, B06B, B17A, B17B, B17C, B68A, B68B
	Prä	A11C		Prä	A11C	G35.21	01	B03A, B03B, B03C, B06A, B06B, B17A, B17B, B17C, B68A, B68B
G12.0	01	B03A, B03B, B03C, B06A, B06B, B17A, B17B, B17C, B85A, B85B, B85C, B85D	G23.3	01	B85A, B85B, B85C, B85D		14	O01B, O01C, O01D, O01E, O01F, O01G, O60A, O60B, O60C
	15	MSPNG, SPNG		Prä	A11C		Prä	A11C
	Prä	A11C	G23.8	01	B67A, B67B		01	B03A, B03B, B03C, B06A, B06B, B17A, B17B, B17C, B68A, B68B
G12.1	01	B03A, B03B, B03C, B06A, B06B, B17A, B17B, B17C, B85A, B85B, B85C, B85D	G23.9	01	B67A, B67B		14	O01B, O01C, O01D, O01E, O01F, O01G, O60A, O60B, O60C
	15	MSPNG, SPNG		Prä	A11C	G35.30	01	B03A, B03B, B03C, B06A, B06B, B17A, B17B, B17C, B68A, B68B
	Prä	A11C	G24.0	01	B85A, B85B, B85C, B85D		14	O01B, O01C, O01D, O01E, O01F, O01G, O60A, O60B, O60C
G12.2	01	B03A, B03B, B03C, B06A, B06B, B17A, B17B, B17C, B85A, B85B, B85C, B85D	G24.1	01	B85A, B85B, B85C, B85D		Prä	A11C
	15	MSPNG, SPNG	G24.2	01	B85A, B85B, B85C, B85D		01	B03A, B03B, B03C, B06A, B06B, B17A, B17B, B17C, B85A, B85B, B85C, B85D
	Prä	A11C	G24.3	01	B81A, B81B, B81C, B81D		14	O01B, O01C, O01D, O01E, O01F, O01G, O60A, O60B, O60C
G12.8	01	B03A, B03B, B03C, B06A, B06B, B17A, B17B, B17C, B85A, B85B, B85C, B85D	G24.4	01	B81A, B81B, B81C, B81D		Prä	A11C
	15	MSPNG, SPNG	G24.5	02	C61A, C61B		01	B03A, B03B, B03C, B06A, B06B, B17A, B17B, B17C, B68A, B68B
	Prä	A11C	G24.8	01	B81A, B81B, B81C, B81D		14	O01B, O01C, O01D, O01E, O01F, O01G, O60A, O60B, O60C
G12.9	01	B03A, B03B, B03C, B06A, B06B, B17A, B17B, B17C, B85A, B85B, B85C, B85D	G24.9	01	B81A, B81B, B81C, B81D		Prä	A11C
	15	MSPNG, SPNG	G25.0	01	B81A, B81B, B81C, B81D		01	B03A, B03B, B03C, B06A, B06B, B17A, B17B, B17C, B85A, B85B, B85C, B85D
	Prä	A11C	G25.1	01	B81A, B81B, B81C, B81D		14	O01B, O01C, O01D, O01E, O01F, O01G, O60A, O60B, O60C
G13.0	Prä	961Z, A11C	G25.2	01	B81A, B81B, B81C, B81D		Prä	A11C
G13.1	Prä	961Z, A11C	G25.3	01	B76A, B76B, B76C, B76D, B76E		01	B03A, B03B, B03C, B06A, B06B, B17A, B17B, B17C, B68A, B68B
G13.2	Prä	961Z, A11C	G25.4	01	B85A, B85B, B85C, B85D		14	O01B, O01C, O01D, O01E, O01F, O01G, O60A, O60B, O60C
			G25.5	01	B85A, B85B, B85C, B85D		Prä	A11C
			G25.6	01	B81A, B81B, B81C, B81D		01	B03A, B03B, B03C, B06A, B06B, B17A, B17B, B17C, B85A, B85B, B85C, B85D
			G25.80	01	B03A, B03B, B03C, B06A, B06B, B17A, B17B, B17C, B85A, B85B, B85C, B85D		14	O01B, O01C, O01D, O01E, O01F, O01G, O60A, O60B, O60C
			G25.81	01	B03A, B03B, B03C, B06A, B06B, B17A, B17B, B17C, B85A, B85B, B85C, B85D		Prä	A11C
			G25.88	01	B03A, B03B, B03C, B06A, B06B, B17A, B17B, B17C, B85A, B85B, B85C, B85D		14	O01B, O01C, O01D, O01E, O01F, O01G, O60A, O60B, O60C
			G25.9	01	B85A, B85B, B85C, B85D		Prä	A11C



ICD	MDC	DRG	ICD	MDC	DRG	ICD	MDC	DRG
G43.3	01	B03A, B03B, B03C, B06A, B06B, B17A, B17B, B17C, B77Z	G45.49	01	B03A, B03B, B03C, B06A, B06B, B17A, B17B, B17C, B39A, B39B, B39C, B69A, B69B, B69C, B69D	G51.3	01	B03A, B03B, B03C, B06A, B06B, B17A, B17B, B17C, B71A, B71B, B71C
G43.8	01	B03A, B03B, B03C, B06A, B06B, B17A, B17B, B17C, B77Z	G45.82	01	B03A, B03B, B03C, B06A, B06B, B17A, B17B, B17C, B39A, B39B, B39C, B69A, B69B, B69C, B69D	G51.4	01	B03A, B03B, B03C, B06A, B06B, B17A, B17B, B17C, B71A, B71B, B71C
G43.9	01	B03A, B03B, B03C, B06A, B06B, B17A, B17B, B17C, B77Z	G45.83	01	B03A, B03B, B03C, B06A, B06B, B17A, B17B, B17C, B39A, B39B, B39C, B69A, B69B, B69C, B69D	G51.8	01	B03A, B03B, B03C, B06A, B06B, B17A, B17B, B17C, B71A, B71B, B71C
G44.0	01	B03A, B03B, B03C, B06A, B06B, B17A, B17B, B17C, B77Z	G45.89	01	B03A, B03B, B03C, B06A, B06B, B17A, B17B, B17C, B39A, B39B, B39C, B69A, B69B, B69C, B69D	G51.9	01	B03A, B03B, B03C, B06A, B06B, B17A, B17B, B17C, B71A, B71B, B71C
G44.1	01	B03A, B03B, B03C, B06A, B06B, B17A, B17B, B17C, B77Z	G45.92	01	B03A, B03B, B03C, B06A, B06B, B17A, B17B, B17C, B39A, B39B, B39C, B69A, B69B, B69C, B69D	G52.0	01	B03A, B03B, B03C, B06A, B06B, B17A, B17B, B17C, B71A, B71B, B71C
G44.2	01	B77Z	G45.93	01	B03A, B03B, B03C, B06A, B06B, B17A, B17B, B17C, B39A, B39B, B39C, B69A, B69B, B69C, B69D	G52.1	01	B03A, B03B, B03C, B06A, B06B, B17A, B17B, B17C, B71A, B71B, B71C
G44.3	01	B77Z	G45.99	01	B03A, B03B, B03C, B06A, B06B, B17A, B17B, B17C, B39A, B39B, B39C, B69A, B69B, B69C, B69D	G52.2	01	B03A, B03B, B03C, B06A, B06B, B17A, B17B, B17C, B71A, B71B, B71C
G44.4	01	B03A, B03B, B03C, B06A, B06B, B17A, B17B, B17C, B77Z	G46.0	Prä	961Z	G52.3	01	B03A, B03B, B03C, B06A, B06B, B17A, B17B, B17C, B71A, B71B, B71C
G44.8	01	B77Z	G46.1	Prä	961Z	G52.7	01	B03A, B03B, B03C, B06A, B06B, B17A, B17B, B17C, B71A, B71B, B71C
G45.02	18A	S65Z	G46.2	Prä	961Z	G52.8	01	B03A, B03B, B03C, B06A, B06B, B17A, B17B, B17C, B71A, B71B, B71C
G45.03	01	B03A, B03B, B03C, B06A, B06B, B17A, B17B, B17C, B39A, B39B, B39C, B69A, B69B, B69C, B69D	G46.3	Prä	961Z	G52.9	01	B03A, B03B, B03C, B06A, B06B, B17A, B17B, B17C, B71A, B71B, B71C
G45.09	01	B03A, B03B, B03C, B06A, B06B, B17A, B17B, B17C, B39A, B39B, B39C, B69A, B69B, B69C, B69D	G46.4	Prä	961Z	G53.0	Prä	961Z
G45.12	01	B03A, B03B, B03C, B06A, B06B, B17A, B17B, B17C, B39A, B39B, B39C, B69A, B69B, B69C, B69D	G46.5	Prä	961Z	G53.1	15	MSPNG, SPNG
G45.13	01	B03A, B03B, B03C, B06A, B06B, B17A, B17B, B17C, B39A, B39B, B39C, B69A, B69B, B69C, B69D	G46.6	Prä	961Z	G53.2	15	MSPNG, SPNG
G45.19	01	B03A, B03B, B03C, B06A, B06B, B17A, B17B, B17C, B39A, B39B, B39C, B69A, B69B, B69C, B69D	G46.7	Prä	961Z	G53.3	15	MSPNG, SPNG
G45.22	01	B03A, B03B, B03C, B06A, B06B, B17A, B17B, B17C, B39A, B39B, B39C, B69A, B69B, B69C, B69D	G46.8	Prä	961Z	G53.8	Prä	961Z
G45.23	01	B03A, B03B, B03C, B06A, B06B, B17A, B17B, B17C, B39A, B39B, B39C, B69A, B69B, B69C, B69D	G47.0	19	U64A, U64B	G54.0	01	B03A, B03B, B03C, B06A, B06B, B17A, B17B, B17C, B71A, B71B, B71C
G45.29	01	B03A, B03B, B03C, B06A, B06B, B17A, B17B, B17C, B39A, B39B, B39C, B69A, B69B, B69C, B69D	G47.1	19	U64A, U64B	G54.1	15	P65B, P66C, P67B, P67C
G45.32	01	B39A, B39B, B39C, B69A, B69B, B69C, B69D	G47.2	19	U64A, U64B	G54.2	01	B03A, B03B, B03C, B06A, B06B, B17A, B17B, B17C, B71A, B71B, B71C
G45.33	01	B39A, B39B, B39C, B69A, B69B, B69C, B69D	G47.30	04	E07Z, E63A, E63B	G54.3	01	B03A, B03B, B03C, B06A, B06B, B17A, B17B, B17C, B71A, B71B, B71C
G45.39	01	B39A, B39B, B39C, B69A, B69B, B69C, B69D	G47.31	04	E07Z, E63A, E63B	G54.4	01	B03A, B03B, B03C, B06A, B06B, B17A, B17B, B17C, B71A, B71B, B71C
G45.42	01	B03A, B03B, B03C, B06A, B06B, B17A, B17B, B17C, B39A, B39B, B39C, B69A, B69B, B69C, B69D	G47.32	04	E07Z, E63A, E63B	G54.5	01	B03A, B03B, B03C, B06A, B06B, B17A, B17B, B17C, B71A, B71B, B71C
G45.43	01	B03A, B03B, B03C, B06A, B06B, B17A, B17B, B17C, B39A, B39B, B39C, B69A, B69B, B69C, B69D	G47.39	04	E07Z, E63A, E63B	G54.6	01	B03A, B03B, B03C, B06A, B06B, B17A, B17B, B17C, B71A, B71B, B71C
			G47.4	01	B03A, B03B, B03C, B06A, B06B, B17A, B17B, B17C, B81A, B81B, B81C, B81D	G54.7	01	B03A, B03B, B03C, B06A, B06B, B17A, B17B, B17C, B71A, B71B, B71C
			G47.8	19	U64A, U64B	G54.8	01	B03A, B03B, B03C, B06A, B06B, B17A, B17B, B17C, B71A, B71B, B71C
			G47.9	19	U64A, U64B			
			G50.0	01	B03A, B03B, B03C, B06A, B06B, B17A, B17B, B17C, B71A, B71B, B71C			
			G50.1	01	B03A, B03B, B03C, B06A, B06B, B17A, B17B, B17C, B71A, B71B, B71C			
			G50.8	01	B03A, B03B, B03C, B06A, B06B, B17A, B17B, B17C, B71A, B71B, B71C			
			G50.9	01	B03A, B03B, B03C, B06A, B06B, B17A, B17B, B17C, B71A, B71B, B71C			
			G51.0	01	B03A, B03B, B03C, B06A, B06B, B17A, B17B, B17C, B71A, B71B, B71C			
			G51.1	01	B03A, B03B, B03C, B06A, B06B, B17A, B17B, B17C, B71A, B71B, B71C			
			G51.2	01	B03A, B03B, B03C, B06A, B06B, B17A, B17B, B17C, B71A, B71B, B71C			



ICD	MDC	DRG	ICD	MDC	DRG	ICD	MDC	DRG
G54.9	01	B03A, B03B, B03C, B06A, B06B, B17A, B17B, B17C, B71A, B71B, B71C	G60.0	01	B03A, B03B, B03C, B06A, B06B, B17A, B17B, B17C, B71A, B71B, B71C	G63.0	Prä	961Z, A11C
G55.0	Prä	961Z				G63.1	Prä	961Z, A11C
G55.1	15	MSPNG, SPNG	G60.1	01	B03A, B03B, B03C, B06A, B06B, B17A, B17B, B17C, B81A, B81B, B81C, B81D	G63.2	10	K60B
G55.2	15	MSPNG, SPNG						
G55.3	Prä	961Z				G63.3	Prä	961Z, A11C
G55.8	Prä	961Z	G60.2	01	B03A, B03B, B03C, B06A, B06B, B17A, B17B, B17C, B71A, B71B, B71C	G63.4	Prä	961Z, A11C
G56.0	01	B03A, B03B, B03C, B06A, B06B, B17A, B17B, B17C, B82Z				G63.5	Prä	961Z, A11C
G56.1	01	B03A, B03B, B03C, B06A, B06B, B17A, B17B, B17C, B71A, B71B, B71C	G60.3	01	B03A, B03B, B03C, B06A, B06B, B17A, B17B, B17C, B71A, B71B, B71C	G63.6	Prä	961Z, A11C
G56.2	01	B03A, B03B, B03C, B06A, B06B, B17A, B17B, B17C, B71A, B71B, B71C				G63.8	Prä	961Z, A11C
G56.3	01	B03A, B03B, B03C, B06A, B06B, B17A, B17B, B17C, B71A, B71B, B71C	G60.8	01	B03A, B03B, B03C, B06A, B06B, B17A, B17B, B17C, B71A, B71B, B71C	G64	01	B03A, B03B, B03C, B06A, B06B, B17A, B17B, B17C, B71A, B71B, B71C
G56.4	01	B03A, B03B, B03C, B06A, B06B, B17A, B17B, B17C, B71A, B71B, B71C						
G56.8	01	B03A, B03B, B03C, B06A, B06B, B17A, B17B, B17C, B71A, B71B, B71C	G60.9	01	B03A, B03B, B03C, B06A, B06B, B17A, B17B, B17C, B71A, B71B, B71C	G70.0	01	B03A, B03B, B03C, B06A, B06B, B17A, B85A, B85B, B85C
G56.9	01	B03A, B03B, B03C, B06A, B06B, B17A, B17B, B17C, B71A, B71B, B71C						
G57.0	01	B03A, B03B, B03C, B06A, B06B, B17A, B17B, B17C, B71A, B71B, B71C	G61.0	01	B03A, B03B, B03C, B06A, B06B, B17A, B17B, B17C, B71A, B71B		15	MSPNG, SPNG
G57.1	01	B03A, B03B, B03C, B06A, B06B, B17A, B17B, B17C, B71A, B71B, B71C				G70.1	01	B03A, B03B, B03C, B06A, B06B, B17A, B17B, B17C, B71A, B71B, B71C
G57.2	01	B03A, B03B, B03C, B06A, B06B, B17A, B17B, B17C, B71A, B71B, B71C	G61.1	01	B03A, B03B, B03C, B06A, B06B, B17A, B17B, B17C, B71A, B71B			
G57.3	01	B03A, B03B, B03C, B06A, B06B, B17A, B17B, B17C, B71A, B71B, B71C				G70.2	01	B03A, B03B, B03C, B06A, B06B, B17A, B17B, B17C, B85A, B85B, B85C, B85D
G57.4	01	B03A, B03B, B03C, B06A, B06B, B17A, B17B, B17C, B71A, B71B, B71C	G61.8	01	B03A, B03B, B03C, B06A, B06B, B17A, B17B, B17C, B71A, B71B			
G57.5	01	B03A, B03B, B03C, B06A, B06B, B17A, B17B, B17C, B71A, B71B, B71C				G70.8	01	B03A, B03B, B03C, B06A, B06B, B17A, B17B, B17C, B71A, B71B, B71C
G57.6	01	B03A, B03B, B03C, B06A, B06B, B17A, B17B, B17C, B71A, B71B, B71C	G61.9	01	B03A, B03B, B03C, B06A, B06B, B17A, B17B, B17C, B71A, B71B, B71C			
G57.8	01	B03A, B03B, B03C, B06A, B06B, B17A, B17B, B17C, B71A, B71B, B71C				G70.9	01	B03A, B03B, B03C, B06A, B06B, B17A, B17B, B17C, B71A, B71B, B71C
G57.9	01	B03A, B03B, B03C, B06A, B06B, B17A, B17B, B17C, B71A, B71B, B71C	G62.0	01	B03A, B03B, B03C, B06A, B06B, B17A, B17B, B17C, B71A, B71B, B71C			
G58.0	01	B03A, B03B, B03C, B06A, B06B, B17A, B17B, B17C, B82Z				G71.0	01	B03A, B03B, B03C, B06A, B06B, B17A, B17B, B17C, B85A, B85B, B85C, B85D
G58.7	01	B03A, B03B, B03C, B06A, B06B, B17A, B17B, B17C, B71A, B71B, B71C	G62.1	01	B03A, B03B, B03C, B06A, B06B, B17A, B17B, B17C, B71A, B71B, B71C			
G58.8	01	B03A, B03B, B03C, B06A, B06B, B17A, B17B, B17C, B71A, B71B, B71C				G71.1	01	B03A, B03B, B03C, B06A, B06B, B17A, B17B, B17C, B81A, B81B, B81C, B81D
G58.9	01	B03A, B03B, B03C, B06A, B06B, B17A, B17B, B17C, B71A, B71B, B71C	G62.2	01	B03A, B03B, B03C, B06A, B06B, B17A, B17B, B17C, B71A, B71B, B71C			
G59.0	Prä	961Z				G71.2	01	B03A, B03B, B03C, B06A, B06B, B17A, B17B, B17C, B85A, B85B, B85C, B85D
G59.8	Prä	961Z	G62.80	01	B03A, B03B, B03C, B06A, B06B, B17A, B17B, B17C, B71A, B71B, B71C			
						G71.3	01	B03A, B03B, B03C, B06A, B06B, B17A, B17B, B17C, B85A, B85B, B85C, B85D
			G62.88	01	B03A, B03B, B03C, B06A, B06B, B17A, B17B, B17C, B71A, B71B, B71C			
						G71.8	01	B03A, B03B, B03C, B06A, B06B, B17A, B17B, B17C, B85A, B85B, B85C, B85D
			G62.9	01	B03A, B03B, B03C, B06A, B06B, B17A, B17B, B17C, B71A, B71B, B71C			
						G71.9	01	B03A, B03B, B03C, B06A, B06B, B17A, B17B, B17C, B85A, B85B, B85C, B85D
						G72.0	01	B03A, B03B, B03C, B06A, B06B, B17A, B17B, B17C, B81A, B81B, B81C, B81D

ICD	MDC	DRG	ICD	MDC	DRG	ICD	MDC	DRG
G72.1	01	B03A, B03B, B03C, B06A, B06B, B17A, B17B, B17C, B81A, B81B, B81C, B81D	G80.8	01	B03A, B03B, B03C, B06A, B06B, B17A, B17B, B17C, B85A, B85B, B85C	G82.12	01	B03A, B03B, B03C, B60Z, B71A, B71B
	Prä	A11C		06	G67A, G67B, G67C		04	E77E
G72.2	01	B03A, B03B, B03C, B06A, B06B, B17A, B17B, B17C, B81A, B81B, B81C, B81D		08	I02A, I02B, I08A, I08B, I20A, I20B, I20C		06	G67A, G67B
	Prä	A11C		Prä	A11C		08	I02A, I02B, I06A, I06B, I06C, I10B, I68A, I68B
G72.3	01	B03A, B03B, B03C, B06A, B06B, B17A, B17B, B17C, B85A, B85B, B85C, B85D	G80.9	01	B03A, B03B, B03C, B06A, B06B, B17A, B17B, B17C, B85A, B85B, B85C		09	J11A, J61A, J61B, J61C, J61D
	Prä	A11C		06	G67A, G67B, G67C		10	K62A
G72.4	01	B03A, B03B, B03C, B06A, B06B, B17A, B17B, B17C, B85A, B85B, B85C, B85D		08	I02A, I02B, I08A, I08B, I20A, I20B, I20C	G82.13	11	L20C, L42A
	Prä	A11C		Prä	A11C		18B	T60B
G72.80	01	B03A, B03B, B03C, B06A, B06B, B17A, B17B, B17C, B85A, B85B, B85C, B85D	G81.0	01	B03A, B03B, B03C, B06A, B06B, B17A, B17B, B17C, B85A, B85B, B85C, B85D		01	B03A, B03B, B03C, B60Z, B71A, B71B
	Prä	A11C		06	G67A, G67B, G67C		04	E77E
G72.88	01	B03A, B03B, B03C, B06A, B06B, B17A, B17B, B17C, B85A, B85B, B85C, B85D		Prä	A11C		06	G67A, G67B
	Prä	A11C	G81.1	01	B03A, B03B, B03C, B06A, B06B, B17A, B17B, B17C, B85A, B85B, B85C, B85D		08	I02A, I02B, I06A, I06B, I06C, I10B, I68A, I68B
	Prä	A11C		Prä	A11C		09	J11A, J61A, J61B, J61C, J61D
G72.9	01	B03A, B03B, B03C, B06A, B06B, B17A, B17B, B17C, B81A, B81B, B81C, B81D		01	B03A, B03B, B03C, B06A, B06B, B17A, B17B, B17C, B85A, B85B, B85C, B85D		10	K62A
	Prä	A11C	G81.9	01	B03A, B03B, B03C, B06A, B06B, B17A, B17B, B17C, B85A, B85B, B85C, B85D		11	L20C, L42A
G73.0	Prä	961Z, A11C		Prä	A11C	G82.19	01	B71A, B71B
G73.1	Prä	961Z, A11C		01	B71A, B71B		06	G67A, G67B, G67C
G73.2	Prä	961Z, A11C	G82.01	01	B71A, B71B		09	J61A, J61B, J61C, J61D
G73.3	Prä	961Z, A11C		06	G67A, G67B, G67C		01	B71A, B71B
G73.4	Prä	961Z, A11C		09	J61A, J61B, J61C, J61D		06	G67A, G67B, G67C
G73.5	Prä	961Z, A11C		Prä	B61A, B61B, B61C	G82.20	09	J61A, J61B, J61C, J61D
G73.6	Prä	961Z, A11C		01	B03A, B03B, B03C, B60Z, B71A, B71B		Prä	B61A, B61B, B61C
G73.7	Prä	961Z, A11C	G82.02	01	B03A, B03B, B03C, B60Z, B71A, B71B		01	B71A, B71B
G80.0	01	B03A, B03B, B03C, B06A, B06B, B17A, B17B, B17C, B85A, B85B, B85C		04	E77E	G82.21	06	G67A, G67B, G67C
	06	G67A, G67B, G67C		06	G67A, G67B		09	J61A, J61B, J61C, J61D
	08	I02A, I02B, I08A, I08B, I20A, I20B, I20C		08	I02A, I02B, I06A, I06B, I06C, I10B, I68A, I68B		01	B71A, B71B
	Prä	A11C		09	J11A, J61A, J61B, J61C, J61D		06	G67A, G67B
G80.1	01	B03A, B03B, B03C, B06A, B06B, B17A, B17B, B17C, B85A, B85B, B85C		10	K62A		08	I02A, I02B, I06A, I06B, I06C, I10B, I68A, I68B
	06	G67A, G67B, G67C	G82.03	01	B03A, B03B, B03C, B60Z, B71A, B71B		09	J11A, J61A, J61B, J61C, J61D
	08	I02A, I02B, I08A, I08B, I20A, I20B, I20C		04	E77E		10	K62A
	Prä	A11C		06	G67A, G67B	G82.22	11	L20C, L42A
G80.2	01	B03A, B03B, B03C, B06A, B06B, B17A, B17B, B17C, B85A, B85B, B85C		08	I02A, I02B, I06A, I06B, I06C, I10B, I68A, I68B		18B	T60B
	06	G67A, G67B, G67C		09	J11A, J61A, J61B, J61C, J61D		01	B03A, B03B, B03C, B60Z, B71A, B71B
	08	I02A, I02B, I08A, I08B, I20A, I20B, I20C		10	K62A		04	E77E
	Prä	A11C	G82.09	01	B71A, B71B		06	G67A, G67B
G80.3	01	B03A, B03B, B03C, B06A, B06B, B17A, B17B, B17C, B85A, B85B, B85C		06	G67A, G67B, G67C	G82.23	08	I02A, I02B, I06A, I06B, I06C, I10B, I68A, I68B
	06	G67A, G67B, G67C		08	I02A, I02B, I06A, I06B, I06C, I10B, I68A, I68B		09	J11A, J61A, J61B, J61C, J61D
	08	I02A, I02B, I08A, I08B, I20A, I20B, I20C		09	J11A, J61A, J61B, J61C, J61D		10	K62A
	Prä	A11C	G82.10	01	B71A, B71B		11	L20C, L42A
G80.4	01	B03A, B03B, B03C, B06A, B06B, B17A, B17B, B17C, B85A, B85B, B85C		06	G67A, G67B, G67C		18B	T60B
	06	G67A, G67B, G67C		09	J61A, J61B, J61C, J61D	G82.29	01	B71A, B71B
	08	I02A, I02B, I08A, I08B, I20A, I20B, I20C	G82.11	01	B71A, B71B		06	G67A, G67B, G67C
	Prä	A11C		06	G67A, G67B, G67C		09	J61A, J61B, J61C, J61D
	06	G67A, G67B, G67C		09	J61A, J61B, J61C, J61D		15	MSPNG, SPNG
	08	I02A, I02B, I08A, I08B, I20A, I20B, I20C		Prä	B61A, B61B, B61C	G82.31	Prä	B61A, B61B, B61C
	Prä	A11C		01	B71A, B71B		01	B71A, B71B
	06	G67A, G67B, G67C		06	G67A, G67B, G67C		06	G67A, G67B, G67C
	08	I02A, I02B, I08A, I08B, I20A, I20B, I20C		09	J61A, J61B, J61C, J61D		09	J61A, J61B, J61C, J61D
	Prä	A11C		Prä	B61A, B61B, B61C		Prä	B61A, B61B, B61C

DIAG

ICD	MDC	DRG	ICD	MDC	DRG	ICD	MDC	DRG	
G82.32	01	B03A, B03B, B03C, B60Z, B71A, B71B	G82.52	01	B03A, B03B, B03C, B60Z, B71A, B71B	G83.9	01	B03A, B03B, B03C, B06A, B06B, B17A, B17B, B17C, B81A, B81B, B81C, B81D	
	04	E77E		04	E77E		G90.00	05	F71A, F71B, F72A, F72B
	06	G67A, G67B		06	G67A, G67B			G90.08	01
	08	I02A, I02B, I06A, I06B, I06C, I10B, I68A, I68B		08	I02A, I02B, I06A, I06B, I06C, I10B, I68A, I68B		G90.09		01
	09	J11A, J61A, J61B, J61C, J61D		09	J11A, J61A, J61B, J61C, J61D			G90.1	01
	10	K62A		10	K62A		G90.2		01
	11	L20C, L42A		11	L20C, L42A			G90.40	01
	15	MSPNG, SPNG		15	MSPNG, SPNG		G90.41		01
	18B	T60B		18B	T60B			G90.48	01
	G82.33	01		B03A, B03B, B03C, B60Z, B71A, B71B	G82.53		01		B03A, B03B, B03C, B60Z, B71A, B71B
04		E77E	04	E77E		G90.8	01	B03A, B03B, B03C, B06A, B06B, B17A, B17B, B17C, B71A, B71B, B71C	
06		G67A, G67B	06	G67A, G67B			G90.9	01	B03A, B03B, B03C, B06A, B06B, B17A, B17B, B17C, B71A, B71B, B71C
08		I02A, I02B, I06A, I06B, I06C, I10B, I68A, I68B	08	I02A, I02B, I06A, I06B, I06C, I10B, I68A, I68B		G91.0		01	B85A, B85B, B85C, B85D
09		J11A, J61A, J61B, J61C, J61D	09	J11A, J61A, J61B, J61C, J61D			G91.1	01	B85A, B85B, B85C, B85D
10	K62A	10	K62A	G91.20	01	B85A, B85B, B85C, B85D			
11	L20C, L42A	11	L20C, L42A		G91.21	01	B85A, B85B, B85C, B85D		
18B	T60B	18B	T60B	G91.29		01	B85A, B85B, B85C, B85D		
G82.39	01	B71A, B71B	G82.59		01	B71A, B71B	G91.3	01	B85A, B85B, B85C, B85D
	06	G67A, G67B, G67C		06	G67A, G67B, G67C	G91.8		01	B85A, B85B, B85C, B85D
	09	J61A, J61B, J61C, J61D		09	J61A, J61B, J61C, J61D		G91.9	01	B85A, B85B, B85C, B85D
	15	MSPNG, SPNG		15	MSPNG, SPNG	G92		01	B03A, B03B, B03C, B06A, B06B, B17A, B17B, B17C, B81A, B81B, B81C, B81D
G82.40	01	B71A, B71B	G82.60	Prä	961Z		G93.0	Prä	A11C
	06	G67A, G67B, G67C		G82.61	Prä	961Z		G93.0	01
	09	J61A, J61B, J61C, J61D			G82.62	Prä	961Z		G93.1
	15	MSPNG, SPNG		G82.63		Prä	961Z	G93.2	
G82.41	Prä	B61A, B61B, B61C	G82.64		Prä	961Z	G93.3		18A
	01	B71A, B71B		G82.65	Prä	961Z		G93.3	23
	06	G67A, G67B, G67C			G82.66	Prä	961Z		G93.3
	09	J61A, J61B, J61C, J61D		G82.67		Prä	961Z	G93.3	
G82.42	Prä	B61A, B61B, B61C	G82.69		Prä	961Z	G93.3		23
	01	B03A, B03B, B03C, B60Z, B71A, B71B		G83.0	01	B03A, B03B, B03C, B06A, B06B, B17A, B17B, B17C, B85A, B85B, B85C		G93.3	23
	04	E77E			G83.1	15	MSPNG, SPNG		G93.3
	06	G67A, G67B		G83.2		01	B03A, B03B, B03C, B06A, B06B, B17A, B17B, B17C, B81A, B81B, B81C, B81D	G93.3	
08	I02A, I02B, I06A, I06B, I06C, I10B, I68A, I68B	G83.3	01		B03A, B03B, B03C, B06A, B06B, B17A, B17B, B17C, B71A, B71B	G93.3	23		Z65A, Z65B, Z65C
09	J11A, J61A, J61B, J61C, J61D		G83.40	15	MSPNG, SPNG		G93.3	23	Z65A, Z65B, Z65C
10	K62A	G83.41		01	B03A, B03B, B03C, B06A, B06B, B17A, B17B, B17C, B71A, B71B	G93.3		23	Z65A, Z65B, Z65C
11	L20C, L42A		G83.49	15	MSPNG, SPNG		G93.3	23	Z65A, Z65B, Z65C
15	MSPNG, SPNG	G83.5		01	B03A, B03B, B03C, B06A, B06B, B17A, B17B, B17C, B85A, B85B, B85C, B85D	G93.3		23	Z65A, Z65B, Z65C
18B	T60B		G83.8	01	B03A, B03B, B03C, B06A, B06B, B17A, B17B, B17C, B85A, B85B, B85C, B85D		G93.3	23	Z65A, Z65B, Z65C
G82.43	01	B03A, B03B, B03C, B60Z, B71A, B71B		G83.41	01	B03A, B03B, B03C, B06A, B06B, B17A, B17B, B17C, B71A, B71B		G93.3	23
	04	E77E	G83.49		15	MSPNG, SPNG	G93.3		23
	06	G67A, G67B			G83.5	01		B03A, B03B, B03C, B06A, B06B, B17A, B17B, B17C, B85A, B85B, B85C, B85D	G93.3
	08	I02A, I02B, I06A, I06B, I06C, I10B, I68A, I68B	G83.8			01	B03A, B03B, B03C, B06A, B06B, B17A, B17B, B17C, B85A, B85B, B85C, B85D	G93.3	
09	J11A, J61A, J61B, J61C, J61D	G83.8		01	B03A, B03B, B03C, B06A, B06B, B17A, B17B, B17C, B85A, B85B, B85C, B85D	G93.3	23		Z65A, Z65B, Z65C
10	K62A		G83.8	01	B03A, B03B, B03C, B06A, B06B, B17A, B17B, B17C, B85A, B85B, B85C, B85D		G93.3	23	Z65A, Z65B, Z65C
11	L20C, L42A	G83.8		01	B03A, B03B, B03C, B06A, B06B, B17A, B17B, B17C, B85A, B85B, B85C, B85D	G93.3		23	Z65A, Z65B, Z65C
18B	T60B		G83.8	01	B03A, B03B, B03C, B06A, B06B, B17A, B17B, B17C, B85A, B85B, B85C, B85D		G93.3	23	Z65A, Z65B, Z65C
G82.49	01	B71A, B71B		G83.8	01	B03A, B03B, B03C, B06A, B06B, B17A, B17B, B17C, B85A, B85B, B85C, B85D		G93.3	23
	06	G67A, G67B, G67C	G83.8		01	B03A, B03B, B03C, B06A, B06B, B17A, B17B, B17C, B85A, B85B, B85C, B85D	G93.3		23
	09	J61A, J61B, J61C, J61D			G83.8	01		B03A, B03B, B03C, B06A, B06B, B17A, B17B, B17C, B85A, B85B, B85C, B85D	G93.3
	15	MSPNG, SPNG	G83.8			01	B03A, B03B, B03C, B06A, B06B, B17A, B17B, B17C, B85A, B85B, B85C, B85D	G93.3	
G82.50	01	B71A, B71B		G83.8	01	B03A, B03B, B03C, B06A, B06B, B17A, B17B, B17C, B85A, B85B, B85C, B85D	G93.3		23
	06	G67A, G67B, G67C	G83.8		01	B03A, B03B, B03C, B06A, B06B, B17A, B17B, B17C, B85A, B85B, B85C, B85D		G93.3	23
	09	J61A, J61B, J61C, J61D			G83.8	01	B03A, B03B, B03C, B06A, B06B, B17A, B17B, B17C, B85A, B85B, B85C, B85D		G93.3
	15	MSPNG, SPNG	G83.8			01	B03A, B03B, B03C, B06A, B06B, B17A, B17B, B17C, B85A, B85B, B85C, B85D	G93.3	
G82.51	Prä	B61A, B61B, B61C		G83.8	01	B03A, B03B, B03C, B06A, B06B, B17A, B17B, B17C, B85A, B85B, B85C, B85D	G93.3		23
	01	B71A, B71B	G83.8		01	B03A, B03B, B03C, B06A, B06B, B17A, B17B, B17C, B85A, B85B, B85C, B85D		G93.3	23
	06	G67A, G67B, G67C			G83.8	01	B03A, B03B, B03C, B06A, B06B, B17A, B17B, B17C, B85A, B85B, B85C, B85D		G93.3
	09	J61A, J61B, J61C, J61D	G83.8			01	B03A, B03B, B03C, B06A, B06B, B17A, B17B, B17C, B85A, B85B, B85C, B85D	G93.3	
Prä	B61A, B61B, B61C	G83.8		01	B03A, B03B, B03C, B06A, B06B, B17A, B17B, B17C, B85A, B85B, B85C, B85D	G93.3	23		Z65A, Z65B, Z65C



ICD	MDC	DRG	ICD	MDC	DRG	ICD	MDC	DRG
G93.4	01	B03A, B03B, B03C, B06A, B06B, B17A, B17B, B17C, B72A, B72B, B72C	G97.2	01	B81A, B81B, B81C, B81D	H11.9	02	C63A, C63B
	18A	S65Z	G97.80	01	B81A, B81B, B81C, B81D	H13.0	Prä	961Z
G93.5	01	B03A, B03B, B03C, B06A, B06B, B17A, B17B, B17C, B66A, B66B, B66C	G97.81	01	B81A, B81B, B81C, B81D	H13.1	Prä	961Z
	Prä	A11C	G97.88	01	B81A, B81B, B81C, B81D	H13.2	Prä	961Z
G93.6	01	B03A, B03B, B03C, B06A, B06B, B17A, B17B, B17C, B66A, B66B, B66C	G97.9	01	B81A, B81B, B81C, B81D	H13.3	15	MSPNG, SPNG
	Prä	A11C	G98	01	B03A, B03B, B03C, B06A, B06B, B17A, B17B, B17C, B63A, B63B	Prä	961Z	
	Prä	A11C		18A	S65Z	H13.8	Prä	961Z
G93.7	01	B81A, B81B, B81C, B81D	G99.0	Prä	961Z	H15.0	02	C63A, C63B
	Prä	A11C	G99.1	Prä	961Z	H15.1	02	C63A, C63B
G93.80	01	B03A, B03B, B03C, B06A, B06B, B17A, B17B, B17C, B63A, B63B	G99.2	Prä	961Z	H15.8	02	C63A, C63B
	Prä	A43Z	G99.8	Prä	961Z	H15.9	02	C63A, C63B
G93.88	01	B03A, B03B, B03C, B06A, B06B, B17A, B17B, B17C, B63A, B63B	H00.0	02	C63A, C63B	H16.0	02	C60A, C60B
	15	MSPNG, SPNG	H00.1	02	C64Z	H16.1	02	C63A, C63B
	Prä	961Z	H01.0	02	C63A, C63B	H16.2	02	C63A, C63B
G93.9	01	B03A, B03B, B03C, B06A, B06B, B17A, B17B, B17C, B63A, B63B	H01.1	02	C63A, C63B	H16.3	02	C60A, C60B
	18A	S65Z	H01.8	02	C63A, C63B	H16.4	02	C63A, C63B
G94.0	15	MSPNG, SPNG	H01.9	02	C63A, C63B	H16.8	02	C60A, C60B
	Prä	961Z	H02.0	02	C64Z	15	MSPNG, SPNG	
G94.1	15	MSPNG, SPNG	H02.1	02	C64Z	H16.9	02	C63A, C63B
	Prä	961Z	H02.2	02	C64Z	H17.0	02	C63A, C63B
G94.2	15	MSPNG, SPNG	H02.3	02	C64Z	H17.1	02	C63A, C63B
	Prä	961Z	H02.4	02	C61A, C61B	H17.8	02	C63A, C63B
G94.8	Prä	961Z	H02.4	02	C61A, C61B	H17.9	02	C63A, C63B
G95.0	01	B03A, B03B, B03C, B06A, B06B, B17A, B17B, B17C, B85A, B85B, B85C, B85D	H02.5	02	C64Z	H18.0	02	C63A, C63B
	15	MSPNG, SPNG	H02.6	09	J67A, J67B, J68A, J68B	H18.1	02	C63A, C63B
	Prä	961Z	H02.7	02	C64Z	H18.2	02	C63A, C63B
G95.1	01	B84Z	H02.8	02	C64Z	H18.3	02	C63A, C63B
	15	MSPNG, SPNG	H02.8	02	C64Z	H18.4	02	C63A, C63B
	Prä	961Z	H02.9	02	C64Z	H18.5	02	C63A, C63B
G95.2	01	B86Z	H03.0	Prä	961Z	H18.6	02	C63A, C63B
	15	MSPNG, SPNG	H03.1	Prä	961Z	H18.7	02	C63A, C63B
	Prä	961Z	H03.8	Prä	961Z	H18.8	02	C63A, C63B
G95.80	11	L68A, L68B	H04.0	02	C63A, C63B	H18.9	02	C63A, C63B
G95.81	11	L68A, L68B	H04.1	02	C63A, C63B	H19.0	Prä	961Z
G95.82	Prä	B61A, B61B, B61C	H04.2	02	C63A, C63B	H19.1	15	MSPNG, SPNG
G95.83	Prä	B61A, B61B, B61C	H04.3	02	C63A, C63B	Prä	961Z	
G95.84	Prä	B61A, B61B, B61C	H04.4	02	C63A, C63B	H19.2	15	MSPNG, SPNG
G95.85	Prä	B61A, B61B, B61C	H04.5	02	C64Z	Prä	961Z	
G95.88	01	B86Z	H04.6	02	C64Z	H19.3	Prä	961Z
G95.9	01	B86Z	H04.8	02	C64Z	H19.8	Prä	961Z
	15	MSPNG, SPNG	H04.9	02	C64Z	H20.0	02	C63A, C63B
	18A	S65Z	H05.0	02	C60A, C60B	H20.1	02	C63A, C63B
G96.0	01	B03A, B03B, B03C, B06A, B06B, B17A, B17B, B17C, B81A, B81B, B81C, B81D	H05.1	02	C63A, C63B	H20.2	02	C63A, C63B
	15	MSPNG, SPNG	H05.2	02	C63A, C63B	H20.8	02	C63A, C63B
G96.1	01	B03A, B03B, B03C, B06A, B06B, B17A, B17B, B17C, B81A, B81B, B81C, B81D	H05.3	02	C63A, C63B	H20.9	02	C63A, C63B
	15	MSPNG, SPNG	H05.4	02	C63A, C63B	H21.0	02	C62Z
	18A	S65Z	H05.5	02	C62Z	H21.1	02	C63A, C63B
G96.8	01	B03A, B03B, B03C, B06A, B06B, B17A, B17B, B17C, B72A, B72B, B72C	H05.8	02	C63A, C63B	H21.2	02	C63A, C63B
	15	MSPNG, SPNG	H05.9	02	C63A, C63B	H21.3	02	C63A, C63B
	18A	S65Z	H06.0	Prä	961Z	H21.4	02	C63A, C63B
G96.9	01	B03A, B03B, B03C, B06A, B06B, B17A, B17B, B17C, B63A, B63B	H06.1	Prä	961Z	H21.5	02	C63A, C63B
	15	MSPNG, SPNG	H06.2	Prä	961Z	H21.8	02	C63A, C63B
	18A	S65Z	H06.3	Prä	961Z	H21.9	02	C63A, C63B
G97.0	01	B03A, B03B, B03C, B06A, B06B, B17A, B17B, B17C, B81A, B81B, B81C, B81D	H10.0	02	C63A, C63B	H22.0	Prä	961Z
	15	MSPNG, SPNG	H10.1	02	C63A, C63B	H22.1	Prä	961Z
	18A	S65Z	H10.2	02	C63A, C63B	H22.8	Prä	961Z
G97.1	01	B03A, B03B, B03C, B06A, B06B, B17A, B17B, B17C, B77Z	H10.3	02	C63A, C63B	H25.0	02	C64Z
	15	MSPNG, SPNG	H10.4	02	C63A, C63B	H25.1	02	C64Z
	18A	S65Z	H10.5	15	P65B, P66C, P67B, P67C	H25.2	02	C64Z
	18A	S65Z	H10.5	02	C63A, C63B	H25.8	02	C64Z
	15	MSPNG, SPNG	H10.8	02	C63A, C63B	H25.9	02	C64Z
	18A	S65Z	H10.9	02	C63A, C63B	H26.0	02	C63A, C63B
	18A	S65Z	H11.0	02	C63A, C63B	H26.1	02	C62Z
	15	MSPNG, SPNG	H11.1	02	C63A, C63B	H26.2	02	C63A, C63B
	18A	S65Z	H11.2	02	C63A, C63B	H26.3	02	C64Z
	18A	S65Z	H11.3	02	C62Z	H26.4	02	C64Z
	18A	S65Z	H11.4	02	C63A, C63B	H26.8	02	C64Z
	18A	S65Z	H11.8	02	C63A, C63B	H26.9	02	C64Z
	18A	S65Z		02	C63A, C63B	H27.0	02	C63A, C63B



ICD	MDC	DRG	ICD	MDC	DRG	ICD	MDC	DRG
H27.1	02	C63A, C63B	H44.2	02	C63A, C63B	H53.6	02	C63A, C63B
H27.8	02	C63A, C63B	H44.3	02	C63A, C63B	H53.8	02	C63A, C63B
H27.9	02	C63A, C63B	H44.4	02	C63A, C63B	H53.9	02	C63A, C63B
H28.0	Prä	961Z	H44.5	02	C63A, C63B	H54.0	02	C63A, C63B
H28.1	Prä	961Z	H44.6	02	C62Z	10	K60B	
H28.2	Prä	961Z	H44.7	02	C62Z	18A	S65Z	
H28.8	Prä	961Z	H44.8	02	C63A, C63B	H54.1	02	C63A, C63B
H30.0	02	C63A, C63B	H44.9	02	C63A, C63B	18A	S65Z	
	18A	S65Z	H45.0	Prä	961Z	H54.2	02	C63A, C63B
H30.1	02	C63A, C63B	H45.1	Prä	961Z	18A	S65Z	
	18A	S65Z	H45.8	Prä	961Z	H54.3	02	C63A, C63B
H30.2	02	C63A, C63B	H46	02	C61A, C61B	18A	S65Z	
H30.8	02	C63A, C63B	H47.0	02	C61A, C61B	H54.4	02	C63A, C63B
H30.9	02	C63A, C63B	H47.1	01	B03A, B03B, B03C, B06A, B06B, B17A, B17B, B17C, B81A, B81B, B81C, B81D	18A	S65Z	
	18A	S65Z				H54.5	02	C63A, C63B
H31.0	02	C62Z	H47.2	02	C61A, C61B	18A	S65Z	
H31.1	02	C63A, C63B	H47.3	02	C61A, C61B	H54.6	02	C63A, C63B
H31.2	02	C63A, C63B	H47.4	01	B03A, B03B, B03C, B06A, B06B, B17A, B17B, B17C, B81A, B81B, B81C, B81D	18A	S65Z	
H31.3	02	C62Z				H54.9	02	C63A, C63B
H31.4	02	C62Z				18A	S65Z	
H31.8	02	C63A, C63B	H47.5	01	B03A, B03B, B03C, B06A, B06B, B17A, B17B, B17C, B81A, B81B, B81C, B81D	H55	02	C61A, C61B
H31.9	02	C63A, C63B				H57.0	02	C61A, C61B
H32.0	15	MSPNG, SPNG	H47.6	01	B03A, B03B, B03C, B06A, B06B, B17A, B17B, B17C, B81A, B81B, B81C, B81D	H57.1	02	C63A, C63B
	Prä	961Z				H57.8	02	C63A, C63B
H32.8	Prä	961Z	H47.7	01	B03A, B03B, B03C, B06A, B06B, B17A, B17B, B17C, B81A, B81B, B81C, B81D	H57.9	02	C63A, C63B
H33.0	02	C62Z				H58.0	15	MSPNG, SPNG
H33.1	02	C63A, C63B	H48.0	Prä	961Z		Prä	961Z
H33.2	02	C62Z	H48.1	Prä	961Z	H58.1	Prä	961Z
H33.3	02	C62Z	H48.8	Prä	961Z	H58.21	Prä	961Z
H33.4	02	C62Z	H49.0	02	C61A	H58.22	Prä	961Z
H33.5	02	C62Z	H49.1	02	C61A	H58.23	Prä	961Z
H34.0	02	C61A, C61B	H49.2	02	C61A	H58.8	Prä	961Z
H34.1	02	C61A, C61B	H49.3	02	C61A	H59.0	02	C63A, C63B
H34.2	02	C61A, C61B	H49.4	02	C61A	H59.8	02	C62Z
H34.8	02	C61A, C61B	H49.8	02	C61A	H59.9	02	C63A, C63B
H34.9	02	C61A, C61B	H49.9	02	C61A	H60.0	03	D66A, D66B
H35.0	02	C63A, C63B	H50.0	02	C61A, C61B	H60.1	03	D66A, D66B
	18A	S65Z	H50.1	02	C61A, C61B	H60.2	03	D09Z, D28Z, D60A, D60B
H35.1	02	C63A, C63B	H50.2	02	C61A, C61B	H60.3	03	D66A, D66B
H35.2	02	C63A, C63B	H50.3	02	C61A, C61B	H60.4	03	D66A, D66B
H35.3	02	C63A, C63B	H50.4	02	C61A, C61B	H60.5	03	D66A, D66B
H35.4	02	C63A, C63B	H50.5	02	C61A, C61B	H60.8	03	D66A, D66B
H35.5	02	C63A, C63B	H50.6	02	C63A, C63B	H60.9	03	D66A, D66B
H35.6	02	C62Z	H50.8	02	C61A, C61B	H61.0	03	D66A, D66B
H35.7	02	C63A, C63B	H50.9	02	C63A, C63B	H61.1	03	D66A, D66B
H35.8	02	C63A, C63B	H51.0	02	C63A, C63B	H61.2	03	D66A, D66B
H35.9	02	C63A, C63B	H51.1	02	C63A, C63B	H61.3	03	D66A, D66B
H36.0	10	K60B	H51.2	01	B03A, B03B, B03C, B06A, B06B, B17A, B17B, B17C, B81A, B81B, B81C, B81D	H61.8	03	D66A, D66B
	Prä	961Z				H61.9	03	D66A, D66B
H36.8	Prä	961Z	H51.8	02	C61A, C61B	H62.0	Prä	961Z
H40.0	02	C64Z	H51.9	02	C63A, C63B	H62.1	15	MSPNG, SPNG
H40.1	02	C64Z	H52.0	02	C63A, C63B		Prä	961Z
H40.2	02	C64Z	H52.1	02	C63A, C63B	H62.2	Prä	961Z
H40.3	02	C64Z	H52.2	02	C63A, C63B	H62.3	Prä	961Z
H40.4	02	C64Z	H52.3	02	C63A, C63B	H62.4	Prä	961Z
H40.5	02	C64Z	H52.4	02	C63A, C63B	H62.8	Prä	961Z
H40.6	02	C64Z	H52.5	02	C63A, C63B	H65.0	03	D62A, D62B, D62C, D63Z
H40.8	02	C64Z	H52.6	02	C63A, C63B	H65.1	03	D62A, D62B, D62C, D63Z
H40.9	02	C64Z	H52.7	02	C63A, C63B	H65.2	03	D62A, D62B, D62C, D63Z
H42.0	Prä	961Z	H53.0	02	C63A, C63B	H65.3	03	D62A, D62B, D62C, D63Z
H42.8	Prä	961Z	H53.1	02	C63A, C63B	H65.4	03	D62A, D62B, D62C, D63Z
H43.0	02	C63A, C63B	H53.2	02	C61A, C61B	H65.5	03	D62A, D62B, D62C, D63Z
H43.1	02	C62Z	H53.3	02	C63A, C63B	H65.9	03	D62A, D62B, D62C, D63Z
H43.2	02	C63A, C63B	H53.4	02	C61A, C61B	H66.0	03	D62A, D62B, D62C, D63Z
H43.3	02	C63A, C63B	H53.5	02	C63A, C63B		15	MSPNG, SPNG
H43.8	02	C63A, C63B				H66.1	03	D62A, D62B, D62C, D63Z
H43.9	02	C63A, C63B				H66.2	03	D62A, D62B, D62C, D63Z
H44.0	02	C60A, C60B				H66.3	03	D62A, D62B, D62C, D63Z
H44.1	02	C60A, C60B				H66.4	03	D62A, D62B, D62C, D63Z
						H66.9	03	D62A, D62B, D62C, D63Z



ICD	MDC	DRG	ICD	MDC	DRG	ICD	MDC	DRG
H67.0	Prä	961Z	H92.1	03	D66A, D66B	I13.01	05	F62A, F62B, F62C
H67.1	Prä	961Z	H92.2	03	D66A, D66B	I13.10	11	L60A, L60B, L60C, L60D, L71Z
H67.8	Prä	961Z	H93.0	03	D66A, D66B	I13.11	11	L60A, L60B, L60C, L60D, L71Z
H68.0	03	D62A, D62B, D62C, D63Z	H93.1	03	D61A	I13.20	05	F62A, F62B, F62C
H68.1	03	D66A, D66B	H93.2	03	D66A, D66B	I13.21	05	F62A, F62B, F62C
H69.0	03	D66A, D66B	H93.3	03	D61A	I13.90	05	F67A, F67B, F67C
H69.8	03	D66A, D66B	H93.8	03	D66A, D66B	I13.91	05	F67A, F67B, F67C
H69.9	03	D66A, D66B	H93.9	03	D66A, D66B	I15.00	05	F67A, F67B, F67C
H70.0	03	D06B, D62A, D62B, D62C, D63Z	H94.0	Prä	961Z		15	MSPNG, SPNG
H70.1	03	D06B, D62A, D62B, D62C, D63Z	H94.8	Prä	961Z	I15.01	05	F67A, F67B, F67C
H70.2	03	D62A, D62B, D62C, D63Z	H95.0	03	D66A, D66B		15	MSPNG, SPNG
H70.8	03	D66A, D66B	H95.1	03	D66A, D66B	I15.10	05	F67A, F67B, F67C
H70.9	03	D62A, D62B, D62C, D63Z	H95.8	03	D66A, D66B		15	MSPNG, SPNG
H71	03	D66A, D66B	H95.9	03	D66A, D66B	I15.11	05	F67A, F67B, F67C
H72.0	03	D66A, D66B	I00	08	I66A, I66B, I66C		15	MSPNG, SPNG
H72.1	03	D66A, D66B	I01.0	05	F75A, F75B, F75C, F75D	I15.20	05	F67A, F67B, F67C
H72.2	03	D66A, D66B	I01.1	05	F61A, F61B	I15.21	05	F67A, F67B, F67C
H72.8	03	D66A, D66B		Prä	A11C	I15.80	05	F67A, F67B, F67C
H72.9	03	D66A, D66B	I01.2	05	F75A, F75B, F75C, F75D	I15.81	05	F67A, F67B, F67C
H73.0	03	D62A, D62B, D62C, D63Z		Prä	A11C	I15.90	05	F67A, F67B, F67C
H73.1	03	D62A, D62B, D62C, D63Z	I01.8	05	F75A, F75B, F75C, F75D	I15.91	05	F67A, F67B, F67C
H73.8	03	D66A, D66B	I01.9	05	F75A, F75B, F75C, F75D	I20.0	05	F71A, F71B, F72A, F72B
H73.9	03	D66A, D66B	I02.0	05	F75A, F75B, F75C, F75D		18A	S65Z
H74.0	03	D66A, D66B	I02.9	05	F75A, F75B, F75C, F75D	I20.1	05	F71A, F71B, F72A, F72B
H74.1	03	D66A, D66B	I05.0	05	F69A, F69B		18A	S65Z
H74.2	03	D66A, D66B	I05.1	05	F69A, F69B	I20.8	05	F66Z, F71A, F71B
H74.3	03	D66A, D66B	I05.2	05	F69A, F69B		18A	S65Z
H74.4	03	D66A, D66B	I05.8	05	F69A, F69B	I20.9	05	F66Z, F71A, F71B
H74.8	03	D66A, D66B	I05.9	05	F69A, F69B		18A	S65Z
H74.9	03	D66A, D66B	I06.0	05	F69A, F69B	I21.0	05	F06B, F24A, F24B, F24E, F41A, F41B, F60A, F60B
H75.0	Prä	961Z	I06.1	05	F69A, F69B		18A	S65Z
H75.8	Prä	961Z	I06.2	05	F69A, F69B		Prä	A11C
H80.0	03	D66A, D66B	I06.8	05	F69A, F69B	I21.1	05	F06B, F24A, F24B, F24E, F41A, F41B, F60A, F60B
H80.1	03	D66A, D66B	I06.9	05	F69A, F69B		18A	S65Z
H80.2	03	D66A, D66B	I07.0	05	F69A, F69B		Prä	A11C
H80.8	03	D66A, D66B	I07.1	05	F69A, F69B	I21.2	05	F06B, F24A, F24B, F24E, F41A, F41B, F60A, F60B
H80.9	03	D66A, D66B	I07.2	05	F69A, F69B		18A	S65Z
H81.0	03	D61A, D61B	I07.8	05	F69A, F69B		Prä	A11C
H81.1	03	D61A, D61B	I07.9	05	F69A, F69B	I21.3	05	F06B, F24A, F24B, F24E, F41A, F41B, F60A, F60B
H81.2	03	D61A, D61B	I08.0	05	F69A, F69B		18A	S65Z
H81.3	03	D61A, D61B	I08.1	05	F69A, F69B		Prä	A11C
H81.4	03	D61A	I08.2	05	F69A, F69B	I21.4	05	F06B, F24A, F24B, F24E, F41A, F41B, F60A, F60B
H81.8	03	D61A, D61B	I08.3	05	F69A, F69B		18A	S65Z
H81.9	03	D61A, D61B	I08.8	05	F69A, F69B		Prä	A11C
H82	Prä	961Z	I08.9	05	F69A, F69B	I21.9	05	F06B, F24A, F24B, F24E, F41A, F41B, F60A, F60B
H83.0	03	D61A	I09.0	05	F75A, F75B, F75C, F75D		18A	S65Z
H83.1	03	D66A, D66B	I09.1	05	F69A, F69B		Prä	A11C
H83.2	03	D61A	I09.2	05	F75A, F75B, F75C, F75D	I21.9	05	F06B, F24A, F24B, F24E, F41A, F41B, F60A, F60B
H83.3	03	D66A, D66B	I09.8	05	F75A, F75B, F75C, F75D		18A	S65Z
H83.9	03	D66A, D66B	I09.9	05	F75A, F75B, F75C, F75D	I22.0	05	F06B, F24A, F24B, F24E, F41A, F41B, F60A, F60B
H90.0	03	D66A, D66B	I10.00	05	F67A, F67B, F67C		18A	S65Z
H90.1	03	D66A, D66B	I10.01	05	F67A, F67B, F67C	I22.1	05	F06B, F24A, F24B, F24E, F41A, F41B, F60A, F60B
H90.2	03	D66A, D66B	I10.10	05	F67A, F67B, F67C		18A	S65Z
H90.3	03	D66A, D66B	I10.11	05	F67A, F67B, F67C	I22.8	05	F06B, F24A, F24B, F24E, F41A, F41B, F60A, F60B
H90.4	03	D66A, D66B	I10.90	05	F67A, F67B, F67C		18A	S65Z
H90.5	03	D66A, D66B	I10.91	05	F67A, F67B, F67C	I22.9	05	F06B, F24A, F24B, F24E, F41A, F41B, F60A, F60B
H90.6	03	D66A, D66B	I11.00	05	F62A, F62B, F62C		18A	S65Z
H90.7	03	D66A, D66B	I11.01	05	F62A, F62B, F62C	I23.0	05	F24A, F24B, F24E, F75A, F75B, F75C, F75D
H90.8	03	D66A, D66B	I11.90	05	F67A, F67B, F67C		18A	S65Z
H91.0	03	D61A, D61B	I12.00	11	L60A, L60B, L60C, L60D, L71Z		Prä	A11C
H91.1	03	D66A, D66B		15	MSPNG, SPNG			
H91.2	03	D61A, D61B	I12.01	11	L60A, L60B, L60C, L60D, L71Z			
H91.3	03	D66A, D66B		15	MSPNG, SPNG			
H91.8	03	D66A, D66B	I12.90	11	L68A, L68B			
H91.9	03	D66A, D66B		15	MSPNG, SPNG			
H92.0	03	D66A, D66B	I12.91	11	L68A, L68B			
				15	MSPNG, SPNG			
			I13.00	05	F62A, F62B, F62C			

ICD	MDC	DRG	ICD	MDC	DRG	ICD	MDC	DRG
123.1	05	F24A, F24B, F24E, F75A, F75B, F75C, F75D	125.8	05	F66Z, F71A, F71B	135.0	05	F69A, F69B
	18A	S65Z		18A	S65Z		15	P65B, P66C, P67B, P67C
	Prä	A11C	125.9	05	F66Z, F71A, F71B	135.1	05	F69A, F69B
123.2	05	F24A, F24B, F24E, F75A, F75B, F75C, F75D		18A	S65Z	135.2	05	F69A, F69B
	18A	S65Z	126.0	04	E64A, E64B, E64C, E64D	135.8	05	F69A, F69B
	Prä	A11C		10	K62A	135.9	05	F69A, F69B
123.3	05	F24A, F24B, F24E, F75A, F75B, F75C, F75D		15	MSPNG, SPNG	136.0	05	F69A, F69B
	18A	S65Z	126.9	04	E64A, E64B, E64C, E64D	136.1	05	F69A, F69B
	Prä	A11C		10	K62A	136.2	05	F69A, F69B
123.4	05	F24A, F24B, F24E, F69A, F69B		15	MSPNG, SPNG	136.8	05	F69A, F69B
	18A	S65Z	127.0	05	F49A, F49C, F75A, F75B, F75C, F75D	136.9	05	F69A, F69B
	Prä	A11C		15	MSPNG, SPNG	137.0	05	F69A, F69B
123.5	05	F24A, F24B, F24E, F69A, F69B	127.1	05	F75A, F75B, F75C, F75D	137.1	05	F69A, F69B
	18A	S65Z		15	MSPNG, SPNG	137.2	05	F69A, F69B
	Prä	A11C	127.20	05	F75A, F75B, F75C, F75D	137.8	05	F69A, F69B
123.6	05	F24A, F24B, F24E, F75A, F75B, F75C, F75D		15	MSPNG, SPNG	137.9	05	F69A, F69B
	18A	S65Z	127.28	05	F75A, F75B, F75C, F75D	138	05	F61A, F61B
	Prä	A11C		15	MSPNG, SPNG		18A	S63A, S63B
123.8	05	F75A, F75B, F75C, F75D	127.8	05	F75A, F75B, F75C, F75D	139.0	15	MSPNG, SPNG
	18A	S65Z		15	MSPNG, SPNG		Prä	961Z
124.0	05	F71A, F71B, F72A, F72B	127.8	05	F75A, F75B, F75C, F75D	139.1	15	MSPNG, SPNG
	18A	S65Z		15	MSPNG, SPNG		Prä	961Z
124.1	05	F75A, F75B, F75C, F75D	127.9	05	F75A, F75B, F75C, F75D	139.2	15	MSPNG, SPNG
	18A	S65Z		15	MSPNG, SPNG		Prä	961Z
124.8	05	F71A, F71B, F72A, F72B	128.0	05	F75A, F75B, F75C, F75D	139.3	15	MSPNG, SPNG
	18A	S65Z	128.1	05	F75A, F75B, F75C, F75D		Prä	961Z
124.9	05	F71A, F71B, F72A, F72B	128.8	05	F75A, F75B, F75C, F75D	139.4	15	MSPNG, SPNG
	18A	S65Z	128.9	05	F75A, F75B, F75C, F75D		Prä	961Z
125.0	05	F66Z, F71A, F71B	130.0	05	F75A, F75B, F75C, F75D	139.8	15	MSPNG, SPNG
	18A	S65Z		15	MSPNG, SPNG		Prä	961Z
125.10	05	F66Z, F71A, F71B	130.1	05	F75A, F75B, F75C, F75D	140.0	05	F75A, F75B, F75C, F75D
	18A	S65Z		15	MSPNG, SPNG		15	MSPNG, SPNG
125.11	05	F66Z, F71A, F71B	130.8	05	F75A, F75B, F75C, F75D		18A	S63A, S63B
	18A	S65Z		15	MSPNG, SPNG		Prä	A11C
125.12	05	F66Z, F71A, F71B	130.9	05	F75A, F75B, F75C, F75D	140.1	05	F75A, F75B, F75C, F75D
	18A	S65Z		15	MSPNG, SPNG		18A	S63A, S63B
125.13	05	F66Z, F71A, F71B	131.0	05	F75A, F75B, F75C, F75D	140.8	05	F75A, F75B, F75C, F75D
	18A	S65Z	131.1	05	F49A, F49C, F75A, F75B, F75C, F75D		18A	S63A, S63B
125.14	05	F66Z, F71A, F71B	131.2	05	F75A, F75B, F75C, F75D	140.9	05	F75A, F75B, F75C, F75D
	18A	S65Z		15	MSPNG, SPNG		15	MSPNG, SPNG
125.15	05	F66Z, F71A, F71B	131.3	05	F75A, F75B, F75C, F75D		18A	S63A, S63B
	18A	S65Z		15	MSPNG, SPNG		Prä	961Z
125.16	05	F66Z, F71A, F71B	131.8	05	F75A, F75B, F75C, F75D	141.0	15	MSPNG, SPNG
	18A	S65Z		15	MSPNG, SPNG		Prä	961Z
125.19	05	F66Z, F71A, F71B	131.9	05	F75A, F75B, F75C, F75D	141.1	15	MSPNG, SPNG
	18A	S65Z		15	MSPNG, SPNG		Prä	961Z
125.20	18A	S65Z	132.0	15	MSPNG, SPNG	141.2	15	MSPNG, SPNG
	Prä	961Z		Prä	961Z		Prä	961Z
125.21	18A	S65Z	132.1	15	MSPNG, SPNG	141.8	15	MSPNG, SPNG
	Prä	961Z		Prä	961Z		Prä	961Z
125.22	18A	S65Z	132.8	15	MSPNG, SPNG	142.0	05	F49A, F49C, F75A, F75B, F75C, F75D
	Prä	961Z		Prä	961Z		Prä	A11C
125.29	18A	S65Z	133.0	05	F61A, F61B	142.1	05	F24A, F24B, F24E, F49A, F49C, F75A, F75B, F75C, F75D
	Prä	961Z		15	MSPNG, SPNG		15	P65B, P66C, P67B, P67C
125.3	05	F75A, F75B, F75C, F75D	133.9	05	F61A, F61B		Prä	A11C
	18A	S65Z		15	MSPNG, SPNG	142.2	05	F49A, F49C, F75A, F75B, F75C, F75D
125.4	05	F75A, F75B, F75C, F75D	134.0	05	F69A, F69B	142.3	05	F49A, F49C, F75A, F75B, F75C, F75D
	18A	S65Z		18A	S63A, S63B		05	F49A, F49C, F75A, F75B, F75C, F75D
125.5	05	F66Z, F71A, F71B	134.1	05	F69A, F69B	142.4	05	F49A, F49C, F75A, F75B, F75C, F75D
	18A	S65Z		05	F69A, F69B		05	F49A, F49C, F75A, F75B, F75C, F75D
	Prä	A11C	134.2	05	F69A, F69B	142.5	05	F49A, F49C, F75A, F75B, F75C, F75D
125.6	05	F66Z, F71A, F71B	134.80	05	F69A, F69B	142.6	05	F49A, F49C, F75A, F75B, F75C, F75D
	18A	S65Z	134.88	05	F69A, F69B			
			134.9	05	F69A, F69B			



ICD	MDC	DRG	ICD	MDC	DRG	ICD	MDC	DRG
142.7	05	F49A, F49C, F75A, F75B, F75C, F75D	148.2	05	F71A, F71B, F72A, F72B	160.0	01	B03A, B03B, B03C, B06A, B06B, B17A, B17B, B17C, B20B, B39A, B39B, B39C, B70A, B70C, B70D, B70E, B70F, B70H, B70I, B70J
142.80	05	F49A, F49C, F75A, F75B, F75C, F75D	148.3	05	F71A, F71B, F72A, F72B		15	MSPNG, SPNG
142.88	05	F49A, F49C, F75A, F75B, F75C, F75D	148.4	05	F71A, F71B, F72A, F72B	160.1	01	B03A, B03B, B03C, B06A, B06B, B17A, B17B, B17C, B20B, B39A, B39B, B39C, B70A, B70C, B70D, B70E, B70F, B70H, B70I, B70J
142.9	05	F49A, F49C, F75A, F75B, F75C, F75D	148.9	05	F71A, F71B, F72A, F72B		15	MSPNG, SPNG
	18A	S63A, S63B	149.0	05	F24A, F24B, F24E, F49A, F49C, F62A, F70A, F70B		Prä	A11C
143.0	Prä	961Z	149.1	05	F71A, F71B, F72A, F72B	160.2	01	B03A, B03B, B03C, B06A, B06B, B17A, B17B, B17C, B20B, B39A, B39B, B39C, B70A, B70C, B70D, B70E, B70F, B70H, B70I, B70J
143.1	15	MSPNG, SPNG	149.2	05	F71A, F71B, F72A, F72B		15	MSPNG, SPNG
	Prä	961Z	149.3	05	F71A, F71B, F72A, F72B		Prä	A11C
143.2	15	MSPNG, SPNG	149.4	05	F71A, F71B, F72A, F72B	160.3	01	B03A, B03B, B03C, B06A, B06B, B17A, B17B, B17C, B20B, B39A, B39B, B39C, B70A, B70C, B70D, B70E, B70F, B70H, B70I, B70J
	Prä	961Z	149.5	05	F71A, F71B, F72A, F72B		15	MSPNG, SPNG
143.8	Prä	961Z	149.8	05	F71A, F71B, F72A, F72B		Prä	A11C
144.0	05	F71A, F71B, F72A, F72B	149.9	05	F71A, F71B, F72A, F72B	160.4	01	B03A, B03B, B03C, B06A, B06B, B17A, B17B, B17C, B20B, B39A, B39B, B39C, B70A, B70C, B70D, B70E, B70F, B70H, B70I, B70J
	15	MSPNG, SPNG	150.00	05	F24A, F24B, F24E, F49A, F49C, F62A, F62B, F62C		15	MSPNG, SPNG
144.1	05	F70A, F70B		15	MSPNG, SPNG		Prä	A11C
	15	MSPNG, SPNG	150.01	05	F24A, F24B, F24E, F49A, F49C, F62A, F62B, F62C	160.5	01	B03A, B03B, B03C, B06A, B06B, B17A, B17B, B17C, B20B, B39A, B39B, B39C, B70A, B70C, B70D, B70E, B70F, B70H, B70I, B70J
144.2	05	F70A, F70B		15	MSPNG, SPNG		15	MSPNG, SPNG
	15	MSPNG, SPNG	150.11	05	F49A, F49C, F62A, F62B, F62C		Prä	A11C
	Prä	A11C		15	MSPNG, SPNG	160.6	01	B03A, B03B, B03C, B06A, B06B, B17A, B17B, B17C, B20B, B39A, B39B, B39C, B70A, B70C, B70D, B70E, B70F, B70H, B70I, B70J
144.3	05	F70A, F70B	150.12	05	F24A, F24B, F24E, F49A, F49C, F62A, F62B, F62C		15	MSPNG, SPNG
	15	MSPNG, SPNG		15	MSPNG, SPNG		Prä	A11C
144.4	05	F71A, F71B, F72A, F72B	150.13	05	F24A, F24B, F24E, F49A, F49C, F62A, F62B, F62C	160.7	01	B03A, B03B, B03C, B06A, B06B, B17A, B17B, B17C, B20B, B39A, B39B, B39C, B70A, B70C, B70D, B70E, B70F, B70H, B70I, B70J
	15	MSPNG, SPNG		15	MSPNG, SPNG		15	MSPNG, SPNG
144.5	05	F71A, F71B, F72A, F72B	150.14	05	F24A, F24B, F24E, F49A, F49C, F62A, F62B, F62C		Prä	A11C
	15	MSPNG, SPNG		15	MSPNG, SPNG	160.8	01	B03A, B03B, B03C, B06A, B06B, B17A, B17B, B17C, B20B, B39A, B39B, B39C, B70A, B70C, B70D, B70E, B70F, B70H, B70I, B70J
144.6	05	F71A, F71B, F72A, F72B	150.19	05	F49A, F49C, F62A, F62B, F62C		15	MSPNG, SPNG
	15	MSPNG, SPNG		15	MSPNG, SPNG		Prä	A11C
144.7	05	F71A, F71B, F72A, F72B	150.9	05	F49A, F49C, F62A, F62B, F62C		15	MSPNG, SPNG
	15	MSPNG, SPNG	151.0	05	F75A, F75B, F75C, F75D	160.9	01	B03A, B03B, B03C, B06A, B06B, B17A, B17B, B17C, B20B, B39A, B39B, B39C, B70A, B70C, B70D, B70E, B70F, B70H, B70I, B70J
145.0	05	F71A, F71B, F72A, F72B	151.1	05	F69A, F69B		15	MSPNG, SPNG
	15	MSPNG, SPNG		15	MSPNG, SPNG		Prä	A11C
145.1	05	F71A, F71B, F72A, F72B	151.2	05	F69A, F69B		15	MSPNG, SPNG
	15	MSPNG, SPNG	151.3	05	F75A, F75B, F75C, F75D	160.9	01	B03A, B03B, B03C, B06A, B06B, B17A, B17B, B17C, B20B, B39A, B39B, B39C, B70A, B70C, B70D, B70E, B70F, B70H, B70I, B70J
145.2	05	F71A, F71B, F72A, F72B	151.4	05	F61A, F75A, F75B, F75C, F75D		15	MSPNG, SPNG
	15	MSPNG, SPNG		15	MSPNG, SPNG		Prä	A11C
145.3	05	F70A, F70B	151.5	05	F75A, F75B, F75C, F75D	160.8	01	B03A, B03B, B03C, B06A, B06B, B17A, B17B, B17C, B20B, B39A, B39B, B39C, B70A, B70C, B70D, B70E, B70F, B70H, B70I, B70J
	15	MSPNG, SPNG		15	MSPNG, SPNG		15	MSPNG, SPNG
145.4	05	F71A, F71B, F72A, F72B	151.6	05	F66Z, F71A, F71B		Prä	A11C
	15	MSPNG, SPNG	151.7	05	F66Z, F71A, F71B		15	MSPNG, SPNG
145.5	05	F70A, F70B	151.8	05	F66Z, F71A, F71B		Prä	A11C
	15	MSPNG, SPNG	151.9	05	F66Z, F71A, F71B		15	MSPNG, SPNG
145.6	05	F71A, F71B, F72A, F72B	152.0	Prä	961Z	160.9	01	B03A, B03B, B03C, B06A, B06B, B17A, B17B, B17C, B20B, B39A, B39B, B39C, B70A, B70C, B70D, B70E, B70F, B70H, B70I, B70J
	15	MSPNG, SPNG	152.1	Prä	961Z		15	MSPNG, SPNG
145.8	05	F71A, F71B, F72A, F72B	152.8	Prä	961Z		Prä	A11C
	15	MSPNG, SPNG					15	MSPNG, SPNG
145.9	05	F71A, F71B, F72A, F72B					Prä	A11C
	15	MSPNG, SPNG					15	MSPNG, SPNG
146.0	05	F24A, F24B, F24E, F49A, F49C, F62A, F70A, F70B					Prä	A11C
	15	MSPNG, SPNG					15	MSPNG, SPNG
146.1	05	F70A, F70B					Prä	A11C
	15	MSPNG, SPNG					15	MSPNG, SPNG
146.9	05	F70A, F70B					Prä	A11C
	15	MSPNG, SPNG					15	MSPNG, SPNG
147.0	05	F71A, F71B, F72A, F72B					Prä	A11C
147.1	05	F71A, F71B, F72A, F72B					15	MSPNG, SPNG
	15	MSPNG, SPNG					Prä	A11C
147.2	05	F24A, F24B, F24E, F49A, F49C, F62A, F70A, F70B					15	MSPNG, SPNG
	15	MSPNG, SPNG					Prä	A11C
147.9	05	F70A, F70B					15	MSPNG, SPNG
	15	MSPNG, SPNG					Prä	A11C
148.0	05	F71A, F71B, F72A, F72B					15	MSPNG, SPNG
	15	MSPNG, SPNG					Prä	A11C
148.1	05	F71A, F71B, F72A, F72B					15	MSPNG, SPNG
	15	MSPNG, SPNG					Prä	A11C

DIAG

ICD	MDC	DRG	ICD	MDC	DRG	ICD	MDC	DRG
174.3	05	F61A, F75A, F75B, F75C, F75D	185.0	06	G40Z, G46A, G46B, G67A, G67B, G67C, G67D	J05.0	03	D64Z
	15	MSPNG, SPNG		07	H60A, H60B, H60C, H60D	J05.1	03	D64Z
174.4	05	F61A, F75A, F75B, F75C, F75D		15	MSPNG, SPNG		Prä	A11C
	15	MSPNG, SPNG	185.9	06	G71A, G71B	J06.0	03	D62A, D62B, D62C, D63Z
174.5	05	F61A, F75A, F75B, F75C, F75D	186.0	05	F75A, F75B, F75C, F75D	J06.8	03	D62A, D62B, D62C, D63Z
	15	MSPNG, SPNG	186.1	12	M64Z	J06.9	03	D62A, D62B, D62C, D63Z
174.8	05	F75A, F75B, F75C, F75D	186.2	12	M64Z	J09	04	E77A, E77B, E77C, E77D, E77E, E77F
	15	MSPNG, SPNG		13	N62A, N62B		15	MSPNG, SPNG
174.9	05	F75A, F75B, F75C, F75D	186.3	13	N62A, N62B	J10.0	04	E77A, E77B, E77C, E77D, E77E, E77F
	15	MSPNG, SPNG	186.4	05	F75A, F75B, F75C, F75D		15	MSPNG, SPNG
177.0	05	F75A, F75B, F75C, F75D	186.6	05	F75A, F75B, F75C, F75D	J10.1	03	D62A, D62B, D62C, D63Z
177.1	05	F75A, F75B, F75C, F75D	186.8	05	F75A, F75B, F75C, F75D		15	MSPNG, SPNG
177.2	05	F75A, F75B, F75C, F75D	187.00	05	F75A, F75B, F75C, F75D	J10.8	15	MSPNG, SPNG
	15	MSPNG, SPNG	187.01	05	F63A, F63B		18B	T63A, T63B, T63C
	Prä	A11C	187.1	05	F75A, F75B, F75C, F75D	J11.0	04	E77A, E77B, E77C, E77D, E77E, E77F
177.3	05	F75A, F75B, F75C, F75D	187.20	05	F75A, F75B, F75C, F75D		15	MSPNG, SPNG
177.4	06	G67A, G67B, G67C, G67D	187.21	05	F75A, F75B, F75C, F75D	J11.1	03	D62A, D62B, D62C, D63Z
177.5	05	F75A, F75B, F75C, F75D	187.8	05	F66Z, F71A, F71B		15	MSPNG, SPNG
	15	MSPNG, SPNG	187.9	05	F66Z, F71A, F71B	J11.8	15	MSPNG, SPNG
177.6	08	I66A, I66B, I66C	188.0	06	G72A, G72B, G72C, G72D		18B	T63A, T63B, T63C
177.8	05	F75A, F75B, F75C, F75D	188.1	16	Q60A, Q60B, Q60C	J12.0	04	E77A, E77B, E77C, E77D, E77E, E77F
177.9	05	F75A, F75B, F75C, F75D	188.8	16	Q60A, Q60B, Q60C		15	MSPNG, SPNG
178.0	05	F75A, F75B, F75C, F75D	188.9	16	Q60A, Q60B, Q60C	J12.1	04	E65A, E65B, E65C, E69B, E77A, E77B, E77C, E77E
178.1	09	J67A, J67B, J68A, J68B	189.0	09	J67A, J67B, J68A, J68B		15	MSPNG, SPNG
178.8	05	F75A, F75B, F75C, F75D	189.1	09	J64A, J64B, J64C	J12.2	04	E77A, E77B, E77C, E77D, E77E, E77F
178.9	05	F75A, F75B, F75C, F75D	189.8	15	MSPNG, SPNG		15	MSPNG, SPNG
179.0	15	MSPNG, SPNG		16	Q60A, Q60B, Q60C	J12.3	04	E77A, E77B, E77C, E77D, E77E, E77F
	Prä	961Z	189.9	16	Q60A, Q60B, Q60C		15	MSPNG, SPNG
179.1	Prä	961Z	195.0	05	F73A, F73B	J12.8	04	E77A, E77B, E77C, E77D, E77E, E77F
179.2	15	MSPNG, SPNG	195.1	05	F73A, F73B		15	MSPNG, SPNG
	Prä	961Z	195.2	05	F73A, F73B	J12.9	04	E77A, E77B, E77C, E77D, E77E, E77F
179.8	Prä	961Z	195.8	05	F73A, F73B		15	MSPNG, SPNG
180.0	05	F63A, F63B	195.9	05	F73A, F73B		18A	S63A, S63B
180.1	05	F63A, F63B	197.0	05	F75A, F75B, F75C, F75D	J12.8	04	E77A, E77B, E77C, E77D, E77E, E77F
	15	MSPNG, SPNG		15	MSPNG, SPNG		15	MSPNG, SPNG
180.20	05	F63A, F63B	197.1	05	F75A, F75B, F75C, F75D		18A	S63A, S63B
	15	MSPNG, SPNG		15	MSPNG, SPNG	J12.9	04	E77A, E77B, E77C, E77D, E77E, E77F
180.28	05	F63A, F63B	197.2	09	J67A, J67B		15	MSPNG, SPNG
	15	MSPNG, SPNG	197.8	05	F75A, F75B, F75C, F75D		18A	S63A, S63B
180.3	05	F63A, F63B	197.9	05	F75A, F75B, F75C, F75D	J13	04	E77A, E77B, E77C, E77D, E77E, E77F
180.80	05	F63A, F63B	198.0	15	MSPNG, SPNG		15	MSPNG, SPNG
180.81	05	F63A, F63B		Prä	961Z		18A	S63A, S63B
180.88	05	F63A, F63B	198.1	15	MSPNG, SPNG	J14	04	E77A, E77B, E77C, E77D, E77E, E77F
180.9	05	F63A, F63B		Prä	961Z		15	MSPNG, SPNG
181	07	H63A, H63B, H63C	198.2	Prä	961Z		18A	S63A, S63B
	15	MSPNG, SPNG	198.3	07	H60A, H60B, H60C, H60D		04	E77A, E77B, E77C, E77D, E77E, E77F
182.0	07	H63A, H63B, H63C		Prä	961Z		15	MSPNG, SPNG
	15	MSPNG, SPNG	198.8	Prä	961Z		18A	S63A, S63B
182.1	05	F75A, F75B, F75C, F75D	199	05	F66Z, F71A, F71B	J15.0	04	E77A, E77B, E77C, E77D, E77E, E77F
182.2	05	F63A, F63B	J00	03	D62A, D62B, D62C, D63Z		15	MSPNG, SPNG
	15	MSPNG, SPNG	J01.0	03	D62A, D62B, D62C, D63Z		18A	S63A, S63B
182.3	11	L68A, L68B	J01.1	03	D62A, D62B, D62C, D63Z	J15.1	04	E77A, E77B, E77C, E77D, E77E, E77F
	15	MSPNG, SPNG	J01.2	03	D62A, D62B, D62C, D63Z		15	MSPNG, SPNG
182.80	05	F63A, F63B	J01.3	03	D62A, D62B, D62C, D63Z		18A	S63A, S63B
182.88	05	F63A, F63B	J01.4	03	D62A, D62B, D62C, D63Z		04	E77A, E77B, E77C, E77D, E77E, E77F
182.9	05	F63A, F63B	J01.8	03	D62A, D62B, D62C, D63Z		15	MSPNG, SPNG
183.0	05	F39A, F64Z	J01.9	03	D62A, D62B, D62C, D63Z		18A	S63A, S63B
	09	J11A	J02.0	03	D62A, D62B, D62C, D63Z	J15.2	04	E77A, E77B, E77C, E77D, E77E, E77F
183.1	05	F75A, F75B, F75C, F75D	J02.8	03	D62A, D62B, D62C, D63Z		15	MSPNG, SPNG
183.2	05	F39A, F64Z	J02.9	03	D62A, D62B, D62C, D63Z		18A	S63A, S63B
	09	J11A	J03.0	03	D62A, D62B, D62C, D63Z	J15.3	04	E77A, E77B, E77C, E77D, E77E, E77F
183.9	05	F75A, F75B, F75C, F75D	J03.8	03	D62A, D62B, D62C, D63Z		15	MSPNG, SPNG
			J03.9	03	D62A, D62B, D62C, D63Z		18A	S63A, S63B
			J04.0	03	D62A, D62B, D62C, D63Z		15	MSPNG, SPNG
			J04.1	04	E65A, E65B, E69A, E69B, E69C, E69D		18A	S63A, S63B
			J04.2	03	D64Z			

DIAG

ICD	MDC	DRG	ICD	MDC	DRG	ICD	MDC	DRG
J15.4	04	E77A, E77B, E77C, E77D, E77E, E77F	J20.5	04	E65A, E65B, E69A, E69B, E69D	J38.4	03	D66A, D66B
	15	MSPNG, SPNG		15	P65B, P66C, P67B, P67C	J38.5	03	D66A, D66B
	18A	S63A, S63B	J20.6	04	E65A, E65B, E69A, E69B, E69C, E69D	J38.6	03	D66A, D66B
J15.5	04	E77A, E77B, E77C, E77D, E77E, E77F	J20.7	04	E65A, E65B, E69A, E69B, E69C, E69D	J38.7	03	D66A, D66B
	15	MSPNG, SPNG	J20.8	04	E65A, E65B, E69A, E69B, E69C, E69D		15	MSPNG, SPNG
	18A	S63A, S63B		15	P65B, P66C, P67B, P67C	J39.0	03	D62A, D62B, D62C, D63Z
J15.6	04	E77A, E77B, E77C, E77D, E77E, E77F	J20.9	04	E65A, E65B, E69A, E69B, E69C, E69D		15	MSPNG, SPNG
	15	MSPNG, SPNG	J21.0	04	E65A, E65B, E65C, E69B, E70A, E70B	Prä	A11C	
	18A	S63A, S63B	J21.1	04	E70A, E70B	J39.1	03	D66A, D66B
J15.7	04	E77A, E77B, E77C, E77D, E77E, E77F	J21.8	04	E70A, E70B	J39.2	03	D66A, D66B
	15	MSPNG, SPNG	J21.9	04	E70A, E70B	J39.3	03	D62A, D62B, D62C, D63Z
	18A	S63A, S63B	J22	04	E75A, E75B, E75C	J39.80	03	D62A, D62B, D62C, D63Z
J15.8	04	E77A, E77B, E77C, E77D, E77E, E77F	J30.0	03	D62A, D62B, D62C, D63Z	J39.88	03	D62A, D62B, D62C, D63Z
	15	MSPNG, SPNG	J30.1	03	D62A, D62B, D62C, D63Z	J39.9	03	D62A, D62B, D62C, D63Z
	18A	S63A, S63B	J30.2	03	D62A, D62B, D62C, D63Z	J40	04	E65A, E65B, E69A, E69B, E69C, E69D
J15.9	04	E77A, E77B, E77C, E77D, E77E, E77F	J30.3	03	D62A, D62B, D62C, D63Z		15	P65B, P66C, P67B, P67C
	15	MSPNG, SPNG	J30.4	03	D62A, D62B, D62C, D63Z	J41.0	04	E65A, E65B, E69A, E69B, E69C, E69D
	18A	S63A, S63B	J31.0	03	D62A, D62B, D62C, D63Z	J41.1	04	E60A, E60B, E65A, E65B, E65C
J16.0	04	E77A, E77B, E77C, E77D, E77E, E77F	J31.1	03	D62A, D62B, D62C, D63Z	J41.8	04	E60A, E60B, E65A, E65B, E65C
	15	MSPNG, SPNG	J31.2	03	D62A, D62B, D62C, D63Z	J42	04	E60A, E60B, E65A, E65B, E65C
	18A	S63A, S63B	J32.0	03	D62A, D62B, D62C, D63Z	J43.0	04	E60A, E60B, E65A, E65B, E65C
J16.8	04	E77A, E77B, E77C, E77D, E77E, E77F	J32.1	03	D62A, D62B, D62C, D63Z	J43.1	04	E60A, E60B, E65A, E65B, E65C
	15	MSPNG, SPNG	J32.2	03	D62A, D62B, D62C, D63Z	J43.2	04	E60A, E60B, E65A, E65B, E65C
	18A	S63A, S63B	J32.3	03	D62A, D62B, D62C, D63Z	J43.8	04	E60A, E60B, E65A, E65B, E65C
J17.0	15	MSPNG, SPNG	J32.4	03	D62A, D62B, D62C, D63Z	J43.9	04	E60A, E60B, E65A, E65B, E65C
J17.1	Prä	961Z	J32.8	03	D62A, D62B, D62C, D63Z	J44.00	04	E60A, E60B, E65A, E65B, E65C
	15	MSPNG, SPNG	J32.9	03	D62A, D62B, D62C, D63Z	J44.01	04	E60A, E60B, E65A, E65B, E65C
	Prä	961Z		18A	S65Z	J44.02	04	E60A, E60B, E65A, E65B, E65C
J17.2	15	MSPNG, SPNG	J33.0	03	D66A, D66B	J44.03	04	E60A, E60B, E65A, E65B, E65C
	Prä	961Z	J33.1	03	D66A, D66B	J44.09	04	E60A, E60B, E65A, E65B, E65C
J17.3	15	MSPNG, SPNG	J33.8	03	D66A, D66B	J44.10	04	E60A, E60B, E65A, E65B, E65C
	Prä	961Z	J33.9	03	D66A, D66B	J44.11	04	E60A, E60B, E65A, E65B, E65C
J17.8	15	MSPNG, SPNG	J34.0	03	D66A, D66B	J44.12	04	E60A, E60B, E65A, E65B, E65C
	Prä	961Z	J34.1	03	D66A, D66B	J44.13	04	E60A, E60B, E65A, E65B, E65C
J18.0	04	E77A, E77B, E77C, E77D, E77E, E77F	J34.2	03	D65Z	J44.19	04	E60A, E60B, E65A, E65B, E65C
	15	MSPNG, SPNG	J34.3	03	D66A, D66B	J44.80	04	E60A, E60B, E65A, E65B, E65C
	18A	S63A, S63B	J34.8	03	D66A, D66B	J44.81	04	E60A, E60B, E65A, E65B, E65C
J18.1	04	E77A, E77B, E77C, E77D, E77E, E77F	J35.0	03	D62A, D62B, D62C, D63Z	J44.82	04	E60A, E60B, E65A, E65B, E65C
	15	MSPNG, SPNG	J35.1	03	D66A, D66B	J44.83	04	E60A, E60B, E65A, E65B, E65C
	18A	S63A, S63B	J35.2	03	D66A, D66B	J44.89	04	E60A, E60B, E65A, E65B, E65C
J18.2	04	E64A, E64B, E64C, E64D	J35.3	03	D66A, D66B	J44.90	04	E60A, E60B, E65A, E65B, E65C
J18.8	04	E77A, E77B, E77C, E77D, E77E, E77F	J35.8	03	D66A, D66B	J44.91	04	E60A, E60B, E65A, E65B, E65C
	15	MSPNG, SPNG	J35.9	03	D66A, D66B	J44.92	04	E60A, E60B, E65A, E65B, E65C
	18A	S63A, S63B	J36	03	D62A, D62B, D62C, D63Z	J44.93	04	E60A, E60B, E65A, E65B, E65C
J20.0	04	E65A, E65B, E69A, E69B, E69C, E69D	J37.0	03	D62A, D62B, D62C, D63Z			
J20.1	04	E65A, E65B, E69A, E69B, E69C, E69D	J37.1	03	D62A, D62B, D62C, D63Z			
J20.2	04	E65A, E65B, E69A, E69B, E69C, E69D	J38.00	03	D66A, D66B			
J20.3	04	E65A, E65B, E69A, E69B, E69C, E69D		15	MSPNG, SPNG			
J20.4	04	E65A, E65B, E69A, E69B, E69C, E69D	J38.01	03	D66A, D66B			
			J38.02	03	D66A, D66B			
				15	MSPNG, SPNG			
			J38.03	03	D66A, D66B			
				15	MSPNG, SPNG			
			J38.1	03	D66A, D66B			
			J38.2	03	D66A, D66B			
			J38.3	03	D66A, D66B			

DIAG

ICD	MDC	DRG	ICD	MDC	DRG	ICD	MDC	DRG
J44.99	04	E60A, E60B, E65A, E65B, E65C	J69.8	04	E77A, E77B, E77C, E77D, E77E, E77F	J94.1	04	E77A, E77B, E77C, E77D, E77E, E77F
J45.0	04	E65A, E65B, E69A, E69B, E69C, E69D		15	MSPNG, SPNG	J94.2	04	E73A, E73B
J45.1	04	E65A, E65B, E69A, E69B, E69C, E69D	J70.0	04	E75A, E75B, E75C		15	MSPNG, SPNG
J45.8	04	E65A, E65B, E69A, E69B, E69C, E69D	J70.1	04	E60A, E60B, E74Z	J94.8	04	E73A, E73B
J45.9	04	E65A, E65B, E69A, E69B, E69C, E69D	J70.2	04	E75A, E75B, E75C		15	MSPNG, SPNG
J46	04	E65A, E65B, E69A, E69B, E69C, E69D	J70.3	04	E75A, E75B, E75C	J94.9	04	E73A, E73B
	Prä	A11C	J70.4	04	E75A, E75B, E75C		15	MSPNG, SPNG
J47	04	E60A, E60B, E65A, E65B, E65C	J70.8	04	E75A, E75B, E75C	J95.0	04	E75A, E75B, E75C
			J70.9	04	E75A, E75B, E75C		15	MSPNG, SPNG
J60	04	E60A, E60B, E74Z	J80.01	04	E60A, E60B	J95.1	04	E64A, E64B, E64C, E64D
J61	04	E60A, E60B, E74Z		Prä	A11C		Prä	A11C
J62.0	04	E60A, E60B, E74Z	J80.02	04	E60A, E60B	J95.2	04	E64A, E64B, E64C, E64D
J62.8	04	E60A, E60B, E74Z		Prä	A11C	J95.3	04	E64A, E64B, E64C, E64D
J63.0	04	E60A, E60B, E74Z	J80.03	04	E60A, E60B	J95.4	04	E75A, E75B, E75C
J63.1	04	E60A, E60B, E74Z		Prä	A11C	J95.5	04	E75A, E75B, E75C
J63.2	04	E60A, E60B, E74Z	J80.09	04	E60A, E60B	J95.80	04	E76A, E76B, E76C, E76D
J63.3	04	E60A, E60B, E74Z		Prä	A11C		15	MSPNG, SPNG
J63.4	04	E60A, E60B, E74Z	J81	05	F62A, F62B, F62C	J95.81	04	E75A, E75B, E75C
J63.5	04	E60A, E60B, E74Z	J82	04	E60A, E60B, E74Z	J95.82	04	E75A, E75B, E75C
J63.8	04	E60A, E60B, E74Z	J84.0	04	E60A, E60B, E74Z	J95.88	04	E75A, E75B, E75C
J64	04	E60A, E60B, E74Z	J84.1	04	E60A, E60B, E74Z	J95.9	04	E75A, E75B, E75C
J65	04	E76A, E76B, E76C		Prä	A11C	J96.00	04	E64A, E64B, E64C, E64D
J66.0	04	E60A, E60B, E74Z	J84.8	04	E60A, E60B, E74Z	J96.01	04	E64A, E64B, E64C, E64D
J66.1	04	E60A, E60B, E74Z		18A	S65Z	J96.09	04	E64A, E64B, E64C, E64D
J66.2	04	E60A, E60B, E74Z	J84.9	04	E60A, E60B, E74Z	J96.10	04	E64A, E64B, E64C, E64D
J66.8	04	E60A, E60B, E74Z	J85.0	04	E77A, E77B, E77C, E77E	J96.11	04	E64A, E64B, E64C, E64D
J67.0	04	E60A, E60B, E74Z		15	MSPNG, SPNG	J96.19	04	E64A, E64B, E64C, E64D
	Prä	A11C		18A	S63A, S63B	J96.90	04	E64A, E64B, E64C, E64D
J67.1	04	E60A, E60B, E74Z		Prä	A11C	J96.91	04	E64A, E64B, E64C, E64D
	Prä	A11C	J85.1	04	E77A, E77B, E77C, E77E	J96.99	04	E64A, E64B, E64C, E64D
J67.2	04	E60A, E60B, E74Z		15	MSPNG, SPNG	J98.0	04	E65A, E65B, E69A, E69B, E69C, E69D
	Prä	A11C		18A	S63A, S63B	J98.1	04	E75A, E75B, E75C
J67.3	04	E60A, E60B, E74Z	J85.2	04	E77A, E77B, E77C, E77E	J98.2	04	E76A, E76B, E76C, E76D
	Prä	A11C		15	MSPNG, SPNG	J98.3	04	E75A, E75B, E75C
J67.4	04	E60A, E60B, E74Z		18A	S63A, S63B	J98.4	04	E75A, E75B, E75C
	Prä	A11C		Prä	A11C	J98.50	04	E75A, E75B, E75C
J67.5	04	E60A, E60B, E74Z	J85.3	04	E77A, E77B, E77C, E77E	J98.58	04	E75A, E75B, E75C
	Prä	A11C		15	MSPNG, SPNG	J98.6	04	E75A, E75B, E75C
J67.6	04	E60A, E60B, E74Z		18A	S63A	J98.8	04	E75A, E75B, E75C
	Prä	A11C	J86.0	04	E77A, E77B, E77C, E77E	J98.9	04	E75A, E75B, E75C
	Prä	A11C		15	MSPNG, SPNG	J99.0	Prä	961Z
J67.7	04	E60A, E60B, E74Z		18A	S63A	J99.1	Prä	961Z
	Prä	A11C		Prä	A11C	J99.21	Prä	961Z
J67.8	04	E60A, E60B, E74Z	J86.9	04	E77A, E77B, E77C, E77E	J99.22	Prä	961Z
	Prä	A11C		15	MSPNG, SPNG	J99.23	Prä	961Z
J67.9	04	E60A, E60B, E74Z		18A	S63A	J99.8	Prä	961Z
	Prä	A11C	J90	04	E73A, E73B	K00.0	03	D40Z, D67Z
J68.0	04	E75A, E75B, E75C		15	MSPNG, SPNG	K00.1	03	D40Z, D67Z
J68.1	04	E64A, E64B, E64C, E64D	J91	15	MSPNG, SPNG	K00.2	03	D40Z, D67Z
J68.2	04	E75A, E75B, E75C		Prä	961Z	K00.3	03	D40Z, D67Z
J68.3	04	E65A, E65B, E69A, E69B, E69C, E69D	J92.0	04	E77A, E77B, E77C, E77D, E77E, E77F	K00.4	03	D40Z, D67Z
				04	E77A, E77B, E77C, E77D, E77E, E77F	K00.5	03	D40Z, D67Z
J68.4	04	E60A, E60B, E65A, E65B, E65C	J92.9	04	E77A, E77B, E77C, E77D, E77E, E77F	K00.6	03	D40Z, D67Z
				04	E77A, E77B, E77C, E77D, E77E, E77F	K00.7	03	D40Z, D67Z
J68.8	04	E65A, E65B, E69A, E69B, E69C, E69D	J93.0	04	E76A, E76B, E76C, E76D	K00.8	03	D40Z, D67Z
				15	P65B, P66C, P67B, P67C	K00.9	03	D40Z, D67Z
J68.9	04	E65A, E65B, E69A, E69B, E69C, E69D		Prä	A11C	K01.0	03	D40Z, D67Z
			J93.1	04	E76A, E76B, E76C, E76D	K01.1	03	D40Z, D67Z
J69.0	04	E77A, E77B, E77C, E77D, E77E, E77F		18A	S63A, S63B	K02.0	03	D40Z, D67Z
	15	MSPNG, SPNG	J93.8	04	E76A, E76B, E76C, E76D	K02.1	03	D40Z, D67Z
J69.1	04	E77A, E77B, E77C, E77D, E77E, E77F		18A	S63A, S63B	K02.2	03	D40Z, D67Z
	15	MSPNG, SPNG	J93.9	04	E76A, E76B, E76C, E76D	K02.3	03	D40Z, D67Z
				18A	S63A, S63B	K02.4	03	D40Z, D67Z
			J94.0	04	E73A, E73B	K02.5	03	D40Z, D67Z
				15	MSPNG, SPNG	K02.8	03	D40Z, D67Z
						K02.9	03	D40Z, D67Z
						K03.0	03	D40Z, D67Z

DIAG

ICD	MDC	DRG	ICD	MDC	DRG	ICD	MDC	DRG
K03.1	03	D40Z, D67Z	K11.7	03	D66A, D66B	K25.2	06	G35Z, G40Z, G46A, G46B, G67A, G67B, G67C, G67D
K03.2	03	D40Z, D67Z	K11.8	03	D66A, D66B		Prä	A11C
K03.3	03	D40Z, D67Z	K11.9	03	D66A, D66B	K25.3	06	G40Z, G46A, G46B, G67A, G67B, G67C, G67D
K03.4	03	D40Z, D67Z		18A	S65Z	K25.4	06	G40Z, G46A, G46B, G67A, G67B, G67C, G67D
K03.5	03	D40Z, D67Z	K12.0	03	D40Z, D67Z	K25.5	06	G40Z, G46A, G46B, G67A, G67B, G67C, G67D
K03.6	03	D40Z, D67Z		18A	S65Z	K25.6	06	G40Z, G46A, G46B, G67A, G67B, G67C, G67D
K03.7	03	D40Z, D67Z	K12.1	03	D40Z, D67Z	K25.7	06	G40Z, G46A, G46B, G67A, G67B, G67C, G67D
K03.8	03	D40Z, D67Z	K12.20	03	D06B, D40Z, D67Z	K25.9	06	G40Z, G46A, G46B, G67A, G67B, G67C, G67D
K03.9	03	D40Z, D67Z		Prä	A11C	K26.0	06	G40Z, G46A, G46B, G67A, G67B, G67C, G67D
K04.0	03	D40Z, D67Z	K12.21	03	D06B, D40Z, D67Z		Prä	A11C
K04.1	03	D40Z, D67Z		Prä	A11C	K26.1	06	G35Z, G40Z, G46A, G46B, G67A, G67B, G67C, G67D
K04.2	03	D40Z, D67Z	K12.22	03	D06B, D40Z, D67Z		Prä	A11C
K04.3	03	D40Z, D67Z		Prä	A11C	K26.2	06	G35Z, G40Z, G46A, G46B, G67A, G67B, G67C, G67D
K04.4	03	D40Z, D67Z	K12.23	03	D40Z, D67Z	K26.3	06	G40Z, G46A, G46B, G67A, G67B, G67C, G67D
K04.5	03	D40Z, D67Z	K12.28	03	D06B, D40Z, D67Z	K26.4	06	G40Z, G46A, G46B, G67A, G67B, G67C, G67D
K04.6	03	D40Z, D67Z	K12.29	03	D40Z, D67Z	K26.5	06	G40Z, G46A, G46B, G67A, G67B, G67C, G67D
K04.7	03	D40Z, D67Z	K12.3	03	D40Z, D67Z	K26.6	06	G40Z, G46A, G46B, G67A, G67B, G67C, G67D
K04.8	03	D40Z, D67Z	K13.0	03	D40Z, D67Z	K26.7	06	G40Z, G46A, G46B, G67A, G67B, G67C, G67D
K04.9	03	D40Z, D67Z		18A	S65Z	K26.9	06	G40Z, G46A, G46B, G67A, G67B, G67C, G67D
K05.0	03	D40Z, D67Z	K13.1	03	D40Z, D67Z	K27.0	06	G40Z, G46A, G46B, G67A, G67B, G67C, G67D
K05.1	03	D40Z, D67Z	K13.2	03	D40Z, D67Z	K27.1	06	G40Z, G46A, G46B, G67A, G67B, G67C, G67D
K05.2	03	D40Z, D67Z		18A	S65Z	K27.2	06	G40Z, G46A, G46B, G67A, G67B, G67C, G67D
K05.3	03	D40Z, D67Z	K13.3	03	D40Z, D67Z	K27.3	06	G40Z, G46A, G46B, G67A, G67B, G67C, G67D
K05.4	03	D40Z, D67Z		18A	S65Z	K27.4	06	G40Z, G46A, G46B, G67A, G67B, G67C, G67D
K05.5	03	D40Z, D67Z	K13.4	03	D40Z, D67Z	K27.5	06	G40Z, G46A, G46B, G67A, G67B, G67C, G67D
K05.6	03	D40Z, D67Z	K13.5	03	D40Z, D67Z	K27.6	06	G40Z, G46A, G46B, G67A, G67B, G67C, G67D
K06.0	03	D40Z, D67Z	K13.6	03	D40Z, D67Z	K27.7	06	G40Z, G46A, G46B, G67A, G67B, G67C, G67D
K06.1	03	D40Z, D67Z	K13.7	03	D40Z, D67Z	K27.9	06	G40Z, G46A, G46B, G67A, G67B, G67C, G67D
K06.2	03	D40Z, D67Z	K14.0	03	D40Z, D67Z	K28.0	06	G40Z, G46A, G46B, G67A, G67B, G67C, G67D
K06.8	03	D40Z, D67Z	K14.1	03	D40Z, D67Z	K28.1	06	G35Z, G40Z, G46A, G46B, G67A, G67B, G67C, G67D
K06.9	03	D40Z, D67Z	K14.2	03	D40Z, D67Z	K28.2	06	G35Z, G40Z, G46A, G46B, G67A, G67B, G67C, G67D
K07.0	03	D40Z, D67Z	K14.3	03	D40Z, D67Z	K28.3	06	G40Z, G46A, G46B, G67A, G67B, G67C, G67D
K07.1	03	D40Z, D67Z	K14.4	03	D40Z, D67Z	K28.4	06	G40Z, G46A, G46B, G67A, G67B, G67C, G67D
K07.2	03	D40Z, D67Z	K14.5	03	D40Z, D67Z	K28.5	06	G40Z, G46A, G46B, G67A, G67B, G67C, G67D
K07.3	03	D40Z, D67Z	K14.6	03	D40Z, D67Z	K28.6	06	G40Z, G46A, G46B, G67A, G67B, G67C, G67D
K07.4	03	D40Z, D67Z	K14.8	03	D40Z, D67Z	K28.7	06	G40Z, G46A, G46B, G67A, G67B, G67C, G67D
K07.5	03	D40Z, D67Z	K14.9	03	D40Z, D67Z			
K07.6	03	D40Z, D67Z	K20	06	G72A, G72B, G72C, G72D			
K07.8	03	D40Z, D67Z	K21.0	06	G72A, G72B, G72C, G72D			
	15	MSPNG, SPNG	K21.9	06	G72A, G72B, G72C, G72D			
K07.9	03	D40Z, D67Z	K22.0	06	G67A, G67B, G67C, G67D			
K08.0	03	D40Z, D67Z	K22.1	06	G40Z, G46A, G46B, G67A, G67B, G67C, G67D			
K08.1	03	D40Z, D67Z		18A	S65Z			
K08.2	03	D40Z, D67Z	K22.2	06	G67A, G67B, G67C, G67D			
K08.3	03	D40Z, D67Z		15	MSPNG, SPNG			
K08.81	03	D40Z, D67Z	K22.3	06	G35Z, G67A, G67B, G67C, G67D			
K08.88	03	D40Z, D67Z		15	MSPNG, SPNG			
K08.9	03	D40Z, D67Z		Prä	A11C			
K09.0	03	D40Z, D67Z	K22.4	06	G67A, G67B, G67C, G67D			
K09.1	03	D40Z, D67Z		15	MSPNG, SPNG			
K09.2	03	D40Z, D67Z	K22.5	06	G67A, G67B, G67C, G67D			
K09.8	03	D40Z, D67Z	K22.6	06	G40Z, G46A, G46B, G67A, G67B, G67C, G67D			
K09.9	03	D40Z, D67Z		15	MSPNG, SPNG			
K10.0	03	D40Z, D67Z	K22.7	06	G67A, G67B, G67C, G67D			
K10.1	03	D40Z, D67Z	K22.8	06	G72A, G72B, G72C, G72D			
K10.20	03	D06B, D40Z, D67Z	K22.9	06	G72A, G72B, G72C, G72D			
K10.21	03	D06B, D40Z, D67Z	K23.0	Prä	961Z			
K10.28	03	D06B, D40Z, D67Z	K23.1	Prä	961Z			
K10.29	03	D40Z, D67Z	K23.8	Prä	961Z			
K10.3	03	D40Z, D67Z	K25.0	06	G40Z, G46A, G46B, G67A, G67B, G67C, G67D			
K10.8	03	D40Z, D67Z		Prä	A11C			
K10.9	03	D40Z, D67Z	K25.1	06	G35Z, G40Z, G46A, G46B, G67A, G67B, G67C, G67D			
K11.0	03	D66A, D66B		Prä	A11C			
K11.1	03	D66A, D66B		Prä	A11C			
K11.2	03	D66A, D66B		Prä	A11C			
K11.3	03	D06B, D66A, D66B		Prä	A11C			
K11.4	03	D66A, D66B		Prä	A11C			
K11.5	03	D66A, D66B		Prä	A11C			
K11.6	03	D66A, D66B		Prä	A11C			

DIAG

ICD	MDC	DRG	ICD	MDC	DRG	ICD	MDC	DRG
K28.9	06	G40Z, G46A, G46B, G67A, G67B, G67C, G67D	K40.31	06	G09B, G09C, G71A, G71B	K46.0	06	G71A, G71B
K29.0	06	G40Z, G46A, G46B, G67A, G67B, G67C, G67D	K40.40	06	G09B, G09C, G71A, G71B	K46.1	06	G71A, G71B
K29.1	06	G72A, G72B, G72C, G72D		15	MSPNG, SPNG	K46.9	06	G71A, G71B
K29.2	06	G72A, G72B, G72C, G72D		15	MSPNG, SPNG	K50.0	06	G02A, G38Z, G40Z, G46A, G46B, G48A, G64A, G64B, G64C
K29.3	06	G72A, G72B, G72C, G72D	K40.41	06	G09B, G09C, G71A, G71B	K50.1	06	G02A, G38Z, G40Z, G46A, G46B, G48A, G64A, G64B, G64C
K29.4	06	G72A, G72B, G72C, G72D		15	MSPNG, SPNG			
	18A	S65Z		15	MSPNG, SPNG			
K29.5	06	G72A, G72B, G72C, G72D	K40.90	06	G09B, G09C, G71A, G71B			
	18A	S65Z	K40.91	06	G09B, G09C, G71A, G71B	K50.80	06	G02A, G38Z, G40Z, G46A, G46B, G48A, G64A, G64B, G64C
K29.6	06	G72A, G72B, G72C, G72D	K41.0	06	G09B, G09C, G71A, G71B			
K29.7	06	G72A, G72B, G72C, G72D		15	MSPNG, SPNG	K50.81	06	G02A, G38Z, G40Z, G46A, G46B, G48A, G64A, G64B, G64C
	18A	S65Z	K41.1	06	G09B, G09C, G71A, G71B			
K29.8	06	G72A, G72B, G72C, G72D		15	MSPNG, SPNG			
K29.9	06	G72A, G72B, G72C, G72D	K41.2	06	G09B, G09C, G71A, G71B	K50.82	06	G02A, G38Z, G40Z, G46A, G46B, G48A, G64A, G64B, G64C
	18A	S65Z	K41.3	06	G09B, G09C, G71A, G71B			
K30	06	G72A, G72B, G72C, G72D		15	MSPNG, SPNG			
K31.0	06	G67A, G67B, G67C, G67D	K41.4	06	G09B, G09C, G71A, G71B	K50.88	06	G40Z, G46A, G46B, G48A, G64A, G64B, G64C
K31.1	06	G40Z, G46A, G46B, G67A, G67B, G67C, G67D		15	MSPNG, SPNG	K50.9	06	G40Z, G46A, G46B, G48A, G64A, G64B, G64C
K31.2	06	G67A, G67B, G67C, G67D		15	MSPNG, SPNG			
K31.3	06	G67A, G67B, G67C, G67D	K41.9	06	G09B, G09C, G71A, G71B	K51.0	06	G02A, G38Z, G40Z, G46A, G46B, G48A, G64A, G64B, G64C
K31.4	06	G67A, G67B, G67C, G67D	K42.0	06	G71A, G71B			
K31.5	06	G40Z, G46A, G46B, G67A, G67B, G67C, G67D		15	MSPNG, SPNG	K51.2	06	G02A, G38Z, G40Z, G46A, G46B, G48A, G64A, G64B, G64C
K31.6	06	G35Z, G67A, G67B, G67C, G67D	K42.1	06	G71A, G71B			
	15	MSPNG, SPNG		15	MSPNG, SPNG	K51.3	06	G02A, G38Z, G40Z, G46A, G46B, G48A, G64A, G64B, G64C
K31.7	06	G67A, G67B, G67C, G67D	K42.9	06	G71A, G71B			
K31.81	06	G67A, G67B, G67C, G67D	K43.0	06	G71A, G71B	K51.4	06	G02A, G38Z, G40Z, G46A, G46B, G48A, G64A, G64B, G64C
K31.82	06	G40Z, G46A, G46B, G67A, G67B, G67C, G67D		15	MSPNG, SPNG			
K31.88	06	G72A, G72B, G72C, G72D	K43.1	06	G71A, G71B	K51.5	06	G02A, G38Z, G40Z, G46A, G46B, G48A, G64A, G64B, G64C
K31.9	06	G72A, G72B, G72C, G72D		15	MSPNG, SPNG			
K35.2	06	G22A, G22B, G71A, G71B	K43.2	06	G71A, G71B	K51.8	06	G40Z, G46A, G46B, G48A, G64A, G64B, G64C
	15	MSPNG, SPNG	K43.3	06	G71A, G71B	K51.9	06	G40Z, G46A, G46B, G48A, G64A, G64B, G64C
K35.30	06	G72A, G72B, G72C, G72D		15	MSPNG, SPNG	K52.0	06	G71A, G71B
	15	MSPNG, SPNG	K43.4	06	G71A, G71B		18A	S65Z
K35.31	06	G22A, G22B, G71A, G71B		15	MSPNG, SPNG	K52.1	06	G71A, G71B
	15	MSPNG, SPNG	K43.5	06	G71A, G71B		15	MSPNG, SPNG
K35.32	06	G22A, G22B, G64A, G64B, G64C, G70A, G70B	K43.60	06	G71A, G71B		18A	S65Z
	15	MSPNG, SPNG		15	MSPNG, SPNG	K52.2	06	G72A, G72B, G72C, G72D
K35.8	06	G72A, G72B, G72C, G72D	K43.68	06	G71A, G71B		18A	S65Z
	15	MSPNG, SPNG		15	MSPNG, SPNG	K52.30	06	G67A, G67B, G67C, G67D
K36	06	G72A, G72B, G72C, G72D	K43.69	06	G71A, G71B		15	P65B, P66C, P67B, P67C
K37	06	G72A, G72B, G72C, G72D		15	MSPNG, SPNG		18A	S65Z
	15	MSPNG, SPNG	K43.70	06	G71A, G71B	K52.31	06	G67A, G67B, G67C, G67D
K38.0	06	G71A, G71B		15	MSPNG, SPNG		15	P65B, P66C, P67B, P67C
K38.1	06	G71A, G71B	K43.78	06	G71A, G71B		18A	S65Z
K38.2	06	G71A, G71B		15	MSPNG, SPNG		06	G67A, G67B, G67C, G67D
K38.3	06	G71A, G71B		15	MSPNG, SPNG		15	P65B, P66C, P67B, P67C
K38.8	06	G72A, G72B, G72C, G72D	K43.79	06	G71A, G71B	K52.32	06	G67A, G67B, G67C, G67D
K38.9	06	G72A, G72B, G72C, G72D		15	MSPNG, SPNG		15	P65B, P66C, P67B, P67C
K40.00	06	G09B, G09C, G71A, G71B		15	MSPNG, SPNG		18A	S65Z
	15	MSPNG, SPNG	K43.90	06	G71A, G71B	K52.38	06	G67A, G67B, G67C, G67D
K40.01	06	G09B, G09C, G71A, G71B	K43.98	06	G71A, G71B		15	P65B, P66C, P67B, P67C
	15	MSPNG, SPNG	K43.99	06	G71A, G71B		18A	S65Z
K40.10	06	G09B, G09C, G71A, G71B	K44.0	06	G67A, G67B, G67C, G67D	K52.8	06	G72A, G72B, G72C, G72D
	15	MSPNG, SPNG		15	MSPNG, SPNG		06	P65B, P66C, P67B, P67C
	Prä	A11C	K44.1	06	G71A, G71B		18A	S65Z
K40.11	06	G09B, G09C, G71A, G71B		15	MSPNG, SPNG	K52.9	06	G72A, G72B, G72C, G72D
	15	MSPNG, SPNG	K44.9	06	G72A, G72B, G72C, G72D		18A	S65Z
	Prä	A11C	K45.0	06	G71A, G71B	K55.0	06	G64A, G64B, G64C, G70A, G70B
K40.20	06	G09B, G09C, G71A, G71B	K45.1	06	G71A, G71B		15	MSPNG, SPNG
K40.21	06	G09B, G09C, G71A, G71B		15	MSPNG, SPNG	K55.1	06	G64A, G64B, G64C, G70A, G70B
K40.30	06	G09B, G09C, G71A, G71B		15	MSPNG, SPNG			
	15	MSPNG, SPNG	K45.8	06	G71A, G71B			



ICD	MDC	DRG	ICD	MDC	DRG	ICD	MDC	DRG
K55.21	06	G71A, G71B	K57.53	06	G40Z, G46A, G46B, G67A, G67B, G67C, G67D	K63.4	06	G71A, G71B
	15	MSPNG, SPNG				K63.5	06	G71A, G71B
K55.22	06	G40Z, G46A, G46B, G67A, G67B, G67C, G67D	K57.80	06	G67A, G67B, G67C, G67D	K63.8	06	G71A, G71B
K55.81	06	G71A, G71B	K57.81	06	G40Z, G46A, G46B, G67A, G67B, G67C, G67D	K63.9	06	G71A, G71B
K55.82	06	G71A, G71B	K57.82	06	G67A, G67B, G67C, G67D	K64.0	06	G71A, G71B
K55.88	06	G71A, G71B	K57.83	06	G40Z, G46A, G46B, G67A, G67B, G67C, G67D	K64.1	06	G72A, G72B, G72C, G72D
K55.9	06	G71A, G71B				K64.2	06	G72A, G72B, G72C, G72D
K56.0	06	G35Z, G40Z, G46A, G46B, G72A, G72B, G72C, G72D	K57.90	06	G67A, G67B, G67C, G67D	K64.3	06	G71A, G71B
	15	MSPNG, SPNG	K57.91	06	G40Z, G46A, G46B, G67A, G67B, G67C, G67D	K64.4	06	G72A, G72B, G72C, G72D
K56.1	06	G40Z, G46A, G46B, G72A, G72B, G72C, G72D	K57.92	06	G67A, G67B, G67C, G67D	K64.5	06	G72A, G72B, G72C, G72D
	15	MSPNG, SPNG	K57.93	06	G40Z, G46A, G46B, G67A, G67B, G67C, G67D	K64.8	06	G72A, G72B, G72C, G72D
K56.2	06	G40Z, G46A, G46B, G72A, G72B, G72C, G72D	K58.0	06	G72A, G72B, G72C, G72D	K64.9	06	G72A, G72B, G72C, G72D
	15	MSPNG, SPNG	K58.9	06	G72A, G72B, G72C, G72D	K65.0	06	G02A, G02B, G02C, G22A, G22B, G35Z, G38Z, G40Z, G46A, G46B, G48A, G64A, G64B, G64C, G70A, G70B
K56.3	06	G40Z, G46A, G46B, G72A, G72B, G72C, G72D	K59.0	06	G72A, G72B, G72C, G72D		15	MSPNG, SPNG
	15	MSPNG, SPNG	K59.1	06	G72A, G72B, G72C, G72D		Prä	A11C
K56.4	06	G40Z, G46A, G46B, G72A, G72B, G72C, G72D	K59.2	06	G67A, G67B, G67C, G67D	K65.8	06	G02A, G02B, G02C, G22A, G22B, G35Z, G38Z, G40Z, G46A, G46B, G64A, G64B, G64C, G70A, G70B
	15	MSPNG, SPNG	K59.3	06	G71A, G71B		15	MSPNG, SPNG
K56.5	06	G40Z, G46A, G46B, G72A, G72B, G72C, G72D	K59.4	06	G67A, G67B, G67C, G67D		06	G71A, G71B
	15	MSPNG, SPNG	K59.8	06	G72A, G72B, G72C, G72D	K65.9	06	G02A, G02B, G02C, G22A, G22B, G38Z, G40Z, G46A, G46B, G48A, G64A, G64B, G64C, G70A, G70B
K56.6	06	G40Z, G46A, G46B, G72A, G72B, G72C, G72D	K59.9	06	G72A, G72B, G72C, G72D		15	MSPNG, SPNG
	15	MSPNG, SPNG	K60.0	06	G71A, G71B		06	G02A, G02B, G02C, G22A, G22B, G38Z, G40Z, G46A, G46B, G48A, G64A, G64B, G64C, G70A, G70B
K56.7	06	G40Z, G46A, G46B, G72A, G72B, G72C, G72D	K60.1	06	G71A, G71B		15	MSPNG, SPNG
	15	MSPNG, SPNG	K60.2	06	G71A, G71B	K66.0	06	G71A, G71B
K57.00	06	G35Z, G67A, G67B, G67C, G67D	K60.3	06	G71A, G71B		15	MSPNG, SPNG
K57.01	06	G35Z, G40Z, G46A, G46B, G67A, G67B, G67C, G67D	K60.4	06	G71A, G71B		Prä	A11C
K57.02	06	G35Z, G67A, G67B, G67C, G67D	K60.5	06	G71A, G71B	K66.1	06	G40Z, G48A, G71A, G71B
K57.03	06	G35Z, G40Z, G46A, G46B, G67A, G67B, G67C, G67D	K61.0	06	G71A, G71B		15	MSPNG, SPNG
K57.10	06	G67A, G67B, G67C, G67D	K61.1	06	G71A, G71B		Prä	A11C
K57.11	06	G40Z, G46A, G46B, G67A, G67B, G67C, G67D	K61.2	06	G71A, G71B	K66.8	06	G71A, G71B
K57.12	06	G67A, G67B, G67C, G67D	K61.3	06	G71A, G71B		15	MSPNG, SPNG
K57.13	06	G40Z, G46A, G46B, G67A, G67B, G67C, G67D	K61.4	06	G71A, G71B		Prä	A11C
K57.20	06	G35Z, G67A, G67B, G67C, G67D	K62.0	06	G71A, G71B	K66.9	06	G71A, G71B
K57.21	06	G35Z, G40Z, G46A, G46B, G67A, G67B, G67C, G67D	K62.1	06	G71A, G71B		Prä	A11C
K57.22	06	G35Z, G67A, G67B, G67C, G67D	K62.2	06	G71A, G71B	K67.0	15	MSPNG, SPNG
K57.23	06	G35Z, G40Z, G46A, G46B, G67A, G67B, G67C, G67D	K62.3	06	G71A, G71B		Prä	A11C
K57.30	06	G67A, G67B, G67C, G67D	K62.4	06	G71A, G71B	K67.1	15	MSPNG, SPNG
K57.31	06	G40Z, G46A, G46B, G67A, G67B, G67C, G67D	K62.5	06	G40Z, G46A, G46B, G67A, G67B, G67C, G67D		Prä	A11C
K57.32	06	G67A, G67B, G67C, G67D	K62.6	06	G71A, G71B	K67.2	15	MSPNG, SPNG
K57.33	06	G40Z, G46A, G46B, G67A, G67B, G67C, G67D	K62.7	06	G71A, G71B	K67.3	15	MSPNG, SPNG
K57.40	06	G35Z, G67A, G67B, G67C, G67D	K62.8	06	G71A, G71B		Prä	A11C
K57.41	06	G35Z, G40Z, G46A, G46B, G67A, G67B, G67C, G67D	K62.9	06	G71A, G71B	K70.0	07	H60A, H60B, H60C, H60D, H63A, H63B, H63C
K57.42	06	G35Z, G67A, G67B, G67C, G67D	K63.0	06	G64A, G64B, G64C, G70A, G70B	K70.1	07	H60A, H60B, H60C, H60D
K57.43	06	G35Z, G40Z, G46A, G46B, G67A, G67B, G67C, G67D		15	MSPNG, SPNG	K70.2	07	H60A, H60B, H60C, H60D
K57.50	06	G67A, G67B, G67C, G67D	K63.1	06	G02A, G02B, G02C, G35Z, G38Z, G64A, G64B, G64C, G70A, G70B	K70.3	07	H60A, H60B, H60C, H60D
K57.51	06	G40Z, G46A, G46B, G67A, G67B, G67C, G67D		15	MSPNG, SPNG	K70.4	07	H60A, H60B, H60C, H60D
K57.52	06	G67A, G67B, G67C, G67D	K63.2	06	G02A, G35Z, G38Z, G64A, G64B, G64C, G70A, G70B		Prä	A11C
				15	MSPNG, SPNG	K70.9	07	H60A, H60B, H60C, H60D
			K63.3	06	G64A, G64B, G64C, G70A, G70B	K71.0	07	H60A, H60B, H60C, H60D, H63A, H63B, H63C
				15	MSPNG, SPNG		15	MSPNG, SPNG
						K71.1	07	H60A, H60B, H60C, H60D, H63A, H63B, H63C
							15	MSPNG, SPNG
						K71.2	07	H60A, H60B, H60C, H60D, H63A, H63B, H63C
							15	MSPNG, SPNG
						K71.3	07	H60A, H60B, H60C, H60D, H63A, H63B, H63C
							15	MSPNG, SPNG



ICD	MDC	DRG	ICD	MDC	DRG	ICD	MDC	DRG
K71.4	07	H60A, H60B, H60C, H60D, H63A, H63B, H63C	K75.4	07	H60A, H60B, H60C, H60D, H63A, H63B, H63C	K81.0	07	H64A, H64B
	15	MSPNG, SPNG		15	MSPNG, SPNG	K81.1	07	H64A, H64B
K71.5	07	H60A, H60B, H60C, H60D, H63A, H63B, H63C		Prä	A11C	K81.8	07	H64A, H64B
	15	MSPNG, SPNG	K75.8	07	H60A, H60B, H60C, H60D, H63A, H63B, H63C	K81.9	07	H64A, H64B
K71.6	07	H60A, H60B, H60C, H60D, H63A, H63B, H63C		15	MSPNG, SPNG	K82.0	07	H64A, H64B
	15	MSPNG, SPNG	K75.9	07	H60A, H60B, H60C, H60D, H63A, H63B, H63C	K82.1	07	H64A, H64B
K71.7	07	H60A, H60B, H60C, H60D		15	MSPNG, SPNG	K82.2	07	H64A, H64B
	15	MSPNG, SPNG	K76.0	07	H60A, H60B, H60C, H60D, H63A, H63B, H63C	K82.3	07	H64A, H64B
K71.8	07	H60A, H60B, H60C, H60D, H63A, H63B, H63C		15	MSPNG, SPNG	K82.4	07	H64A, H64B
	15	MSPNG, SPNG	K76.1	07	H60A, H60B, H60C, H60D, H63A, H63B, H63C	K82.8	07	H64A, H64B
K71.9	07	H60A, H60B, H60C, H60D, H63A, H63B, H63C		15	MSPNG, SPNG	K82.9	07	H64A, H64B
	15	MSPNG, SPNG	K76.2	07	H63A, H63B, H63C	K83.0	07	H64A, H64B
K72.0	06	G35Z		15	MSPNG, SPNG	K83.1	07	H64A, H64B
	07	H63A, H63B, H63C	K76.3	07	H60A, H60B, H60C, H60D, H63A, H63B, H63C		15	MSPNG, SPNG
	15	MSPNG, SPNG		15	MSPNG, SPNG	K83.2	06	G35Z
K72.1	07	H60A, H60B, H60C, H60D, H63A, H63B, H63C	K76.4	07	H60A, H60B, H60C, H60D, H63A, H63B, H63C		07	H64A, H64B
	Prä	961Z		15	MSPNG, SPNG	K83.3	07	H64A, H64B
K72.71	Prä	961Z	K76.5	07	H60A, H60B, H60C, H60D, H63A, H63B, H63C	K83.4	07	H64A, H64B
K72.72	Prä	961Z		17	R50A, R60A, R61A, R61C, R63A	K83.5	07	H64A, H64B
K72.73	Prä	961Z, A11C		15	MSPNG, SPNG	K83.8	07	H64A, H64B
K72.74	Prä	961Z, A11C	K76.6	07	H60A, H60B, H60C, H60D, H63A, H63B, H63C	K83.9	07	H64A, H64B
K72.79	Prä	961Z		15	MSPNG, SPNG	K85.00	07	H07A, H07B, H62A, H62B
K72.9	07	H60A, H60B, H60C, H60D, H63A, H63B, H63C	K76.7	07	H60A, H60B, H60C, H60D, H63A, H63B, H63C		18A	S65Z
	15	MSPNG, SPNG		15	MSPNG, SPNG	K85.01	06	G35Z
K73.0	07	H60A, H60B, H60C, H60D, H63A, H63B, H63C		17	R50A, R60A, R61A, R61C, R63A		07	H07A, H07B, H62A, H62B
K73.1	07	H60A, H60B, H60C, H60D, H63A, H63B, H63C		15	MSPNG, SPNG		18A	S65Z
	Prä	A11C	K76.8	07	H60A, H60B, H60C, H60D, H63A, H63B, H63C		Prä	A11C
K73.2	07	H60A, H60B, H60C, H60D, H63A, H63B, H63C		15	MSPNG, SPNG	K85.10	07	H07A, H07B, H62A, H62B
K73.8	07	H60A, H60B, H60C, H60D, H63A, H63B, H63C	K76.9	07	H60A, H60B, H60C, H60D, H63A, H63B, H63C		18A	S65Z
	15	MSPNG, SPNG		15	MSPNG, SPNG	K85.11	06	G35Z
K73.9	07	H60A, H60B, H60C, H60D, H63A, H63B, H63C	K77.0	15	MSPNG, SPNG		07	H07A, H07B, H62A, H62B
	Prä	A11C		Prä	961Z		18A	S65Z
K74.0	07	H60A, H60B, H60C, H60D	K77.11	15	MSPNG, SPNG		Prä	A11C
	15	MSPNG, SPNG		Prä	961Z	K85.20	07	H07A, H07B, H62A, H62B
K74.1	07	H60A, H60B, H60C, H60D, H63A, H63B, H63C	K77.12	15	MSPNG, SPNG		18A	S65Z
	15	MSPNG, SPNG		Prä	961Z	K85.21	06	G35Z
K74.2	07	H60A, H60B, H60C, H60D	K77.13	15	MSPNG, SPNG		07	H07A, H07B, H62A, H62B
	15	MSPNG, SPNG		Prä	961Z		18A	S65Z
K74.3	07	H60A, H60B, H60C, H60D	K77.14	15	MSPNG, SPNG		Prä	A11C
	15	MSPNG, SPNG		Prä	961Z	K85.80	07	H07A, H07B, H62A, H62B
K74.4	07	H60A, H60B, H60C, H60D	K77.21	15	MSPNG, SPNG		18A	S65Z
	15	MSPNG, SPNG		Prä	961Z	K85.81	06	G35Z
K74.5	07	H60A, H60B, H60C, H60D	K77.22	15	MSPNG, SPNG		07	H07A, H07B, H62A, H62B
	15	MSPNG, SPNG		Prä	961Z		18A	S65Z
K74.6	07	H60A, H60B, H60C, H60D	K77.23	15	MSPNG, SPNG		Prä	A11C
	15	MSPNG, SPNG		Prä	961Z	K85.90	07	H07A, H07B, H62A, H62B
K75.0	07	H60A, H60B, H60C, H60D, H63A, H63B, H63C	K77.8	15	MSPNG, SPNG		18A	S65Z
	15	MSPNG, SPNG		Prä	961Z		Prä	A11C
	Prä	A11C	K80.00	07	H64A, H64B	K86.0	07	H07A, H07B, H62A, H62B
K75.1	07	H60A, H60B, H60C, H60D, H63A, H63B, H63C	K80.01	07	H64A, H64B	K86.1	07	H07A, H07B, H62A, H62B
	15	MSPNG, SPNG	K80.10	07	H64A, H64B	K86.2	07	H07A, H07B, H62A, H62B
	Prä	A11C	K80.11	07	H64A, H64B	K86.3	07	H07A, H07B, H62A, H62B
K75.2	07	H60A, H60B, H60C, H60D, H63A, H63B, H63C	K80.20	07	H64A, H64B	K86.8	07	H07A, H07B, H62A, H62B
	15	MSPNG, SPNG	K80.21	07	H64A, H64B	K86.9	07	H07A, H07B, H62A, H62B
	Prä	A11C	K80.30	07	H64A, H64B	K87.0	Prä	961Z
K75.3	07	H60A, H60B, H60C, H60D, H63A, H63B, H63C	K80.31	07	H64A, H64B	K87.1	Prä	961Z
	15	MSPNG, SPNG	K80.40	07	H64A, H64B	K90.0	06	G40Z, G48A, G67A, G67B, G67C, G67D
	Prä	A11C	K80.41	07	H64A, H64B		06	G40Z, G48A, G67A, G67B, G67C, G67D
	Prä	A11C	K80.50	07	H64A, H64B			
	Prä	A11C	K80.51	07	H64A, H64B			
	Prä	A11C	K80.80	07	H64A, H64B			
	Prä	A11C	K80.81	07	H64A, H64B			



ICD	MDC	DRG	ICD	MDC	DRG	ICD	MDC	DRG
K90.2	06	G40Z, G48A, G67A, G67B, G67C, G67D	L00.1	09	J02A, J02B, J08A, J08B, J61A, J61B, J68A, J68B	L10.9	09	J61A, J61B, J61C, J61D, J68A, J68B
	15	MSPNG, SPNG		15	MSPNG, SPNG	L11.0	09	J67A, J67B, J68A, J68B
K90.3	06	G40Z, G48A, G67A, G67B, G67C, G67D	L01.0	09	J64A, J64B, J64C	L11.1	09	J67A, J67B, J68A, J68B
	15	MSPNG, SPNG	L01.1	09	J64A, J64B, J64C	L11.8	09	J02A, J02B, J08A, J08B, J61A, J61B, J61C, J61D, J68A, J68B
K90.4	06	G40Z, G48A, G67A, G67B, G67C, G72A, G72B, G72C, G72D	L02.0	09	J64A, J64B, J64C		15	MSPNG, SPNG
			L02.1	09	J64A, J64B, J64C	L11.9	09	J02A, J02B, J08A, J08B, J61A, J61B, J61C, J61D, J68A, J68B
			L02.2	09	J64A, J64B, J64C		15	MSPNG, SPNG
K90.8	06	G40Z, G48A, G67A, G67B, G67C, G72A, G72B, G72C, G72D	L02.3	09	J64A, J64B, J64C	L12.0	09	J02A, J02B, J08A, J08B, J61A, J61B, J61C, J61D, J68A, J68B
			L02.4	09	J64A, J64B, J64C		15	MSPNG, SPNG
K90.9	06	G40Z, G48A, G67A, G67B, G67C, G72A, G72B, G72C, G72D	L02.8	09	J64A, J64B, J64C	L12.1	09	J61A, J61B, J61C, J61D, J68A, J68B
	18A	S65Z	L02.9	09	J64A, J64B, J64C		09	J02A, J02B, J03A, J03B, J64A, J64B, J64C
K91.0	06	G67A, G67B, G67C, G72A, G72B, G72C, G72D	L03.01	09	J02A, J02B, J03A, J03B, J04A, J04B, J64A, J64B, J64C	L12.2	09	J02A, J02B, J08A, J08B, J61A, J61B, J61C, J61D, J68A, J68B
			L03.02	09	J02A, J02B, J03A, J03B, J04A, J04B, J64A, J64B, J64C	L12.3	09	J61A, J61B, J61C, J61D, J68A, J68B
K91.1	06	G64A, G64B, G64C, G67A, G67B, G67C, G70A, G70B, G72A, G72B, G72C, G72D	L03.10	09	J02A, J02B, J03A, J03B, J04A, J04B, J64A, J64B, J64C		15	MSPNG, SPNG
	15	MSPNG, SPNG		18A	S65Z	L12.8	09	J61A, J61B, J61C, J61D, J68A, J68B
K91.2	06	G64A, G64B, G64C, G67A, G67B, G67C, G70A, G70B, G72A, G72B, G72C, G72D	L03.11	09	J02A, J02B, J03A, J03B, J04A, J04B, J64A, J64B, J64C		15	MSPNG, SPNG
				18A	S65Z	L12.9	09	J61A, J61B, J61C, J61D, J68A, J68B
K91.3	06	G35Z, G64A, G64B, G64C, G70A, G70B	L03.2	09	J02A, J02B, J03A, J03B, J04A, J04B, J64A, J64B, J64C		15	MSPNG, SPNG
				18A	S65Z	L13.0	09	J61A, J61B, J61C, J61D, J68A, J68B
K91.4	06	G64A, G64B, G64C, G70A, G70B	L03.3	09	J02A, J02B, J03A, J03B, J04A, J04B, J64A, J64B, J64C		15	MSPNG, SPNG
K91.5	07	H64A, H64B		18A	S65Z	L13.1	09	J61A, J61B, J61C, J61D, J68A, J68B
K91.80	06	G35Z, G64A, G64B, G64C, G70A, G70B	L03.8	09	J02A, J02B, J03A, J03B, J04A, J04B, J64A, J64B, J64C		15	MSPNG, SPNG
	17	R50A, R60A, R61A, R61C, R63A		18A	S65Z	L13.8	09	J61A, J61B, J61C, J61D, J68A, J68B
	Prä	A11C	L03.9	09	J64A, J64B, J64C		15	MSPNG, SPNG
K91.81	06	G64A, G64B, G64C, G70A, G70B		18A	S65Z	L13.9	09	J61A, J61B, J61C, J61D, J68A, J68B
K91.82	06	G64A, G64B, G64C, G70A, G70B	L04.0	16	Q60A, Q60B, Q60C		15	MSPNG, SPNG
				18A	S65Z	L14	15	MSPNG, SPNG
K91.83	06	G64A, G64B, G64C, G70A, G70B	L04.1	16	Q60A, Q60B, Q60C		Prä	961Z
				18A	S65Z	L20.0	09	J61A, J61B, J61C, J61D, J68A, J68B
K91.88	06	G64A, G64B, G64C, G70A, G70B	L04.2	16	Q60A, Q60B, Q60C		09	J61A, J61B, J61C, J61D, J68A, J68B
				18A	S65Z	L20.8	09	J61A, J61B, J61C, J61D, J68A, J68B
K91.9	06	G71A, G71B	L04.3	16	Q60A, Q60B, Q60C		09	J61A, J61B, J61C, J61D, J68A, J68B
K92.0	06	G40Z, G46A, G46B, G67A, G67B, G67C, G67D		18A	S65Z	L20.9	09	J67A, J67B, J68A, J68B
			L04.8	16	Q60A, Q60B, Q60C	L21.0	09	J67A, J67B, J68A, J68B
K92.1	06	G40Z, G46A, G46B, G67A, G67B, G67C, G67D		18A	S65Z	L21.1	09	J61A, J61B, J61C, J61D, J68A, J68B
			L04.9	16	Q60A, Q60B, Q60C		09	J67A, J67B, J68A, J68B
K92.2	06	G40Z, G46A, G46B, G67A, G67B, G67C, G67D		18A	S65Z	L23.1	09	J67A, J67B, J68A, J68B
			L05.0	09	J64A, J64B, J64C	L23.2	09	J67A, J67B, J68A, J68B
K92.8	06	G71A, G71B	L05.9	09	J64A, J64B, J64C	L23.3	09	J67A, J67B, J68A, J68B
K92.9	06	G71A, G71B	L08.0	09	J64A, J64B, J64C	L23.4	09	J61A, J61B, J61C, J61D, J68A, J68B
K93.0	Prä	961Z, A11C		15	P65B, P66C, P67B, P67C	L23.5	09	J67A, J67B, J68A, J68B
K93.1	15	MSPNG, SPNG	L08.1	09	J61A, J61B, J61C, J61D, J68A, J68B	L23.6	09	J67A, J67B, J68A, J68B
	Prä	961Z, A11C		09	J64A, J64B, J64C	L23.7	09	J67A, J67B, J68A, J68B
K93.21	Prä	961Z, A11C	L08.8	09	J64A, J64B, J64C	L23.8	09	J61A, J61B, J61C, J61D, J68A, J68B
K93.22	Prä	961Z, A11C	L08.9	09	J64A, J64B, J64C		09	J61A, J61B, J61C, J61D, J68A, J68B
K93.23	Prä	961Z, A11C	L10.0	09	J61A, J61B, J61C, J61D, J68A, J68B	L23.9	09	J61A, J61B, J61C, J61D, J68A, J68B
K93.24	Prä	961Z, A11C		09	J02A, J02B, J08A, J08B, J61A, J61B, J61C, J61D, J68A, J68B	L24.0	09	J67A, J67B, J68A, J68B
K93.31	Prä	961Z	L10.1	09	J02A, J02B, J08A, J08B, J61A, J61B, J61C, J61D, J68A, J68B	L24.1	09	J67A, J67B, J68A, J68B
K93.32	Prä	961Z		09	J61A, J61B, J61C, J61D, J68A, J68B	L24.2	09	J67A, J67B, J68A, J68B
K93.33	Prä	961Z	L10.2	09	J61A, J61B, J61C, J61D, J68A, J68B	L24.3	09	J67A, J67B, J68A, J68B
K93.41	Prä	961Z		15	MSPNG, SPNG	L24.4	09	J67A, J67B, J68A, J68B
K93.42	Prä	961Z	L10.3	09	J02A, J02B, J08A, J08B, J61A, J61B, J61C, J61D, J68A, J68B	L24.5	09	J67A, J67B, J68A, J68B
K93.43	Prä	961Z		09	J61A, J61B, J61C, J61D, J68A, J68B		09	J67A, J67B, J68A, J68B
K93.8	Prä	961Z	L10.4	09	J61A, J61B, J61C, J61D, J68A, J68B		09	J67A, J67B, J68A, J68B
L00.0	09	J61A, J61B, J61C, J61D, J68A, J68B	L10.5	09	J02A, J02B, J08A, J08B, J61A, J61B, J61C, J61D, J68A, J68B		09	J67A, J67B, J68A, J68B
	15	MSPNG, SPNG	L10.8	09	J61A, J61B, J61C, J61D, J68A, J68B		09	J67A, J67B, J68A, J68B

DIAG

ICD	MDC	DRG	ICD	MDC	DRG	ICD	MDC	DRG
L24.6	09	J67A, J67B, J68A, J68B	L40.8	09	J02A, J02B, J08A, J08B, J61A, J61B, J61C, J61D, J68A, J68B	L51.8	09	J61A, J61B, J61C, J61D, J68A, J68B
L24.7	09	J67A, J67B, J68A, J68B	L40.9	09	J02A, J02B, J08A, J08B, J61A, J61B, J61C, J61D, J68A, J68B	L51.9	15	MSPNG, SPNG
L24.8	09	J61A, J61B, J61C, J61D, J68A, J68B	L41.0	09	J61A, J61B, J61C, J61D, J68A, J68B	L51.9	09	J61A, J61B, J61C, J61D, J68A, J68B
L24.9	09	J61A, J61B, J61C, J61D, J68A, J68B	L41.1	09	J61A, J61B, J61C, J61D, J68A, J68B	L52	15	MSPNG, SPNG
L25.0	09	J67A, J67B, J68A, J68B	L41.3	09	J61A, J61B, J61C, J61D, J68A, J68B	L52	09	J61A, J61B, J61C, J61D, J68A, J68B
L25.1	09	J67A, J67B, J68A, J68B	L41.4	09	J61A, J61B, J61C, J61D, J68A, J68B	L53.0	09	J61A, J61B, J61C, J61D, J68A, J68B
L25.2	09	J61A, J61B, J61C, J61D, J68A, J68B	L41.5	09	J02A, J02B, J08A, J08B, J61A, J61B, J61C, J61D, J68A, J68B	L53.1	09	J61A, J61B, J61C, J61D, J68A, J68B
L25.3	09	J67A, J67B, J68A, J68B	L41.8	09	J61A, J61B, J61C, J61D, J68A, J68B	L53.2	09	J61A, J61B, J61C, J61D, J68A, J68B
L25.4	09	J67A, J67B, J68A, J68B	L41.9	09	J61A, J61B, J61C, J61D, J68A, J68B	L53.3	09	J61A, J61B, J61C, J61D, J68A, J68B
L25.5	09	J67A, J67B, J68A, J68B	L42	09	J67A, J67B, J68A, J68B	L53.8	09	J61A, J61B, J61C, J61D, J68A, J68B
L25.8	09	J61A, J61B, J61C, J61D, J68A, J68B	L43.0	09	J61A, J61B, J61C, J61D, J68A, J68B	L53.9	09	J02A, J02B, J08A, J08B, J61A, J61B, J61C, J61D, J68A, J68B
L25.9	09	J61A, J61B, J61C, J61D, J68A, J68B	L43.1	09	J61A, J61B, J61C, J61D, J68A, J68B	L54.0	Prä	961Z
L26	09	J61A, J61B, J61C, J61D, J68A, J68B	L43.2	09	J61A, J61B, J61C, J61D, J68A, J68B	L54.8	Prä	961Z
L27.0	09	J61A, J61B, J61C, J61D, J68A, J68B	L43.3	09	J61A, J61B, J61C, J61D, J68A, J68B	L55.0	09	J67A, J67B, J68A, J68B
L27.1	18A	S65Z	L43.8	09	J61A, J61B, J61C, J61D, J68A, J68B	L55.1	09	J67A, J67B, J68A, J68B
L27.1	09	J61A, J61B, J61C, J61D, J68A, J68B	L43.9	09	J61A, J61B, J61C, J61D, J68A, J68B	L55.2	09	J67A, J67B, J68A, J68B
L27.1	18A	S65Z	L44.0	09	J02A, J02B, J08A, J08B, J61A, J61B, J61C, J61D, J68A, J68B	L55.8	09	J67A, J67B, J68A, J68B
L27.2	09	J67A, J67B, J68A, J68B	L44.1	09	J67A, J67B, J68A, J68B	L55.9	09	J67A, J67B, J68A, J68B
L27.8	09	J67A, J67B, J68A, J68B	L44.2	09	J67A, J67B, J68A, J68B	L56.0	09	J67A, J67B, J68A, J68B
L27.9	09	J67A, J67B, J68A, J68B	L44.3	09	J67A, J67B, J68A, J68B	L56.1	09	J67A, J67B, J68A, J68B
L28.0	09	J61A, J61B, J61C, J61D, J68A, J68B	L44.4	09	J61A, J61B, J61C, J61D, J68A, J68B	L56.2	09	J67A, J67B, J68A, J68B
L28.1	09	J61A, J61B, J61C, J61D, J68A, J68B	L44.8	09	J61A, J61B, J61C, J61D, J68A, J68B	L56.3	09	J67A, J67B, J68A, J68B
L28.2	09	J61A, J61B, J61C, J61D, J68A, J68B	L44.9	09	J61A, J61B, J61C, J61D, J68A, J68B	L56.4	09	J67A, J67B, J68A, J68B
L29.0	09	J67A, J67B, J68A, J68B	L45	Prä	961Z	L56.8	09	J67A, J67B, J68A, J68B
L29.1	12	M64Z	L50.0	09	J67A, J67B, J68A, J68B	L56.9	09	J67A, J67B, J68A, J68B
L29.2	13	N61Z	L50.1	09	J67A, J67B, J68A, J68B	L57.0	09	J67A, J67B, J68A, J68B
L29.3	12	M64Z	L50.2	09	J67A, J67B, J68A, J68B	L57.1	09	J61A, J61B, J61C, J61D, J68A, J68B
L29.3	13	N61Z	L50.3	09	J67A, J67B, J68A, J68B	L57.2	09	J67A, J67B, J68A, J68B
L29.8	09	J67A, J67B, J68A, J68B	L50.4	09	J67A, J67B, J68A, J68B	L57.3	09	J67A, J67B, J68A, J68B
L29.9	09	J67A, J67B, J68A, J68B	L50.5	09	J67A, J67B, J68A, J68B	L57.4	09	J67A, J67B, J68A, J68B
L30.0	09	J61A, J61B, J61C, J61D, J68A, J68B	L50.6	09	J67A, J67B, J68A, J68B	L57.5	09	J67A, J67B, J68A, J68B
L30.1	09	J61A, J61B, J61C, J61D, J68A, J68B	L50.8	09	J67A, J67B, J68A, J68B	L57.8	09	J67A, J67B, J68A, J68B
L30.2	09	J61A, J61B, J61C, J61D, J68A, J68B	L50.9	09	J67A, J67B, J68A, J68B	L57.9	09	J67A, J67B, J68A, J68B
L30.3	09	J61A, J61B, J61C, J61D, J68A, J68B	L51.0	09	J02A, J02B, J08A, J08B, J61A, J61B, J61C, J61D, J68A, J68B	L58.0	09	J61A, J61B, J61C, J61D, J68A, J68B
L30.4	09	J61A, J61B, J61C, J61D, J68A, J68B	L51.1	15	MSPNG, SPNG	L58.1	09	J67A, J67B, J68A, J68B
L30.5	09	J67A, J67B, J68A, J68B	L51.1	09	J02A, J02B, J08A, J08B, J61A, J61B, J61C, J61D, J68A, J68B	L58.9	09	J61A, J61B, J61C, J61D, J68A, J68B
L30.8	09	J61A, J61B, J61C, J61D, J68A, J68B	L51.20	15	MSPNG, SPNG	L59.0	09	J67A, J67B, J68A, J68B
L30.9	09	J61A, J61B, J61C, J61D, J68A, J68B	L51.20	09	J02A, J02B, J08A, J08B, J61A, J61B, J61C, J61D, J68A, J68B	L59.8	09	J67A, J67B, J68A, J68B
L40.0	09	J02A, J02B, J08A, J08B, J61A, J61B, J61C, J61D, J68A, J68B	L51.21	15	MSPNG, SPNG	L59.9	09	J67A, J67B, J68A, J68B
L40.1	09	J02A, J02B, J08A, J08B, J61A, J61B, J61C, J61D, J68A, J68B	L51.21	17	R50A, R60A, R61A, R61C, R63A	L60.0	09	J67A, J67B, J68A, J68B
L40.2	09	J61A, J61B, J61C, J61D, J68A, J68B	L51.21	15	MSPNG, SPNG	L60.1	09	J67A, J67B, J68A, J68B
L40.3	09	J02A, J02B, J08A, J08B, J61A, J61B, J61C, J61D, J68A, J68B	L51.21	17	R50A, R60A, R61A, R61C, R63A	L60.2	09	J67A, J67B, J68A, J68B
L40.4	09	J02A, J02B, J08A, J08B, J61A, J61B, J61C, J61D, J68A, J68B	L51.21	Prä	A11C	L60.3	09	J67A, J67B, J68A, J68B
L40.5	08	I02A, I02B, I08A, I08B, I08C, I13A, I13B, I66A, I66B, I66C	L51.21	09	J02A, J02B, J08A, J08B, J61A, J61B, J61C, J61D, J68A, J68B	L60.4	09	J67A, J67B, J68A, J68B
						L60.5	09	J67A, J67B, J68A, J68B
						L60.8	09	J67A, J67B, J68A, J68B
						L60.9	09	J67A, J67B, J68A, J68B
						L62.0	Prä	961Z
						L62.8	Prä	961Z
						L63.0	09	J67A, J67B, J68A, J68B
						L63.1	09	J67A, J67B, J68A, J68B
						L63.2	09	J67A, J67B, J68A, J68B
						L63.8	09	J67A, J67B, J68A, J68B
						L63.9	09	J67A, J67B, J68A, J68B
						L64.0	09	J67A, J67B, J68A, J68B
						L64.8	09	J67A, J67B, J68A, J68B
						L64.9	09	J67A, J67B, J68A, J68B



ICD	MDC	DRG	ICD	MDC	DRG	ICD	MDC	DRG
L89.38	09	J02A, J02B, J03A, J03B, J04A, J04B, J60Z, J61A, J61B, J61C, J61D	L94.5	09	J02A, J02B, J08A, J08B, J61A, J61B, J61C, J61D, J68A, J68B	M00.06	08	I02A, I02B, I04Z, I08A, I08B, I08C, I12A, I12B, I12C, I13A, I13B, I76A, I76B
L89.39	09	J02A, J02B, J03A, J03B, J04A, J04B, J60Z, J61A, J61B, J61C, J61D	L94.6	18B	T64A, T64B, T64C		15	MSPNG, SPNG
L89.90	09	J02A, J02B, J03A, J03B, J04A, J04B, J60Z, J61A, J61B, J61C, J61D	L94.8	09	J67A, J67B, J68A, J68B		18A	S65Z
L89.91	09	J02A, J02B, J03A, J03B, J04A, J04B, J60Z, J61A, J61B, J61C, J61D	L94.9	09	J67A, J67B, J68A, J68B	M00.07	08	I02A, I02B, I08A, I08B, I08C, I13A, I13B, I20A, I20C, I76A, I76B
L89.92	09	J02A, J02B, J03A, J03B, J04A, J04B, J60Z, J61A, J61B, J61C, J61D	L95.0	09	J02A, J02B, J08A, J08B, J61A, J61B, J61C, J61D, J68A, J68B		15	MSPNG, SPNG
L89.93	09	J02A, J02B, J03A, J03B, J04A, J04B, J60Z, J61A, J61B, J61C, J61D	L95.1	09	J61A, J61B, J61C, J61D, J68A, J68B		18A	S65Z
L89.94	09	J02A, J02B, J03A, J03B, J04A, J04B, J60Z, J61A, J61B, J61C, J61D	L95.8	09	J61A, J61B, J61C, J61D, J68A, J68B	M00.08	08	I02A, I02B, I08A, I08B, I08C, I13A, I13B, I76A, I76B
L89.95	09	J02A, J02B, J03A, J03B, J04A, J04B, J60Z, J61A, J61B, J61C, J61D	L95.9	09	J61A, J61B, J61C, J61D, J68A, J68B		15	MSPNG, SPNG
L89.96	09	J02A, J02B, J03A, J03B, J04A, J04B, J60Z, J61A, J61B, J61C, J61D	L97	09	J02A, J02B, J03A, J03B, J04A, J04B, J11A, J60Z		18A	S65Z
L89.97	09	J02A, J02B, J03A, J03B, J04A, J04B, J60Z, J61A, J61B, J61C, J61D	L98.0	18A	S65Z	M00.09	08	I02A, I02B, I08A, I08B, I08C, I13A, I13B, I76A, I76B
L89.98	09	J02A, J02B, J03A, J03B, J04A, J04B, J60Z, J61A, J61B, J61C, J61D	L98.1	09	J64A, J64B, J64C		15	MSPNG, SPNG
L89.99	09	J02A, J02B, J03A, J03B, J04A, J04B, J60Z, J61A, J61B, J61C, J61D	L98.2	09	J61A, J61B, J61C, J61D, J68A, J68B		18A	S65Z
L90.0	09	J67A, J67B, J68A, J68B	L98.3	09	J02A, J02B, J03A, J03B, J64A, J64B, J64C	M00.10	08	I02A, I02B, I08A, I08B, I08C, I12A, I12B, I12C, I13A, I13B, I76A, I76B
L90.1	09	J67A, J67B, J68A, J68B		18A	S65Z		15	MSPNG, SPNG
L90.2	09	J67A, J67B, J68A, J68B	L98.4	09	J02A, J02B, J03A, J03B, J60Z	M00.11	08	I02A, I02B, I08A, I08B, I08C, I12A, I12B, I12C, I13A, I13B, I76A, I76B
L90.3	09	J67A, J67B, J68A, J68B	L98.5	09	J67A, J67B, J68A, J68B		15	MSPNG, SPNG
L90.4	09	J67A, J67B, J68A, J68B	L98.6	09	J67A, J67B, J68A, J68B		18A	S65Z
L90.5	09	J67A, J67B, J68A, J68B	L98.7	09	J67A, J67B, J68A, J68B	M00.12	08	I02A, I02B, I08A, I08B, I08C, I12A, I12B, I12C, I13A, I13B, I76A, I76B
L90.6	09	J67A, J67B, J68A, J68B	L98.8	09	J67A, J67B, J68A, J68B		15	MSPNG, SPNG
L90.8	09	J67A, J67B, J68A, J68B	L98.9	09	J67A, J67B, J68A, J68B		18A	S65Z
L90.9	09	J67A, J67B, J68A, J68B		Prä	961Z		18A	S65Z
L91.0	09	J67A, J67B, J68A, J68B	L99.11	Prä	961Z	M00.13	08	I02A, I02B, I08A, I08B, I08C, I12A, I12B, I12C, I13A, I13B, I76A, I76B
L91.8	09	J67A, J67B, J68A, J68B	L99.12	Prä	961Z		15	MSPNG, SPNG
L91.9	09	J67A, J67B, J68A, J68B	L99.13	Prä	961Z		18A	S65Z
L92.0	09	J61A, J61B, J61C, J61D, J68A, J68B	L99.14	Prä	961Z	M00.14	08	I02A, I02B, I08A, I08B, I08C, I13A, I13B, I32A, I32B, I32C, I32D, I76A, I76B
L92.1	09	J67A, J67B, J68A, J68B	L99.21	Prä	961Z		15	MSPNG, SPNG
L92.2	09	J67A, J67B, J68A, J68B	L99.22	Prä	961Z		18A	S65Z
L92.3	09	J67A, J67B, J68A, J68B	L99.23	Prä	961Z		08	I02A, I02B, I08A, I08B, I08C, I12A, I12B, I12C, I13A, I13B, I76A, I76B
L92.8	09	J67A, J67B, J68A, J68B	L99.8	Prä	961Z		15	MSPNG, SPNG
L92.9	09	J67A, J67B, J68A, J68B	M00.00	08	I02A, I02B, I08A, I08B, I08C, I12A, I12B, I12C, I13A, I13B, I76A, I76B		18A	S65Z
L93.0	09	J61A, J61B, J61C, J61D, J68A, J68B		15	MSPNG, SPNG	M00.15	08	I02A, I02B, I03A, I03B, I08A, I08B, I08C, I12A, I12B, I12C, I13A, I13B, I76A, I76B
L93.1	09	J61A, J61B, J61C, J61D, J68A, J68B	M00.01	08	I02A, I02B, I08A, I08B, I08C, I12A, I12B, I12C, I13A, I13B, I76A, I76B		15	MSPNG, SPNG
L93.2	09	J61A, J61B, J61C, J61D, J68A, J68B		15	MSPNG, SPNG		18A	S65Z
L94.0	09	J61A, J61B, J61C, J61D, J68A, J68B	M00.02	08	I02A, I02B, I08A, I08B, I08C, I12A, I12B, I12C, I13A, I13B, I76A, I76B	M00.16	08	I02A, I02B, I04Z, I08A, I08B, I08C, I12A, I12B, I12C, I13A, I13B, I76A, I76B
L94.1	09	J61A, J61B, J61C, J61D, J68A, J68B		15	MSPNG, SPNG		15	MSPNG, SPNG
L94.2	09	J61A, J61B, J61C, J61D, J68A, J68B		18A	S65Z		18A	S65Z
L94.3	09	J67A, J67B, J68A, J68B	M00.03	08	I02A, I02B, I08A, I08B, I08C, I12A, I12B, I12C, I13A, I13B, I76A, I76B	M00.17	08	I02A, I02B, I08A, I08B, I08C, I13A, I13B, I20A, I20C, I76A, I76B
L94.4	08	I66A, I66B, I66C		15	MSPNG, SPNG		15	MSPNG, SPNG
				18A	S65Z	M00.18	08	I02A, I02B, I08A, I08B, I08C, I13A, I13B, I76A, I76B
							15	MSPNG, SPNG
							18A	S65Z
						M00.19	08	I02A, I02B, I08A, I08B, I08C, I13A, I13B, I76A, I76B
							15	MSPNG, SPNG
							18A	S65Z
						M00.20	08	I02A, I02B, I08A, I08B, I08C, I12A, I12B, I12C, I13A, I13B, I76A, I76B
							15	MSPNG, SPNG
							18A	S65Z



ICD	MDC	DRG	ICD	MDC	DRG	ICD	MDC	DRG
M00.21	08	I02A, I02B, I08A, I08B, I08C, I12A, I12B, I12C, I13A, I13B, I76A, I76B	M00.87	08	I02A, I02B, I08A, I08B, I08C, I13A, I13B, I20A, I20C, I76A, I76B	M01.11	15	MSPNG, SPNG Prä 961Z
	15	MSPNG, SPNG		15	MSPNG, SPNG	M01.12	15	MSPNG, SPNG Prä 961Z
	18A	S65Z	M00.88	08	I02A, I02B, I08A, I08B, I08C, I13A, I13B, I76A, I76B	M01.13	15	MSPNG, SPNG Prä 961Z
M00.22	08	I02A, I02B, I08A, I08B, I08C, I12A, I12B, I12C, I13A, I13B, I76A, I76B		15	MSPNG, SPNG	M01.14	15	MSPNG, SPNG Prä 961Z
	15	MSPNG, SPNG	M00.89	08	I02A, I02B, I08A, I08B, I08C, I13A, I13B, I76A, I76B	M01.15	15	MSPNG, SPNG Prä 961Z
	18A	S65Z		15	MSPNG, SPNG	M01.16	15	MSPNG, SPNG Prä 961Z
M00.23	08	I02A, I02B, I08A, I08B, I08C, I12A, I12B, I12C, I13A, I13B, I76A, I76B	M00.90	08	I02A, I02B, I08A, I08B, I08C, I12A, I12B, I12C, I13A, I13B, I76A, I76B	M01.17	15	MSPNG, SPNG Prä 961Z
	15	MSPNG, SPNG		18A	S65Z	M01.18	15	MSPNG, SPNG Prä 961Z
	18A	S65Z	M00.91	08	I02A, I02B, I08A, I08B, I08C, I12A, I12B, I12C, I13A, I13B, I76A, I76B	M01.19	15	MSPNG, SPNG Prä 961Z
M00.24	08	I02A, I02B, I08A, I08B, I08C, I13A, I13B, I32A, I32B, I32C, I32D, I76A, I76B		18A	S65Z	M01.20	Prä	961Z
	15	MSPNG, SPNG	M00.92	08	I02A, I02B, I08A, I08B, I08C, I12A, I12B, I12C, I13A, I13B, I76A, I76B	M01.21	Prä	961Z
	18A	S65Z		18A	S65Z	M01.22	Prä	961Z
M00.25	08	I02A, I02B, I03A, I03B, I08A, I08B, I08C, I12A, I12B, I12C, I13A, I13B, I76A, I76B	M00.93	08	I02A, I02B, I08A, I08B, I08C, I12A, I12B, I12C, I13A, I13B, I76A, I76B	M01.23	Prä	961Z
	15	MSPNG, SPNG		18A	S65Z	M01.24	Prä	961Z
	18A	S65Z		18A	S65Z	M01.25	Prä	961Z
M00.26	08	I02A, I02B, I04Z, I08A, I08B, I08C, I12A, I12B, I12C, I13A, I13B, I76A, I76B	M00.94	08	I02A, I02B, I08A, I08B, I08C, I13A, I13B, I32A, I32B, I32C, I32D, I76A, I76B	M01.26	Prä	961Z
	15	MSPNG, SPNG		18A	S65Z	M01.27	Prä	961Z
	18A	S65Z	M00.95	08	I02A, I02B, I03A, I03B, I08A, I08B, I08C, I12A, I12B, I12C, I13A, I13B, I76A, I76B	M01.28	Prä	961Z
M00.27	08	I02A, I02B, I08A, I08B, I08C, I13A, I13B, I20A, I20C, I76A, I76B		18A	S65Z	M01.29	Prä	961Z
	15	MSPNG, SPNG	M00.96	08	I02A, I02B, I04Z, I08A, I08B, I08C, I12A, I12B, I12C, I13A, I13B, I76A, I76B	M01.30	15	MSPNG, SPNG Prä 961Z
	18A	S65Z		18A	S65Z	M01.31	15	MSPNG, SPNG Prä 961Z
M00.28	08	I02A, I02B, I08A, I08B, I08C, I13A, I13B, I76A, I76B	M00.97	08	I02A, I02B, I08A, I08B, I08C, I13A, I13B, I20A, I20C, I76A, I76B	M01.32	15	MSPNG, SPNG Prä 961Z
	15	MSPNG, SPNG		18A	S65Z	M01.33	15	MSPNG, SPNG Prä 961Z
	18A	S65Z	M00.98	08	I02A, I02B, I08A, I08B, I08C, I13A, I13B, I76A, I76B	M01.34	15	MSPNG, SPNG Prä 961Z
M00.29	08	I02A, I02B, I08A, I08B, I08C, I13A, I13B, I76A, I76B		18A	S65Z	M01.35	15	MSPNG, SPNG Prä 961Z
	15	MSPNG, SPNG	M00.99	08	I02A, I02B, I08A, I08B, I08C, I13A, I13B, I76A, I76B	M01.36	15	MSPNG, SPNG Prä 961Z
	18A	S65Z		18A	S65Z	M01.37	15	MSPNG, SPNG Prä 961Z
M00.80	08	I02A, I02B, I08A, I08B, I08C, I12A, I12B, I12C, I13A, I13B, I76A, I76B	M01.00	15	MSPNG, SPNG Prä 961Z	M01.38	15	MSPNG, SPNG Prä 961Z
	15	MSPNG, SPNG		15	MSPNG, SPNG Prä 961Z	M01.39	15	MSPNG, SPNG Prä 961Z
M00.81	08	I02A, I02B, I08A, I08B, I08C, I12A, I12B, I12C, I13A, I13B, I76A, I76B	M01.01	15	MSPNG, SPNG Prä 961Z	M01.40	15	MSPNG, SPNG Prä 961Z
	15	MSPNG, SPNG		15	MSPNG, SPNG Prä 961Z	M01.41	15	MSPNG, SPNG Prä 961Z
M00.82	08	I02A, I02B, I08A, I08B, I08C, I12A, I12B, I12C, I13A, I13B, I76A, I76B	M01.02	15	MSPNG, SPNG Prä 961Z	M01.42	15	MSPNG, SPNG Prä 961Z
	15	MSPNG, SPNG		15	MSPNG, SPNG Prä 961Z	M01.43	15	MSPNG, SPNG Prä 961Z
M00.83	08	I02A, I02B, I08A, I08B, I08C, I12A, I12B, I12C, I13A, I13B, I76A, I76B	M01.03	15	MSPNG, SPNG Prä 961Z	M01.44	15	MSPNG, SPNG Prä 961Z
	15	MSPNG, SPNG		15	MSPNG, SPNG Prä 961Z	M01.45	15	MSPNG, SPNG Prä 961Z
M00.84	08	I02A, I02B, I08A, I08B, I08C, I13A, I13B, I32A, I32B, I32C, I32D, I76A, I76B	M01.04	15	MSPNG, SPNG Prä 961Z	M01.46	15	MSPNG, SPNG Prä 961Z
	15	MSPNG, SPNG		15	MSPNG, SPNG Prä 961Z	M01.47	15	MSPNG, SPNG Prä 961Z
M00.85	08	I02A, I02B, I03A, I03B, I08A, I08B, I08C, I12A, I12B, I12C, I13A, I13B, I76A, I76B	M01.05	15	MSPNG, SPNG Prä 961Z	M01.48	15	MSPNG, SPNG Prä 961Z
	15	MSPNG, SPNG		15	MSPNG, SPNG Prä 961Z	M01.49	15	MSPNG, SPNG Prä 961Z
M00.86	08	I02A, I02B, I04Z, I08A, I08B, I08C, I12A, I12B, I12C, I13A, I13B, I76A, I76B	M01.06	15	MSPNG, SPNG Prä 961Z	M01.50	Prä	961Z
	15	MSPNG, SPNG	M01.07	15	MSPNG, SPNG Prä 961Z			
				15	MSPNG, SPNG Prä 961Z			
			M01.08	15	MSPNG, SPNG Prä 961Z			
				15	MSPNG, SPNG Prä 961Z			
			M01.09	15	MSPNG, SPNG Prä 961Z			
				15	MSPNG, SPNG Prä 961Z			
			M01.10	15	MSPNG, SPNG Prä 961Z			
				15	MSPNG, SPNG Prä 961Z			



ICD	MDC	DRG	ICD	MDC	DRG	ICD	MDC	DRG
M01.51	Prä	961Z	M02.17	08	I02A, I02B, I08A, I08B, I08C, I13A, I13B, I69A, I69B	M02.39	02	C60A, C61A
M01.52	Prä	961Z					05	F62A, F72A
M01.53	Prä	961Z	M02.18	08	I02A, I02B, I08A, I08B, I08C, I13A, I13B, I69A, I69B		06	G67A, G67B, G67C
M01.54	Prä	961Z					08	I02A, I02B, I08A, I08B, I08C, I13A, I13B, I66A, I66B, I66C
M01.55	Prä	961Z	M02.19	08	I02A, I02B, I08A, I08B, I08C, I13A, I13B, I69A, I69B	M02.80	08	I74A
M01.56	Prä	961Z				M02.81	08	I74A
M01.57	Prä	961Z	M02.20	08	I74A	M02.82	08	I74A
M01.58	Prä	961Z	M02.21	08	I74A	M02.83	08	I74A
M01.59	Prä	961Z	M02.22	08	I74A	M02.84	08	I32A, I32B, I32C, I32D, I74A
M01.60	15	MSPNG, SPNG	M02.23	08	I74A	M02.85	08	I74A
	Prä	961Z	M02.24	08	I32A, I32B, I32C, I32D, I74A	M02.86	08	I74A
M01.61	15	MSPNG, SPNG	M02.25	08	I74A	M02.87	08	I74A
	Prä	961Z	M02.26	08	I74A	M02.88	08	I74A
M01.62	15	MSPNG, SPNG	M02.27	08	I74A	M02.89	08	I74A
	Prä	961Z	M02.28	08	I74A	M02.90	02	C60A, C61A
M01.63	15	MSPNG, SPNG	M02.29	08	I74A		05	F62A, F72A
	Prä	961Z	M02.30	02	C60A, C61A		06	G67A, G67B, G67C
M01.64	15	MSPNG, SPNG		05	F62A, F72A		08	I02A, I02B, I08A, I08B, I08C, I12A, I12B, I12C, I13A, I13B, I74A
	Prä	961Z		06	G67A, G67B, G67C	M02.91	02	C60A, C61A
M01.65	15	MSPNG, SPNG		08	I02A, I02B, I08A, I08B, I08C, I12A, I12B, I12C, I13A, I13B, I66A, I66B, I66C		05	F62A, F72A
	Prä	961Z	M02.31	02	C60A, C61A		06	G67A, G67B, G67C
M01.66	15	MSPNG, SPNG		05	F62A, F72A		08	I02A, I02B, I08A, I08B, I08C, I12A, I12B, I12C, I13A, I13B, I74A
	Prä	961Z		06	G67A, G67B, G67C	M02.92	02	C60A, C61A
M01.67	15	MSPNG, SPNG		08	I02A, I02B, I08A, I08B, I08C, I12A, I12B, I12C, I13A, I13B, I66A, I66B, I66C		05	F62A, F72A
	Prä	961Z	M02.32	02	C60A, C61A		06	G67A, G67B, G67C
M01.68	15	MSPNG, SPNG		05	F62A, F72A		08	I02A, I02B, I08A, I08B, I08C, I12A, I12B, I12C, I13A, I13B, I74A
	Prä	961Z		06	G67A, G67B, G67C	M02.93	02	C60A, C61A
M01.69	15	MSPNG, SPNG	M02.33	02	C60A, C61A		05	F62A, F72A
	Prä	961Z		05	F62A, F72A		06	G67A, G67B, G67C
M01.80	Prä	961Z		06	G67A, G67B, G67C		08	I02A, I02B, I08A, I08B, I08C, I12A, I12B, I12C, I13A, I13B, I74A
M01.81	Prä	961Z		08	I02A, I02B, I08A, I08B, I08C, I12A, I12B, I12C, I13A, I13B, I66A, I66B, I66C	M02.94	02	C60A, C61A
M01.82	Prä	961Z	M02.34	02	C60A, C61A		05	F62A, F72A
M01.83	Prä	961Z		05	F62A, F72A		06	G67A, G67B, G67C
M01.84	Prä	961Z		06	G67A, G67B, G67C		08	I02A, I02B, I08A, I08B, I08C, I12A, I12B, I12C, I13A, I13B, I74A
M01.85	Prä	961Z		08	I02A, I02B, I08A, I08B, I08C, I12A, I12B, I12C, I13A, I13B, I66A, I66B, I66C	M02.95	02	C60A, C61A
M01.86	Prä	961Z	M02.35	02	C60A, C61A		05	F62A, F72A
M01.87	Prä	961Z		05	F62A, F72A		06	G67A, G67B, G67C
M01.88	Prä	961Z		06	G67A, G67B, G67C		08	I02A, I02B, I08A, I08B, I08C, I12A, I12B, I12C, I13A, I13B, I74A
M01.89	Prä	961Z		08	I02A, I02B, I08A, I08B, I08C, I12A, I12B, I12C, I13A, I13B, I66A, I66B, I66C	M02.96	02	C60A, C61A
M02.00	08	I74A	M02.36	02	C60A, C61A		05	F62A, F72A
M02.01	08	I74A		05	F62A, F72A		06	G67A, G67B, G67C
M02.02	08	I74A		06	G67A, G67B, G67C		08	I02A, I02B, I08A, I08B, I08C, I13A, I13B, I32A, I32B, I32C, I32D, I74A
M02.03	08	I74A		08	I02A, I02B, I08A, I08B, I08C, I13A, I13B, I32A, I32B, I32C, I32D, I66A, I66B, I66C	M02.97	02	C60A, C61A
M02.04	08	I32A, I32B, I32C, I32D, I74A		02	C60A, C61A		05	F62A, F72A
M02.05	08	I74A		05	F62A, F72A		06	G67A, G67B, G67C
M02.06	08	I74A	M02.37	02	C60A, C61A		08	I02A, I02B, I08A, I08B, I08C, I12A, I12B, I12C, I13A, I13B, I74A
M02.07	08	I74A		05	F62A, F72A	M02.98	02	C60A, C61A
M02.08	08	I74A		06	G67A, G67B, G67C		05	F62A, F72A
M02.09	08	I74A		06	G67A, G67B, G67C		06	G67A, G67B, G67C
M02.10	08	I02A, I02B, I08A, I08B, I08C, I12A, I12B, I12C, I13A, I13B, I69A, I69B		08	I02A, I02B, I08A, I08B, I08C, I12A, I12B, I12C, I13A, I13B, I66A, I66B, I66C		08	I02A, I02B, I08A, I08B, I08C, I13A, I13B, I74A
			M02.38	02	C60A, C61A		02	C60A, C61A
M02.11	08	I02A, I02B, I08A, I08B, I08C, I12A, I12B, I12C, I13A, I13B, I69A, I69B		05	F62A, F72A		05	F62A, F72A
				06	G67A, G67B, G67C		06	G67A, G67B, G67C
M02.12	08	I02A, I02B, I08A, I08B, I08C, I12A, I12B, I12C, I13A, I13B, I69A, I69B		08	I02A, I02B, I08A, I08B, I08C, I12A, I12B, I12C, I13A, I13B, I66A, I66B, I66C		08	I02A, I02B, I08A, I08B, I08C, I12A, I12B, I12C, I13A, I13B, I74A
			M02.39	02	C60A, C61A		02	C60A, C61A
M02.13	08	I02A, I02B, I08A, I08B, I08C, I12A, I12B, I12C, I13A, I13B, I69A, I69B		05	F62A, F72A		05	F62A, F72A
				06	G67A, G67B, G67C		06	G67A, G67B, G67C
M02.14	08	I02A, I02B, I08A, I08B, I08C, I13A, I13B, I32A, I32B, I32C, I32D, I69A, I69B		06	G67A, G67B, G67C		08	I02A, I02B, I08A, I08B, I08C, I13A, I13B, I74A
				08	I02A, I02B, I08A, I08B, I08C, I13A, I13B, I66A, I66B, I66C		02	C60A, C61A
M02.15	08	I02A, I02B, I08A, I08B, I08C, I12A, I12B, I12C, I13A, I13B, I69A, I69B		05	F62A, F72A		05	F62A, F72A
				06	G67A, G67B, G67C		06	G67A, G67B, G67C
M02.16	08	I02A, I02B, I08A, I08B, I08C, I12A, I12B, I12C, I13A, I13B, I69A, I69B		08	I02A, I02B, I08A, I08B, I08C, I13A, I13B, I66A, I66B, I66C		08	I02A, I02B, I08A, I08B, I08C, I13A, I13B, I74A



ICD	MDC	DRG	ICD	MDC	DRG	ICD	MDC	DRG
M02.99	02	C60A, C61A	M03.08	05	F62A	M05.08	08	I02A, I02B, I08A, I08B, I08C, I13A, I13B, I66A, I66B, I66C
	05	F62A, F72A		06	G67A, G67B, G67C			
	06	G67A, G67B, G67C		17	R60A, R60B, R60C, R60D, R60E, R60F, R61A, R61C, R62A, R62B, R62C, R63A, R63B, R63C, R63D, R63E	M05.09	08	I02A, I02B, I08A, I08B, I08C, I13A, I13B, I66A, I66B, I66C
	08	I02A, I02B, I08A, I08B, I08C, I13A, I13B, I74A				M05.10	04	E60A, E60B, E74Z
M03.00	05	F62A		18B	T61A		08	I20D
	06	G67A, G67B, G67C		Prä	961Z	M05.11	04	E60A, E60B, E74Z
	17	R60A, R60B, R60C, R60D, R60E, R60F, R61A, R61C, R62A, R62B, R62C, R63A, R63B, R63C, R63D, R63E	M03.09	05	F62A	M05.12	04	E60A, E60B, E74Z
				06	G67A, G67B, G67C	M05.13	04	E60A, E60B, E74Z
	18B	T61A		17	R60A, R60B, R60C, R60D, R60E, R60F, R61A, R61C, R62A, R62B, R62C, R63A, R63B, R63C, R63D, R63E	M05.14	04	E60A, E60B, E74Z
	Prä	961Z				M05.15	04	E60A, E60B, E74Z
M03.01	05	F62A				M05.16	04	E60A, E60B, E74Z
	06	G67A, G67B, G67C		18B	T61A	M05.17	04	E60A, E60B, E74Z
	17	R60A, R60B, R60C, R60D, R60E, R60F, R61A, R61C, R62A, R62B, R62C, R63A, R63B, R63C, R63D, R63E	M03.10	Prä	961Z		08	I20D
				Prä	961Z	M05.18	04	E60A, E60B, E74Z
	18B	T61A	M03.11	Prä	961Z	M05.19	04	E60A, E60B, E74Z
	Prä	961Z	M03.12	Prä	961Z	M05.20	08	I02A, I02B, I08A, I08B, I08C, I12A, I12B, I12C, I13A, I13B, I20D, I66A, I66B, I66C
M03.02	05	F62A	M03.13	Prä	961Z	M05.21	08	I02A, I02B, I08A, I08B, I08C, I12A, I12B, I12C, I13A, I13B, I66A, I66B, I66C
	06	G67A, G67B, G67C	M03.14	Prä	961Z			
	17	R60A, R60B, R60C, R60D, R60E, R60F, R61A, R61C, R62A, R62B, R62C, R63A, R63B, R63C, R63D, R63E	M03.15	Prä	961Z	M05.22	08	I02A, I02B, I08A, I08B, I08C, I12A, I12B, I12C, I13A, I13B, I66A, I66B, I66C
			M03.16	Prä	961Z			
	18B	T61A	M03.17	Prä	961Z	M05.23	08	I02A, I02B, I08A, I08B, I08C, I12A, I12B, I12C, I13A, I13B, I66A, I66B, I66C
	Prä	961Z	M03.18	Prä	961Z			
M03.03	05	F62A	M03.19	Prä	961Z	M05.24	08	I02A, I02B, I08A, I08B, I08C, I13A, I13B, I66A, I66B, I66C
	06	G67A, G67B, G67C	M03.20	Prä	961Z			
	17	R60A, R60B, R60C, R60D, R60E, R60F, R61A, R61C, R62A, R62B, R62C, R63A, R63B, R63C, R63D, R63E	M03.21	Prä	961Z	M05.25	08	I02A, I02B, I08A, I08B, I08C, I12A, I12B, I12C, I13A, I13B, I66A, I66B, I66C
			M03.22	Prä	961Z			
	18B	T61A	M03.23	Prä	961Z	M05.26	08	I02A, I02B, I08A, I08B, I08C, I12A, I12B, I12C, I13A, I13B, I66A, I66B, I66C
	Prä	961Z	M03.24	Prä	961Z			
M03.04	05	F62A	M03.25	Prä	961Z	M05.27	08	I02A, I02B, I08A, I08B, I08C, I13A, I13B, I20D, I66A, I66B, I66C
	06	G67A, G67B, G67C	M03.26	Prä	961Z			
	17	R60A, R60B, R60C, R60D, R60E, R60F, R61A, R61C, R62A, R62B, R62C, R63A, R63B, R63C, R63D, R63E	M03.27	Prä	961Z	M05.28	08	I02A, I02B, I08A, I08B, I08C, I13A, I13B, I66A, I66B, I66C
			M03.28	Prä	961Z			
	18B	T61A	M03.29	Prä	961Z	M05.29	08	I02A, I02B, I08A, I08B, I08C, I13A, I13B, I66A, I66B, I66C
	Prä	961Z	M03.60	Prä	961Z			
M03.05	05	F62A	M03.61	Prä	961Z	M05.30	08	I02A, I02B, I08A, I08B, I08C, I12A, I12B, I12C, I13A, I13B, I20A, I20C, I20D, I66A, I66B, I66C
	06	G67A, G67B, G67C	M03.62	Prä	961Z			
	17	R60A, R60B, R60C, R60D, R60E, R60F, R61A, R61C, R62A, R62B, R62C, R63A, R63B, R63C, R63D, R63E	M03.63	Prä	961Z	M05.31	08	I02A, I02B, I08A, I08B, I08C, I12A, I12B, I12C, I13A, I13B, I66A, I66B, I66C
			M03.64	Prä	961Z			
	18B	T61A	M03.65	Prä	961Z	M05.32	08	I02A, I02B, I08A, I08B, I08C, I12A, I12B, I12C, I13A, I13B, I66A, I66B, I66C
	Prä	961Z	M03.66	Prä	961Z			
M03.06	05	F62A	M03.67	Prä	961Z	M05.33	08	I02A, I02B, I08A, I08B, I08C, I12A, I12B, I12C, I13A, I13B, I66A, I66B, I66C
	06	G67A, G67B, G67C	M03.68	Prä	961Z			
	17	R60A, R60B, R60C, R60D, R60E, R60F, R61A, R61C, R62A, R62B, R62C, R63A, R63B, R63C, R63D, R63E	M03.69	Prä	961Z	M05.34	08	I02A, I02B, I08A, I08B, I08C, I13A, I13B, I66A, I66B, I66C
			M05.00	08	I02A, I02B, I08A, I08B, I08C, I12A, I12B, I12C, I13A, I13B, I20A, I20C, I20D, I66A, I66B, I66C			
	18B	T61A	M05.01	08	I02A, I02B, I08A, I08B, I08C, I12A, I12B, I12C, I13A, I13B, I66A, I66B, I66C	M05.35	08	I02A, I02B, I08A, I08B, I08C, I12A, I12B, I12C, I13A, I13B, I66A, I66B, I66C
	Prä	961Z						
M03.07	05	F62A	M05.02	08	I02A, I02B, I08A, I08B, I08C, I12A, I12B, I12C, I13A, I13B, I66A, I66B, I66C	M05.36	08	I02A, I02B, I08A, I08B, I08C, I12A, I12B, I12C, I13A, I13B, I66A, I66B, I66C
	06	G67A, G67B, G67C	M05.03	08	I02A, I02B, I08A, I08B, I08C, I12A, I12B, I12C, I13A, I13B, I66A, I66B, I66C			
	17	R60A, R60B, R60C, R60D, R60E, R60F, R61A, R61C, R62A, R62B, R62C, R63A, R63B, R63C, R63D, R63E	M05.04	08	I02A, I02B, I08A, I08B, I08C, I13A, I13B, I66A, I66B, I66C	M05.37	08	I02A, I02B, I08A, I08B, I08C, I13A, I13B, I20A, I20C, I20D, I66A, I66B, I66C
			M05.05	08	I02A, I02B, I08A, I08B, I08C, I12A, I12B, I12C, I13A, I13B, I66A, I66B, I66C			
	18B	T61A	M05.06	08	I02A, I02B, I08A, I08B, I08C, I12A, I12B, I12C, I13A, I13B, I66A, I66B, I66C	M05.38	08	I02A, I02B, I08A, I08B, I08C, I13A, I13B, I66A, I66B, I66C
	Prä	961Z	M05.07	08	I02A, I02B, I08A, I08B, I08C, I13A, I13B, I20A, I20C, I20D, I66A, I66B, I66C	M05.39	08	I02A, I02B, I08A, I08B, I08C, I13A, I13B, I66A, I66B, I66C

DIAG

ICD	MDC	DRG	ICD	MDC	DRG	ICD	MDC	DRG
M06.88	08	I02A, I02B, I08A, I08B, I08C, I13A, I13B, I69A, I69B	M07.12	Prä	961Z	M07.54	Prä	961Z
M06.89	08	I02A, I02B, I08A, I08B, I08C, I13A, I13B, I69A, I69B	M07.13	Prä	961Z	M07.55	Prä	961Z
M06.90	02	C60A, C61A	M07.14	Prä	961Z	M07.56	Prä	961Z
	05	F62A, F72A	M07.15	Prä	961Z	M07.57	08	I20A, I20C
	06	G67A, G67B, G67C	M07.16	Prä	961Z		Prä	961Z
	08	I02A, I02B, I08A, I08B, I08C, I12A, I12B, I12C, I13A, I13B, I20A, I20C, I20D, I69A, I69B	M07.17	08	I20A, I20C	M07.58	Prä	961Z
M06.91	02	C60A, C61A	M07.18	Prä	961Z	M07.59	Prä	961Z
	05	F62A, F72A	M07.19	Prä	961Z	M07.60	08	I20A, I20C
	06	G67A, G67B, G67C	M07.2	Prä	961Z		Prä	961Z
	08	I02A, I02B, I08A, I08B, I08C, I12A, I12B, I12C, I13A, I13B, I69A, I69B	M07.30	02	C60A, C61A	M07.61	Prä	961Z
M06.92	02	C60A, C61A		05	F62A, F72A	M07.62	Prä	961Z
	05	F62A, F72A		06	G67A, G67B, G67C	M07.63	Prä	961Z
	06	G67A, G67B, G67C	M07.31	08	I20A, I20C	M07.64	Prä	961Z
	08	I02A, I02B, I08A, I08B, I08C, I12A, I12B, I12C, I13A, I13B, I69A, I69B		Prä	961Z	M07.65	Prä	961Z
M06.93	02	C60A, C61A		02	C60A, C61A	M07.66	Prä	961Z
	05	F62A, F72A		05	F62A, F72A	M07.67	08	I20A, I20C
	06	G67A, G67B, G67C		06	G67A, G67B, G67C		Prä	961Z
	08	I02A, I02B, I08A, I08B, I08C, I12A, I12B, I12C, I13A, I13B, I69A, I69B	M07.32	Prä	961Z	M07.68	Prä	961Z
M06.94	02	C60A, C61A		02	C60A, C61A	M07.69	Prä	961Z
	05	F62A, F72A		05	F62A, F72A	M08.00	08	I02A, I02B, I08A, I08B, I08C, I12A, I12B, I12C, I13A, I13B, I20A, I20C, I66A, I66B, I66C
	06	G67A, G67B, G67C		06	G67A, G67B, G67C	M08.01	08	I02A, I02B, I08A, I08B, I08C, I12A, I12B, I12C, I13A, I13B, I66A, I66B, I66C
	08	I02A, I02B, I08A, I08B, I08C, I13A, I13B, I69A, I69B	M07.33	02	C60A, C61A	M08.02	08	I02A, I02B, I08A, I08B, I08C, I12A, I12B, I12C, I13A, I13B, I66A, I66B, I66C
M06.95	02	C60A, C61A		05	F62A, F72A	M08.03	08	I02A, I02B, I08A, I08B, I08C, I12A, I12B, I12C, I13A, I13B, I66A, I66B, I66C
	05	F62A, F72A		06	G67A, G67B, G67C	M08.04	08	I02A, I02B, I08A, I08B, I08C, I13A, I13B, I66A, I66B, I66C
	06	G67A, G67B, G67C	M07.34	Prä	961Z	M08.05	08	I02A, I02B, I08A, I08B, I08C, I12A, I12B, I12C, I13A, I13B, I66A, I66B, I66C
	08	I02A, I02B, I08A, I08B, I08C, I12A, I12B, I12C, I13A, I13B, I69A, I69B		02	C60A, C61A	M08.06	08	I02A, I02B, I08A, I08B, I08C, I12A, I12B, I12C, I13A, I13B, I66A, I66B, I66C
M06.96	02	C60A, C61A		05	F62A, F72A	M08.07	08	I02A, I02B, I08A, I08B, I08C, I13A, I13B, I20A, I20C, I66A, I66B, I66C
	05	F62A, F72A		06	G67A, G67B, G67C	M08.08	08	I02A, I02B, I08A, I08B, I08C, I13A, I13B, I66A, I66B, I66C
	06	G67A, G67B, G67C	M07.35	Prä	961Z	M08.09	08	I02A, I02B, I08A, I08B, I08C, I13A, I13B, I66A, I66B, I66C
	08	I02A, I02B, I08A, I08B, I08C, I12A, I12B, I12C, I13A, I13B, I69A, I69B		02	C60A, C61A	M08.10	08	I20A, I20C, I66A, I66B, I66C
M06.97	02	C60A, C61A		05	F62A, F72A	M08.11	08	I66A, I66B, I66C
	05	F62A, F72A		06	G67A, G67B, G67C	M08.12	08	I66A, I66B, I66C
	06	G67A, G67B, G67C	M07.36	Prä	961Z	M08.13	08	I66A, I66B, I66C
	08	I02A, I02B, I08A, I08B, I08C, I13A, I13B, I20A, I20C, I20D, I69A, I69B		02	C60A, C61A	M08.14	08	I66A, I66B, I66C
M06.98	02	C60A, C61A		05	F62A, F72A	M08.15	08	I66A, I66B, I66C
	05	F62A, F72A		06	G67A, G67B, G67C	M08.16	08	I66A, I66B, I66C
	06	G67A, G67B, G67C	M07.37	Prä	961Z	M08.17	08	I20A, I20C, I66A, I66B, I66C
	08	I02A, I02B, I08A, I08B, I08C, I12A, I12B, I12C, I13A, I13B, I69A, I69B		08	I20A, I20C	M08.18	08	I66A, I66B, I66C
M06.99	02	C60A, C61A		Prä	961Z	M08.19	08	I66A, I66B, I66C
	05	F62A, F72A	M07.38	02	C60A, C61A	M08.20	08	I02A, I02B, I08A, I08B, I08C, I12A, I12B, I12C, I13A, I13B, I20A, I20C, I66A, I66B, I66C
	06	G67A, G67B, G67C		05	F62A, F72A	M08.21	08	I02A, I02B, I08A, I08B, I08C, I12A, I12B, I12C, I13A, I13B, I66A, I66B, I66C
	08	I02A, I02B, I08A, I08B, I08C, I13A, I13B, I69A, I69B		06	G67A, G67B, G67C	M08.22	08	I02A, I02B, I08A, I08B, I08C, I12A, I12B, I12C, I13A, I13B, I66A, I66B, I66C
M07.00	08	I20A, I20C	M07.39	02	C60A, C61A	M08.23	08	I02A, I02B, I08A, I08B, I08C, I12A, I12B, I12C, I13A, I13B, I66A, I66B, I66C
	Prä	961Z		05	F62A, F72A	M08.24	08	I02A, I02B, I08A, I08B, I08C, I13A, I13B, I66A, I66B, I66C
M07.04	Prä	961Z		Prä	961Z			
M07.07	08	I20A, I20C	M07.40	08	I20A, I20C			
	Prä	961Z		Prä	961Z			
M07.09	Prä	961Z	M07.41	Prä	961Z			
M07.10	08	I20A, I20C	M07.42	Prä	961Z			
	Prä	961Z	M07.43	Prä	961Z			
M07.11	Prä	961Z	M07.44	Prä	961Z			
	Prä	961Z	M07.45	Prä	961Z			
	Prä	961Z	M07.46	Prä	961Z			
	Prä	961Z	M07.47	08	I20A, I20C			
	Prä	961Z		Prä	961Z			
	Prä	961Z	M07.48	Prä	961Z			
	Prä	961Z	M07.49	Prä	961Z			
	Prä	961Z	M07.50	08	I20A, I20C			
	Prä	961Z		Prä	961Z			
	Prä	961Z	M07.51	Prä	961Z			
	Prä	961Z	M07.52	Prä	961Z			
	Prä	961Z	M07.53	Prä	961Z			

DIAG

ICD	MDC	DRG	ICD	MDC	DRG	ICD	MDC	DRG
M08.25	08	I02A, I02B, I08A, I08B, I08C, I12A, I12B, I12C, I13A, I13B, I66A, I66B, I66C	M08.81	08	I02A, I02B, I08A, I08B, I08C, I12A, I12B, I12C, I13A, I13B, I66A, I66B, I66C	M09.17	08	I20A, I20C Prä 961Z
M08.26	08	I02A, I02B, I08A, I08B, I08C, I12A, I12B, I12C, I13A, I13B, I66A, I66B, I66C	M08.82	08	I02A, I02B, I08A, I08B, I08C, I12A, I12B, I12C, I13A, I13B, I66A, I66B, I66C	M09.18	Prä	961Z
M08.27	08	I02A, I02B, I08A, I08B, I08C, I13A, I13B, I20A, I20C, I66A, I66B, I66C	M08.83	08	I02A, I02B, I08A, I08B, I08C, I12A, I12B, I12C, I13A, I13B, I66A, I66B, I66C	M09.19	Prä	961Z
M08.28	08	I02A, I02B, I08A, I08B, I08C, I13A, I13B, I66A, I66B, I66C	M08.84	08	I02A, I02B, I08A, I08B, I08C, I13A, I13B, I66A, I66B, I66C	M09.20	08	I20A, I20C Prä 961Z
M08.29	08	I02A, I02B, I08A, I08B, I08C, I13A, I13B, I66A, I66B, I66C	M08.85	08	I02A, I02B, I08A, I08B, I08C, I12A, I12B, I12C, I13A, I13B, I66A, I66B, I66C	M09.21	Prä	961Z
M08.3	08	I02A, I02B, I08A, I08B, I08C, I12A, I12B, I12C, I13A, I13B, I20A, I20C, I66A, I66B, I66C	M08.86	08	I02A, I02B, I08A, I08B, I08C, I12A, I12B, I12C, I13A, I13B, I66A, I66B, I66C	M09.22	Prä	961Z
M08.40	08	I02A, I02B, I08A, I08B, I08C, I12A, I12B, I12C, I13A, I13B, I20A, I20C, I66A, I66B, I66C	M08.87	08	I02A, I02B, I08A, I08B, I08C, I13A, I13B, I20A, I20C, I66A, I66B, I66C	M09.23	Prä	961Z
M08.41	08	I02A, I02B, I08A, I08B, I08C, I12A, I12B, I12C, I13A, I13B, I66A, I66B, I66C	M08.88	08	I02A, I02B, I08A, I08B, I08C, I13A, I13B, I66A, I66B, I66C	M09.24	Prä	961Z
M08.42	08	I02A, I02B, I08A, I08B, I08C, I12A, I12B, I12C, I13A, I13B, I66A, I66B, I66C	M08.89	08	I02A, I02B, I08A, I08B, I08C, I13A, I13B, I66A, I66B, I66C	M09.25	Prä	961Z
M08.43	08	I02A, I02B, I08A, I08B, I08C, I12A, I12B, I12C, I13A, I13B, I66A, I66B, I66C	M08.90	08	I02A, I02B, I08A, I08B, I08C, I12A, I12B, I12C, I13A, I13B, I20A, I20C, I66A, I66B, I66C	M09.26	Prä	961Z
M08.44	08	I02A, I02B, I08A, I08B, I08C, I13A, I13B, I66A, I66B, I66C	M08.91	08	I02A, I02B, I08A, I08B, I08C, I12A, I12B, I12C, I13A, I13B, I66A, I66B, I66C	M09.27	08	I20A, I20C Prä 961Z
M08.45	08	I02A, I02B, I08A, I08B, I08C, I12A, I12B, I12C, I13A, I13B, I66A, I66B, I66C	M08.92	08	I02A, I02B, I08A, I08B, I08C, I12A, I12B, I12C, I13A, I13B, I66A, I66B, I66C	M09.28	Prä	961Z
M08.46	08	I02A, I02B, I08A, I08B, I08C, I12A, I12B, I12C, I13A, I13B, I66A, I66B, I66C	M08.93	08	I02A, I02B, I08A, I08B, I08C, I12A, I12B, I12C, I13A, I13B, I66A, I66B, I66C	M09.29	Prä	961Z
M08.47	08	I02A, I02B, I08A, I08B, I08C, I13A, I13B, I20A, I20C, I66A, I66B, I66C	M08.94	08	I02A, I02B, I08A, I08B, I08C, I13A, I13B, I66A, I66B, I66C	M09.80	08	I20A, I20C Prä 961Z
M08.48	08	I02A, I02B, I08A, I08B, I08C, I13A, I13B, I66A, I66B, I66C	M08.95	08	I02A, I02B, I08A, I08B, I08C, I12A, I12B, I12C, I13A, I13B, I66A, I66B, I66C	M09.81	Prä	961Z
M08.49	08	I02A, I02B, I08A, I08B, I08C, I13A, I13B, I66A, I66B, I66C	M08.96	08	I02A, I02B, I08A, I08B, I08C, I12A, I12B, I12C, I13A, I13B, I66A, I66B, I66C	M09.82	Prä	961Z
M08.70	08	I02A, I02B, I08A, I08B, I08C, I12A, I12B, I12C, I13A, I13B, I66A, I66B, I66C	M08.97	08	I02A, I02B, I08A, I08B, I08C, I13A, I13B, I20A, I20C, I66A, I66B, I66C	M09.83	Prä	961Z
M08.71	08	I02A, I02B, I08A, I08B, I08C, I12A, I12B, I12C, I13A, I13B, I66A, I66B, I66C	M08.98	08	I02A, I02B, I08A, I08B, I08C, I13A, I13B, I66A, I66B, I66C	M09.84	Prä	961Z
M08.72	08	I02A, I02B, I08A, I08B, I08C, I12A, I12B, I12C, I13A, I13B, I66A, I66B, I66C	M08.99	08	I02A, I02B, I08A, I08B, I08C, I13A, I13B, I66A, I66B, I66C	M09.85	Prä	961Z
M08.73	08	I02A, I02B, I08A, I08B, I08C, I12A, I12B, I12C, I13A, I13B, I66A, I66B, I66C	M09.00	08	I20A, I20C Prä 961Z	M09.86	Prä	961Z
M08.74	08	I02A, I02B, I08A, I08B, I08C, I13A, I13B, I66A, I66B, I66C	M09.01	Prä	961Z	M09.87	08	I20A, I20C Prä 961Z
M08.75	08	I02A, I02B, I08A, I08B, I08C, I12A, I12B, I12C, I13A, I13B, I66A, I66B, I66C	M09.02	Prä	961Z	M09.88	Prä	961Z
M08.76	08	I02A, I02B, I08A, I08B, I08C, I12A, I12B, I12C, I13A, I13B, I66A, I66B, I66C	M09.03	Prä	961Z	M09.89	Prä	961Z
M08.77	08	I02A, I02B, I08A, I08B, I08C, I13A, I13B, I66A, I66B, I66C	M09.04	Prä	961Z	M10.00	08	I69A, I69B
M08.78	08	I02A, I02B, I08A, I08B, I08C, I13A, I13B, I66A, I66B, I66C	M09.05	Prä	961Z	M10.01	08	I69A, I69B
M08.79	08	I02A, I02B, I08A, I08B, I08C, I13A, I13B, I66A, I66B, I66C	M09.06	Prä	961Z	M10.02	08	I69A, I69B
M08.80	08	I02A, I02B, I08A, I08B, I08C, I12A, I12B, I12C, I13A, I13B, I20A, I20C, I66A, I66B, I66C	M09.07	08	I20A, I20C Prä 961Z	M10.03	08	I69A, I69B
			M09.08	Prä	961Z	M10.04	08	I69A, I69B
			M09.09	Prä	961Z	M10.05	08	I69A, I69B
			M09.10	08	I20A, I20C Prä 961Z	M10.06	08	I69A, I69B
			M09.11	Prä	961Z	M10.07	08	I69A, I69B
			M09.12	Prä	961Z	M10.08	08	I69A, I69B
			M09.13	Prä	961Z	M10.09	08	I02A, I02B, I08A, I08B, I08C, I13A, I13B, I69A, I69B
			M09.14	Prä	961Z	M10.10	15	MSPNG, SPNG X64A, X64B
			M09.15	Prä	961Z	M10.11	15	MSPNG, SPNG X64A, X64B
						M10.12	15	MSPNG, SPNG X64A, X64B
						M10.13	15	MSPNG, SPNG X64A, X64B
						M10.14	15	MSPNG, SPNG X64A, X64B
						M10.15	15	MSPNG, SPNG X64A, X64B
						M10.16	15	MSPNG, SPNG X64A, X64B
						M10.17	15	MSPNG, SPNG X64A, X64B
						M10.18	15	MSPNG, SPNG X64A, X64B
						M10.19	15	MSPNG, SPNG X64A, X64B
						M10.20	08	I69A, I69B 15 MSPNG, SPNG
						M10.21	08	I69A, I69B 15 MSPNG, SPNG
						M10.22	08	I69A, I69B 15 MSPNG, SPNG
						M10.23	08	I69A, I69B 15 MSPNG, SPNG
						M10.24	08	I69A, I69B 15 MSPNG, SPNG

ICD	MDC	DRG	ICD	MDC	DRG	ICD	MDC	DRG
M10.25	08	I69A, I69B	M11.26	08	I69A, I69B	M12.26	08	I69A, I69B
	15	MSPNG, SPNG	M11.27	08	I69A, I69B	M12.27	08	I69A, I69B
M10.26	08	I69A, I69B	M11.28	08	I69A, I69B	M12.28	08	I69A, I69B
	15	MSPNG, SPNG	M11.29	08	I69A, I69B	M12.29	08	I69A, I69B
M10.27	08	I69A, I69B	M11.80	08	I69A, I69B	M12.30	08	I69A, I69B
	15	MSPNG, SPNG	M11.81	08	I69A, I69B	M12.31	08	I69A, I69B
M10.28	08	I69A, I69B	M11.82	08	I69A, I69B	M12.32	08	I69A, I69B
	15	MSPNG, SPNG	M11.83	08	I69A, I69B	M12.33	08	I69A, I69B
M10.29	08	I69A, I69B	M11.84	08	I32A, I32B, I32C, I32D, I69A, I69B	M12.34	08	I32A, I32B, I32C, I32D, I69A, I69B
	15	MSPNG, SPNG	M11.85	08	I69A, I69B	M12.35	08	I69A, I69B
M10.30	11	L68A, L68B	M11.86	08	I69A, I69B	M12.36	08	I69A, I69B
M10.31	11	L68A, L68B	M11.87	08	I69A, I69B	M12.37	08	I69A, I69B
M10.32	11	L68A, L68B	M11.88	08	I69A, I69B	M12.38	08	I69A, I69B
M10.33	11	L68A, L68B	M11.89	08	I69A, I69B	M12.39	08	I69A, I69B
M10.34	11	L68A, L68B	M11.90	08	I69A, I69B	M12.40	08	I69A, I69B
M10.35	11	L68A, L68B	M11.91	08	I69A, I69B	M12.41	08	I69A, I69B
M10.36	11	L68A, L68B	M11.92	08	I69A, I69B	M12.42	08	I69A, I69B
M10.37	11	L68A, L68B	M11.93	08	I69A, I69B	M12.43	08	I69A, I69B
M10.38	11	L68A, L68B	M11.94	08	I32A, I32B, I32C, I32D, I69A, I69B	M12.44	08	I32A, I32B, I32C, I32D, I69A, I69B
M10.39	11	L68A, L68B	M11.95	08	I69A, I69B	M12.45	08	I69A, I69B
M10.40	08	I69A, I69B	M11.96	08	I69A, I69B	M12.46	08	I69A, I69B
M10.41	08	I69A, I69B	M11.97	08	I69A, I69B	M12.47	08	I69A, I69B
M10.42	08	I69A, I69B	M11.98	08	I69A, I69B	M12.48	08	I69A, I69B
M10.43	08	I69A, I69B	M11.99	08	I69A, I69B	M12.49	08	I69A, I69B
M10.44	08	I69A, I69B	M12.00	08	I02A, I02B, I08A, I08B, I08C, I12A, I12B, I12C, I13A, I13B, I69A, I69B	M12.50	08	I69A, I69B
M10.45	08	I69A, I69B				M12.51	08	I69A, I69B
M10.46	08	I69A, I69B	M12.01	08	I02A, I02B, I08A, I08B, I08C, I12A, I12B, I12C, I13A, I13B, I69A, I69B	M12.52	08	I69A, I69B
M10.47	08	I69A, I69B				M12.53	08	I69A, I69B
M10.48	08	I69A, I69B	M12.02	08	I02A, I02B, I08A, I08B, I08C, I12A, I12B, I12C, I13A, I13B, I69A, I69B	M12.54	08	I32A, I32B, I32C, I32D, I69A, I69B
M10.49	08	I69A, I69B				M12.55	08	I69A, I69B
M10.90	08	I69A, I69B	M12.03	08	I02A, I02B, I08A, I08B, I08C, I12A, I12B, I12C, I13A, I13B, I69A, I69B	M12.56	08	I69A, I69B
M10.91	08	I69A, I69B				M12.57	08	I69A, I69B
M10.92	08	I69A, I69B	M12.04	08	I02A, I02B, I08A, I08B, I08C, I13A, I13B, I69A, I69B	M12.58	08	I69A, I69B
M10.93	08	I69A, I69B				M12.59	08	I69A, I69B
M10.94	08	I69A, I69B	M12.05	08	I02A, I02B, I08A, I08B, I08C, I12A, I12B, I12C, I13A, I13B, I69A, I69B	M12.80	08	I74A
M10.95	08	I69A, I69B				M12.81	08	I74A
M10.96	08	I69A, I69B	M12.06	08	I02A, I02B, I08A, I08B, I08C, I12A, I12B, I12C, I13A, I13B, I69A, I69B	M12.82	08	I74A
M10.97	08	I69A, I69B				M12.83	08	I74A
M10.98	08	I69A, I69B	M12.07	08	I02A, I02B, I08A, I08B, I08C, I13A, I13B, I69A, I69B	M12.84	08	I32A, I32B, I32C, I32D, I74A
M10.99	08	I69A, I69B				M12.85	08	I74A
M11.00	08	I69A, I69B	M12.08	08	I02A, I02B, I08A, I08B, I08C, I13A, I13B, I69A, I69B	M12.86	08	I74A
M11.01	08	I69A, I69B				M12.87	08	I74A
M11.02	08	I69A, I69B	M12.09	08	I02A, I02B, I08A, I08B, I08C, I13A, I13B, I69A, I69B	M12.88	08	I74A
M11.03	08	I69A, I69B				M12.89	08	I74A
M11.04	08	I32A, I32B, I32C, I32D, I69A, I69B	M12.10	08	I69A, I69B	M13.0	08	I69A, I69B
M11.05	08	I69A, I69B	M12.11	08	I69A, I69B	M13.11	08	I74A
M11.06	08	I69A, I69B	M12.12	08	I69A, I69B	M13.12	08	I74A
M11.07	08	I69A, I69B	M12.13	08	I69A, I69B	M13.13	08	I74A
M11.08	08	I69A, I69B	M12.14	08	I32A, I32B, I32C, I32D, I69A, I69B	M13.14	08	I32A, I32B, I32C, I32D, I74A
M11.09	08	I69A, I69B				M13.15	08	I74A
M11.10	08	I69A, I69B	M12.15	08	I69A, I69B	M13.16	08	I74A
M11.11	08	I69A, I69B	M12.16	08	I69A, I69B	M13.17	08	I74A
M11.12	08	I69A, I69B	M12.17	08	I69A, I69B	M13.18	08	I74A
M11.13	08	I69A, I69B	M12.18	08	I69A, I69B	M13.19	08	I74A
M11.14	08	I32A, I32B, I32C, I32D, I69A, I69B	M12.19	08	I69A, I69B	M13.80	08	I74A
M11.15	08	I69A, I69B	M12.20	08	I69A, I69B	M13.81	08	I74A
M11.16	08	I69A, I69B	M12.21	08	I69A, I69B	M13.82	08	I74A
M11.17	08	I69A, I69B	M12.22	08	I69A, I69B	M13.83	08	I74A
M11.18	08	I69A, I69B	M12.23	08	I69A, I69B	M13.84	08	I32A, I32B, I32C, I32D, I74A
M11.19	08	I69A, I69B	M12.24	08	I32A, I32B, I32C, I32D, I69A, I69B	M13.85	08	I74A
M11.20	08	I69A, I69B				M13.86	08	I74A
M11.21	08	I69A, I69B	M12.25	08	I69A, I69B	M13.87	08	I74A
M11.22	08	I69A, I69B				M13.88	08	I74A
M11.23	08	I69A, I69B				M13.89	08	I74A
M11.24	08	I32A, I32B, I32C, I32D, I69A, I69B				M13.90	08	I74A
M11.25	08	I69A, I69B					18A	S65Z

DIAG

ICD	MDC	DRG	ICD	MDC	DRG	ICD	MDC	DRG
M13.91	08	I74A	M19.05	08	I69A, I69B	M21.22	08	I11A, I11B, I76A, I76B
	18A	S65Z	M19.07	08	I69A, I69B	M21.23	08	I11A, I11B, I76A, I76B
M13.92	08	I74A	M19.08	08	I69A, I69B	M21.24	08	I11A, I11B, I76A, I76B
	18A	S65Z	M19.09	08	I69A, I69B	M21.25	08	I11A, I11B, I76A, I76B
M13.93	08	I74A	M19.11	08	I69A, I69B	M21.26	08	I11A, I11B, I76A, I76B
	18A	S65Z	M19.12	08	I69A, I69B	M21.27	08	I11A, I11B, I76A, I76B
M13.94	08	I32A, I32B, I32C, I32D, I74A	M19.13	08	I69A, I69B	M21.28	08	I11A, I11B, I76A, I76B
	18A	S65Z	M19.14	08	I32A, I32B, I32C, I32D, I69A, I69B	M21.29	08	I11A, I11B, I76A, I76B
M13.95	08	I74A	M19.15	08	I69A, I69B	M21.30	08	I76A, I76B
	18A	S65Z	M19.17	08	I69A, I69B	M21.33	01	B03A, B03B, B03C, B06A, B06B, B17A, B17B, B17C, B71A, B71B, B71C
M13.96	08	I74A	M19.18	08	I69A, I69B			
	18A	S65Z	M19.19	08	I69A, I69B	M21.37	08	I76A, I76B
M13.97	08	I74A	M19.21	08	I69A, I69B	M21.4	08	I76A, I76B
	18A	S65Z	M19.22	08	I69A, I69B	M21.50	01	B03A, B03B, B03C, B06A, B06B, B17A, B17B, B17C, B71A, B71B, B71C
M13.98	08	I74A	M19.23	08	I69A, I69B			
	18A	S65Z	M19.24	08	I32A, I32B, I32C, I32D, I69A, I69B	M21.54	01	B03A, B03B, B03C, B06A, B06B, B17A, B17B, B17C, B71A, B71B, B71C
M14.0	Prä	961Z	M19.25	08	I69A, I69B			
M14.1	Prä	961Z	M19.27	08	I69A, I69B	M21.57	08	I76A, I76B
M14.2	Prä	961Z	M19.28	08	I69A, I69B	M21.60	08	I11A, I11B, I76A, I76B
M14.3	Prä	961Z	M19.29	08	I69A, I69B	M21.61	08	I11A, I11B, I76A, I76B
M14.4	Prä	961Z	M19.81	08	I69A, I69B	M21.62	08	I11A, I11B, I76A, I76B
M14.5	Prä	961Z	M19.82	08	I69A, I69B	M21.63	08	I11A, I11B, I76A, I76B
M14.6	Prä	961Z	M19.83	08	I69A, I69B	M21.68	08	I11A, I11B, I76A, I76B
M14.8	15	MSPNG, SPNG	M19.84	08	I69A, I69B	M21.70	08	I11A, I11B, I76A, I76B
	Prä	961Z	M19.85	08	I69A, I69B	M21.71	08	I11A, I11B, I76A, I76B
M15.0	08	I69A, I69B	M19.87	08	I69A, I69B	M21.72	08	I11A, I11B, I76A, I76B
M15.1	08	I69A, I69B	M19.88	08	I69A, I69B	M21.73	08	I11A, I11B, I76A, I76B
M15.2	08	I69A, I69B	M19.89	08	I69A, I69B	M21.74	08	I11A, I11B, I76A, I76B
M15.3	08	I69A, I69B	M19.91	08	I69A, I69B	M21.75	08	I11A, I11B, I76A, I76B
M15.4	08	I69A, I69B	M19.92	08	I69A, I69B	M21.76	08	I11A, I11B, I76A, I76B
M15.8	08	I74A	M19.93	08	I69A, I69B	M21.77	08	I11A, I11B, I76A, I76B
M15.9	08	I69A, I69B	M19.94	08	I32A, I32B, I32C, I32D, I69A, I69B	M21.79	08	I11A, I11B, I76A, I76B
M16.0	08	I69A, I69B				M21.80	08	I11A, I11B, I76A, I76B
M16.1	08	I69A, I69B	M19.95	08	I69A, I69B	M21.81	08	I11A, I11B, I76A, I76B
M16.2	08	I69A, I69B	M19.97	08	I69A, I69B	M21.82	08	I11A, I11B, I76A, I76B
M16.3	08	I69A, I69B	M19.98	08	I69A, I69B	M21.83	08	I11A, I11B, I76A, I76B
M16.4	08	I69A, I69B	M19.99	08	I69A, I69B	M21.84	08	I11A, I11B, I32A, I32B, I32C, I32D, I76A, I76B
M16.5	08	I69A, I69B	M20.0	08	I32A, I32B, I32C, I32D, I76A, I76B	M21.85	08	I11A, I11B, I76A, I76B
M16.6	08	I69A, I69B				M21.86	08	I11A, I11B, I76A, I76B
M16.7	08	I69A, I69B	M20.1	08	I76A, I76B	M21.89	08	I11A, I11B, I76A, I76B
M16.9	08	I69A, I69B	M20.2	08	I76A, I76B	M21.90	08	I76A, I76B
M17.0	08	I69A, I69B	M20.3	08	I76A, I76B	M21.91	08	I76A, I76B
M17.1	08	I69A, I69B	M20.4	08	I76A, I76B	M21.92	08	I76A, I76B
M17.2	08	I69A, I69B	M20.5	08	I76A, I76B	M21.93	08	I76A, I76B
M17.3	08	I69A, I69B	M20.6	08	I76A, I76B	M21.94	08	I32A, I32B, I32C, I32D, I76A, I76B
M17.4	08	I69A, I69B	M21.00	08	I11A, I11B, I76A, I76B	M21.95	08	I76A, I76B
M17.5	08	I69A, I69B	M21.01	08	I11A, I11B, I76A, I76B	M21.96	08	I76A, I76B
M17.9	08	I69A, I69B	M21.02	08	I11A, I11B, I76A, I76B	M21.97	08	I76A, I76B
M18.0	08	I32A, I32B, I32C, I32D, I69A, I69B	M21.03	08	I11A, I11B, I76A, I76B	M21.99	08	I76A, I76B
			M21.04	08	I11A, I11B, I76A, I76B	M22.0	08	I77Z
M18.1	08	I32A, I32B, I32C, I32D, I69A, I69B	M21.05	08	I11A, I11B, I76A, I76B	M22.1	08	I77Z
			M21.06	08	I11A, I11B, I76A, I76B	M22.2	08	I77Z
M18.2	08	I32A, I32B, I32C, I32D, I69A, I69B	M21.07	08	I11A, I11B, I76A, I76B	M22.3	08	I77Z
			M21.08	08	I11A, I11B, I76A, I76B	M22.4	08	I77Z
M18.3	08	I32A, I32B, I32C, I32D, I69A, I69B	M21.09	08	I11A, I11B, I76A, I76B	M22.8	08	I77Z
			M21.10	08	I11A, I11B, I76A, I76B	M22.9	08	I77Z
M18.4	08	I32A, I32B, I32C, I32D, I69A, I69B	M21.11	08	I11A, I11B, I76A, I76B	M23.00	08	I77Z
			M21.12	08	I11A, I11B, I76A, I76B	M23.01	08	I77Z
M18.5	08	I32A, I32B, I32C, I32D, I69A, I69B	M21.13	08	I11A, I11B, I76A, I76B	M23.02	08	I77Z
			M21.14	08	I11A, I11B, I76A, I76B	M23.03	08	I77Z
M18.9	08	I32A, I32B, I32C, I32D, I69A, I69B	M21.15	08	I11A, I11B, I76A, I76B	M23.04	08	I77Z
			M21.16	08	I11A, I11B, I76A, I76B	M23.05	08	I77Z
M19.01	08	I69A, I69B	M21.17	08	I11A, I11B, I76A, I76B	M23.06	08	I77Z
M19.02	08	I69A, I69B	M21.18	08	I11A, I11B, I76A, I76B	M23.09	08	I77Z
M19.03	08	I69A, I69B	M21.19	08	I11A, I11B, I76A, I76B			
M19.04	08	I32A, I32B, I32C, I32D, I69A, I69B	M21.20	08	I11A, I11B, I76A, I76B			
			M21.21	08	I11A, I11B, I76A, I76B			



ICD	MDC	DRG	ICD	MDC	DRG	ICD	MDC	DRG
M23.10	08	I77Z	M24.18	08	I76A, I76B	M24.93	08	I76A, I76B
M23.13	08	I77Z	M24.19	08	I76A, I76B	M24.94	08	I32A, I32B, I32C, I32D, I76A, I76B
M23.16	08	I77Z	M24.20	08	I72Z, I75A, I75B, I75C	M24.95	08	I76A, I76B
M23.19	08	I77Z	M24.21	08	I72Z, I75A, I75B, I75C	M24.97	08	I76A, I76B
M23.20	08	I77Z	M24.22	08	I72Z, I75A, I75B, I75C	M24.98	08	I76A, I76B
M23.21	08	I77Z	M24.23	08	I72Z, I75A, I75B, I75C	M24.99	08	I76A, I76B
M23.22	08	I77Z	M24.24	08	I72Z, I75A, I75B, I75C	M25.00	08	I69A, I69B
M23.23	08	I77Z	M24.25	08	I72Z, I75A, I75B, I75C	M25.01	08	I69A, I69B
M23.24	08	I77Z	M24.27	08	I72Z, I75A, I75B, I75C	M25.02	08	I69A, I69B
M23.25	08	I77Z	M24.28	08	I72Z, I75A, I75B, I75C	M25.03	08	I69A, I69B
M23.26	08	I77Z	M24.29	08	I72Z, I75A, I75B, I75C	M25.04	08	I32A, I32B, I32C, I32D, I69A, I69B
M23.29	08	I77Z	M24.30	08	I76A, I76B	M25.05	08	I69A, I69B
M23.30	08	I77Z	M24.31	08	I77Z	M25.06	08	I69A, I69B
M23.31	08	I77Z	M24.32	08	I77Z	M25.07	08	I69A, I69B
M23.32	08	I77Z	M24.33	08	I74A, I74B, I74C	M25.08	08	I69A, I69B
M23.33	08	I77Z	M24.34	08	I32A, I32B, I32C, I32D, I74A, I74B, I74C	M25.09	08	I69A, I69B
M23.34	08	I77Z	M24.35	08	I76A, I76B	M25.10	08	I71Z
M23.35	08	I77Z	M24.36	08	I77Z	M25.11	08	I71Z
M23.36	08	I77Z	M24.37	08	I77Z	M25.12	08	I71Z
M23.39	08	I77Z	M24.38	08	I76A, I76B	M25.13	08	I71Z
M23.4	08	I76A, I76B	M24.39	08	I74A, I74B, I74C	M25.14	08	I32A, I32B, I32C, I32D, I71Z
M23.50	08	I77Z	M24.40	08	I76A, I76B	M25.15	08	I71Z
M23.51	08	I77Z	M24.41	08	I77Z	M25.16	08	I71Z
M23.52	08	I77Z	M24.42	08	I77Z	M25.17	08	I71Z
M23.53	08	I77Z	M24.43	08	I74A, I74B, I74C	M25.18	08	I71Z
M23.54	08	I77Z	M24.44	08	I32A, I32B, I32C, I32D, I74A, I74B, I74C	M25.19	08	I71Z
M23.57	08	I77Z	M24.45	08	I76A, I76B	M25.20	08	I76A, I76B
M23.59	08	I77Z	M24.46	08	I77Z	M25.21	08	I76A, I76B
M23.60	08	I77Z	M24.47	08	I77Z	M25.22	08	I76A, I76B
M23.61	08	I77Z	M24.48	08	I76A, I76B	M25.23	08	I76A, I76B
M23.62	08	I77Z	M24.49	08	I76A, I76B	M25.24	08	I32A, I32B, I32C, I32D, I76A, I76B
M23.63	08	I77Z	M24.50	08	I76A	M25.25	08	I76A, I76B
M23.64	08	I77Z	M24.51	08	I76A, I76B	M25.26	08	I77Z
M23.67	08	I77Z	M24.52	08	I76A, I76B	M25.27	08	I76A, I76B
M23.69	08	I77Z	M24.53	08	I76A, I76B	M25.28	08	I76A, I76B
M23.69	08	I77Z	M24.54	08	I32A, I32B, I32C, I32D, I76A, I76B	M25.29	08	I76A, I76B
M23.80	08	I77Z	M24.55	08	I76A, I76B	M25.30	08	I76A, I76B
M23.81	08	I77Z	M24.56	08	I76A, I76B	M25.31	08	I76A, I76B
M23.82	08	I77Z	M24.57	08	I76A, I76B	M25.32	08	I76A, I76B
M23.83	08	I77Z	M24.58	08	I76A, I76B	M25.33	08	I76A, I76B
M23.84	08	I77Z	M24.59	08	I76A, I76B	M25.34	08	I32A, I32B, I32C, I32D, I76A, I76B
M23.87	08	I77Z	M24.60	08	I69A, I69B	M25.35	08	I76A, I76B
M23.89	08	I77Z	M24.61	08	I69A, I69B	M25.36	08	I77Z
M23.90	08	I77Z	M24.62	08	I69A, I69B	M25.37	08	I76A, I76B
M23.91	08	I77Z	M24.63	08	I69A, I69B	M25.38	08	I76A, I76B
M23.92	08	I77Z	M24.64	08	I32A, I32B, I32C, I32D, I69A, I69B	M25.39	08	I76A, I76B
M23.93	08	I77Z	M24.65	08	I69A, I69B	M25.40	08	I76A, I76B
M23.94	08	I77Z	M24.66	08	I69A, I69B	M25.41	08	I76A, I76B
M23.95	08	I77Z	M24.67	08	I69A, I69B	M25.42	08	I76A, I76B
M23.96	08	I77Z	M24.68	08	I69A, I69B	M25.43	08	I76A, I76B
M23.97	08	I77Z	M24.69	08	I69A, I69B	M25.44	08	I32A, I32B, I32C, I32D, I76A, I76B
M23.99	08	I77Z	M24.7	08	I76A, I76B	M25.45	08	I76A, I76B
M24.00	08	I76A, I76B	M24.80	08	I76A, I76B	M25.46	08	I76A, I76B
M24.01	08	I76A, I76B	M24.81	08	I76A, I76B	M25.47	08	I76A, I76B
M24.02	08	I76A, I76B	M24.82	08	I76A, I76B	M25.48	08	I76A, I76B
M24.03	08	I76A, I76B	M24.83	08	I76A, I76B	M25.49	08	I76A, I76B
M24.04	08	I32A, I32B, I32C, I32D, I76A, I76B	M24.84	08	I32A, I32B, I32C, I32D, I76A, I76B	M25.50	08	I71Z
M24.05	08	I76A, I76B	M24.85	08	I76A, I76B	M25.51	08	I71Z
M24.07	08	I76A, I76B	M24.87	08	I76A, I76B	M25.52	08	I71Z
M24.08	08	I76A, I76B	M24.88	08	I76A, I76B	M25.53	08	I71Z
M24.09	08	I76A, I76B	M24.89	08	I76A, I76B	M25.54	08	I32A, I32B, I32C, I32D, I71Z
M24.10	08	I76A, I76B	M24.90	08	I76A, I76B	M25.55	08	I71Z
M24.11	08	I77Z	M24.91	08	I76A, I76B	M25.56	08	I71Z
M24.12	08	I77Z	M24.92	08	I76A, I76B	M25.57	08	I71Z
M24.13	08	I74A, I74B, I74C						
M24.14	08	I32A, I32B, I32C, I32D, I74A, I74B, I74C						
M24.15	08	I76A, I76B						
M24.17	08	I77Z						



ICD	MDC	DRG	ICD	MDC	DRG	ICD	MDC	DRG
M25.58	08	I71Z	M31.4	02	C60A, C61A	M35.2	02	C60A, C61A
M25.59	08	I71Z		05	F62A, F72A		05	F62A, F72A
M25.60	08	I71Z		06	G67A, G67B, G67C		06	G67A, G67B, G67C
M25.61	08	I71Z		08	I66A, I66B, I66C		08	I02A, I02B, I08A, I08B, I08C, I12A, I12B, I12C, I13A, I13B, I66A, I66B, I66C
M25.62	08	I71Z		Prä	A11C			
M25.63	08	I71Z	M31.5	08	I66A, I66B, I66C			
M25.64	08	I32A, I32B, I32C, I32D, I71Z		Prä	A11C	M35.3	08	I02A, I02B, I08A, I08B, I08C, I12A, I12B, I12C, I13A, I13B, I66A, I66B, I66C
M25.65	08	I71Z	M31.6	08	I66A, I66B, I66C			
M25.66	08	I71Z	M31.7	08	I66A, I66B, I66C			
M25.67	08	I71Z	M31.8	08	I66A, I66B, I66C	M35.4	08	I72Z, I75A, I75B, I75C
M25.68	08	I71Z	M31.9	08	I66A, I66B, I66C	M35.5	08	I66A, I66B, I66C
M25.69	08	I71Z	M32.0	02	C60A, C61A	M35.6	09	J61A, J61B, J61C, J61D, J68A, J68B
M25.70	08	I76A, I76B		05	F62A, F72A			
M25.71	08	I76A, I76B		06	G67A, G67B, G67C	M35.7	08	I72Z, I75A, I75B, I75C
M25.72	08	I76A, I76B		08	I66A, I66B, I66C	M35.8	08	I66A, I66B, I66C
M25.73	08	I76A, I76B		15	MSPNG, SPNG	M35.9	08	I66A, I66B, I66C
M25.74	08	I32A, I32B, I32C, I32D, I76A, I76B	M32.1	02	C60A, C61A	M36.0	Prä	961Z
				05	F62A, F72A	M36.1	15	MSPNG, SPNG
M25.75	08	I76A, I76B		06	G67A, G67B, G67C		Prä	961Z
M25.76	08	I77Z		08	I66A, I66B, I66C	M36.2	15	MSPNG, SPNG
M25.77	08	I76A, I76B		15	MSPNG, SPNG		Prä	961Z
M25.78	08	I76A, I76B		Prä	A11C	M36.3	15	MSPNG, SPNG
M25.79	08	I76A, I76B	M32.8	02	C60A, C61A		Prä	961Z
M25.80	08	I71Z		05	F62A, F72A	M36.4	Prä	961Z
M25.81	08	I71Z		06	G67A, G67B, G67C	M36.51	15	MSPNG, SPNG
M25.82	08	I71Z		08	I66A, I66B, I66C		Prä	961Z
M25.83	08	I71Z		15	MSPNG, SPNG	M36.52	15	MSPNG, SPNG
M25.84	08	I32A, I32B, I32C, I32D, I71Z	M32.9	02	C60A, C61A		Prä	961Z
M25.85	08	I71Z		05	F62A, F72A	M36.53	15	MSPNG, SPNG
M25.86	08	I71Z		06	G67A, G67B, G67C		Prä	961Z
M25.87	08	I71Z		08	I66A, I66B, I66C	M36.8	15	MSPNG, SPNG
M25.88	08	I71Z		15	MSPNG, SPNG		Prä	961Z
M25.89	08	I71Z	M33.0	08	I66A, I66B, I66C	M40.00	08	I02A, I02B, I06A, I06B, I06C, I09B, I09C, I68A, I68B, I68C, I68D, I68E, I68F
M25.90	08	I71Z	M33.1	08	I02A, I02B, I08A, I08B, I08C, I12A, I12B, I12C, I13A, I13B, I66A, I66B, I66C			
M25.91	08	I71Z				M40.01	08	I02A, I02B, I06A, I06B, I06C, I09B, I09C, I68A, I68B, I68C, I68D, I68E, I68F
M25.92	08	I71Z						
M25.93	08	I71Z	M33.2	02	C60A, C61A			
M25.94	08	I32A, I32B, I32C, I32D, I71Z		05	F62A, F72A	M40.02	08	I02A, I02B, I06A, I06B, I06C, I09B, I09C, I68A, I68B, I68C, I68D, I68E, I68F
M25.95	08	I71Z		06	G67A, G67B, G67C			
M25.96	08	I71Z		08	I02A, I02B, I08A, I08B, I08C, I12A, I12B, I12C, I13A, I13B, I66A, I66B, I66C	M40.03	08	I02A, I02B, I06A, I06B, I06C, I09B, I09C, I68A, I68B, I68C, I68D, I68E, I68F
M25.97	08	I71Z						
M25.98	08	I76A, I76B	M33.9	08	I66A, I66B, I66C			
M25.99	08	I71Z	M34.0	02	C60A, C61A	M40.04	08	I02A, I02B, I06A, I06B, I06C, I09B, I09C, I68A, I68B, I68C, I68D, I68E, I68F
M30.0	02	C60A, C61A		05	F62A, F72A			
	05	F62A, F72A		06	G67A, G67B, G67C			
	06	G67A, G67B, G67C		08	I02A, I02B, I08A, I08B, I08C, I12A, I12B, I12C, I13A, I13B, I66A, I66B, I66C	M40.05	08	I02A, I02B, I06A, I06B, I06C, I09B, I09C, I68A, I68B, I68C, I68D, I68E, I68F
M30.1	08	I66A, I66B, I66C						
	02	C60A, C61A	M34.1	08	I66A, I66B, I66C	M40.06	08	I02A, I02B, I06A, I06B, I06C, I09B, I09C, I68A, I68B, I68C, I68D, I68E, I68F
	05	F62A, F72A						
	06	G67A, G67B, G67C	M34.2	08	I66A, I66B, I66C			
	08	I66A, I66B, I66C	M34.8	08	I66A, I66B, I66C			
M30.2	08	I66A, I66B, I66C				M40.07	08	I02A, I02B, I06A, I06B, I06C, I09B, I09C, I68A, I68B, I68C, I68D, I68E, I68F
M30.3	02	C60A, C61A	M34.9	08	I02A, I02B, I08A, I08B, I08C, I12A, I12B, I12C, I13A, I13B, I66A, I66B, I66C			
	05	F62A, F72A						
	06	G67A, G67B, G67C	M35.0	02	C60A, C61A	M40.08	08	I02A, I02B, I06A, I06B, I06C, I09B, I09C, I68A, I68B, I68C, I68D, I68E, I68F
	08	I66A, I66B, I66C		05	F62A, F72A			
M30.8	08	I66A, I66B, I66C		06	G67A, G67B, G67C			
M31.0	08	I66A, I66B, I66C		08	I66A, I66B, I66C	M40.09	08	I02A, I02B, I06A, I06B, I06C, I09B, I09C, I68A, I68B, I68C, I68D, I68E, I68F
M31.1	11	L72Z						
	Prä	A11C	M35.1	02	C60A, C61A			
				05	F62A, F72A			
M31.2	08	I65A, I65B		06	G67A, G67B, G67C	M40.10	08	I02A, I02B, I06A, I06B, I06C, I09B, I09C, I68A, I68B, I68C, I68D, I68E, I68F
	Prä	A11C		08	I02A, I02B, I08A, I08B, I08C, I12A, I12B, I12C, I13A, I13B, I66A, I66B, I66C			
M31.3	02	C60A, C61A						
	05	F62A, F72A				M40.11	08	I02A, I02B, I06A, I06B, I06C, I09B, I09C, I68A, I68B, I68C, I68D, I68E, I68F
	06	G67A, G67B, G67C						
	08	I66A, I66B, I66C				M40.12	08	I02A, I02B, I06A, I06B, I06C, I09B, I09C, I68A, I68B, I68C, I68D, I68E, I68F
	Prä	A11C						



ICD	MDC	DRG	ICD	MDC	DRG	ICD	MDC	DRG
M43.09	08	I68A, I68B, I68C, I68D, I68E, I68F	M43.82	08	I68A, I68B, I68C, I68D, I68E, I68F	M45.06	02	C60A, C61A
M43.10	08	I68A, I68B, I68C, I68D, I68E, I68F	M43.83	08	I68A, I68B, I68C, I68D, I68E, I68F	05	F62A, F72A	
M43.11	08	I68A, I68B, I68C, I68D, I68E, I68F	M43.84	08	I68A, I68B, I68C, I68D, I68E, I68F	06	G67A, G67B, G67C	
M43.12	08	I68A, I68B, I68C, I68D, I68E, I68F	M43.85	08	I68A, I68B, I68C, I68D, I68E, I68F	08	I02A, I02B, I08A, I08B, I08C, I12A, I12B, I12C, I13A, I13B, I66A, I66B, I66C	
M43.13	08	I68A, I68B, I68C, I68D, I68E, I68F	M43.86	08	I68A, I68B, I68C, I68D, I68E, I68F	M45.07	02	C60A, C61A
M43.14	08	I68A, I68B, I68C, I68D, I68E, I68F	M43.87	08	I68A, I68B, I68C, I68D, I68E, I68F	05	F62A, F72A	
M43.15	08	I68A, I68B, I68C, I68D, I68E, I68F	M43.88	08	I68A, I68B, I68C, I68D, I68E, I68F	06	G67A, G67B, G67C	
M43.16	08	I68A, I68B, I68C, I68D, I68E, I68F	M43.89	08	I68A, I68B, I68C, I68D, I68E, I68F	08	I02A, I02B, I08A, I08B, I08C, I13A, I13B, I66A, I66B, I66C	
M43.17	08	I68A, I68B, I68C, I68D, I68E, I68F	M43.90	08	I68A, I68B, I68C, I68D, I68E, I68F	M45.08	02	C60A, C61A
M43.18	08	I68A, I68B, I68C, I68D, I68E, I68F	M43.91	08	I68A, I68B, I68C, I68D, I68E, I68F	05	F62A, F72A	
M43.19	08	I68A, I68B, I68C, I68D, I68E, I68F	M43.92	08	I68A, I68B, I68C, I68D, I68E, I68F	06	G67A, G67B, G67C	
M43.20	08	I68A, I68B, I68C, I68D, I68E, I68F	M43.93	08	I68A, I68B, I68C, I68D, I68E, I68F	08	I02A, I02B, I08A, I08B, I08C, I13A, I13B, I66A, I66B, I66C	
M43.21	08	I68A, I68B, I68C, I68D, I68E, I68F	M43.94	08	I68A, I68B, I68C, I68D, I68E, I68F	M45.09	02	C60A, C61A
M43.22	08	I68A, I68B, I68C, I68D, I68E, I68F	M43.95	08	I68A, I68B, I68C, I68D, I68E, I68F	05	F62A, F72A	
M43.23	08	I68A, I68B, I68C, I68D, I68E, I68F	M43.96	08	I68A, I68B, I68C, I68D, I68E, I68F	06	G67A, G67B, G67C	
M43.24	08	I68A, I68B, I68C, I68D, I68E, I68F	M43.97	08	I68A, I68B, I68C, I68D, I68E, I68F	08	I02A, I02B, I08A, I08B, I08C, I13A, I13B, I66A, I66B, I66C	
M43.25	08	I68A, I68B, I68C, I68D, I68E, I68F	M43.98	08	I68A, I68B, I68C, I68D, I68E, I68F	M46.00	08	I68A, I68B, I68C, I68D, I68E, I68F
M43.26	08	I68A, I68B, I68C, I68D, I68E, I68F	M43.99	08	I68A, I68B, I68C, I68D, I68E, I68F	M46.01	08	I68A, I68B, I68C, I68D, I68E, I68F
M43.27	08	I68A, I68B, I68C, I68D, I68E, I68F	M45.00	02	C60A, C61A	M46.02	08	I68A, I68B, I68C, I68D, I68E, I68F
M43.28	08	I68A, I68B, I68C, I68D, I68E, I68F		05	F62A, F72A	M46.03	08	I68A, I68B, I68C, I68D, I68E, I68F
M43.29	08	I68A, I68B, I68C, I68D, I68E, I68F		06	G67A, G67B, G67C	M46.04	08	I68A, I68B, I68C, I68D, I68E, I68F
M43.3	08	I68A, I68B, I68C, I68D, I68E, I68F	M45.01	02	C60A, C61A	M46.05	08	I68A, I68B, I68C, I68D, I68E, I68F
M43.4	08	I68A, I68B, I68C, I68D, I68E, I68F		05	F62A, F72A	M46.06	08	I68A, I68B, I68C, I68D, I68E, I68F
M43.50	08	I68A, I68B, I68C, I68D, I68E, I68F		06	G67A, G67B, G67C	M46.07	08	I68A, I68B, I68C, I68D, I68E, I68F
M43.52	08	I68A, I68B, I68C, I68D, I68E, I68F	M45.02	02	C60A, C61A	M46.08	08	I68A, I68B, I68C, I68D, I68E, I68F
M43.53	08	I68A, I68B, I68C, I68D, I68E, I68F		05	F62A, F72A	M46.09	08	I68A, I68B, I68C, I68D, I68E, I68F
M43.54	08	I68A, I68B, I68C, I68D, I68E, I68F		06	G67A, G67B, G67C	M46.1	08	I68A, I68B, I68C, I68D, I68E, I68F
M43.55	08	I68A, I68B, I68C, I68D, I68E, I68F	M45.03	02	C60A, C61A	M46.20	08	I02A, I02B, I08A, I08B, I08C, I12A, I12B, I12C, I13A, I13B, I64A, I64B, I64C
M43.56	08	I68A, I68B, I68C, I68D, I68E, I68F		05	F62A, F72A		15	MSPNG, SPNG
M43.57	08	I68A, I68B, I68C, I68D, I68E, I68F		06	G67A, G67B, G67C	M46.21	08	I02A, I02B, I08A, I08B, I08C, I12A, I12B, I12C, I13A, I13B, I64A, I64B, I64C
M43.58	08	I68A, I68B, I68C, I68D, I68E, I68F	M45.04	02	C60A, C61A		15	MSPNG, SPNG
M43.59	08	I68A, I68B, I68C, I68D, I68E, I68F		05	F62A, F72A	M46.22	08	I02A, I02B, I08A, I08B, I08C, I12A, I12B, I12C, I13A, I13B, I64A, I64B, I64C
M43.6	08	I68A, I68B, I68C, I68D, I68E, I68F		06	G67A, G67B, G67C		15	MSPNG, SPNG
M43.80	08	I68A, I68B, I68C, I68D, I68E, I68F	M45.05	02	C60A, C61A	M46.23	08	I02A, I02B, I08A, I08B, I08C, I12A, I12B, I12C, I13A, I13B, I64A, I64B, I64C
M43.81	08	I68A, I68B, I68C, I68D, I68E, I68F		05	F62A, F72A		15	MSPNG, SPNG
				06	G67A, G67B, G67C	M46.24	08	I02A, I02B, I08A, I08B, I08C, I13A, I13B, I64A, I64B, I64C
				08	I02A, I02B, I08A, I08B, I08C, I12A, I12B, I12C, I13A, I13B, I66A, I66B, I66C	M46.25	08	I02A, I02B, I08A, I08B, I08C, I12A, I12B, I12C, I13A, I13B, I64A, I64B, I64C
				08	I02A, I02B, I08A, I08B, I08C, I12A, I12B, I12C, I13A, I13B, I66A, I66B, I66C	M46.26	08	I02A, I02B, I08A, I08B, I08C, I12A, I12B, I12C, I13A, I13B, I64A, I64B, I64C
				08	I02A, I02B, I08A, I08B, I08C, I12A, I12B, I12C, I13A, I13B, I66A, I66B, I66C		15	MSPNG, SPNG



ICD	MDC	DRG	ICD	MDC	DRG	ICD	MDC	DRG
M48.06	08	I68A, I68B, I68C, I68D, I68E, I68F	M48.41	08	I65A, I65B	M48.94	08	I68A, I68B, I68C, I68D, I68E, I68F
M48.07	08	I68A, I68B, I68C, I68D, I68E, I68F		15	MSPNG, SPNG	M48.95	08	I68A, I68B, I68C, I68D, I68E, I68F
M48.08	08	I68A, I68B, I68C, I68D, I68E, I68F	M48.42	08	I65A, I65B	M48.96	08	I68A, I68B, I68C, I68D, I68E, I68F
M48.09	08	I68A, I68B, I68C, I68D, I68E, I68F		15	MSPNG, SPNG	M48.97	08	I68A, I68B, I68C, I68D, I68E, I68F
M48.10	08	I68A, I68B, I68C, I68D, I68E, I68F	M48.43	08	I65A, I65B	M48.98	08	I68A, I68B, I68C, I68D, I68E, I68F
M48.11	08	I68A, I68B, I68C, I68D, I68E, I68F		15	MSPNG, SPNG	M48.99	08	I68A, I68B, I68C, I68D, I68E, I68F
M48.12	08	I68A, I68B, I68C, I68D, I68E, I68F	M48.44	08	I65A, I65B	M49.00	Prä	961Z
M48.13	08	I68A, I68B, I68C, I68D, I68E, I68F		15	MSPNG, SPNG	M49.01	Prä	961Z
M48.14	08	I68A, I68B, I68C, I68D, I68E, I68F	M48.45	08	I65A, I65B	M49.02	Prä	961Z
M48.15	08	I68A, I68B, I68C, I68D, I68E, I68F		15	MSPNG, SPNG	M49.03	Prä	961Z
M48.16	08	I68A, I68B, I68C, I68D, I68E, I68F	M48.46	08	I65A, I65B	M49.04	Prä	961Z
M48.17	08	I68A, I68B, I68C, I68D, I68E, I68F		15	MSPNG, SPNG	M49.05	Prä	961Z
M48.18	08	I68A, I68B, I68C, I68D, I68E, I68F	M48.47	08	I65A, I65B	M49.06	Prä	961Z
M48.19	08	I68A, I68B, I68C, I68D, I68E, I68F		15	MSPNG, SPNG	M49.07	Prä	961Z
M48.20	08	I68A, I68B, I68C, I68D, I68E, I68F	M48.48	08	I65A, I65B	M49.08	Prä	961Z
M48.21	08	I68A, I68B, I68C, I68D, I68E, I68F		15	MSPNG, SPNG	M49.09	Prä	961Z
M48.22	08	I68A, I68B, I68C, I68D, I68E, I68F	M48.49	08	I65A, I65B	M49.10	Prä	961Z
M48.23	08	I68A, I68B, I68C, I68D, I68E, I68F		15	MSPNG, SPNG	M49.11	Prä	961Z
M48.24	08	I68A, I68B, I68C, I68D, I68E, I68F	M48.50	08	I65A, I65B	M49.12	Prä	961Z
M48.25	08	I68A, I68B, I68C, I68D, I68E, I68F		15	MSPNG, SPNG	M49.13	Prä	961Z
M48.26	08	I68A, I68B, I68C, I68D, I68E, I68F	M48.51	08	I65A, I65B	M49.14	Prä	961Z
M48.27	08	I68A, I68B, I68C, I68D, I68E, I68F		15	MSPNG, SPNG	M49.15	Prä	961Z
M48.28	08	I68A, I68B, I68C, I68D, I68E, I68F	M48.52	08	I65A, I65B	M49.16	Prä	961Z
M48.29	08	I68A, I68B, I68C, I68D, I68E, I68F		15	MSPNG, SPNG	M49.17	Prä	961Z
M48.30	08	I68A, I68B, I68C, I68D, I68E, I68F	M48.53	08	I65A, I65B	M49.18	Prä	961Z
M48.31	08	I68A, I68B, I68C, I68D, I68E, I68F		15	MSPNG, SPNG	M49.19	Prä	961Z
M48.32	08	I68A, I68B, I68C, I68D, I68E, I68F	M48.54	08	I65A, I65B	M49.20	Prä	961Z
M48.33	08	I68A, I68B, I68C, I68D, I68E, I68F		15	MSPNG, SPNG	M49.21	Prä	961Z
M48.34	08	I68A, I68B, I68C, I68D, I68E, I68F	M48.55	08	I65A, I65B	M49.22	Prä	961Z
M48.35	08	I68A, I68B, I68C, I68D, I68E, I68F		15	MSPNG, SPNG	M49.23	Prä	961Z
M48.36	08	I68A, I68B, I68C, I68D, I68E, I68F	M48.56	08	I65A, I65B	M49.24	Prä	961Z
M48.37	08	I68A, I68B, I68C, I68D, I68E, I68F		15	MSPNG, SPNG	M49.25	Prä	961Z
M48.38	08	I68A, I68B, I68C, I68D, I68E, I68F	M48.57	08	I65A, I65B	M49.26	Prä	961Z
M48.39	08	I68A, I68B, I68C, I68D, I68E, I68F		15	MSPNG, SPNG	M49.27	Prä	961Z
M48.40	08	I65A, I65B	M48.58	08	I65A, I65B	M49.28	Prä	961Z
	15	MSPNG, SPNG		15	MSPNG, SPNG	M49.29	Prä	961Z
	Prä	A11C	M48.59	08	I65A, I65B	M49.30	Prä	961Z
				15	MSPNG, SPNG	M49.31	Prä	961Z
			M48.80	08	I68A, I68B, I68C, I68D, I68E, I68F	M49.32	Prä	961Z
				08	I68A, I68B, I68C, I68D, I68E, I68F	M49.33	Prä	961Z
			M48.81	08	I68A, I68B, I68C, I68D, I68E, I68F	M49.34	Prä	961Z
				08	I68A, I68B, I68C, I68D, I68E, I68F	M49.35	Prä	961Z
			M48.82	08	I68A, I68B, I68C, I68D, I68E, I68F	M49.36	Prä	961Z
				08	I68A, I68B, I68C, I68D, I68E, I68F	M49.37	Prä	961Z
			M48.83	08	I68A, I68B, I68C, I68D, I68E, I68F	M49.38	Prä	961Z
				08	I68A, I68B, I68C, I68D, I68E, I68F	M49.39	Prä	961Z
			M48.84	08	I68A, I68B, I68C, I68D, I68E, I68F	M49.40	Prä	961Z
				08	I68A, I68B, I68C, I68D, I68E, I68F	M49.41	Prä	961Z
			M48.85	08	I68A, I68B, I68C, I68D, I68E, I68F	M49.42	Prä	961Z
				08	I68A, I68B, I68C, I68D, I68E, I68F	M49.43	Prä	961Z
			M48.86	08	I68A, I68B, I68C, I68D, I68E, I68F	M49.44	Prä	961Z
				08	I68A, I68B, I68C, I68D, I68E, I68F	M49.45	Prä	961Z
			M48.87	08	I68A, I68B, I68C, I68D, I68E, I68F	M49.46	Prä	961Z
				08	I68A, I68B, I68C, I68D, I68E, I68F	M49.47	Prä	961Z
			M48.88	08	I68A, I68B, I68C, I68D, I68E, I68F	M49.48	Prä	961Z
				08	I68A, I68B, I68C, I68D, I68E, I68F	M49.49	Prä	961Z
			M48.89	08	I68A, I68B, I68C, I68D, I68E, I68F	M49.50	15	MSPNG, SPNG
				08	I68A, I68B, I68C, I68D, I68E, I68F		Prä	961Z
			M48.90	08	I68A, I68B, I68C, I68D, I68E, I68F	M49.51	15	MSPNG, SPNG
				08	I68A, I68B, I68C, I68D, I68E, I68F		Prä	961Z
			M48.91	08	I68A, I68B, I68C, I68D, I68E, I68F	M49.52	15	MSPNG, SPNG
				08	I68A, I68B, I68C, I68D, I68E, I68F		Prä	961Z
			M48.92	08	I68A, I68B, I68C, I68D, I68E, I68F			
				08	I68A, I68B, I68C, I68D, I68E, I68F			
			M48.93	08	I68A, I68B, I68C, I68D, I68E, I68F			
				08	I68A, I68B, I68C, I68D, I68E, I68F			

DIAG

ICD	MDC	DRG	ICD	MDC	DRG	ICD	MDC	DRG
M49.53	15	MSPNG, SPNG Prä 961Z	M53.27	08	I68A, I68B, I68C, I68D, I68E, I68F	M54.10	01	B03A, B03B, B03C, B06A, B06B, B17A, B17B, B17C, B71A, B71B, B71C
M49.54	15	MSPNG, SPNG Prä 961Z	M53.28	08	I68A, I68B, I68C, I68D, I68E, I68F		18A	S65Z
M49.55	15	MSPNG, SPNG Prä 961Z	M53.29	08	I68A, I68B, I68C, I68D, I68E, I68F	M54.11	01	B03A, B03B, B03C, B06A, B06B, B17A, B17B, B17C, B71A, B71B, B71C
M49.56	15	MSPNG, SPNG Prä 961Z	M53.3	08	I68A, I68B, I68C, I68D, I68E, I68F		18A	S65Z
M49.57	15	MSPNG, SPNG Prä 961Z		15	MSPNG, SPNG	M54.12	01	B03A, B03B, B03C, B06A, B06B, B17A, B17B, B17C, B71A, B71B, B71C
M49.58	15	MSPNG, SPNG Prä 961Z	M53.80	08	I68A, I68B, I68C, I68D, I68E, I68F	M54.13	01	B03A, B03B, B03C, B06A, B06B, B17A, B17B, B17C, B71A, B71B, B71C
M49.59	15	MSPNG, SPNG Prä 961Z	M53.81	08	I68A, I68B, I68C, I68D, I68E, I68F	M54.14	08	I68A, I68B, I68C, I68D, I68E, I68F
M49.80	Prä	961Z	M53.82	08	I68A, I68B, I68C, I68D, I68E, I68F	M54.15	08	I68A, I68B, I68C, I68D, I68E, I68F
M49.81	Prä	961Z	M53.83	08	I68A, I68B, I68C, I68D, I68E, I68F	M54.16	08	I68A, I68B, I68C, I68D, I68E, I68F
M49.82	Prä	961Z	M53.84	08	I68A, I68B, I68C, I68D, I68E, I68F	M54.17	08	I68A, I68B, I68C, I68D, I68E, I68F
M49.83	Prä	961Z	M53.85	08	I68A, I68B, I68C, I68D, I68E, I68F	M54.18	08	I68A, I68B, I68C, I68D, I68E, I68F
M49.84	Prä	961Z	M53.86	08	I68A, I68B, I68C, I68D, I68E, I68F	M54.19	01	B03A, B03B, B03C, B06A, B06B, B17A, B17B, B17C, B71A, B71B, B71C
M49.85	Prä	961Z	M53.87	08	I68A, I68B, I68C, I68D, I68E, I68F		18A	S65Z
M49.86	Prä	961Z	M53.88	08	I68A, I68B, I68C, I68D, I68E, I68F	M54.2	08	I68A, I68B, I68C, I68D, I68E, I68F
M49.87	Prä	961Z	M53.89	08	I68A, I68B, I68C, I68D, I68E, I68F	M54.3	08	I68A, I68B, I68C, I68D, I68E, I68F
M49.88	Prä	961Z	M53.90	08	I68A, I68B, I68C, I68D, I68E, I68F	M54.4	08	I68A, I68B, I68C, I68D, I68E, I68F
M49.89	Prä	961Z	M53.91	08	I68A, I68B, I68C, I68D, I68E, I68F	M54.5	08	I68A, I68B, I68C, I68D, I68E, I68F
M50.0	08	I68A, I68B, I68C, I68D, I68E, I68F	M53.92	08	I68A, I68B, I68C, I68D, I68E, I68F	M54.6	08	I68A, I68B, I68C, I68D, I68E, I68F
M50.1	08	I68A, I68B, I68C, I68D, I68E, I68F	M53.93	08	I68A, I68B, I68C, I68D, I68E, I68F	M54.80	08	I68A, I68B, I68C, I68D, I68E, I68F
M50.2	08	I68A, I68B, I68C, I68D, I68E, I68F	M53.94	08	I68A, I68B, I68C, I68D, I68E, I68F	M54.81	08	I68A, I68B, I68C, I68D, I68E, I68F
M50.3	08	I68A, I68B, I68C, I68D, I68E, I68F	M53.95	08	I68A, I68B, I68C, I68D, I68E, I68F	M54.82	08	I68A, I68B, I68C, I68D, I68E, I68F
M50.8	08	I68A, I68B, I68C, I68D, I68E, I68F	M53.96	08	I68A, I68B, I68C, I68D, I68E, I68F	M54.83	08	I68A, I68B, I68C, I68D, I68E, I68F
M50.9	08	I68A, I68B, I68C, I68D, I68E, I68F	M53.97	08	I68A, I68B, I68C, I68D, I68E, I68F	M54.84	08	I68A, I68B, I68C, I68D, I68E, I68F
M51.0	08	I68A, I68B, I68C, I68D, I68E, I68F	M53.98	08	I68A, I68B, I68C, I68D, I68E, I68F	M54.85	08	I68A, I68B, I68C, I68D, I68E, I68F
M51.1	08	I68A, I68B, I68C, I68D, I68E, I68F	M53.99	08	I68A, I68B, I68C, I68D, I68E, I68F	M54.86	08	I68A, I68B, I68C, I68D, I68E, I68F
M51.2	08	I68A, I68B, I68C, I68D, I68E, I68F	M54.00	09	J61A, J61B, J61C, J61D, J68A, J68B	M54.87	08	I68A, I68B, I68C, I68D, I68E, I68F
M51.3	08	I68A, I68B, I68C, I68D, I68E, I68F	M54.01	09	J61A, J61B, J61C, J61D, J68A, J68B	M54.88	08	I68A, I68B, I68C, I68D, I68E, I68F
M51.4	08	I68A, I68B, I68C, I68D, I68E, I68F	M54.02	09	J61A, J61B, J61C, J61D, J68A, J68B	M54.89	08	I68A, I68B, I68C, I68D, I68E, I68F
M51.8	08	I68A, I68B, I68C, I68D, I68E, I68F	M54.03	08	I68A, I68B, I68C, I68D, I68E, I68F	M54.90	08	I68A, I68B, I68C, I68D, I68E, I68F
M51.9	08	I68A, I68B, I68C, I68D, I68E, I68F	M54.04	08	I68A, I68B, I68C, I68D, I68E, I68F	M54.91	08	I68A, I68B, I68C, I68D, I68E, I68F
M53.0	01	B03A, B03B, B03C, B06A, B06B, B17A, B17B, B17C, B71A, B71B, B71C	M54.05	08	I68A, I68B, I68C, I68D, I68E, I68F	M54.92	08	I68A, I68B, I68C, I68D, I68E, I68F
M53.1	01	B03A, B03B, B03C, B06A, B06B, B17A, B17B, B17C, B71A, B71B, B71C	M54.06	08	I68A, I68B, I68C, I68D, I68E, I68F	M54.93	08	I68A, I68B, I68C, I68D, I68E, I68F
M53.20	08	I68A, I68B, I68C, I68D, I68E, I68F	M54.07	08	I68A, I68B, I68C, I68D, I68E, I68F	M54.94	08	I68A, I68B, I68C, I68D, I68E, I68F
M53.21	08	I68A, I68B, I68C, I68D, I68E, I68F	M54.08	08	I68A, I68B, I68C, I68D, I68E, I68F	M54.95	08	I68A, I68B, I68C, I68D, I68E, I68F
M53.22	08	I68A, I68B, I68C, I68D, I68E, I68F	M54.09	08	I68A, I68B, I68C, I68D, I68E, I68F			
M53.23	08	I68A, I68B, I68C, I68D, I68E, I68F						
M53.24	08	I68A, I68B, I68C, I68D, I68E, I68F						
M53.25	08	I68A, I68B, I68C, I68D, I68E, I68F						
M53.26	08	I68A, I68B, I68C, I68D, I68E, I68F						

DIAG

ICD	MDC	DRG	ICD	MDC	DRG	ICD	MDC	DRG
M73.81	Prä	961Z	M79.23	01	B03A, B03B, B03C, B06A, B06B, B17A, B17B, B17C, B71A, B71B, B71C	M79.81	08	I71Z
M73.82	Prä	961Z				M79.82	08	I71Z
M73.83	Prä	961Z				M79.83	08	I71Z
M73.84	Prä	961Z		18A	S65Z	M79.84	08	I71Z
M73.85	Prä	961Z	M79.24	01	B03A, B03B, B03C, B06A, B06B, B17A, B17B, B17C, B71A, B71B, B71C	M79.85	08	I71Z
M73.86	Prä	961Z				M79.86	08	I71Z
M73.87	Prä	961Z		18A	S65Z	M79.87	08	I71Z
M73.88	Prä	961Z	M79.25	01	B03A, B03B, B03C, B06A, B06B, B17A, B17B, B17C, B71A, B71B, B71C	M79.88	08	I71Z
M73.89	Prä	961Z				M79.89	08	I71Z
M75.0	08	I72Z, I75A, I75B, I75C		18A	S65Z	M79.90	08	I71Z
M75.1	08	I72Z, I75A, I75B, I75C	M79.26	01	B03A, B03B, B03C, B06A, B06B, B17A, B17B, B17C, B71A, B71B, B71C	M79.91	08	I71Z
M75.2	08	I72Z, I75A, I75B, I75C				M79.92	08	I71Z
M75.3	08	I72Z, I75A, I75B, I75C		18A	S65Z	M79.93	08	I71Z
M75.4	08	I72Z, I75A, I75B, I75C	M79.27	01	B03A, B03B, B03C, B06A, B06B, B17A, B17B, B17C, B71A, B71B, B71C	M79.94	08	I71Z
M75.5	08	I72Z, I75A, I75B, I75C				M79.95	08	I71Z
M75.8	08	I72Z, I75A, I75B, I75C		18A	S65Z	M79.96	08	I71Z
M75.9	08	I72Z, I75A, I75B, I75C	M79.28	01	B03A, B03B, B03C, B06A, B06B, B17A, B17B, B17C, B71A, B71B, B71C	M79.97	08	I71Z
M76.0	08	I72Z, I75A, I75B, I75C				M79.98	08	I71Z
M76.1	08	I72Z, I75A, I75B, I75C		18A	S65Z	M79.99	08	I71Z
M76.2	08	I72Z, I75A, I75B, I75C	M79.29	01	B03A, B03B, B03C, B06A, B06B, B17A, B17B, B17C, B71A, B71B, B71C	M80.00	08	I69A, I69B
M76.3	08	I72Z, I75A, I75B, I75C				M80.01	08	I69A, I69B
M76.4	08	I72Z, I75A, I75B, I75C		18A	S65Z	M80.02	08	I69A, I69B
M76.5	08	I72Z, I75A, I75B, I75C	M79.30	09	J61A, J61B, J61C, J61D, J68A, J68B	M80.03	08	I69A, I69B
M76.6	08	I72Z, I75A, I75B, I75C				M80.04	08	I69A, I69B
M76.7	08	I72Z, I75A, I75B, I75C	M79.31	09	J61A, J61B, J61C, J61D, J68A, J68B	M80.05	08	I69A, I69B
M76.8	08	I72Z, I75A, I75B, I75C				M80.06	08	I69A, I69B
M76.9	08	I72Z, I75A, I75B, I75C	M79.32	09	J61A, J61B, J61C, J61D, J68A, J68B	M80.07	08	I69A, I69B
M77.0	08	I72Z, I75A, I75B, I75C				M80.08	08	I69A, I69B
M77.1	08	I72Z, I75A, I75B, I75C	M79.33	09	J61A, J61B, J61C, J61D, J68A, J68B	M80.09	08	I69A, I69B
M77.2	08	I72Z, I75A, I75B, I75C				M80.10	08	I69A, I69B
M77.3	08	I76A, I76B	M79.34	09	J61A, J61B, J61C, J61D, J68A, J68B	M80.11	08	I69A, I69B
M77.4	08	I72Z, I75A, I75B, I75C				M80.12	08	I69A, I69B
M77.5	08	I72Z, I75A, I75B, I75C	M79.35	09	J61A, J61B, J61C, J61D, J68A, J68B	M80.13	08	I69A, I69B
M77.8	08	I72Z, I75A, I75B, I75C				M80.14	08	I69A, I69B
M77.9	08	I72Z, I75A, I75B, I75C	M79.36	09	J61A, J61B, J61C, J61D, J68A, J68B	M80.15	08	I69A, I69B
M79.00	08	I79Z				M80.16	08	I69A, I69B
M79.01	08	I79Z	M79.37	09	J61A, J61B, J61C, J61D, J68A, J68B	M80.17	08	I69A, I69B
M79.02	08	I79Z				M80.18	08	I69A, I69B
M79.03	08	I79Z	M79.38	09	J61A, J61B, J61C, J61D, J68A, J68B	M80.19	08	I69A, I69B
M79.04	08	I79Z				M80.20	08	I69A, I69B
M79.05	08	I79Z	M79.39	09	J61A, J61B, J61C, J61D, J68A, J68B	M80.21	08	I69A, I69B
M79.06	08	I79Z				M80.22	08	I69A, I69B
M79.07	08	I79Z	M79.40	08	I71Z	M80.23	08	I69A, I69B
M79.08	08	I79Z				M80.24	08	I69A, I69B
M79.09	08	I02A, I02B, I08A, I08B, I08C, I13A, I13B, I79Z	M79.41	08	I71Z	M80.25	08	I69A, I69B
M79.10	08	I71Z				M80.26	08	I69A, I69B
M79.11	08	I71Z	M79.42	08	I71Z	M80.27	08	I69A, I69B
M79.12	08	I71Z				M80.28	08	I69A, I69B
M79.13	08	I71Z	M79.43	08	I71Z	M80.29	08	I69A, I69B
M79.14	08	I71Z				M80.30	08	I69A, I69B
M79.15	08	I71Z	M79.44	08	I71Z	M80.31	08	I69A, I69B
M79.16	08	I71Z				M80.32	08	I69A, I69B
M79.17	08	I71Z	M79.45	08	I71Z	M80.33	08	I69A, I69B
M79.18	08	I71Z				M80.34	08	I69A, I69B
M79.19	08	I71Z	M79.46	08	I71Z	M80.35	08	I69A, I69B
M79.20	01	B03A, B03B, B03C, B06A, B06B, B17A, B17B, B17C, B71A, B71B, B71C				M80.36	08	I69A, I69B
	18A	S65Z	M79.47	08	I71Z	M80.37	08	I69A, I69B
M79.21	01	B03A, B03B, B03C, B06A, B06B, B17A, B17B, B17C, B71A, B71B, B71C				M80.38	08	I69A, I69B
	18A	S65Z	M79.48	08	I71Z	M80.39	08	I69A, I69B
M79.22	01	B03A, B03B, B03C, B06A, B06B, B17A, B17B, B17C, B71A, B71B, B71C				M80.40	08	I69A, I69B
	18A	S65Z	M79.49	08	I71Z		18A	S65Z
						M80.41	08	I69A, I69B
			M79.50	08	I71Z		18A	S65Z
						M80.42	08	I69A, I69B
			M79.51	08	I71Z		18A	S65Z
						M80.43	08	I69A, I69B
			M79.52	08	I71Z		18A	S65Z
						M80.44	08	I69A, I69B
			M79.53	08	I71Z		18A	S65Z
			M79.54	08	I71Z			
			M79.55	08	I71Z			
			M79.56	08	I71Z			
			M79.57	08	I71Z			
			M79.58	08	I71Z			
			M79.59	08	I71Z			
			M79.60	08	I71Z			
			M79.61	08	I71Z			
			M79.62	08	I71Z			
			M79.63	08	I71Z			
			M79.64	08	I71Z			
			M79.65	08	I71Z			
			M79.66	08	I71Z			
			M79.67	08	I71Z			
			M79.68	08	I71Z			
			M79.69	08	I71Z			
			M79.70	08	I71Z			
			M79.80	08	I71Z			



ICD	MDC	DRG	ICD	MDC	DRG	ICD	MDC	DRG
M80.45	08	I69A, I69B	M81.29	08	I69A, I69B	M82.13	Prä	961Z
	18A	S65Z	M81.30	08	I69A, I69B	M82.14	Prä	961Z
M80.46	08	I69A, I69B	M81.31	08	I69A, I69B	M82.15	Prä	961Z
	18A	S65Z	M81.32	08	I69A, I69B	M82.16	Prä	961Z
M80.47	08	I69A, I69B	M81.33	08	I69A, I69B	M82.17	Prä	961Z
	18A	S65Z	M81.34	08	I69A, I69B	M82.18	Prä	961Z
M80.48	08	I69A, I69B	M81.35	08	I69A, I69B	M82.19	Prä	961Z
	18A	S65Z	M81.36	08	I69A, I69B	M82.80	Prä	961Z
M80.49	08	I69A, I69B	M81.37	08	I69A, I69B	M82.81	Prä	961Z
	18A	S65Z	M81.38	08	I69A, I69B	M82.82	Prä	961Z
M80.50	08	I69A, I69B	M81.39	08	I69A, I69B	M82.83	Prä	961Z
M80.51	08	I69A, I69B	M81.40	08	I69A, I69B	M82.84	Prä	961Z
M80.52	08	I69A, I69B	M81.41	08	I69A, I69B	M82.85	Prä	961Z
M80.53	08	I69A, I69B	M81.42	08	I69A, I69B	M82.86	Prä	961Z
M80.54	08	I69A, I69B	M81.43	08	I69A, I69B	M82.87	Prä	961Z
M80.55	08	I69A, I69B	M81.44	08	I69A, I69B	M82.88	Prä	961Z
M80.56	08	I69A, I69B	M81.45	08	I69A, I69B	M82.89	Prä	961Z
M80.57	08	I69A, I69B	M81.46	08	I69A, I69B	M83.00	08	I69A, I69B
M80.58	08	I69A, I69B	M81.47	08	I69A, I69B	M83.01	08	I69A, I69B
M80.59	08	I69A, I69B	M81.48	08	I69A, I69B	M83.02	08	I69A, I69B
M80.80	08	I69A, I69B	M81.49	08	I69A, I69B	M83.03	08	I69A, I69B
M80.81	08	I69A, I69B	M81.50	08	I69A, I69B	M83.04	08	I69A, I69B
M80.82	08	I69A, I69B	M81.51	08	I69A, I69B	M83.05	08	I69A, I69B
M80.83	08	I69A, I69B	M81.52	08	I69A, I69B	M83.06	08	I69A, I69B
M80.84	08	I69A, I69B	M81.53	08	I69A, I69B	M83.07	08	I69A, I69B
M80.85	08	I69A, I69B	M81.54	08	I69A, I69B	M83.08	08	I69A, I69B
M80.86	08	I69A, I69B	M81.55	08	I69A, I69B	M83.09	08	I69A, I69B
M80.87	08	I69A, I69B	M81.56	08	I69A, I69B	M83.10	08	I69A, I69B
M80.88	08	I69A, I69B	M81.57	08	I69A, I69B	M83.11	08	I69A, I69B
M80.89	08	I69A, I69B	M81.58	08	I69A, I69B	M83.12	08	I69A, I69B
M80.90	08	I69A, I69B	M81.59	08	I69A, I69B	M83.13	08	I69A, I69B
M80.91	08	I69A, I69B	M81.60	08	I69A, I69B	M83.14	08	I69A, I69B
M80.92	08	I69A, I69B	M81.65	08	I69A, I69B	M83.15	08	I69A, I69B
M80.93	08	I69A, I69B	M81.66	08	I69A, I69B	M83.16	08	I69A, I69B
M80.94	08	I69A, I69B	M81.67	08	I69A, I69B	M83.17	08	I69A, I69B
M80.95	08	I69A, I69B	M81.69	08	I69A, I69B	M83.18	08	I69A, I69B
M80.96	08	I69A, I69B	M81.80	08	I69A, I69B	M83.19	08	I69A, I69B
M80.97	08	I69A, I69B	M81.81	08	I69A, I69B	M83.20	08	I69A, I69B
M80.98	08	I69A, I69B	M81.82	08	I69A, I69B	M83.21	08	I69A, I69B
M80.99	08	I69A, I69B	M81.83	08	I69A, I69B	M83.22	08	I69A, I69B
M81.00	08	I69A, I69B	M81.84	08	I69A, I69B	M83.23	08	I69A, I69B
M81.01	08	I69A, I69B	M81.85	08	I69A, I69B	M83.24	08	I69A, I69B
M81.02	08	I69A, I69B	M81.86	08	I69A, I69B	M83.25	08	I69A, I69B
M81.03	08	I69A, I69B	M81.87	08	I69A, I69B	M83.26	08	I69A, I69B
M81.04	08	I69A, I69B	M81.88	08	I69A, I69B	M83.27	08	I69A, I69B
M81.05	08	I69A, I69B	M81.89	08	I69A, I69B	M83.28	08	I69A, I69B
M81.06	08	I69A, I69B	M81.90	08	I69A, I69B	M83.29	08	I69A, I69B
M81.07	08	I69A, I69B	M81.91	08	I69A, I69B	M83.30	08	I69A, I69B
M81.08	08	I69A, I69B	M81.92	08	I69A, I69B	M83.31	08	I69A, I69B
M81.09	08	I69A, I69B	M81.93	08	I69A, I69B	M83.32	08	I69A, I69B
M81.10	08	I69A, I69B	M81.94	08	I69A, I69B	M83.33	08	I69A, I69B
M81.11	08	I69A, I69B	M81.95	08	I69A, I69B	M83.34	08	I69A, I69B
M81.12	08	I69A, I69B	M81.96	08	I69A, I69B	M83.35	08	I69A, I69B
M81.13	08	I69A, I69B	M81.97	08	I69A, I69B	M83.36	08	I69A, I69B
M81.14	08	I69A, I69B	M81.98	08	I69A, I69B	M83.37	08	I69A, I69B
M81.15	08	I69A, I69B	M81.99	08	I69A, I69B	M83.38	08	I69A, I69B
M81.16	08	I69A, I69B	M82.00	Prä	961Z	M83.39	08	I69A, I69B
M81.17	08	I69A, I69B	M82.01	Prä	961Z	M83.40	08	I69A, I69B
M81.18	08	I69A, I69B	M82.02	Prä	961Z	M83.41	08	I69A, I69B
M81.19	08	I69A, I69B	M82.03	Prä	961Z	M83.42	08	I69A, I69B
M81.20	08	I69A, I69B	M82.04	Prä	961Z	M83.43	08	I69A, I69B
M81.21	08	I69A, I69B	M82.05	Prä	961Z	M83.44	08	I69A, I69B
M81.22	08	I69A, I69B	M82.06	Prä	961Z	M83.45	08	I69A, I69B
M81.23	08	I69A, I69B	M82.07	Prä	961Z	M83.46	08	I69A, I69B
M81.24	08	I69A, I69B	M82.08	Prä	961Z	M83.47	08	I69A, I69B
M81.25	08	I69A, I69B	M82.09	Prä	961Z	M83.48	08	I69A, I69B
M81.26	08	I69A, I69B	M82.10	Prä	961Z	M83.49	08	I69A, I69B
M81.27	08	I69A, I69B	M82.11	Prä	961Z	M83.50	08	I69A, I69B
M81.28	08	I69A, I69B	M82.12	Prä	961Z		18A	S65Z



ICD	MDC	DRG	ICD	MDC	DRG	ICD	MDC	DRG
M83.51	08	I69A, I69B	M84.30	08	I65A, I65B	M84.99	08	I76A, I76B
	18A	S65Z		15	MSPNG, SPNG	M85.00	08	I69A, I69B
M83.52	08	I69A, I69B	M84.31	08	I65A, I65B	M85.01	08	I69A, I69B
	18A	S65Z		15	MSPNG, SPNG	M85.02	08	I69A, I69B
M83.53	08	I69A, I69B	M84.32	08	I65A, I65B	M85.03	08	I69A, I69B
	18A	S65Z		15	MSPNG, SPNG	M85.04	08	I69A, I69B
M83.54	08	I69A, I69B	M84.33	08	I65A, I65B	M85.05	08	I69A, I69B
	18A	S65Z		15	MSPNG, SPNG	M85.06	08	I69A, I69B
M83.55	08	I69A, I69B	M84.34	08	I65A, I65B	M85.07	08	I69A, I69B
	18A	S65Z		15	MSPNG, SPNG	M85.08	08	I69A, I69B
M83.56	08	I69A, I69B	M84.35	08	I65A, I65B	M85.09	08	I69A, I69B
	18A	S65Z		15	MSPNG, SPNG	M85.10	08	I76A, I76B
M83.57	08	I69A, I69B	M84.36	08	I65A, I65B	M85.11	08	I76A, I76B
	18A	S65Z		15	MSPNG, SPNG	M85.12	08	I76A, I76B
M83.58	08	I69A, I69B	M84.37	08	I65A, I65B	M85.13	08	I76A, I76B
	18A	S65Z		15	MSPNG, SPNG	M85.14	08	I76A, I76B
M83.59	08	I69A, I69B	M84.38	08	I65A, I65B	M85.15	08	I76A, I76B
	18A	S65Z		15	MSPNG, SPNG	M85.16	08	I76A, I76B
M83.80	08	I69A, I69B	M84.39	08	I65A, I65B	M85.17	08	I76A, I76B
M83.81	08	I69A, I69B		15	MSPNG, SPNG	M85.18	08	I76A, I76B
M83.82	08	I69A, I69B	M84.40	08	I65A, I65B	M85.19	08	I76A, I76B
M83.83	08	I69A, I69B		15	MSPNG, SPNG	M85.2	08	I76A, I76B
M83.84	08	I69A, I69B			Prä A11C	M85.30	08	I69A, I69B
M83.85	08	I69A, I69B	M84.41	08	I65A, I65B	M85.31	08	I69A, I69B
M83.86	08	I69A, I69B		15	MSPNG, SPNG	M85.32	08	I69A, I69B
M83.87	08	I69A, I69B			Prä A11C	M85.33	08	I69A, I69B
M83.88	08	I69A, I69B	M84.42	08	I65A, I65B	M85.34	08	I69A, I69B
M83.89	08	I69A, I69B		15	MSPNG, SPNG	M85.35	08	I69A, I69B
M83.90	08	I69A, I69B			Prä A11C	M85.36	08	I69A, I69B
M83.91	08	I69A, I69B	M84.43	08	I65A, I65B	M85.37	08	I69A, I69B
M83.92	08	I69A, I69B		15	MSPNG, SPNG	M85.38	08	I69A, I69B
M83.93	08	I69A, I69B			Prä A11C	M85.39	08	I69A, I69B
M83.94	08	I69A, I69B	M84.44	08	I65A, I65B	M85.40	08	I69A, I69B
M83.95	08	I69A, I69B		15	MSPNG, SPNG	M85.41	08	I69A, I69B
M83.96	08	I69A, I69B			Prä A11C	M85.42	08	I69A, I69B
M83.97	08	I69A, I69B	M84.45	08	I65A, I65B	M85.43	08	I69A, I69B
M83.98	08	I69A, I69B		15	MSPNG, SPNG	M85.44	08	I69A, I69B
M83.99	08	I69A, I69B			Prä A11C	M85.45	08	I69A, I69B
M84.00	08	I76A, I76B	M84.46	08	I65A, I65B	M85.46	08	I69A, I69B
M84.01	08	I76A, I76B		15	MSPNG, SPNG	M85.47	08	I69A, I69B
M84.02	08	I76A, I76B			Prä A11C	M85.48	08	I69A, I69B
M84.03	08	I76A, I76B	M84.47	08	I65A, I65B	M85.49	08	I69A, I69B
M84.04	08	I76A, I76B		15	MSPNG, SPNG	M85.50	08	I69A, I69B
M84.05	08	I76A, I76B			Prä A11C	M85.51	08	I69A, I69B
M84.06	08	I76A, I76B	M84.48	08	I65A, I65B	M85.52	08	I69A, I69B
M84.07	08	I76A, I76B		15	MSPNG, SPNG	M85.53	08	I69A, I69B
M84.08	08	I76A, I76B			Prä A11C	M85.54	08	I69A, I69B
M84.09	08	I76A, I76B	M84.49	08	I65A, I65B	M85.55	08	I69A, I69B
M84.10	08	I76A, I76B		15	MSPNG, SPNG	M85.56	08	I69A, I69B
M84.11	08	I76A, I76B			Prä A11C	M85.57	08	I69A, I69B
M84.12	08	I76A, I76B	M84.80	08	I76A, I76B	M85.58	08	I69A, I69B
M84.13	08	I76A, I76B	M84.81	08	I76A, I76B	M85.59	08	I69A, I69B
M84.14	08	I32B, I76A, I76B	M84.82	08	I76A, I76B	M85.60	08	I69A, I69B
M84.15	08	I76A, I76B	M84.83	08	I76A, I76B	M85.61	08	I69A, I69B
M84.16	08	I76A, I76B	M84.84	08	I76A, I76B	M85.62	08	I69A, I69B
M84.17	08	I76A, I76B	M84.85	08	I76A, I76B	M85.63	08	I69A, I69B
M84.18	08	I76A, I76B	M84.86	08	I76A, I76B	M85.64	08	I69A, I69B
M84.19	08	I76A, I76B	M84.87	08	I76A, I76B	M85.65	08	I69A, I69B
M84.20	08	I76A, I76B	M84.88	08	I76A, I76B	M85.66	08	I69A, I69B
M84.21	08	I76A, I76B	M84.89	08	I76A, I76B	M85.67	08	I69A, I69B
M84.22	08	I76A, I76B	M84.90	08	I76A, I76B	M85.68	08	I69A, I69B
M84.23	08	I76A, I76B	M84.91	08	I76A, I76B	M85.69	08	I69A, I69B
M84.24	08	I76A, I76B	M84.92	08	I76A, I76B	M85.80	08	I76A, I76B
M84.25	08	I76A, I76B	M84.93	08	I76A, I76B	M85.81	08	I76A, I76B
M84.26	08	I76A, I76B	M84.94	08	I76A, I76B	M85.82	08	I76A, I76B
M84.27	08	I76A, I76B	M84.95	08	I76A, I76B	M85.83	08	I76A, I76B
M84.28	08	I76A, I76B	M84.96	08	I76A, I76B	M85.84	08	I76A, I76B
M84.29	08	I76A, I76B	M84.97	08	I76A, I76B	M85.85	08	I76A, I76B
			M84.98	08	I76A, I76B	M85.86	08	I76A, I76B



ICD	MDC	DRG	ICD	MDC	DRG	ICD	MDC	DRG
M85.87	08	I76A, I76B	M86.11	05	F61A	M86.25	05	F61A
M85.88	08	I76A, I76B		08	I02A, I02B, I08A, I08B, I08C, I12A, I12B, I12C, I13A, I13B, I64A, I64B, I64C		08	I02A, I02B, I03A, I03B, I04Z, I08A, I08B, I08C, I12A, I12B, I12C, I13A, I13B, I64A, I64B, I64C
M85.89	08	I76A, I76B		15	MSPNG, SPNG		15	MSPNG, SPNG
M85.90	08	I76A, I76B	M86.12	05	F61A	M86.26	05	F61A
M85.91	08	I76A, I76B		08	I02A, I02B, I08A, I08B, I08C, I12A, I12B, I12C, I13A, I13B, I64A, I64B, I64C		08	I02A, I02B, I04Z, I08A, I08B, I08C, I12A, I12B, I12C, I13A, I13B, I64A, I64B, I64C
M85.92	08	I76A, I76B		15	MSPNG, SPNG		15	MSPNG, SPNG
M85.93	08	I76A, I76B	M86.13	05	F61A	M86.27	05	F61A
M85.94	08	I76A, I76B		08	I02A, I02B, I08A, I08B, I08C, I12A, I12B, I12C, I13A, I13B, I64A, I64B, I64C		08	I02A, I02B, I08A, I08B, I08C, I13A, I13B, I20A, I20C, I64A, I64B, I64C
M85.95	08	I76A, I76B		15	MSPNG, SPNG		15	MSPNG, SPNG
M85.96	08	I76A, I76B	M86.14	05	F61A	M86.28	08	I02A, I02B, I08A, I08B, I08C, I13A, I13B, I64A, I64B, I64C
M85.97	08	I76A, I76B		08	I02A, I02B, I08A, I08B, I08C, I12A, I12B, I12C, I13A, I13B, I64A, I64B, I64C		15	MSPNG, SPNG
M85.98	08	I76A, I76B		15	MSPNG, SPNG		15	MSPNG, SPNG
M85.99	08	I76A, I76B	M86.15	05	F61A	M86.29	08	I02A, I02B, I08A, I08B, I08C, I13A, I13B, I64A, I64B, I64C
M86.00	05	F61A		08	I02A, I02B, I03A, I03B, I04Z, I08A, I08B, I08C, I12A, I12B, I12C, I13A, I13B, I64A, I64B, I64C		15	MSPNG, SPNG
	08	I02A, I02B, I08A, I08B, I08C, I12A, I12B, I12C, I13A, I13B, I20A, I20C, I64A, I64B, I64C	M86.16	05	F61A	M86.30	05	F61A
	15	MSPNG, SPNG		08	I02A, I02B, I04Z, I08A, I08B, I08C, I12A, I12B, I12C, I13A, I13B, I64A, I64B, I64C		08	I02A, I02B, I08A, I08B, I08C, I12A, I12B, I12C, I13A, I13B, I64A, I64B, I64C
M86.01	05	F61A		15	MSPNG, SPNG		15	MSPNG, SPNG
	08	I02A, I02B, I08A, I08B, I08C, I12A, I12B, I12C, I13A, I13B, I64A, I64B, I64C	M86.17	05	F61A	M86.31	05	F61A
	15	MSPNG, SPNG		08	I02A, I02B, I08A, I08B, I08C, I12A, I12B, I12C, I13A, I13B, I64A, I64B, I64C		08	I02A, I02B, I08A, I08B, I08C, I12A, I12B, I12C, I13A, I13B, I64A, I64B, I64C
M86.02	05	F61A		15	MSPNG, SPNG		15	MSPNG, SPNG
	08	I02A, I02B, I08A, I08B, I08C, I12A, I12B, I12C, I13A, I13B, I64A, I64B, I64C	M86.18	08	I02A, I02B, I08A, I08B, I08C, I13A, I13B, I64A, I64B, I64C	M86.32	05	F61A
	15	MSPNG, SPNG		15	MSPNG, SPNG		08	I02A, I02B, I08A, I08B, I08C, I12A, I12B, I12C, I13A, I13B, I64A, I64B, I64C
M86.03	05	F61A		08	I02A, I02B, I04Z, I08A, I08B, I08C, I12A, I12B, I12C, I13A, I13B, I64A, I64B, I64C		15	MSPNG, SPNG
	08	I02A, I02B, I08A, I08B, I08C, I12A, I12B, I12C, I13A, I13B, I64A, I64B, I64C	M86.19	08	I02A, I02B, I08A, I08B, I08C, I13A, I13B, I64A, I64B, I64C	M86.33	05	F61A
	15	MSPNG, SPNG		15	MSPNG, SPNG		08	I02A, I02B, I08A, I08B, I08C, I12A, I12B, I12C, I13A, I13B, I64A, I64B, I64C
M86.04	05	F61A		08	I02A, I02B, I08A, I08B, I08C, I12A, I12B, I12C, I13A, I13B, I64A, I64B, I64C		15	MSPNG, SPNG
	08	I02A, I02B, I08A, I08B, I08C, I13A, I13B, I32A, I32B, I32C, I32D, I64A, I64B, I64C	M86.20	05	F61A	M86.34	05	F61A
	15	MSPNG, SPNG		08	I02A, I02B, I08A, I08B, I08C, I12A, I12B, I12C, I13A, I13B, I64A, I64B, I64C		08	I02A, I02B, I08A, I08B, I08C, I13A, I13B, I32A, I32B, I32C, I32D, I64A, I64B, I64C
M86.05	05	F61A		15	MSPNG, SPNG		15	MSPNG, SPNG
	08	I02A, I02B, I03A, I03B, I04Z, I08A, I08B, I08C, I12A, I12B, I12C, I13A, I13B, I64A, I64B, I64C	M86.21	05	F61A	M86.35	05	F61A
	15	MSPNG, SPNG		08	I02A, I02B, I08A, I08B, I08C, I12A, I12B, I12C, I13A, I13B, I64A, I64B, I64C		08	I02A, I02B, I03A, I03B, I04Z, I08A, I08B, I08C, I12A, I12B, I12C, I13A, I13B, I64A, I64B, I64C
M86.06	05	F61A		15	MSPNG, SPNG		15	MSPNG, SPNG
	08	I02A, I02B, I04Z, I08A, I08B, I08C, I12A, I12B, I12C, I13A, I13B, I64A, I64B, I64C	M86.22	05	F61A	M86.36	05	F61A
	15	MSPNG, SPNG		08	I02A, I02B, I08A, I08B, I08C, I12A, I12B, I12C, I13A, I13B, I64A, I64B, I64C		08	I02A, I02B, I04Z, I08A, I08B, I08C, I12A, I12B, I12C, I13A, I13B, I64A, I64B, I64C
M86.07	05	F61A		15	MSPNG, SPNG		15	MSPNG, SPNG
	08	I02A, I02B, I08A, I08B, I08C, I13A, I13B, I64A, I64B, I64C	M86.23	05	F61A	M86.37	05	F61A
	15	MSPNG, SPNG		08	I02A, I02B, I08A, I08B, I08C, I12A, I12B, I12C, I13A, I13B, I64A, I64B, I64C		08	I02A, I02B, I08A, I08B, I08C, I13A, I13B, I20A, I20C, I64A, I64B, I64C
M86.08	05	F61A		15	MSPNG, SPNG		15	MSPNG, SPNG
	08	I02A, I02B, I08A, I08B, I08C, I13A, I13B, I64A, I64B, I64C	M86.24	05	F61A	M86.38	08	I02A, I02B, I08A, I08B, I08C, I13A, I13B, I64A, I64B, I64C
	15	MSPNG, SPNG		08	I02A, I02B, I08A, I08B, I08C, I13A, I13B, I32A, I32B, I32C, I32D, I64A, I64B, I64C		15	MSPNG, SPNG
M86.09	05	F61A		15	MSPNG, SPNG	M86.39	08	I02A, I02B, I08A, I08B, I08C, I13A, I13B, I64A, I64B, I64C
	08	I02A, I02B, I08A, I08B, I08C, I13A, I13B, I64A, I64B, I64C		15	MSPNG, SPNG		15	MSPNG, SPNG
	15	MSPNG, SPNG						
M86.10	05	F61A						
	08	I02A, I02B, I08A, I08B, I08C, I12A, I12B, I12C, I13A, I13B, I64A, I64B, I64C						
	15	MSPNG, SPNG						



ICD	MDC	DRG	ICD	MDC	DRG	ICD	MDC	DRG
M88.90	08	I69A, I69B	M89.40	08	I69A, I69B	M89.98	08	I76A, I76B
M88.91	08	I69A, I69B	M89.41	08	I69A, I69B	M89.99	08	I76A, I76B
M88.92	08	I69A, I69B	M89.42	08	I69A, I69B	M90.00	15	MSPNG, SPNG
M88.93	08	I69A, I69B	M89.43	08	I69A, I69B		Prä	961Z
M88.94	08	I69A, I69B	M89.44	08	I69A, I69B	M90.01	15	MSPNG, SPNG
M88.95	08	I69A, I69B	M89.45	08	I69A, I69B		Prä	961Z
M88.96	08	I69A, I69B	M89.46	08	I69A, I69B	M90.02	15	MSPNG, SPNG
M88.97	08	I69A, I69B	M89.47	08	I69A, I69B		Prä	961Z
M88.98	08	I69A, I69B	M89.48	08	I69A, I69B	M90.03	15	MSPNG, SPNG
M88.99	08	I69A, I69B	M89.49	08	I69A, I69B		Prä	961Z
M89.00	01	B03A, B03B, B03C, B06A, B06B, B17A, B17B, B17C, B71A, B71B, B71C	M89.50	08	I76A	M90.04	15	MSPNG, SPNG
				17	R62B		Prä	961Z
M89.01	01	B03A, B03B, B03C, B06A, B06B, B17A, B17B, B17C, B71A, B71B, B71C	M89.51	08	I76A, I76B	M90.05	15	MSPNG, SPNG
				17	R62B		Prä	961Z
M89.02	01	B03A, B03B, B03C, B06A, B06B, B17A, B17B, B17C, B71A, B71B, B71C	M89.52	08	I76A, I76B	M90.06	15	MSPNG, SPNG
				17	R62B		Prä	961Z
M89.03	01	B03A, B03B, B03C, B06A, B06B, B17A, B17B, B17C, B71A, B71B, B71C	M89.53	08	I76A, I76B	M90.07	15	MSPNG, SPNG
				17	R62B		Prä	961Z
M89.04	01	B03A, B03B, B03C, B06A, B06B, B17A, B17B, B17C, B71A, B71B, B71C	M89.54	08	I76A, I76B	M90.08	15	MSPNG, SPNG
				17	R62B		Prä	961Z
M89.05	01	B03A, B03B, B03C, B06A, B06B, B17A, B17B, B17C, B71A, B71B, B71C	M89.55	08	I04Z, I76A, I76B	M90.09	15	MSPNG, SPNG
				17	R62B		Prä	961Z
M89.06	01	B03A, B03B, B03C, B06A, B06B, B17A, B17B, B17C, B71A, B71B, B71C	M89.56	08	I04Z, I76A, I76B	M90.10	15	MSPNG, SPNG
				17	R62B		Prä	961Z
M89.07	01	B03A, B03B, B03C, B06A, B06B, B17A, B17B, B17C, B71A, B71B, B71C	M89.57	08	I76A, I76B	M90.11	15	MSPNG, SPNG
				17	R62B		Prä	961Z
M89.08	01	B03A, B03B, B03C, B06A, B06B, B17A, B17B, B17C, B71A, B71B, B71C	M89.58	08	I76A	M90.12	15	MSPNG, SPNG
				17	R62B		Prä	961Z
M89.09	01	B03A, B03B, B03C, B06A, B06B, B17A, B17B, B17C, B71A, B71B, B71C	M89.59	08	I76A, I76B	M90.13	15	MSPNG, SPNG
				17	R62B		Prä	961Z
M89.10	08	I76A, I76B	M89.60	08	I02A, I02B, I08A, I08B, I08C, I13A, I13B, I76A, I76B	M90.14	15	MSPNG, SPNG
M89.11	08	I76A, I76B					Prä	961Z
M89.12	08	I76A, I76B	M89.61	08	I02A, I02B, I08A, I08B, I08C, I13A, I13B, I76A, I76B	M90.15	15	MSPNG, SPNG
M89.13	08	I76A, I76B					Prä	961Z
M89.14	08	I76A, I76B	M89.62	08	I02A, I02B, I08A, I08B, I08C, I13A, I13B, I76A, I76B	M90.16	15	MSPNG, SPNG
M89.15	08	I76A, I76B					Prä	961Z
M89.16	08	I76A, I76B	M89.63	08	I02A, I02B, I08A, I08B, I08C, I13A, I13B, I76A, I76B	M90.17	15	MSPNG, SPNG
M89.17	08	I76A, I76B					Prä	961Z
M89.18	08	I76A, I76B	M89.64	08	I02A, I02B, I08A, I08B, I08C, I13A, I13B, I32A, I32B, I32C, I32D, I76A, I76B	M90.18	15	MSPNG, SPNG
M89.19	08	I76A, I76B					Prä	961Z
M89.20	08	I76A, I76B	M89.65	08	I02A, I02B, I08A, I08B, I08C, I13A, I13B, I76A, I76B	M90.19	15	MSPNG, SPNG
M89.21	08	I76A, I76B					Prä	961Z
M89.22	08	I76A, I76B	M89.66	08	I02A, I02B, I08A, I08B, I08C, I13A, I13B, I76A, I76B	M90.20	15	MSPNG, SPNG
M89.23	08	I76A, I76B					Prä	961Z
M89.24	08	I76A, I76B	M89.67	08	I02A, I02B, I08A, I08B, I08C, I13A, I13B, I76A, I76B	M90.21	15	MSPNG, SPNG
M89.25	08	I76A, I76B					Prä	961Z
M89.26	08	I76A, I76B	M89.68	08	I02A, I02B, I08A, I08B, I08C, I13A, I13B, I76A, I76B	M90.22	15	MSPNG, SPNG
M89.27	08	I76A, I76B					Prä	961Z
M89.28	08	I76A, I76B	M89.69	08	I02A, I02B, I08A, I08B, I08C, I13A, I13B, I76A, I76B	M90.23	15	MSPNG, SPNG
M89.29	08	I76A, I76B					Prä	961Z
M89.30	08	I76A, I76B	M89.80	08	I76A, I76B	M90.24	15	MSPNG, SPNG
M89.31	08	I76A, I76B					Prä	961Z
M89.32	08	I76A, I76B	M89.81	08	I76A, I76B	M90.25	15	MSPNG, SPNG
M89.33	08	I76A, I76B					Prä	961Z
M89.34	08	I76A, I76B	M89.82	08	I76A, I76B	M90.26	15	MSPNG, SPNG
M89.35	08	I76A, I76B					Prä	961Z
M89.36	08	I76A, I76B	M89.83	08	I76A, I76B	M90.27	15	MSPNG, SPNG
M89.37	08	I76A, I76B					Prä	961Z
M89.38	08	I76A, I76B	M89.84	08	I76A, I76B	M90.28	15	MSPNG, SPNG
M89.39	08	I76A, I76B					Prä	961Z
			M89.85	08	I76A, I76B	M90.29	15	MSPNG, SPNG
			M89.86	08	I76A, I76B		Prä	961Z
			M89.87	08	I76A, I76B	M90.30	Prä	961Z
			M89.88	08	I76A, I76B	M90.31	Prä	961Z
			M89.89	08	I76A, I76B	M90.32	Prä	961Z
			M89.90	08	I76A, I76B	M90.33	Prä	961Z
			M89.91	08	I76A, I76B	M90.34	Prä	961Z
			M89.92	08	I76A, I76B	M90.35	Prä	961Z
			M89.93	08	I76A, I76B	M90.36	Prä	961Z
			M89.94	08	I76A, I76B			
			M89.95	08	I76A, I76B			
			M89.96	08	I76A, I76B			
			M89.97	08	I76A, I76B			



ICD	MDC	DRG	ICD	MDC	DRG	ICD	MDC	DRG
M90.37	Prä	961Z	M92.0	08	I69A, I69B	M94.93	08	I76A, I76B
M90.38	Prä	961Z	M92.1	08	I69A, I69B	M94.94	08	I76A, I76B
M90.39	Prä	961Z	M92.2	08	I69A, I69B	M94.95	08	I76A, I76B
M90.40	Prä	961Z	M92.3	08	I69A, I69B	M94.96	08	I76A, I76B
M90.41	Prä	961Z	M92.4	08	I69A, I69B	M94.97	08	I76A, I76B
M90.42	Prä	961Z	M92.5	08	I69A, I69B	M94.98	08	I76A, I76B
M90.43	Prä	961Z	M92.6	08	I69A, I69B	M94.99	08	I76A, I76B
M90.44	Prä	961Z	M92.7	08	I69A, I69B	M95.0	03	D65Z
M90.45	Prä	961Z	M92.8	08	I69A, I69B	M95.1	03	D66A, D66B
M90.46	Prä	961Z	M92.9	08	I69A, I69B	M95.2	08	I76A, I76B
M90.47	Prä	961Z	M93.0	08	I69A, I69B	M95.3	08	I76A, I76B
M90.48	Prä	961Z	M93.1	08	I69A, I69B	M95.4	08	I76A, I76B
M90.49	Prä	961Z	M93.20	08	I69A, I69B	M95.5	08	I76A, I76B
M90.50	Prä	961Z	M93.21	08	I69A, I69B	M95.8	08	I76A, I76B
M90.51	Prä	961Z	M93.22	08	I69A, I69B	M95.9	08	I76A, I76B
M90.52	Prä	961Z	M93.23	08	I69A, I69B	M96.0	08	I20A, I20C, I32B, I76A, I76B
M90.53	Prä	961Z	M93.24	08	I69A, I69B	M96.1	08	I68A, I68B, I68C, I68D, I68E, I68F
M90.54	Prä	961Z	M93.25	08	I69A, I69B	M96.2	08	I02A, I02B, I06A, I06B, I06C, I09B, I09C, I68A, I68B, I68C, I68D, I68E, I68F
M90.55	Prä	961Z	M93.26	08	I69A, I69B	M96.3	08	I02A, I02B, I06A, I06B, I06C, I09B, I09C, I68A, I68B, I68C, I68D, I68E, I68F
M90.56	Prä	961Z	M93.27	08	I69A, I69B	M96.4	08	I02A, I02B, I06A, I06B, I06C, I09B, I09C, I68A, I68B, I68C, I68D, I68E, I68F
M90.57	Prä	961Z	M93.28	08	I69A, I69B	M96.5	08	I02A, I02B, I06A, I06B, I06C, I09B, I09C, I68A, I68B, I68C, I68D, I68E, I68F
M90.58	Prä	961Z	M93.29	08	I69A, I69B	M96.6	08	I73A, I73B
M90.59	Prä	961Z	M93.80	08	I69A, I69B	M96.80	08	I02A, I02B, I03A, I03B, I04Z, I08A, I08B, I08C, I13A, I13B, I73A, I73B
M90.60	Prä	961Z	M93.81	08	I69A, I69B	M96.81	15	MSPNG, SPNG
M90.61	Prä	961Z	M93.82	08	I69A, I69B	M96.81	04	E66A, E66B
M90.62	Prä	961Z	M93.83	08	I69A, I69B	M96.81	15	MSPNG, SPNG
M90.63	Prä	961Z	M93.84	08	I69A, I69B	M96.82	08	I02A, I02B, I03A, I03B, I04Z, I08A, I08B, I08C, I13A, I13B, I73A, I73B
M90.64	Prä	961Z	M93.85	08	I69A, I69B	M96.82	15	MSPNG, SPNG
M90.65	Prä	961Z	M93.86	08	I69A, I69B	M96.88	08	I02A, I02B, I03A, I03B, I04Z, I08A, I08B, I08C, I13A, I13B, I73A, I73B
M90.66	Prä	961Z	M93.87	08	I69A, I69B	M96.9	15	MSPNG, SPNG
M90.67	Prä	961Z	M93.88	08	I69A, I69B	M96.9	08	I02A, I02B, I08A, I08B, I08C, I13A, I13B, I73A, I73B
M90.68	Prä	961Z	M93.89	08	I69A, I69B	M99.00	Prä	961Z
M90.69	Prä	961Z	M93.9	08	I69A, I69B	M99.01	Prä	961Z
M90.70	15	MSPNG, SPNG	M94.0	04	E65A, E65B, E69A, E69B, E69C, E69D	M99.02	Prä	961Z
M90.71	15	MSPNG, SPNG	M94.1	08	I76A	M99.03	Prä	961Z
M90.72	Prä	961Z	M94.20	08	I69A, I69B	M99.04	Prä	961Z
M90.72	15	MSPNG, SPNG	M94.21	08	I69A, I69B	M99.05	Prä	961Z
M90.73	Prä	961Z	M94.22	08	I69A, I69B	M99.06	Prä	961Z
M90.73	15	MSPNG, SPNG	M94.23	08	I69A, I69B	M99.07	Prä	961Z
M90.74	Prä	961Z	M94.24	08	I69A, I69B	M99.08	Prä	961Z
M90.74	15	MSPNG, SPNG	M94.25	08	I69A, I69B	M99.09	Prä	961Z
M90.75	Prä	961Z	M94.26	08	I69A, I69B	M99.10	Prä	961Z
M90.75	15	MSPNG, SPNG	M94.27	08	I69A, I69B	M99.11	Prä	961Z
M90.76	Prä	961Z	M94.28	08	I69A, I69B	M99.12	Prä	961Z
M90.76	15	MSPNG, SPNG	M94.29	08	I69A, I69B	M99.13	Prä	961Z
M90.77	Prä	961Z	M94.30	08	I76A, I76B	M99.14	Prä	961Z
M90.77	15	MSPNG, SPNG	M94.31	08	I76A, I76B	M99.19	Prä	961Z
M90.78	Prä	961Z	M94.32	08	I76A, I76B	M99.20	Prä	961Z
M90.78	15	MSPNG, SPNG	M94.33	08	I76A, I76B	M99.21	Prä	961Z
M90.79	Prä	961Z	M94.34	08	I76A, I76B	M99.22	Prä	961Z
M90.79	15	MSPNG, SPNG	M94.35	08	I76A, I76B	M99.23	Prä	961Z
M90.80	Prä	961Z	M94.36	08	I76A, I76B	M99.24	Prä	961Z
M90.80	Prä	961Z	M94.37	08	I76A, I76B	M99.29	Prä	961Z
M90.81	Prä	961Z	M94.38	08	I76A, I76B			
M90.82	Prä	961Z	M94.39	08	I76A, I76B			
M90.83	Prä	961Z	M94.80	08	I76A, I76B			
M90.84	Prä	961Z	M94.81	08	I76A, I76B			
M90.85	Prä	961Z	M94.82	08	I76A, I76B			
M90.86	Prä	961Z	M94.83	08	I76A, I76B			
M90.87	Prä	961Z	M94.84	08	I76A, I76B			
M90.88	Prä	961Z	M94.85	08	I76A, I76B			
M90.89	Prä	961Z	M94.86	08	I76A, I76B			
M91.0	08	I69A, I69B	M94.87	08	I76A, I76B			
M91.1	08	I69A, I69B	M94.88	08	I76A, I76B			
M91.2	08	I69A, I69B	M94.89	08	I76A, I76B			
M91.3	08	I69A, I69B	M94.90	08	I76A, I76B			
M91.8	08	I69A, I69B	M94.91	08	I76A, I76B			
M91.9	08	I69A, I69B	M94.92	08	I76A, I76B			



ICD	MDC	DRG	ICD	MDC	DRG	ICD	MDC	DRG
M99.30	08	I68A, I68B, I68C, I68D, I68E, I68F	M99.93	Prä	961Z	N03.1	11	L68A, L68B
M99.31	08	I68A, I68B, I68C, I68D, I68E, I68F	M99.94	Prä	961Z		18A	S65Z
M99.32	08	I68A, I68B, I68C, I68D, I68E, I68F	M99.95	Prä	961Z	N03.2	11	L68A, L68B
M99.33	08	I68A, I68B, I68C, I68D, I68E, I68F	M99.96	Prä	961Z		18A	S65Z
M99.34	08	I68A, I68B, I68C, I68D, I68E, I68F	M99.97	Prä	961Z	N03.3	11	L68A, L68B
M99.39	08	I68A, I68B, I68C, I68D, I68E, I68F	M99.98	Prä	961Z		18A	S65Z
M99.40	08	I68A, I68B, I68C, I68D, I68E, I68F	M99.99	Prä	961Z	N03.4	11	L68A, L68B
M99.41	08	I68A, I68B, I68C, I68D, I68E, I68F	N00.0	11	L68A, L68B		18A	S65Z
M99.42	08	I68A, I68B, I68C, I68D, I68E, I68F		18A	S65Z	N03.5	11	L68A, L68B
M99.43	08	I68A, I68B, I68C, I68D, I68E, I68F	N00.1	11	L68A, L68B		18A	S65Z
M99.44	08	I68A, I68B, I68C, I68D, I68E, I68F		18A	S65Z	N03.6	11	L68A, L68B
M99.49	08	I68A, I68B, I68C, I68D, I68E, I68F	N00.2	11	L68A, L68B		15	MSPNG, SPNG
M99.50	08	I68A, I68B, I68C, I68D, I68E, I68F		Prä	A11C		18A	S65Z
M99.51	08	I68A, I68B, I68C, I68D, I68E, I68F	N00.3	11	L68A, L68B	N03.7	11	L68A, L68B
M99.52	08	I68A, I68B, I68C, I68D, I68E, I68F		18A	S65Z		18A	S65Z
M99.53	08	I68A, I68B, I68C, I68D, I68E, I68F	N00.4	11	L68A, L68B	N03.8	11	L68A, L68B
M99.59	08	I68A, I68B, I68C, I68D, I68E, I68F		Prä	A11C		18A	S65Z
M99.60	08	I68A, I68B, I68C, I68D, I68E, I68F	N00.5	11	L68A, L68B	N03.9	11	L68A, L68B
M99.61	08	I68A, I68B, I68C, I68D, I68E, I68F		Prä	A11C		18A	S65Z
M99.62	08	I68A, I68B, I68C, I68D, I68E, I68F	N00.6	11	L68A, L68B	N04.0	11	L69A, L69B
M99.63	08	I68A, I68B, I68C, I68D, I68E, I68F		18A	S65Z		15	MSPNG, SPNG
M99.64	08	I68A, I68B, I68C, I68D, I68E, I68F	N00.7	11	L68A, L68B		18A	S65Z
M99.69	08	I68A, I68B, I68C, I68D, I68E, I68F		Prä	A11C	N04.1	11	L69A, L69B
M99.70	08	I68A, I68B, I68C, I68D, I68E, I68F	N00.8	11	L68A, L68B		15	MSPNG, SPNG
M99.71	08	I68A, I68B, I68C, I68D, I68E, I68F		Prä	A11C		18A	S65Z
M99.72	08	I68A, I68B, I68C, I68D, I68E, I68F	N00.9	11	L68A, L68B	N04.2	11	L69A, L69B
M99.73	08	I68A, I68B, I68C, I68D, I68E, I68F		18A	S65Z		15	MSPNG, SPNG
M99.74	08	I68A, I68B, I68C, I68D, I68E, I68F	N01.0	11	L68A, L68B		18A	S65Z
M99.77	08	I68A, I68B, I68C, I68D, I68E, I68F		Prä	A11C	N04.3	11	L69A, L69B
M99.79	08	I68A, I68B, I68C, I68D, I68E, I68F	N01.1	11	L68A, L68B		15	MSPNG, SPNG
M99.80	Prä	961Z		18A	S65Z		18A	S65Z
M99.81	Prä	961Z	N01.2	11	L68A, L68B	N04.4	11	L69A, L69B
M99.82	Prä	961Z		18A	S65Z		15	MSPNG, SPNG
M99.83	Prä	961Z	N01.3	11	L68A, L68B		18A	S65Z
M99.84	Prä	961Z		18A	S65Z	N04.5	11	L69A, L69B
M99.85	Prä	961Z	N01.4	11	L68A, L68B		15	MSPNG, SPNG
M99.86	Prä	961Z		18A	S65Z		18A	S65Z
M99.87	Prä	961Z	N01.5	11	L68A, L68B	N04.6	11	L69A, L69B
M99.88	Prä	961Z		18A	S65Z		15	MSPNG, SPNG
M99.89	Prä	961Z	N01.6	11	L68A, L68B		18A	S65Z
M99.90	Prä	961Z		18A	S65Z	N04.7	11	L69A, L69B
M99.91	Prä	961Z	N01.7	11	L68A, L68B		15	MSPNG, SPNG
M99.92	Prä	961Z		18A	S65Z		18A	S65Z
			N01.8	11	L68A, L68B	N04.8	11	L69A, L69B
				18A	S65Z		15	MSPNG, SPNG
			N01.9	11	L68A, L68B		18A	S65Z
				18A	S65Z	N04.9	11	L69A, L69B
			N02.0	11	L64A		15	MSPNG, SPNG
				18A	S65Z		18A	S65Z
			N02.1	11	L64A	N05.0	11	L68A, L68B
				18A	S65Z		18A	S65Z
			N02.2	11	L64A		Prä	A11C
				18A	S65Z	N05.1	11	L68A, L68B
			N02.3	11	L64A		18A	S65Z
				18A	S65Z	N05.2	11	L68A, L68B
			N02.4	11	L64A		18A	S65Z
				18A	S65Z	N05.3	11	L68A, L68B
			N02.5	11	L64A		18A	S65Z
				18A	S65Z	N05.4	11	L68A, L68B
			N02.6	11	L64A		18A	S65Z
				18A	S65Z	N05.5	11	L68A, L68B
			N02.7	11	L64A		18A	S65Z
				18A	S65Z	N05.6	11	L68A, L68B
			N02.8	11	L64A		18A	S65Z
				18A	S65Z	N05.7	11	L68A, L68B
			N02.9	11	L64A		18A	S65Z
				18A	S65Z	N05.8	11	L68A, L68B
			N03.0	11	L68A, L68B		18A	S65Z
				18A	S65Z			



ICD	MDC	DRG	ICD	MDC	DRG	ICD	MDC	DRG
N05.9	11	L68A, L68B	N15.11	11	L63A, L63B, L63C, L63D, L63E	N17.93	05	F62A
	18A	S65Z		15	MSPNG, SPNG		06	G67A, G67B, G67C
N06.0	11	L68A, L68B	N15.8	11	L68A, L68B		10	K62A
N06.1	11	L68A, L68B		18A	S65Z		11	L60A, L60B, L60C, L60D, L71Z
N06.2	11	L68A, L68B	N15.9	11	L68A, L68B		15	MSPNG, SPNG
N06.3	11	L68A, L68B		18A	S65Z		Prä	A11C
N06.4	11	L68A, L68B	N16.0	Prä	961Z	N17.99	11	L60A, L60B, L60C, L60D, L71Z
N06.5	11	L68A, L68B	N16.1	Prä	961Z		15	MSPNG, SPNG
N06.6	11	L68A, L68B	N16.2	Prä	961Z	N18.1	11	L60A, L60B, L60C, L60D, L71Z
N06.7	11	L68A, L68B	N16.3	Prä	961Z		15	MSPNG, SPNG
N06.8	11	L68A, L68B	N16.4	Prä	961Z	N18.2	11	L60A, L60B, L60C, L60D, L71Z
N06.9	11	L68A, L68B	N16.5	Prä	961Z		15	MSPNG, SPNG
N07.0	11	L68A, L68B	N16.8	Prä	961Z	N18.3	11	L60A, L60B, L60C, L60D, L71Z
N07.1	11	L68A, L68B	N17.01	11	L60A, L60B, L60C, L60D, L71Z		15	MSPNG, SPNG
N07.2	11	L68A, L68B		15	MSPNG, SPNG	N18.4	11	L60A, L60B, L60C, L60D, L71Z
N07.3	11	L68A, L68B	N17.02	11	L60A, L60B, L60C, L60D, L71Z		15	MSPNG, SPNG
N07.4	11	L68A, L68B		15	MSPNG, SPNG		Prä	A11C
N07.5	11	L68A, L68B	N17.03	05	F62A	N18.5	10	K60B
N07.6	11	L68A, L68B		06	G67A, G67B, G67C		11	L60A, L60B, L60C, L60D, L71Z
N07.7	11	L68A, L68B		10	K62A		Prä	A11C
N07.8	11	L68A, L68B		11	L60A, L60B, L60C, L60D, L71Z	N18.80	11	L60A, L60B, L60C, L60D, L71Z
N07.9	11	L68A, L68B		15	MSPNG, SPNG		15	MSPNG, SPNG
N08.0	Prä	961Z		Prä	A11C	N18.89	11	L60A, L60B, L60C, L60D, L71Z
N08.1	Prä	961Z	N17.09	11	L60A, L60B, L60C, L60D, L71Z		15	MSPNG, SPNG
N08.2	Prä	961Z		15	MSPNG, SPNG	N18.9	11	L60A, L60B, L60C, L60D, L71Z
N08.3	10	K60B	N17.11	11	L60A, L60B, L60C, L60D, L71Z		15	MSPNG, SPNG
	15	MSPNG, SPNG		15	MSPNG, SPNG	N19	11	L60A, L60B, L60C, L60D, L71Z
	Prä	961Z	N17.12	11	L60A, L60B, L60C, L60D, L71Z		15	MSPNG, SPNG
N08.4	Prä	961Z		15	MSPNG, SPNG	N20.0	11	L20C, L42A, L42B, L64A, L64B
N08.5	Prä	961Z	N17.13	05	F62A		15	MSPNG, SPNG
N08.8	Prä	961Z		06	G67A, G67B, G67C	N20.1	11	L42A, L42B, L64A, L64B
N10	11	L63A, L63B, L63C, L63D, L63E		10	K62A	N20.2	11	L20C, L42A, L42B, L64A, L64B
	15	MSPNG, SPNG		11	L60A, L60B, L60C, L60D, L71Z		15	MSPNG, SPNG
	Prä	A11C		15	MSPNG, SPNG	N20.9	11	L42A, L42B, L64A, L64B
N11.0	11	L68A, L68B		Prä	A11C	N21.0	11	L42A, L42B, L64A, L64B
N11.1	11	L63A, L63B, L63C, L63D, L63E	N17.19	11	L60A, L60B, L60C, L60D, L71Z	N21.1	11	L42A, L42B, L64A, L64B
N11.8	11	L63A, L63B, L63C, L63D, L63E		15	MSPNG, SPNG	N21.8	11	L42A, L42B, L64A, L64B
N11.9	11	L63A, L63B, L63C, L63D, L63E	N17.21	11	L60A, L60B, L60C, L60D, L71Z	N21.9	11	L42A, L42B, L64A, L64B
N12	11	L63A, L63B, L63C, L63D, L63E		15	MSPNG, SPNG	N22.0	Prä	961Z
	15	MSPNG, SPNG	N17.22	11	L60A, L60B, L60C, L60D, L71Z	N22.8	Prä	961Z
N13.0	11	L42A, L42B, L64A, L64B		15	MSPNG, SPNG	N23	11	L42A, L42B, L64A, L64B
N13.1	11	L42A, L42B, L64A, L64B	N17.23	05	F62A	N25.0	11	L68A, L68B
N13.2	11	L20C, L42A, L42B, L64A, L64B		06	G67A, G67B, G67C	N25.1	11	L68A, L68B
N13.3	11	L42A, L42B, L64A, L64B		10	K62A		15	MSPNG, SPNG
	Prä	A11C		11	L60A, L60B, L60C, L60D, L71Z		Prä	A11C
N13.4	11	L42A, L42B, L64A, L64B		15	MSPNG, SPNG	N25.8	11	L68A, L68B
N13.5	11	L42A, L42B, L64A, L64B		Prä	A11C	N25.9	11	L68A, L68B
	15	MSPNG, SPNG	N17.29	11	L60A, L60B, L60C, L60D, L71Z	N26	11	L64A
N13.6	11	L63A, L63B, L63C, L63D, L63E		15	MSPNG, SPNG	N27.0	11	L68A, L68B
N13.7	11	L64A	N17.81	11	L60A, L60B, L60C, L60D, L71Z	N27.1	11	L68A, L68B
N13.8	11	L63A, L63B, L63C, L63D, L63E		15	MSPNG, SPNG	N27.9	11	L68A, L68B
	15	MSPNG, SPNG	N17.82	11	L60A, L60B, L60C, L60D, L71Z	N28.0	11	L69A, L69B
N13.9	11	L64A		15	MSPNG, SPNG		15	MSPNG, SPNG
	15	MSPNG, SPNG	N17.83	05	F62A	N28.1	11	L68A, L68B
N14.0	11	L68A, L68B		06	G67A, G67B, G67C	N28.8	11	L68A, L68B
	18A	S65Z		10	K62A	N28.9	11	L68A, L68B
N14.1	11	L68A, L68B		11	L60A, L60B, L60C, L60D, L71Z		18A	S65Z
	18A	S65Z		15	MSPNG, SPNG	N29.0	Prä	961Z
N14.2	11	L68A, L68B		Prä	A11C	N29.1	Prä	961Z
	18A	S65Z	N17.89	11	L60A, L60B, L60C, L60D, L71Z	N29.8	Prä	961Z
N14.3	11	L68A, L68B		15	MSPNG, SPNG	N30.0	11	L63A, L63B, L63C, L63D, L63E
	18A	S65Z	N17.91	11	L60A, L60B, L60C, L60D, L71Z	N30.1	11	L64A, L64B
N14.4	11	L68A, L68B		15	MSPNG, SPNG	N30.2	11	L63A, L63B, L63C, L63D, L63E
	18A	S65Z	N17.92	11	L60A, L60B, L60C, L60D, L71Z	N30.3	11	L63A, L63B, L63C, L63D, L63E
N15.0	11	L68A, L68B		15	MSPNG, SPNG	N30.4	11	L62A, L62B, L62C
	18A	S65Z				N30.8	11	L63A, L63B, L63C, L63D, L63E
N15.10	11	L63A, L63B, L63C, L63D, L63E				N30.9	11	L63A, L63B, L63C, L63D, L63E
	15	MSPNG, SPNG				N31.0	11	L68A, L68B
						N31.1	11	L68A, L68B

ICD	MDC	DRG	ICD	MDC	DRG	ICD	MDC	DRG
N31.2	11	L68A, L68B	N43.1	12	M62Z	N73.3	13	N07Z, N61Z
N31.80	11	L68A, L68B		15	MSPNG, SPNG	N73.4	13	N07Z, N61Z
N31.81	11	L68A, L68B	N43.2	12	M64Z	N73.5	13	N07Z, N61Z
N31.82	11	L68A, L68B	N43.3	12	M64Z	N73.6	13	N07Z, N62A, N62B
N31.88	11	L68A, L68B	N43.4	12	M64Z	N73.8	13	N07Z, N61Z
N31.9	11	L68A, L68B	N44.0	12	M64Z	N73.9	13	N07Z, N61Z
N32.0	11	L68A, L68B		15	MSPNG, SPNG	N74.0	Prä	961Z
N32.1	11	L68A, L68B	N44.1	12	M64Z	N74.1	Prä	961Z
	15	MSPNG, SPNG		15	MSPNG, SPNG	N74.2	Prä	961Z
N32.2	11	L68A, L68B	N45.0	12	M62Z	N74.3	Prä	961Z
	15	MSPNG, SPNG		15	MSPNG, SPNG	N74.4	Prä	961Z
N32.3	11	L68A, L68B	N45.9	12	M62Z	N74.8	Prä	961Z
	15	MSPNG, SPNG	N46	12	M64Z	N75.0	13	N62B
N32.4	11	L68A, L68B	N47	12	M62Z	N75.1	13	N61Z
	15	MSPNG, SPNG	N48.0	12	M64Z	N75.8	13	N61Z
N32.8	11	L68A, L68B	N48.1	12	M62Z	N75.9	13	N61Z
N32.9	11	L68A, L68B	N48.2	12	M62Z	N76.0	13	N61Z
N33.0	Prä	961Z	N48.30	12	M64Z	N76.1	13	N61Z
N33.8	Prä	961Z	N48.31	12	M64Z	N76.2	13	N61Z
N34.0	11	L63A, L63B, L63C, L63D, L63E	N48.38	12	M64Z	N76.3	13	N61Z
	15	MSPNG, SPNG	N48.39	12	M64Z	N76.4	13	N61Z
N34.1	11	L63A, L63B, L63C, L63D, L63E	N48.4	12	M64Z		15	MSPNG, SPNG
N34.2	11	L63A, L63B, L63C, L63D, L63E	N48.5	12	M64Z	N76.5	13	N61Z
N34.3	11	L63A, L63B, L63C, L63D, L63E	N48.6	12	M62Z	N76.6	13	N62A, N62B
N35.0	11	L64A	N48.8	12	M64Z	N76.80	13	N61Z
N35.1	11	L64A	N48.9	12	M64Z	N76.88	13	N61Z
N35.8	11	L64A	N49.0	12	M62Z	N77.0	Prä	961Z
	15	MSPNG, SPNG	N49.1	12	M62Z	N77.1	Prä	961Z
N35.9	11	L64A	N49.2	12	M62Z	N77.21	Prä	961Z
N36.0	11	L68A, L68B	N49.80	12	M62Z	N77.22	Prä	961Z
	15	MSPNG, SPNG		Prä	A11C	N77.23	Prä	961Z
N36.1	11	L68A, L68B	N49.88	12	M62Z	N77.8	Prä	961Z
	15	MSPNG, SPNG	N49.9	12	M62Z	N80.0	13	N05B, N07Z, N62A, N62B
N36.2	11	L68A, L68B	N50.0	12	M64Z	N80.1	13	N05B, N07Z, N62A, N62B
N36.3	11	L68A, L68B	N50.1	12	M64Z	N80.2	13	N05B, N07Z, N62A, N62B
N36.8	11	L68A, L68B	N50.8	12	M64Z	N80.3	13	N05B, N07Z, N62A, N62B
N36.9	11	L68A, L68B	N50.9	12	M64Z	N80.4	13	N05B, N07Z, N62A, N62B
N37.0	Prä	961Z	N51.0	Prä	961Z	N80.5	06	G67A, G67B, G67C, G67D
N37.8	Prä	961Z	N51.1	Prä	961Z		13	N05B
N39.0	11	L63A, L63B, L63C, L63D, L63E	N51.2	Prä	961Z	N80.6	09	J67A, J67B, J68A, J68B
	15	MSPNG, SPNG	N51.8	Prä	961Z	N80.8	13	N07Z, N62A, N62B
N39.1	11	L64A	N60.0	09	J67A, J67B	N80.9	13	N07Z, N62A, N62B
N39.2	11	L64A	N60.1	09	J67A, J67B	N81.0	13	N62A, N62B
N39.3	11	L64A	N60.2	09	J67A, J67B	N81.1	13	N13A, N62A, N62B
N39.40	11	L64A	N60.3	09	J67A, J67B	N81.2	13	N62A, N62B
N39.41	11	L64A	N60.4	09	J67A, J67B	N81.3	13	N62A, N62B
N39.42	11	L64A	N60.8	09	J67A, J67B	N81.4	13	N62A, N62B
N39.43	11	L64A	N60.9	09	J67A, J67B	N81.5	13	N13A, N62A, N62B
N39.47	11	L64A	N61	09	J67A, J67B	N81.6	13	N13A, N62A, N62B
N39.48	11	L64A	N62	09	J67A, J67B	N81.8	13	N62A, N62B
N39.81	11	L64A	N63	09	J67A, J67B	N81.9	13	N62A, N62B
N39.88	11	L64A	N64.0	09	J67A, J67B	N82.0	06	G35Z
N39.9	11	L64A	N64.1	09	J67A, J67B		13	N62A, N62B
N40	12	M61Z	N64.2	09	J67A, J67B		15	MSPNG, SPNG
N41.0	12	M62Z	N64.3	09	J67A, J67B	N82.1	13	N62A, N62B
N41.1	12	M62Z	N64.4	09	J67A, J67B		15	MSPNG, SPNG
N41.2	12	M62Z	N64.5	09	J67A, J67B	N82.2	06	G35Z, G71A, G71B
N41.3	12	M62Z	N64.8	09	J67A, J67B		15	MSPNG, SPNG
N41.8	12	M62Z	N64.9	09	J67A, J67B	N82.3	06	G35Z, G71A, G71B
N41.9	12	M62Z	N70.0	13	N07Z, N61Z		15	MSPNG, SPNG
N42.0	12	M64Z	N70.1	13	N07Z, N61Z	N82.4	06	G35Z, G71A, G71B
N42.1	12	M64Z	N70.9	13	N07Z, N61Z		15	MSPNG, SPNG
N42.2	12	M64Z	N71.0	13	N07Z, N61Z	N82.5	13	N62A, N62B
N42.3	12	M09A, M09B, M37Z, M60A, M60B	N71.1	13	N07Z, N61Z		15	MSPNG, SPNG
			N71.9	13	N07Z, N61Z	N82.8	13	N62A, N62B
N42.8	12	M64Z	N72	13	N61Z		15	MSPNG, SPNG
N42.9	12	M64Z	N73.0	13	N07Z, N61Z	N82.9	13	N62A, N62B
N43.0	12	M64Z	N73.1	13	N07Z, N61Z		15	MSPNG, SPNG
			N73.2	13	N07Z, N61Z	N83.0	13	N62B



ICD	MDC	DRG	ICD	MDC	DRG	ICD	MDC	DRG
N83.1	13	N62B	N92.5	13	N62B	O04.2	14	O40A, O40B
N83.2	13	N62B	N92.6	13	N62B	O04.3	14	O40A, O40B
N83.3	13	N62A, N62B	N93.0	13	N62A, N62B	O04.4	14	O40A, O40B
N83.4	13	N62A, N62B	N93.8	13	N62A, N62B	O04.5	14	O40A, O40B
N83.5	13	N62B	N93.9	13	N62A, N62B	O04.6	14	O40A, O40B
	15	MSPNG, SPNG	N94.0	13	N62B	O04.7	14	O40A, O40B
N83.6	13	N62A, N62B	N94.1	13	N62B	O04.8	14	O40A, O40B
N83.7	13	N62A, N62B	N94.2	13	N62A, N62B	O04.9	14	O40A, O40B
N83.8	13	N62B	N94.3	13	N62B	O05.0	14	O40A, O40B
N83.9	13	N62B	N94.4	13	N62B	O05.1	14	O40A, O40B
N84.0	13	N62A, N62B	N94.5	13	N62B	O05.2	14	O40A, O40B
N84.1	13	N62A, N62B	N94.6	13	N62B	O05.3	14	O40A, O40B
N84.2	13	N62A, N62B	N94.8	13	N62B	O05.4	14	O40A, O40B
N84.3	13	N62A, N62B	N94.9	13	N62B	O05.5	14	O40A, O40B
N84.8	13	N62A, N62B	N95.0	13	N62A, N62B	O05.6	14	O40A, O40B
N84.9	13	N62A, N62B	N95.1	13	N62A, N62B	O05.7	14	O40A, O40B
N85.0	13	N62A, N62B	N95.2	13	N62A, N62B	O05.8	14	O40A, O40B
N85.1	13	N62A, N62B	N95.3	13	N62A, N62B	O05.9	14	O40A, O40B
N85.2	13	N62A, N62B	N95.8	13	N62A, N62B	O06.0	14	O40A, O40B
N85.3	13	N62A, N62B	N95.9	13	N62A, N62B	O06.1	14	O40A, O40B
N85.4	13	N62A, N62B	N96	13	N62B	O06.2	14	O40A, O40B
N85.5	13	N62A, N62B	N97.0	13	N62A, N62B	O06.3	14	O40A, O40B
N85.6	13	N62A, N62B	N97.1	13	N62A, N62B	O06.4	14	O40A, O40B
N85.7	13	N62A, N62B	N97.2	13	N62A, N62B	O06.5	14	O40A, O40B
N85.8	13	N62A, N62B	N97.3	13	N62A, N62B	O06.6	14	O40A, O40B
N85.9	13	N62A, N62B	N97.4	13	N62A, N62B	O06.7	14	O40A, O40B
N86	13	N62B	N97.8	13	N62A, N62B	O06.8	14	O40A, O40B
N87.0	13	N62A, N62B	N97.9	13	N62A, N62B	O06.9	14	O40A, O40B
N87.1	13	N62A, N62B	N98.0	11	L68A, L68B	O07.0	14	O40A, O40B
N87.2	13	N62A, N62B	N98.1	21B	X62A, X62B, X62C	O07.1	14	O40A, O40B
N87.9	13	N62A, N62B	N98.2	21B	X62A, X62B, X62C	O07.2	14	O40A, O40B
N88.0	13	N62A, N62B	N98.3	21B	X62A, X62B, X62C	O07.3	14	O40A, O40B
N88.1	13	N62A, N62B	N98.8	21B	X62A, X62B, X62C	O07.4	14	O40A, O40B
N88.2	13	N62A, N62B	N98.9	21B	X62A, X62B, X62C	O07.5	14	O40A, O40B
N88.3	13	N62A, N62B	N99.0	11	L60A, L60B, L60C, L60D, L71Z	O07.6	14	O40A, O40B
N88.4	13	N62A, N62B	N99.1	11	L64A	O07.7	14	O40A, O40B
N88.8	13	N62A, N62B		15	MSPNG, SPNG	O07.8	14	O40A, O40B
N88.9	13	N62A, N62B	N99.2	13	N62A, N62B	O07.9	14	O40A, O40B
N89.0	13	N62A, N62B	N99.3	13	N62A, N62B	O08.0	14	O04Z, O61Z
N89.1	13	N62A, N62B	N99.4	12	M64Z	O08.1	14	O04Z, O61Z
N89.2	13	N62A, N62B		13	N62A, N62B	O08.2	14	O04Z, O61Z
N89.3	13	N62A, N62B	N99.5	11	L68A, L68B	O08.3	14	O04Z, O61Z
N89.4	13	N62A, N62B	N99.8	11	L68A, L68B	O08.4	14	O04Z, O61Z
N89.5	13	N62A, N62B	N99.9	12	M64Z	O08.5	14	O04Z, O61Z
N89.6	13	N62A, N62B		13	N62A, N62B	O08.6	14	O04Z, O61Z
N89.7	13	N62A, N62B	O00.0	14	O40A, O40B	O08.7	14	O04Z, O61Z
N89.8	13	N62A, N62B	O00.1	14	O40A, O40B	O08.8	14	O04Z, O61Z
N89.9	13	N62A, N62B	O00.2	14	O40A, O40B	O08.9	14	O04Z, O61Z
N90.0	13	N62A, N62B	O00.8	14	O40A, O40B	O09.0	14	O01B, O01C, O01D, O01F, O60A
N90.1	13	N62A, N62B	O00.9	14	O40A, O40B			
N90.2	13	N62A, N62B	O01.0	14	O40A, O40B	O09.1	14	O01B, O01C, O01D, O01F, O60A
N90.3	13	N62A, N62B	O01.1	14	O40A, O40B			
N90.4	13	N62A, N62B	O01.9	14	O40A, O40B			
N90.5	13	N62A, N62B	O02.0	14	O40A, O40B	O09.2	14	O01B, O01C, O01D, O01F, O60A
N90.6	13	N62A, N62B	O02.1	14	O40A, O40B			
N90.7	13	N62A, N62B	O02.8	14	O40A, O40B			
N90.8	13	N62A, N62B	O02.9	14	O40A, O40B	O09.3	14	O01B, O01C, O01D, O01F, O60A, O65A
N90.9	13	N62A, N62B	O03.0	14	O40A, O40B			
N91.0	13	N62A, N62B	O03.1	14	O40A, O40B			
N91.1	13	N62A, N62B	O03.2	14	O40A, O40B	O09.4	14	O01C, O01D, O01F, O60A, O65A, O65B
N91.2	13	N62A, N62B	O03.3	14	O40A, O40B			
N91.3	13	N62A, N62B	O03.4	14	O40A, O40B			
N91.4	13	N62A, N62B	O03.5	14	O40A, O40B			
N91.5	13	N62A, N62B	O03.6	14	O40A, O40B	O09.5	Prä	961Z
N92.0	13	N62B	O03.7	14	O40A, O40B	O09.6	Prä	961Z
N92.1	13	N62B	O03.8	14	O40A, O40B	O09.7	Prä	961Z
N92.2	13	N62B	O03.9	14	O40A, O40B	O09.9	Prä	961Z
N92.3	13	N62B	O04.0	14	O40A, O40B	O10.0	14	O04Z, O61Z, O65A, O65B, O65C, O65D
N92.4	13	N62B	O04.1	14	O40A, O40B			

DIAG

ICD	MDC	DRG	ICD	MDC	DRG	ICD	MDC	DRG
O46.0	14	O01B, O01C, O01D, O01E, O01F, O01G, O04Z, O60A, O60B, O60C, O61Z, O65A, O65B, O65C, O65D	O65.2	14	O02A, O02B, O60A, O60B, O60C, O60D	O70.3	14	O01B, O01C, O01D, O01E, O01F, O01G, O02A, O02B, O60A, O60B, O60C
O46.8	14	O04Z, O61Z, O65A, O65B, O65C, O65D	O65.3	14	O02A, O02B, O60A, O60B, O60C, O60D	O70.9	14	O02A, O02B, O60A, O60B, O60C, O60D
O46.9	14	O04Z, O61Z, O65A, O65B, O65C, O65D	O65.4	14	O02A, O02B, O60A, O60B, O60C, O60D	O71.0	14	O04Z, O61Z, O65A, O65B, O65C, O65D
O47.0	14	O65A, O65B, O65C, O65D	O65.5	14	O02A, O02B, O60A, O60B, O60C, O60D	O71.1	14	O02A, O02B, O60A, O60B, O60C, O60D
O47.1	14	O65A, O65B, O65C, O65D	O65.8	14	O02A, O02B, O60A, O60B, O60C, O60D	O71.2	14	O04Z, O61Z
O47.9	Prä	961Z	O65.9	14	O02A, O02B, O60A, O60B, O60C, O60D	O71.3	14	O02A, O02B, O60A, O60B, O60C, O60D
O48	14	O04Z, O61Z, O65A, O65B, O65C, O65D	O66.0	14	O02A, O02B, O60A, O60B, O60C, O60D	O71.4	14	O02A, O02B, O60A, O60B, O60C, O60D
O60.0	14	O65A, O65B, O65C, O65D	O66.1	14	O02A, O02B, O60A, O60B, O60C, O60D	O71.5	14	O02A, O02B, O60A, O60B, O60C, O60D
O60.1	14	O01B, O01C, O01D, O01E, O01F, O01G, O02A, O02B, O60A, O60B, O60C	O66.2	14	O02A, O02B, O60A, O60B, O60C, O60D	O71.6	14	O01B, O01C, O01D, O01E, O01F, O01G, O02A, O02B, O60A, O60B, O60C
O60.2	14	O01B, O01C, O01D, O01E, O01F, O01G, O02A, O02B, O60A, O60B, O60C	O66.3	14	O02A, O02B, O60A, O60B, O60C, O60D	O71.7	14	O02A, O02B, O60A, O60B, O60C, O60D
O60.3	14	O01B, O01C, O01D, O01E, O01F, O01G, O02A, O02B, O60A, O60B, O60C	O66.4	14	O02A, O02B, O60A, O60B, O60C, O60D	O71.8	14	O02A, O02B, O60A, O60B, O60C, O60D
O61.0	14	O01B, O01C, O01D, O01E, O01F, O01G, O04Z, O60A, O60B, O60C, O61Z, O65A, O65B, O65C, O65D	O66.5	14	O02A, O02B, O60A, O60B, O60C, O60D	O71.9	14	O02A, O02B, O60A, O60B, O60C, O60D
O61.1	14	O02A, O02B, O60A, O60B, O60C, O60D	O66.8	14	O02A, O02B, O60A, O60B, O60C, O60D	O72.0	14	O02A, O02B, O60A, O60B, O60C, O60D
O61.8	14	O65A, O65B, O65C, O65D	O66.9	14	O02A, O02B, O60A, O60B, O60C, O60D	O72.1	14	O01B, O01C, O01D, O01E, O01F, O01G, O02A, O02B, O60A, O60B, O60C
O61.9	14	O65A, O65B, O65C, O65D	O67.0	14	O01B, O01C, O01D, O01E, O01F, O01G, O02A, O02B, O60A, O60B, O60C	O72.2	14	O04Z, O61Z
O62.0	14	O01B, O01C, O01D, O01E, O01F, O01G, O04Z, O60A, O60B, O60C, O61Z, O65A, O65B, O65C, O65D	O67.8	14	O01B, O01C, O01D, O01E, O01F, O01G, O02A, O02B, O60A, O60B, O60C	O72.3	14	O04Z, O61Z
O62.1	14	O02A, O02B, O60A, O60B, O60C, O60D	O67.9	14	O01B, O01C, O01D, O01E, O01F, O01G, O02A, O02B, O60A, O60B, O60C	O73.0	14	O04Z, O61Z
O62.2	14	O65A, O65B, O65C, O65D	O68.0	14	O02A, O02B, O60A, O60B, O60C, O60D	O73.1	14	O04Z, O61Z
O62.3	14	O02A, O02B, O60A, O60B, O60C, O60D	O68.1	14	O02A, O02B, O60A, O60B, O60C, O60D	O74.0	14	O01B, O01C, O01D, O01E, O01F, O01G, O02A, O02B, O60A, O60B, O60C
O62.4	14	O04Z, O61Z	O68.2	14	O02A, O02B, O60A, O60B, O60C, O60D	O74.1	14	O01B, O01C, O01D, O01E, O01F, O01G, O02A, O02B, O60A, O60B, O60C
O62.8	14	O65A, O65B, O65C, O65D	O68.3	14	O02A, O02B, O60A, O60B, O60C, O60D	O74.2	14	O01B, O01C, O01D, O01E, O01F, O01G, O02A, O02B, O60A, O60B, O60C
O62.9	14	O65A, O65B, O65C, O65D	O68.8	14	O02A, O02B, O60A, O60B, O60C, O60D	O74.3	14	O01B, O01C, O01D, O01E, O01F, O01G, O02A, O02B, O60A, O60B, O60C
O63.0	14	O02A, O02B, O60A, O60B, O60C	O68.9	14	O04Z, O61Z	O74.4	14	O01B, O01C, O01D, O01E, O01F, O01G, O02A, O02B, O60A, O60B, O60C
O63.1	14	O02A, O02B, O60A, O60B, O60C	O69.0	14	O02A, O02B, O60A, O60B, O60C, O60D	O74.5	14	O01B, O01C, O01D, O01E, O01F, O01G, O02A, O02B, O60A, O60B, O60C
O63.2	14	O02A, O02B, O60A, O60B, O60C	O69.1	14	O02A, O02B, O60A, O60B, O60C, O60D	O74.6	14	O01B, O01C, O01D, O01E, O01F, O01G, O02A, O02B, O60A, O60B, O60C
O63.9	14	O02A, O02B, O60A, O60B, O60C	O69.2	14	O02A, O02B, O60A, O60B, O60C, O60D	O74.7	14	O01B, O01C, O01D, O01E, O01F, O01G, O02A, O02B, O60A, O60B, O60C
O64.0	14	O02A, O02B, O60A, O60B, O60C, O60D	O69.3	14	O02A, O02B, O60A, O60B, O60C, O60D	O74.8	14	O01B, O01C, O01D, O01E, O01F, O01G, O02A, O02B, O60A, O60B, O60C
O64.1	14	O02A, O02B, O60A, O60B, O60C, O60D	O69.4	14	O02A, O02B, O60A, O60B, O60C, O60D	O74.9	14	O01B, O01C, O01D, O01E, O01F, O01G, O02A, O02B, O60A, O60B, O60C
O64.2	14	O02A, O02B, O60A, O60B, O60C, O60D	O69.5	14	O02A, O02B, O60A, O60B, O60C, O60D	O75.0	14	O02A, O02B, O60A, O60B, O60C, O60D
O64.3	14	O02A, O02B, O60A, O60B, O60C, O60D	O69.8	14	O02A, O02B, O60A, O60B, O60C, O60D	O75.1	14	O01B, O01C, O01D, O01E, O01F, O01G, O02A, O02B, O60A, O60B, O60C
O64.4	14	O02A, O02B, O60A, O60B, O60C, O60D	O69.9	14	O02A, O02B, O60A, O60B, O60C, O60D	O75.2	14	O02A, O02B, O60A, O60B, O60C, O60D
O64.5	14	O02A, O02B, O60A, O60B, O60C, O60D	O70.0	14	O02A, O02B, O60A, O60B, O60C, O60D			
O64.8	14	O02A, O02B, O60A, O60B, O60C, O60D	O70.1	14	O02A, O02B, O60A, O60B, O60C, O60D			
O64.9	14	O02A, O02B, O60A, O60B, O60C, O60D	O70.2	14	O01B, O01C, O01D, O01E, O01F, O01G, O02A, O02B, O60A, O60B, O60C			
O65.0	14	O02A, O02B, O60A, O60B, O60C, O60D						
O65.1	14	O02A, O02B, O60A, O60B, O60C, O60D						



ICD	MDC	DRG	ICD	MDC	DRG	ICD	MDC	DRG
O75.3	14	O02A, O02B, O60A, O60B, O60C, O60D	O90.9	14	O04Z, O61Z	P00.1	Prä	963Z
O75.4	14	O01B, O01C, O01D, O01E, O01F, O01G, O04Z, O60A, O60B, O60C, O61Z	O91.00	14	O04Z, O61Z	P00.2	Prä	963Z
O75.5	14	O02A, O02B, O60A, O60B, O60C	O91.01	14	O04Z, O61Z	P00.3	Prä	963Z
O75.6	14	O01B, O01C, O01D, O01E, O01F, O01G, O02A, O02B, O60A, O60B, O60C	O91.10	14	O04Z, O61Z	P00.4	Prä	963Z
O75.7	14	O02A, O02B, O60A, O60B, O60C, O60D	O91.11	14	O04Z, O61Z	P00.5	Prä	963Z
O75.8	14	O04Z, O61Z	O91.20	14	O04Z, O61Z	P00.6	Prä	963Z
O75.9	14	O02A, O02B, O60A, O60B, O60C, O60D	O91.21	14	O04Z, O61Z	P00.7	Prä	963Z
O80	14	O02A, O02B, O60A, O60B, O60C, O60D	O92.00	14	O04Z, O61Z	P00.8	Prä	963Z
O81	14	O02A, O02B, O60A, O60B, O60C, O60D	O92.01	14	O04Z, O61Z	P00.9	Prä	963Z
O82	14	962Z	O92.10	14	O04Z, O61Z	P01.0	Prä	963Z
O85	14	O01B, O01C, O01D, O01E, O01F, O01G, O04Z, O60A, O60B, O60C, O61Z	O92.11	14	O04Z, O61Z	P01.1	Prä	963Z
O86.0	14	O01B, O01C, O01D, O01E, O01F, O01G, O04Z, O60A, O60B, O60C, O61Z	O92.20	14	O04Z, O61Z	P01.2	Prä	963Z
O86.1	14	O04Z, O61Z	O92.21	14	O04Z, O61Z	P01.3	Prä	963Z
O86.2	14	O04Z, O61Z	O92.30	14	O04Z, O61Z	P01.4	Prä	963Z
O86.3	14	O04Z, O61Z	O92.31	14	O04Z, O61Z	P01.5	15	P65B, P66C, P67B, P67C
O86.4	14	O04Z, O61Z	O92.40	14	O04Z, O61Z		Prä	963Z
O86.8	14	O04Z, O61Z	O92.41	14	O04Z, O61Z	P01.6	15	P65B, P66C, P67B, P67C
O87.0	14	O04Z, O61Z	O92.50	14	O04Z, O61Z		Prä	963Z
O87.1	14	O04Z, O61Z	O92.51	14	O04Z, O61Z	P01.7	Prä	963Z
O87.2	14	O04Z, O61Z	O92.60	14	O04Z, O61Z	P01.8	Prä	963Z
O87.3	14	O04Z, O61Z	O92.61	14	O04Z, O61Z	P01.9	Prä	963Z
O87.8	14	O04Z, O61Z	O92.70	14	O04Z, O61Z	P02.0	Prä	963Z
O87.9	14	O04Z, O61Z	O92.71	14	O04Z, O61Z	P02.1	15	MSPNG, SPNG
O88.0	14	O04Z, O61Z	O94	Prä	961Z		Prä	963Z
O88.1	14	O04Z, O61Z	O95	Prä	961Z	P02.2	Prä	963Z
O88.20	14	O01A, O01B, O01C, O01D, O01E, O01F, O01G, O01H, O60A, O60B, O60C	O96.0	Prä	961Z	P02.3	Prä	963Z
O88.28	14	O01A, O01B, O01C, O01D, O01E, O01F, O01G, O01H, O60A, O60B, O60C	O96.1	Prä	961Z	P02.4	15	P65B, P66C, P67B, P67C
O88.3	14	O04Z, O61Z	O96.9	Prä	961Z		Prä	963Z
O88.8	14	O04Z, O61Z	O97.0	Prä	961Z	P02.5	Prä	963Z
O89.0	14	O01B, O01C, O01D, O01E, O01F, O01G, O04Z, O60A, O60B, O60C, O61Z	O97.1	Prä	961Z	P02.6	Prä	963Z
O89.1	14	O04Z, O61Z	O97.9	Prä	961Z	P02.7	15	P65B, P66C, P67B, P67C
O89.2	14	O04Z, O61Z	O98.0	14	O04Z, O61Z, O65A, O65B, O65C, O65D		Prä	963Z
O89.3	14	O04Z, O61Z	O98.1	14	O04Z, O61Z, O65A, O65B, O65C, O65D	P02.8	Prä	963Z
O89.4	14	O04Z, O61Z	O98.2	14	O04Z, O61Z, O65A, O65B, O65C, O65D	P02.9	Prä	963Z
O89.5	14	O04Z, O61Z	O98.3	14	O04Z, O61Z, O65A, O65B, O65C, O65D	P03.0	Prä	963Z
O89.6	14	O04Z, O61Z	O98.4	14	O04Z, O61Z, O65A, O65B, O65C, O65D	P03.1	15	MSPNG, SPNG
O89.8	14	O04Z, O61Z	O98.5	14	O04Z, O61Z, O65A, O65B, O65C, O65D		Prä	963Z
O89.9	14	O04Z, O61Z	O98.6	14	O04Z, O61Z, O65A, O65B, O65C, O65D	P03.2	Prä	963Z
O90.0	14	O01B, O01C, O01D, O01E, O01F, O01G, O04Z, O60A, O60B, O60C, O61Z	O98.7	14	O04Z, O61Z, O65A, O65B, O65C, O65D	P03.3	Prä	963Z
O90.1	14	O01B, O01C, O01D, O01E, O01F, O01G, O04Z, O60A, O60B, O60C, O61Z	O98.8	14	O04Z, O61Z, O65A, O65B, O65C, O65D	P03.4	Prä	963Z
O90.2	14	O04Z, O61Z	O98.9	14	O04Z, O61Z, O65A, O65B, O65C, O65D	P03.5	Prä	963Z
O90.3	14	O01B, O01C, O01D, O01E, O01F, O01G, O04Z, O60A, O60B, O60C, O61Z	O99.0	14	O04Z, O61Z, O65A, O65B, O65C, O65D	P03.6	Prä	963Z
O90.4	14	O04Z, O61Z	O99.1	14	O04Z, O61Z, O65A, O65B, O65C, O65D	P03.8	Prä	963Z
O90.5	14	O04Z, O61Z	O99.2	14	O04Z, O61Z, O65A, O65B, O65C, O65D	P03.9	Prä	963Z
O90.8	14	O04Z, O61Z	O99.3	14	O04Z, O61Z, O65A, O65B, O65C, O65D	P04.0	15	MSPNG, SPNG
			O99.4	14	O04Z, O61Z, O65A, O65B, O65C, O65D		Prä	963Z
			O99.5	14	O04Z, O61Z, O65A, O65B, O65C, O65D	P04.1	15	P65B, P66C, P67B, P67C
			O99.6	14	O04Z, O61Z, O65A, O65B, O65C, O65D		Prä	963Z
			O99.7	14	O04Z, O61Z, O65A, O65B, O65C, O65D	P04.2	Prä	963Z
			O99.8	14	O04Z, O61Z, O65A, O65B, O65C, O65D	P04.3	Prä	963Z
			P00.0	Prä	963Z	P04.4	15	P65B, P66C, P67B, P67C
							Prä	963Z
						P04.5	Prä	963Z
						P04.6	Prä	963Z
						P04.8	Prä	963Z
						P04.9	Prä	963Z
						P05.0	Prä	963Z
						P05.1	Prä	963Z
						P05.2	Prä	963Z
						P05.9	Prä	963Z
						P07.00	Prä	963Z
						P07.01	Prä	963Z
						P07.02	Prä	963Z
						P07.10	Prä	963Z
						P07.11	Prä	963Z
						P07.12	Prä	963Z
						P07.2	15	P65B, P66C, P67B, P67C
							Prä	963Z
						P07.3	Prä	963Z



ICD	MDC	DRG	ICD	MDC	DRG	ICD	MDC	DRG
P08.0	Prä	963Z	P14.9	01	B03A, B03B, B03C, B06A, B06B, B17A, B17B, B17C, B71A, B71B, B71C	P25.3	15	MSPNG, SPNG
P08.1	Prä	963Z					Prä	963Z
P08.2	Prä	963Z				P25.8	15	MSPNG, SPNG
P10.0	15	MSPNG, SPNG	P15.0	Prä	963Z		Prä	963Z
	Prä	963Z	P15.1	Prä	963Z	P26.0	15	MSPNG, SPNG
P10.1	15	MSPNG, SPNG	P15.2	Prä	963Z		Prä	963Z
	Prä	963Z	P15.3	Prä	963Z	P26.1	15	MSPNG, SPNG
P10.2	15	MSPNG, SPNG	P15.4	Prä	963Z		Prä	963Z
	Prä	963Z	P15.5	Prä	963Z	P26.8	15	MSPNG, SPNG
P10.3	15	MSPNG, SPNG	P15.6	15	MSPNG, SPNG		Prä	963Z
	Prä	963Z		Prä	963Z	P26.9	15	MSPNG, SPNG
P10.4	15	MSPNG, SPNG	P15.8	Prä	963Z		Prä	963Z
	Prä	963Z	P15.9	Prä	963Z	P27.0	04	E69A, E69B, E69C, E69D
P10.8	15	MSPNG, SPNG	P20.0	Prä	963Z		15	MSPNG, SPNG
	Prä	963Z	P20.1	Prä	963Z	P27.1	04	E69A, E69B, E69C, E69D
P10.9	15	MSPNG, SPNG	P20.9	Prä	963Z		15	MSPNG, SPNG
	Prä	963Z	P21.0	01	B03A, B03B, B03C, B06A, B06B, B17A, B17B, B17C, B81A, B81B, B81C, B81D	P27.8	04	E69A, E69B, E69C, E69D
P11.0	Prä	963Z					15	MSPNG, SPNG
P11.1	15	MSPNG, SPNG		15	P65B, P66C, P67B, P67C	P27.9	04	E69A, E69B, E69C, E69D
	Prä	963Z	P21.1	01	B03A, B03B, B03C, B06A, B06B, B17A, B17B, B17C, B81A, B81B, B81C, B81D		15	MSPNG, SPNG
P11.2	15	MSPNG, SPNG				P28.0	Prä	963Z
	Prä	963Z	P21.9	01	B03A, B03B, B03C, B06A, B06B, B17A, B17B, B17C, B81A, B81B, B81C, B81D	P28.1	Prä	963Z
P11.3	01	B03A, B03B, B03C, B06A, B06B, B17A, B17B, B17C, B71A, B71B, B71C				P28.2	04	E69A, E69B, E69C, E69D
						P28.3	04	E69A, E69B, E69C, E69D
P11.4	01	B03A, B03B, B03C, B06A, B06B, B17A, B17B, B17C, B71A, B71B, B71C	P22.0	15	MSPNG, SPNG		15	P65B, P66C, P67B, P67C
				Prä	963Z	P28.4	04	E69A, E69B, E69C, E69D
P11.50	Prä	B61A, B61B, B61C	P22.1	15	P67B, P67C		15	P65B, P66C, P67B, P67C
P11.51	01	B03A, B03B, B03C, B60Z		Prä	963Z	P28.5	04	E69A, E69B, E69C, E69D
	04	E77E	P22.8	04	E69A, E69B, E69C, E69D		15	MSPNG, SPNG
	06	G67A, G67B		15	P67B, P67C	P28.8	04	E69A, E69B, E69C, E69D
	08	I02A, I02B, I06A, I06B, I06C, I10B, I68A, I68B	P22.9	04	E69A, E69B, E69C, E69D		15	P67B, P67C
	09	J11A	P23.0	15	MSPNG, SPNG	P28.9	Prä	963Z
	10	K62A		Prä	963Z	P29.0	15	MSPNG, SPNG
	11	L20C, L42A	P23.1	15	MSPNG, SPNG		Prä	963Z
	18B	T60B		Prä	963Z	P29.1	15	P65B, P66C, P67B, P67C
P11.59	Prä	B61A, B61B, B61C	P23.2	15	MSPNG, SPNG		Prä	963Z
P11.9	Prä	963Z		Prä	963Z	P29.2	Prä	963Z
P12.0	Prä	963Z	P23.3	15	MSPNG, SPNG	P29.3	Prä	963Z
P12.1	Prä	963Z		Prä	963Z	P29.4	Prä	963Z
P12.2	Prä	963Z	P23.4	15	MSPNG, SPNG	P29.8	Prä	963Z
P12.3	Prä	963Z		Prä	963Z	P29.9	Prä	963Z
P12.4	Prä	963Z	P23.5	15	MSPNG, SPNG	P35.0	15	MSPNG, SPNG
P12.8	Prä	963Z		Prä	963Z		23	Z65A, Z65B, Z65C
P12.9	Prä	963Z	P23.6	15	MSPNG, SPNG	P35.1	15	MSPNG, SPNG
P13.0	01	B79Z		Prä	963Z		18B	T63A, T63B
P13.1	Prä	963Z	P23.8	15	MSPNG, SPNG	P35.2	05	F62A
P13.2	Prä	963Z		Prä	963Z		06	G67A, G67B, G67C
P13.3	Prä	963Z	P23.9	15	MSPNG, SPNG		15	MSPNG, SPNG
P13.4	Prä	963Z		Prä	963Z		17	R60A, R60B, R60C, R60D, R60E, R60F, R61A, R61C, R62A, R62B, R62C, R63A, R63B, R63C, R63D, R63E
P13.8	Prä	963Z	P24.0	04	E69A, E69B, E69C, E69D		18B	T01B, T60A, T60B, T60C, T60D, T60E, T60F, T60G, T60H, T61A
P13.9	Prä	963Z		15	MSPNG, SPNG			
P14.0	01	B03A, B03B, B03C, B06A, B06B, B17A, B17B, B17C, B71A, B71B, B71C	P24.1	15	MSPNG, SPNG			
				Prä	963Z	P35.3	07	H63A, H63B, H63C
P14.1	01	B03A, B03B, B03C, B06A, B06B, B17A, B17B, B17C, B71A, B71B, B71C		Prä	963Z		15	MSPNG, SPNG
			P24.2	15	MSPNG, SPNG	P35.8	15	MSPNG, SPNG
P14.2	01	B03A, B03B, B03C, B06A, B06B, B17A, B17B, B17C, B71A, B71B, B71C		Prä	963Z		18B	T64A, T64B, T64C
			P24.3	15	MSPNG, SPNG		15	MSPNG, SPNG
P14.3	01	B03A, B03B, B03C, B06A, B06B, B17A, B17B, B17C, B71A, B71B, B71C		Prä	963Z	P35.9	15	MSPNG, SPNG
			P24.8	15	MSPNG, SPNG		18B	T64A, T64B, T64C
P14.8	01	B03A, B03B, B03C, B06A, B06B, B17A, B17B, B17C, B71A, B71B, B71C		Prä	963Z	P36.0	15	MSPNG, SPNG
			P24.9	15	MSPNG, SPNG		Prä	963Z
				Prä	963Z	P36.1	15	MSPNG, SPNG
			P25.0	15	MSPNG, SPNG		Prä	963Z
				Prä	963Z	P36.2	15	MSPNG, SPNG
			P25.1	15	MSPNG, SPNG		Prä	963Z
				Prä	963Z	P36.3	15	MSPNG, SPNG
			P25.2	15	MSPNG, SPNG		Prä	963Z
				Prä	963Z			



ICD	MDC	DRG	ICD	MDC	DRG	ICD	MDC	DRG
P36.4	15	MSPNG, SPNG	P52.9	Prä	963Z	P70.2	10	K60A, K60B, K60C, K60D, K60E, K60F
	Prä	963Z	P53	15	MSPNG, SPNG		15	MSPNG, SPNG
P36.5	15	MSPNG, SPNG		16	Q60A, Q60B, Q60C	P70.3	10	K63A, K63B, K63C
	Prä	963Z	P54.0	Prä	963Z	P70.4	10	K63A, K63B, K63C
P36.8	15	MSPNG, SPNG	P54.1	Prä	963Z	P70.8	10	K62A, K62B
	Prä	963Z	P54.2	Prä	963Z	P70.9	10	K62A, K62B
P36.9	15	MSPNG, SPNG	P54.3	Prä	963Z	P71.0	10	K62A, K62B
	Prä	963Z	P54.4	15	MSPNG, SPNG	P71.1	10	K62A, K62B
P37.0	15	MSPNG, SPNG		Prä	963Z		15	P65B, P66C, P67B, P67C
	18B	T64A, T64B, T64C	P54.5	Prä	963Z	P71.2	10	K62A, K62B
P37.1	15	MSPNG, SPNG	P54.6	Prä	963Z	P71.3	10	K62A, K62B
	18B	T64A, T64B, T64C	P54.8	Prä	963Z	P71.4	10	K62A, K62B
P37.2	05	F62A	P54.9	Prä	963Z	P71.8	10	K62A, K62B
	06	G67A, G67B, G67C	P55.0	15	P65B, P66C, P67B, P67C	P71.9	10	K62A, K62B
	15	MSPNG, SPNG		16	Q61A, Q61B, Q61C, Q61D, Q61E	P72.0	10	K62A, K62B
	17	R60A, R60B, R60C, R60D, R60E, R60F, R61A, R61C, R62A, R62B, R62C, R63A, R63B, R63C, R63D, R63E	P55.1	15	P65B, P66C, P67B, P67C	P72.1	10	K64A, K64B, K64C, K64D
				16	Q61A, Q61B, Q61C, Q61D, Q61E		15	MSPNG, SPNG
	18B	T01B, T60A, T60B, T60C, T60D, T60E, T60F, T60G, T60H, T61A	P55.8	15	P65B, P66C, P67B, P67C	P72.2	10	K62A, K62B
				16	Q61A, Q61B, Q61C, Q61D, Q61E	P72.8	10	K62A, K62B
P37.3	15	MSPNG, SPNG	P55.9	16	Q61A, Q61B, Q61C, Q61D, Q61E	P72.9	10	K62A, K62B
	18B	T64A, T64B, T64C				P74.0	10	K62A, K62B
P37.4	15	MSPNG, SPNG	P56.0	15	MSPNG, SPNG		15	P65B, P66C, P67B, P67C
	18B	T64A, T64B, T64C		Prä	963Z	P74.1	10	K62A, K62B
P37.5	Prä	963Z	P56.9	15	MSPNG, SPNG	P74.2	10	K62A, K62B
P37.8	15	MSPNG, SPNG		Prä	963Z	P74.3	10	K62A, K62B
	18B	T64A, T64B, T64C	P57.0	15	MSPNG, SPNG	P74.4	10	K62A, K62B
P37.9	15	MSPNG, SPNG		Prä	963Z	P74.5	10	K62A, K62B
	18B	T64A, T64B, T64C	P57.8	15	MSPNG, SPNG	P74.8	10	K62A, K62B
P38	15	P65B, P66C, P67B, P67C		Prä	963Z	P74.9	10	K62A, K62B
	Prä	963Z	P57.9	15	MSPNG, SPNG	P75	Prä	961Z, 963Z
P39.0	15	P65B, P66C, P67B, P67C		Prä	963Z	P76.0	15	P65B, P66C, P67B, P67C
	Prä	963Z	P58.0	Prä	963Z		Prä	963Z
P39.1	Prä	963Z	P58.1	Prä	963Z	P76.1	06	G71A, G71B
P39.2	Prä	963Z	P58.2	Prä	963Z	P76.2	06	G40Z, G46A, G46B, G72A, G72B, G72C, G72D
P39.3	15	P65B, P66C, P67B, P67C	P58.3	Prä	963Z	P76.8	06	G71A, G71B
	Prä	963Z	P58.4	Prä	963Z	P76.9	06	G71A, G71B
P39.4	15	P65B, P66C, P67B, P67C	P58.5	Prä	963Z	P77	06	G71A, G71B
	Prä	963Z	P58.8	Prä	963Z		15	MSPNG, SPNG
P39.8	Prä	963Z	P58.9	Prä	963Z	P78.0	15	MSPNG, SPNG
P39.9	15	P67B, P67C	P59.0	15	P65B, P66C, P67B, P67C		Prä	963Z
	Prä	963Z		Prä	963Z	P78.1	15	MSPNG, SPNG
P50.0	Prä	963Z	P59.1	07	H63A, H63B, H63C		Prä	963Z
P50.1	Prä	963Z		15	MSPNG, SPNG	P78.2	Prä	963Z
P50.2	Prä	963Z	P59.2	07	H63A, H63B, H63C	P78.3	06	G71A, G71B
P50.3	Prä	963Z		15	MSPNG, SPNG		15	P65B, P66C, P67B, P67C
P50.4	Prä	963Z	P59.3	07	H63A, H63B, H63C	P78.8	06	G71A, G71B
P50.5	Prä	963Z	P59.8	15	P65B, P66C, P67B, P67C	P78.9	06	G71A, G71B
P50.8	Prä	963Z		Prä	963Z	P80.0	Prä	963Z
P50.9	Prä	963Z	P59.9	Prä	963Z	P80.8	Prä	963Z
P51.0	Prä	963Z	P60	15	MSPNG, SPNG	P80.9	Prä	963Z
P51.8	Prä	963Z		16	Q60A, Q60B, Q60C	P81.0	Prä	963Z
P51.9	Prä	963Z	P61.0	15	MSPNG, SPNG	P81.8	Prä	963Z
P52.0	15	MSPNG, SPNG		16	Q60A, Q60B, Q60C	P81.9	Prä	963Z
	Prä	963Z	P61.1	Prä	963Z	P83.0	15	MSPNG, SPNG
P52.1	15	MSPNG, SPNG	P61.2	16	Q61A, Q61B, Q61C, Q61D, Q61E		Prä	963Z
	Prä	963Z				P83.1	09	J67A, J67B, J68A, J68B
P52.2	15	MSPNG, SPNG	P61.3	16	Q61A, Q61B, Q61C, Q61D, Q61E	P83.2	15	MSPNG, SPNG
	Prä	963Z					Prä	963Z
P52.3	15	MSPNG, SPNG	P61.4	16	Q61A, Q61B, Q61C, Q61D, Q61E	P83.3	23	Z65A, Z65B, Z65C
	Prä	963Z				P83.4	09	J67A, J67B
P52.4	15	P65B, P66C, P67B, P67C	P61.5	16	Q60A, Q60B, Q60C	P83.5	12	M64Z
	Prä	963Z	P61.6	16	Q60A, Q60B, Q60C	P83.6	09	J67A, J67B, J68A, J68B
P52.5	15	MSPNG, SPNG	P61.8	Prä	963Z	P83.8	09	J67A, J67B, J68A, J68B
	Prä	963Z	P61.9	Prä	963Z	P83.9	09	J67A, J67B, J68A, J68B
P52.6	Prä	963Z	P70.0	Prä	963Z			
P52.8	Prä	963Z	P70.1	Prä	963Z			

DIAG

ICD	MDC	DRG	ICD	MDC	DRG	ICD	MDC	DRG
P90	01	B03A, B03B, B03C, B06A, B06B, B17A, B17B, B17C, B76A, B76B, B76C, B76D, B76E	P96.8	Prä	963Z	Q03.1	01	B03A, B03B, B03C, B06A, B06B, B17A, B17B, B17C, B76C, B81A, B81B, B81D
	15	MSPNG, SPNG	P96.9	Prä	963Z		06	G16A, G16B, G18A, G38Z
P91.0	01	B03A, B03B, B03C, B06A, B06B, B17A, B17B, B17C, B66A, B66B, B66C	Q00.0	01	B03A, B03B, B03C, B06A, B06B, B17A, B17B, B17C, B76C, B81A, B81B, B81C, B81D		15	MSPNG, SPNG
P91.1	01	B03A, B03B, B03C, B06A, B06B, B17A, B17B, B17C, B66A, B66B, B66C		06	G16A, G16B, G18A, G38Z	Q03.8	01	B03A, B03B, B03C, B06A, B06B, B17A, B17B, B17C, B76C, B81A, B81B, B81C, B81D
P91.2	01	B03A, B03B, B03C, B06A, B06B, B17A, B17B, B17C, B66A, B66B, B66C	Q00.1	01	B03A, B03B, B03C, B06A, B06B, B17A, B17B, B17C, B76C, B81A, B81B, B81C, B81D		06	G16A, G16B, G18A, G38Z
	15	MSPNG, SPNG		15	MSPNG, SPNG		15	MSPNG, SPNG
P91.3	01	B03A, B03B, B03C, B06A, B06B, B17A, B17B, B17C, B81A, B81B, B81C, B81D	Q00.2	01	B03A, B03B, B03C, B06A, B06B, B17A, B17B, B17C, B76C, B81A, B81B, B81C, B81D	Q03.9	01	B03A, B03B, B03C, B06A, B06B, B17A, B17B, B17C, B76C, B81A, B81B, B81C, B81D
P91.4	01	B03A, B03B, B03C, B06A, B06B, B17A, B17B, B17C, B66A, B66B, B66C		06	G16A, G16B, G18A, G38Z		06	G16A, G16B, G18A, G38Z
P91.5	01	B03A, B03B, B03C, B06A, B06B, B17A, B17B, B17C, B66A, B66B, B66C	Q01.0	01	B03A, B03B, B03C, B06A, B06B, B17A, B17B, B17C, B76C, B81A, B81B, B81C, B81D	Q04.0	01	B03A, B03B, B03C, B06A, B06B, B17A, B17B, B17C, B76C, B81A, B81B, B81D
	15	MSPNG, SPNG		15	MSPNG, SPNG		15	MSPNG, SPNG
P91.6	01	B03A, B03B, B03C, B06A, B06B, B17A, B17B, B17C, B66A, B66B, B66C	Q01.1	01	B03A, B03B, B03C, B06A, B06B, B17A, B17B, B17C, B76C, B81A, B81B, B81C, B81D	Q04.1	01	B03A, B03B, B03C, B06A, B06B, B17A, B17B, B17C, B76C, B81A, B81B, B81C, B81D
	15	MSPNG, SPNG		15	MSPNG, SPNG		06	G16A, G16B, G18A, G38Z
P91.7	01	B85A, B85B, B85C, B85D	Q01.1	01	B03A, B03B, B03C, B06A, B06B, B17A, B17B, B17C, B76C, B81A, B81B, B81C, B81D		06	G16A, G16B, G18A, G38Z
	15	MSPNG, SPNG		15	MSPNG, SPNG		15	MSPNG, SPNG
P91.80	01	B03A, B03B, B03C, B06A, B06B, B17A, B17B, B17C, B66A, B66B, B66C	Q01.1	Prä	A11C	Q04.2	01	B03A, B03B, B03C, B06A, B06B, B17A, B17B, B17C, B76C, B81A, B81B, B81C, B81D
	15	MSPNG, SPNG		15	MSPNG, SPNG		06	G16A, G16B, G18A, G38Z
P91.88	01	B03A, B03B, B03C, B06A, B06B, B17A, B17B, B17C, B66A, B66B, B66C	Q01.2	01	B03A, B03B, B03C, B06A, B06B, B17A, B17B, B17C, B76C, B81A, B81B, B81C, B81D		15	MSPNG, SPNG
P91.9	01	B03A, B03B, B03C, B06A, B06B, B17A, B17B, B17C, B66A, B66B, B66C		06	G16A, G16B, G18A, G38Z	Q04.3	01	B03A, B03B, B03C, B06A, B06B, B17A, B17B, B17C, B76C, B81A, B81B, B81C, B81D
P92.0	10	K62A, K62B	Q01.8	01	B03A, B03B, B03C, B06A, B06B, B17A, B17B, B17C, B76C, B81A, B81B, B81C, B81D		06	G16A, G16B, G18A, G38Z
P92.1	10	K62A, K62B		15	MSPNG, SPNG		15	MSPNG, SPNG
P92.2	10	K62A, K62B		Prä	A11C	Q04.4	01	B03A, B03B, B03C, B06A, B06B, B17A, B17B, B17C, B76C, B81A, B81B, B81C, B81D
P92.3	10	K62A, K62B		06	G16A, G16B, G18A, G38Z		06	G16A, G16B, G18A, G38Z
P92.4	10	K62A, K62B		15	MSPNG, SPNG		15	MSPNG, SPNG
P92.5	10	K62A, K62B		Prä	A11C		06	G16A, G16B, G18A, G38Z
P92.8	10	K62A, K62B	Q01.9	01	B03A, B03B, B03C, B06A, B06B, B17A, B17B, B17C, B76C, B81A, B81B, B81C, B81D	Q04.5	01	B03A, B03B, B03C, B06A, B06B, B17A, B17B, B17C, B76C, B81A, B81B, B81C, B81D
P92.9	10	K62A, K62B		06	G16A, G16B, G18A, G38Z		15	MSPNG, SPNG
P93	Prä	963Z		15	MSPNG, SPNG		Prä	A11C
P94.0	01	B03A, B03B, B03C, B06A, B06B, B17A, B17B, B17C, B85A, B85B, B85C, B85D	Q02	01	B03A, B03B, B03C, B06A, B06B, B17A, B17B, B17C, B76C, B81A, B81B, B81C, B81D	Q04.6	01	B03A, B03B, B03C, B06A, B06B, B17A, B17B, B17C, B76C, B81A, B81B, B81C, B81D
	15	MSPNG, SPNG		Prä	A11C		06	G16A, G16B, G18A, G38Z
P94.1	Prä	963Z		15	MSPNG, SPNG		15	MSPNG, SPNG
P94.2	01	B81A, B81B, B81C, B81D		Prä	A11C		Prä	A11C
	15	MSPNG, SPNG	Q03.0	01	B03A, B03B, B03C, B06A, B06B, B17A, B17B, B17C, B76C, B81A, B81B, B81C, B81D	Q04.8	01	B03A, B03B, B03C, B06A, B06B, B17A, B17B, B17C, B76C, B81A, B81B, B81D
P94.8	Prä	963Z		06	G16A, G16B, G18A, G38Z		15	MSPNG, SPNG
P94.9	Prä	963Z		15	MSPNG, SPNG		Prä	A11C
P95	Prä	961Z, 963Z		Prä	A11C		15	MSPNG, SPNG
P96.0	15	MSPNG, SPNG		06	G16A, G16B, G18A, G38Z		15	MSPNG, SPNG
	Prä	963Z		Prä	A11C		Prä	A11C
P96.1	15	MSPNG, P66A, P67A, SPNG		01	B03A, B03B, B03C, B06A, B06B, B17A, B17B, B17C, B76C, B81A, B81B, B81C, B81D		01	B03A, B03B, B03C, B06A, B06B, B17A, B17B, B17C, B76C, B81A, B81B, B81D
	Prä	963Z		06	G16A, G16B, G18A, G38Z		15	MSPNG, SPNG
P96.2	15	MSPNG, P66A, P67A, SPNG		15	MSPNG, SPNG		Prä	A11C
	Prä	963Z		Prä	A11C		15	MSPNG, SPNG
P96.3	Prä	963Z		06	G16A, G16B, G18A, G38Z		15	MSPNG, SPNG
P96.4	Prä	961Z, 963Z		15	MSPNG, SPNG		Prä	A11C
P96.5	Prä	963Z		Prä	A11C			

ICD	MDC	DRG	ICD	MDC	DRG	ICD	MDC	DRG
Q04.9	01	B03A, B03B, B03C, B06A, B06B, B17A, B17B, B17C, B76C, B81A, B81B, B81D	Q06.0	01	B03A, B03B, B03C, B06A, B06B, B17A, B17B, B17C, B76C, B81A, B81B, B81C, B81D	Q11.1	02	C63A, C63B
	Prä	A11C					15	P65B, P66C, P67B, P67C
Q05.0	01	B03A, B03B, B03C, B06A, B06B, B17A, B17B, B17C, B76C, B81A, B81B, B81C, B81D		15	MSPNG, SPNG	Q11.2	02	C63A, C63B
	06	G16A, G16B, G18A, G38Z		Prä	A11C		15	P65B, P66C, P67B, P67C
	15	MSPNG, SPNG	Q06.1	01	B03A, B03B, B03C, B06A, B06B, B17A, B17B, B17C, B76C, B81A, B81B, B81C, B81D	Q11.3	02	C63A, C63B
	Prä	A11C					15	P65B, P66C, P67B, P67C
Q05.1	01	B03A, B03B, B03C, B06A, B06B, B17A, B17B, B17C, B76C, B81A, B81B, B81C, B81D		15	MSPNG, SPNG	Q12.0	02	C08A, C63A, C63B
	06	G16A, G16B, G18A, G38Z		Prä	A11C		15	P65B, P66C, P67B, P67C
	15	MSPNG, SPNG	Q06.2	01	B03A, B03B, B03C, B06A, B06B, B17A, B17B, B17C, B76C, B81A, B81B, B81C, B81D	Q12.1	02	C08A, C63A, C63B
	Prä	A11C					15	P65B, P66C, P67B, P67C
Q05.2	01	B03A, B03B, B03C, B06A, B06B, B17A, B17B, B17C, B76C, B81A, B81B, B81C, B81D		15	MSPNG, SPNG	Q12.2	02	C08A, C63A, C63B
	06	G16A, G16B, G18A, G38Z		Prä	A11C		15	P65B, P66C, P67B, P67C
	15	MSPNG, SPNG	Q06.3	01	B03A, B03B, B03C, B06A, B06B, B17A, B17B, B17C, B76C, B81A, B81B, B81C, B81D	Q12.3	02	C08A, C63A, C63B
	Prä	A11C					15	P65B, P66C, P67B, P67C
Q05.3	01	B03A, B03B, B03C, B06A, B06B, B17A, B17B, B17C, B76C, B81A, B81B, B81C, B81D		15	MSPNG, SPNG	Q12.4	02	C08A, C63A, C63B
	06	G16A, G16B, G18A, G38Z		Prä	A11C		15	P65B, P66C, P67B, P67C
	15	MSPNG, SPNG	Q06.4	01	B03A, B03B, B03C, B06A, B06B, B17A, B17B, B17C, B76C, B81A, B81B, B81C, B81D	Q12.8	02	C08A, C63A, C63B
	Prä	A11C					15	P65B, P66C, P67B, P67C
Q05.4	01	B03A, B03B, B03C, B06A, B06B, B17A, B17B, B17C, B76C, B81A, B81B, B81C, B81D		15	MSPNG, SPNG	Q12.9	02	C63A, C63B
	06	G16A, G16B, G18A, G38Z		Prä	A11C		15	P65B, P66C, P67B, P67C
	15	MSPNG, SPNG	Q06.8	01	B03A, B03B, B03C, B06A, B06B, B17A, B17B, B17C, B76C, B81A, B81B, B81C, B81D	Q13.0	02	C63A, C63B
	Prä	A11C					15	P65B, P66C, P67B, P67C
Q05.5	01	B03A, B03B, B03C, B06A, B06B, B17A, B17B, B17C, B76C, B81A, B81B, B81C, B81D		15	MSPNG, SPNG	Q13.1	02	C63A, C63B
	15	MSPNG, SPNG		Prä	A11C		15	P65B, P66C, P67B, P67C
	Prä	A11C	Q06.9	01	B03A, B03B, B03C, B06A, B06B, B17A, B17B, B17C, B76C, B81A, B81B, B81C, B81D	Q13.2	02	C63A, C63B
Q05.6	01	B03A, B03B, B03C, B06A, B06B, B17A, B17B, B17C, B76C, B81A, B81B, B81C, B81D					15	P65B, P66C, P67B, P67C
	15	MSPNG, SPNG		15	MSPNG, SPNG	Q13.3	02	C63A, C63B
	Prä	A11C		Prä	A11C		15	P65B, P66C, P67B, P67C
Q05.7	01	B03A, B03B, B03C, B06A, B06B, B17A, B17B, B17C, B76C, B81A, B81B, B81C, B81D					15	P65B, P66C, P67B, P67C
	15	MSPNG, SPNG	Q07.0	01	B03A, B03B, B03C, B06A, B06B, B17A, B17B, B17C, B76C, B81A, B81B, B81C, B81D	Q13.4	02	C63A, C63B
	Prä	A11C					15	P65B, P66C, P67B, P67C
Q05.8	01	B03A, B03B, B03C, B06A, B06B, B17A, B17B, B17C, B76C, B81A, B81B, B81C, B81D		06	G16A, G16B, G18A, G38Z	Q13.5	02	C63A, C63B
	15	MSPNG, SPNG		15	MSPNG, SPNG		15	P65B, P66C, P67B, P67C
	Prä	A11C		Prä	A11C		15	P65B, P66C, P67B, P67C
Q05.9	01	B03A, B03B, B03C, B06A, B06B, B17A, B17B, B17C, B76C, B81A, B81B, B81C, B81D	Q07.8	01	B03A, B03B, B03C, B06A, B06B, B17A, B17B, B17C, B76C, B81A, B81B, B81C, B81D	Q13.8	02	C63A, C63B
	15	MSPNG, SPNG					15	P65B, P66C, P67B, P67C
	Prä	A11C	Q07.9	01	B03A, B03B, B03C, B06A, B06B, B17A, B17B, B17C, B76C, B81A, B81B, B81C, B81D	Q13.9	02	C63A, C63B
							02	C63A, C63B
			Q10.0	02	C63A, C63B	Q14.0	15	P65B, P66C, P67B, P67C
				15	P65B, P66C, P67B, P67C	Q14.1	02	C63A, C63B
			Q10.1	02	C63A, C63B		15	P65B, P66C, P67B, P67C
			Q10.2	02	C63A, C63B	Q14.2	02	C63A, C63B
			Q10.3	02	C63A, C63B		15	P65B, P66C, P67B, P67C
			Q10.4	02	C63A, C63B	Q14.3	02	C63A, C63B
			Q10.5	02	C63A, C63B		15	P65B, P66C, P67B, P67C
			Q10.6	02	C63A, C63B	Q14.8	02	C63A, C63B
			Q10.7	02	C63A, C63B		15	P65B, P66C, P67B, P67C
				15	P65B, P66C, P67B, P67C	Q14.9	02	C63A, C63B
			Q11.0	02	C63A, C63B	Q15.0	02	C64Z
				15	P65B, P66C, P67B, P67C		15	MSPNG, SPNG
						Q15.8	02	C63A, C63B
						Q15.9	02	C63A, C63B
						Q16.0	03	D66A, D66B
							15	P65B, P66C, P67B, P67C
						Q16.1	03	D66A, D66B
							15	P65B, P66C, P67B, P67C
						Q16.2	03	D66A, D66B
							15	P65B, P66C, P67B, P67C
						Q16.3	03	D66A, D66B
							15	P65B, P66C, P67B, P67C
						Q16.4	03	D66A, D66B
							15	P65B, P66C, P67B, P67C
						Q16.5	03	D66A, D66B
							15	P65B, P66C, P67B, P67C
						Q16.9	03	D66A, D66B
							15	P65B, P66C, P67B, P67C
						Q17.0	03	D66A, D66B
							15	P65B, P66C, P67B, P67C
						Q17.1	03	D66A, D66B
							03	D66A, D66B
						Q17.2	03	D66A, D66B
							03	D66A, D66B
						Q17.3	03	D66A, D66B



ICD	MDC	DRG	ICD	MDC	DRG	ICD	MDC	DRG
Q17.4	03	D66A, D66B	Q21.1	05	F03C, F03D, F49A, F49C, F68A, F68B, F98A	Q22.6	05	F03C, F03D, F30Z, F49A, F49C, F68A, F68B, F98A
Q17.5	03	D66A, D66B		10	K62A		06	G16A, G16B, G18A, G38Z
Q17.8	03	D66A, D66B		15	MSPNG, SPNG		10	K62A
Q17.9	03	D66A, D66B		Prä	A11C		15	MSPNG, SPNG
Q18.0	03	D66A, D66B	Q21.2	05	F03C, F03D, F49A, F49C, F68A, F68B, F98A	Q22.8	05	F03C, F03D, F49A, F49C, F68A, F68B, F98A
	15	P65B, P66C, P67B, P67C		10	K62A		10	K62A
Q18.1	03	D66A, D66B		15	MSPNG, SPNG		15	MSPNG, SPNG
Q18.2	03	D66A, D66B		Prä	A11C		Prä	A11C
Q18.3	09	J67A, J67B, J68A, J68B	Q21.3	05	F03C, F03D, F49A, F49C, F68A, F68B, F98A	Q22.9	05	F03C, F03D, F49A, F49C, F68A, F68B, F98A
Q18.4	03	D40Z, D67Z		06	G16A, G16B, G18A, G38Z		10	K62A
Q18.5	03	D40Z, D67Z		10	K62A		15	MSPNG, SPNG
Q18.6	03	D40Z, D67Z		15	MSPNG, SPNG		Prä	A11C
Q18.7	03	D40Z, D67Z	Q21.4	05	F03C, F03D, F49A, F49C, F68A, F68B, F98A	Q23.0	05	F03C, F03D, F49A, F49C, F68A, F68B, F98A
Q18.8	03	D66A, D66B		10	K62A		06	G16A, G16B, G18A, G38Z
Q18.9	09	J67A, J67B, J68A, J68B		15	MSPNG, SPNG		10	K62A
Q20.0	05	F03C, F03D, F30Z, F49A, F49C, F68A, F68B, F98A	Q21.80	05	F03C, F03D, F49A, F49C, F68A, F68B, F98A	Q23.1	05	F03C, F03D, F49A, F49C, F68A, F68B, F98A
	06	G16A, G16B, G18A, G38Z		10	K62A		06	G16A, G16B, G18A, G38Z
	10	K62A		15	MSPNG, SPNG		10	K62A
	15	MSPNG, SPNG		Prä	A11C		15	MSPNG, SPNG
	Prä	A11C	Q21.88	05	F03C, F03D, F49A, F49C, F68A, F68B, F98A	Q23.2	05	F03C, F03D, F49A, F49C, F68A, F68B, F98A
Q20.1	05	F03C, F03D, F30Z, F49A, F49C, F68A, F68B, F98A		10	K62A		06	G16A, G16B, G18A, G38Z
	06	G16A, G16B, G18A, G38Z		10	K62A		10	K62A
	10	K62A		15	MSPNG, SPNG		15	MSPNG, SPNG
	15	MSPNG, SPNG	Q21.9	05	F03C, F03D, F49A, F49C, F68A, F68B, F98A	Q23.3	05	F03C, F03D, F49A, F49C, F68A, F68B, F98A
	Prä	A11C		10	K62A		06	G16A, G16B, G18A, G38Z
Q20.2	05	F03C, F03D, F30Z, F49A, F49C, F68A, F68B, F98A		10	K62A		10	K62A
	06	G16A, G16B, G18A, G38Z		15	MSPNG, SPNG		15	MSPNG, SPNG
	10	K62A	Q22.0	05	F03C, F03D, F30Z, F49A, F49C, F68A, F68B, F98A	Q23.4	05	F03C, F03D, F30Z, F49A, F49C, F68A, F68B, F98A
	15	MSPNG, SPNG		06	G16A, G16B, G18A, G38Z		06	G16A, G16B, G18A, G38Z
	Prä	A11C		10	K62A		10	K62A
Q20.3	05	F03C, F03D, F30Z, F49A, F49C, F68A, F68B, F98A		15	MSPNG, SPNG		15	MSPNG, SPNG
	06	G16A, G16B, G18A, G38Z	Q22.1	05	F03C, F03D, F49A, F49C, F68A, F68B, F98A	Q23.8	05	F03C, F03D, F49A, F49C, F68A, F68B, F98A
	10	K62A		06	G16A, G16B, G18A, G38Z		10	K62A
	15	MSPNG, SPNG		10	K62A		15	MSPNG, SPNG
	Prä	A11C	Q22.2	05	F03C, F03D, F49A, F49C, F68A, F68B, F98A	Q23.9	05	F03C, F03D, F49A, F49C, F68A, F68B, F98A
Q20.4	05	F03C, F03D, F30Z, F49A, F49C, F68A, F68B, F98A		06	G16A, G16B, G18A, G38Z		10	K62A
	06	G16A, G16B, G18A, G38Z		10	K62A		15	MSPNG, SPNG
	10	K62A	Q22.3	05	F03C, F03D, F49A, F49C, F68A, F68B, F98A	Q24.0	05	F03C, F03D, F49A, F49C, F68A, F68B, F98A
	15	MSPNG, SPNG		10	K62A		10	K62A
	Prä	A11C		15	MSPNG, SPNG		15	MSPNG, SPNG
Q20.5	05	F03C, F03D, F30Z, F49A, F49C, F68A, F68B, F98A	Q22.4	05	F03C, F03D, F49A, F49C, F68A, F68B, F98A	Q24.1	05	F03C, F03D, F49A, F49C, F68A, F68B, F98A
	06	G16A, G16B, G18A, G38Z		06	G16A, G16B, G18A, G38Z		10	K62A
	10	K62A		10	K62A		10	K62A
	15	MSPNG, SPNG		15	MSPNG, SPNG		15	MSPNG, SPNG
	Prä	A11C	Q22.5	05	F03C, F03D, F49A, F49C, F68A, F68B, F98A	Q24.2	05	F03C, F03D, F49A, F49C, F68A, F68B, F98A
Q20.6	05	F03C, F03D, F30Z, F49A, F49C, F68A, F68B, F98A		06	G16A, G16B, G18A, G38Z		10	K62A
	06	G16A, G16B, G18A, G38Z		10	K62A		15	MSPNG, SPNG
	10	K62A		15	MSPNG, SPNG		Prä	A11C
	15	MSPNG, SPNG		Prä	A11C		Prä	A11C
	Prä	A11C		Prä	A11C		Prä	A11C
Q20.8	05	F03C, F03D, F30Z, F49A, F49C, F68A, F68B, F98A		06	G16A, G16B, G18A, G38Z		Prä	A11C
	10	K62A		10	K62A		Prä	A11C
	15	MSPNG, SPNG		15	MSPNG, SPNG		Prä	A11C
	Prä	A11C		Prä	A11C		Prä	A11C
Q20.9	05	F03C, F03D, F49A, F49C, F68A, F68B, F98A		Prä	A11C		Prä	A11C
	10	K62A		Prä	A11C		Prä	A11C
	15	MSPNG, SPNG		Prä	A11C		Prä	A11C
	Prä	A11C		Prä	A11C		Prä	A11C
Q21.0	05	F03C, F03D, F49A, F49C, F68A, F68B, F98A		Prä	A11C		Prä	A11C
	10	K62A		Prä	A11C		Prä	A11C
	15	MSPNG, SPNG		Prä	A11C		Prä	A11C
	Prä	A11C		Prä	A11C		Prä	A11C



ICD	MDC	DRG	ICD	MDC	DRG	ICD	MDC	DRG
Q24.3	05	F03C, F03D, F49A, F49C, F68A, F68B, F98A	Q25.7	05	F03C, F03D, F49A, F49C, F68A, F68B, F98A	Q27.3	05	F03C, F03D, F75A, F75B, F75C, F75D
	06	G16A, G16B, G18A, G38Z		10	K62A		10	K62A
	10	K62A		Prä	A11C		Prä	A11C
	15	MSPNG, SPNG	Q25.8	05	F03C, F03D, F49A, F49C, F75A, F75B, F75C, F75D, F98A	Q27.4	05	F03C, F03D, F75A, F75B, F75C, F75D
Q24.4	05	F03C, F03D, F49A, F49C, F68A, F68B, F98A		10	K62A		10	K62A
	06	G16A, G16B, G18A, G38Z		Prä	A11C		Prä	A11C
	10	K62A	Q25.9	05	F03C, F03D, F49A, F49C, F75A, F75B, F75C, F75D, F98A	Q27.8	05	F03C, F03D, F75A, F75B, F75C, F75D
	15	MSPNG, SPNG		10	K62A		10	K62A
	Prä	A11C		Prä	A11C		Prä	A11C
Q24.5	05	F03C, F03D, F49A, F49C, F68A, F68B, F98A	Q26.0	05	F03C, F03D, F49A, F49C, F68A, F68B	Q27.9	05	F03C, F03D, F75A, F75B, F75C, F75D
	10	K62A		06	G16A, G16B, G18A, G38Z		10	K62A
	15	MSPNG, SPNG		10	K62A		Prä	A11C
	Prä	A11C	Q26.1	05	F03C, F03D, F49A, F49C, F68A, F68B	Q28.00	01	B03A, B03B, B03C, B06A, B06B, B17A, B17B, B17C, B81A, B81B, B81C, B81D
Q24.6	05	F03C, F03D, F49A, F49C, F68A, F68B, F98A		10	K62A		10	K62A
	10	K62A		Prä	A11C		15	MSPNG, SPNG
	15	MSPNG, SPNG	Q26.2	05	F03C, F03D, F30Z, F49A, F49C, F68A, F68B		Prä	A11C
	Prä	A11C		06	G16A, G16B, G18A, G38Z	Q28.01	01	B03A, B03B, B03C, B06A, B06B, B17A, B17B, B17C, B81A, B81B, B81C, B81D
Q24.8	05	F03C, F03D, F49A, F49C, F68A, F68B, F98A		10	K62A		10	K62A
	10	K62A		Prä	A11C		15	MSPNG, SPNG
	15	MSPNG, SPNG	Q26.3	05	F03C, F03D, F49A, F49C, F68A, F68B		Prä	A11C
	Prä	A11C		06	G16A, G16B, G18A, G38Z	Q28.08	01	B03A, B03B, B03C, B06A, B06B, B17A, B17B, B17C, B81A, B81B, B81C, B81D
Q24.9	05	F03C, F03D, F49A, F49C, F68A, F68B, F98A		10	K62A		10	K62A
	10	K62A		Prä	A11C		15	MSPNG, SPNG
	Prä	A11C	Q26.4	05	F03C, F03D, F49A, F49C, F68A, F68B		Prä	A11C
Q25.0	05	F03C, F03D, F49A, F49C, F68A, F68B, F98A		10	K62A	Q28.09	01	B03A, B03B, B03C, B06A, B06B, B17A, B17B, B17C, B81A, B81B, B81C, B81D
	10	K62A		Prä	A11C		10	K62A
	Prä	A11C	Q26.5	05	F03C, F03D, F49A, F49C, F68A, F68B		15	MSPNG, SPNG
Q25.1	05	F03C, F03D, F49A, F49C, F68A, F68B, F98A		10	K62A	Q28.10	01	B03A, B03B, B03C, B06A, B06B, B17A, B17B, B17C, B81A, B81B, B81C, B81D
	10	K62A		Prä	A11C		10	K62A
	15	MSPNG, SPNG	Q26.6	05	F03C, F03D, F49A, F49C, F68A, F68B		15	MSPNG, SPNG
	Prä	A11C		10	K62A		Prä	A11C
Q25.2	05	F03C, F03D, F30Z, F49A, F49C, F68A, F68B, F98A		Prä	A11C	Q28.11	01	B03A, B03B, B03C, B06A, B06B, B17A, B17B, B17C, B81A, B81B, B81C, B81D
	06	G16A, G16B, G18A, G38Z	Q26.8	05	F03C, F03D, F49A, F49C, F68A, F68B		10	K62A
	10	K62A		10	K62A		15	MSPNG, SPNG
	15	MSPNG, SPNG		Prä	A11C		Prä	A11C
	Prä	A11C	Q26.9	05	F03C, F03D, F49A, F49C, F68A, F68B	Q28.18	01	B03A, B03B, B03C, B06A, B06B, B17A, B17B, B17C, B81A, B81B, B81C, B81D
Q25.3	05	F03C, F03D, F49A, F49C, F68A, F68B, F98A		10	K62A		10	K62A
	06	G16A, G16B, G18A, G38Z		Prä	A11C		15	MSPNG, SPNG
	10	K62A	Q27.0	05	F03C, F03D, F75A, F75B, F75C, F75D		Prä	A11C
	15	MSPNG, SPNG		10	K62A	Q28.19	01	B03A, B03B, B03C, B06A, B06B, B17A, B17B, B17C, B81A, B81B, B81C, B81D
	Prä	A11C		Prä	A11C		10	K62A
Q25.4	05	F03C, F03D, F49A, F49C, F68A, F68B, F98A	Q27.1	05	F03C, F03D, F75A, F75B, F75C, F75D		15	MSPNG, SPNG
	10	K62A		10	K62A		Prä	A11C
	15	MSPNG, SPNG	Q27.2	05	F03C, F03D, F75A, F75B, F75C, F75D	Q28.20	01	B03A, B03B, B03C, B06A, B06B, B17A, B17B, B17C, B81A, B81B, B81C, B81D
	Prä	A11C		10	K62A		10	K62A
Q25.5	05	F03C, F03D, F30Z, F49A, F49C, F68A, F68B, F98A		Prä	A11C		15	MSPNG, SPNG
	06	G16A, G16B, G18A, G38Z		Prä	A11C		Prä	A11C
	10	K62A		10	K62A		10	K62A
	15	MSPNG, SPNG		Prä	A11C		15	MSPNG, SPNG
	Prä	A11C		Prä	A11C		Prä	A11C
Q25.6	05	F03C, F03D, F49A, F49C, F68A, F68B, F98A		10	K62A		10	K62A
	06	G16A, G16B, G18A, G38Z		Prä	A11C		15	MSPNG, SPNG
	10	K62A		Prä	A11C		Prä	A11C
	15	MSPNG, SPNG		Prä	A11C		15	MSPNG, SPNG
	Prä	A11C		Prä	A11C		Prä	A11C



ICD	MDC	DRG	ICD	MDC	DRG	ICD	MDC	DRG
Q28.21	01	B03A, B03B, B03C, B06A, B06B, B17A, B17B, B17C, B81A, B81B, B81C, B81D	Q31.0	03	D66A, D66B	Q34.9	04	E75A, E75B, E75C
	10	K62A		15	MSPNG, SPNG		Prä	A11C
	15	MSPNG, SPNG	Q31.1	03	D66A, D66B	Q35.1	03	D03A, D03B, D40Z, D67Z
Q28.28	01	B03A, B03B, B03C, B06A, B06B, B17A, B17B, B17C, B81A, B81B, B81C, B81D		Prä	A11C		15	P65B, P66C, P67B, P67C
	10	K62A	Q31.2	03	D66A, D66B	Q35.3	03	D03A, D03B, D40Z, D67Z
	15	MSPNG, SPNG		Prä	A11C		15	P65B, P66C, P67B, P67C
Q28.29	01	B03A, B03B, B03C, B06A, B06B, B17A, B17B, B17C, B81A, B81B, B81C, B81D	Q31.3	03	D66A, D66B	Q35.5	03	D03A, D03B, D40Z, D67Z
	10	K62A		15	MSPNG, SPNG		Prä	A11C
	15	MSPNG, SPNG	Q31.5	03	D66A, D66B	Q35.7	03	D03A, D03B, D40Z, D67Z
Q28.30	01	B03A, B03B, B03C, B06A, B06B, B17A, B17B, B17C, B81A, B81B, B81C, B81D		Prä	A11C	Q35.9	03	D03A, D03B, D40Z, D67Z
	10	K62A	Q31.8	03	D66A, D66B		15	P65B, P66C, P67B, P67C
	15	MSPNG, SPNG		Prä	A11C	Q36.0	03	D03A, D03B, D40Z, D67Z
Q28.31	01	B03A, B03B, B03C, B06A, B06B, B17A, B17B, B17C, B81A, B81B, B81C, B81D	Q31.9	03	D66A, D66B	Q36.1	03	D03A, D03B, D40Z, D67Z
	10	K62A		15	P65B, P66C, P67B, P67C	Q36.9	03	D03A, D03B, D40Z, D67Z
	15	MSPNG, SPNG	Q32.0	03	D66A, D66B		15	P65B, P66C, P67B, P67C
Q28.38	01	B03A, B03B, B03C, B06A, B06B, B17A, B17B, B17C, B81A, B81B, B81C, B81D		Prä	A11C	Q37.0	03	D03A, D03B, D40Z, D67Z
	10	K62A	Q32.1	03	D66A, D66B		15	MSPNG, SPNG
	15	MSPNG, SPNG		Prä	A11C	Q37.1	03	D03A, D03B, D40Z, D67Z
Q28.39	01	B03A, B03B, B03C, B06A, B06B, B17A, B17B, B17C, B81A, B81B, B81C, B81D	Q32.2	03	D66A, D66B		15	MSPNG, SPNG
	10	K62A		15	MSPNG, SPNG	Q37.2	03	D03A, D03B, D40Z, D67Z
	15	MSPNG, SPNG	Q32.3	03	D66A, D66B		15	MSPNG, SPNG
Q28.80	05	F03C, F03D, F75A, F75B, F75C, F75D		Prä	A11C	Q37.3	03	D03A, D03B, D40Z, D67Z
	10	K62A	Q32.4	03	D66A, D66B		15	MSPNG, SPNG
	15	P65B, P66C, P67B, P67C		15	MSPNG, SPNG	Q37.4	03	D03A, D03B, D40Z, D67Z
Q28.81	05	F03C, F03D, F75A, F75B, F75C, F75D	Q33.0	04	E75A, E75B, E75C		15	MSPNG, SPNG
	10	K62A		Prä	A11C	Q37.5	03	D03A, D03B, D40Z, D67Z
	15	MSPNG, SPNG	Q33.1	04	E75A, E75B, E75C		15	MSPNG, SPNG
Q28.88	05	F03C, F03D, F75A, F75B, F75C, F75D		Prä	A11C	Q37.8	03	D03A, D03B, D40Z, D67Z
	10	K62A	Q33.2	04	E75A, E75B, E75C		15	MSPNG, SPNG
	15	P65B, P66C, P67B, P67C		15	MSPNG, SPNG	Q37.9	03	D03A, D03B, D40Z, D67Z
Q28.9	05	F03C, F03D, F75A, F75B, F75C, F75D	Q33.3	04	E75A, E75B, E75C		15	MSPNG, SPNG
	10	K62A		15	MSPNG, SPNG	Q38.0	03	D40Z, D67Z
	15	P65B, P66C, P67B, P67C	Q33.4	04	E60A, E60B, E65A, E65B, E65C	Q38.1	03	D40Z, D67Z
Q30.0	03	D66A, D66B		Prä	A11C	Q38.2	03	D40Z, D67Z
Q30.1	03	D66A, D66B	Q33.5	04	E75A, E75B, E75C	Q38.3	03	D40Z, D67Z
Q30.2	03	D66A, D66B		15	MSPNG, SPNG	Q38.4	03	D40Z, D67Z
Q30.3	03	D66A, D66B		Prä	A11C	Q38.5	03	D03A, D03B, D40Z, D67Z
Q30.8	03	D66A, D66B	Q33.6	04	E75A, E75B, E75C	Q38.6	03	D40Z, D67Z
Q30.9	03	D66A, D66B		15	MSPNG, SPNG	Q38.7	03	D66A, D66B
			Q33.8	04	E75A, E75B, E75C		15	MSPNG, SPNG
				Prä	A11C	Q38.8	03	D03A, D03B, D66A, D66B
			Q33.9	04	E75A, E75B, E75C	Q39.0	06	G16A, G16B, G18A, G38Z, G71A, G71B
				Prä	A11C		15	MSPNG, SPNG
			Q34.0	04	E75A, E75B, E75C	Q39.1	06	G16A, G16B, G18A, G38Z, G71A, G71B
				Prä	A11C		15	MSPNG, SPNG
			Q34.1	04	E75A, E75B, E75C	Q39.2	06	G16A, G16B, G18A, G38Z, G71A, G71B
				Prä	A11C		15	MSPNG, SPNG
			Q34.8	04	E75A, E75B, E75C	Q39.3	06	G16A, G16B, G18A, G38Z, G71A, G71B
				Prä	A11C		15	MSPNG, SPNG
							Prä	A11C



ICD	MDC	DRG	ICD	MDC	DRG	ICD	MDC	DRG
Q39.4	06	G16A, G16B, G18A, G38Z, G71A, G71B	Q42.2	06	G16A, G16B, G18A, G38Z, G64A, G64B, G64C, G70A, G70B	Q44.0	07	H63A, H63B, H63C
	15	MSPNG, SPNG		15	MSPNG, SPNG	Q44.1	07	H63A, H63B, H63C
	Prä	A11C		Prä	A11C	Q44.2	06	G16A, G16B, G18A, G38Z
Q39.5	06	G16A, G16B, G18A, G38Z, G71A, G71B	Q42.3	06	G16A, G16B, G18A, G38Z, G64A, G64B, G64C, G70A, G70B	Q44.3	07	H64A, H64B
	15	P65B, P66C, P67B, P67C		15	MSPNG, SPNG	Q44.4	06	G16A, G16B, G18A, G38Z
	Prä	A11C		Prä	A11C	Q44.5	07	H64A, H64B
Q39.6	06	G16A, G16B, G18A, G38Z, G71A, G71B	Q42.8	06	G16A, G16B, G18A, G38Z, G71A, G71B	Q44.6	15	MSPNG, SPNG
	15	P65B, P66C, P67B, P67C		15	MSPNG, SPNG	Q44.7	07	H63A, H63B, H63C
	Prä	A11C		Prä	A11C	Q45.0	07	H62A, H62B
Q39.8	06	G16A, G16B, G18A, G38Z, G71A, G71B	Q42.9	06	G16A, G16B, G18A, G38Z, G71A, G71B	Q45.1	15	MSPNG, SPNG
	15	P65B, P66C, P67B, P67C		15	MSPNG, SPNG	Q45.2	07	H62A, H62B
	Prä	A11C		Prä	A11C	Q45.3	15	MSPNG, SPNG
Q39.9	06	G16A, G16B, G18A, G38Z, G71A, G71B	Q43.0	06	G40Z, G46A, G46B, G67A, G67B, G67C, G67D	Q45.4	07	H62A, H62B
	Prä	A11C		15	MSPNG, SPNG	Q45.5	15	MSPNG, SPNG
Q40.0	06	G16A, G16B, G18A, G38Z, G71A, G71B	Q43.1	06	G16A, G16B, G18A, G38Z, G71A, G71B	Q45.6	07	H62A, H62B
	15	MSPNG, SPNG		15	MSPNG, SPNG	Q45.7	15	MSPNG, SPNG
	Prä	A11C		Prä	A11C	Q45.8	06	G16A, G16B, G18A, G38Z, G71A, G71B
Q40.1	06	G16A, G16B, G18A, G38Z, G71A, G71B	Q43.2	06	G16A, G16B, G18A, G38Z, G71A, G71B	Q45.9	06	G16A, G16B, G18A, G38Z, G71A, G71B
	15	P65B, P66C, P67B, P67C		Prä	A11C	Q50.0	13	N62A, N62B
	Prä	A11C		15	MSPNG, SPNG	Q50.1	13	N62A, N62B
Q40.2	06	G16A, G16B, G18A, G38Z, G71A, G71B	Q43.3	06	G16A, G16B, G18A, G38Z, G71A, G71B	Q50.2	13	N62A, N62B
	Prä	A11C		15	MSPNG, SPNG	Q50.3	13	N62A, N62B
Q40.3	06	G16A, G16B, G18A, G38Z, G71A, G71B	Q43.40	06	G16A, G16B, G18A, G38Z, G71A, G71B	Q50.4	13	N62A, N62B
	Prä	A11C		15	P65B, P66C, P67B, P67C	Q50.5	13	N62A, N62B
Q40.8	06	G16A, G16B, G18A, G38Z, G71A, G71B	Q43.41	06	G16A, G16B, G18A, G38Z, G71A, G71B	Q50.6	13	N62A, N62B
	Prä	A11C		15	MSPNG, SPNG	Q51.0	13	N62A, N62B
Q40.9	06	G16A, G16B, G18A, G38Z, G71A, G71B	Q43.42	06	G16A, G16B, G18A, G38Z, G71A, G71B	Q51.1	13	N62A, N62B
	Prä	A11C		15	P65B, P66C, P67B, P67C	Q51.2	13	N62A, N62B
Q41.0	06	G16A, G16B, G18A, G38Z, G71A, G71B	Q43.49	06	G16A, G16B, G18A, G38Z, G71A, G71B	Q51.3	13	N62A, N62B
	15	MSPNG, SPNG		15	P65B, P66C, P67B, P67C	Q51.4	13	N62A, N62B
	Prä	A11C		Prä	A11C	Q51.5	13	N62A, N62B
Q41.1	06	G16A, G16B, G18A, G38Z, G71A, G71B	Q43.5	06	G16A, G16B, G18A, G38Z, G71A, G71B	Q51.6	13	N62A, N62B
	15	MSPNG, SPNG		15	P65B, P66C, P67B, P67C	Q51.7	13	N62A, N62B
	Prä	A11C		Prä	A11C	Q51.8	13	N62A, N62B
Q41.2	06	G16A, G16B, G18A, G38Z, G71A, G71B	Q43.6	06	G16A, G16B, G18A, G38Z, G71A, G71B	Q51.9	13	N62A, N62B
	15	MSPNG, SPNG		15	P65B, P66C, P67B, P67C	Q52.0	13	N62A, N62B
	Prä	A11C		Prä	A11C	Q52.1	13	N62A, N62B
Q41.8	06	G16A, G16B, G18A, G38Z, G71A, G71B	Q43.7	06	G16A, G16B, G18A, G38Z, G71A, G71B	Q52.2	13	N62A, N62B
	15	MSPNG, SPNG		15	P65B, P66C, P67B, P67C	Q52.3	13	N62A, N62B
	Prä	A11C		Prä	A11C	Q52.4	13	N62A, N62B
Q41.9	06	G16A, G16B, G18A, G38Z, G71A, G71B	Q43.8	06	G16A, G16B, G18A, G38Z, G71A, G71B	Q52.5	13	N62A, N62B
	15	MSPNG, SPNG		15	P65B, P66C, P67B, P67C	Q52.6	13	N62A, N62B
	Prä	A11C		Prä	A11C	Q52.7	13	N62A, N62B
Q42.0	06	G16A, G16B, G18A, G38Z, G71A, G71B	Q43.9	06	G16A, G16B, G18A, G38Z, G71A, G71B	Q52.8	13	N62A, N62B
	15	MSPNG, SPNG		15	P65B, P66C, P67B, P67C	Q52.9	13	N62A, N62B
	Prä	A11C		Prä	A11C	Q53.0	12	M64Z
Q42.1	06	G16A, G16B, G18A, G38Z, G71A, G71B		15	MSPNG, SPNG	Q53.1	12	M64Z
	15	MSPNG, SPNG		Prä	A11C			



ICD	MDC	DRG	ICD	MDC	DRG	ICD	MDC	DRG
Q53.2	12	M64Z	Q62.3	11	L64A	Q68.5	08	I76A, I76B
Q53.9	12	M64Z		15	P65B, P66C, P67B, P67C	Q68.8	08	I76A, I76B
Q54.0	12	M64Z	Q62.4	11	L64A	Q69.0	08	I32A, I32B, I32C, I32D, I76A, I76B
Q54.1	12	M64Z	Q62.5	11	L64A	Q69.1	08	I32A, I32B, I32C, I32D, I76A, I76B
Q54.2	12	M64Z	Q62.6	11	L64A	Q69.2	08	I20A, I20B, I20C, I20D, I20E, I20F, I20G, I76A, I76B
Q54.3	12	M64Z	Q62.7	11	L64A	Q69.9	08	I20A, I20B, I20C, I20D, I20E, I20F, I20G, I32A, I32B, I32C, I32D, I76A, I76B
Q54.4	12	M64Z	Q62.8	11	L64A	Q70.0	08	I32A, I32B, I32C, I32D, I76A, I76B
Q54.8	12	M64Z	Q63.0	11	L64A	Q70.1	08	I32A, I32B, I32C, I32D, I76A, I76B
Q54.9	12	M64Z	Q63.1	11	L64A	Q70.2	08	I20A, I20B, I20C, I20D, I20E, I20F, I20G, I76A, I76B
Q55.0	12	M64Z	Q63.2	11	L64A	Q70.3	08	I20A, I20B, I20C, I20D, I20E, I20F, I20G, I76A, I76B
Q55.1	12	M64Z	Q63.3	11	L64A	Q70.4	08	I20A, I20B, I20C, I20D, I20E, I20F, I20G, I32A, I32B, I32C, I32D, I76A, I76B
Q55.2	12	M64Z	Q63.8	11	L64A	Q70.9	08	I20A, I20B, I20C, I20D, I20E, I20F, I20G, I32A, I32B, I32C, I32D, I76A, I76B
Q55.3	12	M64Z	Q63.9	11	L64A	Q71.0	08	I11A, I11B, I32A, I32B, I32C, I32D, I76A, I76B
Q55.4	12	M64Z	Q64.0	12	M64Z		15	P65B, P66C, P67B, P67C
Q55.5	12	M64Z		13	N62A, N62B	Q71.1	08	I11A, I11B, I32A, I32B, I32C, I32D, I76A, I76B
Q55.6	12	M64Z	Q64.1	11	L68A, L68B		15	P65B, P66C, P67B, P67C
Q55.8	12	M64Z		15	MSPNG, SPNG	Q71.2	08	I11A, I11B, I32B, I76A, I76B
Q55.9	12	M64Z	Q64.2	11	L68A, L68B		15	P65B, P66C, P67B, P67C
Q56.0	10	K64A, K64B, K64C, K64D		15	MSPNG, SPNG	Q71.3	08	I11A, I11B, I32A, I32B, I32C, I32D, I76A, I76B
	15	MSPNG, SPNG	Q64.3	11	L68A, L68B	Q71.4	08	I11A, I11B, I32B, I76A, I76B
Q56.1	10	K64A, K64B, K64C, K64D		15	MSPNG, SPNG		15	P65B, P66C, P67B, P67C
	15	MSPNG, SPNG	Q64.4	11	L68A, L68B	Q71.5	08	I11A, I11B, I32B, I76A, I76B
Q56.2	10	K64A, K64B, K64C, K64D		15	P65B, P66C, P67B, P67C		15	P65B, P66C, P67B, P67C
	15	MSPNG, SPNG	Q64.5	11	L68A, L68B	Q71.6	08	I11A, I11B, I32A, I32B, I32C, I32D, I76A, I76B
Q56.3	10	K64A, K64B, K64C, K64D		15	P65B, P66C, P67B, P67C		15	P65B, P66C, P67B, P67C
	15	MSPNG, SPNG	Q64.6	11	L68A, L68B	Q71.8	08	I11A, I11B, I32B, I76A, I76B
Q56.4	10	K64A, K64B, K64C, K64D		15	P65B, P66C, P67B, P67C	Q71.9	08	I11A, I11B, I32B, I76A, I76B
	15	MSPNG, SPNG	Q64.7	11	L68A, L68B	Q72.0	08	I11A, I11B, I76A, I76B
Q60.0	11	L64A		15	P65B, P66C, P67B, P67C		15	P65B, P66C, P67B, P67C
	15	MSPNG, SPNG	Q64.8	11	L68A, L68B	Q72.1	08	I11A, I11B, I76A, I76B
Q60.1	06	G16A, G16B, G18A, G38Z	Q64.9	11	L68A, L68B		15	P65B, P66C, P67B, P67C
	11	L68A, L68B	Q65.0	08	I76A	Q72.2	08	I11A, I11B, I76A, I76B
	15	MSPNG, SPNG	Q65.1	08	I76A		15	P65B, P66C, P67B, P67C
	Prä	A11C	Q65.2	08	I76A	Q72.3	08	I11A, I11B, I76A, I76B
Q60.2	11	L64A	Q65.3	08	I76A, I76B		15	P65B, P66C, P67B, P67C
	15	MSPNG, SPNG	Q65.4	08	I76A, I76B	Q72.4	08	I11A, I11B, I76A, I76B
Q60.3	11	L64A	Q65.5	08	I76A, I76B		15	P65B, P66C, P67B, P67C
	15	MSPNG, SPNG	Q65.6	08	I76A, I76B	Q72.5	08	I11A, I11B, I76A, I76B
Q60.4	06	G16A, G16B, G18A, G38Z	Q65.8	08	I76A, I76B		15	P65B, P66C, P67B, P67C
	11	L68A, L68B	Q65.9	08	I76A, I76B	Q72.6	08	I11A, I11B, I76A, I76B
	15	MSPNG, SPNG	Q66.0	08	I76A, I76B		15	P65B, P66C, P67B, P67C
Q60.5	11	L64A	Q66.1	08	I76A, I76B	Q72.7	08	I11A, I11B, I76A, I76B
	15	MSPNG, SPNG	Q66.2	08	I76A, I76B		15	P65B, P66C, P67B, P67C
Q60.6	06	G16A, G16B, G18A, G38Z	Q66.3	08	I76A, I76B	Q72.8	08	I11A, I11B, I76A, I76B
	11	L64A	Q66.4	08	I76A, I76B		15	P65B, P66C, P67B, P67C
	15	MSPNG, SPNG	Q66.5	08	I76A, I76B	Q72.9	08	I11A, I11B, I76A, I76B
Q61.0	11	L68A, L68B	Q66.6	08	I76A, I76B		08	I11A, I11B, I76A, I76B
	15	P65B, P66C, P67B, P67C	Q66.7	08	I76A, I76B	Q73.0	08	I11A, I11B, I76A, I76B
Q61.1	11	L68A, L68B	Q66.8	08	I76A, I76B		08	I11A, I11B, I76A, I76B
	15	MSPNG, SPNG	Q66.9	08	I76A, I76B	Q73.1	08	I11A, I11B, I76A, I76B
Q61.2	11	L68A, L68B	Q67.0	03	D66A, D66B		08	I11A, I11B, I76A, I76B
	15	P65B, P66C, P67B, P67C		15	P65B, P66C, P67B, P67C	Q73.8	08	I11A, I11B, I76A, I76B
Q61.3	11	L68A, L68B	Q67.1	03	D66A, D66B		08	I11A, I11B, I76A
	15	P65B, P66C, P67B, P67C	Q67.2	03	D66A, D66B	Q74.0	08	I11A, I11B, I76A
Q61.4	11	L68A, L68B	Q67.3	03	D66A, D66B		08	I11A, I11B, I76A
	15	P65B, P66C, P67B, P67C	Q67.4	03	D66A, D66B	Q74.1	08	I11A, I11B, I76A
Q61.5	11	L68A, L68B	Q67.5	08	I02A, I02B, I06A, I06B, I06C, I09B, I09C, I76A, I76B	Q74.2	08	I11A, I11B, I76A
	15	P65B, P66C, P67B, P67C		15	P65B, P66C, P67B, P67C			
Q61.8	11	L68A, L68B	Q67.6	04	E75A, E75B, E75C			
	15	P65B, P66C, P67B, P67C	Q67.7	04	E75A, E75B, E75C			
Q61.9	11	L68A, L68B	Q67.8	08	I76A, I76B			
	15	P65B, P66C, P67B, P67C	Q67.8	08	I76A, I76B			
Q62.0	11	L64A	Q68.0	08	I76A, I76B			
	15	P65B, P66C, P67B, P67C	Q68.1	08	I32A, I32B, I32C, I32D, I76A, I76B			
Q62.1	11	L64A		08	I77Z			
	15	P65B, P66C, P67B, P67C	Q68.2	08	I77Z			
Q62.2	11	L64A		15	P65B, P66C, P67B, P67C			
	15	P65B, P66C, P67B, P67C	Q68.3	08	I76A, I76B			
			Q68.4	08	I76A, I76B			



ICD	MDC	DRG	ICD	MDC	DRG	ICD	MDC	DRG
Q74.3	08	I11A, I11B, I76A	Q77.9	08	I76A, I76B	Q80.2	09	J02A, J02B, J08A, J08B, J61A, J61B, J61C, J61D, J68A, J68B
	15	MSPNG, SPNG		15	MSPNG, SPNG		15	MSPNG, SPNG
Q74.8	08	I11A, I11B, I76A, I76B		Prä	A11C		Prä	A11C
Q74.9	08	I11A, I11B, I76A, I76B	Q78.0	08	I76A, I76B	Q80.3	09	J02A, J02B, J08A, J08B, J61A, J61B, J61C, J61D, J68A, J68B
Q75.0	08	I76A, I76B		15	MSPNG, SPNG		15	MSPNG, SPNG
	15	MSPNG, SPNG		Prä	A11C		Prä	A11C
Q75.1	08	I76A, I76B	Q78.1	08	I76A, I76B	Q80.4	09	J02A, J02B, J08A, J08B, J61A, J61B, J61C, J61D, J68A, J68B
	15	MSPNG, SPNG		15	MSPNG, SPNG		15	MSPNG, SPNG
Q75.2	08	I76A, I76B		Prä	A11C		Prä	A11C
	15	MSPNG, SPNG	Q78.2	08	I76A, I76B	Q80.8	09	J02A, J02B, J08A, J08B, J61A, J61B, J61C, J61D, J68A, J68B
Q75.3	08	I76A, I76B		15	MSPNG, SPNG		15	MSPNG, SPNG
	15	MSPNG, SPNG		Prä	A11C	Q80.9	09	J02A, J02B, J08A, J08B, J61A, J61B, J61C, J61D, J68A, J68B
Q75.4	08	I76A, I76B	Q78.3	08	I76A, I76B		15	MSPNG, SPNG
	15	MSPNG, SPNG		15	MSPNG, SPNG		Prä	A11C
Q75.5	08	I76A, I76B		Prä	A11C	Q81.0	09	J67A, J67B, J68A
	15	MSPNG, SPNG	Q78.4	08	I76A, I76B		15	MSPNG, P66A, P67A, SPNG
Q75.8	08	I76A, I76B		15	MSPNG, SPNG		Prä	A11C
	15	MSPNG, SPNG	Q78.5	08	I76A, I76B	Q81.1	09	J61A, J61B, J61C, J61D, J68A
Q75.9	08	I76A, I76B		Prä	A11C		15	MSPNG, P66A, P67A, SPNG
	15	MSPNG, SPNG	Q78.6	08	I76A, I76B		Prä	A11C
Q76.0	01	B03A, B03B, B03C, B06A, B06B, B17A, B17B, B17C, B81A, B81B, B81C, B81D		15	MSPNG, SPNG	Q81.2	09	J61A, J61B, J61C, J61D, J68A
Q76.1	08	I76A, I76B		Prä	A11C		15	MSPNG, P66A, P67A, SPNG
	15	MSPNG, SPNG	Q78.8	08	I76A, I76B		Prä	A11C
Q76.21	08	I68A, I68B, I68C, I68D, I68E, I68F		Prä	A11C	Q81.8	09	J67A, J67B, J68A
Q76.22	08	I68A, I68B, I68C, I68D, I68E, I68F	Q78.9	08	I76A, I76B		15	MSPNG, P66A, P67A, SPNG
	15	MSPNG, SPNG		15	MSPNG, SPNG		Prä	A11C
Q76.3	08	I02A, I02B, I06A, I06B, I06C, I09B, I09C, I68A, I68B, I68C, I68D, I68E, I68F	Q79.0	04	E75A, E75B, E75C	Q81.9	09	J67A, J67B, J68A
	15	P65B, P66C, P67B, P67C		06	G16A, G16B, G18A, G38Z		15	MSPNG, P66A, P67A, SPNG
Q76.4	08	I68A, I68B, I68C, I68D, I68E, I68F		15	MSPNG, SPNG		Prä	A11C
	15	P65B, P66C, P67B, P67C	Q79.1	04	E75A, E75B, E75C	Q82.0	09	J02A, J02B, J03A, J03B, J04A, J04B, J67A, J67B, J68A, J68B
Q76.5	08	I76A, I76B		15	MSPNG, SPNG		15	P65B, P66C, P67B, P67C
Q76.6	04	E75A, E75B, E75C	Q79.2	06	G16A, G16B, G18A, G38Z, G71A, G71B		Prä	A11C
Q76.7	04	E75A, E75B, E75C		15	MSPNG, SPNG	Q82.1	09	J61A, J61B, J61C, J61D, J68A, J68B
Q76.8	08	I76A, I76B		Prä	A11C		Prä	A11C
Q76.9	08	I76A, I76B	Q79.3	06	G16A, G16B, G18A, G38Z, G71A, G71B		Prä	A11C
Q77.0	08	I76A, I76B		15	MSPNG, SPNG	Q82.2	09	J67A, J67B, J68A, J68B
	15	MSPNG, SPNG		Prä	A11C		Prä	A11C
Q77.1	08	I76A, I76B	Q79.4	06	G16A, G16B, G18A, G38Z, G71A, G71B	Q82.3	09	J67A, J67B, J68A, J68B
	15	MSPNG, SPNG		15	MSPNG, SPNG		Prä	A11C
Q77.2	08	I76A, I76B		Prä	A11C	Q82.4	09	J67A, J67B, J68A, J68B
	15	MSPNG, SPNG	Q79.5	06	G16A, G16B, G18A, G38Z, G71A, G71B		15	MSPNG, SPNG
Q77.3	08	I76A, I76B		15	MSPNG, SPNG	Q82.5	09	J67A, J67B, J68A, J68B
	15	MSPNG, SPNG		Prä	A11C	Q82.8	09	J67A, J67B, J68A, J68B
Q77.4	08	I76A, I76B	Q79.6	08	I76A, I76B	Q82.9	09	J67A, J67B, J68A, J68B
	15	MSPNG, SPNG		15	MSPNG, SPNG	Q83.0	09	J67A, J67B
Q77.5	08	I76A, I76B		Prä	A11C	Q83.1	09	J67A, J67B
	15	MSPNG, SPNG	Q79.8	08	I76A, I76B	Q83.2	09	J67A, J67B
Q77.6	08	I76A, I76B		Prä	A11C	Q83.3	09	J67A, J67B
	15	MSPNG, SPNG	Q79.9	08	I76A, I76B	Q83.80	09	J01A, J01B, J67A, J67B
Q77.7	08	I76A, I76B		Prä	A11C	Q83.88	09	J01A, J01B, J67A, J67B
	15	MSPNG, SPNG	Q80.0	09	J02A, J02B, J08A, J08B, J61A, J61B, J61C, J61D, J68A, J68B	Q83.9	09	J67A, J67B
Q77.8	08	I76A, I76B		15	MSPNG, SPNG	Q84.0	09	J67A, J67B, J68A, J68B
	15	MSPNG, SPNG		Prä	A11C	Q84.1	09	J67A, J67B, J68A, J68B
	Prä	A11C	Q80.1	09	J02A, J02B, J08A, J08B, J61A, J61B, J61C, J61D, J68A, J68B	Q84.2	09	J67A, J67B, J68A, J68B
	Prä	A11C		15	MSPNG, SPNG	Q84.3	09	J67A, J67B, J68A, J68B
	Prä	A11C		Prä	A11C	Q84.4	09	J67A, J67B, J68A, J68B
	Prä	A11C		Prä	A11C	Q84.5	09	J67A, J67B, J68A, J68B
	Prä	A11C		Prä	A11C	Q84.6	09	J67A, J67B, J68A, J68B
	Prä	A11C		Prä	A11C	Q84.8	09	J67A, J67B, J68A, J68B
	Prä	A11C		Prä	A11C	Q84.9	09	J67A, J67B, J68A, J68B

DIAG

ICD	MDC	DRG	ICD	MDC	DRG	ICD	MDC	DRG
Q85.0	01	B81A, B81B, B81C, B81D	Q89.3	06	G16A, G16B, G18A, G38Z, G71A, G71B	Q92.2	06	G16A, G16B, G18A, G38Z
	15	MSPNG, SPNG		15	P65B, P66C, P67B, P67C		15	MSPNG, SPNG
	Prä	A11C		06	G16A, G16B, G18A, G38Z		23	Z64A, Z64B
Q85.1	01	B03A, B03B, B03C, B06A, B06B, B17A, B17B, B17C, B81A, B81B, B81C, B81D	Q89.4	06	G16A, G16B, G18A, G38Z	Q92.3	06	G16A, G16B, G18A, G38Z
	15	MSPNG, SPNG		15	MSPNG, SPNG		15	MSPNG, SPNG
	Prä	A11C		23	Z65A, Z65B, Z65C		23	Z64A, Z64B
Q85.8	15	MSPNG, SPNG	Q89.7	23	Z65A, Z65B, Z65C	Q92.4	15	MSPNG, SPNG
	17	R62A, R62B, R62C		Prä	A11C		23	Z64A, Z64B
	Prä	A11C	Q89.8	23	Z65A, Z65B, Z65C	Q92.5	15	MSPNG, SPNG
Q85.9	15	MSPNG, SPNG		Prä	A11C		23	Z64A, Z64B
	17	R62A, R62B, R62C	Q89.9	23	Z65A, Z65B, Z65C	Q92.6	15	MSPNG, SPNG
	Prä	A11C		Prä	A11C		23	Z64A, Z64B
Q86.0	06	G16A, G16B, G18A, G38Z	Q90.0	01	B81A, B81B, B81C, B81D	Q92.7	15	MSPNG, SPNG
	23	Z65A, Z65B, Z65C		06	G16A, G16B, G18A, G38Z		15	MSPNG, SPNG
	Prä	A11C		15	MSPNG, SPNG		23	Z64A, Z64B
Q86.1	15	MSPNG, SPNG	Q90.1	01	B81A, B81B, B81C, B81D	Q92.8	15	MSPNG, SPNG
	23	Z65A, Z65B, Z65C		06	G16A, G16B, G18A, G38Z		23	Z64A, Z64B
	Prä	A11C		15	MSPNG, SPNG		Prä	A11C
Q86.2	15	MSPNG, SPNG	Q90.2	01	B81A, B81B, B81C, B81D	Q92.9	15	MSPNG, SPNG
	23	Z65A, Z65B, Z65C		06	G16A, G16B, G18A, G38Z		23	Z64A, Z64B
	Prä	A11C		15	MSPNG, SPNG		Prä	A11C
Q86.80	23	Z65A, Z65B, Z65C	Q90.9	01	B81A, B81B, B81C, B81D	Q93.0	01	B81A, B81B, B81C, B81D
	Prä	A11C		06	G16A, G16B, G18A, G38Z		15	MSPNG, SPNG
Q86.88	23	Z65A, Z65B, Z65C		15	MSPNG, SPNG		Prä	A11C
	Prä	A11C	Q91.0	01	B81A, B81B, B81C, B81D	Q93.1	01	B81A, B81B, B81C, B81D
Q87.0	04	E77A, E77B, E77C		06	G16A, G16B, G18A, G38Z		15	MSPNG, SPNG
	06	G16A, G16B, G18A, G38Z		15	MSPNG, SPNG		Prä	A11C
	15	MSPNG, SPNG		Prä	A11C		15	MSPNG, SPNG
	Prä	961Z, A11C	Q91.1	01	B81A, B81B, B81C, B81D	Q93.2	01	B81A, B81B, B81C, B81D
Q87.1	04	E77A, E77B, E77C		06	G16A, G16B, G18A, G38Z		15	MSPNG, SPNG
	06	G16A, G16B, G18A, G38Z		15	MSPNG, SPNG		Prä	A11C
	15	MSPNG, SPNG	Q91.2	01	B81A, B81B, B81C, B81D	Q93.3	01	B81A, B81B, B81C, B81D
	Prä	961Z, A11C		06	G16A, G16B, G18A, G38Z		15	MSPNG, SPNG
Q87.2	04	E77A, E77B, E77C		15	MSPNG, SPNG		Prä	A11C
	06	G16A, G16B, G18A, G38Z	Q91.3	01	B81A, B81B, B81C, B81D	Q93.4	01	B81A, B81B, B81C, B81D
	15	MSPNG, SPNG		06	G16A, G16B, G18A, G38Z		15	MSPNG, SPNG
	Prä	961Z, A11C		15	MSPNG, SPNG		Prä	A11C
Q87.3	04	E77A, E77B, E77C	Q91.4	01	B81A, B81B, B81C, B81D	Q93.5	01	B81A, B81B, B81C, B81D
	06	G16A, G16B, G18A, G38Z		06	G16A, G16B, G18A, G38Z		15	MSPNG, SPNG
	15	MSPNG, SPNG		15	MSPNG, SPNG		Prä	A11C
	Prä	961Z, A11C	Q91.5	01	B81A, B81B, B81C, B81D	Q93.6	01	B81A, B81B, B81C, B81D
Q87.4	04	E77A, E77B, E77C		06	G16A, G16B, G18A, G38Z		15	MSPNG, SPNG
	06	G16A, G16B, G18A, G38Z		15	MSPNG, SPNG		Prä	A11C
	15	MSPNG, SPNG	Q91.6	01	B81A, B81B, B81C, B81D	Q93.7	01	B81A, B81B, B81C, B81D
	23	Z65A, Z65B, Z65C		06	G16A, G16B, G18A, G38Z		15	MSPNG, SPNG
	Prä	A11C		15	MSPNG, SPNG		Prä	A11C
Q87.5	04	E77A, E77B, E77C	Q91.7	01	B81A, B81B, B81C, B81D	Q93.8	01	B81A, B81B, B81C, B81D
	06	G16A, G16B, G18A, G38Z		06	G16A, G16B, G18A, G38Z		15	MSPNG, SPNG
	15	MSPNG, SPNG		15	MSPNG, SPNG		Prä	A11C
	Prä	961Z, A11C	Q91.8	01	B81A, B81B, B81C, B81D	Q93.9	01	B81A, B81B, B81C, B81D
Q87.8	04	E77A, E77B, E77C		06	G16A, G16B, G18A, G38Z		15	MSPNG, SPNG
	06	G16A, G16B, G18A, G38Z		15	MSPNG, SPNG		Prä	A11C
	15	MSPNG, SPNG	Q92.0	06	G16A, G16B, G18A, G38Z	Q95.0	23	Z64A, Z64B
	Prä	961Z, A11C		15	MSPNG, SPNG		Prä	A11C
Q89.00	15	P65B, P66C, P67B, P67C	Q92.1	06	G16A, G16B, G18A, G38Z	Q95.1	23	Z64A, Z64B
	16	Q60A, Q60B, Q60C		15	MSPNG, SPNG		Prä	A11C
	Prä	A11C	Q92.2	06	G16A, G16B, G18A, G38Z	Q95.2	15	MSPNG, SPNG
Q89.01	15	P65B, P66C, P67B, P67C		15	MSPNG, SPNG		23	Z64A, Z64B
	16	Q60A, Q60B, Q60C	Q92.3	06	G16A, G16B, G18A, G38Z	Q95.3	15	MSPNG, SPNG
	Prä	A11C		15	MSPNG, SPNG		23	Z64A, Z64B
Q89.08	15	P65B, P66C, P67B, P67C	Q92.4	06	G16A, G16B, G18A, G38Z	Q95.4	15	MSPNG, SPNG
	16	Q60A, Q60B, Q60C		15	MSPNG, SPNG		23	Z64A, Z64B
	Prä	A11C	Q92.5	06	G16A, G16B, G18A, G38Z		Prä	A11C
Q89.1	10	K64A, K64B, K64C, K64D		15	MSPNG, SPNG		23	Z64A, Z64B
	15	MSPNG, SPNG	Q92.6	06	G16A, G16B, G18A, G38Z		Prä	A11C
	Prä	A11C		15	MSPNG, SPNG		23	Z64A, Z64B
Q89.2	10	K64A, K64B, K64C, K64D	Q92.7	06	G16A, G16B, G18A, G38Z		Prä	A11C
	Prä	A11C		15	MSPNG, SPNG		23	Z64A, Z64B
	Prä	A11C		Prä	A11C		Prä	A11C

ICD	MDC	DRG	ICD	MDC	DRG	ICD	MDC	DRG	
Q95.5	15	MSPNG, SPNG	Q98.2	12	M64Z	R06.4	04	E69A, E69B, E69C, E69D	
	23	Z64A, Z64B		13	N62A, N62B		18A	S65Z	
	Prä	A11C		15	P65B, P66C, P67B, P67C	R06.5	03	D66A, D66B	
Q95.8	15	MSPNG, SPNG		Prä	A11C	R06.6	04	E75A, E75B, E75C	
	23	Z64A, Z64B	Q98.3	12	M64Z	R06.7	03	D66A, D66B	
	Prä	A11C		13	N62A, N62B	R06.80	04	E75A, E75B, E75C	
Q95.9	15	MSPNG, SPNG		15	P65B, P66C, P67B, P67C		15	P65B, P66C, P67B, P67C	
	23	Z64A, Z64B		Prä	A11C	R06.88	04	E69A, E69B, E69C, E69D	
	Prä	A11C	Q98.4	12	M64Z		18A	S65Z	
Q96.0	12	M64Z		13	N62A, N62B	R07.0	03	D66A, D66B	
	13	N62A, N62B		15	P65B, P66C, P67B, P67C	R07.1	04	E69A, E69B, E69C, E69D	
	15	P65B, P66C, P67B, P67C		Prä	A11C	R07.2	05	F74Z	
	Prä	A11C	Q98.5	12	M64Z	R07.3	05	F74Z	
Q96.1	12	M64Z		13	N62A, N62B	R07.4	05	F74Z	
	13	N62A, N62B		15	P65B, P66C, P67B, P67C	R09.0	04	E75A, E75B, E75C	
	15	P65B, P66C, P67B, P67C		Prä	A11C		Prä	A11C	
	Prä	A11C	Q98.6	12	M64Z	R09.1	04	E65A, E65B, E69A, E69B, E69C, E69D	
Q96.2	12	M64Z		13	N62A, N62B		R09.2	04	E75A, E75B, E75C
	13	N62A, N62B		15	P65B, P66C, P67B, P67C		15	P65B, P66C, P67B, P67C	
	15	P65B, P66C, P67B, P67C		Prä	A11C	R09.3	04	E69A, E69B, E69C, E69D	
	Prä	A11C	Q98.7	12	M64Z	R09.8	04	E69A, E69B, E69C, E69D	
Q96.3	12	M64Z		13	N62A, N62B	R10.0	06	G72A, G72B, G72C, G72D	
	13	N62A, N62B		15	P65B, P66C, P67B, P67C	R10.1	06	G72A, G72B, G72C, G72D	
	15	P65B, P66C, P67B, P67C		Prä	A11C	R10.2	12	M64Z	
	Prä	A11C	Q98.8	12	M64Z		13	N62B	
Q96.4	12	M64Z		13	N62A, N62B	R10.3	06	G72A, G72B, G72C, G72D	
	13	N62A, N62B		15	P65B, P66C, P67B, P67C	R10.4	06	G72A, G72B, G72C, G72D	
	15	P65B, P66C, P67B, P67C		Prä	A11C	R11	06	G72A, G72B, G72C, G72D	
	Prä	A11C	Q98.9	12	M64Z	R12	06	G72A, G72B, G72C, G72D	
Q96.8	12	M64Z		13	N62A, N62B	R13.0	06	G67A, G67B, G67C, G67D	
	13	N62A, N62B		15	P65B, P66C, P67B, P67C	R13.1	06	G67A, G67B, G67C, G67D	
	15	P65B, P66C, P67B, P67C		Prä	A11C	R13.9	06	G72A, G72B, G72C, G72D	
	Prä	A11C	Q99.0	10	K64A, K64B, K64C, K64D	R14	06	G72A, G72B, G72C, G72D	
Q96.9	12	M64Z		15	MSPNG, SPNG	R15	06	G72A, G72B, G72C, G72D	
	13	N62A, N62B		Prä	A11C	R16.0	07	H63A, H63B, H63C	
	15	P65B, P66C, P67B, P67C	Q99.1	10	K64A, K64B, K64C, K64D		18A	S65Z	
	Prä	A11C		15	MSPNG, SPNG	R16.1	16	Q60A, Q60B, Q60C	
Q97.0	12	M64Z		Prä	A11C		18A	S65Z	
	13	N62A, N62B	Q99.2	15	MSPNG, SPNG	R16.2	07	H60A, H60B, H60C, H60D, H63A, H63B, H63C	
	15	P65B, P66C, P67B, P67C		23	Z65A, Z65B, Z65C		15	MSPNG, SPNG	
	Prä	A11C	Q99.8	12	M64Z		R17	07	H63A, H63B, H63C
Q97.1	12	M64Z		13	N62A, N62B	R18	23	Z65A, Z65B, Z65C	
	13	N62A, N62B		15	P65B, P66C, P67B, P67C	R19.0	06	G72A, G72B, G72C, G72D	
	15	P65B, P66C, P67B, P67C		Prä	A11C	R19.1	06	G72A, G72B, G72C, G72D	
	Prä	A11C	Q99.9	23	Z65A, Z65B, Z65C	R19.2	06	G72A, G72B, G72C, G72D	
Q97.2	12	M64Z		Prä	A11C	R19.3	06	G71A, G71B	
	13	N62A, N62B	R00.0	05	F71A, F71B, F72A, F72B	R19.4	06	G72A, G72B, G72C, G72D	
	15	P65B, P66C, P67B, P67C	R00.1	05	F71A, F71B, F72A, F72B	R19.5	06	G72A, G72B, G72C, G72D	
	Prä	A11C	R00.2	05	F71A, F71B, F72A, F72B	R19.6	03	D66A, D66B	
Q97.3	12	M64Z		05	F75A, F75B, F75C, F75D	R19.80	06	G72A, G72B, G72C, G72D	
	13	N62A, N62B	R01.0	05	F69A, F69B	R19.88	06	G72A, G72B, G72C, G72D	
	15	P65B, P66C, P67B, P67C	R01.1	05	F69A, F69B	R20.0	01	B81A, B81B, B81C, B81D	
	Prä	A11C	R01.2	05	F75A, F75B, F75C, F75D	R20.1	01	B81A, B81B, B81C, B81D	
Q97.8	12	M64Z	R02	05	F75A, F75B, F75C, F75D	R20.2	01	B81A, B81B, B81C, B81D	
	13	N62A, N62B		15	MSPNG, SPNG	R20.3	01	B81A, B81B, B81C, B81D	
	15	P65B, P66C, P67B, P67C	R03.0	05	F75A, F75B, F75C, F75D	R20.8	01	B81A, B81B, B81C, B81D	
	Prä	A11C	R04.0	03	D62A, D62B, D62C	R21	09	J67A, J67B, J68A, J68B	
Q97.9	12	M64Z	R04.1	03	D62A, D62B, D62C		18A	S65Z	
	13	N62A, N62B	R04.2	04	E75A, E75B, E75C	R22.0	09	J67A, J67B, J68A, J68B	
	15	P65B, P66C, P67B, P67C	R04.8	04	E75A, E75B, E75C	R22.1	09	J67A, J67B, J68A, J68B	
	Prä	A11C	R04.9	04	E69A, E69B, E69C, E69D	R22.2	09	J67A, J67B, J68A, J68B	
Q98.0	12	M64Z	R05	04	E69A, E69B, E69C, E69D	R22.3	09	J67A, J67B, J68A, J68B	
	13	N62A, N62B	R06.0	04	E69A, E69B, E69C, E69D	R22.4	09	J67A, J67B, J68A, J68B	
	15	P65B, P66C, P67B, P67C		18A	S65Z	R22.7	09	J67A, J67B, J68A, J68B	
	Prä	A11C	R06.1	04	E69A, E69B, E69C, E69D	R22.9	09	J67A, J67B, J68A, J68B	
Q98.1	12	M64Z	R06.2	04	E69A, E69B, E69C, E69D	R23.0	23	Z65A, Z65B, Z65C	
	13	N62A, N62B	R06.3	04	E69A, E69B, E69C, E69D	R23.1	23	Z65A, Z65B, Z65C	
	15	P65B, P66C, P67B, P67C							
	Prä	A11C							

DIAG

ICD	MDC	DRG	ICD	MDC	DRG	ICD	MDC	DRG
R23.2	23	Z65A, Z65B, Z65C	R46.3	23	Z64A, Z64B	R59.1	16	Q60A, Q60B, Q60C
R23.3	16	Q60A, Q60B, Q60C	R46.4	23	Z64A, Z64B	18A	S65Z	
R23.4	09	J67A, J67B, J68A, J68B	R46.5	23	Z64A, Z64B	R59.9	16	Q60A, Q60B, Q60C
R23.8	09	J67A, J67B, J68A, J68B	R46.6	23	Z64A, Z64B	18A	S65Z	
R25.0	01	B81A, B81B, B81C, B81D	R46.7	23	Z64A, Z64B	R60.0	23	Z65A, Z65B, Z65C
R25.1	01	B81A, B81B, B81C, B81D	R46.8	23	Z64A, Z64B	R60.1	23	Z65A, Z65B, Z65C
R25.2	08	I71Z	R47.0	01	B81A, B81B, B81C, B81D	R60.9	23	Z65A, Z65B, Z65C
R25.3	01	B81A, B81B, B81C, B81D	R47.1	01	B81A, B81B, B81C, B81D	R61.0	09	J67A, J67B, J68A, J68B
R25.8	01	B81A, B81B, B81C, B81D	R47.8	01	B81A, B81B, B81C, B81D	18A	S65Z	
R26.0	01	B81A, B81B, B81C, B81D	R48.0	19	U66A, U66B, U66C	R61.1	09	J67A, J67B, J68A, J68B
R26.1	01	B81A, B81B, B81C, B81D	R48.1	19	U66A, U66B, U66C	18A	S65Z	
R26.2	08	I71Z	R48.2	19	U66A, U66B, U66C	R61.9	09	J67A, J67B, J68A, J68B
R26.3	23	Z64A, Z64B	R48.8	19	U66A, U66B, U66C	18A	S65Z	
R26.8	01	B81A, B81B, B81C, B81D	R49.0	03	D66A, D66B	R62.0	10	K62A, K62B
R27.0	01	B81A, B81B, B81C, B81D		15	P65B, P66C, P67B, P67C	18A	S65Z	
R27.8	01	B81A, B81B, B81C, B81D	R49.1	03	D66A, D66B	R62.8	10	K62A, K62B
R29.0	10	K62A, K62B	R49.2	03	D66A, D66B	15	P65B, P66C, P67B, P67C	
R29.1	01	B81A, B81B, B81C, B81D	R49.8	03	D66A, D66B	18A	S65Z	
	15	MSPNG, SPNG	R50.2	18A	S65Z	R62.9	10	K62A, K62B
R29.2	01	B81A, B81B, B81C, B81D		18B	T62A, T62B	18A	S65Z	
R29.3	01	B81A, B81B, B81C, B81D	R50.80	18A	S65Z	R63.0	10	K62A, K62B
R29.4	08	I71Z		18B	T62A, T62B	R63.1	10	K62A, K62B
R29.5	01	B81A, B81B, B81C, B81D	R50.88	18A	S65Z	R63.2	10	K62A, K62B
R29.6	01	B81A, B81B, B81C, B81D		18B	T62A, T62B	R63.3	10	K62A, K62B
R29.8	01	B81A, B81B, B81C, B81D	R50.9	18A	S65Z	R63.4	10	K62A, K62B
R30.0	11	L64A		18B	T62A, T62B	18A	S65Z	
R30.1	11	L64A	R51	01	B77Z	R63.5	10	K62A, K62B
R30.9	11	L64A		18A	S65Z	R63.6	10	K62A, K62B
R31	11	L64A	R52.0	23	Z65A, Z65B, Z65C	R63.8	10	K62A, K62B
R32	11	L64A	R52.1	23	Z65A, Z65B, Z65C	R64	18A	S65Z
R33	11	L64A	R52.2	23	Z65A, Z65B, Z65C		23	Z65A, Z65B, Z65C
R34	11	L60A, L60B, L60C, L60D, L71Z	R52.9	23	Z65A, Z65B, Z65C	R65.0	05	F62A
R35	11	L64A	R53	18A	S65Z		06	G67A, G67B, G67C
R36	11	L64A		23	Z65A, Z65B, Z65C		15	P65B, P66C, P67B, P67C
R39.0	11	L64A	R54	01	B63A, B63B		17	R60A, R60B, R60C, R60D,
R39.1	11	L64A	R55	05	F73A, F73B			R60E, R60F, R61A, R61C,
R39.2	11	L64A	R56.0	01	B75Z			R62A, R62B, R62C, R63A,
R39.8	11	L64A	R56.8	01	B75Z			R63B, R63C, R63D, R63E
R40.0	01	B66A, B66B, B66C		15	MSPNG, SPNG		18B	T61A
R40.1	01	B66A, B66B, B66C	R57.0	05	F62A, F62B, F62C		Prä	961Z
R40.2	01	B66A, B66B, B66C		Prä	A11C	R65.1		KP, KPP
	15	MSPNG, SPNG	R57.1	05	F62A		05	F62A
R41.0	01	B64A, B64B		06	G67A, G67B, G67C		06	G67A, G67B, G67C
R41.1	23	Z65A, Z65B, Z65C		18B	T01B, T60A, T60B, T60C,		10	K62A
R41.2	23	Z65A, Z65B, Z65C			T60D, T60E, T60F, T60G,		15	P65B, P66C, P67B, P67C
R41.3	23	Z65A, Z65B, Z65C			T60H, T61A		17	R60A, R60B, R60C, R60D,
R41.8	23	Z65A, Z65B, Z65C		Prä	A11C			R60E, R60F, R61A, R61C,
R42	03	D61A, D61B	R57.2	05	F62A			R62A, R62B, R62C, R63A,
R43.0	01	B81A, B81B, B81C, B81D		06	G67A, G67B, G67C			R63B, R63C, R63D, R63E
R43.1	01	B81A, B81B, B81C, B81D		15	P65B, P66C, P67B, P67C		18B	T61A
R43.2	01	B81A, B81B, B81C, B81D		17	R60A, R60B, R60C, R60D,		Prä	961Z, A11C
R43.8	01	B81A, B81B, B81C, B81D			R60E, R60F, R61A, R61C,	R65.2	05	F62A
R44.0	19	U64A, U64B			R62A, R62B, R62C, R63A,		06	G67A, G67B, G67C
R44.1	02	C63A, C63B			R63B, R63C, R63D, R63E		10	K62A
R44.2	19	U64A, U64B		18A	S63A, S63B		15	P65B, P66C, P67B, P67C
R44.3	19	U64A, U64B		18B	T01B, T60A, T60B, T60C,		17	R60A, R60B, R60C, R60D,
R44.8	19	U64A, U64B			T60D, T60E, T60F, T60G,			R60E, R60F, R61A, R61C,
R45.0	19	U66A, U66B, U66C			T60H, T61A			R62A, R62B, R62C, R63A,
R45.1	19	U66A, U66B, U66C		Prä	A11C			R63B, R63C, R63D, R63E
R45.2	23	Z64A, Z64B	R57.8	05	F62A		18B	T61A
R45.3	23	Z64A, Z64B		06	G67A, G67B, G67C		Prä	961Z
R45.4	19	U66A, U66B, U66C		18B	T01B, T60A, T60B, T60C,			
R45.5	23	Z64A, Z64B			T60D, T60E, T60F, T60G,			
R45.6	23	Z64A, Z64B			T60H, T61A			
R45.7	19	U66A, U66B, U66C		Prä	A11C			
R45.8	23	Z64A, Z64B	R57.9	05	F73A, F73B			
R46.0	23	Z64A, Z64B	R58	05	F75A, F75B, F75C, F75D			
R46.1	23	Z64A, Z64B	R59.0	16	Q60A, Q60B, Q60C			
R46.2	23	Z64A, Z64B		18A	S65Z			



ICD	MDC	DRG	ICD	MDC	DRG	ICD	MDC	DRG
R65.3		KP, KPP	R82.4	10	K62A, K62B	R92	09	J67A, J67B
	05	F62A	R82.5	11	L64A	R93.0	01	B81A, B81B, B81C, B81D
	06	G67A, G67B, G67C	R82.6	23	Z65A, Z65B, Z65C	R93.1	05	F66Z, F71A, F71B
	10	K62A	R82.7	11	L64A	R93.2	07	H64A, H64B
	15	P65B, P66C, P67B, P67C	R82.8	11	L64A	R93.3	06	G72A, G72B, G72C, G72D
	17	R60A, R60B, R60C, R60D, R60E, R60F, R61A, R61C, R62A, R62B, R62C, R63A, R63B, R63C, R63D, R63E	R82.9	11	L64A	R93.4	11	L64A
	18B	T61A	R83.0	01	B81A, B81B, B81C, B81D	R93.5	06	G72A, G72B, G72C, G72D
	Prä	961Z	R83.1	01	B81A, B81B, B81C, B81D	R93.6	08	I76A, I76B
R65.9	05	F62A	R83.2	01	B81A, B81B, B81C, B81D	R93.7	08	I76A, I76B
	06	G67A, G67B, G67C	R83.3	01	B81A, B81B, B81C, B81D	R93.8	23	Z65A, Z65B, Z65C
	15	P65B, P66C, P67B, P67C	R83.4	01	B81A, B81B, B81C, B81D	R94.0	01	B81A, B81B, B81C, B81D
	17	R60A, R60B, R60C, R60D, R60E, R60F, R61A, R61C, R62A, R62B, R62C, R63A, R63B, R63C, R63D, R63E	R83.5	01	B81A, B81B, B81C, B81D	15	P65B, P66C, P67B, P67C	
	18B	T61A	R83.6	01	B81A, B81B, B81C, B81D	R94.1	01	B81A, B81B, B81C, B81D
	Prä	961Z	R83.7	01	B81A, B81B, B81C, B81D	R94.2	04	E75A, E75B, E75C
R68.0	23	Z65A, Z65B, Z65C	R83.8	01	B81A, B81B, B81C, B81D	R94.3	05	F75A, F75B, F75C, F75D
R68.1	23	Z65A, Z65B, Z65C	R83.9	01	B81A, B81B, B81C, B81D	R94.4	11	L64A
R68.2	03	D66A, D66B	R84.0	23	Z65A, Z65B, Z65C	R94.5	07	H63A, H63B, H63C
R68.3	04	E75A, E75B, E75C	R84.1	23	Z65A, Z65B, Z65C	R94.6	10	K64A, K64B, K64C, K64D
R68.8	23	Z65A, Z65B, Z65C	R84.2	23	Z65A, Z65B, Z65C	R94.7	10	K64A, K64B, K64C, K64D
R69	Prä	961Z	R84.3	23	Z65A, Z65B, Z65C	R94.8	11	L64A
R70.0	23	Z65A, Z65B, Z65C	R84.4	23	Z65A, Z65B, Z65C	R95.0	01	B81A, B81B, B81C, B81D
R70.1	23	Z65A, Z65B, Z65C	R84.5	23	Z65A, Z65B, Z65C	15	P65B, P66C, P67B, P67C	
R71	16	Q61A, Q61B, Q61C, Q61D, Q61E	R84.6	23	Z65A, Z65B, Z65C	R95.9	01	B81A, B81B, B81C, B81D
R72	16	Q60A, Q60B, Q60C	R84.7	23	Z65A, Z65B, Z65C	15	P65B, P66C, P67B, P67C	
R73.0	10	K62A, K62B	R84.8	23	Z65A, Z65B, Z65C	R96.0	Prä	961Z
R73.9	10	K62A, K62B	R84.9	23	Z65A, Z65B, Z65C	R96.1	Prä	961Z
R74.0	23	Z65A, Z65B, Z65C	R85.0	06	G72A, G72B, G72C, G72D	R98	Prä	961Z
R74.8	23	Z65A, Z65B, Z65C	R85.1	06	G72A, G72B, G72C, G72D	R99	Prä	961Z
R74.9	23	Z65A, Z65B, Z65C	R85.2	06	G72A, G72B, G72C, G72D	S00.00	21B	X60A, X60B
R75	Prä	961Z	R85.3	06	G72A, G72B, G72C, G72D	S00.01	21B	X60A, X60B
R76.0	16	Q60A, Q60B, Q60C	R85.4	06	G72A, G72B, G72C, G72D	S00.02	09	J67A, J67B, J68A, J68B
R76.1	04	E77A, E77B, E77C, E77D, E77E, E77F	R85.5	06	G72A, G72B, G72C, G72D	21A	W61A, W61B, W61C	
R76.2	08	I66A, I66B, I66C	R85.6	06	G72A, G72B, G72C, G72D	S00.03	09	J67A, J67B, J68A, J68B
R76.8	16	Q60A, Q60B, Q60C	R85.7	06	G72A, G72B, G72C, G72D	21A	W61A, W61B, W61C	
R76.9	16	Q60A, Q60B, Q60C	R85.8	06	G72A, G72B, G72C, G72D	S00.04	09	J65A, J65B
R77.0	17	R61A, R61B, R61C, R61D	R85.9	06	G72A, G72B, G72C, G72D	21A	W61A, W61B, W61C	
R77.1	17	R61A, R61B, R61C, R61D	R86.0	12	M64Z	S00.05	21B	X60A, X60B
R77.2	17	R61A, R61B, R61C, R61D	R86.1	12	M64Z	S00.08	21B	X60A, X60B
R77.80	17	R61A, R61B, R61C, R61D	R86.2	12	M64Z	S00.1	02	C62Z
R77.88	17	R61A, R61B, R61C, R61D	R86.3	12	M64Z	21A	W61A, W61B, W61C	
R77.9	17	R61A, R61B, R61C, R61D	R86.4	12	M64Z	S00.20	02	C62Z
R78.0	Prä	961Z	R86.5	12	M64Z	21A	W61A, W61B, W61C	
R78.1	23	Z65A, Z65B, Z65C	R86.6	12	M64Z	S00.21	02	C62Z
R78.2	23	Z65A, Z65B, Z65C	R86.7	12	M64Z	21A	W61A, W61B, W61C	
R78.3	23	Z65A, Z65B, Z65C	R86.8	12	M64Z	S00.22	02	C62Z
R78.4	23	Z65A, Z65B, Z65C	R86.9	12	M64Z	21A	W61A, W61B, W61C	
R78.5	23	Z65A, Z65B, Z65C	R87.0	23	Z65A, Z65B, Z65C	S00.23	02	C62Z
R78.6	23	Z65A, Z65B, Z65C	R87.1	23	Z65A, Z65B, Z65C	21A	W61A, W61B, W61C	
R78.7	23	Z65A, Z65B, Z65C	R87.2	23	Z65A, Z65B, Z65C	S00.24	02	C62Z
R78.8	23	Z65A, Z65B, Z65C	R87.3	23	Z65A, Z65B, Z65C	21A	W61A, W61B, W61C	
R78.9	23	Z65A, Z65B, Z65C	R87.4	23	Z65A, Z65B, Z65C	S00.28	02	C62Z
R79.0	23	Z65A, Z65B, Z65C	R87.5	23	Z65A, Z65B, Z65C	21A	W61A, W61B, W61C	
R79.8	23	Z65A, Z65B, Z65C	R87.6	13	N62B	S00.30	09	J65A, J65B
R79.9	23	Z65A, Z65B, Z65C	R87.7	23	Z65A, Z65B, Z65C	21A	W61A, W61B, W61C	
R80	11	L64A	R87.8	23	Z65A, Z65B, Z65C	S00.31	09	J65A, J65B
R81	10	K60A, K60B, K60C, K60D, K60E, K60F	R87.9	23	Z65A, Z65B, Z65C	21A	W61A, W61B, W61C	
R82.0	11	L64A	R89.0	23	Z65A, Z65B, Z65C	S00.32	09	J67A, J67B, J68A, J68B
R82.1	23	Z65A, Z65B, Z65C	R89.1	23	Z65A, Z65B, Z65C	21A	W61A, W61B, W61C	
R82.2	07	H63A, H63B, H63C	R89.2	23	Z65A, Z65B, Z65C	S00.33	09	J67A, J67B, J68A, J68B
R82.3	11	L64A	R89.3	23	Z65A, Z65B, Z65C	21A	W61A, W61B, W61C	
			R89.4	23	Z65A, Z65B, Z65C	S00.34	09	J65A, J65B
			R89.5	23	Z65A, Z65B, Z65C	21A	W61A, W61B, W61C	
			R89.6	23	Z65A, Z65B, Z65C	S00.35	09	J65A, J65B
			R89.7	23	Z65A, Z65B, Z65C	21A	W61A, W61B, W61C	
			R89.8	23	Z65A, Z65B, Z65C	S00.38	09	J65A, J65B
			R89.9	23	Z65A, Z65B, Z65C	21A	W61A, W61B, W61C	
			R90.0	01	B81A, B81B, B81C, B81D	S00.40	09	J65A, J65B
			R90.8	01	B81A, B81B, B81C, B81D	21A	W61A, W61B, W61C	
			R91	04	E69A, E69B, E69C, E69D			

DIAG

ICD	MDC	DRG	ICD	MDC	DRG	ICD	MDC	DRG
S00.41	09	J65A, J65B	S01.29	03	D66A, D66B	S01.86	08	I02A, I02B, I08A, I08B, I08C, I13A, I13B, I20A, I20C, I20D, I22Z
	21A	W61A, W61B, W61C		21A	W61A, W61B, W61C		21A	W61A, W61B, W61C
S00.42	09	J67A, J67B, J68A, J68B	S01.30	03	D66A, D66B		21B	X01A, X01B
	21A	W61A, W61B, W61C		21A	W61A, W61B, W61C		Prä	961Z
S00.43	09	J67A, J67B, J68A, J68B	S01.31	03	D66A, D66B	S01.87	21A	W61A, W61B, W61C
	21A	W61A, W61B, W61C		21A	W61A, W61B, W61C		Prä	961Z
S00.44	09	J65A, J65B	S01.33	03	D66A, D66B	S01.88		PTR
	21A	W61A, W61B, W61C		21A	W61A, W61B, W61C		08	I02A, I02B, I08A, I08B, I08C, I13A, I13B, I20A, I20C, I20D, I22Z
S00.45	09	J65A, J65B	S01.34	03	D66A, D66B		21A	W61A, W61B, W61C
	21A	W61A, W61B, W61C		03	D66A, D66B		21B	X01A, X01B
S00.48	09	J65A, J65B	S01.35	03	D66A, D66B		Prä	961Z
	21A	W61A, W61B, W61C		15	MSPNG, SPNG	S01.89		PTR
S00.50	09	J65A, J65B		21A	W61A, W61B, W61C		08	I02A, I02B, I08A, I08B, I08C, I13A, I13B, I20A, I20C, I20D, I22Z
	21A	W61A, W61B, W61C	S01.36	03	D66A, D66B		21A	W61A, W61B, W61C
S00.51	09	J65A, J65B		15	MSPNG, SPNG		21B	X01A, X01B
	21A	W61A, W61B, W61C		21A	W61A, W61B, W61C		Prä	961Z
S00.52	09	J67A, J67B, J68A, J68B	S01.37	03	D66A, D66B			PTR
	21A	W61A, W61B, W61C		15	MSPNG, SPNG		08	I02A, I02B, I08A, I08B, I08C, I13A, I13B, I20A, I20C, I20D, I22Z
S00.53	09	J67A, J67B, J68A, J68B		21A	W61A, W61B, W61C		21A	W61A, W61B, W61C
	21A	W61A, W61B, W61C	S01.38	03	D66A, D66B		21B	X01A, X01B
S00.54	09	J65A, J65B		15	MSPNG, SPNG		Prä	961Z
	21A	W61A, W61B, W61C		21A	W61A, W61B, W61C	S01.9	21A	W61A, W61B, W61C
S00.55	09	J65A, J65B	S01.39	03	D66A, D66B		21B	X60A, X60B
	21A	W61A, W61B, W61C		15	MSPNG, SPNG	S02.0		PTR
S00.58	09	J65A, J65B		21A	W61A, W61B, W61C		01	B20E, B79Z
	21A	W61A, W61B, W61C	S01.41	21A	W61A, W61B, W61C		15	MSPNG, SPNG
S00.7	09	J65A, J65B		21B	X60A, X60B		21A	W61A, W61B, W61C
	21A	W61A, W61B, W61C	S01.42	03	D40Z, D67Z	S02.1		PTR
S00.80	09	J65A, J65B		21A	W61A, W61B, W61C		01	B20E, B79Z
	21A	W61A, W61B, W61C	S01.43	03	D40Z, D67Z		15	MSPNG, SPNG
S00.81	09	J65A, J65B		21A	W61A, W61B, W61C		21A	W61A, W61B
	15	P65B, P66C, P67B, P67C	S01.49	21A	W61A, W61B, W61C		Prä	A11C
	21A	W61A, W61B, W61C		21B	X60A, X60B	S02.2	03	D65Z
S00.82	09	J67A, J67B, J68A, J68B	S01.50	03	D40Z, D67Z		15	MSPNG, SPNG
	21A	W61A, W61B, W61C		15	MSPNG, SPNG		21A	W61A, W61B, W61C
S00.83	09	J67A, J67B, J68A, J68B		21A	W61A, W61B, W61C	S02.3		PTR
	21A	W61A, W61B, W61C	S01.51	03	D40Z, D67Z		01	B20E, B79Z
S00.84	09	J65A, J65B		21A	W61A, W61B, W61C		15	MSPNG, SPNG
	21A	W61A, W61B, W61C	S01.52	03	D40Z, D67Z		21A	W61A, W61B, W61C
S00.85	09	J65A, J65B		15	MSPNG, SPNG		Prä	A11C
	21A	W61A, W61B, W61C		21A	W61A, W61B, W61C	S02.4		PTR
S00.88	09	J65A, J65B	S01.53	03	D40Z, D67Z		03	D40Z, D67Z
	21A	W61A, W61B, W61C		15	MSPNG, SPNG		15	MSPNG, SPNG
S00.90	09	J65A, J65B		21A	W61A, W61B, W61C		21A	W61A, W61B, W61C
	21A	W61A, W61B, W61C	S01.54	03	D40Z, D67Z	S02.5		PTR
S00.91	09	J65A, J65B		15	MSPNG, SPNG		03	D40Z, D67Z
	21A	W61A, W61B, W61C		21A	W61A, W61B, W61C		21A	W61A, W61B, W61C
S00.92	09	J67A, J67B, J68A, J68B	S01.55	03	D40Z, D67Z			PTR
	21A	W61A, W61B, W61C		15	MSPNG, SPNG	S02.60		PTR
S00.93	09	J67A, J67B, J68A, J68B		21A	W61A, W61B, W61C		03	D40Z, D67Z
	21A	W61A, W61B, W61C	S01.59	03	D40Z, D67Z		15	MSPNG, SPNG
S00.94	09	J65A, J65B		15	MSPNG, SPNG		21A	W61A, W61B, W61C
	21A	W61A, W61B, W61C		21A	W61A, W61B, W61C	S02.61		PTR
S00.95	09	J65A, J65B	S01.7	21A	W61A, W61B, W61C		03	D40Z, D67Z
	21A	W61A, W61B, W61C		21B	X60A, X60B		15	MSPNG, SPNG
S00.98	09	J65A, J65B	S01.80	21A	W61A, W61B, W61C		21A	W61A, W61B, W61C
	21A	W61A, W61B, W61C		21B	X60A, X60B	S02.62		PTR
S01.0	21A	W61A, W61B, W61C	S01.83		PTR		03	D40Z, D67Z
	21B	X60A, X60B		08	I02A, I02B, I08A, I08B, I08C, I13A, I13B, I20A, I20C, I20D, I22Z		15	MSPNG, SPNG
S01.1	02	C62Z					21A	W61A, W61B, W61C
	21A	W61A, W61B, W61C				S02.63		PTR
S01.20	03	D65Z		21A	W61A, W61B, W61C		03	D40Z, D67Z
	21A	W61A, W61B, W61C		21B	X01A, X01B		15	MSPNG, SPNG
S01.21	03	D65Z			Prä		21A	W61A, W61B, W61C
	21A	W61A, W61B, W61C	S01.84	21A	W61A, W61B, W61C	S02.64		PTR
S01.22	03	D65Z			Prä		03	D40Z, D67Z
	21A	W61A, W61B, W61C	S01.85	21A	W61A, W61B, W61C		15	MSPNG, SPNG
S01.23	03	D66A, D66B			Prä		21A	W61A, W61B, W61C
	21A	W61A, W61B, W61C						



ICD	MDC	DRG	ICD	MDC	DRG	ICD	MDC	DRG
S02.65		PTR	S04.9		PTR	S06.28		PTR
	03	D40Z, D67Z		01	B71A, B71B, B71C		01	B20E, B78A, B78B, B78C, B78D
	15	MSPNG, SPNG		21A	W61A, W61B, W61C		15	MSPNG, SPNG
	21A	W61A, W61B, W61C	S05.0		PTR		21A	W61A, W61B, W61C
S02.66		PTR		02	C62Z		Prä	A11C
	03	D40Z, D67Z		21A	W61A, W61B, W61C	S06.30		PTR
	15	MSPNG, SPNG	S05.1		C62Z		01	B20E, B78A, B78B, B78C, B78D
	21A	W61A, W61B, W61C		21A	W61A, W61B, W61C		15	MSPNG, SPNG
S02.67		PTR	S05.2		PTR		21A	W61A, W61B, W61C
	03	D40Z, D67Z		02	C01Z, C63A, C63B		Prä	A11C
	15	MSPNG, SPNG		15	MSPNG, SPNG	S06.31		PTR
	21A	W61A, W61B, W61C		21A	W61A, W61B, W61C		01	B20E, B78A, B78B, B78C, B78D
S02.68		PTR	S05.3		PTR		15	MSPNG, SPNG
	03	D40Z, D67Z		02	C01Z, C63A, C63B		21A	W61A, W61B, W61C
	15	MSPNG, SPNG		15	MSPNG, SPNG	S06.32		PTR
	21A	W61A, W61B, W61C		21A	W61A, W61B, W61C		01	B20E, B78A, B78B, B78C, B78D
S02.69		PTR	S05.4		PTR		15	MSPNG, SPNG
	03	D40Z, D67Z		02	C63A, C63B		21A	W61A, W61B, W61C
	15	MSPNG, SPNG		15	MSPNG, SPNG		Prä	A11C
	21A	W61A, W61B, W61C		21A	W61A, W61B, W61C	S06.33		PTR
S02.7		PTR	S05.5		PTR		01	B20E, B78A, B78B, B78C, B78D
	01	B20E, B79Z		02	C01Z, C63A, C63B		15	MSPNG, SPNG
	21A	W61A, W61B, W61C		15	MSPNG, SPNG		21A	W61A, W61B, W61C
S02.8		PTR		21A	W61A, W61B, W61C		Prä	A11C
	01	B20E, B79Z	S05.6		PTR		01	B20E, B78A, B78B, B78C, B78D
	21A	W61A, W61B, W61C		02	C01Z, C63A, C63B		15	MSPNG, SPNG
S02.9		PTR		15	MSPNG, SPNG		21A	W61A, W61B, W61C
	01	B20E, B79Z		21A	W61A, W61B, W61C	S06.34		PTR
	21A	W61A, W61B, W61C	S05.7		PTR		01	B20E, B78A, B78B, B78C, B78D
S03.0		PTR		02	C01Z, C63A, C63B		15	MSPNG, SPNG
	03	D40Z, D67Z		15	MSPNG, SPNG		21A	W61A, W61B, W61C
	21A	W61A, W61B, W61C		21A	W61A, W61B, W61C		Prä	A11C
S03.1		PTR	S05.8		C62Z		01	B20E, B78A, B78B, B78C, B78D
	08	I76A, I76B		15	MSPNG, SPNG		15	MSPNG, SPNG
	21A	W61A, W61B, W61C		21A	W61A, W61B, W61C		21A	W61A, W61B, W61C
S03.2		PTR		02	C62Z		Prä	A11C
	03	D40Z, D67Z	S05.9		C62Z	S06.38		PTR
	21A	W61A, W61B, W61C		21A	W61A, W61B, W61C		01	B20E, B78A, B78B, B78C, B78D
S03.3		PTR		01	B20E, B80A, B80B		15	MSPNG, SPNG
	08	I76A, I76B		15	MSPNG, SPNG		21A	W61A, W61B, W61C
	21A	W61A, W61B, W61C	S06.1		PTR		Prä	A11C
S03.4		PTR		01	B20E, B78A, B78B, B78C, B78D	S06.4		PTR
	03	D40Z, D67Z		15	MSPNG, SPNG		01	B20E, B78A, B78B, B78C, B78D
	21A	W61A, W61B, W61C		21A	W61A, W61B, W61C		15	MSPNG, SPNG
S03.5		PTR		Prä	A11C		21A	W61A, W61B, W61C
	08	I76A, I76B	S06.20		PTR	S06.5		PTR
	21A	W61A, W61B, W61C		01	B20E, B78A, B78B, B78C, B78D		01	B20E, B78A, B78B, B78C, B78D
S04.0		PTR		15	MSPNG, SPNG		15	MSPNG, SPNG
	01	B81A, B81B, B81C, B81D		21A	W61A, W61B, W61C		21A	W61A, W61B, W61C
	21A	W61A, W61B, W61C		Prä	A11C		Prä	A11C
S04.1		PTR	S06.21		PTR	S06.6		PTR
	01	B71A, B71B, B71C		01	B78A, B78B, B78C, B78D		01	B20E, B78A, B78B, B78C, B78D
	21A	W61A, W61B, W61C		15	MSPNG, SPNG		15	MSPNG, SPNG
S04.2		PTR		21A	W61A, W61B, W61C		21A	W61A, W61B, W61C
	01	B71A, B71B, B71C	S06.22		PTR		Prä	A11C
	21A	W61A, W61B, W61C		01	B78A, B78B, B78C, B78D		15	MSPNG, SPNG
S04.3		PTR		15	MSPNG, SPNG		21A	W61A, W61B, W61C
	01	B71A, B71B, B71C		21A	W61A, W61B, W61C	S06.70		PTR
	21A	W61A, W61B, W61C		Prä	A11C		15	MSPNG, SPNG
S04.4		PTR	S06.23		PTR		Prä	961Z
	01	B71A, B71B, B71C		01	B20E, B78A, B78B, B78C, B78D	S06.71		PTR
	21A	W61A, W61B, W61C		15	MSPNG, SPNG		15	MSPNG, SPNG
S04.5		PTR		21A	W61A, W61B, W61C		Prä	961Z
	01	B71A, B71B, B71C		Prä	A11C	S06.72		PTR
	21A	W61A, W61B, W61C		01	B78A, B78B, B78C, B78D		15	MSPNG, SPNG
S04.6		PTR		15	MSPNG, SPNG		Prä	961Z
	03	D66A, D66B		21A	W61A, W61B, W61C	S06.73		PTR
	21A	W61A, W61B, W61C		Prä	A11C		Prä	961Z
S04.7		PTR		01	B20E, B78A, B78B, B78C, B78D		Prä	961Z
	01	B71A, B71B, B71C		15	MSPNG, SPNG			
	21A	W61A, W61B, W61C		21A	W61A, W61B, W61C			
S04.8		PTR		Prä	A11C			
	01	B71A, B71B, B71C						
	21A	W61A, W61B, W61C						



ICD	MDC	DRG	ICD	MDC	DRG	ICD	MDC	DRG
S06.79	15	MSPNG, SPNG	S10.82		PTR	S11.88		PTR
	Prä	961Z		09	J67A, J67B, J68A, J68B		08	I02A, I02B, I08A, I08B, I08C, I13A, I13B, I20A, I20C, I20D, I22Z
S06.8		PTR		21A	W61A, W61B, W61C		21A	W61A, W61B, W61C
	01	B20E, B78A, B78B, B78C, B78D	S10.83		PTR		21B	X01A, X01B
	15	MSPNG, SPNG		09	J67A, J67B, J68A, J68B		Prä	961Z
	21A	W61A, W61B, W61C		21A	W61A, W61B, W61C	S11.89		PTR
S06.9	01	B20E, B80A, B80B	S10.84		PTR		08	I02A, I02B, I08A, I08B, I08C, I13A, I13B, I20A, I20C, I20D, I22Z
	15	MSPNG, SPNG		09	J65A, J65B		21A	W61A, W61B, W61C
S07.0		PTR	S10.85		21A	W61A, W61B, W61C		21B
	15	MSPNG, SPNG	S10.88		21B	X60A, X60B		Prä
	21A	W61A, W61B, W61C	S10.90		21B	X60A, X60B	S11.9	
	21B	X60A, X60B	S10.91		21B	X60A, X60B		08
S07.1		PTR	S10.92		PTR		21A	W61A, W61B, W61C
	15	MSPNG, SPNG		09	J67A, J67B, J68A, J68B	S11.9		PTR
	21A	W61A, W61B, W61C		21A	W61A, W61B, W61C		21A	W61A, W61B, W61C
	21B	X60A, X60B	S10.93		PTR	S12.0		PTR
S07.8		PTR		09	J67A, J67B, J68A, J68B		04	E66A
	15	MSPNG, SPNG		21A	W61A, W61B, W61C		08	I10B, I68A, I68B, I68C, I68D, I68E, I68F
	21A	W61A, W61B, W61C	S10.94		PTR		15	MSPNG, SPNG
	21B	X60A, X60B		09	J65A, J65B		21A	W61A, W61B
S07.9		PTR	S10.95		21A	W61A, W61B, W61C	Prä	A11C
	15	MSPNG, SPNG	S10.98		21B	X60A, X60B	S12.1	
	21A	W61A, W61B, W61C	S11.01		PTR		04	E66A
	21B	X60A, X60B		03	D66A, D66B		08	I10B, I68A, I68B, I68C, I68D, I68E, I68F
S08.0		PTR		15	MSPNG, SPNG		15	MSPNG, SPNG
	21A	W61A, W61B, W61C	S11.02		PTR	S12.21		PTR
	21B	X60A, X60B		04	E66A, E66B		04	E66A
S08.1		PTR		15	MSPNG, SPNG		08	I10B, I68A, I68B, I68C, I68D, I68E, I68F
	03	D66A, D66B		21A	W61A, W61B, W61C		15	MSPNG, SPNG
	21A	W61A, W61B, W61C	S11.1		PTR		21A	W61A, W61B
S08.8		PTR		10	K64A, K64B, K64C, K64D	S12.2		PTR
	21A	W61A, W61B, W61C		15	MSPNG, SPNG		04	E66A
	21B	X60A, X60B	S11.21		21A	W61A, W61B, W61C	08	I10B, I68A, I68B, I68C, I68D, I68E, I68F
S08.9		PTR		PTR		15	MSPNG, SPNG	
	21A	W61A, W61B, W61C		03	D66A, D66B		21A	W61A, W61B, W61C
	21B	X60A, X60B		15	MSPNG, SPNG	S12.22	Prä	A11C
S09.0		PTR		21A	W61A, W61B, W61C		PTR	
	08	I76A, I76B	S11.22		PTR		04	E66A
	21A	W61A, W61B, W61C		03	D66A, D66B		08	I10B, I68A, I68B, I68C, I68D, I68E, I68F
S09.1		PTR		15	MSPNG, SPNG		15	MSPNG, SPNG
	03	D66A, D66B		21A	W61A, W61B, W61C	S12.23	21A	W61A, W61B, W61C
	15	MSPNG, SPNG	S11.7		PTR		Prä	A11C
	21A	W61A, W61B, W61C		21A	W61A, W61B, W61C		PTR	
S09.7		PTR		21B	X60A, X60B		04	E66A
	21A	W61A, W61B, W61C	S11.80		PTR		08	I10B, I68A, I68B, I68C, I68D, I68E, I68F
	21B	X60A, X60B		21A	W61A, W61B, W61C		15	MSPNG, SPNG
S09.8		PTR		21B	X60A, X60B	S12.24	21A	W61A, W61B, W61C
S09.9	15	MSPNG, SPNG	S11.84		21A	W61A, W61B, W61C	Prä	A11C
	21B	X60A, X60B		Prä	961Z		PTR	
S10.0		PTR	S11.85		21A	W61A, W61B, W61C		04
S10.10		PTR		Prä	961Z		08	I10B, I68A, I68B, I68C, I68D, I68E, I68F
S10.11		PTR	S11.86		08	I02A, I02B, I08A, I08B, I08C, I13A, I13B, I20A, I20C, I20D, I22Z		15
S10.12		PTR		21A	W61A, W61B, W61C		21A	W61A, W61B, W61C
	09	J67A, J67B, J68A, J68B		21B	X01A, X01B	S12.25	Prä	A11C
	21A	W61A, W61B, W61C		Prä	961Z		04	E66A
S10.13		PTR		21A	W61A, W61B, W61C		08	I10B, I68A, I68B, I68C, I68D, I68E, I68F
	09	J67A, J67B, J68A, J68B	S11.87		PTR		15	MSPNG, SPNG
	21A	W61A, W61B, W61C		21A	W61A, W61B, W61C		21A	W61A, W61B, W61C
S10.14		PTR		Prä	961Z		Prä	A11C
	09	J65A, J65B		PTR			04	E66A
	21A	W61A, W61B, W61C		21A	W61A, W61B, W61C		08	I10B, I68A, I68B, I68C, I68D, I68E, I68F
S10.18		PTR		Prä	961Z		15	MSPNG, SPNG
S10.7		PTR		09	J65A, J65B		21A	W61A, W61B, W61C
	09	J65A, J65B		21A	W61A, W61B, W61C		Prä	A11C
	21A	W61A, W61B, W61C		21B	X60A, X60B			
S10.80		PTR		21B	X60A, X60B			
S10.81		PTR		21B	X60A, X60B			



ICD	MDC	DRG	ICD	MDC	DRG	ICD	MDC	DRG
S12.7		PTR	S13.18	08	I68A, I68B, I68C, I68D, I68E, I68F	S14.71		PTR
	04	E66A		15	MSPNG, SPNG		15	MSPNG, SPNG
	08	I10B, I68A, I68B, I68C, I68D, I68E, I68F		21A	W61A, W61B, W61C		21A	W61A, W61B, W61C
	15	MSPNG, SPNG		Prä	A11C		Prä	961Z
S12.8	21A	W61A, W61B, W61C	S13.2	08	I68A, I68B, I68C, I68D, I68E, I68F	S14.72		PTR
	Prä	A11C		15	MSPNG, SPNG		15	MSPNG, SPNG
		PTR		21A	W61A, W61B, W61C		21A	W61A, W61B, W61C
S12.9	03	D66A, D66B	S13.3	08	I68A, I68B, I68C, I68D, I68E, I68F	S14.73		PTR
	15	MSPNG, SPNG		15	MSPNG, SPNG		15	MSPNG, SPNG
	21A	W61A, W61B, W61C		21A	W61A, W61B, W61C		21A	W61A, W61B, W61C
S13.0	Prä	A11C	S13.4	08	I68A, I68B, I68C, I68D, I68E, I68F	S14.74		PTR
		PTR		15	MSPNG, SPNG		15	MSPNG, SPNG
	08	I68A, I68B, I68C, I68D, I68E, I68F		21A	W61A, W61B, W61C		21A	W61A, W61B, W61C
	15	MSPNG, SPNG		Prä	A11C		Prä	961Z
S13.10	21A	W61A, W61B, W61C	S13.5	08	I76A, I76B	S14.75		PTR
	Prä	A11C		08	I68A, I68B, I68C, I68D, I68E, I68F		15	MSPNG, SPNG
		PTR		21A	W61A, W61B, W61C		21A	W61A, W61B, W61C
S13.11	08	I68A, I68B, I68C, I68D, I68E, I68F	S13.6	08	I68A, I68B, I68C, I68D, I68E, I68F	S14.76		PTR
	15	MSPNG, SPNG		08	I68A, I68B, I68C, I68D, I68E, I68F		15	MSPNG, SPNG
	21A	W61A, W61B, W61C		21A	W61A, W61B, W61C		21A	W61A, W61B, W61C
S13.12	Prä	A11C	S14.0	15	MSPNG, SPNG	S14.77		PTR
		PTR		21A	W61A, W61B, W61C		15	MSPNG, SPNG
	08	I68A, I68B, I68C, I68D, I68E, I68F		Prä	B61A, B61B, B61C		21A	W61A, W61B, W61C
	15	MSPNG, SPNG		Prä	A11C		Prä	961Z
S13.13	21A	W61A, W61B, W61C	S14.10	15	MSPNG, SPNG	S14.78		PTR
	Prä	A11C		21A	W61A, W61B, W61C		15	MSPNG, SPNG
		PTR		Prä	B61A, B61B, B61C		21A	W61A, W61B, W61C
	08	I68A, I68B, I68C, I68D, I68E, I68F		Prä	A11C		Prä	961Z
S13.14	15	MSPNG, SPNG	S14.11	15	MSPNG, SPNG	S15.00		PTR
	21A	W61A, W61B, W61C		21A	W61A, W61B, W61C		15	MSPNG, SPNG
	Prä	A11C		Prä	B61A, B61B, B61C		21A	W61A, W61B, W61C
		PTR		Prä	A11C		21B	X60A, X60B
S13.15	08	I68A, I68B, I68C, I68D, I68E, I68F	S14.12	15	MSPNG, SPNG	S15.01		PTR
	15	MSPNG, SPNG		21A	W61A, W61B, W61C		15	MSPNG, SPNG
	21A	W61A, W61B, W61C		Prä	B61A, B61B, B61C		21A	W61A, W61B, W61C
	Prä	A11C		Prä	A11C		21B	X60A, X60B
S13.16		PTR	S14.13	15	MSPNG, SPNG	S15.02		PTR
	08	I68A, I68B, I68C, I68D, I68E, I68F		21A	W61A, W61B, W61C		15	MSPNG, SPNG
	15	MSPNG, SPNG		Prä	B61A, B61B, B61C		21A	W61A, W61B, W61C
	21A	W61A, W61B, W61C		Prä	A11C		21B	X60A, X60B
S13.17	Prä	A11C	S14.2	01	B71A, B71B, B71C	S15.03		PTR
		PTR		15	MSPNG, SPNG		15	MSPNG, SPNG
	08	I68A, I68B, I68C, I68D, I68E, I68F		15	MSPNG, SPNG		21A	W61A, W61B, W61C
	15	MSPNG, SPNG		21A	W61A, W61B, W61C		21B	X60A, X60B
S13.18	21A	W61A, W61B, W61C	S14.3	01	B71A, B71B, B71C	S15.1		PTR
	Prä	A11C		15	MSPNG, SPNG		21A	W61A, W61B, W61C
		PTR		21A	W61A, W61B, W61C		21B	X60A, X60B
	08	I68A, I68B, I68C, I68D, I68E, I68F		Prä	A11C		Prä	961Z
S13.19	15	MSPNG, SPNG	S14.4	01	B71A, B71B, B71C	S15.2		PTR
	21A	W61A, W61B, W61C		21A	W61A, W61B, W61C		21A	W61A, W61B, W61C
	Prä	A11C		Prä	A11C		21B	X60A, X60B
		PTR		Prä	A11C		Prä	961Z
S13.20	08	I68A, I68B, I68C, I68D, I68E, I68F	S14.5	01	B71A, B71B, B71C	S15.3		PTR
	15	MSPNG, SPNG		15	MSPNG, SPNG		15	MSPNG, SPNG
	21A	W61A, W61B, W61C		21A	W61A, W61B, W61C		21A	W61A, W61B, W61C
	Prä	A11C		Prä	A11C		21B	X60A, X60B
S13.21		PTR	S14.6	01	B71A, B71B, B71C	S15.7		PTR
	08	I68A, I68B, I68C, I68D, I68E, I68F		15	MSPNG, SPNG		21A	W61A, W61B, W61C
	15	MSPNG, SPNG		21A	W61A, W61B, W61C		21B	X60A, X60B
	21A	W61A, W61B, W61C		Prä	A11C		Prä	961Z
S13.22	Prä	A11C	S14.7	01	B71A, B71B, B71C	S15.8		PTR
		PTR		21A	W61A, W61B, W61C		21A	W61A, W61B, W61C
	08	I68A, I68B, I68C, I68D, I68E, I68F		21A	W61A, W61B, W61C		21B	X60A, X60B
	15	MSPNG, SPNG		Prä	A11C		Prä	961Z
S13.23	21A	W61A, W61B, W61C	S14.8	15	MSPNG, SPNG	S15.9		PTR
	Prä	A11C		21A	W61A, W61B, W61C		21A	W61A, W61B, W61C
		PTR		Prä	A11C		21B	X60A, X60B
	08	I68A, I68B, I68C, I68D, I68E, I68F		Prä	A11C		Prä	961Z

DIAG

ICD	MDC	DRG	ICD	MDC	DRG	ICD	MDC	DRG
S16		PTR	S20.83		PTR	S21.9		PTR
	08	I68A, I68B, I68C, I68D, I68E, I68F		09	J67A, J67B, J68A, J68B		15	MSPNG, SPNG
	21A	W61A, W61B, W61C		21A	W61A, W61B, W61C		21A	W61A, W61B, W61C
S17.0		PTR	S20.84		PTR		21B	X60A, X60B
	15	MSPNG, SPNG		09	J65A, J65B	S22.00		PTR
	21A	W61A, W61B, W61C		21A	W61A, W61B, W61C		04	E66A
	21B	X60A, X60B	S20.85		PTR		08	I68A, I68B, I68C, I68D, I68E, I68F
S17.8		PTR		09	J65A, J65B		15	MSPNG, SPNG
	15	MSPNG, SPNG	S20.88		21A W61A, W61B, W61C		21A	W61A, W61B, W61C
	21A	W61A, W61B, W61C	S21.0		PTR	S22.01		PTR
	21B	X60A, X60B		21A	W61A, W61B, W61C		04	E66A
S17.9		PTR		21B	X60A, X60B		08	I10B, I68A, I68B, I68C, I68D, I68E, I68F
	15	MSPNG, SPNG	S21.1		PTR		15	MSPNG, SPNG
	21A	W61A, W61B, W61C		15	MSPNG, SPNG		21A	W61A, W61B, W61C
	21B	X60A, X60B		21A	W61A, W61B, W61C	S22.02		PTR
S18		PTR	S21.2		PTR		04	E66A
	21A	W61A, W61B, W61C		15	MSPNG, SPNG		08	I10B, I68A, I68B, I68C, I68D, I68E, I68F
	21B	X60A, X60B		21A	W61A, W61B, W61C		15	MSPNG, SPNG
S19.7		PTR	S21.7		PTR		21A	W61A, W61B, W61C
	21A	W61A, W61B, W61C		15	MSPNG, SPNG	S22.03		PTR
	21B	X60A, X60B		21A	W61A, W61B, W61C		04	E66A
S19.8		X60A, X60B		21B	X60A, X60B		08	I10B, I68A, I68B, I68C, I68D, I68E, I68F
S19.9		X60A, X60B	S21.80		PTR		15	MSPNG, SPNG
S20.0		X60A, X60B		15	MSPNG, SPNG		21A	W61A, W61B, W61C
S20.10		X60A, X60B		21A	W61A, W61B, W61C	S22.04		PTR
S20.11		X60A, X60B		21B	X60A, X60B		04	E66A
S20.12		PTR		15	MSPNG, SPNG		08	I10B, I68A, I68B, I68C, I68D, I68E, I68F
	09	J67A, J67B, J68A, J68B	S21.83		PTR		15	MSPNG, SPNG
	21A	W61A, W61B, W61C		08	I02A, I02B, I08A, I08B, I08C, I13A, I13B, I20A, I20C, I20D, I22Z		21A	W61A, W61B, W61C
S20.13		PTR		15	MSPNG, SPNG	S22.05		PTR
	09	J67A, J67B, J68A, J68B		21A	W61A, W61B, W61C		04	E66A
	21A	W61A, W61B, W61C		21B	X01A, X01B		08	I10B, I68A, I68B, I68C, I68D, I68E, I68F
S20.14		PTR		Prä	961Z		15	MSPNG, SPNG
	09	J65A, J65B		21A	W61A, W61B, W61C		21A	W61A, W61B, W61C
	21A	W61A, W61B, W61C	S21.84		21A W61A, W61B, W61C	S22.06		PTR
S20.18		X60A, X60B		Prä	961Z		04	E66A
S20.2		X60A, X60B		21A	W61A, W61B, W61C		08	I10B, I68A, I68B, I68C, I68D, I68E, I68F
S20.30		X60A, X60B	S21.85		21A W61A, W61B, W61C		15	MSPNG, SPNG
S20.31		X60A, X60B		Prä	961Z		21A	W61A, W61B, W61C
S20.32		PTR	S21.86		04 E66A		PTR	
	09	J67A, J67B, J68A, J68B		08	I02A, I02B, I08A, I08B, I08C, I13A, I13B, I20A, I20C, I20D, I22Z		04	E66A
	21A	W61A, W61B, W61C		21A	W61A, W61B, W61C		08	I10B, I68A, I68B, I68C, I68D, I68E, I68F
S20.33		PTR		21B	X01A, X01B		15	MSPNG, SPNG
	09	J67A, J67B, J68A, J68B		Prä	961Z	S22.1		PTR
	21A	W61A, W61B, W61C		PTR			04	E66A
S20.34		PTR	S21.87		15 MSPNG, SPNG		08	I10B, I68A, I68B, I68C, I68D, I68E, I68F
	09	J65A, J65B		21A	W61A, W61B, W61C		15	MSPNG, SPNG
	21A	W61A, W61B, W61C		Prä	961Z		21A	W61A, W61B
S20.38		X60A, X60B		PTR		S22.2		PTR
S20.40		X60A, X60B		08	I02A, I02B, I08A, I08B, I08C, I13A, I13B, I20A, I20C, I20D, I22Z		04	E66A, E66B
S20.41		X60A, X60B	S21.88		PTR		15	MSPNG, SPNG
S20.42		PTR		08	I02A, I02B, I08A, I08B, I08C, I13A, I13B, I20A, I20C, I20D, I22Z		21A	W61A, W61B, W61C
	09	J67A, J67B, J68A, J68B		15	MSPNG, SPNG	S22.31		PTR
	21A	W61A, W61B, W61C		21A	W61A, W61B, W61C		04	E66A, E66B
S20.43		PTR		21B	X01A, X01B		21A	W61A, W61B, W61C
	09	J67A, J67B, J68A, J68B		Prä	961Z	S22.32		PTR
	21A	W61A, W61B, W61C	S21.89		PTR		04	E66A, E66B
S20.44		PTR		08	I02A, I02B, I08A, I08B, I08C, I13A, I13B, I20A, I20C, I20D, I22Z		21A	W61A, W61B, W61C
	09	J65A, J65B		15	MSPNG, SPNG	S22.40		PTR
	21A	W61A, W61B, W61C		21A	W61A, W61B, W61C		04	E66A, E66B
S20.48		X60A, X60B		21B	X01A, X01B		15	MSPNG, SPNG
S20.7		X60A, X60B		Prä	961Z		21A	W61A, W61B, W61C
S20.80		X60A, X60B		08	I02A, I02B, I08A, I08B, I08C, I13A, I13B, I20A, I20C, I20D, I22Z			
S20.81		X60A, X60B		15	MSPNG, SPNG			
S20.82		PTR		21A	W61A, W61B, W61C			
	09	J67A, J67B, J68A, J68B		21B	X01A, X01B			
	21A	W61A, W61B, W61C		Prä	961Z			



ICD	MDC	DRG	ICD	MDC	DRG	ICD	MDC	DRG
S22.41		PTR	S23.17		PTR	S24.74		PTR
	04	E66A, E66B		08	I68A, I68B, I68C, I68D, I68E, I68F		15	MSPNG, SPNG
	15	MSPNG, SPNG		15	MSPNG, SPNG		21A	W61A, W61B, W61C
	21A	W61A, W61B, W61C		21A	W61A, W61B, W61C		Prä	961Z
S22.42		PTR	S23.2		PTR	S24.75		PTR
	04	E66A, E66B		04	E66A, E66B		15	MSPNG, SPNG
	21A	W61A, W61B, W61C		21A	W61A, W61B, W61C		21A	W61A, W61B, W61C
S22.43		PTR	S23.3		PTR		Prä	961Z
	04	E66A, E66B		08	I68A, I68B, I68C, I68D, I68E, I68F	S24.76		PTR
	10	K62A		21A	W61A, W61B, W61C		15	MSPNG, SPNG
	21A	W61A, W61B, W61C		21A	W61A, W61B, W61C		21A	W61A, W61B, W61C
S22.44		PTR	S23.4		PTR		Prä	961Z
	04	E66A		04	E75A, E75B, E75C	S24.77		PTR
	10	K62A		21A	W61A, W61B, W61C		15	MSPNG, SPNG
	15	MSPNG, SPNG	S23.5		PTR		21A	W61A, W61B, W61C
	21A	W61A, W61B, W61C		08	I76A, I76B		Prä	961Z
	Prä	A11C		21A	W61A, W61B, W61C	S25.0		PTR
S22.5		PTR	S24.0		PTR		15	MSPNG, SPNG
	04	E66A		15	MSPNG, SPNG		21A	W61A, W61B, W61C
	15	MSPNG, SPNG		21A	W61A, W61B, W61C		21B	X60A, X60B
	21A	W61A, W61B		Prä	B61A, B61B, B61C	S25.1		PTR
	Prä	A11C	S24.10		PTR		15	MSPNG, SPNG
S22.8		PTR		15	MSPNG, SPNG		21A	W61A, W61B, W61C
	08	I76A, I76B		21A	W61A, W61B, W61C		21B	X60A, X60B
	21A	W61A, W61B, W61C		Prä	B61A, B61B, B61C	S25.2		PTR
S22.9		PTR	S24.11		PTR		15	MSPNG, SPNG
	08	I76A, I76B		15	MSPNG, SPNG		21A	W61A, W61B, W61C
	21A	W61A, W61B, W61C		21A	W61A, W61B, W61C		21B	X60A, X60B
S23.0		PTR	S24.12		PTR	S25.3		PTR
	08	I68A, I68B, I68C, I68D, I68E, I68F		15	MSPNG, SPNG		15	MSPNG, SPNG
	15	MSPNG, SPNG		21A	W61A, W61B, W61C		21A	W61A, W61B, W61C
	21A	W61A, W61B, W61C		Prä	B61A, B61B, B61C		21B	X60A, X60B
S23.10		PTR	S24.2		PTR	S25.4		PTR
	08	I68A, I68B, I68C, I68D, I68E, I68F		01	B71A, B71B, B71C		21A	W61A, W61B, W61C
	15	MSPNG, SPNG		15	MSPNG, SPNG		21B	X60A, X60B
	21A	W61A, W61B, W61C		21A	W61A, W61B, W61C	S25.5		PTR
S23.11		PTR	S24.3		PTR		21A	W61A, W61B, W61C
	08	I68A, I68B, I68C, I68D, I68E, I68F		01	B71A, B71B, B71C		21B	X60A, X60B
	15	MSPNG, SPNG		21A	W61A, W61B, W61C	S25.7		PTR
	21A	W61A, W61B, W61C		21A	W61A, W61B, W61C		21A	W61A, W61B, W61C
S23.12		PTR	S24.4		PTR		21B	X60A, X60B
	08	I68A, I68B, I68C, I68D, I68E, I68F		01	B71A, B71B, B71C	S25.8		PTR
	15	MSPNG, SPNG		15	MSPNG, SPNG		21A	W61A, W61B, W61C
	21A	W61A, W61B, W61C		21A	W61A, W61B, W61C		21B	X60A, X60B
S23.13		PTR	S24.5		PTR	S25.9		PTR
	08	I68A, I68B, I68C, I68D, I68E, I68F		01	B71A, B71B, B71C		21A	W61A, W61B, W61C
	15	MSPNG, SPNG		21A	W61A, W61B, W61C		21B	X60A, X60B
	21A	W61A, W61B, W61C	S24.6		PTR	S26.0		PTR
S23.14		PTR		01	B71A, B71B, B71C		05	F75A, F75B, F75C, F75D
	08	I68A, I68B, I68C, I68D, I68E, I68F		15	MSPNG, SPNG		15	MSPNG, SPNG
	15	MSPNG, SPNG	S24.70		PTR	S26.81		PTR
	21A	W61A, W61B, W61C		15	MSPNG, SPNG		05	F75A, F75B, F75C, F75D
S23.15		PTR		21A	W61A, W61B, W61C		15	MSPNG, SPNG
	08	I68A, I68B, I68C, I68D, I68E, I68F	S24.71		PTR		21A	W61A, W61B, W61C
	15	MSPNG, SPNG		15	MSPNG, SPNG	S26.82		PTR
	21A	W61A, W61B, W61C		21A	W61A, W61B, W61C		05	F75A, F75B, F75C, F75D
S23.16		PTR	S24.72		PTR		15	MSPNG, SPNG
	08	I68A, I68B, I68C, I68D, I68E, I68F		15	MSPNG, SPNG		21A	W61A, W61B, W61C
	15	MSPNG, SPNG		21A	W61A, W61B, W61C	S26.83		PTR
	21A	W61A, W61B, W61C		Prä	961Z		05	F75A, F75B, F75C, F75D
S23.16		PTR	S24.73		PTR		15	MSPNG, SPNG
	08	I68A, I68B, I68C, I68D, I68E, I68F		15	MSPNG, SPNG	S26.88		PTR
	15	MSPNG, SPNG		21A	W61A, W61B, W61C		05	F75A, F75B, F75C, F75D
	21A	W61A, W61B, W61C		Prä	961Z		15	MSPNG, SPNG
							21A	W61A, W61B, W61C



ICD	MDC	DRG	ICD	MDC	DRG	ICD	MDC	DRG
S26.9		PTR	S27.84		PTR	S31.2		PTR
	05	F75A, F75B, F75C, F75D		04	E75A, E75B, E75C		12	M64Z
	15	MSPNG, SPNG		15	MSPNG, SPNG		21A	W61A, W61B, W61C
	21A	W61A, W61B, W61C		21A	W61A, W61B, W61C	S31.3		PTR
S27.0		PTR	S27.88		PTR		12	M64Z
	04	E66A, E76A, E76B, E76C, E76D		04	E75A, E75B, E75C		15	MSPNG, SPNG
	15	MSPNG, SPNG		15	MSPNG, SPNG		21A	W61A, W61B, W61C
	21A	W61A, W61B, W61C		21A	W61A, W61B, W61C	S31.4		PTR
	Prä	A11C	S27.9		PTR		13	N62A, N62B
S27.1		PTR		15	MSPNG, SPNG		21A	W61A, W61B, W61C
	04	E66A, E76A, E76B, E76C, E76D		21A	W61A, W61B, W61C	S31.5		PTR
	15	MSPNG, SPNG		21B	X60A, X60B		12	M64Z
	21A	W61A, W61B, W61C	S28.0		PTR		13	N62A, N62B
	Prä	A11C		15	MSPNG, SPNG		21A	W61A, W61B, W61C
S27.2		PTR		21A	W61A, W61B, W61C	S31.7		PTR
	04	E66A, E76A, E76B, E76C, E76D		21B	X60A, X60B		15	MSPNG, SPNG
	15	MSPNG, SPNG	S28.1		PTR		21A	W61A, W61B, W61C
	21A	W61A, W61B, W61C		15	MSPNG, SPNG	S31.80		PTR
	Prä	A11C		21A	W61A, W61B, W61C		15	MSPNG, SPNG
S27.31		PTR	S29.0		PTR		21A	W61A, W61B, W61C
	04	E66A, E75A, E75B, E75C		08	I68A, I68B, I68C, I68D, I68E, I68F	S31.83		PTR
	21A	W61A, W61B, W61C		21A	W61A, W61B, W61C		08	I02A, I02B, I08A, I08B, I08C, I13A, I13B, I20A, I20C, I20D, I22Z
	Prä	A11C	S29.7		PTR		15	MSPNG, SPNG
S27.32		PTR		21A	W61A, W61B, W61C		21A	W61A, W61B, W61C
	04	E66A, E66B		21B	X60A, X60B		21B	X01A, X01B
	15	MSPNG, SPNG	S29.8		PTR		Prä	961Z
	21A	W61A, W61B, W61C	S29.9		PTR	S31.84		PTR
	Prä	A11C	S30.0		PTR		21A	W61A, W61B, W61C
S27.38		PTR	S30.1		PTR		Prä	961Z
	04	E75A, E75B, E75C	S30.2		PTR	S31.85		PTR
	15	MSPNG, SPNG	S30.7		PTR		21A	W61A, W61B, W61C
	21A	W61A, W61B, W61C	S30.80		PTR	S31.86		PTR
S27.4		PTR	S30.81		PTR		08	I02A, I02B, I08A, I08B, I08C, I13A, I13B, I20A, I20C, I20D, I22Z
	04	E66A, E66B	S30.82		PTR		21A	W61A, W61B, W61C
	15	MSPNG, SPNG		09	J67A, J67B, J68A, J68B		21B	X01A, X01B
	21A	W61A, W61B, W61C		21A	W61A, W61B, W61C		Prä	961Z
S27.5		PTR	S30.83		PTR	S31.87		PTR
	04	E75A, E75B, E75C		09	J67A, J67B, J68A, J68B		15	MSPNG, SPNG
	15	MSPNG, SPNG		21A	W61A, W61B, W61C		21A	W61A, W61B, W61C
	21A	W61A, W61B, W61C	S30.84		PTR		Prä	961Z
	Prä	A11C		09	J65A, J65B	S31.88		PTR
S27.6		PTR		21A	W61A, W61B, W61C		08	I02A, I02B, I08A, I08B, I08C, I13A, I13B, I20A, I20C, I20D, I22Z
	04	E75A, E75B, E75C	S30.85		PTR		15	MSPNG, SPNG
	15	MSPNG, SPNG	S30.88		PTR		21A	W61A, W61B, W61C
	21A	W61A, W61B, W61C	S30.90		PTR		21B	X01A, X01B
S27.7		PTR	S30.91		PTR		Prä	961Z
	15	MSPNG, SPNG	S30.92		PTR	S31.89		PTR
	21A	W61A, W61B, W61C		09	J67A, J67B, J68A, J68B		08	I02A, I02B, I08A, I08B, I08C, I13A, I13B, I20A, I20C, I20D, I22Z
	21B	X60A, X60B		21A	W61A, W61B, W61C		15	MSPNG, SPNG
	Prä	A11C	S30.93		PTR		21A	W61A, W61B, W61C
S27.81		PTR		09	J67A, J67B, J68A, J68B		21B	X01A, X01B
	04	E66A, E66B		21A	W61A, W61B, W61C		Prä	961Z
	15	MSPNG, SPNG	S30.94		PTR		04	E66A
	21A	W61A, W61B, W61C		09	J65A, J65B		08	I68A, I68B, I68C, I68D, I68E, I68F
	Prä	A11C		21A	W61A, W61B, W61C		15	MSPNG, SPNG
S27.82		PTR		21A	W61A, W61B, W61C	S32.00		PTR
	04	E75A, E75B, E75C	S30.95		PTR		04	E66A
	15	MSPNG, SPNG	S30.98		PTR		08	I68A, I68B, I68C, I68D, I68E, I68F
	21A	W61A, W61B, W61C	S31.0		PTR		15	MSPNG, SPNG
S27.83		PTR		15	MSPNG, SPNG		21A	W61A, W61B, W61C
	06	G71A, G71B		21A	W61A, W61B, W61C			
	15	MSPNG, SPNG	S31.1		PTR			
	21A	W61A, W61B, W61C		15	MSPNG, SPNG			
	Prä	A11C		21A	W61A, W61B, W61C			
				21B	X60A, X60B			



ICD	MDC	DRG	ICD	MDC	DRG	ICD	MDC	DRG
S32.01		PTR	S33.0	08	I68A, I68B, I68C, I68D, I68E, I68F	S34.10	15	MSPNG, SPNG
	04	E66A		08	I68A, I68B, I68C, I68D, I68E, I68F		15	MSPNG, SPNG
	08	I10B, I68A, I68B, I68C, I68D, I68E, I68F		15	MSPNG, SPNG		21A	W61A, W61B, W61C
	15	MSPNG, SPNG		21A	W61A, W61B, W61C		Prä	A11C, B61A, B61B, B61C
S32.02	21A	W61A, W61B, W61C	S33.10		PTR	S34.11		PTR
	04	E66A		08	I68A, I68B, I68C, I68D, I68E, I68F		15	MSPNG, SPNG
	08	I10B, I68A, I68B, I68C, I68D, I68E, I68F		15	MSPNG, SPNG		21A	W61A, W61B, W61C
	15	MSPNG, SPNG		21A	W61A, W61B, W61C		Prä	A11C, B61A, B61B, B61C
S32.03	21A	W61A, W61B, W61C	S33.11		PTR	S34.18		PTR
	04	E66A		08	I68A, I68B, I68C, I68D, I68E, I68F		15	MSPNG, SPNG
	08	I10B, I68A, I68B, I68C, I68D, I68E, I68F		15	MSPNG, SPNG		21A	W61A, W61B, W61C
	15	MSPNG, SPNG		21A	W61A, W61B, W61C		Prä	A11C, B61A, B61B, B61C
S32.04	21A	W61A, W61B, W61C	S33.12		PTR	S34.2	01	B71A, B71B, B71C
	04	E66A		08	I68A, I68B, I68C, I68D, I68E, I68F		15	MSPNG, SPNG
	08	I10B, I68A, I68B, I68C, I68D, I68E, I68F		15	MSPNG, SPNG		21A	W61A, W61B, W61C
	15	MSPNG, SPNG		21A	W61A, W61B, W61C		Prä	A11C
S32.05	21A	W61A, W61B, W61C	S33.13		PTR	S34.30		PTR
	04	E66A		08	I68A, I68B, I68C, I68D, I68E, I68F		15	MSPNG, SPNG
	08	I10B, I68A, I68B, I68C, I68D, I68E, I68F		15	MSPNG, SPNG		21A	W61A, W61B, W61C
	15	MSPNG, SPNG		21A	W61A, W61B, W61C		Prä	A11C, B61A, B61B, B61C
S32.1	21A	W61A, W61B, W61C	S33.14		PTR	S34.31		PTR
	04	E66A		08	I68A, I68B, I68C, I68D, I68E, I68F		15	MSPNG, SPNG
	08	I10B, I68A, I68B, I68C, I68D, I68E, I68F		15	MSPNG, SPNG		21A	W61A, W61B, W61C
	15	MSPNG, SPNG		21A	W61A, W61B, W61C		Prä	A11C, B61A, B61B, B61C
S32.2	21A	W61A, W61B, W61C	S33.15		PTR	S34.38		PTR
	04	E66A		08	I68A, I68B, I68C, I68D, I68E, I68F		15	MSPNG, SPNG
	08	I10B, I68A, I68B, I68C, I68D, I68E, I68F		15	MSPNG, SPNG		21A	W61A, W61B, W61C
	15	MSPNG, SPNG		21A	W61A, W61B, W61C		Prä	A11C, B61A, B61B, B61C
S32.3	21A	W61A, W61B, W61C	S33.2		PTR	S34.4		PTR
	08	I66A, I66B		08	I68A, I68B, I68C, I68D, I68E, I68F		15	MSPNG, SPNG
	21A	W61A, W61B, W61C		15	MSPNG, SPNG		21A	W61A, W61B, W61C
	08	I66A, I66B		21A	W61A, W61B, W61C		Prä	A11C
S32.4	21A	W61A, W61B, W61C	S33.3		PTR	S34.5	01	B71A, B71B, B71C
	08	I66A, I66B		08	I68A, I68B, I68C, I68D, I68E, I68F		15	MSPNG, SPNG
	21A	W61A, W61B, W61C		21A	W61A, W61B, W61C		21A	W61A, W61B, W61C
	08	I66A, I66B		21A	W61A, W61B, W61C		Prä	A11C
S32.5	21A	W61A, W61B, W61C	S33.4		PTR	S34.6		PTR
	08	I66A, I66B		08	I68A, I68B, I68C, I68D, I68E, I68F		01	B71A, B71B, B71C
	21A	W61A, W61B, W61C		21A	W61A, W61B, W61C		21A	W61A, W61B, W61C
	08	I66A, I66B		21A	W61A, W61B, W61C		Prä	A11C
S32.7	21A	W61A, W61B, W61C	S33.50		PTR	S34.70		PTR
	08	I10B, I76A		08	I68A, I68B, I68C, I68D, I68E, I68F		15	MSPNG, SPNG
	21A	W61A, W61B, W61C		21A	W61A, W61B, W61C		21A	W61A, W61B, W61C
	08	I10B, I76A		21A	W61A, W61B, W61C		Prä	961Z, A11C
S32.81	21A	W61A, W61B, W61C	S33.51		PTR	S34.71		PTR
	08	I66A, I66B		08	I68A, I68B, I68C, I68D, I68E, I68F		15	MSPNG, SPNG
	21A	W61A, W61B, W61C		21A	W61A, W61B, W61C		21A	W61A, W61B, W61C
	08	I66A, I66B		21A	W61A, W61B, W61C		Prä	961Z, A11C
S32.82	21A	W61A, W61B, W61C	S33.6		PTR	S34.72		PTR
	08	I68A, I68B, I68C, I68D, I68E, I68F		08	I68A, I68B, I68C, I68D, I68E, I68F		15	MSPNG, SPNG
	15	MSPNG, SPNG		21A	W61A, W61B, W61C		21A	W61A, W61B, W61C
	21A	W61A, W61B, W61C		21A	W61A, W61B, W61C		Prä	961Z, A11C
S32.83	21A	W61A, W61B, W61C	S33.7		PTR	S34.73		PTR
	08	I66A, I66B		08	I68A, I68B, I68C, I68D, I68E, I68F		15	MSPNG, SPNG
	21A	W61A, W61B, W61C		21A	W61A, W61B, W61C		21A	W61A, W61B, W61C
	08	I66A, I66B		21A	W61A, W61B, W61C		Prä	961Z, A11C
S32.89	21A	W61A, W61B, W61C	S34.0		PTR	S34.74		PTR
	08	I66A, I66B		15	MSPNG, SPNG		15	MSPNG, SPNG
	15	MSPNG, SPNG		21A	W61A, W61B, W61C		21A	W61A, W61B, W61C
	21A	W61A, W61B, W61C		Prä	A11C, B61A, B61B, B61C		Prä	961Z, A11C
Prä	A11C					Prä	961Z, A11C	

DIAG

ICD	MDC	DRG	ICD	MDC	DRG	ICD	MDC	DRG
S34.76		PTR	S36.02		PTR	S36.21		PTR
	15	MSPNG, SPNG		15	MSPNG, SPNG		07	H62A, H62B
	21A	W61A, W61B, W61C		16	Q60A, Q60B, Q60C		21A	W61A, W61B, W61C
	Prä	961Z, A11C		21A	W61A, W61B, W61C		Prä	A11C
S34.77		PTR	S36.03		PTR	S36.22		PTR
	15	MSPNG, SPNG		15	MSPNG, SPNG		07	H62A, H62B
	21A	W61A, W61B, W61C		16	Q60A, Q60B, Q60C		21A	W61A, W61B, W61C
	Prä	961Z, A11C		21A	W61A, W61B		Prä	A11C
S34.8		PTR	S36.04		PTR	S36.23		PTR
	01	B71A, B71B, B71C		16	Q60A, Q60B, Q60C		07	H62A, H62B
	21A	W61A, W61B, W61C		21A	W61A, W61B		21A	W61A, W61B, W61C
	Prä	A11C		Prä	A11C		Prä	A11C
S35.0		PTR	S36.08		PTR	S36.29		PTR
	15	MSPNG, SPNG		16	Q60A, Q60B, Q60C		07	H62A, H62B
	21A	W61A, W61B, W61C		21A	W61A, W61B		21A	W61A, W61B, W61C
	21B	X60A, X60B		Prä	A11C		Prä	A11C
	Prä	A11C		21A	W61A, W61B, W61C		Prä	A11C
S35.1		PTR	S36.10		PTR	S36.3		PTR
	15	MSPNG, SPNG		07	H63A, H63B, H63C		06	G71A, G71B
	21A	W61A, W61B, W61C		15	MSPNG, SPNG		21A	W61A, W61B, W61C
	21B	X60A, X60B		21A	W61A, W61B, W61C		Prä	A11C
	Prä	A11C		Prä	A11C		Prä	A11C
S35.2		PTR	S36.11		PTR	S36.40		PTR
	15	MSPNG, SPNG		07	H63A, H63B, H63C		06	G71A, G71B
	21A	W61A, W61B, W61C		15	MSPNG, SPNG		15	MSPNG, SPNG
	21B	X60A, X60B		21A	W61A, W61B, W61C		21A	W61A, W61B, W61C
	Prä	A11C		Prä	A11C		Prä	A11C
S35.3		PTR	S36.12		PTR	S36.41		PTR
	15	MSPNG, SPNG		07	H63A, H63B, H63C		06	G71A, G71B
	21A	W61A, W61B, W61C		15	MSPNG, SPNG		21A	W61A, W61B, W61C
	21B	X60A, X60B		21A	W61A, W61B, W61C		Prä	A11C
	Prä	A11C		Prä	A11C		Prä	A11C
S35.4		PTR	S36.13		PTR	S36.49		PTR
	15	MSPNG, SPNG		07	H63A, H63B, H63C		06	G71A, G71B
	21A	W61A, W61B		15	MSPNG, SPNG		21A	W61A, W61B, W61C
	21B	X60A, X60B		21A	W61A, W61B, W61C		Prä	A11C
	Prä	A11C		Prä	A11C		Prä	A11C
S35.5		PTR	S36.14		PTR	S36.51		PTR
	15	MSPNG, SPNG		07	H63A, H63B, H63C		06	G71A, G71B
	21A	W61A, W61B, W61C		15	MSPNG, SPNG		21A	W61A, W61B, W61C
	21B	X60A, X60B		21A	W61A, W61B, W61C		Prä	A11C
	Prä	A11C		Prä	A11C		Prä	A11C
S35.7		PTR	S36.15		PTR	S36.52		PTR
	15	MSPNG, SPNG		07	H63A, H63B, H63C		06	G71A, G71B
	21A	W61A, W61B, W61C		15	MSPNG, SPNG		15	MSPNG, SPNG
	21B	X60A, X60B		21A	W61A, W61B, W61C		21A	W61A, W61B, W61C
	Prä	A11C		Prä	A11C		Prä	A11C
S35.8		PTR	S36.16		PTR	S36.53		PTR
	15	MSPNG, SPNG		07	H63A, H63B, H63C		06	G71A, G71B
	21A	W61A, W61B, W61C		15	MSPNG, SPNG		15	MSPNG, SPNG
	21B	X60A, X60B		21A	W61A, W61B, W61C		21A	W61A, W61B, W61C
	Prä	A11C		Prä	A11C		Prä	A11C
S35.9		PTR	S36.17		PTR	S36.54		PTR
	15	MSPNG, SPNG		07	H64A, H64B		06	G71A, G71B
	21A	W61A, W61B, W61C		15	MSPNG, SPNG		21A	W61A, W61B, W61C
	21B	X60A, X60B		21A	W61A, W61B, W61C		Prä	A11C
	Prä	A11C		Prä	A11C		Prä	A11C
S36.00		PTR	S36.18		PTR	S36.59		PTR
	16	Q60A, Q60B, Q60C		07	H64A, H64B		06	G71A, G71B
	21A	W61A, W61B, W61C		15	MSPNG, SPNG		15	MSPNG, SPNG
	Prä	A11C		21A	W61A, W61B, W61C		21A	W61A, W61B, W61C
S36.01		PTR	S36.20		PTR	S36.6		PTR
	15	MSPNG, SPNG		07	H62A, H62B		06	G71A, G71B
	16	Q60A, Q60B, Q60C		21A	W61A, W61B, W61C		15	MSPNG, SPNG
	21A	W61A, W61B, W61C		Prä	A11C		21A	W61A, W61B, W61C
	Prä	A11C		Prä	A11C		Prä	A11C



ICD	MDC	DRG	ICD	MDC	DRG	ICD	MDC	DRG
S36.7		PTR	S37.31		PTR	S38.1		PTR
	06	G71A, G71B		11	L64A		15	MSPNG, SPNG
	15	MSPNG, SPNG		21A	W61A, W61B, W61C		21A	W61A, W61B, W61C
	21A	W61A, W61B, W61C		Prä	A11C		21B	X60A, X60B
S36.81		PTR	S37.32		PTR	S38.2		PTR
	06	G71A, G71B		11	L64A		12	M64Z
	15	MSPNG, SPNG		21A	W61A, W61B, W61C		13	N62A, N62B
	21A	W61A, W61B, W61C		Prä	A11C		21A	W61A, W61B, W61C
	Prä	A11C	S37.33		PTR		Prä	A11C
S36.82		PTR		11	L68A, L68B	S38.3		PTR
	06	G71A, G71B		21A	W61A, W61B, W61C		15	MSPNG, SPNG
	15	MSPNG, SPNG		Prä	A11C		21A	W61A, W61B, W61C
	21A	W61A, W61B, W61C	S37.38		PTR		21B	X60A, X60B
	Prä	A11C		11	L68A, L68B		Prä	A11C
S36.83		PTR	S37.38		PTR	S39.0		PTR
	06	G71A, G71B		11	L68A, L68B		08	I68A, I68B, I68C, I68D, I68E, I68F
	15	MSPNG, SPNG		21A	W61A, W61B, W61C		21A	W61A, W61B, W61C
	21A	W61A, W61B, W61C		Prä	A11C		Prä	A11C
	Prä	A11C	S37.4		PTR	S39.6		PTR
S36.88		PTR		13	N62A, N62B		12	M64Z
	21A	W61A, W61B, W61C		21A	W61A, W61B, W61C		13	N62A, N62B
	21B	X60A, X60B		Prä	A11C		21A	W61A, W61B, W61C
	Prä	A11C	S37.5		PTR		Prä	A11C
S36.9		PTR		13	N62A, N62B	S39.7		PTR
	06	G71A, G71B		21A	W61A, W61B, W61C		21A	W61A, W61B, W61C
	21A	W61A, W61B, W61C		Prä	A11C		21B	X60A, X60B
	Prä	A11C	S37.6		PTR		Prä	A11C
S37.00		PTR		13	N62A, N62B	S39.8		PTR
	11	L64A		21A	W61A, W61B, W61C		21A	W61A, W61B, W61C
	21A	W61A, W61B, W61C		Prä	A11C		21B	X60A, X60B
	Prä	A11C	S37.7		PTR	S39.80		PTR
S37.01		PTR		12	M64Z		21A	W61A, W61B, W61C
	11	L64A		13	N62A, N62B		21B	X60A, X60B
	21A	W61A, W61B, W61C		21A	W61A, W61B, W61C		Prä	A11C
	Prä	A11C		Prä	A11C	S39.88		PTR
S37.02		PTR	S37.81		PTR		21B	X60A, X60B
	11	L69A, L69B		10	K64A, K64B, K64C, K64D	S39.9		PTR
	15	MSPNG, SPNG		21A	W61A, W61B, W61C		21B	X60A, X60B
	21A	W61A, W61B		Prä	A11C	S40.0		PTR
	Prä	A11C	S37.82		PTR		S40.7	PTR
S37.03		PTR		12	M64Z		S40.81	PTR
	11	L69A, L69B		21A	W61A, W61B, W61C		S40.82	PTR
	21A	W61A, W61B		Prä	A11C		09	J67A, J67B, J68A, J68B
	Prä	A11C	S37.83		PTR		21A	W61A, W61B, W61C
S37.1		PTR		12	M64Z	S40.83		PTR
	11	L68A, L68B		21A	W61A, W61B, W61C		09	J67A, J67B, J68A, J68B
	15	MSPNG, SPNG		Prä	A11C		21A	W61A, W61B, W61C
	21A	W61A, W61B, W61C	S37.84		PTR	S40.84		PTR
	Prä	A11C		12	M64Z		09	J65A, J65B
S37.20		PTR		21A	W61A, W61B, W61C	S40.88		PTR
	11	L68A, L68B		Prä	A11C		21A	W61A, W61B, W61C
	21A	W61A, W61B, W61C	S37.88		PTR		21B	X60A, X60B
	Prä	A11C		12	M64Z	S40.9		PTR
S37.21		PTR		13	N62A, N62B		21B	X60A, X60B
	11	L68A, L68B		21A	W61A, W61B, W61C	S41.0		PTR
	21A	W61A, W61B, W61C		Prä	A11C		21A	W61A, W61B, W61C
	Prä	A11C	S37.9		PTR		21B	X60A, X60B
S37.22		PTR		12	M64Z	S41.1		PTR
	11	L68A, L68B		13	N62A, N62B		21A	W61A, W61B, W61C
	21A	W61A, W61B, W61C		21A	W61A, W61B, W61C		21B	X60A, X60B
	Prä	A11C		Prä	A11C	S41.80		PTR
S37.28		PTR	S38.0		PTR		21A	W61A, W61B, W61C
	11	L68A, L68B		12	M64Z		21B	X60A, X60B
	21A	W61A, W61B, W61C		13	N62A, N62B	S41.84		PTR
	Prä	A11C		15	MSPNG, SPNG		21A	W61A, W61B, W61C
S37.30		PTR		21A	W61A, W61B, W61C		Prä	961Z
	11	L64A		Prä	A11C	S41.85		PTR
	21A	W61A, W61B, W61C					21A	W61A, W61B, W61C
	Prä	A11C					Prä	961Z



ICD	MDC	DRG	ICD	MDC	DRG	ICD	MDC	DRG
S41.86	08	I02A, I02B, I08A, I08B, I08C, I13A, I13B, I20A, I20C, I20D, I22Z	S42.24		PTR	S43.5		PTR
	21A	W61A, W61B, W61C		08	I75A, I75B, I75C		08	I77Z
	21B	X01A, X01B	S42.29	21A	W61A, W61B, W61C		21A	W61A, W61B, W61C
	Prä	961Z			PTR	S43.6		PTR
S41.87		PTR		08	I75A, I75B, I75C		04	E75A, E75B, E75C
	21A	W61A, W61B, W61C		15	MSPNG, SPNG		21A	W61A, W61B, W61C
	Prä	961Z	S42.3	21A	W61A, W61B, W61C	S43.7		PTR
					PTR		08	I77Z
S41.88		PTR		08	I75A, I75B, I75C		21A	W61A, W61B, W61C
	08	I02A, I02B, I08A, I08B, I08C, I13A, I13B, I20A, I20C, I20D, I22Z	S42.40	15	MSPNG, SPNG	S44.0		PTR
	21A	W61A, W61B, W61C		21A	W61A, W61B, W61C		01	B71A, B71B, B71C
	21B	X01A, X01B			PTR		21A	W61A, W61B, W61C
	Prä	961Z	S42.41	08	I77Z	S44.1		PTR
				21A	W61A, W61B, W61C		01	B71A, B71B, B71C
S41.89		PTR			PTR	S44.2		PTR
	08	I02A, I02B, I08A, I08B, I08C, I13A, I13B, I20A, I20C, I20D, I22Z	S42.42	21A	W61A, W61B, W61C		01	B71A, B71B, B71C
	21A	W61A, W61B, W61C			PTR		21A	W61A, W61B, W61C
	21B	X01A, X01B		08	I77Z	S44.3		PTR
	Prä	961Z	S42.43	21A	W61A, W61B, W61C		01	B71A, B71B, B71C
					PTR		21A	W61A, W61B, W61C
S42.00		PTR		08	I77Z	S44.4		PTR
	08	I78Z	S42.44	21A	W61A, W61B, W61C		01	B71A, B71B, B71C
	21A	W61A, W61B, W61C			PTR		21A	W61A, W61B, W61C
S42.01		PTR		08	I77Z	S44.5		PTR
	08	I77Z	S42.45	21A	W61A, W61B, W61C		01	B71A, B71B, B71C
	21A	W61A, W61B, W61C			PTR		21A	W61A, W61B, W61C
S42.02		PTR		08	I77Z	S44.7		PTR
	08	I77Z	S42.49	21A	W61A, W61B, W61C		01	B71A, B71B, B71C
	21A	W61A, W61B, W61C			PTR		21A	W61A, W61B, W61C
S42.03		PTR		08	I77Z	S44.8		PTR
	08	I77Z	S42.7	21A	W61A, W61B, W61C		01	B71A, B71B, B71C
	21A	W61A, W61B, W61C			PTR		21A	W61A, W61B, W61C
S42.09		PTR		08	I77Z	S44.9		PTR
	08	I75A, I75B, I75C	S42.8	21A	W61A, W61B, W61C		01	B71A, B71B, B71C
	21A	W61A, W61B, W61C			PTR		21A	W61A, W61B, W61C
S42.10		PTR		08	I77Z	S45.0		PTR
	08	I77Z	S42.9	21A	W61A, W61B, W61C		15	MSPNG, SPNG
	21A	W61A, W61B, W61C			PTR		21A	W61A, W61B, W61C
S42.11		PTR		08	I77Z	S45.1		PTR
	08	I76A, I76B	S43.00	21A	W61A, W61B, W61C		15	MSPNG, SPNG
	21A	W61A, W61B, W61C			PTR		21A	W61A, W61B, W61C
S42.12		PTR		08	I78Z		21B	X60A, X60B
	08	I77Z	S43.01	21A	W61A, W61B, W61C	S45.2		PTR
	21A	W61A, W61B, W61C			PTR		15	MSPNG, SPNG
S42.13		PTR		08	I78Z		21A	W61A, W61B, W61C
	08	I77Z	S43.02	21A	W61A, W61B, W61C		21B	X60A, X60B
	21A	W61A, W61B, W61C			PTR	S45.3		PTR
S42.14		PTR		08	I78Z		15	MSPNG, SPNG
	08	I77Z	S43.03	21A	W61A, W61B, W61C		21A	W61A, W61B, W61C
	21A	W61A, W61B, W61C			PTR		21B	X60A, X60B
S42.19		PTR		08	I78Z	S45.7		PTR
	08	I76A, I76B	S43.08	21A	W61A, W61B, W61C		15	MSPNG, SPNG
	21A	W61A, W61B, W61C			PTR		21A	W61A, W61B, W61C
S42.20		PTR		08	I77Z		21B	X60A, X60B
	08	I75A, I75B, I75C	S43.1	21A	W61A, W61B, W61C	S45.8		PTR
	21A	W61A, W61B, W61C			PTR		15	MSPNG, SPNG
S42.21		PTR		08	I77Z		21A	W61A, W61B, W61C
	08	I75A, I75B, I75C	S43.2	21A	W61A, W61B, W61C		21B	X60A, X60B
	15	MSPNG, SPNG			PTR	S45.9		PTR
	21A	W61A, W61B, W61C	S43.3	08	I78Z		15	MSPNG, SPNG
S42.22		PTR		21A	W61A, W61B, W61C		21A	W61A, W61B, W61C
	08	I75A, I75B, I75C			PTR		21B	X60A, X60B
	21A	W61A, W61B, W61C	S43.4	08	I77Z	S46.0		PTR
S42.23		PTR		21A	W61A, W61B, W61C		08	I77Z
	08	I75A, I75B, I75C			PTR		21A	W61A, W61B, W61C
	21A	W61A, W61B, W61C			PTR			



ICD	MDC	DRG	ICD	MDC	DRG	ICD	MDC	DRG
S46.1		PTR	S51.86	08	I02A, I02B, I08A, I08B, I08C, I13A, I13B, I20A, I20C, I20D, I22Z	S52.51		PTR
	08	I77Z				08	I74A, I74B, I74C	
	21A	W61A, W61B, W61C				21A	W61A, W61B, W61C	
S46.2		PTR		21A	W61A, W61B, W61C	S52.52		PTR
	08	I77Z		21B	X01A, X01B	08	I74A, I74B, I74C	
	21A	W61A, W61B, W61C		Prä	961Z	21A	W61A, W61B, W61C	
S46.3		PTR	S51.87		PTR	S52.59		PTR
	08	I77Z		21A	W61A, W61B, W61C	08	I74A, I74B, I74C	
	21A	W61A, W61B, W61C		Prä	961Z	21A	W61A, W61B, W61C	
S46.7		PTR	S51.88		PTR	S52.6		PTR
	08	I77Z		08	I02A, I02B, I08A, I08B, I08C, I13A, I13B, I20A, I20C, I20D, I22Z	08	I74A, I74B, I74C	
	21A	W61A, W61B, W61C				21A	W61A, W61B, W61C	
S46.8		PTR		21A	W61A, W61B, W61C	S52.7		PTR
	08	I77Z		21B	X01A, X01B	08	I78Z	
	21A	W61A, W61B, W61C		Prä	961Z	21A	W61A, W61B, W61C	
S46.9		PTR	S51.89		PTR	S52.8		PTR
	08	I77Z		08	I02A, I02B, I08A, I08B, I08C, I13A, I13B, I20A, I20C, I20D, I22Z	08	I74A, I74B, I74C	
	21A	W61A, W61B, W61C				21A	W61A, W61B, W61C	
S47		PTR		21A	W61A, W61B, W61C	S52.9		PTR
	15	MSPNG, SPNG		21B	X01A, X01B	08	I74A, I74B, I74C	
	21A	W61A, W61B, W61C		Prä	961Z	21A	W61A, W61B, W61C	
	21B	X60A, X60B				S53.0		PTR
S48.0		PTR	S51.9		PTR	08	I78Z	
	21A	W61A, W61B, W61C		21A	W61A, W61B, W61C	21A	W61A, W61B, W61C	
	21B	X60A, X60B		21B	X60A, X60B	S53.10		PTR
S48.1		PTR	S52.00		PTR	08	I78Z	
	21A	W61A, W61B, W61C		08	I74A, I74B, I74C	21A	W61A, W61B, W61C	
	21B	X60A, X60B		21A	W61A, W61B, W61C	S53.11		PTR
S48.9		PTR	S52.01		PTR	08	I78Z	
	21A	W61A, W61B, W61C		08	I74A, I74B, I74C	21A	W61A, W61B, W61C	
	21B	X60A, X60B		21A	W61A, W61B, W61C	S53.12		PTR
S49.7		PTR	S52.02		PTR	08	I78Z	
	21A	W61A, W61B, W61C		08	I74A, I74B, I74C	21A	W61A, W61B, W61C	
	21B	X60A, X60B		21A	W61A, W61B, W61C	S53.13		PTR
S49.8		PTR	S52.09		PTR	08	I78Z	
S49.9		PTR		08	I74A, I74B, I74C	21A	W61A, W61B, W61C	
S50.0		PTR		21A	W61A, W61B, W61C	S53.14		PTR
S50.1		PTR	S52.10		PTR	08	I78Z	
S50.7		PTR		08	I74A, I74B, I74C	21A	W61A, W61B, W61C	
S50.81		PTR		21A	W61A, W61B, W61C	S53.18		PTR
S50.82		PTR	S52.11		PTR	08	I78Z	
	09	J67A, J67B, J68A, J68B		08	I74A, I74B, I74C	21A	W61A, W61B, W61C	
	21A	W61A, W61B, W61C		21A	W61A, W61B, W61C	S53.2		PTR
S50.83		PTR	S52.12		PTR	08	I74A, I74B, I74C	
	09	J67A, J67B, J68A, J68B		08	I74A, I74B, I74C	21A	W61A, W61B, W61C	
	21A	W61A, W61B, W61C		21A	W61A, W61B, W61C	S53.3		PTR
S50.84		PTR	S52.19		PTR	08	I74A, I74B, I74C	
	09	J65A, J65B		08	I74A, I74B, I74C	21A	W61A, W61B, W61C	
	21A	W61A, W61B, W61C		21A	W61A, W61B, W61C	S53.40		PTR
S50.88		PTR	S52.20		PTR	08	I74A, I74B, I74C	
S50.9		PTR		08	I74A, I74B, I74C	21A	W61A, W61B, W61C	
S51.0		PTR		21A	W61A, W61B, W61C	S53.41		PTR
	21A	W61A, W61B, W61C		S52.21	PTR	08	I74A, I74B, I74C	
	21B	X60A, X60B				21A	W61A, W61B, W61C	
S51.7		PTR	S52.30		PTR	S53.42		PTR
	21A	W61A, W61B, W61C		08	I74A, I74B, I74C	08	I74A, I74B, I74C	
	21B	X60A, X60B		21A	W61A, W61B, W61C	21A	W61A, W61B, W61C	
S51.80		PTR	S52.31		PTR	S53.43		PTR
	21A	W61A, W61B, W61C		08	I74A, I74B, I74C	08	I74A, I74B, I74C	
	21B	X60A, X60B		21A	W61A, W61B, W61C	21A	W61A, W61B, W61C	
S51.84		PTR	S52.4		PTR	S53.44		PTR
	21A	W61A, W61B, W61C		08	I74A, I74B, I74C	08	I74A, I74B, I74C	
	Prä	961Z		21A	W61A, W61B, W61C	21A	W61A, W61B, W61C	
S51.85		PTR	S52.50		PTR	S53.48		PTR
	21A	W61A, W61B, W61C		08	I74A, I74B, I74C	08	I74A, I74B, I74C	
	Prä	961Z		21A	W61A, W61B, W61C	21A	W61A, W61B, W61C	
				08	I74A, I74B, I74C	S54.0		PTR
				21A	W61A, W61B, W61C	01	B71A, B71B, B71C	
						21A	W61A, W61B, W61C	

DIAG

ICD	MDC	DRG	ICD	MDC	DRG	ICD	MDC	DRG
S54.1		PTR	S56.8		PTR	S61.87		PTR
	01	B71A, B71B, B71C		08	I74A, I74B, I74C		21A	W61A, W61B, W61C
	21A	W61A, W61B, W61C		21A	W61A, W61B, W61C		Prä	961Z
S54.2		PTR	S57.0		PTR	S61.88		PTR
	01	B71A, B71B, B71C		15	MSPNG, SPNG		08	I02A, I02B, I08A, I08B, I08C, I13A, I13B, I20A, I20C, I20D, I22Z
	21A	W61A, W61B, W61C		21A	W61A, W61B, W61C		21A	W61A, W61B, W61C
S54.3		PTR		21B	X60A, X60B		21B	X01A, X01B
	01	B71A, B71B, B71C	S57.8		PTR		Prä	961Z
	21A	W61A, W61B, W61C		15	MSPNG, SPNG	S61.89		PTR
S54.7		PTR		21A	W61A, W61B, W61C		08	I02A, I02B, I08A, I08B, I08C, I13A, I13B, I20A, I20C, I20D, I22Z
	01	B71A, B71B, B71C	S57.9		PTR		21A	W61A, W61B, W61C
	21A	W61A, W61B, W61C		15	MSPNG, SPNG		21B	X01A, X01B
S54.8		PTR		21A	W61A, W61B, W61C		Prä	961Z
	01	B71A, B71B, B71C	S58.0		PTR	S61.9		PTR
	21A	W61A, W61B, W61C		21A	W61A, W61B, W61C		21A	W61A, W61B, W61C
S54.9		PTR		21B	X60A, X60B		21B	X05A, X05B, X60A, X60B
	01	B71A, B71B, B71C	S58.1		PTR	S62.0		PTR
	21A	W61A, W61B, W61C		21A	W61A, W61B, W61C		08	I74A, I74B, I74C
S55.0		PTR		21B	X60A, X60B		21A	W61A, W61B, W61C
	15	MSPNG, SPNG	S58.9		PTR	S62.10		PTR
	21A	W61A, W61B, W61C		21A	W61A, W61B, W61C		08	I74A, I74B, I74C
	21B	X60A, X60B		21B	X60A, X60B		21A	W61A, W61B, W61C
S55.1		PTR	S59.7		PTR	S62.11		PTR
	15	MSPNG, SPNG		21A	W61A, W61B, W61C		08	I74A, I74B, I74C
	21A	W61A, W61B, W61C		21B	X05A, X05B, X60A, X60B		21A	W61A, W61B, W61C
	21B	X60A, X60B	S59.8		PTR	S62.12		PTR
S55.2		PTR		21B	X60A, X60B		08	I74A, I74B, I74C
	15	MSPNG, SPNG	S59.9		PTR		21A	W61A, W61B, W61C
	21A	W61A, W61B, W61C	S60.0		PTR	S62.13		PTR
	21B	X60A, X60B		21B	X60A, X60B		08	I74A, I74B, I74C
S55.7		PTR	S60.1		PTR		21A	W61A, W61B, W61C
	15	MSPNG, SPNG	S60.2		PTR	S62.14		PTR
	21A	W61A, W61B, W61C	S60.7		PTR		08	I74A, I74B, I74C
	21B	X60A, X60B	S60.81		PTR		21A	W61A, W61B, W61C
S55.8		PTR	S60.82		PTR	S62.15		PTR
	15	MSPNG, SPNG		09	J67A, J67B, J68A, J68B		08	I74A, I74B, I74C
	21A	W61A, W61B, W61C		21A	W61A, W61B, W61C		21A	W61A, W61B, W61C
	21B	X60A, X60B	S60.83		PTR	S62.16		PTR
S55.9		PTR		09	J67A, J67B, J68A, J68B		08	I74A, I74B, I74C
	15	MSPNG, SPNG		21A	W61A, W61B, W61C		21A	W61A, W61B, W61C
	21A	W61A, W61B, W61C	S60.84		PTR	S62.17		PTR
	21B	X60A, X60B		09	J65A, J65B		08	I74A, I74B, I74C
S56.0		PTR		21A	W61A, W61B, W61C		21A	W61A, W61B, W61C
	08	I32A, I32B, I32C, I32D, I74A, I74B, I74C	S60.88		PTR	S62.19		PTR
	21A	W61A, W61B, W61C	S60.9		PTR		08	I74A, I74B, I74C
S56.1		PTR	S61.0		PTR		21A	W61A, W61B, W61C
	08	I32A, I32B, I32C, I32D, I74A, I74B, I74C		21A	W61A, W61B, W61C	S62.20		PTR
	21A	W61A, W61B, W61C	S61.1		PTR		08	I32A, I32B, I32C, I32D, I74A, I74B, I74C
S56.2		PTR		21A	W61A, W61B, W61C		21A	W61A, W61B, W61C
	08	I74A, I74B, I74C	S61.7		PTR	S62.21		PTR
	21A	W61A, W61B, W61C		21B	X05A, X05B, X60A, X60B		08	I32A, I32B, I32C, I32D, I74A, I74B, I74C
S56.3		PTR	S61.80		PTR		21A	W61A, W61B, W61C
	08	I32A, I32B, I32C, I32D, I74A, I74B, I74C		21A	W61A, W61B, W61C	S62.22		PTR
	21A	W61A, W61B, W61C	S61.84		PTR		08	I32A, I32B, I32C, I32D, I74A, I74B, I74C
S56.4		PTR		21A	W61A, W61B, W61C		21A	W61A, W61B, W61C
	08	I32A, I32B, I32C, I32D, I74A, I74B, I74C	S61.85		PTR	S62.23		PTR
	21A	W61A, W61B, W61C		Prä	961Z		08	I32A, I32B, I32C, I32D, I74A, I74B, I74C
S56.5		PTR	S61.86		PTR		21A	W61A, W61B, W61C
	08	I74A, I74B, I74C		08	I02A, I02B, I08A, I08B, I08C, I13A, I13B, I20A, I20C, I20D, I22Z		08	I32A, I32B, I32C, I32D, I74A, I74B, I74C
	21A	W61A, W61B, W61C		21A	W61A, W61B, W61C		21A	W61A, W61B, W61C
S56.7		PTR		21B	X01A, X01B			
	08	I74A, I74B, I74C		Prä	961Z			
	21A	W61A, W61B, W61C						



ICD	MDC	DRG	ICD	MDC	DRG	ICD	MDC	DRG
S62.24		PTR	S63.01		PTR	S63.7		PTR
	08	I32A, I32B, I32C, I32D, I74A, I74B, I74C		08	I74A, I74B, I74C		08	I32A, I32B, I32C, I32D, I74A, I74B, I74C
	21A	W61A, W61B, W61C	S63.02		PTR		21A	W61A, W61B, W61C
S62.30		PTR		08	I74A, I74B, I74C	S64.0		PTR
	08	I32A, I32B, I32C, I32D, I74A, I74B, I74C		21A	W61A, W61B, W61C		01	B82Z
	21A	W61A, W61B, W61C	S63.03		PTR		21A	W61A, W61B, W61C
S62.31		PTR		08	I74A, I74B, I74C	S64.1		PTR
	08	I32A, I32B, I32C, I32D, I74A, I74B, I74C		21A	W61A, W61B, W61C		01	B82Z
	21A	W61A, W61B, W61C	S63.04		PTR		21A	W61A, W61B, W61C
S62.32		PTR		08	I74A, I74B, I74C	S64.2		PTR
	08	I32A, I32B, I32C, I32D, I74A, I74B, I74C		21A	W61A, W61B, W61C		01	B82Z
	21A	W61A, W61B, W61C	S63.08		PTR		21A	W61A, W61B, W61C
S62.33		PTR		08	I74A, I74B, I74C	S64.3		PTR
	08	I32A, I32B, I32C, I32D, I74A, I74B, I74C		21A	W61A, W61B, W61C		01	B82Z
	21A	W61A, W61B, W61C	S63.10		PTR		21A	W61A, W61B, W61C
S62.34		PTR		08	I32A, I32B, I32C, I32D, I74A, I74B, I74C	S64.4		PTR
	08	I32A, I32B, I32C, I32D, I74A, I74B, I74C		21A	W61A, W61B, W61C		01	B82Z
	21A	W61A, W61B, W61C	S63.11		PTR		21A	W61A, W61B, W61C
S62.4		PTR		08	I32A, I32B, I32C, I32D, I74A, I74B, I74C	S64.7		PTR
	08	I32A, I32B, I32C, I32D, I74A, I74B, I74C		21A	W61A, W61B, W61C		01	B82Z
	21A	W61A, W61B, W61C	S63.12		PTR		21A	W61A, W61B, W61C
S62.50		PTR		08	I32A, I32B, I32C, I32D, I74A, I74B, I74C	S64.8		PTR
	08	I32A, I32B, I32C, I32D, I74A, I74B, I74C		21A	W61A, W61B, W61C		01	B82Z
	21A	W61A, W61B, W61C	S63.2		PTR		21A	W61A, W61B, W61C
S62.51		PTR		08	I32A, I32B, I32C, I32D, I74A, I74B, I74C	S64.9		PTR
	08	I32A, I32B, I32C, I32D, I74A, I74B, I74C		21A	W61A, W61B, W61C		01	B82Z
	21A	W61A, W61B, W61C	S63.3		PTR		21A	W61A, W61B, W61C
S62.52		PTR		08	I74A, I74B, I74C	S65.0		PTR
	08	I32A, I32B, I32C, I32D, I74A, I74B, I74C		21A	W61A, W61B, W61C		15	MSPNG, SPNG
	21A	W61A, W61B, W61C	S63.4		PTR		21A	W61A, W61B, W61C
S62.60		PTR		08	I32A, I32B, I32C, I32D, I74A, I74B, I74C		21B	X60A, X60B
	08	I32A, I32B, I32C, I32D, I74A, I74B, I74C		21A	W61A, W61B, W61C	S65.1		PTR
	21A	W61A, W61B, W61C	S63.5		PTR		15	MSPNG, SPNG
S62.61		PTR		08	I32A, I32B, I32C, I32D, I74A, I74B, I74C		21A	W61A, W61B, W61C
	08	I32A, I32B, I32C, I32D, I74A, I74B, I74C		21A	W61A, W61B, W61C		21B	X60A, X60B
	21A	W61A, W61B, W61C	S63.52		PTR	S65.2		PTR
S62.62		PTR		08	I74A, I74B, I74C		15	MSPNG, SPNG
	08	I32A, I32B, I32C, I32D, I74A, I74B, I74C		21A	W61A, W61B, W61C		21A	W61A, W61B, W61C
	21A	W61A, W61B, W61C	S63.53		PTR		21B	X05A, X05B, X60A, X60B
S62.63		PTR		08	I74A, I74B, I74C	S65.3		PTR
	08	I32A, I32B, I32C, I32D, I74A, I74B, I74C		21A	W61A, W61B, W61C		15	MSPNG, SPNG
	21A	W61A, W61B, W61C	S63.58		PTR		21A	W61A, W61B, W61C
S62.7		PTR		08	I74A, I74B, I74C		21B	X05A, X05B, X60A, X60B
	08	I32A, I32B, I32C, I32D, I74A, I74B, I74C		21A	W61A, W61B, W61C	S65.4		PTR
	21A	W61A, W61B, W61C	S63.60		PTR		15	MSPNG, SPNG
S62.8		PTR		08	I32A, I32B, I32C, I32D, I74A, I74B, I74C		21A	W61A, W61B, W61C
	08	I32A, I32B, I32C, I32D, I74A, I74B, I74C		21A	W61A, W61B, W61C		21B	X05A, X05B, X60A, X60B
	15	MSPNG, SPNG	S63.61		PTR	S65.5		PTR
	21A	W61A, W61B, W61C		08	I32A, I32B, I32C, I32D, I74A, I74B, I74C		15	MSPNG, SPNG
S63.00		PTR		21A	W61A, W61B, W61C		21A	W61A, W61B, W61C
	08	I74A, I74B, I74C	S63.62		PTR		21B	X60A, X60B
	21A	W61A, W61B, W61C		08	I32A, I32B, I32C, I32D, I74A, I74B, I74C	S65.9		PTR
				21A	W61A, W61B, W61C		15	MSPNG, SPNG
			S63.68		PTR		21A	W61A, W61B, W61C
				08	I32A, I32B, I32C, I32D, I74A, I74B, I74C	S66.0		PTR
				21A	W61A, W61B, W61C		08	I74A, I74B, I74C
							21A	W61A, W61B, W61C

DIAG

ICD	MDC	DRG	ICD	MDC	DRG	ICD	MDC	DRG
S66.1		PTR 08 I74A, I74B, I74C 21A W61A, W61B, W61C	S70.82		PTR 09 J02A, J02B, J03A, J03B, J04A, J04B, J67A, J67B, J68A, J68B	S72.04		PTR 08 I66A, I66B 21A W61A, W61B, W61C
S66.2		PTR 08 I74A, I74B, I74C 21A W61A, W61B, W61C	S70.83		21A W61A, W61B, W61C PTR 09 J02A, J02B, J03A, J03B, J04A, J04B, J67A, J67B, J68A, J68B	S72.05		PTR 08 I66A, I66B 21A W61A, W61B, W61C
S66.3		PTR 08 I74A, I74B, I74C 21A W61A, W61B, W61C	S70.84		21A W61A, W61B, W61C PTR 09 J02A, J02B, J03A, J03B, J04A, J04B, J65A, J65B	S72.08		PTR 08 I66A, I66B 21A W61A, W61B, W61C
S66.4		PTR 08 I74A, I74B, I74C 21A W61A, W61B, W61C	S70.88		21A W61A, W61B, W61C 21B X60A, X60B	S72.10		PTR 08 I66A, I66B 21A W61A, W61B, W61C
S66.5		PTR 08 I74A, I74B, I74C 21A W61A, W61B, W61C	S70.9		PTR 09 J02A, J02B, J03A, J03B, J04A, J04B, J65A, J65B	S72.11		PTR 08 I66A, I66B 21A W61A, W61B, W61C
S66.6		PTR 08 I74A, I74B, I74C 21A W61A, W61B, W61C	S71.0		21A W61A, W61B, W61C PTR 21A W61A, W61B, W61C	S72.2		PTR 08 I66A, I66B 21A W61A, W61B, W61C
S66.7		PTR 08 I74A, I74B, I74C 21A W61A, W61B, W61C	S71.1		21B X04Z, X60A, X60B PTR 21A W61A, W61B, W61C	S72.3		PTR 08 I04Z, I60Z, I72Z 15 P65B, P66C, P67B, P67C 21A W61A, W61B, W61C
S66.8		PTR 08 I74A, I74B, I74C 21A W61A, W61B, W61C	S71.7		PTR 21A W61A, W61B, W61C 21B X04Z, X60A, X60B	S72.40		PTR 08 I04Z, I68A, I68B, I68C 21A W61A, W61B, W61C
S66.9		PTR 08 I74A, I74B, I74C 21A W61A, W61B, W61C	S71.80		PTR 21A W61A, W61B, W61C 21B X04Z, X60A, X60B	S72.41		PTR 08 I04Z, I68A, I68B, I68C 21A W61A, W61B, W61C
S67.0		PTR 15 MSPNG, SPNG 21A W61A, W61B, W61C 21B X05A, X05B, X60A, X60B	S71.84		21A W61A, W61B, W61C Prä 961Z	S72.42		PTR 08 I04Z, I68A, I68B, I68C 21A W61A, W61B, W61C
S67.8		PTR 15 MSPNG, SPNG 21A W61A, W61B, W61C 21B X05A, X05B, X60A, X60B	S71.85		21A W61A, W61B, W61C Prä 961Z	S72.43		PTR 08 I04Z, I68A, I68B, I68C 21A W61A, W61B, W61C
S68.0		PTR 21A W61A, W61B, W61C 21B X05A, X05B, X60A, X60B	S71.86		08 I02A, I02B, I08A, I08B, I08C, I13A, I13B, I20A, I20C, I20D, I22Z	S72.44		PTR 08 I04Z, I68A, I68B, I68C 21A W61A, W61B, W61C
S68.1		PTR 21A W61A, W61B, W61C 21B X05A, X05B, X60A, X60B	S71.87		21A W61A, W61B, W61C 21B X01A, X01B Prä 961Z	S72.7		PTR 08 I04Z, I75A, I75B, I75C 21A W61A, W61B, W61C
S68.2		PTR 21A W61A, W61B, W61C 21B X05A, X05B, X60A, X60B	S71.88		21A W61A, W61B, W61C Prä 961Z 08 I02A, I02B, I08A, I08B, I08C, I13A, I13B, I20A, I20C, I20D, I22Z	S72.8		PTR 08 I68A, I68B, I68C 21A W61A, W61B, W61C
S68.3		PTR 21A W61A, W61B, W61C 21B X60A, X60B	S71.89		21A W61A, W61B, W61C 21B X01A, X01B Prä 961Z	S72.9		PTR 08 I68A, I68B, I68C 21A W61A, W61B, W61C
S68.4		PTR 21A W61A, W61B, W61C 21B X60A, X60B	S72.00		08 I66A, I66B 21A W61A, W61B, W61C	S73.00		PTR 08 I71Z 21A W61A, W61B, W61C
S68.8		PTR 21A W61A, W61B, W61C 21B X60A, X60B	S72.01		PTR 08 I66A, I66B 21A W61A, W61B, W61C	S73.01		PTR 08 I71Z 21A W61A, W61B, W61C
S68.9		PTR 21A W61A, W61B, W61C 21B X60A, X60B	S72.02		PTR 08 I66A, I66B 21A W61A, W61B, W61C	S73.02		PTR 08 I71Z 21A W61A, W61B, W61C
S69.7		PTR 21A W61A, W61B, W61C 21B X05A, X05B, X60A, X60B	S72.03		PTR 08 I66A, I66B 21A W61A, W61B, W61C	S73.08		PTR 08 I71Z 21A W61A, W61B, W61C
S69.8		X60A, X60B				S73.10		PTR 08 I71Z 21A W61A, W61B, W61C
S69.9		X60A, X60B				S73.11		PTR 08 I71Z 21A W61A, W61B, W61C
S70.0		X60A, X60B				S73.12		PTR 08 I71Z 21A W61A, W61B, W61C
S70.1		15 MSPNG, SPNG 21B X60A, X60B						
S70.7		21B X60A, X60B						
S70.81		21B X60A, X60B						



ICD	MDC	DRG	ICD	MDC	DRG	ICD	MDC	DRG
S73.18		PTR	S77.2		PTR	S81.89		PTR
	08	I71Z		15	MSPNG, SPNG		08	I02A, I02B, I08A, I08B, I08C, I13A, I13B, I20A, I20C, I20D, I22Z
	21A	W61A, W61B, W61C		21A	W61A, W61B, W61C		21A	W61A, W61B, W61C
S74.0		PTR		21B	X04Z, X60A, X60B		21B	X01A, X01B
	01	B71A, B71B, B71C	S78.0		PTR		Prä	961Z
	21A	W61A, W61B, W61C		21A	W61A, W61B, W61C	S81.9		PTR
S74.1		PTR		21B	X04Z, X60A, X60B		21A	W61A, W61B, W61C
	01	B71A, B71B, B71C	S78.1		PTR		21B	X04Z, X60A, X60B
	21A	W61A, W61B, W61C		21A	W61A, W61B, W61C	S82.0		PTR
S74.2		PTR		21B	X04Z, X60A, X60B		08	I77Z
	01	B71A, B71B, B71C	S78.9		PTR		21A	W61A, W61B, W61C
	21A	W61A, W61B, W61C		21A	W61A, W61B, W61C	S82.11		PTR
S74.7		PTR		21B	X04Z, X60A, X60B		08	I75A, I75B, I75C
	01	B71A, B71B, B71C	S79.7		PTR		15	MSPNG, SPNG
	21A	W61A, W61B, W61C		21A	W61A, W61B, W61C		21A	W61A, W61B, W61C
S74.8		PTR		21B	X04Z, X60A, X60B	S82.18		PTR
	01	B71A, B71B, B71C	S79.8		X60A, X60B		08	I75A, I75B, I75C
	21A	W61A, W61B, W61C	S79.9		X60A, X60B		21A	W61A, W61B, W61C
S74.9		PTR	S80.0		X60A, X60B		21A	W61A, W61B, W61C
	01	B71A, B71B, B71C	S80.1		X60A, X60B	S82.21		PTR
	21A	W61A, W61B, W61C	S80.7		X60A, X60B		08	I75A, I75B, I75C
S75.0		PTR	S80.81		X60A, X60B		21A	W61A, W61B, W61C
	21A	W61A, W61B, W61C	S80.82		PTR	S82.28		PTR
	21B	X04Z, X60A, X60B		09	J02A, J02B, J03A, J03B, J04A, J04B, J67A, J67B, J68A, J68B		08	I75A, I75B, I75C
S75.1		PTR		21A	W61A, W61B, W61C		21A	W61A, W61B, W61C
	21A	W61A, W61B, W61C	S80.83		PTR	S82.31		PTR
	21B	X04Z, X60A, X60B		09	J02A, J02B, J03A, J03B, J04A, J04B, J67A, J67B, J68A, J68B		08	I75A, I75B, I75C
S75.2		PTR		21A	W61A, W61B, W61C		21A	W61A, W61B, W61C
	21A	W61A, W61B, W61C	S80.84		PTR	S82.38		PTR
	21B	X04Z, X60A, X60B		09	J02A, J02B, J03A, J03B, J04A, J04B, J65A, J65B		08	I77Z
S75.7		PTR		21A	W61A, W61B, W61C		21A	W61A, W61B, W61C
	15	MSPNG, SPNG	S80.88		X60A, X60B	S82.40		PTR
	21A	W61A, W61B, W61C	S80.9		X60A, X60B		08	I77Z
	21B	X04Z, X60A, X60B	S81.0		PTR		21A	W61A, W61B, W61C
S75.8		PTR		21A	W61A, W61B, W61C	S82.41		PTR
	15	MSPNG, SPNG	S81.7		PTR		08	I77Z
	21A	W61A, W61B, W61C		21B	X04Z, X60A, X60B		15	MSPNG, SPNG
	21B	X04Z, X60A, X60B	S81.8		PTR		21A	W61A, W61B, W61C
S75.9		PTR		21A	W61A, W61B, W61C	S82.42		PTR
	15	MSPNG, SPNG	S81.84		PTR		08	I77Z
	21A	W61A, W61B, W61C		21B	X04Z, X60A, X60B		21A	W61A, W61B, W61C
	21B	X04Z, X60A, X60B	S81.85		PTR	S82.49		PTR
S76.0		PTR		21A	W61A, W61B, W61C		08	I77Z
	08	I71Z	S81.86		PTR		21A	W61A, W61B, W61C
	21A	W61A, W61B, W61C		08	I02A, I02B, I08A, I08B, I08C, I13A, I13B, I20A, I20C, I20D, I22Z	S82.5		PTR
S76.1		PTR		21A	W61A, W61B, W61C		08	I77Z
	08	I71Z	S81.87		PTR		21A	W61A, W61B, W61C
	21A	W61A, W61B, W61C		21A	W61A, W61B, W61C	S82.6		PTR
S76.2		PTR		Prä	961Z		08	I77Z
	08	I71Z	S81.88		PTR		21A	W61A, W61B, W61C
	21A	W61A, W61B, W61C		08	I02A, I02B, I08A, I08B, I08C, I13A, I13B, I20A, I20C, I20D, I22Z	S82.7		PTR
S76.3		PTR		21A	W61A, W61B, W61C		08	I77Z
	08	I71Z		21B	X01A, X01B		21A	W61A, W61B, W61C
	21A	W61A, W61B, W61C		Prä	961Z	S82.81		PTR
S76.4		PTR		21A	W61A, W61B, W61C		08	I77Z
	08	I71Z		Prä	961Z		21A	W61A, W61B, W61C
	21A	W61A, W61B, W61C		08	I02A, I02B, I08A, I08B, I08C, I13A, I13B, I20A, I20C, I20D, I22Z	S82.82		PTR
S76.7		PTR		21A	W61A, W61B, W61C		08	I75A, I75B, I75C
	08	I71Z		21B	X01A, X01B		21A	W61A, W61B, W61C
	21A	W61A, W61B, W61C		Prä	961Z	S82.88		PTR
S77.0		PTR		08	I02A, I02B, I08A, I08B, I08C, I13A, I13B, I20A, I20C, I20D, I22Z		08	I77Z
	15	MSPNG, SPNG		21A	W61A, W61B, W61C		21A	W61A, W61B, W61C
	21A	W61A, W61B, W61C		21B	X01A, X01B	S82.9		PTR
	21B	X04Z, X60A, X60B		Prä	961Z		08	I77Z
S77.1		PTR					21A	W61A, W61B, W61C
	15	MSPNG, SPNG				S83.0		PTR
	21A	W61A, W61B, W61C					08	I78Z
	21B	X04Z, X60A, X60B					21A	W61A, W61B, W61C



ICD	MDC	DRG	ICD	MDC	DRG	ICD	MDC	DRG
S83.10		PTR	S84.7		PTR	S88.0		PTR
	08	I75A, I75B, I75C		01	B71A, B71B, B71C		21A	W61A, W61B, W61C
	21A	W61A, W61B, W61C		21A	W61A, W61B, W61C		21B	X04Z, X60A, X60B
S83.11		PTR	S84.8		PTR	S88.1		PTR
	08	I77Z		01	B71A, B71B, B71C		21A	W61A, W61B, W61C
	21A	W61A, W61B, W61C		21A	W61A, W61B, W61C		21B	X04Z, X60A, X60B
S83.12		PTR	S84.9		PTR	S88.9		PTR
	08	I77Z		01	B71A, B71B, B71C		21A	W61A, W61B, W61C
	21A	W61A, W61B, W61C		21A	W61A, W61B, W61C		21B	X04Z, X60A, X60B
S83.13		PTR	S85.0		PTR	S89.7		PTR
	08	I77Z		21A	W61A, W61B, W61C		21A	W61A, W61B, W61C
	21A	W61A, W61B, W61C		21B	X04Z, X60A, X60B		21B	X04Z, X60A, X60B
S83.14		PTR	S85.1		PTR	S89.8		21B X60A, X60B
	08	I77Z		15	MSPNG, SPNG	S89.9		21B X60A, X60B
	21A	W61A, W61B, W61C		21A	W61A, W61B, W61C	S90.0		21B X60A, X60B
S83.18		PTR		21B	X04Z, X60A, X60B	S90.1		21B X60A, X60B
	08	I75A, I75B, I75C	S85.2		PTR	S90.2		21B X60A, X60B
	21A	W61A, W61B, W61C		15	MSPNG, SPNG	S90.3		21B X60A, X60B
S83.2		PTR		21A	W61A, W61B, W61C	S90.7		21B X60A, X60B
	08	I77Z		21B	X04Z, X60A, X60B	S90.81		21B X60A, X60B
	21A	W61A, W61B, W61C	S85.3		PTR	S90.82		PTR
S83.3		PTR		21A	W61A, W61B, W61C		09	J02A, J02B, J03A, J03B, J04A, J04B, J67A, J67B, J68A, J68B
	08	I77Z		21B	X04Z, X60A, X60B		21A	W61A, W61B, W61C
	21A	W61A, W61B, W61C	S85.4		PTR	S90.83		PTR
S83.40		PTR		21A	W61A, W61B, W61C		09	J02A, J02B, J03A, J03B, J04A, J04B, J67A, J67B, J68A, J68B
	08	I77Z		21B	X04Z, X60A, X60B		21A	W61A, W61B, W61C
	21A	W61A, W61B, W61C	S85.5		PTR	S90.84		PTR
S83.41		PTR		21A	W61A, W61B, W61C		09	J02A, J02B, J03A, J03B, J04A, J04B, J65A, J65B
	08	I77Z		21B	X04Z, X60A, X60B		21A	W61A, W61B, W61C
	21A	W61A, W61B, W61C	S85.7		PTR	S90.88		21B X60A, X60B
S83.42		PTR		15	MSPNG, SPNG	S90.9		21B X60A, X60B
	08	I77Z		21A	W61A, W61B, W61C	S91.0		PTR
	21A	W61A, W61B, W61C		21B	X04Z, X60A, X60B		21A	W61A, W61B, W61C
S83.43		PTR	S85.8		PTR		21B	X04Z, X60A, X60B
	08	I77Z		21A	W61A, W61B, W61C	S91.1		PTR
	21A	W61A, W61B, W61C		21B	X04Z, X60A, X60B		21A	W61A, W61B, W61C
S83.44		PTR	S85.9		PTR		21B	X04Z, X60A, X60B
	08	I77Z		15	MSPNG, SPNG	S91.2		PTR
	21A	W61A, W61B, W61C		21A	W61A, W61B, W61C		21A	W61A, W61B, W61C
S83.50		PTR		21B	X04Z, X60A, X60B	S91.3		PTR
	08	I77Z	S86.0		PTR		21A	W61A, W61B, W61C
	21A	W61A, W61B, W61C		08	I77Z		21B	X04Z, X60A, X60B
S83.51		PTR		21A	W61A, W61B, W61C	S91.7		PTR
	08	I77Z	S86.1		PTR		21A	W61A, W61B, W61C
	21A	W61A, W61B, W61C		08	I77Z		21B	X04Z, X60A, X60B
S83.52		PTR		21A	W61A, W61B, W61C	S91.80		PTR
	08	I77Z	S86.2		PTR		21A	W61A, W61B, W61C
	21A	W61A, W61B, W61C		08	I77Z		21B	X04Z, X60A, X60B
S83.53		PTR		21A	W61A, W61B, W61C	S91.84		21A W61A, W61B, W61C Prä 961Z
	08	I77Z	S86.3		PTR		21A	W61A, W61B, W61C Prä 961Z
	21A	W61A, W61B, W61C		08	I77Z	S91.85		21A W61A, W61B, W61C Prä 961Z
S83.54		PTR		21A	W61A, W61B, W61C		08	I02A, I02B, I08A, I08B, I08C, I13A, I13B, I20A, I20C, I20D, I22Z
	08	I77Z	S86.7		PTR	S91.86		21A W61A, W61B, W61C
	21A	W61A, W61B, W61C		08	I77Z		21B	X01A, X01B
S83.6		PTR		21A	W61A, W61B, W61C	S91.87		Prä 961Z
	08	I78Z	S86.8		PTR		21A	W61A, W61B, W61C
	21A	W61A, W61B, W61C		08	I77Z		Prä	961Z
S83.7		PTR		21A	W61A, W61B, W61C		21B	X01A, X01B
	08	I77Z	S86.9		PTR		Prä	961Z
	21A	W61A, W61B, W61C		08	I77Z		Prä	961Z
S84.0		PTR		21A	W61A, W61B, W61C		21A	W61A, W61B, W61C
	01	B71A, B71B, B71C	S87.0		PTR		Prä	961Z
	21A	W61A, W61B, W61C		15	MSPNG, SPNG		21A	W61A, W61B, W61C
S84.1		PTR		21A	W61A, W61B, W61C		Prä	961Z
	01	B71A, B71B, B71C		21B	X04Z, X60A, X60B		Prä	961Z
	21A	W61A, W61B, W61C	S87.8		PTR		Prä	961Z
S84.2		PTR		15	MSPNG, SPNG		Prä	961Z
	01	B71A, B71B, B71C		21A	W61A, W61B, W61C		Prä	961Z
	21A	W61A, W61B, W61C		21B	X04Z, X60A, X60B		Prä	961Z



ICD	MDC	DRG	ICD	MDC	DRG	ICD	MDC	DRG
S91.88		PTR	S93.31		PTR	S95.7		PTR
	08	I02A, I02B, I08A, I08B, I08C, I13A, I13B, I20A, I20C, I20D, I22Z		08	I74A, I74B, I74C		15	MSPNG, SPNG
	21A	W61A, W61B, W61C		21A	W61A, W61B, W61C		21A	W61A, W61B, W61C
	21B	X01A, X01B	S93.32		PTR		21B	X04Z, X60A, X60B
	Prä	961Z		08	I74A, I74B, I74C	S95.8		PTR
S91.89		PTR		21A	W61A, W61B, W61C		15	MSPNG, SPNG
	08	I02A, I02B, I08A, I08B, I08C, I13A, I13B, I20A, I20C, I20D, I22Z	S93.33		PTR		21A	W61A, W61B, W61C
	21A	W61A, W61B, W61C		08	I74A, I74B, I74C		21B	X04Z, X60A, X60B
	21B	X01A, X01B	S93.34		PTR	S95.9		PTR
	Prä	961Z		21A	W61A, W61B, W61C		15	MSPNG, SPNG
S92.0		PTR		08	I74A, I74B, I74C		21A	W61A, W61B, W61C
	08	I20D, I77Z	S93.38		PTR	S96.0		PTR
	21A	W61A, W61B, W61C		21A	W61A, W61B, W61C		08	I74A, I74B, I74C
S92.1		PTR	S93.40		PTR		21A	W61A, W61B, W61C
	08	I74A, I74B, I74C		08	I77Z	S96.1		PTR
	21A	W61A, W61B, W61C	S93.41		PTR		08	I74A, I74B, I74C
S92.20		PTR		21A	W61A, W61B, W61C	S96.2		PTR
	08	I74A, I74B, I74C	S93.42		PTR		08	I74A, I74B, I74C
	21A	W61A, W61B, W61C		08	I77Z		21A	W61A, W61B, W61C
S92.21		PTR	S93.43		PTR	S96.7		PTR
	08	I74A, I74B, I74C		21A	W61A, W61B, W61C		08	I74A, I74B, I74C
	21A	W61A, W61B, W61C	S93.48		PTR	S96.8		PTR
S92.22		PTR		08	I77Z		08	I74A, I74B, I74C
	08	I74A, I74B, I74C	S93.5		PTR		21A	W61A, W61B, W61C
	21A	W61A, W61B, W61C		21A	W61A, W61B, W61C	S96.9		PTR
S92.23		PTR	S93.6		PTR		08	I77Z
	08	I74A, I74B, I74C		08	I74A, I74B, I74C	S97.0		PTR
	21A	W61A, W61B, W61C	S93.6		PTR		15	MSPNG, SPNG
S92.28		PTR		21A	W61A, W61B, W61C		21A	W61A, W61B, W61C
	08	I74A, I74B, I74C	S93.6		PTR		21B	X04Z, X60A, X60B
	21A	W61A, W61B, W61C		08	I74A, I74B, I74C	S97.1		PTR
S92.3		PTR	S94.0		PTR		15	MSPNG, SPNG
	08	I74A, I74B, I74C		21A	W61A, W61B, W61C		21A	W61A, W61B, W61C
	21A	W61A, W61B, W61C		01	B71A, B71B, B71C		21B	X04Z, X60A, X60B
S92.4		PTR	S94.1		PTR	S97.8		PTR
	08	I74A, I74B, I74C		01	B71A, B71B, B71C		15	MSPNG, SPNG
	21A	W61A, W61B, W61C		21A	W61A, W61B, W61C		21A	W61A, W61B, W61C
S92.5		PTR	S94.2		PTR		21B	X04Z, X60A, X60B
	08	I74A, I74B, I74C		01	B71A, B71B, B71C	S98.0		PTR
	21A	W61A, W61B, W61C		21A	W61A, W61B, W61C		21A	W61A, W61B, W61C
S92.7		PTR	S94.3		PTR		21B	X04Z, X60A, X60B
	08	I74A, I74B, I74C		01	B71A, B71B, B71C	S98.1		PTR
	21A	W61A, W61B, W61C		21A	W61A, W61B, W61C		21A	W61A, W61B, W61C
S92.9		PTR	S94.7		PTR		21B	X04Z, X60A, X60B
	08	I74A, I74B, I74C		01	B71A, B71B, B71C	S98.2		PTR
	21A	W61A, W61B, W61C		21A	W61A, W61B, W61C		21A	W61A, W61B, W61C
S93.0		PTR	S94.8		PTR		21B	X04Z, X60A, X60B
	08	I77Z		01	B71A, B71B, B71C	S98.3		PTR
	21A	W61A, W61B, W61C		21A	W61A, W61B, W61C		21A	W61A, W61B, W61C
S93.10		PTR	S94.9		PTR		21B	X04Z, X60A, X60B
	08	I74A, I74B, I74C		01	B71A, B71B, B71C	S98.4		PTR
	21A	W61A, W61B, W61C		21A	W61A, W61B, W61C		21A	W61A, W61B, W61C
S93.11		PTR	S95.0		PTR		21B	X04Z, X60A, X60B
	08	I74A, I74B, I74C		15	MSPNG, SPNG	S99.7		PTR
	21A	W61A, W61B, W61C		21A	W61A, W61B, W61C		21A	W61A, W61B, W61C
S93.12		PTR		21B	X04Z, X60A, X60B		21B	X04Z, X60A, X60B
	08	I74A, I74B, I74C	S95.1		PTR	S99.8		X60A, X60B
	21A	W61A, W61B, W61C		15	MSPNG, SPNG	S99.9		X60A, X60B
S93.2		PTR		21A	W61A, W61B, W61C	T00.0		X60A, X60B
	08	I77Z		21B	X04Z, X60A, X60B	T00.1		X60A, X60B
	21A	W61A, W61B, W61C	S95.2		PTR	T00.2		X60A, X60B
S93.30		PTR		15	MSPNG, SPNG	T00.3		X60A, X60B
	08	I74A, I74B, I74C		21A	W61A, W61B, W61C	T00.6		X60A, X60B
	21A	W61A, W61B, W61C		21B	X04Z, X60A, X60B	T00.8		X60A, X60B
				21B	X04Z, X60A, X60B	T00.9		X60A, X60B

DIAG

ICD	MDC	DRG	ICD	MDC	DRG	ICD	MDC	DRG
T01.0		PTR	T03.0		PTR	T05.5		PTR
	21A	W61A, W61B, W61C		08	I76A, I76B		21A	W61A, W61B, W61C
	21B	X60A, X60B		21A	W61A, W61B, W61C		21B	X60A, X60B
T01.1		PTR	T03.1		PTR	T05.6		PTR
	21A	W61A, W61B, W61C		08	I76A, I76B		21A	W61A, W61B, W61C
	21B	X60A, X60B		21A	W61A, W61B, W61C		21B	X60A, X60B
T01.2		PTR	T03.2		PTR	T05.8		PTR
	21A	W61A, W61B, W61C		08	I76A, I76B		15	MSPNG, SPNG
	21B	X60A, X60B		21A	W61A, W61B, W61C		21A	W61A, W61B, W61C
T01.3		PTR	T03.3		PTR		21B	X60A, X60B
	21A	W61A, W61B, W61C		08	I76A, I76B	T05.9		PTR
	21B	X04Z, X60A, X60B		21A	W61A, W61B, W61C		21A	W61A, W61B, W61C
T01.6		PTR	T03.4		PTR		21B	X60A, X60B
	21A	W61A, W61B, W61C		08	I76A, I76B	T06.0		PTR
	21B	X60A, X60B		21A	W61A, W61B, W61C		15	MSPNG, SPNG
T01.8		PTR	T03.8		PTR		21A	W61A, W61B, W61C
	21A	W61A, W61B, W61C		08	I76A, I76B		Prä	B61A, B61B, B61C
	21B	X60A, X60B		21A	W61A, W61B, W61C	T06.1		PTR
T01.9		PTR	T03.9		PTR		15	MSPNG, SPNG
	21A	W61A, W61B, W61C		08	I76A, I76B		21A	W61A, W61B, W61C
	21B	X60A, X60B		21A	W61A, W61B, W61C		Prä	B61A, B61B, B61C
T02.00	01	B79Z	T04.0		PTR	T06.2		PTR
	21A	W61A, W61B, W61C		15	MSPNG, SPNG		01	B71A, B71B, B71C
T02.01	01	B79Z		21A	W61A, W61B, W61C		21A	W61A, W61B, W61C
	21A	W61A, W61B, W61C		21B	X60A, X60B	T06.3		PTR
T02.10	08	I76A	T04.1		PTR		15	MSPNG, SPNG
	21A	W61A, W61B, W61C		15	MSPNG, SPNG		21A	W61A, W61B, W61C
T02.11		PTR		21A	W61A, W61B, W61C		21B	X60A, X60B
	08	I76A, I76B		21B	X60A, X60B	T06.4		PTR
	21A	W61A, W61B, W61C	T04.2		PTR		08	I76A, I76B
T02.20	08	I77Z		15	MSPNG, SPNG		21A	W61A, W61B, W61C
	21A	W61A, W61B, W61C		21A	W61A, W61B, W61C	T06.5		PTR
T02.21		PTR		21B	X60A, X60B		21A	W61A, W61B, W61C
	08	I77Z	T04.3		PTR		21B	X60A, X60B
	21A	W61A, W61B, W61C		15	MSPNG, SPNG	T06.8		PTR
T02.30	08	I77Z		21A	W61A, W61B, W61C		21A	W61A, W61B, W61C
	21A	W61A, W61B, W61C		21B	X04Z, X60A, X60B		21B	X60A, X60B
T02.31	08	I77Z	T04.4		PTR	T07		X60A, X60B
	21A	W61A, W61B, W61C		15	MSPNG, SPNG	T08.0		PTR
T02.40	21A	W61A, W61B, W61C		21A	W61A, W61B, W61C		08	I68A, I68B, I68C, I68D, I68E, I68F
	21B	X60A, X60B		21B	X60A, X60B		15	MSPNG, SPNG
T02.41		PTR	T04.7		PTR		21A	W61A, W61B, W61C
	21A	W61A, W61B, W61C		15	MSPNG, SPNG	T08.1		PTR
	21B	X60A, X60B		21A	W61A, W61B, W61C		08	I68A, I68B, I68C, I68D, I68E, I68F
T02.50		PTR		21B	X60A, X60B		15	MSPNG, SPNG
	21A	W61A, W61B, W61C	T04.8		PTR		21A	W61A, W61B, W61C
	21B	X60A, X60B		15	MSPNG, SPNG	T09.00		PTR
T02.51		PTR		21A	W61A, W61B, W61C		21A	W61A, W61B, W61C
	21A	W61A, W61B, W61C		21B	X60A, X60B		21B	X60A, X60B
	21B	X60A, X60B	T04.9		PTR	T09.01		X60A, X60B
T02.60		PTR		15	MSPNG, SPNG		21B	X60A, X60B
	21A	W61A, W61B, W61C		21A	W61A, W61B, W61C	T09.02		X60A, X60B
	21B	X60A, X60B		21B	X60A, X60B		21B	X60A, X60B
T02.61		PTR	T05.0		PTR	T09.03		X60A, X60B
	21A	W61A, W61B, W61C		21A	W61A, W61B, W61C		21B	X60A, X60B
	21B	X60A, X60B		21B	X60A, X60B	T09.04		X60A, X60B
T02.70	21A	W61A, W61B, W61C		21A	W61A, W61B, W61C		21B	X60A, X60B
	21B	X60A, X60B	T05.1		PTR	T09.05		X60A, X60B
T02.71		PTR		21A	W61A, W61B, W61C		21B	X60A, X60B
	21A	W61A, W61B, W61C		21B	X60A, X60B	T09.08		X60A, X60B
	21B	X60A, X60B	T05.2		PTR		21B	X60A, X60B
T02.80	08	I76A		21A	W61A, W61B, W61C	T09.1		PTR
	21A	W61A, W61B, W61C		21B	X60A, X60B		15	MSPNG, SPNG
T02.81	08	I76A, I76B		21A	W61A, W61B, W61C		21A	W61A, W61B, W61C
	21A	W61A, W61B, W61C	T05.3		PTR		21B	X60A, X60B
	08	I76A, I76B		21A	W61A, W61B, W61C	T09.2		PTR
T02.90	08	I76A, I76B		21B	X60A, X60B		08	I68A, I68B, I68C, I68D, I68E, I68F
	21A	W61A, W61B, W61C	T05.4		PTR		21A	W61A, W61B, W61C
	21A	W61A, W61B, W61C		21A	W61A, W61B, W61C	T09.3		PTR
T02.91	08	I76A, I76B		21B	X60A, X60B		15	MSPNG, SPNG
	21A	W61A, W61B, W61C		21A	W61A, W61B, W61C		21A	W61A, W61B, W61C
	21A	W61A, W61B, W61C		21B	X60A, X60B		Prä	B61A, B61B, B61C



ICD	MDC	DRG	ICD	MDC	DRG	ICD	MDC	DRG
T09.4		PTR	T13.4		PTR	T19.1	11	L68A, L68B
	01	B71A, B71B, B71C		15	MSPNG, SPNG	T19.2	13	N62A, N62B
	15	MSPNG, SPNG		21A	W61A, W61B, W61C	T19.3	13	N62A, N62B
	21A	W61A, W61B, W61C		21B	X04Z, X60A, X60B	T19.8	11	L64A
T09.5		PTR	T13.5		PTR	T19.9	11	L64A
	08	I76A, I76B		08	I77Z	T20.0	22	Y62A, Y62B, Y62C
	21A	W61A, W61B, W61C		21A	W61A, W61B, W61C	T20.1	22	Y62A, Y62B, Y62C
T09.6		PTR	T13.6		PTR	T20.20	22	Y01Z, Y62A, Y62B, Y62C
	15	MSPNG, SPNG		21A	W61A, W61B, W61C	T20.21	22	Y01Z, Y62A, Y62B, Y62C
	21A	W61A, W61B, W61C		21B	X04Z, X60A, X60B	T20.3	15	MSPNG, SPNG
	21B	X60A, X60B	T13.8	21B	X60A, X60B		22	Y62A, Y62B, Y62C
T09.8	21B	X60A, X60B	T13.9	21B	X60A, X60B	T20.4	22	Y62A, Y62B, Y62C
T09.9	21B	X60A, X60B	T14.00	21B	X60A, X60B	T20.5	22	Y62A, Y62B, Y62C
T10.0		PTR	T14.01	21B	X60A, X60B	T20.60	22	Y01Z, Y62A, Y62B, Y62C
	08	I77Z	T14.02	21B	X60A, X60B	T20.61	22	Y01Z, Y62A, Y62B, Y62C
	21A	W61A, W61B, W61C	T14.03	21B	X60A, X60B	T20.7	15	MSPNG, SPNG
T10.1		PTR	T14.04	21B	X60A, X60B		22	Y62A, Y62B, Y62C
	08	I77Z	T14.05	21B	X60A, X60B	T21.00	22	Y62A, Y62B, Y62C
	21A	W61A, W61B, W61C	T14.08	21B	X60A, X60B	T21.01	22	Y62A, Y62B, Y62C
T11.00	21B	X60A, X60B	T14.1		PTR	T21.02	22	Y62A, Y62B, Y62C
T11.01	21B	X60A, X60B		21A	W61A, W61B, W61C	T21.03	22	Y62A, Y62B, Y62C
T11.02	21B	X60A, X60B		21B	X60A, X60B	T21.04	22	Y62A, Y62B, Y62C
T11.03	21B	X60A, X60B	T14.20		PTR	T21.05	22	Y62A, Y62B, Y62C
T11.04	21B	X60A, X60B		08	I76A, I76B	T21.09	22	Y62A, Y62B, Y62C
T11.05	21B	X60A, X60B		21A	W61A, W61B, W61C	T21.10	22	Y62A, Y62B, Y62C
T11.08	21B	X60A, X60B	T14.21		PTR	T21.11	22	Y62A, Y62B, Y62C
T11.1		PTR		08	I76A, I76B	T21.12	22	Y62A, Y62B, Y62C
	21A	W61A, W61B, W61C		21A	W61A, W61B, W61C	T21.13	22	Y62A, Y62B, Y62C
	21B	X60A, X60B	T14.3		PTR	T21.14	22	Y62A, Y62B, Y62C
T11.2		PTR		08	I76A, I76B	T21.15	22	Y62A, Y62B, Y62C
	08	I76A, I76B		21A	W61A, W61B, W61C	T21.19	22	Y62A, Y62B, Y62C
	21A	W61A, W61B, W61C	T14.4		PTR	T21.20	22	Y01Z, Y62A, Y62B, Y62C
T11.3		PTR		01	B71A, B71B, B71C	T21.21	22	Y01Z, Y62A, Y62B, Y62C
	01	B71A, B71B, B71C		21A	W61A, W61B, W61C	T21.22	22	Y01Z, Y62A, Y62B, Y62C
	21A	W61A, W61B, W61C	T14.5		PTR	T21.23	22	Y01Z, Y62A, Y62B, Y62C
T11.4		PTR		15	MSPNG, SPNG	T21.24	15	P65B, P66C, P67B, P67C
	15	MSPNG, SPNG		21A	W61A, W61B, W61C		22	Y01Z, Y62A, Y62B, Y62C
	21A	W61A, W61B, W61C		21B	X60A, X60B	T21.25	22	Y01Z, Y62A, Y62B, Y62C
	21B	X60A, X60B	T14.6		PTR	T21.29	22	Y01Z, Y62A, Y62B, Y62C
T11.5		PTR		08	I76A, I76B	T21.30	15	MSPNG, SPNG
	08	I77Z		21A	W61A, W61B, W61C		22	Y62A, Y62B, Y62C
	21A	W61A, W61B, W61C	T14.7		PTR	T21.31	15	MSPNG, SPNG
T11.6		PTR		15	MSPNG, SPNG		22	Y62A, Y62B, Y62C
	21A	W61A, W61B, W61C		21A	W61A, W61B, W61C	T21.32	15	MSPNG, SPNG
	21B	X60A, X60B		21B	X60A, X60B		22	Y62A, Y62B, Y62C
T11.8	21B	X60A, X60B	T14.8	21B	X60A, X60B	T21.33	15	MSPNG, SPNG
T11.9	21B	X60A, X60B	T14.9	21B	X60A, X60B		22	Y62A, Y62B, Y62C
T12.0		PTR	T15.0	02	C62Z	T21.34	15	MSPNG, SPNG
	08	I77Z	T15.1	02	C62Z		22	Y62A, Y62B, Y62C
	21A	W61A, W61B, W61C	T15.8	02	C62Z	T21.35	15	MSPNG, SPNG
T12.1		PTR	T15.9	02	C62Z		22	Y62A, Y62B, Y62C
	08	I77Z	T16	03	D66A, D66B	T21.39	15	MSPNG, SPNG
	21A	W61A, W61B, W61C	T17.0	03	D65Z		22	Y62A, Y62B, Y62C
T13.00	21B	X60A, X60B	T17.1	03	D65Z	T21.40	22	Y62A, Y62B, Y62C
T13.01	21B	X60A, X60B	T17.2	03	D66A, D66B	T21.41	22	Y62A, Y62B, Y62C
T13.02	21B	X60A, X60B	T17.3	03	D66A, D66B	T21.42	22	Y62A, Y62B, Y62C
T13.03	21B	X60A, X60B	T17.4	04	E75A, E75B, E75C	T21.43	22	Y62A, Y62B, Y62C
T13.04	21B	X60A, X60B	T17.5	04	E75A, E75B, E75C	T21.44	22	Y62A, Y62B, Y62C
T13.05	21B	X60A, X60B	T17.8	04	E75A, E75B, E75C	T21.45	22	Y62A, Y62B, Y62C
T13.08	21B	X60A, X60B	T17.9	04	E75A, E75B, E75C	T21.49	22	Y62A, Y62B, Y62C
T13.1		PTR	T18.0	03	D40Z, D67Z	T21.50	22	Y62A, Y62B, Y62C
	21A	W61A, W61B, W61C	T18.1	06	G72A, G72B, G72C, G72D	T21.51	22	Y62A, Y62B, Y62C
	21B	X04Z, X60A, X60B	T18.2	06	G72A, G72B, G72C, G72D	T21.52	22	Y62A, Y62B, Y62C
T13.2		PTR	T18.3	06	G72A, G72B, G72C, G72D	T21.53	22	Y62A, Y62B, Y62C
	08	I76A, I76B	T18.4	06	G72A, G72B, G72C, G72D	T21.54	22	Y62A, Y62B, Y62C
	21A	W61A, W61B, W61C	T18.5	06	G72A, G72B, G72C, G72D	T21.55	22	Y62A, Y62B, Y62C
T13.3		PTR	T18.8	06	G72A, G72B, G72C, G72D	T21.59	22	Y62A, Y62B, Y62C
	01	B71A, B71B, B71C	T18.9	06	G72A, G72B, G72C, G72D	T21.60	22	Y01Z, Y62A, Y62B, Y62C
	21A	W61A, W61B, W61C	T19.0	11	L68A, L68B	T21.61	22	Y01Z, Y62A, Y62B, Y62C

DIAG

ICD	MDC	DRG	ICD	MDC	DRG	ICD	MDC	DRG
T21.62	22	Y01Z, Y62A, Y62B, Y62C	T22.70	15	MSPNG, SPNG	T26.8	02	C62Z
T21.63	22	Y01Z, Y62A, Y62B, Y62C		22	Y62A, Y62B, Y62C	15	15	MSPNG, SPNG
T21.64	15	P65B, P66C, P67B, P67C	T22.71	15	MSPNG, SPNG	T26.9	02	C62Z
	22	Y01Z, Y62A, Y62B, Y62C		22	Y62A, Y62B, Y62C	15	15	MSPNG, SPNG
T21.65	22	Y01Z, Y62A, Y62B, Y62C	T22.72	15	MSPNG, SPNG	T27.0	04	E75A, E75B, E75C
T21.69	22	Y01Z, Y62A, Y62B, Y62C		22	Y62A, Y62B, Y62C	15	15	MSPNG, SPNG
T21.70	15	MSPNG, SPNG	T22.73	15	MSPNG, SPNG	Prä	A11C	
	22	Y62A, Y62B, Y62C		22	Y62A, Y62B, Y62C	T27.1	04	E75A, E75B, E75C
T21.71	15	MSPNG, SPNG	T22.80	22	Y01Z, Y62A, Y62B, Y62C	15	15	MSPNG, SPNG
	22	Y62A, Y62B, Y62C	T22.81	22	Y01Z, Y62A, Y62B, Y62C	Prä	A11C	
T21.72	15	MSPNG, SPNG	T22.82	22	Y01Z, Y62A, Y62B, Y62C	T27.2	15	MSPNG, SPNG
	22	Y62A, Y62B, Y62C	T22.83	22	Y01Z, Y62A, Y62B, Y62C	22	22	Y62A, Y62B, Y62C
T21.73	15	MSPNG, SPNG	T22.90	22	Y01Z, Y62A, Y62B, Y62C	Prä	A11C	
	22	Y62A, Y62B, Y62C	T22.91	22	Y01Z, Y62A, Y62B, Y62C	T27.3	15	MSPNG, SPNG
T21.74	15	MSPNG, SPNG	T22.92	22	Y01Z, Y62A, Y62B, Y62C	22	22	Y62A, Y62B, Y62C
	22	Y62A, Y62B, Y62C	T22.93	22	Y01Z, Y62A, Y62B, Y62C	Prä	A11C	
T21.75	15	MSPNG, SPNG	T23.0	22	Y62A, Y62B, Y62C	T27.4	04	E75A, E75B, E75C
	22	Y62A, Y62B, Y62C	T23.1	22	Y62A, Y62B, Y62C	15	15	MSPNG, SPNG
T21.79	15	MSPNG, SPNG	T23.20	22	Y01Z, Y62A, Y62B, Y62C	Prä	A11C	
	22	Y62A, Y62B, Y62C	T23.21	22	Y01Z, Y62A, Y62B, Y62C	T27.5	04	E75A, E75B, E75C
T21.80	22	Y01Z, Y62A, Y62B, Y62C	T23.3	15	MSPNG, SPNG	15	15	MSPNG, SPNG
T21.81	22	Y01Z, Y62A, Y62B, Y62C		22	Y62A, Y62B, Y62C	Prä	A11C	
T21.82	22	Y01Z, Y62A, Y62B, Y62C	T23.4	22	Y62A, Y62B, Y62C	T27.6	15	MSPNG, SPNG
T21.83	22	Y01Z, Y62A, Y62B, Y62C	T23.5	22	Y62A, Y62B, Y62C	22	22	Y62A, Y62B, Y62C
T21.84	15	P65B, P66C, P67B, P67C	T23.60	22	Y01Z, Y62A, Y62B, Y62C	Prä	A11C	
	22	Y01Z, Y62A, Y62B, Y62C	T23.61	22	Y01Z, Y62A, Y62B, Y62C	T27.7	15	MSPNG, SPNG
T21.85	22	Y01Z, Y62A, Y62B, Y62C	T23.7	15	MSPNG, SPNG	22	22	Y62A, Y62B, Y62C
T21.89	22	Y01Z, Y62A, Y62B, Y62C		22	Y62A, Y62B, Y62C	Prä	A11C	
T21.90	22	Y01Z, Y62A, Y62B, Y62C	T24.0	22	Y62A, Y62B, Y62C	T28.0	03	D66A, D66B
T21.91	22	Y01Z, Y62A, Y62B, Y62C	T24.1	22	Y62A, Y62B, Y62C	15	15	MSPNG, SPNG
T21.92	22	Y01Z, Y62A, Y62B, Y62C	T24.20	22	Y01Z, Y62A, Y62B, Y62C	Prä	A11C	
T21.93	22	Y01Z, Y62A, Y62B, Y62C	T24.21	22	Y01Z, Y62A, Y62B, Y62C	T28.1	06	G71A, G71B
T21.94	15	P65B, P66C, P67B, P67C	T24.3	15	MSPNG, SPNG	15	15	MSPNG, SPNG
	22	Y01Z, Y62A, Y62B, Y62C		22	Y62A, Y62B, Y62C	Prä	A11C	
T21.95	22	Y01Z, Y62A, Y62B, Y62C	T24.4	22	Y62A, Y62B, Y62C	T28.2	06	G71A, G71B
T21.99	22	Y01Z, Y62A, Y62B, Y62C	T24.5	22	Y62A, Y62B, Y62C	15	15	MSPNG, SPNG
T22.00	22	Y62A, Y62B, Y62C	T24.60	22	Y01Z, Y62A, Y62B, Y62C	Prä	A11C	
T22.01	22	Y62A, Y62B, Y62C	T24.61	22	Y01Z, Y62A, Y62B, Y62C	T28.3	15	MSPNG, SPNG
T22.02	22	Y62A, Y62B, Y62C	T24.7	15	MSPNG, SPNG	22	22	Y62A, Y62B, Y62C
T22.03	22	Y62A, Y62B, Y62C		22	Y62A, Y62B, Y62C	Prä	A11C	
T22.10	22	Y62A, Y62B, Y62C	T25.0	22	Y62A, Y62B, Y62C	T28.4	15	MSPNG, SPNG
T22.11	22	Y62A, Y62B, Y62C	T25.1	22	Y62A, Y62B, Y62C	22	22	Y62A, Y62B, Y62C
T22.12	22	Y62A, Y62B, Y62C	T25.20	22	Y01Z, Y62A, Y62B, Y62C	Prä	A11C	
T22.13	22	Y62A, Y62B, Y62C	T25.21	22	Y01Z, Y62A, Y62B, Y62C	T28.5	03	D66A, D66B
T22.20	22	Y01Z, Y62A, Y62B, Y62C	T25.3	15	MSPNG, SPNG	15	15	MSPNG, SPNG
T22.21	22	Y01Z, Y62A, Y62B, Y62C		22	Y62A, Y62B, Y62C	Prä	A11C	
T22.22	22	Y01Z, Y62A, Y62B, Y62C	T25.4	22	Y62A, Y62B, Y62C	T28.6	06	G71A, G71B
T22.23	22	Y01Z, Y62A, Y62B, Y62C	T25.5	22	Y62A, Y62B, Y62C	15	15	MSPNG, SPNG
T22.30	15	MSPNG, SPNG	T25.60	22	Y01Z, Y62A, Y62B, Y62C	Prä	A11C	
	22	Y62A, Y62B, Y62C	T25.61	22	Y01Z, Y62A, Y62B, Y62C	T28.7	06	G71A, G71B
T22.31	15	MSPNG, SPNG	T25.7	15	MSPNG, SPNG	15	15	MSPNG, SPNG
	22	Y62A, Y62B, Y62C		22	Y62A, Y62B, Y62C	Prä	A11C	
T22.32	15	MSPNG, SPNG	T26.0	02	C62Z	T28.8	15	MSPNG, SPNG
	22	Y62A, Y62B, Y62C		15	MSPNG, SPNG	22	22	Y62A, Y62B, Y62C
T22.33	15	MSPNG, SPNG	T26.1	02	C62Z	Prä	A11C	
	22	Y62A, Y62B, Y62C		15	MSPNG, SPNG	T28.9	15	MSPNG, SPNG
T22.40	22	Y62A, Y62B, Y62C	T26.2	02	C62Z	22	22	Y62A, Y62B, Y62C
T22.41	22	Y62A, Y62B, Y62C		15	MSPNG, SPNG	Prä	A11C	
T22.42	22	Y62A, Y62B, Y62C	T26.3	02	C62Z	T29.0	15	MSPNG, SPNG
T22.43	22	Y62A, Y62B, Y62C		15	MSPNG, SPNG	22	22	Y62A, Y62B, Y62C
T22.50	22	Y62A, Y62B, Y62C	T26.4	02	C62Z	T29.1	22	Y62A, Y62B, Y62C
T22.51	22	Y62A, Y62B, Y62C		15	MSPNG, SPNG	T29.20	22	Y01Z, Y62A, Y62B, Y62C
T22.52	22	Y62A, Y62B, Y62C	T26.5	02	C62Z	T29.21	22	Y01Z, Y62A, Y62B, Y62C
T22.53	22	Y62A, Y62B, Y62C		15	MSPNG, SPNG	T29.3	15	MSPNG, SPNG
T22.60	22	Y01Z, Y62A, Y62B, Y62C	T26.6	02	C62Z	22	22	Y62A, Y62B, Y62C
T22.61	22	Y01Z, Y62A, Y62B, Y62C		15	MSPNG, SPNG	T29.4	15	MSPNG, SPNG
T22.62	22	Y01Z, Y62A, Y62B, Y62C	T26.7	02	C62Z	22	22	Y62A, Y62B, Y62C
T22.63	22	Y01Z, Y62A, Y62B, Y62C		15	MSPNG, SPNG	T29.5	22	Y62A, Y62B, Y62C
						T29.60	22	Y01Z, Y62A, Y62B, Y62C

DIAG

ICD	MDC	DRG	ICD	MDC	DRG	ICD	MDC	DRG
T29.61	22	Y01Z, Y62A, Y62B, Y62C	T31.61	15	MSPNG, SPNG	T31.90	15	MSPNG, SPNG
T29.7	15	MSPNG, SPNG		22	Y01Z, Y62A		22	Y01Z, Y62A
	22	Y62A, Y62B, Y62C		Prä	961Z		Prä	961Z
T30.0	22	Y62A, Y62B, Y62C	T31.62	15	MSPNG, SPNG	T31.91	15	MSPNG, SPNG
T30.1	22	Y62A, Y62B, Y62C		22	Y01Z, Y62A		22	Y01Z, Y62A
T30.20	22	Y01Z, Y62A, Y62B, Y62C		Prä	961Z		Prä	961Z
T30.21	22	Y01Z, Y62A, Y62B, Y62C	T31.63	15	MSPNG, SPNG	T31.92	15	MSPNG, SPNG
T30.3	22	Y62A, Y62B, Y62C		22	Y01Z, Y62A		22	Y01Z, Y62A
T30.4	22	Y62A, Y62B, Y62C		Prä	961Z		Prä	961Z
T30.5	22	Y62A, Y62B, Y62C	T31.64	15	MSPNG, SPNG	T31.93	15	MSPNG, SPNG
T30.60	22	Y01Z, Y62A, Y62B, Y62C		22	Y01Z, Y62A		22	Y01Z, Y62A
T30.61	22	Y01Z, Y62A, Y62B, Y62C		Prä	961Z		Prä	961Z
T30.7	22	Y62A, Y62B, Y62C	T31.65	15	MSPNG, SPNG	T31.94	15	MSPNG, SPNG
T31.00	Prä	961Z		22	Y01Z, Y62A		22	Y01Z, Y62A
T31.10	Prä	961Z		Prä	961Z		Prä	961Z
T31.11	22	Y62A	T31.66	15	MSPNG, SPNG	T31.95	15	MSPNG, SPNG
	Prä	961Z		22	Y01Z, Y62A		22	Y01Z, Y62A
T31.20	Prä	961Z		Prä	961Z		Prä	961Z
T31.21	22	Y62A	T31.70	15	MSPNG, SPNG	T31.96	15	MSPNG, SPNG
	Prä	961Z		22	Y01Z, Y62A		22	Y01Z, Y62A
T31.22	15	MSPNG, SPNG		Prä	961Z		Prä	961Z
	22	Y01Z, Y62A	T31.71	15	MSPNG, SPNG	T31.97	15	MSPNG, SPNG
	Prä	961Z		22	Y01Z, Y62A		22	Y01Z, Y62A
T31.30	22	Y01Z, Y62A		Prä	961Z		Prä	961Z
	Prä	961Z	T31.72	15	MSPNG, SPNG	T31.98	15	MSPNG, SPNG
T31.31	22	Y01Z, Y62A		22	Y01Z, Y62A		22	Y01Z, Y62A
	Prä	961Z		Prä	961Z		Prä	961Z
T31.32	15	MSPNG, SPNG	T31.73	15	MSPNG, SPNG	T31.99	15	MSPNG, SPNG
	22	Y01Z, Y62A		22	Y01Z, Y62A		22	Y01Z, Y62A
	Prä	961Z		Prä	961Z		Prä	961Z
T31.33	15	MSPNG, SPNG	T31.74	15	MSPNG, SPNG	T32.00	Prä	961Z
	22	Y01Z, Y62A		22	Y01Z, Y62A	T32.10	Prä	961Z
	Prä	961Z		Prä	961Z	T32.11	22	Y62A
T31.40	22	Y01Z, Y62A	T31.75	15	MSPNG, SPNG		Prä	961Z
	Prä	961Z		22	Y01Z, Y62A	T32.20	Prä	961Z
T31.41	22	Y01Z, Y62A		Prä	961Z	T32.21	22	Y62A
	Prä	961Z	T31.76	15	MSPNG, SPNG		Prä	961Z
T31.42	15	MSPNG, SPNG		22	Y01Z, Y62A	T32.22	15	MSPNG, SPNG
	22	Y01Z, Y62A		Prä	961Z		22	Y01Z, Y62A
	Prä	961Z	T31.77	15	MSPNG, SPNG		Prä	961Z
T31.43	15	MSPNG, SPNG		22	Y01Z, Y62A	T32.30	22	Y01Z, Y62A
	22	Y01Z, Y62A		Prä	961Z		Prä	961Z
	Prä	961Z	T31.80	15	MSPNG, SPNG	T32.31	22	Y01Z, Y62A
T31.44	15	MSPNG, SPNG		22	Y01Z, Y62A		Prä	961Z
	22	Y01Z, Y62A	T31.81	15	MSPNG, SPNG	T32.32	15	MSPNG, SPNG
	Prä	961Z		22	Y01Z, Y62A		22	Y01Z, Y62A
T31.50	15	MSPNG, SPNG		Prä	961Z	T32.33	15	MSPNG, SPNG
	22	Y01Z, Y62A	T31.82	15	MSPNG, SPNG		22	Y01Z, Y62A
	Prä	961Z		22	Y01Z, Y62A		Prä	961Z
T31.51	15	MSPNG, SPNG		Prä	961Z	T32.40	22	Y01Z, Y62A
	22	Y01Z, Y62A		Prä	961Z		Prä	961Z
	Prä	961Z	T31.83	15	MSPNG, SPNG	T32.41	22	Y01Z, Y62A
T31.52	15	MSPNG, SPNG		22	Y01Z, Y62A		Prä	961Z
	22	Y01Z, Y62A		Prä	961Z	T32.42	15	MSPNG, SPNG
	Prä	961Z	T31.84	15	MSPNG, SPNG		22	Y01Z, Y62A
T31.53	15	MSPNG, SPNG		22	Y01Z, Y62A		Prä	961Z
	22	Y01Z, Y62A		Prä	961Z	T32.43	15	MSPNG, SPNG
	Prä	961Z	T31.85	15	MSPNG, SPNG		22	Y01Z, Y62A
T31.54	15	MSPNG, SPNG		22	Y01Z, Y62A		Prä	961Z
	22	Y01Z, Y62A		Prä	961Z	T32.44	15	MSPNG, SPNG
	Prä	961Z	T31.86	15	MSPNG, SPNG		22	Y01Z, Y62A
T31.55	15	MSPNG, SPNG		22	Y01Z, Y62A		Prä	961Z
	22	Y01Z, Y62A		Prä	961Z	T32.50	15	MSPNG, SPNG
	Prä	961Z	T31.87	15	MSPNG, SPNG		22	Y01Z, Y62A
T31.60	15	MSPNG, SPNG		22	Y01Z, Y62A		Prä	961Z
	22	Y01Z, Y62A		Prä	961Z	T32.51	15	MSPNG, SPNG
	Prä	961Z	T31.88	15	MSPNG, SPNG		22	Y01Z, Y62A
				22	Y01Z, Y62A		Prä	961Z
				Prä	961Z			



ICD	MDC	DRG	ICD	MDC	DRG	ICD	MDC	DRG	
T32.52	15	MSPNG, SPNG	T32.84	15	MSPNG, SPNG	T34.1	15	MSPNG, SPNG	
	22	Y01Z, Y62A		22	Y01Z, Y62A		21B	X62A, X62B, X62C	
	Prä	961Z		Prä	961Z		Prä	A11C	
T32.53	15	MSPNG, SPNG	T32.85	15	MSPNG, SPNG	T34.2	15	MSPNG, SPNG	
	22	Y01Z, Y62A		22	Y01Z, Y62A		21B	X62A, X62B, X62C	
	Prä	961Z		Prä	961Z		Prä	A11C	
T32.54	15	MSPNG, SPNG	T32.86	15	MSPNG, SPNG	T34.3	15	MSPNG, SPNG	
	22	Y01Z, Y62A		22	Y01Z, Y62A		21B	X62A, X62B, X62C	
	Prä	961Z		Prä	961Z		Prä	A11C	
T32.55	15	MSPNG, SPNG	T32.87	15	MSPNG, SPNG	T34.4	15	MSPNG, SPNG	
	22	Y01Z, Y62A		22	Y01Z, Y62A		21B	X62A, X62B, X62C	
	Prä	961Z		Prä	961Z		Prä	A11C	
T32.60	15	MSPNG, SPNG	T32.88	15	MSPNG, SPNG	T34.5	15	MSPNG, SPNG	
	22	Y01Z, Y62A		22	Y01Z, Y62A		21B	X05A, X05B, X62A, X62B, X62C	
	Prä	961Z		Prä	961Z		Prä	A11C	
T32.61	15	MSPNG, SPNG	T32.90	15	MSPNG, SPNG	T34.6	15	MSPNG, SPNG	
	22	Y01Z, Y62A		22	Y01Z, Y62A		21B	X62A, X62B, X62C	
	Prä	961Z		Prä	961Z		Prä	A11C	
T32.62	15	MSPNG, SPNG	T32.91	15	MSPNG, SPNG	T34.7	15	MSPNG, SPNG	
	22	Y01Z, Y62A		22	Y01Z, Y62A		21B	X62A, X62B, X62C	
	Prä	961Z		Prä	961Z		Prä	A11C	
T32.63	15	MSPNG, SPNG	T32.92	15	MSPNG, SPNG	T34.8	15	MSPNG, SPNG	
	22	Y01Z, Y62A		22	Y01Z, Y62A		21B	X04Z, X62A, X62B, X62C	
	Prä	961Z		Prä	961Z		Prä	A11C	
T32.64	15	MSPNG, SPNG	T32.93	15	MSPNG, SPNG	T34.9	15	MSPNG, SPNG	
	22	Y01Z, Y62A		22	Y01Z, Y62A		21B	X62A, X62B, X62C	
	Prä	961Z		Prä	961Z		Prä	A11C	
T32.65	15	MSPNG, SPNG	T32.94	15	MSPNG, SPNG	T35.0	15	MSPNG, SPNG	
	22	Y01Z, Y62A		22	Y01Z, Y62A		21B	X62A, X62B, X62C	
	Prä	961Z		Prä	961Z		T35.1	15	
T32.66	15	MSPNG, SPNG	T32.95	15	MSPNG, SPNG		21B	X62A, X62B, X62C	
	22	Y01Z, Y62A		22	Y01Z, Y62A		Prä	A11C	
	Prä	961Z		Prä	961Z		T35.2	15	
T32.70	15	MSPNG, SPNG	T32.96	15	MSPNG, SPNG		21B	X64A, X64B	
	22	Y01Z, Y62A		22	Y01Z, Y62A		Prä	A11C	
	Prä	961Z		Prä	961Z		T35.3	15	
T32.71	15	MSPNG, SPNG	T32.97	15	MSPNG, SPNG		21B	X64A, X64B	
	22	Y01Z, Y62A		22	Y01Z, Y62A		Prä	A11C	
	Prä	961Z		Prä	961Z		T35.4	15	
T32.72	15	MSPNG, SPNG	T32.98	15	MSPNG, SPNG		21B	X05A, X05B, X64A, X64B	
	22	Y01Z, Y62A		22	Y01Z, Y62A		Prä	A11C	
	Prä	961Z		Prä	961Z		T35.5	15	
T32.73	15	MSPNG, SPNG	T32.99	15	MSPNG, SPNG		21B	X04Z, X64A, X64B	
	22	Y01Z, Y62A		22	Y01Z, Y62A		Prä	A11C	
	Prä	961Z		Prä	961Z		T35.6	15	
T32.74	15	MSPNG, SPNG	T33.0	15	MSPNG, SPNG		21B	X64A, X64B	
	22	Y01Z, Y62A		21B	X64A, X64B		Prä	A11C	
	Prä	961Z		T33.1	15	MSPNG, SPNG		T36.0	15
T32.75	15	MSPNG, SPNG		21B	X64A, X64B		Prä	A11C	
	22	Y01Z, Y62A		T33.2	15	MSPNG, SPNG		T36.1	15
	Prä	961Z		21B	X64A, X64B		Prä	A11C	
T32.76	15	MSPNG, SPNG		T33.3	15	MSPNG, SPNG		T36.2	15
	22	Y01Z, Y62A		21B	X64A, X64B		Prä	A11C	
	Prä	961Z		T33.4	15	MSPNG, SPNG		T36.3	15
T32.77	15	MSPNG, SPNG		21B	X64A, X64B		Prä	A11C	
	22	Y01Z, Y62A		T33.5	15	MSPNG, SPNG		T36.4	15
	Prä	961Z		21B	X05A, X05B, X64A, X64B		Prä	A11C	
T32.80	15	MSPNG, SPNG		T33.6	15	MSPNG, SPNG		T36.5	15
	22	Y01Z, Y62A		21B	X64A, X64B		Prä	A11C	
	Prä	961Z		T33.7	15	MSPNG, SPNG		T36.6	15
T32.81	15	MSPNG, SPNG		21B	X64A, X64B		Prä	A11C	
	22	Y01Z, Y62A		T33.8	15	MSPNG, SPNG		T36.7	15
	Prä	961Z		21B	X04Z, X64A, X64B		Prä	A11C	
T32.82	15	MSPNG, SPNG		T33.9	15	MSPNG, SPNG		T36.8	15
	22	Y01Z, Y62A		21B	X64A, X64B		Prä	A11C	
	Prä	961Z		T34.0	15	MSPNG, SPNG		T36.9	15
T32.83	15	MSPNG, SPNG		21B	X62A, X62B, X62C		Prä	A11C	
	22	Y01Z, Y62A		Prä	A11C		Prä	A11C	
	Prä	961Z							



ICD	MDC	DRG	ICD	MDC	DRG	ICD	MDC	DRG
T52.4	15	MSPNG, SPNG	T56.5	15	MSPNG, SPNG	T60.1	15	MSPNG, SPNG
	21B	X62A, X62B, X62C		21B	X62A, X62B, X62C		21B	X62A, X62B, X62C
	Prä	A11C		Prä	A11C		Prä	A11C
T52.8	15	MSPNG, SPNG	T56.6	15	MSPNG, SPNG	T60.2	15	MSPNG, SPNG
	21B	X62A, X62B, X62C		21B	X62A, X62B, X62C		21B	X62A, X62B, X62C
	Prä	A11C		Prä	A11C		Prä	A11C
T52.9	15	MSPNG, SPNG	T56.7	15	MSPNG, SPNG	T60.3	15	MSPNG, SPNG
	21B	X62A, X62B, X62C		21B	X62A, X62B, X62C		21B	X62A, X62B, X62C
	Prä	A11C		Prä	A11C		Prä	A11C
T53.0	15	MSPNG, SPNG	T56.8	15	MSPNG, SPNG	T60.4	15	MSPNG, SPNG
	21B	X62A, X62B, X62C		21B	X62A, X62B, X62C		21B	X62A, X62B, X62C
	Prä	A11C		Prä	A11C		Prä	A11C
T53.1	15	MSPNG, SPNG	T56.9	15	MSPNG, SPNG	T60.8	15	MSPNG, SPNG
	21B	X62A, X62B, X62C		21B	X62A, X62B, X62C		21B	X62A, X62B, X62C
	Prä	A11C		Prä	A11C		Prä	A11C
T53.2	15	MSPNG, SPNG	T57.0	15	MSPNG, SPNG	T60.9	15	MSPNG, SPNG
	21B	X62A, X62B, X62C		21B	X62A, X62B, X62C		21B	X62A, X62B, X62C
	Prä	A11C		Prä	A11C		Prä	A11C
T53.3	15	MSPNG, SPNG	T57.1	15	MSPNG, SPNG	T61.0	21B	X62A, X62B, X62C
	21B	X62A, X62B, X62C		21B	X62A, X62B, X62C		Prä	A11C
	Prä	A11C		Prä	A11C	T61.1	21B	X62A, X62B, X62C
T53.4	15	MSPNG, SPNG	T57.2	15	MSPNG, SPNG		Prä	A11C
	21B	X62A, X62B, X62C		21B	X62A, X62B, X62C	T61.2	21B	X62A, X62B, X62C
	Prä	A11C		Prä	A11C		Prä	A11C
T53.5	15	MSPNG, SPNG	T57.3	15	MSPNG, SPNG	T61.8	21B	X62A, X62B, X62C
	21B	X62A, X62B, X62C		21B	X62A, X62B, X62C		Prä	A11C
	Prä	A11C		Prä	A11C	T61.9	21B	X62A, X62B, X62C
T53.6	15	MSPNG, SPNG	T57.8	15	MSPNG, SPNG		Prä	A11C
	21B	X62A, X62B, X62C		21B	X62A, X62B, X62C	T62.0	21B	X62A, X62B, X62C
	Prä	A11C		Prä	A11C		Prä	A11C
T53.7	15	MSPNG, SPNG	T57.9	15	MSPNG, SPNG	T62.1	21B	X62A, X62B, X62C
	21B	X62A, X62B, X62C		21B	X62A, X62B, X62C		Prä	A11C
	Prä	A11C		Prä	A11C	T62.2	21B	X62A, X62B, X62C
T53.9	15	MSPNG, SPNG	T58	15	MSPNG, SPNG		Prä	A11C
	21B	X62A, X62B, X62C		21B	X62A, X62B, X62C	T62.8	21B	X62A, X62B, X62C
	Prä	A11C		Prä	A11C		Prä	A11C
T54.0	15	MSPNG, SPNG	T59.0	15	MSPNG, SPNG	T62.9	21B	X62A, X62B, X62C
	21B	X62A, X62B, X62C		21B	X62A, X62B, X62C		Prä	A11C
	Prä	A11C		Prä	A11C	T63.0	15	MSPNG, SPNG
T54.1	15	MSPNG, SPNG	T59.1	15	MSPNG, SPNG		21B	X62A, X62B, X62C
	21B	X62A, X62B, X62C		21B	X62A, X62B, X62C		Prä	A11C
	Prä	A11C		Prä	A11C	T63.1	15	MSPNG, SPNG
T54.2	15	MSPNG, SPNG	T59.2	15	MSPNG, SPNG		21B	X62A, X62B, X62C
	21B	X62A, X62B, X62C		21B	X62A, X62B, X62C		Prä	A11C
	Prä	A11C		Prä	A11C	T63.2	15	MSPNG, SPNG
T54.3	15	MSPNG, SPNG	T59.3	15	MSPNG, SPNG		21B	X62A, X62B, X62C
	21B	X62A, X62B, X62C		21B	X62A, X62B, X62C		Prä	A11C
	Prä	A11C		Prä	A11C	T63.3	15	MSPNG, SPNG
T54.9	15	MSPNG, SPNG	T59.4	15	MSPNG, SPNG		21B	X62A, X62B, X62C
	21B	X62A, X62B, X62C		21B	X62A, X62B, X62C		Prä	A11C
	Prä	A11C		Prä	A11C	T63.4	15	MSPNG, SPNG
T55	15	MSPNG, SPNG	T59.5	15	MSPNG, SPNG		21B	X62A, X62B, X62C
	21B	X62A, X62B, X62C		21B	X62A, X62B, X62C		Prä	A11C
	Prä	A11C		Prä	A11C	T63.5	15	MSPNG, SPNG
T56.0	15	MSPNG, SPNG	T59.6	15	MSPNG, SPNG		21B	X62A, X62B, X62C
	21B	X62A, X62B, X62C		21B	X62A, X62B, X62C		Prä	A11C
	Prä	A11C		Prä	A11C	T63.6	15	MSPNG, SPNG
T56.1	15	MSPNG, SPNG	T59.7	15	MSPNG, SPNG		21B	X62A, X62B, X62C
	21B	X62A, X62B, X62C		21B	X62A, X62B, X62C		Prä	A11C
	Prä	A11C		Prä	A11C	T63.8	15	MSPNG, SPNG
T56.2	15	MSPNG, SPNG	T59.8	15	MSPNG, SPNG		21B	X62A, X62B, X62C
	21B	X62A, X62B, X62C		21B	X62A, X62B, X62C		Prä	A11C
	Prä	A11C		Prä	A11C	T63.9	15	MSPNG, SPNG
T56.3	15	MSPNG, SPNG	T59.9	15	MSPNG, SPNG		21B	X62A, X62B, X62C
	21B	X62A, X62B, X62C		21B	X62A, X62B, X62C		Prä	A11C
	Prä	A11C	T60.0	15	MSPNG, SPNG		15	MSPNG, SPNG
T56.4	15	MSPNG, SPNG		21B	X62A, X62B, X62C	T64	15	MSPNG, SPNG
	21B	X62A, X62B, X62C		Prä	A11C		21B	X62A, X62B, X62C
	Prä	A11C					Prä	A11C



ICD	MDC	DRG	ICD	MDC	DRG	ICD	MDC	DRG	
T65.0	15	MSPNG, SPNG	T74.8	21A	W61A, W61B, W61C	T79.69		PTR	
	21B	X62A, X62B, X62C		Prä	961Z		08	I76A, I76B	
	Prä	A11C	T74.9	21A	W61A, W61B, W61C		15	MSPNG, SPNG	
T65.1	15	MSPNG, SPNG		Prä	961Z		21A	W61A, W61B, W61C	
	21B	X62A, X62B, X62C	T75.0	21B	X62A, X62B, X62C		Prä	A11C	
	Prä	A11C	T75.1	21B	X62A, X62B	T79.7		PTR	
T65.2	15	MSPNG, SPNG		Prä	A11C		04	E76A, E76B, E76C, E76D	
	21B	X62A, X62B, X62C	T75.2	21B	X64A, X64B		15	MSPNG, SPNG	
	Prä	A11C	T75.3	03	D66A, D66B		21A	W61A, W61B, W61C	
T65.3	15	MSPNG, SPNG	T75.4	15	MSPNG, SPNG		Prä	A11C	
	21B	X62A, X62B, X62C		21B	X64A, X64B	T79.8		PTR	
	Prä	A11C	T75.8	21B	X64A, X64B		21A	W61A, W61B, W61C	
T65.4	15	MSPNG, SPNG	T78.0	21B	X60A, X60B		21B	X64A, X64B	
	21B	X62A, X62B, X62C	T78.1	21B	X62A, X62B, X62C	T79.9		PTR	
	Prä	A11C	T78.2	21B	X60A, X60B		21A	W61A, W61B, W61C	
T65.5	15	MSPNG, SPNG	T78.3	21B	X60A, X60B		21B	X64A, X64B	
	21B	X62A, X62B, X62C		Prä	A11C	T80.0	04	E64A, E64B, E64C, E64D	
	Prä	A11C	T78.4	21B	X60A, X60B		15	MSPNG, SPNG	
T65.6	15	MSPNG, SPNG	T78.8	21B	X62A, X62B, X62C		Prä	A11C	
	21B	X62A, X62B, X62C	T78.9	21B	X62A, X62B, X62C	T80.1	05	F75A, F75B, F75C, F75D	
	Prä	A11C	T79.0		PTR	T80.2	18B	T64A, T64B, T64C	
T65.8	15	MSPNG, SPNG		04	E64A, E64B, E64C, E64D		Prä	A11C	
	21B	X62A, X62B, X62C		15	MSPNG, SPNG	T80.3	15	MSPNG, SPNG	
T65.9	15	MSPNG, SPNG		21A	W61A, W61B, W61C		16	Q61A, Q61B, Q61C, Q61D	
	21B	X62A, X62B, X62C		Prä	A11C		Prä	A11C	
T66	21B	X64A, X64B	T79.1		PTR	T80.4	15	MSPNG, SPNG	
T67.0	15	MSPNG, SPNG		04	E64A, E64B, E64C, E64D		16	Q61A, Q61B, Q61C, Q61D, Q61E	
	21B	X64A, X64B		15	MSPNG, SPNG		Prä	A11C	
T67.1	15	MSPNG, SPNG		21A	W61A, W61B, W61C	T80.5	21B	X60A, X60B	
	21B	X64A, X64B		Prä	A11C		Prä	A11C	
T67.2	21B	X64A, X64B	T79.2		PTR	T80.6	21B	X60A, X60B	
T67.3	21B	X64A, X64B		21A	W61A, W61B, W61C	T80.8	16	Q61A, Q61B, Q61C, Q61D, Q61E	
T67.4	21B	X64A, X64B		21B	X64A, X64B		T80.9	16	Q61A, Q61B, Q61C, Q61D, Q61E
T67.5	21B	X64A, X64B	T79.3		PTR	T81.0	21B	X62A, X62B, X62C	
T67.6	21B	X64A, X64B		18B	T61A, T61B	T81.1	05	F73A, F73B	
T67.7	21B	X64A, X64B		21A	W61A, W61B, W61C	T81.2	21B	X62A, X62B, X62C	
T67.8	21B	X64A, X64B	T79.4		PTR	T81.3	15	MSPNG, SPNG	
T67.9	21B	X64A, X64B		21A	W61A, W61B, W61C		21B	X62A, X62B, X62C	
T68	21B	X64A, X64B		21B	X64A, X64B	T81.4	08	I02A, I02B, I03A, I03B	
	Prä	A11C		Prä	A11C		18B	T61A, T61B	
T69.0	21B	X04Z, X64A, X64B	T79.5		PTR	T81.5	15	MSPNG, SPNG	
T69.1	21B	X62A, X62B, X62C		11	L60A, L60B, L60C, L60D, L71Z		21B	X62A, X62B, X62C	
T69.8	21B	X64A, X64B		21A	W61A, W61B, W61C	T81.6	15	MSPNG, SPNG	
T69.9	21B	X64A, X64B		Prä	A11C		21B	X62A, X62B, X62C	
T70.0	03	D62A, D62B, D62C, D63Z	T79.60		PTR	T81.7	05	F75A, F75B, F75C, F75D	
T70.1	03	D62A, D62B, D62C, D63Z		08	I76A, I76B	T81.8	21B	X62A, X62B, X62C	
T70.2	21B	X64A, X64B		15	MSPNG, SPNG	T81.9	21B	X62A, X62B, X62C	
T70.3	21B	X62A, X62B		21A	W61A, W61B, W61C	T82.0	05	F69A, F69B	
T70.4	21B	X64A, X64B		Prä	A11C		15	MSPNG, SPNG	
T70.8	21B	X64A, X64B	T79.61		PTR	T82.1	05	F71A, F71B, F72A, F72B	
T70.9	21B	X64A, X64B		08	I76A, I76B		15	MSPNG, SPNG	
T71	15	MSPNG, SPNG		15	MSPNG, SPNG	T82.2	05	F75A, F75B, F75C, F75D	
	21B	X62A, X62B		21A	W61A, W61B, W61C		15	MSPNG, SPNG	
T73.0	21B	X64A, X64B		Prä	A11C	T82.3	05	F75A, F75B, F75C, F75D	
T73.1	15	MSPNG, SPNG	T79.62		PTR		15	MSPNG, SPNG	
	21B	X64A, X64B		08	I76A, I76B	T82.4	05	F75A, F75B, F75C, F75D	
T73.2	21B	X64A, X64B		15	MSPNG, SPNG		15	MSPNG, SPNG	
T73.3	21B	X64A, X64B		21A	W61A, W61B, W61C	T82.5	05	F75A, F75B, F75C, F75D	
T73.8	21B	X64A, X64B		Prä	A11C		15	MSPNG, SPNG	
T73.9	21B	X64A, X64B	T79.63		PTR	T82.6	05	F75A, F75B, F75C, F75D	
T74.0	21A	W61A, W61B, W61C		08	I76A, I76B		15	MSPNG, SPNG	
	Prä	961Z		15	MSPNG, SPNG	T82.7	05	F61A, F75A, F75B, F75C, F75D	
T74.1	21A	W61A, W61B, W61C		21A	W61A, W61B, W61C		15	MSPNG, SPNG	
	Prä	961Z		Prä	A11C	T82.8	05	F75A, F75B, F75C, F75D	
T74.2	21A	W61A, W61B, W61C	T79.68		PTR		15	MSPNG, SPNG	
	Prä	961Z		08	I76A, I76B		05	F75A, F75B, F75C, F75D	
T74.3	21A	W61A, W61B, W61C		15	MSPNG, SPNG		15	MSPNG, SPNG	
	Prä	961Z		21A	W61A, W61B, W61C		15	MSPNG, SPNG	
				Prä	A11C				



ICD	MDC	DRG	ICD	MDC	DRG	ICD	MDC	DRG
T82.9	05	F75A, F75B, F75C, F75D	T85.73	15	MSPNG, SPNG	T86.59	15	MSPNG, SPNG
	15	MSPNG, SPNG		21B	X62A, X62B, X62C		21B	X62A, X62B, X62C
T83.0	11	L64A	T85.78	15	MSPNG, SPNG		Prä	A11C
	15	MSPNG, SPNG		21B	X62A, X62B, X62C	T86.81	04	E75A, E75B, E75C
T83.1	11	L64A	T85.81	01	B81A, B81B, B81C, B81D		15	MSPNG, SPNG
	15	MSPNG, SPNG		15	MSPNG, SPNG		Prä	A11C, A60A, A60B, A60C
T83.2	11	L64A	T85.82	09	J01A, J01B, J67A, J67B	T86.82	07	H62A, H62B
	15	MSPNG, SPNG		15	MSPNG, SPNG		15	MSPNG, SPNG
T83.3	13	N62B	T85.83	15	MSPNG, SPNG		Prä	A11C, A60A, A60B, A60C
T83.4	12	M64Z		21B	X62A, X62B, X62C	T86.83	02	C60A, C60B
	13	N62B	T85.88	15	MSPNG, SPNG		Prä	A11C
	15	MSPNG, SPNG		21B	X62A, X62B, X62C	T86.88	15	MSPNG, SPNG
T83.5	11	L64A	T85.9	15	MSPNG, SPNG		21B	X62A, X62B, X62C
	15	MSPNG, SPNG		21B	X62A, X62B, X62C		Prä	A11C
T83.6	12	M64Z	T86.00	16	Q60A, Q60B, Q60C	T86.9	15	MSPNG, SPNG
	13	N62B		Prä	A11C, A61Z		21B	X62A, X62B, X62C
	15	MSPNG, SPNG	T86.01	16	Q60A, Q60B, Q60C		Prä	A11C
T83.8	11	L64A		Prä	A11C, A61Z	T87.0	08	I32A, I32B, I32C, I32D, I73A, I73B
	15	MSPNG, SPNG	T86.02	16	Q60A, Q60B, Q60C		Prä	A11C
T83.9	11	L64A		Prä	A11C, A61Z	T87.1	08	I73A, I73B
	15	MSPNG, SPNG	T86.05	16	Q60A, Q60B, Q60C		Prä	A11C
T84.0	08	I73A, I73B		Prä	A11C, A61Z	T87.2	08	I73A, I73B
	15	MSPNG, SPNG	T86.06	16	Q60A, Q60B, Q60C	T87.3	08	I76A, I76B
T84.1	08	I73A, I73B		Prä	A11C, A61Z	T87.4	08	I76A
	15	MSPNG, SPNG	T86.07	16	Q60A, Q60B, Q60C	T87.5	08	I76A
T84.2	08	I73A, I73B		Prä	A11C, A61Z	T87.6	08	I76A
	15	MSPNG, SPNG	T86.09	16	Q60A, Q60B, Q60C	T88.0	18B	T64A, T64B, T64C
T84.3	08	I73A, I73B		Prä	A11C, A61Z	T88.1	15	MSPNG, SPNG
	15	MSPNG, SPNG	T86.10	11	L68A, L68B, L69A, L69B		21B	X62A, X62B, X62C
T84.4	08	I73A, I73B		15	MSPNG, SPNG	T88.2	21B	X64A, X64B
	15	MSPNG, SPNG		Prä	A11C, A60A, A60B, A60C	T88.3	15	MSPNG, SPNG
T84.5	08	I02A, I02B, I03A, I03B, I04Z, I08A, I08B, I08C, I12A, I12B, I12C, I13A, I13B, I73A, I73B	T86.11	11	L68A, L68B, L69A, L69B		21B	X62A, X62B, X62C
	15	MSPNG, SPNG		15	MSPNG, SPNG		Prä	A11C
	Prä	A11C	T86.12	11	L69A, L69B	T88.4	21B	X62A, X62B, X62C
T84.6	08	I02A, I02B, I08A, I08B, I08C, I12A, I12B, I12C, I13A, I13B, I73A, I73B		15	MSPNG, SPNG	T88.5	21B	X62A, X62B, X62C
	15	MSPNG, SPNG	T86.19	11	L68A, L68B, L69A, L69B	T88.6	21B	X60A, X60B
T84.7	08	I02A, I02B, I08A, I08B, I08C, I12A, I12B, I12C, I13A, I13B, I73A, I73B		15	MSPNG, SPNG	T88.7	21B	X62A, X62B, X62C
	15	MSPNG, SPNG		Prä	A11C, A60A, A60B, A60C	T88.8	21B	X62A, X62B, X62C
T84.8	08	I02A, I02B, I08A, I08B, I08C, I13A, I13B, I73A, I73B	T86.2	05	F75A, F75B, F75C, F75D	T88.9	21B	X62A, X62B, X62C
	15	MSPNG, SPNG		15	MSPNG, SPNG	T89.00		PTR
	15	MSPNG, SPNG		Prä	A11C, A60A, A60B, A60C		21A	W61A, W61B, W61C
T84.9	08	I02A, I02B, I08A, I08B, I08C, I13A, I13B, I73A, I73B	T86.3	05	F75A, F75B, F75C, F75D		21B	X60A, X60B
	15	MSPNG, SPNG		15	MSPNG, SPNG	T89.01		PTR
T85.0	01	B81A, B81B, B81C, B81D		Prä	A11C, A60A, A60B, A60C		21A	W61A, W61B, W61C
	15	MSPNG, SPNG		15	MSPNG, SPNG		21B	X60A, X60B
T85.1	01	B81A, B81B, B81C, B81D	T86.40	07	H63A, H63B, H63C	T89.02		PTR
	15	MSPNG, SPNG		15	MSPNG, SPNG		21A	W61A, W61B, W61C
T85.2	02	C62Z		Prä	A01A, A11C, A60A, A60B, A60C		21B	X60A, X60B
	15	MSPNG, SPNG	T86.49	07	H63A, H63B, H63C	T89.03		PTR
T85.3	02	C62Z		15	MSPNG, SPNG		21A	W61A, W61B, W61C
	15	MSPNG, SPNG		Prä	A01A, A11C, A60A, A60B, A60C	T90.0		Prä 961Z
T85.4	09	J01A, J01B, J67A, J67B	T86.50	15	MSPNG, SPNG	T90.1		Prä 961Z
	15	MSPNG, SPNG		21B	X62A, X62B, X62C	T90.2		Prä 961Z
T85.5	06	G64A, G64B, G64C, G70A, G70B		Prä	A11C	T90.3		Prä 961Z
	15	MSPNG, SPNG	T86.51	15	MSPNG, SPNG	T90.4	21A	W61A, W61B, W61C
	15	MSPNG, SPNG		21B	X62A, X62B, X62C		Prä	961Z
T85.6	21B	X62A, X62B, X62C		Prä	A11C	T90.5		Prä 961Z
T85.71	11	L68A, L68B	T86.52	15	MSPNG, SPNG	T90.8	21A	W61A, W61B, W61C
	15	MSPNG, SPNG		21B	X62A, X62B, X62C		Prä	961Z
T85.72	15	MSPNG, SPNG		Prä	A11C	T90.9	21A	W61A, W61B, W61C
	21B	X62A, X62B, X62C					Prä	961Z
						T91.0		Prä 961Z
						T91.1		Prä 961Z
						T91.2		Prä 961Z
						T91.3		Prä 961Z
						T91.4	21A	W61A, W61B, W61C
							Prä	961Z



ICD	MDC	DRG	ICD	MDC	DRG	ICD	MDC	DRG
T91.5	Prä	961Z	U07.9	Prä	961Z	U69.35	Prä	961Z
T91.8	21A	W61A, W61B, W61C	U50.00	Prä	961Z	U69.36	Prä	961Z
	Prä	961Z	U50.01	Prä	961Z	U69.40	Prä	961Z
T91.9	21A	W61A, W61B, W61C	U50.10	Prä	961Z	U80.00	05	F61A
	Prä	961Z	U50.11	Prä	961Z		Prä	961Z
T92.0	Prä	961Z	U50.20	Prä	961Z	U80.01	05	F61A
T92.1	Prä	961Z	U50.21	Prä	961Z		Prä	961Z
T92.2	Prä	961Z	U50.30	Prä	961Z	U80.10	05	F61A
T92.3	Prä	961Z	U50.31	Prä	961Z		Prä	961Z
T92.4	Prä	961Z	U50.40	01	B70A, B70C, B70F	U80.11	05	F61A
T92.5	Prä	961Z		Prä	961Z, A95C, A95F, A97F		Prä	961Z
T92.6	Prä	961Z	U50.41	01	B70A, B70C, B70F	U80.20	05	F61A
T92.8	Prä	961Z		Prä	961Z, A95C, A95F, A97F		Prä	961Z
T92.9	21A	W61A, W61B, W61C	U50.50	01	B70A, B70C, B70F	U80.21	05	F61A
	Prä	961Z		Prä	961Z, A95C, A95F, A97F		Prä	961Z
T93.0	Prä	961Z	U50.51	01	B70A, B70C, B70F	U80.30	05	F61A
T93.1	Prä	961Z		Prä	961Z, A95C, A95F, A97F		Prä	961Z
T93.2	Prä	961Z	U51.00	Prä	961Z	U80.31	05	F61A
T93.3	Prä	961Z	U51.01	Prä	961Z		Prä	961Z
T93.4	Prä	961Z	U51.02	Prä	961Z	U80.4	05	F61A
T93.5	Prä	961Z	U51.10	Prä	961Z		Prä	961Z
T93.6	Prä	961Z	U51.11	Prä	961Z	U80.5	05	F61A
T93.8	Prä	961Z	U51.12	Prä	961Z		Prä	961Z
T93.9	21A	W61A, W61B, W61C	U51.20	Prä	961Z	U80.6	05	F61A
	Prä	961Z	U51.21	Prä	961Z		Prä	961Z
T94.0	Prä	961Z	U51.22	Prä	961Z	U80.7	05	F61A
T94.1	21A	W61A, W61B, W61C	U52.0	Prä	961Z		Prä	961Z
	Prä	961Z	U52.1	Prä	961Z	U81	05	F61A
T95.0	Prä	961Z	U52.2	Prä	961Z		Prä	961Z
T95.1	Prä	961Z	U52.3	Prä	961Z	U82.0	04	E76A
T95.2	Prä	961Z	U55.10	15	P65B, P66C, P67B, P67C		05	F61A
	Prä	961Z		Prä	961Z		Prä	961Z
T95.3	Prä	961Z		15	P65B, P66C, P67B, P67C	U82.1	04	E76A
T95.4	Prä	961Z	U55.11	15	P65B, P66C, P67B, P67C		05	F61A
	Prä	961Z		Prä	961Z		Prä	961Z
T95.8	Prä	961Z		15	P65B, P66C, P67B, P67C		05	F61A
T95.9	Prä	961Z	U55.12	15	P65B, P66C, P67B, P67C		Prä	961Z
T96	21A	W61A, W61B, W61C		Prä	961Z	U82.2	04	E76A
	Prä	961Z	U55.20	15	P65B, P66C, P67B, P67C		05	F61A
T97	21A	W61A, W61B, W61C		Prä	961Z		Prä	961Z
	Prä	961Z	U55.21	15	P65B, P66C, P67B, P67C	U83	05	F61A
T98.0	21A	W61A, W61B, W61C		Prä	961Z		Prä	961Z
	Prä	961Z	U55.22	15	P65B, P66C, P67B, P67C	U84	05	F61A
T98.1	21A	W61A, W61B, W61C		Prä	961Z		Prä	961Z
	Prä	961Z	U55.30	15	P65B, P66C, P67B, P67C	U85	05	F61A
T98.2	21A	W61A, W61B, W61C		Prä	961Z		Prä	961Z
	Prä	961Z	U55.31	15	P65B, P66C, P67B, P67C	U99.0	Prä	961Z
T98.3	21A	W61A, W61B, W61C		Prä	961Z	U99.1	Prä	961Z
	Prä	961Z	U55.32	15	P65B, P66C, P67B, P67C	U99.2	Prä	961Z
U04.9	04	E77A, E77B, E77C, E77D, E77E, E77F		Prä	961Z	U99.3	Prä	961Z
	18A	S63A, S63B	U60.1	Prä	961Z	U99.4	Prä	961Z
U06.0	Prä	961Z	U60.2	Prä	961Z	U99.5	Prä	961Z
U06.1	Prä	961Z	U60.3	18A	S63A	U99.6	Prä	961Z
U06.2	Prä	961Z		Prä	961Z	U99.7	Prä	961Z
U06.3	Prä	961Z	U60.9	Prä	961Z	U99.8	Prä	961Z
U06.4	Prä	961Z	U61.1	Prä	961Z	U99.9	Prä	961Z
U06.5	Prä	961Z	U61.2	Prä	961Z	Z00.0	Prä	961Z
U06.6	Prä	961Z	U61.3	18A	S63A	Z00.1	Prä	961Z
U06.7	Prä	961Z		Prä	961Z	Z00.2	Prä	961Z
U06.8	Prä	961Z	U61.9	Prä	961Z	Z00.3	Prä	961Z
U06.9	Prä	961Z	U69.00	Prä	961Z	Z00.4	Prä	961Z
U07.0	Prä	961Z	U69.10	Prä	961Z	Z00.5	23	Z66Z
U07.1	Prä	961Z	U69.11	Prä	961Z	Z00.6	Prä	961Z
U07.2	Prä	961Z	U69.12	Prä	961Z	Z00.8	Prä	961Z
U07.3	Prä	961Z	U69.20	Prä	961Z, A11C	Z01.0	23	Z64A, Z64B
U07.4	Prä	961Z	U69.21	Prä	961Z, A11C	Z01.1	23	Z64A, Z64B
U07.5	Prä	961Z	U69.30	Prä	961Z	Z01.2	23	Z64A, Z64B
U07.6	Prä	961Z	U69.31	Prä	961Z	Z01.3	23	Z64A, Z64B
U07.7	Prä	961Z	U69.32	Prä	961Z	Z01.4	13	N62A, N62B
U07.8	Prä	961Z	U69.33	Prä	961Z	Z01.5	23	Z64A, Z64B
			U69.34	Prä	961Z	Z01.6	Prä	961Z



ICD	MDC	DRG	ICD	MDC	DRG	ICD	MDC	DRG
Z01.7	Prä	961Z	Z20.8	23	Z64A, Z64B	Z31.3	12	M64Z
Z01.80	05	F24A, F24B, F24E, F49A, F49C, F62A, F70A, F70B	Z20.9	23	Z64A, Z64B	Z31.4	13	N62A, N62B
Z01.81	05	F49A, F49C, F75A, F75B, F75C, F75D	Z21	14	O01B, O01C, O01D, O01E, O01F, O01G	Z31.4	12	M64Z
Z01.88	23	Z64A, Z64B		Prä	961Z	Z31.5	13	N62A, N62B
Z01.9	Prä	961Z	Z22.0	23	Z64A, Z64B	Z31.5	23	Z64A, Z64B
Z02	23	Z64A, Z64B	Z22.1	23	Z64A, Z64B	Z31.6	23	Z64A, Z64B
Z03.0	04	E77A, E77B, E77C, E77D, E77E, E77F	Z22.2	23	Z64A, Z64B	Z31.8	23	Z64A, Z64B
	15	P65B, P66C, P67B, P67C	Z22.3	23	Z64A, Z64B	Z31.9	23	Z64A, Z64B
Z03.1	17	R62A, R62B, R62C	Z22.4	23	Z64A, Z64B	Z32	Prä	961Z
Z03.2	19	U66A, U66B, U66C	Z22.5	07	H63A, H63B, H63C	Z33	Prä	961Z
Z03.3	01	B80A, B80B	Z22.6	07	H63A, H63B, H63C	Z34	Prä	961Z
Z03.4	05	F74Z	Z22.8	23	Z64A, Z64B	Z35.0	Prä	961Z
Z03.5	05	F74Z	Z22.9	23	Z64A, Z64B	Z35.1	Prä	961Z
Z03.6	23	Z64A, Z64B	Z23.0	23	Z64A, Z64B	Z35.2	Prä	961Z
Z03.8	23	Z64A, Z64B	Z23.1	23	Z64A, Z64B	Z35.3	Prä	961Z
Z03.9	23	Z64A, Z64B	Z23.2	23	Z64A, Z64B	Z35.4	Prä	961Z
Z04.1	21B	X64A, X64B	Z23.3	23	Z64A, Z64B	Z35.5	Prä	961Z
Z04.2	21B	X64A, X64B	Z23.4	23	Z64A, Z64B	Z35.6	Prä	961Z
Z04.3	21B	X64A, X64B	Z23.5	23	Z64A, Z64B	Z35.8	Prä	961Z
Z04.5	21B	X64A, X64B	Z23.6	23	Z64A, Z64B	Z35.9	Prä	961Z
Z04.8	23	Z64A, Z64B	Z23.7	23	Z64A, Z64B	Z36.0	14	O65A, O65B, O65C, O65D
Z04.9	Prä	961Z	Z23.8	23	Z64A, Z64B	Z36.1	14	O65A, O65B, O65C, O65D
Z08.0	23	Z64A, Z64B	Z24.0	23	Z64A, Z64B	Z36.2	14	O65A, O65B, O65C, O65D
Z08.1	23	Z64A, Z64B	Z24.1	23	Z64A, Z64B	Z36.3	14	O65A, O65B, O65C, O65D
Z08.2	23	Z64A, Z64B	Z24.2	23	Z64A, Z64B	Z36.4	14	O65A, O65B, O65C, O65D
Z08.7	23	Z64A, Z64B	Z24.3	23	Z64A, Z64B	Z36.5	14	O65A, O65B, O65C, O65D
Z08.8	23	Z64A, Z64B	Z24.4	23	Z64A, Z64B	Z36.8	14	O65A, O65B, O65C, O65D
Z08.9	23	Z64A, Z64B	Z24.5	23	Z64A, Z64B	Z36.9	14	O65A, O65B, O65C, O65D
Z09.0	23	Z64A, Z64B	Z24.6	23	Z64A, Z64B	Z37.0	14	O02A, O02B, O60A, O60B, O60C, O60D
Z09.1	23	Z64A, Z64B	Z25.0	23	Z64A, Z64B		Prä	961Z
Z09.2	23	Z64A, Z64B	Z25.1	23	Z64A, Z64B	Z37.1	14	O02A, O02B, O60A, O60B, O60C, O60D
Z09.3	23	Z64A, Z64B	Z25.8	23	Z64A, Z64B		Prä	961Z
Z09.4	23	Z64A, Z64B	Z26.0	23	Z64A, Z64B	Z37.2	14	O01B, O01C, O01D, O01E, O01F, O01G, O02A, O02B, O60A, O60B, O60C
Z09.7	23	Z64A, Z64B	Z26.8	23	Z64A, Z64B		Prä	961Z
Z09.80	23	Z64A	Z26.9	23	Z64A, Z64B	Z37.3	14	O01B, O01C, O01D, O01E, O01F, O01G, O02A, O02B, O60A, O60B, O60C
Z09.88	23	Z64A, Z64B	Z27.0	23	Z64A, Z64B		Prä	961Z
Z09.9	23	Z64A, Z64B	Z27.1	23	Z64A, Z64B	Z37.4	14	O01B, O01C, O01D, O01E, O01F, O01G, O02A, O02B, O60A, O60B, O60C
Z10	23	Z64A, Z64B	Z27.2	23	Z64A, Z64B		Prä	961Z
Z11	23	Z64A, Z64B	Z27.3	23	Z64A, Z64B	Z37.5	14	O01B, O01C, O01D, O01E, O01F, O01G, O02A, O02B, O60A, O60B, O60C
Z12.0	23	Z64A, Z64B	Z27.4	23	Z64A, Z64B		Prä	961Z
Z12.1	23	Z64A, Z64B	Z27.8	23	Z64A, Z64B	Z37.6	14	O01B, O01C, O01D, O01E, O01F, O01G, O02A, O02B, O60A, O60B, O60C
Z12.2	23	Z64A, Z64B	Z27.9	23	Z64A, Z64B		Prä	961Z
Z12.3	23	Z64A, Z64B	Z28	23	Z64A, Z64B	Z37.7	14	O01B, O01C, O01D, O01E, O01F, O01G, O02A, O02B, O60A, O60B, O60C
Z12.4	23	Z64A, Z64B	Z29.0	23	Z64A, Z64B		Prä	961Z
Z12.5	23	Z64A, Z64B	Z29.1	18A	S65Z	Z37.9	14	O02A, O02B, O60A, O60B, O60C, O60D
Z12.6	23	Z64A, Z64B	Z29.20	18A	S65Z		Prä	961Z
Z12.8	23	Z64A, Z64B		23	Z64A, Z64B	Z38.0	Prä	963Z
Z12.9	23	Z64A, Z64B	Z29.21	18A	S65Z	Z38.1	Prä	963Z
Z13.0	23	Z64A, Z64B		23	Z64A, Z64B	Z38.2	Prä	963Z
Z13.1	23	Z64A, Z64B	Z29.28	18A	S65Z	Z38.3	15	P05A, P05B, P05C, P66A, P66B, P66C, P66D, P67B
Z13.2	23	Z64A, Z64B		23	Z64A, Z64B		Prä	963Z
Z13.4	23	Z64A, Z64B	Z29.8	18A	S65Z	Z38.4	15	P05A, P05B, P05C, P66A, P66B, P66C, P66D, P67B
Z13.5	23	Z64A, Z64B		23	Z64A, Z64B		Prä	963Z
Z13.6	23	Z64A, Z64B	Z29.9	23	Z64A, Z64B		Prä	963Z
Z13.7	23	Z64A, Z64B	Z30.0	23	Z64A, Z64B		Prä	963Z
Z13.8	23	Z64A, Z64B	Z30.1	23	Z64A, Z64B		Prä	963Z
Z13.9	23	Z64A, Z64B	Z30.2	12	M64Z		Prä	963Z
Z20.0	23	Z64A, Z64B		13	N62A, N62B		Prä	963Z
Z20.1	15	P65B, P66C, P67B, P67C	Z30.3	23	Z64A, Z64B		Prä	963Z
Z20.2	23	Z64A, Z64B	Z30.4	23	Z64A, Z64B		Prä	963Z
Z20.3	23	Z64A, Z64B	Z30.5	23	Z64A, Z64B		Prä	963Z
Z20.4	23	Z64A, Z64B	Z30.8	23	Z64A, Z64B		Prä	963Z
Z20.5	23	Z64A, Z64B	Z30.9	23	Z64A, Z64B		Prä	963Z
Z20.6	23	Z64A, Z64B	Z31.0	12	M64Z		Prä	963Z
Z20.7	23	Z64A, Z64B		13	N62A, N62B		Prä	963Z
			Z31.1	13	N62A, N62B		Prä	963Z
			Z31.2	13	N62A, N62B		Prä	963Z

DIAG

ICD	MDC	DRG	ICD	MDC	DRG	ICD	MDC	DRG
Z38.5	15	P05A, P05B, P05C, P66A, P66B, P66C, P66D, P67B	Z46.1	23	Z64A, Z64B	Z62	Prä	961Z
	Prä	963Z	Z46.2	23	Z64A, Z64B	Z63	Prä	961Z
Z38.6	15	P05A, P05B, P05C, P66A, P66B, P66C, P66D, P67B	Z46.3	23	Z64A, Z64B	Z64.0	Prä	961Z
	Prä	963Z	Z46.4	23	Z64A, Z64B	Z64.1	12	M64Z
Z38.7	15	P05A, P05B, P05C, P66A, P66B, P66C, P66D, P67B	Z46.5	06	G71A, G71B		13	N62B
	Prä	963Z	Z46.6	11	L68A, L68B	Z64.8	Prä	961Z
Z38.8	15	P05A, P05B, P05C, P66A, P66B, P66C, P66D, P67B	Z46.7	08	I73A, I73B	Z65	23	Z64A, Z64B
	Prä	963Z	Z46.8	23	Z64A, Z64B	Z70	Prä	961Z
Z39.0	14	O04Z, O61Z	Z46.9	23	Z64A, Z64B	Z71	23	Z64A, Z64B
Z39.1	14	O04Z, O61Z	Z47.0	Prä	961Z	Z72.0	Prä	961Z
Z39.2	14	O04Z, O61Z	Z47.8	08	I73A, I73B	Z72.8	23	Z64A, Z64B
Z40.00	09	J01A, J01B, J06A, J06B, J07Z, J14Z, J16Z, J23Z, J25Z, J62A, J62B, J67A, J67B	Z47.9	08	I73A, I73B	Z72.9	23	Z64A, Z64B
			Z48.0	23	Z64A, Z64B	Z73	23	Z64A, Z64B
Z40.01	13	N62A, N62B	Z48.8	23	Z65A, Z65B, Z65C	Z74.0	23	Z64A, Z64B
Z40.08	23	Z64A, Z64B	Z48.9	23	Z65A, Z65B, Z65C	Z74.1	23	Z64A, Z64B
Z40.8	23	Z64A, Z64B	Z49.0	11	L60A, L60B, L60C, L60D, L71Z	Z74.2	23	Z64A, Z64B
Z40.9	23	Z64A, Z64B	Z49.1	11	L60A, L60B, L60C, L60D	Z74.3	23	Z64A, Z64B
Z41.1	09	J67A, J67B, J68A, J68B	Z49.2	Prä	961Z	Z74.8	23	Z64A, Z64B
Z41.2	12	M62Z	Z50.0	Prä	961Z	Z74.9	23	Z64A, Z64B
	13	N62A, N62B	Z50.1	Prä	961Z	Z75.2	Prä	961Z
Z41.8	23	Z64A, Z64B	Z50.2	Prä	961Z	Z75.60	15	P65B, P66C, P67B, P67C
Z41.9	23	Z64A, Z64B	Z50.3	Prä	961Z		Prä	961Z
Z42.0	09	J67A, J67B, J68A, J68B	Z50.4	Prä	961Z	Z75.64	15	P65B, P66C, P67B, P67C
Z42.1	09	J01A, J01B, J06A, J06B, J07Z, J14Z, J16Z, J23Z, J25Z, J67A, J67B, J68A, J68B	Z50.5	Prä	961Z		Prä	961Z
			Z50.6	Prä	961Z	Z75.65	15	P65B, P66C, P67B, P67C
Z42.2	09	J67A, J67B, J68A, J68B	Z50.7	Prä	961Z		Prä	961Z
Z42.3	09	J67A, J67B, J68A, J68B	Z50.8	Prä	961Z	Z75.66	15	P65B, P66C, P67B, P67C
Z42.4	09	J67A, J67B, J68A, J68B	Z50.9	Prä	961Z		Prä	961Z
Z42.8	09	J67A, J67B, J68A, J68B	Z51.0	Prä	961Z	Z75.67	15	P65B, P66C, P67B, P67C
Z42.9	09	J67A, J67B, J68A, J68B	Z51.1	Prä	961Z		Prä	961Z
Z43.0	04	E75A, E75B, E75C	Z51.2	Prä	961Z	Z75.68	15	P65B, P66C, P67B, P67C
Z43.1	06	G71A, G71B	Z51.3	Prä	961Z		Prä	961Z
Z43.2	06	G71A, G71B	Z51.4	23	Z65A, Z65B, Z65C	Z75.69	15	P65B, P66C, P67B, P67C
Z43.3	06	G71A, G71B	Z51.5	Prä	961Z		Prä	961Z
Z43.4	06	G71A, G71B	Z51.6	23	Z64A, Z64B	Z75.70	15	P65B, P66C, P67B, P67C
Z43.5	11	L68A, L68B	Z51.81	Prä	961Z		Prä	961Z
Z43.6	11	L68A, L68B	Z51.82	Prä	961Z	Z75.74	15	P65B, P66C, P67B, P67C
Z43.7	13	N62A, N62B	Z51.83	23	Z65A, Z65B, Z65C		Prä	961Z
Z43.80	23	Z64A, Z64B	Z51.88	23	Z64A, Z64B	Z75.75	15	P65B, P66C, P67B, P67C
Z43.88	23	Z64A, Z64B	Z51.9	23	Z65A, Z65B, Z65C		Prä	961Z
Z43.9	23	Z64A, Z64B	Z52.00	Prä	961Z	Z75.76	15	P65B, P66C, P67B, P67C
Z44.0	08	I73A, I73B	Z52.01	23	Z64A		Prä	961Z
Z44.1	08	I73A, I73B	Z52.08	23	Z64A, Z64B	Z75.77	15	P65B, P66C, P67B, P67C
Z44.2	23	Z64A, Z64B	Z52.1	09	J67A, J67B, J68A, J68B		Prä	961Z
Z44.3	09	J67A, J67B	Z52.2	08	I76A, I76B	Z75.78	15	P65B, P66C, P67B, P67C
Z44.8	Prä	961Z	Z52.3	23	Z64A		Prä	961Z
Z44.9	Prä	961Z	Z52.4	23	Z02Z, Z64A, Z64B	Z75.79	15	P65B, P66C, P67B, P67C
Z45.00	05	F71A, F71B, F72A, F72B	Z52.5	23	Z64A, Z64B		Prä	961Z
Z45.01	05	F71A, F71B, F72A, F72B	Z52.6	23	Z02Z, Z64A, Z64B	Z75.8	Prä	961Z
Z45.02	23	Z64A	Z52.7	23	Z64A, Z64B	Z75.9	Prä	961Z
Z45.08	05	F71A, F71B, F72A, F72B	Z52.80	23	Z64A, Z64B	Z76.0	23	Z64A, Z64B
Z45.1	23	Z64A, Z64B	Z52.88	23	Z64A, Z64B	Z76.1	15	P65B, P66C, P67B, P67C
Z45.20	23	Z64A, Z64B	Z52.9	23	Z64A, Z64B		23	Z64A, Z64B
Z45.29	23	Z64A, Z64B	Z53	23	Z64A, Z64B	Z76.2	23	Z64A, Z64B
Z45.3	23	Z64A	Z54.0	Prä	961Z	Z76.3	Prä	961Z
Z45.80	23	Z64A, Z64B	Z54.1	Prä	961Z	Z76.4	23	Z64A, Z64B
Z45.81	23	Z64A	Z54.2	Prä	961Z	Z76.8	23	Z64A, Z64B
Z45.82	23	Z64A, Z64B	Z54.3	Prä	961Z	Z76.9	23	Z64A, Z64B
Z45.84	23	Z64A, Z64B	Z54.4	Prä	961Z	Z80.0	23	Z64A, Z64B
Z45.85	23	Z64A, Z64B	Z54.7	Prä	961Z	Z80.1	23	Z64A, Z64B
Z45.88	23	Z64A, Z64B	Z54.8	Prä	961Z	Z80.2	23	Z64A, Z64B
Z45.9	23	Z64A, Z64B	Z54.9	Prä	961Z	Z80.3	09	J01A, J01B, J67A, J67B
Z46.0	23	Z64A, Z64B	Z55	Prä	961Z	Z80.4	12	M64Z
			Z56	Prä	961Z		13	N62A, N62B
			Z57	Prä	961Z	Z80.5	23	Z64A, Z64B
			Z58	Prä	961Z	Z80.6	23	Z64A, Z64B
			Z59	Prä	961Z	Z80.7	23	Z64A, Z64B
			Z60	Prä	961Z	Z80.8	23	Z64A, Z64B
			Z61	Prä	961Z	Z80.9	23	Z64A, Z64B



ICD	MDC	DRG	ICD	MDC	DRG	ICD	MDC	DRG
Z81	23	Z64A, Z64B	Z90.7	Prä	961Z	Z94.4	04	E77A, E77B, E77C
Z82	23	Z64A, Z64B	Z90.8	Prä	961Z	05	F61A	
Z83.1	23	Z64A, Z64B	Z91.0	Prä	961Z	06	G16A, G16B, G18A, G38Z, G40Z, G48A, G67A, G67B, G67C	
Z83.2	23	Z64A, Z64B	Z91.1	Prä	961Z	07	H63A, H63B, H63C	
Z83.3	23	Z64A, Z64B	Z91.70	13	N62A, N62B	10	K62A	
Z83.4	23	Z64A, Z64B	Z91.71	13	N62A, N62B	18B	T01A, T60A, T60B, T60C, T61A, T63A, T64A, T64B	
Z83.5	23	Z64A, Z64B	Z91.72	13	N62A, N62B	Prä	A11C	
Z83.6	23	Z64A, Z64B	Z91.73	13	N62A, N62B	Z94.5	09	J67A, J67B, J68A, J68B
Z83.7	23	Z64A, Z64B	Z91.74	13	N62A, N62B	Z94.6	08	I76A, I76B
Z84.0	23	Z64A, Z64B	Z91.8	Prä	961Z	Z94.7	02	C63A, C63B
Z84.1	23	Z64A, Z64B	Z92.1	Prä	961Z	Z94.80	04	E77A, E77B, E77C
Z84.2	23	Z64A, Z64B	Z92.2	Prä	961Z	05	F61A	
Z84.3	23	Z64A, Z64B	Z92.3	Prä	961Z	06	G16A, G16B, G18A, G38Z, G40Z, G48A, G67A, G67B, G67C	
Z84.8	23	Z64A, Z64B	Z92.4	Prä	961Z	07	H63A, H63B, H63C	
Z85.0	Prä	961Z	Z92.6	Prä	961Z	10	K62A	
Z85.1	Prä	961Z	Z92.8	Prä	961Z	18B	T01A, T60A, T60B, T60C, T61A, T63A	
Z85.2	Prä	961Z	Z92.9	Prä	961Z	Z94.81	04	E77A, E77B, E77C
Z85.3	Prä	961Z	Z93.0	Prä	961Z	05	F61A	
Z85.4	Prä	961Z	Z93.1	Prä	961Z	06	G16A, G16B, G18A, G38Z, G40Z, G48A, G67A, G67B, G67C	
Z85.5	Prä	961Z	Z93.2	Prä	961Z	07	H63A, H63B, H63C	
Z85.6	Prä	961Z	Z93.3	Prä	961Z	10	K62A	
Z85.7	Prä	961Z	Z93.4	Prä	961Z	18B	T01A, T60A, T60B, T60C, T61A, T63A	
Z85.8	Prä	961Z	Z93.5	Prä	961Z	Z94.81	04	E77A, E77B, E77C
Z85.9	Prä	961Z	Z93.6	Prä	961Z	05	F61A	
Z86.0	Prä	961Z	Z93.80	Prä	961Z	06	G16A, G16B, G18A, G38Z, G40Z, G48A, G67A, G67B, G67C	
Z86.1	Prä	961Z	Z93.88	Prä	961Z	07	H63A, H63B, H63C	
Z86.2	Prä	961Z	Z93.9	Prä	961Z	10	K62A	
Z86.3	Prä	961Z	Z94.0	04	E77A, E77B, E77C	18B	T01A, T60A, T60B, T60C, T61A, T63A, T64A, T64B	
Z86.4	Prä	961Z		05	F61A	Prä	A11C	
Z86.5	Prä	961Z		06	G16A, G16B, G18A, G38Z, G40Z, G48A, G67A, G67B, G67C	Z94.88	04	E77A, E77B, E77C
Z86.6	Prä	961Z		10	K62A	05	F61A	
Z86.7	Prä	961Z		11	L68A, L68B	06	G16A, G16B, G18A, G38Z, G40Z, G48A, G67A, G67B, G67C	
Z87.0	Prä	961Z		18B	T01A, T60A, T60B, T60C, T61A, T63A, T64A, T64B	07	H63A, H63B, H63C	
Z87.1	Prä	961Z	Z94.1	04	E77A, E77B, E77C	10	K62A	
Z87.2	Prä	961Z		05	F61A, F75A, F75B, F75C, F75D	18B	T01A, T60A, T60B, T60C, T61A, T63A	
Z87.3	Prä	961Z		06	G16A, G16B, G18A, G38Z, G40Z, G48A, G67A, G67B, G67C	Z94.9	23	Z65A, Z65B, Z65C
Z87.4	Prä	961Z		10	K62A	Z95.0	Prä	961Z
Z87.5	Prä	961Z		18B	T01A, T60A, T60B, T60C, T61A, T63A, T64A, T64B	Z95.1	Prä	961Z
Z87.6	Prä	961Z		Prä	A11C	Z95.2	Prä	961Z
Z87.7	Prä	961Z	Z94.2	04	E65A, E75A, E75B, E75C, E77A, E77B, E77C	Z95.3	Prä	961Z
Z87.8	Prä	961Z		05	F61A	Z95.4	Prä	961Z
Z88.0	Prä	961Z		06	G16A, G16B, G18A, G38Z, G40Z, G48A, G67A, G67B, G67C	Z95.5	Prä	961Z
Z88.1	Prä	961Z		10	K62A	Z95.80	Prä	961Z
Z88.2	Prä	961Z		18B	T01A, T60A, T60B, T60C, T61A, T63A, T64A, T64B	Z95.81	Prä	961Z
Z88.3	Prä	961Z		Prä	A11C	Z95.88	Prä	961Z
Z88.4	Prä	961Z	Z94.3	04	E65A, E75A, E75B, E75C, E77A, E77B, E77C	Z95.9	Prä	961Z
Z88.5	Prä	961Z		05	F61A	Z96.0	Prä	961Z
Z88.6	Prä	961Z		06	G16A, G16B, G18A, G38Z, G40Z, G48A, G67A, G67B, G67C	Z96.1	Prä	961Z
Z88.7	Prä	961Z		10	K62A	Z96.2	Prä	961Z
Z88.8	Prä	961Z		18B	T01A, T60A, T60B, T60C, T61A, T63A, T64A, T64B	Z96.3	Prä	961Z
Z88.9	Prä	961Z		Prä	A11C	Z96.4	Prä	961Z
Z89.0	Prä	961Z		04	E65A, E75A, E75B, E75C, E77A, E77B, E77C	Z96.5	Prä	961Z
Z89.1	Prä	961Z		05	F61A	Z96.60	Prä	961Z
Z89.2	Prä	961Z		06	G16A, G16B, G18A, G38Z, G40Z, G48A, G67A, G67B, G67C	Z96.61	Prä	961Z
Z89.3	Prä	961Z		10	K62A	Z96.62	Prä	961Z
Z89.4	Prä	961Z		18B	T01A, T60A, T60B, T60C, T61A, T63A, T64A, T64B	Z96.63	Prä	961Z
Z89.5	Prä	961Z		Prä	A11C	Z96.64	Prä	961Z
Z89.6	Prä	961Z		04	E65A, E75A, E75B, E75C, E77A, E77B, E77C	Z96.65	Prä	961Z
Z89.7	Prä	961Z		05	F61A	Z96.66	Prä	961Z
Z89.8	Prä	961Z		06	G16A, G16B, G18A, G38Z, G40Z, G48A, G67A, G67B, G67C	Z96.67	Prä	961Z
Z89.9	Prä	961Z		10	K62A	Z96.68	Prä	961Z
Z90.0	Prä	961Z		18B	T01A, T60A, T60B, T60C, T61A, T63A, T64A, T64B	Z96.7	Prä	961Z
Z90.1	Prä	961Z		Prä	A11C	Z96.80	Prä	961Z
Z90.2	Prä	961Z				Z96.81	Prä	961Z
Z90.3	15	MSPNG, SPNG						
Z90.4	Prä	961Z						
Z90.5	Prä	961Z						
Z90.6	Prä	961Z						

DIAG

ICD	MDC	DRG	ICD	MDC	DRG	ICD	MDC	DRG
Z96.88	Prä	961Z	Z98.1	Prä	961Z	Z99.2	Prä	961Z
Z96.9	Prä	961Z	Z98.2	Prä	961Z	Z99.3	Prä	961Z
Z97.1	Prä	961Z	Z98.8	Prä	961Z	Z99.4	Prä	961Z
Z97.8	Prä	961Z	Z99.0	Prä	961Z	Z99.8	Prä	961Z
Z98.0	Prä	961Z	Z99.1	Prä	961Z	Z99.9	Prä	961Z

Allegato B

Codici di procedura/Indice MDC/DRG

Questo allegato contiene un elenco dei codici di procedura rilevanti per il raggruppamento, oltre a informazioni più dettagliate sulle MDC e sui DRG cui sono attribuiti. I codici provengono sostanzialmente dalla classificazione svizzera CHOP versione 2018, come descritto nel capitolo 6 del volume 1 *Particolarità della versione tariffazione 7.0 SwissDRG (2018/2018)*. Le procedure nonOR sono contraddistinte dal simbolo ‡ alla fine del codice. Una doppia freccia ↔ dopo il codice indica la possibilità di contrassegnare la lateralità.

Nell'allegato non è riportata l'attribuzione dei codici di procedura ai DRG basata sulla ricerca tra tutte le procedure OR (a meno che non siano rilevanti per il raggruppamento anche in altra sede) per ogni singola procedura OR. Si è invece optato per riprodurre, dopo l'elenco dei codici di procedura rilevanti per il raggruppamento della CHOP versione 2018, un breve elenco di tutti i DRG che nella loro definizione prevedono una ricerca tra tutte le procedure OR. Le abbreviazioni delle funzioni utilizzate in questo allegato sono riportate nell'elenco delle funzioni, alla fine dell'allegato B. Negli esempi che seguono, così come nell'elenco dei codici di procedura rilevanti per il raggruppamento della CHOP versione 2018, non figurano attribuzioni a DRG basate sulla ricerca tra tutte le procedure OR.

Un codice di procedura può essere attribuito a più DRG in diverse MDC. Per esempio, il codice di procedura 26.29.00 *Altra asportazione di lesione di ghiandola salivare, NAS* è classificato come segue:

Codice	MDC	DRG
26.29.00↔		BORP, VBOR
	03	D06A, D06B, D06C
	05	F59A

Si osserva che il codice 26.29.00 è una delle procedure OR che definiscono il DRG di base D06, nonché le funzioni *Procedure OR specifiche* [BORP] e *Procedure OR specifiche in quattro tempi* [VBOR]. Se un record presenta una diagnosi principale appartenente alla MDC 03 (p. es. K11.8 *Altre malattie delle ghiandole salivari*) e come unica procedura il codice 26.29.00, il record è attribuito al DRG di base D06. Se invece il record contiene una diagnosi della MDC 01 (p. es. S44.3 *Traumatismo del nervo ascellare*) e 26.29.00 come unica procedura, il record è attribuito al DRG 902Z *Procedura OR non estesa senza relazione con la diagnosi principale*, poiché questa procedura OR non figura nei DRG della MDC 01.

I codici delle procedure nonOR hanno ripercussioni differenti sul raggruppamento dei record e sono riportati separatamente nel presente allegato. Per esempio, il codice di procedura 86.03 *Incisione di seno pilonidale o cisti* è classificato come segue:

Codice	MDC	DRG
86.03‡↔	09	J09A, J09B

Ciò significa che il codice 86.03 è una procedura nonOR utilizzata per definire i DRG J09A e J09B. Se un record contiene una diagnosi principale appartenente alla MDC 09 (p. es. L05.0 *Cisti pilonidale con ascesso*) e come unica procedura il codice 86.03, il record è attribuito al DRG di base J09. Se invece il record contiene una diagnosi principale della MDC 03 (p. es. H81.1 *Vertigine parossistica benigna*) e il codice 86.03 come unica procedura, il record è attribuito a un DRG medico (in questo caso il DRG di base D61 *Alterazioni dell'equilibrio (vertigine)*).

Un codice di procedura può essere attribuito all'interno della stessa MDC a più DRG di diversi DRG di base. Per esempio, il codice di procedura 52.59 *Pancreatectomia parziale, altro* è associato ai seguenti MDC e DRG:

Codice	MDC	DRG
52.59 ↔		BORP, KORP, KVB I, KVB II, MKOR, VBOR
	05	F59A
	06	G03A, G10A, G10B, G12A, G12B, G12C, G33Z, G38Z
	07	H01A, H01B, H09A, H09B, H33Z
	11	L33Z
	21A	W02A, W02B
	21B	X06A, X06B, X06C, X33Z

Ciò significa che il codice 52.59 è una procedura OR che definisce ciascuno dei DRG summenzionati e quattro funzioni. Per esempio, nella MDC 07 il codice 52.59 è contenuto nella definizione di due DRG di base. Dalla sua logica interna (vedi sezione sulla MDC 07 nel volume 2) risulta che l'attribuzione a questi DRG di base viene effettuata mediante la combinazione di diagnosi e procedura o di due procedure specifiche del record. Se la diagnosi principale in un record corrisponde al codice C25.8 *Tumore Maligno: lesione sconfinante a più zone contigue del pancreas* della MDC 07 e il codice 52.59 è l'unica procedura OR, il record è attribuito al DRG H09B, a condizione che non vi siano CC estremamente gravi. Se la diagnosi principale in un record non è una neoplasia maligna, bensì il codice S36.20 *Traumatismo del pancreas: Parte non specificata* il codice 52.59 è l'unica procedura OR, il record è attribuito al DRG H09B. Se, data la stessa diagnosi principale, oltre al codice 52.59 figura la procedura OR 92.26.99 *Teleradioterapia con altre radiazioni particellari, altro* il record è attribuito al DRG H01B.

In alcuni casi un codice di procedura può essere attribuito sia al DRG errato 962Z *Combinazione diagnostica ostetrica non consentita*, sia ad altri DRG. Per queste situazioni la logica di attribuzione a un DRG errato è spiegata dettagliatamente nelle sezioni sulle rispettive MDC nei volumi da 1 a 4. Per esempio, il codice di procedura 74.0X.00 *Taglio cesareo tradizionale, NAS* è associato ai seguenti DRG:

Codice	MDC	DRG
74.0X.00↔		BORP, KVB I, KVB II, VBOR
	05	F59A
	14	O01A, O01B, O01C, O01D, O01E, O01F, O01G, O01H

Si osserva che il codice 74.0X.00 è una delle procedure OR che definiscono il DRG di base O01, nonché le funzioni *Procedure OR specifiche* [BORP], *Terapia a pressione negativa complessa* [KVB I], *Terapia a pressione negativa altamente complessa* [KVB II] e *Procedure OR specifiche in quattro tempi* [VBOR]. Se un record contiene la diagnosi principale O64.5 *Distocia da presentazione complessa* e la procedura 74.0X.00, viene attribuito al DRG di base O01.

Nel presente allegato non sono elencati tutti i codici di procedura della CHOP versione 2018; i codici non rilevanti per l'attribuzione a un DRG sono stati omessi. Si consideri per esempio un record con diagnosi principale D41.3 *Tumori di comportamento incerto o sconosciuto: Uretra* e il codici di procedura 58.23 *Biopsia dell'uretra* e 57.94 *Inserzione di catetere vescicale permanente*. Il codici di procedura 58.23 e 57.94 non figurano nell'allegato B, perciò il record non è attribuito a un DRG chirurgico o "altro" di questa MDC, ma a un DRG medico (in questo caso al DRG L62B, a condizione che non vi siano CC estremamente gravi).

Per i record con più procedure, in questo allegato si possono ottenere informazioni sui possibili DRG chirurgici o "altri" per ogni codice di procedura. Se il record contiene procedure OR delle quali nessuna è stata attribuita a un DRG della MDC corrispondente, e se la sequenza di interrogazione include i DRG errati e altri DRG prima dei DRG "altri", il record è attribuito al DRG errato 901A-D o 902Z. Se tra i DRG chirurgici o "altri" di questa MDC sono riportati più codici di procedura, per l'attribuzione a un DRG è determinante la gerarchia all'interno della partizione chirurgica o "altra" della MDC.

Si consideri per esempio un record contenente la diagnosi principale Q30.8 *Altre malformazioni congenite del naso* e le procedure 21.88.99 *Altra plastica del setto, altro* e 22.01.99 *Altra puntura dei seni paranasali per aspirazione o lavaggio, altro*. L'elenco riporta la seguente classificazione:

Codice	MDC	DRG
21.88.99↔	02	C13A
	03	D35Z, D38A, D38B
	04	E02A, E02B, E02C, E07Z
	08	I28A, I28B
	09	J02A, J02B, J03A, J03B, J04A, J04B, J10Z
	21A	W02A, W02B
	21B	X06A, X06B, X06C
22.01.99↔	01	B09Z, B39A, B39B
	03	D13A, D13B

La diagnosi principale determina che la MDC corrispondente è la MDC 03. L'elenco indica che il record potrebbe essere attribuito ai DRG di base D35, D38 o D13. Per l'attribuzione precisa a uno di questi DRG di base sono necessari il diagramma di flusso della MDC 03 e le corrispondenti definizioni dei DRG di base. Solo in questo modo è possibile stabilire quale di queste procedure è al vertice della gerarchia dei DRG chirurgici di questa MDC. Siccome il DRG di base D38 è di rango superiore al DRG di base D13 nella gerarchia chirurgica della MDC 03, il record dell'esempio è attribuito al DRG di base D38. Il caso non può essere attribuito al DRG di base D35, poiché quest'ultimo richiede per definizione la presenza di una neoplasia maligna.

Se invece il record contiene la diagnosi principale Q30.8 *Altre malformazioni congenite del naso* e le procedure 38.59.99 *Legatura e stripping di vene varicose dell'arto inferiore, altro* e 23.02 *Estrazione di dente con pinza, 1 o più denti di un quadrante*, viene classificato diversamente. L'elenco riporta le seguenti possibilità:

Codice	MDC	DRG
23.02‡↔	03	D40Z
38.59.99↔	05	F39A, F39B, F39C
	08	I08C

La diagnosi principale determina che la MDC corrispondente è la MDC 03. L'elenco assegna alla procedura nonOR 23.02 una DRG della MDC 03. Tuttavia, la procedura OR 38.59.99 non figura nella MDC 03, quindi il record è attribuito a un DRG della categoria DRG errati e altri DRG. Se il record contenesse anche la procedura OR 22.01.99, sarebbe attribuito al DRG di base D13, poiché il DRG di base D13 occupa una posizione superiore rispetto al DRG di base D40 nella gerarchia dei DRG chirurgici e "altri" della MDC 03.

CHOP	MDC	DRG	CHOP	MDC	DRG	CHOP	MDC	DRG	
00.10†↔		KPP	00.63↔	01	B04A, B04B, B04C, B39A, B39B, B39C	00.65.11↔		BORP, KORP, MKOR, VBOR	
	Prä	A42A		03	D12A		01	B02A, B02B, B02C, B20A, B20B, B20C, B39A, B39B, B39C	
00.11†↔	15	P65B, P66C, P67B, P67C		04	E02A, E02B		03	D12A	
00.17†↔	15	P65B, P66C, P67B, P67C		05	F01A, F01C, F04Z, F21A, F21B, F28A, F59A, F59B, F59C, F59D, F59E, F59F		04	E02A, E02B	
00.21†↔	05	F49A, F49C		06	G10A, G10B, G12A, G12B, G12C		05	F01A, F01C, F04Z, F21A, F21B, F28A, F59A, F59B, F59C, F59D, F59E, F59F	
00.22†↔	05	F49A, F49C		07	H06Z		06	G10A, G10B, G12A, G12B, G12C	
00.23†↔	05	F49A, F49C		08	I28A, I28B		07	H06Z	
00.25†↔	05	F49A, F49C		09	J02A, J02B, J03A, J03B, J04A, J04B, J11A		08	I28A, I28B	
00.28†↔	05	F49A, F49C		10	K09A, K09B		09	J02A, J02B, J03A, J03B, J04A, J04B, J11A	
00.41†↔	05	F59E		11	L09A, L09B		10	K09A, K09B	
00.42†↔	05	F59E		12	M06Z, M37Z		11	L09A, L09B	
00.43†↔	05	F59E		14	O02A, O02B		12	M06Z, M37Z	
00.44†↔	05	F59E		21A	W02A, W02B		14	O02A, O02B	
00.46†↔	05	F24C, F24D, F51A, F59E		21B	X06A, X06B, X06C		21A	W02A, W02B	
00.47†↔	05	F24C, F51A, F59E	00.64↔	01	B04A, B04B, B04C, B39A, B39B, B39C		21B	X06A, X06B, X06C, X33Z	
00.48†↔	05	F24C, F51A, F59E		03	D12A	00.65.99↔		BORP, KORP, MKOR, VBOR	
00.55.00↔	03	D12A		04	E02A, E02B		01	B02A, B02B, B02C, B20A, B20B, B20C, B39A, B39B, B39C	
	04	E02A, E02B		05	F01A, F01C, F04Z, F21A, F21B, F28A, F59A, F59B, F59C, F59D, F59E, F59F		03	D12A	
	05	F01A, F01C, F04Z, F21A, F21B, F28A, F59A, F59B, F59C, F59D, F59E, F59F		06	G10A, G10B, G12A, G12B, G12C		04	E02A, E02B	
	06	G10A, G10B, G12A, G12B, G12C		07	H06Z		05	F01A, F01C, F04Z, F21A, F21B, F28A, F59A, F59B, F59C, F59D, F59E, F59F	
	07	H06Z		08	I28A, I28B		06	G10A, G10B, G12A, G12B, G12C	
	08	I28A, I28B		09	J02A, J02B, J03A, J03B, J04A, J04B, J11A		07	H06Z	
	09	J02A, J02B, J03A, J03B, J04A, J04B, J11A		10	K09A, K09B		08	I28A, I28B	
	10	K09A, K09B		11	L09A, L09B		09	J02A, J02B, J03A, J03B, J04A, J04B, J11A	
	11	L09A, L09B		12	M06Z, M37Z		10	K09A, K09B	
	12	M06Z, M37Z		14	O02A, O02B		11	L09A, L09B	
	14	O02A, O02B		21A	W02A, W02B		12	M06Z, M37Z	
	21A	W02A, W02B		21B	X06A, X06B, X06C		14	O02A, O02B	
	21B	X04Z, X05A, X05B, X06A, X06B, X06C					21A	W02A, W02B	
00.55.11↔	03	D12A	00.65.00↔	01	BORP, KORP, MKOR, VBOR		21B	X06A, X06B, X06C, X33Z	
	04	E02A, E02B		03	D12A	00.66.00↔	05	F01A, F01C, F06B, F06C, F12A, F24A, F24B, F24C, F24D, F24E, F24F, F50B	
	05	F01A, F01C, F04Z, F21A, F21B, F28A, F59A, F59B, F59C, F59D, F59E, F59F		04	E02A, E02B		00.66.10↔	05	F01A, F01C, F06B, F06C, F12A, F24A, F24B, F24C, F24D, F24E, F24F, F50B
	06	G10A, G10B, G12A, G12B, G12C		05	F01A, F01C, F04Z, F21A, F21B, F28A, F59A, F59B, F59C, F59D, F59E, F59F		00.66.20↔	05	F01A, F01C, F06B, F06C, F12A, F24A, F24B, F24C, F24D, F24E, F24F, F50B
	07	H06Z		06	G10A, G10B, G12A, G12B, G12C		00.66.21↔	05	F01A, F01C, F06B, F06C, F12A, F24A, F24B, F24C, F24D, F24E, F24F, F50B
	08	I28A, I28B		07	H06Z		00.66.22↔	05	F01A, F01C, F06B, F06C, F12A, F24A, F24B, F24C, F24D, F24E, F24F, F50B
	09	J02A, J02B, J03A, J03B, J04A, J04B, J11A		08	I28A, I28B		00.66.29↔	05	F01A, F01C, F06B, F06C, F12A, F24A, F24B, F24C, F24D, F24E, F24F, F50B
	10	K09A, K09B		09	J02A, J02B, J03A, J03B, J04A, J04B, J11A		00.66.30↔	05	F01A, F01C, F06B, F06C, F12A, F24A, F24B, F24C, F24D, F24E, F24F, F50B
	11	L09A, L09B		10	K09A, K09B		00.66.31↔	05	F01A, F01C, F06B, F06C, F12A, F24A, F24B, F24C, F24D, F24E, F24F, F50B
	12	M06Z, M37Z		11	L09A, L09B		00.66.32↔	05	F01A, F01C, F06B, F06C, F12A, F24A, F24B, F24C, F24D, F24E, F24F, F50B
	14	O02A, O02B		12	M06Z, M37Z				
	21A	W02A, W02B		14	O02A, O02B				
	21B	X04Z, X05A, X05B, X06A, X06B, X06C		21A	W02A, W02B				
00.55.99↔	03	D12A		21B	X06A, X06B, X06C, X33Z				
	04	E02A, E02B							
	05	F01A, F01C, F04Z, F21A, F21B, F28A, F59A, F59B, F59C, F59D, F59E, F59F							
	06	G10A, G10B, G12A, G12B, G12C							
	07	H06Z							
	08	I28A, I28B							
	09	J02A, J02B, J03A, J03B, J04A, J04B, J11A							
	10	K09A, K09B							
	11	L09A, L09B							
	12	M06Z, M37Z							
	14	O02A, O02B							
	21A	W02A, W02B							
	21B	X04Z, X05A, X05B, X06A, X06B, X06C							



Allegato B codice di procedure /MDC-/Indice DRG

CHOP	MDC	DRG	CHOP	MDC	DRG	CHOP	MDC	DRG
00.66.33↔	05	F01A, F01C, F06B, F06C, F12A, F24A, F24B, F24C, F24D, F24E, F24F, F50B	00.67.99↔	03	D12A	01.13.10↔		BORP, KORP, MKOR, VBOR
00.66.35↔	05	F01A, F01C, F06B, F06C, F12A, F24A, F24B, F24C, F24D, F24E, F24F, F50B		04	E02A, E02B		01	B09Z, B39A, B39B
00.66.36↔	05	F01A, F01C, F06B, F06C, F12A, F24A, F24B, F24C, F24D, F24E, F24F, F50B		05	F01A, F01C, F04Z, F21A, F21B, F28A, F59A, F59B, F59C, F59D, F59E, F59F	01.13.99↔		F59A
00.66.99↔	05	F01A, F01C, F06B, F06C, F12A, F24A, F24B, F24C, F24D, F24E, F24F, F50B		06	G10A, G10B, G12A, G12B, G12C		01	BORP, KORP, MKOR, VBOR
00.67.00↔	03	D12A		07	H06Z	01.14.00↔		BORP, KORP, KVB I, KVB II, MKOR, VBOR
	04	E02A, E02B		08	I28A, I28B		01	B02A, B02B, B02C, B03A, B03B, B03C, B06A, B06B, B09Z, B17A, B17B, B17C, B20A, B20B, B20C, B20D, B20E, B39A, B39B
	05	F01A, F01C, F04Z, F21A, F21B, F28A, F59A, F59B, F59C, F59D, F59E, F59F		09	J02A, J02B, J03A, J03B, J04A, J04B, J11A		02	C01Z, C14Z
	06	G10A, G10B, G12A, G12B, G12C	00.91.21‡↔	Prä	A17A		03	D25A, D25B
	07	H06Z	00.92.11‡↔	Prä	A17A		05	F59A
	08	I28A, I28B	00.93.21‡↔	Prä	A17A		08	I15A, I15B, I28A, I28B
	09	J02A, J02B, J03A, J03B, J04A, J04B, J11A	00.94.31‡↔	01	B02B, B20B	01.14.10↔		BORP, KORP, KVB I, KVB II, MKOR, VBOR
	10	K09A, K09B		08	I06B, I09D		01	B02A, B02B, B02C, B03A, B03B, B03C, B06A, B06B, B09Z, B17A, B17B, B17C, B20A, B20B, B20C, B20D, B20E, B39A, B39B
	11	L09A, L09B	00.94.32‡↔	01	B02B, B20B		02	C01Z, C14Z
	12	M06Z, M37Z		08	I06B, I09D		03	D25A, D25B
	14	O02A, O02B	00.94.33‡↔	01	B02B, B20B		05	F59A
	21A	W02A, W02B	00.99.30‡↔	11	L20B		08	I15A, I15B, I28A, I28B
	21B	X06A, X06B, X06C	00.99.80‡↔	05	F30Z		09	J02A, J02B, J08A, J08B
00.67.10↔	03	D12A	01.10‡↔		KPP		10	K09A, K09B
	04	E02A, E02B	01.11.00↔	01	B09Z, B39A, B39B		21A	W01A, W01B
	05	F01A, F01C, F04Z, F21A, F21B, F28A, F59A, F59B, F59C, F59D, F59E, F59F	01.11.10↔	01	B09Z, B39A, B39B		21B	X06A, X06B, X06C
	06	G10A, G10B, G12A, G12B, G12C	01.11.99↔	01	BORP, KORP, KVB I, KVB II, MKOR, VBOR	01.14.99↔		BORP, KORP, KVB I, KVB II, MKOR, VBOR
	07	H06Z	01.12.00↔				01	B02A, B02B, B02C, B03A, B03B, B03C, B06A, B06B, B09Z, B17A, B17B, B17C, B20A, B20B, B20C, B20D, B20E, B39A, B39B
	08	I28A, I28B		01	B02A, B02B, B02C, B09Z, B20A, B20B, B20C, B20D, B20E, B39A, B39B		02	C01Z, C14Z
	09	J02A, J02B, J03A, J03B, J04A, J04B, J11A		03	D25A, D25B		03	D25A, D25B
	10	K09A, K09B		05	F59A		05	F59A
	11	L09A, L09B		08	I15A, I15B		08	I15A, I15B, I28A, I28B
	12	M06Z, M37Z		09	J02A, J02B, J08A, J08B		09	J02A, J02B, J08A, J08B
	14	O02A, O02B		21A	W01A, W01B		10	K09A, K09B
	21A	W02A, W02B		21B	X06A, X06B, X06C		21A	W01A, W01B
	21B	X06A, X06B, X06C	01.12.10↔		BORP, KORP, KVB I, KVB II, MKOR, VBOR		21B	X06A, X06B, X06C
00.67.20↔	03	D12A		01	B02A, B02B, B02C, B09Z, B20A, B20B, B20C, B20D, B20E, B39A, B39B	01.15↔		BORP, KORP, MKOR, VBOR
	04	E02A, E02B		03	D25A, D25B		01	B02A, B02B, B02C, B09Z, B20A, B20B, B20C, B20D, B20E, B39A, B39B
	05	F01A, F01C, F04Z, F21A, F21B, F28A, F59A, F59B, F59C, F59D, F59E, F59F		05	F59A		03	D12A, D12B, D25A, D25B
	06	G10A, G10B, G12A, G12B, G12C		08	I15A, I15B		04	E02A, E02B, E02C
	07	H06Z		09	J02A, J02B, J08A, J08B		05	F59A
	08	I28A, I28B		21A	W01A, W01B		08	I15A, I15B, I18A, I18B
	09	J02A, J02B, J03A, J03B, J04A, J04B, J11A	01.12.99↔		BORP, KORP, KVB I, KVB II, MKOR, VBOR		09	J02A, J02B, J03A, J03B, J04A, J04B, J08A, J08B, J11A, J11B
	10	K09A, K09B		01	B02A, B02B, B02C, B09Z, B20A, B20B, B20C, B20D, B20E, B39A, B39B		10	K09A, K09B
	11	L09A, L09B		03	D25A, D25B		11	L09A, L09B
	12	M06Z, M37Z		05	F59A		12	M06Z, M09A, M09B, M37Z
	14	O02A, O02B		08	I15A, I15B		21A	W01A, W01B, W02A, W02B
	21A	W02A, W02B		09	J02A, J02B, J08A, J08B		21B	X04Z, X05A, X05B, X06A, X06B, X06C
	21B	X06A, X06B, X06C		21A	W01A, W01B			
			01.13.00↔		BORP, KORP, MKOR, VBOR	01.16.00‡↔		KPP
				01	B09Z, B39A, B39B	01.16.09‡↔		KPP
				05	F59A			

CHOP	MDC	DRG	CHOP	MDC	DRG	CHOP	MDC	DRG
01.16.11↔		KPP	01.23.21↔		BORP, KORP, KVB I, KVB II, MKOR, VBOR	01.24.12↔		BORP, KORP, KVB I, KVB II, MKOR, VBOR
01.16.12↔		KPP		01	B02A, B02B, B02C, B20A, B20B, B20C, B20D, B20E, B39A, B39B	01	01	B02A, B02B, B02C, B03A, B03B, B03C, B06A, B06B, B17A, B17B, B17C, B20A, B20B, B20C, B20D, B20E, B39A, B39B
01.17↔		KPP		05	F59A		03	D12A, D25A, D25B
01.18.20↔		BORP, KORP, KVB I, KVB II, MKOR, VBOR		06	G33Z, G38Z		05	F59A
	01	B09Z, B39A, B39B		07	H33Z		08	I15A, I15B, I28A, I28B
01.18.21↔	05	F59A		11	L33Z		09	J02A, J02B, J08A, J08B
	01	B09Z, B39A, B39B		21A	W01A, W01B		21A	W01A, W01B, W02A, W02B
	05	F59A	01.23.29↔	21B	X06A, X06B, X06C, X33Z		21B	X06A, X06B, X06C
01.18.29↔		BORP, KORP, KVB I, KVB II, MKOR, VBOR		01	B02A, B02B, B02C, B20A, B20B, B20C, B20D, B20E, B39A, B39B	01.24.13↔		BORP, KORP, KVB I, KVB II, MKOR, VBOR
	01	B09Z, B39A, B39B		05	F59A		01	B02A, B02B, B02C, B03A, B03B, B03C, B06A, B06B, B17A, B17B, B17C, B20A, B20B, B20C, B20D, B20E, B39A, B39B
	05	F59A		06	G33Z, G38Z		03	D12A, D25A, D25B
01.21↔	01	B02A, B02B, B02C, B03A, B03B, B03C, B06A, B06B, B17A, B17B, B17C, B20A, B20B, B20C, B20D, B20E, B39A, B39B		07	H33Z		05	F59A
	03	D12A, D12B, D25A, D25B	01.23.99↔	11	L33Z		08	I15A, I15B, I28A, I28B
	05	F01A, F01C, F04Z, F28A, F31A, F31B, F31C, F59A, F59B, F59C, F59D, F59E, F59F		21A	W01A, W01B		09	J02A, J02B, J08A, J08B
	08	I15A, I15B		21B	X06A, X06B, X06C, X33Z		21A	W01A, W01B, W02A, W02B
	09	J02A, J02B, J08A, J08B		01	BORP, KVB I, KVB II, VBOR	01.24.14↔		BORP, KORP, KVB I, KVB II, MKOR, VBOR
	10	K09A, K09B		01	B02A, B02B, B02C, B20A, B20B, B20C, B20D, B20E, B39A, B39B		01	B02A, B02B, B02C, B03A, B03B, B03C, B06A, B06B, B17A, B17B, B17C, B20A, B20B, B20C, B20D, B20E, B39A, B39B
	21A	W01A, W01B, W02A, W02B		05	F59A		03	D12A, D25A, D25B
	21B	X06A, X06B, X06C		06	G33Z, G38Z		05	F59A
01.23.00↔		BORP, KVB I, KVB II, VBOR		07	H33Z		08	I15A, I15B, I28A, I28B
	01	B02A, B02B, B02C, B20A, B20B, B20C, B20D, B20E, B39A, B39B	01.24.00↔	11	L33Z		09	J02A, J02B, J08A, J08B
	05	F59A		21A	W01A, W01B		21A	W01A, W01B, W02A, W02B
	06	G33Z, G38Z		21B	X06A, X06B, X06C, X33Z		21B	X06A, X06B, X06C
	07	H33Z		01	BORP, KVB I, KVB II, VBOR	01.24.15↔		BORP, KORP, KVB I, KVB II, MKOR, VBOR
	11	L33Z		01	B02A, B02B, B02C, B03A, B03B, B03C, B06A, B06B, B17A, B17B, B17C, B20A, B20B, B20C, B20D, B20E, B39A, B39B		01	B02A, B02B, B02C, B03A, B03B, B03C, B06A, B06B, B17A, B17B, B17C, B20A, B20B, B20C, B20D, B20E, B39A, B39B
	21A	W01A, W01B		03	D12A, D25A, D25B		03	D12A, D25A, D25B
	21B	X06A, X06B, X06C, X33Z		05	F59A		05	F59A
01.23.10↔		BORP, KORP, KVB I, KVB II, MKOR, VBOR		08	I15A, I15B, I28A, I28B		08	I15A, I15B, I28A, I28B
	01	B02A, B02B, B02C, B20A, B20B, B20C, B20D, B20E, B39A, B39B	01.24.10↔	09	J02A, J02B, J08A, J08B		09	J02A, J02B, J08A, J08B
	05	F59A		21A	W01A, W01B, W02A, W02B		21A	W01A, W01B, W02A, W02B
	06	G33Z, G38Z		21B	X06A, X06B, X06C		21B	X06A, X06B, X06C
	07	H33Z		01	BORP, KORP, KVB I, KVB II, MKOR, VBOR	01.24.16↔		BORP, KORP, KVB I, KVB II, MKOR, VBOR
	11	L33Z		01	B02A, B02B, B02C, B03A, B03B, B03C, B06A, B06B, B17A, B17B, B17C, B20A, B20B, B20C, B20D, B20E, B39A, B39B		01	B02A, B02B, B02C, B03A, B03B, B03C, B06A, B06B, B17A, B17B, B17C, B20A, B20B, B20C, B20D, B20E, B39A, B39B
	21A	W01A, W01B		03	D12A, D25A, D25B		03	D12A, D25A, D25B
	21B	X06A, X06B, X06C, X33Z		05	F59A		05	F59A
01.23.20↔		BORP, KORP, KVB I, KVB II, MKOR, VBOR		08	I15A, I15B, I28A, I28B		08	I15A, I15B, I28A, I28B
	01	B02A, B02B, B02C, B20A, B20B, B20C, B20D, B20E, B39A, B39B		09	J02A, J02B, J08A, J08B		09	J02A, J02B, J08A, J08B
	05	F59A	01.24.11↔	21A	W01A, W01B, W02A, W02B		21A	W01A, W01B, W02A, W02B
	06	G33Z, G38Z		21B	X06A, X06B, X06C		21B	X06A, X06B, X06C
	07	H33Z		01	BORP, KORP, KVB I, KVB II, MKOR, VBOR		03	D12A, D25A, D25B
	11	L33Z		01	B02A, B02B, B02C, B03A, B03B, B03C, B06A, B06B, B17A, B17B, B17C, B20A, B20B, B20C, B20D, B20E, B39A, B39B		05	F59A
	21A	W01A, W01B		03	D12A, D25A, D25B		08	I15A, I15B, I28A, I28B
	21B	X06A, X06B, X06C, X33Z		05	F59A		09	J02A, J02B, J08A, J08B
				08	I15A, I15B, I28A, I28B		21A	W01A, W01B, W02A, W02B
				09	J02A, J02B, J08A, J08B		21B	X06A, X06B, X06C
				21A	W01A, W01B, W02A, W02B			
				21B	X06A, X06B, X06C			



CHOP	MDC	DRG	CHOP	MDC	DRG	CHOP	MDC	DRG				
01.31.00↔		BORP, VBOR	01.32.00↔		BORP, KORP, KVB I, KVB II, MKOR, VBOR	01.39.00↔	01	B01A, B01B, B02A, B02B, B02C, B20A, B20B, B20C, B20D, B20E, B39A, B39B				
	01	B01A, B01B, B09Z, B20A, B20B, B20C, B20D, B20E, B39A, B39B		01	B02A, B02B, B20A, B20B, B20C, B20D, B20E, B39A, B39B		03	D25A, D25B				
	03	D25A, D25B		05	F59A		06	G33Z, G38Z				
	05	F59A		06	G33Z, G38Z		07	H33Z				
	06	G33Z, G38Z		07	H33Z		08	I15A, I15B				
	07	H33Z		11	L33Z		09	J02A, J02B, J08A, J08B				
	08	I15A, I15B		21A	W01A, W01B		11	L33Z				
	09	J02A, J02B, J08A, J08B		21B	X06A, X06B, X06C, X33Z		21A	W01A, W01B				
	11	L33Z		01.32.10↔			BORP, KORP, KVB I, KVB II, MKOR, VBOR	01.39.10↔		X06A, X06B, X06C, X33Z		
	21A	W01A, W01B			01		B02A, B02B, B20A, B20B, B20C, B20D, B20E, B39A, B39B		01	B02A, B02B, B20A, B20B, B20C, B20D, B20E, B39A, B39B		
	21B	X06A, X06B, X06C, X33Z			05		F59A		03	D25A, D25B		
	01.31.10↔				BORP, KVB I, KVB II, VBOR		06		G33Z, G38Z	05	F59A	
		01			B01A, B01B, B09Z, B20A, B20B, B20C, B20D, B20E, B39A, B39B		07		H33Z	06	G33Z, G38Z	
		03			D25A, D25B		11		L33Z	07	H33Z	
05		F59A	21A		W01A, W01B	08	I15A, I15B					
06		G33Z, G38Z	21B		X06A, X06B, X06C, X33Z	09	J02A, J02B, J08A, J08B					
07		H33Z	01.32.11↔			BORP, KORP, KVB I, KVB II, MKOR, VBOR	01.39.11↔			L33Z		
08		I15A, I15B			01	B02A, B02B, B20A, B20B, B20C, B20D, B20E, B39A, B39B			21A	W01A, W01B		
09		J02A, J02B, J08A, J08B			05	F59A			21B	X06A, X06B, X06C, X33Z		
11		L33Z			06	G33Z, G38Z			01.39.11↔		BORP, KORP, KVB I, KVB II, MKOR, VBOR	
21A		W01A, W01B			07	H33Z				01	B02A, B02B, B20A, B20B, B20C, B20D, B20E, B39A, B39B	
21B		X06A, X06B, X06C, X33Z			11	L33Z				03	D25A, D25B	
01.31.11↔				BORP, KVB I, KVB II, VBOR	21A	W01A, W01B		05		F59A		
		01		B01A, B01B, B09Z, B20A, B20B, B20C, B20D, B20E, B39A, B39B	21B	X06A, X06B, X06C, X33Z		06		G33Z, G38Z		
		03		D25A, D25B	01.32.12↔			BORP, KORP, KVB I, KVB II, MKOR, VBOR		07	H33Z	
	05	F59A		01		B02A, B02B, B20A, B20B, B20C, B20D, B20E, B39A, B39B		08		I15A, I15B		
	06	G33Z, G38Z		05		F59A		09		J02A, J02B, J08A, J08B		
	07	H33Z		06		G33Z, G38Z		11		L33Z		
	08	I15A, I15B		07		H33Z		21A		W01A, W01B		
	09	J02A, J02B, J08A, J08B		11		L33Z		21B		X06A, X06B, X06C, X33Z		
	11	L33Z	01.32.20↔			BORP, KORP, KVB I, KVB II, MKOR, VBOR	01.39.19↔			BORP, KORP, KVB I, KVB II, MKOR, VBOR		
	21A	W01A, W01B		01		B02A, B02B, B20A, B20B, B20C, B20D, B20E, B39A, B39B		01		B01A, B01B, B02A, B02B, B02C, B20A, B20B, B20C, B20D, B20E, B39A, B39B		
	21B	X06A, X06B, X06C, X33Z		05		F59A		03		D25A, D25B		
	01.31.20↔			BORP, KVB I, KVB II, VBOR		06		G33Z, G38Z	05	F59A		
		01		B01A, B01B, B09Z, B20A, B20B, B20C, B20D, B20E, B39A, B39B		07		H33Z	06	G33Z, G38Z		
		03		D25A, D25B		11		L33Z	07	H33Z		
05		F59A		21A		W01A, W01B		08	I15A, I15B			
06		G33Z, G38Z		21B		X06A, X06B, X06C, X33Z		09	J02A, J02B, J08A, J08B			
07		H33Z		01.32.99↔		BORP, KORP, KVB I, KVB II, MKOR, VBOR		01.39.20↔		L33Z		
08		I15A, I15B			01	B02A, B02B, B20A, B20B, B20C, B20D, B20E, B39A, B39B			21A	W01A, W01B		
09		J02A, J02B, J08A, J08B			05	F59A			21B	X06A, X06B, X06C, X33Z		
11		L33Z			06	G33Z, G38Z			01.39.20↔		BORP, KORP, KVB I, KVB II, MKOR, VBOR	
21A		W01A, W01B			07	H33Z				01	B02A, B02B, B20A, B20B, B20C, B20D, B20E, B39A, B39B	
21B		X06A, X06B, X06C, X33Z			11	L33Z				03	D25A, D25B	
01.31.99↔			B01A, B01B, B09Z, B20A, B20B, B20C, B20D, B20E, B39A, B39B		21A	W01A, W01B	05			F59A		
		01	B01A, B01B, B09Z, B20A, B20B, B20C, B20D, B20E, B39A, B39B		21B	X06A, X06B, X06C, X33Z	06			G33Z, G38Z		
		03	D25A, D25B		01.32.99↔		BORP, KORP, KVB I, KVB II, MKOR, VBOR			07	H33Z	
	06	G33Z, G38Z	01			B02A, B02B, B20A, B20B, B20C, B20D, B20E, B39A, B39B	08			I15A, I15B		
	07	H33Z	05			F59A	09			J02A, J02B, J08A, J08B		
	08	I15A, I15B	06			G33Z, G38Z	11			L33Z		
	09	J02A, J02B, J08A, J08B	07			H33Z	21A			W01A, W01B		
	11	L33Z	11			L33Z	21B			X06A, X06B, X06C, X33Z		
	21A	W01A, W01B	01.32.99↔			BORP, KORP, KVB I, KVB II, MKOR, VBOR	01.39.20↔			BORP, KORP, KVB I, KVB II, MKOR, VBOR		
	21B	X06A, X06B, X06C, X33Z		01		B02A, B02B, B20A, B20B, B20C, B20D, B20E, B39A, B39B		01		B02A, B02B, B20A, B20B, B20C, B20D, B20E, B39A, B39B		
	01.31.99↔			B01A, B01B, B09Z, B20A, B20B, B20C, B20D, B20E, B39A, B39B		05		F59A		03	D25A, D25B	
		01		B01A, B01B, B09Z, B20A, B20B, B20C, B20D, B20E, B39A, B39B		06		G33Z, G38Z	05	F59A		
		03		D25A, D25B		07		H33Z	06	G33Z, G38Z		
		06		G33Z, G38Z		11		L33Z	07	H33Z		
07		H33Z		21A		W01A, W01B		08	I15A, I15B			
08		I15A, I15B		21B		X06A, X06B, X06C, X33Z		09	J02A, J02B, J08A, J08B			
09		J02A, J02B, J08A, J08B		01.32.99↔		BORP, KORP, KVB I, KVB II, MKOR, VBOR		01.39.20↔		L33Z		
11		L33Z			01	B02A, B02B, B20A, B20B, B20C, B20D, B20E, B39A, B39B			21A	W01A, W01B		
21A		W01A, W01B			05	F59A			21B	X06A, X06B, X06C, X33Z		
21B		X06A, X06B, X06C, X33Z			06	G33Z, G38Z			01.39.20↔		BORP, KORP, KVB I, KVB II, MKOR, VBOR	
01.31.99↔					B01A, B01B, B09Z, B20A, B20B, B20C, B20D, B20E, B39A, B39B	07				H33Z	01	B02A, B02B, B20A, B20B, B20C, B20D, B20E, B39A, B39B
		01			B01A, B01B, B09Z, B20A, B20B, B20C, B20D, B20E, B39A, B39B	11				L33Z	03	D25A, D25B
		03	D25A, D25B		21A	W01A, W01B	05			F59A		
		06	G33Z, G38Z		21B	X06A, X06B, X06C, X33Z	06			G33Z, G38Z		
	07	H33Z	01.32.99↔			BORP, KORP, KVB I, KVB II, MKOR, VBOR	07			H33Z		
	08	I15A, I15B			01	B02A, B02B, B20A, B20B, B20C, B20D, B20E, B39A, B39B	08			I15A, I15B		
	09	J02A, J02B, J08A, J08B			05	F59A	09			J02A, J02B, J08A, J08B		
	11	L33Z			06	G33Z, G38Z	11			L33Z		
	21A	W01A, W01B			07	H33Z	21A			W01A, W01B		
	21B	X06A, X06B, X06C, X33Z			11	L33Z	21B			X06A, X06B, X06C, X33Z		

CHOP	MDC	DRG	CHOP	MDC	DRG	CHOP	MDC	DRG			
01.39.21↔		BORP, KORP, KVB I, KVB II, MKOR, VBOR	01.39.42↔	01	B01A, B01B, B02A, B02B, B02C, B20A, B20B, B20C, B20D, B20E, B39A, B39B	01.51.00↔		BORP, VBOR			
	01	B02A, B02B, B20A, B20B, B20C, B20D, B20E, B39A, B39B		03	D25A, D25B		01	B01A, B01B, B02A, B02B, B20A, B20B, B20C, B39A, B39B			
	03	D25A, D25B		06	G33Z, G38Z		03	D25A, D25B			
	05	F59A		07	H33Z		05	F59A			
	06	G33Z, G38Z		08	I15A, I15B		06	G33Z, G38Z			
	07	H33Z		09	J02A, J02B, J08A, J08B		07	H33Z			
	08	I15A, I15B		11	L33Z		08	I15A, I15B			
	09	J02A, J02B, J08A, J08B		21A	W01A, W01B		09	J02A, J02B, J08A, J08B			
	11	L33Z		21B	X06A, X06B, X06C, X33Z		11	L33Z			
	21A	W01A, W01B		01.39.50↔	BORP, KVB I, KVB II, VBOR		21A	W01A, W01B			
	21B	X06A, X06B, X06C, X33Z			21B		X06A, X06B, X06C, X33Z				
	01.39.29↔			BORP, KORP, KVB I, KVB II, MKOR, VBOR	01.39.99↔		01	B01A, B01B, B02A, B02B, B02C, B20A, B20B, B20C, B20D, B20E, B39A, B39B	01.51.10↔		BORP, KORP, KVB I, KVB II, MKOR, VBOR
		01		B01A, B01B, B02A, B02B, B02C, B20A, B20B, B20C, B20D, B20E, B39A, B39B			03	D25A, D25B		01	B01A, B01B, B02A, B02B, B20A, B20B, B20C, B39A, B39B
		03		D25A, D25B			05	F59A		03	D25A, D25B
05		F59A	06	G33Z, G38Z		05	F59A				
06		G33Z, G38Z	07	H33Z		06	G33Z, G38Z				
07		H33Z	08	I15A, I15B		07	H33Z				
08		I15A, I15B	09	J02A, J02B, J08A, J08B		08	I15A, I15B				
09		J02A, J02B, J08A, J08B	11	L33Z		09	J02A, J02B, J08A, J08B				
11		L33Z	21A	W01A, W01B		11	L33Z				
21A		W01A, W01B	21B	X06A, X06B, X06C, X33Z		21A	W01A, W01B				
21B		X06A, X06B, X06C, X33Z	01.41↔	BORP, KORP, KVB I, KVB II, MKOR, VBOR		21B	X06A, X06B, X06C, X33Z				
		BORP, KORP, KVB I, KVB II, MKOR, VBOR		01		B02A, B02B, B20A, B20B, B20C, B20D, B20E, B39A, B39B					
01.39.30↔			BORP, KORP, KVB I, KVB II, MKOR, VBOR	01.42↔		03	D25A, D25B	01.51.99↔			BORP, VBOR
		01	B01A, B01B, B02A, B02B, B02C, B20A, B20B, B20C, B20D, B20E, B39A, B39B			06	G33Z, G38Z			01	B01A, B01B, B02A, B02B, B20A, B20B, B20C, B39A, B39B
	03	D25A, D25B	07		H33Z	03	D25A, D25B				
	05	F59A	08		I15A, I15B	05	F59A				
	06	G33Z, G38Z	09		J02A, J02B, J08A, J08B	06	G33Z, G38Z				
	07	H33Z	11		L33Z	07	H33Z				
	08	I15A, I15B	21A		W01A, W01B	08	I15A, I15B				
	09	J02A, J02B, J08A, J08B	21B		X06A, X06B, X06C, X33Z	09	J02A, J02B, J08A, J08B				
	11	L33Z	01.44↔		BORP, KORP, KVB I, KVB II, MKOR, VBOR	11	L33Z				
	21A	W01A, W01B			01	B02A, B02B, B20A, B20B, B20C, B20D, B20E, B39A, B39B					
	21B	X06A, X06B, X06C, X33Z	01.52.00↔		BORP, KORP, KVB I, KVB II, MKOR, VBOR	21A	W01A, W01B				
		BORP, KVB I, KVB II, VBOR			21B	X06A, X06B, X06C, X33Z					
	01.39.40↔		BORP, KVB I, KVB II, VBOR		01.42↔	03	D25A, D25B		01.52.10↔		BORP, KORP, KVB I, KVB II, MKOR, VBOR
		01	B01A, B01B, B02A, B02B, B02C, B20A, B20B, B20C, B20D, B20E, B39A, B39B			05	F59A			01	B01A, B01B, B02A, B02B, B20A, B20B, B20C, B39A, B39B
03		D25A, D25B	06	G33Z, G38Z		03	D25A, D25B				
05		F59A	07	H33Z		05	F59A				
06		G33Z, G38Z	08	I15A, I15B		06	G33Z, G38Z				
07		H33Z	09	J02A, J02B, J08A, J08B		07	H33Z				
08		I15A, I15B	11	L33Z		08	I15A, I15B				
09		J02A, J02B, J08A, J08B	21A	W01A, W01B		09	J02A, J02B, J08A, J08B				
11		L33Z	21B	X06A, X06B, X06C, X33Z		11	L33Z				
21A		W01A, W01B	01.42↔	BORP, KORP, KVB I, KVB II, MKOR, VBOR		21A	W01A, W01B				
21B		X06A, X06B, X06C, X33Z		01		B02A, B02B, B20A, B20B, B20C, B20D, B20E, B39A, B39B					
01.39.41↔			BORP, KVB I, KVB II, VBOR	01.42↔		03	D25A, D25B	01.52.10↔			BORP, KORP, KVB I, KVB II, MKOR, VBOR
		01	B01A, B01B, B02A, B02B, B02C, B20A, B20B, B20C, B20D, B20E, B39A, B39B			05	F59A			01	B01A, B01B, B02A, B02B, B20A, B20B, B20C, B39A, B39B
		03	D25A, D25B			06	G33Z, G38Z			03	D25A, D25B
	05	F59A	07		H33Z	05	F59A				
	06	G33Z, G38Z	08		I15A, I15B	06	G33Z, G38Z				
	07	H33Z	09		J02A, J02B, J08A, J08B	07	H33Z				
	08	I15A, I15B	11		L33Z	08	I15A, I15B				
	09	J02A, J02B, J08A, J08B	21A		W01A, W01B	09	J02A, J02B, J08A, J08B				
	11	L33Z	21B		X06A, X06B, X06C, X33Z	11	L33Z				
	21A	W01A, W01B	01.42↔		BORP, KORP, KVB I, KVB II, MKOR, VBOR	21A	W01A, W01B				
	21B	X06A, X06B, X06C, X33Z			01	B02A, B02B, B20A, B20B, B20C, B20D, B20E, B39A, B39B					



Allegato B codice di procedure /MDC-/Indice DRG

CHOP	MDC	DRG	CHOP	MDC	DRG	CHOP	MDC	DRG			
01.52.11↔		BORP, KORP, KVB I, KVB II, MKOR, VBOR	01.53.00↔		BORP, KORP, KVB I, KVB II, MKOR, VBOR	01.59.19↔	01	B01A, B01B, B02A, B02B, B20A, B20B, B20C, B39A, B39B			
	01	B01A, B01B, B02A, B02B, B20A, B20B, B20C, B39A, B39B		01	B01A, B01B, B02A, B02B, B20A, B20B, B20C, B39A, B39B		03	D25A, D25B			
	03	D25A, D25B		03	D25A, D25B		06	G33Z, G38Z			
	05	F59A		05	F59A		07	H33Z			
	06	G33Z, G38Z		06	G33Z, G38Z		08	I15A, I15B			
	07	H33Z		07	H33Z		09	J02A, J02B, J08A, J08B			
	08	I15A, I15B		08	I15A, I15B		11	L33Z			
	09	J02A, J02B, J08A, J08B		09	J02A, J02B, J08A, J08B		21A	W01A, W01B			
	11	L33Z		11	L33Z		21B	X06A, X06B, X06C, X33Z			
	21A	W01A, W01B		21A	W01A, W01B		01.59.20↔	BORP, KORP, KVB I, KVB II, MKOR, VBOR			
	21B	X06A, X06B, X06C, X33Z		21B	X06A, X06B, X06C, X33Z			01	B01A, B01B, B02A, B02B, B20A, B20B, B20C, B39A, B39B		
	01.52.99↔			BORP, KORP, KVB I, KVB II, MKOR, VBOR	01.53.10↔			BORP, KORP, KVB I, KVB II, MKOR, VBOR	01.59.21↔		BORP, KORP, KVB I, KVB II, MKOR, VBOR
		01		B01A, B01B, B02A, B02B, B20A, B20B, B20C, B39A, B39B			01	B01A, B01B, B02A, B02B, B20A, B20B, B20C, B39A, B39B		01	B01A, B01B, B02A, B02B, B20A, B20B, B20C, B39A, B39B
		03		D25A, D25B			03	D25A, D25B		03	D25A, D25B
05		F59A	05	F59A		05	F59A				
06		G33Z, G38Z	06	G33Z, G38Z		06	G33Z, G38Z				
07		H33Z	07	H33Z		07	H33Z				
08		I15A, I15B	08	I15A, I15B		08	I15A, I15B				
09		J02A, J02B, J08A, J08B	09	J02A, J02B, J08A, J08B		09	J02A, J02B, J08A, J08B				
11		L33Z	11	L33Z		11	L33Z				
21A		W01A, W01B	21A	W01A, W01B		21A	W01A, W01B				
21B		X06A, X06B, X06C, X33Z	21B	X06A, X06B, X06C, X33Z		21B	X06A, X06B, X06C, X33Z				
01.53.00↔			BORP, KORP, KVB I, KVB II, MKOR, VBOR	01.53.11↔			BORP, KORP, KVB I, KVB II, MKOR, VBOR	01.59.29↔			BORP, KORP, KVB I, KVB II, MKOR, VBOR
		01	B01A, B01B, B02A, B02B, B20A, B20B, B20C, B39A, B39B			01	B01A, B01B, B02A, B02B, B20A, B20B, B20C, B39A, B39B			01	B01A, B01B, B02A, B02B, B20A, B20B, B20C, B39A, B39B
		03	D25A, D25B			03	D25A, D25B			03	D25A, D25B
	05	F59A	05		F59A	06	G33Z, G38Z				
	06	G33Z, G38Z	06		G33Z, G38Z	07	H33Z				
	07	H33Z	07		H33Z	08	I15A, I15B				
	08	I15A, I15B	08		I15A, I15B	09	J02A, J02B, J08A, J08B				
	09	J02A, J02B, J08A, J08B	09		J02A, J02B, J08A, J08B	11	L33Z				
	11	L33Z	11		L33Z	21A	W01A, W01B				
	21A	W01A, W01B	21A		W01A, W01B	21B	X06A, X06B, X06C, X33Z				
	21B	X06A, X06B, X06C, X33Z	21B		X06A, X06B, X06C, X33Z	01.59.99↔	BORP, KORP, KVB I, KVB II, MKOR, VBOR				
	01.53.10↔		BORP, KORP, KVB I, KVB II, MKOR, VBOR		01.59.10↔				BORP, KORP, KVB I, KVB II, MKOR, VBOR	01	B01A, B01B, B02A, B02B, B20A, B20B, B20C, B39A, B39B
		01	B01A, B01B, B02A, B02B, B20A, B20B, B20C, B39A, B39B			01	B01A, B01B, B02A, B02B, B20A, B20B, B20C, B39A, B39B		03	D25A, D25B	
		03	D25A, D25B			03	D25A, D25B		06	G33Z, G38Z	
05		F59A	05	F59A		07	H33Z				
06		G33Z, G38Z	06	G33Z, G38Z		08	I15A, I15B				
07		H33Z	07	H33Z		09	J02A, J02B, J08A, J08B				
08		I15A, I15B	08	I15A, I15B		11	L33Z				
09		J02A, J02B, J08A, J08B	09	J02A, J02B, J08A, J08B		21A	W01A, W01B				
11		L33Z	11	L33Z		21B	X06A, X06B, X06C, X33Z				
21A		W01A, W01B	21A	W01A, W01B		01.59.11↔	BORP, KORP, KVB I, KVB II, MKOR, VBOR				
21B		X06A, X06B, X06C, X33Z	21B	X06A, X06B, X06C, X33Z			01	B01A, B01B, B02A, B02B, B20A, B20B, B20C, B39A, B39B			
01.53.11↔			BORP, KORP, KVB I, KVB II, MKOR, VBOR	01.59.11↔			BORP, KORP, KVB I, KVB II, MKOR, VBOR	01.59.12↔		BORP, KORP, KVB I, KVB II, MKOR, VBOR	
		01	B01A, B01B, B02A, B02B, B20A, B20B, B20C, B39A, B39B			01	B01A, B01B, B02A, B02B, B20A, B20B, B20C, B39A, B39B		01	B01A, B01B, B02A, B02B, B20A, B20B, B20C, B39A, B39B	
		03	D25A, D25B			03	D25A, D25B		03	D25A, D25B	
	05	F59A	05		F59A	05	F59A				
	06	G33Z, G38Z	06		G33Z, G38Z	06	G33Z, G38Z				
	07	H33Z	07		H33Z	07	H33Z				
	08	I15A, I15B	08		I15A, I15B	08	I15A, I15B				
	09	J02A, J02B, J08A, J08B	09		J02A, J02B, J08A, J08B	09	J02A, J02B, J08A, J08B				
	11	L33Z	11		L33Z	11	L33Z				
	21A	W01A, W01B	21A		W01A, W01B	21A	W01A, W01B				
	21B	X06A, X06B, X06C, X33Z	21B		X06A, X06B, X06C, X33Z	21B	X06A, X06B, X06C, X33Z				

PROC

CHOP	MDC	DRG	CHOP	MDC	DRG	CHOP	MDC	DRG			
01.6x.10↔		BORP, KVB I, KVB II, VBOR	02.01↔		BORP, VBOR	02.04.99↔		BORP, KVB I, KVB II, VBOR			
	01	B02A, B02B, B02C, B20A, B20B, B20C, B20D, B20E, B39A, B39B		01	B02A, B02B, B20A, B20B, B20C, B39A, B39B		01	B02A, B02B, B02C, B20A, B20B, B20C, B20D, B20E, B39A, B39B			
	03	D25A, D25B		03	D25A, D25B		03	D25A, D25B			
	05	F59A		05	F59A		05	F59A			
	06	G33Z, G38Z		06	G33Z, G38Z		06	G33Z, G38Z			
	07	H33Z		07	H33Z		07	H33Z			
	08	I15A, I15B, I23A, I23B		08	I15A, I15B		08	I15A, I15B			
	09	J02A, J02B, J08A, J08B		09	J02A, J02B, J08A, J08B		09	J02A, J02B, J08A, J08B			
	11	L33Z		11	L33Z		11	L33Z			
	21A	W01A, W01B		21A	W01A, W01B		21A	W01A, W01B			
	21B	X06A, X06B, X06C, X33Z		21B	X06A, X06B, X33Z		21B	X06A, X06B, X33Z			
	01.6x.11↔			BORP, KVB I, KVB II, VBOR	02.02↔			BORP, KORP, KVB I, KVB II, MKOR, VBOR	02.05.00↔		BORP, KVB I, KVB II, VBOR
		01		B02A, B02B, B20A, B20B, B20C, B39A, B39B			01	B02A, B02B, B02C, B20A, B20B, B20C, B20D, B20E, B39A, B39B		01	B02A, B02B, B02C, B20A, B20B, B20C, B20D, B20E, B39A, B39B
03		D25A, D25B	03	D25A, D25B		03	D25A, D25B				
05		F59A	05	F59A		05	F59A				
06		G33Z, G38Z	06	G33Z, G38Z		06	G33Z, G38Z				
07		H33Z	07	H33Z		07	H33Z				
08		I15A, I15B, I23A, I23B	08	I15A, I15B		08	I15A, I15B				
09		J02A, J02B, J08A, J08B	09	J02A, J02B, J08A, J08B		09	J02A, J02B, J08A, J08B				
11		L33Z	11	L33Z		11	L33Z				
21A		W01A, W01B	21A	W01A, W01B		21A	W01A, W01B				
21B		X06A, X06B, X06C, X33Z	21B	X06A, X06B, X33Z		21B	X06A, X06B, X33Z				
01.6x.20↔			BORP, KVB I, KVB II, VBOR	02.03↔			BORP, KORP, KVB I, KVB II, MKOR, VBOR	02.05.10↔			BORP, KORP, KVB I, KVB II, MKOR, VBOR
		01	B02A, B02B, B02C, B20A, B20B, B20C, B20D, B20E, B39A, B39B			01	B02A, B02B, B02C, B20A, B20B, B20C, B20D, B20E, B39A, B39B			01	B02A, B02B, B02C, B20A, B20B, B20C, B20D, B20E, B39A, B39B
	03	D25A, D25B	02		C01Z, C02A, C02B	03	D02A, D02B, D24A, D24B, D25A, D25B				
	05	F59A	03		D25A, D25B	05	F59A				
	06	G33Z, G38Z	05		F59A	06	G33Z, G38Z				
	07	H33Z	06		G33Z, G38Z	07	H33Z				
	08	I15A, I15B, I23A, I23B	07		H33Z	08	I15A, I15B				
	09	J02A, J02B, J08A, J08B	08		I15A, I15B, I17Z	09	J02A, J02B, J08A, J08B				
	11	L33Z	09		J02A, J02B, J08A, J08B	11	L33Z				
	21A	W01A, W01B	11		L33Z	21A	W01A, W01B				
	21B	X06A, X06B, X06C, X33Z	21A		W01A, W01B, W02A, W02B	21B	X06A, X06B, X33Z				
	01.6x.21↔		BORP, VBOR		02.04.00↔		BORP, KVB I, KVB II, VBOR		02.05.11↔		BORP, KORP, KVB I, KVB II, MKOR, VBOR
		01	B02A, B02B, B20A, B20B, B20C, B39A, B39B			01	B02A, B02B, B02C, B20A, B20B, B20C, B20D, B20E, B39A, B39B			01	B02A, B02B, B02C, B20A, B20B, B20C, B20D, B20E, B39A, B39B
03		D25A, D25B	03	D25A, D25B		03	D02A, D02B, D24A, D24B, D25A, D25B				
05		F59A	05	F59A		05	F59A				
06		G33Z, G38Z	06	G33Z, G38Z		06	G33Z, G38Z				
07		H33Z	07	H33Z		07	H33Z				
08		I15A, I15B, I23A, I23B	08	I15A, I15B		08	I15A, I15B				
09		J02A, J02B, J08A, J08B	09	J02A, J02B, J08A, J08B		09	J02A, J02B, J08A, J08B				
11		L33Z	11	L33Z		11	L33Z				
21A		W01A, W01B	21A	W01A, W01B, W02A, W02B		21A	W01A, W01B				
21B		X06A, X06B, X06C, X33Z	21B	X06A, X06B, X33Z		21B	X06A, X06B, X33Z				
01.6x.22↔			BORP, KVB I, KVB II, VBOR	02.04.10↔			BORP, KVB I, KVB II, VBOR				
		01	B02A, B02B, B02C, B20A, B20B, B20C, B20D, B20E, B39A, B39B			01	B02A, B02B, B02C, B20A, B20B, B20C, B20D, B20E, B39A, B39B			01	B02A, B02B, B02C, B20A, B20B, B20C, B20D, B20E, B39A, B39B
	03	D25A, D25B	03		D25A, D25B	03	D25A, D25B				
	05	F59A	05		F59A	05	F59A				
	06	G33Z, G38Z	06		G33Z, G38Z	06	G33Z, G38Z				
	07	H33Z	07		H33Z	07	H33Z				
	08	I15A, I15B, I23A, I23B	08		I15A, I15B	08	I15A, I15B				
	09	J02A, J02B, J08A, J08B	09		J02A, J02B, J08A, J08B	09	J02A, J02B, J08A, J08B				
	11	L33Z	11		L33Z	11	L33Z				
	21A	W01A, W01B	21A		W01A, W01B	21A	W01A, W01B				
	21B	X06A, X06B, X06C, X33Z	21B		X06A, X06B, X33Z	21B	X06A, X06B, X33Z				



CHOP	MDC	DRG	CHOP	MDC	DRG	CHOP	MDC	DRG
02.05.20↔		BORP, KORP, KVB I, KVB II, MKOR, VBOR	02.06.10↔		BORP, KORP, KVB I, KVB II, MKOR, VBOR	02.11↔		BORP, VBOR
	01	B02A, B02B, B02C, B20A, B20B, B20C, B20D, B20E, B39A, B39B		01	B02A, B02B, B20A, B20B, B20C, B39A, B39B		01	B02A, B02B, B02C, B20A, B20B, B20C, B20D, B20E, B39A, B39B
	03	D02A, D02B, D24A, D24B, D25A, D25B		03	D02A, D02B, D24A, D24B, D25A, D25B		03	D25A, D25B
	05	F59A		05	F59A		05	F59A
	06	G33Z, G38Z		06	G33Z, G38Z		06	G33Z, G38Z
	07	H33Z		07	H33Z		07	H33Z
	08	I15A, I15B		08	I15A, I15B		08	I15A, I15B
	09	J02A, J02B, J08A, J08B		09	J02A, J02B, J08A, J08B		09	J02A, J02B, J08A, J08B
	11	L33Z		11	L33Z		11	L33Z
	21A	W01A, W01B		21A	W01A, W01B		21A	W01A, W01B
	21B	X06A, X06B, X33Z		21B	X06A, X06B, X33Z		21B	X06A, X06B, X06C, X33Z
		Prä			Prä			Prä
		Prä			Prä			Prä
02.05.30↔		BORP, KORP, KVB I, KVB II, MKOR, VBOR	02.06.20↔		BORP, KORP, KVB I, KVB II, MKOR, VBOR	02.12.00↔		BORP, VBOR
	01	B02A, B02B, B02C, B20A, B20B, B20C, B20D, B20E, B39A, B39B		01	B02A, B02B, B20A, B20B, B20C, B39A, B39B		01	B02A, B02B, B02C, B20A, B20B, B20C, B20D, B20E, B39A, B39B
	03	D02A, D02B, D24A, D24B, D25A, D25B		03	D25A, D25B		03	D25A, D25B
	05	F59A		05	F59A		05	F59A
	06	G33Z, G38Z		06	G33Z, G38Z		06	G33Z, G38Z
	07	H33Z		07	H33Z		07	H33Z
	08	I15A, I15B		08	I15A, I15B		08	I15A, I15B
	09	J02A, J02B, J08A, J08B		09	J02A, J02B, J08A, J08B		09	J02A, J02B, J08A, J08B
	11	L33Z		11	L33Z		11	L33Z
	21A	W01A, W01B		21A	W01A, W01B		21A	W01A, W01B
	21B	X06A, X06B, X33Z		21B	X06A, X06B, X33Z		21B	X06A, X06B, X06C, X33Z
		Prä			Prä			Prä
		Prä			Prä			Prä
02.05.41↔		BORP, KVB I, KVB II, VBOR	02.06.30↔		BORP, KORP, KVB I, KVB II, MKOR, VBOR	02.12.10↔		BORP, KVB I, KVB II, VBOR
	01	B02A, B02B, B02C, B20A, B20B, B20C, B20D, B20E, B39A, B39B		01	B02A, B02B, B20A, B20B, B20C, B39A, B39B		01	B02A, B02B, B20A, B20B, B20C, B39A, B39B
	03	D25A, D25B		03	D02A, D02B, D24A, D24B, D25A, D25B		03	D25A, D25B
	05	F59A		05	F59A		05	F59A
	06	G33Z, G38Z		06	G33Z, G38Z		06	G33Z, G38Z
	07	H33Z		07	H33Z		07	H33Z
	08	I15A, I15B		08	I15A, I15B		08	I15A, I15B
	09	J02A, J02B, J08A, J08B		09	J02A, J02B, J08A, J08B		09	J02A, J02B, J08A, J08B
	11	L33Z		11	L33Z		11	L33Z
	21A	W01A, W01B		21A	W01A, W01B		21A	W01A, W01B
	21B	X06A, X06B, X33Z		21B	X06A, X06B, X33Z		21B	X06A, X06B, X06C, X33Z
		Prä			Prä			Prä
		Prä			Prä			Prä
02.05.99↔		BORP, KVB I, KVB II, VBOR	02.06.99↔		BORP, KVB I, KVB II, VBOR	02.12.20↔		BORP, KVB I, KVB II, VBOR
	01	B02A, B02B, B02C, B20A, B20B, B20C, B20D, B20E, B39A, B39B		01	B02A, B02B, B02C, B20A, B20B, B20C, B20D, B20E, B39A, B39B		01	B02A, B02B, B20A, B20B, B20C, B39A, B39B
	03	D25A, D25B		03	D25A, D25B		03	D25A, D25B
	05	F59A		05	F59A		05	F59A
	06	G33Z, G38Z		06	G33Z, G38Z		06	G33Z, G38Z
	07	H33Z		07	H33Z		07	H33Z
	08	I15A, I15B		08	I15A, I15B		08	I15A, I15B
	09	J02A, J02B, J08A, J08B		09	J02A, J02B, J08A, J08B		09	J02A, J02B, J08A, J08B
	11	L33Z		11	L33Z		11	L33Z
	21A	W01A, W01B		21A	W01A, W01B		21A	W01A, W01B
	21B	X06A, X06B, X33Z		21B	X06A, X06B, X33Z		21B	X06A, X06B, X06C, X33Z
		Prä			Prä			Prä
		Prä			Prä			Prä
02.06.00↔		BORP, KVB I, KVB II, VBOR	02.07↔		BORP, KVB I, KVB II, VBOR	02.12.21↔		BORP, KVB I, KVB II, VBOR
	01	B02A, B02B, B02C, B20A, B20B, B20C, B20D, B20E, B39A, B39B		01	B02A, B02B, B20A, B20B, B20C, B39A, B39B		01	B02A, B02B, B20A, B20B, B20C, B39A, B39B
	03	D25A, D25B		03	D25A, D25B		03	D25A, D25B
	05	F59A		05	F59A		05	F59A
	06	G33Z, G38Z		06	G33Z, G38Z		06	G33Z, G38Z
	07	H33Z		07	H33Z		07	H33Z
	08	I15A, I15B		08	I15A, I15B		08	I15A, I15B
	09	J02A, J02B, J08A, J08B		09	J02A, J02B, J08A, J08B		09	J02A, J02B, J08A, J08B
	11	L33Z		11	L33Z		11	L33Z
	21A	W01A, W01B		21A	W01A, W01B		21A	W01A, W01B
	21B	X06A, X06B, X33Z		21B	X06A, X06B, X33Z		21B	X06A, X06B, X06C, X33Z
		Prä			Prä			Prä
		Prä			Prä			Prä

CHOP	MDC	DRG	CHOP	MDC	DRG	CHOP	MDC	DRG			
02.12.22↔		BORP, KORP, KVB I, KVB II, MKOR, VBOR	02.2↔		BORP, KORP, KVB I, KVB II, MKOR, VBOR	02.35↔		BORP, KORP, KVB I, KVB II, MKOR, VBOR			
	01	B02A, B02B, B20A, B20B, B20C, B39A, B39B		01	B02A, B02B, B20A, B20B, B20C, B20D, B20E, B39A, B39B		01	B20A, B20B, B20C, B20D, B20E			
	03	D25A, D25B		03	D25A, D25B		03	D25A, D25B			
	05	F59A		05	F59A		05	F59A			
	06	G33Z, G38Z		06	G33Z, G38Z		06	G33Z, G38Z			
	07	H33Z		07	H33Z		07	H33Z			
	08	I15A, I15B		08	I15A, I15B		08	I15A, I15B			
	09	J02A, J02B, J08A, J08B		09	J02A, J02B, J08A, J08B		09	J02A, J02B, J08A, J08B			
	11	L33Z		11	L33Z		11	L33Z			
	21A	W01A, W01B		21A	W01A, W01B		21A	W01A, W01B, W02A, W02B			
	21B	X06A, X06B, X06C, X33Z		21B	X06A, X06B, X06C, X33Z		21B	X06A, X06B, X06C, X33Z			
	Prä	A13A, A13B		21B	X06A, X06B, X06C, X33Z		02.39↔				
								01	BORP, VBOR		
	02.12.31↔			BORP, KVB I, KVB II, VBOR	02.31↔			BORP, KORP, KVB I, KVB II, MKOR, VBOR	02.39↔	01	B20A, B20B, B20C, B20D, B20E
		01		B02A, B02B, B02C, B20A, B20B, B20C, B20D, B20E, B39A, B39B			01	B20A, B20B, B20C, B20D, B20E		03	D25A, D25B
03		D25A, D25B	03	D25A, D25B		05	F59A				
05		F59A	05	F59A		06	G33Z, G38Z				
06		G33Z, G38Z	06	G33Z, G38Z		07	H33Z				
07		H33Z	07	H33Z		08	I15A, I15B				
08		I15A, I15B	08	I15A, I15B		09	J02A, J02B, J08A, J08B				
09		J02A, J02B, J08A, J08B	09	J02A, J02B, J08A, J08B		11	L33Z				
11		L33Z	11	L33Z		21A	W01A, W01B, W02A, W02B				
21A		W01A, W01B	21A	W01A, W01B, W02A, W02B		21B	X06A, X06B, X06C, X33Z				
21B		X06A, X06B, X06C, X33Z	21B	X06A, X06B, X06C, X33Z		Prä	A13A, A13B				
Prä		A13A, A13B	02.32↔				02.41.00↔				
								01		BORP, VBOR	
02.12.99↔			BORP, VBOR	02.32↔			BORP, KORP, KVB I, KVB II, MKOR, VBOR	02.41.00↔			B20A, B20B, B20C, B20D, B20E
		01	B02A, B02B, B02C, B20A, B20B, B20C, B20D, B20E, B39A, B39B			01	B20A, B20B, B20C, B20D, B20E			03	D25A, D25B
	03	D25A, D25B	03		D25A, D25B	05	F04Z, F13A, F59A				
	05	F59A	05		F59A	08	I15A, I15B				
	06	G33Z, G38Z	06		G33Z, G38Z	09	J02A, J02B, J08A, J08B				
	07	H33Z	07		H33Z	21A	W01A, W01B, W02A, W02B				
	08	I15A, I15B	08		I15A, I15B	21B	X06A, X06B, X06C				
	09	J02A, J02B, J08A, J08B	09		J02A, J02B, J08A, J08B	Prä	A13A, A13B				
	11	L33Z	11		L33Z	02.41.10↔					
	21A	W01A, W01B	21A		W01A, W01B, W02A, W02B		01		BORP, KVB I, KVB II, VBOR		
	21B	X06A, X06B, X06C, X33Z	21B		X06A, X06B, X06C, X33Z	02.41.10↔					
	Prä	A13A, A13B					01		BORP, KVB I, KVB II, VBOR		
	02.13↔		BORP, KVB I, KVB II, VBOR		02.33↔		BORP, KORP, KVB I, KVB II, MKOR, VBOR		02.41.10↔		B20A, B20B, B20C, B20D, B20E
		01	B02A, B02B, B20A, B20B, B20C, B39A, B39B			01	B20A, B20B, B20C, B20D, B20E			03	D25A, D25B
		03	D25A, D25B			03	D25A, D25B			05	F04Z, F13A, F59A
05		F59A	05	F59A		08	I15A, I15B				
06		G33Z, G38Z	06	G33Z, G38Z		09	J02A, J02B, J08A, J08B				
07		H33Z	07	H33Z		21A	W01A, W01B, W02A, W02B				
08		I15A, I15B	08	I15A, I15B		21B	X06A, X06B, X06C				
09		J02A, J02B, J08A, J08B	09	J02A, J02B, J08A, J08B		Prä	A13A, A13B				
11		L33Z	11	L33Z		02.41.20↔					
21A		W01A, W01B	21A	W01A, W01B, W02A, W02B			01	BORP, KVB I, KVB II, VBOR			
21B		X06A, X06B, X06C, X33Z	21B	X06A, X06B, X06C, X33Z		02.41.20↔					
Prä		A13A, A13B					01	BORP, KVB I, KVB II, VBOR			
02.14↔			BORP, KORP, KVB I, KVB II, MKOR, VBOR	02.34↔			BORP, KORP, KVB I, KVB II, MKOR, VBOR	02.41.20↔			B20A, B20B, B20C, B20D, B20E
		01	B01A, B01B, B02A, B02B, B20A, B20B, B20C, B39A, B39B			01	B20A, B20B, B20C, B20D, B20E			03	D25A, D25B
		03	D25A, D25B			03	D25A, D25B			05	F04Z, F13A, F59A
	05	F59A	05		F59A	08	I15A, I15B				
	06	G33Z, G38Z	06		G02A, G02B, G02C, G33Z, G38Z	09	J02A, J02B, J08A, J08B				
	07	H33Z	07		H33Z	21A	W01A, W01B, W02A, W02B				
	08	I15A, I15B	08		I15A, I15B	21B	X06A, X06B, X06C				
	09	J02A, J02B, J08A, J08B	09		J02A, J02B, J08A, J08B	Prä	A13A, A13B				
	11	L33Z	11		L33Z	02.41.99↔					
	21A	W01A, W01B	21A		W01A, W01B, W02A, W02B		01		BORP, KVB I, KVB II, VBOR		
	21B	X06A, X06B, X06C, X33Z	21B		X06A, X06B, X06C, X33Z	02.41.99↔					
	Prä	X06A, X06B, X06C, X33Z	Prä		A13A, A13B		01		BORP, KVB I, KVB II, VBOR		



Allegato B codice di procedure /MDC-/Indice DRG

CHOP	MDC	DRG	CHOP	MDC	DRG	CHOP	MDC	DRG				
02.42.00↔		BORP, KVB I, KVB II, VBOR	02.51.11↔		BORP, KORP, KVB I, KVB II, MKOR, VBOR	02.51.99↔		BORP, KORP, KVB I, KVB II, MKOR, VBOR				
	01	B20A, B20B, B20C, B20D, B20E		01	B02A, B02B, B20A, B20B, B20C, B39A, B39B		01	B02A, B02B, B20A, B20B, B20C, B39A, B39B				
	03	D25A, D25B		05	F04Z, F06B, F33A, F33B, F33C, F33D, F59A		05	F04Z, F06B, F33A, F33B, F33C, F33D, F59A				
	05	F04Z, F13A, F59A		06	G33Z, G38Z		06	G33Z, G38Z				
	08	I15A, I15B		07	H33Z		07	H33Z				
	09	J02A, J02B, J08A, J08B		08	I08C		08	I08C				
	21A	W01A, W01B, W02A, W02B		11	L33Z		11	L33Z				
	21B	X06A, X06B, X06C		21A	W01A, W01B		21A	W01A, W01B				
	Prä	A13A, A13B		21B	X06A, X06B, X06C, X33Z		21B	X06A, X06B, X06C, X33Z				
	02.42.10↔			BORP, KVB I, KVB II, VBOR	02.51.12↔			BORP, KORP, KVB I, KVB II, MKOR, VBOR	02.91↔		BORP, KVB I, KVB II, VBOR	
		01		B20A, B20B, B20C, B20D, B20E			01	B02A, B02B, B20A, B20B, B20C, B39A, B39B		01	B20A, B20B, B20C, B20D, B20E	
		03		D25A, D25B			05	F04Z, F06B, F33A, F33B, F33C, F33D, F59A		03	D25A, D25B	
		05		F04Z, F13A, F59A			06	G33Z, G38Z		05	F59A	
08		I15A, I15B	07	H33Z		06	G33Z, G38Z					
09		J02A, J02B, J08A, J08B	08	I08C		07	H33Z					
21A		W01A, W01B, W02A, W02B	11	L33Z		08	I15A, I15B					
21B		X06A, X06B, X06C	21A	W01A, W01B		09	J02A, J02B, J08A, J08B					
Prä		A13A, A13B	21B	X06A, X06B, X06C, X33Z		11	L33Z					
02.42.20↔			BORP, KVB I, KVB II, VBOR	02.51.13↔			BORP, KORP, KVB I, KVB II, MKOR, VBOR	02.92↔			BORP, KVB I, KVB II, VBOR	
		01	B20A, B20B, B20C, B20D, B20E			01	B02A, B02B, B20A, B20B, B20C, B39A, B39B			01	B02A, B02B, B20A, B20B, B20C, B39A, B39B	
		03	D25A, D25B			05	F04Z, F06B, F33A, F33B, F33C, F33D, F59A			03	D25A, D25B	
		05	F04Z, F13A, F59A			06	G33Z, G38Z			05	F59A	
	06	G02A, G02B, G02C, G38Z	07		H33Z	06	G33Z, G38Z					
	08	I15A, I15B	08		I08C	07	H33Z					
	09	J02A, J02B, J08A, J08B	11		L33Z	08	I15A, I15B					
	21A	W01A, W01B, W02A, W02B	21A		W01A, W01B	09	J02A, J02B, J08A, J08B					
	21B	X06A, X06B, X06C	21B		X06A, X06B, X06C, X33Z	11	L33Z					
	Prä	A13A, A13B	02.51.14↔			BORP, KORP, KVB I, KVB II, MKOR, VBOR	02.93.00↔			BORP, KVB I, KVB II, VBOR		
	02.42.99↔				BORP, KVB I, KVB II, VBOR	01			B02A, B02B, B20A, B20B, B20C, B39A, B39B	01	B03A, B03B, B03C, B06A, B06B, B17A, B17B, B17C, B39A, B39B	
		01			B20A, B20B, B20C, B20D, B20E	05			F04Z, F06B, F33A, F33B, F33C, F33D, F59A	08	I28A, I28B	
		03			D25A, D25B	06			G33Z, G38Z	21A	W02A, W02B	
05		F04Z, F13A, F59A		07	H33Z	21B		X06A, X06B, X06C				
08		I15A, I15B		08	I08C	02.93.09↔		01	B03A, B03B, B03C, B06A, B06B, B17A, B17B, B17C, B39A, B39B			
09		J02A, J02B, J08A, J08B		11	L33Z			08	I28A, I28B			
21A		W01A, W01B, W02A, W02B		21A	W01A, W01B			21A	W02A, W02B			
21B		X06A, X06B, X06C		21B	X06A, X06B, X06C, X33Z			21B	X06A, X06B, X06C			
Prä		A13A, A13B		02.51.15↔				BORP, KORP, KVB I, KVB II, MKOR, VBOR	02.93.30↔		BORP, KORP, KVB I, KVB II, MKOR, VBOR	
02.43↔					BORP, KVB I, KVB II, VBOR			01		B02A, B02B, B20A, B20B, B20C, B39A, B39B	01	B01A, B01B, B02A, B02B, B20A, B20B, B20C, B21A, B21B, B39A, B39B
		01			B20A, B20B, B20C, B20D, B20E			05		F04Z, F06B, F33A, F33B, F33C, F33D, F59A	03	D25A, D25B
		03			D25A, D25B			06		G33Z, G38Z	05	F59A
		05	F04Z, F13A, F59A		07		H33Z	06		G33Z, G38Z		
	06	G33Z, G38Z	08		I08C		07	H33Z				
	07	H33Z	11		L33Z		08	I15A, I15B				
	08	I15A, I15B	21A		W01A, W01B		09	J02A, J02B, J08A, J08B				
	09	J02A, J02B, J08A, J08B	21B		X06A, X06B, X06C, X33Z		11	L33Z				
	11	L33Z	02.51.00↔			BORP, KORP, KVB I, KVB II, MKOR, VBOR	21A	W01A, W01B, W02A, W02B				
	21A	W01A, W01B, W02A, W02B			01	B02A, B02B, B20A, B20B, B20C, B39A, B39B	21B	X06A, X06B, X06C, X33Z				
	21B	X06A, X06B, X06C, X33Z			05	F04Z, F06B, F33A, F33B, F33C, F33D, F59A						
	Prä	A13A, A13B			06	G33Z, G38Z						
	02.51.00↔			BORP, KORP, KVB I, KVB II, MKOR, VBOR	07	H33Z						
01		B02A, B02B, B20A, B20B, B20C, B39A, B39B		08	I08C							
05		F04Z, F06B, F33A, F33B, F33C, F33D, F59A		11	L33Z							
06		G33Z, G38Z		21A	W01A, W01B							
07		H33Z		21B	X06A, X06B, X06C, X33Z							
08		I08C										
11		L33Z										
21A		W01A, W01B										
21B		X06A, X06B, X06C, X33Z										

CHOP	MDC	DRG	CHOP	MDC	DRG	CHOP	MDC	DRG			
02.93.31↔		BORP, KORP, KVB I, KVB II, MKOR, VBOR	02.93.40↔		BORP, VBOR	02.96↔		BORP, KORP, KVB I, KVB II, MKOR, VBOR			
	01	B01A, B01B, B02A, B02B, B20A, B20B, B20C, B21A, B21B, B39A, B39B		01	B01A, B01B, B02A, B02B, B20A, B20B, B20C, B39A, B39B		01	B01A, B01B, B02A, B02B, B20A, B20B, B20C, B39A, B39B			
	03	D25A, D25B		03	D25A, D25B		05	F59A			
	05	F59A		05	F59A		06	G33Z, G38Z			
	06	G33Z, G38Z		06	G33Z, G38Z		07	H33Z			
	07	H33Z		07	H33Z		11	L33Z			
	08	I15A, I15B		11	L33Z		21A	W01A, W01B			
	09	J02A, J02B, J08A, J08B		21A	W01A, W01B, W02A, W02B		21B	X06A, X06B, X06C, X33Z			
	11	L33Z		21B	X06A, X06B, X06C, X33Z		02.97.10↔		BORP, KORP, KVB I, KVB II, MKOR, VBOR		
	21A	W01A, W01B, W02A, W02B			BORP, VBOR			01	B21A, B21B, B21C, B21D		
	21B	X06A, X06B, X06C, X33Z		01	B01A, B01B, B02A, B02B, B20A, B20B, B20C, B39A, B39B		05	F59A			
	02.93.32↔			BORP, KORP, KVB I, KVB II, MKOR, VBOR	02.93.41↔			BORP, VBOR	02.97.11↔		BORP, KORP, KVB I, KVB II, MKOR, VBOR
		01		B01A, B01B, B02A, B02B, B20A, B20B, B20C, B21A, B21B, B39A, B39B			01	B01A, B01B, B02A, B02B, B20A, B20B, B20C, B39A, B39B		01	B21A, B21B, B21C, B21D
		03		D25A, D25B			03	D25A, D25B		05	F59A
05		F59A	05	F59A		01	B21A, B21B, B21C, B21D				
06		G33Z, G38Z	06	G33Z, G38Z		05	F59A				
07		H33Z	07	H33Z		02.97.12↔		BORP, KORP, KVB I, KVB II, MKOR, VBOR			
08		I15A, I15B	09	J02A, J02B, J08A, J08B			01	B21A, B21B, B21C, B21D			
09		J02A, J02B, J08A, J08B	11	L33Z		05	F59A				
11		L33Z	21A	W01A, W01B, W02A, W02B		02.97.13↔		BORP, KORP, KVB I, KVB II, MKOR, VBOR			
21A		W01A, W01B, W02A, W02B	21B	X06A, X06B, X06C, X33Z			01	B21A, B21B, B21C, B21D			
21B		X06A, X06B, X06C, X33Z		BORP, VBOR		05	F59A				
02.93.33↔			BORP, KORP, KVB I, KVB II, MKOR, VBOR	02.93.42↔			BORP, VBOR	02.97.19↔			BORP, KORP, KVB I, KVB II, MKOR, VBOR
		01	B01A, B01B, B02A, B02B, B20A, B20B, B20C, B21A, B21B, B39A, B39B			01	B01A, B01B, B02A, B02B, B20A, B20B, B20C, B39A, B39B			01	B21A, B21B, B21C, B21D
		03	D25A, D25B			03	D25A, D25B			05	F59A
	05	F59A	05		F59A	01	B22A, B22B				
	06	G33Z, G38Z	06		G33Z, G38Z	06	G10A, G10B, G12A, G12B				
	07	H33Z	07		H33Z	13	N11A				
	08	I15A, I15B	11		L33Z	01	B22A, B22B				
	09	J02A, J02B, J08A, J08B	21A		W01A, W01B, W02A, W02B	06	G10A, G10B, G12A, G12B				
	11	L33Z	21B		X06A, X06B, X06C, X33Z	13	N11A				
	21A	W01A, W01B, W02A, W02B			BORP, VBOR	01	B22A, B22B				
	21B	X06A, X06B, X06C, X33Z	01		B01A, B01B, B02A, B02B, B20A, B20B, B20C, B39A, B39B	06	G10A, G10B, G12A, G12B				
	02.93.34↔		BORP, KORP, KVB I, KVB II, MKOR, VBOR		02.93.49↔		BORP, VBOR		02.98.12↔		BORP, KORP, KVB I, KVB II, MKOR, VBOR
		01	B01A, B01B, B02A, B02B, B20A, B20B, B20C, B21A, B21B, B39A, B39B			01	B01A, B01B, B02A, B02B, B20A, B20B, B20C, B39A, B39B			01	B22A, B22B
		03	D25A, D25B			03	D25A, D25B			06	G10A, G10B, G12A, G12B
05		F59A	05	F59A		13	N11A				
06		G33Z, G38Z	06	G33Z, G38Z		01	B22A, B22B				
07		H33Z	07	H33Z		06	G10A, G10B, G12A, G12B				
08		I15A, I15B	09	J02A, J02B, J08A, J08B		13	N11A				
09		J02A, J02B, J08A, J08B	11	L33Z		01	B22A, B22B				
11		L33Z	21A	W01A, W01B, W02A, W02B		06	G10A, G10B, G12A, G12B				
21A		W01A, W01B, W02A, W02B	21B	X06A, X06B, X06C, X33Z		13	N11A				
21B		X06A, X06B, X06C, X33Z		BORP, VBOR		02.99.10↔		BORP, KORP, KVB I, KVB II, MKOR, VBOR			
02.93.39↔			BORP, KORP, KVB I, KVB II, MKOR, VBOR	02.93.51↔				BORP, VBOR		02.99.11↔	
		01	B01A, B01B, B02A, B02B, B20A, B20B, B20C, B21A, B21B, B39A, B39B			01	B02A, B02B, B02C, B20A, B20B, B20C, B20D, B20E, B39A, B39B	01			B01A, B01B, B02A, B02B, B20A, B20B, B20C, B39A, B39B
		03	D25A, D25B			03	D25A, D25B	03			D25A, D25B
	05	F59A	05		F59A	05	F59A				
	06	G33Z, G38Z	06		G33Z, G38Z	06	G33Z, G38Z				
	07	H33Z	07		H33Z	07	H33Z				
	08	I15A, I15B	06		G33Z, G38Z	09	J02A, J02B, J08A, J08B				
	09	J02A, J02B, J08A, J08B	07		H33Z	11	L33Z				
	11	L33Z	08		I15A, I15B	21A	W01A, W01B				
	21A	W01A, W01B, W02A, W02B	09		J02A, J02B, J08A, J08B	21A	W01A, W01B, W02A, W02B				
	21B	X06A, X06B, X06C, X33Z	11		L33Z	21B	X06A, X06B, X06C, X33Z				
	02.93.39↔		BORP, KORP, KVB I, KVB II, MKOR, VBOR		02.94‡↔		Prä B61A				BORP, KORP, KVB I, KVB II, MKOR, VBOR
		01	B01A, B01B, B02A, B02B, B20A, B20B, B20C, B21A, B21B, B39A, B39B			08	I10A, I10B		01		B01A, B01B, B02A, B02B, B20A, B20B, B20C, B39A, B39B
		03	D25A, D25B						03		D25A, D25B
05		F59A				05	F59A				
06		G33Z, G38Z				06	G33Z, G38Z				
07		H33Z				07	H33Z				
08		I15A, I15B				09	J02A, J02B, J08A, J08B				
09		J02A, J02B, J08A, J08B				11	L33Z				
11		L33Z				21A	W01A, W01B, W02A, W02B				
21A		W01A, W01B, W02A, W02B				21B	X06A, X06B, X06C, X33Z				
21B		X06A, X06B, X06C, X33Z									

CHOP	MDC	DRG	CHOP	MDC	DRG	CHOP	MDC	DRG			
02.99.12↔		BORP, KORP, KVB I, KVB II, MKOR, VBOR	02.99.30↔		BORP, VBOR	02.99.90↔	01	B01A, B01B, B02A, B02B, B20A, B20B, B20C, B39A, B39B			
	01	B01A, B01B, B02A, B02B, B20A, B20B, B20C, B39A, B39B		01	B01A, B01B, B02A, B02B, B20A, B20B, B20C, B39A, B39B		03	D25A, D25B			
	03	D25A, D25B		03	D25A, D25B		06	G33Z, G38Z			
	05	F59A		05	F59A		07	H33Z			
	06	G33Z, G38Z		06	G33Z, G38Z		09	J02A, J02B, J08A, J08B			
	07	H33Z		07	H33Z		11	L33Z			
	09	J02A, J02B, J08A, J08B		09	J02A, J02B, J08A, J08B		21A	W01A, W01B, W02A, W02B			
	11	L33Z		11	L33Z		21B	X06A, X06B, X06C, X33Z			
	21A	W01A, W01B, W02A, W02B		21A	W01A, W01B, W02A, W02B		03.01.10↔	BORP, VBOR			
	21B	X06A, X06B, X06C, X33Z		21B	X06A, X06B, X06C, X33Z			01	B03A, B03B, B03C		
	02.99.13↔			BORP, KORP, KVB I, KVB II, MKOR, VBOR	02.99.31↔			BORP, VBOR	03.01.99↔	05	F59A
		01		B01A, B01B, B02A, B02B, B20A, B20B, B20C, B39A, B39B			01	B01A, B01B, B02A, B02B, B20A, B20B, B20C, B39A, B39B		08	I10A, I10B, I10C, I23A, I23B, I23C
		03		D25A, D25B			03	D25A, D25B		21A	W02A, W02B
		05		F59A			05	F59A		21B	X06A, X06B, X06C
06		G33Z, G38Z	06	G33Z, G38Z		03.01.99↔	BORP, VBOR				
07		H33Z	07	H33Z			01	B03A, B03B, B03C			
09		J02A, J02B, J08A, J08B	09	J02A, J02B, J08A, J08B		05	F59A				
11		L33Z	11	L33Z		08	I10A, I10B, I10C, I23A, I23B, I23C				
21A		W01A, W01B, W02A, W02B	21A	W01A, W01B, W02A, W02B		21A	W02A, W02B				
21B		X06A, X06B, X06C, X33Z	21B	X06A, X06B, X06C, X33Z		21B	X06A, X06B, X06C				
02.99.14↔			BORP, KORP, KVB I, KVB II, MKOR, VBOR	02.99.40↔			BORP, VBOR	03.02↔		BORP, EML, KVB I, KVB II, VBOR	
		01	B01A, B01B, B02A, B02B, B20A, B20B, B20C, B39A, B39B			01	B01A, B01B, B02A, B02B, B20A, B20B, B20C, B39A, B39B			01	B03A, B03B, B03C
		03	D25A, D25B			03	D25A, D25B			05	F04Z, F13A, F59A
		05	F59A			05	F59A			08	I02A, I02B, I06A, I06B, I06C, I10A, I10B, I10C
	06	G33Z, G38Z	06		G33Z, G38Z	09	J01A, J01B				
	07	H33Z	07		H33Z	21A	W02A, W02B				
	09	J02A, J02B, J08A, J08B	09		J02A, J02B, J08A, J08B	21B	X06A, X06B, X06C				
	11	L33Z	11		L33Z	Prä	B61A				
	21A	W01A, W01B, W02A, W02B	21A		W01A, W01B, W02A, W02B	03.09.00↔	01		B03A, B03B, B03C		
	21B	X06A, X06B, X06C, X33Z	21B		X06A, X06B, X06C, X33Z		08		I10A, I10B, I10C		
	02.99.20↔		BORP, KVB I, KVB II, VBOR		02.99.41↔		BORP, VBOR		03.09.14↔	21A	W02A, W02B
		01	B01A, B01B, B02A, B02B, B20A, B20B, B20C, B39A, B39B			01	B01A, B01B, B02A, B02B, B20A, B20B, B20C, B39A, B39B			21B	X06A, X06B, X06C
		03	D25A, D25B			03	D25A, D25B			Prä	B61A
		05	F59A			05	F59A			03.09.00↔	01
06		G33Z, G38Z	06	G33Z, G38Z		08	I10A, I10B, I10C				
07		H33Z	07	H33Z		21A	W02A, W02B				
09		J02A, J02B, J08A, J08B	09	J02A, J02B, J08A, J08B		21B	X06A, X06B, X06C				
11		L33Z	11	L33Z		Prä	B61A				
21A		W01A, W01B, W02A, W02B	21A	W01A, W01B, W02A, W02B		03.09.14↔	EML				
21B		X06A, X06B, X06C, X33Z	21B	X06A, X06B, X06C, X33Z			01	B03A, B03B, B03C			
02.99.29↔			BORP, VBOR	02.99.50↔			BORP, KORP, KVB I, KVB II, MKOR, VBOR	03.09.15↔		08	I10A, I10B, I10C
		01	B01A, B01B, B02A, B02B, B20A, B20B, B20C, B39A, B39B			01	B01A, B01B, B02A, B02B, B20A, B20B, B20C, B39A, B39B			21A	W02A, W02B
		03	D25A, D25B			03	D25A, D25B			21B	X06A, X06B, X06C
		05	F59A			05	F59A			Prä	B61A
	06	G33Z, G38Z	06		G33Z, G38Z	03.09.15↔	EML				
	07	H33Z	07		H33Z		01		B03A, B03B, B03C		
	09	J02A, J02B, J08A, J08B	09		J02A, J02B, J08A, J08B	08	I10A, I10B, I10C				
	11	L33Z	11		L33Z	21A	W02A, W02B				
	21A	W01A, W01B, W02A, W02B	21A		W01A, W01B, W02A, W02B	21B	X06A, X06B, X06C				
	21B	X06A, X06B, X06C, X33Z	21B		X06A, X06B, X06C, X33Z	Prä	B61A				
	02.99.29↔		BORP, VBOR		02.99.50↔		BORP, KORP, KVB I, KVB II, MKOR, VBOR		03.09.16↔	EML	
		01	B01A, B01B, B02A, B02B, B20A, B20B, B20C, B39A, B39B			01	B01A, B01B, B02A, B02B, B20A, B20B, B20C, B39A, B39B			01	B03A, B03B, B03C
		03	D25A, D25B			03	D25A, D25B			08	I10A, I10B
		05	F59A			05	F59A			21A	W02A, W02B
06		G33Z, G38Z	06	G33Z, G38Z		21B	X06A, X06B, X06C				
07		H33Z	07	H33Z		Prä	B61A				
09		J02A, J02B, J08A, J08B	09	J02A, J02B, J08A, J08B		03.09.15↔	EML				
11		L33Z	11	L33Z			01	B03A, B03B, B03C			
21A		W01A, W01B, W02A, W02B	21A	W01A, W01B, W02A, W02B		08	I10A, I10B, I10C				
21B		X06A, X06B, X06C, X33Z	21B	X06A, X06B, X06C, X33Z		21A	W02A, W02B				
02.99.29↔			BORP, VBOR	02.99.50↔			BORP, KORP, KVB I, KVB II, MKOR, VBOR	03.09.24↔		21B	X06A, X06B, X06C
		01	B01A, B01B, B02A, B02B, B20A, B20B, B20C, B39A, B39B			01	B01A, B01B, B02A, B02B, B20A, B20B, B20C, B39A, B39B			Prä	B61A
		03	D25A, D25B			03	D25A, D25B			03.09.15↔	EML
		05	F59A			05	F59A				01
	06	G33Z, G38Z	06		G33Z, G38Z	08	I10A, I10B, I10C				
	07	H33Z	07		H33Z	21A	W02A, W02B				
	09	J02A, J02B, J08A, J08B	09		J02A, J02B, J08A, J08B	21B	X06A, X06B, X06C				
	11	L33Z	11		L33Z	Prä	B61A				
	21A	W01A, W01B, W02A, W02B	21A		W01A, W01B, W02A, W02B	03.09.24↔	EML				
	21B	X06A, X06B, X06C, X33Z	21B		X06A, X06B, X06C, X33Z		01		B03A, B03B, B03C		
	02.99.29↔		BORP, VBOR		02.99.50↔		BORP, KORP, KVB I, KVB II, MKOR, VBOR		03.09.25↔	08	I10A, I10B, I10C
		01	B01A, B01B, B02A, B02B, B20A, B20B, B20C, B39A, B39B			01	B01A, B01B, B02A, B02B, B20A, B20B, B20C, B39A, B39B			21A	W02A, W02B
		03	D25A, D25B			03	D25A, D25B			21B	X06A, X06B, X06C
		05	F59A			05	F59A			Prä	B61A
06		G33Z, G38Z	06	G33Z, G38Z		03.09.24↔	EML				
07		H33Z	07	H33Z			01	B03A, B03B, B03C			
09		J02A, J02B, J08A, J08B	09	J02A, J02B, J08A, J08B		08	I10A, I10B, I10C				
11		L33Z	11	L33Z		21A	W02A, W02B				
21A		W01A, W01B, W02A, W02B	21A	W01A, W01B, W02A, W02B		21B	X06A, X06B, X06C				
21B		X06A, X06B, X06C, X33Z	21B	X06A, X06B, X06C, X33Z		Prä	B61A				

CHOP	MDC	DRG	CHOP	MDC	DRG	CHOP	MDC	DRG
03.09.26↔		EML	03.1↔		BORP, KVB I, KVB II, VBOR	03.4x.20↔		BORP, KORP, KVB I, KVB II, MKOR, VBOR
	01	B03A, B03B, B03C		01	B03A, B03B, B03C		01	B03A, B03B
	08	I10A, I10B		05	F59A		05	F59A
	21A	W02A, W02B		08	I10A, I10B, I10C, I23A, I23B, I23C		08	I10A, I10B
	21B	X06A, X06B, X06C		21A	W02A, W02B		21A	W02A, W02B
	Prä	B61A		21B	X06A, X06B, X06C		21B	X06A, X06B, X06C
03.09.34↔		BORP, KVB I, KVB II, VBOR	03.21↔		BORP, KVB I, KVB II, VBOR	03.4x.21↔		BORP, KORP, KVB I, KVB II, MKOR, VBOR
	01	B03A, B03B, B03C		01	B03A, B03B, B03C		01	B03A, B03B
	08	I10A, I10B, I10C		05	F59A		05	F59A
	21A	W02A, W02B		07	H06Z		08	I10A, I10B, I10C
	21B	X06A, X06B, X06C		21A	W02A, W02B		21A	W02A, W02B
	Prä	B61A		21B	X06A, X06B, X06C		21B	X06A, X06B, X06C
03.09.35↔		BORP, KVB I, KVB II, VBOR	03.29↔		BORP, KVB I, KVB II, VBOR	03.4x.22↔		BORP, KORP, KVB I, KVB II, MKOR, VBOR
	01	B03A, B03B, B03C		01	B03A, B03B, B03C		01	B03A, B03B
	08	I10A, I10B, I10C		05	F59A		05	F59A
	21A	W02A, W02B		07	H06Z		08	I10A, I10B, I10C
	21B	X06A, X06B, X06C		21A	W02A, W02B		21A	W02A, W02B
	Prä	B61A		21B	X06A, X06B, X06C		21B	X06A, X06B, X06C
03.09.36↔		BORP, KVB I, KVB II, VBOR	03.32.09↔		BORP, VBOR	03.4x.29↔		BORP, KORP, KVB I, KVB II, MKOR, VBOR
	01	B03A, B03B, B03C		01	B03A, B03B, B03C		01	B03A, B03B
	08	I10A, I10B		05	F59A		05	F59A
	21A	W02A, W02B		08	I10A, I10B, I10C		08	I10A, I10B, I10C
	21B	X06A, X06B, X06C		03.32.11↔	BORP, KVB I, KVB II, VBOR		08	I10A, I10B, I10C
	Prä	B61A		01	B03A, B03B, B03C		21A	W02A, W02B
03.09.41↔		BORP, KVB I, KVB II, VBOR	03.32.12↔		BORP, KVB I, KVB II, VBOR	03.4x.99↔		BORP, KORP, KVB I, KVB II, MKOR, VBOR
	01	B03A, B03B, B03C		01	B03A, B03B, B03C		01	B03A, B03B
	05	F59A		05	F59A		05	F59A
	08	I10A, I10B, I10C		08	I10A, I10B, I10C		08	I10A, I10B, I10C
	21A	W02A, W02B		03.32.21↔	BORP, KVB I, KVB II, VBOR		21A	W02A, W02B
	21B	X06A, X06B, X06C		01	B03A, B03B, B03C		21B	X06A, X06B, X06C
	Prä	B61A		05	F59A		21B	X06A, X06B, X06C
03.09.43↔		BORP, KVB I, KVB II, VBOR	03.32.22↔		BORP, KVB I, KVB II, VBOR	03.51↔		BORP, KORP, KVB I, KVB II, MKOR, VBOR
	01	B03A, B03B, B03C		01	B03A, B03B, B03C		01	B03A, B03B, B03C
	05	F59A		05	F59A		05	F59A
	08	I10A, I10B, I10C		08	I10A, I10B, I10C		08	I10A, I10B
	21A	W02A, W02B		03.4x.10↔	BORP, KORP, KVB I, KVB II, MKOR, VBOR		08	I10A, I10B
	21B	X06A, X06B, X06C		01	B03A, B03B		Prä	A13A, A13B, B61A
	Prä	B61A		05	F59A		03.52↔	BORP, KORP, KVB I, KVB II, MKOR, VBOR
03.09.44↔		BORP, KVB I, KVB II, VBOR		08	I10A, I10B, I10C		01	B03A, B03B, B03C
	01	B03A, B03B, B03C		03.4x.11↔	BORP, KORP, KVB I, KVB II, MKOR, VBOR		05	F59A
	05	F59A		01	B03A, B03B		08	I10A, I10B
	08	I10A, I10B		05	F59A		Prä	A13A, A13B, B61A
	21A	W02A, W02B		08	I10A, I10B		03.53.11↔	BORP, KORP, KVB I, KVB II, MKOR, VBOR
	21B	X06A, X06B, X06C		21A	W02A, W02B		01	B03A, B03B, B03C
	Prä	B61A		21B	X06A, X06B, X06C		05	F59A
03.09.45↔		BORP, KVB I, KVB II, VBOR		03.4x.12↔	BORP, KORP, KVB I, KVB II, MKOR, VBOR		06	G33Z, G38Z
	01	B03A, B03B, B03C		01	B03A, B03B		07	H33Z
	05	F59A		05	F59A		08	I10A, I10B, I10C
	08	I10A, I10B		08	I10A, I10B		11	L33Z
	21A	W02A, W02B		21A	W02A, W02B		21A	W02A, W02B
	21B	X06A, X06B, X06C		21B	X06A, X06B, X06C		21B	X06A, X06B, X06C, X33Z
	Prä	B61A		03.4x.19↔	BORP, KORP, KVB I, KVB II, MKOR, VBOR		Prä	B61A
03.09.91↔		BORP, KVB I, KVB II, VBOR		01	B03A, B03B	03.53.20↔		BORP, EML, KVB I, KVB II, VBOR
	01	B03A, B03B, B03C		05	F59A		01	B03A, B03B, B03C
	05	F59A		08	I10A, I10B, I10C		05	F59A
	08	I10A, I10B, I10C		21A	W02A, W02B		06	G33Z, G38Z
	21A	W02A, W02B		21B	X06A, X06B, X06C		07	H33Z
	21B	X06A, X06B, X06C		03.4x.19↔	BORP, KORP, KVB I, KVB II, MKOR, VBOR		08	I10A, I10B, I10C
	Prä	B61A		01	B03A, B03B		11	L33Z
03.09.99↔		BORP, KVB I, KVB II, VBOR		05	F59A		21A	W02A, W02B
	01	B03A, B03B, B03C		08	I10A, I10B, I10C		21B	X06A, X06B, X06C, X33Z
	05	F59A		21A	W02A, W02B		Prä	B61A
	08	I10A, I10B, I10C		21B	X06A, X06B, X06C		03.53.20↔	BORP, EML, KVB I, KVB II, VBOR
	21A	W02A, W02B		01	B03A, B03B		01	B03A, B03B, B03C
	21B	X06A, X06B, X06C		05	F59A		05	F59A
	Prä	B61A		08	I10A, I10B, I10C		06	G33Z, G38Z
				21A	W02A, W02B		07	H33Z
				21B	X06A, X06B, X06C		08	I10A, I10B, I10C
							11	L33Z
							21A	W02A, W02B
							21B	X06A, X06B, X06C, X33Z
							Prä	B61A



Allegato B codice di procedure /MDC-/Indice DRG

CHOP	MDC	DRG	CHOP	MDC	DRG	CHOP	MDC	DRG
03.59.10↔		BORP, KORP, KVB I, KVB II, MKOR, VBOR	03.93.10↔		BORP, KORP, KVB I, KVB II, MKOR, VBOR	03.93.30↔		BORP, KORP, KVB I, KVB II, MKOR, VBOR
	01	B03A, B03B, B03C		01	B03A, B03B, B03C		01	B03A, B03B, B03C
	05	F59A		05	F59A		05	F59A
	08	I10A, I10B		08	I10A, I10B, I10C		08	I10A, I10B, I10C
	21A	W02A, W02B		11	L09A, L09B		11	L09A, L09B
	21B	X06A, X06B, X06C		12	M06Z, M09A, M09B, M37Z		12	M06Z, M09A, M09B, M37Z
	Prä	A13A, A13B, B61A		13	N11A, N11B		13	N11A, N11B
03.59.11↔		BORP, KORP, KVB I, KVB II, MKOR, VBOR	03.93.11↔		BORP, KORP, KVB I, KVB II, MKOR, VBOR	03.93.99↔		BORP, KORP, KVB I, KVB II, MKOR, VBOR
	01	B03A, B03B, B03C		01	B03A, B03B, B03C		01	B03A, B03B, B03C
	05	F59A		05	F59A		05	F59A
	08	I10A, I10B		08	I10A, I10B, I10C		08	I10A, I10B, I10C
	21A	W02A, W02B		11	L09A, L09B		11	L09A, L09B
	21B	X06A, X06B, X06C		12	M06Z, M09A, M09B, M37Z		12	M06Z, M09A, M09B, M37Z
	Prä	A13A, A13B, B61A		13	N11A, N11B		13	N11A, N11B
03.59.12↔		BORP, KORP, KVB I, KVB II, MKOR, VBOR	03.93.20↔		BORP, KORP, KVB I, KVB II, MKOR, VBOR	03.97↔		BORP, KORP, KVB I, KVB II, MKOR, VBOR
	01	B03A, B03B, B03C		01	B03A, B03B		01	B03A, B03B, B03C
	05	F59A		05	F59A		05	F59A
	08	I10A, I10B, I10C		08	I10A, I10B, I10C		08	I10A, I10B, I10C
	21A	W02A, W02B		11	L09A, L09B		21A	W02A, W02B
	21B	X06A, X06B, X06C		12	M06Z, M09A, M09B, M37Z		21B	X06A, X06B, X06C
	Prä	A13A, A13B, B61A		13	N11A, N11B	03.98↔		BORP, KVB I, KVB II, VBOR
03.59.13↔		BORP, KVB I, KVB II, VBOR	03.93.21↔		BORP, KORP, KVB I, KVB II, MKOR, VBOR		01	B03A, B03B, B03C
	01	B03A, B03B, B03C		01	B03A, B03B		05	F59A
	05	F59A		05	F59A		08	I10A, I10B, I10C
	08	I10A, I10B, I10C		08	I10A, I10B, I10C		21A	W02A, W02B
	21A	W02A, W02B		11	L09A, L09B		21B	X06A, X06B
	21B	X06A, X06B, X06C		12	M06Z, M09A, M09B, M37Z	03.99↔		BORP, KVB I, KVB II, VBOR
	Prä	A13A, A13B, B61A		13	N11A, N11B		01	B03A, B03B, B03C
03.59.99↔		BORP, VBOR	03.93.22↔		BORP, KORP, KVB I, KVB II, MKOR, VBOR		08	I10A, I10B, I10C
	01	B03A, B03B, B03C		01	B03A, B03B		Prä	B61A
	05	F59A		05	F59A	03.99.09↔		BORP, VBOR
	08	I10A, I10B, I10C		08	I10A, I10B, I10C		01	B03A, B03B, B03C
	21A	W02A, W02B		11	L09A, L09B		08	I10A, I10B, I10C
	21B	X06A, X06B, X06C		12	M06Z, M09A, M09B, M37Z		Prä	B61A
	Prä	A13A, A13B, B61A		13	N11A, N11B	03.99.10↔		BORP, KVB I, KVB II, VBOR
03.6↔		BORP, KVB I, KVB II, VBOR		21A	W02A, W02B		01	B03A, B03B, B03C
	01	B03A, B03B, B03C		21B	X06A, X06B, X06C		08	I10A, I10B, I10C
	05	F59A	03.93.23↔		BORP, KORP, KVB I, KVB II, MKOR, VBOR		Prä	B61A
	08	I10A, I10B, I10C		01	B03A, B03B	03.99.19↔		BORP, VBOR
	21A	W02A, W02B		05	F59A		01	B03A, B03B, B03C
	21B	X06A, X06B, X06C		08	I10A, I10B, I10C		05	F59A
	Prä	A13A, A13B, B61A		11	L09A, L09B		08	I10A, I10B, I10C
03.71↔		BORP, KORP, KVB I, KVB II, MKOR, VBOR		12	M06Z, M09A, M09B, M37Z	03.99.20↔		BORP, KVB I, KVB II, VBOR
	01	B03A, B03B, B03C		13	N11A, N11B		01	B03A, B03B, B03C
	05	F59A		21A	W02A, W02B		05	F59A
03.72↔		BORP, KORP, KVB I, KVB II, MKOR, VBOR		21B	X06A, X06B, X06C		08	I10A, I10B, I10C
	01	B03A, B03B, B03C				03.99.21↔		BORP, KVB I, KVB II, VBOR
	05	F59A					01	B03A, B03B, B03C
03.79↔		BORP, KORP, KVB I, KVB II, MKOR, VBOR					05	F59A
	01	B03A, B03B, B03C					08	I10A, I10B, I10C
	05	F59A					Prä	B61A
	08	I10A, I10B, I10C				03.99.22↔		BORP, VBOR
	21A	W02A, W02B					01	B03A, B03B, B03C
	21B	X06A, X06B					05	F59A
03.91.21†↔	15	P67B, P67C					08	I10A, I10B, I10C
							Prä	B61A
						03.99.29↔		BORP, KVB I, KVB II, VBOR
							01	B03A, B03B, B03C
							05	F59A
							08	I10A, I10B, I10C
						03.99.30↔		BORP, KVB I, KVB II, VBOR
							01	B03A, B03B, B03C
							05	F59A
							08	I10A, I10B, I10C
							Prä	B61A

CHOP	MDC	DRG	CHOP	MDC	DRG	CHOP	MDC	DRG
03.99.31↔		BORP, KVB I, KVB II, VBOR	04.01.10↔		BORP, KORP, KVB I, KVB II, MKOR, VBOR	04.03.30↔	01	B03A, B03B, B03C, B06A, B06B, B17A, B17B, B17C, B39A, B39B
	01	B03A, B03B, B03C		01	B02A, B02B, B20A, B20B, B20C, B39A, B39B		08	I02A, I02B, I08A, I08B, I08C, I13A, I13B, I28A, I28B
	05	F59A		03	D25A, D25B		21A	W02A, W02B
	08	I10A, I10B, I10C		05	F59A		21B	X06A, X06B, X06C
	Prä	B61A		06	G33Z, G38Z	04.03.31↔	01	B03A, B03B, B03C, B06A, B06B, B17A, B17B, B17C, B39A, B39B
03.99.32↔		BORP, KVB I, KVB II, VBOR		07	H33Z		08	I02A, I02B, I08A, I08B, I08C, I13A, I13B, I28A, I28B
	01	B03A, B03B, B03C		09	J02A, J02B, J08A, J08B		21A	W02A, W02B
	05	F59A		11	L33Z		21B	X06A, X06B, X06C
	08	I10A, I10B, I10C		21B	X33Z	04.03.32↔	01	B03A, B03B, B03C, B06A, B06B, B17A, B17B, B17C, B39A, B39B
	Prä	B61A					08	I02A, I02B, I08A, I08B, I08C, I13A, I13B, I28A, I28B
03.99.33↔		BORP, KVB I, KVB II, VBOR	04.01.11↔		BORP, KORP, KVB I, KVB II, MKOR, VBOR		21A	W02A, W02B
	01	B03A, B03B, B03C		01	B02A, B02B, B20A, B20B, B20C, B39A, B39B		21B	X06A, X06B, X06C
	05	F59A		03	D25A, D25B	04.03.32↔	01	B03A, B03B, B03C, B06A, B06B, B17A, B17B, B17C, B39A, B39B
	08	I10A, I10B, I10C		05	F59A		08	I02A, I02B, I08A, I08B, I08C, I13A, I13B, I28A, I28B
	Prä	B61A		06	G33Z, G38Z		21A	W02A, W02B
03.99.40↔		BORP, VBOR		07	H33Z		21B	X06A, X06B, X06C
	01	B03A, B03B, B03C		09	J02A, J02B, J08A, J08B	04.03.33↔	01	B03A, B03B, B03C, B06A, B06B, B17A, B17B, B17C, B39A, B39B
	05	F59A		11	L33Z		08	I02A, I02B, I08A, I08B, I08C, I13A, I13B, I28A, I28B
	08	I10A, I10B, I10C		21B	X33Z		21A	W02A, W02B
	Prä	B61A					21B	X06A, X06B, X06C
03.9a.10↔		BORP, KORP, KVB I, KVB II, MKOR, VBOR	04.01.99↔		BORP, KORP, KVB I, KVB II, MKOR, VBOR	04.03.99↔	01	B03A, B03B, B03C, B06A, B06B, B17A, B17B, B17C, B39A, B39B
	01	B21A, B21B, B21C, B21D		01	B02A, B02B, B20A, B20B, B20C, B39A, B39B		08	I02A, I02B, I08A, I08B, I08C, I13A, I13B, I28A, I28B
	05	F59A		03	D25A, D25B		21A	W02A, W02B
03.9a.11↔		BORP, KORP, KVB I, KVB II, MKOR, VBOR		05	F59A		21B	X06A, X06B, X06C
	01	B21A, B21B, B21C, B21D		06	G33Z, G38Z	04.03.99↔	01	B03A, B03B, B03C, B06A, B06B, B17A, B17B, B17C, B39A, B39B
	05	F59A		07	H33Z		08	I02A, I02B, I08A, I08B, I08C, I13A, I13B, I28A, I28B
03.9a.12↔		BORP, KORP, KVB I, KVB II, MKOR, VBOR		09	J02A, J02B, J08A, J08B		21A	W02A, W02B
	01	B21A, B21B, B21C		11	L33Z		21B	X06A, X06B, X06C
	05	F59A		21B	X33Z	04.04.00↔	01	B03A, B03B, B03C, B06A, B06B, B17A, B17B, B17C, B39A, B39B
03.9a.13↔		BORP, KORP, KVB I, KVB II, MKOR, VBOR	04.02↔		BORP, KORP, KVB I, KVB II, MKOR, VBOR		03	D12A, D12B
	01	B21A, B21B, B21C		01	B03A, B03B, B03C, B06A, B06B, B17A, B17B, B17C, B39A, B39B		08	I02A, I02B, I08A, I08B, I08C, I13A, I13B, I28A, I28B
	05	F59A		03	D12A, D12B		21A	W02A, W02B
03.9a.19↔		BORP, KORP, KVB I, KVB II, MKOR, VBOR		05	F59A		21B	X06A, X06B, X06C
	01	B21A, B21B, B21C, B21D		21A	W02A, W02B	04.04.10↔	01	B03A, B03B, B03C, B06A, B06B, B17A, B17B, B17C, B39A, B39B
	05	F59A		21B	X06A, X06B, X06C		03	D12A, D12B
03.9a.21↔		BORP, KORP, KVB I, KVB II, MKOR, VBOR	04.03.00↔		BORP, KORP, KVB I, KVB II, MKOR, VBOR		08	I02A, I02B, I08A, I08B, I08C, I13A, I13B, I28A, I28B
	01	B21A, B21B, B21C, B21D		01	B03A, B03B, B03C, B06A, B06B, B17A, B17B, B17C, B39A, B39B		21A	W02A, W02B
	05	F59A		08	I02A, I02B, I08A, I08B, I08C, I13A, I13B, I28A, I28B		21B	X06A, X06B, X06C
03.9b.10↔		B22A, B22B		21A	W02A, W02B	04.04.11↔	01	B03A, B03B, B03C, B06A, B06B, B17A, B17B, B17C, B39A, B39B
	06	G10A, G10B, G12A, G12B		21B	X06A, X06B, X06C		03	D12A, D12B
	13	N11A	04.03.10↔		BORP, KORP, KVB I, KVB II, MKOR, VBOR		08	I02A, I02B, I08A, I08B, I08C, I13A, I13B, I28A, I28B
03.9b.11↔		B22A, B22B		01	B03A, B03B, B03C, B06A, B06B, B17A, B17B, B17C, B39A, B39B		21A	W02A, W02B
	06	G10A, G10B, G12A, G12B		08	I02A, I02B, I08A, I08B, I08C, I13A, I13B, I28A, I28B		21B	X06A, X06B, X06C
	13	N11A		21A	W02A, W02B	04.04.20↔	01	B03A, B03B, B03C, B06A, B06B, B17A, B17B, B17C, B39A, B39B
03.9b.12↔		B22A, B22B		21B	X06A, X06B, X06C		03	D12A, D12B
	06	G10A, G10B, G12A, G12B	04.03.11↔		BORP, KORP, KVB I, KVB II, MKOR, VBOR		08	I02A, I02B, I08A, I08B, I08C, I13A, I13B, I28A, I28B
	13	N11A		01	B02A, B02B, B20A, B20B, B20C, B39A, B39B		21A	W02A, W02B
03.9b.19↔		B22A, B22B		03	D25A, D25B		21B	X06A, X06B, X06C
	06	G10A, G10B, G12A, G12B		05	F59A		03	D12A, D12B
	13	N11A		06	G33Z, G38Z		08	I02A, I02B, I08A, I08B, I08C, I13A, I13B, I28A, I28B
04.01.00↔		BORP, KORP, KVB I, KVB II, MKOR, VBOR	04.03.20↔		BORP, KORP, KVB I, KVB II, MKOR, VBOR		21A	W02A, W02B
	01	B02A, B02B, B20A, B20B, B20C, B39A, B39B		01	B03A, B03B, B03C, B06A, B06B, B17A, B17B, B17C, B39A, B39B		21B	X06A, X06B, X06C
	03	D25A, D25B		08	I02A, I02B, I08A, I08B, I08C, I13A, I13B, I28A, I28B		03	D12A, D12B
	05	F59A		21A	W02A, W02B		08	I02A, I02B, I08A, I08B, I08C, I13A, I13B, I28A, I28B
	06	G33Z, G38Z		21B	X06A, X06B, X06C		21A	W02A, W02B
	07	H33Z		01	B03A, B03B, B03C, B06A, B06B, B17A, B17B, B17C, B39A, B39B		21B	X06A, X06B, X06C
	09	J02A, J02B, J08A, J08B		08	I02A, I02B, I08A, I08B, I08C, I13A, I13B, I28A, I28B			
	11	L33Z		21A	W02A, W02B			
	21B	X33Z		21B	X06A, X06B, X06C			



CHOP	MDC	DRG	CHOP	MDC	DRG	CHOP	MDC	DRG
04.3x.32↔		BORP, KVB I, KVB II, VBOR	04.3x.40↔		BORP, KVB I, KVB II, VBOR	04.3x.47↔		BORP, KVB I, KVB II, VBOR
	01	B03A, B03B, B03C, B06A, B06B, B17A, B17B, B17C, B39A, B39B		01	B03A, B03B, B03C, B06A, B06B, B17A, B17B, B17C, B39A, B39B		01	B03A, B03B, B03C, B06A, B06B, B17A, B17B, B17C, B39A, B39B
	05	F59A		05	F59A		05	F59A
	08	I02A, I02B, I08A, I08B, I08C, I13A, I13B		08	I02A, I02B, I08A, I08B, I08C, I13A, I13B		08	I02A, I02B, I08A, I08B, I08C, I13A, I13B
	21A	W02A, W02B		21A	W02A, W02B		21A	W02A, W02B
21B	X06A, X06B	21B	X06A, X06B	21B	X06A, X06B			
04.3x.33↔		BORP, KVB I, KVB II, VBOR	04.3x.41↔		BORP, KVB I, KVB II, VBOR	04.3x.49↔		BORP, KVB I, KVB II, VBOR
	01	B03A, B03B, B03C, B06A, B06B, B17A, B17B, B17C, B39A, B39B		01	B03A, B03B, B03C, B06A, B06B, B17A, B17B, B17C, B39A, B39B		01	B03A, B03B, B03C, B06A, B06B, B17A, B17B, B17C, B39A, B39B
	05	F59A		05	F59A		05	F59A
	08	I02A, I02B, I08A, I08B, I08C, I13A, I13B		08	I02A, I02B, I08A, I08B, I08C, I13A, I13B		08	I02A, I02B, I08A, I08B, I08C, I13A, I13B
	21A	W02A, W02B		21A	W02A, W02B		21A	W02A, W02B
21B	X06A, X06B	21B	X06A, X06B	21B	X06A, X06B			
04.3x.34↔		BORP, KVB I, KVB II, VBOR	04.3x.42↔		BORP, KVB I, KVB II, VBOR	04.3x.99↔		BORP, KVB I, KVB II, VBOR
	01	B03A, B03B, B03C, B06A, B06B, B17A, B17B, B17C, B39A, B39B		01	B03A, B03B, B03C, B06A, B06B, B17A, B17B, B17C, B39A, B39B		01	B03A, B03B, B03C, B06A, B06B, B17A, B17B, B17C, B39A, B39B
	05	F59A		05	F59A		05	F59A
	08	I02A, I02B, I08A, I08B, I08C, I13A, I13B		08	I02A, I02B, I08A, I08B, I08C, I13A, I13B		08	I02A, I02B, I08A, I08B, I08C, I13A, I13B
	21A	W02A, W02B		21A	W02A, W02B		21A	W02A, W02B
21B	X06A, X06B	21B	X06A, X06B	21B	X06A, X06B			
04.3x.35↔		BORP, KVB I, KVB II, VBOR	04.3x.43↔		BORP, KVB I, KVB II, VBOR	04.41↔		BORP, KORP, KVB I, KVB II, MKOR, VBOR
	01	B03A, B03B, B03C, B06A, B06B, B17A, B17B, B17C, B39A, B39B		01	B03A, B03B, B03C, B06A, B06B, B17A, B17B, B17C, B39A, B39B		01	B02A, B02B, B20A, B20B, B20C, B39A, B39B
	05	F59A		05	F59A		03	D12A, D12B
	08	I02A, I02B, I08A, I08B, I08C, I13A, I13B		08	I02A, I02B, I08A, I08B, I08C, I13A, I13B		05	F59A
	21A	W02A, W02B		21A	W02A, W02B		06	G33Z, G38Z
21B	X06A, X06B	21B	X06A, X06B	07	H33Z			
04.3x.36↔		BORP, KVB I, KVB II, VBOR	04.3x.44↔		BORP, KVB I, KVB II, VBOR	04.42.00↔		BORP, KORP, KVB I, KVB II, MKOR, VBOR
	01	B03A, B03B, B03C, B06A, B06B, B17A, B17B, B17C, B39A, B39B		01	B03A, B03B, B03C, B06A, B06B, B17A, B17B, B17C, B39A, B39B		01	B03A, B03B, B03C, B06A, B06B, B17A, B17B, B17C, B39A, B39B
	05	F59A		05	F59A		05	F59A
	08	I02A, I02B, I08A, I08B, I08C, I13A, I13B		08	I02A, I02B, I08A, I08B, I08C, I13A, I13B		08	I02A, I02B, I08A, I08B, I08C, I13A, I13B, I28A, I28B, I28C
	21A	W02A, W02B		21A	W02A, W02B		21A	W02A, W02B
21B	X06A, X06B	21B	X06A, X06B	21B	X06A, X06B			
04.3x.37↔		BORP, KVB I, KVB II, VBOR	04.3x.45↔		BORP, KVB I, KVB II, VBOR	04.42.10↔		BORP, KVB I, KVB II, VBOR
	01	B03A, B03B, B03C, B06A, B06B, B17A, B17B, B17C, B39A, B39B		01	B03A, B03B, B03C, B06A, B06B, B17A, B17B, B17C, B39A, B39B		01	B03A, B03B, B03C, B06A, B06B, B17A, B17B, B17C, B39A, B39B
	05	F59A		05	F59A		05	F59A
	08	I02A, I02B, I08A, I08B, I08C, I13A, I13B		08	I02A, I02B, I08A, I08B, I08C, I13A, I13B		08	I02A, I02B, I08A, I08B, I08C, I13A, I13B, I28A, I28B, I28C
	21A	W02A, W02B		21A	W02A, W02B		21A	W02A, W02B
21B	X06A, X06B	21B	X06A, X06B	21B	X06A, X06B			
04.3x.39↔		BORP, KVB I, KVB II, VBOR	04.3x.46↔		BORP, KVB I, KVB II, VBOR	04.42.20↔		BORP, KVB I, KVB II, VBOR
	01	B03A, B03B, B03C, B06A, B06B, B17A, B17B, B17C, B39A, B39B		01	B03A, B03B, B03C, B06A, B06B, B17A, B17B, B17C, B39A, B39B		01	B03A, B03B, B03C, B06A, B06B, B17A, B17B, B17C, B39A, B39B
	05	F59A		05	F59A		05	F59A
	08	I02A, I02B, I08A, I08B, I08C, I13A, I13B		08	I02A, I02B, I08A, I08B, I08C, I13A, I13B		08	I02A, I02B, I08A, I08B, I08C, I13A, I13B, I28A, I28B, I28C
	21A	W02A, W02B		21A	W02A, W02B		21A	W02A, W02B
21B	X06A, X06B	21B	X06A, X06B	21B	X06A, X06B			



CHOP	MDC	DRG	CHOP	MDC	DRG	CHOP	MDC	DRG
04.42.99↔		BORP, KVB I, KVB II, VBOR	04.49.11↔		BORP, KVB I, KVB II, VBOR	04.49.15↔		BORP, KVB I, KVB II, VBOR
	01	B03A, B03B, B03C, B06A, B06B, B17A, B17B, B17C, B39A, B39B		01	B03A, B03B, B03C, B06A, B06B, B17A, B17B, B17C, B39A, B39B		01	B03A, B03B, B03C, B06A, B06B, B17A, B17B, B17C, B39A, B39B
	05	F59A		03	D12A, D12B		03	D12A, D12B
	08	I02A, I02B, I08A, I08B, I08C, I13A, I13B, I28A, I28B, I28C		05	F04Z, F13A, F13B, F13C, F59A		05	F04Z, F13A, F13B, F13C, F59A
	21A	W02A, W02B		08	I02A, I02B, I08A, I08B, I08C, I13A, I13B, I28A, I28B, I28C		08	I02A, I02B, I08A, I08B, I08C, I13A, I13B, I28A, I28B, I28C
	21B	X06A, X06B		09	J02A, J02B, J03A, J03B, J04A, J04B, J11A, J11B		09	J02A, J02B, J03A, J03B, J04A, J04B, J11A, J11B
04.43.00↔		B05Z		10	K09A, K09B		10	K09A, K09B
	08	I02A, I02B, I08A, I08B, I08C, I13A, I13B, I32A, I32B, I32C, I32D		21A	W02A, W02B		21A	W02A, W02B
	10	K09A, K09B		21B	X04Z, X05A, X05B, X06A, X06B		21B	X04Z, X05A, X05B, X06A, X06B
	21A	W02A, W02B	04.49.12↔		BORP, KVB I, KVB II, VBOR	04.49.16↔		BORP, KVB I, KVB II, VBOR
	21B	X05A, X05B		01	B03A, B03B, B03C, B06A, B06B, B17A, B17B, B17C, B39A, B39B		01	B03A, B03B, B03C, B06A, B06B, B17A, B17B, B17C, B39A, B39B
04.43.10↔		B05Z		03	D12A, D12B		03	D12A, D12B
	08	I02A, I02B, I08A, I08B, I08C, I13A, I13B, I32A, I32B, I32C, I32D		05	F04Z, F13A, F13B, F13C, F59A		05	F04Z, F13A, F13B, F13C, F59A
	10	K09A, K09B		08	I02A, I02B, I08A, I08B, I08C, I13A, I13B, I28A, I28B, I28C		08	I02A, I02B, I08A, I08B, I08C, I13A, I13B, I28A, I28B, I28C
	21A	W02A, W02B		09	J02A, J02B, J03A, J03B, J04A, J04B, J11A, J11B		09	J02A, J02B, J03A, J03B, J04A, J04B, J11A, J11B
	21B	X05A, X05B		10	K09A, K09B		10	K09A, K09B
04.43.99↔		B05Z		21A	W02A, W02B		21A	W02A, W02B
	08	I02A, I02B, I08A, I08B, I08C, I13A, I13B, I32A, I32B, I32C, I32D		21B	X04Z, X05A, X05B, X06A, X06B		21B	X04Z, X05A, X05B, X06A, X06B
	10	K09A, K09B	04.49.13↔		BORP, KVB I, KVB II, VBOR	04.49.99↔		BORP, KVB I, KVB II, VBOR
	21A	W02A, W02B		01	B03A, B03B, B03C, B06A, B06B, B17A, B17B, B17C, B39A, B39B		01	B03A, B03B, B03C, B06A, B06B, B17A, B17B, B17C, B39A, B39B
	21B	X05A, X05B		03	D12A, D12B		03	D12A, D12B
04.44↔		B05Z		05	F04Z, F13A, F13B, F13C, F59A		05	F04Z, F13A, F13B, F13C, F59A
	08	I02A, I02B, I08A, I08B, I08C, I13A, I13B, I20A, I20B, I20C, I20D, I20E, I20F, I20G		08	I02A, I02B, I08A, I08B, I08C, I13A, I13B, I32A, I32B, I32C, I32D		08	I02A, I02B, I08A, I08B, I08C, I13A, I13B, I28A, I28B, I28C
	21A	W02A, W02B		09	J02A, J02B, J03A, J03B, J04A, J04B, J11A, J11B		09	J02A, J02B, J03A, J03B, J04A, J04B, J11A, J11B
	21B	X04Z		10	K09A, K09B		10	K09A, K09B
04.49.00↔		BORP, KVB I, KVB II, VBOR		21A	W02A, W02B		21A	W02A, W02B
	01	B03A, B03B, B03C, B06A, B06B, B17A, B17B, B17C, B39A, B39B		21B	X04Z, X05A, X05B, X06A, X06B		21B	X04Z, X05A, X05B, X06A, X06B
	03	D12A, D12B	04.49.14↔		BORP, KVB I, KVB II, VBOR	04.51.00↔		BORP, KVB I, KVB II, VBOR
	05	F04Z, F13A, F13B, F13C, F59A		01	B03A, B03B, B03C, B06A, B06B, B17A, B17B, B17C, B39A, B39B		01	B03A, B03B, B03C, B06A, B06B, B17A, B17B, B17C, B39A, B39B
	08	I02A, I02B, I08A, I08B, I08C, I13A, I13B, I28A, I28B, I28C		03	D12A, D12B		05	F59A
	09	J02A, J02B, J03A, J03B, J04A, J04B, J11A, J11B		05	F04Z, F13A, F13B, F13C, F59A		08	I02A, I02B, I08A, I08B, I08C, I13A, I13B
	10	K09A, K09B		08	I02A, I02B, I08A, I08B, I08C, I13A, I13B, I28A, I28B, I28C		21A	W02A, W02B
	21A	W02A, W02B		09	J02A, J02B, J03A, J03B, J04A, J04B, J11A, J11B		21B	X06A, X06B, X33Z
	21B	X04Z, X05A, X05B, X06A, X06B		10	K09A, K09B	04.51.09↔		BORP, KORP, KVB I, KVB II, MKOR, VBOR
04.49.10↔		BORP, KVB I, KVB II, VBOR		21A	W02A, W02B		01	B03A, B03B, B03C, B06A, B06B, B17A, B17B, B17C, B39A, B39B
	01	B03A, B03B, B03C, B06A, B06B, B17A, B17B, B17C, B39A, B39B		21B	X04Z, X05A, X05B, X06A, X06B		05	F59A
	03	D12A, D12B					08	I02A, I02B, I08A, I08B, I08C, I13A, I13B
	05	F04Z, F13A, F13B, F13C, F59A					21A	W02A, W02B
	08	I02A, I02B, I08A, I08B, I08C, I13A, I13B, I28A, I28B, I28C					21B	X06A, X06B, X33Z
	09	J02A, J02B, J03A, J03B, J04A, J04B, J11A, J11B						
	10	K09A, K09B						
	21A	W02A, W02B						
	21B	X04Z, X05A, X05B, X06A, X06B						

Allegato B codice di procedure /MDC-/Indice DRG

CHOP	MDC	DRG	CHOP	MDC	DRG	CHOP	MDC	DRG
04.6x.60↔		BORP, KORP, KVB I, KVB II, MKOR, VBOR	04.6x.75↔		BORP, KORP, KVB I, KVB II, MKOR, VBOR	04.74.10↔		BORP, KORP, KVB I, KVB II, MKOR, VBOR
	01	B03A, B03B, B03C, B06A, B06B, B17A, B17B, B17C, B39A, B39B		01	B03A, B03B, B03C, B06A, B06B, B17A, B17B, B17C, B39A, B39B		01	B03A, B03B, B03C, B06A, B06B, B17A, B17B, B17C, B39A, B39B
	05	F59A		05	F59A		03	D12A
	08	I02A, I02B, I08A, I08B, I08C, I13A, I13B, I32A, I32B, I32C, I32D		08	I02A, I02B, I08A, I08B, I08C, I13A, I13B, I28A, I28B		05	F59A
	21A	W02A, W02B		21A	W02A, W02B		08	I02A, I02B, I08A, I08B, I08C, I13A, I13B
	21B	X06A, X06B		21B	X06A, X06B		21A	W02A, W02B
				21B	X06A, X06B		21B	X06A, X06B, X33Z
04.6x.70↔		BORP, KORP, KVB I, KVB II, MKOR, VBOR	04.6x.99↔		BORP, KORP, KVB I, KVB II, MKOR, VBOR	04.74.11↔		BORP, KORP, KVB I, KVB II, MKOR, VBOR
	01	B03A, B03B, B03C, B06A, B06B, B17A, B17B, B17C, B39A, B39B		01	B03A, B03B, B03C, B06A, B06B, B17A, B17B, B17C, B39A, B39B		01	B03A, B03B, B03C, B06A, B06B, B17A, B17B, B17C, B39A, B39B
	05	F59A		05	F59A		03	D12A
	08	I02A, I02B, I08A, I08B, I08C, I13A, I13B, I28A, I28B		08	I02A, I02B, I08A, I08B, I08C, I13A, I13B, I28A, I28B		05	F59A
	21A	W02A, W02B		21A	W02A, W02B		08	I02A, I02B, I08A, I08B, I08C, I13A, I13B
	21B	X06A, X06B		21B	X06A, X06B		21A	W02A, W02B
				21B	X06A, X06B		21B	X06A, X06B, X33Z
04.6x.71↔		BORP, KORP, KVB I, KVB II, MKOR, VBOR	04.71↔		BORP, KORP, KVB I, KVB II, MKOR, VBOR	04.74.99↔		BORP, KORP, KVB I, KVB II, MKOR, VBOR
	01	B03A, B03B, B03C, B06A, B06B, B17A, B17B, B17C, B39A, B39B		01	B03A, B03B, B03C, B06A, B06B, B17A, B17B, B17C, B39A, B39B		01	B03A, B03B, B03C, B06A, B06B, B17A, B17B, B17C, B39A, B39B
	05	F59A		03	D12A		03	D12A
	08	I02A, I02B, I08A, I08B, I08C, I13A, I13B, I28A, I28B		05	F59A		05	F59A
	21A	W02A, W02B		08	I02A, I02B, I08A, I08B, I08C, I13A, I13B		08	I02A, I02B, I08A, I08B, I08C, I13A, I13B
	21B	X06A, X06B		21A	W02A, W02B		08	I02A, I02B, I08A, I08B, I08C, I13A, I13B
				21B	X06A, X06B, X06C		21A	W02A, W02B
04.6x.72↔		BORP, KORP, KVB I, KVB II, MKOR, VBOR	04.72↔		BORP, KORP, KVB I, KVB II, MKOR, VBOR	04.75↔		BORP, KORP, KVB I, KVB II, MKOR, VBOR
	01	B03A, B03B, B03C, B06A, B06B, B17A, B17B, B17C, B39A, B39B		01	B03A, B03B, B03C, B06A, B06B, B17A, B17B, B17C, B39A, B39B		01	B03A, B03B, B03C, B06A, B06B, B17A, B17B, B17C, B39A, B39B
	05	F59A		03	D12A		05	F59A
	08	I02A, I02B, I08A, I08B, I08C, I13A, I13B, I28A, I28B		05	F59A		08	I02A, I02B, I08A, I08B, I08C, I13A, I13B
	21A	W02A, W02B		08	I02A, I02B, I08A, I08B, I08C, I13A, I13B		08	I02A, I02B, I08A, I08B, I08C, I13A, I13B
	21B	X06A, X06B		21A	W02A, W02B		08	I02A, I02B, I08A, I08B, I08C, I13A, I13B
				21B	X06A, X06B, X06C		21A	W02A, W02B
04.6x.73↔		BORP, KORP, KVB I, KVB II, MKOR, VBOR	04.73↔		BORP, KORP, KVB I, KVB II, MKOR, VBOR	04.76↔		BORP, KORP, KVB I, KVB II, MKOR, VBOR
	01	B03A, B03B, B03C, B06A, B06B, B17A, B17B, B17C, B39A, B39B		01	B03A, B03B, B03C, B06A, B06B, B17A, B17B, B17C, B39A, B39B		01	B03A, B03B, B03C, B06A, B06B, B17A, B17B, B39A, B39B
	05	F59A		05	F59A		03	D25A, D25B, D28Z, D29Z
	08	I02A, I02B, I08A, I08B, I08C, I13A, I13B, I32A, I32B, I32C, I32D		08	I02A, I02B, I08A, I08B, I08C, I13A, I13B		05	F59A
	21A	W02A, W02B		21A	W02A, W02B		08	I02A, I02B, I08A, I08B, I08C, I13A, I13B, I28A, I28B
	21B	X06A, X06B		21B	X06A, X06B, X06C		09	J02A, J02B, J08A, J08B
				21B	X06A, X06B, X06C		21A	W02A, W02B
04.6x.74↔		BORP, KORP, KVB I, KVB II, MKOR, VBOR	04.74.00↔		BORP, KORP, KVB I, KVB II, MKOR, VBOR	04.79.10↔		BORP, KORP, KVB I, KVB II, MKOR, VBOR
	01	B03A, B03B, B03C, B06A, B06B, B17A, B17B, B17C, B39A, B39B		01	B03A, B03B, B03C, B06A, B06B, B17A, B17B, B17C, B39A, B39B		01	B03A, B03B, B03C, B06A, B06B, B17A, B17B, B39A, B39B
	05	F59A		03	D12A		03	D25A, D25B, D28Z, D29Z
	08	I02A, I02B, I08A, I08B, I08C, I13A, I13B, I28A, I28B		05	F59A		05	F59A
	21A	W02A, W02B		08	I02A, I02B, I08A, I08B, I08C, I13A, I13B		08	I02A, I02B, I08A, I08B, I08C, I13A, I13B, I28A, I28B
	21B	X06A, X06B		21A	W02A, W02B		09	J02A, J02B, J08A, J08B
				21B	X06A, X06B, X33Z		21A	W02A, W02B
		21B	X06A, X06B, X33Z	21B	X01A, X01B, X06A, X06B, X06C			

CHOP	MDC	DRG	CHOP	MDC	DRG	CHOP	MDC	DRG			
04.79.11↔		BORP, KORP, KVB I, KVB II, MKOR, VBOR	04.79.20↔		BORP, KORP, KVB I, KVB II, MKOR, VBOR	04.79.25↔		BORP, KORP, KVB I, KVB II, MKOR, VBOR			
	01	B03A, B03B, B03C, B06A, B06B, B17A, B17B, B39A, B39B		01	B03A, B03B, B03C, B06A, B06B, B17A, B17B, B39A, B39B		01	B03A, B03B, B03C, B06A, B06B, B17A, B17B, B39A, B39B			
	03	D25A, D25B, D28Z, D29Z		03	D25A, D25B, D28Z, D29Z		03	D25A, D25B, D28Z, D29Z			
	05	F59A		05	F59A		05	F59A			
	08	I02A, I02B, I08A, I08B, I08C, I13A, I13B, I28A, I28B		08	I02A, I02B, I08A, I08B, I08C, I13A, I13B, I28A, I28B		08	I02A, I02B, I08A, I08B, I08C, I13A, I13B, I28A, I28B			
	09	J02A, J02B, J08A, J08B		09	J02A, J02B, J08A, J08B		09	J02A, J02B, J08A, J08B			
	21A	W02A, W02B		21A	W02A, W02B		21A	W02A, W02B			
	21B	X01A, X01B, X06A, X06B, X06C, X33Z		21B	X01A, X01B, X06A, X06B, X06C, X33Z		21B	X01A, X01B, X06A, X06B, X06C, X33Z			
	04.79.12↔			BORP, KORP, KVB I, KVB II, MKOR, VBOR	04.79.21↔			BORP, KORP, KVB I, KVB II, MKOR, VBOR	04.79.29↔		BORP, KORP, KVB I, KVB II, MKOR, VBOR
		01		B03A, B03B, B03C, B06A, B06B, B17A, B17B, B39A, B39B			01	B03A, B03B, B03C, B06A, B06B, B17A, B17B, B39A, B39B		01	B03A, B03B, B03C, B06A, B06B, B17A, B17B, B17C, B39A, B39B
03		D25A, D25B, D28Z, D29Z	03	D25A, D25B, D28Z, D29Z		03	D25A, D25B, D28Z, D29Z				
05		F59A	05	F59A		05	F59A				
08		I02A, I02B, I08A, I08B, I08C, I13A, I13B, I28A, I28B	08	I02A, I02B, I08A, I08B, I08C, I13A, I13B, I28A, I28B		08	I02A, I02B, I08A, I08B, I08C, I13A, I13B, I28A, I28B				
09		J02A, J02B, J08A, J08B	09	J02A, J02B, J08A, J08B		09	J02A, J02B, J08A, J08B				
21A		W02A, W02B	21A	W02A, W02B		21A	W02A, W02B				
21B		X01A, X01B, X06A, X06B, X06C, X33Z	21B	X01A, X01B, X06A, X06B, X06C, X33Z		21B	X01A, X01B, X06A, X06B, X06C, X33Z				
04.79.13↔			BORP, KORP, KVB I, KVB II, MKOR, VBOR	04.79.22↔			BORP, KORP, KVB I, KVB II, MKOR, VBOR	04.79.99↔			BORP, KVB I, KVB II, VBOR
		01	B03A, B03B, B03C, B06A, B06B, B17A, B17B, B39A, B39B			01	B03A, B03B, B03C, B06A, B06B, B17A, B17B, B39A, B39B			01	B03A, B03B, B03C, B06A, B06B, B17A, B17B, B17C, B39A, B39B
	03	D25A, D25B, D28Z, D29Z	03		D25A, D25B, D28Z, D29Z	03	D25A, D25B, D28Z, D29Z				
	05	F59A	05		F59A	05	F59A				
	08	I02A, I02B, I08A, I08B, I08C, I13A, I13B, I28A, I28B	08		I02A, I02B, I08A, I08B, I08C, I13A, I13B, I28A, I28B	08	I02A, I02B, I08A, I08B, I08C, I13A, I13B, I28A, I28B				
	09	J02A, J02B, J08A, J08B	09		J02A, J02B, J08A, J08B	09	J02A, J02B, J08A, J08B				
	21A	W02A, W02B	21A		W02A, W02B	21A	W02A, W02B				
	21B	X01A, X01B, X06A, X06B, X06C, X33Z	21B		X01A, X01B, X06A, X06B, X06C, X33Z	21B	X06A, X06B, X06C				
	04.79.14↔		BORP, KORP, KVB I, KVB II, MKOR, VBOR		04.79.23↔		BORP, KORP, KVB I, KVB II, MKOR, VBOR		04.81.42†↔	15	P67B, P67C
		01	B03A, B03B, B03C, B06A, B06B, B17A, B17B, B39A, B39B			01	B03A, B03B, B03C, B06A, B06B, B17A, B17B, B39A, B39B		04.81.43†↔	15	P67B, P67C
03		D25A, D25B, D28Z, D29Z	03	D25A, D25B, D28Z, D29Z		04.81.44†↔	15	P67B, P67C			
05		F59A	05	F59A		04.92.00↔		BORP, KVB I, KVB II, VBOR			
08		I02A, I02B, I08A, I08B, I08C, I13A, I13B, I28A, I28B	08	I02A, I02B, I08A, I08B, I08C, I13A, I13B, I28A, I28B		01	B03A, B03B, B03C, B06A, B06B, B17A, B17B, B17C, B39A, B39B				
09		J02A, J02B, J08A, J08B	09	J02A, J02B, J08A, J08B		03	D12A				
21A		W02A, W02B	21A	W02A, W02B		05	F59A				
21B		X01A, X01B, X06A, X06B, X06C, X33Z	21B	X01A, X01B, X06A, X06B, X06C, X33Z		06	G11A, G11B				
04.79.19↔			BORP, KORP, KVB I, KVB II, MKOR, VBOR	04.79.24↔			BORP, KORP, KVB I, KVB II, MKOR, VBOR	08	I02A, I02B, I08A, I08B, I08C, I13A, I13B, I28A, I28B		
		01	B03A, B03B, B03C, B06A, B06B, B17A, B17B, B17C, B39A, B39B			01	B03A, B03B, B03C, B06A, B06B, B17A, B17B, B39A, B39B	11	L09A, L09B		
	03	D25A, D25B, D28Z, D29Z	03		D25A, D25B, D28Z, D29Z	12	M06Z, M09A, M09B, M37Z				
	05	F59A	05		F59A	13	N11A, N11B				
	08	I02A, I02B, I08A, I08B, I08C, I13A, I13B, I28A, I28B	08		I02A, I02B, I08A, I08B, I08C, I13A, I13B, I28A, I28B	21A	W02A, W02B				
	09	J02A, J02B, J08A, J08B	09		J02A, J02B, J08A, J08B	21B	X04Z, X05A, X05B, X06A, X06B, X06C				
	21A	W02A, W02B	21A		W02A, W02B	22	Y01Z, Y02A, Y02B, Y02C				
	21B	X01A, X01B, X06A, X06B, X06C, X33Z	21B		X01A, X01B, X06A, X06B, X06C, X33Z						



CHOP	MDC	DRG	CHOP	MDC	DRG	CHOP	MDC	DRG							
04.92.10↔	01	BORP, KVB I, KVB II, VBOR	04.92.30↔	01	BORP, KVB I, KVB II, VBOR	04.93.00↔	01	B03A, B03B, B03C, B06A, B06B, B17A, B17B, B17C, B39A, B39B							
		D12A			D12A			08	I02A, I02B, I08A, I08B, I08C, I13A, I13B, I28A, I28B						
		F59A			F59A			08	I02A, I02B, I08A, I08B, I08C, I13A, I13B, I28A, I28B						
		G11A, G11B			G11A, G11B			21A	W02A, W02B						
		I02A, I02B, I08A, I08B, I08C, I13A, I13B, I28A, I28B			I02A, I02B, I08A, I08B, I08C, I13A, I13B, I28A, I28B			21B	X06A, X06B, X06C						
		L09A, L09B			L09A, L09B			04.93.10↔	01	B03A, B03B, B03C, B06A, B06B, B17A, B17B, B17C, B39A, B39B					
		M06Z, M09A, M09B, M37Z			M06Z, M09A, M09B, M37Z					08	I02A, I02B, I08A, I08B, I08C, I13A, I13B, I28A, I28B				
		N11A, N11B			N11A, N11B			21A	W02A, W02B						
		W02A, W02B			W02A, W02B			21B	X06A, X06B, X06C						
		X04Z, X05A, X05B, X06A, X06B, X06C			X04Z, X05A, X05B, X06A, X06B, X06C			04.93.11↔	01	B03A, B03B, B03C, B06A, B06B, B17A, B17B, B17C, B39A, B39B					
		Y01Z, Y02A, Y02B, Y02C			Y01Z, Y02A, Y02B, Y02C					08	I02A, I02B, I08A, I08B, I08C, I13A, I13B, I28A, I28B				
		04.92.11↔			01			BORP, KVB I, KVB II, VBOR	04.92.31↔	01	BORP, KVB I, KVB II, VBOR	04.93.20↔	01	B03A, B03B, B03C, B06A, B06B, B17A, B17B, B17C, B39A, B39B	
								D12A			D12A			08	I02A, I02B, I08A, I08B, I08C, I13A, I13B, I28A, I28B
								F59A			F59A			21A	W02A, W02B
								G11A, G11B			G11A, G11B			21B	X06A, X06B, X06C
I02A, I02B, I08A, I08B, I08C, I13A, I13B, I28A, I28B	I02A, I02B, I08A, I08B, I08C, I13A, I13B, I28A, I28B		04.93.21↔	01		B03A, B03B, B03C, B06A, B06B, B17A, B17B, B17C, B39A, B39B									
L09A, L09B	L09A, L09B					08	I02A, I02B, I08A, I08B, I08C, I13A, I13B, I28A, I28B								
M06Z, M09A, M09B, M37Z	M06Z, M09A, M09B, M37Z		21A	W02A, W02B											
N11A, N11B	N11A, N11B		21B	X06A, X06B, X06C											
W02A, W02B	W02A, W02B		04.93.40↔	01		B03A, B03B, B03C, B06A, B06B, B17A, B17B, B17C, B39A, B39B									
X04Z, X05A, X05B, X06A, X06B, X06C	X04Z, X05A, X05B, X06A, X06B, X06C					08	I02A, I02B, I08A, I08B, I08C, I13A, I13B, I28A, I28B								
Y01Z, Y02A, Y02B, Y02C	Y01Z, Y02A, Y02B, Y02C		21A	W02A, W02B											
04.92.20↔	01		BORP, KVB I, KVB II, VBOR	04.92.40↔		01	BORP, KVB I, KVB II, VBOR	04.93.99↔			01			B03A, B03B, B03C, B06A, B06B, B17A, B17B, B17C, B39A, B39B	
			D12A				D12A							08	I02A, I02B, I08A, I08B, I08C, I13A, I13B, I28A, I28B
			F59A				F59A							21A	W02A, W02B
			G11A, G11B				G11A, G11B							21B	X06A, X06B, X06C
		I02A, I02B, I08A, I08B, I08C, I13A, I13B, I28A, I28B	I02A, I02B, I08A, I08B, I08C, I13A, I13B, I28A, I28B		04.94.10↔		01		B03A, B03B, B03C, B06A, B06B, B17A, B17B, B17C, B39A, B39B						
		L09A, L09B	L09A, L09B						03	D12A, D12B					
		M06Z, M09A, M09B, M37Z	M06Z, M09A, M09B, M37Z		08		I02A, I02B, I08A, I08B, I08C, I13A, I13B, I28A, I28B								
		N11A, N11B	N11A, N11B		21A		W02A, W02B								
		W02A, W02B	W02A, W02B		21B		X06A, X06B, X06C								
		X04Z, X05A, X05B, X06A, X06B, X06C	X04Z, X05A, X05B, X06A, X06B, X06C		04.94.11↔		01		B03A, B03B, B03C, B06A, B06B, B17A, B17B, B17C, B39A, B39B						
		Y01Z, Y02A, Y02B, Y02C	Y01Z, Y02A, Y02B, Y02C						03	D12A, D12B					
		04.92.21↔	01		BORP, KVB I, KVB II, VBOR		04.92.99↔		01	BORP, KVB I, KVB II, VBOR		04.94.10↔	01	B03A, B03B, B03C, B06A, B06B, B17A, B17B, B17C, B39A, B39B	
					D12A					D12A				08	I02A, I02B, I08A, I08B, I08C, I13A, I13B, I28A, I28B
					F59A					F59A				21A	W02A, W02B
					G11A, G11B					G11A, G11B				21B	X06A, X06B, X06C
I02A, I02B, I08A, I08B, I08C, I13A, I13B, I28A, I28B	I02A, I02B, I08A, I08B, I08C, I13A, I13B, I28A, I28B			04.94.11↔	01	B03A, B03B, B03C, B06A, B06B, B17A, B17B, B17C, B39A, B39B									
L09A, L09B	L09A, L09B					03		D12A, D12B							
M06Z, M09A, M09B, M37Z	M06Z, M09A, M09B, M37Z			08	I02A, I02B, I08A, I08B, I08C, I13A, I13B, I28A, I28B										
N11A, N11B	N11A, N11B			21A	W02A, W02B										
W02A, W02B	W02A, W02B			21B	X06A, X06B, X06C										
X04Z, X05A, X05B, X06A, X06B, X06C	X04Z, X05A, X05B, X06A, X06B, X06C			04.94.11↔	01	B03A, B03B, B03C, B06A, B06B, B17A, B17B, B17C, B39A, B39B									
Y01Z, Y02A, Y02B, Y02C	Y01Z, Y02A, Y02B, Y02C					03		D12A, D12B							
04.92.21↔	01			BORP, KVB I, KVB II, VBOR	04.92.99↔	01		BORP, KVB I, KVB II, VBOR		04.94.10↔	01			B03A, B03B, B03C, B06A, B06B, B17A, B17B, B17C, B39A, B39B	
				D12A				D12A						08	I02A, I02B, I08A, I08B, I08C, I13A, I13B, I28A, I28B
				F59A				F59A						21A	W02A, W02B
				G11A, G11B				G11A, G11B						21B	X06A, X06B, X06C
		I02A, I02B, I08A, I08B, I08C, I13A, I13B, I28A, I28B	I02A, I02B, I08A, I08B, I08C, I13A, I13B, I28A, I28B	04.94.11↔			01	B03A, B03B, B03C, B06A, B06B, B17A, B17B, B17C, B39A, B39B							
		L09A, L09B	L09A, L09B					03	D12A, D12B						
		M06Z, M09A, M09B, M37Z	M06Z, M09A, M09B, M37Z	08			I02A, I02B, I08A, I08B, I08C, I13A, I13B, I28A, I28B								
		N11A, N11B	N11A, N11B	21A			W02A, W02B								
		W02A, W02B	W02A, W02B	21B			X06A, X06B, X06C								
		X04Z, X05A, X05B, X06A, X06B, X06C	X04Z, X05A, X05B, X06A, X06B, X06C	04.94.11↔			01	B03A, B03B, B03C, B06A, B06B, B17A, B17B, B17C, B39A, B39B							
		Y01Z, Y02A, Y02B, Y02C	Y01Z, Y02A, Y02B, Y02C					03	D12A, D12B						

CHOP	MDC	DRG	CHOP	MDC	DRG	CHOP	MDC	DRG
04.94.12↔	01	B03A, B03B, B03C, B06A, B06B, B17A, B17B, B17C, B39A, B39B	04.99.00↔	01	B03A, B03B, B03C, B06A, B06B, B17A, B17B, B17C, B39A, B39B	05.22↔		BORP, KVB I, KVB II, VBOR
	03	D12A, D12B		03	D12A, D12B		01	B03A, B03B, B03C, B06A, B06B, B17A, B17B, B17C, B39A, B39B
	08	I02A, I02B, I08A, I08B, I08C, I13A, I13B, I28A, I28B		08	I02A, I02B, I08A, I08B, I08C, I13A, I13B, I28A, I28B		03	D12A
	21A	W02A, W02B		21A	W02A, W02B		05	F21A, F21B, F59A
	21B	X06A, X06B, X06C		21B	X06A, X06B, X06C		08	I02A, I02B, I08A, I08B, I08C, I13A, I13B, I28A, I28B
04.94.13↔	01	B03A, B03B, B03C, B06A, B06B, B17A, B17B, B17C, B39A, B39B	04.99.10↔	01	B03A, B03B, B03C, B06A, B06B, B17A, B17B, B17C, B39A, B39B	05.23↔		BORP, KVB I, KVB II, VBOR
	03	D12A, D12B		03	D12A, D12B		01	B03A, B03B, B03C, B06A, B06B, B17A, B17B, B17C, B39A, B39B
	08	I02A, I02B, I08A, I08B, I08C, I13A, I13B, I28A, I28B		08	I02A, I02B, I08A, I08B, I08C, I13A, I13B, I28A, I28B		05	F21A, F21B, F59A
	21A	W02A, W02B		21A	W02A, W02B		08	I02A, I02B, I08A, I08B, I08C, I13A, I13B, I28A, I28B
	21B	X06A, X06B, X06C		21B	X06A, X06B, X06C		09	J02A, J02B, J03A, J03B, J04A, J04B, J10Z
04.94.14↔	01	B03A, B03B, B03C, B06A, B06B, B17A, B17B, B17C, B39A, B39B	04.99.11↔	01	B03A, B03B, B03C, B06A, B06B, B17A, B17B, B17C, B39A, B39B	05.24↔		BORP, KVB I, KVB II, VBOR
	03	D12A, D12B		03	D12A, D12B		01	B03A, B03B, B03C, B06A, B06B, B17A, B17B, B17C, B39A, B39B
	08	I02A, I02B, I08A, I08B, I08C, I13A, I13B, I28A, I28B		08	I02A, I02B, I08A, I08B, I08C, I13A, I13B, I28A, I28B		05	F21A, F21B, F59A
	21A	W02A, W02B		21A	W02A, W02B		08	I02A, I02B, I08A, I08B, I08C, I13A, I13B, I28A, I28B
	21B	X06A, X06B, X06C		21B	X06A, X06B, X06C		09	J02A, J02B, J03A, J03B, J04A, J04B, J10Z
04.94.15↔	01	B03A, B03B, B03C, B06A, B06B, B17A, B17B, B17C, B39A, B39B	04.99.12↔	01	B03A, B03B, B03C, B06A, B06B, B17A, B17B, B17C, B39A, B39B	05.25↔		BORP, KVB I, KVB II, VBOR
	03	D12A, D12B		03	D12A, D12B		01	B03A, B03B, B03C, B06A, B06B, B17A, B17B, B17C, B39A, B39B
	08	I02A, I02B, I08A, I08B, I08C, I13A, I13B, I28A, I28B		08	I02A, I02B, I08A, I08B, I08C, I13A, I13B, I28A, I28B		03	D12A
	21A	W02A, W02B		21A	W02A, W02B		05	F21A, F21B, F59A
	21B	X06A, X06B, X06C		21B	X06A, X06B, X06C		08	I02A, I02B, I08A, I08B, I08C, I13A, I13B, I28A, I28B
04.94.99↔	01	B03A, B03B, B03C, B06A, B06B, B17A, B17B, B17C, B39A, B39B	04.99.99↔	01	B03A, B03B, B03C, B06A, B06B, B17A, B17B, B17C, B39A, B39B	05.26↔		BORP, KVB I, KVB II, VBOR
	03	D12A, D12B		03	D12A, D12B		01	B03A, B03B, B03C, B06A, B06B, B17A, B17B, B17C, B39A, B39B
	08	I02A, I02B, I08A, I08B, I08C, I13A, I13B, I28A, I28B		08	I02A, I02B, I08A, I08B, I08C, I13A, I13B, I28A, I28B		03	D12A
	21A	W02A, W02B		21A	W02A, W02B		05	F21A, F21B, F59A
	21B	X06A, X06B, X06C		21B	X06A, X06B, X06C		08	I02A, I02B, I08A, I08B, I08C, I13A, I13B, I28A, I28B
04.95.10↔		BORP, KORP, KVB I, KVB II, MKOR, VBOR	05.0↔	01	B03A, B03B, B03C, B06A, B06B, B17A, B17B, B17C, B39A, B39B	05.29↔		BORP, KVB I, KVB II, VBOR
	01	B21A, B21B, B21C, B21D		08	I02A, I02B, I08A, I08B, I08C, I13A, I13B, I28A, I28B		01	B03A, B03B, B03C, B06A, B06B, B17A, B17B, B17C, B39A, B39B
04.95.11↔		BORP, KORP, KVB I, KVB II, MKOR, VBOR	05.11↔	01	B03A, B03B, B03C, B06A, B06B, B17A, B17B, B17C, B39A, B39B	05.81↔		BORP, KVB I, KVB II, VBOR
	01	B21A, B21B, B21C, B21D		08	I02A, I02B, I08A, I08B, I08C, I13A, I13B, I28A, I28B		01	B03A, B03B, B03C, B06A, B06B, B17A, B17B, B17C, B39A, B39B
04.95.12↔		BORP, KORP, KVB I, KVB II, MKOR, VBOR	05.21↔		BORP, KVB I, KVB II, VBOR	05.81↔		BORP, KVB I, KVB II, VBOR
	01	B21A, B21B, B21C		01	B03A, B03B, B03C, B06A, B06B, B17A, B17B, B17C, B39A, B39B		01	B03A, B03B, B03C, B06A, B06B, B17A, B17B, B17C, B39A, B39B
04.95.13↔		BORP, KORP, KVB I, KVB II, MKOR, VBOR	05.21↔		BORP, KVB I, KVB II, VBOR	05.81↔		BORP, KVB I, KVB II, VBOR
	01	B21A, B21B, B21C		03	D12A		05	F21A, F21B, F59A
04.95.14↔		BORP, KORP, KVB I, KVB II, MKOR, VBOR	05.21↔		BORP, KVB I, KVB II, VBOR	05.81↔		BORP, KVB I, KVB II, VBOR
	01	B21A, B21B, B21C, B21D		05	F21A, F21B, F59A		08	I02A, I02B, I08A, I08B, I08C, I13A, I13B, I28A, I28B
04.95.19↔		BORP, KORP, KVB I, KVB II, MKOR, VBOR	05.21↔		BORP, KVB I, KVB II, VBOR	05.81↔		BORP, KVB I, KVB II, VBOR
	01	B21A, B21B, B21C, B21D		08	I02A, I02B, I08A, I08B, I08C, I13A, I13B, I28A, I28B		09	J02A, J02B, J03A, J03B, J04A, J04B, J10Z
04.95.19↔	05	F59A	05.21↔		BORP, KVB I, KVB II, VBOR	05.81↔		BORP, KVB I, KVB II, VBOR
	01	B21A, B21B, B21C, B21D		09	J02A, J02B, J03A, J03B, J04A, J04B, J10Z		01	B03A, B03B, B03C, B06A, B06B, B17A, B17B, B17C, B39A, B39B
							05	F59A
							08	I02A, I02B, I08A, I08B, I08C, I13A, I13B
							21A	W02A, W02B
							21B	X06A, X06B, X06C



CHOP	MDC	DRG	CHOP	MDC	DRG	CHOP	MDC	DRG
05.89↔	01	B03A, B03B, B03C, B06A, B06B, B17A, B17B, B17C, B39A, B39B	06.2x.99↔		BORP, KORP, KVB I, KVB II, MKOR, VBOR	06.51.99↔		BORP, KORP, KVB I, KVB II, MKOR, VBOR
	08	I02A, I02B, I08A, I08B, I08C, I13A, I13B, I28A, I28B		05	F59A		05	F59A
	21A	W02A, W02B	06.31↔	10	K06A, K06B, K06C	06.52.00↔	10	K06A, K06B, K06C
	21B	X06A, X06B, X06C			BORP, KVB I, KVB II, VBOR			BORP, KORP, KVB I, KVB II, MKOR, VBOR
05.9↔	01	B03A, B03B, B03C, B06A, B06B, B17A, B17B, B17C, B39A, B39B	06.39.00↔	05	F59A		05	F59A
	08	I02A, I02B, I08A, I08B, I08C, I13A, I13B, I28A, I28B		10	K06A, K06B, K06C	06.52.10↔	10	K06A, K06B, K06C
	21A	W02A, W02B	06.39.10↔		BORP, KVB I, KVB II, VBOR			BORP, KORP, KVB I, KVB II, MKOR, VBOR
	21B	X06A, X06B, X06C		05	F59A	06.52.99↔	05	F59A
06.02↔	10	K06A, K06B, K06C	06.39.11↔	10	K06A, K06B, K06C		10	K06A, K06B, K06C
	21A	W02A, W02B			BORP, KVB I, KVB II, VBOR			BORP, KORP, KVB I, KVB II, MKOR, VBOR
	21B	X06A, X06B, X06C	06.39.12↔	05	F59A	06.6x.00↔	05	F59A
06.09.00↔	03	D09Z, D30A, D30B		10	K06A, K06B, K06C		10	K06A, K06B, K06C
	09	J02A, J02B, J03A, J03B, J04A, J04B, J11A, J11B	06.39.13↔		BORP, KVB I, KVB II, VBOR			BORP, KORP, KVB I, KVB II, MKOR, VBOR
	10	K06A, K06B, K06C		05	F59A	06.6x.10↔	05	F59A
	21A	W02A, W02B	06.39.14↔	10	K06A, K06B, K06C		10	K06A, K06B, K06C
	21B	X06A, X06B, X06C			BORP, KVB I, KVB II, VBOR	06.6x.11↔		BORP, KORP, KVB I, KVB II, MKOR, VBOR
06.09.10↔	03	D09Z, D30A, D30B	06.39.15↔	05	F59A		05	F59A
	09	J02A, J02B, J03A, J03B, J04A, J04B, J11A, J11B		10	K06A, K06B, K06C	06.6x.12↔	10	K06A, K06B, K06C
	10	K06A, K06B, K06C	06.39.99↔		BORP, KVB I, KVB II, VBOR			BORP, KORP, KVB I, KVB II, MKOR, VBOR
	21A	W02A, W02B		05	F59A	06.6x.99↔	05	F59A
	21B	X06A, X06B, X06C	06.4x.00↔	10	K06A, K06B, K06C		10	K06A, K06B, K06C
06.09.11↔	03	D09Z, D30A, D30B			BORP, KORP, KVB I, KVB II, MKOR, VBOR	06.7x.00↔		BORP, KORP, KVB I, KVB II, MKOR, VBOR
	09	J02A, J02B, J03A, J03B, J04A, J04B, J11A, J11B	06.4x.10↔	05	F59A		03	D12A, D12B
	10	K06A, K06B, K06C		10	K06A, K06B, K06C	06.7x.10↔	05	F59A
	21A	W02A, W02B	06.4x.11↔		BORP, KORP, KVB I, KVB II, MKOR, VBOR		10	K06A, K06B, K06C
	21B	X06A, X06B, X06C		05	F59A	06.7x.11↔	03	D12A, D12B
06.09.99↔	03	D09Z, D30A, D30B	06.4x.99↔	10	K06A, K06B, K06C		05	F59A
	09	J02A, J02B, J03A, J03B, J04A, J04B, J11A, J11B			BORP, KORP, KVB I, KVB II, MKOR, VBOR	06.7x.12↔	10	K06A, K06B, K06C
	10	K06A, K06B, K06C	06.50.00↔	05	F59A		03	D12A, D12B
	21A	W02A, W02B		10	K06A, K06B, K06C	06.7x.13↔	10	K06A, K06B, K06C
	21B	X06A, X06B, X06C	06.50.10↔		BORP, KORP, KVB I, KVB II, MKOR, VBOR		03	D12A, D12B
06.12↔		BORP, KVB I, KVB II, VBOR		05	F59A	06.7x.14↔	10	K06A, K06B, K06C
	03	D12A, D12B	06.50.99↔	10	K06A, K06B, K06C		03	D12A, D12B
	05	F59A			BORP, KORP, KVB I, KVB II, MKOR, VBOR	06.7x.15↔	05	F59A
	10	K06A, K06B, K06C	06.51.00↔	05	F59A		10	K06A, K06B, K06C
06.13.00↔		BORP, KVB I, KVB II, VBOR		10	K06A, K06B, K06C	06.7x.99↔	10	K06A, K06B, K06C
	05	F59A	06.51.10↔		BORP, KORP, KVB I, KVB II, MKOR, VBOR		03	D12A, D12B
	10	K06A, K06B, K06C		05	F59A	06.81.00↔	05	F59A
06.13.12↔		BORP, KVB I, KVB II, VBOR		10	K06A, K06B, K06C		10	K06A, K06B, K06C
	03	D12A, D12B	06.51.00↔		BORP, KORP, KVB I, KVB II, MKOR, VBOR		11	L04A, L04B, L04C, L09A, L09B, L38Z
	05	F59A		05	F59A			
	10	K06A, K06B, K06C	06.51.10↔	10	K06A, K06B, K06C			
06.13.99↔		BORP, KVB I, KVB II, VBOR			BORP, KORP, KVB I, KVB II, MKOR, VBOR			
	03	D12A, D12B		05	F59A			
	05	F59A		10	K06A, K06B, K06C			
	10	K06A, K06B, K06C			BORP, KORP, KVB I, KVB II, MKOR, VBOR			
06.2x.00↔		BORP, KORP, KVB I, KVB II, MKOR, VBOR		05	F59A			
	05	F59A		10	K06A, K06B, K06C			
	10	K06A, K06B, K06C			BORP, KORP, KVB I, KVB II, MKOR, VBOR			
06.2x.11↔		BORP, KORP, KVB I, KVB II, MKOR, VBOR		05	F59A			
	05	F59A		10	K06A, K06B, K06C			
	10	K06A, K06B, K06C			BORP, KORP, KVB I, KVB II, MKOR, VBOR			
06.2x.12↔		BORP, KORP, KVB I, KVB II, MKOR, VBOR		05	F59A			
	05	F59A		10	K06A, K06B, K06C			
	10	K06A, K06B, K06C			BORP, KORP, KVB I, KVB II, MKOR, VBOR			

CHOP	MDC	DRG	CHOP	MDC	DRG	CHOP	MDC	DRG
06.81.10↔		BORP, KORP, KVB I, KVB II, MKOR, VBOR	06.95.10↔		BORP, KORP, KVB I, KVB II, MKOR, VBOR	07.13.11↔		BORP, KORP, KVB I, KVB II, MKOR, VBOR
	05	F59A		05	F59A		01	B02A, B02B, B20A, B20B, B20C, B39A, B39B
	10	K06A, K06B		10	K06A, K06B		05	F59A
	11	L04A, L04B, L04C, L09A, L09B, L38Z		11	L04A, L04B, L04C, L38Z		10	K03Z
06.81.13↔		BORP, KORP, KVB I, KVB II, MKOR, VBOR	06.95.11↔		BORP, KORP, KVB I, KVB II, MKOR, VBOR	07.13.12↔		BORP, KORP, KVB I, KVB II, MKOR, VBOR
	05	F59A		05	F59A		01	B02A, B02B, B20A, B20B, B20C, B39A, B39B
	10	K06A, K06B		10	K06A, K06B		05	F59A
	11	L04A, L04B, L04C, L09A, L09B, L38Z		11	L04A, L04B, L04C, L38Z		10	K03Z
06.81.99↔		BORP, KORP, KVB I, KVB II, MKOR, VBOR	06.95.12↔		BORP, KORP, KVB I, KVB II, MKOR, VBOR	07.13.99↔		BORP, KORP, KVB I, KVB II, MKOR, VBOR
	05	F59A		05	F59A		01	B02A, B02B, B20A, B20B, B20C, B39A, B39B
	10	K06A, K06B		10	K06A, K06B		05	F59A
	11	L04A, L04B, L04C, L09A, L09B, L38Z		11	L04A, L04B, L04C, L38Z		10	K03Z
06.89.00↔		BORP, KORP, KVB I, KVB II, MKOR, VBOR	06.95.20↔		BORP, KORP, KVB I, KVB II, MKOR, VBOR	07.14.00↔		BORP, KORP, KVB I, KVB II, MKOR, VBOR
	05	F59A		05	F59A		01	B02A, B02B, B20A, B20B, B20C, B39A, B39B
	10	K06A, K06B		10	K06A, K06B		05	F59A
	11	L09A, L09B		11	L04A, L04B, L04C, L38Z		10	K03Z
	21A	W02A, W02B		10	K06A, K06B		01	B02A, B02B, B20A, B20B, B20C, B39A, B39B
	21B	X06A, X06B, X06C		11	L04A, L04B, L04C, L38Z		05	F59A
06.89.11↔		BORP, KORP, KVB I, KVB II, MKOR, VBOR	06.95.21↔		BORP, KORP, KVB I, KVB II, MKOR, VBOR	07.14.10↔		BORP, KORP, KVB I, KVB II, MKOR, VBOR
	05	F59A		05	F59A		01	B02A, B02B, B20A, B20B, B20C, B39A, B39B
	10	K06A, K06B		10	K06A, K06B		05	F59A
	11	L04A, L04B, L04C, L09A, L09B, L38Z		11	L04A, L04B, L04C, L38Z		10	K03Z
	21A	W02A, W02B		10	K06A, K06B, K06C		01	B02A, B02B, B20A, B20B, B20C, B39A, B39B
	21B	X06A, X06B, X06C		11	L04A, L04B, L04C, L38Z		05	F59A
06.89.13↔		BORP, KVB I, KVB II, VBOR	06.95.22↔		BORP, KORP, KVB I, KVB II, MKOR, VBOR	07.14.11↔		BORP, KORP, KVB I, KVB II, MKOR, VBOR
	05	F59A		05	F59A		01	B02A, B02B, B20A, B20B, B20C, B39A, B39B
	10	K06A, K06B		10	K06A, K06B		05	F59A
	11	L04A, L04B, L04C, L09A, L09B, L38Z		11	L04A, L04B, L04C, L38Z		10	K03Z
	21A	W02A, W02B		10	K06A, K06B, K06C		01	B02A, B02B, B20A, B20B, B20C, B39A, B39B
	21B	X06A, X06B, X06C		11	L04A, L04B, L04C, L38Z		05	F59A
06.89.99↔		BORP, VBOR	06.98.00↔		BORP, VBOR	07.14.12↔		BORP, KORP, KVB I, KVB II, MKOR, VBOR
	05	F59A		05	F59A		01	B02A, B02B, B20A, B20B, B20C, B39A, B39B
	10	K06A, K06B		10	K06A, K06B, K06C		05	F59A
	11	L04A, L04B, L04C, L09A, L09B, L38Z		10	K06A, K06B, K06C		10	K03Z
	21A	W02A, W02B		05	F59A		01	BORP, KORP, KVB I, KVB II, MKOR, VBOR
	21B	X06A, X06B, X06C		10	K06A, K06B, K06C		05	F59A
06.91↔		BORP, KVB I, KVB II, VBOR	06.98.10↔		BORP, VBOR	07.14.99↔		BORP, KORP, KVB I, KVB II, MKOR, VBOR
	03	D09Z, D30A, D30B		05	F59A		01	B02A, B02B, B20A, B20B, B20C, B39A, B39B
	05	F59A		10	K06A, K06B, K06C		05	F59A
	09	J02A, J02B, J03A, J03B, J04A, J04B, J11A, J11B		10	K06A, K06B, K06C		10	K03Z
	10	K06A, K06B, K06C		05	F59A		01	BORP, KORP, KVB I, KVB II, MKOR, VBOR
	21A	W02A, W02B		10	K06A, K06B, K06C		05	F59A
	21B	X06A, X06B, X06C		10	K06A, K06B, K06C		10	K03Z
06.92↔		K06A, K06B, K06C	06.99.00↔		BORP, VBOR	07.15↔		BORP, KORP, KVB I, KVB II, MKOR, VBOR
	21A	W02A, W02B		05	F59A		01	B02A, B02B, B20A, B20B, B20C, B39A, B39B
	21B	X06A, X06B, X06C		10	K06A, K06B, K06C		05	F59A
06.93↔		K06A, K06B, K06C	06.99.10↔		BORP, VBOR	07.16.00↔		BORP, KVB I, KVB II, VBOR
	21A	W02A, W02B		05	F59A		04	E01A, E01B, E06A, E06B, E06C
	21B	X06A, X06B, X06C		10	K06A, K06B, K06C		05	F59A
06.94↔		BORP, KORP, KVB I, KVB II, MKOR, VBOR	06.99.99↔		BORP, VBOR	07.16.11↔		BORP, KVB I, KVB II, VBOR
	05	F59A		05	F59A		04	E01A, E01B, E06A, E06B, E06C
	10	K06A, K06B, K06C		10	K06A, K06B, K06C		05	F59A
06.95.00↔		BORP, KORP, KVB I, KVB II, MKOR, VBOR	07.12↔		BORP, KVB I, KVB II, VBOR	07.16.11↔		BORP, KVB I, KVB II, VBOR
	05	F59A		05	F59A		04	E01A, E01B, E06A, E06B, E06C
	10	K06A, K06B, K06C		10	K06A, K06B, K06C		05	F59A
	10	K06A, K06B, K06C		10	K03Z, K14A, K14B		10	K09A, K09B
	10	K06A, K06B, K06C		01	B02A, B02B, B20A, B20B, B20C, B39A, B39B		04	E01A, E01B, E06A, E06B, E06C
	10	K06A, K06B, K06C		05	F59A		05	F59A
	10	K06A, K06B, K06C		10	K03Z		10	K09A, K09B
	10	K06A, K06B, K06C		01	B02A, B02B, B20A, B20B, B20C, B39A, B39B		04	E01A, E01B, E06A, E06B, E06C
	10	K06A, K06B, K06C		05	F59A		05	F59A
	10	K06A, K06B, K06C		10	K03Z		10	K09A, K09B



Allegato B codice di procedure /MDC-/Indice DRG

CHOP	MDC	DRG	CHOP	MDC	DRG	CHOP	MDC	DRG
07.17.00↔		BORP, KORP, KVB I, KVB II, MKOR, VBOR	07.3↔		BORP, KVB I, KVB II, VBOR	07.54↔		BORP, KORP, KVB I, KVB II, MKOR, VBOR
	01	B02A, B02B, B20A, B20B, B20C, B39A, B39B		05	F59A		01	B02A, B02B, B20A, B20B, B20C, B39A, B39B
	05	F59A		06	G16A, G16B, G18A, G38Z		05	F59A
	10	K03Z		09	J02A, J02B, J03A, J03B, J04A, J04B, J11A, J11B		06	G33Z, G38Z
07.17.10↔		BORP, KORP, KVB I, KVB II, MKOR, VBOR	07.41↔		BORP, VBOR		07	H33Z
	01	B02A, B02B, B20A, B20B, B20C, B39A, B39B		05	F59A		10	K03Z
	05	F59A		10	K03Z, K14A, K14B		11	L33Z
	10	K03Z		21A	W02A, W02B	07.59↔		BORP, KORP, KVB I, KVB II, MKOR, VBOR
07.17.11↔		BORP, KORP, KVB I, KVB II, MKOR, VBOR	07.42↔		BORP, KVB I, KVB II, VBOR		01	B02A, B02B, B20A, B20B, B20C, B39A, B39B
	01	B02A, B02B, B20A, B20B, B20C, B39A, B39B		05	F59A		05	F59A
	05	F59A		10	K03Z, K14A, K14B		06	G33Z, G38Z
	10	K03Z		21A	W02A, W02B		07	H33Z
07.17.12↔		BORP, KORP, KVB I, KVB II, MKOR, VBOR	07.43↔		BORP, VBOR		10	K03Z
	01	B02A, B02B, B20A, B20B, B20C, B39A, B39B		05	F59A		11	L33Z
	05	F59A		10	K03Z, K14A, K14B		21B	X33Z
	10	K03Z		21A	W02A, W02B	07.61↔		BORP, KORP, KVB I, KVB II, MKOR, VBOR
07.17.99↔		BORP, KORP, KVB I, KVB II, MKOR, VBOR	07.44↔		BORP, KVB I, KVB II, VBOR		01	B02A, B02B, B20A, B20B, B20C, B39A, B39B
	01	B02A, B02B, B20A, B20B, B20C, B39A, B39B		05	F59A		05	F59A
	05	F59A		10	K03Z, K14A, K14B		06	G33Z, G38Z
	10	K03Z		21A	W02A, W02B		07	H33Z
07.21↔		BORP, KVB I, KVB II, VBOR	07.45↔		BORP, VBOR		08	I15A, I15B
	05	F59A		05	F59A		10	K03Z
	10	K03Z, K14A, K14B		10	K03Z, K14A, K14B		11	L33Z
07.22.00↔		BORP, KVB I, KVB II, VBOR		21A	W02A, W02B		21A	W01A, W01B
	05	F59A		21B	X06A, X06B, X06C	07.62↔		BORP, KORP, KVB I, KVB II, MKOR, VBOR
	06	G16A, G16B, G18A, G38Z		01	B02A, B02B, B20A, B20B, B20C, B39A, B39B		01	B02A, B02B, B20A, B20B, B20C, B39A, B39B
	09	J02A, J02B, J03A, J03B, J04A, J04B, J11A, J11B		05	F59A		03	D25A, D25B
	10	K03Z, K14A, K14B		06	G33Z, G38Z		05	F59A
07.22.10↔		BORP, KVB I, KVB II, VBOR		07	H33Z		06	G33Z, G38Z
	05	F59A		10	K03Z		07	H33Z
	06	G16A, G16B, G18A, G38Z		11	L33Z		08	I15A, I15B
	09	J02A, J02B, J03A, J03B, J04A, J04B, J11A, J11B		21B	X33Z		09	J02A, J02B, J08A, J08B
	10	K03Z, K14A, K14B	07.52↔		BORP, KORP, KVB I, KVB II, MKOR, VBOR		10	K03Z
07.22.11↔		BORP, KVB I, KVB II, VBOR		01	B02A, B02B, B20A, B20B, B20C, B39A, B39B		11	L33Z
	05	F59A		05	F59A		21A	W01A, W01B
	06	G16A, G16B, G18A, G38Z		06	G33Z, G38Z	07.63↔		BORP, KORP, KVB I, KVB II, MKOR, VBOR
	09	J02A, J02B, J03A, J03B, J04A, J04B, J11A, J11B		07	H33Z		01	B02A, B02B, B20A, B20B, B20C, B39A, B39B
	10	K03Z, K14A, K14B		10	K03Z		05	F59A
07.22.12↔		BORP, KVB I, KVB II, VBOR		11	L33Z		06	G33Z, G38Z
	05	F59A	07.53↔		BORP, KORP, KVB I, KVB II, MKOR, VBOR		07	H33Z
	06	G16A, G16B, G18A, G38Z		01	B02A, B02B, B20A, B20B, B20C, B39A, B39B		08	I15A, I15B
	09	J02A, J02B, J03A, J03B, J04A, J04B, J11A, J11B		05	F59A		10	K03Z
	10	K03Z, K14A, K14B		06	G33Z, G38Z		11	L33Z
07.22.99↔		BORP, KVB I, KVB II, VBOR		07	H33Z		21A	W01A, W01B
	05	F59A		10	K03Z		21B	X06A, X06B, X06C, X33Z
	06	G16A, G16B, G18A, G38Z		11	L33Z			
	09	J02A, J02B, J03A, J03B, J04A, J04B, J11A, J11B		21B	X33Z			
	10	K03Z, K14A, K14B						
07.29↔		BORP, KVB I, KVB II, VBOR						
	05	F59A						
	06	G16A, G16B, G18A, G38Z						
	10	K03Z, K14A, K14B						

PROC

CHOP	MDC	DRG	CHOP	MDC	DRG	CHOP	MDC	DRG						
07.64↔		BORP, KORP, KVB I, KVB II, MKOR, VBOR	07.72↔		BORP, KORP, KVB I, KVB II, MKOR, VBOR	07.83↔		BORP, KVB I, KVB II, VBOR						
	01	B02A, B02B, B20A, B20B, B20C, B39A, B39B		01	B02A, B02B, B20A, B20B, B20C, B39A, B39B		01	B03A, B03B, B03C, B06A, B06B, B17A, B17B, B17C, B39A, B39B						
	05	F59A		05	F59A		04	E01A, E01B, E06A, E06B, E06C						
	06	G33Z, G38Z		06	G33Z, G38Z		05	F59A						
	07	H33Z		07	H33Z		06	G33Z, G38Z						
	08	I15A, I15B		09	J02A, J02B, J03A, J03B, J04A, J04B, J11A, J11B		07	H33Z						
	10	K03Z		10	K03Z		10	K09A, K09B						
	11	L33Z		11	L33Z		11	L33Z						
	21A	W01A, W01B		21B	X33Z		21A	W02A, W02B						
	21B	X06A, X06B, X06C, X33Z					21B	X06A, X06B, X06C, X33Z						
	07.65↔			BORP, KORP, KVB I, KVB II, MKOR, VBOR	07.79↔			BORP, KORP, KVB I, KVB II, MKOR, VBOR	07.84↔		BORP, KORP, KVB I, KVB II, MKOR, VBOR			
		01		B02A, B02B, B20A, B20B, B20C, B39A, B39B			01	B02A, B02B, B20A, B20B, B20C, B39A, B39B		01	B03A, B03B, B03C, B06A, B06B, B17A, B17B, B17C, B39A, B39B			
		03		D25A, D25B			05	F59A		04	E01A, E01B, E05A, E05B, E05C			
		05		F59A			06	G33Z, G38Z		05	F59A			
06		G33Z, G38Z	07	H33Z		06	G33Z, G38Z							
07		H33Z	09	J02A, J02B, J03A, J03B, J04A, J04B, J11A, J11B		07	H33Z							
08		I15A, I15B	10	K03Z		10	K09A, K09B							
09		J02A, J02B, J08A, J08B	11	L33Z		11	L33Z							
10		K03Z	21B	X33Z		21A	W02A, W02B							
11		L33Z				21B	X06A, X06B, X06C, X33Z							
21A		W01A, W01B	07.80↔			BORP, KORP, KVB I, KVB II, MKOR, VBOR	07.91↔			BORP, KORP, KVB I, KVB II, MKOR, VBOR				
21B		X06A, X06B, X06C, X33Z		01		B03A, B03B, B03C, B06A, B06B, B17A, B17B, B17C, B39A, B39B		04		E01A, E01B, E05A, E05B, E05C				
07.68↔				BORP, KORP, KVB I, KVB II, MKOR, VBOR		07.81↔				BORP, KORP, KVB I, KVB II, VBOR	07.92↔		BORP, KORP, KVB I, KVB II, MKOR, VBOR	
		01		B02A, B02B, B20A, B20B, B20C, B39A, B39B				01		B03A, B03B, B03C, B06A, B06B, B17A, B17B, B17C, B39A, B39B		04	E01A, E01B, E06A, E06B, E06C	
	05	F59A		04	E01A, E01B, E06A, E06B, E06C			05	F59A					
	06	G33Z, G38Z		05	F59A			07	H33Z					
	07	H33Z		06	G33Z, G38Z			10	K09A, K09B					
	08	I15A, I15B		07	H33Z			11	L33Z					
	10	K03Z		10	K09A, K09B			21A	W02A, W02B					
	11	L33Z		11	L33Z			21B	X06A, X06B, X06C					
	21A	W01A, W01B		21A	W02A, W02B			07.93↔		BORP, KORP, KVB I, KVB II, MKOR, VBOR				
	21B	X06A, X06B, X06C, X33Z		21B	X06A, X06B, X06C, X33Z				04	E01A, E01B, E06A, E06B, E06C				
	07.69↔			BORP, KORP, KVB I, KVB II, MKOR, VBOR	07.82↔					BORP, KORP, KVB I, KVB II, MKOR, VBOR		07.94↔		BORP, KVB I, KVB II, VBOR
		01		B02A, B02B, B20A, B20B, B20C, B39A, B39B					01	B03A, B03B, B03C, B06A, B06B, B17A, B17B, B17C, B39A, B39B			05	F59A
		05	F59A	04			E01A, E01B, E05A, E05B, E05C		06	G33Z, G38Z				
		06	G33Z, G38Z	05			F59A		07	H33Z				
07		H33Z	06	G33Z, G38Z		10	K09A, K09B							
08		I15A, I15B	07	H33Z		11	L33Z							
10		K03Z	10	K09A, K09B		21A	W02A, W02B							
11		L33Z	11	L33Z		21B	X06A, X06B, X06C							
21A		W01A, W01B	21A	W02A, W02B		07.94↔			BORP, KVB I, KVB II, VBOR					
21B		X06A, X06B, X06C, X33Z	21B	X06A, X06B, X06C, X33Z			05		F59A					
07.71↔			BORP, KORP, KVB I, KVB II, MKOR, VBOR	07.82↔					BORP, KORP, KVB I, KVB II, MKOR, VBOR	07.94↔			BORP, KVB I, KVB II, VBOR	
		01	B02A, B02B, B20A, B20B, B20C, B39A, B39B				01		B03A, B03B, B03C, B06A, B06B, B17A, B17B, B17C, B39A, B39B		05		F59A	
		05	F59A				04	E01A, E01B, E05A, E05B, E05C	06		G33Z, G38Z			
		06	G33Z, G38Z				05	F59A	07		H33Z			
	07	H33Z	06		G33Z, G38Z		10	K09A, K09B						
	09	J02A, J02B, J03A, J03B, J04A, J04B, J11A, J11B	07		H33Z		11	L33Z						
	10	K03Z	10		K09A, K09B		21A	W02A, W02B						
	11	L33Z	11		L33Z		21B	X06A, X06B, X06C						
	21A	W01A, W01B	21A		W02A, W02B		07.94↔		BORP, KVB I, KVB II, VBOR					
	21B	X06A, X06B, X06C, X33Z	21B		X06A, X06B, X06C, X33Z			05	F59A					

CHOP	MDC	DRG	CHOP	MDC	DRG	CHOP	MDC	DRG
07.95↔		BORP, KVB I, KVB II, VBOR	08.23↔	01	B03A, B03B, B03C, B06A, B06B, B17A, B17B, B17C, B39A, B39B	08.41↔		BORP, VBOR
	04	E01A, E01B, E06A, E06B, E06C		02	C01Z, C20Z		02	C01Z, C14Z
	05	F59A		03	D12A, D12B		05	F59A
	06	G33Z, G38Z		05	F21A, F21B	08.42↔		BORP, VBOR
	07	H33Z		08	I27A, I27B, I27C, I27D		02	C01Z, C14Z
	10	K09A, K09B		09	J02A, J02B, J03A, J03B, J04A, J04B, J08A, J08B, J21Z, J22A, J22B		05	F59A
	11	L33Z		10	K09A, K09B		21A	W02A, W02B
	21A	W02A, W02B		21A	W02A, W02B		21A	W02A, W02B
	21B	X06A, X06B, X06C		21B	X06A, X06B, X06C		21B	X06A, X06B, X06C
07.98↔		BORP, VBOR	08.24↔	01	B03A, B03B, B03C, B06A, B06B, B17A, B17B, B17C, B39A, B39B	08.43↔		BORP, KVB I, KVB II, VBOR
	04	E01A, E01B, E06A, E06B, E06C		02	C01Z, C20Z		02	C01Z, C20Z
	05	F59A		03	D12A, D12B		05	F59A
	06	G33Z, G38Z		05	F21A, F21B		08	I17Z
	07	H33Z		08	I27A, I27B, I27C, I27D		09	J02A, J02B, J03A, J03B, J04A, J04B, J10Z
	10	K09A, K09B		09	J02A, J02B, J03A, J03B, J04A, J04B, J08A, J08B, J21Z, J22A, J22B		10	K09A, K09B
	11	L33Z		10	K09A, K09B		21A	W02A, W02B
	21A	W02A, W02B		21A	W02A, W02B		21A	W02A, W02B
	21B	X06A, X06B, X06C		21B	X06A, X06B, X06C	08.44.00↔		BORP, VBOR
07.99↔		BORP, VBOR	08.25†↔	09	J11A, J11B		02	C01Z, C20Z
	04	E01A, E01B, E06A, E06B, E06C	08.31↔		BORP, KVB I, KVB II, VBOR		05	F59A
	05	F59A		02	C01Z, C20Z		08	I17Z
	07	H33Z		05	F59A	08.44.10↔		BORP, VBOR
	10	K09A, K09B		21A	W02A, W02B		02	C01Z, C20Z
	11	L33Z		21B	X06A, X06B, X06C		05	F59A
	21A	W02A, W02B		21B	X06A, X06B, X06C		08	I17Z
	21B	X06A, X06B, X06C	08.32↔		BORP, KVB I, KVB II, VBOR		09	J02A, J02B, J03A, J03B, J04A, J04B, J10Z
08.09†↔	09	J11A, J11B		02	C01Z, C20Z		10	K09A, K09B
08.11.00↔	02	C01Z, C14Z		05	F59A		21A	W02A, W02B
	21A	W02A, W02B		21B	X06A, X06B, X06C		21B	X06A, X06B, X06C
	21B	X06A, X06B, X06C	08.33↔		BORP, KVB I, KVB II, VBOR		21B	X06A, X06B, X06C
08.11.20↔	02	C01Z, C14Z		02	C01Z, C20Z	08.44.99↔		BORP, VBOR
	21A	W02A, W02B		05	F59A		02	C01Z, C20Z
	21B	X06A, X06B, X06C		21A	W02A, W02B		05	F59A
08.11.99↔	02	C01Z, C14Z		21B	X06A, X06B, X06C		08	I17Z
	21A	W02A, W02B		21B	X06A, X06B, X06C		09	J02A, J02B, J03A, J03B, J04A, J04B, J10Z
	21B	X06A, X06B, X06C	08.34↔		BORP, VBOR		10	K09A, K09B
08.20.00†↔	09	J11A, J11B		02	C01Z, C20Z		21A	W02A, W02B
08.20.10†↔	09	J11A, J11B		05	F59A		21B	X06A, X06B, X06C
08.20.99†↔	09	J11A, J11B		21A	W02A, W02B		21B	X06A, X06B, X06C
08.21↔	02	C01Z, C14Z		21B	X06A, X06B, X06C	08.49.00↔		BORP, VBOR
	09	J02A, J02B, J03A, J03B, J04A, J04B, J11A, J11B		21B	X06A, X06B, X06C		02	C01Z, C14Z, C20Z
	10	K09A, K09B		21B	X06A, X06B, X06C		05	F59A
	21A	W02A, W02B	08.35↔		BORP, KVB I, KVB II, VBOR		21A	W02A, W02B
	21B	X06A, X06B, X06C		02	C01Z, C20Z		21B	X06A, X06B, X06C
08.22↔	01	B03A, B03B, B03C, B06A, B06B, B17A, B17B, B17C, B39A, B39B		05	F59A		21B	X06A, X06B, X06C
	02	C01Z, C14Z		21A	W02A, W02B	08.49.10↔		BORP, VBOR
	03	D12A, D12B		21B	X06A, X06B, X06C		02	C01Z, C14Z, C20Z
	05	F21A, F21B	08.36↔		BORP, VBOR		05	F59A
	08	I27A, I27B, I27C, I27D		02	C01Z, C20Z		21A	W02A, W02B
	09	J02A, J02B, J03A, J03B, J04A, J04B, J08A, J08B, J21Z, J22A, J22B		05	F59A		21B	X06A, X06B, X06C
	10	K09A, K09B		21A	W02A, W02B	08.49.11↔		BORP, VBOR
	21A	W02A, W02B		21B	X06A, X06B, X06C		02	C01Z, C14Z, C20Z
	21B	X06A, X06B, X06C	08.37↔		BORP, VBOR		05	F59A
				02	C01Z, C20Z		21A	W02A, W02B
				05	F59A		21B	X06A, X06B, X06C
				21A	W02A, W02B	08.49.99↔		BORP, VBOR
				21B	X06A, X06B, X06C		02	C01Z, C14Z, C20Z
			08.38↔		BORP, VBOR		05	F59A
				02	C01Z, C14Z		21A	W02A, W02B
				05	F59A		21B	X06A, X06B, X06C
				09	J02A, J02B, J03A, J03B, J04A, J04B, J11A, J11B			
				21A	W02A, W02B			
				21B	X06A, X06B, X06C			

CHOP	MDC	DRG	CHOP	MDC	DRG	CHOP	MDC	DRG
08.51↔		BORP, VBOR	08.61.00↔		BORP, KVB I, KVB II, VBOR	08.69.00↔		BORP, KVB I, KVB II, VBOR
	01	B03A, B03B, B03C, B06A, B06B, B17A, B17B, B17C, B39A, B39B		02	C01Z, C12Z		02	C01Z, C12Z
	02	C01Z, C14Z		05	F59A		05	F59A
	05	F59A		08	I17Z		08	I17Z
	09	J02A, J02B, J03A, J03B, J04A, J04B, J10Z		09	J02A, J02B, J03A, J03B, J04A, J04B, J10Z		09	J02A, J02B, J03A, J03B, J04A, J04B, J10Z
	21A	W02A, W02B		10	K09A, K09B		10	K09A, K09B
	21B	X06A, X06B, X06C		21A	W02A, W02B		21A	W02A, W02B
	21B	X06A, X06B, X06C		21B	X06A, X06B, X06C		21B	X06A, X06B, X06C
08.52↔		BORP, VBOR	08.61.10↔		BORP, KVB I, KVB II, VBOR	08.69.10↔		BORP, KVB I, KVB II, VBOR
	01	B03A, B03B, B03C, B06A, B06B, B17A, B17B, B17C, B39A, B39B		02	C01Z, C12Z		02	C01Z, C12Z
	02	C01Z, C20Z		05	F59A		05	F59A
	05	F59A		08	I17Z		08	I17Z
	09	J02A, J02B, J03A, J03B, J04A, J04B, J10Z		09	J02A, J02B, J03A, J03B, J04A, J04B, J10Z		09	J02A, J02B, J03A, J03B, J04A, J04B, J10Z
	21A	W02A, W02B		10	K09A, K09B		10	K09A, K09B
	21B	X06A, X06B, X06C		21A	W02A, W02B		21A	W02A, W02B
	21B	X06A, X06B, X06C		21B	X06A, X06B, X06C		21B	X06A, X06B, X06C
08.59.00↔		BORP, VBOR	08.61.11↔		BORP, KVB I, KVB II, VBOR	08.69.11↔		BORP, KVB I, KVB II, VBOR
	01	B03A, B03B, B03C, B06A, B06B, B17A, B17B, B17C, B39A, B39B		02	C01Z, C12Z		02	C01Z, C12Z
	02	C01Z, C14Z		05	F59A		05	F59A
	05	F59A		08	I17Z		08	I17Z
	09	J02A, J02B, J03A, J03B, J04A, J04B, J10Z		09	J02A, J02B, J03A, J03B, J04A, J04B, J10Z		09	J02A, J02B, J03A, J03B, J04A, J04B, J10Z
	21A	W02A, W02B		10	K09A, K09B		10	K09A, K09B
	21B	X06A, X06B, X06C		21A	W02A, W02B		21A	W02A, W02B
	21B	X06A, X06B, X06C		21B	X06A, X06B, X06C		21B	X06A, X06B, X06C
08.59.10↔		BORP, VBOR	08.61.99↔		BORP, KVB I, KVB II, VBOR	08.69.12↔		BORP, KVB I, KVB II, VBOR
	01	B03A, B03B, B03C, B06A, B06B, B17A, B17B, B17C, B39A, B39B		02	C01Z, C12Z		02	C01Z, C12Z
	02	C01Z, C14Z		05	F59A		05	F59A
	05	F59A		08	I17Z		08	I17Z
	09	J02A, J02B, J03A, J03B, J04A, J04B, J10Z		09	J02A, J02B, J03A, J03B, J04A, J04B, J10Z		09	J02A, J02B, J03A, J03B, J04A, J04B, J10Z
	21A	W02A, W02B		10	K09A, K09B		10	K09A, K09B
	21B	X06A, X06B, X06C		21A	W02A, W02B		21A	W02A, W02B
	21B	X06A, X06B, X06C		21B	X06A, X06B, X06C		21B	X06A, X06B, X06C
08.59.11↔		BORP, VBOR	08.62↔		BORP, KVB I, KVB II, VBOR	08.69.13↔		BORP, KVB I, KVB II, VBOR
	01	B03A, B03B, B03C, B06A, B06B, B17A, B17B, B17C, B39A, B39B		02	C01Z, C12Z		02	C01Z, C12Z
	02	C01Z, C14Z		05	F59A		05	F59A
	05	F59A		08	I17Z		08	I17Z
	09	J02A, J02B, J03A, J03B, J04A, J04B, J10Z		09	J02A, J02B, J03A, J03B, J04A, J04B, J10Z		09	J02A, J02B, J03A, J03B, J04A, J04B, J10Z
	21A	W02A, W02B		10	K09A, K09B		10	K09A, K09B
	21B	X06A, X06B, X06C		21A	W02A, W02B		21A	W02A, W02B
	21B	X06A, X06B, X06C		21B	X06A, X06B, X06C		21B	X06A, X06B, X06C
08.59.12↔		BORP, VBOR	08.63↔		BORP, KVB I, KVB II, VBOR	08.69.19↔		BORP, KVB I, KVB II, VBOR
	01	B03A, B03B, B03C, B06A, B06B, B17A, B17B, B17C, B39A, B39B		02	C01Z, C12Z		02	C01Z, C12Z
	02	C01Z, C14Z		05	F59A		05	F59A
	05	F59A		08	I17Z		08	I17Z
	09	J02A, J02B, J03A, J03B, J04A, J04B, J10Z		09	J02A, J02B, J03A, J03B, J04A, J04B, J10Z		09	J02A, J02B, J03A, J03B, J04A, J04B, J10Z
	21A	W02A, W02B		10	K09A, K09B		10	K09A, K09B
	21B	X06A, X06B, X06C		21A	W02A, W02B		21A	W02A, W02B
	21B	X06A, X06B, X06C		21B	X06A, X06B, X06C		21B	X06A, X06B, X06C
08.59.99↔		BORP, VBOR	08.64↔		BORP, KVB I, KVB II, VBOR			
	01	B03A, B03B, B03C, B06A, B06B, B17A, B17B, B17C, B39A, B39B		02	C01Z, C12Z		02	C01Z, C12Z
	02	C01Z, C14Z		05	F59A		05	F59A
	05	F59A		08	I17Z		08	I17Z
	09	J02A, J02B, J03A, J03B, J04A, J04B, J10Z		09	J02A, J02B, J03A, J03B, J04A, J04B, J10Z		09	J02A, J02B, J03A, J03B, J04A, J04B, J10Z
	21A	W02A, W02B		10	K09A, K09B		10	K09A, K09B
	21B	X06A, X06B, X06C		21A	W02A, W02B		21A	W02A, W02B
	21B	X06A, X06B, X06C		21B	X06A, X06B, X06C		21B	X06A, X06B, X06C



Allegato B codice di procedure /MDC-/Indice DRG

CHOP	MDC	DRG	CHOP	MDC	DRG	CHOP	MDC	DRG
08.69.99↔		BORP, KVB I, KVB II, VBOR	08.83↔		BORP, VBOR	08.89.12↔		BORP, VBOR
	02	C01Z, C12Z		02	C01Z, C20Z		01	B03A, B03B, B03C, B06A, B06B, B17A, B17B, B17C, B39A, B39B
	05	F59A		05	F59A		02	C01Z, C12Z
	08	I17Z		08	I17Z		05	F59A
	09	J02A, J02B, J03A, J03B, J04A, J04B, J10Z		09	J02A, J02B, J03A, J03B, J04A, J04B, J10Z		09	J02A, J02B, J03A, J03B, J04A, J04B, J08A, J08B, J10Z, J21Z, J22A, J22B
	10	K09A, K09B		21A	W02A, W02B		21A	W02A, W02B
	21A	W02A, W02B		21B	X06A, X06B, X06C		21B	X01A, X01B, X01C, X06A, X06B, X06C
	21B	X06A, X06B, X06C	08.84↔		BORP, VBOR	08.89.13↔		BORP, VBOR
	22	Y01Z, Y02A, Y02B, Y02C		02	C01Z, C20Z		01	B03A, B03B, B03C, B06A, B06B, B17A, B17B, B17C, B39A, B39B
08.70↔		BORP, VBOR		05	F59A		02	C01Z, C12Z
	02	C01Z, C14Z		08	I17Z		05	F59A
	05	F59A		09	J02A, J02B, J03A, J03B, J04A, J04B, J10Z		09	J02A, J02B, J03A, J03B, J04A, J04B, J08A, J08B, J10Z, J21Z, J22A, J22B
	21A	W02A, W02B		21A	W02A, W02B		21A	W02A, W02B
	21B	X06A, X06B, X06C		21B	X06A, X06B, X06C		21B	X01A, X01B, X01C, X06A, X06B, X06C
08.71↔		BORP, VBOR	08.85↔		BORP, VBOR	08.89.14↔		BORP, VBOR
	02	C01Z, C14Z		02	C01Z, C20Z		01	B03A, B03B, B03C, B06A, B06B, B17A, B17B, B17C, B39A, B39B
	05	F59A		05	F59A		02	C01Z, C12Z
	21A	W02A, W02B		08	I17Z		05	F59A
	21B	X06A, X06B, X06C		09	J02A, J02B, J03A, J03B, J04A, J04B, J10Z		09	J02A, J02B, J03A, J03B, J04A, J04B, J08A, J08B, J10Z, J21Z, J22A, J22B
08.72↔		BORP, VBOR		21A	W02A, W02B		21A	W02A, W02B
	02	C01Z, C14Z		21B	X06A, X06B, X06C	08.89.15↔		BORP, VBOR
	05	F59A	08.86↔		BORP, VBOR		01	B03A, B03B, B03C, B06A, B06B, B17A, B17B, B17C, B39A, B39B
	21A	W02A, W02B		02	C01Z, C20Z		02	C01Z, C12Z
	21B	X06A, X06B, X06C		05	F59A		05	F59A
08.73.00↔		BORP, VBOR		09	J02A, J02B, J03A, J03B, J04A, J04B, J10Z		09	J02A, J02B, J03A, J03B, J04A, J04B, J08A, J08B, J10Z, J21Z, J22A, J22B
	02	C01Z, C14Z		10	K09A, K09B		21A	W02A, W02B
	05	F59A		21A	W02A, W02B		21B	X01A, X01B, X01C, X06A, X06B, X06C
	21A	W02A, W02B		21B	X06A, X06B, X06C		21B	X01A, X01B, X01C, X06A, X06B, X06C
	21B	X06A, X06B, X06C	08.87↔		BORP, VBOR	08.89.15↔		BORP, VBOR
08.73.10↔		BORP, VBOR		02	C01Z, C20Z		01	B03A, B03B, B03C, B06A, B06B, B17A, B17B, B17C, B39A, B39B
	02	C01Z, C14Z		05	F59A		02	C01Z, C12Z
	05	F59A		09	J02A, J02B, J03A, J03B, J04A, J04B, J10Z		05	F59A
	21A	W02A, W02B		10	K09A, K09B		09	J02A, J02B, J03A, J03B, J04A, J04B, J08A, J08B, J10Z, J21Z, J22A, J22B
	21B	X06A, X06B, X06C		21A	W02A, W02B		21A	W02A, W02B
08.73.99↔		BORP, VBOR		21B	X06A, X06B, X06C		21B	X01A, X01B, X01C, X06A, X06B, X06C
	02	C01Z, C14Z	08.88.10↔		BORP, VBOR		01	B03A, B03B, B03C, B06A, B06B, B17A, B17B, B17C, B39A, B39B
	05	F59A		01	B03A, B03B, B03C, B06A, B06B, B17A, B17B, B17C, B39A, B39B		02	C01Z, C12Z
	21A	W02A, W02B		02	C01Z, C12Z		05	F59A
	21B	X06A, X06B, X06C		05	F59A		09	J02A, J02B, J03A, J03B, J04A, J04B, J08A, J08B, J10Z, J21Z, J22A, J22B
	22	Y01Z, Y02A, Y02B, Y02C		09	J02A, J02B, J03A, J03B, J04A, J04B, J10Z		21A	W02A, W02B
08.74.00↔		BORP, VBOR		21A	W02A, W02B		21B	X01A, X01B, X01C, X06A, X06B, X06C
	02	C01Z, C14Z	08.89.11↔		BORP, VBOR	08.89.99↔		BORP, VBOR
	05	F59A		01	B03A, B03B, B03C, B06A, B06B, B17A, B17B, B17C, B39A, B39B		01	B03A, B03B, B03C, B06A, B06B, B17A, B17B, B17C, B39A, B39B
	21A	W02A, W02B		02	C01Z, C12Z		02	C01Z, C12Z
	21B	X06A, X06B, X06C		05	F59A		05	F59A
	22	Y01Z, Y02A, Y02B, Y02C		09	J02A, J02B, J03A, J03B, J04A, J04B, J08A, J08B, J10Z, J21Z, J22A, J22B		09	J02A, J02B, J03A, J03B, J04A, J04B, J08A, J08B, J10Z, J21Z, J22A, J22B
08.74.10↔		BORP, VBOR		21A	W02A, W02B		21A	W02A, W02B
	02	C01Z, C14Z		21B	X01A, X01B, X01C, X06A, X06B, X06C		21B	X01A, X01B, X01C, X06A, X06B, X06C
	05	F59A		21B	X06A, X06B, X06C		01	B03A, B03B, B03C, B06A, B06B, B17A, B17B, B17C, B39A, B39B
	21A	W02A, W02B		21B	X06A, X06B, X06C		02	C01Z, C12Z
	21B	X06A, X06B, X06C		21B	X06A, X06B, X06C		05	F59A
08.74.99↔		BORP, VBOR		01	B03A, B03B, B03C, B06A, B06B, B17A, B17B, B17C, B39A, B39B		09	J02A, J02B, J03A, J03B, J04A, J04B, J08A, J08B, J10Z, J21Z, J22A, J22B
	02	C01Z, C14Z		02	C01Z, C12Z		21A	W02A, W02B
	05	F59A		05	F59A		21B	X01A, X01B, X01C, X06A, X06B, X06C
	21A	W02A, W02B		09	J02A, J02B, J03A, J03B, J04A, J04B, J08A, J08B, J10Z, J21Z, J22A, J22B		01	B03A, B03B, B03C, B06A, B06B, B17A, B17B, B17C, B39A, B39B
	21B	X06A, X06B, X06C		21A	W02A, W02B		02	C01Z, C12Z
08.82↔		BORP, VBOR		21B	X01A, X01B, X01C, X06A, X06B, X06C		05	F59A
	02	C01Z, C20Z		01	B03A, B03B, B03C, B06A, B06B, B17A, B17B, B17C, B39A, B39B		09	J02A, J02B, J03A, J03B, J04A, J04B, J08A, J08B, J10Z, J21Z, J22A, J22B
	05	F59A		02	C01Z, C12Z		21A	W02A, W02B
	08	I17Z		05	F59A		21B	X01A, X01B, X01C, X06A, X06B, X06C
	09	J02A, J02B, J03A, J03B, J04A, J04B, J10Z		09	J02A, J02B, J03A, J03B, J04A, J04B, J08A, J08B, J10Z, J21Z, J22A, J22B	09.0↔	02	C01Z, C13A, C13B
	21A	W02A, W02B		21A	W02A, W02B	09.11↔	02	C01Z, C13A, C13B
	21B	X06A, X06B, X06C		21B	X01A, X01B, X01C, X06A, X06B, X06C		21A	W02A, W02B
							21B	X06A, X06B, X06C
							02	C01Z, C13A, C13B
							21A	W02A, W02B
							21B	X06A, X06B, X06C
							02	C01Z, C13A, C13B
							21A	W02A, W02B
							21B	X06A, X06B, X06C
							02	C01Z, C13A, C13B
							21A	W02A, W02B
							21B	X06A, X06B, X06C
							02	C01Z, C13A, C13B
							21A	W02A, W02B
							21B	X06A, X06B, X06C
							02	C01Z, C13A, C13B
							21A	W02A, W02B
							21B	X06A, X06B, X06C

CHOP	MDC	DRG	CHOP	MDC	DRG	CHOP	MDC	DRG
09.21↔	02	C01Z, C13A, C13B	10.31.10↔		BORP, VBOR	10.44.11↔		BORP, KVB I, KVB II, VBOR
	21A	W02A, W02B		02	C01Z, C14Z, C20Z		02	C01Z, C14Z, C20Z
	21B	X06A, X06B, X06C		05	F59A		05	F59A
09.22↔	02	C01Z, C13A, C13B		21A	W02A, W02B		21A	W02A, W02B
	21A	W02A, W02B		21B	X06A, X06B, X06C		21B	X06A, X06B, X06C
	21B	X06A, X06B, X06C	10.31.99↔		BORP, VBOR	10.44.99↔		BORP, KVB I, KVB II, VBOR
09.23↔	02	C01Z, C13A, C13B		02	C01Z, C14Z, C20Z		02	C01Z, C14Z, C20Z
	21A	W02A, W02B		05	F59A		05	F59A
	21B	X06A, X06B, X06C		21A	W02A, W02B		21A	W02A, W02B
09.3↔	02	C01Z, C13A, C13B		21B	X06A, X06B, X06C		21B	X06A, X06B, X06C
	03	D09Z, D30A, D30B	10.41.00↔		BORP, KVB I, KVB II, VBOR	10.45.00↔		BORP, KVB I, KVB II, VBOR
	21A	W02A, W02B		02	C01Z, C14Z, C20Z		02	C01Z, C20Z
	21B	X06A, X06B, X06C		05	F59A		05	F59A
09.44↔	02	C01Z, C13A, C13B		21A	W02A, W02B		21A	W02A, W02B
	03	D12A, D12B		21B	X06A, X06B, X06C		21B	X06A, X06B, X06C
09.51↔	02	C01Z, C13A, C13B	10.41.10↔		BORP, KVB I, KVB II, VBOR	10.45.09↔		BORP, KVB I, KVB II, VBOR
09.52↔	02	C01Z, C13A, C13B		02	C01Z, C14Z, C20Z		02	C01Z, C20Z
09.53↔	02	C01Z, C13A, C13B		05	F59A		05	F59A
09.59↔	02	C01Z, C13A, C13B		21A	W02A, W02B		21A	W02A, W02B
09.6↔	02	C01Z, C13A, C13B		21B	X06A, X06B, X06C		21B	X06A, X06B, X06C
	03	D09Z, D30A, D30B	10.41.11↔		BORP, KVB I, KVB II, VBOR	10.45.11↔		BORP, KVB I, KVB II, VBOR
	21A	W02A, W02B		02	C01Z, C14Z, C20Z		02	C01Z, C20Z
	21B	X06A, X06B, X06C		05	F59A		05	F59A
09.71↔		BORP, VBOR		21A	W02A, W02B		21A	W02A, W02B
	02	C01Z, C13A, C13B		21B	X06A, X06B, X06C		21B	X06A, X06B, X06C
	05	F59A	10.41.99↔		BORP, KVB I, KVB II, VBOR	10.49.00↔		BORP, VBOR
	21A	W02A, W02B		02	C01Z, C14Z, C20Z		02	C01Z, C14Z, C20Z
	21B	X06A, X06B, X06C		05	F59A		05	F59A
09.72↔		BORP, VBOR		21A	W02A, W02B		21A	W02A, W02B
	02	C01Z, C13A, C13B		21B	X06A, X06B, X06C		21B	X06A, X06B, X06C
	05	F59A	10.42.00↔		BORP, KVB I, KVB II, VBOR	10.49.10↔		BORP, KVB I, KVB II, VBOR
	21A	W02A, W02B		02	C01Z, C14Z, C20Z		02	C01Z, C14Z, C20Z
	21B	X06A, X06B, X06C		05	F59A		05	F59A
09.73↔		BORP, VBOR		21A	W02A, W02B		21A	W02A, W02B
	02	C01Z, C13A, C13B		21B	X06A, X06B, X06C		21B	X06A, X06B, X06C
	05	F59A	10.42.10↔		BORP, KVB I, KVB II, VBOR	10.49.99↔		BORP, VBOR
09.81↔		BORP, VBOR		02	C01Z, C14Z, C20Z		02	C01Z, C14Z, C20Z
	02	C01Z, C13A, C13B		05	F59A		05	F59A
	03	D09Z, D30A, D30B		21A	W02A, W02B		21A	W02A, W02B
	05	F59A		21B	X06A, X06B, X06C		21B	X06A, X06B, X06C
	21A	W02A, W02B	10.42.11↔		BORP, KVB I, KVB II, VBOR	10.5x.00↔		C01Z, C14Z, C20Z
	21B	X06A, X06B, X06C		02	C01Z, C14Z, C20Z		21A	W02A, W02B
09.82↔		BORP, VBOR		05	F59A		21B	X06A, X06B, X06C
	02	C01Z, C13A, C13B		21A	W02A, W02B		02	C01Z, C14Z, C20Z
	05	F59A		21B	X06A, X06B, X06C		21A	W02A, W02B
	21A	W02A, W02B	10.42.99↔		BORP, KVB I, KVB II, VBOR	10.5x.99↔		C01Z, C14Z, C20Z
	21B	X06A, X06B, X06C		02	C01Z, C14Z, C20Z		21A	W02A, W02B
09.83↔		BORP, VBOR		05	F59A		21B	X06A, X06B, X06C
	02	C01Z, C13A, C13B		21A	W02A, W02B		02	C01Z, C14Z
	05	F59A	10.43↔		BORP, KVB I, KVB II, VBOR		21A	W02A, W02B
	21A	W02A, W02B		02	C01Z, C14Z		21B	X06A, X06B, X06C
	21B	X06A, X06B, X06C		05	F59A		02	C01Z, C14Z
09.91↔	02	C01Z, C13A, C13B		21A	W02A, W02B		21A	W02A, W02B
	21A	W02A, W02B		21B	X06A, X06B, X06C		21B	X06A, X06B, X06C
	21B	X06A, X06B, X06C	10.44.00↔		BORP, KVB I, KVB II, VBOR	10.6x.99↔		BORP, VBOR
09.99↔		BORP, VBOR		02	C01Z, C14Z, C20Z		02	C01Z, C14Z
	02	C01Z, C13A, C13B		05	F59A		05	F59A
	03	D09Z, D30A, D30B, D30C		21A	W02A, W02B		21A	W02A, W02B
	05	F59A		21B	X06A, X06B, X06C		21B	X06A, X06B, X06C
	21A	W02A, W02B	10.44.10↔		BORP, KVB I, KVB II, VBOR	11.0↔		BORP, VBOR
	21B	X06A, X06B, X06C		02	C01Z, C14Z, C20Z		02	C01Z, C14Z
10.0↔		BORP, VBOR		05	F59A		05	F59A
	02	C01Z, C20Z		21A	W02A, W02B		21A	W02A, W02B
	05	F59A		21B	X06A, X06B, X06C		21B	X06A, X06B, X06C
	21A	W02A, W02B						
	21B	X06A, X06B, X06C						
10.21.20↔	02	C01Z, C14Z						



Allegato B codice di procedure /MDC-/Indice DRG

CHOP	MDC	DRG	CHOP	MDC	DRG	CHOP	MDC	DRG
11.1↔		BORP, VBOR	11.49.20↔		BORP, VBOR	11.62↔		BORP, KVB I, KVB II, VBOR
	02	C01Z, C14Z		02	C01Z, C14Z, C20Z		02	C01Z, C04A, C04B
	05	F59A		05	F59A		05	F59A
	21A	W02A, W02B		21A	W02A, W02B		21A	W02A, W02B
	21B	X06A, X06B, X06C		21B	X06A, X06B, X06C		21B	X06A, X06B, X06C
11.21↔		BORP, VBOR	11.49.29↔		BORP, VBOR	11.63↔		BORP, KVB I, KVB II, VBOR
	02	C01Z, C14Z		02	C01Z, C14Z, C20Z		02	C01Z, C04A, C04B
	21A	W02A, W02B		05	F59A		05	F59A
	21B	X06A, X06B, X06C		21A	W02A, W02B		21A	W02A, W02B
11.22.00↔		BORP, VBOR	11.49.99↔		BORP, VBOR	11.64↔		BORP, KVB I, KVB II, VBOR
	02	C01Z, C14Z		02	C01Z, C14Z, C20Z		02	C01Z, C04A, C04B
	21A	W02A, W02B		05	F59A		05	F59A
	21B	X06A, X06B, X06C		21A	W02A, W02B		21A	W02A, W02B
11.22.20↔		BORP, VBOR		21B	X06A, X06B, X06C		21B	X06A, X06B, X06C
	02	C01Z, C14Z		BORP, VBOR				
	21A	W02A, W02B		02	C01Z, C14Z, C20Z			
	21B	X06A, X06B, X06C		05	F59A			
11.22.99↔		BORP, VBOR		21A	W02A, W02B			
	02	C01Z, C14Z		21B	X06A, X06B, X06C			
	21A	W02A, W02B		BORP, VBOR				
	21B	X06A, X06B, X06C		02	C01Z, C20Z			
11.31↔		BORP, VBOR	11.51↔		BORP, VBOR	11.69.00↔		BORP, KVB I, KVB II, VBOR
	02	C01Z, C20Z		02	C01Z, C20Z		02	C01Z, C20Z
	05	F59A		05	F59A		05	F59A
	21A	W02A, W02B		21A	W02A, W02B		21A	W02A, W02B
	21B	X06A, X06B, X06C		21B	X06A, X06B, X06C		21B	X06A, X06B, X06C
11.32↔		BORP, KVB I, KVB II, VBOR	11.52↔		BORP, VBOR	11.69.10↔		BORP, KVB I, KVB II, VBOR
	02	C01Z, C20Z		02	C01Z, C20Z		02	C01Z, C04A, C04B, C20Z
	05	F59A		05	F59A		05	F59A
	21A	W02A, W02B		21A	W02A, W02B		21A	W02A, W02B
	21B	X06A, X06B, X06C		21B	X06A, X06B, X06C		21B	X06A, X06B, X06C
11.39.00↔		BORP, VBOR	11.53↔		BORP, KVB I, KVB II, VBOR	11.69.20↔		BORP, KVB I, KVB II, VBOR
	02	C01Z, C20Z		02	C01Z, C20Z		02	C01Z, C04A, C04B, C20Z
	05	F59A		05	F59A		05	F59A
	21A	W02A, W02B		21A	W02A, W02B		21A	W02A, W02B
	21B	X06A, X06B, X06C		21B	X06A, X06B, X06C		21B	X06A, X06B, X06C
11.39.10↔		BORP, KVB I, KVB II, VBOR	11.59.00↔		BORP, VBOR	11.69.99↔		BORP, KVB I, KVB II, VBOR
	02	C01Z, C20Z		02	C01Z, C20Z		02	C01Z, C20Z
	05	F59A		05	F59A		05	F59A
	21A	W02A, W02B		21A	W02A, W02B		21A	W02A, W02B
	21B	X06A, X06B, X06C		21B	X06A, X06B, X06C		21B	X06A, X06B, X06C
11.39.11↔		BORP, KVB I, KVB II, VBOR	11.59.10↔		BORP, VBOR	11.71↔		BORP, KVB I, KVB II, VBOR
	02	C01Z, C20Z		02	C01Z, C20Z		02	C01Z, C20Z
	05	F59A		05	F59A		05	F59A
	21A	W02A, W02B		21A	W02A, W02B		21A	W02A, W02B
	21B	X06A, X06B, X06C		21B	X06A, X06B, X06C		21B	X06A, X06B, X06C
11.39.99↔		BORP, VBOR	11.59.11↔		BORP, KVB I, KVB II, VBOR	11.72↔		BORP, KVB I, KVB II, VBOR
	02	C01Z, C20Z		02	C01Z, C04A, C20Z		02	C01Z, C20Z
	05	F59A		05	F59A		05	F59A
	21A	W02A, W02B		21A	W02A, W02B		21A	W02A, W02B
	21B	X06A, X06B, X06C		21B	X06A, X06B, X06C		21B	X06A, X06B, X06C
11.41↔		BORP, VBOR	11.59.12↔		BORP, VBOR	11.73↔		BORP, KVB I, KVB II, VBOR
	02	C01Z, C20Z		02	C01Z, C20Z		02	C01Z, C20Z
	05	F59A		05	F59A		05	F59A
	21A	W02A, W02B		21A	W02A, W02B		21A	W02A, W02B
	21B	X06A, X06B, X06C		21B	X06A, X06B, X06C		21B	X06A, X06B, X06C
11.42↔		BORP, VBOR	11.59.99↔		BORP, VBOR	11.74↔		BORP, VBOR
	02	C01Z, C14Z		02	C01Z, C20Z		02	C01Z
	05	F59A		05	F59A		05	F59A
	21A	W02A, W02B		21A	W02A, W02B		21A	W02A, W02B
	21B	X06A, X06B, X06C		21B	X06A, X06B, X06C		21B	X06A, X06B, X06C
11.43↔		BORP, VBOR	11.60↔		BORP, KVB I, KVB II, VBOR	11.75↔		BORP, VBOR
	02	C01Z, C14Z		02	C01Z, C20Z		02	C01Z, C20Z
	05	F59A		05	F59A		05	F59A
	21A	W02A, W02B		21A	W02A, W02B		21A	W02A, W02B
	21B	X06A, X06B, X06C		21B	X06A, X06B, X06C		21B	X06A, X06B, X06C
11.49.00↔		BORP, VBOR	11.61↔		BORP, KVB I, KVB II, VBOR	11.76↔		BORP, KVB I, KVB II, VBOR
	02	C01Z, C14Z, C20Z		02	C01Z, C04A, C04B		02	C01Z
	05	F59A		05	F59A		05	F59A
	21A	W02A, W02B		21A	W02A, W02B		21A	W02A, W02B
	21B	X06A, X06B, X06C		21B	X06A, X06B, X06C		21B	X06A, X06B, X06C
11.49.10↔		BORP, VBOR						
	02	C01Z, C14Z, C20Z						
	05	F59A						
	21A	W02A, W02B						
	21B	X06A, X06B, X06C						
11.49.19↔		BORP, VBOR						
	02	C01Z, C14Z, C20Z						
	21A	W02A, W02B						
	21B	X06A, X06B, X06C						

PROC

CHOP	MDC	DRG	CHOP	MDC	DRG	CHOP	MDC	DRG
11.79.00↔		BORP, VBOR	12.22↔		BORP, KVB I, KVB II, VBOR	12.41↔		BORP, VBOR
	02	C01Z, C20Z		02	C01Z, C06A, C06B, C06C		02	C14Z
	05	F59A		05	F59A		05	F59A
	21A	W02A, W02B		21A	W02A, W02B		21A	W02A, W02B
	21B	X06A, X06B, X06C		21B	X06A, X06B, X06C		21B	X06A, X06B, X06C
11.79.10↔		BORP, KVB I, KVB II, VBOR	12.29.10↔		C01Z, C14Z	12.42↔		BORP, VBOR
	02	C01Z, C20Z		02	C01Z, C14Z		02	C14Z
	05	F59A		21A	W02A, W02B		05	F59A
	21A	W02A, W02B		21B	X06A, X06B, X06C		21A	W02A, W02B
	21B	X06A, X06B, X06C		21A	W02A, W02B		21B	X06A, X06B, X06C
11.79.20↔		BORP, KVB I, KVB II, VBOR	12.29.20↔		C01Z, C14Z	12.43↔		BORP, KVB I, KVB II, VBOR
	02	C01Z, C20Z		02	C01Z, C14Z		02	C01Z, C15Z
	05	F59A		21A	W02A, W02B		05	F59A
	21A	W02A, W02B		21B	X06A, X06B, X06C		21A	W02A, W02B
	21B	X06A, X06B, X06C		21B	X06A, X06B, X06C		21B	X06A, X06B, X06C
11.79.99↔		BORP, VBOR	12.31↔		BORP, VBOR	12.44↔		BORP, KVB I, KVB II, VBOR
	02	C01Z, C20Z		02	C01Z, C06A, C06B, C06C		02	C01Z, C15Z
	05	F59A		05	F59A		05	F59A
	21A	W02A, W02B		21A	W02A, W02B		21A	W02A, W02B
	21B	X06A, X06B, X06C		21B	X06A, X06B, X06C		21B	X06A, X06B, X06C
11.91↔		BORP, VBOR	12.32↔		BORP, VBOR	12.51↔		BORP, VBOR
	02	C01Z, C20Z		02	C01Z, C06A, C06B, C06C		02	C01Z, C06A, C06B
	05	F59A		05	F59A		05	F59A
	21A	W02A, W02B		21A	W02A, W02B		10	K09A, K09B
	21B	X06A, X06B, X06C		21B	X06A, X06B, X06C		21A	W02A, W02B
11.92↔		BORP, VBOR	12.33↔		BORP, VBOR	12.52↔		BORP, VBOR
	02	C01Z, C14Z		02	C01Z, C20Z		02	C01Z, C06A, C06B
	05	F59A		05	F59A		05	F59A
	21A	W02A, W02B		21A	W02A, W02B		21A	W02A, W02B
	21B	X06A, X06B, X06C		21B	X06A, X06B, X06C		21B	X06A, X06B, X06C
12.00↔		BORP, VBOR	12.34↔		BORP, VBOR	12.53↔		BORP, VBOR
	02	C01Z, C20Z		02	C14Z		02	C01Z, C06A, C06B
	05	F59A		05	F59A		05	F59A
	21A	W02A, W02B		21A	W02A, W02B		21A	W02A, W02B
	21B	X06A, X06B, X06C		21B	X06A, X06B, X06C		21B	X06A, X06B, X06C
12.01↔		BORP, VBOR	12.35↔		BORP, KVB I, KVB II, VBOR	12.54↔		BORP, KVB I, KVB II, VBOR
	02	C01Z, C20Z		02	C01Z, C06A, C06B, C06C		02	C01Z, C06A, C06B, C06C
	05	F59A		05	F59A		05	F59A
	21A	W02A, W02B		21A	W02A, W02B		10	K09A, K09B
	21B	X06A, X06B, X06C		21B	X06A, X06B, X06C		21A	W02A, W02B
12.02↔		BORP, VBOR	12.36↔		BORP, VBOR	12.55↔		BORP, VBOR
	02	C01Z, C20Z		02	C01Z, C06A, C06B, C06C, C14Z		02	C01Z, C06A, C06B, C06C
	05	F59A		05	F59A		05	F59A
	21A	W02A, W02B		21A	W02A, W02B		10	K09A, K09B
	21B	X06A, X06B, X06C		21B	X06A, X06B, X06C		21A	W02A, W02B
12.11↔		BORP, KVB I, KVB II, VBOR	12.39.00↔		BORP, VBOR	12.59.00↔		BORP, VBOR
	02	C01Z, C06A, C06B, C06C		02	C01Z, C06A, C06B, C06C, C14Z		02	C01Z, C06A, C06B, C06C
	05	F59A		05	F59A		05	F59A
	21A	W02A, W02B		21A	W02A, W02B		10	K09A, K09B
	21B	X06A, X06B, X06C		21B	X06A, X06B, X06C		21A	W02A, W02B
12.12↔		BORP, VBOR	12.39.10↔		BORP, KVB I, KVB II, VBOR	12.59.10↔		BORP, KVB I, KVB II, VBOR
	02	C01Z, C06A, C06B, C06C		02	C01Z, C06A, C06B, C06C, C14Z		02	C01Z, C06A, C06B, C06C
	05	F59A		05	F59A		05	F59A
	21A	W02A, W02B		21A	W02A, W02B		10	K09A, K09B
	21B	X06A, X06B, X06C		21B	X06A, X06B, X06C		21A	W02A, W02B
12.13↔		BORP, KVB I, KVB II, VBOR	12.39.99↔		BORP, VBOR	12.59.11↔		BORP, KVB I, KVB II, VBOR
	02	C14Z		02	C01Z, C06A, C06B, C06C, C14Z		02	C01Z, C06A, C06B, C06C
	05	F59A		05	F59A		05	F59A
	21A	W02A, W02B		21A	W02A, W02B		10	K09A, K09B
	21B	X06A, X06B, X06C		21B	X06A, X06B, X06C		21A	W02A, W02B
12.14↔		BORP, KVB I, KVB II, VBOR						
	02	C01Z, C06A, C06B, C06C						
	05	F59A						
	21A	W02A, W02B						
	21B	X06A, X06B, X06C						
12.21↔		BORP, VBOR	12.40↔		BORP, VBOR			
	02	C01Z, C14Z		02	C01Z, C20Z			
	21A	W02A, W02B		05	F59A			
	21B	X06A, X06B, X06C		21A	W02A, W02B			
				21B	X06A, X06B, X06C			



Allegato B codice di procedure /MDC-/Indice DRG

CHOP	MDC	DRG	CHOP	MDC	DRG	CHOP	MDC	DRG
12.59.99↔		BORP, VBOR	12.65↔		BORP, KVB I, KVB II, VBOR	12.82↔		BORP, KVB I, KVB II, VBOR
	02	C01Z, C06A, C06B, C06C		02	C01Z, C06A, C06B, C06C		02	C01Z, C06A, C06B, C06C
	05	F59A		05	F59A		05	F59A
	10	K09A, K09B		21A	W02A, W02B		21A	W02A, W02B
	21A	W02A, W02B		21B	X06A, X06B, X06C		21B	X06A, X06B, X06C
	21B	X06A, X06B, X06C	12.66↔		BORP, KVB I, KVB II, VBOR	12.83↔		BORP, KVB I, KVB II, VBOR
12.61.00↔		BORP, KVB I, KVB II, VBOR		02	C01Z, C06A, C06B, C06C		02	C01Z, C20Z
	02	C01Z, C06A, C06B, C06C		05	F59A		05	F59A
	05	F59A		21A	W02A, W02B		21A	W02A, W02B
	10	K09A, K09B		21B	X06A, X06B, X06C		21B	X06A, X06B, X06C
	21A	W02A, W02B	12.69.00↔		BORP, VBOR	12.84↔		BORP, VBOR
	21B	X06A, X06B, X06C		02	C01Z, C06A, C06B, C06C		02	C01Z, C20Z
12.61.10↔		BORP, KVB I, KVB II, VBOR		05	F59A		05	F59A
	02	C01Z, C06A, C06B, C06C		21A	W02A, W02B		21A	W02A, W02B
	05	F59A		21B	X06A, X06B, X06C		21B	X06A, X06B, X06C
	10	K09A, K09B	12.69.10↔		BORP, KVB I, KVB II, VBOR	12.85↔		BORP, KVB I, KVB II, VBOR
	21A	W02A, W02B		02	C01Z, C06A, C06B, C06C		02	C01Z, C20Z
	21B	X06A, X06B, X06C		05	F59A		05	F59A
12.61.11↔		BORP, KVB I, KVB II, VBOR		21A	W02A, W02B		21A	W02A, W02B
	02	C01Z, C06A, C06B, C06C		21B	X06A, X06B, X06C		21B	X06A, X06B, X06C
	05	F59A	12.69.99↔		BORP, VBOR	12.86↔		BORP, VBOR
	10	K09A, K09B		02	C01Z, C06A, C06B, C06C		02	C01Z, C20Z
	21A	W02A, W02B		05	F59A		05	F59A
	21B	X06A, X06B, X06C		21A	W02A, W02B		21A	W02A, W02B
12.61.99↔		BORP, KVB I, KVB II, VBOR		21B	X06A, X06B, X06C		21B	X06A, X06B, X06C
	02	C01Z, C06A, C06B, C06C	12.71↔		BORP, KVB I, KVB II, VBOR	12.87↔		BORP, KVB I, KVB II, VBOR
	05	F59A		02	C01Z, C06A, C06B, C06C		02	C01Z, C20Z
	10	K09A, K09B		05	F59A		05	F59A
	21A	W02A, W02B		10	K09A, K09B		21A	W02A, W02B
	21B	X06A, X06B, X06C	12.72↔		BORP, KVB I, KVB II, VBOR		21B	X06A, X06B, X06C
12.62↔		BORP, KVB I, KVB II, VBOR		02	C01Z, C06A, C06B, C06C	12.88↔		BORP, VBOR
	02	C01Z, C06A, C06B, C06C, C20Z		05	F59A		02	C01Z, C20Z
	05	F59A		10	K09A, K09B		05	F59A
	21A	W02A, W02B	12.73↔		BORP, KVB I, KVB II, VBOR		21A	W02A, W02B
	21B	X06A, X06B, X06C		02	C01Z, C06A, C06B, C06C		21B	X06A, X06B, X06C
12.63↔		BORP, KVB I, KVB II, VBOR		05	F59A	12.89↔		BORP, VBOR
	02	C01Z, C06A, C06B		10	K09A, K09B		02	C01Z, C14Z
	05	F59A	12.74↔		BORP, KVB I, KVB II, VBOR		05	F59A
	21A	W02A, W02B		02	C01Z, C06A, C06B, C06C		21A	W02A, W02B
	21B	X06A, X06B, X06C		05	F59A		21B	X06A, X06B, X06C
12.64.00↔		BORP, KVB I, KVB II, VBOR	12.79.00↔		BORP, VBOR	12.91.00↔		BORP, KVB I, KVB II, VBOR
	02	C01Z, C06A, C06B		02	C01Z, C06A, C06B, C06C		02	C01Z, C14Z, C15Z
	05	F59A		05	F59A		05	F59A
	10	K09A, K09B		10	K09A, K09B		21A	W02A, W02B
	21A	W02A, W02B		10	K09A, K09B		21B	X06A, X06B, X06C
	21B	X06A, X06B, X06C	12.79.10↔		BORP, KVB I, KVB II, VBOR	12.91.10↔		BORP, VBOR
12.64.10↔		BORP, KVB I, KVB II, VBOR		02	C01Z, C06A, C06B		02	C01Z, C14Z, C15Z
	02	C01Z, C06A, C06B		05	F59A		05	F59A
	05	F59A		10	K09A, K09B		21A	W02A, W02B
	10	K09A, K09B	12.79.11↔		BORP, KVB I, KVB II, VBOR		21B	X06A, X06B, X06C
	21A	W02A, W02B		02	C01Z, C06A, C06B	12.91.11↔		BORP, VBOR
	21B	X06A, X06B, X06C		05	F59A		02	C01Z, C14Z, C15Z
12.64.11↔		BORP, KVB I, KVB II, VBOR		10	K09A, K09B		05	F59A
	02	C01Z, C06A, C06B	12.79.20↔		BORP, KVB I, KVB II, VBOR		21A	W02A, W02B
	05	F59A		02	C01Z, C06A, C06B		21B	X06A, X06B, X06C
	10	K09A, K09B		05	F59A	12.91.19↔		BORP, VBOR
	21A	W02A, W02B		10	K09A, K09B		02	C01Z, C14Z, C15Z
	21B	X06A, X06B, X06C	12.79.99↔		BORP, KVB I, KVB II, VBOR		05	F59A
12.64.99↔		BORP, KVB I, KVB II, VBOR		02	C01Z, C06A, C06B, C06C		21A	W02A, W02B
	02	C01Z, C06A, C06B		05	F59A		21B	X06A, X06B, X06C
	05	F59A		10	K09A, K09B	12.91.20↔		BORP, VBOR
	10	K09A, K09B	12.81↔		BORP, KVB I, KVB II, VBOR		02	C01Z, C14Z, C15Z
	21A	W02A, W02B		02	C01Z, C20Z		05	F59A
	21B	X06A, X06B, X06C		05	F59A		21A	W02A, W02B
				21A	W02A, W02B		21B	X06A, X06B, X06C
				21B	X06A, X06B, X06C			

PROC

CHOP	MDC	DRG	CHOP	MDC	DRG	CHOP	MDC	DRG
12.91.99↔		BORP, VBOR	13.00↔		BORP, VBOR	13.59↔		BORP, KVB I, KVB II, VBOR
	02	C01Z, C14Z, C15Z		02	C01Z, C20Z		02	C01Z, C03A, C04A, C08A, C08B
	05	F59A		05	F59A		05	F59A
	21A	W02A, W02B		21A	W02A, W02B		10	K09A, K09B
	21B	X06A, X06B, X06C		21B	X06A, X06B, X06C		21A	W02A, W02B
12.92.09↔		BORP, VBOR	13.01↔		BORP, VBOR		21B	X06A, X06B, X06C
	02	C14Z		02	C01Z, C20Z	13.64↔		BORP, KVB I, KVB II, VBOR
	05	F59A		05	F59A		02	C01Z, C20Z
	21A	W02A, W02B		21A	W02A, W02B		05	F59A
	21B	X06A, X06B, X06C		21B	X06A, X06B, X06C	13.65↔		BORP, KVB I, KVB II, VBOR
12.92.12↔		BORP, VBOR	13.02↔		BORP, VBOR		02	C01Z, C20Z
	02	C14Z		02	C01Z, C20Z		05	F59A
	05	F59A		05	F59A	13.66↔		BORP, KVB I, KVB II, VBOR
	21A	W02A, W02B		21A	W02A, W02B		02	C01Z, C20Z
	21B	X06A, X06B, X06C		21B	X06A, X06B, X06C		05	F59A
12.92.19↔		BORP, VBOR	13.11↔		BORP, KVB I, KVB II, VBOR	13.69↔		BORP, KVB I, KVB II, VBOR
	02	C14Z		02	C01Z, C08A, C08B		02	C01Z, C20Z
	05	F59A		05	F59A		05	F59A
	21A	W02A, W02B		10	K09A, K09B		10	K09A, K09B
	21B	X06A, X06B, X06C	13.19↔		BORP, KVB I, KVB II, VBOR			BORP, KVB I, KVB II, VBOR
12.92.21↔		BORP, VBOR		02	C01Z, C08A, C08B	13.71↔		BORP, KVB I, KVB II, VBOR
	02	C14Z		05	F59A		02	C01Z, C03A, C04A, C08A, C08B
	05	F59A		10	K09A, K09B		05	F59A
	21A	W02A, W02B	13.2↔		BORP, KVB I, KVB II, VBOR		21A	W02A, W02B
	21B	X06A, X06B, X06C		02	C01Z, C03A, C04A, C08A, C08B		21B	X06A, X06B, X06C
12.92.29↔		BORP, VBOR		05	F59A	13.72↔		BORP, KVB I, KVB II, VBOR
	02	C14Z		10	K09A, K09B		02	C01Z, C20Z
	05	F59A		21A	W02A, W02B		05	F59A
	21A	W02A, W02B		21B	X06A, X06B, X06C		21A	W02A, W02B
	21B	X06A, X06B, X06C	13.3↔		BORP, KVB I, KVB II, VBOR		21B	X06A, X06B, X06C
12.93↔		BORP, VBOR		02	C01Z, C03A, C04A, C08A, C08B	13.73↔		BORP, KVB I, KVB II, VBOR
	02	C01Z, C20Z		05	F59A		02	C01Z, C03A, C04A, C08A, C08B
	05	F59A		10	K09A, K09B		05	F59A
	21A	W02A, W02B		21A	W02A, W02B		21A	W02A, W02B
	21B	X06A, X06B, X06C		21B	X06A, X06B, X06C		21B	X06A, X06B, X06C
12.97↔		BORP, VBOR	13.41↔		BORP, KVB I, KVB II, VBOR	13.79↔		BORP, KVB I, KVB II, VBOR
	02	C01Z, C20Z		02	C01Z, C03A, C04A, C08A, C08B		02	C01Z, C03A, C04A, C08A, C08B
	05	F59A		05	F59A		05	F59A
	21A	W02A, W02B		10	K09A, K09B		21A	W02A, W02B
	21B	X06A, X06B, X06C		21A	W02A, W02B		21B	X06A, X06B, X06C
12.98.00↔		BORP, VBOR		21B	X06A, X06B, X06C	13.8↔		BORP, KVB I, KVB II, VBOR
	02	C01Z, C20Z	13.42↔		BORP, KVB I, KVB II, VBOR		02	C01Z, C08A, C08B
	05	F59A		02	C01Z, C03A, C04A, C08A, C08B		05	F59A
	21A	W02A, W02B		05	F59A		10	K09A, K09B
	21B	X06A, X06B, X06C		10	K09A, K09B		21A	W02A, W02B
12.98.10↔		BORP, KVB I, KVB II, VBOR		21A	W02A, W02B		21B	X06A, X06B, X06C
	02	C01Z, C20Z		21B	X06A, X06B, X06C	13.90↔		BORP, KVB I, KVB II, VBOR
	05	F59A	13.43↔		BORP, KVB I, KVB II, VBOR		02	C01Z, C08A, C08B
	21A	W02A, W02B		02	C01Z, C03A, C04A, C08A, C08B		05	F59A
	21B	X06A, X06B, X06C		05	F59A		21A	W02A, W02B
12.98.99↔		BORP, VBOR		10	K09A, K09B		21B	X06A, X06B, X06C
	02	C01Z, C20Z		21A	W02A, W02B	13.91↔		BORP, KVB I, KVB II, VBOR
	05	F59A		21B	X06A, X06B, X06C		02	C01Z, C20Z
	21A	W02A, W02B	13.44↔		BORP, KVB I, KVB II, VBOR		05	F59A
	21B	X06A, X06B, X06C		02	C01Z, C03A, C04A, C08A, C08B		21A	W02A, W02B
12.99.00↔		BORP, VBOR		05	F59A		21B	X06A, X06B, X06C
	02	C01Z, C15Z, C20Z		10	K09A, K09B			BORP, KVB I, KVB II, VBOR
	05	F59A		21A	W02A, W02B	13.92↔		BORP, KVB I, KVB II, VBOR
	21A	W02A, W02B		21B	X06A, X06B, X06C		02	C01Z, C20Z
	21B	X06A, X06B, X06C	13.51↔		BORP, KVB I, KVB II, VBOR		05	F59A
12.99.99↔		BORP, VBOR		02	C01Z, C03A, C04A, C08A, C08B		21A	W02A, W02B
	02	C01Z, C15Z, C20Z		05	F59A		21B	X06A, X06B, X06C
	05	F59A		10	K09A, K09B	13.93↔		BORP, VBOR
	21A	W02A, W02B					02	C01Z, C20Z
	21B	X06A, X06B, X06C					05	F59A
							21A	W02A, W02B
							21B	X06A, X06B, X06C



Allegato B codice di procedure /MDC-/Indice DRG

CHOP	MDC	DRG	CHOP	MDC	DRG	CHOP	MDC	DRG
13.99↔		BORP, KVB I, KVB II, VBOR	14.35↔		BORP, VBOR	14.59.11↔		BORP, VBOR
	02	C01Z, C08A, C08B		02	C01Z, C14Z		02	C01Z, C15Z
	05	F59A		05	F59A		05	F59A
	21A	W02A, W02B		21A	W02A, W02B		21A	W02A, W02B
	21B	X06A, X06B, X06C		21B	X06A, X06B, X06C		21B	X06A, X06B, X06C
14.00↔		BORP, VBOR	14.39.00↔		BORP, VBOR	14.59.99↔		BORP, VBOR
	02	C01Z, C15Z		02	C01Z, C14Z		02	C01Z, C15Z
	05	F59A		05	F59A		05	F59A
	21A	W02A, W02B		21A	W02A, W02B		21A	W02A, W02B
	21B	X06A, X06B, X06C		21B	X06A, X06B, X06C		21B	X06A, X06B, X06C
14.01↔		BORP, VBOR	14.39.10↔		BORP, VBOR	14.6x.00↔		BORP, VBOR
	02	C01Z, C15Z		02	C01Z, C14Z		02	C01Z, C14Z
	05	F59A		05	F59A		05	F59A
	21A	W02A, W02B		21A	W02A, W02B		10	K09A, K09B
	21B	X06A, X06B, X06C		21B	X06A, X06B, X06C		21A	W02A, W02B
14.02↔		BORP, VBOR	14.39.99↔		BORP, VBOR	14.6x.10↔		BORP, VBOR
	02	C01Z, C15Z		02	C01Z, C14Z		02	C01Z, C14Z
	05	F59A		05	F59A		05	F59A
	21A	W02A, W02B		21A	W02A, W02B		10	K09A, K09B
	21B	X06A, X06B, X06C		21B	X06A, X06B, X06C		21A	W02A, W02B
14.11↔		BORP, VBOR	14.41↔		BORP, VBOR	14.6x.20↔		BORP, VBOR
14.21↔		BORP, VBOR		02	C01Z, C15Z		02	C01Z, C14Z
	02	C01Z, C15Z		05	F59A		05	F59A
	05	F59A		10	K09A, K09B		10	K09A, K09B
14.22↔		BORP, VBOR	14.49↔		BORP, VBOR		21A	W02A, W02B
	02	C01Z, C15Z		21B	X06A, X06B, X06C		21A	W02A, W02B
	05	F59A		02	C01Z, C15Z		21B	X06A, X06B, X06C
14.23↔		BORP, VBOR		05	F59A	14.6x.99↔		BORP, VBOR
	02	C01Z, C15Z		10	K09A, K09B		02	C01Z, C14Z
	05	F59A		21A	W02A, W02B		05	F59A
14.24↔		BORP, VBOR	14.51↔		BORP, KVB I, KVB II, VBOR		10	K09A, K09B
	02	C01Z, C15Z		02	C01Z, C15Z		21A	W02A, W02B
	05	F59A		05	F59A	14.71.00↔		BORP, KVB I, KVB II, VBOR
14.25↔		BORP, VBOR		21A	W02A, W02B		02	C01Z, C03A, C03B
	02	C01Z, C15Z		21B	X06A, X06B, X06C		05	F59A
	05	F59A	14.52↔		BORP, KVB I, KVB II, VBOR		10	K09A, K09B
14.26↔		BORP, KVB I, KVB II, VBOR		02	C01Z, C15Z		21A	W02A, W02B
	02	C01Z, C02A, C02B		05	F59A	14.71.10↔		X06A, X06B, X06C
	05	F59A		21A	W02A, W02B		02	C01Z, C03A, C03B
	21A	W02A, W02B	14.53↔		BORP, KVB I, KVB II, VBOR		05	F59A
	21B	X06A, X06B, X06C		02	C01Z, C15Z		10	K09A, K09B
14.27↔		BORP, KVB I, KVB II, VBOR		05	F59A		21A	W02A, W02B
	02	C01Z, C02A, C02B		21A	W02A, W02B	14.71.19↔		X06A, X06B, X06C
	05	F59A		21B	X06A, X06B, X06C		02	C01Z, C03A, C03B
	21A	W02A, W02B	14.54↔		BORP, KVB I, KVB II, VBOR		05	F59A
	21B	X06A, X06B, X06C		02	C01Z, C15Z		10	K09A, K09B
14.29↔		BORP, VBOR		05	F59A		21A	W02A, W02B
	02	C01Z, C15Z		21A	W02A, W02B		21B	X06A, X06B, X06C
	05	F59A	14.55↔		BORP, KVB I, KVB II, VBOR	14.71.99↔		BORP, KVB I, KVB II, VBOR
14.31↔		BORP, VBOR		02	C01Z, C15Z		02	C01Z, C03A, C03B
	02	C01Z, C14Z		05	F59A		05	F59A
	05	F59A		21A	W02A, W02B		10	K09A, K09B
	21A	W02A, W02B		21A	W02A, W02B		21A	W02A, W02B
	21B	X06A, X06B, X06C		21B	X06A, X06B, X06C		21B	X06A, X06B, X06C
14.32↔		BORP, VBOR	14.59.00↔		BORP, VBOR	14.72↔		BORP, KVB I, KVB II, VBOR
	02	C01Z, C14Z		02	C01Z, C15Z		02	C01Z, C15Z
	05	F59A		05	F59A		05	F59A
	21A	W02A, W02B		21A	W02A, W02B		10	K09A, K09B
	21B	X06A, X06B, X06C		21B	X06A, X06B, X06C		21A	W02A, W02B
14.33↔		BORP, VBOR	14.59.10↔		BORP, VBOR	14.73.00↔		BORP, KVB I, KVB II, VBOR
	02	C01Z, C14Z		02	C01Z, C15Z		02	C01Z, C03A, C03B
	05	F59A		05	F59A		05	F59A
	21A	W02A, W02B		21A	W02A, W02B		10	K09A, K09B
	21B	X06A, X06B, X06C		21B	X06A, X06B, X06C		21A	W02A, W02B
14.34↔		BORP, VBOR		02	C01Z, C15Z		21B	X06A, X06B, X06C
	02	C01Z, C14Z		05	F59A		02	C01Z, C03A, C03B
	05	F59A		21A	W02A, W02B		05	F59A
	21A	W02A, W02B		21B	X06A, X06B, X06C		10	K09A, K09B
	21B	X06A, X06B, X06C					21A	W02A, W02B
							21B	X06A, X06B, X06C

PROC

CHOP	MDC	DRG	CHOP	MDC	DRG	CHOP	MDC	DRG
14.73.10↔		BORP, KVB I, KVB II, VBOR	14.9x.20↔		BORP, KVB I, KVB II, VBOR	15.13.11↔		BORP, KVB I, KVB II, VBOR
	02	C01Z, C03A, C03B		02	C01Z, C03A, C03B		02	C01Z, C10A, C10B
	05	F59A		05	F59A		05	F59A
	10	K09A, K09B		21A	W02A, W02B		10	K09A, K09B
	21A	W02A, W02B		21B	X06A, X06B, X06C	15.13.99↔		BORP, KVB I, KVB II, VBOR
	21B	X06A, X06B, X06C	14.9x.21↔		BORP, VBOR		02	C01Z, C10A, C10B
14.73.19↔		BORP, KVB I, KVB II, VBOR		02	C01Z, C03A, C03B		05	F59A
	02	C01Z, C03A, C03B		05	F59A		10	K09A, K09B
	05	F59A		21A	W02A, W02B	15.19.00↔		BORP, VBOR
	10	K09A, K09B		21B	X06A, X06B, X06C		02	C01Z, C10A, C10B
	21A	W02A, W02B	14.9x.22↔		BORP, VBOR		05	F59A
	21B	X06A, X06B, X06C		02	C01Z, C03A, C03B		10	K09A, K09B
14.73.99↔		BORP, KVB I, KVB II, VBOR		05	F59A	15.19.10↔		BORP, KVB I, KVB II, VBOR
	02	C01Z, C03A, C03B		21A	W02A, W02B		02	C01Z, C10A, C10B
	05	F59A		21B	X06A, X06B, X06C		05	F59A
	10	K09A, K09B	14.9x.23↔		BORP, VBOR		10	K09A, K09B
	21A	W02A, W02B		02	C01Z, C03A, C03B	15.19.11↔		BORP, KVB I, KVB II, VBOR
	21B	X06A, X06B, X06C		05	F59A		02	C01Z, C10A, C10B
14.74↔		BORP, KVB I, KVB II, VBOR		21A	W02A, W02B		05	F59A
	02	C01Z, C15Z		21B	X06A, X06B, X06C		10	K09A, K09B
	05	F59A	14.9x.99↔		BORP, VBOR	15.19.12↔		BORP, KVB I, KVB II, VBOR
	21A	W02A, W02B		02	C01Z, C03A, C03B		02	C01Z, C10A, C10B
	21B	X06A, X06B, X06C		05	F59A		05	F59A
14.79↔		BORP, KVB I, KVB II, VBOR		21A	W02A, W02B		10	K09A, K09B
	02	C01Z, C15Z		21B	X06A, X06B, X06C	15.19.19↔		BORP, KVB I, KVB II, VBOR
	10	K09A, K09B			BORP, VBOR		02	C01Z, C10A, C10B
	21A	W02A, W02B	15.01↔		BORP, VBOR		05	F59A
	21B	X06A, X06B, X06C		02	C01Z, C10A, C10B		10	K09A, K09B
14.9x.00↔		BORP, VBOR		05	F59A	15.19.20↔		BORP, KVB I, KVB II, VBOR
	02	C01Z, C03A, C03B		15.11.00↔	BORP, KVB I, KVB II, VBOR		02	C01Z, C10A, C10B
	05	F59A		02	C01Z, C10A, C10B		05	F59A
	21A	W02A, W02B		05	F59A		10	K09A, K09B
	21B	X06A, X06B, X06C		10	K09A, K09B	15.19.21↔		BORP, KVB I, KVB II, VBOR
14.9x.10↔		BORP, VBOR		15.11.10↔	BORP, KVB I, KVB II, VBOR		02	C01Z, C10A, C10B
	02	C01Z, C03A, C03B		02	C01Z, C10A, C10B		05	F59A
	05	F59A		05	F59A		10	K09A, K09B
	21A	W02A, W02B		10	K09A, K09B	15.19.22↔		BORP, KVB I, KVB II, VBOR
	21B	X06A, X06B, X06C		15.11.11↔	BORP, KVB I, KVB II, VBOR		02	C01Z, C10A, C10B
14.9x.11↔		BORP, KVB I, KVB II, VBOR		02	C01Z, C10A, C10B		05	F59A
	02	C01Z, C03A, C03B		05	F59A		10	K09A, K09B
	05	F59A		10	K09A, K09B	15.19.29↔		BORP, KVB I, KVB II, VBOR
	21A	W02A, W02B		15.11.99↔	BORP, KVB I, KVB II, VBOR		02	C01Z, C10A, C10B
	21B	X06A, X06B, X06C		02	C01Z, C10A, C10B		05	F59A
14.9x.12↔		BORP, KVB I, KVB II, VBOR		05	F59A		10	K09A, K09B
	02	C01Z, C03A, C03B		10	K09A, K09B	15.19.30↔		BORP, KVB I, KVB II, VBOR
	05	F59A		15.12.00↔	BORP, KVB I, KVB II, VBOR		02	C01Z, C10A, C10B
	21A	W02A, W02B		02	C01Z, C10A, C10B		05	F59A
	21B	X06A, X06B, X06C		05	F59A		10	K09A, K09B
14.9x.13↔		BORP, KVB I, KVB II, VBOR		10	K09A, K09B	15.19.40↔		BORP, VBOR
	02	C01Z, C03A, C03B		15.12.10↔	BORP, KVB I, KVB II, VBOR		02	C01Z, C10A, C10B
	05	F59A		02	C01Z, C10A, C10B		05	F59A
	21A	W02A, W02B		05	F59A		10	K09A, K09B
	21B	X06A, X06B, X06C		10	K09A, K09B	15.19.99↔		BORP, KVB I, KVB II, VBOR
14.9x.14↔		BORP, KVB I, KVB II, VBOR		15.12.11↔	BORP, KVB I, KVB II, VBOR		02	C01Z, C10A, C10B
	02	C01Z, C03A, C03B		02	C01Z, C10A, C10B		05	F59A
	05	F59A		05	F59A		10	K09A, K09B
	21A	W02A, W02B		10	K09A, K09B	15.21.00↔		BORP, KVB I, KVB II, VBOR
	21B	X06A, X06B, X06C		15.12.99↔	BORP, KVB I, KVB II, VBOR		02	C01Z, C10A, C10B
14.9x.15↔		BORP, KVB I, KVB II, VBOR		02	C01Z, C10A, C10B		05	F59A
	02	C01Z, C03A, C03B		05	F59A		10	K09A, K09B
	05	F59A		10	K09A, K09B	15.21.10↔		BORP, KVB I, KVB II, VBOR
	21A	W02A, W02B		15.13.00↔	BORP, KVB I, KVB II, VBOR		02	C01Z, C10A, C10B
	21B	X06A, X06B, X06C		02	C01Z, C10A, C10B		05	F59A
14.9x.16↔		BORP, KVB I, KVB II, VBOR		05	F59A		10	K09A, K09B
	02	C01Z, C03A, C03B		10	K09A, K09B	15.21.11↔		BORP, KVB I, KVB II, VBOR
	05	F59A		15.13.10↔	BORP, KVB I, KVB II, VBOR		02	C01Z, C10A, C10B
	21A	W02A, W02B		02	C01Z, C10A, C10B		05	F59A
	21B	X06A, X06B, X06C		05	F59A		10	K09A, K09B



CHOP	MDC	DRG	CHOP	MDC	DRG	CHOP	MDC	DRG
15.21.99↔		BORP, KVB I, KVB II, VBOR	15.29.30↔		BORP, KVB I, KVB II, VBOR	15.3x.21↔		BORP, KVB I, KVB II, VBOR
	02	C01Z, C10A, C10B		02	C01Z, C10A, C10B		02	C01Z, C10A, C10B
	05	F59A		05	F59A		05	F59A
	10	K09A, K09B		08	I17Z		10	K09A, K09B
15.22.00↔		BORP, KVB I, KVB II, VBOR		21A	W02A, W02B	15.3x.99↔		BORP, KVB I, KVB II, VBOR
	02	C01Z, C10A, C10B		21B	X06A, X06B, X06C		02	C01Z, C10A, C10B
	05	F59A	15.29.31↔		BORP, KVB I, KVB II, VBOR		05	F59A
	10	K09A, K09B		02	C01Z, C10A, C10B		10	K09A, K09B
15.22.10↔		BORP, KVB I, KVB II, VBOR		05	F59A	15.4x.00↔		BORP, KVB I, KVB II, VBOR
	02	C01Z, C10A, C10B		08	I17Z		02	C01Z, C10A, C10B
	05	F59A		21A	W02A, W02B		05	F59A
	10	K09A, K09B		21B	X06A, X06B, X06C		10	K09A, K09B
15.22.11↔		BORP, KVB I, KVB II, VBOR	15.29.32↔		BORP, KVB I, KVB II, VBOR	15.4x.10↔		BORP, KVB I, KVB II, VBOR
	02	C01Z, C10A, C10B		02	C01Z, C10A, C10B		02	C01Z, C10A, C10B
	05	F59A		05	F59A		05	F59A
	10	K09A, K09B		08	I17Z		10	K09A, K09B
15.22.99↔		BORP, KVB I, KVB II, VBOR		21A	W02A, W02B	15.4x.11↔		BORP, KVB I, KVB II, VBOR
	02	C01Z, C10A, C10B		21B	X06A, X06B, X06C		02	C01Z, C10A, C10B
	05	F59A	15.29.39↔		BORP, KVB I, KVB II, VBOR		05	F59A
	10	K09A, K09B		02	C01Z, C10A, C10B		10	K09A, K09B
15.29.00↔		BORP, VBOR		05	F59A	15.4x.12↔		BORP, KVB I, KVB II, VBOR
	02	C01Z, C10A, C10B		08	I17Z		02	C01Z, C10A, C10B
	05	F59A		21A	W02A, W02B		05	F59A
	08	I17Z		21B	X06A, X06B, X06C		10	K09A, K09B
	21A	W02A, W02B	15.29.40↔		BORP, KVB I, KVB II, VBOR	15.4x.20↔		BORP, KVB I, KVB II, VBOR
	21B	X06A, X06B, X06C		02	C01Z, C10A, C10B		02	C01Z, C10A, C10B
15.29.01↔		BORP, VBOR		05	F59A		05	F59A
	02	C01Z, C10A, C10B		08	I17Z		10	K09A, K09B
	05	F59A		21A	W02A, W02B	15.4x.21↔		BORP, KVB I, KVB II, VBOR
	08	I17Z		21B	X06A, X06B, X06C		02	C01Z, C10A, C10B
	21A	W02A, W02B	15.29.41↔		BORP, KVB I, KVB II, VBOR		05	F59A
	21B	X06A, X06B, X06C		02	C01Z, C10A, C10B		10	K09A, K09B
15.29.02↔		BORP, VBOR		05	F59A	15.4x.99↔		BORP, KVB I, KVB II, VBOR
	02	C01Z, C10A, C10B		08	I17Z		02	C01Z, C10A, C10B
	05	F59A		21A	W02A, W02B		05	F59A
	08	I17Z		21B	X06A, X06B, X06C		10	K09A, K09B
	21A	W02A, W02B	15.29.42↔		BORP, KVB I, KVB II, VBOR	15.5x.00↔		BORP, KVB I, KVB II, VBOR
	21B	X06A, X06B, X06C		02	C01Z, C10A, C10B		02	C01Z, C10A, C10B
15.29.09↔		BORP, VBOR		05	F59A		05	F59A
	02	C01Z, C10A, C10B		08	I17Z	15.5x.10↔		BORP, KVB I, KVB II, VBOR
	05	F59A		21A	W02A, W02B		02	C01Z, C10A, C10B
	08	I17Z		21B	X06A, X06B, X06C		05	F59A
	21A	W02A, W02B	15.29.49↔		BORP, KVB I, KVB II, VBOR	15.5x.11↔		BORP, KVB I, KVB II, VBOR
	21B	X06A, X06B, X06C		02	C01Z, C10A, C10B		02	C01Z, C10A, C10B
15.29.10↔		BORP, KVB I, KVB II, VBOR		05	F59A		05	F59A
	02	C01Z, C10A, C10B		08	I17Z	15.5x.99↔		BORP, KVB I, KVB II, VBOR
	05	F59A		21A	W02A, W02B		02	C01Z, C10A, C10B
	08	I17Z		21B	X06A, X06B, X06C		05	F59A
	21A	W02A, W02B	15.3x.00↔		BORP, KVB I, KVB II, VBOR	15.6↔		BORP, VBOR
	21B	X06A, X06B, X06C		02	C01Z, C10A, C10B		02	C01Z, C10A, C10B
15.29.11↔		BORP, KVB I, KVB II, VBOR		05	F59A		05	F59A
	02	C01Z, C10A, C10B		10	K09A, K09B		08	I17Z
	05	F59A	15.3x.10↔		BORP, KVB I, KVB II, VBOR		10	K09A, K09B
	08	I17Z		02	C01Z, C10A, C10B		21A	W02A, W02B
	21A	W02A, W02B		05	F59A		21B	X06A, X06B, X06C
	21B	X06A, X06B, X06C		10	K09A, K09B	15.7↔		BORP, KVB I, KVB II, VBOR
15.29.12↔		BORP, KVB I, KVB II, VBOR		02	C01Z, C10A, C10B		02	C01Z, C10A, C10B
	02	C01Z, C10A, C10B		02	C01Z, C10A, C10B		05	F59A
	05	F59A		05	F59A		15.9↔	BORP, KVB I, KVB II, VBOR
	08	I17Z		10	K09A, K09B		02	C01Z, C10A, C10B
	21A	W02A, W02B	15.3x.12↔		BORP, KVB I, KVB II, VBOR		05	F59A
	21B	X06A, X06B, X06C		02	C01Z, C10A, C10B			
15.29.19↔		BORP, KVB I, KVB II, VBOR		05	F59A			
	02	C01Z, C10A, C10B	15.3x.20↔		BORP, KVB I, KVB II, VBOR			
	05	F59A		02	C01Z, C10A, C10B			
	08	I17Z		05	F59A			
	21A	W02A, W02B		10	K09A, K09B			
	21B	X06A, X06B, X06C		10	K09A, K09B			

CHOP	MDC	DRG	CHOP	MDC	DRG	CHOP	MDC	DRG					
16.52.10↔		BORP, KORP, KVB I, KVB II, MKOR, VBOR	16.59.10↔		BORP, KORP, KVB I, KVB II, MKOR, VBOR	16.61.99↔		BORP, KVB I, KVB II, VBOR					
	01	B02A, B02B, B02C, B20A, B20B, B20C, B20D, B20E, B39A, B39B		01	B02A, B02B, B02C, B20A, B20B, B20C, B20D, B20E, B39A, B39B		02	C01Z, C02A, C02B					
	02	C01Z, C02A, C02B		02	C01Z, C02A, C02B		03	D12A, D12B					
	03	D25A, D25B, D28Z, D29Z		03	D25A, D25B, D28Z, D29Z		05	F59A					
	05	F59A		05	F59A		08	I17Z					
	06	G33Z, G38Z		06	G33Z, G38Z		21A	W02A, W02B					
	07	H33Z		07	H33Z		21B	X06A, X06B, X06C					
	08	I17Z		08	I17Z		22	Y01Z, Y02A, Y02B, Y02C					
	09	J02A, J02B, J08A, J08B		09	J02A, J02B, J08A, J08B		16.62.00↔		BORP, KVB I, KVB II, VBOR				
	11	L33Z		11	L33Z			02	C01Z, C02A, C02B				
	21A	W02A, W02B		21A	W02A, W02B			03	D12A, D12B				
	21B	X06A, X06B, X06C		21B	X06A, X06B, X06C			05	F59A				
	22	Y01Z, Y02A, Y02B, Y02C		22	Y01Z, Y02A, Y02B, Y02C			08	I17Z				
	16.52.11↔			BORP, KORP, KVB I, KVB II, MKOR, VBOR	16.59.11↔				BORP, KORP, KVB I, KVB II, MKOR, VBOR	16.62.10↔		BORP, KVB I, KVB II, VBOR	
		01		B02A, B02B, B02C, B20A, B20B, B20C, B20D, B20E, B39A, B39B				01	B02A, B02B, B02C, B20A, B20B, B20C, B20D, B20E, B39A, B39B		02	C01Z, C02A, C02B	
		02		C01Z, C02A, C02B				02	C01Z, C02A, C02B		03	D12A, D12B	
		03		D25A, D25B, D28Z, D29Z				03	D25A, D25B, D28Z, D29Z		05	F59A	
		05		F59A				05	F59A		08	I17Z	
		06		G33Z, G38Z				06	G33Z, G38Z		21A	W02A, W02B	
		07		H33Z				07	H33Z		21B	X06A, X06B, X06C	
		08		I17Z				08	I17Z		22	Y01Z, Y02A, Y02B, Y02C	
		09		J02A, J02B, J08A, J08B				09	J02A, J02B, J08A, J08B		16.62.20↔		BORP, KVB I, KVB II, VBOR
11		L33Z	11	L33Z		02		C01Z, C02A, C02B					
21A		W02A, W02B	21A	W02A, W02B		03		D12A, D12B					
21B		X06A, X06B, X06C	21B	X06A, X06B, X06C		05		F59A					
22		Y01Z, Y02A, Y02B, Y02C	22	Y01Z, Y02A, Y02B, Y02C		08		I17Z					
16.52.99↔			BORP, KORP, KVB I, KVB II, MKOR, VBOR	16.59.99↔				BORP, KORP, KVB I, KVB II, MKOR, VBOR	16.62.29↔				BORP, KVB I, KVB II, VBOR
		01	B02A, B02B, B02C, B20A, B20B, B20C, B20D, B20E, B39A, B39B			01		B02A, B02B, B02C, B20A, B20B, B20C, B20D, B20E, B39A, B39B				02	C01Z, C02A, C02B
		02	C01Z, C02A, C02B			02		C01Z, C02A, C02B				03	D12A, D12B
		03	D25A, D25B, D28Z, D29Z			03		D25A, D25B, D28Z, D29Z				05	F59A
		05	F59A			05	F59A	08				I17Z	
		06	G33Z, G38Z			06	G33Z, G38Z	21A				W02A, W02B	
		07	H33Z			07	H33Z	21B				X06A, X06B, X06C	
		08	I17Z			08	I17Z	22				Y01Z, Y02A, Y02B, Y02C	
		09	J02A, J02B, J08A, J08B			09	J02A, J02B, J08A, J08B	16.62.99↔					BORP, KVB I, KVB II, VBOR
	11	L33Z	11		L33Z	02	C01Z, C02A, C02B						
	21A	W02A, W02B	21A		W02A, W02B	03	D12A, D12B						
	21B	X06A, X06B, X06C	21B		X06A, X06B, X06C	05	F59A						
	22	Y01Z, Y02A, Y02B, Y02C	22		Y01Z, Y02A, Y02B, Y02C	08	I17Z						
	16.59.00↔		BORP, KORP, KVB I, KVB II, MKOR, VBOR		16.61.00↔		BORP, KVB I, KVB II, VBOR			16.63↔			BORP, KVB I, KVB II, VBOR
		01	B02A, B02B, B02C, B20A, B20B, B20C, B20D, B20E, B39A, B39B			02	C01Z, C02A, C02B					01	B02A, B02B, B02C, B20A, B20B, B20C, B20D, B20E, B39A, B39B
		02	C01Z, C02A, C02B			03	D12A, D12B					02	C01Z, C02A, C02B
		03	D25A, D25B, D28Z, D29Z			05	F59A					03	D12A
		05	F59A			08	I17Z				05	F59A	
		06	G33Z, G38Z			21A	W02A, W02B				06	G33Z, G38Z	
		07	H33Z			21B	X06A, X06B, X06C				07	H33Z	
		08	I17Z			22	Y01Z, Y02A, Y02B, Y02C				08	I17Z	
		09	J02A, J02B, J08A, J08B			16.61.10↔					BORP, KVB I, KVB II, VBOR	10	K09A, K09B
11		L33Z	02	C01Z, C02A, C02B			11		L33Z				
21A		W02A, W02B	03	D12A, D12B			21A		W02A, W02B				
21B		X06A, X06B, X06C	05	F59A			21B		X06A, X06B, X06C				
22		Y01Z, Y02A, Y02B, Y02C	08	I17Z			22		Y01Z, Y02A, Y02B, Y02C				

CHOP	MDC	DRG	CHOP	MDC	DRG	CHOP	MDC	DRG							
16.64↔		BORP, KVB I, KVB II, VBOR	16.82↔		BORP, KVB I, KVB II, VBOR	18.01↔	03	D09Z, D30A, D30B, D30C							
	01	B02A, B02B, B02C, B20A, B20B, B20C, B20D, B20E, B39A, B39B		02	C01Z, C02A, C02B		09	J02A, J02B, J03A, J03B, J04A, J04B, J11A, J11B							
	02	C01Z, C02A, C02B		05	F59A		21A	W02A, W02B							
	03	D12A		08	I17Z		21B	X06A, X06B, X06C							
	05	F59A		21A	W02A, W02B		18.02↔	03	D09Z, D30A, D30B, D30C						
	06	G33Z, G38Z		21B	X06A, X06B, X06C			09	J02A, J02B, J03A, J03B, J04A, J04B, J11A, J11B						
	07	H33Z		16.89↔			BORP, KVB I, KVB II, VBOR	21A	W02A, W02B						
	08	I17Z			02		C01Z, C02A, C02B	21B	X06A, X06B, X06C						
	10	K09A, K09B			05		F59A	18.09↔	03	D09Z, D30A, D30B, D30C					
	11	L33Z			08		I17Z		09	J02A, J02B, J03A, J03B, J04A, J04B, J11A, J11B					
	21A	W02A, W02B			10		K09A, K09B	21A	W02A, W02B						
	21B	X06A, X06B, X06C			21A		W02A, W02B	21B	X06A, X06B, X06C						
	22	Y01Z, Y02A, Y02B, Y02C			21B		X06A, X06B, X06C	18.21↔	01	B03A, B03B, B03C, B06A, B06B, B17A, B17B, B17C, B39A, B39B					
	16.65.00↔				BORP, KVB I, KVB II, VBOR		16.92↔			BORP, KVB I, KVB II, VBOR	03	D09Z, D12A, D12B, D30A, D30B			
		02			C01Z, C02A, C02B			02	C01Z, C02A, C02B	05	F21A, F21B				
		05			F59A			05	F59A	08	I27A, I27B, I27C, I27D				
		08			I17Z			10	K09A, K09B	09	J02A, J02B, J03A, J03B, J04A, J04B, J08A, J08B, J11A, J11B, J21Z, J22A, J22B				
		21A			W02A, W02B			21A	W02A, W02B	10	K09A, K09B				
		21B			X06A, X06B, X06C			21A	W02A, W02B	21A	W02A, W02B				
		22			Y01Z, Y02A, Y02B, Y02C			21B	X06A, X06B, X06C	21B	X06A, X06B, X06C				
		16.65.10↔						BORP, KVB I, KVB II, VBOR	16.98.10↔		BORP, VBOR	18.29.00↔	01	B03A, B03B, B03C, B06A, B06B, B17A, B17B, B17C, B39A, B39B	
					02			C01Z, C02A, C02B		02	C01Z, C02A, C02B		03	D09Z, D12A, D12B, D30A, D30B, D30C	
05			F59A		03	D12A, D12B		05		F21A, F21B					
08			I17Z		05	F59A		08		I27A, I27B, I27C, I27D					
21A			W02A, W02B		08	I17Z		09		J02A, J02B, J03A, J03B, J04A, J04B, J08A, J08B, J11A, J11B, J21Z, J22A, J22B					
21B			X06A, X06B, X06C		21A	W02A, W02B		10		K09A, K09B					
22			Y01Z, Y02A, Y02B, Y02C		21B	X06A, X06B, X06C		21A		W02A, W02B					
16.65.99↔					BORP, KVB I, KVB II, VBOR	16.98.11↔				BORP, KORP, KVB I, KVB II, MKOR, VBOR	21B		X06A, X06B, X06C		
			02	C01Z, C02A, C02B	02			C01Z, C02A, C02B		01	B03A, B03B, B03C, B06A, B06B, B17A, B17B, B17C, B39A, B39B				
			05	F59A	03			D02A, D02B, D12A, D12B, D24A, D24B		03	D09Z, D12A, D12B, D30A, D30B, D30C				
			08	I17Z	05			F04Z, F59A		05	F21A, F21B				
			21A	W02A, W02B	08			I02A, I02B, I17Z		08	I27A, I27B, I27C, I27D				
			21B	X06A, X06B, X06C	09			J01A, J01B, J02A, J02B		09	J02A, J02B, J03A, J03B, J04A, J04B, J08A, J08B, J11A, J11B, J21Z, J22A, J22B				
			22	Y01Z, Y02A, Y02B, Y02C	21A			W01A, W02A, W02B		10	K09A, K09B				
			16.66↔		BORP, KVB I, KVB II, VBOR			16.98.19↔			BORP, KVB I, KVB II, VBOR		21A	W02A, W02B	
	01			B02A, B02B, B02C, B20A, B20B, B20C, B20D, B20E, B39A, B39B	02		C01Z, C02A, C02B			21B	X06A, X06B, X06C				
	02			C01Z, C02A, C02B	03		D12A, D12B			18.29.01↔	01		B03A, B03B, B03C, B06A, B06B, B17A, B17B, B17C, B39A, B39B		
	03			D12A	05		F59A				03		D09Z, D12A, D12B, D30A, D30B, D30C		
	05			F59A	08		I17Z			05	F21A, F21B				
	06			G33Z, G38Z	21A		W02A, W02B			08	I27A, I27B, I27C, I27D				
	07			H33Z	21B		X06A, X06B, X06C			09	J02A, J02B, J03A, J03B, J04A, J04B, J08A, J08B, J11A, J11B, J21Z, J22A, J22B				
	08			I17Z	22		Y01Z, Y02A, Y02B, Y02C			10	K09A, K09B				
	10	K09A, K09B		16.98.20↔			BORP, KVB I, KVB II, VBOR		21A	W02A, W02B					
	11	L33Z			02		C01Z, C02A, C02B		21B	X06A, X06B, X06C					
	21A	W02A, W02B			03		D12A, D12B		18.29.12↔	01	B03A, B03B, B03C, B06A, B06B, B17A, B17B, B17C, B39A, B39B				
	21B	X06A, X06B, X06C			05		F59A			03	D09Z, D12A, D12B, D30A, D30B, D30C				
	22	Y01Z, Y02A, Y02B, Y02C			08		I17Z		05	F21A, F21B					
	16.71↔				BORP, KVB I, KVB II, VBOR		16.98.21↔			BORP, KVB I, KVB II, VBOR	08	I27A, I27B, I27C, I27D			
		02			C01Z, C02A, C02B				02	C01Z, C02A, C02B	09	J02A, J02B, J03A, J03B, J04A, J04B, J08A, J08B, J11A, J11B, J21Z, J22A, J22B			
05		F59A			03	D12A, D12B			10	K09A, K09B					
21A		W02A, W02B			05	F59A			21A	W02A, W02B					
21B		X06A, X06B, X06C			08	I17Z			21B	X06A, X06B, X06C					
16.72↔					BORP, KVB I, KVB II, VBOR	16.98.21↔				BORP, KVB I, KVB II, VBOR	21A	W02A, W02B			
		02			C01Z, C02A, C02B				02	C01Z, C02A, C02B	01	B03A, B03B, B03C, B06A, B06B, B17A, B17B, B17C, B39A, B39B			
		05			F59A				03	D12A, D12B	03	D09Z, D12A, D12B, D30A, D30B, D30C			
		21A			W02A, W02B				05	F59A	05	F21A, F21B			
		21B	X06A, X06B, X06C		08			I17Z	08	I27A, I27B, I27C, I27D					
		16.81↔			BORP, VBOR			16.98.21↔		BORP, KVB I, KVB II, VBOR	09	J02A, J02B, J03A, J03B, J04A, J04B, J08A, J08B, J11A, J11B, J21Z, J22A, J22B			
			02		C01Z, C02A, C02B				02	C01Z, C02A, C02B	10	K09A, K09B			
			03		D12A				03	D12A, D12B	21A	W02A, W02B			
			05		F59A				05	F59A	21B	X06A, X06B, X06C			
			08		I17Z				08	I17Z	21B	X06A, X06B, X06C			
			21A		W02A, W02B				21A	W02A, W02B	18.29.12↔	01	B03A, B03B, B03C, B06A, B06B, B17A, B17B, B17C, B39A, B39B		
			21B		X06A, X06B, X06C				21B	X06A, X06B, X06C		03	D09Z, D12A, D12B, D30A, D30B, D30C		
			16.81↔		BORP, VBOR				16.98.21↔			BORP, KVB I, KVB II, VBOR	05	F21A, F21B	
				02	C01Z, C02A, C02B					02		C01Z, C02A, C02B	08	I27A, I27B, I27C, I27D	
				03	D12A					03		D12A, D12B	09	J02A, J02B, J03A, J03B, J04A, J04B, J08A, J08B, J11A, J11B, J21Z, J22A, J22B	
				05	F59A					05		F59A	10	K09A, K09B	
				08	I17Z					08		I17Z	21A	W02A, W02B	
	21A			W02A, W02B	21A		W02A, W02B			21B		X06A, X06B, X06C			
	21B			X06A, X06B, X06C	21B		X06A, X06B, X06C			18.29.12↔		01	B03A, B03B, B03C, B06A, B06B, B17A, B17B, B17C, B39A, B39B		
	16.81↔				BORP, VBOR		16.98.21↔						BORP, KVB I, KVB II, VBOR	03	D09Z, D12A, D12B, D30A, D30B, D30C
				02	C01Z, C02A, C02B							02	C01Z, C02A, C02B	05	F21A, F21B
				03	D12A							03	D12A, D12B	08	I27A, I27B, I27C, I27D
05				F59A	05	F59A						09	J02A, J02B, J03A, J03B, J04A, J04B, J08A, J08B, J11A, J11B, J21Z, J22A, J22B		
08				I17Z	08	I17Z						10	K09A, K09B		
21A				W02A, W02B	21A	W02A, W02B						21A	W02A, W02B		
21B				X06A, X06B, X06C	21B	X06A, X06B, X06C						21B	X06A, X06B, X06C		



CHOP	MDC	DRG	CHOP	MDC	DRG	CHOP	MDC	DRG							
18.29.99↔	01	B03A, B03B, B03C, B06A, B06B, B17A, B17B, B17C, B39A, B39B	18.6x.00↔	03	BORP, VBOR	18.71.11↔	01	BORP, KORP, KVB I, KVB II, MKOR, VBOR							
		D09Z, D12A, D12B, D30A, D30B, D30C			05			F59A	B02A, B02B, B02C, B20A, B20B, B20C, B20D, B20E, B39A, B39B						
		F21A, F21B			09			J02A, J02B, J03A, J03B, J04A, J04B, J10Z	03	D09Z, D17Z, D30A, D30B					
		I27A, I27B, I27C, I27D			21A			W02A, W02B	05	F59A					
		J02A, J02B, J03A, J03B, J04A, J04B, J08A, J08B, J11A, J11B, J21Z, J22A, J22B			21B			X06A, X06B, X06C	06	G33Z, G38Z					
		K09A, K09B			22			Y01Z, Y02A, Y02B, Y02C	07	H33Z					
		W02A, W02B			3			D09Z, D30A, D30B	08	I15A, I15B					
		X06A, X06B, X06C			5			F59A	09	J02A, J02B, J03A, J03B, J04A, J04B, J10Z					
		18.31↔			01			B03A, B03B, B03C, B06A, B06B, B17A, B17B, B17C, B39A, B39B	18.6x.10↔	03	BORP, VBOR	18.71.12↔	01	BORP, KORP, KVB I, KVB II, MKOR, VBOR	
								D09Z, D12A, D12B, D30A, D30B			05			F59A	B02A, B02B, B02C, B20A, B20B, B20C, B20D, B20E, B39A, B39B
F21A, F21B	09		J02A, J02B, J03A, J03B, J04A, J04B, J10Z	03		D09Z, D17Z, D30A, D30B									
I27A, I27B, I27C, I27D	21A		W02A, W02B	05		F59A									
J02A, J02B, J03A, J03B, J04A, J04B, J08A, J08B, J10Z, J11A, J11B, J21Z, J22A, J22B	21B		X06A, X06B, X06C	06		G33Z, G38Z									
K09A, K09B	22		Y01Z, Y02A, Y02B, Y02C	07		H33Z									
W02A, W02B	3		D09Z, D30A, D30B	08		I15A, I15B									
X06A, X06B, X06C	5		F59A	09		J02A, J02B, J03A, J03B, J04A, J04B, J10Z									
18.31↔	03		D09Z, D12A, D12B, D30A, D30B	18.6x.20↔		03	BORP, KVB I, KVB II, VBOR	18.71.13↔			01			BORP, KORP, KVB I, KVB II, MKOR, VBOR	
			F21A, F21B				05							F59A	B02A, B02B, B02C, B20A, B20B, B20C, B20D, B20E, B39A, B39B
		I27A, I27B, I27C, I27D	09		J02A, J02B, J03A, J03B, J04A, J04B, J10Z		03		D09Z, D17Z, D30A, D30B						
		J02A, J02B, J03A, J03B, J04A, J04B, J08A, J08B, J10Z, J11A, J11B, J21Z, J22A, J22B	21A		W02A, W02B		05		F59A						
		K09A, K09B	21B		X06A, X06B, X06C		06		G33Z, G38Z						
		W02A, W02B	22		Y01Z, Y02A, Y02B, Y02C		07		H33Z						
		X06A, X06B, X06C	3		D09Z, D30A, D30B		08		I15A, I15B						
		18.39.12↔	01		BORP, KVB I, KVB II, VBOR		18.6x.30↔		03	BORP, VBOR		18.71.14↔	01	BORP, KORP, KVB I, KVB II, MKOR, VBOR	
					B03A, B03B, B03C, B06A, B06B, B17A, B17B, B17C, B39A, B39B					05				F59A	B02A, B02B, B02C, B20A, B20B, B20C, B20D, B20E, B39A, B39B
					D09Z, D12A, D12B, D30A, D30B, D30C					09				J02A, J02B, J03A, J03B, J04A, J04B, J10Z	03
F21A, F21B, F59A	21A			W02A, W02B	05	F59A									
I27A, I27B, I27C, I27D	21B			X06A, X06B, X06C	06	G33Z, G38Z									
J02A, J02B, J03A, J03B, J04A, J04B, J08A, J08B, J10Z, J21Z, J22A, J22B	22			Y01Z, Y02A, Y02B, Y02C	07	H33Z									
K09A, K09B	3			D09Z, D30A, D30B	08	I15A, I15B									
W02A, W02B	5			F59A	09	J02A, J02B, J03A, J03B, J04A, J04B, J10Z									
X06A, X06B, X06C	11			L33Z	11	L33Z									
18.39.12↔	03			D09Z, D12A, D12B, D30A, D30B, D30C	18.6x.99↔	03		BORP, VBOR		18.71.10↔	01			BORP, KORP, KVB I, KVB II, VBOR	
		F21A, F21B, F59A	05	F59A			B02A, B02B, B02C, B20A, B20B, B20C, B20D, B20E, B39A, B39B								
		I27A, I27B, I27C, I27D	09	J02A, J02B, J03A, J03B, J04A, J04B, J10Z			03	D09Z, D17Z, D30A, D30B							
		J02A, J02B, J03A, J03B, J04A, J04B, J08A, J08B, J10Z, J21Z, J22A, J22B	21A	W02A, W02B			05	F59A							
		K09A, K09B	21B	X06A, X06B, X06C			06	G33Z, G38Z							
		W02A, W02B	22	Y01Z, Y02A, Y02B, Y02C			07	H33Z							
		X06A, X06B, X06C	3	D09Z, D30A, D30B			08	I15A, I15B							
		18.39.19↔	01	BORP, KVB I, KVB II, VBOR			18.71.00↔	03	BORP, KVB I, KVB II, VBOR			18.71.10↔	01	BORP, KORP, KVB I, KVB II, MKOR, VBOR	
				B03A, B03B, B03C, B06A, B06B, B17A, B17B, B17C, B39A, B39B					05					F59A	B02A, B02B, B02C, B20A, B20B, B20C, B20D, B20E, B39A, B39B
				D09Z, D12A, D12B, D30A, D30B, D30C					09					J02A, J02B, J03A, J03B, J04A, J04B, J10Z	03
F21A, F21B, F59A	21A			W02A, W02B	05	F59A									
I27A, I27B, I27C, I27D	21B			X06A, X06B, X06C	06	G33Z, G38Z									
J02A, J02B, J03A, J03B, J04A, J04B, J08A, J08B, J10Z, J21Z, J22A, J22B	22			Y01Z, Y02A, Y02B, Y02C	07	H33Z									
K09A, K09B	3			D09Z, D30A, D30B	08	I15A, I15B									
W02A, W02B	5			F59A	09	J02A, J02B, J03A, J03B, J04A, J04B, J10Z									
X06A, X06B, X06C	11			L33Z	11	L33Z									
18.39.19↔	03			D09Z, D12A, D12B, D30A, D30B, D30C	18.71.10↔	03			BORP, KVB I, KVB II, VBOR	18.71.10↔	01			BORP, KORP, KVB I, KVB II, MKOR, VBOR	
		F21A, F21B, F59A	05	F59A			B02A, B02B, B02C, B20A, B20B, B20C, B20D, B20E, B39A, B39B								
		I27A, I27B, I27C, I27D	09	J02A, J02B, J03A, J03B, J04A, J04B, J10Z			03	D09Z, D17Z, D30A, D30B							
		J02A, J02B, J03A, J03B, J04A, J04B, J08A, J08B, J10Z, J21Z, J22A, J22B	21A	W02A, W02B			05	F59A							
		K09A, K09B	21B	X06A, X06B, X06C			06	G33Z, G38Z							
		W02A, W02B	22	Y01Z, Y02A, Y02B, Y02C			07	H33Z							
		X06A, X06B, X06C	3	D09Z, D30A, D30B			08	I15A, I15B							
		18.5↔	03	D09Z, D30A, D30B, D30C			18.71.10↔	03	BORP, KVB I, KVB II, VBOR			18.71.10↔	01	BORP, KORP, KVB I, KVB II, MKOR, VBOR	
				F59A					05					F59A	B02A, B02B, B02C, B20A, B20B, B20C, B20D, B20E, B39A, B39B
				J02A, J02B, J03A, J03B, J04A, J04B, J10Z					09					J02A, J02B, J03A, J03B, J04A, J04B, J10Z	03
K09A, K09B	21A			W02A, W02B	05	F59A									
W02A, W02B	21B			X06A, X06B, X06C	06	G33Z, G38Z									
X06A, X06B, X06C	22			Y01Z, Y02A, Y02B, Y02C	07	H33Z									
Y01Z, Y02A, Y02B, Y02C	3			D09Z, D30A, D30B	08	I15A, I15B									
BORP, KVB I, KVB II, VBOR	5			F59A	09	J02A, J02B, J03A, J03B, J04A, J04B, J10Z									
D09Z, D30A, D30B, D30C	11			L33Z	11	L33Z									
F59A	21A			W02A, W02B	21A	W01A, W02A, W02B									
J02A, J02B, J03A, J03B, J04A, J04B, J10Z	21B	X06A, X06B, X06C	21B	X06A, X06B, X06C											
K09A, K09B	22	Y01Z, Y02A, Y02B, Y02C	22	Y01Z, Y02A, Y02B, Y02C											

PROC

CHOP	MDC	DRG	CHOP	MDC	DRG	CHOP	MDC	DRG			
18.71.19↔		BORP, KVB I, KVB II, VBOR	18.71.23↔		BORP, KORP, KVB I, KVB II, MKOR, VBOR	18.71.99↔		BORP, KVB I, KVB II, VBOR			
	01	B02A, B02B, B02C, B20A, B20B, B20C, B20D, B20E, B39A, B39B		01	B02A, B02B, B02C, B20A, B20B, B20C, B20D, B20E, B39A, B39B		01	B02A, B02B, B02C, B20A, B20B, B20C, B20D, B20E, B39A, B39B			
	03	D09Z, D17Z, D30A, D30B		03	D09Z, D17Z, D30A, D30B		03	D09Z, D17Z, D30A, D30B			
	05	F59A		05	F59A		05	F59A			
	06	G33Z, G38Z		06	G33Z, G38Z		06	G33Z, G38Z			
	07	H33Z		07	H33Z		07	H33Z			
	08	I15A, I15B		08	I15A, I15B		08	I15A, I15B			
	09	J02A, J02B, J03A, J03B, J04A, J04B, J10Z		09	J02A, J02B, J03A, J03B, J04A, J04B, J10Z		09	J02A, J02B, J03A, J03B, J04A, J04B, J10Z			
	11	L33Z		11	L33Z		11	L33Z			
	21A	W02A, W02B		21A	W02A, W02B		21A	W02A, W02B			
	21B	X06A, X06B, X06C		21A	W02A, W02B		21B	X06A, X06B, X06C			
	22	Y01Z, Y02A, Y02B, Y02C		21B	X06A, X06B, X06C		22	Y01Z, Y02A, Y02B, Y02C			
	18.71.20↔			BORP, KORP, KVB I, KVB II, MKOR, VBOR	18.71.24↔			BORP, KORP, KVB I, KVB II, MKOR, VBOR	18.72↔		BORP, KORP, KVB I, KVB II, MKOR, VBOR
		01		B02A, B02B, B02C, B20A, B20B, B20C, B20D, B20E, B39A, B39B			01	B02A, B02B, B02C, B20A, B20B, B20C, B20D, B20E, B39A, B39B		03	D09Z, D17Z, D30A, D30B
03		D09Z, D17Z, D30A, D30B	03	D02A, D02B, D09Z, D17Z, D24A, D24B, D30A, D30B		05	F59A				
05		F59A	05	F04Z, F59A		09	J02A, J02B, J03A, J03B, J04A, J04B, J10Z				
06		G33Z, G38Z	06	G33Z, G38Z		21A	W02A, W02B				
07		H33Z	07	H33Z		21B	X06A, X06B, X06C				
08		I15A, I15B	08	I02A, I02B, I15A, I15B		22	Y01Z, Y02A, Y02B, Y02C				
09		J02A, J02B, J03A, J03B, J04A, J04B, J10Z	09	J01A, J01B, J02A, J02B, J03A, J03B, J04A, J04B, J10Z		18.79↔	03	D09Z, D17Z, D30A, D30B, D30C			
11		L33Z	11	L33Z			09	J02A, J02B, J03A, J03B, J04A, J04B, J10Z			
21A		W02A, W02B	21A	W01A, W02A, W02B		21A	W02A, W02B				
21B		X06A, X06B, X06C	21B	X06A, X06B, X06C		21B	X06A, X06B, X06C				
22		Y01Z, Y02A, Y02B, Y02C	22	Y01Z, Y02A, Y02B		03	D09Z, D30A, D30B, D30C				
18.71.21↔			BORP, KORP, KVB I, KVB II, MKOR, VBOR	18.71.29↔			BORP, KORP, KVB I, KVB II, MKOR, VBOR	18.9↔			BORP, KORP, KVB I, KVB II, VBOR
		01	B02A, B02B, B02C, B20A, B20B, B20C, B20D, B20E, B39A, B39B			01	B02A, B02B, B02C, B20A, B20B, B20C, B20D, B20E, B39A, B39B			09	J02A, J02B, J03A, J03B, J04A, J04B, J11A, J11B
	03	D09Z, D17Z, D30A, D30B	03		D09Z, D17Z, D30A, D30B	21A	W02A, W02B				
	05	F59A	05		F59A	21B	X06A, X06B, X06C				
	06	G33Z, G38Z	06		G33Z, G38Z	03	D09Z, D30A, D30B				
	07	H33Z	07		H33Z	05	F59A				
	08	I15A, I15B	08		I15A, I15B	19.11↔	BORP, KORP, KVB I, KVB II, MKOR, VBOR				
	09	J02A, J02B, J03A, J03B, J04A, J04B, J10Z	09		J02A, J02B, J03A, J03B, J04A, J04B, J10Z	01	B02A, B02B, B02C, B20A, B20B, B20C, B20D, B20E, B39A, B39B				
	11	L33Z	11		L33Z	03	D09Z, D30A, D30B				
	21A	W02A, W02B	11		L33Z	05	F59A				
	21B	X06A, X06B, X06C	21A		W02A, W02B	21B	X06A, X06B, X06C				
	22	Y01Z, Y02A, Y02B, Y02C	21B		X06A, X06B, X06C	19.0↔	BORP, KVB I, KVB II, VBOR				
	18.71.22↔		BORP, KORP, KVB I, KVB II, MKOR, VBOR		18.71.30↔				BORP, KORP, KVB I, KVB II, MKOR, VBOR	19.19.00↔	
		01	B02A, B02B, B02C, B20A, B20B, B20C, B20D, B20E, B39A, B39B			01	B02A, B02B, B02C, B20A, B20B, B20C, B20D, B20E, B39A, B39B		01		B02A, B02B, B02C, B20A, B20B, B20C, B20D, B20E, B39A, B39B
03		D09Z, D17Z, D30A, D30B	01	B02A, B02B, B02C, B20A, B20B, B20C, B20D, B20E, B39A, B39B		03	D09Z, D30A, D30B, D30C				
05		F59A	03	D09Z, D17Z, D30A, D30B		05	F59A				
06		G33Z, G38Z	05	F59A		21B	X06A, X06B, X06C				
07		H33Z	06	G33Z, G38Z		19.19.10↔	BORP, KORP, KVB I, KVB II, MKOR, VBOR				
08		I15A, I15B	07	H33Z			01	B02A, B02B, B02C, B20A, B20B, B20C, B20D, B20E, B39A, B39B			
09		J02A, J02B, J03A, J03B, J04A, J04B, J10Z	08	I15A, I15B		03	D09Z, D30A, D30B				
11		L33Z	09	J02A, J02B, J03A, J03B, J04A, J04B, J10Z		05	F59A				
21A		W02A, W02B	11	L33Z		21B	X06A, X06B, X06C				
21B		X06A, X06B, X06C	21A	W02A, W02B		19.19.11↔	BORP, KORP, KVB I, KVB II, MKOR, VBOR				
22		Y01Z, Y02A, Y02B, Y02C	21B	X06A, X06B, X06C			01	B02A, B02B, B02C, B20A, B20B, B20C, B20D, B20E, B39A, B39B			
			22	Y01Z, Y02A, Y02B, Y02C		03	D09Z, D30A, D30B				
						05	F59A				
				21B	X06A, X06B, X06C						



Allegato B codice di procedure /MDC-/Indice DRG

CHOP	MDC	DRG	CHOP	MDC	DRG	CHOP	MDC	DRG
19.19.12↔		BORP, KORP, KVB I, KVB II, MKOR, VBOR	19.3↔		BORP, KVB I, KVB II, VBOR	19.56.99↔		BORP, KVB I, KVB II, VBOR
	01	B02A, B02B, B02C, B20A, B20B, B20C, B20D, B20E, B39A, B39B		03	D09Z, D30A, D30B, D30C		01	B02A, B02B, B02C, B20A, B20B, B20C, B20D, B20E, B39A, B39B
	03	D09Z, D30A, D30B	19.4↔		BORP, VBOR		03	D06A, D06B, D09Z
	05	F59A		05	F59A		05	F59A
19.19.99↔		BORP, KORP, KVB I, KVB II, MKOR, VBOR	19.52↔		BORP, KVB I, KVB II, VBOR	19.6↔		BORP, KVB I, KVB II, VBOR
	01	B02A, B02B, B02C, B20A, B20B, B20C, B20D, B20E, B39A, B39B		01	B02A, B02B, B02C, B20A, B20B, B20C, B20D, B20E, B39A, B39B		01	B02A, B02B, B02C, B20A, B20B, B20C, B20D, B20E, B39A, B39B
	03	D09Z, D30A, D30B	03	D06A, D06B, D09Z	03		D06A, D06B, D06C, D09Z, D30A, D30B	
	05	F59A	05	F59A	05		F59A	
19.21↔		BORP, KORP, KVB I, KVB II, MKOR, VBOR	19.53↔		BORP, KVB I, KVB II, VBOR	19.9x.11↔		BORP, KVB I, KVB II, VBOR
	01	B02A, B02B, B02C, B20A, B20B, B20C, B20D, B20E, B39A, B39B		01	B02A, B02B, B02C, B20A, B20B, B20C, B20D, B20E, B39A, B39B		01	B02A, B02B, B02C, B20A, B20B, B20C, B20D, B20E, B39A, B39B
	03	D09Z, D30A, D30B	03	D06A, D06B, D09Z	03		D06A, D06B, D06C, D09Z, D30A, D30B	
	05	F59A	05	F59A	05		F59A	
19.29.00↔		BORP, KVB I, KVB II, VBOR	19.54↔		BORP, KVB I, KVB II, VBOR	19.9x.12↔		BORP, KORP, KVB I, KVB II, MKOR, VBOR
	01	B02A, B02B, B02C, B20A, B20B, B20C, B20D, B20E, B39A, B39B		01	B02A, B02B, B02C, B20A, B20B, B20C, B20D, B20E, B39A, B39B		01	B02A, B02B, B02C, B20A, B20B, B20C, B20D, B20E, B39A, B39B
	03	D09Z, D30A, D30B, D30C	03	D06A, D06B, D09Z	03		D06A, D06B, D06C, D09Z, D30A, D30B	
	05	F59A	05	F59A	05		F59A	
19.29.10↔		BORP, KORP, KVB I, KVB II, MKOR, VBOR	19.55↔		BORP, KVB I, KVB II, VBOR	19.9x.13↔		BORP, KORP, KVB I, KVB II, MKOR, VBOR
	01	B02A, B02B, B02C, B20A, B20B, B20C, B20D, B20E, B39A, B39B		01	B02A, B02B, B02C, B20A, B20B, B20C, B20D, B20E, B39A, B39B		01	B02A, B02B, B02C, B20A, B20B, B20C, B20D, B20E, B39A, B39B
	03	D09Z, D30A, D30B, D30C	03	D06A, D06B, D09Z	03		D06A, D06B, D06C, D09Z, D30A, D30B	
	05	F59A	05	F59A	05		F59A	
19.29.11↔		BORP, KORP, KVB I, KVB II, MKOR, VBOR	19.56.00↔		BORP, KVB I, KVB II, VBOR	19.9x.14↔		BORP, KVB I, KVB II, VBOR
	01	B02A, B02B, B02C, B20A, B20B, B20C, B20D, B20E, B39A, B39B		01	B02A, B02B, B02C, B20A, B20B, B20C, B20D, B20E, B39A, B39B		01	B02A, B02B, B02C, B20A, B20B, B20C, B20D, B20E, B39A, B39B
	03	D09Z, D30A, D30B, D30C	03	D06A, D06B, D09Z	03		D06A, D06B, D06C, D09Z, D30A, D30B	
	05	F59A	05	F59A	05		F59A	
19.29.12↔		BORP, KORP, KVB I, KVB II, MKOR, VBOR	19.56.10↔		BORP, KVB I, KVB II, VBOR	19.9x.19↔		BORP, VBOR
	01	B02A, B02B, B02C, B20A, B20B, B20C, B20D, B20E, B39A, B39B		01	B02A, B02B, B02C, B20A, B20B, B20C, B20D, B20E, B39A, B39B		01	B02A, B02B, B02C, B20A, B20B, B20C, B20D, B20E, B39A, B39B
	03	D09Z, D30A, D30B, D30C	03	D06A, D06B, D09Z	03		D06A, D06B, D06C, D09Z, D30A, D30B	
	05	F59A	05	F59A	05		F59A	
19.29.13↔		BORP, KORP, KVB I, KVB II, MKOR, VBOR	19.56.11↔		BORP, KVB I, KVB II, VBOR	19.9x.99↔		BORP, VBOR
	01	B02A, B02B, B02C, B20A, B20B, B20C, B20D, B20E, B39A, B39B		01	B02A, B02B, B02C, B20A, B20B, B20C, B20D, B20E, B39A, B39B		01	B02A, B02B, B02C, B20A, B20B, B20C, B20D, B20E, B39A, B39B
	03	D09Z, D30A, D30B, D30C	03	D06A, D06B, D09Z	03		D06A, D06B, D06C, D09Z, D30A, D30B	
	05	F59A	05	F59A	05		F59A	
19.29.99↔		BORP, KORP, KVB I, KVB II, MKOR, VBOR	19.56.20↔		BORP, KVB I, KVB II, VBOR	20.01↔		B09Z, B39A, B39B
	01	B02A, B02B, B02C, B20A, B20B, B20C, B20D, B20E, B39A, B39B		01	B02A, B02B, B02C, B20A, B20B, B20C, B20D, B20E, B39A, B39B		01	B02A, B02B, B02C, B20A, B20B, B20C, B20D, B20E, B39A, B39B
	03	D09Z, D30A, D30B, D30C	03	D06A, D06B, D09Z	03		D13A, D13B	
	05	F59A	05	F59A	05		F59A	

PROC

CHOP	MDC	DRG	CHOP	MDC	DRG	CHOP	MDC	DRG
20.21↔		BORP, VBOR	20.42.11↔		BORP, KORP, KVB I, KVB II, MKOR, VBOR	20.42.34↔		BORP, KORP, KVB I, KVB II, MKOR, VBOR
	03	D09Z, D30A, D30B, D30C		01	B02A, B02B, B02C, B20A, B20B, B20C, B20D, B20E, B39A, B39B		01	B02A, B02B, B02C, B20A, B20B, B20C, B20D, B20E, B39A, B39B
	05	F59A		03	D06A, D06B		03	D06A, D06B
20.22↔		BORP, KVB I, KVB II, VBOR		05	F59A		05	F59A
	03	D09Z, D30A, D30B, D30C	20.42.20↔		BORP, KORP, KVB I, KVB II, MKOR, VBOR	20.42.99↔		BORP, KORP, KVB I, KVB II, MKOR, VBOR
	05	F59A		01	B02A, B02B, B02C, B20A, B20B, B20C, B20D, B20E, B39A, B39B		01	B02A, B02B, B02C, B20A, B20B, B20C, B20D, B20E, B39A, B39B
20.23.00↔	01	B02A, B02B, B02C, B20A, B20B, B20C, B20D, B20E, B39A, B39B		03	D06A, D06B		03	D06A, D06B
	03	D06A, D06B, D06C, D09Z, D30A, D30B, D30C		05	F59A		05	F59A
	21B	X06A, X06B, X06C	20.42.21↔		BORP, KORP, KVB I, KVB II, MKOR, VBOR	20.49↔		BORP, KVB I, KVB II, VBOR
20.23.10↔	01	B02A, B02B, B02C, B20A, B20B, B20C, B20D, B20E, B39A, B39B		01	B02A, B02B, B02C, B20A, B20B, B20C, B20D, B20E, B39A, B39B		03	D06A, D06B
	03	D06A, D06B, D06C, D09Z, D30A, D30B, D30C		03	D06A, D06B		05	F59A
	21B	X06A, X06B, X06C	20.42.22↔		BORP, KORP, KVB I, KVB II, MKOR, VBOR	20.51.00↔	01	B02A, B02B, B02C, B20A, B20B, B20C, B20D, B20E, B39A, B39B
20.23.11↔	01	B02A, B02B, B02C, B20A, B20B, B20C, B20D, B20E, B39A, B39B		01	B02A, B02B, B02C, B20A, B20B, B20C, B20D, B20E, B39A, B39B		03	D06A, D06B, D06C, D09Z, D30A, D30B
	03	D06A, D06B, D06C, D09Z, D30A, D30B, D30C		03	D06A, D06B		01	B02A, B02B, B02C, B20A, B20B, B20C, B20D, B20E, B39A, B39B
	21B	X06A, X06B, X06C	20.42.23↔		BORP, KORP, KVB I, KVB II, MKOR, VBOR	20.51.10↔	01	B02A, B02B, B02C, B20A, B20B, B20C, B20D, B20E, B39A, B39B
20.23.12↔	01	B02A, B02B, B02C, B20A, B20B, B20C, B20D, B20E, B39A, B39B		01	B02A, B02B, B02C, B20A, B20B, B20C, B20D, B20E, B39A, B39B		03	D06A, D06B, D06C, D09Z, D30A, D30B
	03	D06A, D06B, D06C, D09Z, D30A, D30B, D30C		03	D06A, D06B	20.51.11↔	01	B02A, B02B, B02C, B20A, B20B, B20C, B20D, B20E, B39A, B39B
	21B	X06A, X06B, X06C	20.42.24↔		BORP, KORP, KVB I, KVB II, MKOR, VBOR	20.51.12↔	01	B02A, B02B, B02C, B20A, B20B, B20C, B20D, B20E, B39A, B39B
20.23.13↔	01	B02A, B02B, B02C, B20A, B20B, B20C, B20D, B20E, B39A, B39B		01	B02A, B02B, B02C, B20A, B20B, B20C, B20D, B20E, B39A, B39B		03	D06A, D06B, D06C, D09Z, D30A, D30B
	03	D06A, D06B, D06C, D09Z, D30A, D30B, D30C		03	D06A, D06B		01	B02A, B02B, B02C, B20A, B20B, B20C, B20D, B20E, B39A, B39B
	21B	X06A, X06B, X06C	20.42.25↔		BORP, KORP, KVB I, KVB II, MKOR, VBOR	20.51.99↔	01	B02A, B02B, B02C, B20A, B20B, B20C, B20D, B20E, B39A, B39B
20.23.99↔	01	B02A, B02B, B02C, B20A, B20B, B20C, B20D, B20E, B39A, B39B		01	B02A, B02B, B02C, B20A, B20B, B20C, B20D, B20E, B39A, B39B		03	D06A, D06B, D06C, D09Z, D30A, D30B
	03	D06A, D06B, D06C, D09Z, D30A, D30B, D30C		03	D06A, D06B		01	B02A, B02B, B02C, B20A, B20B, B20C, B20D, B20E, B39A, B39B
	21B	X06A, X06B, X06C	20.42.30↔		BORP, KORP, KVB I, KVB II, MKOR, VBOR	20.59↔	03	D09Z, D30A, D30B, D30C
20.32.00↔	03	D09Z, D30A, D30B, D30C		01	B02A, B02B, B02C, B20A, B20B, B20C, B20D, B20E, B39A, B39B	20.61.00↔		BORP, VBOR
20.32.01↔	03	D09Z, D30A, D30B, D30C		03	D06A, D06B		03	D09Z, D30A, D30B
20.32.02↔	03	D09Z, D30A, D30B, D30C		05	F59A		05	F59A
20.32.99↔	03	D09Z, D30A, D30B, D30C		03	D06A, D06B	20.61.10↔		BORP, VBOR
20.41↔		BORP, VBOR		05	F59A		03	D09Z, D30A, D30B
	01	B02A, B02B, B02C, B20A, B20B, B20C, B20D, B20E, B39A, B39B	20.42.31↔		BORP, KORP, KVB I, KVB II, MKOR, VBOR		05	F59A
	03	D06A, D06B		01	B02A, B02B, B02C, B20A, B20B, B20C, B20D, B20E, B39A, B39B	20.61.99↔		BORP, VBOR
	05	F59A		03	D06A, D06B		03	D09Z, D30A, D30B
20.42.00↔		BORP, KORP, KVB I, KVB II, MKOR, VBOR		05	F59A		21B	X06A, X06B, X06C
	01	B02A, B02B, B02C, B20A, B20B, B20C, B20D, B20E, B39A, B39B	20.42.32↔		BORP, KORP, KVB I, KVB II, MKOR, VBOR		03	D09Z, D30A, D30B
	03	D06A, D06B		01	B02A, B02B, B02C, B20A, B20B, B20C, B20D, B20E, B39A, B39B	20.62.00↔		BORP, VBOR
	05	F59A		03	D06A, D06B		05	F59A
20.42.10↔		BORP, KORP, KVB I, KVB II, MKOR, VBOR		05	F59A	20.62.10↔		BORP, VBOR
	01	B02A, B02B, B02C, B20A, B20B, B20C, B20D, B20E, B39A, B39B	20.42.33↔		BORP, KORP, KVB I, KVB II, MKOR, VBOR		03	D09Z, D30A, D30B
	03	D06A, D06B		01	B02A, B02B, B02C, B20A, B20B, B20C, B20D, B20E, B39A, B39B	20.62.99↔		BORP, KVB I, KVB II, VBOR
	05	F59A		03	D06A, D06B		03	D09Z, D30A, D30B
				05	F59A	20.71↔		BORP, KVB I, KVB II, VBOR
							03	D06A, D06B, D06C
							05	F59A



Allegato B codice di procedure /MDC-/Indice DRG

CHOP	MDC	DRG	CHOP	MDC	DRG	CHOP	MDC	DRG
20.72.00↔	03	D06A, D06B, D06C	20.95.00↔		BORP, KORP, KVB I, KVB II, MKOR, VBOR	21.04↔		BORP, KVB I, KVB II, VBOR
20.72.10↔	03	D06A, D06B, D06C		03	D23Z	03	03	D12A, D12B
20.72.11↔	03	D06A, D06B, D06C		05	F59A	05	05	F21A, F21B, F59A
20.72.12↔	03	D06A, D06B, D06C	20.95.10↔		BORP, KORP, KVB I, KVB II, MKOR, VBOR	21A	21A	W02A, W02B
20.72.13↔	03	D06A, D06B, D06C		03	D23Z	21B	21B	X06A, X06B, X06C
20.72.14↔	03	D06A, D06B, D06C		05	F59A	21.05↔		BORP, KVB I, KVB II, VBOR
20.72.99↔	03	D06A, D06B, D06C		03	D23Z	03	03	D12A, D12B
20.79.00↔	01	B02A, B02B, B02C, B20A, B20B, B20C, B20D, B20E, B39A, B39B	20.95.11↔		BORP, KORP, KVB I, KVB II, MKOR, VBOR	05	05	F21A, F21B, F59A
	03	D06A, D06B, D06C		03	D23Z	21A	21A	W02A, W02B
20.79.10↔	01	B02A, B02B, B02C, B20A, B20B, B20C, B20D, B20E, B39A, B39B	20.95.99↔		BORP, KORP, KVB I, KVB II, MKOR, VBOR	21B	21B	X06A, X06B, X06C
	03	D06A, D06B, D06C		05	F59A	21.06↔		BORP, KVB I, KVB II, VBOR
	05	F59A		03	D01A, D01B	03	03	D12A, D12B
20.79.11↔	01	B02A, B02B, B02C, B20A, B20B, B20C, B20D, B20E, B39A, B39B	20.96↔		BORP, KORP, KVB I, KVB II, MKOR, VBOR	05	05	F21A, F21B, F59A
	03	D06A, D06B, D06C		05	F59A	21A	21A	W02A, W02B
	05	F59A	20.97↔		BORP, KORP, KVB I, KVB II, MKOR, VBOR	21B	21B	X06A, X06B, X06C
20.79.20↔	01	B02A, B02B, B02C, B20A, B20B, B20C, B20D, B20E, B39A, B39B		03	D01A, D01B	21.07↔		BORP, KVB I, KVB II, VBOR
	03	D06A, D06B, D06C		05	F59A	02	02	C13A
	05	F59A	20.98↔		BORP, KORP, KVB I, KVB II, MKOR, VBOR	03	03	D09Z, D30A, D30B, D30C, D38A, D38B
20.79.21↔	01	B02A, B02B, B02C, B20A, B20B, B20C, B20D, B20E, B39A, B39B		05	F59A	05	05	F59A
	03	D06A, D06B, D06C	20.99.10↔		BORP, KORP, KVB I, KVB II, MKOR, VBOR	08	08	I28A, I28B
	05	F59A		03	D01A, D01B	09	09	J02A, J02B, J03A, J03B, J04A, J04B, J10Z
20.79.22↔	01	B02A, B02B, B02C, B20A, B20B, B20C, B20D, B20E, B39A, B39B		05	F59A	21A	21A	W02A, W02B
	03	D06A, D06B, D06C		Prä	A07A, A11A, A13A, A18Z	21B	21B	X06A, X06B, X06C
	05	F59A	20.99.20↔		BORP, KORP, KVB I, KVB II, MKOR, VBOR	21.09.10↔		D12A, D12B
20.79.23↔	01	B02A, B02B, B02C, B20A, B20B, B20C, B20D, B20E, B39A, B39B		03	D01A, D01B	21.1↔		C13A
	03	D06A, D06B, D06C		05	F59A	03	03	D39Z
	05	F59A		Prä	A07A, A11A, A13A, A18Z	09	09	J02A, J02B, J03A, J03B, J04A, J04B, J10Z
20.79.99↔	01	B02A, B02B, B02C, B20A, B20B, B20C, B20D, B20E, B39A, B39B		05	F59A	21A	21A	W02A, W02B
	03	D06A, D06B, D06C	20.99.30↔		BORP, VBOR	21B	21B	X06A, X06B, X06C
	05	F59A		01	B02A, B02B, B02C, B20A, B20B, B20C, B20D, B20E, B39A, B39B	21.31.10↔		C13A
20.8↔	03	D09Z, D30A, D30B		03	D09Z, D30A, D30B	02	02	D09Z, D30A, D30B, D30C, D35Z, D38A
	05	F59A		05	F59A	03	03	D09Z, D30A, D30B, D30C, D35Z, D38A
20.91↔	03	D09Z, D30A, D30B		08	I15A, I15B	09	09	J02A, J02B, J03A, J03B, J04A, J04B, J10Z
	05	F59A		21A	W02A, W02B	21A	21A	W02A, W02B
20.92↔	01	B02A, B02B, B02C, B20A, B20B, B20C, B20D, B20E, B39A, B39B		21B	X06A, X06B, X06C	21B	21B	X06A, X06B, X06C
	03	D06A, D06B, D06C		22	Y01Z, Y02A, Y02B, Y02C	21.31.12↔		C13A
	05	F59A		01	B02A, B02B, B02C, B20A, B20B, B20C, B20D, B20E, B39A, B39B	03	03	D09Z, D30A, D30B, D30C, D35Z, D38A
20.93↔	03	D06A, D06B, D06C		03	D09Z, D30A, D30B	09	09	J02A, J02B, J03A, J03B, J04A, J04B, J10Z
	05	F59A		05	F59A	21A	21A	W02A, W02B
	21B	X06A, X06B, X06C		08	I15A, I15B	21B	21B	X06A, X06B, X06C
				21A	W02A, W02B	01	01	B03A, B03B, B03C, B06A, B06B, B17A, B17B, B17C, B39A, B39B
				21B	X06A, X06B, X06C	02	02	C13A
						03	03	D09Z, D12A, D12B, D30A, D30B, D30C, D35Z, D39Z
						05	05	F21A, F21B
						08	08	I27A, I27B, I27C, I27D
						09	09	J02A, J02B, J03A, J03B, J04A, J04B, J08A, J08B, J10Z, J21Z, J22A, J22B
						10	10	K09A, K09B
						21A	21A	W02A, W02B
						21B	21B	X06A, X06B, X06C

PROC

CHOP	MDC	DRG	CHOP	MDC	DRG	CHOP	MDC	DRG			
21.4x.00↔	01	BORP, KVB I, KVB II, VBOR	21.5↔	02	C13A	21.83.11↔	02	BORP, KVB I, KVB II, VBOR			
		B03A, B03B, B03C, B06A, B06B, B17A, B17B, B17C, B39A, B39B			03			D09Z, D30A, D30B, D30C, D38A, D38B	03	C13A	
		D12A, D12B, D35Z, D38A			04			E02A, E02B, E02C, E07Z	04	D35Z, D38A	
		F21A, F21B, F59A			21A			W02A, W02B	05	E02A, E02B, E02C, E07Z	
		I27A, I27B, I27C, I27D			21B			X06A, X06B, X06C	08	F59A	
		J02A, J02B, J03A, J03B, J04A, J04B, J08A, J08B, J10Z, J21Z, J22A, J22B			21.61↔			02	C13A	09	I28A, I28B, I28C
		K09A, K09B			03			D39Z	09	J02A, J02B, J03A, J03B, J04A, J04B, J10Z	
		W02A, W02B			21.62↔			02	C13A	21A	W02A, W02B
		X06A, X06B, X06C			03			D39Z	21B	X06A, X06B, X06C	
		Y01Z, Y02A, Y02B, Y02C			21A			W02A, W02B	22	Y01Z, Y02A, Y02B, Y02C	
		BORP, KVB I, KVB II, VBOR			21B			X06A, X06B, X06C	21.83.12↔	BORP, KVB I, KVB II, VBOR	
		B03A, B03B, B03C, B06A, B06B, B17A, B17B, B17C, B39A, B39B			21.69.00↔			02	C13A	02	C13A
		D12A, D12B, D35Z, D38A			03			D39Z	03	D35Z, D38A	
		F21A, F21B, F59A			04			E02A, E02B, E02C, E07Z	04	E02A, E02B, E02C, E07Z	
I27A, I27B, I27C, I27D	02	C13A	05	F59A							
J02A, J02B, J03A, J03B, J04A, J04B, J08A, J08B, J10Z, J21Z, J22A, J22B	21.69.10↔	03	D39Z	08	I28A, I28B, I28C						
K09A, K09B	04	E02A, E02B, E02C, E07Z	09	J02A, J02B, J03A, J03B, J04A, J04B, J10Z							
W02A, W02B	21.69.11↔	02	C13A	21A	W02A, W02B						
X06A, X06B, X06C	03	D39Z	21B	X06A, X06B, X06C							
Y01Z, Y02A, Y02B, Y02C	04	E02A, E02B, E02C, E07Z	22	Y01Z, Y02A, Y02B, Y02C							
BORP, KVB I, KVB II, VBOR	21.69.12↔	02	C13A	21.83.20↔	BORP, KVB I, KVB II, VBOR						
B03A, B03B, B03C, B06A, B06B, B17A, B17B, B17C, B39A, B39B	03	D39Z	03	C13A							
D12A, D12B, D35Z, D38A	04	E02A, E02B, E02C, E07Z	03	D35Z, D38A							
F21A, F21B, F59A	21.69.99↔	02	C13A	04	E02A, E02B, E02C, E07Z						
I27A, I27B, I27C, I27D	03	D39Z	05	F59A							
J02A, J02B, J03A, J03B, J04A, J04B, J08A, J08B, J10Z, J21Z, J22A, J22B	04	E02A, E02B, E02C, E07Z	08	I28A, I28B, I28C							
K09A, K09B	21.72↔	03	D25A, D25B, D28Z, D29Z	09	J02A, J02B, J03A, J03B, J04A, J04B, J10Z						
W02A, W02B	08	I17Z	09	J02A, J02B, J03A, J03B, J04A, J04B, J08A, J08B, J11A, J11B							
X06A, X06B, X06C	21A	W02A, W02B	21A	W02A, W02B							
Y01Z, Y02A, Y02B, Y02C	21B	X06A, X06B, X06C	21B	X06A, X06B, X06C							
BORP, KVB I, KVB II, VBOR	21.82↔	BORP, KVB I, KVB II, VBOR	21.83.99↔	BORP, KVB I, KVB II, VBOR							
B03A, B03B, B03C, B06A, B06B, B17A, B17B, B17C, B39A, B39B	02	C13A	02	C13A							
D12A, D12B, D35Z, D38A	03	D09Z, D30A, D30B, D30C, D38A, D38B	03	D35Z, D38A							
F21A, F21B, F59A	05	F59A	04	E02A, E02B, E02C, E07Z							
I27A, I27B, I27C, I27D	21A	W02A, W02B	05	F59A							
J02A, J02B, J03A, J03B, J04A, J04B, J08A, J08B, J10Z, J21Z, J22A, J22B	21B	X06A, X06B, X06C	08	I28A, I28B, I28C							
K09A, K09B	21A	W02A, W02B	09	J02A, J02B, J03A, J03B, J04A, J04B, J10Z							
W02A, W02B	21B	X06A, X06B, X06C	21A	W02A, W02B							
X06A, X06B, X06C	22	Y01Z, Y02A, Y02B, Y02C	21B	X06A, X06B, X06C							
Y01Z, Y02A, Y02B, Y02C	21.83.00↔	BORP, KVB I, KVB II, VBOR	22	Y01Z, Y02A, Y02B, Y02C							
BORP, KVB I, KVB II, VBOR	02	C13A	21.84↔	BORP, VBOR							
B03A, B03B, B03C, B06A, B06B, B17A, B17B, B17C, B39A, B39B	03	D35Z, D38A	02	C13A							
D12A, D12B, D35Z, D38A	04	E02A, E02B, E02C, E07Z	03	D35Z, D38A							
F21A, F21B, F59A	05	F59A	04	E02A, E02B, E02C, E07Z							
I27A, I27B, I27C, I27D	08	I28A, I28B, I28C	05	F59A							
J02A, J02B, J03A, J03B, J04A, J04B, J08A, J08B, J10Z, J21Z, J22A, J22B	09	J02A, J02B, J03A, J03B, J04A, J04B, J10Z	08	I28A, I28B, I28C							
K09A, K09B	21A	W02A, W02B	09	J02A, J02B, J03A, J03B, J04A, J04B, J10Z							
W02A, W02B	21B	X06A, X06B, X06C	21A	W02A, W02B							
X06A, X06B, X06C	22	Y01Z, Y02A, Y02B, Y02C	21B	X06A, X06B, X06C							
Y01Z, Y02A, Y02B, Y02C	21.83.10↔	BORP, KVB I, KVB II, VBOR	22	Y01Z, Y02A, Y02B, Y02C							
BORP, KVB I, KVB II, VBOR	02	C13A	21.85↔	BORP, VBOR							
B03A, B03B, B03C, B06A, B06B, B17A, B17B, B17C, B39A, B39B	03	D35Z, D38A	02	C13A							
D12A, D12B, D35Z, D38A	04	E02A, E02B, E02C, E07Z	03	D35Z, D38A							
F21A, F21B, F59A	05	F59A	04	E02A, E02B, E02C, E07Z							
I27A, I27B, I27C, I27D	08	I28A, I28B, I28C	05	F59A							
J02A, J02B, J03A, J03B, J04A, J04B, J08A, J08B, J10Z, J21Z, J22A, J22B	09	J02A, J02B, J03A, J03B, J04A, J04B, J10Z	08	I28A, I28B, I28C							
K09A, K09B	21A	W02A, W02B	09	J02A, J02B, J03A, J03B, J04A, J04B, J10Z							
W02A, W02B	21B	X06A, X06B, X06C	21A	W02A, W02B							
X06A, X06B, X06C	22	Y01Z, Y02A, Y02B, Y02C	21B	X06A, X06B, X06C							
Y01Z, Y02A, Y02B, Y02C	21.85↔	BORP, VBOR	22	Y01Z, Y02A, Y02B, Y02C							
BORP, KVB I, KVB II, VBOR	02	C13A	02	C13A							
B03A, B03B, B03C, B06A, B06B, B17A, B17B, B17C, B39A, B39B	03	D35Z, D38A	03	D35Z, D38A							
D12A, D12B, D35Z, D38A	04	E02A, E02B, E02C, E07Z	04	E02A, E02B, E02C, E07Z							
F21A, F21B, F59A	05	F59A	05	F59A							
I27A, I27B, I27C, I27D	08	I28A, I28B, I28C	08	I28A, I28B, I28C							
J02A, J02B, J03A, J03B, J04A, J04B, J08A, J08B, J10Z, J21Z, J22A, J22B	09	J02A, J02B, J03A, J03B, J04A, J04B, J10Z	09	J02A, J02B, J03A, J03B, J04A, J04B, J10Z							
K09A, K09B	21A	W02A, W02B	21A	W02A, W02B							
W02A, W02B	21B	X06A, X06B, X06C	21B	X06A, X06B, X06C							
X06A, X06B, X06C	22	Y01Z, Y02A, Y02B, Y02C	22	Y01Z, Y02A, Y02B, Y02C							
Y01Z, Y02A, Y02B, Y02C	21.85↔	BORP, VBOR	21.85↔	BORP, VBOR							

Allegato B codice di procedure /MDC-/Indice DRG

CHOP	MDC	DRG	CHOP	MDC	DRG	CHOP	MDC	DRG	
21.86.00↔		BORP, VBOR	21.88.10↔	02	C13A	21.89↔		BORP, VBOR	
	02	C13A		03	D35Z, D38A, D38B		02	C13A	
	03	D35Z, D38A, D38B		04	E02A, E02B, E02C, E07Z		03	D35Z, D39Z	
	04	E02A, E02B, E02C, E07Z		08	I28A, I28B		04	E02A, E02B, E02C, E07Z	
	05	F59A		09	J02A, J02B, J03A, J03B, J04A, J04B, J10Z		05	F59A	
	08	I28A, I28B, I28C		21A	W02A, W02B		08	I28A, I28B, I28C	
	09	J02A, J02B, J03A, J03B, J04A, J04B, J10Z		21B	X06A, X06B, X06C		09	J02A, J02B, J03A, J03B, J04A, J04B, J10Z	
	21A	W02A, W02B		22	Y01Z, Y02A, Y02B, Y02C		21A	W02A, W02B	
	21B	X06A, X06B, X06C	21.88.11↔	02	C13A		21B	X06A, X06B, X06C	
	22	Y01Z, Y02A, Y02B, Y02C		03	D35Z, D38A, D38B	21.91↔	02	C13A	
21.86.10↔		BORP, VBOR		04	E02A, E02B, E02C, E07Z		03	D09Z, D30A, D30B, D30C, D39Z	
	02	C13A		08	I28A, I28B		09	J02A, J02B, J03A, J03B, J04A, J04B, J10Z	
	03	D35Z, D38A, D38B		09	J02A, J02B, J03A, J03B, J04A, J04B, J10Z		21A	W02A, W02B	
	04	E02A, E02B, E02C, E07Z		21A	W02A, W02B		21B	X06A, X06B, X06C	
	05	F59A		21B	X06A, X06B, X06C	21.99.00↔	02	C13A	
	08	I28A, I28B, I28C		22	Y01Z, Y02A, Y02B, Y02C		03	D12A, D12B, D39Z	
	09	J02A, J02B, J03A, J03B, J04A, J04B, J10Z	21.88.12↔	02	C13A		04	E02A, E02B, E02C, E07Z	
	21A	W02A, W02B		03	D35Z, D38A, D38B		21A	W02A, W02B	
	21B	X06A, X06B, X06C		04	E02A, E02B, E02C, E07Z		21B	X06A, X06B, X06C	
	22	Y01Z, Y02A, Y02B, Y02C		08	I28A, I28B	21.99.10↔	02	C13A	
21.86.11↔		BORP, KVB I, KVB II, VBOR		09	J02A, J02B, J03A, J03B, J04A, J04B, J10Z		03	D12A, D12B, D38A, D38B	
	02	C13A		21A	W02A, W02B		04	E02A, E02B, E02C, E07Z	
	03	D35Z, D38A, D38B		21B	X06A, X06B, X06C		21A	W02A, W02B	
	04	E02A, E02B, E02C, E07Z		22	Y01Z, Y02A, Y02B, Y02C		21B	X06A, X06B, X06C	
	05	F59A	21.88.13↔	02	C13A		21.99.20↔	02	C13A
	08	I28A, I28B, I28C		03	D35Z, D38A, D38B		03	D12A, D12B, D38A, D38B	
	09	J02A, J02B, J03A, J03B, J04A, J04B, J10Z		04	E02A, E02B, E02C, E07Z		04	E02A, E02B, E02C, E07Z	
	21A	W02A, W02B		08	I28A, I28B		21A	W02A, W02B	
	21B	X06A, X06B, X06C		09	J02A, J02B, J03A, J03B, J04A, J04B, J10Z		21B	X06A, X06B, X06C	
	22	Y01Z, Y02A, Y02B, Y02C		21A	W02A, W02B	21.99.99↔	02	C13A	
21.86.99↔		BORP, VBOR		21B	X06A, X06B, X06C		03	D12A, D12B, D39Z	
	02	C13A		22	Y01Z, Y02A, Y02B, Y02C		04	E02A, E02B, E02C, E07Z	
	03	D35Z, D38A, D38B	21.88.14↔	02	C13A		21A	W02A, W02B	
	04	E02A, E02B, E02C, E07Z		03	D35Z, D38A, D38B		21B	X06A, X06B, X06C	
	05	F59A		04	E02A, E02B, E02C, E07Z	22.01.00↔	01	B09Z, B39A, B39B	
	08	I28A, I28B, I28C		08	I28A, I28B		03	D13A, D13B	
	09	J02A, J02B, J03A, J03B, J04A, J04B, J10Z		09	J02A, J02B, J03A, J03B, J04A, J04B, J10Z	22.01.10↔	01	B09Z, B39A, B39B	
	21A	W02A, W02B		21A	W02A, W02B		03	D13A, D13B	
	21B	X06A, X06B, X06C		21B	X06A, X06B, X06C	22.01.11↔	01	B09Z, B39A, B39B	
	22	Y01Z, Y02A, Y02B, Y02C		22	Y01Z, Y02A, Y02B, Y02C		03	D13A, D13B	
21.87↔		BORP, VBOR		21B	X06A, X06B, X06C	22.01.99↔	01	B09Z, B39A, B39B	
	02	C13A	21.88.15↔	02	C13A		03	D13A, D13B	
	03	D35Z, D38A		03	D35Z, D38A, D38B	22.02↔	03	D06A, D06B, D06C	
	04	E02A, E02B, E02C, E07Z		04	E02A, E02B, E02C, E07Z	22.2x.00↔	01	B09Z, B39A, B39B	
	05	F59A		08	I28A, I28B		03	D06A, D06B, D06C	
	08	I28A, I28B, I28C		09	J02A, J02B, J03A, J03B, J04A, J04B, J10Z	22.2x.10↔	08	I28A, I28B	
	09	J02A, J02B, J03A, J03B, J04A, J04B, J10Z		21A	W02A, W02B		01	B09Z, B39A, B39B	
	21A	W02A, W02B		21B	X06A, X06B, X06C		03	D06A, D06B, D06C	
	21B	X06A, X06B, X06C		22	Y01Z, Y02A, Y02B, Y02C	22.2x.11↔	08	I28A, I28B	
	22	Y01Z, Y02A, Y02B, Y02C		21A	W02A, W02B		01	B09Z, B39A, B39B	
21.88↔		BORP, VBOR	21.88.99↔	02	C13A		03	D06A, D06B, D06C	
	02	C13A		03	D35Z, D38A, D38B	22.2x.20↔	08	I28A, I28B	
	03	D35Z, D38A, D38B		04	E02A, E02B, E02C, E07Z		01	B09Z, B39A, B39B	
	04	E02A, E02B, E02C, E07Z		08	I28A, I28B		03	D06A, D06B, D06C	
	05	F59A		09	J02A, J02B, J03A, J03B, J04A, J04B, J10Z	22.2x.21↔	08	I28A, I28B	
	08	I28A, I28B, I28C		21A	W02A, W02B		01	B09Z, B39A, B39B	
	09	J02A, J02B, J03A, J03B, J04A, J04B, J10Z		21B	X06A, X06B, X06C		03	D06A, D06B, D06C	
	21A	W02A, W02B		22	Y01Z, Y02A, Y02B, Y02C	22.2x.22↔	08	I28A, I28B	
	21B	X06A, X06B, X06C		21A	W02A, W02B		01	B09Z, B39A, B39B	
21.88.00↔		BORP, VBOR		21B	X06A, X06B, X06C	22.2x.23↔	03	D06A, D06B, D06C	
	02	C13A					08	I28A, I28B	
	03	D35Z, D38A, D38B					01	B09Z, B39A, B39B	
	04	E02A, E02B, E02C, E07Z					03	D06A, D06B, D06C	
	08	I28A, I28B					08	I28A, I28B	
	09	J02A, J02B, J03A, J03B, J04A, J04B, J10Z					01	B09Z, B39A, B39B	
	21A	W02A, W02B					03	D06A, D06B, D06C	
	21B	X06A, X06B, X06C					08	I28A, I28B	

CHOP	MDC	DRG	CHOP	MDC	DRG	CHOP	MDC	DRG
22.2x.28↔	01	B09Z, B39A, B39B	22.61↔		BORP, KVB I, KVB II, VBOR	22.64↔		BORP, KVB I, KVB II, VBOR
	03	D06A, D06B, D06C		01	B09Z, B39A, B39B		01	B02A, B02B, B02C, B20A, B20B, B20C, B20D, B20E, B39A, B39B
	08	I28A, I28B		03	D06A, D06B, D06C		03	D06A, D06B
22.2x.29↔	01	B09Z, B39A, B39B		05	F59A		05	F59A
	03	D06A, D06B, D06C	22.62.00↔		BORP, KVB I, KVB II, VBOR		03	D06A, D06B
	08	I28A, I28B		01	B09Z, B39A, B39B	22.71↔		BORP, KVB I, KVB II, VBOR
22.2x.99↔	01	B09Z, B39A, B39B		03	D06A, D06B, D06C		03	D06A, D06B
	03	D06A, D06B, D06C		05	F59A		05	F59A
	08	I28A, I28B		08	I28A, I28B		21B	X06A, X06B, X06C
22.31↔		BORP, KVB I, KVB II, VBOR	22.62.10↔		BORP, KVB I, KVB II, VBOR	22.79.00↔		BORP, VBOR
	01	B09Z, B39A, B39B		01	B09Z, B39A, B39B		01	B09Z, B39A, B39B
	03	D06A, D06B, D06C		03	D06A, D06B, D06C		03	D06A, D06B, D25A, D25B
	05	F59A		05	F59A		05	F59A
22.41.00↔		BORP, KVB I, KVB II, VBOR		08	I28A, I28B		08	I15A, I15B
	01	B09Z, B39A, B39B	22.62.11↔		BORP, KVB I, KVB II, VBOR		09	J02A, J02B, J08A, J08B
	03	D06A, D06B		01	B09Z, B39A, B39B		21A	W01A, W01B
	05	F59A		03	D06A, D06B, D06C		21B	X06A, X06B, X06C
22.41.10↔		BORP, KVB I, KVB II, VBOR		05	F59A	22.79.10↔		BORP, KVB I, KVB II, VBOR
	01	B09Z, B39A, B39B	22.62.19↔		BORP, KVB I, KVB II, VBOR		01	B09Z, B39A, B39B
	03	D06A, D06B		01	B09Z, B39A, B39B		03	D06A, D06B, D25A, D25B
	05	F59A		03	D06A, D06B, D06C		05	F59A
22.41.11↔		BORP, KVB I, KVB II, VBOR		05	F59A		08	I15A, I15B
	01	B09Z, B39A, B39B		08	I28A, I28B		09	J02A, J02B, J08A, J08B
	03	D06A, D06B	22.62.20↔		BORP, KVB I, KVB II, VBOR		21A	W01A, W01B
	05	F59A		01	B09Z, B39A, B39B	22.79.11↔		BORP, KVB I, KVB II, VBOR
22.41.12↔		BORP, KVB I, KVB II, VBOR		03	D06A, D06B, D06C		01	B09Z, B39A, B39B
	01	B09Z, B39A, B39B		05	F59A		03	D06A, D06B, D25A, D25B
	03	D06A, D06B	22.62.21↔		BORP, KVB I, KVB II, VBOR		05	F59A
	05	F59A		08	I28A, I28B		08	I15A, I15B
22.41.99↔		BORP, KVB I, KVB II, VBOR		01	B09Z, B39A, B39B		09	J02A, J02B, J08A, J08B
	01	B09Z, B39A, B39B		03	D06A, D06B, D06C		21A	W01A, W01B
	03	D06A, D06B	22.62.29↔		BORP, KVB I, KVB II, VBOR		21B	X06A, X06B, X06C
	05	F59A		01	B09Z, B39A, B39B	22.79.19↔		BORP, VBOR
22.42.00↔		BORP, KVB I, KVB II, VBOR		03	D06A, D06B, D06C		01	B09Z, B39A, B39B
	01	B09Z, B39A, B39B		05	F59A		03	D06A, D06B, D25A, D25B
	03	D06A, D06B		08	I28A, I28B		05	F59A
	05	F59A	22.62.99↔		BORP, KVB I, KVB II, VBOR		08	I15A, I15B
22.42.10↔		BORP, KVB I, KVB II, VBOR		01	B09Z, B39A, B39B		09	J02A, J02B, J08A, J08B
	01	B09Z, B39A, B39B		03	D06A, D06B, D06C		21A	W01A, W01B
	03	D06A, D06B		05	F59A		21B	X06A, X06B, X06C
	05	F59A	22.63.00↔		BORP, KVB I, KVB II, VBOR	22.9x.00↔		BORP, VBOR
22.42.11↔		BORP, KVB I, KVB II, VBOR		01	B09Z, B39A, B39B		01	B09Z, B39A, B39B
	01	B09Z, B39A, B39B		03	D06A, D06B, D06C	22.9x.10↔		D06A, D06B, D06C
	03	D06A, D06B		05	F59A	22.9x.11↔		D06A, D06B, D06C
	05	F59A		08	I28A, I28B	22.9x.12↔		D06A, D06B, D06C
22.42.99↔		BORP, KVB I, KVB II, VBOR		01	B09Z, B39A, B39B	22.9x.13↔		D06A, D06B
	01	B09Z, B39A, B39B		03	D06A, D06B, D06C	22.9x.14↔		D06A, D06B
	03	D06A, D06B		05	F59A	22.9x.20↔		D06A, D06B
	05	F59A	22.63.10↔		BORP, KVB I, KVB II, VBOR	22.9x.21↔		D06A, D06B
22.50↔	03	D06A, D06B, D06C		01	B02A, B02B, B02C, B20A, B20B, B20C, B20D, B20E, B39A, B39B	22.9x.22↔		D06A, D06B
22.51↔	01	B02A, B02B, B02C, B20A, B20B, B20C, B20D, B20E, B39A, B39B		03	D06A, D06B	22.9x.23↔		D06A, D06B
	03	D06A, D06B, D06C		05	F59A	22.9x.24↔		D06A, D06B
22.52↔		BORP, KVB I, KVB II, VBOR		01	B02A, B02B, B02C, B20A, B20B, B20C, B20D, B20E, B39A, B39B	22.9x.25↔		D06A, D06B
	01	B02A, B02B, B02C, B20A, B20B, B20C, B20D, B20E, B39A, B39B		03	D06A, D06B	22.9x.29↔		D06A, D06B, D06C
	03	D06A, D06B, D06C	22.63.11↔		BORP, KVB I, KVB II, VBOR	22.9x.99↔		D06A, D06B, D06C
	05	F59A		01	B02A, B02B, B02C, B20A, B20B, B20C, B20D, B20E, B39A, B39B	23.02†↔		D40Z
22.53↔	01	B09Z, B39A, B39B		03	D06A, D06B	23.04†↔		D40Z
	03	D06A, D06B, D06C		05	F59A	23.10†↔		D40Z
22.60↔		BORP, KVB I, KVB II, VBOR		01	B02A, B02B, B02C, B20A, B20B, B20C, B20D, B20E, B39A, B39B	23.12.11†↔		D40Z
	03	D06A, D06B, D06C	22.63.99↔		BORP, KVB I, KVB II, VBOR	23.12.12†↔		D40Z
	05	F59A		01	B02A, B02B, B02C, B20A, B20B, B20C, B20D, B20E, B39A, B39B	23.13.11†↔		D40Z
				03	D06A, D06B	23.13.12†↔		D40Z
				05	F59A	23.19†↔		D40Z
				01	B02A, B02B, B02C, B20A, B20B, B20C, B20D, B20E, B39A, B39B	23.70†↔		D40Z
				03	D06A, D06B	23.73.11†↔		D40Z
				05	F59A	23.73.12†↔		D40Z
						23.79†↔		D40Z
						23.80†↔		D40Z



CHOP	MDC	DRG	CHOP	MDC	DRG	CHOP	MDC	DRG
23.81.11†↔	03	D40Z	24.4x.11↔		BORP, KVB I, KVB II, VBOR	24.99.20↔	03	D25A, D25B, D28Z, D29Z
23.81.12†↔	03	D40Z		03	D08A, D08B, D22Z, D25A, D25B, D30A, D30B, D30C	08	I17Z	
23.82.11†↔	03	D40Z		05	F59A	09	J02A, J02B, J08A, J08B	
23.82.12†↔	03	D40Z		03	D08A, D08B, D22Z, D25A, D25B, D30A, D30B, D30C	21A	W02A, W02B	
23.89†↔	03	D40Z	24.4x.99↔	03	D08A, D08B, D22Z, D25A, D25B, D30A, D30B, D30C	21B	X06A, X06B, X06C	
23.a0†↔	03	D40Z			BORP, VBOR	24.99.99↔	03	D25A, D25B, D28Z, D29Z
23.a1.11†↔	03	D40Z	24.5x.00↔		BORP, VBOR	08	I17Z	
23.a1.12†↔	03	D40Z		03	D08A, D08B, D22Z, D25A, D25B, D30A, D30B, D30C	09	J02A, J02B, J08A, J08B	
23.a1.13†↔	03	D40Z		05	F59A	21A	W02A, W02B	
24.0↔	03	D08A, D08B, D22Z, D25A, D25B, D30A, D30B, D30C		09	J02A, J02B, J03A, J03B, J04A, J04B, J11A, J11B	21B	X06A, X06B, X06C	
	09	J02A, J02B, J03A, J03B, J04A, J04B, J11A, J11B		21A	W02A, W02B	25.02↔	03	D08A, D08B, D22Z, D25A, D25B, D30A, D30B, D30C
	21A	W02A, W02B		21B	X06A, X06B, X06C	09	J02A, J02B, J03A, J03B, J04A, J04B, J11A, J11B	
	21B	X06A, X06B, X06C	24.5x.10↔		BORP, KVB I, KVB II, VBOR	25.1↔	03	D08A, D08B, D22Z, D25A, D25B, D30A, D30B, D30C
24.11.00↔	03	D08A, D08B, D22Z, D25A, D25B, D30A, D30B, D30C		03	D08A, D08B, D22Z, D25A, D25B, D30A, D30B, D30C	25.2x.00↔		BORP, KORB, KVB I, KVB II, MKOR, VBOR
	09	J02A, J02B, J03A, J03B, J04A, J04B, J11A, J11B		05	F59A		03	D02A, D02B, D24A, D24B, D25A, D25B
24.11.20↔	03	D08A, D08B, D22Z, D25A, D25B, D30A, D30B, D30C		09	J02A, J02B, J03A, J03B, J04A, J04B, J11A, J11B		05	F59A
	09	J02A, J02B, J03A, J03B, J04A, J04B, J11A, J11B	24.5x.99↔		BORP, VBOR		06	G33Z, G38Z
24.11.99↔	03	D08A, D08B, D22Z, D25A, D25B, D30A, D30B, D30C		03	D08A, D08B, D22Z, D25A, D25B, D30A, D30B, D30C		07	H33Z
	09	J02A, J02B, J03A, J03B, J04A, J04B, J11A, J11B		05	F59A		09	J02A, J02B, J08A, J08B
24.12.00↔	03	D08A, D08B, D22Z, D25A, D25B, D30A, D30B, D30C		09	J02A, J02B, J03A, J03B, J04A, J04B, J11A, J11B	25.2x.09↔	21B	X33Z
	09	J02A, J02B, J03A, J03B, J04A, J04B, J11A, J11B	24.91.10↔		BORP, KVB I, KVB II, VBOR			BORP, KORB, KVB I, KVB II, MKOR, VBOR
24.12.20↔	03	D08A, D08B, D22Z, D25A, D25B, D30A, D30B, D30C		03	D08A, D08B, D22Z, D25A, D25B, D30A, D30B, D30C		03	D02A, D02B, D24A, D24B, D25A, D25B
	09	J02A, J02B, J03A, J03B, J04A, J04B, J11A, J11B		05	F59A		05	F59A
24.12.99↔	03	D08A, D08B, D22Z, D25A, D25B, D30A, D30B, D30C		09	J02A, J02B, J03A, J03B, J04A, J04B, J11A, J11B		06	G33Z, G38Z
	09	J02A, J02B, J03A, J03B, J04A, J04B, J11A, J11B	24.91.11↔		BORP, KVB I, KVB II, VBOR		07	H33Z
24.2x.00↔	03	D08A, D08B, D22Z, D25A, D25B, D30A, D30B, D30C		03	D08A, D08B, D22Z, D25A, D25B, D30A, D30B, D30C		09	J02A, J02B, J08A, J08B
	21A	W02A, W02B		05	F59A	25.2x.10↔	21B	X33Z
	21B	X06A, X06B, X06C		09	J02A, J02B, J03A, J03B, J04A, J04B, J11A, J11B			BORP, KORB, KVB I, KVB II, MKOR, VBOR
24.2x.10↔		BORP, KVB I, KVB II, VBOR		21A	W02A, W02B		03	D02A, D02B, D24A, D24B, D25A, D25B
	03	D08A, D08B, D22Z, D25A, D25B, D30A, D30B, D30C		21B	X06A, X06B, X06C		05	F59A
	05	F59A		22	Y01Z, Y02A, Y02B, Y02C		06	G33Z, G38Z
	21A	W02A, W02B	24.91.99↔		BORP, VBOR		07	H33Z
	21B	X06A, X06B, X06C		03	D08A, D08B, D22Z, D25A, D25B, D30A, D30B, D30C		09	J02A, J02B, J08A, J08B
24.2x.99↔	03	D08A, D08B, D22Z, D25A, D25B, D30A, D30B, D30C		05	F59A	25.2x.11↔	21B	X33Z
	21A	W02A, W02B		09	J02A, J02B, J03A, J03B, J04A, J04B, J11A, J11B			BORP, KORB, KVB I, KVB II, MKOR, VBOR
	21B	X06A, X06B, X06C		21A	W02A, W02B		03	D02A, D02B, D24A, D24B, D25A, D25B
24.31↔	03	D08A, D08B, D22Z, D25A, D25B, D30A, D30B, D30C		21B	X06A, X06B, X06C		05	F59A
	09	J02A, J02B, J03A, J03B, J04A, J04B, J11A, J11B	24.99.00↔		BORP, VBOR		06	G33Z, G38Z
	21A	W02A, W02B		03	D25A, D25B, D28Z, D29Z		07	H33Z
	21B	X06A, X06B, X06C		08	I17Z		09	J02A, J02B, J08A, J08B
24.4x.00↔		BORP, VBOR		09	J02A, J02B, J08A, J08B	25.2x.12↔	21B	X33Z
	03	D08A, D08B, D22Z, D25A, D25B, D30A, D30B, D30C	24.99.10↔		BORP, KVB I, KVB II, VBOR			BORP, KORB, KVB I, KVB II, MKOR, VBOR
	05	F59A		03	D25A, D25B, D28Z, D29Z		03	D02A, D02B, D24A, D24B, D25A, D25B
24.4x.10↔		BORP, KVB I, KVB II, VBOR		08	I17Z		05	F59A
	03	D08A, D08B, D22Z, D25A, D25B, D30A, D30B, D30C		09	J02A, J02B, J08A, J08B		06	G33Z, G38Z
	05	F59A	24.99.11↔		BORP, KVB I, KVB II, VBOR		07	H33Z
				03	D25A, D25B, D28Z, D29Z		09	J02A, J02B, J08A, J08B
				08	I17Z		11	L33Z
				09	J02A, J02B, J08A, J08B		21B	X33Z
				21A	W02A, W02B			BORP, KORB, KVB I, KVB II, MKOR, VBOR
				21B	X06A, X06B, X06C		03	D02A, D02B, D24A, D24B, D25A, D25B
				21B	X06A, X06B, X06C		05	F59A
							06	G33Z, G38Z
							07	H33Z
							09	J02A, J02B, J08A, J08B
							11	L33Z
							21B	X33Z

CHOP	MDC	DRG	CHOP	MDC	DRG	CHOP	MDC	DRG
25.2x.13↔		BORP, KORP, KVB I, KVB II, MKOR, VBOR	25.2x.23↔		BORP, KORP, KVB I, KVB II, MKOR, VBOR	25.2x.33↔		BORP, KORP, KVB I, KVB II, MKOR, VBOR
	03	D02A, D02B, D24A, D24B, D25A, D25B		03	D02A, D02B, D24A, D24B, D25A, D25B		03	D02A, D02B, D24A, D24B, D25A, D25B
	05	F59A		05	F59A		05	F59A
	06	G33Z, G38Z		06	G33Z, G38Z		06	G33Z, G38Z
	07	H33Z		07	H33Z		07	H33Z
	09	J02A, J02B, J08A, J08B		09	J02A, J02B, J08A, J08B		09	J02A, J02B, J08A, J08B
	11	L33Z		11	L33Z		11	L33Z
	21B	X33Z		21B	X33Z		21B	X33Z
25.2x.14↔		BORP, KORP, KVB I, KVB II, MKOR, VBOR	25.2x.24↔		BORP, KORP, KVB I, KVB II, MKOR, VBOR	25.2x.34↔		BORP, KORP, KVB I, KVB II, MKOR, VBOR
	03	D02A, D02B, D24A, D24B, D25A, D25B		03	D02A, D02B, D24A, D24B, D25A, D25B		03	D02A, D02B, D24A, D24B, D25A, D25B
	05	F04Z, F59A		05	F04Z, F59A		05	F04Z, F59A
	06	G33Z, G38Z		06	G33Z, G38Z		06	G33Z, G38Z
	07	H33Z		07	H33Z		07	H33Z
	08	I02A, I02B		08	I02A, I02B		08	I02A, I02B
	09	J01A, J01B, J02A, J02B, J08A, J08B		09	J01A, J01B, J02A, J02B, J08A, J08B		09	J01A, J01B, J02A, J02B, J08A, J08B
	11	L33Z		11	L33Z		11	L33Z
	21A	W01A		21A	W01A		21A	W01A
	21B	X33Z		21B	X33Z		21B	X33Z
25.2x.19↔		BORP, KORP, KVB I, KVB II, MKOR, VBOR	25.2x.29↔		BORP, KORP, KVB I, KVB II, MKOR, VBOR	25.2x.39↔		BORP, KORP, KVB I, KVB II, MKOR, VBOR
	03	D02A, D02B, D24A, D24B, D25A, D25B		03	D02A, D02B, D24A, D24B, D25A, D25B		03	D02A, D02B, D24A, D24B, D25A, D25B
	05	F59A		05	F59A		05	F59A
	06	G33Z, G38Z		06	G33Z, G38Z		06	G33Z, G38Z
	07	H33Z		07	H33Z		07	H33Z
	09	J02A, J02B, J08A, J08B		09	J02A, J02B, J08A, J08B		09	J02A, J02B, J08A, J08B
	11	L33Z		11	L33Z		11	L33Z
	21B	X33Z		21B	X33Z		21B	X33Z
25.2x.20↔		BORP, KORP, KVB I, KVB II, MKOR, VBOR	25.2x.30↔		BORP, KORP, KVB I, KVB II, MKOR, VBOR	25.2x.40↔		BORP, KORP, KVB I, KVB II, MKOR, VBOR
	03	D02A, D02B, D24A, D24B, D25A, D25B		03	D02A, D02B, D24A, D24B, D25A, D25B		03	D02A, D02B, D24A, D24B, D25A, D25B
	05	F59A		05	F59A		05	F59A
	06	G33Z, G38Z		06	G33Z, G38Z		06	G33Z, G38Z
	07	H33Z		07	H33Z		07	H33Z
	09	J02A, J02B, J08A, J08B		09	J02A, J02B, J08A, J08B		09	J02A, J02B, J08A, J08B
	11	L33Z		11	L33Z		11	L33Z
	21B	X33Z		21B	X33Z		21B	X33Z
25.2x.21↔		BORP, KORP, KVB I, KVB II, MKOR, VBOR	25.2x.31↔		BORP, KORP, KVB I, KVB II, MKOR, VBOR	25.2x.41↔		BORP, KORP, KVB I, KVB II, MKOR, VBOR
	03	D02A, D02B, D24A, D24B, D25A, D25B		03	D02A, D02B, D24A, D24B, D25A, D25B		03	D02A, D02B, D24A, D24B, D25A, D25B
	05	F59A		05	F59A		05	F59A
	06	G33Z, G38Z		06	G33Z, G38Z		06	G33Z, G38Z
	07	H33Z		07	H33Z		07	H33Z
	09	J02A, J02B, J08A, J08B		09	J02A, J02B, J08A, J08B		09	J02A, J02B, J08A, J08B
	11	L33Z		11	L33Z		11	L33Z
	21B	X33Z		21B	X33Z		21B	X33Z
25.2x.22↔		BORP, KORP, KVB I, KVB II, MKOR, VBOR	25.2x.32↔		BORP, KORP, KVB I, KVB II, MKOR, VBOR	25.2x.42↔		BORP, KORP, KVB I, KVB II, MKOR, VBOR
	03	D02A, D02B, D24A, D24B, D25A, D25B		03	D02A, D02B, D24A, D24B, D25A, D25B		03	D02A, D02B, D24A, D24B, D25A, D25B
	05	F59A		05	F59A		05	F59A
	06	G33Z, G38Z		06	G33Z, G38Z		06	G33Z, G38Z
	07	H33Z		07	H33Z		07	H33Z
	09	J02A, J02B, J08A, J08B		09	J02A, J02B, J08A, J08B		09	J02A, J02B, J08A, J08B
	11	L33Z		11	L33Z		11	L33Z
	21B	X33Z		21B	X33Z		21B	X33Z



Allegato B codice di procedure /MDC-/Indice DRG

CHOP	MDC	DRG	CHOP	MDC	DRG	CHOP	MDC	DRG
25.2x.43↔		BORP, KORP, KVB I, KVB II, MKOR, VBOR	25.2x.53↔		BORP, KORP, KVB I, KVB II, MKOR, VBOR	25.3x.11↔		BORP, KORP, KVB I, KVB II, MKOR, VBOR
	03	D02A, D02B, D24A, D24B, D25A, D25B		03	D02A, D02B, D24A, D24B, D25A, D25B		03	D02A, D02B, D24A, D24B, D25A, D25B
	05	F59A		05	F59A		05	F59A
	06	G33Z, G38Z		06	G33Z, G38Z		06	G33Z, G38Z
	07	H33Z		07	H33Z		07	H33Z
	09	J02A, J02B, J08A, J08B		09	J02A, J02B, J08A, J08B		09	J02A, J02B, J08A, J08B
	11	L33Z		11	L33Z		11	L33Z
	21B	X33Z		21B	X33Z		21B	X33Z
25.2x.44↔		BORP, KORP, KVB I, KVB II, MKOR, VBOR	25.2x.54↔		BORP, KORP, KVB I, KVB II, MKOR, VBOR	25.3x.12↔		BORP, KORP, KVB I, KVB II, MKOR, VBOR
	03	D02A, D02B, D24A, D24B, D25A, D25B		03	D02A, D02B, D24A, D24B, D25A, D25B		03	D02A, D02B, D24A, D24B, D25A, D25B
	05	F04Z, F59A		05	F04Z, F59A		05	F59A
	06	G33Z, G38Z		06	G33Z, G38Z		06	G33Z, G38Z
	07	H33Z		07	H33Z		07	H33Z
	08	I02A, I02B		08	I02A, I02B		09	J02A, J02B, J08A, J08B
	09	J01A, J01B, J02A, J02B, J08A, J08B		09	J01A, J01B, J02A, J02B, J08A, J08B		11	L33Z
	11	L33Z		11	L33Z		21B	X33Z
	21A	W01A		21A	W01A	25.3x.13↔		BORP, KORP, KVB I, KVB II, MKOR, VBOR
	21B	X33Z		21B	X33Z		03	D02A, D02B, D24A, D24B, D25A, D25B
	22	Y01Z, Y02A, Y02B		22	Y01Z, Y02A, Y02B		05	F59A
25.2x.49↔		BORP, KORP, KVB I, KVB II, MKOR, VBOR	25.2x.59↔		BORP, KORP, KVB I, KVB II, MKOR, VBOR		06	G33Z, G38Z
	03	D02A, D02B, D24A, D24B, D25A, D25B		03	D02A, D02B, D24A, D24B, D25A, D25B		07	H33Z
	05	F59A		05	F59A		09	J02A, J02B, J08A, J08B
	06	G33Z, G38Z		06	G33Z, G38Z		11	L33Z
	07	H33Z		07	H33Z		21B	X33Z
	09	J02A, J02B, J08A, J08B		09	J02A, J02B, J08A, J08B	25.3x.14↔		BORP, KORP, KVB I, KVB II, MKOR, VBOR
	11	L33Z		11	L33Z		03	D02A, D02B, D24A, D24B, D25A, D25B
	21B	X33Z		21B	X33Z		05	F04Z, F59A
25.2x.50↔		BORP, KORP, KVB I, KVB II, MKOR, VBOR	25.3x.00↔		BORP, KORP, KVB I, KVB II, MKOR, VBOR		06	G33Z, G38Z
	03	D02A, D02B, D24A, D24B, D25A, D25B		03	D02A, D02B, D24A, D24B, D25A, D25B		07	H33Z
	05	F59A		05	F59A		08	I02A, I02B
	06	G33Z, G38Z		06	G33Z, G38Z		09	J01A, J01B, J02A, J02B, J08A, J08B
	07	H33Z		07	H33Z		11	L33Z
	09	J02A, J02B, J08A, J08B		09	J02A, J02B, J08A, J08B		21A	W01A
	11	L33Z		11	L33Z		21B	X33Z
	21B	X33Z		21B	X33Z	25.3x.19↔		BORP, KORP, KVB I, KVB II, MKOR, VBOR
25.2x.51↔		BORP, KORP, KVB I, KVB II, MKOR, VBOR	25.3x.09↔		BORP, KORP, KVB I, KVB II, MKOR, VBOR		03	D02A, D02B, D24A, D24B, D25A, D25B
	03	D02A, D02B, D24A, D24B, D25A, D25B		03	D02A, D02B, D24A, D24B, D25A, D25B		05	F59A
	05	F59A		05	F59A		06	G33Z, G38Z
	06	G33Z, G38Z		06	G33Z, G38Z		07	H33Z
	07	H33Z		07	H33Z		09	J02A, J02B, J08A, J08B
	09	J02A, J02B, J08A, J08B		09	J02A, J02B, J08A, J08B		11	L33Z
	11	L33Z		11	L33Z		21B	X33Z
	21B	X33Z		21B	X33Z	25.3x.20↔		BORP, KORP, KVB I, KVB II, MKOR, VBOR
25.2x.52↔		BORP, KORP, KVB I, KVB II, MKOR, VBOR	25.3x.10↔		BORP, KORP, KVB I, KVB II, MKOR, VBOR		03	D02A, D02B, D24A, D24B, D25A, D25B
	03	D02A, D02B, D24A, D24B, D25A, D25B		03	D02A, D02B, D24A, D24B, D25A, D25B		05	F59A
	05	F59A		05	F59A		06	G33Z, G38Z
	06	G33Z, G38Z		06	G33Z, G38Z		07	H33Z
	07	H33Z		07	H33Z		09	J02A, J02B, J08A, J08B
	09	J02A, J02B, J08A, J08B		09	J02A, J02B, J08A, J08B		11	L33Z
	11	L33Z		11	L33Z		21B	X33Z
	21B	X33Z		21B	X33Z			

CHOP	MDC	DRG	CHOP	MDC	DRG	CHOP	MDC	DRG
25.3x.21↔		BORP, KORP, KVB I, KVB II, MKOR, VBOR	25.3x.31↔		BORP, KORP, KVB I, KVB II, MKOR, VBOR	25.3x.41↔		BORP, KORP, KVB I, KVB II, MKOR, VBOR
	03	D02A, D02B, D24A, D24B, D25A, D25B		03	D02A, D02B, D24A, D24B, D25A, D25B		03	D02A, D02B, D24A, D24B, D25A, D25B
	05	F59A		05	F59A		05	F59A
	06	G33Z, G38Z		06	G33Z, G38Z		06	G33Z, G38Z
	07	H33Z		07	H33Z		07	H33Z
	09	J02A, J02B, J08A, J08B		09	J02A, J02B, J08A, J08B		09	J02A, J02B, J08A, J08B
	11	L33Z		11	L33Z		11	L33Z
	21B	X33Z		21B	X33Z		21B	X33Z
25.3x.22↔		BORP, KORP, KVB I, KVB II, MKOR, VBOR	25.3x.32↔		BORP, KORP, KVB I, KVB II, MKOR, VBOR	25.3x.42↔		BORP, KORP, KVB I, KVB II, MKOR, VBOR
	03	D02A, D02B, D24A, D24B, D25A, D25B		03	D02A, D02B, D24A, D24B, D25A, D25B		03	D02A, D02B, D24A, D24B, D25A, D25B
	05	F59A		05	F59A		05	F59A
	06	G33Z, G38Z		06	G33Z, G38Z		06	G33Z, G38Z
	07	H33Z		07	H33Z		07	H33Z
	09	J02A, J02B, J08A, J08B		09	J02A, J02B, J08A, J08B		09	J02A, J02B, J08A, J08B
	11	L33Z		11	L33Z		11	L33Z
	21B	X33Z		21B	X33Z		21B	X33Z
25.3x.23↔		BORP, KORP, KVB I, KVB II, MKOR, VBOR	25.3x.33↔		BORP, KORP, KVB I, KVB II, MKOR, VBOR	25.3x.43↔		BORP, KORP, KVB I, KVB II, MKOR, VBOR
	03	D02A, D02B, D24A, D24B, D25A, D25B		03	D02A, D02B, D24A, D24B, D25A, D25B		03	D02A, D02B, D24A, D24B, D25A, D25B
	05	F59A		05	F59A		05	F59A
	06	G33Z, G38Z		06	G33Z, G38Z		06	G33Z, G38Z
	07	H33Z		07	H33Z		07	H33Z
	09	J02A, J02B, J08A, J08B		09	J02A, J02B, J08A, J08B		09	J02A, J02B, J08A, J08B
	11	L33Z		11	L33Z		11	L33Z
	21B	X33Z		21B	X33Z		21B	X33Z
25.3x.24↔		BORP, KORP, KVB I, KVB II, MKOR, VBOR	25.3x.34↔		BORP, KORP, KVB I, KVB II, MKOR, VBOR	25.3x.44↔		BORP, KORP, KVB I, KVB II, MKOR, VBOR
	03	D02A, D02B, D24A, D24B, D25A, D25B		03	D02A, D02B, D24A, D24B, D25A, D25B		03	D02A, D02B, D24A, D24B, D25A, D25B
	05	F04Z, F59A		05	F04Z, F59A		05	F04Z, F59A
	06	G33Z, G38Z		06	G33Z, G38Z		06	G33Z, G38Z
	07	H33Z		07	H33Z		07	H33Z
	08	I02A, I02B		08	I02A, I02B		08	I02A, I02B
	09	J01A, J01B, J02A, J02B, J08A, J08B		09	J01A, J01B, J02A, J02B, J08A, J08B		09	J01A, J01B, J02A, J02B, J08A, J08B
	11	L33Z		11	L33Z		11	L33Z
	21A	W01A		21A	W01A		21A	W01A
	21B	X33Z		21B	X33Z		21B	X33Z
	22	Y01Z, Y02A, Y02B		22	Y01Z, Y02A, Y02B		22	Y01Z, Y02A, Y02B
	25.3x.29↔			BORP, KORP, KVB I, KVB II, MKOR, VBOR	25.3x.39↔			BORP, KORP, KVB I, KVB II, MKOR, VBOR
03		D02A, D02B, D24A, D24B, D25A, D25B	03	D02A, D02B, D24A, D24B, D25A, D25B		03	D02A, D02B, D24A, D24B, D25A, D25B	
05		F59A	05	F59A		05	F59A	
06		G33Z, G38Z	06	G33Z, G38Z		06	G33Z, G38Z	
07		H33Z	07	H33Z		07	H33Z	
09		J02A, J02B, J08A, J08B	09	J02A, J02B, J08A, J08B		09	J02A, J02B, J08A, J08B	
11		L33Z	11	L33Z		11	L33Z	
21B		X33Z	21B	X33Z		21B	X33Z	
25.3x.30↔		BORP, KORP, KVB I, KVB II, MKOR, VBOR	25.3x.40↔		BORP, KORP, KVB I, KVB II, MKOR, VBOR	25.3x.50↔		BORP, KORP, KVB I, KVB II, MKOR, VBOR
	03	D02A, D02B, D24A, D24B, D25A, D25B		03	D02A, D02B, D24A, D24B, D25A, D25B		03	D02A, D02B, D24A, D24B, D25A, D25B
	05	F59A		05	F59A		05	F59A
	06	G33Z, G38Z		06	G33Z, G38Z		06	G33Z, G38Z
	07	H33Z		07	H33Z		07	H33Z
	09	J02A, J02B, J08A, J08B		09	J02A, J02B, J08A, J08B		09	J02A, J02B, J08A, J08B
	11	L33Z		11	L33Z		11	L33Z
	21B	X33Z		21B	X33Z		21B	X33Z



Allegato B codice di procedure /MDC-/Indice DRG

CHOP	MDC	DRG	CHOP	MDC	DRG	CHOP	MDC	DRG			
25.3x.51↔		BORP, KORP, KVB I, KVB II, MKOR, VBOR	25.4x.10↔		BORP, KORP, KVB I, KVB II, MKOR, VBOR	25.4x.20↔		BORP, KORP, KVB I, KVB II, MKOR, VBOR			
	03	D02A, D02B, D24A, D24B, D25A, D25B		03	D02A, D02B, D24A, D24B, D25A, D25B		03	D02A, D02B, D24A, D24B, D25A, D25B			
	05	F59A		05	F59A		05	F59A			
	06	G33Z, G38Z		06	G33Z, G38Z		06	G33Z, G38Z			
	07	H33Z		07	H33Z		07	H33Z			
	09	J02A, J02B, J08A, J08B		09	J02A, J02B, J08A, J08B		09	J02A, J02B, J08A, J08B			
	11	L33Z		11	L33Z		11	L33Z			
	21B	X33Z		21B	X33Z		21B	X33Z			
	25.3x.52↔			BORP, KORP, KVB I, KVB II, MKOR, VBOR	25.4x.11↔			BORP, KORP, KVB I, KVB II, MKOR, VBOR	25.4x.21↔		BORP, KORP, KVB I, KVB II, MKOR, VBOR
		03		D02A, D02B, D24A, D24B, D25A, D25B			03	D02A, D02B, D24A, D24B, D25A, D25B		03	D02A, D02B, D24A, D24B, D25A, D25B
05		F59A	05	F59A		05	F59A				
06		G33Z, G38Z	06	G33Z, G38Z		06	G33Z, G38Z				
07		H33Z	07	H33Z		07	H33Z				
09		J02A, J02B, J08A, J08B	09	J02A, J02B, J08A, J08B		09	J02A, J02B, J08A, J08B				
11		L33Z	11	L33Z		11	L33Z				
21B		X33Z	21B	X33Z		21B	X33Z				
25.3x.53↔			BORP, KORP, KVB I, KVB II, MKOR, VBOR	25.4x.12↔			BORP, KORP, KVB I, KVB II, MKOR, VBOR	25.4x.22↔			BORP, KORP, KVB I, KVB II, MKOR, VBOR
		03	D02A, D02B, D24A, D24B, D25A, D25B			03	D02A, D02B, D24A, D24B, D25A, D25B			03	D02A, D02B, D24A, D24B, D25A, D25B
	05	F59A	05		F59A	05	F59A				
	06	G33Z, G38Z	06		G33Z, G38Z	06	G33Z, G38Z				
	07	H33Z	07		H33Z	07	H33Z				
	09	J02A, J02B, J08A, J08B	09		J02A, J02B, J08A, J08B	09	J02A, J02B, J08A, J08B				
	11	L33Z	11		L33Z	11	L33Z				
	21B	X33Z	21B		X33Z	21B	X33Z				
	25.3x.54↔		BORP, KORP, KVB I, KVB II, MKOR, VBOR		25.4x.13↔		BORP, KORP, KVB I, KVB II, MKOR, VBOR		25.4x.23↔		BORP, KORP, KVB I, KVB II, MKOR, VBOR
		03	D02A, D02B, D24A, D24B, D25A, D25B			03	D02A, D02B, D24A, D24B, D25A, D25B			03	D02A, D02B, D24A, D24B, D25A, D25B
05		F04Z, F59A	05	F59A		05	F59A				
06		G33Z, G38Z	06	G33Z, G38Z		06	G33Z, G38Z				
07		H33Z	07	H33Z		07	H33Z				
08		I02A, I02B	09	J02A, J02B, J08A, J08B		09	J02A, J02B, J08A, J08B				
09		J01A, J01B, J02A, J02B, J08A, J08B	11	L33Z		11	L33Z				
11		L33Z	21B	X33Z		21B	X33Z				
21A		W01A	25.4x.14↔			BORP, KORP, KVB I, KVB II, MKOR, VBOR	25.4x.24↔			BORP, KORP, KVB I, KVB II, MKOR, VBOR	
21B		X33Z		03		D02A, D02B, D24A, D24B, D25A, D25B		03		D02A, D02B, D24A, D24B, D25A, D25B	
22	Y01Z, Y02A, Y02B	05		F04Z, F59A	05	F04Z, F59A					
25.3x.59↔		BORP, KORP, KVB I, KVB II, MKOR, VBOR		25.4x.19↔		BORP, KORP, KVB I, KVB II, MKOR, VBOR		25.4x.29↔		BORP, KORP, KVB I, KVB II, MKOR, VBOR	
	03	D02A, D02B, D24A, D24B, D25A, D25B			03	D02A, D02B, D24A, D24B, D25A, D25B			03	D02A, D02B, D24A, D24B, D25A, D25B	
	05	F59A			05	F59A			05	F59A	
	06	G33Z, G38Z			06	G33Z, G38Z			06	G33Z, G38Z	
	07	H33Z			07	H33Z			07	H33Z	
	08	I02A, I02B			08	I02A, I02B			08	I02A, I02B	
	09	J01A, J01B, J02A, J02B, J08A, J08B			09	J01A, J01B, J02A, J02B, J08A, J08B			09	J01A, J01B, J02A, J02B, J08A, J08B	
	11	L33Z	11		L33Z	11	L33Z				
	21B	X33Z	21A		W01A	21A	W01A				
	25.4x.00↔		BORP, KORP, KVB I, KVB II, MKOR, VBOR			BORP, KORP, KVB I, KVB II, MKOR, VBOR	21B		X33Z		
03		D02A, D02B, D24A, D24B, D25A, D25B	03	D02A, D02B, D24A, D24B, D25A, D25B	22	Y01Z, Y02A, Y02B					
05		F59A	05	F59A	25.4x.29↔		BORP, KORP, KVB I, KVB II, MKOR, VBOR				
06		G33Z, G38Z	06	G33Z, G38Z		03	D02A, D02B, D24A, D24B, D25A, D25B				
07		H33Z	07	H33Z		05	F59A				
09		J02A, J02B, J08A, J08B	09	J02A, J02B, J08A, J08B		06	G33Z, G38Z				
11		L33Z	11	L33Z		07	H33Z				
21B		X33Z	21B	X33Z		08	I02A, I02B				
						09	J01A, J01B, J02A, J02B, J08A, J08B				
						11	L33Z				
				21A		W01A					
				21B		X33Z					

CHOP	MDC	DRG	CHOP	MDC	DRG	CHOP	MDC	DRG
25.4x.30↔		BORP, KORP, KVB I, KVB II, MKOR, VBOR	25.4x.40↔		BORP, KORP, KVB I, KVB II, MKOR, VBOR	25.4x.50↔		BORP, KORP, KVB I, KVB II, MKOR, VBOR
	03	D02A, D02B, D24A, D24B, D25A, D25B		03	D02A, D02B, D24A, D24B, D25A, D25B		03	D02A, D02B, D24A, D24B, D25A, D25B
	05	F59A		05	F59A		05	F59A
	06	G33Z, G38Z		06	G33Z, G38Z		06	G33Z, G38Z
	07	H33Z		07	H33Z		07	H33Z
	09	J02A, J02B, J08A, J08B		09	J02A, J02B, J08A, J08B		09	J02A, J02B, J08A, J08B
	11	L33Z		11	L33Z		11	L33Z
25.4x.31↔		BORP, KORP, KVB I, KVB II, MKOR, VBOR	25.4x.41↔		BORP, KORP, KVB I, KVB II, MKOR, VBOR	25.4x.51↔		BORP, KORP, KVB I, KVB II, MKOR, VBOR
	03	D02A, D02B, D24A, D24B, D25A, D25B		03	D02A, D02B, D24A, D24B, D25A, D25B		03	D02A, D02B, D24A, D24B, D25A, D25B
	05	F59A		05	F59A		05	F59A
	06	G33Z, G38Z		06	G33Z, G38Z		06	G33Z, G38Z
	07	H33Z		07	H33Z		07	H33Z
	09	J02A, J02B, J08A, J08B		09	J02A, J02B, J08A, J08B		09	J02A, J02B, J08A, J08B
	11	L33Z		11	L33Z		11	L33Z
25.4x.32↔		BORP, KORP, KVB I, KVB II, MKOR, VBOR	25.4x.42↔		BORP, KORP, KVB I, KVB II, MKOR, VBOR	25.4x.52↔		BORP, KORP, KVB I, KVB II, MKOR, VBOR
	03	D02A, D02B, D24A, D24B, D25A, D25B		03	D02A, D02B, D24A, D24B, D25A, D25B		03	D02A, D02B, D24A, D24B, D25A, D25B
	05	F59A		05	F59A		05	F59A
	06	G33Z, G38Z		06	G33Z, G38Z		06	G33Z, G38Z
	07	H33Z		07	H33Z		07	H33Z
	09	J02A, J02B, J08A, J08B		09	J02A, J02B, J08A, J08B		09	J02A, J02B, J08A, J08B
	11	L33Z		11	L33Z		11	L33Z
25.4x.33↔		BORP, KORP, KVB I, KVB II, MKOR, VBOR	25.4x.43↔		BORP, KORP, KVB I, KVB II, MKOR, VBOR	25.4x.53↔		BORP, KORP, KVB I, KVB II, MKOR, VBOR
	03	D02A, D02B, D24A, D24B, D25A, D25B		03	D02A, D02B, D24A, D24B, D25A, D25B		03	D02A, D02B, D24A, D24B, D25A, D25B
	05	F59A		05	F59A		05	F59A
	06	G33Z, G38Z		06	G33Z, G38Z		06	G33Z, G38Z
	07	H33Z		07	H33Z		07	H33Z
	09	J02A, J02B, J08A, J08B		09	J02A, J02B, J08A, J08B		09	J02A, J02B, J08A, J08B
	11	L33Z		11	L33Z		11	L33Z
25.4x.34↔		BORP, KORP, KVB I, KVB II, MKOR, VBOR	25.4x.44↔		BORP, KORP, KVB I, KVB II, MKOR, VBOR	25.4x.54↔		BORP, KORP, KVB I, KVB II, MKOR, VBOR
	03	D02A, D02B, D24A, D24B, D25A, D25B		03	D02A, D02B, D24A, D24B, D25A, D25B		03	D02A, D02B, D24A, D24B, D25A, D25B
	05	F04Z, F59A		05	F04Z, F59A		05	F04Z, F59A
	06	G33Z, G38Z		06	G33Z, G38Z		06	G33Z, G38Z
	07	H33Z		07	H33Z		07	H33Z
	08	I02A, I02B		08	I02A, I02B		08	I02A, I02B
	09	J01A, J01B, J02A, J02B, J08A, J08B		09	J01A, J01B, J02A, J02B, J08A, J08B		09	J01A, J01B, J02A, J02B, J08A, J08B
	11	L33Z		11	L33Z		11	L33Z
	21A	W01A		21A	W01A		21A	W01A
	21B	X33Z		21B	X33Z		21B	X33Z
25.4x.39↔		BORP, KORP, KVB I, KVB II, MKOR, VBOR	25.4x.49↔		BORP, KORP, KVB I, KVB II, MKOR, VBOR	25.4x.59↔		BORP, KORP, KVB I, KVB II, MKOR, VBOR
	03	D02A, D02B, D24A, D24B, D25A, D25B		03	D02A, D02B, D24A, D24B, D25A, D25B		03	D02A, D02B, D24A, D24B, D25A, D25B
	05	F59A		05	F59A		05	F59A
	06	G33Z, G38Z		06	G33Z, G38Z		06	G33Z, G38Z
	07	H33Z		07	H33Z		07	H33Z
	09	J02A, J02B, J08A, J08B		09	J02A, J02B, J08A, J08B		09	J02A, J02B, J08A, J08B
	11	L33Z		11	L33Z		11	L33Z
21B	X33Z	21B	X33Z	21B	X33Z			



Allegato B codice di procedure /MDC-/Indice DRG

CHOP	MDC	DRG	CHOP	MDC	DRG	CHOP	MDC	DRG
25.4x.99↔		BORP, KORP, KVB I, KVB II, MKOR, VBOR	26.32.00↔		BORP, KVB I, KVB II, VBOR	26.99.24↔	03	D06A, D06B, D06C
	03	D02A, D02B, D24A, D24B, D25A, D25B		03	D05A, D05B	26.99.29↔	03	D06A, D06B, D06C
	05	F59A	26.32.10↔	05	F59A	26.99.99↔	03	D06A, D06B, D06C
	06	G33Z, G38Z			BORP, KVB I, KVB II, VBOR	27.0†↔	03	D06A, D06B, D06C, D40Z
	07	H33Z		03	D05A, D05B	27.1↔	03	D08A, D08B, D22Z, D25A, D25B, D30A, D30B, D30C
	09	J02A, J02B, J08A, J08B	26.32.11↔	05	F59A		09	J02A, J02B, J03A, J03B, J04A, J04B, J11A, J11B
	11	L33Z		03	D05A, D05B		21A	W02A, W02B
	21B	X33Z	26.32.20↔	05	F59A		21B	X06A, X06B, X06C
25.59.00↔		BORP, KVB I, KVB II, VBOR		03	D05A, D05B	27.21.00↔	03	D08A, D08B, D22Z, D25A, D25B, D30A, D30B, D30C
	03	D08A, D08B, D22Z, D25A, D25B, D30A, D30B, D30C		05	F59A		09	J02A, J02B, J03A, J03B, J04A, J04B, J11A, J11B
	05	F59A	26.32.30↔	03	D05A, D05B	27.21.20↔	03	D08A, D08B, D22Z, D25A, D25B, D30A, D30B, D30C
	21A	W02A, W02B		05	F59A		09	J02A, J02B, J03A, J03B, J04A, J04B, J11A, J11B
	21B	X06A, X06B, X06C	26.32.99↔	03	D05A, D05B		09	J02A, J02B, J03A, J03B, J04A, J04B, J11A, J11B
	22	Y01Z, Y02A, Y02B, Y02C		05	F59A	27.21.99↔	03	D08A, D08B, D22Z, D25A, D25B, D30A, D30B, D30C
25.59.10↔		BORP, KVB I, KVB II, VBOR	26.41.00↔	03	D05A, D05B		09	J02A, J02B, J03A, J03B, J04A, J04B, J11A, J11B
	03	D08A, D08B, D22Z, D25A, D25B, D30A, D30B, D30C		05	F59A		09	J02A, J02B, J03A, J03B, J04A, J04B, J11A, J11B
	05	F59A		03	D06A, D06B, D06C	27.22.00↔	03	D08A, D08B, D22Z, D25A, D25B, D30A, D30B, D30C
	21A	W02A, W02B	26.41.10↔	05	F59A		09	J02A, J02B, J03A, J03B, J04A, J04B, J11A, J11B
	21B	X06A, X06B, X06C		21A	W02A, W02B	27.22.20↔	03	D08A, D08B, D22Z, D25A, D25B, D30A, D30B, D30C
	22	Y01Z, Y02A, Y02B, Y02C		21B	X06A, X06B, X06C		09	J02A, J02B, J03A, J03B, J04A, J04B, J11A, J11B
25.59.11↔		BORP, KVB I, KVB II, VBOR	26.41.99↔	03	D06A, D06B, D06C	27.22.99↔	03	D08A, D08B, D22Z, D25A, D25B, D30A, D30B, D30C
	03	D25A, D25B		05	F59A		09	J02A, J02B, J03A, J03B, J04A, J04B, J11A, J11B
	05	F59A		21A	W02A, W02B		09	J02A, J02B, J03A, J03B, J04A, J04B, J11A, J11B
	21A	W02A, W02B		21B	X06A, X06B, X06C	27.23.00↔	03	D08A, D08B, D22Z, D25A, D25B, D30A, D30B, D30C
	21B	X06A, X06B, X06C		BORP, VBOR		09	J02A, J02B, J03A, J03B, J04A, J04B, J11A, J11B	
	22	Y01Z, Y02A, Y02B, Y02C	26.42↔	03	D06A, D06B, D06C	27.23.99↔	03	D08A, D08B, D22Z, D25A, D25B, D30A, D30B, D30C
25.59.99↔		BORP, KVB I, KVB II, VBOR		05	F59A		09	J02A, J02B, J03A, J03B, J04A, J04B, J11A, J11B
	03	D08A, D08B, D22Z, D25A, D25B, D30A, D30B, D30C		21A	W02A, W02B	27.24.00↔	03	D08A, D08B, D22Z, D25A, D25B, D30A, D30B, D30C
	05	F59A	26.49.00↔	21B	X06A, X06B, X06C		09	J02A, J02B, J03A, J03B, J04A, J04B, J11A, J11B
	21A	W02A, W02B		BORP, VBOR		09	J02A, J02B, J03A, J03B, J04A, J04B, J11A, J11B	
	21B	X06A, X06B, X06C		03	D06A, D06B, D06C	27.24.20↔	03	D08A, D08B, D22Z, D25A, D25B, D30A, D30B, D30C
	22	Y01Z, Y02A, Y02B, Y02C		05	F59A		09	J02A, J02B, J03A, J03B, J04A, J04B, J11A, J11B
25.93↔	03	D08A, D08B, D22Z, D25A, D25B, D30A, D30B, D30C	26.49.10↔	21A	W02A, W02B	27.24.99↔	03	D08A, D08B, D22Z, D25A, D25B, D30A, D30B, D30C
25.94↔	03	D08A, D08B, D22Z, D25A, D25B, D30A, D30B, D30C		21B	X06A, X06B, X06C		09	J02A, J02B, J03A, J03B, J04A, J04B, J11A, J11B
26.12↔	03	D06A, D06B, D06C		BORP, VBOR		09	J02A, J02B, J03A, J03B, J04A, J04B, J11A, J11B	
26.21↔		BORP, VBOR	26.49.11↔	03	D06A, D06B, D06C	27.24.00↔	03	D08A, D08B, D22Z, D25A, D25B, D30A, D30B, D30C
	03	D06A, D06B, D06C		05	F59A		09	J02A, J02B, J03A, J03B, J04A, J04B, J11A, J11B
	05	F59A	26.49.12↔	21A	W02A, W02B	27.24.20↔	03	D08A, D08B, D22Z, D25A, D25B, D30A, D30B, D30C
26.29.00↔		BORP, VBOR		21B	X06A, X06B, X06C		09	J02A, J02B, J03A, J03B, J04A, J04B, J11A, J11B
	03	D06A, D06B, D06C	26.49.11↔	BORP, KVB I, KVB II, VBOR		09	J02A, J02B, J03A, J03B, J04A, J04B, J11A, J11B	
	05	F59A		03	D06A, D06B, D06C	27.24.99↔	03	D08A, D08B, D22Z, D25A, D25B, D30A, D30B, D30C
26.29.10↔		BORP, VBOR		05	F59A		09	J02A, J02B, J03A, J03B, J04A, J04B, J11A, J11B
	03	D06A, D06B, D06C	26.49.11↔	21A	W02A, W02B	27.24.99↔	03	D08A, D08B, D22Z, D25A, D25B, D30A, D30B, D30C
	05	F59A		21B	X06A, X06B, X06C		09	J02A, J02B, J03A, J03B, J04A, J04B, J11A, J11B
26.29.99↔		BORP, VBOR	26.49.12↔	BORP, KVB I, KVB II, VBOR		09	J02A, J02B, J03A, J03B, J04A, J04B, J11A, J11B	
	03	D06A, D06B, D06C		03	D06A, D06B, D06C	27.31.00↔	03	D08A, D08B, D22Z, D25A, D25B, D30A, D30B, D30C
	05	F59A		05	F59A		05	F59A
26.30↔		BORP, VBOR		21A	W02A, W02B	27.31.10↔	03	D08A, D08B, D22Z, D25A, D25B, D30A, D30B, D30C
	03	D06A, D06B, D06C	26.49.12↔	21B	X06A, X06B, X06C		05	F59A
	05	F59A		BORP, VBOR		05	F59A	
26.31.00↔		BORP, KVB I, KVB II, VBOR	26.49.99↔	03	D06A, D06B, D06C	27.31.20↔	03	D08A, D08B, D22Z, D25A, D25B, D30A, D30B, D30C
	03	D05A, D05B		05	F59A		03	D08A, D08B, D22Z, D25A, D25B, D30A, D30B, D30C
	05	F59A		21A	W02A, W02B		05	F59A
26.31.10↔		BORP, KVB I, KVB II, VBOR		21B	X06A, X06B, X06C	27.31.30↔	03	D08A, D08B, D22Z, D25A, D25B, D30A, D30B, D30C
	03	D05A, D05B	26.99.00↔	BORP, VBOR			05	F59A
	05	F59A	26.99.10↔	03	D06A, D06B, D06C		03	D08A, D08B, D22Z, D25A, D25B, D30A, D30B, D30C
26.31.11↔		BORP, KVB I, KVB II, VBOR	26.99.20↔	03	D06A, D06B, D06C		05	F59A
	03	D05A, D05B	26.99.21↔	03	D06A, D06B, D06C		03	D08A, D08B, D22Z, D25A, D25B, D30A, D30B, D30C
	05	F59A	26.99.22↔	03	D06A, D06B, D06C		05	F59A
26.31.99↔		BORP, KVB I, KVB II, VBOR	26.99.23↔	03	D06A, D06B, D06C			
	03	D05A, D05B						
	05	F59A						

PROC

CHOP	MDC	DRG	CHOP	MDC	DRG	CHOP	MDC	DRG
27.31.99↔		BORP, VBOR	27.43.99↔	03	D08A, D08B, D22Z, D25A, D25B, D30A, D30B, D30C	27.54.00↔		BORP, KORP, KVB I, KVB II, MKOR, VBOR
	03	D08A, D08B, D22Z, D25A, D25B, D30A, D30B, D30C		09	J02A, J02B, J03A, J03B, J04A, J04B, J11A, J11B		03	D08A, D08B, D22Z, D25A, D25B, D30A, D30B, D30C
	05	F59A		21A	W02A, W02B		05	F59A
27.32.00↔		BORP, KVB I, KVB II, VBOR	27.44.00↔	21B	X06A, X06B, X06C		09	J02A, J02B, J03A, J03B, J04A, J04B, J11A, J11B
	03	D08A, D08B, D22Z, D24A, D24B, D25A, D25B, D30A, D30B, D30C		03	D08A, D08B, D22Z, D25A, D25B, D30A, D30B, D30C		21A	W02A, W02B
	05	F59A		09	J02A, J02B, J03A, J03B, J04A, J04B, J11A, J11B	27.54.10↔		BORP, KORP, KVB I, KVB II, MKOR, VBOR
	08	I17Z		21A	W02A, W02B		03	D03A, D03B
	09	J02A, J02B, J08A, J08B	27.44.11↔	21B	X06A, X06B, X06C		05	F59A
	21A	W02A, W02B		03	D08A, D08B, D22Z, D25A, D25B, D30A, D30B, D30C		09	J02A, J02B, J03A, J03B, J04A, J04B, J11A, J11B
	21B	X06A, X06B, X06C		09	J02A, J02B, J03A, J03B, J04A, J04B, J11A, J11B		21A	W02A, W02B
27.32.10↔		BORP, KVB I, KVB II, VBOR	27.44.20↔	21B	X06A, X06B, X06C		21B	X06A, X06B, X06C
	03	D08A, D08B, D22Z, D24A, D24B, D25A, D25B, D30A, D30B, D30C		03	D08A, D08B, D22Z, D25A, D25B, D30A, D30B, D30C	27.54.11↔		Y01Z, Y02A, Y02B, Y02C
	05	F59A		09	J02A, J02B, J03A, J03B, J04A, J04B, J11A, J11B		03	D03A, D03B
	08	I17Z		21A	W02A, W02B		05	F59A
	09	J02A, J02B, J08A, J08B	27.44.99↔	22	Y01Z, Y02A, Y02B, Y02C		09	J02A, J02B, J03A, J03B, J04A, J04B, J11A, J11B
	21A	W02A, W02B		03	D08A, D08B, D22Z, D25A, D25B, D30A, D30B, D30C		21A	W02A, W02B
	21B	X06A, X06B, X06C		09	J02A, J02B, J03A, J03B, J04A, J04B, J11A, J11B		21B	X06A, X06B, X06C
27.32.11↔		BORP, KVB I, KVB II, VBOR	27.49.00↔	21A	W02A, W02B		22	Y01Z, Y02A, Y02B, Y02C
	03	D08A, D08B, D22Z, D24A, D24B, D25A, D25B, D30A, D30B, D30C		21B	X06A, X06B, X06C	27.54.99↔		BORP, KORP, KVB I, KVB II, MKOR, VBOR
	05	F59A		22	Y01Z, Y02A, Y02B, Y02C		03	D08A, D08B, D22Z, D25A, D25B, D30A, D30B, D30C
	08	I17Z	27.49.10↔	03	D08A, D08B, D22Z, D25A, D25B, D30A, D30B, D30C		05	F59A
	09	J02A, J02B, J08A, J08B		09	J02A, J02B, J03A, J03B, J04A, J04B, J11A, J11B		09	J02A, J02B, J03A, J03B, J04A, J04B, J11A, J11B
	21A	W02A, W02B		21A	W02A, W02B		21A	W02A, W02B
	21B	X06A, X06B, X06C		21B	X06A, X06B, X06C		21B	X06A, X06B, X06C
27.32.12↔		BORP, KVB I, KVB II, VBOR	27.49.11↔	03	D08A, D08B, D22Z, D25A, D25B, D30A, D30B, D30C	27.55.00↔		BORP, KVB I, KVB II, VBOR
	03	D08A, D08B, D22Z, D24A, D24B, D25A, D25B, D30A, D30B, D30C		09	J02A, J02B, J03A, J03B, J04A, J04B, J11A, J11B		03	D08A, D08B, D22Z, D25A, D25B, D30A, D30B, D30C
	05	F59A		21A	W02A, W02B		05	F04Z, F13A, F28A, F59A
	08	I17Z		21B	X06A, X06B, X06C		08	I12A, I12B, I12C
	09	J02A, J02B, J08A, J08B	27.49.99↔	03	D08A, D08B, D22Z, D25A, D25B, D30A, D30B, D30C		09	J02A, J02B, J03A, J03B, J04A, J04B, J10Z
	21A	W02A, W02B		09	J02A, J02B, J03A, J03B, J04A, J04B, J11A, J11B		21A	W02A, W02B
	21B	X06A, X06B, X06C		21A	W02A, W02B	27.55.10↔		X06A, X06B, X06C
27.32.99↔		BORP, VBOR	27.53↔	21B	X06A, X06B, X06C		03	D08A, D08B, D22Z, D25A, D25B, D30A, D30B, D30C
	03	D08A, D08B, D22Z, D24A, D24B, D25A, D25B, D30A, D30B, D30C		03	D08A, D08B, D22Z, D25A, D25B, D30A, D30B, D30C		05	F04Z, F13A, F28A, F59A
	05	F59A		09	J02A, J02B, J03A, J03B, J04A, J04B, J11A, J11B		08	I12A, I12B, I12C
	08	I17Z		21A	W02A, W02B		09	J02A, J02B, J03A, J03B, J04A, J04B, J10Z
	09	J02A, J02B, J08A, J08B		21B	X06A, X06B, X06C		21A	W02A, W02B
	21A	W02A, W02B		21B	X06A, X06B, X06C	27.55.20↔		BORP, KVB I, KVB II, VBOR
	21B	X06A, X06B, X06C		03	D08A, D08B, D22Z, D25A, D25B, D30A, D30B, D30C		03	D08A, D08B, D22Z, D25A, D25B, D30A, D30B, D30C
27.42↔		BORP, KVB I, KVB II, VBOR		09	J02A, J02B, J03A, J03B, J04A, J04B, J11A, J11B		05	F04Z, F13A, F28A, F59A
	03	D08A, D08B, D22Z, D25A, D25B, D30A, D30B, D30C		21A	W02A, W02B		08	I12A, I12B, I12C
	09	J02A, J02B, J03A, J03B, J04A, J04B, J11A, J11B		21B	X06A, X06B, X06C		09	J02A, J02B, J03A, J03B, J04A, J04B, J10Z
	21A	W02A, W02B		03	D08A, D08B, D22Z, D25A, D25B, D30A, D30B, D30C		21A	W02A, W02B
	21B	X06A, X06B, X06C		09	J02A, J02B, J03A, J03B, J04A, J04B, J11A, J11B		21B	X06A, X06B, X06C
27.43.00↔		BORP, KVB I, KVB II, VBOR		21A	W02A, W02B		22	Y01Z, Y02A, Y02B, Y02C
	03	D08A, D08B, D22Z, D25A, D25B, D30A, D30B, D30C		21B	X06A, X06B, X06C		03	D08A, D08B, D22Z, D25A, D25B, D30A, D30B, D30C
	09	J02A, J02B, J03A, J03B, J04A, J04B, J11A, J11B		03	D08A, D08B, D22Z, D25A, D25B, D30A, D30B, D30C		05	F04Z, F13A, F28A, F59A
	21A	W02A, W02B		09	J02A, J02B, J03A, J03B, J04A, J04B, J11A, J11B		08	I12A, I12B, I12C
	21B	X06A, X06B, X06C		21A	W02A, W02B		09	J02A, J02B, J03A, J03B, J04A, J04B, J10Z
27.43.10↔		BORP, KVB I, KVB II, VBOR		21B	X06A, X06B, X06C		21A	W02A, W02B
	03	D08A, D08B, D22Z, D25A, D25B, D30A, D30B, D30C		03	D08A, D08B, D22Z, D25A, D25B, D30A, D30B, D30C		21B	X01A, X01B, X06A, X06B, X06C
	09	J02A, J02B, J03A, J03B, J04A, J04B, J11A, J11B		09	J02A, J02B, J03A, J03B, J04A, J04B, J11A, J11B		22	Y01Z, Y02A, Y02B, Y02C
	21A	W02A, W02B		21A	W02A, W02B			
	21B	X06A, X06B, X06C		21B	X06A, X06B, X06C			



Allegato B codice di procedure /MDC-/Indice DRG

CHOP	MDC	DRG	CHOP	MDC	DRG	CHOP	MDC	DRG
27.55.99↔		BORP, KVB I, KVB II, VBOR	27.56.50↔		BORP, VBOR	27.57.99↔		BORP, KORP, KVB I, KVB II, MKOR, VBOR
	03	D08A, D08B, D22Z, D25A, D25B, D30A, D30B, D30C		01	B03A, B03B, B03C, B06A, B06B, B17A, B17B, B17C, B39A, B39B		03	D25A, D25B
	05	F04Z, F13A, F28A, F59A		03	D25A, D25B, D28Z, D29Z		05	F04Z, F13A, F59A
	08	I12A, I12B, I12C		05	F04Z, F13A, F21A, F21B, F28A, F59A		08	I02A, I02B, I06A, I06B, I06C, I12A, I12B, I12C
	09	J02A, J02B, J03A, J03B, J04A, J04B, J10Z		08	I12A, I12B, I12C		09	J02A, J02B, J03A, J03B, J04A, J04B, J08A, J08B, J11A, J11B
	21A	W02A, W02B		09	J02A, J02B, J04A, J04B, J08A, J08B, J21Z, J22A, J22B		21A	W02A, W02B
	21B	X01A, X01B, X06A, X06B, X06C		21A	W02A, W02B		21B	X01A, X01B, X06A, X06B, X06C, X33Z
		BORP, VBOR		21B	X01A, X01B, X01C			BORP, KVB I, KVB II, VBOR
		BORP, VBOR		22	Y01Z, Y02A, Y02B, Y02C		03	D08A, D08B, D12A, D12B, D22Z, D25A, D25B, D30A, D30B, D30C
		BORP, VBOR			BORP, KVB I, KVB II, VBOR		05	F04Z, F13A, F59A
27.56.10↔	01	B03A, B03B, B03C, B06A, B06B, B17A, B17B, B17C, B39A, B39B	27.56.60↔	01	B03A, B03B, B03C, B06A, B06B, B17A, B17B, B17C, B39A, B39B	27.58↔	03	D08A, D08B, D12A, D12B, D22Z, D25A, D25B, D30A, D30B, D30C
	03	D25A, D25B, D28Z, D29Z		03	D25A, D25B, D28Z, D29Z		05	F04Z, F13A, F59A
	05	F04Z, F13A, F21A, F21B, F28A, F59A		05	F04Z, F13A, F21A, F21B, F28A, F59A		09	J02A, J02B, J03A, J03B, J04A, J04B, J08A, J08B, J10Z, J11A, J11B
	08	I12A, I12B, I12C		08	I12A, I12B, I12C		21A	W02A, W02B
	09	J02A, J02B, J04A, J04B, J08A, J08B, J21Z, J22A, J22B		09	J02A, J02B, J04A, J04B, J08A, J08B, J21Z, J22A, J22B		21B	X06A, X06B, X06C
	21A	W02A, W02B		08	I12A, I12B, I12C		22	Y01Z, Y02A, Y02B, Y02C
	21B	X06A, X06B, X06C		09	J02A, J02B, J04A, J04B, J08A, J08B, J21Z, J22A, J22B			BORP, VBOR
	22	Y01Z, Y02A, Y02B, Y02C		21A	W02A, W02B		03	D08A, D08B, D12A, D12B, D22Z, D25A, D25B, D30A, D30B, D30C
		BORP, KVB I, KVB II, VBOR		21B	X01A, X01B		05	F04Z, F13A, F59A
		BORP, KVB I, KVB II, VBOR		22	Y01Z, Y02A, Y02B, Y02C		09	J02A, J02B, J03A, J03B, J04A, J04B, J08A, J08B, J10Z, J11A, J11B
27.56.20↔	01	B03A, B03B, B03C, B06A, B06B, B17A, B17B, B17C, B39A, B39B	27.56.99↔	01	B03A, B03B, B03C, B06A, B06B, B17A, B17B, B17C, B39A, B39B	27.59.20↔	09	J02A, J02B, J03A, J03B, J04A, J04B, J08A, J08B, J10Z, J11A, J11B
	03	D25A, D25B, D28Z, D29Z		03	D25A, D25B, D28Z, D29Z		21A	W02A, W02B
	05	F04Z, F13A, F21A, F21B, F28A, F59A		05	F04Z, F13A, F21A, F21B, F28A, F59A		21B	X06A, X06B, X06C
	08	I12A, I12B, I12C		08	I12A, I12B, I12C		22	Y01Z, Y02A, Y02B, Y02C
	09	J02A, J02B, J04A, J04B, J08A, J08B, J21Z, J22A, J22B		09	J02A, J02B, J04A, J04B, J08A, J08B, J21Z, J22A, J22B			BORP, KVB I, KVB II, VBOR
	21A	W02A, W02B		08	I12A, I12B, I12C		03	D08A, D08B, D12A, D12B, D22Z, D25A, D25B, D30A, D30B, D30C
	21B	X01A, X01B		09	J02A, J02B, J04A, J04B, J08A, J08B, J21Z, J22A, J22B		05	F04Z, F13A, F59A
	22	Y01Z, Y02A, Y02B, Y02C		21A	W02A, W02B		09	J02A, J02B, J03A, J03B, J04A, J04B, J08A, J08B, J10Z, J11A, J11B
		BORP, VBOR		21B	X01A, X01B		21A	W02A, W02B
		BORP, VBOR		22	Y01Z, Y02A, Y02B, Y02C		21B	X06A, X06B, X06C
27.56.30↔	01	B03A, B03B, B03C, B06A, B06B, B17A, B17B, B17C, B39A, B39B	27.57.10↔		BORP, KORP, KVB I, KVB II, MKOR, VBOR	27.59.30↔	22	Y01Z, Y02A, Y02B, Y02C
	03	D25A, D25B, D28Z, D29Z		03	D02A, D02B, D24A, D24B, D25A, D25B		BORP, VBOR	
	05	F04Z, F13A, F21A, F21B, F28A, F59A		05	F04Z, F13A, F59A		03	D08A, D08B, D12A, D12B, D22Z, D25A, D25B, D30A, D30B, D30C
	08	I12A, I12B, I12C		08	I02A, I02B, I06A, I06B, I06C, I12A, I12B, I12C		05	F04Z, F13A, F59A
	09	J02A, J02B, J04A, J04B, J08A, J08B, J21Z, J22A, J22B		09	J01A, J01B, J02A, J02B, J03A, J03B, J04A, J04B, J08A, J08B, J11A, J11B		09	J02A, J02B, J03A, J03B, J04A, J04B, J08A, J08B, J10Z, J11A, J11B
	21A	W02A, W02B		21A	W01A, W02A, W02B		21A	W02A, W02B
	21B	X01A, X01B, X01C		21B	X01A, X01B, X06A, X06B, X06C, X33Z		21B	X06A, X06B, X06C
	22	Y01Z, Y02A, Y02B, Y02C		22	Y01Z, Y02A, Y02B, Y02C		22	Y01Z, Y02A, Y02B, Y02C
		BORP, KVB I, KVB II, VBOR			BORP, KORP, KVB I, KVB II, MKOR, VBOR			BORP, KVB I, KVB II, VBOR
		BORP, KVB I, KVB II, VBOR			BORP, KORP, KVB I, KVB II, MKOR, VBOR			BORP, KVB I, KVB II, VBOR
27.56.40↔	01	B03A, B03B, B03C, B06A, B06B, B17A, B17B, B17C, B39A, B39B	27.57.11↔	03	D24A, D25A, D25B	27.59.31↔	03	D08A, D08B, D12A, D12B, D22Z, D25A, D25B, D30A, D30B, D30C
	03	D25A, D25B, D28Z, D29Z		05	F04Z, F13A, F59A		05	F04Z, F13A, F59A
	05	F04Z, F13A, F21A, F21B, F28A, F59A		08	I02A, I02B, I06A, I06B, I06C, I12A, I12B, I12C		09	J02A, J02B, J03A, J03B, J04A, J04B, J08A, J08B, J10Z, J11A, J11B
	08	I12A, I12B, I12C		09	J02A, J02B, J03A, J03B, J04A, J04B, J08A, J08B, J11A, J11B		21A	W02A, W02B
	09	J02A, J02B, J04A, J04B, J08A, J08B, J21Z, J22A, J22B		03	D24A, D25A, D25B		21B	X06A, X06B, X06C
	21A	W02A, W02B		05	F04Z, F13A, F59A		22	Y01Z, Y02A, Y02B, Y02C
	21B	X01A, X01B		08	I02A, I02B, I06A, I06B, I06C, I12A, I12B, I12C			BORP, KVB I, KVB II, VBOR
	22	Y01Z, Y02A, Y02B, Y02C		09	J02A, J02B, J03A, J03B, J04A, J04B, J08A, J08B, J11A, J11B		03	D08A, D08B, D12A, D12B, D22Z, D25A, D25B, D30A, D30B, D30C
		BORP, KVB I, KVB II, VBOR		09	J02A, J02B, J03A, J03B, J04A, J04B, J08A, J08B, J11A, J11B		05	F04Z, F13A, F59A
		BORP, KVB I, KVB II, VBOR		21A	W02A, W02B		09	J02A, J02B, J03A, J03B, J04A, J04B, J08A, J08B, J10Z, J11A, J11B
	BORP, KVB I, KVB II, VBOR	21B	X01A, X01B, X06A, X06B, X06C, X33Z	21A	W02A, W02B			

PROC

CHOP	MDC	DRG	CHOP	MDC	DRG	CHOP	MDC	DRG
27.59.40↔		BORP, KORP, KVB I, KVB II, MKOR, VBOR	27.62.11↔		BORP, KORP, KVB I, KVB II, MKOR, VBOR	27.63.11↔		BORP, KORP, KVB I, KVB II, MKOR, VBOR
	03	D02A, D02B, D24A, D24B, D25A, D25B		03	D03A, D03B, D12A, D12B		03	D03A, D03B, D12A, D12B
	05	F04Z, F13A, F59A		05	F59A		05	F59A
	08	I02A, I02B		08	I17Z		08	I17Z
	09	J01A, J01B, J02A, J02B, J03A, J03B, J04A, J04B, J08A, J08B, J10Z, J11A, J11B		09	J02A, J02B, J03A, J03B, J04A, J04B, J11A, J11B		09	J02A, J02B, J03A, J03B, J04A, J04B, J11A, J11B
	21A	W01A, W02A, W02B		21A	W02A, W02B		21A	W02A, W02B
	21B	X06A, X06B, X06C		21B	X06A, X06B, X06C		21B	X06A, X06B, X06C
	22	Y01Z, Y02A, Y02B	27.62.12↔		BORP, KVB I, KVB II, VBOR	27.63.20↔		BORP, KORP, KVB I, KVB II, MKOR, VBOR
27.59.41↔		BORP, KVB I, KVB II, VBOR		03	D03A, D03B, D12A, D12B		03	D03A, D03B, D12A, D12B
	03	D08A, D08B, D12A, D12B, D22Z, D25A, D25B, D30A, D30B, D30C		04	E02A, E02B, E02C, E07Z		05	F59A
	05	F04Z, F13A, F59A		05	F59A		08	I17Z
	09	J02A, J02B, J03A, J03B, J04A, J04B, J08A, J08B, J10Z, J11A, J11B		21A	W02A, W02B		09	J02A, J02B, J03A, J03B, J04A, J04B, J11A, J11B
	21A	W02A, W02B	27.62.20↔		BORP, KORP, KVB I, KVB II, MKOR, VBOR		21A	W02A, W02B
	21B	X06A, X06B, X06C		03	D03A, D03B, D12A, D12B		21B	X06A, X06B, X06C
	22	Y01Z, Y02A, Y02B, Y02C		05	F59A	27.63.99↔		BORP, KORP, KVB I, KVB II, MKOR, VBOR
27.59.60↔		BORP, VBOR		08	I17Z		03	D03A, D03B, D12A, D12B
	03	D08A, D08B, D12A, D12B, D22Z, D25A, D25B, D30A, D30B, D30C	27.62.21↔		BORP, KVB I, KVB II, VBOR		05	F59A
	05	F04Z, F13A, F59A		03	D03A, D03B, D12A, D12B		08	I17Z
	09	J02A, J02B, J03A, J03B, J04A, J04B, J08A, J08B, J10Z, J11A, J11B		04	E02A, E02B, E02C, E07Z		09	J02A, J02B, J03A, J03B, J04A, J04B, J11A, J11B
	21A	W02A, W02B		05	F59A	27.64↔		BORP, KVB I, KVB II, VBOR
	21B	X06A, X06B, X06C		21A	W02A, W02B		03	D03A, D03B, D12A, D12B
	22	Y01Z, Y02A, Y02B, Y02C		21B	X06A, X06B, X06C		05	F59A
27.59.99↔		BORP, VBOR	27.62.22↔		BORP, KVB I, KVB II, VBOR		21B	X33Z
	03	D08A, D08B, D12A, D12B, D22Z, D25A, D25B, D30A, D30B, D30C		03	D03A, D03B, D12A, D12B	27.69.10↔		BORP, VBOR
	05	F04Z, F13A, F59A		04	E02A, E02B, E02C, E07Z		03	D03A, D03B, D12A, D12B
	09	J02A, J02B, J03A, J03B, J04A, J04B, J08A, J08B, J10Z, J11A, J11B		05	F59A		04	E02A, E02B, E02C, E07Z
	21A	W02A, W02B		21A	W02A, W02B		05	F59A
	21B	X06A, X06B, X06C		21B	X06A, X06B, X06C		21A	W02A, W02B
	22	Y01Z, Y02A, Y02B, Y02C	27.62.99↔		BORP, KORP, KVB I, KVB II, MKOR, VBOR		21B	X06A, X06B, X06C
27.61↔		D12A, D12B		03	D03A, D03B, D12A, D12B	27.69.11↔		BORP, VBOR
	04	E02A, E02B, E02C, E07Z		05	F59A		03	D03A, D03B, D12A, D12B
	09	J02A, J02B, J03A, J03B, J04A, J04B, J10Z		08	I17Z		04	E02A, E02B, E02C, E07Z
	21A	W02A, W02B		09	J02A, J02B, J03A, J03B, J04A, J04B, J11A, J11B		05	F59A
	21B	X06A, X06B, X06C		21A	W02A, W02B		21A	W02A, W02B
27.62.00↔		BORP, KORP, KVB I, KVB II, MKOR, VBOR	27.63.00↔		BORP, KVB I, KVB II, VBOR		21B	X06A, X06B, X06C
	03	D03A, D03B, D12A, D12B		03	D03A, D03B, D12A, D12B	27.69.99↔		BORP, VBOR
	05	F59A		05	F59A		03	D03A, D03B, D12A, D12B
	08	I17Z		08	I17Z		04	E02A, E02B, E02C, E07Z
	09	J02A, J02B, J03A, J03B, J04A, J04B, J11A, J11B		09	J02A, J02B, J03A, J03B, J04A, J04B, J11A, J11B		05	F59A
	21A	W02A, W02B		21A	W02A, W02B		21A	W02A, W02B
	21B	X06A, X06B, X06C	27.63.10↔		BORP, KORP, KVB I, KVB II, MKOR, VBOR		21B	X06A, X06B, X06C
27.62.10↔		BORP, KORP, KVB I, KVB II, MKOR, VBOR		03	D03A, D03B, D12A, D12B	27.71↔		D08A, D08B, D22Z, D25A, D25B, D30A, D30B, D30C
	03	D03A, D03B, D12A, D12B		05	F59A		03	D08A, D08B, D22Z, D25A, D25B, D30A, D30B, D30C
	05	F59A		08	I17Z	27.72↔		BORP, VBOR
	08	I17Z		09	J02A, J02B, J03A, J03B, J04A, J04B, J11A, J11B		03	D03A, D03B, D12A, D12B
	09	J02A, J02B, J03A, J03B, J04A, J04B, J11A, J11B		21A	W02A, W02B		04	E02A, E02B, E02C, E07Z
	21A	W02A, W02B		21B	X06A, X06B, X06C	27.73↔		F59A
	21B	X06A, X06B, X06C		21A	W02A, W02B		21A	W02A, W02B
				21B	X06A, X06B, X06C		21B	X06A, X06B, X06C
							03	D08A, D08B, D22Z, D25A, D25B, D30A, D30B, D30C
							05	F59A
							08	I17Z
							09	J02A, J02B, J03A, J03B, J04A, J04B, J11A, J11B
							21A	W02A, W02B
							21B	X06A, X06B, X06C

CHOP	MDC	DRG	CHOP	MDC	DRG	CHOP	MDC	DRG
27.99↔	03	D08A, D08B, D22Z, D25A, D25B, D30A, D30B, D30C	28.7x.00↔	03	D09Z, D13A, D13B, D30A, D30B	29.2x.20↔		BORP, KVB I, KVB II, VBOR
	09	J02A, J02B, J03A, J03B, J04A, J04B, J11A, J11B		21A	W02A, W02B		03	D12A, D12B
	21A	W02A, W02B	28.7x.10↔	21B	X06A, X06B, X06C		05	F59A
	21B	X06A, X06B, X06C		03	D09Z, D13A, D13B, D30A, D30B		09	J02A, J02B, J03A, J03B, J04A, J04B, J11A, J11B
28.0↔	03	D09Z, D30A, D30B, D30C		21A	W02A, W02B	29.2x.21↔	21A	W02A, W02B
28.2x.00↔		BORP, VBOR		21B	X06A, X06B, X06C		21B	X06A, X06B, X06C
	03	D09Z, D30A, D30B, D30C	28.7x.11↔	03	D09Z, D13A, D13B, D30A, D30B			BORP, KVB I, KVB II, VBOR
	04	E02A, E02B, E07Z		21A	W02A, W02B		03	D12A, D12B
	05	F59A		21B	X06A, X06B, X06C		05	F59A
28.2x.10↔		BORP, VBOR	28.7x.99↔	03	D09Z, D13A, D13B, D30A, D30B		09	J02A, J02B, J03A, J03B, J04A, J04B, J11A, J11B
	03	D09Z, D30A, D30B, D30C		21A	W02A, W02B	29.2x.99↔	21A	W02A, W02B
	04	E02A, E02B, E07Z		21B	X06A, X06B, X06C		21B	X06A, X06B, X06C
	05	F59A	28.91↔		BORP, VBOR			BORP, KVB I, KVB II, VBOR
28.2x.11↔		BORP, VBOR		03	D09Z, D30A, D30B, D30C		03	D12A, D12B
	03	D09Z, D30A, D30B, D30C		05	F59A		05	F59A
	04	E02A, E02B, E07Z	28.92↔		BORP, VBOR		09	J02A, J02B, J03A, J03B, J04A, J04B, J11A, J11B
	05	F59A		03	D09Z, D30A, D30B, D30C		21A	W02A, W02B
28.2x.12↔		BORP, KVB I, KVB II, VBOR		05	F59A	29.31↔	21B	X06A, X06B, X06C
	03	D09Z, D30A, D30B		21A	W02A, W02B			BORP, KVB I, KVB II, VBOR
	04	E02A, E02B, E07Z	28.99↔	21B	X06A, X06B, X06C		03	D12A
	05	F59A		03	D09Z, D30A, D30B, D30C		05	F59A
28.2x.99↔		BORP, VBOR		21A	W02A, W02B		06	G10A, G10B, G12A, G12B, G12C, G33Z, G38Z
	03	D09Z, D30A, D30B, D30C	29.0↔	21B	X06A, X06B, X06C		07	H33Z
	04	E02A, E02B, E07Z		03	D12A, D12B		11	L33Z
	05	F59A	29.12.00↔	21A	W02A, W02B	29.32.00↔		BORP, KVB I, KVB II, VBOR
28.3x.00↔		BORP, KVB I, KVB II, VBOR		03	D12A, D12B, D39Z		03	D12A, D12B
	03	D09Z, D30A, D30B, D30C		09	J02A, J02B, J03A, J03B, J04A, J04B, J11A, J11B		05	F59A
	04	E02A, E02B, E02C, E07Z	29.12.20↔	02	C13A		06	G10A, G10B, G12A, G12B, G12C, G33Z, G38Z
	05	F59A		03	D12A, D12B, D39Z		07	H33Z
28.3x.10↔		BORP, KVB I, KVB II, VBOR		09	J02A, J02B, J03A, J03B, J04A, J04B, J11A, J11B	29.32.10↔	11	L33Z
	03	D09Z, D30A, D30B, D30C	29.12.30↔	02	C13A			BORP, KVB I, KVB II, VBOR
	04	E02A, E02B, E02C, E07Z		03	D12A, D12B, D39Z		03	D12A, D12B
	05	F59A		09	J02A, J02B, J03A, J03B, J04A, J04B, J11A, J11B		05	F59A
28.3x.11↔		BORP, KVB I, KVB II, VBOR	29.12.99↔	02	C13A		06	G10A, G10B, G12A, G12B, G12C, G33Z, G38Z
	03	D09Z, D30A, D30B, D30C		03	D12A, D12B, D39Z		07	H33Z
	04	E02A, E02B, E02C, E07Z		09	J02A, J02B, J03A, J03B, J04A, J04B, J11A, J11B	29.32.11↔	11	L33Z
	05	F59A		03	D12A, D12B, D39Z			BORP, KVB I, KVB II, VBOR
28.3x.12↔		BORP, KVB I, KVB II, VBOR	29.2x.00↔	09	J02A, J02B, J03A, J03B, J04A, J04B, J11A, J11B		03	D12A, D12B
	03	D09Z, D30A, D30B, D30C		03	D12A, D12B		05	F59A
	04	E02A, E02B, E02C, E07Z		05	F59A		06	G10A, G10B, G12A, G12B, G12C, G33Z, G38Z
	05	F59A		09	J02A, J02B, J03A, J03B, J04A, J04B, J11A, J11B		07	H33Z
28.3x.99↔		BORP, KVB I, KVB II, VBOR		09	J02A, J02B, J03A, J03B, J04A, J04B, J11A, J11B	29.32.99↔	11	L33Z
	03	D09Z, D30A, D30B, D30C		03	D12A, D12B			BORP, KVB I, KVB II, VBOR
	04	E02A, E02B, E02C, E07Z		05	F59A		03	D12A, D12B
	05	F59A		09	J02A, J02B, J03A, J03B, J04A, J04B, J11A, J11B		05	F59A
28.4↔		BORP, VBOR		21A	W02A, W02B		06	G10A, G10B, G12A, G12B, G12C, G33Z, G38Z
	03	D09Z, D30A, D30B, D30C		21B	X06A, X06B, X06C		07	H33Z
	04	E02A, E02B, E07Z			BORP, KVB I, KVB II, VBOR		11	L33Z
	05	F59A	29.2x.10↔	03	D12A, D12B			BORP, KVB I, KVB II, VBOR
28.5x.00↔		BORP, KVB I, KVB II, VBOR		05	F59A		03	D12A, D12B
	03	D09Z, D30A, D30B, D30C		09	J02A, J02B, J03A, J03B, J04A, J04B, J11A, J11B		05	F59A
	05	F59A		03	D12A, D12B		06	G10A, G10B, G12A, G12B, G12C, G33Z, G38Z
28.5x.10↔		BORP, KVB I, KVB II, VBOR		05	F59A		07	H33Z
	03	D09Z, D30A, D30B, D30C		09	J02A, J02B, J03A, J03B, J04A, J04B, J11A, J11B	29.33.00↔	11	L33Z
	05	F59A		03	D12A, D12B			BORP, KVB I, KVB II, VBOR
28.5x.11↔		BORP, KVB I, KVB II, VBOR	29.2x.11↔	21A	W02A, W02B		03	D03A, D03B, D12A, D12B, D25A, D25B
	03	D09Z, D30A, D30B, D30C		21B	X06A, X06B, X06C		04	E02A, E02B, E02C, E07Z
	05	F59A			BORP, KVB I, KVB II, VBOR		05	F59A
28.5x.99↔		BORP, KVB I, KVB II, VBOR		03	D12A, D12B		06	G16A, G16B, G18A, G18B, G19A, G19B, G33Z, G38Z
	03	D09Z, D30A, D30B, D30C		05	F59A		07	H33Z
	05	F59A		09	J02A, J02B, J03A, J03B, J04A, J04B, J11A, J11B		09	J02A, J02B, J08A, J08B
28.6↔		BORP, KVB I, KVB II, VBOR		21A	W02A, W02B		11	L33Z
	03	D13A, D13B		21B	X06A, X06B, X06C		21A	W02A, W02B
	04	E02A, E02B, E02C, E07Z					21B	X06A, X06B, X06C
	05	F59A						

PROC

CHOP	MDC	DRG	CHOP	MDC	DRG	CHOP	MDC	DRG		
29.33.10↔		BORP, KVB I, KVB II, VBOR	29.33.99↔		BORP, KVB I, KVB II, VBOR	29.52↔		BORP, KVB I, KVB II, VBOR		
	03	D03A, D03B, D12A, D12B, D25A, D25B		03	D03A, D03B, D12A, D12B, D25A, D25B		03	D12A, D12B		
	04	E02A, E02B, E02C, E07Z		04	E02A, E02B, E02C, E07Z		05	F59A		
	05	F59A		05	F59A		09	J02A, J02B, J03A, J03B, J04A, J04B, J11A, J11B		
	06	G16A, G16B, G18A, G18B, G19A, G19B, G33Z, G38Z		06	G16A, G16B, G18A, G18B, G19A, G19B, G33Z, G38Z		21B	X06A, X06B, X06C		
	07	H33Z		07	H33Z		29.53↔	03	D12A, D12B	
	09	J02A, J02B, J08A, J08B		09	J02A, J02B, J08A, J08B		21A	W02A, W02B		
	11	L33Z		11	L33Z		21B	X06A, X06B, X06C		
	21A	W02A, W02B		21A	W02A, W02B		29.54↔	03	D12A, D12B	
	21B	X06A, X06B, X06C		21B	X06A, X06B, X06C		29.59↔		BORP, VBOR	
	29.33.11↔			BORP, KORP, KVB I, KVB II, MKOR, VBOR	29.39↔			D12A, D12B	03	D03A, D03B, D12A, D12B
		03		D12A, D12B, D24A, D24B, D25A, D25B			03	D12A, D12B	04	E02A, E02B, E02C, E07Z
		04		E02A, E02B, E02C, E07Z			06	G10A, G10B, G12A, G12B, G12C	05	F59A
		05		F59A			07	H33Z	21A	W02A, W02B
06		G16A, G16B, G18A, G18B, G19A, G19B, G33Z, G38Z	11	L33Z		21B	X06A, X06B, X06C			
07		H33Z	29.4x.10↔			BORP, KVB I, KVB II, VBOR	29.92↔	01	B03A, B03B, B03C, B06A, B06B, B17A, B17B, B17C, B39A, B39B	
09		J02A, J02B, J08A, J08B		03		D03A, D03B, D12A, D12B, D25A, D25B	03	D12A, D12B		
11		L33Z		04		E02A, E02B, E02C, E07Z	08	I02A, I02B, I08A, I08B, I08C, I13A, I13B, I28A, I28B		
21A		W02A, W02B		05		F59A	21A	W02A, W02B		
21B		X06A, X06B, X06C		06		G33Z, G38Z	21B	X06A, X06B, X06C		
29.33.12↔				BORP, KORP, KVB I, KVB II, MKOR, VBOR		07	H33Z	29.99↔		BORP, VBOR
		03		D02A, D02B, D12A, D12B, D24A, D24B, D25A, D25B		09	J02A, J02B, J08A, J08B	03	D12A, D12B	
		04		E02A, E02B, E02C, E07Z		11	L33Z	05	F59A	
		05		F04Z, F59A		21A	W02A, W02B	06	G10A, G10B, G12A, G12B, G12C	
	06	G16A, G16B, G18A, G18B, G19A, G19B, G33Z, G38Z		21B	X06A, X06B, X06C, X33Z	07	H33Z			
	07	H33Z		29.4x.11↔		BORP, KVB I, KVB II, VBOR	11	L33Z		
	08	I02A, I02B			03	D03A, D03B, D12A, D12B, D25A, D25B	30.01↔	03	D09Z, D30A, D30B, D30C	
	09	J01A, J01B, J02A, J02B, J08A, J08B			04	E02A, E02B, E02C, E07Z	04	E02A, E02B, E02C		
	11	L33Z			05	F59A	30.09.00↔	03	D09Z, D30A, D30B, D30C	
	21A	W01A, W02A, W02B	06		G33Z, G38Z	04	E02A, E02B, E02C			
	21B	X06A, X06B, X06C	07		H33Z	30.09.10↔	03	D09Z, D30A, D30B, D30C		
	22	Y01Z, Y02A, Y02B	09		J02A, J02B, J08A, J08B	04	E02A, E02B, E02C			
	29.33.20↔		BORP, KORP, KVB I, KVB II, MKOR, VBOR		11	L33Z	30.09.11↔	03	D09Z, D30A, D30B, D30C	
		03	D12A, D12B, D24A, D24B, D25A, D25B		21A	W02A, W02B	04	E02A, E02B, E02C		
04		E02A, E02B, E02C, E07Z	21B		X06A, X06B, X06C, X33Z	30.09.20↔	03	D09Z, D30A, D30B, D30C		
05		F59A	29.4x.12↔			D02A, D02B, D03A, D03B, D12A, D12B, D24A, D24B, D25A, D25B	04	E02A, E02B, E02C		
06		G16A, G16B, G18A, G18B, G19A, G19B, G33Z, G38Z			03	D02A, D02B, D03A, D03B, D12A, D12B, D24A, D24B, D25A, D25B	30.09.21↔	03	D09Z, D30A, D30B, D30C	
07		H33Z			04	E02A, E02B, E02C, E07Z	04	E02A, E02B, E02C		
09		J02A, J02B, J08A, J08B			05	F04Z, F59A	30.09.99↔	03	D09Z, D30A, D30B, D30C	
11		L33Z		06	G33Z, G38Z	04	E02A, E02B, E02C			
21A		W02A, W02B		07	H33Z	30.1x.00↔		BORP, KVB I, KVB II, VBOR		
21B		X06A, X06B, X06C		08	I02A, I02B	03	D25A, D25B			
29.33.21↔				BORP, KORP, KVB I, KVB II, MKOR, VBOR	09	J01A, J01B, J02A, J02B, J08A, J08B	04	E02A, E02B, E02C		
		03		D02A, D02B, D12A, D12B, D24A, D24B, D25A, D25B	11	L33Z	05	F59A		
		04		E02A, E02B, E02C, E07Z	21A	W01A, W02A, W02B	09	J02A, J02B, J08A, J08B		
		05		F04Z, F59A	21B	X06A, X06B, X06C, X33Z	21A	W02A, W02B		
	06	G16A, G16B, G18A, G18B, G19A, G19B, G33Z, G38Z		22	Y01Z, Y02A, Y02B	21B	X06A, X06B, X06C			
	07	H33Z		29.4x.99↔		BORP, KVB I, KVB II, VBOR	BORP, KVB I, KVB II, VBOR			
	08	I02A, I02B			03	D03A, D03B, D12A, D12B, D25A, D25B	03	D25A, D25B		
	09	J01A, J01B, J02A, J02B, J08A, J08B	04		E02A, E02B, E02C, E07Z	04	E02A, E02B, E02C			
	11	L33Z	05		F59A	05	F59A			
	21A	W01A, W02A, W02B	07		H33Z	09	J02A, J02B, J08A, J08B			
	21B	X06A, X06B, X06C	09		J02A, J02B, J08A, J08B	21A	W02A, W02B			
	29.33.22↔		BORP, KORP, KVB I, KVB II, MKOR, VBOR		11	L33Z	21B	X06A, X06B, X06C		
		03	D02A, D02B, D12A, D12B, D24A, D24B, D25A, D25B		21A	W02A, W02B	30.1x.10↔		BORP, KVB I, KVB II, VBOR	
		04	E02A, E02B, E02C, E07Z		21B	X06A, X06B, X06C, X33Z	03	D25A, D25B		
05		F04Z, F59A	03		D12A, D12B	04	E02A, E02B, E02C			
06		G16A, G16B, G18A, G18B, G19A, G19B, G33Z, G38Z	21A		W02A, W02B	05	F59A			
07		H33Z	03		D03A, D03B, D12A, D12B, D25A, D25B	09	J02A, J02B, J08A, J08B			
08		I02A, I02B	04		E02A, E02B, E02C, E07Z	21A	W02A, W02B			
09		J01A, J01B, J02A, J02B, J08A, J08B	05		F59A	21B	X06A, X06B, X06C			
11		L33Z	07	H33Z	BORP, KVB I, KVB II, VBOR					
21A		W01A, W02A, W02B	09	J02A, J02B, J08A, J08B	03	D25A, D25B				
21B		X06A, X06B, X06C	11	L33Z	04	E02A, E02B, E02C				
22		Y01Z, Y02A, Y02B	21A	W02A, W02B	05	F59A				
			21B	X06A, X06B, X06C, X33Z	09	J02A, J02B, J08A, J08B				
			03	D12A, D12B	21A	W02A, W02B				
		21A	W02A, W02B	21B	X06A, X06B, X06C					
		21B	X06A, X06B, X06C							



Allegato B codice di procedure /MDC-/Indice DRG

CHOP	MDC	DRG	CHOP	MDC	DRG	CHOP	MDC	DRG
30.1x.99↔		BORP, KVB I, KVB II, VBOR	30.29.20↔		BORP, KVB I, KVB II, VBOR	30.3x.13↔		BORP, KORP, KVB I, KVB II, MKOR, VBOR
	03	D25A, D25B		03	D25A, D25B, D28Z, D29Z		03	D12A, D12B, D24A, D24B
	04	E02A, E02B, E02C		04	E02A, E02B		04	E02A, E02B, E02C, E07Z
	05	F59A		05	F59A		05	F59A
	09	J02A, J02B, J08A, J08B		09	J02A, J02B, J08A, J08B		09	J02A, J02B, J08A, J08B
	21A	W02A, W02B		21A	W02A, W02B		21A	W02A, W02B
	21B	X06A, X06B, X06C		21B	X06A, X06B, X06C		21B	X06A, X06B, X06C, X33Z
30.21↔		BORP, KVB I, KVB II, VBOR	30.29.21↔		BORP, KVB I, KVB II, VBOR	30.3x.14↔		BORP, KORP, KVB I, KVB II, MKOR, VBOR
	03	D09Z, D30A, D30B		03	D25A, D25B, D28Z, D29Z		03	D12A, D12B, D24A, D24B
	04	E02A, E02B		04	E02A, E02B		04	E02A, E02B, E02C, E07Z
	05	F59A		05	F59A		05	F59A
30.22.00↔		BORP, KVB I, KVB II, VBOR		09	J02A, J02B, J08A, J08B		09	J02A, J02B, J08A, J08B
	03	D09Z, D12A, D12B, D30A, D30B, D30C		21A	W02A, W02B		21A	W02A, W02B
	04	E02A, E02B	30.29.22↔		BORP, KVB I, KVB II, VBOR		21B	X06A, X06B, X06C, X33Z
	05	F59A		03	D25A, D25B, D28Z, D29Z	30.3x.15↔		BORP, KORP, KVB I, KVB II, MKOR, VBOR
	21A	W02A, W02B		04	E02A, E02B		03	D02A, D02B, D12A, D12B, D24A, D24B
	21B	X06A, X06B, X06C		05	F59A		04	E02A, E02B, E02C, E07Z
30.22.10↔		BORP, KVB I, KVB II, VBOR		09	J02A, J02B, J08A, J08B		05	F04Z, F59A
	03	D09Z, D12A, D12B, D30A, D30B, D30C		21A	W02A, W02B		08	I02A, I02B
	04	E02A, E02B	30.29.30↔		BORP, KVB I, KVB II, VBOR		09	J01A, J01B, J02A, J02B, J08A, J08B
	05	F59A		03	D25A, D25B, D28Z, D29Z		21A	W01A, W02A, W02B
	21A	W02A, W02B		04	E02A, E02B		21B	X06A, X06B, X06C, X33Z
	21B	X06A, X06B, X06C		05	F59A		22	Y01Z, Y02A, Y02B
	22	Y01Z, Y02A, Y02B, Y02C		09	J02A, J02B, J08A, J08B	30.3x.16↔		BORP, KORP, KVB I, KVB II, MKOR, VBOR
30.22.11↔		BORP, KVB I, KVB II, VBOR		21A	W02A, W02B		03	D12A, D12B, D24A, D24B
	03	D09Z, D12A, D12B, D30A, D30B, D30C	30.29.30↔		BORP, KVB I, KVB II, VBOR		04	E02A, E02B, E02C, E07Z
	04	E02A, E02B		03	D25A, D25B, D28Z, D29Z		05	F59A
	05	F59A		04	E02A, E02B		09	J02A, J02B, J08A, J08B
	21A	W02A, W02B		05	F59A		21A	W02A, W02B
	21B	X06A, X06B, X06C		09	J02A, J02B, J08A, J08B		21B	X06A, X06B, X06C, X33Z
	22	Y01Z, Y02A, Y02B, Y02C		21A	W02A, W02B	30.3x.17↔		BORP, KORP, KVB I, KVB II, MKOR, VBOR
30.22.99↔		BORP, KVB I, KVB II, VBOR		21B	X06A, X06B, X06C		03	D12A, D12B, D24A, D24B
	03	D09Z, D12A, D12B, D30A, D30B, D30C	30.29.99↔		BORP, KVB I, KVB II, VBOR		04	E02A, E02B, E02C, E07Z
	04	E02A, E02B		03	D25A, D25B, D28Z, D29Z		05	F59A
	05	F59A		04	E02A, E02B		09	J02A, J02B, J08A, J08B
	21A	W02A, W02B		05	F59A		21A	W02A, W02B
	21B	X06A, X06B, X06C		09	J02A, J02B, J08A, J08B		21B	X06A, X06B, X06C, X33Z
	22	Y01Z, Y02A, Y02B, Y02C		21A	W02A, W02B	30.3x.17↔		BORP, KORP, KVB I, KVB II, MKOR, VBOR
30.22.99↔		BORP, KVB I, KVB II, VBOR		21B	X06A, X06B, X06C		03	D12A, D12B, D24A, D24B
	03	D09Z, D12A, D12B, D30A, D30B, D30C	30.3x.00↔		BORP, KORP, KVB I, KVB II, MKOR, VBOR		04	E02A, E02B, E02C, E07Z
	04	E02A, E02B		03	D12A, D12B, D24A, D24B		05	F59A
	05	F59A		04	E02A, E02B, E02C, E07Z		09	J02A, J02B, J08A, J08B
	21A	W02A, W02B		05	F59A		21A	W02A, W02B
	21B	X06A, X06B, X06C		09	J02A, J02B, J08A, J08B		21B	X06A, X06B, X06C, X33Z
	22	Y01Z, Y02A, Y02B, Y02C		21A	W02A, W02B	30.3x.19↔		BORP, KORP, KVB I, KVB II, MKOR, VBOR
30.29.00↔		BORP, KVB I, KVB II, VBOR		21B	X06A, X06B, X06C, X33Z		03	D12A, D12B, D24A, D24B
	03	D25A, D25B, D28Z, D29Z	30.3x.10↔		BORP, KORP, KVB I, KVB II, MKOR, VBOR		04	E02A, E02B, E02C, E07Z
	04	E02A, E02B		03	D12A, D12B, D24A, D24B		05	F59A
	05	F59A		04	E02A, E02B, E02C, E07Z		09	J02A, J02B, J08A, J08B
	09	J02A, J02B, J08A, J08B		05	F59A		21A	W02A, W02B
	21A	W02A, W02B		09	J02A, J02B, J08A, J08B		21B	X06A, X06B, X06C, X33Z
	21B	X06A, X06B, X06C		21A	W02A, W02B	30.3x.19↔		BORP, KORP, KVB I, KVB II, MKOR, VBOR
30.29.10↔		BORP, KVB I, KVB II, VBOR		21B	X06A, X06B, X06C, X33Z		03	D12A, D12B, D24A, D24B
	03	D25A, D25B, D28Z, D29Z	30.3x.11↔		BORP, KORP, KVB I, KVB II, MKOR, VBOR		04	E02A, E02B, E02C, E07Z
	04	E02A, E02B		03	D12A, D12B, D24A, D24B		05	F59A
	05	F59A		04	E02A, E02B, E02C, E07Z		09	J02A, J02B, J08A, J08B
	09	J02A, J02B, J08A, J08B		05	F59A		21A	W02A, W02B
	21A	W02A, W02B		09	J02A, J02B, J08A, J08B	30.3x.99↔		BORP, KORP, KVB I, KVB II, MKOR, VBOR
	21B	X06A, X06B, X06C		21A	W02A, W02B		03	D12A, D12B, D24A, D24B
30.29.11↔		BORP, KVB I, KVB II, VBOR		21B	X06A, X06B, X06C, X33Z		04	E02A, E02B, E02C, E07Z
	03	D25A, D25B, D28Z, D29Z	30.3x.12↔		BORP, KORP, KVB I, KVB II, MKOR, VBOR		05	F59A
	04	E02A, E02B		03	D12A, D12B, D24A, D24B		09	J02A, J02B, J08A, J08B
	05	F59A		04	E02A, E02B, E02C, E07Z		21A	W02A, W02B
	09	J02A, J02B, J08A, J08B		05	F59A		21B	X06A, X06B, X06C, X33Z
	21A	W02A, W02B		09	J02A, J02B, J08A, J08B			
	21B	X06A, X06B, X06C		21A	W02A, W02B			
				21B	X06A, X06B, X06C, X33Z			

CHOP	MDC	DRG	CHOP	MDC	DRG	CHOP	MDC	DRG			
30.4x.00↔		BORP, KORP, KVB I, KVB II, MKOR, VBOR	30.4x.15↔		BORP, KORP, KVB I, KVB II, MKOR, VBOR	30.4x.21↔		BORP, KORP, KVB I, KVB II, MKOR, VBOR			
	03	D12A, D12B, D24A, D24B		03	D02A, D02B, D12A, D12B, D24A, D24B		03	D12A, D12B, D24A, D24B			
	04	E02A, E02B, E07Z		04	E02A, E02B, E07Z		04	E02A, E02B, E07Z			
	05	F59A		05	F04Z, F59A		05	F59A			
	09	J02A, J02B, J03A, J03B, J04A, J04B, J08A, J08B, J10Z, J21Z		08	I02A, I02B		09	J02A, J02B, J03A, J03B, J04A, J04B, J08A, J08B, J10Z, J21Z			
	10	K09A, K09B		09	J01A, J01B, J02A, J02B, J03A, J03B, J04A, J04B, J08A, J08B, J10Z, J21Z		10	K06A, K06B, K06C, K09A, K09B			
	21A	W02A, W02B		10	K09A, K09B		21A	W02A, W02B			
	21B	X06A, X06B, X06C, X33Z		21A	W01A, W02A, W02B		21B	X06A, X06B, X06C, X33Z			
	30.4x.10↔			BORP, KORP, KVB I, KVB II, MKOR, VBOR	30.4x.16↔			BORP, KORP, KVB I, KVB II, MKOR, VBOR	30.4x.22↔		BORP, KORP, KVB I, KVB II, MKOR, VBOR
		03		D12A, D12B, D24A, D24B			03	D12A, D12B, D24A, D24B		03	D12A, D12B, D24A, D24B
04		E02A, E02B, E07Z	04	E02A, E02B, E07Z		04	E02A, E02B, E07Z				
05		F59A	05	F59A		05	F59A				
09		J02A, J02B, J03A, J03B, J04A, J04B, J08A, J08B, J10Z, J21Z	09	J02A, J02B, J03A, J03B, J04A, J04B, J08A, J08B, J10Z, J21Z		09	J02A, J02B, J03A, J03B, J04A, J04B, J08A, J08B, J10Z, J21Z				
10		K09A, K09B	09	J02A, J02B, J03A, J03B, J04A, J04B, J08A, J08B, J10Z, J21Z		10	K06A, K06B, K06C, K09A, K09B				
21A		W02A, W02B	10	K09A, K09B		21A	W02A, W02B				
21B		X06A, X06B, X06C, X33Z	21A	W02A, W02B		21B	X06A, X06B, X06C, X33Z				
30.4x.11↔			BORP, KORP, KVB I, KVB II, MKOR, VBOR	30.4x.17↔			BORP, KORP, KVB I, KVB II, MKOR, VBOR	30.4x.23↔			BORP, KORP, KVB I, KVB II, MKOR, VBOR
		03	D12A, D12B, D24A, D24B			03	D12A, D12B, D24A, D24B			03	D12A, D12B, D24A, D24B
	04	E02A, E02B, E07Z	04		E02A, E02B, E07Z	04	E02A, E02B, E07Z				
	05	F59A	05		F59A	05	F59A				
	09	J02A, J02B, J03A, J03B, J04A, J04B, J08A, J08B, J10Z, J21Z	09		J02A, J02B, J03A, J03B, J04A, J04B, J08A, J08B, J10Z, J21Z	09	J02A, J02B, J03A, J03B, J04A, J04B, J08A, J08B, J10Z, J21Z				
	10	K09A, K09B	09		J02A, J02B, J03A, J03B, J04A, J04B, J08A, J08B, J10Z, J21Z	10	K06A, K06B, K06C, K09A, K09B				
	21A	W02A, W02B	10		K09A, K09B	21A	W02A, W02B				
	21B	X06A, X06B, X06C, X33Z	21A		W02A, W02B	21B	X06A, X06B, X06C, X33Z				
	30.4x.12↔		BORP, KORP, KVB I, KVB II, MKOR, VBOR		30.4x.19↔		BORP, KORP, KVB I, KVB II, MKOR, VBOR		30.4x.24↔		BORP, KORP, KVB I, KVB II, MKOR, VBOR
		03	D12A, D12B, D24A, D24B			03	D12A, D12B, D24A, D24B			03	D12A, D12B, D24A, D24B
04		E02A, E02B, E07Z	04	E02A, E02B, E07Z		04	E02A, E02B, E07Z				
05		F59A	05	F59A		05	F59A				
09		J02A, J02B, J03A, J03B, J04A, J04B, J08A, J08B, J10Z, J21Z	09	J02A, J02B, J03A, J03B, J04A, J04B, J08A, J08B, J10Z, J21Z		09	J02A, J02B, J03A, J03B, J04A, J04B, J08A, J08B, J10Z, J21Z				
10		K09A, K09B	09	J02A, J02B, J03A, J03B, J04A, J04B, J08A, J08B, J10Z, J21Z		10	K06A, K06B, K06C, K09A, K09B				
21A		W02A, W02B	10	K09A, K09B		21A	W02A, W02B				
21B		X06A, X06B, X06C, X33Z	21A	W02A, W02B		21B	X06A, X06B, X06C, X33Z				
30.4x.13↔			BORP, KORP, KVB I, KVB II, MKOR, VBOR	30.4x.20↔			BORP, KORP, KVB I, KVB II, MKOR, VBOR	30.4x.25↔			BORP, KORP, KVB I, KVB II, MKOR, VBOR
		03	D12A, D12B, D24A, D24B			03	D12A, D12B, D24A, D24B			03	D02A, D02B, D12A, D12B, D24A, D24B
	04	E02A, E02B, E07Z	04		E02A, E02B, E07Z	04	E02A, E02B, E07Z				
	05	F59A	05		F59A	05	F04Z, F59A				
	09	J02A, J02B, J03A, J03B, J04A, J04B, J08A, J08B, J10Z, J21Z	09		J02A, J02B, J03A, J03B, J04A, J04B, J08A, J08B, J10Z, J21Z	08	I02A, I02B				
	10	K09A, K09B	09		J02A, J02B, J03A, J03B, J04A, J04B, J08A, J08B, J10Z, J21Z	09	J01A, J01B, J02A, J02B, J03A, J03B, J04A, J04B, J08A, J08B, J10Z, J21Z				
	21A	W02A, W02B	10		K06A, K06B, K06C, K09A, K09B	10	K06A, K06B, K06C, K09A, K09B				
	21B	X06A, X06B, X06C, X33Z	21A		W02A, W02B	21A	W01A, W02A, W02B				
	30.4x.14↔		BORP, KORP, KVB I, KVB II, MKOR, VBOR		30.4x.21↔		BORP, KORP, KVB I, KVB II, MKOR, VBOR		30.4x.22↔		BORP, KORP, KVB I, KVB II, MKOR, VBOR
		03	D12A, D12B, D24A, D24B			03	D12A, D12B, D24A, D24B			03	D12A, D12B, D24A, D24B
04		E02A, E02B, E07Z	04	E02A, E02B, E07Z		04	E02A, E02B, E07Z				
05		F59A	05	F59A		05	F59A				
09		J02A, J02B, J03A, J03B, J04A, J04B, J08A, J08B, J10Z, J21Z	09	J02A, J02B, J03A, J03B, J04A, J04B, J08A, J08B, J10Z, J21Z		09	J02A, J02B, J03A, J03B, J04A, J04B, J08A, J08B, J10Z, J21Z				
10		K09A, K09B	09	J02A, J02B, J03A, J03B, J04A, J04B, J08A, J08B, J10Z, J21Z		10	K06A, K06B, K06C, K09A, K09B				
21A		W02A, W02B	10	K09A, K09B		21A	W02A, W02B				
21B		X06A, X06B, X06C, X33Z	21A	W02A, W02B		21B	X06A, X06B, X06C, X33Z				



Allegato B codice di procedure /MDC-/Indice DRG

CHOP	MDC	DRG	CHOP	MDC	DRG	CHOP	MDC	DRG	
30.4x.26↔		BORP, KORP, KVB I, KVB II, MKOR, VBOR	31.61↔		BORP, KVB I, KVB II, VBOR	31.69.30↔		BORP, KVB I, KVB II, VBOR	
	03	D12A, D12B, D24A, D24B		03	D09Z, D25A, D25B, D30A, D30B		03	D25A, D25B, D28Z, D29Z	
	04	E02A, E02B, E07Z		04	E02A, E02B, E02C		04	E02A, E02B, E02C	
	05	F59A		05	F59A		05	F59A	
	09	J02A, J02B, J03A, J03B, J04A, J04B, J08A, J08B, J10Z, J21Z		21A	W02A, W02B		09	J02A, J02B, J08A, J08B	
	10	K06A, K06B, K06C, K09A, K09B		21B	X06A, X06B, X06C		21A	W02A, W02B	
	21A	W02A, W02B		22	Y01Z, Y02A, Y02B, Y02C		21B	X06A, X06B, X06C	
	21B	X06A, X06B, X06C, X33Z		31.62↔			31.69.31↔		BORP, KVB I, KVB II, VBOR
	30.4x.27↔			BORP, KORP, KVB I, KVB II, MKOR, VBOR	03		D09Z, D25A, D25B, D30A, D30B	03	D25A, D25B, D28Z, D29Z
		03		D12A, D12B, D24A, D24B	04		E02A, E02B, E02C	04	E02A, E02B, E02C
04		E02A, E02B, E07Z	05	F59A	05	F59A			
05		F59A	21A	W02A, W02B	09	J02A, J02B, J08A, J08B			
09		J02A, J02B, J03A, J03B, J04A, J04B, J08A, J08B, J10Z, J21Z	21B	X06A, X06B, X06C	21A	W02A, W02B			
10		K06A, K06B, K06C, K09A, K09B	22	Y01Z, Y02A, Y02B, Y02C	21B	X06A, X06B, X06C			
21A		W02A, W02B	31.63↔		31.69.40↔		BORP, KVB I, KVB II, VBOR		
21B		X06A, X06B, X06C, X33Z	03	D09Z, D25A, D25B, D30A, D30B	03	D25A, D25B, D28Z, D29Z			
30.4x.29↔			BORP, KORP, KVB I, KVB II, MKOR, VBOR	04	E02A, E02B, E02C	04	E02A, E02B, E02C		
		03	D12A, D12B, D24A, D24B	05	F59A	05	F59A		
	04	E02A, E02B, E07Z	21A	W02A, W02B	09	J02A, J02B, J08A, J08B			
	05	F59A	21B	X06A, X06B, X06C	21A	W02A, W02B			
	09	J02A, J02B, J03A, J03B, J04A, J04B, J08A, J08B, J10Z, J21Z	22	Y01Z, Y02A, Y02B, Y02C	21B	X06A, X06B, X06C			
	10	K06A, K06B, K06C, K09A, K09B	31.64↔		31.69.41↔		BORP, VBOR		
	21A	W02A, W02B	03	D09Z, D25A, D25B, D30A, D30B	03	D25A, D25B, D28Z, D29Z			
	21B	X06A, X06B, X06C, X33Z	04	E02A, E02B, E02C	04	E02A, E02B, E02C			
	30.4x.99↔		BORP, KORP, KVB I, KVB II, MKOR, VBOR	05	F59A	05	F59A		
		03	D12A, D12B, D24A, D24B	21A	W02A, W02B	09	J02A, J02B, J08A, J08B		
04		E02A, E02B, E07Z	21B	X06A, X06B, X06C	21A	W02A, W02B			
05		F59A	22	Y01Z, Y02A, Y02B, Y02C	21B	X06A, X06B, X06C			
09		J02A, J02B, J03A, J03B, J04A, J04B, J08A, J08B, J10Z, J21Z	31.69.10↔		31.69.42↔		BORP, KVB I, KVB II, VBOR		
10		K09A, K09B	03	D25A, D25B, D28Z, D29Z	03	D25A, D25B, D28Z, D29Z			
21A		W02A, W02B	04	E02A, E02B, E02C	04	E02A, E02B, E02C			
21B		X06A, X06B, X06C, X33Z	05	F59A	05	F59A			
31.1‡↔			D02A, D02B, D15A, D15B, D24A, D24B, D25A, D25B	09	J02A, J02B, J08A, J08B	09	J02A, J02B, J08A, J08B		
		04	E02A, E02B, E02C	21A	W02A, W02B	21A	W02A, W02B		
	21A	W01A, W01B	21B	X06A, X06B, X06C	21B	X06A, X06B, X06C			
	31.21‡↔		D02A, D02B, D15A, D15B, D24A, D24B, D25A, D25B	31.69.11↔		31.69.99↔		BORP, VBOR	
		04	E02A, E02B, E02C	03	D25A, D25B, D28Z, D29Z	03	D25A, D25B, D28Z, D29Z		
		21A	W01A, W01B	04	E02A, E02B, E02C	04	E02A, E02B, E02C		
		31.29‡↔		D02A, D02B, D15A, D15B, D24A, D24B, D25A, D25B	05	F59A	05	F59A	
			04	E02A, E02B, E02C	09	J02A, J02B, J08A, J08B	09	J02A, J02B, J08A, J08B	
			21A	W01A, W01B	21A	W02A, W02B	21A	W02A, W02B	
			31.29‡↔		D02A, D02B, D15A, D15B, D24A, D24B, D25A, D25B	21B	X06A, X06B, X06C	21B	X06A, X06B, X06C
04				E02A, E02B, E02C	31.69.12↔		31.71↔		BORP, KVB I, KVB II, VBOR
21A				W01A, W01B	03	D25A, D25B, D28Z, D29Z	03	D12A, D12B, D25A, D25B	
31.3↔					D09Z, D30A, D30B, D30C	04	E02A, E02B, E02C	04	E02A, E02B, E02C
	04			E02A, E02B, E02C	05	F59A	05	F59A	
	31.45↔				D09Z, D30A, D30B	09	J02A, J02B, J08A, J08B	09	J02A, J02B, J03A, J03B, J04A, J04B, J11A, J11B
				04	E02A, E02B, E02C	21A	W02A, W02B	21A	W02A, W02B
		31.61↔			BORP, KORP, KVB I, KVB II, MKOR, VBOR	21B	X06A, X06B, X06C	21B	X06A, X06B, X06C
				03	D12A, D12B, D24A, D24B	31.69.14↔		22	Y01Z, Y02A, Y02B, Y02C
				04	E02A, E02B, E07Z	03	D25A, D25B, D28Z, D29Z		
			05	F59A	04	E02A, E02B, E02C			
			09	J02A, J02B, J03A, J03B, J04A, J04B, J08A, J08B, J10Z, J21Z	05	F59A			
			10	K06A, K06B, K06C, K09A, K09B	09	J02A, J02B, J08A, J08B			
21A			W02A, W02B	21A	W02A, W02B				
21B			X06A, X06B, X06C, X33Z	21B	X06A, X06B, X06C				
31.61↔			BORP, KORP, KVB I, KVB II, MKOR, VBOR	31.69.20↔					
	03		D12A, D12B, D24A, D24B	03	D25A, D25B, D28Z, D29Z				
	04	E02A, E02B, E07Z	04	E02A, E02B, E02C					
	05	F59A	05	F59A					
	09	J02A, J02B, J03A, J03B, J04A, J04B, J08A, J08B, J10Z, J21Z	09	J02A, J02B, J08A, J08B					
	10	K06A, K06B, K06C, K09A, K09B	21A	W02A, W02B					
	21A	W02A, W02B	21B	X06A, X06B, X06C					
	21B	X06A, X06B, X06C, X33Z							
	31.61↔		BORP, KORP, KVB I, KVB II, MKOR, VBOR						
		03	D12A, D12B, D24A, D24B						
04		E02A, E02B, E07Z							
05		F59A							
09		J02A, J02B, J03A, J03B, J04A, J04B, J08A, J08B, J10Z, J21Z							
10		K06A, K06B, K06C, K09A, K09B							
21A		W02A, W02B							
21B		X06A, X06B, X06C, X33Z							
31.61↔			BORP, KORP, KVB I, KVB II, MKOR, VBOR						
		03	D12A, D12B, D24A, D24B						
	04	E02A, E02B, E07Z							
	05	F59A							
	09	J02A, J02B, J03A, J03B, J04A, J04B, J08A, J08B, J10Z, J21Z							
	10	K06A, K06B, K06C, K09A, K09B							
	21A	W02A, W02B							
	21B	X06A, X06B, X06C, X33Z							

CHOP	MDC	DRG	CHOP	MDC	DRG	CHOP	MDC	DRG	
31.73↔		BORP, KVB I, KVB II, VBOR	31.79.99↔	03	D12A, D12B	32.09.99↔		BORP, KVB I, KVB II, VBOR	
	03	D12A, D12B, D25A, D25B		04	E02A, E02B, E02C		04	E01A, E01B, E06A, E06B, E06C	
	04	E01A, E01B, E02A, E02B, E02C, E05A, E05B, E05C		21A	W02A, W02B		05	F59A	
	05	F59A		21B	X04Z, X05A, X05B, X06A, X06B, X06C		07	H33Z	
	06	G02A, G02B, G02C, G16A, G16B, G18A, G18B, G19A, G19B, G38Z		31.91↔	01		B03A, B03B, B03C, B06A, B06B, B17A, B17B, B17C, B39A, B39B	11	L33Z
	07	H33Z		03	D12A, D12B		21A	W02A, W02B	
	11	L33Z		08	I02A, I02B, I08A, I08B, I08C, I13A, I13B, I28A, I28B		21B	X06A, X06B, X06C	
	21A	W02A, W02B		21A	W02A, W02B		22	Y01Z, Y02A, Y02B, Y02C	
	21B	X06A, X06B, X06C		21B	X06A, X06B, X06C		32.1x.10↔		
	22	Y01Z, Y02A, Y02B, Y02C		31.92↔	03		D09Z, D30A, D30B, D30C	04	E01A, E01B, E05A, E05B, E05C
	Prä	A13A, A13B		04	E02A, E02B, E02C		05	F59A	
				21A	W02A, W02B		06	G33Z, G38Z	
				21B	X06A, X06B, X06C		07	H33Z	
	31.75↔			BORP, KVB I, KVB II, VBOR					
03		D09Z, D24A, D24B, D30A, D30B							
04		E02A, E02B, E02C							
05		F59A							
31.79.00↔		BORP, KVB I, KVB II, VBOR	31.98↔	03	D09Z, D30A, D30B, D30C	32.1x.20↔		BORP, KVB I, KVB II, VBOR	
	03	D12A, D12B		04	E02A, E02B, E02C		04	E01A, E01B, E05A, E05B, E05C	
	04	E02A, E02B, E02C		21A	W02A, W02B		05	F59A	
	05	F59A		21B	X06A, X06B, X06C		06	G33Z, G38Z	
	21A	W02A, W02B		22	Y01Z, Y02A, Y02B, Y02C		07	H33Z	
	21B	X04Z, X05A, X05B, X06A, X06B, X06C		31.99.00↔	03		D12A, D12B	11	L33Z
31.79.10±↔	03	D02A, D02B, D15A, D15B, D24A, D24B, D25A, D25B	31.99.99↔	04	E02A, E02B, E02C	32.20↔		BORP, KVB I, KVB II, VBOR	
	04	E02A, E02B, E02C		03	D12A, D12B		04	E01A, E01B, E06A, E06B, E06C	
	21A	W01A, W01B		04	E02A, E02B, E02C		05	F59A	
				21A	W02A, W02B		06	G33Z, G38Z	
31.79.11↔		BORP, KVB I, KVB II, VBOR	32.01.13±↔	04	E02A, E02B, E02C	32.09.00↔		BORP, KVB I, KVB II, VBOR	
	03	D12A, D12B		32.09.00↔	04		BORP, KVB I, KVB II, VBOR	04	E01A, E01B, E06A, E06B, E06C
	04	E02A, E02B, E02C			05		F59A	05	F59A
	05	F59A			07		H33Z	07	H33Z
	21A	W02A, W02B			11		L33Z	09	J01A, J01B
	21B	X04Z, X05A, X05B, X06A, X06B, X06C			21A		W02A, W02B	11	L33Z
		21B	X06A, X06B, X06C		21B	X33Z			
31.79.12↔		BORP, KVB I, KVB II, VBOR	32.09.10↔	21A	W02A, W02B	32.21↔		BORP, KVB I, KVB II, VBOR	
	03	D12A, D12B		21B	X06A, X06B, X06C		04	E01A, E01B, E06A, E06B, E06C	
	04	E02A, E02B, E02C		22	Y01Z, Y02A, Y02B, Y02C		05	F59A	
	05	F59A		BORP, KVB I, KVB II, VBOR	06		G33Z, G38Z		
	21A	W02A, W02B		04	E01A, E01B, E06A, E06B, E06C		07	H33Z	
	21B	X04Z, X05A, X05B, X06A, X06B, X06C		05	F59A		11	L33Z	
31.79.13↔		BORP, KVB I, KVB II, VBOR	32.09.20↔	06	G33Z, G38Z	32.22↔		BORP, KVB I, KVB II, VBOR	
	03	D12A, D12B		07	H33Z		04	E01A, E01B, E06A	
	04	E02A, E02B, E02C		11	L33Z		05	F59A	
	05	F59A		21A	W02A, W02B		06	G33Z, G38Z	
	21A	W02A, W02B		21B	X06A, X06B, X06C		07	H33Z	
	21B	X04Z, X05A, X05B, X06A, X06B, X06C		22	Y01Z, Y02A, Y02B, Y02C		11	L33Z	
31.79.14↔		BORP, KVB I, KVB II, VBOR	32.09.20↔	04	E01A, E01B, E06A, E06B, E06C	32.23↔		BORP, KVB I, KVB II, VBOR	
	03	D12A, D12B		05	F59A		04	E01A, E01B, E06A, E06B, E06C	
	04	E02A, E02B, E02C		06	G33Z, G38Z		05	F59A	
	05	F59A		07	H33Z		06	G33Z, G38Z	
	21A	W02A, W02B		11	L33Z		07	H33Z	
	21B	X04Z, X05A, X05B, X06A, X06B, X06C		21A	W02A, W02B		11	L33Z	
31.79.15↔		BORP, KVB I, KVB II, VBOR	32.09.20↔	21B	X06A, X06B, X06C	32.23↔		BORP, KVB I, KVB II, VBOR	
	03	D12A, D12B		22	Y01Z, Y02A, Y02B, Y02C		04	E01A, E01B, E06A, E06B, E06C	
	04	E02A, E02B, E02C					05	F59A	
	05	F59A					06	G33Z, G38Z	
	21A	W02A, W02B					07	H33Z	
	21B	X04Z, X05A, X05B, X06A, X06B, X06C					09	J01A, J01B	

Allegato B codice di procedure /MDC-/Indice DRG

CHOP	MDC	DRG	CHOP	MDC	DRG	CHOP	MDC	DRG
32.25↔		BORP, KVB I, KVB II, VBOR	32.41.10↔		BORP, KORP, KVB I, KVB II, MKOR, VBOR	32.41.19↔		BORP, KORP, KVB I, KVB II, MKOR, MVE, VBOR
	04	E01A, E01B, E06A, E06B, E06C		04	E01A, E01B, E05A, E05B, E05C		04	E01A, E01B, E05A, E05B, E05C
	05	F59A		05	F59A		05	F59A
	06	G33Z, G38Z		06	G02A, G02B, G02C, G33Z, G38Z		06	G02A, G02B, G02C, G33Z, G38Z
	07	H33Z		07	H33Z		07	H33Z
	09	J01A, J01B		09	J01A, J01B		09	J01A, J01B
	11	L33Z		11	L33Z		11	L33Z
32.26↔		BORP, KVB I, KVB II, VBOR	32.41.11↔		BORP, KORP, KVB I, KVB II, MKOR, MVE, VBOR	32.41.20↔		BORP, KORP, KVB I, KVB II, MKOR, VBOR
	04	E01A, E01B, E06A, E06B, E06C		04	E01A, E01B, E05A, E05B, E05C		04	E01A, E01B, E05A, E05B, E05C
	05	F59A		05	F59A		05	F59A
	07	H33Z		06	G02A, G02B, G02C, G33Z, G38Z		06	G02A, G02B, G02C, G33Z, G38Z
	11	L33Z		07	H33Z		07	H33Z
32.29↔		BORP, KVB I, KVB II, VBOR	32.41.12↔		BORP, KORP, KVB I, KVB II, MKOR, MVE, VBOR	32.41.99↔		BORP, KORP, KVB I, KVB II, MKOR, VBOR
	04	E01A, E01B, E06A, E06B, E06C		04	E01A, E01B, E05A, E05B, E05C		04	E01A, E01B, E05A, E05B, E05C
	05	F59A		05	F59A		05	F59A
	07	H33Z		06	G02A, G02B, G02C, G33Z, G38Z		06	G02A, G02B, G02C, G33Z, G38Z
	11	L33Z		07	H33Z		07	H33Z
32.30↔		BORP, KORP, KVB I, KVB II, MKOR, MVE, VBOR	32.41.13↔		BORP, KORP, KVB I, KVB II, MKOR, MVE, VBOR	32.42.00↔		BORP, KORP, KVB I, KVB II, MKOR, VBOR
	04	E01A, E01B, E06A, E06B, E06C		04	E01A, E01B, E05A, E05B, E05C		04	E01A, E01B, E05A, E05B, E05C
	05	F59A		05	F59A		05	F59A
	06	G33Z, G38Z		06	G02A, G02B, G02C, G33Z, G38Z		06	G02A, G02B, G02C, G33Z, G38Z
	07	H33Z		07	H33Z		07	H33Z
	09	J01A, J01B		09	J01A, J01B		09	J01A, J01B
	11	L33Z		11	L33Z		11	L33Z
	21A	W02A, W02B		21A	W02A, W02B		21A	W02A, W02B
	21B	X06A, X06B, X06C, X33Z		21B	X06A, X06B, X06C, X33Z		21B	X06A, X06B, X06C, X33Z
	22	Y01Z, Y02A, Y02B, Y02C		22	Y01Z, Y02A, Y02B, Y02C		22	Y01Z, Y02A, Y02B, Y02C
	32.39↔			BORP, KORP, KVB I, KVB II, MKOR, MVE, VBOR	32.41.14↔			BORP, KORP, KVB I, KVB II, MKOR, MVE, VBOR
04		E01A, E01B, E06A, E06B, E06C	04	E01A, E01B, E05A, E05B, E05C		04	E01A, E01B, E05A, E05B, E05C	
05		F59A	05	F59A		05	F59A	
06		G33Z, G38Z	06	G02A, G02B, G02C, G33Z, G38Z		06	G33Z, G38Z	
07		H33Z	07	H33Z		07	H33Z	
09		J01A, J01B	09	J01A, J01B		09	J01A, J01B	
11		L33Z	11	L33Z		11	L33Z	
21A		W02A, W02B	21A	W02A, W02B		21A	W02A, W02B	
21B		X06A, X06B, X06C, X33Z	21B	X06A, X06B, X06C, X33Z		21B	X06A, X06B, X06C, X33Z	
22		Y01Z, Y02A, Y02B, Y02C	22	Y01Z, Y02A, Y02B, Y02C		22	Y01Z, Y02A, Y02B, Y02C	
32.41.00↔			BORP, KORP, KVB I, KVB II, MKOR, VBOR	32.41.14↔			BORP, KORP, KVB I, KVB II, MKOR, MVE, VBOR	32.42.10↔
	04	E01A, E01B, E05A, E05B, E05C	04		E01A, E01B, E05A, E05B, E05C	04	E01A, E01B, E05A, E05B, E05C	
	05	F59A	05		F59A	05	F59A	
	06	G02A, G02B, G02C, G33Z, G38Z	06		G02A, G02B, G02C, G33Z, G38Z	06	G33Z, G38Z	
	07	H33Z	07		H33Z	07	H33Z	
	09	J01A, J01B	09		J01A, J01B	09	J01A, J01B	
	11	L33Z	11		L33Z	11	L33Z	
	21A	W02A, W02B	21A		W02A, W02B	21A	W02A, W02B	
	21B	X06A, X06B, X06C, X33Z	21B		X06A, X06B, X06C, X33Z	21B	X06A, X06B, X06C, X33Z	
	22	Y01Z, Y02A, Y02B, Y02C	22		Y01Z, Y02A, Y02B, Y02C	22	Y01Z, Y02A, Y02B, Y02C	
	Prä	A13A, A13B	Prä		A13A, A13B	Prä	A13A, A13B	

CHOP	MDC	DRG	CHOP	MDC	DRG	CHOP	MDC	DRG			
32.42.11↔		BORP, KORP, KVB I, KVB II, MKOR, MVE, VBOR	32.42.20↔		BORP, KORP, KVB I, KVB II, MKOR, VBOR	32.42.29↔		BORP, KORP, KVB I, KVB II, MKOR, MVE, VBOR			
	04	E01A, E01B, E05A, E05B, E05C		04	E01A, E01B, E05A, E05B, E05C		04	E01A, E01B, E05A, E05B, E05C			
	05	F59A		05	F59A		05	F59A			
	06	G33Z, G38Z		06	G33Z, G38Z		06	G33Z, G38Z			
	07	H33Z		07	H33Z		07	H33Z			
	09	J01A, J01B		09	J01A, J01B		09	J01A, J01B			
	11	L33Z		11	L33Z		11	L33Z			
	21A	W02A, W02B		21A	W02A, W02B		21A	W02A, W02B			
	21B	X06A, X06B, X06C, X33Z		21B	X06A, X06B, X06C, X33Z		21B	X06A, X06B, X06C, X33Z			
	22	Y01Z, Y02A, Y02B, Y02C		22	Y01Z, Y02A, Y02B, Y02C		22	Y01Z, Y02A, Y02B, Y02C			
	32.42.12↔			BORP, KORP, KVB I, KVB II, MKOR, MVE, VBOR	32.42.21↔			BORP, KORP, KVB I, KVB II, MKOR, MVE, VBOR	32.42.30↔		BORP, KORP, KVB I, KVB II, MKOR, MVE, VBOR
		04		E01A, E01B, E05A, E05B, E05C			04	E01A, E01B, E05A, E05B, E05C		04	E01A, E01B, E05A, E05B, E05C
05		F59A	05	F59A		05	F59A				
06		G33Z, G38Z	06	G33Z, G38Z		06	G33Z, G38Z				
07		H33Z	07	H33Z		07	H33Z				
09		J01A, J01B	09	J01A, J01B		09	J01A, J01B				
11		L33Z	11	L33Z		11	L33Z				
21A		W02A, W02B	21A	W02A, W02B		21A	W02A, W02B				
21B		X06A, X06B, X06C, X33Z	21B	X06A, X06B, X06C, X33Z		21B	X06A, X06B, X06C, X33Z				
22		Y01Z, Y02A, Y02B, Y02C	22	Y01Z, Y02A, Y02B, Y02C		22	Y01Z, Y02A, Y02B, Y02C				
32.42.13↔			BORP, KORP, KVB I, KVB II, MKOR, MVE, VBOR	32.42.22↔			BORP, KORP, KVB I, KVB II, MKOR, MVE, VBOR	32.42.40↔			BORP, KORP, KVB I, KVB II, MKOR, VBOR
		04	E01A, E01B, E05A, E05B, E05C			04	E01A, E01B, E05A, E05B, E05C			04	E01A, E01B, E05A, E05B, E05C
	05	F59A	05		F59A	05	F59A				
	06	G33Z, G38Z	06		G33Z, G38Z	06	G33Z, G38Z				
	07	H33Z	07		H33Z	07	H33Z				
	09	J01A, J01B	09		J01A, J01B	09	J01A, J01B				
	11	L33Z	11		L33Z	11	L33Z				
	21A	W02A, W02B	21A		W02A, W02B	21A	W02A, W02B				
	21B	X06A, X06B, X06C, X33Z	21B		X06A, X06B, X06C, X33Z	21B	X06A, X06B, X06C, X33Z				
	22	Y01Z, Y02A, Y02B, Y02C	22		Y01Z, Y02A, Y02B, Y02C	22	Y01Z, Y02A, Y02B, Y02C				
	32.42.14↔		BORP, KORP, KVB I, KVB II, MKOR, MVE, VBOR		32.42.23↔		BORP, KORP, KVB I, KVB II, MKOR, MVE, VBOR		32.42.41↔		BORP, KORP, KVB I, KVB II, MKOR, MVE, VBOR
		04	E01A, E01B, E05A, E05B, E05C			04	E01A, E01B, E05A, E05B, E05C			04	E01A, E01B, E05A, E05B, E05C
05		F59A	05	F59A		05	F59A				
06		G33Z, G38Z	06	G33Z, G38Z		06	G33Z, G38Z				
07		H33Z	07	H33Z		07	H33Z				
09		J01A, J01B	09	J01A, J01B		09	J01A, J01B				
11		L33Z	11	L33Z		11	L33Z				
21A		W02A, W02B	21A	W02A, W02B		21A	W02A, W02B				
21B		X06A, X06B, X06C, X33Z	21B	X06A, X06B, X06C, X33Z		21B	X06A, X06B, X06C, X33Z				
22		Y01Z, Y02A, Y02B, Y02C	22	Y01Z, Y02A, Y02B, Y02C		22	Y01Z, Y02A, Y02B, Y02C				
32.42.19↔			BORP, KORP, KVB I, KVB II, MKOR, MVE, VBOR	32.42.24↔			BORP, KORP, KVB I, KVB II, MKOR, MVE, VBOR	32.42.42↔			BORP, KORP, KVB I, KVB II, MKOR, MVE, VBOR
		04	E01A, E01B, E05A, E05B, E05C			04	E01A, E01B, E05A, E05B, E05C			04	E01A, E01B, E05A, E05B, E05C
	05	F59A	05		F59A	05	F59A				
	06	G33Z, G38Z	06		G33Z, G38Z	06	G33Z, G38Z				
	07	H33Z	07		H33Z	07	H33Z				
	09	J01A, J01B	09		J01A, J01B	09	J01A, J01B				
	11	L33Z	11		L33Z	11	L33Z				
	21A	W02A, W02B	21A		W02A, W02B	21A	W02A, W02B				
	21B	X06A, X06B, X06C, X33Z	21B		X06A, X06B, X06C, X33Z	21B	X06A, X06B, X06C, X33Z				
	22	Y01Z, Y02A, Y02B, Y02C	22		Y01Z, Y02A, Y02B, Y02C	22	Y01Z, Y02A, Y02B, Y02C				



CHOP	MDC	DRG	CHOP	MDC	DRG	CHOP	MDC	DRG			
32.51.24↔		BORP, KORP, KVB I, KVB II, MKOR, MVE, VBOR	33.20↔		BORP, KVB I, KVB II, VBOR	33.34.20↔		BORP, KORP, KVB I, KVB II, MKOR, VBOR			
	04	E01A, E01B, E05A, E05B, E05C		04	E01A, E01B, E05A, E05B, E05C		04	E01A, E01B, E06A, E06B, E06C			
	05	F59A		05	F59A		05	F59A			
	06	G33Z, G38Z		06	G33Z, G38Z		06	G02A, G02B, G02C, G33Z, G38Z			
	07	H33Z		07	H33Z		07	H33Z			
	11	L33Z		11	L33Z		07	H33Z			
	21A	W02A, W02B		21A	W02A, W02B		08	I02A, I02B, I06A, I06B, I06C, I10A, I10B, I10C			
	21B	X06A, X06B, X06C, X33Z		21B	X06A, X06B, X06C		09	J01A, J01B			
	22	Y01Z, Y02A, Y02B, Y02C		33.22†↔	04		E64A	11	L33Z		
	32.51.29↔			BORP, KORP, KVB I, KVB II, MKOR, MVE, VBOR	33.23.11†↔		04	E64A	Prä	A13A, A13B	
		04		E01A, E01B, E05A, E05B, E05C	33.23.13†↔		04	E64A	33.34.99↔	04	E01A, E01B, E06A, E06B, E06C
		05		F59A	33.23.14†↔		04	E64A		06	G02A, G02B, G02C, G38Z
		06		G33Z, G38Z	33.23.99†↔		04	E64A	07	H33Z	
		07		H33Z	33.24.00†↔		04	E64A	08	I02A, I02B, I06A, I06B, I06C, I10A, I10B, I10C	
		11		L33Z	33.24.10†↔		04	E64A, E65A, E69A, E71A	09	J01A, J01B	
		21A		W02A, W02B	33.24.11†↔		04	E64A, E65A, E69A, E71A	11	L33Z	
		21B		X06A, X06B, X06C, X33Z	33.24.12†↔		04	E64A, E65A, E69A, E71A	Prä	A13A, A13B	
		22		Y01Z, Y02A, Y02B, Y02C	33.24.13†↔		04	E64A, E65A, E69A, E71A	33.39↔	04	E01A, E01B, E05A, E05B, E05C
		32.51.31↔			BORP, KORP, KVB I, KVB II, MKOR, MVE, VBOR		33.24.14†↔	04		E64A, E65A, E69A, E71A	06
				04	E01A, E01B, E05A, E05B, E05C		33.24.16†↔	04	E64A, E65A, E69A, E71A	07	H33Z
				05	F59A		33.24.99†↔	04	E64A	11	L33Z
				06	G33Z, G38Z		33.25↔		BORP, KVB I, KVB II, VBOR	Prä	A13A, A13B
07			H33Z		04	E01A, E01B, E06A, E06B, E06C	33.41↔	04	E01A, E01B, E05A, E05B, E05C		
11			L33Z		05	F59A		05	F59A		
21A			W02A, W02B		21A	W02A, W02B	06	G33Z, G38Z			
21B			X06A, X06B, X06C, X33Z		21B	X06A, X06B, X06C	07	H33Z			
22			Y01Z, Y02A, Y02B, Y02C		22	Y01Z, Y02A, Y02B, Y02C	11	L33Z			
32.51.99↔				BORP, KORP, KVB I, KVB II, MKOR, MVE, VBOR	33.28↔		BORP, KVB I, KVB II, VBOR	33.42↔	04	E01A, E01B, E05A, E05B, E05C	
			04	E01A, E01B, E05A, E05B, E05C		04	E01A, E01B, E06A, E06B, E06C		05	F59A	
			05	F59A		05	F59A	06	G33Z, G38Z		
			06	G33Z, G38Z		11	L09A, L09B	07	H33Z		
	07		H33Z	33.31↔		BORP, KVB I, KVB II, VBOR	11	L33Z			
	11		L33Z		01	B03A, B03B, B03C, B06A, B06B, B17A, B17B, B17C, B39A, B39B	21A	W02A, W02B			
	21A		W02A, W02B		05	F59A	21B	X06A, X06B, X06C			
	21B		X06A, X06B, X06C, X33Z		08	I02A, I02B, I08A, I08B, I08C, I13A, I13B	22	Y01Z, Y02A, Y02B, Y02C			
	22		Y01Z, Y02A, Y02B, Y02C	33.33↔		BORP, KVB I, KVB II, VBOR	33.43↔	04	E01A, E01B, E05A, E05B, E05C		
	32.59↔			BORP, KORP, KVB I, KVB II, MKOR, MVE, VBOR		05		F59A	05	F59A	
			04	E01A, E01B, E05A, E05B, E05C		06	G10A, G10B, G12A, G12B	06	G33Z, G38Z		
			05	F59A		07	H06Z	07	H33Z		
			06	G33Z, G38Z		09	J02A, J02B, J03A, J03B, J04A, J04B, J11A, J11B	09	J02A, J02B, J03A, J03B, J04A, J04B, J11A, J11B		
		07	H33Z		10	K09A, K09B	11	L33Z			
		11	L33Z		21A	W02A, W02B	21A	W02A, W02B			
		21A	W02A, W02B		21A	W02A, W02B	21B	X06A, X06B, X06C			
		21B	X06A, X06B, X06C, X33Z		21B	X06A, X06B	22	Y01Z, Y02A, Y02B, Y02C			
		22	Y01Z, Y02A, Y02B, Y02C	33.34.10↔		E01A, E01B, E06A, E06B, E06C	33.50↔	04	E01A, E01B, E05A, E05B, E05C		
		32.6↔		BORP, KVB I, KVB II, MVE, VBOR		06		G02A, G02B, G02C, G33Z, G38Z	05	F59A	
			04	E01A, E01B		07	H33Z	06	G33Z, G38Z		
			05	F59A		08	I02A, I02B, I06A, I06B, I06C, I10A, I10B, I10C	07	H33Z		
			06	G33Z, G38Z		09	J01A, J01B	11	L33Z		
07			H33Z		11	L33Z	21A	W02A, W02B			
09			J01A, J01B		Prä	A13A, A13B	21B	X06A, X06B, X06C			
11			L33Z				22	Y01Z, Y02A, Y02B, Y02C			
21A			W02A, W02B				33.51↔	BORP, KORP, KVB I, KVB II, MKOR, VBOR			
21B			X06A, X06B, X06C, X33Z					05	F59A		
22			Y01Z, Y02A, Y02B, Y02C				Prä	A05A, A05B, A06Z			

Allegato B codice di procedure /MDC-/Indice DRG

CHOP	MDC	DRG	CHOP	MDC	DRG	CHOP	MDC	DRG
33.52↔		BORP, KORP, KVB I, KVB II, MKOR, VBOR	33.92↔		BORP, KVB I, KVB II, VBOR	34.21.00↔		BORP, VBOR
	05	F59A		04	E01A, E01B, E05A, E05B, E05C		01	B17A, B17B, B17C
	Prä	A05A, A05B, A06Z		05	F59A		03	D12A, D12B
33.53↔		BORP, KORP, KVB I, KVB II, MKOR, VBOR		06	G33Z, G38Z		04	E02A, E02B, E02C
	05	F59A		07	H33Z		05	F04Z, F13A, F21A, F21B, F59A
	Prä	A05A, A05B, A06Z		11	L33Z		06	G10A, G10B, G12A, G12B, G12C
33.6x.00↔		BORP, KORP, KVB I, KVB II, MKOR, VBOR		21A	W02A, W02B		07	H06Z
	05	F59A		21B	X06A, X06B, X06C		08	I27A, I27B, I27C, I27D
	Prä	A05A, A05B, A06Z	34.02↔	04	E01A, E01B, E05A, E05B, E05C		09	J11A, J11B
33.6x.10↔		BORP, KORP, KVB I, KVB II, MKOR, VBOR		05	F04Z, F13A		10	K09A, K09B
	05	F59A		06	G33Z, G38Z		11	L09A, L09B
	Prä	A05A, A05B, A06Z		07	H33Z		12	M06Z, M37Z
33.6x.99↔		BORP, KORP, KVB I, KVB II, MKOR, VBOR		11	L33Z		13	N11A, N11B
	05	F59A		21A	W02A, W02B	34.21.10↔	21A	W02A, W02B
	Prä	A05A, A05B, A06Z		21B	X06A, X06B, X06C		21B	X06A, X06B, X06C
33.71.11‡↔	04	E02A, E02B	34.03↔	Prä	A13A, A13B		01	B17A, B17B, B17C
33.71.12‡↔	04	E02A, E02B		03	D12A		03	D12A, D12B
33.71.13‡↔	04	E02A, E02B		04	E01A, E01B, E02A, E02B, E02C		04	E02A, E02B, E02C
33.71.14‡↔	04	E02A, E02B		05	F03C, F03D, F04Z, F13A, F13B, F13C, F21A, F21B, F31A, F31B		05	F04Z, F13A, F21A, F21B, F59A
33.71.16‡↔	04	E02A, E02B		06	G10A, G10B, G12A, G12B, G12C, G33Z, G38Z		06	G10A, G10B, G12A, G12B, G12C
33.71.17‡↔	04	E02A, E02B		07	H06Z, H33Z		07	H06Z
33.71.18‡↔	04	E02A, E02B		08	I23A, I23B, I23C		08	I27A, I27B, I27C, I27D
33.71.1a‡↔	04	E02A, E02B		09	J02A, J02B, J03A, J03B, J04A, J04B, J11A, J11B		09	J11A, J11B
33.71.1b‡↔	04	E02A, E02B		10	K09A, K09B		10	K09A, K09B
33.71.1c‡↔	04	E02A, E02B		11	L09A, L09B, L33Z		11	L09A, L09B
33.71.21‡↔	04	E02A, E02B		12	M06Z, M09A, M09B, M37Z		12	M06Z, M37Z
33.71.22‡↔	04	E02A, E02B		13	N11A, N11B	34.21.20↔	13	N11A, N11B
33.71.23‡↔	04	E02A, E02B		14	O02A, O02B		21A	W02A, W02B
33.71.24‡↔	04	E02A, E02B		21A	W02A, W02B		21B	X06A, X06B, X06C
33.71.26‡↔	04	E02A, E02B		21B	X06A, X06B, X06C		01	B17A, B17B, B17C
33.71.27‡↔	04	E02A, E02B	34.04‡↔		KP, KPP		03	D12A, D12B
33.71.28‡↔	04	E02A, E02B	34.05‡↔		KP, KPP		04	E02A, E02B, E02C
33.71.2a‡↔	04	E02A, E02B	34.06↔		BORP, VBOR		05	F04Z, F13A, F21A, F21B, F59A
33.71.2b‡↔	04	E02A, E02B		01	B17A, B17B, B17C		06	G10A, G10B, G12A, G12B, G12C
33.71.2c‡↔	04	E02A, E02B		03	D12A, D12B		07	H06Z
33.72.11‡↔	04	E65A		04	E02A, E02B, E02C		08	I27A, I27B, I27C, I27D
33.72.12‡↔	04	E65A		05	F04Z, F13A, F21A, F21B, F59A		09	J11A, J11B
33.72.13‡↔	04	E65A		06	G10A, G10B, G12A, G12B, G12C		10	K09A, K09B
33.72.14‡↔	04	E65A		07	H06Z		11	L09A, L09B
33.72.15‡↔	04	E65A		08	I27A, I27B, I27C, I27D		12	M06Z, M37Z
33.72.16‡↔	04	E65A		09	J11A, J11B		13	N11A, N11B
33.72.17‡↔	04	E65A		10	K09A, K09B	34.21.99↔	21A	W02A, W02B
33.72.18‡↔	04	E65A		11	L09A, L09B		21B	X06A, X06B, X06C
33.72.1a‡↔	04	E65A		12	M06Z, M37Z		BORP, KVB I, KVB II, VBOR	
33.79.00‡↔	04	E65A		13	N11A, N11B		01	B17A, B17B, B17C
33.79.09‡↔	04	E65A		21A	W02A, W02B		03	D12A, D12B
33.79.10‡↔	04	E65A		21B	X06A, X06B, X06C		04	E02A, E02B, E02C
33.79.11‡↔	04	E65A	34.09.10‡↔		KPP		05	F04Z, F13A, F21A, F21B, F59A
33.79.12‡↔	04	E65A	34.1↔		BORP, VBOR		06	G10A, G10B, G12A, G12B, G12C
33.79.19‡↔	04	E65A		04	E02A, E02B		07	H06Z
33.91.20‡↔	04	E02A, E02B		05	F04Z, F13A, F21A, F21B, F59A		08	I27A, I27B, I27C, I27D
33.91.21‡↔	04	E02A, E02B		10	K09A, K09B		09	J11A, J11B
33.91.22‡↔	04	E02A, E02B		21A	W02A, W02B		10	K09A, K09B
33.91.23‡↔	04	E02A, E02B		21B	X06A, X06B, X06C		11	L09A, L09B
33.91.29‡↔	04	E02A, E02B	34.20↔		BORP, VBOR		12	M06Z, M37Z
				04	E02A, E02B		13	N11A, N11B
				05	F04Z, F13A, F21A, F21B, F59A		21A	W02A, W02B
				10	K09A, K09B		21B	X06A, X06B, X06C
				21A	W02A, W02B			
				21B	X06A, X06B, X06C			

CHOP	MDC	DRG	CHOP	MDC	DRG	CHOP	MDC	DRG
34.22↔	03	D12A, D12B	34.3x.21↔		BORP, VBOR	34.3x.26↔		BORP, KORP, KVB I, KVB II, MKOR, VBOR
	04	E02A, E02B, E02C		04	E01A, E01B, E02A, E02B, E02C, E05A, E05B, E05C		04	E01A, E01B, E02A, E02B, E02C, E05A, E05B, E05C
	08	I18A, I18B		05	F59A		05	F59A
34.23.20↔	01	B03A, B03B, B03C, B06A, B06B, B17A, B17B, B17C, B39A, B39B		07	H33Z		06	G33Z, G38Z
	04	E02A, E02B, E02C		08	I28A, I28B		07	H33Z
	08	I27A, I27B, I27C, I27D		09	J02A, J02B, J03A, J03B, J04A, J04B, J11A, J11B		08	I28A, I28B
	09	J02A, J02B, J03A, J03B, J04A, J04B, J11A, J11B		10	K09A, K09B		09	J02A, J02B, J03A, J03B, J04A, J04B, J11A, J11B
	10	K09A, K09B		11	L33Z		10	K09A, K09B
34.26↔		BORP, KVB I, KVB II, VBOR		21A	W02A, W02B		10	K09A, K09B
	04	E02A, E02B, E02C	34.3x.22↔	21B	X06A, X06B, X06C		11	L33Z
	05	F21A, F21B, F59A			BORP, KORP, KVB I, KVB II, MKOR, VBOR		21A	W02A, W02B
	10	K09A, K09B		04	E01A, E01B, E02A, E02B, E02C, E05A, E05B, E05C	34.3x.27↔	21B	X06A, X06B, X06C
	21A	W02A, W02B		05	F59A			BORP, KORP, KVB I, KVB II, MKOR, VBOR
	21B	X06A, X06B, X06C		06	G33Z, G38Z		04	E01A, E01B, E02A, E02B, E02C, E05A, E05B, E05C
34.27.00↔		BORP, VBOR		07	H33Z		05	F59A
	04	E01A, E01B, E06A, E06B, E06C		08	I28A, I28B		06	G33Z, G38Z
	05	F59A		09	J02A, J02B, J03A, J03B, J04A, J04B, J11A, J11B		07	H33Z
	21A	W02A, W02B		10	K09A, K09B		08	I28A, I28B
	21B	X06A, X06B, X06C		11	L33Z		09	J02A, J02B, J03A, J03B, J04A, J04B, J11A, J11B
34.27.20↔		BORP, KVB I, KVB II, VBOR		21A	W02A, W02B		10	K09A, K09B
	04	E01A, E01B, E06A, E06B, E06C		21B	X06A, X06B, X06C		11	L33Z
	05	F59A	34.3x.23↔		BORP, KORP, KVB I, KVB II, MKOR, VBOR		21A	W02A, W02B
	21A	W02A, W02B		04	E01A, E01B, E02A, E02B, E02C, E05A, E05B, E05C	34.3x.28↔	21B	X06A, X06B, X06C
	21B	X06A, X06B, X06C		05	F59A			BORP, KORP, KVB I, KVB II, MKOR, VBOR
34.27.99↔	04	E01A, E01B, E06A, E06B, E06C		06	G33Z, G38Z		04	E01A, E01B, E02A, E02B, E02C, E05A, E05B, E05C
	21A	W02A, W02B		07	H33Z		05	F59A
	21B	X06A, X06B, X06C		08	I28A, I28B		06	G33Z, G38Z
34.3x.00↔	04	E01A, E01B, E02A, E02B, E02C, E05A, E05B, E05C		08	I28A, I28B		07	H33Z
	07	H33Z		09	J02A, J02B, J03A, J03B, J04A, J04B, J11A, J11B		08	I28A, I28B
	08	I28A, I28B		10	K09A, K09B		09	J02A, J02B, J03A, J03B, J04A, J04B, J11A, J11B
	09	J02A, J02B, J03A, J03B, J04A, J04B, J11A, J11B		11	L33Z		10	K09A, K09B
	10	K09A, K09B		21A	W02A, W02B		10	K09A, K09B
	11	L33Z		21B	X06A, X06B, X06C		11	L33Z
	21A	W02A, W02B	34.3x.24↔		BORP, KORP, KVB I, KVB II, MKOR, VBOR		21A	W02A, W02B
	21B	X06A, X06B, X06C		04	E01A, E01B, E02A, E02B, E02C, E05A, E05B, E05C	34.3x.29↔	21B	X06A, X06B, X06C
34.3x.10↔	04	E01A, E01B, E02A, E02B, E02C, E05A, E05B, E05C		05	F59A		04	E01A, E01B, E02A, E02B, E02C, E05A, E05B, E05C
	07	H33Z		06	G33Z, G38Z		07	H33Z
	08	I28A, I28B		07	H33Z		08	I28A, I28B
	09	J02A, J02B, J03A, J03B, J04A, J04B, J11A, J11B		08	I28A, I28B		09	J02A, J02B, J03A, J03B, J04A, J04B, J11A, J11B
	10	K09A, K09B		09	J02A, J02B, J03A, J03B, J04A, J04B, J11A, J11B		10	K09A, K09B
	11	L33Z		10	K09A, K09B		10	K09A, K09B
	21A	W02A, W02B		11	L33Z		11	L33Z
	21B	X06A, X06B, X06C		21A	W02A, W02B		21A	W02A, W02B
34.3x.20↔	04	E01A, E01B, E02A, E02B, E02C, E05A, E05B, E05C		21B	X06A, X06B, X06C		21B	X06A, X06B, X06C
	07	H33Z	34.3x.25↔		BORP, KORP, KVB I, KVB II, MKOR, VBOR		04	E01A, E01B, E02A, E02B, E02C, E05A, E05B, E05C
	08	I28A, I28B		04	E01A, E01B, E02A, E02B, E02C, E05A, E05B, E05C		07	H33Z
	09	J02A, J02B, J03A, J03B, J04A, J04B, J11A, J11B		05	F59A		08	I28A, I28B
	10	K09A, K09B		06	G33Z, G38Z		09	J02A, J02B, J03A, J03B, J04A, J04B, J11A, J11B
	11	L33Z		07	H33Z		10	K09A, K09B
	21A	W02A, W02B		08	I28A, I28B		11	L33Z
	21B	X06A, X06B, X06C		09	J02A, J02B, J03A, J03B, J04A, J04B, J11A, J11B		21A	W02A, W02B
				10	K09A, K09B		21B	X06A, X06B, X06C
				11	L33Z			
				21A	W02A, W02B			
				21B	X06A, X06B, X06C			



Allegato B codice di procedure /MDC-/Indice DRG

CHOP	MDC	DRG	CHOP	MDC	DRG	CHOP	MDC	DRG			
34.3x.99↔	04	E01A, E01B, E02A, E02B, E02C, E05A, E05B, E05C	34.4x.22↔		BORP, VBOR	34.4x.40↔	04	E02A, E02B, E02C			
	07	H33Z		01	B03A, B03B, B03C		08	I28A, I28B, I28C			
	08	I28A, I28B		04	E01A, E01B, E02A, E02B, E02C, E05A, E05B, E05C		10	K09A, K09B			
	09	J02A, J02B, J03A, J03B, J04A, J04B, J11A, J11B		05	F59A		21B	X06A, X06B, X06C			
	10	K09A, K09B		06	G33Z, G38Z		34.4x.99↔	04	E02A, E02B, E02C		
	11	L33Z		07	H33Z			08	I28A, I28B, I28C		
	21A	W02A, W02B		08	I02A, I02B, I06A, I06B, I06C, I28A, I28B		10	K09A, K09B			
	21B	X06A, X06B, X06C		09	J01A, J01B, J02A, J02B, J03A, J03B, J04A, J04B, J11A, J11B		21B	X06A, X06B, X06C			
	34.4x.00↔	01		B03A, B03B, B03C	34.4x.30↔			BORP, KORP, KVB I, KVB II, MKOR, VBOR	34.51.00↔	04	E01A, E01B, E05A, E05B, E05C
		04		E01A, E01B, E02A, E02B, E02C, E05A, E05B, E05C			01	B03A, B03B, B03C		05	F59A
		07		H33Z			04	E01A, E01B, E02A, E02B, E02C, E05A, E05B, E05C		06	G33Z, G38Z
		08		I28A, I28B			05	F59A		07	H33Z
		09		J02A, J02B, J03A, J03B, J04A, J04B, J11A, J11B			06	G33Z, G38Z		11	L33Z
10		K09A, K09B	07	H33Z		21A	W02A, W02B				
11		L33Z	08	I02A, I02B, I06A, I06B, I06C, I28A, I28B		21B	X06A, X06B, X06C				
21A		W02A, W02B	09	J01A, J01B, J02A, J02B, J03A, J03B, J04A, J04B, J11A, J11B		22	Y01Z, Y02A, Y02B, Y02C				
21B		X06A, X06B, X33Z	10	K09A, K09B		34.51.11↔	04	E01A, E01B, E05A, E05B, E05C			
34.4x.10↔		01	B03A, B03B, B03C	11			L33Z	05		F59A	
		04	E01A, E01B, E02A, E02B, E02C, E05A, E05B, E05C	21A		W02A, W02B	06	G33Z, G38Z			
		07	H33Z	21B		X06A, X06B, X33Z	07	H33Z			
		08	I28A, I28B	34.4x.31↔			BORP, KORP, KVB I, KVB II, MKOR, VBOR	11		L33Z	
	09	J02A, J02B, J03A, J03B, J04A, J04B, J11A, J11B	01		B03A, B03B, B03C	21A	W02A, W02B				
	10	K09A, K09B	04		E01A, E01B, E02A, E02B, E02C, E05A, E05B, E05C	21B	X06A, X06B, X06C				
	11	L33Z	05		F59A	22	Y01Z, Y02A, Y02B, Y02C				
	21A	W02A, W02B	06		G33Z, G38Z	34.51.12↔	04	E01A, E01B, E05A, E05B, E05C			
	21B	X06A, X06B, X33Z	07		H33Z		05	F59A			
	34.4x.20↔	01	B03A, B03B, B03C		08	I02A, I02B, I06A, I06B, I06C, I28A, I28B	06	G33Z, G38Z			
		04	E01A, E01B, E02A, E02B, E02C, E05A, E05B, E05C		09	J01A, J01B, J02A, J02B, J03A, J03B, J04A, J04B, J11A, J11B	07	H33Z			
		07	H33Z		10	K09A, K09B	11	L33Z			
		08	I02A, I02B, I06A, I06B, I06C, I28A, I28B		11	L33Z	21A	W02A, W02B			
09		J02A, J02B, J03A, J03B, J04A, J04B, J11A, J11B	21A		W02A, W02B	21B	X06A, X06B, X06C				
10		K09A, K09B	21B		X06A, X06B, X33Z	22	Y01Z, Y02A, Y02B, Y02C				
11		L33Z	34.4x.32↔			BORP, KORP, KVB I, KVB II, MKOR, VBOR	34.51.13↔	04	E01A, E01B, E05A, E05B, E05C		
21A		W02A, W02B		01	B03A, B03B, B03C	05		F59A			
21B		X06A, X06B, X33Z		04	E01A, E01B, E02A, E02B, E02C, E05A, E05B, E05C	06	G33Z, G38Z				
34.4x.21↔				BORP, VBOR	05	F59A	07	H33Z			
		01		B03A, B03B, B03C	06	G33Z, G38Z	11	L33Z			
		04		E01A, E01B, E02A, E02B, E02C, E05A, E05B, E05C	07	H33Z	21A	W02A, W02B			
		05		F59A	08	I02A, I02B, I06A, I06B, I06C, I28A, I28B	21B	X06A, X06B, X06C			
	07	H33Z		09	J01A, J01B, J02A, J02B, J03A, J03B, J04A, J04B, J11A, J11B	22	Y01Z, Y02A, Y02B, Y02C				
	08	I02A, I02B, I06A, I06B, I06C, I28A, I28B		10	K09A, K09B	34.51.14↔	04	E01A, E01B, E05A, E05B, E05C			
	09	J02A, J02B, J03A, J03B, J04A, J04B, J11A, J11B		11	L33Z		05	F59A			
	10	K09A, K09B		21A	W02A, W02B	06	G33Z, G38Z				
	11	L33Z		21B	X06A, X06B, X33Z	07	H33Z				
	21A	W02A, W02B		34.4x.33↔		BORP, KORP, KVB I, KVB II, MKOR, VBOR	11	L33Z			
	21B	X06A, X06B, X33Z	01		B03A, B03B, B03C	21A	W02A, W02B				
	34.4x.10↔		BORP, VBOR		04	E01A, E01B, E02A, E02B, E02C, E05A, E05B, E05C	21B	X06A, X06B, X06C			
		01	B03A, B03B, B03C		05	F59A	22	Y01Z, Y02A, Y02B, Y02C			
04		E01A, E01B, E02A, E02B, E02C, E05A, E05B, E05C	06		G33Z, G38Z	34.51.15↔	04	E01A, E01B, E05A, E05B, E05C			
05		F59A	07		H33Z		05	F59A			
07		H33Z	08		I02A, I02B, I06A, I06B, I06C, I28A, I28B	06	G33Z, G38Z				
08		I02A, I02B, I06A, I06B, I06C, I28A, I28B	09		J01A, J01B, J02A, J02B, J03A, J03B, J04A, J04B, J11A, J11B	07	H33Z				
09		J02A, J02B, J03A, J03B, J04A, J04B, J11A, J11B	10		K09A, K09B	11	L33Z				
10		K09A, K09B	11		L33Z	21A	W02A, W02B				
11		L33Z	21A		W02A, W02B	21B	X06A, X06B, X06C				
21A		W02A, W02B	21B		X06A, X06B, X33Z	22	Y01Z, Y02A, Y02B, Y02C				
21B		X06A, X06B, X33Z			BORP, KORP, KVB I, KVB II, MKOR, VBOR		BORP, KVB I, KVB II, VBOR				

PROC

CHOP	MDC	DRG	CHOP	MDC	DRG	CHOP	MDC	DRG		
34.51.16↔		BORP, KVB I, KVB II, VBOR	34.52.14↔		BORP, KVB I, KVB II, VBOR	34.6x.11↔		BORP, KVB I, KVB II, VBOR		
	04	E01A, E01B, E05A, E05B, E05C		04	E01A, E01B, E05A, E05B, E05C		04	E02A, E02B		
	05	F59A		05	F59A		05	F59A		
	06	G33Z, G38Z		06	G33Z, G38Z		06	G33Z, G38Z		
	07	H33Z		07	H33Z		07	H33Z		
	11	L33Z		11	L33Z		11	L33Z		
	21A	W02A, W02B		21A	W02A, W02B		21A	W02A, W02B		
	21B	X06A, X06B, X06C		21B	X06A, X06B, X06C		21B	X06A, X06B, X06C		
	22	Y01Z, Y02A, Y02B, Y02C		22	Y01Z, Y02A, Y02B, Y02C		34.6x.12↔	04	E02A, E02B	
		BORP, KVB I, KVB II, VBOR			BORP, KVB I, KVB II, VBOR			05	F59A	
	34.51.99↔			BORP, KVB I, KVB II, VBOR	34.52.15↔			BORP, KVB I, KVB II, VBOR	06	G33Z, G38Z
		04		E01A, E01B, E05A, E05B, E05C			04	E01A, E01B, E05A, E05B, E05C	07	H33Z
05		F59A	05	F59A		11	L33Z			
06		G33Z, G38Z	06	G33Z, G38Z		21A	W02A, W02B			
07		H33Z	07	H33Z		21B	X06A, X06B, X06C			
11		L33Z	11	L33Z		34.6x.13↔	BORP, KVB I, KVB II, VBOR			
21A		W02A, W02B	21A	W02A, W02B			04	E02A, E02B		
21B		X06A, X06B, X06C	21B	X06A, X06B, X06C		05	F59A			
22		Y01Z, Y02A, Y02B, Y02C	22	Y01Z, Y02A, Y02B, Y02C		06	G33Z, G38Z			
		BORP, KVB I, KVB II, VBOR		BORP, KVB I, KVB II, VBOR		07	H33Z			
34.52.00↔			BORP, KVB I, KVB II, VBOR	34.52.16↔			BORP, KVB I, KVB II, VBOR	11	L33Z	
		04	E01A, E01B, E05A, E05B, E05C			04	E01A, E01B, E05A, E05B, E05C	21A	W02A, W02B	
	05	F59A	05		F59A	21B	X06A, X06B, X06C			
	06	G33Z, G38Z	06		G33Z, G38Z	34.6x.19↔	BORP, KVB I, KVB II, VBOR			
	07	H33Z	07		H33Z		04	E02A, E02B		
	11	L33Z	11		L33Z	05	F59A			
	21A	W02A, W02B	21A		W02A, W02B	06	G33Z, G38Z			
	21B	X06A, X06B, X06C	21B		X06A, X06B, X06C	07	H33Z			
	22	Y01Z, Y02A, Y02B, Y02C	22		Y01Z, Y02A, Y02B, Y02C	11	L33Z			
		BORP, KVB I, KVB II, VBOR			BORP, KVB I, KVB II, VBOR	21A	W02A, W02B			
	34.52.11↔		BORP, KVB I, KVB II, VBOR		34.52.99↔		BORP, KVB I, KVB II, VBOR	21B	X06A, X06B, X06C	
		04	E01A, E01B, E05A, E05B, E05C			04	E01A, E01B, E05A, E05B, E05C	34.6x.20↔	BORP, KVB I, KVB II, VBOR	
05		F59A	05	F59A		04	E02A, E02B, E02C			
06		G33Z, G38Z	06	G33Z, G38Z		05	F59A			
07		H33Z	07	H33Z		06	G33Z, G38Z			
11		L33Z	11	L33Z		07	H33Z			
21A		W02A, W02B	21A	W02A, W02B		11	L33Z			
21B		X06A, X06B, X06C	21B	X06A, X06B, X06C		21A	W02A, W02B			
22		Y01Z, Y02A, Y02B, Y02C	22	Y01Z, Y02A, Y02B, Y02C		21B	X06A, X06B, X06C			
		BORP, KVB I, KVB II, VBOR		BORP, KVB I, KVB II, VBOR		34.6x.21↔	BORP, KVB I, KVB II, VBOR			
34.52.12↔			BORP, KVB I, KVB II, VBOR	34.59.10↔				BORP, KVB I, KVB II, VBOR	04	E02A, E02B, E02C
		04	E01A, E01B, E05A, E05B, E05C			04	E01A, E01B, E05A, E05B, E05C	05	F59A	
	05	F59A	05		F59A	06	G33Z, G38Z			
	06	G33Z, G38Z	06		G33Z, G38Z	07	H33Z			
	07	H33Z	07		H33Z	11	L33Z			
	11	L33Z	11		L33Z	21A	W02A, W02B			
	21A	W02A, W02B	21A		W02A, W02B	21B	X06A, X06B, X06C			
	21B	X06A, X06B, X06C	21B		X06A, X06B, X06C	34.6x.22↔	BORP, KVB I, KVB II, VBOR			
	22	Y01Z, Y02A, Y02B, Y02C	22		Y01Z, Y02A, Y02B, Y02C		04	E02A, E02B, E02C		
		BORP, KVB I, KVB II, VBOR			BORP, KVB I, KVB II, VBOR	05	F59A			
	34.52.13↔		BORP, KVB I, KVB II, VBOR		34.59.20↔		BORP, KVB I, KVB II, VBOR	06	G33Z, G38Z	
		04	E01A, E01B, E05A, E05B, E05C			04	E01A, E01B, E05A, E05B, E05C	07	H33Z	
05		F59A	05	F59A		11	L33Z			
06		G33Z, G38Z	06	G33Z, G38Z		21A	W02A, W02B			
07		H33Z	07	H33Z		21B	X06A, X06B, X06C			
11		L33Z	11	L33Z		34.6x.23↔	BORP, KVB I, KVB II, VBOR			
21A		W02A, W02B	21A	W02A, W02B			04	E02A, E02B, E02C		
21B		X06A, X06B, X06C	21B	X06A, X06B, X06C		05	F59A			
22		Y01Z, Y02A, Y02B, Y02C	22	Y01Z, Y02A, Y02B, Y02C		06	G33Z, G38Z			
		BORP, KVB I, KVB II, VBOR		BORP, KVB I, KVB II, VBOR		07	H33Z			
34.6x.00↔			BORP, KVB I, KVB II, VBOR	34.6x.00↔			BORP, KVB I, KVB II, VBOR	11	L33Z	
		04	E02A, E02B, E02C			04	E02A, E02B, E02C	21A	W02A, W02B	
	05	F59A	05		F59A	21B	X06A, X06B, X06C			
	06	G33Z, G38Z	06		G33Z, G38Z					
	07	H33Z	07		H33Z					
	11	L33Z	11		L33Z					
	21A	W02A, W02B	21A		W02A, W02B					
	21B	X06A, X06B, X06C	21B		X06A, X06B, X06C					
	22	Y01Z, Y02A, Y02B, Y02C	22		Y01Z, Y02A, Y02B, Y02C					
		BORP, KVB I, KVB II, VBOR			BORP, KVB I, KVB II, VBOR					



Allegato B codice di procedure /MDC-/Indice DRG

CHOP	MDC	DRG	CHOP	MDC	DRG	CHOP	MDC	DRG
34.6x.29↔		BORP, KVB I, KVB II, VBOR	34.79.00↔	04	E01A, E01B, E06A, E06B, E06C	34.79.20↔		BORP, KORP, KVB I, KVB II, MKOR, VBOR
	04	E02A, E02B, E02C		05	F35A, F35B		04	E01A, E01B, E06A, E06B, E06C
	05	F59A		07	H33Z		05	F35A, F35B, F59A
	06	G33Z, G38Z		08	I28A, I28B		06	G33Z, G38Z
	07	H33Z		09	J02A, J02B, J03A, J03B, J04A, J04B, J11A, J11B		07	H33Z
	11	L33Z		11	L33Z		08	I28A, I28B
	21A	W02A, W02B		21A	W02A, W02B		09	J02A, J02B, J03A, J03B, J04A, J04B, J11A, J11B
	21B	X06A, X06B, X06C		21B	X06A, X06B		11	L33Z
34.6x.99↔		BORP, KVB I, KVB II, VBOR	34.79.10↔		Y01Z, Y02A, Y02B, Y02C		21A	W02A, W02B
	04	E02A, E02B, E02C			BORP, KORP, KVB I, KVB II, MKOR, VBOR		21B	X06A, X06B
	05	F59A		04	E01A, E01B, E06A, E06B, E06C	34.79.21↔		Y01Z, Y02A, Y02B, Y02C
	06	G33Z, G38Z		05	F35A, F35B, F59A			BORP, KORP, KVB I, KVB II, MKOR, VBOR
	07	H33Z		06	G33Z, G38Z		04	E01A, E01B, E06A, E06B, E06C
	11	L33Z		07	H33Z		05	F35A, F35B, F59A
	21A	W02A, W02B		08	I28A, I28B		06	G33Z, G38Z
	21B	X06A, X06B, X06C		09	J02A, J02B, J03A, J03B, J04A, J04B, J11A, J11B		07	H33Z
34.71↔		BORP, KVB I, KVB II, VBOR		11	L33Z		08	I28A, I28B
	04	E01A, E01B, E06A, E06B, E06C		21A	W02A, W02B		09	J02A, J02B, J03A, J03B, J04A, J04B, J11A, J11B
	05	F59A		21B	X06A, X06B		11	L33Z
	06	G33Z, G38Z		22	Y01Z, Y02A, Y02B, Y02C		21A	W02A, W02B
	07	H33Z			BORP, KORP, KVB I, KVB II, MKOR, VBOR		21B	X06A, X06B
	09	J02A, J02B, J03A, J03B, J04A, J04B, J11A, J11B	34.79.11↔	04	E01A, E01B, E06A, E06B, E06C		22	Y01Z, Y02A, Y02B, Y02C
	11	L33Z		05	F35A, F35B, F59A	34.79.22↔		BORP, KORP, KVB I, KVB II, MKOR, VBOR
	21A	W02A, W02B		06	G33Z, G38Z		04	E01A, E01B, E06A, E06B, E06C
	21B	X06A, X06B		07	H33Z		05	F35A, F35B, F59A
34.72↔		BORP, KVB I, KVB II, VBOR		08	I28A, I28B		06	G33Z, G38Z
	04	E01A, E01B, E06A, E06B, E06C		09	J02A, J02B, J03A, J03B, J04A, J04B, J11A, J11B		07	H33Z
	05	F59A		11	L33Z		08	I28A, I28B
	07	H33Z		21A	W02A, W02B		09	J02A, J02B, J03A, J03B, J04A, J04B, J11A, J11B
	09	J02A, J02B, J03A, J03B, J04A, J04B, J11A, J11B		21B	X06A, X06B		11	L33Z
	11	L33Z		22	Y01Z, Y02A, Y02B, Y02C		21A	W02A, W02B
	21A	W02A, W02B	34.79.12↔		BORP, KORP, KVB I, KVB II, MKOR, VBOR		21B	X06A, X06B
	21B	X06A, X06B		04	E01A, E01B, E06A, E06B, E06C		22	Y01Z, Y02A, Y02B, Y02C
	22	Y01Z, Y02A, Y02B, Y02C		05	F35A, F35B, F59A	34.79.29↔		BORP, KORP, KVB I, KVB II, MKOR, VBOR
34.73↔		BORP, KVB I, KVB II, VBOR		06	G33Z, G38Z		04	E01A, E01B, E06A, E06B, E06C
	04	E01A, E01B, E05A, E05B, E05C		07	H33Z		05	F35A, F35B, F59A
	05	F59A		08	I28A, I28B		06	G33Z, G38Z
	06	G33Z, G38Z		09	J02A, J02B, J03A, J03B, J04A, J04B, J11A, J11B		07	H33Z
	07	H33Z		11	L33Z		08	I28A, I28B
	09	J02A, J02B, J03A, J03B, J04A, J04B, J11A, J11B		21A	W02A, W02B		09	J02A, J02B, J03A, J03B, J04A, J04B, J11A, J11B
	11	L33Z		21B	X06A, X06B		11	L33Z
	21A	W02A, W02B		22	Y01Z, Y02A, Y02B, Y02C		21A	W02A, W02B
	21B	X06A, X06B, X06C	34.79.19↔		BORP, KORP, KVB I, KVB II, MKOR, VBOR		21B	X06A, X06B
	22	Y01Z, Y02A, Y02B, Y02C		04	E01A, E01B, E06A, E06B, E06C		22	Y01Z, Y02A, Y02B, Y02C
34.74↔		BORP, KORP, KVB I, KVB II, MKOR, VBOR		05	F35A, F35B, F59A	34.79.30↔		BORP, KORP, KVB I, KVB II, MKOR, VBOR
	04	E01A, E01B, E06A, E06B, E06C		06	G33Z, G38Z		04	E01A, E01B, E06A, E06B, E06C
	05	F59A		07	H33Z		05	F35A, F35B, F59A
	06	G33Z, G38Z		08	I28A, I28B		06	G33Z, G38Z
	07	H33Z		09	J02A, J02B, J03A, J03B, J04A, J04B, J11A, J11B		07	H33Z
	08	I02A, I02B, I06A, I06B, I06C, I28A, I28B		11	L33Z		08	I28A, I28B
	11	L33Z		21A	W02A, W02B		09	J02A, J02B, J03A, J03B, J04A, J04B, J11A, J11B
	21B	X33Z		21B	X06A, X06B		11	L33Z
				22	Y01Z, Y02A, Y02B, Y02C		21A	W02A, W02B
							21B	X06A, X06B
							22	Y01Z, Y02A, Y02B, Y02C

PROC

CHOP	MDC	DRG	CHOP	MDC	DRG	CHOP	MDC	DRG				
34.79.31↔		BORP, KORP, KVB I, KVB II, MKOR, VBOR	34.81↔	04	E01A, E01B, E05A, E05B, E05C	34.93↔	01	B03A, B03B, B03C				
	04	E01A, E01B, E06A, E06B, E06C		06	G33Z, G38Z		04	E02A, E02B, E02C				
	05	F35A, F35B, F59A		07	H33Z		08	I28A, I28B, I28C				
	06	G33Z, G38Z		08	I28A, I28B		21A	W02A, W02B				
	07	H33Z		11	L33Z		21B	X06A, X06B				
	08	I28A, I28B		21A	W02A, W02B		34.99.00↔	04	E02A, E02B, E02C			
	09	J02A, J02B, J03A, J03B, J04A, J04B, J11A, J11B		21B	X06A, X06B, X06C, X33Z			08	I23A, I23B, I23C			
	11	L33Z		34.82↔			BORP, KORP, KVB I, KVB II, MKOR, MVE, VBOR	21A	W02A, W02B			
	21A	W02A, W02B			04		E01A, E01B, E05A, E05B, E05C	21B	X06A, X06B			
	21B	X06A, X06B					34.99.10↔	04	E02A, E02B, E02C			
	22	Y01Z, Y02A, Y02B, Y02C		05	F59A			05	F59A			
	34.79.32↔			BORP, KORP, KVB I, KVB II, MKOR, VBOR	34.83↔		06	G33Z, G38Z	34.99.99↔	08	I23A, I23B, I23C	
		04		E01A, E01B, E06A, E06B, E06C			07	H33Z		21A	W02A, W02B	
		05		F35A, F35B, F59A			11	L33Z		21B	X06A, X06B	
		06		G33Z, G38Z			21A	W02A, W02B		04	E02A, E02B, E02C	
		07		H33Z			21B	X06A, X06B, X06C, X33Z			08	I23A, I23B, I23C
		08		I28A, I28B			34.84↔			BORP, KORP, KVB I, KVB II, MKOR, VBOR	21A	W02A, W02B
		09		J02A, J02B, J03A, J03B, J04A, J04B, J11A, J11B				04		E01A, E01B, E05A, E05B, E05C	21B	X06A, X06B
		11		L33Z						35.31↔		BORP, KORP, KVB I, KVB II, MKOR, VBOR
		21A		W02A, W02B			05	F59A			05	F01A, F01C, F03A, F03B, F03C, F03D, F03E, F04Z, F30Z, F59A
		21B		X06A, X06B			06	G33Z, G38Z		06	G33Z, G38Z	
		22		Y01Z, Y02A, Y02B, Y02C			07	H33Z		07	H33Z	
34.79.39↔			BORP, KORP, KVB I, KVB II, MKOR, VBOR	34.85↔		11	L33Z	35.32↔		11	L33Z	
		04	E01A, E01B, E06A, E06B, E06C			21A	W02A, W02B			15	P02A, P02B, P02C	
		05	F35A, F35B, F59A			21B	X06A, X06B, X06C, X33Z			21B	X06A, X06B, X06C, X33Z	
		06	G33Z, G38Z			04	E01A, E01B, E05A, E05B, E05C			Prä	A07A, A13A	
		07	H33Z				06			G02A, G02B, G02C, G16A, G16B, G18A, G18B, G19A, G19B, G33Z, G38Z		BORP, KORP, KVB I, KVB II, MKOR, VBOR
		08	I28A, I28B			07	H01A, H33Z			05	F01A, F01C, F03A, F03B, F03C, F03D, F03E, F04Z, F30Z, F59A	
		09	J02A, J02B, J03A, J03B, J04A, J04B, J11A, J11B			11	L33Z			06	G33Z, G38Z	
		11	L33Z			21A	W02A, W02B			07	H33Z	
		21A	W02A, W02B			21B	X06A, X06B, X06C, X33Z			11	L33Z	
		21B	X06A, X06B			Prä	A13A, A13B			15	P02A, P02B, P02C	
		22	Y01Z, Y02A, Y02B, Y02C			34.89.00↔				BORP, KORP, KVB I, KVB II, MKOR, VBOR	21B	X06A, X06B, X06C, X33Z
	34.79.40↔		BORP, KORP, KVB I, KVB II, MKOR, VBOR						Prä	A07A, A13A		
		04	E01A, E01B, E06A, E06B, E06C		04	E02A, E02B, E02C	35.34↔			BORP, KORP, KVB I, KVB II, MKOR, VBOR		
		05	F35A, F35B, F59A		05	F59A			05	F01A, F01C, F03A, F03B, F03C, F03D, F03E, F04Z, F30Z, F59A		
		06	G33Z, G38Z		08	I23A, I23B, I23C	06		G33Z, G38Z			
		07	H33Z		09	J02A, J02B, J03A, J03B, J04A, J04B, J11A, J11B	07		H33Z			
		08	I28A, I28B		10	K09A, K09B	11		L33Z			
		09	J02A, J02B, J03A, J03B, J04A, J04B, J11A, J11B		21A	W02A, W02B	15		P02A, P02B, P02C			
		11	L33Z		21B	X06A, X06B, X06C	21B		X33Z			
		21A	W02A, W02B		34.89.10↔		E02A, E02B, E02C		Prä	A07A, A13A		
		21B	X06A, X06B			04	E02A, E02B, E02C			BORP, KORP, KVB I, KVB II, MKOR, VBOR		
		22	Y01Z, Y02A, Y02B, Y02C		08	I23A, I23B, I23C	35.35.00↔		05	F01A, F01C, F03A, F03B, F03C, F03D, F03E, F04Z, F30Z, F59A		
34.79.99↔			BORP, KORP, KVB I, KVB II, MKOR, VBOR	09	J02A, J02B, J03A, J03B, J04A, J04B, J11A, J11B	06		G33Z, G38Z				
		04	E01A, E01B, E06A, E06B, E06C	10	K09A, K09B	07	H33Z					
		05	F35A, F35B	21A	W02A, W02B	11	L33Z					
		07	H33Z	21B	X06A, X06B, X06C	15	P02A, P02B, P02C					
		08	I28A, I28B	34.89.99↔		E02A, E02B, E02C	21B	X33Z				
		09	J02A, J02B, J03A, J03B, J04A, J04B, J11A, J11B		04	E02A, E02B, E02C	Prä	A07A, A13A				
		11	L33Z	08	I23A, I23B, I23C		BORP, KORP, KVB I, KVB II, MKOR, VBOR					
		21A	W02A, W02B	09	J02A, J02B, J03A, J03B, J04A, J04B, J11A, J11B	05	F01A, F01C, F03A, F03B, F03C, F03D, F03E, F04Z, F30Z, F59A					
		21B	X06A, X06B	10	K09A, K09B	06	G33Z, G38Z					
		22	Y01Z, Y02A, Y02B, Y02C	21A	W02A, W02B	07	H33Z					
				21B	X06A, X06B, X06C	11	L33Z					
			04	E02A, E02B, E02C	15	P02A, P02B, P02C						
			08	I23A, I23B, I23C	21B	X33Z						
			09	J02A, J02B, J03A, J03B, J04A, J04B, J11A, J11B	Prä	A07A, A13A						
			10	K09A, K09B								
			21A	W02A, W02B								
			21B	X06A, X06B, X06C								
			04	E02A, E02B, E02C								
			08	I23A, I23B, I23C								
			09	J02A, J02B, J03A, J03B, J04A, J04B, J11A, J11B								
			10	K09A, K09B								
			21A	W02A, W02B								
		21B	X06A, X06B, X06C									



CHOP	MDC	DRG	CHOP	MDC	DRG	CHOP	MDC	DRG			
35.51↔		BORP, KORP, KVB I, KVB II, MKOR, VBOR	35.62↔		BORP, KORP, KVB I, KVB II, MKOR, VBOR	35.72.99↔		BORP, KORP, KVB I, KVB II, MKOR, VBOR			
	05	F01A, F01C, F03B, F03C, F03D, F30Z, F31A, F31B, F31C, F35A, F35B, F59A		05	F01A, F01C, F03B, F03C, F03D, F12A, F30Z, F31A, F31B, F31C, F35A, F35B, F50B, F59A		05	F01A, F01C, F03B, F03C, F03D, F30Z, F31A, F31B, F31C, F35A, F35B, F59A			
	06	G33Z, G38Z		06	G33Z, G38Z		06	G33Z, G38Z			
	07	H33Z		07	H33Z		07	H33Z			
	11	L33Z		11	L33Z		11	L33Z			
	15	P02A, P02B, P02C		15	P02A, P02B, P02C		15	P02A, P02B, P02C			
	21B	X33Z		21B	X33Z		21B	X33Z			
	Prä	A07A, A13A		Prä	A07A, A13A		Prä	A07A, A13A			
	35.53↔			BORP, KORP, KVB I, KVB II, MKOR, VBOR	35.63↔			BORP, KORP, KVB I, KVB II, MKOR, VBOR	35.73↔		BORP, KORP, KVB I, KVB II, MKOR, VBOR
		05		F01A, F01C, F03B, F03C, F03D, F12A, F30Z, F31A, F31B, F31C, F35A, F35B, F50B, F59A			05	F01A, F01C, F03B, F03C, F03D, F30Z, F31A, F31B, F31C, F35A, F35B, F59A		05	F01A, F01C, F03B, F03C, F03D, F30Z, F31A, F31B, F31C, F35A, F35B, F59A
06		G33Z, G38Z	06	G33Z, G38Z		06	G33Z, G38Z				
07		H33Z	07	H33Z		07	H33Z				
11		L33Z	11	L33Z		11	L33Z				
15		P02A, P02B, P02C	15	P02A, P02B, P02C		15	P02A, P02B, P02C				
21B		X33Z	21B	X33Z		21B	X33Z				
Prä		A07A, A13A	Prä	A07A, A13A		Prä	A07A, A13A				
35.54↔			BORP, KORP, KVB I, KVB II, MKOR, VBOR	35.70↔			BORP, KORP, KVB I, KVB II, MKOR, VBOR	35.81↔			BORP, KORP, KVB I, KVB II, MKOR, VBOR
		05	F01A, F01C, F03B, F03C, F03D, F30Z, F31A, F31B, F31C, F35A, F35B, F59A			05	F01A, F01C, F03B, F03C, F03D, F30Z, F31A, F31B, F31C, F35A, F35B, F59A			05	F01A, F01C, F03B, F03C, F03D, F30Z, F59A
	06	G33Z, G38Z	06		G33Z, G38Z	06	G33Z, G38Z				
	07	H33Z	07		H33Z	07	H33Z				
	11	L33Z	11		L33Z	11	L33Z				
	15	P02A, P02B, P02C	15		P02A, P02B, P02C	15	P02A, P02B, P02C				
	21B	X33Z	21B		X33Z	21B	X33Z				
	Prä	A07A, A13A	Prä		A07A, A13A	Prä	A07A, A13A				
	35.55↔	05	F12A, F50B, F95A, F95B		35.71↔		BORP, KORP, KVB I, KVB II, MKOR, VBOR		35.82↔		BORP, KORP, KVB I, KVB II, MKOR, VBOR
		15	P02A, P02B, P02C			05	F01A, F01C, F03B, F03C, F03D, F30Z, F31A, F31B, F31C, F35A, F35B, F59A			05	F01A, F01C, F03B, F03C, F03D, F30Z, F59A
35.60↔		BORP, KORP, KVB I, KVB II, MKOR, VBOR	35.72.00↔		BORP, KORP, KVB I, KVB II, MKOR, VBOR	35.83↔		BORP, KORP, KVB I, KVB II, MKOR, VBOR			
	05	F01A, F01C, F03B, F03C, F03D, F30Z, F31A, F31B, F31C, F35A, F35B, F59A		05	F01A, F01C, F03B, F03C, F03D, F30Z, F31A, F31B, F31C, F35A, F35B, F59A		05	F01A, F01C, F30Z, F59A			
	06	G33Z, G38Z		06	G33Z, G38Z		06	G33Z, G38Z			
	07	H33Z		07	H33Z		07	H33Z			
	11	L33Z		11	L33Z		11	L33Z			
	15	P02A, P02B, P02C		15	P02A, P02B, P02C		15	P02A, P02B, P02C			
	21B	X33Z		21B	X33Z		21B	X33Z			
	Prä	A07A, A13A		Prä	A07A, A13A		Prä	A07A, A13A			
	35.61↔			BORP, KORP, KVB I, KVB II, MKOR, VBOR	35.72.10↔			BORP, KORP, KVB I, KVB II, MKOR, VBOR	35.84↔		BORP, KORP, KVB I, KVB II, MKOR, VBOR
		05		F01A, F01C, F03B, F03C, F03D, F12A, F30Z, F31A, F31B, F31C, F35A, F35B, F50B, F59A			05	F01A, F01C, F03B, F03C, F03D, F30Z, F31A, F31B, F31C, F35A, F35B, F59A		05	F01A, F01C, F30Z, F59A
06		G33Z, G38Z	06	G33Z, G38Z		06	G33Z, G38Z				
07		H33Z	07	H33Z		07	H33Z				
11		L33Z	11	L33Z		11	L33Z				
15		P02A, P02B, P02C	15	P02A, P02B, P02C		15	P02A, P02B, P02C				
21B		X33Z	21B	X33Z		21B	X33Z				
Prä		A07A, A13A	Prä	A07A, A13A		Prä	A07A, A13A				
35.62↔			BORP, KORP, KVB I, KVB II, MKOR, VBOR	35.72.10↔			BORP, KORP, KVB I, KVB II, MKOR, VBOR	35.85↔			BORP, KORP, KVB I, KVB II, MKOR, VBOR
		05	F01A, F01C, F03B, F03C, F03D, F12A, F30Z, F31A, F31B, F31C, F35A, F35B, F50B, F59A			05	F01A, F01C, F03B, F03C, F03D, F30Z, F31A, F31B, F31C, F35A, F35B, F59A			05	F01A, F01C, F30Z, F59A
	06	G33Z, G38Z	06		G33Z, G38Z	06	G33Z, G38Z				
	07	H33Z	07		H33Z	07	H33Z				
	11	L33Z	11		L33Z	11	L33Z				
	15	P02A, P02B, P02C	15		P02A, P02B, P02C	15	P02A, P02B, P02C				
	21B	X33Z	21B		X33Z	21B	X33Z				
	Prä	A07A, A13A	Prä		A07A, A13A	Prä	A07A, A13A				



CHOP	MDC	DRG	CHOP	MDC	DRG	CHOP	MDC	DRG
35.a3.11↔		BORP, KORP, KVB I, KVB II, MKOR, VBOR	35.a4.13↔		BORP, KORP, KVB I, KVB II, MKOR, VBOR	35.c2.09↔		BORP, KORP, KVB I, KVB II, MKOR, VBOR
	05	F01A, F01C, F03A, F03B, F03C, F03D, F03E, F04Z, F30Z, F59A		05	F01A, F01C, F03A, F03B, F03C, F03D, F03E, F04Z, F30Z, F59A		05	F01A, F01C, F03A, F03B, F03C, F03D, F03E, F04Z, F30Z, F59A
	06	G33Z, G38Z		15	P02A, P02B, P02C		15	P02A, P02B, P02C
	07	H33Z	35.a4.14↔		BORP, KORP, KVB I, KVB II, MKOR, VBOR	35.c2.11↔		BORP, KORP, KVB I, KVB II, MKOR, VBOR
	11	L33Z		05	F01A, F01C, F03A, F03B, F03C, F03D, F03E, F04Z, F30Z, F59A		05	F01A, F01C, F03A, F03B, F03C, F03D, F03E, F04Z, F30Z, F59A
	15	P02A, P02B, P02C		15	P02A, P02B, P02C		06	G33Z, G38Z
	21B	X33Z		05	F01A, F01C, F06B, F06C, F12A, F19Z, F50B		07	H33Z
	Prä	A07A, A13A	35.b0↔		F01A, F01C, F06B, F06C, F12A, F19Z, F50B		11	L33Z
35.a3.12↔		BORP, KORP, KVB I, KVB II, MKOR, VBOR	35.b1.11↔	05	F01A, F01C, F06B, F06C, F12A, F19Z, F50B		15	P02A, P02B, P02C
	05	F01A, F01C, F03A, F03B, F03C, F03D, F03E, F04Z, F30Z, F59A	35.b1.12↔	05	F01A, F01C, F06B, F06C, F12A, F19Z, F50B		21B	X33Z
	06	G33Z, G38Z	35.b1.13↔	05	F01A, F01C, F06B, F06C, F12A, F19Z, F50B	35.c2.12↔		BORP, KORP, KVB I, KVB II, MKOR, VBOR
	07	H33Z	35.b1.14↔	05	F01A, F01C, F06B, F06C, F12A, F19Z, F50B		05	F01A, F01C, F03A, F03B, F03C, F03D, F03E, F04Z, F30Z, F59A
	11	L33Z	35.b9↔	05	F01A, F01C, F06B, F06C, F12A, F19Z, F50B		06	G33Z, G38Z
	15	P02A, P02B, P02C	35.c1.00↔		BORP, KORP, KVB I, KVB II, MKOR, VBOR		07	H33Z
	21B	X33Z		05	F01A, F01C, F03A, F03B, F03C, F03D, F03E, F04Z, F30Z, F59A		11	L33Z
	Prä	A07A, A13A		15	P02A, P02B, P02C		15	P02A, P02B, P02C
35.a3.13↔		BORP, KORP, KVB I, KVB II, MKOR, VBOR	35.c1.09↔		BORP, KORP, KVB I, KVB II, MKOR, VBOR	35.c2.13↔		BORP, KORP, KVB I, KVB II, MKOR, VBOR
	05	F01A, F01C, F03A, F03B, F03C, F03D, F03E, F04Z, F30Z, F59A		05	F01A, F01C, F03A, F03B, F03C, F03D, F03E, F04Z, F30Z, F59A		05	F01A, F01C, F06B, F06C, F12A, F19Z, F50B, F59A
	15	P02A, P02B, P02C		05	F01A, F01C, F03A, F03B, F03C, F03D, F03E, F04Z, F30Z, F59A	35.c2.14↔	05	F01A, F01C, F06B, F06C, F12A, F19Z, F50B
35.a3.14↔		BORP, KORP, KVB I, KVB II, MKOR, VBOR	35.c1.11↔		BORP, KORP, KVB I, KVB II, MKOR, VBOR	35.c3.00↔		BORP, KORP, KVB I, KVB II, MKOR, VBOR
	05	F01A, F01C, F03A, F03B, F03C, F03D, F03E, F04Z, F30Z, F59A		05	F01A, F01C, F03A, F03B, F03C, F03D, F03E, F04Z, F30Z, F59A		05	F01A, F01C, F03A, F03B, F03C, F03D, F03E, F04Z, F30Z, F59A
	15	P02A, P02B, P02C		05	F01A, F01C, F03A, F03B, F03C, F03D, F03E, F04Z, F30Z, F59A		15	P02A, P02B, P02C
35.a4.00↔		BORP, KORP, KVB I, KVB II, MKOR, VBOR	35.c1.12↔		BORP, KORP, KVB I, KVB II, MKOR, VBOR	35.c3.09↔		BORP, KORP, KVB I, KVB II, MKOR, VBOR
	05	F01A, F01C, F03A, F03B, F03C, F03D, F03E, F04Z, F30Z, F59A		05	F01A, F01C, F03A, F03B, F03C, F03D, F03E, F04Z, F30Z, F59A		05	F01A, F01C, F03A, F03B, F03C, F03D, F03E, F04Z, F30Z, F59A
	15	P02A, P02B, P02C		06	G33Z, G38Z		15	P02A, P02B, P02C
35.a4.09↔		BORP, KORP, KVB I, KVB II, MKOR, VBOR		07	H33Z		15	P02A, P02B, P02C
	05	F01A, F01C, F03A, F03B, F03C, F03D, F03E, F04Z, F30Z, F59A		11	L33Z	35.c3.11↔		BORP, KORP, KVB I, KVB II, MKOR, VBOR
	15	P02A, P02B, P02C		15	P02A, P02B, P02C		05	F01A, F01C, F03A, F03B, F03C, F03D, F03E, F04Z, F30Z, F59A
35.a4.11↔		BORP, KORP, KVB I, KVB II, MKOR, VBOR		21B	X33Z		06	G33Z, G38Z
	05	F01A, F01C, F03A, F03B, F03C, F03D, F03E, F04Z, F30Z, F59A		Prä	A07A, A13A		07	H33Z
	06	G33Z, G38Z		11	L33Z		11	L33Z
	07	H33Z		15	P02A, P02B, P02C		15	P02A, P02B, P02C
	11	L33Z		21B	X33Z	35.c3.12↔		BORP, KORP, KVB I, KVB II, MKOR, VBOR
	15	P02A, P02B, P02C		Prä	A07A, A13A		05	F01A, F01C, F03A, F03B, F03C, F03D, F03E, F04Z, F30Z, F59A
	21B	X33Z	35.c2.00↔		BORP, KORP, KVB I, KVB II, MKOR, VBOR		06	G33Z, G38Z
	Prä	A07A, A13A		05	F01A, F01C, F03A, F03B, F03C, F03D, F03E, F04Z, F30Z, F59A		07	H33Z
35.a4.12↔		BORP, KORP, KVB I, KVB II, MKOR, VBOR		15	P02A, P02B, P02C		11	L33Z
	05	F01A, F01C, F03A, F03B, F03C, F03D, F03E, F04Z, F30Z, F59A		21B	X33Z		15	P02A, P02B, P02C
	06	G33Z, G38Z		Prä	A07A, A13A		21B	X33Z
	07	H33Z		Prä	A07A, A13A		Prä	A07A, A13A
	11	L33Z		05	F01A, F01C, F03A, F03B, F03C, F03D, F03E, F04Z, F30Z, F59A	35.c3.13↔	05	F01A, F01C, F06B, F06C, F12A, F19Z, F50B
	15	P02A, P02B, P02C		05	F01A, F01C, F03A, F03B, F03C, F03D, F03E, F04Z, F30Z, F59A		06	G33Z, G38Z
	21B	X33Z		15	P02A, P02B, P02C		07	H33Z
	Prä	A07A, A13A					11	L33Z



CHOP	MDC	DRG	CHOP	MDC	DRG	CHOP	MDC	DRG
35.c3.14↔	05	F01A, F01C, F06B, F06C, F12A, F19Z, F50B	35.d1.11↔		BORP, KORP, KVB I, KVB II, MKOR, VBOR	35.d2.11↔		BORP, KORP, KVB I, KVB II, MKOR, VBOR
35.c4.00↔		BORP, KORP, KVB I, KVB II, MKOR, VBOR		05	F01A, F01C, F03A, F03B, F03C, F03D, F03E, F04Z, F30Z, F59A	05	F01A, F01C, F03A, F03B, F03C, F03D, F03E, F04Z, F30Z, F59A	
	05	F01A, F01C, F03A, F03B, F03C, F03D, F03E, F04Z, F30Z, F59A		06	G33Z, G38Z	06	G33Z, G38Z	
	15	P02A, P02B, P02C		07	H33Z	07	H33Z	
35.c4.09↔		BORP, KORP, KVB I, KVB II, MKOR, VBOR		11	L33Z	11	L33Z	
	05	F01A, F01C, F03A, F03B, F03C, F03D, F03E, F04Z, F30Z, F59A	35.d1.12↔		P02A, P02B, P02C	35.d2.12↔		P02A, P02B, P02C
	15	P02A, P02B, P02C		15	X33Z	15	X33Z	
35.c4.11↔		BORP, KORP, KVB I, KVB II, MKOR, VBOR	Prä	Prä	A07A, A13A	Prä	Prä	A07A, A13A
	05	F01A, F01C, F03A, F03B, F03C, F03D, F03E, F04Z, F30Z, F59A		05	F01A, F01C, F03A, F03B, F03C, F03D, F03E, F04Z, F30Z, F59A	05	F01A, F01C, F03A, F03B, F03C, F03D, F03E, F04Z, F30Z, F59A	
	06	G33Z, G38Z		06	G33Z, G38Z	06	G33Z, G38Z	
	07	H33Z		07	H33Z	07	H33Z	
	11	L33Z		11	L33Z	11	L33Z	
	15	P02A, P02B, P02C		15	P02A, P02B, P02C	15	P02A, P02B, P02C	
	21B	X33Z	35.d1.13↔		X33Z	35.d2.13↔		X33Z
	Prä	A07A, A13A		Prä	A07A, A13A	Prä	Prä	A07A, A13A
35.c4.12↔		BORP, KORP, KVB I, KVB II, MKOR, VBOR		05	F01A, F01C, F03A, F03B, F03C, F03D, F03E, F04Z, F30Z, F59A	35.d2.14↔		BORP, KORP, KVB I, KVB II, MKOR, VBOR
	05	F01A, F01C, F03A, F03B, F03C, F03D, F03E, F04Z, F30Z, F59A		06	G33Z, G38Z	05	F01A, F01C, F06B, F06C, F12A, F19Z, F50B, F59A	
	06	G33Z, G38Z		07	H33Z		05	F01A, F01C, F03A, F03B, F03C, F03D, F03E, F04Z, F30Z, F59A
	07	H33Z		11	L33Z		06	G33Z, G38Z
	11	L33Z		15	P02A, P02B, P02C		07	H33Z
	15	P02A, P02B, P02C	35.d1.14↔		X33Z		11	L33Z
	21B	X33Z		Prä	A07A, A13A		15	P02A, P02B, P02C
	Prä	A07A, A13A		05	F01A, F01C, F03A, F03B, F03C, F03D, F03E, F04Z, F30Z, F59A		21B	X33Z
35.c4.13↔	05	F01A, F01C, F06B, F06C, F12A, F19Z, F50B		06	G33Z, G38Z	35.d3.00↔		BORP, KORP, KVB I, KVB II, MKOR, VBOR
35.c4.14↔	05	F01A, F01C, F06B, F06C, F12A, F19Z, F50B		07	H33Z		05	F01A, F01C, F03A, F03B, F03C, F03D, F03E, F04Z, F30Z, F59A
35.d1.00↔		BORP, KORP, KVB I, KVB II, MKOR, VBOR		11	L33Z		06	G33Z, G38Z
	05	F01A, F01C, F03A, F03B, F03C, F03D, F03E, F04Z, F30Z, F59A		15	P02A, P02B, P02C		07	H33Z
	06	G33Z, G38Z	35.d2.00↔		X33Z		11	L33Z
	07	H33Z		Prä	A07A, A13A	35.d3.09↔		BORP, KORP, KVB I, KVB II, MKOR, VBOR
	11	L33Z		05	F01A, F01C, F03A, F03B, F03C, F03D, F03E, F04Z, F30Z, F59A		05	F01A, F01C, F03A, F03B, F03C, F03D, F03E, F04Z, F30Z, F59A
	15	P02A, P02B, P02C		06	G33Z, G38Z		06	G33Z, G38Z
	21B	X33Z		07	H33Z		07	H33Z
	Prä	A07A, A13A		11	L33Z		11	L33Z
35.d1.09↔		BORP, KORP, KVB I, KVB II, MKOR, VBOR		15	P02A, P02B, P02C		15	P02A, P02B, P02C
	05	F01A, F01C, F03A, F03B, F03C, F03D, F03E, F04Z, F30Z, F59A	35.d2.09↔		X33Z		21B	X33Z
	06	G33Z, G38Z		Prä	A07A, A13A	35.d3.11↔		BORP, KORP, KVB I, KVB II, MKOR, VBOR
	07	H33Z		05	F01A, F01C, F03A, F03B, F03C, F03D, F03E, F04Z, F30Z, F59A		05	F01A, F01C, F03A, F03B, F03C, F03D, F03E, F04Z, F30Z, F59A
	11	L33Z		06	G33Z, G38Z		06	G33Z, G38Z
	15	P02A, P02B, P02C		07	H33Z		07	H33Z
	21B	X33Z		11	L33Z		11	L33Z
	Prä	A07A, A13A		15	P02A, P02B, P02C		15	P02A, P02B, P02C
				21B	X33Z		21B	X33Z
				Prä	A07A, A13A		Prä	A07A, A13A

CHOP	MDC	DRG	CHOP	MDC	DRG	CHOP	MDC	DRG	
35.e4.11↔		BORP, KORP, KVB I, KVB II, MKOR, VBOR	35.f1.21↔		BORP, KORP, KVB I, KVB II, MKOR, VBOR	35.f1.33↔		BORP, KORP, KVB I, KVB II, MKOR, VBOR	
	05	F01A, F01C, F03A, F03B, F03C, F03D, F03E, F04Z, F30Z, F59A		05	F01A, F01C, F03A, F03B, F03C, F03D, F03E, F04Z, F30Z, F59A		05	F01A, F01C, F59A, F98A, F98B	
	06	G33Z, G38Z		06	G33Z, G38Z		35.f1.34↔	Prä	A07A, A11A, A13A, A18Z
	07	H33Z		07	H33Z				BORP, KORP, KVB I, KVB II, MKOR, VBOR
	11	L33Z		11	L33Z		05	F01A, F01C, F59A, F98A	
	15	P02A, P02B, P02C		15	P02A, P02B, P02C		06	G33Z, G38Z	
	21B	X33Z		21B	X33Z		07	H33Z	
	Prä	A07A, A13A		Prä	A07A, A13A		11	L33Z	
	35.e4.12↔			BORP, KORP, KVB I, KVB II, MKOR, VBOR	35.f1.22↔			BORP, KORP, KVB I, KVB II, MKOR, VBOR	35.f1.35↔
05		F01A, F01C, F03A, F03B, F03C, F03D, F03E, F04Z, F30Z, F59A	05	F01A, F01C, F03A, F03B, F03C, F03D, F03E, F04Z, F30Z, F59A		05	F01A, F01C, F59A, F98A		
06		G33Z, G38Z	06	G33Z, G38Z		06	G33Z, G38Z		
07		H33Z	07	H33Z		07	H33Z		
11		L33Z	11	L33Z		11	L33Z		
15		P02A, P02B, P02C	15	P02A, P02B, P02C		15	P02A, P02B, P02C		
21B		X33Z	21B	X33Z		21B	X33Z		
Prä		A07A, A13A	Prä	A07A, A13A		Prä	A07A, A11A, A13A, A18Z		
35.e4.13↔		05	F01A, F01C, F06B, F06C, F12A, F19Z, F50B	35.f1.23↔			BORP, KORP, KVB I, KVB II, MKOR, VBOR	35.f1.41↔	
	35.e4.14↔	05	F01A, F01C, F06B, F06C, F12A, F19Z, F50B		05	F01A, F01C, F59A, F98A, F98B	05		F01A, F01C, F03A, F03B, F03C, F03D, F04Z, F30Z, F59A
35.f1.00↔		BORP, KORP, KVB I, KVB II, MKOR, VBOR	35.f1.24↔		BORP, KORP, KVB I, KVB II, MKOR, VBOR	35.f1.42↔		BORP, KORP, KVB I, KVB II, MKOR, VBOR	
	05	F01A, F01C, F03A, F03B, F03C, F03D, F03E, F04Z, F30Z, F59A		05	F01A, F01C, F59A, F98A		06	G33Z, G38Z	
	06	G33Z, G38Z		06	G33Z, G38Z		07	H33Z	
	07	H33Z		07	H33Z		11	L33Z	
	11	L33Z		11	L33Z		15	P02A, P02B, P02C	
	15	P02A, P02B, P02C		15	P02A, P02B, P02C		21B	X33Z	
	21B	X33Z		21B	X33Z		Prä	A07A, A13A	
	Prä	A07A, A13A		Prä	A07A, A11A, A13A, A18Z		05	F01A, F01C, F03A, F03B, F03C, F03D, F04Z, F30Z, F59A	
	35.f1.09↔			BORP, KORP, KVB I, KVB II, MKOR, VBOR	35.f1.25↔			BORP, KORP, KVB I, KVB II, MKOR, VBOR	35.f1.43↔
05		F01A, F01C, F03A, F03B, F03C, F03D, F03E, F04Z, F30Z, F59A	05	F01A, F01C, F59A, F98A		05	F01A, F01C, F59A, F98A, F98B		
06		G33Z, G38Z	06	G33Z, G38Z		35.f1.44↔	Prä	A07A, A11A, A13A, A18Z	
07		H33Z	07	H33Z				BORP, KORP, KVB I, KVB II, MKOR, VBOR	
11		L33Z	11	L33Z		05	F01A, F01C, F59A, F98A		
15		P02A, P02B, P02C	15	P02A, P02B, P02C		06	G33Z, G38Z		
21B		X33Z	21B	X33Z		07	H33Z		
Prä		A07A, A13A	Prä	A07A, A11A, A13A, A18Z		11	L33Z		
35.f1.11↔			BORP, KORP, KVB I, KVB II, MKOR, VBOR	35.f1.31↔			BORP, KORP, KVB I, KVB II, MKOR, VBOR	35.f1.45↔	
	05	F01A, F01C, F03A, F03B, F03C, F03D, F03E, F04Z, F30Z, F59A	05		F01A, F01C, F03A, F03B, F03C, F03D, F03E, F04Z, F30Z, F59A	05	F01A, F01C, F59A, F98A		
	06	G33Z, G38Z	06		G33Z, G38Z	06	G33Z, G38Z		
	07	H33Z	07		H33Z	07	H33Z		
	11	L33Z	11		L33Z	11	L33Z		
	15	P02A, P02B, P02C	15		P02A, P02B, P02C	15	P02A, P02B, P02C		
	21B	X33Z	21B		X33Z	21B	X33Z		
	Prä	A07A, A13A	Prä		A07A, A13A	Prä	A07A, A11A, A13A, A18Z		
	35.f1.12↔		BORP, KORP, KVB I, KVB II, MKOR, VBOR		35.f1.32↔		BORP, KORP, KVB I, KVB II, MKOR, VBOR		35.f1.45↔
05		F01A, F01C, F03A, F03B, F03C, F03D, F03E, F04Z, F30Z, F59A	05	F01A, F01C, F03A, F03B, F03C, F03D, F03E, F04Z, F30Z, F59A		05	F01A, F01C, F59A, F98A		
06		G33Z, G38Z	06	G33Z, G38Z		06	G33Z, G38Z		
07		H33Z	07	H33Z		07	H33Z		
11		L33Z	11	L33Z		11	L33Z		
15		P02A, P02B, P02C	15	P02A, P02B, P02C		15	P02A, P02B, P02C		
21B		X33Z	21B	X33Z		21B	X33Z		
Prä		A07A, A13A	Prä	A07A, A13A		Prä	A07A, A11A, A13A, A18Z		
35.f1.12↔			BORP, KORP, KVB I, KVB II, MKOR, VBOR	35.f1.32↔			BORP, KORP, KVB I, KVB II, MKOR, VBOR	35.f1.45↔	
	05	F01A, F01C, F03A, F03B, F03C, F03D, F03E, F04Z, F30Z, F59A	05		F01A, F01C, F03A, F03B, F03C, F03D, F03E, F04Z, F30Z, F59A	05	F01A, F01C, F59A, F98A		
	06	G33Z, G38Z	06		G33Z, G38Z	06	G33Z, G38Z		
	07	H33Z	07		H33Z	07	H33Z		
	11	L33Z	11		L33Z	11	L33Z		
	15	P02A, P02B, P02C	15		P02A, P02B, P02C	15	P02A, P02B, P02C		
	21B	X33Z	21B		X33Z	21B	X33Z		
	Prä	A07A, A13A	Prä		A07A, A13A	Prä	A07A, A11A, A13A, A18Z		

PROC

CHOP	MDC	DRG	CHOP	MDC	DRG	CHOP	MDC	DRG	
35.f1.51↔		BORP, KORP, KVB I, KVB II, MKOR, VBOR	35.f2.00↔		BORP, KORP, KVB I, KVB II, MKOR, VBOR	35.f2.23↔		BORP, KORP, KVB I, KVB II, MKOR, VBOR	
	05	F01A, F01C, F03A, F03B, F03C, F03D, F03E, F04Z, F30Z, F59A		05	F01A, F01C, F03A, F03B, F03C, F03D, F03E, F04Z, F30Z, F59A		05	F01A, F01C, F59A, F98A, F98B	
	06	G33Z, G38Z		06	G33Z, G38Z		35.f2.24↔	Prä	A07A, A11A, A13A, A18Z
	07	H33Z		07	H33Z				BORP, KORP, KVB I, KVB II, MKOR, VBOR
	11	L33Z		11	L33Z		05	F01A, F01C, F59A, F98A, F98B	
	15	P02A, P02B, P02C		15	P02A, P02B, P02C		35.f2.31↔	Prä	A07A, A11A, A13A, A18Z
	21B	X33Z		21B	X33Z				BORP, KORP, KVB I, KVB II, MKOR, VBOR
	Prä	A07A, A13A		Prä	A07A, A13A		05	F01A, F01C, F03A, F03B, F03C, F03D, F03E, F04Z, F30Z, F59A	
	35.f1.52↔			BORP, KORP, KVB I, KVB II, MKOR, VBOR	35.f2.09↔			BORP, KORP, KVB I, KVB II, MKOR, VBOR	35.f2.32↔
05		F01A, F01C, F03A, F03B, F03C, F03D, F03E, F04Z, F30Z, F59A	05	F01A, F01C, F03A, F03B, F03C, F03D, F03E, F04Z, F30Z, F59A		05	F01A, F01C, F03A, F03B, F03C, F03D, F03E, F04Z, F30Z, F59A		
06		G33Z, G38Z	06	G33Z, G38Z		06	G33Z, G38Z		
07		H33Z	07	H33Z		07	H33Z		
11		L33Z	11	L33Z		11	L33Z		
15		P02A, P02B, P02C	15	P02A, P02B, P02C		15	P02A, P02B, P02C		
21B		X33Z	21B	X33Z		21B	X33Z		
Prä		A07A, A13A	Prä	A07A, A13A		Prä	A07A, A13A		
35.f1.61↔			BORP, KORP, KVB I, KVB II, MKOR, VBOR	35.f2.11↔			BORP, KORP, KVB I, KVB II, MKOR, VBOR	35.f2.33↔	
	05	F01A, F01C, F03A, F03B, F03C, F03D, F03E, F04Z, F30Z, F59A	05		F01A, F01C, F03A, F03B, F03C, F03D, F03E, F04Z, F30Z, F59A	05	F01A, F01C, F03A, F03B, F03C, F03D, F03E, F04Z, F30Z, F59A		
	06	G33Z, G38Z	06		G33Z, G38Z	06	G33Z, G38Z		
	07	H33Z	07		H33Z	07	H33Z		
	11	L33Z	11		L33Z	11	L33Z		
	15	P02A, P02B, P02C	15		P02A, P02B, P02C	15	P02A, P02B, P02C		
	21B	X33Z	21B		X33Z	21B	X33Z		
	Prä	A07A, A13A	Prä		A07A, A13A	Prä	A07A, A13A		
	35.f1.62↔		BORP, KORP, KVB I, KVB II, MKOR, VBOR		35.f2.12↔		BORP, KORP, KVB I, KVB II, MKOR, VBOR		35.f2.34↔
05		F01A, F01C, F03A, F03B, F03C, F03D, F03E, F04Z, F30Z, F59A	05	F01A, F01C, F03A, F03B, F03C, F03D, F03E, F04Z, F30Z, F59A		05	F01A, F01C, F59A, F98A, F98B		
06		G33Z, G38Z	06	G33Z, G38Z		35.f2.51↔	Prä	A07A, A11A, A13A, A18Z	
07		H33Z	07	H33Z				BORP, KORP, KVB I, KVB II, MKOR, VBOR	
11		L33Z	11	L33Z		05	F01A, F01C, F59A, F98A, F98B		
15		P02A, P02B, P02C	15	P02A, P02B, P02C		35.f2.52↔	Prä	A07A, A11A, A13A, A18Z	
21B		X33Z	21B	X33Z				BORP, KORP, KVB I, KVB II, MKOR, VBOR	
Prä		A07A, A13A	Prä	A07A, A13A		05	F01A, F01C, F03A, F03B, F03C, F03D, F03E, F04Z, F30Z, F59A		
35.f1.71↔			BORP, KORP, KVB I, KVB II, MKOR, VBOR	35.f2.21↔			BORP, KORP, KVB I, KVB II, MKOR, VBOR	35.f2.52↔	
	05	F01A, F01C, F03A, F03B, F03C, F03D, F03E, F04Z, F30Z, F59A	05		F01A, F01C, F03A, F03B, F03C, F03D, F03E, F04Z, F30Z, F59A	05	F01A, F01C, F03A, F03B, F03C, F03D, F03E, F04Z, F30Z, F59A		
	06	G33Z, G38Z	06		G33Z, G38Z	06	G33Z, G38Z		
	07	H33Z	07		H33Z	07	H33Z		
	11	L33Z	11		L33Z	11	L33Z		
	15	P02A, P02B, P02C	15		P02A, P02B, P02C	15	P02A, P02B, P02C		
	21B	X33Z	21B		X33Z	21B	X33Z		
	Prä	A07A, A13A	Prä		A07A, A13A	Prä	A07A, A13A		
	35.f1.72↔		BORP, KORP, KVB I, KVB II, MKOR, VBOR		35.f2.22↔		BORP, KORP, KVB I, KVB II, MKOR, VBOR		35.f2.52↔
05		F01A, F01C, F03A, F03B, F03C, F03D, F03E, F04Z, F30Z, F59A	05	F01A, F01C, F03A, F03B, F03C, F03D, F03E, F04Z, F30Z, F59A		05	F01A, F01C, F03A, F03B, F03C, F03D, F03E, F04Z, F30Z, F59A		
06		G33Z, G38Z	06	G33Z, G38Z		06	G33Z, G38Z		
07		H33Z	07	H33Z		07	H33Z		
11		L33Z	11	L33Z		11	L33Z		
15		P02A, P02B, P02C	15	P02A, P02B, P02C		15	P02A, P02B, P02C		
21B		X33Z	21B	X33Z		21B	X33Z		
Prä		A07A, A13A	Prä	A07A, A13A		Prä	A07A, A13A		



Allegato B codice di procedure /MDC-/Indice DRG

CHOP	MDC	DRG	CHOP	MDC	DRG	CHOP	MDC	DRG			
35.f3.00↔		BORP, KORP, KVB I, KVB II, MKOR, VBOR	35.f3.23↔		BORP, KORP, KVB I, KVB II, MKOR, VBOR	35.f3.52↔		BORP, KORP, KVB I, KVB II, MKOR, VBOR			
	05	F01A, F01C, F03A, F03B, F03C, F03D, F03E, F04Z, F30Z, F59A		05	F01A, F01C, F59A, F98A, F98B		05	F01A, F01C, F03A, F03B, F03C, F03D, F03E, F04Z, F30Z, F59A			
	06	G33Z, G38Z		35.f3.24↔	Prä		A07A, A11A, A13A, A18Z	06	G33Z, G38Z		
	07	H33Z			BORP, KORP, KVB I, KVB II, MKOR, VBOR		07	H33Z			
	11	L33Z		05	F01A, F01C, F59A, F98A, F98B		11	L33Z			
	15	P02A, P02B, P02C		35.f3.25↔	Prä		A07A, A11A, A13A, A18Z	15	P02A, P02B, P02C		
	21B	X33Z			BORP, KORP, KVB I, KVB II, MKOR, VBOR		21B	X33Z			
	35.f3.09↔	Prä		A07A, A13A	35.f3.31↔		05	F01A, F01C, F59A, F98A, F98B	35.f3.61↔	Prä	A07A, A13A
		BORP, KORP, KVB I, KVB II, MKOR, VBOR		Prä			A07A, A11A, A13A, A18Z	BORP, KORP, KVB I, KVB II, MKOR, VBOR		05	F01A, F01C, F03A, F03B, F03C, F03D, F03E, F04Z, F30Z, F59A
		05		F01A, F01C, F03A, F03B, F03C, F03D, F03E, F04Z, F30Z, F59A			05	F01A, F01C, F03A, F03B, F03C, F03D, F03E, F04Z, F30Z, F59A		06	G33Z, G38Z
06		G33Z, G38Z	06	G33Z, G38Z		07	H33Z				
07		H33Z	07	H33Z		11	L33Z				
11		L33Z	06	G33Z, G38Z		15	P02A, P02B, P02C				
15		P02A, P02B, P02C	07	H33Z		21B	X33Z				
21B		X33Z	11	L33Z		35.f3.62↔	Prä	A07A, A13A			
Prä		A07A, A13A	15	P02A, P02B, P02C			BORP, KORP, KVB I, KVB II, MKOR, VBOR	05		F01A, F01C, F03A, F03B, F03C, F03D, F03E, F04Z, F30Z, F59A	
35.f3.11↔		BORP, KORP, KVB I, KVB II, MKOR, VBOR	35.f3.32↔	Prä		A07A, A13A	06	G33Z, G38Z			
	05	F01A, F01C, F03A, F03B, F03C, F03D, F03E, F04Z, F30Z, F59A		05	F01A, F01C, F03A, F03B, F03C, F03D, F03E, F04Z, F30Z, F59A	07	H33Z				
	06	G33Z, G38Z		06	G33Z, G38Z	11	L33Z				
	07	H33Z		07	H33Z	15	P02A, P02B, P02C				
	11	L33Z		06	G33Z, G38Z	21B	X33Z				
	15	P02A, P02B, P02C		07	H33Z	35.f3.71↔	Prä	A07A, A13A			
	21B	X33Z		11	L33Z		BORP, KORP, KVB I, KVB II, MKOR, VBOR	05	F01A, F01C, F03A, F03B, F03C, F03D, F03E, F04Z, F30Z, F59A		
	Prä	A07A, A13A		15	P02A, P02B, P02C	06	G33Z, G38Z				
	35.f3.12↔	BORP, KORP, KVB I, KVB II, MKOR, VBOR		35.f3.33↔	Prä	A07A, A13A	07	H33Z			
		05			F01A, F01C, F03A, F03B, F03C, F03D, F03E, F04Z, F30Z, F59A	05	F01A, F01C, F59A, F98A, F98B	11	L33Z		
06		G33Z, G38Z	Prä		A07A, A11A, A13A, A18Z	15	P02A, P02B, P02C				
07		H33Z	BORP, KORP, KVB I, KVB II, MKOR, VBOR		21B	X33Z					
11		L33Z	05		F01A, F01C, F03A, F03B, F03C, F03D, F03E, F04Z, F30Z, F59A	35.f3.72↔	Prä	A07A, A13A			
15		P02A, P02B, P02C	Prä		A07A, A11A, A13A, A18Z		BORP, KORP, KVB I, KVB II, MKOR, VBOR	05	F01A, F01C, F03A, F03B, F03C, F03D, F03E, F04Z, F30Z, F59A		
21B		X33Z	35.f3.34↔		BORP, KORP, KVB I, KVB II, MKOR, VBOR	06	G33Z, G38Z				
Prä		A07A, A13A			05	F01A, F01C, F59A, F98A, F98B	07	H33Z			
35.f3.21↔		BORP, KORP, KVB I, KVB II, MKOR, VBOR	35.f3.35↔		05	F01A, F01C, F59A, F98A, F98B	11	L33Z			
		05			F01A, F01C, F03A, F03B, F03C, F03D, F03E, F04Z, F30Z, F59A	Prä	A07A, A11A, A13A, A18Z	15	P02A, P02B, P02C		
	06	G33Z, G38Z		BORP, KORP, KVB I, KVB II, MKOR, VBOR	21B	X33Z					
	07	H33Z		35.f3.51↔	Prä	A07A, A11A, A13A, A18Z	35.f4.00↔	Prä	A07A, A13A		
	11	L33Z			BORP, KORP, KVB I, KVB II, MKOR, VBOR	05		F01A, F01C, F03A, F03B, F03C, F03D, F03E, F04Z, F30Z, F59A			
	15	P02A, P02B, P02C		05	F01A, F01C, F59A, F98A, F98B	06	G33Z, G38Z				
	21B	X33Z		06	G33Z, G38Z	07	H33Z				
	Prä	A07A, A13A		07	H33Z	11	L33Z				
	35.f3.22↔	BORP, KORP, KVB I, KVB II, MKOR, VBOR		35.f3.51↔	15	P02A, P02B, P02C	15	P02A, P02B, P02C			
		05			F01A, F01C, F03A, F03B, F03C, F03D, F03E, F04Z, F30Z, F59A	Prä	A07A, A13A	21B	X33Z		
06		G33Z, G38Z	05		F01A, F01C, F03A, F03B, F03C, F03D, F03E, F04Z, F30Z, F59A	35.f4.00↔	Prä	A07A, A13A			
07		H33Z	06		G33Z, G38Z		BORP, KORP, KVB I, KVB II, MKOR, VBOR	05	F01A, F01C, F03A, F03B, F03C, F03D, F03E, F04Z, F30Z, F59A		
11		L33Z	07		H33Z	06	G33Z, G38Z				
15		P02A, P02B, P02C	11		L33Z	07	H33Z				
21B		X33Z	15		P02A, P02B, P02C	11	L33Z				
Prä		A07A, A13A	21B		X33Z	15	P02A, P02B, P02C				
			Prä		A07A, A13A	21B	X33Z				
						Prä	A07A, A13A				

CHOP	MDC	DRG	CHOP	MDC	DRG	CHOP	MDC	DRG
35.f4.09↔		BORP, KORP, KVB I, KVB II, MKOR, VBOR	35.f4.24↔		BORP, KORP, KVB I, KVB II, MKOR, VBOR	35.f4.52↔		BORP, KORP, KVB I, KVB II, MKOR, VBOR
	05	F01A, F01C, F03A, F03B, F03C, F03D, F03E, F04Z, F30Z, F59A		05	F01A, F01C, F03A, F03B, F03C, F03D, F03E, F04Z, F30Z, F59A		05	F01A, F01C, F03A, F03B, F03C, F03D, F03E, F04Z, F30Z, F59A
	06	G33Z, G38Z		06	G33Z, G38Z		06	G33Z, G38Z
	07	H33Z		07	H33Z		07	H33Z
	11	L33Z		11	L33Z		11	L33Z
	15	P02A, P02B, P02C		15	P02A, P02B, P02C		15	P02A, P02B, P02C
	21B	X33Z		21B	X33Z		21B	X33Z
	Prä	A07A, A13A		Prä	A07A, A13A		Prä	A07A, A13A
35.f4.11↔		BORP, KORP, KVB I, KVB II, MKOR, VBOR	35.f4.31↔		BORP, KORP, KVB I, KVB II, MKOR, VBOR	35.g0↔		BORP, KORP, KVB I, KVB II, MKOR, VBOR
	05	F01A, F01C, F03A, F03B, F03C, F03D, F03E, F04Z, F30Z, F59A		05	F01A, F01C, F03A, F03B, F03C, F03D, F03E, F04Z, F30Z, F59A		05	F01A, F01C, F03A, F03B, F03C, F03D, F04Z, F06B, F30Z, F31A, F31B, F59A
	06	G33Z, G38Z		06	G33Z, G38Z		06	G33Z, G38Z
	07	H33Z		07	H33Z		07	H33Z
	11	L33Z		11	L33Z		11	L33Z
	15	P02A, P02B, P02C		15	P02A, P02B, P02C		15	P02A, P02B, P02C
	21B	X33Z		21B	X33Z		21B	X33Z
	Prä	A07A, A13A		Prä	A07A, A13A		Prä	A07A, A13A
35.f4.12↔		BORP, KORP, KVB I, KVB II, MKOR, VBOR	35.f4.32↔		BORP, KORP, KVB I, KVB II, MKOR, VBOR	35.g1.11↔		BORP, KORP, KVB I, KVB II, MKOR, VBOR
	05	F01A, F01C, F03A, F03B, F03C, F03D, F03E, F04Z, F30Z, F59A		05	F01A, F01C, F03A, F03B, F03C, F03D, F03E, F04Z, F30Z, F59A		05	F01A, F01C, F03A, F03B, F03C, F03D, F04Z, F06B, F30Z, F31A, F31B, F59A
	06	G33Z, G38Z		06	G33Z, G38Z		06	G33Z, G38Z
	07	H33Z		07	H33Z		07	H33Z
	11	L33Z		11	L33Z		11	L33Z
	15	P02A, P02B, P02C		15	P02A, P02B, P02C		15	P02A, P02B, P02C
	21B	X33Z		21B	X33Z		21B	X33Z
	Prä	A07A, A13A		Prä	A07A, A13A		Prä	A07A, A13A
35.f4.21↔		BORP, KORP, KVB I, KVB II, MKOR, VBOR	35.f4.33↔		BORP, KORP, KVB I, KVB II, MKOR, VBOR	35.g1.12↔		BORP, KORP, KVB I, KVB II, MKOR, VBOR
	05	F01A, F01C, F03A, F03B, F03C, F03D, F03E, F04Z, F30Z, F59A		05	F01A, F01C, F03A, F03B, F03C, F03D, F03E, F04Z, F30Z, F59A		05	F01A, F01C, F03A, F03B, F03C, F03D, F04Z, F06B, F30Z, F31A, F31B, F59A
	06	G33Z, G38Z		06	G33Z, G38Z		06	G33Z, G38Z
	07	H33Z		07	H33Z		07	H33Z
	11	L33Z		11	L33Z		11	L33Z
	15	P02A, P02B, P02C		15	P02A, P02B, P02C		15	P02A, P02B, P02C
	21B	X33Z		21B	X33Z		21B	X33Z
	Prä	A07A, A13A		Prä	A07A, A13A		Prä	A07A, A13A
35.f4.22↔		BORP, KORP, KVB I, KVB II, MKOR, VBOR	35.f4.34↔		BORP, KORP, KVB I, KVB II, MKOR, VBOR	35.g1.13↔		BORP, KORP, KVB I, KVB II, MKOR, VBOR
	05	F01A, F01C, F03A, F03B, F03C, F03D, F03E, F04Z, F30Z, F59A		05	F01A, F01C, F03A, F03B, F03C, F03D, F03E, F04Z, F30Z, F59A		05	F01A, F01C, F03A, F03B, F03C, F03D, F04Z, F06B, F30Z, F31A, F31B, F59A
	06	G33Z, G38Z		06	G33Z, G38Z		06	G33Z, G38Z
	07	H33Z		07	H33Z		07	H33Z
	11	L33Z		11	L33Z		11	L33Z
	15	P02A, P02B, P02C		15	P02A, P02B, P02C		15	P02A, P02B, P02C
	21B	X33Z		21B	X33Z		21B	X33Z
	Prä	A07A, A13A		Prä	A07A, A13A		Prä	A07A, A13A
35.f4.23↔		BORP, KORP, KVB I, KVB II, MKOR, VBOR	35.f4.51↔		BORP, KORP, KVB I, KVB II, MKOR, VBOR	35.g1.14↔		BORP, KORP, KVB I, KVB II, MKOR, VBOR
	05	F01A, F01C, F03A, F03B, F03C, F03D, F03E, F04Z, F30Z, F59A		05	F01A, F01C, F03A, F03B, F03C, F03D, F03E, F04Z, F30Z, F59A		05	F01A, F01C, F03A, F03B, F03C, F03D, F04Z, F06B, F30Z, F31A, F31B, F59A
	06	G33Z, G38Z		06	G33Z, G38Z		06	G33Z, G38Z
	07	H33Z		07	H33Z		07	H33Z
	11	L33Z		11	L33Z		11	L33Z
	15	P02A, P02B, P02C		15	P02A, P02B, P02C		15	P02A, P02B, P02C
	21B	X33Z		21B	X33Z		21B	X33Z
	Prä	A07A, A13A		Prä	A07A, A13A		Prä	A07A, A13A



Allegato B codice di procedure /MDC-/Indice DRG

CHOP	MDC	DRG	CHOP	MDC	DRG	CHOP	MDC	DRG
35.g2.11↔		BORP, KORP, KVB I, KVB II, MKOR, VBOR	35.g3.13↔		BORP, KORP, KVB I, KVB II, MKOR, VBOR	35.g9↔		BORP, KORP, KVB I, KVB II, MKOR, VBOR
	05	F01A, F01C, F03A, F03B, F03C, F03D, F04Z, F06B, F30Z, F31A, F31B, F59A		05	F01A, F01C, F03A, F03B, F03C, F03D, F04Z, F06B, F30Z, F31A, F31B, F59A		05	F01A, F01C, F03A, F03B, F03C, F03D, F04Z, F06B, F30Z, F31A, F31B, F59A
	06	G33Z, G38Z		06	G33Z, G38Z		06	G33Z, G38Z
	07	H33Z		07	H33Z		07	H33Z
	11	L33Z		11	L33Z		11	L33Z
	15	P02A, P02B, P02C		15	P02A, P02B, P02C		15	P02A, P02B, P02C
	21B	X33Z		21B	X33Z		21B	X33Z
	Prä	A07A, A13A		Prä	A07A, A13A		Prä	A07A, A13A
35.g2.12↔		BORP, KORP, KVB I, KVB II, MKOR, VBOR	35.g3.14↔		BORP, KORP, KVB I, KVB II, MKOR, VBOR	35.h1.00↔		BORP, KORP, KVB I, KVB II, MKOR, VBOR
	05	F01A, F01C, F03A, F03B, F03C, F03D, F04Z, F06B, F30Z, F31A, F31B, F59A		05	F01A, F01C, F03A, F03B, F03C, F03D, F04Z, F06B, F30Z, F31A, F31B, F59A		05	F01A, F01C, F03A, F03B, F03C, F03D, F03E, F04Z, F30Z, F59A
	06	G33Z, G38Z		06	G33Z, G38Z		06	G33Z, G38Z
	07	H33Z		07	H33Z		07	H33Z
	11	L33Z		11	L33Z		11	L33Z
	15	P02A, P02B, P02C		15	P02A, P02B, P02C		15	P02A, P02B, P02C
	21B	X33Z		21B	X33Z		21B	X33Z
	Prä	A07A, A13A		Prä	A07A, A13A		Prä	A07A, A13A
35.g2.13↔		BORP, KORP, KVB I, KVB II, MKOR, VBOR	35.g4.11↔		BORP, KORP, KVB I, KVB II, MKOR, VBOR	35.h1.09↔		BORP, KORP, KVB I, KVB II, MKOR, VBOR
	05	F01A, F01C, F03A, F03B, F03C, F03D, F04Z, F06B, F30Z, F31A, F31B, F59A		05	F01A, F01C, F03A, F03B, F03C, F03D, F04Z, F06B, F30Z, F31A, F31B, F59A		05	F01A, F01C, F03A, F03B, F03C, F03D, F03E, F04Z, F30Z, F59A
	06	G33Z, G38Z		06	G33Z, G38Z		06	G33Z, G38Z
	07	H33Z		07	H33Z		07	H33Z
	11	L33Z		11	L33Z		11	L33Z
	15	P02A, P02B, P02C		15	P02A, P02B, P02C		15	P02A, P02B, P02C
	21B	X33Z		21B	X33Z		21B	X33Z
	Prä	A07A, A13A		Prä	A07A, A13A		Prä	A07A, A13A
35.g2.14↔		BORP, KORP, KVB I, KVB II, MKOR, VBOR	35.g4.12↔		BORP, KORP, KVB I, KVB II, MKOR, VBOR	35.h1.11↔		BORP, KORP, KVB I, KVB II, MKOR, VBOR
	05	F01A, F01C, F03A, F03B, F03C, F03D, F04Z, F06B, F30Z, F31A, F31B, F59A		05	F01A, F01C, F03A, F03B, F03C, F03D, F04Z, F06B, F30Z, F31A, F31B, F59A		05	F01A, F01C, F03A, F03B, F03C, F03D, F03E, F04Z, F30Z, F59A
	06	G33Z, G38Z		06	G33Z, G38Z		06	G33Z, G38Z
	07	H33Z		07	H33Z		07	H33Z
	11	L33Z		11	L33Z		11	L33Z
	15	P02A, P02B, P02C		15	P02A, P02B, P02C		15	P02A, P02B, P02C
	21B	X33Z		21B	X33Z		21B	X33Z
	Prä	A07A, A13A		Prä	A07A, A13A		Prä	A07A, A13A
35.g3.11↔		BORP, KORP, KVB I, KVB II, MKOR, VBOR	35.g4.13↔		BORP, KORP, KVB I, KVB II, MKOR, VBOR	35.h1.12↔		BORP, KORP, KVB I, KVB II, MKOR, VBOR
	05	F01A, F01C, F03A, F03B, F03C, F03D, F04Z, F06B, F30Z, F31A, F31B, F59A		05	F01A, F01C, F03A, F03B, F03C, F03D, F04Z, F06B, F30Z, F31A, F31B, F59A		05	F01A, F01C, F03A, F03B, F03C, F03D, F03E, F04Z, F30Z, F59A
	06	G33Z, G38Z		06	G33Z, G38Z		06	G33Z, G38Z
	07	H33Z		07	H33Z		07	H33Z
	11	L33Z		11	L33Z		11	L33Z
	15	P02A, P02B, P02C		15	P02A, P02B, P02C		15	P02A, P02B, P02C
	21B	X33Z		21B	X33Z		21B	X33Z
	Prä	A07A, A13A		Prä	A07A, A13A		Prä	A07A, A13A
35.g3.12↔		BORP, KORP, KVB I, KVB II, MKOR, VBOR	35.g4.14↔		BORP, KORP, KVB I, KVB II, MKOR, VBOR	35.h1.21↔		BORP, KORP, KVB I, KVB II, MKOR, VBOR
	05	F01A, F01C, F03A, F03B, F03C, F03D, F04Z, F06B, F30Z, F31A, F31B, F59A		05	F01A, F01C, F03A, F03B, F03C, F03D, F04Z, F06B, F30Z, F31A, F31B, F59A		05	F01A, F01C, F03A, F03B, F03C, F03D, F03E, F04Z, F30Z, F59A
	06	G33Z, G38Z		06	G33Z, G38Z		06	G33Z, G38Z
	07	H33Z		07	H33Z		07	H33Z
	11	L33Z		11	L33Z		11	L33Z
	15	P02A, P02B, P02C		15	P02A, P02B, P02C		15	P02A, P02B, P02C
	21B	X33Z		21B	X33Z		21B	X33Z
	Prä	A07A, A13A		Prä	A07A, A13A		Prä	A07A, A13A

CHOP	MDC	DRG	CHOP	MDC	DRG	CHOP	MDC	DRG
35.h1.22↔		BORP, KORP, KVB I, KVB II, MKOR, VBOR	35.h1.52↔		BORP, KORP, KVB I, KVB II, MKOR, VBOR	35.h2.09↔		BORP, KORP, KVB I, KVB II, MKOR, VBOR
	05	F01A, F01C, F03A, F03B, F03C, F03D, F03E, F04Z, F30Z, F59A		05	F01A, F01C, F03A, F03B, F03C, F03D, F03E, F04Z, F30Z, F59A		05	F01A, F01C, F03A, F03B, F03C, F03D, F03E, F04Z, F30Z, F59A
	06	G33Z, G38Z		06	G33Z, G38Z		06	G33Z, G38Z
	07	H33Z		07	H33Z		07	H33Z
	11	L33Z		11	L33Z		11	L33Z
	15	P02A, P02B, P02C		15	P02A, P02B, P02C		15	P02A, P02B, P02C
	21B	X33Z		21B	X33Z		21B	X33Z
	Prä	A07A, A13A		Prä	A07A, A13A		Prä	A07A, A13A
35.h1.31↔		BORP, KORP, KVB I, KVB II, MKOR, VBOR	35.h1.61↔		BORP, KORP, KVB I, KVB II, MKOR, VBOR	35.h2.11↔		BORP, KORP, KVB I, KVB II, MKOR, VBOR
	05	F01A, F01C, F03A, F03B, F03C, F03D, F03E, F04Z, F30Z, F59A		05	F01A, F01C, F03A, F03B, F03C, F03D, F03E, F04Z, F30Z, F59A		05	F01A, F01C, F03A, F03B, F03C, F03D, F03E, F04Z, F30Z, F59A
	06	G33Z, G38Z		06	G33Z, G38Z		06	G33Z, G38Z
	07	H33Z		07	H33Z		07	H33Z
	11	L33Z		11	L33Z		11	L33Z
	15	P02A, P02B, P02C		15	P02A, P02B, P02C		15	P02A, P02B, P02C
	21B	X33Z		21B	X33Z		21B	X33Z
	Prä	A07A, A13A		Prä	A07A, A13A		Prä	A07A, A13A
35.h1.32↔		BORP, KORP, KVB I, KVB II, MKOR, VBOR	35.h1.62↔		BORP, KORP, KVB I, KVB II, MKOR, VBOR	35.h2.12↔		BORP, KORP, KVB I, KVB II, MKOR, VBOR
	05	F01A, F01C, F03A, F03B, F03C, F03D, F03E, F04Z, F30Z, F59A		05	F01A, F01C, F03A, F03B, F03C, F03D, F03E, F04Z, F30Z, F59A		05	F01A, F01C, F03A, F03B, F03C, F03D, F03E, F04Z, F30Z, F59A
	06	G33Z, G38Z		06	G33Z, G38Z		06	G33Z, G38Z
	07	H33Z		07	H33Z		07	H33Z
	11	L33Z		11	L33Z		11	L33Z
	15	P02A, P02B, P02C		15	P02A, P02B, P02C		15	P02A, P02B, P02C
	21B	X33Z		21B	X33Z		21B	X33Z
	Prä	A07A, A13A		Prä	A07A, A13A		Prä	A07A, A13A
35.h1.41↔		BORP, KORP, KVB I, KVB II, MKOR, VBOR	35.h1.71↔		BORP, KORP, KVB I, KVB II, MKOR, VBOR	35.h2.21↔		BORP, KORP, KVB I, KVB II, MKOR, VBOR
	05	F01A, F01C, F03A, F03B, F03C, F03D, F04Z, F30Z, F59A		05	F01A, F01C, F03A, F03B, F03C, F03D, F03E, F04Z, F30Z, F59A		05	F01A, F01C, F03A, F03B, F03C, F03D, F03E, F04Z, F30Z, F59A
	06	G33Z, G38Z		06	G33Z, G38Z		06	G33Z, G38Z
	07	H33Z		07	H33Z		07	H33Z
	11	L33Z		11	L33Z		11	L33Z
	15	P02A, P02B, P02C		15	P02A, P02B, P02C		15	P02A, P02B, P02C
	21B	X33Z		21B	X33Z		21B	X33Z
	Prä	A07A, A13A		Prä	A07A, A13A		Prä	A07A, A13A
35.h1.42↔		BORP, KORP, KVB I, KVB II, MKOR, VBOR	35.h1.72↔		BORP, KORP, KVB I, KVB II, MKOR, VBOR	35.h2.22↔		BORP, KORP, KVB I, KVB II, MKOR, VBOR
	05	F01A, F01C, F03A, F03B, F03C, F03D, F04Z, F30Z, F59A		05	F01A, F01C, F03A, F03B, F03C, F03D, F03E, F04Z, F30Z, F59A		05	F01A, F01C, F03A, F03B, F03C, F03D, F03E, F04Z, F30Z, F59A
	06	G33Z, G38Z		06	G33Z, G38Z		06	G33Z, G38Z
	07	H33Z		07	H33Z		07	H33Z
	11	L33Z		11	L33Z		11	L33Z
	15	P02A, P02B, P02C		15	P02A, P02B, P02C		15	P02A, P02B, P02C
	21B	X33Z		21B	X33Z		21B	X33Z
	Prä	A07A, A13A		Prä	A07A, A13A		Prä	A07A, A13A
35.h1.51↔		BORP, KORP, KVB I, KVB II, MKOR, VBOR	35.h2.00↔		BORP, KORP, KVB I, KVB II, MKOR, VBOR	35.h2.23↔		BORP, KORP, KVB I, KVB II, MKOR, VBOR
	05	F01A, F01C, F03A, F03B, F03C, F03D, F03E, F04Z, F30Z, F59A		05	F01A, F01C, F03A, F03B, F03C, F03D, F03E, F04Z, F30Z, F59A		05	F01A, F01C, F03A, F03B, F03C, F03D, F03E, F04Z, F30Z, F59A
	06	G33Z, G38Z		06	G33Z, G38Z		06	G33Z, G38Z
	07	H33Z		07	H33Z		07	H33Z
	11	L33Z		11	L33Z		11	L33Z
	15	P02A, P02B, P02C		15	P02A, P02B, P02C		15	P02A, P02B, P02C
	21B	X33Z		21B	X33Z		21B	X33Z
	Prä	A07A, A13A		Prä	A07A, A13A		Prä	A07A, A13A



Allegato B codice di procedure /MDC-/Indice DRG

CHOP	MDC	DRG	CHOP	MDC	DRG	CHOP	MDC	DRG
35.h2.24↔		BORP, KORP, KVB I, KVB II, MKOR, VBOR	35.h2.52↔		BORP, KORP, KVB I, KVB II, MKOR, VBOR	35.h3.22↔		BORP, KORP, KVB I, KVB II, MKOR, VBOR
	05	F01A, F01C, F03A, F03B, F03C, F03D, F03E, F04Z, F30Z, F59A		05	F01A, F01C, F03A, F03B, F03C, F03D, F03E, F04Z, F30Z, F59A		05	F01A, F01C, F03A, F03B, F03C, F03D, F03E, F04Z, F30Z, F59A
	06	G33Z, G38Z		06	G33Z, G38Z		06	G33Z, G38Z
	07	H33Z		07	H33Z		07	H33Z
	11	L33Z		11	L33Z		11	L33Z
	15	P02A, P02B, P02C		15	P02A, P02B, P02C		15	P02A, P02B, P02C
	21B	X33Z		21B	X33Z		21B	X33Z
	Prä	A07A, A13A		Prä	A07A, A13A		Prä	A07A, A13A
35.h2.31↔		BORP, KORP, KVB I, KVB II, MKOR, VBOR	35.h3.00↔		BORP, KORP, KVB I, KVB II, MKOR, VBOR	35.h3.31↔		BORP, KORP, KVB I, KVB II, MKOR, VBOR
	05	F01A, F01C, F03A, F03B, F03C, F03D, F03E, F04Z, F30Z, F59A		05	F01A, F01C, F03A, F03B, F03C, F03D, F03E, F04Z, F30Z, F59A		05	F01A, F01C, F03A, F03B, F03C, F03D, F03E, F04Z, F30Z, F59A
	06	G33Z, G38Z		06	G33Z, G38Z		06	G33Z, G38Z
	07	H33Z		07	H33Z		07	H33Z
	11	L33Z		11	L33Z		11	L33Z
	15	P02A, P02B, P02C		15	P02A, P02B, P02C		15	P02A, P02B, P02C
	21B	X33Z		21B	X33Z		21B	X33Z
	Prä	A07A, A13A		Prä	A07A, A13A		Prä	A07A, A13A
35.h2.32↔		BORP, KORP, KVB I, KVB II, MKOR, VBOR	35.h3.09↔		BORP, KORP, KVB I, KVB II, MKOR, VBOR	35.h3.32↔		BORP, KORP, KVB I, KVB II, MKOR, VBOR
	05	F01A, F01C, F03A, F03B, F03C, F03D, F03E, F04Z, F30Z, F59A		05	F01A, F01C, F03A, F03B, F03C, F03D, F03E, F04Z, F30Z, F59A		05	F01A, F01C, F03A, F03B, F03C, F03D, F03E, F04Z, F30Z, F59A
	06	G33Z, G38Z		06	G33Z, G38Z		06	G33Z, G38Z
	07	H33Z		07	H33Z		07	H33Z
	11	L33Z		11	L33Z		11	L33Z
	15	P02A, P02B, P02C		15	P02A, P02B, P02C		15	P02A, P02B, P02C
	21B	X33Z		21B	X33Z		21B	X33Z
	Prä	A07A, A13A		Prä	A07A, A13A		Prä	A07A, A13A
35.h2.33↔		BORP, KORP, KVB I, KVB II, MKOR, VBOR	35.h3.11↔		BORP, KORP, KVB I, KVB II, MKOR, VBOR	35.h3.51↔		BORP, KORP, KVB I, KVB II, MKOR, VBOR
	05	F01A, F01C, F03A, F03B, F03C, F03D, F03E, F04Z, F30Z, F59A		05	F01A, F01C, F03A, F03B, F03C, F03D, F03E, F04Z, F30Z, F59A		05	F01A, F01C, F03A, F03B, F03C, F03D, F03E, F04Z, F30Z, F59A
	06	G33Z, G38Z		06	G33Z, G38Z		06	G33Z, G38Z
	07	H33Z		07	H33Z		07	H33Z
	11	L33Z		11	L33Z		11	L33Z
	15	P02A, P02B, P02C		15	P02A, P02B, P02C		15	P02A, P02B, P02C
	21B	X33Z		21B	X33Z		21B	X33Z
	Prä	A07A, A13A		Prä	A07A, A13A		Prä	A07A, A13A
35.h2.34↔		BORP, KORP, KVB I, KVB II, MKOR, VBOR	35.h3.12↔		BORP, KORP, KVB I, KVB II, MKOR, VBOR	35.h3.52↔		BORP, KORP, KVB I, KVB II, MKOR, VBOR
	05	F01A, F01C, F03A, F03B, F03C, F03D, F03E, F04Z, F30Z, F59A		05	F01A, F01C, F03A, F03B, F03C, F03D, F03E, F04Z, F30Z, F59A		05	F01A, F01C, F03A, F03B, F03C, F03D, F03E, F04Z, F30Z, F59A
	06	G33Z, G38Z		06	G33Z, G38Z		06	G33Z, G38Z
	07	H33Z		07	H33Z		07	H33Z
	11	L33Z		11	L33Z		11	L33Z
	15	P02A, P02B, P02C		15	P02A, P02B, P02C		15	P02A, P02B, P02C
	21B	X33Z		21B	X33Z		21B	X33Z
	Prä	A07A, A13A		Prä	A07A, A13A		Prä	A07A, A13A
35.h2.51↔		BORP, KORP, KVB I, KVB II, MKOR, VBOR	35.h3.21↔		BORP, KORP, KVB I, KVB II, MKOR, VBOR	35.h3.61↔		BORP, KORP, KVB I, KVB II, MKOR, VBOR
	05	F01A, F01C, F03A, F03B, F03C, F03D, F03E, F04Z, F30Z, F59A		05	F01A, F01C, F03A, F03B, F03C, F03D, F03E, F04Z, F30Z, F59A		05	F01A, F01C, F03A, F03B, F03C, F03D, F03E, F04Z, F30Z, F59A
	06	G33Z, G38Z		06	G33Z, G38Z		06	G33Z, G38Z
	07	H33Z		07	H33Z		07	H33Z
	11	L33Z		11	L33Z		11	L33Z
	15	P02A, P02B, P02C		15	P02A, P02B, P02C		15	P02A, P02B, P02C
	21B	X33Z		21B	X33Z		21B	X33Z
	Prä	A07A, A13A		Prä	A07A, A13A		Prä	A07A, A13A

CHOP	MDC	DRG	CHOP	MDC	DRG	CHOP	MDC	DRG
35.h3.62↔		BORP, KORP, KVB I, KVB II, MKOR, VBOR	35.h4.12↔		BORP, KORP, KVB I, KVB II, MKOR, VBOR	35.h4.33↔		BORP, KORP, KVB I, KVB II, MKOR, VBOR
	05	F01A, F01C, F03A, F03B, F03C, F03D, F03E, F04Z, F30Z, F59A		05	F01A, F01C, F03A, F03B, F03C, F03D, F03E, F04Z, F30Z, F59A		05	F01A, F01C, F03A, F03B, F03C, F03D, F03E, F04Z, F30Z, F59A
	06	G33Z, G38Z		06	G33Z, G38Z		06	G33Z, G38Z
	07	H33Z		07	H33Z		07	H33Z
	11	L33Z		11	L33Z		11	L33Z
	15	P02A, P02B, P02C		15	P02A, P02B, P02C		15	P02A, P02B, P02C
	21B	X33Z		21B	X33Z		21B	X33Z
	Prä	A07A, A13A		Prä	A07A, A13A		Prä	A07A, A13A
35.h3.71↔		BORP, KORP, KVB I, KVB II, MKOR, VBOR	35.h4.21↔		BORP, KORP, KVB I, KVB II, MKOR, VBOR	35.h4.51↔		BORP, KORP, KVB I, KVB II, MKOR, VBOR
	05	F01A, F01C, F03A, F03B, F03C, F03D, F03E, F04Z, F30Z, F59A		05	F01A, F01C, F03A, F03B, F03C, F03D, F03E, F04Z, F30Z, F59A		05	F01A, F01C, F03A, F03B, F03C, F03D, F03E, F04Z, F30Z, F59A
	06	G33Z, G38Z		06	G33Z, G38Z		06	G33Z, G38Z
	07	H33Z		07	H33Z		07	H33Z
	11	L33Z		11	L33Z		11	L33Z
	15	P02A, P02B, P02C		15	P02A, P02B, P02C		15	P02A, P02B, P02C
	21B	X33Z		21B	X33Z		21B	X33Z
	Prä	A07A, A13A		Prä	A07A, A13A		Prä	A07A, A13A
35.h3.72↔		BORP, KORP, KVB I, KVB II, MKOR, VBOR	35.h4.22↔		BORP, KORP, KVB I, KVB II, MKOR, VBOR	35.h4.52↔		BORP, KORP, KVB I, KVB II, MKOR, VBOR
	05	F01A, F01C, F03A, F03B, F03C, F03D, F03E, F04Z, F30Z, F59A		05	F01A, F01C, F03A, F03B, F03C, F03D, F03E, F04Z, F30Z, F59A		05	F01A, F01C, F03A, F03B, F03C, F03D, F03E, F04Z, F30Z, F59A
	06	G33Z, G38Z		06	G33Z, G38Z		06	G33Z, G38Z
	07	H33Z		07	H33Z		07	H33Z
	11	L33Z		11	L33Z		11	L33Z
	15	P02A, P02B, P02C		15	P02A, P02B, P02C		15	P02A, P02B, P02C
	21B	X33Z		21B	X33Z		21B	X33Z
	Prä	A07A, A13A		Prä	A07A, A13A		Prä	A07A, A13A
35.h4.00↔		BORP, KORP, KVB I, KVB II, MKOR, VBOR	35.h4.23↔		BORP, KORP, KVB I, KVB II, MKOR, VBOR	35.i1.11↔		BORP, KORP, KVB I, KVB II, MKOR, VBOR
	05	F01A, F01C, F03A, F03B, F03C, F03D, F03E, F04Z, F30Z, F59A		05	F01A, F01C, F03A, F03B, F03C, F03D, F03E, F04Z, F30Z, F59A		05	F01A, F01C, F03A, F03B, F03C, F03D, F03E, F04Z, F30Z, F59A
	06	G33Z, G38Z		06	G33Z, G38Z		15	P02A, P02B, P02C
	07	H33Z		07	H33Z		35.i2.11↔	BORP, KORP, KVB I, KVB II, MKOR, VBOR
	11	L33Z		11	L33Z			05
	15	P02A, P02B, P02C		15	P02A, P02B, P02C		06	G33Z, G38Z
	21B	X33Z		21B	X33Z		07	H33Z
	Prä	A07A, A13A		Prä	A07A, A13A		11	L33Z
35.h4.09↔		BORP, KORP, KVB I, KVB II, MKOR, VBOR	35.h4.31↔		BORP, KORP, KVB I, KVB II, MKOR, VBOR	35.i3.11↔		BORP, KORP, KVB I, KVB II, MKOR, VBOR
	05	F01A, F01C, F03A, F03B, F03C, F03D, F03E, F04Z, F30Z, F59A		05	F01A, F01C, F03A, F03B, F03C, F03D, F03E, F04Z, F30Z, F59A		05	F01A, F01C, F03A, F03B, F03C, F03D, F03E, F04Z, F30Z, F31A, F31B, F31C, F35A, F35B, F59A
	06	G33Z, G38Z		06	G33Z, G38Z		06	G33Z, G38Z
	07	H33Z		07	H33Z		07	H33Z
	11	L33Z		11	L33Z		11	L33Z
	15	P02A, P02B, P02C		15	P02A, P02B, P02C		15	P02A, P02B, P02C
	21B	X33Z		21B	X33Z		21B	X33Z
	Prä	A07A, A13A		Prä	A07A, A13A		Prä	A07A, A13A
35.h4.11↔		BORP, KORP, KVB I, KVB II, MKOR, VBOR	35.h4.32↔		BORP, KORP, KVB I, KVB II, MKOR, VBOR			
	05	F01A, F01C, F03A, F03B, F03C, F03D, F03E, F04Z, F30Z, F59A		05	F01A, F01C, F03A, F03B, F03C, F03D, F03E, F04Z, F30Z, F59A			
	06	G33Z, G38Z		06	G33Z, G38Z			
	07	H33Z		07	H33Z			
	11	L33Z		11	L33Z			
	15	P02A, P02B, P02C		15	P02A, P02B, P02C			
	21B	X33Z		21B	X33Z			
	Prä	A07A, A13A		Prä	A07A, A13A			



Allegato B codice di procedure /MDC-/Indice DRG

CHOP	MDC	DRG	CHOP	MDC	DRG	CHOP	MDC	DRG
35.i3.12↔		BORP, KORP, KVB I, KVB II, MKOR, VBOR	36.11.00↔		BORP, KORP, KVB I, KVB II, MKOR, VBOR	36.11.27↔		BORP, KORP, KVB I, KVB II, MKOR, VBOR
	05	F01A, F01C, F03A, F03B, F03C, F03D, F03E, F04Z, F30Z, F31A, F31B, F31C, F35A, F35B, F59A		05	F01A, F01C, F03C, F03D, F04Z, F06A, F06B, F06C, F06D, F30Z, F59A		05	F01A, F01C, F03C, F03D, F04Z, F06A, F06B, F06C, F06D, F30Z, F59A
	06	G33Z, G38Z		06	G33Z, G38Z		06	G33Z, G38Z
	07	H33Z		07	H33Z		07	H33Z
	11	L33Z		11	L33Z		11	L33Z
	15	P02A, P02B, P02C		15	P02A, P02B, P02C		15	P02A, P02B, P02C
	21B	X33Z		21B	X33Z		21B	X33Z
	Prä	A07A, A13A	36.11.21↔		BORP, KORP, KVB I, KVB II, MKOR, VBOR	36.11.28↔		BORP, KORP, KVB I, KVB II, MKOR, VBOR
36.03↔		BORP, KORP, KVB I, KVB II, MKOR, VBOR		05	F01A, F01C, F03C, F03D, F04Z, F06A, F06B, F06C, F06D, F30Z, F59A		05	F01A, F01C, F03C, F03D, F04Z, F06A, F06B, F06C, F06D, F30Z, F59A
	05	F01A, F01C, F03C, F03D, F04Z, F06A, F06B, F06C, F06D, F30Z, F59A		06	G33Z, G38Z		06	G33Z, G38Z
	06	G33Z, G38Z		07	H33Z		07	H33Z
	07	H33Z		11	L33Z		11	L33Z
	11	L33Z		15	P02A, P02B, P02C		15	P02A, P02B, P02C
	15	P02A, P02B, P02C		21B	X33Z		21B	X33Z
	21B	X33Z	36.11.22↔		BORP, KORP, KVB I, KVB II, MKOR, VBOR	36.11.2a↔		BORP, KORP, KVB I, KVB II, MKOR, VBOR
36.04↔	05	F01A, F01C, F12A, F24A, F24B, F24C, F24D, F24E, F24F, F50B		05	F01A, F01C, F03C, F03D, F04Z, F06A, F06B, F06C, F06D, F30Z, F59A		05	F01A, F01C, F03C, F03D, F04Z, F06A, F06B, F06C, F06D, F30Z, F59A
36.06.00↔	05	F01A, F01C, F12A, F24A, F24B, F24C, F24D, F24E, F24F, F50B		06	G33Z, G38Z		06	G33Z, G38Z
36.06.10↔	05	F01A, F01C, F12A, F24A, F24B, F24C, F24D, F24E, F24F, F50B		07	H33Z		07	H33Z
36.06.11↔	05	F01A, F01C, F12A, F24A, F24B, F24C, F24D, F24E, F24F, F50B		11	L33Z		11	L33Z
36.06.99↔	05	F01A, F01C, F12A, F24A, F24B, F24C, F24D, F24E, F24F, F50B		15	P02A, P02B, P02C		15	P02A, P02B, P02C
36.07.00↔	05	F01A, F01C, F12A, F24A, F24B, F24C, F24D, F24E, F24F, F50B		21B	X33Z		21B	X33Z
36.07.10↔	05	F01A, F01C, F12A, F24A, F24B, F24C, F24D, F24E, F24F, F50B	36.11.23↔		BORP, KORP, KVB I, KVB II, MKOR, VBOR	36.11.31↔		BORP, KORP, KVB I, KVB II, MKOR, VBOR
36.07.11↔	05	F01A, F01C, F12A, F24A, F24B, F24C, F24D, F24E, F24F, F50B		05	F01A, F01C, F03C, F03D, F04Z, F06A, F06B, F06C, F06D, F30Z, F59A		05	F01A, F01C, F03C, F03D, F04Z, F06A, F06B, F06C, F06D, F30Z, F59A
36.07.99↔	05	F01A, F01C, F12A, F24A, F24B, F24C, F24D, F24E, F24F, F50B		06	G33Z, G38Z		06	G33Z, G38Z
36.09↔		BORP, KVB I, KVB II, VBOR		07	H33Z		07	H33Z
	05	F01A, F01C, F24A, F24B, F24C, F24D, F24E, F24F, F30Z, F59A		11	L33Z		11	L33Z
	06	G33Z, G38Z		15	P02A, P02B, P02C		15	P02A, P02B, P02C
	07	H33Z		21B	X33Z		21B	X33Z
	11	L33Z	36.11.24↔		BORP, KORP, KVB I, KVB II, MKOR, VBOR	36.11.32↔		BORP, KORP, KVB I, KVB II, MKOR, VBOR
	15	P02A, P02B, P02C		05	F01A, F01C, F03C, F03D, F04Z, F06A, F06B, F06C, F06D, F30Z, F59A		05	F01A, F01C, F03C, F03D, F04Z, F06A, F06B, F06C, F06D, F30Z, F59A
	21B	X33Z		06	G33Z, G38Z		06	G33Z, G38Z
36.10↔		BORP, KORP, KVB I, KVB II, MKOR, VBOR		07	H33Z		07	H33Z
	05	F01A, F01C, F03C, F03D, F04Z, F06A, F06B, F06C, F06D, F30Z, F59A		11	L33Z		11	L33Z
	06	G33Z, G38Z		15	P02A, P02B, P02C		15	P02A, P02B, P02C
	07	H33Z		21B	X33Z		21B	X33Z
	11	L33Z	36.11.25↔		BORP, KORP, KVB I, KVB II, MKOR, VBOR	36.11.33↔		BORP, KORP, KVB I, KVB II, MKOR, VBOR
	15	P02A, P02B, P02C		05	F01A, F01C, F03C, F03D, F04Z, F06A, F06B, F06C, F06D, F30Z, F59A		05	F01A, F01C, F03C, F03D, F04Z, F06A, F06B, F06C, F06D, F30Z, F59A
	21B	X33Z		06	G33Z, G38Z		06	G33Z, G38Z
				07	H33Z		07	H33Z
				11	L33Z		11	L33Z
				15	P02A, P02B, P02C		15	P02A, P02B, P02C
				21B	X33Z		21B	X33Z
			36.11.26↔		BORP, KORP, KVB I, KVB II, MKOR, VBOR	36.11.34↔		BORP, KORP, KVB I, KVB II, MKOR, VBOR
				05	F01A, F01C, F03C, F03D, F04Z, F06A, F06B, F06C, F06D, F30Z, F59A		05	F01A, F01C, F03C, F03D, F04Z, F06A, F06B, F06C, F06D, F30Z, F59A
				06	G33Z, G38Z		06	G33Z, G38Z
				07	H33Z		07	H33Z
				11	L33Z		11	L33Z
				15	P02A, P02B, P02C		15	P02A, P02B, P02C
				21B	X33Z		21B	X33Z

PROC

Allegato B codice di procedure /MDC-/Indice DRG

CHOP	MDC	DRG	CHOP	MDC	DRG	CHOP	MDC	DRG			
36.1b.2a↔		BORP, KORP, KVB I, KVB II, MKOR, VBOR	36.34↔	04	E01A, E01B, E05A, E05B, E05C	36.91↔		BORP, KVB I, KVB II, VBOR			
	05	F01A, F01C, F03C, F03D, F04Z, F06A, F06B, F06C, F06D, F30Z, F59A		05	F01A, F01C, F03C, F03D, F04Z, F06A, F06B, F06C, F06D, F30Z		05	F01A, F01C, F03C, F03D, F04Z, F06A, F06B, F06C, F06D, F30Z, F59A			
	06	G33Z, G38Z		06	G33Z, G38Z		15	P02A, P02B, P02C			
	07	H33Z		07	H33Z		21B	X06A, X06B, X06C			
	11	L33Z		11	L33Z		36.99.00↔	05	F01A, F01C, F03B, F03C, F03D, F04Z, F06A, F06B, F06C, F06D, F30Z		
	15	P02A, P02B, P02C		15	P02A, P02B, P02C		15	P02A, P02B, P02C			
	21B	X33Z		21B	X33Z		21B	X06A, X06B, X06C			
	36.1b.99↔			BORP, KORP, KVB I, KVB II, MKOR, VBOR	36.39.00↔		05	F01A, F01C, F03C, F03D, F04Z, F06A, F06B, F06C, F06D, F30Z	36.99.10‡↔	05	F24A, F24B, F24C, F24D, F24E, F24F
05		F01A, F01C, F03C, F03D, F04Z, F06A, F06B, F06C, F06D, F30Z, F59A	06	G33Z, G38Z		36.99.11‡↔	05	F24A, F24B, F24C, F24D, F24E, F24F			
06		G33Z, G38Z	07	H33Z		36.99.12‡↔	05	F24A, F24B, F24C, F24D, F24E, F24F			
07		H33Z	11	L33Z			36.99.19‡↔	05		F24A, F24B, F24C, F24D, F24E, F24F	
11		L33Z	15	P02A, P02B, P02C		36.99.20↔				BORP, VBOR	
15		P02A, P02B, P02C	21B	X06A, X06B, X06C, X33Z			05	F01A, F01C, F03B, F03C, F03D, F04Z, F06A, F06B, F06C, F06D, F30Z, F59A			
21B		X33Z				15	P02A, P02B, P02C				
36.2↔			BORP, KORP, KVB I, KVB II, MKOR, VBOR	36.39.10↔				36.99.30↔			BORP, KVB I, KVB II, VBOR
	05	F01A, F01C, F03C, F03D, F04Z, F06A, F06B, F06C, F06D, F30Z, F59A	05		F01A, F01C, F03C, F03D, F04Z, F06A, F06B, F06C, F06D, F30Z, F59A	05	F01A, F01C, F03B, F03C, F03D, F04Z, F06A, F06B, F06C, F06D, F30Z, F59A				
	15	P02A, P02B, P02C	06		G33Z, G38Z	15	P02A, P02B, P02C				
	21B	X06A, X06B, X06C	07		H33Z	21B	X06A, X06B, X06C				
	36.31↔		BORP, KORP, KVB I, KVB II, MKOR, VBOR		36.39.11↔				36.99.40↔		BORP, KVB I, KVB II, VBOR
		04	E01A, E01B, E05A, E05B, E05C			05	F01A, F01C, F03C, F03D, F04Z, F06A, F06B, F06C, F06D, F30Z, F59A			05	F01A, F01C, F03B, F03C, F03D, F04Z, F06A, F06B, F06C, F06D, F30Z, F59A
		05	F01A, F01C, F03C, F03D, F04Z, F06A, F06B, F06C, F06D, F30Z, F59A			06	G33Z, G38Z			15	P02A, P02B, P02C
		06	G33Z, G38Z			07	H33Z			21B	X06A, X06B, X06C
07		H33Z	11	L33Z		36.99.99↔	05	F01A, F01C, F03B, F03C, F03D, F04Z, F06A, F06B, F06C, F06D, F30Z			
11		L33Z	15	P02A, P02B, P02C			15	P02A, P02B, P02C			
15		P02A, P02B, P02C	21B	X06A, X06B, X06C, X33Z		21B	X06A, X06B, X06C				
21B		X33Z				37.10↔	05	F01A, F01C, F03Z, F31A, F31B, F31C, F35A, F35B			
36.32↔		BORP, KORP, KVB I, KVB II, MKOR, VBOR	36.39.12↔				37.11↔		BORP, KVB I, KVB II, VBOR		
	04	E01A, E01B, E05A, E05B, E05C		05	F01A, F01C, F03C, F03D, F04Z, F06A, F06B, F06C, F06D, F30Z, F59A	05		F01A, F01C, F30Z, F31A, F31B, F31C, F35A, F35B			
	05	F01A, F01C, F03C, F03D, F04Z, F06A, F06B, F06C, F06D, F12A, F24A, F24B, F24C, F24D, F24E, F24F, F30Z, F50B, F59A		06	G33Z, G38Z	15		P02A, P02B, P02C			
	06	G33Z, G38Z		07	H33Z	21A		W02A, W02B			
	07	H33Z		11	L33Z	21B		X06A, X06B, X06C			
	11	L33Z		15	P02A, P02B, P02C	37.12.00↔		04	E01A, E01B, E05A, E05B, E05C		
	15	P02A, P02B, P02C		21B	X06A, X06B, X06C, X33Z			05	F01A, F01C, F31A, F31B, F31C, F35A, F35B, F59A		
	21B	X33Z				06		G33Z, G38Z			
36.33↔		BORP, KORP, KVB I, KVB II, MKOR, VBOR	36.39.13↔			37.11↔		BORP, KVB I, KVB II, VBOR			
	04	E01A, E01B, E05A, E05B, E05C		05	F01A, F01C, F03C, F03D, F04Z, F06A, F06B, F06C, F06D, F30Z, F59A		06	G33Z, G38Z			
	05	F01A, F01C, F03C, F03D, F04Z, F06A, F06B, F06C, F06D, F30Z, F59A		06	G33Z, G38Z		07	H33Z			
	06	G33Z, G38Z		07	H33Z		11	L33Z			
	07	H33Z		11	L33Z		15	P02A, P02B, P02C			
	11	L33Z		15	P02A, P02B, P02C		21A	W02A, W02B			
	15	P02A, P02B, P02C		21B	X06A, X06B, X06C, X33Z		21B	X06A, X06B, X06C			
	21B	X33Z					37.12.00↔	04	E01A, E01B, E05A, E05B, E05C		
36.33↔		BORP, KORP, KVB I, KVB II, MKOR, VBOR	36.39.99↔			37.12.00↔			BORP, KVB I, KVB II, VBOR		
	04	E01A, E01B, E05A, E05B, E05C		05	F01A, F01C, F03C, F03D, F04Z, F06A, F06B, F06C, F06D, F30Z		05	F01A, F01C, F31A, F31B, F31C, F35A, F35B, F59A			
	05	F01A, F01C, F03C, F03D, F04Z, F06A, F06B, F06C, F06D, F30Z, F59A		06	G33Z, G38Z		06	G33Z, G38Z			
	06	G33Z, G38Z		07	H33Z		07	H33Z			
	07	H33Z		11	L33Z		11	L33Z			
	11	L33Z		15	P02A, P02B, P02C		21A	W02A, W02B			
	15	P02A, P02B, P02C		21B	X06A, X06B, X06C, X33Z		21B	X06A, X06B, X06C			
	21B	X33Z									

PROC

CHOP	MDC	DRG	CHOP	MDC	DRG	CHOP	MDC	DRG			
37.12.09↔		BORP, KVB I, KVB II, VBOR	37.25.20↔		BORP, KVB I, KVB II, VBOR	37.31.20↔		BORP, KORP, KVB I, KVB II, MKOR, VBOR			
	04	E01A, E01B, E05A, E05B, E05C		04	E01A, E01B, E06A, E06B, E06C		04	E01A, E01B, E02A, E02B, E02C, E05A, E05B, E05C			
	05	F01A, F01C, F31A, F31B, F31C, F35A, F35B, F59A		05	F01A, F01C, F31A, F31B, F31C, F35A, F35B, F49A, F49C, F59A		05	F01A, F01C, F31A, F31B, F31C, F35A, F35B, F59A			
	06	G33Z, G38Z		37.25.30↔			BORP, KVB I, KVB II, VBOR	06	G16A, G16B, G18A, G18B, G19A, G19B, G33Z, G38Z		
	07	H33Z			04		E01A, E01B, E06A, E06B, E06C	07	H33Z		
	11	L33Z			05		F01A, F01C, F31A, F31B, F31C, F35A, F35B, F49A, F49C, F59A	08	I23A, I23B		
	21A	W02A, W02B			37.25.99↔			BORP, KVB I, KVB II, VBOR	09	J02A, J02B, J03A, J03B, J04A, J04B, J11A, J11B	
	21B	X06A, X06B, X06C		04			E01A, E01B, E06A, E06B, E06C	11	L33Z		
	37.12.11↔			BORP, KVB I, KVB II, VBOR	37.26±↔			BORP, KVB I, KVB II, VBOR	37.31.30↔		BORP, KVB I, KVB II, VBOR
		04		E01A, E01B, E05A, E05B, E05C			05	F01A, F01C, F31A, F31B, F31C, F35A, F35B, F49A, F49C, F59A		04	E01A, E01B, E02A, E02B, E02C, E05A, E05B, E05C
05		F01A, F01C, F31A, F31B, F31C, F35A, F35B, F59A	37.27±↔			BORP, KVB I, KVB II, VBOR	05	F01A, F01C, F31A, F31B, F31C, F35A, F35B, F59A			
06		G33Z, G38Z		05		F49A, F49C, F49E, F49F, F61A	06	G16A, G16B, G18A, G18B, G19A, G19B, G33Z, G38Z			
07		H33Z	37.28±↔			BORP, KVB I, KVB II, VBOR	07	H33Z			
11		L33Z		05		F03C, F03D, F06B, F06C, F41A, F41B, F49A, F49B, F49C, F49D, F49E, F49F, F61A	08	I23A, I23B			
21A		W02A, W02B	37.2a.10±↔			BORP, KVB I, KVB II, VBOR	09	J02A, J02B, J03A, J03B, J04A, J04B, J11A, J11B			
21B		X06A, X06B, X06C		05		F49A, F49C	11	L33Z			
37.12.12↔		BORP, KVB I, KVB II, VBOR	37.2a.11±↔		BORP, KVB I, KVB II, VBOR	37.31.99↔		BORP, KORP, KVB I, KVB II, MKOR, VBOR			
	04	E01A, E01B, E05A, E05B, E05C		05	F24A, F24C, F49A, F49C		04	E01A, E01B, E02A, E02B, E02C, E05A, E05B, E05C			
	05	F01A, F01C, F31A, F31B, F31C, F35A, F35B, F59A		05	F24A, F24C, F49A, F49C		05	F01A, F01C, F31A, F31B, F31C, F35A, F35B, F59A			
	06	G33Z, G38Z		05	F49A, F49C		06	G16A, G16B, G18A, G18B, G19A, G19B, G33Z, G38Z			
	07	H33Z		05	F24A, F49A, F49C		07	H33Z			
	11	L33Z		37.31.00↔			BORP, KVB I, KVB II, VBOR	08	I23A, I23B		
	21A	W02A, W02B			04		E01A, E01B, E02A, E02B, E02C, E05A, E05B, E05C	09	J02A, J02B, J03A, J03B, J04A, J04B, J11A, J11B		
	21B	X06A, X06B, X06C		05	F01A, F01C, F31A, F31B, F31C, F35A, F35B, F59A		11	L33Z			
37.21±↔		BORP, KVB I, KVB II, VBOR	37.31.10↔		BORP, KVB I, KVB II, VBOR	37.32↔		BORP, KORP, KVB I, KVB II, MKOR, VBOR			
	05	F03C, F03D, F06B, F06C, F41A, F41B, F49A, F49B, F49C, F49D, F49E, F49F, F61A		04	E01A, E01B, E02A, E02B, E02C, E05A, E05B, E05C		05	F01A, F01C, F30Z, F31A, F31B, F31C, F35A, F35B, F59A			
37.22±↔		BORP, KVB I, KVB II, VBOR	37.31.10↔		BORP, KVB I, KVB II, VBOR	37.33.00↔		BORP, KVB I, KVB II, VBOR			
	05	F03C, F03D, F06B, F06C, F41A, F41B, F49A, F49B, F49C, F49D, F49E, F49F, F61A		05	F01A, F01C, F31A, F31B, F31C, F35A, F35B, F59A		05	F01A, F01C, F03C, F03D, F06B, F06C, F30Z, F31A, F31B, F31C, F35A, F59A			
37.23±↔		BORP, KVB I, KVB II, VBOR	37.31.10↔		BORP, KVB I, KVB II, VBOR	37.33.00↔		BORP, KVB I, KVB II, VBOR			
	05	F03C, F03D, F06B, F06C, F41A, F41B, F49A, F49C, F49E, F49F, F61A		06	G16A, G16B, G18A, G18B, G19A, G19B, G33Z, G38Z		06	G33Z, G38Z			
37.24.00↔		BORP, KVB I, KVB II, VBOR	37.31.10↔		BORP, KVB I, KVB II, VBOR	37.33.00↔		BORP, KVB I, KVB II, VBOR			
	04	E01A, E01B, E06A, E06B, E06C		07	H33Z		07	H33Z			
	05	F01A, F01C, F31A, F31B, F31C, F35A, F35B, F49A, F49C, F59A		08	I23A, I23B		11	L33Z			
37.24.10±↔		BORP, KVB I, KVB II, VBOR	37.31.10↔		BORP, KVB I, KVB II, VBOR	37.33.00↔		BORP, KVB I, KVB II, VBOR			
	05	F49A, F49C		09	J02A, J02B, J03A, J03B, J04A, J04B, J11A, J11B		15	P02A, P02B, P02C			
37.24.20↔		BORP, KVB I, KVB II, VBOR	37.31.10↔		BORP, KVB I, KVB II, VBOR	37.33.00↔		BORP, KVB I, KVB II, VBOR			
	04	E01A, E01B, E06A, E06B, E06C		11	L33Z		21B	X33Z			
37.24.99↔		BORP, KVB I, KVB II, VBOR	37.31.10↔		BORP, KVB I, KVB II, VBOR	37.33.00↔		BORP, KVB I, KVB II, VBOR			
	04	E01A, E01B, E06A, E06B, E06C		21A	W02A, W02B		06	G33Z, G38Z			
	05	F01A, F01C, F31A, F31B, F31C, F35A, F35B, F49A, F49C, F59A		21B	X06A, X06B, X06C		07	H33Z			
37.25.00↔		BORP, KVB I, KVB II, VBOR	37.31.10↔		BORP, KVB I, KVB II, VBOR	37.33.00↔		BORP, KVB I, KVB II, VBOR			
	04	E01A, E01B, E06A, E06B, E06C		08	I23A, I23B		11	L33Z			
37.25.10±↔		BORP, KVB I, KVB II, VBOR	37.31.10↔		BORP, KVB I, KVB II, VBOR	37.33.00↔		BORP, KVB I, KVB II, VBOR			
	05	F01A, F01C, F31A, F31B, F31C, F35A, F35B, F49A, F49C, F59A		09	J02A, J02B, J03A, J03B, J04A, J04B, J11A, J11B		15	P02A, P02B, P02C			



Allegato B codice di procedure /MDC-/Indice DRG

CHOP	MDC	DRG	CHOP	MDC	DRG	CHOP	MDC	DRG
37.33.10↔		BORP, KVB I, KVB II, VBOR	37.34.13↔		BORP, VBOR	37.49↔		BORP, VBOR
	05	F01A, F01C, F03C, F03D, F06B, F06C, F30Z, F31A, F31B, F31C, F35A, F59A		05	F01A, F01C, F12A, F50A, F50B, F50C, F50D, F50E, F59A		05	F01A, F01C, F30Z, F31A, F31B, F31C, F35A, F35B, F59A
	06	G33Z, G38Z	37.34.15↔		BORP, VBOR		15	P02A, P02B, P02C
	07	H33Z		05	F01A, F01C, F12A, F50A, F50B, F50C, F50D, F59A	37.51.00↔		BORP, KORP, KVB I, KVB II, MKOR, VBOR
	11	L33Z	37.34.16↔		BORP, VBOR		05	F59A
	15	P02A, P02B, P02C		05	F01A, F01C, F12A, F50A, F50B, F50C, F50D, F50E, F59A	37.51.10↔	Prä	A05A, A05B, A06Z
	21B	X33Z	37.34.19↔		BORP, VBOR		05	F59A
37.33.11↔		BORP, KVB I, KVB II, VBOR		05	F01A, F01C, F12A, F50A, F50B, F50C, F50D, F50E, F59A	37.51.20↔	Prä	A05A, A05B, A06Z
	05	F01A, F01C, F03C, F03D, F06B, F06C, F30Z, F31A, F31B, F31C, F35A, F59A	37.34.19↔		BORP, VBOR		05	F59A
	06	G33Z, G38Z		05	F01A, F01C, F12A, F50A, F50B, F50C, F50D, F50E, F59A	37.51.99↔	Prä	A05A, A05B, A06Z
	07	H33Z	37.34.1a↔		BORP, VBOR		05	F59A
	11	L33Z		05	F01A, F01C, F12A, F50A, F50B, F50C, F50D, F59A	37.52↔	Prä	A05A, A05B, A06Z
	15	P02A, P02B, P02C	37.34.1b↔		BORP, VBOR		05	F59A
	21B	X33Z		05	F01A, F01C, F12A, F50A, F50B, F50C, F50D, F59A		05	F59A
37.33.19↔		BORP, KVB I, KVB II, VBOR	37.34.24†↔	05	F50B, F50C		05	BORP, KORP, KP, KPP, KVB I, KVB II, MKOR, VBOR
	05	F01A, F01C, F03C, F03D, F06B, F06C, F30Z, F31A, F31B, F31C, F35A, F59A	37.34.25†↔	05	F50B, F50C		05	F01A, F01C, F30Z, F31A, F31B, F31C, F35A, F59A
	06	G33Z, G38Z	37.34.99†↔	05	F03C, F03D, F06B, F06C, F41A, F41B, F49A, F49B, F49C, F49D, F49E, F49F, F61A		06	G33Z, G38Z
	07	H33Z					07	H33Z
	11	L33Z	37.35↔		BORP, KORP, KVB I, KVB II, MKOR, VBOR		11	L33Z
	15	P02A, P02B, P02C		05	F01A, F01C, F30Z, F31A, F31B, F31C, F35A, F35B, F59A	37.53↔	15	P02A, P02B, P02C
	21B	X33Z		06	G33Z, G38Z		21B	X33Z
37.33.20↔		BORP, KVB I, KVB II, VBOR		07	H33Z		05	BORP, KVB I, KVB II, VBOR
	05	F01A, F01C, F03C, F03D, F06B, F06C, F30Z, F31A, F31B, F31C, F35A, F59A		11	L33Z		05	F01A, F01C, F31A, F31B, F31C, F35A, F59A
	06	G33Z, G38Z		15	P02A, P02B, P02C		06	G33Z, G38Z
	07	H33Z		21B	X33Z		07	H33Z
	11	L33Z					11	L33Z
	15	P02A, P02B, P02C					21B	X33Z
	21B	X33Z	37.40↔		BORP, VBOR	37.54↔		BORP, KORP, KVB I, KVB II, MKOR, VBOR
37.33.30↔		BORP, KVB I, KVB II, VBOR		04	E01A, E01B, E06A, E06B, E06C		05	F01A, F01C, F31A, F31B, F31C, F35A, F35B, F59A
	05	F01A, F01C, F03C, F03D, F06B, F06C, F30Z, F31A, F31B, F31C, F35A, F59A		05	F01A, F01C, F30Z, F31A, F31B, F31C, F35A, F35B, F59A		06	G33Z, G38Z
	06	G33Z, G38Z		15	P02A, P02B, P02C		07	H33Z
	07	H33Z	37.41↔		BORP, KORP, KP, KPP, KVB I, KVB II, MKOR, VBOR		11	L33Z
	11	L33Z		04	E01A, E01B, E05A, E05B, E05C	37.69.70†↔	21B	X33Z
	15	P02A, P02B, P02C		05	F01A, F01C, F30Z, F31A, F31B, F31C, F35A, F35B, F59A		Prä	KP, KPP
	21B	X33Z		06	G33Z, G38Z	37.69.71†↔	Prä	A07A, A07B, A11A, A11B, A13A, A13B
37.33.99↔		BORP, KVB I, KVB II, VBOR		07	H33Z		Prä	A07A, A07B, A11A, A11B, A13A, A13B
	05	F01A, F01C, F03C, F03D, F06B, F06C, F30Z, F31A, F31B, F31C, F35A, F59A		11	L33Z	37.69.72†↔	Prä	A07A, A07B, A11A, A11B, A13A, A13B
	06	G33Z, G38Z		15	P02A, P02B, P02C		Prä	A07A, A07B, A11A, A11B, A13A, A13B
	07	H33Z		21B	X33Z	37.69.73†↔	Prä	A07A, A07B, A11A, A11B, A13A, A13B
	11	L33Z	37.42.11↔		BORP, KVB I, KVB II, VBOR		Prä	A07A, A07B, A11A, A11B, A13A, A13B
	15	P02A, P02B, P02C		04	E01A, E01B, E06A, E06B, E06C	37.69.74†↔	Prä	A07A, A07B, A11A, A11B, A13A, A13B
	21B	X33Z		05	F01A, F01C, F30Z, F31A, F31B, F31C, F35A, F35B, F59A		Prä	A07A, A07B, A11A, A11B, A13A, A13B
37.34.00†↔	05	F03C, F03D, F06B, F06C, F41A, F41B, F49A, F49B, F49C, F49D, F49E, F49F, F61A		15	P02A, P02B, P02C	37.69.75†↔	Prä	A07A, A07B, A11A, A11B, A13A, A13B
37.34.10↔		BORP, VBOR	37.42.21↔		BORP, KVB I, KVB II, VBOR		Prä	A07A, A07B, A11A, A11B, A13A, A13B
	05	F01A, F01C, F12A, F50A, F50B, F50C, F50D, F50E, F59A		04	E01A, E01B, E06A, E06B, E06C	37.69.76†↔	Prä	A07A, A07B, A11A, A11B, A13A, A13B
37.34.11↔		BORP, VBOR		05	F01A, F01C, F30Z, F31A, F31B, F31C, F35A, F35B, F59A		Prä	A07A, A07B, A11A, A11B, A13A, A13B
	05	F01A, F01C, F12A, F50A, F50B, F50C, F50D, F50E, F59A		04	E01A, E01B, E06A, E06B, E06C	37.69.77†↔	Prä	A07A, A07B, A11A, A11B, A13A, A13B
37.34.12↔		BORP, VBOR		05	F01A, F01C, F30Z, F31A, F31B, F31C, F35A, F35B, F59A		Prä	A07A, A07B, A11A, A11B, A13A, A13B
	05	F01A, F01C, F12A, F50A, F50B, F50C, F50D, F59A		15	P02A, P02B, P02C			

CHOP	MDC	DRG	CHOP	MDC	DRG	CHOP	MDC	DRG
37.69.80†↔		KP, KPP	37.69.b7†↔		KP, KPP	37.6a.32↔		BORP, KORP, KP, KPP, KVB I, KVB II, MKOR, VBOR
	Prä	A07A, A07B, A11A, A11B, A13A, A13B		Prä	A07A, A07B, A11A, A11B, A13A, A13B		04	E01A, E01B, E05A, E05B, E05C
37.69.81†↔		KP, KPP	37.6a.11↔		BORP, KORP, KP, KPP, KVB I, KVB II, MKOR, VBOR		05	F01A, F01C, F30Z, F31A, F31B, F31C, F35A, F36A, F36B, F36C, F59A
	Prä	A07A, A07B, A11A, A11B, A13A, A13B		04	E01A, E01B, E05A, E05B, E05C		06	G33Z, G38Z
37.69.82†↔		KP, KPP		05	F01A, F01C, F30Z, F31A, F31B, F31C, F35A, F36A, F36B, F36C, F59A		07	H33Z
	Prä	A07A, A07B, A11A, A11B, A13A, A13B		06	G33Z, G38Z		11	L33Z
37.69.83†↔		KP, KPP		07	H33Z		15	P02A, P02B, P02C
	Prä	A07A, A07B, A11A, A11B, A13A, A13B		11	L33Z		21B	X33Z
37.69.84†↔		KP, KPP		15	P02A, P02B, P02C		Prä	A07A, A07B, A07C, A11A, A11B, A11C, A11D, A13A, A18Z
	Prä	A07A, A07B, A11A, A11B, A13A, A13B		21B	X33Z	37.6a.33↔		BORP, KORP, KP, KPP, KVB I, KVB II, MKOR, VBOR
37.69.85†↔		KP, KPP		Prä	A07A, A07B, A07C, A11A, A11B, A11C, A11D, A13A, A18Z		04	E01A, E01B, E05A, E05B, E05C
	Prä	A07A, A07B, A11A, A11B, A13A, A13B	37.6a.12↔		BORP, KORP, KP, KPP, KVB I, KVB II, MKOR, VBOR		05	F01A, F01C, F30Z, F31A, F31B, F31C, F35A, F36A, F36B, F36C, F59A
37.69.86†↔		KP, KPP		04	E01A, E01B, E05A, E05B, E05C		06	G33Z, G38Z
	Prä	A07A, A07B, A11A, A11B, A13A, A13B		05	F01A, F01C, F30Z, F31A, F31B, F31C, F35A, F36A, F36B, F36C, F59A		07	H33Z
37.69.87†↔		KP, KPP		06	G33Z, G38Z		11	L33Z
	Prä	A07A, A07B, A11A, A11B, A13A, A13B		07	H33Z		15	P02A, P02B, P02C
37.69.a0†↔		KP, KPP		11	L33Z		21B	X33Z
	Prä	A07A, A07B, A11A, A11B, A13A, A13B		15	P02A, P02B, P02C		Prä	A07A, A07B, A07C, A11A, A11B, A11C, A11D, A13A, A18Z
37.69.a1†↔		KP, KPP		21B	X33Z	37.6a.41↔		KP, KPP
	Prä	A07A, A07B, A11A, A11B, A13A, A13B		Prä	A07A, A07B, A07C, A11A, A11B, A11C, A11D, A13A, A18Z		05	F01A, F01C, F31A, F31B, F31C, F35A, F36C
37.69.a2†↔		KP, KPP		37.6a.21↔	BORP, KORP, KP, KPP, KVB I, KVB II, MKOR, VBOR	37.6a.42↔		KP, KPP
	Prä	A07A, A07B, A11A, A11B, A13A, A13B		04	E01A, E01B, E05A, E05B, E05C		05	F01A, F01C, F31A, F31B, F31C, F35A, F36C
37.69.a3†↔		KP, KPP		05	F01A, F01C, F30Z, F31A, F31B, F31C, F35A, F36A, F36B, F36C, F59A	37.6a.51↔		BORP, KPP, KVB I, KVB II, VBOR
	Prä	A07A, A07B, A11A, A11B, A13A, A13B		06	G33Z, G38Z		04	E01A, E01B, E05A, E05B, E05C
37.69.a4†↔		KP, KPP		07	H33Z		05	F01A, F01C, F30Z, F31A, F31B, F31C, F35A, F36C, F59A
	Prä	A07A, A07B, A11A, A11B, A13A, A13B		11	L33Z		06	G33Z, G38Z
37.69.a5†↔		KP, KPP		15	P02A, P02B, P02C		07	H33Z
	Prä	A07A, A07B, A11A, A11B, A13A, A13B		21B	X33Z		11	L33Z
37.69.a6†↔		KP, KPP		Prä	A07A, A07B, A07C, A11A, A11B, A11C, A11D, A13A, A18Z		15	P02A, P02B, P02C
	Prä	A07A, A07B, A11A, A11B, A13A, A13B		37.6a.31↔	BORP, KORP, KP, KPP, KVB I, KVB II, MKOR, VBOR	37.6a.61↔		BORP, KORP, KP, KPP, KVB I, KVB II, MKOR, VBOR
37.69.a7†↔		KP, KPP		04	E01A, E01B, E05A, E05B, E05C		04	E01A, E01B, E05A, E05B, E05C
	Prä	A07A, A07B, A11A, A11B, A13A, A13B		05	F01A, F01C, F30Z, F31A, F31B, F31C, F35A, F36A, F36B, F36C, F59A		05	F01A, F01C, F30Z, F31A, F31B, F31C, F35A, F59A
37.69.b0†↔		KP, KPP		06	G33Z, G38Z		06	G33Z, G38Z
	Prä	A07A, A07B, A11A, A11B, A13A, A13B		07	H33Z		07	H33Z
37.69.b1†↔		KP, KPP		11	L33Z		11	L33Z
	Prä	A07A, A07B, A11A, A11B, A13A, A13B		15	P02A, P02B, P02C		15	P02A, P02B, P02C
37.69.b2†↔		KP, KPP		15	P02A, P02B, P02C		21B	X33Z
	Prä	A07A, A07B, A11A, A11B, A13A, A13B		21B	X33Z		21B	X33Z
37.69.b3†↔		KP, KPP		Prä	A07A, A07B, A07C, A11A, A11B, A11C, A11D, A13A, A18Z	37.6a.62↔		BORP, KPP, KVB I, KVB II, VBOR
	Prä	A07A, A07B, A11A, A11B, A13A, A13B		Prä	A07A, A07B, A07C, A11A, A11B, A11C, A11D, A13A, A18Z		04	E01A, E01B, E05A, E05B, E05C
37.69.b4†↔		KP, KPP		04	E01A, E01B, E05A, E05B, E05C		05	F01A, F01C, F30Z, F31A, F31B, F31C, F35A, F36C, F59A
	Prä	A07A, A07B, A11A, A11B, A13A, A13B		05	F01A, F01C, F30Z, F31A, F31B, F31C, F35A, F36A, F36B, F36C, F59A		06	G33Z, G38Z
37.69.b5†↔		KP, KPP		06	G33Z, G38Z		07	H33Z
	Prä	A07A, A07B, A11A, A11B, A13A, A13B		07	H33Z		11	L33Z
37.69.b6†↔		KP, KPP		11	L33Z		15	P02A, P02B, P02C
	Prä	A07A, A07B, A11A, A11B, A13A, A13B		15	P02A, P02B, P02C		21B	X33Z



Allegato B codice di procedure /MDC-/Indice DRG

CHOP	MDC	DRG	CHOP	MDC	DRG	CHOP	MDC	DRG						
37.6a.71↔		BORP, KORP, KP, KPP, KVB I, KVB II, MKOR, VBOR	37.6b.31↔	05	F01A, F01C, F30Z, F31A, F31B, F31C, F35A	37.6c.21↔		BORP, VBOR						
	04	E01A, E01B, E05A, E05B, E05C		07	H33Z		05	F01A, F01C, F31A, F31B, F31C, F35A, F59A						
	05	F01A, F01C, F30Z, F31A, F31B, F31C, F35A, F59A		11	L33Z		06	G33Z, G38Z						
	06	G33Z, G38Z		15	P02A, P02B, P02C		07	H33Z						
	07	H33Z		21B	X33Z		11	L33Z						
	11	L33Z		37.6b.32↔	05		F01A, F01C, F30Z, F31A, F31B, F31C, F35A	21B	X33Z					
	15	P02A, P02B, P02C			37.6c.31↔		07	H33Z		BORP, VBOR				
	21B	X33Z					05	F01A, F01C, F31A, F31B, F31C, F35A, F59A	06	G33Z, G38Z				
	37.6a.72↔						BORP, KORP, KP, KPP, KVB I, KVB II, MKOR, VBOR	37.6b.33↔	11	L33Z	07	H33Z		
		04					E01A, E01B, E05A, E05B, E05C		05	F01A, F01C, F30Z, F31A, F31B, F31C, F35A	11	L33Z		
05		F01A, F01C, F30Z, F31A, F31B, F31C, F35A, F59A	07			H33Z	21B		X33Z					
06		G33Z, G38Z	11			L33Z	37.6c.32↔			BORP, VBOR				
07		H33Z	15			P02A, P02B, P02C			05	F01A, F01C, F31A, F31B, F31C, F35A, F59A				
11		L33Z	21B			X33Z			06	G33Z, G38Z				
15		P02A, P02B, P02C	37.6b.41↔						KPP	07	H33Z			
21B		X33Z		05		F01A, F01C, F31A, F31B, F31C, F35A			11	L33Z				
37.6a.73↔				BORP, KPP, KVB I, KVB II, VBOR	37.6b.42↔				KPP	21B	X33Z			
		04		E01A, E01B, E05A, E05B, E05C		05			F01A, F01C, F31A, F31B, F31C, F35A	37.6c.33↔		BORP, VBOR		
	05	F01A, F01C, F30Z, F31A, F31B, F31C, F35A, F36C, F59A		05		F01A, F01C, F30Z, F31A, F31B, F31C, F35A		05	F01A, F01C, F31A, F31B, F31C, F35A, F59A					
	06	G33Z, G38Z		07		H33Z		06	G33Z, G38Z					
	07	H33Z		11		L33Z		07	H33Z					
	11	L33Z		15		P02A, P02B, P02C	11	L33Z						
	15	P02A, P02B, P02C		21B		X33Z	21B	X33Z						
	21B	X33Z		37.6b.61↔			KPP	37.6c.61↔			BORP, VBOR			
	37.6a.81↔		BORP, KP, KPP, KVB I, KVB II, VBOR			05	F01A, F01C, F30Z, F31A, F31B, F31C, F35A		05		F01A, F01C, F31A, F31B, F31C, F35A, F59A			
		05	F01A, F01C, F31A, F31B, F31C, F35A, F59A			07	H33Z		06		G33Z, G38Z			
37.6a.82↔			KP, KPP		11	L33Z	07		H33Z					
		05	F01A, F01C, F31A, F31B, F31C, F35A		15	P02A, P02B, P02C	11		L33Z					
		37.6a.a1†↔	Prä		A07A, A07B, A11A, A11B, A13A, A13B	21B	X33Z		21B	X33Z				
			37.6a.a2†↔		Prä	A07A, A07B, A11A, A11B, A13A, A13B	37.6b.71↔		05	F01A, F01C, F30Z, F31A, F31B, F31C, F35A	37.6c.71↔		BORP, VBOR	
					05	F01A, F01C, F30Z, F31A, F31B, F31C, F35A			05	F01A, F01C, F30Z, F31A, F31B, F31C, F35A		05	F01A, F01C, F31A, F31B, F31C, F35A, F59A	
					37.6b.11↔	07			H33Z	07		H33Z	06	G33Z, G38Z
						11			L33Z	11		L33Z	07	H33Z
				15		P02A, P02B, P02C		15	P02A, P02B, P02C	11		L33Z		
	21B			X33Z		21B		X33Z	21B	X33Z				
	37.6b.12↔			05		F01A, F01C, F30Z, F31A, F31B, F31C, F35A		37.6b.81↔	05	F01A, F01C, F30Z, F31A, F31B, F31C, F35A		37.6c.72↔		BORP, VBOR
07				H33Z		07			H33Z	05			F01A, F01C, F31A, F31B, F31C, F35A, F59A	
11				L33Z		11			L33Z	06			G33Z, G38Z	
15		P02A, P02B, P02C		15		P02A, P02B, P02C			07	H33Z				
21B		X33Z	21B	X33Z		11	L33Z							
37.6b.21↔		05	F01A, F01C, F30Z, F31A, F31B, F31C, F35A	37.6b.a1↔		05	F01A, F01C, F30Z, F31A, F31B, F31C, F35A		37.6c.a1↔		BORP, VBOR			
		07	H33Z		07	H33Z	05			F01A, F01C, F31A, F31B, F31C, F35A, F59A				
		11	L33Z		11	L33Z	06			G33Z, G38Z				
		15	P02A, P02B, P02C		15	P02A, P02B, P02C	07			H33Z				
		21B	X33Z		21B	X33Z	11			L33Z				
	37.6c.11↔		BORP, VBOR		37.6c.11↔		BORP, VBOR	37.75.00↔		05	F18A, F18B			
		05	F01A, F01C, F31A, F31B, F31C, F35A, F59A			05	F01A, F01C, F31A, F31B, F31C, F35A, F59A			21A	W02A, W02B			
		06	G33Z, G38Z			06	G33Z, G38Z			21B	X06A, X06B, X06C			
		07	H33Z			07	H33Z			37.75.31↔		BORP, VBOR		
		11	L33Z			11	L33Z				05	F18A, F18B, F59A		
15		P02A, P02B, P02C	15	P02A, P02B, P02C		21A	W02A, W02B							
21B		X33Z	21B	X33Z		21B	X06A, X06B, X06C							
37.6c.12↔			BORP, VBOR	37.6c.12↔			BORP, VBOR		37.75.32↔			BORP, VBOR		
		05	F01A, F01C, F31A, F31B, F31C, F35A, F59A			05	F01A, F01C, F31A, F31B, F31C, F35A, F59A				05	F18A, F18B, F59A		
		06	G33Z, G38Z			06	G33Z, G38Z				21A	W02A, W02B		
	07	H33Z	07		H33Z	21B	X06A, X06B, X06C							
	11	L33Z	11		L33Z	37.75.32↔		BORP, VBOR						
	15	P02A, P02B, P02C	15		P02A, P02B, P02C		05	F18A, F18B, F59A						
	21B	X33Z	21B		X33Z		21A	W02A, W02B						
			06		G33Z, G38Z		21B	X06A, X06B, X06C						
			07		H33Z									
			11		L33Z									
		15	P02A, P02B, P02C											
		21B	X33Z											

CHOP	MDC	DRG	CHOP	MDC	DRG	CHOP	MDC	DRG
37.75.33↔		BORP, VBOR	37.7a.31↔		BORP, VBOR	37.8a.11↔		BORP, KORP, KVB I, KVB II, MKOR, VBOR
	05	F18A, F18B, F59A		05	F01A, F01B, F01C, F01D, F01E, F01F, F03A, F03B, F04Z, F06A, F12A, F12B, F12C, F12D, F12E, F18A, F18B, F59A		01	B39A, B39B
	21A	W02A, W02B					05	F03A, F03B, F04Z, F06A, F12A, F12B, F12C, F12D, F12E, F17A, F17B, F59A
	21B	X06A, X06B, X06C					06	G33Z, G38Z
37.75.34↔		BORP, VBOR	37.7a.32↔		BORP, VBOR		07	H33Z
	05	F18A, F18B, F59A		01	B39A, B39B		11	L33Z
	21A	W02A, W02B		05	F01A, F01B, F01C, F01D, F01E, F01F, F03A, F03B, F04Z, F06A, F12A, F12B, F12C, F12D, F12E, F18A, F18B, F59A		21A	W02A, W02B
	21B	X06A, X06B, X06C				37.8a.21↔	21B	X06A, X06B, X06C, X33Z
37.75.41↔		BORP, VBOR	37.7a.33↔		BORP, VBOR			BORP, KORP, KVB I, KVB II, MKOR, VBOR
	05	F18A, F18B, F59A		01	B39A, B39B		01	B39A, B39B
	21A	W02A, W02B		05	F01A, F01B, F01C, F01D, F01E, F01F, F03A, F03B, F04Z, F06A, F12A, F12B, F12C, F12D, F12E, F18A, F18B, F59A		05	F03A, F03B, F04Z, F06A, F12A, F12B, F12C, F12D, F12E, F17A, F59A
	21B	X06A, X06B, X06C					06	G33Z, G38Z
37.75.99↔		BORP, VBOR	37.7a.51↔		BORP, VBOR		07	H33Z
	05	F18A, F18B, F59A		01	B39A, B39B		11	L33Z
	21A	W02A, W02B		05	F01A, F01B, F01C, F01D, F01E, F01F, F03A, F03B, F04Z, F06A, F12A, F12B, F12C, F12D, F12E, F18A, F18B, F59A		21A	W02A, W02B
	21B	X06A, X06B, X06C				37.8a.22↔	21B	X06A, X06B, X06C, X33Z
37.79↔		F18A, F18B	37.7a.99↔		BORP, VBOR		Prä	A07A, A13A
	09	J02A, J02B, J03A, J03B, J04A, J04B, J11A, J11B		05	F01A, F01B, F01C, F01D, F01E, F01F, F03A, F03B, F04Z, F06A, F12A, F12B, F12C, F12D, F12E, F18A, F18B, F59A			BORP, KORP, KVB I, KVB II, MKOR, VBOR
37.7a.00↔		BORP, VBOR	37.7b.11↔		BORP, VBOR		01	B39A, B39B
	05	F01A, F01B, F01C, F01D, F01E, F01F, F03A, F03B, F04Z, F06A, F12A, F12B, F12C, F12D, F12E, F18A, F18B, F59A		21A	W02A, W02B		05	F03A, F03B, F04Z, F06A, F12A, F12B, F12C, F12D, F12E, F17A, F59A
37.7a.11↔		BORP, VBOR	37.7b.12↔		BORP, VBOR		06	G33Z, G38Z
	05	F01A, F01B, F01C, F01D, F01E, F01F, F03A, F03B, F04Z, F06A, F12A, F12B, F12C, F12D, F12E, F18A, F18B, F59A		21A	W02A, W02B		07	H33Z
37.7a.12↔		BORP, VBOR	37.7b.13↔		BORP, VBOR		11	L33Z
	05	F01A, F01B, F01C, F01D, F01E, F01F, F03A, F03B, F04Z, F06A, F12A, F12B, F12C, F12D, F12E, F18A, F18B, F59A		21A	W02A, W02B		21A	W02A, W02B
37.7a.13↔		BORP, VBOR	37.7b.14↔		BORP, VBOR		21B	X06A, X06B, X06C, X33Z
	05	F01A, F01B, F01C, F01D, F01E, F01F, F03A, F03B, F04Z, F06A, F12A, F12B, F12C, F12D, F12E, F18A, F18B, F59A		21A	W02A, W02B		Prä	A07A, A13A
37.7a.14↔		BORP, VBOR	37.7b.21↔		BORP, VBOR			BORP, KORP, KVB I, KVB II, MKOR, VBOR
	05	F01A, F01B, F01C, F01D, F01E, F01F, F03A, F03B, F04Z, F06A, F12A, F12B, F12C, F12D, F12E, F18A, F18B, F59A		05	F18A, F18B		05	F03A, F03B, F04Z, F06A, F12A, F12B, F12C, F12D, F12E, F17A, F59A
37.7a.21↔		BORP, VBOR	37.7b.22↔		BORP, VBOR		06	G33Z, G38Z
	01	B39A, B39B		21A	W02A, W02B		07	H33Z
	05	F01A, F01B, F01C, F01D, F01E, F01F, F03A, F03B, F04Z, F06A, F12A, F12B, F12C, F12D, F12E, F18A, F18B, F59A		21A	W02A, W02B		11	L33Z
37.7a.22↔		BORP, VBOR	37.7b.31↔		BORP, VBOR		21A	W02A, W02B
	01	B39A, B39B		21A	W02A, W02B		21B	X06A, X06B, X06C, X33Z
	05	F01A, F01B, F01C, F01D, F01E, F01F, F03A, F03B, F04Z, F06A, F12A, F12B, F12C, F12D, F12E, F18A, F18B, F59A		21B	X06A, X06B, X06C		Prä	A07A, A13A
37.7a.23↔		BORP, VBOR	37.8a.00↔		BORP, KORP, KVB I, KVB II, MKOR, VBOR			BORP, KORP, KVB I, KVB II, MKOR, VBOR
	01	B39A, B39B		01	B39A, B39B		37.8a.41↔	
	05	F01A, F01B, F01C, F01D, F01E, F01F, F03A, F03B, F04Z, F06A, F12A, F12B, F12C, F12D, F12E, F18A, F18B, F59A		05	F03A, F03B, F04Z, F06A, F12A, F12B, F12C, F12D, F12E, F17A, F17B, F59A		01	B39A, B39B
				06	G33Z, G38Z		05	F03A, F03B, F04Z, F06A, F12A, F12B, F12C, F12D, F12E, F17A, F17B, F59A
				07	H33Z		06	G33Z, G38Z
				11	L33Z		07	H33Z
				21A	W02A, W02B		11	L33Z
				21B	X06A, X06B, X06C, X33Z		21A	W02A, W02B
							21B	X06A, X06B, X06C, X33Z



Allegato B codice di procedure /MDC-/Indice DRG

CHOP	MDC	DRG	CHOP	MDC	DRG	CHOP	MDC	DRG
37.8b.00↔		BORP, KVB I, KVB II, VBOR 01 B39A, B39B 05 F18A, F18B, F59A 09 J02A, J02B, J03A, J03B, J04A, J04B, J11A, J11B 21A W02A, W02B 21B X06A, X06B, X06C	37.8e.00↔		BORP, KORP, KVB I, KVB II, MKOR, VBOR 01 B39A, B39B 05 F01A, F01B, F01C, F01D, F01E, F01F, F10Z, F59A 06 G33Z, G38Z 07 H33Z 11 L33Z 21A W02A, W02B 21B X06A, X06B, X06C, X33Z Prä A07A, A13A	37.8e.99↔		BORP, KORP, KVB I, KVB II, MKOR, VBOR 01 B39A, B39B 05 F01A, F01B, F01C, F01D, F01E, F01F, F10Z, F59A 06 G33Z, G38Z 07 H33Z 11 L33Z 21A W02A, W02B 21B X06A, X06B, X06C, X33Z Prä A07A, A13A
37.8b.11↔		BORP, KVB I, KVB II, VBOR 01 B39A, B39B 05 F18A, F18B, F59A 09 J02A, J02B, J03A, J03B, J04A, J04B, J11A, J11B 21A W02A, W02B 21B X06A, X06B, X06C	37.8e.11↔		BORP, KORP, KVB I, KVB II, MKOR, VBOR 01 B39A, B39B 05 F01A, F01B, F01C, F01D, F01E, F01F, F10Z, F59A 06 G33Z, G38Z 07 H33Z 11 L33Z 21A W02A, W02B 21B X06A, X06B, X06C, X33Z Prä A07A, A13A	37.8f.00↔		BORP, VBOR 01 B39A, B39B 05 F18A, F18B, F59A 09 J02A, J02B, J03A, J03B, J04A, J04B, J11A, J11B 21A W02A, W02B 21B X06A, X06B, X06C
37.8b.21↔		BORP, KVB I, KVB II, VBOR 01 B39A, B39B 05 F18A, F18B, F59A 09 J02A, J02B, J03A, J03B, J04A, J04B, J11A, J11B 21A W02A, W02B 21B X06A, X06B, X06C	37.8e.12↔		BORP, KORP, KVB I, KVB II, MKOR, VBOR 01 B39A, B39B 05 F01A, F01B, F01C, F01D, F01E, F01F, F02A, F02B, F59A 06 G33Z, G38Z 07 H33Z 11 L33Z 21A W02A, W02B 21B X06A, X06B, X06C, X33Z Prä A07A, A13A	37.8f.11↔		BORP, VBOR 01 B39A, B39B 05 F18A, F18B, F59A 09 J02A, J02B, J03A, J03B, J04A, J04B, J11A, J11B 21A W02A, W02B 21B X06A, X06B, X06C
37.8b.22↔		BORP, KVB I, KVB II, VBOR 01 B39A, B39B 05 F18A, F18B, F59A 09 J02A, J02B, J03A, J03B, J04A, J04B, J11A, J11B 21A W02A, W02B 21B X06A, X06B, X06C	37.8e.21↔		BORP, KORP, KVB I, KVB II, MKOR, VBOR 01 B39A, B39B 05 F01A, F01B, F01C, F01D, F01E, F01F, F02A, F59A 06 G33Z, G38Z 07 H33Z 11 L33Z 21A W02A, W02B 21B X06A, X06B, X06C, X33Z Prä A07A, A13A	37.8f.12↔		BORP, VBOR 01 B39A, B39B 05 F18A, F18B, F59A 09 J02A, J02B, J03A, J03B, J04A, J04B, J11A, J11B 21A W02A, W02B 21B X06A, X06B, X06C
37.8b.31↔		BORP, KVB I, KVB II, VBOR 01 B39A, B39B 05 F18A, F18B, F59A 09 J02A, J02B, J03A, J03B, J04A, J04B, J11A, J11B 21A W02A, W02B 21B X06A, X06B, X06C	37.8e.22↔		BORP, KORP, KVB I, KVB II, MKOR, VBOR 01 B39A, B39B 05 F01A, F01B, F01C, F01D, F01E, F01F, F10Z, F59A 06 G33Z, G38Z 07 H33Z 11 L33Z 21A W02A, W02B 21B X06A, X06B, X06C, X33Z Prä A07A, A13A	37.8f.21↔		BORP, VBOR 01 B39A, B39B 05 F18A, F18B, F59A 09 J02A, J02B, J03A, J03B, J04A, J04B, J11A, J11B 21A W02A, W02B 21B X06A, X06B, X06C
37.8b.41↔		BORP, KVB I, KVB II, VBOR 01 B39A, B39B 05 F18A, F18B, F59A 09 J02A, J02B, J03A, J03B, J04A, J04B, J11A, J11B 21A W02A, W02B 21B X06A, X06B, X06C	37.8e.31↔		BORP, KORP, KVB I, KVB II, MKOR, VBOR 01 B39A, B39B 05 F01A, F01B, F01C, F01D, F01E, F01F, F10Z, F59A 06 G33Z, G38Z 07 H33Z 11 L33Z 21A W02A, W02B 21B X06A, X06B, X06C, X33Z Prä A07A, A13A	37.8f.22↔		BORP, VBOR 01 B39A, B39B 05 F18A, F18B, F59A 09 J02A, J02B, J03A, J03B, J04A, J04B, J11A, J11B 21A W02A, W02B 21B X06A, X06B, X06C
37.8b.99↔		BORP, KVB I, KVB II, VBOR 01 B39A, B39B 05 F18A, F18B, F59A 09 J02A, J02B, J03A, J03B, J04A, J04B, J11A, J11B 21A W02A, W02B 21B X06A, X06B, X06C	37.8e.32↔		BORP, KORP, KVB I, KVB II, MKOR, VBOR 01 B39A, B39B 05 F01A, F01B, F01C, F01D, F01E, F01F, F10Z, F59A 06 G33Z, G38Z 07 H33Z 11 L33Z 21A W02A, W02B 21B X06A, X06B, X06C, X33Z Prä A07A, A13A	37.8f.31↔		BORP, VBOR 01 B39A, B39B 05 F18A, F18B, F59A 09 J02A, J02B, J03A, J03B, J04A, J04B, J11A, J11B 21A W02A, W02B 21B X06A, X06B, X06C
37.8c↔		BORP, KVB I, KVB II, VBOR 01 B39A, B39B 05 F18A, F18B, F59A 21A W02A, W02B 21B X06A, X06B, X06C	37.8e.33↔		BORP, KORP, KVB I, KVB II, MKOR, VBOR 01 B39A, B39B 05 F01A, F01B, F01C, F01D, F01E, F01F, F10Z, F59A 06 G33Z, G38Z 07 H33Z 11 L33Z 21A W02A, W02B 21B X06A, X06B, X06C, X33Z Prä A07A, A13A	37.8f.99↔		BORP, VBOR 01 B39A, B39B 05 F18A, F18B, F59A 09 J02A, J02B, J03A, J03B, J04A, J04B, J11A, J11B 21A W02A, W02B 21B X06A, X06B, X06C
37.8d↔		BORP, VBOR 01 B39A, B39B 05 F18A, F18B, F59A 09 J02A, J02B, J03A, J03B, J04A, J04B, J11A, J11B 21A W02A, W02B 21B X06A, X06B, X06C	37.8e.34↔		BORP, KORP, KVB I, KVB II, MKOR, VBOR 01 B39A, B39B 05 F01A, F01B, F01C, F01D, F01E, F01F, F10Z, F59A 06 G33Z, G38Z 07 H33Z 11 L33Z 21A W02A, W02B 21B X06A, X06B, X06C, X33Z Prä A07A, A13A	37.90.00↔		F01A, F01C, F12A, F19Z, F50B 37.90.10↔ 05 F01A, F01C, F12A, F19Z, F50B 37.90.20†↔ 05 F03C, F03D, F06B, F06C, F41A, F41B, F49A, F49C, F49E, F49F, F50B, F50C, F61A

PROC

CHOP	MDC	DRG	CHOP	MDC	DRG	CHOP	MDC	DRG
37.90.21†↔	05	F03C, F03D, F06B, F06C, F41A, F41B, F49A, F49C, F49E, F49F, F50B, F50C, F61A	37.99.12↔		BORP, VBOR	37.99.23↔		BORP, KORP, KVB I, KVB II, MKOR, VBOR
37.90.29†↔	05	F03C, F03D, F06B, F06C, F41A, F41B, F49A, F49C, F49E, F49F, F50B, F50C, F61A		04	E01A, E01B, E05A, E05B, E05C		05	F01A, F01C, F03B, F03C, F03D, F30Z, F59A
37.90.99↔	05	F01A, F01C, F12A, F19Z, F50B		05	F01A, F01C, F30Z, F31A, F31B, F31C, F35A, F35B, F59A		06	G33Z, G38Z
37.91↔		BORP, KORP, KP, MKOR, VBOR		06	G33Z, G38Z		07	H33Z
	04	E01A, E01B, E05A, E05B, E05C		07	H33Z		11	L33Z
	05	F01A, F01C, F30Z, F31A, F31B, F31C, F35A, F35B, F59A	37.99.19↔		BORP, VBOR	37.99.24↔		BORP, KORP, KVB I, KVB II, MKOR, VBOR
	06	G33Z, G38Z		04	E01A, E01B, E05A, E05B, E05C		05	F01A, F01C, F03B, F03C, F03D, F30Z, F59A
	07	H33Z		05	F01A, F01C, F30Z, F31A, F31B, F31C, F35A, F35B, F59A		06	G33Z, G38Z
	11	L33Z		06	G33Z, G38Z		07	H33Z
	15	P02A, P02B, P02C		07	H33Z		11	L33Z
	21B	X33Z		09	J02A, J02B, J03A, J03B, J04A, J04B, J11A, J11B	37.99.25↔		BORP, KORP, KVB I, KVB II, MKOR, VBOR
37.99.00↔		BORP, VBOR	37.99.20↔		BORP, VBOR		05	F01A, F01C, F03B, F03C, F03D, F30Z, F59A
	05	F01A, F01C, F30Z, F31A, F31B, F31C, F35A, F35B, F59A		04	E01A, E01B, E05A, E05B, E05C		06	G33Z, G38Z
	06	G33Z, G38Z		05	F01A, F01C, F30Z, F31A, F31B, F31C, F35A, F35B, F59A		07	H33Z
	07	H33Z		11	L33Z		11	L33Z
	09	J02A, J02B, J03A, J03B, J04A, J04B, J11A, J11B		15	P02A, P02B, P02C		15	P02A, P02B, P02C
	11	L33Z		21A	W02A, W02B		21B	X33Z
	15	P02A, P02B, P02C	37.99.21↔		BORP, KORP, KVB I, KVB II, MKOR, VBOR	37.99.29↔		BORP, VBOR
	21A	W02A, W02B		05	F01A, F01C, F03B, F03C, F03D, F30Z, F59A		04	E01A, E01B, E05A, E05B, E05C
	21B	X06A, X06B, X06C, X33Z		06	G33Z, G38Z		05	F01A, F01C, F30Z, F31A, F31B, F31C, F35A, F35B, F59A
37.99.10↔		BORP, VBOR		07	H33Z		06	G33Z, G38Z
	04	E01A, E01B, E05A, E05B, E05C		09	J02A, J02B, J03A, J03B, J04A, J04B, J11A, J11B		07	H33Z
	05	F01A, F01C, F30Z, F31A, F31B, F31C, F35A, F35B, F59A		11	L33Z		09	J02A, J02B, J03A, J03B, J04A, J04B, J11A, J11B
	06	G33Z, G38Z		15	P02A, P02B, P02C		11	L33Z
	07	H33Z		21A	W02A, W02B		15	P02A, P02B, P02C
	09	J02A, J02B, J03A, J03B, J04A, J04B, J11A, J11B	37.99.22↔		BORP, KORP, KVB I, KVB II, MKOR, VBOR	37.99.30↔		BORP, KVB I, KVB II, VBOR
	11	L33Z		05	F01A, F01C, F03B, F03C, F03D, F30Z, F59A		04	E01A, E01B, E05A, E05B, E05C
	15	P02A, P02B, P02C		06	G33Z, G38Z		05	F01A, F01C, F30Z, F31A, F31B, F31C, F35A, F35B, F59A
	21A	W02A, W02B		07	H33Z		06	G33Z, G38Z
	21B	X06A, X06B, X06C, X33Z		11	L33Z		07	H33Z
37.99.11↔		BORP, VBOR		15	P02A, P02B, P02C		09	J02A, J02B, J03A, J03B, J04A, J04B, J11A, J11B
	04	E01A, E01B, E05A, E05B, E05C		21B	X33Z		11	L33Z
	05	F01A, F01C, F30Z, F31A, F31B, F31C, F35A, F35B, F59A		Prä	A07A, A13A		15	P02A, P02B, P02C
	06	G33Z, G38Z					21A	W02A, W02B
	07	H33Z					21B	X06A, X06B, X06C, X33Z
	09	J02A, J02B, J03A, J03B, J04A, J04B, J11A, J11B						
	11	L33Z						
	15	P02A, P02B, P02C						
	21A	W02A, W02B						
	21B	X06A, X06B, X06C, X33Z						

Allegato B codice di procedure /MDC-/Indice DRG

CHOP	MDC	DRG	CHOP	MDC	DRG	CHOP	MDC	DRG			
37.99.80↔		BORP, VBOR	38.01↔		BORP, VBOR	38.04.99↔	04	E01A, E01B, E05A, E05B, E05C			
	04	E01A, E01B, E05A, E05B, E05C		01	B02A, B02B, B20A, B20B, B20C, B20D, B20E, B39A, B39B		05	F01A, F01C, F30Z, F31A, F31B, F31C, F35A, F35B			
	05	F01A, F01C, F03A, F03B, F03C, F03D, F04Z, F30Z, F31A, F31B, F31C, F35A, F35B, F59A		03	D12A, D12B, D25A, D25B		06	G16A, G16B, G18A, G18B, G19A, G19B, G38Z			
	07	H33Z		05	F01A, F01C, F04Z, F28A, F31A, F31B, F31C, F59A, F59B, F59C, F59D, F59E, F59F		07	H33Z			
	09	J02A, J02B, J03A, J03B, J04A, J04B, J11A, J11B		08	I15A, I15B		08	I08C			
	11	L33Z		09	J02A, J02B, J08A, J08B		11	L33Z			
	15	P02A, P02B, P02C		10	K09A, K09B		15	P02A, P02B, P02C			
	21A	W02A, W02B		21A	W01A, W01B, W02A, W02B		21A	W02A, W02B			
	21B	X06A, X06B, X06C, X33Z		21A	W01A, W01B, W02A, W02B		21B	X06A, X06B, X06C, X33Z			
	37.99.99↔	05		F01A, F01C, F30Z, F31A, F31B, F31C, F35A, F35B	38.04.00↔		04	E01A, E01B, E05A, E05B, E05C	38.05.00↔	04	E01A, E01B, E05A, E05B, E05C
		06		G33Z, G38Z			05	F01A, F01C, F30Z, F31A, F31B, F31C, F35A, F35B, F59A		05	F01A, F01C, F30Z, F31A, F31B, F31C, F35A, F35B, F59A
		07		H33Z			06	G16A, G16B, G18A, G18B, G19A, G19B, G38Z		06	G16A, G16B, G18A, G18B, G19A, G19B, G38Z
		09		J02A, J02B, J03A, J03B, J04A, J04B, J11A, J11B			07	H33Z		07	H33Z
11		L33Z	08	I08C		08	I08C				
15		P02A, P02B, P02C	11	L33Z		11	L33Z				
21A		W02A, W02B	15	P02A, P02B, P02C		15	P02A, P02B, P02C				
21B		X06A, X06B, X06C, X33Z	21A	W02A, W02B		21A	W02A, W02B				
37.9a.00↔		04	E01A, E01B, E05A, E05B, E05C	38.04.10↔		BORP, KORP, MKOR, VBOR	38.05.10↔	BORP, VBOR			
		05	F01A, F01C, F30Z, F31A, F31B, F31C, F35A, F35B, F59A			04		E01A, E01B, E05A, E05B, E05C		04	E01A, E01B, E05A, E05B, E05C
		06	G33Z, G38Z			05		F01A, F01C, F30Z, F31A, F31B, F31C, F35A, F35B, F59A		05	F01A, F01C, F30Z, F31A, F31B, F31C, F35A, F35B, F59A
		07	H33Z			06		G16A, G16B, G18A, G18B, G19A, G19B, G38Z		06	G16A, G16B, G18A, G18B, G19A, G19B, G38Z
		11	L33Z			07		H33Z		07	H33Z
	15	P02A, P02B, P02C	08		I08C	08		I08C			
	21B	X33Z	11		L33Z	11		L33Z			
	37.9a.11↔	BORP, KVB I, KVB II, VBOR	38.04.20↔		BORP, KORP, MKOR, VBOR	38.05.20↔		BORP, VBOR			
		04			E01A, E01B, E05A, E05B, E05C			04	E01A, E01B, E05A, E05B, E05C	04	E01A, E01B, E05A, E05B, E05C
		05			F01A, F01C, F30Z, F31A, F31B, F31C, F35A, F35B, F59A			05	F01A, F01C, F30Z, F31A, F31B, F31C, F35A, F35B, F59A	05	F01A, F01C, F30Z, F31A, F31B, F31C, F35A, F35B, F59A
		06			G33Z, G38Z			06	G16A, G16B, G18A, G18B, G19A, G19B, G38Z	06	G16A, G16B, G18A, G18B, G19A, G19B, G38Z
		07			H33Z			07	H33Z	07	H33Z
		11			L33Z			08	I08C	08	I08C
15		P02A, P02B, P02C		11	L33Z		11	L33Z			
21B		X33Z		15	P02A, P02B, P02C		15	P02A, P02B, P02C			
37.9a.12↔		BORP, KVB I, KVB II, VBOR		38.04.30↔	BORP, KORP, MKOR, VBOR		38.05.21↔	BORP, VBOR			
		01			B39A, B39B			04	E01A, E01B, E05A, E05B, E05C	04	E01A, E01B, E05A, E05B, E05C
		05			F18A, F18B, F59A			05	F01A, F01C, F30Z, F31A, F31B, F31C, F35A, F35B, F59A	05	F01A, F01C, F30Z, F31A, F31B, F31C, F35A, F35B, F59A
		09			J02A, J02B, J03A, J03B, J04A, J04B, J11A, J11B			06	G16A, G16B, G18A, G18B, G19A, G19B, G38Z	06	G16A, G16B, G18A, G18B, G19A, G19B, G38Z
		21A			W02A, W02B			07	H33Z	07	H33Z
	21B	X06A, X06B, X06C	08		I08C	08		I08C			
	37.9a.99↔	BORP, KVB I, KVB II, VBOR	38.04.30↔		BORP, KORP, MKOR, VBOR	38.05.21↔		BORP, VBOR			
		04			E01A, E01B, E05A, E05B, E05C			04	E01A, E01B, E05A, E05B, E05C	04	E01A, E01B, E05A, E05B, E05C
		05			F01A, F01C, F30Z, F31A, F31B, F31C, F35A, F35B, F59A			05	F01A, F01C, F30Z, F31A, F31B, F31C, F35A, F35B, F59A	05	F01A, F01C, F30Z, F31A, F31B, F31C, F35A, F35B, F59A
		06			G33Z, G38Z			06	G16A, G16B, G18A, G18B, G19A, G19B, G38Z	06	G16A, G16B, G18A, G18B, G19A, G19B, G38Z
		07			H33Z			07	H33Z	07	H33Z
		11			L33Z			08	I08C	08	I08C
		15			P02A, P02B, P02C			11	L33Z	11	L33Z
21B		X33Z		15	P02A, P02B, P02C		15	P02A, P02B, P02C			
				21A	W02A, W02B		21A	W02A, W02B			
				21B	X06A, X06B, X06C, X33Z		21B	X06A, X06B, X06C, X33Z			

CHOP	MDC	DRG	CHOP	MDC	DRG	CHOP	MDC	DRG			
38.05.29↔		BORP, VBOR	38.06.12↔	01	B03A, B03B, B03C, B06A, B06B, B17A, B17B, B17C, B39A, B39B	38.06.17↔	01	B03A, B03B, B03C, B06A, B06B, B17A, B17B, B17C, B39A, B39B			
	04	E01A, E01B, E05A, E05B, E05C		05	F01A, F01C, F04Z, F28A, F31A, F31B, F31C, F59A, F59B, F59C, F59D, F59E		05	F01A, F01C, F04Z, F28A, F31A, F31B, F31C, F59A, F59B, F59C, F59D, F59E			
	05	F01A, F01C, F30Z, F31A, F31B, F31C, F35A, F35B, F59A		06	G10A, G10B, G12A, G12B		06	G10A, G10B, G12A, G12B			
	06	G16A, G16B, G18A, G18B, G19A, G19B, G38Z		07	H06Z		07	H06Z			
	07	H33Z		08	I08C		08	I08C			
	08	I08C		10	K09A, K09B		10	K09A, K09B			
	11	L33Z		11	L09A, L09B		11	L09A, L09B			
	15	P02A, P02B, P02C		21A	W02A, W02B		21A	W02A, W02B			
	21A	W02A, W02B		21B	X06A, X06B, X06C		21B	X06A, X06B, X06C			
	21B	X06A, X06B, X06C, X33Z		38.06.13↔	01		B03A, B03B, B03C, B06A, B06B, B17A, B17B, B17C, B39A, B39B	38.06.18↔	01	B03A, B03B, B03C, B06A, B06B, B17A, B17B, B17C, B39A, B39B	
	38.05.99↔	04			E01A, E01B, E05A, E05B, E05C		05		F01A, F01C, F04Z, F28A, F31A, F31B, F31C, F59A, F59B, F59C, F59D, F59E	05	F01A, F01C, F04Z, F28A, F31A, F31B, F31C, F59A, F59B, F59C, F59D, F59E
		05			F01A, F01C, F30Z, F31A, F31B, F31C, F35A, F35B		06		G10A, G10B, G12A, G12B	06	G10A, G10B, G12A, G12B
		06			G16A, G16B, G18A, G18B, G19A, G19B, G38Z		07		H06Z	07	H06Z
		07			H33Z		08		I08C	08	I08C
08		I08C	10		K09A, K09B	10	K09A, K09B				
11		L33Z	11		L09A, L09B	11	L09A, L09B				
15		P02A, P02B, P02C	21A		W02A, W02B	21A	W02A, W02B				
21A		W02A, W02B	21B		X06A, X06B, X06C	21B	X06A, X06B, X06C				
21B		X06A, X06B, X06C, X33Z	38.06.14↔		01	B03A, B03B, B03C, B06A, B06B, B17A, B17B, B17C, B39A, B39B	38.06.19↔		01	B03A, B03B, B03C, B06A, B06B, B17A, B17B, B17C, B39A, B39B	
38.06.00↔		01			B03A, B03B, B03C, B06A, B06B, B17A, B17B, B17C, B39A, B39B	05			F01A, F01C, F04Z, F28A, F31A, F31B, F31C, F59A, F59B, F59C, F59D, F59E	05	F01A, F01C, F04Z, F28A, F31A, F31B, F31C, F59A, F59B, F59C, F59D, F59E
		05			F01A, F01C, F04Z, F28A, F31A, F31B, F31C, F59A, F59B, F59C, F59D, F59E	06			G10A, G10B, G12A, G12B	06	G10A, G10B, G12A, G12B
		06			G10A, G10B, G12A, G12B	07			H06Z	07	H06Z
		07			H06Z	08			I08C	08	I08C
		08		I08C	10	K09A, K09B		10	K09A, K09B		
	10	K09A, K09B		11	L09A, L09B	11		L09A, L09B			
	11	L09A, L09B		21A	W02A, W02B	21A		W02A, W02B			
	21A	W02A, W02B		21B	X06A, X06B, X06C	21B		X06A, X06B, X06C			
	21B	X06A, X06B, X06C		38.06.15↔	01	B03A, B03B, B03C, B06A, B06B, B17A, B17B, B17C, B39A, B39B		38.06.99↔	01	B03A, B03B, B03C, B06A, B06B, B17A, B17B, B17C, B39A, B39B	
	38.06.10↔	01			B03A, B03B, B03C, B06A, B06B, B17A, B17B, B17C, B39A, B39B	05			F01A, F01C, F04Z, F28A, F31A, F31B, F31C, F59A, F59B, F59C, F59D, F59E	05	F01A, F01C, F04Z, F28A, F31A, F31B, F31C, F59A, F59B, F59C, F59D, F59E
		05			F01A, F01C, F04Z, F28A, F31A, F31B, F31C, F59A, F59B, F59C, F59D, F59E	06			G10A, G10B, G12A, G12B	06	G10A, G10B, G12A, G12B
		06			G10A, G10B, G12A, G12B	07			H06Z	07	H06Z
		07			H06Z	08			I08C	08	I08C
		08	I08C		10	K09A, K09B	10		K09A, K09B		
10		K09A, K09B	11		L09A, L09B	11	L09A, L09B				
11		L09A, L09B	21A		W02A, W02B	21A	W02A, W02B				
21A		W02A, W02B	21B		X06A, X06B, X06C	21B	X06A, X06B, X06C				
21B		X06A, X06B, X06C	38.06.16↔		01	B03A, B03B, B03C, B06A, B06B, B17A, B17B, B17C, B39A, B39B	38.07.00↔		04	E01A, E01B, E05A, E05B, E05C	
38.06.11↔		01			BORP, KVB I, KVB II, VBOR	05			F01A, F01C, F04Z, F28A, F31A, F31B, F31C, F59A, F59B, F59C, F59D, F59E	05	F01A, F01C, F04Z, F28A, F30Z, F31A, F31B, F31C, F35A, F35B, F59A, F59B, F59C, F59D, F59E
		05			F01A, F01C, F04Z, F28A, F31A, F31B, F31C, F59A, F59B, F59C, F59D, F59E	06			G10A, G10B, G12A, G12B	06	G10A, G10B, G12A, G12B, G16A, G16B, G18A, G18B, G19A, G19B, G38Z
		06			G10A, G10B, G12A, G12B	07			H06Z	07	H33Z
		07			H06Z	08			I08C	08	I08C
		08		I08C	10	K09A, K09B		11	L09A, L09B, L33Z		
	10	K09A, K09B		11	L09A, L09B	15		P02A, P02B, P02C			
	11	L09A, L09B		21A	W02A, W02B	21A		W02A, W02B			
	21A	W02A, W02B		21B	X06A, X06B, X06C	21B		X06A, X06B, X06C, X33Z			
	21B	X06A, X06B, X06C									



Allegato B codice di procedure /MDC-/Indice DRG

CHOP	MDC	DRG	CHOP	MDC	DRG	CHOP	MDC	DRG		
38.07.10↔	04	E01A, E01B, E05A, E05B, E05C	38.07.99↔	04	E01A, E01B, E05A, E05B, E05C	38.14.10↔		BORP, KORP, KVB I, KVB II, MKOR, VBOR		
	05	F01A, F01C, F04Z, F28A, F30Z, F31A, F31B, F31C, F35A, F35B, F59A, F59B, F59C, F59D, F59E		05	F01A, F01C, F04Z, F28A, F30Z, F31A, F31B, F31C, F35A, F35B, F59A, F59B, F59C, F59D, F59E		05	F01A, F01C, F04Z, F08Z, F13A, F28A, F31A, F31B, F31C, F33A, F33B, F33C, F33D, F34A, F34B, F34C, F34D, F59A		
	06	G10A, G10B, G12A, G12B, G16A, G16B, G18A, G18B, G19A, G19B, G38Z		06	G10A, G10B, G12A, G12B, G16A, G16B, G18A, G18B, G19A, G19B, G38Z		06	G10A, G10B, G12A, G12B, G12C, G16A, G16B, G18A, G38Z		
	07	H33Z		07	H33Z		08	I08C		
	08	I08C		08	I08C		21A	W02A, W02B		
	11	L09A, L09B, L33Z		11	L09A, L09B, L33Z		21B	X06A, X06B, X06C, X33Z		
	15	P02A, P02B, P02C		15	P02A, P02B, P02C		38.14.20↔		BORP, KORP, KVB I, KVB II, MKOR, VBOR	
	21A	W02A, W02B		21A	W02A, W02B			05	F01A, F01C, F04Z, F08Z, F13A, F28A, F31A, F31B, F31C, F33A, F33B, F33C, F33D, F34A, F34B, F34C, F34D, F59A	
	21B	X06A, X06B, X06C, X33Z		21B	X06A, X06B, X06C, X33Z		06	G10A, G10B, G12A, G12B, G12C, G16A, G16B, G18A, G38Z		
	38.07.11↔			BORP, KVB I, KVB II, VBOR	38.10↔		05	F01A, F01C, F04Z, F28A, F31A, F31B, F31C, F59A, F59B, F59C, F59D, F59E	08	I08C
		04		E01A, E01B, E05A, E05B, E05C			10	K09A, K09B	21A	W02A, W02B
		05		F01A, F01C, F04Z, F28A, F30Z, F31A, F31B, F31C, F35A, F35B, F59A, F59B, F59C, F59D, F59E			21A	W02A, W02B	21B	X06A, X06B, X06C
06		G10A, G10B, G12A, G12B, G16A, G16B, G18A, G18B, G19A, G19B, G38Z	38.11↔			BORP, KORP, KVB I, KVB II, MKOR, VBOR	08	I08C		
07		H33Z		01		B03A, B03B, B03C, B06A, B06B, B17A, B17B, B17C, B39A, B39B	21A	W02A, W02B		
08		I08C	03	D12A, D12B		21B	X06A, X06B, X06C			
11		L09A, L09B, L33Z	05	F01A, F01C, F04Z, F28A, F31A, F31B, F31C, F59A, F59B, F59C, F59D, F59E		38.14.30↔		BORP, KORP, KVB I, KVB II, MKOR, VBOR		
15		P02A, P02B, P02C	10	K09A, K09B			05	F01A, F01C, F04Z, F08Z, F13A, F28A, F31A, F31B, F31C, F33A, F33B, F33C, F33D, F34A, F34B, F34C, F34D, F59A		
21A		W02A, W02B	21A	W02A, W02B		06	G10A, G10B, G12A, G12B, G12C, G16A, G16B, G18A, G38Z			
21B		X06A, X06B, X06C, X33Z	21B	X06A, X06B, X06C		08	I08C			
38.07.12↔		04	E01A, E01B, E05A, E05B, E05C	38.12↔			BORP, KORP, KVB I, KVB II, MKOR, VBOR	21A	W02A, W02B	
		05	F01A, F01C, F04Z, F28A, F30Z, F31A, F31B, F31C, F35A, F35B, F59A, F59B, F59C, F59D, F59E			01	B04A, B04B, B04C, B04D, B39A, B39B	21B	X06A, X06B, X06C, X33Z	
	06	G10A, G10B, G12A, G12B, G16A, G16B, G18A, G18B, G19A, G19B, G38Z	03		D12A, D12B	38.14.99↔		BORP, KORP, KVB I, KVB II, MKOR, VBOR		
	07	H33Z	05		F01A, F01C, F04Z, F06B, F28A, F31A, F31B, F31C, F59A, F59B, F59C, F59D, F59E		05	F01A, F01C, F04Z, F08Z, F13A, F28A, F31A, F31B, F31C, F33A, F33B, F33C, F33D, F34A, F34B, F34C, F34D, F59A		
	08	I08C	08		I08C	06	G10A, G10B, G12A, G12B, G12C, G16A, G16B, G18A, G38Z			
	11	L09A, L09B, L33Z	10		K09A, K09B	08	I08C			
	15	P02A, P02B, P02C	21A		W02A, W02B	21A	W02A, W02B			
	21A	W02A, W02B	21B		X06A, X06B, X06C	21B	X06A, X06B, X06C, X33Z			
	21B	X06A, X06B, X06C, X33Z	38.13↔			BORP, KORP, KVB I, KVB II, MKOR, VBOR	38.15.00↔		BORP, KORP, KVB I, KVB II, MKOR, VBOR	
	38.07.19↔	04			E01A, E01B, E05A, E05B, E05C	05		F01A, F01C, F04Z, F28A, F31A, F31B, F31C, F59A, F59B, F59C, F59D, F59E	04	E01A, E01B, E05A, E05B, E05C
		05	F01A, F01C, F04Z, F28A, F30Z, F31A, F31B, F31C, F35A, F35B, F59A, F59B, F59C, F59D, F59E		08	I08C	05	F01A, F01C, F30Z, F31A, F31B, F31C, F35A, F35B, F59A		
		06	G10A, G10B, G12A, G12B, G16A, G16B, G18A, G18B, G19A, G19B, G38Z		10	K09A, K09B	06	G33Z, G38Z		
07		H33Z	21A	W02A, W02B	07	H33Z				
08		I08C	21B	X05A, X05B, X06A, X06B, X06C	08	I08C				
11		L09A, L09B, L33Z	38.14.00↔		BORP, KORP, KVB I, KVB II, MKOR, VBOR	11	L33Z			
15		P02A, P02B, P02C		05	F01A, F01C, F04Z, F08Z, F13A, F28A, F31A, F31B, F31C, F33A, F33B, F33C, F33D, F34A, F34B, F34C, F34D, F59A	15	P02A, P02B, P02C			
21A		W02A, W02B	06	G10A, G10B, G12A, G12B, G12C, G16A, G16B, G18A, G38Z	21A	W02A, W02B				
21B		X06A, X06B, X06C, X33Z	08	I08C	21B	X06A, X06B, X06C, X33Z				
			21A	W02A, W02B						
			21B	X06A, X06B, X06C, X33Z						

CHOP	MDC	DRG	CHOP	MDC	DRG	CHOP	MDC	DRG			
38.16.17↔		BORP, KORP, KVB I, KVB II, MKOR, VBOR	38.18.00↔		BORP, KORP, KVB I, KVB II, MKOR, VBOR	38.32.00↔		BORP, KVB I, KVB II, VBOR			
	05	F01A, F01C, F04Z, F08Z, F13A, F28A, F31A, F31B, F31C, F34A, F34B, F38Z, F59A, F59B, F59C, F59D, F59E		05	F01A, F01C, F04Z, F28A, F31A, F31B, F31C, F59A, F59B, F59C, F59D, F59E		01	B04A, B04B, B04C, B04D, B39A, B39B			
	06	G10A, G10B, G12A, G12B, G12C, G16A, G16B, G18A, G38Z		08	I08C		03	D12A			
	07	H01A, H06Z		10	K09A, K09B		05	F01A, F01C, F04Z, F06B, F28A, F31A, F31B, F31C, F59A, F59B, F59C, F59D, F59E			
	08	I08C		21A	W02A, W02B		08	I08C			
	10	K09A, K09B		21B	X04Z, X06A, X06B, X06C		21A	W02A, W02B			
	11	L09A, L09B		38.18.10↔			BORP, KORP, KVB I, KVB II, MKOR, VBOR	21B	X06A, X06B, X06C		
	21A	W02A, W02B			05		F01A, F01C, F04Z, F28A, F31A, F31B, F31C, F33A, F33C, F59A, F59B, F59C, F59D, F59E	38.32.10↔		BORP, KVB I, KVB II, VBOR	
	21B	X06A, X06B, X06C, X33Z		08	I08C		01		B04A, B04B, B04C, B04D, B39A, B39B		
	38.16.18↔			BORP, KORP, KVB I, KVB II, MKOR, VBOR	38.18.11↔			BORP, KORP, KVB I, KVB II, MKOR, VBOR	38.32.20↔		BORP, KVB I, KVB II, VBOR
		05		F01A, F01C, F04Z, F08Z, F13A, F28A, F31A, F31B, F31C, F33A, F33C, F34A, F34B, F38Z, F59A, F59B, F59C, F59D, F59E			05	F01A, F01C, F04Z, F28A, F31A, F31B, F31C, F33A, F33C, F59A, F59B, F59C, F59D, F59E		01	B04A, B04B, B04C, B04D, B39A, B39B
		06		G10A, G10B, G12A, G12B, G12C, G16A, G16B, G18A, G38Z			08	I08C		03	D12A
		07		H01A, H06Z			10	K09A, K09B		05	F01A, F01C, F04Z, F06B, F28A, F31A, F31B, F31C, F59A, F59B, F59C, F59D, F59E
		08		I08C			21A	W02A, W02B		08	I08C
10		K09A, K09B	21B	X04Z, X06A, X06B, X06C		21A	W02A, W02B				
11		L09A, L09B	38.18.12↔			BORP, KORP, KVB I, KVB II, MKOR, VBOR	21B	X06A, X06B, X06C			
21A		W02A, W02B		05		F01A, F01C, F04Z, F28A, F31A, F31B, F31C, F59A, F59B, F59C, F59D, F59E	38.32.21↔			BORP, KVB I, KVB II, VBOR	
21B		X06A, X06B, X06C, X33Z	08	I08C		01		B04A, B04B, B04C, B04D, B39A, B39B			
38.16.19↔			BORP, KORP, KVB I, KVB II, MKOR, VBOR	38.18.99↔			BORP, KVB I, KVB II, VBOR	38.32.22↔			BORP, KVB I, KVB II, VBOR
		05	F01A, F01C, F04Z, F08Z, F13A, F28A, F31A, F31B, F31C, F33A, F33B, F33C, F33D, F34A, F34B, F38Z, F59A, F59B, F59C, F59D, F59E			05	F01A, F01C, F04Z, F28A, F31A, F31B, F31C, F59A, F59B, F59C, F59D, F59E			01	B04A, B04B, B04C, B04D, B39A, B39B
		06	G10A, G10B, G12A, G12B, G12C, G16A, G16B, G18A, G38Z			08	I08C			03	D12A
		07	H01A, H06Z			10	K09A, K09B			05	F01A, F01C, F04Z, F06B, F28A, F31A, F31B, F31C, F59A, F59B, F59C, F59D, F59E
		08	I08C			21A	W02A, W02B			08	I08C
	10	K09A, K09B	21B		X04Z, X06A, X06B, X06C	21A	W02A, W02B				
	11	L09A, L09B	38.21↔			B03A, B03B, B03C, B06A, B06B, B17A, B17B, B17C, B39A, B39B	21B		X06A, X06B, X06C		
	21A	W02A, W02B			01		38.32.99↔			BORP, KVB I, KVB II, VBOR	
	21B	X06A, X06B, X06C, X33Z	02		C01Z, C14Z	01			B04A, B04B, B04C, B04D, B39A, B39B		
	38.16.99↔		BORP, KORP, KVB I, KVB II, MKOR, VBOR		38.31↔		BORP, KORP, KVB I, KVB II, MKOR, VBOR				
		05	F01A, F01C, F04Z, F08Z, F13A, F28A, F31A, F31B, F31C, F33A, F33B, F33C, F33D, F34A, F34B, F38Z, F59A, F59B, F59C, F59D, F59E			01	B02A, B02B, B20A, B20B, B20C, B20D, B20E, B39A, B39B			03	D12A
		06	G10A, G10B, G12A, G12B, G12C, G16A, G16B, G18A, G38Z			03	D25A, D25B			05	F01A, F01C, F04Z, F06B, F28A, F31A, F31B, F31C, F59A, F59B, F59C, F59D, F59E
		07	H01A, H06Z			05	F59A			08	I08C
		08	I08C			06	G33Z, G38Z			21A	W02A, W02B
10		K09A, K09B	07	H33Z		21B	X06A, X06B, X06C				
11		L09A, L09B	08	I15A, I15B							
21A		W02A, W02B	09	J02A, J02B, J08A, J08B							
21B		X06A, X06B, X06C, X33Z	11	L33Z							
			21A	W01A, W01B							
			21B	X06A, X06B, X06C, X33Z							

Allegato B codice di procedure /MDC-/Indice DRG

CHOP	MDC	DRG	CHOP	MDC	DRG	CHOP	MDC	DRG			
38.34.99↔		BORP, KORP, KVB I, KVB II, MKOR, VBOR	38.35.12↔	01	BORP, KORP, KVB I, KVB II, MKOR, VBOR	38.35.21↔		BORP, KORP, KVB I, KVB II, MKOR, VBOR			
	04	E01A, E01B, E05A, E05B, E05C		01	B04A, B04B, B04C, B04D, B39A, B39B		01	B04A, B04B, B04C, B04D, B39A, B39B			
	05	F01A, F01C, F04Z, F08Z, F13A, F28A, F30Z, F31A, F31B, F31C, F33A, F33B, F33C, F33D, F34A, F34B, F34C, F34D, F59A		04	E01A, E01B, E05A, E05B, E05C		04	E01A, E01B, E05A, E05B, E05C			
	06	G10A, G10B, G12A, G12B, G12C, G16A, G16B, G18A, G33Z, G38Z		05	F01A, F01C, F30Z, F31A, F31B, F31C, F35A, F35B, F59A		05	F01A, F01C, F30Z, F31A, F31B, F31C, F35A, F35B, F59A			
	07	H33Z		06	G16A, G16B, G18A, G18B, G19A, G19B, G33Z, G38Z		06	G16A, G16B, G18A, G18B, G19A, G19B, G33Z, G38Z			
	08	I08C		07	H33Z		07	H33Z			
	11	L33Z		08	I08C		08	I08C			
	15	P02A, P02B, P02C		11	L33Z		11	L33Z			
	21A	W02A, W02B		15	P02A, P02B, P02C		15	P02A, P02B, P02C			
	21B	X06A, X06B, X06C, X33Z		21A	W02A, W02B		21A	W02A, W02B			
	38.35.00↔			BORP, KORP, KVB I, KVB II, MKOR, VBOR	38.35.13↔			BORP, KORP, KVB I, KVB II, MKOR, VBOR	38.35.22↔		BORP, KORP, KVB I, KVB II, MKOR, VBOR
		01		B04A, B04B, B04C, B04D, B39A, B39B			01	B04A, B04B, B04C, B04D, B39A, B39B		01	B04A, B04B, B04C, B04D, B39A, B39B
		04		E01A, E01B, E05A, E05B, E05C			04	E01A, E01B, E05A, E05B, E05C		04	E01A, E01B, E05A, E05B, E05C
		05		F01A, F01C, F30Z, F31A, F31B, F31C, F35A, F35B, F59A			05	F01A, F01C, F30Z, F31A, F31B, F31C, F35A, F35B, F59A		05	F01A, F01C, F30Z, F31A, F31B, F31C, F35A, F35B, F59A
		06		G16A, G16B, G18A, G18B, G19A, G19B, G33Z, G38Z			06	G16A, G16B, G18A, G18B, G19A, G19B, G33Z, G38Z		06	G16A, G16B, G18A, G18B, G19A, G19B, G33Z, G38Z
07		H33Z	07	H33Z		07	H33Z				
08		I08C	08	I08C		08	I08C				
11		L33Z	11	L33Z		11	L33Z				
15		P02A, P02B, P02C	15	P02A, P02B, P02C		15	P02A, P02B, P02C				
21A		W02A, W02B	21A	W02A, W02B		21A	W02A, W02B				
21B		X06A, X06B, X06C, X33Z	21B	X06A, X06B, X06C, X33Z		21B	X06A, X06B, X06C, X33Z				
38.35.10↔			BORP, KORP, KVB I, KVB II, MKOR, VBOR	38.35.19↔			BORP, KORP, KVB I, KVB II, MKOR, VBOR	38.35.23↔			BORP, KORP, KVB I, KVB II, MKOR, VBOR
		01	B04A, B04B, B04C, B04D, B39A, B39B			01	B04A, B04B, B04C, B04D, B39A, B39B			01	B04A, B04B, B04C, B04D, B39A, B39B
		04	E01A, E01B, E05A, E05B, E05C			04	E01A, E01B, E05A, E05B, E05C			04	E01A, E01B, E05A, E05B, E05C
		05	F01A, F01C, F30Z, F31A, F31B, F31C, F35A, F35B, F59A			05	F01A, F01C, F30Z, F31A, F31B, F31C, F35A, F35B, F59A			05	F01A, F01C, F30Z, F31A, F31B, F31C, F35A, F35B, F59A
	06	G16A, G16B, G18A, G18B, G19A, G19B, G33Z, G38Z	06		G16A, G16B, G18A, G18B, G19A, G19B, G33Z, G38Z	06	G16A, G16B, G18A, G18B, G19A, G19B, G33Z, G38Z				
	07	H33Z	07		H33Z	07	H33Z				
	08	I08C	08		I08C	08	I08C				
	11	L33Z	11		L33Z	11	L33Z				
	15	P02A, P02B, P02C	15		P02A, P02B, P02C	15	P02A, P02B, P02C				
	21A	W02A, W02B	21A		W02A, W02B	21A	W02A, W02B				
	21B	X06A, X06B, X06C, X33Z	21B		X06A, X06B, X06C, X33Z	21B	X06A, X06B, X06C, X33Z				
	38.35.11↔		BORP, KORP, KVB I, KVB II, MKOR, VBOR		38.35.20↔		BORP, KORP, KVB I, KVB II, MKOR, VBOR		38.35.28↔		BORP, KORP, KVB I, KVB II, MKOR, VBOR
		01	B04A, B04B, B04C, B04D, B39A, B39B			01	B04A, B04B, B04C, B04D, B39A, B39B			01	B04A, B04B, B04C, B04D, B39A, B39B
		04	E01A, E01B, E05A, E05B, E05C			04	E01A, E01B, E05A, E05B, E05C			04	E01A, E01B, E05A, E05B, E05C
		05	F01A, F01C, F30Z, F31A, F31B, F31C, F35A, F35B, F59A			05	F01A, F01C, F30Z, F31A, F31B, F31C, F35A, F35B, F59A			05	F01A, F01C, F30Z, F31A, F31B, F31C, F35A, F35B, F59A
06		G16A, G16B, G18A, G18B, G19A, G19B, G33Z, G38Z	06	G16A, G16B, G18A, G18B, G19A, G19B, G33Z, G38Z		06	G16A, G16B, G18A, G18B, G19A, G19B, G33Z, G38Z				
07		H33Z	07	H33Z		07	H33Z				
08		I08C	08	I08C		08	I08C				
11		L33Z	11	L33Z		11	L33Z				
15		P02A, P02B, P02C	15	P02A, P02B, P02C		15	P02A, P02B, P02C				
21A		W02A, W02B	21A	W02A, W02B		21A	W02A, W02B				
21B		X06A, X06B, X06C, X33Z	21B	X06A, X06B, X06C, X33Z		21B	X06A, X06B, X06C, X33Z				

CHOP	MDC	DRG	CHOP	MDC	DRG	CHOP	MDC	DRG			
38.35.29↔		BORP, KORP, KVB I, KVB II, MKOR, VBOR	38.36.11↔		BORP, KORP, KVB I, KVB II, MKOR, VBOR	38.36.16↔		BORP, KORP, KVB I, KVB II, MKOR, VBOR			
	01	B04A, B04B, B04C, B04D, B39A, B39B		05	F01A, F01C, F04Z, F08Z, F13A, F28A, F31A, F31B, F31C, F33A, F33B, F33C, F33D, F34A, F34B, F38Z, F59A		05	F01A, F01C, F04Z, F08Z, F13A, F28A, F31A, F31B, F31C, F33A, F33B, F33C, F33D, F34A, F34B, F38Z, F59A			
	04	E01A, E01B, E05A, E05B, E05C		06	G16A, G16B, G18A, G19A, G19B, G33Z, G38Z		06	G16A, G16B, G18A, G19A, G19B, G33Z, G38Z			
	05	F01A, F01C, F30Z, F31A, F31B, F31C, F35A, F35B, F59A		07	H01A, H06Z, H33Z		07	H01A, H06Z, H33Z			
	06	G16A, G16B, G18A, G18B, G19A, G19B, G33Z, G38Z		08	I08C		08	I08C			
	07	H33Z		11	L09A, L09B, L33Z		11	L09A, L09B, L33Z			
	08	I08C		21A	W02A, W02B		21A	W02A, W02B			
	11	L33Z		21B	X06A, X06B, X06C, X33Z		21B	X06A, X06B, X06C, X33Z			
	15	P02A, P02B, P02C		38.36.12↔			BORP, KORP, KVB I, KVB II, MKOR, VBOR	38.36.17↔		BORP, KORP, KVB I, KVB II, MKOR, VBOR	
	21A	W02A, W02B			05		F01A, F01C, F04Z, F08Z, F13A, F28A, F31A, F31B, F31C, F33A, F33B, F33C, F33D, F34A, F34B, F38Z, F59A		05	F01A, F01C, F04Z, F08Z, F13A, F28A, F31A, F31B, F31C, F34A, F34B, F38Z, F59A	
	21B	X06A, X06B, X06C, X33Z			06		G16A, G16B, G18A, G19A, G19B, G33Z, G38Z		06	G16A, G16B, G18A, G19A, G19B, G33Z, G38Z	
	38.35.99↔				BORP, KORP, KVB I, KVB II, MKOR, VBOR		07		H01A, H06Z, H33Z	07	H01A, H06Z, H33Z
		01			B04A, B04B, B04C, B04D, B39A, B39B		08		I08C	08	I08C
		04			E01A, E01B, E05A, E05B, E05C		11		L09A, L09B, L33Z	11	L09A, L09B, L33Z
		05			F01A, F01C, F30Z, F31A, F31B, F31C, F35A, F35B, F59A		21A		W02A, W02B	21A	W02A, W02B
06		G16A, G16B, G18A, G18B, G19A, G19B, G33Z, G38Z	21B		X06A, X06B, X06C, X33Z	21B	X06A, X06B, X06C, X33Z				
07		H33Z	38.36.13↔			BORP, KORP, KVB I, KVB II, MKOR, VBOR	38.36.19↔			BORP, KORP, KVB I, KVB II, MKOR, VBOR	
08		I08C			05	F01A, F01C, F04Z, F08Z, F13A, F28A, F31A, F31B, F31C, F33A, F33B, F33C, F33D, F34A, F34B, F38Z, F59A			05	F01A, F01C, F04Z, F08Z, F13A, F28A, F31A, F31B, F31C, F33A, F33B, F33C, F33D, F34A, F34B, F38Z, F59A	
11		L33Z			06	G16A, G16B, G18A, G19A, G19B, G33Z, G38Z			06	G16A, G16B, G18A, G19A, G19B, G33Z, G38Z	
15		P02A, P02B, P02C			07	H01A, H06Z, H33Z			07	H01A, H06Z, H33Z	
21A		W02A, W02B			08	I08C			08	I08C	
21B		X06A, X06B, X06C, X33Z			11	L09A, L09B, L33Z			11	L09A, L09B, L33Z	
38.36.00↔					BORP, KORP, KVB I, KVB II, MKOR, VBOR	21A			W02A, W02B	21A	W02A, W02B
		05		F01A, F01C, F04Z, F08Z, F13A, F28A, F31A, F31B, F31C, F33A, F33B, F33C, F33D, F34A, F34B, F38Z, F59A	21B	X06A, X06B, X06C, X33Z		21B	X06A, X06B, X06C, X33Z		
		06		G16A, G16B, G18A, G19A, G19B, G33Z, G38Z	38.36.14↔			BORP, KORP, KVB I, KVB II, MKOR, VBOR	38.36.99↔		BORP, KORP, KVB I, KVB II, MKOR, VBOR
		07		H01A, H06Z, H33Z		05		F01A, F01C, F04Z, F08Z, F13A, F28A, F31A, F31B, F31C, F33A, F33B, F33C, F33D, F34A, F34B, F38Z, F59A		05	F01A, F01C, F04Z, F08Z, F13A, F28A, F31A, F31B, F31C, F33A, F33B, F33C, F33D, F34A, F34B, F38Z, F59A
	08	I08C		06		G16A, G16B, G18A, G19A, G19B, G33Z, G38Z		06		G16A, G16B, G18A, G19A, G19B, G33Z, G38Z	
	11	L09A, L09B, L33Z		07		H01A, H06Z, H33Z		07		H01A, H06Z, H33Z	
	21A	W02A, W02B		08		I08C		08		I08C	
	21B	X06A, X06B, X06C, X33Z		11		L09A, L09B, L33Z		11		L09A, L09B, L33Z	
	38.36.10↔			BORP, KORP, KVB I, KVB II, MKOR, VBOR		21A		W02A, W02B		21A	W02A, W02B
		05	F01A, F01C, F04Z, F08Z, F13A, F28A, F31A, F31B, F31C, F33A, F33B, F33C, F33D, F34A, F34B, F38Z, F59A	21B		X06A, X06B, X06C, X33Z	21B	X06A, X06B, X06C, X33Z			
		06	G16A, G16B, G18A, G19A, G19B, G33Z, G38Z	38.36.15↔			BORP, KORP, KVB I, KVB II, MKOR, VBOR	38.37.00↔			BORP, KORP, KVB I, KVB II, MKOR, VBOR
		07	H01A, H06Z, H33Z			05	F01A, F01C, F04Z, F08Z, F13A, F28A, F31A, F31B, F31C, F33A, F33B, F33C, F33D, F34A, F34B, F38Z, F59A			05	F01A, F01C, F04Z, F08Z, F13A, F28A, F31A, F31B, F31C, F34A, F34B, F38Z, F59A
		08	I08C			06	G16A, G16B, G18A, G19A, G19B, G33Z, G38Z			06	G10A, G10B, G12A, G12B, G12C, G16A, G16B, G18A, G38Z
		11	L09A, L09B, L33Z			07	H01A, H06Z, H33Z			07	H01A
		21A	W02A, W02B			08	I08C			08	I08C
21B		X06A, X06B, X06C, X33Z	11			L09A, L09B, L33Z	11			L09A, L09B	

Allegato B codice di procedure /MDC-/Indice DRG

CHOP	MDC	DRG	CHOP	MDC	DRG	CHOP	MDC	DRG			
38.45.19↔		BORP, KORP, KVB I, KVB II, MKOR, VBOR	38.45.29↔		BORP, KORP, KVB I, KVB II, MKOR, VBOR	38.45.99↔		BORP, KORP, KVB I, KVB II, MKOR, VBOR			
	04	E01A, E01B, E05A, E05B, E05C		04	E01A, E01B, E05A, E05B, E05C		04	E01A, E01B, E05A, E05B, E05C			
	05	F01A, F01C, F03C, F03D, F04Z, F06B, F13A, F31A, F31B, F33A, F33B, F33C, F33D, F35A, F35B, F59A		05	F01A, F01C, F03C, F03D, F04Z, F06B, F13A, F31A, F31B, F35A, F35B, F59A		05	F01A, F01C, F03C, F03D, F04Z, F06B, F13A, F31A, F31B, F35A, F35B, F59A			
	06	G16A, G16B, G18A, G18B, G19A, G19B, G33Z, G38Z		06	G16A, G16B, G18A, G18B, G19A, G19B, G33Z, G38Z		06	G16A, G16B, G18A, G18B, G19A, G19B, G33Z, G38Z			
	07	H33Z		07	H33Z		07	H33Z			
	08	I08C		08	I08C		08	I08C			
	11	L33Z		11	L33Z		11	L33Z			
	21A	W02A, W02B		21A	W02A, W02B		21A	W02A, W02B			
	21B	X06A, X06B, X06C, X33Z		21B	X06A, X06B, X06C, X33Z		21B	X06A, X06B, X06C, X33Z			
	38.45.20↔			BORP, KORP, KVB I, KVB II, MKOR, VBOR	38.45.30↔			BORP, KORP, KVB I, KVB II, MKOR, VBOR	38.46↔		BORP, KORP, KVB I, KVB II, MKOR, VBOR
		04		E01A, E01B, E05A, E05B, E05C			04	E01A, E01B, E05A, E05B, E05C		05	F01A, F01C, F04Z, F08Z, F13A, F28A, F31A, F31B, F31C, F33A, F33B, F33C, F33D, F34A, F34B, F34C, F34D, F59A
05		F01A, F01C, F03C, F03D, F04Z, F06B, F13A, F31A, F31B, F35A, F35B, F59A	05	F01A, F01C, F03C, F03D, F04Z, F06B, F13A, F31A, F31B, F35A, F35B, F59A		06	G10A, G10B, G12A, G12B, G12C, G16A, G16B, G18A, G38Z				
06		G16A, G16B, G18A, G18B, G19A, G19B, G33Z, G38Z	06	G16A, G16B, G18A, G18B, G19A, G19B, G33Z, G38Z		07	H01A, H06Z				
07		H33Z	07	H33Z		08	I08C				
08		I08C	08	I08C		11	L09A, L09B				
11		L33Z	11	L33Z		21A	W02A, W02B				
21A		W02A, W02B	21A	W02A, W02B		21A	W02A, W02B				
21B		X06A, X06B, X06C, X33Z	21B	X06A, X06B, X06C, X33Z		21B	X06A, X06B, X06C, X33Z				
38.45.21↔			BORP, KORP, KVB I, KVB II, MKOR, VBOR	38.45.31↔			BORP, KORP, KVB I, KVB II, MKOR, VBOR	38.47.00↔			BORP, KORP, KVB I, KVB II, MKOR, VBOR
		04	E01A, E01B, E05A, E05B, E05C			04	E01A, E01B, E05A, E05B, E05C			04	E01A, E01B, E05A, E05B, E05C
	05	F01A, F01C, F03C, F03D, F04Z, F06B, F13A, F31A, F31B, F33A, F33B, F33C, F33D, F35A, F35B, F59A	05		F01A, F01C, F03C, F03D, F04Z, F06B, F13A, F31A, F31B, F35A, F35B, F59A	05	F01A, F01C, F04Z, F08Z, F13A, F28A, F31A, F31B, F31C, F33A, F33B, F33C, F33D, F34A, F34B, F34C, F34D, F35A, F35B, F59A				
	06	G16A, G16B, G18A, G18B, G19A, G19B, G33Z, G38Z	06		G16A, G16B, G18A, G18B, G19A, G19B, G33Z, G38Z	06	G10A, G10B, G12A, G12B, G12C, G16A, G16B, G18A, G19A, G19B, G33Z, G38Z				
	07	H33Z	07		H33Z	07	H01A, H33Z				
	08	I08C	08		I08C	08	I08C				
	11	L33Z	11		L33Z	11	L09A, L09B, L33Z				
	21A	W02A, W02B	21A		W02A, W02B	21A	W02A, W02B				
	21B	X06A, X06B, X06C, X33Z	21B		X06A, X06B, X06C, X33Z	21B	X06A, X06B, X06C, X33Z				
	38.45.22↔		BORP, KORP, KVB I, KVB II, MKOR, VBOR		38.45.38↔		BORP, KORP, KVB I, KVB II, MKOR, VBOR		38.47.10↔		BORP, KORP, KVB I, KVB II, MKOR, VBOR
		04	E01A, E01B, E05A, E05B, E05C			04	E01A, E01B, E05A, E05B, E05C			04	E01A, E01B, E05A, E05B, E05C
05		F01A, F01C, F03C, F03D, F04Z, F06B, F13A, F31A, F31B, F33A, F33B, F33C, F33D, F35A, F35B, F59A	05	F01A, F01C, F03C, F03D, F04Z, F06B, F13A, F31A, F31B, F35A, F35B, F59A		05	F01A, F01C, F04Z, F08Z, F13A, F28A, F31A, F31B, F31C, F33A, F33B, F33C, F33D, F34A, F34B, F34C, F34D, F35A, F35B, F59A				
06		G16A, G16B, G18A, G18B, G19A, G19B, G33Z, G38Z	06	G16A, G16B, G18A, G18B, G19A, G19B, G33Z, G38Z		06	G10A, G10B, G12A, G12B, G12C, G16A, G16B, G18A, G19A, G19B, G33Z, G38Z				
07		H33Z	07	H33Z		07	H01A, H33Z				
08		I08C	08	I08C		08	I08C				
11		L33Z	11	L33Z		11	L09A, L09B, L33Z				
21A		W02A, W02B	21A	W02A, W02B		21A	W02A, W02B				
21B		X06A, X06B, X06C, X33Z	21B	X06A, X06B, X06C, X33Z		21B	X06A, X06B, X06C, X33Z				
38.45.22↔			BORP, KORP, KVB I, KVB II, MKOR, VBOR	38.45.39↔			BORP, KORP, KVB I, KVB II, MKOR, VBOR	38.47.10↔			BORP, KORP, KVB I, KVB II, MKOR, VBOR
		04	E01A, E01B, E05A, E05B, E05C			04	E01A, E01B, E05A, E05B, E05C			04	E01A, E01B, E05A, E05B, E05C
	05	F01A, F01C, F03C, F03D, F04Z, F06B, F13A, F31A, F31B, F33A, F33B, F33C, F33D, F35A, F35B, F59A	05		F01A, F01C, F03C, F03D, F04Z, F06B, F13A, F31A, F31B, F35A, F35B, F59A	05	F01A, F01C, F04Z, F08Z, F13A, F28A, F31A, F31B, F31C, F33A, F33B, F33C, F33D, F34A, F34B, F34C, F34D, F35A, F35B, F59A				
	06	G16A, G16B, G18A, G18B, G19A, G19B, G33Z, G38Z	06		G16A, G16B, G18A, G18B, G19A, G19B, G33Z, G38Z	06	G10A, G10B, G12A, G12B, G12C, G16A, G16B, G18A, G19A, G19B, G33Z, G38Z				
	07	H33Z	07		H33Z	07	H01A, H33Z				
	08	I08C	08		I08C	08	I08C				
	11	L33Z	11		L33Z	11	L09A, L09B, L33Z				
	21A	W02A, W02B	21A		W02A, W02B	21A	W02A, W02B				
	21B	X06A, X06B, X06C, X33Z	21B		X06A, X06B, X06C, X33Z	21B	X06A, X06B, X06C, X33Z				

CHOP	MDC	DRG	CHOP	MDC	DRG	CHOP	MDC	DRG				
38.47.11↔		BORP, KORP, KVB I, KVB II, MKOR, VBOR	38.48.00↔		BORP, KORP, KVB I, KVB II, MKOR, VBOR	38.49.99↔		BORP, KVB I, KVB II, VBOR				
	04	E01A, E01B, E05A, E05B, E05C		05	F01A, F01C, F04Z, F08Z, F13A, F13B, F13C, F28A, F31A, F31B, F31C, F33A, F33B, F33C, F33D, F34A, F34B, F34C, F34D, F35A, F35B, F59A		05	F59A, F59B, F59C, F59D, F59E				
	05	F01A, F01C, F04Z, F08Z, F13A, F28A, F31A, F31B, F31C, F33A, F33B, F33C, F33D, F34A, F34B, F34C, F34D, F35A, F35B, F59A		08	I08C		08	I08C				
	06	G10A, G10B, G12A, G12B, G12C, G16A, G16B, G18A, G19A, G19B, G33Z, G38Z		21A	W02A, W02B		21A	W02A, W02B				
	07	H01A, H33Z		21B	X04Z, X33Z		21B	X04Z				
	08	I08C		38.48.10↔			BORP, KORP, KVB I, KVB II, MKOR, VBOR	38.50↔	05	F39A, F39B, F39C		
	11	L09A, L09B, L33Z			05		F01A, F01C, F04Z, F08Z, F13A, F13B, F13C, F28A, F31A, F31B, F31C, F33A, F33B, F33C, F33D, F34A, F34B, F34C, F34D, F59A	08	I08C			
	21A	W02A, W02B			08		I08C	08	I08C			
	21B	X06A, X06B, X06C, X33Z			21A		W02A, W02B	38.52↔	05	F39A, F39B, F39C		
	38.47.12↔				BORP, KORP, KVB I, KVB II, MKOR, VBOR		38.48.11↔		BORP, KORP, KVB I, KVB II, MKOR, VBOR	38.53↔		F39A, F39B, F39C
		04			E01A, E01B, E05A, E05B, E05C			05	F01A, F01C, F04Z, F08Z, F13A, F13B, F13C, F28A, F31A, F31B, F31C, F33A, F33B, F33C, F33D, F34A, F34B, F34C, F34D, F35A, F35B, F59A		08	I08C
05		F01A, F01C, F04Z, F08Z, F13A, F28A, F31A, F31B, F31C, F33A, F33B, F33C, F33D, F34A, F34B, F34C, F34D, F35A, F35B, F59A	08		I08C	08		I08C				
06		G10A, G10B, G12A, G12B, G12C, G16A, G16B, G18A, G19A, G19B, G33Z, G38Z	21A		W02A, W02B	38.55↔		05	F39A, F39B, F39C			
07		H01A, H33Z	21B		X04Z, X33Z	08		I08C				
08		I08C	38.48.12↔			BORP, KORP, KVB I, KVB II, MKOR, VBOR		38.57↔	05		F39A, F39B, F39C	
11		L09A, L09B, L33Z			05	F01A, F01C, F04Z, F08Z, F13A, F13B, F13C, F28A, F31A, F31B, F31C, F33A, F33B, F33C, F33D, F34A, F34B, F34C, F34D, F59A		08	I08C			
21A		W02A, W02B		08	I08C	38.59.00↔		05	F39A, F39B, F39C			
21B		X06A, X06B, X06C, X33Z		21A	W02A, W02B	08		I08C				
38.47.19↔				BORP, KORP, KVB I, KVB II, MKOR, VBOR	38.48.13↔			BORP, KORP, KVB I, KVB II, MKOR, VBOR	38.59.10↔			F39A, F39B, F39C
		04		E01A, E01B, E05A, E05B, E05C		05		F01A, F01C, F04Z, F08Z, F13A, F13B, F13C, F28A, F31A, F31B, F31C, F33A, F33B, F33C, F33D, F34A, F34B, F34C, F34D, F59A			08	I08C
	05	F01A, F01C, F04Z, F08Z, F13A, F28A, F31A, F31B, F31C, F33A, F33B, F33C, F33D, F34A, F34B, F34C, F34D, F35A, F35B, F59A		08		I08C	38.59.20↔	05		F39A, F39B, F39C		
	06	G10A, G10B, G12A, G12B, G12C, G16A, G16B, G18A, G19A, G19B, G33Z, G38Z		21A		W02A, W02B	08	I08C				
	07	H01A, H33Z		21B		X04Z, X33Z	38.59.21↔	05		F39A, F39B, F39C		
	08	I08C		38.48.99↔			BORP, KORP, KVB I, KVB II, MKOR, VBOR	08		I08C		
	11	L09A, L09B, L33Z				05	F01A, F01C, F04Z, F08Z, F13A, F13B, F13C, F28A, F31A, F31B, F31C, F33A, F33B, F33C, F33D, F34A, F34B, F34C, F34D, F59A	38.59.22↔		05	F39A, F39B, F39C	
	21A	W02A, W02B	08			I08C	08	I08C				
	21B	X06A, X06B, X06C, X33Z	21A			W02A, W02B	38.59.23↔	05		F39A, F39B, F39C		
	38.47.99↔		BORP, KORP, KVB I, KVB II, MKOR, VBOR			38.49.00↔		BORP, KVB I, KVB II, VBOR		38.59.30↔		F39A, F39B, F39C
		04	E01A, E01B, E05A, E05B, E05C				05	F39A, F39B, F39C, F59A			08	I08C
05		F01A, F01C, F04Z, F08Z, F13A, F28A, F31A, F31B, F31C, F33A, F33B, F33C, F33D, F34A, F34B, F34C, F34D, F35A, F35B, F59A	08		I08C		38.59.31↔	05	F39A, F39B, F39C			
06		G10A, G10B, G12A, G12B, G12C, G16A, G16B, G18A, G19A, G19B, G33Z, G38Z	21A		W02A, W02B		08	I08C				
07		H01A, H33Z	21B		X04Z, X33Z		38.59.32↔	05	F39A, F39B, F39C			
08		I08C	38.49.10↔				BORP, KVB I, KVB II, VBOR	08	I08C			
11		L09A, L09B, L33Z			05		F59A, F59B, F59C, F59D, F59E	38.59.33↔	05		F39A, F39B, F39C	
21A		W02A, W02B		08	I08C		08	I08C				
21B		X06A, X06B, X06C, X33Z		21A	W02A, W02B		38.59.40↔	05	F39A, F39B, F39C			
				21B	X04Z		08	I08C				
				38.49.99↔			BORP, KORP, KVB I, KVB II, MKOR, VBOR	38.59.50↔	05		F39A, F39B, F39C	
		05			F01A, F01C, F04Z, F08Z, F13A, F13B, F13C, F28A, F31A, F31B, F31C, F33A, F33B, F33C, F33D, F34A, F34B, F34C, F34D, F59A	08	I08C					
		08			I08C	38.59.51↔	05	F39A, F39B, F39C				
		21A			W02A, W02B	08	I08C					
		21B			X04Z, X33Z	38.59.52↔	05	F39A, F39B, F39C				
		38.49.99↔				BORP, KORP, KVB I, KVB II, MKOR, VBOR	38.59.59↔	05	F39A, F39B, F39C			
			05		F01A, F01C, F04Z, F08Z, F13A, F13B, F13C, F28A, F31A, F31B, F31C, F33A, F33B, F33C, F33D, F34A, F34B, F34C, F34D, F59A	08	I08C					
			08		I08C	38.59.99↔	05	F39A, F39B, F39C				
			21A		W02A, W02B	08	I08C					
			21B		X04Z, X33Z	38.61↔	01	B02A, B02B, B20A, B20B, B20C, B39A, B39B				
			38.49.00↔				BORP, KVB I, KVB II, VBOR	03	D25A, D25B			
				05	F39A, F39B, F39C, F59A		05	F01A, F01C, F04Z, F28A, F31A, F31B, F31C, F33A, F59B, F59C, F59D, F59E, F59F				
				08	I08C		07	H33Z				
				21A	W02A, W02B		08	I15A, I15B				
				21B	X04Z		09	J02A, J02B, J08A, J08B				
				38.49.10↔			BORP, KVB I, KVB II, VBOR	11	L33Z			
		05			F59A, F59B, F59C, F59D, F59E		21A	W01A, W01B				
		08			I08C		21B	X06A, X06B, X06C, X33Z				
		21A			W02A, W02B							
		21B			X04Z							

Allegato B codice di procedure /MDC-/Indice DRG

CHOP	MDC	DRG	CHOP	MDC	DRG	CHOP	MDC	DRG			
38.64.00↔	04	E01A, E01B, E05A, E05B, E05C	38.65.00↔	04	E01A, E01B, E02A, E02B, E02C, E05A, E05B, E05C	38.65.29↔	04	E01A, E01B, E02A, E02B, E02C, E05A, E05B, E05C			
	05	F01A, F01C, F04Z, F28A, F31A, F31B, F31C, F35A, F35B, F59A, F59B, F59C, F59D, F59E		05	F01A, F01C, F04Z, F28A, F31A, F31B, F31C, F35A, F35B, F59A, F59B, F59C, F59D, F59E		05	F01A, F01C, F04Z, F28A, F31A, F31B, F31C, F35A, F35B, F59A, F59B, F59C, F59D, F59E			
	06	G10A, G10B, G12A, G12B, G12C, G16A, G16B, G18A, G18B, G19A, G19B, G33Z, G38Z		06	G16A, G16B, G18A, G18B, G19A, G19B, G38Z		06	G16A, G16B, G18A, G18B, G19A, G19B, G38Z			
	07	H33Z		07	H33Z		07	H33Z			
	08	I08C		08	I08C		08	I08C			
	11	L09A, L09B, L33Z		11	L33Z		11	L33Z			
	21A	W02A, W02B		14	O02A, O02B		14	O02A, O02B			
	21B	X06A, X06B, X06C, X33Z		21A	W02A, W02B		21A	W02A, W02B			
	38.64.10↔	04		E01A, E01B, E05A, E05B, E05C	38.65.10↔		04	E01A, E01B, E02A, E02B, E02C, E05A, E05B, E05C	38.65.99↔	04	E01A, E01B, E02A, E02B, E02C, E05A, E05B, E05C
		05		F01A, F01C, F04Z, F28A, F31A, F31B, F31C, F35A, F35B, F59A, F59B, F59C, F59D, F59E			05	F01A, F01C, F04Z, F28A, F31A, F31B, F31C, F35A, F35B, F59A, F59B, F59C, F59D, F59E		05	F01A, F01C, F04Z, F28A, F31A, F31B, F31C, F35A, F35B, F59A, F59B, F59C, F59D, F59E
		06		G10A, G10B, G12A, G12B, G12C, G16A, G16B, G18A, G18B, G19A, G19B, G33Z, G38Z			06	G16A, G16B, G18A, G18B, G19A, G19B, G38Z		06	G16A, G16B, G18A, G18B, G19A, G19B, G38Z
07		H33Z	07	H33Z		07	H33Z				
08		I08C	08	I08C		08	I08C				
11		L09A, L09B, L33Z	11	L33Z		11	L33Z				
21A		W02A, W02B	14	O02A, O02B		14	O02A, O02B				
21B		X06A, X06B, X06C, X33Z	21A	W02A, W02B		21A	W02A, W02B				
38.64.20↔		04	E01A, E01B, E05A, E05B, E05C	38.65.20↔		04	E01A, E01B, E02A, E02B, E02C, E05A, E05B, E05C	38.66.00↔		04	BORP, VBOR
		05	F01A, F01C, F04Z, F28A, F31A, F31B, F31C, F35A, F35B, F59A, F59B, F59C, F59D, F59E			05	F01A, F01C, F04Z, F28A, F31A, F31B, F31C, F35A, F35B, F59A, F59B, F59C, F59D, F59E			05	F01A, F01C, F04Z, F28A, F31A, F31B, F31C, F59A, F59B, F59C, F59D, F59E
		06	G10A, G10B, G12A, G12B, G12C, G16A, G16B, G18A, G18B, G19A, G19B, G33Z, G38Z			06	G16A, G16B, G18A, G18B, G19A, G19B, G38Z			06	G10A, G10B, G12A, G12B, G12C
	07	H33Z	07		H33Z	08	I08C				
	08	I08C	08		I08C	10	K09A, K09B				
	11	L09A, L09B, L33Z	11		L33Z	11	L09A, L09B				
	21A	W02A, W02B	14		O02A, O02B	11	L09A, L09B				
	21B	X06A, X06B, X06C, X33Z	21A		W02A, W02B	21A	W02A, W02B				
	38.64.99↔	04	E01A, E01B, E05A, E05B, E05C		38.65.21↔	04	E01A, E01B, E02A, E02B, E02C, E05A, E05B, E05C		38.66.10↔	01	B03A, B03B, B03C, B06A, B06B, B17A, B17B, B17C, B39A, B39B
		05	F01A, F01C, F04Z, F28A, F31A, F31B, F31C, F35A, F35B, F59A, F59B, F59C, F59D, F59E			05	F01A, F01C, F04Z, F28A, F31A, F31B, F31C, F35A, F35B, F59A, F59B, F59C, F59D, F59E			05	F01A, F01C, F04Z, F28A, F31A, F31B, F31C, F59A, F59B, F59C, F59D, F59E
		06	G10A, G10B, G12A, G12B, G12C, G16A, G16B, G18A, G18B, G19A, G19B, G33Z, G38Z			06	G16A, G16B, G18A, G18B, G19A, G19B, G33Z, G38Z			06	G10A, G10B, G12A, G12B, G12C
07		H33Z	07	H33Z		08	I08C				
08		I08C	08	I08C		10	K09A, K09B				
11		L09A, L09B, L33Z	11	L33Z		11	L09A, L09B				
21A		W02A, W02B	14	O02A, O02B		11	L09A, L09B				
21B		X06A, X06B, X06C, X33Z	21A	W02A, W02B		21A	W02A, W02B				
38.65.99↔		04	E01A, E01B, E05A, E05B, E05C	38.65.22↔		04	E01A, E01B, E02A, E02B, E02C, E05A, E05B, E05C	38.66.11↔		01	BORP, VBOR
		05	F01A, F01C, F04Z, F28A, F31A, F31B, F31C, F35A, F35B, F59A, F59B, F59C, F59D, F59E			05	F01A, F01C, F04Z, F28A, F31A, F31B, F31C, F35A, F35B, F59A, F59B, F59C, F59D, F59E			05	F01A, F01C, F04Z, F28A, F31A, F31B, F31C, F59A, F59B, F59C, F59D, F59E
		06	G10A, G10B, G12A, G12B, G12C, G16A, G16B, G18A, G18B, G19A, G19B, G33Z, G38Z			06	G16A, G16B, G18A, G18B, G19A, G19B, G38Z			06	G10A, G10B, G12A, G12B, G12C
	07	H33Z	07		H33Z	08	I08C				
	08	I08C	08		I08C	10	K09A, K09B				
	11	L09A, L09B, L33Z	11		L33Z	11	L09A, L09B				
	21A	W02A, W02B	14		O02A, O02B	11	L09A, L09B				
	21B	X06A, X06B, X06C, X33Z	21A		W02A, W02B	21A	W02A, W02B				
			21B		X06A, X06B, X06C, X33Z	21B	X06A, X06B, X06C				
							BORP, VBOR				
							B03A, B03B, B03C, B06A, B06B, B17A, B17B, B17C, B39A, B39B				

PROC

CHOP	MDC	DRG	CHOP	MDC	DRG	CHOP	MDC	DRG			
38.66.12↔		BORP, VBOR	38.66.17↔		BORP, VBOR	38.67.10↔	04	E02A, E02B, E02C			
	01	B03A, B03B, B03C, B06A, B06B, B17A, B17B, B17C, B39A, B39B		01	B03A, B03B, B03C, B06A, B06B, B17A, B17B, B17C, B39A, B39B		05	F01A, F01C, F04Z, F28A, F31A, F31B, F31C, F39A, F39B, F39C, F59A, F59B, F59C, F59D, F59E			
	05	F01A, F01C, F04Z, F28A, F31A, F31B, F31C, F59A, F59B, F59C, F59D, F59E		05	F01A, F01C, F04Z, F28A, F31A, F31B, F31C, F59A, F59B, F59C, F59D, F59E		06	G10A, G10B, G12A, G12B, G12C			
	06	G10A, G10B, G12A, G12B, G12C		06	G10A, G10B, G12A, G12B, G12C		08	I08C			
	08	I08C		08	I08C		11	L09A, L09B			
	10	K09A, K09B		10	K09A, K09B		14	O02A, O02B			
	11	L09A, L09B		11	L09A, L09B		21A	W02A, W02B			
	21A	W02A, W02B		21A	W02A, W02B		21B	X04Z, X05A, X05B, X06A, X06B, X06C			
	21B	X06A, X06B, X06C		21B	X06A, X06B, X06C						
	38.66.13↔			BORP, VBOR	38.66.18↔			BORP, VBOR	38.67.11↔	04	E02A, E02B, E02C
		01		B03A, B03B, B03C, B06A, B06B, B17A, B17B, B17C, B39A, B39B			01	B03A, B03B, B03C, B06A, B06B, B17A, B17B, B17C, B39A, B39B		05	F01A, F01C, F04Z, F28A, F31A, F31B, F31C, F39A, F39B, F39C, F59A, F59B, F59C, F59D, F59E
05		F01A, F01C, F04Z, F28A, F31A, F31B, F31C, F59A, F59B, F59C, F59D, F59E	05	F01A, F01C, F04Z, F28A, F31A, F31B, F31C, F59A, F59B, F59C, F59D, F59E		06	G10A, G10B, G12A, G12B, G12C				
06		G10A, G10B, G12A, G12B, G12C	06	G10A, G10B, G12A, G12B, G12C		08	I08C				
08		I08C	08	I08C		11	L09A, L09B				
10		K09A, K09B	10	K09A, K09B		14	O02A, O02B				
11		L09A, L09B	11	L09A, L09B		21A	W02A, W02B				
21A		W02A, W02B	21A	W02A, W02B		21B	X04Z, X05A, X05B, X06A, X06B, X06C				
21B		X06A, X06B, X06C	21B	X06A, X06B, X06C							
38.66.14↔			BORP, VBOR	38.66.19↔			BORP, VBOR	38.67.12↔		04	E02A, E02B, E02C
		01	B03A, B03B, B03C, B06A, B06B, B17A, B17B, B17C, B39A, B39B			01	B03A, B03B, B03C, B06A, B06B, B17A, B17B, B17C, B39A, B39B			05	F01A, F01C, F04Z, F28A, F31A, F31B, F31C, F39A, F39B, F39C, F59A, F59B, F59C, F59D, F59E
	05	F01A, F01C, F04Z, F28A, F31A, F31B, F31C, F59A, F59B, F59C, F59D, F59E	05		F01A, F01C, F04Z, F28A, F31A, F31B, F31C, F59A, F59B, F59C, F59D, F59E	06	G10A, G10B, G12A, G12B, G12C				
	06	G10A, G10B, G12A, G12B, G12C	06		G10A, G10B, G12A, G12B, G12C	08	I08C				
	08	I08C	08		I08C	11	L09A, L09B				
	10	K09A, K09B	10		K09A, K09B	14	O02A, O02B				
	11	L09A, L09B	11		L09A, L09B	21A	W02A, W02B				
	21A	W02A, W02B	21A		W02A, W02B	21B	X04Z, X05A, X05B, X06A, X06B, X06C				
	21B	X06A, X06B, X06C	21B		X06A, X06B, X06C						
	38.66.15↔		BORP, VBOR		38.66.99↔		BORP, VBOR		38.67.19↔	04	E02A, E02B, E02C
		01	B03A, B03B, B03C, B06A, B06B, B17A, B17B, B17C, B39A, B39B			01	B03A, B03B, B03C, B06A, B06B, B17A, B17B, B17C, B39A, B39B			05	F01A, F01C, F04Z, F28A, F31A, F31B, F31C, F39A, F39B, F39C, F59A, F59B, F59C, F59D, F59E
05		F01A, F01C, F04Z, F28A, F31A, F31B, F31C, F59A, F59B, F59C, F59D, F59E	05	F01A, F01C, F04Z, F28A, F31A, F31B, F31C, F59A, F59B, F59C, F59D, F59E		06	G10A, G10B, G12A, G12B, G12C				
06		G10A, G10B, G12A, G12B, G12C	06	G10A, G10B, G12A, G12B, G12C		08	I08C				
08		I08C	08	I08C		11	L09A, L09B				
10		K09A, K09B	10	K09A, K09B		14	O02A, O02B				
11		L09A, L09B	11	L09A, L09B		21A	W02A, W02B				
21A		W02A, W02B	21A	W02A, W02B		21B	X04Z, X05A, X05B, X06A, X06B, X06C				
21B		X06A, X06B, X06C	21B	X06A, X06B, X06C							
38.66.16↔			BORP, VBOR	38.67.00↔			E02A, E02B, E02C	38.67.99↔		04	E02A, E02B, E02C
		01	B03A, B03B, B03C, B06A, B06B, B17A, B17B, B17C, B39A, B39B			05	F01A, F01C, F04Z, F28A, F31A, F31B, F31C, F39A, F39B, F39C, F59A, F59B, F59C, F59D, F59E			05	F01A, F01C, F04Z, F28A, F31A, F31B, F31C, F39A, F39B, F39C, F59A, F59B, F59C, F59D, F59E
	05	F01A, F01C, F04Z, F28A, F31A, F31B, F31C, F59A, F59B, F59C, F59D, F59E	06		G10A, G10B, G12A, G12B, G12C	06	G10A, G10B, G12A, G12B, G12C				
	06	G10A, G10B, G12A, G12B, G12C	08		I08C	08	I08C				
	08	I08C	11		L09A, L09B	11	L09A, L09B				
	10	K09A, K09B	14		O02A, O02B	14	O02A, O02B				
	11	L09A, L09B	21A		W02A, W02B	21A	W02A, W02B				
	21A	W02A, W02B	21B		X04Z, X05A, X05B, X06A, X06B, X06C	21B	X04Z, X05A, X05B, X06A, X06B, X06C				
	21B	X06A, X06B, X06C									



CHOP	MDC	DRG	CHOP	MDC	DRG	CHOP	MDC	DRG
38.68.00↔		BORP, VBOR	38.7x.13↔		BORP, KVB I, KVB II, VBOR	38.82.21↔	01	B03A, B03B, B03C, B06A, B06B, B17A, B17B, B17C, B39A, B39B
	05	F01A, F01C, F04Z, F28A, F31A, F31B, F31C, F59A, F59B, F59C, F59D, F59E		04	E02A, E02B		03	D12A, D12B
	08	I08C		05	F01A, F01C, F04Z, F28A, F31A, F31B, F31C, F59A, F59B, F59C, F59D, F59E		05	F01A, F01C, F04Z, F28A, F31A, F31B, F31C, F59A, F59B, F59C, F59D, F59E
	10	K09A, K09B		06	G16A, G16B, G18A, G38Z		08	I08C
	21A	W02A, W02B		08	I08C		21A	W02A, W02B
	21B	X04Z		14	O02A, O02B		21B	X06A, X06B, X06C
38.68.10↔		BORP, VBOR	38.7x.19↔		BORP, KVB I, KVB II, VBOR	38.82.22↔	01	B03A, B03B, B03C, B06A, B06B, B17A, B17B, B17C, B39A, B39B
	05	F01A, F01C, F04Z, F28A, F31A, F31B, F31C, F59A, F59B, F59C, F59D, F59E		04	E02A, E02B		03	D12A, D12B
	08	I08C		05	F01A, F01C, F04Z, F28A, F31A, F31B, F31C, F59A, F59B, F59C, F59D, F59E		05	F01A, F01C, F04Z, F28A, F31A, F31B, F31C, F59A, F59B, F59C, F59D, F59E
	10	K09A, K09B		06	G16A, G16B, G18A, G38Z		08	I08C
	21A	W02A, W02B		08	I08C		21A	W02A, W02B
	21B	X04Z		14	O02A, O02B		21B	X06A, X06B, X06C
38.68.20↔		BORP, VBOR	38.7x.20↔	05	F75A, F75B, F75C, F75D	38.82.29↔	01	B03A, B03B, B03C, B06A, B06B, B17A, B17B, B17C, B39A, B39B
	05	F01A, F01C, F04Z, F28A, F31A, F31B, F31C, F59A, F59B, F59C, F59D, F59E	38.7x.23↔	05	F75A, F75B, F75C, F75D		03	D12A, D12B
	08	I08C	38.7x.29↔	05	F75A, F75B, F75C, F75D		05	F01A, F01C, F04Z, F28A, F31A, F31B, F31C, F59A, F59B, F59C, F59D, F59E
	10	K09A, K09B	38.7x.99↔	05	F75A, F75B, F75C, F75D		08	I08C
	21A	W02A, W02B	38.81↔	01	B20A, B20B, B20C, B20D, B20E		21A	W02A, W02B
	21B	X04Z		03	D25A, D25B		21B	X06A, X06B, X06C
38.68.99↔		BORP, VBOR		05	F01A, F01C, F04Z, F28A, F31A, F31B, F31C, F59A, F59B, F59C, F59D, F59E	38.82.99↔	01	B03A, B03B, B03C, B06A, B06B, B17A, B17B, B17C, B39A, B39B
	05	F01A, F01C, F04Z, F28A, F31A, F31B, F31C, F59A, F59B, F59C, F59D, F59E		07	H33Z		03	D12A, D12B
	08	I08C		08	I15A, I15B		05	F01A, F01C, F04Z, F28A, F31A, F31B, F31C, F59A, F59B, F59C, F59D, F59E
	10	K09A, K09B		09	J02A, J02B, J08A, J08B		08	I08C
	21A	W02A, W02B		11	L33Z		21A	W02A, W02B
	21B	X04Z		21A	W01A, W01B		21B	X06A, X06B, X06C
38.69↔		F39A, F39B, F39C		21B	X06A, X06B, X06C, X33Z	38.83.11↔	01	B04A, B04B, B04C, B04D, B39A, B39B
	05	F39A, F39B, F39C		01	B03A, B03B, B03C, B06A, B06B, B17A, B17B, B17C, B39A, B39B		05	F01A, F01C, F04Z, F28A, F31A, F31B, F31C, F59A, F59B, F59C, F59D, F59E
	08	I08C		03	D12A, D12B		08	I08C
	21A	W02A, W02B		05	F01A, F01C, F04Z, F28A, F31A, F31B, F31C, F59A, F59B, F59C, F59D, F59E		21A	W02A, W02B
	21B	X04Z, X05A, X05B, X06A, X06B, X06C		08	I08C		21B	X06A, X06B, X06C
38.7x.00↔	05	F75A, F75B, F75C, F75D	38.82.00↔		BORP, VBOR	38.83.19↔	01	B04A, B04B, B04C, B04D, B39A, B39B
38.7x.10↔		BORP, VBOR		03	D12A, D12B		05	F01A, F01C, F04Z, F28A, F31A, F31B, F31C, F59A, F59B, F59C, F59D, F59E
	04	E02A, E02B		05	F01A, F01C, F04Z, F28A, F31A, F31B, F31C, F59A, F59B, F59C, F59D, F59E		08	I08C
	05	F01A, F01C, F04Z, F28A, F31A, F31B, F31C, F59A, F59B, F59C, F59D, F59E		08	I08C		10	K09A, K09B
	06	G16A, G16B, G18A, G38Z		21A	W02A, W02B		21A	W02A, W02B
	08	I08C		21B	X06A, X06B, X06C		21B	X05A, X05B, X06A, X06B, X06C
	14	O02A, O02B		01	B03A, B03B, B03C, B06A, B06B, B17A, B17B, B17C, B39A, B39B		01	B04A, B04B, B04C, B04D, B39A, B39B
	21A	W02A, W02B		03	D12A, D12B		05	F01A, F01C, F04Z, F28A, F31A, F31B, F31C, F59A, F59B, F59C, F59D, F59E
	21B	X06A, X06B, X06C		05	F01A, F01C, F04Z, F28A, F31A, F31B, F31C, F59A, F59B, F59C, F59D, F59E		08	I08C
38.7x.11↔		BORP, KVB I, KVB II, VBOR	38.82.10↔		BORP, KVB I, KVB II, VBOR	38.83.21↔	01	B04A, B04B, B04C, B04D, B39A, B39B
	04	E02A, E02B		03	D12A, D12B		05	F01A, F01C, F04Z, F28A, F31A, F31B, F31C, F59A, F59B, F59C, F59D, F59E
	05	F01A, F01C, F04Z, F28A, F31A, F31B, F31C, F59A, F59B, F59C, F59D, F59E		05	F01A, F01C, F04Z, F28A, F31A, F31B, F31C, F59A, F59B, F59C, F59D, F59E		08	I08C
	06	G16A, G16B, G18A, G38Z		08	I08C		10	K09A, K09B
	08	I08C		21A	W02A, W02B		21A	W02A, W02B
	14	O02A, O02B		21B	X06A, X06B, X06C		21B	X05A, X05B, X06A, X06B, X06C
	21A	W02A, W02B		01	B03A, B03B, B03C, B06A, B06B, B17A, B17B, B17C, B39A, B39B		01	B04A, B04B, B04C, B04D, B39A, B39B
	21B	X06A, X06B, X06C		03	D12A, D12B		05	F01A, F01C, F04Z, F28A, F31A, F31B, F31C, F59A, F59B, F59C, F59D, F59E
38.7x.12↔		BORP, KVB I, KVB II, VBOR	38.82.20↔		BORP, KVB I, KVB II, VBOR		08	I08C
	04	E02A, E02B		05	F01A, F01C, F04Z, F28A, F31A, F31B, F31C, F59A, F59B, F59C, F59D, F59E		10	K09A, K09B
	05	F01A, F01C, F04Z, F28A, F31A, F31B, F31C, F59A, F59B, F59C, F59D, F59E		08	I08C		21A	W02A, W02B
	06	G16A, G16B, G18A, G38Z		21A	W02A, W02B		21B	X05A, X05B, X06A, X06B, X06C
	08	I08C		21B	X06A, X06B, X06C		01	B04A, B04B, B04C, B04D, B39A, B39B
	14	O02A, O02B		01	B03A, B03B, B03C, B06A, B06B, B17A, B17B, B17C, B39A, B39B		05	F01A, F01C, F04Z, F28A, F31A, F31B, F31C, F59A, F59B, F59C, F59D, F59E
	21A	W02A, W02B		03	D12A, D12B		08	I08C
	21B	X06A, X06B, X06C		05	F01A, F01C, F04Z, F28A, F31A, F31B, F31C, F59A, F59B, F59C, F59D, F59E		10	K09A, K09B

PROC

CHOP	MDC	DRG	CHOP	MDC	DRG	CHOP	MDC	DRG			
38.84.00↔		BORP, KORP, KVB I, KVB II, MKOR, VBOR	38.84.99↔		BORP, KORP, KVB I, KVB II, MKOR, VBOR	38.85.11↔		BORP, KORP, KVB I, KVB II, MKOR, VBOR			
	04	E01A, E01B, E05A, E05B, E05C		04	E01A, E01B, E05A, E05B, E05C		01	B03A, B03B, B03C, B06A, B06B, B17A, B17B, B17C, B39A, B39B			
	05	F01A, F01C, F04Z, F28A, F31A, F31B, F31C, F59A, F59B, F59C, F59D, F59E		05	F01A, F01C, F04Z, F28A, F31A, F31B, F31C, F59A, F59B, F59C, F59D, F59E		03	D12A, D12B			
	06	G02A, G02B, G02C, G16A, G16B, G18A, G33Z, G38Z		06	G16A, G16B, G18A, G33Z, G38Z		04	E01A, E01B, E05A, E05B, E05C			
	07	H33Z		07	H33Z		05	F01A, F01C, F03B, F03C, F03D, F04Z, F28A, F31A, F31B, F31C, F35A, F35B, F59A, F59B, F59C, F59D, F59E			
	08	I08C		08	I08C		06	G02A, G02B, G02C, G16A, G16B, G18A, G18B, G19A, G19B, G33Z, G38Z			
	10	K09A, K09B		10	K09A, K09B		07	H33Z			
	11	L33Z		11	L33Z		08	I08C			
	21A	W02A, W02B		21A	W02A, W02B		11	L33Z			
	21B	X06A, X06B, X33Z		21B	X06A, X06B, X33Z		14	O02A, O02B			
	Prä	A13A, A13B		Prä	A13A, A13B		21A	W02A, W02B			
	38.84.10↔			BORP, KORP, KVB I, KVB II, MKOR, VBOR	38.85.00↔			BORP, KORP, KVB I, KVB II, MKOR, VBOR	38.85.12↔		BORP, KORP, KVB I, KVB II, MKOR, VBOR
		04		E01A, E01B, E05A, E05B, E05C			01	B03A, B03B, B03C, B06A, B06B, B17A, B17B, B17C, B39A, B39B		01	B03A, B03B, B03C, B06A, B06B, B17A, B17B, B17C, B39A, B39B
		05		F01A, F01C, F04Z, F28A, F31A, F31B, F31C, F59A, F59B, F59C, F59D, F59E			03	D12A, D12B		03	D12A, D12B
06		G02A, G02B, G02C, G16A, G16B, G18A, G33Z, G38Z	05	F01A, F01C, F03B, F03C, F03D, F04Z, F28A, F31A, F31B, F31C, F35A, F35B, F59A, F59B, F59C, F59D, F59E		04	E01A, E01B, E05A, E05B, E05C				
07		H33Z	06	G02A, G02B, G02C, G16A, G16B, G18A, G18B, G19A, G19B, G38Z		05	F01A, F01C, F03B, F03C, F03D, F04Z, F28A, F31A, F31B, F31C, F35A, F35B, F59A, F59B, F59C, F59D, F59E				
08		I08C	07	H33Z		06	G02A, G02B, G02C, G16A, G16B, G18A, G18B, G19A, G19B, G33Z, G38Z				
10		K09A, K09B	08	I08C		07	H33Z				
11		L33Z	11	L33Z		08	I08C				
21A		W02A, W02B	14	O02A, O02B		11	L33Z				
21B		X06A, X06B, X33Z	21A	W02A, W02B		14	O02A, O02B				
Prä		A13A, A13B	21B	X06A, X06B, X33Z		21A	W02A, W02B				
38.84.20↔			BORP, KORP, KVB I, KVB II, MKOR, VBOR	38.85.10↔			BORP, KORP, KVB I, KVB II, MKOR, VBOR	38.85.13↔			BORP, KORP, KVB I, KVB II, MKOR, VBOR
		04	E01A, E01B, E05A, E05B, E05C			01	B03A, B03B, B03C, B06A, B06B, B17A, B17B, B17C, B39A, B39B			01	B03A, B03B, B03C, B06A, B06B, B17A, B17B, B17C, B39A, B39B
		05	F01A, F01C, F04Z, F28A, F31A, F31B, F31C, F59A, F59B, F59C, F59D, F59E			03	D12A, D12B			03	D12A, D12B
	06	G02A, G02B, G02C, G16A, G16B, G18A, G33Z, G38Z	04		E01A, E01B, E05A, E05B, E05C	04	E01A, E01B, E05A, E05B, E05C				
	07	H33Z	05		F01A, F01C, F03B, F03C, F03D, F04Z, F28A, F31A, F31B, F31C, F35A, F35B, F59A, F59B, F59C, F59D, F59E	05	F01A, F01C, F03B, F03C, F03D, F04Z, F28A, F31A, F31B, F31C, F35A, F35B, F59A, F59B, F59C, F59D, F59E				
	08	I08C	06		G02A, G02B, G02C, G16A, G16B, G18A, G18B, G19A, G19B, G38Z	06	G02A, G02B, G02C, G16A, G16B, G18A, G18B, G19A, G19B, G33Z, G38Z				
	10	K09A, K09B	07		H33Z	07	H33Z				
	11	L33Z	08		I08C	08	I08C				
	21A	W02A, W02B	11		L33Z	11	L33Z				
	21B	X06A, X06B, X33Z	14		O02A, O02B	14	O02A, O02B				
	Prä	A13A, A13B	21A		W02A, W02B	21A	W02A, W02B				
	38.84.31↔		BORP, VBOR		38.85.10↔		BORP, VBOR		38.85.13↔		BORP, KORP, KVB I, KVB II, MKOR, VBOR
		01	B03A, B03B, B03C, B06A, B06B, B17A, B17B, B17C, B39A, B39B			01	B03A, B03B, B03C, B06A, B06B, B17A, B17B, B17C, B39A, B39B			01	B03A, B03B, B03C, B06A, B06B, B17A, B17B, B17C, B39A, B39B
		04	E02A, E02B, E02C			03	D12A, D12B			03	D12A, D12B
05		F01A, F01C, F03B, F03C, F03D, F04Z, F28A, F31A, F31B, F31C, F59A, F59B, F59C, F59D, F59E	04	E01A, E01B, E05A, E05B, E05C		04	E01A, E01B, E05A, E05B, E05C				
08		I08C	05	F01A, F01C, F03B, F03C, F03D, F04Z, F28A, F31A, F31B, F31C, F35A, F35B, F59A, F59B, F59C, F59D, F59E		05	F01A, F01C, F03B, F03C, F03D, F04Z, F28A, F31A, F31B, F31C, F35A, F35B, F59A, F59B, F59C, F59D, F59E				
10		K09A, K09B	06	G02A, G02B, G02C, G16A, G16B, G18A, G18B, G19A, G19B, G38Z		06	G02A, G02B, G02C, G16A, G16B, G18A, G18B, G19A, G19B, G33Z, G38Z				
21A		W02A, W02B	07	H33Z		07	H33Z				
21B		X04Z, X05A, X05B, X06A, X06B, X06C	08	I08C		08	I08C				
			11	L33Z		11	L33Z				
			14	O02A, O02B		14	O02A, O02B				
			21A	W02A, W02B		21A	W02A, W02B				
			21B	X06A, X06B, X33Z		21B	X06A, X06B, X33Z				
			Prä	A13A, A13B		Prä	A13A, A13B				



Allegato B codice di procedure /MDC-/Indice DRG

CHOP	MDC	DRG	CHOP	MDC	DRG	CHOP	MDC	DRG					
38.85.19↔	01	B03A, B03B, B03C, B06A, B06B, B17A, B17B, B17C, B39A, B39B	38.85.22↔		BORP, KORP, KVB I, KVB II, MKOR, VBOR	38.85.29↔	01	B03A, B03B, B03C, B06A, B06B, B17A, B17B, B17C, B39A, B39B					
	03	D12A, D12B		01	B03A, B03B, B03C, B06A, B06B, B17A, B17B, B17C, B39A, B39B		03	D12A, D12B					
	04	E01A, E01B, E05A, E05B, E05C		03	D12A, D12B		04	E01A, E01B, E05A, E05B, E05C					
	05	F01A, F01C, F03B, F03C, F03D, F04Z, F28A, F31A, F31B, F31C, F35A, F35B, F59A, F59B, F59C, F59D, F59E		04	E01A, E01B, E05A, E05B, E05C		05	F01A, F01C, F03B, F03C, F03D, F04Z, F28A, F31A, F31B, F31C, F35A, F35B, F59A, F59B, F59C, F59D, F59E					
	06	G02A, G02B, G02C, G16A, G16B, G18A, G18B, G19A, G19B, G38Z		05	F01A, F01C, F03B, F03C, F03D, F04Z, F28A, F31A, F31B, F31C, F35A, F35B, F59A, F59B, F59C, F59D, F59E		06	G02A, G02B, G02C, G16A, G16B, G18A, G18B, G19A, G19B, G38Z					
	07	H33Z		06	G02A, G02B, G02C, G16A, G16B, G18A, G18B, G19A, G19B, G33Z, G38Z		07	H33Z					
	08	I08C		07	H33Z		08	I08C					
	11	L33Z		08	I08C		11	L33Z					
	14	O02A, O02B		11	L33Z		14	O02A, O02B					
	21A	W02A, W02B		14	O02A, O02B		21A	W02A, W02B					
	21B	X06A, X06B, X33Z		21A	W02A, W02B		21B	X06A, X06B, X33Z					
	Prä	A13A, A13B		21B	X06A, X06B, X33Z		Prä	A13A, A13B					
	38.85.20↔	01		B03A, B03B, B03C, B06A, B06B, B17A, B17B, B17C, B39A, B39B	38.85.23↔			BORP, KORP, KVB I, KVB II, MKOR, VBOR	38.85.99↔	01	B03A, B03B, B03C, B06A, B06B, B17A, B17B, B17C, B39A, B39B		
		03		D12A, D12B			01	B03A, B03B, B03C, B06A, B06B, B17A, B17B, B17C, B39A, B39B		03	D12A, D12B		
		04		E01A, E01B, E05A, E05B, E05C			03	D12A, D12B		05	F01A, F01C, F03B, F03C, F03D, F04Z, F28A, F31A, F31B, F31C, F35A, F35B, F59A, F59B, F59C, F59D, F59E		
		05		F01A, F01C, F03B, F03C, F03D, F04Z, F28A, F31A, F31B, F31C, F35A, F35B, F59A, F59B, F59C, F59D, F59E			04	E01A, E01B, E05A, E05B, E05C		06	G16A, G16B, G18A, G18B, G19A, G19B, G38Z		
		06		G02A, G02B, G02C, G16A, G16B, G18A, G18B, G19A, G19B, G38Z			05	F01A, F01C, F03B, F03C, F03D, F04Z, F28A, F31A, F31B, F31C, F35A, F35B, F59A, F59B, F59C, F59D, F59E		07	H33Z		
07		H33Z	06	G02A, G02B, G02C, G16A, G16B, G18A, G18B, G19A, G19B, G33Z, G38Z		08	I08C						
08		I08C	07	H33Z		11	L33Z						
11		L33Z	08	I08C		14	O02A, O02B						
14		O02A, O02B	07	H33Z		21A	W02A, W02B						
21A		W02A, W02B	08	I08C		21B	X06A, X06B, X33Z						
21B		X06A, X06B, X33Z	11	L33Z		Prä	A13A, A13B						
Prä		A13A, A13B	14	O02A, O02B		38.86.00↔	BORP, KVB I, KVB II, VBOR	38.86.10↔		BORP, KVB I, KVB II, VBOR			
38.85.21↔			BORP, KORP, KVB I, KVB II, MKOR, VBOR	38.85.28↔						B03A, B03B, B03C, B06A, B06B, B17A, B17B, B17C, B39A, B39B	01	B03A, B03B, B03C, B06A, B06B, B17A, B17B, B17C, B39A, B39B	
		01	B03A, B03B, B03C, B06A, B06B, B17A, B17B, B17C, B39A, B39B				01			B03A, B03B, B03C, B06A, B06B, B17A, B17B, B17C, B39A, B39B	05	F01A, F01C, F04Z, F28A, F59A, F59B, F59C, F59D, F59E	
		03	D12A, D12B				03			D12A, D12B	06	G10A, G10B, G12A, G12B, G12C	
		04	E01A, E01B, E05A, E05B, E05C				04			E01A, E01B, E05A, E05B, E05C	07	H06Z	
		05	F01A, F01C, F03B, F03C, F03D, F04Z, F28A, F31A, F31B, F31C, F35A, F35B, F59A, F59B, F59C, F59D, F59E				05			F01A, F01C, F03B, F03C, F03D, F04Z, F28A, F31A, F31B, F31C, F35A, F35B, F59A, F59B, F59C, F59D, F59E	08	I08C	
	06	G02A, G02B, G02C, G16A, G16B, G18A, G18B, G19A, G19B, G33Z, G38Z	06		G02A, G02B, G02C, G16A, G16B, G18A, G18B, G19A, G19B, G38Z		10		K09A, K09B				
	07	H33Z	07		H33Z		11		L09A, L09B				
	08	I08C	08		I08C		21A		W02A, W02B				
	11	L33Z	09				21B		X06A, X06B				
	14	O02A, O02B	10				38.86.10↔		BORP, KVB I, KVB II, VBOR	01	B03A, B03B, B03C, B06A, B06B, B17A, B17B, B17C, B39A, B39B		
	21A	W02A, W02B	11		L33Z				05	F01A, F01C, F04Z, F28A, F59A, F59B, F59C, F59D, F59E	05	F01A, F01C, F04Z, F28A, F59A, F59B, F59C, F59D, F59E	
	21B	X06A, X06B, X33Z	14		O02A, O02B				06	G10A, G10B, G12A, G12B, G12C	06	G10A, G10B, G12A, G12B, G12C	
	Prä	A13A, A13B	14		O02A, O02B				07	H06Z	07	H06Z	
	38.85.22↔		BORP, KORP, KVB I, KVB II, MKOR, VBOR		21A				W02A, W02B	08	I08C	08	I08C
		01	B03A, B03B, B03C, B06A, B06B, B17A, B17B, B17C, B39A, B39B		21B				X06A, X06B, X33Z	10	K09A, K09B	10	K09A, K09B
		03	D12A, D12B		Prä				A13A, A13B	11	L09A, L09B	11	L09A, L09B
		04	E01A, E01B, E05A, E05B, E05C		38.85.28↔	01		B03A, B03B, B03C, B06A, B06B, B17A, B17B, B17C, B39A, B39B	21A	W02A, W02B	21A	W02A, W02B	
05		F01A, F01C, F03B, F03C, F03D, F04Z, F28A, F31A, F31B, F31C, F35A, F35B, F59A, F59B, F59C, F59D, F59E	03	D12A, D12B		21B		X06A, X06B, X33Z	21B	X06A, X06B			
06		G02A, G02B, G02C, G16A, G16B, G18A, G18B, G19A, G19B, G33Z, G38Z	04	E01A, E01B, E05A, E05B, E05C		04		E01A, E01B, E05A, E05B, E05C	01	B03A, B03B, B03C, B06A, B06B, B17A, B17B, B17C, B39A, B39B			
07		H33Z	05	F01A, F01C, F03B, F03C, F03D, F04Z, F28A, F31A, F31B, F31C, F35A, F35B, F59A, F59B, F59C, F59D, F59E		05	F01A, F01C, F03B, F03C, F03D, F04Z, F28A, F31A, F31B, F31C, F35A, F35B, F59A, F59B, F59C, F59D, F59E	05	F01A, F01C, F04Z, F28A, F59A, F59B, F59C, F59D, F59E				
08		I08C	06	G02A, G02B, G02C, G16A, G16B, G18A, G18B, G19A, G19B, G38Z		06	G02A, G02B, G02C, G16A, G16B, G18A, G18B, G19A, G19B, G38Z	06	G10A, G10B, G12A, G12B, G12C				
11		L33Z	07	H33Z		07	H33Z	07	H06Z				
14		O02A, O02B	08	I08C		08	I08C	08	I08C				
21A	W02A, W02B	11	L33Z	10		K09A, K09B	10	K09A, K09B					
21B	X06A, X06B, X33Z	14	O02A, O02B	11		L09A, L09B	11	L09A, L09B					
Prä	A13A, A13B	21A	W02A, W02B	21A		W02A, W02B	21A	W02A, W02B					
		21B	X06A, X06B, X33Z	21B	X06A, X06B	21B	X06A, X06B						
		Prä	A13A, A13B	Prä	A13A, A13B								

PROC

CHOP	MDC	DRG	CHOP	MDC	DRG	CHOP	MDC	DRG
38.86.11↔		BORP, KVB I, KVB II, VBOR	38.86.15↔		BORP, KVB I, KVB II, VBOR	38.86.99↔		BORP, KVB I, KVB II, VBOR
	01	B03A, B03B, B03C, B06A, B06B, B17A, B17B, B17C, B39A, B39B		01	B03A, B03B, B03C, B06A, B06B, B17A, B17B, B17C, B39A, B39B		01	B03A, B03B, B03C, B06A, B06B, B17A, B17B, B17C, B39A, B39B
	05	F01A, F01C, F04Z, F28A, F59A, F59B, F59C, F59D, F59E		05	F01A, F01C, F04Z, F28A, F59A, F59B, F59C, F59D, F59E		05	F01A, F01C, F04Z, F28A, F59A, F59B, F59C, F59D, F59E
	06	G10A, G10B, G12A, G12B, G12C		06	G10A, G10B, G12A, G12B, G12C		06	G10A, G10B, G12A, G12B, G12C
	07	H06Z		07	H06Z		07	H06Z
	08	I08C		08	I08C		08	I08C
	10	K09A, K09B		10	K09A, K09B		10	K09A, K09B
	11	L09A, L09B		11	L09A, L09B		11	L09A, L09B
	21A	W02A, W02B		21A	W02A, W02B		21A	W02A, W02B
	21B	X06A, X06B		21B	X06A, X06B		21B	X06A, X06B
	38.86.12↔			BORP, KVB I, KVB II, VBOR	38.86.16↔			BORP, KVB I, KVB II, VBOR
01		B03A, B03B, B03C, B06A, B06B, B17A, B17B, B17C, B39A, B39B	01	B03A, B03B, B03C, B06A, B06B, B17A, B17B, B17C, B39A, B39B		01	B03A, B03B, B03C, B06A, B06B, B17A, B17B, B17C, B39A, B39B	
05		F01A, F01C, F04Z, F28A, F59A, F59B, F59C, F59D, F59E	05	F01A, F01C, F04Z, F28A, F59A, F59B, F59C, F59D, F59E		04	E02A, E02B, E02C	
06		G10A, G10B, G12A, G12B, G12C	06	G10A, G10B, G12A, G12B, G12C		05	F01A, F01C, F04Z, F28A, F59A, F59B, F59C, F59D, F59E	
07		H06Z	07	H06Z		06	G10A, G10B, G12A, G12B, G12C	
08		I08C	08	I08C		08	I08C	
10		K09A, K09B	10	K09A, K09B		11	L09A, L09B	
11		L09A, L09B	11	L09A, L09B		14	O02A, O02B	
21A		W02A, W02B	21A	W02A, W02B		21A	W02A, W02B	
21B		X06A, X06B	21B	X06A, X06B		21B	X04Z, X06A, X06B	
38.86.13↔			BORP, KVB I, KVB II, VBOR	38.86.17↔			BORP, KVB I, KVB II, VBOR	38.87.10↔
	01	B03A, B03B, B03C, B06A, B06B, B17A, B17B, B17C, B39A, B39B	01		B03A, B03B, B03C, B06A, B06B, B17A, B17B, B17C, B39A, B39B	01	B03A, B03B, B03C, B06A, B06B, B17A, B17B, B17C, B39A, B39B	
	05	F01A, F01C, F04Z, F28A, F59A, F59B, F59C, F59D, F59E	05		F01A, F01C, F04Z, F28A, F59A, F59B, F59C, F59D, F59E	04	E02A, E02B, E02C	
	06	G10A, G10B, G12A, G12B, G12C	06		G10A, G10B, G12A, G12B, G12C	05	F01A, F01C, F04Z, F28A, F59A, F59B, F59C, F59D, F59E	
	07	H06Z	07		H06Z	06	G10A, G10B, G12A, G12B, G12C	
	08	I08C	08		I08C	08	I08C	
	10	K09A, K09B	10		K09A, K09B	11	L09A, L09B	
	11	L09A, L09B	11		L09A, L09B	14	O02A, O02B	
	21A	W02A, W02B	21A		W02A, W02B	21A	W02A, W02B	
	21B	X06A, X06B	21B		X06A, X06B	21B	X04Z, X06A, X06B	
	38.86.14↔		BORP, KVB I, KVB II, VBOR		38.86.19↔		BORP, KVB I, KVB II, VBOR	
01		B03A, B03B, B03C, B06A, B06B, B17A, B17B, B17C, B39A, B39B	01	B03A, B03B, B03C, B06A, B06B, B17A, B17B, B17C, B39A, B39B		01	B03A, B03B, B03C, B06A, B06B, B17A, B17B, B17C, B39A, B39B	
05		F01A, F01C, F04Z, F28A, F59A, F59B, F59C, F59D, F59E	05	F01A, F01C, F04Z, F28A, F59A, F59B, F59C, F59D, F59E		04	E02A, E02B, E02C	
06		G10A, G10B, G12A, G12B, G12C	06	G10A, G10B, G12A, G12B, G12C		05	F01A, F01C, F04Z, F28A, F59A, F59B, F59C, F59D, F59E	
07		H06Z	07	H06Z		06	G10A, G10B, G12A, G12B, G12C	
08		I08C	08	I08C		08	I08C	
10		K09A, K09B	10	K09A, K09B		11	L09A, L09B	
11		L09A, L09B	11	L09A, L09B		14	O02A, O02B	
21A		W02A, W02B	21A	W02A, W02B		21A	W02A, W02B	
21B		X06A, X06B	21B	X06A, X06B		21B	X04Z, X06A, X06B	

Allegato B codice di procedure /MDC-/Indice DRG

CHOP	MDC	DRG	CHOP	MDC	DRG	CHOP	MDC	DRG		
38.87.12↔	01	BORP, KVB I, KVB II, VBOR	39.0x.10↔	04	BORP, KORP, KVB I, KVB II, MKOR, VBOR	39.0x.21↔	04	BORP, KORP, KVB I, KVB II, MKOR, VBOR		
		B03A, B03B, B03C, B06A, B06B, B17A, B17B, B17C, B39A, B39B			05			E02A, E02B, E02C	05	E02A, E02B, E02C
		E02A, E02B, E02C			06			F01A, F01C, F04Z, F28A, F30Z, F31A, F31B, F31C, F35A, F35B, F59A, F59B, F59C, F59D, F59E	06	F01A, F01C, F04Z, F28A, F30Z, F31A, F31B, F31C, F35A, F35B, F59A, F59B, F59C, F59D, F59E
		F01A, F01C, F04Z, F28A, F59A, F59B, F59C, F59D, F59E			07			G33Z, G38Z	07	G33Z, G38Z
		G10A, G10B, G12A, G12B, G12C			08			H33Z	08	H33Z
		I08C			10			I08C	10	I08C
		L09A, L09B			11			K09A, K09B	11	K09A, K09B
		O02A, O02B			15			L33Z	15	L33Z
		W02A, W02B			21B			P02A, P02B, P02C	21B	P02A, P02B, P02C
		X04Z, X06A, X06B			21B			X33Z	21B	X33Z
		38.87.19↔			01			BORP, KVB I, KVB II, VBOR	39.0x.11↔	04
B03A, B03B, B03C, B06A, B06B, B17A, B17B, B17C, B39A, B39B	05		E02A, E02B, E02C	05		E02A, E02B, E02C				
E02A, E02B, E02C	06		F01A, F01C, F04Z, F28A, F30Z, F31A, F31B, F31C, F35A, F35B, F59A, F59B, F59C, F59D, F59E	06		F01A, F01C, F04Z, F28A, F30Z, F31A, F31B, F31C, F35A, F35B, F59A, F59B, F59C, F59D, F59E				
F01A, F01C, F04Z, F28A, F59A, F59B, F59C, F59D, F59E	07		G33Z, G38Z	07		G33Z, G38Z				
G10A, G10B, G12A, G12B, G12C	08		H33Z	08		H33Z				
I08C	10		I08C	10		I08C				
L09A, L09B	11		K09A, K09B	11		K09A, K09B				
O02A, O02B	15		L33Z	15		L33Z				
W02A, W02B	21B		P02A, P02B, P02C	21B		P02A, P02B, P02C				
X04Z, X06A, X06B	21B		X33Z	21B		X33Z				
38.87.99↔	01		BORP, KVB I, KVB II, VBOR	39.0x.12↔		04	BORP, KORP, KVB I, KVB II, MKOR, VBOR	39.0x.24↔		
		B03A, B03B, B03C, B06A, B06B, B17A, B17B, B17C, B39A, B39B	05		E02A, E02B, E02C		05		E02A, E02B, E02C	
		E02A, E02B, E02C	06		F01A, F01C, F04Z, F28A, F30Z, F31A, F31B, F31C, F35A, F35B, F59A, F59B, F59C, F59D, F59E		06		F01A, F01C, F04Z, F28A, F30Z, F31A, F31B, F31C, F35A, F35B, F59A, F59B, F59C, F59D, F59E	
		F01A, F01C, F04Z, F28A, F59A, F59B, F59C, F59D, F59E	07		G33Z, G38Z		07		G33Z, G38Z	
		G10A, G10B, G12A, G12B, G12C	08		H33Z		08		H33Z	
		I08C	10		I08C		10		I08C	
		L09A, L09B	11		K09A, K09B		11		K09A, K09B	
		O02A, O02B	15		L33Z		15		L33Z	
		W02A, W02B	21B		P02A, P02B, P02C		21B		P02A, P02B, P02C	
		X04Z, X06A, X06B	21B		X33Z		21B		X33Z	
		39.0x.00↔	04		BORP, KORP, KVB I, KVB II, MKOR, VBOR		39.0x.13↔		04	BORP, KORP, KVB I, KVB II, MKOR, VBOR
E02A, E02B, E02C	05			E02A, E02B, E02C	05	E02A, E02B, E02C				
F01A, F01C, F04Z, F28A, F30Z, F31A, F31B, F31C, F35A, F35B, F59A, F59B, F59C, F59D, F59E	06			F01A, F01C, F04Z, F28A, F30Z, F31A, F31B, F31C, F35A, F35B, F59A, F59B, F59C, F59D, F59E	06	F01A, F01C, F04Z, F28A, F30Z, F31A, F31B, F31C, F35A, F35B, F59A, F59B, F59C, F59D, F59E				
G33Z, G38Z	07			G33Z, G38Z	07	G33Z, G38Z				
H33Z	08			H33Z	08	H33Z				
I08C	10			I08C	10	I08C				
K09A, K09B	11			K09A, K09B	11	K09A, K09B				
L33Z	15			L33Z	15	L33Z				
P02A, P02B, P02C	21B			P02A, P02B, P02C	21B	P02A, P02B, P02C				
X33Z	21B			X33Z	21B	X33Z				
39.0x.20↔	04			BORP, KORP, KVB I, KVB II, MKOR, VBOR	39.0x.20↔	04		BORP, KORP, KVB I, KVB II, MKOR, VBOR		39.10↔
		E02A, E02B, E02C	05	E02A, E02B, E02C			06	F01A, F01C, F04Z, F28A, F30Z, F31A, F31B, F31C, F35A, F35B, F59A, F59B, F59C, F59D, F59E		
		F01A, F01C, F04Z, F28A, F30Z, F31A, F31B, F31C, F35A, F35B, F59A, F59B, F59C, F59D, F59E	06	F01A, F01C, F04Z, F28A, F30Z, F31A, F31B, F31C, F35A, F35B, F59A, F59B, F59C, F59D, F59E			07	G16A, G16B, G18A, G18B, G19A, G19B, G33Z, G38Z		
		G33Z, G38Z	07	G33Z, G38Z			07	H01A, H01B, H09A, H09B, H09C, H33Z		
		H33Z	08	H33Z			08	I08C		
		I08C	10	I08C			11	L33Z		
		K09A, K09B	11	K09A, K09B			21B	X33Z		
		L33Z	15	L33Z						
		P02A, P02B, P02C	21B	P02A, P02B, P02C						
		X33Z	21B	X33Z						

CHOP	MDC	DRG	CHOP	MDC	DRG	CHOP	MDC	DRG
39.11.00↔		BORP, KORP, KVB I, KVB II, MKOR, VBOR	39.11.22↔		BORP, KORP, KVB I, KVB II, MKOR, VBOR	39.21.10↔		BORP, KORP, KVB I, KVB II, MKOR, VBOR
	05	F01A, F01C, F04Z, F28A, F31A, F31B, F31C, F59A, F59B, F59C, F59D, F59E		05	F01A, F01C, F04Z, F28A, F31A, F31B, F31C, F59A, F59B, F59C, F59D, F59E		04	E01A, E01B, E05A, E05B, E05C
	06	G16A, G16B, G18A, G18B, G19A, G19B, G33Z, G38Z		06	G16A, G16B, G18A, G18B, G19A, G19B, G33Z, G38Z		05	F01A, F01C, F30Z, F59A
	07	H01A, H01B, H09A, H09B, H09C, H33Z		07	H01A, H01B, H09A, H09B, H09C, H33Z		06	G33Z, G38Z
	08	I08C		08	I08C		07	H33Z
	11	L33Z		11	L33Z		11	L33Z
	21B	X33Z		21B	X33Z		15	P02A, P02B, P02C
							21B	X33Z
39.11.11↔		BORP, KORP, KVB I, KVB II, MKOR, VBOR	39.11.23↔		BORP, KORP, KVB I, KVB II, MKOR, VBOR	39.21.99↔		BORP, KORP, KVB I, KVB II, MKOR, VBOR
	05	F01A, F01C, F04Z, F28A, F31A, F31B, F31C, F59A, F59B, F59C, F59D, F59E		05	F01A, F01C, F04Z, F28A, F31A, F31B, F31C, F59A, F59B, F59C, F59D, F59E		04	E01A, E01B, E05A, E05B, E05C
	06	G16A, G16B, G18A, G18B, G19A, G19B, G33Z, G38Z		06	G16A, G16B, G18A, G18B, G19A, G19B, G33Z, G38Z		05	F01A, F01C, F30Z, F59A
	07	H01A, H01B, H09A, H09B, H09C, H33Z		07	H01A, H01B, H09A, H09B, H09C, H33Z		06	G33Z, G38Z
	08	I08C		08	I08C		07	H33Z
	11	L33Z		11	L33Z		11	L33Z
	21B	X33Z		21B	X33Z		15	P02A, P02B, P02C
							21B	X33Z
39.11.12↔		BORP, KORP, KVB I, KVB II, MKOR, VBOR	39.11.24↔		BORP, KORP, KVB I, KVB II, MKOR, VBOR	39.22.00↔		BORP, KORP, KVB I, KVB II, MKOR, VBOR
	05	F01A, F01C, F04Z, F28A, F31A, F31B, F31C, F59A, F59B, F59C, F59D, F59E		05	F01A, F01C, F04Z, F28A, F31A, F31B, F31C, F59A, F59B, F59C, F59D, F59E		01	B04A, B04B, B04C, B04D, B39A, B39B
	06	G16A, G16B, G18A, G18B, G19A, G19B, G33Z, G38Z		06	G16A, G16B, G18A, G18B, G19A, G19B, G33Z, G38Z		05	F01A, F01C, F04Z, F06B, F08Z, F13A, F28A, F31A, F31B, F31C, F33A, F33B, F33C, F33D, F34A, F34B, F34C, F34D, F59A
	07	H01A, H01B, H09A, H09B, H09C, H33Z		07	H01A, H01B, H09A, H09B, H09C, H33Z		08	I08C
	08	I08C		08	I08C		10	K09A, K09B
	11	L33Z		11	L33Z		21A	W02A, W02B
	21B	X33Z		21B	X33Z		21B	X06A, X06B, X06C, X33Z
39.11.13↔		BORP, KORP, KVB I, KVB II, MKOR, VBOR	39.11.99↔		BORP, KORP, KVB I, KVB II, MKOR, VBOR	39.22.10↔		BORP, KORP, KVB I, KVB II, MKOR, VBOR
	05	F01A, F01C, F04Z, F28A, F31A, F31B, F31C, F59A, F59B, F59C, F59D, F59E		05	F01A, F01C, F04Z, F28A, F31A, F31B, F31C, F59A, F59B, F59C, F59D, F59E		01	B04A, B04B, B04C, B04D, B39A, B39B
	06	G16A, G16B, G18A, G18B, G19A, G19B, G33Z, G38Z		06	G16A, G16B, G18A, G18B, G19A, G19B, G33Z, G38Z		05	F01A, F01C, F04Z, F06B, F08Z, F13A, F28A, F31A, F31B, F31C, F33A, F33B, F33C, F33D, F34A, F34B, F34C, F34D, F59A
	07	H01A, H01B, H09A, H09B, H09C, H33Z		07	H01A, H01B, H09A, H09B, H09C, H33Z		08	I08C
	08	I08C		08	I08C		10	K09A, K09B
	11	L33Z		11	L33Z		21A	W02A, W02B
	21B	X33Z		21B	X33Z		21B	X06A, X06B, X06C, X33Z
39.11.21↔		BORP, KORP, KVB I, KVB II, MKOR, VBOR	39.19↔		BORP, KORP, KVB I, KVB II, MKOR, VBOR	39.22.11↔		BORP, KORP, KVB I, KVB II, MKOR, VBOR
	05	F01A, F01C, F04Z, F28A, F31A, F31B, F31C, F59A, F59B, F59C, F59D, F59E		05	F01A, F01C, F04Z, F28A, F31A, F31B, F31C, F59A, F59B, F59C, F59D, F59E		01	B04A, B04B, B04C, B04D, B39A, B39B
	06	G16A, G16B, G18A, G18B, G19A, G19B, G33Z, G38Z		06	G16A, G16B, G18A, G18B, G19A, G19B, G33Z, G38Z		05	F01A, F01C, F04Z, F06B, F08Z, F13A, F28A, F31A, F31B, F31C, F33A, F33B, F33C, F33D, F34A, F34B, F34C, F34D, F59A
	07	H01A, H01B, H09A, H09B, H09C, H33Z		07	H01A, H01B, H09A, H09B, H09C, H33Z		08	I08C
	08	I08C		08	I08C		10	K09A, K09B
	11	L33Z		11	L33Z		21A	W02A, W02B
	21B	X33Z		21B	X33Z		21B	X06A, X06B, X06C, X33Z
			39.21.00↔		BORP, KORP, KVB I, KVB II, MKOR, VBOR			
				04	E01A, E01B, E05A, E05B, E05C			
				05	F01A, F01C, F30Z, F59A			
				06	G33Z, G38Z			
				07	H33Z			
				11	L33Z			
				15	P02A, P02B, P02C			
				21B	X33Z			
			Prä	A07A, A13A				

CHOP	MDC	DRG	CHOP	MDC	DRG	CHOP	MDC	DRG			
39.22.12↔		BORP, KORP, KVB I, KVB II, MKOR, VBOR	39.22.21↔		BORP, KORP, KVB I, KVB II, MKOR, VBOR	39.25.00↔		BORP, KORP, KVB I, KVB II, MKOR, VBOR			
	01	B04A, B04B, B04C, B04D, B39A, B39B		01	B04A, B04B, B04C, B04D, B39A, B39B		05	F01A, F01C, F04Z, F08Z, F13A, F13B, F13C, F28A, F31A, F31B, F31C, F33A, F33B, F33C, F33D, F34A, F34B, F34C, F34D, F59A			
	05	F01A, F01C, F04Z, F06B, F08Z, F13A, F28A, F31A, F31B, F31C, F33A, F33B, F33C, F33D, F34A, F34B, F34C, F34D, F59A		05	F01A, F01C, F04Z, F06B, F08Z, F13A, F28A, F31A, F31B, F31C, F33A, F33B, F33C, F33D, F34A, F34B, F34C, F34D, F59A		08	I08C			
	08	I08C		08	I08C		09	J02A, J02B, J03A, J03B, J04A, J04B, J11A, J11B			
	10	K09A, K09B		10	K09A, K09B		21A	W02A, W02B			
	21A	W02A, W02B		21A	W02A, W02B		21B	X06A, X06B, X06C, X33Z			
	21B	X06A, X06B, X06C, X33Z		21B	X06A, X06B, X06C, X33Z		39.25.10↔	BORP, KORP, KVB I, KVB II, MKOR, VBOR			
	39.22.13↔			BORP, KORP, KVB I, KVB II, MKOR, VBOR	39.22.29↔				BORP, KORP, KVB I, KVB II, MKOR, VBOR	05	F01A, F01C, F04Z, F08Z, F13A, F13B, F13C, F28A, F31A, F31B, F31C, F33A, F33B, F33C, F33D, F34A, F34B, F34C, F34D, F59A
		01		B04A, B04B, B04C, B04D, B39A, B39B				01	B04A, B04B, B04C, B04D, B39A, B39B	08	I08C
		05		F01A, F01C, F04Z, F06B, F08Z, F13A, F28A, F31A, F31B, F31C, F33A, F33B, F33C, F33D, F34A, F34B, F34C, F34D, F59A				05	F01A, F01C, F04Z, F06B, F08Z, F13A, F28A, F31A, F31B, F31C, F33A, F33B, F33C, F33D, F34A, F34B, F34C, F34D, F59A	09	J02A, J02B, J03A, J03B, J04A, J04B, J11A, J11B
08		I08C	08	I08C		21A		W02A, W02B			
10		K09A, K09B	10	K09A, K09B		21B		X06A, X06B, X06C, X33Z			
21A		W02A, W02B	21A	W02A, W02B		39.25.11↔		BORP, KORP, KVB I, KVB II, MKOR, VBOR			
21B		X06A, X06B, X06C, X33Z	21B	X06A, X06B, X06C, X33Z				05	F01A, F01C, F04Z, F08Z, F13A, F13B, F13C, F28A, F31A, F31B, F31C, F33A, F33B, F33C, F33D, F34A, F34B, F34C, F34D, F59A		
39.22.14↔			BORP, KORP, KVB I, KVB II, MKOR, VBOR	39.22.99↔					BORP, KORP, KVB I, KVB II, MKOR, VBOR	08	I08C
		01	B04A, B04B, B04C, B04D, B39A, B39B					01	B04A, B04B, B04C, B04D, B39A, B39B	09	J02A, J02B, J03A, J03B, J04A, J04B, J11A, J11B
		05	F01A, F01C, F04Z, F06B, F08Z, F13A, F28A, F31A, F31B, F31C, F33A, F33B, F33C, F33D, F34A, F34B, F34C, F34D, F59A				05	F01A, F01C, F04Z, F06B, F08Z, F13A, F28A, F31A, F31B, F31C, F33A, F33B, F33C, F33D, F34A, F34B, F34C, F34D, F59A	21A	W02A, W02B	
	08	I08C	08		I08C		21B	X06A, X06B, X06C, X33Z			
	10	K09A, K09B	10		K09A, K09B		39.25.12↔	BORP, KORP, KVB I, KVB II, MKOR, VBOR			
	21A	W02A, W02B	21A		W02A, W02B			05	F01A, F01C, F04Z, F08Z, F13A, F13B, F13C, F28A, F31A, F31B, F31C, F33A, F33B, F33C, F33D, F34A, F34B, F34C, F34D, F59A		
	21B	X06A, X06B, X06C, X33Z	21B		X06A, X06B, X06C, X33Z			08	I08C		
	39.22.19↔		BORP, KORP, KVB I, KVB II, MKOR, VBOR		39.23↔				BORP, KORP, KVB I, KVB II, MKOR, VBOR	09	J02A, J02B, J03A, J03B, J04A, J04B, J11A, J11B
		01	B04A, B04B, B04C, B04D, B39A, B39B			01		B04A, B04B, B04C, B04D, B39A, B39B	21A	W02A, W02B	
		05	F01A, F01C, F04Z, F06B, F08Z, F13A, F28A, F31A, F31B, F31C, F33A, F33B, F33C, F33D, F34A, F34B, F34C, F34D, F59A			05		F01A, F01C, F04Z, F08Z, F13A, F28A, F31A, F31B, F31C, F33A, F33B, F33C, F33D, F34A, F34B, F34C, F34D, F59A	21B	X06A, X06B, X06C, X33Z	
08		I08C	08	I08C		39.25.13↔		BORP, KORP, KVB I, KVB II, MKOR, VBOR			
10		K09A, K09B	10	K09A, K09B				05	F01A, F01C, F04Z, F08Z, F13A, F13B, F13C, F28A, F31A, F31B, F31C, F33A, F33B, F33C, F33D, F34A, F34B, F34C, F34D, F59A		
21A		W02A, W02B	21A	W02A, W02B				08	I08C		
21B		X06A, X06B, X06C, X33Z	21B	X06A, X06B, X06C, X33Z				09	J02A, J02B, J03A, J03B, J04A, J04B, J11A, J11B		
39.22.20↔			BORP, KORP, KVB I, KVB II, MKOR, VBOR	39.24↔				BORP, KORP, KVB I, KVB II, MKOR, VBOR	21A	W02A, W02B	
		01	B04A, B04B, B04C, B04D, B39A, B39B				01	B04A, B04B, B04C, B04D, B39A, B39B	21B	X06A, X06B, X06C, X33Z	
		05	F01A, F01C, F04Z, F06B, F08Z, F13A, F28A, F31A, F31B, F31C, F33A, F33B, F33C, F33D, F34A, F34B, F34C, F34D, F59A				05	F01A, F01C, F04Z, F08Z, F13A, F28A, F31A, F31B, F31C, F33A, F33B, F33C, F33D, F34A, F34B, F34C, F34D, F59A			
	08	I08C	08		I08C						
	10	K09A, K09B	10		K09A, K09B						
	21A	W02A, W02B	21A		W02A, W02B						
	21B	X06A, X06B, X06C, X33Z	21B		X06A, X06B, X06C, X33Z						

CHOP	MDC	DRG	CHOP	MDC	DRG	CHOP	MDC	DRG
39.25.14↔		BORP, KORP, KVB I, KVB II, MKOR, VBOR	39.25.23↔		BORP, KORP, KVB I, KVB II, MKOR, VBOR	39.26.00↔		BORP, KORP, KVB I, KVB II, MKOR, VBOR
	05	F01A, F01C, F04Z, F08Z, F13A, F13B, F13C, F28A, F31A, F31B, F31C, F33A, F33B, F33C, F33D, F34A, F34B, F34C, F34D, F59A		05	F01A, F01C, F04Z, F08Z, F13A, F13B, F13C, F28A, F31A, F31B, F31C, F33A, F33B, F33C, F33D, F34A, F34B, F34C, F34D, F59A		01	B04A, B04B, B04C, B04D, B39A, B39B
	08	I08C		08	I08C		05	F01A, F01C, F04Z, F08Z, F13A, F28A, F31A, F31B, F31C, F33A, F33B, F33C, F33D, F34A, F34B, F34C, F34D, F59A
	09	J02A, J02B, J03A, J03B, J04A, J04B, J11A, J11B		09	J02A, J02B, J03A, J03B, J04A, J04B, J11A, J11B		06	G10A, G10B, G12A, G12B, G12C
	21A	W02A, W02B		21A	W02A, W02B		07	H06Z
	21B	X06A, X06B, X06C, X33Z		21B	X06A, X06B, X06C, X33Z		08	I08C
39.25.19↔		BORP, KORP, KVB I, KVB II, MKOR, VBOR	39.25.24↔		BORP, KORP, KVB I, KVB II, MKOR, VBOR	39.26.10↔		BORP, KORP, KVB I, KVB II, MKOR, VBOR
	05	F01A, F01C, F04Z, F08Z, F13A, F13B, F13C, F28A, F31A, F31B, F31C, F33A, F33B, F33C, F33D, F34A, F34B, F34C, F34D, F59A		05	F01A, F01C, F04Z, F08Z, F13A, F13B, F13C, F28A, F31A, F31B, F31C, F33A, F33B, F33C, F33D, F34A, F34B, F34C, F34D, F59A		01	B04A, B04B, B04C, B04D, B39A, B39B
	08	I08C		08	I08C		05	F01A, F01C, F04Z, F08Z, F13A, F28A, F31A, F31B, F31C, F33A, F33B, F33C, F33D, F34A, F34B, F34C, F34D, F59A
	09	J02A, J02B, J03A, J03B, J04A, J04B, J11A, J11B		09	J02A, J02B, J03A, J03B, J04A, J04B, J11A, J11B		06	G10A, G10B, G12A, G12B, G12C
	21A	W02A, W02B		21A	W02A, W02B		07	H06Z
	21B	X06A, X06B, X06C, X33Z		21B	X06A, X06B, X06C, X33Z		08	I08C
39.25.20↔		BORP, KORP, KVB I, KVB II, MKOR, VBOR	39.25.29↔		BORP, KORP, KVB I, KVB II, MKOR, VBOR	39.26.11↔		BORP, KORP, KVB I, KVB II, MKOR, VBOR
	05	F01A, F01C, F04Z, F08Z, F13A, F13B, F13C, F28A, F31A, F31B, F31C, F33A, F33B, F33C, F33D, F34A, F34B, F34C, F34D, F59A		05	F01A, F01C, F04Z, F08Z, F13A, F13B, F13C, F28A, F31A, F31B, F31C, F33A, F33B, F33C, F33D, F34A, F34B, F34C, F34D, F59A		01	B04A, B04B, B04C, B04D, B39A, B39B
	08	I08C		08	I08C		05	F01A, F01C, F04Z, F08Z, F13A, F28A, F31A, F31B, F31C, F33A, F33B, F33C, F33D, F34A, F34B, F34C, F34D, F59A
	09	J02A, J02B, J03A, J03B, J04A, J04B, J11A, J11B		09	J02A, J02B, J03A, J03B, J04A, J04B, J11A, J11B		06	G10A, G10B, G12A, G12B, G12C
	21A	W02A, W02B		21A	W02A, W02B		07	H06Z
	21B	X06A, X06B, X06C, X33Z		21B	X06A, X06B, X06C, X33Z		08	I08C
39.25.21↔		BORP, KORP, KVB I, KVB II, MKOR, VBOR	39.25.30↔		BORP, KORP, KVB I, KVB II, MKOR, VBOR	39.26.12↔		BORP, KORP, KVB I, KVB II, MKOR, VBOR
	05	F01A, F01C, F04Z, F08Z, F13A, F13B, F13C, F28A, F31A, F31B, F31C, F33A, F33B, F33C, F33D, F34A, F34B, F34C, F34D, F59A		05	F01A, F01C, F04Z, F08Z, F13A, F13B, F13C, F28A, F31A, F31B, F31C, F33A, F33B, F33C, F33D, F34A, F34B, F34C, F34D, F59A		01	B04A, B04B, B04C, B04D, B39A, B39B
	08	I08C		08	I08C		05	F01A, F01C, F04Z, F08Z, F13A, F28A, F31A, F31B, F31C, F33A, F33B, F33C, F33D, F34A, F34B, F34C, F34D, F59A
	09	J02A, J02B, J03A, J03B, J04A, J04B, J11A, J11B		09	J02A, J02B, J03A, J03B, J04A, J04B, J11A, J11B		06	G10A, G10B, G12A, G12B, G12C
	21A	W02A, W02B		21A	W02A, W02B		07	H06Z
	21B	X06A, X06B, X06C, X33Z		21B	X06A, X06B, X06C, X33Z		08	I08C
39.25.22↔		BORP, KORP, KVB I, KVB II, MKOR, VBOR	39.25.99↔		BORP, KORP, KVB I, KVB II, MKOR, VBOR			
	05	F01A, F01C, F04Z, F08Z, F13A, F13B, F13C, F28A, F31A, F31B, F31C, F33A, F33B, F33C, F34A, F34B, F34C, F34D, F59A		05	F01A, F01C, F04Z, F08Z, F13A, F13B, F13C, F28A, F31A, F31B, F31C, F33A, F33B, F33C, F33D, F34A, F34B, F34C, F34D, F59A			
	08	I08C		08	I08C			
	09	J02A, J02B, J03A, J03B, J04A, J04B, J11A, J11B		09	J02A, J02B, J03A, J03B, J04A, J04B, J11A, J11B			
	21A	W02A, W02B		21A	W02A, W02B			
	21B	X06A, X06B, X06C, X33Z		21B	X06A, X06B, X06C, X33Z			

CHOP	MDC	DRG	CHOP	MDC	DRG	CHOP	MDC	DRG			
39.29.82↔		BORP, KVB I, KVB II, VBOR	39.31.10↔		BORP, VBOR	39.31.22↔		BORP, VBOR			
	01	B04A, B04B, B04C, B04D, B39A, B39B		05	F01A, F01C, F04Z, F28A, F31A, F31B, F31C, F59A, F59B, F59C, F59D, F59E, F59F		05	F01A, F01C, F04Z, F28A, F31A, F31B, F31C, F59A, F59B, F59C, F59D, F59E, F59F			
	05	F01A, F01C, F04Z, F13A, F21A, F21B, F28A, F31A, F31B, F31C, F33A, F33B, F33C, F33D, F34A, F34B, F34C, F34D, F59A		06	G10A, G10B, G12A, G12B, G12C		06	G10A, G10B, G12A, G12B, G12C, G33Z, G38Z			
	07	H06Z		07	H33Z		07	H33Z			
	08	I08C		08	I08C, I32A, I32B		08	I08C, I32A, I32B			
	09	J02A, J02B, J03A, J03B, J04A, J04B, J11A, J11B		10	K09A, K09B		10	K09A, K09B			
	10	K09A, K09B		11	L09A, L09B, L33Z		11	L09A, L09B, L33Z			
	21A	W02A, W02B		21A	W02A, W02B		21A	W02A, W02B			
	21B	X04Z, X06A, X06B, X06C, X33Z		21B	X05A, X05B, X06A, X06B, X06C, X33Z		21B	X05A, X05B, X06A, X06B, X06C, X33Z			
	39.29.89↔			BORP, KVB I, KVB II, VBOR	39.31.11↔			BORP, VBOR	39.31.29↔		BORP, VBOR
		01		B04A, B04B, B04C, B04D, B39A, B39B			05	F01A, F01C, F04Z, F28A, F31A, F31B, F31C, F59A, F59B, F59C, F59D, F59E, F59F		05	F01A, F01C, F04Z, F28A, F31A, F31B, F31C, F59A, F59B, F59C, F59D, F59E, F59F
05		F01A, F01C, F04Z, F13A, F21A, F21B, F28A, F31A, F31B, F31C, F33A, F33B, F33C, F33D, F34A, F34B, F34C, F34D, F59A	06	G10A, G10B, G12A, G12B, G12C, G33Z, G38Z		06	G10A, G10B, G12A, G12B, G12C				
07		H06Z	07	H33Z		07	H33Z				
08		I08C	08	I08C, I32A, I32B		08	I08C, I32A, I32B				
09		J02A, J02B, J03A, J03B, J04A, J04B, J11A, J11B	10	K09A, K09B		10	K09A, K09B				
10		K09A, K09B	11	L09A, L09B, L33Z		11	L09A, L09B, L33Z				
21A		W02A, W02B	21A	W02A, W02B		21A	W02A, W02B				
21B		X04Z, X06A, X06B, X06C, X33Z	21B	X05A, X05B, X06A, X06B, X06C, X33Z		21B	X05A, X05B, X06A, X06B, X06C, X33Z				
39.29.99↔			BORP, KVB I, KVB II, VBOR	39.31.19↔			BORP, VBOR	39.31.30↔			BORP, VBOR
		01	B04A, B04B, B04C, B04D, B39A, B39B			05	F01A, F01C, F04Z, F28A, F31A, F31B, F31C, F59A, F59B, F59C, F59D, F59E, F59F			05	F01A, F01C, F04Z, F28A, F31A, F31B, F31C, F59A, F59B, F59C, F59D, F59E, F59F
	05	F01A, F01C, F04Z, F13A, F21A, F21B, F28A, F31A, F31B, F31C, F33A, F33B, F33C, F33D, F34A, F34B, F34C, F34D, F59A	06		G10A, G10B, G12A, G12B, G12C	06	G10A, G10B, G12A, G12B, G12C				
	07	H06Z	07		H33Z	07	H33Z				
	08	I08C	08		I08C, I32A, I32B	08	I08C, I32A, I32B				
	09	J02A, J02B, J03A, J03B, J04A, J04B, J11A, J11B	10		K09A, K09B	10	K09A, K09B				
	10	K09A, K09B	11		L09A, L09B, L33Z	11	L09A, L09B, L33Z				
	21A	W02A, W02B	21A		W02A, W02B	21A	W02A, W02B				
	21B	X04Z, X06A, X06B, X06C, X33Z	21B		X05A, X05B, X06A, X06B, X06C, X33Z	21B	X05A, X05B, X06A, X06B, X06C, X33Z				
	39.2a↔		BORP, KORP, KVB I, KVB II, MKOR, VBOR		39.31.20↔		BORP, VBOR		39.31.40↔		BORP, VBOR
		01	B02A, B02B, B20A, B20B, B20C, B39A, B39B			05	F01A, F01C, F04Z, F28A, F31A, F31B, F31C, F59A, F59B, F59C, F59D, F59E, F59F			05	F01A, F01C, F04Z, F28A, F31A, F31B, F31C, F59A, F59B, F59C, F59D, F59E, F59F
05		F04Z, F06B, F33A, F33B, F33C, F33D, F59A	06	G10A, G10B, G12A, G12B, G12C		06	G10A, G10B, G12A, G12B, G12C				
06		G33Z, G38Z	07	H33Z		07	H33Z				
07		H33Z	08	I08C, I32A, I32B		08	I08C, I32A, I32B				
08		I08C	10	K09A, K09B		10	K09A, K09B				
11		L33Z	11	L09A, L09B, L33Z		11	L09A, L09B, L33Z				
21A		W01A, W01B	21A	W02A, W02B		21A	W02A, W02B				
21B		X06A, X06B, X06C, X33Z	21B	X05A, X05B, X06A, X06B, X06C, X33Z		21B	X05A, X05B, X06A, X06B, X06C, X33Z				
39.31.21↔			BORP, VBOR	39.31.21↔			BORP, VBOR	39.31.50↔			BORP, VBOR
		05	F01A, F01C, F04Z, F28A, F31A, F31B, F31C, F59A, F59B, F59C, F59D, F59E, F59F			05	F01A, F01C, F04Z, F28A, F31A, F31B, F31C, F59A, F59B, F59C, F59D, F59E, F59F			05	F01A, F01C, F04Z, F28A, F31A, F31B, F31C, F59A, F59B, F59C, F59D, F59E, F59F
	06	G10A, G10B, G12A, G12B, G12C, G33Z, G38Z	06		G10A, G10B, G12A, G12B, G12C, G33Z, G38Z	06	G10A, G10B, G12A, G12B, G12C				
	07	H33Z	07		H33Z	07	H33Z				
	08	I08C, I32A, I32B	08		I08C, I32A, I32B	08	I08C, I32A, I32B				
	10	K09A, K09B	10		K09A, K09B	10	K09A, K09B				
	11	L09A, L09B, L33Z	11		L09A, L09B, L33Z	11	L09A, L09B, L33Z				
	21A	W02A, W02B	21A		W02A, W02B	21A	W02A, W02B				
	21B	X05A, X05B, X06A, X06B, X06C, X33Z	21B		X05A, X05B, X06A, X06B, X06C, X33Z	21B	X05A, X05B, X06A, X06B, X06C, X33Z				

Allegato B codice di procedure /MDC-/Indice DRG

CHOP	MDC	DRG	CHOP	MDC	DRG	CHOP	MDC	DRG			
39.31.84↔		BORP, VBOR	39.31.89↔		BORP, VBOR	39.42.11↔	01	B04A, B04B, B04C, B04D			
	05	F01A, F01C, F04Z, F28A, F31A, F31B, F31C, F59A, F59B, F59C, F59D, F59E, F59F		05	F01A, F01C, F04Z, F28A, F31A, F31B, F31C, F59A, F59B, F59C, F59D, F59E, F59F		05	F21A, F21B			
	06	G10A, G10B, G12A, G12B, G12C		06	G10A, G10B, G12A, G12B, G12C		06	G10A, G10B, G12A, G12B, G12C			
	07	H33Z		07	H33Z		07	H06Z			
	08	I08C, I32A, I32B		08	I08C, I32A, I32B		08	I28A, I28B, I28C			
	10	K09A, K09B		10	K09A, K09B		09	J11A, J11B			
	11	L09A, L09B, L33Z		11	L09A, L09B, L33Z		10	K09A, K09B			
	21A	W02A, W02B		21A	W02A, W02B		11	L09A, L09B			
	21B	X05A, X05B, X06A, X06B, X06C, X33Z		21B	X05A, X05B, X06A, X06B, X06C, X33Z		21B	X06A, X06B, X06C			
	39.31.85↔			BORP, VBOR	39.32.11↔			BORP, VBOR	39.42.12↔	01	B04A, B04B, B04C, B04D
		05		F01A, F01C, F04Z, F28A, F31A, F31B, F31C, F59A, F59B, F59C, F59D, F59E, F59F			05	F39A, F39B, F39C, F59A		05	F21A, F21B
06		G10A, G10B, G12A, G12B, G12C	08	I08C		06	G10A, G10B, G12A, G12B, G12C				
07		H33Z	21A	W02A, W02B		07	H06Z				
08		I08C, I32A, I32B	21B	X06A, X06B, X06C		08	I28A, I28B, I28C				
10		K09A, K09B		BORP, VBOR		09	J11A, J11B				
11		L09A, L09B, L33Z	05	F39A, F39B, F39C, F59A		10	K09A, K09B				
21A		W02A, W02B	08	I08C		11	L09A, L09B				
21B		X05A, X05B, X06A, X06B, X06C, X33Z	21A	W02A, W02B		21B	X06A, X06B, X06C				
39.31.86↔			BORP, VBOR	39.32.19↔			BORP, VBOR	39.43↔		01	B04A, B04B, B04C, B04D
		05	F01A, F01C, F04Z, F28A, F31A, F31B, F31C, F59A, F59B, F59C, F59D, F59E, F59F			05	F39A, F39B, F39C, F59A			05	F21A, F21B
	06	G10A, G10B, G12A, G12B, G12C	08		I08C	06	G10A, G10B, G12A, G12B, G12C				
	07	H33Z	21A		W02A, W02B	07	H06Z				
	08	I08C, I32A, I32B	21B		X06A, X06B, X06C	08	I28A, I28B, I28C				
	10	K09A, K09B			BORP, VBOR	09	J11A, J11B				
	11	L09A, L09B, L33Z	05		F39A, F39B, F39C, F59A	10	K09A, K09B				
	21A	W02A, W02B	08		I08C	11	L09A, L09B				
	21B	X05A, X05B, X06A, X06B, X06C, X33Z	21A		W02A, W02B	21B	X06A, X06B, X06C				
	39.31.87↔		BORP, VBOR		39.32.30↔		BORP, VBOR		39.49.10↔	05	F01A, F01C, F04Z, F28A, F31A, F31B, F31C, F59A, F59B, F59C, F59D, F59E, F59F
		05	F01A, F01C, F04Z, F28A, F31A, F31B, F31C, F59A, F59B, F59C, F59D, F59E, F59F			05	F39A, F39B, F39C, F59A			06	G10A, G10B, G12A, G12B, G12C
06		G10A, G10B, G12A, G12B, G12C	08	I08C		07	H33Z				
07		H33Z	21A	W02A, W02B		08	I08C, I32A, I32B				
08		I08C, I32A, I32B	21B	X06A, X06B, X06C		10	K09A, K09B				
10		K09A, K09B		BORP, VBOR		11	L09A, L09B, L33Z				
11		L09A, L09B, L33Z	05	F39A, F39B, F39C, F59A		21A	W02A, W02B				
21A		W02A, W02B	08	I08C		21B	X05A, X05B, X06A, X06B, X06C, X33Z				
21B		X05A, X05B, X06A, X06B, X06C, X33Z	21A	W02A, W02B		39.49.30↔	BORP, KORP, KVB I, KVB II, MKOR, VBOR				
39.31.88↔			BORP, VBOR	39.32.31↔				BORP, VBOR		01	B04A, B04B, B04C, B04D, B39A, B39B
		05	F01A, F01C, F04Z, F28A, F31A, F31B, F31C, F59A, F59B, F59C, F59D, F59E, F59F				05	F39A, F39B, F39C, F59A		03	D12A
	06	G10A, G10B, G12A, G12B, G12C	08		I08C		04	E02A, E02B, E02C			
	07	H33Z	21A		W02A, W02B		05	F04Z, F13A, F21A, F21B, F33A, F33B, F33C, F33D, F59A			
	08	I08C, I32A, I32B	21B		X06A, X06B, X06C		06	G10A, G10B, G12A, G12B, G12C, G33Z, G38Z			
	10	K09A, K09B			BORP, VBOR		07	H33Z			
	11	L09A, L09B, L33Z	05		F39A, F39B, F39C, F59A		08	I08C			
	21A	W02A, W02B	08		I08C		09	J02A, J02B, J03A, J03B, J04A, J04B, J11A, J11B			
	21B	X05A, X05B, X06A, X06B, X06C, X33Z	21A		W02A, W02B		10	K09A, K09B			
	39.31.89↔		BORP, VBOR		39.32.32↔			BORP, VBOR	11	L09A, L09B, L33Z	
		05	F01A, F01C, F04Z, F28A, F31A, F31B, F31C, F59A, F59B, F59C, F59D, F59E, F59F			05	F39A, F39B, F39C, F59A	15	P02A, P02B, P02C		
06		G10A, G10B, G12A, G12B, G12C	08	I08C		21A	W02A, W02B				
07		H33Z	21B	X06A, X06B, X06C		21B	X04Z, X05A, X05B, X06A, X06B, X06C, X33Z				
08		I08C, I32A, I32B		BORP, VBOR							
10		K09A, K09B	05	F39A, F39B, F39C, F59A							
11		L09A, L09B, L33Z	08	I08C							
21A		W02A, W02B	21A	W02A, W02B							
21B		X05A, X05B, X06A, X06B, X06C, X33Z	21B	X06A, X06B, X06C							
39.31.89↔			BORP, VBOR	39.32.39↔			BORP, VBOR				
		05	F01A, F01C, F04Z, F28A, F31A, F31B, F31C, F59A, F59B, F59C, F59D, F59E, F59F			05	F39A, F39B, F39C, F59A				
	06	G10A, G10B, G12A, G12B, G12C	08		I08C						
	07	H33Z	21A		W02A, W02B						
	08	I08C, I32A, I32B	21B		X06A, X06B, X06C						
	10	K09A, K09B			BORP, VBOR						
	11	L09A, L09B, L33Z	05		F39A, F39B, F39C, F59A						
	21A	W02A, W02B	08		I08C						
	21B	X05A, X05B, X06A, X06B, X06C, X33Z	21A		W02A, W02B						
	39.31.89↔		BORP, VBOR		39.32.40↔		BORP, VBOR				
		05	F01A, F01C, F04Z, F28A, F31A, F31B, F31C, F59A, F59B, F59C, F59D, F59E, F59F			05	F39A, F39B, F39C, F59A				
06		G10A, G10B, G12A, G12B, G12C	08	I08C							
07		H33Z	21A	W02A, W02B							
08		I08C, I32A, I32B	21B	X06A, X06B, X06C							
10		K09A, K09B		BORP, VBOR							
11		L09A, L09B, L33Z	05	F39A, F39B, F39C, F59A							
21A		W02A, W02B	08	I08C							
21B		X05A, X05B, X06A, X06B, X06C, X33Z	21A	W02A, W02B							
39.31.89↔			BORP, VBOR	39.32.41↔			BORP, VBOR				
		05	F01A, F01C, F04Z, F28A, F31A, F31B, F31C, F59A, F59B, F59C, F59D, F59E, F59F			05	F39A, F39B, F39C, F59A				
	06	G10A, G10B, G12A, G12B, G12C	08		I08C						
	07	H33Z	21A		W02A, W02B						
	08	I08C, I32A, I32B	21B		X06A, X06B, X06C						
	10	K09A, K09B			BORP, VBOR						
	11	L09A, L09B, L33Z	05		F39A, F39B, F39C, F59A						
	21A	W02A, W02B	08		I08C						
	21B	X05A, X05B, X06A, X06B, X06C, X33Z	21A		W02A, W02B						
	39.31.89↔		BORP, VBOR		39.32.42↔		BORP, VBOR				
		05	F01A, F01C, F04Z, F28A, F31A, F31B, F31C, F59A, F59B, F59C, F59D, F59E, F59F			05	F39A, F39B, F39C, F59A				
06		G10A, G10B, G12A, G12B, G12C	08	I08C							
07		H33Z	21A	W02A, W02B							
08		I08C, I32A, I32B	21B	X06A, X06B, X06C							
10		K09A, K09B		BORP, VBOR							
11		L09A, L09B, L33Z	05	F39A, F39B, F39C, F59A							
21A		W02A, W02B	08	I08C							
21B		X05A, X05B, X06A, X06B, X06C, X33Z	21A	W02A, W02B							
39.31.89↔			BORP, VBOR	39.32.42↔			BORP, VBOR				
		05	F01A, F01C, F04Z, F28A, F31A, F31B, F31C, F59A, F59B, F59C, F59D, F59E, F59F			05	F39A, F39B, F39C, F59A				
	06	G10A, G10B, G12A, G12B, G12C	08		I08C						
	07	H33Z	21A		W02A, W02B						
	08	I08C, I32A, I32B	21B		X06A, X06B, X06C						
	10	K09A, K09B			BORP, VBOR						
	11	L09A, L09B, L33Z	05		F39A, F39B, F39C, F59A						
	21A	W02A, W02B	08		I08C						
	21B	X05A, X05B, X06A, X06B, X06C, X33Z	21A		W02A, W02B						
	39.31.89↔		BORP, VBOR		39.32.42↔		BORP, VBOR				
		05	F01A, F01C, F04Z, F28A, F31A, F31B, F31C, F59A, F59B, F59C, F59D, F59E, F59F			05	F39A, F39B, F39C, F59A				
06		G10A, G10B, G12A, G12B, G12C	08	I08C							
07		H33Z	21A	W02A, W02B							
08		I08C, I32A, I32B	21B	X06A, X06B, X06C							
10		K09A, K09B		BORP, VBOR							
11		L09A, L09B, L33Z	05	F39A, F39B, F39C, F59A							
21A		W02A, W02B	08	I08C							
21B		X05A, X05B, X06A, X06B, X06C, X33Z	21A	W02A, W02B							

CHOP	MDC	DRG	CHOP	MDC	DRG	CHOP	MDC	DRG			
39.50.00↔	01	B03A, B03B, B03C, B06A, B06B, B17A, B17B, B17C, B39A, B39B	39.50.12↔	01	B03A, B03B, B03C, B06A, B06B, B17A, B17B, B17C, B39A, B39B	39.50.19↔	01	B03A, B03B, B03C, B06A, B06B, B17A, B17B, B17C, B39A, B39B			
	03	D12A		03	D12A		03	D12A			
	04	E02A, E02B		04	E02A, E02B		04	E02A, E02B			
	05	F01A, F01C, F04Z, F21A, F21B, F28A, F59A, F59B, F59C, F59D, F59E, F59F		05	F01A, F01C, F04Z, F21A, F21B, F28A, F59A, F59B, F59C, F59D, F59E, F59F		05	F01A, F01C, F04Z, F21A, F21B, F28A, F59A, F59B, F59C, F59D, F59E, F59F			
	06	G10A, G10B, G12A, G12B, G12C		06	G10A, G10B, G12A, G12B, G12C		06	G10A, G10B, G12A, G12B, G12C			
	07	H06Z		07	H06Z		07	H06Z			
	08	I28A, I28B		08	I28A, I28B		08	I28A, I28B			
	09	J11A		09	J11A		09	J11A			
	10	K09A, K09B		10	K09A, K09B		10	K09A, K09B			
	11	L09A, L09B		11	L09A, L09B		11	L09A, L09B			
	12	M06Z, M37Z		12	M06Z, M37Z		12	M06Z, M37Z			
	14	O02A, O02B		14	O02A, O02B		14	O02A, O02B			
	21A	W02A, W02B		21A	W02A, W02B		21A	W02A, W02B			
	21B	X04Z, X05A, X05B, X06A, X06B, X06C		21B	X04Z, X05A, X05B, X06A, X06B, X06C		21B	X04Z, X05A, X05B, X06A, X06B, X06C			
	39.50.10↔	01		B03A, B03B, B03C, B06A, B06B, B17A, B17B, B17C, B39A, B39B	39.50.13↔		01	B03A, B03B, B03C, B06A, B06B, B17A, B17B, B17C, B39A, B39B	39.50.20↔	01	B03A, B03B, B03C, B06A, B06B, B17A, B17B, B17C, B39A, B39B
		03		D12A			03	D12A		03	D12A
		04		E02A, E02B			04	E02A, E02B		04	E02A, E02B
05		F01A, F01C, F04Z, F21A, F21B, F28A, F59A, F59B, F59C, F59D, F59E, F59F	05	F01A, F01C, F04Z, F21A, F21B, F28A, F59A, F59B, F59C, F59D, F59E, F59F		05	F01A, F01C, F04Z, F21A, F21B, F28A, F59A, F59B, F59C, F59D, F59E, F59F				
06		G10A, G10B, G12A, G12B, G12C	06	G10A, G10B, G12A, G12B, G12C		06	G10A, G10B, G12A, G12B, G12C				
07		H06Z	07	H06Z		07	H06Z				
08		I28A, I28B	08	I28A, I28B		08	I28A, I28B				
09		J11A	09	J11A		09	J11A				
10		K09A, K09B	10	K09A, K09B		10	K09A, K09B				
11		L09A, L09B	11	L09A, L09B		11	L09A, L09B				
12		M06Z, M37Z	12	M06Z, M37Z		12	M06Z, M37Z				
14		O02A, O02B	14	O02A, O02B		14	O02A, O02B				
21A		W02A, W02B	21A	W02A, W02B		21A	W02A, W02B				
21B		X04Z, X05A, X05B, X06A, X06B, X06C	21B	X04Z, X05A, X05B, X06A, X06B, X06C		21B	X04Z, X05A, X05B, X06A, X06B, X06C				
39.50.11↔		01	B03A, B03B, B03C, B06A, B06B, B17A, B17B, B17C, B39A, B39B	39.50.14↔		01	B03A, B03B, B03C, B06A, B06B, B17A, B17B, B17C, B39A, B39B	39.50.21↔		01	B03A, B03B, B03C, B06A, B06B, B17A, B17B, B17C, B39A, B39B
		03	D12A			03	D12A			03	D12A
		04	E02A, E02B			04	E02A, E02B			04	E02A, E02B
	05	F01A, F01C, F04Z, F21A, F21B, F28A, F59A, F59B, F59C, F59D, F59E, F59F	05		F01A, F01C, F04Z, F21A, F21B, F28A, F59A, F59B, F59C, F59D, F59E, F59F	05	F01A, F01C, F04Z, F21A, F21B, F28A, F59A, F59B, F59C, F59D, F59E, F59F				
	06	G10A, G10B, G12A, G12B, G12C	06		G10A, G10B, G12A, G12B, G12C	06	G10A, G10B, G12A, G12B, G12C				
	07	H06Z	07		H06Z	07	H06Z				
	08	I28A, I28B	08		I28A, I28B	08	I28A, I28B				
	09	J11A	09		J11A	09	J11A				
	10	K09A, K09B	10		K09A, K09B	10	K09A, K09B				
	11	L09A, L09B	11		L09A, L09B	11	L09A, L09B				
	12	M06Z, M37Z	12		M06Z, M37Z	12	M06Z, M37Z				
	14	O02A, O02B	14		O02A, O02B	14	O02A, O02B				
	21A	W02A, W02B	21A		W02A, W02B	21A	W02A, W02B				
	21B	X04Z, X05A, X05B, X06A, X06B, X06C	21B		X04Z, X05A, X05B, X06A, X06B, X06C	21B	X04Z, X05A, X05B, X06A, X06B, X06C				

Allegato B codice di procedure /MDC-/Indice DRG

CHOP	MDC	DRG	CHOP	MDC	DRG	CHOP	MDC	DRG			
39.50.99↔	01	B03A, B03B, B03C, B06A, B06B, B17A, B17B, B17C, B39A, B39B	39.52.10↔		BORP, KORP, KVB I, KVB II, MKOR, VBOR	39.52.21↔		BORP, KORP, KVB I, KVB II, MKOR, VBOR			
	03	D12A		05	F01A, F01C, F04Z, F28A, F31A, F31B, F31C, F59A, F59B, F59C, F59D, F59E		04	E01A, E01B, E05A, E05B, E05C			
	04	E02A, E02B		06	G02A, G02B, G02C, G38Z		05	F01A, F01C, F04Z, F28A, F31A, F31B, F31C, F59A, F59B, F59C, F59D, F59E			
	05	F01A, F01C, F04Z, F21A, F21B, F28A, F59A, F59B, F59C, F59D, F59E, F59F		07	H33Z		06	G02A, G02B, G02C, G33Z, G38Z			
	06	G10A, G10B, G12A, G12B, G12C		08	I08C		07	H33Z			
	07	H06Z		10	K09A, K09B		08	I08C			
	08	I28A, I28B		11	L33Z		10	K09A, K09B			
	09	J11A		21A	W02A, W02B		11	L33Z			
	10	K09A, K09B		21B	X06A, X06B, X06C, X33Z		21A	W02A, W02B			
	11	L09A, L09B		Prä	A13A, A13B		21B	X06A, X06B, X06C, X33Z			
	12	M06Z, M37Z		39.52.11↔			BORP, KORP, KVB I, KVB II, MKOR, VBOR	Prä	A13A, A13B		
	14	O02A, O02B			05		F01A, F01C, F04Z, F28A, F31A, F31B, F31C, F59A, F59B, F59C, F59D, F59E	39.52.22↔		BORP, KORP, KVB I, KVB II, MKOR, VBOR	
	21A	W02A, W02B			06		G02A, G02B, G02C, G33Z, G38Z		04	E01A, E01B, E05A, E05B, E05C	
	21B	X04Z, X05A, X05B, X06A, X06B, X06C			07		H33Z		05	F01A, F01C, F04Z, F28A, F31A, F31B, F31C, F59A, F59B, F59C, F59D, F59E	
	39.51.00↔				BORP, KORP, KVB I, KVB II, MKOR, VBOR		08		I08C	06	G02A, G02B, G02C, G33Z, G38Z
		01			B02A, B02B, B20A, B20B, B20C, B39A, B39B		10		K09A, K09B	07	H33Z
		05			F01A, F01C, F04Z, F28A, F31A, F31B, F31C, F59A, F59B, F59C, F59D, F59E		11		L33Z	08	I08C
		07			H33Z		21A		W02A, W02B	10	K09A, K09B
		11			L33Z		21B		X06A, X06B, X06C, X33Z	11	L33Z
		21A			W01A, W01B		Prä		A13A, A13B	21A	W02A, W02B
		21B			X06A, X06B, X06C, X33Z		39.52.19↔			BORP, KORP, KVB I, KVB II, MKOR, VBOR	21B
39.51.11↔			BORP, KORP, KVB I, KVB II, MKOR, VBOR		05	F01A, F01C, F04Z, F28A, F31A, F31B, F31C, F59A, F59B, F59C, F59D, F59E			Prä	A13A, A13B	
		01	B02A, B02B, B20A, B20B, B20C, B39A, B39B		06	G02A, G02B, G02C, G33Z, G38Z			39.52.29↔		BORP, KORP, KVB I, KVB II, MKOR, VBOR
		05	F01A, F01C, F04Z, F28A, F31A, F31B, F31C, F59A, F59B, F59C, F59D, F59E		07	H33Z				04	E01A, E01B, E05A, E05B, E05C
		06	G33Z, G38Z		08	I08C				05	F01A, F01C, F04Z, F28A, F31A, F31B, F31C, F59A, F59B, F59C, F59D, F59E
	07	H33Z	10		K09A, K09B	06				G33Z, G38Z	
	11	L33Z	11		L33Z	07				H33Z	
	21A	W01A, W01B	21A		W02A, W02B	08				I08C	
	21B	X06A, X06B, X06C, X33Z	21B		X06A, X06B, X06C, X33Z	10				K09A, K09B	
	39.51.99↔		BORP, KORP, KVB I, KVB II, MKOR, VBOR		Prä	A13A, A13B				11	L33Z
		01	B02A, B02B, B20A, B20B, B20C, B39A, B39B		39.52.20↔					BORP, KORP, KVB I, KVB II, MKOR, VBOR	21A
		05	F01A, F01C, F04Z, F28A, F31A, F31B, F31C, F59A, F59B, F59C, F59D, F59E	04		E01A, E01B, E05A, E05B, E05C	21B			X06A, X06B, X06C, X33Z	
07		H33Z	05	F01A, F01C, F04Z, F28A, F31A, F31B, F31C, F59A, F59B, F59C, F59D, F59E		Prä	A13A, A13B				
11		L33Z	06	G02A, G02B, G02C, G33Z, G38Z		39.52.99↔	03	D12A			
21A		W01A, W01B	07	H33Z			04	E02A, E02B			
21B		X06A, X06B, X06C, X33Z	08	I08C			05	F21A, F21B, F59C			
39.52.00↔		05	F01A, F01C, F04Z, F28A, F31A, F31B, F31C, F59A, F59B, F59C, F59D, F59E	10			K09A, K09B	06	G10A, G10B, G12A, G12B, G12C		
		06	G02A, G02B, G02C, G38Z	11			L33Z	07	H06Z		
		07	H33Z	21A			W02A, W02B	08	I28A, I28B		
		08	I08C	21B			X06A, X06B, X06C, X33Z	09	J11A		
	10	K09A, K09B	Prä	A13A, A13B			10	K09A, K09B			
	11	L33Z			11		L09A, L09B				
	21A	W02A, W02B			12		M06Z, M37Z				
	21B	X06A, X06B, X06C, X33Z			14		O02A, O02B				
	Prä	A13A, A13B			21B	X06A, X06B, X06C					

CHOP	MDC	DRG	CHOP	MDC	DRG	CHOP	MDC	DRG			
39.53↔		BORP, KORP, KVB I, KVB II, MKOR, VBOR	39.55↔		BORP, KVB I, KVB II, VBOR	39.56.12↔		BORP, VBOR			
	01	B02A, B02B, B20A, B20B, B20C, B20D, B20E, B39A, B39B		01	B04A, B04B, B04C, B04D, B39A, B39B		01	B04A, B04B, B04C, B04D, B39A, B39B			
	05	F01A, F01C, F04Z, F28A, F31A, F31B, F31C, F59A, F59B, F59C, F59D, F59E		05	F01A, F01C, F04Z, F28A, F31A, F31B, F31C, F59A, F59B, F59C, F59D, F59E		05	F01A, F01C, F04Z, F06B, F28A, F31A, F31B, F31C, F59A, F59B, F59C, F59D, F59E			
	06	G33Z, G38Z		06	G10A, G10B, G12A, G12B, G12C		06	G16A, G16B, G18A, G18B, G19A, G19B, G38Z			
	07	H33Z		08	I08C		07	H06Z, H33Z			
	08	I08C		09	J02A, J02B, J03A, J03B, J04A, J04B, J11A, J11B		08	I08C			
	11	L09A, L09B, L33Z		10	K09A, K09B		10	K09A, K09B			
	21B	X06A, X06B, X06C		11	L09A, L09B		11	L09A, L09B, L33Z			
	39.54.00↔	05		F01A, F01C, F04Z, F28A, F31A, F31B, F31C, F59A, F59B, F59C, F59D, F59E	39.56.00↔		21A	W02A, W02B	39.56.19↔	15	P02A, P02B, P02C
		06		G02A, G02B, G02C, G38Z			21B	X06A, X06B, X06C		21A	W02A, W02B
		07		H33Z			01	BORP, VBOR		21B	X04Z, X05A, X05B, X06A, X06B, X06C, X33Z
		08		I08C			01	B04A, B04B, B04C, B04D, B39A, B39B		01	BORP, VBOR
		10		K09A, K09B			05	F01A, F01C, F04Z, F06B, F28A, F31A, F31B, F31C, F59A, F59B, F59C, F59D, F59E		01	B04A, B04B, B04C, B04D, B39A, B39B
11		L33Z	06	G16A, G16B, G18A, G18B, G19A, G19B, G38Z		05	F01A, F01C, F04Z, F06B, F28A, F31A, F31B, F31C, F59A, F59B, F59C, F59D, F59E				
21A		W02A, W02B	07	H06Z, H33Z		06	G16A, G16B, G18A, G18B, G19A, G19B, G38Z				
21B		X06A, X06B, X06C, X33Z	08	I08C		07	H06Z, H33Z				
Prä		A13A, A13B	10	K09A, K09B		08	I08C				
39.54.10↔			BORP, KORP, KVB I, KVB II, MKOR, VBOR	39.56.10↔		11	L09A, L09B, L33Z	39.56.20↔		10	K09A, K09B
		05	F01A, F01C, F04Z, F28A, F31A, F31B, F31C, F59A, F59B, F59C, F59D, F59E			15	P02A, P02B, P02C			11	L09A, L09B, L33Z
		06	G02A, G02B, G02C, G33Z, G38Z			21A	W02A, W02B			15	P02A, P02B, P02C
		07	H33Z			21B	X04Z, X05A, X05B, X06A, X06B, X06C, X33Z			21A	W02A, W02B
	08	I08C	01		BORP, VBOR	21B	X04Z, X05A, X05B, X06A, X06B, X06C, X33Z				
	10	K09A, K09B	01		B04A, B04B, B04C, B04D, B39A, B39B	01	BORP, VBOR				
	11	L33Z	05		F01A, F01C, F04Z, F06B, F28A, F31A, F31B, F31C, F59A, F59B, F59C, F59D, F59E	05	F01A, F01C, F04Z, F06B, F28A, F31A, F31B, F31C, F59A, F59B, F59C, F59D, F59E				
	21A	W02A, W02B	06		G16A, G16B, G18A, G18B, G19A, G19B, G38Z	06	G16A, G16B, G18A, G18B, G19A, G19B, G38Z				
	21B	X06A, X06B, X06C, X33Z	07		H06Z, H33Z	07	H06Z, H33Z				
	Prä	A13A, A13B	08		I08C	08	I08C				
	39.54.20↔		BORP, KORP, KVB I, KVB II, MKOR, VBOR		39.56.11↔	10	K09A, K09B		39.56.21↔	10	K09A, K09B
		05	F01A, F01C, F04Z, F28A, F31A, F31B, F31C, F59A, F59B, F59C, F59D, F59E			11	L09A, L09B, L33Z			11	L09A, L09B, L33Z
		06	G02A, G02B, G02C, G33Z, G38Z			15	P02A, P02B, P02C			15	P02A, P02B, P02C
07		H33Z	21A	W02A, W02B		21A	W02A, W02B				
08		I08C	21B	X04Z, X05A, X05B, X06A, X06B, X06C, X33Z		21B	X04Z, X05A, X05B, X06A, X06B, X06C, X33Z				
10		K09A, K09B	01	BORP, VBOR		01	BORP, VBOR				
11		L33Z	05	F01A, F01C, F04Z, F06B, F28A, F31A, F31B, F31C, F59A, F59B, F59C, F59D, F59E		05	F01A, F01C, F04Z, F06B, F28A, F31A, F31B, F31C, F59A, F59B, F59C, F59D, F59E				
21A		W02A, W02B	06	G16A, G16B, G18A, G18B, G19A, G19B, G38Z		06	G16A, G16B, G18A, G18B, G19A, G19B, G38Z				
21B		X06A, X06B, X06C, X33Z	07	H06Z, H33Z		07	H06Z, H33Z				
Prä		A13A, A13B	08	I08C		08	I08C				
39.54.99↔		05	F01A, F01C, F04Z, F28A, F31A, F31B, F31C, F59A, F59B, F59C, F59D, F59E	39.56.11↔		10	K09A, K09B	39.56.21↔		10	K09A, K09B
		07	H33Z			11	L09A, L09B, L33Z			11	L09A, L09B, L33Z
		08	I08C			15	P02A, P02B, P02C			15	P02A, P02B, P02C
	10	K09A, K09B	21A		W02A, W02B	21A	W02A, W02B				
	11	L33Z	21B		X04Z, X05A, X05B, X06A, X06B, X06C, X33Z	21B	X04Z, X05A, X05B, X06A, X06B, X06C, X33Z				
	21A	W02A, W02B	01		BORP, VBOR	01	BORP, VBOR				
	21B	X06A, X06B, X06C, X33Z	05		F01A, F01C, F04Z, F06B, F28A, F31A, F31B, F31C, F33A, F33B, F33C, F33D, F59A, F59B, F59C, F59D, F59E	05	F01A, F01C, F04Z, F06B, F28A, F31A, F31B, F31C, F59A, F59B, F59C, F59D, F59E				
	Prä	A13A, A13B	06		G16A, G16B, G18A, G18B, G19A, G19B, G38Z	06	G16A, G16B, G18A, G18B, G19A, G19B, G38Z				
	39.54.99↔	05	F01A, F01C, F04Z, F28A, F31A, F31B, F31C, F59A, F59B, F59C, F59D, F59E		39.56.11↔	07	H06Z, H33Z		39.56.21↔	06	G16A, G16B, G18A, G18B, G19A, G19B, G38Z
		07	H33Z			08	I08C			07	H06Z, H33Z
		08	I08C			10	K09A, K09B			08	I08C
		10	K09A, K09B			11	L09A, L09B, L33Z			10	K09A, K09B
		11	L33Z			15	P02A, P02B, P02C			11	L09A, L09B, L33Z
21A		W02A, W02B	21A	W02A, W02B		15	P02A, P02B, P02C				
21B		X06A, X06B, X06C, X33Z	21B	X04Z, X05A, X05B, X06A, X06B, X06C, X33Z		21A	W02A, W02B				
Prä		A13A, A13B	01	BORP, VBOR		21B	X04Z, X05A, X05B, X06A, X06B, X06C, X33Z				



CHOP	MDC	DRG	CHOP	MDC	DRG	CHOP	MDC	DRG
39.56.22↔		BORP, VBOR	39.56.31↔		BORP, VBOR	39.56.40↔		BORP, VBOR
	01	B04A, B04B, B04C, B04D, B39A, B39B		01	B04A, B04B, B04C, B04D, B39A, B39B		01	B04A, B04B, B04C, B04D, B39A, B39B
	05	F01A, F01C, F04Z, F06B, F28A, F31A, F31B, F31C, F59A, F59B, F59C, F59D, F59E		05	F01A, F01C, F04Z, F06B, F28A, F31A, F31B, F31C, F33A, F33B, F33C, F33D, F59A, F59B, F59C, F59D, F59E		05	F01A, F01C, F04Z, F06B, F28A, F31A, F31B, F31C, F59A, F59B, F59C, F59D, F59E
	06	G16A, G16B, G18A, G18B, G19A, G19B, G38Z		06	G16A, G16B, G18A, G18B, G19A, G19B, G38Z		06	G16A, G16B, G18A, G18B, G19A, G19B, G38Z
	07	H06Z, H33Z		07	H06Z, H33Z		07	H06Z, H33Z
	08	I08C		07	H06Z, H33Z		08	I08C
	10	K09A, K09B		08	I08C		10	K09A, K09B
	11	L09A, L09B, L33Z		10	K09A, K09B		11	L09A, L09B, L33Z
	15	P02A, P02B, P02C		11	L09A, L09B, L33Z		15	P02A, P02B, P02C
	21A	W02A, W02B		15	P02A, P02B, P02C		21A	W02A, W02B
	21B	X04Z, X05A, X05B, X06A, X06B, X06C, X33Z		21A	W02A, W02B		21B	X04Z, X05A, X05B, X06A, X06B, X06C, X33Z
				21B	X04Z, X05A, X05B, X06A, X06B, X06C, X33Z			
	39.56.23↔			BORP, VBOR	39.56.32↔			BORP, VBOR
01		B04A, B04B, B04C, B04D, B39A, B39B	01	B04A, B04B, B04C, B04D, B39A, B39B		01	B04A, B04B, B04C, B04D, B39A, B39B	
05		F01A, F01C, F04Z, F06B, F28A, F31A, F31B, F31C, F59A, F59B, F59C, F59D, F59E	05	F01A, F01C, F04Z, F06B, F28A, F31A, F31B, F31C, F59A, F59B, F59C, F59D, F59E		05	F01A, F01C, F04Z, F06B, F28A, F31A, F31B, F31C, F59A, F59B, F59C, F59D, F59E	
06		G16A, G16B, G18A, G18B, G19A, G19B, G38Z	06	G16A, G16B, G18A, G18B, G19A, G19B, G38Z		06	G16A, G16B, G18A, G18B, G19A, G19B, G38Z	
07		H06Z, H33Z	07	H06Z, H33Z		07	H06Z, H33Z	
08		I08C	07	H06Z, H33Z		08	I08C	
10		K09A, K09B	08	I08C		10	K09A, K09B	
11		L09A, L09B, L33Z	10	K09A, K09B		11	L09A, L09B, L33Z	
15		P02A, P02B, P02C	11	L09A, L09B, L33Z		15	P02A, P02B, P02C	
21A		W02A, W02B	15	P02A, P02B, P02C		21A	W02A, W02B	
21B		X04Z, X05A, X05B, X06A, X06B, X06C, X33Z	21A	W02A, W02B		21B	X04Z, X05A, X05B, X06A, X06B, X06C, X33Z	
			21B	X04Z, X05A, X05B, X06A, X06B, X06C, X33Z				
39.56.29↔		BORP, VBOR	39.56.33↔		BORP, VBOR	39.56.42↔		BORP, VBOR
	01	B04A, B04B, B04C, B04D, B39A, B39B		01	B04A, B04B, B04C, B04D, B39A, B39B		01	B04A, B04B, B04C, B04D, B39A, B39B
	05	F01A, F01C, F04Z, F06B, F28A, F31A, F31B, F31C, F59A, F59B, F59C, F59D, F59E		05	F01A, F01C, F04Z, F06B, F28A, F31A, F31B, F31C, F59A, F59B, F59C, F59D, F59E		05	F01A, F01C, F04Z, F06B, F28A, F31A, F31B, F31C, F59A, F59B, F59C, F59D, F59E
	06	G16A, G16B, G18A, G18B, G19A, G19B, G38Z		06	G16A, G16B, G18A, G18B, G19A, G19B, G38Z		06	G16A, G16B, G18A, G18B, G19A, G19B, G38Z
	07	H06Z, H33Z		07	H06Z, H33Z		07	H06Z, H33Z
	08	I08C		07	H06Z, H33Z		08	I08C
	10	K09A, K09B		08	I08C		10	K09A, K09B
	11	L09A, L09B, L33Z		10	K09A, K09B		11	L09A, L09B, L33Z
	15	P02A, P02B, P02C		11	L09A, L09B, L33Z		15	P02A, P02B, P02C
	21A	W02A, W02B		15	P02A, P02B, P02C		21A	W02A, W02B
	21B	X04Z, X05A, X05B, X06A, X06B, X06C, X33Z		21A	W02A, W02B		21B	X04Z, X05A, X05B, X06A, X06B, X06C, X33Z
				21B	X04Z, X05A, X05B, X06A, X06B, X06C, X33Z			
39.56.30↔		BORP, VBOR	39.56.39↔		BORP, VBOR	39.56.43↔		BORP, VBOR
	01	B04A, B04B, B04C, B04D, B39A, B39B		01	B04A, B04B, B04C, B04D, B39A, B39B		01	B04A, B04B, B04C, B04D, B39A, B39B
	05	F01A, F01C, F04Z, F06B, F28A, F31A, F31B, F31C, F59A, F59B, F59C, F59D, F59E		05	F01A, F01C, F04Z, F06B, F28A, F31A, F31B, F31C, F59A, F59B, F59C, F59D, F59E		05	F01A, F01C, F04Z, F06B, F28A, F31A, F31B, F31C, F59A, F59B, F59C, F59D, F59E
	06	G16A, G16B, G18A, G18B, G19A, G19B, G38Z		06	G16A, G16B, G18A, G18B, G19A, G19B, G38Z		06	G16A, G16B, G18A, G18B, G19A, G19B, G38Z
	07	H06Z, H33Z		07	H06Z, H33Z		07	H06Z, H33Z
	08	I08C		07	H06Z, H33Z		08	I08C
	10	K09A, K09B		08	I08C		10	K09A, K09B
	11	L09A, L09B, L33Z		10	K09A, K09B		11	L09A, L09B, L33Z
	15	P02A, P02B, P02C		11	L09A, L09B, L33Z		15	P02A, P02B, P02C
	21A	W02A, W02B		15	P02A, P02B, P02C		21A	W02A, W02B
	21B	X04Z, X05A, X05B, X06A, X06B, X06C, X33Z		21A	W02A, W02B		21B	X04Z, X05A, X05B, X06A, X06B, X06C, X33Z
				21B	X04Z, X05A, X05B, X06A, X06B, X06C, X33Z			

PROC

Allegato B codice di procedure /MDC-/Indice DRG

CHOP	MDC	DRG	CHOP	MDC	DRG	CHOP	MDC	DRG			
39.56.62↔		BORP, VBOR	39.56.99↔		BORP, VBOR	39.57.12↔		BORP, KVB I, KVB II, VBOR			
	01	B04A, B04B, B04C, B04D, B39A, B39B		01	B04A, B04B, B04C, B04D, B39A, B39B		01	B04A, B04B, B04C, B04D, B39A, B39B			
	05	F01A, F01C, F04Z, F06B, F28A, F31A, F31B, F31C, F59A, F59B, F59C, F59D, F59E		05	F01A, F01C, F04Z, F06B, F28A, F31A, F31B, F31C, F59A, F59B, F59C, F59D, F59E		05	F01A, F01C, F04Z, F06B, F28A, F31A, F31B, F31C, F59A, F59B, F59C, F59D, F59E			
	06	G16A, G16B, G18A, G18B, G19A, G19B, G38Z		06	G16A, G16B, G18A, G18B, G19A, G19B, G38Z		06	G16A, G16B, G18A, G18B, G19A, G19B, G33Z, G38Z			
	07	H06Z, H33Z		07	H06Z, H33Z		07	H06Z, H33Z			
	08	I08C		08	I08C		08	I08C			
	10	K09A, K09B		10	K09A, K09B		10	K09A, K09B			
	11	L09A, L09B, L33Z		11	L09A, L09B, L33Z		11	L09A, L09B, L33Z			
	15	P02A, P02B, P02C		15	P02A, P02B, P02C		15	P02A, P02B, P02C			
	21A	W02A, W02B		21A	W02A, W02B		21A	W02A, W02B			
	21B	X04Z, X05A, X05B, X06A, X06B, X06C, X33Z		21B	X04Z, X05A, X05B, X06A, X06B, X06C, X33Z		21B	X04Z, X05A, X05B, X06A, X06B, X06C, X33Z			
	39.56.63↔			BORP, VBOR	39.57.00↔			BORP, KVB I, KVB II, VBOR	39.57.13↔		BORP, KVB I, KVB II, VBOR
		01		B04A, B04B, B04C, B04D, B39A, B39B			01	B04A, B04B, B04C, B04D, B39A, B39B		01	B04A, B04B, B04C, B04D, B39A, B39B
05		F01A, F01C, F04Z, F06B, F28A, F31A, F31B, F31C, F59A, F59B, F59C, F59D, F59E	05	F01A, F01C, F04Z, F06B, F28A, F31A, F31B, F31C, F59A, F59B, F59C, F59D, F59E		05	F01A, F01C, F04Z, F06B, F28A, F31A, F31B, F31C, F59A, F59B, F59C, F59D, F59E				
06		G16A, G16B, G18A, G18B, G19A, G19B, G38Z	06	G16A, G16B, G18A, G18B, G19A, G19B, G33Z, G38Z		06	G16A, G16B, G18A, G18B, G19A, G19B, G33Z, G38Z				
07		H06Z, H33Z	07	H06Z, H33Z		07	H06Z, H33Z				
08		I08C	08	I08C		08	I08C				
10		K09A, K09B	10	K09A, K09B		10	K09A, K09B				
11		L09A, L09B, L33Z	11	L09A, L09B, L33Z		11	L09A, L09B, L33Z				
15		P02A, P02B, P02C	15	P02A, P02B, P02C		15	P02A, P02B, P02C				
21A		W02A, W02B	21A	W02A, W02B		21A	W02A, W02B				
21B		X04Z, X05A, X05B, X06A, X06B, X06C, X33Z	21B	X04Z, X05A, X05B, X06A, X06B, X06C, X33Z		21B	X04Z, X05A, X05B, X06A, X06B, X06C, X33Z				
39.56.64↔			BORP, VBOR	39.57.10↔			BORP, KVB I, KVB II, VBOR	39.57.19↔			BORP, KVB I, KVB II, VBOR
		01	B04A, B04B, B04C, B04D, B39A, B39B			01	B04A, B04B, B04C, B04D, B39A, B39B			01	B04A, B04B, B04C, B04D, B39A, B39B
	05	F01A, F01C, F04Z, F06B, F28A, F31A, F31B, F31C, F59A, F59B, F59C, F59D, F59E	05		F01A, F01C, F04Z, F06B, F28A, F31A, F31B, F31C, F59A, F59B, F59C, F59D, F59E	05	F01A, F01C, F04Z, F06B, F28A, F31A, F31B, F31C, F59A, F59B, F59C, F59D, F59E				
	06	G16A, G16B, G18A, G18B, G19A, G19B, G38Z	06		G16A, G16B, G18A, G18B, G19A, G19B, G33Z, G38Z	06	G16A, G16B, G18A, G18B, G19A, G19B, G33Z, G38Z				
	07	H06Z, H33Z	07		H06Z, H33Z	07	H06Z, H33Z				
	08	I08C	08		I08C	08	I08C				
	10	K09A, K09B	10		K09A, K09B	10	K09A, K09B				
	11	L09A, L09B, L33Z	11		L09A, L09B, L33Z	11	L09A, L09B, L33Z				
	15	P02A, P02B, P02C	15		P02A, P02B, P02C	15	P02A, P02B, P02C				
	21A	W02A, W02B	21A		W02A, W02B	21A	W02A, W02B				
	21B	X04Z, X05A, X05B, X06A, X06B, X06C, X33Z	21B		X04Z, X05A, X05B, X06A, X06B, X06C, X33Z	21B	X04Z, X05A, X05B, X06A, X06B, X06C, X33Z				
	39.56.69↔		BORP, VBOR		39.57.11↔		BORP, KVB I, KVB II, VBOR		39.57.20↔		BORP, KVB I, KVB II, VBOR
		01	B04A, B04B, B04C, B04D, B39A, B39B			01	B04A, B04B, B04C, B04D, B39A, B39B			01	B04A, B04B, B04C, B04D, B39A, B39B
05		F01A, F01C, F04Z, F06B, F28A, F31A, F31B, F31C, F59A, F59B, F59C, F59D, F59E	05	F01A, F01C, F04Z, F06B, F28A, F31A, F31B, F31C, F33A, F33B, F33C, F33D, F59A, F59B, F59C, F59D, F59E		05	F01A, F01C, F04Z, F06B, F28A, F31A, F31B, F31C, F59A, F59B, F59C, F59D, F59E				
06		G16A, G16B, G18A, G18B, G19A, G19B, G38Z	06	G16A, G16B, G18A, G18B, G19A, G19B, G33Z, G38Z		06	G16A, G16B, G18A, G18B, G19A, G19B, G33Z, G38Z				
07		H06Z, H33Z	07	H06Z, H33Z		07	H06Z, H33Z				
08		I08C	07	H06Z, H33Z		08	I08C				
10		K09A, K09B	08	I08C		10	K09A, K09B				
11		L09A, L09B, L33Z	10	K09A, K09B		11	L09A, L09B, L33Z				
15		P02A, P02B, P02C	11	L09A, L09B, L33Z		15	P02A, P02B, P02C				
21A		W02A, W02B	15	P02A, P02B, P02C		21A	W02A, W02B				
21B		X04Z, X05A, X05B, X06A, X06B, X06C, X33Z	21A	W02A, W02B		21B	X04Z, X05A, X05B, X06A, X06B, X06C, X33Z				
			21B	X04Z, X05A, X05B, X06A, X06B, X06C, X33Z							

PROC

CHOP	MDC	DRG	CHOP	MDC	DRG	CHOP	MDC	DRG			
39.57.21↔		BORP, KVB I, KVB II, VBOR	39.57.30↔		BORP, KVB I, KVB II, VBOR	39.57.39↔		BORP, KVB I, KVB II, VBOR			
	01	B04A, B04B, B04C, B04D, B39A, B39B		01	B04A, B04B, B04C, B04D, B39A, B39B		01	B04A, B04B, B04C, B04D, B39A, B39B			
	05	F01A, F01C, F04Z, F06B, F28A, F31A, F31B, F31C, F59A, F59B, F59C, F59D, F59E		05	F01A, F01C, F04Z, F06B, F28A, F31A, F31B, F31C, F59A, F59B, F59C, F59D, F59E		05	F01A, F01C, F04Z, F06B, F28A, F31A, F31B, F31C, F59A, F59B, F59C, F59D, F59E			
	06	G16A, G16B, G18A, G18B, G19A, G19B, G33Z, G38Z		06	G16A, G16B, G18A, G18B, G19A, G19B, G33Z, G38Z		06	G16A, G16B, G18A, G18B, G19A, G19B, G33Z, G38Z			
	07	H06Z, H33Z		07	H06Z, H33Z		07	H06Z, H33Z			
	08	I08C		08	I08C		08	I08C			
	10	K09A, K09B		10	K09A, K09B		10	K09A, K09B			
	11	L09A, L09B, L33Z		11	L09A, L09B, L33Z		11	L09A, L09B, L33Z			
	15	P02A, P02B, P02C		15	P02A, P02B, P02C		15	P02A, P02B, P02C			
	21A	W02A, W02B		21A	W02A, W02B		21A	W02A, W02B			
	21B	X04Z, X05A, X05B, X06A, X06B, X06C, X33Z		21B	X04Z, X05A, X05B, X06A, X06B, X06C, X33Z		21B	X04Z, X05A, X05B, X06A, X06B, X06C, X33Z			
	39.57.22↔			BORP, KVB I, KVB II, VBOR	39.57.31↔			BORP, KVB I, KVB II, VBOR	39.57.40↔		BORP, KVB I, KVB II, VBOR
		01		B04A, B04B, B04C, B04D, B39A, B39B			01	B04A, B04B, B04C, B04D, B39A, B39B		01	B04A, B04B, B04C, B04D, B39A, B39B
05		F01A, F01C, F04Z, F06B, F28A, F31A, F31B, F31C, F59A, F59B, F59C, F59D, F59E	05	F01A, F01C, F04Z, F06B, F28A, F31A, F31B, F31C, F33A, F33B, F33C, F33D, F59A, F59B, F59C, F59D, F59E		05	F01A, F01C, F04Z, F06B, F28A, F31A, F31B, F31C, F59A, F59B, F59C, F59D, F59E				
06		G16A, G16B, G18A, G18B, G19A, G19B, G33Z, G38Z	06	G16A, G16B, G18A, G18B, G19A, G19B, G33Z, G38Z		06	G16A, G16B, G18A, G18B, G19A, G19B, G33Z, G38Z				
07		H06Z, H33Z	07	H06Z, H33Z		07	H06Z, H33Z				
08		I08C	07	H06Z, H33Z		08	I08C				
10		K09A, K09B	08	I08C		10	K09A, K09B				
11		L09A, L09B, L33Z	10	K09A, K09B		11	L09A, L09B, L33Z				
15		P02A, P02B, P02C	11	L09A, L09B, L33Z		15	P02A, P02B, P02C				
21A		W02A, W02B	15	P02A, P02B, P02C		21A	W02A, W02B				
21B		X04Z, X05A, X05B, X06A, X06B, X06C, X33Z	21A	W02A, W02B		21B	X04Z, X05A, X05B, X06A, X06B, X06C, X33Z				
39.57.23↔			BORP, KVB I, KVB II, VBOR	39.57.32↔			BORP, KVB I, KVB II, VBOR	39.57.41↔			BORP, KVB I, KVB II, VBOR
		01	B04A, B04B, B04C, B04D, B39A, B39B			01	B04A, B04B, B04C, B04D, B39A, B39B			01	B04A, B04B, B04C, B04D, B39A, B39B
	05	F01A, F01C, F04Z, F06B, F28A, F31A, F31B, F31C, F59A, F59B, F59C, F59D, F59E	05		F01A, F01C, F04Z, F06B, F28A, F31A, F31B, F31C, F59A, F59B, F59C, F59D, F59E	05	F01A, F01C, F04Z, F06B, F28A, F31A, F31B, F31C, F59A, F59B, F59C, F59D, F59E				
	06	G16A, G16B, G18A, G18B, G19A, G19B, G33Z, G38Z	06		G16A, G16B, G18A, G18B, G19A, G19B, G33Z, G38Z	06	G16A, G16B, G18A, G18B, G19A, G19B, G33Z, G38Z				
	07	H06Z, H33Z	07		H06Z, H33Z	07	H06Z, H33Z				
	08	I08C	07		H06Z, H33Z	08	I08C				
	10	K09A, K09B	08		I08C	10	K09A, K09B				
	11	L09A, L09B, L33Z	10		K09A, K09B	11	L09A, L09B, L33Z				
	15	P02A, P02B, P02C	11		L09A, L09B, L33Z	15	P02A, P02B, P02C				
	21A	W02A, W02B	15		P02A, P02B, P02C	21A	W02A, W02B				
	21B	X04Z, X05A, X05B, X06A, X06B, X06C, X33Z	21A		W02A, W02B	21B	X04Z, X05A, X05B, X06A, X06B, X06C, X33Z				
	39.57.29↔		BORP, KVB I, KVB II, VBOR		39.57.33↔		BORP, KVB I, KVB II, VBOR		39.57.42↔		BORP, KVB I, KVB II, VBOR
		01	B04A, B04B, B04C, B04D, B39A, B39B			01	B04A, B04B, B04C, B04D, B39A, B39B			01	B04A, B04B, B04C, B04D, B39A, B39B
05		F01A, F01C, F04Z, F06B, F28A, F31A, F31B, F31C, F59A, F59B, F59C, F59D, F59E	05	F01A, F01C, F04Z, F06B, F28A, F31A, F31B, F31C, F59A, F59B, F59C, F59D, F59E		05	F01A, F01C, F04Z, F06B, F28A, F31A, F31B, F31C, F59A, F59B, F59C, F59D, F59E				
06		G16A, G16B, G18A, G18B, G19A, G19B, G33Z, G38Z	06	G16A, G16B, G18A, G18B, G19A, G19B, G33Z, G38Z		06	G16A, G16B, G18A, G18B, G19A, G19B, G33Z, G38Z				
07		H06Z, H33Z	06	G16A, G16B, G18A, G18B, G19A, G19B, G33Z, G38Z		07	H06Z, H33Z				
08		I08C	07	H06Z, H33Z		08	I08C				
10		K09A, K09B	08	I08C		10	K09A, K09B				
11		L09A, L09B, L33Z	10	K09A, K09B		11	L09A, L09B, L33Z				
15		P02A, P02B, P02C	11	L09A, L09B, L33Z		15	P02A, P02B, P02C				
21A		W02A, W02B	15	P02A, P02B, P02C		21A	W02A, W02B				
21B		X04Z, X05A, X05B, X06A, X06B, X06C, X33Z	21A	W02A, W02B		21B	X04Z, X05A, X05B, X06A, X06B, X06C, X33Z				

CHOP	MDC	DRG	CHOP	MDC	DRG	CHOP	MDC	DRG			
39.57.61↔		BORP, KVB I, KVB II, VBOR	39.57.69↔		BORP, KVB I, KVB II, VBOR	39.59.30↔	01	B03A, B03B, B03C, B06A, B06B, B17A, B17B, B17C, B39A, B39B			
	01	B04A, B04B, B04C, B04D, B39A, B39B		01	B04A, B04B, B04C, B04D, B39A, B39B		03	D12A			
	05	F01A, F01C, F04Z, F06B, F28A, F31A, F31B, F31C, F59A, F59B, F59C, F59D, F59E		05	F01A, F01C, F04Z, F06B, F28A, F31A, F31B, F31C, F59A, F59B, F59C, F59D, F59E		04	E02A, E02B, E02C			
	06	G16A, G16B, G18A, G18B, G19A, G19B, G38Z		06	G16A, G16B, G18A, G18B, G19A, G19B, G38Z		05	F01A, F01C, F04Z, F28A, F31A, F31B, F31C, F59A, F59B, F59C, F59D, F59E			
	07	H06Z, H33Z		07	H06Z, H33Z		06	G10A, G10B, G12A, G12B, G12C			
	08	I08C		08	I08C		07	H33Z			
	10	K09A, K09B		10	K09A, K09B		08	I08C			
	11	L09A, L09B, L33Z		11	L09A, L09B, L33Z		09	J02A, J02B, J03A, J03B, J04A, J04B, J11A, J11B			
	15	P02A, P02B, P02C		15	P02A, P02B, P02C		10	K09A, K09B			
	21A	W02A, W02B		21A	W02A, W02B		11	L09A, L09B, L33Z			
	21B	X04Z, X05A, X05B, X06A, X06B, X06C, X33Z		21B	X04Z, X05A, X05B, X06A, X06B, X06C, X33Z		21A	W02A, W02B			
	39.57.62↔			BORP, KVB I, KVB II, VBOR	39.57.99↔			BORP, KVB I, KVB II, VBOR	39.59.31↔	21B	X06A, X06B, X06C, X33Z
		01		B04A, B04B, B04C, B04D, B39A, B39B			01	B04A, B04B, B04C, B04D, B39A, B39B		01	B03A, B03B, B03C, B06A, B06B, B17A, B17B, B17C, B39A, B39B
		05		F01A, F01C, F04Z, F06B, F28A, F31A, F31B, F31C, F59A, F59B, F59C, F59D, F59E			05	F01A, F01C, F04Z, F06B, F28A, F31A, F31B, F31C, F59A, F59B, F59C, F59D, F59E		03	D12A
06		G16A, G16B, G18A, G18B, G19A, G19B, G38Z	06	G16A, G16B, G18A, G18B, G19A, G19B, G38Z		04	E02A, E02B, E02C				
07		H06Z, H33Z	07	H06Z, H33Z		05	F01A, F01C, F04Z, F28A, F31A, F31B, F31C, F33A, F33B, F33C, F33D, F59A, F59B, F59C, F59D, F59E				
08		I08C	08	I08C		06	G10A, G10B, G12A, G12B, G12C				
10		K09A, K09B	10	K09A, K09B		07	H33Z				
11		L09A, L09B, L33Z	11	L09A, L09B, L33Z		08	I08C				
15		P02A, P02B, P02C	15	P02A, P02B, P02C		09	J02A, J02B, J03A, J03B, J04A, J04B, J11A, J11B				
21A		W02A, W02B	21A	W02A, W02B		10	K09A, K09B				
21B		X04Z, X05A, X05B, X06A, X06B, X06C, X33Z	21B	X04Z, X05A, X05B, X06A, X06B, X06C, X33Z		11	L09A, L09B, L33Z				
39.57.63↔			BORP, KVB I, KVB II, VBOR	39.58↔			BORP, KVB I, KVB II, VBOR	39.59.32↔		21A	W02A, W02B
		01	B04A, B04B, B04C, B04D, B39A, B39B			01	B04A, B04B, B04C, B04D, B39A, B39B			21B	X06A, X06B, X06C, X33Z
		05	F01A, F01C, F04Z, F06B, F28A, F31A, F31B, F31C, F59A, F59B, F59C, F59D, F59E			05	F01A, F01C, F04Z, F06B, F28A, F31A, F31B, F31C, F59A, F59B, F59C, F59D, F59E			01	B03A, B03B, B03C, B06A, B06B, B17A, B17B, B17C, B39A, B39B
	06	G16A, G16B, G18A, G18B, G19A, G19B, G38Z	06		G16A, G16B, G18A, G18B, G19A, G19B, G38Z	03	D12A				
	07	H06Z, H33Z	07		H06Z, H33Z	04	E02A, E02B, E02C				
	08	I08C	08		I08C	05	F01A, F01C, F04Z, F28A, F31A, F31B, F31C, F59A, F59B, F59C, F59D, F59E				
	10	K09A, K09B	10		K09A, K09B	06	G10A, G10B, G12A, G12B, G12C				
	11	L09A, L09B, L33Z	11		L09A, L09B, L33Z	07	H33Z				
	15	P02A, P02B, P02C	15		P02A, P02B, P02C	08	I08C				
	21A	W02A, W02B	21A		W02A, W02B	09	J02A, J02B, J03A, J03B, J04A, J04B, J11A, J11B				
	21B	X04Z, X05A, X05B, X06A, X06B, X06C, X33Z	21B		X04Z, X05A, X05B, X06A, X06B, X06C, X33Z	10	K09A, K09B				
	39.57.64↔		BORP, KVB I, KVB II, VBOR		39.59.10↔		BORP, KVB I, KVB II, VBOR			11	L09A, L09B, L33Z
		01	B04A, B04B, B04C, B04D, B39A, B39B			01	B03A, B03B, B03C, B06A, B06B, B17A, B17B, B17C, B39A, B39B			21A	W02A, W02B
		05	F01A, F01C, F04Z, F06B, F28A, F31A, F31B, F31C, F59A, F59B, F59C, F59D, F59E			03	D12A			21B	X06A, X06B, X06C, X33Z
06		G16A, G16B, G18A, G18B, G19A, G19B, G38Z	04	E02A, E02B, E02C							
07		H06Z, H33Z	05	F01A, F01C, F04Z, F28A, F31A, F31B, F31C, F59A, F59B, F59C, F59D, F59E							
08		I08C	06	G10A, G10B, G12A, G12B, G12C, G33Z, G38Z							
10		K09A, K09B	07	H33Z							
11		L09A, L09B, L33Z	08	I08C							
15		P02A, P02B, P02C	09	J02A, J02B, J03A, J03B, J04A, J04B, J11A, J11B							
21A		W02A, W02B	10	K09A, K09B							
21B		X04Z, X05A, X05B, X06A, X06B, X06C, X33Z	11	L09A, L09B, L33Z							
			21A	W02A, W02B							
			21B	X06A, X06B, X06C, X33Z							



Allegato B codice di procedure /MDC-/Indice DRG

CHOP	MDC	DRG	CHOP	MDC	DRG	CHOP	MDC	DRG
39.59.33↔		BORP, VBOR	39.59.40↔		BORP, VBOR	39.59.48↔		BORP, VBOR
	01	B03A, B03B, B03C, B06A, B06B, B17A, B17B, B17C, B39A, B39B		01	B03A, B03B, B03C, B06A, B06B, B17A, B17B, B17C, B39A, B39B		01	B03A, B03B, B03C, B06A, B06B, B17A, B17B, B17C, B39A, B39B
	03	D12A		03	D12A		03	D12A
	04	E02A, E02B, E02C		04	E02A, E02B, E02C		04	E02A, E02B, E02C
	05	F01A, F01C, F04Z, F28A, F31A, F31B, F31C, F59A, F59B, F59C, F59D, F59E		05	F01A, F01C, F04Z, F28A, F31A, F31B, F31C, F59A, F59B, F59C, F59D, F59E		05	F01A, F01C, F04Z, F28A, F31A, F31B, F31C, F59A, F59B, F59C, F59D, F59E
	06	G10A, G10B, G12A, G12B, G12C		06	G10A, G10B, G12A, G12B, G12C		06	G10A, G10B, G12A, G12B, G12C
	07	H33Z		07	H33Z		07	H33Z
	08	I08C		08	I08C		08	I08C
	09	J02A, J02B, J03A, J03B, J04A, J04B, J11A, J11B		09	J02A, J02B, J03A, J03B, J04A, J04B, J11A, J11B		09	J02A, J02B, J03A, J03B, J04A, J04B, J11A, J11B
	10	K09A, K09B		10	K09A, K09B		10	K09A, K09B
	11	L09A, L09B, L33Z		11	L09A, L09B, L33Z		11	L09A, L09B, L33Z
	21A	W02A, W02B		21A	W02A, W02B		21A	W02A, W02B
	21B	X06A, X06B, X06C, X33Z		21B	X06A, X06B, X06C, X33Z		21B	X06A, X06B, X06C, X33Z
39.59.34↔		BORP, VBOR	39.59.41↔		BORP, VBOR	39.59.49↔		BORP, VBOR
	01	B03A, B03B, B03C, B06A, B06B, B17A, B17B, B17C, B39A, B39B		01	B03A, B03B, B03C, B06A, B06B, B17A, B17B, B17C, B39A, B39B		01	B03A, B03B, B03C, B06A, B06B, B17A, B17B, B17C, B39A, B39B
	03	D12A		03	D12A		03	D12A
	04	E02A, E02B, E02C		04	E02A, E02B, E02C		04	E02A, E02B, E02C
	05	F01A, F01C, F04Z, F28A, F31A, F31B, F31C, F59A, F59B, F59C, F59D, F59E		05	F01A, F01C, F04Z, F28A, F31A, F31B, F31C, F59A, F59B, F59C, F59D, F59E		05	F01A, F01C, F04Z, F28A, F31A, F31B, F31C, F59A, F59B, F59C, F59D, F59E
	06	G10A, G10B, G12A, G12B, G12C		06	G10A, G10B, G12A, G12B, G12C		06	G10A, G10B, G12A, G12B, G12C
	07	H33Z		07	H33Z		07	H33Z
	08	I08C		08	I08C		08	I08C
	09	J02A, J02B, J03A, J03B, J04A, J04B, J11A, J11B		09	J02A, J02B, J03A, J03B, J04A, J04B, J11A, J11B		09	J02A, J02B, J03A, J03B, J04A, J04B, J11A, J11B
	10	K09A, K09B		10	K09A, K09B		10	K09A, K09B
	11	L09A, L09B, L33Z		11	L09A, L09B, L33Z		11	L09A, L09B, L33Z
	21A	W02A, W02B		21A	W02A, W02B		21A	W02A, W02B
	21B	X06A, X06B, X06C, X33Z		21B	X06A, X06B, X06C, X33Z		21B	X06A, X06B, X06C, X33Z
39.59.39↔		BORP, VBOR	39.59.42↔		BORP, VBOR	39.59.50↔		BORP, VBOR
	01	B03A, B03B, B03C, B06A, B06B, B17A, B17B, B17C, B39A, B39B		01	B03A, B03B, B03C, B06A, B06B, B17A, B17B, B17C, B39A, B39B		01	B03A, B03B, B03C, B06A, B06B, B17A, B17B, B17C, B39A, B39B
	03	D12A		03	D12A		03	D12A
	04	E02A, E02B, E02C		04	E02A, E02B, E02C		04	E02A, E02B, E02C
	05	F01A, F01C, F04Z, F28A, F31A, F31B, F31C, F59A, F59B, F59C, F59D, F59E		05	F01A, F01C, F04Z, F28A, F31A, F31B, F31C, F59A, F59B, F59C, F59D, F59E		05	F01A, F01C, F04Z, F28A, F31A, F31B, F31C, F59A, F59B, F59C, F59D, F59E
	06	G10A, G10B, G12A, G12B, G12C		06	G10A, G10B, G12A, G12B, G12C		06	G10A, G10B, G12A, G12B, G12C
	07	H33Z		07	H33Z		07	H33Z
	08	I08C		08	I08C		08	I08C
	09	J02A, J02B, J03A, J03B, J04A, J04B, J11A, J11B		09	J02A, J02B, J03A, J03B, J04A, J04B, J11A, J11B		09	J02A, J02B, J03A, J03B, J04A, J04B, J11A, J11B
	10	K09A, K09B		10	K09A, K09B		10	K09A, K09B
	11	L09A, L09B, L33Z		11	L09A, L09B, L33Z		11	L09A, L09B, L33Z
	21A	W02A, W02B		21A	W02A, W02B		21A	W02A, W02B
	21B	X06A, X06B, X06C, X33Z		21B	X06A, X06B, X06C, X33Z		21B	X06A, X06B, X06C, X33Z

CHOP	MDC	DRG	CHOP	MDC	DRG	CHOP	MDC	DRG
39.59.51↔		BORP, VBOR	39.59.54↔		BORP, VBOR	39.59.60↔		BORP, VBOR
	01	B03A, B03B, B03C, B06A, B06B, B17A, B17B, B17C, B39A, B39B		01	B03A, B03B, B03C, B06A, B06B, B17A, B17B, B17C, B39A, B39B		01	B03A, B03B, B03C, B06A, B06B, B17A, B17B, B17C, B39A, B39B
	03	D12A		03	D12A		03	D12A
	04	E02A, E02B, E02C		04	E02A, E02B, E02C		04	E02A, E02B, E02C
	05	F01A, F01C, F04Z, F28A, F31A, F31B, F31C, F33A, F33B, F33C, F33D, F59A, F59B, F59C, F59D, F59E		05	F01A, F01C, F04Z, F28A, F31A, F31B, F31C, F59A, F59B, F59C, F59D, F59E		05	F01A, F01C, F04Z, F28A, F31A, F31B, F31C, F59A, F59B, F59C, F59D, F59E
	06	G10A, G10B, G12A, G12B, G12C, G33Z, G38Z		06	G10A, G10B, G12A, G12B, G12C, G33Z, G38Z		06	G10A, G10B, G12A, G12B, G12C
	07	H33Z		07	H33Z		07	H33Z
	08	I08C		08	I08C		08	I08C
	09	J02A, J02B, J03A, J03B, J04A, J04B, J11A, J11B		09	J02A, J02B, J03A, J03B, J04A, J04B, J11A, J11B		09	J02A, J02B, J03A, J03B, J04A, J04B, J11A, J11B
	10	K09A, K09B		10	K09A, K09B		10	K09A, K09B
	11	L09A, L09B, L33Z		11	L09A, L09B, L33Z		11	L09A, L09B, L33Z
	21A	W02A, W02B		21A	W02A, W02B		21A	W02A, W02B
	21B	X06A, X06B, X06C, X33Z		21B	X06A, X06B, X06C, X33Z		21B	X06A, X06B, X06C, X33Z
	39.59.52↔			BORP, VBOR	39.59.55↔			BORP, VBOR
01		B03A, B03B, B03C, B06A, B06B, B17A, B17B, B17C, B39A, B39B	01	B03A, B03B, B03C, B06A, B06B, B17A, B17B, B17C, B39A, B39B		01	B03A, B03B, B03C, B06A, B06B, B17A, B17B, B17C, B39A, B39B	
03		D12A	03	D12A		03	D12A	
04		E02A, E02B, E02C	04	E02A, E02B, E02C		04	E02A, E02B, E02C	
05		F01A, F01C, F04Z, F28A, F31A, F31B, F31C, F59A, F59B, F59C, F59D, F59E	05	F01A, F01C, F04Z, F28A, F31A, F31B, F31C, F59A, F59B, F59C, F59D, F59E		05	F01A, F01C, F04Z, F28A, F31A, F31B, F31C, F59A, F59B, F59C, F59D, F59E	
06		G10A, G10B, G12A, G12B, G12C, G33Z, G38Z	06	G10A, G10B, G12A, G12B, G12C, G33Z, G38Z		06	G10A, G10B, G12A, G12B, G12C, G33Z, G38Z	
07		H33Z	07	H33Z		07	H33Z	
08		I08C	08	I08C		08	I08C	
09		J02A, J02B, J03A, J03B, J04A, J04B, J11A, J11B	09	J02A, J02B, J03A, J03B, J04A, J04B, J11A, J11B		09	J02A, J02B, J03A, J03B, J04A, J04B, J11A, J11B	
10		K09A, K09B	10	K09A, K09B		10	K09A, K09B	
11		L09A, L09B, L33Z	11	L09A, L09B, L33Z		11	L09A, L09B, L33Z	
21A		W02A, W02B	21A	W02A, W02B		21A	W02A, W02B	
21B		X06A, X06B, X06C, X33Z	21B	X06A, X06B, X06C, X33Z		21B	X06A, X06B, X06C, X33Z	
39.59.53↔			BORP, VBOR	39.59.59↔			BORP, VBOR	39.59.62↔
	01	B03A, B03B, B03C, B06A, B06B, B17A, B17B, B17C, B39A, B39B	01		B03A, B03B, B03C, B06A, B06B, B17A, B17B, B17C, B39A, B39B	01	B03A, B03B, B03C, B06A, B06B, B17A, B17B, B17C, B39A, B39B	
	03	D12A	03		D12A	03	D12A	
	04	E02A, E02B, E02C	04		E02A, E02B, E02C	04	E02A, E02B, E02C	
	05	F01A, F01C, F04Z, F28A, F31A, F31B, F31C, F59A, F59B, F59C, F59D, F59E	05		F01A, F01C, F04Z, F28A, F31A, F31B, F31C, F59A, F59B, F59C, F59D, F59E	05	F01A, F01C, F04Z, F28A, F31A, F31B, F31C, F59A, F59B, F59C, F59D, F59E	
	06	G10A, G10B, G12A, G12B, G12C, G33Z, G38Z	06		G10A, G10B, G12A, G12B, G12C	06	G10A, G10B, G12A, G12B, G12C, G33Z, G38Z	
	07	H33Z	07		H33Z	07	H33Z	
	08	I08C	08		I08C	08	I08C	
	09	J02A, J02B, J03A, J03B, J04A, J04B, J11A, J11B	09		J02A, J02B, J03A, J03B, J04A, J04B, J11A, J11B	09	J02A, J02B, J03A, J03B, J04A, J04B, J11A, J11B	
	10	K09A, K09B	10		K09A, K09B	10	K09A, K09B	
	11	L09A, L09B, L33Z	11		L09A, L09B, L33Z	11	L09A, L09B, L33Z	
	21A	W02A, W02B	21A		W02A, W02B	21A	W02A, W02B	
	21B	X06A, X06B, X06C, X33Z	21B		X06A, X06B, X06C, X33Z	21B	X06A, X06B, X06C, X33Z	

Allegato B codice di procedure /MDC-/Indice DRG

CHOP	MDC	DRG	CHOP	MDC	DRG	CHOP	MDC	DRG
39.59.63↔		BORP, VBOR	39.59.66↔		BORP, VBOR	39.59.69↔		BORP, VBOR
	01	B03A, B03B, B03C, B06A, B06B, B17A, B17B, B17C, B39A, B39B		01	B03A, B03B, B03C, B06A, B06B, B17A, B17B, B17C, B39A, B39B		01	B03A, B03B, B03C, B06A, B06B, B17A, B17B, B17C, B39A, B39B
	03	D12A		03	D12A		03	D12A
	04	E02A, E02B, E02C		04	E02A, E02B, E02C		04	E02A, E02B, E02C
	05	F01A, F01C, F04Z, F28A, F31A, F31B, F31C, F59A, F59B, F59C, F59D, F59E		05	F01A, F01C, F04Z, F28A, F31A, F31B, F31C, F59A, F59B, F59C, F59D, F59E		05	F01A, F01C, F04Z, F28A, F31A, F31B, F31C, F59A, F59B, F59C, F59D, F59E
	06	G10A, G10B, G12A, G12B, G12C		06	G10A, G10B, G12A, G12B, G12C		06	G10A, G10B, G12A, G12B, G12C
	07	H33Z		07	H33Z		07	H33Z
	08	I08C		08	I08C		08	I08C
	09	J02A, J02B, J03A, J03B, J04A, J04B, J11A, J11B		09	J02A, J02B, J03A, J03B, J04A, J04B, J11A, J11B		09	J02A, J02B, J03A, J03B, J04A, J04B, J11A, J11B
	10	K09A, K09B		10	K09A, K09B		10	K09A, K09B
	11	L09A, L09B, L33Z		11	L09A, L09B, L33Z		11	L09A, L09B, L33Z
	21A	W02A, W02B		21A	W02A, W02B		21A	W02A, W02B
	21B	X06A, X06B, X06C, X33Z		21B	X06A, X06B, X06C, X33Z		21B	X06A, X06B, X06C, X33Z
39.59.64↔		BORP, VBOR	39.59.67↔		BORP, VBOR	39.59.70↔		BORP, VBOR
	01	B03A, B03B, B03C, B06A, B06B, B17A, B17B, B17C, B39A, B39B		01	B03A, B03B, B03C, B06A, B06B, B17A, B17B, B17C, B39A, B39B		01	B03A, B03B, B03C, B06A, B06B, B17A, B17B, B17C, B39A, B39B
	03	D12A		03	D12A		03	D12A
	04	E02A, E02B, E02C		04	E02A, E02B, E02C		04	E02A, E02B, E02C
	05	F01A, F01C, F04Z, F28A, F31A, F31B, F31C, F59A, F59B, F59C, F59D, F59E		05	F01A, F01C, F04Z, F28A, F31A, F31B, F31C, F59A, F59B, F59C, F59D, F59E		05	F01A, F01C, F04Z, F28A, F31A, F31B, F31C, F59A, F59B, F59C, F59D, F59E
	06	G10A, G10B, G12A, G12B, G12C		06	G10A, G10B, G12A, G12B, G12C		06	G10A, G10B, G12A, G12B, G12C
	07	H33Z		07	H33Z		07	H33Z
	08	I08C		08	I08C		08	I08C
	09	J02A, J02B, J03A, J03B, J04A, J04B, J11A, J11B		09	J02A, J02B, J03A, J03B, J04A, J04B, J11A, J11B		09	J02A, J02B, J03A, J03B, J04A, J04B, J11A, J11B
	10	K09A, K09B		10	K09A, K09B		10	K09A, K09B
	11	L09A, L09B, L33Z		11	L09A, L09B, L33Z		11	L09A, L09B, L33Z
	21A	W02A, W02B		21A	W02A, W02B		21A	W02A, W02B
	21B	X06A, X06B, X06C, X33Z		21B	X06A, X06B, X06C, X33Z		21B	X06A, X06B, X06C, X33Z
39.59.65↔		BORP, VBOR	39.59.68↔		BORP, VBOR	39.59.71↔		BORP, VBOR
	01	B03A, B03B, B03C, B06A, B06B, B17A, B17B, B17C, B39A, B39B		01	B03A, B03B, B03C, B06A, B06B, B17A, B17B, B17C, B39A, B39B		01	B03A, B03B, B03C, B06A, B06B, B17A, B17B, B17C, B39A, B39B
	03	D12A		03	D12A		03	D12A
	04	E02A, E02B, E02C		04	E02A, E02B, E02C		04	E02A, E02B, E02C
	05	F01A, F01C, F04Z, F28A, F31A, F31B, F31C, F59A, F59B, F59C, F59D, F59E		05	F01A, F01C, F04Z, F28A, F31A, F31B, F31C, F59A, F59B, F59C, F59D, F59E		05	F01A, F01C, F04Z, F28A, F31A, F31B, F31C, F59A, F59B, F59C, F59D, F59E
	06	G10A, G10B, G12A, G12B, G12C		06	G10A, G10B, G12A, G12B, G12C		06	G10A, G10B, G12A, G12B, G12C, G33Z, G38Z
	07	H33Z		07	H33Z		07	H33Z
	08	I08C		08	I08C		08	I08C
	09	J02A, J02B, J03A, J03B, J04A, J04B, J11A, J11B		09	J02A, J02B, J03A, J03B, J04A, J04B, J11A, J11B		09	J02A, J02B, J03A, J03B, J04A, J04B, J11A, J11B
	10	K09A, K09B		10	K09A, K09B		10	K09A, K09B
	11	L09A, L09B, L33Z		11	L09A, L09B, L33Z		11	L09A, L09B, L33Z
	21A	W02A, W02B		21A	W02A, W02B		21A	W02A, W02B
	21B	X06A, X06B, X06C, X33Z		21B	X06A, X06B, X06C, X33Z		21B	X06A, X06B, X06C, X33Z

CHOP	MDC	DRG	CHOP	MDC	DRG	CHOP	MDC	DRG			
39.59.72↔		BORP, VBOR	39.59.81↔		BORP, VBOR	39.59.88↔		BORP, VBOR			
	01	B03A, B03B, B03C, B06A, B06B, B17A, B17B, B17C, B39A, B39B		01	B03A, B03B, B03C, B06A, B06B, B17A, B17B, B17C, B39A, B39B		01	B03A, B03B, B03C, B06A, B06B, B17A, B17B, B17C, B39A, B39B			
	03	D12A		03	D12A		03	D12A			
	04	E02A, E02B, E02C		04	E02A, E02B, E02C		04	E02A, E02B, E02C			
	05	F01A, F01C, F04Z, F28A, F31A, F31B, F31C, F59A, F59B, F59C, F59D, F59E		05	F01A, F01C, F04Z, F28A, F31A, F31B, F31C, F59A, F59B, F59C, F59D, F59E		05	F01A, F01C, F04Z, F28A, F31A, F31B, F31C, F59A, F59B, F59C, F59D, F59E			
	06	G10A, G10B, G12A, G12B, G12C		06	G10A, G10B, G12A, G12B, G12C		06	G10A, G10B, G12A, G12B, G12C			
	07	H33Z		07	H33Z		07	H33Z			
	08	I08C		08	I08C		08	I08C			
	09	J02A, J02B, J03A, J03B, J04A, J04B, J11A, J11B		09	J02A, J02B, J03A, J03B, J04A, J04B, J11A, J11B		09	J02A, J02B, J03A, J03B, J04A, J04B, J11A, J11B			
	10	K09A, K09B		10	K09A, K09B		10	K09A, K09B			
	11	L09A, L09B, L33Z		11	L09A, L09B, L33Z		11	L09A, L09B, L33Z			
	21A	W02A, W02B		21A	W02A, W02B		21A	W02A, W02B			
	21B	X06A, X06B, X06C, X33Z		21B	X06A, X06B, X06C, X33Z		21B	X06A, X06B, X06C, X33Z			
	39.59.79↔			BORP, VBOR	39.59.82↔			BORP, VBOR	39.59.89↔		BORP, VBOR
		01		B03A, B03B, B03C, B06A, B06B, B17A, B17B, B17C, B39A, B39B			01	B03A, B03B, B03C, B06A, B06B, B17A, B17B, B17C, B39A, B39B		01	B03A, B03B, B03C, B06A, B06B, B17A, B17B, B17C, B39A, B39B
03		D12A	03	D12A		03	D12A				
04		E02A, E02B, E02C	04	E02A, E02B, E02C		04	E02A, E02B, E02C				
05		F01A, F01C, F04Z, F28A, F31A, F31B, F31C, F59A, F59B, F59C, F59D, F59E	05	F01A, F01C, F04Z, F28A, F31A, F31B, F31C, F59A, F59B, F59C, F59D, F59E		05	F01A, F01C, F04Z, F28A, F31A, F31B, F31C, F59A, F59B, F59C, F59D, F59E				
06		G10A, G10B, G12A, G12B, G12C	06	G10A, G10B, G12A, G12B, G12C		06	G10A, G10B, G12A, G12B, G12C				
07		H33Z	07	H33Z		07	H33Z				
08		I08C	08	I08C		08	I08C				
09		J02A, J02B, J03A, J03B, J04A, J04B, J11A, J11B	09	J02A, J02B, J03A, J03B, J04A, J04B, J11A, J11B		09	J02A, J02B, J03A, J03B, J04A, J04B, J11A, J11B				
10		K09A, K09B	10	K09A, K09B		10	K09A, K09B				
11		L09A, L09B, L33Z	11	L09A, L09B, L33Z		11	L09A, L09B, L33Z				
21A		W02A, W02B	21A	W02A, W02B		21A	W02A, W02B				
21B		X06A, X06B, X06C, X33Z	21B	X06A, X06B, X06C, X33Z		21B	X06A, X06B, X06C, X33Z				
39.59.80↔			BORP, VBOR	39.59.83↔			BORP, VBOR	39.59.90↔			BORP, VBOR
		01	B03A, B03B, B03C, B06A, B06B, B17A, B17B, B17C, B39A, B39B			01	B03A, B03B, B03C, B06A, B06B, B17A, B17B, B17C, B39A, B39B			01	B03A, B03B, B03C, B06A, B06B, B17A, B17B, B17C, B39A, B39B
	03	D12A	03		D12A	03	D12A				
	04	E02A, E02B, E02C	04		E02A, E02B, E02C	04	E02A, E02B, E02C				
	05	F01A, F01C, F04Z, F28A, F31A, F31B, F31C, F59A, F59B, F59C, F59D, F59E	05		F01A, F01C, F04Z, F28A, F31A, F31B, F31C, F59A, F59B, F59C, F59D, F59E	05	F01A, F01C, F04Z, F28A, F31A, F31B, F31C, F59A, F59B, F59C, F59D, F59E				
	06	G10A, G10B, G12A, G12B, G12C	06		G10A, G10B, G12A, G12B, G12C	06	G10A, G10B, G12A, G12B, G12C				
	07	H33Z	07		H33Z	07	H33Z				
	08	I08C	08		I08C	08	I08C				
	09	J02A, J02B, J03A, J03B, J04A, J04B, J11A, J11B	09		J02A, J02B, J03A, J03B, J04A, J04B, J11A, J11B	09	J02A, J02B, J03A, J03B, J04A, J04B, J11A, J11B				
	10	K09A, K09B	10		K09A, K09B	10	K09A, K09B				
	11	L09A, L09B, L33Z	11		L09A, L09B, L33Z	11	L09A, L09B, L33Z				
	21A	W02A, W02B	21A		W02A, W02B	21A	W02A, W02B				
	21B	X06A, X06B, X06C, X33Z	21B		X06A, X06B, X06C, X33Z	21B	X06A, X06B, X06C, X33Z				
	39.61.00↔		BORP, VBOR		39.61.10↔		BORP, VBOR		39.61.10↔		BORP, VBOR
		05	F31A, F31B, F31C, F36A, F36B, F36C, F36D, F59A			05	F31A, F31B, F31C, F36A, F36B, F36C, F36D, F59A			05	F31A, F31B, F31C, F36A, F36B, F36C, F36D, F59A
07		H33Z	07	H33Z		07	H33Z				
11		L33Z	11	L33Z		11	L33Z				



Allegato B codice di procedure /MDC-/Indice DRG

CHOP	MDC	DRG	CHOP	MDC	DRG	CHOP	MDC	DRG
39.61.11↔		BORP, VBOR	39.71.00↔		BORP, KVB I, KVB II, VBOR	39.71.12↔		BORP, KVB I, KVB II, VBOR
	05	F31A, F31B, F31C, F36A, F36B, F36C, F36D, F59A		03	D12A		03	D12A
	07	H33Z		04	E02A, E02B		04	E02A, E02B
	11	L33Z		05	F01A, F01C, F04Z, F08Z, F21A, F21B, F28A, F31A, F31B, F31C, F33A, F33B, F33C, F33D, F34A, F34B, F34C, F34D, F51A, F51B, F59A, F59C		05	F01A, F01C, F04Z, F08Z, F21A, F21B, F28A, F31A, F31B, F31C, F33A, F33B, F33C, F33D, F34A, F34B, F34C, F34D, F51A, F51B, F59A, F59C
39.61.12↔		BORP, VBOR		06	G10A, G10B, G12A, G12B, G12C		06	G10A, G10B, G12A, G12B, G12C
	05	F31A, F31B, F31C, F36A, F36B, F36C, F36D, F59A		07	H06Z		07	H06Z
	07	H33Z		08	I28A, I28B		08	I28A, I28B
	11	L33Z		09	J11A		09	J11A
39.61.13↔		BORP, VBOR		10	K09A, K09B		10	K09A, K09B
	05	F03B, F03C, F31A, F31B, F31C, F36A, F36B, F36C, F36D, F59A		11	L09A, L09B		11	L09A, L09B
	07	H33Z		12	M06Z, M37Z		12	M06Z, M37Z
	11	L33Z		14	O02A, O02B		14	O02A, O02B
39.61.14↔		BORP, VBOR		21B	X06A, X06B, X06C		21B	X06A, X06B, X06C
	05	F03B, F03C, F31A, F31B, F31C, F36A, F36B, F36C, F36D, F59A	39.71.10↔		BORP, KVB I, KVB II, VBOR	39.71.13↔	Prä	A07A, A11A, A13A, A18Z
	07	H33Z		03	D12A			BORP, KVB I, KVB II, VBOR
	11	L33Z		04	E02A, E02B		03	D12A
39.61.15↔		BORP, VBOR		05	F01A, F01C, F04Z, F08Z, F21A, F21B, F28A, F31A, F31B, F31C, F33A, F33B, F33C, F33D, F34A, F34B, F34C, F34D, F51A, F51B, F59A, F59C		04	E02A, E02B
	05	F31A, F31B, F31C, F36A, F36B, F36C, F36D, F59A		06	G10A, G10B, G12A, G12B, G12C		05	F01A, F01C, F04Z, F08Z, F21A, F21B, F28A, F31A, F31B, F31C, F33A, F33B, F33C, F33D, F34A, F34B, F34C, F34D, F51A, F59A, F59C
	07	H33Z		07	H06Z		06	G10A, G10B, G12A, G12B, G12C
	11	L33Z		08	I28A, I28B		07	H06Z
39.61.21↔		BORP, VBOR		09	J11A		08	I28A, I28B
	05	F31A, F31B, F31C, F36A, F36B, F36C, F36D, F59A		10	K09A, K09B		09	J11A
	07	H33Z		11	L09A, L09B		10	K09A, K09B
	11	L33Z		12	M06Z, M37Z		11	L09A, L09B
39.61.22↔		BORP, VBOR		14	O02A, O02B		12	M06Z, M37Z
	05	F31A, F31B, F31C, F36A, F36B, F36C, F36D, F59A		21B	X06A, X06B, X06C		14	O02A, O02B
	07	H33Z		Prä	A07A, A11A, A13A, A18Z		21B	X06A, X06B, X06C
	11	L33Z	39.71.11↔		BORP, KVB I, KVB II, VBOR	39.71.14↔	Prä	A07A, A11A, A13A, A18Z
39.61.23↔		BORP, VBOR		03	D12A			BORP, KVB I, KVB II, VBOR
	05	F31A, F31B, F31C, F36A, F36B, F36C, F36D, F59A		04	E02A, E02B		03	D12A
	07	H33Z		05	F01A, F01C, F04Z, F08Z, F21A, F21B, F28A, F31A, F31B, F31C, F33A, F33B, F33C, F33D, F34A, F34B, F34C, F34D, F51A, F59A, F59C		04	E02A, E02B
	11	L33Z		06	G10A, G10B, G12A, G12B, G12C		05	F01A, F01C, F04Z, F08Z, F21A, F21B, F28A, F31A, F31B, F31C, F33A, F33B, F33C, F33D, F34A, F34B, F34C, F34D, F51A, F51B, F59A, F59C
39.61.24↔		BORP, VBOR		07	H06Z		06	G10A, G10B, G12A, G12B, G12C
	05	F03B, F03C, F31A, F31B, F31C, F36A, F36B, F36C, F36D, F59A		08	I28A, I28B		07	H06Z
	07	H33Z		09	J11A		08	I28A, I28B
	11	L33Z		10	K09A, K09B		09	J11A
39.61.25↔		BORP, VBOR		11	L09A, L09B		10	K09A, K09B
	05	F03B, F03C, F31A, F31B, F31C, F36A, F36B, F36C, F36D, F59A		12	M06Z, M37Z		11	L09A, L09B
	07	H33Z		14	O02A, O02B		12	M06Z, M37Z
	11	L33Z		21B	X06A, X06B, X06C		14	O02A, O02B
39.61.26↔		BORP, VBOR		Prä	A07A, A11A, A13A, A18Z		21B	X06A, X06B, X06C
	05	F31A, F31B, F31C, F36A, F36B, F36C, F36D, F59A					Prä	A07A, A11A, A13A, A18Z
	07	H33Z						
	11	L33Z						
39.61.99↔		BORP, VBOR						
	05	F31A, F31B, F31C, F36A, F36B, F36C, F36D, F59A						
	07	H33Z						
	11	L33Z						
39.66↔		BORP, KORP, KVB I, KVB II, MKOR, VBOR						
	05	F31A, F31B, F31C, F59A						
	06	G33Z, G38Z						
	07	H33Z						
	11	L33Z						

PROC

CHOP	MDC	DRG	CHOP	MDC	DRG	CHOP	MDC	DRG
39.71.15↔		BORP, KVB I, KVB II, VBOR	39.72.10↔		BORP, KORP, MKOR, VBOR	39.72.13↔		BORP, KORP, MKOR, VBOR
03		D12A	01		B02A, B02B, B02C, B20A, B20B, B20C, B20D, B20E, B39A, B39B	01		B02A, B02B, B02C, B20A, B20B, B20C, B20D, B20E, B39A, B39B
04		E02A, E02B	03		D12A	03		D12A
05		F01A, F01C, F04Z, F08Z, F21A, F21B, F28A, F31A, F31B, F31C, F33A, F33B, F33C, F33D, F34A, F34B, F34C, F34D, F51A, F59A, F59C	04		E02A, E02B	04		E02A, E02B
06		G10A, G10B, G12A, G12B, G12C	05		F01A, F01C, F04Z, F08Z, F21A, F21B, F28A, F31A, F31B, F31C, F33A, F33B, F33C, F33D, F34A, F34B, F34C, F34D, F59A, F59C	05		F01A, F01C, F04Z, F08Z, F21A, F21B, F28A, F31A, F31B, F31C, F33A, F33B, F33C, F33D, F34A, F34B, F34C, F34D, F59A, F59C
07		H06Z	06		G10A, G10B, G12A, G12B, G12C	06		G10A, G10B, G12A, G12B, G12C
08		I28A, I28B	07		H06Z	07		H06Z
09		J11A	08		I28A, I28B	08		I28A, I28B
10		K09A, K09B	09		J11A	09		J11A
11		L09A, L09B	10		K09A, K09B	10		K09A, K09B
12		M06Z, M37Z	11		L09A, L09B	11		L09A, L09B
14		O02A, O02B	12		M06Z, M37Z	12		M06Z, M37Z
21B		X06A, X06B, X06C	14		O02A, O02B	14		O02A, O02B
Prä		A07A, A11A, A13A, A18Z	21B		X06A, X06B, X06C	21B		X06A, X06B, X06C
39.71.99↔		BORP, KVB I, KVB II, VBOR	39.72.11↔		BORP, KORP, MKOR, VBOR	39.72.14↔		BORP, KORP, MKOR, VBOR
03		D12A	01		B02A, B02B, B02C, B20A, B20B, B20C, B20D, B20E, B39A, B39B	01		B02A, B02B, B02C, B20A, B20B, B20C, B20D, B20E, B39A, B39B
04		E02A, E02B	03		D12A	03		D12A
05		F01A, F01C, F04Z, F08Z, F21A, F21B, F28A, F31A, F31B, F31C, F33A, F33B, F33C, F33D, F34A, F34B, F34C, F34D, F51A, F51B, F59A, F59C	04		E02A, E02B	04		E02A, E02B
06		G10A, G10B, G12A, G12B, G12C	05		F01A, F01C, F04Z, F08Z, F21A, F21B, F28A, F31A, F31B, F31C, F33A, F33B, F33C, F33D, F34A, F34B, F34C, F34D, F59A, F59C	05		F01A, F01C, F04Z, F08Z, F21A, F21B, F28A, F31A, F31B, F31C, F33A, F33B, F33C, F33D, F34A, F34B, F34C, F34D, F59A, F59C
07		H06Z	06		G10A, G10B, G12A, G12B, G12C	06		G10A, G10B, G12A, G12B, G12C
08		I28A, I28B	07		H06Z	07		H06Z
09		J11A	08		I28A, I28B	08		I28A, I28B
10		K09A, K09B	09		J11A	09		J11A
11		L09A, L09B	10		K09A, K09B	10		K09A, K09B
12		M06Z, M37Z	11		L09A, L09B	11		L09A, L09B
14		O02A, O02B	12		M06Z, M37Z	12		M06Z, M37Z
21B		X06A, X06B, X06C	14		O02A, O02B	14		O02A, O02B
39.72.00↔		BORP, VBOR	21B		X06A, X06B, X06C	21B		X06A, X06B, X06C
01		B02A, B02B, B02C, B20A, B20B, B20C, B20D, B20E, B39A, B39B	39.72.12↔		BORP, KORP, MKOR, VBOR	39.72.19↔		BORP, KORP, MKOR, VBOR
03		D12A	01		B02A, B02B, B02C, B20A, B20B, B20C, B20D, B20E, B39A, B39B	01		B02A, B02B, B02C, B20A, B20B, B20C, B20D, B20E, B39A, B39B
04		E02A, E02B	03		D12A	03		D12A
05		F01A, F01C, F04Z, F08Z, F21A, F21B, F28A, F31A, F31B, F31C, F33A, F33B, F33C, F33D, F34A, F34B, F34C, F34D, F59A, F59C	04		E02A, E02B	04		E02A, E02B
06		G10A, G10B, G12A, G12B, G12C	05		F01A, F01C, F04Z, F08Z, F21A, F21B, F28A, F31A, F31B, F31C, F33A, F33B, F33C, F33D, F34A, F34B, F34C, F34D, F59A, F59C	05		F01A, F01C, F04Z, F08Z, F21A, F21B, F28A, F31A, F31B, F31C, F33A, F33B, F33C, F33D, F34A, F34B, F34C, F34D, F59A, F59C
07		H06Z	06		G10A, G10B, G12A, G12B, G12C	06		G10A, G10B, G12A, G12B, G12C
08		I28A, I28B	07		H06Z	07		H06Z
09		J11A	08		I28A, I28B	08		I28A, I28B
10		K09A, K09B	09		J11A	09		J11A
11		L09A, L09B	10		K09A, K09B	10		K09A, K09B
12		M06Z, M37Z	11		L09A, L09B	11		L09A, L09B
14		O02A, O02B	12		M06Z, M37Z	12		M06Z, M37Z
21B		X06A, X06B, X06C	14		O02A, O02B	14		O02A, O02B
			21B		X06A, X06B, X06C	21B		X06A, X06B, X06C

CHOP	MDC	DRG	CHOP	MDC	DRG	CHOP	MDC	DRG
39.72.20↔		BORP, KORP, MKOR, VBOR	39.72.24↔		BORP, KORP, MKOR, VBOR	39.72.31↔		BORP, VBOR
	01	B02A, B02B, B02C, B20A, B20B, B20C, B20D, B20E, B39A, B39B		01	B02A, B02B, B02C, B20A, B20B, B20C, B20D, B20E, B39A, B39B		01	B02A, B02B, B02C, B20A, B20B, B20C, B20D, B20E, B39A, B39B
	03	D12A		03	D12A		03	D12A
	04	E02A, E02B		04	E02A, E02B		04	E02A, E02B
	05	F01A, F01C, F04Z, F08Z, F21A, F21B, F28A, F31A, F31B, F31C, F33A, F33B, F33C, F33D, F34A, F34B, F34C, F34D, F59A, F59C		05	F01A, F01C, F04Z, F08Z, F21A, F21B, F28A, F31A, F31B, F31C, F33A, F33B, F33C, F33D, F34A, F34B, F34C, F34D, F59A, F59C		05	F01A, F01C, F04Z, F08Z, F21A, F21B, F28A, F31A, F31B, F31C, F33A, F33B, F33C, F33D, F34A, F34B, F34C, F34D, F59A, F59C
	06	G10A, G10B, G12A, G12B, G12C		06	G10A, G10B, G12A, G12B, G12C		06	G10A, G10B, G12A, G12B, G12C
	07	H06Z		07	H06Z		07	H06Z
	08	I28A, I28B		08	I28A, I28B		08	I28A, I28B
	09	J11A		09	J11A		09	J11A
	10	K09A, K09B		10	K09A, K09B		10	K09A, K09B
	11	L09A, L09B		11	L09A, L09B		11	L09A, L09B
	12	M06Z, M37Z		12	M06Z, M37Z		12	M06Z, M37Z
	14	O02A, O02B		14	O02A, O02B		14	O02A, O02B
	21B	X06A, X06B, X06C		21B	X06A, X06B, X06C		21B	X06A, X06B, X06C
	39.72.21↔			BORP, KORP, MKOR, VBOR	39.72.29↔			BORP, KORP, MKOR, VBOR
01		B02A, B02B, B02C, B20A, B20B, B20C, B20D, B20E, B39A, B39B	01	B02A, B02B, B02C, B20A, B20B, B20C, B20D, B20E, B39A, B39B		01	B02A, B02B, B02C, B20A, B20B, B20C, B20D, B20E, B39A, B39B	
03		D12A	03	D12A		03	D12A	
04		E02A, E02B	04	E02A, E02B		04	E02A, E02B	
05		F01A, F01C, F04Z, F08Z, F21A, F21B, F28A, F31A, F31B, F31C, F33A, F33B, F33C, F33D, F34A, F34B, F34C, F34D, F59A, F59C	05	F01A, F01C, F04Z, F08Z, F21A, F21B, F28A, F31A, F31B, F31C, F33A, F33B, F33C, F33D, F34A, F34B, F34C, F34D, F59A, F59C		05	F01A, F01C, F04Z, F08Z, F21A, F21B, F28A, F31A, F31B, F31C, F33A, F33B, F33C, F33D, F34A, F34B, F34C, F34D, F59A, F59C	
06		G10A, G10B, G12A, G12B, G12C	06	G10A, G10B, G12A, G12B, G12C		06	G10A, G10B, G12A, G12B, G12C	
07		H06Z	07	H06Z		07	H06Z	
08		I28A, I28B	08	I28A, I28B		08	I28A, I28B	
09		J11A	09	J11A		09	J11A	
10		K09A, K09B	10	K09A, K09B		10	K09A, K09B	
11		L09A, L09B	11	L09A, L09B		11	L09A, L09B	
12		M06Z, M37Z	12	M06Z, M37Z		12	M06Z, M37Z	
14		O02A, O02B	14	O02A, O02B		14	O02A, O02B	
21B		X06A, X06B, X06C	21B	X06A, X06B, X06C		21B	X06A, X06B, X06C	
39.72.22↔			BORP, KORP, MKOR, VBOR	39.72.30↔			BORP, VBOR	39.72.33↔
	01	B02A, B02B, B02C, B20A, B20B, B20C, B20D, B20E, B39A, B39B	01		B02A, B02B, B02C, B20A, B20B, B20C, B20D, B20E, B39A, B39B	01	B02A, B02B, B02C, B20A, B20B, B20C, B20D, B20E, B39A, B39B	
	03	D12A	03		D12A	03	D12A	
	04	E02A, E02B	04		E02A, E02B	04	E02A, E02B	
	05	F01A, F01C, F04Z, F08Z, F21A, F21B, F28A, F31A, F31B, F31C, F33A, F33B, F33C, F33D, F34A, F34B, F34C, F34D, F59A, F59C	05		F01A, F01C, F04Z, F08Z, F21A, F21B, F28A, F31A, F31B, F31C, F33A, F33B, F33C, F33D, F34A, F34B, F34C, F34D, F59A, F59C	05	F01A, F01C, F04Z, F08Z, F21A, F21B, F28A, F31A, F31B, F31C, F33A, F33B, F33C, F33D, F34A, F34B, F34C, F34D, F59A, F59C	
	06	G10A, G10B, G12A, G12B, G12C	06		G10A, G10B, G12A, G12B, G12C	06	G10A, G10B, G12A, G12B, G12C	
	07	H06Z	07		H06Z	07	H06Z	
	08	I28A, I28B	08		I28A, I28B	08	I28A, I28B	
	09	J11A	09		J11A	09	J11A	
	10	K09A, K09B	10		K09A, K09B	10	K09A, K09B	
	11	L09A, L09B	11		L09A, L09B	11	L09A, L09B	
	12	M06Z, M37Z	12		M06Z, M37Z	12	M06Z, M37Z	
	14	O02A, O02B	14		O02A, O02B	14	O02A, O02B	
	21B	X06A, X06B, X06C	21B		X06A, X06B, X06C	21B	X06A, X06B, X06C	

CHOP	MDC	DRG	CHOP	MDC	DRG	CHOP	MDC	DRG
39.72.34↔		BORP, VBOR	39.72.99↔		BORP, VBOR	39.73.11↔		BORP, KVB I, KVB II, VBOR
	01	B02A, B02B, B02C, B20A, B20B, B20C, B20D, B20E, B39A, B39B		01	B02A, B02B, B02C, B20A, B20B, B20C, B20D, B20E, B39A, B39B		03	D12A
	03	D12A		03	D12A		04	E02A, E02B
	04	E02A, E02B		04	E02A, E02B		05	F01A, F01C, F04Z, F08Z, F13A, F21A, F21B, F28A, F31A, F31B, F31C, F33A, F33B, F33C, F33D, F34A, F34B, F34C, F34D, F59A, F59C
	05	F01A, F01C, F04Z, F08Z, F21A, F21B, F28A, F31A, F31B, F31C, F33A, F33B, F33C, F33D, F34A, F34B, F34C, F34D, F59A, F59C		05	F01A, F01C, F04Z, F08Z, F21A, F21B, F28A, F31A, F31B, F31C, F33A, F33B, F33C, F33D, F34A, F34B, F34C, F34D, F59A, F59C		06	G10A, G10B, G12A, G12B, G12C
	06	G10A, G10B, G12A, G12B, G12C		06	G10A, G10B, G12A, G12B, G12C		07	H06Z
	07	H06Z		07	H06Z		08	I28A, I28B
	08	I28A, I28B		08	I28A, I28B		09	J11A
	09	J11A		09	J11A		10	K09A, K09B
	10	K09A, K09B		10	K09A, K09B		11	L09A, L09B
	11	L09A, L09B		11	L09A, L09B		12	M06Z, M37Z
	12	M06Z, M37Z		12	M06Z, M37Z		14	O02A, O02B
	14	O02A, O02B		14	O02A, O02B		21B	X06A, X06B, X06C, X33Z
	21B	X06A, X06B, X06C		21B	X06A, X06B, X06C		Prä	A07A, A11A, A13A, A18Z
	39.72.35↔			BORP, VBOR	39.73.00↔			BORP, KVB I, KVB II, VBOR
01		B02A, B02B, B02C, B20A, B20B, B20C, B20D, B20E, B39A, B39B	03	D12A		03	D12A	
03		D12A	04	E02A, E02B		04	E02A, E02B	
04		E02A, E02B	05	F01A, F01C, F04Z, F08Z, F13A, F21A, F21B, F28A, F31A, F31B, F31C, F33A, F33B, F33C, F33D, F34A, F34B, F34C, F34D, F51A, F59A, F59C		05	F01A, F01C, F04Z, F08Z, F13A, F21A, F21B, F28A, F31A, F31B, F31C, F33A, F33B, F33C, F33D, F34A, F34B, F34C, F34D, F51A, F59A, F59C	
05		F01A, F01C, F04Z, F08Z, F21A, F21B, F28A, F31A, F31B, F31C, F33A, F33B, F33C, F33D, F34A, F34B, F34C, F34D, F59A, F59C	06	G10A, G10B, G12A, G12B, G12C		06	G10A, G10B, G12A, G12B, G12C	
06		G10A, G10B, G12A, G12B, G12C	07	H06Z		07	H06Z	
07		H06Z	08	I28A, I28B		08	I28A, I28B	
08		I28A, I28B	09	J11A		09	J11A	
09		J11A	10	K09A, K09B		10	K09A, K09B	
10		K09A, K09B	11	L09A, L09B		11	L09A, L09B	
11		L09A, L09B	12	M06Z, M37Z		12	M06Z, M37Z	
12		M06Z, M37Z	14	O02A, O02B		14	O02A, O02B	
14		O02A, O02B	21B	X06A, X06B, X06C, X33Z		21B	X06A, X06B, X06C, X33Z	
21B		X06A, X06B, X06C	Prä	A07A, A13A		Prä	A07A, A11A, A13A, A18Z	
39.72.36↔			BORP, VBOR	39.73.10↔			BORP, KVB I, KVB II, VBOR	39.73.99↔
	01	B02A, B02B, B02C, B20A, B20B, B20C, B20D, B20E, B39A, B39B	03		D12A	03	D12A	
	03	D12A	04		E02A, E02B	04	E02A, E02B	
	04	E02A, E02B	05		F01A, F01C, F04Z, F08Z, F13A, F21A, F21B, F28A, F31A, F31B, F31C, F33A, F33B, F33C, F33D, F34A, F34B, F34C, F34D, F51A, F59A, F59C	05	F01A, F01C, F04Z, F08Z, F13A, F21A, F21B, F28A, F31A, F31B, F31C, F33A, F33B, F33C, F33D, F34A, F34B, F34C, F34D, F51A, F59A, F59C	
	05	F01A, F01C, F04Z, F08Z, F21A, F21B, F28A, F31A, F31B, F31C, F33A, F33B, F33C, F33D, F34A, F34B, F34C, F34D, F59A, F59C	06		G10A, G10B, G12A, G12B, G12C	06	G10A, G10B, G12A, G12B, G12C	
	06	G10A, G10B, G12A, G12B, G12C	07		H06Z	07	H06Z	
	07	H06Z	08		I28A, I28B	08	I28A, I28B	
	08	I28A, I28B	09		J11A	09	J11A	
	09	J11A	10		K09A, K09B	10	K09A, K09B	
	10	K09A, K09B	11		L09A, L09B	11	L09A, L09B	
	11	L09A, L09B	12		M06Z, M37Z	12	M06Z, M37Z	
	12	M06Z, M37Z	14		O02A, O02B	14	O02A, O02B	
	14	O02A, O02B	21B		X06A, X06B, X06C, X33Z	21B	X06A, X06B, X06C, X33Z	
	21B	X06A, X06B, X06C	Prä		A07A, A11A, A13A, A18Z	Prä	A07A, A13A	

Allegato B codice di procedure /MDC-/Indice DRG

CHOP	MDC	DRG	CHOP	MDC	DRG	CHOP	MDC	DRG			
39.75.01↔	03	D12A	39.75.13↔	03	D12A	39.75.30↔	01	B04A, B04B, B04C, B39A, B39B, B39C			
	04	E02A, E02B		04	E02A, E02B		03	D12A			
	05	F01A, F01C, F04Z, F21A, F21B, F28A, F59A, F59B, F59C, F59D, F59E, F59F		05	F01A, F01C, F04Z, F21A, F21B, F28A, F59A, F59B, F59C, F59D, F59E, F59F		04	E02A, E02B			
	06	G10A, G10B, G12A, G12B, G12C		06	G10A, G10B, G12A, G12B, G12C		05	F21A, F21B, F59C			
	07	H06Z		07	H06Z		06	G10A, G10B, G12A, G12B, G12C			
	08	I28A, I28B		08	I28A, I28B		07	H06Z			
	09	J11A		09	J11A		08	I28A, I28B			
	10	K09A, K09B		10	K09A, K09B		09	J11A			
	11	L09A, L09B		11	L09A, L09B		10	K09A, K09B			
	12	M06Z, M37Z		12	M06Z, M37Z		11	L09A, L09B			
	14	O02A, O02B		14	O02A, O02B		12	M06Z, M37Z			
	21B	X06A, X06B, X06C		21B	X06A, X06B, X06C		14	O02A, O02B			
	03	D12A		03	D12A		21B	X06A, X06B, X06C			
	39.75.10↔	04		E02A, E02B	39.75.14↔		04	E02A, E02B	39.76.00↔	01	B04A, B04B, B04C, B39A, B39B, B39C
05		F01A, F01C, F04Z, F21A, F21B, F28A, F59A, F59B, F59C, F59D, F59E, F59F	05	F01A, F01C, F04Z, F21A, F21B, F28A, F59A, F59B, F59C, F59D, F59E, F59F		03	D12A				
06		G10A, G10B, G12A, G12B, G12C	06	G10A, G10B, G12A, G12B, G12C		05	F01A, F01C, F04Z, F28A, F59A, F59B, F59C, F59D, F59E				
07		H06Z	07	H06Z		10	K09A, K09B				
08		I28A, I28B	08	I28A, I28B		21A	W02A, W02B				
09		J11A	09	J11A		21B	X06A, X06B, X06C				
10		K09A, K09B	10	K09A, K09B		39.76.10↔	01	B04A, B04B, B04C, B39A, B39B, B39C			
11		L09A, L09B	11	L09A, L09B			03	D12A			
12		M06Z, M37Z	12	M06Z, M37Z		05	F01A, F01C, F04Z, F28A, F59A, F59B, F59C, F59D, F59E				
14		O02A, O02B	14	O02A, O02B		10	K09A, K09B				
21B		X06A, X06B, X06C	21B	X06A, X06B, X06C		21A	W02A, W02B				
39.75.11↔		01	B03A, B03B, B03C, B06A, B06B, B17A, B17B, B17C, B39A, B39B	39.75.15↔		03	D12A	39.76.20↔		01	B04A, B04B, B04C, B39A, B39B, B39C
		03	D12A			04	E02A, E02B			03	D12A
		04	E02A, E02B			05	F01A, F01C, F04Z, F21A, F21B, F28A, F59A, F59B, F59C, F59D, F59E, F59F			05	F01A, F01C, F04Z, F28A, F59A, F59B, F59C, F59D, F59E
	05	F21A, F21B, F59A, F59B, F59C, F59D, F59E	06		G10A, G10B, G12A, G12B, G12C	10	K09A, K09B				
	06	G10A, G10B, G12A, G12B, G12C	07		H06Z	21A	W02A, W02B				
	07	H06Z	08		I28A, I28B	21B	X06A, X06B, X06C				
	08	I28A, I28B	09		J11A	39.76.30↔	01		B04A, B04B, B04C, B39A, B39B, B39C		
	09	J11A	10		K09A, K09B		03		D12A		
	10	K09A, K09B	11		L09A, L09B	05	F01A, F01C, F04Z, F28A, F59A, F59B, F59C, F59D, F59E				
	11	L09A, L09B	12		M06Z, M37Z	10	K09A, K09B				
	12	M06Z, M37Z	14		O02A, O02B	21A	W02A, W02B				
	14	O02A, O02B	21B		X06A, X06B, X06C	21B	X06A, X06B, X06C				
	21A	W02A, W02B	39.75.16↔		03	D12A	39.76.40↔		01	B04A, B04B, B04C, B39A, B39B, B39C	
	21B	X04Z, X05A, X05B, X06A, X06B, X06C			04	E02A, E02B			03	D12A	
39.75.12↔	03	D12A	39.75.20†↔	05	F01A, F01C, F04Z, F21A, F21B, F28A, F59A, F59B, F59C, F59D, F59E, F59F	39.75.20†↔	05	F01A, F01C, F04Z, F28A, F59A, F59B, F59C, F59D, F59E			
	04	E02A, E02B		06	G10A, G10B, G12A, G12B, G12C		07	H06Z			
	05	F01A, F01C, F04Z, F21A, F21B, F28A, F59A, F59B, F59C, F59D, F59E, F59F		07	H06Z		08	I28A, I28B			
	06	G10A, G10B, G12A, G12B, G12C		08	I28A, I28B		09	J11A			
	07	H06Z		09	J11A		10	K09A, K09B			
	08	I28A, I28B		10	K09A, K09B		11	L09A, L09B			
	09	J11A		11	L09A, L09B		12	M06Z, M37Z			
	10	K09A, K09B		12	M06Z, M37Z		14	O02A, O02B			
	11	L09A, L09B		14	O02A, O02B		21B	X06A, X06B, X06C			
	12	M06Z, M37Z		21B	X06A, X06B, X06C		39.75.20†↔	05	F59A, F59B, F59C, F59D, F59E		
	14	O02A, O02B		05	F59A, F59B, F59C, F59D, F59E			05	F59A, F59B, F59C, F59D, F59E		
	21B	X06A, X06B, X06C									

PROC

CHOP	MDC	DRG	CHOP	MDC	DRG	CHOP	MDC	DRG					
39.76.50↔	01	B04A, B04B, B04C, B39A, B39B, B39C	39.76.99↔	01	B04A, B04B, B04C, B39A, B39B, B39C	39.77.50↔		BORP, KVB I, KVB II, VBOR					
	03	D12A		03	D12A		01	B04A, B04B, B04C, B39A, B39B, B39C					
	04	E02A, E02B		05	F01A, F01C, F04Z, F28A, F59A, F59B, F59C, F59D, F59E		03	D12A					
	05	F01A, F01C, F04Z, F21A, F21B, F28A, F59A, F59B, F59C, F59D, F59E, F59F		10	K09A, K09B		04	E02A, E02B					
	06	G10A, G10B, G12A, G12B, G12C		21A	W02A, W02B		05	F01A, F01C, F04Z, F21A, F21B, F28A, F59A, F59B, F59C, F59D, F59E					
	07	H06Z		21B	X06A, X06B, X06C		06	G10A, G10B, G12A, G12B, G12C					
	08	I28A, I28B		39.77.00↔			BORP, KVB I, KVB II, VBOR	07	H06Z				
	09	J11A			01		B02A, B02B, B02C, B20A, B20B, B20C, B39A, B39B, B39C	08	I28A, I28B				
	10	K09A, K09B			05		F01A, F01C, F04Z, F28A, F59A, F59B, F59C, F59D, F59E	09	J11A				
	11	L09A, L09B			10		K09A, K09B	10	K09A, K09B				
	12	M06Z, M37Z			21B		X33Z	11	L09A, L09B				
	14	O02A, O02B			39.77.09↔			BORP, KORP, KVB I, KVB II, MKOR, VBOR	12	M06Z, M37Z			
	21B	X06A, X06B, X06C					01	B02A, B02B, B02C, B20A, B20B, B20C, B39A, B39B, B39C	14	O02A, O02B			
	39.76.60↔	01					B04A, B04B, B04C, B39A, B39B, B39C	05	F01A, F01C, F04Z, F28A, F59A, F59B, F59C, F59D, F59E	39.77.60↔		BORP, KORP, KVB I, KVB II, MKOR, VBOR	
03		D12A	10			K09A, K09B	01	B02A, B02B, B02C, B20A, B20B, B20C, B39A, B39B, B39C					
05		F01A, F01C, F04Z, F28A, F59A, F59B, F59C, F59D, F59E	21B			X33Z	05	F01A, F01C, F04Z, F28A, F59A, F59B, F59C, F59D, F59E					
10		K09A, K09B	39.77.10↔				BORP, KORP, KVB I, KVB II, MKOR, VBOR	10	K09A, K09B				
21A		W02A, W02B				01	B02A, B02B, B02C, B20A, B20B, B20C, B39A, B39B, B39C	21B	X33Z				
21B		X06A, X06B, X06C				05	F01A, F01C, F04Z, F28A, F59A, F59B, F59C, F59D, F59E	39.77.61↔			BORP, KORP, KVB I, KVB II, MKOR, VBOR		
39.76.61↔		01				B04A, B04B, B04C, B39A, B39B, B39C	10		K09A, K09B		01	B02A, B02B, B02C, B20A, B20B, B20C, B39A, B39B, B39C	
		03		D12A		21B	X33Z		05		F01A, F01C, F04Z, F28A, F59A, F59B, F59C, F59D, F59E		
		05		F01A, F01C, F04Z, F28A, F59A, F59B, F59C, F59D, F59E		39.77.20↔			BORP, KORP, KVB I, KVB II, MKOR, VBOR		10	K09A, K09B	
		10		K09A, K09B			01		B02A, B02B, B02C, B20A, B20B, B20C, B39A, B39B, B39C		21B	X33Z	
		21A		W02A, W02B			05		F01A, F01C, F04Z, F28A, F59A, F59B, F59C, F59D, F59E		39.77.62↔		BORP, KORP, KVB I, KVB II, MKOR, VBOR
		21B		X06A, X06B, X06C			10		K09A, K09B			01	B02A, B02B, B02C, B04A, B04B, B04C, B20A, B20B, B20C, B39A, B39B, B39C
		39.76.62↔			BORP, VBOR		21B		X33Z			05	F01A, F01C, F04Z, F28A, F59A, F59B, F59C, F59D, F59E
				01	B04A, B04B, B04C, B39A, B39B, B39C		39.77.30↔					BORP, KORP, KVB I, KVB II, MKOR, VBOR	10
	03			D12A	01				B02A, B02B, B02C, B20A, B20B, B20C, B39A, B39B, B39C	21B		X33Z	
	05			F01A, F01C, F04Z, F28A, F59A, F59B, F59C, F59D, F59E	05				F01A, F01C, F04Z, F28A, F59A, F59B, F59C, F59D, F59E	39.77.69↔			BORP, KORP, KVB I, KVB II, MKOR, VBOR
	10			K09A, K09B	10				K09A, K09B			01	B02A, B02B, B02C, B20A, B20B, B20C, B39A, B39B, B39C
	21A		W02A, W02B	21B	X33Z				05			F01A, F01C, F04Z, F28A, F59A, F59B, F59C, F59D, F59E	
	21B		X06A, X06B, X06C	39.77.40↔					BORP, KORP, KVB I, KVB II, MKOR, VBOR			10	K09A, K09B
	39.76.69↔		01		B04A, B04B, B04C, B39A, B39B, B39C			01	B02A, B02B, B02C, B20A, B20B, B20C, B39A, B39B, B39C			21B	X33Z
03			D12A		05			F01A, F01C, F04Z, F28A, F59A, F59B, F59C, F59D, F59E	39.77.69↔				BORP, KORP, KVB I, KVB II, MKOR, VBOR
05			F01A, F01C, F04Z, F28A, F59A, F59B, F59C, F59D, F59E		10			K09A, K09B				01	B02A, B02B, B02C, B20A, B20B, B20C, B39A, B39B, B39C
10			K09A, K09B		21B	X33Z		05				F01A, F01C, F04Z, F28A, F59A, F59B, F59C, F59D, F59E	
21A			W02A, W02B		39.77.70↔			BORP, KORP, KVB I, KVB II, MKOR, VBOR				10	K09A, K09B
21B			X06A, X06B, X06C			01		B02A, B02B, B02C, B20A, B20B, B20C, B39A, B39B, B39C			21B	X33Z	
39.76.70↔			01			B04A, B04B, B04C, B39A, B39B, B39C		05			F01A, F01C, F04Z, F28A, F59A, F59B, F59C, F59D, F59E	39.77.69↔	
		03	D12A			10		K09A, K09B			01		B02A, B02B, B02C, B20A, B20B, B20C, B39A, B39B, B39C
		04	E02A, E02B			21B	X33Z	05			F01A, F01C, F04Z, F28A, F59A, F59B, F59C, F59D, F59E		
		05	F01A, F01C, F04Z, F21A, F21B, F28A, F59A, F59B, F59C, F59D, F59E, F59F			39.77.40↔		BORP, KORP, KVB I, KVB II, MKOR, VBOR			10		K09A, K09B
		06	G10A, G10B, G12A, G12B, G12C				01	B02A, B02B, B02C, B20A, B20B, B20C, B39A, B39B, B39C		21B	X33Z		
		07	H06Z				05	F01A, F01C, F04Z, F28A, F59A, F59B, F59C, F59D, F59E		39.77.69↔			BORP, KORP, KVB I, KVB II, MKOR, VBOR
		08	I28A, I28B				10	K09A, K09B			01		B02A, B02B, B02C, B20A, B20B, B20C, B39A, B39B, B39C
		09	J11A	21B			X33Z	05			F01A, F01C, F04Z, F28A, F59A, F59B, F59C, F59D, F59E		
	10	K09A, K09B	39.77.40↔				BORP, KORP, KVB I, KVB II, MKOR, VBOR	10			K09A, K09B		
	11	L09A, L09B		01			B02A, B02B, B02C, B20A, B20B, B20C, B39A, B39B, B39C	21B	X33Z				
	12	M06Z, M37Z		05			F01A, F01C, F04Z, F28A, F59A, F59B, F59C, F59D, F59E	39.77.69↔			BORP, KORP, KVB I, KVB II, MKOR, VBOR		
	14	O02A, O02B		10			K09A, K09B		01		B02A, B02B, B02C, B20A, B20B, B20C, B39A, B39B, B39C		
	21B	X06A, X06B, X06C		21B	X33Z		05		F01A, F01C, F04Z, F28A, F59A, F59B, F59C, F59D, F59E				



Allegato B codice di procedure /MDC-/Indice DRG

CHOP	MDC	DRG	CHOP	MDC	DRG	CHOP	MDC	DRG
39.77.70↔		BORP, KORP, KVB I, KVB II, MKOR, VBOR	39.79.12↔		BORP, KORP, KVB I, KVB II, MKOR, VBOR	39.79.21↔		BORP, KORP, KVB I, KVB II, MKOR, VBOR
	01	B04A, B04B, B04C, B39A, B39B, B39C		01	B02A, B02B, B02C, B20A, B20B, B20C, B20D, B20E, B39A, B39B		01	B02A, B02B, B02C, B20A, B20B, B20C, B20D, B20E, B39A, B39B
	03	D12A		03	D12A		03	D12A
	04	E02A, E02B		04	E02A, E02B		04	E02A, E02B
	05	F01A, F01C, F04Z, F21A, F21B, F28A, F59A, F59B, F59C, F59D, F59E		05	F01A, F01C, F04Z, F08Z, F21A, F21B, F28A, F31A, F31B, F31C, F33A, F33B, F33C, F33D, F34A, F34B, F34C, F34D, F59A, F59C		05	F01A, F01C, F04Z, F08Z, F21A, F21B, F28A, F31A, F31B, F31C, F33A, F33B, F33C, F33D, F34A, F34B, F34C, F34D, F59A, F59C
	06	G10A, G10B, G12A, G12B, G12C		06	G10A, G10B, G12A, G12B, G12C		06	G10A, G10B, G12A, G12B, G12C
	07	H06Z		07	H06Z		07	H06Z
	08	I28A, I28B		08	I28A, I28B		08	I28A, I28B
	09	J11A		09	J11A		09	J11A
	10	K09A, K09B		10	K09A, K09B		10	K09A, K09B
	11	L09A, L09B		11	L09A, L09B		11	L09A, L09B
	12	M06Z, M37Z		12	M06Z, M37Z		12	M06Z, M37Z
	14	O02A, O02B		14	O02A, O02B		14	O02A, O02B
	21B	X06A, X06B, X06C		21B	X06A, X06B, X06C		21B	X06A, X06B, X06C
39.77.80↔		BORP, KORP, KVB I, KVB II, MKOR, VBOR	39.79.13↔		BORP, KORP, KVB I, KVB II, MKOR, VBOR	39.79.22↔		BORP, KORP, KVB I, KVB II, MKOR, VBOR
	01	B02A, B02B, B02C, B20A, B20B, B20C, B39A, B39B, B39C		01	B02A, B02B, B02C, B20A, B20B, B20C, B20D, B20E, B39A, B39B		01	B02A, B02B, B02C, B20A, B20B, B20C, B20D, B20E, B39A, B39B
	05	F01A, F01C, F04Z, F28A, F59A, F59B, F59C, F59D, F59E		03	D12A		03	D12A
	10	K09A, K09B		04	E02A, E02B		04	E02A, E02B
	21B	X33Z		05	F01A, F01C, F04Z, F08Z, F21A, F21B, F28A, F31A, F31B, F31C, F33A, F33B, F33C, F33D, F34A, F34B, F34C, F34D, F59A, F59C		05	F01A, F01C, F04Z, F08Z, F21A, F21B, F28A, F31A, F31B, F31C, F33A, F33B, F33C, F33D, F34A, F34B, F34C, F34D, F59A, F59C
39.78.12±↔	05	F51A		06	G10A, G10B, G12A, G12B, G12C		06	G10A, G10B, G12A, G12B, G12C
39.78.13±↔	05	F51A		07	H06Z		07	H06Z
39.79.11↔		BORP, KORP, KVB I, KVB II, MKOR, VBOR	39.79.19↔		BORP, KORP, KVB I, KVB II, MKOR, VBOR	39.79.24↔		BORP, KORP, KVB I, KVB II, MKOR, VBOR
	01	B02A, B02B, B02C, B20A, B20B, B20C, B20D, B20E, B39A, B39B		01	B02A, B02B, B02C, B20A, B20B, B20C, B20D, B20E, B39A, B39B		01	B02A, B02B, B02C, B20A, B20B, B20C, B20D, B20E, B39A, B39B
	03	D12A		03	D12A		03	D12A
	04	E02A, E02B		04	E02A, E02B		04	E02A, E02B
	05	F01A, F01C, F04Z, F08Z, F21A, F21B, F28A, F31A, F31B, F31C, F33A, F33B, F33C, F33D, F34A, F34B, F34C, F34D, F59A, F59C		05	F01A, F01C, F04Z, F08Z, F21A, F21B, F28A, F31A, F31B, F31C, F33A, F33B, F33C, F33D, F34A, F34B, F34C, F34D, F59A, F59C		05	F01A, F01C, F04Z, F08Z, F21A, F21B, F28A, F31A, F31B, F31C, F33A, F33B, F33C, F33D, F34A, F34B, F34C, F34D, F59A, F59C
	06	G10A, G10B, G12A, G12B, G12C		06	G10A, G10B, G12A, G12B, G12C		06	G10A, G10B, G12A, G12B, G12C
	07	H06Z		07	H06Z		07	H06Z
	08	I28A, I28B		08	I28A, I28B		08	I28A, I28B
	09	J11A		09	J11A		09	J11A
	10	K09A, K09B		10	K09A, K09B		10	K09A, K09B
	11	L09A, L09B		11	L09A, L09B		11	L09A, L09B
	12	M06Z, M37Z		12	M06Z, M37Z		12	M06Z, M37Z
	13	N25Z		13	N25Z		13	N25Z
	14	O02A, O02B		14	O02A, O02B		14	O02A, O02B
	21B	X06A, X06B, X06C		21B	X06A, X06B, X06C		21B	X06A, X06B, X06C

CHOP	MDC	DRG	CHOP	MDC	DRG	CHOP	MDC	DRG
39.79.25↔		BORP, KORP, KVB I, KVB II, MKOR, VBOR	39.79.28↔		BORP, KORP, KVB I, KVB II, MKOR, VBOR	39.79.31↔		BORP, KVB I, KVB II, VBOR
	01	B02A, B02B, B02C, B20A, B20B, B20C, B20D, B20E, B39A, B39B		01	B02A, B02B, B02C, B20A, B20B, B20C, B20D, B20E, B39A, B39B		01	B02A, B02B, B02C, B20A, B20B, B20C, B20D, B20E, B39A, B39B
	03	D12A		03	D12A		03	D12A
	04	E02A, E02B		04	E02A, E02B		04	E02A, E02B
	05	F01A, F01C, F04Z, F08Z, F21A, F21B, F28A, F31A, F31B, F31C, F33A, F33B, F33C, F33D, F34A, F34B, F34C, F34D, F59A, F59C		05	F01A, F01C, F04Z, F08Z, F21A, F21B, F28A, F31A, F31B, F31C, F33A, F33B, F33C, F33D, F34A, F34B, F34C, F34D, F59A, F59C		05	F01A, F01C, F04Z, F08Z, F21A, F21B, F28A, F31A, F31B, F31C, F33A, F33B, F33C, F33D, F34A, F34B, F34C, F34D, F59A, F59C
	06	G10A, G10B, G12A, G12B, G12C		06	G10A, G10B, G12A, G12B, G12C		06	G10A, G10B, G12A, G12B, G12C
	07	H06Z		07	H06Z		07	H06Z
	08	I28A, I28B		08	I28A, I28B		08	I28A, I28B
	09	J11A		09	J11A		09	J11A
	10	K09A, K09B		10	K09A, K09B		10	K09A, K09B
	11	L09A, L09B		11	L09A, L09B		11	L09A, L09B
	12	M06Z, M37Z		12	M06Z, M37Z		12	M06Z, M37Z
	13	N25Z		13	N25Z		13	N25Z
	14	O02A, O02B		14	O02A, O02B		14	O02A, O02B
21B	X06A, X06B, X06C	21B	X06A, X06B, X06C	21B	X06A, X06B, X06C			
39.79.26↔		BORP, KVB I, KVB II, VBOR	39.79.29↔		BORP, KVB I, KVB II, VBOR	39.79.32↔		BORP, KVB I, KVB II, VBOR
	01	B02A, B02B, B02C, B20A, B20B, B20C, B20D, B20E, B39A, B39B		01	B02A, B02B, B02C, B20A, B20B, B20C, B20D, B20E, B39A, B39B		01	B02A, B02B, B02C, B20A, B20B, B20C, B20D, B20E, B39A, B39B
	03	D12A		03	D12A		03	D12A
	04	E02A, E02B		04	E02A, E02B		04	E02A, E02B
	05	F01A, F01C, F04Z, F08Z, F21A, F21B, F28A, F31A, F31B, F31C, F33A, F33B, F33C, F33D, F34A, F34B, F34C, F34D, F59A, F59C		05	F01A, F01C, F04Z, F08Z, F21A, F21B, F28A, F31A, F31B, F31C, F33A, F33B, F33C, F33D, F34A, F34B, F34C, F34D, F59A, F59C		05	F01A, F01C, F04Z, F08Z, F21A, F21B, F28A, F31A, F31B, F31C, F33A, F33B, F33C, F33D, F34A, F34B, F34C, F34D, F59A, F59C
	06	G10A, G10B, G12A, G12B, G12C		06	G10A, G10B, G12A, G12B, G12C		06	G10A, G10B, G12A, G12B, G12C
	07	H06Z		07	H06Z		07	H06Z
	08	I28A, I28B		08	I28A, I28B		08	I28A, I28B
	09	J11A		09	J11A		09	J11A
	10	K09A, K09B		10	K09A, K09B		10	K09A, K09B
	11	L09A, L09B		11	L09A, L09B		11	L09A, L09B
	12	M06Z, M37Z		12	M06Z, M37Z		12	M06Z, M37Z
	13	N25Z		13	N25Z		13	N25Z
	14	O02A, O02B		14	O02A, O02B		14	O02A, O02B
21B	X06A, X06B, X06C	21B	X06A, X06B, X06C	21B	X06A, X06B, X06C			
39.79.27↔		BORP, KVB I, KVB II, VBOR	39.79.30↔		BORP, KVB I, KVB II, VBOR	39.79.34↔		BORP, KVB I, KVB II, VBOR
	01	B02A, B02B, B02C, B20A, B20B, B20C, B20D, B20E, B39A, B39B		01	B02A, B02B, B02C, B20A, B20B, B20C, B20D, B20E, B39A, B39B		01	B02A, B02B, B02C, B20A, B20B, B20C, B20D, B20E, B39A, B39B
	03	D12A		03	D12A		03	D12A
	04	E02A, E02B		04	E02A, E02B		04	E02A, E02B
	05	F01A, F01C, F04Z, F08Z, F21A, F21B, F28A, F31A, F31B, F31C, F33A, F33B, F33C, F33D, F34A, F34B, F34C, F34D, F59A, F59C		05	F01A, F01C, F04Z, F08Z, F21A, F21B, F28A, F31A, F31B, F31C, F33A, F33B, F33C, F33D, F34A, F34B, F34C, F34D, F59A, F59C		05	F01A, F01C, F04Z, F08Z, F21A, F21B, F28A, F31A, F31B, F31C, F33A, F33B, F33C, F33D, F34A, F34B, F34C, F34D, F59A, F59C
	06	G10A, G10B, G12A, G12B, G12C		06	G10A, G10B, G12A, G12B, G12C		06	G10A, G10B, G12A, G12B, G12C
	07	H06Z		07	H06Z		07	H06Z
	08	I28A, I28B		08	I28A, I28B		08	I28A, I28B
	09	J11A		09	J11A		09	J11A
	10	K09A, K09B		10	K09A, K09B		10	K09A, K09B
	11	L09A, L09B		11	L09A, L09B		11	L09A, L09B
	12	M06Z, M37Z		12	M06Z, M37Z		12	M06Z, M37Z
	13	N25Z		13	N25Z		13	N25Z
	14	O02A, O02B		14	O02A, O02B		14	O02A, O02B
21B	X06A, X06B, X06C	21B	X06A, X06B, X06C	21B	X06A, X06B, X06C			



Allegato B codice di procedure /MDC-/Indice DRG

CHOP	MDC	DRG	CHOP	MDC	DRG	CHOP	MDC	DRG			
39.79.35↔		BORP, KVB I, KVB II, VBOR	39.79.38↔		BORP, KORP, KVB I, KVB II, MKOR, VBOR	39.79.41↔		BORP, KORP, KVB I, KVB II, MKOR, VBOR			
	01	B02A, B02B, B02C, B20A, B20B, B20C, B20D, B20E, B39A, B39B		01	B02A, B02B, B02C, B20A, B20B, B20C, B20D, B20E, B39A, B39B		01	B02A, B02B, B02C, B20A, B20B, B20C, B20D, B20E, B39A, B39B			
	03	D12A		03	D12A		03	D12A			
	04	E02A, E02B		04	E02A, E02B		04	E02A, E02B			
	05	F01A, F01C, F04Z, F08Z, F21A, F21B, F28A, F31A, F31B, F31C, F33A, F33B, F33C, F33D, F34A, F34B, F34C, F34D, F59A, F59C		05	F01A, F01C, F04Z, F08Z, F21A, F21B, F28A, F31A, F31B, F31C, F33A, F33B, F33C, F33D, F34A, F34B, F34C, F34D, F59A, F59C		05	F01A, F01C, F04Z, F08Z, F21A, F21B, F28A, F31A, F31B, F31C, F33A, F33B, F33C, F33D, F34A, F34B, F34C, F34D, F59A, F59C			
	06	G10A, G10B, G12A, G12B, G12C		06	G10A, G10B, G12A, G12B, G12C		06	G10A, G10B, G12A, G12B, G12C			
	07	H06Z		07	H06Z		07	H06Z			
	08	I28A, I28B		08	I28A, I28B		08	I28A, I28B			
	09	J11A		09	J11A		09	J11A			
	10	K09A, K09B		10	K09A, K09B		10	K09A, K09B			
	11	L09A, L09B		11	L09A, L09B		11	L09A, L09B			
	12	M06Z, M37Z		12	M06Z, M37Z		12	M06Z, M37Z			
	13	N25Z		13	N25Z		13	N25Z			
	14	O02A, O02B		14	O02A, O02B		14	O02A, O02B			
	21B	X06A, X06B, X06C		21B	X06A, X06B, X06C		21B	X06A, X06B, X06C			
	39.79.36↔			BORP, KVB I, KVB II, VBOR	39.79.39↔			BORP, KORP, KVB I, KVB II, MKOR, VBOR	39.79.42↔		BORP, KORP, KVB I, KVB II, MKOR, VBOR
		01		B02A, B02B, B02C, B20A, B20B, B20C, B20D, B20E, B39A, B39B			01	B02A, B02B, B02C, B20A, B20B, B20C, B20D, B20E, B39A, B39B		01	B02A, B02B, B02C, B20A, B20B, B20C, B20D, B20E, B39A, B39B
03		D12A	03	D12A		03	D12A				
04		E02A, E02B	04	E02A, E02B		04	E02A, E02B				
05		F01A, F01C, F04Z, F08Z, F21A, F21B, F28A, F31A, F31B, F31C, F33A, F33B, F33C, F33D, F34A, F34B, F34C, F34D, F59A, F59C	05	F01A, F01C, F04Z, F08Z, F21A, F21B, F28A, F31A, F31B, F31C, F33A, F33B, F33C, F33D, F34A, F34B, F34C, F34D, F59A, F59C		05	F01A, F01C, F04Z, F08Z, F21A, F21B, F28A, F31A, F31B, F31C, F33A, F33B, F33C, F33D, F34A, F34B, F34C, F34D, F59A, F59C				
06		G10A, G10B, G12A, G12B, G12C	06	G10A, G10B, G12A, G12B, G12C		06	G10A, G10B, G12A, G12B, G12C				
07		H06Z	07	H06Z		07	H06Z				
08		I28A, I28B	08	I28A, I28B		08	I28A, I28B				
09		J11A	09	J11A		09	J11A				
10		K09A, K09B	10	K09A, K09B		10	K09A, K09B				
11		L09A, L09B	11	L09A, L09B		11	L09A, L09B				
12		M06Z, M37Z	12	M06Z, M37Z		12	M06Z, M37Z				
13		N25Z	13	N25Z		13	N25Z				
14		O02A, O02B	14	O02A, O02B		14	O02A, O02B				
21B		X06A, X06B, X06C	21B	X06A, X06B, X06C		21B	X06A, X06B, X06C				
39.79.37↔			BORP, KVB I, KVB II, VBOR	39.79.40↔			BORP, KORP, KVB I, KVB II, MKOR, VBOR	39.79.44↔			BORP, KORP, KVB I, KVB II, MKOR, VBOR
		01	B02A, B02B, B02C, B20A, B20B, B20C, B20D, B20E, B39A, B39B			01	B02A, B02B, B02C, B20A, B20B, B20C, B20D, B20E, B39A, B39B			01	B02A, B02B, B02C, B20A, B20B, B20C, B20D, B20E, B39A, B39B
	03	D12A	03		D12A	03	D12A				
	04	E02A, E02B	04		E02A, E02B	04	E02A, E02B				
	05	F21A, F21B, F59C	05		F01A, F01C, F04Z, F08Z, F21A, F21B, F28A, F31A, F31B, F31C, F33A, F33B, F33C, F33D, F34A, F34B, F34C, F34D, F59A, F59C	05	F01A, F01C, F04Z, F08Z, F21A, F21B, F28A, F31A, F31B, F31C, F33A, F33B, F33C, F33D, F34A, F34B, F34C, F34D, F59A, F59C				
	06	G10A, G10B, G12A, G12B, G12C	06		G10A, G10B, G12A, G12B, G12C	06	G10A, G10B, G12A, G12B, G12C				
	07	H06Z	07		H06Z	07	H06Z				
	08	I28A, I28B	08		I28A, I28B	08	I28A, I28B				
	09	J11A	09		J11A	09	J11A				
	10	K09A, K09B	10		K09A, K09B	10	K09A, K09B				
	11	L09A, L09B	11		L09A, L09B	11	L09A, L09B				
	12	M06Z, M37Z	12		M06Z, M37Z	12	M06Z, M37Z				
	14	O02A, O02B	14		O02A, O02B	14	O02A, O02B				
	21B	X06A, X06B, X06C	21B		X06A, X06B, X06C	21B	X06A, X06B, X06C				

CHOP	MDC	DRG	CHOP	MDC	DRG	CHOP	MDC	DRG
39.79.45↔		BORP, KORP, KVB I, KVB II, MKOR, VBOR	39.79.48↔		BORP, KORP, KVB I, KVB II, MKOR, VBOR	39.79.51↔		BORP, KVB I, KVB II, VBOR
	01	B02A, B02B, B02C, B20A, B20B, B20C, B20D, B20E, B39A, B39B		01	B02A, B02B, B02C, B20A, B20B, B20C, B20D, B20E, B39A, B39B		01	B02A, B02B, B02C, B20A, B20B, B20C, B20D, B20E, B39A, B39B
	03	D12A		03	D12A		03	D12A
	04	E02A, E02B		04	E02A, E02B		04	E02A, E02B
	05	F01A, F01C, F04Z, F08Z, F21A, F21B, F28A, F31A, F31B, F31C, F33A, F33B, F33C, F33D, F34A, F34B, F34C, F34D, F59A, F59C		05	F01A, F01C, F04Z, F08Z, F21A, F21B, F28A, F31A, F31B, F31C, F33A, F33B, F33C, F33D, F34A, F34B, F34C, F34D, F59A, F59C		05	F01A, F01C, F04Z, F08Z, F21A, F21B, F28A, F31A, F31B, F31C, F33A, F33B, F33C, F33D, F34A, F34B, F34C, F34D, F59A, F59C
	06	G10A, G10B, G12A, G12B, G12C		06	G10A, G10B, G12A, G12B, G12C		06	G10A, G10B, G12A, G12B, G12C
	07	H06Z		07	H06Z		07	H06Z
	08	I28A, I28B		08	I28A, I28B		08	I28A, I28B
	09	J11A		09	J11A		09	J11A
	10	K09A, K09B		10	K09A, K09B		10	K09A, K09B
	11	L09A, L09B		11	L09A, L09B		11	L09A, L09B
	12	M06Z, M37Z		12	M06Z, M37Z		12	M06Z, M37Z
	13	N25Z		13	N25Z		13	N25Z
	14	O02A, O02B		14	O02A, O02B		14	O02A, O02B
21B	X06A, X06B, X06C	21B	X06A, X06B, X06C	21B	X06A, X06B, X06C			
39.79.46↔		BORP, KORP, KVB I, KVB II, MKOR, VBOR	39.79.49↔		BORP, KORP, KVB I, KVB II, MKOR, VBOR	39.79.52↔		BORP, KORP, KVB I, KVB II, MKOR, VBOR
	01	B02A, B02B, B02C, B20A, B20B, B20C, B20D, B20E, B39A, B39B		01	B02A, B02B, B02C, B20A, B20B, B20C, B20D, B20E, B39A, B39B		01	B02A, B02B, B02C, B20A, B20B, B20C, B20D, B20E, B39A, B39B
	03	D12A		03	D12A		03	D12A
	04	E02A, E02B		04	E02A, E02B		04	E02A, E02B
	05	F01A, F01C, F04Z, F08Z, F21A, F21B, F28A, F31A, F31B, F31C, F33A, F33B, F33C, F33D, F34A, F34B, F34C, F34D, F59A, F59C		05	F01A, F01C, F04Z, F08Z, F21A, F21B, F28A, F31A, F31B, F31C, F33A, F33B, F33C, F33D, F34A, F34B, F34C, F34D, F59A, F59C		05	F01A, F01C, F04Z, F08Z, F21A, F21B, F28A, F31A, F31B, F31C, F33A, F33B, F33C, F33D, F34A, F34B, F34C, F34D, F59A, F59C
	06	G10A, G10B, G12A, G12B, G12C		06	G10A, G10B, G12A, G12B, G12C		06	G10A, G10B, G12A, G12B, G12C
	07	H06Z		07	H06Z		07	H06Z
	08	I28A, I28B		08	I28A, I28B		08	I28A, I28B
	09	J11A		09	J11A		09	J11A
	10	K09A, K09B		10	K09A, K09B		10	K09A, K09B
	11	L09A, L09B		11	L09A, L09B		11	L09A, L09B
	12	M06Z, M37Z		12	M06Z, M37Z		12	M06Z, M37Z
	13	N25Z		13	N25Z		13	N25Z
	14	O02A, O02B		14	O02A, O02B		14	O02A, O02B
21B	X06A, X06B, X06C	21B	X06A, X06B, X06C	21B	X06A, X06B, X06C			
39.79.47↔		BORP, KORP, KVB I, KVB II, MKOR, VBOR	39.79.50↔		BORP, KORP, KVB I, KVB II, VBOR	39.79.54↔		BORP, KORP, KVB I, KVB II, MKOR, VBOR
	01	B02A, B02B, B02C, B20A, B20B, B20C, B20D, B20E, B39A, B39B		01	B02A, B02B, B02C, B20A, B20B, B20C, B20D, B20E, B39A, B39B		01	B02A, B02B, B02C, B20A, B20B, B20C, B20D, B20E, B39A, B39B
	03	D12A		03	D12A		03	D12A
	04	E02A, E02B		04	E02A, E02B		04	E02A, E02B
	05	F01A, F01C, F04Z, F08Z, F21A, F21B, F28A, F31A, F31B, F31C, F33A, F33B, F33C, F33D, F34A, F34B, F34C, F34D, F59A, F59C		05	F01A, F01C, F04Z, F08Z, F21A, F21B, F28A, F31A, F31B, F31C, F33A, F33B, F33C, F33D, F34A, F34B, F34C, F34D, F59A, F59C		05	F01A, F01C, F04Z, F08Z, F21A, F21B, F28A, F31A, F31B, F31C, F33A, F33B, F33C, F33D, F34A, F34B, F34C, F34D, F59A, F59C
	06	G10A, G10B, G12A, G12B, G12C		06	G10A, G10B, G12A, G12B, G12C		06	G10A, G10B, G12A, G12B, G12C
	07	H06Z		07	H06Z		07	H06Z
	08	I28A, I28B		08	I28A, I28B		08	I28A, I28B
	09	J11A		09	J11A		09	J11A
	10	K09A, K09B		10	K09A, K09B		10	K09A, K09B
	11	L09A, L09B		11	L09A, L09B		11	L09A, L09B
	12	M06Z, M37Z		12	M06Z, M37Z		12	M06Z, M37Z
	13	N25Z		13	N25Z		13	N25Z
	14	O02A, O02B		14	O02A, O02B		14	O02A, O02B
21B	X06A, X06B, X06C	21B	X06A, X06B, X06C	21B	X06A, X06B, X06C			



Allegato B codice di procedure /MDC-/Indice DRG

CHOP	MDC	DRG	CHOP	MDC	DRG	CHOP	MDC	DRG
39.79.55↔		BORP, KORP, KVB I, KVB II, MKOR, VBOR	39.79.58↔		BORP, KORP, KVB I, KVB II, MKOR, VBOR	39.79.61↔		BORP, KVB I, KVB II, VBOR
	01	B02A, B02B, B02C, B20A, B20B, B20C, B20D, B20E, B39A, B39B		01	B02A, B02B, B02C, B20A, B20B, B20C, B20D, B20E, B39A, B39B		01	B02A, B02B, B02C, B20A, B20B, B20C, B20D, B20E, B39A, B39B
	03	D12A		03	D12A		03	D12A
	04	E02A, E02B		04	E02A, E02B		04	E02A, E02B
	05	F01A, F01C, F04Z, F08Z, F21A, F21B, F28A, F31A, F31B, F31C, F33A, F33B, F33C, F33D, F34A, F34B, F34C, F34D, F59A, F59C		05	F01A, F01C, F04Z, F08Z, F21A, F21B, F28A, F31A, F31B, F31C, F33A, F33B, F33C, F33D, F34A, F34B, F34C, F34D, F59A, F59C		05	F01A, F01C, F04Z, F08Z, F21A, F21B, F28A, F31A, F31B, F31C, F33A, F33B, F33C, F33D, F34A, F34B, F34C, F34D, F59A, F59C
	06	G10A, G10B, G12A, G12B, G12C		06	G10A, G10B, G12A, G12B, G12C		06	G10A, G10B, G12A, G12B, G12C
	07	H06Z		07	H06Z		07	H06Z
	08	I28A, I28B		08	I28A, I28B		08	I28A, I28B
	09	J11A		09	J11A		09	J11A
	10	K09A, K09B		10	K09A, K09B		10	K09A, K09B
	11	L09A, L09B		11	L09A, L09B		11	L09A, L09B
	12	M06Z, M37Z		12	M06Z, M37Z		12	M06Z, M37Z
	13	N25Z		13	N25Z		13	N25Z
	14	O02A, O02B		14	O02A, O02B		14	O02A, O02B
21B	X06A, X06B, X06C	21B	X06A, X06B, X06C	21B	X06A, X06B, X06C			
39.79.56↔		BORP, KORP, KVB I, KVB II, MKOR, VBOR	39.79.59↔		BORP, KORP, KVB I, KVB II, MKOR, VBOR	39.79.62↔		BORP, KORP, KVB I, KVB II, MKOR, VBOR
	01	B02A, B02B, B02C, B20A, B20B, B20C, B20D, B20E, B39A, B39B		01	B02A, B02B, B02C, B20A, B20B, B20C, B20D, B20E, B39A, B39B		01	B02A, B02B, B02C, B20A, B20B, B20C, B20D, B20E, B39A, B39B
	03	D12A		03	D12A		03	D12A
	04	E02A, E02B		04	E02A, E02B		04	E02A, E02B
	05	F01A, F01C, F04Z, F08Z, F21A, F21B, F28A, F31A, F31B, F31C, F33A, F33B, F33C, F33D, F34A, F34B, F34C, F34D, F59A, F59C		05	F01A, F01C, F04Z, F08Z, F21A, F21B, F28A, F31A, F31B, F31C, F33A, F33B, F33C, F33D, F34A, F34B, F34C, F34D, F59A, F59C		05	F01A, F01C, F04Z, F08Z, F21A, F21B, F28A, F31A, F31B, F31C, F33A, F33B, F33C, F33D, F34A, F34B, F34C, F34D, F59A, F59C
	06	G10A, G10B, G12A, G12B, G12C		06	G10A, G10B, G12A, G12B, G12C		06	G10A, G10B, G12A, G12B, G12C
	07	H06Z		07	H06Z		07	H06Z
	08	I28A, I28B		08	I28A, I28B		08	I28A, I28B
	09	J11A		09	J11A		09	J11A
	10	K09A, K09B		10	K09A, K09B		10	K09A, K09B
	11	L09A, L09B		11	L09A, L09B		11	L09A, L09B
	12	M06Z, M37Z		12	M06Z, M37Z		12	M06Z, M37Z
	13	N25Z		13	N25Z		13	N25Z
	14	O02A, O02B		14	O02A, O02B		14	O02A, O02B
21B	X06A, X06B, X06C	21B	X06A, X06B, X06C	21B	X06A, X06B, X06C			
39.79.57↔		BORP, KORP, KVB I, KVB II, MKOR, VBOR	39.79.60↔		BORP, KORP, KVB I, KVB II, MKOR, VBOR	39.79.64↔		BORP, KVB I, KVB II, VBOR
	01	B02A, B02B, B02C, B20A, B20B, B20C, B20D, B20E, B39A, B39B		01	B02A, B02B, B02C, B20A, B20B, B20C, B20D, B20E, B39A, B39B		01	B02A, B02B, B02C, B20A, B20B, B20C, B20D, B20E, B39A, B39B
	03	D12A		03	D12A		03	D12A
	04	E02A, E02B		04	E02A, E02B		04	E02A, E02B
	05	F01A, F01C, F04Z, F08Z, F21A, F21B, F28A, F31A, F31B, F31C, F33A, F33B, F33C, F33D, F34A, F34B, F34C, F34D, F59A, F59C		05	F01A, F01C, F04Z, F08Z, F21A, F21B, F28A, F31A, F31B, F31C, F33A, F33B, F33C, F33D, F34A, F34B, F34C, F34D, F59C		05	F01A, F01C, F04Z, F08Z, F21A, F21B, F28A, F31A, F31B, F31C, F33A, F33B, F33C, F33D, F34A, F34B, F34C, F34D, F59A, F59C
	06	G10A, G10B, G12A, G12B, G12C		06	G10A, G10B, G12A, G12B, G12C		06	G10A, G10B, G12A, G12B, G12C
	07	H06Z		07	H06Z		07	H06Z
	08	I28A, I28B		08	I28A, I28B		08	I28A, I28B
	09	J11A		09	J11A		09	J11A
	10	K09A, K09B		10	K09A, K09B		10	K09A, K09B
	11	L09A, L09B		11	L09A, L09B		11	L09A, L09B
	12	M06Z, M37Z		12	M06Z, M37Z		12	M06Z, M37Z
	13	N25Z		13	N25Z		13	N25Z
	14	O02A, O02B		14	O02A, O02B		14	O02A, O02B
21B	X06A, X06B, X06C	21B	X06A, X06B, X06C	21B	X06A, X06B, X06C			

CHOP	MDC	DRG	CHOP	MDC	DRG	CHOP	MDC	DRG
39.79.65↔		BORP, KVB I, KVB II, VBOR	39.79.68↔		BORP, KORP, KVB I, KVB II, MKOR, VBOR	39.79.71↔		BORP, VBOR
	01	B02A, B02B, B02C, B20A, B20B, B20C, B20D, B20E, B39A, B39B		01	B02A, B02B, B02C, B20A, B20B, B20C, B20D, B20E, B39A, B39B		01	B02A, B02B, B02C, B20A, B20B, B20C, B20D, B20E, B39A, B39B
	03	D12A		03	D12A		03	D12A
	04	E02A, E02B		04	E02A, E02B		04	E02A, E02B
	05	F01A, F01C, F04Z, F08Z, F21A, F21B, F28A, F31A, F31B, F31C, F33A, F33B, F33C, F33D, F34A, F34B, F34C, F34D, F59A, F59C		05	F01A, F01C, F04Z, F08Z, F21A, F21B, F28A, F31A, F31B, F31C, F33A, F33B, F33C, F33D, F34A, F34B, F34C, F34D, F59A, F59C		05	F01A, F01C, F04Z, F08Z, F21A, F21B, F28A, F31A, F31B, F31C, F33A, F33B, F33C, F33D, F34A, F34B, F34C, F34D, F59A, F59C
	06	G10A, G10B, G12A, G12B, G12C		06	G10A, G10B, G12A, G12B, G12C		06	G10A, G10B, G12A, G12B, G12C
	07	H06Z		07	H06Z		07	H06Z
	08	I28A, I28B		08	I28A, I28B		08	I28A, I28B
	09	J11A		09	J11A		09	J11A
	10	K09A, K09B		10	K09A, K09B		10	K09A, K09B
	11	L09A, L09B		11	L09A, L09B		11	L09A, L09B
	12	M06Z, M37Z		12	M06Z, M37Z		12	M06Z, M37Z
	13	N25Z		13	N25Z		13	N25Z
	14	O02A, O02B		14	O02A, O02B		14	O02A, O02B
	21B	X06A, X06B, X06C		21B	X06A, X06B, X06C		21B	X06A, X06B, X06C
39.79.66↔		BORP, KVB I, KVB II, VBOR	39.79.69↔		BORP, KVB I, KVB II, VBOR	39.79.72↔		BORP, VBOR
	01	B02A, B02B, B02C, B20A, B20B, B20C, B20D, B20E, B39A, B39B		01	B02A, B02B, B02C, B20A, B20B, B20C, B20D, B20E, B39A, B39B		01	B02A, B02B, B02C, B20A, B20B, B20C, B20D, B20E, B39A, B39B
	03	D12A		03	D12A		03	D12A
	04	E02A, E02B		04	E02A, E02B		04	E02A, E02B
	05	F01A, F01C, F04Z, F08Z, F21A, F21B, F28A, F31A, F31B, F31C, F33A, F33B, F33C, F33D, F34A, F34B, F34C, F34D, F59A, F59C		05	F01A, F01C, F04Z, F08Z, F21A, F21B, F28A, F31A, F31B, F31C, F33A, F33B, F33C, F33D, F34A, F34B, F34C, F34D, F59A, F59C		05	F01A, F01C, F04Z, F08Z, F21A, F21B, F28A, F31A, F31B, F31C, F33A, F33B, F33C, F33D, F34A, F34B, F34C, F34D, F59A, F59C
	06	G10A, G10B, G12A, G12B, G12C		06	G10A, G10B, G12A, G12B, G12C		06	G10A, G10B, G12A, G12B, G12C
	07	H06Z		07	H06Z		07	H06Z
	08	I28A, I28B		08	I28A, I28B		08	I28A, I28B
	09	J11A		09	J11A		09	J11A
	10	K09A, K09B		10	K09A, K09B		10	K09A, K09B
	11	L09A, L09B		11	L09A, L09B		11	L09A, L09B
	12	M06Z, M37Z		12	M06Z, M37Z		12	M06Z, M37Z
	13	N25Z		13	N25Z		13	N25Z
	14	O02A, O02B		14	O02A, O02B		14	O02A, O02B
	21B	X06A, X06B, X06C		21B	X06A, X06B, X06C		21B	X06A, X06B, X06C
39.79.67↔		BORP, KVB I, KVB II, VBOR	39.79.70↔		BORP, KVB I, KVB II, VBOR	39.79.74↔		BORP, VBOR
	01	B02A, B02B, B02C, B20A, B20B, B20C, B20D, B20E, B39A, B39B		01	B02A, B02B, B02C, B20A, B20B, B20C, B20D, B20E, B39A, B39B		01	B02A, B02B, B02C, B20A, B20B, B20C, B20D, B20E, B39A, B39B
	03	D12A		03	D12A		03	D12A
	04	E02A, E02B		04	E02A, E02B		04	E02A, E02B
	05	F01A, F01C, F04Z, F08Z, F21A, F21B, F28A, F31A, F31B, F31C, F33A, F33B, F33C, F33D, F34A, F34B, F34C, F34D, F59A, F59C		05	F01A, F01C, F04Z, F08Z, F21A, F21B, F28A, F31A, F31B, F31C, F33A, F33B, F33C, F33D, F34A, F34B, F34C, F34D, F59A, F59C		05	F01A, F01C, F04Z, F08Z, F21A, F21B, F28A, F31A, F31B, F31C, F33A, F33B, F33C, F33D, F34A, F34B, F34C, F34D, F59A, F59C
	06	G10A, G10B, G12A, G12B, G12C		06	G10A, G10B, G12A, G12B, G12C		06	G10A, G10B, G12A, G12B, G12C
	07	H06Z		07	H06Z		07	H06Z
	08	I28A, I28B		08	I28A, I28B		08	I28A, I28B
	09	J11A		09	J11A		09	J11A
	10	K09A, K09B		10	K09A, K09B		10	K09A, K09B
	11	L09A, L09B		11	L09A, L09B		11	L09A, L09B
	12	M06Z, M37Z		12	M06Z, M37Z		12	M06Z, M37Z
	13	N25Z		13	N25Z		13	N25Z
	14	O02A, O02B		14	O02A, O02B		14	O02A, O02B
	21B	X06A, X06B, X06C		21B	X06A, X06B, X06C		21B	X06A, X06B, X06C



CHOP	MDC	DRG	CHOP	MDC	DRG	CHOP	MDC	DRG
39.79.75↔		BORP, VBOR	39.79.79↔		BORP, VBOR	39.79.82↔		BORP, VBOR
	01	B02A, B02B, B02C, B20A, B20B, B20C, B20D, B20E, B39A, B39B		01	B02A, B02B, B02C, B20A, B20B, B20C, B20D, B20E, B39A, B39B		01	B02A, B02B, B02C, B20A, B20B, B20C, B20D, B20E, B39A, B39B
	03	D12A		03	D12A		03	D12A
	04	E02A, E02B		04	E02A, E02B		04	E02A, E02B
	05	F01A, F01C, F04Z, F08Z, F21A, F21B, F28A, F31A, F31B, F31C, F33A, F33B, F33C, F33D, F34A, F34B, F34C, F34D, F59A, F59C		05	F01A, F01C, F04Z, F08Z, F21A, F21B, F28A, F31A, F31B, F31C, F33A, F33B, F33C, F33D, F34A, F34B, F34C, F34D, F59A, F59C		05	F01A, F01C, F04Z, F08Z, F21A, F21B, F28A, F31A, F31B, F31C, F33A, F33B, F33C, F33D, F34A, F34B, F34C, F34D, F59A, F59C
	06	G10A, G10B, G12A, G12B, G12C		06	G10A, G10B, G12A, G12B, G12C		06	G10A, G10B, G12A, G12B, G12C
	07	H06Z		07	H06Z		07	H06Z
	08	I28A, I28B		08	I28A, I28B		08	I28A, I28B
	09	J11A		09	J11A		09	J11A
	10	K09A, K09B		10	K09A, K09B		10	K09A, K09B
	11	L09A, L09B		11	L09A, L09B		11	L09A, L09B
	12	M06Z, M37Z		12	M06Z, M37Z		12	M06Z, M37Z
	13	N25Z		13	N25Z		13	N25Z
	14	O02A, O02B		14	O02A, O02B		14	O02A, O02B
	21B	X06A, X06B, X06C		21B	X06A, X06B, X06C		21B	X06A, X06B, X06C
39.79.76↔		BORP, VBOR	39.79.80↔		BORP, VBOR	39.79.84↔		BORP, VBOR
	01	B02A, B02B, B02C, B20A, B20B, B20C, B20D, B20E, B39A, B39B		01	B02A, B02B, B02C, B20A, B20B, B20C, B20D, B20E, B39A, B39B		01	B02A, B02B, B02C, B20A, B20B, B20C, B20D, B20E, B39A, B39B
	03	D12A		03	D12A		03	D12A
	04	E02A, E02B		04	E02A, E02B		04	E02A, E02B
	05	F01A, F01C, F04Z, F08Z, F21A, F21B, F28A, F31A, F31B, F31C, F33A, F33B, F33C, F33D, F34A, F34B, F34C, F34D, F59A, F59C		05	F01A, F01C, F04Z, F08Z, F21A, F21B, F28A, F31A, F31B, F31C, F33A, F33B, F33C, F33D, F34A, F34B, F34C, F34D, F59A, F59C		05	F01A, F01C, F04Z, F08Z, F21A, F21B, F28A, F31A, F31B, F31C, F33A, F33B, F33C, F33D, F34A, F34B, F34C, F34D, F59A, F59C
	06	G10A, G10B, G12A, G12B, G12C		06	G10A, G10B, G12A, G12B, G12C		06	G10A, G10B, G12A, G12B, G12C
	07	H06Z		07	H06Z		07	H06Z
	08	I28A, I28B		08	I28A, I28B		08	I28A, I28B
	09	J11A		09	J11A		09	J11A
	10	K09A, K09B		10	K09A, K09B		10	K09A, K09B
	11	L09A, L09B		11	L09A, L09B		11	L09A, L09B
	12	M06Z, M37Z		12	M06Z, M37Z		12	M06Z, M37Z
	13	N25Z		13	N25Z		13	N25Z
	14	O02A, O02B		14	O02A, O02B		14	O02A, O02B
	21B	X06A, X06B, X06C		21B	X06A, X06B, X06C		21B	X06A, X06B, X06C
39.79.77↔		BORP, VBOR	39.79.81↔		BORP, VBOR	39.79.85↔		BORP, VBOR
	01	B02A, B02B, B02C, B20A, B20B, B20C, B20D, B20E, B39A, B39B		01	B02A, B02B, B02C, B20A, B20B, B20C, B20D, B20E, B39A, B39B		01	B02A, B02B, B02C, B20A, B20B, B20C, B20D, B20E, B39A, B39B
	03	D12A		03	D12A		03	D12A
	04	E02A, E02B		04	E02A, E02B		04	E02A, E02B
	05	F01A, F01C, F04Z, F08Z, F21A, F21B, F28A, F31A, F31B, F31C, F33A, F33B, F33C, F33D, F34A, F34B, F34C, F34D, F59A, F59C		05	F01A, F01C, F04Z, F08Z, F21A, F21B, F28A, F31A, F31B, F31C, F33A, F33B, F33C, F33D, F34A, F34B, F34C, F34D, F59A, F59C		05	F01A, F01C, F04Z, F08Z, F21A, F21B, F28A, F31A, F31B, F31C, F33A, F33B, F33C, F33D, F34A, F34B, F34C, F34D, F59A, F59C
	06	G10A, G10B, G12A, G12B, G12C		06	G10A, G10B, G12A, G12B, G12C		06	G10A, G10B, G12A, G12B, G12C
	07	H06Z		07	H06Z		07	H06Z
	08	I28A, I28B		08	I28A, I28B		08	I28A, I28B
	09	J11A		09	J11A		09	J11A
	10	K09A, K09B		10	K09A, K09B		10	K09A, K09B
	11	L09A, L09B		11	L09A, L09B		11	L09A, L09B
	12	M06Z, M37Z		12	M06Z, M37Z		12	M06Z, M37Z
	13	N25Z		13	N25Z		13	N25Z
	14	O02A, O02B		14	O02A, O02B		14	O02A, O02B
	21B	X06A, X06B, X06C		21B	X06A, X06B, X06C		21B	X06A, X06B, X06C

CHOP	MDC	DRG	CHOP	MDC	DRG	CHOP	MDC	DRG		
39.79.86↔		BORP, VBOR	39.8x.00↔		BORP, KVB I, KVB II, VBOR	39.8x.22↔		BORP, KVB I, KVB II, VBOR		
	01	B02A, B02B, B02C, B20A, B20B, B20C, B20D, B20E, B39A, B39B		01	B03A, B03B, B03C, B04A, B04B, B04C, B04D, B06A, B06B, B17A, B17B, B17C, B39A, B39B		01	B03A, B03B, B03C, B04A, B04B, B04C, B04D, B06A, B06B, B17A, B17B, B17C, B39A, B39B		
	03	D12A		03	D12A, D12B		03	D12A, D12B		
	04	E02A, E02B		04	E02A, E02B, E02C		04	E02A, E02B, E02C		
	05	F01A, F01C, F04Z, F08Z, F21A, F21B, F28A, F31A, F31B, F31C, F33A, F33B, F33C, F33D, F34A, F34B, F34C, F34D, F59A, F59C		05	F01A, F01C, F04Z, F28A, F31A, F31B, F31C, F59A, F59B, F59C, F59D, F59E		05	F01A, F01C, F04Z, F28A, F31A, F31B, F31C, F59A, F59B, F59C, F59D, F59E		
	06	G10A, G10B, G12A, G12B, G12C		08	I08C		08	I08C		
	07	H06Z		10	K09A, K09B		10	K09A, K09B		
	08	I28A, I28B		21A	W02A, W02B		21A	W02A, W02B		
	09	J11A		21B	X06A, X06B, X06C		21B	X06A, X06B, X06C		
	10	K09A, K09B		39.8x.10↔	01		BORP, KVB I, KVB II, VBOR	39.8x.30↔	01	BORP, KVB I, KVB II, VBOR
	11	L09A, L09B			01		B03A, B03B, B03C, B04A, B04B, B04C, B04D, B06A, B06B, B17A, B17B, B17C, B39A, B39B		01	B03A, B03B, B03C, B04A, B04B, B04C, B04D, B06A, B06B, B17A, B17B, B17C, B39A, B39B
	12	M06Z, M37Z			03		D12A, D12B		03	D12A, D12B
	13	N25Z			04		E02A, E02B, E02C		04	E02A, E02B, E02C
	14	O02A, O02B			05		F01A, F01C, F04Z, F28A, F31A, F31B, F31C, F59A, F59B, F59C, F59D, F59E		05	F01A, F01C, F04Z, F28A, F31A, F31B, F31C, F59A, F59B, F59C, F59D, F59E
21B	X06A, X06B, X06C	08	I08C		08	I08C				
39.79.87↔		BORP, VBOR	39.8x.11↔			BORP, KVB I, KVB II, VBOR	39.8x.31↔			BORP, KVB I, KVB II, VBOR
	01	B02A, B02B, B02C, B20A, B20B, B20C, B20D, B20E, B39A, B39B			01	B03A, B03B, B03C, B04A, B04B, B04C, B04D, B06A, B06B, B17A, B17B, B17C, B39A, B39B			01	B03A, B03B, B03C, B04A, B04B, B04C, B04D, B06A, B06B, B17A, B17B, B17C, B39A, B39B
	03	D12A			03	D12A, D12B			03	D12A, D12B
	04	E02A, E02B			04	E02A, E02B, E02C			04	E02A, E02B, E02C
	05	F01A, F01C, F04Z, F08Z, F21A, F21B, F28A, F31A, F31B, F31C, F33A, F33B, F33C, F33D, F34A, F34B, F34C, F34D, F59A, F59C			05	F01A, F01C, F04Z, F28A, F31A, F31B, F31C, F59A, F59B, F59C, F59D, F59E			05	F01A, F01C, F04Z, F28A, F31A, F31B, F31C, F59A, F59B, F59C, F59D, F59E
	06	G10A, G10B, G12A, G12B, G12C			08	I08C			08	I08C
	07	H06Z			10	K09A, K09B			10	K09A, K09B
	08	I28A, I28B			21A	W02A, W02B			21A	W02A, W02B
	09	J11A		21B	X06A, X06B, X06C	21B		X06A, X06B, X06C		
	10	K09A, K09B		39.8x.20↔	BORP, KVB I, KVB II, VBOR	39.8x.32↔		BORP, VBOR		
	11	L09A, L09B			01			B03A, B03B, B03C, B04A, B04B, B04C, B04D, B06A, B06B, B17A, B17B, B17C, B39A, B39B	01	B03A, B03B, B03C, B04A, B04B, B04C, B04D, B06A, B06B, B17A, B17B, B17C, B39A, B39B
	12	M06Z, M37Z			03			D12A, D12B	03	D12A, D12B
	13	N25Z			04			E02A, E02B, E02C	04	E02A, E02B, E02C
	14	O02A, O02B			05			F01A, F01C, F04Z, F28A, F31A, F31B, F31C, F59A, F59B, F59C, F59D, F59E	05	F01A, F01C, F04Z, F28A, F31A, F31B, F31C, F59A, F59B, F59C, F59D, F59E
21B	X06A, X06B, X06C	08	I08C		08		I08C			
39.79.89↔		BORP, VBOR	39.8x.21↔				BORP, KVB I, KVB II, VBOR	39.8x.99↔		BORP, KVB I, KVB II, VBOR
	01	B02A, B02B, B02C, B20A, B20B, B20C, B20D, B20E, B39A, B39B			01		B03A, B03B, B03C, B04A, B04B, B04C, B04D, B06A, B06B, B17A, B17B, B17C, B39A, B39B		01	B03A, B03B, B03C, B04A, B04B, B04C, B04D, B06A, B06B, B17A, B17B, B17C, B39A, B39B
	03	D12A			03		D12A, D12B		03	D12A, D12B
	04	E02A, E02B			04		E02A, E02B, E02C		04	E02A, E02B, E02C
	05	F01A, F01C, F04Z, F08Z, F21A, F21B, F28A, F31A, F31B, F31C, F33A, F33B, F33C, F33D, F34A, F34B, F34C, F34D, F59A, F59C			05		F01A, F01C, F04Z, F28A, F31A, F31B, F31C, F59A, F59B, F59C, F59D, F59E		05	F01A, F01C, F04Z, F28A, F31A, F31B, F31C, F59A, F59B, F59C, F59D, F59E
	06	G10A, G10B, G12A, G12B, G12C			08		I08C		08	I08C
	07	H06Z			10		K09A, K09B		10	K09A, K09B
	08	I28A, I28B			21A		W02A, W02B		21A	W02A, W02B
	09	J11A		21B	X06A, X06B, X06C	21B	X06A, X06B, X06C			
	10	K09A, K09B		39.8x.22↔	BORP, KVB I, KVB II, VBOR	39.8x.99↔	BORP, KVB I, KVB II, VBOR			
	11	L09A, L09B			01		B03A, B03B, B03C, B04A, B04B, B04C, B04D, B06A, B06B, B17A, B17B, B17C, B39A, B39B		01	B03A, B03B, B03C, B04A, B04B, B04C, B04D, B06A, B06B, B17A, B17B, B17C, B39A, B39B
	12	M06Z, M37Z			03		D12A, D12B		03	D12A, D12B
	13	N25Z			04		E02A, E02B, E02C		04	E02A, E02B, E02C
	14	O02A, O02B			05		F01A, F01C, F04Z, F28A, F31A, F31B, F31C, F59A, F59B, F59C, F59D, F59E		05	F01A, F01C, F04Z, F28A, F31A, F31B, F31C, F59A, F59B, F59C, F59D, F59E
21B	X06A, X06B, X06C	08	I08C		08		I08C			



Allegato B codice di procedure /MDC-/Indice DRG

CHOP	MDC	DRG	CHOP	MDC	DRG	CHOP	MDC	DRG
39.90.00↔	03	D12A	39.90.12↔	03	D12A	39.90.15↔	03	D12A
	04	E02A, E02B		04	E02A, E02B		04	E02A, E02B
	05	F01A, F01C, F04Z, F21A, F21B, F28A, F59A, F59B, F59C, F59D, F59E, F59F		05	F01A, F01C, F04Z, F21A, F21B, F28A, F59A, F59B, F59C, F59D, F59E, F59F		05	F01A, F01C, F04Z, F21A, F21B, F28A, F59A, F59B, F59C, F59D, F59E, F59F
	06	G10A, G10B, G12A, G12B, G12C		06	G10A, G10B, G12A, G12B, G12C		06	G10A, G10B, G12A, G12B, G12C
	07	H06Z		07	H06Z		07	H06Z
	08	I28A, I28B		08	I28A, I28B		08	I28A, I28B
	09	J02A, J02B, J03A, J03B, J04A, J04B, J11A		09	J02A, J02B, J03A, J03B, J04A, J04B, J11A		09	J02A, J02B, J03A, J03B, J04A, J04B, J11A
	10	K09A, K09B		10	K09A, K09B		10	K09A, K09B
	11	L09A, L09B		11	L09A, L09B		11	L09A, L09B
	12	M06Z, M37Z		12	M06Z, M37Z		12	M06Z, M37Z
	14	O02A, O02B		14	O02A, O02B		14	O02A, O02B
	21A	W02A, W02B		21A	W02A, W02B		21A	W02A, W02B
	21B	X05A, X05B, X06A, X06B, X06C		21B	X05A, X05B, X06A, X06B, X06C		21B	X05A, X05B, X06A, X06B, X06C
	39.90.10↔	03		D12A	39.90.13↔		03	D12A
04		E02A, E02B	04	E02A, E02B		04	E02A, E02B	
05		F01A, F01C, F04Z, F21A, F21B, F28A, F59A, F59B, F59C, F59D, F59E, F59F	05	F01A, F01C, F04Z, F21A, F21B, F28A, F59A, F59B, F59C, F59D, F59E, F59F		05	F01A, F01C, F04Z, F21A, F21B, F28A, F59A, F59B, F59C, F59D, F59E, F59F	
06		G10A, G10B, G12A, G12B, G12C	06	G10A, G10B, G12A, G12B, G12C		06	G10A, G10B, G12A, G12B, G12C	
07		H06Z	07	H06Z		07	H06Z	
08		I28A, I28B	08	I28A, I28B		08	I28A, I28B	
09		J02A, J02B, J03A, J03B, J04A, J04B, J11A	09	J02A, J02B, J03A, J03B, J04A, J04B, J11A		09	J02A, J02B, J03A, J03B, J04A, J04B, J11A	
10		K09A, K09B	10	K09A, K09B		10	K09A, K09B	
11		L09A, L09B	11	L09A, L09B		11	L09A, L09B	
12		M06Z, M37Z	12	M06Z, M37Z		12	M06Z, M37Z	
14		O02A, O02B	14	O02A, O02B		14	O02A, O02B	
21A		W02A, W02B	21A	W02A, W02B		21A	W02A, W02B	
21B		X05A, X05B, X06A, X06B, X06C	21B	X05A, X05B, X06A, X06B, X06C		21B	X05A, X05B, X06A, X06B, X06C	
39.90.11↔		03	D12A	39.90.14↔		03	D12A	39.90.17↔
	04	E02A, E02B	04		E02A, E02B	04	E02A, E02B	
	05	F01A, F01C, F04Z, F21A, F21B, F28A, F59A, F59B, F59C, F59D, F59E, F59F	05		F01A, F01C, F04Z, F21A, F21B, F28A, F59A, F59B, F59C, F59D, F59E, F59F	05	F01A, F01C, F04Z, F21A, F21B, F28A, F59A, F59B, F59C, F59D, F59E, F59F	
	06	G10A, G10B, G12A, G12B, G12C	06		G10A, G10B, G12A, G12B, G12C	06	G10A, G10B, G12A, G12B, G12C	
	07	H06Z	07		H06Z	07	H06Z	
	08	I28A, I28B	08		I28A, I28B	08	I28A, I28B	
	09	J02A, J02B, J03A, J03B, J04A, J04B, J11A	09		J02A, J02B, J03A, J03B, J04A, J04B, J11A	09	J02A, J02B, J03A, J03B, J04A, J04B, J11A	
	10	K09A, K09B	10		K09A, K09B	10	K09A, K09B	
	11	L09A, L09B	11		L09A, L09B	11	L09A, L09B	
	12	M06Z, M37Z	12		M06Z, M37Z	12	M06Z, M37Z	
	14	O02A, O02B	14		O02A, O02B	14	O02A, O02B	
	21A	W02A, W02B	21A		W02A, W02B	21A	W02A, W02B	
	21B	X05A, X05B, X06A, X06B, X06C	21B		X05A, X05B, X06A, X06B, X06C	21B	X05A, X05B, X06A, X06B, X06C	

CHOP	MDC	DRG	CHOP	MDC	DRG	CHOP	MDC	DRG													
39.90.19↔	03	D12A	39.90.32↔	03	D12A	39.95.42†↔		DIAL, KP, KPP													
	04	E02A, E02B		04	E02A, E02B		39.95.43†↔		DIAL, KP, KPP												
	05	F01A, F01C, F04Z, F21A, F21B, F28A, F59A, F59B, F59C, F59D, F59E, F59F		39.90.32↔	05		F01A, F01C, F04Z, F21A, F21B, F28A, F59A, F59B, F59C, F59D, F59E, F59F	39.95.44†↔		DIAL, KP, KPP											
									06	G10A, G10B, G12A, G12B, G12C	39.95.45†↔		DIAL, KP, KPP								
												07	H06Z	39.95.46†↔		DIAL, KP, KPP					
															08	I28A, I28B	39.95.50†↔		DIAL		
																		09	J02A, J02B, J03A, J03B, J04A, J04B, J11A	39.95.59†↔	
	10	K09A, K09B		39.95.60†↔			DIAL, KP, KPP														
	11	L09A, L09B		39.95.61†↔			DIAL, KP, KPP														
	12	M06Z, M37Z		39.95.62†↔			DIAL, KP, KPP														
	14	O02A, O02B		39.95.63†↔			DIAL, KP, KPP														
	21A	W02A, W02B		39.95.64†↔			DIAL, KP, KPP														
	21B	X05A, X05B, X06A, X06B, X06C		39.95.70†↔			DIAL, KP, KPP														
	39.90.30↔	03		D12A	39.90.39↔		03	D12A	39.95.71†↔		DIAL, KP, KPP										
	04	E02A, E02B		04			E02A, E02B	39.95.72†↔			DIAL, KP, KPP										
	05	F01A, F01C, F04Z, F21A, F21B, F28A, F59A, F59B, F59C, F59D, F59E, F59F		39.90.39↔			05	F01A, F01C, F04Z, F21A, F21B, F28A, F59A, F59B, F59C, F59D, F59E, F59F		39.95.73†↔		DIAL, KP, KPP									
											06	G10A, G10B, G12A, G12B, G12C	39.95.74†↔		DIAL, KP, KPP						
														07	H06Z	39.95.75†↔		DIAL, KP, KPP			
																	08	I28A, I28B	39.95.76†↔		DIAL, KP, KPP
																				09	J02A, J02B, J03A, J03B, J04A, J04B, J11A
10	K09A, K09B	39.95.81†↔		DIAL, KP, KPP																	
11	L09A, L09B	39.95.82†↔		DIAL, KP, KPP																	
12	M06Z, M37Z	39.95.83†↔		DIAL, KP, KPP																	
14	O02A, O02B	39.95.84†↔		DIAL, KP, KPP																	
21A	W02A, W02B	39.95.85†↔		DIAL, KP, KPP																	
21B	X05A, X05B, X06A, X06B, X06C	39.95.86†↔		DIAL, KP, KPP																	
39.90.31↔	03	D12A	39.90.99↔	03		D12A	39.95.a0†↔			DIAL, KP, KPP											
	04	E02A, E02B		04		E02A, E02B		39.95.a1†↔			DIAL, KP, KPP										
	05	F01A, F01C, F04Z, F21A, F21B, F28A, F59A, F59B, F59C, F59D, F59E, F59F		39.90.99↔		05		F01A, F01C, F04Z, F21A, F21B, F28A, F59A, F59B, F59C, F59D, F59E, F59F		39.95.a2†↔		DIAL, KP, KPP									
											06	G10A, G10B, G12A, G12B, G12C	39.95.a3†↔		DIAL, KP, KPP						
														07	H06Z	39.95.a4†↔		DIAL, KP, KPP			
																	08	I28A, I28B	39.95.a5†↔		DIAL, KP, KPP
																				09	J02A, J02B, J03A, J03B, J04A, J04B, J11A
	10	K09A, K09B		39.95.b0†↔		DIAL, KP, KPP															
	11	L09A, L09B		39.95.b1†↔		DIAL, KP, KPP															
	12	M06Z, M37Z		39.95.b2†↔		DIAL, KP, KPP															
	14	O02A, O02B		39.95.b3†↔		DIAL, KP, KPP															
	21A	W02A, W02B		39.95.b9†↔		DIAL, KP, KPP															
	21B	X05A, X05B, X06A, X06B, X06C		39.95.c0†↔		DIAL, KP, KPP															
	39.95.10†↔				06	G10A, G10B, G12A, G12B, G12C		39.95.c1†↔		DIAL, KP, KPP											
	39.95.19†↔				07	H06Z		39.95.c2†↔		DIAL, KP, KPP											
	39.95.20†↔				08	I28A, I28B		39.95.c3†↔		DIAL, KP, KPP											
	39.95.21†↔				09	J02A, J02B, J03A, J03B, J04A, J04B, J11A		39.95.c4†↔		DIAL, KP, KPP											
	39.95.22†↔				10	K09A, K09B		39.95.c5†↔		DIAL, KP, KPP											
	39.95.23†↔				11	L09A, L09B		39.95.c6†↔		DIAL, KP, KPP											
	39.95.24†↔				12	M06Z, M37Z		39.95.d0†↔		DIAL, KP, KPP											
39.95.30†↔			14	O02A, O02B	39.95.d1†↔		DIAL, KP, KPP														
39.95.31†↔			21A	W02A, W02B	39.95.d2†↔		DIAL, KP, KPP														
39.95.32†↔			21B	X05A, X05B, X06A, X06B, X06C	39.95.d3†↔		DIAL, KP, KPP														
39.95.33†↔			39.95.34†↔			06	G10A, G10B, G12A, G12B, G12C	39.95.d4†↔		DIAL, KP, KPP											
39.95.34†↔			39.95.35†↔			07	H06Z	39.95.d5†↔		DIAL, KP, KPP											
39.95.35†↔			39.95.36†↔			08	I28A, I28B	39.95.d9†↔		DIAL, KP, KPP											
39.95.36†↔			39.95.40†↔			09	J02A, J02B, J03A, J03B, J04A, J04B, J11A	39.95.e0†↔		DIAL, KP, KPP											
39.95.40†↔			39.95.41†↔			10	K09A, K09B	39.95.e1†↔		DIAL, KP, KPP											
39.95.41†↔			39.95.41†↔			11	L09A, L09B	39.95.e2†↔		DIAL, KP, KPP											
39.95.41†↔			39.95.41†↔			12	M06Z, M37Z	39.95.e3†↔		DIAL, KP, KPP											
39.95.41†↔			39.95.41†↔			14	O02A, O02B	39.95.e4†↔		DIAL, KP, KPP											
39.95.41†↔			39.95.41†↔			21A	W02A, W02B	39.95.e5†↔		DIAL, KP, KPP											
39.95.41†↔			39.95.41†↔			21B	X05A, X05B, X06A, X06B, X06C	39.95.e6†↔		DIAL, KP, KPP											
39.95.41†↔			39.95.41†↔			39.95.10†↔			03	D12A	39.95.i1†↔	Prä	A17A								
39.95.41†↔			39.95.41†↔			39.95.19†↔			04	E02A, E02B	39.95.i2†↔	Prä	A17A								
39.95.41†↔			39.95.41†↔			39.95.20†↔			05	F01A, F01C, F04Z, F21A, F21B, F28A, F59A, F59B, F59C, F59D, F59E, F59F	39.97.11†↔		KP, KPP								
39.95.41†↔			39.95.41†↔			39.95.21†↔			06	G10A, G10B, G12A, G12B, G12C	39.97.12†↔		KP, KPP								
39.95.41†↔			39.95.41†↔			39.95.22†↔			07	H06Z	39.97.13†↔		KP, KPP								
39.95.41†↔			39.95.41†↔			39.95.23†↔			08	I28A, I28B	39.97.19†↔		KP, KPP								
39.95.41†↔			39.95.41†↔			39.95.24†↔			09	J02A, J02B, J03A, J03B, J04A, J04B, J11A											
39.95.41†↔			39.95.41†↔			39.95.30†↔			10	K09A, K09B											
39.95.41†↔			39.95.41†↔			39.95.31†↔			11	L09A, L09B											
39.95.41†↔			39.95.41†↔			39.95.32†↔			12	M06Z, M37Z											
39.95.41†↔			39.95.41†↔			39.95.33†↔			14	O02A, O02B											
39.95.41†↔			39.95.41†↔			39.95.34†↔			21A	W02A, W02B											
39.95.41†↔			39.95.41†↔			39.95.35†↔			21B	X05A, X05B, X06A, X06B, X06C											
39.95.41†↔			39.95.41†↔			39.95.36†↔															
39.95.41†↔			39.95.41†↔			39.95.40†↔															
39.95.41†↔			39.95.41†↔			39.95.41†↔															



CHOP	MDC	DRG	CHOP	MDC	DRG	CHOP	MDC	DRG			
39.99.10↔		BORP, KVB I, KVB II, VBOR	39.99.23↔		BORP, KVB I, KVB II, VBOR	39.99.32↔		BORP, KVB I, KVB II, VBOR			
	01	B03A, B03B, B03C, B06A, B06B, B17A, B17B, B17C, B39A, B39B		01	B03A, B03B, B03C, B06A, B06B, B17A, B17B, B17C, B39A, B39B		01	B03A, B03B, B03C, B06A, B06B, B17A, B17B, B17C, B39A, B39B			
	04	E02A, E02B, E02C		04	E02A, E02B, E02C		04	E02A, E02B, E02C			
	05	F01A, F01C, F03B, F03C, F03D, F04Z, F28A, F31A, F31B, F31C, F39A, F39B, F39C, F59A, F59B, F59C, F59D, F59E		05	F01A, F01C, F03B, F03C, F03D, F04Z, F28A, F31A, F31B, F31C, F39A, F39B, F39C, F59A, F59B, F59C, F59D, F59E		05	F01A, F01C, F03B, F03C, F03D, F04Z, F28A, F31A, F31B, F31C, F59A, F59B, F59C, F59D, F59E			
	08	I08C		08	I08C		08	I08C			
	10	K09A, K09B		10	K09A, K09B		10	K09A, K09B			
	21A	W02A, W02B		21A	W02A, W02B		21A	W02A, W02B			
	21B	X04Z, X05A, X05B, X06A, X06B, X06C		21B	X04Z, X05A, X05B, X06A, X06B, X06C		21B	X04Z, X05A, X05B, X06A, X06B, X06C			
	39.99.20↔			BORP, VBOR	39.99.24↔			BORP, KVB I, KVB II, VBOR	39.99.38↔		BORP, KVB I, KVB II, VBOR
		01		B03A, B03B, B03C, B06A, B06B, B17A, B17B, B17C, B39A, B39B			01	B03A, B03B, B03C, B06A, B06B, B17A, B17B, B17C, B39A, B39B		01	B03A, B03B, B03C, B06A, B06B, B17A, B17B, B17C, B39A, B39B
		04		E02A, E02B, E02C			04	E02A, E02B, E02C		04	E02A, E02B, E02C
05		F01A, F01C, F03B, F03C, F03D, F04Z, F28A, F31A, F31B, F31C, F39A, F39B, F39C, F59A, F59B, F59C, F59D, F59E	05	F01A, F01C, F03B, F03C, F03D, F04Z, F28A, F31A, F31B, F31C, F39A, F39B, F39C, F59A, F59B, F59C, F59D, F59E		05	F01A, F01C, F03B, F03C, F03D, F04Z, F28A, F31A, F31B, F31C, F59A, F59B, F59C, F59D, F59E				
08		I08C	08	I08C		08	I08C				
10		K09A, K09B	10	K09A, K09B		10	K09A, K09B				
21A		W02A, W02B	21A	W02A, W02B		21A	W02A, W02B				
21B		X04Z, X05A, X05B, X06A, X06B, X06C	21B	X04Z, X05A, X05B, X06A, X06B, X06C		21B	X04Z, X05A, X05B, X06A, X06B, X06C				
39.99.21↔			BORP, KORP, KVB I, KVB II, MKOR, VBOR	39.99.30↔			BORP, KVB I, KVB II, VBOR	39.99.39↔			BORP, VBOR
		04	E01A, E01B, E05A, E05B, E05C			01	B03A, B03B, B03C, B06A, B06B, B17A, B17B, B17C, B39A, B39B			01	B03A, B03B, B03C, B06A, B06B, B17A, B17B, B17C, B39A, B39B
		05	F01A, F01C, F04Z, F08Z, F13A, F28A, F30Z, F31A, F31B, F31C, F33A, F33B, F33C, F33D, F34A, F34B, F34C, F34D, F59A			04	E02A, E02B, E02C			04	E02A, E02B, E02C
	06	G10A, G10B, G12A, G12B, G12C, G16A, G16B, G18A, G33Z, G38Z	05		F01A, F01C, F03B, F03C, F03D, F04Z, F28A, F31A, F31B, F31C, F59A, F59B, F59C, F59D, F59E	05	F01A, F01C, F03B, F03C, F03D, F04Z, F28A, F31A, F31B, F31C, F59A, F59B, F59C, F59D, F59E				
	07	H33Z	08		I08C	08	I08C				
	08	I08C	10		K09A, K09B	10	K09A, K09B				
	11	L33Z	21A		W02A, W02B	21A	W02A, W02B				
	15	P02A, P02B, P02C	21B		X04Z, X05A, X05B, X06A, X06B, X06C	21B	X04Z, X05A, X05B, X06A, X06B, X06C				
	21A	W02A, W02B	39.99.31↔			BORP, KVB I, KVB II, VBOR	39.9a.11†↔			KP	
	21B	X06A, X06B, X06C, X33Z			01	B03A, B03B, B03C, B06A, B06B, B17A, B17B, B17C, B39A, B39B			09	J11A, J11B	
	39.99.22↔		BORP, KORP, KVB I, KVB II, MKOR, VBOR		39.99.31↔		BORP, KVB I, KVB II, VBOR		39.a1.11†↔		F12A, F18A
01		B03A, B03B, B03C, B06A, B06B, B17A, B17B, B17C, B39A, B39B	01	B03A, B03B, B03C, B06A, B06B, B17A, B17B, B17C, B39A, B39B		05	F12A, F18A				
04		E02A, E02B, E02C	04	E02A, E02B, E02C		09	J02A, J02B, J03A, J03B, J04A, J04B, J11A, J11B				
05		F01A, F01C, F03B, F03C, F03D, F04Z, F28A, F31A, F31B, F31C, F39A, F39B, F39C, F59A, F59B, F59C, F59D, F59E	05	F01A, F01C, F03B, F03C, F03D, F04Z, F28A, F31A, F31B, F31C, F59A, F59B, F59C, F59D, F59E		01	B03A, B03B, B03C, B06A, B06B, B17A, B17B, B17C, B39A, B39B				
08		I08C	08	I08C		03	D12A, D12B				
10		K09A, K09B	10	K09A, K09B		04	E02A, E02B, E02C				
21A		W02A, W02B	21A	W02A, W02B		06	G10A, G10B, G12A, G12B, G12C				
21B		X04Z, X05A, X05B, X06A, X06B, X06C	21B	X04Z, X05A, X05B, X06A, X06B, X06C		07	H06Z				
39.99.22↔			BORP, KORP, KVB I, KVB II, MKOR, VBOR	39.99.31↔			BORP, KVB I, KVB II, VBOR	40.0↔			J02A, J02B, J03A, J03B, J04A, J04B, J11A, J11B
		01	B03A, B03B, B03C, B06A, B06B, B17A, B17B, B17C, B39A, B39B			01	B03A, B03B, B03C, B06A, B06B, B17A, B17B, B17C, B39A, B39B			01	B03A, B03B, B03C, B06A, B06B, B17A, B17B, B17C, B39A, B39B
		04	E02A, E02B, E02C			04	E02A, E02B, E02C			03	D12A, D12B
	05	F01A, F01C, F03B, F03C, F03D, F04Z, F28A, F31A, F31B, F31C, F39A, F39B, F39C, F59A, F59B, F59C, F59D, F59E	05		F01A, F01C, F03B, F03C, F03D, F04Z, F28A, F31A, F31B, F31C, F59A, F59B, F59C, F59D, F59E	04	E02A, E02B, E02C				
	08	I08C	08		I08C	06	G10A, G10B, G12A, G12B, G12C				
	10	K09A, K09B	10		K09A, K09B	07	H06Z				
	21A	W02A, W02B	21A		W02A, W02B	08	I28A, I28B				
	21B	X04Z, X05A, X05B, X06A, X06B, X06C	21B		X04Z, X05A, X05B, X06A, X06B, X06C	09	J02A, J02B, J03A, J03B, J04A, J04B, J11A, J11B				
	39.99.22↔		BORP, KORP, KVB I, KVB II, MKOR, VBOR		39.99.31↔		BORP, KVB I, KVB II, VBOR		40.11.10↔		K09A, K09B
		01	B03A, B03B, B03C, B06A, B06B, B17A, B17B, B17C, B39A, B39B			01	B03A, B03B, B03C, B06A, B06B, B17A, B17B, B17C, B39A, B39B			10	K09A, K09B
		04	E02A, E02B, E02C			04	E02A, E02B, E02C			11	L09A, L09B
05		F01A, F01C, F03B, F03C, F03D, F04Z, F28A, F31A, F31B, F31C, F39A, F39B, F39C, F59A, F59B, F59C, F59D, F59E	05	F01A, F01C, F03B, F03C, F03D, F04Z, F28A, F31A, F31B, F31C, F59A, F59B, F59C, F59D, F59E		12	M06Z, M09A, M09B, M37Z				
08		I08C	08	I08C		13	N11A, N11B				
10		K09A, K09B	10	K09A, K09B		16	Q03A, Q03B				
21A		W02A, W02B	21A	W02A, W02B							
21B		X04Z, X05A, X05B, X06A, X06B, X06C	21B	X04Z, X05A, X05B, X06A, X06B, X06C							

Allegato B codice di procedure /MDC-/Indice DRG

CHOP	MDC	DRG	CHOP	MDC	DRG	CHOP	MDC	DRG	
40.24.11↔	04	E02A, E02B, E02C	40.29.11↔	03	D12A, D12B	40.29.20↔	03	D12A, D12B	
	06	G10A, G10B, G12A, G12B, G12C		04	E02A, E02B, E02C		04	E02A, E02B, E02C	
	08	I28A, I28B		05	F21A, F21B		05	F21A, F21B	
	09	J02A, J02B, J03A, J03B, J04A, J04B, J11A, J11B, J21Z		06	G10A, G10B, G12A, G12B, G12C		06	G10A, G10B, G12A, G12B, G12C	
	11	L09A, L09B		07	H12A, H12B		07	H12A, H12B	
	12	M06Z, M09A, M09B, M37Z		08	I28A, I28B		08	I28A, I28B	
	13	N11A		09	J02A, J02B, J03A, J03B, J04A, J04B, J11A, J11B, J21Z		09	J02A, J02B, J03A, J03B, J04A, J04B, J11A, J11B, J21Z	
	14	O02A, O02B		10	K09A, K09B		10	K09A, K09B	
	16	Q03A, Q03B		11	L09A, L09B		11	L09A, L09B	
	40.24.20↔	04		E02A, E02B, E02C	12		M06Z, M09A, M09B, M37Z	12	M06Z, M09A, M09B, M37Z
		06		G10A, G10B, G12A, G12B, G12C	13		N11A	13	N11A
		08		I28A, I28B	14		O02A, O02B	14	O02A, O02B
		09		J02A, J02B, J03A, J03B, J04A, J04B, J11A, J11B, J21Z	16		Q03A, Q03B	16	Q03A, Q03B
		11		L09A, L09B	21A		W02A, W02B	21A	W02A, W02B
		12		M06Z, M09A, M09B, M37Z	21B		X04Z, X05A, X05B, X06A, X06B, X06C	21B	X04Z, X05A, X05B, X06A, X06B, X06C
		13		N11A	22		Y01Z, Y02A, Y02B, Y02C	22	Y01Z, Y02A, Y02B, Y02C
14		O02A, O02B	40.29.12↔	03	D12A, D12B	40.29.30↔	03	D12A, D12B	
16		Q03A, Q03B		04	E02A, E02B, E02C		04	E02A, E02B, E02C	
40.24.99↔		04		E02A, E02B, E02C	05		F21A, F21B	05	F21A, F21B
		06		G10A, G10B, G12A, G12B, G12C	06		G10A, G10B, G12A, G12B, G12C	06	G10A, G10B, G12A, G12B, G12C
		08		I28A, I28B	07		H12A, H12B	07	H12A, H12B
		09		J02A, J02B, J03A, J03B, J04A, J04B, J11A, J11B, J21Z	08		I28A, I28B	08	I28A, I28B
		11		L09A, L09B	09		J02A, J02B, J03A, J03B, J04A, J04B, J11A, J11B, J21Z	09	J02A, J02B, J03A, J03B, J04A, J04B, J11A, J11B, J21Z
		12		M06Z, M09A, M09B, M37Z	10		K09A, K09B	10	K09A, K09B
		13		N11A	11		L09A, L09B	11	L09A, L09B
	14	O02A, O02B		12	M06Z, M09A, M09B, M37Z		12	M06Z, M09A, M09B, M37Z	
	16	Q03A, Q03B		13	N11A		13	N11A	
	40.29.10↔	03		D12A, D12B	14		O02A, O02B	14	O02A, O02B
		04		E02A, E02B, E02C	16		Q03A, Q03B	16	Q03A, Q03B
		05		F21A, F21B	21A		W02A, W02B	21A	W02A, W02B
		06		G10A, G10B, G12A, G12B, G12C	21B		X04Z, X05A, X05B, X06A, X06B, X06C	21B	X04Z, X05A, X05B, X06A, X06B, X06C
		07		H12A, H12B	22		Y01Z, Y02A, Y02B, Y02C	22	Y01Z, Y02A, Y02B, Y02C
		08	I28A, I28B	40.29.19↔	03	D12A, D12B	40.29.70↔	03	D12A, D12B
		09	J02A, J02B, J03A, J03B, J04A, J04B, J11A, J11B, J21Z		04	E02A, E02B, E02C		04	E02A, E02B, E02C
10		K09A, K09B	05		F21A, F21B	05		F21A, F21B	
11		L09A, L09B	06		G10A, G10B, G12A, G12B, G12C	06		G10A, G10B, G12A, G12B, G12C	
12		M06Z, M09A, M09B, M37Z	07		H12A, H12B	07		H12A, H12B	
13		N11A	08		I28A, I28B	08		I28A, I28B	
14		O02A, O02B	09		J02A, J02B, J03A, J03B, J04A, J04B, J11A, J11B, J21Z	09		J02A, J02B, J03A, J03B, J04A, J04B, J11A, J11B, J21Z	
16		Q03A, Q03B	10		K09A, K09B	10		K09A, K09B	
21A		W02A, W02B	11		L09A, L09B	11		L09A, L09B	
21B		X04Z, X05A, X05B, X06A, X06B, X06C	12		M06Z, M09A, M09B, M37Z	12		M06Z, M09A, M09B, M37Z	
22		Y01Z, Y02A, Y02B, Y02C	13		N11A	13		N11A	
		14	O02A, O02B		14	O02A, O02B			
		16	Q03A, Q03B		16	Q03A, Q03B			
		21A	W02A, W02B		21A	W02A, W02B			
		21B	X04Z, X05A, X05B, X06A, X06B, X06C		21B	X04Z, X05A, X05B, X06A, X06B, X06C			
		22	Y01Z, Y02A, Y02B, Y02C		22	Y01Z, Y02A, Y02B, Y02C			

CHOP	MDC	DRG	CHOP	MDC	DRG	CHOP	MDC	DRG	
40.29.80↔	03	D12A, D12B	40.29.89↔	03	D12A, D12B	40.3x.11↔		BORP, VBOR	
	04	E02A, E02B, E02C		04	E02A, E02B, E02C		03	D12A	
	05	F21A, F21B		05	F21A, F21B		04	E02A, E02B, E02C	
	06	G10A, G10B, G12A, G12B, G12C		06	G10A, G10B, G12A, G12B, G12C		05	F59A	
	07	H12A, H12B		07	H12A, H12B		06	G10A, G10B, G12A, G12B, G12C	
	08	I28A, I28B		08	I28A, I28B		08	I28A, I28B	
	09	J02A, J02B, J03A, J03B, J04A, J04B, J11A, J11B, J21Z		09	J02A, J02B, J03A, J03B, J04A, J04B, J11A, J11B, J21Z		09	J01A, J01B, J02A, J02B, J03A, J03B, J04A, J04B, J11A, J11B, J21Z, J23Z	
	10	K09A, K09B		10	K09A, K09B		10	K09A, K09B	
	11	L09A, L09B		11	L09A, L09B		11	L09A, L09B	
	12	M06Z, M09A, M09B, M37Z		12	M06Z, M09A, M09B, M37Z		12	M06Z, M09A, M09B, M37Z	
	13	N11A		13	N11A		13	N02A, N02B, N02C, N04A, N04B, N11A, N33Z	
	14	O02A, O02B		14	O02A, O02B		14	O02A, O02B	
	16	Q03A, Q03B		16	Q03A, Q03B		16	Q03A, Q03B	
	21A	W02A, W02B		21A	W02A, W02B		40.3x.12↔		BORP, VBOR
	21B	X04Z, X05A, X05B, X06A, X06B, X06C		21B	X04Z, X05A, X05B, X06A, X06B, X06C			03	D12A
	40.29.81↔	22		Y01Z, Y02A, Y02B, Y02C	40.29.99↔		22	Y01Z, Y02A, Y02B, Y02C	04
		03		D12A, D12B		03	D12A, D12B	05	F59A
		04		E02A, E02B, E02C		04	E02A, E02B, E02C	06	G10A, G10B, G12A, G12B, G12C
		05		F21A, F21B		05	F21A, F21B	08	I28A, I28B
		06		G10A, G10B, G12A, G12B, G12C		06	G10A, G10B, G12A, G12B, G12C	09	J01A, J01B, J02A, J02B, J03A, J03B, J04A, J04B, J11A, J11B, J21Z, J23Z
		07		H12A, H12B		07	H12A, H12B	10	K09A, K09B
		08		I28A, I28B		08	I28A, I28B	11	L09A, L09B
09		J02A, J02B, J03A, J03B, J04A, J04B, J11A, J11B, J21Z	09	J02A, J02B, J03A, J03B, J04A, J04B, J11A, J11B, J21Z		12	M06Z, M09A, M09B, M37Z		
10		K09A, K09B	10	K09A, K09B		13	N02A, N02B, N02C, N04A, N04B, N11A, N33Z		
11		L09A, L09B	11	L09A, L09B		14	O02A, O02B		
12		M06Z, M09A, M09B, M37Z	12	M06Z, M09A, M09B, M37Z		16	Q03A, Q03B		
13		N11A	13	N11A		40.3x.13↔		BORP, VBOR	
14		O02A, O02B	14	O02A, O02B			03	D12A	
16		Q03A, Q03B	16	Q03A, Q03B		04	E02A, E02B, E02C		
21A		W02A, W02B	21A	W02A, W02B		05	F59A		
21B		X04Z, X05A, X05B, X06A, X06B, X06C	21B	X04Z, X05A, X05B, X06A, X06B, X06C		06	G10A, G10B, G12A, G12B, G12C		
40.29.82↔		22	Y01Z, Y02A, Y02B, Y02C	40.3x.10↔		22	Y01Z, Y02A, Y02B, Y02C	08	I28A, I28B
		03	D12A, D12B				BORP, VBOR	09	J01A, J01B, J02A, J02B, J03A, J03B, J04A, J04B, J11A, J11B, J21Z, J23Z
		04	E02A, E02B, E02C			03	D12A	10	K09A, K09B
		05	F21A, F21B			04	E02A, E02B, E02C	11	L09A, L09B
		06	G10A, G10B, G12A, G12B, G12C			05	F59A	12	M06Z, M09A, M09B, M37Z
		07	H12A, H12B			06	G10A, G10B, G12A, G12B, G12C	13	N02A, N02B, N02C, N04A, N04B, N11A, N33Z
	08	I28A, I28B	08		I28A, I28B	14	O02A, O02B		
	09	J02A, J02B, J03A, J03B, J04A, J04B, J11A, J11B, J21Z	09		J01A, J01B, J02A, J02B, J03A, J03B, J04A, J04B, J11A, J11B, J21Z, J23Z	16	Q03A, Q03B		
	10	K09A, K09B	10		K09A, K09B	40.3x.14↔		BORP, VBOR	
	11	L09A, L09B	11		L09A, L09B		03	D12A	
	12	M06Z, M09A, M09B, M37Z	12		M06Z, M09A, M09B, M37Z	04	E02A, E02B, E02C		
	13	N11A	13		N02A, N02B, N02C, N04A, N04B, N11A, N33Z	05	F59A		
	14	O02A, O02B	14		O02A, O02B	06	G10A, G10B, G12A, G12B, G12C		
	16	Q03A, Q03B	16		Q03A, Q03B	08	I28A, I28B		
	21A	W02A, W02B				09	J01A, J01B, J02A, J02B, J03A, J03B, J04A, J04B, J11A, J11B, J21Z, J23Z		
	21B	X04Z, X05A, X05B, X06A, X06B, X06C				10	K09A, K09B		
	22	Y01Z, Y02A, Y02B, Y02C				11	L09A, L09B		
						12	M06Z, M09A, M09B, M37Z		
						13	N02A, N02B, N02C, N04A, N04B, N11A, N33Z		
						14	O02A, O02B		
						16	Q03A, Q03B		



CHOP	MDC	DRG	CHOP	MDC	DRG	CHOP	MDC	DRG
40.3x.15↔		BORP, VBOR	40.3x.22↔		BORP, VBOR	40.3x.25↔		BORP, VBOR
	03	D12A		03	D12A		03	D12A
	04	E02A, E02B, E02C		04	E02A, E02B, E02C		04	E02A, E02B, E02C
	05	F59A		05	F59A		05	F59A
	06	G10A, G10B, G12A, G12B, G12C		06	G10A, G10B, G12A, G12B, G12C		06	G10A, G10B, G12A, G12B, G12C
	08	I28A, I28B		08	I28A, I28B		08	I28A, I28B
	09	J01A, J01B, J02A, J02B, J03A, J03B, J04A, J04B, J11A, J11B, J21Z, J23Z		09	J01A, J01B, J02A, J02B, J03A, J03B, J04A, J04B, J11A, J11B, J21Z, J23Z		09	J01A, J01B, J02A, J02B, J03A, J03B, J04A, J04B, J11A, J11B, J21Z, J23Z
	10	K09A, K09B		10	K09A, K09B		10	K09A, K09B
	11	L09A, L09B		11	L09A, L09B		11	L09A, L09B
	12	M06Z, M09A, M09B, M37Z		12	M06Z, M09A, M09B, M37Z		12	M06Z, M09A, M09B, M37Z
	13	N02A, N02B, N02C, N04A, N04B, N11A, N33Z		13	N01A, N01B, N01C, N02A, N02B, N02C, N04A, N04B, N11A, N33Z		13	N01A, N01B, N01C, N02A, N02B, N02C, N04A, N04B, N11A, N33Z
	14	O02A, O02B		14	O02A, O02B		14	O02A, O02B
	16	Q03A, Q03B		16	Q03A, Q03B		16	Q03A, Q03B
40.3x.16↔		BORP, VBOR	40.3x.23↔		BORP, VBOR	40.3x.26↔		BORP, VBOR
	03	D12A		03	D12A		03	D12A
	04	E02A, E02B, E02C		04	E02A, E02B, E02C		04	E02A, E02B, E02C
	05	F59A		05	F59A		05	F59A
	06	G10A, G10B, G12A, G12B, G12C		06	G10A, G10B, G12A, G12B, G12C		06	G10A, G10B, G12A, G12B, G12C
	08	I28A, I28B		08	I28A, I28B		08	I28A, I28B
	09	J01A, J01B, J02A, J02B, J03A, J03B, J04A, J04B, J11A, J11B, J21Z, J23Z		09	J01A, J01B, J02A, J02B, J03A, J03B, J04A, J04B, J11A, J11B, J21Z, J23Z		09	J01A, J01B, J02A, J02B, J03A, J03B, J04A, J04B, J11A, J11B, J21Z, J23Z
	10	K09A, K09B		10	K09A, K09B		10	K09A, K09B
	11	L09A, L09B		11	L09A, L09B		11	L09A, L09B
	12	M06Z, M09A, M09B, M37Z		12	M06Z, M09A, M09B, M37Z		12	M06Z, M09A, M09B, M37Z
	13	N02A, N02B, N02C, N04A, N04B, N11A, N33Z		13	N01A, N01B, N01C, N02A, N02B, N02C, N04A, N04B, N11A, N33Z		13	N01A, N01B, N01C, N02A, N02B, N02C, N04A, N04B, N11A, N33Z
	14	O02A, O02B		14	O02A, O02B		14	O02A, O02B
	16	Q03A, Q03B		16	Q03A, Q03B		16	Q03A, Q03B
40.3x.19↔		BORP, VBOR	40.3x.24↔		BORP, VBOR	40.3x.29↔		BORP, VBOR
	03	D12A		03	D12A		03	D12A
	04	E02A, E02B, E02C		04	E02A, E02B, E02C		04	E02A, E02B, E02C
	05	F59A		05	F59A		05	F59A
	06	G10A, G10B, G12A, G12B, G12C		06	G10A, G10B, G12A, G12B, G12C		06	G10A, G10B, G12A, G12B, G12C
	08	I28A, I28B		08	I28A, I28B		08	I28A, I28B
	09	J01A, J01B, J02A, J02B, J03A, J03B, J04A, J04B, J11A, J11B, J21Z, J23Z		09	J01A, J01B, J02A, J02B, J03A, J03B, J04A, J04B, J11A, J11B, J21Z, J23Z		09	J01A, J01B, J02A, J02B, J03A, J03B, J04A, J04B, J11A, J11B, J21Z, J23Z
	10	K09A, K09B		10	K09A, K09B		10	K09A, K09B
	11	L09A, L09B		11	L09A, L09B		11	L09A, L09B
	12	M06Z, M09A, M09B, M37Z		12	M06Z, M09A, M09B, M37Z		12	M06Z, M09A, M09B, M37Z
	13	N02A, N02B, N02C, N04A, N04B, N11A, N33Z		13	N01A, N01B, N01C, N02A, N02B, N02C, N04A, N04B, N11A, N33Z		13	N01A, N01B, N01C, N02A, N02B, N02C, N04A, N04B, N11A, N33Z
	14	O02A, O02B		14	O02A, O02B		14	O02A, O02B
	16	Q03A, Q03B		16	Q03A, Q03B		16	Q03A, Q03B
40.3x.21↔		BORP, VBOR				40.40↔		BORP, KORP, KVB I, KVB II, MKOR, VBOR
	03	D12A					03	D02A, D02B, D24A, D24B, D25A, D25B, D28Z, D29Z
	04	E02A, E02B, E02C					04	E02A, E02B
	05	F59A					05	F59A
	06	G10A, G10B, G12A, G12B, G12C					08	I02A, I02B, I06A, I06B, I06C
	08	I28A, I28B					09	J02A, J02B, J03A, J03B, J04A, J04B, J08A, J08B, J10Z, J21Z
	09	J01A, J01B, J02A, J02B, J03A, J03B, J04A, J04B, J11A, J11B, J21Z, J23Z					10	K14A, K14B
	10	K09A, K09B						
	11	L09A, L09B						
	12	M06Z, M09A, M09B, M37Z						
	13	N01A, N01B, N01C, N02A, N02B, N02C, N04A, N04B, N11A, N33Z						
	14	O02A, O02B						
	16	Q03A, Q03B						

CHOP	MDC	DRG	CHOP	MDC	DRG	CHOP	MDC	DRG			
40.41.00↔		BORP, KORP, KVB I, KVB II, MKOR, VBOR	40.41.20↔		BORP, KORP, KVB I, KVB II, MKOR, VBOR	40.51.11↔		BORP, KVB I, KVB II, VBOR			
	03	D02A, D02B, D24A, D24B, D25A, D25B, D28Z, D29Z		03	D02A, D02B, D24A, D24B, D25A, D25B, D28Z, D29Z		04	E01A, E01B, E05A, E05B, E05C			
	04	E02A, E02B		04	E02A, E02B		05	F59A			
	05	F59A		05	F59A		06	G10A, G10B, G12A, G12B			
	08	I02A, I02B, I06A, I06B, I06C		08	I02A, I02B, I06A, I06B, I06C		07	H33Z			
	09	J02A, J02B, J03A, J03B, J04A, J04B, J08A, J08B, J10Z, J21Z		09	J02A, J02B, J03A, J03B, J04A, J04B, J08A, J08B, J10Z, J21Z		08	I28A, I28B			
	10	K14A, K14B		10	K14A, K14B		09	J01A, J01B, J02A, J02B, J03A, J03B, J04A, J04B, J10Z, J21Z, J23Z, J24A, J24B			
	40.41.10↔			BORP, KORP, KVB I, KVB II, MKOR, VBOR	40.41.21↔			BORP, KORP, KVB I, KVB II, MKOR, VBOR	40.51.99↔		BORP, KVB I, KVB II, VBOR
		03		D02A, D02B, D24A, D24B, D25A, D25B, D28Z, D29Z			03	D02A, D02B, D24A, D24B, D25A, D25B, D28Z, D29Z		04	E01A, E01B, E05A, E05B, E05C
		04		E02A, E02B			04	E02A, E02B		05	F59A
05		F59A	05	F59A		06	G10A, G10B, G12A, G12B				
08		I02A, I02B, I06A, I06B, I06C	08	I02A, I02B, I06A, I06B, I06C		07	H33Z				
09		J02A, J02B, J03A, J03B, J04A, J04B, J08A, J08B, J10Z, J21Z	09	J02A, J02B, J03A, J03B, J04A, J04B, J08A, J08B, J10Z, J21Z		08	I28A, I28B				
10		K14A, K14B	10	K14A, K14B		09	J01A, J01B, J02A, J02B, J03A, J03B, J04A, J04B, J10Z, J21Z, J23Z, J24A, J24B				
40.41.11↔			BORP, KORP, KVB I, KVB II, MKOR, VBOR	40.41.99↔			BORP, KORP, KVB I, KVB II, MKOR, VBOR	40.52.00↔			BORP, KVB I, KVB II, VBOR
		03	D02A, D02B, D24A, D24B, D25A, D25B, D28Z, D29Z			03	D02A, D02B, D24A, D24B, D25A, D25B, D28Z, D29Z			04	E01A, E01B, E05A, E05B, E05C
		04	E02A, E02B			04	E02A, E02B			05	F59A
	05	F59A	05		F59A	06	G10A, G10B, G12A, G12B				
	08	I02A, I02B, I06A, I06B, I06C	08		I02A, I02B, I06A, I06B, I06C	07	H33Z				
	09	J02A, J02B, J03A, J03B, J04A, J04B, J08A, J08B, J10Z, J21Z	09		J02A, J02B, J03A, J03B, J04A, J04B, J08A, J08B, J10Z, J21Z	08	I28A, I28B				
	10	K14A, K14B	10		K14A, K14B	09	J02A, J02B, J03A, J03B, J04A, J04B, J10Z, J21Z				
	40.41.12↔		BORP, KORP, KVB I, KVB II, MKOR, VBOR		40.50↔		BORP, KVB I, KVB II, VBOR		40.52.10↔		BORP, KVB I, KVB II, VBOR
		03	D02A, D02B, D24A, D24B, D25A, D25B, D28Z, D29Z			05	F59A			04	E01A, E01B, E05A, E05B, E05C
		04	E02A, E02B			06	G10A, G10B, G12A, G12B			05	F59A
05		F59A	08	I28A, I28B		06	G10A, G10B, G12A, G12B, G33Z, G38Z				
08		I02A, I02B, I06A, I06B, I06C	09	J01A, J01B, J02A, J02B, J03A, J03B, J04A, J04B, J10Z, J21Z, J23Z		07	H33Z				
09		J02A, J02B, J03A, J03B, J04A, J04B, J08A, J08B, J10Z, J21Z	40.51.00↔			BORP, KVB I, KVB II, VBOR	08	I28A, I28B			
10		K14A, K14B		04		E01A, E01B, E05A, E05B, E05C	09	J02A, J02B, J03A, J03B, J04A, J04B, J10Z, J21Z			
40.41.13↔				BORP, KORP, KVB I, KVB II, MKOR, VBOR		40.51.10↔		BORP, KVB I, KVB II, VBOR		10	K09A, K09B
		03		D02A, D02B, D24A, D24B, D25A, D25B, D28Z, D29Z			04	E01A, E01B, E05A, E05B, E05C		11	L03Z, L04A, L04B, L04C, L10A, L10B, L13A, L13B, L33Z, L38Z
		04		E02A, E02B			05	F59A		12	M01A, M01B, M09A, M37Z
	05	F59A		06	G10A, G10B, G12A, G12B		13	N11A, N11B			
	08	I02A, I02B, I06A, I06B, I06C		07	H33Z		40.52.10↔		BORP, KVB I, KVB II, VBOR		
	09	J02A, J02B, J03A, J03B, J04A, J04B, J08A, J08B, J10Z, J21Z		08	I28A, I28B			04	E01A, E01B, E05A, E05B, E05C		
	10	K14A, K14B		09	J01A, J01B, J02A, J02B, J03A, J03B, J04A, J04B, J10Z, J21Z, J23Z, J24A, J24B			05	F59A		
	40.41.14↔			BORP, KORP, KVB I, KVB II, MKOR, VBOR	40.51.10↔				BORP, KVB I, KVB II, VBOR	06	G10A, G10B, G12A, G12B, G33Z, G38Z
		03	D02A, D02B, D24A, D24B, D25A, D25B, D28Z, D29Z	04				E01A, E01B, E05A, E05B, E05C	07	H33Z	
		04	E02A, E02B	05				F59A	08	I28A, I28B	
05		F59A	06	G10A, G10B, G12A, G12B, G33Z, G38Z		09		J02A, J02B, J03A, J03B, J04A, J04B, J10Z, J21Z			
08		I02A, I02B, I06A, I06B, I06C	07	H33Z		10		K09A, K09B			
09		J02A, J02B, J03A, J03B, J04A, J04B, J08A, J08B, J10Z, J21Z	08	I28A, I28B		11		L03Z, L04A, L04B, L04C, L10A, L10B, L13A, L13B, L33Z, L38Z			
10		K14A, K14B	09	J01A, J01B, J02A, J02B, J03A, J03B, J04A, J04B, J10Z, J21Z, J23Z, J24A, J24B		12		M01A, M01B, M09A, M37Z			
40.41.14↔			BORP, KORP, KVB I, KVB II, MKOR, VBOR	40.51.10↔			BORP, KVB I, KVB II, VBOR	13	N02A, N02B, N11A, N11B, N33Z		
		03	D02A, D02B, D24A, D24B, D25A, D25B, D28Z, D29Z			04	E01A, E01B, E05A, E05B, E05C				
		04	E02A, E02B			05	F59A				
	05	F59A	06		G10A, G10B, G12A, G12B, G33Z, G38Z						
	08	I02A, I02B, I06A, I06B, I06C	07		H33Z						
	09	J02A, J02B, J03A, J03B, J04A, J04B, J08A, J08B, J10Z, J21Z	08		I28A, I28B						
	10	K14A, K14B	09		J01A, J01B, J02A, J02B, J03A, J03B, J04A, J04B, J10Z, J21Z, J23Z, J24A, J24B						
			11		L33Z						



Allegato B codice di procedure /MDC-/Indice DRG

CHOP	MDC	DRG	CHOP	MDC	DRG	CHOP	MDC	DRG		
40.52.11↔		BORP, KVB I, KVB II, VBOR	40.53.11↔		BORP, KVB I, KVB II, VBOR	40.54.11↔		BORP, KVB I, KVB II, VBOR		
	04	E01A, E01B, E05A, E05B, E05C		04	E01A, E01B, E05A, E05B, E05C		05	F59A		
	05	F59A		05	F59A		06	G10A, G10B, G12A, G12B		
	06	G10A, G10B, G12A, G12B		06	G10A, G10B, G12A, G12B		07	H33Z		
	07	H33Z		07	H33Z		08	I28A, I28B		
	08	I28A, I28B		08	I28A, I28B		09	J02A, J02B, J03A, J03B, J04A, J04B, J10Z, J21Z		
	09	J02A, J02B, J03A, J03B, J04A, J04B, J10Z, J21Z		09	J02A, J02B, J03A, J03B, J04A, J04B, J10Z, J21Z		11	L03Z, L04A, L04B, L04C, L10A, L10B, L13A, L13B, L33Z, L38Z		
	10	K09A, K09B		10	K09A, K09B		12	M01A, M01B, M09A, M37Z		
	11	L03Z, L04A, L04B, L04C, L10A, L10B, L13A, L13B, L33Z, L38Z		11	L03Z, L04A, L04B, L04C, L10A, L10B, L13A, L13B, L33Z, L38Z		13	N01A, N01B, N01C, N11A, N11B, N33Z		
	12	M01A, M01B, M09A, M37Z		12	M01A, M01B, M09A, M37Z		40.54.99↔		BORP, KVB I, KVB II, VBOR	
	13	N01A, N01B, N01C, N11A, N11B, N33Z		13	N01A, N01B, N01C, N11A, N11B, N33Z			05	F59A	
	40.52.99↔			BORP, KVB I, KVB II, VBOR	40.53.99↔			BORP, KVB I, KVB II, VBOR	06	G10A, G10B, G12A, G12B
		04		E01A, E01B, E05A, E05B, E05C			04	E01A, E01B, E05A, E05B, E05C	07	H33Z
05		F59A	05	F59A		08	I28A, I28B			
06		G10A, G10B, G12A, G12B	06	G10A, G10B, G12A, G12B		09	J02A, J02B, J03A, J03B, J04A, J04B, J10Z, J21Z			
07		H33Z	07	H33Z		11	L03Z, L04A, L04B, L04C, L10A, L10B, L13A, L13B, L33Z, L38Z			
08		I28A, I28B	08	I28A, I28B		12	M01A, M01B, M09A, M37Z			
09		J02A, J02B, J03A, J03B, J04A, J04B, J10Z, J21Z	09	J02A, J02B, J03A, J03B, J04A, J04B, J10Z, J21Z		13	N02A, N02B, N11A, N11B, N33Z			
10		K09A, K09B	10	K09A, K09B		40.59.00↔		BORP, KVB I, KVB II, VBOR		
11		L03Z, L04A, L04B, L04C, L10A, L10B, L13A, L13B, L33Z, L38Z	11	L03Z, L04A, L04B, L04C, L10A, L10B, L13A, L13B, L33Z, L38Z			04	E01A, E01B, E05A, E05B, E05C		
12		M01A, M01B, M09A, M37Z	12	M01A, M01B, M09A, M37Z		05	F59A			
13		N02A, N02B, N11A, N11B, N33Z	13	N02A, N02B, N11A, N11B, N33Z		06	G10A, G10B, G12A, G12B			
40.53.00↔			BORP, KVB I, KVB II, VBOR	40.54.00↔			BORP, KVB I, KVB II, VBOR	07	H33Z	
		04	E01A, E01B, E05A, E05B, E05C			05	F59A	08	I28A, I28B	
	05	F59A	06		G10A, G10B, G12A, G12B	09	J02A, J02B, J03A, J03B, J04A, J04B, J10Z, J21Z			
	06	G10A, G10B, G12A, G12B	07		H33Z	10	K09A, K09B			
	07	H33Z	08		I28A, I28B	11	L03Z, L04A, L04B, L04C, L10A, L10B, L13A, L13B, L33Z, L38Z			
	08	I28A, I28B	09		J02A, J02B, J03A, J03B, J04A, J04B, J10Z, J21Z	12	M01A, M01B, M09A, M37Z			
	09	J02A, J02B, J03A, J03B, J04A, J04B, J10Z, J21Z	11		L03Z, L04A, L04B, L04C, L10A, L10B, L13A, L13B, L33Z, L38Z	13	N11A, N11B			
	10	K09A, K09B	12		M01A, M01B, M09A, M37Z	40.59.10↔		BORP, KVB I, KVB II, VBOR		
	11	L03Z, L04A, L04B, L04C, L10A, L10B, L13A, L13B, L33Z, L38Z	13		N11A, N11B		04	E01A, E01B, E05A, E05B, E05C		
	40.53.10↔		BORP, KVB I, KVB II, VBOR		40.54.10↔		BORP, KVB I, KVB II, VBOR	05	F59A	
		04	E01A, E01B, E05A, E05B, E05C			05	F59A	06	G10A, G10B, G12A, G12B, G33Z, G38Z	
		05	F59A			06	G10A, G10B, G12A, G12B, G33Z, G38Z	07	H33Z	
		06	G10A, G10B, G12A, G12B, G33Z, G38Z			07	H33Z	08	I28A, I28B	
07		H33Z	08	I28A, I28B		09	J02A, J02B, J03A, J03B, J04A, J04B, J10Z, J21Z			
08		I28A, I28B	09	J02A, J02B, J03A, J03B, J04A, J04B, J10Z, J21Z		10	K09A, K09B			
09		J02A, J02B, J03A, J03B, J04A, J04B, J10Z, J21Z	11	L03Z, L04A, L04B, L04C, L10A, L10B, L13A, L13B, L33Z, L38Z		11	L03Z, L04A, L04B, L04C, L10A, L10B, L13A, L13B, L33Z, L38Z			
10		K09A, K09B	12	M01A, M01B, M09A, M37Z		12	M01A, M01B, M09A, M37Z			
11		L03Z, L04A, L04B, L04C, L10A, L10B, L13A, L13B, L33Z, L38Z	13	N02A, N02B, N11A, N11B, N33Z		13	N11A, N11B			
12		M01A, M01B, M09A, M37Z								
13		N02A, N02B, N11A, N11B, N33Z								

CHOP	MDC	DRG	CHOP	MDC	DRG	CHOP	MDC	DRG			
40.59.11↔		BORP, KVB I, KVB II, VBOR	40.59.21↔		BORP, KVB I, KVB II, VBOR	40.63↔		BORP, KVB I, KVB II, VBOR			
	04	E01A, E01B, E05A, E05B, E05C, E06A, E06B, E06C		04	E01A, E01B, E05A, E05B, E05C, E06A, E06B, E06C		05	F59A			
	05	F59A		05	F59A		06	G33Z, G38Z			
	06	G10A, G10B, G12A, G12B, G33Z, G38Z		06	G10A, G10B, G12A, G12B		07	H33Z			
	07	H33Z		07	H33Z		11	L33Z			
	08	I28A, I28B		08	I28A, I28B		21A	W02A, W02B			
	09	J02A, J02B, J03A, J03B, J04A, J04B, J10Z, J21Z		09	J02A, J02B, J03A, J03B, J04A, J04B, J10Z, J21Z		21B	X06A, X06B, X06C			
	10	K09A, K09B		10	K09A, K09B		40.64↔	BORP, KVB I, KVB II, VBOR			
	11	L03Z, L04A, L04B, L04C, L10A, L10B, L13A, L13B, L33Z, L38Z		11	L03Z, L04A, L04B, L04C, L10A, L10B, L13A, L13B, L33Z, L38Z			05	F59A		
	12	M01A, M01B, M09A, M37Z		12	M01A, M01B, M09A, M37Z		06	G33Z, G38Z			
	13	N02A, N02B, N11A, N11B, N33Z		13	N01A, N01B, N01C, N11A, N11B, N33Z		07	H33Z			
	40.59.12↔			BORP, KVB I, KVB II, VBOR	40.59.22↔			BORP, KVB I, KVB II, VBOR	40.69↔		BORP, KVB I, KVB II, VBOR
		04		E01A, E01B, E05A, E05B, E05C, E06A, E06B, E06C			04	E01A, E01B, E05A, E05B, E05C, E06A, E06B, E06C		05	F59A
05		F59A	05	F59A		06	G33Z, G38Z				
06		G10A, G10B, G12A, G12B, G33Z, G38Z	06	G10A, G10B, G12A, G12B		07	H33Z				
07		H33Z	07	H33Z		11	L33Z				
08		I28A, I28B	08	I28A, I28B		21A	W02A, W02B				
09		J02A, J02B, J03A, J03B, J04A, J04B, J10Z, J21Z	09	J02A, J02B, J03A, J03B, J04A, J04B, J10Z, J21Z		21B	X06A, X06B, X06C				
10		K09A, K09B	10	K09A, K09B		40.9x.10↔	BORP, VBOR				
11		L03Z, L04A, L04B, L04C, L10A, L10B, L13A, L13B, L33Z, L38Z	11	L03Z, L04A, L04B, L04C, L10A, L10B, L13A, L13B, L33Z, L38Z			03	D12A			
12		M01A, M01B, M09A, M37Z	12	M01A, M01B, M09A, M37Z		04	E02A, E02B, E02C				
13		N02A, N02B, N11A, N11B, N33Z	13	N01A, N01B, N01C, N11A, N11B, N33Z		05	F04Z, F13A, F13B, F13C, F59A				
40.59.19↔			BORP, KVB I, KVB II, VBOR	40.59.29↔			BORP, KVB I, KVB II, VBOR	40.9x.20↔			BORP, VBOR
		04	E01A, E01B, E05A, E05B, E05C			04	E01A, E01B, E05A, E05B, E05C			03	D12A
	05	F59A	05		F59A	04	E02A, E02B, E02C				
	06	G10A, G10B, G12A, G12B, G33Z, G38Z	06		G10A, G10B, G12A, G12B	05	F04Z, F13A, F13B, F13C, F59A				
	07	H33Z	07		H33Z	06	G10A, G10B, G12A, G12B				
	08	I28A, I28B	08		I28A, I28B	08	I28A, I28B				
	09	J02A, J02B, J03A, J03B, J04A, J04B, J10Z, J21Z	09		J02A, J02B, J03A, J03B, J04A, J04B, J10Z, J21Z	09	J02A, J02B, J03A, J03B, J04A, J04B, J11A, J11B				
	10	K09A, K09B	10		K09A, K09B	10	K09A, K09B				
	11	L03Z, L04A, L04B, L04C, L10A, L10B, L13A, L13B, L33Z, L38Z	11		L03Z, L04A, L04B, L04C, L10A, L10B, L13A, L13B, L33Z, L38Z	11	L09A, L09B				
	12	M01A, M01B, M09A, M37Z	12		M01A, M01B, M09A, M37Z	12	M06Z, M09A, M09B, M37Z				
	13	N02A, N02B, N11A, N11B, N33Z	13		N01A, N01B, N01C, N11A, N11B, N33Z	16	Q03A, Q03B				
	40.59.20↔		BORP, KVB I, KVB II, VBOR		40.59.99↔		BORP, KVB I, KVB II, VBOR		40.9x.20↔		BORP, VBOR
		04	E01A, E01B, E05A, E05B, E05C			04	E01A, E01B, E05A, E05B, E05C			03	D12A
05		F59A	05	F59A		04	E02A, E02B, E02C				
06		G10A, G10B, G12A, G12B, G33Z, G38Z	06	G10A, G10B, G12A, G12B		05	F04Z, F13A, F13B, F13C, F59A				
07		H33Z	07	H33Z		06	G10A, G10B, G12A, G12B				
08		I28A, I28B	08	I28A, I28B		08	I28A, I28B				
09		J02A, J02B, J03A, J03B, J04A, J04B, J10Z, J21Z	09	J02A, J02B, J03A, J03B, J04A, J04B, J10Z, J21Z		09	J02A, J02B, J03A, J03B, J04A, J04B, J11A, J11B				
10		K09A, K09B	10	K09A, K09B		10	K09A, K09B				
11		L03Z, L04A, L04B, L04C, L10A, L10B, L13A, L13B, L33Z, L38Z	11	L03Z, L04A, L04B, L04C, L10A, L10B, L13A, L13B, L33Z, L38Z		11	L09A, L09B				
12		M01A, M01B, M09A, M37Z	12	M01A, M01B, M09A, M37Z		12	M06Z, M09A, M09B, M37Z				
13		N02A, N02B, N11A, N11B, N33Z	13	N01A, N01B, N01C, N11A, N11B, N33Z		16	Q03A, Q03B				
40.59.20↔			BORP, KVB I, KVB II, VBOR	40.62↔			BORP, KVB I, KVB II, VBOR	41.00↔			BORP, KVB I, KVB II, VBOR
		04	E01A, E01B, E05A, E05B, E05C			04	E01A, E01B, E05A, E05B, E05C			05	F59A
	05	F59A	05		F59A	Prä	A06Z, A11A, A13A, A15A, A15B, A15C				
	06	G10A, G10B, G12A, G12B	06		G10A, G10B, G12A, G12B	23	Z43Z				
	07	H33Z	07		H33Z	41.0a.11†↔	Prä A42A, A42B, A42C				
	08	I28A, I28B	08		I28A, I28B	41.0a.12†↔	23 Z43Z				
	09	J02A, J02B, J03A, J03B, J04A, J04B, J10Z, J21Z	09		J02A, J02B, J03A, J03B, J04A, J04B, J10Z, J21Z	41.0a.13†↔	23 Z43Z				
	10	K09A, K09B	10		K09A, K09B	41.0a.14†↔	23 Z43Z				
	11	L03Z, L04A, L04B, L04C, L10A, L10B, L13A, L13B, L33Z, L38Z	11		L03Z, L04A, L04B, L04C, L10A, L10B, L13A, L13B, L33Z, L38Z	41.0a.15†↔	23 Z43Z				
	12	M01A, M01B, M09A, M37Z	12		M01A, M01B, M09A, M37Z	41.0a.21†↔	Prä A42A, A42B, A42C				
	13	N11A, N11B	13		N11A, N11B	41.0a.22†↔	23 Z43Z				
	40.59.20↔		BORP, KVB I, KVB II, VBOR		40.62↔		BORP, KVB I, KVB II, VBOR		41.00↔		BORP, KVB I, KVB II, VBOR
		04	E01A, E01B, E05A, E05B, E05C			04	E01A, E01B, E05A, E05B, E05C			05	F59A
05		F59A	05	F59A		06	G33Z, G38Z				
06		G10A, G10B, G12A, G12B	06	G10A, G10B, G12A, G12B		07	H33Z				
07		H33Z	07	H33Z		11	L33Z				
08		I28A, I28B	08	I28A, I28B		21A	W02A, W02B				
09		J02A, J02B, J03A, J03B, J04A, J04B, J10Z, J21Z	09	J02A, J02B, J03A, J03B, J04A, J04B, J10Z, J21Z		21B	X06A, X06B, X06C				
10		K09A, K09B	10	K09A, K09B		41.0b.09↔	BORP, KVB I, KVB II, VBOR				
11		L03Z, L04A, L04B, L04C, L10A, L10B, L13A, L13B, L33Z, L38Z	11	L03Z, L04A, L04B, L04C, L10A, L10B, L13A, L13B, L33Z, L38Z			05	F59A			
12		M01A, M01B, M09A, M37Z	12	M01A, M01B, M09A, M37Z		Prä	A06Z, A11A, A13A, A15A, A15B, A15C				
13		N11A, N11B	13	N11A, N11B							



CHOP	MDC	DRG	CHOP	MDC	DRG	CHOP	MDC	DRG
41.0b.11↔		BORP, KVB I, KVB II, VBOR	41.42.00↔		BORP, VBOR	41.95.00↔		BORP, KVB I, KVB II, VBOR
	05	F59A		05	F21A, F21B, F59A		05	F59A
	Prä	A06Z, A11A, A13A, A15A, A15B, A15C		06	G10A, G10B, G12A, G12B, G12C, G16A, G16B, G38Z		06	G10A, G10B, G12A, G12B, G12C
41.0b.12↔		BORP, KVB I, KVB II, VBOR		08	I28A, I28B		16	Q01Z
	05	F59A		16	Q01Z		21A	W02A, W02B
	Prä	A04A, A04B, A04C, A06Z		21A	W02A, W02B		21B	X06A, X06B, X06C
41.0b.13↔		BORP, KVB I, KVB II, VBOR	41.42.10↔		BORP, VBOR	41.95.10↔		BORP, KVB I, KVB II, VBOR
	05	F59A		05	F21A, F21B, F59A		05	F59A
	Prä	A04A, A04B, A04C, A06Z		06	G10A, G10B, G12A, G12B, G12C, G16A, G16B, G38Z		06	G10A, G10B, G12A, G12B, G12C
41.0b.14↔		BORP, KVB I, KVB II, VBOR		08	I28A, I28B		16	Q01Z
	05	F59A		16	Q01Z		21A	W02A, W02B
	Prä	A04A, A04B, A04C, A06Z		21A	W02A, W02B		21B	X06A, X06B, X06C
41.0b.15↔		BORP, KVB I, KVB II, VBOR	41.42.20↔		BORP, VBOR	41.95.99↔		BORP, KVB I, KVB II, VBOR
	05	F59A		05	F21A, F21B, F59A		05	F59A
	Prä	A04A, A04B, A04C, A06Z		06	G10A, G10B, G12A, G12B, G12C, G16A, G16B, G38Z		06	G10A, G10B, G12A, G12B, G12C
41.0b.21↔		BORP, KVB I, KVB II, VBOR		08	I28A, I28B		16	Q01Z
	05	F59A		16	Q01Z		21A	W02A, W02B
	Prä	A06Z, A11A, A13A, A15A, A15B, A15C		21A	W02A, W02B		21B	X06A, X06B, X06C
41.0b.22↔		BORP, KVB I, KVB II, VBOR	41.42.99↔		BORP, VBOR	41.99↔		BORP, KVB I, KVB II, VBOR
	05	F59A		05	F21A, F21B, F59A		05	F59A
	Prä	A04A, A04B, A04C, A06Z		06	G10A, G10B, G12A, G12B, G12C, G16A, G16B, G38Z		16	Q01Z
41.0b.23↔		BORP, KVB I, KVB II, VBOR		08	I28A, I28B		21A	W02A, W02B
	05	F59A		16	Q01Z		21B	X06A, X06B, X06C
	Prä	A04A, A04B, A04C, A06Z	41.42.99↔		BORP, VBOR		21A	W02A, W02B
41.0b.24↔		BORP, KVB I, KVB II, VBOR		05	F21A, F21B, F59A	42.09.11↔		BORP, VBOR
	05	F59A		06	G10A, G10B, G12A, G12B, G12C, G16A, G16B, G38Z		03	D12A
	Prä	A04A, A04B, A04C, A06Z		08	I28A, I28B		05	F59A
41.0b.25↔		BORP, KVB I, KVB II, VBOR		16	Q01Z		06	G16A, G16B, G18A, G18B, G19A, G19B, G38Z
	05	F59A		21A	W02A, W02B		07	H33Z
	Prä	A04A, A04B, A06Z	41.43↔		BORP, KVB I, KVB II, MVE, VBOR		11	L33Z
41.0b.31↔		BORP, VBOR		05	F21A, F21B, F59A		21A	W02A, W02B
	05	F59A		06	G10A, G10B, G12A, G12B, G12C, G16A, G16B, G18A, G38Z	42.09.12↔		BORP, VBOR
	Prä	A06Z, A11A, A13A, A15A, A15B, A15C		08	I28A, I28B		03	D12A
41.0b.32↔		BORP, VBOR		16	Q01Z		05	F59A
	05	F59A		21A	W02A, W02B		06	G16A, G16B, G18A, G18B, G19A, G19B, G38Z
	Prä	A04A, A04B, A04C, A06Z	41.5↔		BORP, KVB I, KVB II, MVE, VBOR		07	H33Z
41.0b.33↔		BORP, VBOR		05	F21A, F21B, F59A		11	L33Z
	05	F59A		06	G10A, G10B, G12A, G12B, G12C, G16A, G16B, G18A, G38Z	42.10↔		BORP, VBOR
	Prä	A04A, A04B, A04C, A06Z		08	I28A, I28B		03	D12A, D12B
41.0b.34↔		BORP, VBOR		13	N11A		05	F59A
	05	F59A		16	Q01Z		06	G16A, G16B, G18A, G18B, G19A, G19B, G38Z
	Prä	A04A, A04B, A04C, A06Z	41.93↔		BORP, KVB I, KVB II, VBOR		07	H33Z
41.0b.35↔		BORP, VBOR		05	F59A		11	L33Z
	05	F59A		16	Q01Z		21A	W02A, W02B
	Prä	A04A, A04B, A04C, A06Z		21A	W02A, W02B		21B	X06A, X06B, X06C
41.0c.31†↔		BORP, KVB I, KVB II, VBOR	41.94↔		BORP, KORB, KVB I, KVB II, MKOR, VBOR	42.11↔		BORP, KVB I, KVB II, MVE, VBOR
41.0c.32†↔		BORP, KVB I, KVB II, VBOR		05	F59A		03	D12A, D12B
41.0d↔		BORP, KVB I, KVB II, VBOR		16	Q01Z		05	F59A
	05	F59A		21A	W02A, W02B		06	G16A, G16B, G18A, G18B, G19A, G19B, G38Z
	Prä	A06Z, A11A, A13A, A15A, A15B, A15C		21B	X06A, X06B, X06C		07	H33Z
41.2↔		BORP, KVB I, KVB II, VBOR		05	F59A		11	L33Z
	05	F59A		16	Q01Z		21A	W02A, W02B
	16	Q01Z		21A	W02A, W02B		21B	X06A, X06B, X06C
	21A	W02A, W02B		21B	X06A, X06B, X06C		22	Y01Z, Y02A, Y02B, Y02C
	21B	X06A, X06B, X06C		05	F59A		03	D12A, D12B
41.33↔		BORP, KVB I, KVB II, VBOR		16	Q01Z		05	F59A
	05	F59A		21A	W02A, W02B		06	G16A, G16B, G18A, G18B, G19A, G19B, G38Z
	16	Q01Z		21B	X06A, X06B, X06C		07	H33Z
	21A	W02A, W02B		05	F59A		11	L33Z
	21B	X06A, X06B, X06C		16	Q01Z		21A	W02A, W02B
41.41↔		BORP, KVB I, KVB II, VBOR		21A	W02A, W02B		21B	X06A, X06B, X06C
	05	F59A		21B	X06A, X06B, X06C		22	Y01Z, Y02A, Y02B, Y02C
	16	Q01Z						
	21A	W02A, W02B						
	21B	X06A, X06B, X06C						

CHOP	MDC	DRG	CHOP	MDC	DRG	CHOP	MDC	DRG
42.12↔		BORP, KVB I, KVB II, VBOR	42.33.29†↔	06	G40Z, G46A, G46B, G46C, G72B	42.42.00↔		BORP, KORP, KVB I, KVB II, MKOR, VBOR
	03	D12A, D12B		07	H60A, H60B, H60C, H60D		03	D12A, D24A, D24B
	05	F59A	42.33.30†↔	06	G40Z, G46A, G46B, G46C, G72B		05	F59A
	06	G16A, G16B, G18A, G18B, G19A, G19B, G38Z		07	H60A, H60B, H60C, H60D		06	G03A, G16A, G16B, G18A, G18B, G19A, G19B, G33Z, G38Z
	07	H33Z	42.39↔		BORP, VBOR		07	H33Z
	11	L33Z		03	D12A, D12B		09	J02A, J02B, J08A, J08B
	21A	W02A, W02B		05	F59A		11	L33Z
	21B	X06A, X06B, X06C		06	G16A, G16B, G18A, G18B, G19A, G19B, G38Z		21A	W02A, W02B
	22	Y01Z, Y02A, Y02B, Y02C		07	H33Z		21B	X06A, X06B, X06C, X33Z
42.19↔		BORP, KVB I, KVB II, VBOR	42.40↔		BORP, KVB I, KVB II, VBOR	42.42.10↔		BORP, KORP, KVB I, KVB II, MKOR, MVE, VBOR
	03	D12A, D12B		03	D12A		03	D12A, D24A, D24B
	05	F59A		05	F59A		05	F59A
	06	G16A, G16B, G18A, G18B, G19A, G19B, G38Z		06	G03A, G16A, G16B, G18A, G18B, G19A, G19B, G33Z, G38Z		06	G03A, G16A, G16B, G18A, G18B, G19A, G19B, G33Z, G38Z
	07	H33Z		07	H33Z		07	H33Z
	11	L33Z		11	L33Z		09	J02A, J02B, J08A, J08B
	21A	W02A, W02B		21A	W02A, W02B		11	L33Z
	21B	X06A, X06B, X06C		21B	X06A, X06B, X06C, X33Z		21A	W02A, W02B
	22	Y01Z, Y02A, Y02B, Y02C	42.41.00↔		BORP, KVB I, KVB II, VBOR		21B	X06A, X06B, X06C, X33Z
42.21↔		BORP, KVB I, KVB II, VBOR		03	D12A	42.42.20↔		BORP, KORP, KVB I, KVB II, MKOR, MVE, VBOR
	05	F59A		05	F59A		03	D12A, D24A, D24B
	06	G04A, G04B, G07Z, G38Z		06	G16A, G16B, G18A, G18B, G19A, G19B, G33Z, G38Z		05	F59A
	21A	W02A, W02B		07	H33Z		06	G03A, G16A, G16B, G18A, G18B, G19A, G19B, G33Z, G38Z
	21B	X06A, X06B, X06C		11	L33Z		07	H33Z
42.22†↔	06	G40Z, G46A, G46B, G46C, G72B		21A	W02A, W02B		09	J02A, J02B, J08A, J08B
42.23†↔	06	G40Z, G46A, G46B, G46C, G72B		21B	X06A, X06B, X06C, X33Z		11	L33Z
42.24†↔	06	G40Z, G46A, G46B, G46C, G72B		22	Y01Z, Y02A, Y02B, Y02C		21A	W02A, W02B
42.25↔		BORP, KVB I, KVB II, VBOR	42.41.10↔		BORP, KVB I, KVB II, MVE, VBOR		21B	X06A, X06B, X06C, X33Z
	03	D12A, D12B		03	D12A		22	Y01Z, Y02A, Y02B, Y02C
	05	F59A		05	F59A			BORP, KORP, KVB I, KVB II, MKOR, MVE, VBOR
	06	G16A, G16B, G18A, G18B, G19A, G19B, G38Z		06	G16A, G16B, G18A, G18B, G19A, G19B, G33Z, G38Z	42.42.21↔		BORP, KORP, KVB I, KVB II, MKOR, MVE, VBOR
42.31↔		BORP, KVB I, KVB II, VBOR		07	H33Z		03	D12A, D24A, D24B
	03	D12A, D12B		11	L33Z		05	F59A
	05	F59A		21A	W02A, W02B		06	G03A, G16A, G16B, G18A, G18B, G19A, G19B, G33Z, G38Z
	06	G16A, G16B, G18A, G18B, G19A, G19B, G38Z		21B	X06A, X06B, X06C, X33Z		07	H33Z
	07	H33Z		22	Y01Z, Y02A, Y02B, Y02C		09	J02A, J02B, J08A, J08B
	11	L33Z	42.41.20↔		BORP, KVB I, KVB II, MVE, VBOR		11	L33Z
42.32↔		BORP, VBOR		03	D12A		21A	W02A, W02B
	03	D12A, D12B		05	F59A		21B	X06A, X06B, X06C, X33Z
	05	F59A		06	G03A, G16A, G16B, G18A, G18B, G19A, G19B, G33Z, G38Z		22	Y01Z, Y02A, Y02B, Y02C
	06	G16A, G16B, G18A, G18B, G19A, G19B, G38Z		07	H33Z	42.42.29↔		BORP, KORP, KVB I, KVB II, MKOR, MVE, VBOR
	07	H33Z		11	L33Z		03	D12A, D24A, D24B
	11	L33Z		21A	W02A, W02B		05	F59A
42.33.10†↔	06	G40Z, G46A, G46B, G46C, G72B		21B	X06A, X06B, X06C, X33Z		06	G03A, G16A, G16B, G18A, G18B, G19A, G19B, G33Z, G38Z
	07	H60A, H60B, H60C, H60D		22	Y01Z, Y02A, Y02B, Y02C		07	H33Z
42.33.11†↔	06	G40Z, G46A, G46B, G46C, G72B	42.41.99↔		BORP, KVB I, KVB II, MVE, VBOR		09	J02A, J02B, J08A, J08B
	07	H60A, H60B, H60C, H60D		03	D12A		11	L33Z
42.33.20†↔	06	G40Z, G46A, G46B, G46C, G72B		05	F59A		21A	W02A, W02B
	07	H60A, H60B, H60C, H60D		06	G16A, G16B, G18A, G18B, G19A, G19B, G33Z, G38Z		21B	X06A, X06B, X06C, X33Z
42.33.21†↔	06	G40Z, G46A, G46B, G46C, G72B		07	H33Z		22	Y01Z, Y02A, Y02B, Y02C
	07	H60A, H60B, H60C, H60D		11	L33Z			BORP, KORP, KVB I, KVB II, MKOR, MVE, VBOR
42.33.22†↔	06	G40Z, G46A, G46B, G46C, G72B		21A	W02A, W02B		03	D12A, D24A, D24B
	07	H60A, H60B, H60C, H60D		21B	X06A, X06B, X06C, X33Z		05	F59A
42.33.23†↔	06	G40Z, G46A, G46B, G46C, G72B		22	Y01Z, Y02A, Y02B, Y02C		06	G03A, G16A, G16B, G18A, G18B, G19A, G19B, G33Z, G38Z
	07	H60A, H60B, H60C, H60D			BORP, KVB I, KVB II, MVE, VBOR		07	H33Z
	06	G40Z, G46A, G46B, G46C, G72B		03	D12A		09	J02A, J02B, J08A, J08B
	07	H60A, H60B, H60C, H60D		05	F59A		11	L33Z
	06	G40Z, G46A, G46B, G46C, G72B		06	G16A, G16B, G18A, G18B, G19A, G19B, G33Z, G38Z		21A	W02A, W02B
	07	H60A, H60B, H60C, H60D		07	H33Z		21B	X06A, X06B, X06C, X33Z
	06	G40Z, G46A, G46B, G46C, G72B		11	L33Z		22	Y01Z, Y02A, Y02B, Y02C
	07	H60A, H60B, H60C, H60D		21A	W02A, W02B			
	06	G40Z, G46A, G46B, G46C, G72B		21B	X06A, X06B, X06C, X33Z			
	07	H60A, H60B, H60C, H60D		22	Y01Z, Y02A, Y02B, Y02C			



Allegato B codice di procedure /MDC-/Indice DRG

CHOP	MDC	DRG	CHOP	MDC	DRG	CHOP	MDC	DRG
42.42.99↔		BORP, KORP, KVB I, KVB II, MKOR, MVE, VBOR	42.54↔		BORP, KVB I, KVB II, MVE, VBOR	42.62↔		BORP, KVB I, KVB II, MVE, VBOR
	03	D12A, D24A, D24B		03	D12A		03	D12A
	05	F59A		05	F59A		05	F59A
	06	G03A, G16A, G16B, G18A, G18B, G19A, G19B, G33Z, G38Z		06	G03A, G33Z, G38Z		06	G03A, G33Z, G38Z
	07	H33Z		07	H33Z		07	H33Z
	09	J02A, J02B, J08A, J08B		11	L33Z		11	L33Z
	11	L33Z		21A	W02A, W02B		21A	W02A, W02B
	21A	W02A, W02B	42.55↔		BORP, KORP, KVB I, KVB II, MVE, VBOR	42.63↔		BORP, KORP, KVB I, KVB II, MVE, VBOR
	21B	X06A, X06B, X06C, X33Z		03	D12A		03	D12A
	22	Y01Z, Y02A, Y02B, Y02C		05	F59A		05	F59A
42.51.00↔		BORP, KVB I, KVB II, VBOR		06	G03A, G33Z, G38Z		06	G03A, G33Z, G38Z
	03	D12A		07	H33Z		07	H33Z
	05	F59A		11	L33Z		11	L33Z
	06	G02A, G02B, G02C, G03A, G33Z, G38Z		21A	W02A, W02B		21A	W02A, W02B
	07	H33Z		21B	X06A, X06B, X06C, X33Z		21B	X06A, X06B, X06C, X33Z
	11	L33Z		22	Y01Z, Y02A, Y02B, Y02C		22	Y01Z, Y02A, Y02B, Y02C
	21A	W02A, W02B	42.56↔		BORP, KORP, KVB I, KVB II, MVE, VBOR	42.64↔		BORP, KORP, KVB I, KVB II, MVE, VBOR
	21B	X06A, X06B, X06C, X33Z		03	D12A		03	D12A
	22	Y01Z, Y02A, Y02B, Y02C		05	F59A		05	F59A
	Prä	A13A, A13B		06	G03A, G33Z, G38Z		06	G03A, G33Z, G38Z
42.51.10↔		BORP, KORP, KVB I, KVB II, MKOR, MVE, VBOR		07	H33Z		07	H33Z
	03	D12A		11	L33Z		11	L33Z
	05	F59A		21A	W02A, W02B		21A	W02A, W02B
	06	G02A, G02B, G02C, G03A, G33Z, G38Z		21B	X06A, X06B, X06C, X33Z		21B	X06A, X06B, X06C, X33Z
	07	H33Z		22	Y01Z, Y02A, Y02B, Y02C		22	Y01Z, Y02A, Y02B, Y02C
	11	L33Z	42.58↔		BORP, KORP, KVB I, KVB II, MVE, VBOR	42.65↔		BORP, KORP, KVB I, KVB II, MVE, VBOR
	21A	W02A, W02B		03	D12A		03	D12A
	21B	X06A, X06B, X06C, X33Z		05	F59A		05	F59A
	22	Y01Z, Y02A, Y02B, Y02C		06	G03A, G33Z, G38Z		06	G03A, G33Z, G38Z
	Prä	A13A, A13B		07	H33Z		07	H33Z
42.51.99↔		BORP, KVB I, KVB II, MVE, VBOR		11	L33Z		11	L33Z
	03	D12A		21A	W02A, W02B		21A	W02A, W02B
	05	F59A		21B	X06A, X06B, X06C, X33Z		21B	X06A, X06B, X06C, X33Z
	06	G02A, G02B, G02C, G03A, G33Z, G38Z		22	Y01Z, Y02A, Y02B, Y02C		22	Y01Z, Y02A, Y02B, Y02C
	07	H33Z	42.59↔		BORP, KORP, KVB I, KVB II, MVE, VBOR	42.66↔		BORP, KORP, KVB I, KVB II, MVE, VBOR
	11	L33Z		03	D12A		03	D12A
	21A	W02A, W02B		05	F59A		05	F59A
	21B	X06A, X06B, X06C, X33Z		06	G03A, G33Z, G38Z		06	G03A, G33Z, G38Z
	22	Y01Z, Y02A, Y02B, Y02C		07	H33Z		07	H33Z
	Prä	A13A, A13B		11	L33Z		11	L33Z
42.52↔		BORP, KVB I, KVB II, MVE, VBOR		21A	W02A, W02B		21A	W02A, W02B
	03	D12A		21B	X06A, X06B, X06C, X33Z		21B	X06A, X06B, X06C, X33Z
	05	F59A		22	Y01Z, Y02A, Y02B, Y02C		22	Y01Z, Y02A, Y02B, Y02C
	06	G03A, G33Z, G38Z	42.61↔		BORP, KVB I, KVB II, MVE, VBOR	42.68↔		BORP, KORP, KVB I, KVB II, MVE, VBOR
	07	H33Z		03	D12A		03	D12A
	11	L33Z		05	F59A		05	F59A
	21A	W02A, W02B		06	G03A, G33Z, G38Z		06	G03A, G33Z, G38Z
	21B	X06A, X06B, X06C, X33Z		07	H33Z		07	H33Z
	22	Y01Z, Y02A, Y02B, Y02C		11	L33Z		11	L33Z
42.53↔		BORP, KORP, KVB I, KVB II, MVE, VBOR		21A	W02A, W02B		21A	W02A, W02B
	03	D12A		21B	X06A, X06B, X06C, X33Z		21B	X06A, X06B, X06C, X33Z
	05	F59A		22	Y01Z, Y02A, Y02B, Y02C		22	Y01Z, Y02A, Y02B, Y02C
	06	G03A, G33Z, G38Z						
	07	H33Z						
	11	L33Z						
	21A	W02A, W02B						
	21B	X06A, X06B, X06C, X33Z						
	22	Y01Z, Y02A, Y02B, Y02C						

CHOP	MDC	DRG	CHOP	MDC	DRG	CHOP	MDC	DRG
42.69↔		BORP, KVB I, KVB II, MVE, VBOR	42.7x.32↔		BORP, KVB I, KVB II, VBOR	42.81.31↔		BORP, KVB I, KVB II, VBOR
	03	D12A		03	D12A		03	D12A, D12B
	05	F59A		05	F59A		05	F59A
	06	G03A, G33Z, G38Z		06	G10A, G10B, G12A, G12B, G12C		06	G10A, G10B, G12A, G12B, G12C
	07	H33Z		07	H33Z		07	H06Z, H33Z
	11	L33Z		11	L33Z		11	L33Z
	21A	W02A, W02B		21A	W02A, W02B		21A	W02A, W02B
	21B	X06A, X06B, X06C, X33Z		21B	X06A, X06B, X06C		21B	X06A, X06B, X06C
	22	Y01Z, Y02A, Y02B, Y02C	42.81.00†↔	06	G40Z, G46A, G46B, G46C, G72B	42.81.32↔	22	Y01Z, Y02A, Y02B, Y02C
42.7x.10†↔	06	G40Z, G46A, G46B, G46C, G72B		07	H60A, H60B, H60C, H60D			BORP, KVB I, KVB II, VBOR
	07	H60A, H60B, H60C, H60D	42.81.10†↔	06	G40Z, G46A, G46B, G46C, G72B		03	D12A, D12B
42.7x.11↔		BORP, KVB I, KVB II, VBOR		07	H60A, H60B, H60C, H60D		05	F59A
	03	D12A		06	G40Z, G46A, G46B, G46C, G72B		06	G10A, G10B, G12A, G12B, G12C
	05	F59A	42.81.11†↔	06	G40Z, G46A, G46B, G46C, G72B		07	H06Z, H33Z
	06	G10A, G10B, G12A, G12B, G12C		07	H60A, H60B, H60C, H60D		11	L33Z
	07	H33Z	42.81.12†↔	06	G40Z, G46A, G46B, G46C, G72B		21A	W02A, W02B
	11	L33Z		07	H60A, H60B, H60C, H60D		21B	X06A, X06B, X06C
	21A	W02A, W02B	42.81.20↔	07	H60A, H60B, H60C, H60D	42.81.40†↔	22	Y01Z, Y02A, Y02B, Y02C
	21B	X06A, X06B, X06C		BORP, KVB I, KVB II, VBOR		06	G40Z, G46A, G46B, G46C, G72B	
42.7x.12↔		BORP, KVB I, KVB II, VBOR		03	D12A, D12B		07	H60A, H60B, H60C, H60D
	03	D12A		05	F59A	42.81.41†↔	06	G40Z, G46A, G46B, G46C, G72B
	05	F59A		06	G10A, G10B, G12A, G12B, G12C		07	H60A, H60B, H60C, H60D
	06	G10A, G10B, G12A, G12B, G12C		07	H06Z, H33Z	42.81.42†↔	06	G40Z, G46A, G46B, G46C, G72B
	07	H33Z		11	L33Z		42.81.50↔	BORP, KVB I, KVB II, VBOR
	11	L33Z		21A	W02A, W02B			D12A, D12B
	21A	W02A, W02B		21B	X06A, X06B, X06C		03	D12A, D12B
	21B	X06A, X06B, X06C	42.81.21↔	22	Y01Z, Y02A, Y02B, Y02C		05	F59A
42.7x.20†↔	06	G40Z, G46A, G46B, G46C, G72B		BORP, KVB I, KVB II, VBOR		06	G10A, G10B, G12A, G12B, G12C	
	07	H60A, H60B, H60C, H60D		03	D12A, D12B		07	H06Z, H33Z
42.7x.21↔		BORP, KVB I, KVB II, VBOR		05	F59A		11	L33Z
	03	D12A		06	G10A, G10B, G12A, G12B, G12C		21A	W02A, W02B
	05	F59A		07	H06Z, H33Z		21B	X06A, X06B, X06C
	06	G10A, G10B, G12A, G12B, G12C		11	L33Z		22	Y01Z, Y02A, Y02B, Y02C
	07	H33Z		21A	W02A, W02B	42.81.51↔		BORP, KVB I, KVB II, VBOR
	11	L33Z		21B	X06A, X06B, X06C		03	D12A, D12B
	21A	W02A, W02B	42.81.22↔	22	Y01Z, Y02A, Y02B, Y02C		05	F59A
	21B	X06A, X06B, X06C		BORP, KVB I, KVB II, VBOR		06	G10A, G10B, G12A, G12B, G12C	
42.7x.22↔		BORP, KVB I, KVB II, VBOR		03	D12A, D12B		07	H06Z, H33Z
	03	D12A		05	F59A		11	L33Z
	05	F59A		06	G10A, G10B, G12A, G12B, G12C	42.81.52↔	21A	W02A, W02B
	06	G10A, G10B, G12A, G12B, G12C		07	H06Z, H33Z		21B	X06A, X06B, X06C
	07	H33Z		11	L33Z		22	Y01Z, Y02A, Y02B, Y02C
	11	L33Z		21A	W02A, W02B			BORP, KVB I, KVB II, VBOR
	21A	W02A, W02B	42.81.30↔	21B	X06A, X06B, X06C		03	D12A, D12B
	21B	X06A, X06B, X06C		22	Y01Z, Y02A, Y02B, Y02C		05	F59A
42.7x.30†↔	06	G40Z, G46A, G46B, G46C, G72B		BORP, KVB I, KVB II, VBOR		06	G10A, G10B, G12A, G12B, G12C	
	07	H60A, H60B, H60C, H60D		03	D12A, D12B		07	H06Z, H33Z
42.7x.31↔		BORP, KVB I, KVB II, VBOR		05	F59A		11	L33Z
	03	D12A		06	G10A, G10B, G12A, G12B, G12C		21A	W02A, W02B
	05	F59A		07	H06Z, H33Z	42.81.60↔	21B	X06A, X06B, X06C
	06	G10A, G10B, G12A, G12B, G12C		11	L33Z		22	Y01Z, Y02A, Y02B, Y02C
	07	H33Z		21A	W02A, W02B			BORP, KVB I, KVB II, VBOR
	11	L33Z		21B	X06A, X06B, X06C		03	D12A, D12B
	21A	W02A, W02B		22	Y01Z, Y02A, Y02B, Y02C		05	F59A
	21B	X06A, X06B, X06C					06	G10A, G10B, G12A, G12B, G12C
							07	H06Z, H33Z
							11	L33Z
							21A	W02A, W02B
							21B	X06A, X06B, X06C
							22	Y01Z, Y02A, Y02B, Y02C



Allegato B codice di procedure /MDC-/Indice DRG

CHOP	MDC	DRG	CHOP	MDC	DRG	CHOP	MDC	DRG
42.81.61↔		BORP, KVB I, KVB II, VBOR	42.88.00↔		BORP, VBOR	42.99.38↔		BORP, KVB I, KVB II, VBOR
	03	D12A, D12B		05	F59A		05	F59A
	05	F59A		06	G16A, G16B, G18A, G18B, G19A, G19B, G38Z		06	G16A, G16B, G18A, G18B, G19A, G19B, G38Z
	06	G10A, G10B, G12A, G12B, G12C		07	H06Z, H33Z		07	H06Z, H33Z
	07	H06Z, H33Z		11	L33Z		11	L33Z
	11	L33Z	42.88.10†↔	06	G40Z, G46A, G46B, G46C, G72B	42.99.3a↔		BORP, KVB I, KVB II, VBOR
	21A	W02A, W02B		07	H60A, H60B, H60C, H60D		05	F59A
	21B	X06A, X06B, X06C	42.88.11↔		BORP, KVB I, KVB II, VBOR		06	G16A, G16B, G18A, G18B, G19A, G19B, G38Z
	22	Y01Z, Y02A, Y02B, Y02C		05	F59A		07	H06Z, H33Z
42.81.62↔		BORP, KVB I, KVB II, VBOR		06	G16A, G16B, G18A, G18B, G19A, G19B, G38Z		11	L33Z
	03	D12A, D12B		07	H06Z, H33Z	42.99.3b↔		BORP, KVB I, KVB II, VBOR
	05	F59A		11	L33Z		05	F59A
	06	G10A, G10B, G12A, G12B, G12C	42.88.12↔		BORP, KVB I, KVB II, VBOR		06	G16A, G16B, G18A, G18B, G19A, G19B, G38Z
	07	H06Z, H33Z		05	F59A		07	H06Z, H33Z
	11	L33Z		06	G16A, G16B, G18A, G18B, G19A, G19B, G38Z		11	L33Z
	21A	W02A, W02B	42.88.99↔		BORP, VBOR	42.99.3c↔		BORP, KVB I, KVB II, VBOR
	21B	X06A, X06B, X06C		05	F59A		05	F59A
	22	Y01Z, Y02A, Y02B, Y02C		06	G16A, G16B, G18A, G18B, G19A, G19B, G38Z		06	G16A, G16B, G18A, G18B, G19A, G19B, G38Z
42.81.99†↔	06	G40Z, G46A, G46B, G46C, G72B		07	H06Z, H33Z		07	H06Z, H33Z
	07	H60A, H60B, H60C, H60D		11	L33Z		11	L33Z
42.82↔		BORP, KORP, KVB I, KVB II, MVE, VBOR	42.89↔	03	D12A, D12B	42.99.3d↔		BORP, KVB I, KVB II, VBOR
	03	D12A, D12B		06	G16A, G16B, G18A, G18B, G19A, G19B, G38Z		05	F59A
	05	F59A		07	H06Z, H33Z		06	G16A, G16B, G18A, G18B, G19A, G19B, G38Z
	06	G16A, G16B, G18A, G18B, G19A, G19B, G38Z		11	L33Z		07	H06Z, H33Z
	07	H33Z		07	H33Z		11	L33Z
	11	L33Z		11	L33Z	42.99.3e↔		BORP, KVB I, KVB II, VBOR
	21A	W02A, W02B		21A	W02A, W02B		05	F59A
	21B	X06A, X06B, X06C		21B	X06A, X06B, X06C		06	G16A, G16B, G18A, G18B, G19A, G19B, G38Z
	22	Y01Z, Y02A, Y02B, Y02C		22	Y01Z, Y02A, Y02B, Y02C		07	H06Z, H33Z
42.83↔		BORP, KORP, KVB I, KVB II, VBOR	42.91↔		BORP, KVB I, KVB II, VBOR		11	L33Z
	03	D12A, D12B		05	F59A	42.99.3f↔		BORP, KVB I, KVB II, VBOR
	04	E01A, E01B, E06A, E06B, E06C		06	G10A, G10B, G12A, G12B, G12C		05	F59A
	05	F59A		07	H06Z, H33Z		06	G16A, G16B, G18A, G18B, G19A, G19B, G38Z
	06	G16A, G16B, G18A, G18B, G19A, G19B, G38Z		11	L33Z		07	H06Z, H33Z
	07	H33Z	42.92†↔	06	G40Z, G46A, G46B, G46C, G72B	42.99.41†↔	06	G40Z, G46A, G46B, G46C, G72B
	11	L33Z			BORP, KVB I, KVB II, VBOR		07	H60A, H60B, H60C, H60D
	21A	W02A, W02B	42.99.10↔	05	F59A	42.99.42↔		BORP, KVB I, KVB II, VBOR
	21B	X06A, X06B, X06C		06	G16A, G16B, G18A, G18B, G19A, G19B, G38Z		03	D12A, D12B
	22	Y01Z, Y02A, Y02B, Y02C		07	H06Z, H33Z		05	F59A
42.85↔		BORP, KORP, KVB I, KVB II, VBOR		11	L33Z		06	G16A, G16B, G18A, G18B, G19A, G19B, G38Z
	03	D12A	42.99.20†↔	06	G40Z, G46A, G46B, G46C, G72B	43.0↔		BORP, VBOR
	05	F59A		07	H60A, H60B, H60C, H60D		05	F59A
	06	G03A, G33Z, G38Z			BORP, KVB I, KVB II, VBOR		06	G16A, G16B, G18A, G18B, G19A, G19B, G38Z
	07	H33Z	42.99.35↔	05	F59A		07	H06Z, H33Z
	11	L33Z		06	G16A, G16B, G18A, G18B, G19A, G19B, G38Z		11	L33Z
	21A	W02A, W02B		07	H06Z, H33Z		21A	W02A, W02B
	21B	X06A, X06B, X06C, X33Z		11	L33Z		21B	X06A, X06B, X06C
	22	Y01Z, Y02A, Y02B, Y02C	42.99.36↔		BORP, KVB I, KVB II, VBOR		22	Y01Z, Y02A, Y02B, Y02C
42.87↔		BORP, KORP, KVB I, KVB II, VBOR		05	F59A	43.11†↔	06	G40Z, G46A, G46B, G46C, G72B
	03	D12A		06	G16A, G16B, G18A, G18B, G19A, G19B, G38Z	43.3↔		BORP, KVB I, KVB II, VBOR
	05	F59A		07	H06Z, H33Z		05	F59A
	06	G03A, G33Z, G38Z		11	L33Z		06	G11A, G11B, G11C
	07	H33Z	42.99.37↔		BORP, KVB I, KVB II, VBOR	43.41.10†↔	06	G40Z, G46A, G46B, G46C, G72B
	11	L33Z		05	F59A		06	G40Z, G46A, G46B, G46C, G72B
	21A	W02A, W02B		06	G16A, G16B, G18A, G18B, G19A, G19B, G38Z	43.41.11†↔	06	G40Z, G46A, G46B, G46C, G72B
	21B	X06A, X06B, X06C, X33Z		07	H06Z, H33Z	43.41.20†↔	06	G40Z, G46A, G46B, G46C, G72B
	22	Y01Z, Y02A, Y02B, Y02C		11	L33Z			

PROC

CHOP	MDC	DRG	CHOP	MDC	DRG	CHOP	MDC	DRG
43.41.29†↔	06	G40Z, G46A, G46B, G46C, G72B	43.70↔		BORP, KORP, KVB I, KVB II, VBOR	43.81↔		BORP, KORP, KVB I, KVB II, MVE, VBOR
43.5↔		BORP, KORP, KVB I, KVB II, MVE, VBOR		05	F59A		05	F59A
	05	F59A		06	G16A, G16B, G18A, G18B, G19A, G19B, G33Z, G38Z		06	G03A, G03B, G33Z, G38Z
	06	G03A, G16A, G16B, G18A, G18B, G19A, G19B, G33Z, G38Z		07	H33Z		07	H33Z
	07	H33Z		09	J01A, J01B		09	J01A, J01B
	09	J01A, J01B		11	L33Z		11	L33Z
	11	L33Z		21A	W02A, W02B		21A	W02A, W02B
	21A	W02A, W02B		21B	X06A, X06B, X06C, X33Z		21B	X06A, X06B, X06C, X33Z
	21B	X06A, X06B, X06C, X33Z		22	Y01Z, Y02A, Y02B, Y02C		22	Y01Z, Y02A, Y02B, Y02C
	22	Y01Z, Y02A, Y02B, Y02C	43.71.11↔		BORP, KORP, KVB I, KVB II, MVE, VBOR	43.89.00↔		BORP, KORP, KVB I, KVB II, VBOR
43.6x.00↔		BORP, KORP, KVB I, KVB II, VBOR		05	F59A		05	F59A
	05	F59A		06	G16A, G16B, G18A, G18B, G19A, G19B, G33Z, G38Z		06	G16A, G16B, G18A, G18B, G19A, G19B, G33Z, G38Z
	06	G03A, G03B, G16A, G16B, G18A, G18B, G19A, G19B, G33Z, G38Z		07	H33Z		07	H33Z
	07	H33Z		09	J01A, J01B		09	J01A, J01B
	09	J01A, J01B		11	L33Z		11	L33Z
	11	L33Z		21A	W02A, W02B		21A	W02A, W02B
	21A	W02A, W02B		21B	X06A, X06B, X06C, X33Z		21B	X06A, X06B, X06C, X33Z
	21B	X06A, X06B, X06C, X33Z		22	Y01Z, Y02A, Y02B, Y02C		22	Y01Z, Y02A, Y02B, Y02C
	22	Y01Z, Y02A, Y02B, Y02C	43.71.21↔		BORP, KORP, KVB I, KVB II, MVE, VBOR	43.89.09↔		BORP, KORP, KVB I, KVB II, MVE, VBOR
43.6x.10↔		BORP, KORP, KVB I, KVB II, MVE, VBOR		05	F59A		05	F59A
	05	F59A		06	G16A, G16B, G18A, G18B, G19A, G19B, G33Z, G38Z		06	G16A, G16B, G18A, G18B, G19A, G19B, G33Z, G38Z
	06	G03A, G03B, G16A, G16B, G18A, G18B, G19A, G19B, G33Z, G38Z		07	H33Z		07	H33Z
	07	H33Z		09	J01A, J01B		09	J01A, J01B
	09	J01A, J01B		11	L33Z		11	L33Z
	11	L33Z		21A	W02A, W02B		21A	W02A, W02B
	21A	W02A, W02B		21B	X06A, X06B, X06C, X33Z		21B	X06A, X06B, X06C, X33Z
	21B	X06A, X06B, X06C, X33Z		22	Y01Z, Y02A, Y02B, Y02C		22	Y01Z, Y02A, Y02B, Y02C
	22	Y01Z, Y02A, Y02B, Y02C	43.72.11↔		BORP, KORP, KVB I, KVB II, MVE, VBOR	43.89.10↔		BORP, KORP, KVB I, KVB II, MVE, VBOR
43.6x.20↔		BORP, KORP, KVB I, KVB II, MVE, VBOR		05	F59A		05	F59A
	05	F59A		06	G16A, G16B, G18A, G18B, G19A, G19B, G33Z, G38Z		06	G16A, G16B, G18A, G18B, G19A, G19B, G33Z, G38Z
	06	G03A, G03B, G16A, G16B, G18A, G18B, G19A, G19B, G33Z, G38Z		07	H33Z		07	H33Z
	07	H33Z		09	J01A, J01B		09	J01A, J01B
	09	J01A, J01B		11	L33Z		11	L33Z
	11	L33Z		21A	W02A, W02B		21A	W02A, W02B
	21A	W02A, W02B		21B	X06A, X06B, X06C, X33Z		21B	X06A, X06B, X06C, X33Z
	21B	X06A, X06B, X06C, X33Z		22	Y01Z, Y02A, Y02B, Y02C		22	Y01Z, Y02A, Y02B, Y02C
	22	Y01Z, Y02A, Y02B, Y02C	43.72.21↔		BORP, KORP, KVB I, KVB II, MVE, VBOR	43.89.20↔		BORP, KORP, KVB I, KVB II, MVE, VBOR
43.6x.99↔		BORP, KORP, KVB I, KVB II, MVE, VBOR		05	F59A		05	F59A
	05	F59A		06	G16A, G16B, G18A, G18B, G19A, G19B, G33Z, G38Z		06	G16A, G16B, G18A, G18B, G19A, G19B, G33Z, G38Z
	06	G03A, G03B, G16A, G16B, G18A, G18B, G19A, G19B, G33Z, G38Z		07	H33Z		07	H33Z
	07	H33Z		09	J01A, J01B		09	J01A, J01B
	09	J01A, J01B		11	L33Z		11	L33Z
	11	L33Z		21A	W02A, W02B		21A	W02A, W02B
	21A	W02A, W02B		21B	X06A, X06B, X06C, X33Z		21B	X06A, X06B, X06C, X33Z
	21B	X06A, X06B, X06C, X33Z		22	Y01Z, Y02A, Y02B, Y02C		22	Y01Z, Y02A, Y02B, Y02C
	22	Y01Z, Y02A, Y02B, Y02C	43.79↔		BORP, KORP, KVB I, KVB II, MVE, VBOR	43.89.21↔		BORP, KORP, KVB I, KVB II, MVE, VBOR
	05	F59A		05	F59A		05	F59A
	06	G03A, G03B, G16A, G16B, G18A, G18B, G19A, G19B, G33Z, G38Z		06	G16A, G16B, G18A, G18B, G19A, G19B, G33Z, G38Z		06	G03A, G03B, G16A, G16B, G18A, G18B, G19A, G19B, G33Z, G38Z
	07	H33Z		07	H33Z		07	H33Z
	09	J01A, J01B		09	J01A, J01B		09	J01A, J01B
	11	L33Z		11	L33Z		11	L33Z
	21A	W02A, W02B		21A	W02A, W02B		21A	W02A, W02B
	21B	X06A, X06B, X06C, X33Z		21B	X06A, X06B, X06C, X33Z		21B	X06A, X06B, X06C, X33Z
	21B	X06A, X06B, X06C, X33Z		22	Y01Z, Y02A, Y02B, Y02C		22	Y01Z, Y02A, Y02B, Y02C
	22	Y01Z, Y02A, Y02B, Y02C		22	Y01Z, Y02A, Y02B, Y02C		22	Y01Z, Y02A, Y02B, Y02C



Allegato B codice di procedure /MDC-/Indice DRG

CHOP	MDC	DRG	CHOP	MDC	DRG	CHOP	MDC	DRG			
43.89.30↔		BORP, KORP, KVB I, KVB II, MVE, VBOR	43.89.44↔		BORP, KORP, KVB I, KVB II, MKOR, MVE, VBOR	43.92↔		BORP, KORP, KVB I, KVB II, MVE, VBOR			
	05	F59A		05	F59A		03	D12A			
	06	G03A, G03B, G16A, G16B, G18A, G18B, G19A, G19B, G33Z, G38Z		06	G16A, G16B, G18A, G18B, G19A, G19B, G33Z, G38Z		05	F59A			
	07	H33Z		07	H33Z		06	G03A, G33Z, G38Z			
	09	J01A, J01B		09	J01A, J01B		07	H33Z			
	11	L33Z		11	L33Z		11	L33Z			
	21A	W02A, W02B		21A	W02A, W02B		21A	W02A, W02B			
	21B	X06A, X06B, X06C, X33Z		21B	X06A, X06B, X06C, X33Z		21B	X06A, X06B, X06C, X33Z			
	22	Y01Z, Y02A, Y02B, Y02C		22	Y01Z, Y02A, Y02B, Y02C		22	Y01Z, Y02A, Y02B, Y02C			
	43.89.31↔			BORP, KORP, KVB I, KVB II, MVE, VBOR	43.89.45↔			BORP, KORP, KVB I, KVB II, MKOR, MVE, VBOR	43.99.00↔		BORP, KORP, KVB I, KVB II, MVE, VBOR
		05		F59A			05	F59A		05	F59A
		06		G03A, G03B, G16A, G16B, G18A, G18B, G19A, G19B, G33Z, G38Z			06	G16A, G16B, G18A, G18B, G19A, G19B, G33Z, G38Z		06	G03A, G03B, G33Z, G38Z
07		H33Z	07	H33Z		07	H33Z				
09		J01A, J01B	09	J01A, J01B		09	J01A, J01B				
11		L33Z	11	L33Z		11	L33Z				
21A		W02A, W02B	21A	W02A, W02B		21A	W02A, W02B				
21B		X06A, X06B, X06C, X33Z	21B	X06A, X06B, X06C, X33Z		21B	X06A, X06B, X06C, X33Z				
22		Y01Z, Y02A, Y02B, Y02C	22	Y01Z, Y02A, Y02B, Y02C		22	Y01Z, Y02A, Y02B, Y02C				
43.89.40↔			BORP, KORP, KVB I, KVB II, MKOR, MVE, VBOR	43.89.50↔			BORP, KORP, KVB I, KVB II, MKOR, MVE, VBOR	43.99.10↔			BORP, KORP, KVB I, KVB II, MVE, VBOR
		05	F59A			05	F59A			05	F59A
		06	G16A, G16B, G18A, G18B, G19A, G19B, G33Z, G38Z			06	G16A, G16B, G18A, G18B, G19A, G19B, G33Z, G38Z			06	G03A, G03B, G33Z, G38Z
	07	H33Z	07		H33Z	07	H33Z				
	09	J01A, J01B	09		J01A, J01B	09	J01A, J01B				
	11	L33Z	11		L33Z	11	L33Z				
	21A	W02A, W02B	21A		W02A, W02B	21A	W02A, W02B				
	21B	X06A, X06B, X06C, X33Z	21B		X06A, X06B, X06C, X33Z	21B	X06A, X06B, X06C, X33Z				
	22	Y01Z, Y02A, Y02B, Y02C	22		Y01Z, Y02A, Y02B, Y02C	22	Y01Z, Y02A, Y02B, Y02C				
	43.89.41↔		BORP, KORP, KVB I, KVB II, MKOR, MVE, VBOR		43.89.51↔		BORP, KORP, KVB I, KVB II, MKOR, MVE, VBOR		43.99.11↔		BORP, KORP, KVB I, KVB II, MVE, VBOR
		05	F59A			05	F59A			05	F59A
		06	G16A, G16B, G18A, G18B, G19A, G19B, G33Z, G38Z			06	G16A, G16B, G18A, G18B, G19A, G19B, G33Z, G38Z			06	G03A, G03B, G33Z, G38Z
07		H33Z	07	H33Z		07	H33Z				
09		J01A, J01B	09	J01A, J01B		09	J01A, J01B				
11		L33Z	11	L33Z		11	L33Z				
21A		W02A, W02B	21A	W02A, W02B		21A	W02A, W02B				
21B		X06A, X06B, X06C, X33Z	21B	X06A, X06B, X06C, X33Z		21B	X06A, X06B, X06C, X33Z				
22		Y01Z, Y02A, Y02B, Y02C	22	Y01Z, Y02A, Y02B, Y02C		22	Y01Z, Y02A, Y02B, Y02C				
43.89.42↔			BORP, KORP, KVB I, KVB II, MKOR, MVE, VBOR	43.89.61↔			BORP, KORP, KVB I, KVB II, MVE, VBOR	43.99.99↔			BORP, KORP, KVB I, KVB II, MVE, VBOR
		05	F59A			05	F59A			05	F59A
		06	G16A, G16B, G18A, G18B, G19A, G19B, G33Z, G38Z			06	G16A, G16B, G18A, G18B, G19A, G19B, G33Z, G38Z			06	G03A, G03B, G33Z, G38Z
	07	H33Z	07		H33Z	07	H33Z				
	09	J01A, J01B	09		J01A, J01B	09	J01A, J01B				
	11	L33Z	11		L33Z	11	L33Z				
	21A	W02A, W02B	21A		W02A, W02B	21A	W02A, W02B				
	21B	X06A, X06B, X06C, X33Z	21B		X06A, X06B, X06C, X33Z	21B	X06A, X06B, X06C, X33Z				
	22	Y01Z, Y02A, Y02B, Y02C	22		Y01Z, Y02A, Y02B, Y02C	22	Y01Z, Y02A, Y02B, Y02C				
	43.89.43↔		BORP, KORP, KVB I, KVB II, MKOR, MVE, VBOR		43.91↔		BORP, KORP, KVB I, KVB II, MVE, VBOR		44.00↔		BORP, KORP, KVB I, KVB II, VBOR
		05	F59A			05	F59A			05	F59A
		06	G16A, G16B, G18A, G18B, G19A, G19B, G33Z, G38Z			06	G16A, G16B, G18A, G18B, G19A, G19B, G33Z, G38Z			06	G16A, G16B, G18A, G18B, G19A, G19B, G38Z
07		H33Z	07	H33Z		07	H33Z				
09		J01A, J01B	09	J01A, J01B		07	H33Z				
11		L33Z	11	L33Z		09	J01A, J01B				
21A		W02A, W02B	21A	W02A, W02B		11	L33Z				
21B		X06A, X06B, X06C, X33Z	21B	X06A, X06B, X06C, X33Z		21A	W02A, W02B				
22		Y01Z, Y02A, Y02B, Y02C	22	Y01Z, Y02A, Y02B, Y02C		21B	X06A, X06B, X06C, X33Z				
43.89.44↔			BORP, KORP, KVB I, KVB II, MKOR, MVE, VBOR	43.91↔			BORP, KORP, KVB I, KVB II, MVE, VBOR	44.01↔			BORP, KORP, KVB I, KVB II, VBOR
		05	F59A			05	F59A			01	B03A, B03B, B03C, B06A, B06B, B17A, B17B, B17C, B39A, B39B
		06	G16A, G16B, G18A, G18B, G19A, G19B, G33Z, G38Z			06	G03A, G03B, G33Z, G38Z			05	F59A
	07	H33Z	07		H33Z	06	G16A, G16B, G18A, G18B, G19A, G19B, G38Z				
	09	J01A, J01B	09		J01A, J01B	07	H33Z				
	11	L33Z	11		L33Z	07	H33Z				
	21A	W02A, W02B	21A		W02A, W02B	07	H33Z				
	21B	X06A, X06B, X06C, X33Z	21B		X06A, X06B, X06C, X33Z	07	H33Z				
	22	Y01Z, Y02A, Y02B, Y02C	22		Y01Z, Y02A, Y02B, Y02C	07	H33Z				

PROC

CHOP	MDC	DRG	CHOP	MDC	DRG	CHOP	MDC	DRG
44.02↔		BORP, KORP, KVB I, KVB II, VBOR	44.31.12↔		BORP, KORP, KVB I, KVB II, VBOR	44.31.32↔		BORP, KORP, KVB I, KVB II, VBOR
	05	F59A		05	F59A		05	F59A
	06	G16A, G16B, G18A, G18B, G19A, G19B, G38Z		06	G16A, G16B, G18A, G18B, G19A, G19B, G33Z, G38Z		06	G16A, G16B, G18A, G18B, G19A, G19B, G33Z, G38Z
	07	H33Z		07	H12A, H33Z		07	H12A, H33Z
44.03↔		BORP, KORP, KVB I, KVB II, VBOR		11	L33Z		11	L33Z
	05	F59A		21B	X33Z		21B	X33Z
	06	G16A, G16B, G18A, G18B, G19A, G19B, G38Z	44.31.13↔		BORP, KORP, KVB I, KVB II, VBOR	44.31.41↔		BORP, KORP, KVB I, KVB II, VBOR
	07	H33Z		05	F59A		05	F59A
44.11↔		BORP, KVB I, KVB II, VBOR		06	G16A, G16B, G18A, G18B, G19A, G19B, G33Z, G38Z		06	G16A, G16B, G18A, G18B, G19A, G19B, G33Z, G38Z
	05	F59A		07	H12A, H33Z		07	H12A, H33Z
	06	G10A, G10B, G12A, G12B, G12C		11	L33Z		11	L33Z
	07	H12A, H12B		21B	X33Z		21B	X33Z
	21A	W02A, W02B	44.31.14↔		BORP, KORP, KVB I, KVB II, VBOR	44.31.42↔		BORP, KORP, KVB I, KVB II, VBOR
	21B	X06A, X06B, X06C		05	F59A		05	F59A
	22	Y01Z, Y02A, Y02B, Y02C		06	G16A, G16B, G18A, G18B, G19A, G19B, G33Z, G38Z		06	G16A, G16B, G18A, G18B, G19A, G19B, G33Z, G38Z
44.13‡↔		G40Z, G46A, G46B, G46C, G72B		07	H12A, H33Z		07	H12A, H33Z
44.14‡↔		G40Z, G46A, G46B, G46C, G72B		11	L33Z		11	L33Z
	06	G40Z, G46A, G46B, G46C, G72B		21B	X33Z		21B	X33Z
44.15↔		BORP, KVB I, KVB II, VBOR	44.31.15↔		BORP, KORP, KVB I, KVB II, VBOR	44.32‡↔		G40Z, G46A, G46B, G46C, G72B
	05	F59A		05	F59A		05	F59A
	06	G16A, G16B, G18A, G18B, G19A, G19B, G38Z		06	G16A, G16B, G18A, G18B, G19A, G19B, G33Z, G38Z	44.38↔		BORP, KORP, KVB I, KVB II, VBOR
44.21↔		BORP, KVB I, KVB II, VBOR		07	H12A, H33Z		05	F59A
	05	F59A		11	L33Z		06	G16A, G16B, G18A, G18B, G19A, G19B, G33Z, G38Z
	06	G16A, G16B, G18A, G18B, G19A, G19B, G38Z		21B	X33Z		07	H12A, H33Z
	07	H33Z	44.31.16↔		BORP, KORP, KVB I, KVB II, VBOR		11	L33Z
	11	L33Z		05	F59A		21B	X33Z
44.22‡↔		G40Z, G46A, G46B, G46C, G72B		06	G16A, G16B, G18A, G18B, G19A, G19B, G33Z, G38Z	44.39↔		BORP, KORP, KVB I, KVB II, VBOR
44.29↔		BORP, KORP, KVB I, KVB II, VBOR		07	H12A, H33Z		05	F59A
	05	F59A		11	L33Z		06	G16A, G16B, G18A, G18B, G19A, G19B, G33Z, G38Z
	06	G16A, G16B, G18A, G18B, G19A, G19B, G38Z		21B	X33Z		07	H12A, H33Z
	07	H33Z	44.31.21↔		BORP, KORP, KVB I, KVB II, VBOR		11	L33Z
	11	L33Z		05	F59A		21B	X33Z
	21A	W02A, W02B		06	G16A, G16B, G18A, G18B, G19A, G19B, G33Z, G38Z	44.40↔		BORP, KVB I, KVB II, VBOR
	21B	X06A, X06B, X06C		07	H12A, H33Z		05	F59A
	22	Y01Z, Y02A, Y02B, Y02C		11	L33Z		06	G16A, G16B, G18A, G18B, G19A, G19B, G38Z
44.31.00↔		BORP, KORP, KVB I, KVB II, VBOR		21B	X33Z	44.41↔		BORP, KVB I, KVB II, VBOR
	05	F59A	44.31.22↔		BORP, KORP, KVB I, KVB II, VBOR		05	F59A
	06	G16A, G16B, G18A, G18B, G19A, G19B, G33Z, G38Z		05	F59A		06	G16A, G16B, G18A, G18B, G19A, G19B, G38Z
	07	H12A, H33Z		06	G16A, G16B, G18A, G18B, G19A, G19B, G33Z, G38Z		07	H33Z
	11	L33Z		07	H12A, H33Z	44.42↔		BORP, KVB I, KVB II, VBOR
	21B	X33Z		11	L33Z		05	F59A
44.31.09↔		BORP, KORP, KVB I, KVB II, VBOR		21B	X33Z		06	G16A, G16B, G18A, G18B, G19A, G19B, G38Z
	05	F59A	44.31.31↔		BORP, KORP, KVB I, KVB II, VBOR		07	H33Z
	06	G16A, G16B, G18A, G18B, G19A, G19B, G33Z, G38Z		05	F59A		21B	X33Z
	07	H12A, H33Z		06	G16A, G16B, G18A, G18B, G19A, G19B, G33Z, G38Z	44.43.00‡↔		G40Z, G46A, G46B, G46C, G48A, G48B, G48C, G72B
	11	L33Z		07	H12A, H33Z		06	G40Z, G46A, G46B, G46C, G48A, G48B, G48C, G72B
	21B	X33Z		11	L33Z	44.43.10‡↔		G40Z, G46A, G46B, G46C, G48A, G48B, G48C, G72B
44.31.11↔		BORP, KORP, KVB I, KVB II, VBOR		21B	X33Z		06	G40Z, G46A, G46B, G46C, G48A, G48B, G48C, G72B
	05	F59A		05	F59A	44.43.20‡↔		G40Z, G46A, G46B, G46C, G48A, G48B, G48C, G72B
	06	G16A, G16B, G18A, G18B, G19A, G19B, G33Z, G38Z		06	G16A, G16B, G18A, G18B, G19A, G19B, G33Z, G38Z		06	G40Z, G46A, G46B, G46C, G48A, G48B, G48C, G72B
	07	H12A, H33Z		07	H12A, H33Z	44.43.99‡↔		G40Z, G46A, G46B, G46C, G48A, G48B, G48C, G72B
	11	L33Z		11	L33Z			
	21B	X33Z		21B	X33Z			



Allegato B codice di procedure /MDC-/Indice DRG

CHOP	MDC	DRG	CHOP	MDC	DRG	CHOP	MDC	DRG
44.44↔	03	D12A	44.5x.21↔		BORP, KORP, KVB I, KVB II, VBOR	44.5x.41↔		BORP, KORP, KVB I, KVB II, VBOR
	04	E02A, E02B		05	F59A		05	F59A
	05	F21A, F21B, F59C		06	G02A, G02B, G02C, G16A, G16B, G18A, G18B, G19A, G19B, G38Z		06	G02A, G02B, G02C, G16A, G16B, G18A, G18B, G19A, G19B, G38Z
	06	G10A, G10B, G12A, G12B, G12C		07	H06Z, H33Z		07	H06Z, H33Z
	07	H06Z		11	L33Z		11	L33Z
	08	I28A, I28B		21A	W02A, W02B		21A	W02A, W02B
	09	J11A		21B	X06A, X06B, X06C, X33Z		21B	X06A, X06B, X06C, X33Z
	10	K09A, K09B		22	Y01Z, Y02A, Y02B, Y02C		22	Y01Z, Y02A, Y02B, Y02C
	11	L09A, L09B	44.5x.22↔		BORP, KORP, KVB I, KVB II, VBOR	44.5x.42↔		BORP, KORP, KVB I, KVB II, VBOR
	12	M06Z, M37Z		05	F59A		05	F59A
	14	O02A, O02B		06	G02A, G02B, G02C, G16A, G16B, G18A, G18B, G19A, G19B, G38Z		06	G02A, G02B, G02C, G16A, G16B, G18A, G18B, G19A, G19B, G38Z
	21B	X06A, X06B, X06C		07	H06Z, H33Z		07	H06Z, H33Z
44.49.10↔		BORP, KVB I, KVB II, VBOR		11	L33Z		11	L33Z
	05	F59A		21A	W02A, W02B		21A	W02A, W02B
	06	G16A, G16B, G18A, G18B, G19A, G19B, G38Z		21B	X06A, X06B, X06C, X33Z		21B	X06A, X06B, X06C, X33Z
	07	H06Z, H33Z		22	Y01Z, Y02A, Y02B, Y02C		22	Y01Z, Y02A, Y02B, Y02C
44.49.11↔		BORP, KVB I, KVB II, VBOR	44.5x.33↔		BORP, KORP, KVB I, KVB II, VBOR	44.5x.43↔		BORP, KORP, KVB I, KVB II, VBOR
	05	F59A		05	F59A		05	F59A
	06	G16A, G16B, G18A, G18B, G19A, G19B, G38Z		06	G02A, G02B, G02C, G16A, G16B, G18A, G18B, G19A, G19B, G38Z		06	G02A, G02B, G02C, G16A, G16B, G18A, G18B, G19A, G19B, G38Z
	07	H06Z, H33Z		07	H06Z, H33Z		07	H06Z, H33Z
44.49.20↔		BORP, KVB I, KVB II, VBOR		11	L33Z		11	L33Z
	05	F59A		21A	W02A, W02B		21A	W02A, W02B
	06	G16A, G16B, G18A, G18B, G19A, G19B, G38Z		21B	X06A, X06B, X06C, X33Z		21B	X06A, X06B, X06C, X33Z
	07	H06Z, H33Z		22	Y01Z, Y02A, Y02B, Y02C		22	Y01Z, Y02A, Y02B, Y02C
44.49.21↔		BORP, KVB I, KVB II, VBOR	44.5x.34↔		BORP, KORP, KVB I, KVB II, VBOR	44.5x.44↔		BORP, KORP, KVB I, KVB II, VBOR
	05	F59A		05	F59A		05	F59A
	06	G16A, G16B, G18A, G18B, G19A, G19B, G38Z		06	G02A, G02B, G02C, G16A, G16B, G18A, G18B, G19A, G19B, G38Z		06	G02A, G02B, G02C, G16A, G16B, G18A, G18B, G19A, G19B, G38Z
	07	H06Z, H33Z		07	H06Z, H33Z		07	H06Z, H33Z
44.49.30↔		BORP, KVB I, KVB II, VBOR		11	L33Z		11	L33Z
	05	F59A		21A	W02A, W02B		21A	W02A, W02B
	06	G16A, G16B, G18A, G18B, G19A, G19B, G38Z		21B	X06A, X06B, X06C, X33Z		21B	X06A, X06B, X06C, X33Z
	07	H06Z, H33Z		22	Y01Z, Y02A, Y02B, Y02C		22	Y01Z, Y02A, Y02B, Y02C
44.5x.00↔		BORP, KORP, KVB I, KVB II, VBOR	44.5x.35↔		BORP, KORP, KVB I, KVB II, VBOR	44.5x.51↔		BORP, KORP, KVB I, KVB II, VBOR
	05	F59A		05	F59A		05	F59A
	06	G02A, G02B, G02C, G16A, G16B, G18A, G18B, G19A, G19B, G38Z		06	G02A, G02B, G02C, G16A, G16B, G18A, G18B, G19A, G19B, G38Z		06	G02A, G02B, G02C, G16A, G16B, G18A, G18B, G19A, G19B, G38Z
	07	H06Z, H33Z		07	H06Z, H33Z		07	H06Z, H33Z
	11	L33Z		11	L33Z		11	L33Z
	21A	W02A, W02B		21A	W02A, W02B		21A	W02A, W02B
	21B	X06A, X06B, X06C, X33Z		21B	X06A, X06B, X06C, X33Z		21B	X06A, X06B, X06C, X33Z
	22	Y01Z, Y02A, Y02B, Y02C		22	Y01Z, Y02A, Y02B, Y02C		22	Y01Z, Y02A, Y02B, Y02C
44.5x.10↔		BORP, KORP, KVB I, KVB II, VBOR	44.5x.36↔		BORP, KORP, KVB I, KVB II, VBOR	44.5x.52↔		BORP, KORP, KVB I, KVB II, VBOR
	05	F59A		05	F59A		05	F59A
	06	G02A, G02B, G02C, G16A, G16B, G18A, G18B, G19A, G19B, G38Z		06	G02A, G02B, G02C, G16A, G16B, G18A, G18B, G19A, G19B, G38Z		06	G02A, G02B, G02C, G16A, G16B, G18A, G18B, G19A, G19B, G38Z
	07	H06Z, H33Z		07	H06Z, H33Z		07	H06Z, H33Z
	11	L33Z		11	L33Z		11	L33Z
	21A	W02A, W02B		21A	W02A, W02B		21A	W02A, W02B
	21B	X06A, X06B, X06C, X33Z		21B	X06A, X06B, X06C, X33Z		21B	X06A, X06B, X06C, X33Z
	22	Y01Z, Y02A, Y02B, Y02C		22	Y01Z, Y02A, Y02B, Y02C		22	Y01Z, Y02A, Y02B, Y02C

CHOP	MDC	DRG	CHOP	MDC	DRG	CHOP	MDC	DRG			
44.5x.99↔		BORP, KORP, KVB I, KVB II, VBOR	44.65.00↔		BORP, KORP, KVB I, KVB II, VBOR	44.67.00↔		BORP, KORP, KVB I, KVB II, VBOR			
	05	F59A		05	F59A		05	F59A			
	06	G02A, G02B, G02C, G16A, G16B, G18A, G18B, G19A, G19B, G38Z		06	G16A, G16B, G18A, G18B, G19A, G19B, G38Z		06	G02A, G02B, G02C, G16A, G16B, G18A, G18B, G19A, G19B, G19C, G38Z			
	07	H06Z, H33Z		07	H33Z		07	H33Z			
	11	L33Z		11	L33Z		11	L33Z			
	21A	W02A, W02B		21A	W02A, W02B		21A	W02A, W02B			
	21B	X06A, X06B, X06C, X33Z		21B	X06A, X06B		21A	X06A, X06B			
	22	Y01Z, Y02A, Y02B, Y02C		44.65.10↔			BORP, KORP, KVB I, KVB II, VBOR	44.67.10↔		BORP, KORP, KVB I, KVB II, VBOR	
	44.61↔				BORP, KORP, KVB I, KVB II, VBOR		05		F59A	Prä	A13A, A13B
		05			F59A		06		G16A, G16B, G18A, G18B, G19A, G19B, G38Z	05	F59A
06		G16A, G16B, G18A, G18B, G19A, G19B, G38Z	07		H33Z	06	G02A, G02B, G02C, G16A, G16B, G18A, G18B, G19A, G19B, G19C, G38Z				
07		H33Z	11	L33Z	07	H33Z					
11		L33Z	21A	W02A, W02B	11	L33Z					
21A		W02A, W02B	21B	X06A, X06B	21A	W02A, W02B					
44.63.00↔		BORP, KORP, KVB I, KVB II, VBOR	44.65.20↔		BORP, KORP, KVB I, KVB II, VBOR	44.67.20↔		BORP, KORP, KVB I, KVB II, VBOR			
	05	F59A		05	F59A		05	F59A			
	06	G02A, G02B, G02C, G16A, G16B, G18A, G18B, G38Z		06	G16A, G16B, G18A, G18B, G19A, G19B, G38Z		06	G02A, G02B, G02C, G16A, G16B, G18A, G18B, G19A, G19B, G19C, G38Z			
	07	H33Z		07	H33Z		07	H33Z			
	21A	W02A, W02B		11	L33Z		11	L33Z			
	21B	X06A, X06B, X06C, X33Z		21A	W02A, W02B		21A	W02A, W02B			
44.63.10↔	06	G40Z, G46A, G46B, G46C, G72B	44.65.99↔		BORP, KORP, KVB I, KVB II, VBOR	44.67.99↔		BORP, KORP, KVB I, KVB II, VBOR			
	44.63.11↔			BORP, KORP, KVB I, KVB II, VBOR	05		F59A	05	F59A		
		05		F59A	06		G16A, G16B, G18A, G18B, G19A, G19B, G38Z	06	G16A, G16B, G18A, G18B, G19A, G19B, G19C, G38Z		
		06		G02A, G02B, G02C, G16A, G16B, G18A, G18B, G38Z	07		H33Z	07	H33Z		
		07		H33Z	11		L33Z	11	L33Z		
		21A		W02A, W02B	21A		W02A, W02B	21A	W02A, W02B		
21B	X06A, X06B, X06C, X33Z	21B	X06A, X06B	21B	X06A, X06B						
44.63.12↔		BORP, KORP, KVB I, KVB II, VBOR	44.66.00↔		BORP, KORP, KVB I, KVB II, VBOR	44.68↔		BORP, KORP, KVB I, KVB II, VBOR			
	05	F59A		05	F59A		05	F59A			
	06	G02A, G02B, G02C, G16A, G16B, G18A, G18B, G38Z		06	G02A, G02B, G02C, G16A, G16B, G18A, G18B, G19A, G19B, G38Z		06	G16A, G16B, G18A, G18B, G19A, G19B, G19C, G38Z			
	07	H33Z		07	H33Z		07	H33Z			
	21A	W02A, W02B		11	L33Z		11	L33Z			
	21B	X06A, X06B, X06C, X33Z		21A	W02A, W02B		21A	W02A, W02B			
44.63.99↔		BORP, KORP, KVB I, KVB II, VBOR	44.66.11↔		BORP, KORP, KVB I, KVB II, VBOR	44.69↔		BORP, KVB I, KVB II, VBOR			
	05	F59A		05	F59A		05	F59A			
	06	G02A, G02B, G02C, G16A, G16B, G18A, G18B, G38Z		06	G02A, G02B, G02C, G16A, G16B, G18A, G18B, G19A, G19B, G38Z		06	G16A, G16B, G18A, G18B, G19A, G19B, G38Z			
	07	H33Z		07	H33Z		07	H33Z			
	21A	W02A, W02B		11	L33Z		11	L33Z			
	21B	X06A, X06B, X06C, X33Z		21A	W02A, W02B		21A	W02A, W02B			
44.64↔		BORP, KORP, KVB I, KVB II, VBOR	44.66.99↔		BORP, KORP, KVB I, KVB II, VBOR	44.91↔		BORP, KVB I, KVB II, VBOR			
	05	F59A		05	F59A		05	F59A			
	06	G16A, G16B, G18A, G18B, G19A, G19B, G38Z		06	G16A, G16B, G18A, G18B, G19A, G19B, G38Z		06	G16A, G16B, G18A, G18B, G19A, G19B, G38Z			
	07	H33Z		07	H33Z		07	H33Z			
	11	L33Z		11	L33Z		11	L33Z			
	21A	W02A, W02B		21A	W02A, W02B		21A	W02A, W02B			
	21B	X06A, X06B		21B	X06A, X06B		21B	X06A, X06B			
	Prä	A13A, A13B		Prä	A13A, A13B		Prä	A13A, A13B			
				Prä	A13A, A13B						
				Prä	A13A, A13B						



Allegato B codice di procedure /MDC-/Indice DRG

CHOP	MDC	DRG	CHOP	MDC	DRG	CHOP	MDC	DRG
44.92↔		BORP, KVB I, KVB II, VBOR	44.95.22↔		BORP, KORP, KVB I, KVB II, VBOR	44.96.17↔		BORP, KORP, KVB I, KVB II, MKOR, VBOR
	05	F59A		05	F59A		05	F59A
	06	G16A, G16B, G18A, G18B, G19A, G19B, G38Z		06	G16A, G16B, G18A, G18B, G19A, G19B, G19C, G38Z		06	G10A, G10B, G12A, G12B, G12C
	07	H06Z, H33Z		07	H33Z		07	H33Z
	21A	W02A, W02B		11	L33Z		11	L33Z
	21B	X06A, X06B, X06C		21A	W02A, W02B		21A	W02A, W02B
44.93↔		BORP, KVB I, KVB II, VBOR	44.96.00↔		BORP, KORP, KVB I, KVB II, MKOR, VBOR	44.96.18↔		BORP, KORP, KVB I, KVB II, MKOR, VBOR
	05	F59A		05	F59A		05	F59A
	06	G10A, G10B, G12A, G12B, G12C		06	G10A, G10B, G12A, G12B, G12C		06	G10A, G10B, G12A, G12B, G12C
	07	H33Z		07	H33Z		07	H33Z
	11	L33Z		11	L33Z		11	L33Z
	21A	W02A, W02B		21A	W02A, W02B		21A	W02A, W02B
	21B	X06A, X06B		21B	X06A, X06B		21B	X06A, X06B
44.94↔		BORP, KVB I, KVB II, VBOR	44.96.11↔		BORP, KORP, KVB I, KVB II, MKOR, VBOR	44.96.99↔		BORP, KORP, KVB I, KVB II, MKOR, VBOR
	05	F59A		05	F59A		05	F59A
	06	G10A, G10B, G12A, G12B, G12C		06	G10A, G10B, G12A, G12B, G12C		06	G10A, G10B, G12A, G12B, G12C
	07	H33Z		07	H33Z		07	H33Z
	11	L33Z		11	L33Z		11	L33Z
	21A	W02A, W02B		21A	W02A, W02B		21A	W02A, W02B
	21B	X06A, X06B		21B	X06A, X06B		21B	X06A, X06B
44.95.00↔		BORP, KORP, KVB I, KVB II, MKOR, VBOR	44.96.12↔		BORP, KORP, KVB I, KVB II, MKOR, VBOR	44.97.00↔		BORP, KORP, KVB I, KVB II, MKOR, VBOR
	05	F59A		05	F59A		05	F59A
	06	G10A, G10B, G12A, G12B, G12C		06	G10A, G10B, G12A, G12B, G12C		06	G10A, G10B, G12A, G12B, G12C
	07	H33Z		07	H33Z		07	H33Z
	11	L33Z		11	L33Z		11	L33Z
	21A	W02A, W02B		21A	W02A, W02B		21A	W02A, W02B
	21B	X06A, X06B		21B	X06A, X06B		21B	X06A, X06B
44.95.09↔		BORP, KORP, KVB I, KVB II, MKOR, VBOR	44.96.13↔		BORP, KORP, KVB I, KVB II, MKOR, VBOR	44.97.11↔		BORP, KORP, KVB I, KVB II, MKOR, VBOR
	05	F59A		05	F59A		05	F59A
	06	G10A, G10B, G12A, G12B, G12C		06	G10A, G10B, G12A, G12B, G12C		06	G10A, G10B, G12A, G12B, G12C
	07	H33Z		07	H33Z		07	H33Z
	11	L33Z		11	L33Z		11	L33Z
	21A	W02A, W02B		21A	W02A, W02B		21A	W02A, W02B
	21B	X06A, X06B		21B	X06A, X06B		21B	X06A, X06B
44.95.11↔		BORP, KORP, KVB I, KVB II, MKOR, VBOR	44.96.14↔		BORP, KORP, KVB I, KVB II, MKOR, VBOR	44.97.12↔		BORP, KORP, KVB I, KVB II, MKOR, VBOR
	05	F59A		05	F59A		05	F59A
	06	G10A, G10B, G12A, G12B, G12C		06	G10A, G10B, G12A, G12B, G12C		06	G10A, G10B, G12A, G12B, G12C
	07	H33Z		07	H33Z		07	H33Z
	11	L33Z		11	L33Z		11	L33Z
	21A	W02A, W02B		21A	W02A, W02B		21A	W02A, W02B
	21B	X06A, X06B		21B	X06A, X06B		21B	X06A, X06B
44.95.12↔		BORP, KORP, KVB I, KVB II, MKOR, VBOR	44.96.15‡↔		BORP, KORP, KVB I, KVB II, MKOR, VBOR	44.97.99↔		BORP, KORP, KVB I, KVB II, MKOR, VBOR
	05	F59A		05	F59A		05	F59A
	06	G10A, G10B, G12A, G12B, G12C		06	G10A, G10B, G12A, G12B, G12C		06	G10A, G10B, G12A, G12B, G12C
	07	H33Z		07	H33Z		07	H33Z
	11	L33Z		11	L33Z		11	L33Z
	21A	W02A, W02B		21A	W02A, W02B		21A	W02A, W02B
	21B	X06A, X06B		21B	X06A, X06B		21B	X06A, X06B
44.95.21↔		BORP, KORP, KVB I, KVB II, VBOR	44.96.16↔		BORP, KORP, KVB I, KVB II, MKOR, VBOR	44.99.00‡↔		BORP, KORP, KVB I, KVB II, MKOR, VBOR
	05	F59A		05	F59A		05	F59A
	06	G16A, G16B, G18A, G18B, G19A, G19B, G19C, G38Z		06	G10A, G10B, G12A, G12B, G12C		06	G10A, G10B, G12A, G12B, G12C
	07	H33Z		07	H33Z		07	H33Z
	11	L33Z		11	L33Z		11	L33Z
	21A	W02A, W02B		21A	W02A, W02B		21A	W02A, W02B
	21B	X06A, X06B		21B	X06A, X06B		21B	X06A, X06B
						44.99.10‡↔		G40Z, G46A, G46B, G46C, G72B

PROC

CHOP	MDC	DRG	CHOP	MDC	DRG	CHOP	MDC	DRG
44.99.11↔		BORP, KVB I, KVB II, VBOR	44.99.91↔		BORP, VBOR	45.41.13‡↔	06	G40Z, G48A, G48B, G48C, G72B
	05	F59A		05	F59A			
	06	G10A, G10B, G12A, G12B, G12C		06	G10A, G10B, G12A, G12B, G12C	45.41.14‡↔	06	G40Z, G48A, G48B, G48C, G72B
	07	H33Z		07	H33Z	45.41.15‡↔	06	G40Z, G48A, G48B, G48C, G72B
44.99.12↔		BORP, KVB I, KVB II, VBOR	45.00‡↔	06	G40Z, G46A, G46B, G46C, G72B	45.41.21↔	06	G04A, G04B, G07Z, G38Z
	05	F59A		06	G40Z, G48A, G48B, G48C, G72B	21A	W02A, W02B	
	06	G10A, G10B, G12A, G12B, G12C	45.04‡↔	06	G40Z, G48A, G48B, G48C, G72B	21B	X06A, X06B	
	07	H33Z	45.11‡↔	06	G40Z, G48A, G48B, G48C, G72B	45.41.31↔	06	G04A, G04B, G07Z, G38Z
44.99.20‡↔	06	G40Z, G46A, G46B, G46C, G72B	45.12‡↔	06	G40Z, G48A, G48B, G48C, G72B	21A	W02A, W02B	
44.99.21↔		BORP, KVB I, KVB II, VBOR	45.13.10‡↔	06	G40Z, G46A, G46B, G46C, G48A, G48B, G48C, G72B	21B	X06A, X06B	
	05	F59A	45.13.20‡↔	06	G40Z, G46A, G46B, G46C, G48A, G48B, G48C, G72B	45.50↔	BORP, KORP, KVB I, KVB II, VBOR	
	06	G10A, G10B, G12A, G12B, G12C	45.13.30‡↔	06	G40Z, G46A, G46B, G46C, G48A, G48B, G48C, G72B	05	F59A	
	07	H33Z	45.13.31‡↔	06	G40Z, G46A, G46B, G46C, G48A, G48B, G48C, G72B	06	G02A, G02B, G02C, G16A, G16B, G18A, G18B, G33Z, G38Z	
44.99.22↔		BORP, KVB I, KVB II, VBOR	45.14‡↔	06	G40Z, G46A, G46B, G46C, G72B	07	H33Z	
	05	F59A	45.15↔	05	BORP, KVB I, KVB II, VBOR	11	L33Z	
	06	G10A, G10B, G12A, G12B, G12C		06	F59A	45.51↔	BORP, KORP, KVB I, KVB II, VBOR	
	07	H33Z	45.16‡↔	06	G04A, G04B, G07Z, G38Z	05	F59A	
44.99.50‡↔	06	G40Z, G46A, G46B, G46C, G72B	45.17‡↔	06	G40Z, G46A, G46B, G46C, G48A, G48B, G48C, G72B	06	G02A, G02B, G02C, G16A, G16B, G18A, G18B, G33Z, G38Z	
44.99.51↔		BORP, KVB I, KVB II, VBOR	45.21‡↔	06	G40Z, G48A, G48B, G48C, G72B	07	H33Z	
	05	F59A	45.22‡↔	06	G40Z, G48A, G48B, G48C, G72B	11	L33Z	
	06	G10A, G10B, G12A, G12B, G12C	45.23‡↔	06	G40Z, G48A, G48B, G48C, G72B	21B	X33Z	
	07	H33Z	45.24‡↔	06	G40Z, G48A, G48B, G48C, G72B	45.52↔	BORP, KORP, KVB I, KVB II, MKOR, VBOR	
44.99.52↔		BORP, KVB I, KVB II, VBOR	45.25‡↔	06	G40Z, G48A, G48B, G48C, G72B	05	F59A	
	05	F59A	45.26↔	05	BORP, KVB I, KVB II, VBOR	06	G02A, G02B, G02C, G16A, G16B, G18A, G18B, G33Z, G38Z	
	06	G10A, G10B, G12A, G12B, G12C		06	F59A	07	H33Z	
	07	H33Z	45.28.10‡↔	06	G04A, G04B, G07Z, G38Z	10	K09A, K09B	
44.99.60‡↔	06	G40Z, G46A, G46B, G46C, G72B	45.28.20‡↔	06	G40Z, G48A, G48B, G48C, G72B	11	L10A, L10B, L33Z	
44.99.61↔		BORP, KVB I, KVB II, VBOR	45.30.00‡↔	06	G40Z, G46A, G46B, G46C, G72B	12	M37Z	
	05	F59A	45.30.10‡↔	06	G40Z, G46A, G46B, G46C, G72B	13	N01A, N01B, N01C, N33Z, N34Z	
	06	G10A, G10B, G12A, G12B, G12C	45.30.11‡↔	06	G40Z, G46A, G46B, G46C, G72B	21A	W02A, W02B	
	07	H33Z	45.30.20‡↔	06	G40Z, G46A, G46B, G46C, G72B	21B	X06A, X06B, X33Z	
44.99.62↔		BORP, KVB I, KVB II, VBOR	45.30.29‡↔	06	G40Z, G46A, G46B, G46C, G72B	Prä	A13A, A13B	
	05	F59A	45.30.99‡↔	06	G40Z, G46A, G46B, G46C, G72B	45.61↔	BORP, KORP, KVB I, KVB II, MVE, VBOR	
	06	G10A, G10B, G12A, G12B, G12C	45.35.11‡↔	06	G40Z, G48A, G48B, G48C, G72B	05	F59A	
	07	H33Z	45.35.21‡↔	06	G40Z, G48A, G48B, G48C, G72B	06	G02A, G02B, G02C, G16A, G16B, G18A, G18B, G33Z, G38Z	
44.99.70‡↔	06	G40Z, G46A, G46B, G46C, G72B	45.41.00‡↔	06	G40Z, G48A, G48B, G48C, G72B	07	H33Z	
44.99.71↔		BORP, VBOR	45.41.09‡↔	06	G40Z, G48A, G48B, G48C, G72B	10	K09A, K09B	
	05	F59A	45.41.11‡↔	06	G40Z, G48A, G48B, G48C, G72B	11	L10A, L10B, L33Z	
	06	G10A, G10B, G12A, G12B, G12C	45.41.12‡↔	06	G40Z, G48A, G48B, G48C, G72B	12	M37Z	
	07	H33Z		06	G40Z, G48A, G48B, G48C, G72B	13	N01A, N01B, N01C, N33Z, N34Z	
44.99.72↔		BORP, VBOR	45.41.09‡↔	06	G40Z, G48A, G48B, G48C, G72B	21A	W02A, W02B	
	05	F59A	45.41.11‡↔	06	G40Z, G48A, G48B, G48C, G72B	21B	X06A, X06B, X33Z	
	06	G10A, G10B, G12A, G12B, G12C		06	G40Z, G48A, G48B, G48C, G72B	Prä	A13A, A13B	
	07	H33Z		06	G40Z, G48A, G48B, G48C, G72B	45.62↔	BORP, KORP, KVB I, KVB II, VBOR	
44.99.80↔		BORP, KVB I, KVB II, VBOR		06	G40Z, G48A, G48B, G48C, G72B	05	F59A	
	05	F59A		06	G40Z, G48A, G48B, G48C, G72B	06	G02A, G02B, G02C, G16A, G16B, G18A, G18B, G33Z, G38Z	
	06	G10A, G10B, G12A, G12B, G12C		06	G40Z, G48A, G48B, G48C, G72B	07	H33Z	
	07	H33Z		06	G40Z, G48A, G48B, G48C, G72B	10	K09A, K09B	
44.99.81↔		BORP, KVB I, KVB II, VBOR		06	G40Z, G48A, G48B, G48C, G72B	11	L10A, L10B, L33Z	
	05	F59A		06	G40Z, G48A, G48B, G48C, G72B	12	M37Z	
	06	G10A, G10B, G12A, G12B, G12C		06	G40Z, G48A, G48B, G48C, G72B	13	N01A, N01B, N01C, N33Z, N34Z	
	07	H33Z		06	G40Z, G48A, G48B, G48C, G72B	21A	W02A, W02B	
44.99.90‡↔	06	G40Z, G46A, G46B, G46C, G72B		06	G40Z, G48A, G48B, G48C, G72B	21B	X06A, X06B, X33Z	



Allegato B codice di procedure /MDC-/Indice DRG

CHOP	MDC	DRG	CHOP	MDC	DRG	CHOP	MDC	DRG			
45.63.00↔		BORP, KORP, KVB I, KVB II, MKOR, VBOR	45.73.11↔		BORP, KORP, KVB I, KVB II, VBOR	45.75.11↔		BORP, KORP, KVB I, KVB II, VBOR			
	05	F59A		05	F59A		05	F59A			
	06	G02A, G02B, G02C, G16A, G16B, G18A, G18B, G33Z, G38Z		06	G02A, G02B, G02C, G16A, G16B, G18A, G18B, G33Z, G38Z		06	G02A, G02B, G02C, G16A, G16B, G18A, G18B, G33Z, G38Z			
	07	H33Z		07	H33Z		07	H33Z			
	10	K09A, K09B		11	L10A, L10B, L33Z		10	K09A, K09B			
	11	L10A, L10B, L33Z		12	M37Z		11	L10A, L10B, L33Z			
	12	M37Z		13	N01A, N01B, N01C, N33Z, N34Z		12	M37Z			
	13	N01A, N01B, N01C, N33Z, N34Z		21A	W02A, W02B		13	N01A, N01B, N01C, N33Z, N34Z			
	21A	W02A, W02B		21B	X06A, X06B, X33Z		21A	W02A, W02B			
	21B	X06A, X06B, X33Z		Prä	A13A, A13B		21B	X06A, X06B, X33Z			
	Prä	A13A, A13B					Prä	A13A, A13B			
	45.63.99↔			BORP, KORP, KVB I, KVB II, MKOR, MVE, VBOR	45.73.12↔			BORP, KORP, KVB I, KVB II, VBOR	45.75.12↔		BORP, KORP, KVB I, KVB II, VBOR
		05		F59A			05	F59A		05	F59A
06		G02A, G02B, G02C, G16A, G16B, G18A, G18B, G33Z, G38Z	06	G02A, G02B, G02C, G16A, G16B, G18A, G18B, G33Z, G38Z		06	G02A, G02B, G02C, G16A, G16B, G18A, G18B, G33Z, G38Z				
07		H33Z	07	H33Z		07	H33Z				
10		K09A, K09B	11	L10A, L10B, L33Z		10	K09A, K09B				
11		L10A, L10B, L33Z	12	M37Z		11	L10A, L10B, L33Z				
12		M37Z	13	N01A, N01B, N01C, N33Z, N34Z		12	M37Z				
13		N01A, N01B, N01C, N33Z, N34Z	21A	W02A, W02B		13	N01A, N01B, N01C, N33Z, N34Z				
21A		W02A, W02B	21B	X06A, X06B, X33Z		21A	W02A, W02B				
21B		X06A, X06B, X33Z	Prä	A13A, A13B		21B	X06A, X06B, X33Z				
Prä		A13A, A13B				Prä	A13A, A13B				
45.70↔			BORP, KORP, KVB I, KVB II, VBOR	45.74.11↔			BORP, KORP, KVB I, KVB II, MKOR, VBOR	45.75.21↔			BORP, KORP, KVB I, KVB II, VBOR
		05	F59A			05	F59A			05	F59A
	06	G02A, G02B, G02C, G16A, G16B, G18A, G18B, G33Z, G38Z	06		G02A, G02B, G02C, G16A, G16B, G33Z, G38Z	06	G02A, G02B, G02C, G16A, G16B, G18A, G18B, G33Z, G38Z				
	07	H33Z	07		H33Z	07	H33Z				
	10	K09A, K09B	10		K09A, K09B	10	K09A, K09B				
	11	L10A, L10B, L33Z	11		L10A, L10B, L33Z	11	L10A, L10B, L33Z				
	12	M37Z	12		M37Z	12	M37Z				
	13	N01A, N01B, N01C, N33Z, N34Z	13		N01A, N01B, N01C, N33Z, N34Z	13	N01A, N01B, N01C, N33Z, N34Z				
	21A	W02A, W02B	21A		W02A, W02B	21A	W02A, W02B				
	21B	X06A, X06B, X33Z	21B		X06A, X06B, X33Z	21B	X06A, X06B, X33Z				
	Prä	A13A, A13B	Prä		A13A, A13B	Prä	A13A, A13B				
	45.72.11↔		BORP, KVB I, KVB II, VBOR		45.74.12↔		BORP, KORP, KVB I, KVB II, MKOR, VBOR		45.75.22↔		BORP, KORP, KVB I, KVB II, VBOR
		05	F59A			05	F59A			05	F59A
06		G02A, G02B, G02C, G16A, G16B, G18A, G18B, G38Z	06	G02A, G02B, G02C, G16A, G16B, G33Z, G38Z		06	G02A, G02B, G02C, G16A, G16B, G18A, G18B, G33Z, G38Z				
10		K09A, K09B	07	H33Z		07	H33Z				
11		L10A, L10B	10	K09A, K09B		10	K09A, K09B				
12		M37Z	11	L10A, L10B, L33Z		11	L10A, L10B, L33Z				
13		N01A, N01B, N01C, N33Z, N34Z	12	M37Z		12	M37Z				
21A		W02A, W02B	13	N01A, N01B, N01C, N33Z, N34Z		13	N01A, N01B, N01C, N33Z, N34Z				
21B		X06A, X06B	21A	W02A, W02B		10	K09A, K09B				
Prä		A13A, A13B	21B	X06A, X06B, X33Z		11	L10A, L10B, L33Z				
			Prä	A13A, A13B		12	M37Z				
45.72.12↔			BORP, KVB I, KVB II, VBOR								
		05	F59A								
	06	G02A, G02B, G02C, G16A, G16B, G18A, G18B, G38Z									
	10	K09A, K09B									
	11	L10A, L10B									
	12	M37Z									
	13	N01A, N01B, N01C, N33Z, N34Z									
	21A	W02A, W02B									
	21B	X06A, X06B									
	Prä	A13A, A13B									

CHOP	MDC	DRG	CHOP	MDC	DRG	CHOP	MDC	DRG
45.76.00↔		BORP, KORP, KVB I, KVB II, MKOR, VBOR	45.77.11↔		BORP, KORP, KVB I, KVB II, VBOR	45.78.11↔		BORP, KORP, KVB I, KVB II, VBOR
	05	F59A		05	F59A		05	F59A
	06	G02A, G02B, G02C, G16A, G16B, G18A, G18B, G33Z, G38Z		06	G02A, G02B, G02C, G16A, G16B, G18A, G18B, G33Z, G38Z		06	G02A, G02B, G02C, G16A, G16B, G18A, G18B, G33Z, G38Z
	07	H33Z		07	H33Z		07	H33Z
	10	K09A, K09B		10	K09A, K09B		10	K09A, K09B
	11	L10A, L10B, L33Z		11	L10A, L10B, L33Z		11	L10A, L10B, L33Z
	12	M37Z		12	M37Z		12	M37Z
	13	N01A, N01B, N01C, N33Z, N34Z		13	N01A, N01B, N01C, N33Z, N34Z		13	N01A, N01B, N01C, N33Z, N34Z
	21A	W02A, W02B		21A	W02A, W02B		21A	W02A, W02B
	21B	X06A, X06B, X33Z		21B	X06A, X06B, X33Z		21B	X06A, X06B, X33Z
	Prä	A13A, A13B		Prä	A13A, A13B		Prä	A13A, A13B
45.76.09↔		BORP, KORP, KVB I, KVB II, MKOR, VBOR	45.77.12↔		BORP, KORP, KVB I, KVB II, VBOR	45.78.12↔		BORP, KORP, KVB I, KVB II, VBOR
	05	F59A		05	F59A		05	F59A
	06	G02A, G02B, G02C, G16A, G16B, G18A, G18B, G33Z, G38Z		06	G02A, G02B, G02C, G16A, G16B, G18A, G18B, G33Z, G38Z		06	G02A, G02B, G02C, G16A, G16B, G18A, G18B, G33Z, G38Z
	07	H33Z		07	H33Z		07	H33Z
	10	K09A, K09B		10	K09A, K09B		10	K09A, K09B
	11	L10A, L10B, L33Z		11	L10A, L10B, L33Z		11	L10A, L10B, L33Z
	12	M37Z		12	M37Z		12	M37Z
	13	N01A, N01B, N01C, N33Z, N34Z		13	N01A, N01B, N01C, N33Z, N34Z		13	N01A, N01B, N01C, N33Z, N34Z
	21A	W02A, W02B		21A	W02A, W02B		21A	W02A, W02B
	21B	X06A, X06B, X33Z		21B	X06A, X06B, X33Z		21B	X06A, X06B, X33Z
	Prä	A13A, A13B		Prä	A13A, A13B		Prä	A13A, A13B
45.76.11↔		BORP, KORP, KVB I, KVB II, MKOR, VBOR	45.77.21↔		BORP, KORP, KVB I, KVB II, VBOR	45.78.21↔		BORP, KORP, KVB I, KVB II, MVE, VBOR
	05	F59A		05	F59A		05	F59A
	06	G02A, G02B, G02C, G16A, G16B, G18A, G18B, G33Z, G38Z		06	G02A, G02B, G02C, G16A, G16B, G18A, G18B, G33Z, G38Z		06	G02A, G02B, G02C, G16A, G16B, G18A, G18B, G33Z, G38Z
	07	H33Z		07	H33Z		07	H33Z
	10	K09A, K09B		10	K09A, K09B		10	K09A, K09B
	11	L10A, L10B, L33Z		11	L10A, L10B, L33Z		11	L10A, L10B, L33Z
	12	M37Z		12	M37Z		12	M37Z
	13	N01A, N01B, N01C, N33Z, N34Z		13	N01A, N01B, N01C, N33Z, N34Z		13	N01A, N01B, N01C, N33Z, N34Z
	21A	W02A, W02B		21A	W02A, W02B		21A	W02A, W02B
	21B	X06A, X06B, X33Z		21B	X06A, X06B, X33Z		21B	X06A, X06B, X33Z
	Prä	A13A, A13B		Prä	A13A, A13B		Prä	A13A, A13B
45.76.21↔		BORP, KORP, KVB I, KVB II, MKOR, VBOR	45.77.22↔		BORP, KORP, KVB I, KVB II, VBOR	45.78.22↔		BORP, KORP, KVB I, KVB II, MVE, VBOR
	05	F59A		05	F59A		05	F59A
	06	G02A, G02B, G02C, G16A, G16B, G18A, G18B, G33Z, G38Z		06	G02A, G02B, G02C, G16A, G16B, G18A, G18B, G33Z, G38Z		06	G02A, G02B, G02C, G16A, G16B, G18A, G18B, G33Z, G38Z
	07	H33Z		07	H33Z		07	H33Z
	10	K09A, K09B		10	K09A, K09B		10	K09A, K09B
	11	L10A, L10B, L33Z		11	L10A, L10B, L33Z		11	L10A, L10B, L33Z
	12	M37Z		12	M37Z		12	M37Z
	13	N01A, N01B, N01C, N33Z, N34Z		13	N01A, N01B, N01C, N33Z, N34Z		13	N01A, N01B, N01C, N33Z, N34Z
	21A	W02A, W02B		21A	W02A, W02B		21A	W02A, W02B
	21B	X06A, X06B, X33Z		21B	X06A, X06B, X33Z		21B	X06A, X06B, X33Z
	Prä	A13A, A13B		Prä	A13A, A13B		Prä	A13A, A13B

Allegato B codice di procedure /MDC-/Indice DRG

CHOP	MDC	DRG	CHOP	MDC	DRG	CHOP	MDC	DRG			
45.79↔		BORP, KORP, KVB I, KVB II, MVE, VBOR	45.82.11↔		BORP, KORP, KVB I, KVB II, VBOR	45.92.11↔		BORP, KORP, KVB I, KVB II, VBOR			
	05	F59A		05	F59A		05	F59A			
	06	G02A, G02B, G02C, G16A, G16B, G18A, G18B, G33Z, G38Z		06	G02A, G02B, G02C, G16A, G16B, G18A, G18B, G33Z, G38Z		06	G02A, G02B, G02C, G16A, G16B, G18A, G18B, G33Z, G38Z			
	07	H33Z		07	H33Z		07	H33Z			
	10	K09A, K09B		10	K09A, K09B		10	K09A, K09B			
	11	L10A, L10B, L33Z		11	L10A, L10B, L33Z		11	L33Z			
	12	M37Z		12	M37Z		21A	W02A, W02B			
	13	N01A, N01B, N01C, N33Z, N34Z		13	N01A, N01B, N01C, N33Z, N34Z		21B	X06A, X06B, X06C, X33Z			
	21A	W02A, W02B		21A	W02A, W02B		Prä	A13A, A13B			
	21B	X06A, X06B, X33Z		21B	X06A, X06B, X33Z		45.92.12↔	BORP, KORP, KVB I, KVB II, VBOR			
	Prä	A13A, A13B		Prä	A13A, A13B			05	F59A		
	45.80↔			BORP, KORP, KVB I, KVB II, MKOR, VBOR	45.82.12↔			BORP, KORP, KVB I, KVB II, VBOR	45.92.12↔	06	G02A, G02B, G02C, G16A, G16B, G18A, G18B, G33Z, G38Z
		05		F59A			05	F59A		07	H33Z
		06		G02A, G02B, G02C, G16A, G16B, G33Z, G38Z			06	G02A, G02B, G02C, G16A, G16B, G18A, G18B, G33Z, G38Z		10	K09A, K09B
07		H33Z	07	H33Z		11	L33Z				
10		K09A, K09B	10	K09A, K09B		21A	W02A, W02B				
11		L10A, L10B, L33Z	11	L10A, L10B, L33Z		21B	X06A, X06B, X06C, X33Z				
12		M37Z	12	M37Z		Prä	A13A, A13B				
13		N01A, N01B, N01C, N33Z, N34Z	13	N01A, N01B, N01C, N33Z, N34Z		45.93↔	BORP, KORP, KVB I, KVB II, VBOR				
21A		W02A, W02B	21A	W02A, W02B			05	F59A			
21B		X06A, X06B, X06C, X33Z	21B	X06A, X06B, X33Z		06	G02A, G02B, G02C, G16A, G16B, G18A, G18B, G33Z, G38Z				
45.81.11↔			BORP, KORP, KVB I, KVB II, VBOR	45.89↔			BORP, KORP, KVB I, KVB II, MKOR, MVE, VBOR	45.94↔		07	H33Z
		05	F59A			05	F59A			11	L33Z
		06	G02A, G02B, G02C, G16A, G16B, G18A, G18B, G33Z, G38Z			06	G02A, G02B, G02C, G16A, G16B, G33Z, G38Z			21A	W02A, W02B
		07	H33Z			07	H33Z			21B	X06A, X06B, X06C, X33Z
	10	K09A, K09B	10		K09A, K09B	Prä	A13A, A13B				
	11	L10A, L10B, L33Z	11		L10A, L10B, L33Z	45.95.11↔	BORP, KORP, KVB I, KVB II, VBOR				
	12	M37Z	12		M37Z		05		F59A		
	13	N01A, N01B, N01C, N33Z, N34Z	13		N01A, N01B, N01C, N33Z, N34Z	06	G02A, G02B, G02C, G16A, G16B, G18A, G18B, G33Z, G38Z				
	21A	W02A, W02B	21A		W02A, W02B	07	H33Z				
	21B	X06A, X06B, X33Z	21B		X06A, X06B, X06C, X33Z	11	L33Z				
	Prä	A13A, A13B	Prä		A13A, A13B	21A	W02A, W02B				
	45.81.12↔		BORP, KORP, KVB I, KVB II, VBOR		45.90↔		BORP, KORP, KVB I, KVB II, VBOR		45.95.11↔	21B	X06A, X06B, X06C, X33Z
		05	F59A			05	F59A			Prä	A13A, A13B
		06	G02A, G02B, G02C, G16A, G16B, G18A, G18B, G33Z, G38Z			06	G02A, G02B, G02C, G16A, G16B, G18A, G18B, G33Z, G38Z			45.95.12↔	BORP, KORP, KVB I, KVB II, VBOR
07		H33Z	07	H33Z		05	F59A				
10		K09A, K09B	11	L33Z		06	G02A, G02B, G02C, G16A, G16B, G18A, G18B, G33Z, G38Z				
11		L10A, L10B, L33Z	21A	W02A, W02B		07	H33Z				
12		M37Z	21B	X06A, X06B, X06C		11	L33Z				
13		N01A, N01B, N01C, N33Z, N34Z	Prä	A13A, A13B		21A	W02A, W02B				
21A		W02A, W02B	BORP, KORP, KVB I, KVB II, VBOR	21B		X06A, X06B, X06C, X33Z	Prä	A13A, A13B			
21B		X06A, X06B, X33Z	05	F59A		45.95.12↔	BORP, KORP, KVB I, KVB II, VBOR				
Prä		A13A, A13B	06	G02A, G02B, G02C, G16A, G16B, G18A, G18B, G33Z, G38Z			05	F59A			
			07	H33Z		06	G02A, G02B, G02C, G16A, G16B, G18A, G18B, G33Z, G38Z				
			11	L33Z		07	H33Z				
			21A	W02A, W02B		11	L33Z				
		21B	X06A, X06B, X06C, X33Z	21A	W02A, W02B						
		Prä	A13A, A13B	21B	X06A, X06B, X06C, X33Z						
				Prä	A13A, A13B						

CHOP	MDC	DRG	CHOP	MDC	DRG	CHOP	MDC	DRG		
45.95.21↔		BORP, KORP, KVB I, KVB II, VBOR	45.99↔		BORP, KORP, KVB I, KVB II, VBOR	46.15.12↔		BORP, KVB I, KVB II, VBOR		
	05	F59A		05	F59A		05	F59A		
	06	G02A, G02B, G02C, G16A, G16B, G18A, G18B, G33Z, G38Z		06	G02A, G02B, G02C, G16A, G16B, G18A, G18B, G33Z, G38Z		06	G02A, G02B, G02C, G13Z, G16A, G16B, G18A, G18B, G21A, G38Z		
	07	H33Z		07	H33Z		07	H33Z		
	11	L33Z		11	L33Z		11	L10A, L10B, L33Z		
	21A	W02A, W02B		21A	W02A, W02B		12	M37Z		
	21B	X06A, X06B, X06C, X33Z		21B	X06A, X06B, X06C		13	N11A		
	Prä	A13A, A13B		Prä	A13A, A13B		21A	W02A, W02B		
							21B	X06A, X06B, X06C, X33Z		
							Prä	A13A, A13B		
45.96↔		BORP, KORP, KVB I, KVB II, VBOR	46.02↔		BORP, KVB I, KVB II, VBOR	46.19↔		BORP, VBOR		
	05	F59A		05	F59A		05	F59A		
	06	G02A, G02B, G02C, G16A, G16B, G18A, G18B, G33Z, G38Z		06	G02A, G02B, G02C, G13Z, G21A, G21B, G38Z		06	G02A, G02B, G02C, G16A, G16B, G18A, G18B, G38Z		
	07	H33Z		21A	W02A, W02B		13	N11A		
	11	L33Z		21B	X06A, X06B, X06C		21A	W02A, W02B		
	21A	W02A, W02B		Prä	A13A, A13B		21B	X06A, X06B, X06C		
	21B	X06A, X06B, X06C, X33Z					Prä	A13A, A13B		
	Prä	A13A, A13B		46.04↔			BORP, KVB I, KVB II, VBOR	46.20↔		BORP, KVB I, KVB II, VBOR
					05		F59A		05	F59A
					06		G02A, G02B, G02C, G13Z, G21A, G21B, G38Z		06	G02A, G02B, G02C, G16A, G16B, G18A, G18B, G38Z
		21A	W02A, W02B		11	L10A, L10B				
		21B	X06A, X06B, X06C		12	M37Z				
		Prä	A13A, A13B		13	N11A				
					21A	W02A, W02B				
					21B	X06A, X06B, X06C				
					Prä	A13A, A13B				
45.97.11↔		BORP, KORP, KVB I, KVB II, VBOR	46.10↔		BORP, VBOR	46.25.11↔		BORP, KVB I, KVB II, VBOR		
	05	F59A		05	F59A		05	F59A		
	06	G02A, G02B, G02C, G16A, G16B, G18A, G18B, G33Z, G38Z		06	G02A, G02B, G02C, G16A, G16B, G18A, G18B, G38Z		06	G02A, G02B, G02C, G13Z, G16A, G16B, G18A, G18B, G21A, G38Z		
	07	H33Z		13	N11A		07	H33Z		
	11	L33Z		21A	W02A, W02B		11	L10A, L10B, L33Z		
	21A	W02A, W02B		21B	X06A, X06B, X06C		12	M37Z		
	21B	X06A, X06B, X06C, X33Z		Prä	A13A, A13B		13	N11A		
	Prä	A13A, A13B					21A	W02A, W02B		
							21B	X06A, X06B, X06C, X33Z		
							Prä	A13A, A13B		
45.97.12↔		BORP, KORP, KVB I, KVB II, VBOR	46.12.11↔		BORP, KVB I, KVB II, VBOR	46.25.12↔		BORP, KVB I, KVB II, VBOR		
	05	F59A		05	F59A		05	F59A		
	06	G02A, G02B, G02C, G16A, G16B, G18A, G18B, G33Z, G38Z		06	G02A, G02B, G02C, G13Z, G16A, G16B, G18A, G18B, G21A, G38Z		06	G02A, G02B, G02C, G13Z, G16A, G16B, G18A, G18B, G21A, G38Z		
	07	H33Z		07	H33Z		07	H33Z		
	11	L33Z		11	L10A, L10B, L33Z		11	L10A, L10B, L33Z		
	21A	W02A, W02B		12	M37Z		12	M37Z		
	21B	X06A, X06B, X06C, X33Z		13	N11A		13	N11A		
	Prä	A13A, A13B		21A	W02A, W02B		21A	W02A, W02B		
				21B	X06A, X06B, X06C, X33Z		21B	X06A, X06B, X06C, X33Z		
				Prä	A13A, A13B		Prä	A13A, A13B		
45.98.11↔		BORP, KVB I, KVB II, VBOR	46.12.12↔		BORP, KVB I, KVB II, VBOR	46.26.11↔		BORP, KVB I, KVB II, VBOR		
	05	F04Z, F13A, F59A		05	F59A		05	F59A		
	06	G16A, G16B, G18A, G18B, G38Z		06	G02A, G02B, G02C, G13Z, G16A, G16B, G18A, G18B, G21A, G38Z		06	G02A, G02B, G02C, G13Z, G16A, G16B, G18A, G18B, G21A, G38Z		
	21A	W02A, W02B		07	H33Z		07	H33Z		
	21B	X06A, X06B		11	L10A, L10B, L33Z		11	L10A, L10B, L33Z		
				12	M37Z		12	M37Z		
				13	N11A		13	N11A		
				21A	W02A, W02B		21A	W02A, W02B		
				21B	X06A, X06B, X06C, X33Z		21B	X06A, X06B, X06C, X33Z		
				Prä	A13A, A13B		Prä	A13A, A13B		
45.98.12↔		BORP, KVB I, KVB II, VBOR	46.15.11↔		BORP, KVB I, KVB II, VBOR					
	05	F04Z, F13A, F59A		05	F59A					
	06	G16A, G16B, G18A, G18B, G38Z		06	G02A, G02B, G02C, G13Z, G16A, G16B, G18A, G18B, G21A, G38Z					
	21A	W02A, W02B		07	H33Z					
	21B	X06A, X06B		11	L10A, L10B, L33Z					
				12	M37Z					
				13	N11A					
				21A	W02A, W02B					
				21B	X06A, X06B, X06C, X33Z					
				Prä	A13A, A13B					
45.98.13↔		BORP, KORP, KVB I, KVB II, VBOR								
	05	F59A								
	06	G02A, G02B, G02C, G16A, G16B, G18A, G18B, G33Z, G38Z								
	07	H33Z								
	11	L33Z								
	21A	W02A, W02B								
	21B	X06A, X06B, X06C, X33Z								
	Prä	A13A, A13B								



Allegato B codice di procedure /MDC-/Indice DRG

CHOP	MDC	DRG	CHOP	MDC	DRG	CHOP	MDC	DRG							
46.26.12↔		BORP, KVB I, KVB II, VBOR	46.41.00↔		BORP, VBOR	46.42.22↔		BORP, KVB I, KVB II, VBOR							
	05	F59A		05	F59A		05	F59A							
	06	G02A, G02B, G02C, G13Z, G16A, G16B, G18A, G18B, G21A, G38Z		06	G13Z, G21A, G21B		06	G10A, G10B, G12A, G12B, G12C							
	07	H33Z		13	N11A, N11B		21A	W02A, W02B							
	11	L10A, L10B, L33Z		21B	X06A, X06B, X06C		21B	X06A, X06B, X06C							
	12	M37Z			BORP, VBOR			BORP, VBOR							
	13	N11A		05	F59A		05	F04Z, F13A, F59A							
	21A	W02A, W02B		06	G13Z, G21A, G21B		06	G13Z, G16A, G16B, G18A, G18B, G21A, G21B, G38Z							
	21B	X06A, X06B, X06C, X33Z		13	N11A, N11B		10	K09A, K09B							
	Prä	A13A, A13B		21A	W02A, W02B		13	N11A, N11B							
	46.29↔			BORP, KVB I, KVB II, VBOR	46.41.11↔			BORP, KVB I, KVB II, VBOR	46.43.00↔		BORP, VBOR				
		05		F59A			05	F59A		05	F04Z, F13A, F59A				
		06		G02A, G02B, G02C, G13Z, G16A, G16B, G18A, G18B, G21A, G38Z			06	G13Z, G21A, G21B		06	G02A, G02B, G02C, G13Z, G16A, G16B, G18A, G18B, G21A, G21B, G38Z				
		07		H33Z			13	N11A		10	K09A, K09B				
		11		L10A, L10B, L33Z			21A	W02A, W02B		13	N11A, N11B				
12		M37Z	21B	X06A, X06B, X06C		21A	W02A, W02B								
13		N11A		BORP, KVB I, KVB II, VBOR		21B	X06A, X06B, X06C								
21A		W02A, W02B	05	F59A		Prä	A13A, A13B								
21B		X06A, X06B, X06C, X33Z	06	G13Z, G21A, G21B			BORP, VBOR								
Prä		A13A, A13B	13	N11A		46.43.10↔	05	F04Z, F13A, F59A							
46.2a↔			BORP, KVB I, KVB II, VBOR	46.41.20↔				BORP, KVB I, KVB II, VBOR		46.43.11↔		BORP, KVB I, KVB II, VBOR			
		05	F59A				05	F59A			05	F04Z, F13A, F59A			
		06	G02A, G02B, G02C, G16A, G16B, G18A, G18B, G38Z				06	G13Z, G21A, G21B			06	G02A, G02B, G02C, G13Z, G16A, G16B, G18A, G18B, G21A, G21B, G38Z			
		07	H33Z				13	N11A			10	K09A, K09B			
		10	K09A, K09B				21A	W02A, W02B			13	N11A, N11B			
	11	L10A, L10B, L33Z	21B		X06A, X06B, X06C		21A	W02A, W02B							
	12	M37Z			BORP, KVB I, KVB II, VBOR		21B	X06A, X06B, X06C							
	13	N11A	05		F59A		Prä	A13A, A13B							
	21A	W02A, W02B	06		G13Z, G21A, G21B			BORP, KVB I, KVB II, VBOR							
	21B	X06A, X06B, X06C, X33Z	13		N11A, N11B		46.43.12↔	05	F04Z, F13A, F59A						
	Prä	A13A, A13B	21A		W02A, W02B			06	G02A, G02B, G02C, G13Z, G16A, G16B, G18A, G18B, G21A, G21B, G38Z						
	46.33↔		BORP, KVB I, KVB II, VBOR		46.42.00↔				BORP, KVB I, KVB II, VBOR		46.43.20↔		BORP, KVB I, KVB II, VBOR		
		05	F59A					05	F59A			05	F04Z, F13A, F59A		
		06	G02A, G02B, G02C, G16A, G16B, G18A, G18B, G38Z					06	G10A, G10B, G12A, G12B, G12C			06	G02A, G02B, G02C, G13Z, G16A, G16B, G18A, G18B, G21A, G21B, G38Z		
		07	H33Z			21A		W02A, W02B	10			K09A, K09B			
10		K09A, K09B	21B	X06A, X06B, X06C		13		N11A							
11		L10A, L10B, L33Z		BORP, KVB I, KVB II, VBOR		21A		W02A, W02B							
12		M37Z	05	F59A		21B		X06A, X06B, X06C							
21A		W02A, W02B	06	G10A, G10B, G12A, G12B, G12C		Prä		A13A, A13B							
21B		X06A, X06B, X06C, X33Z	21A	W02A, W02B				BORP, KVB I, KVB II, VBOR							
Prä		A13A, A13B	21B	X06A, X06B, X06C		46.43.22↔		05	F04Z, F13A, F59A						
46.39↔			BORP, KVB I, KVB II, VBOR	46.42.09↔					BORP, KVB I, KVB II, VBOR	46.43.99↔			BORP, VBOR		
		05	F59A					05	F59A			05	F04Z, F13A, F59A		
		06	G16A, G16B, G18A, G18B, G38Z					06	G10A, G10B, G12A, G12B, G12C			06	G13Z, G16A, G16B, G18A, G18B, G21A, G21B, G38Z		
		07	H33Z				21A	W02A, W02B	10			K09A, K09B			
		10	K09A, K09B				21B	X06A, X06B, X06C	13			N11A			
	11	L10A, L10B, L33Z			BORP, KVB I, KVB II, VBOR		21A	W02A, W02B							
	12	M37Z	05		F59A		21B	X06A, X06B, X06C							
	21A	W02A, W02B	06		G10A, G10B, G12A, G12B, G12C		Prä	A13A, A13B							
	21B	X06A, X06B, X06C, X33Z	21A		W02A, W02B			BORP, VBOR							
	Prä	A13A, A13B	21B		X06A, X06B, X06C		46.43.20↔	05	F04Z, F13A, F59A						
	46.40↔		BORP, VBOR		46.42.11↔				BORP, KVB I, KVB II, VBOR		46.43.22↔		BORP, VBOR		
		05	F59A					05	F59A			05	F04Z, F13A, F59A		
		06	G13Z, G21A, G21B					06	G10A, G10B, G12A, G12B, G12C			06	G13Z, G16A, G16B, G18A, G18B, G21A, G21B, G38Z		
		13	N11A, N11B					21A	W02A, W02B			10	K09A, K09B		
		21A	W02A, W02B			21B		X06A, X06B, X06C	13			N11A, N11B			
21B		X06A, X06B, X06C		BORP, KVB I, KVB II, VBOR		21A		W02A, W02B							
46.42↔			BORP, VBOR	46.42.12↔				BORP, KVB I, KVB II, VBOR	46.43.22↔			BORP, VBOR			
		05	F59A			05		F59A		05		F04Z, F13A, F59A			
		06	G13Z, G21A, G21B			06		G10A, G10B, G12A, G12B, G12C		06		G13Z, G16A, G16B, G18A, G18B, G21A, G21B, G38Z			
		13	N11A, N11B			21A		W02A, W02B		10		K09A, K09B			
		21A	W02A, W02B			21B		X06A, X06B, X06C		13		N11A, N11B			
		21B	X06A, X06B, X06C					BORP, KVB I, KVB II, VBOR		21A		W02A, W02B			
		46.42.21↔				BORP, VBOR		46.42.21↔				BORP, KVB I, KVB II, VBOR	46.43.22↔		BORP, VBOR
			05			F59A				05		F59A		05	F04Z, F13A, F59A
			06			G13Z, G21A, G21B	06			G10A, G10B, G12A, G12B, G12C		06		G13Z, G16A, G16B, G18A, G18B, G21A, G21B, G38Z	
	13		N11A, N11B		21A	W02A, W02B	10			K09A, K09B					
	21A		W02A, W02B		21B	X06A, X06B, X06C	13			N11A, N11B					
	21B		X06A, X06B, X06C			BORP, KVB I, KVB II, VBOR	21A			W02A, W02B					
	46.42.22↔				BORP, VBOR	46.42.22↔				BORP, KVB I, KVB II, VBOR	46.43.22↔			BORP, VBOR	
			05		F59A		05			F59A		05		F04Z, F13A, F59A	
			06		G13Z, G21A, G21B		06			G10A, G10B, G12A, G12B, G12C		06		G13Z, G16A, G16B, G18A, G18B, G21A, G21B, G38Z	
13			N11A, N11B	21A	W02A, W02B		10		K09A, K09B						
21A			W02A, W02B	21B	X06A, X06B, X06C		13		N11A, N11B						
21B			X06A, X06B, X06C		BORP, KVB I, KVB II, VBOR		21A		W02A, W02B						

CHOP	MDC	DRG	CHOP	MDC	DRG	CHOP	MDC	DRG
46.51.00↔		BORP, KVB I, KVB II, VBOR	46.64↔		BORP, KVB I, KVB II, VBOR	46.76.11↔		BORP, KVB I, KVB II, VBOR
	05	F04Z, F13A, F59A		05	F59A		05	F59A
	06	G04A, G04B, G07Z, G38Z		06	G16A, G16B, G18A, G18B, G38Z		06	G16A, G16B, G18A, G18B, G38Z
	13	N11A, N11B		07	H06Z		21A	W02A, W02B
	21A	W02A, W02B		21A	W02A, W02B		21B	X06A, X06B
	21B	X06A, X06B		21B	X06A, X06B, X06C	46.76.12↔		BORP, KVB I, KVB II, VBOR
	Prä	A13A, A13B			BORP, KVB I, KVB II, VBOR		05	F59A
46.51.10↔		BORP, KVB I, KVB II, VBOR	46.71↔		BORP, KVB I, KVB II, VBOR		06	G16A, G16B, G18A, G18B, G38Z
	05	F04Z, F13A, F59A		05	F59A		21A	W02A, W02B
	06	G02A, G02B, G02C, G04A, G04B, G07Z, G38Z		06	G16A, G16B, G18A, G18B, G38Z		21B	X06A, X06B
	13	N11A, N11B		21A	W02A, W02B	46.76.99‡↔	06	G40Z, G48A, G48B, G48C, G72B
	21A	W02A, W02B		21B	X06A, X06B		06	G40Z, G48A, G48B, G48C, G72B
	21B	X06A, X06B	46.72.00‡↔	06	G40Z, G46A, G46B, G46C, G72B	46.79.00‡↔	06	G40Z, G48A, G48B, G48C, G72B
	Prä	A13A, A13B		06	G40Z, G46A, G46B, G46C, G72B	46.79.10↔		BORP, KVB I, KVB II, VBOR
46.51.20↔		BORP, KVB I, KVB II, VBOR	46.72.10‡↔	06	G40Z, G46A, G46B, G46C, G72B		05	F59A
	05	F04Z, F13A, F59A		05	F59A		06	G13Z, G16A, G16B, G18A, G18B, G21A, G21B, G38Z
	06	G02A, G02B, G02C, G04A, G04B, G07Z, G38Z		06	G16A, G16B, G18A, G18B, G38Z		21A	W02A, W02B
	13	N11A, N11B		21A	W02A, W02B		21B	X06A, X06B
	21A	W02A, W02B	46.72.11↔		BORP, KVB I, KVB II, VBOR	46.79.20‡↔	06	G40Z, G48A, G48B, G48C, G72B
	21B	X06A, X06B		05	F59A			BORP, KVB I, KVB II, VBOR
	Prä	A13A, A13B		06	G16A, G16B, G18A, G18B, G38Z	46.79.21↔		BORP, KVB I, KVB II, VBOR
46.51.99↔		BORP, KVB I, KVB II, VBOR	46.72.12↔		BORP, KVB I, KVB II, VBOR		05	F59A
	05	F04Z, F13A, F59A		05	F59A		06	G13Z, G16A, G16B, G18A, G18B, G21A, G21B, G38Z
	06	G04A, G04B, G07Z, G38Z		06	G16A, G16B, G18A, G18B, G38Z		21A	W02A, W02B
	13	N11A, N11B		21A	W02A, W02B		21B	X06A, X06B
	21A	W02A, W02B	46.72.99‡↔	06	G40Z, G46A, G46B, G46C, G72B	46.79.22↔		BORP, KVB I, KVB II, VBOR
	21B	X06A, X06B		06	G40Z, G46A, G46B, G46C, G72B		05	F59A
	Prä	A13A, A13B	46.73↔		BORP, KVB I, KVB II, VBOR		06	G13Z, G16A, G16B, G18A, G18B, G21A, G21B, G38Z
46.52.10↔		BORP, KVB I, KVB II, VBOR		05	F59A		21A	W02A, W02B
	05	F04Z, F13A, F59A		06	G16A, G16B, G18A, G18B, G38Z		21B	X06A, X06B
	06	G02A, G02B, G02C, G04A, G04B, G07Z, G16A, G16B, G18A, G18B, G38Z	46.74.00‡↔	06	G40Z, G46A, G46B, G46C, G72B	46.79.30↔		BORP, KVB I, KVB II, VBOR
	21A	W02A, W02B		06	G40Z, G46A, G46B, G46C, G72B		05	F59A
	21B	X06A, X06B	46.74.10‡↔	06	G40Z, G46A, G46B, G46C, G72B		06	G13Z, G16A, G16B, G18A, G18B, G21A, G21B, G38Z
	Prä	A13A, A13B		06	G40Z, G46A, G46B, G46C, G72B		21A	W02A, W02B
46.52.20↔		BORP, KVB I, KVB II, VBOR	46.74.11↔		BORP, KVB I, KVB II, VBOR		21B	X06A, X06B
	05	F04Z, F13A, F59A		05	F59A	46.79.31↔		BORP, KVB I, KVB II, VBOR
	06	G02A, G02B, G02C, G04A, G04B, G07Z, G16A, G16B, G18A, G18B, G38Z		06	G16A, G16B, G18A, G18B, G38Z		05	F59A
	21A	W02A, W02B		21A	W02A, W02B		06	G13Z, G16A, G16B, G18A, G18B, G21A, G21B, G38Z
	21B	X06A, X06B	46.74.12↔		BORP, KVB I, KVB II, VBOR		21A	W02A, W02B
	Prä	A13A, A13B		05	F59A	46.79.32↔		BORP, KVB I, KVB II, VBOR
46.61↔		BORP, KVB I, KVB II, VBOR		06	G16A, G16B, G18A, G18B, G38Z		05	F59A
	05	F59A		06	G16A, G16B, G18A, G18B, G38Z		06	G13Z, G16A, G16B, G18A, G18B, G21A, G21B, G38Z
	06	G16A, G16B, G18A, G18B, G38Z	46.74.99‡↔	06	G40Z, G46A, G46B, G46C, G72B		21A	W02A, W02B
	07	H06Z		06	G40Z, G46A, G46B, G46C, G72B	46.79.39↔		BORP, KVB I, KVB II, VBOR
	21A	W02A, W02B	46.75↔		BORP, KVB I, KVB II, VBOR		05	F59A
	21B	X06A, X06B		05	F59A		06	G13Z, G16A, G16B, G18A, G18B, G21A, G21B, G38Z
46.62↔		BORP, KVB I, KVB II, VBOR		06	G16A, G16B, G18A, G18B, G38Z		21A	W02A, W02B
	05	F59A		21A	W02A, W02B		21B	X06A, X06B
	06	G02A, G02B, G02C, G16A, G16B, G18A, G18B, G38Z	46.76.00‡↔	06	G40Z, G48A, G48B, G48C, G72B	46.79.40↔		BORP, KVB I, KVB II, VBOR
	07	H06Z		06	G40Z, G48A, G48B, G48C, G72B		05	F59A
	21A	W02A, W02B	46.76.10‡↔	06	G40Z, G48A, G48B, G48C, G72B		06	G13Z, G16A, G16B, G18A, G18B, G21A, G21B, G38Z
	21B	X06A, X06B					21A	W02A, W02B
	Prä	A13A, A13B					21B	X06A, X06B
46.63↔		BORP, KVB I, KVB II, VBOR						
	05	F59A						
	06	G16A, G16B, G18A, G18B, G38Z						
	07	H06Z						
	21A	W02A, W02B						
	21B	X06A, X06B						



CHOP	MDC	DRG	CHOP	MDC	DRG	CHOP	MDC	DRG
46.79.41↔		BORP, KVB I, KVB II, VBOR	46.91↔		BORP, KVB I, KVB II, VBOR	46.99.62↔	06	G04A, G04B, G07Z, G10A, G10B, G12A, G12B, G12C, G38Z
	05	F59A		05	F59A		07	H06Z, H33Z
	06	G13Z, G16A, G16B, G18A, G18B, G21A, G21B, G38Z		06	G04A, G04B, G07Z, G38Z		13	N11A, N11B
	21A	W02A, W02B		21A	W02A, W02B		21A	W02A, W02B
	21B	X06A, X06B	46.92↔		BORP, KVB I, KVB II, VBOR		21B	X06A, X06B, X33Z
46.79.50↔		BORP, VBOR		05	F59A	46.99.63‡↔	06	G40Z, G46A, G46B, G46C, G48A, G48B, G48C, G72B
	05	F59A		06	G04A, G04B, G07Z, G38Z		06	G40Z, G48A, G48B, G48C, G72B
	06	G13Z, G16A, G16B, G18A, G18B, G21A, G21B, G38Z		21A	W02A, W02B	46.99.70‡↔	06	G04A, G04B, G07Z, G10A, G10B, G12A, G12B, G12C, G38Z
	21A	W02A, W02B	46.97.00↔		BORP, KORP, KVB I, KVB II, MKOR, VBOR		07	H06Z, H33Z
	21B	X06A, X06B		05	F59A		13	N11A, N11B
46.79.51↔		BORP, VBOR		06	G16A, G16B, G18A, G18B, G38Z	46.99.71↔	06	G04A, G04B, G07Z, G10A, G10B, G12A, G12B, G12C, G38Z
	05	F59A		07	H06Z		07	H06Z, H33Z
	06	G13Z, G16A, G16B, G18A, G18B, G21A, G21B, G38Z		10	K09A, K09B		13	N11A, N11B
	21A	W02A, W02B		21A	W02A, W02B		21A	W02A, W02B
	21B	X06A, X06B		21B	X06A, X06B		21B	X06A, X06B, X33Z
46.80↔		BORP, KVB I, KVB II, VBOR		Prä	A01A, A02Z, A07A	46.99.72↔	06	G04A, G04B, G07Z, G10A, G10B, G12A, G12B, G12C, G38Z
	05	F59A	46.97.10↔		BORP, KORP, KVB I, KVB II, MKOR, VBOR		07	H06Z, H33Z
	06	G16A, G16B, G18A, G18B, G38Z		05	F59A		13	N11A, N11B
	07	H06Z		06	G16A, G16B, G18A, G18B, G38Z		21A	W02A, W02B
	21A	W02A, W02B		07	H06Z	46.99.81↔	06	G04A, G04B, G07Z, G10A, G10B, G12A, G12B, G12C, G38Z
	21B	X06A, X06B		10	K09A, K09B		07	H06Z, H33Z
	Prä	A13A, A13B		21A	W02A, W02B		13	N11A, N11B
46.81↔		BORP, KVB I, KVB II, VBOR		21B	X06A, X06B		21A	W02A, W02B
	05	F59A	46.97.99↔		BORP, KORP, KVB I, KVB II, MKOR, VBOR		21B	X06A, X06B, X33Z
	06	G16A, G16B, G18A, G18B, G38Z		05	F59A	46.99.82↔	06	G04A, G04B, G07Z, G10A, G10B, G12A, G12B, G12C, G38Z
	07	H06Z		Prä	A01A, A02Z, A07A		07	H06Z, H33Z
	21A	W02A, W02B	46.99.00‡↔		G40Z, G48A, G48B, G48C, G72B		13	N11A, N11B
	21B	X06A, X06B, X06C		06	G40Z, G48A, G48B, G48C, G72B		21A	W02A, W02B
46.82↔		BORP, KVB I, KVB II, VBOR	46.99.10↔		G04A, G04B, G07Z, G10A, G10B, G12A, G12B, G12C, G38Z	46.99.93↔	06	G04A, G04B, G07Z, G10A, G10B, G12A, G12B, G12C, G38Z
	05	F59A		07	H06Z, H33Z		07	H06Z, H33Z
	06	G16A, G16B, G18A, G18B, G38Z		13	N11A, N11B		13	N11A, N11B
	07	H06Z		21A	W02A, W02B		21A	W02A, W02B
	21A	W02A, W02B		21B	X06A, X06B, X33Z		21B	X06A, X06B, X33Z
	21B	X06A, X06B, X06C	46.99.50‡↔		G40Z, G48A, G48B, G48C, G72B		21B	X06A, X06B, X33Z
46.85.00‡↔	06	G40Z, G48A, G48B, G48C, G72B	46.99.51↔		G04A, G04B, G07Z, G10A, G10B, G12A, G12B, G12C, G38Z	46.99.94↔	06	G04A, G04B, G07Z, G10A, G10B, G12A, G12B, G12C, G38Z
46.85.10‡↔	06	G40Z, G48A, G48B, G48C, G72B		07	H06Z, H33Z		07	H06Z, H33Z
46.85.11↔	06	G04A, G04B, G07Z, G38Z		13	N11A, N11B		13	N11A, N11B
	21A	W02A, W02B		21A	W02A, W02B		21A	W02A, W02B
	21B	X06A, X06B		21B	X06A, X06B, X33Z		21B	X06A, X06B, X33Z
46.85.12↔	06	G04A, G04B, G07Z, G38Z	46.99.52↔		G04A, G04B, G07Z, G10A, G10B, G12A, G12B, G12C, G38Z	47.00↔		BORP, VBOR
	21A	W02A, W02B		07	H06Z, H33Z		05	F59A
	21B	X06A, X06B		13	N11A, N11B		06	G22A, G22B, G22C, G22D
46.85.20‡↔	06	G40Z, G48A, G48B, G48C, G72B		21A	W02A, W02B		13	N11A, N11B
46.85.21↔	06	G04A, G04B, G07Z, G38Z		21B	X06A, X06B, X33Z	47.01↔		BORP, KVB I, KVB II, VBOR
	21A	W02A, W02B		06	G04A, G04B, G07Z, G10A, G10B, G12A, G12B, G12C, G38Z		05	F59A
	21B	X06A, X06B		07	H06Z, H33Z		06	G22A, G22B, G22C, G22D
46.85.22↔	06	G04A, G04B, G07Z, G38Z		13	N11A, N11B		13	N08Z
	21A	W02A, W02B		21A	W02A, W02B		06	G22A, G22B, G22C, G22D
	21B	X06A, X06B		21B	X06A, X06B, X33Z		13	N08Z
46.85.30‡↔	06	G40Z, G48A, G48B, G48C, G72B	46.99.60‡↔		G40Z, G48A, G48B, G48C, G72B	47.02↔		BORP, VBOR
46.85.31↔	06	G04A, G04B, G07Z, G38Z		06	G04A, G04B, G07Z, G10A, G10B, G12A, G12B, G12C, G38Z		05	F59A
	21A	W02A, W02B	46.99.61↔		G04A, G04B, G07Z, G10A, G10B, G12A, G12B, G12C, G38Z		06	G22A, G22B, G22C, G22D
	21B	X06A, X06B		07	H06Z, H33Z		13	N11A, N11B
46.85.32↔	06	G04A, G04B, G07Z, G38Z		13	N11A, N11B	47.09↔		BORP, VBOR
	21A	W02A, W02B		21A	W02A, W02B		05	F59A
	21B	X06A, X06B		21B	X06A, X06B, X33Z		06	G22A, G22B, G22C, G22D
46.85.99‡↔	06	G40Z, G48A, G48B, G48C, G72B		07	H06Z, H33Z		13	N11A, N11B

CHOP	MDC	DRG	CHOP	MDC	DRG	CHOP	MDC	DRG
47.11↔		BORP, VBOR	48.49↔		BORP, KORP, KVB I, KVB II, MKOR, VBOR	48.66.00↔		BORP, KVB I, KVB II, MVE, VBOR
	05	F59A		05	F59A		05	F59A
	06	G22A, G22B, G22C, G22D		06	G16A, G16B, G17Z, G33Z, G38Z		06	G16A, G16B, G17Z, G33Z, G38Z
	13	N08Z		07	H33Z		07	H33Z
47.2↔		BORP, VBOR		11	L10A, L10B, L33Z		11	L10A, L10B, L33Z
	05	F59A		12	M01A, M01B, M37Z		12	M01A, M01B, M37Z
	06	G22A, G22B, G22C, G22D		13	N01A, N01B, N01C, N33Z, N34Z		13	N01A, N01B, N01C, N33Z, N34Z
	13	N11A, N11B		21A	W02A, W02B		21A	W02A, W02B
47.9↔		BORP, VBOR		21B	X06A, X06B, X06C, X33Z		21B	X06A, X06B, X06C, X33Z
	05	F59A	48.50↔		BORP, KVB I, KVB II, MVE, VBOR	48.66.09↔		BORP, KVB I, KVB II, MVE, VBOR
	06	G22A, G22B, G22C, G22D		05	F59A		05	F59A
	13	N11A, N11B		06	G16A, G16B, G17Z, G33Z, G38Z		06	G16A, G16B, G17Z, G33Z, G38Z
48.0↔		BORP, VBOR		07	H33Z		07	H33Z
	05	F59A		11	L10A, L10B, L33Z		11	L10A, L10B, L33Z
	06	G04A, G04B, G07Z, G38Z		12	M01A, M01B, M37Z		12	M01A, M01B, M37Z
	21A	W02A, W02B		13	N01A, N01B, N01C, N33Z, N34Z		13	N01A, N01B, N01C, N33Z, N34Z
	21B	X06A, X06B, X06C		21A	W02A, W02B		21A	W02A, W02B
48.1↔		BORP, VBOR		21B	X06A, X06B, X06C, X33Z		21B	X06A, X06B, X06C, X33Z
	05	F59A	48.51↔		BORP, KORP, KVB I, KVB II, MKOR, MVE, VBOR	48.66.11↔		BORP, KORP, KVB I, KVB II, MKOR, MVE, VBOR
	06	G02A, G02B, G02C, G16A, G16B, G18A, G18B, G33Z, G38Z		05	F59A		05	F59A
	07	H33Z		06	G16A, G16B, G33Z, G38Z		06	G16A, G16B, G17Z, G33Z, G38Z
	11	L33Z		07	H33Z		07	H33Z
	21A	W02A, W02B		11	L10A, L10B, L33Z		11	L10A, L10B, L33Z
	21B	X06A, X06B, X06C, X33Z		12	M01A, M01B, M37Z		12	M01A, M01B, M37Z
	Prä	A13A, A13B		13	N01A, N01B, N01C, N33Z, N34Z		13	N01A, N01B, N01C, N33Z, N34Z
48.21↔		BORP, KVB I, KVB II, VBOR		21A	W02A, W02B		21A	W02A, W02B
	05	F59A		21B	X06A, X06B, X06C, X33Z		21B	X06A, X06B, X06C, X33Z
	06	G04A, G04B, G07Z, G38Z	48.53↔		BORP, KORP, KVB I, KVB II, MKOR, MVE, VBOR	48.66.12↔		BORP, KORP, KVB I, KVB II, MKOR, MVE, VBOR
	21A	W02A, W02B		05	F59A		05	F59A
	21B	X06A, X06B, X06C		06	G16A, G16B, G33Z, G38Z		06	G16A, G16B, G17Z, G33Z, G38Z
48.22†↔	06	G40Z, G48A, G48B, G48C, G72B		07	H33Z		07	H33Z
48.24†↔	06	G40Z, G48A, G48B, G48C, G72B		11	L10A, L10B, L33Z		11	L10A, L10B, L33Z
48.25↔		BORP, KVB I, KVB II, VBOR		12	M01A, M01B, M37Z		12	M01A, M01B, M37Z
	05	F59A		13	N01A, N01B, N01C, N33Z, N34Z		13	N01A, N01B, N01C, N33Z, N34Z
	06	G04A, G04B, G07Z, G38Z		21A	W02A, W02B		21A	W02A, W02B
48.26↔		BORP, KVB I, KVB II, VBOR		21B	X06A, X06B, X06C, X33Z		21B	X06A, X06B, X06C, X33Z
	05	F59A	48.59↔		BORP, KVB I, KVB II, MVE, VBOR	48.66.13↔		BORP, KORP, KVB I, KVB II, MKOR, MVE, VBOR
	06	G04A, G04B, G07Z, G38Z		05	F59A		05	F59A
48.31†↔	06	G40Z, G48A, G48B, G48C, G72B		06	G16A, G16B, G17Z, G33Z, G38Z		06	G16A, G16B, G17Z, G33Z, G38Z
48.32†↔	06	G40Z, G48A, G48B, G48C, G72B		07	H33Z		07	H33Z
48.33†↔	06	G40Z, G48A, G48B, G48C, G72B		11	L10A, L10B, L33Z		11	L10A, L10B, L33Z
48.34†↔	06	G40Z, G48A, G48B, G48C, G72B		12	M01A, M01B, M37Z		12	M01A, M01B, M37Z
48.41↔		BORP, KORP, KVB I, KVB II, MKOR, VBOR		13	N01A, N01B, N01C, N33Z, N34Z		13	N01A, N01B, N01C, N33Z, N34Z
	05	F59A		21A	W02A, W02B		21A	W02A, W02B
	06	G16A, G16B, G17Z, G33Z, G38Z		21B	X06A, X06B, X06C, X33Z		21B	X06A, X06B, X06C, X33Z
	07	H33Z	48.65↔		BORP, KORP, KVB I, KVB II, MKOR, MVE, VBOR		05	F59A
	11	L10A, L10B, L33Z		05	F59A		06	G16A, G16B, G17Z, G33Z, G38Z
	12	M01A, M01B, M37Z		06	G16A, G16B, G17Z, G33Z, G38Z		07	H33Z
	13	N01A, N01B, N01C, N33Z, N34Z		07	H33Z		11	L10A, L10B, L33Z
	21A	W02A, W02B		11	L10A, L10B, L33Z		12	M01A, M01B, M37Z
	21B	X06A, X06B, X06C, X33Z		12	M37Z		13	N01A, N01B, N01C, N33Z, N34Z
				13	N01A, N01B, N01C, N33Z, N34Z		21A	W02A, W02B
				21A	W02A, W02B		21B	X06A, X06B, X06C, X33Z
				21B	X06A, X06B, X06C, X33Z			



Allegato B codice di procedure /MDC-/Indice DRG

CHOP	MDC	DRG	CHOP	MDC	DRG	CHOP	MDC	DRG
48.66.14↔		BORP, KORP, KVB I, KVB II, MKOR, MVE, VBOR	48.66.25↔		BORP, KORP, KVB I, KVB II, MKOR, MVE, VBOR	48.69↔		BORP, KVB I, KVB II, MVE, VBOR
	05	F59A		05	F59A		05	F59A
	06	G16A, G16B, G17Z, G33Z, G38Z		06	G16A, G16B, G17Z, G33Z, G38Z		06	G16A, G16B, G17Z, G33Z, G38Z
	07	H33Z		07	H33Z		07	H33Z
	11	L10A, L10B, L33Z		11	L10A, L10B, L33Z		11	L10A, L10B, L33Z
	12	M01A, M01B, M37Z		12	M01A, M01B, M37Z		12	M01A, M01B, M37Z
	13	N01A, N01B, N01C, N33Z, N34Z		13	N01A, N01B, N01C, N33Z, N34Z		13	N01A, N01B, N01C, N33Z, N34Z
	21A	W02A, W02B		21A	W02A, W02B		21A	W02A, W02B
	21B	X06A, X06B, X06C, X33Z		21B	X06A, X06B, X06C, X33Z		21B	X06A, X06B, X06C, X33Z
	48.66.15↔			BORP, KORP, KVB I, KVB II, MKOR, MVE, VBOR	48.66.31↔			BORP, KORP, KVB I, KVB II, MKOR, MVE, VBOR
05		F59A	05	F59A		05	F59A	
06		G16A, G16B, G17Z, G33Z, G38Z	06	G16A, G16B, G17Z, G33Z, G38Z		06	G16A, G16B, G18A, G18B, G38Z	
07		H33Z	07	H33Z		21A	W02A, W02B	
11		L10A, L10B, L33Z	11	L10A, L10B, L33Z		21B	X06A, X06B	
12		M01A, M01B, M37Z	12	M01A, M01B, M37Z		48.72↔	BORP, KVB I, KVB II, VBOR	
13		N01A, N01B, N01C, N33Z, N34Z	13	N01A, N01B, N01C, N33Z, N34Z			05	F59A
21A		W02A, W02B	21A	W02A, W02B		06	G16A, G16B, G18A, G18B, G38Z	
21B		X06A, X06B, X06C, X33Z	21B	X06A, X06B, X06C, X33Z		21A	W02A, W02B	
48.66.21↔			BORP, KORP, KVB I, KVB II, MKOR, MVE, VBOR	48.66.32↔			BORP, KORP, KVB I, KVB II, MKOR, MVE, VBOR	48.73↔
	05	F59A	05		F59A	05	F59A	
	06	G16A, G16B, G17Z, G33Z, G38Z	06		G16A, G16B, G33Z, G38Z	06	G10A, G10B, G12A, G12B, G12C	
	07	H33Z	07		H33Z	21A	W02A, W02B	
	11	L10A, L10B, L33Z	11		L10A, L10B, L33Z	21B	X06A, X06B	
	12	M01A, M01B, M37Z	12		M01A, M01B, M37Z	48.74↔	G02A, G02B, G02C, G10A, G10B, G12A, G12B, G12C, G33Z, G38Z	
	13	N01A, N01B, N01C, N33Z, N34Z	13		N01A, N01B, N01C, N33Z, N34Z		07	
	21A	W02A, W02B	21A		W02A, W02B	11	L33Z	
	21B	X06A, X06B, X06C, X33Z	21B		X06A, X06B, X06C, X33Z	13	N08Z	
	48.66.22↔		BORP, KORP, KVB I, KVB II, MKOR, MVE, VBOR		48.66.33↔		BORP, KORP, KVB I, KVB II, MKOR, MVE, VBOR	
05		F59A	05	F59A		05	F59A	
06		G16A, G16B, G33Z, G38Z	06	G16A, G16B, G17Z, G33Z, G38Z		06	G16A, G16B, G18A, G18B, G38Z	
07		H33Z	07	H33Z		13	N04A, N06A, N06B	
11		L10A, L10B, L33Z	11	L10A, L10B, L33Z		21A	W02A, W02B	
12		M01A, M01B, M37Z	12	M01A, M01B, M37Z		21B	X06A, X06B	
13		N01A, N01B, N01C, N33Z, N34Z	13	N01A, N01B, N01C, N33Z, N34Z		48.75.09↔	BORP, KVB I, KVB II, VBOR	
21A		W02A, W02B	21A	W02A, W02B			05	F59A
21B		X06A, X06B, X06C, X33Z	21B	X06A, X06B, X06C, X33Z		06	G16A, G16B, G18A, G18B, G38Z	
48.66.23↔			BORP, KORP, KVB I, KVB II, MKOR, MVE, VBOR	48.66.34↔			BORP, KORP, KVB I, KVB II, MKOR, MVE, VBOR	48.75.11↔
	05	F59A	05		F59A	05	F59A	
	06	G16A, G16B, G17Z, G33Z, G38Z	06		G16A, G16B, G33Z, G38Z	06	G16A, G16B, G18A, G18B, G38Z	
	07	H33Z	07		H33Z	13	N04A, N06A, N06B	
	11	L10A, L10B, L33Z	11		L10A, L10B, L33Z	21A	W02A, W02B	
	12	M01A, M01B, M37Z	12		M01A, M01B, M37Z	21B	X06A, X06B	
	13	N01A, N01B, N01C, N33Z, N34Z	13		N01A, N01B, N01C, N33Z, N34Z	48.75.21↔	BORP, KVB I, KVB II, VBOR	
	21A	W02A, W02B	21A		W02A, W02B		05	
	21B	X06A, X06B, X06C, X33Z	21B		X06A, X06B, X06C, X33Z	06	G16A, G16B, G18A, G18B, G38Z	
	48.66.24↔		BORP, KORP, KVB I, KVB II, MKOR, MVE, VBOR		48.66.35↔		BORP, KORP, KVB I, KVB II, MKOR, MVE, VBOR	
05		F59A	05	F59A		05	F59A	
06		G16A, G16B, G33Z, G38Z	06	G16A, G16B, G17Z, G33Z, G38Z		06	G16A, G16B, G18A, G18B, G38Z	
07		H33Z	07	H33Z		13	N04A, N06A, N06B	
11		L10A, L10B, L33Z	11	L10A, L10B, L33Z		21A	W02A, W02B	
12		M01A, M01B, M37Z	12	M01A, M01B, M37Z		21B	X06A, X06B	
13		N01A, N01B, N01C, N33Z, N34Z	13	N01A, N01B, N01C, N33Z, N34Z		48.75.21↔	BORP, KVB I, KVB II, VBOR	
21A		W02A, W02B	21A	W02A, W02B			05	F59A
21B		X06A, X06B, X06C, X33Z	21B	X06A, X06B, X06C, X33Z		06	G16A, G16B, G18A, G18B, G38Z	

PROC

CHOP	MDC	DRG	CHOP	MDC	DRG	CHOP	MDC	DRG
48.76.00↔		BORP, KVB I, KVB II, VBOR	49.11↔	06	G26A, G26B	49.73.99↔	06	G26A, G26B
	05	F59A		09	J02A, J02B, J03A, J03B, J04A, J04B, J09A, J09B		09	J02A, J02B, J03A, J03B, J04A, J04B, J11A, J11B
	06	G10A, G10B, G12A, G12B, G12C		21A	W02A, W02B		21A	W02A, W02B
	13	N04A, N06A, N06B		21B	X06A, X06B, X06C		21B	X06A, X06B, X06C
	21A	W02A, W02B	49.12↔	06	G26A, G26B	49.74↔		BORP, KORP, KVB I, KVB II, MKOR, VBOR
	21B	X06A, X06B		09	J02A, J02B, J03A, J03B, J04A, J04B, J11A, J11B		05	F59A
48.76.10↔		BORP, KVB I, KVB II, VBOR		21A	W02A, W02B		06	G02A, G02B, G02C, G16A, G16B, G33Z, G38Z
	05	F59A		21B	X06A, X06B, X06C		07	H33Z
	06	G16A, G16B, G18A, G18B, G38Z	49.43↔	06	G26A, G26B		11	L33Z
	13	N04A, N06A, N06B		14	O02A, O02B		21B	X33Z
	21A	W02A, W02B	49.44↔	06	G26A, G26B	49.75↔		BORP, KVB I, KVB II, VBOR
	21B	X06A, X06B		14	O02A, O02B		05	F59A
48.76.11↔		BORP, KVB I, KVB II, VBOR	49.45↔	06	G26A, G26B		06	G11A, G11B
	05	F59A		14	O02A, O02B	49.76↔		BORP, KVB I, KVB II, VBOR
	06	G16A, G16B, G18A, G18B, G38Z	49.46.00↔	06	G26A, G26B		05	F59A
	13	N04A, N06A, N06B		14	O02A, O02B		06	G11A, G11B
	21A	W02A, W02B	49.46.10↔	06	G26A, G26B	49.77.11↔		BORP, KVB I, KVB II, VBOR
	21B	X06A, X06B		14	O02A, O02B		05	F59A
48.76.99↔		BORP, KVB I, KVB II, VBOR	49.46.11↔	06	G26A, G26B		06	G02A, G02B, G02C, G11A, G11B, G11C, G38Z
	05	F59A		14	O02A, O02B		09	J02A, J02B, J03A, J03B, J04A, J04B, J09A, J09B, J11A, J11B
	06	G10A, G10B, G12A, G12B, G12C	49.46.12↔	06	G26A, G26B		13	N06A, N06B, N13A, N13B
	13	N04A, N06A, N06B		14	O02A, O02B		14	O02A, O02B
	21A	W02A, W02B	49.46.99↔	06	G26A, G26B		21A	W02A, W02B
	21B	X06A, X06B		14	O02A, O02B		21B	X06A, X06B, X06C
48.81↔		BORP, KVB I, KVB II, VBOR	49.51↔		BORP, KVB I, KVB II, VBOR		Prä	A13A, A13B
	05	F59A		05	F59A	49.77.12↔		BORP, KVB I, KVB II, VBOR
	06	G10A, G10B, G12A, G12B, G12C		06	G26A, G26B		05	F59A
	13	N04A, N06A, N06B		06	G26A, G26B		06	G02A, G02B, G02C, G11A, G11B, G11C, G38Z
	21A	W02A, W02B		06	G26A, G26B		09	J02A, J02B, J03A, J03B, J04A, J04B, J09A, J09B, J11A, J11B
	21B	X06A, X06B		09	J02A, J02B, J03A, J03B, J04A, J04B, J11A, J11B		13	N06A, N06B, N13A, N13B
48.82↔		BORP, KVB I, KVB II, VBOR	49.52↔		BORP, KVB I, KVB II, VBOR		14	O02A, O02B
	05	F59A		05	F59A		21A	W02A, W02B
	06	G11A, G11B		06	G26A, G26B		21B	X06A, X06B, X06C
	09	J02A, J02B, J03A, J03B, J04A, J04B, J09A, J09B	49.59↔		BORP, KVB I, KVB II, VBOR		Prä	A13A, A13B
	14	O02A, O02B		05	F59A	49.77.13↔		BORP, KVB I, KVB II, VBOR
	21A	W02A, W02B		06	G26A, G26B		05	F59A
	21B	X06A, X06B, X06C		06	G26A, G26B		06	G02A, G02B, G02C, G11A, G11B, G11C, G38Z
48.92↔		BORP, VBOR	49.6↔		BORP, KVB I, KVB II, VBOR		09	J02A, J02B, J03A, J03B, J04A, J04B, J09A, J09B, J11A, J11B
	05	F59A		09	J02A, J02B, J03A, J03B, J04A, J04B, J11A, J11B		13	N06A, N06B, N13A, N13B
	06	G11A, G11B		14	O02A, O02B		14	O02A, O02B
	09	J02A, J02B, J03A, J03B, J04A, J04B, J09A, J09B		21A	W02A, W02B		21A	W02A, W02B
	14	O02A, O02B		21B	X06A, X06B, X06C		21B	X06A, X06B, X06C
	21A	W02A, W02B		21B	X06A, X06B, X06C		Prä	A13A, A13B
	21B	X06A, X06B, X06C	49.70↔		BORP, KVB I, KVB II, VBOR		05	F59A
48.93↔		BORP, KVB I, KVB II, VBOR		05	F59A		06	G02A, G02B, G02C, G11A, G11B, G11C, G38Z
	05	F59A		06	G26A, G26B		09	J02A, J02B, J03A, J03B, J04A, J04B, J09A, J09B, J11A, J11B
	06	G11A, G11B		09	J02A, J02B, J03A, J03B, J04A, J04B, J11A, J11B		13	N06A, N06B, N13A, N13B
	09	J02A, J02B, J03A, J03B, J04A, J04B, J11A, J11B		14	O02A, O02B		14	O02A, O02B
	13	N06A, N06B		21A	W02A, W02B		21A	W02A, W02B
	14	O02A, O02B		21B	X06A, X06B, X06C		21B	X06A, X06B, X06C
	21A	W02A, W02B		21B	X06A, X06B, X06C		Prä	A13A, A13B
	21B	X06A, X06B		21B	X06A, X06B, X06C	49.78.00↔		BORP, KVB I, KVB II, VBOR
49.01↔		BORP, KVB I, KVB II, VBOR	49.71↔		BORP, KVB I, KVB II, VBOR		05	F59A
	05	F59A		06	G11A, G11B		06	G02A, G02B, G02C, G11A, G11B, G11C, G38Z
	06	G13Z, G21A, G21B		09	J02A, J02B, J03A, J03B, J04A, J04B, J11A, J11B		09	J02A, J02B, J03A, J03B, J04A, J04B, J09A, J09B, J11A, J11B
	09	J02A, J02B, J03A, J03B, J04A, J04B, J11A, J11B		14	O02A, O02B		13	N06A, N06B, N13A, N13B
	13	N06A, N06B		21A	W02A, W02B		14	O02A, O02B
	14	O02A, O02B		21B	X06A, X06B, X06C		21A	W02A, W02B
	21A	W02A, W02B		21B	X06A, X06B, X06C		21B	X06A, X06B, X06C
	21B	X06A, X06B		21B	X06A, X06B, X06C		Prä	A13A, A13B
49.02↔		BORP, KVB I, KVB II, VBOR	49.72↔		BORP, KVB I, KVB II, VBOR		05	F59A
	05	F59A		06	G11A, G11B		06	G02A, G02B, G02C, G11A, G11B, G11C, G38Z
	06	G13Z, G21A, G21B		09	J02A, J02B, J03A, J03B, J04A, J04B, J11A, J11B		09	J02A, J02B, J03A, J03B, J04A, J04B, J09A, J09B, J11A, J11B
	09	J02A, J02B, J03A, J03B, J04A, J04B, J11A, J11B		14	O02A, O02B		13	N06A, N06B, N13A, N13B
	13	N06A, N06B		21A	W02A, W02B		14	O02A, O02B
	14	O02A, O02B		21B	X06A, X06B, X06C		21A	W02A, W02B
	21A	W02A, W02B		21B	X06A, X06B, X06C		21B	X06A, X06B, X06C
	21B	X06A, X06B		21B	X06A, X06B, X06C		Prä	A13A, A13B
49.03↔		BORP, KVB I, KVB II, VBOR	49.73.00↔		BORP, KVB I, KVB II, VBOR		05	F59A
	05	F59A		05	F59A		06	G02A, G02B, G02C, G11A, G11B, G11C, G38Z
	06	G13Z, G21A, G21B		06	G26A, G26B		09	J02A, J02B, J03A, J03B, J04A, J04B, J09A, J09B, J11A, J11B
	09	J02A, J02B, J03A, J03B, J04A, J04B, J11A, J11B		09	J02A, J02B, J03A, J03B, J04A, J04B, J11A, J11B		13	N06A, N06B, N13A, N13B
	13	N06A, N06B		14	O02A, O02B		14	O02A, O02B
	14	O02A, O02B		21A	W02A, W02B		21A	W02A, W02B
	21A	W02A, W02B		21B	X06A, X06B, X06C		21B	X06A, X06B, X06C
	21B	X06A, X06B		21B	X06A, X06B, X06C		Prä	A13A, A13B
49.04↔		BORP, KVB I, KVB II, VBOR	49.73.11↔		BORP, KVB I, KVB II, VBOR		05	F59A
	05	F59A		06	G11A, G11B		06	G02A, G02B, G02C, G11A, G11B, G11C, G38Z
	06	G13Z, G21A, G21B		09	J02A, J02B, J03A, J03B, J04A, J04B, J11A, J11B		09	J02A, J02B, J03A, J03B, J04A, J04B, J09A, J09B, J11A, J11B
	09	J02A, J02B, J03A, J03B, J04A, J04B, J11A, J11B		14	O02A, O02B		13	N06A, N06B, N13A, N13B
	13	N06A, N06B		21A	W02A, W02B		14	O02A, O02B
	14	O02A, O02B		21B	X06A, X06B, X06C		21A	W02A, W02B
	21A	W02A, W02B		21B	X06A, X06B, X06C		21B	X06A, X06B, X06C
	21B	X06A, X06B		21B	X06A, X06B, X06C		Prä	A13A, A13B
49.05↔		BORP, KVB I, KVB II, VBOR	49.73.12↔		BORP, KVB I, KVB II, VBOR		05	F59A
	05	F59A		06	G11A, G11B		06	G02A, G02B, G02C, G11A, G11B, G11C, G38Z
	06	G13Z, G21A, G21B		09	J02A, J02B, J03A, J03B, J04A, J04B, J11A, J11B		09	J02A, J02B, J03A, J03B, J04A, J04B, J09A, J09B, J11A, J11B
	09	J02A, J02B, J03A, J03B, J04A, J04B, J11A, J11B		14	O02A, O02B		13	N06A, N06B, N13A, N13B
	13	N06A, N06B		21A	W02A, W02B		14	O02A, O02B
	14	O02A, O02B		21B	X06A, X06B, X06C		21A	W02A, W02B
	21A	W02A, W02B		21B	X06A, X06B, X06C		21B	X06A, X06B, X06C
	21B	X06A, X06B		21B	X06A, X06B, X06C		Prä	A13A, A13B



CHOP	MDC	DRG	CHOP	MDC	DRG	CHOP	MDC	DRG	
49.78.09↔		BORP, KVB I, KVB II, VBOR	49.78.21↔		BORP, KVB I, KVB II, VBOR	50.12.09↔		BORP, KVB I, KVB II, VBOR	
	05	F59A		05	F59A		03	D12A, D12B	
	06	G02A, G02B, G02C, G11A, G11B, G11C, G38Z		06	G02A, G02B, G02C, G11A, G11B, G11C, G38Z		04	E02A, E02B, E02C	
	09	J02A, J02B, J03A, J03B, J04A, J04B, J09A, J09B, J11A, J11B		09	J02A, J02B, J03A, J03B, J04A, J04B, J09A, J09B, J11A, J11B		05	F59A	
	13	N06A, N06B, N13A, N13B		13	N06A, N06B, N13A, N13B		06	G10A, G10B, G12A, G12B, G12C	
	14	O02A, O02B		14	O02A, O02B		07	H12A, H12B	
	21A	W02A, W02B		21A	W02A, W02B		08	I28A, I28B	
	21B	X06A, X06B, X06C		21B	X06A, X06B, X06C		09	J02A, J02B, J03A, J03B, J04A, J04B, J11A, J11B	
	Prä	A13A, A13B		Prä	A13A, A13B		10	K09A, K09B	
49.78.11↔		BORP, KVB I, KVB II, VBOR	49.78.31↔		BORP, KVB I, KVB II, VBOR		11	L09A, L09B	
	05	F59A		05	F59A		12	M06Z, M09A, M09B, M37Z	
	06	G02A, G02B, G02C, G11A, G11B, G11C, G38Z		06	G02A, G02B, G02C, G11A, G11B, G11C, G38Z		13	N11A, N11B	
	09	J02A, J02B, J03A, J03B, J04A, J04B, J09A, J09B, J11A, J11B		09	J02A, J02B, J03A, J03B, J04A, J04B, J09A, J09B, J11A, J11B	50.12.11↔	21A	W02A, W02B	
	13	N06A, N06B, N13A, N13B		13	N06A, N06B, N13A, N13B		21B	X06A, X06B, X06C	
	14	O02A, O02B		14	O02A, O02B		03	BORP, KVB I, KVB II, VBOR	
	21A	W02A, W02B		21A	W02A, W02B		04	D12A, D12B	
	21B	X06A, X06B, X06C		21B	X06A, X06B, X06C		05	E02A, E02B, E02C	
	Prä	A13A, A13B		Prä	A13A, A13B		06	F59A	
49.78.12↔		BORP, KVB I, KVB II, VBOR	49.79↔		BORP, VBOR		07	G10A, G10B, G12A, G12B, G12C	
	05	F59A		05	F59A		08	H12A, H12B	
	06	G02A, G02B, G02C, G11A, G11B, G11C, G38Z		06	G11A, G11B, G11C		09	I28A, I28B	
	09	J02A, J02B, J03A, J03B, J04A, J04B, J09A, J09B, J11A, J11B		09	J02A, J02B, J03A, J03B, J04A, J04B, J09A, J09B, J11A, J11B		10	J02A, J02B, J03A, J03B, J04A, J04B, J11A, J11B	
	13	N06A, N06B, N13A, N13B		13	N06A, N06B, N13A, N13B		11	K09A, K09B	
	14	O02A, O02B		14	O02A, O02B		12	L09A, L09B	
	21A	W02A, W02B		21A	W02A, W02B		13	M06Z, M09A, M09B, M37Z	
	21B	X06A, X06B, X06C		21B	X06A, X06B, X06C		21A	N11A, N11B	
	Prä	A13A, A13B		Prä	A13A, A13B		21B	W02A, W02B	
49.78.13↔		BORP, KVB I, KVB II, VBOR	50.0↔		BORP, KVB I, KVB II, VBOR	50.12.12↔		BORP, KVB I, KVB II, VBOR	
	05	F59A		05	F59A		03	D12A, D12B	
	06	G02A, G02B, G02C, G11A, G11B, G11C, G38Z		06	G33Z, G38Z		04	E02A, E02B, E02C	
	09	J02A, J02B, J03A, J03B, J04A, J04B, J09A, J09B, J11A, J11B		07	H01A, H01B, H09A, H09B, H09C, H33Z		05	F59A	
	13	N06A, N06B, N13A, N13B		11	L33Z		06	G10A, G10B, G12A, G12B, G12C	
	14	O02A, O02B		21A	W02A, W02B		07	H12A, H12B	
	21A	W02A, W02B		21B	X06A, X06B, X06C		08	I28A, I28B	
	21B	X06A, X06B, X06C		50.11.00‡↔	06	G40Z, G46A, G46B, G46C, G72B	09	J02A, J02B, J03A, J03B, J04A, J04B, J11A, J11B	
	Prä	A13A, A13B		50.11.09‡↔	06	G40Z, G46A, G46B, G46C, G72B	10	K09A, K09B	
49.78.14↔		BORP, KVB I, KVB II, VBOR		50.11.11‡↔	06	G40Z, G46A, G46B, G46C, G72B	11	L09A, L09B	
	05	F59A		50.11.12‡↔	06	G40Z, G46A, G46B, G46C, G72B	12	M06Z, M09A, M09B, M37Z	
	06	G02A, G02B, G02C, G11A, G11B, G11C, G38Z		50.12.00↔		BORP, KVB I, KVB II, VBOR	13	N11A, N11B	
	09	J02A, J02B, J03A, J03B, J04A, J04B, J09A, J09B, J11A, J11B			03	D12A, D12B	21A	W02A, W02B	
	13	N06A, N06B, N13A, N13B			04	E02A, E02B, E02C	21B	X06A, X06B, X06C	
	14	O02A, O02B			05	F59A	07	H41A, H41B, H41C	
	21A	W02A, W02B			06	G10A, G10B, G12A, G12B, G12C	50.13.00‡↔	07	H41A, H41B, H41C
	21B	X06A, X06B, X06C			07	H12A, H12B	50.13.10‡↔	07	H41A, H41B, H41C
	Prä	A13A, A13B			08	I28A, I28B	50.13.99‡↔	07	H41A, H41B, H41C
					09	J02A, J02B, J03A, J03B, J04A, J04B, J11A, J11B	50.14↔	04	E02A, E02B, E02C
					10	K09A, K09B		05	F21A, F21B
					11	L09A, L09B		06	G10A, G10B, G12A, G12B
					12	M06Z, M09A, M09B, M37Z		07	H12A, H12B
					13	N11A, N11B		08	I28A, I28B
					21A	W02A, W02B		09	J02A, J02B, J03A, J03B, J04A, J04B, J11A, J11B, J21Z
					21B	X06A, X06B, X06C		10	K09A, K09B
					50.20‡↔			11	L09A, L09B
								13	N11A, N11B
								14	O02A, O02B
								21A	W02A, W02B
								21B	X06A, X06B, X06C
								22	Y01Z, Y02A, Y02B, Y02C
								07	H41A, H41B, H41C

CHOP	MDC	DRG	CHOP	MDC	DRG	CHOP	MDC	DRG	
50.21.11↔		BORP, KVB I, KVB II, VBOR	50.27.11↔		BORP, KVB I, KVB II, VBOR	50.27.22↔		BORP, KVB I, KVB II, VBOR	
	05	F59A		05	F59A		05	F59A	
	06	G10A, G10B, G33Z, G38Z		06	G10A, G10B, G16A, G16B, G18A, G33Z, G38Z		06	G10A, G10B, G16A, G16B, G18A, G33Z, G38Z	
	07	H01A, H01B, H09A, H09B, H09C, H33Z		07	H01A, H01B, H09A, H09B, H09C, H33Z		07	H01A, H01B, H09A, H09B, H09C, H33Z	
	09	J01A, J01B		09	J01A, J01B		09	J01A, J01B	
	11	L33Z		11	L33Z		11	L33Z	
50.21.12↔	21B	X33Z	50.27.12↔	21B	X33Z	50.27.23↔	21B	X33Z	
	05	F59A		05	F59A		05	F59A	
	06	G10A, G10B, G33Z, G38Z		06	G10A, G10B, G16A, G16B, G18A, G33Z, G38Z		06	G10A, G10B, G16A, G16B, G18A, G33Z, G38Z	
	07	H01A, H01B, H09A, H09B, H09C, H33Z		07	H01A, H01B, H09A, H09B, H09C, H33Z		07	H01A, H01B, H09A, H09B, H09C, H33Z	
	09	J01A, J01B		09	J01A, J01B		09	J01A, J01B	
	11	L33Z		11	L33Z		11	L33Z	
50.23.11↔	21B	X33Z	50.27.13↔	21B	X33Z	50.27.24↔	21B	X33Z	
	05	F59A		05	F59A		05	F59A	
	06	G10A, G10B, G16A, G16B, G18A, G33Z, G38Z		06	G10A, G10B, G16A, G16B, G18A, G33Z, G38Z		06	G10A, G10B, G16A, G16B, G18A, G33Z, G38Z	
	07	H01A, H01B, H09A, H09B, H09C, H33Z		07	H01A, H01B, H09A, H09B, H09C, H33Z		07	H01A, H01B, H09A, H09B, H09C, H33Z	
	09	J01A, J01B		09	J01A, J01B		09	J01A, J01B	
	11	L33Z		11	L33Z		11	L33Z	
50.23.12↔	21B	X33Z	50.27.14↔	21B	X33Z	50.27.25↔	21B	X33Z	
	05	F59A		05	F59A		05	F59A	
	06	G10A, G10B, G16A, G16B, G18A, G33Z, G38Z		06	G10A, G10B, G16A, G16B, G18A, G33Z, G38Z		06	G10A, G10B, G16A, G16B, G18A, G33Z, G38Z	
	07	H01A, H01B, H09A, H09B, H09C, H33Z		07	H01A, H01B, H09A, H09B, H09C, H33Z		07	H01A, H01B, H09A, H09B, H09C, H33Z	
	09	J01A, J01B		09	J01A, J01B		09	J01A, J01B	
	11	L33Z		11	L33Z		11	L33Z	
50.23.13↔	21B	X33Z	50.27.15↔	21B	X33Z	50.27.29↔	21B	X33Z	
	05	F59A		05	F59A		05	F59A	
	06	G10A, G10B, G16A, G16B, G18A, G33Z, G38Z		06	G10A, G10B, G16A, G16B, G18A, G33Z, G38Z		06	G10A, G10B, G16A, G16B, G18A, G33Z, G38Z	
	07	H01A, H01B, H09A, H09B, H09C, H33Z		07	H01A, H01B, H09A, H09B, H09C, H33Z		07	H01A, H01B, H09A, H09B, H09C, H33Z	
	09	J01A, J01B		09	J01A, J01B		09	J01A, J01B	
	11	L33Z		11	L33Z		11	L33Z	
50.25.11↔	21B	X33Z	50.27.19↔	21B	X33Z	50.27.31‡↔	07	H41A, H41B, H41C	
	05	F59A		05	F59A		50.27.32‡↔	07	H41A, H41B, H41C
	06	G10A, G10B, G16A, G16B, G18A, G33Z, G38Z		06	G10A, G10B, G16A, G16B, G18A, G33Z, G38Z		50.27.33‡↔	07	H41A, H41B, H41C
	07	H01A, H01B, H09A, H09B, H09C, H33Z		07	H01A, H01B, H09A, H09B, H09C, H33Z		50.27.34‡↔	07	H41A, H41B, H41C
	09	J01A, J01B		09	J01A, J01B		50.27.35‡↔	07	H41A, H41B, H41C
	11	L33Z		11	L33Z		50.27.39‡↔	07	H41A, H41B, H41C
50.25.12↔	21B	X33Z	50.27.21↔	21B	X33Z	50.29‡↔	07	H41A, H41B, H41C	
	05	F59A		05	F59A	50.2a.11↔		BORP, KORP, KVB I, KVB II, MKOR, MVE, VBOR	
	06	G10A, G10B, G16A, G16B, G18A, G33Z, G38Z		06	G10A, G10B, G16A, G16B, G18A, G33Z, G38Z		05	F59A	
	07	H01A, H01B, H09A, H09B, H09C, H33Z		07	H01A, H01B, H09A, H09B, H09C, H33Z		06	G10A, G10B, G16A, G16B, G18A, G33Z, G38Z	
	09	J01A, J01B		09	J01A, J01B		07	H01A, H01B, H09A, H09B, H09C, H33Z	
	11	L33Z		11	L33Z		09	J01A, J01B	
50.25.13↔	21B	X33Z	50.27.21↔	21B	X33Z		11	L33Z	
	05	F59A		05	F59A		21B	X33Z	
	06	G10A, G10B, G16A, G16B, G18A, G33Z, G38Z		06	G10A, G10B, G16A, G16B, G18A, G33Z, G38Z				
	07	H01A, H01B, H09A, H09B, H09C, H33Z		07	H01A, H01B, H09A, H09B, H09C, H33Z				
	09	J01A, J01B		09	J01A, J01B				
	11	L33Z		11	L33Z				



CHOP	MDC	DRG	CHOP	MDC	DRG	CHOP	MDC	DRG									
50.2c.14↔		BORP, KORP, KVB I, KVB II, MKOR, MVE, VBOR	50.69↔		BORP, VBOR	51.22.12↔		BORP, KVB I, KVB II, VBOR									
	05	F59A		05	F59A		05	F59A									
	06	G10A, G10B, G16A, G16B, G18A, G33Z, G38Z		07	H12A, H12B		06	G10A, G10B, G12A, G12B, G12C									
	07	H01A, H01B, H09A, H09B, H09C, H33Z		21A	W02A, W02B		07	H07A, H07B									
	09	J01A, J01B		21B	X06A, X06B, X06C		21A	W02A, W02B									
	11	L33Z		50.92‡↔	KP, KPP		21B	X06A, X06B									
	21A	W02A, W02B		50.99.10↔	BORP, KVB I, KVB II, VBOR		51.22.99↔	BORP, KVB I, KVB II, VBOR									
	21B	X06A, X06B, X06C, X33Z		05	F59A		05	F59A									
	23	Z02Z		07	H12A, H12B		06	G10A, G10B, G12A, G12B, G12C									
	50.2c.15↔			BORP, KORP, KVB I, KVB II, MKOR, MVE, VBOR	51.02↔			BORP, KVB I, KVB II, VBOR	51.23↔		BORP, KVB I, KVB II, VBOR						
		05		F59A			05	F59A		05	F59A						
		06		G10A, G10B, G16A, G16B, G18A, G33Z, G38Z			06	G10A, G10B, G12A, G12B, G12C		06	G10A, G10B, G12A, G12B, G12C						
07		H01A, H01B, H09A, H09B, H09C, H33Z	07	H05A, H05B		07	H07A, H07B, H07C										
09		J01A, J01B	51.03↔	BORP, KVB I, KVB II, VBOR		06	G10A, G10B, G12A, G12B, G12C										
11		L33Z	05	F59A		07	H07A, H07B, H07C										
21A		W02A, W02B	06	G10A, G10B, G12A, G12B, G12C		21A	W02A, W02B										
21B		X06A, X06B, X06C, X33Z	07	H05A, H05B		21B	X06A, X06B										
23		Z02Z	51.04↔	BORP, KVB I, KVB II, VBOR		51.24↔	BORP, KVB I, KVB II, VBOR										
50.2c.16↔			BORP, KORP, KVB I, KVB II, MKOR, MVE, VBOR	51.10‡↔			F59A	51.31↔			BORP, KVB I, KVB II, MVE, VBOR						
		05	F59A			05	F59A			05	F59A						
		06	G10A, G10B, G16A, G16B, G18A, G33Z, G38Z			07	H05A, H05B			06	G10A, G10B, G12A, G12B, G12C						
	07	H01A, H01B, H09A, H09B, H09C, H33Z	07		H07A, H07B, H41A, H41B, H41C	07	H07A, H07B, H07C										
	09	J01A, J01B	51.11‡↔		H07A, H07B, H41A, H41B, H41C	21A	W02A, W02B										
	11	L33Z	51.12‡↔		H41A, H41B, H41C	21B	X06A, X06B										
	21A	W02A, W02B	51.13↔		BORP, KVB I, KVB II, VBOR	05	F59A										
	21B	X06A, X06B, X06C, X33Z	05		F59A	06	G10A, G10B, G12A, G12B, G12C, G33Z, G38Z										
	23	Z02Z	06		G10A, G10B, G12A, G12B, G12C	07	H05A										
	50.50↔		BORP, KORP, KVB I, KVB II, MKOR, VBOR		51.14‡↔		H12A, H12B		51.32↔		BORP, KVB I, KVB II, MVE, VBOR						
		05	F59A			07	H41A, H41B, H41C			05	F59A						
		Prä	A01A, A01B, A06Z			07	H41A, H41B, H41C			06	G10A, G10B, G33Z, G38Z						
50.52↔			BORP, KORP, KVB I, KVB II, MKOR, VBOR	51.16.00‡↔			H41A, H41B, H41C	51.33↔			BORP, KVB I, KVB II, MVE, VBOR						
		05	F59A			07	H41A, H41B, H41C			05	F59A						
		Prä	A01A, A01B, A06Z			51.16.99‡↔	H41A, H41B, H41C			06	G10A, G10B, G33Z, G38Z						
		50.53↔				BORP, KORP, KVB I, KVB II, MKOR, VBOR	51.21↔				BORP, KVB I, KVB II, VBOR	51.34↔		BORP, KVB I, KVB II, MVE, VBOR			
			05			F59A				05	F59A		05	F59A			
			Prä			A01A, A01B, A06Z				06	G10A, G10B, G12A, G12B, G12C		06	G10A, G10B, G33Z, G38Z			
			50.59↔							BORP, KORP, KVB I, KVB II, MKOR, VBOR	51.22.00↔			H07A, H07B	51.35↔		BORP, KVB I, KVB II, MVE, VBOR
						05				F59A			07	H07A, H07B		05	F59A
						Prä				A01A, A01B, A06Z			21A	W02A, W02B		06	G10A, G10B, G12A, G12B, G12C
	50.62↔					BORP, KVB I, KVB II, MVE, VBOR			51.22.10↔				X06A, X06B	51.34↔			BORP, KVB I, KVB II, MVE, VBOR
					05	F59A				05			F59A			05	F59A
					06	G33Z, G38Z				06			G10A, G10B, G12A, G12B, G12C			06	G10A, G10B, G33Z, G38Z
07				H01A, H01B, H09A, H09B, H09C, H33Z	07	H07A, H07B		07		H05A, H33Z							
11				L33Z	21A	W02A, W02B		11		L33Z							
21A				W02A, W02B	21B	X06A, X06B		21A		W02A, W02B							
21B		X06A, X06B, X06C, X33Z		51.22.11↔	BORP, KVB I, KVB II, VBOR	21B	X06A, X06B, X06C, X33Z										
50.63↔				BORP, KVB I, KVB II, MVE, VBOR	51.22.11↔		BORP, KVB I, KVB II, VBOR	51.35↔				BORP, KVB I, KVB II, MVE, VBOR					
		05		F59A		05	F59A			05		F59A					
		06	G33Z, G38Z	06		G10A, G10B, G12A, G12B, G12C	06			G10A, G10B, G33Z, G38Z							
		07	H01A, H01B, H09A, H09B, H09C, H33Z	07		H07A, H07B	07			H05A, H33Z							
		11	L33Z	21A		W02A, W02B	11			L33Z							
	21A	W02A, W02B	21B	X06A, X06B		21A	W02A, W02B										
	21B	X06A, X06B, X06C, X33Z	51.22.11↔	BORP, KVB I, KVB II, VBOR		21B	X06A, X06B, X06C, X33Z										
	50.63↔		BORP, KVB I, KVB II, MVE, VBOR	51.22.11↔			BORP, KVB I, KVB II, VBOR		51.35↔		BORP, KVB I, KVB II, MVE, VBOR						
		05	F59A			05	F59A			05	F59A						
		06	G33Z, G38Z			06	G10A, G10B, G12A, G12B, G12C			06	G10A, G10B, G33Z, G38Z						
		07	H01A, H01B, H09A, H09B, H09C, H33Z			07	H07A, H07B			07	H05A, H33Z						
		11	L33Z			21A	W02A, W02B			11	L33Z						
21A		W02A, W02B	21B		X06A, X06B	21A	W02A, W02B										
21B		X06A, X06B, X06C, X33Z	51.22.11↔		BORP, KVB I, KVB II, VBOR	21B	X06A, X06B, X06C, X33Z										



CHOP	MDC	DRG	CHOP	MDC	DRG	CHOP	MDC	DRG			
51.36↔		BORP, KVB I, KVB II, MVE, VBOR	51.42.21↔		BORP, KVB I, KVB II, VBOR	51.62↔		BORP, KVB I, KVB II, VBOR			
	05	F59A		05	F59A		05	F59A			
	06	G10A, G10B, G33Z, G38Z		06	G10A, G10B, G12A, G12B, G12C		06	G10A, G10B, G12A, G12B, G12C			
	07	H05A, H33Z		07	H05A, H05B		07	H05A, H05B			
	11	L33Z		21A	W02A, W02B		21A	W02A, W02B			
	21A	W02A, W02B		21B	X06A, X06B, X06C		21B	X06A, X06B, X06C			
	21B	X06A, X06B, X06C, X33Z			BORP, KVB I, KVB II, VBOR			BORP, VBOR			
51.37↔		BORP, KVB I, KVB II, MVE, VBOR	51.43↔		BORP, KVB I, KVB II, VBOR	51.63↔		BORP, VBOR			
	05	F59A		05	F59A		05	F59A			
	06	G10A, G10B, G33Z, G38Z		06	G10A, G10B, G12A, G12B, G12C, G33Z, G38Z		06	G10A, G10B, G12A, G12B, G12C			
	07	H05A, H33Z		07	H05A		07	H05A, H05B			
	11	L33Z		21A	W02A, W02B		21A	W02A, W02B			
	21A	W02A, W02B		21B	X06A, X06B, X06C		21B	X06A, X06B, X06C			
	21B	X06A, X06B, X06C, X33Z			BORP, KVB I, KVB II, VBOR		51.64.00‡↔	07	H41A, H41B, H41C		
51.39↔		BORP, KVB I, KVB II, VBOR	51.44.00↔		BORP, KVB I, KVB II, VBOR	51.64.10‡↔	07	H41A, H41B, H41C			
	05	F59A		05	F59A	51.64.11‡↔	07	H41A, H41B			
	06	G10A, G10B, G33Z, G38Z		06	G10A, G10B, G12A, G12B, G12C	51.64.12‡↔	07	H41A, H41B, H41C			
	07	H05A, H33Z		07	H12A, H12B	51.64.19‡↔	07	H41A, H41B, H41C			
	11	L33Z			BORP, KVB I, KVB II, VBOR	51.64.99‡↔	07	H41A, H41B, H41C			
	21A	W02A, W02B		51.44.09↔		BORP, KVB I, KVB II, VBOR	51.69↔		BORP, KVB I, KVB II, VBOR		
	21B	X06A, X06B, X06C, X33Z		05	F59A	05	F59A	05	F59A		
51.41.00↔		BORP, KVB I, KVB II, VBOR	51.44.11↔		BORP, VBOR	51.71↔		BORP, VBOR			
	05	F59A		05	F59A		05	F59A			
	06	G10A, G10B, G12A, G12B, G12C		06	G10A, G10B, G12A, G12B, G12C		06	G10A, G10B, G12A, G12B, G12C, G33Z, G38Z			
	07	H12A, H12B		07	H12A, H12B		07	H06Z			
	51.41.09↔			BORP, KVB I, KVB II, VBOR	51.44.21↔			BORP, VBOR	51.72↔		BORP, VBOR
		05		F59A			05	F59A		05	F59A
		06		G10A, G10B, G12A, G12B, G12C			06	G10A, G10B, G12A, G12B, G12C		06	G10A, G10B, G12A, G12B, G12C, G33Z, G38Z
07		H12A, H12B	07	H05A, H05B		07	H05A				
51.41.11↔			BORP, KVB I, KVB II, VBOR	51.49.00↔			BORP, KVB I, KVB II, VBOR	51.79↔			BORP, VBOR
		05	F59A			05	F59A			05	F59A
		06	G10A, G10B, G12A, G12B, G12C			06	G10A, G10B, G12A, G12B, G12C			06	G10A, G10B, G12A, G12B, G12C, G33Z, G38Z
	07	H05A, H05B	07		H05A, H05B	07	H05A				
	21A	W02A, W02B	21A		W02A, W02B	21A	W02A, W02B				
	21B	X06A, X06B, X06C	21B		X06A, X06B, X06C	21B	X06A, X06B, X06C				
		BORP, KVB I, KVB II, VBOR			BORP, KVB I, KVB II, VBOR		BORP, VBOR				
51.41.21↔		BORP, KVB I, KVB II, VBOR	51.49.09↔		BORP, KVB I, KVB II, VBOR	51.81↔		BORP, VBOR			
	05	F59A		05	F59A		05	F59A			
	06	G10A, G10B, G12A, G12B, G12C		06	G10A, G10B, G12A, G12B, G12C		06	G10A, G10B, G12A, G12B, G12C			
	07	H05A, H05B		07	H12A, H12B		07	H05A, H05B			
	21A	W02A, W02B			BORP, KVB I, KVB II, VBOR		21A	W02A, W02B			
	21B	X06A, X06B, X06C		06	G10A, G10B, G12A, G12B, G12C		21B	X06A, X06B, X06C			
		BORP, KVB I, KVB II, VBOR		07	H12A, H12B			BORP, VBOR			
51.42.00↔		BORP, KVB I, KVB II, VBOR	51.49.11↔		BORP, VBOR	51.82‡↔		BORP, VBOR			
	05	F59A		05	F59A		05	F59A			
	06	G10A, G10B, G12A, G12B, G12C		06	G10A, G10B, G12A, G12B, G12C		06	G10A, G10B, G12A, G12B, G12C			
	07	H12A, H12B		07	H05A, H05B		07	H05A, H05B			
	51.42.09↔			BORP, KVB I, KVB II, VBOR	51.49.21↔			BORP, VBOR	51.83↔		BORP, VBOR
		05		F59A			05	F59A		05	F59A
		06		G10A, G10B, G12A, G12B, G12C			06	G10A, G10B, G12A, G12B, G12C		06	G10A, G10B, G12A, G12B, G12C
07		H12A, H12B	07	H05A, H05B		07	H05A, H05B				
51.42.11↔			BORP, KVB I, KVB II, VBOR	51.61↔			BORP, KVB I, KVB II, VBOR	51.84‡↔			BORP, VBOR
		05	F59A			05	F59A			05	F59A
		06	G10A, G10B, G12A, G12B, G12C			06	G10A, G10B, G12A, G12B, G12C			06	G10A, G10B, G12A, G12B, G12C
	07	H05A, H05B	07		H05A, H05B	07	H05A, H05B				
	21A	W02A, W02B	21A		W02A, W02B	21A	W02A, W02B				
	21B	X06A, X06B, X06C	21B		X06A, X06B, X06C	21B	X06A, X06B, X06C				
		BORP, KVB I, KVB II, VBOR			BORP, KVB I, KVB II, VBOR		BORP, VBOR				
51.42.11↔		BORP, KVB I, KVB II, VBOR	51.61↔		BORP, KVB I, KVB II, VBOR	51.85‡↔		BORP, VBOR			
	05	F59A		05	F59A		05	F59A			
	06	G10A, G10B, G12A, G12B, G12C		06	G10A, G10B, G12A, G12B, G12C		06	G10A, G10B, G12A, G12B, G12C			
	07	H05A, H05B		07	H05A, H05B		07	H07A, H07B, H41A, H41B, H41C			
	21A	W02A, W02B		21A	W02A, W02B		21A	W02A, W02B			
	21B	X06A, X06B, X06C		21B	X06A, X06B, X06C		21B	X06A, X06B, X06C			
		BORP, KVB I, KVB II, VBOR			BORP, KVB I, KVB II, VBOR			BORP, VBOR			
51.42.11↔		BORP, KVB I, KVB II, VBOR	51.61↔		BORP, KVB I, KVB II, VBOR	51.86‡↔		BORP, VBOR			
	05	F59A		05	F59A		05	F59A			
	06	G10A, G10B, G12A, G12B, G12C		06	G10A, G10B, G12A, G12B, G12C		06	G10A, G10B, G12A, G12B, G12C			
	07	H05A, H05B		07	H05A, H05B		07	H07A, H07B, H41A, H41B, H41C			
	21A	W02A, W02B		21A	W02A, W02B		21A	W02A, W02B			
	21B	X06A, X06B, X06C		21B	X06A, X06B, X06C		21B	X06A, X06B, X06C			
		BORP, KVB I, KVB II, VBOR			BORP, KVB I, KVB II, VBOR			BORP, VBOR			
51.42.11↔		BORP, KVB I, KVB II, VBOR	51.61↔		BORP, KVB I, KVB II, VBOR	51.87.00‡↔		BORP, VBOR			
	05	F59A		05	F59A		05	F59A			
	06	G10A, G10B, G12A, G12B, G12C		06	G10A, G10B, G12A, G12B, G12C		06	G10A, G10B, G12A, G12B, G12C			
	07	H05A, H05B		07	H05A, H05B		07	H07A, H07B, H41A, H41B, H41C			
	21A	W02A, W02B		21A	W02A, W02B		21A	W02A, W02B			
	21B	X06A, X06B, X06C		21B	X06A, X06B, X06C		21B	X06A, X06B, X06C			
		BORP, KVB I, KVB II, VBOR			BORP, KVB I, KVB II, VBOR			BORP, VBOR			

PROC

CHOP	MDC	DRG	CHOP	MDC	DRG	CHOP	MDC	DRG
51.87.09†↔	07	H07A, H07B, H41A, H41B, H41C	51.95.20↔		BORP, KVB I, KVB II, VBOR	51.9a.51↔		BORP, KVB I, KVB II, VBOR
51.87.10†↔	07	H07A, H07B, H41A, H41B, H41C		05	F59A		05	F59A
51.87.13†↔	07	H07A, H07B, H41A, H41B, H41C		06	G10A, G10B, G12A, G12B, G12C, G33Z, G38Z		06	G10A, G10B, G12A, G12B, G12C, G33Z, G38Z
51.87.23†↔	07	H07A, H07B, H41A, H41B, H41C		07	H01A, H01B, H09A, H09B, H09C		07	H01A, H01B, H09A, H09B, H09C
51.87.24†↔	07	H07A, H07B, H41A, H41B, H41C		21A	W02A, W02B		21A	W02A, W02B
51.87.25†↔	07	H07A, H07B, H41A, H41B, H41C	51.95.21↔		BORP, KVB I, KVB II, VBOR	51.9a.52↔		BORP, KVB I, KVB II, VBOR
51.87.26†↔	07	H07A, H07B, H41A, H41B, H41C		05	F59A		05	F59A
51.87.27†↔	07	H07A, H07B, H41A, H41B, H41C		06	G10A, G10B, G12A, G12B, G12C, G33Z, G38Z		06	G10A, G10B, G12A, G12B, G12C, G33Z, G38Z
51.87.28†↔	07	H07A, H07B, H41A, H41B, H41C		07	H01A, H01B, H09A, H09B, H09C		07	H01A, H01B, H09A, H09B, H09C
51.87.30†↔	07	H07A, H07B, H41A, H41B, H41C		21A	W02A, W02B		21A	W02A, W02B
51.87.31†↔	07	H07A, H07B, H41A, H41B, H41C	51.95.99†↔		BORP, KVB I, KVB II, VBOR	51.9a.53↔		BORP, KVB I, KVB II, VBOR
51.87.33†↔	07	H07A, H07B, H41A, H41B, H41C		21B	X06A, X06B, X06C		21B	X06A, X06B, X06C
51.87.34†↔	07	H07A, H07B, H41A, H41B, H41C		05	F59A		05	F59A
51.87.35†↔	07	H07A, H07B, H41A, H41B, H41C		06	G10A, G10B, G12A, G12B, G12C, G33Z, G38Z		06	G10A, G10B, G12A, G12B, G12C, G33Z, G38Z
51.87.36†↔	07	H07A, H07B, H41A, H41B, H41C		07	H01A, H01B, H09A, H09B, H09C		07	H01A, H01B, H09A, H09B, H09C
51.88†↔	07	H07A, H07B, H41A, H41B, H41C		21A	W02A, W02B		21A	W02A, W02B
51.89↔		BORP, VBOR	51.97†↔	07	H41A, H41B, H41C		21B	X06A, X06B, X06C
	05	F59A	51.98.10†↔	07	H41A, H41B, H41C			BORP, KVB I, KVB II, VBOR
	06	G10A, G10B, G12A, G12B, G12C	51.98.12†↔	07	H41A, H41B, H41C		05	F59A
51.91↔		BORP, KVB I, KVB II, VBOR	51.99.90†↔	06	G10A, G10B, G12A, G12B, G12C		06	G10A, G10B, G12A, G12B, G12C, G33Z, G38Z
	05	F59A		07	H41A, H41B, H41C		07	H01A, H01B, H09A, H09B, H09C
	07	H05A, H05B		21A	W02A, W02B		21A	W02A, W02B
	21A	W02A, W02B	51.99.91†↔	06	G10A, G10B, G12A, G12B, G12C	51.9a.54↔		BORP, KVB I, KVB II, VBOR
	21B	X06A, X06B, X06C		07	H41A, H41B, H41C		05	F59A
51.92↔		BORP, KVB I, KVB II, VBOR	51.99.99†↔	06	G10A, G10B, G12A, G12B, G12C		06	G10A, G10B, G12A, G12B, G12C, G33Z, G38Z
	05	F59A		07	H41A, H41B, H41C		07	H01A, H01B, H09A, H09B, H09C
	07	H05A, H05B		21A	W02A, W02B		21A	W02A, W02B
	21A	W02A, W02B	51.9a.00†↔	07	H07A, H07B, H41A, H41B, H41C		21B	X06A, X06B, X06C
	21B	X06A, X06B, X06C	51.9a.09†↔	07	H07A, H07B, H41A, H41B, H41C	51.9a.55↔		BORP, KVB I, KVB II, VBOR
51.93↔		BORP, KVB I, KVB II, VBOR		07	H41A, H41B, H41C		05	F59A
	05	F59A	51.9a.11†↔	07	H41A, H41B, H41C		06	G10A, G10B, G12A, G12B, G12C, G33Z, G38Z
	06	G10A, G10B, G12A, G12B, G12C	51.9a.12†↔	07	H41A, H41B, H41C		07	H01A, H01B, H09A, H09B, H09C
	07	H05A, H05B	51.9a.21†↔	07	H41A, H41B, H41C		07	H01A, H01B, H09A, H09B, H09C
	21A	W02A, W02B	51.9a.22†↔	07	H41A, H41B, H41C		21A	W02A, W02B
	21B	X06A, X06B, X06C	51.9a.23†↔	07	H41A, H41B, H41C	51.9a.56↔		BORP, KVB I, KVB II, VBOR
51.94↔		BORP, KVB I, KVB II, VBOR	51.9a.24†↔	07	H41A, H41B, H41C		05	F59A
	05	F59A	51.9a.25†↔	07	H41A, H41B, H41C		06	G10A, G10B, G12A, G12B, G12C, G33Z, G38Z
	06	G10A, G10B, G12A, G12B, G12C	51.9a.26†↔	07	H41A, H41B, H41C		07	H01A, H01B, H09A, H09B, H09C
	07	H05A, H05B	51.9a.31†↔	07	H41A, H41B, H41C		21A	W02A, W02B
	21A	W02A, W02B	51.9a.32†↔	07	H41A, H41B, H41C	51.9a.61↔		BORP, KVB I, KVB II, VBOR
	21B	X06A, X06B, X06C	51.9a.33†↔	07	H41A, H41B, H41C		05	F59A
51.95.00†↔		KP, KPP	51.9a.34†↔	07	H41A, H41B, H41C		06	G10A, G10B, G12A, G12B, G12C, G33Z, G38Z
51.95.10†↔		KP, KPP	51.9a.35†↔	07	H41A, H41B, H41C		07	H01A, H01B, H09A, H09B, H09C
51.95.11†↔		KP, KPP	51.9a.36†↔	07	H41A, H41B, H41C		21A	W02A, W02B
	07	H41A, H41B, H41C	51.9a.41↔		BORP, KVB I, KVB II, VBOR		21B	X06A, X06B, X06C
	07	H41A, H41B, H41C		05	F59A			BORP, KVB I, KVB II, VBOR
	07	H41A, H41B, H41C		06	G10A, G10B, G12A, G12B, G12C, G33Z, G38Z		05	F59A
	07	H41A, H41B, H41C		07	H01A, H01B, H09A, H09B, H09C		06	G10A, G10B, G12A, G12B, G12C, G33Z, G38Z
	07	H41A, H41B, H41C		21A	W02A, W02B		07	H01A, H01B, H09A, H09B, H09C
	07	H41A, H41B, H41C		21B	X06A, X06B, X06C		21A	W02A, W02B
	07	H41A, H41B, H41C	51.9a.42↔		BORP, KVB I, KVB II, VBOR	51.9a.62↔		BORP, KVB I, KVB II, VBOR
	07	H41A, H41B, H41C		05	F59A		05	F59A
	07	H41A, H41B, H41C		06	G10A, G10B, G12A, G12B, G12C, G33Z, G38Z		06	G10A, G10B, G12A, G12B, G12C, G33Z, G38Z
	07	H41A, H41B, H41C		07	H01A, H01B, H09A, H09B, H09C		07	H01A, H01B, H09A, H09B, H09C
	07	H41A, H41B, H41C		21A	W02A, W02B		21A	W02A, W02B
	07	H41A, H41B, H41C		21B	X06A, X06B, X06C		21B	X06A, X06B, X06C



CHOP	MDC	DRG	CHOP	MDC	DRG	CHOP	MDC	DRG
51.9a.63↔		BORP, KVB I, KVB II, VBOR	51.9a.83↔		BORP, KVB I, KVB II, VBOR	51.9a.a5↔		BORP, KVB I, KVB II, VBOR
	05	F59A		05	F59A		05	F59A
	06	G10A, G10B, G12A, G12B, G12C, G33Z, G38Z		06	G10A, G10B, G12A, G12B, G12C, G33Z, G38Z		06	G10A, G10B, G12A, G12B, G12C, G33Z, G38Z
	07	H01A, H01B, H09A, H09B, H09C		07	H01A, H01B, H09A, H09B, H09C		07	H01A, H01B, H09A, H09B, H09C
	21A	W02A, W02B		21A	W02A, W02B		21A	W02A, W02B
	21B	X06A, X06B, X06C		21B	X06A, X06B, X06C		21B	X06A, X06B, X06C
51.9a.64↔		BORP, KVB I, KVB II, VBOR	51.9a.84↔		BORP, KVB I, KVB II, VBOR	51.9a.a6↔		BORP, KVB I, KVB II, VBOR
	05	F59A		05	F59A		05	F59A
	06	G10A, G10B, G12A, G12B, G12C, G33Z, G38Z		06	G10A, G10B, G12A, G12B, G12C, G33Z, G38Z		06	G10A, G10B, G12A, G12B, G12C, G33Z, G38Z
	07	H01A, H01B, H09A, H09B, H09C		07	H01A, H01B, H09A, H09B, H09C		07	H01A, H01B, H09A, H09B, H09C
	21A	W02A, W02B		21A	W02A, W02B		21A	W02A, W02B
	21B	X06A, X06B, X06C		21B	X06A, X06B, X06C		21B	X06A, X06B, X06C
51.9a.65↔		BORP, KVB I, KVB II, VBOR	51.9a.85↔		BORP, KVB I, KVB II, VBOR	52.01.00†↔		KP
	05	F59A		05	F59A		06	G40Z, G46A, G46B, G46C, G72B
	06	G10A, G10B, G12A, G12B, G12C, G33Z, G38Z		06	G10A, G10B, G12A, G12B, G12C, G33Z, G38Z		07	H41A, H41B, H41C
	07	H01A, H01B, H09A, H09B, H09C		07	H01A, H01B, H09A, H09B, H09C	52.01.11†↔		KP
	21A	W02A, W02B		21A	W02A, W02B		06	G40Z, G46A, G46B, G46C, G72B
	21B	X06A, X06B, X06C		21B	X06A, X06B, X06C		07	H41A, H41B, H41C
51.9a.66↔		BORP, KVB I, KVB II, VBOR	51.9a.86↔		BORP, KVB I, KVB II, VBOR	52.01.12↔		BORP, KVB I, KVB II, VBOR
	05	F59A		05	F59A		05	F59A
	06	G10A, G10B, G12A, G12B, G12C, G33Z, G38Z		06	G10A, G10B, G12A, G12B, G12C, G33Z, G38Z		06	G10A, G10B, G33Z, G38Z
	07	H01A, H01B, H09A, H09B, H09C		07	H01A, H01B, H09A, H09B, H09C		07	H01A, H01B, H09A, H09B, H09C, H33Z
	21A	W02A, W02B		21A	W02A, W02B		11	L33Z
	21B	X06A, X06B, X06C		21B	X06A, X06B, X06C		21A	W02A, W02B
51.9a.71↔		BORP, KVB I, KVB II, VBOR	51.9a.a1↔		BORP, KVB I, KVB II, VBOR	52.01.13↔		BORP, KVB I, KVB II, VBOR
	05	F59A		05	F59A		05	F59A
	06	G10A, G10B, G12A, G12B, G12C, G33Z, G38Z		06	G10A, G10B, G12A, G12B, G12C, G33Z, G38Z		06	G10A, G10B, G33Z, G38Z
	07	H01A, H01B, H09A, H09B, H09C		07	H01A, H01B, H09A, H09B, H09C		07	H01A, H01B, H09A, H09B, H09C, H33Z
	21A	W02A, W02B		21A	W02A, W02B		11	L33Z
	21B	X06A, X06B, X06C		21B	X06A, X06B, X06C		21A	W02A, W02B
51.9a.72↔		BORP, KVB I, KVB II, VBOR	51.9a.a2↔		BORP, KVB I, KVB II, VBOR	52.01.21†↔		KP
	05	F59A		05	F59A		06	G40Z, G46A, G46B, G46C, G72B
	06	G10A, G10B, G12A, G12B, G12C, G33Z, G38Z		06	G10A, G10B, G12A, G12B, G12C, G33Z, G38Z		07	H41A, H41B, H41C
	07	H01A, H01B, H09A, H09B, H09C		07	H01A, H01B, H09A, H09B, H09C	52.01.22↔		BORP, KVB I, KVB II, VBOR
	21A	W02A, W02B		21A	W02A, W02B		05	F59A
	21B	X06A, X06B, X06C		21B	X06A, X06B, X06C		06	G10A, G10B, G33Z, G38Z
51.9a.81↔		BORP, KVB I, KVB II, VBOR	51.9a.a3↔		BORP, KVB I, KVB II, VBOR		07	H01A, H01B, H09A, H09B, H09C, H33Z
	05	F59A		05	F59A		11	L33Z
	06	G10A, G10B, G12A, G12B, G12C, G33Z, G38Z		06	G10A, G10B, G12A, G12B, G12C, G33Z, G38Z		21A	W02A, W02B
	07	H01A, H01B, H09A, H09B, H09C		07	H01A, H01B, H09A, H09B, H09C	52.01.23↔		BORP, KVB I, KVB II, VBOR
	21A	W02A, W02B		21A	W02A, W02B		05	F59A
	21B	X06A, X06B, X06C		21B	X06A, X06B, X06C		06	G10A, G10B, G33Z, G38Z
51.9a.82↔		BORP, KVB I, KVB II, VBOR	51.9a.a4↔		BORP, KVB I, KVB II, VBOR		07	H01A, H01B, H09A, H09B, H09C, H33Z
	05	F59A		05	F59A		11	L33Z
	06	G10A, G10B, G12A, G12B, G12C, G33Z, G38Z		06	G10A, G10B, G12A, G12B, G12C, G33Z, G38Z		21A	W02A, W02B
	07	H01A, H01B, H09A, H09B, H09C		07	H01A, H01B, H09A, H09B, H09C	52.01.99†↔		KP
	21A	W02A, W02B		21A	W02A, W02B		06	G40Z, G46A, G46B, G46C, G72B
	21B	X06A, X06B, X06C		21B	X06A, X06B, X06C		07	H41A, H41B, H41C
						52.09.00↔		BORP, KVB I, KVB II, VBOR
							05	F59A
							06	G33Z, G38Z
							07	H01A, H01B, H09A, H09B, H09C, H33Z

CHOP	MDC	DRG	CHOP	MDC	DRG	CHOP	MDC	DRG
52.09.10↔		BORP, KVB I, KVB II, VBOR	52.50↔		BORP, KORP, KVB I, KVB II, MKOR, VBOR	52.54↔		BORP, KORP, KVB I, KVB II, MKOR, VBOR
	05	F59A		05	F59A		05	F59A
	06	G33Z, G38Z		06	G03A, G10A, G10B, G12A, G12B, G12C, G33Z, G38Z		06	G03A, G10A, G10B, G12A, G12B, G12C, G33Z, G38Z
	07	H01A, H01B, H09A, H09B, H09C, H33Z		07	H01A, H01B, H09A, H09B, H33Z		07	H01A, H01B, H09A, H09B, H33Z
52.09.11↔		BORP, KVB I, KVB II, VBOR		11	L33Z		11	L33Z
	05	F59A		21A	W02A, W02B		21A	W02A, W02B
	06	G33Z, G38Z		21B	X06A, X06B, X06C, X33Z		21B	X06A, X06B, X06C, X33Z
	07	H01A, H01B, H09A, H09B, H09C, H33Z	52.51.10↔		BORP, KORP, KVB I, KVB II, MKOR, MVE, VBOR	52.59↔		BORP, KORP, KVB I, KVB II, MKOR, VBOR
52.09.21†↔		KP		05	F59A		05	F59A
	06	G40Z, G46A, G46B, G46C, G72B		06	G03A, G10A, G10B, G12A, G12B, G12C, G33Z, G38Z		06	G03A, G10A, G10B, G12A, G12B, G12C, G33Z, G38Z
52.09.22†↔		KP		07	H01A, H01B, H09A, H09B, H09C, H33Z		07	H01A, H01B, H09A, H09B, H33Z
	06	G40Z, G46A, G46B, G46C, G72B		11	L33Z		11	L33Z
	07	H41A, H41B, H41C		21A	W02A, W02B		21A	W02A, W02B
52.09.99↔		BORP, KVB I, KVB II, VBOR	52.51.20↔		BORP, KORP, KVB I, KVB II, MKOR, MVE, VBOR	52.60↔		BORP, KORP, KVB I, KVB II, MKOR, VBOR
	05	F59A		05	F59A		05	F59A
	06	G33Z, G38Z		06	G03A, G10A, G10B, G12A, G12B, G12C, G33Z, G38Z		06	G03A, G10A, G10B, G12A, G12B, G12C, G33Z, G38Z
	07	H01A, H01B, H09A, H09B, H09C, H33Z		07	H01A, H01B, H09A, H09B, H09C, H33Z		07	H01A, H01B, H09A, H09B, H09C, H33Z
52.12↔		BORP, KVB I, KVB II, VBOR		11	L33Z		11	L33Z
	05	F59A		21A	W02A, W02B		21A	W02A, W02B
	06	G10A, G10B, G12A, G12B, G12C		21B	X06A, X06B, X06C, X33Z		21B	X06A, X06B, X06C, X33Z
	07	H12A, H12B	52.51.31↔		BORP, KORP, KVB I, KVB II, MKOR, MVE, VBOR	52.61↔		BORP, KORP, KVB I, KVB II, MKOR, MVE, VBOR
	10	K09A, K09B		05	F59A		05	F59A
	21A	W02A, W02B		06	G03A, G10A, G10B, G12A, G12B, G12C, G33Z, G38Z		06	G03A, G10A, G10B, G12A, G12B, G12C, G33Z, G38Z
	21B	X06A, X06B, X06C		07	H01A, H01B, H09A, H09B, H09C, H33Z		07	H01A, H01B, H09A, H09B, H09C, H33Z
52.13†↔		H07A, H07B, H41A, H41B, H41C		11	L33Z		11	L33Z
	07	H41A, H41B, H41C		21A	W02A, W02B		21A	W02A, W02B
52.14†↔		H41A, H41B, H41C		21B	X06A, X06B, X06C, X33Z		21B	X06A, X06B, X06C, X33Z
52.21†↔		H41A, H41B, H41C		05	F59A		05	F59A
52.22.00↔		BORP, KVB I, KVB II, VBOR		06	G03A, G10A, G10B, G12A, G12B, G12C, G33Z, G38Z		06	G03A, G10A, G10B, G12A, G12B, G12C, G33Z, G38Z
	05	F59A		07	H01A, H01B, H09A, H09B, H09C, H33Z		07	H01A, H01B, H09A, H09B, H09C, H33Z
	06	G33Z, G38Z		11	L33Z		11	L33Z
	07	H01A, H01B, H09A, H09B, H09C, H33Z		21A	W02A, W02B		21A	W02A, W02B
	10	K09A, K09B		21B	X06A, X06B, X06C, X33Z		21B	X06A, X06B, X06C, X33Z
52.22.11†↔		H41A, H41B, H41C	52.52.11↔		BORP, KORP, KVB I, KVB II, MKOR, MVE, VBOR	52.62↔		BORP, KORP, KVB I, KVB II, MKOR, MVE, VBOR
52.22.12†↔		H41A, H41B, H41C		05	F59A		05	F59A
52.22.99↔		BORP, KVB I, KVB II, VBOR		06	G03A, G10A, G10B, G12A, G12B, G12C, G33Z, G38Z		06	G03A, G10A, G10B, G12A, G12B, G12C, G33Z, G38Z
	05	F59A		07	H01A, H01B, H09A, H09B, H33Z		07	H01A, H01B, H09A, H09B, H09C, H33Z
	06	G33Z, G38Z		10	K09A, K09B		11	L33Z
	07	H01A, H01B, H09A, H09B, H09C, H33Z		11	L33Z		21A	W02A, W02B
	10	K09A, K09B		21A	W02A, W02B		21B	X06A, X06B, X06C, X33Z
52.3↔		BORP, KVB I, KVB II, VBOR	52.52.12↔		BORP, KORP, KVB I, KVB II, MKOR, MVE, VBOR	52.63↔		BORP, KORP, KVB I, KVB II, MKOR, MVE, VBOR
	05	F59A		05	F59A		05	F59A
	06	G10A, G10B, G33Z, G38Z		06	G03A, G10A, G10B, G12A, G12B, G12C, G33Z, G38Z		06	G03A, G10A, G10B, G12A, G12B, G12C, G33Z, G38Z
	07	H01A, H01B, H09A, H09B, H09C, H33Z		07	H01A, H01B, H09A, H09B, H33Z		07	H01A, H01B, H09A, H09B, H09C, H33Z
52.4↔		BORP, KVB I, KVB II, VBOR		10	K09A, K09B		11	L33Z
	05	F59A		11	L33Z		21A	W02A, W02B
	06	G10A, G10B, G33Z, G38Z		21A	W02A, W02B		21B	X06A, X06B, X06C, X33Z
	07	H01A, H01B, H09A, H09B, H33Z		21B	X06A, X06B, X06C, X33Z	52.69↔		BORP, KORP, KVB I, KVB II, MKOR, VBOR
	11	L33Z		05	F59A		05	F59A
	21A	W02A, W02B		06	G03A, G10A, G10B, G12A, G12B, G12C, G33Z, G38Z		06	G03A, G10A, G10B, G12A, G12B, G12C, G33Z, G38Z
	21B	X06A, X06B, X06C		07	H01A, H01B, H09A, H09B, H33Z		07	H01A, H01B, H09A, H09B, H09C, H33Z
				10	K09A, K09B		11	L33Z
				11	L33Z		21A	W02A, W02B
				21A	W02A, W02B		21B	X06A, X06B, X06C, X33Z
				21B	X06A, X06B, X06C, X33Z			



Allegato B codice di procedure /MDC-/Indice DRG

CHOP	MDC	DRG	CHOP	MDC	DRG	CHOP	MDC	DRG
52.82↔		BORP, KORP, KVB I, KVB II, MKOR, VBOR	52.95.20↔		BORP, KVB I, KVB II, VBOR	52.95.60↔		BORP, KVB I, KVB II, VBOR
	05	F59A		05	F59A		05	F59A
	07	H01A, H01B, H09A, H09B, H09C		06	G10A, G10B, G12A, G12B, G12C, G33Z, G38Z		06	G10A, G10B, G12A, G12B, G12C, G33Z, G38Z
	Prä	A01A, A02Z, A07A		07	H01A, H01B, H09A, H09B, H09C, H33Z		07	H01A, H01B, H09A, H09B, H09C, H33Z
52.83.00↔		BORP, KORP, KVB I, KVB II, MKOR, VBOR		10	K09A, K09B		10	K09A, K09B
	05	F59A		11	L33Z		11	L33Z
	07	H01A, H01B, H09A, H09B, H09C		21A	W02A, W02B		21A	W02A, W02B
	Prä	A01A, A02Z, A07A		21B	X06A, X06B, X06C		21B	X06A, X06B, X06C
52.83.10↔		BORP, KORP, KVB I, KVB II, MKOR, VBOR	52.95.30↔		BORP, KVB I, KVB II, VBOR	52.95.70↔		BORP, KVB I, KVB II, VBOR
	05	F59A		05	F59A		05	F59A
	07	H01A, H01B, H09A, H09B, H09C		06	G10A, G10B, G12A, G12B, G12C, G33Z, G38Z		06	G10A, G10B, G12A, G12B, G12C, G33Z, G38Z
	Prä	A01A, A02Z, A07A		07	H01A, H01B, H09A, H09B, H09C, H33Z		07	H01A, H01B, H09A, H09B, H09C, H33Z
52.83.11↔		BORP, KORP, KVB I, KVB II, MKOR, VBOR		10	K09A, K09B		10	K09A, K09B
	05	F59A		11	L33Z		11	L33Z
	07	H01A, H01B, H09A, H09B, H09C		21A	W02A, W02B		21A	W02A, W02B
	Prä	A01A, A02Z, A07A		21B	X06A, X06B, X06C		21B	X06A, X06B, X06C
52.83.99↔		BORP, KORP, KVB I, KVB II, MKOR, VBOR	52.95.31↔		BORP, KVB I, KVB II, VBOR	52.95.90↔		BORP, KVB I, KVB II, VBOR
	05	F59A		05	F59A		05	F59A
	07	H01A, H01B, H09A, H09B, H09C		06	G10A, G10B, G12A, G12B, G12C, G33Z, G38Z		06	G10A, G10B, G12A, G12B, G12C, G33Z, G38Z
	Prä	A01A, A02Z, A07A		07	H01A, H01B, H09A, H09B, H09C, H33Z		07	H01A, H01B, H09A, H09B, H09C, H33Z
52.84↔		BORP, KVB I, KVB II, VBOR		10	K09A, K09B		10	K09A, K09B
	05	F59A		11	L33Z		11	L33Z
	Prä	A02Z, A07A, A16Z		21A	W02A, W02B		21A	W02A, W02B
52.85↔		BORP, KVB I, KVB II, VBOR		21B	X06A, X06B, X06C		21B	X06A, X06B, X06C
	05	F59A	52.95.40↔		BORP, KVB I, KVB II, VBOR	52.96↔		BORP, KVB I, KVB II, MVE, VBOR
	Prä	A02Z, A07A, A16Z		05	F59A		05	F59A
52.86↔		BORP, KVB I, KVB II, VBOR		06	G10A, G10B, G12A, G12B, G12C, G33Z, G38Z		06	G10A, G10B, G12A, G12B, G12C, G33Z, G38Z
	05	F59A		07	H01A, H01B, H09A, H09B, H09C, H33Z		07	H01A, H09A, H09B, H09C, H33Z
	Prä	A02Z, A07A, A16Z		10	K09A, K09B		11	L33Z
52.93.00‡↔	07	H41A, H41B, H41C		11	L33Z		21A	W02A, W02B
52.93.10‡↔	07	H41A, H41B, H41C		21A	W02A, W02B		21B	X06A, X06B, X06C, X33Z
52.93.20‡↔	07	H41A, H41B, H41C	52.95.41↔		BORP, KVB I, KVB II, VBOR	52.97‡↔	07	H41A, H41B, H41C
52.93.99‡↔	07	H41A, H41B, H41C		05	F59A	52.98‡↔	07	H41A, H41B, H41C
52.94‡↔	07	H41A, H41B, H41C		06	G10A, G10B, G12A, G12B, G12C, G33Z, G38Z	52.99.00↔		BORP, KVB I, KVB II, VBOR
52.95.10↔		BORP, KVB I, KVB II, VBOR		07	H01A, H01B, H09A, H09B, H09C, H33Z		05	F59A
	05	F59A		10	K09A, K09B		06	G10A, G10B, G12A, G12B, G12C, G16A, G16B, G18A, G18B, G19A, G19B, G33Z, G38Z
	06	G10A, G10B, G12A, G12B, G12C, G33Z, G38Z		11	L33Z		07	H01A, H01B, H09A, H09B, H09C, H33Z
	07	H01A, H01B, H09A, H09B, H09C, H33Z		21A	W02A, W02B		10	K09A, K09B
	10	K09A, K09B		21B	X06A, X06B, X06C		11	L33Z
	11	L33Z	52.95.50↔		BORP, KVB I, KVB II, VBOR		21A	W02A, W02B
	21A	W02A, W02B		05	F59A		21B	X06A, X06B, X06C
	21B	X06A, X06B, X06C		06	G10A, G10B, G12A, G12B, G12C, G33Z, G38Z	52.99.10↔		BORP, KVB I, KVB II, VBOR
52.95.11↔		BORP, KVB I, KVB II, VBOR		07	H01A, H01B, H09A, H09B, H09C, H33Z		05	F59A
	05	F59A		10	K09A, K09B		06	G10A, G10B, G12A, G12B, G12C, G16A, G16B, G18A, G18B, G19A, G19B, G33Z, G38Z
	06	G10A, G10B, G12A, G12B, G12C, G33Z, G38Z		11	L33Z		07	H01A, H01B, H09A, H09B, H09C, H33Z
	07	H01A, H01B, H09A, H09B, H09C, H33Z		21A	W02A, W02B		10	K09A, K09B
	10	K09A, K09B		21B	X06A, X06B, X06C		11	L33Z
	11	L33Z	52.95.51↔		BORP, KVB I, KVB II, VBOR		21A	W02A, W02B
	21A	W02A, W02B		05	F59A		21B	X06A, X06B, X06C
	21B	X06A, X06B, X06C		06	G10A, G10B, G12A, G12B, G12C, G33Z, G38Z			
				07	H01A, H01B, H09A, H09B, H09C, H33Z			
				10	K09A, K09B			
				11	L33Z			
				21A	W02A, W02B			
				21B	X06A, X06B, X06C			

PROC

CHOP	MDC	DRG	CHOP	MDC	DRG	CHOP	MDC	DRG	
52.99.20↔		BORP, KVB I, KVB II, VBOR	53.09↔		BORP, KVB I, KVB II, VBOR	53.43.11↔		BORP, VBOR	
	05	F59A		05	F21A, F21B, F59A		05	F59A	
	06	G10A, G10B, G12A, G12B, G12C, G16A, G16B, G18A, G18B, G19A, G19B, G33Z, G38Z		06	G09A, G09B, G09C, G09D, G09E, G09F		06	G09A, G09B, G09C, G09D, G09E, G09F	
	07	H01A, H01B, H09A, H09B, H09C, H33Z		07	H06Z		09	J11A, J11B	
	10	K09A, K09B		09	J11A, J11B		21A	W02A, W02B	
	11	L33Z		12	M04A, M04B, M04C, M37Z		21B	X06A, X06B	
	21A	W02A, W02B		15	P60B, P60C, P66C, P67B, P67C		53.43.21↔	BORP, KVB I, KVB II, VBOR	
	21B	X06A, X06B, X06C		53.20↔	BORP, KVB I, KVB II, VBOR			05	F59A
	52.99.99↔				BORP, KVB I, KVB II, VBOR		05	F21A, F21B, F59A	06
		05		F59A	06		G09A, G09B, G09C, G09D, G09E, G09F	09	J11A, J11B
06		G10A, G10B, G12A, G12B, G12C, G16A, G16B, G18A, G18B, G19A, G19B, G33Z, G38Z	07	H06Z	21A	W02A, W02B			
07		H01A, H01B, H09A, H09B, H09C, H33Z	09	J11A, J11B	21B	X06A, X06B			
10		K09A, K09B	53.22.11↔	BORP, KVB I, KVB II, VBOR	53.49↔	BORP, VBOR			
11		L33Z		05		F21A, F21B, F59A	05	F59A	
21A		W02A, W02B	06	G09A, G09B, G09C, G09D, G09E, G09F	06	G09A, G09B, G09C, G09D, G09E, G09F			
21B		X06A, X06B, X06C	07	H06Z	09	J11A, J11B			
53.00↔			BORP, KVB I, KVB II, VBOR	09	J11A, J11B	21A	W02A, W02B		
		05	F21A, F21B, F59A	53.22.21↔	BORP, KVB I, KVB II, VBOR	21B	X06A, X06B		
	06	G09A, G09B, G09C, G09D, G09E, G09F	05		F21A, F21B, F59A	53.51.00↔	BORP, VBOR		
	07	H06Z	06	G09A, G09B, G09C, G09D, G09E, G09F	05		F59A		
	09	J11A, J11B	07	H06Z	06	G09A, G09B, G09C, G09D, G09E, G09F			
	12	M04A, M04B, M04C, M37Z	09	J11A, J11B	09	J11A, J11B			
	15	P60B, P60C, P66C, P67B, P67C	53.23.11↔	BORP, KVB I, KVB II, VBOR	21A	W02A, W02B			
	53.06.11↔			BORP, KVB I, KVB II, VBOR	05	F21A, F21B, F59A	21B	X06A, X06B, X06C	
		05	F21A, F21B, F59A	06	G09A, G09B, G09C, G09D, G09E, G09F	22	Y01Z, Y02A, Y02B, Y02C		
		06	G09A, G09B, G09C, G09D, G09E, G09F	07	H06Z	53.51.09↔	BORP, VBOR		
07		H06Z	09	J11A, J11B	05		F59A		
09		J11A, J11B	09	J11A, J11B	06	G09A, G09B, G09C, G09D, G09E, G09F			
12		M04A, M04B, M04C, M37Z	53.23.21↔	BORP, KVB I, KVB II, VBOR	09	J11A, J11B			
15		P60B, P60C, P66C, P67B, P67C		05	F21A, F21B, F59A	21A	W02A, W02B		
53.06.21↔			BORP, KVB I, KVB II, VBOR	06	G09A, G09B, G09C, G09D, G09E, G09F	21B	X06A, X06B, X06C		
		05	F21A, F21B, F59A	07	H06Z	22	Y01Z, Y02A, Y02B, Y02C		
		06	G09A, G09B, G09C, G09D, G09E, G09F	09	J11A, J11B	53.51.11↔	BORP, VBOR		
	07	H06Z	09	J11A, J11B	05		F59A		
	09	J11A, J11B	53.29↔	BORP, KVB I, KVB II, VBOR	06	G09A, G09B, G09C, G09D, G09E, G09F			
	12	M04A, M04B, M04C, M37Z		05	F21A, F21B, F59A	09	J11A, J11B		
	15	P60B, P60C, P66C, P67B, P67C	06	G09A, G09B, G09C, G09D, G09E, G09F	21A	W02A, W02B			
	53.07.11↔		BORP, KVB I, KVB II, VBOR	07	H06Z	21B	X06A, X06B, X06C		
		05	F21A, F21B, F59A	09	J11A, J11B	22	Y01Z, Y02A, Y02B, Y02C		
		06	G09A, G09B, G09C, G09D, G09E, G09F	53.40↔	BORP, VBOR	53.51.21↔	BORP, VBOR		
07		H06Z	05		F59A		05	F59A	
09		J11A, J11B	06	G09A, G09B, G09C, G09D, G09E, G09F	06	G09A, G09B, G09C, G09D, G09E, G09F			
12		M04A, M04B, M04C, M37Z	09	J11A, J11B	09	J11A, J11B			
15		P60B, P60C, P66C, P67B, P67C	21A	W02A, W02B	21A	W02A, W02B			
53.07.21↔			BORP, KVB I, KVB II, VBOR	21B	X06A, X06B	21B	X06A, X06B, X06C		
		05	F21A, F21B, F59A	53.42.11↔	BORP, VBOR	22	Y01Z, Y02A, Y02B, Y02C		
		06	G09A, G09B, G09C, G09D, G09E, G09F		05	F59A	53.52.11↔	BORP, KVB I, KVB II, VBOR	
	07	H06Z	06	G09A, G09B, G09C, G09D, G09E, G09F	05	F59A			
	09	J11A, J11B	09	J11A, J11B	06	G09A, G09B, G09C, G09D, G09E, G09F			
	12	M04A, M04B, M04C, M37Z	21A	W02A, W02B	09	J11A, J11B			
	15	P60B, P60C, P66C, P67B, P67C	21B	X06A, X06B	53.52.21↔	BORP, KVB I, KVB II, VBOR			
	53.07.21↔		BORP, KVB I, KVB II, VBOR	53.42.21↔		BORP, KVB I, KVB II, VBOR	05	F59A	
		05	F21A, F21B, F59A		05	F59A	06	G09A, G09B, G09C, G09D, G09E, G09F	
		06	G09A, G09B, G09C, G09D, G09E, G09F	06	G09A, G09B, G09C, G09D, G09E, G09F	09	J11A, J11B		
07		H06Z	09	J11A, J11B	53.58↔	BORP, KVB I, KVB II, VBOR			
09		J11A, J11B	21A	W02A, W02B		05	F59A		
12		M04A, M04B, M04C, M37Z	21B	X06A, X06B	06	G09A, G09B, G09C, G09D, G09E, G09F			
15		P60B, P60C, P66C, P67B, P67C			09	J11A, J11B			



Allegato B codice di procedure /MDC-/Indice DRG

CHOP	MDC	DRG	CHOP	MDC	DRG	CHOP	MDC	DRG
53.61.00↔		BORP, KVB I, KVB II, VBOR	53.71.21↔		BORP, KVB I, KVB II, VBOR	53.82↔		BORP, KVB I, KVB II, VBOR
	05	F59A		04	E02A, E02B, E02C		04	E01A, E01B, E02A, E02B, E02C, E06A, E06B, E06C
	06	G09A, G09B, G09C, G09D, G09F		05	F59A		05	F59A
	09	J11A, J11B		06	G02A, G02B, G02C, G16A, G16B, G18A, G18B, G19A, G19B, G19C, G33Z, G38Z		06	G02A, G02B, G02C, G16A, G16B, G18A, G18B, G19A, G19B, G19C, G33Z, G38Z
	21A	W02A, W02B		07	H33Z		07	H33Z
	21B	X06A, X06B, X06C		11	L33Z		11	L33Z
	22	Y01Z, Y02A, Y02B, Y02C		21A	W02A, W02B		21A	W02A, W02B
53.61.09↔		BORP, KVB I, KVB II, VBOR	53.72.11↔		BORP, KVB I, KVB II, VBOR	53.83.11↔		BORP, KVB I, KVB II, VBOR
	05	F59A		04	E02A, E02B, E02C		04	E02A, E02B, E02C
	06	G09A, G09B, G09C, G09D, G09F		05	F59A		05	F59A
	09	J11A, J11B		06	G02A, G02B, G02C, G16A, G16B, G18A, G18B, G19A, G19B, G19C, G33Z, G38Z		06	G02A, G02B, G02C, G16A, G16B, G18A, G18B, G19A, G19B, G19C, G33Z, G38Z
	21A	W02A, W02B		07	H33Z		07	H33Z
	21B	X06A, X06B, X06C		11	L33Z		11	L33Z
	22	Y01Z, Y02A, Y02B, Y02C		21A	W02A, W02B		21A	W02A, W02B
53.61.11↔		BORP, KVB I, KVB II, VBOR	53.72.21↔		BORP, KVB I, KVB II, VBOR	53.83.21↔		BORP, KVB I, KVB II, VBOR
	05	F59A		04	E02A, E02B, E02C		04	E02A, E02B, E02C
	06	G09A, G09B, G09C, G09D, G09F		05	F59A		05	F59A
	09	J11A, J11B		06	G02A, G02B, G02C, G16A, G16B, G18A, G18B, G19A, G19B, G19C, G33Z, G38Z		06	G02A, G02B, G02C, G16A, G16B, G18A, G18B, G19A, G19B, G19C, G33Z, G38Z
	21A	W02A, W02B		07	H33Z		07	H33Z
	21B	X06A, X06B, X06C		11	L33Z		11	L33Z
	22	Y01Z, Y02A, Y02B, Y02C		21A	W02A, W02B		21A	W02A, W02B
53.61.21↔		BORP, KVB I, KVB II, VBOR	53.79↔		BORP, KVB I, KVB II, VBOR	53.84.11↔		BORP, KVB I, KVB II, VBOR
	05	F59A		04	E02A, E02B, E02C		04	E02A, E02B, E02C
	06	G09A, G09B, G09C, G09D, G09F		05	F59A		05	F59A
	09	J11A, J11B		06	G02A, G02B, G02C, G16A, G16B, G18A, G18B, G19A, G19B, G19C, G33Z, G38Z		06	G02A, G02B, G02C, G16A, G16B, G18A, G18B, G19A, G19B, G19C, G33Z, G38Z
	21A	W02A, W02B		07	H33Z		07	H33Z
	21B	X06A, X06B, X06C		11	L33Z		11	L33Z
	22	Y01Z, Y02A, Y02B, Y02C		21A	W02A, W02B		21A	W02A, W02B
53.62.11↔		BORP, KVB I, KVB II, VBOR	53.80↔		BORP, KVB I, KVB II, VBOR	53.84.21↔		BORP, KVB I, KVB II, VBOR
	05	F59A		04	E02A, E02B, E02C		04	E02A, E02B, E02C
	06	G09A, G09B, G09C, G09D, G09F		05	F59A		05	F59A
	09	J11A, J11B		06	G02A, G02B, G02C, G16A, G16B, G18A, G18B, G19A, G19B, G19C, G33Z, G38Z		06	G02A, G02B, G02C, G16A, G16B, G18A, G18B, G19A, G19B, G19C, G33Z, G38Z
	21A	W02A, W02B		07	H33Z		07	H33Z
	21B	X06A, X06B, X06C		11	L33Z		11	L33Z
	22	Y01Z, Y02A, Y02B, Y02C		21A	W02A, W02B		21A	W02A, W02B
53.62.21↔		BORP, KVB I, KVB II, VBOR	53.81↔		BORP, KVB I, KVB II, VBOR	53.85.11↔		BORP, KVB I, KVB II, VBOR
	05	F59A		04	E02A, E02B, E02C		04	E02A, E02B, E02C
	06	G09A, G09B, G09C, G09D, G09F		05	F59A		05	F59A
	09	J11A, J11B		06	G02A, G02B, G02C, G16A, G16B, G18A, G18B, G19A, G19B, G19C, G33Z, G38Z		06	G02A, G02B, G02C, G16A, G16B, G18A, G18B, G19A, G19B, G19C, G33Z, G38Z
	21A	W02A, W02B		07	H33Z		07	H33Z
	21B	X06A, X06B, X06C		11	L33Z		11	L33Z
	22	Y01Z, Y02A, Y02B, Y02C		21A	W02A, W02B		21A	W02A, W02B
53.69↔		BORP, KVB I, KVB II, VBOR		21B	X06A, X06B, X06C		21B	X06A, X06B, X06C
	05	F59A		Prä	A13A, A13B		Prä	A13A, A13B
	06	G09A, G09B, G09C, G09D, G09F						
	09	J11A, J11B						
53.70↔		BORP, KVB I, KVB II, VBOR						
	04	E02A, E02B, E02C						
	05	F59A						
	06	G02A, G02B, G02C, G16A, G16B, G18A, G18B, G19A, G19B, G19C, G33Z, G38Z						
	07	H33Z						
	11	L33Z						
	21A	W02A, W02B						
	21B	X06A, X06B, X06C						
	Prä	A13A, A13B						
53.71.11↔		BORP, KVB I, KVB II, VBOR						
	04	E02A, E02B, E02C						
	05	F59A						
	06	G02A, G02B, G02C, G16A, G16B, G18A, G18B, G19A, G19B, G19C, G33Z, G38Z						
	07	H33Z						
	11	L33Z						
	21A	W02A, W02B						
	21B	X06A, X06B, X06C						
	Prä	A13A, A13B						

PROC

CHOP	MDC	DRG	CHOP	MDC	DRG	CHOP	MDC	DRG
54.23↔		BORP, VBOR	54.52↔	06	G04A, G04B, G21A, G21B, G38Z	54.71.00↔		BORP, KVB I, KVB II, VBOR
	05	F21A, F21B, F59A		07	H06Z		05	F59A
	06	G10A, G10B, G12A, G12B, G12C		13	N11A, N11B		06	G09A, G09B, G09C, G09D, G09E, G09F
	07	H12A, H12B	54.59↔	06	G04A, G04B, G21A, G21B, G38Z		09	J11A, J11B
	09	J02A, J02B, J03A, J03B, J04A, J04B, J11A, J11B		07	H06Z		21A	W02A, W02B
	10	K09A, K09B		13	N11A, N11B		21B	X06A, X06B, X06C
	11	L09A, L09B	54.62↔		BORP, VBOR	54.71.10↔	Prä	A13A, A13B
	12	M01A, M01B, M09A, M09B, M37Z		05	F04Z, F13A, F59A		05	F59A
	13	N02A, N02B, N02C, N07Z, N25Z, N33Z		06	G02A, G02B, G02C, G10A, G10B, G12A, G12B, G38Z		06	G02A, G02B, G02C, G09A, G09B, G09C, G09D, G09F, G38Z
	14	O02A, O02B		07	H06Z		09	J11A, J11B
	21A	W02A, W02B		09	J02A, J02B, J03A, J03B, J04A, J04B, J11A, J11B		21A	W02A, W02B
	21B	X06A, X06B, X06C		13	N11A, N11B		21B	X06A, X06B, X06C
54.3x.10↔		BORP, KVB I, KVB II, VBOR		21A	W02A, W02B	54.71.99↔	Prä	A13A, A13B
	05	F59A		21B	X06A, X06B, X06C			BORP, KVB I, KVB II, VBOR
	06	G10A, G10B, G12A, G12B, G12C	54.63.00↔	22	Y01Z, Y02A, Y02B, Y02C		05	F59A
	07	H06Z		Prä	A13A, A13B		06	G09A, G09B, G09C, G09D, G09E, G09F
	08	I27A, I27B, I27C, I27D		06	G10A, G10B, G12A, G12B, G12C		09	J11A, J11B
	09	J02A, J02B, J03A, J03B, J04A, J04B, J11A, J11B		07	H06Z		21A	W02A, W02B
	10	K09A, K09B		09	J02A, J02B, J03A, J03B, J04A, J04B, J11A, J11B		21B	X06A, X06B, X06C
	21A	W02A, W02B		13	N11A, N11B	54.73↔	Prä	A13A, A13B
	21B	X06A, X06B, X06C		21A	W02A, W02B		05	F59A
54.4x.10↔		BORP, KVB I, KVB II, VBOR	54.63.10↔	21B	X06A, X06B, X06C		06	G09A, G09B, G09C, G09D, G09E, G09F
	05	F59A		06	G10A, G10B, G12A, G12B, G12C		07	H06Z
	06	G10A, G10B, G12A, G12B, G38Z		07	H06Z		09	J02A, J02B, J03A, J03B, J04A, J04B, J11A, J11B
	07	H06Z		09	J02A, J02B, J03A, J03B, J04A, J04B, J11A, J11B		21A	W02A, W02B
	10	K09A, K09B		13	N11A, N11B	54.74↔	21B	X06A, X06B
	13	N01A, N01B, N01C, N02A, N02B, N02C, N11A, N11B, N33Z		21A	W02A, W02B			BORP, KVB I, KVB II, VBOR
54.4x.11↔		BORP, KVB I, KVB II, VBOR	54.63.99↔	21B	X06A, X06B, X06C		05	F04Z, F13A, F59A
	05	F59A		06	G10A, G10B, G12A, G12B, G12C		06	G10A, G10B, G12A, G12B, G16A, G16B, G18A, G38Z
	06	G10A, G10B, G12A, G12B, G38Z		07	H06Z		07	H06Z
	07	H06Z		09	J02A, J02B, J03A, J03B, J04A, J04B, J11A, J11B		10	K09A, K09B
	10	K09A, K09B		13	N11A, N11B	54.75↔	21A	W02A, W02B
	13	N01A, N01B, N01C, N02A, N02B, N02C, N11A, N33Z		21A	W02A, W02B		21B	X06A, X06B
54.4x.12↔		BORP, KVB I, KVB II, VBOR	54.64.10↔	21B	X06A, X06B, X06C			BORP, KVB I, KVB II, VBOR
	05	F59A		06	G02A, G02B, G02C, G09A, G09B, G09C, G09D, G09E, G09F, G10A, G10B, G12A, G12B, G12C, G38Z		05	F59A
	06	G10A, G10B, G12A, G12B, G38Z		07	H06Z		06	G09A, G09B, G09C, G09D, G09E, G09F
	07	H06Z		07	H06Z		07	H06Z
	10	K09A, K09B		09	J02A, J02B, J03A, J03B, J04A, J04B, J11A, J11B		09	J02A, J02B, J03A, J03B, J04A, J04B, J11A, J11B
	13	N01A, N01B, N01C, N02A, N02B, N02C, N11A, N33Z		21A	W02A, W02B	54.91±↔	21A	W02A, W02B
54.4x.99↔		BORP, VBOR	54.64.99↔	21B	X06A, X06B	54.92↔	21B	X06A, X06B
	05	F59A		Prä	A13A, A13B		23	Z65A
	06	G10A, G10B, G12A, G12B, G38Z		06	G09A, G09B, G09C, G09D, G09E, G09F, G10A, G10B, G12A, G12B, G12C			BORP, KVB I, KVB II, VBOR
	07	H06Z		07	H06Z		05	F21A, F21B, F59A
	10	K09A, K09B		09	J02A, J02B, J03A, J03B, J04A, J04B, J11A, J11B		06	G10A, G10B, G12A, G12B
	13	N01A, N01B, N01C, N02A, N02B, N02C, N11A, N33Z		21A	W02A, W02B		07	H12A, H12B
54.51↔		BORP, KVB I, KVB II, VBOR		21B	X06A, X06B		11	L09A, L09B
	05	F59A		Prä	A13A, A13B	54.93±↔	13	N11A, N11B
	06	G04A, G04B, G21A, G21B, G38Z					21A	W02A, W02B
	07	H06Z					21B	X06A, X06B, X06C
	11	L09A, L09B					06	G70A, G70B
	13	N05A, N05B, N05C, N08Z, N11A, N11B					07	H61A, H63A, H63B, H63C
							09	J11A, J11B
							11	L02Z
							12	M06Z, M09A, M09B, M37Z
							13	N11A, N11B

PROC

CHOP	MDC	DRG	CHOP	MDC	DRG	CHOP	MDC	DRG
54.94↔		BORP, KVB I, KVB II, VBOR	54.99.50↔		BORP, KVB I, KVB II, VBOR	54.99.82↔		BORP, KVB I, KVB II, VBOR
	05	F59A		04	E02A, E02B, E02C		04	E02A, E02B, E02C
	06	G10A, G10B, G12A, G12B, G33Z, G38Z		05	F04Z, F13A, F21A, F21B, F59A		05	F04Z, F13A, F21A, F21B, F59A
	07	H01A, H01B, H09A, H09B, H09C, H33Z		06	G10A, G10B, G12A, G12B		06	G10A, G10B, G12A, G12B
	11	L33Z		07	H06Z		07	H06Z
54.95‡↔	01	B03A, B03B, B03C		09	J02A, J02B, J03A, J03B, J04A, J04B, J11A, J11B		09	J02A, J02B, J03A, J03B, J04A, J04B, J11A, J11B
54.98.00‡↔		DIAL, KP, KPP		10	K09A, K09B		10	K09A, K09B
54.98.09‡↔		DIAL, KP, KPP		11	L03Z, L04A, L04B, L04C, L09A, L09B, L10A, L10B, L13A, L13B, L38Z		11	L03Z, L04A, L04B, L04C, L09A, L09B, L10A, L10B, L13A, L13B, L38Z
54.98.11‡↔		DIAL, KP, KPP		12	M06Z, M09A, M09B, M37Z		12	M06Z, M09A, M09B, M37Z
54.98.21‡↔		DIAL, KP, KPP		13	N11A		13	N11A, N11B
54.98.22‡↔		DIAL, KP, KPP		21A	W02A, W02B		21A	W02A, W02B
54.98.23‡↔		DIAL, KP, KPP		21B	X06A, X06B		21B	X06A, X06B
54.98.24‡↔		DIAL, KP, KPP		22	Y01Z, Y02A, Y02B, Y02C		22	Y01Z, Y02A, Y02B, Y02C
54.98.25‡↔		DIAL, KP, KPP	54.99.60↔		BORP, VBOR	54.99.83↔	01	B22A, B22B
54.98.26‡↔		DIAL, KP, KPP		04	E02A, E02B, E02C	54.99.84↔		BORP, KVB I, KVB II, VBOR
54.98.26‡↔		DIAL, KP, KPP		05	F04Z, F13A, F21A, F21B, F59A		04	E02A, E02B, E02C
54.98.31‡↔		DIAL, KP, KPP		06	G10A, G10B, G12A, G12B		05	F04Z, F13A, F21A, F21B, F59A
54.98.32‡↔		DIAL, KP, KPP		07	H06Z		06	G10A, G10B, G12A, G12B
54.98.33‡↔		DIAL, KP, KPP		09	J02A, J02B, J03A, J03B, J04A, J04B, J11A, J11B		07	H06Z
54.98.34‡↔		DIAL, KP, KPP		10	K09A, K09B		09	J02A, J02B, J03A, J03B, J04A, J04B, J11A, J11B
54.98.35‡↔		DIAL, KP, KPP		11	L03Z, L04A, L04B, L04C, L09A, L09B, L10A, L10B, L13A, L13B, L38Z		10	K09A, K09B
54.98.36‡↔		DIAL, KP, KPP		12	M06Z, M09A, M09B, M37Z		11	L03Z, L04A, L04B, L04C, L09A, L09B, L10A, L10B, L13A, L13B, L38Z
54.99.31↔		BORP, KVB I, KVB II, VBOR	54.99.61↔		BORP, VBOR		12	M06Z, M09A, M09B, M37Z
	04	E02A, E02B, E02C		04	E02A, E02B, E02C	54.a1↔		BORP, VBOR
	05	F04Z, F13A, F21A, F21B, F59A		05	F04Z, F13A, F21A, F21B, F59A		04	E02A, E02B, E02C
	06	G10A, G10B, G12A, G12B		06	G10A, G10B, G12A, G12B		05	F04Z, F13A, F21A, F21B, F59A
	07	H06Z		07	H06Z		06	G10A, G10B, G12A, G12B
	09	J02A, J02B, J03A, J03B, J04A, J04B, J11A, J11B		09	J02A, J02B, J03A, J03B, J04A, J04B, J11A, J11B		07	H06Z
	10	K09A, K09B		10	K09A, K09B		09	J02A, J02B, J03A, J03B, J04A, J04B, J11A, J11B
	11	L03Z, L04A, L04B, L04C, L09A, L09B, L10A, L10B, L13A, L13B, L38Z		11	L03Z, L04A, L04B, L04C, L09A, L09B, L10A, L10B, L13A, L13B, L38Z		10	K09A, K09B
	12	M06Z, M09A, M09B, M37Z		12	M06Z, M09A, M09B, M37Z		11	L03Z, L04A, L04B, L04C, L09A, L09B, L10A, L10B, L13A, L13B, L38Z
	13	N01A, N01B, N01C, N11A, N11B, N33Z		13	N11A, N11B		12	M06Z, M09A, M09B, M37Z
	21A	W02A, W02B		21A	W02A, W02B		13	N11A, N11B
	21B	X06A, X06B		21B	X06A, X06B		21A	W02A, W02B
	22	Y01Z, Y02A, Y02B, Y02C		22	Y01Z, Y02A, Y02B, Y02C		21B	X06A, X06B
54.99.40↔		BORP, KVB I, KVB II, VBOR	54.99.80↔	01	B22A, B22B		22	Y01Z, Y02A, Y02B, Y02C
	04	E02A, E02B, E02C	54.99.81↔		BORP, KVB I, KVB II, VBOR	55.01.00‡↔	11	L40Z, L42A
	05	F04Z, F13A, F21A, F21B, F59A		04	E02A, E02B, E02C	55.01.10‡↔	11	L40Z, L42A
	06	G10A, G10B, G12A, G12B		05	F04Z, F13A, F21A, F21B, F59A	55.01.11↔		BORP, KVB I, KVB II, VBOR
	07	H06Z		06	G10A, G10B, G12A, G12B		05	F59A
	09	J02A, J02B, J03A, J03B, J04A, J04B, J11A, J11B		07	H06Z		08	I28A, I28B
	10	K09A, K09B		09	J02A, J02B, J03A, J03B, J04A, J04B, J11A, J11B		11	L03Z, L04A, L04B, L04C, L10A, L10B, L13A, L13B, L38Z
	11	L03Z, L04A, L04B, L04C, L09A, L09B, L10A, L10B, L13A, L13B, L38Z		10	K09A, K09B	55.01.12↔		BORP, KVB I, KVB II, VBOR
	12	M06Z, M09A, M09B, M37Z		11	L03Z, L04A, L04B, L04C, L09A, L09B, L10A, L10B, L13A, L13B, L38Z		05	F59A
	13	N11A, N11B		12	M06Z, M09A, M09B, M37Z		08	I28A, I28B
	21A	W02A, W02B		13	N11A, N11B		11	L03Z, L04A, L04B, L04C, L10A, L10B, L13A, L13B, L38Z
	21B	X06A, X06B		21A	W02A, W02B			
	22	Y01Z, Y02A, Y02B, Y02C		21B	X06A, X06B			
				22	Y01Z, Y02A, Y02B, Y02C			

CHOP	MDC	DRG	CHOP	MDC	DRG	CHOP	MDC	DRG
55.01.13↔		BORP, KVB I, KVB II, VBOR	55.39.10↔		BORP, VBOR	55.51.01↔		BORP, KVB I, KVB II, MVE, VBOR
	05	F59A		05	F59A		05	F59A
	08	I28A, I28B		11	L03Z, L04A, L04B, L04C, L10A, L10B, L13A, L13B, L38Z		06	G16A, G16B, G18A, G38Z
	11	L03Z, L04A, L04B, L04C, L10A, L10B, L13A, L13B, L38Z		21A	W02A, W02B		07	H01A
55.01.99†↔	11	L40Z, L42A		21B	X06A, X06B, X06C		11	L03Z, L04A, L04B, L04C, L10A, L10B, L13A, L13B, L38Z
55.02.00†↔	11	L11Z, L18A, L18B, L38Z, L42A	55.39.21↔		BORP, KVB I, KVB II, VBOR		14	O01C, O02A
				05	F59A		21A	W02A, W02B
55.02.10†↔	11	L11Z, L18A, L18B, L38Z, L42A		11	L03Z, L04A, L04B, L04C, L10A, L10B, L13A, L13B, L38Z		21B	X06A, X06B, X06C
55.02.11↔		BORP, KVB I, KVB II, VBOR		21A	W02A, W02B	55.51.02↔		BORP, KVB I, KVB II, VBOR
	05	F59A		21B	X06A, X06B, X06C		05	F59A
	11	L03Z, L04A, L04B, L04C, L10A, L10B, L13A, L13B, L38Z	55.39.22↔		BORP, KVB I, KVB II, VBOR		11	L03Z, L04A, L04B, L04C, L10A, L10B, L13A, L13B, L38Z
	21A	W02A, W02B		05	F59A		21A	W02A, W02B
	21B	X06A, X06B, X06C		11	L03Z, L04A, L04B, L04C, L10A, L10B, L13A, L13B, L38Z		21B	X06A, X06B, X06C
55.02.99†↔	11	L11Z, L18A, L18B, L38Z, L42A		21A	W02A, W02B	55.51.99↔		BORP, KVB I, KVB II, MVE, VBOR
55.03.00†↔	11	L11Z, L18A, L18B, L38Z, L42A	55.39.23↔		BORP, KVB I, KVB II, VBOR		05	F59A
55.03.10†↔	11	L11Z, L18A, L18B, L38Z, L42A		05	F59A		06	G16A, G16B, G18A, G38Z
55.03.11†↔	11	L11Z, L18A, L18B, L38Z, L42A		11	L03Z, L04A, L04B, L04C, L10A, L10B, L13A, L13B, L38Z		07	H01A
55.03.99†↔	11	L11Z, L18A, L18B, L38Z, L42A		21A	W02A, W02B		11	L03Z, L04A, L04B, L04C, L10A, L10B, L13A, L13B, L38Z
55.04.00†↔	11	L11Z, L18A, L18B, L38Z	55.39.29↔		BORP, VBOR		14	O01C, O02A
55.04.10†↔	11	L11Z, L18A, L18B, L38Z		05	F59A		21A	W02A, W02B
55.04.11†↔	11	L11Z, L18A, L18B, L38Z		11	L03Z, L04A, L04B, L04C, L10A, L10B, L13A, L13B, L38Z		21B	X06A, X06B, X06C
55.04.99†↔	11	L11Z, L18A, L18B, L38Z		21A	W02A, W02B	55.52↔		BORP, KVB I, KVB II, MVE, VBOR
55.05†↔	11	L11Z, L18A, L18B, L38Z, L42A		21B	X06A, X06B, X06C		05	F59A
55.11†↔	11	L40Z, L42A	55.39.99↔		BORP, VBOR		06	G16A, G16B, G18A, G38Z
55.12†↔	11	L11Z, L18A, L18B, L38Z, L42A		05	F59A		11	L03Z, L04A, L04B, L04C, L10A, L10B, L13A, L13B, L38Z
55.21†↔	11	L11Z, L40Z		11	L03Z, L04A, L04B, L04C, L10A, L10B, L13A, L13B, L38Z		21A	W02A, W02B
55.22†↔	11	L11Z, L40Z		21A	W02A, W02B	55.53↔		BORP, KVB I, KVB II, MVE, VBOR
55.23†↔	11	L42A		21B	X06A, X06B, X06C		05	F59A
55.24↔		BORP, KVB I, KVB II, VBOR	55.4↔		BORP, KVB I, KVB II, VBOR		06	G16A, G16B, G18A, G38Z
	05	F59A		05	F59A		11	L03Z, L04A, L04B, L04C, L10A, L10B, L13A, L13B, L38Z
	08	I28A, I28B		06	G16A, G16B, G18A, G38Z		11	L03Z, L04A, L04B, L04C, L10A, L10B, L13A, L13B, L38Z
	11	L03Z, L04A, L04B, L04C, L10A, L10B, L13A, L13B, L38Z		11	L03Z, L04A, L04B, L04C, L10A, L10B, L13A, L13B, L38Z		21A	W02A, W02B
55.25†↔	11	L42A		14	O01C, O02A	55.54↔		BORP, KVB I, KVB II, MVE, VBOR
55.31↔		BORP, KVB I, KVB II, VBOR		21A	W02A, W02B		05	F59A
	05	F59A		21B	X06A, X06B, X06C		06	G16A, G16B, G18A, G38Z
	11	L03Z, L04A, L04B, L04C, L10A, L10B, L13A, L13B, L38Z	55.51.00↔		BORP, KVB I, KVB II, VBOR		11	L03Z, L04A, L04B, L04C, L10A, L10B, L13A, L13B, L38Z
	21A	W02A, W02B		05	F59A		14	O01C, O02A
	21B	X06A, X06B, X06C		06	G16A, G16B, G18A, G38Z		21A	W02A, W02B
55.32↔		BORP, KVB I, KVB II, VBOR		07	H01A		21B	X06A, X06B, X06C
	05	F59A		11	L03Z, L04A, L04B, L04C, L10A, L10B, L13A, L13B, L38Z		21A	W02A, W02B
	11	L03Z, L04A, L04B, L04C, L10A, L10B, L13A, L13B, L38Z		14	O01C, O02A	55.61↔		BORP, KORB, KVB I, KVB II, MKOR, VBOR
	21A	W02A, W02B		21A	W02A, W02B		05	F59A
	21B	X06A, X06B, X06C		21B	X06A, X06B, X06C		11	L03Z, L04A, L04B, L04C, L10A, L10B, L13A, L13B, L38Z
55.33†↔	11	L20A, L20B, L20C, L20D		23	Z02Z		21A	W02A, W02B
55.34↔		BORP, KVB I, KVB II, VBOR					21B	X06A, X06B, X06C
	05	F59A						
	11	L03Z, L04A, L04B, L04C, L10A, L10B, L13A, L13B, L38Z						
	21A	W02A, W02B						
	21B	X06A, X06B, X06C						
55.35†↔	11	L20A, L20B, L20C, L20D						

PROC

CHOP	MDC	DRG	CHOP	MDC	DRG	CHOP	MDC	DRG
55.69.00↔		BORP, KORP, KVB I, KVB II, MKOR, VBOR	55.85↔		BORP, KVB I, KVB II, VBOR	56.1x.11↔	11	L03Z, L04A, L04B, L04C, L10A, L10B, L13A, L13B, L38Z
	05	F59A		05	F59A		21A	W02A, W02B
	Prä	A01A, A02Z, A07A, A11A, A13A, A17A, A17B		11	L03Z, L04A, L04B, L04C, L10A, L10B, L13A, L13B, L38Z		21B	X06A, X06B, X06C
55.69.10↔		BORP, KORP, KVB I, KVB II, MKOR, VBOR		21A	W02A, W02B	56.1x.12↔	11	L03Z, L04A, L04B, L04C, L10A, L10B, L13A, L13B, L38Z
	05	F59A	55.86↔		BORP, KVB I, KVB II, VBOR		21A	W02A, W02B
	Prä	A01A, A02Z, A07A, A11A, A13A, A17A, A17B		05	F59A		21B	X06A, X06B, X06C
55.69.20↔		BORP, KORP, KVB I, KVB II, MKOR, VBOR		11	L03Z, L04A, L04B, L04C, L10A, L10B, L13A, L13B, L38Z	56.1x.99↔	11	L03Z, L04A, L04B, L04C, L10A, L10B, L13A, L13B, L38Z
	05	F59A		21A	W02A, W02B		21A	W02A, W02B
	Prä	A01A, A02Z, A07A, A11A, A13A, A17A, A17B	55.87↔		BORP, KVB I, KVB II, VBOR		21B	X06A, X06B, X06C
55.69.30↔		BORP, KORP, KVB I, KVB II, MKOR, VBOR		05	F59A	56.2x.00↔		BORP, KVB I, KVB II, VBOR
	05	F59A		11	L03Z, L04A, L04B, L04C, L10A, L10B, L13A, L13B, L38Z		05	F59A
	Prä	A01A, A02Z, A07A, A11A, A13A, A17A, A17B		21A	W02A, W02B		11	L03Z, L04A, L04B, L04C, L10A, L10B, L11Z, L13A, L13B, L38Z
55.69.40↔		BORP, KORP, KVB I, KVB II, MKOR, VBOR	55.89↔		BORP, KVB I, KVB II, VBOR		21A	W02A, W02B
	05	F59A		05	F59A	56.2x.10↔	21B	X06A, X06B, X06C
	Prä	A01A, A02Z, A07A, A11A, A13A, A17A, A17B		11	L03Z, L04A, L04B, L04C, L10A, L10B, L13A, L13B, L38Z		05	F59A
55.69.99↔		BORP, KORP, KVB I, KVB II, MKOR, VBOR		21A	W02A, W02B		11	L03Z, L04A, L04B, L04C, L10A, L10B, L11Z, L13A, L13B, L38Z
	05	F59A	55.91↔		BORP, KVB I, KVB II, VBOR		21A	W02A, W02B
	Prä	A01A, A02Z, A07A, A11A, A13A, A17A, A17B		21B	X06A, X06B, X06C	56.2x.11↔	21B	X06A, X06B, X06C
55.7↔		BORP, KVB I, KVB II, VBOR		05	F59A			BORP, VBOR
	05	F59A		11	L03Z, L04A, L04B, L04C, L10A, L10B, L13A, L13B, L38Z		05	F59A
	11	L03Z, L04A, L04B, L04C, L10A, L10B, L13A, L13B, L38Z	55.92‡↔		L40Z, L42A		11	L03Z, L04A, L04B, L04C, L10A, L10B, L11Z, L13A, L13B, L38Z
	21A	W02A, W02B	55.93‡↔		L42A	56.2x.20↔	21A	W02A, W02B
	21B	X06A, X06B, X06C	55.94‡↔		L42A		21B	X06A, X06B, X06C
55.81↔		BORP, KVB I, KVB II, VBOR	55.96↔		L06A, L06B		05	F59A
	05	F59A		21A	W02A, W02B		11	L03Z, L04A, L04B, L04C, L10A, L10B, L11Z, L13A, L13B, L38Z
	08	I28A, I28B	55.99.10↔		BORP, KVB I, KVB II, VBOR		21A	W02A, W02B
	11	L03Z, L04A, L04B, L04C, L10A, L10B, L13A, L13B, L38Z		05	F59A	56.2x.30↔	21B	X06A, X06B, X06C
	21A	W02A, W02B		11	L03Z, L04A, L04B, L04C, L10A, L10B, L13A, L13B, L38Z		05	F59A
	21B	X06A, X06B, X06C	56.0x.00↔		L20A, L20B, L20C, L20D		11	L03Z, L04A, L04B, L04C, L10A, L10B, L11Z, L13A, L13B, L38Z
55.82↔		BORP, KVB I, KVB II, VBOR		21A	W02A, W02B	56.2x.40↔	21A	W02A, W02B
	05	F59A		21B	X06A, X06B, X06C		21B	X06A, X06B, X06C
	11	L03Z, L04A, L04B, L04C, L10A, L10B, L13A, L13B, L38Z	56.0x.10↔		L20A, L20B, L20C, L20D		05	F59A
	21A	W02A, W02B		21A	W02A, W02B		11	L03Z, L04A, L04B, L04C, L10A, L10B, L11Z, L13A, L13B, L38Z
	21B	X06A, X06B, X06C	56.0x.11↔		L20A, L20B, L20C, L20D		21A	W02A, W02B
55.83↔		BORP, KVB I, KVB II, VBOR		21A	W02A, W02B	56.2x.99↔	21B	X06A, X06B, X06C
	05	F59A		21B	X06A, X06B, X06C			BORP, VBOR
	11	L03Z, L04A, L04B, L04C, L10A, L10B, L13A, L13B, L38Z	56.0x.99↔		L20A, L20B, L20C, L20D		05	F59A
	21A	W02A, W02B		21A	W02A, W02B		11	L03Z, L04A, L04B, L04C, L10A, L10B, L11Z, L13A, L13B, L38Z
	21B	X06A, X06B, X06C	56.1x.00↔		L03Z, L04A, L04B, L04C, L10A, L10B, L13A, L13B, L38Z		21A	W02A, W02B
55.84↔		BORP, KVB I, KVB II, VBOR		21A	W02A, W02B		21B	X06A, X06B, X06C
	05	F59A		21B	X06A, X06B, X06C	56.31‡↔		L40Z
	08	I28A, I28B	56.1x.10↔		L03Z, L04A, L04B, L04C, L10A, L10B, L13A, L13B, L38Z	56.33‡↔	11	L20A, L20B, L20C, L20D
	11	L03Z, L04A, L04B, L04C, L10A, L10B, L13A, L13B, L38Z		21A	W02A, W02B			
	21A	W02A, W02B		21B	X06A, X06B, X06C			
	21B	X06A, X06B, X06C		11	L03Z, L04A, L04B, L04C, L10A, L10B, L13A, L13B, L38Z			
				21A	W02A, W02B			
				21B	X06A, X06B, X06C			



Allegato B codice di procedure /MDC-/Indice DRG

CHOP	MDC	DRG	CHOP	MDC	DRG	CHOP	MDC	DRG	
56.34↔		BORP, KVB I, KVB II, VBOR	56.41.30↔		BORP, KVB I, KVB II, VBOR	56.51.10↔		BORP, KORB, KVB I, KVB II, MKOR, MVE, VBOR	
	05	F59A		05	F59A		05	F59A	
56.40↔	11	L03Z, L04A, L04B, L04C, L10A, L10B, L13A, L13B, L38Z		11	L03Z, L04A, L04B, L04C, L10A, L10B, L13A, L13B, L38Z		06	G16A, G16B, G18A, G38Z	
	05	F59A		12	M06Z, M09A, M09B, M37Z		11	L03Z, L04A, L04B, L04C, L10A, L10B, L13A, L13B, L33Z, L38Z	
	11	L03Z, L04A, L04B, L04C, L10A, L10B, L13A, L13B, L38Z		13	N08Z, N11A, N11B			12	M06Z, M09A, M09B, M37Z
56.41.00↔	21A	W02A, W02B	56.41.40↔	21A	W02A, W02B	56.51.11↔	13	N01A, N01B, N01C, N08Z, N11A, N33Z, N34Z	
	21B	X06A, X06B, X06C		21B	X06A, X06B, X06C		21A	W02A, W02B	
		BORP, KVB I, KVB II, VBOR		05	F59A		21B	X06A, X06B, X06C	
	05	F59A		11	L03Z, L04A, L04B, L04C, L10A, L10B, L13A, L13B, L38Z		56.51.12↔	BORP, KORB, KVB I, KVB II, MKOR, MVE, VBOR	
11	L03Z, L04A, L04B, L04C, L10A, L10B, L13A, L13B, L38Z	12	M06Z, M09A, M09B, M37Z	05	F59A				
12	M06Z, M09A, M09B, M37Z	13	N08Z, N11A, N11B	06	G16A, G16B, G18A, G38Z				
56.41.10↔	13	N08Z, N11A, N11B	56.41.41↔	21A	W02A, W02B		11	L03Z, L04A, L04B, L04C, L10A, L10B, L13A, L13B, L33Z, L38Z	
	21A	W02A, W02B		05	F59A		12	M06Z, M09A, M09B, M37Z	
	21B	X06A, X06B, X06C		11	L03Z, L04A, L04B, L04C, L10A, L10B, L13A, L13B, L38Z		13	N08Z, N11A, N11B	
		BORP, KVB I, KVB II, VBOR		12	M06Z, M09A, M09B, M37Z		21A	W02A, W02B	
	05	F59A		21B	X06A, X06B, X06C		21B	X06A, X06B, X06C	
56.41.11↔	11	L03Z, L04A, L04B, L04C, L10A, L10B, L13A, L13B, L38Z	56.41.49↔	05	F59A	56.51.20↔	06	G16A, G16B, G18A, G38Z	
	12	M06Z, M09A, M09B, M37Z		11	L03Z, L04A, L04B, L04C, L10A, L10B, L13A, L13B, L38Z		11	L03Z, L04A, L04B, L04C, L10A, L10B, L13A, L13B, L33Z, L38Z	
	13	N08Z, N11A, N11B		12	M06Z, M09A, M09B, M37Z		12	M06Z, M09A, M09B, M37Z	
	21A	W02A, W02B		13	N08Z, N11A, N11B		13	N01A, N01B, N01C, N08Z, N11A, N33Z, N34Z	
	21B	X06A, X06B, X06C		21A	W02A, W02B		21A	W02A, W02B	
56.41.12↔	21B	X06A, X06B, X06C	56.41.99↔	21B	X06A, X06B, X06C		21B	X06A, X06B, X06C	
		BORP, KVB I, KVB II, VBOR		05	F59A		56.51.30↔	BORP, KORB, KVB I, KVB II, MKOR, MVE, VBOR	
	05	F59A		11	L03Z, L04A, L04B, L04C, L10A, L10B, L13A, L13B, L38Z			05	F59A
	11	L03Z, L04A, L04B, L04C, L10A, L10B, L13A, L13B, L38Z		12	M06Z, M09A, M09B, M37Z			06	G16A, G16B, G18A, G38Z
	12	M06Z, M09A, M09B, M37Z		13	N08Z, N11A, N11B		11	L03Z, L04A, L04B, L04C, L10A, L10B, L13A, L13B, L33Z, L38Z	
56.41.20↔	13	N08Z, N11A, N11B	56.42↔		BORP, KVB I, KVB II, VBOR		12	M06Z, M09A, M09B, M37Z	
	21A	W02A, W02B		05	F59A		13	N01A, N01B, N01C, N08Z, N11A, N33Z, N34Z	
	21B	X06A, X06B, X06C		11	L03Z, L04A, L04B, L04C, L10A, L10B, L13A, L13B, L38Z		21A	W02A, W02B	
		BORP, KVB I, KVB II, VBOR		21A	W02A, W02B		21B	X06A, X06B, X06C	
	05	F59A		21B	X06A, X06B, X06C		56.51.99↔	MVE	
11	L03Z, L04A, L04B, L04C, L10A, L10B, L13A, L13B, L38Z	06	G16A, G16B, G18A, G38Z	06	G16A, G16B, G18A, G38Z				
12	M06Z, M09A, M09B, M37Z	11	L03Z, L04A, L04B, L04C, L10A, L10B, L13A, L13B, L33Z, L38Z	11	L03Z, L04A, L04B, L04C, L10A, L10B, L13A, L13B, L33Z, L38Z				
56.41.21↔	13	N08Z, N11A, N11B	56.51.00↔	12	M06Z, M09A, M09B, M37Z		12	M06Z, M09A, M09B, M37Z	
	21A	W02A, W02B		13	N01A, N01B, N01C, N08Z, N11A, N33Z, N34Z		13	N01A, N01B, N01C, N08Z, N11A, N33Z, N34Z	
	21B	X06A, X06B, X06C		21A	W02A, W02B		21A	W02A, W02B	
		BORP, KVB I, KVB II, VBOR		21B	X06A, X06B, X06C		21B	X06A, X06B, X06C	
	05	F59A		21B	X06A, X06B, X06C				
56.41.21↔	11	L03Z, L04A, L04B, L04C, L10A, L10B, L13A, L13B, L38Z							
	12	M06Z, M09A, M09B, M37Z							
	13	N08Z, N11A, N11B							
	21A	W02A, W02B							
	21B	X06A, X06B, X06C							

Allegato B codice di procedure /MDC-/Indice DRG

CHOP	MDC	DRG	CHOP	MDC	DRG	CHOP	MDC	DRG	
56.74.20↔		BORP, KVB I, KVB II, VBOR	56.84.10↔		BORP, KVB I, KVB II, VBOR	56.86↔		BORP, KVB I, KVB II, VBOR	
	05	F59A		05	F59A		05	F59A	
	11	L03Z, L04A, L04B, L04C, L10A, L10B, L13A, L13B, L38Z		06	G04A, G04B, G07Z, G38Z		11	L03Z, L04A, L04B, L04C, L10A, L10B, L13A, L13B, L38Z	
	13	N08Z		11	L03Z, L04A, L04B, L04C, L10A, L10B, L13A, L13B, L38Z		21A	W02A, W02B	
	21A	W02A, W02B		13	N04A, N06A, N06B, N13A, N13B		21B	X06A, X06B, X06C	
56.74.99↔		BORP, KVB I, KVB II, VBOR	56.84.11↔		BORP, KVB I, KVB II, VBOR	56.89↔		BORP, VBOR	
	05	F59A		05	F59A		05	F59A	
	11	L03Z, L04A, L04B, L04C, L10A, L10B, L13A, L13B, L38Z		06	G04A, G04B, G07Z, G38Z		11	L03Z, L04A, L04B, L04C, L10A, L10B, L13A, L13B, L38Z	
	13	N08Z		11	L03Z, L04A, L04B, L04C, L10A, L10B, L13A, L13B, L38Z		21A	W02A, W02B	
	21A	W02A, W02B		13	N04A, N06A, N06B, N13A, N13B		21B	X06A, X06B, X06C	
56.75↔		BORP, KVB I, KVB II, VBOR	56.84.20↔		BORP, KVB I, KVB II, VBOR	56.91±↔		BORP, KVB I, KVB II, VBOR	
	05	F59A		05	F59A		11	L63C, L64A	
	11	L03Z, L04A, L04B, L04C, L10A, L10B, L13A, L13B, L38Z		06	G04A, G04B, G07Z, G38Z		56.92↔	01	B03A, B03B, B03C, B21A, B21B, B21C, B21D
	13	N11A		11	L03Z, L04A, L04B, L04C, L10A, L10B, L13A, L13B, L38Z			05	F59A
	21A	W02A, W02B		13	N04A, N06A, N06B, N13A, N13B		08	I10A, I10B, I10C	
56.79↔		BORP, KVB I, KVB II, VBOR	56.84.21↔		BORP, KVB I, KVB II, VBOR	56.93↔		BORP, KVB I, KVB II, VBOR	
	05	F59A		05	F59A		01	B03A, B03B, B03C, B21A, B21B, B21C, B21D	
	11	L03Z, L04A, L04B, L04C, L10A, L10B, L13A, L13B, L38Z		06	G04A, G04B, G07Z, G38Z		05	F59A	
	13	N11A		11	L03Z, L04A, L04B, L04C, L10A, L10B, L13A, L13B, L38Z		08	I10A, I10B, I10C	
	21A	W02A, W02B		13	N04A, N06A, N06B, N13A, N13B		11	L09A, L09B	
56.81↔		BORP, KVB I, KVB II, VBOR	56.84.22↔		BORP, KVB I, KVB II, VBOR	56.94↔		BORP, KVB I, KVB II, VBOR	
	05	F59A		05	F59A		01	B03A, B03B, B03C	
	11	L03Z, L04A, L04B, L04C, L10A, L10B, L13A, L13B, L38Z		06	G04A, G04B, G07Z, G38Z		05	F59A	
	13	N11A		11	L03Z, L04A, L04B, L04C, L10A, L10B, L13A, L13B, L38Z		08	I23A, I23B, I23C	
	21A	W02A, W02B		13	N04A, N06A, N06B, N13A, N13B		11	L06A, L06B	
56.82↔		BORP, KVB I, KVB II, VBOR	56.84.99↔		BORP, KVB I, KVB II, VBOR	56.95↔		BORP, VBOR	
	05	F59A		05	F59A		05	F59A	
	11	L03Z, L04A, L04B, L04C, L10A, L10B, L13A, L13B, L38Z		06	G04A, G04B, G07Z, G38Z		11	L03Z, L04A, L04B, L04C, L10A, L10B, L13A, L13B, L38Z	
	13	N11A		11	L03Z, L04A, L04B, L04C, L10A, L10B, L13A, L13B, L38Z		21A	W02A, W02B	
	21A	W02A, W02B		13	N04A, N06A, N06B, N13A, N13B		21B	X06A, X06B, X06C	
56.83↔		BORP, VBOR	56.85↔		BORP, KVB I, KVB II, VBOR	56.99.00↔		BORP, VBOR	
	05	F59A		05	F59A		11	L03Z, L04A, L04B, L04C, L10A, L10B, L13A, L13B, L38Z	
	11	L03Z, L04A, L04B, L04C, L10A, L10B, L13A, L13B, L38Z		06	G04A, G04B, G07Z, G38Z		12	M06Z, M09A, M09B, M37Z	
	13	N08Z, N11A, N11B		11	L03Z, L04A, L04B, L04C, L10A, L10B, L13A, L13B, L38Z		13	N11A, N11B	
	21A	W02A, W02B		13	N04A, N06A, N06B, N13A, N13B		21A	W02A, W02B	
56.84.00↔		BORP, KVB I, KVB II, VBOR	56.85↔		BORP, KVB I, KVB II, VBOR	56.99.10↔		BORP, VBOR	
	05	F59A		05	F59A		11	L03Z, L04A, L04B, L04C, L10A, L10B, L13A, L13B, L38Z	
	06	G04A, G04B, G07Z, G38Z		11	L03Z, L04A, L04B, L04C, L10A, L10B, L13A, L13B, L38Z		12	M06Z, M09A, M09B, M37Z	
	11	L03Z, L04A, L04B, L04C, L10A, L10B, L13A, L13B, L38Z		13	N04A, N06A, N06B, N13A, N13B		13	N11A, N11B	
	21A	W02A, W02B		13	N04A, N06A, N06B, N13A, N13B		21A	W02A, W02B	

PROC

CHOP	MDC	DRG	CHOP	MDC	DRG	CHOP	MDC	DRG
56.99.20↔	11	L03Z, L04A, L04B, L04C, L06A, L06B, L10A, L10B, L13A, L13B, L20A, L20B, L20C, L20D, L38Z	57.21↔		BORP, VBOR	57.49.12↔		BORP, KVB I, KVB II, VBOR
	12	M06Z, M09A, M09B, M37Z		05	F59A		05	F59A
	13	N11A, N11B		11	L06A, L06B		11	L11Z, L18A, L18B, L38Z
	21A	W02A, W02B		12	M06Z, M09A, M09B, M37Z		12	M06Z, M09A, M09B, M37Z
	21B	X06A, X06B, X06C		13	N13A, N13B	57.49.99↔	13	N11A, N11B
56.99.21↔	11	L03Z, L04A, L04B, L04C, L06A, L06B, L10A, L10B, L13A, L13B, L20A, L20B, L20C, L20D, L38Z	57.22↔		BORP, VBOR		05	F59A
	12	M06Z, M09A, M09B, M37Z		05	F59A		11	L11Z, L18A, L18B, L38Z
	13	N11A, N11B		11	L06A, L06B		12	M06Z, M09A, M09B, M37Z
	21A	W02A, W02B		12	M06Z, M09A, M09B, M37Z	57.51↔	13	N11A, N11B
	21B	X06A, X06B, X06C		13	N13A, N13B		05	F59A
56.99.30↔	11	L03Z, L04A, L04B, L04C, L06A, L06B, L10A, L10B, L13A, L13B, L20A, L20B, L20C, L20D, L38Z	57.23.00↔		BORP, KVB I, KVB II, VBOR		06	G09A, G09B, G09C, G09D, G09E, G09F
	12	M06Z, M09A, M09B, M37Z		05	F59A		09	J11A, J11B
	13	N11A, N11B		11	L06A, L06B		11	L06A, L06B
	21A	W02A, W02B		12	M06Z, M09A, M09B, M37Z		12	M06Z, M09A, M09B, M37Z
	21B	X06A, X06B, X06C		13	N13A, N13B		13	N11A, N11B
56.99.31↔	11	L03Z, L04A, L04B, L04C, L06A, L06B, L10A, L10B, L13A, L13B, L20A, L20B, L20C, L20D, L38Z	57.23.11↔		BORP, KVB I, KVB II, VBOR		21A	W02A, W02B
	12	M06Z, M09A, M09B, M37Z		05	F59A	57.58↔	21B	X06A, X06B, X06C
	13	N11A, N11B		11	L06A, L06B		05	F59A
	21A	W02A, W02B		12	M06Z, M09A, M09B, M37Z		11	L06A, L06B
	21B	X06A, X06B, X06C		13	N13A, N13B		12	M06Z, M09A, M09B, M37Z
56.99.32↔	11	L03Z, L04A, L04B, L04C, L06A, L06B, L10A, L10B, L13A, L13B, L20A, L20B, L20C, L20D, L38Z	57.23.12↔		BORP, KVB I, KVB II, VBOR		13	N08Z, N11A, N11B
	12	M06Z, M09A, M09B, M37Z		05	F59A	57.59.00↔	21A	W02A, W02B
	13	N11A, N11B		11	L06A, L06B		21B	X06A, X06B, X06C
	21A	W02A, W02B		12	M06Z, M09A, M09B, M37Z		05	F59A
	21B	X06A, X06B, X06C		13	N13A, N13B		11	L06A, L06B
56.99.99↔	11	L03Z, L04A, L04B, L04C, L06A, L06B, L10A, L10B, L13A, L13B, L20A, L20B, L20C, L20D, L38Z	57.23.13↔		BORP, KVB I, KVB II, VBOR		12	M06Z, M09A, M09B, M37Z
	12	M06Z, M09A, M09B, M37Z		05	F59A	57.59.10↔	13	N08Z, N11A, N11B
	13	N11A, N11B		11	L06A, L06B		21A	W02A, W02B
	21A	W02A, W02B		12	M06Z, M09A, M09B, M37Z		21B	X06A, X06B, X06C
	21B	X06A, X06B, X06C		13	N13A, N13B		05	F59A
57.0x.00‡↔	11	L17A, L17B, L42A, L63C, L64A	57.23.99↔		BORP, KVB I, KVB II, VBOR		11	L06A, L06B
57.0x.10‡↔	11	L17A, L17B, L42A, L63C, L64A		05	F59A	57.59.20↔	12	M06Z, M09A, M09B, M37Z
57.0x.11‡↔	11	L17A, L17B, L42A, L63C, L64A		11	L06A, L06B		13	N08Z, N11A, N11B
57.0x.12‡↔	11	L20A, L20B, L20C, L20D, L42A, L63C, L64A		12	M06Z, M09A, M09B, M37Z		21A	W02A, W02B
57.0x.99‡↔	11	L17A, L17B, L42A, L63C, L64A		13	N11A, N11B		21B	X06A, X06B, X06C
57.12↔		BORP, KVB I, KVB II, VBOR	57.41↔		L20A, L20B, L20C, L20D	57.6x.00↔	05	F59A
	05	F59A	57.49.00↔		BORP, KVB I, KVB II, VBOR		06	G16A, G16B, G18A, G38Z
	11	L06A, L06B		05	F59A		11	L03Z, L04A, L04B, L04C, L06A, L06B, L10A, L10B, L13A, L13B, L38Z
	12	M06Z, M09A, M09B, M37Z		11	L11Z, L18A, L18B, L38Z		12	M01A, M01B, M37Z
	13	N13A, N13B		12	M06Z, M09A, M09B, M37Z		13	N01A, N01B, N01C, N08Z, N11A, N11B, N33Z, N34Z
	21A	W02A, W02B	57.49.11↔		BORP, KVB I, KVB II, VBOR		21A	W02A, W02B
	21B	X06A, X06B, X06C		05	F59A		21B	X06A, X06B, X06C
57.19.10‡↔	11	L42A, L63C, L64A		11	L11Z, L18A, L18B, L38Z			
57.19.11‡↔	11	L42A, L63C, L64A		12	M06Z, M09A, M09B, M37Z			
57.19.21‡↔	11	L42A, L63C, L64A		13	N11A, N11B			
57.19.22‡↔	11	L42A, L63C, L64A						
57.19.23‡↔	11	L42A, L63C, L64A						



Allegato B codice di procedure /MDC-/Indice DRG

CHOP	MDC	DRG	CHOP	MDC	DRG	CHOP	MDC	DRG			
57.6x.10↔		BORP, KVB I, KVB II, VBOR	57.6x.22↔		BORP, KVB I, KVB II, VBOR	57.71.11↔		BORP, KORP, KVB I, KVB II, MKOR, MVE, VBOR			
	05	F59A		05	F59A		05	F59A			
	06	G16A, G16B, G18A, G38Z		06	G16A, G16B, G18A, G38Z		06	G16A, G16B, G18A, G33Z, G38Z			
	11	L03Z, L04A, L04B, L04C, L06A, L06B, L10A, L10B, L13A, L13B, L38Z		11	L03Z, L04A, L04B, L04C, L06A, L06B, L10A, L10B, L13A, L13B, L38Z		07	H33Z			
	12	M01A, M01B, M37Z		12	M01A, M01B, M37Z		11	L03Z, L04A, L04B, L04C, L10A, L10B, L13A, L13B, L33Z, L38Z			
	13	N01A, N01B, N01C, N08Z, N11A, N11B, N33Z, N34Z		13	N01A, N01B, N01C, N08Z, N11A, N11B, N33Z, N34Z		12	M01A, M01B, M37Z			
	21A	W02A, W02B		21A	W02A, W02B		13	N01A, N01B, N01C, N11A, N33Z, N34Z			
	21B	X06A, X06B, X06C		21B	X06A, X06B, X06C		21A	W02A, W02B			
	57.6x.11↔			BORP, KVB I, KVB II, VBOR	57.6x.23↔			BORP, KVB I, KVB II, VBOR	57.71.20↔		BORP, KORP, KVB I, KVB II, MKOR, MVE, VBOR
		05		F59A			05	F59A		05	F59A
06		G16A, G16B, G18A, G38Z	06	G16A, G16B, G18A, G38Z		06	G16A, G16B, G18A, G33Z, G38Z				
11		L03Z, L04A, L04B, L04C, L06A, L06B, L10A, L10B, L13A, L13B, L38Z	11	L03Z, L04A, L04B, L04C, L06A, L06B, L10A, L10B, L13A, L13B, L38Z		07	H33Z				
12		M01A, M01B, M37Z	12	M01A, M01B, M37Z		11	L03Z, L04A, L04B, L04C, L10A, L10B, L13A, L13B, L33Z, L38Z				
13		N01A, N01B, N01C, N08Z, N11A, N11B, N33Z, N34Z	13	N01A, N01B, N01C, N08Z, N11A, N11B, N33Z, N34Z		12	M01A, M01B, M37Z				
21A		W02A, W02B	21A	W02A, W02B		13	N01A, N01B, N01C, N11A, N33Z, N34Z				
21B		X06A, X06B, X06C	21B	X06A, X06B, X06C		21A	W02A, W02B				
57.6x.12↔			BORP, KVB I, KVB II, VBOR	57.6x.99↔			BORP, KVB I, KVB II, VBOR	57.71.21↔			BORP, KORP, KVB I, KVB II, MKOR, MVE, VBOR
		05	F59A			05	F59A			05	F59A
	06	G16A, G16B, G18A, G38Z	06		G16A, G16B, G18A, G38Z	06	G16A, G16B, G18A, G33Z, G38Z				
	11	L03Z, L04A, L04B, L04C, L06A, L06B, L10A, L10B, L13A, L13B, L38Z	11		L03Z, L04A, L04B, L04C, L06A, L06B, L10A, L10B, L13A, L13B, L38Z	07	H33Z				
	12	M01A, M01B, M37Z	12		M01A, M01B, M37Z	11	L03Z, L04A, L04B, L04C, L10A, L10B, L13A, L13B, L33Z, L38Z				
	13	N01A, N01B, N01C, N08Z, N11A, N11B, N33Z, N34Z	13		N01A, N01B, N01C, N08Z, N11A, N11B, N33Z, N34Z	12	M01A, M01B, M37Z				
	21A	W02A, W02B	21A		W02A, W02B	13	N01A, N01B, N01C, N11A, N33Z, N34Z				
	21B	X06A, X06B, X06C	21B		X06A, X06B, X06C	21A	W02A, W02B				
	57.6x.13↔		BORP, KVB I, KVB II, VBOR		57.71.00↔		BORP, KORP, KVB I, KVB II, MKOR, VBOR		57.71.30↔		BORP, KORP, KVB I, KVB II, MKOR, MVE, VBOR
		05	F59A			05	F59A			05	F59A
06		G16A, G16B, G18A, G38Z	06	G16A, G16B, G18A, G33Z, G38Z		06	G16A, G16B, G18A, G33Z, G38Z				
11		L03Z, L04A, L04B, L04C, L06A, L06B, L10A, L10B, L13A, L13B, L38Z	07	H33Z		07	H33Z				
12		M01A, M01B, M37Z	11	L03Z, L04A, L04B, L04C, L10A, L10B, L13A, L13B, L33Z, L38Z		11	L03Z, L04A, L04B, L04C, L10A, L10B, L13A, L13B, L33Z, L38Z				
13		N01A, N01B, N01C, N08Z, N11A, N11B, N33Z, N34Z	12	M01A, M01B, M37Z		13	N01A, N01B, N01C, N11A, N33Z, N34Z				
21A		W02A, W02B	13	N01A, N01B, N01C, N11A, N33Z, N34Z		21A	W02A, W02B				
21B		X06A, X06B, X06C	21A	W02A, W02B		21B	X06A, X06B, X06C, X33Z				
57.6x.20↔			BORP, KVB I, KVB II, VBOR	57.71.10↔			BORP, KORP, KVB I, KVB II, MKOR, MVE, VBOR	57.71.31↔			BORP, KORP, KVB I, KVB II, MKOR, MVE, VBOR
		05	F59A			05	F59A			05	F59A
	06	G16A, G16B, G18A, G38Z	06		G16A, G16B, G18A, G33Z, G38Z	06	G16A, G16B, G18A, G33Z, G38Z				
	11	L03Z, L04A, L04B, L04C, L06A, L06B, L10A, L10B, L13A, L13B, L38Z	07		H33Z	07	H33Z				
	12	M01A, M01B, M37Z	11		L03Z, L04A, L04B, L04C, L10A, L10B, L13A, L13B, L33Z, L38Z	11	L03Z, L04A, L04B, L04C, L10A, L10B, L13A, L13B, L33Z, L38Z				
	13	N01A, N01B, N01C, N08Z, N11A, N11B, N33Z, N34Z	12		M01A, M01B, M37Z	13	N01A, N01B, N01C, N11A, N33Z, N34Z				
	21A	W02A, W02B	13		N01A, N01B, N01C, N11A, N33Z, N34Z	21A	W02A, W02B				
	21B	X06A, X06B, X06C	21A		W02A, W02B	21B	X06A, X06B, X06C, X33Z				
	57.6x.21↔		BORP, KVB I, KVB II, VBOR								
		05	F59A								
06		G16A, G16B, G18A, G38Z									
11		L03Z, L04A, L04B, L04C, L06A, L06B, L10A, L10B, L13A, L13B, L38Z									
12		M01A, M01B, M37Z									
13		N01A, N01B, N01C, N08Z, N11A, N11B, N33Z, N34Z									
21A		W02A, W02B									
21B		X06A, X06B, X06C									

CHOP	MDC	DRG	CHOP	MDC	DRG	CHOP	MDC	DRG			
57.93.12↔	11	L06A, L06B	57.99.16↔	11	L06A, L06B	58.39.32↔	11	L08A, L08B			
	12	M06Z, M09A, M09B, M37Z		21A	W02A, W02B		13	N06A, N06B			
	13	N13A, N13B		21B	X06A, X06B, X06C		21A	W02A, W02B			
	21A	W02A, W02B		57.99.17↔	11		L06A, L06B	21B	X06A, X06B, X06C		
	21B	X06A, X06B, X06C			21A		W02A, W02B	58.39.33↔	11	L08A, L08B	
57.93.13↔	11	L06A, L06B	57.99.22↔	21B	X06A, X06B, X06C	13	N06A, N06B				
	12	M06Z, M09A, M09B, M37Z		11	L06A, L06B	21A	W02A, W02B				
	13	N13A, N13B		21A	W02A, W02B	21B	X06A, X06B, X06C				
	21A	W02A, W02B		57.99.23↔	21B	X06A, X06B, X06C	58.39.99↔	11	L17A, L17B		
	21B	X06A, X06B, X06C			11	L06A, L06B		13	N04A, N06A, N06B		
57.93.14↔	11	L06A, L06B	57.99.30↔	21A	W02A, W02B	21A	W02A, W02B				
	12	M06Z, M09A, M09B, M37Z		21B	X06A, X06B, X06C	21B	X06A, X06B, X06C				
	13	N13A, N13B		57.99.31↔	11	L06A, L06B	58.41↔	BORP, KVB I, KVB II, VBOR			
	21A	W02A, W02B			21A	W02A, W02B		05	F59A		
	21B	X06A, X06B, X06C		21B	X06A, X06B, X06C	11	L08A, L08B				
57.93.99↔	11	L06A, L06B	57.99.32↔	21A	W02A, W02B	12	M03A, M03B				
	12	M06Z, M09A, M09B, M37Z		21B	X06A, X06B, X06C	13	N11A				
	13	N13A, N13B		57.99.33↔	21B	X06A, X06B, X06C	14	O02A, O02B			
	21A	W02A, W02B			11	L06A, L06B	19	U01A, U01B			
	21B	X06A, X06B, X06C		21A	W02A, W02B	21A	W02A, W02B				
57.96↔	BORP, KVB I, KVB II, VBOR	57.99.34↔	21B	X06A, X06B, X06C	58.42↔	21B	X06A, X06B, X06C				
	01		B03A, B03B, B03C, B21A, B21B, B21C, B21D	11		L06A, L06B	05	F59A			
	05		F59A	21A		W02A, W02B	11	L08A, L08B			
	08		I10A, I10B, I10C	21B		X06A, X06B, X06C	12	M03A, M03B			
	11		L09A, L09B	57.99.41↔		11	L06A, L06B	13	N11A, N11B		
	12		M06Z, M09A, M09B, M37Z			21A	W02A, W02B	14	O02A, O02B		
	13		N11A	21B		X06A, X06B, X06C	19	U01A, U01B			
	21A		W02A, W02B	57.99.42↔		21A	W02A, W02B	21A	W02A, W02B		
	21B		X06A, X06B, X06C			21B	X06A, X06B, X06C	21B	X06A, X06B, X06C		
	57.97↔		BORP, KVB I, KVB II, VBOR	57.99.43↔		11	L06A, L06B	58.43.00↔	BORP, KVB I, KVB II, VBOR		
			01			B03A, B03B, B03C, B21A, B21B, B21C, B21D	21A		W02A, W02B	05	F59A
			05			F59A	21B		X06A, X06B, X06C	11	L17A, L17B
			08			I10A, I10B, I10C	57.99.44↔		11	L06A, L06B	12
11		L09A, L09B	21A		W02A, W02B	13			N06A, N06B, N11A, N11B		
12		M06Z, M09A, M09B, M37Z	57.99.45↔		21B	X06A, X06B, X06C	19		U01A, U01B		
13		N11A			11	L06A, L06B	21A		W02A, W02B		
21A		W02A, W02B	58.0↔		21A	W02A, W02B	21B		X06A, X06B, X06C		
21B		X06A, X06B, X06C			21B	X06A, X06B, X06C	58.43.10↔		BORP, KVB I, KVB II, VBOR		
57.98↔		01	B03A, B03B, B03C		58.1↔	11			L06A, L06B	05	F59A
		08	I23A, I23B, I23C			12	M06Z, M09A, M09B, M37Z		11	L08A, L08B	
		11	L06A, L06B			21A	W02A, W02B		12	M03A, M03B	
		12	M06Z, M09A, M09B, M37Z			21B	X06A, X06B, X06C		13	N06A, N06B, N11A, N11B	
	13	N11A, N11B	58.22±↔	11		L17A, L17B	19	U01A, U01B			
21A	W02A, W02B	13		N11A, N11B	21A	W02A, W02B					
57.99.00↔	21B	X06A, X06B, X06C	58.24↔	21A	W02A, W02B	21B	X06A, X06B, X06C				
	11	L06A, L06B		58.39.10↔	11	L08A, L08B	58.43.11↔	BORP, KVB I, KVB II, VBOR			
	21A	W02A, W02B			13	N04A, N06A, N06B		05	F59A		
	21B	X06A, X06B, X06C		57.99.09↔	11	L06A, L06B	11	L08A, L08B			
	11	L06A, L06B			12	M06Z, M09A, M09B, M37Z	12	M03A, M03B			
57.99.10↔	21A	W02A, W02B	58.39.30↔	21A	W02A, W02B	13	N06A, N06B, N11A, N11B				
	21B	X06A, X06B, X06C		21B	X06A, X06B, X06C	19	U01A, U01B				
	11	L06A, L06B		21A	W02A, W02B	21A	W02A, W02B				
57.99.11↔	21A	W02A, W02B	58.39.31↔	21B	X06A, X06B, X06C	21B	X06A, X06B, X06C				
	21B	X06A, X06B, X06C		11	L08A, L08B	58.43.12↔	BORP, KVB I, KVB II, VBOR				
	11	L06A, L06B		13	N06A, N06B		05	F59A			
57.99.12↔	21A	W02A, W02B	58.39.31↔	13	N06A, N06B	11	L08A, L08B				
	21B	X06A, X06B, X06C		21A	W02A, W02B	12	M03A, M03B				
	11	L06A, L06B		21B	X06A, X06B, X06C	13	N06A, N06B, N11A, N11B				
57.99.13↔	21A	W02A, W02B	58.39.31↔	13	N06A, N06B	19	U01A, U01B				
	21B	X06A, X06B, X06C		21A	W02A, W02B	21A	W02A, W02B				
	11	L06A, L06B		21B	X06A, X06B, X06C	21B	X06A, X06B, X06C				
57.99.14↔	21A	W02A, W02B	58.39.31↔	11	L08A, L08B	58.43.12↔	BORP, KVB I, KVB II, VBOR				
	21B	X06A, X06B, X06C		13	N06A, N06B		05	F59A			
	11	L06A, L06B		21A	W02A, W02B		11	L08A, L08B			
57.99.14↔	21A	W02A, W02B	58.39.31↔	21A	W02A, W02B	12	M03A, M03B				
	21B	X06A, X06B, X06C		21B	X06A, X06B, X06C	13	N06A, N06B, N11A, N11B				
	11	L06A, L06B		13	N06A, N06B	19	U01A, U01B				
57.99.14↔	21A	W02A, W02B	58.39.31↔	21A	W02A, W02B	21A	W02A, W02B				
	21B	X06A, X06B, X06C		21B	X06A, X06B, X06C	21B	X06A, X06B, X06C				
	11	L06A, L06B		21B	X06A, X06B, X06C						



Allegato B codice di procedure /MDC-/Indice DRG

CHOP	MDC	DRG	CHOP	MDC	DRG	CHOP	MDC	DRG
58.43.20↔		BORP, KVB I, KVB II, VBOR	58.45.21↔		BORP, KVB I, KVB II, VBOR	58.49.11↔		BORP, KVB I, KVB II, VBOR
	05	F59A		05	F59A		05	F59A
	11	L08A, L08B		10	K09A, K09B		11	L08A, L17A, L17B, L20A, L20B, L20C, L20D
	12	M03A, M03B		11	L08A		12	M03A, M03B, M06Z, M09A, M09B, M37Z
	13	N06A, N06B, N11A, N11B		12	M03A, M03B		13	N11A
	19	U01A, U01B		13	N11A, N11B		14	O02A, O02B
	21A	W02A, W02B		14	O02A, O02B		19	U01A, U01B
	21B	X06A, X06B, X06C		19	U01A, U01B		21A	W02A, W02B
58.43.30↔		BORP, KVB I, KVB II, VBOR		21A	W02A, W02B		21B	X06A, X06B, X06C
	05	F59A	58.45.99↔		BORP, KVB I, KVB II, VBOR	58.49.20↔		BORP, KVB I, KVB II, VBOR
	11	L08A, L08B		05	F59A		05	F59A
	12	M03A, M03B		10	K09A, K09B		11	L08A, L17A, L17B, L20A, L20B, L20C, L20D
	13	N06A, N06B, N11A, N11B		11	L08A, L17A, L17B		12	M03A, M03B, M06Z, M09A, M09B, M37Z
	19	U01A, U01B		12	M03A, M03B		13	N11A
	21A	W02A, W02B		13	N11A, N11B		14	O02A, O02B
	21B	X06A, X06B, X06C		14	O02A, O02B		19	U01A, U01B
58.43.99↔		BORP, KVB I, KVB II, VBOR		19	U01A, U01B		21A	W02A, W02B
	05	F59A		21A	W02A, W02B		21B	X06A, X06B, X06C
	11	L17A, L17B		21B	X06A, X06B, X06C	58.49.21↔		BORP, KVB I, KVB II, VBOR
	12	M03A, M03B	58.46.00↔		BORP, VBOR		05	F59A
	13	N06A, N06B, N11A, N11B		05	F59A		11	L08A, L17A, L17B, L20A, L20B, L20C, L20D
	19	U01A, U01B		11	L17A, L17B		12	M03A, M03B, M06Z, M09A, M09B, M37Z
	21A	W02A, W02B		12	M03A, M03B		13	N11A
	21B	X06A, X06B, X06C		13	N11A, N11B		14	O02A, O02B
58.44↔		BORP, KVB I, KVB II, VBOR		14	O02A, O02B		19	U01A, U01B
	05	F59A		19	U01A, U01B		21A	W02A, W02B
	11	L08A, L08B		21A	W02A, W02B		21B	X06A, X06B, X06C
	12	M03A, M03B	58.46.10↔		BORP, KVB I, KVB II, VBOR		58.49.29↔	BORP, KVB I, KVB II, VBOR
	13	N11A, N11B		05	F59A		05	F59A
	14	O02A, O02B		11	L08A, L08B		11	L08A, L17A, L17B, L20A, L20B, L20C, L20D
	19	U01A, U01B		12	M03A, M03B		12	M03A, M03B, M06Z, M09A, M09B, M37Z
	21A	W02A, W02B		13	N11A, N11B		13	N11A
	21B	X06A, X06B, X06C		14	O02A, O02B		14	O02A, O02B
58.45.00↔		BORP, KVB I, KVB II, VBOR		19	U01A, U01B		19	U01A, U01B
	05	F59A		21A	W02A, W02B		21A	W02A, W02B
	10	K09A, K09B		21B	X06A, X06B, X06C		21B	X06A, X06B, X06C
	11	L17A, L17B	58.46.11↔		BORP, KVB I, KVB II, VBOR		58.49.30↔	BORP, KVB I, KVB II, VBOR
	12	M03A, M03B		05	F59A		05	F59A
	13	N11A, N11B		11	L08A, L08B		11	L08A, L17A, L17B, L20A, L20B, L20C, L20D
	14	O02A, O02B		12	M03A, M03B		12	M03A, M03B, M06Z, M09A, M09B, M37Z
	19	U01A, U01B		13	N11A, N11B		13	N11A
	21A	W02A, W02B		14	O02A, O02B		14	O02A, O02B
	21B	X06A, X06B, X06C		19	U01A, U01B		19	U01A, U01B
58.45.10↔		BORP, KVB I, KVB II, VBOR		21A	W02A, W02B		21A	W02A, W02B
	05	F59A		21B	X06A, X06B, X06C		21B	X06A, X06B, X06C
	10	K09A, K09B	58.46.99↔		BORP, VBOR		58.49.31↔	BORP, KVB I, KVB II, VBOR
	11	L08A		05	F59A		05	F59A
	12	M03A, M03B		11	L17A, L17B		11	L08A, L17A, L17B, L20A, L20B, L20C, L20D
	13	N11A, N11B		12	M03A, M03B		12	M03A, M03B, M06Z, M09A, M09B, M37Z
	14	O02A, O02B		13	N11A, N11B		13	N11A
	19	U01A, U01B		14	O02A, O02B		14	O02A, O02B
	21A	W02A, W02B		19	U01A, U01B		19	U01A, U01B
	21B	X06A, X06B, X06C		21A	W02A, W02B		21A	W02A, W02B
58.45.20↔		BORP, KVB I, KVB II, VBOR		21B	X06A, X06B, X06C		21B	X06A, X06B, X06C
	05	F59A	58.47↔		BORP, KVB I, KVB II, VBOR		58.49.10↔	BORP, KVB I, KVB II, VBOR
	10	K09A, K09B		05	F59A		05	F59A
	11	L08A		11	L17A, L17B		11	L08A, L17A, L17B, L20A, L20B, L20C, L20D
	12	M03A, M03B		12	M03A, M03B		12	M03A, M03B, M06Z, M09A, M09B, M37Z
	13	N11A, N11B		13	N11A, N11B		13	N11A
	14	O02A, O02B		14	O02A, O02B		14	O02A, O02B
	19	U01A, U01B		19	U01A, U01B		19	U01A, U01B
	21A	W02A, W02B		21A	W02A, W02B		21A	W02A, W02B
	21B	X06A, X06B, X06C		21B	X06A, X06B, X06C		21B	X06A, X06B, X06C

PROC

CHOP	MDC	DRG	CHOP	MDC	DRG	CHOP	MDC	DRG						
58.49.33↔		BORP, KVB I, KVB II, VBOR	58.93.00‡↔	11	L20A, L20B, L20C, L20D, L42A	58.99.10‡↔	11	L20A, L20B, L20C, L20D, L42A						
	05	F59A		12	M06Z, M09A, M09B, M37Z		12	M06Z, M09A, M09B, M37Z						
	11	L08A, L17A, L17B, L20A, L20B, L20C, L20D		58.93.11↔			BORP, KVB I, KVB II, VBOR	58.99.99‡↔	11	L20A, L20B, L20C, L20D, L42A				
	12	M03A, M03B, M06Z, M09A, M09B, M37Z			05		F59A		12	M06Z, M09A, M09B, M37Z				
	13	N11A		11	L03Z, L04A, L10A, L10B, L13A, L13B, L38Z		59.00↔		BORP, KVB I, KVB II, VBOR					
	14	O02A, O02B		12	M01A, M01B, M37Z			05	F59A					
	19	U01A, U01B		13	N04A, N06A, N06B			06	G10A, G10B, G12A, G12B, G16A, G16B, G38Z					
	21A	W02A, W02B		21A	W02A, W02B			07	H06Z					
	21B	X06A, X06B, X06C		21B	X06A, X06B, X06C			10	K09A, K09B					
	58.49.39↔			BORP, KVB I, KVB II, VBOR	58.93.21‡↔			11	L20A, L20B, L20C, L20D, L42A	59.02↔		BORP, KVB I, KVB II, VBOR		
05		F59A	12	M06Z, M09A, M09B, M37Z		05		F59A						
11		L08A, L17A, L17B, L20A, L20B, L20C, L20D	58.93.31‡↔	11		L20A, L20B, L20C, L20D, L42A		11	L03Z, L04A, L04B, L04C, L10A, L10B, L13A, L13B, L38Z					
12		M03A, M03B, M06Z, M09A, M09B, M37Z		12		M06Z, M09A, M09B, M37Z		12	M06Z, M09A, M09B, M37Z					
13		N11A	11	L20A, L20B, L20C, L20D, L42A		13		N11A, N11B						
14		O02A, O02B	58.93.99‡↔	12		M06Z, M09A, M09B, M37Z	21A	W02A, W02B						
19		U01A, U01B		11		L20A, L20B, L20C, L20D, L42A	21B	X06A, X06B, X06C						
21A		W02A, W02B	58.94.00↔	12		M06Z, M09A, M09B, M37Z		BORP, KVB I, KVB II, VBOR						
21B		X06A, X06B, X06C		05		F59A	05	F59A						
58.49.40↔			BORP, VBOR	58.94.11↔		11	L03Z, L04A, L04B, L04C, L10A, L10B, L13A, L13B, L38Z	59.03.00↔			BORP, KVB I, KVB II, VBOR			
	05	F59A	12		M01A, M01B, M37Z	05	F59A							
	11	L08A, L17A, L17B, L20A, L20B, L20C, L20D	13		N04A, N06A, N06B	11	L03Z, L04A, L04B, L04C, L10A, L10B, L13A, L13B, L38Z							
	12	M03A, M03B, M06Z, M09A, M09B, M37Z	21A		W02A, W02B	12	M06Z, M09A, M09B, M37Z							
	13	N11A, N11B	21B		X06A, X06B, X06C	13	N02A, N02B, N02C, N04A, N04B, N33Z							
	14	O02A, O02B	58.94.21↔			BORP, KVB I, KVB II, VBOR	21A		W02A, W02B					
	19	U01A, U01B			05	F59A	21B		X06A, X06B, X06C					
	21A	W02A, W02B	58.94.31↔		11	L03Z, L04A, L04B, L04C, L10A, L10B, L13A, L13B, L38Z	59.03.10↔			BORP, KVB I, KVB II, VBOR				
	21B	X06A, X06B, X06C			12	M01A, M01B, M37Z			05	F59A				
	58.49.99↔		BORP, VBOR		58.94.21↔	13			N04A, N06A, N06B	59.03.11↔		BORP, KVB I, KVB II, VBOR		
05		F59A	21A	W02A, W02B		05		F59A						
11		L08A, L08B, L17A, L17B, L20A, L20B, L20C, L20D	21B	X06A, X06B, X06C		11		L03Z, L04A, L04B, L04C, L10A, L10B, L13A, L13B, L38Z						
12		M03A, M03B, M06Z, M09A, M09B, M37Z	58.94.21↔			BORP, KVB I, KVB II, VBOR		12	M06Z, M09A, M09B, M37Z					
13		N11A, N11B		05		F59A		13	N02A, N02B, N02C, N04A, N04B, N33Z					
14		O02A, O02B	58.94.31↔	11		L03Z, L04A, L04B, L04C, L10A, L10B, L13A, L13B, L38Z		21A	W02A, W02B					
19		U01A, U01B		12		M01A, M01B, M37Z		21B	X06A, X06B, X06C					
21A		W02A, W02B	58.94.99↔	13		N04A, N06A, N06B		59.03.11↔			BORP, KVB I, KVB II, VBOR			
21B		X06A, X06B, X06C		21A		W02A, W02B	05		F59A					
58.5x.10↔			L17A, L17B	58.94.31↔		11	L03Z, L04A, L04B, L04C, L10A, L10B, L13A, L13B, L38Z		59.03.11↔			BORP, KVB I, KVB II, VBOR		
	12	M06Z, M09A, M09B, M37Z	12		M01A, M01B, M37Z	05	F59A							
	13	N08Z, N11A, N11B	13		N04A, N06A, N06B	11	L03Z, L04A, L04B, L04C, L10A, L10B, L13A, L13B, L38Z							
	21A	W02A, W02B	21A		W02A, W02B	12	M06Z, M09A, M09B, M37Z							
	21B	X06A, X06B, X06C	21B		X06A, X06B, X06C	13	N02A, N02B, N02C, N04A, N04B, N33Z							
	58.5x.20↔		L17A, L17B		58.94.99↔		BORP, KVB I, KVB II, VBOR			59.03.11↔		BORP, KVB I, KVB II, VBOR		
		12	M06Z, M09A, M09B, M37Z			05	F59A				05	F59A		
		13	N08Z, N11A, N11B			11	L03Z, L04A, L04B, L04C, L10A, L10B, L13A, L13B, L38Z				11	L03Z, L04A, L04B, L04C, L10A, L10B, L13A, L13B, L38Z		
		21A	W02A, W02B			12	M01A, M01B, M37Z	12			M06Z, M09A, M09B, M37Z			
		21B	X06A, X06B, X06C			13	N04A, N06A, N06B	13			N02A, N02B, N02C, N04A, N04B, N33Z			
58.5x.99↔			L17A, L17B	58.94.99↔		21A	W02A, W02B	59.03.11↔			BORP, KVB I, KVB II, VBOR			
		12	M06Z, M09A, M09B, M37Z			21B	X06A, X06B, X06C		05		F59A			
		13	N08Z, N11A, N11B				BORP, KVB I, KVB II, VBOR		11		L03Z, L04A, L04B, L04C, L10A, L10B, L13A, L13B, L38Z			
		21A	W02A, W02B			05	F59A		12		M06Z, M09A, M09B, M37Z			
		21B	X06A, X06B, X06C			11	L03Z, L04A, L04B, L04C, L10A, L10B, L13A, L13B, L38Z		13		N02A, N02B, N02C, N04A, N04B, N33Z			
	58.91↔		L17A, L17B		58.99.00‡↔		BORP, KVB I, KVB II, VBOR		59.03.99↔		BORP, KVB I, KVB II, VBOR			
		13	N11A, N11B			05	F59A			05	F59A			
		21A	W02A, W02B			11	L03Z, L04A, L04B, L04C, L10A, L10B, L13A, L13B, L38Z			11	L03Z, L04A, L04B, L04C, L10A, L10B, L13A, L13B, L38Z			
		21B	X06A, X06B, X06C			12	M01A, M01B, M37Z			12	M06Z, M09A, M09B, M37Z			
		58.92↔				L08A, L08B	58.99.00‡↔			13	N04A, N06A, N06B	59.03.99↔		BORP, KVB I, KVB II, VBOR
13			N11A, N11B	21A		W02A, W02B		05		F59A				
21A			W02A, W02B	21B		X06A, X06B, X06C		11		L03Z, L04A, L04B, L04C, L10A, L10B, L13A, L13B, L38Z				
21B			X06A, X06B, X06C			BORP, KVB I, KVB II, VBOR		12		M06Z, M09A, M09B, M37Z				
58.92↔				L08A, L08B		58.99.00‡↔		11		L20A, L20B, L20C, L20D, L42A	59.03.99↔			BORP, KVB I, KVB II, VBOR
			13	N11A, N11B				12		M06Z, M09A, M09B, M37Z			05	F59A
	21A		W02A, W02B	13	N04A, N06A, N06B			11	L03Z, L04A, L04B, L04C, L10A, L10B, L13A, L13B, L38Z					
	21B		X06A, X06B, X06C	21A	W02A, W02B			12	M06Z, M09A, M09B, M37Z					
	58.92↔			L08A, L08B	58.99.00‡↔			21B	X06A, X06B, X06C	59.03.99↔				BORP, KVB I, KVB II, VBOR
			13	N11A, N11B				11	L20A, L20B, L20C, L20D, L42A				13	N02A, N02B, N02C, N04A, N04B, N33Z
		21A	W02A, W02B	12			M06Z, M09A, M09B, M37Z	21A	W02A, W02B					
		21B	X06A, X06B, X06C	13			N04A, N06A, N06B	21B	X06A, X06B, X06C					



CHOP	MDC	DRG	CHOP	MDC	DRG	CHOP	MDC	DRG
59.09↔		BORP, VBOR	59.73.10↔		BORP, VBOR	59.99↔		BORP, VBOR
	05	F59A		05	F59A		05	F59A
	11	L03Z, L04A, L04B, L04C, L10A, L10B, L13A, L13B, L38Z		11	L06A, L06B		11	L06A, L06B
	12	M06Z, M09A, M09B, M37Z	59.73.11↔		BORP, VBOR		12	M06Z, M09A, M09B, M37Z
	13	N11A, N11B		05	F59A		13	N11A, N11B
	21A	W02A, W02B		11	L06A, L06B	60.0↔	21A	W02A, W02B
	21B	X06A, X06B, X06C	59.73.12↔		BORP, VBOR		21B	X06A, X06B, X06C
59.11↔		BORP, VBOR		13	N04A, N23A, N23B			BORP, VBOR
	05	F59A		05	F59A		05	F59A
	11	L06A, L06B		11	L06A, L06B	60.14↔	12	M06Z, M09A, M09B, M37Z
	12	M06Z, M09A, M09B, M37Z	59.73.19↔		BORP, VBOR			BORP, KVB I, KVB II, VBOR
	13	N11A, N11B		13	N04A, N23A, N23B		05	F59A
	21A	W02A, W02B		05	F59A	60.20↔	12	M06Z, M09A, M09B, M37Z
	21B	X06A, X06B, X06C	59.73.99↔		BORP, VBOR			BORP, KVB I, KVB II, VBOR
59.12↔		BORP, KVB I, KVB II, VBOR		11	L06A, L06B		05	F59A
	05	F59A		13	N04A, N23A, N23B		11	L05A, L05B
	11	L06A, L06B	59.74↔		BORP, VBOR		12	M02A, M02B, M06Z, M09A, M09B, M37Z
	12	M06Z, M09A, M09B, M37Z		05	F59A	60.21.11↔	19	U01A, U01B
	13	N11A, N11B		11	L06A, L06B			BORP, KVB I, KVB II, VBOR
	21A	W02A, W02B		11	L06A, L06B		05	F59A
	21B	X06A, X06B, X06C	59.79↔		BORP, VBOR		12	M06Z, M09A, M09B, M11A, M11B, M37Z
59.19↔	06	G10A, G10B, G12A, G12B		12	M06Z, M09A, M09B, M37Z	60.21.12↔		BORP, KVB I, KVB II, VBOR
	07	H06Z		05	F59A		05	F59A
	10	K09A, K09B	59.8x.00‡↔		L42A, L63C, L64A		12	M06Z, M09A, M09B, M11A, M11B, M37Z
	11	L03Z, L04A, L04B, L04C, L06A, L06B, L10A, L10B, L13A, L13B, L38Z	59.8x.10‡↔		L42A, L63C, L64A		12	M02A, M02B, M06Z, M09A, M09B, M37Z
	12	M06Z, M09A, M09B, M37Z	59.8x.11‡↔		L42A, L63C, L64A		19	U01A, U01B
	13	N11A, N11B	59.8x.12‡↔		L42A, L63C, L64A	60.29↔		BORP, KVB I, KVB II, VBOR
	21A	W02A, W02B	59.8x.99‡↔		L42A, L63C, L64A		05	F59A
	21B	X06A, X06B, X06C	59.91↔		BORP, VBOR		11	L05A, L05B
59.21↔		BORP, KVB I, KVB II, VBOR		05	F59A		12	M02A, M02B, M06Z, M09A, M09B, M37Z
	05	F59A		06	G10A, G10B, G12A, G12B, G16A, G16B, G38Z		19	U01A, U01B
	11	L06A, L06B		07	H06Z	60.3↔		BORP, KVB I, KVB II, VBOR
	12	M06Z, M09A, M09B, M37Z		10	K09A, K09B		05	F59A
	21A	W02A, W02B		11	L03Z, L04A, L04B, L04C, L10A, L10B, L13A, L13B, L38Z		11	L03Z, L04A, L04B, L04C, L10A, L10B, L13A, L13B, L38Z
	21B	X06A, X06B, X06C		12	M06Z, M09A, M09B, M37Z		12	M01A, M01B, M09A, M37Z
59.3↔		BORP, KVB I, KVB II, VBOR		13	N02A, N02B, N02C, N04A, N04B, N07Z, N11A, N11B, N25Z, N33Z		19	U01A, U01B
	05	F59A		21A	W02A, W02B	60.4↔		BORP, KVB I, KVB II, VBOR
	11	L06A, L06B		21B	X06A, X06B, X06C		05	F59A
	13	N13A, N13B	59.92↔		BORP, VBOR		11	L03Z, L04A, L04B, L04C, L10A, L10B, L13A, L13B, L38Z
59.4↔		BORP, KVB I, KVB II, VBOR		05	F59A		12	M01A, M01B, M09A, M37Z
	05	F59A		06	G10A, G10B, G12A, G12B, G16A, G16B, G38Z		19	U01A, U01B
	11	L06A, L06B		07	H06Z	60.5x.00↔		BORP, KVB I, KVB II, VBOR
	13	N04A, N23A, N23B		10	K09A, K09B		05	F59A
59.5↔		BORP, KVB I, KVB II, VBOR		11	L03Z, L04A, L04B, L04C, L10A, L10B, L13A, L13B, L38Z		06	G16A, G38Z
	05	F59A		12	M06Z, M09A, M09B, M37Z		11	L03Z, L04A, L04B, L04C, L10A, L10B, L13A, L13B, L38Z
	11	L06A, L06B		13	N02A, N02B, N02C, N07Z, N11A, N11B, N25Z, N33Z		12	M01A, M01B, M37Z
	13	N04A, N13A, N13B, N23A, N23B		21A	W02A, W02B	60.5x.10↔	19	U01A, U01B
59.6↔		BORP, KVB I, KVB II, VBOR		21B	X06A, X06B, X06C			BORP, KVB I, KVB II, MVE, VBOR
	05	F59A	59.93‡↔		L42A, L63C, L64A		05	F59A
	11	L06A, L06B	59.95↔		BORP, VBOR		06	G16A, G38Z
	13	N04A, N06A, N06B		05	F59A		11	L03Z, L04A, L04B, L04C, L10A, L10B, L13A, L13B, L38Z
59.71↔		BORP, KVB I, KVB II, VBOR		11	L20A, L20B, L20C, L20D		12	M01A, M01B, M37Z
	05	F59A		21A	W02A, W02B		19	U01A, U01B
	11	L06A, L06B		21B	X06A, X06B, X06C			BORP, KVB I, KVB II, MVE, VBOR
	13	N04A, N06A, N06B		11	L42A, L63C, L64A		05	F59A
59.72↔		BORP, KVB I, KVB II, VBOR		05	F59A		06	G16A, G38Z
	05	F59A		11	L20A, L20B, L20C, L20D		11	L03Z, L04A, L04B, L04C, L10A, L10B, L13A, L13B, L38Z
	11	L06A, L06B		21A	W02A, W02B		12	M01A, M01B, M37Z
	12	M06Z, M09A, M09B, M37Z		21B	X06A, X06B, X06C		19	U01A, U01B
	13	N13A, N13B						
59.73.00↔		BORP, VBOR						
	05	F59A						
	11	L06A, L06B						
	13	N04A, N23A, N23B						

CHOP	MDC	DRG	CHOP	MDC	DRG	CHOP	MDC	DRG
61.49↔		BORP, KVB I, KVB II, VBOR	62.3x.21↔		BORP, KVB I, KVB II, VBOR	62.69↔		BORP, VBOR
	05	F59A		05	F59A		05	F59A
	10	K09A, K09B		08	I28A, I28B		10	K09A, K09B
	12	M04A, M04B, M04C, M37Z		10	K09A, K09B		12	M04A, M04B, M04C, M37Z
	19	U01A, U01B		12	M04A, M04B, M04C, M37Z		21A	W02A, W02B
	21A	W02A, W02B		21A	W02A, W02B		21B	X06A, X06B, X06C
	21B	X06A, X06B, X06C		21B	X06A, X06B, X06C		22	Y01Z, Y02A, Y02B, Y02C
61.92↔		BORP, KVB I, KVB II, VBOR	62.3x.30↔		BORP, KVB I, KVB II, VBOR	62.7‡↔		M04A, M04B, M04C, M37Z
	05	F59A		05	F59A	62.99.20↔		BORP, KVB I, KVB II, VBOR
	10	K09A, K09B		08	I28A, I28B		05	F59A
	12	M04A, M04B, M04C, M37Z		10	K09A, K09B		10	K09A, K09B
	21A	W02A, W02B		12	M04A, M04B, M04C, M37Z		12	M01A, M01B, M04A, M04B, M04C, M06Z, M09A, M09B, M37Z
	21B	X06A, X06B, X06C		21A	W02A, W02B	62.99.30↔		BORP, VBOR
61.99↔		BORP, VBOR		21B	X06A, X06B, X06C		05	F59A
	05	F59A	62.3x.31↔		BORP, KVB I, KVB II, VBOR		10	K09A, K09B
	12	M04A, M04B, M04C, M37Z		05	F59A		12	M01A, M01B, M04A, M04B, M04C, M06Z, M09A, M09B, M37Z
	21A	W02A, W02B		08	I28A, I28B	63.1↔		BORP, KVB I, KVB II, VBOR
	21B	X06A, X06B, X06C		10	K09A, K09B		05	F59A
62.0↔		BORP, VBOR		12	M04A, M04B, M04C, M37Z		12	M04A, M04B, M04C, M37Z
	05	F59A		21A	W02A, W02B	63.2↔		BORP, KVB I, KVB II, VBOR
	12	M04A, M04B, M04C, M37Z		21B	X06A, X06B, X06C		05	F59A
	21A	W02A, W02B		22	Y01Z, Y02A, Y02B, Y02C		12	M04A, M04B, M04C, M37Z
	21B	X06A, X06B, X06C	62.3x.40↔		BORP, KVB I, KVB II, VBOR	63.3↔		BORP, KVB I, KVB II, VBOR
62.11‡↔		BORP, VBOR		05	F59A		05	F59A
62.12↔		BORP, VBOR		08	I28A, I28B	63.4↔		BORP, KVB I, KVB II, VBOR
	05	F59A		10	K09A, K09B		12	M04A, M04B, M04C, M37Z
	10	K09A, K09B		12	M04A, M04B, M04C, M37Z	63.51↔		BORP, KVB I, KVB II, VBOR
	12	M04A, M04B, M04C, M37Z		21A	W02A, W02B		05	F59A
62.2↔		BORP, VBOR		21B	X06A, X06B, X06C		12	M04A, M04B, M04C, M37Z
	05	F59A	62.3x.99↔		BORP, KVB I, KVB II, VBOR	63.52‡↔		BORP, KVB I, KVB II, VBOR
	10	K09A, K09B		05	F59A	63.53↔		BORP, KVB I, KVB II, VBOR
	12	M04A, M04B, M04C, M37Z		08	I28A, I28B		05	F59A
62.3x.00↔		BORP, KVB I, KVB II, VBOR		10	K09A, K09B		12	M04A, M04B, M04C, M37Z
	05	F59A		12	M04A, M04B, M04C, M37Z		21A	W02A, W02B
	08	I28A, I28B		21A	W02A, W02B		21B	X06A, X06B, X06C
	10	K09A, K09B		21B	X06A, X06B, X06C	63.81↔		BORP, KVB I, KVB II, VBOR
	12	M04A, M04B, M04C, M37Z		22	Y01Z, Y02A, Y02B, Y02C		05	F59A
	21A	W02A, W02B	62.41↔		BORP, KVB I, KVB II, VBOR		12	M04A, M04B, M04C, M37Z
	21B	X06A, X06B, X06C		05	F59A	63.82↔		BORP, KVB I, KVB II, VBOR
	22	Y01Z, Y02A, Y02B, Y02C		08	I28A, I28B		05	F59A
62.3x.10↔		BORP, KVB I, KVB II, VBOR		10	K09A, K09B		12	M04A, M04B, M04C, M37Z
	05	F59A		12	M04A, M04B, M04C, M37Z		21A	W02A, W02B
	08	I28A, I28B		21A	W02A, W02B		21B	X06A, X06B, X06C
	10	K09A, K09B		21B	X06A, X06B, X06C	63.83↔		BORP, KVB I, KVB II, VBOR
	12	M04A, M04B, M04C, M37Z		22	Y01Z, Y02A, Y02B, Y02C		05	F59A
	21A	W02A, W02B			BORP, VBOR		12	M04A, M04B, M04C, M37Z
	21B	X06A, X06B, X06C	62.42↔		BORP, KVB I, KVB II, VBOR		21A	W02A, W02B
	22	Y01Z, Y02A, Y02B, Y02C		05	F59A		21B	X06A, X06B, X06C
62.3x.11↔		BORP, KVB I, KVB II, VBOR		10	K09A, K09B	63.84↔		BORP, KVB I, KVB II, VBOR
	05	F59A		12	M04A, M04B, M04C, M37Z		05	F59A
	08	I28A, I28B		21A	W02A, W02B		12	M04A, M04B, M04C, M37Z
	10	K09A, K09B		21B	X06A, X06B, X06C	63.85↔		BORP, KVB I, KVB II, VBOR
	12	M04A, M04B, M04C, M37Z		22	Y01Z, Y02A, Y02B, Y02C		05	F59A
	21A	W02A, W02B	62.5↔		BORP, VBOR		12	M04A, M04B, M04C, M37Z
	21B	X06A, X06B, X06C		05	F59A		21A	W02A, W02B
	22	Y01Z, Y02A, Y02B, Y02C		10	K09A, K09B		21B	X06A, X06B, X06C
62.3x.20↔		BORP, KVB I, KVB II, VBOR		12	M04A, M04B, M04C, M37Z	63.83↔		BORP, KVB I, KVB II, VBOR
	05	F59A			BORP, VBOR		05	F59A
	08	I28A, I28B	62.61↔		BORP, VBOR		12	M04A, M04B, M04C, M37Z
	10	K09A, K09B		05	F59A	63.84↔		BORP, KVB I, KVB II, VBOR
	12	M04A, M04B, M04C, M37Z		10	K09A, K09B		05	F59A
	21A	W02A, W02B		12	M04A, M04B, M04C, M37Z		12	M04A, M04B, M04C, M37Z
	21B	X06A, X06B, X06C		21A	W02A, W02B		21B	X06A, X06B, X06C
	22	Y01Z, Y02A, Y02B, Y02C		21B	X06A, X06B, X06C		22	Y01Z, Y02A, Y02B, Y02C
				22	Y01Z, Y02A, Y02B, Y02C			

CHOP	MDC	DRG	CHOP	MDC	DRG	CHOP	MDC	DRG
63.89↔		BORP, KVB I, KVB II, VBOR	64.41↔		BORP, VBOR	64.50↔		BORP, KORP, MKOR, VBOR
	05	F59A		05	F59A		05	F59A
	12	M04A, M04B, M04C, M37Z		09	J02A, J02B, J03A, J03B, J04A, J04B, J11A, J11B		10	K09A, K09B
	21A	W02A, W02B		12	M03A, M03B		12	M03A, M03B
	21B	X06A, X06B, X06C		19	U01A, U01B	64.51↔	19	U01A, U01B
63.92↔		BORP, KVB I, KVB II, VBOR		21A	W02A, W02B			BORP, KORP, KVB I, KVB II, MKOR, VBOR
	05	F59A		21B	X06A, X06B, X06C		05	F59A
	12	M04A, M04B, M04C, M37Z	64.42↔		BORP, VBOR		10	K09A, K09B
63.93↔		BORP, KVB I, KVB II, VBOR		05	F59A		12	M03A, M03B
	05	F59A		12	M03A, M03B		19	U01A
	12	M04A, M04B, M04C, M37Z		19	U01A, U01B	64.52↔		BORP, KORP, KVB I, KVB II, MKOR, VBOR
63.94↔		BORP, KVB I, KVB II, VBOR		21A	W02A, W02B		05	F59A
	05	F59A		21B	X06A, X06B, X06C		10	K09A, K09B
	12	M04A, M04B, M04C, M37Z	64.43↔		BORP, KVB I, KVB II, VBOR		12	M03A, M03B
	21A	W02A, W02B		05	F59A		19	U01A
	21B	X06A, X06B, X06C		09	J02A, J02B, J03A, J03B, J04A, J04B, J11A, J11B	64.59↔		BORP, KORP, KVB I, KVB II, MKOR, VBOR
63.95↔		BORP, KVB I, KVB II, VBOR		12	M03A, M03B		05	F59A
	05	F59A		19	U01A		10	K09A, K09B
	12	M04A, M04B, M04C, M37Z		21A	W02A, W02B		12	M03A, M03B
63.99↔		BORP, VBOR		21B	X06A, X06B, X06C		19	U01A, U01B
	05	F59A		22	Y01Z, Y02A, Y02B, Y02C	64.92.00‡↔	12	M05Z
	12	M04A, M04B, M04C, M37Z	64.44.00↔		BORP, VBOR	64.92.10‡↔	12	M05Z
64.0‡↔		M05Z		05	F59A	64.92.20‡↔	12	M05Z
64.2‡↔		M05Z		09	J02A, J02B, J03A, J03B, J04A, J04B, J11A, J11B	64.92.99‡↔	12	M05Z
64.3x.00↔		BORP, KVB I, KVB II, VBOR		12	M03A, M03B	64.93.00‡↔	12	M05Z
	05	F59A		19	U01A, U01B	64.93.10‡↔	12	M05Z
	10	K09A, K09B		21A	W02A, W02B	64.93.99‡↔	12	M05Z
	12	M03A, M03B		21B	X06A, X06B, X06C	64.95↔		BORP, KVB I, KVB II, VBOR
	21A	W02A, W02B		22	Y01Z, Y02A, Y02B, Y02C		05	F59A
	21B	X06A, X06B, X06C	64.44.10↔		BORP, KVB I, KVB II, VBOR		11	L09A, L09B
	22	Y01Z, Y02A, Y02B, Y02C		05	F59A		12	M03A, M03B
64.3x.10↔		BORP, KVB I, KVB II, VBOR		09	J02A, J02B, J03A, J03B, J04A, J04B, J11A, J11B	64.96↔		BORP, KVB I, KVB II, VBOR
	05	F59A		12	M03A, M03B		11	L09A, L09B
	10	K09A, K09B		19	U01A, U01B		12	M03A, M03B
	12	M03A, M03B		21A	W02A, W02B	64.97↔		BORP, KVB I, KVB II, VBOR
	19	U01A, U01B		21B	X06A, X06B, X06C		05	F59A
	21A	W02A, W02B		22	Y01Z, Y02A, Y02B, Y02C		11	L09A
	21B	X06A, X06B, X06C	64.44.11↔		BORP, KVB I, KVB II, VBOR		12	M03A, M03B, M09A, M37Z
	22	Y01Z, Y02A, Y02B, Y02C		05	F59A	64.98.00‡↔	12	M05Z
64.3x.11↔		BORP, KVB I, KVB II, VBOR		09	J02A, J02B, J03A, J03B, J04A, J04B, J11A, J11B	64.98.10‡↔	12	M05Z
	05	F59A		12	M03A, M03B	64.98.20↔		BORP, KVB I, KVB II, VBOR
	10	K09A, K09B		19	U01A, U01B		05	F59A
	12	M03A, M03B		21A	W02A, W02B		12	M03A, M03B
	19	U01A, U01B		21B	X06A, X06B, X06C	64.98.30↔		BORP, KVB I, KVB II, VBOR
	21A	W02A, W02B		22	Y01Z, Y02A, Y02B, Y02C		05	F59A
	21B	X06A, X06B, X06C	64.44.99↔		BORP, VBOR		12	M03A, M03B
	22	Y01Z, Y02A, Y02B, Y02C		05	F59A	64.98.40↔		BORP, KVB I, KVB II, VBOR
64.3x.12↔		BORP, KVB I, KVB II, VBOR		09	J02A, J02B, J03A, J03B, J04A, J04B, J11A, J11B		05	F59A
	05	F59A		12	M03A, M03B	65.01↔		BORP, KVB I, KVB II, VBOR
	10	K09A, K09B		19	U01A, U01B		05	F59A
	12	M03A, M03B		21A	W02A, W02B		13	N02A, N02B, N02C, N07Z, N25Z, N33Z
	19	U01A, U01B		21B	X06A, X06B, X06C	65.09↔		BORP, KVB I, KVB II, VBOR
	21A	W02A, W02B		22	Y01Z, Y02A, Y02B, Y02C		05	F59A
	21B	X06A, X06B, X06C	64.45↔		BORP, KVB I, KVB II, VBOR		13	N02A, N02B, N02C, N07Z, N25Z, N33Z
	22	Y01Z, Y02A, Y02B, Y02C		05	F59A	65.11↔		BORP, KVB I, KVB II, VBOR
64.3x.99↔		BORP, KVB I, KVB II, VBOR		09	J02A, J02B, J03A, J03B, J04A, J04B, J11A, J11B		10	K09A, K09B
	05	F59A		12	M03A, M03B		13	N02A, N02B, N02C, N07Z, N25Z, N33Z
	10	K09A, K09B		19	U01A, U01B			
	12	M03A, M03B		21A	W02A, W02B			
	21A	W02A, W02B		21B	X06A, X06B, X06C			
	21B	X06A, X06B, X06C		22	Y01Z, Y02A, Y02B, Y02C			
	22	Y01Z, Y02A, Y02B, Y02C	64.49‡↔		M05Z			

CHOP	MDC	DRG	CHOP	MDC	DRG	CHOP	MDC	DRG
65.81.99↔		BORP, KVB I, KVB II, VBOR	66.00↔		BORP, KVB I, KVB II, VBOR	66.42.31↔		BORP, KVB I, KVB II, VBOR
	05	F59A		05	F59A		05	F59A
	13	N02A, N02B, N02C, N05A, N05B, N05C, N07Z, N25Z, N33Z		13	N02A, N02B, N02C, N07Z, N25Z, N33Z		13	N02A, N02B, N02C, N07Z, N25Z, N33Z
	21A	W02A, W02B		14	O03Z		14	O02A, O02B, O03Z
65.89.00↔	21B	X06A, X06B, X06C	66.03↔		BORP, KVB I, KVB II, VBOR	66.42.41↔		BORP, KVB I, KVB II, VBOR
		BORP, KVB I, KVB II, VBOR		05	F59A		05	F59A
	05	F59A		13	N02A, N02B, N02C, N07Z, N25Z, N33Z		13	N02A, N02B, N02C, N07Z, N25Z, N33Z
	13	N02A, N02B, N02C, N07Z, N25Z, N33Z		14	O03Z		14	O02A, O02B, O03Z
65.89.10↔	21A	W02A, W02B	66.04↔		BORP, KVB I, KVB II, VBOR	66.49↔		BORP, KVB I, KVB II, VBOR
	21B	X06A, X06B, X06C		05	F59A		05	F59A
		BORP, KVB I, KVB II, VBOR		13	N02A, N02B, N02C, N07Z, N25Z, N33Z		13	N02A, N02B, N02C, N07Z, N25Z, N33Z
	05	F59A		14	O03Z		14	O02A, O02B, O03Z
65.89.11↔	13	N02A, N02B, N02C, N07Z, N25Z, N33Z	66.05↔		BORP, KVB I, KVB II, VBOR	66.71↔		BORP, KVB I, KVB II, VBOR
	21A	W02A, W02B		05	F59A		05	F59A
	21B	X06A, X06B, X06C		13	N02A, N02B, N02C, N07Z, N25Z, N33Z		13	N02A, N02B, N02C, N07Z, N25Z, N33Z
		BORP, KVB I, KVB II, VBOR		14	O03Z		21A	W02A, W02B
65.89.12↔	05	F59A	66.06↔		BORP, KVB I, KVB II, VBOR	66.72↔		BORP, KVB I, KVB II, VBOR
	13	N02A, N02B, N02C, N07Z, N25Z, N33Z		05	F59A		05	F59A
	21A	W02A, W02B		13	N02A, N02B, N02C, N07Z, N25Z, N33Z		13	N02A, N02B, N02C, N07Z, N25Z, N33Z
	21B	X06A, X06B, X06C		14	O03Z		14	O03Z
65.89.13↔		BORP, KVB I, KVB II, VBOR	66.09↔		BORP, KVB I, KVB II, VBOR	66.73↔		BORP, KVB I, KVB II, VBOR
	05	F59A		05	F59A		05	F59A
	13	N02A, N02B, N02C, N07Z, N25Z, N33Z		13	N02A, N02B, N02C, N07Z, N25Z, N33Z		13	N02A, N02B, N02C, N05A, N05B, N05C, N33Z
	21A	W02A, W02B		14	O03Z		14	O03Z
65.89.99↔	21B	X06A, X06B, X06C	66.11.21↔		BORP, KVB I, KVB II, VBOR	66.74↔		BORP, KVB I, KVB II, VBOR
		BORP, KVB I, KVB II, VBOR		05	F59A		05	F59A
	05	F59A		13	N02A, N02B, N02C, N07Z, N25Z, N33Z		13	N02A, N02B, N02C, N05A, N05B, N05C, N33Z
	13	N02A, N02B, N02C, N07Z, N25Z, N33Z		14	O03Z		14	O03Z
65.91↔	21A	W02A, W02B	66.11.31↔		BORP, KVB I, KVB II, VBOR	66.79.00↔		BORP, KVB I, KVB II, VBOR
	21B	X06A, X06B, X06C		05	F59A		05	F59A
		BORP, KVB I, KVB II, VBOR		13	N02A, N02B, N02C, N07Z, N25Z, N33Z		13	N02A, N02B, N02C, N05A, N05B, N05C, N33Z
	05	F59A		14	O02A, O02B, O03Z		21A	W02A, W02B
65.92↔	13	N02A, N02B, N02C, N07Z, N25Z, N33Z	66.41.11↔		BORP, KVB I, KVB II, VBOR	66.79.10↔		BORP, KVB I, KVB II, VBOR
		BORP, KORB, KVB I, KVB II, MKOR, VBOR		05	F59A		05	F59A
	05	F59A		13	N02A, N02B, N02C, N07Z, N25Z, N33Z		13	N02A, N02B, N02C, N05A, N05B, N05C, N07Z, N25Z, N33Z
	13	N02A, N02B, N02C, N07Z, N25Z, N33Z		14	O02A, O02B, O03Z		21A	W02A, W02B
65.93↔		BORP, KVB I, KVB II, VBOR	66.41.21↔		BORP, KVB I, KVB II, VBOR	66.79.20↔		BORP, KVB I, KVB II, VBOR
	05	F59A		05	F59A		05	F59A
	13	N02A, N02B, N02C, N07Z, N25Z, N33Z		13	N02A, N02B, N02C, N07Z, N25Z, N33Z		13	N02A, N02B, N02C, N05A, N05B, N05C, N07Z, N25Z, N33Z
	14	O02A, O02B, O03Z		14	O02A, O02B, O03Z		21A	W02A, W02B
65.94↔		BORP, KVB I, KVB II, VBOR	66.41.31↔		BORP, KVB I, KVB II, VBOR	66.79.21↔		BORP, KVB I, KVB II, VBOR
	05	F59A		05	F59A		05	F59A
	13	N02A, N02B, N02C, N07Z, N25Z, N33Z		13	N02A, N02B, N02C, N07Z, N25Z, N33Z		13	N02A, N02B, N02C, N05A, N05B, N05C, N07Z, N25Z, N33Z
	14	O02A, O02B, O03Z		14	O02A, O02B, O03Z		21A	W02A, W02B
65.95↔		BORP, KVB I, KVB II, VBOR	66.41.41↔		BORP, KVB I, KVB II, VBOR	66.79.30↔		BORP, KVB I, KVB II, VBOR
	05	F59A		05	F59A		05	F59A
	13	N02A, N02B, N02C, N07Z, N25Z, N33Z		13	N02A, N02B, N02C, N07Z, N25Z, N33Z		13	N02A, N02B, N02C, N05A, N05B, N05C, N07Z, N25Z, N33Z
	14	O02A, O02B, O03Z		14	O02A, O02B, O03Z		21A	W02A, W02B
65.99↔	21A	W02A, W02B	66.42.11↔		BORP, KVB I, KVB II, VBOR	66.79.30↔		BORP, KVB I, KVB II, VBOR
	21B	X06A, X06B, X06C		05	F59A		21A	W02A, W02B
		BORP, KVB I, KVB II, VBOR		13	N02A, N02B, N02C, N07Z, N25Z, N33Z		21B	X06A, X06B, X06C
	05	F59A		14	O02A, O02B, O03Z		05	F59A
65.99↔	13	N02A, N02B, N02C, N07Z, N25Z, N33Z	66.42.21↔		BORP, KVB I, KVB II, VBOR	66.79.30↔		BORP, KVB I, KVB II, VBOR
		BORP, KVB I, KVB II, VBOR		05	F59A		13	N02A, N02B, N02C, N05A, N05B, N05C, N07Z, N25Z, N33Z
	05	F59A		13	N02A, N02B, N02C, N07Z, N25Z, N33Z		21A	W02A, W02B
	13	N02A, N02B, N02C, N07Z, N25Z, N33Z		14	O02A, O02B, O03Z		21B	X06A, X06B, X06C



CHOP	MDC	DRG	CHOP	MDC	DRG	CHOP	MDC	DRG
66.79.99↔		BORP, KVB I, KVB II, VBOR	66.b2↔		BORP, KVB I, KVB II, VBOR	67.4x.21↔		BORP, KVB I, KVB II, VBOR
	05	F59A		05	F59A		05	F59A
	13	N02A, N02B, N02C, N05A, N05B, N05C, N07Z, N25Z, N33Z		13	N02A, N02B, N02C, N07Z, N09Z, N25Z, N33Z		13	N13A, N13B
	21A	W02A, W02B	66.b3↔	14	O02A, O02B	67.4x.22↔	05	F59A
	21B	X06A, X06B, X06C		05	F59A		13	N13A, N13B
66.8↔	13	N10Z		13	N02A, N02B, N02C, N07Z, N09Z, N25Z, N33Z	67.4x.23↔	05	F59A
66.93↔		BORP, KVB I, KVB II, VBOR	66.b4↔	14	O02A, O02B		13	N13A, N13B
	05	F59A		05	F59A	67.4x.24↔	05	F59A
	13	N02A, N02B, N02C, N07Z, N25Z, N33Z		13	N02A, N02B, N02C, N07Z, N09Z, N25Z, N33Z		13	N13A, N13B
66.94↔		BORP, KVB I, KVB II, VBOR		05	F59A	67.4x.29↔	05	F59A
	05	F59A	66.b9↔	13	N02A, N02B, N02C, N07Z, N25Z, N33Z		13	N13A, N13B
	13	N02A, N02B, N02C, N07Z, N25Z, N33Z		05	F59A	67.4x.30↔	05	F59A
66.95↔	13	N02A, N02B, N02C, N07Z, N25Z, N33Z		13	N02A, N02B, N02C, N07Z, N09Z, N25Z, N33Z		13	N13A, N13B
66.96↔		BORP, VBOR	67.2↔	14	O02A, O02B	67.4x.99↔	05	F59A
	05	F59A	67.31↔	13	N09Z		13	N13A, N13B
	13	N02A, N02B, N02C, N07Z, N25Z, N33Z		09	J02A, J02B, J03A, J03B, J04A, J04B, J11A, J11B	67.51↔	05	F59A
66.97↔		BORP, KVB I, KVB II, VBOR		13	N09Z		13	N13A, N13B
	05	F59A	67.32↔	14	O02A, O02B		14	O02A, O02B
	13	N02A, N02B, N02C, N07Z, N25Z, N33Z		21B	X06A, X06B, X06C		21A	W02A, W02B
66.a0↔		BORP, KVB I, KVB II, VBOR		11	L09A, L09B	67.59↔	21B	X06A, X06B, X06C
	05	F59A		13	N09Z			BORP, KVB I, KVB II, VBOR
	13	N02A, N02B, N02C, N07Z, N10Z, N25Z, N33Z	67.33↔	14	O02A, O02B		05	F59A
	14	O02A, O02B, O40A		21B	X06A, X06B, X06C		13	N13A, N13B
66.a1↔		BORP, KVB I, KVB II, VBOR		09	J02A, J02B, J03A, J03B, J04A, J04B, J11A, J11B		14	O02A, O02B
	05	F59A		13	N13A, N13B		21A	W02A, W02B
	13	N02A, N02B, N02C, N07Z, N10Z, N25Z, N33Z	67.34↔	14	O02A, O02B	67.61↔	21B	X06A, X06B, X06C
	14	O02A, O02B, O40A		11	L09A, L09B			BORP, KVB I, KVB II, VBOR
66.a2↔		BORP, KVB I, KVB II, VBOR		13	N09Z		05	F59A
	05	F59A		14	O02A, O02B		13	N13A, N13B
	13	N02A, N02B, N02C, N07Z, N10Z, N25Z, N33Z	67.35↔	21B	X06A, X06B, X06C		14	O02A, O02B
	14	O02A, O02B, O40A		11	L09A, L09B		21A	W02A, W02B
66.a3↔		BORP, KVB I, KVB II, VBOR		13	N09Z	67.62↔	21B	X06A, X06B, X06C
	05	F59A	67.39↔	14	O02A, O02B			BORP, KVB I, KVB II, VBOR
	13	N02A, N02B, N02C, N07Z, N10Z, N25Z, N33Z		21B	X06A, X06B, X06C		05	F59A
	14	O02A, O02B, O40A		11	L09A, L09B		13	N13A, N13B
66.a4↔		BORP, KVB I, KVB II, VBOR		13	N09Z		14	O02A, O02B
	05	F59A	67.4x.00↔	14	O02A, O02B	67.69↔	21A	W02A, W02B
	13	N02A, N02B, N02C, N07Z, N10Z, N25Z, N33Z		21B	X06A, X06B, X06C		21B	X06A, X06B, X06C
	14	O02A, O02B, O40A			BORP, VBOR			BORP, KVB I, KVB II, VBOR
66.a9↔		BORP, KVB I, KVB II, VBOR		05	F59A		05	F59A
	05	F59A	67.4x.10↔	13	N13A, N13B		13	N13A, N13B
	13	N02A, N02B, N02C, N07Z, N10Z, N25Z, N33Z		05	F59A		14	O02A, O02B
	14	O02A, O02B, O40A		13	N13A, N13B	68.0↔	21A	W02A, W02B
66.b0↔		BORP, KVB I, KVB II, VBOR		13	N13A, N13B		21B	X06A, X06B, X06C
	05	F59A	67.4x.11↔	05	F59A			BORP, KVB I, KVB II, VBOR
	13	N02A, N02B, N02C, N07Z, N10Z, N25Z, N33Z		13	N13A, N13B		05	F59A
	14	O02A, O02B, O40A	67.4x.12↔	13	N13A, N13B		13	N02A, N02B, N02C, N07Z, N25Z, N33Z
66.b1↔		BORP, KVB I, KVB II, VBOR		05	F59A		14	O02A, O02B, O40A
	05	F59A	67.4x.13↔	13	N13A, N13B	68.12.00↔	21A	W02A, W02B
	13	N02A, N02B, N02C, N07Z, N09Z, N25Z, N33Z		05	F59A		21B	X06A, X06B, X06C
	14	O02A, O02B	67.4x.14↔	13	N13A, N13B	68.12.10↔		N10Z
				13	N13A, N13B	68.12.11↔		N10Z
				05	F59A	68.12.12↔		N10Z
				13	N13A, N13B	68.12.19↔		N10Z
				13	N13A, N13B	68.12.99↔		N10Z
			67.4x.20↔	05	F59A	68.13↔		BORP, KVB I, KVB II, VBOR
				13	N13A, N13B		05	F59A
							13	N02A, N02B, N02C, N07Z, N25Z, N33Z

CHOP	MDC	DRG	CHOP	MDC	DRG	CHOP	MDC	DRG
68.14↔		BORP, KVB I, KVB II, VBOR	68.29.23↔		BORP, KVB I, KVB II, VBOR	68.39↔		BORP, KVB I, KVB II, VBOR
	05	F59A		05	F59A		05	F59A
	13	N02A, N02B, N02C, N07Z, N25Z, N33Z		13	N23A, N23B		06	G10A, G10B, G12A, G12B, G12C
68.15↔	13	N02A, N02B, N02C, N07Z, N25Z, N33Z	68.29.24↔		BORP, KVB I, KVB II, VBOR		13	N02A, N02B, N02C, N04A, N04B, N33Z
68.16↔	13	N02A, N02B, N02C, N07Z, N25Z, N33Z		05	F59A		14	O01C, O02A
68.21.10↔		BORP, KVB I, KVB II, VBOR	68.29.25↔		BORP, KVB I, KVB II, VBOR	68.40↔		BORP, KORP, KVB I, KVB II, VBOR
	05	F59A		05	F59A		05	F59A
	13	N09Z		13	N23A, N23B		06	G10A, G10B, G12A, G12B, G12C
68.21.11↔		BORP, KVB I, KVB II, VBOR	68.29.29↔		BORP, KVB I, KVB II, VBOR		13	N02A, N02B, N02C, N04A, N04B, N33Z
	05	F59A		05	F59A		14	O01C, O02A
	13	N09Z		13	N23A, N23B		19	U01A, U01B
68.21.99↔		BORP, KVB I, KVB II, VBOR	68.29.30↔		BORP, KVB I, KVB II, VBOR	68.41↔		BORP, KORP, KVB I, KVB II, VBOR
	05	F59A		05	F59A		05	F59A
	13	N09Z		13	N23A, N23B		06	G10A, G10B, G12A, G12B, G12C
68.22.00↔		BORP, KVB I, KVB II, VBOR	68.29.31↔		BORP, KVB I, KVB II, VBOR		13	N01A, N01B, N01C, N02A, N02B, N02C, N04A, N04B, N33Z
	05	F59A		05	F59A		14	O01C, O02A
	13	N09Z, N13A, N13B		13	N23A, N23B		19	U01A, U01B
68.22.10↔		BORP, KVB I, KVB II, VBOR	68.29.32↔		BORP, KVB I, KVB II, VBOR	68.42↔		BORP, KORP, KVB I, KVB II, VBOR
	05	F59A		05	F59A		05	F59A
	13	N09Z, N13A, N13B		13	N23A, N23B		06	G10A, G10B, G12A, G12B, G12C
68.22.11↔		BORP, KVB I, KVB II, VBOR	68.29.33↔		BORP, KVB I, KVB II, VBOR		13	N01A, N01B, N01C, N02A, N02B, N02C, N04A, N04B, N33Z
	05	F59A		05	F59A		14	O01C, O02A
	13	N09Z, N13A, N13B		13	N23A, N23B		19	U01A, U01B
68.22.12↔		BORP, KVB I, KVB II, VBOR	68.29.34↔		BORP, KVB I, KVB II, VBOR		05	F59A
	05	F59A		05	F59A		06	G10A, G10B, G12A, G12B, G12C
	13	N09Z, N13A, N13B		13	N23A, N23B		13	N01A, N01B, N01C, N02A, N02B, N02C, N04A, N04B, N33Z
68.22.13↔		BORP, KVB I, KVB II, VBOR	68.29.35↔		BORP, KVB I, KVB II, VBOR	68.43↔		BORP, KVB I, KVB II, VBOR
	05	F59A		05	F59A		05	F59A
	13	N09Z, N13A, N13B		13	N23A, N23B		06	G10A, G10B, G12A, G12B, G12C
68.22.99↔		BORP, KVB I, KVB II, VBOR	68.29.39↔		BORP, KVB I, KVB II, VBOR		13	N01A, N01B, N01C, N02A, N02B, N02C, N04A, N04B, N33Z
	05	F59A		05	F59A		14	O01C, O02A
	13	N09Z, N13A, N13B		13	N23A, N23B		19	U01A, U01B
68.23↔	11	L09A, L09B	68.30↔		BORP, KVB I, KVB II, VBOR	68.44↔		BORP, KVB I, KVB II, VBOR
	13	N10Z		05	F59A		05	F59A
	14	O02A, O02B, O40A		06	G10A, G10B, G12A, G12B, G12C		06	G10A, G10B, G12A, G12B, G12C
68.29.11↔		BORP, KVB I, KVB II, VBOR	68.31↔		BORP, KVB I, KVB II, VBOR		13	N01A, N01B, N01C, N02A, N02B, N02C, N04A, N04B, N33Z
	05	F59A		05	F59A		14	O01C, O02A
	13	N23A, N23B		06	G10A, G10B, G12A, G12B, G12C		14	O01C, O02A
	14	O02A, O02B		06	G10A, G10B, G12A, G12B, G12C		19	U01A, U01B
68.29.12↔		BORP, KVB I, KVB II, VBOR	68.32↔		BORP, KVB I, KVB II, VBOR	68.49↔		BORP, KORP, KVB I, KVB II, VBOR
	05	F59A		05	F59A		05	F59A
	13	N23A, N23B		06	G10A, G10B, G12A, G12B, G12C		06	G10A, G10B, G12A, G12B, G12C
	14	O02A, O02B		13	N02A, N02B, N02C, N04A, N04B, N33Z		13	N02A, N02B, N02C, N04A, N04B, N33Z
68.29.13↔		BORP, KVB I, KVB II, VBOR		14	O01C, O02A		14	O01C, O02A
	05	F59A		14	O02A, O02B		19	U01A, U01B
	13	N23A, N23B		13	N02A, N02B, N02C, N04A, N04B, N33Z		05	F59A
	14	O02A, O02B		14	O01C, O02A		06	G10A, G10B, G12A, G12B, G12C
68.29.14↔		BORP, KVB I, KVB II, VBOR		06	G10A, G10B, G12A, G12B, G12C		13	N02A, N02B, N02C, N04A, N04B, N33Z
	05	F59A		13	N02A, N02B, N02C, N04A, N04B, N33Z		14	O01C, O02A
	13	N23A, N23B		14	O01C, O02A		19	U01A, U01B
	14	O02A, O02B		06	G10A, G10B, G12A, G12B, G12C		05	F59A
68.29.21↔		BORP, KVB I, KVB II, VBOR		13	N02A, N02B, N02C, N04A, N04B, N33Z	68.60↔		BORP, KORP, KVB I, KVB II, MKOR, MVE, VBOR
	05	F59A		05	F59A		05	F59A
	13	N23A, N23B		06	G10A, G10B, G12A, G12B, G12C		06	G16A, G38Z
	14	O02A, O02B		13	N02A, N02B, N02C, N04A, N04B, N33Z		13	N01A, N01B, N01C, N02A, N02B, N02C, N33Z
68.29.22↔		BORP, KVB I, KVB II, VBOR		14	O01C, O02A		14	O01C, O02A
	05	F59A						
	13	N23A, N23B						
	14	O02A, O02B						



Allegato B codice di procedure /MDC-/Indice DRG

CHOP	MDC	DRG	CHOP	MDC	DRG	CHOP	MDC	DRG
68.61↔		BORP, KORP, KVB I, KVB II, MVE, VBOR	69.23↔		BORP, KVB I, KVB II, VBOR	69.49.99↔		BORP, KVB I, KVB II, VBOR
	05	F59A		05	F59A		05	F59A
	06	G16A, G38Z		13	N02A, N02B, N02C, N07Z, N25Z, N33Z		13	N02A, N02B, N02C, N07Z, N25Z, N33Z
	13	N01A, N01B, N01C, N02A, N02B, N02C, N33Z		14	O02A, O02B		14	O02A, O02B
	14	O01C, O02A		21A	W02A, W02B		21A	W02A, W02B
68.62↔		BORP, KORP, KVB I, KVB II, MKOR, MVE, VBOR	69.29↔		BORP, VBOR	69.51↔		BORP, VBOR
	05	F59A		05	F59A		05	F59A
	06	G16A, G38Z		13	N02A, N02B, N02C, N07Z, N25Z, N33Z	69.52↔		BORP, VBOR
	13	N01A, N01B, N01C, N02A, N02B, N02C, N33Z		14	O02A, O02B		05	F59A
	14	O01C, O02A		21A	W02A, W02B		14	O02A, O02B, O40A
68.63↔		BORP, KORP, KVB I, KVB II, MKOR, MVE, VBOR	69.3↔		BORP, KVB I, KVB II, VBOR	69.59↔		BORP, VBOR
	05	F59A		05	F59A		05	F59A
	06	G16A, G38Z		13	N02A, N02B, N02C, N07Z, N25Z, N33Z	69.6↔		BORP, VBOR
	13	N01A, N01B, N01C, N02A, N02B, N02C, N33Z		14	O02A, O02B		13	N10Z, N11A, N11B
	14	O01C, O02A	69.41↔		BORP, KVB I, KVB II, VBOR		14	O02A, O02B
68.64↔		BORP, KORP, KVB I, KVB II, MKOR, MVE, VBOR		05	F59A	69.92.01↔		N11A, N11B
	05	F59A		13	N02A, N02B, N02C, N07Z, N25Z, N33Z	69.92.10↔		N11A, N11B
	06	G16A, G38Z		14	O02A, O02B	69.92.11↔		N11A, N11B
	13	N01A, N01B, N01C, N02A, N02B, N02C, N33Z		21A	W02A, W02B	69.92.12↔		N11A, N11B
	14	O01C, O02A	69.42↔		BORP, KVB I, KVB II, VBOR	69.92.19↔		N11A, N11B
68.6a↔		BORP, KORP, KVB I, KVB II, MKOR, MVE, VBOR		05	F59A	69.92.20↔		N11A, N11B
	05	F59A		13	N02A, N02B, N02C, N07Z, N25Z, N33Z	69.92.21↔		N11A, N11B
	06	G16A, G38Z		14	O02A, O02B	69.92.22↔		N11A, N11B
	13	N01A, N01B, N01C, N02A, N02B, N02C, N33Z		21A	W02A, W02B	69.92.23↔		N11A, N11B
	14	O01C, O02A	69.49.00↔		BORP, KVB I, KVB II, VBOR	69.92.24↔		N11A, N11B
68.8↔		BORP, KORP, KVB I, KVB II, MKOR, MVE, VBOR		05	F59A	69.92.29↔		N11A, N11B
	05	F59A		13	N02A, N02B, N02C, N07Z, N25Z, N33Z	69.92.30↔		N11A, N11B
	06	G16A, G33Z, G38Z		14	O02A, O02B	69.92.31↔		N11A, N11B
	07	H33Z		21A	W02A, W02B	69.92.32↔		N11A, N11B
	11	L33Z		21B	X06A, X06B, X06C	69.92.39↔		N11A, N11B
	13	N01A, N01B, N01C, N33Z	69.49.10↔		BORP, KVB I, KVB II, VBOR	69.92.99↔		N11A, N11B
	21B	X33Z		05	F59A	69.93↔		BORP, KVB I, KVB II, VBOR
69.01↔		BORP, VBOR		13	N02A, N02B, N02C, N07Z, N25Z, N33Z		05	F59A
	05	F59A		14	O02A, O02B		13	N02A, N02B, N02C, N07Z, N25Z, N33Z
	14	O40A		21A	W02A, W02B	70.11↔		O02A, O02B
69.02↔		BORP, VBOR		21B	X06A, X06B, X06C		13	N09Z
	05	F59A			BORP, KVB I, KVB II, VBOR	70.12↔		O02A, O02B
	14	O02A, O02B, O40A	69.49.20↔		BORP, KVB I, KVB II, VBOR		14	O02A, O02B
69.09↔		L09A, L09B		05	F59A	70.13↔		BORP, VBOR
	13	N10Z		13	N02A, N02B, N02C, N07Z, N25Z, N33Z		05	F59A
	14	O02A, O02B, O40A		14	O02A, O02B		09	J02A, J02B, J03A, J03B, J04A, J04B, J11A, J11B
69.19↔		BORP, VBOR		21A	W02A, W02B		13	N13A, N13B
	05	F59A		21B	X06A, X06B, X06C		14	O02A, O02B
	06	G10A, G10B, G12A, G12B	69.49.21↔		BORP, KVB I, KVB II, VBOR		21A	W02A, W02B
	10	K09A, K09B		05	F59A		21B	X06A, X06B, X06C
	13	N11A, N11B		13	N02A, N02B, N02C, N07Z, N25Z, N33Z	70.22↔		N11A, N11B
69.21↔		BORP, KVB I, KVB II, VBOR		14	O02A, O02B		14	O02A, O02B
	05	F59A		21A	W02A, W02B		21B	X06A, X06B, X06C
	11	L06A, L06B		21B	X06A, X06B, X06C	70.23↔		BORP, VBOR
	13	N04A, N06A, N06B			BORP, KVB I, KVB II, VBOR		05	F59A
69.22↔		BORP, KVB I, KVB II, VBOR	69.49.30↔		BORP, KVB I, KVB II, VBOR		13	N02A, N02B, N02C, N07Z, N25Z, N33Z
	05	F59A		05	F59A		13	N13A, N13B
	11	L06A, L06B		13	N02A, N02B, N02C, N07Z, N25Z, N33Z	70.31↔		O02A, O02B
	13	N04A, N06A, N06B		14	O02A, O02B		06	G10A, G10B, G12A, G12B
				21A	W02A, W02B	70.32.00↔		K09A, K09B
				21B	X06A, X06B, X06C		13	N08Z

PROC

CHOP	MDC	DRG	CHOP	MDC	DRG	CHOP	MDC	DRG
70.32.10↔	06	G10A, G10B, G12A, G12B, G12C	70.4x.30↔		BORP, VBOR	70.63↔		BORP, KVB I, KVB II, VBOR
	10	K09A, K09B		05	F59A		05	F59A
	13	N08Z		13	N04A, N06A, N06B		13	N04A, N06A, N06B
70.32.11↔	06	G10A, G10B, G12A, G12B		19	U01A, U01B		19	U01A
	10	K09A, K09B	70.4x.99↔	21A	W02A, W02B		21A	W02A, W02B
	13	N08Z			BORP, KVB I, KVB II, VBOR		21B	X06A, X06B, X06C
70.32.99↔	06	G10A, G10B, G12A, G12B		05	F59A	70.64↔		BORP, KVB I, KVB II, VBOR
	10	K09A, K09B		13	N04A, N06A, N06B		05	F59A
	13	N08Z		19	U01A, U01B		13	N04A, N06A, N06B
70.33.00↔	09	J02A, J02B, J03A, J03B, J04A, J04B, J11A, J11B	70.50↔	21A	W02A, W02B		19	U01A, U01B
	11	L09A, L09B			BORP, KVB I, KVB II, VBOR		21A	W02A, W02B
	13	N13A, N13B		05	F59A		21B	X06A, X06B, X06C
	14	O02A, O02B	70.51↔	11	L06A, L06B	70.71↔	09	J02A, J02B, J03A, J03B, J04A, J04B, J11A, J11B
	21A	W02A, W02B		13	N23A, N23B		10	K09A, K09B
70.33.10↔	21B	X06A, X06B, X06C		05	F59A		13	N13A, N13B
	09	J02A, J02B, J03A, J03B, J04A, J04B, J11A, J11B	70.52.00↔	11	L06A, L06B		14	O60A, O60B, O60C, O60D
	11	L09A, L09B		13	N23A, N23B		21A	W02A, W02B
	13	N13A, N13B			BORP, KVB I, KVB II, VBOR		21B	X06A, X06B, X06C
	14	O02A, O02B	70.52.10↔	05	F59A	70.72.00↔		BORP, KVB I, KVB II, VBOR
	21A	W02A, W02B		11	L06A, L06B		05	F59A
	21B	X06A, X06B, X06C		13	N23A, N23B		06	G16A, G16B, G18A, G18B, G38Z
70.33.11↔	09	J02A, J02B, J03A, J03B, J04A, J04B, J11A, J11B	70.52.99↔	05	F59A		13	N04A, N06A, N06B, N13A, N13B
	11	L09A, L09B		11	L06A, L06B		14	O02A, O02B
	13	N13A, N13B		13	N23A, N23B		21A	W02A, W02B
	14	O02A, O02B	70.53↔	05	F59A	70.72.10↔	21B	X06A, X06B, X06C
	21A	W02A, W02B		11	L06A, L06B			BORP, KVB I, KVB II, VBOR
	21B	X06A, X06B, X06C		13	N23A, N23B		05	F59A
70.33.12↔	09	J02A, J02B, J03A, J03B, J04A, J04B, J11A, J11B	70.54↔		BORP, KVB I, KVB II, VBOR		06	G16A, G16B, G18A, G18B, G38Z
	11	L09A, L09B		05	F59A		13	N04A, N06A, N06B, N13A, N13B
	13	N13A, N13B		11	L06A, L06B		14	O02A, O02B
	14	O02A, O02B		13	N06A, N06B		21A	W02A, W02B
	21A	W02A, W02B	70.55↔	05	F59A	70.72.20↔	21B	X06A, X06B, X06C
	21B	X06A, X06B, X06C		11	L06A, L06B			BORP, KVB I, KVB II, VBOR
70.33.13↔	09	J02A, J02B, J03A, J03B, J04A, J04B, J11A, J11B	70.61.00↔	13	N06A, N06B		05	F59A
	11	L09A, L09B		05	F59A		06	G16A, G16B, G18A, G18B, G38Z
	13	N13A, N13B		11	L06A, L06B		13	N04A, N06A, N06B, N13A, N13B
	14	O02A, O02B		13	N06A, N06B		14	O02A, O02B
	21A	W02A, W02B	70.61.11↔	05	F59A	70.72.30↔	21A	W02A, W02B
	21B	X06A, X06B, X06C		11	L06A, L06B		21B	X06A, X06B, X06C
70.33.14↔	09	J02A, J02B, J03A, J03B, J04A, J04B, J11A, J11B		13	N06A, N06B		05	F59A
	11	L09A, L09B	70.61.99↔	13	N04A, N06A, N06B		06	G16A, G16B, G18A, G18B, G38Z
	13	N13A, N13B		19	U01A, U01B		13	N04A, N06A, N06B, N13A, N13B
	14	O02A, O02B		21A	W02A, W02B		14	O02A, O02B
	21A	W02A, W02B		21B	X06A, X06B, X06C	70.72.99↔	21A	W02A, W02B
	21B	X06A, X06B, X06C			BORP, KVB I, KVB II, VBOR		21B	X06A, X06B, X06C
70.33.99↔	09	J02A, J02B, J03A, J03B, J04A, J04B, J11A, J11B	70.62↔	05	F59A			BORP, KVB I, KVB II, VBOR
	11	L09A, L09B		13	N04A, N06A, N06B		05	F59A
	13	N13A, N13B		19	U01A, U01B		06	G16A, G16B, G18A, G18B, G38Z
	14	O02A, O02B		21A	W02A, W02B		13	N04A, N06A, N06B, N13A, N13B
	21A	W02A, W02B		21B	X06A, X06B, X06C		14	O02A, O02B
	21B	X06A, X06B, X06C			BORP, KVB I, KVB II, VBOR		21A	W02A, W02B
70.4x.10↔		BORP, VBOR		05	F59A		21B	X06A, X06B, X06C
	05	F59A		13	N04A, N06A, N06B			
	13	N04A, N06A, N06B		19	U01A, U01B			
	19	U01A, U01B		21A	W02A, W02B			
	21A	W02A, W02B		21B	X06A, X06B, X06C			
70.4x.20↔		BORP, VBOR			BORP, KVB I, KVB II, VBOR			
	05	F59A		05	F59A			
	13	N04A, N06A, N06B		13	N04A, N06A, N06B			
	19	U01A, U01B		19	U01A, U01B			
	21A	W02A, W02B		21A	W02A, W02B			
	21B	X06A, X06B, X06C		21B	X06A, X06B, X06C			



Allegato B codice di procedure /MDC-/Indice DRG

CHOP	MDC	DRG	CHOP	MDC	DRG	CHOP	MDC	DRG
70.73.00↔		BORP, KVB I, KVB II, VBOR	70.79.10↔		BORP, KVB I, KVB II, VBOR	71.62↔		BORP, KVB I, KVB II, VBOR
	05	F59A		05	F59A		05	F59A
	06	G16A, G16B, G18A, G18B, G38Z		09	J02A, J02B, J03A, J03B, J04A, J04B, J11A, J11B		09	J02A, J02B, J03A, J03B, J04A, J04B, J11A, J11B
	13	N04A, N06A, N06B, N13A, N13B		10	K09A, K09B	71.71↔	13	N06A, N06B
	14	O02A, O02B		11	L06A, L06B		13	N09Z
	21A	W02A, W02B		13	N06A, N06B, N13A, N13B		14	O60A, O60B, O60C, O60D
	21B	X06A, X06B, X06C		14	O60A, O60B, O60C, O60D		21A	W02A, W02B
70.73.10↔		BORP, KVB I, KVB II, VBOR		21A	W02A, W02B		21B	X06A, X06B, X06C
	05	F59A	70.8↔		BORP, KVB I, KVB II, VBOR	71.72↔		BORP, KVB I, KVB II, VBOR
	06	G16A, G16B, G18A, G18B, G38Z		05	F59A		05	F59A
	13	N04A, N06A, N06B, N13A, N13B		13	N13A, N13B		06	G04A, G04B, G07Z, G38Z
	14	O02A, O02B	70.91↔	13	N13A, N13B		13	N09Z
	21A	W02A, W02B		14	O02A, O02B		14	O02A, O02B
	21B	X06A, X06B, X06C	70.92.00↔	13	N13A, N13B		21A	W02A, W02B
70.73.20↔		BORP, KVB I, KVB II, VBOR		14	O02A, O02B	71.73↔	21B	X06A, X06B, X06C
	05	F59A		06	G10A, G10B, G12A, G12B			BORP, KVB I, KVB II, VBOR
	06	G16A, G16B, G18A, G18B, G38Z	70.92.10↔	13	N06A, N06B, N13A, N13B		05	F59A
	13	N04A, N06A, N06B, N13A, N13B		14	O02A, O02B		09	J02A, J02B, J03A, J03B, J04A, J04B, J11A, J11B
	14	O02A, O02B		13	N06A, N06B, N13A, N13B		13	N04A, N06A, N06B, N09Z
	21A	W02A, W02B	70.92.99↔	14	O02A, O02B		14	O60A, O60B, O60C, O60D
	21B	X06A, X06B, X06C		06	G10A, G10B, G12A, G12B		21A	W02A, W02B
70.73.30↔		BORP, KVB I, KVB II, VBOR		13	N06A, N06B, N13A, N13B	73.7x.13‡↔	21B	X06A, X06B, X06C
	05	F59A	70.93↔	14	O02A, O02B		14	O01B, O60A
	06	G16A, G16B, G18A, G18B, G38Z			BORP, KVB I, KVB II, VBOR	73.7x.14‡↔	14	O01B, O60A
	13	N04A, N06A, N06B, N13A, N13B		05	F59A	73.7x.15‡↔	14	O01B, O60A
	14	O02A, O02B		06	G10A, G10B, G12A, G12B	73.94↔		BORP, KVB I, KVB II, VBOR
	21A	W02A, W02B		13	N06A, N06B		05	F59A
	21B	X06A, X06B, X06C	71.01↔	14	O02A, O02B	74.0x.00↔	14	O02A, O02B
70.73.99↔		BORP, KVB I, KVB II, VBOR		09	J02A, J02B, J03A, J03B, J04A, J04B, J11A, J11B		05	F59A
	05	F59A		10	K09A, K09B		14	O01A, O01B, O01C, O01D, O01E, O01F, O01G, O01H
	06	G10A, G10B, G12A, G12B, G12C		13	N09Z	74.0x.10↔		BORP, KVB I, KVB II, VBOR
	13	N04A, N06A, N06B, N13A, N13B		14	O02A, O02B		05	F59A
	14	O02A, O02B	71.09↔	21A	W02A, W02B		14	O01A, O01B, O01C, O01D, O01E, O01F, O01G, O01H
	21A	W02A, W02B		21B	X06A, X06B, X06C	74.0x.20↔		BORP, KVB I, KVB II, VBOR
	21B	X06A, X06B, X06C		09	J02A, J02B, J03A, J03B, J04A, J04B, J11A, J11B		05	F59A
70.74↔		BORP, KVB I, KVB II, VBOR	71.24↔	13	N09Z		14	O01A, O01B, O01C, O01D, O01E, O01F
	05	F59A		09	J02A, J02B, J03A, J03B, J04A, J04B, J11A, J11B	74.0x.99↔		BORP, KVB I, KVB II, VBOR
	06	G04A, G04B, G07Z, G38Z		13	N09Z		05	F59A
	13	N13A, N13B	71.29↔	14	O02A, O02B		14	O01A, O01B, O01C, O01D, O01E, O01F, O01G, O01H
	14	O02A, O02B		09	J02A, J02B, J03A, J03B, J04A, J04B, J11A, J11B	74.1x.00↔		BORP, KVB I, KVB II, VBOR
	21A	W02A, W02B		13	N09Z		05	F59A
	21B	X06A, X06B, X06C	71.4x.10↔	14	O02A, O02B		14	O01A, O01B, O01C, O01D, O01E, O01F, O01G, O01H
70.75↔		BORP, KVB I, KVB II, VBOR		10	K09A, K09B	74.1x.10↔		BORP, KVB I, KVB II, VBOR
	05	F59A	71.4x.99↔	13	N13A, N13B		05	F59A
	06	G04A, G04B, G07Z, G38Z		19	U01A, U01B		14	O01A, O01B, O01C, O01D, O01E, O01F, O01G, O01H
	13	N13A, N13B		10	K09A, K09B	74.1x.20↔		BORP, KVB I, KVB II, VBOR
	14	O02A, O02B	71.5↔	13	N13A, N13B		05	F59A
	21A	W02A, W02B			BORP, KORB, KVB I, KVB II, VBOR		14	O01A, O01B, O01C, O01D, O01E, O01F
	21B	X06A, X06B, X06C		05	F59A	74.1x.99↔		BORP, KVB I, KVB II, VBOR
70.76↔		BORP, KVB I, KVB II, VBOR		06	G33Z, G38Z		05	F59A
70.77↔		BORP, KVB I, KVB II, VBOR		07	H33Z		14	O01A, O01B, O01C, O01D, O01E, O01F, O01G, O01H
	05	F59A		11	L33Z	74.2x.00↔		BORP, KVB I, KVB II, VBOR
	11	L06A, L06B		13	N01A, N01B, N01C, N33Z		05	F59A
	13	N04A, N06A, N06B		21B	X33Z		14	O01A, O01B, O01C, O01D, O01E, O01F, O01G, O01H
70.78↔		BORP, KVB I, KVB II, VBOR	71.61↔		BORP, KVB I, KVB II, VBOR		05	F59A
	05	F59A		05	F59A		14	O01A, O01B, O01C, O01D, O01E, O01F, O01G, O01H
	11	L06A, L06B		13	N06A, N06B			
	13	N04A, N06A, N06B						

PROC

CHOP	MDC	DRG	CHOP	MDC	DRG	CHOP	MDC	DRG
74.2x.10↔		BORP, KVB I, KVB II, VBOR	75.c1.11‡↔	14	O01B, O02A, O05A, O05B, O60A	76.09.10↔		BORP, KVB I, KVB II, VBOR
	05	F59A					03	D25A, D25B, D28Z, D29Z
	14	O01A, O01B, O01C, O01D, O01E, O01F, O01G, O01H	75.c1.12‡↔	14	O01B, O02A, O05A, O05B, O60A		05	F59A
74.2x.20↔		BORP, KVB I, KVB II, VBOR					08	I17Z, I23A, I23B, I23C
	05	F59A	75.c2↔		BORP, KVB I, KVB II, VBOR		09	J02A, J02B, J08A, J08B
	14	O01A, O01B, O01C, O01D, O01E, O01F		05	F59A		21A	W02A, W02B
74.2x.99↔		BORP, KVB I, KVB II, VBOR		14	O01B, O02A, O05A, O05B, O60A	76.11.00↔		X06A, X06B, X06C
	05	F59A	75.c3↔		BORP, KVB I, KVB II, VBOR		03	D12A, D12B
	14	O01A, O01B, O01C, O01D, O01E, O01F, O01G, O01H		05	F59A		04	E02A, E02B, E02C
74.3↔		BORP, KVB I, KVB II, VBOR		14	O01B, O02A, O05A, O05B, O60A		08	I18A, I18B
	05	F59A	75.c4↔		BORP, KVB I, KVB II, VBOR	76.11.11↔		W02A, W02B
	14	O03Z		05	F59A		21B	X06A, X06B, X06C
74.4x.00↔		BORP, KVB I, KVB II, VBOR		14	O01B, O02A, O05A, O05B, O60A		03	D12A, D12B
	05	F59A	75.c8.00↔		BORP, KVB I, KVB II, VBOR		04	E02A, E02B, E02C
	14	O01A, O01B, O01C, O01D, O01E, O01F, O01G, O01H		05	F59A	76.11.99↔		I18A, I18B
74.4x.10↔		BORP, KVB I, KVB II, VBOR		14	O01B, O02A, O05A, O05B, O60A		08	I18A, I18B
	05	F59A	75.c8.11↔		BORP, KVB I, KVB II, VBOR		21A	W02A, W02B
	14	O01A, O01B, O01C, O01D, O01E, O01F, O01G, O01H		05	F59A		21B	X06A, X06B, X06C
74.4x.20↔		BORP, KVB I, KVB II, VBOR		14	O01B, O02A, O05A, O05B, O60A	76.19.11↔		D12A, D12B
	05	F59A	75.c8.99↔		BORP, KVB I, KVB II, VBOR		04	E02A, E02B, E02C
	14	O01A, O01B, O01C, O01D, O01E, O01F		05	F59A		08	I18A, I18B
74.4x.99↔		BORP, KVB I, KVB II, VBOR		14	O01B, O02A, O05A, O05B, O60A	76.19.12↔		W02A, W02B
	05	F59A	75.c9↔		BORP, KVB I, KVB II, VBOR		21B	X06A, X06B, X06C
	14	O01A, O01B, O01C, O01D, O01E, O01F, O01G, O01H		05	F59A		03	D12A, D12B
74.99.00↔		BORP, KVB I, KVB II, VBOR		14	O01B, O02A, O05A, O05B, O60A		04	E02A, E02B, E02C
	05	F59A	75.d0↔		BORP, KVB I, KVB II, VBOR	76.19.12↔		I18A, I18B
	14	O01A, O01B, O01C, O01D, O01E, O01F, O01G, O01H		05	F59A		08	I18A, I18B
74.99.10↔		BORP, KVB I, KVB II, VBOR		14	O01B, O02A, O05A, O05B, O60A	76.2x.00↔		BORP, VBOR
	05	F59A	75.d1↔		BORP, KVB I, KVB II, VBOR		03	D25A, D25B, D28Z, D29Z
	14	O01A, O01B, O01C, O01D, O01E, O01F, O01G, O01H		05	F59A		05	F59A
74.99.20↔		BORP, KVB I, KVB II, VBOR		14	O01B, O02A, O05A, O05B, O60A		08	I17Z
	05	F59A	75.d2↔		BORP, KVB I, KVB II, VBOR		09	J02A, J02B, J08A, J08B
	14	O01A, O01B, O01C, O01D, O01E, O01F, O01G, O01H		05	F59A	76.2x.10↔		W02A, W02B
74.99.99↔		BORP, KVB I, KVB II, VBOR		14	O01B, O02A, O05A, O05B, O60A		21A	W02A, W02B
	05	F59A	75.d9↔		BORP, KVB I, KVB II, VBOR		21B	X06A, X06B, X06C
	14	O01A, O01B, O01C, O01D, O01E, O01F, O01G, O01H		05	F59A		03	D25A, D25B, D28Z, D29Z
75.50↔		BORP, KVB I, KVB II, VBOR		14	O01B, O02A, O05A, O05B, O60A	76.2x.11↔		F59A
	05	F59A	75.e0↔		BORP, KVB I, KVB II, VBOR		08	I17Z
	13	N02A, N02B, N02C, N07Z, N25Z, N33Z		05	F59A		09	J02A, J02B, J08A, J08B
	14	O02A, O02B		14	O01A, O01B, O01C, O01D, O01E, O01F		21A	W02A, W02B
	21A	W02A, W02B	75.e1↔		BORP, KVB I, KVB II, VBOR		21B	X06A, X06B, X06C
	21B	X06A, X06B, X06C		05	F59A	76.2x.12↔		BORP, KVB I, KVB II, VBOR
75.51↔		BORP, KVB I, KVB II, VBOR		14	O01A, O01B, O01C, O01D, O01E, O01F		03	D25A, D25B, D28Z, D29Z
	05	F59A	75.e2↔		BORP, KVB I, KVB II, VBOR		05	F59A
	14	O02A, O02B		05	F59A		08	I17Z
75.52↔		BORP, KVB I, KVB II, VBOR		14	O01A, O01B, O01C, O01D, O01E, O01F		09	J02A, J02B, J08A, J08B
	05	F59A	75.e9↔		BORP, KVB I, KVB II, VBOR		21A	W02A, W02B
	13	N02A, N02B, N02C, N07Z, N25Z, N33Z		05	F59A		21B	X06A, X06B, X06C
	14	O02A, O02B		14	O01A, O01B, O01C, O01D, O01E, O01F	76.2x.20↔		BORP, VBOR
	21A	W02A, W02B		03	BORP, KVB I, KVB II, VBOR		03	D25A, D25B, D28Z, D29Z
	21B	X06A, X06B, X06C	76.01↔		BORP, KVB I, KVB II, VBOR		05	F59A
75.61↔		BORP, KVB I, KVB II, VBOR		05	F59A		08	I17Z
	05	F59A		08	I23A, I23B		09	J02A, J02B, J08A, J08B
	14	O02A, O02B		09	J02A, J02B, J08A, J08B		21A	W02A, W02B
75.93↔		BORP, KVB I, KVB II, VBOR					21B	X06A, X06B, X06C
	05	F59A						
	14	O02A, O02B						



Allegato B codice di procedure /MDC-/Indice DRG

CHOP	MDC	DRG	CHOP	MDC	DRG	CHOP	MDC	DRG
76.2x.99↔		BORP, VBOR	76.39.10↔		BORP, KORP, KVB I, KVB II, MKOR, VBOR	76.43.00↔		BORP, KVB I, KVB II, VBOR
	03	D25A, D25B, D28Z, D29Z		03	D02A, D02B, D24A, D24B, D25A, D25B		03	D25A, D25B
	05	F59A		05	F04Z, F59A		05	F59A
	08	I17Z		08	I02A, I02B, I17Z		08	I17Z
	09	J02A, J02B, J08A, J08B		09	J01A, J01B, J02A, J02B, J08A, J08B		09	J02A, J02B, J08A, J08B
	21A	W02A, W02B		21A	W01A, W02A, W02B		21A	W02A, W02B
	21B	X06A, X06B, X06C		21B	X06A, X06B, X06C		21B	X06A, X06B, X06C
				22	Y01Z, Y02A, Y02B		21B	X06A, X06B, X06C
							22	Y01Z, Y02A, Y02B
76.31.00↔		BORP, KVB I, KVB II, VBOR	76.39.11↔		BORP, KVB I, KVB II, VBOR	76.43.10↔		BORP, KORP, KVB I, KVB II, MKOR, VBOR
	03	D25A, D25B		03	D25A, D25B		03	D02A, D02B, D24A, D24B, D25A, D25B
	05	F59A		05	F59A		05	F04Z, F59A
	08	I17Z		08	I17Z		08	I02A, I02B, I17Z
	09	J02A, J02B, J08A, J08B		09	J02A, J02B, J08A, J08B		09	J01A, J01B, J02A, J02B, J08A, J08B
	21A	W02A, W02B		21A	W02A, W02B		21A	W01A, W02A, W02B
	21B	X06A, X06B, X06C		21B	X06A, X06B, X06C		21B	X06A, X06B, X06C
							22	Y01Z, Y02A, Y02B
76.31.10↔		BORP, KVB I, KVB II, VBOR	76.39.19↔		BORP, KVB I, KVB II, VBOR	76.43.11↔		BORP, KORP, KVB I, KVB II, MKOR, VBOR
	03	D25A, D25B		03	D25A, D25B		03	D02A, D02B, D24A, D24B, D25A, D25B
	05	F59A		05	F59A		05	F59A
	08	I17Z		08	I17Z		08	I17Z
	09	J02A, J02B, J08A, J08B		09	J02A, J02B, J08A, J08B		09	J02A, J02B, J08A, J08B
	21A	W02A, W02B		21A	W02A, W02B		21A	W02A, W02B
	21B	X06A, X06B, X06C		21B	X06A, X06B, X06C		21A	W02A, W02B
							21B	X06A, X06B, X06C
							22	Y01Z, Y02A, Y02B
76.31.20↔		BORP, KORP, KVB I, KVB II, MKOR, VBOR	76.39.99↔		BORP, KVB I, KVB II, VBOR	76.43.12↔		BORP, KORP, KVB I, KVB II, MKOR, VBOR
	03	D02A, D02B, D24A, D24B, D25A, D25B		03	D25A, D25B		03	D02A, D02B, D24A, D24B, D25A, D25B
	05	F04Z, F59A		05	F59A		05	F59A
	08	I02A, I02B, I17Z		08	I17Z		08	I17Z
	09	J01A, J01B, J02A, J02B, J08A, J08B		09	J02A, J02B, J08A, J08B		09	J02A, J02B, J08A, J08B
	21A	W01A, W02A, W02B		21A	W02A, W02B		21A	W02A, W02B
	21B	X06A, X06B, X06C		21B	X06A, X06B, X06C		21B	X06A, X06B, X06C
	22	Y01Z, Y02A, Y02B					03	D02A, D02B, D24A, D24B, D25A, D25B
							05	F59A
							08	I17Z
76.31.21↔		BORP, KVB I, KVB II, VBOR	76.41.00↔		BORP, KVB I, KVB II, VBOR	76.43.99↔		BORP, KVB I, KVB II, VBOR
	03	D25A, D25B		03	D02A, D02B, D24A, D24B, D25A, D25B		03	D25A, D25B
	05	F59A		05	F59A		05	F59A
	08	I17Z		08	I17Z		08	I17Z
	09	J02A, J02B, J08A, J08B		09	J02A, J02B, J08A, J08B		09	J02A, J02B, J08A, J08B
	21A	W02A, W02B		21A	W02A, W02B		21A	W02A, W02B
	21B	X06A, X06B, X06C		21B	X06A, X06B, X06C		21B	X06A, X06B, X06C
							08	I17Z
							09	J02A, J02B, J08A, J08B
							21A	W02A, W02B
76.31.29↔		BORP, KVB I, KVB II, VBOR	76.41.10↔		BORP, KORP, KVB I, KVB II, MKOR, VBOR	76.44.00↔		BORP, KVB I, KVB II, VBOR
	03	D25A, D25B		03	D02A, D02B, D24A, D24B, D25A, D25B		03	D25A, D25B
	05	F59A		05	F04Z, F59A		05	F59A
	08	I17Z		08	I02A, I02B, I17Z		06	G33Z, G38Z
	09	J02A, J02B, J08A, J08B		09	J01A, J01B, J02A, J02B, J08A, J08B		07	H33Z
	21A	W02A, W02B		21A	W01A, W02A, W02B		08	I17Z
	21B	X06A, X06B, X06C		21B	X06A, X06B, X06C		09	J02A, J02B, J08A, J08B
				22	Y01Z, Y02A, Y02B		11	L33Z
							21A	W02A, W02B
							21B	X06A, X06B, X06C, X33Z
76.31.99↔		BORP, KVB I, KVB II, VBOR	76.41.99↔		BORP, KVB I, KVB II, VBOR	76.44.10↔		BORP, KORP, KVB I, KVB II, MKOR, VBOR
	03	D25A, D25B		03	D02A, D02B, D24A, D24B, D25A, D25B		03	D02A, D02B, D24A, D24B, D25A, D25B
	05	F59A		05	F59A		05	F04Z, F59A
	08	I17Z		08	I17Z		06	G33Z, G38Z
	09	J02A, J02B, J08A, J08B		09	J02A, J02B, J08A, J08B		07	H33Z
	21A	W02A, W02B		21A	W02A, W02B		08	I02A, I02B, I17Z
	21B	X06A, X06B, X06C		21B	X06A, X06B, X06C		09	J01A, J01B, J02A, J02B, J08A, J08B
							11	L33Z
							21A	W01A, W02A, W02B
							21B	X06A, X06B, X06C, X33Z
76.39.00↔		BORP, KVB I, KVB II, VBOR	76.42↔		BORP, KVB I, KVB II, VBOR			
	03	D25A, D25B		03	D25A, D25B			
	05	F59A		05	F59A			
	08	I17Z		08	I17Z			
	09	J02A, J02B, J08A, J08B		09	J02A, J02B, J08A, J08B			
	21A	W02A, W02B		21A	W02A, W02B			
	21B	X06A, X06B, X06C		21B	X06A, X06B, X06C			

PROC

CHOP	MDC	DRG	CHOP	MDC	DRG	CHOP	MDC	DRG			
76.44.11↔		BORP, KVB I, KVB II, VBOR	76.46.99↔		BORP, KVB I, KVB II, VBOR	76.5x.39↔		BORP, KVB I, KVB II, VBOR			
	03	D02A, D02B, D24A, D24B, D25A, D25B		03	D25A, D25B		03	D12A, D12B, D25A, D25B, D28Z, D29Z			
	05	F59A		05	F59A		05	F59A			
	06	G33Z, G38Z		06	G33Z, G38Z		06	I17Z, I23A, I23B			
	07	H33Z		07	H33Z		07	J02A, J02B, J03A, J03B, J04A, J04B, J08A, J08B, J11A, J11B			
	08	I17Z		08	I17Z		08	J02A, J02B, J03A, J03B, J04A, J04B, J08A, J08B, J11A, J11B			
	09	J02A, J02B, J08A, J08B		09	J02A, J02B, J08A, J08B		09	J02A, J02B, J03A, J03B, J04A, J04B, J08A, J08B, J11A, J11B			
	11	L33Z		11	L33Z		11	L33Z			
	21A	W02A, W02B		21A	W02A, W02B		21A	W02A, W02B			
	21B	X06A, X06B, X06C, X33Z		21B	X06A, X06B, X06C, X33Z		21B	X06A, X06B, X06C			
	76.44.19↔			BORP, KVB I, KVB II, VBOR	76.5x.00↔			BORP, KVB I, KVB II, VBOR	76.5x.40↔		BORP, KVB I, KVB II, VBOR
		03		D02A, D02B, D24A, D24B, D25A, D25B			03	D12A, D12B, D25A, D25B, D28Z, D29Z		03	D12A, D12B, D25A, D25B, D28Z, D29Z
		05		F59A			05	F59A		05	F59A
06		G33Z, G38Z	06	I17Z, I23A, I23B		06	I17Z, I23A, I23B				
07		H33Z	07	J02A, J02B, J03A, J03B, J04A, J04B, J08A, J08B, J11A, J11B		07	J02A, J02B, J03A, J03B, J04A, J04B, J08A, J08B, J11A, J11B				
08		I17Z	08	I17Z, I23A, I23B		08	I17Z, I23A, I23B				
09		J02A, J02B, J08A, J08B	09	J02A, J02B, J03A, J03B, J04A, J04B, J08A, J08B, J11A, J11B		09	J02A, J02B, J03A, J03B, J04A, J04B, J08A, J08B, J11A, J11B				
11		L33Z	11	L33Z		11	L33Z				
21A		W02A, W02B	21A	W02A, W02B		21A	W02A, W02B				
21B		X06A, X06B, X06C, X33Z	21B	X06A, X06B, X06C		21B	X06A, X06B, X06C				
76.44.99↔			BORP, KVB I, KVB II, VBOR	76.5x.10↔			BORP, KVB I, KVB II, VBOR	76.5x.41↔			BORP, KVB I, KVB II, VBOR
		03	D02A, D02B, D24A, D24B, D25A, D25B			03	D12A, D12B, D25A, D25B, D28Z, D29Z			03	D12A, D12B, D25A, D25B, D28Z, D29Z
		05	F59A			05	F59A			05	F59A
	06	G33Z, G38Z	06		I17Z, I23A, I23B	06	I17Z, I23A, I23B				
	07	H33Z	07		J02A, J02B, J03A, J03B, J04A, J04B, J08A, J08B, J11A, J11B	07	J02A, J02B, J03A, J03B, J04A, J04B, J08A, J08B, J11A, J11B				
	08	I17Z	08		I17Z, I23A, I23B	08	I17Z, I23A, I23B				
	09	J02A, J02B, J08A, J08B	09		J02A, J02B, J03A, J03B, J04A, J04B, J08A, J08B, J11A, J11B	09	J02A, J02B, J03A, J03B, J04A, J04B, J08A, J08B, J11A, J11B				
	11	L33Z	11		L33Z	11	L33Z				
	21A	W02A, W02B	21A		W02A, W02B	21A	W02A, W02B				
	21B	X06A, X06B, X06C, X33Z	21B		X06A, X06B, X06C	21B	X06A, X06B, X06C				
	76.45↔		BORP, KVB I, KVB II, VBOR		76.5x.19↔		BORP, KVB I, KVB II, VBOR		76.5x.42↔		BORP, KVB I, KVB II, VBOR
		03	D25A, D25B			03	D12A, D12B, D25A, D25B, D28Z, D29Z			03	D12A, D12B, D25A, D25B, D28Z, D29Z
		05	F59A			05	F59A			05	F59A
08		I17Z	08	I17Z, I23A, I23B		08	I17Z, I23A, I23B				
09		J02A, J02B, J08A, J08B	09	J02A, J02B, J03A, J03B, J04A, J04B, J08A, J08B, J11A, J11B		09	J02A, J02B, J03A, J03B, J04A, J04B, J08A, J08B, J11A, J11B				
21A		W02A, W02B	21A	W02A, W02B		21A	W02A, W02B				
21B		X06A, X06B, X06C	21B	X06A, X06B, X06C		21B	X06A, X06B, X06C				
76.46.00↔			BORP, KVB I, KVB II, VBOR	76.5x.20↔			BORP, KVB I, KVB II, VBOR	76.5x.50↔			BORP, KVB I, KVB II, VBOR
		03	D25A, D25B			03	D12A, D12B, D25A, D25B, D28Z, D29Z			03	D12A, D12B, D25A, D25B, D28Z, D29Z
		05	F59A			05	F59A			05	F59A
		06	G33Z, G38Z			06	I17Z, I23A, I23B			06	I17Z, I23A, I23B
		07	H33Z			07	J02A, J02B, J03A, J03B, J04A, J04B, J08A, J08B, J11A, J11B			07	J02A, J02B, J03A, J03B, J04A, J04B, J08A, J08B, J11A, J11B
		08	I17Z			08	I17Z, I23A, I23B			08	I17Z, I23A, I23B
	09	J02A, J02B, J08A, J08B	09		J02A, J02B, J03A, J03B, J04A, J04B, J08A, J08B, J11A, J11B	09	J02A, J02B, J03A, J03B, J04A, J04B, J08A, J08B, J11A, J11B				
	11	L33Z	11		L33Z	11	L33Z				
	21A	W02A, W02B	21A		W02A, W02B	21A	W02A, W02B				
	21B	X06A, X06B, X06C	21B		X06A, X06B, X06C	21B	X06A, X06B, X06C				
	76.46.10↔		BORP, KORP, KVB I, KVB II, MKOR, VBOR		76.5x.29↔		BORP, KVB I, KVB II, VBOR		76.5x.59↔		BORP, KVB I, KVB II, VBOR
		03	D02A, D02B, D24A, D24B, D25A, D25B			03	D12A, D12B, D25A, D25B, D28Z, D29Z			03	D12A, D12B, D25A, D25B, D28Z, D29Z
		05	F04Z, F59A			05	F59A			05	F59A
06		G33Z, G38Z	06	I17Z, I23A, I23B		06	I17Z, I23A, I23B				
07		H33Z	07	J02A, J02B, J03A, J03B, J04A, J04B, J08A, J08B, J11A, J11B		07	J02A, J02B, J03A, J03B, J04A, J04B, J08A, J08B, J11A, J11B				
08		I02A, I02B, I17Z	08	I17Z, I23A, I23B		08	I17Z, I23A, I23B				
09		J01A, J01B, J02A, J02B, J08A, J08B	09	J02A, J02B, J03A, J03B, J04A, J04B, J08A, J08B, J11A, J11B		09	J02A, J02B, J03A, J03B, J04A, J04B, J08A, J08B, J11A, J11B				
11		L33Z	11	L33Z		11	L33Z				
21A		W01A, W02A, W02B	21A	W02A, W02B		21A	W02A, W02B				
21B		X06A, X06B, X06C, X33Z	21B	X06A, X06B, X06C		21B	X06A, X06B, X06C				
22		Y01Z, Y02A, Y02B	22	Y01Z, Y02A, Y02B		22	Y01Z, Y02A, Y02B				



CHOP	MDC	DRG	CHOP	MDC	DRG	CHOP	MDC	DRG			
76.5x.61↔		BORP, KVB I, KVB II, VBOR	76.61.20↔		BORP, VBOR	76.63.11↔		BORP, KVB I, KVB II, VBOR			
	03	D01A, D01B, D12A, D12B, D25A, D25B, D28Z, D29Z		03	D25A, D25B, D28Z, D29Z		03	D04Z, D25A, D25B, D28Z, D29Z			
	05	F59A		05	F59A		05	F59A			
	08	I17Z, I23A, I23B		08	I17Z		08	I17Z			
	09	J02A, J02B, J03A, J03B, J04A, J04B, J08A, J08B, J11A, J11B		09	J02A, J02B, J08A, J08B		09	J02A, J02B, J03A, J03B, J04A, J04B, J08A, J08B, J11A, J11B			
	21A	W02A, W02B		21A	W02A, W02B		21A	W02A, W02B			
	21B	X06A, X06B, X06C		21B	X06A, X06B, X06C		21B	X06A, X06B, X06C			
	76.5x.70↔			BORP, KVB I, KVB II, VBOR	76.61.99↔			BORP, VBOR	76.63.12↔		BORP, KVB I, KVB II, VBOR
		03		D01A, D01B, D12A, D12B, D25A, D25B, D28Z, D29Z			03	D25A, D25B, D28Z, D29Z		03	D04Z, D25A, D25B, D28Z, D29Z
		05		F59A			05	F59A		05	F59A
08		I17Z, I23A, I23B	08	I17Z		08	I17Z				
09		J02A, J02B, J03A, J03B, J04A, J04B, J08A, J08B, J11A, J11B	09	J02A, J02B, J08A, J08B		09	J02A, J02B, J03A, J03B, J04A, J04B, J08A, J08B, J11A, J11B				
21A		W02A, W02B	21A	W02A, W02B		21A	W02A, W02B				
21B		X06A, X06B, X06C	21B	X06A, X06B, X06C		21B	X06A, X06B, X06C				
76.5x.71↔			BORP, KVB I, KVB II, VBOR	76.62.00↔			BORP, KVB I, KVB II, VBOR	76.63.20↔			BORP, KVB I, KVB II, VBOR
		03	D01A, D01B, D12A, D12B, D25A, D25B, D28Z, D29Z			03	D04Z, D25A, D25B, D28Z, D29Z			03	D04Z, D25A, D25B, D28Z, D29Z
		05	F59A			05	F59A			05	F59A
	08	I17Z, I23A, I23B	08		I17Z	08	I17Z				
	09	J02A, J02B, J03A, J03B, J04A, J04B, J08A, J08B, J11A, J11B	09		J02A, J02B, J08A, J08B	09	J02A, J02B, J03A, J03B, J04A, J04B, J08A, J08B, J11A, J11B				
	21A	W02A, W02B	21A		W02A, W02B	21A	W02A, W02B				
	21B	X06A, X06B, X06C	21B		X06A, X06B, X06C	21B	X06A, X06B, X06C				
	76.5x.71↔		BORP, KVB I, KVB II, VBOR		76.62.10↔		BORP, KVB I, KVB II, VBOR		76.63.21↔		BORP, KVB I, KVB II, VBOR
		03	D01A, D01B, D12A, D12B, D25A, D25B, D28Z, D29Z			03	D04Z, D25A, D25B, D28Z, D29Z			03	D04Z, D25A, D25B, D28Z, D29Z
		05	F59A			05	F59A			05	F59A
08		I17Z, I23A, I23B	08	I17Z		08	I17Z				
09		J02A, J02B, J03A, J03B, J04A, J04B, J08A, J08B, J11A, J11B	09	J02A, J02B, J08A, J08B		09	J02A, J02B, J03A, J03B, J04A, J04B, J08A, J08B, J11A, J11B				
21A		W02A, W02B	21A	W02A, W02B		21A	W02A, W02B				
21B		X06A, X06B, X06C	21B	X06A, X06B, X06C		21B	X06A, X06B, X06C				
76.5x.90↔			BORP, KVB I, KVB II, VBOR	76.62.20↔			BORP, KVB I, KVB II, VBOR	76.63.21↔			BORP, KVB I, KVB II, VBOR
		03	D12A, D12B, D25A, D25B, D28Z, D29Z			03	D04Z, D25A, D25B, D28Z, D29Z			03	D04Z, D25A, D25B, D28Z, D29Z
		05	F59A			05	F59A			05	F59A
	08	I17Z, I23A, I23B	08		I17Z	08	I17Z				
	09	J02A, J02B, J03A, J03B, J04A, J04B, J08A, J08B, J11A, J11B	09		J02A, J02B, J08A, J08B	09	J02A, J02B, J03A, J03B, J04A, J04B, J08A, J08B, J11A, J11B				
	21A	W02A, W02B	21A		W02A, W02B	21A	W02A, W02B				
	21B	X06A, X06B, X06C	21B		X06A, X06B, X06C	21B	X06A, X06B, X06C				
	76.5x.99↔		BORP, KVB I, KVB II, VBOR		76.62.99↔		BORP, KVB I, KVB II, VBOR		76.63.99↔		BORP, KVB I, KVB II, VBOR
		03	D12A, D12B, D25A, D25B, D28Z, D29Z			03	D04Z, D25A, D25B, D28Z, D29Z			03	D04Z, D25A, D25B, D28Z, D29Z
		05	F59A			05	F59A			05	F59A
08		I17Z, I23A, I23B	08	I17Z		08	I17Z				
09		J02A, J02B, J03A, J03B, J04A, J04B, J08A, J08B, J11A, J11B	09	J02A, J02B, J08A, J08B		09	J02A, J02B, J03A, J03B, J04A, J04B, J08A, J08B, J11A, J11B				
21A		W02A, W02B	21A	W02A, W02B		21A	W02A, W02B				
21B		X06A, X06B, X06C	21B	X06A, X06B, X06C		21B	X06A, X06B, X06C				
76.61.00↔			BORP, VBOR	76.63.00↔			BORP, KVB I, KVB II, VBOR	76.64↔			BORP, KVB I, KVB II, VBOR
		03	D25A, D25B, D28Z, D29Z			03	D04Z, D25A, D25B, D28Z, D29Z			03	D04Z, D25A, D25B, D28Z, D29Z
		05	F59A			05	F59A			05	F59A
	08	I17Z	08		I17Z	08	I17Z				
	09	J02A, J02B, J08A, J08B	09		J02A, J02B, J03A, J03B, J04A, J04B, J08A, J08B, J11A, J11B	09	J02A, J02B, J03A, J03B, J04A, J04B, J08A, J08B, J10Z				
	21A	W02A, W02B	21A		W02A, W02B	21A	W02A, W02B				
	21B	X06A, X06B, X06C	21B		X06A, X06B, X06C	21B	X06A, X06B, X06C				
	76.61.10↔		BORP, VBOR		76.63.10↔		BORP, KVB I, KVB II, VBOR		76.65.00↔		BORP, KVB I, KVB II, VBOR
		03	D25A, D25B, D28Z, D29Z			03	D04Z, D25A, D25B, D28Z, D29Z			21A	W02A, W02B
		05	F59A			05	F59A			21B	X06A, X06B, X06C
08		I17Z	08	I17Z		22	Y01Z, Y02A, Y02B, Y02C				
09		J02A, J02B, J08A, J08B	09	J02A, J02B, J03A, J03B, J04A, J04B, J08A, J08B, J11A, J11B		03	D04Z, D25A, D25B, D28Z, D29Z				
21A		W02A, W02B	21A	W02A, W02B		05	F59A				
21B		X06A, X06B, X06C	21B	X06A, X06B, X06C		08	I17Z				
						09	J02A, J02B, J08A, J08B				
						21A	W02A, W02B				
						21B	X06A, X06B, X06C				

CHOP	MDC	DRG	CHOP	MDC	DRG	CHOP	MDC	DRG
76.65.10↔		BORP, KVB I, KVB II, VBOR	76.66.21↔		BORP, KVB I, KVB II, VBOR	76.69.30↔		BORP, KVB I, KVB II, VBOR
	03	D04Z, D25A, D25B, D28Z, D29Z		03	D04Z, D25A, D25B, D28Z, D29Z		03	D24A, D24B, D25A, D25B
	05	F59A		05	F59A		05	F59A
	08	I17Z		08	I17Z		08	I17Z
	09	J02A, J02B, J08A, J08B		09	J02A, J02B, J08A, J08B		09	J02A, J02B, J08A, J08B
	21A	W02A, W02B		21A	W02A, W02B		21A	W02A, W02B
76.65.20↔		BORP, KVB I, KVB II, VBOR	76.66.22↔		BORP, KVB I, KVB II, VBOR	76.69.40↔		BORP, KVB I, KVB II, VBOR
	03	D04Z, D25A, D25B, D28Z, D29Z		03	D04Z, D25A, D25B, D28Z, D29Z		03	D24A, D24B, D25A, D25B
	05	F59A		05	F59A		05	F59A
	08	I17Z		08	I17Z		08	I17Z
	09	J02A, J02B, J08A, J08B		09	J02A, J02B, J08A, J08B		09	J02A, J02B, J08A, J08B
	21A	W02A, W02B		21A	W02A, W02B		21A	W02A, W02B
76.65.21↔		BORP, KVB I, KVB II, VBOR	76.66.30↔		BORP, KVB I, KVB II, VBOR	76.69.90↔		BORP, KVB I, KVB II, VBOR
	03	D04Z, D25A, D25B, D28Z, D29Z		03	D04Z, D25A, D25B, D28Z, D29Z		03	D25A, D25B
	05	F59A		05	F59A		05	F59A
	08	I17Z		08	I17Z		08	I17Z
	09	J02A, J02B, J08A, J08B		09	J02A, J02B, J08A, J08B		09	J02A, J02B, J08A, J08B
	21A	W02A, W02B		21A	W02A, W02B		21A	W02A, W02B
76.65.22↔		BORP, KVB I, KVB II, VBOR	76.66.99↔		BORP, KVB I, KVB II, VBOR	76.70↔		BORP, VBOR
	03	D04Z, D25A, D25B, D28Z, D29Z		03	D04Z, D25A, D25B, D28Z, D29Z		03	B09Z, B39A, B39B
	05	F59A		05	F59A		05	D25A, D25B, D28Z, D29Z
	08	I17Z		08	I17Z		08	F59A
	09	J02A, J02B, J08A, J08B		09	J02A, J02B, J08A, J08B		09	J02A, J02B, J08A, J08B
	21A	W02A, W02B		21A	W02A, W02B		21A	W02A, W02B
76.65.99↔		BORP, KVB I, KVB II, VBOR	76.67↔		BORP, KVB I, KVB II, VBOR	76.72↔		BORP, KVB I, KVB II, VBOR
	03	D04Z, D25A, D25B, D28Z, D29Z		03	D04Z, D25A, D25B, D28Z, D29Z		03	D04Z, D25A, D25B, D28Z, D29Z
	05	F59A		05	F59A		05	F59A
	08	I17Z		08	I17Z		08	I17Z
	09	J02A, J02B, J08A, J08B		09	J02A, J02B, J08A, J08B		09	J02A, J02B, J08A, J08B
	21A	W02A, W02B		21A	W02A, W02B		21A	W02A, W02B
76.66.00↔		BORP, KVB I, KVB II, VBOR	76.68↔		BORP, KVB I, KVB II, VBOR	76.74↔		BORP, KVB I, KVB II, VBOR
	03	D04Z, D25A, D25B, D28Z, D29Z		03	D25A, D25B		03	D04Z, D25A, D25B, D28Z, D29Z
	05	F59A		05	F59A		05	F59A
	08	I17Z		08	I17Z		08	I17Z
	09	J02A, J02B, J08A, J08B		09	J02A, J02B, J08A, J08B		09	J02A, J02B, J08A, J08B
	21A	W02A, W02B		21A	W02A, W02B		21A	W02A, W02B
76.66.10↔		BORP, KVB I, KVB II, VBOR	76.69.10↔		BORP, KVB I, KVB II, VBOR	76.76.00↔		BORP, KVB I, KVB II, VBOR
	03	D04Z, D25A, D25B, D28Z, D29Z		03	D24A, D24B, D25A, D25B		03	D04Z, D25A, D25B, D28Z, D29Z
	05	F59A		05	F59A		05	F59A
	08	I17Z		08	I17Z		08	I17Z
	09	J02A, J02B, J08A, J08B		09	J02A, J02B, J08A, J08B		09	J02A, J02B, J08A, J08B
	21A	W02A, W02B		21A	W02A, W02B		21A	W02A, W02B
76.66.20↔		BORP, KVB I, KVB II, VBOR	76.69.20↔		BORP, KVB I, KVB II, VBOR	76.76.10↔		BORP, KVB I, KVB II, VBOR
	03	D04Z, D25A, D25B, D28Z, D29Z		03	D24A, D24B, D25A, D25B		03	D04Z, D25A, D25B, D28Z, D29Z
	05	F59A		05	F59A		05	F59A
	08	I17Z		08	I17Z		08	F59A
	09	J02A, J02B, J08A, J08B		09	J02A, J02B, J08A, J08B		09	J02A, J02B, J08A, J08B
	21A	W02A, W02B		21A	W02A, W02B		21A	W02A, W02B
76.66.21↔		BORP, KVB I, KVB II, VBOR	76.69.21↔		BORP, KVB I, KVB II, VBOR	76.76.11↔		BORP, KVB I, KVB II, VBOR
	03	D04Z, D25A, D25B, D28Z, D29Z		03	D24A, D24B, D25A, D25B		03	D04Z, D25A, D25B, D28Z, D29Z
	05	F59A		05	F59A		05	F59A
	08	I17Z		08	I17Z		08	I17Z
	09	J02A, J02B, J08A, J08B		09	J02A, J02B, J08A, J08B		09	J02A, J02B, J08A, J08B
	21A	W02A, W02B		21A	W02A, W02B		21A	W02A, W02B
76.66.22↔		BORP, KVB I, KVB II, VBOR	76.69.22↔		BORP, KVB I, KVB II, VBOR	76.76.12↔		BORP, KVB I, KVB II, VBOR
	03	D04Z, D25A, D25B, D28Z, D29Z		03	D24A, D24B, D25A, D25B		03	D04Z, D25A, D25B, D28Z, D29Z
	05	F59A		05	F59A		05	F59A
	08	I17Z		08	I17Z		08	I17Z
	09	J02A, J02B, J08A, J08B		09	J02A, J02B, J08A, J08B		09	J02A, J02B, J08A, J08B
	21A	W02A, W02B		21A	W02A, W02B		21A	W02A, W02B



Allegato B codice di procedure /MDC-/Indice DRG

CHOP	MDC	DRG	CHOP	MDC	DRG	CHOP	MDC	DRG
76.76.20↔		BORP, KVB I, KVB II, VBOR	76.78.11↔		BORP, VBOR	76.79.30↔		BORP, KVB I, KVB II, VBOR
	03	D04Z, D25A, D25B, D28Z, D29Z		01	B09Z, B39A, B39B		01	B09Z, B39A, B39B
	05	F59A		03	D25A, D25B, D28Z, D29Z		03	D25A, D25B, D28Z, D29Z
	08	I17Z		05	F59A		05	F59A
	09	J02A, J02B, J08A, J08B		08	I17Z		08	I17Z
	21A	W02A, W02B		09	J02A, J02B, J08A, J08B		09	J02A, J02B, J08A, J08B
76.76.21↔	21B	X06A, X06B, X06C	76.78.20↔	21A	W02A, W02B	76.79.31↔	21A	W02A, W02B
		BORP, KVB I, KVB II, VBOR		21B	X06A, X06B, X06C		21B	X06A, X06B, X06C
	03	D04Z, D25A, D25B, D28Z, D29Z			BORP, VBOR		01	B09Z, B39A, B39B
	05	F59A		01	B09Z, B39A, B39B		03	D25A, D25B, D28Z, D29Z
	08	I17Z		03	D25A, D25B, D28Z, D29Z		05	F59A
	09	J02A, J02B, J08A, J08B		05	F59A		08	I17Z
76.76.30↔	21A	W02A, W02B	76.78.21↔	08	I17Z	76.79.39↔	09	J02A, J02B, J08A, J08B
	21B	X06A, X06B, X06C		09	J02A, J02B, J08A, J08B		21A	W02A, W02B
		BORP, KVB I, KVB II, VBOR		21A	W02A, W02B		21B	X06A, X06B, X06C
	03	D04Z, D25A, D25B, D28Z, D29Z		21B	X06A, X06B, X06C			BORP, KVB I, KVB II, VBOR
	05	F59A		01	B09Z, B39A, B39B		01	B09Z, B39A, B39B
	08	I17Z		03	D25A, D25B, D28Z, D29Z		03	D25A, D25B, D28Z, D29Z
76.76.99↔	09	J02A, J02B, J08A, J08B	76.79.00↔	05	F59A	76.79.40↔	05	F59A
	21A	W02A, W02B		08	I17Z		08	I17Z
	21B	X06A, X06B, X06C		09	J02A, J02B, J08A, J08B		09	J02A, J02B, J08A, J08B
		BORP, KVB I, KVB II, VBOR		21A	W02A, W02B		21A	W02A, W02B
	03	D04Z, D25A, D25B, D28Z, D29Z		21B	X06A, X06B, X06C		21B	X06A, X06B, X06C
	05	F59A			BORP, KVB I, KVB II, VBOR		01	B09Z, B39A, B39B
76.77.00↔	08	I17Z	76.79.10↔	03	D25A, D25B, D28Z, D29Z	76.79.99↔	03	D04Z, D25A, D25B, D28Z, D29Z
	09	J02A, J02B, J08A, J08B		05	F59A		05	F59A
	21A	W02A, W02B		08	I17Z		08	I17Z
	21B	X06A, X06B, X06C		09	J02A, J02B, J08A, J08B		09	J02A, J02B, J08A, J08B
		BORP, KVB I, KVB II, VBOR		21A	W02A, W02B		21A	W02A, W02B
	03	D04Z, D25A, D25B, D28Z, D29Z		21B	X06A, X06B, X06C		21B	X06A, X06B, X06C
76.77.10↔	05	F59A	76.79.11↔		BORP, KVB I, KVB II, VBOR	76.91.00↔		BORP, KVB I, KVB II, VBOR
	08	I17Z		01	B09Z, B39A, B39B		01	B09Z, B39A, B39B
	09	J02A, J02B, J08A, J08B		03	D25A, D25B, D28Z, D29Z		03	D25A, D25B
	21A	W02A, W02B		05	F59A		05	F59A
	21B	X06A, X06B, X06C		08	I17Z		08	I17Z
		BORP, KVB I, KVB II, VBOR		09	J02A, J02B, J08A, J08B		09	J02A, J02B, J08A, J08B
76.77.11↔	21A	W02A, W02B	76.79.19↔	21A	W02A, W02B	76.91.10↔	21A	W02A, W02B
	21B	X06A, X06B, X06C		21B	X06A, X06B, X06C		21B	X06A, X06B, X06C
		BORP, KVB I, KVB II, VBOR			BORP, KVB I, KVB II, VBOR			BORP, KVB I, KVB II, VBOR
	03	D04Z, D25A, D25B, D28Z, D29Z		01	B09Z, B39A, B39B		03	D25A, D25B
	05	F59A		03	D25A, D25B, D28Z, D29Z		05	F59A
	08	I17Z		05	F59A		08	I17Z
76.77.99↔	09	J02A, J02B, J08A, J08B	76.79.20↔	08	I17Z	76.91.11↔	09	J02A, J02B, J08A, J08B
	21A	W02A, W02B		09	J02A, J02B, J08A, J08B		21A	W02A, W02B
	21B	X06A, X06B, X06C		21A	W02A, W02B		21B	X06A, X06B, X06C
		BORP, KVB I, KVB II, VBOR		21B	X06A, X06B, X06C			BORP, KORB, KVB I, KVB II, VBOR, MKOR, VBOR
	03	D04Z, D25A, D25B, D28Z, D29Z			BORP, KVB I, KVB II, VBOR		03	D24A, D24B, D25A, D25B
	05	F59A		01	B09Z, B39A, B39B		05	F59A
	BORP, KVB I, KVB II, VBOR	03	D25A, D25B, D28Z, D29Z	08	I17Z			
08	I17Z	05	F59A	09	J02A, J02B, J08A, J08B			
09	J02A, J02B, J08A, J08B	08	I17Z	21A	W02A, W02B			
21A	W02A, W02B	09	J02A, J02B, J08A, J08B	21B	X06A, X06B, X06C			
21B	X06A, X06B, X06C	21A	W02A, W02B					
	BORP, KVB I, KVB II, VBOR	21B	X06A, X06B, X06C					
03	D04Z, D25A, D25B, D28Z, D29Z		BORP, KVB I, KVB II, VBOR					
05	F59A	01	B09Z, B39A, B39B					
08	I17Z	03	D25A, D25B, D28Z, D29Z					
09	J02A, J02B, J08A, J08B	05	F59A					
21A	W02A, W02B	08	I17Z					
21B	X06A, X06B, X06C	09	J02A, J02B, J08A, J08B					
	BORP, KVB I, KVB II, VBOR	21A	W02A, W02B					
03	D04Z, D25A, D25B, D28Z, D29Z	21B	X06A, X06B, X06C					
05	F59A		BORP, KVB I, KVB II, VBOR					
08	I17Z	01	B09Z, B39A, B39B					
09	J02A, J02B, J08A, J08B	03	D25A, D25B, D28Z, D29Z					
21A	W02A, W02B	05	F59A					
21B	X06A, X06B, X06C	08	I17Z					
	BORP, KVB I, KVB II, VBOR	09	J02A, J02B, J08A, J08B					
03	D04Z, D25A, D25B, D28Z, D29Z	21A	W02A, W02B					
05	F59A	21B	X06A, X06B, X06C					
08	I17Z		BORP, KVB I, KVB II, VBOR					
09	J02A, J02B, J08A, J08B	01	B09Z, B39A, B39B					
21A	W02A, W02B	03	D25A, D25B, D28Z, D29Z					
21B	X06A, X06B, X06C	05	F59A					
	BORP, KVB I, KVB II, VBOR	08	I17Z					
03	D04Z, D25A, D25B, D28Z, D29Z	09	J02A, J02B, J08A, J08B					
05	F59A	21A	W02A, W02B					
08	I17Z	21B	X06A, X06B, X06C					
09	J02A, J02B, J08A, J08B		BORP, KVB I, KVB II, VBOR					
21A	W02A, W02B	03	D25A, D25B, D28Z, D29Z					
21B	X06A, X06B, X06C	05	F59A					
	BORP, KVB I, KVB II, VBOR	08	I17Z					
03	D04Z, D25A, D25B, D28Z, D29Z	09	J02A, J02B, J08A, J08B					
05	F59A	21A	W02A, W02B					
08	I17Z	21B	X06A, X06B, X06C					
09	J02A, J02B, J08A, J08B		BORP, KORB, KVB I, KVB II, VBOR, MKOR, VBOR					
21A	W02A, W02B	03	D24A, D24B, D25A, D25B					
21B	X06A, X06B, X06C	05	F59A					
	BORP, KVB I, KVB II, VBOR	08	I17Z					
03	D04Z, D25A, D25B, D28Z, D29Z	09	J02A, J02B, J08A, J08B					
05	F59A	21A	W02A, W02B					
08	I17Z	21B	X06A, X06B, X06C					
09	J02A, J02B, J08A, J08B							
21A	W02A, W02B							
21B	X06A, X06B, X06C							

CHOP	MDC	DRG	CHOP	MDC	DRG	CHOP	MDC	DRG
76.91.99↔		BORP, KVB I, KVB II, VBOR	76.94↔		BORP, KVB I, KVB II, VBOR	77.02.99↔		BORP, EML, KVB I, KVB II, VBOR
03		D25A, D25B	03		D25A, D25B, D28Z, D29Z	05		F04Z, F13A, F59A
05		F59A	05		F59A	08		I12A, I12B, I12C, I23A, I23B
08		I17Z	08		I17Z	21A		W02A, W02B
09		J02A, J02B, J08A, J08B	09		J02A, J02B, J08A, J08B	21B		X06A, X06B, X06C
21A		W02A, W02B	21A		W02A, W02B	77.03.00↔		BORP, EML, KVB I, KVB II, VBOR
21B		X06A, X06B, X06C	21B		X06A, X06B, X06C	05		F04Z, F13A, F59A
76.92.20↔		BORP, KORP, KVB I, KVB II, MKOR, VBOR	76.97↔		BORP, KVB I, KVB II, VBOR	08		I23A, I23B
01		B02A, B02B, B02C, B20A, B20B, B20C, B20D, B20E, B39A, B39B	01		B09Z, B39A, B39B	77.03.10↔		BORP, EML, KVB I, KVB II, VBOR
03		D02A, D02B, D24A, D24B, D25A, D25B	03		D16Z	05		F04Z, F13A, F59A
05		F59A	05		F59A	08		I23A, I23B
06		G33Z, G38Z	08		I23A, I23B, I23C	77.03.11↔		BORP, EML, KVB I, KVB II, VBOR
07		H33Z	21A		W02A, W02B	05		F04Z, F13A, F59A
08		I15A, I15B	21B		X06A, X06B, X06C	08		I23A, I23B
09		J02A, J02B, J08A, J08B	77.00↔		BORP, KVB I, KVB II, VBOR	77.03.99↔		BORP, EML, KVB I, KVB II, VBOR
11		L33Z	05		F04Z, F13A, F59A	05		F04Z, F13A, F59A
21A		W01A, W01B	08		I12A, I12B, I12C, I23A, I23B	08		I23A, I23B
21B		X06A, X06B, X33Z	21A		W02A, W02B	77.04.00↔		BORP, EML, KVB I, KVB II, VBOR
76.92.21↔		BORP, KORP, KVB I, KVB II, MKOR, VBOR	21B		X06A, X06B, X06C	05		F04Z, F13A, F59A
01		B02A, B02B, B02C, B20A, B20B, B20C, B20D, B20E, B39A, B39B	77.01.00↔		BORP, EML, KVB I, KVB II, VBOR	08		I23A, I23B
03		D02A, D02B, D24A, D24B, D25A, D25B	04		E02A, E02B, E02C	77.04.10↔		BORP, EML, KVB I, KVB II, VBOR
05		F59A	05		F04Z, F13A, F59A	05		F04Z, F13A, F59A
06		G33Z, G38Z	08		I12A, I12B, I12C, I23A, I23B	08		I12A, I12B, I12C, I32A, I32B, I32C, I32D
07		H33Z	77.01.10↔		BORP, EML, KVB I, KVB II, VBOR	21A		W02A, W02B
08		I15A, I15B	04		E02A, E02B, E02C	21B		X05A, X05B
09		J02A, J02B, J08A, J08B	05		F04Z, F13A, F59A	77.04.11↔		BORP, EML, KVB I, KVB II, VBOR
11		L33Z	08		I12A, I12B, I12C, I23A, I23B	05		F04Z, F13A, F59A
21A		W01A, W01B	77.01.11↔		BORP, EML, KVB I, KVB II, VBOR	08		I12A, I12B, I12C, I32A, I32B, I32C, I32D
21B		X06A, X06B, X33Z	04		E02A, E02B, E02C	21A		W02A, W02B
76.92.30↔		BORP, KORP, KVB I, KVB II, MKOR, VBOR	05		F04Z, F13A, F59A	21B		X05A, X05B
01		B02A, B02B, B02C, B20A, B20B, B20C, B20D, B20E, B39A, B39B	77.01.20↔		BORP, EML, KVB I, KVB II, VBOR	77.04.99↔		BORP, EML, KVB I, KVB II, VBOR
03		D02A, D02B, D24A, D24B, D25A, D25B	04		E02A, E02B, E02C	05		F04Z, F13A, F59A
05		F59A	05		F04Z, F13A, F59A	08		I12A, I12B, I12C, I32A, I32B, I32C, I32D
06		G33Z, G38Z	08		I12A, I12B, I12C, I23A, I23B	21A		W02A, W02B
07		H33Z	77.01.21↔		BORP, EML, KVB I, KVB II, VBOR	21B		X05A, X05B
08		I15A, I15B	04		E02A, E02B, E02C	77.05.00↔		BORP, EML, KVB I, KVB II, VBOR
09		J02A, J02B, J08A, J08B	05		F04Z, F13A, F59A	05		F04Z, F13A, F59A
11		L33Z	08		I12A, I12B, I12C, I23A, I23B	08		I12A, I12B, I12C, I21A, I21B, I21C
21A		W01A, W01B	77.01.99↔		BORP, EML, KVB I, KVB II, VBOR	21A		W02A, W02B
21B		X06A, X06B, X33Z	04		E02A, E02B, E02C	21B		X04Z
76.92.31↔		BORP, KORP, KVB I, KVB II, MKOR, VBOR	05		F04Z, F13A, F59A	77.05.10↔		BORP, EML, KVB I, KVB II, VBOR
01		B02A, B02B, B02C, B20A, B20B, B20C, B20D, B20E, B39A, B39B	77.02.00↔		BORP, EML, KVB I, KVB II, VBOR	05		F04Z, F13A, F59A
03		D02A, D02B, D24A, D24B, D25A, D25B	05		F04Z, F13A, F59A	08		I12A, I12B, I12C, I21A, I21B, I21C
05		F59A	08		I12A, I12B, I12C, I23A, I23B	21A		W02A, W02B
06		G33Z, G38Z	77.02.10↔		BORP, EML, KVB I, KVB II, VBOR	21B		X04Z
07		H33Z	05		F04Z, F13A, F59A	77.05.10↔		BORP, EML, KVB I, KVB II, VBOR
08		I15A, I15B	08		I12A, I12B, I12C, I23A, I23B	05		F04Z, F13A, F59A
09		J02A, J02B, J08A, J08B	21A		W02A, W02B	08		I12A, I12B, I12C, I21A, I21B, I21C
11		L33Z	21B		X06A, X06B, X06C	21A		W02A, W02B
21A		W01A, W01B	77.02.11↔		BORP, EML, KVB I, KVB II, VBOR	21B		X04Z
21B		X06A, X06B, X33Z	05		F04Z, F13A, F59A			



CHOP	MDC	DRG	CHOP	MDC	DRG	CHOP	MDC	DRG
77.05.11↔		BORP, EML, KVB I, KVB II, VBOR	77.08.10↔		BORP, EML, KVB I, KVB II, VBOR	77.09.40↔		BORP, EML, KVB I, KVB II, VBOR
	05	F04Z, F13A, F59A		05	F04Z, F13A, F13B, F13C, F59A		05	F04Z, F13A, F13B, F13C, F59A
	08	I12A, I12B, I12C, I21A, I21B, I21C		08	I12A, I12B, I12C, I20A, I20B, I20C, I20D, I20E, I20F, I20G		08	I12A, I12B, I12C, I23A, I23B
	21A	W02A, W02B		21A	W02A, W02B		21A	W02A, W02B
	21B	X04Z		21B	X04Z		21B	X04Z, X05A, X05B, X06A, X06B, X06C
77.05.99↔		BORP, EML, KVB I, KVB II, VBOR	77.08.11↔		BORP, EML, KVB I, KVB II, VBOR	77.09.41↔		BORP, EML, KVB I, KVB II, VBOR
	05	F04Z, F13A, F59A		05	F04Z, F13A, F13B, F13C, F59A		05	F04Z, F13A, F13B, F13C, F59A
	08	I12A, I12B, I12C, I21A, I21B, I21C		08	I12A, I12B, I12C, I20A, I20B, I20C, I20D, I20E, I20F, I20G		08	I12A, I12B, I12C, I23A, I23B
	21A	W02A, W02B		21A	W02A, W02B		21A	W02A, W02B
	21B	X04Z		21B	X04Z		21B	X04Z, X05A, X05B, X06A, X06B, X06C
77.06.00↔		BORP, EML, KVB I, KVB II, VBOR	77.08.99↔		BORP, EML, KVB I, KVB II, VBOR	77.09.90↔		BORP, KVB I, KVB II, VBOR
	05	F04Z, F13A, F59A		05	F04Z, F13A, F13B, F13C, F59A		05	F04Z, F13A, F13B, F13C, F59A
	08	I12A, I12B, I12C, I23A, I23B		08	I12A, I12B, I12C, I20A, I20B, I20C, I20D, I20E, I20F, I20G		08	I12A, I12B, I12C, I23A, I23B
	21A	W02A, W02B		21A	W02A, W02B		21A	W02A, W02B
	21B	X04Z, X06A, X06B, X06C		21B	X04Z		21B	X04Z, X05A, X05B, X06A, X06B, X06C
77.06.10↔		BORP, EML, KVB I, KVB II, VBOR	77.09.00↔		BORP, KVB I, KVB II, VBOR	77.09.91↔		BORP, KVB I, KVB II, VBOR
	05	F04Z, F13A, F59A		05	F04Z, F13A, F59A		05	F04Z, F13A, F13B, F13C, F59A
	08	I12A, I12B, I12C, I23A, I23B		08	I12A, I12B, I12C, I23A, I23B		08	I12A, I12B, I12C, I23A, I23B
	21A	W02A, W02B		21A	W02A, W02B		21A	W02A, W02B
	21B	X04Z, X06A, X06B, X06C		21B	X04Z		21B	X04Z, X05A, X05B, X06A, X06B, X06C
77.06.11↔		BORP, EML, KVB I, KVB II, VBOR	77.09.10↔		BORP, EML, KVB I, KVB II, VBOR	77.09.99↔		BORP, KVB I, KVB II, VBOR
	05	F04Z, F13A, F59A		05	F04Z, F13A, F59A		05	F04Z, F13A, F13B, F13C, F59A
	08	I12A, I12B, I12C, I23A, I23B		08	I12A, I12B, I12C, I23A, I23B		08	I12A, I12B, I12C, I23A, I23B
	21A	W02A, W02B		21A	W02A, W02B		21A	W02A, W02B
	21B	X04Z, X06A, X06B, X06C		21B	X04Z, X05A, X05B, X06A, X06B, X06C		21B	X04Z, X05A, X05B, X06A, X06B, X06C
77.06.99↔		BORP, EML, KVB I, KVB II, VBOR	77.09.11↔		BORP, EML, KVB I, KVB II, VBOR	77.11.10↔		BORP, KVB I, KVB II, VBOR
	05	F04Z, F13A, F59A		05	F04Z, F13A, F59A		04	E02A, E02B, E02C
	08	I12A, I12B, I12C, I23A, I23B		08	I12A, I12B, I12C, I23A, I23B		05	F59A
	21A	W02A, W02B		21A	W02A, W02B		08	I12A, I12B, I12C, I28A, I28B, I28C
	21B	X04Z, X06A, X06B, X06C		21B	X04Z, X05A, X05B, X06A, X06B, X06C		77.11.11↔	BORP, KVB I, KVB II, VBOR
77.07.00↔		BORP, EML, KVB I, KVB II, VBOR	77.09.20↔		BORP, KVB I, KVB II, VBOR		04	E02A, E02B, E02C
	05	F04Z, F13A, F59A		05	F04Z, F13A, F59A		05	F59A
	08	I12A, I12B, I12C, I23A, I23B		08	I12A, I12B, I12C, I23A, I23B		08	I12A, I12B, I12C, I28A, I28B, I28C
	21A	W02A, W02B		21A	W02A, W02B		77.11.12↔	BORP, KVB I, KVB II, VBOR
	21B	X04Z		21B	X04Z, X05A, X05B, X06A, X06B, X06C		04	E02A, E02B, E02C
77.07.10↔		BORP, EML, KVB I, KVB II, VBOR	77.09.21↔		BORP, KVB I, KVB II, VBOR		05	F59A
	05	F04Z, F13A, F59A		05	F04Z, F13A, F59A		08	I12A, I12B, I12C, I28A, I28B, I28C
	08	I12A, I12B, I12C, I23A, I23B		08	I12A, I12B, I12C, I23A, I23B		77.11.13↔	BORP, VBOR
	21A	W02A, W02B		21A	W02A, W02B		04	E02A, E02B, E02C
	21B	X04Z		21B	X04Z, X05A, X05B, X06A, X06B, X06C		05	F59A
77.07.11↔		BORP, EML, KVB I, KVB II, VBOR	77.09.30↔		BORP, EML, KVB I, KVB II, VBOR		08	I12A, I12B, I12C, I28A, I28B, I28C
	05	F04Z, F13A, F59A		05	F04Z, F13A, F59A		77.11.20↔	BORP, KVB I, KVB II, VBOR
	08	I12A, I12B, I12C, I23A, I23B		08	I12A, I12B, I12C, I23A, I23B		04	E02A, E02B, E02C
	21A	W02A, W02B		21A	W02A, W02B		05	F59A
	21B	X04Z		21B	X04Z, X05A, X05B, X06A, X06B, X06C		08	I12A, I12B, I12C, I28A, I28B, I28C
77.07.99↔		BORP, EML, KVB I, KVB II, VBOR	77.09.31↔		BORP, EML, KVB I, KVB II, VBOR		77.11.21↔	BORP, KVB I, KVB II, VBOR
	05	F04Z, F13A, F59A		05	F04Z, F13A, F59A		04	E02A, E02B, E02C
	08	I12A, I12B, I12C, I23A, I23B		08	I12A, I12B, I12C, I23A, I23B		05	F59A
	21A	W02A, W02B		21A	W02A, W02B		08	I12A, I12B, I12C, I28A, I28B, I28C
	21B	X04Z		21B	X04Z, X05A, X05B, X06A, X06B, X06C			
77.08.00↔		BORP, EML, KVB I, KVB II, VBOR		05	F04Z, F13A, F59A			
	05	F04Z, F13A, F13B, F13C, F59A		08	I12A, I12B, I12C, I23A, I23B			
	08	I12A, I12B, I12C, I20A, I20B, I20C, I20D, I20E, I20F, I20G		21A	W02A, W02B			
	21A	W02A, W02B		21B	X04Z, X05A, X05B, X06A, X06B, X06C			
	21B	X04Z						



CHOP	MDC	DRG	CHOP	MDC	DRG	CHOP	MDC	DRG
77.11.22↔		BORP, KVB I, KVB II, VBOR	77.13.13↔		BORP, EML, KVB I, KVB II, VBOR	77.15.13↔		BORP, EML, KVB I, KVB II, VBOR
	04	E02A, E02B, E02C		05	F04Z, F13A, F59A		05	F04Z, F13A, F59A
	05	F59A		08	I23A, I23B, I23C		08	I21A, I21B, I21C
	08	I12A, I12B, I12C, I28A, I28B, I28C	77.13.99↔		BORP, EML, VBOR	21A	W02A, W02B	
77.11.23↔		BORP, VBOR		05	F04Z, F13A, F59A	21B	X04Z	
	04	E02A, E02B, E02C	77.14.00↔		BORP, EML, VBOR	77.15.20↔		BORP, EML, KVB I, KVB II, VBOR
	05	F59A		05	F04Z, F13A, F59A		05	F04Z, F13A, F59A
	08	I12A, I12B, I12C, I28A, I28B, I28C		08	I32A, I32B, I32C, I32D		08	I21A, I21B, I21C
77.11.99↔		BORP, VBOR	21A	W02A, W02B	21A	W02A, W02B	21A	W02A, W02B
	04	E02A, E02B, E02C	21B	X05A, X05B	21B	X04Z	21B	X04Z
	05	F59A	77.14.10↔		BORP, EML, KVB I, KVB II, VBOR	77.15.99↔		BORP, EML, VBOR
	08	I12A, I12B, I12C, I28A, I28B, I28C		05	F04Z, F13A, F59A		05	F04Z, F13A, F59A
77.12.00↔		BORP, EML, VBOR		08	I32A, I32B, I32C, I32D		08	I21A, I21B, I21C
	05	F04Z, F13A, F59A	21A	W02A, W02B	21A	W02A, W02B	21A	W02A, W02B
	08	I12A, I12B, I12C, I13A, I13B, I13C, I13D, I13E, I23A, I23B	21B	X05A, X05B	21B	X04Z	21B	X04Z
	21A	W02A, W02B	77.14.11↔		BORP, EML, KVB I, KVB II, VBOR	77.16.00↔		BORP, EML, VBOR
	21B	X06A, X06B, X06C		05	F04Z, F13A, F59A		01	B03A, B03B, B03C, B06A, B06B, B17A, B17B, B17C
77.12.10↔		BORP, EML, KVB I, KVB II, VBOR		08	I32A, I32B, I32C, I32D		05	F04Z, F13A, F59A
	05	F04Z, F13A, F59A	21A	W02A, W02B		08	I12A, I12B, I12C, I23A, I23B	
	08	I12A, I12B, I12C, I13A, I13B, I13C, I13D, I13E, I23A, I23B	21B	X05A, X05B	21A	W02A, W02B	21A	W02A, W02B
	21A	W02A, W02B	77.14.12↔		BORP, EML, KVB I, KVB II, VBOR	21B	X04Z, X06A, X06B, X06C	
	21B	X06A, X06B, X06C		05	F04Z, F13A, F59A	77.16.10↔		BORP, EML, KVB I, KVB II, VBOR
77.12.11↔		BORP, EML, KVB I, KVB II, VBOR		08	I32A, I32B, I32C, I32D		01	B03A, B03B, B03C, B06A, B06B, B17A, B17B, B17C
	05	F04Z, F13A, F59A	21A	W02A, W02B		05	F04Z, F13A, F59A	
	08	I12A, I12B, I12C, I13A, I13B, I13C, I13D, I13E, I23A, I23B	21B	X05A, X05B		08	I12A, I12B, I12C, I18A, I18B, I23A, I23B, I30A, I30B	
	21A	W02A, W02B	77.14.13↔		BORP, EML, KVB I, KVB II, VBOR	21A	W02A, W02B	
	21B	X06A, X06B, X06C		05	F04Z, F13A, F59A	21B	X04Z, X06A, X06B, X06C	
77.12.12↔		BORP, EML, KVB I, KVB II, VBOR		08	I32A, I32B, I32C, I32D	77.16.11↔		BORP, EML, KVB I, KVB II, VBOR
	05	F04Z, F13A, F59A	21A	W02A, W02B		01	B03A, B03B, B03C, B06A, B06B, B17A, B17B, B17C	
	08	I12A, I12B, I12C, I13A, I13B, I13C, I13D, I13E, I23A, I23B	21B	X05A, X05B		05	F04Z, F13A, F59A	
	21A	W02A, W02B	77.14.99↔		BORP, EML, VBOR	08	I12A, I12B, I12C, I18A, I18B, I23A, I23B, I30A, I30B	
	21B	X06A, X06B, X06C		05	F04Z, F13A, F59A	21A	W02A, W02B	
77.12.13↔		BORP, EML, KVB I, KVB II, VBOR		08	I32A, I32B, I32C, I32D	21B	X04Z, X06A, X06B, X06C	
	05	F04Z, F13A, F59A	21A	W02A, W02B	77.16.12↔		BORP, EML, KVB I, KVB II, VBOR	
	08	I12A, I12B, I12C, I13A, I13B, I13C, I13D, I13E, I23A, I23B	21B	X05A, X05B		01	B03A, B03B, B03C, B06A, B06B, B17A, B17B, B17C	
	21A	W02A, W02B	77.15.00↔		BORP, EML, VBOR	05	F04Z, F13A, F59A	
	21B	X06A, X06B, X06C		05	F04Z, F13A, F59A	08	I12A, I12B, I12C, I18A, I18B, I23A, I23B, I30A, I30B	
77.12.99↔		BORP, EML, VBOR		08	I21A, I21B, I21C	21A	W02A, W02B	
	05	F04Z, F13A, F59A		21A	W02A, W02B	21B	X04Z, X06A, X06B, X06C	
	08	I12A, I12B, I12C, I13A, I13B, I13C, I13D, I13E, I23A, I23B	77.15.11↔		BORP, EML, KVB I, KVB II, VBOR	77.16.13↔		BORP, EML, KVB I, KVB II, VBOR
	21A	W02A, W02B		05	F04Z, F13A, F59A		01	B03A, B03B, B03C, B06A, B06B, B17A, B17B, B17C
	21B	X06A, X06B, X06C		08	I21A, I21B, I21C		05	F04Z, F13A, F59A
77.13.00↔		BORP, EML, VBOR		21A	W02A, W02B		08	I12A, I12B, I12C, I18A, I18B, I23A, I23B, I30A, I30B
	05	F04Z, F13A, F59A	77.15.12↔		BORP, EML, KVB I, KVB II, VBOR	21A	W02A, W02B	
	08	I23A, I23B, I23C		05	F04Z, F13A, F59A	21B	X04Z, X06A, X06B, X06C	
77.13.10↔		BORP, EML, KVB I, KVB II, VBOR		08	I21A, I21B, I21C	77.16.99↔		BORP, EML, VBOR
	05	F04Z, F13A, F59A		21A	W02A, W02B		01	B03A, B03B, B03C, B06A, B06B, B17A, B17B, B17C
	08	I23A, I23B, I23C		21B	X04Z		05	F04Z, F13A, F59A
77.13.11↔		BORP, EML, KVB I, KVB II, VBOR		05	F04Z, F13A, F59A		08	I12A, I12B, I12C, I18A, I18B, I23A, I23B, I30A, I30B
	05	F04Z, F13A, F59A		08	I21A, I21B, I21C		21A	W02A, W02B
	08	I23A, I23B, I23C		21A	W02A, W02B		21B	X04Z, X06A, X06B, X06C
77.13.12↔		BORP, EML, KVB I, KVB II, VBOR		21B	X04Z		21A	W02A, W02B
	05	F04Z, F13A, F59A		05	F04Z, F13A, F59A		21B	X04Z, X06A, X06B, X06C
	08	I23A, I23B, I23C		08	I21A, I21B, I21C		21A	W02A, W02B



Allegato B codice di procedure /MDC-/Indice DRG

CHOP	MDC	DRG	CHOP	MDC	DRG	CHOP	MDC	DRG
77.17.00↔		BORP, EML, VBOR	77.18.14↔		BORP, EML, KVB I, KVB II, VBOR	77.18.32↔		BORP, EML, KVB I, KVB II, VBOR
	05	F04Z, F13A, F59A		05	F04Z, F13A, F59A		05	F04Z, F13A, F59A
	08	I23A, I23B, I23C		08	I20A, I20B, I20C, I20D, I20E, I20F, I20G		08	I20A, I20B, I20C, I20D, I20E, I20F, I20G
	21A	W02A, W02B		21A	W02A, W02B		21A	W02A, W02B
	21B	X04Z		21B	X04Z		21B	X04Z
77.17.10↔		BORP, EML, KVB I, KVB II, VBOR	77.18.19↔		BORP, EML, VBOR	77.18.33↔		BORP, EML, KVB I, KVB II, VBOR
	05	F04Z, F13A, F59A		05	F04Z, F13A, F59A		05	F04Z, F13A, F59A
	08	I23A, I23B, I23C		08	I20A, I20B, I20C, I20D, I20E, I20F, I20G		08	I20A, I20B, I20C, I20D, I20E, I20F, I20G
	21A	W02A, W02B		21A	W02A, W02B		21A	W02A, W02B
	21B	X04Z		21B	X04Z		21B	X04Z
77.17.11↔		BORP, EML, KVB I, KVB II, VBOR	77.18.20↔		BORP, EML, VBOR	77.18.34↔		BORP, EML, KVB I, KVB II, VBOR
	05	F04Z, F13A, F59A		05	F04Z, F13A, F59A		05	F04Z, F13A, F59A
	08	I23A, I23B, I23C		08	I20A, I20B, I20C, I20D, I20E, I20F, I20G		08	I20A, I20B, I20C, I20D, I20E, I20F, I20G
	21A	W02A, W02B		21A	W02A, W02B		21A	W02A, W02B
	21B	X04Z		21B	X04Z		21B	X04Z
77.17.12↔		BORP, EML, KVB I, KVB II, VBOR	77.18.21↔		BORP, EML, KVB I, KVB II, VBOR	77.18.39↔		BORP, EML, VBOR
	05	F04Z, F13A, F59A		05	F04Z, F13A, F59A		05	F04Z, F13A, F59A
	08	I23A, I23B, I23C		08	I20A, I20B, I20C, I20D, I20E, I20F, I20G		08	I20A, I20B, I20C, I20D, I20E, I20F, I20G
	21A	W02A, W02B		21A	W02A, W02B		21A	W02A, W02B
	21B	X04Z		21B	X04Z		21B	X04Z
77.17.13↔		BORP, EML, KVB I, KVB II, VBOR	77.18.22↔		BORP, EML, KVB I, KVB II, VBOR	77.18.40↔		BORP, EML, VBOR
	05	F04Z, F13A, F59A		05	F04Z, F13A, F59A		05	F04Z, F13A, F59A
	08	I23A, I23B, I23C		08	I20A, I20B, I20C, I20D, I20E, I20F, I20G		08	I20A, I20B, I20C, I20D, I20E, I20F, I20G
	21A	W02A, W02B		21A	W02A, W02B		21A	W02A, W02B
	21B	X04Z		21B	X04Z		21B	X04Z
77.17.99↔		BORP, EML, VBOR	77.18.23↔		BORP, EML, KVB I, KVB II, VBOR	77.18.41↔		BORP, EML, KVB I, KVB II, VBOR
	05	F04Z, F13A, F59A		05	F04Z, F13A, F59A		05	F04Z, F13A, F59A
	08	I23A, I23B, I23C		08	I20A, I20B, I20C, I20D, I20E, I20F, I20G		08	I20A, I20B, I20C, I20D, I20E, I20F, I20G
	21A	W02A, W02B		21A	W02A, W02B		21A	W02A, W02B
	21B	X04Z		21B	X04Z		21B	X04Z
77.18.00↔		BORP, EML, VBOR	77.18.24↔		BORP, EML, KVB I, KVB II, VBOR	77.18.42↔		BORP, EML, KVB I, KVB II, VBOR
	05	F04Z, F13A, F59A		05	F04Z, F13A, F59A		05	F04Z, F13A, F59A
	21A	W02A, W02B		08	I20A, I20B, I20C, I20D, I20E, I20F, I20G		08	I20A, I20B, I20C, I20D, I20E, I20F, I20G
	21B	X04Z		21A	W02A, W02B		21A	W02A, W02B
77.18.10↔		BORP, EML, VBOR		21B	X04Z		21B	X04Z
	05	F04Z, F13A, F59A	77.18.29↔		BORP, EML, VBOR	77.18.43↔		BORP, EML, KVB I, KVB II, VBOR
	08	I20A, I20B, I20C, I20D, I20E, I20F, I20G		05	F04Z, F13A, F59A		05	F04Z, F13A, F59A
	21A	W02A, W02B		08	I20A, I20B, I20C, I20D, I20E, I20F, I20G		08	I20A, I20B, I20C, I20D, I20E, I20F, I20G
	21B	X04Z		21A	W02A, W02B		21A	W02A, W02B
77.18.11↔		BORP, EML, KVB I, KVB II, VBOR		21B	X04Z		21B	X04Z
	05	F04Z, F13A, F59A	77.18.30↔		BORP, EML, VBOR	77.18.44↔		BORP, EML, KVB I, KVB II, VBOR
	08	I20A, I20B, I20C, I20D, I20E, I20F, I20G		05	F04Z, F13A, F59A		05	F04Z, F13A, F59A
	21A	W02A, W02B		08	I20A, I20B, I20C, I20D, I20E, I20F, I20G		08	I20A, I20B, I20C, I20D, I20E, I20F, I20G
	21B	X04Z		21A	W02A, W02B		21A	W02A, W02B
77.18.12↔		BORP, EML, KVB I, KVB II, VBOR		21B	X04Z		21B	X04Z
	05	F04Z, F13A, F59A	77.18.31↔		BORP, EML, KVB I, KVB II, VBOR	77.18.49↔		BORP, EML, KVB I, KVB II, VBOR
	08	I20A, I20B, I20C, I20D, I20E, I20F, I20G		05	F04Z, F13A, F59A		05	F04Z, F13A, F59A
	21A	W02A, W02B		08	I20A, I20B, I20C, I20D, I20E, I20F, I20G		08	I20A, I20B, I20C, I20D, I20E, I20F, I20G
	21B	X04Z		21A	W02A, W02B		21A	W02A, W02B
77.18.13↔		BORP, EML, KVB I, KVB II, VBOR		21B	X04Z		21B	X04Z
	05	F04Z, F13A, F59A		05	F04Z, F13A, F59A		05	F04Z, F13A, F59A
	08	I20A, I20B, I20C, I20D, I20E, I20F, I20G		08	I20A, I20B, I20C, I20D, I20E, I20F, I20G		08	I20A, I20B, I20C, I20D, I20E, I20F, I20G
	21A	W02A, W02B		21A	W02A, W02B		21A	W02A, W02B
	21B	X04Z		21B	X04Z		21B	X04Z

CHOP	MDC	DRG	CHOP	MDC	DRG	CHOP	MDC	DRG
77.18.99↔		BORP, EML, VBOR	77.19.23↔		BORP, EML, KVB I, KVB II, VBOR	77.19.43↔		BORP, EML, KVB I, KVB II, VBOR
	05	F04Z, F13A, F59A		05	F04Z, F13A, F59A		05	F04Z, F13A, F59A
	08	I20A, I20B, I20C, I20D, I20E, I20F, I20G		08	I23A, I23B, I23C		08	I23A, I23B, I23C
	21A	W02A, W02B		21A	W02A, W02B		21A	W02A, W02B
77.19.00↔		BORP, VBOR	77.19.29↔		BORP, EML, KVB I, KVB II, VBOR	77.19.49↔		BORP, EML, VBOR
	05	F04Z, F13A, F59A		05	F04Z, F13A, F59A		05	F04Z, F13A, F59A
	08	I23A, I23B, I23C		08	I23A, I23B, I23C		08	I23A, I23B, I23C
	21A	W02A, W02B		21A	W02A, W02B		21A	W02A, W02B
77.19.10↔		BORP, EML, KVB I, KVB II, VBOR	77.19.30↔		BORP, EML, KVB I, KVB II, VBOR	77.19.90↔		BORP, KVB I, KVB II, VBOR
	05	F04Z, F13A, F59A		05	F04Z, F13A, F59A		05	F04Z, F13A, F59A
	08	I23A, I23B, I23C		08	I23A, I23B, I23C		08	I23A, I23B, I23C
	21A	W02A, W02B		21A	W02A, W02B		21A	W02A, W02B
77.19.11↔		BORP, EML, KVB I, KVB II, VBOR	77.19.31↔		BORP, EML, KVB I, KVB II, VBOR	77.19.91↔		BORP, KVB I, KVB II, VBOR
	05	F04Z, F13A, F59A		05	F04Z, F13A, F59A		05	F04Z, F13A, F59A
	08	I23A, I23B, I23C		08	I23A, I23B, I23C		08	I23A, I23B, I23C
	21A	W02A, W02B		21A	W02A, W02B		21A	W02A, W02B
77.19.12↔		BORP, EML, KVB I, KVB II, VBOR	77.19.32↔		BORP, EML, KVB I, KVB II, VBOR	77.19.92↔		BORP, KVB I, KVB II, VBOR
	05	F04Z, F13A, F59A		05	F04Z, F13A, F59A		05	F04Z, F13A, F59A
	08	I23A, I23B, I23C		08	I23A, I23B, I23C		08	I23A, I23B, I23C
	21A	W02A, W02B		21A	W02A, W02B		21A	W02A, W02B
77.19.13↔		BORP, EML, KVB I, KVB II, VBOR	77.19.33↔		BORP, EML, KVB I, KVB II, VBOR	77.19.93↔		BORP, KVB I, KVB II, VBOR
	05	F04Z, F13A, F59A		05	F04Z, F13A, F59A		05	F04Z, F13A, F59A
	08	I23A, I23B, I23C		08	I23A, I23B, I23C		08	I23A, I23B, I23C
	21A	W02A, W02B		21A	W02A, W02B		21A	W02A, W02B
77.19.19↔		BORP, EML, VBOR	77.19.39↔		BORP, EML, VBOR	77.21.10↔		BORP, KVB I, KVB II, VBOR
	05	F04Z, F13A, F59A		05	F04Z, F13A, F59A		04	E02A, E02B, E02C
	08	I23A, I23B, I23C		08	I23A, I23B, I23C		05	F59A
	21A	W02A, W02B		21A	W02A, W02B		08	I29A, I29B, I29C
77.19.20↔		BORP, EML, KVB I, KVB II, VBOR	77.19.40↔		BORP, EML, KVB I, KVB II, VBOR	77.21.11↔		BORP, KVB I, KVB II, VBOR
	05	F04Z, F13A, F59A		05	F04Z, F13A, F59A		05	F59A
	08	I23A, I23B, I23C		08	I23A, I23B, I23C		08	I29A, I29B, I29C
	21A	W02A, W02B		21A	W02A, W02B		21A	W02A, W02B
77.19.21↔		BORP, EML, KVB I, KVB II, VBOR	77.19.41↔		BORP, EML, KVB I, KVB II, VBOR	77.21.20↔		BORP, KVB I, KVB II, VBOR
	05	F04Z, F13A, F59A		05	F04Z, F13A, F59A		04	E02A, E02B, E02C
	08	I23A, I23B, I23C		08	I23A, I23B, I23C		05	F59A
	21A	W02A, W02B		21A	W02A, W02B		08	I29A, I29B, I29C
77.19.22↔		BORP, EML, KVB I, KVB II, VBOR	77.19.42↔		BORP, EML, KVB I, KVB II, VBOR	77.21.21↔		BORP, KVB I, KVB II, VBOR
	05	F04Z, F13A, F59A		05	F04Z, F13A, F59A		04	E02A, E02B, E02C
	08	I23A, I23B, I23C		08	I23A, I23B, I23C		05	F59A
	21A	W02A, W02B		21A	W02A, W02B		08	I29A, I29B, I29C



Allegato B codice di procedure /MDC-/Indice DRG

CHOP	MDC	DRG	CHOP	MDC	DRG	CHOP	MDC	DRG
77.22↔		BORP, EML, KVB I, KVB II, VBOR	77.27.10↔		BORP, EML, KVB I, KVB II, VBOR	77.28.40↔		BORP, EML, KVB I, KVB II, VBOR
	05	F59A		01	B03A, B03B, B03C, B06A, B06B, B17A, B17B, B17C		05	F04Z, F13A, F13B, F13C, F59A
	08	I11A, I11B, I13A, I13B, I13C, I13D, I13E		05	F04Z, F13A, F13B, F13C, F59A		08	I11A, I11B, I20A, I20B, I20C, I20D, I20G
	21A	W02A, W02B		08	I11A, I11B, I13A, I13B, I13C, I13D, I13E		21A	W02A, W02B
	21B	X06A, X06B, X06C		10	K09A, K09B	77.28.99↔		BORP, EML, KVB I, KVB II, VBOR
77.23↔		BORP, EML, KVB I, KVB II, VBOR		21A	W02A, W02B		05	F04Z, F13A, F13B, F13C, F59A
	05	F59A	77.27.20↔		BORP, EML, KVB I, KVB II, VBOR		08	I11A, I11B, I20A, I20B, I20C, I20D, I20G
	08	I11A, I11B, I21A, I21B, I21C, I31Z		01	B03A, B03B, B03C, B06A, B06B, B17A, B17B, B17C		21A	W02A, W02B
	21A	W02A, W02B		05	F04Z, F13A, F13B, F13C, F59A	77.29.00↔		B03A, B03B, B03C, B06A, B06B, B17A, B17B, B17C
	21B	X06A, X06B, X06C		08	I11A, I11B, I13A, I13B, I13C, I13D, I13E		08	I28A, I28B, I28C
77.24↔		BORP, EML, KVB I, KVB II, VBOR		10	K09A, K09B		21B	X06A, X06B, X06C
	05	F59A		21A	W02A, W02B	77.29.10↔		BORP, EML, KVB I, KVB II, VBOR
	08	I11A, I11B, I32A, I32B, I32C, I32D		21B	X04Z		01	B03A, B03B, B03C, B06A, B06B, B17A, B17B, B17C
	21A	W02A, W02B	77.27.99↔		BORP, EML, KVB I, KVB II, VBOR		05	F59A
	21B	X05A, X05B		01	B03A, B03B, B03C, B06A, B06B, B17A, B17B, B17C		08	I02A, I02B, I08A, I08B, I08C, I11A, I11B, I32A, I32B, I32C, I32D
77.25.00↔		BORP, EML, KVB I, KVB II, VBOR		05	F04Z, F13A, F13B, F13C, F59A		21B	X05A, X05B
	01	B03A, B03B, B03C, B06A, B06B, B17A, B17B, B17C		08	I11A, I11B, I13A, I13B, I13C, I13D, I13E	77.29.20↔		BORP, EML, KVB I, KVB II, VBOR
	05	F59A		10	K09A, K09B		01	B03A, B03B, B03C, B06A, B06B, B17A, B17B, B17C
	08	I02A, I02B, I08A, I08B, I08C, I08D, I11A, I11B		21A	W02A, W02B		05	F59A
	21B	X04Z		21B	X04Z		08	I02A, I02B, I08A, I08B, I08C, I10A, I10B, I10C, I11A, I11B
77.25.10↔		BORP, EML, KVB I, KVB II, VBOR	77.28.00↔		BORP, EML, KVB I, KVB II, VBOR		21A	W02A, W02B
	01	B03A, B03B, B03C, B06A, B06B, B17A, B17B, B17C		05	F04Z, F13A, F13B, F13C, F59A		21B	X06A, X06B, X06C
	05	F59A		08	I11A, I11B, I20A, I20B, I20C, I20D, I20G	77.29.30↔		BORP, EML, KVB I, KVB II, VBOR
	08	I02A, I02B, I08A, I08B, I08C, I08D, I11A, I11B		10	K09A, K09B		05	F59A
	21B	X04Z		21A	W02A, W02B		21A	W02A, W02B
77.25.20↔		BORP, EML, KVB I, KVB II, VBOR	77.28.10↔		BORP, EML, KVB I, KVB II, VBOR		21B	X06A, X06B, X06C
	01	B03A, B03B, B03C, B06A, B06B, B17A, B17B, B17C		05	F04Z, F13A, F13B, F13C, F59A	77.29.40↔		BORP, EML, KVB I, KVB II, VBOR
	05	F59A		08	I11A, I11B, I20A, I20B, I20C, I20D, I20G		01	B03A, B03B, B03C, B06A, B06B, B17A, B17B, B17C
	08	I02A, I02B, I08A, I08B, I08C, I08D, I11A, I11B		10	K09A, K09B		05	F04Z, F13A, F13B, F13C, F59A
	21B	X04Z		21A	W02A, W02B		08	I02A, I02B, I08A, I08B, I08C, I11A, I11B, I20A, I20B, I20C, I20D, I20E, I20F, I20G
77.25.99↔		BORP, EML, KVB I, KVB II, VBOR	77.28.20↔		BORP, EML, KVB I, KVB II, VBOR		21A	W02A, W02B
	01	B03A, B03B, B03C, B06A, B06B, B17A, B17B, B17C		05	F04Z, F13A, F13B, F13C, F59A		21B	X04Z
	05	F59A		08	I11A, I11B, I20A, I20B, I20C, I20D, I20G	77.29.99↔		B03A, B03B, B03C, B06A, B06B, B17A, B17B, B17C
	08	I02A, I02B, I08A, I08B, I08C, I08D, I11A, I11B		10	K09A, K09B		21B	X06A, X06B, X06C
	21B	X04Z		21A	W02A, W02B	77.31.10↔		BORP, EML, KVB I, KVB II, VBOR
77.27.00↔		BORP, EML, KVB I, KVB II, VBOR	77.28.30↔		BORP, EML, KVB I, KVB II, VBOR		04	E02A, E02B, E02C
	01	B03A, B03B, B03C, B06A, B06B, B17A, B17B, B17C		05	F04Z, F13A, F13B, F13C, F59A		05	F59A
	05	F04Z, F13A, F13B, F13C, F59A		08	I11A, I11B, I20A, I20B, I20C, I20D, I20G		08	I11A, I11B, I28A, I28B
	08	I11A, I11B, I13A, I13B, I13C, I13D, I13E		10	K09A, K09B		21A	W02A, W02B
	10	K09A, K09B		21A	W02A, W02B		21B	X06A, X06B, X06C
	21A	W02A, W02B		21B	X04Z			
	21B	X04Z						

CHOP	MDC	DRG	CHOP	MDC	DRG	CHOP	MDC	DRG
77.31.11↔		BORP, EML, KVB I, KVB II, VBOR	77.34.10↔		BORP, EML, KVB I, KVB II, VBOR	77.35.21↔		BORP, EML, KVB I, KVB II, VBOR
	04	E02A, E02B, E02C		05	F59A		01	B03A, B03B, B03C, B06A, B06B, B17A, B17B, B17C
	05	F59A		08	I11A, I11B, I32A, I32B, I32C, I32D		05	F59A
	08	I11A, I11B, I28A, I28B		21A	W02A, W02B		08	I02A, I02B, I08A, I08B, I08C, I08D, I11A, I11B
	21A	W02A, W02B		21B	X05A, X05B		21B	X04Z
	21B	X06A, X06B, X06C	77.34.11↔		BORP, EML, KVB I, KVB II, VBOR	77.35.22↔		BORP, EML, KVB I, KVB II, VBOR
77.31.20↔		BORP, KVB I, KVB II, VBOR		05	F59A		01	B03A, B03B, B03C, B06A, B06B, B17A, B17B, B17C
	05	F59A		08	I11A, I11B, I32A, I32B, I32C, I32D		05	F59A
	08	I28A, I28B, I28C		21A	W02A, W02B		08	I02A, I02B, I08A, I08B, I08C, I08D, I11A, I11B
77.31.21↔		BORP, KVB I, KVB II, VBOR		21B	X05A, X05B		21B	X04Z
	05	F59A	77.34.99↔		BORP, EML, KVB I, KVB II, VBOR	77.35.23↔		BORP, EML, KVB I, KVB II, VBOR
	08	I28A, I28B, I28C		05	F59A		01	B03A, B03B, B03C, B06A, B06B, B17A, B17B, B17C
77.32.00↔		I13A, I13B, I13C, I13D, I13E		08	I11A, I11B, I32A, I32B, I32C, I32D		05	F59A
	08	I13A, I13B, I13C, I13D, I13E		21A	W02A, W02B		08	I02A, I02B, I08A, I08B, I08C, I08D, I11A, I11B
	21A	W02A, W02B		21B	X05A, X05B		21B	X04Z
	21B	X06A, X06B, X06C	77.35.00↔		BORP, EML, KVB I, KVB II, VBOR	77.35.99↔		BORP, EML, KVB I, KVB II, VBOR
77.32.10↔		BORP, EML, KVB I, KVB II, VBOR		01	B03A, B03B, B03C, B06A, B06B, B17A, B17B, B17C		01	B03A, B03B, B03C, B06A, B06B, B17A, B17B, B17C
	05	F59A		05	F59A		05	F59A
	08	I11A, I11B, I13A, I13B, I13C, I13D, I13E		08	I02A, I02B, I08A, I08B, I08C, I08D, I11A, I11B		08	I02A, I02B, I08A, I08B, I08C, I08D, I11A, I11B
	21A	W02A, W02B		21B	X04Z		21B	X04Z
	21B	X06A, X06B, X06C	77.35.10↔		BORP, EML, KVB I, KVB II, VBOR		01	B03A, B03B, B03C, B06A, B06B, B17A, B17B, B17C
77.32.99↔		I13A, I13B, I13C, I13D, I13E		01	B03A, B03B, B03C, B06A, B06B, B17A, B17B, B17C		05	F59A
	08	I13A, I13B, I13C, I13D, I13E		05	F59A		08	I02A, I02B, I08A, I08B, I08C, I08D, I11A, I11B
	21A	W02A, W02B		08	I02A, I02B, I08A, I08B, I08C, I08D, I11A, I11B		21B	X04Z
	21B	X06A, X06B, X06C		21B	X04Z		21B	X04Z
77.33.00↔		BORP, EML, VBOR		01	B03A, B03B, B03C, B06A, B06B, B17A, B17B, B17C	77.37.00↔		BORP, EML, KVB I, KVB II, VBOR
	05	F59A		05	F59A		01	B03A, B03B, B03C, B06A, B06B, B17A, B17B, B17C
	08	I11A, I11B, I21A, I21B, I21C, I31Z		08	I02A, I02B, I08A, I08B, I08C, I08D, I11A, I11B		05	F04Z, F13A, F13B, F13C, F59A
	21A	W02A, W02B		21B	X04Z		08	I11A, I11B, I13A, I13B, I13C, I13D, I13E
	21B	X06A, X06B, X06C	77.35.11↔		BORP, EML, KVB I, KVB II, VBOR		10	K09A, K09B
77.33.10↔		BORP, EML, KVB I, KVB II, VBOR		01	B03A, B03B, B03C, B06A, B06B, B17A, B17B, B17C		21A	W02A, W02B
	05	F59A		05	F59A		21B	X04Z
	08	I11A, I11B, I21A, I21B, I21C, I31Z		08	I02A, I02B, I08A, I08B, I08C, I08D, I11A, I11B	77.37.10↔		BORP, EML, KVB I, KVB II, VBOR
	21A	W02A, W02B		21B	X04Z		01	B03A, B03B, B03C, B06A, B06B, B17A, B17B, B17C
	21B	X06A, X06B, X06C		01	B03A, B03B, B03C, B06A, B06B, B17A, B17B, B17C		05	F04Z, F13A, F13B, F13C, F59A
77.33.11↔		BORP, EML, KVB I, KVB II, VBOR		05	F59A		08	I11A, I11B, I13A, I13B, I13C, I13D, I13E
	05	F59A		08	I02A, I02B, I08A, I08B, I08C, I08D, I11A, I11B		10	K09A, K09B
	08	I11A, I11B, I21A, I21B, I21C, I31Z		21B	X04Z		21A	W02A, W02B
	21A	W02A, W02B		01	B03A, B03B, B03C, B06A, B06B, B17A, B17B, B17C		21B	X04Z
	21B	X06A, X06B, X06C	77.35.12↔		BORP, EML, KVB I, KVB II, VBOR		01	B03A, B03B, B03C, B06A, B06B, B17A, B17B, B17C
77.33.20↔		BORP, EML, KVB I, KVB II, VBOR		01	B03A, B03B, B03C, B06A, B06B, B17A, B17B, B17C		05	F04Z, F13A, F13B, F13C, F59A
	05	F59A		05	F59A		08	I11A, I11B, I13A, I13B, I13C, I13D, I13E
	08	I11A, I11B, I21A, I21B, I21C, I31Z		08	I02A, I02B, I08A, I08B, I08C, I08D, I11A, I11B		10	K09A, K09B
	21A	W02A, W02B		21B	X04Z		21A	W02A, W02B
	21B	X06A, X06B, X06C		01	B03A, B03B, B03C, B06A, B06B, B17A, B17B, B17C		21B	X04Z
77.33.99↔		BORP, EML, KVB I, KVB II, VBOR	77.35.19↔		BORP, EML, KVB I, KVB II, VBOR	77.37.12↔		BORP, EML, KVB I, KVB II, VBOR
	05	F59A		01	B03A, B03B, B03C, B06A, B06B, B17A, B17B, B17C		01	B03A, B03B, B03C, B06A, B06B, B17A, B17B, B17C
	08	I11A, I11B, I21A, I21B, I21C, I31Z		05	F59A		05	F04Z, F13A, F13B, F13C, F59A
	21A	W02A, W02B		08	I02A, I02B, I08A, I08B, I08C, I08D, I11A, I11B		08	I11A, I11B, I13A, I13B, I13C, I13D, I13E
	21B	X06A, X06B, X06C		21B	X04Z		10	K09A, K09B
77.34.00↔		BORP, EML, KVB I, KVB II, VBOR	77.35.20↔		BORP, EML, KVB I, KVB II, VBOR		21A	W02A, W02B
	05	F59A		01	B03A, B03B, B03C, B06A, B06B, B17A, B17B, B17C		21B	X04Z
	08	I11A, I11B, I32A, I32B, I32C, I32D		05	F59A			
	21A	W02A, W02B		08	I02A, I02B, I08A, I08B, I08C, I08D, I11A, I11B			
	21B	X05A, X05B		21B	X04Z			

CHOP	MDC	DRG	CHOP	MDC	DRG	CHOP	MDC	DRG
77.37.13↔		BORP, EML, KVB I, KVB II, VBOR	77.37.29↔		BORP, EML, KVB I, KVB II, VBOR	77.38.99↔		BORP, EML, VBOR
	01	B03A, B03B, B03C, B06A, B06B, B17A, B17B, B17C		01	B03A, B03B, B03C, B06A, B06B, B17A, B17B, B17C		05	F04Z, F13A, F13B, F13C, F59A
	05	F04Z, F13A, F13B, F13C, F59A		05	F04Z, F13A, F13B, F13C, F59A		08	I11A, I11B, I20A, I20B, I20C, I20D, I20G
	08	I11A, I11B, I13A, I13B, I13C, I13D, I13E		08	I11A, I11B, I13A, I13B, I13C, I13D, I13E		21A	W02A, W02B
	10	K09A, K09B		10	K09A, K09B		21B	X04Z
	21A	W02A, W02B		21A	W02A, W02B			
77.37.14↔		BORP, EML, KVB I, KVB II, VBOR	77.37.99↔		BORP, EML, KVB I, KVB II, VBOR	77.39.10↔		BORP, VBOR
	01	B03A, B03B, B03C, B06A, B06B, B17A, B17B, B17C		01	B03A, B03B, B03C, B06A, B06B, B17A, B17B, B17C		01	B03A, B03B, B03C, B06A, B06B, B17A, B17B, B17C
	05	F04Z, F13A, F13B, F13C, F59A		05	F04Z, F13A, F13B, F13C, F59A		05	F59A
	08	I11A, I11B, I13A, I13B, I13C, I13D, I13E		08	I11A, I11B, I13A, I13B, I13C, I13D, I13E		08	I11A, I11B, I32A, I32B, I32C, I32D
	10	K09A, K09B		10	K09A, K09B		21A	W02A, W02B
	21A	W02A, W02B		21A	W02A, W02B		21B	X05A, X05B
77.37.19↔		BORP, EML, KVB I, KVB II, VBOR	77.38.00↔		BORP, EML, KVB I, KVB II, VBOR	77.39.19↔		BORP, VBOR
	01	B03A, B03B, B03C, B06A, B06B, B17A, B17B, B17C		01	B03A, B03B, B03C, B06A, B06B, B17A, B17B, B17C		01	B03A, B03B, B03C, B06A, B06B, B17A, B17B, B17C
	05	F04Z, F13A, F13B, F13C, F59A		05	F04Z, F13A, F13B, F13C, F59A		05	F59A
	08	I11A, I11B, I13A, I13B, I13C, I13D, I13E		08	I11A, I11B, I13A, I13B, I13C, I13D, I13E		08	I32A, I32B, I32C, I32D
	10	K09A, K09B		10	K09A, K09B		21A	W02A, W02B
	21A	W02A, W02B		21A	W02A, W02B		21B	X05A, X05B
77.37.20↔		BORP, EML, KVB I, KVB II, VBOR	77.38.10↔		BORP, EML, KVB I, KVB II, VBOR	77.39.30↔		BORP, EML, KVB I, KVB II, VBOR
	01	B03A, B03B, B03C, B06A, B06B, B17A, B17B, B17C		05	F04Z, F13A, F13B, F13C, F59A		05	F59A
	05	F04Z, F13A, F13B, F13C, F59A		08	I11A, I11B, I20A, I20B, I20C, I20D, I20G		08	I02A, I02B, I08A, I08B, I08C, I08D
	08	I11A, I11B, I13A, I13B, I13C, I13D, I13E		21A	W02A, W02B		21A	W02A, W02B
	10	K09A, K09B		21B	X04Z		21B	X06A, X06B, X06C
	21A	W02A, W02B						
77.37.21↔		BORP, EML, KVB I, KVB II, VBOR	77.38.11↔		BORP, EML, KVB I, KVB II, VBOR	77.39.31↔		BORP, EML, KVB I, KVB II, VBOR
	01	B03A, B03B, B03C, B06A, B06B, B17A, B17B, B17C		05	F04Z, F13A, F13B, F13C, F59A		05	F59A
	05	F04Z, F13A, F13B, F13C, F59A		08	I11A, I11B, I20A, I20B, I20C, I20D, I20G		08	I02A, I02B, I08A, I08B, I08C, I08D
	08	I11A, I11B, I13A, I13B, I13C, I13D, I13E		21A	W02A, W02B		21A	W02A, W02B
	10	K09A, K09B		21B	X04Z		21B	X06A, X06B, X06C
	21A	W02A, W02B						
77.37.22↔		BORP, EML, KVB I, KVB II, VBOR	77.38.12↔		BORP, EML, KVB I, KVB II, VBOR	77.39.32↔		BORP, EML, KVB I, KVB II, VBOR
	01	B03A, B03B, B03C, B06A, B06B, B17A, B17B, B17C		05	F04Z, F13A, F13B, F13C, F59A		05	F59A
	05	F04Z, F13A, F13B, F13C, F59A		08	I11A, I11B, I20A, I20B, I20C, I20D, I20G		08	I02A, I02B, I08A, I08B, I08C, I08D
	08	I11A, I11B, I13A, I13B, I13C, I13D, I13E		21A	W02A, W02B		21A	W02A, W02B
	10	K09A, K09B		21B	X04Z		21B	X06A, X06B, X06C
	21A	W02A, W02B						
77.37.21↔		BORP, EML, KVB I, KVB II, VBOR	77.38.19↔		BORP, EML, VBOR	77.39.39↔		BORP, EML, VBOR
	01	B03A, B03B, B03C, B06A, B06B, B17A, B17B, B17C		05	F04Z, F13A, F13B, F13C, F59A		05	F59A
	05	F04Z, F13A, F13B, F13C, F59A		08	I11A, I11B, I20A, I20B, I20C, I20D, I20G		21A	W02A, W02B
	08	I11A, I11B, I13A, I13B, I13C, I13D, I13E		21A	W02A, W02B		21B	X06A, X06B, X06C
	10	K09A, K09B						
	21A	W02A, W02B						
77.37.22↔		BORP, EML, KVB I, KVB II, VBOR	77.38.29↔		BORP, EML, VBOR	77.39.49↔		BORP, VBOR
	01	B03A, B03B, B03C, B06A, B06B, B17A, B17B, B17C		05	F04Z, F13A, F13B, F13C, F59A		01	B03A, B03B, B03C, B06A, B06B, B17A, B17B, B17C
	05	F04Z, F13A, F13B, F13C, F59A		08	I11A, I11B, I20A, I20B, I20C, I20D, I20G		05	F59A
	08	I11A, I11B, I13A, I13B, I13C, I13D, I13E		21A	W02A, W02B		08	I11A, I11B, I28A, I28B
	10	K09A, K09B		21B	X04Z		21A	W02A, W02B
	21A	W02A, W02B					21B	X06A, X06B, X06C

CHOP	MDC	DRG	CHOP	MDC	DRG	CHOP	MDC	DRG			
77.40.20↔	01	B17A, B17B, B17C, B39A, B39B	77.42.00↔	01	B17A, B17B, B17C, B39A, B39B	77.43.20↔	01	B17A, B17B, B17C, B39A, B39B			
	04	E02A, E02B		03	D12A, D12B		03	D12A, D12B			
	05	F04Z, F13A, F13B, F13C		04	E02A, E02B		04	E02A, E02B			
	08	I18A, I18B		05	F04Z, F13A, F13B, F13C		05	F04Z, F13A, F13B, F13C			
	09	J02A, J02B, J03A, J03B, J04A, J04B, J11A, J11B		08	I18A, I18B		08	I18A, I18B			
	10	K09A, K09B		09	J02A, J02B, J03A, J03B, J04A, J04B, J11A, J11B		09	J02A, J02B, J03A, J03B, J04A, J04B, J11A, J11B			
	11	L09A, L09B		10	K09A, K09B		10	K09A, K09B			
	12	M06Z, M09A, M09B, M37Z		11	L09A, L09B		11	L09A, L09B			
	16	Q03A, Q03B		12	M06Z, M09A, M09B, M37Z		12	M06Z, M09A, M09B, M37Z			
	21A	W02A, W02B		16	Q03A, Q03B		16	Q03A, Q03B			
	21B	X06A, X06B, X06C		21A	W02A, W02B		21A	W02A, W02B			
	77.40.99↔	01		B17A, B17B, B17C, B39A, B39B	77.42.20↔		01	B17A, B17B, B17C, B39A, B39B	77.43.99↔	01	B17A, B17B, B17C, B39A, B39B
		04		E02A, E02B			03	D12A, D12B		03	D12A, D12B
		05		F04Z, F13A, F13B, F13C			04	E02A, E02B		04	E02A, E02B
		08		I18A, I18B			05	F04Z, F13A, F13B, F13C		05	F04Z, F13A, F13B, F13C
09		J02A, J02B, J03A, J03B, J04A, J04B, J11A, J11B	08	I18A, I18B		08	I18A, I18B				
10		K09A, K09B	09	J02A, J02B, J03A, J03B, J04A, J04B, J11A, J11B		09	J02A, J02B, J03A, J03B, J04A, J04B, J11A, J11B				
11		L09A, L09B	10	K09A, K09B		10	K09A, K09B				
12		M06Z, M09A, M09B, M37Z	11	L09A, L09B		11	L09A, L09B				
16		Q03A, Q03B	12	M06Z, M09A, M09B, M37Z		12	M06Z, M09A, M09B, M37Z				
21A		W02A, W02B	16	Q03A, Q03B		16	Q03A, Q03B				
21B		X06A, X06B, X06C	21A	W02A, W02B		21A	W02A, W02B				
77.41.00↔		01	B17A, B17B, B17C, B39A, B39B	77.42.99↔		01	B17A, B17B, B17C, B39A, B39B	77.44.00↔		01	B17A, B17B, B17C, B39A, B39B
		03	D12A, D12B			03	D12A, D12B			03	D12A, D12B
		04	E02A, E02B			04	E02A, E02B			04	E02A, E02B
		05	F04Z, F13A, F13B, F13C			05	F04Z, F13A, F13B, F13C			05	F04Z, F13A, F13B, F13C
	08	I18A, I18B	08		I18A, I18B	08	I18A, I18B				
	09	J02A, J02B, J03A, J03B, J04A, J04B, J11A, J11B	09		J02A, J02B, J03A, J03B, J04A, J04B, J11A, J11B	09	J02A, J02B, J03A, J03B, J04A, J04B, J11A, J11B				
	10	K09A, K09B	10		K09A, K09B	10	K09A, K09B				
	11	L09A, L09B	11		L09A, L09B	11	L09A, L09B				
	12	M06Z, M09A, M09B, M37Z	12		M06Z, M09A, M09B, M37Z	12	M06Z, M09A, M09B, M37Z				
	16	Q03A, Q03B	16		Q03A, Q03B	16	Q03A, Q03B				
	21A	W02A, W02B	21A		W02A, W02B	21A	W02A, W02B				
	21B	X06A, X06B, X06C	21B		X06A, X06B, X06C	21B	X05A, X05B, X06A, X06B, X06C				
	77.41.20↔	01	B17A, B17B, B17C, B39A, B39B		77.43.00↔	01	B17A, B17B, B17C, B39A, B39B		77.44.20↔	01	B17A, B17B, B17C, B39A, B39B
		03	D12A, D12B			03	D12A, D12B			03	D12A, D12B
		04	E02A, E02B			04	E02A, E02B			04	E02A, E02B
05		F04Z, F13A, F13B, F13C	05	F04Z, F13A, F13B, F13C		05	F04Z, F13A, F13B, F13C				
08		I18A, I18B	08	I18A, I18B		08	I18A, I18B				
09		J02A, J02B, J03A, J03B, J04A, J04B, J11A, J11B	09	J02A, J02B, J03A, J03B, J04A, J04B, J11A, J11B		09	J02A, J02B, J03A, J03B, J04A, J04B, J11A, J11B				
10		K09A, K09B	10	K09A, K09B		10	K09A, K09B				
11		L09A, L09B	11	L09A, L09B		11	L09A, L09B				
12		M06Z, M09A, M09B, M37Z	12	M06Z, M09A, M09B, M37Z		12	M06Z, M09A, M09B, M37Z				
16		Q03A, Q03B	16	Q03A, Q03B		16	Q03A, Q03B				
21A		W02A, W02B	21A	W02A, W02B		21A	W02A, W02B				
21B		X06A, X06B, X06C	21B	X06A, X06B, X06C		21B	X04Z, X06A, X06B, X06C				
77.41.99↔		01	B17A, B17B, B17C, B39A, B39B								
		03	D12A, D12B								
		04	E02A, E02B								
	05	F04Z, F13A, F13B, F13C									
	08	I18A, I18B									
	09	J02A, J02B, J03A, J03B, J04A, J04B, J11A, J11B									
	10	K09A, K09B									
	11	L09A, L09B									
	12	M06Z, M09A, M09B, M37Z									
	16	Q03A, Q03B									
	21A	W02A, W02B									
	21B	X06A, X06B, X06C									



Allegato B codice di procedure /MDC-/Indice DRG

CHOP	MDC	DRG	CHOP	MDC	DRG	CHOP	MDC	DRG			
77.44.99↔	01	B17A, B17B, B17C, B39A, B39B	77.46.00↔	01	B17A, B17B, B17C, B39A, B39B	77.47.20↔	01	B17A, B17B, B17C, B39A, B39B			
	03	D12A, D12B		03	D12A, D12B		03	D12A, D12B			
	04	E02A, E02B		04	E02A, E02B		04	E02A, E02B			
	05	F04Z, F13A, F13B, F13C		05	F04Z, F13A, F13B, F13C		05	F04Z, F13A, F13B, F13C			
	08	I18A, I18B		08	I18A, I18B		08	I18A, I18B			
	09	J02A, J02B, J03A, J03B, J04A, J04B, J11A, J11B		09	J02A, J02B, J03A, J03B, J04A, J04B, J11A, J11B		09	J02A, J02B, J03A, J03B, J04A, J04B, J11A, J11B			
	10	K09A, K09B		10	K09A, K09B		10	K09A, K09B			
	11	L09A, L09B		11	L09A, L09B		11	L09A, L09B			
	12	M06Z, M09A, M09B, M37Z		12	M06Z, M09A, M09B, M37Z		12	M06Z, M09A, M09B, M37Z			
	16	Q03A, Q03B		16	Q03A, Q03B		16	Q03A, Q03B			
	21A	W02A, W02B		21A	W02A, W02B		21A	W02A, W02B			
	21B	X04Z, X06A, X06B, X06C		21B	X04Z, X06A, X06B, X06C		21B	X04Z, X06A, X06B, X06C			
	77.45.00↔	01		B17A, B17B, B17C, B39A, B39B	77.46.20↔		01	B17A, B17B, B17C, B39A, B39B	77.47.99↔	01	B17A, B17B, B17C, B39A, B39B
		03		D12A, D12B			03	D12A, D12B		03	D12A, D12B
04		E02A, E02B	04	E02A, E02B		04	E02A, E02B				
05		F04Z, F13A, F13B, F13C	05	F04Z, F13A, F13B, F13C		05	F04Z, F13A, F13B, F13C				
08		I18A, I18B	08	I18A, I18B		08	I18A, I18B				
09		J02A, J02B, J03A, J03B, J04A, J04B, J11A, J11B	09	J02A, J02B, J03A, J03B, J04A, J04B, J11A, J11B		09	J02A, J02B, J03A, J03B, J04A, J04B, J11A, J11B				
10		K09A, K09B	10	K09A, K09B		10	K09A, K09B				
11		L09A, L09B	11	L09A, L09B		11	L09A, L09B				
12		M06Z, M09A, M09B, M37Z	12	M06Z, M09A, M09B, M37Z		12	M06Z, M09A, M09B, M37Z				
16		Q03A, Q03B	16	Q03A, Q03B		16	Q03A, Q03B				
21A		W02A, W02B	21A	W02A, W02B		21A	W02A, W02B				
21B		X04Z, X06A, X06B, X06C	21B	X04Z, X06A, X06B, X06C		21B	X04Z, X06A, X06B, X06C				
77.45.20↔		01	B17A, B17B, B17C, B39A, B39B	77.46.99↔		01	B17A, B17B, B17C, B39A, B39B	77.48.00↔		01	B17A, B17B, B17C, B39A, B39B
		03	D12A, D12B			03	D12A, D12B			03	D12A, D12B
	04	E02A, E02B	04		E02A, E02B	04	E02A, E02B				
	05	F04Z, F13A, F13B, F13C	05		F04Z, F13A, F13B, F13C	05	F04Z, F13A, F13B, F13C				
	08	I18A, I18B	08		I18A, I18B	08	I18A, I18B				
	09	J02A, J02B, J03A, J03B, J04A, J04B, J11A, J11B	09		J02A, J02B, J03A, J03B, J04A, J04B, J11A, J11B	09	J02A, J02B, J03A, J03B, J04A, J04B, J11A, J11B				
	10	K09A, K09B	10		K09A, K09B	10	K09A, K09B				
	11	L09A, L09B	11		L09A, L09B	11	L09A, L09B				
	12	M06Z, M09A, M09B, M37Z	12		M06Z, M09A, M09B, M37Z	12	M06Z, M09A, M09B, M37Z				
	16	Q03A, Q03B	16		Q03A, Q03B	16	Q03A, Q03B				
	21A	W02A, W02B	21A		W02A, W02B	21A	W02A, W02B				
	21B	X04Z, X06A, X06B, X06C	21B		X04Z, X06A, X06B, X06C	21B	X04Z, X06A, X06B, X06C				
	77.45.99↔	01	B17A, B17B, B17C, B39A, B39B		77.47.00↔	01	B17A, B17B, B17C, B39A, B39B		77.48.20↔	01	B17A, B17B, B17C, B39A, B39B
		03	D12A, D12B			03	D12A, D12B			03	D12A, D12B
04		E02A, E02B	04	E02A, E02B		04	E02A, E02B				
05		F04Z, F13A, F13B, F13C	05	F04Z, F13A, F13B, F13C		05	F04Z, F13A, F13B, F13C				
08		I18A, I18B	08	I18A, I18B		08	I18A, I18B				
09		J02A, J02B, J03A, J03B, J04A, J04B, J11A, J11B	09	J02A, J02B, J03A, J03B, J04A, J04B, J11A, J11B		09	J02A, J02B, J03A, J03B, J04A, J04B, J11A, J11B				
10		K09A, K09B	10	K09A, K09B		10	K09A, K09B				
11		L09A, L09B	11	L09A, L09B		11	L09A, L09B				
12		M06Z, M09A, M09B, M37Z	12	M06Z, M09A, M09B, M37Z		12	M06Z, M09A, M09B, M37Z				
16		Q03A, Q03B	16	Q03A, Q03B		16	Q03A, Q03B				
21A		W02A, W02B	21A	W02A, W02B		21A	W02A, W02B				
21B		X04Z, X06A, X06B, X06C	21B	X04Z, X06A, X06B, X06C		21B	X04Z, X06A, X06B, X06C				

CHOP	MDC	DRG	CHOP	MDC	DRG	CHOP	MDC	DRG
77.48.99↔	01	B17A, B17B, B17C, B39A, B39B	77.49.91↔	01	B17A, B17B, B17C, B39A, B39B	77.58↔		BORP, EML, KVB I, KVB II, VBOR
	03	D12A, D12B		03	D12A, D12B	05		F04Z, F13A, F13B, F13C, F59A
	04	E02A, E02B		04	E02A, E02B	08		I20A, I20B, I20C, I20D, I20E, I20F, I20G
	05	F04Z, F13A, F13B, F13C		05	F04Z, F13A, F13B, F13C	21A		W02A, W02B
	08	I18A, I18B		08	I18A, I18B	21B		X04Z
	09	J02A, J02B, J03A, J03B, J04A, J04B, J11A, J11B		09	J02A, J02B, J03A, J03B, J04A, J04B, J11A, J11B	77.5a↔		BORP, EML, KVB I, KVB II, VBOR
	10	K09A, K09B		10	K09A, K09B	05		F04Z, F13A, F13B, F13C, F59A
	11	L09A, L09B		11	L09A, L09B	08		I20A, I20B, I20C, I20D, I20E, I20F, I20G
	12	M06Z, M09A, M09B, M37Z		12	M06Z, M09A, M09B, M37Z	21A		W02A, W02B
	16	Q03A, Q03B		16	Q03A, Q03B	21B		X04Z
	21A	W02A, W02B		21A	W02A, W02B	77.61.00↔		I12A, I12B, I12C, I28A, I28B, I28C
	21B	X04Z, X06A, X06B, X06C		21B	X04Z, X06A, X06B, X06C	77.61.10↔		BORP, VBOR
77.49.00↔	01	B17A, B17B, B17C, B39A, B39B	77.49.99↔	01	B17A, B17B, B17C, B39A, B39B	01		B03A, B03B, B03C
	03	D12A, D12B		03	D12A, D12B	04		E02A, E02B, E02C
	04	E02A, E02B		04	E02A, E02B	05		F59A
	05	F04Z, F13A, F13B, F13C		05	F04Z, F13A, F13B, F13C	08		I12A, I12B, I12C, I29A, I29B, I29C
	08	I18A, I18B		08	I18A, I18B	21A		W02A, W02B
	09	J02A, J02B, J03A, J03B, J04A, J04B, J11A, J11B		09	J02A, J02B, J03A, J03B, J04A, J04B, J11A, J11B	21B		X06A, X06B
	10	K09A, K09B		10	K09A, K09B	77.61.11↔		BORP, VBOR
	11	L09A, L09B		11	L09A, L09B	01		B17A, B17B, B17C, B39A, B39B
	12	M06Z, M09A, M09B, M37Z		12	M06Z, M09A, M09B, M37Z	04		E02A, E02B, E02C
	16	Q03A, Q03B		16	Q03A, Q03B	05		F59A
	21A	W02A, W02B		21A	W02A, W02B	08		I12A, I12B, I12C, I29A, I29B, I29C
	21B	X04Z, X06A, X06B, X06C		21B	X04Z, X06A, X06B, X06C	77.61.12↔		BORP, VBOR
77.49.21↔	01	B17A, B17B, B17C, B39A, B39B	77.51↔		BORP, EML, KVB I, KVB II, VBOR	01		B17A, B17B, B17C, B39A, B39B
	03	D12A, D12B		05	F04Z, F13A, F13B, F13C, F59A	04		E02A, E02B, E02C
	04	E02A, E02B		08	I20A, I20B, I20C, I20D, I20E, I20F, I20G	05		F59A
	05	F04Z, F13A, F13B, F13C		21A	W02A, W02B	08		I12A, I12B, I12C, I29A, I29B, I29C
	08	I18A, I18B		21B	X04Z	77.61.20↔		BORP, VBOR
	09	J02A, J02B, J03A, J03B, J04A, J04B, J11A, J11B	77.52↔		BORP, EML, KVB I, KVB II, VBOR	01		B17A, B17B, B17C, B39A, B39B
	10	K09A, K09B		05	F04Z, F13A, F13B, F13C, F59A	04		E02A, E02B, E02C
	11	L09A, L09B		08	I20A, I20B, I20C, I20D, I20E, I20F, I20G	05		F59A
	12	M06Z, M09A, M09B, M37Z		21A	W02A, W02B	08		I12A, I12B, I12C, I29A, I29B, I29C
	16	Q03A, Q03B		21B	X04Z	77.61.20↔		BORP, VBOR
	21A	W02A, W02B		21A	W02A, W02B	01		B03A, B03B, B03C
	21B	X04Z, X06A, X06B, X06C		21B	X04Z	04		E02A, E02B, E02C
77.49.41↔	01	B17A, B17B, B17C, B39A, B39B	77.53↔		BORP, EML, KVB I, KVB II, VBOR	05		F59A
	03	D12A, D12B		05	F04Z, F13A, F13B, F13C, F59A	08		I12A, I12B, I12C, I29A, I29B, I29C
	04	E02A, E02B		08	I20A, I20B, I20C, I20D, I20E, I20F, I20G	21A		W02A, W02B
	05	F04Z, F13A, F13B, F13C		21A	W02A, W02B	21B		X06A, X06B
	08	I18A, I18B		21B	X04Z	77.61.99↔		I12A, I12B, I12C, I28A, I28B, I28C
	09	J02A, J02B, J03A, J03B, J04A, J04B, J11A, J11B		05	F04Z, F13A, F13B, F13C, F59A	77.62.00↔		BORP, VBOR
	10	K09A, K09B		08	I20A, I20B, I20C, I20D, I20E, I20F, I20G	05		F59A
	11	L09A, L09B		21A	W02A, W02B	08		I12A, I12B, I12C, I13A, I13B, I13C, I13D, I13E
	12	M06Z, M09A, M09B, M37Z	77.54↔		BORP, EML, KVB I, KVB II, VBOR	21A		W02A, W02B
	16	Q03A, Q03B		05	F04Z, F13A, F13B, F13C, F59A	21B		X06A, X06B, X06C
	21A	W02A, W02B		08	I20A, I20B, I20C, I20D, I20E, I20F, I20G	77.62.20↔		BORP, VBOR
	21B	X04Z, X06A, X06B, X06C		21A	W02A, W02B	05		F59A
				21B	X04Z	08		I12A, I12B, I12C, I13A, I13B, I13C, I13D, I13E
			77.56↔		BORP, EML, KVB I, KVB II, VBOR	21A		W02A, W02B
				05	F59A	21B		X06A, X06B, X06C
				08	I20A, I20B, I20C, I20D, I20E, I20F, I20G	77.62.99↔		BORP, VBOR
			77.57↔		BORP, EML, KVB I, KVB II, VBOR	05		F59A
				05	F59A	08		I12A, I12B, I12C, I13A, I13B, I13C, I13D, I13E
				08	I20A, I20B, I20C, I20D, I20E, I20F, I20G	21A		W02A, W02B
						21B		X06A, X06B, X06C

CHOP	MDC	DRG	CHOP	MDC	DRG	CHOP	MDC	DRG
77.63.00↔		BORP, VBOR	77.67.99↔	08	I12A, I12B, I12C, I18A, I18B, I30A, I30B	77.69.13↔		BORP, EML, VBOR
	05	F59A		21A	W02A, W02B		01	B03A, B03B, B03C
	08	I12A, I12B, I12C, I18A, I18B, I30A, I30B		21B	X06A, X06B, X06C		05	F04Z, F13A, F13B, F13C, F59A
	21A	W02A, W02B			BORP, VBOR		08	I12A, I12B, I12C, I20A, I20B, I20C, I20D, I20E, I20F, I20G
77.63.20↔	21B	X06A, X06B, X06C	77.68.00↔	05	F04Z, F13A, F13B, F13C, F59A	10	K09A, K09B	
		BORP, VBOR		08	I12A, I12B, I12C, I20A, I20B, I20C, I20D, I20E, I20F, I20G	21A	W02A, W02B	
	05	F59A		21A	W02A, W02B	21B	X04Z	
	08	I12A, I12B, I12C, I18A, I18B, I30A, I30B		21B	X04Z	77.69.20↔		BORP, EML, VBOR
21A	W02A, W02B	77.68.10↔		BORP, VBOR	01		B03A, B03B, B03C	
21B	X06A, X06B, X06C		05	F04Z, F13A, F13B, F13C, F59A	05		F04Z, F13A, F13B, F13C, F59A	
	BORP, VBOR		08	I12A, I12B, I12C, I20A, I20B, I20C, I20D, I20E, I20F, I20G	08		I32A, I32B, I32C, I32D	
05	F59A		08	I12A, I12B, I12C, I20A, I20B, I20C, I20D, I20E, I20F, I20G	09	J02A, J02B, J03A, J03B, J04A, J04B, J11A, J11B		
77.63.99↔	08	I12A, I12B, I12C, I18A, I18B, I30A, I30B	77.68.11↔	21A	W02A, W02B	21A	W02A, W02B	
	21A	W02A, W02B		21B	X04Z	21B	X05A, X05B	
	21B	X06A, X06B, X06C			BORP, VBOR	77.69.21↔		BORP, EML, VBOR
		BORP, VBOR		05	F04Z, F13A, F13B, F13C, F59A		01	B03A, B03B, B03C
05	F59A	08	I12A, I12B, I12C, I20A, I20B, I20C, I20D, I20E, I20F, I20G	05	F59A			
08	I12A, I12B, I12C, I18A, I18B, I30A, I30B	08	I12A, I12B, I12C, I20A, I20B, I20C, I20D, I20E, I20F, I20G	08	I10A, I10B, I10C, I12A, I12B, I12C			
77.64.00↔	21A	W02A, W02B	77.68.20↔	21A	W02A, W02B	09	J02A, J02B, J03A, J03B, J04A, J04B, J11A, J11B	
	21B	X06A, X06B, X06C		21B	X04Z	21A	W02A, W02B	
		BORP, VBOR		05	F04Z, F13A, F13B, F13C, F59A	21B	X06A, X06B, X06C	
	05	F59A		08	I12A, I12B, I12C, I20A, I20B, I20C, I20D, I20E, I20F, I20G	77.69.22↔		BORP, EML, VBOR
08	I12A, I12B, I12C, I32A, I32B, I32C, I32D	21A	W02A, W02B	05	F04Z, F13A, F13B, F13C, F59A			
21A	W02A, W02B	21B	X04Z	08	I12A, I12B, I12C, I21A, I21B, I21C			
21B	X05A, X05B	77.68.21↔		BORP, VBOR	09		J02A, J02B, J03A, J03B, J04A, J04B, J11A, J11B	
	BORP, VBOR		05	F04Z, F13A, F13B, F13C, F59A	21A	W02A, W02B		
05	F59A		08	I12A, I12B, I12C, I20A, I20B, I20C, I20D, I20E, I20F, I20G	21B	X06A, X06B, X06C		
08	I12A, I12B, I12C, I32A, I32B, I32C, I32D		21A	W02A, W02B	77.69.23↔		BORP, EML, VBOR	
21A	W02A, W02B	21B	X04Z	01		B03A, B03B, B03C		
21B	X05A, X05B	77.68.99↔		BORP, VBOR		05	F04Z, F13A, F13B, F13C, F59A	
	BORP, VBOR		05	F04Z, F13A, F13B, F13C, F59A		08	I12A, I12B, I12C, I20A, I20B, I20C, I20D, I20E, I20F, I20G	
05	F59A		08	I12A, I12B, I12C, I20A, I20B, I20C, I20D, I20E, I20F, I20G	09	J02A, J02B, J03A, J03B, J04A, J04B, J11A, J11B		
08	I21A, I21B, I21C		21A	W02A, W02B	10	K09A, K09B		
77.64.20↔	21B	X05A, X05B	77.68.21↔	21B	X04Z	21A	W02A, W02B	
		BORP, VBOR			BORP, VBOR	21B	X04Z	
	05	F59A		01	B03A, B03B, B03C	77.81.00↔	08	I12A, I12B, I12C, I28A, I28B, I28C
	08	I12A, I12B, I12C, I32A, I32B, I32C, I32D		05	F59A		77.81.10↔	08
21A	W02A, W02B	08	I32A, I32B, I32C, I32D		BORP, VBOR			
21B	X05A, X05B	21A	W02A, W02B	01	B17A, B17B, B17C, B39A, B39B			
	BORP, VBOR	21B	X05A, X05B	04	E02A, E02B, E02C			
77.64.99↔	05	F59A	77.69.10↔		BORP, EML, VBOR	05	F59A	
	08	I12A, I12B, I12C, I32A, I32B, I32C, I32D		01	B03A, B03B, B03C	08	I12A, I12B, I12C, I29A, I29B, I29C	
	21A	W02A, W02B		05	F59A	77.81.11↔		BORP, VBOR
	21B	X05A, X05B		08	I10A, I10B, I10C, I12A, I12B, I12C		01	B17A, B17B, B17C, B39A, B39B
	BORP, VBOR	21A	W02A, W02B	04	E02A, E02B, E02C			
05	F59A	21B	X06A, X06B, X06C	05	F59A			
77.65.00↔	08	I21A, I21B, I21C	77.69.11↔		BORP, EML, VBOR	08	I12A, I12B, I12C, I29A, I29B, I29C	
	21B	X04Z		01	B03A, B03B, B03C	77.81.12↔		BORP, VBOR
		BORP, VBOR		05	F59A		01	B17A, B17B, B17C, B39A, B39B
	05	F59A		08	I10A, I10B, I10C, I12A, I12B, I12C		04	E02A, E02B, E02C
08	I21A, I21B, I21C	21A	W02A, W02B	05	F59A			
77.65.20↔	21B	X04Z	77.69.12↔		BORP, EML, VBOR	08	I12A, I12B, I12C, I29A, I29B, I29C	
		BORP, VBOR		05	F59A	77.81.99↔		BORP, VBOR
	05	F59A		08	I12A, I12B, I12C, I21A, I21B, I21C		01	B17A, B17B, B17C, B39A, B39B
	08	I21A, I21B, I21C		21A	W02A, W02B		04	E02A, E02B, E02C
77.65.99↔	21B	X04Z	77.69.11↔	21B	X06A, X06B, X06C		05	F59A
		BORP, VBOR			BORP, EML, VBOR	08	I12A, I12B, I12C, I29A, I29B, I29C	
	05	F59A		01	B03A, B03B, B03C	77.81.99↔		BORP, VBOR
	08	I21A, I21B, I21C		05	F59A		01	B17A, B17B, B17C, B39A, B39B
21A	W02A, W02B	08	I12A, I12B, I12C, I21A, I21B, I21C	04	E02A, E02B, E02C			
21B	X06A, X06B, X06C	21A	W02A, W02B	05	F59A			
77.67.00↔	21B	X06A, X06B, X06C	77.69.11↔		BORP, EML, VBOR	08	I12A, I12B, I12C, I29A, I29B, I29C	
		BORP, VBOR		01	B03A, B03B, B03C	77.81.99↔		BORP, VBOR
	08	I12A, I12B, I12C, I18A, I18B, I30A, I30B		05	F59A		01	B17A, B17B, B17C, B39A, B39B
	21A	W02A, W02B		08	I10A, I10B, I10C, I12A, I12B, I12C		04	E02A, E02B, E02C
77.67.10↔	21B	X06A, X06B, X06C	77.69.12↔		BORP, EML, VBOR		05	F59A
		BORP, VBOR		01	B03A, B03B, B03C	08	I12A, I12B, I12C, I29A, I29B, I29C	
	08	I12A, I12B, I12C, I18A, I18B, I30A, I30B		05	F59A	77.81.99↔		BORP, VBOR
	21A	W02A, W02B		08	I12A, I12B, I12C, I21A, I21B, I21C		01	B17A, B17B, B17C, B39A, B39B
21B	X06A, X06B, X06C	21A	W02A, W02B	04	E02A, E02B, E02C			
	BORP, VBOR	21B	X06A, X06B, X06C	05	F59A			
77.67.11↔	08	I12A, I12B, I12C, I18A, I18B, I30A, I30B	77.69.12↔		BORP, EML, VBOR	08	I12A, I12B, I12C, I29A, I29B, I29C	
	21A	W02A, W02B		01	B03A, B03B, B03C	77.81.99↔		BORP, VBOR
	21B	X06A, X06B, X06C		05	F59A		01	B17A, B17B, B17C, B39A, B39B
		BORP, VBOR		08	I10A, I10B, I10C, I12A, I12B, I12C		04	E02A, E02B, E02C
08	I12A, I12B, I12C, I18A, I18B, I30A, I30B	21A	W02A, W02B	05	F59A			
77.67.20↔	21B	X06A, X06B, X06C	77.69.12↔		BORP, EML, VBOR	08	I12A, I12B, I12C, I29A, I29B, I29C	
		BORP, VBOR		01	B03A, B03B, B03C	77.81.99↔		BORP, VBOR
	08	I12A, I12B, I12C, I18A, I18B, I30A, I30B		05	F59A		01	B17A, B17B, B17C, B39A, B39B
	21A	W02A, W02B		08	I12A, I12B, I12C, I21A, I21B, I21C		04	E02A, E02B, E02C
77.67.21↔	21B	X06A, X06B, X06C	77.69.12↔		BORP, EML, VBOR		05	F59A
		BORP, VBOR		01	B03A, B03B, B03C	08	I12A, I12B, I12C, I29A, I29B, I29C	
	08	I12A, I12B, I12C, I18A, I18B, I30A, I30B		05	F59A	77.81.99↔		BORP, VBOR
	21A	W02A, W02B		08	I12A, I12B, I12C, I21A, I21B, I21C		01	B17A, B17B, B17C, B39A, B39B
21B	X06A, X06B, X06C	21A	W02A, W02B	04	E02A, E02B, E02C			
	BORP, VBOR	21B	X06A, X06B, X06C	05	F59A			

PROC

CHOP	MDC	DRG	CHOP	MDC	DRG	CHOP	MDC	DRG
77.82↔		BORP, VBOR	77.89.20↔		BORP, EML, VBOR	77.91.11↔		BORP, KORP, KVB I, KVB II, MKOR, VBOR
	05	F59A		01	B03A, B03B, B03C		01	B03A, B03B, B03C
	08	I12A, I12B, I12C, I13A, I13B, I13C, I13D, I13E		05	F59A		04	E02A, E02B, E02C
	21A	W02A, W02B		08	I10A, I10B, I10C, I12A, I12B, I12C		05	F59A
	21B	X06A, X06B, X06C		21A	W02A, W02B		06	G33Z, G38Z
77.83↔		BORP, VBOR	77.89.21↔		BORP, EML, VBOR		07	H33Z
	05	F59A		01	B03A, B03B, B03C		08	I02A, I02B, I06A, I06B, I06C, I12A, I12B, I12C, I28B, I59Z
	08	I12A, I12B, I12C, I21A, I21B, I21C, I31Z		05	F59A		09	J01A, J01B, J02A, J02B, J03A, J03B, J04A, J04B, J11A, J11B
	21A	W02A, W02B		08	I10A, I10B, I10C, I12A, I12B, I12C		10	K09A, K09B
	21B	X06A, X06B, X06C		21A	W02A, W02B		11	L33Z
77.84↔		BORP, VBOR	77.89.22↔		BORP, EML, VBOR	77.91.12↔		BORP, KORP, KVB I, KVB II, MKOR, VBOR
	05	F59A		01	B03A, B03B, B03C		01	B03A, B03B, B03C
	08	I12A, I12B, I12C, I32A, I32B, I32C, I32D		05	F59A		04	E02A, E02B, E02C
	21A	W02A, W02B		08	I10A, I10B, I10C, I12A, I12B, I12C		05	F59A
	21B	X05A, X05B		21A	W02A, W02B		06	G33Z, G38Z
77.85↔		BORP, VBOR	77.89.30↔		BORP, EML, VBOR		07	H33Z
	05	F59A		05	F59A		08	I02A, I02B, I06A, I06B, I06C, I12A, I12B, I12C, I28B, I59Z
	08	I21A, I21B, I21C		08	I28A, I28B, I28C		09	J01A, J01B, J02A, J02B, J03A, J03B, J04A, J04B, J11A, J11B
	21B	X04Z		21A	W02A, W02B		10	K09A, K09B
77.86↔		BORP, EML, VBOR	77.89.40↔		BORP, EML, VBOR		11	L33Z
	01	B03A, B03B, B03C, B06A, B06B, B17A, B17B, B17C		01	B03A, B03B, B03C	77.91.13↔		BORP, KORP, KVB I, KVB II, MKOR, VBOR
	05	F59A		05	F04Z, F13A, F13B, F13C, F59A		01	B03A, B03B, B03C
	08	I12A, I12B, I12C, I18A, I18B, I30A, I30B		08	I12A, I12B, I12C, I20A, I20B, I20C, I20D, I20E, I20F, I20G		04	E02A, E02B, E02C
	21A	W02A, W02B		10	K09A, K09B		05	F59A
	21B	X04Z		21A	W02A, W02B		06	G33Z, G38Z
77.87.00↔		BORP, VBOR	77.91.00↔		BORP, KVB I, KVB II, VBOR		07	H33Z
	05	F59A		05	F59A		08	I02A, I02B, I06A, I06B, I06C, I12A, I12B, I12C, I29A, I29B, I29C
	08	I12A, I12B, I12C, I13A, I13B, I13C, I13D, I13E		06	G33Z, G38Z		09	J01A, J01B, J02A, J02B, J03A, J03B, J04A, J04B, J11A, J11B
	21A	W02A, W02B		07	H33Z		10	K09A, K09B
	21B	X04Z		08	I02A, I02B, I06A, I06B, I06C, I12A, I12B, I12C, I29A, I29B, I29C		11	L33Z
77.87.10↔		BORP, VBOR	77.91.10↔		BORP, KORP, KVB I, KVB II, MKOR, VBOR	77.91.99↔		BORP, KORP, KVB I, KVB II, MKOR, VBOR
	05	F59A		05	F59A		05	F59A
	08	I12A, I12B, I12C, I13A, I13B, I13C, I13D, I13E		06	G33Z, G38Z		06	G33Z, G38Z
	21A	W02A, W02B		07	H33Z		07	H33Z
	21B	X04Z		08	I02A, I02B, I06A, I06B, I06C, I12A, I12B, I12C, I29A, I29B, I29C		08	I02A, I02B, I06A, I06B, I06C, I12A, I12B, I12C, I29A, I29B, I29C
77.87.11↔		BORP, VBOR		09	J01A, J01B		09	J01A, J01B
	05	F59A		11	L33Z		11	L33Z
	08	I12A, I12B, I12C, I13A, I13B, I13C, I13D, I13E		21A	W02A, W02B		21A	W02A, W02B
	21A	W02A, W02B		21B	X06A, X06B, X33Z		21B	X06A, X06B, X33Z
	21B	X04Z						
77.87.99↔		BORP, VBOR						
	05	F59A						
	08	I12A, I12B, I12C, I13A, I13B, I13C, I13D, I13E						
	21A	W02A, W02B						
	21B	X04Z						
77.88↔		BORP, VBOR						
	05	F04Z, F13A, F13B, F13C, F59A						
	08	I12A, I12B, I12C, I20A, I20B, I20C, I20D, I20E, I20F, I20G						
	21A	W02A, W02B						
	21B	X04Z						
77.89.10↔		BORP, EML, VBOR				77.92↔		BORP, KORP, KVB I, KVB II, MKOR, VBOR
	01	B03A, B03B, B03C					05	F59A
	05	F59A					08	I12A, I12B, I12C, I13A, I13B, I13C, I13D, I13E
	08	I32A, I32B, I32C, I32D					21A	W02A, W02B
	21A	W02A, W02B					21B	X06A, X06B, X06C
	21B	X05A, X05B						



Allegato B codice di procedure /MDC-/Indice DRG

CHOP	MDC	DRG	CHOP	MDC	DRG	CHOP	MDC	DRG
77.93↔		BORP, KORP, KVB I, KVB II, MKOR, VBOR	77.98.11↔		BORP, KVB I, KVB II, VBOR	78.01.11↔		BORP, EML, KORP, KVB I, KVB II, MKOR, VBOR
	05	F59A		05	F04Z, F13A, F13B, F13C, F59A		05	F59A
	08	I12A, I12B, I12C, I21A, I21B, I31Z		08	I12A, I12B, I12C, I20A, I20B, I20C, I20D, I20G		08	I12A, I12B, I12C, I29A, I29B
	21A	W02A, W02B		21A	W02A, W02B		21A	W02A, W02B
	21B	X06A, X06B, X06C		21B	X04Z		21B	X06A, X06B, X06C
77.94↔		BORP, KORP, KVB I, KVB II, MKOR, VBOR	77.98.99↔		BORP, KVB I, KVB II, VBOR	78.01.13↔		BORP, EML, KVB I, KVB II, VBOR
	05	F59A		05	F04Z, F13A, F13B, F13C, F59A		05	F59A
	08	I12A, I12B, I12C, I32A, I32B, I32C, I32D		08	I12A, I12B, I12C, I20A, I20B, I20C, I20D, I20G		08	I12A, I12B, I12C, I29A, I29B
	21A	W02A, W02B		21A	W02A, W02B		21A	W02A, W02B
	21B	X05A, X05B		21B	X04Z		21B	X06A, X06B, X06C
77.95↔		BORP, KORP, KVB I, KVB II, MKOR, VBOR	77.99.10↔		BORP, EML, KVB I, KVB II, VBOR	78.01.14↔		BORP, EML, KVB I, KVB II, VBOR
	05	F59A		05	F04Z, F13A, F13B, F13C, F59A		05	F59A
	08	I02A, I02B, I08A, I08B, I08C, I08D		08	I02A, I02B, I08A, I08B, I08C, I12A, I12B, I12C, I32A, I32B, I32C, I32D		08	I12A, I12B, I12C, I29A, I29B
	21B	X04Z		08	I02A, I02B, I08A, I08B, I08C, I12A, I12B, I12C, I32A, I32B, I32C, I32D		21A	W02A, W02B
77.96↔		BORP, EML, KORP, KVB I, KVB II, MKOR, VBOR	77.99.20↔		BORP, EML, KORP, KVB I, KVB II, MKOR, VBOR	78.01.15↔		BORP, EML, KVB I, KVB II, VBOR
	05	F59A		01	B02A, B02B, B02C, B20A, B20B, B20C, B39A, B39B		05	F59A
	08	I12A, I12B, I12C, I18A, I18B, I30A, I30B		05	F59A		08	I12A, I12B, I12C, I29A, I29B
	21A	W02A, W02B		08	I10A, I10B, I12A, I12B, I12C		21A	W02A, W02B
	21B	X04Z		21A	W02A, W02B		21B	X06A, X06B, X06C
77.97.00↔		BORP, KORP, KVB I, KVB II, MKOR, VBOR	77.99.30↔		BORP, EML, KORP, KVB I, KVB II, MKOR, VBOR	78.01.18↔		BORP, EML, KVB I, KVB II, VBOR
	05	F59A		05	F59A		05	F59A
	08	I12A, I12B, I12C, I13A, I13B, I13C, I13D, I13E		08	I28A, I28B, I28C		08	I12A, I12B, I12C, I29A, I29B
	21A	W02A, W02B		21A	W02A, W02B		21A	W02A, W02B
	21B	X04Z		21B	X04Z, X06A, X06B, X06C		21B	X06A, X06B, X06C
77.97.10↔		BORP, KORP, KVB I, KVB II, MKOR, VBOR	77.99.40↔		BORP, EML, KVB I, KVB II, VBOR	78.02.10↔		BORP, EML, KORP, KVB I, KVB II, MKOR, VBOR
	05	F59A		01	B02A, B02B, B02C, B20A, B20B, B20C, B39A, B39B		05	F59A
	08	I12A, I12B, I12C, I13A, I13B, I13C, I13D, I13E		05	F04Z, F13A, F13B, F13C, F59A		08	I12A, I12B, I12C, I13A, I13B, I13C, I13D, I32A, I32B
	21A	W02A, W02B		08	I12A, I12B, I12C, I20A, I20B, I20C, I20D, I20G		21A	W02A, W02B
	21B	X04Z		10	K09A, K09B		21B	X01A, X01B, X01C, X06A, X06B, X06C
77.97.11↔		BORP, KORP, KVB I, KVB II, MKOR, VBOR	78.01.00↔		BORP, EML, KVB I, KVB II, VBOR	78.02.11↔		BORP, EML, KORP, KVB I, KVB II, MKOR, VBOR
	05	F59A		05	F59A		05	F59A
	08	I12A, I12B, I12C, I13A, I13B, I13C, I13D, I13E		08	I12A, I12B, I12C, I29A, I29B		08	I12A, I12B, I12C, I13A, I13B, I13C, I13D, I32A, I32B
	21A	W02A, W02B		21A	W02A, W02B		21A	W02A, W02B
	21B	X04Z		21B	X06A, X06B, X06C		21B	X01A, X01B, X01C, X06A, X06B, X06C
77.97.99↔		BORP, KORP, KVB I, KVB II, MKOR, VBOR	78.01.09↔		BORP, EML, KVB I, KVB II, VBOR	78.02.13↔		BORP, EML, KVB I, KVB II, VBOR
	05	F59A		05	F59A		05	F59A
	08	I12A, I12B, I12C, I13A, I13B, I13C, I13D, I13E		08	I12A, I12B, I12C, I29A, I29B		08	I12A, I12B, I12C, I13A, I13B, I13C, I13D, I32A, I32B
	21A	W02A, W02B		21A	W02A, W02B		21A	W02A, W02B
	21B	X04Z		21B	X06A, X06B, X06C		21B	X01A, X01B, X01C, X06A, X06B, X06C
77.98.00↔		BORP, KVB I, KVB II, VBOR	78.01.10↔		BORP, EML, KORP, KVB I, KVB II, MKOR, VBOR	78.03.10↔		BORP, EML, KORP, KVB I, KVB II, MKOR, VBOR
	05	F04Z, F13A, F13B, F13C, F59A		05	F59A		05	F59A
	08	I12A, I12B, I12C, I20A, I20B, I20C, I20D, I20G		08	I12A, I12B, I12C, I29A, I29B, I29C		08	I12A, I12B, I12C, I13A, I13B, I13C, I13D, I32A, I32B
	21A	W02A, W02B		21A	W02A, W02B		21A	W02A, W02B
	21B	X04Z		21B	X06A, X06B, X06C		21B	X01A, X01B, X01C, X06A, X06B, X06C
77.98.10↔		BORP, KVB I, KVB II, VBOR		21B	X06A, X06B, X06C		22	Y01Z, Y02A, Y02B
	05	F04Z, F13A, F13B, F13C, F59A		22	Y01Z, Y02A, Y02B			
	08	I12A, I12B, I12C, I20A, I20B, I20C, I20D, I20G						
	21A	W02A, W02B						
	21B	X04Z						

PROC

CHOP	MDC	DRG	CHOP	MDC	DRG	CHOP	MDC	DRG
78.03.11↔		BORP, EML, KORP, KVB I, KVB II, MKOR, VBOR	78.06.10↔		BORP, EML, KORP, KVB I, KVB II, MKOR, VBOR	78.08.11↔		BORP, EML, KORP, KVB I, KVB II, MKOR, VBOR
	05	F59A		05	F59A		05	F59A
	08	I21A, I21B, I21C, I31Z, I32A, I32B		08	I12A, I12B, I12C, I28A, I28B		08	I12A, I12B, I12C, I20A, I20B, I20C, I20D, I20G
	21A	W02A, W02B		21A	W02A, W02B		21A	W02A, W02B
	21B	X01A, X01B, X01C, X06A, X06B, X06C		21B	X04Z, X06A, X06B, X06C		21B	X04Z
	22	Y01Z, Y02A, Y02B	78.06.20↔		BORP, EML, KORP, KVB I, KVB II, MKOR, VBOR	78.08.13↔		BORP, EML, KVB I, KVB II, VBOR
78.03.13↔		BORP, EML, KVB I, KVB II, VBOR		05	F59A		05	F59A
	05	F59A		08	I12A, I12B, I12C, I18A, I18B, I30A, I30B		08	I12A, I12B, I12C, I20A, I20B, I20C, I20D, I20G
	08	I12A, I12B, I12C, I18A, I18B, I21A, I21B, I21C, I30A, I30B, I31Z, I32A, I32B, I32C, I32D		21A	W02A, W02B		21A	W02A, W02B
	21A	W02A, W02B	78.07.10↔		BORP, EML, KORP, KVB I, KVB II, MKOR, VBOR		21B	X04Z
	21B	X01A, X01B, X01C, X06A, X06B, X06C		05	F59A	78.09.10↔		BORP, EML, KORP, KVB I, KVB II, MKOR, VBOR
78.04.10↔		BORP, EML, KORP, KVB I, KVB II, MKOR, VBOR		08	I12A, I12B, I12C, I13A, I13B, I13C, I13D, I32A, I32B		05	F59A
	05	F59A		21A	W02A, W02B		08	I02A, I02B, I08A, I08B, I08C, I12A, I12B, I12C, I20D, I28A, I28B, I32A, I32B, I32C, I32D
	08	I12A, I12B, I12C, I32A, I32B, I32C, I32D		21B	X01A, X01B, X01C, X04Z		21A	W02A, W02B
	21A	W02A, W02B	78.07.11↔		BORP, EML, KORP, KVB I, KVB II, MKOR, VBOR		21B	X01A, X01B, X01C, X04Z, X05A, X05B, X06A, X06B, X06C
	21B	X01A, X01B, X01C, X05A, X05B		05	F59A	78.09.11↔		BORP, EML, KORP, KVB I, KVB II, MKOR, VBOR
	22	Y01Z, Y02A, Y02B		08	I12A, I12B, I12C, I13A, I13B, I13C, I13D, I32A, I32B		05	F59A
78.04.11↔		BORP, EML, KORP, KVB I, KVB II, MKOR, VBOR		21A	W02A, W02B		08	I02A, I02B, I08A, I08B, I08C, I12A, I12B, I12C, I20D, I28A, I28B, I32A, I32B, I32C, I32D
	05	F59A		21B	X01A, X01B, X01C, X04Z		21A	W02A, W02B
	08	I12A, I12B, I12C, I32A, I32B, I32C, I32D	78.07.13↔		BORP, EML, KVB I, KVB II, VBOR		21B	X01A, X01B, X01C, X04Z, X05A, X05B, X06A, X06B, X06C
	21A	W02A, W02B		05	F59A	78.09.13↔		BORP, EML, KVB I, KVB II, VBOR
	21B	X01A, X01B, X01C, X05A, X05B		08	I12A, I12B, I12C, I13A, I13B, I13C, I13D, I32A, I32B		05	F59A
	22	Y01Z, Y02A, Y02B		21A	W02A, W02B		08	I02A, I02B, I08A, I08B, I08C, I12A, I12B, I12C, I20D, I28A, I28B, I32A, I32B, I32C, I32D
78.04.13↔		BORP, EML, KVB I, KVB II, VBOR		21B	X01A, X01B, X01C, X04Z		21A	W02A, W02B
	05	F59A	78.07.20↔		BORP, EML, KORP, KVB I, KVB II, MKOR, VBOR		21B	X01A, X01B, X01C, X04Z, X05A, X05B, X06A, X06B, X06C
	08	I12A, I12B, I12C, I32A, I32B, I32C, I32D		05	F59A	78.09.30↔		BORP, EML, KORP, KVB I, KVB II, MKOR, VBOR
	21A	W02A, W02B		08	I12A, I12B, I12C, I13A, I13B, I13C, I13D, I32A, I32B		05	F59A
	21B	X01A, X01B, X01C, X05A, X05B		21A	W02A, W02B		08	I02A, I02B, I08A, I08B, I08C, I08D
	22	Y01Z, Y02A, Y02B		21B	X01A, X01B, X01C, X04Z		21A	W02A, W02B
78.05.10↔		BORP, EML, KORP, KVB I, KVB II, MKOR, VBOR		22	Y01Z, Y02A, Y02B		21B	X01A, X01B, X01C, X04Z, X05A, X05B, X06A, X06B, X06C
	01	B03A, B03B, B03C, B06A, B06B, B17A, B17B, B17C	78.07.21↔		BORP, EML, KORP, KVB I, KVB II, MKOR, VBOR	78.09.31↔		BORP, EML, KORP, KVB I, KVB II, MKOR, VBOR
	05	F59A		05	F59A		05	F59A
	08	I02A, I02B, I08A, I08B, I08C, I08D, I30A, I30B, I32A, I32B		08	I12A, I12B, I12C, I13A, I13B, I13C, I13D, I32A, I32B		08	I02A, I02B, I08A, I08B, I08C, I08D
	21B	X01A, X01B, X01C, X04Z		21A	W02A, W02B		21A	W02A, W02B
	22	Y01Z, Y02A, Y02B		21B	X01A, X01B, X01C, X04Z		21B	X01A, X01B, X01C, X04Z, X06A, X06B, X06C
78.05.11↔		BORP, EML, KORP, KVB I, KVB II, MKOR, VBOR	78.07.23↔		BORP, EML, KVB I, KVB II, VBOR		22	Y01Z, Y02A, Y02B
	01	B03A, B03B, B03C, B06A, B06B, B17A, B17B, B17C		05	F59A	78.08.10↔		BORP, EML, KORP, KVB I, KVB II, MKOR, VBOR
	05	F59A		08	I12A, I12B, I12C, I13A, I13B, I13C, I13D, I32A, I32B		05	F59A
	08	I02A, I02B, I08A, I08B, I08C, I08D, I30A, I30B, I32A, I32B		21A	W02A, W02B		08	I02A, I02B, I08A, I08B, I08C, I08D
	21B	X01A, X01B, X01C, X04Z		21B	X01A, X01B, X01C, X04Z		21A	W02A, W02B
	22	Y01Z, Y02A, Y02B		22	Y01Z, Y02A, Y02B		21B	X01A, X01B, X01C, X04Z, X06A, X06B, X06C
78.05.13↔		BORP, EML, KVB I, KVB II, VBOR		05	F59A		22	Y01Z, Y02A, Y02B
	01	B03A, B03B, B03C, B06A, B06B, B17A, B17B, B17C		08	I12A, I12B, I12C, I20A, I20B, I20C, I20D, I20G		21A	W02A, W02B
	05	F59A		21A	W02A, W02B		21B	X01A, X01B, X01C, X04Z, X06A, X06B, X06C
	08	I02A, I02B, I08A, I08B, I08C, I08D, I30A, I30B, I32A, I32B		21B	X04Z		22	Y01Z, Y02A, Y02B
	21B	X01A, X01B, X01C, X04Z		22	Y01Z, Y02A, Y02B			



CHOP	MDC	DRG	CHOP	MDC	DRG	CHOP	MDC	DRG
78.09.33↔		BORP, EML, KVB I, KVB II, VBOR	78.11.11↔	04	E02A, E02B, E02C	78.12.11↔	04	E02A, E02B, E02C
	05	F59A		05	F21A, F21B, F59A		05	F21A, F21B, F59A
	08	I02A, I02B, I08A, I08B, I08C, I08D		06	G10A, G10B, G12A, G12B, G12C		06	G10A, G10B, G12A, G12B, G12C
	21A	W02A, W02B		08	I12A, I12B, I12C, I13A, I13B, I29A, I29B, I29C		08	I12A, I12B, I12C, I13A, I13B, I13C, I13D, I13E
	21B	X01A, X01B, X01C, X04Z, X06A, X06B, X06C		09	J11A, J11B		09	J11A, J11B
78.09.40↔		BORP, EML, KORP, KVB I, KVB II, MKOR, VBOR	78.11.12↔	10	K09A, K09B	78.12.90↔	10	K09A, K09B
	05	F04Z, F13A, F13B, F13C, F59A		21A	W02A, W02B		21A	W02A, W02B
	08	I20A, I20B, I20C, I20D, I20G		21B	X06A, X06B, X06C		21B	X06A, X06B, X06C
	21A	W02A, W02B		BORP, EML, KVB I, KVB II, VBOR	BORP, EML, KVB I, KVB II, VBOR			
	21B	X01A, X01B, X01C, X04Z		04	E02A, E02B, E02C		04	E02A, E02B, E02C
78.09.41↔	22	Y01Z, Y02A, Y02B	05	F21A, F21B, F59A	05	F21A, F21B, F59A		
		BORP, EML, KORP, KVB I, KVB II, MKOR, VBOR	06	G10A, G10B, G12A, G12B, G12C	06	G10A, G10B, G12A, G12B, G12C		
	05	F04Z, F13A, F13B, F13C, F59A	08	I12A, I12B, I12C, I13A, I13B, I29A, I29B, I29C	08	I12A, I12B, I12C, I13A, I13B, I13C, I13D, I13E		
	08	I20A, I20B, I20C, I20D, I20G	09	J11A, J11B	09	J11A, J11B		
	21A	W02A, W02B	10	K09A, K09B	10	K09A, K09B		
78.09.42↔	21B	X01A, X01B, X01C, X04Z	21A	W02A, W02B	21A	W02A, W02B		
	22	Y01Z, Y02A, Y02B	21B	X06A, X06B, X06C	21B	X06A, X06B, X06C		
		BORP, EML, KVB I, KVB II, VBOR	BORP, EML, KVB I, KVB II, VBOR	BORP, EML, KVB I, KVB II, VBOR				
	05	F04Z, F13A, F13B, F13C, F59A	04	E02A, E02B, E02C	04	E02A, E02B, E02C		
	08	I20A, I20B, I20C, I20D, I20G	05	F21A, F21B, F59A	05	F21A, F21B, F59A		
78.09.90↔	21A	W02A, W02B	06	G10A, G10B, G12A, G12B, G12C	06	G10A, G10B, G12A, G12B, G12C		
	21B	X01A, X01B, X01C, X04Z	08	I13A, I13B, I29A, I29B, I29C	08	I12A, I12B, I12C, I13A, I13B, I13C, I13D, I13E		
		BORP, KORP, KVB I, KVB II, MKOR, VBOR	09	J11A, J11B	09	J11A, J11B		
	05	F59A	10	K09A, K09B	10	K09A, K09B		
	08	I02A, I02B, I08A, I08B, I08C, I08D, I12A, I12B, I12C, I20D, I28B, I32A, I32B	21A	W02A, W02B	21A	W02A, W02B		
78.09.91↔	21A	W02A, W02B	21B	X06A, X06B, X06C	21B	X06A, X06B, X06C		
	21B	X01A, X01B, X01C, X04Z, X05A, X05B, X06A, X06B, X06C	BORP, EML, KVB I, KVB II, VBOR	BORP, EML, KVB I, KVB II, VBOR				
	22	Y01Z, Y02A, Y02B	04	E02A, E02B, E02C	04	E02A, E02B, E02C		
		BORP, KORP, KVB I, KVB II, MKOR, VBOR	05	F21A, F21B, F59A	05	F21A, F21B, F59A		
	05	F59A	06	G10A, G10B, G12A, G12B, G12C	06	G10A, G10B, G12A, G12B, G12C		
78.10±↔	08	I02A, I02B, I08A, I08B, I08C, I08D, I12A, I12B, I12C, I20D, I28A, I28B, I32A, I32B	08	I13A, I13B, I29A, I29B, I29C	08	I12A, I12B, I12C, I13A, I13B, I13C, I13D, I13E		
	21A	W02A, W02B	09	J11A, J11B	09	J11A, J11B		
	21B	X01A, X01B, X01C, X04Z, X05A, X05B, X06A, X06B, X06C	10	K09A, K09B	10	K09A, K09B		
	22	Y01Z, Y02A, Y02B	21A	W02A, W02B	21A	W02A, W02B		
		BORP, EML, KVB I, KVB II, VBOR	21B	X06A, X06B, X06C	21B	X06A, X06B, X06C		
78.11.10↔	04	E02A, E02B, E02C	BORP, EML, KVB I, KVB II, VBOR	BORP, EML, KVB I, KVB II, VBOR				
	05	F21A, F21B, F59A	04	E02A, E02B, E02C	04	E02A, E02B, E02C		
	06	G10A, G10B, G12A, G12B, G12C	05	F21A, F21B, F59A	05	F21A, F21B, F59A		
	08	I12A, I12B, I12C, I13A, I13B, I29A, I29B, I29C	06	G10A, G10B, G12A, G12B, G12C	06	G10A, G10B, G12A, G12B, G12C		
	09	J11A, J11B	08	I12A, I12B, I12C, I13A, I13B, I28A, I28B	08	I12A, I12B, I12C, I13A, I13B, I21A, I21B, I21C, I31Z		
78.11.99↔	10	K09A, K09B	09	J11A, J11B	09	J11A, J11B		
	21A	W02A, W02B	10	K09A, K09B	10	K09A, K09B		
	21B	X06A, X06B, X06C	21A	W02A, W02B	21A	W02A, W02B		
		BORP, EML, KVB I, KVB II, VBOR	21B	X06A, X06B, X06C	21B	X06A, X06B, X06C		
	04	E02A, E02B, E02C	BORP, EML, KVB I, KVB II, VBOR	BORP, EML, KVB I, KVB II, VBOR				
78.12.10↔	05	F21A, F21B, F59A	04	E02A, E02B, E02C	04	E02A, E02B, E02C		
	06	G10A, G10B, G12A, G12B, G12C	05	F21A, F21B, F59A	05	F21A, F21B, F59A		
	08	I12A, I12B, I12C, I13A, I13B, I13C, I13D, I13E	06	G10A, G10B, G12A, G12B, G12C	06	G10A, G10B, G12A, G12B, G12C		
	09	J11A, J11B	08	I12A, I12B, I12C, I13A, I13B, I13C, I13D, I13E	08	I12A, I12B, I12C, I13A, I13B, I13C, I13D, I13E		
	10	K09A, K09B	09	J11A, J11B	09	J11A, J11B		
78.12.99↔	21A	W02A, W02B	10	K09A, K09B	10	K09A, K09B		
	21B	X06A, X06B, X06C	21A	W02A, W02B	21A	W02A, W02B		
		BORP, EML, KVB I, KVB II, VBOR	21B	X06A, X06B, X06C	21B	X06A, X06B, X06C		
	04	E02A, E02B, E02C	BORP, EML, KVB I, KVB II, VBOR	BORP, EML, KVB I, KVB II, VBOR				
	05	F21A, F21B, F59A	04	E02A, E02B, E02C	04	E02A, E02B, E02C		
78.13.10↔	06	G10A, G10B, G12A, G12B, G12C	05	F21A, F21B, F59A	05	F21A, F21B, F59A		
	08	I12A, I12B, I12C, I13A, I13B, I28A, I28B	06	G10A, G10B, G12A, G12B, G12C	06	G10A, G10B, G12A, G12B, G12C		
	09	J11A, J11B	08	I12A, I12B, I12C, I13A, I13B, I13C, I13D, I13E	08	I12A, I12B, I12C, I13A, I13B, I13C, I13D, I13E		
	10	K09A, K09B	09	J11A, J11B	09	J11A, J11B		
	21A	W02A, W02B	10	K09A, K09B	10	K09A, K09B		
78.13.99↔	21B	X06A, X06B, X06C	21A	W02A, W02B	21A	W02A, W02B		
		BORP, EML, KVB I, KVB II, VBOR	21B	X06A, X06B, X06C	21B	X06A, X06B, X06C		
	04	E02A, E02B, E02C	BORP, EML, KVB I, KVB II, VBOR	BORP, EML, KVB I, KVB II, VBOR				
	05	F21A, F21B, F59A	04	E02A, E02B, E02C	04	E02A, E02B, E02C		
	06	G10A, G10B, G12A, G12B, G12C	05	F21A, F21B, F59A	05	F21A, F21B, F59A		
78.13.99↔	08	I12A, I12B, I12C, I13A, I13B, I13C, I13D, I13E	06	G10A, G10B, G12A, G12B, G12C	06	G10A, G10B, G12A, G12B, G12C		
	09	J11A, J11B	08	I12A, I12B, I12C, I13A, I13B, I13C, I13D, I13E	08	I12A, I12B, I12C, I13A, I13B, I13C, I13D, I13E		
	10	K09A, K09B	09	J11A, J11B	09	J11A, J11B		
	21A	W02A, W02B	10	K09A, K09B	10	K09A, K09B		
	21B	X06A, X06B, X06C	21A	W02A, W02B	21A	W02A, W02B		
78.13.99↔	21B	X06A, X06B, X06C	21B	X06A, X06B, X06C	21B	X06A, X06B, X06C		

CHOP	MDC	DRG	CHOP	MDC	DRG	CHOP	MDC	DRG
78.13.11↔		BORP, EML, KVB I, KVB II, VBOR	78.14.10↔		BORP, EML, KVB I, KVB II, VBOR	78.15.30↔		BORP, EML, KVB I, KVB II, VBOR
	04	E02A, E02B, E02C		04	E02A, E02B, E02C		04	E02A, E02B, E02C
	05	F21A, F21B, F59A		05	F21A, F21B, F59A		05	F21A, F21B, F59A
	06	G10A, G10B, G12A, G12B, G12C		06	G10A, G10B, G12A, G12B, G12C		06	G10A, G10B, G12A, G12B, G12C
	08	I12A, I12B, I12C, I13A, I13B, I21A, I21B, I21C, I31Z		08	I12A, I12B, I12C, I13A, I13B, I32A, I32B, I32C, I32D		08	I02A, I02B, I08A, I08B, I08C, I08D, I12A, I12B, I12C, I13A, I13B
	09	J11A, J11B		09	J11A, J11B		09	J11A, J11B
	10	K09A, K09B		10	K09A, K09B		10	K09A, K09B
	21A	W02A, W02B		21A	W02A, W02B		21A	W02A, W02B
	21B	X05A, X05B, X06A, X06B, X06C		21B	X05A, X05B		21A	W02A, W02B
	21B	X05A, X05B, X06A, X06B, X06C		21B	X05A, X05B		21B	X04Z
78.13.12↔		BORP, EML, KVB I, KVB II, VBOR	78.14.11↔		BORP, EML, KVB I, KVB II, VBOR	78.15.31↔		BORP, EML, KVB I, KVB II, VBOR
	04	E02A, E02B, E02C		04	E02A, E02B, E02C		04	E02A, E02B, E02C
	05	F21A, F21B, F59A		05	F21A, F21B, F59A		05	F21A, F21B, F59A
	06	G10A, G10B, G12A, G12B, G12C		06	G10A, G10B, G12A, G12B, G12C		06	G10A, G10B, G12A, G12B, G12C
	08	I12A, I12B, I12C, I13A, I13B, I21A, I21B, I21C, I31Z		08	I12A, I12B, I12C, I13A, I13B, I32A, I32B, I32C, I32D		08	I02A, I02B, I08A, I08B, I08C, I08D, I12A, I12B, I12C, I13A, I13B
	09	J11A, J11B		09	J11A, J11B		09	J11A, J11B
	10	K09A, K09B		10	K09A, K09B		10	K09A, K09B
	21A	W02A, W02B		21A	W02A, W02B		21A	W02A, W02B
	21B	X05A, X05B, X06A, X06B, X06C		21B	X05A, X05B		21A	W02A, W02B
	21B	X05A, X05B, X06A, X06B, X06C		21B	X05A, X05B		21B	X04Z
78.13.13↔		BORP, EML, KVB I, KVB II, VBOR	78.14.99↔		BORP, EML, KVB I, KVB II, VBOR	78.15.40↔		BORP, EML, KVB I, KVB II, VBOR
	04	E02A, E02B, E02C		04	E02A, E02B, E02C		01	B03A, B03B, B03C, B06A, B06B, B17A, B17B, B17C
	05	F21A, F21B, F59A		05	F21A, F21B, F59A		04	E02A, E02B, E02C
	06	G10A, G10B, G12A, G12B, G12C		06	G10A, G10B, G12A, G12B, G12C		05	F21A, F21B, F59A
	08	I12A, I12B, I12C, I13A, I13B, I21A, I21B, I21C, I31Z		08	I12A, I12B, I12C, I13A, I13B, I32A, I32B, I32C, I32D		06	G10A, G10B, G12A, G12B, G12C
	09	J11A, J11B		09	J11A, J11B		08	I02A, I02B, I08A, I08B, I08C, I08D, I12A, I12B, I12C, I13A, I13B
	10	K09A, K09B		10	K09A, K09B		09	J11A, J11B
	21A	W02A, W02B		21A	W02A, W02B		10	K09A, K09B
	21B	X05A, X05B, X06A, X06B, X06C		21B	X05A, X05B		21A	W02A, W02B
	21B	X05A, X05B, X06A, X06B, X06C		21B	X05A, X05B		21B	X04Z
78.13.20↔		BORP, EML, KVB I, KVB II, VBOR	78.15.10↔		BORP, EML, KVB I, KVB II, VBOR	78.15.99↔		BORP, EML, KVB I, KVB II, VBOR
	04	E02A, E02B, E02C		01	B03A, B03B, B03C, B06A, B06B, B17A, B17B, B17C		01	B03A, B03B, B03C, B06A, B06B, B17A, B17B, B17C
	05	F21A, F21B, F59A		04	E02A, E02B, E02C		04	E02A, E02B, E02C
	06	G10A, G10B, G12A, G12B, G12C		05	F21A, F21B, F59A		05	F21A, F21B, F59A
	08	I12A, I12B, I12C, I13A, I13B, I21A, I21B, I21C, I31Z		06	G10A, G10B, G12A, G12B, G12C		06	G10A, G10B, G12A, G12B, G12C
	09	J11A, J11B		08	I02A, I02B, I08A, I08B, I08C, I08D, I13A, I13B		08	I02A, I02B, I08A, I08B, I08C, I08D, I12A, I12B, I12C, I13A, I13B
	10	K09A, K09B		09	J11A, J11B		09	J11A, J11B
	21A	W02A, W02B		10	K09A, K09B		10	K09A, K09B
	21B	X05A, X05B, X06A, X06B, X06C		21A	W02A, W02B		21A	W02A, W02B
	21B	X05A, X05B, X06A, X06B, X06C		21B	X04Z		21B	X04Z
78.13.99↔		BORP, EML, KVB I, KVB II, VBOR	78.15.20↔		BORP, EML, KVB I, KVB II, VBOR	78.16.10↔		BORP, EML, KVB I, KVB II, VBOR
	04	E02A, E02B, E02C		04	E02A, E02B, E02C		04	E02A, E02B, E02C
	05	F21A, F21B, F59A		05	F21A, F21B, F59A		05	F21A, F21B, F59A
	06	G10A, G10B, G12A, G12B, G12C		06	G10A, G10B, G12A, G12B, G12C		06	G10A, G10B, G12A, G12B, G12C
	08	I12A, I12B, I12C, I13A, I13B, I21A, I21B, I21C, I31Z		08	I02A, I02B, I08A, I08B, I08C, I08D, I13A, I13B		08	I12A, I12B, I12C, I13A, I13B, I18A, I18B, I30A, I30B
	09	J11A, J11B		09	J11A, J11B		09	J11A, J11B
	10	K09A, K09B		10	K09A, K09B		10	K09A, K09B
	21A	W02A, W02B		21A	W02A, W02B		21A	W02A, W02B
	21B	X05A, X05B, X06A, X06B, X06C		21B	X04Z		21B	X04Z
	21B	X05A, X05B, X06A, X06B, X06C		21B	X04Z		21B	X04Z



Allegato B codice di procedure /MDC-/Indice DRG

CHOP	MDC	DRG	CHOP	MDC	DRG	CHOP	MDC	DRG
78.16.11↔		BORP, EML, KVB I, KVB II, VBOR	78.17.13↔		BORP, EML, KVB I, KVB II, VBOR	78.17.21↔		BORP, EML, KVB I, KVB II, VBOR
	04	E02A, E02B, E02C		04	E02A, E02B, E02C		04	E02A, E02B, E02C
	05	F21A, F21B, F59A		05	F21A, F21B, F59A		05	F21A, F21B, F59A
	06	G10A, G10B, G12A, G12B, G12C		06	G10A, G10B, G12A, G12B, G12C		06	G10A, G10B, G12A, G12B, G12C
	08	I12A, I12B, I12C, I13A, I13B, I18A, I18B, I30A, I30B		08	I12A, I12B, I12C, I13A, I13B, I13C, I13D, I13E		08	I12A, I12B, I12C, I13A, I13B, I13C, I13D, I13E
	09	J11A, J11B		09	J11A, J11B		09	J11A, J11B
	10	K09A, K09B		10	K09A, K09B		10	K09A, K09B
	21A	W02A, W02B		21A	W02A, W02B		21A	W02A, W02B
	21B	X04Z		21B	X04Z		21B	X04Z
	78.16.99↔			EML	78.17.14↔			BORP, EML, KVB I, KVB II, VBOR
04		E02A, E02B, E02C	04	E02A, E02B, E02C		04	E02A, E02B, E02C	
05		F21A, F21B	05	F21A, F21B, F59A		05	F21A, F21B, F59A	
06		G10A, G10B, G12A, G12B, G12C	06	G10A, G10B, G12A, G12B, G12C		06	G10A, G10B, G12A, G12B, G12C	
08		I13A, I13B, I18A, I18B, I30A, I30B	08	I12A, I12B, I12C, I13A, I13B, I13C, I13D, I13E		08	I12A, I12B, I12C, I13A, I13B, I13C, I13D, I13E	
09		J11A, J11B	09	J11A, J11B		09	J11A, J11B	
10		K09A, K09B	10	K09A, K09B		10	K09A, K09B	
21A		W02A, W02B	21A	W02A, W02B		21A	W02A, W02B	
21B		X04Z	21B	X04Z		21B	X04Z	
78.17.10↔			BORP, EML, KVB I, KVB II, VBOR	78.17.15↔			BORP, EML, KVB I, KVB II, VBOR	78.17.23↔
	04	E02A, E02B, E02C	04		E02A, E02B, E02C	04	E02A, E02B, E02C	
	05	F21A, F21B, F59A	05		F21A, F21B, F59A	05	F21A, F21B, F59A	
	06	G10A, G10B, G12A, G12B, G12C	06		G10A, G10B, G12A, G12B, G12C	06	G10A, G10B, G12A, G12B, G12C	
	08	I12A, I12B, I12C, I13A, I13B, I13C, I13D, I13E	08		I12A, I12B, I12C, I13A, I13B, I13C, I13D, I13E	08	I12A, I12B, I12C, I13A, I13B, I13C, I13D, I13E	
	09	J11A, J11B	09		J11A, J11B	09	J11A, J11B	
	10	K09A, K09B	10		K09A, K09B	10	K09A, K09B	
	21A	W02A, W02B	21A		W02A, W02B	21A	W02A, W02B	
	21B	X04Z	21B		X04Z	21B	X04Z	
	78.17.11↔		BORP, EML, KVB I, KVB II, VBOR		78.17.16↔		BORP, EML, KVB I, KVB II, VBOR	
04		E02A, E02B, E02C	04	E02A, E02B, E02C		04	E02A, E02B, E02C	
05		F21A, F21B, F59A	05	F21A, F21B, F59A		05	F21A, F21B, F59A	
06		G10A, G10B, G12A, G12B, G12C	06	G10A, G10B, G12A, G12B, G12C		06	G10A, G10B, G12A, G12B, G12C	
08		I12A, I12B, I12C, I13A, I13B, I13C, I13D, I13E	08	I12A, I12B, I12C, I13A, I13B, I13C, I13D, I13E		08	I12A, I12B, I12C, I13A, I13B, I13C, I13D, I13E	
09		J11A, J11B	09	J11A, J11B		09	J11A, J11B	
10		K09A, K09B	10	K09A, K09B		10	K09A, K09B	
21A		W02A, W02B	21A	W02A, W02B		21A	W02A, W02B	
21B		X04Z	21B	X04Z		21B	X04Z	
78.17.12↔			BORP, EML, KVB I, KVB II, VBOR	78.17.20↔			BORP, EML, KVB I, KVB II, VBOR	78.17.25↔
	04	E02A, E02B, E02C	04		E02A, E02B, E02C	04	E02A, E02B, E02C	
	05	F21A, F21B, F59A	05		F21A, F21B, F59A	05	F21A, F21B, F59A	
	06	G10A, G10B, G12A, G12B, G12C	06		G10A, G10B, G12A, G12B, G12C	06	G10A, G10B, G12A, G12B, G12C	
	08	I12A, I12B, I12C, I13A, I13B, I13C, I13D, I13E	08		I12A, I12B, I12C, I13A, I13B, I13C, I13D, I13E	08	I12A, I12B, I12C, I13A, I13B, I13C, I13D, I13E	
	09	J11A, J11B	09		J11A, J11B	09	J11A, J11B	
	10	K09A, K09B	10		K09A, K09B	10	K09A, K09B	
	21A	W02A, W02B	21A		W02A, W02B	21A	W02A, W02B	
	21B	X04Z	21B		X04Z	21B	X04Z	

CHOP	MDC	DRG	CHOP	MDC	DRG	CHOP	MDC	DRG
78.17.26↔		BORP, EML, KVB I, KVB II, VBOR	78.18.12↔		BORP, EML, KVB I, KVB II, VBOR	78.19.10↔		BORP, EML, KVB I, KVB II, VBOR
	04	E02A, E02B, E02C		04	E02A, E02B, E02C		04	E02A, E02B, E02C
	05	F21A, F21B, F59A		05	F21A, F21B, F59A		05	F21A, F21B, F59A
	06	G10A, G10B, G12A, G12B, G12C		06	G10A, G10B, G12A, G12B, G12C		06	G10A, G10B, G12A, G12B, G12C
	08	I12A, I12B, I12C, I13A, I13B, I13C, I13D, I13E		08	I12A, I12B, I12C, I13A, I13B, I20A, I20B, I20C, I20D, I20E, I20F, I20G		08	I12A, I12B, I12C, I13A, I13B, I32A, I32B, I32C, I32D
	09	J11A, J11B		09	J11A, J11B		09	J11A, J11B
	10	K09A, K09B		10	K09A, K09B		10	K09A, K09B
	21A	W02A, W02B		21A	W02A, W02B		21A	W02A, W02B
	21B	X04Z		21B	X04Z		21B	X05A, X05B
	78.17.27↔			BORP, EML, KVB I, KVB II, VBOR	78.18.13↔			BORP, EML, KVB I, KVB II, VBOR
04		E02A, E02B, E02C	04	E02A, E02B, E02C		04	E02A, E02B, E02C	
05		F21A, F21B, F59A	05	F21A, F21B, F59A		05	F21A, F21B, F59A	
06		G10A, G10B, G12A, G12B, G12C	06	G10A, G10B, G12A, G12B, G12C		06	G10A, G10B, G12A, G12B, G12C	
08		I12A, I12B, I12C, I13A, I13B, I13C, I13D, I13E	08	I12A, I12B, I12C, I13A, I13B, I20A, I20B, I20C, I20D, I20G		08	I12A, I12B, I12C, I13A, I13B, I32A, I32B, I32C, I32D	
09		J11A, J11B	09	J11A, J11B		09	J11A, J11B	
10		K09A, K09B	10	K09A, K09B		10	K09A, K09B	
21A		W02A, W02B	21A	W02A, W02B		21A	W02A, W02B	
21B		X04Z	21B	X04Z		21B	X05A, X05B	
78.17.99↔			BORP, EML, KVB I, KVB II, VBOR	78.18.14↔			BORP, EML, KVB I, KVB II, VBOR	78.19.20↔
	04	E02A, E02B, E02C	04		E02A, E02B, E02C	04	E02A, E02B, E02C	
	05	F21A, F21B, F59A	05		F21A, F21B, F59A	05	F21A, F21B, F59A	
	06	G10A, G10B, G12A, G12B, G12C	06		G10A, G10B, G12A, G12B, G12C	06	G10A, G10B, G12A, G12B, G12C	
	08	I12A, I12B, I12C, I13A, I13B, I13C, I13D, I13E	08		I12A, I12B, I12C, I13A, I13B, I20A, I20B, I20C, I20D, I20E, I20F, I20G	08	I02A, I02B, I08A, I08B, I08C, I08D, I13A, I13B	
	09	J11A, J11B	09		J11A, J11B	09	J11A, J11B	
	10	K09A, K09B	10		K09A, K09B	10	K09A, K09B	
	21A	W02A, W02B	21A		W02A, W02B	21A	W02A, W02B	
	21B	X04Z	21B		X04Z	21B	X06A, X06B, X06C	
	78.18.10↔		EML		78.18.15↔		BORP, EML, KVB I, KVB II, VBOR	
04		E02A, E02B, E02C	04	E02A, E02B, E02C		04	E02A, E02B, E02C	
05		F21A, F21B	05	F21A, F21B, F59A		05	F21A, F21B, F59A	
06		G10A, G10B, G12A, G12B, G12C	06	G10A, G10B, G12A, G12B, G12C		06	G10A, G10B, G12A, G12B, G12C	
08		I12A, I12B, I12C, I13A, I13B, I20A, I20B, I20C, I20D, I20G	08	I12A, I12B, I12C, I13A, I13B, I20A, I20B, I20C, I20D, I20E, I20F, I20G		08	I02A, I02B, I08A, I08B, I08C, I08D, I13A, I13B	
09		J11A, J11B	09	J11A, J11B		09	J11A, J11B	
10		K09A, K09B	10	K09A, K09B		10	K09A, K09B	
21A		W02A, W02B	21A	W02A, W02B		21A	W02A, W02B	
21B		X04Z	21B	X04Z		21B	X06A, X06B, X06C	
78.18.11↔			BORP, EML, KVB I, KVB II, VBOR	78.18.99↔			BORP, EML, KVB I, KVB II, VBOR	78.19.22↔
	04	E02A, E02B, E02C	04		E02A, E02B, E02C	04	E02A, E02B, E02C	
	05	F21A, F21B, F59A	05		F21A, F21B, F59A	05	F21A, F21B, F59A	
	06	G10A, G10B, G12A, G12B, G12C	06		G10A, G10B, G12A, G12B, G12C	06	G10A, G10B, G12A, G12B, G12C	
	08	I12A, I12B, I12C, I13A, I13B, I20A, I20B, I20C, I20D, I20E, I20F, I20G	08		I12A, I12B, I12C, I13A, I13B, I20A, I20B, I20C, I20D, I20E, I20F, I20G	08	I02A, I02B, I08A, I08B, I08C, I08D, I13A, I13B	
	09	J11A, J11B	09		J11A, J11B	09	J11A, J11B	
	10	K09A, K09B	10		K09A, K09B	10	K09A, K09B	
	21A	W02A, W02B	21A		W02A, W02B	21A	W02A, W02B	
	21B	X04Z	21B		X04Z	21B	X06A, X06B, X06C	

Allegato B codice di procedure /MDC-/Indice DRG

CHOP	MDC	DRG	CHOP	MDC	DRG	CHOP	MDC	DRG
78.19.30↔		BORP, EML, KVB I, KVB II, VBOR	78.21.11↔		BORP, EML, KVB I, KVB II, VBOR	78.23.11↔		BORP, EML, KVB I, KVB II, VBOR
	04	E02A, E02B, E02C		05	F59A		05	F59A
	05	F21A, F21B, F59A		08	I29A, I29B, I29C		08	I11A, I11B, I12A, I12B, I12C, I21A, I21B, I21C, I31Z
	06	G10A, G10B, G12A, G12B, G12C		21A	W02A, W02B		21A	W02A, W02B
	08	I12A, I12B, I12C, I13A, I13B, I20A, I20B, I20C, I20D, I20E, I20F, I20G	78.21.12↔		BORP, EML, KVB I, KVB II, VBOR	78.23.12↔		BORP, EML, KVB I, KVB II, VBOR
	09	J11A, J11B		05	F59A		05	F59A
	10	K09A, K09B		08	I29A, I29B, I29C		08	I11A, I11B, I12A, I12B, I12C, I21A, I21B, I21C, I31Z
	21A	W02A, W02B		21A	W02A, W02B		21A	W02A, W02B
	21B	X04Z	78.21.99↔		BORP, EML, KVB I, KVB II, VBOR	78.23.99↔		BORP, EML, KVB I, KVB II, VBOR
78.19.31↔		BORP, EML, KVB I, KVB II, VBOR		05	F59A		05	F59A
	04	E02A, E02B, E02C		08	I29A, I29B, I29C		08	I11A, I11B, I12A, I12B, I12C, I21A, I21B, I21C, I31Z
	05	F21A, F21B, F59A		21A	W02A, W02B		21A	W02A, W02B
	06	G10A, G10B, G12A, G12B, G12C		21B	X06A, X06B, X06C		21B	X06A, X06B, X06C
	08	I12A, I12B, I12C, I13A, I13B, I20A, I20B, I20C, I20D, I20E, I20F, I20G	78.22.00↔		BORP, EML, KVB I, KVB II, VBOR	78.24.00↔		BORP, EML, KVB I, KVB II, VBOR
	09	J11A, J11B		05	F59A		05	F59A
	10	K09A, K09B		08	I11A, I11B, I12A, I12B, I12C, I13A, I13B, I13C, I13D, I13E		08	I11A, I11B, I32A, I32B, I32C, I32D
	21A	W02A, W02B		21A	W02A, W02B		21A	W02A, W02B
	21B	X04Z	78.22.10↔		BORP, EML, KVB I, KVB II, VBOR	78.24.10↔		BORP, EML, KVB I, KVB II, VBOR
78.19.90↔		BORP, KVB I, KVB II, VBOR		05	F59A		05	F59A
	03	D25A, D25B, D28Z, D29Z		08	I11A, I11B, I12A, I12B, I12C, I13A, I13B, I13C, I13D, I13E	78.24.11↔		BORP, EML, KVB I, KVB II, VBOR
	04	E02A, E02B, E02C		21A	W02A, W02B		05	F59A
	05	F59A		21B	X06A, X06B, X06C		08	I11A, I11B, I32A, I32B, I32C, I32D
	08	I12A, I12B, I12C, I28A, I28B	78.22.11↔		BORP, EML, KVB I, KVB II, VBOR		21A	W02A, W02B
	09	J02A, J02B, J08A, J08B		05	F59A		21B	X05A, X05B
	21A	W02A, W02B		08	I11A, I11B, I12A, I12B, I12C, I13A, I13B, I13C, I13D, I13E	78.24.12↔		BORP, EML, KVB I, KVB II, VBOR
	21B	X04Z, X05A, X05B, X06A, X06B, X06C		21A	W02A, W02B		05	F59A
78.19.91↔		BORP, KVB I, KVB II, VBOR	78.22.12↔		BORP, EML, KVB I, KVB II, VBOR		08	I11A, I11B, I32A, I32B, I32C, I32D
	03	D25A, D25B, D28Z, D29Z		05	F59A		21A	W02A, W02B
	04	E02A, E02B, E02C		08	I11A, I11B, I12A, I12B, I12C, I13A, I13B, I13C, I13D, I13E	78.24.99↔		BORP, EML, KVB I, KVB II, VBOR
	05	F59A		21A	W02A, W02B		05	F59A
	08	I12A, I12B, I12C, I28A, I28B		21B	X06A, X06B, X06C		08	I11A, I11B, I32A, I32B, I32C, I32D
	09	J02A, J02B, J08A, J08B	78.22.99↔		BORP, EML, KVB I, KVB II, VBOR		21A	W02A, W02B
	21A	W02A, W02B		05	F59A		21B	X05A, X05B
	21B	X04Z, X05A, X05B, X06A, X06B, X06C		08	I11A, I11B, I12A, I12B, I12C, I13A, I13B, I13C, I13D, I13E	78.25.00↔		BORP, EML, KVB I, KVB II, VBOR
78.19.99↔		BORP, KVB I, KVB II, VBOR	78.23.00↔		BORP, EML, KVB I, KVB II, VBOR		01	B03A, B03B, B03C, B06A, B06B, B17A, B17B, B17C
	03	D28Z		05	F59A		05	F59A
	04	E02A, E02B, E02C		08	I11A, I11B, I12A, I12B, I12C, I13A, I13B, I13C, I13D, I13E		08	I02A, I02B, I08A, I08B, I08C, I08D, I11A, I11B
	05	F59A		21A	W02A, W02B		21B	X04Z
	08	I12A, I12B, I12C, I28A, I28B		21B	X06A, X06B, X06C			
	09	J02A, J02B, J08A, J08B	78.23.10↔		BORP, EML, KVB I, KVB II, VBOR			
	21A	W02A, W02B		05	F59A			
	21B	X04Z, X05A, X05B, X06A, X06B, X06C		08	I11A, I11B, I12A, I12B, I12C, I21A, I21B, I21C, I31Z			
78.21.00↔		BORP, EML, KVB I, KVB II, VBOR		21A	W02A, W02B			
	05	F59A		21B	X06A, X06B, X06C			
	08	I29A, I29B, I29C						
	21A	W02A, W02B						
	21B	X06A, X06B, X06C						
78.21.10↔		BORP, EML, KVB I, KVB II, VBOR						
	05	F59A						
	08	I29A, I29B, I29C						
	21A	W02A, W02B						
	21B	X06A, X06B, X06C						

PROC

CHOP	MDC	DRG	CHOP	MDC	DRG	CHOP	MDC	DRG
78.25.10↔		BORP, EML, KVB I, KVB II, VBOR	78.27.10↔	05	F59A	78.28.00↔	05	F04Z, F13A, F13B, F13C, F59A
	01	B03A, B03B, B03C, B06A, B06B, B17A, B17B, B17C		08	I11A, I11B, I13A, I13B, I13C, I13D, I13E		08	I11A, I11B, I20A, I20B, I20C, I20D, I20E, I20F, I20G
	05	F59A		21A	W02A, W02B		21A	W02A, W02B
	08	I02A, I02B, I08A, I08B, I08C, I08D, I11A, I11B		21B	X04Z		21B	X04Z
78.25.11↔		BORP, EML, KVB I, KVB II, VBOR	78.27.11↔		BORP, EML, KVB I, KVB II, VBOR	78.28.10↔		BORP, EML, KVB I, KVB II, VBOR
	01	B03A, B03B, B03C, B06A, B06B, B17A, B17B, B17C		05	F59A		05	F04Z, F13A, F13B, F13C, F59A
	05	F59A		08	I11A, I11B, I13A, I13B, I13C, I13D, I13E		08	I11A, I11B, I20A, I20B, I20C, I20D, I20E, I20F, I20G
	08	I02A, I02B, I08A, I08B, I08C, I08D, I11A, I11B		21A	W02A, W02B		21A	W02A, W02B
78.25.12↔		BORP, EML, KVB I, KVB II, VBOR	78.27.12↔		BORP, EML, KVB I, KVB II, VBOR	78.28.11↔		BORP, EML, KVB I, KVB II, VBOR
	01	B03A, B03B, B03C, B06A, B06B, B17A, B17B, B17C		05	F59A		05	F04Z, F13A, F13B, F13C, F59A
	05	F59A		08	I11A, I11B, I13A, I13B, I13C, I13D, I13E		08	I11A, I11B, I20A, I20B, I20C, I20D, I20E, I20F, I20G
	08	I02A, I02B, I08A, I08B, I08C, I08D, I11A, I11B		21A	W02A, W02B		21A	W02A, W02B
78.25.19↔		BORP, EML, KVB I, KVB II, VBOR	78.27.19↔		BORP, EML, KVB I, KVB II, VBOR	78.28.12↔		BORP, EML, KVB I, KVB II, VBOR
	01	B03A, B03B, B03C, B06A, B06B, B17A, B17B, B17C		05	F59A		05	F04Z, F13A, F13B, F13C, F59A
	05	F59A		08	I11A, I11B, I13A, I13B, I13C, I13D, I13E		08	I11A, I11B, I20A, I20B, I20C, I20D, I20E, I20F, I20G
	08	I02A, I02B, I08A, I08B, I08C, I08D, I11A, I11B		21A	W02A, W02B		21A	W02A, W02B
78.25.20↔		BORP, EML, KVB I, KVB II, VBOR	78.27.20↔		BORP, EML, KVB I, KVB II, VBOR	78.28.20↔		BORP, EML, KVB I, KVB II, VBOR
	01	B03A, B03B, B03C, B06A, B06B, B17A, B17B, B17C		05	F59A		05	F04Z, F13A, F13B, F13C, F59A
	05	F59A		08	I11A, I11B, I13A, I13B, I13C, I13D, I13E		08	I11A, I11B, I20A, I20B, I20C, I20D, I20E, I20F, I20G
	08	I02A, I02B, I08A, I08B, I08C, I08D, I11A, I11B		21A	W02A, W02B		21A	W02A, W02B
78.25.21↔		BORP, EML, KVB I, KVB II, VBOR	78.27.21↔		BORP, EML, KVB I, KVB II, VBOR	78.28.21↔		BORP, EML, KVB I, KVB II, VBOR
	01	B03A, B03B, B03C, B06A, B06B, B17A, B17B, B17C		05	F59A		05	F04Z, F13A, F13B, F13C, F59A
	05	F59A		08	I11A, I11B, I13A, I13B, I13C, I13D, I13E		08	I11A, I11B, I20A, I20B, I20C, I20D, I20E, I20F, I20G
	08	I02A, I02B, I08A, I08B, I08C, I08D, I11A, I11B		21A	W02A, W02B		21A	W02A, W02B
78.25.22↔		BORP, EML, KVB I, KVB II, VBOR	78.27.22↔		BORP, EML, KVB I, KVB II, VBOR	78.28.22↔		BORP, EML, KVB I, KVB II, VBOR
	01	B03A, B03B, B03C, B06A, B06B, B17A, B17B, B17C		05	F59A		05	F04Z, F13A, F13B, F13C, F59A
	05	F59A		08	I11A, I11B, I13A, I13B, I13C, I13D, I13E		08	I11A, I11B, I20A, I20B, I20C, I20D, I20E, I20F, I20G
	08	I02A, I02B, I08A, I08B, I08C, I08D, I11A, I11B		21A	W02A, W02B		21A	W02A, W02B
78.25.99↔		BORP, EML, KVB I, KVB II, VBOR	78.27.29↔		BORP, EML, KVB I, KVB II, VBOR	78.28.99↔		BORP, EML, KVB I, KVB II, VBOR
	01	B03A, B03B, B03C, B06A, B06B, B17A, B17B, B17C		05	F59A		05	F04Z, F13A, F13B, F13C, F59A
	05	F59A		08	I11A, I11B, I13A, I13B, I13C, I13D, I13E		08	I11A, I11B, I20A, I20B, I20C, I20D, I20E, I20F, I20G
	08	I02A, I02B, I08A, I08B, I08C, I08D, I11A, I11B		21A	W02A, W02B		21A	W02A, W02B
78.25.99↔		BORP, EML, KVB I, KVB II, VBOR	78.27.99↔		BORP, EML, KVB I, KVB II, VBOR	78.28.99↔		BORP, EML, KVB I, KVB II, VBOR
	01	B03A, B03B, B03C, B06A, B06B, B17A, B17B, B17C		05	F59A		05	F04Z, F13A, F13B, F13C, F59A
	05	F59A		08	I11A, I11B, I13A, I13B, I13C, I13D, I13E		08	I11A, I11B, I20A, I20B, I20C, I20D, I20E, I20F, I20G
	08	I02A, I02B, I08A, I08B, I08C, I08D, I11A, I11B		21A	W02A, W02B		21A	W02A, W02B
78.27.00↔		BORP, EML, KVB I, KVB II, VBOR						
	05	F59A						
	08	I11A, I11B, I13A, I13B, I13C, I13D, I13E						
	21A	W02A, W02B						
21B	X04Z							



Allegato B codice di procedure /MDC-/Indice DRG

CHOP	MDC	DRG	CHOP	MDC	DRG	CHOP	MDC	DRG
78.29.10↔		BORP, EML, KVB I, KVB II, VBOR	78.29.41↔	05	BORP, EML, KVB I, KVB II, VBOR	78.35.00↔	01	BORP, EML, KVB I, KVB II, VBOR
	05	F04Z, F13A, F13B, F13C, F59A		05	F04Z, F13A, F13B, F13C, F59A		01	B03A, B03B, B03C, B06A, B06B, B17A, B17B, B17C
	08	I11A, I11B, I32A, I32B, I32C, I32D		08	I11A, I11B, I20A, I20B, I20C, I20D, I20G		05	F59A
	21A	W02A, W02B		21A	W02A, W02B		08	I02A, I02B, I08A, I08B, I08C, I08D, I11A, I11B
78.29.11↔	21B	X06A, X06B, X06C	78.29.42↔	21B	X04Z	78.35.10↔	21B	X04Z
		BORP, EML, KVB I, KVB II, VBOR			BORP, EML, KVB I, KVB II, VBOR			BORP, EML, KVB I, KVB II, VBOR
	05	F04Z, F13A, F13B, F13C, F59A		05	F04Z, F13A, F13B, F13C, F59A		01	B03A, B03B, B03C, B06A, B06B, B17A, B17B, B17C
	08	I11A, I11B, I32A, I32B, I32C, I32D		08	I11A, I11B, I20A, I20B, I20C, I20D, I20G		05	F59A
78.29.12↔	21A	W02A, W02B	78.29.49↔	21A	W02A, W02B	78.35.19↔	08	I02A, I02B, I08A, I08B, I08C, I08D, I11A, I11B
	21B	X06A, X06B, X06C		21B	X04Z		21B	X04Z
		BORP, EML, KVB I, KVB II, VBOR			BORP, EML, KVB I, KVB II, VBOR			BORP, EML, KVB I, KVB II, VBOR
	05	F04Z, F13A, F13B, F13C, F59A		05	F04Z, F13A, F13B, F13C, F59A		01	B03A, B03B, B03C, B06A, B06B, B17A, B17B, B17C
78.29.19↔	08	I11A, I11B, I32A, I32B, I32C, I32D	78.29.90↔	08	I11A, I11B, I20A, I20B, I20C, I20D, I20G	78.35.99↔	05	F59A
	21A	W02A, W02B		21A	W02A, W02B		08	I02A, I02B, I08A, I08B, I08C, I08D, I11A, I11B
	21B	X06A, X06B, X06C		21B	X04Z		21B	X04Z
		BORP, EML, KVB I, KVB II, VBOR			BORP, EML, KVB I, KVB II, VBOR			BORP, EML, KVB I, KVB II, VBOR
78.29.30↔	05	F04Z, F13A, F13B, F13C, F59A	78.29.91↔	08	I28A, I28B, I28C	78.37↔	01	B03A, B03B, B03C, B06A, B06B, B17A, B17B, B17C
	08	I11A, I11B, I32A, I32B, I32C, I32D		21B	X06A, X06B, X06C		05	F59A
	21A	W02A, W02B		21B	X06A, X06B, X06C		08	I02A, I02B, I08A, I08B, I08C, I08D, I11A, I11B
	21B	X06A, X06B, X06C		21B	X06A, X06B, X06C		21B	X04Z
78.29.31↔		BORP, EML, KVB I, KVB II, VBOR	78.29.92↔		BORP, KVB I, KVB II, VBOR	78.38.00↔		BORP, EML, KVB I, KVB II, VBOR
	05	F59A		01	B03A, B03B, B03C, B06A, B06B, B17A, B17B, B17C		05	F59A
	08	I21A, I21B, I21C		05	F59A		08	I11A, I11B, I28A, I28B
	21A	W02A, W02B		08	I11A, I11B, I28A, I28B		21A	W02A, W02B
78.29.32↔	21B	X06A, X06B, X06C	78.31↔		BORP, EML, KVB I, KVB II, VBOR	78.38.10↔	21A	W02A, W02B
		BORP, EML, KVB I, KVB II, VBOR			BORP, EML, KVB I, KVB II, VBOR		21B	X06A, X06B, X06C
	05	F59A		05	F59A		21B	X04Z
	08	I21A, I21B, I21C		08	I02A, I02B, I08A, I08B, I08C, I11A, I11B, I29A, I29B, I29C, I59Z		21A	W02A, W02B
78.29.39↔	21A	W02A, W02B	78.32↔	21A	W02A, W02B	78.38.19↔	21A	W02A, W02B
	21B	X06A, X06B, X06C		21B	X06A, X06B, X06C		21B	X04Z
		BORP, EML, KVB I, KVB II, VBOR			BORP, EML, KVB I, KVB II, VBOR			BORP, EML, KVB I, KVB II, VBOR
	05	F59A		05	F59A		05	F04Z, F13A, F13B, F13C, F59A
78.29.40↔	08	I21A, I21B, I21C	78.33↔	08	I11A, I11B	78.38.20↔	08	I11A, I11B, I20A, I20B, I20C, I20D, I20G
	21A	W02A, W02B		21A	W02A, W02B		21A	W02A, W02B
	21B	X06A, X06B, X06C		21B	X06A, X06B, X06C		21B	X04Z
		BORP, EML, KVB I, KVB II, VBOR			BORP, EML, KVB I, KVB II, VBOR			BORP, EML, KVB I, KVB II, VBOR
78.29.40↔	05	F04Z, F13A, F13B, F13C, F59A	78.34↔	05	F59A	78.38.20↔	05	F04Z, F13A, F13B, F13C, F59A
	08	I11A, I11B, I20A, I20B, I20C, I20D, I20G		08	I11A, I11B, I32A, I32B, I32C, I32D		08	I11A, I11B, I20A, I20B, I20C, I20D, I20G
	21A	W02A, W02B		21A	W02A, W02B		21A	W02A, W02B
	21B	X04Z		21B	X05A, X05B		21B	X04Z

CHOP	MDC	DRG	CHOP	MDC	DRG	CHOP	MDC	DRG
78.38.99↔		BORP, EML, KVB I, KVB II, VBOR	78.41.30↔		BORP, EML, KORP, KVB I, KVB II, MKOR, VBOR	78.47.20↔		BORP, EML, KVB I, KVB II, VBOR
	05	F04Z, F13A, F13B, F13C, F59A		01	B03A, B03B, B03C		05	F59A
	08	I11A, I11B, I20A, I20B, I20C, I20D, I20G		04	E02A, E02B, E02C		08	I11A, I11B, I13A, I13B, I13C, I13D, I13E
	21A	W02A, W02B		05	F59A		21A	W02A, W02B
	21B	X04Z		06	G33Z, G38Z		21B	X04Z
78.39.10↔		BORP, EML, KVB I, KVB II, VBOR		07	H33Z	78.47.99↔		BORP, EML, KVB I, KVB II, VBOR
	01	B03A, B03B, B03C, B06A, B06B, B17A, B17B, B17C		08	I02A, I02B, I06A, I06B, I09A, I09B, I09C, I09D		05	F59A
	05	F59A		09	J01A, J01B		08	I11A, I11B, I13A, I13B, I13C, I13D, I13E
	08	I02A, I02B, I08A, I08B, I08C, I11A, I11B, I32A, I32B, I32C, I32D		11	L33Z		21A	W02A, W02B
	21A	W02A, W02B	78.41.99↔	21A	W02A, W02B		21B	X04Z
	21B	X05A, X05B		21B	X06A, X06B, X33Z	78.48↔		BORP, EML, KVB I, KVB II, VBOR
78.39.20↔		BORP, EML, KVB I, KVB II, VBOR		Prä	B61A		05	F04Z, F13A, F13B, F13C, F59A
	01	B03A, B03B, B03C, B06A, B06B, B17A, B17B, B17C		05	F59A		08	I11A, I11B, I20A, I20B, I20C, I20D, I20E, I20F, I20G
	05	F59A		08	I02A, I02B, I06A, I06B, I06C, I29A, I29B, I29C		21A	W02A, W02B
	08	I02A, I02B, I08A, I08B, I08C, I08D	78.42↔	21A	W02A, W02B		21B	X04Z
	21A	W02A, W02B		21B	X06A, X06B, X06C	78.49.00↔		BORP, EML, KVB I, KVB II, VBOR
	21B	X04Z, X06A, X06B, X06C		05	F59A		08	I28A, I28B
78.39.30↔		BORP, EML, KVB I, KVB II, VBOR		08	I11A, I11B, I13A, I13B, I13C, I13D, I13E	78.49.10↔		W02A, W02B
	01	B03A, B03B, B03C, B06A, B06B, B17A, B17B, B17C	78.43↔	21A	W02A, W02B		21A	W02A, W02B
	05	F59A		21B	X06A, X06B, X06C	78.49.11↔		EML
	08	I02A, I02B, I08A, I08B, I08C, I08D		BORP, EML, KVB I, KVB II, VBOR		05	F04Z, F13A, F13B, F13C	
	21A	W02A, W02B		05	F59A		08	I11A, I11B, I32A, I32B, I32C, I32D
	21B	X04Z	78.44↔	08	I11A, I11B, I18A, I18B, I21A, I21B, I21C, I30A, I30B, I31Z		21A	W02A, W02B
78.39.99↔		BORP, KVB I, KVB II, VBOR		21A	W02A, W02B	78.49.12↔		BORP, EML, KVB I, KVB II, VBOR
	01	B03A, B03B, B03C, B06A, B06B, B17A, B17B, B17C		21B	X06A, X06B, X06C		05	F04Z, F13A, F13B, F13C, F59A
	05	F59A	78.45↔	BORP, EML, KVB I, KVB II, VBOR		08	I11A, I11B, I21A, I21B, I21C	
	08	I02A, I02B, I08A, I08B, I08C, I08D, I11A, I11B, I28A, I28B		01	B03A, B03B, B03C, B06A, B06B, B17A, B17B, B17C		21A	W02A, W02B
	21A	W02A, W02B		05	F59A	78.49.13↔		BORP, EML, KVB I, KVB II, VBOR
	21B	X05A, X05B, X06A, X06B, X06C		08	I02A, I02B, I08A, I08B, I08C, I08D, I11A, I11B		05	F04Z, F13A, F13B, F13C, F59A
78.41.00↔		BORP, EML, KVB I, KVB II, VBOR		21A	W02A, W02B		08	I11A, I11B, I20A, I20B, I20C, I20D, I20G, I32A, I32B
	05	F59A	78.47.00↔	21B	X05A, X05B		21A	W02A, W02B
	08	I02A, I02B, I06A, I06B, I06C, I11A, I11B, I29A, I29B, I29C, I59Z		BORP, EML, KVB I, KVB II, VBOR	78.49.19↔		21B	X04Z
	21A	W02A, W02B		05	F59A		08	I28A, I28B
	21B	X06A, X06B		08	I02A, I02B, I08A, I08B, I08C, I08D, I11A, I11B		21A	W02A, W02B
78.41.10↔		BORP, EML, KVB I, KVB II, VBOR	78.47.10↔	21B	X04Z		21B	X06A, X06B, X06C
	05	F59A		BORP, EML, KVB I, KVB II, VBOR	78.49.21↔		BORP, EML, KORP, KVB I, KVB II, MKOR, VBOR	
	08	I02A, I02B, I06A, I06B, I06C, I11A, I11B, I29A, I29B, I29C, I59Z		05	F59A		01	B03A, B03B, B03C
	21A	W02A, W02B		08	I11A, I11B, I13A, I13B, I13C, I13D, I13E		05	F59A
	21B	X06A, X06B		21A	W02A, W02B		06	G33Z, G38Z
78.41.20↔		BORP, EML, KVB I, KVB II, VBOR		21B	X04Z		07	H33Z
	01	B03A, B03B, B03C		BORP, EML, KVB I, KVB II, VBOR		08	I10A, I10B, I10C	
	04	E02A, E02B, E02C		05	F59A		09	J01A, J01B
	05	F59A		08	I11A, I11B, I13A, I13B, I13C, I13D, I13E		11	L33Z
	08	I02A, I02B, I06A, I06B, I06C, I11A, I11B, I29A, I29B, I29C, I59Z		21A	W02A, W02B		21B	X06A, X06B, X06C, X33Z
	21A	W02A, W02B		21B	X04Z		Prä	B61A
	21B	X06A, X06B, X06C						

Allegato B codice di procedure /MDC-/Indice DRG

CHOP	MDC	DRG	CHOP	MDC	DRG	CHOP	MDC	DRG
78.49.22↔		BORP, EML, KORP, KVB I, KVB II, MKOR, VBOR	78.49.27↔		BORP, EML, KORP, KVB I, KVB II, MKOR, VBOR	78.49.32↔		BORP, EML, KORP, KVB I, KVB II, MKOR, VBOR
	01	B03A, B03B, B03C		01	B03A, B03B, B03C		01	B03A, B03B, B03C
	05	F59A		05	F59A		05	F59A
	06	G33Z, G38Z		06	G33Z, G38Z		06	G33Z, G38Z
	07	H33Z		07	H33Z		07	H33Z
	08	I02A, I02B, I06A, I06B, I06C, I09A, I09B, I09C, I09D, I09E		08	I02A, I02B, I06A, I06B, I06C, I09A, I09B, I09C, I09D, I09E		08	I02A, I02B, I06A, I06B, I06C, I09A, I09B, I09C, I09D
	09	J01A, J01B		09	J01A, J01B		09	J01A, J01B
	11	L33Z		11	L33Z		11	L33Z
	21B	X06A, X06B, X06C, X33Z		21B	X06A, X06B, X06C, X33Z		21A	W02A, W02B
	Prä	B61A		Prä	B61A		21B	X06A, X06B, X06C, X33Z
	78.49.23↔			BORP, EML, KORP, KVB I, KVB II, MKOR, VBOR	78.49.28↔			BORP, EML, KORP, KVB I, KVB II, MKOR, VBOR
01		B03A, B03B, B03C	01	B03A, B03B, B03C		01	B03A, B03B, B03C	
05		F59A	05	F59A		05	F59A	
06		G33Z, G38Z	06	G33Z, G38Z		06	G33Z, G38Z	
07		H33Z	07	H33Z		07	H33Z	
08		I02A, I02B, I06A, I06B, I06C, I09A, I09B, I09C, I09D, I09E	08	I02A, I02B, I06A, I06B, I06C, I09A, I09B, I09C, I09D, I09E		08	I02A, I02B, I06A, I06B, I06C, I09A, I09B, I09C, I09D	
09		J01A, J01B	09	J01A, J01B		09	J01A, J01B	
11		L33Z	11	L33Z		11	L33Z	
21B		X06A, X06B, X06C, X33Z	21B	X06A, X06B, X06C, X33Z		21A	W02A, W02B	
Prä		B61A	Prä	B61A		21B	X06A, X06B, X06C, X33Z	
78.49.24↔			BORP, EML, KORP, KVB I, KVB II, MKOR, VBOR	78.49.29↔			BORP, EML, KORP, KVB I, KVB II, MKOR, VBOR	78.49.34↔
	01	B03A, B03B, B03C	01		B03A, B03B, B03C	01	B03A, B03B, B03C	
	05	F59A	05		F59A	05	F59A	
	06	G33Z, G38Z	06		G33Z, G38Z	06	G33Z, G38Z	
	07	H33Z	07		H33Z	07	H33Z	
	08	I02A, I02B, I06A, I06B, I06C, I09A, I09B, I09C, I09D, I09E	08		I10A, I10B, I10C	08	I02A, I02B, I06A, I06B, I06C, I09A, I09B, I09C, I09D	
	09	J01A, J01B	09		J01A, J01B	09	J01A, J01B	
	11	L33Z	11		L33Z	11	L33Z	
	21B	X06A, X06B, X06C, X33Z	21B		X06A, X06B, X06C, X33Z	09	J01A, J01B	
	Prä	B61A	Prä		B61A	11	L33Z	
	78.49.25↔		BORP, EML, KORP, KVB I, KVB II, MKOR, VBOR		78.49.2a↔		BORP, EML, KORP, KVB I, KVB II, MKOR, VBOR	
01		B03A, B03B, B03C	01	B03A, B03B, B03C		01	B03A, B03B, B03C	
05		F59A	05	F59A		05	F59A	
06		G33Z, G38Z	06	G33Z, G38Z		06	G33Z, G38Z	
07		H33Z	07	H33Z		07	H33Z	
08		I02A, I02B, I06A, I06B, I06C, I09A, I09B, I09C, I09D, I09E	08	I02A, I02B, I06A, I06B, I06C, I09A, I09B, I09C, I09D, I09E		08	I02A, I02B, I06A, I06B, I06C, I09A, I09B, I09C, I09D	
09		J01A, J01B	09	J01A, J01B		09	J01A, J01B	
11		L33Z	11	L33Z		11	L33Z	
21B		X06A, X06B, X06C, X33Z	21A	W02A, W02B		08	I02A, I02B, I06A, I06B, I06C, I09A, I09B, I09C, I09D	
Prä		B61A	21B	X06A, X06B, X06C, X33Z		09	J01A, J01B	
78.49.26↔			BORP, EML, KORP, KVB I, KVB II, MKOR, VBOR	78.49.31↔			BORP, EML, KORP, KVB I, KVB II, MKOR, VBOR	78.49.36↔
	01	B03A, B03B, B03C	01		B03A, B03B, B03C	01	B03A, B03B, B03C	
	05	F59A	05		F59A	05	F59A	
	06	G33Z, G38Z	06		G33Z, G38Z	06	G33Z, G38Z	
	07	H33Z	07		H33Z	07	H33Z	
	08	I10A, I10B, I10C	08		I02A, I02B, I06A, I06B, I06C, I09A, I09B, I09C, I09D, I09E	08	I02A, I02B, I06A, I06B, I06C, I09A, I09B, I09C, I09D	
	09	J01A, J01B	09		J01A, J01B	09	J01A, J01B	
	11	L33Z	11		L33Z	11	L33Z	
	21B	X06A, X06B, X06C, X33Z	21A		W02A, W02B	21B	X06A, X06B, X06C, X33Z	
	Prä	B61A	Prä		B61A	Prä	B61A	

CHOP	MDC	DRG	CHOP	MDC	DRG	CHOP	MDC	DRG
78.49.37↔		BORP, EML, KORP, KVB I, KVB II, MKOR, VBOR	78.49.43↔		BORP, EML, KORP, KVB I, KVB II, MKOR, VBOR	78.49.48↔		BORP, EML, KORP, KVB I, KVB II, MKOR, VBOR
	01	B03A, B03B, B03C		01	B03A, B03B, B03C		01	B03A, B03B, B03C
	05	F59A		05	F59A		05	F59A
	06	G33Z, G38Z		06	G33Z, G38Z		06	G33Z, G38Z
	07	H33Z		07	H33Z		07	H33Z
	08	I02A, I02B, I06A, I06B, I06C, I09A, I09B, I09C, I09D		08	I02A, I02B, I06A, I06B, I06C, I09A, I09B, I09C, I09D		08	I02A, I02B, I06A, I06B, I06C, I09A, I09B, I09C, I09D, I09E
	09	J01A, J01B		09	J01A, J01B		09	J01A, J01B
	11	L33Z		11	L33Z		11	L33Z
	21A	W02A, W02B		21A	W02A, W02B		21A	W02A, W02B
	21B	X06A, X06B, X06C, X33Z		21B	X06A, X06B, X06C, X33Z		21B	X06A, X06B, X06C, X33Z
	Prä	B61A		Prä	B61A		Prä	B61A
	78.49.38↔			BORP, EML, KORP, KVB I, KVB II, MKOR, VBOR	78.49.44↔			BORP, EML, KORP, KVB I, KVB II, MKOR, VBOR
01		B03A, B03B, B03C	01	B03A, B03B, B03C		01	B03A, B03B, B03C	
05		F59A	05	F59A		05	F59A	
06		G33Z, G38Z	06	G33Z, G38Z		06	G33Z, G38Z	
07		H33Z	07	H33Z		07	H33Z	
08		I02A, I02B, I06A, I06B, I06C, I09A, I09B, I09C, I09D	08	I02A, I02B, I06A, I06B, I06C, I09A, I09B, I09C, I09D, I09E		08	I02A, I02B, I06A, I06B, I06C, I09A, I09B, I09C, I09D, I09E	
09		J01A, J01B	09	J01A, J01B		09	J01A, J01B	
11		L33Z	11	L33Z		11	L33Z	
21A		W02A, W02B	21A	W02A, W02B		21A	W02A, W02B	
21B		X06A, X06B, X06C, X33Z	21B	X06A, X06B, X06C, X33Z		21B	X06A, X06B, X06C, X33Z	
Prä		B61A	Prä	B61A		Prä	B61A	
78.49.40↔			BORP, EML, KORP, KVB I, KVB II, MKOR, VBOR	78.49.45↔			BORP, EML, KORP, KVB I, KVB II, MKOR, VBOR	78.49.4b↔
	01	B03A, B03B, B03C	01		B03A, B03B, B03C	01	B03A, B03B, B03C	
	05	F59A	05		F59A	05	F59A	
	06	G33Z, G38Z	06		G33Z, G38Z	06	G33Z, G38Z	
	07	H33Z	07		H33Z	07	H33Z	
	08	I02A, I02B, I06A, I06B, I06C, I09A, I09B, I09C, I09D, I09E	08		I02A, I02B, I06A, I06B, I06C, I09A, I09B, I09C, I09D, I09E	08	I02A, I02B, I06A, I06B, I06C, I09A, I09B, I09C, I09D, I09E	
	09	J01A, J01B	09		J01A, J01B	09	J01A, J01B	
	11	L33Z	11		L33Z	11	L33Z	
	21A	W02A, W02B	21A		W02A, W02B	21A	W02A, W02B	
	21B	X06A, X06B, X06C, X33Z	21B		X06A, X06B, X06C, X33Z	21B	X06A, X06B, X06C, X33Z	
	Prä	B61A	Prä		B61A	Prä	B61A	
	78.49.41↔		BORP, EML, KORP, KVB I, KVB II, MKOR, VBOR		78.49.46↔		BORP, EML, KORP, KVB I, KVB II, MKOR, VBOR	
01		B03A, B03B, B03C	01	B03A, B03B, B03C		01	B03A, B03B, B03C	
05		F59A	05	F59A		05	F59A	
06		G33Z, G38Z	06	G33Z, G38Z		06	G33Z, G38Z	
07		H33Z	07	H33Z		07	H33Z	
08		I02A, I02B, I06A, I06B, I06C, I09A, I09B, I09C, I09D, I09E	08	I02A, I02B, I06A, I06B, I06C, I09A, I09B, I09C, I09D, I09E		08	I02A, I02B, I06A, I06B, I06C, I09A, I09B, I09C, I09D, I09E	
09		J01A, J01B	09	J01A, J01B		09	J01A, J01B	
11		L33Z	11	L33Z		11	L33Z	
21A		W02A, W02B	21A	W02A, W02B		21A	W02A, W02B	
21B		X06A, X06B, X06C, X33Z	21B	X06A, X06B, X06C, X33Z		21B	X06A, X06B, X06C, X33Z	
Prä		B61A	Prä	B61A		Prä	B61A	
78.49.42↔			BORP, EML, KORP, KVB I, KVB II, MKOR, VBOR	78.49.47↔			BORP, EML, KORP, KVB I, KVB II, MKOR, VBOR	78.49.4d↔
	01	B03A, B03B, B03C	01		B03A, B03B, B03C	01	B03A, B03B, B03C	
	05	F59A	05		F59A	05	F59A	
	06	G33Z, G38Z	06		G33Z, G38Z	06	G33Z, G38Z	
	07	H33Z	07		H33Z	07	H33Z	
	08	I02A, I02B, I06A, I06B, I06C, I09A, I09B, I09C, I09D, I09E	08		I02A, I02B, I06A, I06B, I06C, I09A, I09B, I09C, I09D, I09E	08	I02A, I02B, I06A, I06B, I06C, I09A, I09B, I09C, I09D, I09E	
	09	J01A, J01B	09		J01A, J01B	09	J01A, J01B	
	11	L33Z	11		L33Z	11	L33Z	
	21A	W02A, W02B	21A		W02A, W02B	21A	W02A, W02B	
	21B	X06A, X06B, X06C, X33Z	21B		X06A, X06B, X06C, X33Z	21B	X06A, X06B, X06C, X33Z	
	Prä	B61A	Prä		B61A	Prä	B61A	



Allegato B codice di procedure /MDC-/Indice DRG

CHOP	MDC	DRG	CHOP	MDC	DRG	CHOP	MDC	DRG
78.49.4e↔		BORP, EML, KORP, KVB I, KVB II, MKOR, VBOR	78.49.52↔		BORP, EML, KORP, KVB I, KVB II, MKOR, VBOR	78.49.57↔		BORP, EML, KORP, KVB I, KVB II, MKOR, VBOR
	01	B03A, B03B, B03C		01	B03A, B03B, B03C		01	B03A, B03B, B03C
	05	F59A		05	F59A		05	F59A
	06	G33Z, G38Z		06	G33Z, G38Z		06	G33Z, G38Z
	07	H33Z		07	H33Z		07	H33Z
	08	I02A, I02B, I06A, I06B, I06C, I09A, I09B, I09C, I09D, I09E		08	I02A, I02B, I06A, I06B, I09A, I09B, I09C, I09D		08	I02A, I02B, I06A, I06B, I06C, I09A, I09B, I09C, I09D, I09E
	09	J01A, J01B		09	J01A, J01B		09	J01A, J01B
	11	L33Z		11	L33Z		11	L33Z
	21A	W02A, W02B		21A	W02A, W02B		21A	W02A, W02B
	21B	X06A, X06B, X06C, X33Z		21B	X06A, X06B, X06C		21B	X06A, X06B, X06C, X33Z
	Prä	B61A		Prä	B61A		Prä	B61A
78.49.4f↔		BORP, EML, KORP, KVB I, KVB II, MKOR, VBOR	78.49.53↔		BORP, EML, KORP, KVB I, KVB II, MKOR, VBOR	78.49.58↔		BORP, EML, KORP, KVB I, KVB II, MKOR, VBOR
	01	B03A, B03B, B03C		01	B03A, B03B, B03C		01	B03A, B03B, B03C
	05	F59A		05	F59A		05	F59A
	06	G33Z, G38Z		06	G33Z, G38Z		06	G33Z, G38Z
	07	H33Z		07	H33Z		07	H33Z
	08	I02A, I02B, I06A, I06B, I06C, I09A, I09B, I09C, I09D, I09E		08	I02A, I02B, I06A, I06B, I09A, I09B, I09C, I09D		08	I02A, I02B, I06A, I06B, I09A, I09B, I09C, I09D
	09	J01A, J01B		09	J01A, J01B		09	J01A, J01B
	11	L33Z		11	L33Z		11	L33Z
	21A	W02A, W02B		21A	W02A, W02B		21A	W02A, W02B
	21B	X06A, X06B, X06C, X33Z		21B	X06A, X06B, X06C		21B	X06A, X06B, X06C, X33Z
	Prä	B61A		Prä	B61A		Prä	B61A
78.49.4g↔		BORP, EML, KORP, KVB I, KVB II, MKOR, VBOR	78.49.54↔		BORP, EML, KORP, KVB I, KVB II, MKOR, VBOR	78.49.59↔		BORP, EML, KORP, KVB I, KVB II, MKOR, VBOR
	01	B03A, B03B, B03C		01	B03A, B03B, B03C		01	B03A, B03B, B03C
	05	F59A		05	F59A		05	F59A
	06	G33Z, G38Z		06	G33Z, G38Z		06	G33Z, G38Z
	07	H33Z		07	H33Z		07	H33Z
	08	I02A, I02B, I06A, I06B, I06C, I09A, I09B, I09C, I09D, I09E		08	I02A, I02B, I06A, I06B, I06C, I09A, I09B, I09C, I09D		08	I02A, I02B, I06A, I06B, I06C, I09A, I09B, I09C, I09D, I09E
	09	J01A, J01B		09	J01A, J01B		09	J01A, J01B
	11	L33Z		11	L33Z		11	L33Z
	21A	W02A, W02B		21A	W02A, W02B		21A	W02A, W02B
	21B	X06A, X06B, X06C, X33Z		21B	X06A, X06B, X06C		21B	X06A, X06B, X06C, X33Z
	Prä	B61A		Prä	B61A		Prä	B61A
78.49.50↔		BORP, EML, KORP, KVB I, KVB II, VBOR	78.49.55↔		BORP, EML, KORP, KVB I, KVB II, MKOR, VBOR	78.49.5a↔		BORP, EML, KORP, KVB I, KVB II, MKOR, VBOR
	01	B03A, B03B, B03C		01	B03A, B03B, B03C		01	B03A, B03B, B03C
	05	F59A		05	F59A		05	F59A
	06	G33Z, G38Z		06	G33Z, G38Z		06	G33Z, G38Z
	07	H33Z		07	H33Z		07	H33Z
	08	I10A, I10B, I10C		08	I02A, I02B, I06A, I06B, I09A, I09B, I09C, I09D		08	I02A, I02B, I06A, I06B, I09A, I09B, I09C, I09D
	09	J01A, J01B		09	J01A, J01B		09	J01A, J01B
	11	L33Z		11	L33Z		11	L33Z
	21A	W02A, W02B		21A	W02A, W02B		21A	W02A, W02B
	21B	X06A, X06B, X06C		21B	X06A, X06B, X06C		21B	X06A, X06B, X06C, X33Z
	Prä	B61A		Prä	B61A		Prä	B61A
78.49.51↔		BORP, EML, KORP, KVB I, KVB II, MKOR, VBOR	78.49.56↔		BORP, EML, KORP, KVB I, KVB II, MKOR, VBOR	78.49.5b↔		BORP, EML, KORP, KVB I, KVB II, MKOR, VBOR
	01	B03A, B03B, B03C		01	B03A, B03B, B03C		01	B03A, B03B, B03C
	05	F59A		05	F59A		05	F59A
	06	G33Z, G38Z		06	G33Z, G38Z		06	G33Z, G38Z
	07	H33Z		07	H33Z		07	H33Z
	08	I02A, I02B, I06A, I06B, I06C, I09A, I09B, I09C, I09D		08	I02A, I02B, I06A, I06B, I09A, I09B, I09C, I09D		08	I02A, I02B, I06A, I06B, I06C, I09A, I09B, I09C, I09D, I09E
	09	J01A, J01B		09	J01A, J01B		09	J01A, J01B
	11	L33Z		11	L33Z		11	L33Z
	21A	W02A, W02B		21A	W02A, W02B		21A	W02A, W02B
	21B	X06A, X06B, X06C		21B	X06A, X06B, X06C		21B	X06A, X06B, X06C, X33Z
	Prä	B61A		Prä	B61A		Prä	B61A

PROC

CHOP	MDC	DRG	CHOP	MDC	DRG	CHOP	MDC	DRG			
78.49.5c↔		BORP, EML, KORP, KVB I, KVB II, MKOR, VBOR	78.49.64↔		BORP, EML, KORP, KVB I, KVB II, MKOR, VBOR	78.49.72↔		BORP, EML, KORP, KVB I, KVB II, MKOR, VBOR			
	01	B03A, B03B, B03C		01	B03A, B03B, B03C		01	B03A, B03B, B03C			
	05	F59A		05	F59A		04	E02A, E02B, E02C			
	06	G33Z, G38Z		06	G33Z, G38Z		05	F59A			
	07	H33Z		07	H33Z		06	G33Z, G38Z			
	08	I02A, I02B, I06A, I06B, I09A, I09B, I09C, I09D		08	I02A, I02B, I06A, I06B, I06C, I09A, I09B, I09C, I09D		07	H33Z			
	09	J01A, J01B		09	J01A, J01B		08	I02A, I02B, I06A, I06B, I09A, I09B, I09C, I09D			
	11	L33Z		11	L33Z		09	J01A, J01B			
	21A	W02A, W02B		21A	W02A, W02B		11	L33Z			
	21B	X06A, X06B, X06C, X33Z		21B	X06A, X06B, X06C, X33Z		21A	W02A, W02B			
	Prä	B61A		Prä	B61A		21B	X06A, X06B, X33Z			
	78.49.5d↔			BORP, EML, KORP, KVB I, KVB II, MKOR, VBOR	78.49.65↔			BORP, EML, KORP, KVB I, KVB II, MKOR, VBOR	78.49.79↔		BORP, EML, KVB I, KVB II, VBOR
		01		B03A, B03B, B03C			01	B03A, B03B, B03C		01	B03A, B03B, B03C
		05		F59A			05	F59A		05	F59A
06		G33Z, G38Z	06	G33Z, G38Z		06	G33Z, G38Z				
07		H33Z	07	H33Z		07	H33Z				
08		I02A, I02B, I06A, I06B, I09A, I09B, I09C, I09D	08	I02A, I02B, I06A, I06B, I09A, I09B, I09C, I09D		08	I10A, I10B, I10C				
09		J01A, J01B	09	J01A, J01B		09	J01A, J01B				
11		L33Z	11	L33Z		11	L33Z				
21A		W02A, W02B	21A	W02A, W02B		21A	W02A, W02B				
21B		X06A, X06B, X06C, X33Z	21B	X06A, X06B, X06C, X33Z		21B	X06A, X06B, X06C, X33Z				
Prä		B61A	Prä	B61A		Prä	B61A				
78.49.61↔			BORP, EML, KORP, KVB I, KVB II, MKOR, VBOR	78.49.66↔			BORP, EML, KORP, KVB I, KVB II, MKOR, VBOR	78.50.31↔			BORP, EML, KVB I, KVB II, VBOR
		01	B03A, B03B, B03C			01	B03A, B03B, B03C			01	B03A, B03B, B03C
		05	F59A			05	F59A			05	F59A
	06	G33Z, G38Z	06		G33Z, G38Z	06	G33Z, G38Z				
	07	H33Z	07		H33Z	07	H33Z				
	08	I02A, I02B, I06A, I06B, I06C, I09A, I09B, I09C, I09D	08		I02A, I02B, I06A, I06B, I09A, I09B, I09C, I09D	08	I10A, I10B, I10C				
	09	J01A, J01B	09		J01A, J01B	09	J01A, J01B				
	11	L33Z	11		L33Z	11	L33Z				
	21A	W02A, W02B	21A		W02A, W02B	21A	W02A, W02B				
	21B	X06A, X06B, X06C, X33Z	21B		X06A, X06B, X06C, X33Z	21B	X06A, X06B, X06C				
	Prä	B61A	Prä		B61A	Prä	B61A				
	78.49.62↔		BORP, EML, KORP, KVB I, KVB II, MKOR, VBOR		78.49.69↔		BORP, EML, KORP, KVB I, KVB II, MKOR, VBOR		78.50.32↔		BORP, EML, KVB I, KVB II, VBOR
		01	B03A, B03B, B03C			01	B03A, B03B, B03C			01	B03A, B03B, B03C
		05	F59A			05	F59A			05	F59A
06		G33Z, G38Z	06	G33Z, G38Z		06	G33Z, G38Z				
07		H33Z	07	H33Z		07	H33Z				
08		I02A, I02B, I06A, I06B, I09A, I09B, I09C, I09D	08	I02A, I02B, I06A, I06B, I06C, I09A, I09B, I09C, I09D, I09E		08	I10A, I10B, I10C				
09		J01A, J01B	09	J01A, J01B		09	J01A, J01B				
11		L33Z	11	L33Z		11	L33Z				
21A		W02A, W02B	21A	W02A, W02B		21A	W02A, W02B				
21B		X06A, X06B, X06C, X33Z	21B	X06A, X06B, X06C, X33Z		21B	X06A, X06B, X06C				
Prä		B61A	Prä	B61A		Prä	B61A				
78.49.63↔			BORP, EML, KORP, KVB I, KVB II, MKOR, VBOR	78.49.71↔			BORP, EML, KORP, KVB I, KVB II, MKOR, VBOR	78.50.33↔			BORP, EML, KVB I, KVB II, VBOR
		01	B03A, B03B, B03C			01	B03A, B03B, B03C			01	B03A, B03B, B03C
		05	F59A			05	F59A			05	F59A
	06	G33Z, G38Z	06		G33Z, G38Z	06	G33Z, G38Z				
	07	H33Z	07		H33Z	07	H33Z				
	08	I02A, I02B, I06A, I06B, I09A, I09B, I09C, I09D	08		I02A, I02B, I06A, I06B, I06C, I09A, I09B, I09C, I09D, I09E	08	I10A, I10B, I10C				
	09	J01A, J01B	09		J01A, J01B	09	J01A, J01B				
	11	L33Z	11		L33Z	11	L33Z				
	21A	W02A, W02B	21A		W02A, W02B	21A	W02A, W02B				
	21B	X06A, X06B, X06C, X33Z	21B		X06A, X06B, X06C, X33Z	21B	X06A, X06B, X06C				
	Prä	B61A	Prä		B61A	Prä	B61A				

Allegato B codice di procedure /MDC-/Indice DRG

CHOP	MDC	DRG	CHOP	MDC	DRG	CHOP	MDC	DRG	
78.50.34↔		BORP, EML, KVB I, KVB II, VBOR	78.51.10↔	04	E02A, E02B, E02C	78.54.00↔		BORP, EML, KVB I, KVB II, VBOR	
	01	B03A, B03B, B03C		08	I28A, I28B, I28C		05	F59A	
	05	F59A		21B	X06A, X06B, X06C		08	I12A, I12B, I12C, I32A, I32B, I32C, I32D	
	06	G33Z, G38Z	78.51.99↔		BORP, EML, KVB I, KVB II, VBOR	78.54.10↔	21A	W02A, W02B	
	07	H33Z		04	E02A, E02B, E02C		21B	X05A, X05B	
	08	I10A, I10B, I10C		05	F59A	78.54.99↔	05	F59A	
	09	J01A, J01B		08	I12A, I12B, I12C, I59Z		08	I12A, I12B, I12C, I32A, I32B, I32C, I32D	
	11	L33Z		21A	W02A, W02B		21A	W02A, W02B	
	21A	W02A, W02B	78.52.00↔	21B	X06A, X06B, X06C	21B	X05A, X05B		
	21B	X06A, X06B, X06C			BORP, EML, KVB I, KVB II, VBOR	78.55.00↔	05	F59A	
	Prä	B61A	05	F59A	08		I02A, I02B, I08A, I08B, I08C, I08D, I12A, I12B, I12C		
	78.50.35↔		BORP, EML, KVB I, KVB II, VBOR	78.52.10↔	05	F59A	78.55.10↔		BORP, EML, KVB I, KVB II, VBOR
		01	B03A, B03B, B03C		08	I12A, I12B, I12C, I13A, I13B, I13C, I13D, I13E		05	F59A
		05	F59A		21A	W02A, W02B		08	I02A, I02B, I08A, I08B, I08C, I08D, I12A, I12B, I12C
06		G33Z, G38Z	78.52.99↔	21B	X05A, X05B, X06A, X06B, X06C	78.55.99↔	05	F59A	
07		H33Z			BORP, EML, KVB I, KVB II, VBOR		08	I02A, I02B, I08A, I08B, I08C, I08D, I12A, I12B, I12C	
08		I10A, I10B, I10C		05	F59A	21A	W02A, W02B		
09		J01A, J01B		08	I12A, I12B, I12C, I13A, I13B, I13C, I13D, I13E	21B	X04Z		
11		L33Z		21A	W02A, W02B	78.56.00↔	05	F59A	
21A		W02A, W02B	21B	X05A, X05B, X06A, X06B, X06C	08		I12A, I12B, I12C, I18A, I18B, I30A, I30B		
21B		X06A, X06B, X06C	78.53.00↔		BORP, EML, KVB I, KVB II, VBOR	78.56.10↔	21A	W02A, W02B	
Prä		B61A		05	F59A		21B	X04Z	
78.50.36↔			BORP, EML, KVB I, KVB II, VBOR	78.53.10↔	05	F59A	78.56.99↔		BORP, EML, KVB I, KVB II, VBOR
		01	B03A, B03B, B03C		08	I12A, I12B, I12C, I21A, I21B, I21C, I31Z		05	F59A
		05	F59A		21A	W02A, W02B		08	I12A, I12B, I12C, I18A, I18B, I30A, I30B
	06	G33Z, G38Z	78.53.20↔	21B	X05A, X05B, X06A, X06B, X06C	78.57.00↔	21A	W02A, W02B	
	07	H33Z			BORP, EML, KVB I, KVB II, VBOR		21B	X04Z	
	08	I10A, I10B, I10C		05	F59A	78.57.99↔	05	F59A	
	09	J01A, J01B		08	I12A, I12B, I12C, I21A, I21B, I21C, I31Z		08	I12A, I12B, I12C, I18A, I18B, I30A, I30B	
	11	L33Z		21A	W02A, W02B		21A	W02A, W02B	
	21A	W02A, W02B	78.53.99↔	21B	X05A, X05B, X06A, X06B, X06C	78.57.99↔	21B	X04Z	
	21B	X06A, X06B, X06C			BORP, EML, KVB I, KVB II, VBOR		05	F59A	
	Prä	B61A	05	F59A	08	I12A, I12B, I12C, I18A, I18B, I30A, I30B			
	78.50.37↔		BORP, EML, KVB I, KVB II, VBOR	78.51.00↔	08	I12A, I12B, I12C, I21A, I21B, I21C, I31Z	78.57.00↔		BORP, EML, KVB I, KVB II, VBOR
		01	B03A, B03B, B03C		21A	W02A, W02B		05	F59A
		05	F59A		21B	X05A, X05B, X06A, X06B, X06C		08	I12A, I12B, I12C, I13A, I13B, I13C, I13D, I13E
06		G33Z, G38Z	78.51.00↔		BORP, EML, KVB I, KVB II, VBOR	78.57.99↔	21A	W02A, W02B	
07		H33Z		05	F59A		21B	X04Z	
08		I10A, I10B, I10C		08	I12A, I12B, I12C, I21A, I21B, I21C, I31Z	78.57.99↔	05	F59A	
09		J01A, J01B		21A	W02A, W02B		08	I12A, I12B, I12C, I13A, I13B, I13C, I13D, I13E	
11		L33Z		21B	X05A, X05B, X06A, X06B, X06C		21A	W02A, W02B	
21A		W02A, W02B	78.51.00↔		BORP, EML, KVB I, KVB II, VBOR	78.57.99↔	21B	X04Z	
21B		X06A, X06B, X06C		05	F59A		21B	X04Z	
Prä		B61A	08	I12A, I12B, I12C, I21A, I21B, I21C, I31Z		BORP, EML, KVB I, KVB II, VBOR			
78.50.39↔			BORP, EML, KVB I, KVB II, VBOR	78.51.00↔	21A	W02A, W02B	78.57.99↔		BORP, EML, KVB I, KVB II, VBOR
		01	B03A, B03B, B03C		21B	X05A, X05B, X06A, X06B, X06C		05	F59A
		05	F59A			BORP, EML, KVB I, KVB II, VBOR		08	I12A, I12B, I12C, I18A, I18B, I30A, I30B
	06	G33Z, G38Z	78.51.00↔	05	F59A	78.57.99↔	21A	W02A, W02B	
	07	H33Z		08	I12A, I12B, I12C, I21A, I21B, I21C, I31Z		21B	X04Z	
	08	I10A, I10B, I10C		21A	W02A, W02B	78.57.99↔	05	F59A	
	09	J01A, J01B		21B	X05A, X05B, X06A, X06B, X06C		08	I12A, I12B, I12C, I18A, I18B, I30A, I30B	
	11	L33Z			BORP, EML, KVB I, KVB II, VBOR		21A	W02A, W02B	
	21A	W02A, W02B	78.51.00↔		BORP, EML, KVB I, KVB II, VBOR	78.57.99↔	21B	X04Z	
	21B	X06A, X06B, X06C		05	F59A		21B	X04Z	
	Prä	B61A	08	I12A, I12B, I12C, I21A, I21B, I21C, I31Z		BORP, EML, KVB I, KVB II, VBOR			
	78.51.00↔		BORP, EML, KVB I, KVB II, VBOR	78.51.00↔	21A	W02A, W02B	78.57.99↔		BORP, EML, KVB I, KVB II, VBOR
		04	E02A, E02B, E02C		21B	X05A, X05B, X06A, X06B, X06C		05	F59A
		05	F59A			BORP, EML, KVB I, KVB II, VBOR		08	I12A, I12B, I12C, I13A, I13B, I13C, I13D, I13E
06		G33Z, G38Z	78.51.00↔	05	F59A	78.57.99↔	21A	W02A, W02B	
07		H33Z		08	I12A, I12B, I12C, I21A, I21B, I21C, I31Z		21B	X04Z	
08		I10A, I10B, I10C		21A	W02A, W02B	78.57.99↔	05	F59A	
09		J01A, J01B		21B	X05A, X05B, X06A, X06B, X06C		08	I12A, I12B, I12C, I18A, I18B, I30A, I30B	
11		L33Z			BORP, EML, KVB I, KVB II, VBOR		21A	W02A, W02B	
21A		W02A, W02B	78.51.00↔		BORP, EML, KVB I, KVB II, VBOR	78.57.99↔	21B	X04Z	
21B		X06A, X06B, X06C		05	F59A		21B	X04Z	
Prä		B61A	08	I12A, I12B, I12C, I21A, I21B, I21C, I31Z		BORP, EML, KVB I, KVB II, VBOR			

PROC

CHOP	MDC	DRG	CHOP	MDC	DRG	CHOP	MDC	DRG	
78.57.10↔		BORP, EML, KVB I, KVB II, VBOR	78.59.40↔	05	F59A	78.62.01↔	01	BORP, KVB I, KVB II, VBOR B03A, B03B, B03C, B06A, B06B, B17A, B17B, B17C	
	05	F59A		05	F59A		05	F59A	
	08	I12A, I12B, I12C, I13A, I13B, I13C, I13D, I13E		08	I12A, I12B, I12C, I20A, I20B, I20C, I20D, I20E, I20F, I20G		08	I12A, I12B, I12C, I13A, I13B, I23A, I23B, I23C	
	21A	W02A, W02B		09	J02A, J02B, J08A, J08B		21A	W02A, W02B	
78.57.20↔	21B	X04Z	78.59.90↔	21B	X04Z, X05A, X05B	78.62.02↔	21B	X06A, X06B, X06C	
		BORP, EML, KVB I, KVB II, VBOR		03	D25A, D25B, D28Z, D29Z		01	BORP, KVB I, KVB II, VBOR B03A, B03B, B03C, B06A, B06B, B17A, B17B, B17C	
	05	F59A		04	E02A, E02B, E02C		05	F59A	
	08	I12A, I12B, I12C, I13A, I13B, I13C, I13D, I13E		08	I28A, I28B, I28C		08	I12A, I12B, I12C, I13A, I13B, I23A, I23B, I23C	
78.57.99↔	21A	W02A, W02B	78.59.99↔	09	J02A, J02B, J08A, J08B	78.62.05↔	21A	W02A, W02B	
	21B	X04Z		21A	W02A, W02B		21B	X06A, X06B, X06C	
		BORP, EML, KVB I, KVB II, VBOR		03	D25A, D25B, D28Z, D29Z		78.62.08↔	01	BORP, KVB I, KVB II, VBOR B03A, B03B, B03C, B06A, B06B, B17A, B17B, B17C
	05	F59A		04	E02A, E02B, E02C			05	F59A
08	I12A, I12B, I12C, I13A, I13B, I13C, I13D, I13E	08	I28A, I28B, I28C	08	I12A, I12B, I12C, I23A, I23B, I23C				
21A	W02A, W02B	09	J02A, J02B, J08A, J08B	21A	W02A, W02B				
78.58.00↔	21B	X04Z	78.60.05↔	21B	X06A, X06B, X06C	78.63.01↔	21B	X06A, X06B, X06C	
		BORP, EML, KVB I, KVB II, VBOR		01	BORP, KVB I, KVB II, VBOR B03A, B03B, B03C, B06A, B06B, B17A, B17B, B17C		78.63.05↔	01	BORP, KVB I, KVB II, VBOR B03A, B03B, B03C, B06A, B06B, B17A, B17B, B17C
	05	F59A		05	F59A			05	F59A
	08	I12A, I12B, I12C, I20A, I20B, I20C, I20D, I20E, I20F, I20G		08	I12A, I12B, I12C, I23A, I23B, I23C			08	I12A, I12B, I12C, I23A, I23B, I23C
09	J02A, J02B, J08A, J08B	21A	W02A, W02B	21A	W02A, W02B				
78.58.10↔	21B	X04Z	78.60.08↔	21B	X04Z, X05A, X05B, X06A, X06B, X06C	78.63.08↔	21B	X06A, X06B, X06C	
		BORP, EML, KVB I, KVB II, VBOR		01	BORP, KVB I, KVB II, VBOR B03A, B03B, B03C, B06A, B06B, B17A, B17B, B17C		78.64.01↔	01	BORP, KVB I, KVB II, VBOR B03A, B03B, B03C, B06A, B06B, B17A, B17B, B17C
	05	F59A		05	F59A			05	F59A
	08	I12A, I12B, I12C, I20A, I20B, I20C, I20D, I20E, I20F, I20G		08	I12A, I12B, I12C, I23A, I23B, I23C			08	I12A, I12B, I12C, I23A, I23B, I23C
09	J02A, J02B, J08A, J08B	21A	W02A, W02B	21A	W02A, W02B				
78.58.99↔	21B	X04Z	78.61.01↔	21B	X04Z, X05A, X05B, X06A, X06B, X06C	78.63.08↔	01	BORP, KVB I, KVB II, VBOR B03A, B03B, B03C, B06A, B06B, B17A, B17B, B17C	
		BORP, EML, KVB I, KVB II, VBOR		05	F59A		05	F59A	
	05	F59A		08	I12A, I12B, I12C, I23A, I23B, I23C		08	I12A, I12B, I12C, I23A, I23B, I23C	
	08	I12A, I12B, I12C, I20A, I20B, I20C, I20D, I20E, I20F, I20G		21A	W02A, W02B		21A	W02A, W02B	
78.59.00↔	21A	W02A, W02B	78.61.05↔	21B	X06A, X06B, X06C	78.63.08↔	01	BORP, KVB I, KVB II, VBOR B03A, B03B, B03C, B06A, B06B, B17A, B17B, B17C	
	21B	X04Z		04	E02A, E02B, E02C		05	F59A	
	03	D25A, D25B, D28Z, D29Z		05	F59A		08	I12A, I12B, I12C, I23A, I23B, I23C	
	04	E02A, E02B, E02C		08	I12A, I12B, I12C, I23A, I23B, I23C		21B	X05A, X05B, X06A, X06B, X06C	
78.59.10↔	08	I28A, I28B, I28C	78.61.08↔	08	I12A, I12B, I12C, I23A, I23B, I23C	78.63.08↔	01	BORP, KVB I, KVB II, VBOR B03A, B03B, B03C, B06A, B06B, B17A, B17B, B17C	
	09	J02A, J02B, J08A, J08B		21A	W02A, W02B		05	F59A	
	21A	W02A, W02B		21B	X06A, X06B, X06C		08	I12A, I12B, I12C, I23A, I23B, I23C	
	21B	X06A, X06B, X06C		21B	X06A, X06B, X06C		21B	X05A, X05B, X06A, X06B, X06C	
78.59.20↔		BORP, EML, KVB I, KVB II, VBOR	78.61.11↔		BORP, KVB I, KVB II, VBOR B03A, B03B, B03C, B06A, B06B, B17A, B17B, B17C	78.63.08↔	01	BORP, KVB I, KVB II, VBOR B03A, B03B, B03C, B06A, B06B, B17A, B17B, B17C	
	05	F59A		04	E02A, E02B, E02C		05	F59A	
	08	I10A, I10B, I10C, I12A, I12B, I12C		05	F59A		08	I12A, I12B, I12C, I23A, I23B, I23C	
	21A	W02A, W02B		08	I12A, I12B, I12C, I23A, I23B, I23C, I28A, I28B		21A	W02A, W02B	
78.59.30↔	21B	X06A, X06B, X06C	78.61.11↔	21B	X06A, X06B, X06C	78.63.08↔	21B	X06A, X06B, X06C	
		BORP, EML, KVB I, KVB II, VBOR		21A	W02A, W02B		78.64.01↔	01	BORP, KVB I, KVB II, VBOR B03A, B03B, B03C, B06A, B06B, B17A, B17B, B17C
	05	F59A		21B	X06A, X06B, X06C			05	F59A
	08	I28A, I28B, I28C		21B	X06A, X06B, X06C			08	I12A, I12B, I12C, I23A, I23B, I23C
21B	X04Z	21B	X06A, X06B, X06C	21A	W02A, W02B				



CHOP	MDC	DRG	CHOP	MDC	DRG	CHOP	MDC	DRG
78.64.05↔		BORP, KVB I, KVB II, VBOR	78.66.01↔	05	BORP, KVB I, KVB II, VBOR	78.68.01↔	05	BORP, KVB I, KVB II, VBOR
	01	B03A, B03B, B03C, B06A, B06B, B17A, B17B, B17C		08	I12A, I12B, I12C, I23A, I23B, I23C		08	I12A, I12B, I12C, I23A, I23B, I23C
	05	F59A		21A	W02A, W02B		21A	W02A, W02B
	08	I12A, I12B, I12C, I23A, I23B, I23C		21B	X04Z		21B	X04Z, X06A, X06B, X06C
	21A	W02A, W02B						
78.64.08↔		BORP, KVB I, KVB II, VBOR	78.66.05↔		BORP, KVB I, KVB II, VBOR	78.68.05↔		BORP, KVB I, KVB II, VBOR
	01	B03A, B03B, B03C, B06A, B06B, B17A, B17B, B17C		05	F59A		05	F59A
	05	F59A		08	I12A, I12B, I12C, I23A, I23B, I23C		08	I12A, I12B, I12C, I23A, I23B, I23C
	08	I12A, I12B, I12C, I23A, I23B, I23C		21A	W02A, W02B		21A	W02A, W02B
	21A	W02A, W02B		21B	X04Z		21B	X04Z, X06A, X06B, X06C
78.65.01↔		BORP, KVB I, KVB II, VBOR	78.66.08↔		BORP, KVB I, KVB II, VBOR	78.68.08↔		BORP, KVB I, KVB II, VBOR
	01	B03A, B03B, B03C, B06A, B06B, B17A, B17B, B17C		05	F59A		05	F59A
	05	F59A		08	I12A, I12B, I12C, I23A, I23B, I23C		08	I12A, I12B, I12C, I23A, I23B, I23C
	08	I12A, I12B, I12C, I21A, I21B, I21C		21A	W02A, W02B		21A	W02A, W02B
	21A	W02A, W02B		21B	X04Z		21B	X04Z, X06A, X06B, X06C
78.65.02↔		BORP, KVB I, KVB II, VBOR	78.67.01↔		BORP, KVB I, KVB II, VBOR	78.68.08↔		BORP, KVB I, KVB II, VBOR
	01	B03A, B03B, B03C, B06A, B06B, B17A, B17B, B17C		05	F59A		05	F59A
	05	F59A		08	I12A, I12B, I12C, I23A, I23B, I23C		08	I12A, I12B, I12C, I23A, I23B, I23C
	08	I12A, I12B, I12C, I21A, I21B, I21C		21A	W02A, W02B		21A	W02A, W02B
	21A	W02A, W02B		21B	X04Z, X06A, X06B, X06C		21B	X04Z, X06A, X06B, X06C
78.65.03↔		BORP, KVB I, KVB II, VBOR	78.67.05↔		BORP, KVB I, KVB II, VBOR	78.69.11↔		BORP, KVB I, KVB II, VBOR
	01	B03A, B03B, B03C, B06A, B06B, B17A, B17B, B17C		05	F59A		01	B03A, B03B, B03C, B06A, B06B, B17A, B17B, B17C
	05	F59A		08	I12A, I12B, I12C, I23A, I23B, I23C		05	F59A
	08	I12A, I12B, I12C, I21A, I21B, I21C		21A	W02A, W02B		08	I12A, I12B, I12C, I23A, I23B, I23C
	21A	W02A, W02B		21B	X04Z, X06A, X06B, X06C		21A	W02A, W02B
78.65.04↔		BORP, KVB I, KVB II, VBOR	78.67.11↔		BORP, KVB I, KVB II, VBOR	78.69.15↔		BORP, KVB I, KVB II, VBOR
	01	B03A, B03B, B03C, B06A, B06B, B17A, B17B, B17C		05	F59A		01	B03A, B03B, B03C, B06A, B06B, B17A, B17B, B17C
	05	F59A		08	I12A, I12B, I12C, I23A, I23B, I23C		05	F59A
	08	I12A, I12B, I12C, I21A, I21B, I21C		21A	W02A, W02B		08	I12A, I12B, I12C, I23A, I23B, I23C
	21A	W02A, W02B		21B	X04Z, X06A, X06B, X06C		21A	W02A, W02B
78.65.05↔		BORP, KVB I, KVB II, VBOR	78.67.12↔		BORP, KVB I, KVB II, VBOR	78.69.18↔		BORP, KVB I, KVB II, VBOR
	01	B03A, B03B, B03C, B06A, B06B, B17A, B17B, B17C		05	F59A		01	B03A, B03B, B03C, B06A, B06B, B17A, B17B, B17C
	05	F59A		08	I12A, I12B, I12C, I23A, I23B, I23C		05	F59A
	08	I12A, I12B, I12C, I21A, I21B, I21C		21A	W02A, W02B		08	I12A, I12B, I12C, I23A, I23B, I23C
	21A	W02A, W02B		21B	X04Z, X06A, X06B, X06C		21A	W02A, W02B
78.65.08↔		BORP, KVB I, KVB II, VBOR	78.67.13↔		BORP, KVB I, KVB II, VBOR	78.69.21↔		BORP, KVB I, KVB II, VBOR
	01	B03A, B03B, B03C, B06A, B06B, B17A, B17B, B17C		05	F59A		01	B03A, B03B, B03C, B06A, B06B, B17A, B17B, B17C
	05	F59A		08	I12A, I12B, I12C, I23A, I23B, I23C		05	F59A
	08	I12A, I12B, I12C, I21A, I21B, I21C		21A	W02A, W02B		08	I12A, I12B, I12C, I23A, I23B, I23C
	21A	W02A, W02B		21B	X04Z, X06A, X06B, X06C		21A	W02A, W02B

PROC

CHOP	MDC	DRG	CHOP	MDC	DRG	CHOP	MDC	DRG
79.11.10↔		BORP, EML, KVB I, KVB II, VBOR	79.12.13↔		BORP, EML, KVB I, KVB II, VBOR	79.12.39↔		BORP, EML, KVB I, KVB II, VBOR
	05	F59A		05	F59A		05	F59A
	08	I13A, I13B, I13C, I13D, I13E		08	I13A, I13B, I18A, I18B, I30A, I30B, I59Z		08	I13A, I13B, I18A, I18B, I30A, I30B, I59Z
	21A	W02A, W02B		21A	W02A, W02B		21A	W02A, W02B
	21B	X06A, X06B, X06C		21B	X06A, X06B, X06C		21B	X06A, X06B, X06C
79.11.11↔		BORP, EML, KVB I, KVB II, VBOR	79.12.19↔		BORP, EML, KVB I, KVB II, VBOR	79.12.99↔		BORP, EML, KVB I, KVB II, VBOR
	05	F59A		05	F59A		05	F59A
	08	I13A, I13B, I13C, I13D		08	I13A, I13B, I18A, I18B, I30A, I30B, I59Z		08	I13A, I13B, I18A, I18B, I30A, I30B, I59Z
	21A	W02A, W02B		21A	W02A, W02B		21A	W02A, W02B
	21B	X06A, X06B, X06C		21B	X06A, X06B, X06C		21B	X06A, X06B, X06C
79.11.19↔		BORP, EML, KVB I, KVB II, VBOR	79.12.20↔		BORP, EML, KVB I, KVB II, VBOR	79.13.00↔		BORP, EML, KVB I, KVB II, VBOR
	05	F59A		05	F59A		05	F59A
	08	I13A, I13B, I13C, I13D, I13E		08	I13A, I13B, I18A, I18B, I30A, I30B, I59Z		08	I32A, I32B, I32C, I32D
	21A	W02A, W02B		21A	W02A, W02B		21A	W02A, W02B
	21B	X06A, X06B, X06C		21B	X06A, X06B, X06C		21B	X05A, X05B
79.11.20↔		BORP, EML, KVB I, KVB II, VBOR	79.12.21↔		BORP, EML, KVB I, KVB II, VBOR	79.13.10↔		BORP, EML, KVB I, KVB II, VBOR
	05	F59A		05	F59A		05	F59A
	08	I13A, I13B, I13C, I13D, I13E		08	I13A, I13B, I18A, I18B, I30A, I30B, I59Z		08	I32A, I32B, I32C, I32D
	21A	W02A, W02B		21A	W02A, W02B		21A	W02A, W02B
	21B	X06A, X06B, X06C		21B	X06A, X06B, X06C		21B	X05A, X05B
79.11.21↔		BORP, EML, KVB I, KVB II, VBOR	79.12.22↔		BORP, EML, KVB I, KVB II, VBOR	79.13.19↔		BORP, EML, KVB I, KVB II, VBOR
	05	F59A		05	F59A		05	F59A
	08	I13A, I13B, I13C, I13D		08	I13A, I13B, I18A, I18B, I30A, I30B, I59Z		08	I32A, I32B, I32C, I32D
	21A	W02A, W02B		21A	W02A, W02B		21A	W02A, W02B
	21B	X06A, X06B, X06C		21B	X06A, X06B, X06C		21B	X05A, X05B
79.11.29↔		BORP, EML, KVB I, KVB II, VBOR	79.12.23↔		BORP, EML, KVB I, KVB II, VBOR	79.13.99↔		BORP, EML, KVB I, KVB II, VBOR
	05	F59A		05	F59A		05	F59A
	08	I13A, I13B, I13C, I13D, I13E		08	I13A, I13B, I18A, I18B, I30A, I30B, I59Z		08	I32A, I32B, I32C, I32D
	21A	W02A, W02B		21A	W02A, W02B		21A	W02A, W02B
	21B	X06A, X06B, X06C		21B	X06A, X06B, X06C		21B	X05A, X05B
79.11.99↔		BORP, EML, KVB I, KVB II, VBOR	79.12.29↔		BORP, EML, KVB I, KVB II, VBOR	79.14.00↔		BORP, EML, KVB I, KVB II, VBOR
	05	F59A		05	F59A		05	F59A
	08	I13A, I13B, I13C, I13D, I13E		08	I13A, I13B, I18A, I18B, I30A, I30B, I59Z		08	I32A, I32B, I32C, I32D
	21A	W02A, W02B		21A	W02A, W02B		21A	W02A, W02B
	21B	X06A, X06B, X06C		21B	X06A, X06B, X06C		21B	X05A, X05B
79.12.00↔		BORP, EML, KVB I, KVB II, VBOR	79.12.30↔		BORP, EML, KVB I, KVB II, VBOR	79.14.10↔		BORP, EML, KVB I, KVB II, VBOR
	05	F59A		05	F59A		05	F59A
	08	I13A, I13B, I18A, I18B, I30A, I30B, I59Z		08	I13A, I13B, I18A, I18B, I30A, I30B, I59Z		08	I32A, I32B, I32C, I32D
	21A	W02A, W02B		21A	W02A, W02B		21A	W02A, W02B
	21B	X06A, X06B, X06C		21B	X06A, X06B, X06C		21B	X05A, X05B
79.12.10↔		BORP, EML, KVB I, KVB II, VBOR	79.12.31↔		BORP, EML, KVB I, KVB II, VBOR	79.14.19↔		BORP, EML, KVB I, KVB II, VBOR
	05	F59A		05	F59A		05	F59A
	08	I13A, I13B, I18A, I18B, I30A, I30B, I59Z		08	I13A, I13B, I18A, I18B, I30A, I30B, I59Z		08	I32A, I32B, I32C, I32D
	21A	W02A, W02B		21A	W02A, W02B		21A	W02A, W02B
	21B	X06A, X06B, X06C		21B	X06A, X06B, X06C		21B	X05A, X05B
79.12.11↔		BORP, EML, KVB I, KVB II, VBOR	79.12.32↔		BORP, EML, KVB I, KVB II, VBOR	79.14.99↔		BORP, EML, KVB I, KVB II, VBOR
	05	F59A		05	F59A		05	F59A
	08	I13A, I13B, I18A, I18B, I30A, I30B, I59Z		08	I13A, I13B, I18A, I18B, I30A, I30B, I59Z		08	I32A, I32B, I32C, I32D
	21A	W02A, W02B		21A	W02A, W02B		21A	W02A, W02B
	21B	X06A, X06B, X06C		21B	X06A, X06B, X06C		21B	X05A, X05B
79.12.12↔		BORP, EML, KVB I, KVB II, VBOR				79.15.00↔		BORP, EML, KVB I, KVB II, VBOR
	05	F59A		05	F59A		01	B03A, B03B, B03C, B06A, B06B, B17A, B17B, B17C
	08	I13A, I13B, I18A, I18B, I30A, I30B, I59Z		08	I13A, I13B, I18A, I18B, I30A, I30B, I59Z		05	F59A
	21A	W02A, W02B		21A	W02A, W02B		08	I02A, I02B, I08A, I08B, I08C, I08D
	21B	X06A, X06B, X06C		21B	X06A, X06B, X06C		21B	X04Z

PROC

CHOP	MDC	DRG	CHOP	MDC	DRG	CHOP	MDC	DRG
79.15.10↔		BORP, EML, KVB I, KVB II, VBOR	79.16.40↔	05	F59A	79.17.99↔	05	F59A
	01	B03A, B03B, B03C, B06A, B06B, B17A, B17B, B17C		08	I13A, I13B, I13C, I13D, I13E		08	I20A, I20B, I20C, I20D, I20E, I20F, I20G
	05	F59A		21A	W02A, W02B		21A	W02A, W02B
	08	I02A, I02B, I08A, I08B, I08C, I08D		21B	X04Z		21B	X04Z
	21B	X04Z						
79.15.20↔		BORP, EML, KVB I, KVB II, VBOR	79.16.49↔	05	F59A	79.18↔		BORP, EML, KVB I, KVB II, VBOR
	01	B03A, B03B, B03C, B06A, B06B, B17A, B17B, B17C		08	I13A, I13B, I13C, I13D, I13E		05	F59A
	05	F59A		21A	W02A, W02B		08	I20A, I20B, I20C, I20D, I20E, I20F, I20G
	08	I02A, I02B, I08A, I08B, I08C, I08D		21B	X04Z		21A	W02A, W02B
	21B	X04Z					21B	X04Z
79.15.99↔		BORP, EML, KVB I, KVB II, VBOR	79.16.50↔	05	F59A	79.19.00↔		BORP, KVB I, KVB II, VBOR
	01	B03A, B03B, B03C, B06A, B06B, B17A, B17B, B17C		08	I13A, I13B, I13C, I13D, I13E		05	F59A
	05	F59A		21A	W02A, W02B		08	I28A, I28B
	08	I02A, I02B, I08A, I08B, I08C, I08D		21B	X04Z		21A	W02A, W02B
	21B	X04Z					21B	X06A, X06B, X06C
79.16.00↔		BORP, EML, KVB I, KVB II, VBOR	79.16.59↔	05	F59A	79.19.10↔		BORP, KVB I, KVB II, VBOR
	05	F59A		08	I13A, I13B, I13C, I13D, I13E		04	E02A, E02B
	08	I13A, I13B, I13C, I13D, I13E		21A	W02A, W02B		05	F59A
	21A	W02A, W02B		21B	X04Z		08	I29A, I29B, I29C
	21B	X04Z					21A	W02A, W02B
79.16.10↔		BORP, EML, KVB I, KVB II, VBOR	79.16.99↔	05	F59A	79.19.11↔		BORP, KVB I, KVB II, VBOR
	05	F59A		08	I13A, I13B, I13C, I13D, I13E		04	E02A, E02B
	08	I13A, I13B, I13C, I13D, I13E		21A	W02A, W02B		05	F59A
	21A	W02A, W02B		21B	X04Z		08	I28A, I28B
	21B	X04Z					21A	W02A, W02B
79.16.11↔		BORP, EML, KVB I, KVB II, VBOR	79.17.00↔	05	F59A	79.19.12↔		BORP, KVB I, KVB II, VBOR
	05	F59A		08	I20A, I20B, I20C, I20D, I20E, I20F, I20G		04	E02A, E02B
	08	I13A, I13B, I13C, I13D, I13E		21A	W02A, W02B		05	F59A
	21A	W02A, W02B		21B	X04Z		08	I28A, I28B
	21B	X04Z					21A	W02A, W02B
79.16.29↔		BORP, EML, KVB I, KVB II, VBOR	79.17.10↔	05	F59A	79.19.20↔		BORP, EML, KVB I, KVB II, VBOR
	05	F59A		08	I20A, I20B, I20C, I20D, I20E, I20F, I20G		05	F59A
	08	I13A, I13B, I13C, I13D, I13E		21A	W02A, W02B		08	I02A, I02B, I08A, I08B, I08C, I08D
	21A	W02A, W02B		21B	X04Z		21A	W02A, W02B
	21B	X04Z					21B	X04Z
79.16.30↔		BORP, EML, KVB I, KVB II, VBOR	79.17.11↔	05	F59A	79.19.30↔		BORP, KVB I, KVB II, VBOR
	05	F59A		08	I13A, I20A, I20B, I20C, I20D, I20E, I20F, I20G		05	F59A
	08	I13A, I13B, I13C, I13D, I13E		21A	W02A, W02B		08	I18A, I18B, I30A, I30B
	21A	W02A, W02B		21B	X04Z		21A	W02A, W02B
	21B	X04Z					21B	X04Z
79.16.31↔		BORP, EML, KVB I, KVB II, VBOR	79.17.19↔	05	F59A	79.19.99↔		BORP, KVB I, KVB II, VBOR
	05	F59A		08	I20A, I20B, I20C, I20D, I20E, I20F, I20G		05	F59A
	08	I13A, I13B, I13C, I13D		21A	W02A, W02B		08	I28A, I28B
	21A	W02A, W02B		21B	X04Z		21A	W02A, W02B
	21B	X04Z					21B	X06A, X06B, X06C
79.16.39↔		BORP, EML, KVB I, KVB II, VBOR	79.17.29↔	05	F59A	79.21.00↔		BORP, EML, KVB I, KVB II, VBOR
	05	F59A		08	I20A, I20B, I20C, I20D, I20E, I20F, I20G		05	F59A
	08	I13A, I13B, I13C, I13D, I13E		21A	W02A, W02B		08	I13A, I13B, I13C, I13D, I13E
	21A	W02A, W02B		21B	X04Z		21A	W02A, W02B
	21B	X04Z					21B	X06A, X06B, X06C
79.16.39↔		BORP, EML, KVB I, KVB II, VBOR	79.17.29↔	05	F59A	79.21.10↔		BORP, EML, KVB I, KVB II, VBOR
	05	F59A		08	I20A, I20B, I20C, I20D, I20E, I20F, I20G		05	F59A
	08	I13A, I13B, I13C, I13D, I13E		21A	W02A, W02B		08	I13A, I13B, I13C, I13D, I13E
	21A	W02A, W02B		21B	X04Z		21A	W02A, W02B
	21B	X04Z					21B	X06A, X06B, X06C

Allegato B codice di procedure /MDC-/Indice DRG

CHOP	MDC	DRG	CHOP	MDC	DRG	CHOP	MDC	DRG
79.21.11↔		BORP, EML, KVB I, KVB II, VBOR	79.26.00↔		BORP, EML, KVB I, KVB II, VBOR	79.27.12↔		BORP, EML, KVB I, KVB II, VBOR
	05	F59A		05	F59A		05	F59A
	08	I13A, I13B, I13C, I13D, I13E		08	I13A, I13B, I13C, I13D, I13E		08	I20A, I20B, I20C, I20D, I20G
	21A	W02A, W02B		21A	W02A, W02B		21A	W02A, W02B
	21B	X06A, X06B, X06C		21B	X04Z		21B	X04Z, X05A
79.21.12↔		BORP, EML, KVB I, KVB II, VBOR	79.26.10↔		BORP, EML, KVB I, KVB II, VBOR	79.27.99↔		BORP, EML, KVB I, KVB II, VBOR
	05	F59A		05	F59A		05	F59A
	08	I13A, I13B, I13C, I13D, I13E		08	I13A, I13B, I13C, I13D, I13E		08	I20A, I20B, I20C, I20D, I20G
	21A	W02A, W02B		21A	W02A, W02B		21A	W02A, W02B
	21B	X06A, X06B, X06C		21B	X04Z		21B	X04Z, X05A
79.21.99↔		BORP, EML, KVB I, KVB II, VBOR	79.26.11↔		BORP, EML, KVB I, KVB II, VBOR	79.28↔		BORP, EML, KVB I, KVB II, VBOR
	05	F59A		05	F59A		05	F59A
	08	I13A, I13B, I13C, I13D, I13E		08	I13A, I13B, I13C, I13D, I13E		08	I20A, I20B, I20C, I20D, I20E, I20F, I20G
	21A	W02A, W02B		21A	W02A, W02B		21A	W02A, W02B
	21B	X06A, X06B, X06C		21B	X04Z		21B	X04Z
79.22.00↔		BORP, EML, KVB I, KVB II, VBOR	79.26.12↔		BORP, EML, KVB I, KVB II, VBOR	79.29.00↔		BORP, EML, KVB I, KVB II, VBOR
	05	F59A		05	F59A		05	F59A
	08	I21A, I21B, I21C, I31Z		08	I13A, I13B, I13C, I13D, I13E		08	I18A, I18B, I28A, I28B, I30A, I30B
	21A	W02A, W02B		21A	W02A, W02B		21A	W02A, W02B
	21B	X06A, X06B, X06C		21B	X04Z		21B	X04Z, X05A, X06A, X06B, X06C
79.22.10↔		BORP, EML, KVB I, KVB II, VBOR	79.26.20↔		BORP, EML, KVB I, KVB II, VBOR	79.29.10↔		BORP, EML, KVB I, KVB II, VBOR
	05	F59A		05	F59A		05	F59A
	08	I21A, I21B, I21C, I31Z		08	I13A, I13B, I13C, I13D, I13E		08	I02A, I02B, I08A, I08B, I08C, I18A, I18B, I29A, I29B, I29C, I30A, I30B
	21A	W02A, W02B		21A	W02A, W02B		21A	W02A, W02B
	21B	X06A, X06B, X06C		21B	X04Z		21B	X06A, X06B, X06C
79.22.19↔		BORP, EML, KVB I, KVB II, VBOR	79.26.21↔		BORP, EML, KVB I, KVB II, VBOR	79.29.11↔		BORP, EML, KVB I, KVB II, VBOR
	05	F59A		05	F59A		05	F59A
	08	I21A, I21B, I21C, I31Z		08	I13A, I13B, I13C, I13D, I13E		08	I02A, I02B, I08A, I08B, I08C, I18A, I18B, I29A, I29B, I29C, I30A, I30B
	21A	W02A, W02B		21A	W02A, W02B		21A	W02A, W02B
	21B	X06A, X06B, X06C		21B	X04Z		21B	X06A, X06B, X06C
79.22.20↔		BORP, EML, KVB I, KVB II, VBOR	79.26.22↔		BORP, EML, KVB I, KVB II, VBOR	79.29.20↔		BORP, KVB I, KVB II, VBOR
	05	F59A		05	F59A		05	F59A
	08	I21A, I21B, I21C, I31Z		08	I13A, I13B, I13C, I13D, I13E		08	I28A, I28B, I28C
	21A	W02A, W02B		21A	W02A, W02B		21B	X04Z
	21B	X06A, X06B, X06C		21B	X04Z		79.29.30↔	BORP, EML, KVB I, KVB II, VBOR
79.22.99↔		BORP, EML, KVB I, KVB II, VBOR	79.26.99↔		BORP, EML, KVB I, KVB II, VBOR		05	F59A
	05	F59A		05	F59A		08	I02A, I02B, I08A, I08B, I08C, I08D, I18A, I18B, I30A, I30B
	08	I21A, I21B, I21C, I31Z		08	I13A, I13B, I13C, I13D, I13E		21A	W02A, W02B
	21A	W02A, W02B		21A	W02A, W02B		21B	X04Z
	21B	X06A, X06B, X06C		21B	X04Z		79.29.99↔	BORP, EML, KVB I, KVB II, VBOR
79.23↔		BORP, EML, KVB I, KVB II, VBOR	79.27.00↔		BORP, EML, KVB I, KVB II, VBOR		05	F59A
	05	F59A		05	F59A		08	I02A, I02B, I08A, I08B, I08C, I08D, I18A, I18B, I30A, I30B
	08	I32A, I32B, I32C, I32D		08	I20A, I20B, I20C, I20D, I20G		21A	W02A, W02B
	21A	W02A, W02B		21A	W02A, W02B		21B	X04Z, X05A
	21B	X05A		21B	X04Z, X05A		79.31.00↔	BORP, EML, KVB I, KVB II, VBOR
79.24↔		BORP, EML, KVB I, KVB II, VBOR	79.27.10↔		BORP, EML, KVB I, KVB II, VBOR		05	F59A
	01	B03A, B03B, B03C, B06A, B06B, B17A, B17B, B17C, B39A, B39B		05	F59A		08	I02A, I02B, I08A, I08B, I08C, I18A, I18B, I28A, I28B, I30A, I30B
	05	F59A		08	I20A, I20B, I20C, I20D, I20G		21A	W02A, W02B
	08	I32A, I32B, I32C, I32D		21A	W02A, W02B		21B	X04Z, X05A, X06A, X06B, X06C
	21A	W02A, W02B	79.27.11↔		BORP, EML, KVB I, KVB II, VBOR		79.31.00↔	BORP, EML, KVB I, KVB II, VBOR
	21B	X05A		05	F59A		05	F59A
79.25↔		BORP, EML, KVB I, KVB II, VBOR		08	I20A, I20B, I20C, I20D, I20G		08	I13A, I13B, I13C, I13D
	05	F59A		21A	W02A, W02B		21A	W02A, W02B
	08	I02A, I02B, I08A, I08B, I08C, I08D		21B	X04Z, X05A		21B	X06A, X06B, X06C
	21B	X04Z						

PROC

CHOP	MDC	DRG	CHOP	MDC	DRG	CHOP	MDC	DRG
79.31.10↔		BORP, EML, KVB I, KVB II, VBOR	79.32.29↔		BORP, EML, KVB I, KVB II, VBOR	79.35.12↔		BORP, EML, KVB I, KVB II, VBOR
	05	F59A		05	F59A		01	B03A, B03B, B03C, B06A, B06B, B17A, B17B, B17C
	08	I13A, I13B, I13C, I13D		08	I21A, I21B, I21C, I31Z		05	F59A
	21A	W02A, W02B		21A	W02A, W02B		08	I02A, I02B, I08A, I08B, I08C, I08D
	21B	X06A, X06B, X06C		21B	X06A, X06B, X06C		10	K09A, K09B
79.31.11↔		BORP, EML, KVB I, KVB II, VBOR	79.32.99↔		BORP, EML, KVB I, KVB II, VBOR		21B	X04Z
	05	F59A		05	F59A	79.35.13↔		BORP, EML, KVB I, KVB II, VBOR
	08	I13A, I13B, I13C, I13D		08	I21A, I21B, I21C, I31Z		01	B03A, B03B, B03C, B06A, B06B, B17A, B17B, B17C
	21A	W02A, W02B		21A	W02A, W02B		05	F59A
	21B	X06A, X06B, X06C		21B	X06A, X06B, X06C		08	I02A, I02B, I08A, I08B, I08C, I08D
79.31.12↔		BORP, EML, KVB I, KVB II, VBOR	79.33.00↔		BORP, EML, KVB I, KVB II, VBOR		10	K09A, K09B
	05	F59A		05	F59A	79.35.99↔		BORP, EML, KVB I, KVB II, VBOR
	08	I13A, I13B, I13C, I13D		08	I32A, I32B, I32C, I32D		01	B03A, B03B, B03C, B06A, B06B, B17A, B17B, B17C
	21A	W02A, W02B		21A	W02A, W02B		05	F59A
	21B	X06A, X06B, X06C		21B	X05A		08	I02A, I02B, I08A, I08B, I08C, I08D
79.31.20↔		BORP, EML, KVB I, KVB II, VBOR	79.33.10↔		BORP, EML, KVB I, KVB II, VBOR		10	K09A, K09B
	05	F59A		05	F59A		21B	X04Z
	08	I13A, I13B, I13C, I13D		08	I32A, I32B, I32C, I32D	79.36.00↔		BORP, EML, KVB I, KVB II, VBOR
	21A	W02A, W02B		21A	W02A, W02B		05	F59A
	21B	X06A, X06B, X06C		21B	X05A		08	I18A, I18B, I30A, I30B
79.31.30↔		BORP, EML, KVB I, KVB II, VBOR	79.33.19↔		BORP, EML, KVB I, KVB II, VBOR		21A	W02A, W02B
	05	F59A		05	F59A		21B	X04Z, X06A, X06B, X06C
	08	I13A, I13B, I13C, I13D		08	I32A, I32B, I32C, I32D	79.36.10↔		BORP, EML, KVB I, KVB II, VBOR
	21A	W02A, W02B		21A	W02A, W02B		05	F59A
	21B	X06A, X06B, X06C		21B	X05A		08	I13A, I13B, I18A, I18B, I30A, I30B
79.31.31↔		BORP, EML, KVB I, KVB II, VBOR	79.33.99↔		BORP, EML, KVB I, KVB II, VBOR		21A	W02A, W02B
	05	F59A		05	F59A		21B	X04Z, X06A, X06B, X06C
	08	I13A, I13B, I13C, I13D		08	I32A, I32B, I32C, I32D	79.36.11↔		BORP, EML, KVB I, KVB II, VBOR
	21A	W02A, W02B		21A	W02A, W02B		05	F59A
	21B	X06A, X06B, X06C		21B	X05A		08	I13A, I13B, I18A, I18B, I30A, I30B
79.31.90↔		BORP, EML, KVB I, KVB II, VBOR	79.34↔		BORP, EML, KVB I, KVB II, VBOR		21A	W02A, W02B
	05	F59A		05	F59A		21B	X04Z, X06A, X06B, X06C
	08	I13A, I13B, I13C, I13D		08	I32A, I32B, I32C, I32D	79.36.12↔		BORP, EML, KVB I, KVB II, VBOR
	21A	W02A, W02B		21A	W02A, W02B		05	F59A
	21B	X06A, X06B, X06C		21B	X05A		08	I13A, I13B, I18A, I18B, I30A, I30B
79.31.99↔		BORP, EML, KVB I, KVB II, VBOR	79.35.00↔		BORP, EML, KVB I, KVB II, VBOR		21A	W02A, W02B
	05	F59A		01	B03A, B03B, B03C, B06A, B06B, B17A, B17B, B17C		21B	X04Z, X06A, X06B, X06C
	08	I13A, I13B, I13C, I13D		05	F59A	79.36.13↔		BORP, EML, KVB I, KVB II, VBOR
	21A	W02A, W02B		08	I02A, I02B, I08A, I08B, I08C, I08D		05	F59A
	21B	X06A, X06B, X06C		10	K09A, K09B		08	I13A, I13B, I18A, I18B, I30A, I30B
79.32.00↔		BORP, EML, KVB I, KVB II, VBOR	79.35.10↔		BORP, EML, KVB I, KVB II, VBOR		21A	W02A, W02B
	05	F59A		01	B03A, B03B, B03C, B06A, B06B, B17A, B17B, B17C		21B	X04Z, X06A, X06B, X06C
	08	I21A, I21B, I21C, I31Z		05	F59A	79.36.14↔		BORP, EML, KVB I, KVB II, VBOR
	21A	W02A, W02B		08	I02A, I02B, I08A, I08B, I08C, I08D		05	F59A
	21B	X06A, X06B, X06C		10	K09A, K09B		08	I13A, I13B, I18A, I18B, I30A, I30B
79.32.10↔		BORP, EML, KVB I, KVB II, VBOR	79.35.11↔		BORP, EML, KVB I, KVB II, VBOR		21A	W02A, W02B
	05	F59A		01	B03A, B03B, B03C, B06A, B06B, B17A, B17B, B17C		21B	X04Z, X06A, X06B, X06C
	08	I21A, I21B, I21C, I31Z		05	F59A		05	F59A
	21A	W02A, W02B		08	I02A, I02B, I08A, I08B, I08C, I08D		08	I13A, I13B, I18A, I18B, I30A, I30B
	21B	X06A, X06B, X06C		10	K09A, K09B		21A	W02A, W02B
79.32.19↔		BORP, EML, KVB I, KVB II, VBOR		21B	X04Z		21B	X04Z, X06A, X06B, X06C
	05	F59A		01	B03A, B03B, B03C, B06A, B06B, B17A, B17B, B17C		05	F59A
	08	I21A, I21B, I21C, I31Z		05	F59A		08	I13A, I13B, I18A, I18B, I30A, I30B
	21A	W02A, W02B		08	I02A, I02B, I08A, I08B, I08C, I08D		21A	W02A, W02B
	21B	X06A, X06B, X06C		10	K09A, K09B		21B	X04Z, X06A, X06B, X06C



Allegato B codice di procedure /MDC-/Indice DRG

CHOP	MDC	DRG	CHOP	MDC	DRG	CHOP	MDC	DRG
79.36.20↔		BORP, EML, KVB I, KVB II, VBOR	79.36.70↔		BORP, EML, KVB I, KVB II, VBOR	79.37.40↔		BORP, EML, KVB I, KVB II, VBOR
	05	F59A		05	F59A		05	F59A
	08	I13A, I13B, I13C, I13D, I30A, I30B		08	I13A, I13B, I13C, I13D, I30A, I30B		08	I20A, I20B, I20C, I20D, I20G
	21B	X04Z		21B	X04Z		21A	W02A, W02B
79.36.30↔		BORP, EML, KVB I, KVB II, VBOR	79.36.71↔		BORP, EML, KVB I, KVB II, VBOR	79.37.99↔		BORP, EML, KVB I, KVB II, VBOR
	05	F59A		05	F59A		05	F59A
	08	I13A, I13B, I13C, I13D, I30A, I30B		08	I13A, I13B, I13C, I13D, I30A, I30B		08	I20A, I20B, I20C, I20D, I20G
	21B	X04Z		21B	X04Z		21A	W02A, W02B
79.36.31↔		BORP, EML, KVB I, KVB II, VBOR	79.36.72↔		BORP, EML, KVB I, KVB II, VBOR	79.38↔		BORP, EML, KVB I, KVB II, VBOR
	05	F59A		05	F59A		05	F59A
	08	I13A, I13B, I13C, I13D, I30A, I30B		08	I13A, I13B, I13C, I13D, I30A, I30B		08	I20A, I20B, I20C, I20D, I20E, I20F, I20G
	21B	X04Z		21B	X04Z		21A	W02A, W02B
79.36.32↔		BORP, EML, KVB I, KVB II, VBOR	79.36.73↔		BORP, EML, KVB I, KVB II, VBOR	79.39.00↔		BORP, EML, KVB I, KVB II, VBOR
	05	F59A		05	F59A		01	B03A, B03B, B03C, B06A, B06B, B17A, B17B, B17C
	08	I13A, I13B, I13C, I13D, I18A, I18B, I30A, I30B		08	I13A, I13B, I13C, I13D, I30A, I30B		05	F59A
	21A	W02A, W02B		21B	X04Z		08	I02A, I02B, I08A, I08B, I08C, I28A, I28B
	21B	X04Z, X06A, X06B, X06C	79.36.99↔		BORP, EML, KVB I, KVB II, VBOR		21A	W02A, W02B
79.36.40↔		BORP, EML, KVB I, KVB II, VBOR		05	F59A		21B	X04Z, X06A, X06B, X06C
	05	F59A		08	I13A, I13B, I13C, I13D, I30A, I30B	79.39.10↔		BORP, EML, KVB I, KVB II, VBOR
	08	I13A, I13B, I13C, I13D, I30A, I30B		21B	X04Z		04	E02A, E02B
	21B	X04Z	79.37.00↔		BORP, EML, KVB I, KVB II, VBOR		05	F59A
79.36.50↔		BORP, EML, KVB I, KVB II, VBOR		05	F59A		08	I29A, I29B, I29C
	05	F59A		08	I20A, I20B, I20C, I20D, I20G		21A	W02A, W02B
	08	I13A, I13B, I13C, I13D, I18A, I18B, I30A, I30B		21A	W02A, W02B		21B	X06A, X06B, X06C
	21A	W02A, W02B	79.37.10↔		BORP, EML, KVB I, KVB II, VBOR	79.39.11↔		BORP, EML, KVB I, KVB II, VBOR
	21B	X04Z, X06A, X06B, X06C		05	F59A		04	E02A, E02B
79.36.51↔		BORP, EML, KVB I, KVB II, VBOR		08	I20A, I20B, I20C, I20D, I20G		05	F59A
	05	F59A		21A	W02A, W02B		08	I02A, I02B, I08A, I08B, I08C, I29A, I29B, I29C
	08	I13A, I13B, I13C, I13D, I18A, I18B, I30A, I30B		21B	X04Z		21A	W02A, W02B
	21A	W02A, W02B	79.37.11↔		BORP, EML, KVB I, KVB II, VBOR		21B	X06A, X06B, X06C
	21B	X04Z, X06A, X06B, X06C		05	F59A	79.39.12↔		BORP, EML, KVB I, KVB II, VBOR
79.36.60↔		BORP, EML, KVB I, KVB II, VBOR		08	I20A, I20B, I20C, I20D, I20G		04	E02A, E02B
	05	F59A		21A	W02A, W02B		05	F59A
	08	I13A, I13B, I13C, I13D, I30A, I30B	79.37.20↔		BORP, EML, KVB I, KVB II, VBOR		08	I29A, I29B, I29C
	21B	X04Z		05	F59A	79.39.13↔		BORP, EML, KVB I, KVB II, VBOR
79.36.61↔		BORP, EML, KVB I, KVB II, VBOR		08	I20A, I20B, I20C, I20D, I20G		04	E02A, E02B
	05	F59A		21A	W02A, W02B		05	F59A
	08	I13A, I13B, I13C, I13D, I30A, I30B	79.37.21↔		BORP, EML, KVB I, KVB II, VBOR		08	I29A, I29B, I29C
	21B	X04Z		05	F59A		21A	W02A, W02B
79.36.62↔		BORP, EML, KVB I, KVB II, VBOR		08	I20A, I20B, I20C, I20D, I20G	79.39.14↔		BORP, EML, KVB I, KVB II, VBOR
	05	F59A		21A	W02A, W02B		04	E02A, E02B
	08	I13A, I13B, I13C, I13D, I30A, I30B	79.37.30↔		BORP, EML, KVB I, KVB II, VBOR		05	F59A
	21B	X04Z		05	F59A		08	I02A, I02B, I08A, I08B, I08C, I29A, I29B, I29C
79.36.63↔		BORP, EML, KVB I, KVB II, VBOR		08	I20A, I20B, I20C, I20D, I20G		21A	W02A, W02B
	05	F59A		21A	W02A, W02B		21B	X06A, X06B, X06C
	08	I13A, I13B, I13C, I13D, I30A, I30B		21B	X04Z			
	21B	X04Z						

PROC

CHOP	MDC	DRG	CHOP	MDC	DRG	CHOP	MDC	DRG
79.39.15↔		BORP, EML, KVB I, KVB II, VBOR	79.52.10↔		BORP, EML, KVB I, KVB II, VBOR	79.59.10↔		BORP, EML, KVB I, KVB II, VBOR
	04	E02A, E02B		05	F59A		05	F59A
	05	F59A		08	I21A, I21B, I21C, I31Z		08	I18A, I18B, I30A, I30B
	08	I02A, I02B, I08A, I08B, I08C, I29A, I29B, I29C		21A	W02A, W02B		21A	W02A, W02B
	21A	W02A, W02B		21B	X06A, X06B, X06C		21B	X04Z
	21B	X06A, X06B, X06C	79.52.20↔		BORP, EML, KVB I, KVB II, VBOR	79.59.99↔		BORP, KVB I, KVB II, VBOR
79.39.20↔		BORP, EML, KVB I, KVB II, VBOR		05	F59A		05	F59A
	01	B03A, B03B, B03C, B06A, B06B, B17A, B17B, B17C		08	I21A, I21B, I21C, I31Z		08	I18A, I18B, I30A, I30B
	05	F59A		21A	W02A, W02B		21A	W02A, W02B
	08	I02A, I02B, I08A, I08B, I08C, I08D		21B	X06A, X06B, X06C		21B	X04Z
	21A	W02A, W02B	79.52.99↔		BORP, EML, KVB I, KVB II, VBOR	79.61↔		BORP, EML, VBOR
	21B	X04Z, X06A, X06B, X06C		05	F59A		05	F04Z, F13A, F59A
79.39.29↔		BORP, EML, KVB I, KVB II, VBOR		08	I21A, I21B, I21C, I31Z		08	I12A, I12B, I12C, I13A, I13B, I13C, I13D, I13E
	05	F59A		21A	W02A, W02B		21A	W02A, W02B
	08	I02A, I02B, I08A, I08B, I08C, I08D		21B	X06A, X06B, X06C		21B	X06A, X06B, X06C
	21B	X04Z, X06A, X06B, X06C	79.55↔		BORP, EML, KVB I, KVB II, VBOR	79.62↔		BORP, EML, VBOR
79.39.40↔		BORP, EML, KVB I, KVB II, VBOR		05	F59A		05	F04Z, F13A, F59A
	05	F59A		08	I02A, I02B, I08A, I08B, I08C, I08D		08	I12A, I12B, I12C, I21A, I21B, I21C, I31Z
	08	I18A, I18B, I30A, I30B		21B	X04Z		21A	W02A, W02B
	21A	W02A, W02B	79.56.00↔		BORP, EML, KVB I, KVB II, VBOR		21B	X06A, X06B, X06C
	21B	X04Z		05	F59A	79.63↔		BORP, EML, VBOR
79.39.99↔		BORP, KVB I, KVB II, VBOR		08	I13A, I13B, I13C, I13D, I13E		05	F04Z, F13A, F59A
	01	B03A, B03B, B03C, B06A, B06B, B17A, B17B, B17C		21A	W02A, W02B		08	I12A, I12B, I12C, I32A, I32B, I32C, I32D
	05	F59A		21B	X04Z		21A	W02A, W02B
	08	I02A, I02B, I08A, I08B, I08C, I28A, I28B	79.56.10↔		BORP, EML, KVB I, KVB II, VBOR		21B	X05A, X05B
	21A	W02A, W02B		05	F59A	79.64↔		BORP, EML, VBOR
	21B	X04Z, X06A, X06B, X06C		08	I13A, I13B, I13C, I13D, I13E		05	F04Z, F13A, F59A
79.40↔		I28A, I28B		21A	W02A, W02B		08	I12A, I12B, I12C, I32A, I32B, I32C, I32D
	21B	X06A, X06B, X06C	79.56.11↔		BORP, EML, KVB I, KVB II, VBOR		10	K09A, K09B
79.41↔		I28A, I28B, I28C		05	F59A	79.65↔		BORP, EML, VBOR
	21B	X06A, X06B, X06C		08	I13A, I13B, I13C, I13D, I13E		05	F04Z, F13A, F59A
79.42↔		I28A, I28B, I28C		21A	W02A, W02B		08	I02A, I02B, I08A, I08B, I08C, I08D
	21B	X06A, X06B, X06C	79.56.20↔		BORP, EML, KVB I, KVB II, VBOR		21B	X04Z
79.45↔		I28A, I28B, I28C		05	F59A	79.66↔		BORP, EML, VBOR
	21B	X04Z		08	I13A, I13B, I13C, I13D, I13E		05	F04Z, F13A, F59A
79.46↔		I28A, I28B, I28C		21A	W02A, W02B		08	I12A, I12B, I12C, I13A, I13B, I13C, I13D, I13E
	21B	X04Z		21B	X04Z		21A	W02A, W02B
79.49↔		I28A, I28B, I28C	79.56.21↔		BORP, EML, KVB I, KVB II, VBOR		21B	X04Z
	21B	X06A, X06B, X06C		05	F59A	79.67↔		BORP, EML, VBOR
79.50↔		BORP, KVB I, KVB II, VBOR		08	I13A, I13B, I13C, I13D, I13E		05	F04Z, F13A, F13B, F13C, F59A
	05	F59A		21A	W02A, W02B		08	I12A, I12B, I12C, I20A, I20B, I20C, I20D, I20E, I20F, I20G
	08	I13A, I13B, I13C, I13D, I13E, I28A, I28B		21B	X04Z		21A	W02A, W02B
	21A	W02A, W02B	79.56.99↔		BORP, EML, KVB I, KVB II, VBOR		21B	X04Z
	21B	X06A, X06B, X06C		05	F59A	79.68↔		BORP, EML, VBOR
79.51↔		BORP, EML, KVB I, KVB II, VBOR		08	I13A, I13B, I13C, I13D, I13E		05	F04Z, F13A, F59A
	05	F59A		21A	W02A, W02B		08	I12A, I12B, I12C, I20A, I20B, I20C, I20D, I20E, I20F, I20G
	08	I13A, I13B, I13C, I13D, I13E		21B	X04Z		10	K09A, K09B
	21A	W02A, W02B	79.59.00↔		BORP, KVB I, KVB II, VBOR		21A	W02A, W02B
	21B	X06A, X06B, X06C		05	F59A		21B	X04Z
79.52.00↔		BORP, EML, KVB I, KVB II, VBOR		08	I18A, I18B, I30A, I30B	79.69↔		BORP, VBOR
	05	F59A		21A	W02A, W02B		05	F59A
	08	I21A, I21B, I21C, I31Z		21B	X04Z		08	I12A, I12B, I12C, I28A, I28B, I28C
	21A	W02A, W02B					21A	W02A, W02B
	21B	X06A, X06B, X06C					21B	X06A, X06B, X06C

Allegato B codice di procedure /MDC-/Indice DRG

CHOP	MDC	DRG	CHOP	MDC	DRG	CHOP	MDC	DRG
79.81.00↔		BORP, EML, KVB I, KVB II, VBOR	79.86.10↔		BORP, EML, KVB I, KVB II, VBOR	79.89.00↔		BORP, KVB I, KVB II, VBOR
	05	F59A		05	F59A		01	B03A, B03B, B03C, B06A, B06B, B17A, B17B, B17C
	08	I29A, I29B, I29C		08	I18A, I18B, I30A, I30B		05	F59A
	21A	W02A, W02B		21A	W02A, W02B		08	I02A, I02B, I08A, I08B, I08C, I28A, I28B, I28C
	21B	X06A, X06B, X06C		21B	X04Z		21A	W02A, W02B
79.81.10↔		BORP, EML, KVB I, KVB II, VBOR	79.86.19↔		BORP, EML, KVB I, KVB II, VBOR		21B	X04Z, X06A, X06B, X06C
	05	F59A		05	F59A	79.89.10↔		BORP, EML, KVB I, KVB II, VBOR
	08	I29A, I29B, I29C		08	I18A, I18B, I30A, I30B		05	F59A
	21A	W02A, W02B		21A	W02A, W02B		08	I02A, I02B, I08A, I08B, I08C, I29A, I29B, I29C
	21B	X06A, X06B, X06C		21B	X04Z		21B	X06A, X06B, X06C
79.81.20↔		BORP, EML, KVB I, KVB II, VBOR	79.86.99↔		BORP, EML, KVB I, KVB II, VBOR	79.89.20↔		BORP, EML, KVB I, KVB II, VBOR
	05	F59A		05	F59A		05	F59A
	08	I29A, I29B, I29C		08	I18A, I18B, I30A, I30B		08	I02A, I02B, I08A, I08B, I08C, I08D
	21A	W02A, W02B		21A	W02A, W02B		21B	X04Z, X06A, X06B, X06C
	21B	X06A, X06B, X06C		21B	X04Z	79.89.30↔		BORP, EML, KVB I, KVB II, VBOR
79.81.99↔		BORP, EML, KVB I, KVB II, VBOR	79.87.00↔		BORP, EML, KVB I, KVB II, VBOR		05	F59A
	05	F59A		05	F59A		08	I02A, I02B, I08A, I08B, I08C, I08D
	08	I29A, I29B, I29C		08	I13A, I13B, I13C, I13D, I13E, I20A, I20B, I20C, I20D		21B	X04Z, X06A, X06B, X06C
	21A	W02A, W02B		21A	W02A, W02B		05	F59A
	21B	X06A, X06B, X06C		21B	X04Z		08	I02A, I02B, I08A, I08B, I08C, I08D
79.82↔		BORP, EML, KVB I, KVB II, VBOR	79.87.10↔		BORP, EML, KVB I, KVB II, VBOR	79.89.99↔		BORP, KVB I, KVB II, VBOR
	05	F59A		05	F59A		01	B03A, B03B, B03C, B06A, B06B, B17A, B17B, B17C
	08	I21A, I21B, I21C, I31Z		08	I13A, I13B, I13C, I13D, I13E, I20A, I20B, I20C, I20D		05	F59A
	21A	W02A, W02B		21A	W02A, W02B		08	I02A, I02B, I08A, I08B, I08C, I28A, I28B, I28C
	21B	X06A, X06B, X06C		21B	X04Z		21A	W02A, W02B
79.83.00↔		BORP, EML, KVB I, KVB II, VBOR	79.87.20↔		BORP, EML, KVB I, KVB II, VBOR	80.01.00↔		BORP, EML, KVB I, KVB II, VBOR
	05	F59A		05	F59A		05	F04Z, F13A, F59A
	08	I32A, I32B, I32C, I32D		08	I13A, I13B, I13C, I13D, I13E, I20A, I20B, I20C, I20D		08	I12A, I12B, I12C, I23A, I23B
	21A	W02A, W02B		21A	W02A, W02B		21A	W02A, W02B
	21B	X05A, X05B		21B	X04Z		21B	X06A, X06B, X06C
79.83.10↔		BORP, EML, KVB I, KVB II, VBOR	79.87.99↔		BORP, EML, KVB I, KVB II, VBOR	80.01.10↔		BORP, EML, KVB I, KVB II, VBOR
	05	F59A		05	F59A		05	F04Z, F13A, F59A
	08	I32A, I32B, I32C, I32D		08	I13A, I13B, I13C, I13D, I13E, I20A, I20B, I20C, I20D		08	I12A, I12B, I12C, I23A, I23B
	21A	W02A, W02B		21A	W02A, W02B		21A	W02A, W02B
	21B	X05A, X05B		21B	X04Z		21B	X06A, X06B, X06C
79.83.99↔		BORP, EML, KVB I, KVB II, VBOR	79.88.00↔		BORP, EML, KVB I, KVB II, VBOR	80.01.11↔		BORP, EML, KVB I, KVB II, VBOR
	05	F59A		05	F59A		05	F04Z, F13A, F59A
	08	I32A, I32B, I32C, I32D		08	I20A, I20B, I20C, I20D, I20G		08	I12A, I12B, I12C, I23A, I23B
	21A	W02A, W02B		21A	W02A, W02B		21A	W02A, W02B
	21B	X05A, X05B		21B	X04Z		21B	X06A, X06B, X06C
79.84↔		BORP, EML, KVB I, KVB II, VBOR	79.88.10↔		BORP, EML, KVB I, KVB II, VBOR	80.01.99↔		BORP, EML, KVB I, KVB II, VBOR
	05	F59A		05	F59A		05	F04Z, F13A, F59A
	08	I32A, I32B, I32C, I32D		08	I20A, I20B, I20C, I20D, I20G		08	I12A, I12B, I12C, I23A, I23B
	21A	W02A, W02B		21A	W02A, W02B		21A	W02A, W02B
	21B	X05A, X05B		21B	X04Z		21B	X06A, X06B, X06C
79.85↔		BORP, EML, KVB I, KVB II, VBOR	79.88.20↔		BORP, EML, KVB I, KVB II, VBOR	80.02↔		BORP, EML, KVB I, KVB II, VBOR
	05	F59A		05	F59A		05	F04Z, F13A, F59A
	08	I02A, I02B, I08A, I08B, I08C, I08D		08	I20A, I20B, I20C, I20D, I20G		08	I12A, I12B, I12C, I23A, I23B
	21B	X04Z		21A	W02A, W02B		21A	W02A, W02B
79.86.00↔		BORP, EML, KVB I, KVB II, VBOR		21B	X04Z		21B	X06A, X06B, X06C
	05	F59A		05	F59A		05	F04Z, F13A, F59A
	08	I18A, I18B, I30A, I30B		08	I20A, I20B, I20C, I20D, I20G		08	I12A, I12B, I12C, I23A, I23B, I23C
	21A	W02A, W02B		21A	W02A, W02B		21A	W02A, W02B
	21B	X04Z		21B	X04Z		21B	X06A, X06B, X06C
			79.88.99↔		BORP, EML, KVB I, KVB II, VBOR			
				05	F59A			
				08	I20A, I20B, I20C, I20D, I20G			
				21A	W02A, W02B			
				21B	X04Z			

PROC

CHOP	MDC	DRG	CHOP	MDC	DRG	CHOP	MDC	DRG
80.03↔		BORP, EML, KVB I, KVB II, VBOR	80.05.17↔	01	BORP, EML, KVB I, KVB II, VBOR	80.05.1f↔	01	BORP, EML, KVB I, KVB II, VBOR
	05	F04Z, F13A, F59A		01	B03A, B03B, B03C, B06A, B06B, B17A, B17B, B17C		01	B03A, B03B, B03C, B06A, B06B, B17A, B17B, B17C
	08	I12A, I12B, I12C, I23A, I23B		05	F04Z, F13A, F59A		05	F04Z, F13A, F59A
	21A	W02A, W02B		08	I02A, I02B, I03A, I03B, I08A, I08B, I08C, I08D, I46A, I46B, I46C		08	I02A, I02B, I03A, I03B, I08A, I08B, I08C, I08D, I46A, I46B, I46C
80.04.00↔		BORP, EML, KVB I, KVB II, VBOR	80.05.18↔	21B	X04Z	80.05.1g↔	21B	X04Z
	05	F04Z, F13A, F59A		01	BORP, EML, KVB I, KVB II, VBOR		01	BORP, EML, KVB I, KVB II, VBOR
	08	I12A, I12B, I12C, I23A, I23B, I23C		01	B03A, B03B, B03C, B06A, B06B, B17A, B17B, B17C		01	B03A, B03B, B03C, B06A, B06B, B17A, B17B, B17C
	21A	W02A, W02B		05	F04Z, F13A, F59A		05	F04Z, F13A, F59A
80.04.10↔		BORP, EML, KVB I, KVB II, VBOR	80.05.1a↔	08	I02A, I02B, I03A, I03B, I08A, I08B, I08C, I08D, I46A, I46B, I46C	80.05.99↔	08	I02A, I02B, I03A, I03B, I08A, I08B, I08C, I08D, I46A, I46B, I46C
	05	F04Z, F13A, F59A		21B	X04Z		21B	X04Z
	08	I12A, I12B, I12C, I23A, I23B, I23C		BORP, EML, KVB I, KVB II, VBOR	BORP, EML, KVB I, KVB II, VBOR			
	21A	W02A, W02B		01	B03A, B03B, B03C, B06A, B06B, B17A, B17B, B17C		01	B03A, B03B, B03C, B06A, B06B, B17A, B17B, B17C
80.04.11↔		BORP, EML, KVB I, KVB II, VBOR	80.05.1b↔	05	F04Z, F13A, F59A	80.06.00↔	05	F04Z, F13A, F59A
	05	F04Z, F13A, F59A		08	I02A, I02B, I03A, I03B, I08A, I08B, I08C, I08D, I46A, I46B, I46C		08	I02A, I02B, I03A, I03B, I08A, I08B, I08C, I08D, I46A, I46B, I46C
	08	I12A, I12B, I12C, I23A, I23B, I23C		21B	X04Z		21B	X04Z
	21A	W02A, W02B		BORP, EML, KVB I, KVB II, VBOR	BORP, EML, KVB I, KVB II, VBOR			
80.04.99↔		BORP, EML, KVB I, KVB II, VBOR	80.05.1c↔	01	B03A, B03B, B03C, B06A, B06B, B17A, B17B, B17C	80.06.11↔	05	F04Z, F13A, F59A
	05	F04Z, F13A, F59A		05	F04Z, F13A, F59A		08	I12A, I12B, I12C, I44A, I44B
	08	I12A, I12B, I12C, I23A, I23B, I23C		08	I02A, I02B, I03A, I03B, I08A, I08B, I08C, I08D, I46A, I46B, I46C		21A	W02A, W02B
	21A	W02A, W02B		21B	X04Z		21B	X04Z
80.05.00↔		BORP, EML, KVB I, KVB II, VBOR	80.05.1d↔	01	BORP, EML, KVB I, KVB II, VBOR	80.06.12↔	BORP, EML, KVB I, KVB II, VBOR	
	01	B03A, B03B, B03C, B06A, B06B, B17A, B17B, B17C		01	B03A, B03B, B03C, B06A, B06B, B17A, B17B, B17C		05	F04Z, F13A, F59A
	05	F04Z, F13A, F59A		05	F04Z, F13A, F59A		08	I04Z, I12A, I12B, I12C, I44A, I44B
	08	I02A, I02B, I03A, I03B, I08A, I08B, I08C, I08D, I46A, I46B, I46C		08	I02A, I02B, I03A, I03B, I08A, I08B, I08C, I08D, I46A, I46B, I46C		21A	W02A, W02B
80.05.15↔		BORP, EML, KVB I, KVB II, VBOR	80.05.1e↔	21B	X04Z	80.06.13↔	21B	X04Z
	01	B03A, B03B, B03C, B06A, B06B, B17A, B17B, B17C		BORP, EML, KVB I, KVB II, VBOR	BORP, EML, KVB I, KVB II, VBOR			
	05	F04Z, F13A, F59A		01	B03A, B03B, B03C, B06A, B06B, B17A, B17B, B17C		05	F04Z, F13A, F59A
	08	I02A, I02B, I03A, I03B, I08A, I08B, I08C, I08D, I46A, I46B, I46C		08	I02A, I02B, I03A, I03B, I08A, I08B, I08C, I08D, I46A, I46B, I46C		08	I04Z, I12A, I12B, I12C, I44A, I44B
80.05.16↔		BORP, EML, KVB I, KVB II, VBOR	80.05.1e↔	21B	X04Z	80.06.14↔	21A	W02A, W02B
	01	B03A, B03B, B03C, B06A, B06B, B17A, B17B, B17C		BORP, EML, KVB I, KVB II, VBOR	BORP, EML, KVB I, KVB II, VBOR			
	05	F04Z, F13A, F59A		01	B03A, B03B, B03C, B06A, B06B, B17A, B17B, B17C		21B	X04Z
	08	I02A, I02B, I03A, I03B, I08A, I08B, I08C, I08D, I46A, I46B, I46C		05	F04Z, F13A, F59A		05	F04Z, F13A, F59A
80.05.16↔		BORP, EML, KVB I, KVB II, VBOR	80.05.1e↔	08	I02A, I02B, I03A, I03B, I08A, I08B, I08C, I08D, I46A, I46B, I46C	80.06.15↔	08	I04Z, I12A, I12B, I12C, I44A, I44B
	01	B03A, B03B, B03C, B06A, B06B, B17A, B17B, B17C		21B	X04Z		21A	W02A, W02B
	05	F04Z, F13A, F59A		BORP, EML, KVB I, KVB II, VBOR	BORP, EML, KVB I, KVB II, VBOR			
	08	I02A, I02B, I03A, I03B, I08A, I08B, I08C, I08D, I46A, I46B, I46C		08	I02A, I02B, I03A, I03B, I08A, I08B, I08C, I08D, I46A, I46B, I46C		21B	X04Z
						05	F04Z, F13A, F59A	
						08	I04Z, I12A, I12B, I12C, I44A, I44B	
						21A	W02A, W02B	
						21B	X04Z	



Allegato B codice di procedure /MDC-/Indice DRG

CHOP	MDC	DRG	CHOP	MDC	DRG	CHOP	MDC	DRG
80.06.16↔		BORP, EML, KVB I, KVB II, VBOR	80.11.00↔		BORP, EML, KVB I, KVB II, VBOR	80.11.29↔		BORP, EML, KVB I, KVB II, VBOR
	05	F04Z, F13A, F59A		05	F59A		05	F59A
	08	I04Z, I12A, I12B, I12C, I44A, I44B		08	I12A, I12B, I12C, I23A, I23B, I23C, I29A, I29B, I29C		08	I12A, I12B, I12C, I23A, I23B, I23C, I29A, I29B, I29C
	21A	W02A, W02B		21A	W02A, W02B		21A	W02A, W02B
21B	X04Z	21B	X06A, X06B, X06C	21B	X06A, X06B, X06C			
80.06.17↔		BORP, EML, KVB I, KVB II, VBOR	80.11.10↔		BORP, EML, KVB I, KVB II, VBOR	80.11.99↔		BORP, EML, KVB I, KVB II, VBOR
	05	F04Z, F13A, F59A		05	F59A		05	F59A
	08	I04Z, I12A, I12B, I12C, I44A, I44B		08	I12A, I12B, I12C, I23A, I23B, I23C, I29A, I29B, I29C		08	I12A, I12B, I12C, I23A, I23B, I23C, I29A, I29B, I29C
	21A	W02A, W02B		21A	W02A, W02B		21A	W02A, W02B
21B	X04Z	21B	X06A, X06B, X06C	21B	X06A, X06B, X06C			
80.06.18↔		BORP, EML, KVB I, KVB II, VBOR	80.11.11↔		BORP, EML, KVB I, KVB II, VBOR	80.12.00↔		BORP, EML, KVB I, KVB II, VBOR
	05	F04Z, F13A, F59A		05	F59A		05	F04Z, F13A, F59A
	08	I04Z, I12A, I12B, I12C, I44A, I44B		08	I12A, I12B, I12C, I23A, I23B, I23C, I29A, I29B, I29C		08	I12A, I12B, I12C, I21A, I21B, I21C, I31Z
	21A	W02A, W02B		21A	W02A, W02B		10	K09A, K09B
21B	X04Z	21B	X06A, X06B, X06C	21A	W02A, W02B			
80.06.1a↔		BORP, EML, KVB I, KVB II, VBOR	80.11.12↔		BORP, EML, KVB I, KVB II, VBOR	80.12.10↔		BORP, EML, KVB I, KVB II, VBOR
	05	F04Z, F13A, F59A		05	F59A		05	F04Z, F13A, F59A
	08	I04Z, I12A, I12B, I12C, I44A, I44B		08	I12A, I12B, I12C, I23A, I23B, I23C, I29A, I29B, I29C		08	I12A, I12B, I12C, I21A, I21B, I21C, I31Z
	21A	W02A, W02B		21A	W02A, W02B		10	K09A, K09B
21B	X04Z	21B	X06A, X06B, X06C	21A	W02A, W02B			
80.06.1b↔		BORP, EML, KVB I, KVB II, VBOR	80.11.13↔		BORP, EML, KVB I, KVB II, VBOR	80.12.11↔		BORP, EML, KVB I, KVB II, VBOR
	05	F04Z, F13A, F59A		05	F59A		05	F04Z, F13A, F59A
	08	I04Z, I12A, I12B, I12C, I44A, I44B		08	I12A, I12B, I12C, I23A, I23B, I23C, I29A, I29B, I29C		08	I12A, I12B, I12C, I21A, I21B, I21C, I31Z
	21A	W02A, W02B		21A	W02A, W02B		10	K09A, K09B
21B	X04Z	21B	X06A, X06B, X06C	21A	W02A, W02B			
80.06.1c↔		BORP, EML, KVB I, KVB II, VBOR	80.11.19↔		BORP, EML, KVB I, KVB II, VBOR	80.12.12↔		BORP, EML, KVB I, KVB II, VBOR
	05	F04Z, F13A, F59A		05	F59A		05	F04Z, F13A, F59A
	08	I04Z, I12A, I12B, I12C, I44A, I44B		08	I12A, I12B, I12C, I23A, I23B, I23C, I29A, I29B, I29C		08	I12A, I12B, I12C, I21A, I21B, I21C, I31Z
	21A	W02A, W02B		21A	W02A, W02B		10	K09A, K09B
21B	X04Z	21B	X06A, X06B, X06C	21A	W02A, W02B			
80.06.99↔		BORP, EML, KVB I, KVB II, VBOR	80.11.20↔		BORP, EML, KVB I, KVB II, VBOR	80.12.20↔		BORP, EML, KVB I, KVB II, VBOR
	05	F04Z, F13A, F59A		05	F59A		05	F04Z, F13A, F59A
	08	I04Z, I12A, I12B, I12C, I44A, I44B		08	I12A, I12B, I12C, I23A, I23B, I23C, I29A, I29B, I29C		08	I12A, I12B, I12C, I21A, I21B, I21C, I31Z
	21A	W02A, W02B		21A	W02A, W02B		10	K09A, K09B
21B	X04Z	21B	X06A, X06B, X06C	21A	W02A, W02B			
80.07↔		BORP, EML, KVB I, KVB II, VBOR	80.11.21↔		BORP, EML, KVB I, KVB II, VBOR	80.12.21↔		BORP, EML, KVB I, KVB II, VBOR
	05	F04Z, F13A, F59A		05	F59A		05	F04Z, F13A, F59A
	08	I12A, I12B, I12C, I23A, I23B		08	I12A, I12B, I12C, I23A, I23B, I23C, I29A, I29B, I29C		08	I12A, I12B, I12C, I21A, I21B, I21C, I31Z
	21A	W02A, W02B		21A	W02A, W02B		10	K09A, K09B
21B	X04Z, X06A, X06B, X06C	21B	X06A, X06B, X06C	21A	W02A, W02B			
80.08↔		BORP, EML, KVB I, KVB II, VBOR	80.11.22↔		BORP, EML, KVB I, KVB II, VBOR	80.12.99↔		BORP, EML, KVB I, KVB II, VBOR
	05	F04Z, F13A, F59A		05	F59A		05	F04Z, F13A, F59A
	08	I12A, I12B, I12C, I23A, I23B, I23C		08	I12A, I12B, I12C, I23A, I23B, I23C, I29A, I29B, I29C		08	I12A, I12B, I12C, I21A, I21B, I21C, I31Z
	21A	W02A, W02B		21A	W02A, W02B		10	K09A, K09B
21B	X04Z, X06A, X06B, X06C	21B	X06A, X06B, X06C	21A	W02A, W02B			
80.09↔		BORP, VBOR	80.11.23↔		BORP, EML, KVB I, KVB II, VBOR	80.12.99↔		BORP, EML, KVB I, KVB II, VBOR
	05	F04Z, F13A, F59A		05	F59A		05	F04Z, F13A, F59A
	08	I12A, I12B, I12C, I23A, I23B, I28A, I28B		08	I12A, I12B, I12C, I23A, I23B, I23C, I29A, I29B, I29C		08	I12A, I12B, I12C, I21A, I21B, I21C, I31Z
	21A	W02A, W02B		21A	W02A, W02B		10	K09A, K09B
21B	X04Z, X05A, X05B, X06A, X06B, X06C	21B	X06A, X06B, X06C	21A	W02A, W02B			
						21B	X06A, X06B, X06C	

PROC

Allegato B codice di procedure /MDC-/Indice DRG

CHOP	MDC	DRG	CHOP	MDC	DRG	CHOP	MDC	DRG
80.16.20↔		BORP, EML, KVB I, KVB II, VBOR	80.17.20↔		BORP, EML, KVB I, KVB II, VBOR	80.17.41↔		BORP, EML, KVB I, KVB II, VBOR
	05	F04Z, F13A, F59A		05	F59A		05	F59A
	08	I12A, I12B, I12C, I18A, I18B, I30A, I30B		08	I12A, I12B, I12C, I13A, I13B, I13C, I13D, I13E		08	I12A, I12B, I12C, I13A, I13B, I13C, I13D, I13E
	09	J02A, J02B, J03A, J03B, J04A, J04B, J11A, J11B		09	J02A, J02B, J03A, J03B, J04A, J04B, J11A, J11B		09	J02A, J02B, J03A, J03B, J04A, J04B, J11A, J11B
	10	K09A, K09B		21A	W02A, W02B		21A	W02A, W02B
	21A	W02A, W02B		21B	X04Z		21B	X04Z
80.16.21↔		BORP, EML, KVB I, KVB II, VBOR	80.17.21↔		BORP, EML, KVB I, KVB II, VBOR	80.17.49↔		BORP, EML, KVB I, KVB II, VBOR
	05	F04Z, F13A, F59A		05	F59A		05	F59A
	08	I12A, I12B, I12C, I18A, I18B, I30A, I30B		08	I12A, I12B, I12C, I13A, I13B, I13C, I13D, I13E		08	I12A, I12B, I12C, I13A, I13B, I13C, I13D, I13E
	09	J02A, J02B, J03A, J03B, J04A, J04B, J11A, J11B		09	J02A, J02B, J03A, J03B, J04A, J04B, J11A, J11B		09	J02A, J02B, J03A, J03B, J04A, J04B, J11A, J11B
	10	K09A, K09B		21A	W02A, W02B		21A	W02A, W02B
	21A	W02A, W02B		21B	X04Z		21B	X04Z
80.16.99↔		BORP, EML, KVB I, KVB II, VBOR	80.17.29↔		BORP, EML, KVB I, KVB II, VBOR	80.17.99↔		BORP, EML, KVB I, KVB II, VBOR
	05	F04Z, F13A, F59A		05	F59A		05	F59A
	08	I12A, I12B, I12C, I18A, I18B, I30A, I30B		08	I12A, I12B, I12C, I13A, I13B, I13C, I13D, I13E		08	I12A, I12B, I12C, I13A, I13B, I13C, I13D, I13E
	09	J02A, J02B, J03A, J03B, J04A, J04B, J11A, J11B		09	J02A, J02B, J03A, J03B, J04A, J04B, J11A, J11B		09	J02A, J02B, J03A, J03B, J04A, J04B, J11A, J11B
	10	K09A, K09B		21A	W02A, W02B		21A	W02A, W02B
	21A	W02A, W02B		21B	X04Z		21B	X04Z
80.17.00↔		BORP, EML, KVB I, KVB II, VBOR	80.17.30↔		BORP, EML, KVB I, KVB II, VBOR	80.18.00↔		BORP, EML, KVB I, KVB II, VBOR
	05	F59A		05	F59A		05	F04Z, F13A, F59A
	08	I12A, I12B, I12C, I13A, I13B, I13C, I13D, I13E		08	I12A, I12B, I12C, I13A, I13B, I13C, I13D, I13E		08	I12A, I12B, I12C, I20A, I20B, I20C, I20D, I20G
	09	J02A, J02B, J03A, J03B, J04A, J04B, J11A, J11B		09	J02A, J02B, J03A, J03B, J04A, J04B, J11A, J11B		09	J02A, J02B, J03A, J03B, J04A, J04B, J11A, J11B
	21A	W02A, W02B		21A	W02A, W02B		10	K09A, K09B
	21B	X04Z		21B	X04Z		21A	W02A, W02B
80.17.10↔		BORP, EML, KVB I, KVB II, VBOR	80.17.31↔		BORP, EML, KVB I, KVB II, VBOR	80.18.10↔		BORP, EML, KVB I, KVB II, VBOR
	05	F59A		05	F59A		05	F04Z, F13A, F59A
	08	I12A, I12B, I12C, I13A, I13B, I13C, I13D, I13E		08	I12A, I12B, I12C, I13A, I13B, I13C, I13D, I13E		08	I12A, I12B, I12C, I20A, I20B, I20C, I20D, I20G
	09	J02A, J02B, J03A, J03B, J04A, J04B, J11A, J11B		09	J02A, J02B, J03A, J03B, J04A, J04B, J11A, J11B		09	J02A, J02B, J03A, J03B, J04A, J04B, J11A, J11B
	21A	W02A, W02B		21A	W02A, W02B		10	K09A, K09B
	21B	X04Z		21B	X04Z		21A	W02A, W02B
80.17.11↔		BORP, EML, KVB I, KVB II, VBOR	80.17.32↔		BORP, EML, KVB I, KVB II, VBOR	80.18.11↔		BORP, EML, KVB I, KVB II, VBOR
	05	F59A		05	F59A		05	F04Z, F13A, F59A
	08	I12A, I12B, I12C, I13A, I13B, I13C, I13D, I13E		08	I12A, I12B, I12C, I13A, I13B, I13C, I13D, I13E		08	I12A, I12B, I12C, I20A, I20B, I20C, I20D, I20G
	09	J02A, J02B, J03A, J03B, J04A, J04B, J11A, J11B		09	J02A, J02B, J03A, J03B, J04A, J04B, J11A, J11B		09	J02A, J02B, J03A, J03B, J04A, J04B, J11A, J11B
	21A	W02A, W02B		21A	W02A, W02B		10	K09A, K09B
	21B	X04Z		21B	X04Z		21A	W02A, W02B
80.17.12↔		BORP, EML, KVB I, KVB II, VBOR	80.17.40↔		BORP, EML, KVB I, KVB II, VBOR	80.18.12↔		BORP, EML, KVB I, KVB II, VBOR
	05	F59A		05	F59A		05	F04Z, F13A, F59A
	08	I12A, I12B, I12C, I13A, I13B, I13C, I13D, I13E		08	I12A, I12B, I12C, I13A, I13B, I13C, I13D, I13E		08	I12A, I12B, I12C, I20A, I20B, I20C, I20D, I20G
	09	J02A, J02B, J03A, J03B, J04A, J04B, J11A, J11B		09	J02A, J02B, J03A, J03B, J04A, J04B, J11A, J11B		09	J02A, J02B, J03A, J03B, J04A, J04B, J11A, J11B
	21A	W02A, W02B		21A	W02A, W02B		10	K09A, K09B
	21B	X04Z		21B	X04Z		21A	W02A, W02B

CHOP	MDC	DRG	CHOP	MDC	DRG	CHOP	MDC	DRG
80.18.20↔		BORP, EML, KVB I, KVB II, VBOR	80.19.20↔		BORP, EML, KVB I, KVB II, VBOR	80.19.49↔		BORP, EML, KVB I, KVB II, VBOR
	05	F04Z, F13A, F59A		05	F04Z, F13A, F59A		05	F59A
	08	I12A, I12B, I12C, I20A, I20B, I20C, I20D, I20G		08	I12A, I12B, I12C, I29A, I29B, I29C		08	I28A, I28B, I28C
	09	J02A, J02B, J03A, J03B, J04A, J04B, J11A, J11B		09	J02A, J02B, J03A, J03B, J04A, J04B, J11A, J11B		09	J02A, J02B, J03A, J03B, J04A, J04B, J11A, J11B
	10	K09A, K09B		10	K09A, K09B		21B	X04Z
	21A	W02A, W02B		21A	W02A, W02B		80.19.52↔	BORP, EML, KVB I, KVB II, VBOR
21B	X04Z	21B	X04Z, X06A, X06B, X06C	05	F59A			
80.18.21↔		BORP, EML, KVB I, KVB II, VBOR	80.19.21↔		BORP, EML, KVB I, KVB II, VBOR	80.19.59↔		BORP, EML, KVB I, KVB II, VBOR
	05	F04Z, F13A, F59A		05	F04Z, F13A, F59A		05	F59A
	08	I12A, I12B, I12C, I20A, I20B, I20C, I20D, I20G		08	I12A, I12B, I12C, I29A, I29B, I29C		08	I28A, I28B, I28C
	09	J02A, J02B, J03A, J03B, J04A, J04B, J11A, J11B		09	J02A, J02B, J03A, J03B, J04A, J04B, J11A, J11B		09	J02A, J02B, J03A, J03B, J04A, J04B, J11A, J11B
	10	K09A, K09B		10	K09A, K09B		21B	X04Z
	21A	W02A, W02B		21A	W02A, W02B		80.19.90↔	BORP, EML, KVB I, KVB II, VBOR
21B	X04Z	21B	X04Z, X06A, X06B, X06C	05	F04Z, F13A, F59A			
80.18.99↔		BORP, EML, KVB I, KVB II, VBOR	80.19.29↔		BORP, EML, KVB I, KVB II, VBOR	80.19.91↔		BORP, KVB I, KVB II, VBOR
	05	F04Z, F13A, F59A		05	F04Z, F13A, F59A		05	F04Z, F13A, F59A
	08	I12A, I12B, I12C, I20A, I20B, I20C, I20D, I20G		08	I12A, I12B, I12C, I29A, I29B, I29C		08	I12A, I12B, I12C, I28A, I28B
	09	J02A, J02B, J03A, J03B, J04A, J04B, J11A, J11B		09	J02A, J02B, J03A, J03B, J04A, J04B, J11A, J11B		09	J02A, J02B, J03A, J03B, J04A, J04B, J11A, J11B
	10	K09A, K09B		10	K09A, K09B		10	K09A, K09B
	21A	W02A, W02B		21A	W02A, W02B		21A	W02A, W02B
80.19.00↔		BORP, KVB I, KVB II, VBOR	80.19.30↔		BORP, EML, KVB I, KVB II, VBOR	80.19.92↔		BORP, KVB I, KVB II, VBOR
	05	F04Z, F13A, F59A		05	F59A		05	F04Z, F13A, F59A
	08	I12A, I12B, I12C, I28A, I28B		08	I28A, I28B, I28C		08	I12A, I12B, I12C, I28A, I28B
	09	J02A, J02B, J03A, J03B, J04A, J04B, J11A, J11B		09	J02A, J02B, J03A, J03B, J04A, J04B, J11A, J11B		09	J02A, J02B, J03A, J03B, J04A, J04B, J11A, J11B
	10	K09A, K09B		10	K09A, K09B		10	K09A, K09B
	21A	W02A, W02B		21B	X04Z		21A	W02A, W02B
80.19.10↔		BORP, EML, KVB I, KVB II, VBOR	80.19.31↔		BORP, EML, KVB I, KVB II, VBOR	80.19.93↔		BORP, KVB I, KVB II, VBOR
	05	F04Z, F13A, F59A		05	F59A		05	F04Z, F13A, F59A
	08	I12A, I12B, I12C, I29A, I29B, I29C		08	I28A, I28B, I28C		08	I12A, I12B, I12C, I28A, I28B
	09	J02A, J02B, J03A, J03B, J04A, J04B, J11A, J11B		09	J02A, J02B, J03A, J03B, J04A, J04B, J11A, J11B		09	J02A, J02B, J03A, J03B, J04A, J04B, J11A, J11B
	10	K09A, K09B		10	K09A, K09B		10	K09A, K09B
	21B	X04Z, X06A, X06B, X06C		21B	X04Z		21A	W02A, W02B
80.19.11↔		BORP, EML, KVB I, KVB II, VBOR	80.19.32↔		BORP, EML, KVB I, KVB II, VBOR	80.19.94↔		BORP, KVB I, KVB II, VBOR
	05	F04Z, F13A, F59A		05	F59A		05	F04Z, F13A, F59A
	08	I12A, I12B, I12C, I29A, I29B, I29C		08	I28A, I28B, I28C		08	I12A, I12B, I12C, I28A, I28B
	09	J02A, J02B, J03A, J03B, J04A, J04B, J11A, J11B		09	J02A, J02B, J03A, J03B, J04A, J04B, J11A, J11B		09	J02A, J02B, J03A, J03B, J04A, J04B, J11A, J11B
	10	K09A, K09B		10	K09A, K09B		10	K09A, K09B
	21B	X04Z, X06A, X06B, X06C		21B	X04Z		21A	W02A, W02B
80.19.12↔		BORP, EML, KVB I, KVB II, VBOR	80.19.40↔		BORP, EML, KVB I, KVB II, VBOR	80.19.99↔		BORP, KVB I, KVB II, VBOR
	05	F04Z, F13A, F59A		05	F59A		05	F04Z, F13A, F59A
	08	I12A, I12B, I12C, I29A, I29B, I29C		08	I28A, I28B, I28C		08	I12A, I12B, I12C, I28A, I28B
	09	J02A, J02B, J03A, J03B, J04A, J04B, J11A, J11B		09	J02A, J02B, J03A, J03B, J04A, J04B, J11A, J11B		09	J02A, J02B, J03A, J03B, J04A, J04B, J11A, J11B
	10	K09A, K09B		10	K09A, K09B		10	K09A, K09B
	21B	X04Z, X06A, X06B, X06C		21B	X04Z		21A	W02A, W02B



Allegato B codice di procedure /MDC-/Indice DRG

CHOP	MDC	DRG	CHOP	MDC	DRG	CHOP	MDC	DRG
80.20.00↔	08	I18A, I18B	80.29.12↔	08	I18A, I18B	80.33.99↔	03	D12A, D12B
	21B	X06A, X06B, X06C		21B	X06A, X06B, X06C		04	E02A, E02B, E02C
80.20.10↔	08	I18A, I18B	80.29.19↔	08	I18A, I18B		08	I18A, I18B
	21B	X06A, X06B, X06C		21B	X06A, X06B, X06C		21A	W02A, W02B
80.20.20↔	08	I18A, I18B	80.29.99↔	08	I18A, I18B		21B	X05A, X05B, X06A, X06B, X06C
	21B	X06A, X06B, X06C		21B	X06A, X06B, X06C	80.34.00↔	03	D12A, D12B
80.20.99↔	08	I18A, I18B	80.31.00↔	03	D12A, D12B		04	E02A, E02B, E02C
	21B	X06A, X06B, X06C		04	E02A, E02B, E02C		08	I18A, I18B
80.21.00↔	08	I18A, I18B		08	I18A, I18B		21A	W02A, W02B
	21B	X06A, X06B, X06C		21A	W02A, W02B		21A	W02A, W02B
80.21.10↔	08	I18A, I18B		21B	X06A, X06B, X06C		21B	X05A, X05B, X06A, X06B, X06C
	21B	X06A, X06B, X06C	80.31.20↔	03	D12A, D12B		03	D12A, D12B
80.21.20↔	08	I18A, I18B		04	E02A, E02B, E02C		04	E02A, E02B, E02C
	21B	X06A, X06B, X06C		08	I18A, I18B		08	I18A, I18B
80.21.99↔	08	I18A, I18B		21A	W02A, W02B		21A	W02A, W02B
	21B	X06A, X06B, X06C		21B	X06A, X06B, X06C		21B	X05A, X05B, X06A, X06B, X06C
80.22.00↔	08	I18A, I18B	80.31.30↔	03	D12A, D12B		03	D12A, D12B
	21B	X06A, X06B, X06C		04	E02A, E02B, E02C		04	E02A, E02B, E02C
80.22.10↔	08	I18A, I18B		08	I18A, I18B	80.34.30↔	03	D12A, D12B
	21B	X06A, X06B, X06C		21A	W02A, W02B		04	E02A, E02B, E02C
80.22.20↔	08	I18A, I18B		21B	X06A, X06B, X06C		08	I18A, I18B
	21B	X06A, X06B, X06C	80.31.99↔	03	D12A, D12B		21A	W02A, W02B
80.22.99↔	08	I18A, I18B		04	E02A, E02B, E02C		21B	X05A, X05B, X06A, X06B, X06C
	21B	X06A, X06B, X06C		08	I18A, I18B	80.34.99↔	03	D12A, D12B
80.23.00↔	08	I18A, I18B		21A	W02A, W02B		04	E02A, E02B, E02C
	21B	X05A, X05B		21B	X06A, X06B, X06C		08	I18A, I18B
80.23.10↔	08	I18A, I18B	80.32.00↔	03	D12A, D12B		21A	W02A, W02B
	21B	X05A, X05B		04	E02A, E02B, E02C		21B	X05A, X05B, X06A, X06B, X06C
80.23.20↔	08	I18A, I18B		08	I18A, I18B	80.35.00↔	08	I02A, I02B, I08A, I08B, I08C, I08D, I18A, I18B
	21B	X05A, X05B		21A	W02A, W02B		21A	W02A, W02B
80.23.99↔	08	I18A, I18B		21B	X06A, X06B, X06C		21B	X04Z
	21B	X05A, X05B	80.32.20↔	03	D12A, D12B		08	I02A, I02B, I08A, I08B, I08C, I08D, I18A, I18B
80.24↔	08	I18A, I18B		04	E02A, E02B, E02C		21A	W02A, W02B
	21B	X05A, X05B, X06A, X06B, X06C		08	I18A, I18B		21B	X04Z
80.25.00↔	08	I18A, I18B		21A	W02A, W02B	80.35.20↔	08	I02A, I02B, I08A, I08B, I08C, I08D, I18A, I18B
	21B	X04Z		21B	X06A, X06B, X06C		21A	W02A, W02B
80.25.10↔	08	I18A, I18B	80.32.30↔	03	D12A, D12B		21B	X04Z
	21B	X04Z		04	E02A, E02B, E02C	80.35.30↔	08	I02A, I02B, I08A, I08B, I08C, I08D, I18A, I18B
80.25.20↔	08	I18A, I18B		08	I18A, I18B		21A	W02A, W02B
	21B	X04Z		21A	W02A, W02B		21B	X04Z
80.25.99↔	08	I18A, I18B	80.32.99↔	03	D12A, D12B		08	I02A, I02B, I08A, I08B, I08C, I08D, I18A, I18B
	21B	X04Z		04	E02A, E02B, E02C	80.35.99↔	08	I02A, I02B, I08A, I08B, I08C, I08D, I18A, I18B
80.26.00↔	08	I18A, I18B		08	I18A, I18B		21A	W02A, W02B
	21B	X04Z		21A	W02A, W02B		21B	X04Z
80.26.10↔	08	I18A, I18B		21B	X06A, X06B, X06C	80.36.00↔	03	D12A, D12B
	21B	X04Z	80.33.00↔	03	D12A, D12B		04	E02A, E02B, E02C
80.26.20↔	08	I18A, I18B		04	E02A, E02B, E02C		05	F04Z, F13A, F13B, F13C
	21B	X04Z		08	I18A, I18B		08	I18A, I18B
80.26.99↔	08	I18A, I18B		21A	W02A, W02B		10	K09A, K09B
	21B	X04Z		21B	X05A, X05B, X06A, X06B, X06C		21A	W02A, W02B
80.27.00↔	08	I18A, I18B	80.33.20↔	03	D12A, D12B		21B	X04Z, X06A, X06B, X06C
	21B	X04Z		04	E02A, E02B, E02C	80.36.20↔	03	D12A, D12B
80.27.10↔	08	I18A, I18B		08	I18A, I18B		04	E02A, E02B, E02C
	21B	X04Z		21A	W02A, W02B		05	F04Z, F13A, F13B, F13C
80.27.20↔	08	I18A, I18B		21B	X05A, X05B, X06A, X06B, X06C		08	I18A, I18B
	21B	X04Z		21B	X05A, X05B, X06A, X06B, X06C		10	K09A, K09B
80.27.99↔	08	I18A, I18B	80.33.30↔	03	D12A, D12B		21A	W02A, W02B
	21B	X04Z		04	E02A, E02B, E02C		21B	X04Z, X06A, X06B, X06C
80.28↔	08	I18A, I18B		08	I18A, I18B	80.36.30↔	03	D12A, D12B
	21B	X04Z, X06A, X06B, X06C		21A	W02A, W02B		04	E02A, E02B, E02C
80.29.00↔	08	I18A, I18B		21B	X05A, X05B, X06A, X06B, X06C		05	F04Z, F13A, F13B, F13C
	21B	X06A, X06B, X06C		21B	X05A, X05B, X06A, X06B, X06C		08	I18A, I18B
80.29.10↔	03	D12A, D12B		08	I18A, I18B		10	K09A, K09B
	08	I18A, I18B		21A	W02A, W02B		21A	W02A, W02B
	21B	X06A, X06B, X06C		21B	X05A, X05B, X06A, X06B, X06C		21B	X04Z, X06A, X06B, X06C
80.29.11↔	08	I18A, I18B		21B	X05A, X05B, X06A, X06B, X06C			
	21B	X06A, X06B, X06C						

PROC

CHOP	MDC	DRG	CHOP	MDC	DRG	CHOP	MDC	DRG
80.36.99↔	03	D12A, D12B	80.39.40↔	03	D12A, D12B	80.43.20↔		BORP, EML, KVB I, KVB II, VBOR
	04	E02A, E02B, E02C		04	E02A, E02B, E02C		05	F59A
	05	F04Z, F13A, F13B, F13C		08	I18A, I18B		08	I12A, I12B, I12C, I32A, I32B, I32C, I32D
	08	I18A, I18B		21A	W02A, W02B		21A	W02A, W02B
	10	K09A, K09B		21B	X06A, X06B, X06C		21B	X05A, X05B
	21A	W02A, W02B	80.39.99↔	03	D12A, D12B	80.43.90↔		BORP, EML, KVB I, KVB II, VBOR
	21B	X04Z, X06A, X06B, X06C		04	E02A, E02B, E02C		05	F59A
80.37.00↔	03	D12A, D12B		08	I18A, I18B		08	I12A, I12B, I12C, I32A, I32B, I32C, I32D
	04	E02A, E02B, E02C		21A	W02A, W02B		21A	W02A, W02B
	08	I18A, I18B		21B	X06A, X06B, X06C		21B	X05A, X05B
	21A	W02A, W02B	80.40↔		BORP, KVB I, KVB II, VBOR	80.43.99↔		BORP, EML, KVB I, KVB II, VBOR
	21B	X04Z, X06A, X06B, X06C		05	F59A		05	F59A
80.37.20↔	03	D12A, D12B		08	I12A, I12B, I12C, I28A, I28B		08	I12A, I12B, I12C, I32A, I32B, I32C, I32D
	04	E02A, E02B, E02C		21A	W02A, W02B		21A	W02A, W02B
	08	I18A, I18B		21B	X06A, X06B, X06C		21B	X05A, X05B
	21A	W02A, W02B	80.41.00↔		BORP, EML, KVB I, KVB II, VBOR	80.44.00↔		BORP, KVB I, KVB II, VBOR
	21B	X04Z, X06A, X06B, X06C		05	F59A		05	F59A
80.37.30↔	03	D12A, D12B		08	I12A, I12B, I12C, I29A, I29B, I29C		08	I32A, I32B, I32C, I32D
	04	E02A, E02B, E02C		21A	W02A, W02B		09	J02A, J02B, J03A, J03B, J04A, J04B, J11A, J11B
	08	I18A, I18B		21B	X06A, X06B, X06C		21B	X05A, X05B
	21A	W02A, W02B	80.41.10↔		BORP, EML, KVB I, KVB II, VBOR	80.44.10↔		BORP, KVB I, KVB II, VBOR
	21B	X04Z, X06A, X06B, X06C		05	F59A		05	F59A
80.37.99↔	03	D12A, D12B		08	I12A, I12B, I12C, I29A, I29B, I29C		08	I32A, I32B, I32C, I32D
	04	E02A, E02B, E02C		21A	W02A, W02B		09	J02A, J02B, J03A, J03B, J04A, J04B, J11A, J11B
	08	I18A, I18B		21B	X06A, X06B, X06C		21B	X05A, X05B
	21A	W02A, W02B	80.41.20↔		BORP, EML, KVB I, KVB II, VBOR	80.44.11↔		BORP, KVB I, KVB II, VBOR
	21B	X04Z, X06A, X06B, X06C		05	F59A		05	F59A
80.38.00↔	03	D12A, D12B		08	I12A, I12B, I12C, I29A, I29B, I29C		08	I32A, I32B, I32C, I32D
	04	E02A, E02B, E02C		21A	W02A, W02B		09	J02A, J02B, J03A, J03B, J04A, J04B, J11A, J11B
	08	I18A, I18B		21B	X06A, X06B, X06C		21B	X05A, X05B
	21A	W02A, W02B	80.41.99↔		BORP, EML, KVB I, KVB II, VBOR	80.44.20↔		BORP, KVB I, KVB II, VBOR
	21B	X04Z, X06A, X06B, X06C		05	F59A		05	F59A
80.38.20↔	03	D12A, D12B		08	I12A, I12B, I12C, I29A, I29B, I29C		08	I32A, I32B, I32C, I32D
	04	E02A, E02B, E02C		21A	W02A, W02B		09	J02A, J02B, J03A, J03B, J04A, J04B, J11A, J11B
	08	I18A, I18B		21B	X06A, X06B, X06C		21B	X05A, X05B
	21A	W02A, W02B	80.42↔		BORP, EML, KVB I, KVB II, VBOR	80.44.21↔		BORP, KVB I, KVB II, VBOR
	21B	X04Z, X06A, X06B, X06C		05	F59A		05	F59A
80.38.30↔	03	D12A, D12B		08	I12A, I12B, I12C, I21A, I21B, I21C, I31Z		08	I32A, I32B, I32C, I32D
	04	E02A, E02B, E02C		21A	W02A, W02B		09	J02A, J02B, J03A, J03B, J04A, J04B, J11A, J11B
	08	I18A, I18B		21B	X06A, X06B, X06C		21B	X05A, X05B
	21A	W02A, W02B	80.43.00↔		BORP, EML, KVB I, KVB II, VBOR	80.44.90↔		BORP, KVB I, KVB II, VBOR
	21B	X04Z, X06A, X06B, X06C		05	F59A		05	F59A
80.38.99↔	03	D12A, D12B		08	I12A, I12B, I12C, I32A, I32B, I32C, I32D		08	I32A, I32B, I32C, I32D
	04	E02A, E02B, E02C		21A	W02A, W02B		09	J02A, J02B, J03A, J03B, J04A, J04B, J11A, J11B
	08	I18A, I18B		21B	X06A, X06B, X06C		21B	X05A, X05B
	21A	W02A, W02B	80.43.10↔		BORP, EML, KVB I, KVB II, VBOR	80.44.91↔		BORP, KVB I, KVB II, VBOR
	21B	X04Z, X06A, X06B, X06C		05	F59A		05	F59A
80.39.00↔	03	D12A, D12B		08	I12A, I12B, I12C, I32A, I32B, I32C, I32D		08	I32A, I32B, I32C, I32D
	04	E02A, E02B, E02C		21A	W02A, W02B		09	J02A, J02B, J03A, J03B, J04A, J04B, J11A, J11B
	08	I18A, I18B		21B	X06A, X06B, X06C		21B	X05A, X05B
	21A	W02A, W02B	80.43.10↔		BORP, EML, KVB I, KVB II, VBOR	80.44.99↔		BORP, KVB I, KVB II, VBOR
	21B	X06A, X06B, X06C		05	F59A		05	F59A
80.39.21↔	03	D12A, D12B		08	I12A, I12B, I12C, I32A, I32B, I32C, I32D		08	I32A, I32B, I32C, I32D
	04	E02A, E02B, E02C		21A	W02A, W02B		09	J02A, J02B, J03A, J03B, J04A, J04B, J11A, J11B
	08	I18A, I18B		21B	X05A, X05B		21B	X05A, X05B
	21A	W02A, W02B			BORP, EML, KVB I, KVB II, VBOR			BORP, KVB I, KVB II, VBOR
	21B	X06A, X06B, X06C		05	F59A		05	F59A
80.39.29↔	03	D12A, D12B		08	I12A, I12B, I12C, I32A, I32B, I32C, I32D		08	I32A, I32B, I32C, I32D
	04	E02A, E02B, E02C		21A	W02A, W02B		09	J02A, J02B, J03A, J03B, J04A, J04B, J11A, J11B
	08	I18A, I18B		21B	X06A, X06B, X06C		21B	X05A, X05B
	21A	W02A, W02B			BORP, EML, KVB I, KVB II, VBOR			BORP, KVB I, KVB II, VBOR
	21B	X06A, X06B, X06C		05	F59A		05	F59A
80.39.30↔	03	D12A, D12B		08	I12A, I12B, I12C, I32A, I32B, I32C, I32D		08	I32A, I32B, I32C, I32D
	04	E02A, E02B, E02C		21A	W02A, W02B		09	J02A, J02B, J03A, J03B, J04A, J04B, J11A, J11B
	08	I18A, I18B		21B	X05A, X05B		21B	X05A, X05B
	21A	W02A, W02B			BORP, EML, KVB I, KVB II, VBOR			BORP, KVB I, KVB II, VBOR
	21B	X06A, X06B, X06C		05	F59A		05	F59A



Allegato B codice di procedure /MDC-/Indice DRG

CHOP	MDC	DRG	CHOP	MDC	DRG	CHOP	MDC	DRG
80.45↔	08	I28A, I28B, I28C	80.48.20↔		BORP, EML, KVB I, KVB II, VBOR	80.52↔		BORP, EML, KVB I, KVB II, VBOR
	21B	X04Z		05	F59A		01	B03A, B03B, B03C
80.46.00↔		BORP, EML, KVB I, KVB II, VBOR		08	I12A, I12B, I12C, I20A, I20B, I20C, I20D, I20E, I20F, I20G		05	F59A
	01	B03A, B03B, B03C, B06A, B06B, B17A, B17B, B17C		21A	W02A, W02B		08	I10A, I10B, I10C
	05	F59A		21B	X04Z		21A	W02A, W02B
	08	I12A, I12B, I12C, I18A, I18B, I30A, I30B	80.48.99↔		BORP, EML, KVB I, KVB II, VBOR	80.59.10↔	21B	X06A, X06B, X06C
	21A	W02A, W02B		05	F59A			BORP, EML, KVB I, KVB II, VBOR
	21B	X04Z		08	I12A, I12B, I12C, I20A, I20B, I20C, I20D, I20E, I20F, I20G		01	B03A, B03B, B03C
80.46.10↔		BORP, EML, KVB I, KVB II, VBOR		21A	W02A, W02B		05	F59A
	01	B03A, B03B, B03C, B06A, B06B, B17A, B17B, B17C	80.49.10↔	21B	X04Z		08	I10A, I10B, I10C, I12A, I12B, I12C
	05	F59A			BORP, EML, KVB I, KVB II, VBOR	80.59.20↔	21A	W02A, W02B
	08	I12A, I12B, I12C, I18A, I18B, I30A, I30B		05	F59A		21B	X06A, X06B, X06C
	21A	W02A, W02B	80.49.20↔	08	I29A, I29B, I29C			BORP, EML, KVB I, KVB II, VBOR
	21B	X04Z			BORP, KVB I, KVB II, VBOR		01	B03A, B03B, B03C
80.46.20↔		BORP, EML, KVB I, KVB II, VBOR		05	F59A		05	F59A
	01	B03A, B03B, B03C, B06A, B06B, B17A, B17B, B17C	80.49.30↔	08	I28A, I28B, I28C		08	I10A, I10B, I10C, I12A, I12B, I12C
	05	F59A			BORP, EML, KVB I, KVB II, VBOR		21A	W02A, W02B
	08	I12A, I12B, I12C, I18A, I18B, I30A, I30B		05	F59A	80.59.21↔	21B	X06A, X06B, X06C
	21A	W02A, W02B	80.51.10↔	08	I28A, I28B, I28C			BORP, EML, KVB I, KVB II, VBOR
	21B	X04Z			BORP, EML, KVB I, KVB II, VBOR		01	B03A, B03B, B03C
80.46.99↔		BORP, EML, KVB I, KVB II, VBOR		01	B03A, B03B, B03C		05	F59A
	01	B03A, B03B, B03C, B06A, B06B, B17A, B17B, B17C		05	F59A		08	I10A, I10B, I10C, I12A, I12B, I12C
	05	F59A	80.51.11↔	08	I10A, I10B, I10C		21A	W02A, W02B
	08	I12A, I12B, I12C, I18A, I18B, I30A, I30B		21A	W02A, W02B	80.59.30↔	21B	X06A, X06B, X06C
	21A	W02A, W02B		21B	X06A, X06B, X06C			BORP, EML, KVB I, KVB II, VBOR
	21B	X04Z		Prä	B61A		01	B03A, B03B, B03C
80.47.00↔		BORP, KVB I, KVB II, VBOR		01	B03A, B03B, B03C		05	F59A
	05	F59A		05	F59A		08	I10A, I10B, I10C, I12A, I12B, I12C
	08	I13A, I13B, I13C, I13D, I13E	80.51.12↔	08	I10A, I10B, I10C		21A	W02A, W02B
	21B	X04Z		21A	W02A, W02B	80.59.40↔	21B	X06A, X06B, X06C
80.47.10↔		BORP, KVB I, KVB II, VBOR		21B	X06A, X06B, X06C			BORP, EML, KVB I, KVB II, VBOR
	05	F59A		Prä	B61A		01	B03A, B03B, B03C
	08	I13A, I13B, I13C, I13D, I13E			BORP, EML, KVB I, KVB II, VBOR		05	F59A
	21B	X04Z	80.51.20↔	01	B03A, B03B, B03C		08	I10A, I10B, I10C, I12A, I12B, I12C
80.47.20↔		BORP, KVB I, KVB II, VBOR		05	F59A		21A	W02A, W02B
	05	F59A		08	I10A, I10B, I10C	80.59.50↔	21B	X06A, X06B, X06C
	08	I13A, I13B, I13C, I13D, I13E		21A	W02A, W02B			BORP, EML, KVB I, KVB II, VBOR
	21B	X04Z		21B	X06A, X06B, X06C		01	B03A, B03B, B03C
80.47.99↔		BORP, KVB I, KVB II, VBOR		Prä	B61A		05	F59A
	05	F59A			BORP, EML, KVB I, KVB II, VBOR		08	I10A, I10B, I10C, I12A, I12B, I12C
	08	I13A, I13B, I13C, I13D, I13E		01	B03A, B03B, B03C		21A	W02A, W02B
	21B	X04Z	80.51.99↔	05	F59A		21B	X06A, X06B, X06C
80.48.00↔		BORP, EML, KVB I, KVB II, VBOR		08	I10A, I10B, I10C	80.59.99↔		BORP, EML, KVB I, KVB II, VBOR
	05	F59A		21A	W02A, W02B		01	B03A, B03B, B03C
	08	I12A, I12B, I12C, I20A, I20B, I20C, I20D, I20E, I20F, I20G		21B	X06A, X06B, X06C		05	F59A
	21A	W02A, W02B		Prä	B61A		08	I10A, I10B, I10C, I12A, I12B, I12C
	21B	X04Z			BORP, EML, KVB I, KVB II, VBOR		21A	W02A, W02B
80.48.10↔		BORP, EML, KVB I, KVB II, VBOR		01	B03A, B03B, B03C		21B	X06A, X06B, X06C
	05	F59A		05	F59A			
	08	I12A, I12B, I12C, I20A, I20B, I20C, I20D, I20E, I20F, I20G		08	I10A, I10B, I10C			
	21A	W02A, W02B		21A	W02A, W02B			
	21B	X04Z		21B	X06A, X06B, X06C			
				Prä	B61A			

PROC

CHOP	MDC	DRG	CHOP	MDC	DRG	CHOP	MDC	DRG
80.6x.00↔		BORP, EML, KVB I, KVB II, VBOR	80.71.00↔	05	BORP, EML, KVB I, KVB II, VBOR	80.73.10↔		BORP, EML, KVB I, KVB II, VBOR
	01	B03A, B03B, B03C, B06A, B06B, B17A, B17B, B17C		08	F04Z, F13A, F59A		05	F04Z, F13A, F59A
	05	F04Z, F13A, F13B, F13C, F59A		21A	W02A, W02B		08	I12A, I12B, I12C, I32A, I32B, I32C, I32D
	08	I12A, I12B, I12C, I18A, I18B, I30A, I30B		21B	X06A, X06B, X06C		09	J02A, J02B, J03A, J03B, J04A, J04B, J11A, J11B
	10	K09A, K09B			BORP, EML, KVB I, KVB II, VBOR		21A	W02A, W02B
	21A	W02A, W02B		05	F04Z, F13A, F59A		21B	X05A, X05B
	21B	X04Z		08	I12A, I12B, I12C, I29A, I29B, I29C			BORP, EML, KVB I, KVB II, VBOR
80.6x.10↔		BORP, EML, KVB I, KVB II, VBOR	80.71.10↔	21A	W02A, W02B	80.73.20↔		BORP, EML, KVB I, KVB II, VBOR
	01	B03A, B03B, B03C, B06A, B06B, B17A, B17B, B17C		21B	X06A, X06B, X06C		05	F04Z, F13A, F59A
	05	F04Z, F13A, F13B, F13C, F59A			BORP, EML, KVB I, KVB II, VBOR		08	I12A, I12B, I12C, I32A, I32B, I32C, I32D
	08	I12A, I12B, I12C, I18A, I18B, I30A, I30B		05	F04Z, F13A, F59A		09	J02A, J02B, J03A, J03B, J04A, J04B, J11A, J11B
	10	K09A, K09B		08	I12A, I12B, I12C, I29A, I29B, I29C		21A	W02A, W02B
	21A	W02A, W02B		21A	W02A, W02B		21B	X05A, X05B
	21B	X04Z		21B	X06A, X06B, X06C			BORP, EML, KVB I, KVB II, VBOR
80.6x.11↔		BORP, EML, KVB I, KVB II, VBOR	80.71.11↔		BORP, EML, KVB I, KVB II, VBOR	80.73.99↔		BORP, EML, KVB I, KVB II, VBOR
	01	B03A, B03B, B03C, B06A, B06B, B17A, B17B, B17C		05	F04Z, F13A, F59A		05	F04Z, F13A, F59A
	05	F04Z, F13A, F13B, F13C, F59A		08	I12A, I12B, I12C, I29A, I29B, I29C		08	I12A, I12B, I12C, I32A, I32B, I32C, I32D
	08	I12A, I12B, I12C, I18A, I18B, I30A, I30B		21A	W02A, W02B		09	J02A, J02B, J03A, J03B, J04A, J04B, J11A, J11B
	10	K09A, K09B		21B	X06A, X06B, X06C		21A	W02A, W02B
	21A	W02A, W02B			BORP, EML, KVB I, KVB II, VBOR		21B	X05A, X05B
	21B	X04Z		05	F04Z, F13A, F59A			BORP, EML, KVB I, KVB II, VBOR
80.6x.20↔		BORP, EML, KVB I, KVB II, VBOR	80.71.99↔	08	I12A, I12B, I12C, I29A, I29B, I29C	80.74.00↔		BORP, EML, KVB I, KVB II, VBOR
	01	B03A, B03B, B03C, B06A, B06B, B17A, B17B, B17C		21A	W02A, W02B		08	I27A, I27B, I27C, I27D
	05	F04Z, F13A, F13B, F13C, F59A		21B	X06A, X06B, X06C		09	J02A, J02B, J03A, J03B, J04A, J04B, J11A, J11B
	08	I12A, I12B, I12C, I18A, I18B, I30A, I30B			BORP, EML, KVB I, KVB II, VBOR		21A	W02A, W02B
	10	K09A, K09B		05	F04Z, F13A, F59A		21B	X05A, X05B
	21A	W02A, W02B		08	I12A, I12B, I12C, I21A, I21B, I21C, I31Z		08	I27A, I27B, I27C, I27D
	21B	X04Z		21A	W02A, W02B		09	J02A, J02B, J03A, J03B, J04A, J04B, J11A, J11B
80.6x.21↔		BORP, EML, KVB I, KVB II, VBOR	80.72.00↔	21B	X06A, X06B, X06C	80.74.10↔		BORP, EML, KVB I, KVB II, VBOR
	01	B03A, B03B, B03C, B06A, B06B, B17A, B17B, B17C			BORP, EML, KVB I, KVB II, VBOR		08	I27A, I27B, I27C, I27D
	05	F04Z, F13A, F13B, F13C, F59A		05	F04Z, F13A, F59A		09	J02A, J02B, J03A, J03B, J04A, J04B, J11A, J11B
	08	I12A, I12B, I12C, I18A, I18B, I30A, I30B		08	I12A, I12B, I12C, I21A, I21B, I21C, I31Z		21A	W02A, W02B
	10	K09A, K09B		21A	W02A, W02B		21B	X05A, X05B
	21A	W02A, W02B			BORP, EML, KVB I, KVB II, VBOR		08	I27A, I27B, I27C, I27D
	21B	X04Z		21B	X06A, X06B, X06C		09	J02A, J02B, J03A, J03B, J04A, J04B, J11A, J11B
80.6x.99↔		BORP, EML, KVB I, KVB II, VBOR	80.72.10↔		BORP, EML, KVB I, KVB II, VBOR	80.74.99↔		BORP, EML, KVB I, KVB II, VBOR
	01	B03A, B03B, B03C, B06A, B06B, B17A, B17B, B17C		05	F04Z, F13A, F59A		08	I27A, I27B, I27C, I27D
	05	F04Z, F13A, F13B, F13C, F59A		08	I12A, I12B, I12C, I21A, I21B, I21C, I31Z		09	J02A, J02B, J03A, J03B, J04A, J04B, J11A, J11B
	08	I12A, I12B, I12C, I18A, I18B, I30A, I30B		21A	W02A, W02B		21A	W02A, W02B
	10	K09A, K09B		21B	X06A, X06B, X06C		21B	X04Z, X06A, X06B, X06C
	21A	W02A, W02B			BORP, EML, KVB I, KVB II, VBOR			BORP, EML, KVB I, KVB II, VBOR
	21B	X04Z		05	F04Z, F13A, F59A			BORP, EML, KVB I, KVB II, VBOR
80.6x.21↔		BORP, EML, KVB I, KVB II, VBOR	80.72.20↔		BORP, EML, KVB I, KVB II, VBOR	80.75.00↔		BORP, EML, KVB I, KVB II, VBOR
	01	B03A, B03B, B03C, B06A, B06B, B17A, B17B, B17C		05	F04Z, F13A, F59A		05	F04Z, F13A, F59A
	05	F04Z, F13A, F13B, F13C, F59A		08	I12A, I12B, I12C, I21A, I21B, I21C, I31Z		08	I12A, I12B, I12C, I27A, I27B, I27C, I27D
	08	I12A, I12B, I12C, I18A, I18B, I30A, I30B		21A	W02A, W02B		09	J02A, J02B, J03A, J03B, J04A, J04B, J11A, J11B
	10	K09A, K09B		21B	X06A, X06B, X06C		21A	W02A, W02B
	21A	W02A, W02B			BORP, EML, KVB I, KVB II, VBOR		21B	X04Z, X06A, X06B, X06C
	21B	X04Z		05	F04Z, F13A, F59A			BORP, EML, KVB I, KVB II, VBOR
80.6x.99↔		BORP, EML, KVB I, KVB II, VBOR	80.72.99↔		BORP, EML, KVB I, KVB II, VBOR	80.75.10↔		BORP, EML, KVB I, KVB II, VBOR
	01	B03A, B03B, B03C, B06A, B06B, B17A, B17B, B17C		05	F04Z, F13A, F59A		05	F04Z, F13A, F59A
	05	F04Z, F13A, F13B, F13C, F59A		08	I12A, I12B, I12C, I21A, I21B, I21C, I31Z		08	I12A, I12B, I12C, I27A, I27B, I27C, I27D
	08	I12A, I12B, I12C, I18A, I18B, I30A, I30B		21A	W02A, W02B		09	J02A, J02B, J03A, J03B, J04A, J04B, J11A, J11B
	10	K09A, K09B		21B	X06A, X06B, X06C		21A	W02A, W02B
	21A	W02A, W02B			BORP, EML, KVB I, KVB II, VBOR		21B	X04Z, X06A, X06B, X06C
	21B	X04Z		05	F04Z, F13A, F59A			BORP, EML, KVB I, KVB II, VBOR
80.6x.99↔		BORP, EML, KVB I, KVB II, VBOR	80.73.00↔		BORP, EML, KVB I, KVB II, VBOR	80.75.20↔		BORP, EML, KVB I, KVB II, VBOR
	01	B03A, B03B, B03C, B06A, B06B, B17A, B17B, B17C		05	F04Z, F13A, F59A		05	F04Z, F13A, F59A
	05	F04Z, F13A, F13B, F13C, F59A		08	I12A, I12B, I12C, I32A, I32B, I32C, I32D		08	I12A, I12B, I12C, I27A, I27B, I27C, I27D
	08	I12A, I12B, I12C, I18A, I18B, I30A, I30B		09	J02A, J02B, J03A, J03B, J04A, J04B, J11A, J11B		09	J02A, J02B, J03A, J03B, J04A, J04B, J11A, J11B
	10	K09A, K09B		21A	W02A, W02B		21A	W02A, W02B
	21A	W02A, W02B		21B	X06A, X06B, X06C		21B	X04Z, X06A, X06B, X06C
	21B	X04Z		05	F04Z, F13A, F59A			BORP, EML, KVB I, KVB II, VBOR



Allegato B codice di procedure /MDC-/Indice DRG

CHOP	MDC	DRG	CHOP	MDC	DRG	CHOP	MDC	DRG
80.75.99↔		BORP, EML, KVB I, KVB II, VBOR	80.77.00↔		BORP, EML, KVB I, KVB II, VBOR	80.78.10↔		BORP, EML, KVB I, KVB II, VBOR
	05	F04Z, F13A, F59A		05	F59A		05	F04Z, F13A, F59A
	08	I12A, I12B, I12C, I27A, I27B, I27C, I27D		08	I12A, I12B, I12C, I13A, I13B, I13C, I13D, I13E		08	I12A, I12B, I12C, I20A, I20B, I20C, I20D, I20G
	09	J02A, J02B, J03A, J03B, J04A, J04B, J11A, J11B		09	J02A, J02B, J03A, J03B, J04A, J04B, J11A, J11B		09	J02A, J02B, J03A, J03B, J04A, J04B, J11A, J11B
	21A	W02A, W02B		21A	W02A, W02B		21A	W02A, W02B
21B	X04Z, X06A, X06B, X06C	21B	X04Z	21B	X04Z			
80.76.00↔		BORP, EML, KVB I, KVB II, VBOR	80.77.10↔		BORP, EML, KVB I, KVB II, VBOR	80.78.11↔		BORP, EML, KVB I, KVB II, VBOR
	05	F04Z, F13A, F59A		05	F59A		05	F04Z, F13A, F59A
	08	I12A, I12B, I12C, I18A, I18B, I30A, I30B		08	I12A, I12B, I12C, I13A, I13B, I13C, I13D, I13E		08	I12A, I12B, I12C, I20A, I20B, I20C, I20D, I20G
	09	J02A, J02B, J03A, J03B, J04A, J04B, J11A, J11B		09	J02A, J02B, J03A, J03B, J04A, J04B, J11A, J11B		09	J02A, J02B, J03A, J03B, J04A, J04B, J11A, J11B
	21A	W02A, W02B		21A	W02A, W02B		21A	W02A, W02B
21B	X04Z	21B	X04Z	21B	X04Z			
80.76.10↔		BORP, EML, KVB I, KVB II, VBOR	80.77.11↔		BORP, EML, KVB I, KVB II, VBOR	80.78.19↔		BORP, EML, KVB I, KVB II, VBOR
	05	F04Z, F13A, F59A		05	F59A		05	F04Z, F13A, F59A
	08	I12A, I12B, I12C, I18A, I18B, I30A, I30B		08	I12A, I12B, I12C, I13A, I13B, I13C, I13D, I13E		08	I12A, I12B, I12C, I20A, I20B, I20C, I20D, I20G
	09	J02A, J02B, J03A, J03B, J04A, J04B, J11A, J11B		09	J02A, J02B, J03A, J03B, J04A, J04B, J11A, J11B		09	J02A, J02B, J03A, J03B, J04A, J04B, J11A, J11B
	21A	W02A, W02B		21A	W02A, W02B		21A	W02A, W02B
21B	X04Z	21B	X04Z	21B	X04Z			
80.76.11↔		BORP, EML, KVB I, KVB II, VBOR	80.77.20↔		BORP, EML, KVB I, KVB II, VBOR	80.78.20↔		BORP, EML, KVB I, KVB II, VBOR
	05	F04Z, F13A, F59A		05	F59A		05	F04Z, F13A, F59A
	08	I12A, I12B, I12C, I18A, I18B, I30A, I30B		08	I12A, I12B, I12C, I13A, I13B, I13C, I13D, I13E		08	I12A, I12B, I12C, I20A, I20B, I20C, I20D, I20G
	09	J02A, J02B, J03A, J03B, J04A, J04B, J11A, J11B		09	J02A, J02B, J03A, J03B, J04A, J04B, J11A, J11B		09	J02A, J02B, J03A, J03B, J04A, J04B, J11A, J11B
	21A	W02A, W02B		21A	W02A, W02B		21A	W02A, W02B
21B	X04Z	21B	X04Z	21B	X04Z			
80.76.20↔		BORP, EML, KVB I, KVB II, VBOR	80.77.21↔		BORP, EML, KVB I, KVB II, VBOR	80.78.21↔		BORP, EML, KVB I, KVB II, VBOR
	05	F04Z, F13A, F59A		05	F59A		05	F04Z, F13A, F59A
	08	I12A, I12B, I18A, I18B, I30A, I30B		08	I12A, I12B, I12C, I13A, I13B, I13C, I13D, I13E		08	I12A, I12B, I12C, I20A, I20B, I20C, I20D, I20G
	09	J02A, J02B, J03A, J03B, J04A, J04B, J11A, J11B		09	J02A, J02B, J03A, J03B, J04A, J04B, J11A, J11B		09	J02A, J02B, J03A, J03B, J04A, J04B, J11A, J11B
	21A	W02A, W02B		21A	W02A, W02B		21A	W02A, W02B
21B	X04Z	21B	X04Z	21B	X04Z			
80.76.21↔		BORP, EML, KVB I, KVB II, VBOR	80.77.99↔		BORP, EML, KVB I, KVB II, VBOR	80.78.29↔		BORP, EML, KVB I, KVB II, VBOR
	05	F04Z, F13A, F59A		05	F59A		05	F04Z, F13A, F59A
	08	I12A, I12B, I12C, I18A, I18B, I30A, I30B		08	I12A, I12B, I12C, I13A, I13B, I13C, I13D, I13E		08	I12A, I12B, I12C, I20A, I20B, I20C, I20D, I20G
	09	J02A, J02B, J03A, J03B, J04A, J04B, J11A, J11B		09	J02A, J02B, J03A, J03B, J04A, J04B, J11A, J11B		09	J02A, J02B, J03A, J03B, J04A, J04B, J11A, J11B
	21A	W02A, W02B		21A	W02A, W02B		21A	W02A, W02B
21B	X04Z	21B	X04Z	21B	X04Z			
80.76.99↔		BORP, EML, KVB I, KVB II, VBOR	80.78.00↔		BORP, EML, KVB I, KVB II, VBOR	80.78.99↔		BORP, EML, KVB I, KVB II, VBOR
	05	F04Z, F13A, F59A		05	F04Z, F13A, F59A		05	F04Z, F13A, F59A
	08	I12A, I12B, I12C, I18A, I18B, I30A, I30B		08	I12A, I12B, I12C, I20A, I20B, I20C, I20D, I20G		08	I12A, I12B, I12C, I20A, I20B, I20C, I20D, I20G
	09	J02A, J02B, J03A, J03B, J04A, J04B, J11A, J11B		09	J02A, J02B, J03A, J03B, J04A, J04B, J11A, J11B		09	J02A, J02B, J03A, J03B, J04A, J04B, J11A, J11B
	21A	W02A, W02B		21A	W02A, W02B		21A	W02A, W02B
21B	X04Z	21B	X04Z	21B	X04Z			

CHOP	MDC	DRG	CHOP	MDC	DRG	CHOP	MDC	DRG
80.79.10↔		BORP, EML, KVB I, KVB II, VBOR	80.81.11↔		BORP, EML, VBOR	80.81.99↔		BORP, EML, VBOR
	05	F04Z, F13A, F59A		01	B03A, B03B, B03C, B06A, B06B, B17A, B17B, B17C, B39A, B39B		01	B03A, B03B, B03C, B06A, B06B, B17A, B17B, B17C, B39A, B39B
	08	I12A, I12B, I12C, I27A, I27B, I27C, I27D		05	F04Z, F13A, F13B, F13C, F59A		05	F04Z, F13A, F13B, F13C, F59A
	09	J02A, J02B, J03A, J03B, J04A, J04B, J11A, J11B		08	I59Z		08	I59Z
	21A	W02A, W02B		09	J02A, J02B, J03A, J03B, J04A, J04B, J11A, J11B		09	J02A, J02B, J03A, J03B, J04A, J04B, J11A, J11B
80.79.11↔	21B	X04Z, X06A, X06B, X06C	80.81.19↔	10	K09A, K09B	80.82.00↔	10	K09A, K09B
		BORP, EML, KVB I, KVB II, VBOR		21A	W02A, W02B		21A	W02A, W02B
	05	F04Z, F13A, F59A		21B	X06A, X06B, X06C		21B	X06A, X06B, X06C
	08	I12A, I12B, I12C, I27A, I27B, I27C, I27D			BORP, EML, VBOR			BORP, EML, VBOR
	09	J02A, J02B, J03A, J03B, J04A, J04B, J11A, J11B		01	B03A, B03B, B03C, B06A, B06B, B17A, B17B, B17C, B39A, B39B		01	B03A, B03B, B03C, B06A, B06B, B17A, B17B, B17C, B39A, B39B
80.79.20↔	21A	W02A, W02B	80.81.20↔	05	F04Z, F13A, F13B, F13C, F59A	80.82.10↔	05	F04Z, F13A, F13B, F13C, F59A
	21B	X04Z, X06A, X06B, X06C		08	I59Z		08	I59Z
		BORP, EML, KVB I, KVB II, VBOR		09	J02A, J02B, J03A, J03B, J04A, J04B, J11A, J11B		09	J02A, J02B, J03A, J03B, J04A, J04B, J11A, J11B
	05	F04Z, F13A, F59A		10	K09A, K09B		10	K09A, K09B
	08	I12A, I12B, I12C, I27A, I27B, I27C, I27D		21A	W02A, W02B		21A	W02A, W02B
80.79.21↔	09	J02A, J02B, J03A, J03B, J04A, J04B, J11A, J11B	80.81.21↔	21B	X06A, X06B, X06C	80.82.11↔	21B	X06A, X06B, X06C
	21A	W02A, W02B			BORP, EML, VBOR			BORP, EML, VBOR
	21B	X04Z, X06A, X06B, X06C		01	B03A, B03B, B03C, B06A, B06B, B17A, B17B, B17C, B39A, B39B		01	B03A, B03B, B03C, B06A, B06B, B17A, B17B, B17C, B39A, B39B
		BORP, EML, KVB I, KVB II, VBOR		05	F04Z, F13A, F13B, F13C, F59A		05	F04Z, F13A, F13B, F13C, F59A
	05	F04Z, F13A, F59A		08	I59Z		08	I59Z
80.79.22↔	08	I12A, I12B, I12C, I27A, I27B, I27C, I27D	80.81.29↔	09	J02A, J02B, J03A, J03B, J04A, J04B, J11A, J11B	80.82.12↔	09	J02A, J02B, J03A, J03B, J04A, J04B, J11A, J11B
	09	J02A, J02B, J03A, J03B, J04A, J04B, J11A, J11B		10	K09A, K09B		10	K09A, K09B
	21A	W02A, W02B		21A	W02A, W02B		21A	W02A, W02B
	21B	X04Z, X06A, X06B, X06C		21B	X06A, X06B, X06C		21B	X06A, X06B, X06C
		BORP, EML, KVB I, KVB II, VBOR			BORP, EML, VBOR			BORP, EML, VBOR
80.81.00↔	01	B03A, B03B, B03C, B06A, B06B, B17A, B17B, B17C, B39A, B39B	80.81.10↔	01	B03A, B03B, B03C, B06A, B06B, B17A, B17B, B17C, B39A, B39B	80.81.10↔	01	B03A, B03B, B03C, B06A, B06B, B17A, B17B, B17C, B39A, B39B
	05	F04Z, F13A, F13B, F13C, F59A		05	F04Z, F13A, F13B, F13C, F59A		05	F04Z, F13A, F13B, F13C, F59A
	08	I59Z		08	I59Z		08	I59Z
	09	J02A, J02B, J03A, J03B, J04A, J04B, J11A, J11B		09	J02A, J02B, J03A, J03B, J04A, J04B, J11A, J11B		09	J02A, J02B, J03A, J03B, J04A, J04B, J11A, J11B
	10	K09A, K09B		10	K09A, K09B		10	K09A, K09B
80.81.10↔	21A	W02A, W02B	80.81.10↔	21A	W02A, W02B	80.81.10↔	21A	W02A, W02B
	21B	X06A, X06B, X06C		21B	X06A, X06B, X06C		21B	X06A, X06B, X06C
		BORP, EML, VBOR			BORP, EML, VBOR			BORP, EML, VBOR
	01	B03A, B03B, B03C, B06A, B06B, B17A, B17B, B17C, B39A, B39B		01	B03A, B03B, B03C, B06A, B06B, B17A, B17B, B17C, B39A, B39B		01	B03A, B03B, B03C, B06A, B06B, B17A, B17B, B17C, B39A, B39B
	05	F04Z, F13A, F13B, F13C, F59A		05	F04Z, F13A, F13B, F13C, F59A		05	F04Z, F13A, F13B, F13C, F59A
80.81.10↔	08	I59Z	80.81.10↔	08	I59Z	80.81.10↔	08	I59Z
	09	J02A, J02B, J03A, J03B, J04A, J04B, J11A, J11B		09	J02A, J02B, J03A, J03B, J04A, J04B, J11A, J11B		09	J02A, J02B, J03A, J03B, J04A, J04B, J11A, J11B
	10	K09A, K09B		10	K09A, K09B		10	K09A, K09B
	21A	W02A, W02B		21A	W02A, W02B		21A	W02A, W02B
	21B	X06A, X06B, X06C		21B	X06A, X06B, X06C		21B	X06A, X06B, X06C



Allegato B codice di procedure /MDC-/Indice DRG

CHOP	MDC	DRG	CHOP	MDC	DRG	CHOP	MDC	DRG
80.88.29↔		BORP, EML, VBOR	80.88.99↔		BORP, EML, VBOR	80.89.21↔		BORP, EML, VBOR
	01	B03A, B03B, B03C, B06A, B06B, B17A, B17B, B17C, B39A, B39B		01	B03A, B03B, B03C, B06A, B06B, B17A, B17B, B17C, B39A, B39B		01	B03A, B03B, B03C, B06A, B06B, B17A, B17B, B17C, B39A, B39B
	05	F04Z, F13A, F59A		05	F04Z, F13A, F59A		05	F04Z, F13A, F59A
	08	I12A, I12B, I12C, I20A, I20B, I20C, I20D, I20G		08	I12A, I12B, I12C, I20A, I20B, I20C, I20D, I20G		08	I10A, I10B, I10C, I12A, I12B, I12C
	09	J02A, J02B, J03A, J03B, J04A, J04B, J11A, J11B		09	J02A, J02B, J03A, J03B, J04A, J04B, J11A, J11B		09	J02A, J02B, J03A, J03B, J04A, J04B, J11A, J11B
	10	K09A, K09B		10	K09A, K09B		10	K09A, K09B
	21A	W02A, W02B		21A	W02A, W02B		21A	W02A, W02B
	21B	X04Z, X06A, X06B, X06C		21B	X04Z, X06A, X06B, X06C		21B	X04Z, X06A, X06B, X06C
80.88.30↔		BORP, EML, VBOR	80.89.00↔		BORP, VBOR	80.89.22↔		BORP, EML, VBOR
	01	B03A, B03B, B03C, B06A, B06B, B17A, B17B, B17C, B39A, B39B		01	B03A, B03B, B03C, B06A, B06B, B17A, B17B, B17C, B39A, B39B		01	B03A, B03B, B03C, B06A, B06B, B17A, B17B, B17C, B39A, B39B
	05	F04Z, F13A, F59A		05	F04Z, F13A, F59A		05	F04Z, F13A, F59A
	08	I12A, I12B, I12C, I20A, I20B, I20C, I20D, I20G		08	I12A, I12B, I12C, I28B, I29A, I29B, I29C		08	I10A, I10B, I10C, I12A, I12B, I12C
	09	J02A, J02B, J03A, J03B, J04A, J04B, J11A, J11B		09	J02A, J02B, J03A, J03B, J04A, J04B, J11A, J11B		09	J02A, J02B, J03A, J03B, J04A, J04B, J11A, J11B
	10	K09A, K09B		10	K09A, K09B		10	K09A, K09B
	21A	W02A, W02B		21A	W02A, W02B		21A	W02A, W02B
	21B	X04Z, X06A, X06B, X06C		21B	X04Z, X06A, X06B, X06C		21B	X04Z, X06A, X06B, X06C
80.88.40↔		BORP, EML, VBOR	80.89.10↔		BORP, EML, VBOR	80.89.29↔		BORP, EML, VBOR
	01	B03A, B03B, B03C, B06A, B06B, B17A, B17B, B17C, B39A, B39B		05	F59A		01	B03A, B03B, B03C, B06A, B06B, B17A, B17B, B17C, B39A, B39B
	05	F04Z, F13A, F59A		08	I12A, I12B, I12C, I18A, I18B, I29A, I29B, I29C		05	F04Z, F13A, F59A
	08	I12A, I12B, I12C, I20A, I20B, I20C, I20D, I20G		21A	W02A, W02B		08	I10A, I10B, I10C, I12A, I12B, I12C
	09	J02A, J02B, J03A, J03B, J04A, J04B, J11A, J11B		21B	X06A, X06B, X06C		09	J02A, J02B, J03A, J03B, J04A, J04B, J11A, J11B
	10	K09A, K09B		369	BORP, EML, VBOR		10	K09A, K09B
	21A	W02A, W02B		05	F59A		21A	W02A, W02B
	21B	X04Z, X06A, X06B, X06C		08	I12A, I12B, I12C, I29A, I29B, I29C		21B	X04Z, X06A, X06B, X06C
80.88.50↔		BORP, EML, VBOR	80.89.12↔		BORP, EML, VBOR	80.89.30↔		EML
	01	B03A, B03B, B03C, B06A, B06B, B17A, B17B, B17C, B39A, B39B		05	F59A		08	I23A, I23B, I23C
	05	F04Z, F13A, F59A		08	I12A, I12B, I12C, I29A, I29B, I29C		80.89.31↔	EML
	08	I12A, I12B, I12C, I20A, I20B, I20C, I20D, I20G		21A	W02A, W02B		08	I23A, I23B, I23C
	09	J02A, J02B, J03A, J03B, J04A, J04B, J11A, J11B		21B	X06A, X06B, X06C		80.89.39↔	EML
	10	K09A, K09B		369	BORP, EML, VBOR		08	I23A, I23B, I23C
	21A	W02A, W02B		05	F59A		80.89.40↔	I18A, I18B
	21B	X04Z, X06A, X06B, X06C		08	I12A, I12B, I12C, I29A, I29B, I29C		80.91.10↔	BORP, EML, VBOR
80.88.59↔		BORP, EML, VBOR	80.89.19↔		BORP, EML, VBOR	80.89.39↔		EML
	01	B03A, B03B, B03C, B06A, B06B, B17A, B17B, B17C, B39A, B39B		05	F59A		08	I23A, I23B, I23C
	05	F04Z, F13A, F59A		08	I12A, I12B, I12C, I29A, I29B, I29C		80.89.40↔	I18A, I18B
	08	I12A, I12B, I12C, I20A, I20B, I20C, I20D, I20G		21A	W02A, W02B		80.91.10↔	BORP, EML, VBOR
	09	J02A, J02B, J03A, J03B, J04A, J04B, J11A, J11B		21B	X06A, X06B, X06C		01	B03A, B03B, B03C, B06A, B06B, B17A, B17B, B17C, B39A, B39B
	10	K09A, K09B		369	BORP, EML, VBOR		05	F04Z, F13A, F13B, F13C, F59A
	21A	W02A, W02B		05	F59A		08	I27A, I27B, I27C, I27D
	21B	X04Z, X06A, X06B, X06C		08	I12A, I12B, I12C, I18A, I18B, I28B		09	J02A, J02B, J03A, J03B, J04A, J04B, J11A, J11B
80.88.59↔		BORP, EML, VBOR	80.89.20↔		BORP, EML, VBOR	80.91.11↔		BORP, EML, VBOR
	01	B03A, B03B, B03C, B06A, B06B, B17A, B17B, B17C, B39A, B39B		01	B03A, B03B, B03C, B06A, B06B, B17A, B17B, B17C, B39A, B39B		01	B03A, B03B, B03C, B06A, B06B, B17A, B17B, B17C, B39A, B39B
	05	F04Z, F13A, F59A		05	F04Z, F13A, F59A		05	F04Z, F13A, F13B, F13C, F59A
	08	I12A, I12B, I12C, I20A, I20B, I20C, I20D, I20G		08	I12A, I12B, I12C, I18A, I18B, I28B		08	I27A, I27B, I27C, I27D
	09	J02A, J02B, J03A, J03B, J04A, J04B, J11A, J11B		09	J02A, J02B, J03A, J03B, J04A, J04B, J11A, J11B		09	J02A, J02B, J03A, J03B, J04A, J04B, J11A, J11B
	10	K09A, K09B		10	K09A, K09B		10	K09A, K09B
	21A	W02A, W02B		21A	W02A, W02B		21A	W02A, W02B
	21B	X04Z, X06A, X06B, X06C		21B	X04Z, X06A, X06B, X06C		21B	X06A, X06B, X06C

CHOP	MDC	DRG	CHOP	MDC	DRG	CHOP	MDC	DRG			
80.91.20↔		BORP, EML, VBOR	80.93.12↔		BORP, EML, VBOR	80.96.20↔		BORP, EML, VBOR			
	01	B03A, B03B, B03C, B06A, B06B, B17A, B17B, B17C, B39A, B39B		01	B03A, B03B, B03C, B06A, B06B, B17A, B17B, B17C, B39A, B39B		01	B03A, B03B, B03C, B06A, B06B, B17A, B17B, B17C, B39A, B39B			
	05	F04Z, F13A, F13B, F13C, F59A		05	F04Z, F13A, F13B, F13C, F59A		05	F04Z, F13A, F13B, F13C, F59A			
	08	I27A, I27B, I27C, I27D		08	I27A, I27B, I27C, I27D		08	I27A, I27B, I27C, I27D			
	09	J02A, J02B, J03A, J03B, J04A, J04B, J11A, J11B		09	J02A, J02B, J03A, J03B, J04A, J04B, J11A, J11B		09	J02A, J02B, J03A, J03B, J04A, J04B, J11A, J11B			
	10	K09A, K09B		10	K09A, K09B		10	K09A, K09B			
	21A	W02A, W02B		21A	W02A, W02B		21A	W02A, W02B			
	21B	X06A, X06B, X06C		21B	X05A, X05B, X06A, X06B, X06C		21B	X04Z, X06A, X06B, X06C			
	80.91.21↔			BORP, EML, VBOR	80.95.10↔			BORP, EML, VBOR	80.96.21↔		BORP, EML, VBOR
		01		B03A, B03B, B03C, B06A, B06B, B17A, B17B, B17C, B39A, B39B			01	B03A, B03B, B03C, B06A, B06B, B17A, B17B, B17C, B39A, B39B		01	B03A, B03B, B03C, B06A, B06B, B17A, B17B, B17C, B39A, B39B
05		F04Z, F13A, F13B, F13C, F59A	05	F04Z, F13A, F13B, F13C, F59A		05	F04Z, F13A, F13B, F13C, F59A				
08		I27A, I27B, I27C, I27D	08	I27A, I27B, I27C, I27D		08	I27A, I27B, I27C, I27D				
09		J02A, J02B, J03A, J03B, J04A, J04B, J11A, J11B	09	J02A, J02B, J03A, J03B, J04A, J04B, J11A, J11B		09	J02A, J02B, J03A, J03B, J04A, J04B, J11A, J11B				
10		K09A, K09B	10	K09A, K09B		10	K09A, K09B				
21A		W02A, W02B	21A	W02A, W02B		21A	W02A, W02B				
21B		X06A, X06B, X06C	21B	X04Z, X06A, X06B, X06C		21B	X04Z, X06A, X06B, X06C				
80.92.10↔			BORP, EML, VBOR	80.95.11↔			BORP, EML, VBOR	80.97.00↔			BORP, EML, VBOR
		01	B03A, B03B, B03C, B06A, B06B, B17A, B17B, B17C, B39A, B39B			01	B03A, B03B, B03C, B06A, B06B, B17A, B17B, B17C, B39A, B39B			01	B03A, B03B, B03C, B06A, B06B, B17A, B17B, B17C, B39A, B39B
	05	F04Z, F13A, F13B, F13C, F59A	05		F04Z, F13A, F13B, F13C, F59A	05	F04Z, F13A, F13B, F13C, F59A				
	08	I27A, I27B, I27C, I27D	08		I27A, I27B, I27C, I27D	08	I27A, I27B, I27C, I27D				
	09	J02A, J02B, J03A, J03B, J04A, J04B, J11A, J11B	09		J02A, J02B, J03A, J03B, J04A, J04B, J11A, J11B	09	J02A, J02B, J03A, J03B, J04A, J04B, J11A, J11B				
	10	K09A, K09B	10		K09A, K09B	10	K09A, K09B				
	21A	W02A, W02B	21A		W02A, W02B	21A	W02A, W02B				
	21B	X06A, X06B, X06C	21B		X04Z, X06A, X06B, X06C	21B	X04Z, X06A, X06B, X06C				
	80.92.11↔		BORP, EML, VBOR		80.95.99↔		BORP, EML, VBOR		80.97.10↔		BORP, EML, VBOR
		01	B03A, B03B, B03C, B06A, B06B, B17A, B17B, B17C, B39A, B39B			01	B03A, B03B, B03C, B06A, B06B, B17A, B17B, B17C, B39A, B39B			01	B03A, B03B, B03C, B06A, B06B, B17A, B17B, B17C, B39A, B39B
05		F04Z, F13A, F13B, F13C, F59A	05	F04Z, F13A, F13B, F13C, F59A		05	F04Z, F13A, F13B, F13C, F59A				
08		I27A, I27B, I27C, I27D	08	I27A, I27B, I27C, I27D		08	I27A, I27B, I27C, I27D				
09		J02A, J02B, J03A, J03B, J04A, J04B, J11A, J11B	09	J02A, J02B, J03A, J03B, J04A, J04B, J11A, J11B		09	J02A, J02B, J03A, J03B, J04A, J04B, J11A, J11B				
10		K09A, K09B	10	K09A, K09B		10	K09A, K09B				
21A		W02A, W02B	21A	W02A, W02B		21A	W02A, W02B				
21B		X06A, X06B, X06C	21B	X04Z, X06A, X06B, X06C		21B	X04Z, X06A, X06B, X06C				
80.93.11↔			BORP, EML, VBOR	80.96.10↔			BORP, EML, VBOR	80.97.11↔			BORP, EML, VBOR
		01	B03A, B03B, B03C, B06A, B06B, B17A, B17B, B17C, B39A, B39B			01	B03A, B03B, B03C, B06A, B06B, B17A, B17B, B17C, B39A, B39B			01	B03A, B03B, B03C, B06A, B06B, B17A, B17B, B17C, B39A, B39B
	05	F04Z, F13A, F13B, F13C, F59A	05		F04Z, F13A, F13B, F13C, F59A	05	F04Z, F13A, F13B, F13C, F59A				
	08	I27A, I27B, I27C, I27D	08		I27A, I27B, I27C, I27D	08	I27A, I27B, I27C, I27D				
	09	J02A, J02B, J03A, J03B, J04A, J04B, J11A, J11B	09		J02A, J02B, J03A, J03B, J04A, J04B, J11A, J11B	09	J02A, J02B, J03A, J03B, J04A, J04B, J11A, J11B				
	10	K09A, K09B	10		K09A, K09B	10	K09A, K09B				
	21A	W02A, W02B	21A		W02A, W02B	21A	W02A, W02B				
	21B	X05A, X05B, X06A, X06B, X06C	21B		X04Z, X06A, X06B, X06C	21B	X04Z, X06A, X06B, X06C				

CHOP	MDC	DRG	CHOP	MDC	DRG	CHOP	MDC	DRG
80.99.31↔		BORP, EML, VBOR	81.05↔		BORP, EML, KVB I, KVB II, VBOR	81.12.00↔		BORP, EML, KVB I, KVB II, VBOR
	01	B03A, B03B, B03C, B06A, B06B, B17A, B17B, B17C, B39A, B39B		01	B03A, B03B, B03C		01	B03A, B03B, B03C, B06A, B06B, B17A, B17B, B17C
	05	F04Z, F13A, F13B, F13C, F59A		05	F59A		05	F04Z, F13A, F13B, F59A
	08	I27A, I27B, I27C, I27D		06	G33Z, G38Z		06	G33Z, G38Z
	09	J02A, J02B, J03A, J03B, J04A, J04B, J11A, J11B		07	H33Z		07	H33Z
	10	K09A, K09B		08	I10A, I10B		08	I02A, I02B, I03A, I03B, I12A, I12B, I12C, I13A, I13B, I13C, I13D, I13E, I20A, I20B, I20C, I20D
	21A	W02A, W02B		09	J01A, J01B		08	I02A, I02B, I03A, I03B, I12A, I12B, I12C, I13A, I13B, I13C, I13D, I13E, I20A, I20B, I20C, I20D
	21B	X04Z, X06A, X06B, X06C		11	L33Z		06	G33Z, G38Z
81.01↔		BORP, EML, KVB I, KVB II, VBOR	81.06↔		BORP, EML, KVB I, KVB II, VBOR	81.12.10↔		BORP, EML, KVB I, KVB II, VBOR
	01	B03A, B03B, B03C		01	B03A, B03B, B03C		01	B03A, B03B, B03C, B06A, B06B, B17A, B17B, B17C
	05	F59A		05	F59A		05	F04Z, F13A, F13B, F59A
	06	G33Z, G38Z		06	G33Z, G38Z		06	G33Z, G38Z
	07	H33Z		07	H33Z		07	H33Z
	08	I10A, I10B		08	I10A, I10B		08	I02A, I02B, I03A, I03B, I12A, I12B, I12C, I13A, I13B, I13C, I13D, I13E, I20A, I20B, I20C, I20D
	09	J01A, J01B		09	J01A, J01B		05	F04Z, F13A, F13B, F59A
	11	L33Z		11	L33Z		06	G33Z, G38Z
	21A	W02A, W02B		21A	W02A, W02B		07	H33Z
	21B	X06A, X06B, X06C, X33Z		21B	X06A, X06B, X06C, X33Z		08	I02A, I02B, I03A, I03B, I12A, I12B, I12C, I13A, I13B, I13C, I13D, I13E, I20A, I20B, I20C, I20D
	Prä	B61A		Prä	B61A		11	L33Z
81.02↔		BORP, EML, KVB I, KVB II, VBOR	81.07↔		BORP, EML, KVB I, KVB II, VBOR	81.12.11↔		BORP, EML, KVB I, KVB II, VBOR
	01	B03A, B03B, B03C		01	B03A, B03B, B03C		01	B03A, B03B, B03C, B06A, B06B, B17A, B17B, B17C
	05	F59A		05	F59A		05	F04Z, F13A, F13B, F59A
	06	G33Z, G38Z		06	G33Z, G38Z		06	G33Z, G38Z
	07	H33Z		07	H33Z		07	H33Z
	08	I10A, I10B		08	I10A, I10B		08	I02A, I02B, I03A, I03B, I12A, I12B, I12C, I13A, I13B, I13C, I13D, I13E, I20A, I20B, I20C, I20D
	09	J01A, J01B		09	J01A, J01B		01	B03A, B03B, B03C, B06A, B06B, B17A, B17B, B17C
	11	L33Z		11	L33Z		05	F04Z, F13A, F13B, F59A
	21A	W02A, W02B		21A	W02A, W02B		06	G33Z, G38Z
	21B	X06A, X06B, X06C, X33Z		21B	X06A, X06B, X06C, X33Z		07	H33Z
	Prä	B61A		Prä	B61A		08	I02A, I02B, I03A, I03B, I12A, I12B, I12C, I13A, I13B, I13C, I13D, I13E, I20A, I20B, I20C, I20D
81.03↔		BORP, EML, KVB I, KVB II, VBOR	81.08↔		BORP, EML, KVB I, KVB II, VBOR	81.12.12↔		BORP, EML, KVB I, KVB II, VBOR
	01	B03A, B03B, B03C		01	B03A, B03B, B03C		01	B03A, B03B, B03C, B06A, B06B, B17A, B17B, B17C
	05	F59A		05	F59A		05	F04Z, F13A, F13B, F59A
	06	G33Z, G38Z		06	G33Z, G38Z		06	G33Z, G38Z
	07	H33Z		07	H33Z		07	H33Z
	08	I10A, I10B		08	I10A, I10B		08	I02A, I02B, I03A, I03B, I12A, I12B, I12C, I13A, I13B, I13C, I13D, I13E, I20A, I20B, I20C, I20D
	09	J01A, J01B		09	J01A, J01B		01	B03A, B03B, B03C, B06A, B06B, B17A, B17B, B17C
	11	L33Z		11	L33Z		05	F04Z, F13A, F13B, F59A
	21A	W02A, W02B		21A	W02A, W02B		06	G33Z, G38Z
	21B	X06A, X06B, X06C, X33Z		21B	X06A, X06B, X06C, X33Z		07	H33Z
	Prä	B61A		Prä	B61A		08	I02A, I02B, I03A, I03B, I12A, I12B, I12C, I13A, I13B, I13C, I13D, I13E, I20A, I20B, I20C, I20D
81.04↔		BORP, EML, KVB I, KVB II, VBOR	81.11↔		BORP, EML, KVB I, KVB II, VBOR	81.12.13↔		BORP, EML, KVB I, KVB II, VBOR
	01	B03A, B03B, B03C		01	B03A, B03B, B03C, B06A, B06B, B17A, B17B, B17C		01	B03A, B03B, B03C, B06A, B06B, B17A, B17B, B17C
	05	F59A		05	F04Z, F13A, F13B, F13C, F59A		05	F04Z, F13A, F13B, F59A
	06	G33Z, G38Z		06	G33Z, G38Z		06	G33Z, G38Z
	07	H33Z		07	H33Z		07	H33Z
	08	I10A, I10B		08	I02A, I02B, I03A, I03B, I12A, I12B, I12C, I13A, I13B, I13C, I13D, I20A, I20B, I20C, I20D		08	I02A, I02B, I03A, I03B, I12A, I12B, I12C, I13A, I13B, I13C, I13D, I13E, I20A, I20B, I20C, I20D
	09	J01A, J01B		11	L33Z		05	F04Z, F13A, F13B, F59A
	11	L33Z		21A	W02A, W02B		06	G33Z, G38Z
	21A	W02A, W02B		21B	X04Z, X33Z		07	H33Z
	21B	X06A, X06B, X06C, X33Z					08	I02A, I02B, I03A, I03B, I12A, I12B, I12C, I13A, I13B, I13C, I13D, I13E, I20A, I20B, I20C, I20D
	Prä	B61A					11	L33Z
							21A	W02A, W02B
							21B	X04Z, X33Z



CHOP	MDC	DRG	CHOP	MDC	DRG	CHOP	MDC	DRG			
81.12.99↔		BORP, EML, KVB I, KVB II, VBOR	81.22↔		BORP, EML, KVB I, KVB II, VBOR	81.26.11↔		BORP, EML, KVB I, KVB II, VBOR			
	01	B03A, B03B, B03C, B06A, B06B, B17A, B17B, B17C		01	B03A, B03B, B03C, B06A, B06B, B17A, B17B, B17C		01	B03A, B03B, B03C, B06A, B06B, B17A, B17B, B17C			
	05	F04Z, F13A, F13B, F59A		05	F59A		05	F59A			
	06	G33Z, G38Z		06	G33Z, G38Z		08	I12A, I12B, I12C, I32A, I32B, I32C, I32D			
	07	H33Z		07	H33Z		21A	W02A, W02B			
	08	I02A, I02B, I03A, I03B, I12A, I12B, I12C, I13A, I13B, I13C, I13D, I13E, I20A, I20B, I20C, I20D		08	I02A, I02B, I03A, I03B, I04Z, I12A, I12B, I12C		21B	X05A, X05B			
	11	L33Z		11	L33Z		81.27↔	BORP, EML, KVB I, KVB II, VBOR			
	21A	W02A, W02B		21A	W02A, W02B			01	B03A, B03B, B03C, B06A, B06B, B17A, B17B, B17C		
	21B	X04Z, X33Z		21B	X04Z, X33Z		05	F59A			
	81.13↔			BORP, EML, KVB I, KVB II, VBOR	81.23↔			BORP, EML, KVB I, KVB II, VBOR	81.28↔		BORP, EML, KVB I, KVB II, VBOR
		01		B03A, B03B, B03C, B06A, B06B, B17A, B17B, B17C			05	F59A		01	B03A, B03B, B03C, B06A, B06B, B17A, B17B, B17C
05		F04Z, F13A, F13B, F59A	08	I12A, I12B, I12C, I29A, I29B		05	F59A				
08		I12A, I12B, I12C, I20A, I20B, I20C, I20D, I20G	21A	W02A, W02B		08	I12A, I12B, I12C, I32A, I32B, I32C, I32D				
21A		W02A, W02B	21B	X06A, X06B, X06C		21A	W02A, W02B				
21B	X04Z	81.24↔		BORP, EML, KVB I, KVB II, VBOR	21B	X05A, X05B					
81.14↔			BORP, EML, KVB I, KVB II, VBOR	01	B03A, B03B, B03C, B06A, B06B, B17A, B17B, B17C	81.29.10↔		BORP, KVB I, KVB II, VBOR			
	01		B03A, B03B, B03C, B06A, B06B, B17A, B17B, B17C	05	F59A		05	F59A			
	05		F04Z, F13A, F13B, F59A	08	I12A, I12B, I12C, I21A, I21B, I21C, I31Z		08	I20A, I20B, I20C, I20D, I20E, I20F, I20G, I32A, I32B, I32C, I32D			
	08		I12A, I12B, I12C, I20A, I20B, I20C, I20D, I20G	21A	W02A, W02B		21A	W02A, W02B			
	21A	W02A, W02B	21B	X06A, X06B, X06C	21B		X05A, X05B				
21B	X04Z	81.25.09↔		BORP, EML, KVB I, KVB II, VBOR	81.29.20↔		BORP, KVB I, KVB II, VBOR				
81.15↔			BORP, EML, KVB I, KVB II, VBOR	01		B03A, B03B, B03C, B06A, B06B, B17A, B17B, B17C, B39A, B39B	05	F59A			
	01		B03A, B03B, B03C, B06A, B06B, B17A, B17B, B17C	05		F59A	08	I02A, I02B, I08A, I08B, I08C, I08D			
	05		F04Z, F13A, F13B, F59A	08		I12A, I12B, I12C, I32A, I32B, I32C, I32D	21A	W02A, W02B			
	08		I12A, I12B, I12C, I20A, I20B, I20C, I20D, I20G	21A		W02A, W02B	21B	X04Z, X06A, X06B, X06C			
	21A	W02A, W02B	21B	X05A, X05B	81.29.99↔	BORP, VBOR					
21B	X04Z	81.25.11↔		BORP, EML, KVB I, KVB II, VBOR		05	F59A				
81.16↔			BORP, EML, KVB I, KVB II, VBOR	01		B03A, B03B, B03C, B06A, B06B, B17A, B17B, B17C, B39A, B39B	08	I28A, I28B, I28C			
	01		B03A, B03B, B03C, B06A, B06B, B17A, B17B, B17C	05		F59A	81.31↔	BORP, EML, KORB, KVB I, KVB II, MKOR, VBOR			
	05		F04Z, F13A, F13B, F59A	08		I12A, I12B, I12C, I32A, I32B, I32C, I32D		01	B03A, B03B, B03C		
	08		I12A, I12B, I12C, I20A, I20B, I20C, I20D, I20E, I20F, I20G	21A	W02A, W02B	05		F59A			
	21A	W02A, W02B	21B	X05A, X05B	06	G33Z, G38Z					
21B	X04Z	81.25.21↔		BORP, EML, KVB I, KVB II, VBOR	07	H33Z					
81.17↔			BORP, EML, KVB I, KVB II, VBOR	01	B03A, B03B, B03C, B06A, B06B, B17A, B17B, B17C, B39A, B39B	08	I10A, I10B				
	05		F59A	05	F59A	09	J01A, J01B				
	08		I12A, I12B, I12C, I20A, I20B, I20C, I20D, I20E, I20F, I20G	08	I12A, I12B, I12C, I32A, I32B, I32C, I32D	11	L33Z				
	21A		W02A, W02B	08	I12A, I12B, I12C, I32A, I32B, I32C, I32D	21A	W02A, W02B				
	21B	X04Z	21A	W02A, W02B	21B	X06A, X06B, X06C, X33Z					
81.18↔		BORP, EML, KVB I, KVB II, VBOR	21B	X05A, X05B	81.32↔	Prä	B61A				
	05	F59A	81.26.09↔			BORP, EML, KVB I, KVB II, VBOR	BORP, EML, KORB, KVB I, KVB II, VBOR				
	08	I12A, I12B, I12C, I20A, I20B, I20C, I20D, I20E, I20F, I20G		01		B03A, B03B, B03C, B06A, B06B, B17A, B17B, B17C	01	B03A, B03B, B03C			
	21A	W02A, W02B		05		F59A	05	F59A			
	21B	X04Z		08		I12A, I12B, I12C, I32A, I32B, I32C, I32D	06	G33Z, G38Z			
81.21↔		BORP, EML, KVB I, KVB II, VBOR		05	F59A	07	H33Z				
	01	B03A, B03B, B03C, B06A, B06B, B17A, B17B, B17C	08	I12A, I12B, I12C, I32A, I32B, I32C, I32D	08	I10A, I10B					
	05	F59A	21A	W02A, W02B	09	J01A, J01B					
	08	I02A, I02B, I03A, I03B, I08A, I08B, I08C, I08D	21B	X05A, X05B	11	L33Z					
	21B	X04Z	21A	W02A, W02B	21A	W02A, W02B					
				21B	X06A, X06B, X06C, X33Z						
				Prä	B61A						



CHOP	MDC	DRG	CHOP	MDC	DRG	CHOP	MDC	DRG			
81.33↔		BORP, EML, KORP, KVB I, KVB II, VBOR	81.38↔		BORP, EML, KORP, KVB I, KVB II, VBOR	81.40.21↔		BORP, EML, KVB I, KVB II, VBOR			
	01	B03A, B03B, B03C		01	B03A, B03B, B03C		01	B03A, B03B, B03C, B06A, B06B, B17A, B17B, B17C			
	05	F59A		05	F59A		05	F59A			
	06	G33Z, G38Z		06	G33Z, G38Z		08	I02A, I02B, I08A, I08B, I08C, I08D, I12A, I12B, I12C, I32A			
	07	H33Z		07	H33Z		21A	W02A, W02B			
	08	I10A, I10B		08	I10A, I10B		21B	X04Z, X06A, X06B, X06C			
	09	J01A, J01B		09	J01A, J01B		81.40.30↔	BORP, EML, KVB I, KVB II, VBOR			
	11	L33Z		11	L33Z			01	B03A, B03B, B03C, B06A, B06B, B17A, B17B, B17C		
	21A	W02A, W02B		21A	W02A, W02B		05	F59A			
	21B	X06A, X06B, X06C, X33Z		21B	X06A, X06B, X06C, X33Z		08	I02A, I02B, I08A, I08B, I08C, I08D, I12A, I12B, I12C, I32A			
	Prä	B61A		Prä	B61A		21A	W02A, W02B			
	81.34↔			BORP, EML, KORP, KVB I, KVB II, VBOR	81.40.00↔			BORP, EML, KVB I, KVB II, VBOR	81.40.31↔		BORP, EML, KVB I, KVB II, VBOR
		01		B03A, B03B, B03C			01	B03A, B03B, B03C, B06A, B06B, B17A, B17B, B17C		01	B03A, B03B, B03C, B06A, B06B, B17A, B17B, B17C
		05		F59A			05	F59A		05	F59A
06		G33Z, G38Z	08	I02A, I02B, I08A, I08B, I08C, I08D, I12A, I12B, I12C, I32A		08	I02A, I02B, I08A, I08B, I08C, I12A, I12B, I12C, I32A				
07		H33Z	21A	W02A, W02B		21A	W02A, W02B				
08		I10A, I10B	21B	X04Z, X06A, X06B, X06C		21B	X04Z, X06A, X06B, X06C				
09		J01A, J01B	81.40.10↔	BORP, EML, KVB I, KVB II, VBOR		81.40.32↔	BORP, EML, KVB I, KVB II, VBOR				
11		L33Z		01			B03A, B03B, B03C, B06A, B06B, B17A, B17B, B17C	01		B03A, B03B, B03C, B06A, B06B, B17A, B17B, B17C	
21A		W02A, W02B	05	F59A		05	F59A				
21B		X06A, X06B, X06C, X33Z	08	I12A, I12B, I12C, I21A, I21B, I32A		08	I02A, I02B, I08A, I08B, I08C, I08D, I12A, I12B, I12C, I32A				
Prä		B61A	21A	W02A, W02B		21A	W02A, W02B				
81.35↔			BORP, EML, KORP, KVB I, KVB II, VBOR	81.40.11↔			BORP, EML, KVB I, KVB II, VBOR	81.40.33↔			BORP, EML, KVB I, KVB II, VBOR
		01	B03A, B03B, B03C			01	B03A, B03B, B03C, B06A, B06B, B17A, B17B, B17C			01	B03A, B03B, B03C, B06A, B06B, B17A, B17B, B17C
		05	F59A			05	F59A			05	F59A
	06	G33Z, G38Z	08		I12A, I12B, I12C, I21A, I21B, I32A	08	I02A, I02B, I08A, I08B, I08C, I08D, I12A, I12B, I12C, I32A				
	07	H33Z	21A		W02A, W02B	21A	W02A, W02B				
	08	I10A, I10B	21B		X04Z, X06A, X06B, X06C	21B	X04Z, X06A, X06B, X06C				
	09	J01A, J01B	81.40.16↔		BORP, EML, KVB I, KVB II, VBOR	81.40.99↔	BORP, EML, KVB I, KVB II, VBOR				
	11	L33Z			01		B03A, B03B, B03C, B06A, B06B, B17A, B17B, B17C		01	B03A, B03B, B03C, B06A, B06B, B17A, B17B, B17C	
	21A	W02A, W02B	05		F59A	05	F59A				
	21B	X06A, X06B, X06C, X33Z	08		I12A, I12B, I21C	08	I02A, I02B, I08A, I08B, I08C, I08D, I12A, I12B, I12C, I32A				
	Prä	B61A	81.40.17↔		I21A, I21B, I21C	21A	W02A, W02B				
	81.36↔		BORP, EML, KORP, KVB I, KVB II, VBOR		81.40.18↔		BORP, EML, KVB I, KVB II, VBOR		81.40.99↔		BORP, EML, KVB I, KVB II, VBOR
		01	B03A, B03B, B03C			01	B03A, B03B, B03C, B06A, B06B, B17A, B17B, B17C			01	B03A, B03B, B03C, B06A, B06B, B17A, B17B, B17C
		05	F59A			05	F59A			05	F59A
06		G33Z, G38Z	08	I02A, I02B, I08A, I08B, I08C, I08D, I12A, I12B, I12C, I32A		08	I02A, I02B, I08A, I08B, I08C, I08D, I12A, I12B, I12C, I32A				
07		H33Z	21A	W02A, W02B		21A	W02A, W02B				
08		I10A, I10B	21B	X04Z, X06A, X06B, X06C		21B	X04Z, X06A, X06B, X06C				
09		J01A, J01B	81.40.19↔	BORP, EML, KVB I, KVB II, VBOR		81.42↔	BORP, EML, KVB I, KVB II, VBOR				
11		L33Z		01			B03A, B03B, B03C, B06A, B06B, B17A, B17B, B17C	01		B03A, B03B, B03C, B06A, B06B, B17A, B17B, B17C	
21A		W02A, W02B	05	F59A		05	F59A				
21B		X06A, X06B, X06C, X33Z	08	I02A, I02B, I08A, I08B, I08C, I08D, I12A, I12B, I12C, I32A		08	I18A, I18B, I30A, I30B				
Prä		B61A	21A	W02A, W02B		21A	W02A, W02B				
81.37↔			BORP, EML, KORP, KVB I, KVB II, VBOR	81.40.20↔			BORP, EML, KVB I, KVB II, VBOR	81.43↔			BORP, EML, KVB I, KVB II, VBOR
		01	B03A, B03B, B03C			01	B03A, B03B, B03C, B06A, B06B, B17A, B17B, B17C			01	B03A, B03B, B03C, B06A, B06B, B17A, B17B, B17C
		05	F59A			05	F59A			05	F59A
	06	G33Z, G38Z	08		I02A, I02B, I08A, I08B, I08C, I08D, I12A, I12B, I12C, I32A	08	I18A, I18B, I30A, I30B				
	07	H33Z	21A		W02A, W02B	21A	W02A, W02B				
	08	I10A, I10B	21B		X04Z, X06A, X06B, X06C	21B	X04Z				
	09	J01A, J01B	81.40.20↔		BORP, EML, KVB I, KVB II, VBOR	81.43↔	BORP, EML, KVB I, KVB II, VBOR				
	11	L33Z			01		B03A, B03B, B03C, B06A, B06B, B17A, B17B, B17C		01	B03A, B03B, B03C, B06A, B06B, B17A, B17B, B17C	
	21A	W02A, W02B	05		F59A	05	F59A				
	21B	X06A, X06B, X06C, X33Z	08		I02A, I02B, I08A, I08B, I08C, I08D, I12A, I12B, I12C, I32A	08	I18A, I18B, I30A, I30B				
	Prä	B61A	21A		W02A, W02B	21A	W02A, W02B				
			21B		X04Z, X06A, X06B, X06C	21B	X04Z				



CHOP	MDC	DRG	CHOP	MDC	DRG	CHOP	MDC	DRG	
81.45.99↔		BORP, EML, KVB I, KVB II, VBOR	81.47.20↔		BORP, EML, KVB I, KVB II, VBOR	81.47.30↔		BORP, EML, KVB I, KVB II, VBOR	
	01	B03A, B03B, B03C, B06A, B06B, B17A, B17B, B17C, B39A, B39B		01	B03A, B03B, B03C, B06A, B06B, B17A, B17B, B17C		01	B03A, B03B, B03C, B06A, B06B, B17A, B17B, B17C	
	05	F59A		05	F59A		05	F59A	
	08	I18A, I18B, I30A, I30B		08	I18A, I18B, I30A, I30B		08	I18A, I18B, I30A, I30B	
	10	K09A, K09B		21A	W02A, W02B		21A	W02A, W02B	
	21A	W02A, W02B		21B	X04Z		21B	X04Z	
	21B	X04Z	81.47.21↔		08	I18A, I18B	81.47.31↔		BORP, EML, KVB I, KVB II, VBOR
81.46↔		BORP, EML, KVB I, KVB II, VBOR	81.47.22↔		08	I18A, I18B		01	B03A, B03B, B03C, B06A, B06B, B17A, B17B, B17C
	01	B03A, B03B, B03C, B06A, B06B, B17A, B17B, B17C		21B	X04Z		05	F59A	
	05	F59A	81.47.23↔		BORP, EML, KVB I, KVB II, VBOR		08	I18A, I18B, I30A, I30B	
	08	I18A, I18B, I30A, I30B		01	B03A, B03B, B03C, B06A, B06B, B17A, B17B, B17C		21A	W02A, W02B	
	21A	W02A, W02B		05	F59A	81.47.40↔	21B	X04Z	
	21B	X04Z		08	I18A, I18B, I30A, I30B			BORP, EML, KVB I, KVB II, VBOR	
81.47.10↔		BORP, EML, KVB I, KVB II, VBOR	81.47.24↔		BORP, EML, KVB I, KVB II, VBOR		01	B03A, B03B, B03C, B06A, B06B, B17A, B17B, B17C	
	01	B03A, B03B, B03C, B06A, B06B, B17A, B17B, B17C		01	B03A, B03B, B03C, B06A, B06B, B17A, B17B, B17C		05	F59A	
	05	F59A		05	F59A		08	I18A, I18B, I30A, I30B	
	08	I18A, I18B, I30A, I30B		08	I18A, I18B, I30A, I30B		21A	W02A, W02B	
	21A	W02A, W02B		21A	W02A, W02B	81.47.60↔	21B	X04Z	
	21B	X04Z		21B	X04Z			BORP, EML, KVB I, KVB II, VBOR	
81.47.11↔		BORP, EML, KVB I, KVB II, VBOR	81.47.25↔		BORP, EML, KVB I, KVB II, VBOR		01	B03A, B03B, B03C, B06A, B06B, B17A, B17B, B17C	
	01	B03A, B03B, B03C, B06A, B06B, B17A, B17B, B17C		01	B03A, B03B, B03C, B06A, B06B, B17A, B17B, B17C		05	F59A	
	05	F59A		05	F59A	81.47.90↔	08	I18A, I18B	
	08	I18A, I18B, I30A, I30B		08	I18A, I18B, I30A, I30B		21A	W02A, W02B	
	21A	W02A, W02B		21A	W02A, W02B		21B	X04Z	
	21B	X04Z		21B	X04Z			BORP, EML, KVB I, KVB II, VBOR	
81.47.12↔		BORP, EML, KVB I, KVB II, VBOR	81.47.26↔		BORP, EML, KVB I, KVB II, VBOR		01	B03A, B03B, B03C, B06A, B06B, B17A, B17B, B17C	
	08	I18A, I18B, I30A, I30B		01	B03A, B03B, B03C, B06A, B06B, B17A, B17B, B17C		05	F59A	
	21B	X04Z		05	F59A		08	I18A, I18B	
81.47.13↔		BORP, EML, KVB I, KVB II, VBOR		08	I18A, I18B, I30A, I30B		21A	W02A, W02B	
	08	I18A, I18B, I30A, I30B		21A	W02A, W02B	81.47.99↔	21B	X04Z	
	21B	X04Z		21B	X04Z			BORP, EML, KVB I, KVB II, VBOR	
81.47.14↔		BORP, EML, KVB I, KVB II, VBOR	81.47.27↔		BORP, EML, KVB I, KVB II, VBOR		01	B03A, B03B, B03C, B06A, B06B, B17A, B17B, B17C	
	01	B03A, B03B, B03C, B06A, B06B, B17A, B17B, B17C		01	B03A, B03B, B03C, B06A, B06B, B17A, B17B, B17C		05	F59A	
	05	F59A		05	F59A	81.49.10↔	08	I18A, I18B	
	08	I18A, I18B, I30A, I30B		08	I18A, I18B, I30A, I30B		21A	W02A, W02B	
	21A	W02A, W02B		21A	W02A, W02B		21B	X04Z	
	21B	X04Z		21B	X04Z			BORP, EML, KVB I, KVB II, VBOR	
81.47.15↔		BORP, EML, KVB I, KVB II, VBOR	81.47.28↔		BORP, EML, KVB I, KVB II, VBOR		01	B03A, B03B, B03C, B06A, B06B, B17A, B17B, B17C	
	01	B03A, B03B, B03C, B06A, B06B, B17A, B17B, B17C		01	B03A, B03B, B03C, B06A, B06B, B17A, B17B, B17C		05	F59A	
	05	F59A		05	F59A	81.49.11↔	08	I12A, I12B, I12C, I59Z	
	08	I18A, I18B, I30A, I30B		08	I18A, I18B, I30A, I30B		21A	W02A, W02B	
	21A	W02A, W02B		21A	W02A, W02B		21B	X04Z	
	21B	X04Z		21B	X04Z			BORP, EML, KVB I, KVB II, VBOR	
81.47.16↔		BORP, EML, KVB I, KVB II, VBOR	81.47.2a↔		BORP, EML, KVB I, KVB II, VBOR		01	B03A, B03B, B03C, B06A, B06B, B17A, B17B, B17C	
	01	B03A, B03B, B03C, B06A, B06B, B17A, B17B, B17C		01	B03A, B03B, B03C, B06A, B06B, B17A, B17B, B17C		05	F04Z, F13A, F13B, F13C, F59A	
	05	F59A		05	F59A		08	I12A, I12B, I12C, I59Z	
	08	I18A, I18B, I30A, I30B		08	I18A, I18B, I30A, I30B		21A	W02A, W02B	
	21A	W02A, W02B		21A	W02A, W02B		21B	X04Z	
	21B	X04Z		21B	X04Z			BORP, EML, KVB I, KVB II, VBOR	
81.47.19↔		BORP, EML, KVB I, KVB II, VBOR		01	B03A, B03B, B03C, B06A, B06B, B17A, B17B, B17C		01	B03A, B03B, B03C, B06A, B06B, B17A, B17B, B17C	
	01	B03A, B03B, B03C, B06A, B06B, B17A, B17B, B17C		05	F59A		05	F04Z, F13A, F13B, F13C, F59A	
	05	F59A		08	I18A, I18B		08	I12A, I12B, I12C, I59Z	
	08	I18A, I18B, I30A, I30B		21A	W02A, W02B		21A	W02A, W02B	
	21A	W02A, W02B		21B	X04Z		21B	X04Z	
	21B	X04Z		21B	X04Z			BORP, EML, KVB I, KVB II, VBOR	



Allegato B codice di procedure /MDC-/Indice DRG

CHOP	MDC	DRG	CHOP	MDC	DRG	CHOP	MDC	DRG
81.49.12↔		BORP, EML, KVB I, KVB II, VBOR	81.49.31↔	01	BORP, EML, KVB I, KVB II, VBOR	81.51.11↔	05	BORP, EML, KORP, KVB I, KVB II, VBOR
	01	B03A, B03B, B03C, B06A, B06B, B17A, B17B, B17C		01	B03A, B03B, B03C, B06A, B06B, B17A, B17B, B17C		06	F59A
	05	F04Z, F13A, F13B, F13C, F59A		05	F04Z, F13A, F13B, F13C, F59A		07	G33Z, G38Z
	08	I12A, I12B, I12C, I59Z		08	I12A, I12B, I12C, I59Z		08	H33Z
	21A	W02A, W02B		21A	W02A, W02B		11	I02A, I02B, I03A, I03B, I12A, I12B, I12C, I36Z, I46A, I46B, I46C
21B	X04Z	21B	X04Z	21B	L33Z			
81.49.13↔		BORP, EML, KVB I, KVB II, VBOR	81.49.32↔		BORP, EML, KVB I, KVB II, VBOR	81.51.12↔		BORP, EML, KORP, KVB I, KVB II, VBOR
	01	B03A, B03B, B03C, B06A, B06B, B17A, B17B, B17C		01	B03A, B03B, B03C, B06A, B06B, B17A, B17B, B17C		05	F59A
	05	F04Z, F13A, F13B, F13C, F59A		05	F04Z, F13A, F13B, F13C, F59A		06	G33Z, G38Z
	08	I12A, I12B, I12C, I59Z		08	I12A, I12B, I12C, I59Z		07	H33Z
	21A	W02A, W02B		21A	W02A, W02B		08	I02A, I02B, I03A, I03B, I12A, I12B, I12C, I36Z, I46A, I46B, I46C
21B	X04Z	21B	X04Z	11	L33Z			
81.49.26↔		BORP, EML, KVB I, KVB II, VBOR	81.49.33↔		BORP, EML, KVB I, KVB II, VBOR	81.51.13↔		BORP, EML, KORP, KVB I, KVB II, VBOR
	01	B03A, B03B, B03C, B06A, B06B, B17A, B17B, B17C		01	B03A, B03B, B03C, B06A, B06B, B17A, B17B, B17C		05	F04Z, F13A, F59A
	05	F04Z, F13A, F13B, F13C, F59A		05	F04Z, F13A, F13B, F13C, F59A		06	G33Z, G38Z
	08	I12A, I12B, I12C, I59Z		08	I12A, I12B, I12C, I59Z		07	H33Z
	21A	W02A, W02B		21A	W02A, W02B		08	I02A, I02B, I03A, I03B, I12A, I12B, I12C, I46A, I46B, I46C
21B	X04Z	21B	X04Z	11	L33Z			
81.49.27↔		BORP, EML, KVB I, KVB II, VBOR	81.49.34↔		BORP, EML, KVB I, KVB II, VBOR	81.51.19↔		BORP, EML, KORP, KVB I, KVB II, VBOR
	01	B03A, B03B, B03C, B06A, B06B, B17A, B17B, B17C		01	B03A, B03B, B03C, B06A, B06B, B17A, B17B, B17C		05	F59A
	05	F04Z, F13A, F13B, F13C, F59A		05	F04Z, F13A, F13B, F13C, F59A		06	G33Z, G38Z
	08	I12A, I12B, I12C, I59Z		08	I12A, I12B, I12C, I59Z		07	H33Z
	21A	W02A, W02B		21A	W02A, W02B		08	I02A, I02B, I03A, I03B, I12A, I12B, I12C, I36Z, I46A, I46B, I46C
21B	X04Z	21B	X04Z	11	L33Z			
81.49.28↔		BORP, EML, KVB I, KVB II, VBOR	81.49.35↔		BORP, EML, KVB I, KVB II, VBOR	81.51.21↔		BORP, EML, KORP, KVB I, KVB II, VBOR
	01	B03A, B03B, B03C, B06A, B06B, B17A, B17B, B17C		01	B03A, B03B, B03C, B06A, B06B, B17A, B17B, B17C		05	F59A
	05	F04Z, F13A, F13B, F13C, F59A		05	F04Z, F13A, F13B, F13C, F59A		06	G33Z, G38Z
	08	I12A, I12B, I12C, I59Z		08	I12A, I12B, I12C, I59Z		07	H33Z
	21A	W02A, W02B		21A	W02A, W02B		08	I02A, I02B, I03A, I03B, I12A, I12B, I12C, I46A, I46B
21B	X04Z	21B	X04Z	10	K09A, K09B			
81.49.29↔		BORP, EML, KVB I, KVB II, VBOR	81.49.99↔		BORP, EML, KVB I, KVB II, VBOR	81.51.22↔		BORP, EML, KORP, KVB I, KVB II, VBOR
	01	B03A, B03B, B03C, B06A, B06B, B17A, B17B, B17C		01	B03A, B03B, B03C, B06A, B06B, B17A, B17B, B17C		05	F04Z, F13A, F59A
	05	F04Z, F13A, F13B, F13C, F59A		05	F04Z, F13A, F13B, F13C, F59A		06	G33Z, G38Z
	08	I12A, I12B, I12C, I59Z		08	I12A, I12B, I12C, I59Z		07	H33Z
	21A	W02A, W02B		21A	W02A, W02B		08	I02A, I02B, I03A, I03B, I12A, I12B, I12C, I46A, I46B
21B	X04Z	21B	X04Z	10	L33Z			
81.49.30↔		BORP, EML, KVB I, KVB II, VBOR	81.51.00↔		BORP, EML, KORP, KVB I, KVB II, VBOR			BORP, EML, KORP, KVB I, KVB II, VBOR
	01	B03A, B03B, B03C, B06A, B06B, B17A, B17B, B17C		05	F59A		05	F04Z, F13A, F59A
	05	F04Z, F13A, F13B, F13C, F59A		06	G33Z, G38Z		06	G33Z, G38Z
	08	I12A, I12B, I12C, I59Z		07	H33Z		07	H33Z
	21A	W02A, W02B		08	I02A, I02B, I03A, I03B, I12A, I12B, I12C, I36Z, I46A, I46B, I46C		08	I02A, I02B, I03A, I03B, I12A, I12B, I12C, I46A, I46B
21B	X04Z	11	L33Z	10	K09A, K09B			
		21B	X04Z, X33Z	11	L33Z			
				21A	W02A, W02B			
				21B	X04Z, X33Z			

CHOP	MDC	DRG	CHOP	MDC	DRG	CHOP	MDC	DRG			
81.51.23↔		BORP, EML, KORP, KVB I, KVB II, VBOR	81.52.31↔		BORP, EML, KORP, KVB I, KVB II, VBOR	81.52.52↔		BORP, EML, KORP, KVB I, KVB II, VBOR			
	05	F04Z, F13A, F59A		05	F59A		05	F04Z, F13A, F59A			
	06	G33Z, G38Z		06	G33Z, G38Z		06	G33Z, G38Z			
	07	H33Z		07	H33Z		07	H33Z			
	08	I46A, I46B, I46C		08	I02A, I02B, I03A, I03B, I12A, I12B, I12C, I36Z, I46A, I46B, I46C		08	I46A, I46B, I46C			
	10	K09A, K09B		10	K09A, K09B		10	K09A, K09B			
	11	L33Z		11	L33Z		11	L33Z			
	21A	W02A, W02B		10	K09A, K09B		21A	W02A, W02B			
	21B	X04Z, X33Z		11	L33Z		21B	X04Z, X33Z			
	81.51.29↔			BORP, EML, KORP, KVB I, KVB II, VBOR	81.52.39↔			BORP, EML, KORP, KVB I, KVB II, VBOR	81.52.53↔		BORP, EML, KORP, KVB I, KVB II, VBOR
		05		F04Z, F13A, F59A			05	F59A		05	F04Z, F13A, F59A
06		G33Z, G38Z	06	G33Z, G38Z		06	G33Z, G38Z				
07		H33Z	07	H33Z		07	H33Z				
08		I02A, I02B, I03A, I03B, I12A, I12B, I12C, I46A, I46B	08	I02A, I02B, I03A, I03B, I12A, I12B, I12C, I36Z, I46A, I46B, I46C		08	I46A, I46B, I46C				
10		K09A, K09B	10	K09A, K09B		10	K09A, K09B				
11		L33Z	11	L33Z		11	L33Z				
21A		W02A, W02B	10	K09A, K09B		21A	W02A, W02B				
21B		X04Z, X33Z	11	L33Z		21B	X04Z, X33Z				
81.52.00↔			BORP, EML, KORP, KVB I, KVB II, VBOR	81.52.41↔			BORP, EML, KORP, KVB I, KVB II, VBOR	81.52.54↔			BORP, EML, KORP, KVB I, KVB II, VBOR
		05	F59A			05	F04Z, F13A, F59A			05	F04Z, F13A, F59A
	06	G33Z, G38Z	06		G33Z, G38Z	06	G33Z, G38Z				
	07	H33Z	07		H33Z	07	H33Z				
	08	I02A, I02B, I03A, I03B, I12A, I12B, I12C, I36Z, I46A, I46B, I46C	08		I02A, I02B, I03A, I03B, I12A, I12B, I12C, I46A, I46B, I46C	08	I46A, I46B, I46C				
	10	K09A, K09B	10		K09A, K09B	10	K09A, K09B				
	11	L33Z	11		L33Z	11	L33Z				
	21A	W02A, W02B	10		K09A, K09B	21A	W02A, W02B				
	21B	X04Z, X33Z	11		L33Z	21B	X04Z, X33Z				
	81.52.21↔		BORP, EML, KORP, KVB I, KVB II, VBOR		81.52.42↔		BORP, EML, KORP, KVB I, KVB II, VBOR		81.52.55↔		BORP, EML, KORP, KVB I, KVB II, VBOR
		05	F59A			05	F04Z, F13A, F59A			05	F04Z, F13A, F59A
06		G33Z, G38Z	06	G33Z, G38Z		06	G33Z, G38Z				
07		H33Z	07	H33Z		07	H33Z				
08		I02A, I02B, I03A, I03B, I12A, I12B, I12C, I36Z, I46A, I46B, I46C	08	I02A, I02B, I03A, I03B, I12A, I12B, I12C, I46A, I46B, I46C		08	I02A, I02B, I03A, I03B, I12A, I12B, I12C, I46A, I46B, I46C				
10		K09A, K09B	10	K09A, K09B		10	K09A, K09B				
11		L33Z	11	L33Z		11	L33Z				
21A		W02A, W02B	10	K09A, K09B		21A	W02A, W02B				
21B		X04Z, X33Z	11	L33Z		21B	X04Z, X33Z				
81.52.22↔			BORP, EML, KORP, KVB I, KVB II, VBOR	81.52.49↔			BORP, EML, KORP, KVB I, KVB II, VBOR	81.52.56↔			BORP, EML, KORP, KVB I, KVB II, VBOR
		05	F59A			05	F04Z, F13A, F59A			05	F04Z, F13A, F59A
	06	G33Z, G38Z	06		G33Z, G38Z	06	G33Z, G38Z				
	07	H33Z	07		H33Z	07	H33Z				
	08	I02A, I02B, I03A, I03B, I12A, I12B, I12C, I36Z, I46A, I46B, I46C	08		I46A, I46B, I46C	08	I02A, I02B, I03A, I03B, I12A, I12B, I12C, I46A, I46B, I46C				
	10	K09A, K09B	10		K09A, K09B	10	K09A, K09B				
	11	L33Z	11		L33Z	11	L33Z				
	21A	W02A, W02B	10		K09A, K09B	21A	W02A, W02B				
	21B	X04Z, X33Z	11		L33Z	21B	X04Z, X33Z				
	81.52.29↔		BORP, EML, KORP, KVB I, KVB II, VBOR		81.52.51↔		BORP, EML, KORP, KVB I, KVB II, VBOR		81.52.57↔		BORP, EML, KORP, KVB I, KVB II, VBOR
		05	F59A			05	F04Z, F13A, F59A			05	F04Z, F13A, F59A
06		G33Z, G38Z	06	G33Z, G38Z		06	G33Z, G38Z				
07		H33Z	07	H33Z		07	H33Z				
08		I02A, I02B, I03A, I03B, I12A, I12B, I12C, I36Z, I46A, I46B, I46C	08	I12A, I12B, I12C, I46A, I46B, I46C		08	I02A, I02B, I03A, I03B, I12A, I12B, I12C, I46A, I46B, I46C				
10		K09A, K09B	10	K09A, K09B		10	K09A, K09B				
11		L33Z	11	L33Z		11	L33Z				
21A		W02A, W02B	10	K09A, K09B		21A	W02A, W02B				
21B		X04Z, X33Z	11	L33Z		21B	X04Z, X33Z				



Allegato B codice di procedure /MDC-/Indice DRG

CHOP	MDC	DRG	CHOP	MDC	DRG	CHOP	MDC	DRG
81.52.58↔		BORP, EML, KORP, KVB I, KVB II, VBOR	81.54.22↔		BORP, EML, KORP, KVB I, KVB II, VBOR	81.54.31↔		BORP, EML, KORP, KVB I, KVB II, VBOR
	05	F04Z, F13A, F59A		05	F59A		05	F04Z, F13A, F59A
	06	G33Z, G38Z		06	G33Z, G38Z		06	G33Z, G38Z
	07	H33Z		07	H33Z		07	H33Z
	08	I02A, I02B, I03A, I03B, I12A, I12B, I12C, I46A, I46B, I46C		08	I02A, I02B, I03A, I03B, I04Z, I12A, I12B, I12C, I36Z, I43A, I43B		08	I02A, I02B, I03A, I03B, I04Z, I12A, I12B, I12C, I43A
	10	K09A, K09B		11	L33Z		11	L33Z
	11	L33Z		21A	W02A, W02B		21A	W02A, W02B
	21A	W02A, W02B		21B	X04Z, X33Z	81.54.32↔		BORP, EML, KORP, KVB I, KVB II, VBOR
	21B	X04Z, X33Z	81.54.23↔		BORP, EML, KORP, KVB I, KVB II, VBOR		05	F04Z, F13A, F59A
81.52.59↔		BORP, EML, KORP, KVB I, KVB II, VBOR		05	F59A		06	G33Z, G38Z
	05	F04Z, F13A, F59A		06	G33Z, G38Z		07	H33Z
	06	G33Z, G38Z		07	H33Z		08	I02A, I02B, I03A, I03B, I04Z, I12A, I12B, I12C, I43A
	07	H33Z		08	I02A, I02B, I03A, I03B, I04Z, I12A, I12B, I12C, I36Z, I43A, I43B		11	L33Z
	08	I46A, I46B, I46C		11	L33Z		21A	W02A, W02B
	10	K09A, K09B		21A	W02A, W02B		21B	X04Z, X33Z
	11	L33Z		21B	X04Z, X33Z	81.54.33↔		BORP, EML, KORP, KVB I, KVB II, VBOR
	21A	W02A, W02B	81.54.24↔		BORP, EML, KORP, KVB I, KVB II, VBOR		05	F04Z, F13A, F59A
	21B	X04Z, X33Z		05	F59A		06	G33Z, G38Z
81.52.5a↔		BORP, EML, KORP, KVB I, KVB II, VBOR		06	G33Z, G38Z		07	H33Z
	05	F04Z, F13A, F59A		07	H33Z		08	I02A, I02B, I03A, I03B, I04Z, I12A, I12B, I12C, I43A
	06	G33Z, G38Z		08	I02A, I02B, I03A, I03B, I04Z, I12A, I12B, I12C, I44A, I44B		11	L33Z
	07	H33Z		11	L33Z		21A	W02A, W02B
	08	I02A, I02B, I03A, I03B, I12A, I12B, I12C, I46A, I46B, I46C		21A	W02A, W02B		21B	X04Z, X33Z
	10	K09A, K09B		21B	X04Z, X33Z	81.54.34↔		BORP, EML, KORP, KVB I, KVB II, VBOR
	11	L33Z		81.54.25↔	BORP, EML, KORP, KVB I, KVB II, VBOR		05	F04Z, F13A, F59A
	21A	W02A, W02B		05	F59A		06	G33Z, G38Z
	21B	X04Z, X33Z		06	G33Z, G38Z		07	H33Z
81.52.5b↔		BORP, EML, KORP, KVB I, KVB II, VBOR		07	H33Z		08	I44A
	05	F04Z, F13A, F59A		08	I02A, I02B, I03A, I03B, I04Z, I12A, I12B, I12C, I36Z, I43A, I43B		11	L33Z
	06	G33Z, G38Z		11	L33Z		21A	W02A, W02B
	07	H33Z		21A	W02A, W02B		21B	X04Z, X33Z
	08	I02A, I02B, I03A, I03B, I12A, I12B, I12C, I46A, I46B, I46C		21B	X04Z, X33Z	81.54.35↔		BORP, EML, KORP, KVB I, KVB II, VBOR
	10	K09A, K09B		81.54.26↔	BORP, EML, KORP, KVB I, KVB II, VBOR		05	F04Z, F13A, F59A
	11	L33Z		05	F59A		06	G33Z, G38Z
	21A	W02A, W02B		06	G33Z, G38Z		07	H33Z
	21B	X04Z, X33Z		07	H33Z		08	I02A, I02B, I03A, I03B, I04Z, I12A, I12B, I12C, I43A
81.53↔		EML		08	I02A, I02B, I03A, I03B, I04Z, I12A, I12B, I12C, I44A, I44B		11	L33Z
	05	F04Z, F13A		11	L33Z		21A	W02A, W02B
	06	G33Z, G38Z		21A	W02A, W02B		21B	X04Z, X33Z
	07	H33Z		21B	X04Z, X33Z	81.54.39↔		BORP, EML, KORP, KVB I, KVB II, VBOR
	08	I02A, I02B, I08A, I08B, I08C, I08D		81.54.27↔	BORP, EML, KORP, KVB I, KVB II, VBOR		05	F04Z, F13A, F59A
	10	K09A, K09B		05	F59A		06	G33Z, G38Z
	11	L33Z		06	G33Z, G38Z		07	H33Z
	21A	W02A, W02B		07	H33Z		08	I44A
	21B	X04Z, X33Z		08	I02A, I02B, I03A, I03B, I04Z, I12A, I12B, I12C, I36Z, I44A, I44B		11	L33Z
81.54.00↔		I44A, I44B		11	L33Z		21A	W02A, W02B
	21A	W02A, W02B		21A	W02A, W02B		21B	X04Z, X33Z
	21B	X04Z, X33Z		21B	X04Z, X33Z	81.54.42↔		BORP, EML, KORP, KVB I, KVB II, VBOR
81.54.21↔		BORP, EML, KORP, KVB I, KVB II, VBOR		81.54.28↔	BORP, EML, KORP, KVB I, KVB II, VBOR		05	F04Z, F13A, F59A
	05	F59A		05	F59A		06	G33Z, G38Z
	06	G33Z, G38Z		06	G33Z, G38Z		07	H33Z
	07	H33Z		07	H33Z		08	I44A, I44B
	08	I02A, I02B, I03A, I03B, I04Z, I12A, I12B, I12C, I36Z, I43A, I43B		08	I04Z, I44A, I44B		11	L33Z
	11	L33Z		11	L33Z		21A	W02A, W02B
	21A	W02A, W02B		21A	W02A, W02B		21B	X04Z, X33Z
	21B	X04Z, X33Z		21B	X04Z, X33Z		81.54.42↔	BORP, EML, KORP, KVB I, KVB II, VBOR
				81.54.29↔	BORP, EML, KORP, KVB I, KVB II, VBOR		05	F04Z, F13A, F59A
				05	F59A		06	G33Z, G38Z
				06	G33Z, G38Z		07	H33Z
				07	H33Z		08	I44A, I44B
				08	I04Z, I44A, I44B		11	L33Z
				11	L33Z		21A	W02A, W02B
				21A	W02A, W02B		21B	X04Z, X33Z
				21B	X04Z, X33Z			

CHOP	MDC	DRG	CHOP	MDC	DRG	CHOP	MDC	DRG
81.54.43↔		BORP, EML, KORP, KVB I, KVB II, VBOR	81.56↔		BORP, EML, KORP, KVB I, KVB II, VBOR	81.59.13↔		BORP, EML, KORP, KVB I, KVB II, VBOR
	05	F04Z, F13A, F59A		05	F59A		05	F04Z, F13A, F59A
	06	G33Z, G38Z		06	G33Z, G38Z		06	G33Z, G38Z
	07	H33Z		07	H33Z		07	H33Z
	08	I44A, I44B		08	I02A, I02B, I03A, I03B, I20A, I20B, I20C, I20D, I20G		08	I02A, I02B, I03A, I03B, I12A, I12B, I12C, I20A, I20B, I20C, I20D, I20G
	11	L33Z		11	L33Z		11	L33Z
	21A	W02A, W02B		21A	W02A, W02B		21A	W02A, W02B
	21B	X04Z, X33Z		21B	X04Z, X33Z		21B	X04Z, X33Z
81.54.44↔		BORP, EML, KORP, KVB I, KVB II, VBOR	81.57.00↔		BORP, EML, KORP, KVB I, KVB II, VBOR	81.62.00↔		BORP, EML, KORP, KVB I, KVB II, VBOR
	05	F04Z, F13A, F59A		05	F59A		01	B03A, B03B, B03C
	06	G33Z, G38Z		08	I12A, I12B, I12C, I20A, I20B, I20C, I20D, I20G		05	F59A
	07	H33Z		21A	W02A, W02B		06	G33Z, G38Z
	08	I02A, I02B, I03A, I03B, I04Z, I12A, I12B, I12C, I44A		21B	X04Z		07	H33Z
	11	L33Z		81.57.10↔	BORP, EML, KVB I, KVB II, VBOR		08	I02A, I02B, I06A, I06B, I06C, I09A, I09B, I09C, I09D, I09E
	21A	W02A, W02B			05		F59A	09
	21B	X04Z, X33Z		08	I12A, I12B, I12C, I20A, I20B, I20C, I20D, I20G		11	L33Z
81.54.45↔		BORP, EML, KORP, KVB I, KVB II, VBOR	81.57.11↔		BORP, EML, KVB I, KVB II, VBOR	81.62.10↔		BORP, EML, KVB I, KVB II, VBOR
	05	F04Z, F13A, F59A		05	F59A		01	B03A, B03B, B03C
	06	G33Z, G38Z		08	I12A, I12B, I12C, I20A, I20B, I20C, I20D, I20G		05	F59A
	07	H33Z		21A	W02A, W02B		06	G33Z, G38Z
	08	I02A, I02B, I03A, I03B, I04Z, I12A, I12B, I12C, I44A		21B	X04Z		07	H33Z
	11	L33Z		81.57.99↔	BORP, EML, KVB I, KVB II, VBOR		08	I02A, I02B, I06A, I06B, I06C, I09A, I09B, I09C, I09D, I09E
	21A	W02A, W02B			05		F59A	09
	21B	X04Z, X33Z		08	I12A, I12B, I12C, I20A, I20B, I20C, I20D, I20G		11	L33Z
81.54.46↔		BORP, EML, KORP, KVB I, KVB II, VBOR	81.57.10↔		BORP, EML, KORP, KVB I, KVB II, VBOR	81.62.11↔		BORP, EML, KVB I, KVB II, VBOR
	05	F04Z, F13A, F59A		05	F04Z, F13A, F59A		01	B03A, B03B, B03C
	06	G33Z, G38Z		06	G33Z, G38Z		05	F59A
	07	H33Z		07	H33Z		06	G33Z, G38Z
	08	I44A, I44B		08	I20A, I20B, I20C, I20D, I20E, I20F, I20G		07	H33Z
	11	L33Z		11	L33Z		08	I02A, I02B, I06A, I06B, I06C, I09A, I09B, I09C, I09D, I09E
	21A	W02A, W02B		21A	W02A, W02B		09	J01A, J01B
	21B	X04Z, X33Z		21B	X04Z, X33Z		11	L33Z
81.54.47↔		BORP, EML, KORP, KVB I, KVB II, VBOR	81.59.10↔		BORP, EML, KORP, KVB I, KVB II, VBOR	81.62.12↔		BORP, EML, KVB I, KVB II, VBOR
	05	F04Z, F13A, F59A		05	F04Z, F13A, F59A		01	B03A, B03B, B03C
	06	G33Z, G38Z		06	G33Z, G38Z		05	F59A
	07	H33Z		07	H33Z		06	G33Z, G38Z
	08	I44A, I44B		08	I02A, I02B, I03A, I03B, I12A, I12B, I12C, I20A, I20B, I20C, I20D, I20G		07	H33Z
	11	L33Z		11	L33Z		08	I10A, I10B, I10C
	21A	W02A, W02B		21A	W02A, W02B		09	J01A, J01B
	21B	X04Z, X33Z		21B	X04Z, X33Z		11	L33Z
81.54.49↔		BORP, EML, KORP, KVB I, KVB II, VBOR	81.59.11↔		BORP, EML, KORP, KVB I, KVB II, VBOR	81.62.12↔		BORP, EML, KVB I, KVB II, VBOR
	05	F04Z, F13A, F59A		05	F04Z, F13A, F59A		01	B03A, B03B, B03C
	06	G33Z, G38Z		06	G33Z, G38Z		05	F59A
	07	H33Z		07	H33Z		06	G33Z, G38Z
	08	I44A, I44B		08	I02A, I02B, I03A, I03B, I12A, I12B, I12C, I20A, I20B, I20C, I20D, I20G		07	H33Z
	11	L33Z		11	L33Z		08	I10A, I10B, I10C
	21A	W02A, W02B		21A	W02A, W02B		09	J01A, J01B
	21B	X04Z, X33Z		21B	X04Z, X33Z		11	L33Z
81.55↔		EML	81.59.12↔		BORP, EML, KORP, KVB I, KVB II, VBOR	81.62.12↔		BORP, EML, KVB I, KVB II, VBOR
	05	F04Z, F13A		05	F04Z, F13A, F59A		01	B03A, B03B, B03C
	06	G33Z, G38Z		06	G33Z, G38Z		05	F59A
	07	H33Z		07	H33Z		06	G33Z, G38Z
	08	I18A, I18B, I30A, I30B		08	I02A, I02B, I03A, I03B, I12A, I12B, I12C, I20A, I20B, I20C, I20D, I20E, I20F, I20G		07	H33Z
	11	L33Z		11	L33Z		08	I10A, I10B, I10C
	21A	W02A, W02B		21A	W02A, W02B		09	J01A, J01B
	21B	X04Z, X33Z		21B	X04Z, X33Z		11	L33Z



Allegato B codice di procedure /MDC-/Indice DRG

CHOP	MDC	DRG	CHOP	MDC	DRG	CHOP	MDC	DRG			
81.62.13↔		BORP, EML, KVB I, KVB II, VBOR	81.62.99↔		BORP, EML, KVB I, KVB II, VBOR	81.63.12↔		BORP, EML, KORP, KVB I, KVB II, MKOR, VBOR			
	01	B03A, B03B, B03C		01	B03A, B03B, B03C		01	B02A, B02B, B02C, B03A, B03B, B03C, B20A, B20B, B20C, B39A, B39B			
	05	F59A		05	F59A		05	F59A			
	06	G33Z, G38Z		06	G33Z, G38Z		06	G33Z, G38Z			
	07	H33Z		07	H33Z		07	H33Z			
	08	I10A, I10B, I10C		08	I02A, I02B, I06A, I06B, I06C, I09A, I09B, I09C, I09D, I09E		08	I02A, I02B, I06A, I06B, I06C, I09A, I09B, I09C, I09D, I09E			
	09	J01A, J01B		09	J01A, J01B		09	J01A, J01B			
	11	L33Z		11	L33Z		11	L33Z			
	21A	W02A, W02B		21A	W02A, W02B		21A	W02A, W02B			
	21B	X06A, X06B, X06C, X33Z		21B	X06A, X06B, X06C, X33Z		21B	X06A, X06B, X06C, X33Z			
	Prä	B61A		Prä	B61A		Prä	B61A			
	81.62.20↔			BORP, EML, KORP, KVB I, KVB II, VBOR	81.63.00↔			BORP, EML, KORP, KVB I, KVB II, MKOR, VBOR	81.63.13↔		BORP, EML, KORP, KVB I, KVB II, MKOR, VBOR
		01		B03A, B03B, B03C			01	B02A, B02B, B02C, B03A, B03B, B03C, B20A, B20B, B20C, B39A, B39B		01	B02A, B02B, B02C, B03A, B03B, B03C, B20A, B20B, B20C, B39A, B39B
		05		F59A			05	F59A		05	F59A
06		G33Z, G38Z	06	G33Z, G38Z		06	G33Z, G38Z				
07		H33Z	07	H33Z		07	H33Z				
08		I02A, I02B, I06A, I06B, I06C, I09A, I09B, I09C, I09D, I09E	08	I02A, I02B, I06A, I06B, I06C, I09A, I09B, I09C, I09D		08	I02A, I02B, I06A, I06B, I06C, I09A, I09B, I09C, I09D				
09		J01A, J01B	09	J01A, J01B		09	J01A, J01B				
11		L33Z	11	L33Z		11	L33Z				
21A		W02A, W02B	21A	W02A, W02B		21A	W02A, W02B				
21B		X06A, X06B, X06C, X33Z	21B	X06A, X06B, X06C, X33Z		21B	X06A, X06B, X06C, X33Z				
Prä		B61A	Prä	B61A		Prä	B61A				
81.62.21↔			BORP, EML, KORP, KVB I, KVB II, VBOR	81.63.10↔			BORP, EML, KORP, KVB I, KVB II, MKOR, VBOR	81.63.20↔			BORP, EML, KORP, KVB I, KVB II, MKOR, VBOR
		01	B03A, B03B, B03C			01	B02A, B02B, B02C, B03A, B03B, B03C, B20A, B20B, B20C, B39A, B39B			01	B02A, B02B, B02C, B03A, B03B, B03C, B20A, B20B, B20C, B39A, B39B
		05	F59A			05	F59A			05	F59A
	06	G33Z, G38Z	06		G33Z, G38Z	06	G33Z, G38Z				
	07	H33Z	07		H33Z	07	H33Z				
	08	I02A, I02B, I06A, I06B, I06C, I09A, I09B, I09C, I09D, I09E	08		I02A, I02B, I06A, I06B, I06C, I09A, I09B, I09C, I09D	08	I02A, I02B, I06A, I06B, I09A, I09B, I09C, I09D				
	09	J01A, J01B	09		J01A, J01B	09	J01A, J01B				
	11	L33Z	11		L33Z	11	L33Z				
	21A	W02A, W02B	21A		W02A, W02B	21A	W02A, W02B				
	21B	X06A, X06B, X06C, X33Z	21B		X06A, X06B, X06C, X33Z	21B	X06A, X06B, X06C, X33Z				
	Prä	B61A	Prä		B61A	Prä	B61A				
	81.62.22↔		BORP, EML, KORP, KVB I, KVB II, VBOR		81.63.11↔		BORP, EML, KORP, KVB I, KVB II, MKOR, VBOR		81.63.21↔		BORP, EML, KORP, KVB I, KVB II, MKOR, VBOR
		01	B03A, B03B, B03C			01	B02A, B02B, B02C, B03A, B03B, B03C, B20A, B20B, B20C, B39A, B39B			01	B02A, B02B, B02C, B03A, B03B, B03C, B20A, B20B, B20C, B39A, B39B
		05	F59A			05	F59A			05	F59A
06		G33Z, G38Z	06	G33Z, G38Z		06	G33Z, G38Z				
07		H33Z	07	H33Z		07	H33Z				
08		I02A, I02B, I06A, I06B, I06C, I09A, I09B, I09C, I09D, I09E	08	I02A, I02B, I06A, I06B, I06C, I09A, I09B, I09C, I09D		08	I02A, I02B, I06A, I06B, I09A, I09B, I09C, I09D				
09		J01A, J01B	09	J01A, J01B		09	J01A, J01B				
11		L33Z	11	L33Z		11	L33Z				
21A		W02A, W02B	21A	W02A, W02B		21A	W02A, W02B				
21B		X06A, X06B, X06C, X33Z	21B	X06A, X06B, X06C, X33Z		21B	X06A, X06B, X06C, X33Z				
Prä		B61A	Prä	B61A		Prä	B61A				
81.62.23↔			BORP, EML, KORP, KVB I, KVB II, VBOR	81.63.11↔			BORP, EML, KORP, KVB I, KVB II, MKOR, VBOR	81.63.21↔			BORP, EML, KORP, KVB I, KVB II, MKOR, VBOR
		01	B03A, B03B, B03C			01	B02A, B02B, B02C, B03A, B03B, B03C, B20A, B20B, B20C, B39A, B39B			01	B02A, B02B, B02C, B03A, B03B, B03C, B20A, B20B, B20C, B39A, B39B
		05	F59A			05	F59A			05	F59A
	06	G33Z, G38Z	06		G33Z, G38Z	06	G33Z, G38Z				
	07	H33Z	07		H33Z	07	H33Z				
	08	I02A, I02B, I06A, I06B, I06C, I09A, I09B, I09C, I09D, I09E	08		I02A, I02B, I06A, I06B, I06C, I09A, I09B, I09C, I09D	08	I02A, I02B, I06A, I06B, I09A, I09B, I09C, I09D				
	09	J01A, J01B	09		J01A, J01B	09	J01A, J01B				
	11	L33Z	11		L33Z	11	L33Z				
	21A	W02A, W02B	21A		W02A, W02B	21A	W02A, W02B				
	21B	X06A, X06B, X06C, X33Z	21B		X06A, X06B, X06C, X33Z	21B	X06A, X06B, X06C, X33Z				
	Prä	B61A	Prä		B61A	Prä	B61A				

CHOP	MDC	DRG	CHOP	MDC	DRG	CHOP	MDC	DRG				
81.63.22↔		BORP, EML, KORP, KVB I, KVB II, MKOR, VBOR	81.64.10↔		BORP, EML, KORP, KVB I, KVB II, MKOR, VBOR	81.65.12↔		BORP, EML, KVB I, KVB II, VBOR				
	01	B02A, B02B, B02C, B03A, B03B, B03C, B20A, B20B, B20C, B39A, B39B		01	B02A, B02B, B02C, B03A, B03B, B03C, B20A, B20B, B20C, B39A, B39B		01	B03A, B03B, B03C				
	05	F59A		05	F59A		05	F59A				
	06	G33Z, G38Z		06	G33Z, G38Z		06	G33Z, G38Z				
	07	H33Z		07	H33Z		07	H33Z				
	08	I02A, I02B, I06A, I06B, I09A, I09B, I09C, I09D		08	I02A, I02B, I06A, I06B, I09A, I09B, I09C, I09D		08	I10A, I10B, I10C				
	09	J01A, J01B		09	J01A, J01B		11	L33Z				
	11	L33Z		11	L33Z		21A	W02A, W02B				
	21A	W02A, W02B		21A	W02A, W02B		21B	X06A, X06B, X06C, X33Z				
	21B	X06A, X06B, X06C, X33Z		21B	X06A, X06B, X06C, X33Z		Prä	B61A				
	Prä	B61A		Prä	B61A							
	81.63.23↔			BORP, EML, KORP, KVB I, KVB II, MKOR, VBOR	81.64.11↔			BORP, EML, KORP, KVB I, KVB II, MKOR, VBOR	81.65.13↔		BORP, EML, KVB I, KVB II, VBOR	
		01		B02A, B02B, B02C, B03A, B03B, B03C, B20A, B20B, B20C, B39A, B39B			01	B02A, B02B, B02C, B03A, B03B, B03C, B20A, B20B, B20C, B39A, B39B		01	B03A, B03B, B03C	
05		F59A	05	F59A		05	F59A					
06		G33Z, G38Z	06	G33Z, G38Z		06	G33Z, G38Z					
07		H33Z	07	H33Z		07	H33Z					
08		I02A, I02B, I06A, I06B, I09A, I09B, I09C, I09D	08	I02A, I02B, I06A, I06B, I09A, I09B, I09C, I09D		08	I10A, I10B, I10C					
09		J01A, J01B	09	J01A, J01B		11	L33Z					
11		L33Z	11	L33Z		21A	W02A, W02B					
21A		W02A, W02B	21A	W02A, W02B		21B	X06A, X06B, X06C, X33Z					
21B		X06A, X06B, X06C, X33Z	21B	X06A, X06B, X06C, X33Z		Prä	B61A					
Prä		B61A	Prä	B61A								
81.63.99↔			BORP, EML, KORP, KVB I, KVB II, MKOR, VBOR	81.64.99↔			BORP, EML, KORP, KVB I, KVB II, MKOR, VBOR	81.65.99↔			EML	
		01	B02A, B02B, B02C, B03A, B03B, B03C, B20A, B20B, B20C, B39A, B39B			01	B02A, B02B, B02C, B03A, B03B, B03C, B20A, B20B, B20C, B39A, B39B			01	B03A, B03B, B03C	
	05	F59A	05		F59A	06	G33Z, G38Z					
	06	G33Z, G38Z	06		G33Z, G38Z	07	H33Z					
	07	H33Z	07		H33Z	08	I10A, I10B, I10C					
	08	I02A, I02B, I06A, I06B, I06C, I09A, I09B, I09C, I09D	08		I02A, I02B, I06A, I06B, I09A, I09B, I09C, I09D	11	L33Z					
	09	J01A, J01B	09		J01A, J01B	21A	W02A, W02B					
	11	L33Z	11		L33Z	21B	X06A, X06B, X06C, X33Z					
	21A	W02A, W02B	21A		W02A, W02B	Prä	B61A					
	21B	X06A, X06B, X06C, X33Z	21B		X06A, X06B, X06C, X33Z							
	Prä	B61A	Prä		B61A	81.66.10↔			BORP, EML, KVB I, KVB II, VBOR			
	81.64.00↔		BORP, EML, KORP, KVB I, KVB II, MKOR, VBOR		81.65.10↔				BORP, EML, KVB I, KVB II, VBOR	81.66.11↔		BORP, EML, KVB I, KVB II, VBOR
		01	B02A, B02B, B02C, B03A, B03B, B03C, B20A, B20B, B20C, B39A, B39B				01		B03A, B03B, B03C		01	B02A, B02B, B02C, B03A, B03B, B03C, B20A, B20B, B20C, B39A, B39B
05		F59A	05	F59A			05	F59A				
06		G33Z, G38Z	06	G33Z, G38Z			06	G33Z, G38Z				
07		H33Z	07	H33Z			07	H33Z				
08		I02A, I02B, I06A, I06B, I09A, I09B, I09C, I09D	08	I10A, I10B, I10C			08	I10A, I10B, I10C				
09		J01A, J01B	11	L33Z			09	J01A, J01B				
11		L33Z	21A	W02A, W02B			11	L33Z				
21A		W02A, W02B	21B	X06A, X06B, X06C, X33Z			21A	W02A, W02B				
21B		X06A, X06B, X06C, X33Z	Prä	B61A			21B	X06A, X06B, X06C, X33Z				
Prä		B61A					Prä	B61A				
81.64.11↔			BORP, EML, KORP, KVB I, KVB II, MKOR, VBOR	81.65.11↔				BORP, EML, KVB I, KVB II, VBOR				
		01	B02A, B02B, B02C, B03A, B03B, B03C, B20A, B20B, B20C, B39A, B39B			01	B03A, B03B, B03C	01	B02A, B02B, B02C, B03A, B03B, B03C, B20A, B20B, B20C, B39A, B39B			
	05	F59A	05		F59A	05	F59A					
	06	G33Z, G38Z	06		G33Z, G38Z	06	G33Z, G38Z					
	07	H33Z	07		H33Z	07	H33Z					
	08	I02A, I02B, I06A, I06B, I09A, I09B, I09C, I09D	08		I10A, I10B, I10C	08	I10A, I10B, I10C					
	09	J01A, J01B	11		L33Z	09	J01A, J01B					
	11	L33Z	21A		W02A, W02B	11	L33Z					
	21A	W02A, W02B	21B		X06A, X06B, X06C, X33Z	21A	W02A, W02B					
	21B	X06A, X06B, X06C, X33Z	Prä		B61A	21B	X06A, X06B, X06C, X33Z					
	Prä	B61A				Prä	B61A					

CHOP	MDC	DRG	CHOP	MDC	DRG	CHOP	MDC	DRG					
81.66.12↔		BORP, EML, KVB I, KVB II, VBOR	81.72↔		BORP, EML, KVB I, KVB II, VBOR	81.82.00↔		BORP, EML, KVB I, KVB II, VBOR					
	01	B02A, B02B, B02C, B03A, B03B, B03C, B20A, B20B, B20C, B39A, B39B		01	B03A, B03B, B03C, B06A, B06B, B17A, B17B, B17C, B39A, B39B		05	F59A					
	05	F59A		05	F59A		08	I12A, I12B, I12C, I29A, I29B, I29C					
	06	G33Z, G38Z		08	I32A, I32B, I32C, I32D		21A	W02A, W02B					
	07	H33Z		21A	W02A, W02B		21B	X06A, X06B, X06C					
	08	I10A, I10B		81.73↔			BORP, EML, KORB, KVB I, KVB II, MKOR, VBOR	81.82.10↔		BORP, EML, KVB I, KVB II, VBOR			
	09	J01A, J01B			05		F59A		05	F59A			
	11	L33Z			08		I12A, I12B, I12C, I32A, I32B, I32C, I32D		08	I12A, I12B, I12C, I29A, I29B			
	21A	W02A, W02B			05		F59A		21A	W02A, W02B			
	21B	X06A, X06B, X06C, X33Z			08		I12A, I12B, I12C, I32A, I32B, I32C, I32D		21B	X06A, X06B, X06C			
	Prä	B61A			21A		W02A, W02B		81.82.11↔		BORP, EML, KVB I, KVB II, VBOR		
	81.66.13↔				BORP, EML, KVB I, KVB II, VBOR		21B			X05A, X05B	05	F59A	
		01			B02A, B02B, B02C, B03A, B03B, B03C, B20A, B20B, B20C, B39A, B39B		81.74.00↔				BORP, EML, KVB I, KVB II, VBOR	08	I12A, I12B, I12C, I29A, I29B
05		F59A	01		B03A, B03B, B03C, B06A, B06B, B17A, B17B, B17C, B39A, B39B	21A				W02A, W02B			
06		G33Z, G38Z	05		F59A	21B				X06A, X06B, X06C			
07		H33Z	08		I32A, I32B, I32C, I32D	81.82.19↔					BORP, EML, KVB I, KVB II, VBOR		
08		I10A, I10B	05		F59A					05	F59A		
09		J01A, J01B	08		I32A, I32B, I32C, I32D					08	I12A, I12B, I12C, I29A, I29B, I29C		
11		L33Z	21A	W02A, W02B	21A			W02A, W02B					
21A		W02A, W02B	21B	X05A, X05B	21B			X06A, X06B, X06C					
21B		X06A, X06B, X06C, X33Z	81.74.10↔		BORP, EML, KVB I, KVB II, VBOR			81.82.20↔			BORP, EML, KVB I, KVB II, VBOR		
Prä		B61A		01	B03A, B03B, B03C, B06A, B06B, B17A, B17B, B17C, B39A, B39B					05	F59A		
81.66.99↔				EML	05					F59A	08	I12A, I12B, I12C, I29A, I29B	
		01		B02A, B02B, B02C, B03A, B03B, B03C, B20A, B20B, B20C, B39A, B39B	08				I32A, I32B, I32C, I32D	21A	W02A, W02B		
	06	G33Z, G38Z		21A	W02A, W02B				21B	X06A, X06B, X06C			
	07	H33Z		21B	X05A, X05B		81.82.21↔			BORP, EML, KVB I, KVB II, VBOR			
	08	I10A, I10B, I10C		81.74.99↔					BORP, EML, KVB I, KVB II, VBOR	05	F59A		
	09	J01A, J01B			01				B03A, B03B, B03C, B06A, B06B, B17A, B17B, B17C, B39A, B39B	08	I12A, I12B, I12C, I29A, I29B		
	11	L33Z			05	F59A			21A	W02A, W02B			
	21A	W02A, W02B			08	I32A, I32B, I32C, I32D			21B	X06A, X06B, X06C			
	21B	X06A, X06B, X06C, X33Z			21A	W02A, W02B			81.82.22↔		BORP, EML, KVB I, KVB II, VBOR		
	Prä	B61A			21B	X05A, X05B				05	F59A		
	81.71.00↔				BORP, EML, KVB I, KVB II, VBOR	81.75↔					BORP, EML, KVB I, KVB II, VBOR	08	I12A, I12B, I12C, I29A, I29B
		01	B03A, B03B, B03C, B06A, B06B, B17A, B17B, B17C, B39A, B39B		05			F59A		21A	W02A, W02B		
		05	F59A		08			I32A, I32B, I32C, I32D		21B	X06A, X06B, X06C		
08		I32A, I32B, I32C, I32D	21A		W02A, W02B			81.82.29↔			BORP, EML, KVB I, KVB II, VBOR		
21A		W02A, W02B	21B		X05A, X05B					05	F59A		
21B		X05A, X05B	81.79↔							BORP, EML, KVB I, KVB II, VBOR	08	I12A, I12B, I12C, I29A, I29B, I29C	
81.71.10↔					BORP, EML, KVB I, KVB II, VBOR		08			I32A, I32B, I32C, I32D	21A	W02A, W02B	
		01		B03A, B03B, B03C, B06A, B06B, B17A, B17B, B17C, B39A, B39B	21B		X04Z, X05A, X05B, X06A, X06B, X06C			21B	X06A, X06B, X06C		
		05		F59A	81.80↔					BORP, EML, KORB, KVB I, KVB II, MKOR, VBOR	81.82.99↔		BORP, EML, KVB I, KVB II, VBOR
		08		I32A, I32B, I32C, I32D			05			F59A		05	F59A
		21A		W02A, W02B			08			I05A, I05B, I12A, I12B, I12C		08	I12A, I12B, I12C, I29A, I29B, I29C
		21B		X05A, X05B			21A		W02A, W02B	21A		W02A, W02B	
		81.71.99↔					BORP, EML, KVB I, KVB II, VBOR		21B	X06A, X06B, X06C		21B	X06A, X06B, X06C
	01			B03A, B03B, B03C, B06A, B06B, B17A, B17B, B17C, B39A, B39B		81.81↔			BORP, EML, KVB I, KVB II, VBOR	81.83.00↔			BORP, EML, KVB I, KVB II, VBOR
	05			F59A			05		F59A			01	B03A, B03B, B03C, B06A, B06B, B17A, B17B, B17C
	08			I32A, I32B, I32C, I32D			08		I05A, I05B, I05C, I12A, I12B, I12C			05	F04Z, F13A, F13B, F13C, F59A
	21A			W02A, W02B			21A	W02A, W02B	08			I12A, I12B, I12C, I29A, I29B, I29C	
	21B			X05A, X05B			21B	X06A, X06B, X06C	10			K09A, K09B	
	81.71.99↔			BORP, EML, KVB I, KVB II, VBOR			81.81↔		BORP, EML, KVB I, KVB II, VBOR			21A	W02A, W02B
01			B03A, B03B, B03C, B06A, B06B, B17A, B17B, B17C, B39A, B39B	05				F59A	21B			X06A, X06B, X06C	
05			F59A	08				I05A, I05B, I05C, I12A, I12B, I12C					
08			I32A, I32B, I32C, I32D	21A	W02A, W02B								
21A			W02A, W02B	21B	X06A, X06B, X06C								
21B			X05A, X05B										

PROC

CHOP	MDC	DRG	CHOP	MDC	DRG	CHOP	MDC	DRG
81.83.10↔		BORP, EML, KVB I, KVB II, VBOR	81.83.28↔		BORP, EML, KVB I, KVB II, VBOR	81.83.34↔		BORP, EML, KVB I, KVB II, VBOR
	01	B03A, B03B, B03C, B06A, B06B, B17A, B17B, B17C		01	B03A, B03B, B03C, B06A, B06B, B17A, B17B, B17C		01	B03A, B03B, B03C, B06A, B06B, B17A, B17B, B17C
	05	F04Z, F13A, F13B, F13C, F59A		05	F04Z, F13A, F13B, F13C, F59A		05	F04Z, F13A, F13B, F13C, F59A
	08	I12A, I12B, I12C, I29A, I29B, I29C		08	I12A, I12B, I12C, I29A, I29B, I29C		08	I12A, I12B, I12C, I29A, I29B, I29C
	10	K09A, K09B		10	K09A, K09B		10	K09A, K09B
	21A	W02A, W02B		21A	W02A, W02B		21A	W02A, W02B
	21B	X06A, X06B, X06C		21B	X06A, X06B, X06C		21B	X06A, X06B, X06C
81.83.11↔		BORP, EML, KVB I, KVB II, VBOR	81.83.29↔		BORP, EML, KVB I, KVB II, VBOR	81.83.35↔		BORP, EML, KVB I, KVB II, VBOR
	01	B03A, B03B, B03C, B06A, B06B, B17A, B17B, B17C		01	B03A, B03B, B03C, B06A, B06B, B17A, B17B, B17C		01	B03A, B03B, B03C, B06A, B06B, B17A, B17B, B17C
	05	F04Z, F13A, F13B, F13C, F59A		05	F04Z, F13A, F13B, F13C, F59A		05	F04Z, F13A, F13B, F13C, F59A
	08	I12A, I12B, I12C, I29A, I29B, I29C		08	I12A, I12B, I12C, I29A, I29B, I29C		08	I12A, I12B, I12C, I29A, I29B, I29C
	10	K09A, K09B		10	K09A, K09B		10	K09A, K09B
	21A	W02A, W02B		21A	W02A, W02B		21A	W02A, W02B
	21B	X06A, X06B, X06C		21B	X06A, X06B, X06C		21B	X06A, X06B, X06C
81.83.12↔		BORP, EML, KVB I, KVB II, VBOR	81.83.30↔		BORP, EML, KVB I, KVB II, VBOR	81.83.36↔		BORP, EML, KVB I, KVB II, VBOR
	01	B03A, B03B, B03C, B06A, B06B, B17A, B17B, B17C		01	B03A, B03B, B03C, B06A, B06B, B17A, B17B, B17C		01	B03A, B03B, B03C, B06A, B06B, B17A, B17B, B17C
	05	F04Z, F13A, F13B, F13C, F59A		05	F04Z, F13A, F13B, F13C, F59A		05	F04Z, F13A, F13B, F13C, F59A
	08	I12A, I12B, I12C, I29A, I29B, I29C		08	I12A, I12B, I12C, I29A, I29B, I29C		08	I12A, I12B, I12C, I29A, I29B, I29C
	10	K09A, K09B		10	K09A, K09B		10	K09A, K09B
	21A	W02A, W02B		21A	W02A, W02B		21A	W02A, W02B
	21B	X06A, X06B, X06C		21B	X06A, X06B, X06C		21B	X06A, X06B, X06C
81.83.13↔		BORP, EML, KVB I, KVB II, VBOR	81.83.31↔		BORP, EML, KVB I, KVB II, VBOR	81.83.39↔		BORP, EML, KVB I, KVB II, VBOR
	01	B03A, B03B, B03C, B06A, B06B, B17A, B17B, B17C		01	B03A, B03B, B03C, B06A, B06B, B17A, B17B, B17C		01	B03A, B03B, B03C, B06A, B06B, B17A, B17B, B17C
	05	F04Z, F13A, F13B, F13C, F59A		05	F04Z, F13A, F13B, F13C, F59A		05	F04Z, F13A, F13B, F13C, F59A
	08	I12A, I12B, I12C, I29A, I29B, I29C		08	I12A, I12B, I12C, I29A, I29B, I29C		08	I12A, I12B, I12C, I29A, I29B, I29C
	10	K09A, K09B		10	K09A, K09B		10	K09A, K09B
	21A	W02A, W02B		21A	W02A, W02B		21A	W02A, W02B
	21B	X06A, X06B, X06C		21B	X06A, X06B, X06C		21B	X06A, X06B, X06C
81.83.22↔	08	I29A, I29B, I29C	81.83.32↔		BORP, EML, KVB I, KVB II, VBOR	81.83.40↔		BORP, EML, KVB I, KVB II, VBOR
81.83.23↔	08	I29A, I29B, I29C		01	B03A, B03B, B03C, B06A, B06B, B17A, B17B, B17C		01	B03A, B03B, B03C, B06A, B06B, B17A, B17B, B17C
81.83.26↔		BORP, EML, KVB I, KVB II, VBOR		05	F04Z, F13A, F13B, F13C, F59A		05	F04Z, F13A, F13B, F13C, F59A
	01	B03A, B03B, B03C, B06A, B06B, B17A, B17B, B17C		08	I12A, I12B, I12C, I29A, I29B, I29C		08	I12A, I12B, I12C, I29A, I29B, I29C
	05	F04Z, F13A, F13B, F13C, F59A		10	K09A, K09B		10	K09A, K09B
	08	I12A, I12B, I12C, I29A, I29B, I29C		21A	W02A, W02B		21A	W02A, W02B
	10	K09A, K09B	21B	X06A, X06B, X06C	21B	X06A, X06B, X06C		
	21A	W02A, W02B						
	21B	X06A, X06B, X06C	81.83.33↔		BORP, EML, KVB I, KVB II, VBOR	81.83.41↔		BORP, EML, KVB I, KVB II, VBOR
81.83.27↔		BORP, EML, KVB I, KVB II, VBOR		01	B03A, B03B, B03C, B06A, B06B, B17A, B17B, B17C		01	B03A, B03B, B03C, B06A, B06B, B17A, B17B, B17C
	01	B03A, B03B, B03C, B06A, B06B, B17A, B17B, B17C		05	F04Z, F13A, F13B, F13C, F59A		05	F04Z, F13A, F13B, F13C, F59A
	05	F04Z, F13A, F13B, F13C, F59A		08	I12A, I12B, I12C, I29A, I29B, I29C		08	I12A, I12B, I12C, I29A, I29B, I29C
	08	I12A, I12B, I12C, I29A, I29B, I29C		10	K09A, K09B		10	K09A, K09B
	10	K09A, K09B		21A	W02A, W02B		21A	W02A, W02B
	21A	W02A, W02B	21B	X06A, X06B, X06C	21B	X06A, X06B, X06C		
	21B	X06A, X06B, X06C						



Allegato B codice di procedure /MDC-/Indice DRG

CHOP	MDC	DRG	CHOP	MDC	DRG	CHOP	MDC	DRG
81.83.42↔		BORP, EML, KVB I, KVB II, VBOR	81.85.00↔		BORP, EML, KVB I, KVB II, VBOR	81.85.30↔		BORP, EML, KVB I, KVB II, VBOR
	01	B03A, B03B, B03C, B06A, B06B, B17A, B17B, B17C		01	B03A, B03B, B03C, B06A, B06B, B17A, B17B, B17C		01	B03A, B03B, B03C, B06A, B06B, B17A, B17B, B17C
	05	F04Z, F13A, F13B, F13C, F59A		05	F59A		05	F59A
	08	I12A, I12B, I12C, I29A, I29B, I29C		08	I12A, I12B, I12C, I21A, I21B, I21C, I27A, I27B, I27C, I27D, I31Z		08	I05A, I05B, I05C, I12A, I12B, I12C
	10	K09A, K09B		21A	W02A, W02B		21A	W02A, W02B
	21A	W02A, W02B		21B	X06A, X06B, X06C		21B	X06A, X06B, X06C
81.83.43↔		BORP, EML, KVB I, KVB II, VBOR	81.85.10↔		BORP, EML, KVB I, KVB II, VBOR	81.85.31↔		BORP, EML, KVB I, KVB II, VBOR
	01	B03A, B03B, B03C, B06A, B06B, B17A, B17B, B17C		01	B03A, B03B, B03C, B06A, B06B, B17A, B17B, B17C		05	F59A
	05	F04Z, F13A, F13B, F13C, F59A		05	F59A		08	I05A, I05B, I05C, I12A, I12B, I12C, I31Z
	08	I12A, I12B, I12C, I29A, I29B, I29C		08	I12A, I12B, I12C, I21A, I21B, I21C, I27A, I27B, I27C, I27D, I31Z		21A	W02A, W02B
	10	K09A, K09B		21A	W02A, W02B		21B	X05A, X05B
	21A	W02A, W02B		21B	X06A, X06B, X06C			BORP, EML, KVB I, KVB II, VBOR
81.83.44↔		BORP, EML, KVB I, KVB II, VBOR	81.85.11↔		BORP, EML, KVB I, KVB II, VBOR	81.85.99↔		BORP, EML, KVB I, KVB II, VBOR
	01	B03A, B03B, B03C, B06A, B06B, B17A, B17B, B17C		01	B03A, B03B, B03C, B06A, B06B, B17A, B17B, B17C		01	B03A, B03B, B03C, B06A, B06B, B17A, B17B, B17C
	05	F04Z, F13A, F13B, F13C, F59A		05	F59A		05	F59A
	08	I12A, I12B, I12C, I29A, I29B, I29C		08	I12A, I12B, I12C, I21A, I21B, I21C, I27A, I27B, I27C, I27D, I31Z		08	I12A, I12B, I12C, I21A, I21B, I21C, I27A, I27B, I27C, I27D, I31Z
	10	K09A, K09B		21A	W02A, W02B		21A	W02A, W02B
	21A	W02A, W02B		21B	X06A, X06B, X06C		21B	X06A, X06B, X06C
81.83.49↔		BORP, EML, KVB I, KVB II, VBOR	81.85.18↔		BORP, EML, KVB I, KVB II, VBOR	81.93.00↔		BORP, EML, KVB I, KVB II, VBOR
	01	B03A, B03B, B03C, B06A, B06B, B17A, B17B, B17C		01	B03A, B03B, B03C, B06A, B06B, B17A, B17B, B17C		01	B03A, B03B, B03C, B06A, B06B, B17A, B17B, B17C, B39A, B39B
	05	F04Z, F13A, F13B, F13C, F59A		05	F59A		05	F59A
	08	I12A, I12B, I12C, I29A, I29B, I29C		08	I12A, I12B, I12C, I21A, I21B, I21C, I27A, I27B, I27C, I27D, I31Z		08	I12A, I12B, I12C, I27A, I27B, I27C, I27D, I32A, I32B, I32C, I32D
	10	K09A, K09B		21A	W02A, W02B		09	J02A, J02B, J03A, J03B, J04A, J04B, J11A, J11B
	21A	W02A, W02B		21B	X06A, X06B, X06C		21A	W02A, W02B
81.83.99↔		BORP, EML, KVB I, KVB II, VBOR	81.85.19↔		BORP, EML, KVB I, KVB II, VBOR	81.93.10↔		BORP, EML, KVB I, KVB II, VBOR
	01	B03A, B03B, B03C, B06A, B06B, B17A, B17B, B17C		01	B03A, B03B, B03C, B06A, B06B, B17A, B17B, B17C		01	B03A, B03B, B03C, B06A, B06B, B17A, B17B, B17C, B39A, B39B
	05	F04Z, F13A, F13B, F13C, F59A		05	F59A		05	F59A
	08	I12A, I12B, I12C, I29A, I29B, I29C		08	I12A, I12B, I12C, I21A, I21B, I21C, I27A, I27B, I27C, I27D, I31Z		08	I12A, I12B, I12C, I27A, I27B, I27C, I27D, I32A, I32B, I32C, I32D
	10	K09A, K09B		21A	W02A, W02B		09	J02A, J02B, J03A, J03B, J04A, J04B, J11A, J11B
	21A	W02A, W02B		21B	X06A, X06B, X06C		21A	W02A, W02B
81.84↔		BORP, EML, KORP, KVB I, KVB II, MKOR, VBOR	81.85.20↔		BORP, EML, KVB I, KVB II, VBOR	81.93.20↔		BORP, EML, KVB I, KVB II, VBOR
	05	F59A		01	B03A, B03B, B03C, B06A, B06B, B17A, B17B, B17C		01	B03A, B03B, B03C, B06A, B06B, B17A, B17B, B17C, B39A, B39B
	08	I05A, I05B		05	F59A		05	F59A
	21A	W02A, W02B		08	I12A, I12B, I12C, I21A, I21B, I21C, I27A, I27B, I27C, I27D, I31Z		08	I12A, I12B, I12C, I27A, I27B, I27C, I27D, I32A, I32B, I32C, I32D
	21B	X06A, X06B, X06C		21A	W02A, W02B		09	J02A, J02B, J03A, J03B, J04A, J04B, J11A, J11B
				21B	X06A, X06B, X06C		21A	W02A, W02B
81.85.21↔		BORP, EML, KVB I, KVB II, VBOR	81.85.21↔		BORP, EML, KVB I, KVB II, VBOR	81.85.21↔		BORP, EML, KVB I, KVB II, VBOR
	01	B03A, B03B, B03C, B06A, B06B, B17A, B17B, B17C		01	B03A, B03B, B03C, B06A, B06B, B17A, B17B, B17C		01	B03A, B03B, B03C, B06A, B06B, B17A, B17B, B17C, B39A, B39B
	05	F59A		05	F59A		05	F59A
	08	I12A, I12B, I12C, I21A, I21B, I21C, I27A, I27B, I27C, I27D, I31Z		08	I12A, I12B, I12C, I21A, I21B, I21C, I27A, I27B, I27C, I27D, I31Z		08	I12A, I12B, I12C, I27A, I27B, I27C, I27D, I32A, I32B, I32C, I32D
	21A	W02A, W02B		21A	W02A, W02B		09	J02A, J02B, J03A, J03B, J04A, J04B, J11A, J11B
	21B	X06A, X06B, X06C		21B	X06A, X06B, X06C		21A	W02A, W02B

CHOP	MDC	DRG	CHOP	MDC	DRG	CHOP	MDC	DRG			
81.93.21↔		BORP, EML, KVB I, KVB II, VBOR	81.95.10↔		BORP, EML, KVB I, KVB II, VBOR	81.95.18↔		BORP, EML, KVB I, KVB II, VBOR			
	01	B03A, B03B, B03C, B06A, B06B, B17A, B17B, B17C, B39A, B39B		01	B03A, B03B, B03C, B06A, B06B, B17A, B17B, B17C		01	B03A, B03B, B03C, B06A, B06B, B17A, B17B, B17C			
	05	F59A		05	F59A		05	F59A			
	08	I12A, I12B, I12C, I27A, I27B, I27C, I27D, I32A, I32B, I32C, I32D		08	I18A, I18B, I30A, I30B		08	I18A, I18B, I30A, I30B			
	09	J02A, J02B, J03A, J03B, J04A, J04B, J11A, J11B		21A	W02A, W02B		21A	W02A, W02B			
	21A	W02A, W02B		21B	X04Z		21B	X04Z			
	21B	X04Z, X05A, X06A, X06B, X06C		81.95.11↔			BORP, EML, KVB I, KVB II, VBOR	81.95.1a↔		BORP, EML, KVB I, KVB II, VBOR	
	81.93.30↔				BORP, EML, KVB I, KVB II, VBOR		01		B03A, B03B, B03C, B06A, B06B, B17A, B17B, B17C	01	B03A, B03B, B03C, B06A, B06B, B17A, B17B, B17C
		01			B03A, B03B, B03C, B06A, B06B, B17A, B17B, B17C, B39A, B39B		05		F59A	05	F59A
		05			F59A		08		I18A, I18B, I30A, I30B	08	I18A, I18B, I30A, I30B
08		I12A, I12B, I12C, I27A, I27B, I27C, I27D, I32A, I32B, I32C, I32D	21A		W02A, W02B	21A	W02A, W02B				
09		J02A, J02B, J03A, J03B, J04A, J04B, J11A, J11B	21B		X04Z	21B	X04Z				
21A		W02A, W02B	81.95.12↔			BORP, EML, KVB I, KVB II, VBOR	81.96.10↔			BORP, KVB I, KVB II, VBOR	
21B		X04Z, X05A, X06A, X06B, X06C			01	B03A, B03B, B03C, B06A, B06B, B17A, B17B, B17C			05	F59A	
81.93.99↔					BORP, EML, KVB I, KVB II, VBOR	05			F59A	08	I12A, I12B, I12C, I29A, I29B, I29C
		01			B03A, B03B, B03C, B06A, B06B, B17A, B17B, B17C, B39A, B39B	08			I18A, I18B, I30A, I30B	21A	W02A, W02B
		05		F59A	21A	W02A, W02B		21B	X06A, X06B, X06C		
	08	I12A, I12B, I12C, I27A, I27B, I27C, I27D, I32A, I32B, I32C, I32D		21B	X04Z	81.96.11↔			BORP, KVB I, KVB II, VBOR		
	09	J02A, J02B, J03A, J03B, J04A, J04B, J11A, J11B		81.95.13↔				BORP, EML, KVB I, KVB II, VBOR	05	F59A	
	21A	W02A, W02B			01			B03A, B03B, B03C, B06A, B06B, B17A, B17B, B17C	08	I12A, I12B, I12C, I29A, I29B, I29C	
	21B	X04Z, X05A, X06A, X06B, X06C			05			F59A	21A	W02A, W02B	
	81.94↔				BORP, EML, KVB I, KVB II, VBOR			08	I18A, I18B, I30A, I30B	21B	X06A, X06B, X06C
		01	B03A, B03B, B03C, B06A, B06B, B17A, B17B, B17C, B39A, B39B		21A		W02A, W02B	81.96.12↔		BORP, KVB I, KVB II, VBOR	
		05	F59A		21B		X04Z		05	F59A	
08		I12A, I12B, I12C, I27A, I27B, I27C, I27D, I32A, I32B, I32C, I32D	81.95.14↔				BORP, EML, KVB I, KVB II, VBOR		08	I12A, I12B, I12C, I29A, I29B, I29C	
09		J02A, J02B, J03A, J03B, J04A, J04B, J11A, J11B			01		B03A, B03B, B03C, B06A, B06B, B17A, B17B, B17C		21A	W02A, W02B	
21A		W02A, W02B			05		F59A		21B	X06A, X06B, X06C	
21B		X04Z, X05A, X06A, X06B, X06C			08	I18A, I18B, I30A, I30B	81.96.19↔			BORP, KVB I, KVB II, VBOR	
81.95.00↔				BORP, EML, KVB I, KVB II, VBOR	21A	W02A, W02B			05	F59A	
		01		B03A, B03B, B03C, B06A, B06B, B17A, B17B, B17C	21B	X04Z			08	I12A, I12B, I12C, I29A, I29B, I29C	
		05		F59A	81.95.15↔				BORP, EML, KVB I, KVB II, VBOR	21A	W02A, W02B
	08	I18A, I18B, I30A, I30B		01		B03A, B03B, B03C, B06A, B06B, B17A, B17B, B17C			21B	X06A, X06B, X06C	
	21A	W02A, W02B		05		F59A		81.96.1a↔		BORP, KVB I, KVB II, VBOR	
	21B	X04Z		08		I18A, I18B, I30A, I30B			05	F59A	
	81.95.09↔		BORP, EML, KVB I, KVB II, VBOR	21A		W02A, W02B			08	I12A, I12B, I12C, I29A, I29B, I29C	
		01	B03A, B03B, B03C, B06A, B06B, B17A, B17B, B17C	21B		X04Z			21A	W02A, W02B	
		05	F59A	81.95.16↔					BORP, EML, KVB I, KVB II, VBOR	21B	X06A, X06B, X06C
		08	I18A, I18B, I30A, I30B			01	B03A, B03B, B03C, B06A, B06B, B17A, B17B, B17C		81.96.1b↔		BORP, KVB I, KVB II, VBOR
21A		W02A, W02B	05			F59A	05			F59A	
21B		X04Z	08			I18A, I18B, I30A, I30B	08			I12A, I12B, I12C, I29A, I29B, I29C	
81.95.17↔			BORP, EML, KVB I, KVB II, VBOR		21A	W02A, W02B	81.96.1c↔				BORP, KVB I, KVB II, VBOR
		01	B03A, B03B, B03C, B06A, B06B, B17A, B17B, B17C		21B	X04Z				05	F59A
		05	F59A		81.95.17↔			BORP, EML, KVB I, KVB II, VBOR		08	I12A, I12B, I12C, I29A, I29B, I29C
		08	I18A, I18B, I30A, I30B			01		B03A, B03B, B03C, B06A, B06B, B17A, B17B, B17C		21A	W02A, W02B
	21A	W02A, W02B	05			F59A		21B		X06A, X06B, X06C	
	21B	X04Z	08			I18A, I18B, I30A, I30B		81.96.20↔			BORP, KVB I, KVB II, VBOR
	81.95.09↔		BORP, EML, KVB I, KVB II, VBOR	21A		W02A, W02B				01	B03A, B03B, B03C, B06A, B06B, B17A, B17B, B17C
		01	B03A, B03B, B03C, B06A, B06B, B17A, B17B, B17C	21B		X04Z			05	F59A	
		05	F59A	81.95.17↔					BORP, EML, KVB I, KVB II, VBOR	08	I12A, I12B, I12C, I29A, I29B, I29C
		08	I18A, I18B, I30A, I30B			01			B03A, B03B, B03C, B06A, B06B, B17A, B17B, B17C	21A	W02A, W02B
21A		W02A, W02B	05			F59A	21B		X05A, X05B		
21B		X04Z	08			I18A, I18B, I30A, I30B					



Allegato B codice di procedure /MDC-/Indice DRG

CHOP	MDC	DRG	CHOP	MDC	DRG	CHOP	MDC	DRG		
81.96.21↔		BORP, KVB I, KVB II, VBOR	81.96.3a↔	05	BORP, KVB I, KVB II, VBOR	81.96.4c↔	01	BORP, KVB I, KVB II, VBOR		
	01	B03A, B03B, B03C, B06A, B06B, B17A, B17B, B17C		08	F59A		01	B03A, B03B, B03C, B06A, B06B, B17A, B17B, B17C		
	05	F59A					05	F59A		
	08	I32A, I32B, I32C, I32D		81.96.3b↔	05		BORP, KVB I, KVB II, VBOR	08	I12A, I12B, I12C, I13A, I13B, I13C, I13D, I13E, I20A, I20B, I20C, I20D, I20E, I20F, I20G	
	21A	W02A, W02B			08		F59A	21A	W02A, W02B	
21B	X05A, X05B			21B	X04Z					
81.96.22↔		BORP, KVB I, KVB II, VBOR	81.96.3c↔	05	BORP, KVB I, KVB II, VBOR	81.96.50↔		BORP, KVB I, KVB II, VBOR		
	01	B03A, B03B, B03C, B06A, B06B, B17A, B17B, B17C		08	F59A		01	B03A, B03B, B03C, B06A, B06B, B17A, B17B, B17C		
	05	F59A					05	F59A		
	08	I32A, I32B, I32C, I32D		81.96.40↔	08		I27A, I27B, I27C, I27D, I28A, I28B, I28C	08	I12A, I12B, I12C, I20A, I20B, I20C, I20D, I20E, I20F, I20G	
	21A	W02A, W02B			01		BORP, KVB I, KVB II, VBOR	21A	W02A, W02B	
21B	X05A, X05B			21B	X04Z					
81.96.29↔		BORP, KVB I, KVB II, VBOR	81.96.41↔	05	BORP, KVB I, KVB II, VBOR	81.96.51↔		BORP, KVB I, KVB II, VBOR		
	01	B03A, B03B, B03C, B06A, B06B, B17A, B17B, B17C		08	F59A		01	B03A, B03B, B03C, B06A, B06B, B17A, B17B, B17C		
	05	F59A					05	F59A		
	08	I32A, I32B, I32C, I32D		81.96.42↔	08		I12A, I12B, I12C, I13A, I13B, I13C, I13D, I13E, I20A, I20B, I20C, I20D, I20E, I20F, I20G	08	I12A, I12B, I12C, I20A, I20B, I20C, I20D, I20E, I20F, I20G	
	21A	W02A, W02B			21A		W02A, W02B	21A	W02A, W02B	
21B	X05A, X05B			21B	X04Z					
81.96.2a↔		BORP, KVB I, KVB II, VBOR	81.96.49↔	05	BORP, KVB I, KVB II, VBOR	81.96.52↔		BORP, KVB I, KVB II, VBOR		
	01	B03A, B03B, B03C, B06A, B06B, B17A, B17B, B17C		08	F59A		01	B03A, B03B, B03C, B06A, B06B, B17A, B17B, B17C		
	05	F59A					05	F59A		
	08	I32A, I32B, I32C, I32D		81.96.4a↔	08		I12A, I12B, I12C, I13A, I13B, I13C, I13D, I13E, I20A, I20B, I20C, I20D, I20E, I20F, I20G	08	I12A, I12B, I12C, I20A, I20B, I20C, I20D, I20E, I20F, I20G	
	21A	W02A, W02B			01		BORP, KVB I, KVB II, VBOR	21A	W02A, W02B	
21B	X05A, X05B			21B	X04Z					
81.96.2b↔		BORP, KVB I, KVB II, VBOR	81.96.5a↔	05	BORP, KVB I, KVB II, VBOR	81.96.59↔		BORP, KVB I, KVB II, VBOR		
	01	B03A, B03B, B03C, B06A, B06B, B17A, B17B, B17C		08	F59A		01	B03A, B03B, B03C, B06A, B06B, B17A, B17B, B17C		
	05	F59A					05	F59A		
	08	I32A, I32B, I32C, I32D		81.96.5b↔	08		I12A, I12B, I12C, I13A, I13B, I13C, I13D, I13E, I20A, I20B, I20C, I20D, I20E, I20F, I20G	08	I12A, I12B, I12C, I20A, I20B, I20C, I20D, I20E, I20F, I20G	
	21A	W02A, W02B			01		BORP, KVB I, KVB II, VBOR	21A	W02A, W02B	
21B	X05A, X05B			21B	X04Z					
81.96.2c↔		BORP, KVB I, KVB II, VBOR	81.96.5c↔	05	BORP, KVB I, KVB II, VBOR	81.96.5c↔		BORP, KVB I, KVB II, VBOR		
	01	B03A, B03B, B03C, B06A, B06B, B17A, B17B, B17C		08	F59A		01	B03A, B03B, B03C, B06A, B06B, B17A, B17B, B17C		
	05	F59A					05	F59A		
	08	I32A, I32B, I32C, I32D		81.96.4b↔	08		I12A, I12B, I12C, I13A, I13B, I13C, I13D, I13E, I20A, I20B, I20C, I20D, I20E, I20F, I20G	08	I12A, I12B, I12C, I20A, I20B, I20C, I20D, I20E, I20F, I20G	
	21A	W02A, W02B			01		BORP, KVB I, KVB II, VBOR	21A	W02A, W02B	
21B	X05A, X05B			21B	X04Z					
81.96.2d↔		BORP, EML, KVB I, KVB II, VBOR	81.96.4a↔	05	BORP, KVB I, KVB II, VBOR	81.96.5a↔		BORP, KVB I, KVB II, VBOR		
	01	B03A, B03B, B03C, B06A, B06B, B17A, B17B, B17C		08	F59A		01	B03A, B03B, B03C, B06A, B06B, B17A, B17B, B17C		
	05	F59A					05	F59A		
	08	I05A, I05B, I05C, I12A, I12B, I12C, I31Z		81.96.4a↔	08		I12A, I12B, I12C, I13A, I13B, I13C, I13D, I13E, I20A, I20B, I20C, I20D, I20E, I20F, I20G	08	I12A, I12B, I12C, I20A, I20B, I20C, I20D, I20E, I20F, I20G	
	21A	W02A, W02B			01		BORP, KVB I, KVB II, VBOR	21A	W02A, W02B	
21B	X06A, X06B, X06C			21B	X04Z					
81.96.30↔		BORP, KVB I, KVB II, VBOR	81.96.4a↔	05	BORP, KVB I, KVB II, VBOR	81.96.5b↔		BORP, KVB I, KVB II, VBOR		
	05	F59A		08	F59A		01	B03A, B03B, B03C, B06A, B06B, B17A, B17B, B17C		
	08	I27A, I27B, I27C, I27D, I28A, I28B, I28C					05	F59A		
	81.96.31↔			BORP, KVB I, KVB II, VBOR	81.96.4b↔		08	I12A, I12B, I12C, I13A, I13B, I13C, I13D, I13E, I20A, I20B, I20C, I20D, I20E, I20F, I20G	08	I12A, I12B, I12C, I20A, I20B, I20C, I20D, I20E, I20F, I20G
		05		F59A			01	BORP, KVB I, KVB II, VBOR	21A	W02A, W02B
08	I27A, I27B, I27C, I27D, I28A, I28B, I28C			21B	X04Z					
81.96.32↔		BORP, KVB I, KVB II, VBOR	81.96.4b↔	05	BORP, KVB I, KVB II, VBOR	81.96.5c↔		BORP, KVB I, KVB II, VBOR		
	05	F59A		08	F59A		01	B03A, B03B, B03C, B06A, B06B, B17A, B17B, B17C		
	08	I27A, I27B, I27C, I27D, I28A, I28B, I28C					05	F59A		
81.96.39↔		BORP, KVB I, KVB II, VBOR	81.96.4b↔	08	I12A, I12B, I12C, I13A, I13B, I13C, I13D, I13E, I20A, I20B, I20C, I20D, I20E, I20F, I20G	81.96.5c↔	08	I12A, I12B, I12C, I20A, I20B, I20C, I20D, I20E, I20F, I20G		
	05	F59A		21A	W02A, W02B		21A	W02A, W02B		
	08	I27A, I27B, I27C, I27D, I28A, I28B, I28C		21B	X04Z		21B	X04Z		

Allegato B codice di procedure /MDC-/Indice DRG

CHOP	MDC	DRG	CHOP	MDC	DRG	CHOP	MDC	DRG
81.96.95↔		BORP, KVB I, KVB II, VBOR	81.97.14↔		BORP, KORP, KVB I, KVB II, MKOR, VBOR	81.99.16↔		BORP, EML, KVB I, KVB II, VBOR
	01	B03A, B03B, B03C, B06A, B06B, B17A, B17B, B17C		05	F59A		05	F59A
	05	F59A		08	I05A, I05B, I05C		08	I28A, I28B, I28C
	08	I28A, I28B, I28C, I32A		21A	W02A, W02B		21A	W02A, W02B
	21A	W02A, W02B		21B	X05A, X05B		21B	X04Z
	21B	X05A, X05B	81.97.15↔		BORP, KORP, KVB I, KVB II, MKOR, VBOR	81.99.17↔		BORP, EML, KVB I, KVB II, VBOR
81.96.97↔		BORP, KVB I, KVB II, VBOR		05	F59A		05	F59A
	01	B03A, B03B, B03C, B06A, B06B, B17A, B17B, B17C		08	I02A, I02B, I08A, I08B, I08C, I32A, I32B, I32C, I32D		08	I28A, I28B, I28C
	05	F59A		21A	W02A, W02B		21A	W02A, W02B
	08	I12A, I12B, I12C, I27A, I27B, I27C, I27D, I28A, I28B		21B	X05A, X05B		21B	X04Z
	21A	W02A, W02B	81.97.16↔		BORP, KORP, KVB I, KVB II, MKOR, VBOR	81.99.18↔		BORP, EML, KVB I, KVB II, VBOR
	21B	X04Z, X05A, X05B, X06A, X06B, X06C		05	F59A		05	F59A
81.96.98↔		BORP, KVB I, KVB II, VBOR		08	I02A, I02B, I08A, I08B, I08C, I32A, I32B, I32C, I32D		08	I28A, I28B, I28C
	01	B03A, B03B, B03C, B06A, B06B, B17A, B17B, B17C		21A	W02A, W02B		21A	W02A, W02B
	05	F59A		21B	X05A, X05B	81.99.19↔	08	I28A, I28B, I32A
	08	I32A, I32B, I32C, I32D	81.97.17↔		BORP, KORP, KVB I, KVB II, MKOR, VBOR		21A	W02A, W02B
	21A	W02A, W02B		05	F59A	81.99.1a↔	21B	X06A, X06B, X06C
	21B	X05A, X05B		08	I02A, I02B, I08A, I08B, I08C, I32A, I32B, I32C, I32D			BORP, EML, KVB I, KVB II, VBOR
81.96.9a↔		BORP, KVB I, KVB II, VBOR		21A	W02A, W02B		05	F59A
	01	B03A, B03B, B03C, B06A, B06B, B17A, B17B, B17C		21B	X05A, X05B		08	I18A, I18B, I30A, I30B
	05	F04Z, F13A, F13B, F13C, F59A	81.99.00↔	08	I28A, I28B, I32A		21A	W02A, W02B
	08	I12A, I12B, I12C, I20A, I20B, I20C, I20D, I20E, I20F, I20G		21A	W02A, W02B	81.99.1b↔	21B	X04Z, X06A, X06B, X06C
	21A	W02A, W02B		21B	X06A, X06B, X06C			BORP, EML, KVB I, KVB II, VBOR
	21B	X04Z	81.99.10↔	08	I28A, I28B, I32A		05	F59A
81.96.9b↔		BORP, KVB I, KVB II, VBOR		21A	W02A, W02B		08	I18A, I18B, I30A, I30B
	01	B03A, B03B, B03C, B06A, B06B, B17A, B17B, B17C		21B	X06A, X06B, X06C		21A	W02A, W02B
	05	F59A	81.99.11↔		BORP, EML, KVB I, KVB II, VBOR	81.99.1c↔	21B	X04Z, X06A, X06B, X06C
	08	I12A, I12B, I12C, I27A, I27B, I27C, I27D, I28A, I28B		05	F59A			BORP, EML, KVB I, KVB II, VBOR
	21A	W02A, W02B		08	I29A, I29B, I29C		05	F59A
	21B	X04Z, X05A, X05B, X06A, X06B, X06C		21A	W02A, W02B		08	I20A, I20B, I20C, I20D, I20E, I20F, I20G, I28B
81.97.10↔		BORP, KVB I, KVB II, VBOR	81.99.12↔		BORP, EML, KVB I, KVB II, VBOR	81.99.1d↔	21A	W02A, W02B
	05	F59A		05	F59A		21B	X04Z
	08	I28A, I28B, I28C		08	I29A, I29B, I29C			BORP, EML, KVB I, KVB II, VBOR
	21A	W02A, W02B		21A	W02A, W02B		05	F59A
	21B	X06A, X06B, X06C		21B	X06A, X06B, X06C		08	I20A, I20B, I20C, I20D, I20E, I20F, I20G, I28B
81.97.11↔		BORP, KORP, KVB I, KVB II, MKOR, VBOR	81.99.13↔		BORP, EML, KVB I, KVB II, VBOR	81.99.1e↔	21A	W02A, W02B
	05	F59A		05	F59A		21B	X04Z
	08	I05A, I05B, I12A, I12B, I12C, I29A, I29B, I29C		08	I29A, I29B, I29C			BORP, EML, KVB I, KVB II, VBOR
	21A	W02A, W02B		21A	W02A, W02B		05	F59A
	21B	X06A, X06B, X06C		21B	X06A, X06B, X06C		08	I20A, I20B, I20C, I20D, I20E, I20F, I20G
81.97.12↔		BORP, KORP, KVB I, KVB II, MKOR, VBOR	81.99.14↔		BORP, EML, KVB I, KVB II, VBOR	81.99.1f↔	21A	W02A, W02B
	05	F59A		05	F59A		21B	X04Z
	08	I05A, I05B, I12A, I12B, I12C		08	I12A, I12B, I12C, I18A, I18B, I21A, I21B, I21C, I30A, I30B, I31Z			BORP, EML, KVB I, KVB II, VBOR
	21A	W02A, W02B		21A	W02A, W02B		05	F59A
	21B	X06A, X06B, X06C		21B	X06A, X06B, X06C		08	I20A, I20B, I20C, I20D, I20E, I20F, I20G
81.97.13↔		BORP, KORP, KVB I, KVB II, MKOR, VBOR	81.99.15↔		BORP, EML, KVB I, KVB II, VBOR	81.99.1g↔	21A	W02A, W02B
	05	F59A		05	F59A		21B	X04Z
	08	I05A, I05B		08	I32A, I32B, I32C, I32D			BORP, EML, KVB I, KVB II, VBOR
	21A	W02A, W02B		21A	W02A, W02B		05	F59A
	21B	X06A, X06B, X06C		21B	X05A, X05B		08	I20A, I20B, I20C, I20D, I20E, I20F, I20G
							21A	W02A, W02B
							21B	X04Z

PROC

CHOP	MDC	DRG	CHOP	MDC	DRG	CHOP	MDC	DRG
81.99.20↔	08	I28A, I28B	81.99.2b↔		BORP, EML, KVB I, KVB II, VBOR	81.99.35↔		BORP, EML, KVB I, KVB II, VBOR
	21A	W02A, W02B		05	F59A		05	F59A
	21B	X04Z		08	I18A, I18B, I30A, I30B		08	I32A, I32B, I32C, I32D
81.99.21↔		BORP, EML, KVB I, KVB II, VBOR		21A	W02A, W02B		21A	W02A, W02B
	05	F59A		21B	X04Z, X06A, X06B, X06C		21B	X05A, X05B
	08	I29A, I29B, I29C	81.99.2c↔		BORP, EML, KVB I, KVB II, VBOR	81.99.36↔		BORP, EML, KVB I, KVB II, VBOR
	21A	W02A, W02B		05	F59A		05	F59A
	21B	X06A, X06B, X06C		08	I20A, I20B, I20C, I20D, I20E, I20F, I20G, I28B		08	I28A, I28B, I28C
81.99.22↔		BORP, EML, KVB I, KVB II, VBOR		21A	W02A, W02B		21A	W02A, W02B
	05	F59A		21B	X04Z	81.99.37↔		BORP, EML, KVB I, KVB II, VBOR
	08	I29A, I29B, I29C	81.99.2d↔		BORP, EML, KVB I, KVB II, VBOR		05	F59A
	21A	W02A, W02B		05	F59A		08	I28A, I28B, I28C
	21B	X06A, X06B, X06C		08	I20A, I20B, I20C, I20D, I20E, I20F, I20G, I28B		21A	W02A, W02B
81.99.23↔		BORP, EML, KVB I, KVB II, VBOR		21A	W02A, W02B		21B	X04Z
	05	F59A	81.99.2e↔		BORP, EML, KVB I, KVB II, VBOR	81.99.38↔		BORP, EML, KVB I, KVB II, VBOR
	08	I29A, I29B, I29C		05	F59A		05	F59A
	21A	W02A, W02B		08	I20A, I20B, I20C, I20D, I20E, I20F, I20G		08	I28A, I28B, I28C
	21B	X06A, X06B, X06C		21A	W02A, W02B		21A	W02A, W02B
81.99.24↔		BORP, EML, KVB I, KVB II, VBOR		21B	X04Z	81.99.39↔		BORP, EML, KVB I, KVB II, VBOR
	05	F59A	81.99.2f↔		BORP, EML, KVB I, KVB II, VBOR		05	F59A
	08	I18A, I18B, I21A, I21B, I21C, I30A, I30B, I31Z		05	F59A		08	I28A, I28B, I32A
	21A	W02A, W02B		08	I20A, I20B, I20C, I20D, I20E, I20F, I20G		21A	W02A, W02B
	21B	X06A, X06B, X06C		21A	W02A, W02B	81.99.3a↔		BORP, EML, KVB I, KVB II, VBOR
81.99.25↔		BORP, EML, KVB I, KVB II, VBOR		21B	X04Z		05	F59A
	05	F59A	81.99.2g↔		BORP, EML, KVB I, KVB II, VBOR		08	I18A, I18B, I30A, I30B
	08	I32A, I32B, I32C, I32D		05	F59A		21A	W02A, W02B
	21A	W02A, W02B		08	I20A, I20B, I20C, I20D, I20E, I20F, I20G		21A	W02A, W02B
	21B	X05A, X05B		21A	W02A, W02B	81.99.3b↔		BORP, EML, KVB I, KVB II, VBOR
81.99.26↔		BORP, EML, KVB I, KVB II, VBOR		21B	X04Z		05	F59A
	05	F59A	81.99.30↔		BORP, EML, KVB I, KVB II, VBOR		08	I18A, I18B, I30A, I30B
	08	I28A, I28B, I28C		05	F59A		21A	W02A, W02B
	21A	W02A, W02B		08	I20A, I20B, I20C, I20D, I20E, I20F, I20G		21A	W02A, W02B
	21B	X04Z		21A	W02A, W02B	81.99.3c↔		BORP, EML, KVB I, KVB II, VBOR
81.99.27↔		BORP, EML, KVB I, KVB II, VBOR		21B	X04Z		05	F59A
	05	F59A	81.99.31↔		BORP, EML, KVB I, KVB II, VBOR		08	I20A, I20B, I20C, I20D, I20E, I20F, I20G, I28B
	08	I28A, I28B, I28C		05	F59A	81.99.3d↔		BORP, EML, KVB I, KVB II, VBOR
	21A	W02A, W02B		08	I29A, I29B, I29C		05	F59A
	21B	X04Z		21A	W02A, W02B		08	I20A, I20B, I20C, I20D, I20E, I20F, I20G, I28B
81.99.28↔		BORP, EML, KVB I, KVB II, VBOR		21B	X06A, X06B, X06C	81.99.3e↔		BORP, EML, KVB I, KVB II, VBOR
	05	F59A	81.99.32↔		BORP, EML, KVB I, KVB II, VBOR		05	F59A
	08	I28A, I28B, I28C		05	F59A		08	I20A, I20B, I20C, I20D, I20E, I20F, I20G, I28B
	21A	W02A, W02B		08	I29A, I29B, I29C		21A	W02A, W02B
	21B	X04Z		21A	W02A, W02B	81.99.3f↔		BORP, EML, KVB I, KVB II, VBOR
81.99.29↔		BORP, EML, KVB I, KVB II, VBOR		21B	X06A, X06B, X06C		05	F59A
	05	F59A	81.99.33↔		BORP, EML, KVB I, KVB II, VBOR		08	I20A, I20B, I20C, I20D, I20E, I20F, I20G
	08	I28A, I28B, I28C		05	F59A		21A	W02A, W02B
	21A	W02A, W02B		08	I29A, I29B, I29C		21B	X04Z
	21B	X04Z		21A	W02A, W02B	81.99.3g↔		BORP, EML, KVB I, KVB II, VBOR
81.99.2a↔		BORP, EML, KVB I, KVB II, VBOR		21B	X06A, X06B, X06C		05	F59A
	05	F59A	81.99.34↔		BORP, EML, KVB I, KVB II, VBOR		08	I20A, I20B, I20C, I20D, I20E, I20F, I20G
	08	I18A, I18B, I30A, I30B		05	F59A		21A	W02A, W02B
	21A	W02A, W02B		08	I18A, I18B, I21A, I21B, I21C, I30A, I30B, I31Z		21B	X04Z
	21B	X04Z, X06A, X06B, X06C		21A	W02A, W02B			
				21B	X06A, X06B, X06C			



Allegato B codice di procedure /MDC-/Indice DRG

CHOP	MDC	DRG	CHOP	MDC	DRG	CHOP	MDC	DRG
81.99.3g↔		BORP, EML, KVB I, KVB II, VBOR	81.99.4a↔		BORP, EML, KVB I, KVB II, VBOR	81.99.54↔		BORP, EML, KVB I, KVB II, VBOR
	05	F59A		05	F59A		05	F59A
	08	I20A, I20B, I20C, I20D, I20E, I20F, I20G		08	I18A, I18B, I30A, I30B		08	I18A, I18B, I21A, I21B, I21C, I30A, I30B, I31Z
	21A	W02A, W02B		21A	W02A, W02B		21A	W02A, W02B
	21B	X04Z		21B	X04Z, X06A, X06B, X06C		21B	X06A, X06B, X06C
81.99.40↔		BORP, EML, KVB I, KVB II, VBOR	81.99.4b↔		BORP, EML, KVB I, KVB II, VBOR	81.99.55↔		BORP, EML, KVB I, KVB II, VBOR
	08	I28A, I28B, I32A		05	F59A		05	F59A
	21A	W02A, W02B		08	I18A, I18B, I30A, I30B		08	I32A, I32B, I32C, I32D
	21B	X06A, X06B, X06C		21A	W02A, W02B		21A	W02A, W02B
81.99.41↔		BORP, EML, KVB I, KVB II, VBOR		21B	X04Z, X06A, X06B, X06C		21B	X06A, X06B, X06C
	05	F59A	81.99.4c↔		BORP, EML, KVB I, KVB II, VBOR	81.99.56↔		BORP, EML, KVB I, KVB II, VBOR
	08	I29A, I29B, I29C		05	F59A		05	F59A
	21A	W02A, W02B		08	I20A, I20B, I20C, I20D, I20E, I20F, I20G		08	I28A, I28B, I28C
	21B	X06A, X06B, X06C		21A	W02A, W02B		21A	W02A, W02B
81.99.42↔		BORP, EML, KVB I, KVB II, VBOR		21B	X04Z		21B	X04Z
	05	F59A	81.99.4d↔		BORP, EML, KVB I, KVB II, VBOR	81.99.57↔		BORP, EML, KVB I, KVB II, VBOR
	08	I29A, I29B, I29C		05	F59A		05	F59A
	21A	W02A, W02B		08	I20A, I20B, I20C, I20D, I20E, I20F, I20G		08	I28A, I28B, I28C
	21B	X06A, X06B, X06C		21A	W02A, W02B		21A	W02A, W02B
81.99.43↔		BORP, EML, KVB I, KVB II, VBOR		21B	X04Z	81.99.58↔		BORP, EML, KVB I, KVB II, VBOR
	05	F59A	81.99.4e↔		BORP, EML, KVB I, KVB II, VBOR		05	F59A
	08	I29A, I29B, I29C		05	F59A		08	I28A, I28B, I28C
	21A	W02A, W02B		08	I20A, I20B, I20C, I20D, I20E, I20F, I20G, I28B		21A	W02A, W02B
	21B	X06A, X06B, X06C		21A	W02A, W02B		21B	X04Z
81.99.44↔		BORP, EML, KVB I, KVB II, VBOR		21B	X04Z	81.99.59↔		BORP, EML, KVB I, KVB II, VBOR
	05	F59A	81.99.4f↔		BORP, EML, KVB I, KVB II, VBOR		05	F59A
	08	I21A, I21B, I21C, I31Z, I32A		05	F59A		08	I28A, I28B, I28C
	21A	W02A, W02B		08	I20A, I20B, I20C, I20D, I20E, I20F, I20G, I28B		21A	W02A, W02B
	21B	X06A, X06B, X06C		21A	W02A, W02B		21B	X04Z
81.99.45↔		BORP, EML, KVB I, KVB II, VBOR		21B	X04Z	81.99.5a↔		BORP, EML, KVB I, KVB II, VBOR
	05	F59A	81.99.4g↔		BORP, EML, KVB I, KVB II, VBOR		05	F59A
	08	I32A, I32B, I32C, I32D		05	F59A		08	I18A, I18B, I30A, I30B
	21A	W02A, W02B		08	I20A, I20B, I20C, I20D, I20E, I20F, I20G, I28B		21A	W02A, W02B
	21B	X05A, X05B		21A	W02A, W02B		21B	X04Z, X06A, X06B, X06C
81.99.46↔		BORP, EML, KVB I, KVB II, VBOR		21B	X04Z	81.99.5b↔		BORP, EML, KVB I, KVB II, VBOR
	05	F59A	81.99.50↔		BORP, EML, KVB I, KVB II, VBOR		05	F59A
	08	I28A, I28B, I28C		05	F59A		08	I18A, I18B, I30A, I30B
	21A	W02A, W02B		08	I20A, I20B, I20C, I20D, I20E, I20F, I20G, I28B		21A	W02A, W02B
	21B	X04Z		21A	W02A, W02B		21B	X04Z, X06A, X06B, X06C
81.99.47↔		BORP, EML, KVB I, KVB II, VBOR		21B	X04Z	81.99.5c↔		BORP, EML, KVB I, KVB II, VBOR
	05	F59A	81.99.51↔		BORP, EML, KVB I, KVB II, VBOR		05	F59A
	08	I28A, I28B, I28C		05	F59A		08	I20A, I20B, I20C, I20D, I20E, I20F, I20G, I28B
	21A	W02A, W02B		08	I29A, I29B, I29C		21A	W02A, W02B
	21B	X04Z		21A	W02A, W02B		21B	X04Z
81.99.48↔		BORP, EML, KVB I, KVB II, VBOR		21B	X06A, X06B, X06C	81.99.5d↔		BORP, EML, KVB I, KVB II, VBOR
	05	F59A	81.99.52↔		BORP, EML, KVB I, KVB II, VBOR		05	F59A
	08	I28A, I28B, I28C		05	F59A		08	I20A, I20B, I20C, I20D, I20E, I20F, I20G, I28B
	21A	W02A, W02B		08	I29A, I29B, I29C		21A	W02A, W02B
	21B	X04Z		21A	W02A, W02B		21B	X04Z
81.99.49↔		BORP, EML, KVB I, KVB II, VBOR		21B	X06A, X06B, X06C	81.99.5e↔		BORP, EML, KVB I, KVB II, VBOR
	05	F59A	81.99.53↔		BORP, EML, KVB I, KVB II, VBOR		05	F59A
	08	I28A, I28B, I28C		05	F59A		08	I20A, I20B, I20C, I20D, I20E, I20F, I20G
	21A	W02A, W02B		08	I29A, I29B, I29C		21A	W02A, W02B
	21B	X04Z		21A	W02A, W02B		21B	X04Z
				21B	X06A, X06B, X06C			

CHOP	MDC	DRG	CHOP	MDC	DRG	CHOP	MDC	DRG
81.99.5f↔		BORP, EML, KVB I, KVB II, VBOR	81.99.95↔		BORP, EML, KVB I, KVB II, VBOR	81.99.9g↔		BORP, EML, KVB I, KVB II, VBOR
	05	F59A		05	F59A		05	F59A
	08	I20A, I20B, I20C, I20D, I20E, I20F, I20G		08	I18A, I18B, I21A, I21B, I21C, I30A, I30B, I31Z		08	I20A, I20B, I20C, I20D, I20E, I20F, I20G
	21A	W02A, W02B		21A	W02A, W02B		21A	W02A, W02B
81.99.5g↔	21B	X04Z	81.99.96↔	21B	X06A, X06B, X06C	81.9a.11↔	21B	X04Z
		BORP, EML, KVB I, KVB II, VBOR			BORP, EML, KVB I, KVB II, VBOR			BORP, EML, KVB I, KVB II, VBOR
	05	F59A		05	F59A		01	B03A, B03B, B03C, B06A, B06B, B17A, B17B, B17C
	08	I20A, I20B, I20C, I20D, I20E, I20F, I20G		08	I32A, I32B, I32C, I32D		05	F04Z, F13A, F13B, F13C, F59A
81.99.80↔	21A	W02A, W02B	81.99.97↔	21A	W02A, W02B	81.9a.12↔	08	I12A, I12B, I12C, I29A, I29B, I29C
	21B	X04Z		21B	X05A, X05B		10	K09A, K09B
	08	I28A, I28B, I32A		05	F59A		21A	W02A, W02B
	21A	W02A, W02B		08	I28A, I28B, I28C		21B	X06A, X06B, X06C
81.99.81↔	21B	X06A, X06B, X06C	81.99.98↔	21A	W02A, W02B	81.9a.13↔	BORP, EML, KVB I, KVB II, VBOR	
		BORP, EML, KVB I, KVB II, VBOR		21B	X04Z		01	B03A, B03B, B03C, B06A, B06B, B17A, B17B, B17C
	05	F59A		05	F59A		05	F04Z, F13A, F13B, F13C, F59A
	08	I32A, I32B, I32C, I32D		08	I28A, I28B, I28C		08	I12A, I12B, I12C, I29A, I29B, I29C
81.99.82↔	21A	W02A, W02B	81.99.99↔	21A	W02A, W02B	81.9a.14↔	10	K09A, K09B
	21B	X05A, X05B		21B	X04Z		21A	W02A, W02B
		BORP, EML, KVB I, KVB II, VBOR		08	I28A, I28B, I32A		21B	X06A, X06B, X06C
	05	F59A		21A	W02A, W02B		BORP, KVB I, KVB II, VBOR	
81.99.83↔	08	I18A, I18B, I30A, I30B	81.99.9a↔	21B	X06A, X06B, X06C	81.9a.16↔	01	B03A, B03B, B03C, B06A, B06B, B17A, B17B, B17C
	21A	W02A, W02B			BORP, EML, KVB I, KVB II, VBOR		05	F59A
	21B	X04Z, X06A, X06B, X06C		05	F59A		08	I12A, I12B, I12C, I29A, I29B, I29C
		BORP, EML, KVB I, KVB II, VBOR		08	I18A, I18B, I30A, I30B		21A	W02A, W02B
81.99.89↔	05	F59A	81.99.9b↔	21A	W02A, W02B	81.9a.1b↔	21B	X06A, X06B, X06C
	08	I13A, I13B, I13C, I13D, I13E, I20A, I20B, I20C, I20D, I20E, I20F, I20G		05	F59A		BORP, EML, KVB I, KVB II, VBOR	
	21A	W02A, W02B		08	I13A, I13B, I13C, I13D, I13E, I20A, I20B, I20C, I20D, I20E, I20F, I20G		01	B03A, B03B, B03C, B06A, B06B, B17A, B17B, B17C
	21B	X04Z		21A	W02A, W02B		05	F59A
81.99.90↔	08	I28A, I28B, I32A	81.99.9c↔	21B	X04Z	81.9a.1a↔	08	I32A, I32B, I32C, I32D
	21A	W02A, W02B			BORP, EML, KVB I, KVB II, VBOR		21A	W02A, W02B
	21B	X06A, X06B, X06C		05	F59A		21B	X06A, X06B, X06C
		BORP, EML, KVB I, KVB II, VBOR		08	I13A, I13B, I13C, I13D, I13E, I20A, I20B, I20C, I20D, I20E, I20F, I20G		BORP, KVB I, KVB II, VBOR	
81.99.91↔	08	I28A, I28B, I32A	81.99.9e↔	21A	W02A, W02B	81.9a.1b↔	01	B03A, B03B, B03C, B06A, B06B, B17A, B17B, B17C
	21A	W02A, W02B			BORP, EML, KVB I, KVB II, VBOR		05	F59A
	21B	X06A, X06B, X06C		05	F59A		08	I27A, I27B, I27C, I27D, I28A, I28B, I28C
		BORP, EML, KVB I, KVB II, VBOR		08	I29A, I29B, I29C		BORP, EML, KVB I, KVB II, VBOR	
81.99.92↔	05	F59A	81.99.9f↔	08	I29A, I29B, I29C	81.9a.1b↔	01	B03A, B03B, B03C, B06A, B06B, B17A, B17B, B17C
	08	I29A, I29B, I29C		05	F59A		05	F59A
	21A	W02A, W02B		08	I20A, I20B, I20C, I20D, I20E, I20F, I20G		08	I02A, I02B, I08A, I08B, I08C, I08D, I12A, I12B, I12C, I32A
	21B	X06A, X06B, X06C		21A	W02A, W02B		21A	W02A, W02B
81.99.93↔	21B	X06A, X06B, X06C	81.99.9g↔	21B	X04Z	81.9a.1b↔	21B	X04Z, X06A, X06B, X06C
		BORP, EML, KVB I, KVB II, VBOR			BORP, EML, KVB I, KVB II, VBOR			BORP, EML, KVB I, KVB II, VBOR
	05	F59A		05	F59A			BORP, KVB I, KVB II, VBOR
	08	I29A, I29B, I29C		08	I20A, I20B, I20C, I20D, I20E, I20F, I20G			BORP, KVB I, KVB II, VBOR
81.99.94↔	21A	W02A, W02B	81.99.9h↔	21A	W02A, W02B	81.9a.1b↔	05	F59A
	21B	X06A, X06B, X06C		08	I20A, I20B, I20C, I20D, I20E, I20F, I20G		08	I02A, I02B, I08A, I08B, I08C, I08D, I12A, I12B, I12C, I32A
		BORP, EML, KVB I, KVB II, VBOR		21A	W02A, W02B		21A	W02A, W02B
	05	F59A		21B	X04Z		21B	X04Z, X06A, X06B, X06C



CHOP	MDC	DRG	CHOP	MDC	DRG	CHOP	MDC	DRG
81.9a.1c↔		BORP, EML, KVB I, KVB II, VBOR	81.9a.21↔		BORP, EML, KVB I, KVB II, VBOR	81.9a.2d↔		BORP, KVB I, KVB II, VBOR
	01	B03A, B03B, B03C, B06A, B06B, B17A, B17B, B17C		01	B03A, B03B, B03C, B06A, B06B, B17A, B17B, B17C		01	B03A, B03B, B03C, B06A, B06B, B17A, B17B, B17C
	05	F59A		05	F04Z, F13A, F13B, F13C, F59A		05	F59A
	08	I18A, I18B, I30A, I30B		08	I12A, I12B, I12C, I29A, I29B, I29C		08	I12A, I12B, I12C, I13A, I13B, I13C, I13D, I13E, I20A, I20B, I20C, I20D, I20E, I20F, I20G
	21A	W02A, W02B		10	K09A, K09B		21A	W02A, W02B
	21B	X04Z		21A	W02A, W02B	81.9a.2e↔		BORP, EML, KVB I, KVB II, VBOR
81.9a.1d↔		BORP, KVB I, KVB II, VBOR		21B	X06A, X06B, X06C		01	B03A, B03B, B03C, B06A, B06B, B17A, B17B, B17C
	01	B03A, B03B, B03C, B06A, B06B, B17A, B17B, B17C	81.9a.22↔		BORP, EML, KVB I, KVB II, VBOR		05	F04Z, F13A, F13B, F13C, F59A
	05	F59A		01	B03A, B03B, B03C, B06A, B06B, B17A, B17B, B17C		08	I12A, I12B, I12C, I59Z
	08	I12A, I12B, I12C, I13A, I13B, I13C, I13D, I13E, I20A, I20B, I20C, I20D, I20E, I20F, I20G		05	F04Z, F13A, F13B, F13C, F59A		21A	W02A, W02B
	21A	W02A, W02B		08	I12A, I12B, I12C, I29A, I29B, I29C		21B	X04Z
	21B	X04Z		10	K09A, K09B	81.9a.2f↔		BORP, EML, KVB I, KVB II, VBOR
81.9a.1e↔		BORP, EML, KVB I, KVB II, VBOR		21A	W02A, W02B		01	B03A, B03B, B03C, B06A, B06B, B17A, B17B, B17C
	01	B03A, B03B, B03C, B06A, B06B, B17A, B17B, B17C		21B	X06A, X06B, X06C		05	F04Z, F13A, F13B, F13C, F59A
	05	F04Z, F13A, F13B, F13C, F59A	81.9a.23↔		BORP, KVB I, KVB II, VBOR		08	I12A, I12B, I12C, I59Z
	08	I12A, I12B, I12C, I59Z		05	F59A		21A	W02A, W02B
	21A	W02A, W02B		08	I12A, I12B, I12C, I29A, I29B, I29C		21B	X04Z
	21B	X04Z		21A	W02A, W02B		21B	X04Z
81.9a.1f↔		BORP, EML, KVB I, KVB II, VBOR		21B	X06A, X06B, X06C	81.9a.2g↔		BORP, KVB I, KVB II, VBOR
	01	B03A, B03B, B03C, B06A, B06B, B17A, B17B, B17C	81.9a.24↔		BORP, EML, KVB I, KVB II, VBOR		01	B03A, B03B, B03C, B06A, B06B, B17A, B17B, B17C
	05	F04Z, F13A, F13B, F13C, F59A		01	B03A, B03B, B03C, B06A, B06B, B17A, B17B, B17C		05	F59A
	08	I12A, I12B, I12C, I59Z		05	F59A		08	I12A, I12B, I12C, I20A, I20B, I20C, I20D, I20E, I20F, I20G
	21A	W02A, W02B		08	I12A, I12B, I12C, I21A, I21B, I21C, I27A, I27B, I27C, I27D, I31Z		21A	W02A, W02B
	21B	X04Z		21A	W02A, W02B		21B	X04Z
81.9a.1g↔		BORP, EML, KVB I, KVB II, VBOR		21B	X06A, X06B, X06C	81.9a.2h↔		BORP, KVB I, KVB II, VBOR
	01	B03A, B03B, B03C, B06A, B06B, B17A, B17B, B17C	81.9a.26↔		BORP, KVB I, KVB II, VBOR		01	B03A, B03B, B03C, B06A, B06B, B17A, B17B, B17C
	05	F59A		01	B03A, B03B, B03C, B06A, B06B, B17A, B17B, B17C		05	F59A
	08	I12A, I12B, I12C, I20A, I20B, I20C, I20D, I20E, I20F, I20G		05	F59A		08	I12A, I12B, I12C, I20A, I20B, I20C, I20D, I20E, I20F, I20G
	21A	W02A, W02B		08	I32A, I32B, I32C, I32D		21A	W02A, W02B
	21B	X04Z		21A	W02A, W02B		21B	X04Z
81.9a.1h↔		BORP, KVB I, KVB II, VBOR		21B	X05A, X05B	81.9a.2i↔		BORP, KVB I, KVB II, VBOR
	01	B03A, B03B, B03C, B06A, B06B, B17A, B17B, B17C	81.9a.2a↔		BORP, KVB I, KVB II, VBOR		01	B03A, B03B, B03C, B06A, B06B, B17A, B17B, B17C
	05	F59A		05	F59A		05	F59A
	08	I12A, I12B, I12C, I20A, I20B, I20C, I20D, I20E, I20F, I20G		08	I27A, I27B, I27C, I27D, I28A, I28B, I28C		08	I12A, I12B, I12C, I20A, I20B, I20C, I20D, I20E, I20F, I20G
	21A	W02A, W02B	81.9a.2b↔		BORP, EML, KVB I, KVB II, VBOR		21A	W02A, W02B
	21B	X04Z		01	B03A, B03B, B03C, B06A, B06B, B17A, B17B, B17C		21B	X04Z
81.9a.1i↔		BORP, KVB I, KVB II, VBOR		05	F59A	81.9a.2j↔		BORP, VBOR
	01	B03A, B03B, B03C, B06A, B06B, B17A, B17B, B17C		08	I02A, I02B, I08A, I08B, I08C, I08D, I12A, I12B, I12C, I32A		01	B03A, B03B, B03C, B06A, B06B, B17A, B17B, B17C
	05	F59A		21A	W02A, W02B		05	F59A
	08	I12A, I12B, I12C, I20A, I20B, I20C, I20D, I20E, I20F, I20G		21B	X04Z, X06A, X06B, X06C		08	I12A, I12B, I12C, I27A, I27B, I27C, I27D, I28A, I28B
	21A	W02A, W02B	81.9a.2c↔		BORP, EML, KVB I, KVB II, VBOR		21A	W02A, W02B
	21B	X04Z		01	B03A, B03B, B03C, B06A, B06B, B17A, B17B, B17C		21B	X04Z, X05A, X05B, X06A, X06B, X06C
81.9a.1j↔		BORP, VBOR		05	F59A	81.9a.31‡↔	08	I18A, I30A
	01	B03A, B03B, B03C, B06A, B06B, B17A, B17B, B17C		08	I18A, I18B, I30A, I30B	81.9a.32‡↔	08	I18A, I30A
	05	F59A		21A	W02A, W02B	81.9a.33‡↔	08	I18A, I30A
	08	I12A, I12B, I12C, I27A, I27B, I27C, I27D, I28A, I28B		21B	X04Z	81.9a.34‡↔	08	I18A, I30A
	21A	W02A, W02B				81.9a.36‡↔	08	I18A, I30A
	21B	X04Z, X05A, X05B, X06A, X06B, X06C				81.9a.3a‡↔	08	I18A, I30A
						81.9a.3b‡↔	08	I18A, I30A
						81.9a.3c‡↔	08	I18A, I30A
						81.9a.3d‡↔	08	I18A, I30A
						81.9a.3e‡↔	08	I18A, I30A

CHOP	MDC	DRG	CHOP	MDC	DRG	CHOP	MDC	DRG
81.9a.3f↔	08	I18A, I30A	82.11.20↔		BORP, EML, VBOR	82.32↔		BORP, VBOR
81.9a.3g↔	08	I18A, I30A		05	F59A		01	B03A, B03B, B03C, B06A, B06B, B17A, B17B, B17C, B39A, B39B
81.9a.3h↔	08	I18A, I30A		08	I12A, I12B, I12C, I32A, I32B, I32C, I32D		05	F59A
81.9a.3i↔	08	I18A, I30A		09	J02A, J02B, J03A, J03B, J04A, J04B, J11A, J11B		08	I12A, I12B, I12C, I27A, I27B, I27C, I27D
81.9a.3j↔	08	I18A, I30A		21A	W02A, W02B		21A	W02A, W02B
81.9a.41↔	08	I18A, I30A		21B	X05A		21B	X04Z, X05A, X05B, X06A, X06B, X06C
81.9a.42↔	08	I18A, I30A	82.11.99↔		BORP, EML, VBOR	82.33↔		I32A, I32B, I32C, I32D
81.9a.43↔	08	I18A, I30A		05	F59A		09	J02A, J02B, J03A, J03B, J04A, J04B, J11A, J11B
81.9a.44↔	08	I18A, I30A		08	I12A, I12B, I12C, I32A, I32B, I32C, I32D		21A	W02A, W02B
81.9a.46↔	08	I18A, I30A		09	J02A, J02B, J03A, J03B, J04A, J04B, J11A, J11B		21B	X05A
81.9a.4a↔	08	I18A, I30A		21A	W02A, W02B	82.34↔		BORP, VBOR
81.9a.4b↔	08	I18A, I30A		21B	X05A		01	B03A, B03B, B03C, B06A, B06B, B17A, B17B, B17C, B39A, B39B
81.9a.4c↔	08	I18A, I30A	82.12↔		BORP, EML, VBOR		05	F59A
81.9a.4d↔	08	I18A, I30A		01	B03A, B03B, B03C, B06A, B06B, B17A, B17B, B17C, B39A, B39B		08	I12A, I12B, I12C, I27A, I27B, I27C, I27D
81.9a.4e↔	08	I18A, I30A		05	F59A		21A	W02A, W02B
81.9a.4f↔	08	I18A, I30A		08	I32A, I32B, I32C, I32D		21B	X04Z, X05A, X05B, X06A, X06B, X06C
81.9a.4g↔	08	I18A, I30A		09	J02A, J02B, J03A, J03B, J04A, J04B, J11A, J11B			BORP, EML, VBOR
81.9a.4h↔	08	I18A, I30A	82.19.10↔		BORP, EML, VBOR	82.35.00↔		BORP, EML, VBOR
81.9a.4i↔	08	I18A, I30A		01	B05Z		01	B03A, B03B, B03C, B06A, B06B, B17A, B17B, B17C, B39A, B39B
81.9a.4j↔	08	I18A, I30A		05	F59A		05	F59A
81.9a.5c↔		BORP, EML, KVB I, KVB II, VBOR		08	I32A, I32B, I32C, I32D		08	I32A, I32B, I32C, I32D
	01	B03A, B03B, B03C, B06A, B06B, B17A, B17B, B17C		09	J02A, J02B, J03A, J03B, J04A, J04B, J11A, J11B		09	J02A, J02B, J03A, J03B, J04A, J04B, J11A, J11B
	05	F59A		21A	W02A, W02B		10	K09A, K09B
	08	I18A, I18B, I30A, I30B		21B	X05A		21A	W02A, W02B
	21A	W02A, W02B	82.19.99↔		BORP, EML, VBOR	82.35.10↔		BORP, EML, KVB I, KVB II, VBOR
	21B	X04Z		01	B05Z		01	B03A, B03B, B03C, B06A, B06B, B17A, B17B, B17C, B39A, B39B
81.9a.6c↔		BORP, EML, KVB I, KVB II, VBOR		05	F59A		05	F59A
	01	B03A, B03B, B03C, B06A, B06B, B17A, B17B, B17C		08	I32A, I32B, I32C, I32D		08	I32A, I32B, I32C, I32D
	05	F59A		09	J02A, J02B, J03A, J03B, J04A, J04B, J11A, J11B		09	J02A, J02B, J03A, J03B, J04A, J04B, J11A, J11B
	08	I18A, I18B, I30A, I30B		21A	W02A, W02B		10	K09A, K09B
	21A	W02A, W02B		21B	X05A		21A	W02A, W02B
	21B	X04Z		01	B05Z		21B	X05A
82.04↔		BORP, EML, VBOR		05	F59A			BORP, EML, KVB I, KVB II, VBOR
	05	F59A		08	I32A, I32B, I32C, I32D		01	B03A, B03B, B03C, B06A, B06B, B17A, B17B, B17C, B39A, B39B
	08	I32A, I32B, I32C, I32D		09	J02A, J02B, J03A, J03B, J04A, J04B, J11A, J11B		05	F59A
	09	J02A, J02B, J03A, J03B, J04A, J04B, J11A, J11B		21A	W02A, W02B		08	I32A, I32B, I32C, I32D
	21A	W02A, W02B		21B	X05A		09	J02A, J02B, J03A, J03B, J04A, J04B, J11A, J11B
	21B	X05A	82.21↔		BORP, EML, VBOR		10	K09A, K09B
82.09.10↔		BORP, EML, VBOR		05	F04Z, F13A, F13B, F13C, F59A		21A	W02A, W02B
	05	F59A		08	I12A, I12B, I12C, I32A, I32B, I32C, I32D		21B	X05A
	08	I12A, I12B, I12C, I32A, I32B, I32C, I32D		09	J02A, J02B, J03A, J03B, J04A, J04B, J11A, J11B	82.35.11↔		BORP, EML, KVB I, KVB II, VBOR
	09	J02A, J02B, J03A, J03B, J04A, J04B, J11A, J11B		21A	W02A, W02B		01	B03A, B03B, B03C, B06A, B06B, B17A, B17B, B17C, B39A, B39B
	21A	W02A, W02B		21B	X05A		05	F59A
	21B	X05A	82.22↔		BORP, EML, VBOR		08	I32A, I32B, I32C, I32D
82.11.10↔		BORP, EML, VBOR		05	F59A		09	J02A, J02B, J03A, J03B, J04A, J04B, J11A, J11B
	05	F59A		08	I32A, I32B, I32C, I32D		10	K09A, K09B
	08	I12A, I12B, I12C, I32A, I32B, I32C, I32D		09	J02A, J02B, J03A, J03B, J04A, J04B, J11A, J11B		21A	W02A, W02B
	09	J02A, J02B, J03A, J03B, J04A, J04B, J11A, J11B		21A	W02A, W02B		21B	X05A
	21A	W02A, W02B		21B	X05A			
	21B	X05A	82.31↔		BORP, VBOR			
82.11.11↔		BORP, EML, VBOR		01	B03A, B03B, B03C, B06A, B06B, B17A, B17B, B17C			
	05	F59A		05	F59A			
	08	I12A, I12B, I12C, I32A, I32B, I32C, I32D		08	I12A, I12B, I12C, I27A, I27B, I27C, I27D			
	09	J02A, J02B, J03A, J03B, J04A, J04B, J11A, J11B		21A	W02A, W02B			
	21A	W02A, W02B		21B	X05A, X05B, X06A, X06B, X06C			
	21B	X05A						



CHOP	MDC	DRG	CHOP	MDC	DRG	CHOP	MDC	DRG
82.54↔		BORP, EML, KVB I, KVB II, VBOR	82.58↔		BORP, EML, KVB I, KVB II, VBOR	82.72.10↔		BORP, EML, KVB I, KVB II, VBOR
	01	B03A, B03B, B03C, B06A, B06B, B17A, B17B, B17C, B39A, B39B		01	B03A, B03B, B03C, B06A, B06B, B17A, B17B, B17C, B39A, B39B		01	B03A, B03B, B03C, B06A, B06B, B17A, B17B, B17C, B39A, B39B
	05	F59A		05	F04Z, F13A, F13B, F13C, F59A		05	F59A
	08	I32A, I32B, I32C, I32D		08	I32A, I32B, I32C, I32D		08	I32A, I32B, I32C, I32D
	09	J02A, J02B, J03A, J03B, J04A, J04B, J10Z		09	J02A, J02B, J03A, J03B, J04A, J04B, J10Z		09	J02A, J02B, J03A, J03B, J04A, J04B, J10Z
	21A	W02A, W02B		09	J02A, J02B, J03A, J03B, J04A, J04B, J10Z		21A	W02A, W02B
21B	X05A	10	K09A, K09B	21B	X05A			
82.55↔		BORP, EML, KVB I, KVB II, VBOR	82.59↔		BORP, EML, KVB I, KVB II, VBOR	82.72.11↔		BORP, EML, KVB I, KVB II, VBOR
	01	B03A, B03B, B03C, B06A, B06B, B17A, B17B, B17C, B39A, B39B		01	B03A, B03B, B03C, B06A, B06B, B17A, B17B, B17C, B39A, B39B		01	B03A, B03B, B03C, B06A, B06B, B17A, B17B, B17C, B39A, B39B
	05	F59A		05	F04Z, F13A, F13B, F13C, F59A		05	F59A
	08	I32A, I32B, I32C, I32D		08	I32A, I32B, I32C, I32D		08	I32A, I32B, I32C, I32D
	09	J02A, J02B, J03A, J03B, J04A, J04B, J10Z		09	J02A, J02B, J03A, J03B, J04A, J04B, J10Z		09	J02A, J02B, J03A, J03B, J04A, J04B, J10Z
	21A	W02A, W02B		08	I32A, I32B, I32C, I32D		21A	W02A, W02B
21B	X05A	09	J02A, J02B, J03A, J03B, J04A, J04B, J10Z	21B	X05A			
82.56↔		BORP, EML, KVB I, KVB II, VBOR	82.61↔		BORP, EML, KVB I, KVB II, VBOR	82.72.99↔		BORP, EML, KVB I, KVB II, VBOR
	01	B03A, B03B, B03C, B06A, B06B, B17A, B17B, B17C, B39A, B39B		01	B03A, B03B, B03C, B06A, B06B, B17A, B17B, B17C, B39A, B39B		01	B03A, B03B, B03C, B06A, B06B, B17A, B17B, B17C, B39A, B39B
	05	F59A		05	F59A		05	F59A
	08	I12A, I12B, I12C, I32A, I32B, I32C, I32D		08	I32A, I32B, I32C, I32D		08	I32A, I32B, I32C, I32D
	09	J02A, J02B, J03A, J03B, J04A, J04B, J10Z		09	J02A, J02B, J03A, J03B, J04A, J04B, J10Z		09	J02A, J02B, J03A, J03B, J04A, J04B, J10Z
	21A	W02A, W02B		05	F59A		21A	W02A, W02B
21B	X05A	08	I32A, I32B, I32C, I32D	21B	X05A			
82.57.00↔		BORP, EML, KVB I, KVB II, VBOR	82.69↔		BORP, EML, KVB I, KVB II, VBOR	82.79↔		BORP, EML, KVB I, KVB II, VBOR
	01	B03A, B03B, B03C, B06A, B06B, B17A, B17B, B17C, B39A, B39B		01	B03A, B03B, B03C, B06A, B06B, B17A, B17B, B17C, B39A, B39B		01	B03A, B03B, B03C, B06A, B06B, B17A, B17B, B17C, B39A, B39B
	05	F59A		05	F59A		05	F59A
	08	I12A, I12B, I12C, I32A, I32B, I32C, I32D		08	I32A, I32B, I32C, I32D		08	I12A, I12B, I12C, I32A, I32B, I32C, I32D
	21A	W02A, W02B		08	I32A, I32B, I32C, I32D		09	J02A, J02B, J03A, J03B, J04A, J04B, J10Z
	21B	X05A		21A	W02A, W02B		21A	W02A, W02B
82.57.10↔		BORP, EML, KVB I, KVB II, VBOR	82.71↔		BORP, EML, KVB I, KVB II, VBOR	82.81↔		BORP, EML, KVB I, KVB II, VBOR
	01	B03A, B03B, B03C, B06A, B06B, B17A, B17B, B17C, B39A, B39B		01	B03A, B03B, B03C, B06A, B06B, B17A, B17B, B17C, B39A, B39B		01	B03A, B03B, B03C, B06A, B06B, B17A, B17B, B17C, B39A, B39B
	05	F59A		05	F59A		05	F59A
	08	I12A, I12B, I12C, I32A, I32B, I32C, I32D		08	I32A, I32B, I32C, I32D		08	I32A, I32B, I32C, I32D
	21A	W02A, W02B		21A	W02A, W02B		21A	W02A, W02B
	21B	X05A		21B	X05A, X05B		21B	X05A
82.57.99↔		BORP, EML, KVB I, KVB II, VBOR	82.72.00↔		BORP, EML, KVB I, KVB II, VBOR	82.82↔		BORP, EML, KVB I, KVB II, VBOR
	01	B03A, B03B, B03C, B06A, B06B, B17A, B17B, B17C, B39A, B39B		01	B03A, B03B, B03C, B06A, B06B, B17A, B17B, B17C, B39A, B39B		01	B03A, B03B, B03C, B06A, B06B, B17A, B17B, B17C, B39A, B39B
	05	F59A		05	F59A		05	F21A, F21B, F59A
	08	I12A, I12B, I12C, I32A, I32B, I32C, I32D		08	I32A, I32B, I32C, I32D		08	I20A, I20B, I20C, I20D, I20E, I20F, I20G, I31Z, I32A, I32B, I32C, I32D
	21A	W02A, W02B		09	J02A, J02B, J03A, J03B, J04A, J04B, J10Z		09	J02A, J02B, J03A, J03B, J04A, J04B, J08A, J08B, J10Z, J21Z, J22A, J22B
	21B	X05A		21A	W02A, W02B		21A	W02A, W02B
		21B	X05A	21B	X01A, X01B, X01C, X05A, X05B			

Allegato B codice di procedure /MDC-/Indice DRG

CHOP	MDC	DRG	CHOP	MDC	DRG	CHOP	MDC	DRG
82.83↔		BORP, EML, KVB I, KVB II, VBOR	82.86.12↔		BORP, EML, KVB I, KVB II, VBOR	82.89.12↔		BORP, EML, KVB I, KVB II, VBOR
	01	B03A, B03B, B03C, B06A, B06B, B17A, B17B, B17C, B39A, B39B		01	B03A, B03B, B03C, B06A, B06B, B17A, B17B, B17C, B39A, B39B		01	B03A, B03B, B03C, B06A, B06B, B17A, B17B, B17C, B39A, B39B
	05	F59A		05	F59A		05	F21A, F21B, F59A
	08	I32A, I32B, I32C, I32D		08	I12A, I12B, I12C, I32A, I32B, I32C, I32D		08	I32A, I32B, I32C, I32D
	09	J02A, J02B, J03A, J03B, J04A, J04B, J10Z		09	J02A, J02B, J03A, J03B, J04A, J04B, J10Z, J11A, J11B		09	J02A, J02B, J03A, J03B, J04A, J04B, J08A, J08B, J10Z, J21Z, J22A, J22B
	21A	W02A, W02B		21A	W02A, W02B		21A	W02A, W02B
	21B	X05A, X05B		21B	W02A, W02B		21B	X01A, X01B, X01C, X05A, X05B
82.84↔		BORP, EML, KVB I, KVB II, VBOR	82.86.13↔		BORP, EML, KVB I, KVB II, VBOR	82.89.13↔		BORP, EML, KVB I, KVB II, VBOR
	05	F59A		01	B03A, B03B, B03C, B06A, B06B, B17A, B17B, B17C, B39A, B39B		01	B03A, B03B, B03C, B06A, B06B, B17A, B17B, B17C, B39A, B39B
	08	I32A, I32B, I32C, I32D		05	F59A		05	F21A, F21B, F59A
	21A	W02A, W02B		08	I12A, I12B, I12C, I32A, I32B, I32C, I32D		08	I32A, I32B, I32C, I32D
	21B	X05A, X05B		09	J02A, J02B, J03A, J03B, J04A, J04B, J10Z, J11A, J11B		09	J02A, J02B, J03A, J03B, J04A, J04B, J08A, J08B, J10Z, J21Z, J22A, J22B
82.85↔		BORP, EML, KVB I, KVB II, VBOR	82.86.99↔		BORP, EML, KVB I, KVB II, VBOR	82.89.14↔		BORP, EML, KVB I, KVB II, VBOR
	01	B03A, B03B, B03C, B06A, B06B, B17A, B17B, B17C, B39A, B39B		01	B03A, B03B, B03C, B06A, B06B, B17A, B17B, B17C, B39A, B39B		01	B03A, B03B, B03C, B06A, B06B, B17A, B17B, B17C, B39A, B39B
	05	F59A		05	F59A		05	F21A, F21B, F59A
	08	I12A, I12B, I12C, I32A, I32B, I32C, I32D		08	I12A, I12B, I12C, I32A, I32B, I32C, I32D		08	I32A, I32B, I32C, I32D
	09	J02A, J02B, J03A, J03B, J04A, J04B, J11A, J11B		09	J02A, J02B, J03A, J03B, J04A, J04B, J10Z, J11A, J11B		09	J02A, J02B, J03A, J03B, J04A, J04B, J08A, J08B, J10Z, J21Z, J22A, J22B
	21A	W02A, W02B		21A	W02A, W02B		21A	W02A, W02B
	21B	X05A		21B	X05A		21B	X01A, X01B, X01C, X05A, X05B
82.86.00↔		BORP, EML, KVB I, KVB II, VBOR	82.89.10↔		BORP, EML, KVB I, KVB II, VBOR	82.89.15↔		BORP, EML, KVB I, KVB II, VBOR
	01	B03A, B03B, B03C, B06A, B06B, B17A, B17B, B17C, B39A, B39B		01	B03A, B03B, B03C, B06A, B06B, B17A, B17B, B17C, B39A, B39B		01	B03A, B03B, B03C, B06A, B06B, B17A, B17B, B17C, B39A, B39B
	05	F59A		05	F59A		05	F21A, F21B, F59A
	08	I12A, I12B, I12C, I32A, I32B, I32C, I32D		08	I12A, I12B, I12C, I32A, I32B, I32C, I32D		08	I32A, I32B, I32C, I32D
	09	J02A, J02B, J03A, J03B, J04A, J04B, J10Z, J11A, J11B		09	J02A, J02B, J03A, J03B, J04A, J04B, J10Z, J11A, J11B		09	J02A, J02B, J03A, J03B, J04A, J04B, J08A, J08B, J10Z, J21Z, J22A, J22B
	21A	W02A, W02B		21A	W02A, W02B		21A	W02A, W02B
	21B	X05A		21B	X05A		21B	X01A, X01B, X01C, X05A, X05B
82.86.10↔		BORP, EML, KVB I, KVB II, VBOR	82.89.11↔		BORP, EML, KVB I, KVB II, VBOR	82.89.16↔		BORP, EML, KVB I, KVB II, VBOR
	01	B03A, B03B, B03C, B06A, B06B, B17A, B17B, B17C, B39A, B39B		01	B03A, B03B, B03C, B06A, B06B, B17A, B17B, B17C, B39A, B39B		01	B03A, B03B, B03C, B06A, B06B, B17A, B17B, B17C, B39A, B39B
	05	F59A		05	F21A, F21B, F59A		05	F21A, F21B, F59A
	08	I12A, I12B, I12C, I32A, I32B, I32C, I32D		08	I32A, I32B, I32C, I32D		08	I32A, I32B, I32C, I32D
	09	J02A, J02B, J03A, J03B, J04A, J04B, J10Z, J11A, J11B		09	J02A, J02B, J03A, J03B, J04A, J04B, J08A, J08B, J10Z, J21Z, J22A, J22B		09	J02A, J02B, J03A, J03B, J04A, J04B, J08A, J08B, J10Z, J21Z, J22A, J22B
	21A	W02A, W02B		21A	W02A, W02B		21A	W02A, W02B
	21B	X05A		21B	X01A, X01B, X01C, X05A, X05B		21B	X01A, X01B, X01C, X05A, X05B
82.86.11↔		BORP, EML, KVB I, KVB II, VBOR	82.89.11↔		BORP, EML, KVB I, KVB II, VBOR	82.89.16↔		BORP, EML, KVB I, KVB II, VBOR
	01	B03A, B03B, B03C, B06A, B06B, B17A, B17B, B17C, B39A, B39B		01	B03A, B03B, B03C, B06A, B06B, B17A, B17B, B17C, B39A, B39B		01	B03A, B03B, B03C, B06A, B06B, B17A, B17B, B17C, B39A, B39B
	05	F59A		05	F21A, F21B, F59A		05	F21A, F21B, F59A
	08	I12A, I12B, I12C, I32A, I32B, I32C, I32D		08	I32A, I32B, I32C, I32D		08	I32A, I32B, I32C, I32D
	09	J02A, J02B, J03A, J03B, J04A, J04B, J10Z, J11A, J11B		09	J02A, J02B, J03A, J03B, J04A, J04B, J08A, J08B, J10Z, J21Z, J22A, J22B		09	J02A, J02B, J03A, J03B, J04A, J04B, J08A, J08B, J10Z, J21Z, J22A, J22B
	21A	W02A, W02B		21A	W02A, W02B		21A	W02A, W02B
	21B	X05A		21B	X01A, X01B, X01C, X05A, X05B		21B	X01A, X01B, X01C, X05A, X05B

CHOP	MDC	DRG	CHOP	MDC	DRG	CHOP	MDC	DRG
83.02.10↔		BORP, KVB I, KVB II, VBOR	83.02.14↔		BORP, KVB I, KVB II, VBOR	83.03.10↔		BORP, KVB I, KVB II, VBOR
	01	B17A, B17B, B17C		01	B17A, B17B, B17C		01	B17A, B17B, B17C
	03	D12A, D12B		03	D12A, D12B		03	D12A, D12B
	04	E02A, E02B, E02C		04	E02A, E02B, E02C		04	E02A, E02B, E02C
	05	F21A, F21B, F59A		05	F21A, F21B, F59A		05	F21A, F21B, F59A
	06	G10A, G10B, G12A, G12B, G12C		06	G10A, G10B, G12A, G12B, G12C		06	G10A, G10B, G12A, G12B, G12C
	07	H06Z		07	H06Z		07	H06Z
	08	I27A, I27B, I27C, I27D		08	I27A, I27B, I27C, I27D		08	I27A, I27B, I27C, I27D
	09	J11A, J11B		09	J11A, J11B		09	J11A, J11B
	10	K09A, K09B		10	K09A, K09B		10	K09A, K09B
	11	L09A, L09B		11	L09A, L09B		11	L09A, L09B
	12	M06Z, M37Z		12	M06Z, M37Z		12	M06Z, M37Z
	13	N11A, N11B		13	N11A, N11B		13	N11A, N11B
	21B	X06A, X06B, X06C		21B	X06A, X06B, X06C		21B	X06A, X06B, X06C
83.02.11↔		BORP, KVB I, KVB II, VBOR	83.02.15↔		BORP, KVB I, KVB II, VBOR	83.03.11↔		BORP, KVB I, KVB II, VBOR
	01	B17A, B17B, B17C		01	B17A, B17B, B17C		01	B17A, B17B, B17C
	03	D12A, D12B		03	D12A, D12B		03	D12A, D12B
	04	E02A, E02B, E02C		04	E02A, E02B, E02C		04	E02A, E02B, E02C
	05	F21A, F21B, F59A		05	F21A, F21B, F59A		05	F21A, F21B, F59A
	06	G10A, G10B, G12A, G12B, G12C		06	G10A, G10B, G12A, G12B, G12C		06	G10A, G10B, G12A, G12B, G12C
	07	H06Z		07	H06Z		07	H06Z
	08	I27A, I27B, I27C, I27D		08	I27A, I27B, I27C, I27D		08	I27A, I27B, I27C, I27D
	09	J11A, J11B		09	J11A, J11B		09	J11A, J11B
	10	K09A, K09B		10	K09A, K09B		10	K09A, K09B
	11	L09A, L09B		11	L09A, L09B		11	L09A, L09B
	12	M06Z, M37Z		12	M06Z, M37Z		12	M06Z, M37Z
	13	N11A, N11B		13	N11A, N11B		13	N11A, N11B
	21B	X06A, X06B, X06C		21B	X06A, X06B, X06C		21B	X06A, X06B, X06C
83.02.12↔		BORP, KVB I, KVB II, VBOR	83.02.16↔		BORP, KVB I, KVB II, VBOR	83.03.12↔		BORP, KVB I, KVB II, VBOR
	01	B17A, B17B, B17C		01	B17A, B17B, B17C		01	B17A, B17B, B17C
	03	D12A, D12B		03	D12A, D12B		03	D12A, D12B
	04	E02A, E02B, E02C		04	E02A, E02B, E02C		04	E02A, E02B, E02C
	05	F21A, F21B, F59A		05	F21A, F21B, F59A		05	F21A, F21B, F59A
	06	G10A, G10B, G12A, G12B, G12C		06	G10A, G10B, G12A, G12B, G12C		06	G10A, G10B, G12A, G12B, G12C
	07	H06Z		07	H06Z		07	H06Z
	08	I27A, I27B, I27C, I27D		08	I27A, I27B, I27C, I27D		08	I27A, I27B, I27C, I27D
	09	J11A, J11B		09	J11A, J11B		09	J11A, J11B
	10	K09A, K09B		10	K09A, K09B		10	K09A, K09B
	11	L09A, L09B		11	L09A, L09B		11	L09A, L09B
	12	M06Z, M37Z		12	M06Z, M37Z		12	M06Z, M37Z
	13	N11A, N11B		13	N11A, N11B		13	N11A, N11B
	21B	X06A, X06B, X06C		21B	X06A, X06B, X06C		21B	X06A, X06B, X06C
83.02.13↔		BORP, KVB I, KVB II, VBOR	83.02.19↔		BORP, KVB I, KVB II, VBOR	83.03.13↔		BORP, KVB I, KVB II, VBOR
	01	B17A, B17B, B17C		01	B17A, B17B, B17C		01	B17A, B17B, B17C
	03	D12A, D12B		03	D12A, D12B		03	D12A, D12B
	04	E02A, E02B, E02C		04	E02A, E02B, E02C		04	E02A, E02B, E02C
	05	F21A, F21B, F59A		05	F21A, F21B, F59A		05	F21A, F21B, F59A
	06	G10A, G10B, G12A, G12B, G12C		06	G10A, G10B, G12A, G12B, G12C		06	G10A, G10B, G12A, G12B, G12C
	07	H06Z		07	H06Z		07	H06Z
	08	I27A, I27B, I27C, I27D		08	I27A, I27B, I27C, I27D		08	I27A, I27B, I27C, I27D
	09	J11A, J11B		09	J11A, J11B		09	J11A, J11B
	10	K09A, K09B		10	K09A, K09B		10	K09A, K09B
	11	L09A, L09B		11	L09A, L09B		11	L09A, L09B
	12	M06Z, M37Z		12	M06Z, M37Z		12	M06Z, M37Z
	13	N11A, N11B		13	N11A, N11B		13	N11A, N11B
	21B	X06A, X06B, X06C		21B	X06A, X06B, X06C		21B	X06A, X06B, X06C

Allegato B codice di procedure /MDC-/Indice DRG

CHOP	MDC	DRG	CHOP	MDC	DRG	CHOP	MDC	DRG
83.03.14↔		BORP, KVB I, KVB II, VBOR	83.09.10↔		BORP, KVB I, KVB II, VBOR	83.09.14↔		BORP, KVB I, KVB II, VBOR
	01	B17A, B17B, B17C		01	B17A, B17B, B17C		01	B17A, B17B, B17C
	03	D12A, D12B		03	D12A, D12B		03	D12A, D12B
	04	E02A, E02B, E02C		04	E02A, E02B, E02C		04	E02A, E02B, E02C
	05	F21A, F21B, F59A		05	F21A, F21B, F59A		05	F21A, F21B, F59A
	06	G10A, G10B, G12A, G12B, G12C		06	G10A, G10B, G12A, G12B, G12C		06	G10A, G10B, G12A, G12B, G12C
	07	H06Z		07	H06Z		07	H06Z
	08	I27A, I27B, I27C, I27D		08	I27A, I27B, I27C, I27D		08	I27A, I27B, I27C, I27D
	09	J11A, J11B		09	J11A, J11B		09	J11A, J11B
	10	K09A, K09B		10	K09A, K09B		10	K09A, K09B
	11	L09A, L09B		11	L09A, L09B		11	L09A, L09B
	12	M06Z, M37Z		12	M06Z, M37Z		12	M06Z, M37Z
	13	N11A, N11B		13	N11A, N11B		13	N11A, N11B
	21B	X06A, X06B, X06C		21B	X06A, X06B, X06C		21B	X06A, X06B, X06C
83.03.15↔		BORP, KVB I, KVB II, VBOR	83.09.11↔		BORP, KVB I, KVB II, VBOR	83.09.15↔		BORP, KVB I, KVB II, VBOR
	01	B17A, B17B, B17C		01	B17A, B17B, B17C		01	B17A, B17B, B17C
	03	D12A, D12B		03	D12A, D12B		03	D12A, D12B
	04	E02A, E02B, E02C		04	E02A, E02B, E02C		04	E02A, E02B, E02C
	05	F21A, F21B, F59A		05	F21A, F21B, F59A		05	F21A, F21B, F59A
	06	G10A, G10B, G12A, G12B, G12C		06	G10A, G10B, G12A, G12B, G12C		06	G10A, G10B, G12A, G12B, G12C
	07	H06Z		07	H06Z		07	H06Z
	08	I27A, I27B, I27C, I27D		08	I27A, I27B, I27C, I27D		08	I27A, I27B, I27C, I27D
	09	J11A, J11B		09	J11A, J11B		09	J11A, J11B
	10	K09A, K09B		10	K09A, K09B		10	K09A, K09B
	11	L09A, L09B		11	L09A, L09B		11	L09A, L09B
	12	M06Z, M37Z		12	M06Z, M37Z		12	M06Z, M37Z
	13	N11A, N11B		13	N11A, N11B		13	N11A, N11B
	21B	X06A, X06B, X06C		21B	X06A, X06B, X06C		21B	X06A, X06B, X06C
83.03.16↔		BORP, KVB I, KVB II, VBOR	83.09.12↔		BORP, KVB I, KVB II, VBOR	83.09.16↔		BORP, KVB I, KVB II, VBOR
	01	B17A, B17B, B17C		01	B17A, B17B, B17C		01	B17A, B17B, B17C
	03	D12A, D12B		03	D12A, D12B		03	D12A, D12B
	04	E02A, E02B, E02C		04	E02A, E02B, E02C		04	E02A, E02B, E02C
	05	F21A, F21B, F59A		05	F21A, F21B, F59A		05	F21A, F21B, F59A
	06	G10A, G10B, G12A, G12B, G12C		06	G10A, G10B, G12A, G12B, G12C		06	G10A, G10B, G12A, G12B, G12C
	07	H06Z		07	H06Z		07	H06Z
	08	I27A, I27B, I27C, I27D		08	I27A, I27B, I27C, I27D		08	I27A, I27B, I27C, I27D
	09	J11A, J11B		09	J11A, J11B		09	J11A, J11B
	10	K09A, K09B		10	K09A, K09B		10	K09A, K09B
	11	L09A, L09B		11	L09A, L09B		11	L09A, L09B
	12	M06Z, M37Z		12	M06Z, M37Z		12	M06Z, M37Z
	13	N11A, N11B		13	N11A, N11B		13	N11A, N11B
	21B	X06A, X06B, X06C		21B	X06A, X06B, X06C		21B	X06A, X06B, X06C
83.03.19↔		BORP, KVB I, KVB II, VBOR	83.09.13↔		BORP, KVB I, KVB II, VBOR	83.09.19↔		BORP, KVB I, KVB II, VBOR
	01	B17A, B17B, B17C		01	B17A, B17B, B17C		01	B17A, B17B, B17C
	03	D12A, D12B		03	D12A, D12B		03	D12A, D12B
	04	E02A, E02B, E02C		04	E02A, E02B, E02C		04	E02A, E02B, E02C
	05	F21A, F21B, F59A		05	F21A, F21B, F59A		05	F21A, F21B, F59A
	06	G10A, G10B, G12A, G12B, G12C		06	G10A, G10B, G12A, G12B, G12C		06	G10A, G10B, G12A, G12B, G12C
	07	H06Z		07	H06Z		07	H06Z
	08	I27A, I27B, I27C, I27D		08	I27A, I27B, I27C, I27D		08	I27A, I27B, I27C, I27D
	09	J11A, J11B		09	J11A, J11B		09	J11A, J11B
	10	K09A, K09B		10	K09A, K09B		10	K09A, K09B
	11	L09A, L09B		11	L09A, L09B		11	L09A, L09B
	12	M06Z, M37Z		12	M06Z, M37Z		12	M06Z, M37Z
	13	N11A, N11B		13	N11A, N11B		13	N11A, N11B
	21B	X06A, X06B, X06C		21B	X06A, X06B, X06C		21B	X06A, X06B, X06C

CHOP	MDC	DRG	CHOP	MDC	DRG	CHOP	MDC	DRG
83.11↔		BORP, KVB I, KVB II, VBOR	83.13.12↔		BORP, VBOR	83.13.16↔		BORP, VBOR
	01	B17A, B17B, B17C		01	B17A, B17B, B17C		01	B17A, B17B, B17C
	03	D12A, D12B		03	D12A, D12B		03	D12A, D12B
	04	E02A, E02B, E02C		04	E02A, E02B, E02C		04	E02A, E02B, E02C
	05	F21A, F21B, F59A		05	F21A, F21B, F59A		05	F21A, F21B, F59A
	06	G10A, G10B, G12A, G12B, G12C		06	G10A, G10B, G12A, G12B, G12C		06	G10A, G10B, G12A, G12B, G12C
	07	H06Z		07	H06Z		07	H06Z
	08	I27A, I27B, I27C, I27D		08	I27A, I27B, I27C, I27D		08	I27A, I27B, I27C, I27D
	09	J11A, J11B		09	J11A, J11B		09	J11A, J11B
	10	K09A, K09B		10	K09A, K09B		10	K09A, K09B
	11	L09A, L09B		11	L09A, L09B		11	L09A, L09B
	12	M06Z, M37Z		12	M06Z, M37Z		12	M06Z, M37Z
	13	N11A, N11B		13	N11A, N11B		13	N11A, N11B
	21B	X06A, X06B, X06C		21B	X06A, X06B, X06C		21B	X06A, X06B, X06C
83.12↔		BORP, KVB I, KVB II, VBOR	83.13.13↔		BORP, VBOR	83.13.20↔		BORP, VBOR
	01	B17A, B17B, B17C		01	B17A, B17B, B17C		01	B17A, B17B, B17C
	03	D12A, D12B		03	D12A, D12B		03	D12A, D12B
	04	E02A, E02B, E02C		04	E02A, E02B, E02C		04	E02A, E02B, E02C
	05	F21A, F21B, F59A		05	F21A, F21B, F59A		05	F21A, F21B, F59A
	06	G10A, G10B, G12A, G12B, G12C		06	G10A, G10B, G12A, G12B, G12C		06	G10A, G10B, G12A, G12B, G12C
	07	H06Z		07	H06Z		07	H06Z
	08	I27A, I27B, I27C, I27D		08	I27A, I27B, I27C, I27D		08	I27A, I27B, I27C, I27D
	09	J11A, J11B		09	J11A, J11B		09	J11A, J11B
	10	K09A, K09B		10	K09A, K09B		10	K09A, K09B
	11	L09A, L09B		11	L09A, L09B		11	L09A, L09B
	12	M06Z, M37Z		12	M06Z, M37Z		12	M06Z, M37Z
	13	N11A, N11B		13	N11A, N11B		13	N11A, N11B
	21B	X06A, X06B, X06C		21B	X06A, X06B, X06C		21B	X06A, X06B, X06C
83.13.10↔		BORP, VBOR	83.13.14↔		BORP, VBOR	83.13.21↔		BORP, VBOR
	01	B17A, B17B, B17C		01	B17A, B17B, B17C		01	B17A, B17B, B17C
	03	D12A, D12B		03	D12A, D12B		03	D12A, D12B
	04	E02A, E02B, E02C		04	E02A, E02B, E02C		04	E02A, E02B, E02C
	05	F21A, F21B, F59A		05	F21A, F21B, F59A		05	F21A, F21B, F59A
	06	G10A, G10B, G12A, G12B, G12C		06	G10A, G10B, G12A, G12B, G12C		06	G10A, G10B, G12A, G12B, G12C
	07	H06Z		07	H06Z		07	H06Z
	08	I27A, I27B, I27C, I27D		08	I27A, I27B, I27C, I27D		08	I27A, I27B, I27C, I27D
	09	J11A, J11B		09	J11A, J11B		09	J11A, J11B
	10	K09A, K09B		10	K09A, K09B		10	K09A, K09B
	11	L09A, L09B		11	L09A, L09B		11	L09A, L09B
	12	M06Z, M37Z		12	M06Z, M37Z		12	M06Z, M37Z
	13	N11A, N11B		13	N11A, N11B		13	N11A, N11B
	21B	X06A, X06B, X06C		21B	X06A, X06B, X06C		21B	X06A, X06B, X06C
83.13.11↔		BORP, VBOR	83.13.15↔		BORP, VBOR	83.13.22↔		BORP, VBOR
	01	B17A, B17B, B17C		01	B17A, B17B, B17C		01	B17A, B17B, B17C
	03	D12A, D12B		03	D12A, D12B		03	D12A, D12B
	04	E02A, E02B, E02C		04	E02A, E02B, E02C		04	E02A, E02B, E02C
	05	F21A, F21B, F59A		05	F21A, F21B, F59A		05	F21A, F21B, F59A
	06	G10A, G10B, G12A, G12B, G12C		06	G10A, G10B, G12A, G12B, G12C		06	G10A, G10B, G12A, G12B, G12C
	07	H06Z		07	H06Z		07	H06Z
	08	I27A, I27B, I27C, I27D		08	I27A, I27B, I27C, I27D		08	I27A, I27B, I27C, I27D
	09	J11A, J11B		09	J11A, J11B		09	J11A, J11B
	10	K09A, K09B		10	K09A, K09B		10	K09A, K09B
	11	L09A, L09B		11	L09A, L09B		11	L09A, L09B
	12	M06Z, M37Z		12	M06Z, M37Z		12	M06Z, M37Z
	13	N11A, N11B		13	N11A, N11B		13	N11A, N11B
	21B	X06A, X06B, X06C		21B	X06A, X06B, X06C		21B	X06A, X06B, X06C

Allegato B codice di procedure /MDC-/Indice DRG

CHOP	MDC	DRG	CHOP	MDC	DRG	CHOP	MDC	DRG
83.13.23↔		BORP, VBOR	83.14.10↔		BORP, VBOR	83.14.14↔		BORP, VBOR
	01	B17A, B17B, B17C		01	B17A, B17B, B17C		01	B17A, B17B, B17C
	03	D12A, D12B		03	D12A, D12B		03	D12A, D12B
	04	E02A, E02B, E02C		04	E02A, E02B, E02C		04	E02A, E02B, E02C
	05	F21A, F21B, F59A		05	F21A, F21B, F59A		05	F21A, F21B, F59A
	06	G10A, G10B, G12A, G12B, G12C		06	G10A, G10B, G12A, G12B, G12C		06	G10A, G10B, G12A, G12B, G12C
	07	H06Z		07	H06Z		07	H06Z
	08	I27A, I27B, I27C, I27D		08	I27A, I27B, I27C, I27D		08	I27A, I27B, I27C, I27D
	09	J11A, J11B		09	J11A, J11B		09	J11A, J11B
	10	K09A, K09B		10	K09A, K09B		10	K09A, K09B
	11	L09A, L09B		11	L09A, L09B		11	L09A, L09B
	12	M06Z, M37Z		12	M06Z, M37Z		12	M06Z, M37Z
	13	N11A, N11B		13	N11A, N11B		13	N11A, N11B
	21B	X06A, X06B, X06C		21B	X06A, X06B, X06C		21B	X06A, X06B, X06C
83.13.24↔		BORP, VBOR	83.14.11↔		BORP, VBOR	83.14.15↔		BORP, VBOR
	01	B17A, B17B, B17C		01	B17A, B17B, B17C		01	B17A, B17B, B17C
	03	D12A, D12B		03	D12A, D12B		03	D12A, D12B
	04	E02A, E02B, E02C		04	E02A, E02B, E02C		04	E02A, E02B, E02C
	05	F21A, F21B, F59A		05	F21A, F21B, F59A		05	F21A, F21B, F59A
	06	G10A, G10B, G12A, G12B, G12C		06	G10A, G10B, G12A, G12B, G12C		06	G10A, G10B, G12A, G12B, G12C
	07	H06Z		07	H06Z		07	H06Z
	08	I27A, I27B, I27C, I27D		08	I27A, I27B, I27C, I27D		08	I27A, I27B, I27C, I27D
	09	J11A, J11B		09	J11A, J11B		09	J11A, J11B
	10	K09A, K09B		10	K09A, K09B		10	K09A, K09B
	11	L09A, L09B		11	L09A, L09B		11	L09A, L09B
	12	M06Z, M37Z		12	M06Z, M37Z		12	M06Z, M37Z
	13	N11A, N11B		13	N11A, N11B		13	N11A, N11B
	21B	X06A, X06B, X06C		21B	X06A, X06B, X06C		21B	X06A, X06B, X06C
83.13.25↔		BORP, VBOR	83.14.12↔		BORP, VBOR	83.14.16↔		BORP, VBOR
	01	B17A, B17B, B17C		01	B17A, B17B, B17C		01	B17A, B17B, B17C
	03	D12A, D12B		03	D12A, D12B		03	D12A, D12B
	04	E02A, E02B, E02C		04	E02A, E02B, E02C		04	E02A, E02B, E02C
	05	F21A, F21B, F59A		05	F21A, F21B, F59A		05	F21A, F21B, F59A
	06	G10A, G10B, G12A, G12B, G12C		06	G10A, G10B, G12A, G12B, G12C		06	G10A, G10B, G12A, G12B, G12C
	07	H06Z		07	H06Z		07	H06Z
	08	I27A, I27B, I27C, I27D		08	I27A, I27B, I27C, I27D		08	I27A, I27B, I27C, I27D
	09	J11A, J11B		09	J11A, J11B		09	J11A, J11B
	10	K09A, K09B		10	K09A, K09B		10	K09A, K09B
	11	L09A, L09B		11	L09A, L09B		11	L09A, L09B
	12	M06Z, M37Z		12	M06Z, M37Z		12	M06Z, M37Z
	13	N11A, N11B		13	N11A, N11B		13	N11A, N11B
	21B	X06A, X06B, X06C		21B	X06A, X06B, X06C		21B	X06A, X06B, X06C
83.13.26↔		BORP, VBOR	83.14.13↔		BORP, VBOR	83.19.10↔		BORP, VBOR
	01	B17A, B17B, B17C		01	B17A, B17B, B17C		01	B17A, B17B, B17C
	03	D12A, D12B		03	D12A, D12B		03	D12A, D12B
	04	E02A, E02B, E02C		04	E02A, E02B, E02C		04	E02A, E02B, E02C
	05	F21A, F21B, F59A		05	F21A, F21B, F59A		05	F21A, F21B, F59A
	06	G10A, G10B, G12A, G12B, G12C		06	G10A, G10B, G12A, G12B, G12C		06	G10A, G10B, G12A, G12B, G12C
	07	H06Z		07	H06Z		07	H06Z
	08	I27A, I27B, I27C, I27D		08	I27A, I27B, I27C, I27D		08	I27A, I27B, I27C, I27D
	09	J11A, J11B		09	J11A, J11B		09	J11A, J11B
	10	K09A, K09B		10	K09A, K09B		10	K09A, K09B
	11	L09A, L09B		11	L09A, L09B		11	L09A, L09B
	12	M06Z, M37Z		12	M06Z, M37Z		12	M06Z, M37Z
	13	N11A, N11B		13	N11A, N11B		13	N11A, N11B
	21B	X06A, X06B, X06C		21B	X06A, X06B, X06C		21B	X06A, X06B, X06C

CHOP	MDC	DRG	CHOP	MDC	DRG	CHOP	MDC	DRG
83.19.11↔		BORP, VBOR	83.19.15↔		BORP, VBOR	83.19.22↔		BORP, KVB I, KVB II, VBOR
	01	B17A, B17B, B17C		01	B17A, B17B, B17C		01	B17A, B17B, B17C
	03	D12A, D12B		03	D12A, D12B		03	D12A, D12B
	04	E02A, E02B, E02C		04	E02A, E02B, E02C		04	E02A, E02B, E02C
	05	F21A, F21B, F59A		05	F21A, F21B, F59A		05	F21A, F21B, F59A
	06	G10A, G10B, G12A, G12B, G12C		06	G10A, G10B, G12A, G12B, G12C		06	G10A, G10B, G12A, G12B, G12C
	07	H06Z		07	H06Z		07	H06Z
	08	I27A, I27B, I27C, I27D		08	I27A, I27B, I27C, I27D		08	I27A, I27B, I27C, I27D
	09	J11A, J11B		09	J11A, J11B		09	J11A, J11B
	10	K09A, K09B		10	K09A, K09B		10	K09A, K09B
	11	L09A, L09B		11	L09A, L09B		11	L09A, L09B
	12	M06Z, M37Z		12	M06Z, M37Z		12	M06Z, M37Z
	13	N11A, N11B		13	N11A, N11B		13	N11A, N11B
	21B	X06A, X06B, X06C		21B	X06A, X06B, X06C		21B	X06A, X06B, X06C
83.19.12↔		BORP, VBOR	83.19.16↔		BORP, VBOR	83.19.23↔		BORP, KVB I, KVB II, VBOR
	01	B17A, B17B, B17C		01	B17A, B17B, B17C		01	B17A, B17B, B17C
	03	D12A, D12B		03	D12A, D12B		03	D12A, D12B
	04	E02A, E02B, E02C		04	E02A, E02B, E02C		04	E02A, E02B, E02C
	05	F21A, F21B, F59A		05	F21A, F21B, F59A		05	F21A, F21B, F59A
	06	G10A, G10B, G12A, G12B, G12C		06	G10A, G10B, G12A, G12B, G12C		06	G10A, G10B, G12A, G12B, G12C
	07	H06Z		07	H06Z		07	H06Z
	08	I27A, I27B, I27C, I27D		08	I27A, I27B, I27C, I27D		08	I27A, I27B, I27C, I27D
	09	J11A, J11B		09	J11A, J11B		09	J11A, J11B
	10	K09A, K09B		10	K09A, K09B		10	K09A, K09B
	11	L09A, L09B		11	L09A, L09B		11	L09A, L09B
	12	M06Z, M37Z		12	M06Z, M37Z		12	M06Z, M37Z
	13	N11A, N11B		13	N11A, N11B		13	N11A, N11B
	21B	X06A, X06B, X06C		21B	X06A, X06B, X06C		21B	X06A, X06B, X06C
83.19.13↔		BORP, VBOR	83.19.20↔		BORP, KVB I, KVB II, VBOR	83.19.24↔		BORP, KVB I, KVB II, VBOR
	01	B17A, B17B, B17C		01	B17A, B17B, B17C		01	B17A, B17B, B17C
	03	D12A, D12B		03	D12A, D12B		03	D12A, D12B
	04	E02A, E02B, E02C		04	E02A, E02B, E02C		04	E02A, E02B, E02C
	05	F21A, F21B, F59A		05	F21A, F21B, F59A		05	F21A, F21B, F59A
	06	G10A, G10B, G12A, G12B, G12C		06	G10A, G10B, G12A, G12B, G12C		06	G10A, G10B, G12A, G12B, G12C
	07	H06Z		07	H06Z		07	H06Z
	08	I27A, I27B, I27C, I27D		08	I27A, I27B, I27C, I27D		08	I27A, I27B, I27C, I27D
	09	J11A, J11B		09	J11A, J11B		09	J11A, J11B
	10	K09A, K09B		10	K09A, K09B		10	K09A, K09B
	11	L09A, L09B		11	L09A, L09B		11	L09A, L09B
	12	M06Z, M37Z		12	M06Z, M37Z		12	M06Z, M37Z
	13	N11A, N11B		13	N11A, N11B		13	N11A, N11B
	21B	X06A, X06B, X06C		21B	X06A, X06B, X06C		21B	X06A, X06B, X06C
83.19.14↔		BORP, VBOR	83.19.21↔		BORP, KVB I, KVB II, VBOR	83.19.25↔		BORP, KVB I, KVB II, VBOR
	01	B17A, B17B, B17C		01	B17A, B17B, B17C		01	B17A, B17B, B17C
	03	D12A, D12B		03	D12A, D12B		03	D12A, D12B
	04	E02A, E02B, E02C		04	E02A, E02B, E02C		04	E02A, E02B, E02C
	05	F21A, F21B, F59A		05	F21A, F21B, F59A		05	F21A, F21B, F59A
	06	G10A, G10B, G12A, G12B, G12C		06	G10A, G10B, G12A, G12B, G12C		06	G10A, G10B, G12A, G12B, G12C
	07	H06Z		07	H06Z		07	H06Z
	08	I27A, I27B, I27C, I27D		08	I27A, I27B, I27C, I27D		08	I27A, I27B, I27C, I27D
	09	J11A, J11B		09	J11A, J11B		09	J11A, J11B
	10	K09A, K09B		10	K09A, K09B		10	K09A, K09B
	11	L09A, L09B		11	L09A, L09B		11	L09A, L09B
	12	M06Z, M37Z		12	M06Z, M37Z		12	M06Z, M37Z
	13	N11A, N11B		13	N11A, N11B		13	N11A, N11B
	21B	X06A, X06B, X06C		21B	X06A, X06B, X06C		21B	X06A, X06B, X06C

Allegato B codice di procedure /MDC-/Indice DRG

CHOP	MDC	DRG	CHOP	MDC	DRG	CHOP	MDC	DRG
83.19.26↔		BORP, KVB I, KVB II, VBOR	83.31.10↔		BORP, KVB I, KVB II, VBOR	83.31.14↔		BORP, KVB I, KVB II, VBOR
	01	B17A, B17B, B17C		01	B17A, B17B, B17C		01	B17A, B17B, B17C
	03	D12A, D12B		03	D12A, D12B		03	D12A, D12B
	04	E02A, E02B, E02C		04	E02A, E02B, E02C		04	E02A, E02B, E02C
	05	F21A, F21B, F59A		05	F21A, F21B, F59A		05	F21A, F21B, F59A
	06	G10A, G10B, G12A, G12B, G12C		06	G10A, G10B, G12A, G12B, G12C		06	G10A, G10B, G12A, G12B, G12C
	07	H06Z		07	H06Z		07	H06Z
	08	I27A, I27B, I27C, I27D		08	I27A, I27B, I27C, I27D		08	I27A, I27B, I27C, I27D
	09	J11A, J11B		09	J11A, J11B		09	J11A, J11B
	10	K09A, K09B		10	K09A, K09B		10	K09A, K09B
	11	L09A, L09B		11	L09A, L09B		11	L09A, L09B
	12	M06Z, M37Z		12	M06Z, M37Z		12	M06Z, M37Z
	13	N11A, N11B		13	N11A, N11B		13	N11A, N11B
	21B	X06A, X06B, X06C		21B	X06A, X06B, X06C		21B	X06A, X06B, X06C
83.21.11↔		BORP, KVB I, KVB II, VBOR	83.31.11↔		BORP, KVB I, KVB II, VBOR	83.31.15↔		BORP, KVB I, KVB II, VBOR
	01	B17A, B17B, B17C		01	B17A, B17B, B17C		01	B17A, B17B, B17C
	03	D12A, D12B		03	D12A, D12B		03	D12A, D12B
	04	E02A, E02B, E02C		04	E02A, E02B, E02C		04	E02A, E02B, E02C
	05	F21A, F21B		05	F21A, F21B, F59A		05	F21A, F21B, F59A
	06	G10A, G10B, G12A, G12B, G12C		06	G10A, G10B, G12A, G12B, G12C		06	G10A, G10B, G12A, G12B, G12C
	07	H06Z		07	H06Z		07	H06Z
	08	I27A, I27B, I27C, I27D		08	I27A, I27B, I27C, I27D		08	I27A, I27B, I27C, I27D
	09	J11A, J11B		09	J11A, J11B		09	J11A, J11B
	10	K09A, K09B		10	K09A, K09B		10	K09A, K09B
	11	L09A, L09B		11	L09A, L09B		11	L09A, L09B
	12	M06Z, M37Z		12	M06Z, M37Z		12	M06Z, M37Z
	13	N11A, N11B		13	N11A, N11B		13	N11A, N11B
	21B	X06A, X06B, X06C		21B	X06A, X06B, X06C		21B	X06A, X06B, X06C
83.21.21↔		BORP, KVB I, KVB II, VBOR	83.31.12↔		BORP, KVB I, KVB II, VBOR	83.31.16↔		BORP, KVB I, KVB II, VBOR
	01	B17A, B17B, B17C		01	B17A, B17B, B17C		01	B17A, B17B, B17C
	03	D12A, D12B		03	D12A, D12B		03	D12A, D12B
	04	E02A, E02B, E02C		04	E02A, E02B, E02C		04	E02A, E02B, E02C
	05	F21A, F21B		05	F21A, F21B, F59A		05	F21A, F21B, F59A
	06	G10A, G10B, G12A, G12B, G12C		06	G10A, G10B, G12A, G12B, G12C		06	G10A, G10B, G12A, G12B, G12C
	07	H06Z		07	H06Z		07	H06Z
	08	I27A, I27B, I27C, I27D		08	I27A, I27B, I27C, I27D		08	I27A, I27B, I27C, I27D
	09	J11A, J11B		09	J11A, J11B		09	J11A, J11B
	10	K09A, K09B		10	K09A, K09B		10	K09A, K09B
	11	L09A, L09B		11	L09A, L09B		11	L09A, L09B
	12	M06Z, M37Z		12	M06Z, M37Z		12	M06Z, M37Z
	13	N11A, N11B		13	N11A, N11B		13	N11A, N11B
	21B	X06A, X06B, X06C		21B	X06A, X06B, X06C		21B	X06A, X06B, X06C
83.21.30↔		BORP, KVB I, KVB II, VBOR	83.31.13↔		BORP, KVB I, KVB II, VBOR	83.32.10↔		BORP, KVB I, KVB II, VBOR
	01	B17A, B17B, B17C		01	B17A, B17B, B17C		01	B17A, B17B, B17C
	03	D12A, D12B		03	D12A, D12B		03	D12A, D12B
	04	E02A, E02B, E02C		04	E02A, E02B, E02C		04	E02A, E02B, E02C
	05	F21A, F21B		05	F21A, F21B, F59A		05	F21A, F21B
	06	G10A, G10B, G12A, G12B, G12C		06	G10A, G10B, G12A, G12B, G12C		06	G10A, G10B, G12A, G12B, G12C
	07	H06Z		07	H06Z		07	H06Z
	08	I27A, I27B, I27C, I27D		08	I27A, I27B, I27C, I27D		08	I27A, I27B, I27C, I27D
	09	J11A, J11B		09	J11A, J11B		09	J11A, J11B
	10	K09A, K09B		10	K09A, K09B		10	K09A, K09B
	11	L09A, L09B		11	L09A, L09B		11	L09A, L09B
	12	M06Z, M37Z		12	M06Z, M37Z		12	M06Z, M37Z
	13	N11A, N11B		13	N11A, N11B		13	N11A, N11B
	21B	X06A, X06B, X06C		21B	X06A, X06B, X06C		21B	X06A, X06B, X06C

CHOP	MDC	DRG	CHOP	MDC	DRG	CHOP	MDC	DRG
83.32.11↔	01	B17A, B17B, B17C	83.32.19↔	01	B17A, B17B, B17C	83.39.13↔	01	B17A, B17B, B17C
	03	D12A, D12B		03	D12A, D12B		03	D12A, D12B
	04	E02A, E02B, E02C		04	E02A, E02B, E02C		04	E02A, E02B, E02C
	05	F21A, F21B		05	F21A, F21B		05	F21A, F21B
	06	G10A, G10B, G12A, G12B, G12C		06	G10A, G10B, G12A, G12B, G12C		06	G10A, G10B, G12A, G12B, G12C
	07	H06Z		07	H06Z		07	H06Z
	08	I27A, I27B, I27C, I27D		08	I27A, I27B, I27C, I27D		08	I27A, I27B, I27C, I27D
	09	J11A, J11B		09	J11A, J11B		09	J11A, J11B
	10	K09A, K09B		10	K09A, K09B		10	K09A, K09B
	11	L09A, L09B		11	L09A, L09B		11	L09A, L09B
	12	M06Z, M37Z		12	M06Z, M37Z		12	M06Z, M37Z
	13	N11A, N11B		13	N11A, N11B		13	N11A, N11B
	21B	X06A, X06B, X06C		21B	X06A, X06B, X06C		21B	X06A, X06B, X06C
	83.32.12↔	01		B17A, B17B, B17C	83.39.10↔		01	B17A, B17B, B17C
03		D12A, D12B	03	D12A, D12B		03	D12A, D12B	
04		E02A, E02B, E02C	04	E02A, E02B, E02C		04	E02A, E02B, E02C	
05		F21A, F21B	05	F21A, F21B		05	F21A, F21B	
06		G10A, G10B, G12A, G12B, G12C	06	G10A, G10B, G12A, G12B, G12C		06	G10A, G10B, G12A, G12B, G12C	
07		H06Z	07	H06Z		07	H06Z	
08		I27A, I27B, I27C, I27D	08	I27A, I27B, I27C, I27D		08	I27A, I27B, I27C, I27D	
09		J11A, J11B	09	J11A, J11B		09	J11A, J11B	
10		K09A, K09B	10	K09A, K09B		10	K09A, K09B	
11		L09A, L09B	11	L09A, L09B		11	L09A, L09B	
12		M06Z, M37Z	12	M06Z, M37Z		12	M06Z, M37Z	
13		N11A, N11B	13	N11A, N11B		13	N11A, N11B	
21B		X06A, X06B, X06C	21B	X06A, X06B, X06C		21B	X06A, X06B, X06C	
83.32.13↔		01	B17A, B17B, B17C	83.39.11↔		01	B17A, B17B, B17C	83.39.20↔
	03	D12A, D12B	03		D12A, D12B	03	D12A, D12B	
	04	E02A, E02B, E02C	04		E02A, E02B, E02C	04	E02A, E02B, E02C	
	05	F21A, F21B	05		F21A, F21B	05	F21A, F21B	
	06	G10A, G10B, G12A, G12B, G12C	06		G10A, G10B, G12A, G12B, G12C	06	G10A, G10B, G12A, G12B, G12C	
	07	H06Z	07		H06Z	07	H06Z	
	08	I27A, I27B, I27C, I27D	08		I27A, I27B, I27C, I27D	08	I27A, I27B, I27C, I27D	
	09	J11A, J11B	09		J11A, J11B	09	J11A, J11B	
	10	K09A, K09B	10		K09A, K09B	10	K09A, K09B	
	11	L09A, L09B	11		L09A, L09B	11	L09A, L09B	
	12	M06Z, M37Z	12		M06Z, M37Z	12	M06Z, M37Z	
	13	N11A, N11B	13		N11A, N11B	13	N11A, N11B	
	21B	X06A, X06B, X06C	21B		X06A, X06B, X06C	21B	X06A, X06B, X06C	
	83.32.14↔	01	B17A, B17B, B17C		83.39.12↔	01	B17A, B17B, B17C	
03		D12A, D12B	03	D12A, D12B		03	D12A, D12B	
04		E02A, E02B, E02C	04	E02A, E02B, E02C		04	E02A, E02B, E02C	
05		F21A, F21B	05	F21A, F21B		05	F21A, F21B	
06		G10A, G10B, G12A, G12B, G12C	06	G10A, G10B, G12A, G12B, G12C		06	G10A, G10B, G12A, G12B, G12C	
07		H06Z	07	H06Z		07	H06Z	
08		I27A, I27B, I27C, I27D	08	I27A, I27B, I27C, I27D		08	I27A, I27B, I27C, I27D	
09		J11A, J11B	09	J11A, J11B		09	J11A, J11B	
10		K09A, K09B	10	K09A, K09B		10	K09A, K09B	
11		L09A, L09B	11	L09A, L09B		11	L09A, L09B	
12		M06Z, M37Z	12	M06Z, M37Z		12	M06Z, M37Z	
13		N11A, N11B	13	N11A, N11B		13	N11A, N11B	
21B		X06A, X06B, X06C	21B	X06A, X06B, X06C		21B	X06A, X06B, X06C	



Allegato B codice di procedure /MDC-/Indice DRG

CHOP	MDC	DRG	CHOP	MDC	DRG	CHOP	MDC	DRG
83.39.22↔	01	B17A, B17B, B17C	83.42.10↔		BORP, KVB I, KVB II, VBOR	83.42.14↔		BORP, KVB I, KVB II, VBOR
	03	D12A, D12B		01	B17A, B17B, B17C		01	B17A, B17B, B17C
	04	E02A, E02B, E02C		03	D12A, D12B		03	D12A, D12B
	05	F21A, F21B		04	E02A, E02B, E02C		04	E02A, E02B, E02C
	06	G10A, G10B, G12A, G12B, G12C		05	F21A, F21B, F59A		05	F21A, F21B, F59A
	07	H06Z		06	G10A, G10B, G12A, G12B, G12C		06	G10A, G10B, G12A, G12B, G12C
	08	I27A, I27B, I27C, I27D		07	H06Z		07	H06Z
	09	J11A, J11B		08	I27A, I27B, I27C, I27D		08	I27A, I27B, I27C, I27D
	10	K09A, K09B		09	J11A, J11B		09	J11A, J11B
	11	L09A, L09B		10	K09A, K09B		10	K09A, K09B
	12	M06Z, M37Z		11	L09A, L09B		11	L09A, L09B
	13	N11A, N11B		12	M06Z, M37Z		12	M06Z, M37Z
	21B	X06A, X06B, X06C		13	N11A, N11B		13	N11A, N11B
83.39.23↔	01	B17A, B17B, B17C	83.42.11↔		BORP, KVB I, KVB II, VBOR	83.42.15↔		BORP, KVB I, KVB II, VBOR
	03	D12A, D12B		01	B17A, B17B, B17C		01	B17A, B17B, B17C
	04	E02A, E02B, E02C		03	D12A, D12B		03	D12A, D12B
	05	F21A, F21B		04	E02A, E02B, E02C		04	E02A, E02B, E02C
	06	G10A, G10B, G12A, G12B, G12C		05	F21A, F21B, F59A		05	F21A, F21B, F59A
	07	H06Z		06	G10A, G10B, G12A, G12B, G12C		06	G10A, G10B, G12A, G12B, G12C
	08	I27A, I27B, I27C, I27D		07	H06Z		07	H06Z
	09	J11A, J11B		08	I27A, I27B, I27C, I27D		08	I27A, I27B, I27C, I27D
	10	K09A, K09B		09	J11A, J11B		09	J11A, J11B
	11	L09A, L09B		10	K09A, K09B		10	K09A, K09B
	12	M06Z, M37Z		11	L09A, L09B		11	L09A, L09B
	13	N11A, N11B		12	M06Z, M37Z		12	M06Z, M37Z
	21B	X06A, X06B, X06C		13	N11A, N11B		13	N11A, N11B
83.39.24↔	01	B17A, B17B, B17C	83.42.12↔		BORP, KVB I, KVB II, VBOR	83.42.16↔		BORP, KVB I, KVB II, VBOR
	03	D12A, D12B		01	B17A, B17B, B17C		01	B17A, B17B, B17C
	04	E02A, E02B, E02C		03	D12A, D12B		03	D12A, D12B
	05	F21A, F21B		04	E02A, E02B, E02C		04	E02A, E02B, E02C
	06	G10A, G10B, G12A, G12B, G12C		05	F21A, F21B, F59A		05	F21A, F21B, F59A
	07	H06Z		06	G10A, G10B, G12A, G12B, G12C		06	G10A, G10B, G12A, G12B, G12C
	08	I27A, I27B, I27C, I27D		07	H06Z		07	H06Z
	09	J11A, J11B		08	I27A, I27B, I27C, I27D		08	I27A, I27B, I27C, I27D
	10	K09A, K09B		09	J11A, J11B		09	J11A, J11B
	11	L09A, L09B		10	K09A, K09B		10	K09A, K09B
	12	M06Z, M37Z		11	L09A, L09B		11	L09A, L09B
	13	N11A, N11B		12	M06Z, M37Z		12	M06Z, M37Z
	21B	X06A, X06B, X06C		13	N11A, N11B		13	N11A, N11B
83.41↔		BORP, KVB I, KVB II, VBOR	83.42.13↔		BORP, KVB I, KVB II, VBOR	83.42.19↔		BORP, KVB I, KVB II, VBOR
	01	B17A, B17B, B17C		01	B17A, B17B, B17C		01	B17A, B17B, B17C
	03	D12A, D12B		03	D12A, D12B		03	D12A, D12B
	04	E02A, E02B, E02C		04	E02A, E02B, E02C		04	E02A, E02B, E02C
	05	F21A, F21B, F59A		05	F21A, F21B, F59A		05	F21A, F21B, F59A
	06	G10A, G10B, G12A, G12B, G12C		06	G10A, G10B, G12A, G12B, G12C		06	G10A, G10B, G12A, G12B, G12C
	07	H06Z		07	H06Z		07	H06Z
	08	I27A, I27B, I27C, I27D		08	I27A, I27B, I27C, I27D		08	I27A, I27B, I27C, I27D
	09	J11A, J11B		09	J11A, J11B		09	J11A, J11B
	10	K09A, K09B		10	K09A, K09B		10	K09A, K09B
	11	L09A, L09B		11	L09A, L09B		11	L09A, L09B
	12	M06Z, M37Z		12	M06Z, M37Z		12	M06Z, M37Z
	13	N11A, N11B		13	N11A, N11B		13	N11A, N11B
21B	X06A, X06B, X06C	21B	X06A, X06B, X06C	21B	X06A, X06B, X06C			

CHOP	MDC	DRG	CHOP	MDC	DRG	CHOP	MDC	DRG		
83.43.10↔	01	BORP, KVB I, KVB II, VBOR	83.44.00↔	01	B17A, B17B, B17C	83.44.13↔	01	B17A, B17B, B17C		
		B03A, B03B, B03C, B06A, B06B, B17A, B17B, B17C, B39A, B39B			03			D12A, D12B	03	D12A, D12B
		D12A, D12B			04			E02A, E02B, E02C	04	E02A, E02B, E02C
		F04Z, F13A, F13B, F13C, F21A, F21B, F59A			05			F21A, F21B	05	F21A, F21B
		I02A, I02B, I08A, I08B, I08C, I12A, I12B, I12C, I13A, I13B, I32A, I32B			06			G10A, G10B, G12A, G12B, G12C	06	G10A, G10B, G12A, G12B, G12C
		J02A, J02B, J04A, J04B, J08A, J08B, J21Z, J22A, J22B			07			H06Z	07	H06Z
		W02A, W02B			08			I27A, I27B, I27C, I27D	08	I27A, I27B, I27C, I27D
		X04Z, X05A, X05B, X06A, X06B, X06C			09			J11A, J11B	09	J11A, J11B
		Y01Z, Y02A, Y02B, Y02C			10			K09A, K09B	10	K09A, K09B
					11			L09A, L09B	11	L09A, L09B
					12			M06Z, M37Z	12	M06Z, M37Z
	13	N11A, N11B	13	N11A, N11B						
	21B	X06A, X06B, X06C	21B	X06A, X06B, X06C						
83.43.11↔	01	BORP, KVB I, KVB II, VBOR	83.44.10↔	01	B17A, B17B, B17C	83.44.14↔	01	B17A, B17B, B17C		
		B03A, B03B, B03C, B06A, B06B, B17A, B17B, B17C, B39A, B39B			03			D12A, D12B	03	D12A, D12B
		D12A, D12B			04			E02A, E02B, E02C	04	E02A, E02B, E02C
		F04Z, F13A, F13B, F13C, F21A, F21B, F59A			05			F21A, F21B	05	F21A, F21B
		I02A, I02B, I08A, I08B, I08C, I12A, I12B, I12C, I13A, I13B, I32A, I32B			06			G10A, G10B, G12A, G12B, G12C	06	G10A, G10B, G12A, G12B, G12C
		J02A, J02B, J04A, J04B, J08A, J08B, J21Z, J22A, J22B			07			H06Z	07	H06Z
		W02A, W02B			08			I27A, I27B, I27C, I27D	08	I27A, I27B, I27C, I27D
		X04Z, X05A, X05B, X06A, X06B, X06C			09			J11A, J11B	09	J11A, J11B
		Y01Z, Y02A, Y02B, Y02C			10			K09A, K09B	10	K09A, K09B
					11			L09A, L09B	11	L09A, L09B
					12			M06Z, M37Z	12	M06Z, M37Z
	13	N11A, N11B	13	N11A, N11B						
	21B	X06A, X06B, X06C	21B	X06A, X06B, X06C						
83.43.12↔	01	BORP, KVB I, KVB II, VBOR	83.44.11↔	01	B17A, B17B, B17C	83.44.15↔	01	B17A, B17B, B17C		
		B03A, B03B, B03C, B06A, B06B, B17A, B17B, B17C, B39A, B39B			03			D12A, D12B	03	D12A, D12B
		D02A, D02B, D12A, D12B, D24A, D24B			04			E02A, E02B, E02C	04	E02A, E02B, E02C
		F04Z, F13A, F13B, F13C, F21A, F21B, F59A			05			F21A, F21B	05	F21A, F21B
		I02A, I02B, I08A, I08B, I08C, I12A, I12B, I12C, I13A, I13B, I32A, I32B			06			G10A, G10B, G12A, G12B, G12C	06	G10A, G10B, G12A, G12B, G12C
		J01A, J01B, J02A, J02B, J04A, J04B, J08A, J08B, J21Z, J22A, J22B			07			H06Z	07	H06Z
		W01A, W02A, W02B			08			I27A, I27B, I27C, I27D	08	I27A, I27B, I27C, I27D
		X04Z, X05A, X05B, X06A, X06B, X06C			09			J11A, J11B	09	J11A, J11B
		Y01Z, Y02A, Y02B			10			K09A, K09B	10	K09A, K09B
					11			L09A, L09B	11	L09A, L09B
					12			M06Z, M37Z	12	M06Z, M37Z
	13	N11A, N11B	13	N11A, N11B						
	21B	X06A, X06B, X06C	21B	X06A, X06B, X06C						
83.43.99↔	01	BORP, KVB I, KVB II, VBOR	83.44.12↔	01	B17A, B17B, B17C	83.44.16↔	01	B17A, B17B, B17C		
		B03A, B03B, B03C, B06A, B06B, B17A, B17B, B17C, B39A, B39B			03			D12A, D12B	03	D12A, D12B
		D12A, D12B			04			E02A, E02B, E02C	04	E02A, E02B, E02C
		F04Z, F13A, F13B, F13C, F21A, F21B, F59A			05			F21A, F21B	05	F21A, F21B
		I02A, I02B, I08A, I08B, I08C, I12A, I12B, I12C, I13A, I13B, I32A, I32B			06			G10A, G10B, G12A, G12B, G12C	06	G10A, G10B, G12A, G12B, G12C
		J01A, J01B, J02A, J02B, J04A, J04B, J08A, J08B, J21Z, J22A, J22B			07			H06Z	07	H06Z
		W02A, W02B			08			I27A, I27B, I27C, I27D	08	I27A, I27B, I27C, I27D
		X04Z, X05A, X05B, X06A, X06B, X06C			09			J11A, J11B	09	J11A, J11B
		Y01Z, Y02A, Y02B, Y02C			10			K09A, K09B	10	K09A, K09B
					11			L09A, L09B	11	L09A, L09B
					12			M06Z, M37Z	12	M06Z, M37Z
	13	N11A, N11B	13	N11A, N11B						
	21B	X06A, X06B, X06C	21B	X06A, X06B, X06C						



Allegato B codice di procedure /MDC-/Indice DRG

CHOP	MDC	DRG	CHOP	MDC	DRG	CHOP	MDC	DRG
83.44.19↔	01	B17A, B17B, B17C	83.45.12↔	01	B17A, B17B, B17C	83.45.16↔	01	B17A, B17B, B17C
	03	D12A, D12B		03	D12A, D12B		03	D12A, D12B
	04	E02A, E02B, E02C		04	E02A, E02B, E02C		04	E02A, E02B, E02C
	05	F21A, F21B		05	F21A, F21B		05	F21A, F21B
	06	G10A, G10B, G12A, G12B, G12C		06	G10A, G10B, G12A, G12B, G12C		06	G10A, G10B, G12A, G12B, G12C
	07	H06Z		07	H06Z		07	H06Z
	08	I27A, I27B, I27C, I27D		08	I27A, I27B, I27C, I27D		08	I27A, I27B, I27C, I27D
	09	J11A, J11B		09	J11A, J11B		09	J11A, J11B
	10	K09A, K09B		10	K09A, K09B		10	K09A, K09B
	11	L09A, L09B		11	L09A, L09B		11	L09A, L09B
	12	M06Z, M37Z		12	M06Z, M37Z		12	M06Z, M37Z
	13	N11A, N11B		13	N11A, N11B		13	N11A, N11B
	21B	X06A, X06B, X06C		21B	X06A, X06B, X06C		21B	X06A, X06B, X06C
	83.44.99↔	01		B17A, B17B, B17C	83.45.13↔		01	B17A, B17B, B17C
03		D12A, D12B	03	D12A, D12B		03	D12A, D12B	
04		E02A, E02B, E02C	04	E02A, E02B, E02C		04	E02A, E02B, E02C	
05		F21A, F21B	05	F21A, F21B		05	F21A, F21B	
06		G10A, G10B, G12A, G12B, G12C	06	G10A, G10B, G12A, G12B, G12C		06	G10A, G10B, G12A, G12B, G12C	
07		H06Z	07	H06Z		07	H06Z	
08		I27A, I27B, I27C, I27D	08	I27A, I27B, I27C, I27D		08	I27A, I27B, I27C, I27D	
09		J11A, J11B	09	J11A, J11B		09	J11A, J11B	
10		K09A, K09B	10	K09A, K09B		10	K09A, K09B	
11		L09A, L09B	11	L09A, L09B		11	L09A, L09B	
12		M06Z, M37Z	12	M06Z, M37Z		12	M06Z, M37Z	
13		N11A, N11B	13	N11A, N11B		13	N11A, N11B	
21B		X06A, X06B, X06C	21B	X06A, X06B, X06C		21B	X06A, X06B, X06C	
83.45.10↔		01	B17A, B17B, B17C	83.45.14↔		01	B17A, B17B, B17C	83.49.10↔
	03	D12A, D12B	03		D12A, D12B	01	B17A, B17B, B17C	
	04	E02A, E02B, E02C	04		E02A, E02B, E02C	03	D12A, D12B	
	05	F21A, F21B	05		F21A, F21B	04	E02A, E02B, E02C	
	06	G10A, G10B, G12A, G12B, G12C	06		G10A, G10B, G12A, G12B, G12C	05	F21A, F21B, F59A	
	07	H06Z	07		H06Z	06	G10A, G10B, G12A, G12B, G12C	
	08	I27A, I27B, I27C, I27D	08		I27A, I27B, I27C, I27D	07	H06Z	
	09	J11A, J11B	09		J11A, J11B	08	I27A, I27B, I27C, I27D	
	10	K09A, K09B	10		K09A, K09B	09	J11A, J11B	
	11	L09A, L09B	11		L09A, L09B	10	K09A, K09B	
	12	M06Z, M37Z	12		M06Z, M37Z	11	L09A, L09B	
	13	N11A, N11B	13		N11A, N11B	12	M06Z, M37Z	
	21B	X06A, X06B, X06C	21B		X06A, X06B, X06C	13	N11A, N11B	
	83.45.11↔	01	B17A, B17B, B17C		83.45.15↔	01	B17A, B17B, B17C	
03		D12A, D12B	03	D12A, D12B		01	B17A, B17B, B17C	
04		E02A, E02B, E02C	04	E02A, E02B, E02C		03	D12A, D12B	
05		F21A, F21B	05	F21A, F21B		04	E02A, E02B, E02C	
06		G10A, G10B, G12A, G12B, G12C	06	G10A, G10B, G12A, G12B, G12C		05	F21A, F21B, F59A	
07		H06Z	07	H06Z		06	G10A, G10B, G12A, G12B, G12C	
08		I27A, I27B, I27C, I27D	08	I27A, I27B, I27C, I27D		07	H06Z	
09		J11A, J11B	09	J11A, J11B		08	I27A, I27B, I27C, I27D	
10		K09A, K09B	10	K09A, K09B		09	J11A, J11B	
11		L09A, L09B	11	L09A, L09B		10	K09A, K09B	
12		M06Z, M37Z	12	M06Z, M37Z		11	L09A, L09B	
13		N11A, N11B	13	N11A, N11B		12	M06Z, M37Z	
21B		X06A, X06B, X06C	21B	X06A, X06B, X06C		13	N11A, N11B	
						21B	X06A, X06B, X06C	

CHOP	MDC	DRG	CHOP	MDC	DRG	CHOP	MDC	DRG
83.49.12↔		BORP, KVB I, KVB II, VBOR	83.49.16↔		BORP, KVB I, KVB II, VBOR	83.49.23↔		BORP, KVB I, KVB II, VBOR
	01	B17A, B17B, B17C		01	B17A, B17B, B17C		01	B17A, B17B, B17C
	03	D12A, D12B		03	D12A, D12B		03	D12A, D12B
	04	E02A, E02B, E02C		04	E02A, E02B, E02C		04	E02A, E02B, E02C
	05	F21A, F21B, F59A		05	F21A, F21B, F59A		05	F21A, F21B, F59A
	06	G10A, G10B, G12A, G12B, G12C		06	G10A, G10B, G12A, G12B, G12C		06	G10A, G10B, G12A, G12B, G12C
	07	H06Z		07	H06Z		07	H06Z
	08	I27A, I27B, I27C, I27D		08	I27A, I27B, I27C, I27D		08	I27A, I27B, I27D
	09	J11A, J11B		09	J11A, J11B		09	J11A, J11B
	10	K09A, K09B		10	K09A, K09B		10	K09A, K09B
	11	L09A, L09B		11	L09A, L09B		11	L09A, L09B
	12	M06Z, M37Z		12	M06Z, M37Z		12	M06Z, M37Z
	13	N11A, N11B		13	N11A, N11B		13	N11A, N11B
	21B	X06A, X06B, X06C		21B	X06A, X06B, X06C		21B	X06A, X06B, X06C
83.49.13↔		BORP, KVB I, KVB II, VBOR	83.49.20↔		BORP, KVB I, KVB II, VBOR	83.49.24↔		BORP, KVB I, KVB II, VBOR
	01	B17A, B17B, B17C		01	B17A, B17B, B17C		01	B17A, B17B, B17C
	03	D12A, D12B		03	D12A, D12B		03	D12A, D12B
	04	E02A, E02B, E02C		04	E02A, E02B, E02C		04	E02A, E02B, E02C
	05	F21A, F21B, F59A		05	F21A, F21B, F59A		05	F21A, F21B, F59A
	06	G10A, G10B, G12A, G12B, G12C		06	G10A, G10B, G12A, G12B, G12C		06	G10A, G10B, G12A, G12B, G12C
	07	H06Z		07	H06Z		07	H06Z
	08	I27A, I27B, I27C, I27D		08	I27A, I27B, I27D		08	I27A, I27B, I27D
	09	J11A, J11B		09	J11A, J11B		09	J11A, J11B
	10	K09A, K09B		10	K09A, K09B		10	K09A, K09B
	11	L09A, L09B		11	L09A, L09B		11	L09A, L09B
	12	M06Z, M37Z		12	M06Z, M37Z		12	M06Z, M37Z
	13	N11A, N11B		13	N11A, N11B		13	N11A, N11B
	21B	X06A, X06B, X06C		21B	X06A, X06B, X06C		21B	X06A, X06B, X06C
83.49.14↔		BORP, KVB I, KVB II, VBOR	83.49.21↔		BORP, KVB I, KVB II, VBOR	83.49.25↔		BORP, KVB I, KVB II, VBOR
	01	B17A, B17B, B17C		01	B17A, B17B, B17C		01	B17A, B17B, B17C
	03	D12A, D12B		03	D12A, D12B		03	D12A, D12B
	04	E02A, E02B, E02C		04	E02A, E02B, E02C		04	E02A, E02B, E02C
	05	F21A, F21B, F59A		05	F21A, F21B, F59A		05	F21A, F21B, F59A
	06	G10A, G10B, G12A, G12B, G12C		06	G10A, G10B, G12A, G12B, G12C		06	G10A, G10B, G12A, G12B, G12C
	07	H06Z		07	H06Z		07	H06Z
	08	I27A, I27B, I27C, I27D		08	I27A, I27B, I27D		08	I27A, I27B, I27D
	09	J11A, J11B		09	J11A, J11B		09	J11A, J11B
	10	K09A, K09B		10	K09A, K09B		10	K09A, K09B
	11	L09A, L09B		11	L09A, L09B		11	L09A, L09B
	12	M06Z, M37Z		12	M06Z, M37Z		12	M06Z, M37Z
	13	N11A, N11B		13	N11A, N11B		13	N11A, N11B
	21B	X06A, X06B, X06C		21B	X06A, X06B, X06C		21B	X06A, X06B, X06C
83.49.15↔		BORP, KVB I, KVB II, VBOR	83.49.22↔		BORP, KVB I, KVB II, VBOR	83.49.26↔		BORP, KVB I, KVB II, VBOR
	01	B17A, B17B, B17C		01	B17A, B17B, B17C		01	B17A, B17B, B17C
	03	D12A, D12B		03	D12A, D12B		03	D12A, D12B
	04	E02A, E02B, E02C		04	E02A, E02B, E02C		04	E02A, E02B, E02C
	05	F21A, F21B, F59A		05	F21A, F21B, F59A		05	F21A, F21B, F59A
	06	G10A, G10B, G12A, G12B, G12C		06	G10A, G10B, G12A, G12B, G12C		06	G10A, G10B, G12A, G12B, G12C
	07	H06Z		07	H06Z		07	H06Z
	08	I27A, I27B, I27C, I27D		08	I27A, I27B, I27D		08	I27A, I27B, I27D
	09	J11A, J11B		09	J11A, J11B		09	J11A, J11B
	10	K09A, K09B		10	K09A, K09B		10	K09A, K09B
	11	L09A, L09B		11	L09A, L09B		11	L09A, L09B
	12	M06Z, M37Z		12	M06Z, M37Z		12	M06Z, M37Z
	13	N11A, N11B		13	N11A, N11B		13	N11A, N11B
	21B	X06A, X06B, X06C		21B	X06A, X06B, X06C		21B	X06A, X06B, X06C

Allegato B codice di procedure /MDC-/Indice DRG

CHOP	MDC	DRG	CHOP	MDC	DRG	CHOP	MDC	DRG
83.49.29↔		BORP, KVB I, KVB II, VBOR	83.49.33↔		BORP, VBOR	83.49.39↔		BORP, VBOR
	01	B17A, B17B, B17C		01	B17A, B17B, B17C		01	B17A, B17B, B17C
	03	D12A, D12B		03	D12A, D12B		03	D12A, D12B
	04	E02A, E02B, E02C		04	E02A, E02B, E02C		04	E02A, E02B, E02C
	05	F21A, F21B, F59A		05	F21A, F21B, F59A		05	F21A, F21B, F59A
	06	G10A, G10B, G12A, G12B, G12C		06	G10A, G10B, G12A, G12B, G12C		06	G10A, G10B, G12A, G12B, G12C
	07	H06Z		07	H06Z		07	H06Z
	08	I27A, I27B, I27C, I27D		08	I27A, I27B, I27C, I27D		08	I27A, I27B, I27C, I27D
	09	J11A, J11B		09	J11A, J11B		09	J11A, J11B
	10	K09A, K09B		10	K09A, K09B		10	K09A, K09B
	11	L09A, L09B		11	L09A, L09B		11	L09A, L09B
	12	M06Z, M37Z		12	M06Z, M37Z		12	M06Z, M37Z
	13	N11A, N11B		13	N11A, N11B		13	N11A, N11B
	21B	X06A, X06B, X06C		21B	X06A, X06B, X06C		21B	X06A, X06B, X06C
83.49.30↔		BORP, VBOR	83.49.34↔		BORP, VBOR	83.5x.10↔		BORP, KVB I, KVB II, VBOR
	01	B17A, B17B, B17C		01	B17A, B17B, B17C		01	B17A, B17B, B17C
	03	D12A, D12B		03	D12A, D12B		03	D12A, D12B
	04	E02A, E02B, E02C		04	E02A, E02B, E02C		04	E02A, E02B, E02C
	05	F21A, F21B, F59A		05	F21A, F21B, F59A		05	F21A, F21B, F59A
	06	G10A, G10B, G12A, G12B, G12C		06	G10A, G10B, G12A, G12B, G12C		06	G10A, G10B, G12A, G12B, G12C
	07	H06Z		07	H06Z		07	H06Z
	08	I27A, I27B, I27C, I27D		08	I27A, I27B, I27C, I27D		08	I27A, I27B, I27C, I27D
	09	J11A, J11B		09	J11A, J11B		09	J11A, J11B
	10	K09A, K09B		10	K09A, K09B		10	K09A, K09B
	11	L09A, L09B		11	L09A, L09B		11	L09A, L09B
	12	M06Z, M37Z		12	M06Z, M37Z		12	M06Z, M37Z
	13	N11A, N11B		13	N11A, N11B		13	N11A, N11B
	21B	X06A, X06B, X06C		21B	X06A, X06B, X06C		21B	X06A, X06B, X06C
83.49.31↔		BORP, VBOR	83.49.35↔		BORP, VBOR	83.5x.11↔		BORP, KVB I, KVB II, VBOR
	01	B17A, B17B, B17C		01	B17A, B17B, B17C		01	B17A, B17B, B17C
	03	D12A, D12B		03	D12A, D12B		03	D12A, D12B
	04	E02A, E02B, E02C		04	E02A, E02B, E02C		04	E02A, E02B, E02C
	05	F21A, F21B, F59A		05	F21A, F21B, F59A		05	F21A, F21B, F59A
	06	G10A, G10B, G12A, G12B, G12C		06	G10A, G10B, G12A, G12B, G12C		06	G10A, G10B, G12A, G12B, G12C
	07	H06Z		07	H06Z		07	H06Z
	08	I27A, I27B, I27C, I27D		08	I27A, I27B, I27C, I27D		08	I27A, I27B, I27C, I27D
	09	J11A, J11B		09	J11A, J11B		09	J11A, J11B
	10	K09A, K09B		10	K09A, K09B		10	K09A, K09B
	11	L09A, L09B		11	L09A, L09B		11	L09A, L09B
	12	M06Z, M37Z		12	M06Z, M37Z		12	M06Z, M37Z
	13	N11A, N11B		13	N11A, N11B		13	N11A, N11B
	21B	X06A, X06B, X06C		21B	X06A, X06B, X06C		21B	X06A, X06B, X06C
83.49.32↔		BORP, VBOR	83.49.36↔		BORP, VBOR	83.5x.12↔		BORP, KVB I, KVB II, VBOR
	01	B17A, B17B, B17C		01	B17A, B17B, B17C		01	B17A, B17B, B17C
	03	D12A, D12B		03	D12A, D12B		03	D12A, D12B
	04	E02A, E02B, E02C		04	E02A, E02B, E02C		04	E02A, E02B, E02C
	05	F21A, F21B, F59A		05	F21A, F21B, F59A		05	F21A, F21B, F59A
	06	G10A, G10B, G12A, G12B, G12C		06	G10A, G10B, G12A, G12B, G12C		06	G10A, G10B, G12A, G12B, G12C
	07	H06Z		07	H06Z		07	H06Z
	08	I27A, I27B, I27C, I27D		08	I27A, I27B, I27C, I27D		08	I27A, I27B, I27C, I27D
	09	J11A, J11B		09	J11A, J11B		09	J11A, J11B
	10	K09A, K09B		10	K09A, K09B		10	K09A, K09B
	11	L09A, L09B		11	L09A, L09B		11	L09A, L09B
	12	M06Z, M37Z		12	M06Z, M37Z		12	M06Z, M37Z
	13	N11A, N11B		13	N11A, N11B		13	N11A, N11B
	21B	X06A, X06B, X06C		21B	X06A, X06B, X06C		21B	X06A, X06B, X06C

CHOP	MDC	DRG	CHOP	MDC	DRG	CHOP	MDC	DRG
83.5x.13↔		BORP, KVB I, KVB II, VBOR	83.5x.19↔		BORP, KVB I, KVB II, VBOR	83.61.14↔		BORP, KVB I, KVB II, VBOR
	01	B17A, B17B, B17C		01	B17A, B17B, B17C		01	B17A, B17B, B17C
	03	D12A, D12B		03	D12A, D12B		03	D12A, D12B
	04	E02A, E02B, E02C		04	E02A, E02B, E02C		04	E02A, E02B, E02C
	05	F21A, F21B, F59A		05	F21A, F21B, F59A		05	F21A, F21B, F59A
	06	G10A, G10B, G12A, G12B, G12C		06	G10A, G10B, G12A, G12B, G12C		06	G10A, G10B, G12A, G12B, G12C
	07	H06Z		07	H06Z		07	H06Z
	08	I27A, I27B, I27C, I27D		08	I27A, I27B, I27C, I27D		08	I27A, I27B, I27C, I27D
	09	J11A, J11B		09	J11A, J11B		09	J11A, J11B
	10	K09A, K09B		10	K09A, K09B		10	K09A, K09B
	11	L09A, L09B		11	L09A, L09B		11	L09A, L09B
	12	M06Z, M37Z		12	M06Z, M37Z		12	M06Z, M37Z
	13	N11A, N11B		13	N11A, N11B		13	N11A, N11B
	21B	X06A, X06B, X06C		21B	X06A, X06B, X06C		21B	X06A, X06B, X06C
83.5x.14↔		BORP, KVB I, KVB II, VBOR	83.61.10↔		BORP, KVB I, KVB II, VBOR	83.61.15↔		BORP, KVB I, KVB II, VBOR
	01	B17A, B17B, B17C		05	F59A		01	B17A, B17B, B17C
	03	D12A, D12B		08	I12A, I12B, I12C, I27A, I27B, I27C, I27D		03	D12A, D12B
	04	E02A, E02B, E02C		21A	W02A, W02B		04	E02A, E02B, E02C
	05	F21A, F21B, F59A		21B	X04Z, X05A, X05B, X06A, X06B, X06C		05	F21A, F21B, F59A
	06	G10A, G10B, G12A, G12B, G12C					06	G10A, G10B, G12A, G12B, G12C
	07	H06Z		83.61.11↔			07	H06Z
	08	I27A, I27B, I27C, I27D		01	B17A, B17B, B17C		08	I27A, I27B, I27C, I27D
	09	J11A, J11B		03	D12A, D12B		09	J11A, J11B
	10	K09A, K09B		04	E02A, E02B, E02C		10	K09A, K09B
	11	L09A, L09B		05	F21A, F21B, F59A		11	L09A, L09B
	12	M06Z, M37Z		06	G10A, G10B, G12A, G12B, G12C		12	M06Z, M37Z
	13	N11A, N11B		07	H06Z		13	N11A, N11B
	21B	X06A, X06B, X06C		08	I27A, I27B, I27C, I27D		21B	X06A, X06B, X06C
83.5x.15↔		BORP, KVB I, KVB II, VBOR	83.61.12↔		BORP, KVB I, KVB II, VBOR	83.61.16↔		BORP, KVB I, KVB II, VBOR
	01	B17A, B17B, B17C		01	B17A, B17B, B17C		01	B17A, B17B, B17C
	03	D12A, D12B		03	D12A, D12B		03	D12A, D12B
	04	E02A, E02B, E02C		04	E02A, E02B, E02C		04	E02A, E02B, E02C
	05	F21A, F21B, F59A		05	F21A, F21B, F59A		05	F21A, F21B, F59A
	06	G10A, G10B, G12A, G12B, G12C		06	G10A, G10B, G12A, G12B, G12C		06	G10A, G10B, G12A, G12B, G12C
	07	H06Z		07	H06Z		07	H06Z
	08	I27A, I27B, I27C, I27D		08	I27A, I27B, I27C, I27D		08	I27A, I27B, I27C, I27D
	09	J11A, J11B		09	J11A, J11B		09	J11A, J11B
	10	K09A, K09B		10	K09A, K09B		10	K09A, K09B
	11	L09A, L09B		11	L09A, L09B		11	L09A, L09B
	12	M06Z, M37Z		12	M06Z, M37Z		12	M06Z, M37Z
	13	N11A, N11B		13	N11A, N11B		13	N11A, N11B
	21B	X06A, X06B, X06C		21B	X06A, X06B, X06C		21B	X06A, X06B, X06C
83.5x.16↔		BORP, KVB I, KVB II, VBOR	83.61.13↔		BORP, KVB I, KVB II, VBOR	83.61.19↔		BORP, KVB I, KVB II, VBOR
	01	B17A, B17B, B17C		01	B17A, B17B, B17C		01	B17A, B17B, B17C
	03	D12A, D12B		03	D12A, D12B		03	D12A, D12B
	04	E02A, E02B, E02C		04	E02A, E02B, E02C		04	E02A, E02B, E02C
	05	F21A, F21B, F59A		05	F21A, F21B, F59A		05	F21A, F21B, F59A
	06	G10A, G10B, G12A, G12B, G12C		06	G10A, G10B, G12A, G12B, G12C		06	G10A, G10B, G12A, G12B, G12C
	07	H06Z		07	H06Z		07	H06Z
	08	I27A, I27B, I27C, I27D		08	I27A, I27B, I27C, I27D		08	I27A, I27B, I27C, I27D
	09	J11A, J11B		09	J11A, J11B		09	J11A, J11B
	10	K09A, K09B		10	K09A, K09B		10	K09A, K09B
	11	L09A, L09B		11	L09A, L09B		11	L09A, L09B
	12	M06Z, M37Z		12	M06Z, M37Z		12	M06Z, M37Z
	13	N11A, N11B		13	N11A, N11B		13	N11A, N11B
	21B	X06A, X06B, X06C		21B	X06A, X06B, X06C		21B	X06A, X06B, X06C

Allegato B codice di procedure /MDC-/Indice DRG

CHOP	MDC	DRG	CHOP	MDC	DRG	CHOP	MDC	DRG
83.62.10↔		BORP, KVB I, KVB II, VBOR	83.62.14↔		BORP, KVB I, KVB II, VBOR	83.64.10↔		BORP, KVB I, KVB II, VBOR
	01	B17A, B17B, B17C		01	B17A, B17B, B17C		01	B17A, B17B, B17C
	03	D12A, D12B		03	D12A, D12B		03	D12A, D12B
	04	E02A, E02B, E02C		04	E02A, E02B, E02C		04	E02A, E02B, E02C
	05	F21A, F21B, F59A		05	F21A, F21B, F59A		05	F21A, F21B, F59A
	06	G10A, G10B, G12A, G12B, G12C		06	G10A, G10B, G12A, G12B, G12C		06	G10A, G10B, G12A, G12B, G12C
	07	H06Z		07	H06Z		07	H06Z
	08	I27A, I27B, I27C, I27D		08	I27A, I27B, I27C, I27D		08	I27A, I27B, I27C, I27D
	09	J11A, J11B		09	J11A, J11B		09	J11A, J11B
	10	K09A, K09B		10	K09A, K09B		10	K09A, K09B
	11	L09A, L09B		11	L09A, L09B		11	L09A, L09B
	12	M06Z, M37Z		12	M06Z, M37Z		12	M06Z, M37Z
	13	N11A, N11B		13	N11A, N11B		13	N11A, N11B
	21B	X06A, X06B, X06C		21B	X06A, X06B, X06C		21B	X06A, X06B, X06C
83.62.11↔		BORP, KVB I, KVB II, VBOR	83.62.15↔		BORP, KVB I, KVB II, VBOR	83.64.11↔		BORP, KVB I, KVB II, VBOR
	01	B17A, B17B, B17C		01	B17A, B17B, B17C		01	B17A, B17B, B17C
	03	D12A, D12B		03	D12A, D12B		03	D12A, D12B
	04	E02A, E02B, E02C		04	E02A, E02B, E02C		04	E02A, E02B, E02C
	05	F21A, F21B, F59A		05	F21A, F21B, F59A		05	F21A, F21B, F59A
	06	G10A, G10B, G12A, G12B, G12C		06	G10A, G10B, G12A, G12B, G12C		06	G10A, G10B, G12A, G12B, G12C
	07	H06Z		07	H06Z		07	H06Z
	08	I27A, I27B, I27C, I27D		08	I27A, I27B, I27C, I27D		08	I27A, I27B, I27C, I27D
	09	J11A, J11B		09	J11A, J11B		09	J11A, J11B
	10	K09A, K09B		10	K09A, K09B		10	K09A, K09B
	11	L09A, L09B		11	L09A, L09B		11	L09A, L09B
	12	M06Z, M37Z		12	M06Z, M37Z		12	M06Z, M37Z
	13	N11A, N11B		13	N11A, N11B		13	N11A, N11B
	21B	X06A, X06B, X06C		21B	X06A, X06B, X06C		21B	X06A, X06B, X06C
83.62.12↔		BORP, KVB I, KVB II, VBOR	83.62.16↔		BORP, KVB I, KVB II, VBOR	83.64.12↔		BORP, KVB I, KVB II, VBOR
	01	B17A, B17B, B17C		01	B17A, B17B, B17C		01	B17A, B17B, B17C
	03	D12A, D12B		03	D12A, D12B		03	D12A, D12B
	04	E02A, E02B, E02C		04	E02A, E02B, E02C		04	E02A, E02B, E02C
	05	F21A, F21B, F59A		05	F21A, F21B, F59A		05	F21A, F21B, F59A
	06	G10A, G10B, G12A, G12B, G12C		06	G10A, G10B, G12A, G12B, G12C		06	G10A, G10B, G12A, G12B, G12C
	07	H06Z		07	H06Z		07	H06Z
	08	I27A, I27B, I27C, I27D		08	I27A, I27B, I27C, I27D		08	I27A, I27B, I27C, I27D
	09	J11A, J11B		09	J11A, J11B		09	J11A, J11B
	10	K09A, K09B		10	K09A, K09B		10	K09A, K09B
	11	L09A, L09B		11	L09A, L09B		11	L09A, L09B
	12	M06Z, M37Z		12	M06Z, M37Z		12	M06Z, M37Z
	13	N11A, N11B		13	N11A, N11B		13	N11A, N11B
	21B	X06A, X06B, X06C		21B	X06A, X06B, X06C		21B	X06A, X06B, X06C
83.62.13↔		BORP, KVB I, KVB II, VBOR	83.62.19↔		BORP, KVB I, KVB II, VBOR	83.64.13↔		BORP, KVB I, KVB II, VBOR
	01	B17A, B17B, B17C		01	B17A, B17B, B17C		01	B17A, B17B, B17C
	03	D12A, D12B		03	D12A, D12B		03	D12A, D12B
	04	E02A, E02B, E02C		04	E02A, E02B, E02C		04	E02A, E02B, E02C
	05	F21A, F21B, F59A		05	F21A, F21B, F59A		05	F21A, F21B, F59A
	06	G10A, G10B, G12A, G12B, G12C		06	G10A, G10B, G12A, G12B, G12C		06	G10A, G10B, G12A, G12B, G12C
	07	H06Z		07	H06Z		07	H06Z
	08	I27A, I27B, I27C, I27D		08	I27A, I27B, I27C, I27D		08	I27A, I27B, I27C, I27D
	09	J11A, J11B		09	J11A, J11B		09	J11A, J11B
	10	K09A, K09B		10	K09A, K09B		10	K09A, K09B
	11	L09A, L09B		11	L09A, L09B		11	L09A, L09B
	12	M06Z, M37Z		12	M06Z, M37Z		12	M06Z, M37Z
	13	N11A, N11B		13	N11A, N11B		13	N11A, N11B
	21B	X06A, X06B, X06C		21B	X06A, X06B, X06C		21B	X06A, X06B, X06C
			83.63↔		BORP, EML, KVB I, KVB II, VBOR			
				05	F59A			
				08	I12A, I12B, I12C, I29A, I29B			
				21A	W02A, W02B			
				21B	X06A, X06B, X06C			

CHOP	MDC	DRG	CHOP	MDC	DRG	CHOP	MDC	DRG	
83.64.14↔		BORP, KVB I, KVB II, VBOR	83.65.10↔		BORP, KVB I, KVB II, VBOR	83.65.14↔		BORP, KVB I, KVB II, VBOR	
	01	B17A, B17B, B17C		01	B17A, B17B, B17C		01	B17A, B17B, B17C	
	03	D12A, D12B		03	D12A, D12B		03	D12A, D12B	
	04	E02A, E02B, E02C		04	E02A, E02B, E02C		04	E02A, E02B, E02C	
	05	F21A, F21B, F59A		05	F21A, F21B, F59A		05	F21A, F21B, F59A	
	06	G10A, G10B, G12A, G12B, G12C		06	G10A, G10B, G12A, G12B, G12C		06	G10A, G10B, G12A, G12B, G12C	
	07	H06Z		07	H06Z		07	H06Z	
	08	I27A, I27B, I27C, I27D		08	I27A, I27B, I27C, I27D		08	I27A, I27B, I27C, I27D	
	09	J11A, J11B		09	J11A, J11B		09	J11A, J11B	
	10	K09A, K09B		10	K09A, K09B		10	K09A, K09B	
	11	L09A, L09B		11	L09A, L09B		11	L09A, L09B	
	12	M06Z, M37Z		12	M06Z, M37Z		12	M06Z, M37Z	
	13	N11A, N11B		13	N11A, N11B		13	N11A, N11B	
	21B	X06A, X06B, X06C		21B	X06A, X06B, X06C		21B	X06A, X06B, X06C	
83.64.15↔		BORP, KVB I, KVB II, VBOR	83.65.11↔		BORP, KVB I, KVB II, VBOR	83.65.15↔		BORP, KVB I, KVB II, VBOR	
	01	B17A, B17B, B17C		01	B17A, B17B, B17C		01	B17A, B17B, B17C	
	03	D12A, D12B		03	D12A, D12B		03	D12A, D12B	
	04	E02A, E02B, E02C		04	E02A, E02B, E02C		04	E02A, E02B, E02C	
	05	F21A, F21B, F59A		05	F21A, F21B, F59A		05	F21A, F21B, F59A	
	06	G10A, G10B, G12A, G12B, G12C		06	G10A, G10B, G12A, G12B, G12C		06	G10A, G10B, G12A, G12B, G12C	
	07	H06Z		07	H06Z		07	H06Z	
	08	I27A, I27B, I27C, I27D		08	I27A, I27B, I27C, I27D		08	I27A, I27B, I27C, I27D	
	09	J11A, J11B		09	J11A, J11B		09	J11A, J11B	
	10	K09A, K09B		10	K09A, K09B		10	K09A, K09B	
	11	L09A, L09B		11	L09A, L09B		11	L09A, L09B	
	12	M06Z, M37Z		12	M06Z, M37Z		12	M06Z, M37Z	
	13	N11A, N11B		13	N11A, N11B		13	N11A, N11B	
	21B	X06A, X06B, X06C		21B	X06A, X06B, X06C		21B	X06A, X06B, X06C	
83.64.16↔		BORP, KVB I, KVB II, VBOR	83.65.12↔		BORP, KVB I, KVB II, VBOR	83.65.16↔		BORP, KVB I, KVB II, VBOR	
	01	B17A, B17B, B17C		01	B17A, B17B, B17C		01	B17A, B17B, B17C	
	03	D12A, D12B		03	D12A, D12B		03	D12A, D12B	
	04	E02A, E02B, E02C		04	E02A, E02B, E02C		04	E02A, E02B, E02C	
	05	F21A, F21B, F59A		05	F21A, F21B, F59A		05	F21A, F21B, F59A	
	06	G10A, G10B, G12A, G12B, G12C		06	G10A, G10B, G12A, G12B, G12C		06	G10A, G10B, G12A, G12B, G12C	
	07	H06Z		07	H06Z		07	H06Z	
	08	I27A, I27B, I27C, I27D		08	I27A, I27B, I27C, I27D		08	I27A, I27B, I27C, I27D	
	09	J11A, J11B		09	J11A, J11B		09	J11A, J11B	
	10	K09A, K09B		10	K09A, K09B		10	K09A, K09B	
	11	L09A, L09B		11	L09A, L09B		11	L09A, L09B	
	12	M06Z, M37Z		12	M06Z, M37Z		12	M06Z, M37Z	
	13	N11A, N11B		13	N11A, N11B		13	N11A, N11B	
	21B	X06A, X06B, X06C		21B	X06A, X06B, X06C		21B	X06A, X06B, X06C	
83.64.19↔		BORP, KVB I, KVB II, VBOR	83.65.13↔		BORP, KVB I, KVB II, VBOR	83.71.10↔		BORP, KVB I, KVB II, VBOR	
	01	B17A, B17B, B17C		01	B17A, B17B, B17C		01	B03A, B03B, B03C, B06A, B06B, B17A, B17B, B17C, B39A, B39B	
	03	D12A, D12B		03	D12A, D12B		05	F59A	
	04	E02A, E02B, E02C		04	E02A, E02B, E02C		08	I02A, I02B, I08A, I08B, I08C, I12A, I12B, I12C, I13A, I13B, I27A, I27B, I27C, I27D, I29A, I29B	
	05	F21A, F21B, F59A		05	F21A, F21B, F59A		21A	W02A, W02B	
	06	G10A, G10B, G12A, G12B, G12C		06	G10A, G10B, G12A, G12B, G12C		21B	X04Z, X05A, X05B, X06A, X06B, X06C	
	07	H06Z		07	H06Z		83.71.11↔	BORP, KVB I, KVB II, VBOR	
	08	I27A, I27B, I27C, I27D		08	I27A, I27B, I27C, I27D			01	B03A, B03B, B03C, B06A, B06B, B17A, B17B, B17C, B39A, B39B
	09	J11A, J11B		09	J11A, J11B			05	F59A
	10	K09A, K09B		10	K09A, K09B			08	I02A, I02B, I08A, I08B, I08C, I12A, I12B, I12C, I13A, I13B, I27A, I27B, I27C, I27D, I29A, I29B
	11	L09A, L09B		11	L09A, L09B			21A	W02A, W02B
	12	M06Z, M37Z		12	M06Z, M37Z			21B	X04Z, X05A, X05B, X06A, X06B, X06C
	13	N11A, N11B		13	N11A, N11B				
	21B	X06A, X06B, X06C		21B	X06A, X06B, X06C				



Allegato B codice di procedure /MDC-/Indice DRG

CHOP	MDC	DRG	CHOP	MDC	DRG	CHOP	MDC	DRG			
83.71.12↔		BORP, KVB I, KVB II, VBOR	83.71.99↔		BORP, KVB I, KVB II, VBOR	83.72.13↔		BORP, KVB I, KVB II, VBOR			
	01	B03A, B03B, B03C, B06A, B06B, B17A, B17B, B17C, B39A, B39B		01	B03A, B03B, B03C, B06A, B06B, B17A, B17B, B17C, B39A, B39B		01	B17A, B17B, B17C			
	05	F59A		05	F59A		03	D12A, D12B			
	08	I02A, I02B, I08A, I08B, I08C, I12A, I12B, I12C, I13A, I13B, I27A, I27B, I27C, I27D, I29A, I29B		08	I02A, I02B, I08A, I08B, I08C, I12A, I12B, I12C, I13A, I13B, I27A, I27B, I27C, I27D		04	E02A, E02B, E02C			
	21A	W02A, W02B		21A	W02A, W02B		05	F21A, F21B, F59A			
	21B	X04Z, X05A, X05B, X06A, X06B, X06C		21B	X04Z, X05A, X05B, X06A, X06B, X06C		06	G10A, G10B, G12A, G12B, G12C			
	83.71.13↔			BORP, KVB I, KVB II, VBOR	83.72.10↔			BORP, KVB I, KVB II, VBOR	83.72.14↔		BORP, KVB I, KVB II, VBOR
		01		B03A, B03B, B03C, B06A, B06B, B17A, B17B, B17C, B39A, B39B			01	B17A, B17B, B17C		01	B17A, B17B, B17C
		05		F59A			03	D12A, D12B		03	D12A, D12B
		08		I02A, I02B, I08A, I08B, I08C, I12A, I12B, I12C, I13A, I13B, I27A, I27B, I27C, I27D			04	E02A, E02B, E02C		04	E02A, E02B, E02C
21A		W02A, W02B	05	F21A, F21B, F59A		05	F21A, F21B, F59A				
21B		X04Z, X05A, X05B, X06A, X06B, X06C	06	G10A, G10B, G12A, G12B, G12C		06	G10A, G10B, G12A, G12B, G12C				
83.71.14↔			BORP, KVB I, KVB II, VBOR	83.72.11↔			BORP, KVB I, KVB II, VBOR	83.72.15↔			BORP, KVB I, KVB II, VBOR
		01	B03A, B03B, B03C, B06A, B06B, B17A, B17B, B17C, B39A, B39B			01	B17A, B17B, B17C			01	B17A, B17B, B17C
		05	F59A			03	D12A, D12B			03	D12A, D12B
		08	I02A, I02B, I08A, I08B, I08C, I12A, I12B, I12C, I13A, I13B, I27A, I27B, I27C, I27D			04	E02A, E02B, E02C			04	E02A, E02B, E02C
	21A	W02A, W02B	05		F21A, F21B, F59A	05	F21A, F21B, F59A				
	21B	X04Z, X05A, X05B, X06A, X06B, X06C	06		G10A, G10B, G12A, G12B, G12C	06	G10A, G10B, G12A, G12B, G12C				
	83.71.15↔		BORP, KVB I, KVB II, VBOR		83.72.12↔		BORP, KVB I, KVB II, VBOR		83.72.16↔		BORP, KVB I, KVB II, VBOR
		01	B03A, B03B, B03C, B06A, B06B, B17A, B17B, B17C, B39A, B39B			01	B17A, B17B, B17C			01	B17A, B17B, B17C
		05	F59A			03	D12A, D12B			03	D12A, D12B
		08	I02A, I02B, I08A, I08B, I08C, I12A, I12B, I12C, I13A, I13B, I27A, I27B, I27C, I27D			04	E02A, E02B, E02C			04	E02A, E02B, E02C
21A		W02A, W02B	05	F21A, F21B, F59A		05	F21A, F21B, F59A				
21B		X04Z, X05A, X05B, X06A, X06B, X06C	06	G10A, G10B, G12A, G12B, G12C		06	G10A, G10B, G12A, G12B, G12C				
83.71.16↔			BORP, KVB I, KVB II, VBOR	83.72.12↔			BORP, KVB I, KVB II, VBOR	83.72.16↔			BORP, KVB I, KVB II, VBOR
		01	B03A, B03B, B03C, B06A, B06B, B17A, B17B, B17C, B39A, B39B			01	B17A, B17B, B17C			01	B17A, B17B, B17C
		05	F59A			03	D12A, D12B			03	D12A, D12B
		08	I02A, I02B, I08A, I08B, I08C, I12A, I12B, I12C, I13A, I13B, I27A, I27B, I27C, I27D			04	E02A, E02B, E02C			04	E02A, E02B, E02C
	21A	W02A, W02B	05		F21A, F21B, F59A	05	F21A, F21B, F59A				
	21B	X04Z, X05A, X05B, X06A, X06B, X06C	06		G10A, G10B, G12A, G12B, G12C	06	G10A, G10B, G12A, G12B, G12C				
	83.71.19↔		BORP, KVB I, KVB II, VBOR		83.72.12↔		BORP, KVB I, KVB II, VBOR		83.72.16↔		BORP, KVB I, KVB II, VBOR
		01	B03A, B03B, B03C, B06A, B06B, B17A, B17B, B17C, B39A, B39B			01	B17A, B17B, B17C			01	B17A, B17B, B17C
		05	F59A			03	D12A, D12B			03	D12A, D12B
		08	I02A, I02B, I08A, I08B, I08C, I12A, I12B, I12C, I13A, I13B, I27A, I27B, I27C, I27D			04	E02A, E02B, E02C			04	E02A, E02B, E02C
21A		W02A, W02B	05	F21A, F21B, F59A		05	F21A, F21B, F59A				
21B		X04Z, X05A, X05B, X06A, X06B, X06C	06	G10A, G10B, G12A, G12B, G12C		06	G10A, G10B, G12A, G12B, G12C				

CHOP	MDC	DRG	CHOP	MDC	DRG	CHOP	MDC	DRG
83.73.10↔		BORP, KVB I, KVB II, VBOR	83.73.14↔		BORP, KVB I, KVB II, VBOR	83.74.10↔		BORP, KVB I, KVB II, VBOR
	01	B17A, B17B, B17C		01	B17A, B17B, B17C		01	B17A, B17B, B17C
	03	D12A, D12B		03	D12A, D12B		03	D12A, D12B
	04	E02A, E02B, E02C		04	E02A, E02B, E02C		04	E02A, E02B, E02C
	05	F21A, F21B, F59A		05	F21A, F21B, F59A		05	F21A, F21B, F59A
	06	G10A, G10B, G12A, G12B, G12C		06	G10A, G10B, G12A, G12B, G12C		06	G10A, G10B, G12A, G12B, G12C
	07	H06Z		07	H06Z		07	H06Z
	08	I27A, I27B, I27C, I27D		08	I27A, I27B, I27C, I27D		08	I27A, I27B, I27C, I27D
	09	J11A, J11B		09	J11A, J11B		09	J11A, J11B
	10	K09A, K09B		10	K09A, K09B		10	K09A, K09B
	11	L09A, L09B		11	L09A, L09B		11	L09A, L09B
	12	M06Z, M37Z		12	M06Z, M37Z		12	M06Z, M37Z
	13	N11A, N11B		13	N11A, N11B		13	N11A, N11B
	21B	X06A, X06B, X06C		21B	X06A, X06B, X06C		21B	X06A, X06B, X06C
83.73.11↔		BORP, KVB I, KVB II, VBOR	83.73.15↔		BORP, KVB I, KVB II, VBOR	83.74.11↔		BORP, KVB I, KVB II, VBOR
	01	B17A, B17B, B17C		01	B17A, B17B, B17C		01	B17A, B17B, B17C
	03	D12A, D12B		03	D12A, D12B		03	D12A, D12B
	04	E02A, E02B, E02C		04	E02A, E02B, E02C		04	E02A, E02B, E02C
	05	F21A, F21B, F59A		05	F21A, F21B, F59A		05	F21A, F21B, F59A
	06	G10A, G10B, G12A, G12B, G12C		06	G10A, G10B, G12A, G12B, G12C		06	G10A, G10B, G12A, G12B, G12C
	07	H06Z		07	H06Z		07	H06Z
	08	I27A, I27B, I27C, I27D		08	I27A, I27B, I27C, I27D		08	I27A, I27B, I27C, I27D
	09	J11A, J11B		09	J11A, J11B		09	J11A, J11B
	10	K09A, K09B		10	K09A, K09B		10	K09A, K09B
	11	L09A, L09B		11	L09A, L09B		11	L09A, L09B
	12	M06Z, M37Z		12	M06Z, M37Z		12	M06Z, M37Z
	13	N11A, N11B		13	N11A, N11B		13	N11A, N11B
	21B	X06A, X06B, X06C		21B	X06A, X06B, X06C		21B	X06A, X06B, X06C
83.73.12↔		BORP, KVB I, KVB II, VBOR	83.73.16↔		BORP, KVB I, KVB II, VBOR	83.74.12↔		BORP, KVB I, KVB II, VBOR
	01	B17A, B17B, B17C		01	B17A, B17B, B17C		01	B17A, B17B, B17C
	03	D12A, D12B		03	D12A, D12B		03	D12A, D12B
	04	E02A, E02B, E02C		04	E02A, E02B, E02C		04	E02A, E02B, E02C
	05	F21A, F21B, F59A		05	F21A, F21B, F59A		05	F21A, F21B, F59A
	06	G10A, G10B, G12A, G12B, G12C		06	G10A, G10B, G12A, G12B, G12C		06	G10A, G10B, G12A, G12B, G12C
	07	H06Z		07	H06Z		07	H06Z
	08	I27A, I27B, I27C, I27D		08	I27A, I27B, I27C, I27D		08	I27A, I27B, I27C, I27D
	09	J11A, J11B		09	J11A, J11B		09	J11A, J11B
	10	K09A, K09B		10	K09A, K09B		10	K09A, K09B
	11	L09A, L09B		11	L09A, L09B		11	L09A, L09B
	12	M06Z, M37Z		12	M06Z, M37Z		12	M06Z, M37Z
	13	N11A, N11B		13	N11A, N11B		13	N11A, N11B
	21B	X06A, X06B, X06C		21B	X06A, X06B, X06C		21B	X06A, X06B, X06C
83.73.13↔		BORP, KVB I, KVB II, VBOR	83.73.19↔		BORP, KVB I, KVB II, VBOR	83.74.13↔		BORP, KVB I, KVB II, VBOR
	01	B17A, B17B, B17C		01	B17A, B17B, B17C		01	B17A, B17B, B17C
	03	D12A, D12B		03	D12A, D12B		03	D12A, D12B
	04	E02A, E02B, E02C		04	E02A, E02B, E02C		04	E02A, E02B, E02C
	05	F21A, F21B, F59A		05	F21A, F21B, F59A		05	F21A, F21B, F59A
	06	G10A, G10B, G12A, G12B, G12C		06	G10A, G10B, G12A, G12B, G12C		06	G10A, G10B, G12A, G12B, G12C
	07	H06Z		07	H06Z		07	H06Z
	08	I27A, I27B, I27C, I27D		08	I27A, I27B, I27C, I27D		08	I27A, I27B, I27C, I27D
	09	J11A, J11B		09	J11A, J11B		09	J11A, J11B
	10	K09A, K09B		10	K09A, K09B		10	K09A, K09B
	11	L09A, L09B		11	L09A, L09B		11	L09A, L09B
	12	M06Z, M37Z		12	M06Z, M37Z		12	M06Z, M37Z
	13	N11A, N11B		13	N11A, N11B		13	N11A, N11B
	21B	X06A, X06B, X06C		21B	X06A, X06B, X06C		21B	X06A, X06B, X06C

Allegato B codice di procedure /MDC-/Indice DRG

CHOP	MDC	DRG	CHOP	MDC	DRG	CHOP	MDC	DRG
83.74.14↔		BORP, KVB I, KVB II, VBOR	83.75.10↔		BORP, KVB I, KVB II, VBOR	83.75.15↔		BORP, KVB I, KVB II, VBOR
	01	B17A, B17B, B17C		01	B03A, B03B, B03C, B06A, B06B, B17A, B17B, B17C, B39A, B39B		01	B03A, B03B, B03C, B06A, B06B, B17A, B17B, B17C, B39A, B39B
	03	D12A, D12B		05	F04Z, F13A, F13B, F13C, F59A		05	F04Z, F13A, F13B, F13C, F59A
	04	E02A, E02B, E02C		08	I02A, I02B, I08A, I08B, I08C, I12A, I12B, I12C, I13A, I13B, I27A, I27B, I27D, I29A, I29B		08	I02A, I02B, I08A, I08B, I08C, I12A, I12B, I12C, I13A, I13B, I27A, I27B, I27D
	05	F21A, F21B, F59A		10	K09A, K09B		10	K09A, K09B
	06	G10A, G10B, G12A, G12B, G12C		21A	W02A, W02B		21A	W02A, W02B
	07	H06Z		21B	X04Z, X05A, X05B, X06A, X06B, X06C		21B	X04Z, X05A, X05B, X06A, X06B, X06C
	08	I27A, I27B, I27C, I27D	83.75.11↔		BORP, KVB I, KVB II, VBOR	83.75.16↔		BORP, KVB I, KVB II, VBOR
	09	J11A, J11B		01	B03A, B03B, B03C, B06A, B06B, B17A, B17B, B17C, B39A, B39B		01	B03A, B03B, B03C, B06A, B06B, B17A, B17B, B17C, B39A, B39B
	10	K09A, K09B		05	F04Z, F13A, F13B, F13C, F59A		05	F04Z, F13A, F13B, F13C, F59A
	11	L09A, L09B		08	I02A, I02B, I08A, I08B, I08C, I12A, I12B, I12C, I13A, I13B, I27A, I27B, I27D, I29A, I29B		08	I02A, I02B, I08A, I08B, I08C, I12A, I12B, I12C, I13A, I13B, I27A, I27B, I27D
	12	M06Z, M37Z		10	K09A, K09B		10	K09A, K09B
	13	N11A, N11B		21A	W02A, W02B		21A	W02A, W02B
	21B	X06A, X06B, X06C		21B	X04Z, X05A, X05B, X06A, X06B, X06C		21B	X04Z, X05A, X05B, X06A, X06B, X06C
83.74.15↔		BORP, KVB I, KVB II, VBOR	83.75.12↔		BORP, KVB I, KVB II, VBOR	83.75.19↔		BORP, KVB I, KVB II, VBOR
	01	B17A, B17B, B17C		01	B03A, B03B, B03C, B06A, B06B, B17A, B17B, B17C, B39A, B39B		01	B03A, B03B, B03C, B06A, B06B, B17A, B17B, B17C, B39A, B39B
	03	D12A, D12B		05	F04Z, F13A, F13B, F13C, F59A		05	F04Z, F13A, F13B, F13C, F59A
	04	E02A, E02B, E02C		08	I02A, I02B, I08A, I08B, I08C, I12A, I12B, I12C, I13A, I13B, I27A, I27B, I27D, I29A, I29B		08	I02A, I02B, I08A, I08B, I08C, I12A, I12B, I12C, I13A, I13B, I27A, I27B, I27D
	05	F21A, F21B, F59A		10	K09A, K09B		10	K09A, K09B
	06	G10A, G10B, G12A, G12B, G12C		21A	W02A, W02B		21A	W02A, W02B
	07	H06Z		21B	X04Z, X05A, X05B, X06A, X06B, X06C		21B	X04Z, X05A, X05B, X06A, X06B, X06C
	08	I27A, I27B, I27C, I27D	83.75.13↔		BORP, KVB I, KVB II, VBOR	83.75.99↔		BORP, KVB I, KVB II, VBOR
	09	J11A, J11B		01	B03A, B03B, B03C, B06A, B06B, B17A, B17B, B17C, B39A, B39B		01	B03A, B03B, B03C, B06A, B06B, B17A, B17B, B17C, B39A, B39B
	10	K09A, K09B		05	F04Z, F13A, F13B, F13C, F59A		05	F04Z, F13A, F13B, F13C, F59A
	11	L09A, L09B		08	I02A, I02B, I08A, I08B, I08C, I12A, I12B, I12C, I13A, I13B, I27A, I27B, I27D		08	I02A, I02B, I08A, I08B, I08C, I12A, I12B, I12C, I13A, I13B, I27A, I27B, I27C, I27D
	12	M06Z, M37Z		10	K09A, K09B		10	K09A, K09B
	13	N11A, N11B		21A	W02A, W02B		21A	W02A, W02B
	21B	X06A, X06B, X06C		21B	X04Z, X05A, X05B, X06A, X06B, X06C		21B	X04Z, X05A, X05B, X06A, X06B, X06C
83.74.16↔		BORP, KVB I, KVB II, VBOR	83.75.14↔		BORP, KVB I, KVB II, VBOR	83.76.10↔		BORP, KVB I, KVB II, VBOR
	01	B17A, B17B, B17C		01	B03A, B03B, B03C, B06A, B06B, B17A, B17B, B17C, B39A, B39B		01	B03A, B03B, B03C, B06A, B06B, B17A, B17B, B17C, B39A, B39B
	03	D12A, D12B		05	F04Z, F13A, F13B, F13C, F59A		05	F59A
	04	E02A, E02B, E02C		08	I02A, I02B, I08A, I08B, I08C, I12A, I12B, I12C, I13A, I13B, I27A, I27B, I27D		08	I02A, I02B, I08A, I08B, I08C, I12A, I12B, I12C, I13A, I13B, I27A, I27B, I27C, I27D, I29A, I29B
	05	F21A, F21B, F59A		10	K09A, K09B		10	K09A, K09B
	06	G10A, G10B, G12A, G12B, G12C		21A	W02A, W02B		21A	W02A, W02B
	07	H06Z		21B	X04Z, X05A, X05B, X06A, X06B, X06C		21B	X04Z, X05A, X05B, X06A, X06B, X06C
	08	I27A, I27B, I27C, I27D						
	09	J11A, J11B						
	10	K09A, K09B						
	11	L09A, L09B						
	12	M06Z, M37Z						
	13	N11A, N11B						
	21B	X06A, X06B, X06C						
83.74.19↔		BORP, KVB I, KVB II, VBOR						
	01	B17A, B17B, B17C						
	03	D12A, D12B						
	04	E02A, E02B, E02C						
	05	F21A, F21B, F59A						
	06	G10A, G10B, G12A, G12B, G12C						
	07	H06Z						
	08	I27A, I27B, I27C, I27D						
	09	J11A, J11B						
	10	K09A, K09B						
	11	L09A, L09B						
	12	M06Z, M37Z						
	13	N11A, N11B						
	21B	X06A, X06B, X06C						

CHOP	MDC	DRG	CHOP	MDC	DRG	CHOP	MDC	DRG			
83.76.11↔		BORP, KVB I, KVB II, VBOR	83.76.19↔		BORP, KVB I, KVB II, VBOR	83.77.13↔		BORP, KVB I, KVB II, VBOR			
	01	B03A, B03B, B03C, B06A, B06B, B17A, B17B, B17C, B39A, B39B		01	B03A, B03B, B03C, B06A, B06B, B17A, B17B, B17C, B39A, B39B		01	B17A, B17B, B17C			
	05	F59A		05	F59A		03	D12A, D12B			
	08	I02A, I02B, I08A, I08B, I08C, I12A, I12B, I12C, I13A, I13B, I27A, I27B, I27C, I27D, I29A, I29B		08	I02A, I02B, I08A, I08B, I08C, I12A, I12B, I12C, I13A, I13B, I27A, I27B, I27C, I27D		04	E02A, E02B, E02C			
	21A	W02A, W02B		21A	W02A, W02B		05	F21A, F21B, F59A			
	21B	X04Z, X05A, X05B, X06A, X06B, X06C		21B	X04Z, X05A, X05B, X06A, X06B, X06C		06	G10A, G10B, G12A, G12B, G12C			
	83.76.12↔			BORP, KVB I, KVB II, VBOR	83.76.99↔			BORP, KVB I, KVB II, VBOR	83.77.14↔		BORP, KVB I, KVB II, VBOR
		01		B03A, B03B, B03C, B06A, B06B, B17A, B17B, B17C, B39A, B39B			01	B03A, B03B, B03C, B06A, B06B, B17A, B17B, B17C, B39A, B39B		01	B17A, B17B, B17C
		05		F59A			05	F59A		03	D12A, D12B
		08		I02A, I02B, I08A, I08B, I08C, I12A, I12B, I12C, I13A, I13B, I27A, I27B, I27C, I27D, I29A, I29B			08	I02A, I02B, I08A, I08B, I08C, I12A, I12B, I12C, I13A, I13B, I27A, I27B, I27C, I27D		04	E02A, E02B, E02C
21A		W02A, W02B	21A	W02A, W02B		05	F21A, F21B, F59A				
21B		X04Z, X05A, X05B, X06A, X06B, X06C	21B	X04Z, X05A, X05B, X06A, X06B, X06C		06	G10A, G10B, G12A, G12B, G12C				
83.76.13↔			BORP, KVB I, KVB II, VBOR	83.77.10↔			BORP, KVB I, KVB II, VBOR	83.77.15↔			BORP, KVB I, KVB II, VBOR
		01	B03A, B03B, B03C, B06A, B06B, B17A, B17B, B17C, B39A, B39B			01	B17A, B17B, B17C			01	B17A, B17B, B17C
		05	F59A			03	D12A, D12B			03	D12A, D12B
		08	I02A, I02B, I08A, I08B, I08C, I12A, I12B, I12C, I13A, I13B, I27A, I27B, I27C, I27D			04	E02A, E02B, E02C			04	E02A, E02B, E02C
	21A	W02A, W02B	05		F21A, F21B, F59A	05	F21A, F21B, F59A				
	21B	X04Z, X05A, X05B, X06A, X06B, X06C	06		G10A, G10B, G12A, G12B, G12C	06	G10A, G10B, G12A, G12B, G12C				
	83.76.14↔		BORP, KVB I, KVB II, VBOR		83.77.11↔		BORP, KVB I, KVB II, VBOR		83.77.16↔		BORP, KVB I, KVB II, VBOR
		01	B03A, B03B, B03C, B06A, B06B, B17A, B17B, B17C, B39A, B39B			01	B17A, B17B, B17C			01	B17A, B17B, B17C
		05	F59A			03	D12A, D12B			03	D12A, D12B
		08	I02A, I02B, I08A, I08B, I08C, I12A, I12B, I12C, I13A, I13B, I27A, I27B, I27C, I27D			04	E02A, E02B, E02C			04	E02A, E02B, E02C
21A		W02A, W02B	05	F21A, F21B, F59A		05	F21A, F21B, F59A				
21B		X04Z, X05A, X05B, X06A, X06B, X06C	06	G10A, G10B, G12A, G12B, G12C		06	G10A, G10B, G12A, G12B, G12C				
83.76.15↔			BORP, KVB I, KVB II, VBOR	83.77.12↔			BORP, KVB I, KVB II, VBOR	83.77.16↔			BORP, KVB I, KVB II, VBOR
		01	B03A, B03B, B03C, B06A, B06B, B17A, B17B, B17C, B39A, B39B			01	B17A, B17B, B17C			01	B17A, B17B, B17C
		05	F59A			03	D12A, D12B			03	D12A, D12B
		08	I02A, I02B, I08A, I08B, I08C, I12A, I12B, I12C, I13A, I13B, I27A, I27B, I27C, I27D			04	E02A, E02B, E02C			04	E02A, E02B, E02C
	21A	W02A, W02B	05		F21A, F21B, F59A	05	F21A, F21B, F59A				
	21B	X04Z, X05A, X05B, X06A, X06B, X06C	06		G10A, G10B, G12A, G12B, G12C	06	G10A, G10B, G12A, G12B, G12C				
	83.76.16↔		BORP, KVB I, KVB II, VBOR		83.77.12↔		BORP, KVB I, KVB II, VBOR		83.77.16↔		BORP, KVB I, KVB II, VBOR
		01	B03A, B03B, B03C, B06A, B06B, B17A, B17B, B17C, B39A, B39B			01	B17A, B17B, B17C			01	B17A, B17B, B17C
		05	F59A			03	D12A, D12B			03	D12A, D12B
		08	I02A, I02B, I08A, I08B, I08C, I12A, I12B, I12C, I13A, I13B, I27A, I27B, I27C, I27D			04	E02A, E02B, E02C			04	E02A, E02B, E02C
21A		W02A, W02B	05	F21A, F21B, F59A		05	F21A, F21B, F59A				
21B		X04Z, X05A, X05B, X06A, X06B, X06C	06	G10A, G10B, G12A, G12B, G12C		06	G10A, G10B, G12A, G12B, G12C				

CHOP	MDC	DRG	CHOP	MDC	DRG	CHOP	MDC	DRG
83.77.19↔		BORP, KVB I, KVB II, VBOR	83.81.13↔		BORP, KVB I, KVB II, VBOR	83.81.99↔		BORP, KVB I, KVB II, VBOR
	01	B17A, B17B, B17C		01	B03A, B03B, B03C, B06A, B06B, B17A, B17B, B17C, B39A, B39B		01	B03A, B03B, B03C, B06A, B06B, B17A, B17B, B17C, B39A, B39B
	03	D12A, D12B		05	F04Z, F13A, F13B, F13C, F59A		05	F04Z, F13A, F13B, F13C, F59A
	04	E02A, E02B, E02C		08	I02A, I02B, I08A, I08B, I08C, I12A, I12B, I12C, I13A, I13B, I27A, I27B, I27D		08	I02A, I02B, I08A, I08B, I08C, I12A, I12B, I12C, I13A, I13B, I27A, I27B, I27C, I27D
	05	F21A, F21B, F59A		10	K09A, K09B		10	K09A, K09B
	06	G10A, G10B, G12A, G12B, G12C		21A	W02A, W02B		21A	W02A, W02B
	07	H06Z		21B	X04Z, X05A, X05B, X06A, X06B, X06C		21B	X04Z, X05A, X05B, X06A, X06B, X06C
	08	I27A, I27B, I27C, I27D	83.81.14↔		BORP, KVB I, KVB II, VBOR	83.82.10↔		BORP, KVB I, KVB II, VBOR
	09	J11A, J11B		01	B03A, B03B, B03C, B06A, B06B, B17A, B17B, B17C, B39A, B39B		01	B03A, B03B, B03C, B06A, B06B, B17A, B17B, B17C, B39A, B39B
	10	K09A, K09B		05	F04Z, F13A, F13B, F13C, F59A		03	D12A
	11	L09A, L09B		08	I02A, I02B, I08A, I08B, I08C, I12A, I12B, I12C, I13A, I13B, I27A, I27B, I27D		05	F04Z, F13A, F13B, F13C, F21A, F21B, F59A
	12	M06Z, M37Z		10	K09A, K09B		08	I02A, I02B, I08A, I08B, I08C, I12A, I12B, I12C, I13A, I13B, I22Z, I27A, I27B, I27C, I27D, I29A, I29B, I32A, I32B, I32C, I32D, I50Z
	13	N11A, N11B		21A	W02A, W02B		09	J02A, J02B, J04A, J04B, J08A, J08B, J21Z, J22A, J22B
	21B	X06A, X06B, X06C		21B	X04Z, X05A, X05B, X06A, X06B, X06C		21A	W02A, W02B
83.79↔		BORP, KVB I, KVB II, VBOR	83.81.15↔		BORP, KVB I, KVB II, VBOR	83.82.11↔		BORP, KVB I, KVB II, VBOR
	01	B03A, B03B, B03C, B06A, B06B, B17A, B17B, B17C, B39A, B39B		01	B03A, B03B, B03C, B06A, B06B, B17A, B17B, B17C, B39A, B39B		01	B03A, B03B, B03C, B06A, B06B, B17A, B17B, B17C, B39A, B39B
	05	F04Z, F13A, F13B, F13C, F59A		05	F04Z, F13A, F13B, F13C, F59A		03	D12A
	08	I02A, I02B, I08A, I08B, I08C, I12A, I12B, I12C, I13A, I13B, I27A, I27B, I27C, I27D		08	I02A, I02B, I08A, I08B, I08C, I12A, I12B, I12C, I13A, I13B, I27A, I27B, I27D		05	F04Z, F13A, F13B, F13C, F21A, F21B, F59A
	10	K09A, K09B		10	K09A, K09B		08	I02A, I02B, I08A, I08B, I08C, I12A, I12B, I12C, I13A, I13B, I22Z, I27A, I27B, I27C, I27D, I29A, I29B, I32A, I32B, I32C, I32D, I50Z
	21A	W02A, W02B		21A	W02A, W02B		09	J02A, J02B, J04A, J04B, J08A, J08B, J21Z, J22A, J22B
	21B	X06A, X06B, X06C		21B	X04Z, X05A, X05B, X06A, X06B, X06C		21B	X01A, X01B, X01C, X05A, X05B, X06A, X06B, X06C
83.81.10↔		BORP, KVB I, KVB II, VBOR	83.81.16↔		BORP, KVB I, KVB II, VBOR	83.82.12↔		BORP, KVB I, KVB II, VBOR
	01	B03A, B03B, B03C, B06A, B06B, B17A, B17B, B17C, B39A, B39B		01	B03A, B03B, B03C, B06A, B06B, B17A, B17B, B17C, B39A, B39B		01	B03A, B03B, B03C, B06A, B06B, B17A, B17B, B17C, B39A, B39B
	05	F04Z, F13A, F13B, F13C, F59A		05	F04Z, F13A, F13B, F13C, F59A		03	D12A
	08	I02A, I02B, I08A, I08B, I08C, I12A, I12B, I12C, I13A, I13B, I27A, I27B, I27D, I29A, I29B		08	I02A, I02B, I08A, I08B, I08C, I12A, I12B, I12C, I13A, I13B, I27A, I27B, I27D		05	F04Z, F13A, F13B, F13C, F21A, F21B, F59A
	10	K09A, K09B		10	K09A, K09B		08	I02A, I02B, I08A, I08B, I08C, I12A, I12B, I12C, I13A, I13B, I22Z, I27A, I27B, I27C, I27D, I29A, I29B, I32A, I32B, I32C, I32D, I50Z
	21A	W02A, W02B		21A	W02A, W02B		09	J02A, J02B, J04A, J04B, J08A, J08B, J21Z, J22A, J22B
	21B	X04Z, X05A, X05B, X06A, X06B, X06C		21B	X04Z, X05A, X05B, X06A, X06B, X06C		21A	W02A, W02B
83.81.10↔		BORP, KVB I, KVB II, VBOR	83.81.16↔		BORP, KVB I, KVB II, VBOR	83.82.12↔		BORP, KVB I, KVB II, VBOR
	01	B03A, B03B, B03C, B06A, B06B, B17A, B17B, B17C, B39A, B39B		01	B03A, B03B, B03C, B06A, B06B, B17A, B17B, B17C, B39A, B39B		01	B03A, B03B, B03C, B06A, B06B, B17A, B17B, B17C, B39A, B39B
	05	F04Z, F13A, F13B, F13C, F59A		05	F04Z, F13A, F13B, F13C, F59A		03	D12A
	08	I02A, I02B, I08A, I08B, I08C, I12A, I12B, I12C, I13A, I13B, I27A, I27B, I27D, I29A, I29B		08	I02A, I02B, I08A, I08B, I08C, I12A, I12B, I12C, I13A, I13B, I27A, I27B, I27D		05	F04Z, F13A, F13B, F13C, F21A, F21B, F59A
	10	K09A, K09B		10	K09A, K09B		08	I02A, I02B, I08A, I08B, I08C, I12A, I12B, I12C, I13A, I13B, I22Z, I27A, I27B, I27C, I27D, I29A, I29B, I32A, I32B, I32C, I32D, I50Z
	21A	W02A, W02B		21A	W02A, W02B		09	J02A, J02B, J04A, J04B, J08A, J08B, J21Z, J22A, J22B
	21B	X04Z, X05A, X05B, X06A, X06B, X06C		21B	X04Z, X05A, X05B, X06A, X06B, X06C		21B	X01A, X01B, X01C, X05A, X05B, X06A, X06B, X06C
83.81.11↔		BORP, KVB I, KVB II, VBOR	83.81.19↔		BORP, KVB I, KVB II, VBOR			
	01	B03A, B03B, B03C, B06A, B06B, B17A, B17B, B17C, B39A, B39B		01	B03A, B03B, B03C, B06A, B06B, B17A, B17B, B17C, B39A, B39B			
	05	F04Z, F13A, F13B, F13C, F59A		05	F04Z, F13A, F13B, F13C, F59A			
	08	I02A, I02B, I08A, I08B, I08C, I12A, I12B, I12C, I13A, I13B, I27A, I27B, I27D, I29A, I29B		08	I02A, I02B, I08A, I08B, I08C, I12A, I12B, I12C, I13A, I13B, I27A, I27B, I27D			
	10	K09A, K09B		10	K09A, K09B			
	21A	W02A, W02B		21A	W02A, W02B			
	21B	X04Z, X05A, X05B, X06A, X06B, X06C		21B	X04Z, X05A, X05B, X06A, X06B, X06C			
83.81.12↔		BORP, KVB I, KVB II, VBOR						
	01	B03A, B03B, B03C, B06A, B06B, B17A, B17B, B17C, B39A, B39B						
	05	F04Z, F13A, F13B, F13C, F59A						
	08	I02A, I02B, I08A, I08B, I08C, I12A, I12B, I12C, I13A, I13B, I27A, I27B, I27D, I29A, I29B						
	10	K09A, K09B						
	21A	W02A, W02B						
	21B	X04Z, X05A, X05B, X06A, X06B, X06C						

CHOP	MDC	DRG	CHOP	MDC	DRG	CHOP	MDC	DRG
83.82.42↔		BORP, KORP, KVB I, KVB II, MKOR, VBOR	83.82.45↔		BORP, KORP, KVB I, KVB II, MKOR, VBOR	83.82.99↔		BORP, KVB I, KVB II, VBOR
	01	B03A, B03B, B03C, B06A, B06B, B17A, B17B, B17C, B39A, B39B		01	B03A, B03B, B03C, B06A, B06B, B17A, B17B, B17C, B39A, B39B		01	B03A, B03B, B03C, B06A, B06B, B17A, B17B, B17C, B39A, B39B
	03	D02A, D02B, D12A, D24A, D24B		03	D02A, D02B, D12A, D24A, D24B		03	D12A
	05	F04Z, F13A, F13B, F13C, F21A, F21B, F59A		05	F04Z, F13A, F13B, F13C, F21A, F21B, F59A		05	F04Z, F13A, F13B, F13C, F21A, F21B, F59A
	08	I02A, I02B, I08A, I08B, I08C, I12A, I12B, I12C, I13A, I13B, I22Z, I27A, I27B, I27D, I29A, I29B, I32A, I32B, I32C, I32D, I50Z		08	I02A, I02B, I08A, I08B, I08C, I12A, I12B, I12C, I13A, I13B, I22Z, I27A, I27B, I27D, I32A, I32B, I32C, I32D, I50Z		08	I02A, I02B, I08A, I08B, I08C, I12A, I12B, I12C, I13A, I13B, I22Z, I27A, I27B, I27C, I27D, I32A, I32B, I32C, I32D, I50Z
	09	J01A, J01B, J02A, J02B, J04A, J04B, J08A, J08B, J21Z, J22A, J22B		09	J01A, J01B, J02A, J02B, J04A, J04B, J08A, J08B, J21Z, J22A, J22B		09	J02A, J02B, J04A, J04B, J08A, J08B, J21Z, J22A, J22B
	21A	W01A, W02A, W02B		21A	W01A, W02A, W02B		21A	W02A, W02B
	21B	X01A, X01B, X01C, X05A, X05B, X06A, X06B, X06C		21B	X01A, X01B, X01C, X05A, X05B, X06A, X06B, X06C	83.83↔	21B	X01A, X01B, X01C, X05A, X05B, X06A, X06B, X06C
	22	Y01Z, Y02A, Y02B	83.82.46↔		BORP, KORP, KVB I, KVB II, MKOR, VBOR			BORP, EML, KVB I, KVB II, VBOR
83.82.43↔		BORP, KORP, KVB I, KVB II, MKOR, VBOR		01	B03A, B03B, B03C, B06A, B06B, B17A, B17B, B17C, B39A, B39B		05	F59A
	01	B03A, B03B, B03C, B06A, B06B, B17A, B17B, B17C, B39A, B39B		03	D02A, D02B, D12A, D24A, D24B		08	I32A, I32B, I32C, I32D
	03	D02A, D02B, D12A, D24A, D24B		05	F04Z, F13A, F13B, F13C, F21A, F21B, F59A		21A	W02A, W02B
	05	F04Z, F13A, F13B, F13C, F21A, F21B, F59A		08	I02A, I02B, I08A, I08B, I08C, I12A, I12B, I12C, I13A, I13B, I22Z, I27A, I27B, I27D, I32A, I32B, I32C, I32D, I50Z	83.84↔	21B	X06A, X06B, X06C
	08	I02A, I02B, I08A, I08B, I08C, I12A, I12B, I12C, I13A, I13B, I22Z, I27A, I27B, I27D, I32A, I32B, I32C, I32D, I50Z		09	J01A, J01B, J02A, J02B, J04A, J04B, J08A, J08B, J21Z, J22A, J22B			BORP, EML, KVB I, KVB II, VBOR
	09	J01A, J01B, J02A, J02B, J04A, J04B, J08A, J08B, J21Z, J22A, J22B		21A	W01A, W02A, W02B		05	F59A
	21A	W01A, W02A, W02B		21B	X01A, X01B, X01C, X05A, X05B, X06A, X06B, X06C		08	I12A, I12B, I12C, I20A, I20B, I20C, I20D, I20G
	21B	X01A, X01B, X01C, X05A, X05B, X06A, X06B, X06C	83.82.47↔		BORP, KORP, KVB I, KVB II, MKOR, VBOR		21A	W02A, W02B
	22	Y01Z, Y02A, Y02B		01	B03A, B03B, B03C, B06A, B06B, B17A, B17B, B17C, B39A, B39B		21B	X04Z, X06A, X06B, X06C
83.82.44↔		BORP, KORP, KVB I, KVB II, MKOR, VBOR		03	D02A, D02B, D12A, D24A, D24B	83.85.10↔		BORP, KVB I, KVB II, VBOR
	01	B03A, B03B, B03C, B06A, B06B, B17A, B17B, B17C, B39A, B39B		05	F04Z, F13A, F13B, F13C, F21A, F21B, F59A		01	B17A, B17B, B17C
	03	D02A, D02B, D12A, D24A, D24B		08	I02A, I02B, I08A, I08B, I08C, I12A, I12B, I12C, I13A, I13B, I22Z, I27A, I27B, I27C, I27D, I32A, I32B, I32C, I32D, I50Z		03	D12A, D12B
	05	F04Z, F13A, F13B, F13C, F21A, F21B, F59A		09	J01A, J01B, J02A, J02B, J04A, J04B, J08A, J08B, J21Z, J22A, J22B		04	E02A, E02B, E02C
	08	I02A, I02B, I08A, I08B, I08C, I12A, I12B, I12C, I13A, I13B, I22Z, I27A, I27B, I27D, I32A, I32B, I32C, I32D, I50Z		21A	W01A, W02A, W02B		05	F21A, F21B, F59A
	09	J01A, J01B, J02A, J02B, J04A, J04B, J08A, J08B, J21Z, J22A, J22B		21B	X01A, X01B, X01C, X05A, X05B, X06A, X06B, X06C		06	G10A, G10B, G12A, G12B, G12C
	21A	W01A, W02A, W02B		22	Y01Z, Y02A, Y02B		07	H06Z
	21B	X01A, X01B, X01C, X05A, X05B, X06A, X06B, X06C		01	B03A, B03B, B03C, B06A, B06B, B17A, B17B, B17C, B39A, B39B		08	I27A, I27B, I27D
	22	Y01Z, Y02A, Y02B		03	D02A, D02B, D12A, D24A, D24B		09	J11A, J11B
				05	F04Z, F13A, F13B, F13C, F21A, F21B, F59A		10	K09A, K09B
				08	I02A, I02B, I08A, I08B, I08C, I12A, I12B, I12C, I13A, I13B, I22Z, I27A, I27B, I27C, I27D, I32A, I32B, I32C, I32D, I50Z	83.85.11↔	11	L09A, L09B
				09	J01A, J01B, J02A, J02B, J04A, J04B, J08A, J08B, J21Z, J22A, J22B		12	M06Z, M37Z
				21A	W01A, W02A, W02B		13	N11A, N11B
				21B	X01A, X01B, X01C, X05A, X05B, X06A, X06B, X06C		21B	X06A, X06B, X06C
				22	Y01Z, Y02A, Y02B			BORP, KVB I, KVB II, VBOR
							01	B17A, B17B, B17C
							03	D12A, D12B
							04	E02A, E02B, E02C
							05	F21A, F21B, F59A
							06	G10A, G10B, G12A, G12B, G12C
							07	H06Z
							08	I27A, I27B, I27D
							09	J11A, J11B
							10	K09A, K09B
							11	L09A, L09B
							12	M06Z, M37Z
							13	N11A, N11B
							21B	X06A, X06B, X06C

Allegato B codice di procedure /MDC-/Indice DRG

CHOP	MDC	DRG	CHOP	MDC	DRG	CHOP	MDC	DRG
83.85.12↔		BORP, KVB I, KVB II, VBOR	83.85.16↔		BORP, KVB I, KVB II, VBOR	83.85.22↔		BORP, KVB I, KVB II, VBOR
	01	B17A, B17B, B17C		01	B17A, B17B, B17C		01	B17A, B17B, B17C
	03	D12A, D12B		03	D12A, D12B		03	D12A, D12B
	04	E02A, E02B, E02C		04	E02A, E02B, E02C		04	E02A, E02B, E02C
	05	F21A, F21B, F59A		05	F21A, F21B, F59A		05	F21A, F21B, F59A
	06	G10A, G10B, G12A, G12B, G12C		06	G10A, G10B, G12A, G12B, G12C		06	G10A, G10B, G12A, G12B, G12C
	07	H06Z		07	H06Z		07	H06Z
	08	I27A, I27B, I27D		08	I27A, I27B, I27D		08	I27A, I27B, I27C, I27D
	09	J11A, J11B		09	J11A, J11B		09	J11A, J11B
	10	K09A, K09B		10	K09A, K09B		10	K09A, K09B
	11	L09A, L09B		11	L09A, L09B		11	L09A, L09B
	12	M06Z, M37Z		12	M06Z, M37Z		12	M06Z, M37Z
	13	N11A, N11B		13	N11A, N11B		13	N11A, N11B
	21B	X06A, X06B, X06C		21B	X06A, X06B, X06C		21B	X06A, X06B, X06C
83.85.13↔		BORP, KVB I, KVB II, VBOR	83.85.19↔		BORP, KVB I, KVB II, VBOR	83.85.23↔		BORP, KVB I, KVB II, VBOR
	01	B17A, B17B, B17C		01	B17A, B17B, B17C		01	B17A, B17B, B17C
	03	D12A, D12B		03	D12A, D12B		03	D12A, D12B
	04	E02A, E02B, E02C		04	E02A, E02B, E02C		04	E02A, E02B, E02C
	05	F21A, F21B, F59A		05	F21A, F21B, F59A		05	F21A, F21B, F59A
	06	G10A, G10B, G12A, G12B, G12C		06	G10A, G10B, G12A, G12B, G12C		06	G10A, G10B, G12A, G12B, G12C
	07	H06Z		07	H06Z		07	H06Z
	08	I27A, I27B, I27D		08	I27A, I27B, I27C, I27D		08	I27A, I27B, I27C, I27D
	09	J11A, J11B		09	J11A, J11B		09	J11A, J11B
	10	K09A, K09B		10	K09A, K09B		10	K09A, K09B
	11	L09A, L09B		11	L09A, L09B		11	L09A, L09B
	12	M06Z, M37Z		12	M06Z, M37Z		12	M06Z, M37Z
	13	N11A, N11B		13	N11A, N11B		13	N11A, N11B
	21B	X06A, X06B, X06C		21B	X06A, X06B, X06C		21B	X06A, X06B, X06C
83.85.14↔		BORP, KVB I, KVB II, VBOR	83.85.20↔		BORP, KVB I, KVB II, VBOR	83.85.24↔		BORP, KVB I, KVB II, VBOR
	01	B17A, B17B, B17C		01	B17A, B17B, B17C		01	B17A, B17B, B17C
	03	D12A, D12B		03	D12A, D12B		03	D12A, D12B
	04	E02A, E02B, E02C		04	E02A, E02B, E02C		04	E02A, E02B, E02C
	05	F21A, F21B, F59A		05	F21A, F21B, F59A		05	F21A, F21B, F59A
	06	G10A, G10B, G12A, G12B, G12C		06	G10A, G10B, G12A, G12B, G12C		06	G10A, G10B, G12A, G12B, G12C
	07	H06Z		07	H06Z		07	H06Z
	08	I27A, I27B, I27D		08	I27A, I27B, I27C, I27D		08	I27A, I27B, I27C, I27D
	09	J11A, J11B		09	J11A, J11B		09	J11A, J11B
	10	K09A, K09B		10	K09A, K09B		10	K09A, K09B
	11	L09A, L09B		11	L09A, L09B		11	L09A, L09B
	12	M06Z, M37Z		12	M06Z, M37Z		12	M06Z, M37Z
	13	N11A, N11B		13	N11A, N11B		13	N11A, N11B
	21B	X06A, X06B, X06C		21B	X06A, X06B, X06C		21B	X06A, X06B, X06C
83.85.15↔		BORP, KVB I, KVB II, VBOR	83.85.21↔		BORP, KVB I, KVB II, VBOR	83.85.25↔		BORP, KVB I, KVB II, VBOR
	01	B17A, B17B, B17C		01	B17A, B17B, B17C		01	B17A, B17B, B17C
	03	D12A, D12B		03	D12A, D12B		03	D12A, D12B
	04	E02A, E02B, E02C		04	E02A, E02B, E02C		04	E02A, E02B, E02C
	05	F21A, F21B, F59A		05	F21A, F21B, F59A		05	F21A, F21B, F59A
	06	G10A, G10B, G12A, G12B, G12C		06	G10A, G10B, G12A, G12B, G12C		06	G10A, G10B, G12A, G12B, G12C
	07	H06Z		07	H06Z		07	H06Z
	08	I27A, I27B, I27D		08	I27A, I27B, I27C, I27D		08	I27A, I27B, I27C, I27D
	09	J11A, J11B		09	J11A, J11B		09	J11A, J11B
	10	K09A, K09B		10	K09A, K09B		10	K09A, K09B
	11	L09A, L09B		11	L09A, L09B		11	L09A, L09B
	12	M06Z, M37Z		12	M06Z, M37Z		12	M06Z, M37Z
	13	N11A, N11B		13	N11A, N11B		13	N11A, N11B
	21B	X06A, X06B, X06C		21B	X06A, X06B, X06C		21B	X06A, X06B, X06C

CHOP	MDC	DRG	CHOP	MDC	DRG	CHOP	MDC	DRG
83.85.26↔		BORP, KVB I, KVB II, VBOR	83.87.11↔		BORP, KVB I, KVB II, VBOR	83.87.15↔		BORP, KVB I, KVB II, VBOR
	01	B17A, B17B, B17C		01	B17A, B17B, B17C		01	B17A, B17B, B17C
	03	D12A, D12B		03	D12A, D12B		03	D12A, D12B
	04	E02A, E02B, E02C		04	E02A, E02B, E02C		04	E02A, E02B, E02C
	05	F21A, F21B, F59A		05	F21A, F21B, F59A		05	F21A, F21B, F59A
	06	G10A, G10B, G12A, G12B, G12C		06	G10A, G10B, G12A, G12B, G12C		06	G10A, G10B, G12A, G12B, G12C
	07	H06Z		07	H06Z		07	H06Z
	08	I27A, I27B, I27C, I27D		08	I27A, I27B, I27C, I27D		08	I27A, I27B, I27C, I27D
	09	J11A, J11B		09	J11A, J11B		09	J11A, J11B
	10	K09A, K09B		10	K09A, K09B		10	K09A, K09B
	11	L09A, L09B		11	L09A, L09B		11	L09A, L09B
	12	M06Z, M37Z		12	M06Z, M37Z		12	M06Z, M37Z
	13	N11A, N11B		13	N11A, N11B		13	N11A, N11B
	21B	X06A, X06B, X06C		21B	X06A, X06B, X06C		21B	X06A, X06B, X06C
83.85.29↔		BORP, KVB I, KVB II, VBOR	83.87.12↔		BORP, KVB I, KVB II, VBOR	83.87.16↔		BORP, KVB I, KVB II, VBOR
	01	B17A, B17B, B17C		01	B17A, B17B, B17C		01	B17A, B17B, B17C
	03	D12A, D12B		03	D12A, D12B		03	D12A, D12B
	04	E02A, E02B, E02C		04	E02A, E02B, E02C		04	E02A, E02B, E02C
	05	F21A, F21B, F59A		05	F21A, F21B, F59A		05	F21A, F21B, F59A
	06	G10A, G10B, G12A, G12B, G12C		06	G10A, G10B, G12A, G12B, G12C		06	G10A, G10B, G12A, G12B, G12C
	07	H06Z		07	H06Z		07	H06Z
	08	I27A, I27B, I27C, I27D		08	I27A, I27B, I27C, I27D		08	I27A, I27B, I27C, I27D
	09	J11A, J11B		09	J11A, J11B		09	J11A, J11B
	10	K09A, K09B		10	K09A, K09B		10	K09A, K09B
	11	L09A, L09B		11	L09A, L09B		11	L09A, L09B
	12	M06Z, M37Z		12	M06Z, M37Z		12	M06Z, M37Z
	13	N11A, N11B		13	N11A, N11B		13	N11A, N11B
	21B	X06A, X06B, X06C		21B	X06A, X06B, X06C		21B	X06A, X06B, X06C
83.86↔		BORP, KVB I, KVB II, VBOR	83.87.13↔		BORP, KVB I, KVB II, VBOR	83.88.10↔		BORP, KVB I, KVB II, VBOR
	01	B17A, B17B, B17C		01	B17A, B17B, B17C		01	B17A, B17B, B17C
	03	D12A, D12B		03	D12A, D12B		03	D12A, D12B
	04	E02A, E02B, E02C		04	E02A, E02B, E02C		04	E02A, E02B, E02C
	05	F21A, F21B, F59A		05	F21A, F21B, F59A		05	F21A, F21B, F59A
	06	G10A, G10B, G12A, G12B, G12C		06	G10A, G10B, G12A, G12B, G12C		06	G10A, G10B, G12A, G12B, G12C
	07	H06Z		07	H06Z		07	H06Z
	08	I27A, I27B, I27D		08	I27A, I27B, I27C, I27D		08	I27A, I27B, I27C, I27D
	09	J11A, J11B		09	J11A, J11B		09	J11A, J11B
	10	K09A, K09B		10	K09A, K09B		10	K09A, K09B
	11	L09A, L09B		11	L09A, L09B		11	L09A, L09B
	12	M06Z, M37Z		12	M06Z, M37Z		12	M06Z, M37Z
	13	N11A, N11B		13	N11A, N11B		13	N11A, N11B
	21B	X06A, X06B, X06C		21B	X06A, X06B, X06C		21B	X06A, X06B, X06C
83.87.10↔		BORP, KVB I, KVB II, VBOR	83.87.14↔		BORP, KVB I, KVB II, VBOR	83.88.11↔		BORP, KVB I, KVB II, VBOR
	01	B17A, B17B, B17C		01	B17A, B17B, B17C		01	B17A, B17B, B17C
	03	D12A, D12B		03	D12A, D12B		03	D12A, D12B
	04	E02A, E02B, E02C		04	E02A, E02B, E02C		04	E02A, E02B, E02C
	05	F21A, F21B, F59A		05	F21A, F21B, F59A		05	F21A, F21B, F59A
	06	G10A, G10B, G12A, G12B, G12C		06	G10A, G10B, G12A, G12B, G12C		06	G10A, G10B, G12A, G12B, G12C
	07	H06Z		07	H06Z		07	H06Z
	08	I27A, I27B, I27C, I27D		08	I27A, I27B, I27C, I27D		08	I27A, I27B, I27C, I27D
	09	J11A, J11B		09	J11A, J11B		09	J11A, J11B
	10	K09A, K09B		10	K09A, K09B		10	K09A, K09B
	11	L09A, L09B		11	L09A, L09B		11	L09A, L09B
	12	M06Z, M37Z		12	M06Z, M37Z		12	M06Z, M37Z
	13	N11A, N11B		13	N11A, N11B		13	N11A, N11B
	21B	X06A, X06B, X06C		21B	X06A, X06B, X06C		21B	X06A, X06B, X06C

Allegato B codice di procedure /MDC-/Indice DRG

CHOP	MDC	DRG	CHOP	MDC	DRG	CHOP	MDC	DRG
83.88.12↔		BORP, KVB I, KVB II, VBOR	83.88.16↔		BORP, KVB I, KVB II, VBOR	83.88.22↔		BORP, KVB I, KVB II, VBOR
	01	B17A, B17B, B17C		01	B17A, B17B, B17C		01	B17A, B17B, B17C
	03	D12A, D12B		03	D12A, D12B		03	D12A, D12B
	04	E02A, E02B, E02C		04	E02A, E02B, E02C		04	E02A, E02B, E02C
	05	F21A, F21B, F59A		05	F21A, F21B, F59A		05	F21A, F21B, F59A
	06	G10A, G10B, G12A, G12B, G12C		06	G10A, G10B, G12A, G12B, G12C		06	G10A, G10B, G12A, G12B, G12C
	07	H06Z		07	H06Z		07	H06Z
	08	I27A, I27B, I27C, I27D		08	I27A, I27B, I27C, I27D		08	I27A, I27B, I27D
	09	J11A, J11B		09	J11A, J11B		09	J11A, J11B
	10	K09A, K09B		10	K09A, K09B		10	K09A, K09B
	11	L09A, L09B		11	L09A, L09B		11	L09A, L09B
	12	M06Z, M37Z		12	M06Z, M37Z		12	M06Z, M37Z
	13	N11A, N11B		13	N11A, N11B		13	N11A, N11B
	21B	X06A, X06B, X06C		21B	X06A, X06B, X06C		21B	X06A, X06B, X06C
83.88.13↔		BORP, KVB I, KVB II, VBOR	83.88.19↔		BORP, KVB I, KVB II, VBOR	83.88.23↔		BORP, KVB I, KVB II, VBOR
	01	B17A, B17B, B17C		01	B17A, B17B, B17C		01	B17A, B17B, B17C
	03	D12A, D12B		03	D12A, D12B		03	D12A, D12B
	04	E02A, E02B, E02C		04	E02A, E02B, E02C		04	E02A, E02B, E02C
	05	F21A, F21B, F59A		05	F21A, F21B, F59A		05	F21A, F21B, F59A
	06	G10A, G10B, G12A, G12B, G12C		06	G10A, G10B, G12A, G12B, G12C		06	G10A, G10B, G12A, G12B, G12C
	07	H06Z		07	H06Z		07	H06Z
	08	I27A, I27B, I27C, I27D		08	I27A, I27B, I27C, I27D		08	I27A, I27B, I27D
	09	J11A, J11B		09	J11A, J11B		09	J11A, J11B
	10	K09A, K09B		10	K09A, K09B		10	K09A, K09B
	11	L09A, L09B		11	L09A, L09B		11	L09A, L09B
	12	M06Z, M37Z		12	M06Z, M37Z		12	M06Z, M37Z
	13	N11A, N11B		13	N11A, N11B		13	N11A, N11B
	21B	X06A, X06B, X06C		21B	X06A, X06B, X06C		21B	X06A, X06B, X06C
83.88.14↔		BORP, KVB I, KVB II, VBOR	83.88.20↔		BORP, KVB I, KVB II, VBOR	83.88.24↔		BORP, KVB I, KVB II, VBOR
	01	B17A, B17B, B17C		01	B17A, B17B, B17C		01	B17A, B17B, B17C
	03	D12A, D12B		03	D12A, D12B		03	D12A, D12B
	04	E02A, E02B, E02C		04	E02A, E02B, E02C		04	E02A, E02B, E02C
	05	F21A, F21B, F59A		05	F21A, F21B, F59A		05	F21A, F21B, F59A
	06	G10A, G10B, G12A, G12B, G12C		06	G10A, G10B, G12A, G12B, G12C		06	G10A, G10B, G12A, G12B, G12C
	07	H06Z		07	H06Z		07	H06Z
	08	I27A, I27B, I27C, I27D		08	I27A, I27B, I27D		08	I27A, I27B, I27D
	09	J11A, J11B		09	J11A, J11B		09	J11A, J11B
	10	K09A, K09B		10	K09A, K09B		10	K09A, K09B
	11	L09A, L09B		11	L09A, L09B		11	L09A, L09B
	12	M06Z, M37Z		12	M06Z, M37Z		12	M06Z, M37Z
	13	N11A, N11B		13	N11A, N11B		13	N11A, N11B
	21B	X06A, X06B, X06C		21B	X06A, X06B, X06C		21B	X06A, X06B, X06C
83.88.15↔		BORP, KVB I, KVB II, VBOR	83.88.21↔		BORP, KVB I, KVB II, VBOR	83.88.25↔		BORP, KVB I, KVB II, VBOR
	01	B17A, B17B, B17C		01	B17A, B17B, B17C		01	B17A, B17B, B17C
	03	D12A, D12B		03	D12A, D12B		03	D12A, D12B
	04	E02A, E02B, E02C		04	E02A, E02B, E02C		04	E02A, E02B, E02C
	05	F21A, F21B, F59A		05	F21A, F21B, F59A		05	F21A, F21B, F59A
	06	G10A, G10B, G12A, G12B, G12C		06	G10A, G10B, G12A, G12B, G12C		06	G10A, G10B, G12A, G12B, G12C
	07	H06Z		07	H06Z		07	H06Z
	08	I27A, I27B, I27C, I27D		08	I27A, I27B, I27D		08	I27A, I27B, I27D
	09	J11A, J11B		09	J11A, J11B		09	J11A, J11B
	10	K09A, K09B		10	K09A, K09B		10	K09A, K09B
	11	L09A, L09B		11	L09A, L09B		11	L09A, L09B
	12	M06Z, M37Z		12	M06Z, M37Z		12	M06Z, M37Z
	13	N11A, N11B		13	N11A, N11B		13	N11A, N11B
	21B	X06A, X06B, X06C		21B	X06A, X06B, X06C		21B	X06A, X06B, X06C

CHOP	MDC	DRG	CHOP	MDC	DRG	CHOP	MDC	DRG
83.88.26↔		BORP, KVB I, KVB II, VBOR	83.88.32↔		BORP, KVB I, KVB II, VBOR	83.88.36↔		BORP, KVB I, KVB II, VBOR
	01	B17A, B17B, B17C		01	B17A, B17B, B17C		01	B17A, B17B, B17C
	03	D12A, D12B		03	D12A, D12B		03	D12A, D12B
	04	E02A, E02B, E02C		04	E02A, E02B, E02C		04	E02A, E02B, E02C
	05	F21A, F21B, F59A		05	F21A, F21B, F59A		05	F21A, F21B, F59A
	06	G10A, G10B, G12A, G12B, G12C		06	G10A, G10B, G12A, G12B, G12C		06	G10A, G10B, G12A, G12B, G12C
	07	H06Z		07	H06Z		07	H06Z
	08	I27A, I27B, I27D		08	I27A, I27B, I27C, I27D		08	I27A, I27B, I27C, I27D
	09	J11A, J11B		09	J11A, J11B		09	J11A, J11B
	10	K09A, K09B		10	K09A, K09B		10	K09A, K09B
	11	L09A, L09B		11	L09A, L09B		11	L09A, L09B
	12	M06Z, M37Z		12	M06Z, M37Z		12	M06Z, M37Z
	13	N11A, N11B		13	N11A, N11B		13	N11A, N11B
	21B	X06A, X06B, X06C		21B	X06A, X06B, X06C		21B	X06A, X06B, X06C
83.88.29↔		BORP, KVB I, KVB II, VBOR	83.88.33↔		BORP, KVB I, KVB II, VBOR	83.88.39↔		BORP, KVB I, KVB II, VBOR
	01	B17A, B17B, B17C		01	B17A, B17B, B17C		01	B17A, B17B, B17C
	03	D12A, D12B		03	D12A, D12B		03	D12A, D12B
	04	E02A, E02B, E02C		04	E02A, E02B, E02C		04	E02A, E02B, E02C
	05	F21A, F21B, F59A		05	F21A, F21B, F59A		05	F21A, F21B, F59A
	06	G10A, G10B, G12A, G12B, G12C		06	G10A, G10B, G12A, G12B, G12C		06	G10A, G10B, G12A, G12B, G12C
	07	H06Z		07	H06Z		07	H06Z
	08	I27A, I27B, I27C, I27D		08	I27A, I27B, I27C, I27D		08	I27A, I27B, I27C, I27D
	09	J11A, J11B		09	J11A, J11B		09	J11A, J11B
	10	K09A, K09B		10	K09A, K09B		10	K09A, K09B
	11	L09A, L09B		11	L09A, L09B		11	L09A, L09B
	12	M06Z, M37Z		12	M06Z, M37Z		12	M06Z, M37Z
	13	N11A, N11B		13	N11A, N11B		13	N11A, N11B
	21B	X06A, X06B, X06C		21B	X06A, X06B, X06C		21B	X06A, X06B, X06C
83.88.30↔		BORP, KVB I, KVB II, VBOR	83.88.34↔		BORP, KVB I, KVB II, VBOR	83.88.40↔		BORP, KVB I, KVB II, VBOR
	01	B17A, B17B, B17C		01	B17A, B17B, B17C		01	B17A, B17B, B17C
	03	D12A, D12B		03	D12A, D12B		03	D12A, D12B
	04	E02A, E02B, E02C		04	E02A, E02B, E02C		04	E02A, E02B, E02C
	05	F21A, F21B, F59A		05	F21A, F21B, F59A		05	F21A, F21B, F59A
	06	G10A, G10B, G12A, G12B, G12C		06	G10A, G10B, G12A, G12B, G12C		06	G10A, G10B, G12A, G12B, G12C
	07	H06Z		07	H06Z		07	H06Z
	08	I27A, I27B, I27C, I27D		08	I27A, I27B, I27C, I27D		08	I27A, I27B, I27C, I27D
	09	J11A, J11B		09	J11A, J11B		09	J11A, J11B
	10	K09A, K09B		10	K09A, K09B		10	K09A, K09B
	11	L09A, L09B		11	L09A, L09B		11	L09A, L09B
	12	M06Z, M37Z		12	M06Z, M37Z		12	M06Z, M37Z
	13	N11A, N11B		13	N11A, N11B		13	N11A, N11B
	21B	X06A, X06B, X06C		21B	X06A, X06B, X06C		21B	X06A, X06B, X06C
83.88.31↔		BORP, KVB I, KVB II, VBOR	83.88.35↔		BORP, KVB I, KVB II, VBOR	83.88.41↔		BORP, KVB I, KVB II, VBOR
	01	B17A, B17B, B17C		01	B17A, B17B, B17C		01	B17A, B17B, B17C
	03	D12A, D12B		03	D12A, D12B		03	D12A, D12B
	04	E02A, E02B, E02C		04	E02A, E02B, E02C		04	E02A, E02B, E02C
	05	F21A, F21B, F59A		05	F21A, F21B, F59A		05	F21A, F21B, F59A
	06	G10A, G10B, G12A, G12B, G12C		06	G10A, G10B, G12A, G12B, G12C		06	G10A, G10B, G12A, G12B, G12C
	07	H06Z		07	H06Z		07	H06Z
	08	I27A, I27B, I27C, I27D		08	I27A, I27B, I27C, I27D		08	I27A, I27B, I27C, I27D
	09	J11A, J11B		09	J11A, J11B		09	J11A, J11B
	10	K09A, K09B		10	K09A, K09B		10	K09A, K09B
	11	L09A, L09B		11	L09A, L09B		11	L09A, L09B
	12	M06Z, M37Z		12	M06Z, M37Z		12	M06Z, M37Z
	13	N11A, N11B		13	N11A, N11B		13	N11A, N11B
	21B	X06A, X06B, X06C		21B	X06A, X06B, X06C		21B	X06A, X06B, X06C

Allegato B codice di procedure /MDC-/Indice DRG

CHOP	MDC	DRG	CHOP	MDC	DRG	CHOP	MDC	DRG
83.88.42↔		BORP, KVB I, KVB II, VBOR	83.88.46↔		BORP, KVB I, KVB II, VBOR	83.88.92↔		BORP, KVB I, KVB II, VBOR
	01	B17A, B17B, B17C		01	B17A, B17B, B17C		01	B17A, B17B, B17C
	03	D12A, D12B		03	D12A, D12B		03	D12A, D12B
	04	E02A, E02B, E02C		04	E02A, E02B, E02C		04	E02A, E02B, E02C
	05	F21A, F21B, F59A		05	F21A, F21B, F59A		05	F21A, F21B, F59A
	06	G10A, G10B, G12A, G12B, G12C		06	G10A, G10B, G12A, G12B, G12C		06	G10A, G10B, G12A, G12B, G12C
	07	H06Z		07	H06Z		07	H06Z
	08	I27A, I27B, I27C, I27D		08	I27A, I27B, I27C, I27D		08	I27A, I27B, I27C, I27D
	09	J11A, J11B		09	J11A, J11B		09	J11A, J11B
	10	K09A, K09B		10	K09A, K09B		10	K09A, K09B
	11	L09A, L09B		11	L09A, L09B		11	L09A, L09B
	12	M06Z, M37Z		12	M06Z, M37Z		12	M06Z, M37Z
	13	N11A, N11B		13	N11A, N11B		13	N11A, N11B
	21B	X06A, X06B, X06C		21B	X06A, X06B, X06C		21B	X06A, X06B, X06C
83.88.43↔		BORP, KVB I, KVB II, VBOR	83.88.49↔		BORP, KVB I, KVB II, VBOR	83.88.93↔		BORP, KVB I, KVB II, VBOR
	01	B17A, B17B, B17C		01	B17A, B17B, B17C		01	B17A, B17B, B17C
	03	D12A, D12B		03	D12A, D12B		03	D12A, D12B
	04	E02A, E02B, E02C		04	E02A, E02B, E02C		04	E02A, E02B, E02C
	05	F21A, F21B, F59A		05	F21A, F21B, F59A		05	F21A, F21B, F59A
	06	G10A, G10B, G12A, G12B, G12C		06	G10A, G10B, G12A, G12B, G12C		06	G10A, G10B, G12A, G12B, G12C
	07	H06Z		07	H06Z		07	H06Z
	08	I27A, I27B, I27C, I27D		08	I27A, I27B, I27C, I27D		08	I27A, I27B, I27C, I27D
	09	J11A, J11B		09	J11A, J11B		09	J11A, J11B
	10	K09A, K09B		10	K09A, K09B		10	K09A, K09B
	11	L09A, L09B		11	L09A, L09B		11	L09A, L09B
	12	M06Z, M37Z		12	M06Z, M37Z		12	M06Z, M37Z
	13	N11A, N11B		13	N11A, N11B		13	N11A, N11B
	21B	X06A, X06B, X06C		21B	X06A, X06B, X06C		21B	X06A, X06B, X06C
83.88.44↔		BORP, KVB I, KVB II, VBOR	83.88.90↔		BORP, KVB I, KVB II, VBOR	83.88.94↔		BORP, KVB I, KVB II, VBOR
	01	B17A, B17B, B17C		01	B17A, B17B, B17C		01	B17A, B17B, B17C
	03	D12A, D12B		03	D12A, D12B		03	D12A, D12B
	04	E02A, E02B, E02C		04	E02A, E02B, E02C		04	E02A, E02B, E02C
	05	F21A, F21B, F59A		05	F21A, F21B, F59A		05	F21A, F21B, F59A
	06	G10A, G10B, G12A, G12B, G12C		06	G10A, G10B, G12A, G12B, G12C		06	G10A, G10B, G12A, G12B, G12C
	07	H06Z		07	H06Z		07	H06Z
	08	I27A, I27B, I27C, I27D		08	I27A, I27B, I27C, I27D		08	I27A, I27B, I27C, I27D
	09	J11A, J11B		09	J11A, J11B		09	J11A, J11B
	10	K09A, K09B		10	K09A, K09B		10	K09A, K09B
	11	L09A, L09B		11	L09A, L09B		11	L09A, L09B
	12	M06Z, M37Z		12	M06Z, M37Z		12	M06Z, M37Z
	13	N11A, N11B		13	N11A, N11B		13	N11A, N11B
	21B	X06A, X06B, X06C		21B	X06A, X06B, X06C		21B	X06A, X06B, X06C
83.88.45↔		BORP, KVB I, KVB II, VBOR	83.88.91↔		BORP, KVB I, KVB II, VBOR	83.88.95↔		BORP, KVB I, KVB II, VBOR
	01	B17A, B17B, B17C		01	B17A, B17B, B17C		01	B17A, B17B, B17C
	03	D12A, D12B		03	D12A, D12B		03	D12A, D12B
	04	E02A, E02B, E02C		04	E02A, E02B, E02C		04	E02A, E02B, E02C
	05	F21A, F21B, F59A		05	F21A, F21B, F59A		05	F21A, F21B, F59A
	06	G10A, G10B, G12A, G12B, G12C		06	G10A, G10B, G12A, G12B, G12C		06	G10A, G10B, G12A, G12B, G12C
	07	H06Z		07	H06Z		07	H06Z
	08	I27A, I27B, I27C, I27D		08	I27A, I27B, I27C, I27D		08	I27A, I27B, I27C, I27D
	09	J11A, J11B		09	J11A, J11B		09	J11A, J11B
	10	K09A, K09B		10	K09A, K09B		10	K09A, K09B
	11	L09A, L09B		11	L09A, L09B		11	L09A, L09B
	12	M06Z, M37Z		12	M06Z, M37Z		12	M06Z, M37Z
	13	N11A, N11B		13	N11A, N11B		13	N11A, N11B
	21B	X06A, X06B, X06C		21B	X06A, X06B, X06C		21B	X06A, X06B, X06C

CHOP	MDC	DRG	CHOP	MDC	DRG	CHOP	MDC	DRG
83.88.96↔		BORP, KVB I, KVB II, VBOR	83.89.13↔		BORP, KVB I, KVB II, VBOR	83.89.20↔		BORP, KVB I, KVB II, VBOR
	01	B17A, B17B, B17C		01	B17A, B17B, B17C		01	B17A, B17B, B17C
	03	D12A, D12B		03	D12A, D12B		03	D12A, D12B
	04	E02A, E02B, E02C		04	E02A, E02B, E02C		04	E02A, E02B, E02C
	05	F21A, F21B, F59A		05	F21A, F21B, F59A		05	F21A, F21B, F59A
	06	G10A, G10B, G12A, G12B, G12C		06	G10A, G10B, G12A, G12B, G12C		06	G10A, G10B, G12A, G12B, G12C
	07	H06Z		07	H06Z		07	H06Z
	08	I27A, I27B, I27C, I27D		08	I27A, I27B, I27C, I27D		08	I27A, I27B, I27C, I27D
	09	J11A, J11B		09	J11A, J11B		09	J11A, J11B
	10	K09A, K09B		10	K09A, K09B		10	K09A, K09B
	11	L09A, L09B		11	L09A, L09B		11	L09A, L09B
	12	M06Z, M37Z		12	M06Z, M37Z		12	M06Z, M37Z
	13	N11A, N11B		13	N11A, N11B		13	N11A, N11B
	21B	X06A, X06B, X06C		21B	X06A, X06B, X06C		21B	X06A, X06B, X06C
83.89.10↔		BORP, KVB I, KVB II, VBOR	83.89.14↔		BORP, KVB I, KVB II, VBOR	83.89.21↔		BORP, KVB I, KVB II, VBOR
	01	B17A, B17B, B17C		01	B17A, B17B, B17C		01	B17A, B17B, B17C
	03	D12A, D12B		03	D12A, D12B		03	D12A, D12B
	04	E02A, E02B, E02C		04	E02A, E02B, E02C		04	E02A, E02B, E02C
	05	F21A, F21B, F59A		05	F21A, F21B, F59A		05	F21A, F21B, F59A
	06	G10A, G10B, G12A, G12B, G12C		06	G10A, G10B, G12A, G12B, G12C		06	G10A, G10B, G12A, G12B, G12C
	07	H06Z		07	H06Z		07	H06Z
	08	I27A, I27B, I27C, I27D		08	I27A, I27B, I27C, I27D		08	I27A, I27B, I27C, I27D
	09	J11A, J11B		09	J11A, J11B		09	J11A, J11B
	10	K09A, K09B		10	K09A, K09B		10	K09A, K09B
	11	L09A, L09B		11	L09A, L09B		11	L09A, L09B
	12	M06Z, M37Z		12	M06Z, M37Z		12	M06Z, M37Z
	13	N11A, N11B		13	N11A, N11B		13	N11A, N11B
	21B	X06A, X06B, X06C		21B	X06A, X06B, X06C		21B	X06A, X06B, X06C
83.89.11↔		BORP, KVB I, KVB II, VBOR	83.89.15↔		BORP, KVB I, KVB II, VBOR	83.89.22↔		BORP, KVB I, KVB II, VBOR
	01	B17A, B17B, B17C		01	B17A, B17B, B17C		01	B17A, B17B, B17C
	03	D12A, D12B		03	D12A, D12B		03	D12A, D12B
	04	E02A, E02B, E02C		04	E02A, E02B, E02C		04	E02A, E02B, E02C
	05	F21A, F21B, F59A		05	F21A, F21B, F59A		05	F21A, F21B, F59A
	06	G10A, G10B, G12A, G12B, G12C		06	G10A, G10B, G12A, G12B, G12C		06	G10A, G10B, G12A, G12B, G12C
	07	H06Z		07	H06Z		07	H06Z
	08	I27A, I27B, I27C, I27D		08	I27A, I27B, I27C, I27D		08	I27A, I27B, I27C, I27D
	09	J11A, J11B		09	J11A, J11B		09	J11A, J11B
	10	K09A, K09B		10	K09A, K09B		10	K09A, K09B
	11	L09A, L09B		11	L09A, L09B		11	L09A, L09B
	12	M06Z, M37Z		12	M06Z, M37Z		12	M06Z, M37Z
	13	N11A, N11B		13	N11A, N11B		13	N11A, N11B
	21B	X06A, X06B, X06C		21B	X06A, X06B, X06C		21B	X06A, X06B, X06C
83.89.12↔		BORP, KVB I, KVB II, VBOR	83.89.16↔		BORP, KVB I, KVB II, VBOR	83.89.23↔		BORP, KVB I, KVB II, VBOR
	01	B17A, B17B, B17C		01	B17A, B17B, B17C		01	B17A, B17B, B17C
	03	D12A, D12B		03	D12A, D12B		03	D12A, D12B
	04	E02A, E02B, E02C		04	E02A, E02B, E02C		04	E02A, E02B, E02C
	05	F21A, F21B, F59A		05	F21A, F21B, F59A		05	F21A, F21B, F59A
	06	G10A, G10B, G12A, G12B, G12C		06	G10A, G10B, G12A, G12B, G12C		06	G10A, G10B, G12A, G12B, G12C
	07	H06Z		07	H06Z		07	H06Z
	08	I27A, I27B, I27C, I27D		08	I27A, I27B, I27C, I27D		08	I27A, I27B, I27C, I27D
	09	J11A, J11B		09	J11A, J11B		09	J11A, J11B
	10	K09A, K09B		10	K09A, K09B		10	K09A, K09B
	11	L09A, L09B		11	L09A, L09B		11	L09A, L09B
	12	M06Z, M37Z		12	M06Z, M37Z		12	M06Z, M37Z
	13	N11A, N11B		13	N11A, N11B		13	N11A, N11B
	21B	X06A, X06B, X06C		21B	X06A, X06B, X06C		21B	X06A, X06B, X06C

Allegato B codice di procedure /MDC-/Indice DRG

CHOP	MDC	DRG	CHOP	MDC	DRG	CHOP	MDC	DRG
83.89.24↔		BORP, KVB I, KVB II, VBOR	83.89.91↔		BORP, KVB I, KVB II, VBOR	83.89.95↔		BORP, KVB I, KVB II, VBOR
	01	B17A, B17B, B17C		01	B17A, B17B, B17C		01	B17A, B17B, B17C
	03	D12A, D12B		03	D12A, D12B		03	D12A, D12B
	04	E02A, E02B, E02C		04	E02A, E02B, E02C		04	E02A, E02B, E02C
	05	F21A, F21B, F59A		05	F21A, F21B, F59A		05	F21A, F21B, F59A
	06	G10A, G10B, G12A, G12B, G12C		06	G10A, G10B, G12A, G12B, G12C		06	G10A, G10B, G12A, G12B, G12C
	07	H06Z		07	H06Z		07	H06Z
	08	I27A, I27B, I27C, I27D		08	I27A, I27B, I27C, I27D		08	I27A, I27B, I27C, I27D
	09	J11A, J11B		09	J11A, J11B		09	J11A, J11B
	10	K09A, K09B		10	K09A, K09B		10	K09A, K09B
	11	L09A, L09B		11	L09A, L09B		11	L09A, L09B
	12	M06Z, M37Z		12	M06Z, M37Z		12	M06Z, M37Z
	13	N11A, N11B		13	N11A, N11B		13	N11A, N11B
	21B	X06A, X06B, X06C		21B	X06A, X06B, X06C		21B	X06A, X06B, X06C
83.89.25↔		BORP, KVB I, KVB II, VBOR	83.89.92↔		BORP, KVB I, KVB II, VBOR	83.89.96↔		BORP, KVB I, KVB II, VBOR
	01	B17A, B17B, B17C		01	B17A, B17B, B17C		01	B17A, B17B, B17C
	03	D12A, D12B		03	D12A, D12B		03	D12A, D12B
	04	E02A, E02B, E02C		04	E02A, E02B, E02C		04	E02A, E02B, E02C
	05	F21A, F21B, F59A		05	F21A, F21B, F59A		05	F21A, F21B, F59A
	06	G10A, G10B, G12A, G12B, G12C		06	G10A, G10B, G12A, G12B, G12C		06	G10A, G10B, G12A, G12B, G12C
	07	H06Z		07	H06Z		07	H06Z
	08	I27A, I27B, I27C, I27D		08	I27A, I27B, I27C, I27D		08	I27A, I27B, I27C, I27D
	09	J11A, J11B		09	J11A, J11B		09	J11A, J11B
	10	K09A, K09B		10	K09A, K09B		10	K09A, K09B
	11	L09A, L09B		11	L09A, L09B		11	L09A, L09B
	12	M06Z, M37Z		12	M06Z, M37Z		12	M06Z, M37Z
	13	N11A, N11B		13	N11A, N11B		13	N11A, N11B
	21B	X06A, X06B, X06C		21B	X06A, X06B, X06C		21B	X06A, X06B, X06C
83.89.26↔		BORP, KVB I, KVB II, VBOR	83.89.93↔		BORP, KVB I, KVB II, VBOR	83.91.10↔		BORP, VBOR
	01	B17A, B17B, B17C		01	B17A, B17B, B17C		01	B17A, B17B, B17C
	03	D12A, D12B		03	D12A, D12B		03	D12A, D12B
	04	E02A, E02B, E02C		04	E02A, E02B, E02C		04	E02A, E02B, E02C
	05	F21A, F21B, F59A		05	F21A, F21B, F59A		05	F21A, F21B, F59A
	06	G10A, G10B, G12A, G12B, G12C		06	G10A, G10B, G12A, G12B, G12C		06	G10A, G10B, G12A, G12B, G12C
	07	H06Z		07	H06Z		07	H06Z
	08	I27A, I27B, I27C, I27D		08	I27A, I27B, I27C, I27D		08	I27A, I27B, I27C, I27D
	09	J11A, J11B		09	J11A, J11B		09	J11A, J11B
	10	K09A, K09B		10	K09A, K09B		10	K09A, K09B
	11	L09A, L09B		11	L09A, L09B		11	L09A, L09B
	12	M06Z, M37Z		12	M06Z, M37Z		12	M06Z, M37Z
	13	N11A, N11B		13	N11A, N11B		13	N11A, N11B
	21B	X06A, X06B, X06C		21B	X06A, X06B, X06C		21B	X06A, X06B, X06C
83.89.90↔		BORP, KVB I, KVB II, VBOR	83.89.94↔		BORP, KVB I, KVB II, VBOR	83.91.11↔		BORP, VBOR
	01	B17A, B17B, B17C		01	B17A, B17B, B17C		01	B17A, B17B, B17C
	03	D12A, D12B		03	D12A, D12B		03	D12A, D12B
	04	E02A, E02B, E02C		04	E02A, E02B, E02C		04	E02A, E02B, E02C
	05	F21A, F21B, F59A		05	F21A, F21B, F59A		05	F21A, F21B, F59A
	06	G10A, G10B, G12A, G12B, G12C		06	G10A, G10B, G12A, G12B, G12C		06	G10A, G10B, G12A, G12B, G12C
	07	H06Z		07	H06Z		07	H06Z
	08	I27A, I27B, I27C, I27D		08	I27A, I27B, I27C, I27D		08	I27A, I27B, I27C, I27D
	09	J11A, J11B		09	J11A, J11B		09	J11A, J11B
	10	K09A, K09B		10	K09A, K09B		10	K09A, K09B
	11	L09A, L09B		11	L09A, L09B		11	L09A, L09B
	12	M06Z, M37Z		12	M06Z, M37Z		12	M06Z, M37Z
	13	N11A, N11B		13	N11A, N11B		13	N11A, N11B
	21B	X06A, X06B, X06C		21B	X06A, X06B, X06C		21B	X06A, X06B, X06C

CHOP	MDC	DRG	CHOP	MDC	DRG	CHOP	MDC	DRG
83.91.12↔		BORP, VBOR	83.91.16↔		BORP, VBOR	83.99.12↔		BORP, VBOR
	01	B17A, B17B, B17C		01	B17A, B17B, B17C		01	B17A, B17B, B17C
	03	D12A, D12B		03	D12A, D12B		03	D12A, D12B
	04	E02A, E02B, E02C		04	E02A, E02B, E02C		04	E02A, E02B, E02C
	05	F21A, F21B, F59A		05	F21A, F21B, F59A		05	F21A, F21B, F59A
	06	G10A, G10B, G12A, G12B, G12C		06	G10A, G10B, G12A, G12B, G12C		06	G10A, G10B, G12A, G12B, G12C
	07	H06Z		07	H06Z		07	H06Z
	08	I27A, I27B, I27C, I27D		08	I27A, I27B, I27C, I27D		08	I27A, I27B, I27C, I27D
	09	J11A, J11B		09	J11A, J11B		09	J11A, J11B
	10	K09A, K09B		10	K09A, K09B		10	K09A, K09B
	11	L09A, L09B		11	L09A, L09B		11	L09A, L09B
	12	M06Z, M37Z		12	M06Z, M37Z		12	M06Z, M37Z
	13	N11A, N11B		13	N11A, N11B		13	N11A, N11B
	21B	X06A, X06B, X06C		21B	X06A, X06B, X06C		21B	X06A, X06B, X06C
83.91.13↔		BORP, VBOR	83.92↔		B03A, B03B, B03C, B06A, B06B, B17A, B17B, B17C, B39A, B39B	83.99.13↔		BORP, VBOR
	01	B17A, B17B, B17C		01	B03A, B03B, B03C, B06A, B06B, B17A, B17B, B17C, B39A, B39B		01	B17A, B17B, B17C
	03	D12A, D12B		03	D12A		03	D12A, D12B
	04	E02A, E02B, E02C		06	G11A, G11B		04	E02A, E02B, E02C
	05	F21A, F21B, F59A		08	I28A, I28B		05	F21A, F21B, F59A
	06	G10A, G10B, G12A, G12B, G12C		11	L03Z, L04A, L04B, L04C, L10A, L10B, L38Z		06	G10A, G10B, G12A, G12B, G12C
	07	H06Z		12	M06Z, M09A, M09B, M37Z		07	H06Z
	08	I27A, I27B, I27C, I27D		13	N11A, N11B		08	I27A, I27B, I27C, I27D
	09	J11A, J11B	83.99.10↔		BORP, VBOR		09	J11A, J11B
	10	K09A, K09B		01	B17A, B17B, B17C		10	K09A, K09B
	11	L09A, L09B		03	D12A, D12B		11	L09A, L09B
	12	M06Z, M37Z		04	E02A, E02B, E02C		12	M06Z, M37Z
	13	N11A, N11B		05	F21A, F21B, F59A		13	N11A, N11B
	21B	X06A, X06B, X06C		06	G10A, G10B, G12A, G12B, G12C	83.99.14↔		BORP, VBOR
83.91.14↔		BORP, VBOR		07	H06Z		01	B17A, B17B, B17C
	01	B17A, B17B, B17C		08	I27A, I27B, I27C, I27D		03	D12A, D12B
	03	D12A, D12B		09	J11A, J11B		04	E02A, E02B, E02C
	04	E02A, E02B, E02C		10	K09A, K09B		05	F21A, F21B, F59A
	05	F21A, F21B, F59A		11	L09A, L09B		06	G10A, G10B, G12A, G12B, G12C
	06	G10A, G10B, G12A, G12B, G12C		12	M06Z, M37Z		07	H06Z
	07	H06Z		13	N11A, N11B		08	I27A, I27B, I27C, I27D
	08	I27A, I27B, I27C, I27D		21B	X06A, X06B, X06C		09	J11A, J11B
	09	J11A, J11B	83.99.11↔		BORP, VBOR		10	K09A, K09B
	10	K09A, K09B		01	B17A, B17B, B17C		11	L09A, L09B
	11	L09A, L09B		03	D12A, D12B		12	M06Z, M37Z
	12	M06Z, M37Z		04	E02A, E02B, E02C		13	N11A, N11B
	13	N11A, N11B		05	F21A, F21B, F59A		21B	X06A, X06B, X06C
	21B	X06A, X06B, X06C		06	G10A, G10B, G12A, G12B, G12C	83.99.15↔		BORP, VBOR
83.91.15↔		BORP, VBOR		07	H06Z		01	B17A, B17B, B17C
	01	B17A, B17B, B17C		08	I27A, I27B, I27C, I27D		03	D12A, D12B
	03	D12A, D12B		09	J11A, J11B		04	E02A, E02B, E02C
	04	E02A, E02B, E02C		10	K09A, K09B		05	F21A, F21B, F59A
	05	F21A, F21B, F59A		11	L09A, L09B		06	G10A, G10B, G12A, G12B, G12C
	06	G10A, G10B, G12A, G12B, G12C		12	M06Z, M37Z		07	H06Z
	07	H06Z		13	N11A, N11B		08	I27A, I27B, I27C, I27D
	08	I27A, I27B, I27C, I27D		21B	X06A, X06B, X06C		09	J11A, J11B
	09	J11A, J11B					10	K09A, K09B
	10	K09A, K09B					11	L09A, L09B
	11	L09A, L09B					12	M06Z, M37Z
	12	M06Z, M37Z					13	N11A, N11B
	13	N11A, N11B					21B	X06A, X06B, X06C
	21B	X06A, X06B, X06C						

CHOP	MDC	DRG	CHOP	MDC	DRG	CHOP	MDC	DRG		
84.03.99↔		BORP, KORP, KVB I, KVB II, MKOR, VBOR	84.10↔		BORP, KORP, KVB I, KVB II, MKOR, VBOR	84.17↔		BORP, KORP, KVB I, KVB II, MKOR, VBOR		
	05	F04Z, F13A, F13B, F13C, F59A		05	F04Z, F13A, F13B, F13C, F28A, F28B, F28C, F59A		05	F04Z, F13A, F13B, F13C, F28A, F28B, F28C, F59A		
	08	I02A, I02B, I07A, I07B		08	I02A, I02B, I07A, I07B		08	I02A, I02B, I07A, I07B		
	09	J02A, J02B, J03A, J03B, J04A, J04B, J11A, J11B		09	J02A, J02B, J03A, J03B, J04A, J04B, J11A, J11B		09	J02A, J02B, J03A, J03B, J04A, J04B, J11A, J11B		
	21A	W02A, W02B		21A	W02A, W02B		21B	X04Z		
	21B	X05A, X05B		21B	X04Z		22	Y01Z, Y02A, Y02B, Y02C		
	22	Y01Z, Y02A, Y02B, Y02C		22	Y01Z, Y02A, Y02B, Y02C		84.18↔	BORP, KORP, KVB I, KVB II, MKOR, VBOR		
	84.04↔			BORP, KORP, KVB I, KVB II, MKOR, VBOR	84.11↔				BORP, KORP, KVB I, KVB II, MKOR, VBOR	05
		05		F04Z, F13A, F13B, F13C, F59A			05	F04Z, F13A, F13B, F13C, F59A	08	I02A, I02B, I07A, I07B
		08		I02A, I02B, I07A, I07B			08	I20A, I20B, I20C, I20D, I20E, I20F, I20G	09	J02A, J02B, J03A, J03B, J04A, J04B, J11A, J11B
09		J02A, J02B, J03A, J03B, J04A, J04B, J11A, J11B	09	J02A, J02B, J03A, J03B, J04A, J04B, J11A, J11B		21B	X04Z			
21A		W02A, W02B	21A	W02A, W02B		22	Y01Z, Y02A, Y02B, Y02C			
21B		X05A, X05B	21B	X04Z		84.19↔	BORP, KORP, KVB I, KVB II, MKOR, VBOR			
22		Y01Z, Y02A, Y02B, Y02C	22	Y01Z, Y02A, Y02B, Y02C			05	F04Z, F13A, F28A, F28B, F28C, F59A		
84.05↔			BORP, KORP, KVB I, KVB II, MKOR, VBOR	84.12↔			BORP, KORP, KVB I, KVB II, MKOR, VBOR	08	I02A, I02B, I07A, I07B	
		05	F04Z, F13A, F13B, F13C, F59A			05	F04Z, F13A, F13B, F13C, F28A, F28B, F28C, F59A	09	J02A, J02B, J03A, J03B, J04A, J04B, J11A, J11B	
		08	I02A, I02B, I07A, I07B			08	I02A, I02B, I07A, I07B	21B	X04Z	
	09	J02A, J02B, J03A, J03B, J04A, J04B, J11A, J11B	09		J02A, J02B, J03A, J03B, J04A, J04B, J11A, J11B	22	Y01Z, Y02A, Y02B, Y02C			
	21A	W02A, W02B	21A		W02A, W02B	84.20↔	BORP, EML, KORP, KVB I, KVB II, MKOR, VBOR			
	21B	X06A, X06B, X06C	21B		X04Z		05	F04Z, F13A, F59A		
	22	Y01Z, Y02A, Y02B, Y02C	22		Y01Z, Y02A, Y02B, Y02C	08	I02A, I02B, I22Z, I32A, I32B, I32C, I32D, I50Z			
	84.06↔		BORP, KORP, KVB I, KVB II, MKOR, VBOR		84.13↔		BORP, KORP, KVB I, KVB II, MKOR, VBOR	21A	W02A, W02B	
		05	F04Z, F13A, F13B, F13C, F59A			05	F04Z, F13A, F13B, F13C, F59A	21B	X01A, X01B, X01C, X05A, X05B, X07A, X07B	
		08	I02A, I02B, I07A, I07B			08	I02A, I02B, I07A, I07B	84.21↔	BORP, EML, KORP, KVB I, KVB II, MKOR, VBOR	
09		J02A, J02B, J03A, J03B, J04A, J04B, J11A, J11B	09	J02A, J02B, J03A, J03B, J04A, J04B, J11A, J11B		05	F04Z, F13A, F59A			
21A		W02A, W02B	21A	W02A, W02B		08	I02A, I02B, I22Z, I32A, I32B, I32C, I32D, I50Z			
21B		X06A, X06B, X06C	21B	X04Z		21A	W02A, W02B			
22		Y01Z, Y02A, Y02B, Y02C	22	Y01Z, Y02A, Y02B, Y02C		21B	X01A, X01B, X01C, X05A, X05B, X07A, X07B			
84.07↔			BORP, KORP, KVB I, KVB II, MKOR, VBOR	84.14↔			BORP, KORP, KVB I, KVB II, MKOR, VBOR	84.22↔	BORP, EML, KORP, KVB I, KVB II, MKOR, VBOR	
		05	F04Z, F13A, F13B, F13C, F59A			05	F04Z, F13A, F13B, F13C, F28A, F28B, F28C, F59A		05	F04Z, F13A, F59A
		08	I02A, I02B, I07A, I07B			08	I02A, I02B, I07A, I07B	08	I02A, I02B, I22Z, I32A, I32B, I32C, I32D, I50Z	
	09	J02A, J02B, J03A, J03B, J04A, J04B, J11A, J11B	09		J02A, J02B, J03A, J03B, J04A, J04B, J11A, J11B	21A	W02A, W02B			
	21A	W02A, W02B	21A		W02A, W02B	21B	X01A, X01B, X01C, X05A, X05B, X07A, X07B			
	21B	X06A, X06B, X06C	21B		X04Z	84.23.00↔	BORP, EML, KORP, KVB I, KVB II, MKOR, VBOR			
	22	Y01Z, Y02A, Y02B, Y02C	22		Y01Z, Y02A, Y02B, Y02C		05	F04Z, F13A, F59A		
	84.08↔		BORP, KORP, KVB I, KVB II, MKOR, VBOR		84.15↔		BORP, KORP, KVB I, KVB II, MKOR, VBOR	08	I02A, I02B, I22Z, I32A, I32B, I32C, I32D, I50Z	
		05	F04Z, F13A, F13B, F13C, F59A			05	F04Z, F13A, F13B, F13C, F28A, F28B, F28C, F59A	21A	W02A, W02B	
		08	I02A, I02B, I07A, I07B			08	I02A, I02B, I07A, I07B	21B	X01A, X01B, X01C, X05A, X05B, X07A	
09		J02A, J02B, J03A, J03B, J04A, J04B, J11A, J11B	09	J02A, J02B, J03A, J03B, J04A, J04B, J11A, J11B		84.23.10↔	BORP, EML, KORP, KVB I, KVB II, MKOR, VBOR			
21A		W02A, W02B	21A	W02A, W02B			05	F04Z, F13A, F59A		
21B		X06A, X06B, X06C	21B	X04Z		08	I02A, I02B, I22Z, I32A, I32B, I32C, I32D, I50Z			
22		Y01Z, Y02A, Y02B, Y02C	22	Y01Z, Y02A, Y02B, Y02C		21A	W02A, W02B			
84.09↔			BORP, KORP, KVB I, KVB II, MKOR, VBOR	84.16↔			BORP, KORP, KVB I, KVB II, MKOR, VBOR	21B	X01A, X01B, X01C, X05A, X05B, X07A	
		05	F04Z, F13A, F13B, F13C, F59A			05	F04Z, F13A, F13B, F13C, F28A, F28B, F28C, F59A			
		08	I02A, I02B, I07A, I07B			08	I02A, I02B, I07A, I07B			
	09	J02A, J02B, J03A, J03B, J04A, J04B, J11A, J11B	09		J02A, J02B, J03A, J03B, J04A, J04B, J11A, J11B					
	21A	W02A, W02B	21A		W02A, W02B					
	21B	X06A, X06B, X06C	21B		X04Z					
	22	Y01Z, Y02A, Y02B, Y02C	22		Y01Z, Y02A, Y02B, Y02C					



Allegato B codice di procedure /MDC-/Indice DRG

CHOP	MDC	DRG	CHOP	MDC	DRG	CHOP	MDC	DRG		
84.23.12↔		BORP, EML, KORP, KVB I, KVB II, MKOR, VBOR	84.27.11↔		BORP, EML, KORP, KVB I, KVB II, MKOR, VBOR	84.3x.12↔		BORP, KVB I, KVB II, VBOR		
	05	F04Z, F13A, F59A		05	F04Z, F13A, F59A		05	F04Z, F13A, F13B, F13C, F59A		
	08	I02A, I02B, I22Z, I32A, I32B, I32C, I32D, I50Z		08	I02A, I02B, I22Z, I50Z, I59Z		08	I14Z		
	21A	W02A, W02B		21B	X01A, X01B, X01C, X04Z, X07A		09	J02A, J02B, J03A, J03B, J04A, J04B, J11A, J11B		
	21B	X01A, X01B, X01C, X05A, X05B, X07A		84.27.12↔			BORP, EML, KORP, KVB I, KVB II, MKOR, VBOR	21A	W02A, W02B	
84.23.13↔		BORP, EML, KORP, KVB I, KVB II, MKOR, VBOR	05		F04Z, F13A, F59A	21B	X04Z, X05A, X05B, X06A, X06B, X06C			
	05	F04Z, F13A, F59A	08		I02A, I02B, I22Z, I50Z, I59Z	22	Y01Z, Y02A, Y02B, Y02C			
	08	I02A, I02B, I22Z, I32A, I32B, I32C, I32D, I50Z	21B		X01A, X01B, X01C, X04Z, X07A	84.3x.13↔		BORP, KVB I, KVB II, VBOR		
	21A	W02A, W02B	84.27.99↔				BORP, EML, KORP, KVB I, KVB II, MKOR, VBOR	05	F04Z, F13A, F13B, F13C, F59A	
	21B	X01A, X01B, X01C, X05A, X05B, X07A		05	F04Z, F13A, F59A		08	I14Z		
84.23.99↔		BORP, EML, KORP, KVB I, KVB II, MKOR, VBOR		08	I02A, I02B, I22Z, I50Z, I59Z		09	J02A, J02B, J03A, J03B, J04A, J04B, J11A, J11B		
	05	F04Z, F13A, F59A		21B	X01A, X01B, X01C, X04Z, X07A		21A	W02A, W02B		
	08	I02A, I02B, I22Z, I32A, I32B, I32C, I32D, I50Z		84.28↔		BORP, EML, KORP, KVB I, KVB II, MKOR, VBOR	21B	X04Z, X05A, X05B, X06A, X06B, X06C		
	21A	W02A, W02B	05		F04Z, F13A, F59A	22	Y01Z, Y02A, Y02B, Y02C			
	21B	X01A, X01B, X01C, X05A, X05B, X07A	08		I02A, I02B, I08A, I08B, I08C, I08D, I22Z, I50Z	84.3x.19↔		BORP, KVB I, KVB II, VBOR		
84.24.00↔		BORP, EML, KORP, KVB I, KVB II, MKOR, VBOR	21B		X01A, X01B, X01C, X04Z, X07A		05	F04Z, F13A, F13B, F13C, F59A		
	05	F04Z, F13A, F59A	84.29↔				BORP, EML, KORP, KVB I, KVB II, MKOR, VBOR	08	I14Z	
	08	I02A, I02B, I22Z, I50Z		05	F04Z, F13A, F59A		09	J02A, J02B, J03A, J03B, J04A, J04B, J11A, J11B		
	21A	W02A, W02B		08	I02A, I02B, I22Z, I32A, I32B, I32C, I32D, I50Z		21A	W02A, W02B		
	21B	X01A, X01B, X01C, X07A		21B	X04Z, X05A, X05B, X06A, X06B, X06C	21B	X04Z, X05A, X05B, X06A, X06B, X06C			
84.24.11↔		BORP, EML, KORP, KVB I, KVB II, MKOR, VBOR		21A	W02A, W02B	22	Y01Z, Y02A, Y02B, Y02C			
	05	F04Z, F13A, F59A	21B	X01A, X01B, X01C, X05A, X05B, X07A, X07B	84.3x.99↔		BORP, KVB I, KVB II, VBOR			
	08	I02A, I02B, I22Z, I50Z	84.3x.00↔			BORP, KVB I, KVB II, VBOR	05	F04Z, F13A, F13B, F13C, F59A		
	21A	W02A, W02B		05		F04Z, F13A, F13B, F13C, F59A	08	I14Z		
	21B	X01A, X01B, X01C, X07A		08		I14Z	09	J02A, J02B, J03A, J03B, J04A, J04B, J11A, J11B		
84.24.12↔		BORP, EML, KORP, KVB I, KVB II, MKOR, VBOR		09		J02A, J02B, J03A, J03B, J04A, J04B, J11A, J11B	21A	W02A, W02B		
	05	F04Z, F13A, F59A		21A	W02A, W02B	21B	X04Z, X05A, X05B, X06A, X06B, X06C			
	08	I02A, I02B, I22Z, I50Z	21B	X04Z, X05A, X05B, X06A, X06B, X06C	22	Y01Z, Y02A, Y02B, Y02C				
	21A	W02A, W02B	84.49±↔			08	I95Z			
	21B	X01A, X01B, X01C, X07A		22	Y01Z, Y02A, Y02B, Y02C	08	I73A			
84.24.99↔		BORP, EML, KORP, KVB I, KVB II, MKOR, VBOR		84.3x.10↔		BORP, KVB I, KVB II, VBOR	84.4b±↔		I73A	
	05	F04Z, F13A, F59A			05	F04Z, F13A, F13B, F13C, F59A		84.51.10↔		BORP, EML, KORP, KVB I, KVB II, VBOR
	08	I02A, I02B, I22Z, I50Z			08	I14Z			01	B03A, B03B, B03C
	21A	W02A, W02B	09		J02A, J02B, J03A, J03B, J04A, J04B, J11A, J11B	05			F59A	
	21B	X01A, X01B, X01C, X07A	21A		W02A, W02B	06			G33Z, G38Z	
84.25↔		BORP, EML, KORP, KVB I, KVB II, MKOR, VBOR	21B	X04Z, X05A, X05B, X06A, X06B, X06C	07	H33Z				
	05	F04Z, F13A, F59A	22	Y01Z, Y02A, Y02B, Y02C	08	I10A, I10B, I10C				
	08	I02A, I02B, I20A, I20B, I20C, I20D, I20G, I22Z, I50Z	84.3x.11↔		BORP, KVB I, KVB II, VBOR	09	J01A, J01B			
	21A	W02A, W02B		05	F04Z, F13A, F13B, F13C, F59A	11	L33Z			
	21B	X01A, X01B, X01C, X04Z, X07A, X07B		08	I14Z	21B	X06A, X06B, X06C, X33Z			
84.26↔		BORP, EML, KORP, KVB I, KVB II, MKOR, VBOR		09	J02A, J02B, J03A, J03B, J04A, J04B, J11A, J11B	Prä	B61A			
	05	F04Z, F13A, F59A		21A	W02A, W02B	84.51.11↔		BORP, EML, KORP, KVB I, KVB II, VBOR		
	08	I02A, I02B, I20A, I20B, I20C, I20D, I20G, I22Z, I50Z	21B	X04Z, X05A, X05B, X06A, X06B, X06C	01		B03A, B03B, B03C			
	21A	W02A, W02B	22	Y01Z, Y02A, Y02B, Y02C	05		F59A			
	21B	X01A, X01B, X01C, X04Z, X07A	84.27.00↔		BORP, EML, KORP, KVB I, KVB II, MKOR, VBOR		06	G33Z, G38Z		
05	F04Z, F13A, F59A	05		F04Z, F13A, F59A	07		H33Z			
08	I02A, I02B, I22Z, I50Z, I59Z	08		I02A, I02B, I06A, I06B, I06C, I09A, I09B, I09C, I09D, I09E	08	I02A, I02B, I06A, I06B, I06C, I09A, I09B, I09C, I09D, I09E				
21A	W02A, W02B	09		J01A, J01B	09	J01A, J01B				
21B	X01A, X01B, X01C, X04Z, X07A	11		L33Z	11	L33Z				
				21B	X06A, X06B, X06C, X33Z	Prä	B61A			



CHOP	MDC	DRG	CHOP	MDC	DRG	CHOP	MDC	DRG	
84.51.12↔		BORP, EML, KORP, KVB I, KVB II, MKOR, VBOR	84.53.99↔		BORP, KVB I, KVB II, VBOR	84.65↔		BORP, EML, KORP, KVB I, KVB II, MKOR, VBOR	
	01	B03A, B03B, B03C		03	D25A, D25B, D28Z, D29Z		01	B03A, B03B, B03C	
	05	F59A		04	E02A, E02B, E02C		05	F59A	
	06	G33Z, G38Z		05	F59A		08	I45A, I45B	
	07	H33Z		08	I11A, I11B		09	J01A, J01B	
	08	I02A, I02B, I06A, I06B, I06C, I09A, I09B, I09C, I09D, I09E		09	J02A, J02B, J08A, J08B		21A	W02A, W02B	
	09	J01A, J01B		21A	W02A, W02B		21B	X06A, X06B, X06C	
	11	L33Z		21B	X04Z, X05A, X05B, X06A, X06B, X06C		Prä	B61A	
	21B	X06A, X06B, X06C, X33Z			BORP, KVB I, KVB II, VBOR		84.66.10↔		BORP, EML, KVB I, KVB II, VBOR
	Prä	B61A		03	D25A, D25B, D28Z, D29Z		01	B03A, B03B, B03C	
	84.51.13↔			BORP, EML, KORP, KVB I, KVB II, MKOR, VBOR	84.54↔			BORP, KVB I, KVB II, VBOR	84.66.20↔
01		B03A, B03B, B03C	04	E02A, E02B, E02C		05	F04Z, F13A, F59A		
05		F59A	05	F59A		08	I45A, I45B		
06		G33Z, G38Z	08	I12A, I12B, I12C, I28A, I28B		09	J01A, J01B		
07		H33Z	09	J02A, J02B, J08A, J08B		21A	W02A, W02B		
08		I02A, I02B, I06A, I06B, I06C, I09A, I09B, I09C, I09D, I09E	21A	W02A, W02B		21B	X06A, X06B, X06C		
09		J01A, J01B	21B	X04Z, X05A, X05B, X06A, X06B, X06C		Prä	B61A		
11		L33Z		BORP, EML, KORP, KVB I, KVB II, VBOR		01	B03A, B03B, B03C		
21B		X06A, X06B, X06C, X33Z	01	B03A, B03B, B03C		05	F04Z, F13A, F59A		
Prä		B61A	05	F59A		08	I10A, I10B, I10C		
84.51.99↔			BORP, EML, KVB I, KVB II, VBOR	84.60↔			BORP, EML, KORP, KVB I, KVB II, VBOR	84.66.99↔	
	01	B03A, B03B, B03C	08		I45A, I45B	01	B03A, B03B, B03C		
	05	F59A	09		J01A, J01B	05	F04Z, F13A, F59A		
	06	G33Z, G38Z	21A		W02A, W02B	08	I10A, I10B, I10C		
	07	H33Z	21B		X06A, X06B, X06C	09	J01A, J01B		
	08	I10A, I10B, I10C	Prä		B61A	21A	W02A, W02B		
	09	J01A, J01B			BORP, EML, KORP, KVB I, KVB II, VBOR	21B	X06A, X06B, X06C		
	11	L33Z	01		B03A, B03B, B03C	Prä	B61A		
	21B	X06A, X06B, X06C, X33Z	05		F59A	01	B03A, B03B, B03C		
	Prä	B61A	08		I45A, I45B	05	F04Z, F13A, F59A		
	84.53.00↔		BORP, KVB I, KVB II, VBOR		84.61↔		BORP, EML, KORP, KVB I, KVB II, VBOR		84.67↔
03		D25A, D25B, D28Z, D29Z	01	B03A, B03B, B03C		01	B03A, B03B, B03C		
04		E02A, E02B, E02C	05	F59A		05	F04Z, F13A, F59A		
05		F59A	08	I45A, I45B		08	I10A, I10B, I10C		
08		I11A, I11B	09	J01A, J01B		09	J01A, J01B		
09		J02A, J02B, J08A, J08B	21A	W02A, W02B		21A	W02A, W02B		
21A		W02A, W02B	21B	X06A, X06B, X06C		21B	X06A, X06B, X06C		
21B		X04Z, X05A, X05B, X06A, X06B, X06C	Prä	B61A		Prä	B61A		
		BORP, KVB I, KVB II, VBOR		BORP, EML, KORP, KVB I, KVB II, MKOR, VBOR		84.68.10↔		BORP, EML, KVB I, KVB II, VBOR	
03		D25A, D25B, D28Z, D29Z	01	B03A, B03B, B03C		01	B03A, B03B, B03C		
04		E02A, E02B, E02C	05	F59A		05	F04Z, F13A, F59A		
05	F59A	08	I45A, I45B	08	I45A, I45B				
08	I11A, I11B	09	J01A, J01B	09	J01A, J01B				
09	J02A, J02B, J08A, J08B	21A	W02A, W02B	21A	W02A, W02B				
21A	W02A, W02B	21B	X06A, X06B, X06C	21B	X06A, X06B, X06C				
21B	X04Z, X05A, X05B, X06A, X06B, X06C	Prä	B61A	Prä	B61A				
	BORP, KVB I, KVB II, VBOR		BORP, EML, KORP, KVB I, KVB II, MKOR, VBOR	84.68.20↔		BORP, EML, KVB I, KVB II, VBOR			
03	D25A, D25B, D28Z, D29Z	01	B03A, B03B, B03C	01	B03A, B03B, B03C				
04	E02A, E02B, E02C	05	F59A	05	F04Z, F13A, F59A				
05	F59A	08	I45A, I45B	08	I10A, I10B, I10C				
08	I11A, I11B	09	J01A, J01B	09	J01A, J01B				
09	J02A, J02B, J08A, J08B	21A	W02A, W02B	21A	W02A, W02B				
21A	W02A, W02B	21B	X06A, X06B, X06C	21B	X06A, X06B, X06C				
21B	X04Z, X05A, X05B, X06A, X06B, X06C	Prä	B61A	Prä	B61A				



Allegato B codice di procedure /MDC-/Indice DRG

CHOP	MDC	DRG	CHOP	MDC	DRG	CHOP	MDC	DRG
84.68.99↔		BORP, EML, KVB I, KVB II, VBOR	84.81.99↔		BORP, EML, KVB I, KVB II, VBOR	85.20↔	09	J02A, J02B, J03A, J03B, J04A, J04B, J06A, J06B, J07Z, J24A, J24B, J24C, J25Z
	01	B03A, B03B, B03C		01	B03A, B03B, B03C		10	K09A, K09B
	05	F04Z, F13A, F59A		05	F59A		21A	W02A, W02B
	08	I10A, I10B, I10C		08	I10A, I10B, I10C		21B	X06A, X06B, X06C
	09	J01A, J01B		21A	W02A, W02B	85.21↔	09	J02A, J02B, J03A, J03B, J04A, J04B, J06A, J06B, J07Z, J24A, J24B, J24C, J25Z
	21A	W02A, W02B		21B	X06A, X06B, X06C		10	K09A, K09B
	21B	X06A, X06B, X06C		Prä	B61A		21A	W02A, W02B
	Prä	B61A	84.82↔		BORP, EML, KVB I, KVB II, VBOR		21B	X06A, X06B, X06C
84.69.10↔		BORP, EML, KORP, KVB I, KVB II, MKOR, VBOR		01	B03A, B03B, B03C	85.21↔	09	J02A, J02B, J03A, J03B, J04A, J04B, J06A, J06B, J07Z, J24A, J24B, J24C, J25Z
	01	B03A, B03B, B03C		05	F59A		10	K09A, K09B
	05	F04Z, F13A, F59A		08	I10A, I10B, I10C		21A	W02A, W02B
	08	I45A, I45B		21A	W02A, W02B		21B	X06A, X06B, X06C
	09	J01A, J01B		21B	X06A, X06B, X06C	85.24↔	09	BORP, KVB I, KVB II, VBOR
	21A	W02A, W02B		Prä	B61A		05	F59A
	21B	X06A, X06B, X06C	84.83↔		BORP, EML, KVB I, KVB II, VBOR		09	J02A, J02B, J03A, J03B, J04A, J04B, J07Z, J24A, J24B, J24C, J25Z
	Prä	B61A		01	B03A, B03B, B03C		21A	W02A, W02B
84.69.20↔		BORP, EML, KVB I, KVB II, VBOR		05	F59A		21B	X06A, X06B, X06C
	01	B03A, B03B, B03C		08	I10A, I10B, I10C	85.25↔	09	BORP, KVB I, KVB II, VBOR
	05	F04Z, F13A, F59A		21A	W02A, W02B		05	F59A
	08	I10A, I10B, I10C		21B	X06A, X06B, X06C		09	J02A, J02B, J03A, J03B, J04A, J04B, J07Z, J24A, J24B, J24C, J25Z
	09	J01A, J01B	84.84↔		BORP, EML, KVB I, KVB II, VBOR		10	K09A, K09B
	21A	W02A, W02B		01	B03A, B03B, B03C		19	U01A, U01B
	21B	X06A, X06B, X06C		05	F59A		21A	W02A, W02B
	Prä	B61A		08	I10A, I10B, I10C	85.26↔	21B	X06A, X06B
84.69.99↔		BORP, EML, KVB I, KVB II, VBOR		21A	W02A, W02B		05	F59A
	01	B03A, B03B, B03C		21B	X06A, X06B, X06C		09	J01A, J01B, J06A, J16Z, J23Z, J24A, J24B
	05	F04Z, F13A, F59A	84.85↔		BORP, EML, KVB I, KVB II, VBOR		21A	W02A, W02B
	08	I10A, I10B, I10C		01	B03A, B03B, B03C		21B	X06A, X06B, X06C
	09	J01A, J01B		05	F59A	85.30↔	09	BORP, KVB I, KVB II, VBOR
	21A	W02A, W02B		08	I10A, I10B, I10C		05	F59A
	21B	X06A, X06B, X06C		21A	W02A, W02B		09	J01A, J01B, J02A, J02B, J03A, J03B, J04A, J04B, J06A, J06B, J23Z, J24A, J24B
	Prä	B61A		21B	X06A, X06B, X06C		21A	W02A, W02B
84.71±↔	08	I11A, I11B		Prä	B61A		21B	X06A, X06B, X06C
84.72±↔	08	I11A, I11B, I13A, I13B	84.85↔		BORP, EML, KVB I, KVB II, VBOR	85.30↔	09	J01A, J01B, J02A, J02B, J03A, J03B, J04A, J04B, J06A, J06B, J23Z, J24A, J24B
84.73±↔	08	I11A, I11B		01	B03A, B03B, B03C		05	F59A
84.80.00↔		BORP, KVB I, KVB II, VBOR		05	F59A		09	J01A, J01B, J02A, J02B, J03A, J03B, J04A, J04B, J06A, J06B, J23Z, J24A, J24B
	05	F59A	84.92↔		BORP, KORP, KVB I, KVB II, MKOR, VBOR		21A	W02A, W02B
	08	I10A, I10B, I10C		05	F59A		21B	X06A, X06B
84.80.10↔		BORP, KORP, KVB I, KVB II, VBOR		08	I28A, I28B	85.31↔	05	F59A
	05	F59A		Prä	A05A, A05B, A06Z		09	J01A, J01B, J02A, J02B, J03A, J03B, J04A, J04B, J06A, J06B, J23Z, J24A, J24B
	08	I10A, I10B, I10C	84.93↔		BORP, KORP, KVB I, KVB II, MKOR, VBOR		21A	W02A, W02B
84.80.11↔		BORP, KORP, KVB I, KVB II, MKOR, VBOR		05	F59A		21B	X06A, X06B
	05	F59A		08	I28A, I28B	85.34.00↔	05	F59A
	08	I10A, I10B, I10C		Prä	A05A, A05B, A06Z		09	J01A, J01B, J02A, J02B, J03A, J03B, J04A, J04B, J06A, J16Z, J23Z, J24A, J24B, J24C
84.80.20↔		BORP, KORP, KVB I, KVB II, VBOR	84.99.14↔		BORP, EML, KORP, KVB I, KVB II, MKOR, VBOR		19	U01A, U01B
	05	F59A		05	F04Z, F13A, F59A		21A	W02A, W02B
	08	I10A, I10B, I10C		08	I02A, I02B, I22Z, I50Z		21B	X06A, X06B
84.80.21↔		BORP, KORP, KVB I, KVB II, MKOR, VBOR		21A	W02A, W02B	85.34.11↔	09	BORP, KVB I, KVB II, VBOR
	05	F59A	84.99.31↔		BORP, EML, KORP, KVB I, KVB II, MKOR, VBOR		05	F59A
	08	I10A, I10B, I10C		05	F04Z, F13A, F59A		09	J01A, J01B, J02A, J02B, J03A, J03B, J04A, J04B, J06A, J16Z, J23Z, J24A, J24B, J24C
84.80.99↔		BORP, KVB I, KVB II, VBOR		08	I02A, I02B, I22Z, I32A, I32B, I32C, I32D, I50Z		19	U01A, U01B
	05	F59A		21A	W02A, W02B		21A	W02A, W02B
	08	I10A, I10B, I10C		21B	X01A, X01B, X01C, X05A, X05B, X07A, X07B		21B	X06A, X06B, X06C
84.81.20↔		BORP, EML, KVB I, KVB II, VBOR	85.12↔		BORP, KVB I, KVB II, VBOR		21B	X06A, X06B, X06C
	01	B03A, B03B, B03C		09	J02A, J02B, J03A, J03B, J04A, J04B, J07Z, J24A, J24B, J24C, J25Z		05	F59A
	05	F59A		10	K09A, K09B		09	J01A, J01B, J02A, J02B, J03A, J03B, J04A, J04B, J06A, J16Z, J23Z, J24A, J24B, J24C
	08	I10A, I10B, I10C		21A	W02A, W02B		19	U01A, U01B
	21A	W02A, W02B		21B	X06A, X06B, X06C		21A	W02A, W02B
	21B	X06A, X06B, X06C		21B	X06A, X06B, X06C		21B	X06A, X06B, X06C
	Prä	B61A						

PROC

CHOP	MDC	DRG	CHOP	MDC	DRG	CHOP	MDC	DRG
85.6↔		BORP, KVB I, KVB II, VBOR	85.87.32↔		BORP, KVB I, KVB II, VBOR	85.89.22↔		BORP, KORP, KVB I, KVB II, MKOR, VBOR
	05	F59A		05	F59A		03	D02A, D02B, D24A, D24B
	09	J02A, J02B, J03A, J03B, J04A, J04B, J06A, J06B, J07Z, J24A, J24B, J25Z		09	J01A, J01B, J02A, J02B, J03A, J03B, J04A, J04B, J07Z, J23Z, J24A, J24B, J24C, J25Z		05	F04Z, F59A
	21A	W02A, W02B					08	I02A, I02B
	21B	X06A, X06B		19	U01A, U01B		09	J01A, J01B, J02A, J02B, J03A, J03B, J04A, J04B, J14Z, J23Z, J24A, J24B
85.82↔		BORP, KVB I, KVB II, VBOR	85.89.00↔		BORP, KVB I, KVB II, VBOR	19	U01A, U01B	
	05	F59A		21A	W02A, W02B	21A	W01A, W02A, W02B	
	09	J01A, J01B, J02A, J02B, J03A, J03B, J04A, J04B, J14Z, J23Z, J24A, J24B		21B	X06A, X06B	21B	X06A, X06B	
	19	U01A, U01B		05	F59A	22	Y01Z, Y02A, Y02B	
	21A	W02A, W02B		09	J01A, J01B, J02A, J02B, J03A, J03B, J04A, J04B, J23Z, J24A, J24B	85.89.23↔	BORP, KORP, KVB I, KVB II, MKOR, VBOR	
	21B	X06A, X06B					05	F59A
85.83↔		BORP, KVB I, KVB II, VBOR	85.89.10↔		BORP, KORP, KVB I, KVB II, MKOR, VBOR	09	J01A, J01B, J02A, J02B, J03A, J03B, J04A, J04B, J14Z, J23Z, J24A, J24B	
	05	F59A		05	F59A	19	U01A, U01B	
	09	J01A, J01B, J02A, J02B, J03A, J03B, J04A, J04B, J14Z, J23Z, J24A, J24B		09	J01A, J01B, J02A, J02B, J03A, J03B, J04A, J04B, J14Z, J23Z, J24A, J24B	21A	W02A, W02B	
	19	U01A, U01B		19	U01A, U01B	21B	X06A, X06B	
	21A	W02A, W02B		21A	W02A, W02B	85.89.24↔	BORP, KORP, KVB I, KVB II, MKOR, VBOR	
	21B	X06A, X06B		21B	X06A, X06B		03	D02A, D02B, D24A, D24B
85.84↔		BORP, KORP, KVB I, KVB II, MKOR, VBOR	85.89.13↔		BORP, KORP, KVB I, KVB II, MKOR, VBOR	05	F04Z, F59A	
	05	F59A		05	F59A	08	I02A, I02B	
	09	J01A, J01B, J02A, J02B, J03A, J03B, J04A, J04B, J14Z, J23Z, J24A, J24B		09	J01A, J01B, J02A, J02B, J03A, J03B, J04A, J04B, J14Z, J23Z, J24A, J24B	09	J01A, J01B, J02A, J02B, J03A, J03B, J04A, J04B, J14Z, J23Z, J24A, J24B	
	19	U01A, U01B		19	U01A, U01B	19	U01A, U01B	
	21A	W02A, W02B		21A	W02A, W02B	21A	W01A, W02A, W02B	
	21B	X06A, X06B		21B	X06A, X06B	21B	X06A, X06B	
85.85↔		BORP, KORP, KVB I, KVB II, MKOR, VBOR	85.89.14↔		BORP, KORP, KVB I, KVB II, MKOR, VBOR	22	Y01Z, Y02A, Y02B	
	05	F59A		05	F59A	85.89.25↔	BORP, KORP, KVB I, KVB II, MKOR, VBOR	
	09	J01A, J01B, J02A, J02B, J03A, J03B, J04A, J04B, J14Z, J23Z, J24A, J24B		09	J01A, J01B, J02A, J02B, J03A, J03B, J04A, J04B, J14Z, J23Z, J24A, J24B		03	D02A, D02B, D24A, D24B
	19	U01A, U01B		19	U01A, U01B	05	F04Z, F59A	
	21A	W02A, W02B		21A	W02A, W02B	08	I02A, I02B	
	21B	X06A, X06B		21B	X06A, X06B	09	J01A, J01B, J02A, J02B, J03A, J03B, J04A, J04B, J14Z, J23Z, J24A, J24B	
85.86↔		BORP, KVB I, KVB II, VBOR	85.89.20↔		BORP, KORP, KVB I, KVB II, MKOR, VBOR	19	U01A, U01B	
	05	F59A		05	F59A	21A	W02A, W02B	
	09	J02A, J02B, J03A, J03B, J04A, J04B, J07Z, J24A, J24B, J24C, J25Z		09	J01A, J01B, J02A, J02B, J03A, J03B, J04A, J04B, J14Z, J23Z, J24A, J24B	21B	X06A, X06B	
	19	U01A, U01B		19	U01A, U01B	22	Y01Z, Y02A, Y02B	
	21A	W02A, W02B		21A	W02A, W02B	85.89.29↔	BORP, KORP, KVB I, KVB II, MKOR, VBOR	
	21B	X06A, X06B		21B	X06A, X06B		05	F59A
85.87.10↔		BORP, KVB I, KVB II, VBOR	85.89.21↔		BORP, KORP, KVB I, KVB II, MKOR, VBOR	09	J01A, J01B, J02A, J02B, J03A, J03B, J04A, J04B, J14Z, J23Z, J24A, J24B	
	05	F59A		03	D02A, D02B, D24A, D24B	19	U01A, U01B	
	09	J01A, J01B, J02A, J02B, J03A, J03B, J04A, J04B, J07Z, J23Z, J24A, J24B, J24C, J25Z		05	F04Z, F59A	21A	W02A, W02B	
	19	U01A, U01B		08	I02A, I02B	21B	X06A, X06B	
	21A	W02A, W02B		09	J01A, J01B, J02A, J02B, J03A, J03B, J04A, J04B, J14Z, J23Z, J24A, J24B	85.89.99↔	BORP, KVB I, KVB II, VBOR	
	21B	X06A, X06B		19	U01A, U01B		05	F59A
85.87.22↔		BORP, KVB I, KVB II, VBOR	85.89.93↔		BORP, KVB I, KVB II, VBOR	09	J01A, J01B, J02A, J02B, J03A, J03B, J04A, J04B, J23Z, J24A, J24B	
	05	F59A		19	U01A, U01B	19	U01A, U01B	
	09	J01A, J01B, J02A, J02B, J03A, J03B, J04A, J04B, J07Z, J23Z, J24A, J24B, J24C, J25Z		21A	W01A, W02A, W02B	21A	W02A, W02B	
	19	U01A, U01B		21B	X06A, X06B	21B	X06A, X06B	
	21A	W02A, W02B		22	Y01Z, Y02A, Y02B	85.93↔	BORP, KVB I, KVB II, VBOR	
	21B	X06A, X06B					05	F59A
	22	Y01Z, Y02A, Y02B, Y02C			09	J01A, J01B, J02A, J02B, J03A, J03B, J04A, J04B, J23Z, J24A, J24B		
					21A	W02A, W02B		
					21B	X06A, X06B		

PROC

CHOP	MDC	DRG	CHOP	MDC	DRG	CHOP	MDC	DRG
85.94.00↔		BORP, KVB I, KVB II, VBOR	86.2a.21†↔	01	B17A, B17B, B17C	86.2a.31†↔	01	B17A, B17B, B17C
	05	F59A		02	C14Z		02	C14Z
	09	J01A, J01B, J02A, J02B, J03A, J03B, J04A, J04B, J23Z, J24A, J24B		03	D12A, D12B		03	D12A, D12B
	21A	W02A, W02B		04	E02A, E02B, E02C		04	E02A, E02B, E02C
	21B	X06A, X06B		05	F21A, F21B		05	F21A, F21B
85.94.11↔		BORP, KVB I, KVB II, VBOR		06	G10A, G10B, G12A, G12B, G12C		06	G10A, G10B, G12A, G12B, G12C
	05	F59A		07	H06Z		07	H06Z
	09	J01A, J01B, J02A, J02B, J03A, J03B, J04A, J04B, J23Z, J24A, J24B		08	I02A, I02B, I28A, I28B, I28C		08	I02A, I02B, I28A, I28B, I28C
	21A	W02A, W02B		09	J02A, J02B, J11A, J11B		09	J02A, J02B, J11A, J11B
	21B	X06A, X06B		10	K09A, K09B		10	K09A, K09B
85.94.12↔		BORP, KVB I, KVB II, VBOR		11	L09A, L09B		11	L09A, L09B
	05	F59A		12	M06Z, M37Z		12	M06Z, M37Z
	09	J01A, J01B, J02A, J02B, J03A, J03B, J04A, J04B, J23Z, J24A, J24B		13	N11A, N11B		13	N11A, N11B
	21A	W02A, W02B		18B	T01A, T01B, T01C		18B	T01A, T01B, T01C
	21B	X06A, X06B		21B	X05A, X05B		21B	X05A, X05B
85.94.13↔		BORP, KVB I, KVB II, VBOR	86.2a.26†↔	01	B17A, B17B, B17C	86.2a.36†↔	01	B17A, B17B, B17C
	05	F59A		02	C14Z		02	C14Z
	09	J01A, J01B, J02A, J02B, J03A, J03B, J04A, J04B, J23Z, J24A, J24B		03	D12A, D12B		03	D12A, D12B
	21A	W02A, W02B		04	E02A, E02B, E02C		04	E02A, E02B, E02C
	21B	X06A, X06B		05	F21A, F21B		05	F21A, F21B
85.94.99↔		BORP, KVB I, KVB II, VBOR		06	G10A, G10B, G12A, G12B, G12C		06	G10A, G10B, G12A, G12B, G12C
	05	F59A		07	H06Z		07	H06Z
	09	J01A, J01B, J02A, J02B, J03A, J03B, J04A, J04B, J23Z, J24A, J24B		08	I02A, I02B, I28A, I28B, I28C		08	I02A, I02B, I28A, I28B, I28C
	21A	W02A, W02B		09	J02A, J02B, J11A, J11B		09	J02A, J02B, J11A, J11B
	21B	X06A, X06B		10	K09A, K09B		10	K09A, K09B
85.95↔		BORP, KVB I, KVB II, VBOR		11	L09A, L09B		11	L09A, L09B
	05	F59A		12	M06Z, M37Z		12	M06Z, M37Z
	09	J01A, J01B, J02A, J02B, J03A, J03B, J04A, J04B, J23Z, J24A, J24B		13	N11A, N11B		13	N11A, N11B
	21A	W02A, W02B		18B	T01A, T01B, T01C		18B	T01A, T01B, T01C
	21B	X06A, X06B		21B	X05A, X05B		21B	X05A, X05B
86.03†↔		J09A, J09B	86.2a.2d†↔	01	B17A, B17B, B17C	86.2a.3d†↔	01	B17A, B17B, B17C
86.0b.11†↔	01	B17A, B17B, B17C		02	C14Z		02	C14Z
	02	C14Z		03	D12A, D12B		03	D12A, D12B
	03	D12A, D12B		04	E02A, E02B, E02C		04	E02A, E02B, E02C
	04	E02A, E02B, E02C		05	F21A, F21B		05	F21A, F21B
	05	F21A, F21B		06	G10A, G10B, G12A, G12B, G12C		06	G10A, G10B, G12A, G12B, G12C
	06	G10A, G10B, G12A, G12B, G12C		07	H06Z		07	H06Z
	07	H06Z		08	I02A, I02B, I28A, I28B, I28C		08	I02A, I02B, I28A, I28B, I28C
	08	I28A, I28B, I28C		09	J02A, J02B, J11A, J11B		09	J02A, J02B, J11A, J11B
	09	J11A		10	K09A, K09B		10	K09A, K09B
	10	K09A, K09B		11	L09A, L09B		11	L09A, L09B
	11	L09A, L09B		12	M06Z, M37Z		12	M06Z, M37Z
	12	M06Z, M37Z		13	N11A, N11B		13	N11A, N11B
	13	N11A, N11B		18B	T01A, T01B, T01C		18B	T01A, T01B, T01C
	18B	T01A, T01B, T01C		21B	X05A, X05B		21B	X05A, X05B
	21B	X05A, X05B		22	Y02A, Y02B, Y02C, Y62A		22	Y02A, Y02B, Y02C, Y62A
86.20†↔	09	J11A, J11B	86.2a.2e†↔	01	B03B, B17A, B17B, B17C	86.2a.3e†↔	01	B03B, B17A, B17B, B17C
86.21†↔	09	J09A, J09B		02	C14Z		02	C14Z
86.29†↔	09	J11A, J11B		03	D12A, D12B		03	D12A, D12B
86.2a.11†↔	09	J11A, J11B		04	E02A, E02B, E02C		04	E02A, E02B, E02C
86.2a.16†↔	09	J11A, J11B		05	F21A, F21B		05	F21A, F21B
86.2a.1d†↔	09	J11A, J11B		06	G10A, G10B, G12A, G12B, G12C		06	G10A, G10B, G12A, G12B, G12C
86.2a.1e†↔	09	J11A, J11B		07	H06Z		07	H06Z
				08	I02A, I02B, I28A, I28B, I28C		08	I02A, I02B, I28A, I28B, I28C
				09	J02A, J02B, J11A, J11B		09	J02A, J02B, J11A, J11B
				10	K09A, K09B		10	K09A, K09B
				11	L09A, L09B		11	L09A, L09B
				12	M06Z, M37Z		12	M06Z, M37Z
				13	N11A, N11B		13	N11A, N11B
				18B	T01A, T01B, T01C		18B	T01A, T01B, T01C
				21B	X05A, X05B		21B	X05A, X05B
				22	Y02A, Y02B, Y02C, Y62A		22	Y02A, Y02B, Y02C, Y62A
						86.2c.11†↔	09	J11A, J11B



CHOP	MDC	DRG	CHOP	MDC	DRG	CHOP	MDC	DRG
86.2c.16†↔	09	J11A, J11B	86.41.13↔		BORP, KVB I, KVB II, VBOR	86.41.16↔		BORP, KVB I, KVB II, VBOR
86.2c.1d†↔	09	J11A, J11B		01	B03A, B03B, B03C, B06A, B06B, B17A, B17B, B17C, B39A, B39B		01	B03A, B03B, B03C, B06A, B06B, B17A, B17B, B17C, B39A, B39B
86.2c.1e†↔	09	J11A, J11B		02	C20Z		02	C20Z
86.2c.21†↔	09	J11A, J11B		03	D08A, D08B, D12A, D22Z, D25A, D25B, D30A, D30B, D30C		03	D08A, D08B, D12A, D22Z, D25A, D25B, D30A, D30B, D30C
86.2c.26†↔	09	J11A, J11B		05	F04Z, F13A, F21A, F21B, F59A		05	F04Z, F13A, F21A, F21B, F59A
86.2c.2d†↔	09	J11A, J11B		08	I28A, I28B, I28C		08	I28A, I28B, I28C
86.2c.2e†↔	09	J11A, J11B		09	J02A, J02B, J03A, J03B, J04A, J04B, J08A, J08B, J11A, J11B, J21Z		09	J02A, J02B, J03A, J03B, J04A, J04B, J08A, J08B, J11A, J11B, J21Z
86.2c.31†↔	09	J11A, J11B		10	K09A, K09B		10	K09A, K09B
86.2c.36†↔	09	J11A, J11B		21A	W02A, W02B		21A	W02A, W02B
86.2c.3d†↔	09	J11A, J11B		21B	X06A, X06B, X06C		21B	X06A, X06B, X06C
86.2c.3e†↔	09	J11A, J11B		22	Y01Z, Y02A, Y02B, Y02C		22	Y01Z, Y02A, Y02B, Y02C
86.2c.41†↔	09	J11A, J11B	86.41.14↔		BORP, KVB I, KVB II, VBOR	86.41.17↔		BORP, KVB I, KVB II, VBOR
86.2c.46†↔	09	J11A, J11B		01	B03A, B03B, B03C, B06A, B06B, B17A, B17B, B17C, B39A, B39B		01	B03A, B03B, B03C, B06A, B06B, B17A, B17B, B17C, B39A, B39B
86.2c.4d†↔	09	J11A, J11B		02	C20Z		02	C20Z
86.2c.4e†↔	09	J11A, J11B		03	D08A, D08B, D12A, D22Z, D25A, D25B, D30A, D30B, D30C		03	D08A, D08B, D12A, D22Z, D25A, D25B, D30A, D30B, D30C
86.2c.51†↔	09	J11A, J11B		05	F04Z, F13A, F21A, F21B, F59A		05	F04Z, F13A, F21A, F21B, F59A
86.2c.56†↔	09	J11A, J11B		08	I28A, I28B, I28C		08	I28A, I28B, I28C
86.2c.5d†↔	09	J11A, J11B		09	J02A, J02B, J03A, J03B, J04A, J04B, J08A, J08B, J11A, J11B, J21Z		09	J02A, J02B, J03A, J03B, J04A, J04B, J08A, J08B, J11A, J11B, J21Z
86.2c.5e†↔	09	J11A, J11B		10	K09A, K09B		10	K09A, K09B
86.2c.61†↔	09	J11A, J11B		21A	W02A, W02B		21A	W02A, W02B
86.2c.66†↔	09	J11A, J11B		21B	X06A, X06B, X06C		21B	X06A, X06B, X06C
86.2c.6d†↔	09	J11A, J11B		22	Y01Z, Y02A, Y02B, Y02C		22	Y01Z, Y02A, Y02B, Y02C
86.2c.6e†↔	09	J11A, J11B	86.41.15↔		BORP, KVB I, KVB II, VBOR	86.41.18↔		BORP, KVB I, KVB II, VBOR
86.32.11†↔	09	J11A, J11B		01	B03A, B03B, B03C, B06A, B06B, B17A, B17B, B17C, B39A, B39B		01	B03A, B03B, B03C, B06A, B06B, B17A, B17B, B17C, B39A, B39B
86.32.16†↔	09	J11A, J11B		02	C20Z		02	C20Z
86.32.1d†↔	09	J11A, J11B		03	D08A, D08B, D12A, D22Z, D25A, D25B, D30A, D30B, D30C		03	D08A, D08B, D12A, D22Z, D25A, D25B, D30A, D30B, D30C
86.32.1e†↔	09	J11A, J11B		05	F04Z, F13A, F21A, F21B, F59A		05	F04Z, F13A, F21A, F21B, F59A
86.33.11†↔	09	J11A, J11B		08	I28A, I28B, I28C		08	I28A, I28B, I28C
86.33.16†↔	09	J11A, J11B		09	J02A, J02B, J03A, J03B, J04A, J04B, J08A, J08B, J11A, J11B, J21Z		09	J02A, J02B, J03A, J03B, J04A, J04B, J08A, J08B, J11A, J11B, J21Z
86.33.1d†↔	09	J11A, J11B		10	K09A, K09B		10	K09A, K09B
86.33.1e†↔	09	J11A, J11B		21A	W02A, W02B		21A	W02A, W02B
86.39†↔	09	J11A, J11B		21B	X06A, X06B, X06C		21B	X06A, X06B, X06C
86.41.11↔		BORP, KVB I, KVB II, VBOR		22	Y01Z, Y02A, Y02B, Y02C		22	Y01Z, Y02A, Y02B, Y02C
	01	B03A, B03B, B03C, B06A, B06B, B17A, B17B, B17C, B39A, B39B	86.41.12↔		BORP, KVB I, KVB II, VBOR		01	B03A, B03B, B03C, B06A, B06B, B17A, B17B, B17C, B39A, B39B
	02	C20Z		02	C20Z		02	C20Z
	03	D08A, D08B, D12A, D22Z, D25A, D25B, D30A, D30B, D30C		03	D08A, D08B, D12A, D22Z, D25A, D25B, D30A, D30B, D30C		03	D08A, D08B, D12A, D22Z, D25A, D25B, D30A, D30B, D30C
	05	F04Z, F13A, F21A, F21B, F59A		05	F04Z, F13A, F21A, F21B, F59A		05	F04Z, F13A, F21A, F21B, F59A
	08	I28A, I28B, I28C		08	I28A, I28B, I28C		08	I28A, I28B, I28C
	09	J02A, J02B, J03A, J03B, J04A, J04B, J08A, J08B, J11A, J11B, J21Z		09	J02A, J02B, J03A, J03B, J04A, J04B, J08A, J08B, J11A, J11B, J21Z		09	J02A, J02B, J03A, J03B, J04A, J04B, J08A, J08B, J11A, J11B, J21Z
	10	K09A, K09B		10	K09A, K09B		10	K09A, K09B
	21A	W02A, W02B		21A	W02A, W02B		21A	W02A, W02B
	21B	X06A, X06B, X06C		21B	X06A, X06B, X06C		21B	X06A, X06B, X06C
	22	Y01Z, Y02A, Y02B, Y02C		22	Y01Z, Y02A, Y02B, Y02C		22	Y01Z, Y02A, Y02B, Y02C
86.41.12↔		BORP, KVB I, KVB II, VBOR		08	I28A, I28B, I28C		08	I28A, I28B, I28C
	01	B03A, B03B, B03C, B06A, B06B, B17A, B17B, B17C, B39A, B39B		09	J02A, J02B, J03A, J03B, J04A, J04B, J08A, J08B, J11A, J11B, J21Z		09	J02A, J02B, J03A, J03B, J04A, J04B, J08A, J08B, J11A, J11B, J21Z
	02	C20Z		10	K09A, K09B		10	K09A, K09B
	03	D08A, D08B, D12A, D22Z, D25A, D25B, D30A, D30B, D30C		21A	W02A, W02B		21A	W02A, W02B
	05	F04Z, F13A, F21A, F21B, F59A		21B	X06A, X06B, X06C		21B	X06A, X06B, X06C
	08	I28A, I28B, I28C		22	Y01Z, Y02A, Y02B, Y02C		22	Y01Z, Y02A, Y02B, Y02C
	09	J02A, J02B, J03A, J03B, J04A, J04B, J08A, J08B, J11A, J11B, J21Z						
	10	K09A, K09B						
	21A	W02A, W02B						
	21B	X06A, X06B, X06C						
	22	Y01Z, Y02A, Y02B, Y02C						

CHOP	MDC	DRG	CHOP	MDC	DRG	CHOP	MDC	DRG
86.41.1a↔		BORP, KVB I, KVB II, VBOR	86.41.1d↔		BORP, KVB I, KVB II, VBOR	86.42.13↔		BORP, KVB I, KVB II, VBOR
	01	B03A, B03B, B03C, B06A, B06B, B17A, B17B, B17C, B39A, B39B		01	B03A, B03B, B03C, B06A, B06B, B17A, B17B, B17C, B39A, B39B		01	B03A, B03B, B03C, B06A, B06B, B17A, B17B, B17C, B39A, B39B
	02	C20Z		02	C20Z		02	C20Z
	03	D08A, D08B, D12A, D22Z, D25A, D25B, D30A, D30B, D30C		03	D08A, D08B, D12A, D22Z, D25A, D25B, D30A, D30B, D30C		03	D08A, D08B, D12A, D22Z, D25A, D25B, D30A, D30B, D30C
	05	F04Z, F13A, F21A, F21B, F59A		05	F04Z, F13A, F21A, F21B, F59A		05	F04Z, F13A, F21A, F21B, F59A
	08	I28A, I28B, I28C		08	I28A, I28B, I28C		08	I28A, I28B, I28C
	09	J02A, J02B, J03A, J03B, J04A, J04B, J08A, J08B, J11A, J11B, J21Z		09	J02A, J02B, J03A, J03B, J04A, J04B, J08A, J08B, J11A, J11B, J21Z		09	J02A, J02B, J03A, J03B, J04A, J04B, J08A, J08B, J11A, J11B, J21Z
	10	K09A, K09B		10	K09A, K09B		10	K09A, K09B
	21A	W02A, W02B		21A	W02A, W02B		21A	W02A, W02B
	21B	X06A, X06B, X06C		21B	X06A, X06B, X06C		21B	X06A, X06B, X06C
	22	Y01Z, Y02A, Y02B, Y02C		22	Y01Z, Y02A, Y02B, Y02C		22	Y01Z, Y02A, Y02B, Y02C
	86.41.1b↔			BORP, KVB I, KVB II, VBOR	86.42.11↔			BORP, KVB I, KVB II, VBOR
01		B03A, B03B, B03C, B06A, B06B, B17A, B17B, B17C, B39A, B39B	01	B03A, B03B, B03C, B06A, B06B, B17A, B17B, B17C, B39A, B39B		01	B03A, B03B, B03C, B06A, B06B, B17A, B17B, B17C, B39A, B39B	
02		C20Z	02	C20Z		02	C20Z	
03		D08A, D08B, D12A, D22Z, D25A, D25B, D30A, D30B, D30C	03	D08A, D08B, D12A, D22Z, D25A, D25B, D30A, D30B, D30C		03	D08A, D08B, D12A, D22Z, D25A, D25B, D30A, D30B, D30C	
05		F04Z, F13A, F21A, F21B, F59A	05	F04Z, F13A, F21A, F21B, F59A		05	F04Z, F13A, F21A, F21B, F59A	
08		I28A, I28B, I28C	08	I28A, I28B, I28C		08	I28A, I28B, I28C	
09		J02A, J02B, J03A, J03B, J04A, J04B, J08A, J08B, J11A, J11B, J21Z	09	J02A, J02B, J03A, J03B, J04A, J04B, J08A, J08B, J11A, J11B, J21Z		09	J02A, J02B, J03A, J03B, J04A, J04B, J08A, J08B, J11A, J11B, J21Z	
10		K09A, K09B	10	K09A, K09B		10	K09A, K09B	
21A		W02A, W02B	21A	W02A, W02B		21A	W02A, W02B	
21B		X06A, X06B, X06C	21B	X06A, X06B, X06C		21B	X06A, X06B, X06C	
22		Y01Z, Y02A, Y02B, Y02C	22	Y01Z, Y02A, Y02B, Y02C		22	Y01Z, Y02A, Y02B, Y02C	
86.41.1c↔			BORP, KVB I, KVB II, VBOR	86.42.12↔			BORP, KVB I, KVB II, VBOR	86.42.15↔
	01	B03A, B03B, B03C, B06A, B06B, B17A, B17B, B17C, B39A, B39B	01		B03A, B03B, B03C, B06A, B06B, B17A, B17B, B17C, B39A, B39B	01	B03A, B03B, B03C, B06A, B06B, B17A, B17B, B17C, B39A, B39B	
	02	C20Z	02		C20Z	02	C20Z	
	03	D08A, D08B, D12A, D22Z, D25A, D25B, D30A, D30B, D30C	03		D08A, D08B, D12A, D22Z, D25A, D25B, D30A, D30B, D30C	03	D08A, D08B, D12A, D22Z, D25A, D25B, D30A, D30B, D30C	
	05	F04Z, F13A, F21A, F21B, F59A	05		F04Z, F13A, F21A, F21B, F59A	05	F04Z, F13A, F21A, F21B, F59A	
	08	I28A, I28B, I28C	08		I28A, I28B, I28C	08	I28A, I28B, I28C	
	09	J02A, J02B, J03A, J03B, J04A, J04B, J08A, J08B, J11A, J11B, J21Z	09		J02A, J02B, J03A, J03B, J04A, J04B, J08A, J08B, J11A, J11B, J21Z	09	J02A, J02B, J03A, J03B, J04A, J04B, J08A, J08B, J11A, J11B, J21Z	
	10	K09A, K09B	10		K09A, K09B	10	K09A, K09B	
	21A	W02A, W02B	21A		W02A, W02B	21A	W02A, W02B	
	21B	X06A, X06B, X06C	21B		X06A, X06B, X06C	21B	X06A, X06B, X06C	
	22	Y01Z, Y02A, Y02B, Y02C	22		Y01Z, Y02A, Y02B, Y02C	22	Y01Z, Y02A, Y02B, Y02C	



Allegato B codice di procedure /MDC-/Indice DRG

CHOP	MDC	DRG	CHOP	MDC	DRG	CHOP	MDC	DRG
86.42.16↔		BORP, KVB I, KVB II, VBOR	86.42.1a↔		BORP, KVB I, KVB II, VBOR	86.42.1d↔		BORP, KVB I, KVB II, VBOR
	01	B03A, B03B, B03C, B06A, B06B, B17A, B17B, B17C, B39A, B39B		01	B03A, B03B, B03C, B06A, B06B, B17A, B17B, B17C, B39A, B39B		01	B03A, B03B, B03C, B06A, B06B, B17A, B17B, B17C, B39A, B39B
	02	C20Z		02	C20Z		02	C20Z
	03	D08A, D08B, D12A, D22Z, D25A, D25B, D30A, D30B, D30C		03	D08A, D08B, D12A, D22Z, D25A, D25B, D30A, D30B, D30C		03	D08A, D08B, D12A, D22Z, D25A, D25B, D30A, D30B, D30C
	05	F04Z, F13A, F21A, F21B, F59A		05	F04Z, F13A, F21A, F21B, F59A		05	F04Z, F13A, F21A, F21B, F59A
	08	I28A, I28B, I28C		08	I28A, I28B, I28C		08	I28A, I28B, I28C
	09	J02A, J02B, J03A, J03B, J04A, J04B, J08A, J08B, J11A, J11B, J21Z		09	J02A, J02B, J03A, J03B, J04A, J04B, J08A, J08B, J11A, J11B, J21Z		09	J02A, J02B, J03A, J03B, J04A, J04B, J08A, J08B, J11A, J11B, J21Z
	10	K09A, K09B		10	K09A, K09B		10	K09A, K09B
	21A	W02A, W02B		21A	W02A, W02B		21A	W02A, W02B
	21B	X06A, X06B, X06C		21B	X06A, X06B, X06C		21B	X06A, X06B, X06C
	22	Y01Z, Y02A, Y02B, Y02C		22	Y01Z, Y02A, Y02B, Y02C		22	Y01Z, Y02A, Y02B, Y02C
	86.42.17↔			BORP, KVB I, KVB II, VBOR	86.42.1b↔			BORP, KVB I, KVB II, VBOR
01		B03A, B03B, B03C, B06A, B06B, B17A, B17B, B17C, B39A, B39B	01	B03A, B03B, B03C, B06A, B06B, B17A, B17B, B17C, B39A, B39B		01	B03A, B03B, B03C, B06A, B06B, B17A, B17B, B17C, B39A, B39B	
02		C20Z	02	C20Z		02	C20Z	
03		D08A, D08B, D12A, D22Z, D25A, D25B, D30A, D30B, D30C	03	D08A, D08B, D12A, D22Z, D25A, D25B, D30A, D30B, D30C		03	D08A, D08B, D12A, D22Z, D25A, D25B, D30A, D30B, D30C	
05		F04Z, F13A, F21A, F21B, F59A	05	F04Z, F13A, F21A, F21B, F59A		05	F04Z, F13A, F21A, F21B, F59A	
08		I28A, I28B, I28C	08	I28A, I28B, I28C		08	I28A, I28B, I28C	
09		J02A, J02B, J03A, J03B, J04A, J04B, J08A, J08B, J11A, J11B, J21Z	09	J02A, J02B, J03A, J03B, J04A, J04B, J08A, J08B, J11A, J11B, J21Z		09	J02A, J02B, J03A, J03B, J04A, J04B, J08A, J08B, J11A, J11B, J21Z	
10		K09A, K09B	10	K09A, K09B		10	K09A, K09B	
21A		W02A, W02B	21A	W02A, W02B		21A	W02A, W02B	
21B		X06A, X06B, X06C	21B	X06A, X06B, X06C		21B	X06A, X06B, X06C	
22		Y01Z, Y02A, Y02B, Y02C	22	Y01Z, Y02A, Y02B, Y02C		22	Y01Z, Y02A, Y02B, Y02C	
86.42.18↔			BORP, KVB I, KVB II, VBOR	86.42.1c↔			BORP, KVB I, KVB II, VBOR	86.43.12↔
	01	B03A, B03B, B03C, B06A, B06B, B17A, B17B, B17C, B39A, B39B	01		B03A, B03B, B03C, B06A, B06B, B17A, B17B, B17C, B39A, B39B	01	B03A, B03B, B03C, B06A, B06B, B17A, B17B, B17C, B39A, B39B	
	02	C20Z	02		C20Z	02	C20Z	
	03	D08A, D08B, D12A, D22Z, D25A, D25B, D30A, D30B, D30C	03		D08A, D08B, D12A, D22Z, D25A, D25B, D30A, D30B, D30C	03	D08A, D08B, D12A, D22Z, D25A, D25B, D30A, D30B, D30C	
	05	F04Z, F13A, F21A, F21B, F59A	05		F04Z, F13A, F21A, F21B, F59A	05	F04Z, F13A, F21A, F21B, F59A	
	08	I28A, I28B, I28C	08		I28A, I28B, I28C	08	I28A, I28B, I28C	
	09	J02A, J02B, J03A, J03B, J04A, J04B, J08A, J08B, J11A, J11B, J21Z	09		J02A, J02B, J03A, J03B, J04A, J04B, J08A, J08B, J11A, J11B, J21Z	09	J02A, J02B, J03A, J03B, J04A, J04B, J08A, J08B, J11A, J11B, J21Z	
	10	K09A, K09B	10		K09A, K09B	10	K09A, K09B	
	21A	W02A, W02B	21A		W02A, W02B	21A	W02A, W02B	
	21B	X06A, X06B, X06C	21B		X06A, X06B, X06C	21B	X06A, X06B, X06C	
	22	Y01Z, Y02A, Y02B, Y02C	22		Y01Z, Y02A, Y02B, Y02C	22	Y01Z, Y02A, Y02B, Y02C	

CHOP	MDC	DRG	CHOP	MDC	DRG	CHOP	MDC	DRG
86.43.13↔		BORP, KVB I, KVB II, VBOR	86.43.16↔		BORP, KVB I, KVB II, VBOR	86.43.1a↔		BORP, KVB I, KVB II, VBOR
	01	B03A, B03B, B03C, B06A, B06B, B17A, B17B, B17C, B39A, B39B		01	B03A, B03B, B03C, B06A, B06B, B17A, B17B, B17C, B39A, B39B		01	B03A, B03B, B03C, B06A, B06B, B17A, B17B, B17C, B39A, B39B
	02	C20Z		02	C20Z		02	C20Z
	03	D08A, D08B, D12A, D22Z, D25A, D25B, D30A, D30B, D30C		03	D08A, D08B, D12A, D22Z, D25A, D25B, D30A, D30B, D30C		03	D08A, D08B, D12A, D22Z, D25A, D25B, D30A, D30B, D30C
	05	F04Z, F13A, F21A, F21B, F59A		05	F04Z, F13A, F21A, F21B, F59A		05	F04Z, F13A, F21A, F21B, F59A
	08	I28A, I28B, I28C		08	I28A, I28B, I28C		08	I28A, I28B, I28C
	09	J02A, J02B, J03A, J03B, J04A, J04B, J08A, J08B, J11A, J11B, J21Z		09	J02A, J02B, J03A, J03B, J04A, J04B, J08A, J08B, J11A, J11B, J21Z		09	J02A, J02B, J03A, J03B, J04A, J04B, J08A, J08B, J11A, J11B, J21Z
	10	K09A, K09B		10	K09A, K09B		10	K09A, K09B
	21A	W02A, W02B		21A	W02A, W02B		21A	W02A, W02B
	21B	X06A, X06B, X06C		21B	X06A, X06B, X06C		21B	X06A, X06B, X06C
	22	Y01Z, Y02A, Y02B, Y02C		22	Y01Z, Y02A, Y02B, Y02C		22	Y01Z, Y02A, Y02B, Y02C
	86.43.14↔			BORP, KVB I, KVB II, VBOR	86.43.17↔			BORP, KVB I, KVB II, VBOR
01		B03A, B03B, B03C, B06A, B06B, B17A, B17B, B17C, B39A, B39B	01	B03A, B03B, B03C, B06A, B06B, B17A, B17B, B17C, B39A, B39B		01	B03A, B03B, B03C, B06A, B06B, B17A, B17B, B17C, B39A, B39B	
02		C20Z	02	C20Z		02	C20Z	
03		D08A, D08B, D12A, D22Z, D25A, D25B, D30A, D30B, D30C	03	D08A, D08B, D12A, D22Z, D25A, D25B, D30A, D30B, D30C		03	D08A, D08B, D12A, D22Z, D25A, D25B, D30A, D30B, D30C	
05		F04Z, F13A, F21A, F21B, F59A	05	F04Z, F13A, F21A, F21B, F59A		05	F04Z, F13A, F21A, F21B, F59A	
08		I28A, I28B, I28C	08	I28A, I28B, I28C		08	I28A, I28B, I28C	
09		J02A, J02B, J03A, J03B, J04A, J04B, J08A, J08B, J11A, J11B, J21Z	09	J02A, J02B, J03A, J03B, J04A, J04B, J08A, J08B, J11A, J11B, J21Z		09	J02A, J02B, J03A, J03B, J04A, J04B, J08A, J08B, J11A, J11B, J21Z	
10		K09A, K09B	10	K09A, K09B		10	K09A, K09B	
21A		W02A, W02B	21A	W02A, W02B		21A	W02A, W02B	
21B		X06A, X06B, X06C	21B	X06A, X06B, X06C		21B	X06A, X06B, X06C	
22		Y01Z, Y02A, Y02B, Y02C	22	Y01Z, Y02A, Y02B, Y02C		22	Y01Z, Y02A, Y02B, Y02C	
86.43.15↔			BORP, KVB I, KVB II, VBOR	86.43.18↔			BORP, KVB I, KVB II, VBOR	86.43.1c↔
	01	B03A, B03B, B03C, B06A, B06B, B17A, B17B, B17C, B39A, B39B	01		B03A, B03B, B03C, B06A, B06B, B17A, B17B, B17C, B39A, B39B	01	B03A, B03B, B03C, B06A, B06B, B17A, B17B, B17C, B39A, B39B	
	02	C20Z	02		C20Z	02	C20Z	
	03	D08A, D08B, D12A, D22Z, D25A, D25B, D30A, D30B, D30C	03		D08A, D08B, D12A, D22Z, D25A, D25B, D30A, D30B, D30C	03	D08A, D08B, D12A, D22Z, D25A, D25B, D30A, D30B, D30C	
	05	F04Z, F13A, F21A, F21B, F59A	05		F04Z, F13A, F21A, F21B, F59A	05	F04Z, F13A, F21A, F21B, F59A	
	08	I28A, I28B, I28C	08		I28A, I28B, I28C	08	I28A, I28B, I28C	
	09	J02A, J02B, J03A, J03B, J04A, J04B, J08A, J08B, J11A, J11B, J21Z	09		J02A, J02B, J03A, J03B, J04A, J04B, J08A, J08B, J11A, J11B, J21Z	09	J02A, J02B, J03A, J03B, J04A, J04B, J08A, J08B, J11A, J11B, J21Z	
	10	K09A, K09B	10		K09A, K09B	10	K09A, K09B	
	21A	W02A, W02B	21A		W02A, W02B	21A	W02A, W02B	
	21B	X06A, X06B, X06C	21B		X06A, X06B, X06C	21B	X06A, X06B, X06C	
	22	Y01Z, Y02A, Y02B, Y02C	22		Y01Z, Y02A, Y02B, Y02C	22	Y01Z, Y02A, Y02B, Y02C	



Allegato B codice di procedure /MDC-/Indice DRG

CHOP	MDC	DRG	CHOP	MDC	DRG	CHOP	MDC	DRG						
86.43.1d↔		BORP, KVB I, KVB II, VBOR	86.6a.14↔		BORP, KVB I, KVB II, VBOR	86.6a.18↔		BORP, KVB I, KVB II, VBOR						
	01	B03A, B03B, B03C, B06A, B06B, B17A, B17B, B17C, B39A, B39B		01	B03A, B03B, B03C, B06A, B06B, B17A, B17B, B17C, B39A, B39B		01	B03A, B03B, B03C, B06A, B06B, B17A, B17B, B17C, B39A, B39B						
	02	C20Z		05	F04Z, F13A, F21A, F21B, F28A, F59A		05	F04Z, F13A, F21A, F21B, F28A, F59A						
	03	D08A, D08B, D12A, D22Z, D25A, D25B, D30A, D30B, D30C		08	I02A, I02B, I12A, I12B, I12C, I22Z, I32A, I32B, I32C, I32D, I50Z		08	I02A, I02B, I12A, I12B, I12C, I22Z, I32A, I32B, I32C, I32D, I50Z						
	05	F04Z, F13A, F21A, F21B, F59A		09	J02A, J02B, J04A, J04B, J08A, J08B, J21Z, J22A, J22B		09	J02A, J02B, J04A, J04B, J08A, J08B, J21Z, J22A, J22B						
	08	I28A, I28B, I28C		21A	W02A, W02B		21A	W02A, W02B						
	09	J02A, J02B, J03A, J03B, J04A, J04B, J08A, J08B, J11A, J11B, J21Z		21B	X01A, X01B, X01C		21B	X01A, X01B, X01C						
	10	K09A, K09B		22	Y01Z, Y02A, Y02B, Y02C		22	Y01Z, Y02A, Y02B, Y02C						
	21A	W02A, W02B		86.6a.15↔			BORP, KVB I, KVB II, VBOR	86.6a.1a↔		BORP, KVB I, KVB II, VBOR				
	21B	X06A, X06B, X06C			01		B03A, B03B, B03C, B06A, B06B, B17A, B17B, B17C, B39A, B39B		01	B03A, B03B, B03C, B06A, B06B, B17A, B17B, B17C, B39A, B39B				
	22	Y01Z, Y02A, Y02B, Y02C			05		F04Z, F13A, F21A, F21B, F28A, F59A		05	F04Z, F13A, F21A, F21B, F28A, F59A				
	86.53.11†↔	05			F04Z, F13A		08		I02A, I02B, I12A, I12B, I12C, I22Z, I32A, I32B, I32C, I32D, I50Z	06	G10A, G10B, G12A, G12B, G12C			
		05			F04Z, F13A		09		J02A, J02B, J04A, J04B, J08A, J08B, J21Z, J22A, J22B	08	I02A, I02B, I12A, I12B, I12C, I22Z, I32A, I32B, I32C, I32D, I50Z			
	86.53.16†↔	05			F04Z, F13A		21A		W02A, W02B	09	J02A, J02B, J04A, J04B, J08A, J08B, J21Z, J22A, J22B			
		05			F04Z, F13A		21B		X01A, X01B, X01C	12	M05Z			
	86.53.1e†↔	05			F04Z, F13A		22		Y01Z, Y02A, Y02B, Y02C	13	N09Z			
		05			F04Z, F13A		86.6a.16↔			BORP, KVB I, KVB II, VBOR	21A	W02A, W02B		
	86.6a.11↔				BORP, KVB I, KVB II, VBOR				01	B03A, B03B, B03C, B06A, B06B, B17A, B17B, B17C, B39A, B39B	21B	X01A, X01B, X01C		
		01			B03A, B03B, B03C, B06A, B06B, B17A, B17B, B17C, B39A, B39B				05	F04Z, F13A, F21A, F21B, F28A, F59A	22	Y01Z, Y02A, Y02B, Y02C		
		05			F04Z, F13A, F21A, F21B, F28A, F59A				08	I12A, I12B, I12C, I32A, I32B, I32C, I32D	86.6a.1b↔		BORP, KVB I, KVB II, VBOR	
		08			I02A, I02B, I12A, I12B, I12C, I22Z, I32A, I32B, I32C, I32D, I50Z				09	J02A, J02B, J03A, J03B, J04A, J04B, J08A, J08B, J21Z, J22A, J22B		01	B03A, B03B, B03C, B06A, B06B, B17A, B17B, B17C, B39A, B39B	
		09			J02A, J02B, J04A, J04B, J08A, J08B, J21Z, J22A, J22B				21A	W02A, W02B		05	F04Z, F13A, F21A, F21B, F28A, F59A	
21A		W02A, W02B	21B		X01A, X01B, X01C	08			I02A, I02B, I12A, I12B, I12C, I22Z, I32A, I32B, I32C, I32D, I50Z					
21B		X01A, X01B, X01C	22		Y01Z, Y02A, Y02B, Y02C	09			J02A, J02B, J04A, J04B, J08A, J08B, J21Z, J22A, J22B					
22		Y01Z, Y02A, Y02B, Y02C	86.6a.17↔			BORP, KVB I, KVB II, VBOR			21A	W02A, W02B				
86.6a.12↔					BORP, KVB I, KVB II, VBOR	01			B03A, B03B, B03C, B06A, B06B, B17A, B17B, B17C, B39A, B39B	21B		X01A, X01B, X01C		
		01			B03A, B03B, B03C, B06A, B06B, B17A, B17B, B17C, B39A, B39B	05			F04Z, F13A, F21A, F21B, F28A, F59A	22		Y01Z, Y02A, Y02B, Y02C		
		05			F04Z, F13A, F21A, F21B, F28A, F59A	08			I02A, I02B, I12A, I12B, I12C, I22Z, I32A, I32B, I32C, I32D, I50Z	86.6a.1c↔			BORP, KVB I, KVB II, VBOR	
		08			I02A, I02B, I12A, I12B, I12C, I22Z, I32A, I32B, I32C, I32D, I50Z	09			J02A, J02B, J04A, J04B, J08A, J08B, J21Z, J22A, J22B			01	B03A, B03B, B03C, B06A, B06B, B17A, B17B, B17C, B39A, B39B	
		09			J02A, J02B, J04A, J04B, J08A, J08B, J21Z, J22A, J22B	21A			W02A, W02B			05	F04Z, F13A, F21A, F21B, F28A, F59A	
		21A		W02A, W02B	21B	X01A, X01B, X01C		08	I02A, I02B, I12A, I12B, I12C, I22Z, I32A, I32B, I32C, I32D, I50Z					
		21B		X01A, X01B, X01C	22	Y01Z, Y02A, Y02B, Y02C		09	J02A, J02B, J04A, J04B, J08A, J08B, J21Z, J22A, J22B					
		22		Y01Z, Y02A, Y02B, Y02C	86.6a.13↔			BORP, KVB I, KVB II, VBOR	21A			W02A, W02B		
		86.6a.13↔				BORP, KVB I, KVB II, VBOR		01	B03A, B03B, B03C, B06A, B06B, B17A, B17B, B17C, B39A, B39B			21B	X01A, X01B, X01C	
				01		B03A, B03B, B03C, B06A, B06B, B17A, B17B, B17C, B39A, B39B		05	F04Z, F13A, F21A, F21B, F28A, F59A			22	Y01Z, Y02A, Y02B, Y02C	
				05		F04Z, F13A, F21A, F21B, F28A, F59A		08	I02A, I02B, I12A, I12B, I12C, I22Z, I32A, I32B, I32C, I32D, I50Z			86.6a.1c↔		BORP, KVB I, KVB II, VBOR
				08		I02A, I02B, I12A, I12B, I12C, I22Z, I32A, I32B, I32C, I32D, I50Z		09	J02A, J02B, J04A, J04B, J08A, J08B, J21Z, J22A, J22B				01	B03A, B03B, B03C, B06A, B06B, B17A, B17B, B17C, B39A, B39B
				09		J02A, J02B, J04A, J04B, J08A, J08B, J21Z, J22A, J22B		21A	W02A, W02B				05	F04Z, F13A, F21A, F21B, F28A, F59A
				21A		W02A, W02B	21B	X01A, X01B, X01C	08				I02A, I02B, I12A, I12B, I12C, I22Z, I32A, I32B, I32C, I32D, I50Z	
	21B			X01A, X01B, X01C		22	Y01Z, Y02A, Y02B, Y02C	09	J02A, J02B, J04A, J04B, J08A, J08B, J21Z, J22A, J22B					
	22			Y01Z, Y02A, Y02B, Y02C				21A	W02A, W02B					
								21B	X01A, X01B, X01C					
								22	Y01Z, Y02A, Y02B, Y02C					

Allegato B codice di procedure /MDC-/Indice DRG

CHOP	MDC	DRG	CHOP	MDC	DRG	CHOP	MDC	DRG
86.6a.2d↔		BORP, KVB I, KVB II, VBOR	86.6b.14↔		BORP, VBOR	86.6b.18↔		BORP, VBOR
	01	B03A, B03B, B03C, B06A, B06B, B17A, B17B, B17C, B39A, B39B		01	B17A, B17B		01	B17A, B17B
	05	F04Z, F13A, F21A, F21B, F28A, F59A		03	D08A, D08B, D22Z, D25A, D25B, D30A, D30B, D30C		03	D08A, D08B, D22Z, D25A, D25B, D30A, D30B, D30C
	08	I02A, I02B, I12A, I12B, I12C, I22Z, I32A, I32B, I32C, I32D, I50Z		05	F04Z, F13A, F21A, F21B, F59A		05	F04Z, F13A, F21A, F21B, F59A
	09	J02A, J02B, J04A, J04B, J08A, J08B, J21Z, J22A, J22B		06	G10A, G10B, G12A, G12B, G12C		06	G10A, G10B, G12A, G12B, G12C
	21A	W02A, W02B		07	H06Z		07	H06Z
	21B	X01A, X01B		08	I28A, I28B, I28C		08	I28A, I28B, I28C
	22	Y01Z, Y02A, Y02B, Y02C		09	J02A, J02B, J03A, J03B, J04A, J04B, J08A, J08B, J10Z, J21Z, J22A, J22B		09	J02A, J02B, J03A, J03B, J04A, J04B, J08A, J08B, J10Z, J21Z, J22A, J22B
		BORP, VBOR		21A	W02A, W02B		21A	W02A, W02B
		BORP, VBOR		21B	X06A, X06B, X06C		21B	X06A, X06B, X06C
		BORP, VBOR		22	Y01Z, Y02A, Y02B, Y02C		22	Y01Z, Y02A, Y02B, Y02C
86.6b.11↔		BORP, VBOR	86.6b.15↔		BORP, VBOR	86.6b.1a↔		BORP, VBOR
	01	B17A, B17B		01	B17A, B17B		01	B17A, B17B
	03	D08A, D08B, D22Z, D25A, D25B, D30A, D30B, D30C		03	D08A, D08B, D22Z, D25A, D25B, D30A, D30B, D30C		03	D08A, D08B, D22Z, D25A, D25B, D30A, D30B, D30C
	05	F04Z, F13A, F21A, F21B, F59A		05	F04Z, F13A, F21A, F21B, F59A		05	F04Z, F13A, F21A, F21B, F59A
	06	G10A, G10B, G12A, G12B, G12C		06	G10A, G10B, G12A, G12B, G12C		06	G10A, G10B, G12A, G12B, G12C
	07	H06Z		07	H06Z		07	H06Z
	08	I28A, I28B, I28C		08	I28A, I28B, I28C		08	I28A, I28B, I28C
	09	J02A, J02B, J03A, J03B, J04A, J04B, J08A, J08B, J10Z, J21Z, J22A, J22B		09	J02A, J02B, J03A, J03B, J04A, J04B, J08A, J08B, J10Z, J21Z, J22A, J22B		09	J02A, J02B, J03A, J03B, J04A, J04B, J08A, J08B, J10Z, J21Z, J22A, J22B
	21A	W02A, W02B		21A	W02A, W02B		21A	W02A, W02B
	21B	X06A, X06B, X06C		21B	X06A, X06B, X06C		21B	X06A, X06B, X06C
	22	Y01Z, Y02A, Y02B, Y02C		22	Y01Z, Y02A, Y02B, Y02C		22	Y01Z, Y02A, Y02B, Y02C
86.6b.12↔		BORP, VBOR	86.6b.16↔		BORP, KVB I, KVB II, VBOR	86.6b.1b↔		BORP, VBOR
	01	B17A, B17B		01	B03A, B03B, B03C, B06A, B06B, B17A, B17B, B17C, B39A, B39B		01	B17A, B17B
	03	D08A, D08B, D22Z, D25A, D25B, D30A, D30B, D30C		05	F04Z, F13A, F21A, F21B, F59A		03	D08A, D08B, D22Z, D25A, D25B, D30A, D30B, D30C
	05	F04Z, F13A, F21A, F21B, F59A		08	I12A, I12B, I12C, I32A, I32B, I32C, I32D		05	F04Z, F13A, F21A, F21B, F59A
	06	G10A, G10B, G12A, G12B, G12C		09	J02A, J02B, J03A, J03B, J04A, J04B, J08A, J08B, J21Z, J22A, J22B		06	G10A, G10B, G12A, G12B, G12C
	07	H06Z		21A	W02A, W02B		07	H06Z
	08	I28A, I28B, I28C		21B	X06A, X06B, X06C		08	I28A, I28B, I28C
	09	J02A, J02B, J03A, J03B, J04A, J04B, J08A, J08B, J10Z, J21Z, J22A, J22B		22	Y01Z, Y02A, Y02B, Y02C		09	J02A, J02B, J03A, J03B, J04A, J04B, J08A, J08B, J10Z, J21Z, J22A, J22B
	21A	W02A, W02B			BORP, VBOR		21A	W02A, W02B
	21B	X06A, X06B, X06C		01	B17A, B17B		21B	X06A, X06B, X06C
	22	Y01Z, Y02A, Y02B, Y02C		03	D08A, D08B, D22Z, D25A, D25B, D30A, D30B, D30C		22	Y01Z, Y02A, Y02B, Y02C
86.6b.13↔		BORP, VBOR	86.6b.17↔		BORP, VBOR	86.6b.1c↔		BORP, VBOR
	01	B17A, B17B		01	B17A, B17B		01	B17A, B17B
	03	D08A, D08B, D22Z, D25A, D25B, D30A, D30B, D30C		03	D08A, D08B, D22Z, D25A, D25B, D30A, D30B, D30C		03	D08A, D08B, D22Z, D25A, D25B, D30A, D30B, D30C
	05	F04Z, F13A, F21A, F21B, F59A		05	F04Z, F13A, F21A, F21B, F59A		05	F04Z, F13A, F21A, F21B, F59A
	06	G10A, G10B, G12A, G12B, G12C		06	G10A, G10B, G12A, G12B, G12C		05	F04Z, F13A, F21A, F21B, F59A
	07	H06Z		07	H06Z		06	G10A, G10B, G12A, G12B, G12C
	08	I28A, I28B, I28C		08	I28A, I28B, I28C		07	H06Z
	09	J02A, J02B, J03A, J03B, J04A, J04B, J08A, J08B, J10Z, J21Z, J22A, J22B		09	J02A, J02B, J03A, J03B, J04A, J04B, J08A, J08B, J10Z, J21Z, J22A, J22B		08	I28A, I28B, I28C
	21A	W02A, W02B		21A	W02A, W02B		09	J02A, J02B, J03A, J03B, J04A, J04B, J08A, J08B, J10Z, J21Z, J22A, J22B
	21B	X06A, X06B, X06C		21B	X06A, X06B, X06C		21A	W02A, W02B
	22	Y01Z, Y02A, Y02B, Y02C		22	Y01Z, Y02A, Y02B, Y02C		21B	X06A, X06B, X06C

CHOP	MDC	DRG	CHOP	MDC	DRG	CHOP	MDC	DRG	
86.6b.1d↔		BORP, VBOR	86.6b.24↔		BORP, KVB I, KVB II, VBOR	86.6b.28↔		BORP, KVB I, KVB II, VBOR	
	01	B17A, B17B		01	B17A, B17B		01	B17A, B17B	
	03	D08A, D08B, D22Z, D25A, D25B, D30A, D30B, D30C		03	D08A, D08B, D22Z, D25A, D25B, D30A, D30B, D30C		03	D08A, D08B, D22Z, D25A, D25B, D30A, D30B, D30C	
	05	F04Z, F13A, F21A, F21B, F59A		05	F04Z, F13A, F21A, F59A		05	F04Z, F13A, F21A, F59A	
	06	G10A, G10B, G12A, G12B, G12C		06	G10A, G10B, G12A, G12B, G12C		06	G10A, G10B, G12A, G12B, G12C	
	07	H06Z		07	H06Z		07	H06Z	
	08	I28A, I28B, I28C		08	I28A, I28B		08	I28A, I28B	
	09	J02A, J02B, J03A, J03B, J04A, J04B, J08A, J08B, J10Z, J21Z, J22A, J22B		09	J02A, J02B, J03A, J03B, J04A, J04B, J08A, J08B, J10Z, J21Z, J22A, J22B		09	J02A, J02B, J03A, J03B, J04A, J04B, J08A, J08B, J10Z, J21Z, J22A, J22B	
	21A	W02A, W02B		21A	W02A, W02B		21A	W02A, W02B	
	21B	X06A, X06B, X06C		21B	X06A, X06B, X06C		21B	X06A, X06B, X06C	
	22	Y01Z, Y02A, Y02B, Y02C		22	Y01Z, Y02A, Y02B		22	Y01Z, Y02A, Y02B	
	86.6b.21↔			BORP, KVB I, KVB II, VBOR	86.6b.25↔			BORP, KVB I, KVB II, VBOR	86.6b.2a↔
01		B17A, B17B	01	B17A, B17B		01	B17A, B17B		
03		D08A, D08B, D22Z, D25A, D25B, D30A, D30B, D30C	03	D08A, D08B, D22Z, D25A, D25B, D30A, D30B, D30C		03	D08A, D08B, D22Z, D25A, D25B, D30A, D30B, D30C		
05		F04Z, F13A, F21A, F59A	05	F04Z, F13A, F21A, F59A		05	F04Z, F13A, F21A, F59A		
06		G10A, G10B, G12A, G12B, G12C	06	G10A, G10B, G12A, G12B, G12C		06	G10A, G10B, G12A, G12B, G12C		
07		H06Z	07	H06Z		07	H06Z		
08		I28A, I28B	08	I28A, I28B		08	I28A, I28B		
09		J02A, J02B, J03A, J03B, J04A, J04B, J08A, J08B, J10Z, J21Z, J22A, J22B	09	J02A, J02B, J03A, J03B, J04A, J04B, J08A, J08B, J10Z, J21Z, J22A, J22B		09	J02A, J02B, J03A, J03B, J04A, J04B, J08A, J08B, J10Z, J21Z, J22A, J22B		
21A		W02A, W02B	21A	W02A, W02B		12	M05Z		
21B		X06A, X06B, X06C	21B	X06A, X06B, X06C		13	N09Z		
22		Y01Z, Y02A, Y02B	22	Y01Z, Y02A, Y02B		21A	W02A, W02B		
86.6b.22↔			BORP, KVB I, KVB II, VBOR	86.6b.26↔			BORP, KVB I, KVB II, VBOR	86.6b.2b↔	
	01	B17A, B17B	01		B03A, B03B, B03C, B06A, B06B, B17A, B17B, B17C, B39A, B39B	01	B17A, B17B		
	03	D08A, D08B, D22Z, D25A, D25B, D30A, D30B, D30C	05		F04Z, F13A, F21A, F21B, F28A, F59A	03	D08A, D08B, D22Z, D25A, D25B, D30A, D30B, D30C		
	05	F04Z, F13A, F21A, F59A	08		I12A, I12B, I12C, I32A, I32B, I32C, I32D	05	F04Z, F13A, F21A, F59A		
	06	G10A, G10B, G12A, G12B, G12C	09		J02A, J02B, J03A, J03B, J04A, J04B, J08A, J08B, J21Z, J22A, J22B	06	G10A, G10B, G12A, G12B, G12C		
	07	H06Z	21A		W02A, W02B	07	H06Z		
	08	I28A, I28B	21B		X01A, X01B, X01C	08	I28A, I28B		
	09	J02A, J02B, J03A, J03B, J04A, J04B, J08A, J08B, J10Z, J21Z, J22A, J22B	22		Y01Z, Y02A, Y02B, Y02C	09	J02A, J02B, J03A, J03B, J04A, J04B, J08A, J08B, J10Z, J21Z, J22A, J22B		
	21A	W02A, W02B	86.6b.27↔			BORP, KVB I, KVB II, VBOR	21A		W02A, W02B
	21B	X06A, X06B, X06C			01	B17A, B17B	21B		X06A, X06B, X06C
	22	Y01Z, Y02A, Y02B			03	D08A, D08B, D22Z, D25A, D25B, D30A, D30B, D30C	22		Y01Z, Y02A, Y02B
	86.6b.23↔				BORP, KVB I, KVB II, VBOR	86.6b.2c↔			BORP, KVB I, KVB II, VBOR
01		B17A, B17B		01	B17A, B17B		01	B17A, B17B	
03		D08A, D08B, D22Z, D25A, D25B, D30A, D30B, D30C		03	D08A, D08B, D22Z, D25A, D25B, D30A, D30B, D30C		03	D08A, D08B, D22Z, D25A, D25B, D30A, D30B, D30C	
05		F04Z, F13A, F21A, F59A		05	F04Z, F13A, F21A, F59A		05	F04Z, F13A, F21A, F59A	
06		G10A, G10B, G12A, G12B, G12C		06	G10A, G10B, G12A, G12B, G12C		06	G10A, G10B, G12A, G12B, G12C	
07		H06Z		07	H06Z		07	H06Z	
08		I28A, I28B		08	I28A, I28B		08	I28A, I28B	
09		J02A, J02B, J03A, J03B, J04A, J04B, J08A, J08B, J10Z, J21Z, J22A, J22B		09	J02A, J02B, J03A, J03B, J04A, J04B, J08A, J08B, J10Z, J21Z, J22A, J22B		09	J02A, J02B, J03A, J03B, J04A, J04B, J08A, J08B, J10Z, J21Z, J22A, J22B	
21A		W02A, W02B		21A	W02A, W02B		21A	W02A, W02B	
21B		X06A, X06B, X06C	21B	X06A, X06B, X06C	21B		X06A, X06B, X06C		
22		Y01Z, Y02A, Y02B	22	Y01Z, Y02A, Y02B	22		Y01Z, Y02A, Y02B		

CHOP	MDC	DRG	CHOP	MDC	DRG	CHOP	MDC	DRG
86.6b.2d↔		BORP, KVB I, KVB II, VBOR	86.6c.3e†↔	15	P03A, P03B, P03C, P04A, P04B, P04C, P05A, P05B, P05C, P61A	86.6d.16↔		BORP, VBOR
	01	B17A, B17B		22	Y02A, Y02B, Y02C		05	F04Z, F13A, F59A
	03	D08A, D08B, D22Z, D25A, D25B, D30A, D30B, D30C	86.6c.41†↔	15	P03A, P03B, P03C, P04A, P04B, P04C, P05A, P05B, P05C, P61A		08	I28A, I28B, I28C, I32A, I32B, I32C, I32D
	05	F04Z, F13A, F21A, F59A		22	Y02A, Y02B, Y02C		09	J02A, J02B, J04A, J04B, J08A, J08B, J21Z, J22A, J22B
	06	G10A, G10B, G12A, G12B, G12C	86.6c.46†↔	15	P03A, P03B, P03C, P04A, P04B, P04C, P05A, P05B, P05C, P61A		21A	W02A, W02B
	07	H06Z		22	Y02A, Y02B, Y02C		21B	X01A, X01B, X01C
	08	I28A, I28B	86.6c.4d†↔	15	P03A, P03B, P03C, P04A, P04B, P04C, P05A, P05B, P05C, P61A	86.6d.1d↔	22	Y01Z, Y02A, Y02B, Y02C
	09	J02A, J02B, J03A, J03B, J04A, J04B, J08A, J08B, J10Z, J21Z, J22A, J22B		22	Y02A, Y02B, Y02C		05	F04Z, F13A, F59A
	21A	W02A, W02B	86.6c.4e†↔	15	P03A, P03B, P03C, P04A, P04B, P04C, P05A, P05B, P05C, P61A		08	I28A, I28B, I28C, I32A, I32B, I32C, I32D
	21B	X06A, X06B, X06C		22	Y02A, Y02B, Y02C		09	J02A, J02B, J04A, J04B, J08A, J08B, J21Z, J22A, J22B
	22	Y01Z, Y02A, Y02B	86.6c.5e†↔	15	P03A, P03B, P03C, P04A, P04B, P04C, P05A, P05B, P05C, P61A		21A	W02A, W02B
86.6c.11†↔	15	P03A, P03B, P03C, P04A, P04B, P04C, P05A, P05B, P05C, P61A		22	Y02A, Y02B, Y02C		21B	X01A, X01B, X01C
	22	Y02A, Y02B, Y02C	86.6c.5†↔	15	P03A, P03B, P03C, P04A, P04B, P04C, P05A, P05B, P05C, P61A	86.6d.1e↔	22	Y01Z, Y02A, Y02B, Y02C
86.6c.16†↔	15	P03A, P03B, P03C, P04A, P04B, P04C, P05A, P05B, P05C, P61A		22	Y02A, Y02B, Y02C		05	F04Z, F13A, F59A
	22	Y02A, Y02B, Y02C	86.6c.5†↔	15	P03A, P03B, P03C, P04A, P04B, P04C, P05A, P05B, P05C, P61A		08	I28A, I28B, I28C, I32A, I32B, I32C, I32D
86.6c.1d†↔	15	P03A, P03B, P03C, P04A, P04B, P04C, P05A, P05B, P05C, P61A		22	Y02A, Y02B, Y02C		09	J02A, J02B, J04A, J04B, J08A, J08B, J21Z, J22A, J22B
	22	Y02A, Y02B, Y02C	86.6c.5d†↔	15	P03A, P03B, P03C, P04A, P04B, P04C, P05A, P05B, P05C, P61A		21A	W02A, W02B
86.6c.1e†↔	15	P03A, P03B, P03C, P04A, P04B, P04C, P05A, P05B, P05C, P61A		22	Y02A, Y02B, Y02C		21B	X01A, X01B, X01C
	22	Y02A, Y02B, Y02C	86.6c.5e†↔	15	P03A, P03B, P03C, P04A, P04B, P04C, P05A, P05B, P05C, P61A	86.7a.21↔	22	Y01Z, Y02A, Y02B, Y02C
86.6c.21↔		BORP, KVB I, KVB II, VBOR		22	Y02A, Y02B, Y02C		01	BORP, KVB I, KVB II, VBOR
	05	F04Z, F13A, F59A	86.6c.5e†↔	15	P03A, P03B, P03C, P04A, P04B, P04C, P05A, P05B, P05C, P61A		01	B03A, B03B, B03C, B06A, B06B, B17A, B17B, B17C, B39A, B39B
	08	I02A, I02B, I22Z, I32A, I32B, I32C, I32D, I50Z		22	Y02A, Y02B, Y02C		02	C20Z
	09	J02A, J02B, J08A, J08B, J21Z, J22A, J22B	86.6c.61†↔	15	P03A, P03B, P03C, P04A, P04B, P04C, P05A, P05B, P05C, P61A		03	D24A, D24B, D25A, D25B
	21B	X01A, X01B, X01C		22	Y02A, Y02B, Y02C		05	F04Z, F13A, F21A, F21B, F59A
86.6c.26↔		BORP, KVB I, KVB II, VBOR		22	Y02A, Y02B, Y02C		08	I02A, I02B, I12A, I12B, I12C, I22Z, I50Z
	05	F04Z, F13A, F59A	86.6c.66†↔	15	P03A, P03B, P03C, P04A, P04B, P04C, P05A, P05B, P05C, P61A		09	J02A, J02B, J04A, J04B, J08A, J08B, J14Z, J21Z, J22A, J22B
	08	I02A, I02B, I22Z, I32A, I32B, I32C, I32D, I50Z		22	Y02A, Y02B, Y02C		21A	W02A, W02B
	09	J02A, J02B, J08A, J08B, J21Z, J22A, J22B	86.6c.6d†↔	15	P03A, P03B, P03C, P04A, P04B, P04C, P05A, P05B, P05C, P61A		21B	X01A, X01B
	21B	X01A, X01B, X01C		22	Y02A, Y02B, Y02C	86.7a.26↔		BORP, KVB I, KVB II, VBOR
86.6c.2d↔		BORP, KVB I, KVB II, VBOR		22	Y02A, Y02B, Y02C		01	B03A, B03B, B03C, B06A, B06B, B17A, B17B, B17C, B39A, B39B
	05	F04Z, F13A, F59A	86.6c.6e†↔	15	P03A, P03B, P03C, P04A, P04B, P04C, P05A, P05B, P05C, P61A		05	F04Z, F13A, F21A, F21B, F59A
	08	I02A, I02B, I22Z, I32A, I32B, I32C, I32D, I50Z		22	Y02A, Y02B, Y02C		08	I12A, I12B, I12C, I32A, I32B, I32C, I32D
	09	J02A, J02B, J08A, J08B, J21Z, J22A, J22B	86.6d.11↔		BORP, VBOR		09	J02A, J02B, J03A, J03B, J04A, J04B, J08A, J08B, J21Z, J22A, J22B
	21B	X01A, X01B, X01C		05	F04Z, F13A, F59A		21A	W02A, W02B
86.6c.2e↔		BORP, KVB I, KVB II, VBOR		08	I28A, I28B, I28C, I32A, I32B, I32C, I32D		21B	X01A, X01B
	05	F04Z, F13A, F59A		09	J02A, J02B, J04A, J04B, J08A, J08B, J21Z, J22A, J22B		22	Y01Z, Y02A, Y02B, Y02C
	08	I02A, I02B, I22Z, I32A, I32B, I32C, I32D, I50Z		21A	W02A, W02B			
	09	J02A, J02B, J08A, J08B, J21Z, J22A, J22B		21B	X01A, X01B, X01C			
86.6c.31†↔	15	P03A, P03B, P03C, P04A, P04B, P04C, P05A, P05B, P05C, P61A		22	Y01Z, Y02A, Y02B, Y02C			
	22	Y02A, Y02B, Y02C						
86.6c.36†↔	15	P03A, P03B, P03C, P04A, P04B, P04C, P05A, P05B, P05C, P61A						
	22	Y02A, Y02B, Y02C						
86.6c.3d†↔	15	P03A, P03B, P03C, P04A, P04B, P04C, P05A, P05B, P05C, P61A						
	22	Y02A, Y02B, Y02C						

PROC

CHOP	MDC	DRG	CHOP	MDC	DRG	CHOP	MDC	DRG
86.7a.2d↔		BORP, KVB I, KVB II, VBOR	86.7a.3d↔		BORP, KVB I, KVB II, VBOR	86.7a.4d↔		BORP, KVB I, KVB II, VBOR
	01	B03A, B03B, B03C, B06A, B06B, B17A, B17B, B17C, B39A, B39B		01	B03A, B03B, B03C, B06A, B06B, B17A, B17B, B17C, B39A, B39B		01	B03A, B03B, B03C, B06A, B06B, B17A, B17B, B17C, B39A, B39B
	02	C20Z		02	C20Z		02	C20Z
	03	D24A, D24B, D25A, D25B		03	D24A, D24B, D25A, D25B		03	D24A, D24B, D25A, D25B
	05	F04Z, F13A, F21A, F21B, F59A		05	F04Z, F13A, F21A, F21B, F59A		05	F04Z, F13A, F21A, F21B, F59A
	08	I02A, I02B, I12A, I12B, I12C, I22Z, I50Z		08	I02A, I02B, I12A, I12B, I12C, I22Z, I50Z		06	G10A, G10B, G12A, G12B, G12C
	09	J02A, J02B, J04A, J04B, J08A, J08B, J14Z, J21Z, J22A, J22B		09	J02A, J02B, J04A, J04B, J08A, J08B, J21Z, J22A, J22B		08	I02A, I02B, I12A, I12B, I12C, I22Z, I50Z
	21A	W02A, W02B		21A	W02A, W02B		09	J02A, J02B, J04A, J04B, J08A, J08B, J14Z, J21Z, J22A, J22B
	21B	X01A, X01B		21B	X06A, X06B, X06C		12	M05Z
							13	N09Z
86.7a.2e↔		BORP, KVB I, KVB II, VBOR	86.7a.3e↔		BORP, KVB I, KVB II, VBOR	86.7a.4e↔		BORP, KVB I, KVB II, VBOR
	01	B03A, B03B, B03C, B06A, B06B, B17A, B17B, B17C, B39A, B39B		01	B03A, B03B, B03C, B06A, B06B, B17A, B17B, B17C, B39A, B39B		01	B03A, B03B, B03C, B06A, B06B, B17A, B17B, B17C, B39A, B39B
	02	C20Z		02	C20Z		02	C20Z
	03	D24A, D24B, D25A, D25B		03	D24A, D24B, D25A, D25B		03	D24A, D24B, D25A, D25B
	05	F04Z, F13A, F21A, F21B, F59A		05	F04Z, F13A, F21A, F21B, F59A		05	F04Z, F13A, F21A, F21B, F59A
	08	I02A, I02B, I12A, I12B, I12C, I22Z, I50Z		08	I02A, I02B, I12A, I12B, I12C, I22Z, I50Z		06	G10A, G10B, G12A, G12B, G12C
	09	J02A, J02B, J04A, J04B, J08A, J08B, J14Z, J21Z, J22A, J22B		09	J02A, J02B, J04A, J04B, J08A, J08B, J21Z, J22A, J22B		08	I02A, I02B, I12A, I12B, I12C, I22Z, I50Z
	21A	W02A, W02B		21A	W02A, W02B		09	J02A, J02B, J04A, J04B, J08A, J08B, J14Z, J21Z, J22A, J22B
	21B	X01A, X01B		21B	X06A, X06B, X06C		12	M05Z
							13	N09Z
86.7a.31↔		BORP, KVB I, KVB II, VBOR	86.7a.41↔		BORP, KVB I, KVB II, VBOR	86.7a.51↔		BORP, KVB I, KVB II, VBOR
	01	B03A, B03B, B03C, B06A, B06B, B17A, B17B, B17C, B39A, B39B		01	B03A, B03B, B03C, B06A, B06B, B17A, B17B, B17C, B39A, B39B		01	B03A, B03B, B03C, B06A, B06B, B17A, B17B, B17C, B39A, B39B
	02	C20Z		02	C20Z		02	C20Z
	03	D24A, D24B, D25A, D25B		03	D24A, D24B, D25A, D25B		03	D24A, D24B, D25A, D25B
	05	F04Z, F13A, F21A, F21B, F59A		05	F04Z, F13A, F21A, F21B, F59A		05	F04Z, F13A, F21A, F21B, F59A
	08	I02A, I02B, I12A, I12B, I12C, I22Z, I50Z		06	G10A, G10B, G12A, G12B, G12C		08	I02A, I02B, I12A, I12B, I12C, I22Z, I50Z
	09	J02A, J02B, J04A, J04B, J08A, J08B, J21Z, J22A, J22B		08	I02A, I02B, I12A, I12B, I12C, I22Z, I50Z		09	J02A, J02B, J04A, J04B, J08A, J08B, J21Z, J22A, J22B
	21A	W02A, W02B		09	J02A, J02B, J04A, J04B, J08A, J08B, J14Z, J21Z, J22A		09	J02A, J02B, J04A, J04B, J08A, J08B, J21Z, J22A, J22B
	21B	X06A, X06B, X06C		21A	W02A, W02B		21A	W02A, W02B
	22	Y01Z, Y02A, Y02B, Y02C		21B	X01A, X01B		21B	X01A, X01B
86.7a.36↔		BORP, KVB I, KVB II, VBOR	86.7a.46↔		BORP, KVB I, KVB II, VBOR	86.7a.56↔		BORP, KVB I, KVB II, VBOR
	01	B03A, B03B, B03C, B06A, B06B, B17A, B17B, B17C, B39A, B39B		01	B03A, B03B, B03C, B06A, B06B, B17A, B17B, B17C, B39A, B39B		01	B03A, B03B, B03C, B06A, B06B, B17A, B17B, B17C, B39A, B39B
	05	F04Z, F13A, F21A, F21B, F59A		05	F04Z, F13A, F21A, F21B, F59A		05	F04Z, F13A, F21A, F21B, F59A
	08	I12A, I12B, I12C, I32A, I32B, I32C, I32D		08	I12A, I12B, I12C, I32A, I32B, I32C, I32D		08	I12A, I12B, I12C, I32A, I32B, I32C, I32D
	09	J02A, J02B, J03A, J03B, J04A, J04B, J08A, J08B, J21Z, J22A, J22B		09	J02A, J02B, J03A, J03B, J04A, J04B, J08A, J08B, J21Z, J22A, J22B		09	J02A, J02B, J03A, J03B, J04A, J04B, J08A, J08B, J21Z, J22A, J22B
	21A	W02A, W02B		21A	W02A, W02B		21A	W02A, W02B
	21B	X06A, X06B, X06C		21B	X01A, X01B		21B	X01A, X01B
	22	Y01Z, Y02A, Y02B, Y02C		22	Y01Z, Y02A, Y02B, Y02C		22	Y01Z, Y02A, Y02B, Y02C



Allegato B codice di procedure /MDC-/Indice DRG

CHOP	MDC	DRG	CHOP	MDC	DRG	CHOP	MDC	DRG
86.7a.5d↔		BORP, KVB I, KVB II, VBOR	86.7a.6d↔		BORP, KVB I, KVB II, VBOR	86.7a.7d↔		BORP, KVB I, KVB II, VBOR
	01	B03A, B03B, B03C, B06A, B06B, B17A, B17B, B17C, B39A, B39B		01	B03A, B03B, B03C, B06A, B06B, B17A, B17B, B17C, B39A, B39B		01	B03A, B03B, B03C, B06A, B06B, B17A, B17B, B17C, B39A, B39B
	02	C20Z		02	C20Z		02	C20Z
	03	D24A, D24B, D25A, D25B		03	D24A, D24B, D25A, D25B		03	D24A, D24B, D25A, D25B
	05	F04Z, F13A, F21A, F21B, F59A		05	F04Z, F13A, F21A, F21B, F59A		05	F04Z, F13A, F21A, F21B, F59A
	08	I02A, I02B, I12A, I12B, I12C, I22Z, I50Z		06	G10A, G10B, G12A, G12B, G12C		08	I02A, I02B, I12A, I12B, I12C, I22Z, I50Z
	09	J02A, J02B, J04A, J04B, J08A, J08B, J21Z, J22A, J22B		08	I02A, I02B, I12A, I12B, I12C, I22Z, I50Z		09	J02A, J02B, J04A, J04B, J08A, J08B, J21Z, J22A, J22B
	21A	W02A, W02B		09	J02A, J02B, J04A, J04B, J08A, J08B, J14Z, J21Z, J22A, J22B		21A	W02A, W02B
	21B	X01A, X01B		12	M05Z		21B	X01A, X01B
	22	Y01Z, Y02A, Y02B, Y02C		13	N09Z		22	Y01Z, Y02A, Y02B, Y02C
	86.7a.5e↔			BORP, KVB I, KVB II, VBOR	86.7a.6e↔			BORP, KVB I, KVB II, VBOR
01		B03A, B03B, B03C, B06A, B06B, B17A, B17B, B17C, B39A, B39B	01	B03A, B03B, B03C, B06A, B06B, B17A, B17B, B17C, B39A, B39B		01	B03A, B03B, B03C, B06A, B06B, B17A, B17B, B17C, B39A, B39B	
02		C20Z	02	C20Z		02	C20Z	
03		D24A, D24B, D25A, D25B	03	D24A, D24B, D25A, D25B		03	D24A, D24B, D25A, D25B	
05		F04Z, F13A, F21A, F21B, F59A	05	F04Z, F13A, F21A, F21B, F59A		05	F04Z, F13A, F21A, F21B, F59A	
08		I02A, I02B, I12A, I12B, I12C, I22Z, I50Z	06	G10A, G10B, G12A, G12B, G12C		08	I02A, I02B, I12A, I12B, I12C, I22Z, I50Z	
09		J02A, J02B, J04A, J04B, J08A, J08B, J21Z, J22A, J22B	08	I02A, I02B, I12A, I12B, I12C, I22Z, I50Z		09	J02A, J02B, J04A, J04B, J08A, J08B, J21Z, J22A, J22B	
21A		W02A, W02B	09	J02A, J02B, J04A, J04B, J08A, J08B, J14Z, J21Z, J22A, J22B		21A	W02A, W02B	
21B		X01A, X01B	12	M05Z		21B	X01A, X01B	
22		Y01Z, Y02A, Y02B, Y02C	13	N09Z		22	Y01Z, Y02A, Y02B, Y02C	
86.7a.61↔			BORP, KVB I, KVB II, VBOR	86.7a.71↔			BORP, KVB I, KVB II, VBOR	86.7a.81↔
	01	B03A, B03B, B03C, B06A, B06B, B17A, B17B, B17C, B39A, B39B	01		B03A, B03B, B03C, B06A, B06B, B17A, B17B, B17C, B39A, B39B	01	B03A, B03B, B03C, B06A, B06B, B17A, B17B, B17C, B39A, B39B	
	02	C20Z	02		C20Z	02	C20Z	
	03	D24A, D24B, D25A, D25B	03		D24A, D24B, D25A, D25B	03	D24A, D24B, D25A, D25B	
	05	F04Z, F13A, F21A, F21B, F59A	05		F04Z, F13A, F21A, F21B, F59A	05	F04Z, F13A, F21A, F21B, F59A	
	06	G10A, G10B, G12A, G12B, G12C	06		G10A, G10B, G12A, G12B, G12C	06	G10A, G10B, G12A, G12B, G12C	
	08	I02A, I02B, I12A, I12B, I12C, I22Z, I50Z	08		I02A, I02B, I12A, I12B, I12C, I22Z, I50Z	08	I02A, I02B, I12A, I12B, I12C, I22Z, I50Z	
	09	J02A, J02B, J04A, J04B, J08A, J08B, J14Z, J21Z, J22A, J22B	09		J02A, J02B, J04A, J04B, J08A, J08B, J21Z, J22A, J22B	09	J02A, J02B, J04A, J04B, J08A, J08B, J14Z, J21Z, J22A, J22B	
	12	M05Z	12		M05Z	12	M05Z	
	13	N09Z	13		N09Z	13	N09Z	
	21A	W02A, W02B	21A		W02A, W02B	21A	W02A, W02B	
21B	X01A, X01B	21B	X01A, X01B	21B	X01A, X01B			
86.7a.66↔		BORP, KVB I, KVB II, VBOR	86.7a.76↔		BORP, KVB I, KVB II, VBOR	86.7a.86↔		BORP, KVB I, KVB II, VBOR
	01	B03A, B03B, B03C, B06A, B06B, B17A, B17B, B17C, B39A, B39B		01	B03A, B03B, B03C, B06A, B06B, B17A, B17B, B17C, B39A, B39B		01	B03A, B03B, B03C, B06A, B06B, B17A, B17B, B17C, B39A, B39B
	05	F04Z, F13A, F21A, F21B, F59A		05	F04Z, F13A, F21A, F21B, F59A		05	F04Z, F13A, F21A, F21B, F59A
	08	I12A, I12B, I12C, I32A, I32B, I32C, I32D		05	F04Z, F13A, F21A, F21B, F59A		08	I12A, I12B, I12C, I32A, I32B, I32C, I32D
	09	J02A, J02B, J03A, J03B, J04A, J04B, J08A, J08B, J21Z, J22A, J22B		08	I12A, I12B, I12C, I32A, I32B, I32C, I32D		09	J02A, J02B, J03A, J03B, J04A, J04B, J08A, J08B, J21Z, J22A, J22B
	21A	W02A, W02B		09	J02A, J02B, J03A, J03B, J04A, J04B, J08A, J08B, J21Z, J22A, J22B		21A	W02A, W02B
	21B	X01A, X01B		21A	W02A, W02B		21B	X01A, X01B
	22	Y01Z, Y02A, Y02B, Y02C		21B	X01A, X01B		22	Y01Z, Y02A, Y02B, Y02C
				22	Y01Z, Y02A, Y02B, Y02C			
				21A	W02A, W02B			
				21B	X01A, X01B			

PROC

CHOP	MDC	DRG	CHOP	MDC	DRG	CHOP	MDC	DRG			
86.7a.8d↔		BORP, KVB I, KVB II, VBOR	86.7a.9d↔		BORP, KVB I, KVB II, VBOR	86.7a.bd↔	03	D12A, D12B			
	01	B03A, B03B, B03C, B06A, B06B, B17A, B17B, B17C, B39A, B39B		01	B03A, B03B, B03C, B06A, B06B, B17A, B17B, B17C, B39A, B39B		05	F04Z, F13A			
	02	C20Z		02	C20Z		06	G10A, G10B, G12A, G12B, G12C			
	03	D24A, D24B, D25A, D25B		03	D24A, D24B, D25A, D25B		08	I28A, I28B, I28C			
	05	F04Z, F13A, F21A, F21B, F59A		05	F04Z, F13A, F21A, F21B, F59A		09	J02A, J02B, J03A, J03B, J04A, J04B, J10Z			
	06	G10A, G10B, G12A, G12B, G12C		06	G10A, G10B, G12A, G12B, G12C		12	M05Z			
	08	I02A, I02B, I12A, I12B, I12C, I22Z, I50Z		08	I02A, I02B, I12A, I12B, I12C, I22Z, I50Z		13	N09Z			
	09	J02A, J02B, J04A, J04B, J08A, J08B, J14Z, J21Z, J22A, J22B		09	J02A, J02B, J04A, J04B, J08A, J08B, J14Z, J21Z, J22A, J22B		21A	W02A, W02B			
	12	M05Z		12	M05Z		21B	X06A, X06B, X06C			
	13	N09Z		13	N09Z		86.7a.be↔	03	D12A, D12B		
	21A	W02A, W02B		21A	W02A, W02B		05	F04Z, F13A			
	21B	X01A, X01B		21B	X06A, X06B, X06C		06	G10A, G10B, G12A, G12B, G12C			
	86.7a.8e↔			BORP, KVB I, KVB II, VBOR	86.7a.9e↔			BORP, KVB I, KVB II, VBOR	86.7a.d1↔	03	D12A, D12B
		01		B03A, B03B, B03C, B06A, B06B, B17A, B17B, B17C, B39A, B39B			01	B03A, B03B, B03C, B06A, B06B, B17A, B17B, B17C, B39A, B39B		05	F04Z, F13A
02		C20Z	02	C20Z		06	G10A, G10B, G12A, G12B, G12C				
03		D24A, D24B, D25A, D25B	03	D24A, D24B, D25A, D25B		08	I28A, I28B, I28C				
05		F04Z, F13A, F21A, F21B, F59A	05	F04Z, F13A, F21A, F21B, F59A		09	J02A, J02B, J03A, J03B, J04A, J04B, J10Z				
06		G10A, G10B, G12A, G12B, G12C	06	G10A, G10B, G12A, G12B, G12C		12	M05Z				
08		I02A, I02B, I12A, I12B, I12C, I22Z, I50Z	08	I02A, I02B, I12A, I12B, I12C, I22Z, I50Z		13	N09Z				
09		J02A, J02B, J04A, J04B, J08A, J08B, J14Z, J21Z, J22A, J22B	09	J02A, J02B, J04A, J04B, J08A, J08B, J14Z, J21Z, J22A, J22B		21A	W02A, W02B				
12		M05Z	12	M05Z		21B	X06A, X06B, X06C				
13		N09Z	13	N09Z		86.7a.d6↔	BORP, KVB I, KVB II, VBOR				
21A		W02A, W02B	21A	W02A, W02B		01	B03A, B03B, B03C, B06A, B06B, B17A, B17B, B17C, B39A, B39B				
21B		X01A, X01B	21B	X06A, X06B, X06C		05	F04Z, F13A, F21A, F21B, F59A				
86.7a.91↔			BORP, KVB I, KVB II, VBOR	86.7a.b1↔			BORP, KVB I, KVB II, VBOR	86.7a.dd↔		05	F04Z, F13A, F21A, F21B, F59A
		01	B03A, B03B, B03C, B06A, B06B, B17A, B17B, B17C, B39A, B39B			03	D12A, D12B			08	I12A, I12B, I12C, I32A, I32B, I32C, I32D
	02	C20Z	05		F04Z, F13A	09	J02A, J02B, J03A, J03B, J04A, J04B, J08A, J08B, J21Z, J22A, J22B				
	03	D24A, D24B, D25A, D25B	06		G10A, G10B, G12A, G12B, G12C	21A	W02A, W02B				
	05	F04Z, F13A, F21A, F21B, F59A	08		I28A, I28B, I28C	21B	X01A, X01B				
	06	G10A, G10B, G12A, G12B, G12C	09		J02A, J02B, J03A, J03B, J04A, J04B, J10Z	22	Y01Z, Y02A, Y02B, Y02C				
	08	I02A, I02B, I12A, I12B, I12C, I22Z, I50Z	12		M05Z	86.7a.de↔	03		D12A, D12B		
	09	J02A, J02B, J04A, J04B, J08A, J08B, J14Z, J21Z, J22A, J22B	13		N09Z	05	F04Z, F13A				
	12	M05Z	21A		W02A, W02B	06	G10A, G10B, G12A, G12B, G12C				
	13	N09Z	21B		X06A, X06B, X06C	08	I28A, I28B, I28C				
	21A	W02A, W02B	86.7a.b6↔		BORP, KVB I, KVB II, VBOR	09	J02A, J02B, J03A, J03B, J04A, J04B, J10Z				
	21B	X06A, X06B, X06C	01		B03A, B03B, B03C, B06A, B06B, B17A, B17B, B17C, B39A, B39B	12	M05Z				
	86.7a.96↔		BORP, KVB I, KVB II, VBOR		86.7a.b6↔		BORP, KVB I, KVB II, VBOR		86.7a.de↔	13	N09Z
		01	B03A, B03B, B03C, B06A, B06B, B17A, B17B, B17C, B39A, B39B			05	F04Z, F13A, F21A, F21B, F59A			21A	W02A, W02B
05		F04Z, F13A, F21A, F21B, F59A	08	I12A, I12B, I12C, I32A, I32B, I32C, I32D		21B	X06A, X06B, X06C				
08		I12A, I12B, I12C, I32A, I32B, I32C, I32D	09	J02A, J02B, J03A, J03B, J04A, J04B, J08A, J08B, J21Z, J22A, J22B		86.7a.de↔	03	D12A, D12B			
09		J02A, J02B, J03A, J03B, J04A, J04B, J08A, J08B, J21Z, J22A, J22B	21A	W02A, W02B		05	F04Z, F13A				
21A		W02A, W02B	21B	X01A, X01B		06	G10A, G10B, G12A, G12B, G12C				
21B		X01A, X01B, X01C	22	Y01Z, Y02A, Y02B, Y02C		08	I28A, I28B, I28C				
22		Y01Z, Y02A, Y02B, Y02C				09	J02A, J02B, J03A, J03B, J04A, J04B, J10Z				
						12	M05Z				
						13	N09Z				
						21A	W02A, W02B				
						21B	X06A, X06B, X06C				



Allegato B codice di procedure /MDC-/Indice DRG

CHOP	MDC	DRG	CHOP	MDC	DRG	CHOP	MDC	DRG
86.7b.11↔		BORP, KORP, KVB I, KVB II, MKOR, VBOR	86.7b.15↔		BORP, KORP, KVB I, KVB II, MKOR, VBOR	86.7b.1a↔		BORP, KORP, KVB I, KVB II, MKOR, VBOR
	01	B03A, B03B, B03C, B06A, B06B, B17A, B17B, B17C, B39A, B39B		01	B03A, B03B, B03C, B06A, B06B, B17A, B17B, B17C, B39A, B39B		01	B03A, B03B, B03C, B06A, B06B, B17A, B17B, B17C, B39A, B39B
	02	C20Z		02	C20Z		02	C20Z
	03	D24A, D24B, D25A, D25B		03	D24A, D24B, D25A, D25B		03	D24A, D24B, D25A, D25B
	05	F04Z, F13A, F21A, F21B, F59A		05	F04Z, F13A, F21A, F21B, F59A		05	F04Z, F13A, F21A, F21B, F59A
	08	I02A, I02B, I12A, I12B, I12C, I22Z, I50Z		08	I02A, I02B, I12A, I12B, I12C, I22Z, I50Z		06	G10A, G10B, G12A, G12B, G12C
	09	J02A, J02B, J04A, J04B, J08A, J08B, J14Z, J21Z, J22A, J22B		09	J02A, J02B, J04A, J04B, J08A, J08B, J14Z, J21Z, J22A, J22B		08	I02A, I02B, I12A, I12B, I12C, I22Z, I50Z
	21A	W02A, W02B		21A	W02A, W02B		09	J02A, J02B, J04A, J04B, J08A, J08B, J14Z, J21Z, J22A, J22B
	21B	X01A, X01B		21B	X01A, X01B		12	M05Z
							13	N09Z
86.7b.12↔		BORP, KORP, KVB I, KVB II, MKOR, VBOR	86.7b.16↔		BORP, KORP, KVB I, KVB II, MKOR, VBOR	86.7b.1b↔		BORP, KORP, KVB I, KVB II, MKOR, VBOR
	01	B03A, B03B, B03C, B06A, B06B, B17A, B17B, B17C, B39A, B39B		01	B03A, B03B, B03C, B06A, B06B, B17A, B17B, B17C, B39A, B39B		01	B03A, B03B, B03C, B06A, B06B, B17A, B17B, B17C, B39A, B39B
	02	C20Z		05	F04Z, F13A, F21A, F21B, F59A		02	C20Z
	03	D24A, D24B, D25A, D25B		08	I12A, I12B, I12C, I32A, I32B, I32C, I32D		03	D24A, D24B, D25A, D25B
	05	F04Z, F13A, F21A, F21B, F59A		09	J02A, J02B, J03A, J03B, J04A, J04B, J08A, J08B, J21Z, J22A, J22B		05	F04Z, F13A, F21A, F21B, F59A
	08	I02A, I02B, I12A, I12B, I12C, I22Z, I50Z		21A	W02A, W02B		08	I02A, I02B, I12A, I12B, I12C, I22Z, I50Z
	09	J02A, J02B, J04A, J04B, J08A, J08B, J14Z, J21Z, J22A, J22B		21B	X01A, X01B		09	J02A, J02B, J04A, J04B, J08A, J08B, J14Z, J21Z, J22A, J22B
	21A	W02A, W02B		22	Y01Z, Y02A, Y02B, Y02C		21A	W02A, W02B
	21B	X01A, X01B					21B	X01A, X01B
86.7b.13↔		BORP, KORP, KVB I, KVB II, MKOR, VBOR	86.7b.17↔		BORP, KORP, KVB I, KVB II, MKOR, VBOR	86.7b.1c↔		BORP, KORP, KVB I, KVB II, MKOR, VBOR
	01	B03A, B03B, B03C, B06A, B06B, B17A, B17B, B17C, B39A, B39B		01	B03A, B03B, B03C, B06A, B06B, B17A, B17B, B17C, B39A, B39B		01	B03A, B03B, B03C, B06A, B06B, B17A, B17B, B17C, B39A, B39B
	02	C20Z		02	C20Z		02	C20Z
	03	D24A, D24B, D25A, D25B		03	D24A, D24B, D25A, D25B		03	D24A, D24B, D25A, D25B
	05	F04Z, F13A, F21A, F21B, F59A		05	F04Z, F13A, F21A, F21B, F59A		05	F04Z, F13A, F21A, F21B, F59A
	08	I02A, I02B, I12A, I12B, I12C, I22Z, I50Z		08	I02A, I02B, I12A, I12B, I12C, I22Z, I50Z		08	I02A, I02B, I12A, I12B, I12C, I22Z, I50Z
	09	J02A, J02B, J04A, J04B, J08A, J08B, J14Z, J21Z, J22A, J22B		09	J02A, J02B, J04A, J04B, J08A, J08B, J14Z, J21Z, J22A, J22B		09	J02A, J02B, J04A, J04B, J08A, J08B, J14Z, J21Z, J22A, J22B
	21A	W02A, W02B		21A	W02A, W02B		21A	W02A, W02B
	21B	X01A, X01B		21B	X01A, X01B		21B	X01A, X01B
86.7b.14↔		BORP, KORP, KVB I, KVB II, MKOR, VBOR	86.7b.18↔		BORP, KORP, KVB I, KVB II, MKOR, VBOR	86.7b.1d↔		BORP, KORP, KVB I, KVB II, MKOR, VBOR
	01	B03A, B03B, B03C, B06A, B06B, B17A, B17B, B17C, B39A, B39B		01	B03A, B03B, B03C, B06A, B06B, B17A, B17B, B17C, B39A, B39B		01	B03A, B03B, B03C, B06A, B06B, B17A, B17B, B17C, B39A, B39B
	02	C20Z		02	C20Z		02	C20Z
	03	D24A, D24B, D25A, D25B		03	D24A, D24B, D25A, D25B		03	D24A, D24B, D25A, D25B
	05	F04Z, F13A, F21A, F21B, F59A		05	F04Z, F13A, F21A, F21B, F59A		05	F04Z, F13A, F21A, F21B, F59A
	08	I02A, I02B, I12A, I12B, I12C, I22Z, I50Z		08	I02A, I02B, I12A, I12B, I12C, I22Z, I50Z		08	I02A, I02B, I12A, I12B, I12C, I22Z, I50Z
	09	J02A, J02B, J04A, J04B, J08A, J08B, J14Z, J21Z, J22A, J22B		09	J02A, J02B, J04A, J04B, J08A, J08B, J14Z, J21Z, J22A, J22B		09	J02A, J02B, J04A, J04B, J08A, J08B, J14Z, J21Z, J22A, J22B
	21A	W02A, W02B		21A	W02A, W02B		21A	W02A, W02B
	21B	X01A, X01B		21B	X01A, X01B		21B	X01A, X01B

CHOP	MDC	DRG	CHOP	MDC	DRG	CHOP	MDC	DRG
86.7c.11↔		BORP, KORP, KVB I, KVB II, MKOR, VBOR	86.7c.15↔		BORP, KORP, KVB I, KVB II, MKOR, VBOR	86.7c.1a↔		BORP, KORP, KVB I, KVB II, MKOR, VBOR
	01	B03A, B03B, B03C, B06A, B06B, B17A, B17B, B17C, B39A, B39B		01	B03A, B03B, B03C, B06A, B06B, B17A, B17B, B17C, B39A, B39B		01	B03A, B03B, B03C, B06A, B06B, B17A, B17B, B17C, B39A, B39B
	02	C20Z		02	C20Z		02	C20Z
	03	D24A, D24B, D25A, D25B		03	D24A, D24B, D25A, D25B		03	D24A, D24B, D25A, D25B
	05	F04Z, F13A, F21A, F21B, F59A		05	F04Z, F13A, F21A, F21B, F59A		05	F04Z, F13A, F21A, F21B, F59A
	08	I02A, I02B, I12A, I12B, I12C, I22Z, I50Z		08	I02A, I02B, I12A, I12B, I12C, I22Z, I50Z		06	G10A, G10B, G12A, G12B, G12C
	09	J02A, J02B, J04A, J04B, J08A, J08B, J14Z, J21Z, J22A, J22B		09	J02A, J02B, J04A, J04B, J08A, J08B, J14Z, J21Z, J22A, J22B		08	I02A, I02B, I12A, I12B, I12C, I22Z, I50Z
	21A	W02A, W02B		21A	W02A, W02B		09	J02A, J02B, J04A, J04B, J08A, J08B, J14Z, J21Z, J22A, J22B
	21B	X01A, X01B		21B	X01A, X01B		12	M05Z
							13	N09Z
86.7c.12↔		BORP, KORP, KVB I, KVB II, MKOR, VBOR	86.7c.16↔		BORP, KORP, KVB I, KVB II, MKOR, VBOR	86.7c.1b↔		BORP, KORP, KVB I, KVB II, MKOR, VBOR
	01	B03A, B03B, B03C, B06A, B06B, B17A, B17B, B17C, B39A, B39B		01	B03A, B03B, B03C, B06A, B06B, B17A, B17B, B17C, B39A, B39B		01	B03A, B03B, B03C, B06A, B06B, B17A, B17B, B17C, B39A, B39B
	02	C20Z		05	F04Z, F13A, F21A, F21B, F59A		02	C20Z
	03	D24A, D24B, D25A, D25B		08	I12A, I12B, I12C, I32A, I32B, I32C, I32D		03	D24A, D24B, D25A, D25B
	05	F04Z, F13A, F21A, F21B, F59A		09	J02A, J02B, J03A, J03B, J04A, J04B, J08A, J08B, J21Z, J22A, J22B		05	F04Z, F13A, F21A, F21B, F59A
	08	I02A, I02B, I12A, I12B, I12C, I22Z, I50Z		21A	W02A, W02B		08	I02A, I02B, I12A, I12B, I12C, I22Z, I50Z
	09	J02A, J02B, J04A, J04B, J08A, J08B, J14Z, J21Z, J22A, J22B		21B	X01A, X01B		09	J02A, J02B, J04A, J04B, J08A, J08B, J14Z, J21Z, J22A, J22B
	21A	W02A, W02B		22	Y01Z, Y02A, Y02B, Y02C		21A	W02A, W02B
	21B	X01A, X01B					21B	X01A, X01B
86.7c.13↔		BORP, KORP, KVB I, KVB II, MKOR, VBOR	86.7c.17↔		BORP, KORP, KVB I, KVB II, MKOR, VBOR	86.7c.1c↔		BORP, KORP, KVB I, KVB II, MKOR, VBOR
	01	B03A, B03B, B03C, B06A, B06B, B17A, B17B, B17C, B39A, B39B		01	B03A, B03B, B03C, B06A, B06B, B17A, B17B, B17C, B39A, B39B		01	B03A, B03B, B03C, B06A, B06B, B17A, B17B, B17C, B39A, B39B
	02	C20Z		02	C20Z		02	C20Z
	03	D24A, D24B, D25A, D25B		03	D24A, D24B, D25A, D25B		03	D24A, D24B, D25A, D25B
	05	F04Z, F13A, F21A, F21B, F59A		05	F04Z, F13A, F21A, F21B, F59A		05	F04Z, F13A, F21A, F21B, F59A
	08	I02A, I02B, I12A, I12B, I12C, I22Z, I50Z		08	I02A, I02B, I12A, I12B, I12C, I22Z, I50Z		08	I02A, I02B, I12A, I12B, I12C, I22Z, I50Z
	09	J02A, J02B, J04A, J04B, J08A, J08B, J14Z, J21Z, J22A, J22B		09	J02A, J02B, J04A, J04B, J08A, J08B, J14Z, J21Z, J22A, J22B		09	J02A, J02B, J04A, J04B, J08A, J08B, J14Z, J21Z, J22A, J22B
	21A	W02A, W02B		21A	W02A, W02B		21A	W02A, W02B
	21B	X01A, X01B		21B	X01A, X01B		21B	X01A, X01B
86.7c.14↔		BORP, KORP, KVB I, KVB II, MKOR, VBOR	86.7c.18↔		BORP, KORP, KVB I, KVB II, MKOR, VBOR	86.7c.1d↔		BORP, KORP, KVB I, KVB II, MKOR, VBOR
	01	B03A, B03B, B03C, B06A, B06B, B17A, B17B, B17C, B39A, B39B		01	B03A, B03B, B03C, B06A, B06B, B17A, B17B, B17C, B39A, B39B		01	B03A, B03B, B03C, B06A, B06B, B17A, B17B, B17C, B39A, B39B
	02	C20Z		02	C20Z		02	C20Z
	03	D24A, D24B, D25A, D25B		03	D24A, D24B, D25A, D25B		03	D24A, D24B, D25A, D25B
	05	F04Z, F13A, F21A, F21B, F59A		05	F04Z, F13A, F21A, F21B, F59A		05	F04Z, F13A, F21A, F21B, F59A
	08	I02A, I02B, I12A, I12B, I12C, I22Z, I50Z		08	I02A, I02B, I12A, I12B, I12C, I22Z, I50Z		08	I02A, I02B, I12A, I12B, I12C, I22Z, I50Z
	09	J02A, J02B, J04A, J04B, J08A, J08B, J14Z, J21Z, J22A, J22B		09	J02A, J02B, J04A, J04B, J08A, J08B, J14Z, J21Z, J22A, J22B		09	J02A, J02B, J04A, J04B, J08A, J08B, J14Z, J21Z, J22A, J22B
	21A	W02A, W02B		21A	W02A, W02B		21A	W02A, W02B
	21B	X01A, X01B		21B	X01A, X01B		21B	X01A, X01B



Allegato B codice di procedure /MDC-/Indice DRG

CHOP	MDC	DRG	CHOP	MDC	DRG	CHOP	MDC	DRG
86.7d.11↔		BORP, KVB I, KVB II, VBOR	86.7d.15↔		BORP, KORP, KVB I, KVB II, MKOR, VBOR	86.7d.1a↔		BORP, KORP, KVB I, KVB II, MKOR, VBOR
	01	B03A, B03B, B03C, B06A, B06B, B17A, B17B, B17C, B39A, B39B		01	B03A, B03B, B03C, B06A, B06B, B17A, B17B, B17C, B39A, B39B		01	B03A, B03B, B03C, B06A, B06B, B17A, B17B, B17C, B39A, B39B
	02	C20Z		02	C20Z		02	C20Z
	03	D02A, D02B, D24A, D24B, D25A, D25B		03	D02A, D02B, D24A, D24B, D25A, D25B		03	D02A, D02B, D24A, D24B, D25A, D25B
	05	F04Z, F13A, F21A, F21B, F59A		05	F04Z, F13A, F21A, F21B, F59A		05	F04Z, F13A, F21A, F21B, F59A
	08	I02A, I02B, I12A, I12B, I12C, I22Z, I50Z		08	I02A, I02B, I12A, I12B, I12C, I22Z, I50Z		06	G10A, G10B, G12A, G12B, G12C
	09	J01A, J01B, J02A, J02B, J04A, J04B, J08A, J08B, J14Z, J21Z, J22A, J22B		09	J01A, J01B, J02A, J02B, J04A, J04B, J08A, J08B, J14Z, J21Z, J22A, J22B		08	I02A, I02B, I12A, I12B, I12C, I22Z, I50Z
	21A	W01A, W02A, W02B		21A	W01A, W02A, W02B		09	J01A, J01B, J02A, J02B, J04A, J04B, J08A, J08B, J14Z, J21Z, J22A, J22B
	21B	X01A, X01B		21B	X01A, X01B		12	M05Z
	22	Y01Z, Y02A, Y02B		22	Y01Z, Y02A, Y02B		13	N09Z
	86.7d.12↔			BORP, KORP, KVB I, KVB II, MKOR, VBOR	86.7d.16↔			BORP, KORP, KVB I, KVB II, MKOR, VBOR
01		B03A, B03B, B03C, B06A, B06B, B17A, B17B, B17C, B39A, B39B	01	B03A, B03B, B03C, B06A, B06B, B17A, B17B, B17C, B39A, B39B		01	B03A, B03B, B03C, B06A, B06B, B17A, B17B, B17C, B39A, B39B	
02		C20Z	03	D02A, D02B, D24A, D24B, D25A, D25B		02	C20Z	
03		D02A, D02B, D24A, D24B, D25A, D25B	05	F04Z, F13A, F21A, F21B, F59A		03	D02A, D02B, D24A, D24B, D25A, D25B	
05		F04Z, F13A, F21A, F21B, F59A	08	I02A, I02B, I12A, I12B, I12C, I32A, I32B, I32C, I32D		05	F04Z, F13A, F21A, F21B, F59A	
08		I02A, I02B, I12A, I12B, I12C, I22Z, I50Z	09	J01A, J01B, J02A, J02B, J03A, J03B, J04A, J04B, J08A, J08B, J21Z, J22A, J22B		08	I02A, I02B, I12A, I12B, I12C, I22Z, I50Z	
09		J01A, J01B, J02A, J02B, J04A, J04B, J08A, J08B, J14Z, J21Z, J22A, J22B	21A	W01A, W02A, W02B		09	J01A, J01B, J02A, J02B, J04A, J04B, J08A, J08B, J14Z, J21Z, J22A, J22B	
21A		W01A, W02A, W02B	21B	X01A, X01B		21A	W01A, W02A, W02B	
21B		X01A, X01B	22	Y01Z, Y02A, Y02B		21B	X01A, X01B	
22		Y01Z, Y02A, Y02B				22	Y01Z, Y02A, Y02B	
86.7d.13↔			BORP, KORP, KVB I, KVB II, MKOR, VBOR	86.7d.17↔			BORP, KORP, KVB I, KVB II, MKOR, VBOR	86.7d.1c↔
	01	B03A, B03B, B03C, B06A, B06B, B17A, B17B, B17C, B39A, B39B	01		B03A, B03B, B03C, B06A, B06B, B17A, B17B, B17C, B39A, B39B	01	B03A, B03B, B03C, B06A, B06B, B17A, B17B, B17C, B39A, B39B	
	02	C20Z	02		C20Z	02	C20Z	
	03	D02A, D02B, D24A, D24B, D25A, D25B	03		D02A, D02B, D24A, D24B, D25A, D25B	03	D02A, D02B, D24A, D24B, D25A, D25B	
	05	F04Z, F13A, F21A, F21B, F59A	05		F04Z, F13A, F21A, F21B, F59A	05	F04Z, F13A, F21A, F21B, F59A	
	08	I02A, I02B, I12A, I12B, I12C, I22Z, I50Z	08		I02A, I02B, I12A, I12B, I12C, I22Z, I50Z	08	I02A, I02B, I12A, I12B, I12C, I22Z, I50Z	
	09	J01A, J01B, J02A, J02B, J04A, J04B, J08A, J08B, J14Z, J21Z, J22A, J22B	09		J01A, J01B, J02A, J02B, J04A, J04B, J08A, J08B, J14Z, J21Z, J22A, J22B	09	J01A, J01B, J02A, J02B, J04A, J04B, J08A, J08B, J14Z, J21Z, J22A, J22B	
	21A	W01A, W02A, W02B	21A		W01A, W02A, W02B	08	I02A, I02B, I12A, I12B, I12C, I22Z, I50Z	
	21B	X01A, X01B	21B		X01A, X01B	09	J01A, J01B, J02A, J02B, J04A, J04B, J08A, J08B, J14Z, J21Z, J22A, J22B	
	22	Y01Z, Y02A, Y02B	22		Y01Z, Y02A, Y02B	21A	W01A, W02A, W02B	
	86.7d.14↔		BORP, KORP, KVB I, KVB II, MKOR, VBOR		86.7d.18↔		BORP, KORP, KVB I, KVB II, MKOR, VBOR	
01		B03A, B03B, B03C, B06A, B06B, B17A, B17B, B17C, B39A, B39B	01	B03A, B03B, B03C, B06A, B06B, B17A, B17B, B17C, B39A, B39B		21B	X01A, X01B	
02		C20Z	02	C20Z		22	Y01Z, Y02A, Y02B	
03		D02A, D02B, D24A, D24B, D25A, D25B	03	D02A, D02B, D24A, D24B, D25A, D25B				
05		F04Z, F13A, F21A, F21B, F59A	05	F04Z, F13A, F21A, F21B, F59A				
08		I02A, I02B, I12A, I12B, I12C, I22Z, I50Z	08	I02A, I02B, I12A, I12B, I12C, I22Z, I50Z				
09		J01A, J01B, J02A, J02B, J04A, J04B, J08A, J08B, J14Z, J21Z, J22A, J22B	09	J01A, J01B, J02A, J02B, J04A, J04B, J08A, J08B, J14Z, J21Z, J22A, J22B				
21A		W01A, W02A, W02B	21A	W01A, W02A, W02B				
21B		X01A, X01B	21B	X01A, X01B				
22		Y01Z, Y02A, Y02B	22	Y01Z, Y02A, Y02B				

PROC

CHOP	MDC	DRG	CHOP	MDC	DRG	CHOP	MDC	DRG
86.7d.1d↔		BORP, KORP, KVB I, KVB II, MKOR, VBOR	86.7e.2d↔		BORP, KVB I, KVB II, VBOR	86.7e.36↔		BORP, KVB I, KVB II, VBOR
	01	B03A, B03B, B03C, B06A, B06B, B17A, B17B, B17C, B39A, B39B		01	B03A, B03B, B03C, B06A, B06B, B17A, B17B, B17C, B39A, B39B		01	B03A, B03B, B03C, B06A, B06B, B17A, B17B, B17C, B39A, B39B
	02	C20Z		03	D12A, D12B		03	D12A, D12B
	03	D02A, D02B, D24A, D24B, D25A, D25B		05	F04Z, F13A, F13B, F13C, F21A, F21B, F59A		05	F04Z, F13A, F13B, F13C, F21A, F21B, F59A
	05	F04Z, F13A, F21A, F21B, F59A		06	G10A, G10B, G12A, G12B		06	G10A, G10B, G12A, G12B
	08	I02A, I02B, I12A, I12B, I12C, I22Z, I50Z		08	I02A, I02B, I12A, I12B, I12C, I22Z, I32A, I32B, I32C, I32D, I50Z		08	I02A, I02B, I12A, I12B, I12C, I22Z, I32A, I32B, I32C, I32D, I50Z
	09	J01A, J01B, J02A, J02B, J04A, J04B, J08A, J08B, J14Z, J21Z, J22A, J22B		09	J02A, J02B, J03A, J03B, J04A, J04B, J08A, J08B, J10Z, J21Z, J22A, J22B		09	J02A, J02B, J03A, J03B, J04A, J04B, J08A, J08B, J10Z, J21Z, J22A, J22B
	21A	W01A, W02A, W02B		21A	W02A, W02B		21A	W02A, W02B
	21B	X01A, X01B		21B	X01A, X01B, X04Z, X05A, X05B, X06A, X06B, X06C		21B	X01A, X01B, X04Z, X05A, X05B, X06A, X06B, X06C
	22	Y01Z, Y02A, Y02B		22	Y01Z, Y02A, Y02B, Y02C		22	Y01Z, Y02A, Y02B, Y02C
	86.7e.21↔			BORP, KVB I, KVB II, VBOR	86.7e.2e↔			BORP, KVB I, KVB II, VBOR
01		B03A, B03B, B03C, B06A, B06B, B17A, B17B, B17C, B39A, B39B	01	B03A, B03B, B03C, B06A, B06B, B17A, B17B, B17C, B39A, B39B		01	B03A, B03B, B03C, B06A, B06B, B17A, B17B, B17C, B39A, B39B	
03		D12A, D12B	03	D12A, D12B		03	D12A, D12B	
05		F04Z, F13A, F13B, F13C, F21A, F21B, F59A	05	F04Z, F13A, F13B, F13C, F21A, F21B, F59A		05	F04Z, F13A, F13B, F13C, F21A, F21B, F59A	
06		G10A, G10B, G12A, G12B	06	G10A, G10B, G12A, G12B		06	G10A, G10B, G12A, G12B	
08		I02A, I02B, I12A, I12B, I12C, I22Z, I32A, I32B, I32C, I32D, I50Z	08	I02A, I02B, I12A, I12B, I12C, I22Z, I32A, I32B, I32C, I32D, I50Z		08	I02A, I02B, I12A, I12B, I12C, I22Z, I32A, I32B, I32C, I32D, I50Z	
09		J02A, J02B, J03A, J03B, J04A, J04B, J08A, J08B, J10Z, J21Z, J22A, J22B	09	J02A, J02B, J03A, J03B, J04A, J04B, J08A, J08B, J10Z, J21Z, J22A, J22B		09	J02A, J02B, J03A, J03B, J04A, J04B, J08A, J08B, J10Z, J21Z, J22A, J22B	
21A		W02A, W02B	21A	W02A, W02B		21A	W02A, W02B	
21B		X01A, X01B, X04Z, X05A, X05B, X06A, X06B, X06C	21B	X01A, X01B, X04Z, X05A, X05B, X06A, X06B, X06C		21B	X01A, X01B, X04Z, X05A, X05B, X06A, X06B, X06C	
22		Y01Z, Y02A, Y02B, Y02C	22	Y01Z, Y02A, Y02B, Y02C		22	Y01Z, Y02A, Y02B, Y02C	
86.7e.26↔			BORP, KVB I, KVB II, VBOR	86.7e.31↔			BORP, KVB I, KVB II, VBOR	86.7e.3e↔
	01	B03A, B03B, B03C, B06A, B06B, B17A, B17B, B17C, B39A, B39B	01		B03A, B03B, B03C, B06A, B06B, B17A, B17B, B17C, B39A, B39B	01	B03A, B03B, B03C, B06A, B06B, B17A, B17B, B17C, B39A, B39B	
	03	D12A, D12B	03		D12A, D12B	03	D12A, D12B	
	05	F04Z, F13A, F13B, F13C, F21A, F21B, F59A	05		F04Z, F13A, F13B, F13C, F21A, F21B, F59A	05	F04Z, F13A, F13B, F13C, F21A, F21B, F59A	
	06	G10A, G10B, G12A, G12B	06		G10A, G10B, G12A, G12B	06	G10A, G10B, G12A, G12B	
	08	I02A, I02B, I12A, I12B, I12C, I22Z, I32A, I32B, I32C, I32D, I50Z	08		I02A, I02B, I12A, I12B, I12C, I22Z, I32A, I32B, I32C, I32D, I50Z	08	I02A, I02B, I12A, I12B, I12C, I22Z, I32A, I32B, I32C, I32D, I50Z	
	09	J02A, J02B, J03A, J03B, J04A, J04B, J08A, J08B, J10Z, J21Z, J22A, J22B	09		J02A, J02B, J03A, J03B, J04A, J04B, J08A, J08B, J10Z, J21Z, J22A, J22B	09	J02A, J02B, J03A, J03B, J04A, J04B, J08A, J08B, J10Z, J21Z, J22A, J22B	
	21A	W02A, W02B	21A		W02A, W02B	21A	W02A, W02B	
	21B	X01A, X01B, X04Z, X05A, X05B, X06A, X06B, X06C	21B		X01A, X01B, X04Z, X05A, X05B, X06A, X06B, X06C	21B	X01A, X01B, X04Z, X05A, X05B, X06A, X06B, X06C	
	22	Y01Z, Y02A, Y02B, Y02C	22		Y01Z, Y02A, Y02B, Y02C	22	Y01Z, Y02A, Y02B, Y02C	



Allegato B codice di procedure /MDC-/Indice DRG

CHOP	MDC	DRG	CHOP	MDC	DRG	CHOP	MDC	DRG			
86.7e.41↔		BORP, KVB I, KVB II, VBOR	86.7e.4e↔		BORP, KVB I, KVB II, VBOR	86.83.13↔		BORP, KVB I, KVB II, VBOR			
	01	B03A, B03B, B03C, B06A, B06B, B17A, B17B, B17C, B39A, B39B		01	B03A, B03B, B03C, B06A, B06B, B17A, B17B, B17C, B39A, B39B		01	B03A, B03B, B03C, B06A, B06B, B17A, B17B, B17C, B39A, B39B			
	03	D12A, D12B		03	D12A, D12B		03	D08A, D08B, D12A, D22Z, D25A, D25B, D30A, D30B, D30C			
	05	F04Z, F13A, F13B, F13C, F21A, F21B, F59A		05	F04Z, F13A, F13B, F13C, F21A, F21B, F59A		05	F59A			
	06	G10A, G10B, G12A, G12B		06	G10A, G10B, G12A, G12B		09	J02A, J02B, J03A, J03B, J04A, J04B, J10Z, J11A, J11B			
	08	I02A, I02B, I12A, I12B, I12C, I22Z, I32A, I32B, I32C, I32D, I50Z		08	I02A, I02B, I12A, I12B, I12C, I22Z, I32A, I32B, I32C, I32D, I50Z		10	K09A, K09B			
	09	J02A, J02B, J03A, J03B, J04A, J04B, J08A, J08B, J10Z, J21Z, J22A, J22B		09	J02A, J02B, J03A, J03B, J04A, J04B, J08A, J08B, J10Z, J21Z, J22A, J22B		21A	W02A, W02B			
	21A	W02A, W02B		21A	W02A, W02B		21B	X04Z, X05A, X05B, X06A, X06B, X06C			
	21B	X01A, X01B, X04Z, X05A, X05B, X06A, X06B, X06C		21B	X01A, X01B, X04Z, X05A, X05B, X06A, X06B, X06C		86.83.14↔	BORP, KVB I, KVB II, VBOR			
	22	Y01Z, Y02A, Y02B, Y02C		22	Y01Z, Y02A, Y02B, Y02C			01	B03A, B03B, B03C, B06A, B06B, B17A, B17B, B17C, B39A, B39B		
	86.7e.46↔			BORP, KVB I, KVB II, VBOR	86.81↔			BORP, KVB I, KVB II, VBOR	86.83.1a↔		BORP, KVB I, KVB II, VBOR
		01		B03A, B03B, B03C, B06A, B06B, B17A, B17B, B17C, B39A, B39B			03	D12A		01	B03A, B03B, B03C, B06A, B06B, B17A, B17B, B17C, B39A, B39B
03		D12A, D12B	05	F59A		03	D08A, D08B, D12A, D22Z, D25A, D25B, D30A, D30B, D30C				
05		F04Z, F13A, F13B, F13C, F21A, F21B, F59A	09	J02A, J02B, J03A, J03B, J04A, J04B, J10Z		05	F59A				
06		G10A, G10B, G12A, G12B	10	K09A, K09B		09	J02A, J02B, J03A, J03B, J04A, J04B, J10Z, J11A, J11B				
08		I02A, I02B, I12A, I12B, I12C, I22Z, I32A, I32B, I32C, I32D, I50Z	21A	W02A, W02B		10	K09A, K09B				
09		J02A, J02B, J03A, J03B, J04A, J04B, J08A, J08B, J10Z, J21Z, J22A, J22B	21B	X06A, X06B		21A	W02A, W02B				
21A		W02A, W02B	86.82↔	BORP, KVB I, KVB II, VBOR		21B	X04Z, X05A, X05B, X06A, X06B, X06C				
21B		X01A, X01B, X04Z, X05A, X05B, X06A, X06B, X06C		03		D12A	03	D08A, D08B, D12A, D22Z, D25A, D25B, D30A, D30B, D30C			
22		Y01Z, Y02A, Y02B, Y02C	05	F59A		86.83.1b↔	BORP, KVB I, KVB II, VBOR				
86.7e.4d↔			BORP, KVB I, KVB II, VBOR	86.83.11↔				BORP, KVB I, KVB II, VBOR		01	B03A, B03B, B03C, B06A, B06B, B17A, B17B, B17C, B39A, B39B
		01	B03A, B03B, B03C, B06A, B06B, B17A, B17B, B17C, B39A, B39B			01	B03A, B03B, B03C, B06A, B06B, B17A, B17B, B17C, B39A, B39B	05		F59A	
	03	D12A, D12B	03		D08A, D08B, D12A, D22Z, D25A, D25B, D30A, D30B, D30C	09	J02A, J02B, J03A, J03B, J04A, J04B, J10Z, J11A, J11B				
	05	F04Z, F13A, F13B, F13C, F21A, F21B, F59A	05		F59A	10	K09A, K09B				
	06	G10A, G10B, G12A, G12B	09		J02A, J02B, J03A, J03B, J04A, J04B, J10Z, J11A, J11B	21A	W02A, W02B				
	08	I02A, I02B, I12A, I12B, I12C, I22Z, I32A, I32B, I32C, I32D, I50Z	10		K09A, K09B	21B	X04Z, X05A, X05B, X06A, X06B, X06C				
	09	J02A, J02B, J03A, J03B, J04A, J04B, J08A, J08B, J10Z, J21Z, J22A, J22B	21A		W02A, W02B	86.83.12↔	BORP, KVB I, KVB II, VBOR				
	21A	W02A, W02B	21B		X04Z, X05A, X05B, X06A, X06B, X06C		01	B03A, B03B, B03C, B06A, B06B, B17A, B17B, B17C, B39A, B39B			
	21B	X01A, X01B, X04Z, X05A, X05B, X06A, X06B, X06C	86.83.12↔		BORP, KVB I, KVB II, VBOR	03	D08A, D08B, D12A, D22Z, D25A, D25B, D30A, D30B, D30C				
	22	Y01Z, Y02A, Y02B, Y02C			01	B03A, B03B, B03C, B06A, B06B, B17A, B17B, B17C, B39A, B39B	05	F59A			
			03		D08A, D08B, D12A, D22Z, D25A, D25B, D30A, D30B, D30C	09	J02A, J02B, J03A, J03B, J04A, J04B, J10Z, J11A, J11B				
			05		F59A	10	K09A, K09B				
		09	J02A, J02B, J03A, J03B, J04A, J04B, J10Z, J11A, J11B	21A	W02A, W02B						
		10	K09A, K09B	21B	X04Z, X05A, X05B, X06A, X06B, X06C						
		21A	W02A, W02B								
		21B	X04Z, X05A, X05B, X06A, X06B, X06C								

CHOP	MDC	DRG	CHOP	MDC	DRG	CHOP	MDC	DRG	
86.83.1c↔		BORP, KVB I, KVB II, VBOR	86.83.1g↔		BORP, KVB I, KVB II, VBOR	86.84.2e↔	01	B17A, B17B, B17C	
	01	B03A, B03B, B03C, B06A, B06B, B17A, B17B, B17C, B39A, B39B		01	B03A, B03B, B03C, B06A, B06B, B17A, B17B, B17C, B39A, B39B		03	D12A, D12B	
	03	D08A, D08B, D12A, D22Z, D25A, D25B, D30A, D30B, D30C		03	D08A, D08B, D12A, D22Z, D25A, D25B, D30A, D30B, D30C		04	E02A, E02B, E02C	
	05	F59A		05	F59A		05	F21A, F21B	
	09	J02A, J02B, J03A, J03B, J04A, J04B, J10Z, J11A, J11B		09	J02A, J02B, J03A, J03B, J04A, J04B, J10Z, J11A, J11B		06	G10A, G10B, G12A, G12B, G12C	
	10	K09A, K09B		10	K09A, K09B		07	H06Z	
	21A	W02A, W02B		21A	W02A, W02B		08	I27A, I27B, I27C, I27D	
	21B	X04Z, X05A, X05B, X06A, X06B, X06C		21B	X04Z, X05A, X05B, X06A, X06B, X06C		09	J11A, J11B	
							10	K09A, K09B	
							11	L09A, L09B	
86.83.1d↔		BORP, KVB I, KVB II, VBOR	86.84.21↔		B17A, B17B, B17C	86.85.30↔		BORP, KVB I, KVB II, VBOR	
	01	B03A, B03B, B03C, B06A, B06B, B17A, B17B, B17C, B39A, B39B		03	D12A, D12B		05	F59A	
	03	D08A, D08B, D12A, D22Z, D25A, D25B, D30A, D30B, D30C		04	E02A, E02B, E02C		08	I20A, I20B, I20C, I32A, I32B, I32C, I32D	
	05	F59A		05	F21A, F21B		09	J02A, J02B, J03A, J03B, J04A, J04B, J10Z	
	09	J02A, J02B, J03A, J03B, J04A, J04B, J10Z, J11A, J11B		06	G10A, G10B, G12A, G12B, G12C		21A	W02A, W02B	
	10	K09A, K09B		07	H06Z		21B	X05A, X05B	
	21A	W02A, W02B		08	I27A, I27B, I27C, I27D		86.85.40↔		BORP, KVB I, KVB II, VBOR
	21B	X04Z, X05A, X05B, X06A, X06B, X06C		09	J11A, J11B			05	F59A
				10	K09A, K09B			08	I20A, I20B, I20C, I20D, I20G, I32A
				11	L09A, L09B			09	J02A, J02B, J03A, J03B, J04A, J04B, J10Z
		12	M06Z, M37Z	21A	W02A, W02B				
		13	N11A, N11B	21B	X05A, X05B				
		21B	X06A, X06B, X06C	86.85.50↔		BORP, KVB I, KVB II, VBOR			
		01	B17A, B17B, B17C		05	F59A			
		03	D12A, D12B		08	I20A, I20B, I20C, I32A, I32B, I32C, I32D			
		04	E02A, E02B, E02C		09	J02A, J02B, J03A, J03B, J04A, J04B, J10Z			
		05	F21A, F21B		21A	W02A, W02B			
		06	G10A, G10B, G12A, G12B, G12C		21B	X05A, X05B			
		07	H06Z		86.85.60↔		BORP, KVB I, KVB II, VBOR		
		08	I27A, I27B, I27C, I27D			05	F59A		
		09	J11A, J11B			08	I20A, I20B, I20C, I20D, I20G, I32A		
		10	K09A, K09B			09	J02A, J02B, J03A, J03B, J04A, J04B, J10Z		
		11	L09A, L09B	21A		W02A, W02B			
		12	M06Z, M37Z	21B		X05A, X05B			
		13	N11A, N11B	86.85.70↔			BORP, KVB I, KVB II, VBOR		
		21B	X06A, X06B, X06C			05	F59A		
		01	B17A, B17B, B17C			08	I20A, I20B, I20C, I32A, I32B, I32C, I32D		
		03	D12A, D12B			09	J02A, J02B, J03A, J03B, J04A, J04B, J10Z		
		04	E02A, E02B, E02C		21A	W02A, W02B			
		05	F21A, F21B		21B	X05A, X05B			
		06	G10A, G10B, G12A, G12B, G12C		86.85.80↔		BORP, KVB I, KVB II, VBOR		
		07	H06Z			05	F59A		
		08	I27A, I27B, I27C, I27D			08	I20A, I20B, I20C, I20D, I20G, I32A		
		09	J11A, J11B			09	J02A, J02B, J03A, J03B, J04A, J04B, J10Z		
		10	K09A, K09B	21A		W02A, W02B			
		11	L09A, L09B	21B		X05A, X05B			
		12	M06Z, M37Z	86.85.80↔			BORP, KVB I, KVB II, VBOR		
		13	N11A, N11B			05	F59A		
		21B	X06A, X06B, X06C			08	I20A, I20B, I20C, I20D, I20G, I32A		
						09	J02A, J02B, J03A, J03B, J04A, J04B, J10Z		
				21A	W02A, W02B				
				21B	X05A, X05B				



CHOP	MDC	DRG	CHOP	MDC	DRG	CHOP	MDC	DRG					
86.88.h6↔		BORP, KVB I, KVB II, VBOR	86.88.i4↔		KVB I, KVB II	86.93.09↔		BORP, KVB I, KVB II, VBOR					
	05	F04Z, F13A, F59A		01	B03A, B03B, B03C, B06A, B06B, B17A, B17B, B17C, B39A, B39B								
	08	I28A, I28B, I28C, I32A, I32B, I32C, I32D		03	D12A, D12B		03	D12A					
	09	J02A, J02B, J04A, J04B, J08A, J08B, J21Z, J22A, J22B		04	E02A, E02B, E02C		05	F21A, F21B, F59A					
	21A	W02A, W02B		05	F21A, F34A, F34B, F59A		09	J02A, J02B, J04A, J04B, J08A, J08B, J21Z, J22A, J22B					
	21B	X01A, X01B, X01C		06	G10A, G10B, G12A, G12B		21A	W02A, W02B					
	22	Y01Z, Y02A, Y02B, Y02C		07	H06Z		21B	X01A, X01B, X01C					
	86.88.hd↔			BORP, KVB I, KVB II, VBOR	08		I28A, I28B	22	Y01Z, Y02A, Y02B, Y02C				
		05		F04Z, F13A, F59A	09		J11A	86.93.21↔		BORP, KVB I, KVB II, VBOR			
		08		I28A, I28B, I28C, I32A, I32B, I32C, I32D	10		K09A, K09B		01	B03A, B03B, B03C, B06A, B06B, B17A, B17B, B17C, B39A, B39B			
		09		J02A, J02B, J04A, J04B, J08A, J08B, J21Z, J22A, J22B	11		L09A, L09B		03	D12A			
		21A		W02A, W02B	12		M06Z, M37Z		05	F21A, F21B, F59A			
		21B		X01A, X01B, X01C	13		N11A, N11B		09	J02A, J02B, J04A, J04B, J08A, J08B, J21Z, J22A, J22B			
		22		Y01Z, Y02A, Y02B, Y02C	21A		W02A		21A	W02A, W02B			
		86.88.i1↔			KVB I, KVB II		21B		X01A, X01B, X01C	21B	X01A, X01B, X01C		
				01	B17A, B17B		22		Y02A, Y02B, Y02C	22	Y01Z, Y02A, Y02B, Y02C		
				03	D12A, D12B		86.88.i5↔			KVB I, KVB II	86.93.26↔		BORP, KVB I, KVB II, VBOR
				04	E02A, E02B, E02C				01	B17A, B17B		01	B03A, B03B, B03C, B06A, B06B, B17A, B17B, B17C, B39A, B39B
				05	F21A, F34A, F34B, F59A				03	D12A, D12B		03	D12A
				06	G10A, G10B, G12A, G12B				04	E02A, E02B, E02C		05	F21A, F21B, F59A
				07	H06Z				05	F21A, F34A, F34B, F59A		09	J02A, J02B, J04A, J04B, J08A, J08B, J21Z, J22A, J22B
				08	I28A, I28B				06	G10A, G10B, G12A, G12B		21A	W02A, W02B
09			J11A	07	H06Z	21B			X01A, X01B, X01C				
10			K09A, K09B	08	I28A, I28B	22			Y01Z, Y02A, Y02B, Y02C				
11			L09A, L09B	09	J11A	86.93.2d↔				BORP, KVB I, KVB II, VBOR			
12			M06Z, M37Z	10	K09A, K09B				01	B03A, B03B, B03C, B06A, B06B, B17A, B17B, B17C, B39A, B39B			
13			N11A, N11B	11	L09A, L09B				03	D12A			
21A			W02A	12	M06Z, M37Z				05	F21A, F21B, F59A			
21B			X01A, X01B, X01C	13	N11A, N11B				09	J02A, J02B, J04A, J04B, J08A, J08B, J21Z, J22A, J22B			
22	Y02A, Y02B, Y02C		21A	W02A	21A				W02A, W02B				
86.88.i2↔			KVB I, KVB II	21B	X01A, X01B, X01C			21B	X01A, X01B, X01C				
	01		B17A, B17B	22	Y02A, Y02B, Y02C			22	Y01Z, Y02A, Y02B, Y02C				
	03		D12A, D12B	86.88.i6↔				KVB I, KVB II	86.93.2e↔			BORP, KVB I, KVB II, VBOR	
	04		E02A, E02B, E02C		01			B17A, B17B		01		B03A, B03B, B03C, B06A, B06B, B17A, B17B, B17C, B39A, B39B	
	05		F21A, F34A, F34B, F59A		03			D12A, D12B		03		D12A	
	06		G10A, G10B, G12A, G12B		04			E02A, E02B, E02C		05		F21A, F21B, F59A	
	07	H06Z	05		F21A, F34A, F34B, F59A			09		J02A, J02B, J04A, J04B, J08A, J08B, J21Z, J22A, J22B			
	08	I28A, I28B	06		G10A, G10B, G12A, G12B			21A		W02A, W02B			
	09	J11A	07		H06Z		21B	X01A, X01B, X01C					
	10	K09A, K09B	08		I28A, I28B		22	Y01Z, Y02A, Y02B, Y02C					
	11	L09A, L09B	09		J11A		86.91↔			BORP, KVB I, KVB II, VBOR			
	12	M06Z, M37Z	10		K09A, K09B			01		B03A, B03B, B03C, B06A, B06B, B17A, B17B, B17C, B39A, B39B			
	13	N11A, N11B	11		L09A, L09B			03		D12A, D12B			
	21A	W02A	12		M06Z, M37Z			05		F04Z, F13A, F13B, F13C, F21A, F21B, F59A			
	21B	X01A, X01B, X01C	13		N11A, N11B			08		I12A, I12B, I12C			
	22	Y02A, Y02B, Y02C	21A		W02A			09		J02A, J02B, J04A, J04B, J08A, J08B, J21Z, J22A, J22B			
	86.88.i3↔		KVB I, KVB II		21B	X01A, X01B, X01C		86.a1.12†↔			BORP, KVB I, KVB II, VBOR		
		01	B17A, B17B		22	Y02A, Y02B, Y02C				01	B03A, B03B, B03C, B06A, B06B, B17A, B17B, B17C, B39A, B39B		
		03	D12A, D12B		86.91↔					BORP, KVB I, KVB II, VBOR	03	D12A	
		04	E02A, E02B, E02C			01				B03A, B03B, B03C, B06A, B06B, B17A, B17B, B17C, B39A, B39B	05	F21A, F21B, F59A	
		05	F21A, F34A, F34B, F59A			03				D12A, D12B	09	J02A, J02B, J04A, J04B, J08A, J08B, J21Z, J22A, J22B	
		06	G10A, G10B, G12A, G12B			05				F04Z, F13A, F13B, F13C, F21A, F21B, F59A	21A	W02A, W02B	
07		H06Z	08			I12A, I12B, I12C				21B	X01A, X01B, X01C		
08		I28A, I28B	09			J02A, J02B, J04A, J04B, J08A, J08B, J21Z, J22A, J22B				22	Y01Z, Y02A, Y02B, Y02C		
09		J11A	21A	W02A, W02B		08			I02A, I02B				
10		K09A, K09B	21B	X04Z, X05A, X05B, X06A, X06B, X06C		09			J02A, J02B, J11A, J11B				
11		L09A, L09B	22	Y01Z, Y02A, Y02B, Y02C		22			Y02A, Y02B, Y02C, Y62A				
12		M06Z, M37Z	86.a2.00†↔			BORP, KVB I, KVB II, VBOR			08	I02A, I02B			
13		N11A, N11B		01		B03A, B03B, B03C, B06A, B06B, B17A, B17B, B17C, B39A, B39B			09	J02A, J02B, J11A, J11B			
21A		W02A		03		D12A, D12B			22	Y02A, Y02B, Y02C, Y62A			
21B		X01A, X01B, X01C		05		F04Z, F13A, F13B, F13C, F21A, F21B, F59A			86.a2.09†↔		BORP, KVB I, KVB II, VBOR		
22		Y02A, Y02B, Y02C		08		I12A, I12B, I12C				01	B03A, B03B, B03C, B06A, B06B, B17A, B17B, B17C, B39A, B39B		
86.88.i3↔				KVB I, KVB II		09	J02A, J02B, J04A, J04B, J08A, J08B, J21Z, J22A, J22B			03	D12A		
		01		B17A, B17B		21A	W02A, W02B			05	F21A, F21B, F59A		
		03		D12A, D12B		21B	X01A, X01B, X01C			09	J02A, J02B, J04A, J04B, J08A, J08B, J21Z, J22A, J22B		
		04		E02A, E02B, E02C		22	Y01Z, Y02A, Y02B, Y02C			21A	W02A, W02B		
		05		F21A, F34A, F34B, F59A		86.a1.12†↔				BORP, KVB I, KVB II, VBOR	21B	X01A, X01B, X01C	
		06		G10A, G10B, G12A, G12B			01			B03A, B03B, B03C, B06A, B06B, B17A, B17B, B17C, B39A, B39B	22	Y01Z, Y02A, Y02B, Y02C	
	07	H06Z		03			D12A, D12B	08		I02A, I02B			
	08	I28A, I28B		05			F04Z, F13A, F13B, F13C, F21A, F21B, F59A	09		J02A, J02B, J11A, J11B			
	09	J11A		08	I12A, I12B, I12C		22	Y02A, Y02B, Y02C, Y62A					
	10	K09A, K09B		09	J02A, J02B, J04A, J04B, J08A, J08B, J21Z, J22A, J22B		86.a2.09†↔			BORP, KVB I, KVB II, VBOR			
	11	L09A, L09B		21A	W02A, W02B			01		B03A, B03B, B03C, B06A, B06B, B17A, B17B, B17C, B39A, B39B			
	12	M06Z, M37Z		21B	X04Z, X05A, X05B, X06A, X06B, X06C			03		D12A			
	13	N11A, N11B		22	Y01Z, Y02A, Y02B, Y02C			05		F21A, F21B, F59A			
	21A	W02A		86.a2.00†↔				BORP, KVB I, KVB II, VBOR		09	J02A, J02B, J04A, J04B, J08A, J08B, J21Z, J22A, J22B		
	21B	X01A, X01B, X01C			01			B03A, B03B, B03C, B06A, B06B, B17A, B17B, B17C, B39A, B39B		21A	W02A, W02B		
	22	Y02A, Y02B, Y02C			03			D12A, D12B		21B	X01A, X01B, X01C		
	86.88.i3↔				KVB I, KVB II			05		F04Z, F13A, F13B, F13C, F21A, F21B, F59A	22	Y01Z, Y02A, Y02B, Y02C	
		01	B17A, B17B		08			I12A, I12B, I12C		08	I02A, I02B		
		03	D12A, D12B		09			J02A, J02B, J04A, J04B, J08A, J08B, J21Z, J22A, J22B		09	J02A, J02B, J11A, J11B		
		04	E02A, E02B, E02C		21A			W02A, W02B		22	Y02A, Y02B, Y02C, Y62A		
		05	F21A, F34A, F34B, F59A		21B			X04Z, X05A, X05B, X06A, X06B, X06C	86.a2.09†↔		BORP, KVB I, KVB II, VBOR		
		06	G10A, G10B, G12A, G12B		22			Y01Z, Y02A, Y02B, Y02C		01	B03A, B03B, B03C, B06A, B06B, B17A, B17B, B17C, B39A, B39B		
07		H06Z	86.91↔					BORP, KVB I, KVB II, VBOR		03	D12A		
08		I28A, I28B			01			B03A, B03B, B03C, B06A, B06B, B17A, B17B, B17C, B39A, B39B		05	F21A, F21B, F59A		
09		J11A			03			D12A, D12B		09	J02A, J02B, J04A, J04B, J08A, J08B, J21Z, J22A, J22B		
10		K09A, K09B			05			F04Z, F13A, F13B, F13C, F21A, F21B, F59A		21A	W02A, W02B		
11		L09A, L09B			08	I12A, I12B, I12C		21B		X01A, X01B, X01C			
12		M06Z, M37Z			09	J02A, J02B, J04A, J04B, J08A, J08B, J21Z, J22A, J22B		22		Y01Z, Y02A, Y02B, Y02C			
13		N11A, N11B			21A	W02A, W02B		08		I02A, I02B			
21A		W02A			21B	X04Z, X05A, X05B, X06A, X06B, X06C		09		J02A, J02B, J11A, J11B			
21B		X01A, X01B, X01C			22	Y01Z, Y02A, Y02B, Y02C		22		Y02A, Y02B, Y02C, Y62A			
22		Y02A, Y02B, Y02C			86.91↔		BORP, KVB I, KVB II, VBOR	86.a2.09†↔			BORP, KVB I, KVB II, VBOR		
						01	B03A, B03B, B03C, B06A, B06B, B17A, B17B, B17C, B39A, B39B			01	B03A, B03B, B03C, B06A, B06B, B17A, B17B, B17C, B39A, B39B		
						03	D12A, D12B			03	D12A		
						05	F04Z, F13A, F13B, F13C, F21A, F21B, F59A			05	F21A, F21B, F59A		
				08		I12A, I12B, I12C	09			J02A, J02B, J04A, J04B, J08A, J08B, J21Z, J22A, J22B			
				09		J02A, J02B, J04A, J04B, J08A, J08B, J21Z, J22A, J22B	21A			W02A, W02B			
				21A		W02A, W02B	21B			X01A, X01B, X01C			
		21B		X04Z, X05A, X05B, X06A, X06B, X06C		22	Y01Z, Y02A, Y02B, Y02C						
		22		Y01Z, Y02A, Y02B, Y02C		08	I02A, I02B						
						09	J02A, J02B, J11A, J11B						
						22	Y02A, Y02B, Y02C, Y62A						
						08	I02A, I02B						
						09	J02A, J02B, J11A, J11B						
				22		Y02A, Y02B, Y02C, Y62A							



Allegato B codice di procedure /MDC-/Indice DRG

CHOP	MDC	DRG	CHOP	MDC	DRG	CHOP	MDC	DRG
86.a2.11↔		BORP, KVB I, KVB II, VBOR	88.52‡↔	05	F03C, F03D, F06B, F06C, F41A, F41B, F49A, F49B, F49C, F49D, F49E, F49F, F61A	92.20↔		BORP, KP, KPP, VBOR
	05	F04Z, F13A, F59A					01	B02A, B02B, B02C, B16Z, B39A, B39B
	08	I28A, I28B, I28C, I32A, I32B, I32C, I32D					02	C02A, C02B
	09	J02A, J02B, J04A, J04B, J08A, J08B, J21Z, J22A, J22B	88.53‡↔	05	F03C, F03D, F06B, F06C, F41A, F41B, F49A, F49B, F49C, F49D, F49E, F49F, F61A		03	D15A, D15B, D20Z, D25A, D25B
	21A	W02A, W02B					04	E01A, E01B, E03Z
	21B	X01A, X01B, X01C	88.54‡↔	05	F03C, F03D, F06B, F06C, F41A, F41B, F49A, F49B, F49C, F49D, F49E, F49F, F61A		05	F59A
	22	Y01Z, Y02A, Y02B, Y02C					06	G16A, G16B, G29A, G29B, G38Z
86.a2.16↔		BORP, KVB I, KVB II, VBOR	88.55‡↔	05	F03C, F03D, F06B, F06C, F41A, F41B, F49A, F49B, F49C, F49D, F49E, F49F, F61A		07	H01A, H01B, H16Z
	05	F04Z, F13A, F59A					08	I54Z
	08	I28A, I28B, I28C, I32A, I32B, I32C, I32D	88.56‡↔	05	F03C, F03D, F06B, F06C, F41A, F41B, F49A, F49B, F49C, F49D, F49E, F49F, F61A		09	J18Z
	09	J02A, J02B, J04A, J04B, J08A, J08B, J21Z, J22A, J22B					10	K15A, K15B
	21A	W02A, W02B	88.57‡↔	05	F03C, F03D, F06B, F06C, F41A, F41B, F49A, F49B, F49C, F49D, F49E, F49F, F61A		11	L12Z
	21B	X01A, X01B, X01C					12	M10Z, M37Z
	22	Y01Z, Y02A, Y02B, Y02C					13	N60A
86.a2.1d↔		BORP, KVB I, KVB II, VBOR				92.21.00↔		Prä A11A
	05	F04Z, F13A, F59A	89.07.12‡↔	04	E60A		01	B02A, B02B, B02C, B16Z, B39A, B39B
	08	I28A, I28B, I28C, I32A, I32B, I32C, I32D	89.07.13‡↔	04	E60A		02	C02A, C02B
	09	J02A, J02B, J04A, J04B, J08A, J08B, J21Z, J22A, J22B	89.07.14‡↔	07	H61A, H63A, H63B, H63C		03	D15A, D15B, D20Z, D25A, D25B
	21A	W02A, W02B	89.07.32‡↔	04	E60A		04	E01A, E01B, E08A, E08B
	21B	X01A, X01B, X01C	89.07.33‡↔	04	E60A		05	F59A
	22	Y01Z, Y02A, Y02B, Y02C	89.07.34‡↔	07	H61A, H63A, H63B, H63C		06	G16A, G16B, G29A, G29B, G38Z
86.a2.21↔		BORP, KVB I, KVB II, VBOR	89.07.42‡↔	04	E60A		07	H01A, H01B, H16Z
	05	F04Z, F13A, F59A	89.07.43‡↔	04	E60A		08	I54Z
	08	I28A, I28B, I28C, I32A, I32B, I32C, I32D	89.07.53‡↔	04	E60A		09	J18Z
	09	J02A, J02B, J04A, J04B, J08A, J08B, J21Z, J22A, J22B	89.07.54‡↔	04	E60A		10	K15A, K15B
	21A	W02A, W02B	89.14.11‡↔	01	B76C, B76D		11	L12Z
	21B	X01A, X01B, X01C	89.14.12‡↔	01	B76C, B76D		12	M10Z, M37Z
	22	Y01Z, Y02A, Y02B, Y02C	89.17.10‡↔	04	E63A, E63B		13	N60A
86.a2.26↔		BORP, KVB I, KVB II, VBOR	89.17.11‡↔	04	E63A, E63B	92.21.01↔		Prä A11A
	05	F04Z, F13A, F59A	89.19.00‡↔	01	B76C, B76D		01	B02A, B02B, B02C, B16Z, B39A, B39B
	08	I28A, I28B, I28C, I32A, I32B, I32C, I32D	89.19.09‡↔	01	B76C, B76D		02	C02A, C02B
	09	J02A, J02B, J04A, J04B, J08A, J08B, J21Z, J22A, J22B	89.19.11‡↔	01	B76C, B76D		03	D15A, D15B, D20Z, D25A, D25B
	21A	W02A, W02B	89.19.12‡↔	01	B76C, B76D		04	E01A, E01B, E08A, E08B
	21B	X01A, X01B, X01C	89.19.13‡↔	01	B76A, B76B, B76C, B76D, B76E		05	F59A
	22	Y01Z, Y02A, Y02B, Y02C	89.19.14‡↔	01	B76A, B76B, B76C, B76D, B76E		06	G16A, G16B, G29A, G29B, G38Z
86.a2.2d↔		BORP, KVB I, KVB II, VBOR	89.19.15‡↔	01	B76A, B76B, B76C, B76D, B76E		07	H01A, H01B, H16Z
	05	F04Z, F13A, F59A	89.19.21‡↔	01	B01A, B01B, B76A, B76B, B76C, B76D, B76E		08	I54Z
	08	I28A, I28B, I28C, I32A, I32B, I32C, I32D	89.19.30‡↔	01	B76C, B76D		09	J18Z
	09	J02A, J02B, J04A, J04B, J08A, J08B, J21Z, J22A, J22B	89.19.40‡↔	01	B76C, B76D		10	K15A, K15B
	21A	W02A, W02B	89.1a.11‡↔	01	B21A, B67A		11	L12Z
	21B	X01A, X01B, X01C	92.05.00‡↔	05	F49A, F49C		12	M10Z, M37Z
	22	Y01Z, Y02A, Y02B, Y02C	92.05.09‡↔	05	F49A, F49C		13	N60A
88.43‡↔	05	F03C, F03D, F06B, F06C, F41A, F41B, F49A, F49B, F49C, F49D, F49E, F49F, F61A	92.05.10‡↔	05	F49A, F49C		Prä	A11A
			92.05.11‡↔	05	F49A, F49C			
			92.05.12‡↔	05	F49A, F49C			
			92.05.13‡↔	05	F49A, F49C			
			92.05.14‡↔	05	F49A, F49C			
			92.05.19‡↔	05	F49A, F49C			
88.50‡↔	05	F03C, F03D, F06B, F06C, F41A, F41B, F49A, F49B, F49C, F49D, F49E, F49F, F61A	92.18.04‡↔	10	K64C			
88.51‡↔	05	F75A, F75B, F75C, F75D						

PROC

CHOP	MDC	DRG	CHOP	MDC	DRG	CHOP	MDC	DRG
92.21.02↔		BORP, KP, KPP, VBOR	92.22.02↔		BORP, KP, KPP, VBOR	92.22.19↔		BORP, KP, KPP, VBOR
	01	B02A, B02B, B02C, B16Z, B39A, B39B		01	B02A, B02B, B02C, B16Z, B39A, B39B		01	B02A, B02B, B02C, B16Z, B22A, B39A, B39B
	02	C02A, C02B		02	C02A, C02B		02	C02A, C02B
	03	D15A, D15B, D20Z, D25A, D25B		03	D15A, D15B, D20Z, D25A, D25B		03	D15A, D15B, D20Z, D25A, D25B
	04	E01A, E01B, E08A, E08B		04	E01A, E01B, E08A, E08B		04	E01A, E01B, E08A, E08B
	05	F59A		05	F59A		05	F59A
	06	G16A, G16B, G29A, G29B, G38Z		06	G16A, G16B, G29A, G29B, G38Z		06	G16A, G16B, G29A, G29B, G38Z
	07	H01A, H01B, H16Z		07	H01A, H01B, H16Z		07	H01A, H01B, H16Z
	08	I54Z		08	I54Z		08	I54Z
	09	J18Z		09	J18Z		09	J18Z
	10	K15A, K15B		10	K15A, K15B		10	K15A, K15B
	11	L12Z		11	L12Z		11	L12Z
	12	M10Z, M37Z		12	M10Z, M37Z		12	M10Z, M37Z
	13	N60A		13	N60A		13	N16Z, N60A
Prä	A11A	Prä	A11A	Prä	A11A, A93A, A93B, A93C, A97A			
92.22.00↔		BORP, KP, KPP, VBOR	92.22.11↔		BORP, KP, KPP, VBOR	92.23.00↔		BORP, KP, KPP, VBOR
	01	B02A, B02B, B02C, B16Z, B39A, B39B		01	B02A, B02B, B02C, B16Z, B22A, B39A, B39B		01	B02A, B02B, B02C, B16Z, B22A, B39A, B39B
	02	C02A, C02B		02	C02A, C02B		02	C02A, C02B
	03	D15A, D15B, D20Z, D25A, D25B		03	D15A, D15B, D20Z, D25A, D25B		03	D15A, D15B, D20Z, D25A, D25B
	04	E01A, E01B, E08A, E08B		04	E01A, E01B, E08A, E08B		04	E01A, E01B, E08A, E08B
	05	F59A		05	F59A		05	F59A
	06	G16A, G16B, G29A, G29B, G38Z		06	G16A, G16B, G29A, G29B, G38Z		06	G16A, G16B, G29A, G29B, G38Z
	07	H01A, H01B, H16Z		07	H01A, H01B, H16Z		07	H01A, H01B, H16Z
	08	I54Z		08	I54Z		08	I54Z
	09	J18Z		09	J18Z		09	J18Z
	10	K15A, K15B		10	K15A, K15B		10	K15A, K15B
	11	L12Z		11	L12Z		11	L12Z
	12	M10Z, M37Z		12	M10Z, M37Z		12	M10Z, M37Z
	13	N60A		13	N16Z, N60A		13	N16Z, N60A
Prä	A11A	Prä	A11A, A93A, A93B, A93C, A97A	Prä	A11A, A93A, A93B, A93C, A97A			
92.22.01↔		BORP, KP, KPP, VBOR	92.22.12↔		BORP, KP, KPP, VBOR	92.23.01↔		BORP, KP, KPP, VBOR
	01	B02A, B02B, B02C, B16Z, B39A, B39B		01	B02A, B02B, B02C, B16Z, B22A, B39A, B39B		01	B02A, B02B, B02C, B16Z, B22A, B39A, B39B
	02	C02A, C02B		02	C02A, C02B		02	C02A, C02B
	03	D15A, D15B, D20Z, D25A, D25B		03	D15A, D15B, D20Z, D25A, D25B		03	D15A, D15B, D20Z, D25A, D25B
	04	E01A, E01B, E08A, E08B		04	E01A, E01B, E08A, E08B		04	E01A, E01B, E08A, E08B
	05	F59A		05	F59A		05	F59A
	06	G16A, G16B, G29A, G29B, G38Z		06	G16A, G16B, G29A, G29B, G38Z		06	G16A, G16B, G29A, G29B, G38Z
	07	H01A, H01B, H16Z		07	H01A, H01B, H16Z		07	H01A, H01B, H16Z
	08	I54Z		08	I54Z		08	I54Z
	09	J18Z		09	J18Z		09	J18Z
	10	K15A, K15B		10	K15A, K15B		10	K15A, K15B
	11	L12Z		11	L12Z		11	L12Z
	12	M10Z, M37Z		12	M10Z, M37Z		12	M10Z, M37Z
	13	N60A		13	N16Z, N60A		13	N16Z, N60A
Prä	A11A	Prä	A11A, A93A, A93B, A93C, A97A	Prä	A11A, A93A, A93B, A93C, A97A			

Allegato B codice di procedure /MDC-/Indice DRG

CHOP	MDC	DRG	CHOP	MDC	DRG	CHOP	MDC	DRG
92.23.02↔		BORP, KP, KPP, VBOR	92.23.09↔		BORP, KP, KPP, VBOR	92.24.02↔		BORP, KP, KPP, VBOR
	01	B02A, B02B, B02C, B16Z, B22A, B39A, B39B		01	B02A, B02B, B02C, B16Z, B22A, B39A, B39B		01	B02A, B02B, B02C, B16Z, B22A, B39A, B39B
	02	C02A, C02B		02	C02A, C02B		02	C02A, C02B
	03	D15A, D15B, D20Z, D25A, D25B		03	D15A, D15B, D20Z, D25A, D25B		03	D15A, D15B, D20Z, D25A, D25B
	04	E01A, E01B, E08A, E08B		04	E01A, E01B, E08A, E08B		04	E01A, E01B, E08A, E08B
	05	F59A		05	F59A		05	F59A
	06	G16A, G16B, G29A, G29B, G38Z		06	G16A, G16B, G29A, G29B, G38Z		06	G16A, G16B, G29A, G29B, G38Z
	07	H01A, H01B, H16Z		07	H01A, H01B, H16Z		07	H01A, H01B, H16Z
	08	I54Z		08	I54Z		08	I54Z
	09	J18Z		09	J18Z		09	J18Z
	10	K15A, K15B		10	K15A, K15B		10	K15A, K15B
	11	L12Z		11	L12Z		11	L12Z
	12	M10Z, M37Z		12	M10Z, M37Z		12	M10Z, M37Z
	13	N16Z, N60A		13	N16Z, N60A		13	N16Z, N60A
Prä	A11A, A93A, A93B, A93C, A97A	Prä	A11A, A93A, A93B, A93C, A97A	21A	W01A, W01B			
92.23.03↔		BORP, KP, KPP, VBOR	92.24.00↔		BORP, KP, KPP, VBOR	92.24.03↔		BORP, KP, KPP, VBOR
	01	B02A, B02B, B02C, B16Z, B22A, B39A, B39B		01	B02A, B02B, B02C, B16Z, B22A, B39A, B39B		01	B02A, B02B, B02C, B16Z, B22A, B39A, B39B
	02	C02A, C02B		02	C02A, C02B		02	C02A, C02B
	03	D15A, D15B, D20Z, D25A, D25B		03	D15A, D15B, D20Z, D25A, D25B		03	D15A, D15B, D20Z, D25A, D25B
	04	E01A, E01B, E08A, E08B		04	E01A, E01B, E08A, E08B		04	E01A, E01B, E08A, E08B
	05	F59A		05	F59A		05	F59A
	06	G16A, G16B, G29A, G29B, G38Z		06	G16A, G16B, G29A, G29B, G38Z		06	G16A, G16B, G29A, G29B, G38Z
	07	H01A, H01B, H16Z		07	H01A, H01B, H16Z		07	H01A, H01B, H16Z
	08	I54Z		08	I54Z		08	I54Z
	09	J18Z		09	J18Z		09	J18Z
	10	K15A, K15B		10	K15A, K15B		10	K15A, K15B
	11	L12Z		11	L12Z		11	L12Z
	12	M10Z, M37Z		12	M10Z, M37Z		12	M10Z, M37Z
	13	N16Z, N60A		13	N16Z, N60A		13	N16Z, N60A
Prä	A11A, A93A, A93B, A93C, A97A	Prä	A11A, A93A, A93B, A93C, A97A	21A	W01A, W01B			
92.23.08↔		BORP, KP, KPP, VBOR	92.24.01↔		BORP, KP, KPP, VBOR	92.24.04↔		BORP, KP, KPP, VBOR
	01	B02A, B02B, B02C, B16Z, B22A, B39A, B39B		01	B02A, B02B, B02C, B16Z, B22A, B39A, B39B		01	B02A, B02B, B02C, B16Z, B22A, B39A, B39B
	02	C02A, C02B		02	C02A, C02B		02	C02A, C02B
	03	D15A, D15B, D20Z, D25A, D25B		03	D15A, D15B, D20Z, D25A, D25B		03	D15A, D15B, D20Z, D25A, D25B
	04	E01A, E01B, E08A, E08B		04	E01A, E01B, E08A, E08B		04	E01A, E01B, E08A, E08B
	05	F59A		05	F59A		05	F59A
	06	G16A, G16B, G29A, G29B, G38Z		06	G16A, G16B, G29A, G29B, G38Z		06	G16A, G16B, G29A, G29B, G38Z
	07	H01A, H01B, H16Z		07	H01A, H01B, H16Z		07	H01A, H01B, H16Z
	08	I54Z		08	I54Z		08	I54Z
	09	J18Z		09	J18Z		09	J18Z
	10	K15A, K15B		10	K15A, K15B		10	K15A, K15B
	11	L12Z		11	L12Z		11	L12Z
	12	M10Z, M37Z		12	M10Z, M37Z		12	M10Z, M37Z
	13	N16Z, N60A		13	N16Z, N60A		13	N16Z, N60A
Prä	A11A, A93A, A93B, A93C, A97A	Prä	A11A, A93A, A93B, A93C, A97A	Prä	A11A, A93A, A93B, A93C, A97A			

CHOP	MDC	DRG	CHOP	MDC	DRG	CHOP	MDC	DRG
92.24.09↔		BORP, KP, KPP, VBOR	92.24.13↔		BORP, KP, KPP, VBOR	92.24.22↔		BORP, KP, KPP, VBOR
	01	B02A, B02B, B02C, B16Z, B22A, B39A, B39B		01	B02A, B02B, B02C, B16Z, B22A, B39A, B39B		01	B02A, B02B, B02C, B16Z, B22A, B39A, B39B
	02	C02A, C02B		02	C02A, C02B		02	C02A, C02B
	03	D15A, D15B, D20Z, D25A, D25B		03	D15A, D15B, D20Z, D25A, D25B		03	D15A, D15B, D20Z, D25A, D25B
	04	E01A, E01B, E08A, E08B		04	E01A, E01B, E08A, E08B		04	E01A, E01B, E08A, E08B
	05	F59A		05	F59A		05	F59A
	06	G16A, G16B, G29A, G29B, G38Z		06	G16A, G16B, G29A, G29B, G38Z		06	G16A, G16B, G29A, G29B, G38Z
	07	H01A, H01B, H16Z		07	H01A, H01B, H16Z		07	H01A, H01B, H16Z
	08	I54Z		08	I54Z		08	I54Z
	09	J18Z		09	J18Z		09	J18Z
	10	K15A, K15B		10	K15A, K15B		10	K15A, K15B
	11	L12Z		11	L12Z		11	L12Z
	12	M10Z, M37Z		12	M10Z, M37Z		12	M10Z, M37Z
	13	N16Z, N60A		13	N16Z, N60A		13	N16Z, N60A
Prä	A11A, A93A, A93B, A93C, A97A	Prä	A11A, A93A, A93B, A93C, A97A	Prä	A11A, A93A, A93B, A93C, A97A			
92.24.11↔		BORP, KP, KPP, VBOR	92.24.14↔		BORP, KP, KPP, VBOR	92.24.23↔		BORP, KP, KPP, VBOR
	01	B02A, B02B, B02C, B16Z, B22A, B39A, B39B		01	B02A, B02B, B02C, B16Z, B22A, B39A, B39B		01	B02A, B02B, B02C, B16Z, B22A, B39A, B39B
	02	C02A, C02B		02	C02A, C02B		02	C02A, C02B
	03	D15A, D15B, D20Z, D25A, D25B		03	D15A, D15B, D20Z, D25A, D25B		03	D15A, D15B, D20Z, D25A, D25B
	04	E01A, E01B, E08A, E08B		04	E01A, E01B, E08A, E08B		04	E01A, E01B, E08A, E08B
	05	F59A		05	F59A		05	F59A
	06	G16A, G16B, G29A, G29B, G38Z		06	G16A, G16B, G29A, G29B, G38Z		06	G16A, G16B, G29A, G29B, G38Z
	07	H01A, H01B, H16Z		07	H01A, H01B, H16Z		07	H01A, H01B, H16Z
	08	I54Z		08	I54Z		08	I54Z
	09	J18Z		09	J18Z		09	J18Z
	10	K15A, K15B		10	K15A, K15B		10	K15A, K15B
	11	L12Z		11	L12Z		11	L12Z
	12	M10Z, M37Z		12	M10Z, M37Z		12	M10Z, M37Z
	13	N16Z, N60A		13	N16Z, N60A		13	N16Z, N60A
Prä	A11A, A93A, A93B, A93C, A97A	Prä	A11A, A93A, A93B, A93C, A97A	Prä	A11A, A93A, A93B, A93C, A97A			
92.24.12↔		BORP, KP, KPP, VBOR	92.24.21↔		BORP, KP, KPP, VBOR	92.24.24↔		BORP, KP, KPP, VBOR
	01	B02A, B02B, B02C, B16Z, B22A, B39A, B39B		01	B02A, B02B, B02C, B16Z, B22A, B39A, B39B		01	B02A, B02B, B02C, B16Z, B22A, B39A, B39B
	02	C02A, C02B		02	C02A, C02B		02	C02A, C02B
	03	D15A, D15B, D20Z, D25A, D25B		03	D15A, D15B, D20Z, D25A, D25B		03	D15A, D15B, D20Z, D25A, D25B
	04	E01A, E01B, E08A, E08B		04	E01A, E01B, E08A, E08B		04	E01A, E01B, E08A, E08B
	05	F59A		05	F59A		05	F59A
	06	G16A, G16B, G29A, G29B, G38Z		06	G16A, G16B, G29A, G29B, G38Z		06	G16A, G16B, G29A, G29B, G38Z
	07	H01A, H01B, H16Z		07	H01A, H01B, H16Z		07	H01A, H01B, H16Z
	08	I54Z		08	I54Z		08	I54Z
	09	J18Z		09	J18Z		09	J18Z
	10	K15A, K15B		10	K15A, K15B		10	K15A, K15B
	11	L12Z		11	L12Z		11	L12Z
	12	M10Z, M37Z		12	M10Z, M37Z		12	M10Z, M37Z
	13	N16Z, N60A		13	N16Z, N60A		13	N16Z, N60A
Prä	A11A, A93A, A93B, A93C, A97A	Prä	A11A, A93A, A93B, A93C, A97A	Prä	A11A, A93A, A93B, A93C, A97A			

Allegato B codice di procedure /MDC-/Indice DRG

CHOP	MDC	DRG	CHOP	MDC	DRG	CHOP	MDC	DRG
92.25.30↔		BORP, KP, KPP, VBOR	92.25.02↔		BORP, KP, KPP, VBOR	92.25.09↔		BORP, KP, KPP, VBOR
	01	B02A, B02B, B02C, B16Z, B22A, B39A, B39B		01	B02A, B02B, B02C, B16Z, B22A, B39A, B39B		01	B02A, B02B, B02C, B16Z, B22A, B39A, B39B
	02	C02A, C02B		02	C02A, C02B		02	C02A, C02B
	03	D15A, D15B, D20Z, D25A, D25B		03	D15A, D15B, D20Z, D25A, D25B		03	D15A, D15B, D20Z, D25A, D25B
	04	E01A, E01B, E08A, E08B		04	E01A, E01B, E08A, E08B		04	E01A, E01B, E08A, E08B
	05	F59A		05	F59A		05	F59A
	06	G16A, G16B, G29A, G29B, G38Z		06	G16A, G16B, G29A, G29B, G38Z		06	G16A, G16B, G29A, G29B, G38Z
	07	H01A, H01B, H16Z		07	H01A, H01B, H16Z		07	H01A, H01B, H16Z
	08	I54Z		08	I54Z		08	I54Z
	09	J18Z		09	J18Z		09	J18Z
	10	K15A, K15B		10	K15A, K15B		10	K15A, K15B
	11	L12Z		11	L12Z		11	L12Z
	12	M10Z, M37Z		12	M10Z, M37Z		12	M10Z, M37Z
	13	N16Z, N60A		13	N16Z, N60A		13	N16Z, N60A
Prä	A11A, A93A, A93B, A93C, A97A	21A	W01A, W01B	Prä	A11A, A93A, A93B, A93C, A97A			
92.25.00↔		BORP, KP, KPP, VBOR	92.25.03↔		BORP, KP, KPP, VBOR	92.25.11↔		BORP, KP, KPP, VBOR
	01	B02A, B02B, B02C, B16Z, B22A, B39A, B39B		01	B02A, B02B, B02C, B16Z, B22A, B39A, B39B		01	B02A, B02B, B02C, B16Z, B22A, B39A, B39B
	02	C02A, C02B		02	C02A, C02B		02	C02A, C02B
	03	D15A, D15B, D20Z, D25A, D25B		03	D15A, D15B, D20Z, D25A, D25B		03	D15A, D15B, D20Z, D25A, D25B
	04	E01A, E01B, E08A, E08B		04	E01A, E01B, E08A, E08B		04	E01A, E01B, E08A, E08B
	05	F59A		05	F59A		05	F59A
	06	G16A, G16B, G29A, G29B, G38Z		06	G16A, G16B, G29A, G29B, G38Z		06	G16A, G16B, G29A, G29B, G38Z
	07	H01A, H01B, H16Z		07	H01A, H01B, H16Z		07	H01A, H01B, H16Z
	08	I54Z		08	I54Z		08	I54Z
	09	J18Z		09	J18Z		09	J18Z
	10	K15A, K15B		10	K15A, K15B		10	K15A, K15B
	11	L12Z		11	L12Z		11	L12Z
	12	M10Z, M37Z		12	M10Z, M37Z		12	M10Z, M37Z
	13	N16Z, N60A		13	N16Z, N60A		13	N16Z, N60A
Prä	A11A, A93A, A93B, A93C, A97A	21A	W01A, W01B	Prä	A11A, A93A, A93B, A93C, A97A			
92.25.01↔		BORP, KP, KPP, VBOR	92.25.04↔		BORP, KP, KPP, VBOR	92.25.12↔		BORP, KP, KPP, VBOR
	01	B02A, B02B, B02C, B16Z, B22A, B39A, B39B		01	B02A, B02B, B02C, B16Z, B22A, B39A, B39B		01	B02A, B02B, B02C, B16Z, B22A, B39A, B39B
	02	C02A, C02B		02	C02A, C02B		02	C02A, C02B
	03	D15A, D15B, D20Z, D25A, D25B		03	D15A, D15B, D20Z, D25A, D25B		03	D15A, D15B, D20Z, D25A, D25B
	04	E01A, E01B, E08A, E08B		04	E01A, E01B, E08A, E08B		04	E01A, E01B, E08A, E08B
	05	F59A		05	F59A		05	F59A
	06	G16A, G16B, G29A, G29B, G38Z		06	G16A, G16B, G29A, G29B, G38Z		06	G16A, G16B, G29A, G29B, G38Z
	07	H01A, H01B, H16Z		07	H01A, H01B, H16Z		07	H01A, H01B, H16Z
	08	I54Z		08	I54Z		08	I54Z
	09	J18Z		09	J18Z		09	J18Z
	10	K15A, K15B		10	K15A, K15B		10	K15A, K15B
	11	L12Z		11	L12Z		11	L12Z
	12	M10Z, M37Z		12	M10Z, M37Z		12	M10Z, M37Z
	13	N16Z, N60A		13	N16Z, N60A		13	N16Z, N60A
Prä	A11A, A93A, A93B, A93C, A97A	Prä	A11A, A93A, A93B, A93C, A97A	Prä	A11A, A93A, A93B, A93C, A97A			

CHOP	MDC	DRG	CHOP	MDC	DRG	CHOP	MDC	DRG
92.25.13↔		BORP, KP, KPP, VBOR	92.25.21↔		BORP, KP, KPP, VBOR	92.25.24↔		BORP, KP, KPP, VBOR
	01	B02A, B02B, B02C, B16Z, B22A, B39A, B39B		01	B02A, B02B, B02C, B16Z, B22A, B39A, B39B		01	B02A, B02B, B02C, B16Z, B22A, B39A, B39B
	02	C02A, C02B		02	C02A, C02B		02	C02A, C02B
	03	D15A, D15B, D20Z, D25A, D25B		03	D15A, D15B, D20Z, D25A, D25B		03	D15A, D15B, D20Z, D25A, D25B
	04	E01A, E01B, E08A, E08B		04	E01A, E01B, E08A, E08B		04	E01A, E01B, E08A, E08B
	05	F59A		05	F59A		05	F59A
	06	G16A, G16B, G29A, G29B, G38Z		06	G16A, G16B, G29A, G29B, G38Z		06	G16A, G16B, G29A, G29B, G38Z
	07	H01A, H01B, H16Z		07	H01A, H01B, H16Z		07	H01A, H01B, H16Z
	08	I54Z		08	I54Z		08	I54Z
	09	J18Z		09	J18Z		09	J18Z
	10	K15A, K15B		10	K15A, K15B		10	K15A, K15B
	11	L12Z		11	L12Z		11	L12Z
	12	M10Z, M37Z		12	M10Z, M37Z		12	M10Z, M37Z
	13	N16Z, N60A		13	N16Z, N60A		13	N16Z, N60A
Prä	A11A, A93A, A93B, A93C, A97A	Prä	A11A, A93A, A93B, A93C, A97A	Prä	A11A, A93A, A93B, A93C, A97A			
92.25.14↔		BORP, KP, KPP, VBOR	92.25.22↔		BORP, KP, KPP, VBOR	92.26.00↔		BORP, KP, KPP, VBOR
	01	B02A, B02B, B02C, B16Z, B22A, B39A, B39B		01	B02A, B02B, B02C, B16Z, B22A, B39A, B39B		01	B02A, B02B, B02C, B16Z, B22A, B39A, B39B
	02	C02A, C02B		02	C02A, C02B		02	C02A, C02B
	03	D15A, D15B, D20Z, D25A, D25B		03	D15A, D15B, D20Z, D25A, D25B		03	D15A, D15B, D20Z, D25A, D25B
	04	E01A, E01B, E08A, E08B		04	E01A, E01B, E08A, E08B		04	E01A, E01B, E08A, E08B
	05	F59A		05	F59A		05	F59A
	06	G16A, G16B, G29A, G29B, G38Z		06	G16A, G16B, G29A, G29B, G38Z		06	G16A, G16B, G29A, G29B, G38Z
	07	H01A, H01B, H16Z		07	H01A, H01B, H16Z		07	H01A, H01B, H16Z
	08	I54Z		08	I54Z		08	I54Z
	09	J18Z		09	J18Z		09	J18Z
	10	K15A, K15B		10	K15A, K15B		10	K15A, K15B
	11	L12Z		11	L12Z		11	L12Z
	12	M10Z, M37Z		12	M10Z, M37Z		12	M10Z, M37Z
	13	N16Z, N60A		13	N16Z, N60A		13	N16Z, N60A
Prä	A11A, A93A, A93B, A93C, A97A	Prä	A11A, A93A, A93B, A93C, A97A	Prä	A11A, A93A, A93B, A93C, A97A			
92.25.15↔		BORP, KP, KPP, VBOR	92.25.23↔		BORP, KP, KPP, VBOR	92.26.99↔		BORP, KP, KPP, VBOR
	01	B02A, B02B, B02C, B16Z, B22A, B39A, B39B		01	B02A, B02B, B02C, B16Z, B22A, B39A, B39B		01	B02A, B02B, B02C, B16Z, B22A, B39A, B39B
	02	C02A, C02B		02	C02A, C02B		02	C02A, C02B
	03	D15A, D15B, D20Z, D25A, D25B		03	D15A, D15B, D20Z, D25A, D25B		03	D15A, D15B, D20Z, D25A, D25B
	04	E01A, E01B, E08A, E08B		04	E01A, E01B, E08A, E08B		04	E01A, E01B, E08A, E08B
	05	F59A		05	F59A		05	F59A
	06	G16A, G16B, G29A, G29B, G38Z		06	G16A, G16B, G29A, G29B, G38Z		06	G16A, G16B, G29A, G29B, G38Z
	07	H01A, H01B, H16Z		07	H01A, H01B, H16Z		07	H01A, H01B, H16Z
	08	I54Z		08	I54Z		08	I54Z
	09	J18Z		09	J18Z		09	J18Z
	10	K15A, K15B		10	K15A, K15B		10	K15A, K15B
	11	L12Z		11	L12Z		11	L12Z
	12	M10Z, M37Z		12	M10Z, M37Z		12	M10Z, M37Z
	13	N16Z, N60A		13	N16Z, N60A		13	N16Z, N60A
Prä	A11A, A93A, A93B, A93C, A97A	Prä	A11A, A93A, A93B, A93C, A97A	Prä	A11A, A93A, A93B, A93C, A97A			

Allegato B codice di procedure /MDC-/Indice DRG

CHOP	MDC	DRG	CHOP	MDC	DRG	CHOP	MDC	DRG			
92.27.00↔		BORP, KP, KPP, VBOR	92.27.11↔		BORP, KP, KPP, VBOR	92.27.13↔		BORP, KP, KPP, VBOR			
	01	B02A, B02B, B02C, B03A, B03B, B03C, B06A, B06B, B16Z, B17A, B17B, B17C, B39A, B39B		01	B02A, B02B, B02C, B03A, B03B, B03C, B06A, B06B, B16Z, B17A, B17B, B17C, B39A, B39B		01	B02A, B02B, B02C, B03A, B03B, B03C, B06A, B06B, B16Z, B17A, B17B, B17C, B39A, B39B			
	02	C02A, C02B		02	C02A, C02B		02	C02A, C02B			
	03	D12A, D15A, D15B, D20Z, D25A, D25B		03	D12A, D15A, D15B, D20Z, D25A, D25B		03	D12A, D15A, D15B, D20Z, D25A, D25B			
	04	E01A, E01B, E03Z, E08A, E08B		04	E01A, E01B, E03Z, E08A, E08B		04	E01A, E01B, E03Z, E08A, E08B			
	05	F59A		05	F59A		05	F59A			
	06	G10A, G10B, G12A, G12B, G16A, G16B, G29A, G29B, G38Z		06	G10A, G10B, G12A, G12B, G16A, G16B, G29A, G29B, G38Z		06	G10A, G10B, G12A, G12B, G16A, G16B, G29A, G29B, G38Z			
	07	H01A, H01B, H16Z		07	H01A, H01B, H16Z		07	H01A, H01B, H16Z			
	08	I54Z		08	I54Z		08	I54Z			
	09	J02A, J02B, J03A, J03B, J04A, J04B, J11A, J11B, J18Z		09	J02A, J02B, J03A, J03B, J04A, J04B, J11A, J11B, J18Z		09	J02A, J02B, J03A, J03B, J04A, J04B, J11A, J11B, J18Z			
	10	K15A, K15B		10	K15A, K15B		10	K15A, K15B			
	11	L12Z		11	L12Z		11	L12Z			
	12	M10Z, M37Z		12	M10Z, M37Z		12	M10Z, M37Z			
	13	N16Z, N60A		13	N16Z, N60A		13	N16Z, N60A			
	21A	W02A, W02B		21A	W02A, W02B		21A	W02A, W02B			
	21B	X04Z, X05A, X05B, X06A, X06B, X06C		21B	X04Z, X05A, X05B, X06A, X06B, X06C		21B	X04Z, X05A, X05B, X06A, X06B, X06C			
	Prä	A11A		Prä	A11A		Prä	A11A			
	92.27.10↔			BORP, KP, KPP, VBOR	92.27.12↔			BORP, KP, KPP, VBOR	92.27.21↔		BORP, KP, KPP, VBOR
		01		B02A, B02B, B02C, B03A, B03B, B03C, B06A, B06B, B16Z, B17A, B17B, B17C, B39A, B39B			01	B02A, B02B, B02C, B03A, B03B, B03C, B06A, B06B, B16Z, B17A, B17B, B17C, B39A, B39B		01	B02A, B02B, B02C, B03A, B03B, B03C, B06A, B06B, B16Z, B17A, B17B, B17C, B39A, B39B
		02		C02A, C02B			02	C02A, C02B		02	C02A, C02B
03		D12A, D15A, D15B, D20Z, D25A, D25B	03	D12A, D15A, D15B, D20Z, D25A, D25B		03	D12A, D15A, D15B, D20Z, D25A, D25B				
04		E01A, E01B, E03Z, E08A, E08B	04	E01A, E01B, E03Z, E08A, E08B		04	E01A, E01B, E03Z, E08A, E08B				
05		F59A	05	F59A		05	F59A				
06		G10A, G10B, G12A, G12B, G16A, G16B, G29A, G29B, G38Z	06	G10A, G10B, G12A, G12B, G16A, G16B, G29A, G29B, G38Z		06	G10A, G10B, G12A, G12B, G16A, G16B, G29A, G29B, G38Z				
07		H01A, H01B, H16Z	07	H01A, H01B, H16Z		07	H01A, H01B, H16Z				
08		I54Z	08	I54Z		08	I54Z				
09		J02A, J02B, J03A, J03B, J04A, J04B, J11A, J11B, J18Z	09	J02A, J02B, J03A, J03B, J04A, J04B, J11A, J11B, J18Z		09	J02A, J02B, J03A, J03B, J04A, J04B, J11A, J11B, J18Z				
10		K15A, K15B	10	K15A, K15B		10	K15A, K15B				
11		L12Z	11	L12Z		11	L12Z				
12		M10Z, M37Z	12	M10Z, M37Z		12	M10Z, M37Z				
13		N16Z, N60A	13	N16Z, N60A		13	N16Z, N60A				
21A		W02A, W02B	21A	W02A, W02B		21A	W02A, W02B				
21B		X04Z, X05A, X05B, X06A, X06B, X06C	21B	X04Z, X05A, X05B, X06A, X06B, X06C		21B	X04Z, X05A, X05B, X06A, X06B, X06C				
Prä		A11A	Prä	A11A		Prä	A11A				

CHOP	MDC	DRG	CHOP	MDC	DRG	CHOP	MDC	DRG			
92.27.22↔		BORP, KP, KPP, VBOR	92.27.30↔		BORP, KP, KPP, VBOR	92.27.39↔		BORP, KP, KPP, VBOR			
	01	B02A, B02B, B02C, B03A, B03B, B03C, B06A, B06B, B16Z, B17A, B17B, B17C, B39A, B39B		01	B02A, B02B, B02C, B03A, B03B, B03C, B06A, B06B, B16Z, B17A, B17B, B17C, B39A, B39B		01	B02A, B02B, B02C, B03A, B03B, B03C, B06A, B06B, B16Z, B17A, B17B, B17C, B39A, B39B			
	02	C02A, C02B		02	C02A, C02B		02	C02A, C02B			
	03	D12A, D15A, D15B, D20Z, D25A, D25B		03	D12A, D15A, D15B, D20Z, D25A, D25B		03	D12A, D15A, D15B, D20Z, D25A, D25B			
	04	E01A, E01B, E03Z, E08A, E08B		04	E01A, E01B, E03Z, E08A, E08B		04	E01A, E01B, E03Z, E08A, E08B			
	05	F59A		05	F59A		05	F59A			
	06	G10A, G10B, G12A, G12B, G16A, G16B, G29A, G29B, G38Z		06	G10A, G10B, G12A, G12B, G16A, G16B, G29A, G29B, G38Z		06	G10A, G10B, G12A, G12B, G16A, G16B, G29A, G29B, G38Z			
	07	H01A, H01B, H16Z		07	H01A, H01B, H16Z		07	H01A, H01B, H16Z			
	08	I54Z		08	I54Z		08	I54Z			
	09	J02A, J02B, J03A, J03B, J04A, J04B, J11A, J11B, J18Z		09	J02A, J02B, J03A, J03B, J04A, J04B, J11A, J11B, J18Z		09	J02A, J02B, J03A, J03B, J04A, J04B, J11A, J11B, J18Z			
	10	K15A, K15B		10	K15A, K15B		10	K15A, K15B			
	11	L12Z		11	L12Z		11	L12Z			
	12	M10Z, M37Z		12	M10Z, M37Z		12	M10Z, M37Z			
	13	N16Z, N60A		13	N16Z, N60A		13	N16Z, N60A			
	21A	W02A, W02B		21A	W02A, W02B		21A	W02A, W02B			
	21B	X04Z, X05A, X05B, X06A, X06B, X06C		21B	X04Z, X05A, X05B, X06A, X06B, X06C		21B	X04Z, X05A, X05B, X06A, X06B, X06C			
	Prä	A11A		Prä	A11A		Prä	A11A			
	92.27.23↔			BORP, KP, KPP, VBOR	92.27.31↔			BORP, KP, KPP, VBOR	92.27.40↔		BORP, KP, KPP, VBOR
		01		B02A, B02B, B02C, B03A, B03B, B03C, B06A, B06B, B16Z, B17A, B17B, B17C, B39A, B39B			01	B02A, B02B, B02C, B03A, B03B, B03C, B06A, B06B, B16Z, B17A, B17B, B17C, B39A, B39B		01	B02A, B02B, B02C, B03A, B03B, B03C, B06A, B06B, B16Z, B17A, B17B, B17C, B39A, B39B
02		C02A, C02B	02	C02A, C02B		02	C02A, C02B				
03		D12A, D15A, D15B, D20Z, D25A, D25B	03	D12A, D15A, D15B, D20Z, D25A, D25B		03	D12A, D15A, D15B, D20Z, D25A, D25B				
04		E01A, E01B, E03Z, E08A, E08B	04	E01A, E01B, E03Z, E08A, E08B		04	E01A, E01B, E03Z, E08A, E08B				
05		F59A	05	F59A		05	F59A				
06		G10A, G10B, G12A, G12B, G16A, G16B, G29A, G29B, G38Z	06	G10A, G10B, G12A, G12B, G16A, G16B, G29A, G29B, G38Z		06	G10A, G10B, G12A, G12B, G16A, G16B, G29A, G29B, G38Z				
07		H01A, H01B, H16Z	07	H01A, H01B, H16Z		07	H01A, H01B, H16Z				
08		I54Z	08	I54Z		08	I54Z				
09		J02A, J02B, J03A, J03B, J04A, J04B, J11A, J11B, J18Z	09	J02A, J02B, J03A, J03B, J04A, J04B, J11A, J11B, J18Z		09	J02A, J02B, J03A, J03B, J04A, J04B, J11A, J11B, J18Z				
10		K15A, K15B	10	K15A, K15B		10	K15A, K15B				
11		L12Z	11	L12Z		11	L12Z				
12		M10Z, M37Z	12	M10Z, M37Z		12	M10Z, M37Z				
13		N16Z, N60A	13	N16Z, N60A		13	N16Z, N60A				
21A		W02A, W02B	21A	W02A, W02B		21A	W02A, W02B				
21B		X04Z, X05A, X05B, X06A, X06B, X06C	21B	X04Z, X05A, X05B, X06A, X06B, X06C		21B	X04Z, X05A, X05B, X06A, X06B, X06C				
Prä		A11A	Prä	A11A		Prä	A11A				

Allegato B codice di procedure /MDC-/Indice DRG

CHOP	MDC	DRG	CHOP	MDC	DRG	CHOP	MDC	DRG			
92.27.70↔		BORP, KP, KPP, VBOR	92.27.72↔		BORP, KP, KPP, VBOR	92.27.79↔		BORP, KP, KPP, VBOR			
	01	B02A, B02B, B02C, B03A, B03B, B03C, B06A, B06B, B16Z, B17A, B17B, B17C, B39A, B39B		01	B02A, B02B, B02C, B03A, B03B, B03C, B06A, B06B, B16Z, B17A, B17B, B17C, B39A, B39B		01	B02A, B02B, B02C, B03A, B03B, B03C, B06A, B06B, B16Z, B17A, B17B, B17C, B39A, B39B			
	02	C02A, C02B		02	C02A, C02B		02	C02A, C02B			
	03	D12A, D15A, D15B, D20Z, D25A, D25B		03	D12A, D15A, D15B, D20Z, D25A, D25B		03	D12A, D15A, D15B, D20Z, D25A, D25B			
	04	E01A, E01B, E03Z, E08A, E08B		04	E01A, E01B, E03Z, E08A, E08B		04	E01A, E01B, E03Z, E08A, E08B			
	05	F59A		05	F59A		05	F59A			
	06	G10A, G10B, G12A, G12B, G16A, G16B, G29A, G29B, G38Z		06	G10A, G10B, G12A, G12B, G16A, G16B, G29A, G29B, G38Z		06	G10A, G10B, G12A, G12B, G16A, G16B, G29A, G29B, G38Z			
	07	H01A, H01B, H16Z		07	H01A, H01B, H16Z		07	H01A, H01B, H16Z			
	08	I54Z		08	I54Z		08	I54Z			
	09	J02A, J02B, J03A, J03B, J04A, J04B, J11A, J11B, J18Z		09	J02A, J02B, J03A, J03B, J04A, J04B, J11A, J11B, J18Z		09	J02A, J02B, J03A, J03B, J04A, J04B, J11A, J11B, J18Z			
	10	K15A, K15B		10	K15A, K15B		10	K15A, K15B			
	11	L12Z		11	L12Z		11	L12Z			
	12	M10Z, M37Z		12	M10Z, M37Z		12	M10Z, M37Z			
	13	N16Z, N60A		13	N16Z, N60A		13	N16Z, N60A			
	21A	W02A, W02B		21A	W02A, W02B		21A	W02A, W02B			
	21B	X04Z, X05A, X05B, X06A, X06B, X06C		21B	X04Z, X05A, X05B, X06A, X06B, X06C		21B	X04Z, X05A, X05B, X06A, X06B, X06C			
	Prä	A11A		Prä	A11A		Prä	A11A			
	92.27.71↔			BORP, KP, KPP, VBOR	92.27.73↔			BORP, KP, KPP, VBOR	92.28.00↔		BORP, KP, KPP, VBOR
		01		B02A, B02B, B02C, B03A, B03B, B03C, B06A, B06B, B16Z, B17A, B17B, B17C, B39A, B39B			01	B02A, B02B, B02C, B03A, B03B, B03C, B06A, B06B, B16Z, B17A, B17B, B17C, B39A, B39B		01	B02A, B02B, B02C, B03A, B03B, B03C, B06A, B06B, B16Z, B17A, B17B, B17C, B39A, B39B
		02		C02A, C02B			02	C02A, C02B		02	C02A, C02B
03		D12A, D15A, D15B, D20Z, D25A, D25B	03	D12A, D15A, D15B, D20Z, D25A, D25B		03	D12A, D15A, D15B, D20Z, D25A, D25B				
04		E01A, E01B, E03Z, E08A, E08B	04	E01A, E01B, E03Z, E08A, E08B		04	E01A, E01B, E03Z				
05		F59A	05	F59A		05	F59A				
06		G10A, G10B, G12A, G12B, G16A, G16B, G29A, G29B, G38Z	06	G10A, G10B, G12A, G12B, G16A, G16B, G29A, G29B, G38Z		06	G10A, G10B, G12A, G12B, G16A, G16B, G29A, G29B, G38Z				
07		H01A, H01B, H16Z	07	H01A, H01B, H16Z		07	H01A, H01B, H16Z				
08		I54Z	08	I54Z		08	I54Z				
09		J02A, J02B, J03A, J03B, J04A, J04B, J11A, J11B, J18Z	09	J02A, J02B, J03A, J03B, J04A, J04B, J11A, J11B, J18Z		09	J02A, J02B, J03A, J03B, J04A, J04B, J11A, J11B, J18Z				
10		K15A, K15B	10	K15A, K15B		10	K15A, K15B, K15C				
11		L12Z	11	L12Z		11	L12Z				
12		M10Z, M37Z	12	M10Z, M37Z		12	M10Z, M37Z				
13		N16Z, N60A	13	N16Z, N60A		13	N16Z, N60A				
21A		W02A, W02B	21A	W02A, W02B		21A	W02A, W02B				
21B		X04Z, X05A, X05B, X06A, X06B, X06C	21B	X04Z, X05A, X05B, X06A, X06B, X06C		21B	X04Z, X05A, X05B, X06A, X06B, X06C				
Prä		A11A	Prä	A11A		Prä	A11A				

CHOP	MDC	DRG	CHOP	MDC	DRG	CHOP	MDC	DRG
92.28.01↔		BORP, KP, KPP, VBOR	92.28.03↔		BORP, KP, KPP, VBOR	92.28.05↔		BORP, KP, KPP, VBOR
	01	B02A, B02B, B02C, B03A, B03B, B03C, B06A, B06B, B16Z, B17A, B17B, B17C, B39A, B39B		01	B02A, B02B, B02C, B03A, B03B, B03C, B06A, B06B, B16Z, B17A, B17B, B17C, B39A, B39B		01	B02A, B02B, B02C, B03A, B03B, B03C, B06A, B06B, B16Z, B17A, B17B, B17C, B39A, B39B
	02	C02A, C02B		02	C02A, C02B		02	C02A, C02B
	03	D12A, D15A, D15B, D20Z, D25A, D25B		03	D12A, D15A, D15B, D20Z, D25A, D25B		03	D12A, D15A, D15B, D20Z, D25A, D25B
	04	E01A, E01B, E03Z		04	E01A, E01B, E03Z		04	E01A, E01B, E03Z
	05	F59A		05	F59A		05	F59A
	06	G10A, G10B, G12A, G12B, G16A, G16B, G29A, G29B, G38Z		06	G10A, G10B, G12A, G12B, G16A, G16B, G29A, G29B, G38Z		06	G10A, G10B, G12A, G12B, G16A, G16B, G29A, G29B, G38Z
	07	H01A, H01B, H16Z		07	H01A, H01B, H16Z		07	H01A, H01B, H16Z
	08	I54Z		08	I54Z		08	I54Z
	09	J02A, J02B, J03A, J03B, J04A, J04B, J11A, J11B, J18Z		09	J02A, J02B, J03A, J03B, J04A, J04B, J11A, J11B, J18Z		09	J02A, J02B, J03A, J03B, J04A, J04B, J11A, J11B, J18Z
	10	K15A, K15B		10	K15A, K15B		10	K15A, K15B
	11	L12Z		11	L12Z		11	L12Z
	12	M10Z, M37Z		12	M10Z, M37Z		12	M10Z, M37Z
	13	N16Z, N60A		13	N16Z, N60A		13	N16Z, N60A
	21A	W02A, W02B		21A	W02A, W02B		21A	W02A, W02B
	21B	X04Z, X05A, X05B, X06A, X06B, X06C		21B	X04Z, X05A, X05B, X06A, X06B, X06C		21B	X04Z, X05A, X05B, X06A, X06B, X06C
	Prä	A11A		Prä	A11A		Prä	A11A
	92.28.02↔			BORP, KP, KPP, VBOR	92.28.04↔			BORP, KP, KPP, VBOR
01		B02A, B02B, B02C, B03A, B03B, B03C, B06A, B06B, B16Z, B17A, B17B, B17C, B39A, B39B	01	B02A, B02B, B02C, B03A, B03B, B03C, B06A, B06B, B16Z, B17A, B17B, B17C, B39A, B39B		01	B02A, B02B, B02C, B03A, B03B, B03C, B06A, B06B, B16Z, B17A, B17B, B17C, B39A, B39B	
02		C02A, C02B	02	C02A, C02B		02	C02A, C02B	
03		D12A, D15A, D15B, D20Z, D25A, D25B	03	D12A, D15A, D15B, D20Z, D25A, D25B		03	D12A, D15A, D15B, D20Z, D25A, D25B	
04		E01A, E01B, E03Z	04	E01A, E01B, E03Z		04	E01A, E01B, E03Z	
05		F59A	05	F59A		05	F59A	
06		G10A, G10B, G12A, G12B, G16A, G16B, G29A, G29B, G38Z	06	G10A, G10B, G12A, G12B, G16A, G16B, G29A, G29B, G38Z		06	G10A, G10B, G12A, G12B, G16A, G16B, G29A, G29B, G38Z	
07		H01A, H01B, H16Z	07	H01A, H01B, H16Z		07	H01A, H01B, H16Z	
08		I54Z	08	I54Z		08	I54Z	
09		J02A, J02B, J03A, J03B, J04A, J04B, J11A, J11B, J18Z	09	J02A, J02B, J03A, J03B, J04A, J04B, J11A, J11B, J18Z		09	J02A, J02B, J03A, J03B, J04A, J04B, J11A, J11B, J18Z	
10		K15A, K15B, K15C	10	K15A, K15B, K15C		10	K15A, K15B	
11		L12Z	11	L12Z		11	L12Z	
12		M10Z, M37Z	12	M10Z, M37Z		12	M10Z, M37Z	
13		N16Z, N60A	13	N16Z, N60A		13	N16Z, N60A	
21A		W02A, W02B	21A	W02A, W02B		21A	W02A, W02B	
21B		X04Z, X05A, X05B, X06A, X06B, X06C	21B	X04Z, X05A, X05B, X06A, X06B, X06C		21B	X04Z, X05A, X05B, X06A, X06B, X06C	
Prä		A11A	Prä	A11A		Prä	A11A	



Allegato B codice di procedure /MDC-/Indice DRG

CHOP	MDC	DRG	CHOP	MDC	DRG	CHOP	MDC	DRG
92.28.07↔		BORP, KP, KPP, VBOR	92.28.13↔		BORP, KP, KPP, VBOR	92.28.21↔		BORP, KP, KPP, VBOR
	01	B02A, B02B, B02C, B03A, B03B, B03C, B06A, B06B, B16Z, B17A, B17B, B17C, B39A, B39B		01	B02A, B02B, B02C, B03A, B03B, B03C, B06A, B06B, B16Z, B17A, B17B, B17C, B39A, B39B		01	B02A, B02B, B02C, B03A, B03B, B03C, B06A, B06B, B16Z, B17A, B17B, B17C, B39A, B39B
	02	C02A, C02B		02	C02A, C02B		02	C02A, C02B
	03	D12A, D15A, D15B, D20Z, D25A, D25B		03	D12A, D15A, D15B, D20Z, D25A, D25B		03	D12A, D15A, D15B, D20Z, D25A, D25B
	04	E01A, E01B, E03Z		04	E01A, E01B, E03Z		04	E01A, E01B, E03Z
	05	F59A		05	F59A		05	F59A
	06	G10A, G10B, G12A, G12B, G16A, G16B, G29A, G29B, G38Z		06	G10A, G10B, G12A, G12B, G16A, G16B, G29A, G29B, G38Z		06	G10A, G10B, G12A, G12B, G16A, G16B, G29A, G29B, G38Z
	07	H01A, H01B, H16Z		07	H01A, H01B, H16Z		07	H01A, H01B, H16Z
	08	I54Z		08	I54Z		08	I54Z
	09	J02A, J02B, J03A, J03B, J04A, J04B, J11A, J11B, J18Z		09	J02A, J02B, J03A, J03B, J04A, J04B, J11A, J11B, J18Z		09	J02A, J02B, J03A, J03B, J04A, J04B, J11A, J11B, J18Z
	10	K15A, K15B		10	K15A, K15B		10	K15A, K15B
	11	L12Z		11	L12Z		11	L12Z
	12	M10Z, M37Z		12	M10Z, M37Z		12	M10Z, M37Z
	13	N16Z, N60A		13	N16Z, N60A		13	N16Z, N60A
	21A	W02A, W02B		21A	W02A, W02B		21A	W02A, W02B
	21B	X04Z, X05A, X05B, X06A, X06B, X06C		21B	X04Z, X05A, X05B, X06A, X06B, X06C		21B	X04Z, X05A, X05B, X06A, X06B, X06C
	Prä	A11A		Prä	A11A		Prä	A11A
	92.28.11↔			BORP, KP, KPP, VBOR	92.28.20↔			BORP, KP, KPP, VBOR
01		B02A, B02B, B02C, B03A, B03B, B03C, B06A, B06B, B16Z, B17A, B17B, B17C, B39A, B39B	01	B02A, B02B, B02C, B03A, B03B, B03C, B06A, B06B, B16Z, B17A, B17B, B17C, B39A, B39B		01	B02A, B02B, B02C, B03A, B03B, B03C, B06A, B06B, B16Z, B17A, B17B, B17C, B39A, B39B	
02		C02A, C02B	02	C02A, C02B		02	C02A, C02B	
03		D12A, D15A, D15B, D20Z, D25A, D25B	03	D12A, D15A, D15B, D20Z, D25A, D25B		03	D12A, D15A, D15B, D20Z, D25A, D25B	
04		E01A, E01B, E03Z	04	E01A, E01B, E03Z		04	E01A, E01B, E03Z	
05		F59A	05	F59A		05	F59A	
06		G10A, G10B, G12A, G12B, G16A, G16B, G29A, G29B, G38Z	06	G10A, G10B, G12A, G12B, G16A, G16B, G29A, G29B, G38Z		06	G10A, G10B, G12A, G12B, G16A, G16B, G29A, G29B, G38Z	
07		H01A, H01B, H16Z	07	H01A, H01B, H16Z		07	H01A, H01B, H16Z	
08		I54Z	08	I54Z		08	I54Z	
09		J02A, J02B, J03A, J03B, J04A, J04B, J11A, J11B, J18Z	09	J02A, J02B, J03A, J03B, J04A, J04B, J11A, J11B, J18Z		09	J02A, J02B, J03A, J03B, J04A, J04B, J11A, J11B, J18Z	
10		K15A, K15B, K15C	10	K15A, K15B		10	K15A, K15B	
11		L12Z	11	L12Z		11	L12Z	
12		M10Z, M37Z	12	M10Z, M37Z		12	M10Z, M37Z	
13		N16Z, N60A	13	N16Z, N60A		13	N16Z, N60A	
21A		W02A, W02B	21A	W02A, W02B		21A	W02A, W02B	
21B		X04Z, X05A, X05B, X06A, X06B, X06C	21B	X04Z, X05A, X05B, X06A, X06B, X06C		21B	X04Z, X05A, X05B, X06A, X06B, X06C	
Prä		A11A	Prä	A11A		Prä	A11A	

CHOP	MDC	DRG	CHOP	MDC	DRG	CHOP	MDC	DRG			
92.28.23↔		BORP, KP, KPP, VBOR	92.28.32↔		BORP, KP, KPP, VBOR	92.28.99↔		BORP, KP, KPP, VBOR			
	01	B02A, B02B, B02C, B03A, B03B, B03C, B06A, B06B, B16Z, B17A, B17B, B17C, B39A, B39B		01	B02A, B02B, B02C, B03A, B03B, B03C, B06A, B06B, B16Z, B17A, B17B, B17C, B39A, B39B		01	B02A, B02B, B02C, B03A, B03B, B03C, B06A, B06B, B16Z, B17A, B17B, B17C, B39A, B39B			
	02	C02A, C02B		02	C02A, C02B		02	C02A, C02B			
	03	D12A, D15A, D15B, D20Z, D25A, D25B		03	D12A, D15A, D15B, D20Z, D25A, D25B		03	D12A, D15A, D15B, D20Z, D25A, D25B			
	04	E01A, E01B, E03Z		04	E01A, E01B, E03Z		04	E01A, E01B, E03Z			
	05	F59A		05	F59A		05	F59A			
	06	G10A, G10B, G12A, G12B, G16A, G16B, G29A, G29B, G38Z		06	G10A, G10B, G12A, G12B, G16A, G16B, G29A, G29B, G38Z		06	G10A, G10B, G12A, G12B, G16A, G16B, G29A, G29B, G38Z			
	07	H01A, H01B, H16Z		07	H01A, H01B, H16Z		07	H01A, H01B, H16Z			
	08	I54Z		08	I54Z		08	I54Z			
	09	J02A, J02B, J03A, J03B, J04A, J04B, J11A, J11B, J18Z		09	J02A, J02B, J03A, J03B, J04A, J04B, J11A, J11B, J18Z		09	J02A, J02B, J03A, J03B, J04A, J04B, J11A, J11B, J18Z			
	10	K15A, K15B, K15C		10	K15A, K15B, K15C		10	K15A, K15B, K15C			
	11	L12Z		11	L12Z		11	L12Z			
	12	M10Z, M37Z		12	M10Z, M37Z		12	M10Z, M37Z			
	13	N16Z, N60A		13	N16Z, N60A		13	N16Z, N60A			
	21A	W02A, W02B		21A	W02A, W02B		21A	W02A, W02B			
	21B	X04Z, X05A, X05B, X06A, X06B, X06C		21B	X04Z, X05A, X05B, X06A, X06B, X06C		21B	X04Z, X05A, X05B, X06A, X06B, X06C			
	Prä	A11A		Prä	A11A		Prä	A11A			
	92.28.31↔			BORP, KP, KPP, VBOR	92.28.33↔			BORP, KP, KPP, VBOR	92.29.00↔		BORP, KP, KPP, VBOR
		01		B02A, B02B, B02C, B03A, B03B, B03C, B06A, B06B, B16Z, B17A, B17B, B17C, B39A, B39B			01	B02A, B02B, B02C, B03A, B03B, B03C, B06A, B06B, B16Z, B17A, B17B, B17C, B39A, B39B		01	B02A, B02B, B02C, B16Z, B39A, B39B
		02		C02A, C02B			02	C02A, C02B		02	C02A, C02B
03		D12A, D15A, D15B, D20Z, D25A, D25B	03	D12A, D15A, D15B, D20Z, D25A, D25B		03	D15A, D15B, D20Z, D25A, D25B				
04		E01A, E01B, E03Z	04	E01A, E01B, E03Z		04	E01A, E01B				
05		F59A	05	F59A		05	F59A				
06		G10A, G10B, G12A, G12B, G16A, G16B, G29A, G29B, G38Z	06	G10A, G10B, G12A, G12B, G16A, G16B, G29A, G29B, G38Z		06	G16A, G16B, G29A, G29B, G38Z				
07		H01A, H01B, H16Z	07	H01A, H01B, H16Z		07	H01A, H01B, H16Z				
08		I54Z	08	I54Z		08	I54Z				
09		J02A, J02B, J03A, J03B, J04A, J04B, J11A, J11B, J18Z	09	J02A, J02B, J03A, J03B, J04A, J04B, J11A, J11B, J18Z		09	J18Z				
10		K15A, K15B, K15C	10	K15A, K15B, K15C		10	K15A, K15B				
11		L12Z	11	L12Z		11	L12Z				
12		M10Z, M37Z	12	M10Z, M37Z		12	M10Z, M37Z				
13		N16Z, N60A	13	N16Z, N60A		13	N16Z				
21A		W02A, W02B	21A	W02A, W02B		Prä	A11A				
21B		X04Z, X05A, X05B, X06A, X06B, X06C	21B	X04Z, X05A, X05B, X06A, X06B, X06C		92.29.09↔		BORP, KP, KPP, VBOR			
Prä		A11A	Prä	A11A			01	B02A, B02B, B02C, B16Z, B39A, B39B			
							02	C02A, C02B			
							03	D15A, D15B, D20Z, D25A, D25B			
							04	E01A, E01B, E03Z			
				05	F59A						
				06	G16A, G16B, G29A, G29B, G38Z						
				07	H01A, H01B, H16Z						
				08	I54Z						
				09	J18Z						
				10	K15A, K15B						
				11	L12Z						
				12	M10Z, M37Z						
				13	N16Z						
				Prä	A11A						



Allegato B codice di procedure /MDC-/Indice DRG

CHOP	MDC	DRG	CHOP	MDC	DRG	CHOP	MDC	DRG			
92.29.11↔		BORP, KP, KPP, VBOR	92.29.13↔		BORP, KP, KPP, VBOR	92.29.21↔		BORP, KP, KPP, VBOR			
	01	B02A, B02B, B02C, B03A, B03B, B03C, B06A, B06B, B16Z, B17A, B17B, B17C, B39A, B39B		01	B02A, B02B, B02C, B03A, B03B, B03C, B06A, B06B, B16Z, B17A, B17B, B17C, B39A, B39B		01	B02A, B02B, B02C, B03A, B03B, B03C, B06A, B06B, B16Z, B17A, B17B, B17C, B39A, B39B			
	02	C02A, C02B		02	C02A, C02B		02	C02A, C02B			
	03	D12A, D15A, D15B, D20Z, D25A, D25B		03	D12A, D15A, D15B, D20Z, D25A, D25B		03	D12A, D15A, D15B, D20Z, D25A, D25B			
	04	E01A, E01B, E03Z		04	E01A, E01B, E03Z		04	E01A, E01B, E03Z			
	05	F59A		05	F59A		05	F59A			
	06	G10A, G10B, G12A, G12B, G16A, G16B, G29A, G29B, G38Z		06	G10A, G10B, G12A, G12B, G16A, G16B, G29A, G29B, G38Z		06	G10A, G10B, G12A, G12B, G16A, G16B, G29A, G29B, G38Z			
	07	H01A, H01B, H16Z		07	H01A, H01B, H16Z		07	H01A, H01B, H16Z			
	08	I54Z		08	I54Z		08	I54Z			
	09	J02A, J02B, J03A, J03B, J04A, J04B, J11A, J11B, J18Z		09	J02A, J02B, J03A, J03B, J04A, J04B, J11A, J11B, J18Z		09	J02A, J02B, J03A, J03B, J04A, J04B, J11A, J11B, J18Z			
	10	K15A, K15B		10	K15A, K15B		10	K15A, K15B			
	11	L12Z		11	L12Z		11	L12Z			
	12	M10Z, M37Z		12	M10Z, M37Z		12	M10Z, M37Z			
	13	N16Z		13	N16Z		13	N16Z			
	21A	W02A, W02B		21A	W02A, W02B		21A	W02A, W02B			
	21B	X04Z, X05A, X05B, X06A, X06B, X06C		21B	X04Z, X05A, X05B, X06A, X06B, X06C		21B	X04Z, X05A, X05B, X06A, X06B, X06C			
	Prä	A11A		Prä	A11A		Prä	A11A			
	92.29.12↔			BORP, KP, KPP, VBOR	92.29.19↔			BORP, KP, KPP, VBOR	92.29.22↔		BORP, KP, KPP, VBOR
		01		B02A, B02B, B02C, B03A, B03B, B03C, B06A, B06B, B16Z, B17A, B17B, B17C, B39A, B39B			01	B02A, B02B, B02C, B03A, B03B, B03C, B06A, B06B, B16Z, B17A, B17B, B17C, B39A, B39B		01	B02A, B02B, B02C, B03A, B03B, B03C, B06A, B06B, B16Z, B17A, B17B, B17C, B39A, B39B
02		C02A, C02B	02	C02A, C02B		02	C02A, C02B				
03		D12A, D15A, D15B, D20Z, D25A, D25B	03	D12A, D15A, D15B, D20Z, D25A, D25B		03	D12A, D15A, D15B, D20Z, D25A, D25B				
04		E01A, E01B, E03Z	04	E01A, E01B, E03Z		04	E01A, E01B, E03Z				
05		F59A	05	F59A		05	F59A				
06		G10A, G10B, G12A, G12B, G16A, G16B, G29A, G29B, G38Z	06	G10A, G10B, G12A, G12B, G16A, G16B, G29A, G29B, G38Z		06	G10A, G10B, G12A, G12B, G16A, G16B, G29A, G29B, G38Z				
07		H01A, H01B, H16Z	07	H01A, H01B, H16Z		07	H01A, H01B, H16Z				
08		I54Z	08	I54Z		08	I54Z				
09		J02A, J02B, J03A, J03B, J04A, J04B, J11A, J11B, J18Z	09	J02A, J02B, J03A, J03B, J04A, J04B, J11A, J11B, J18Z		09	J02A, J02B, J03A, J03B, J04A, J04B, J11A, J11B, J18Z				
10		K15A, K15B	10	K15A, K15B		10	K15A, K15B				
11		L12Z	11	L12Z		11	L12Z				
12		M10Z, M37Z	12	M10Z, M37Z		12	M10Z, M37Z				
13		N16Z	13	N16Z		13	N16Z				
21A		W02A, W02B	21A	W02A, W02B		21A	W02A, W02B				
21B		X04Z, X05A, X05B, X06A, X06B, X06C	21B	X04Z, X05A, X05B, X06A, X06B, X06C		21B	X04Z, X05A, X05B, X06A, X06B, X06C				
Prä		A11A	Prä	A11A		Prä	A11A				

CHOP	MDC	DRG	CHOP	MDC	DRG	CHOP	MDC	DRG			
92.29.23↔		BORP, KP, KPP, VBOR	92.29.29↔		BORP, KP, KPP, VBOR	92.29.32↔		BORP, KP, KPP, VBOR			
	01	B02A, B02B, B02C, B03A, B03B, B03C, B06A, B06B, B16Z, B17A, B17B, B17C, B39A, B39B		01	B02A, B02B, B02C, B03A, B03B, B03C, B06A, B06B, B16Z, B17A, B17B, B17C, B39A, B39B		01	B02A, B02B, B02C, B03A, B03B, B03C, B06A, B06B, B16Z, B17A, B17B, B17C, B39A, B39B			
	02	C02A, C02B		02	C02A, C02B		02	C02A, C02B			
	03	D12A, D15A, D15B, D20Z, D25A, D25B		03	D12A, D15A, D15B, D20Z, D25A, D25B		03	D12A, D15A, D15B, D20Z, D25A, D25B			
	04	E01A, E01B, E03Z		04	E01A, E01B, E03Z		04	E01A, E01B, E03Z			
	05	F59A		05	F59A		05	F59A			
	06	G10A, G10B, G12A, G12B, G16A, G16B, G29A, G29B, G38Z		06	G10A, G10B, G12A, G12B, G16A, G16B, G29A, G29B, G38Z		06	G10A, G10B, G12A, G12B, G16A, G16B, G29A, G29B, G38Z			
	07	H01A, H01B, H16Z		07	H01A, H01B, H16Z		07	H01A, H01B, H16Z			
	08	I54Z		08	I54Z		08	I54Z			
	09	J02A, J02B, J03A, J03B, J04A, J04B, J11A, J11B, J18Z		09	J02A, J02B, J03A, J03B, J04A, J04B, J11A, J11B, J18Z		09	J02A, J02B, J03A, J03B, J04A, J04B, J11A, J11B, J18Z			
	10	K15A, K15B		10	K15A, K15B		10	K15A, K15B			
	11	L12Z		11	L12Z		11	L12Z			
	12	M10Z, M37Z		12	M10Z, M37Z		12	M07Z			
	13	N16Z		13	N16Z		13	N16Z			
	21A	W02A, W02B		21A	W02A, W02B		21A	W02A, W02B			
	21B	X04Z, X05A, X05B, X06A, X06B, X06C		21B	X04Z, X05A, X05B, X06A, X06B, X06C		21B	X04Z, X05A, X05B, X06A, X06B, X06C			
	Prä	A11A		Prä	A11A		Prä	A11A			
	92.29.24↔			BORP, KP, KPP, VBOR	92.29.31↔			BORP, KP, KPP, VBOR	92.29.33↔		BORP, KP, KPP, VBOR
		01		B02A, B02B, B02C, B03A, B03B, B03C, B06A, B06B, B16Z, B17A, B17B, B17C, B39A, B39B			01	B02A, B02B, B02C, B03A, B03B, B03C, B06A, B06B, B16Z, B17A, B17B, B17C, B39A, B39B		01	B02A, B02B, B02C, B03A, B03B, B03C, B06A, B06B, B16Z, B17A, B17B, B17C, B39A, B39B
02		C02A, C02B	02	C02A, C02B		02	C02A, C02B				
03		D12A, D15A, D15B, D20Z, D25A, D25B	03	D12A, D15A, D15B, D20Z, D25A, D25B		03	D12A, D15A, D15B, D20Z, D25A, D25B				
04		E01A, E01B, E03Z	04	E01A, E01B, E03Z		04	E01A, E01B, E03Z				
05		F59A	05	F59A		05	F59A				
06		G10A, G10B, G12A, G12B, G16A, G16B, G29A, G29B, G38Z	06	G10A, G10B, G12A, G12B, G16A, G16B, G29A, G29B, G38Z		06	G10A, G10B, G12A, G12B, G16A, G16B, G29A, G29B, G38Z				
07		H01A, H01B, H16Z	07	H01A, H01B, H16Z		07	H01A, H01B, H16Z				
08		I54Z	08	I54Z		08	I54Z				
09		J02A, J02B, J03A, J03B, J04A, J04B, J11A, J11B, J18Z	09	J02A, J02B, J03A, J03B, J04A, J04B, J11A, J11B, J18Z		09	J02A, J02B, J03A, J03B, J04A, J04B, J11A, J11B, J18Z				
10		K15A, K15B	10	K15A, K15B		10	K15A, K15B				
11		L12Z	11	L12Z		11	L12Z				
12		M10Z, M37Z	12	M10Z, M37Z		12	M07Z				
13		N16Z	13	N16Z		13	N16Z				
21A		W02A, W02B	21A	W02A, W02B		21A	W02A, W02B				
21B		X04Z, X05A, X05B, X06A, X06B, X06C	21B	X04Z, X05A, X05B, X06A, X06B, X06C		21B	X04Z, X05A, X05B, X06A, X06B, X06C				
Prä		A11A	Prä	A11A		Prä	A11A				



Allegato B codice di procedure /MDC-/Indice DRG

CHOP	MDC	DRG	CHOP	MDC	DRG	CHOP	MDC	DRG
92.29.34↔		BORP, KP, KPP, VBOR	92.29.36↔		BORP, KP, KPP, VBOR	92.29.38↔		BORP, KP, KPP, VBOR
	01	B02A, B02B, B02C, B03A, B03B, B03C, B06A, B06B, B16Z, B17A, B17B, B17C, B39A, B39B		01	B02A, B02B, B02C, B03A, B03B, B03C, B06A, B06B, B16Z, B17A, B17B, B17C, B39A, B39B		01	B02A, B02B, B02C, B03A, B03B, B03C, B06A, B06B, B16Z, B17A, B17B, B17C, B39A, B39B
	02	C02A, C02B		02	C02A, C02B		02	C02A, C02B
	03	D12A, D15A, D15B, D20Z, D25A, D25B		03	D12A, D15A, D15B, D20Z, D25A, D25B		03	D12A, D15A, D15B, D20Z, D25A, D25B
	04	E01A, E01B, E03Z		04	E01A, E01B, E03Z		04	E01A, E01B, E03Z
	05	F59A		05	F59A		05	F59A
	06	G10A, G10B, G12A, G12B, G16A, G16B, G29A, G29B, G38Z		06	G10A, G10B, G12A, G12B, G16A, G16B, G29A, G29B, G38Z		06	G10A, G10B, G12A, G12B, G16A, G16B, G29A, G29B, G38Z
	07	H01A, H01B, H16Z		07	H01A, H01B, H16Z		07	H01A, H01B, H16Z
	08	I54Z		08	I54Z		08	I54Z
	09	J02A, J02B, J03A, J03B, J04A, J04B, J11A, J11B, J18Z		09	J02A, J02B, J03A, J03B, J04A, J04B, J11A, J11B, J18Z		09	J02A, J02B, J03A, J03B, J04A, J04B, J11A, J11B, J18Z
	10	K15A, K15B		10	K15A, K15B		10	K15A, K15B
	11	L12Z		11	L12Z		11	L12Z
	12	M07Z		12	M07Z		12	M07Z
	13	N16Z		13	N16Z		13	N16Z
	21A	W02A, W02B		21A	W02A, W02B		21A	W02A, W02B
	21B	X04Z, X05A, X05B, X06A, X06B, X06C		21B	X04Z, X05A, X05B, X06A, X06B, X06C		21B	X04Z, X05A, X05B, X06A, X06B, X06C
	Prä	A11A		Prä	A11A		Prä	A11A
	92.29.35↔			BORP, KP, KPP, VBOR	92.29.37↔			BORP, KP, KPP, VBOR
01		B02A, B02B, B02C, B03A, B03B, B03C, B06A, B06B, B16Z, B17A, B17B, B17C, B39A, B39B	01	B02A, B02B, B02C, B03A, B03B, B03C, B06A, B06B, B16Z, B17A, B17B, B17C, B39A, B39B		01	B02A, B02B, B02C, B03A, B03B, B03C, B06A, B06B, B16Z, B17A, B17B, B17C, B39A, B39B	
02		C02A, C02B	02	C02A, C02B		02	C02A, C02B	
03		D12A, D15A, D15B, D20Z, D25A, D25B	03	D12A, D15A, D15B, D20Z, D25A, D25B		03	D12A, D15A, D15B, D20Z, D25A, D25B	
04		E01A, E01B, E03Z	04	E01A, E01B, E03Z		04	E01A, E01B, E03Z	
05		F59A	05	F59A		05	F59A	
06		G10A, G10B, G12A, G12B, G16A, G16B, G29A, G29B, G38Z	06	G10A, G10B, G12A, G12B, G16A, G16B, G29A, G29B, G38Z		06	G10A, G10B, G12A, G12B, G16A, G16B, G29A, G29B, G38Z	
07		H01A, H01B, H16Z	07	H01A, H01B, H16Z		07	H01A, H01B, H16Z	
08		I54Z	08	I54Z		08	I54Z	
09		J02A, J02B, J03A, J03B, J04A, J04B, J11A, J11B, J18Z	09	J02A, J02B, J03A, J03B, J04A, J04B, J11A, J11B, J18Z		09	J02A, J02B, J03A, J03B, J04A, J04B, J11A, J11B, J18Z	
10		K15A, K15B	10	K15A, K15B		10	K15A, K15B	
11		L12Z	11	L12Z		11	L12Z	
12		M07Z	12	M07Z		12	M07Z	
13		N16Z	13	N16Z		13	N16Z	
21A		W02A, W02B	21A	W02A, W02B		21A	W02A, W02B	
21B		X04Z, X05A, X05B, X06A, X06B, X06C	21B	X04Z, X05A, X05B, X06A, X06B, X06C		21B	X04Z, X05A, X05B, X06A, X06B, X06C	
Prä		A11A	Prä	A11A		Prä	A11A	

CHOP	MDC	DRG	CHOP	MDC	DRG	CHOP	MDC	DRG			
92.29.3a↔		BORP, KP, KPP, VBOR	92.29.3c↔		BORP, KP, KPP, VBOR	92.29.3e↔		BORP, KP, KPP, VBOR			
	01	B02A, B02B, B02C, B03A, B03B, B03C, B06A, B06B, B16Z, B17A, B17B, B17C, B39A, B39B		01	B02A, B02B, B02C, B03A, B03B, B03C, B06A, B06B, B16Z, B17A, B17B, B17C, B39A, B39B		01	B02A, B02B, B02C, B03A, B03B, B03C, B06A, B06B, B16Z, B17A, B17B, B17C, B39A, B39B			
	02	C02A, C02B		02	C02A, C02B		02	C02A, C02B			
	03	D12A, D15A, D15B, D20Z, D25A, D25B		03	D12A, D15A, D15B, D20Z, D25A, D25B		03	D12A, D15A, D15B, D20Z, D25A, D25B			
	04	E01A, E01B, E03Z		04	E01A, E01B, E03Z		04	E01A, E01B, E03Z			
	05	F59A		05	F59A		05	F59A			
	06	G10A, G10B, G12A, G12B, G16A, G16B, G29A, G29B, G38Z		06	G10A, G10B, G12A, G12B, G16A, G16B, G29A, G29B, G38Z		06	G10A, G10B, G12A, G12B, G16A, G16B, G29A, G29B, G38Z			
	07	H01A, H01B, H16Z		07	H01A, H01B, H16Z		07	H01A, H01B, H16Z			
	08	I54Z		08	I54Z		08	I54Z			
	09	J02A, J02B, J03A, J03B, J04A, J04B, J11A, J11B, J18Z		09	J02A, J02B, J03A, J03B, J04A, J04B, J11A, J11B, J18Z		09	J02A, J02B, J03A, J03B, J04A, J04B, J11A, J11B, J18Z			
	10	K15A, K15B		10	K15A, K15B		10	K15A, K15B			
	11	L12Z		11	L12Z		11	L12Z			
	12	M07Z		12	M07Z		12	M07Z			
	13	N16Z		13	N16Z		13	N16Z			
	21A	W02A, W02B		21A	W02A, W02B		21A	W02A, W02B			
	21B	X04Z, X05A, X05B, X06A, X06B, X06C		21B	X04Z, X05A, X05B, X06A, X06B, X06C		21B	X04Z, X05A, X05B, X06A, X06B, X06C			
	Prä	A11A		Prä	A11A		Prä	A11A			
	92.29.3b↔			BORP, KP, KPP, VBOR	92.29.3d↔			BORP, KP, KPP, VBOR	92.29.40↔		BORP, KP, KPP, VBOR
		01		B02A, B02B, B02C, B03A, B03B, B03C, B06A, B06B, B16Z, B17A, B17B, B17C, B39A, B39B			01	B02A, B02B, B02C, B03A, B03B, B03C, B06A, B06B, B16Z, B17A, B17B, B17C, B39A, B39B		01	B02A, B02B, B02C, B16Z, B39A, B39B
02		C02A, C02B	02	C02A, C02B		02	C02A, C02B				
03		D12A, D15A, D15B, D20Z, D25A, D25B	03	D12A, D15A, D15B, D20Z, D25A, D25B		03	D15A, D15B, D20Z, D25A, D25B				
04		E01A, E01B, E03Z	04	E01A, E01B, E03Z		04	E01A, E01B				
05		F59A	05	F59A		05	F59A				
06		G10A, G10B, G12A, G12B, G16A, G16B, G29A, G29B, G38Z	06	G10A, G10B, G12A, G12B, G16A, G16B, G29A, G29B, G38Z		06	G16A, G16B, G29A, G29B, G38Z				
07		H01A, H01B, H16Z	07	H01A, H01B, H16Z		07	H01A, H01B, H16Z				
08		I54Z	08	I54Z		08	I54Z				
09		J02A, J02B, J03A, J03B, J04A, J04B, J11A, J11B, J18Z	09	J02A, J02B, J03A, J03B, J04A, J04B, J11A, J11B, J18Z		09	J18Z				
10		K15A, K15B	10	K15A, K15B		10	K15A, K15B				
11		L12Z	11	L12Z		11	L12Z				
12		M07Z	12	M07Z		12	M10Z, M37Z				
13		N16Z	13	N16Z		13	N16Z				
21A		W02A, W02B	21A	W02A, W02B		Prä	A11A				
21B		X04Z, X05A, X05B, X06A, X06B, X06C	21B	X04Z, X05A, X05B, X06A, X06B, X06C		92.29.49↔		BORP, KP, KPP, VBOR			
Prä		A11A	Prä	A11A			01	B02A, B02B, B02C, B16Z, B39A, B39B			
							02	C02A, C02B			
							03	D15A, D15B, D20Z, D25A, D25B			
				04	E01A, E01B						
				05	F59A						
				06	G16A, G16B, G29A, G29B, G38Z						
				07	H01A, H01B, H16Z						
				08	I54Z						
				09	J18Z						
				10	K15A, K15B						
				11	L12Z						
				12	M10Z, M37Z						
				13	N16Z						
				Prä	A11A						

CHOP	MDC	DRG	CHOP	MDC	DRG	CHOP	MDC	DRG
92.29.51↔		BORP, KP, KPP, VBOR	92.30.02↔		BORP, KP, KPP, VBOR	92.30.22↔		BORP, KP, KPP, VBOR
	01	B02A, B02B, B02C, B16Z, B39A, B39B		01	B02A, B02B, B02C, B16Z, B22A, B39A, B39B		01	B02A, B02B, B02C, B16Z, B22A, B39A, B39B
	02	C02A, C02B		02	C02A, C02B		02	C02A, C02B
	03	D15A, D15B, D20Z, D25A, D25B		03	D15A, D15B, D20Z, D25A, D25B		03	D15A, D15B, D20Z, D25A, D25B
	04	E01A, E01B		04	E01A, E01B, E03Z, E08A, E08B		04	E01A, E01B, E03Z, E08A, E08B
	05	F59A		05	F59A		05	F59A
	06	G16A, G16B, G29A, G29B, G38Z		06	G16A, G16B, G29A, G29B, G38Z		06	G16A, G16B, G29A, G29B, G38Z
	07	H01A, H01B, H16Z		07	H01A, H01B, H16Z		07	H01A, H01B, H16Z
	08	I54Z		08	I54Z		08	I54Z
	09	J18Z		09	J18Z		09	J18Z
	10	K15A, K15B		10	K15A, K15B		10	K15A, K15B
	11	L12Z		11	L12Z		11	L12Z
	12	M10Z, M37Z		12	M10Z, M37Z		12	M10Z, M37Z
13	N16Z	13	N16Z, N60A	13	N16Z, N60A			
Prä	A11A	21A	W01A, W01B	21A	W01A, W01B			
92.30.00↔		BORP, KP, KPP, VBOR	92.30.20↔		BORP, KP, KPP, VBOR	92.30.30↔		BORP, KP, KPP, VBOR
	01	B02A, B02B, B02C, B16Z, B22A, B39A, B39B		01	B02A, B02B, B02C, B16Z, B22A, B39A, B39B		01	B02A, B02B, B02C, B16Z, B22A, B39A, B39B
	02	C02A, C02B		02	C02A, C02B		02	C02A, C02B
	03	D15A, D15B, D20Z, D25A, D25B		03	D15A, D15B, D20Z, D25A, D25B		03	D15A, D15B, D20Z, D25A, D25B
	04	E01A, E01B, E03Z, E08A, E08B		04	E01A, E01B, E03Z, E08A, E08B		04	E01A, E01B, E03Z, E08A, E08B
	05	F59A		05	F59A		05	F59A
	06	G16A, G16B, G29A, G29B, G38Z		06	G16A, G16B, G29A, G29B, G38Z		06	G16A, G16B, G29A, G29B, G38Z
	07	H01A, H01B, H16Z		07	H01A, H01B, H16Z		07	H01A, H01B, H16Z
	08	I54Z		08	I54Z		08	I54Z
	09	J18Z		09	J18Z		09	J18Z
	10	K15A, K15B		10	K15A, K15B		10	K15A, K15B
	11	L12Z		11	L12Z		11	L12Z
	12	M10Z, M37Z		12	M10Z, M37Z		12	M10Z, M37Z
13	N16Z, N60A	13	N16Z, N60A	13	N16Z, N60A			
21A	W01A, W01B	21A	W01A, W01B	21A	W01A, W01B			
21B	X06A, X06B, X06C	21B	X06A, X06B, X06C	21B	X06A, X06B, X06C			
Prä	A11A, A93A, A93B, A93C, A97A	Prä	A11A, A93A, A93B, A93C, A97A	Prä	A11A, A93A, A93B, A93C, A97A			
92.30.01↔		BORP, KP, KPP, VBOR	92.30.21↔		BORP, KP, KPP, VBOR	92.30.31↔		BORP, KP, KPP, VBOR
	01	B02A, B02B, B02C, B16Z, B22A, B39A, B39B		01	B02A, B02B, B02C, B16Z, B22A, B39A, B39B		01	B02A, B02B, B02C, B16Z, B22A, B39A, B39B
	02	C02A, C02B		02	C02A, C02B		02	C02A, C02B
	03	D15A, D15B, D20Z, D25A, D25B		03	D15A, D15B, D20Z, D25A, D25B		03	D15A, D15B, D20Z, D25A, D25B
	04	E01A, E01B, E03Z, E08A, E08B		04	E01A, E01B, E03Z, E08A, E08B		04	E01A, E01B, E03Z, E08A, E08B
	05	F59A		05	F59A		05	F59A
	06	G16A, G16B, G29A, G29B, G38Z		06	G16A, G16B, G29A, G29B, G38Z		06	G16A, G16B, G29A, G29B, G38Z
	07	H01A, H01B, H16Z		07	H01A, H01B, H16Z		07	H01A, H01B, H16Z
	08	I54Z		08	I54Z		08	I54Z
	09	J18Z		09	J18Z		09	J18Z
	10	K15A, K15B		10	K15A, K15B		10	K15A, K15B
	11	L12Z		11	L12Z		11	L12Z
	12	M10Z, M37Z		12	M10Z, M37Z		12	M10Z, M37Z
13	N16Z, N60A	13	N16Z, N60A	13	N16Z, N60A			
21A	W01A, W01B	21A	W01A, W01B	21A	W01A, W01B			
21B	X06A, X06B, X06C	21B	X06A, X06B, X06C	21B	X06A, X06B, X06C			
Prä	A11A, A93A, A93B, A93C, A97A	Prä	A11A, A93A, A93B, A93C, A97A	Prä	A11A, A93A, A93B, A93C, A97A			

CHOP	MDC	DRG	CHOP	MDC	DRG	CHOP	MDC	DRG			
92.30.32↔		BORP, KP, KPP, VBOR	92.31.10↔		BORP, KP, KPP, VBOR	92.33.00↔		BORP, KP, KPP, VBOR			
	01	B02A, B02B, B02C, B16Z, B22A, B39A, B39B		01	B02A, B02B, B02C, B16Z, B22A, B39A, B39B		01	B02A, B02B, B02C, B16Z, B22A, B39A, B39B			
	02	C02A, C02B		02	C02A, C02B		02	C02A, C02B			
	03	D15A, D15B, D20Z, D25A, D25B		03	D15A, D15B, D20Z, D25A, D25B		03	D15A, D15B, D20Z, D25A, D25B			
	04	E01A, E01B, E03Z, E08A, E08B		04	E01A, E01B, E08A, E08B		04	E01A, E01B, E08A, E08B			
	05	F59A		05	F59A		05	F59A			
	06	G16A, G16B, G29A, G29B, G38Z		06	G16A, G16B, G29A, G29B, G38Z		06	G16A, G16B, G29A, G29B, G38Z			
	07	H01A, H01B, H16Z		07	H01A, H01B, H16Z		07	H01A, H01B, H16Z			
	08	I54Z		08	I54Z		08	I54Z			
	09	J18Z		09	J18Z		09	J18Z			
	10	K15A, K15B		10	K15A, K15B		10	K15A, K15B			
	11	L12Z		11	L12Z		11	L12Z			
	12	M10Z, M37Z		12	M10Z, M37Z		12	M10Z, M37Z			
	13	N16Z, N60A		13	N16Z, N60A		13	N16Z, N60A			
	21A	W01A, W01B		21A	W01A, W01B		21A	W01A, W01B			
	21B	X06A, X06B, X06C		21B	X06A, X06B, X06C		21B	X06A, X06B, X06C			
	Prä	A11A, A93A, A93B, A93C, A97A		Prä	A11A, A93A, A93B, A93C, A97A		Prä	A11A, A93A, A93B, A93C, A97A			
	92.30.99↔			BORP, KP, KPP, VBOR	92.32.00↔			BORP, KP, KPP, VBOR	92.33.01↔		BORP, KP, KPP, VBOR
		01		B02A, B02B, B02C, B16Z, B22A, B39A, B39B			01	B02A, B02B, B02C, B16Z, B22A, B39A, B39B		01	B02A, B02B, B02C, B16Z, B22A, B39A, B39B
		02		C02A, C02B			02	C02A, C02B		02	C02A, C02B
03		D15A, D15B, D20Z, D25A, D25B	03	D15A, D15B, D20Z, D25A, D25B		03	D15A, D15B, D20Z, D25A, D25B				
04		E01A, E01B, E03Z, E08A, E08B	04	E01A, E01B, E08A, E08B		04	E01A, E01B, E08A, E08B				
05		F59A	05	F59A		05	F59A				
06		G16A, G16B, G29A, G29B, G38Z	06	G16A, G16B, G29A, G29B, G38Z		06	G16A, G16B, G29A, G29B, G38Z				
07		H01A, H01B, H16Z	07	H01A, H01B, H16Z		07	H01A, H01B, H16Z				
08		I54Z	08	I54Z		08	I54Z				
09		J18Z	09	J18Z		09	J18Z				
10		K15A, K15B	10	K15A, K15B		10	K15A, K15B				
11		L12Z	11	L12Z		11	L12Z				
12		M10Z, M37Z	12	M10Z, M37Z		12	M10Z, M37Z				
13		N16Z, N60A	13	N16Z, N60A		13	N16Z, N60A				
21A		W01A, W01B	21A	W01A, W01B		21A	W01A, W01B				
21B		X06A, X06B, X06C	21B	X06A, X06B, X06C		21B	X06A, X06B, X06C				
Prä		A11A, A93A, A93B, A93C, A97A	Prä	A11A, A93A, A93B, A93C, A97A		Prä	A11A, A93A, A93B, A93C, A97A				
92.31.00↔			BORP, KP, KPP, VBOR	92.32.01↔			BORP, KP, KPP, VBOR	92.33.11↔			BORP, KP, KPP, VBOR
		01	B02A, B02B, B02C, B16Z, B22A, B39A, B39B			01	B02A, B02B, B02C, B16Z, B22A, B39A, B39B			01	B02A, B02B, B02C, B16Z, B22A, B39A, B39B
		02	C02A, C02B			02	C02A, C02B			02	C02A, C02B
	03	D15A, D15B, D20Z, D25A, D25B	03		D15A, D15B, D20Z, D25A, D25B	03	D15A, D15B, D20Z, D25A, D25B				
	04	E01A, E01B, E08A, E08B	04		E01A, E01B, E08A, E08B	04	E01A, E01B, E08A, E08B				
	05	F59A	05		F59A	05	F59A				
	06	G16A, G16B, G29A, G29B, G38Z	06		G16A, G16B, G29A, G29B, G38Z	06	G16A, G16B, G29A, G29B, G38Z				
	07	H01A, H01B, H16Z	07		H01A, H01B, H16Z	07	H01A, H01B, H16Z				
	08	I54Z	08		I54Z	08	I54Z				
	09	J18Z	09		J18Z	09	J18Z				
	10	K15A, K15B	10		K15A, K15B	10	K15A, K15B				
	11	L12Z	11		L12Z	11	L12Z				
	12	M10Z, M37Z	12		M10Z, M37Z	12	M10Z, M37Z				
	13	N16Z, N60A	13		N16Z, N60A	13	N16Z, N60A				
	21A	W01A, W01B	21A		W01A, W01B	21A	W01A, W01B				
	21B	X06A, X06B, X06C	21B		X06A, X06B, X06C	21B	X06A, X06B, X06C				
	Prä	A11A, A93A, A93B, A93C, A97A	Prä		A11A, A93A, A93B, A93C, A97A	Prä	A11A, A93A, A93B, A93C, A97A				



CHOP	MDC	DRG	CHOP	MDC	DRG	CHOP	MDC	DRG			
92.39.00↔		BORP, VBOR	92.39.20↔		BORP, KP, KPP, VBOR	92.39.29↔		BORP, KP, KPP, VBOR			
	01	B01A, B01B, B02A, B02B, B16Z, B20A, B20B, B20C, B39A, B39B		01	B01A, B01B, B02A, B02B, B16Z, B20A, B20B, B20C, B22A, B39A, B39B		01	B01A, B01B, B02A, B02B, B16Z, B20A, B20B, B20C, B22A, B39A, B39B			
	02	C02A, C02B		02	C02A, C02B		02	C02A, C02B			
	03	D15A, D15B, D20Z, D25A, D25B		03	D15A, D15B, D20Z, D25A, D25B		03	D15A, D15B, D20Z, D25A, D25B			
	04	E01A, E01B		04	E01A, E01B, E08A, E08B		04	E01A, E01B, E08A, E08B			
	05	F59A		05	F59A		05	F59A			
	06	G16A, G16B, G29A, G29B, G33Z, G38Z		06	G16A, G16B, G29A, G29B, G33Z, G38Z		06	G16A, G16B, G29A, G29B, G33Z, G38Z			
	07	H01A, H01B, H16Z, H33Z		07	H01A, H01B, H16Z, H33Z		07	H01A, H01B, H16Z, H33Z			
	08	I54Z		08	I54Z		08	I54Z			
	09	J18Z		09	J18Z		09	J18Z			
	10	K15A, K15B, K15C		10	K15A, K15B		10	K15A, K15B			
	11	L12Z, L33Z		11	L12Z, L33Z		11	L12Z, L33Z			
	12	M10Z, M37Z		12	M10Z, M37Z		12	M10Z, M37Z			
	21A	W01A, W01B		13	N16Z, N60A		13	N16Z, N60A			
	21B	X06A, X06B, X06C, X33Z		21A	W01A, W01B		21A	W01A, W01B			
	Prä	A11A		21B	X06A, X06B, X06C, X33Z		21B	X06A, X06B, X06C, X33Z			
	92.39.01↔			BORP, KP, KPP, VBOR	92.39.21↔			BORP, KP, KPP, VBOR	92.39.30↔		BORP, KP, KPP, VBOR
		01		B01A, B01B, B02A, B02B, B16Z, B20A, B20B, B20C, B22A, B39A, B39B			01	B01A, B01B, B02A, B02B, B16Z, B20A, B20B, B20C, B22A, B39A, B39B		01	B01A, B01B, B02A, B02B, B16Z, B20A, B20B, B20C, B22A, B39A, B39B
		02		C02A, C02B			02	C02A, C02B		02	C02A, C02B
		03		D15A, D15B, D20Z, D25A, D25B			03	D15A, D15B, D20Z, D25A, D25B		03	D15A, D15B, D20Z, D25A, D25B
04		E01A, E01B, E08A, E08B	04	E01A, E01B, E08A, E08B		04	E01A, E01B, E08A, E08B				
05		F59A	05	F59A		05	F59A				
06		G16A, G16B, G29A, G29B, G33Z, G38Z	06	G16A, G16B, G29A, G29B, G33Z, G38Z		06	G16A, G16B, G29A, G29B, G33Z, G38Z				
07		H01A, H01B, H16Z, H33Z	07	H01A, H01B, H16Z, H33Z		07	H01A, H01B, H16Z, H33Z				
08		I54Z	08	I54Z		08	I54Z				
09		J18Z	09	J18Z		09	J18Z				
10		K15A, K15B	10	K15A, K15B		10	K15A, K15B				
11		L12Z, L33Z	11	L12Z, L33Z		11	L12Z, L33Z				
12		M10Z, M37Z	12	M10Z, M37Z		12	M10Z, M37Z				
13		N16Z, N60A	13	N16Z, N60A		13	N16Z, N60A				
21A		W01A, W01B	21A	W01A, W01B		21A	W01A, W01B				
21B		X06A, X06B, X06C, X33Z	21B	X06A, X06B, X06C, X33Z		21B	X06A, X06B, X06C, X33Z				
Prä		A11A, A93A, A93B, A93C, A97A	Prä	A11A, A93A, A93B, A93C, A97A		Prä	A11A, A93A, A93B, A93C, A97A				
92.39.11↔			BORP, KP, KPP, VBOR	92.39.22↔			BORP, KP, KPP, VBOR	92.39.31↔			BORP, KP, KPP, VBOR
		01	B01A, B01B, B02A, B02B, B16Z, B20A, B20B, B20C, B22A, B39A, B39B			01	B01A, B01B, B02A, B02B, B16Z, B20A, B20B, B20C, B22A, B39A, B39B			01	B01A, B01B, B02A, B02B, B16Z, B20A, B20B, B20C, B22A, B39A, B39B
		02	C02A, C02B			02	C02A, C02B			02	C02A, C02B
	03	D15A, D15B, D20Z, D25A, D25B	03		D15A, D15B, D20Z, D25A, D25B	03	D15A, D15B, D20Z, D25A, D25B				
	04	E01A, E01B, E08A, E08B	04		E01A, E01B, E08A, E08B	04	E01A, E01B, E08A, E08B				
	05	F59A	05		F59A	05	F59A				
	06	G16A, G16B, G29A, G29B, G33Z, G38Z	06		G16A, G16B, G29A, G29B, G33Z, G38Z	06	G16A, G16B, G29A, G29B, G33Z, G38Z				
	07	H01A, H01B, H16Z, H33Z	07		H01A, H01B, H16Z, H33Z	07	H01A, H01B, H16Z, H33Z				
	08	I54Z	08		I54Z	08	I54Z				
	09	J18Z	09		J18Z	09	J18Z				
	10	K15A, K15B	10		K15A, K15B	10	K15A, K15B				
	11	L12Z, L33Z	11		L12Z, L33Z	11	L12Z, L33Z				
	12	M10Z, M37Z	12		M10Z, M37Z	12	M10Z, M37Z				
	13	N16Z, N60A	13		N16Z, N60A	13	N16Z, N60A				
	21A	W01A, W01B	21A		W01A, W01B	21A	W01A, W01B				
	21B	X06A, X06B, X06C, X33Z	21B		X06A, X06B, X06C, X33Z	21B	X06A, X06B, X06C, X33Z				
	Prä	A11A, A93A, A93B, A93C, A97A	Prä		A11A, A93A, A93B, A93C, A97A	Prä	A11A, A93A, A93B, A93C, A97A				

CHOP	MDC	DRG	CHOP	MDC	DRG	CHOP	MDC	DRG																																																																													
92.39.32↔	01	BORP, KP, KPP, VBOR	93.38.11↔	08	I97A, I97B	93.89.94↔	Prä	A95A, A95B, A95C, A95D, A95E, A95F, A95G																																																																													
		B01A, B01B, B02A, B02B, B16Z, B20A, B20B, B20C, B22A, B39A, B39B			Prä			A92A, A92B																																																																													
		C02A, C02B			93.38.12↔			08	I97A	93.89.95↔	08	GFK																																																																									
		D15A, D15B, D20Z, D25A, D25B							Prä			A92A	I06A																																																																								
		E01A, E01B, E08A, E08B							93.38.13↔			08	I97A	93.89.96↔	21A	W02A, W02B, W61B																																																																					
		F59A											Prä			A92A	Prä	A95A, A95B, A95C, A95D, A95E, A95F, A95G																																																																			
		G16A, G16B, G29A, G29B, G33Z, G38Z											93.38.62↔			08	I69A	93.89.96↔	08	I06A																																																																	
		H01A, H01B, H16Z, H33Z															93.38.63↔			08	I69A	21A	W02A, W02B, W61B																																																														
		I54Z																			93.38.64↔		08	I69A	93.89.96↔	08	I06A																																																										
		J18Z																						93.41↔			08	I10A, I10B	93.89.96↔	21A	W02A, W02B, W61B																																																						
		K15A, K15B																										93.57.14↔			Prä	B61A	93.89.96↔	Prä	A95A, A95B, A95C, A95D, A95E, A95F, A95G																																																		
		L12Z, L33Z																														93.59.51↔			03	KVB I, KVB II	93.89.96↔	Prä	A97A, A97B, A97C, A97D, A97E, A97F, A97G																																														
		M10Z, M37Z																																		93.59.52↔			03	KP, KPP, MKOR	93.89.96↔	Prä	A97A, A97B, A97C, A97D, A97E																																										
		N16Z, N60A																																						93.59.52↔			03	D15A, D15B	93.89.96↔	Prä	A97A, A97B, A97C, A97D, A97E																																						
		W01A, W01B																																										93.59.52↔			17	R01A, R01B, R01C, R01D, R01E	93.89.96↔	Prä	A97A, A97B, A97C, A97D, A97E																																		
		X06A, X06B, X06C, X33Z																																														93.59.53↔			Prä	A04A, A94A	93.89.96↔	Prä	A97A, A97B, A97C, A97D, A97E, A97F, A97G																														
		A11A, A93A, A93B, A93C, A97A																																																		93.59.53↔			03	KP, KPP, MKOR	93.89.96↔	Prä	A97A, A97B, A97C, A97D, A97E																										
		92.39.39↔																																																						01			BORP, KP, KPP, VBOR	93.86.f1↔	FR	93.89.96↔	Prä	A97A, A97B, A97C, A97D, A97E																					
																																																											B01A, B01B, B02A, B02B, B16Z, B20A, B20B, B20C, B22A, B39A, B39B					93.86.f2↔	FR	93.89.96↔	06	G40Z, G46A, G46B, G48A, G48B, G48C																	
																																																											C02A, C02B									93.86.g1↔	FR	93.89.96↔	15	P67B, P67C													
																																																											D15A, D15B, D20Z, D25A, D25B													93.86.g2↔	FR	93.89.96↔	06	G40Z, G46A, G46B, G48A, G48B, G48C									
E01A, E01B, E08A, E08B	93.86.h1↔		FR	93.89.96↔		15	P67B, P67C																																																																														
F59A							93.86.h2↔																																																				FR																	93.89.96↔	06	G40Z, G46A, G46B, G48A, G48B, G48C							
G16A, G16B, G29A, G29B, G33Z, G38Z					93.86.i1↔			FR		93.89.96↔	15																																																																			P67B, P67C							
H01A, H01B, H16Z, H33Z																																																																														93.86.i2↔	FR	93.89.96↔	06	G40Z, G46A, G46B, G48A, G48B, G48C			
I54Z									93.86.j1↔			FR		93.89.96↔	15																																																																			P67B, P67C			
J18Z																																																																																		93.86.j2↔	FR	93.89.96↔	15
K15A, K15B													93.86.k1↔			FR		93.89.96↔	05																																																																		
L12Z, L33Z																	93.86.k2↔			FR		93.89.96↔																																																															
M10Z, M37Z																					93.86.l1↔		FR		93.89.96↔	05																																																											
N16Z, N60A																								93.86.l2↔			FR		93.89.96↔	05																																																							
W01A, W01B																												93.86.m1↔			FR		93.89.96↔	21B																																																			
X06A, X06B, X06C, X33Z																																93.86.m2↔			FR		93.89.96↔	15																																															
A11A, A93A, A93B, A93C, A97A																																				93.86.n1↔			FR		93.89.96↔	15																																											
92.41↔																																								01			BORP, KP, KPP, VBOR		93.86.n2↔	FR																																							
																																											B02A, B02B, B02C, B16Z, B22A, B39A, B39B	93.86.o1↔			FR		93.89.96↔	15																																			
																																											C02A, C02B					93.86.o2↔			FR		93.89.96↔	19																															
																																											D15A, D15B, D20Z, D25A, D25B									93.89.1↔			FR		93.89.96↔	Prä																											
		E01A, E01B, E08A, E08B																																									93.89.1↔													FR				93.89.96↔	Prä	A92A																							
		F59A																																																												93.89.1↔	FR	93.89.96↔	Prä	A92A																			
		G16A, G16B, G29A, G29B, G38Z																																																																93.89.1↔	FR	93.89.96↔	19	U61A															
		H01A, H01B, H16Z																																																																				93.89.1↔	FR	93.89.96↔	19	U61A											
	I54Z	93.89.1↔	FR	93.89.96↔		19																																																																				U41Z											
	J18Z						93.89.1↔																																																				FR															93.89.96↔	19	U41Z									
	K15A, K15B				93.89.1↔			FR		93.89.96↔	19																																																																	U41Z									
	L12Z																																																																											93.89.1↔	FR	93.89.96↔	19	U41Z					
	M10Z, M37Z								93.89.1↔			FR		93.89.96↔	19																																																																	U41Z					
	N16Z, N60A																																																																															93.89.1↔	FR	93.89.96↔	19	U41Z	
	A11A, A93A, A93B, A93C, A97A												93.89.1↔			FR		93.89.96↔	19																																																																	U41Z	
	93.38.05↔																08			I97A, I97B		93.89.1↔																																																														FR	93.89.96↔
																				Prä	A92A, A92B		01		B90A																																																												
																				93.38.06↔	08			I97A	93.89.1↔	FR	93.89.96↔		19	U41Z																																																							
																								Prä				A92A		01	B90A																																																						
																								93.38.07↔				08			I97A	93.89.1↔	FR	93.89.96↔	19		U41Z																																																
																															Prä					A92A	01	B90A																																															
93.38.05↔																															08					I97A, I97B		93.89.1↔	FR	93.89.96↔	19	U41Z																																											
																																				Prä						A92A, A92B		01	B90A																																								
																																				93.38.06↔						08			I97A	93.89.1↔	FR	93.89.96↔	19	U41Z																																			
																																													Prä					A92A	01	B90A																																	
																																											93.38.07↔		08					I97A		93.89.1↔	FR	93.89.96↔	19	U41Z																													
																																																		Prä						A92A	01	B90A																											
																																																		93.38.05↔						08		I97A, I97B		93.89.1↔	FR	93.89.96↔	19	U41Z																					
																																																										Prä						A92A, A92B	01	B90A																			
		93.38.06↔	08	I97A		93.89.1↔																																																				FR						93.89.96↔		19	U41Z																		
				Prä			A92A																																																				01								B90A																		
				93.38.07↔	08		I97A	93.89.1↔		FR	93.89.96↔																																																								19	U41Z																	
							Prä																																																													A92A	01	B90A															



CHOP	MDC	DRG	CHOP	MDC	DRG	CHOP	MDC	DRG
94.36†↔	19	U41Z	96.35†↔	15	P66C, P67B, P67C	99.04.1m†		KP, KPP
94.37†↔	19	U41Z	96.6†↔	15	P66C, P67B, P67C	↔		
94.38†↔	19	U41Z	97.02†↔	06	G40Z, G46A, G46B, G46C, G72B	99.04.1n†↔	15	P65B, P66C, P67B, P67C KP, KPP
94.39†↔	19	U41Z	97.03†↔	06	G40Z, G46A, G46B, G46C, G72B	99.04.1o†↔	15	P65B, P66C, P67B, P67C KP, KPP
94.3a.11†↔	19	U41Z	97.55†↔	07	H41A, H41B, H41C	99.04.1p†↔	15	P65B, P66C, P67B, P67C KP, KPP
94.3a.12†↔	19	U41Z	97.56†↔	07	H41A, H41B, H41C	99.04.21†↔	15	P65B, P66C, P67B, P67C KP, KPP
94.3a.13†↔	19	U41Z	97.61†↔	11	L42A	99.04.22†↔	15	P65B, P66C, P67B, P67C KP, KPP
94.3a.14†↔	19	U41Z	97.62†↔	11	L42A, L63C, L64A	99.04.23†↔	15	P65B, P66C, P67B, P67C KP, KPP
94.3a.15†↔	19	U41Z	97.65†↔	11	L20A, L20B, L20C, L20D	99.04.24†↔	15	P65B, P66C, P67B, P67C KP, KPP
94.3a.16†↔	19	U41Z	98.02†↔	06	G40Z, G46A, G46B, G46C, G72B	99.04.25†↔	15	P65B, P66C, P67B, P67C KP, KPP
94.3a.17†↔	19	U41Z	98.03†↔	06	G40Z, G46A, G46B, G46C, G72B	99.04.26†↔	15	P65B, P66C, P67B, P67C KP, KPP
94.3a.18†↔	19	U41Z	98.04†↔	06	G40Z, G48A, G48B, G48C, G72B	99.04.27†↔	15	P65B, P66C, P67B, P67C KP, KPP
94.3a.1a†↔	19	U41Z	98.05†↔	06	G40Z, G48A, G48B, G48C, G72B	99.04.28†↔	15	P65B, P66C, P67B, P67C KP, KPP
94.3a.1b†↔	19	U41Z	98.51†↔	11	L11Z, L20B, L42A, L42B	99.04.2a†↔	15	P65B, P66C, P67B, P67C KP, KPP
94.3a.1c†↔	19	U41Z	98.52†↔	07	H41A, H41B, H41C	99.04.2b†↔	15	P65B, P66C, P67B, P67C KP, KPP
94.3a.1d†↔	19	U41Z	98.53†↔	07	H41A, H41B, H41C	99.04.2c†↔	15	P65B, P66C, P67B, P67C KP, KPP
94.3a.1e†↔	19	U41Z	98.59†↔	07	H41A, H41B, H41C	99.04.2d†↔	15	P65B, P66C, P67B, P67C KP, KPP
94.3a.21†↔	19	U41Z	99.01†↔		KP, KPP	99.04.2e†↔	15	P65B, P66C, P67B, P67C KP, KPP
94.3a.22†↔	19	U41Z		15	P65B, P66C, P67B, P67C	99.04.2f†↔	15	P65B, P66C, P67B, P67C KP, KPP
94.3a.23†↔	19	U41Z	99.04.00†↔	15	P65B, P66C, P67B, P67C	99.04.2g†↔	15	P65B, P66C, P67B, P67C KP, KPP
94.3a.24†↔	19	U41Z	99.04.09†↔	15	P65B, P66C, P67B, P67C	99.04.2h†↔	15	P65B, P66C, P67B, P67C KP, KPP
94.3a.25†↔	19	U41Z	99.04.10†↔	15	P65B, P66C, P67B, P67C	99.04.2i†↔	15	P65B, P66C, P67B, P67C KP, KPP
94.3a.26†↔	19	U41Z	99.04.11†↔	15	P65B, P66C, P67B, P67C	99.04.2j†↔	15	P65B, P66C, P67B, P67C KP, KPP
94.3a.27†↔	19	U41Z	99.04.12†↔	15	P65B, P66C, P67B, P67C	99.04.2k†↔	15	P65B, P66C, P67B, P67C KP, KPP
94.3a.28†↔	19	U41Z	99.04.14†↔	15	P65B, P66C, P67B, P67C	99.04.2l†↔	15	P65B, P66C, P67B, P67C KP, KPP
94.3a.2a†↔	19	U41Z	99.04.15†↔	15	P65B, P66C, P67B, P67C	99.04.2m†	15	P65B, P66C, P67B, P67C KP, KPP
94.3a.2b†↔	19	U41Z	99.04.16†↔	15	P65B, P66C, P67B, P67C	↔		
94.3a.2c†↔	19	U41Z	99.04.17†↔	15	P65B, P66C, P67B, P67C	99.04.2n†↔	15	P65B, P66C, P67B, P67C KP, KPP
94.3a.2d†↔	19	U41Z	99.04.18†↔	15	P65B, P66C, P67B, P67C	99.04.2o†↔	15	P65B, P66C, P67B, P67C KP, KPP
94.3a.2e†↔	19	U41Z	99.04.19†↔	15	P65B, P66C, P67B, P67C	99.04.2p†↔	15	P65B, P66C, P67B, P67C KP, KPP
94.6a.15†↔	20	V60A, V60B	99.04.1a†↔	15	P65B, P66C, P67B, P67C	99.04.2q†↔	15	P65B, P66C, P67B, P67C KP, KPP
94.6a.16†↔	20	V60A, V60B	99.04.1b†↔	15	P65B, P66C, P67B, P67C	99.04.31†↔	15	P65B, P66C, P67B, P67C KP, KPP
94.6a.17†↔	20	V60A, V60B	99.04.1c†↔	15	P65B, P66C, P67B, P67C	99.04.32†↔	15	P65B, P66C, P67B, P67C KP, KPP
94.6a.18†↔	20	V60A, V60B	99.04.1d†↔	15	P65B, P66C, P67B, P67C	99.04.33†↔	15	P65B, P66C, P67B, P67C KP, KPP
94.6a.1a†↔	20	V60A, V60B	99.04.1e†↔	15	P65B, P66C, P67B, P67C	99.04.34†↔	15	P65B, P66C, P67B, P67C KP, KPP
94.6a.1b†↔	20	V60A, V60B	99.04.1f†↔	15	P65B, P66C, P67B, P67C	99.04.35†↔	15	P65B, P66C, P67B, P67C KP, KPP
94.6a.1c†↔	20	V60A, V60B	99.04.1g†↔	15	P65B, P66C, P67B, P67C			
94.6a.1d†↔	20	V60A, V60B	99.04.1h†↔	15	P65B, P66C, P67B, P67C			
94.7x.00†↔	19	U41Z	99.04.1i†↔	15	P65B, P66C, P67B, P67C			
94.7x.10†↔	19	U41Z	99.04.1j†↔	15	P65B, P66C, P67B, P67C			
94.7x.11†↔	19	U41Z	99.04.1k†↔	15	P65B, P66C, P67B, P67C			
94.7x.12†↔	19	U41Z	99.04.1l†↔	15	P65B, P66C, P67B, P67C			
94.7x.20†↔	19	U41Z	99.04.1m†↔	15	P65B, P66C, P67B, P67C			
94.7x.21†↔	19	U41Z	99.04.1n†↔	15	P65B, P66C, P67B, P67C			
94.7x.22†↔	19	U41Z	99.04.1o†↔	15	P65B, P66C, P67B, P67C			
94.7x.23†↔	19	U41Z	99.04.1p†↔	15	P65B, P66C, P67B, P67C			
94.7x.30†↔	19	U41Z	99.04.1q†↔	15	P65B, P66C, P67B, P67C			
94.7x.99†↔	19	U41Z	99.04.1r†↔	15	P65B, P66C, P67B, P67C			
94.8x.00†↔	19	U41Z	99.04.1s†↔	15	P65B, P66C, P67B, P67C			
94.8x.10†↔	19	U41Z	99.04.1t†↔	15	P65B, P66C, P67B, P67C			
94.8x.11†↔	19	U41Z	99.04.1u†↔	15	P65B, P66C, P67B, P67C			
94.8x.12†↔	19	U41Z	99.04.1v†↔	15	P65B, P66C, P67B, P67C			
94.8x.20†↔	19	U41Z	99.04.1w†↔	15	P65B, P66C, P67B, P67C			
94.8x.21†↔	19	U41Z	99.04.1x†↔	15	P65B, P66C, P67B, P67C			
94.8x.22†↔	19	U41Z	99.04.1y†↔	15	P65B, P66C, P67B, P67C			
94.8x.30†↔	19	U41Z	99.04.1z†↔	15	P65B, P66C, P67B, P67C			
94.8x.31†↔	19	U41Z						
94.8x.32†↔	19	U41Z						
94.8x.40†↔	19	U41Z						
94.8x.41†↔	19	U41Z						
94.8x.42†↔	19	U41Z						
94.8x.50†↔	19	U41Z						
94.8x.51†↔	19	U41Z						
94.8x.52†↔	19	U41Z						
94.8x.99†↔	19	U41Z						
94.92.10†↔	19	U41Z						
94.92.11†↔	19	U41Z						
94.92.12†↔	19	U41Z						
95.04†↔	02	C01Z, C14Z						



CHOP	MDC	DRG	CHOP	MDC	DRG	CHOP	MDC	DRG
99.04.36†↔		KP, KPP	99.05.54†↔		KP, KPP	99.07.26†↔		KP, KPP
	15	P65B, P66C, P67B, P67C		15	P65B, P66C, P67B, P67C		15	P65B, P66C, P67B, P67C
99.05.41†↔	15	P65B, P66C, P67B, P67C	99.05.55†↔		KP, KPP	99.07.27†↔		KP, KPP
99.05.42†↔	15	P65B, P66C, P67B, P67C		15	P65B, P66C, P67B, P67C		15	P65B, P66C, P67B, P67C
99.05.43†↔	15	P65B, P66C, P67B, P67C	99.05.56†↔		KP, KPP	99.07.28†↔		KP, KPP
99.05.44†↔		KP, KPP		15	P65B, P66C, P67B, P67C		15	P65B, P66C, P67B, P67C
	15	P65B, P66C, P67B, P67C	99.05.61†↔	15	P65B, P66C, P67B, P67C	99.07.2a†↔		KP, KPP
99.05.45†↔		KP, KPP	99.05.62†↔	15	P65B, P66C, P67B, P67C		15	P65B, P66C, P67B, P67C
	15	P65B, P66C, P67B, P67C	99.05.63†↔	15	P65B, P66C, P67B, P67C	99.07.2b†↔		KP, KPP
99.05.46†↔		KP, KPP	99.05.64†↔		KP, KPP		15	P65B, P66C, P67B, P67C
	15	P65B, P66C, P67B, P67C	99.05.65†↔	15	P65B, P66C, P67B, P67C	99.07.2c†↔		KP, KPP
99.05.47†↔		KP, KPP		15	P65B, P66C, P67B, P67C		15	P65B, P66C, P67B, P67C
	15	P65B, P66C, P67B, P67C	99.05.66†↔		KP, KPP	99.07.31†↔	15	P65B, P66C, P67B, P67C
99.05.48†↔		KP, KPP	99.05.67†↔		KP, KPP	99.07.32†↔		KP, KPP
	15	P65B, P66C, P67B, P67C		15	P65B, P66C, P67B, P67C		15	P65B, P66C, P67B, P67C
99.05.4a†↔		KP, KPP	99.05.67†↔		KP, KPP	99.07.33†↔		KP, KPP
	15	P65B, P66C, P67B, P67C	99.05.68†↔		KP, KPP	99.07.34†↔		KP, KPP
99.05.4b†↔		KP, KPP		15	P65B, P66C, P67B, P67C		15	P65B, P66C, P67B, P67C
	15	P65B, P66C, P67B, P67C	99.05.6a†↔		KP, KPP	99.07.35†↔		KP, KPP
99.05.4c†↔		KP, KPP		15	P65B, P66C, P67B, P67C		15	P65B, P66C, P67B, P67C
	15	P65B, P66C, P67B, P67C	99.05.6b†↔		KP, KPP	99.07.36†↔		KP, KPP
99.05.4d†↔		KP, KPP	99.05.6c†↔		KP, KPP	99.07.37†↔		KP, KPP
	15	P65B, P66C, P67B, P67C		15	P65B, P66C, P67B, P67C		15	P65B, P66C, P67B, P67C
99.05.4e†↔		KP, KPP	99.05.6d†↔		KP, KPP	99.07.38†↔		KP, KPP
	15	P65B, P66C, P67B, P67C	99.05.6e†↔		KP, KPP	99.07.3a†↔		KP, KPP
99.05.4f†↔		KP, KPP		15	P65B, P66C, P67B, P67C		15	P65B, P66C, P67B, P67C
	15	P65B, P66C, P67B, P67C	99.05.6f†↔		KP, KPP	99.07.3b†↔		KP, KPP
99.05.4g†↔		KP, KPP		15	P65B, P66C, P67B, P67C		15	P65B, P66C, P67B, P67C
	15	P65B, P66C, P67B, P67C	99.05.6g†↔		KP, KPP	99.07.3c†↔		KP, KPP
99.05.4h†↔		KP, KPP		15	P65B, P66C, P67B, P67C	99.08†↔		KP, KPP
	15	P65B, P66C, P67B, P67C	99.05.6h†↔		KP, KPP	99.09.10†↔		KP
99.05.4i†↔		KP, KPP		15	P65B, P66C, P67B, P67C	99.09.10†↔		KP
	15	P65B, P66C, P67B, P67C	99.05.6i†↔		KP, KPP	99.09.12†↔		KP
99.05.4k†↔		KP, KPP		15	P65B, P66C, P67B, P67C		15	P65B, P66C, P67B, P67C
	15	P65B, P66C, P67B, P67C	99.05.6j†↔		KP, KPP	99.09.13†↔		KP
99.05.4l†↔		KP, KPP		15	P65B, P66C, P67B, P67C		15	P65B, P66C, P67B, P67C
	15	P65B, P66C, P67B, P67C	99.05.6k†↔		KP, KPP	99.09.14†↔		KP
99.05.4m†↔		KP, KPP		15	P65B, P66C, P67B, P67C	99.09.15†↔		KP
	15	P65B, P66C, P67B, P67C	99.05.6l†↔		KP, KPP		15	P65B, P66C, P67B, P67C
99.05.4n†↔		KP, KPP		15	P65B, P66C, P67B, P67C	99.09.20†↔		KP
	15	P65B, P66C, P67B, P67C	99.05.6m†↔		KP, KPP		15	P65B, P66C, P67B, P67C
99.05.4o†↔		KP, KPP		15	P65B, P66C, P67B, P67C	99.09.23†↔		KP
	15	P65B, P66C, P67B, P67C	99.05.6n†↔		KP, KPP		15	P65B, P66C, P67B, P67C
99.05.4p†↔		KP, KPP		15	P65B, P66C, P67B, P67C	99.09.24†↔		KP
	15	P65B, P66C, P67B, P67C	99.05.6o†↔		KP, KPP		15	P65B, P66C, P67B, P67C
99.05.4q†↔		KP, KPP		15	P65B, P66C, P67B, P67C	99.09.25†↔		KP
	15	P65B, P66C, P67B, P67C	99.05.6p†↔		KP, KPP		15	P65B, P66C, P67B, P67C
99.05.4r†↔		KP, KPP		15	P65B, P66C, P67B, P67C	99.09.30†↔		KP
	15	P65B, P66C, P67B, P67C	99.05.6q†↔		KP, KPP		15	P65B, P66C, P67B, P67C
99.05.4s†↔		KP, KPP		15	P65B, P66C, P67B, P67C	99.0a†↔		KP, KPP
	15	P65B, P66C, P67B, P67C	99.05.6r†↔		KP, KPP	99.10.16†↔	01	B70A, B70B, B70C, B70D, B70E, B70F, B70H, B70I
99.05.4t†↔		KP, KPP		15	P65B, P66C, P67B, P67C		01	B70A, B70B, B70C, B70D, B70E, B70F, B70H, B70I
	15	P65B, P66C, P67B, P67C	99.05.6s†↔		KP, KPP	99.10.17†↔	01	B70A, B70B, B70C, B70D, B70E, B70F, B70H, B70I
99.05.4u†↔		KP, KPP		15	P65B, P66C, P67B, P67C		01	B70A, B70B, B70C, B70D, B70E, B70F, B70H, B70I
	15	P65B, P66C, P67B, P67C	99.07.00†↔		KP, KPP	99.10.18†↔	01	B70A, B70B, B70C, B70D, B70E, B70F, B70H, B70I
99.05.4v†↔		KP, KPP	99.07.09†↔		KP, KPP		01	B70A, B70B, B70C, B70D, B70E, B70F, B70H, B70I
	15	P65B, P66C, P67B, P67C	99.07.21†↔		KP, KPP	99.10.1a†↔	01	B70A, B70B, B70C, B70D, B70E, B70F, B70H, B70I
99.05.4w†↔		KP, KPP	99.07.22†↔		KP, KPP		01	B70A, B70B, B70C, B70D, B70E, B70F, B70H, B70I
	15	P65B, P66C, P67B, P67C		15	P65B, P66C, P67B, P67C	99.10.1b†↔	01	B70A, B70B, B70C, B70D, B70E, B70F, B70H, B70I
99.05.51†↔		KP, KPP	99.07.23†↔		KP, KPP		15	P65B, P66C, P67B, P67C
	15	P65B, P66C, P67B, P67C		15	P65B, P66C, P67B, P67C	99.15†↔	15	P65B, P66C, P67B, P67C
99.05.52†↔		KP, KPP	99.07.24†↔		KP, KPP	99.18†↔	15	P65B, P66C, P67B, P67C
	15	P65B, P66C, P67B, P67C		15	P65B, P66C, P67B, P67C	99.1a†↔	15	P65B, P66C, P67B, P67C
99.05.53†↔		KP, KPP	99.07.25†↔		KP, KPP	99.22.16†↔	15	P66C, P67B, P67C
	15	P65B, P66C, P67B, P67C		15	P65B, P66C, P67B, P67C			



Allegato B codice di procedure /MDC-/Indice DRG

CHOP	MDC	DRG	CHOP	MDC	DRG	CHOP	MDC	DRG
99.22.17†↔	15	P66C, P67B, P67C	99.63†↔	05	F62A	99.b7.13†↔	01	B01A, B02A, B03A, B20A, B70A, B70B, B78A, B85A, B90A, B90B
99.22.18†↔	15	P66C, P67B, P67C	99.65†↔	05	F62A		03	D02A, D37A, D37B
99.22.1a†↔	15	P66C, P67B, P67C	99.71.00†↔		KP, KPP		04	E36A, E36B, E36C
99.22.1b†↔	15	P66C, P67B, P67C		Prä	A91Z		05	F04Z, F33A, F33B, F75A
99.25.21†↔		KP, KPP, MKOR	99.71.12†↔		KP, KPP		06	G67A
	06	G10A, G38Z		Prä	A91Z		08	I02A, I02B, I06B, I09A
	17	R60E	99.71.13†↔		KP, KPP		10	K37A, K37B
	Prä	A42A		Prä	A91Z		11	L37A, L37B
99.25.22†↔		KP, KPP, MKOR	99.71.99†↔		KP, KPP		13	N01A, N02A, N33Z
	06	G10A, G38Z		Prä	A91Z		14	O02A
	17	R60E	99.72.11†↔		KP, KPP		18B	T60A, T60G
	Prä	A42A		Prä	A91Z		19	U61A
99.25.23†↔		KP, KPP, MKOR	99.72.21†↔	23	Z43Z		20	V60A
	06	G10A, G38Z	99.73†↔		KP, KPP		21A	W60A
	17	R60E		Prä	A91Z		21B	X62A
	Prä	A42A	99.74†↔		KP, KPP		Prä	A95B, A97A
99.25.24†↔		KP, KPP, MKOR		Prä	A91Z	99.b7.14†↔	01	B01A, B02A, B03A, B20A, B70A, B70B, B78A, B85A, B90A, B90B
	06	G10A, G38Z	99.76.00†↔		KP, KPP		03	D02A, D37A, D37B
	17	R60E		Prä	A17A, A91Z		04	E36A, E36B, E36C
	Prä	A42A	99.76.10†↔		KP, KPP		05	F04Z, F33A, F33B, F36A, F36B, F36C, F36D, F75A
99.25.25†↔		KP, KPP, MKOR		Prä	A17A, A91Z		06	G37Z, G38Z, G67A
	06	G10A, G38Z	99.76.11†↔		KP, KPP		07	H01A, H60A
	17	R60E		Prä	A17A, A91Z		08	I02A, I02B, I06B, I09A
	Prä	A42A	99.76.20†↔	10	K09A, K09B		10	K37A, K37B
99.25.51†↔	01	B22A		Prä	A91Z		11	L37A, L37B
	17	R60C, R60E	99.76.99†↔		KP, KPP		13	N01A, N02A, N33Z
	Prä	A42A		Prä	A17A, A91Z		14	O02A
99.25.52†↔		KPP, MKOR	99.78†↔		A91Z		17	R01B, R50A, R60C, R61A
	01	B22A	99.79.00†↔		KP, KPP		18B	T60A, T60G
	17	R60C, R60E, R63A, R63B, R63D		Prä	A91Z		19	U61A
	Prä	A42A	99.79.11†↔		KP, KPP		20	V60A
99.25.53†↔		KPP, MKOR		Prä	A91Z		21A	W60A, W61A
	01	B22A	99.79.21†↔		KP, KPP		21B	X62A
	08	I65A		Prä	A91Z		22	Y02A, Y62A
	17	R01A, R50A, R50B, R60A, R60B, R62A, R63A, R63B, R63D	99.81.20†↔	15	P05A, P05B, P05C, P66A, P66B, P66C, P66D	99.b7.15†↔	Prä	A04A, A15A, A95A, A95B, A97A
	Prä	A04B, A15B, A42A	99.83†↔	15	P65B, P66C, P67B, P67C		01	INTKI
99.25.54†↔		KPP, MKOR	99.84.56†↔		Prä	A15B	03	D02A, D37A, D37B
	01	B22A	99.84.57†↔		Prä	A15B	04	E36A, E36B, E36C
	08	I65A	99.84.58†↔		Prä	A15B	05	F04Z, F33A, F33B, F36A, F36B, F36C, F36D, F75A
	17	R01A, R50A, R50B	99.88†↔		KP, KPP		06	G37Z, G38Z, G67A
	Prä	A04B, A15B, A42A		Prä	A91Z		07	H01A, H60A
99.28.01†↔		KP, KPP	99.a0.11†↔	17	R61B, R63A, R63B		10	K37A, K37B
	17	R60E	99.a0.12†↔	17	R61B, R63A, R63B		11	L37A, L37B
	Prä	A42A	99.a6.11†↔	01	B72B		13	N01A, N02A, N33Z
99.28.02†↔		KP, KPP	99.a6.12†↔	01	B72B		14	O02A
	17	R60E	99.a6.13†↔	01	B72B		17	R01B, R50A, R60C, R61A
	Prä	A42A	99.b3.17†↔	01	B76A, B76B, B76C, B76D, B76E		18B	T60A, T60G
99.28.03†↔		KP, KPP		01	B76A, B76B, B76C, B76D, B76E		20	V60A
	17	R60E	99.b3.18†↔	01	B76A, B76B, B76C, B76D, B76E		21A	W60A, W61A
	Prä	A42A		01	B76A, B76B, B76C, B76D, B76E		21B	X62A
99.28.04†↔		KP, KPP	99.b3.1a†↔	01	B76A, B76B, B76C, B76D, B76E		22	Y02A, Y62A
	17	R60E		10	K60A		Prä	A04A, A15A, A95A, A95B, A97A
	Prä	A42A	99.b5.34†↔	10	K60A			
99.28.05†↔		KP, KPP	99.b5.35†↔	10	K60A			
	17	R60E	99.b5.36†↔	10	K60A			
	Prä	A42A	99.b6.35†↔	08	I73A			
99.28.06†↔		KP, KPP	99.b6.36†↔	08	I73A			
	17	R60E	99.b6.37†↔	08	I73A			
	Prä	A42A	99.b6.38†↔	08	I73A			
99.28.07†↔		KP, KPP	99.b7.12†↔	01	B03A, B78A, B85A			
	17	R60E		06	G67A			
	Prä	A42A		13	N01A, N02A, N33Z			
99.28.08†↔	17	R60E		14	O02A			
	Prä	A42A		19	U61A			
99.60†↔	05	F62A		21A	W60A			

PROC

CHOP	MDC	DRG	CHOP	MDC	DRG	CHOP	MDC	DRG			
99.b7.16†↔		INTKI	99.b7.1a†↔		INTKI, INTKII	99.b7.1d†↔		INTKI, INTKII			
	01	B01A, B02A, B03A, B20A, B70A, B70B, B78A, B85A		01	B01A, B02A, B03A, B20A, B36A, B70A, B70B, B78A, B85A		01	B01A, B02A, B03A, B20A, B36A, B70A, B70B, B78A, B85A			
	03	D02A, D37A, D37B		03	D02A, D37A, D37B		03	D02A, D37A, D37B			
	04	E36A, E36B, E36C		04	E36A, E36B, E36C		04	E36A, E36B, E36C			
	05	F04Z, F33A, F33B, F36A, F36B, F36C, F36D, F75A		05	F04Z, F33A, F33B, F36A, F36B, F36C, F75A		05	F04Z, F33A, F33B, F36A, F36B, F36C, F75A			
	06	G37Z, G38Z, G67A		06	G37Z, G38Z, G67A		06	G37Z, G38Z, G67A			
	07	H01A, H60A		07	H01A, H60A		07	H01A, H60A			
	10	K37A, K37B		10	K37A, K37B		10	K37A, K37B			
	11	L37A, L37B		11	L37A, L37B		11	L37A, L37B			
	13	N01A, N02A, N33Z		13	N01A, N02A, N33Z		13	N01A, N02A, N33Z			
	14	O02A		14	O02A		14	O02A			
	17	R01B, R50A, R60C, R61A		17	R01B, R50A, R60C, R61A		17	R01B, R50A, R60C, R61A			
	18B	T60A, T60G		18B	T60A, T60G		18B	T60A, T60G			
	20	V60A		20	V60A		20	V60A			
	21A	W60A, W61A		21A	W60A, W61A		21A	W60A, W61A			
	21B	X62A		21B	X62A		21B	X62A			
	22	Y02A, Y62A		22	Y01Z, Y02A, Y62A		22	Y01Z, Y02A, Y62A			
	Prä	A04A, A15A, A95A, A95B, A97A		Prä	A04A, A11A, A11B, A11C, A11D, A13A, A15A, A95A, A95B, A97A		Prä	A04A, A07B, A11A, A11B, A11C, A11D, A13A, A15A, A95A, A95B, A97A			
	99.b7.17†↔			INTKI, INTKII	99.b7.1b†↔			INTKI, INTKII	99.b7.1e†↔		INTKI, INTKII
		01		B01A, B02A, B03A, B20A, B70A, B70B, B78A, B85A			01	B01A, B02A, B03A, B20A, B36A, B70A, B70B, B78A, B85A		01	B01A, B02A, B03A, B20A, B36A, B70A, B70B, B78A, B85A
		03		D02A, D37A, D37B			03	D02A, D37A, D37B		03	D02A, D37A, D37B
		04		E36A, E36B, E36C			04	E36A, E36B, E36C		04	E36A, E36B, E36C
05		F04Z, F33A, F33B, F36A, F36B, F36C, F36D, F75A	05	F04Z, F33A, F33B, F36A, F36B, F36C, F75A		05	F04Z, F33A, F33B, F36A, F36B, F36C, F75A				
06		G37Z, G38Z, G67A	06	G37Z, G38Z, G67A		06	G37Z, G38Z, G67A				
07		H01A, H60A	07	H01A, H60A		07	H01A, H60A				
10		K37A, K37B	10	K37A, K37B		10	K37A, K37B				
11		L37A, L37B	11	L37A, L37B		11	L37A, L37B				
13		N01A, N02A, N33Z	13	N01A, N02A, N33Z		13	N01A, N02A, N33Z				
14		O02A	14	O02A		14	O02A				
17		R01B, R50A, R60C, R61A	17	R01B, R50A, R60C, R61A		17	R01B, R50A, R60C, R61A				
18B		T60A, T60G	18B	T60A, T60G		18B	T60A, T60G				
20		V60A	20	V60A		20	V60A				
21A		W60A, W61A	21A	W60A, W61A		21A	W60A, W61A				
21B		X62A	21B	X62A		21B	X62A				
22		Y02A, Y62A	22	Y01Z, Y02A, Y62A		22	Y01Z, Y02A, Y62A				
Prä		A04A, A15A, A95A, A95B, A97A	Prä	A04A, A11A, A11B, A11C, A11D, A13A, A15A, A95A, A95B, A97A		Prä	A04A, A07B, A11A, A11B, A11C, A11D, A13A, A15A, A95A, A95B, A97A				
99.b7.18†↔			INTKI, INTKII	99.b7.1c†↔			INTKI, INTKII	99.b7.1f†↔			INTKI, INTKII
		01	B01A, B02A, B03A, B20A, B70A, B70B, B78A, B85A			01	B01A, B02A, B03A, B20A, B36A, B70A, B70B, B78A, B85A			01	B01A, B02A, B03A, B20A, B36A, B70A, B70B, B78A, B85A
		03	D02A, D37A, D37B			03	D02A, D37A, D37B			03	D02A, D37A, D37B
		04	E36A, E36B, E36C			04	E36A, E36B, E36C			04	E36A, E36B, E36C
	05	F04Z, F33A, F33B, F36A, F36B, F36C, F75A	05		F04Z, F33A, F33B, F36A, F36B, F36C, F75A	05	F04Z, F33A, F33B, F36A, F36B, F36C, F75A				
	06	G37Z, G38Z, G67A	06		G37Z, G38Z, G67A	06	G37Z, G38Z, G67A				
	07	H01A, H60A	07		H01A, H60A	07	H01A, H60A				
	10	K37A, K37B	10		K37A, K37B	10	K37A, K37B				
	11	L37A, L37B	11		L37A, L37B	11	L37A, L37B				
	13	N01A, N02A, N33Z	13		N01A, N02A, N33Z	13	N01A, N02A, N33Z				
	14	O02A	14		O02A	14	O02A				
	17	R01B, R50A, R60C, R61A	17		R01B, R50A, R60C, R61A	17	R01B, R50A, R60C, R61A				
	18B	T60A, T60G	18B		T60A, T60G	18B	T60A, T60G				
	20	V60A	20		V60A	20	V60A				
	21A	W60A, W61A	21A		W60A, W61A	21A	W60A, W61A				
	21B	X62A	21B		X62A	21B	X62A				
	22	Y01Z, Y02A, Y62A	22		Y01Z, Y02A, Y62A	22	Y01Z, Y02A, Y62A				
	Prä	A04A, A15A, A95A, A95B, A97A	Prä		A04A, A11A, A11B, A11C, A11D, A13A, A15A, A95A, A95B, A97A	Prä	A04A, A07B, A11A, A11B, A11C, A11D, A13A, A15A, A95A, A95B, A97A				



CHOP	MDC	DRG	CHOP	MDC	DRG	CHOP	MDC	DRG			
99.b7.1g†↔		INTKI, INTKII	99.b7.1j†↔		INTKI, INTKII	99.b7.1m†↔		INTKI, INTKII			
	01	B01A, B02A, B03A, B20A, B36A, B70A, B70B, B78A, B85A		01	B01A, B02A, B03A, B20A, B36A, B70A, B70B, B78A, B85A		01	B01A, B02A, B03A, B20A, B36A, B70A, B70B, B78A, B85A			
	03	D02A, D37A, D37B		03	D02A, D37A, D37B		03	D02A, D37A, D37B			
	04	E36A, E36B, E36C		04	E36A, E36B, E36C		04	E36A, E36B, E36C			
	05	F04Z, F33A, F33B, F36A, F36B, F36C, F75A		05	F04Z, F33A, F33B, F36A, F36B, F36C, F75A		05	F04Z, F33A, F33B, F36A, F36B, F36C, F75A			
	06	G37Z, G38Z, G67A		06	G37Z, G38Z, G67A		06	G37Z, G38Z, G67A			
	07	H01A, H60A		07	H01A, H60A		07	H01A, H60A			
	10	K37A, K37B		10	K37A, K37B		10	K37A, K37B			
	11	L37A, L37B		11	L37A, L37B		11	L37A, L37B			
	13	N01A, N02A, N33Z		13	N01A, N02A, N33Z		13	N01A, N02A, N33Z			
	14	O02A		14	O02A		14	O02A			
	17	R01B, R50A, R60C, R61A		17	R01B, R50A, R60C, R61A		17	R01B, R50A, R60C, R61A			
	18B	T60A, T60G		18B	T60A, T60G		18B	T60A, T60G			
	20	V60A		20	V60A		20	V60A			
	21A	W60A, W61A		21A	W60A, W61A		21A	W60A, W61A			
	21B	X62A		21B	X62A		21B	X62A			
	22	Y01Z, Y02A, Y62A		22	Y01Z, Y02A, Y62A		22	Y01Z, Y02A, Y62A			
	Prä	A04A, A07A, A11A, A11B, A11C, A11D, A13A, A15A, A95A, A95B, A97A		Prä	A04A, A07A, A11A, A11B, A11C, A11D, A13A, A15A, A18Z, A95A, A95B, A97A		Prä	A04A, A07A, A11A, A11B, A11C, A11D, A13A, A15A, A18Z, A95A, A95B, A97A			
	99.b7.1h†↔			INTKI, INTKII	99.b7.1k†↔			INTKI, INTKII	99.b7.1n†↔		INTKI, INTKII
		01		B01A, B02A, B03A, B20A, B36A, B70A, B70B, B78A, B85A			01	B01A, B02A, B03A, B20A, B36A, B70A, B70B, B78A, B85A		01	B01A, B02A, B03A, B20A, B36A, B70A, B70B, B78A, B85A
		03		D02A, D37A, D37B			03	D02A, D37A, D37B		03	D02A, D37A, D37B
		04		E36A, E36B, E36C			04	E36A, E36B, E36C		04	E36A, E36B, E36C
05		F04Z, F33A, F33B, F36A, F36B, F36C, F75A	05	F04Z, F33A, F33B, F36A, F36B, F36C, F75A		05	F04Z, F33A, F33B, F36A, F36B, F36C, F75A				
06		G37Z, G38Z, G67A	06	G37Z, G38Z, G67A		06	G37Z, G38Z, G67A				
07		H01A, H60A	07	H01A, H60A		07	H01A, H60A				
10		K37A, K37B	10	K37A, K37B		10	K37A, K37B				
11		L37A, L37B	11	L37A, L37B		11	L37A, L37B				
13		N01A, N02A, N33Z	13	N01A, N02A, N33Z		13	N01A, N02A, N33Z				
14		O02A	14	O02A		14	O02A				
17		R01B, R50A, R60C, R61A	17	R01B, R50A, R60C, R61A		17	R01B, R50A, R60C, R61A				
18B		T60A, T60G	18B	T60A, T60G		18B	T60A, T60G				
20		V60A	20	V60A		20	V60A				
21A		W60A, W61A	21A	W60A, W61A		21A	W60A, W61A				
21B		X62A	21B	X62A		21B	X62A				
22		Y01Z, Y02A, Y62A	22	Y01Z, Y02A, Y62A		22	Y01Z, Y02A, Y62A				
Prä		A04A, A07A, A11A, A11B, A11C, A11D, A13A, A15A, A18Z, A95A, A95B, A97A	Prä	A04A, A07A, A11A, A11B, A11C, A11D, A13A, A15A, A18Z, A95A, A95B, A97A		Prä	A04A, A07A, A11A, A11B, A11C, A11D, A13A, A15A, A18Z, A95A, A95B, A97A				
99.b7.1i†↔			INTKI, INTKII	99.b7.1l†↔			INTKI, INTKII	99.b7.1o†↔			INTKI, INTKII
		01	B01A, B02A, B03A, B20A, B36A, B70A, B70B, B78A, B85A			01	B01A, B02A, B03A, B20A, B36A, B70A, B70B, B78A, B85A			01	B01A, B02A, B03A, B20A, B36A, B70A, B70B, B78A, B85A
		03	D02A, D37A, D37B			03	D02A, D37A, D37B			03	D02A, D37A, D37B
		04	E36A, E36B, E36C			04	E36A, E36B, E36C			04	E36A, E36B, E36C
	05	F04Z, F33A, F33B, F36A, F36B, F36C, F75A	05		F04Z, F33A, F33B, F36A, F36B, F36C, F75A	05	F04Z, F33A, F33B, F36A, F36B, F36C, F75A				
	06	G37Z, G38Z, G67A	06		G37Z, G38Z, G67A	06	G37Z, G38Z, G67A				
	07	H01A, H60A	07		H01A, H60A	07	H01A, H60A				
	10	K37A, K37B	10		K37A, K37B	10	K37A, K37B				
	11	L37A, L37B	11		L37A, L37B	11	L37A, L37B				
	13	N01A, N02A, N33Z	13		N01A, N02A, N33Z	13	N01A, N02A, N33Z				
	14	O02A	14		O02A	14	O02A				
	17	R01B, R50A, R60C, R61A	17		R01B, R50A, R60C, R61A	17	R01B, R50A, R60C, R61A				
	18B	T60A, T60G	18B		T60A, T60G	18B	T60A, T60G				
	20	V60A	20		V60A	20	V60A				
	21A	W60A, W61A	21A		W60A, W61A	21A	W60A, W61A				
	21B	X62A	21B		X62A	21B	X62A				
	22	Y01Z, Y02A, Y62A	22		Y01Z, Y02A, Y62A	22	Y01Z, Y02A, Y62A				
	Prä	A04A, A07A, A11A, A11B, A11C, A11D, A13A, A15A, A18Z, A95A, A95B, A97A	Prä		A04A, A07A, A11A, A11B, A11C, A11D, A13A, A15A, A18Z, A95A, A95B, A97A	Prä	A04A, A07A, A11A, A11B, A11C, A11D, A13A, A15A, A18Z, A95A, A95B, A97A				

PROC

CHOP	MDC	DRG	CHOP	MDC	DRG	CHOP	MDC	DRG			
99.b7.21†↔	01	B01A, B02A, B03A, B20A, B78A, B85A, B90A, B90B	99.b7.24†↔		INTKI	99.b7.27†↔		INTKI, INTKII			
	03	D02A, D37A, D37B		01	B01A, B02A, B03A, B20A, B78A, B85A		01	B01A, B02A, B03A, B20A, B36A, B78A, B85A			
	04	E36A, E36B, E36C		03	D02A, D37A, D37B		03	D02A, D37A, D37B	03	D02A, D37A, D37B	
	05	F04Z, F33A, F33B, F36A, F36B, F36C, F36D, F75A		04	E36A, E36B, E36C		04	E36A, E36B, E36C	04	E36A, E36B, E36C	
	06	G37Z, G38Z, G67A		05	F04Z, F33A, F33B, F36A, F36B, F36C, F75A		05	F04Z, F33A, F33B, F36A, F36B, F36C, F75A	05	F04Z, F33A, F33B, F36A, F36B, F36C, F75A	
	07	H01A		06	G37Z, G38Z, G67A		06	G37Z, G38Z, G67A	06	G37Z, G38Z, G67A	
	08	I02A, I02B, I06B, I09A		07	H01A		07	H01A	07	H01A	
	10	K37A, K37B		10	K37A, K37B		10	K37A, K37B	10	K37A, K37B	
	11	L37A, L37B		11	L37A, L37B		11	L37A, L37B	11	L37A, L37B	
	17	R01B, R50A, R60C, R61A		15	P03A, P03B, P03C, P04A, P04B, P04C, P05A, P05B, P05C, P66A, P66B, P66C		15	P03A, P03B, P03C, P04A, P04B, P04C, P05A, P05B, P05C, P66A, P66B, P66C	15	P03A, P03B, P03C, P04A, P04B, P04C, P05A, P05B, P05C, P66A, P66B, P66C	
	18B	T60A, T60G		17	R01B, R50A, R60C, R61A		17	R01B, R50A, R60C, R61A	17	R01B, R50A, R60C, R61A	
	19	U61A		18B	T60A, T60G		18B	T60A, T60G	18B	T60A, T60G	
	20	V60A		20	V60A		20	V60A	20	V60A	
	21A	W60A, W61A		21A	W60A, W61A		21A	W60A, W61A	21A	W60A, W61A	
	21B	X62A		21B	X62A		21B	X62A	21B	X62A	
	22	Y02A, Y62A		22	Y01Z, Y02A, Y62A		22	Y01Z, Y02A, Y62A	22	Y01Z, Y02A, Y62A	
	Prä	A97A		Prä	A97A		Prä	A97A	Prä	A11A, A11B, A11C, A11D, A13A, A97A	
	99.b7.22†↔			INTKI	99.b7.25†↔			INTKI, INTKII	99.b7.28†↔		INTKI, INTKII
		01		B01A, B02A, B03A, B20A, B78A, B85A			01	B01A, B02A, B03A, B20A, B78A, B85A		01	B01A, B02A, B03A, B20A, B36A, B78A, B85A
		03		D02A, D37A, D37B			03	D02A, D37A, D37B		03	D02A, D37A, D37B
		04		E36A, E36B, E36C			04	E36A, E36B, E36C		04	E36A, E36B, E36C
		05		F04Z, F33A, F33B, F36A, F36B, F36C, F36D, F75A			05	F04Z, F33A, F33B, F36A, F36B, F36C, F75A		05	F04Z, F33A, F33B, F36A, F36B, F36C, F75A
06		G37Z, G38Z, G67A	06	G37Z, G38Z, G67A		06	G37Z, G38Z, G67A				
07		H01A	07	H01A		07	H01A				
08		I02A, I02B, I06B, I09A	10	K37A, K37B		07	H01A				
10		K37A, K37B	11	L37A, L37B		10	K37A, K37B				
11		L37A, L37B	15	P03A, P03B, P03C, P04A, P04B, P04C, P05A, P05B, P05C, P66A, P66B, P66C		11	L37A, L37B				
15		P03A, P03B, P03C, P04A, P04B, P04C, P05A, P05B, P05C, P66A, P66B, P66C	15	P03A, P03B, P03C, P04A, P04B, P04C, P05A, P05B, P05C, P66A, P66B, P66C		15	P03A, P03B, P03C, P04A, P04B, P04C, P05A, P05B, P05C, P66A, P66B, P66C				
17		R01B, R50A, R60C, R61A	17	R01B, R50A, R60C, R61A		17	R01B, R50A, R60C, R61A				
18B		T60A, T60G	18B	T60A, T60G		18B	T60A, T60G				
20		V60A	20	V60A		20	V60A				
21A		W60A, W61A	21A	W60A, W61A		21A	W60A, W61A				
21B		X62A	21B	X62A		21B	X62A				
22		Y02A, Y62A	22	Y01Z, Y02A, Y62A		22	Y01Z, Y02A, Y62A				
Prä		A97A	Prä	A97A		Prä	A97A				
99.b7.23†↔			INTKI	99.b7.26†↔			INTKI, INTKII	99.b7.2a†↔			INTKI, INTKII
		01	B01A, B02A, B03A, B20A, B78A, B85A			01	B01A, B02A, B03A, B20A, B78A, B85A			01	B01A, B02A, B03A, B20A, B36A, B78A, B85A
		03	D02A, D37A, D37B			03	D02A, D37A, D37B			03	D02A, D37A, D37B
		04	E36A, E36B, E36C			04	E36A, E36B, E36C			04	E36A, E36B, E36C
	05	F04Z, F33A, F33B, F36A, F36B, F36C, F36D, F75A	05		F04Z, F33A, F33B, F36A, F36B, F36C, F75A	05	F04Z, F33A, F33B, F36A, F36B, F36C, F75A				
	06	G37Z, G38Z, G67A	06		G37Z, G38Z, G67A	06	G37Z, G38Z, G67A				
	07	H01A	07		H01A	07	H01A				
	10	K37A, K37B	10		K37A, K37B	10	K37A, K37B				
	11	L37A, L37B	11		L37A, L37B	11	L37A, L37B				
	15	P03A, P03B, P03C, P04A, P04B, P04C, P05A, P05B, P05C, P66A, P66B, P66C	15		P03A, P03B, P03C, P04A, P04B, P04C, P05A, P05B, P05C, P66A, P66B, P66C	15	P03A, P03B, P03C, P04A, P04B, P04C, P05A, P05B, P05C, P66A, P66B, P66C				
	17	R01B, R50A, R60C, R61A	17		R01B, R50A, R60C, R61A	17	R01B, R50A, R60C, R61A				
	18B	T60A, T60G	18B		T60A, T60G	18B	T60A, T60G				
	20	V60A	20		V60A	20	V60A				
	21A	W60A, W61A	21A		W60A, W61A	21A	W60A, W61A				
	21B	X62A	21B		X62A	21B	X62A				
	22	Y02A, Y62A	22		Y01Z, Y02A, Y62A	22	Y01Z, Y02A, Y62A				
	Prä	A97A	Prä		A97A	Prä	A07B, A11A, A11B, A11C, A11D, A13A, A97A				



CHOP	MDC	DRG	CHOP	MDC	DRG	CHOP	MDC	DRG			
99.b7.2b†↔		INTKI, INTKII	99.b7.2e†↔		INTKI, INTKII	99.b7.2h†↔		INTKI, INTKII			
	01	B01A, B02A, B03A, B20A, B36A, B78A, B85A		01	B01A, B02A, B03A, B20A, B36A, B78A, B85A		01	B01A, B02A, B03A, B20A, B36A, B78A, B85A			
	03	D02A, D37A, D37B		03	D02A, D37A, D37B		03	D02A, D37A, D37B			
	04	E36A, E36B, E36C		04	E36A, E36B, E36C		04	E36A, E36B, E36C			
	05	F04Z, F33A, F33B, F36A, F36B, F36C, F75A		05	F04Z, F33A, F33B, F36A, F36B, F36C, F75A		05	F04Z, F33A, F33B, F36A, F36B, F36C, F75A			
	06	G37Z, G38Z, G67A		06	G37Z, G38Z, G67A		06	G37Z, G38Z, G67A			
	07	H01A		07	H01A		07	H01A			
	10	K37A, K37B		10	K37A, K37B		10	K37A, K37B			
	11	L37A, L37B		11	L37A, L37B		11	L37A, L37B			
	15	P03A, P03B, P03C, P04A, P04B, P04C, P05A, P05B, P05C, P66A, P66B, P66C		15	P03A, P03B, P03C, P04A, P04B, P04C, P05A, P05B, P05C, P66A, P66B, P66C		15	P03A, P03B, P03C, P04A, P04B, P04C, P05A, P05B, P05C, P66A, P66B, P66C			
	17	R01B, R50A, R60C, R61A		17	R01B, R50A, R60C, R61A		17	R01B, R50A, R60C, R61A			
	18B	T60A, T60G		18B	T60A, T60G		18B	T60A, T60G			
	20	V60A		20	V60A		20	V60A			
	21A	W60A, W61A		21A	W60A, W61A		21A	W60A, W61A			
	21B	X62A		21B	X62A		21B	X62A			
	22	Y01Z, Y02A, Y62A		22	Y01Z, Y02A, Y62A		22	Y01Z, Y02A, Y62A			
	Prä	A07B, A11A, A11B, A11C, A11D, A13A, A97A		Prä	A07A, A11A, A11B, A11C, A11D, A13A, A97A		Prä	A07A, A11A, A11B, A11C, A11D, A13A, A18Z, A97A			
	99.b7.2c†↔			INTKI, INTKII	99.b7.2f†↔			INTKI, INTKII	99.b7.2i†↔		INTKI, INTKII
		01		B01A, B02A, B03A, B20A, B36A, B78A, B85A			01	B01A, B02A, B03A, B20A, B36A, B78A, B85A		01	B01A, B02A, B03A, B20A, B36A, B78A, B85A
03		D02A, D37A, D37B	03	D02A, D37A, D37B		03	D02A, D37A, D37B				
04		E36A, E36B, E36C	04	E36A, E36B, E36C		04	E36A, E36B, E36C				
05		F04Z, F33A, F33B, F36A, F36B, F36C, F75A	05	F04Z, F33A, F33B, F36A, F36B, F36C, F75A		05	F04Z, F33A, F33B, F36A, F36B, F36C, F75A				
06		G37Z, G38Z, G67A	06	G37Z, G38Z, G67A		06	G37Z, G38Z, G67A				
07		H01A	07	H01A		07	H01A				
10		K37A, K37B	10	K37A, K37B		10	K37A, K37B				
11		L37A, L37B	11	L37A, L37B		11	L37A, L37B				
15		P03A, P03B, P03C, P04A, P04B, P04C, P05A, P05B, P05C, P66A, P66B, P66C	15	P03A, P03B, P03C, P04A, P04B, P04C, P05A, P05B, P05C, P66A, P66B, P66C		15	P03A, P03B, P03C, P04A, P04B, P04C, P05A, P05B, P05C, P66A, P66B, P66C				
17		R01B, R50A, R60C, R61A	17	R01B, R50A, R60C, R61A		17	R01B, R50A, R60C, R61A				
18B		T60A, T60G	18B	T60A, T60G		18B	T60A, T60G				
20		V60A	20	V60A		20	V60A				
21A		W60A, W61A	21A	W60A, W61A		21A	W60A, W61A				
21B		X62A	21B	X62A		21B	X62A				
22		Y01Z, Y02A, Y62A	22	Y01Z, Y02A, Y62A		22	Y01Z, Y02A, Y62A				
Prä		A07B, A11A, A11B, A11C, A11D, A13A, A97A	Prä	A07A, A11A, A11B, A11C, A11D, A13A, A97A		Prä	A07A, A11A, A11B, A11C, A11D, A13A, A18Z, A97A				
99.b7.2d†↔			INTKI, INTKII	99.b7.2g†↔			INTKI, INTKII	99.b7.2j†↔			INTKI, INTKII
		01	B01A, B02A, B03A, B20A, B36A, B78A, B85A			01	B01A, B02A, B03A, B20A, B36A, B78A, B85A			01	B01A, B02A, B03A, B20A, B36A, B78A, B85A
	03	D02A, D37A, D37B	03		D02A, D37A, D37B	03	D02A, D37A, D37B				
	04	E36A, E36B, E36C	04		E36A, E36B, E36C	04	E36A, E36B, E36C				
	05	F04Z, F33A, F33B, F36A, F36B, F36C, F75A	05		F04Z, F33A, F33B, F36A, F36B, F36C, F75A	05	F04Z, F33A, F33B, F36A, F36B, F36C, F75A				
	06	G37Z, G38Z, G67A	06		G37Z, G38Z, G67A	06	G37Z, G38Z, G67A				
	07	H01A	07		H01A	07	H01A				
	10	K37A, K37B	10		K37A, K37B	10	K37A, K37B				
	11	L37A, L37B	11		L37A, L37B	11	L37A, L37B				
	15	P03A, P03B, P03C, P04A, P04B, P04C, P05A, P05B, P05C, P66A, P66B, P66C	15		P03A, P03B, P03C, P04A, P04B, P04C, P05A, P05B, P05C, P66A, P66B, P66C	15	P03A, P03B, P03C, P04A, P04B, P04C, P05A, P05B, P05C, P66A, P66B, P66C				
	17	R01B, R50A, R60C, R61A	17		R01B, R50A, R60C, R61A	17	R01B, R50A, R60C, R61A				
	18B	T60A, T60G	18B		T60A, T60G	18B	T60A, T60G				
	20	V60A	20		V60A	20	V60A				
	21A	W60A, W61A	21A		W60A, W61A	21A	W60A, W61A				
	21B	X62A	21B		X62A	21B	X62A				
	22	Y01Z, Y02A, Y62A	22		Y01Z, Y02A, Y62A	22	Y01Z, Y02A, Y62A				
	Prä	A07A, A11A, A11B, A11C, A11D, A13A, A97A	Prä		A07A, A11A, A11B, A11C, A11D, A13A, A18Z, A97A	Prä	A07A, A11A, A11B, A11C, A11D, A13A, A18Z, A97A				

Allegato B codice di procedure /MDC-/Indice DRG

CHOP	MDC	DRG	CHOP	MDC	DRG	CHOP	MDC	DRG			
99.b8.13†↔	01	B03A, B78A, B85A, B90A, B90B	99.b8.1a†↔	01	B03A, B78A, B85A, B90A	99.b8.1g†↔	01	B03A, B78A, B85A, B90A			
	03	D02A, D15A, D15B		03	D02A, D15A, D15B		03	D02A, D15A, D15B			
	04	E90A, E90B, E90C		04	E90A		04	E90A			
	05	F75A		05	F75A, F90A, F90B		05	F75A, F90A, F90B			
	06	G67A		06	G67A		06	G67A			
	10	K37A, K37B		07	H60A		07	H60A			
	11	L37A, L37B		10	K37A, K37B		10	K37A, K37B			
	21B	X62A		11	L37A, L37B		11	L37A, L37B			
	Prä	A97A		21A	W02A, W02B, W02C		21A	W02A, W02B, W02C			
	99.b8.14†↔	01		B03A, B78A, B85A, B90A, B90B	99.b8.1b†↔		01	B03A, B78A, B85A, B90A	99.b8.1h†↔	01	B03A, B78A, B85A, B90A
		03		D02A, D15A, D15B			03	D02A, D15A, D15B		03	D02A, D15A, D15B
		04		E90A, E90B, E90C			04	E90A		04	E90A
		05		F75A			05	F75A, F90A, F90B		05	F75A, F90A, F90B
06		G67A	06	G67A		06	G67A				
07		H60A	07	H60A		07	H60A				
10		K37A, K37B	10	K37A, K37B		10	K37A, K37B				
11		L37A, L37B	11	L37A, L37B		11	L37A, L37B				
21B		X62A	21A	W02A, W02B, W02C		21A	W02A, W02B, W02C				
Prä		A95A, A97A	21B	X62A		21B	X62A				
99.b8.15†↔		01	B03A, B78A, B85A, B90A, B90B	99.b8.1c†↔		01	B03A, B78A, B85A, B90A	99.b8.1i†↔		01	B03A, B78A, B85A, B90A
		03	D02A, D15A, D15B			03	D02A, D15A, D15B			03	D02A, D15A, D15B
		04	E90A			04	E90A			04	E90A
	05	F75A, F90A, F90B	05		F75A, F90A, F90B	05	F75A, F90A, F90B				
	06	G67A	06		G67A	06	G67A				
	07	H60A	07		H60A	07	H60A				
	10	K37A, K37B	10		K37A, K37B	10	K37A, K37B				
	11	L37A, L37B	11		L37A, L37B	11	L37A, L37B				
	21A	W02A, W02B, W02C	21A		W02A, W02B, W02C	21A	W02A, W02B, W02C				
	21B	X62A	21B		X62A	21B	X62A				
	Prä	A90A, A90B, A95A, A97A	Prä		A43Z, A90A, A95A, A97A	Prä	A43Z, A90A, A95A, A97A				
	99.b8.16†↔	01	B03A, B78A, B85A, B90A, B90B		99.b8.1d†↔	01	B03A, B78A, B85A, B90A		99.b8.1j†↔	01	B03A, B78A, B85A, B90A
		03	D02A, D15A, D15B			03	D02A, D15A, D15B			03	D02A, D15A, D15B
04		E90A	04	E90A		04	E90A				
05		F75A, F90A, F90B	05	F75A, F90A, F90B		05	F75A, F90A, F90B				
06		G67A	06	G67A		06	G67A				
07		H60A	07	H60A		07	H60A				
10		K37A, K37B	10	K37A, K37B		10	K37A, K37B				
11		L37A, L37B	11	L37A, L37B		11	L37A, L37B				
21A		W02A, W02B, W02C	21A	W02A, W02B, W02C		21A	W02A, W02B, W02C				
21B		X62A	21B	X62A		21B	X62A				
Prä		A90A, A90B, A95A, A97A	Prä	A43Z, A90A, A95A, A97A		Prä	A43Z, A90A, A95A, A97A				
99.b8.17†↔		01	B03A, B78A, B85A, B90A	99.b8.1e†↔		01	B03A, B78A, B85A, B90A	99.b8.1k†↔		01	B03A, B78A, B85A, B90A
		03	D02A, D15A, D15B			03	D02A, D15A, D15B			03	D02A, D15A, D15B
	04	E90A	04		E90A	04	E90A				
	05	F75A, F90A, F90B	05		F75A, F90A, F90B	05	F75A, F90A, F90B				
	06	G67A	06		G67A	06	G67A				
	07	H60A	07		H60A	07	H60A				
	10	K37A, K37B	10		K37A, K37B	10	K37A, K37B				
	11	L37A, L37B	11		L37A, L37B	11	L37A, L37B				
	21A	W02A, W02B, W02C	21A		W02A, W02B, W02C	21A	W02A, W02B, W02C				
	21B	X62A	21B		X62A	21B	X62A				
	Prä	A90A, A95A, A97A	Prä		A43Z, A90A, A95A, A97A	Prä	A43Z, A90A, A95A, A97A				
	99.b8.18†↔	01	B03A, B78A, B85A, B90A		99.b8.1f†↔	01	B03A, B78A, B85A, B90A		99.b8.1l†↔	01	B03A, B78A, B85A, B90A
		03	D02A, D15A, D15B			03	D02A, D15A, D15B			03	D02A, D15A, D15B
04		E90A	04	E90A		04	E90A				
05		F75A, F90A, F90B	05	F75A, F90A, F90B		05	F75A, F90A, F90B				
06		G67A	06	G67A		06	G67A				
07		H60A	07	H60A		07	H60A				
10		K37A, K37B	10	K37A, K37B		10	K37A, K37B				
11		L37A, L37B	11	L37A, L37B		11	L37A, L37B				
21A		W02A, W02B, W02C	21A	W02A, W02B, W02C		21A	W02A, W02B, W02C				
21B		X62A	21B	X62A		21B	X62A				
Prä		A90A, A95A, A97A	Prä	A43Z, A90A, A95A, A97A		Prä	A43Z, A90A, A95A, A97A				

PROC

CHOP	MDC	DRG	CHOP	MDC	DRG	CHOP	MDC	DRG			
99.b8.1m†↔	01	B03A, B78A, B85A, B90A	99.b8.23†↔	01	B03A, B78A, B85A, B90A, B90B	99.b8.28†↔	01	B03A, B78A, B85A, B90A			
	03	D02A, D15A, D15B		03	D02A, D15A, D15B		03	D02A, D15A, D15B			
	04	E90A		04	E90A		04	E90A			
	05	F75A, F90A, F90B		05	F75A, F90A, F90B		05	F75A, F90A, F90B			
	06	G67A		06	G67A		06	G67A			
	07	H60A		10	K37A, K37B		10	K37A, K37B			
	10	K37A, K37B		11	L37A, L37B		11	L37A, L37B			
	11	L37A, L37B		15	P05A, P05B, P05C, P63Z, P66A, P66B, P66C		15	P05A, P05B, P05C, P63Z, P66A, P66B, P66C			
	21A	W02A, W02B, W02C		21A	W02A, W02B, W02C		21A	W02A, W02B, W02C			
	21B	X62A		21B	X62A		21B	X62A			
	Prä	A43Z, A90A, A95A, A97A		Prä	A90A, A90B, A97A		Prä	A43Z, A90A, A97A			
	99.b8.1n†↔	01		B03A, B78A, B85A, B90A	99.b8.24†↔		01	B03A, B78A, B85A, B90A, B90B	99.b8.2a†↔	01	B03A, B78A, B85A, B90A
		03		D02A, D15A, D15B			03	D02A, D15A, D15B		03	D02A, D15A, D15B
		04		E90A			04	E90A		04	E90A
05		F75A, F90A, F90B	05	F75A, F90A, F90B		05	F75A, F90A, F90B				
06		G67A	06	G67A		06	G67A				
07		H60A	10	K37A, K37B		10	K37A, K37B				
10		K37A, K37B	11	L37A, L37B		11	L37A, L37B				
11		L37A, L37B	15	P05A, P05B, P05C, P63Z, P66A, P66B, P66C		15	P05A, P05B, P05C, P63Z, P66A, P66B, P66C				
21A		W02A, W02B, W02C	21A	W02A, W02B, W02C		21A	W02A, W02B, W02C				
21B		X62A	21B	X62A		21B	X62A				
Prä		A43Z, A90A, A95A, A97A	Prä	A90A, A90B, A97A		Prä	A43Z, A90A, A97A				
99.b8.1o†↔		01	B03A, B78A, B85A, B90A	99.b8.25†↔		01	B03A, B78A, B85A, B90A, B90B	99.b8.2b†↔		01	B03A, B78A, B85A, B90A
		03	D02A, D15A, D15B			03	D02A, D15A, D15B			03	D02A, D15A, D15B
		04	E90A			04	E90A			04	E90A
	05	F75A, F90A, F90B	05		F75A, F90A, F90B	05	F75A, F90A, F90B				
	06	G67A	06		G67A	06	G67A				
	07	H60A	10		K37A, K37B	10	K37A, K37B				
	10	K37A, K37B	11		L37A, L37B	11	L37A, L37B				
	11	L37A, L37B	15		P05A, P05B, P05C, P63Z, P66A, P66B, P66C	15	P05A, P05B, P05C, P63Z, P66A, P66B, P66C				
	21A	W02A, W02B, W02C	21A		W02A, W02B, W02C	21A	W02A, W02B, W02C				
	21B	X62A	21B		X62A	21B	X62A				
	Prä	A43Z, A90A, A95A, A97A	Prä		A90A, A90B, A97A	Prä	A43Z, A90A, A97A				
	99.b8.21†↔	01	B03A, B78A, B85A, B90A, B90B		99.b8.26†↔	01	B03A, B78A, B85A, B90A		99.b8.2c†↔	01	B03A, B78A, B85A, B90A
		03	D02A, D15A, D15B			03	D02A, D15A, D15B			03	D02A, D15A, D15B
		04	E90A, E90B, E90C			04	E90A			04	E90A
05		F75A	05	F75A, F90A, F90B		05	F75A, F90A, F90B				
06		G67A	06	G67A		06	G67A				
10		K37A, K37B	10	K37A, K37B		10	K37A, K37B				
11		L37A, L37B	11	L37A, L37B		11	L37A, L37B				
21B		X62A	15	P05A, P05B, P05C, P63Z, P66A, P66B, P66C		15	P05A, P05B, P05C, P63Z, P66A, P66B, P66C				
Prä		A97A	21A	W02A, W02B, W02C		21A	W02A, W02B, W02C				
99.b8.22†↔		01	B03A, B78A, B85A, B90A, B90B	99.b8.27†↔		01	B03A, B78A, B85A, B90A	99.b8.2d†↔		01	B03A, B78A, B85A, B90A
		03	D02A, D15A, D15B			03	D02A, D15A, D15B			03	D02A, D15A, D15B
		04	E90A			04	E90A			04	E90A
		05	F75A, F90A, F90B			05	F75A, F90A, F90B			05	F75A, F90A, F90B
		06	G67A			06	G67A			06	G67A
	10	K37A, K37B	10		K37A, K37B	10	K37A, K37B				
	11	L37A, L37B	11		L37A, L37B	11	L37A, L37B				
	15	P05A, P05B, P05C, P63Z, P66A, P66B, P66C	15		P05A, P05B, P05C, P63Z, P66A, P66B, P66C	15	P05A, P05B, P05C, P63Z, P66A, P66B, P66C				
	21A	W02A, W02B, W02C	21A		W02A, W02B, W02C	21A	W02A, W02B, W02C				
	21B	X62A	21B		X62A	21B	X62A				
	Prä	A90A, A90B, A97A	Prä		A90A, A97A	Prä	A43Z, A90A, A97A				



CHOP	MDC	DRG	CHOP	MDC	DRG	CHOP	MDC	DRG																
99.b8.2e†↔	01	B03A, B78A, B85A, B90A	99.b8.2†↔	01	B03A, B78A, B85A, B90A	99.b8.2o†↔	01	B03A, B78A, B85A, B90A																
	03	D02A, D15A, D15B		03	D02A, D15A, D15B		03	D02A, D15A, D15B																
	04	E90A		04	E90A		04	E90A																
	05	F75A, F90A, F90B		05	F75A, F90A, F90B		05	F75A, F90A, F90B																
	06	G67A		06	G67A		06	G67A																
	10	K37A, K37B		10	K37A, K37B		10	K37A, K37B																
	11	L37A, L37B		11	L37A, L37B		11	L37A, L37B																
	15	P05A, P05B, P05C, P63Z, P66A, P66B, P66C		15	P05A, P05B, P05C, P63Z, P66A, P66B, P66C		15	P05A, P05B, P05C, P63Z, P66A, P66B, P66C																
	21A	W02A, W02B, W02C		21A	W02A, W02B, W02C		21A	W02A, W02B, W02C																
	21B	X62A		21B	X62A		21B	X62A																
	Prä	A43Z, A90A, A97A		Prä	A43Z, A90A, A97A		Prä	A43Z, A90A, A97A																
	99.b8.2†↔	01		B03A, B78A, B85A, B90A	99.b8.2k†↔		01	B03A, B78A, B85A, B90A	99.b8.2p†↔	01	B03A, B78A, B85A, B90A													
		03		D02A, D15A, D15B			03	D02A, D15A, D15B		03	D02A, D15A, D15B													
04		E90A	04	E90A		04	E90A																	
05		F75A, F90A, F90B	05	F75A, F90A, F90B		05	F75A, F90A, F90B																	
06		G67A	06	G67A		06	G67A																	
10		K37A, K37B	10	K37A, K37B		10	K37A, K37B																	
11		L37A, L37B	11	L37A, L37B		11	L37A, L37B																	
15		P05A, P05B, P05C, P63Z, P66A, P66B, P66C	15	P05A, P05B, P05C, P63Z, P66A, P66B, P66C		15	P05A, P05B, P05C, P63Z, P66A, P66B, P66C																	
21A		W02A, W02B, W02C	21A	W02A, W02B, W02C		21A	W02A, W02B, W02C																	
21B		X62A	21B	X62A		21B	X62A																	
Prä		A43Z, A90A, A97A	Prä	A43Z, A90A, A97A		Prä	A43Z, A90A, A97A																	
99.b8.2g†↔		01	B03A, B78A, B85A, B90A	99.b8.2†↔		01	B03A, B78A, B85A, B90A	99.b8.32†↔		15	P05A, P05B, P05C, P63Z, P66A, P66B, P66C													
		03	D02A, D15A, D15B			03	D02A, D15A, D15B			99.b8.33†↔	15	P05A, P05B, P05C, P63Z, P66A, P66B, P66C												
	04	E90A	04		E90A	99.b8.34†↔	15		P05A, P05B, P05C, P63Z, P66A, P66B, P66C															
	05	F75A, F90A, F90B	05		F75A, F90A, F90B		99.b8.35†↔		15		P05A, P05B, P05C, P63Z, P66A, P66B, P66C													
	06	G67A	06		G67A				99.b8.36†↔		15	P05A, P05B, P05C, P63Z, P66A, P66B, P66C												
	10	K37A, K37B	10		K37A, K37B						99.b8.37†↔	15	P05A, P05B, P05C, P63Z, P66A, P66B, P66C											
	11	L37A, L37B	11		L37A, L37B							99.b8.38†↔	15	P05A, P05B, P05C, P63Z, P66A, P66B, P66C										
	15	P05A, P05B, P05C, P63Z, P66A, P66B, P66C	15		P05A, P05B, P05C, P63Z, P66A, P66B, P66C								99.b8.3a†↔	15	P05A, P05B, P05C, P63Z, P66A, P66B, P66C									
	21A	W02A, W02B, W02C	21A		W02A, W02B, W02C									99.b8.3b†↔	15	P05A, P05B, P05C, P63Z, P66A, P66B, P66C								
	21B	X62A	21B		X62A										99.b8.3c†↔	15	P05A, P05B, P05C, P63Z, P66A, P66B, P66C							
	Prä	A43Z, A90A, A97A	Prä		A43Z, A90A, A97A											99.b8.3d†↔	15	P05A, P05B, P05C, P63Z, P66A, P66B, P66C						
	99.b8.2h†↔	01	B03A, B78A, B85A, B90A		99.b8.2m†↔												01	B03A, B78A, B85A, B90A	99.b8.3e†↔	15	P05A, P05B, P05C, P63Z, P66A, P66B, P66C			
		03	D02A, D15A, D15B														↔	03		D02A, D15A, D15B	99.b8.3f†↔	15	P05A, P05B, P05C, P63Z, P66A, P66B, P66C	
04		E90A	04	E90A				99.b8.3g†↔										15		P05A, P05B, P05C, P63Z, P66A, P66B, P66C				
05		F75A, F90A, F90B	05	F75A, F90A, F90B						99.b8.3h†↔								15		P05A, P05B, P05C, P63Z, P66A, P66B, P66C				
06		G67A	06	G67A		99.b8.3i†↔												15		P05A, P05B, P05C, P63Z, P66A, P66B, P66C				
10		K37A, K37B	10	K37A, K37B			99.b8.3j†↔											15		P05A, P05B, P05C, P63Z, P66A, P66B, P66C				
11		L37A, L37B	11	L37A, L37B					99.b8.3k†↔									15		P05A, P05B, P05C, P63Z, P66A, P66B, P66C				
15		P05A, P05B, P05C, P63Z, P66A, P66B, P66C	15	P05A, P05B, P05C, P63Z, P66A, P66B, P66C							99.b8.3l†↔							15		P05A, P05B, P05C, P63Z, P66A, P66B, P66C				
21A		W02A, W02B, W02C	21A	W02A, W02B, W02C								99.b8.3m†↔						15		P05A, P05B, P05C, P63Z, P66A, P66B, P66C				
21B		X62A	21B	X62A									↔					99.b8.3n†↔		15		P05A, P05B, P05C, P63Z, P66A, P66B, P66C		
Prä		A43Z, A90A, A97A	Prä	A43Z, A90A, A97A																				
99.b8.2†↔		01	B03A, B78A, B85A, B90A	99.b8.2n†↔										01	B03A, B78A, B85A, B90A								99.b8.3o†↔	15
		03	D02A, D15A, D15B											03	D02A, D15A, D15B	99.b8.3p†↔								15
	04	E90A	04		E90A																			
	05	F75A, F90A, F90B	05		F75A, F90A, F90B																			
	06	G67A	06		G67A																			
	10	K37A, K37B	10		K37A, K37B																			
	11	L37A, L37B	11		L37A, L37B																			
	15	P05A, P05B, P05C, P63Z, P66A, P66B, P66C	15		P05A, P05B, P05C, P63Z, P66A, P66B, P66C																			
	21A	W02A, W02B, W02C	21A		W02A, W02B, W02C																			
	21B	X62A	21B		X62A																			
	Prä	A43Z, A90A, A97A	Prä		A43Z, A90A, A97A																			

CHOP	MDC	DRG	CHOP	MDC	DRG	CHOP	MDC	DRG
99.ba.13†↔	01	B39A, B39B, B39C, B69B, B70A, B70B, B70C, B70D, B70H	99.ba.23†↔	01	B69C, B70D, B70E, B70H	99.bc.13†↔	Prä	A96A
	Prä	A95B, A95C, A95D		Prä	A95B, A95C, A95D	99.bc.14†↔	Prä	A96A
99.ba.14†↔	01	B39A, B39B, B39C, B69B, B70A, B70B, B70C, B70D, B70H	99.ba.24†↔	01	B69C, B70D, B70E, B70H			
	Prä	A95B, A95C, A95D		Prä	A95B, A95C, A95D			
99.ba.15†↔	01	B39A, B39B, B69A, B70A, B70B, B70H	99.ba.25†↔	01	B39A, B39B, B39C, B69C, B70D, B70H			
	Prä	A95B, A95C, A95D		Prä	A95B, A95C, A95D			
			99.ba.31†↔	01	B69C, B70D, B70E, B70H			
			99.ba.32†↔	01	B39A, B39B, B39C, B69C, B70D, B70H			
			99.bc.12†↔	Prä	A96A, A96B			



Tabella di procedure globale

Tabelle di procedure utilizzate in diverse MDC

Procedure OR

Tutte le procedure OR

MDC	DRG
01	B03A, B03B, B03C
05	F04Z, F13A
13	N60B
14	O01A, O01B, O01C, O01D, O01E, O01F, O01G, O01H, O04Z
15	P03A, P03B, P03C, P04A, P04B, P04C, P05A, P05B, P05C, P60B, P61A, P66A, P66B, P66C, P66D

MDC	DRG
16	Q02A, Q02B
18A	S01Z
18B	T01A, T01B, T01C
21A	W02A, W02B, W02C
23	Z01Z

Lista delle funzioni

Questa visione d'insieme contiene una lista delle funzioni delle drg in quale sono utilizzate. Trovate alla fine del volume 4 del libro di definizione SwissDRG la definizione esatta delle funzioni, incluso le liste di codice corrispondenti.

Certe procedure OR [BORP]

MDC	DRG
01	B39A, B39B, B39C
14	O05A, O05B
17	R01A, R01B, R01C, R01D, R01E, R65A, R65B

MDC	DRG
Prä	A11A, A11C, A13A, A13B, A13C, A13D, A95B, A95E, A97A, A97B, A97C, A97D, A97F

Procedure OR- complesse [KORP]

MDC	DRG
01	B22A, B36B, B90A
03	D15A, D37A
04	E36B, E90B
05	F36B, F36C, F90A
10	K37A
11	L37A
14	O01B, O01C, O01D, O01F, O02A, O05A

MDC	DRG
17	R01A, R01B, R01C, R01D, R01E
18B	T01A
21B	X01A, X01B, X06B
22	Y02A
Prä	A07A, A07B, A11A, A11B, A13A, A13B, A60A, A90A, A93A, A95A, A97A, A97B, B61A, B61B

Procedure complicanti [KP]

MDC	DRG
01	B02A, B02B, B02C, B39A
03	D02A, D02B, D62B
04	E08A, E69A, E76A, E77A, E77B, E77C
05	F03A, F03B, F04Z, F06A, F06B, F08Z, F24A, F24B, F31A, F31B, F49A, F49C, F59B, F61A
06	G03A, G16A, G16B, G18A, G19A, G38Z, G40Z, G46A, G48A, G48B, G48C
07	H63A
08	I02A, I02B, I22Z
11	L38Z
12	M37Z

MDC	DRG
13	N06A, N33Z
14	O02A
16	Q60A, Q60B
17	R01B, R01C, R01D, R60A, R60C, R61A, R62A
18A	S63A
18B	T01A, T60A, T60B, T60C, T61A
21A	W02A
21B	X01A
22	Y02A
Prä	A97C, A97D, A97E

Dialisi [DIAL]

MDC	DRG
05	F49A, F49C, F62A
06	G67A, G67B, G67C
11	L60A, L60B, L60C, L71Z

MDC	DRG
14	O01A
17	R60D, R61B, R63C
22	Y02A

Politrauma [PTR]

MDC	DRG
Prä	A07A, A07B

MDC	DRG
-----	-----

Intervento su più localizzazioni [EML]

MDC	DRG
08	I02A, I02B, I05A, I08A, I08B, I08C, I13A, I13B, I22Z, I46A
21A	W02A

MDC	DRG
21B	X01A

Terapia intensiva complessa > 980 / 1104 punti risorse [INTKII]

MDC	DRG
01	B36B
05	F36B

MDC	DRG
21A	W36Z
Prä	A13A, A13B, A13C, A36A

Terapia intensiva complessa > 392 / 552 punti risorse [INTKI]

MDC	DRG
01	B36A, B36B, B36C
04	E36A
05	F36B, F36C

MDC	DRG
18B	T36Z
21A	W01A, W01B, W02B, W02C
Prä	A13C, A13D, A36A, A36B

Trattamento riabilitativo precoce geriatrico complesso [GFK]

MDC	DRG
Prä	A95B, A95C, A95D

MDC	DRG
-----	-----

Trattamento riabilitativo precoce [FR]

MDC	DRG
01	B90A, B90B

MDC	DRG
Prä	A43Z, A90A, A90B

Procedura OR estesa in più tempi [MKOR]

MDC	DRG
01	B01A, B01B
03	D02A, D02B
04	E33Z
05	F04Z, F06A
07	H33Z
08	I06A

MDC	DRG
09	J02A, J02B
10	K33Z
12	M37Z
13	N33Z
15	P04A, P04B
Prä	A13A

Certe procedure OR a quattro tempi [VBOR]

MDC	DRG
05	F04Z
06	G35Z
08	I02A, I02B

MDC	DRG
13	N33Z
Prä	A07A, A07B, A07C

Neonato con problemi gravi [SPNG]

MDC	DRG
15	P65A, P66A, P66B, P67A, P67B

MDC	DRG
-----	-----

Neonato con problemi gravi multipli [MSPNG]

MDC	DRG
15	P03A, P03B, P04A, P04B, P05A, P05B, P66A, P67A

MDC	DRG
-----	-----

Procedure complicanti pre-MDC [KPP]

MDC	DRG
Prä	A11A, A11C, A13A, A13B, A13C, A13D, A97C, A97D, A97E

MDC	DRG
-----	-----

Intervento multiviscerale [MVE]

MDC	DRG
06	G37Z

MDC	DRG
11	L38Z

Terapia a pressione negativa complessa

MDC	DRG
05	F04Z
06	G35Z
07	H33Z
08	I98Z
09	J02A, J02B

MDC	DRG
11	L33Z
18B	T36Z
21A	W01A, W01B
21B	X33Z
Prä	A07A, A07B, A07C

Terapia a pressione negativa altamente complessa

MDC	DRG
Prä	A43Z

MDC	DRG
-----	-----

Intervento su localizzazioni multiple

La logica della funzione *Intervento su localizzazioni multiple* (v. volume 4) si basa sullo schema della matrice raffigurata più avanti. Se in ambito chirurgico sono operate diverse regioni del corpo invece che una, nel sistema SwissDRG si ricorre a questa funzione per rappresentare tale carico di lavoro supplementare in vari DRG. A ogni regione corporea della matrice (p. es. pelvi, ginocchio) è attribuito un elenco di codici di procedura.

Per le ragioni descritte nella legenda della matrice, alcune combinazioni di regioni corporee non rientrano nella definizione di "localizzazioni multiple" intesa da questa funzione. Per esempio, un intervento sulla combinazione di anca e coscia è considerato "su localizzazioni multiple" solo se le due regioni corporee sono su lati opposti.

In linea di principio, tutti i campi dove è valida la funzione *Intervento su localizzazioni multiple* sono in bianco; le eventuali limitazioni sono indicate dai rispettivi simboli. Tutti i campi non validi sono in grigio, tra cui gli accoppiamenti ridondanti (in grigio senza simboli). Gli accoppiamenti di localizzazioni identiche sono evidenziati con bordi in grassetto. In questi campi la funzione è applicabile solo se l'intervento può essere eseguito sui due lati, ossia se il codice CHOP contempla l'indicazione della lateralità.

	Pelvi	Colonna toracica	Piede	Mano	Bolso	Colonna cervicale	Ginocchio	Colonna lombareire	Braccio	Cosciae	Scapola, clavicola	Spalla	Avambraccio	Gamba
Pelvi	XX	+	+	+	X	+	+	X	+	X	+	+	+	+
Colonna toracica		XX	+	+	+	+	+	+	+	+	+	+	+	+
Piede			B	+	+	+	+	+	+	+	+	+	+	B
Mano				B	+	+	+	+	+	+	+	+	B	+
Bolso					B	+	+	+	+	B	+	+	+	+
Colonna cervicale						XX	+	+	+	+	+	+	+	+
Ginocchio							B	+	+	B	+	+	+	B
Colonna lombareire								XX	+	+	+	+	+	+
Braccio									B	+	B	B	B	+
Cosciae										B	+	+	+	+
Scapola, clavicola											B	B	+	+
Spalla												B	+	+
Avambraccio													B	+
Gamba														B

+	Funzione «Intervento su localizzazioni multiple» valida (TRUE)
B	«Su localizzazioni multiple» vale solo in caso di lateralità diversa
B	Stessa localizzazione, «su localizzazioni multiple» vale solo in caso di lateralità diversa

X	Non attribuibile a uno split come «intervento su localizzazioni multiple»
XX	Non attribuibile a uno split come «intervento su localizzazioni multiple» non è mai applicabile
	non è mai applicabile

Allegato C

CC, esclusioni di CC, CCL e calcolo di PCCL

C.1 Introduzione

La presenza di complicazioni e/o comorbidità (CC) può rendere più complesso e oneroso il trattamento di malattie e disturbi. Per questo motivo è essenziale per la classificazione SwissDRG riconoscere e tenere in considerazione i vari gradi di gravità di una malattia.

Il presente allegato si occupa delle complicazioni e comorbidità (CC) e della procedura di attribuzione dei valori CCL e PCCL a singoli record da parte del grouper. Queste informazioni sono particolarmente importanti per il processo di raggruppamento descritto nell'introduzione a questo volume. I valori CC assegnati a diagnosi contrassegnate dalla lettera "m" o "w" valgono solo per il sesso maschile, rispettivamente femminile. I codici contrassegnati con "n" sono attribuiti a righe della matrice CCL distinte a seconda del sesso. I codici contrassegnati con "*" non ricevono un valore CC in caso di uscita del paziente contro il parere del medico.

C.2 Complicazioni e comorbidità

Complicazioni e/o comorbidità (CC): i codici CC sono diagnosi secondarie che di solito richiedono un dispendio di risorse significativamente più elevato.

Nella SwissDRG 7.0 versione tariffazione (2018/2018) sono elencati 3326 codici diagnostici come CC per neonati e 3401 codici diagnostici come CC per altri casi. Alcuni codici sono ammessi come CC nei neonati ma non in altri casi di trattamento (p. es. P22.0 *Sindrome di sofferenza [distress] respiratoria(o) neonatale*).

Un codice diagnostico può perdere il suo stato CC (i) se è strettamente associato alla diagnosi principale dell'episodio di cura, o (ii) se lo stesso codice è già usato nello stesso record.

Nella SwissDRG versione 7.0, il conferimento dello stato CC a un codice diagnostico è determinato da ulteriori fattori, come il sesso del paziente o il motivo dell'uscita. Per esempio, il codice C79.6 *Tumore maligno secondario dell'ovaio* costituisce una CC nelle donne, ma non nei pazienti maschi; il codice F10.0 *Disturbi psichici e comportamentali dovuti all'uso di alcol: intossicazione acuta* diventa una CC solo se il paziente non ha lasciato l'ospedale contro il parere del medico. L'elenco delle CC, che occupa gran parte dell'allegato, include tutte le CC e i corrispondenti CCL.

C.3 Grado di gravità di una complicazione o comorbidità (CCL) e grado di complessità clinica relativa al paziente (PCCL)

Il grado di gravità di complicazioni e/o comorbidità (CCL) è un grado di gravità assegnato a tutte le diagnosi secondarie. Il suo valore può variare da 0 a 4 per gli episodi di cura chirurgici e neonatologici e da 0 a 3 per gli episodi di cura medici / DRG di base delle altre partizioni, ed è calcolato combinando valutazioni mediche e analisi statistiche. In DRG di base diversi possono figurare valori CCL diversi. Per esempio, la diagnosi J96.09 *Insufficienza respiratoria acuta non classificata altrove: Tipo non specificato* può possedere un CCL pari a 3 nel DRG di base B70 *Apoplessia* e pari a 2 nel DRG di base F49 *Diagnostica cardiologica invasiva eccetto che per infarto miocardico acuto*.

Il valore CCL assegnato effettivamente a una diagnosi dipende dal codice, se sia una CC valida o no, e dalla classificazione della CC in relazione al DRG di base del record, ossia CC lieve, moderata, grave o estremamente grave. I valori CCL sono:

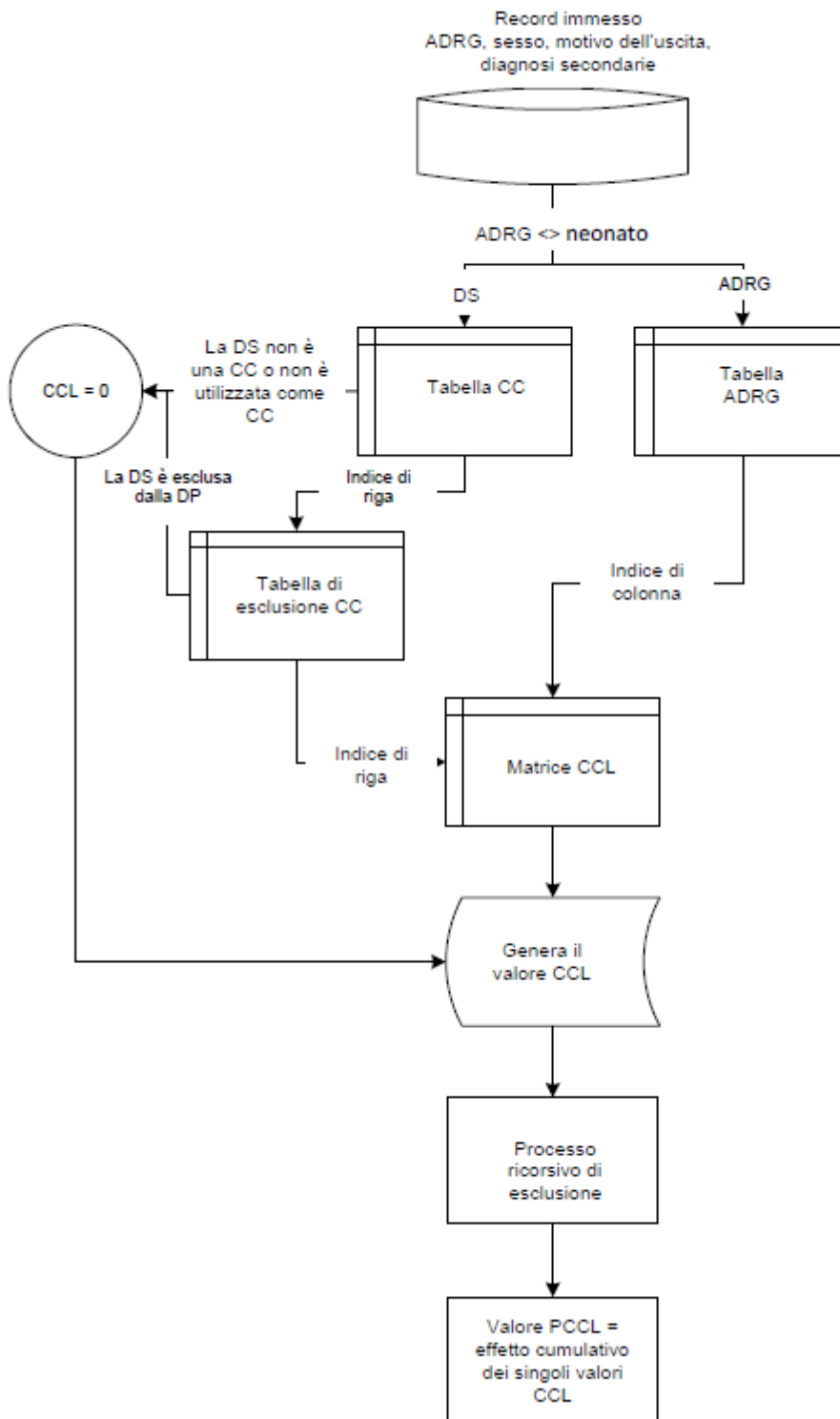
CCL = 0	Il codice non è una complicazione né una comorbilità, oppure fa parte della definizione del DRG attribuito a questo episodio di cura, oppure caratterizza una complicazione o comorbilità strettamente associata alla diagnosi principale, oppure il medesimo codice è già usato altrove nello stesso record.
CCL = 1	Il codice caratterizza una CC lieve.
CCL = 2	Il codice caratterizza una CC moderata.
CCL = 3	Il codice caratterizza una CC grave.
CCL = 4	Il codice caratterizza una CC estremamente grave.

Il grouper calcola automaticamente il valore CCL per ogni diagnosi di un record, utilizzando procedimenti diversi per i neonati e per gli altri casi. Quando il paziente non è un neonato, il grouper procede come segue.

1. Il grouper controlla se il DRG di base contiene le diagnosi politrauma (DRG di base W01-W61) o HIV (DRG di base S01-S65). Siccome la diagnosi traumatismo è già stata considerata per l'attribuzione alla MDC 21A, la diagnosi secondaria traumatismo (S00.00-T14.9, T79.0-T79.9, T89.00-T89.03) non è riconosciuta come CC e riceve il valore CCL zero. Il grouper procede in modo analogo per le diagnosi associate all'HIV (B20-B24, F02.4) della MDC 18A.
2. Il grouper verifica se il codice è un doppione della diagnosi principale o di una diagnosi secondaria già elaborata. In caso affermativo, assegna il valore CCL zero.
3. Il grouper controlla se il codice possa essere escluso come CC in quanto strettamente associato alla diagnosi principale (nota: per maggiori informazioni consultare la lista di esclusione delle CC nei documenti di accompagnamento). In caso affermativo, assegna il valore CCL zero.
4. Il grouper determina un numero di colonna nella tabella ADRG basandosi sul numero del DRG di base (vedi documenti di accompagnamento). Se il numero di colonna è zero, il codice riceve il valore CCL zero.
5. Considerando i fattori sesso e/o motivo della dimissione, il grouper determina un numero di riga basandosi sulla tabella CC (vedi documenti di accompagnamento).
6. Il grouper determina il valore CCL servendosi dei numeri di riga e colonna della matrice CCL (vedi documenti di accompagnamento).

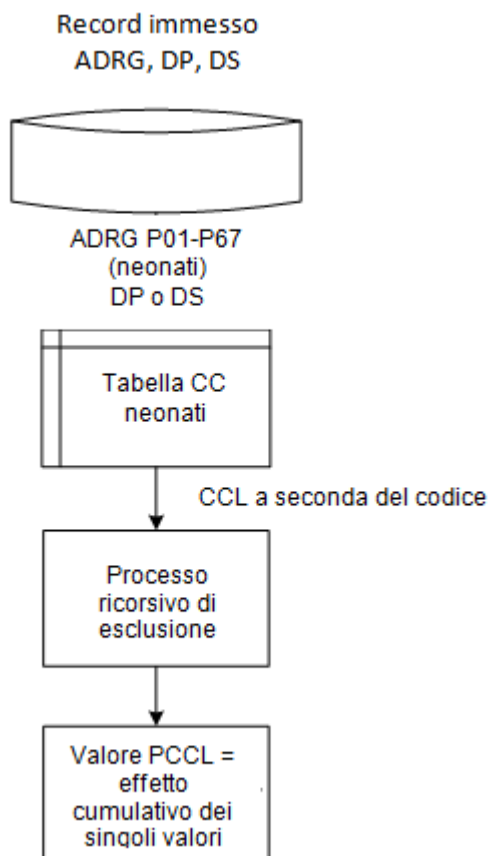
L'illustrazione C.1 illustra la procedura di attribuzione del CCL nei casi diversi dai neonati. (Nota: sebbene il grouper calcoli anche in questi casi i valori CCL per la diagnosi principale, non li usa per calcolare il PCCL).

Illustrazione C.1 Calcolo del PCCL per non neonati



Per gli episodi con neonati, vale a dire i casi di trattamento attribuiti ai DRG di base P02-P67, si utilizza un'altra procedura. Tutti i codici diagnostici sono trattati come diagnosi secondarie. I valori CC e CCL sono determinati sulla base di una tabella CC separata per neonati (vedi documenti di accompagnamento). Le diagnosi che non sono contenute in questa tabella ricevono il valore CCL zero. L'illustrazione C.2 mostra schematicamente la procedura di attribuzione dei valori CCL nei neonati. [Nota: i valori CCL e PCCL calcolati per i neonati non sono utilizzati per l'attribuzione ai DRG. Gli episodi di cura di neonati sono attribuiti ai DRG basandosi sull'elenco dei problemi gravi nella MDC 15 (vedi volume 3).]

Illustrazione C.2 Calcolo del PCCL per neonati



Il **grado di complessità clinica relativa al paziente (PCCL)** misura l'effetto cumulativo delle CC per episodio di cura. La procedura di calcolo è complessa, per evitare che circostanze simili siano conteggiate più volte. I valori PCCL sono:

- 0 = assenza di CC
- 1 = CC lievi
- 2 = CC moderate
- 3 = CC gravi
- 4 = CC estremamente gravi

Dopo aver calcolato un valore CCL per ogni diagnosi di un record (indipendentemente dal fatto che il paziente trattato sia un neonato o no), il grouper ordina le diagnosi secondarie in modo decrescente secondo il valore CCL e avvia una procedura d'esclusione. Questa procedura serve ad eliminare le diagnosi non significative e a calcolare solo una volta le diagnosi simili, trattando ogni diagnosi della serie come una diagnosi principale. Più precisamente, ogni diagnosi è trattata in sequenza come "diagnosi ancora", che funge da riferimento per la verifica dello stato CC delle altre diagnosi. Questo processo consente di escludere alcune diagnosi secondarie come CC (che quindi ricevono il valore CCL zero), non in base alla loro relazione con la diagnosi principale, ma con un'altra diagnosi secondaria.

Si tenga presente che i valori CCL calcolati dal software grouper sono quelli assegnati prima della procedura di esclusione.

Alla fine di questo processo ricorsivo di esclusione, il grouper può usare i valori CCL rimanenti nella formula per calcolare il PCCL.

Formula per il calcolo del grado di complessità clinica relativa al paziente (PCCL)

Definendo $\{CCL(i)\}$ l'elenco ordinato dei valori CCL calcolati alla fine della procedura di esclusione, la formula per il calcolo di PCCL è:

PCCL = 0 si absence de
 4 si $x > 4$
 x dans tous les autres cas

Wobei $x = \text{round} \left\{ \frac{\ln \left\{ 1 + \sum_{i=k} CCL(i) * \exp(-\alpha * (i - k)) \right\}}{\ln(3 / \alpha) / 4} \right\}$

α è un parametro e il suo valore attuale è 0,4
 $k = 1$ per i DRG di base P02-P67, $k = 2$ per tutti gli altri DRG di base

Questo algoritmo è stato sviluppato dal Dr. Xichuan (Mark) Zhang nel quadro del CCL Refinement Project.

La seguente tabella elenca i valori PCCL ottenuti da diverse combinazioni dei valori CCL.

TABELLA C.1 Combinazione di valori CCL per calcolare il PCCL da 1 a 4

PCCL	CCL1	CCL2	CCL3	CCL4	CCL5	CCL6
4	4	3				
4	4	2				
4	4	1	1			
4	3	3				
4	3	2	2			
4	3	2	1	1		
4	2	2	2	2		
4	2	2	2	1	1	1
3	4					
3	4	1				
3	3					
3	3	2				
3	3	2	1			
3	2	2				
3	2	2	2			
3	2	1				
3	1	1	1	1	1	
2	2					
2	1	1				
1	1					

C.4 Esempi

Calcolo del PCCL per tre episodi di cura non appartenenti alla categoria dei neonati

I seguenti tre casi illustrano chiaramente come il grouper tenga conto di altre variabili oltre alla diagnosi nel calcolo del PCCL.

Caso 1

Paziente maschio di 74 anni, dimesso a domicilio dopo un giorno di degenza in ospedale. La diagnosi principale – ossia lo stato stabilito quale diagnosi al termine della degenza, che è stato il motivo principale del trattamento e dei controlli sul paziente – era F43.9 *Reazione a stress grave non specificata*. Come diagnosi secondarie sono state indicate F13.5 *Disturbi psichici e comportamentali dovuti all'uso di sedativi o ipnotici: Disturbo psicotico*; F10.0 *Disturbi psichici e comportamentali dovuti all'uso di alcol: intossicazione acuta* (riportata due volte); I25.9 *Cardiopatia ischemica cronica non specificata*; M47.86 *Altra spondilosi: Zona lombare*; M47.82 *Altra spondilosi: Zona cervicale*.

Questo record sarebbe attribuito alla MDC 19 e al DRG di base U60. Dopo la determinazione del numero di colonna per il DRG di base U60 (= 88), il grouper procederebbe come segue.

A ogni diagnosi, da sinistra a destra, viene assegnato un valore CCL:

DP/DS	F43.9	F13.5	F10.0	I25.9	M47.86	M47.82	F10.0
CCL	0						
		↓					
			↓				
CCL	0	2	2				
CCL	0	2	2	0			
CCL	0	2	2	0	0		
CCL	0	2	2	0	0	0	
							↓
CCL	0	2	2	0	0	0	0

Riga = 82; F13.5 è un codice CC, poiché il paziente NON ha lasciato l'ospedale contro il parere del medico

Riga = 106; F10.0 è un codice CC, poiché il paziente NON ha lasciato l'ospedale contro il parere del medico

F10.0 è già stato usato come terza diagnosi secondaria, per cui CCL = 0

Le DS sono riordinate secondo il valore CCL, dal più alto al più basso:

DP/DS	F43.9	F13.5	F10.0	I25.9	M47.86	M47.82	F10.0
CCL	0	2	2	0	0	0	0
		↓					
CCL	0	2	0	0	0	0	0

La DS F13.5 è riportata nella tabella di esclusione CC per F10.0, per cui CCL = 0

I valori CCL sono usati nella formula per calcolare il PCCL:

PCCL=2,180973034

Arrotondamento

PCCL=2

Caso 2

Paziente maschio di 35 anni, dimesso a domicilio dopo cinque giorni di degenza in ospedale. La diagnosi principale di questo episodio di cura era D64.3 *Altre anemie sideroblastiche*. Per le diagnosi secondarie sono stati usati i seguenti codici: D61.8 *Altre anemie aplastiche specificate*, A31.0 *Infezione polmonare da altri micobatteri*, A60.0 *Infezione da herpes virus dei genitali e del tratto urogenitale*, B37.0 *Stomatite da candida*, B37.81 *Esofagite da candida* e B24 *Malattia da virus dell'immunodeficienza umana [HIV] non specificata*.

Questo record sarebbe attribuito alla MDC 18A e al DRG di base S65. Il grouper determinerebbe il numero di colonna per il DRG di base S65 (= 87), poi procederebbe come segue per calcolare il PCCL.

A ogni diagnosi, da sinistra a destra, viene assegnato un valore CCL:

DP/DS	D64.3	D61.8	A31.0	A60.0	B37.0	B37.81	B24
CCL	3						
	La DP D64.3 è riportata nella lista di esclusione CC per D61.8, per cui CCL = 0						
CCL	3	↓ 0					
			Riga = 1; A31.0 è un codice CC				
CCL	3	0	↓ 3				
				A60.0 non			
CCL	3	0	3	↓ 0			
					Riga = 62; B37.0 è un codice CC		
CCL	3	0	3	0	↓ 3		
						Riga = 76; B37.81 è un codice CC	
CCL	3	0	3	0	3	↓ 2	
							B24 nella MDC 18 non è un codice CC
CCL	3	0	3	0	3	2	↓ 0

Le DS sono riordinate secondo il valore CCL, dal più alto al più basso:

DP/DS	D64.3	A31.0	B37.0	B37.81	D61.8	A60.0	B24
CCL	3	3	3	2	0	0	0
			B37.0 è riportato nella lista di esclusione CC per B37.81, per cui CCL = 0				
CCL	3	3	3	↓ 0	0	0	0

I valori CCL sono usati nella formula per calcolare il PCCL:

PCCL=3,560636863

Arrotondamento

PCCL=4

Caso 3

Paziente femmina di 46 anni, dimessa a domicilio dopo otto giorni di degenza in ospedale. Diagnosi principale: C79.6 Tumore maligno secondario dell'ovaio; C79.82 Tumore maligno secondario degli organi genitali; C78.6 Tumore maligno secondario del retroperitoneo e del peritoneo; C78.5 Tumore maligno secondario del colon e del retto e C97! Tumori maligni di sedi indipendenti multiple (primitive). Sono state codificate le seguenti procedure: 65.13 Biopsia ovarica per via laparoscopica e 66.11.31 Biopsia di tuba di Falloppio, per via laparoscopica.

Il grouper attribuirebbe questo record alla MDC 13 e al DRG di base N02. Dopo la determinazione del numero di colonna per il DRG di base N02 (= 44), il grouper procederebbe come segue.

A ogni diagnosi, da sinistra a destra, viene assegnato un valore CCL:

DP/DS C79.6 C79.82 C78.6 C78.5 C97!

Riga = 1; C79.6 è un codice CC per il sesso femminile

CCL ↓ 4

Riga = 82; C79.82 è un codice CC per il sesso femminile

CCL 4 ↓ 2

Riga = 114; C78.6 è un codice CC

CCL 4 2 ↓ 1

Riga = 55; C78.5 è un codice CC

CCL 4 2 1 ↓ 2

C97! non è un codice CC

CCL 4 2 1 2 ↓ 0

Le DS sono riordinate secondo il valore CCL, dal più alto al più basso:

DP/DS C79.6 C79.82 C78.5 C78.6 C97!

CCL 4 2 2 1 0

I valori CCL sono usati nella formula per calcolare il PCCL:

PCCL=2,752081558

Arrotondamento

PCCL=3

Calcolo del PCCL per un episodio di cura di un neonato

Neonato maschio ammesso il giorno dopo la nascita, con peso all'ammissione di 2400 grammi, dimesso a domicilio dopo una degenza ospedaliera di 90 giorni. La diagnosi principale è stata codificata con Q79.3 *Gastroschisi*. Le diagnosi secondarie sono state indicate con i seguenti codici: K91.2 *Malassorbimento post-chirurgico non classificato altrove*; K91.88 *Altri disturbi iatrogeni dell'apparato digerente non classificati altrove*; P36.4 *Sepsi neonatale da Escherichia coli* (riportata due volte); P92.0 *Vomito neonatale*, B37.7 *Sepsi da candida*; E87.2 *Acidosi*; K56.2 *Volvolo*; E86 *Iповolemia* e K56.7 *Ileo non specificato*. Sono stati eseguiti diversi interventi, tra cui 45.78.21 *Resezione segmentaria multipla, per via endoscopica*.

Questo record sarebbe attribuito alla MDC 15 e al DRG di base P05. Per calcolare il PCCL, il grouper procederebbe come segue.

A ogni diagnosi, da sinistra a destra, viene assegnato un valore CCL:

DP/DS	Q79.3	K91.2	K91.88	P36.4	P36.4	P92.0	B37.7	E87.2	K56.2	E86	K56.7
CCL	4										
CCL	4	0									
CCL	4	0	0								
CCL	4	0	0	4							
P36.4 è già stato usato come terza diagnosi secondaria, per cui CCL = 0											
CCL	4	0	0	4	0						
CCL	4	0	0	4	0	0					
CCL	4	0	0	4	0	0	0				
CCL	4	0	0	4	0	0	0	0	4		
CCL	4	0	0	4	0	0	0	0	4	0	
CCL	4	0	0	4	0	0	0	0	4	0	4

Le DS sono riordinate secondo il valore CCL, dal più alto al più basso:

DS	Q79.3	P36.4	K56.2	K56.7	P92.0	K91.2	K91.88	P36.4	B37.7	E87.2	E86
CCL	4	4	4	4	0	0	0	0	0	0	0
La DS K56.2 è riportata nella lista di esclusione CC per K56.7, per cui CCL = 0											
CCL	4	4	4	0	0	0	0	0	0	0	0

Le DS sono riordinate secondo il valore CCL, dal più alto al più basso:

DS	Q79.3	P36.4	K56.2	K56.7	P92.0	K91.2	K91.88	P36.4	B37.7	E87.2	E86
CCL	4	4	4	0	0	0	0	0	0	0	0

I valori CCL sono usati nella formula per calcolare il PCCL:

PCCL=4,464802892

Il valore massimo di PCCL è 4

PCCL=4

Allegato C CCs, esclusioni di CC, CCL e calcolo di PCCL

ICD	Text	OP. CCL	Med. CCL	ICD	Text	OP. CCL	Med. CCL
A02.0	Enterite da salmonella	2	2	A17.9	Tubercolosi del sistema nervoso non specificata {G99.8}	3,4	3
A02.1	Sepsi da salmonella	2	2	A18.0	Tubercolosi delle ossa e delle articolazioni	2	2
A04.70	Enterocolite da Clostridium difficile senza megacolon, senza altre complicanze d'organo	2	2	A18.1	Tubercolosi dell'apparato genitourinario	2,3,4	2,3
A04.71	Enterocolite da Clostridium difficile senza megacolon, con altre complicanze d'organo	2	2	A18.2	Linfoadenopatia periferica tubercolare	2,3,4	1,2,3
A04.72	Enterocolite da Clostridium difficile con megacolon, senza altre complicanze d'organo	2	2	A18.3	Tubercolosi dell'intestino, del peritoneo e dei linfonodi mesenterici	3,4	3
A04.73	Enterocolite da Clostridium difficile con megacolon, con altre complicanze d'organo	2	2	A18.5	Tubercolosi dell'occhio	2,3,4	2
A04.79	Enterocolite da Clostridium difficile, non specificata	2	2	A18.6	Tubercolosi dell'orecchio	2	2
A04.9	Infezione batterica intestinale non specificata	2	2	A18.7	Tubercolosi delle ghiandole surrenali {E35.1}	2	1,2
A07.1	Giardiasi [lambliasi]	2	2	A18.8	Tubercolosi di altri organi specificati	2	2
A07.3	Isosporiasi	2	2	A19.0	Tubercolosi miliare acuta limitata ad una singola sede specificata	3,4	3
A08.0	Enterite da Rotavirus	2	2	A19.1	Tubercolosi miliare acuta interessante sedi multiple	3,4	3
A08.1	Gastroenterite acuta da Norovirus [Agente di Norwalk]	2	2	A19.2	Tubercolosi miliare acuta non specificata	3,4	3
A09.0	Altre e non specificate gastroenteriti e coliti di origine infettiva	2	2	A19.8	Altre tubercolosi miliari	3,4	3
A15.1	Tubercolosi del polmone, confermata dal solo esame colturale	3,4	3	A19.9	Tubercolosi miliare non specificata	3,4	3
A15.2	Tubercolosi del polmone, confermata istologicamente	3,4	3	A31.0	Infezione polmonare da altri micobatteri	3,4	3
A15.3	Tubercolosi del polmone, confermata con altri metodi non specificati	3,4	3	A31.80	Micobatteriosi atipica disseminata	3,4	3
A15.4	Tubercolosi dei linfonodi intratoracici, confermata batteriologicamente, istologicamente o da esami molecolari	3,4	3	A32.1	Meningite e meningoencefalite da Listeria	3,4	3
A15.5	Tubercolosi della laringe, trachea e bronchi, confermata batteriologicamente, istologicamente o da esami molecolari	3,4	3	A32.7	Sepsi da Listeria	3,4	3
A15.6	Pleurite tubercolare, confermata batteriologicamente, istologicamente o da esami molecolari	3,4	3	A34w	Tetano durante la gravidanza, il parto ed il puerperio	2	2
A15.7	Tubercolosi respiratoria primaria, confermata batteriologicamente, istologicamente o da esami molecolari	3,4	3	A35	Altre forme di tetano	3,4	3
A15.8	Altre forme di tubercolosi respiratoria, confermate batteriologicamente, istologicamente o da esami molecolari	3,4	3	A39.0	Meningite meningococcica {G01}	3,4	3
A15.9	Tubercolosi respiratoria non specificata, confermata batteriologicamente, istologicamente o da esami molecolari	3,4	3	A39.1	Sindrome di Waterhouse-Friderichsen {E35.1}	3,4	3
A16.0	Tubercolosi del polmone, con esami batteriologici, istologici e molecolari negativi	3,4	3	A39.2	Meningococcemia acuta	3,4	3
A16.1	Tubercolosi del polmone, esami batteriologici, istologici e molecolari non effettuati	3,4	3	A39.3	Meningococcemia cronica	3,4	3
A16.2	Tubercolosi del polmone, senza conferma batteriologica, istologica o molecolare	3,4	3	A39.4	Meningococcemia non specificata	3,4	3
A16.3	Tubercolosi dei linfonodi intratoracici, senza conferma batteriologica, istologica o molecolare	3,4	3	A39.5	Cardiopatia meningococcica	1,2,3	1,2
A16.4	Tubercolosi della laringe, trachea e bronchi, senza conferma batteriologica, istologica o molecolare	3,4	3	A39.8	Altre infezioni meningococciche	3,4	3
A16.5	Pleurite tubercolare, senza conferma batteriologica, istologica o molecolare	3,4	3	A39.9	Infezione meningococcica non specificata	3,4	3
A16.7	Tubercolosi respiratoria primaria, senza conferma batteriologica, istologica o molecolare	3,4	3	A40.0	Sepsi da streptococco, gruppo A	3,4	3
A16.8	Altre forme di tubercolosi respiratoria, senza conferma batteriologica o istologica	3,4	3	A40.1	Sepsi da streptococco, gruppo B	3,4	3
A16.9	Tubercolosi respiratoria non specificata, senza conferma batteriologica, istologica o molecolare	3,4	3	A40.2	Sepsi da streptococco, gruppo D	3,4	3
A17.0	Meningite tubercolare {G01}	3,4	3	A40.3	Sepsi da Streptococcus pneumoniae	3,4	3
A17.1	Tubercoloma meningeo {G07}	3,4	3	A40.8	Altre forme di sepsi streptococcica	3,4	3
A17.8	Altre forme di tubercolosi del sistema nervoso	3,4	3	A40.9	Sepsi streptococcica non specificata	3,4	3
				A41.0	Sepsi da Stafilococco aureo	3,4	3
				A41.1	Sepsi da altro stafilococco specificato	3,4	3
				A41.2	Sepsi da stafilococco non specificato	3,4	3
				A41.3	Sepsi da Haemophilus influenzae	3,4	3
				A41.4	Sepsi da anaerobi	3,4	3
				A41.51	Sepsi da Escherichia coli [E. coli]	3,4	3
				A41.52	Sepsi da pseudomonas	3,4	3
				A41.58	Sepsi da altri microorganismi Gram-negativi	3,4	3
				A41.8	Altre forme di sepsi specificata	3,4	3
				A41.9	Sepsi non specificata	3,4	3
				A42.0	Actinomicosi polmonare	3,4	3
				A42.1	Actinomicosi addominale	3,4	3
				A42.7	Sepsi actinomicotica	3,4	3
				A43.0	Nocardiosi polmonare	3,4	3
				A48.0	Gangrena gassosa	3,4	3
				A48.1	Malattia dei legionari	3,4	3
				A48.2	Malattia dei legionari non polmonare [febbre di Pontiac]	3,4	3
				A48.3	Sindrome da shock tossico	3,4	3
				A49.0	Infezione stafilococcica di sede non specificata	3,4	3
				A49.1	Infezione streptococcica e enterococcica di sede non specificata	3,4	3
				A49.2	Infezione da Haemophilus influenzae di sede non specificata	3,4	3
				A50.4	Neurosifilide congenita tardiva [neurosifilide giovanile]	3,4	3
				A52.0	Sifilide cardiovascolare	1,2,3	1,2
				A52.1	Neurosifilide sintomatica	2,3	1,2,3

CCL

ICD	Text	OP. CCL	Med. CCL	ICD	Text	OP. CCL	Med. CCL
A52.2	Neurosifilide asintomatica	3,4	3	B22	Malattia da virus dell'immunodeficienza umana [HIV] che dà luogo ad altre malattie specificate	1,2,3	1,2,3
A52.3	Neurosifilide non specificata	2,3	1,2,3	B23.0	Sindrome da infezione acuta da HIV	1,2,3	1,2,3
A54.0	Infezione gonococcica del tratto genitourinario inferiore senza accesso periuretrale o delle ghiandole accessorie	2	2	B23.8	Malattia da HIV che dà luogo ad altre condizioni morbose specificate	1,2,3	1,2,3
A54.1	Infezione gonococcica del tratto genitourinario inferiore con accesso periuretrale e delle ghiandole accessorie	2	2	B24	Malattia da virus dell'immunodeficienza umana [HIV] non specificata	1,2,3	1,2,3
A54.2	Pelviperitonite gonococcica e altre forme di infezione gonococcica genitourinaria	2	2	B25.0	Polmonite da cytomegalovirus {J17.1}	3,4	3
A81.1	Panencefalite sclerosante subacuta	2,3	1,2,3	B25.1	Epatite da cytomegalovirus {K77.0}	3,4	3
A81.2	Leucoencefalopatia multifocale progressiva	2,3	1,2,3	B25.2	Pancreatite da cytomegalovirus {K87.1}	3,4	3
A84.1	Encefalite da zecche centroeuropea	2,3	1,2,3	B25.80	Infezione dell'apparato digerente da cytomegalovirus	3,4	3
A85.0	Encefalite da enterovirus {G05.1}	2,3	1,2,3	B25.88	Altre malattie da cytomegalovirus	3,4	3
A85.8	Altre encefaliti virali specificate	2,3	1,2,3	B25.9	Malattia da cytomegalovirus non specificata	3,4	3
A86	Encefalite virale non specificata	2,3	1,2,3	B26.0m	Orchite parotitica {N51.1}	2	2
A87.0	Meningite da enterovirus {G02.0}	2,3	1,2,3	B26.1	Meningite parotitica {G02.0}	3,4	3
A98.5	Febbre emorragica con sindrome renale	3,4	2,3	B26.2	Encefalite parotitica {G05.1}	3,4	3
B00.1	Dermatite vescicolare erpetica	2,3,4	2	B26.3	Pancreatite parotitica {K87.1}	2,3	2
B00.2	Gengivostomatite e faringotonsillite erpetiche	1	1	B26.8	Parotite epidemica con altre complicanze	2,4	2
B00.3	Meningite erpetica {G02.0}	3,4	3	B37.0	Stomatite da candida	2,3	2,3
B00.4	Encefalite erpetica {G05.1}	3,4	3	B37.1	Candidosi polmonare	3,4	3
B00.5	Oftalmopatia erpetica	2,3	2	B37.4	Candidosi di altre sedi urogenitali	2	2
B00.7	Malattia erpetica disseminata	3,4	3	B37.5	Meningite da candida {G02.1}	3,4	3
B00.8	Altra forma di infezione erpetica	2,3,4	2,3	B37.6	Endocardite da candida {I39.8}	3,4	3
B01.1	Encefalite varicellosa {G05.1}	3,4	3	B37.7	Sepsi da candida	3,4	3
B01.2	Polmonite varicellosa {J17.1}	3,4	3	B37.81	Esofagite da candida	2,4	2,3
B02.0	Encefalite da zoster {G05.1}	3,4	3	B37.88	Candidosi di altre sedi	3,4	3
B02.1	Meningite da zoster {G02.0}	3,4	3	B38.0	Coccidioidomicosi polmonare acuta	3,4	3
B02.2	Zoster con interessamento di altre aree del sistema nervoso centrale	3,4	3	B38.1	Coccidioidomicosi polmonare cronica	3,4	3
B05.0	Morbillo complicato da encefalite {G05.1}	3,4	3	B38.2	Coccidioidomicosi polmonare non specificata	3,4	3
B05.1	Morbillo complicato da meningite {G02.0}	2,4	2	B38.4	Meningite da coccidioidomicosi {G02.1}	3,4	3
B05.2	Morbillo complicato da polmonite {J17.1}	3,4	3	B38.7	Coccidioidomicosi disseminata	3,4	3
B05.3	Morbillo complicato da otite media {H67.1}	2	2	B38.8	Altre forme di coccidioidomicosi	3,4	3
B05.4	Morbillo con complicanze intestinali	2,4	2	B38.9	Coccidioidomicosi non specificata	2	2
B05.8	Morbillo con altre complicanze	2,4	2	B39.0	Istoplasmosi polmonare acuta da Histoplasma capsulatum	2	2
B06.0	Rosolia con complicanze neurologiche	2	2	B39.1	Istoplasmosi polmonare cronica da Histoplasma capsulatum	2	2
B06.8	Rosolia con altre complicanze	2,4	2	B39.2	Istoplasmosi polmonare da Histoplasma capsulatum non specificata	2	2
B16.0	Epatite virale acuta B con virus Delta (co-infezione) con coma epatico	1,2,3,4	1,2,3	B39.3	Istoplasmosi disseminata da Histoplasma capsulatum	2	2
B16.1	Epatite virale acuta B con virus Delta (co-infezione) senza coma epatico	1,2,3,4	1,2,3	B39.4	Istoplasmosi da Histoplasma capsulatum non specificata	2	2
B16.2	Epatite virale acuta B, senza virus Delta con coma epatico	1,2,3,4	1,2,3	B39.5	Istoplasmosi da Histoplasma duboisi	2	2
B16.9	Epatite virale acuta B senza virus Delta senza coma epatico	1,2,3,4	1,2,3	B39.9	Istoplasmosi non specificata	2	2
B17.0	Sovrainfezione acuta con virus Delta di soggetto portatore di epatite virale B	1,2,3,4	1,2,3	B40.0	Blastomicosi polmonare acuta	2	2
B17.1	Epatite virale acuta C	1,2,3,4	1,2,3	B40.1	Blastomicosi polmonare cronica	2	2
B17.2	Epatite virale acuta E	1,2,3,4	1,2,3	B40.2	Blastomicosi polmonare non specificata	2	2
B17.8	Altre epatiti virali acute specificate	1,2,3,4	1,2,3	B40.3	Blastomicosi cutanea	2	2
B17.9	Epatite virale acuta non specificata	1,2,3,4	1,2,3	B40.7	Blastomicosi disseminata	2	2
B18.0	Epatite virale cronica B con virus Delta	1,2,3,4	1,2,3	B40.8	Altre forme di blastomicosi	2	2
B18.1	Epatite virale cronica B senza virus Delta	1,2,3,4	1,2,3	B40.9	Blastomicosi non specificata	2	2
B18.2	Epatite virale cronica C	1,2,3,4	1,2,3	B41.0	Paracoccidioidomicosi polmonare	2	2
B18.8	Altre epatiti virali croniche	1,2,3,4	1,2,3	B41.7	Paracoccidioidomicosi disseminata	2	2
B18.9	Epatite virale cronica non specificata	1,2,3,4	1,2,3	B41.8	Altre forme di paracoccidioidomicosi	2	2
B19.0	Epatite virale non specificata con coma epatico	1,2,3,4	1,2,3	B41.9	Paracoccidioidomicosi non specificata	2	2
B19.9	Epatite virale non specificata senza coma epatico	1,2,3,4	1,2,3	B44.0	Aspergillosi polmonare invasiva	3,4	3
B20	Malattia da virus dell'immunodeficienza umana [HIV] che dà luogo a malattie infettive o parassitarie	1,2,3	1,2,3	B44.1	Altre forme di aspergillosi polmonare	3,4	3
B21	Malattia da virus dell'immunodeficienza umana [HIV] che dà luogo a neoplasie maligne	1,2,3	1,2,3	B44.2	Aspergillosi tonsillare	3,4	3
				B44.7	Aspergillosi disseminata	3,4	3
				B44.8	Altre forme di aspergillosi	3,4	3
				B44.9	Aspergillosi non specificata	3,4	3
				B45.0	Criptococcosi polmonare	3,4	3
				B45.1	Criptococcosi cerebrale	3,4	3
				B45.2	Criptococcosi cutanea	3,4	3
				B45.3	Criptococcosi ossea	3,4	3

CCL

Allegato C CCs, esclusioni di CC, CCL e calcolo di PCCL

ICD	Text	OP. CCL	Med. CCL	ICD	Text	OP. CCL	Med. CCL
B45.7	Criptococchi disseminata	3,4	3	C15.8	Tumore Maligno: lesione sconfinante a più zone contigue dell'esofago	1,2,3	1,2
B45.8	Altre forme di criptococchi	3,4	3	C15.9	Tumore Maligno: Esofago non specificato	1,2,3	1,2
B45.9	Criptococchi non specificata	3,4	3	C16.0	Tumore Maligno: Cardias	1,2,3	1,2
B46.0	Mucormicosi polmonare	2	2	C16.1	Tumore Maligno: Fondo dello stomaco	1,2,3	1,2
B46.1	Mucormicosi rinocerebrale	2	2	C16.2	Tumore Maligno: Corpo dello stomaco	1,2,3	1,2
B46.2	Mucormicosi gastrointestinale	2	2	C16.3	Tumore Maligno: Antro pilorico	1,2,3	1,2
B46.3	Mucormicosi cutanea	2	2	C16.4	Tumore Maligno: Pilo	1,2,3	1,2
B46.4	Mucormicosi disseminata	2	2	C16.5	Tumore Maligno: Piccola curva dello stomaco non specificata	1,2,3	1,2
B46.5	Mucormicosi non specificata	2	2	C16.6	Tumore Maligno: Grande curva dello stomaco non specificata	1,2,3	1,2
B46.8	Altre forme di zigomicosi	2	2	C16.8	Tumore Maligno: lesione sconfinante a più zone contigue dello stomaco	1,2,3	1,2
B46.9	Zigomicosi non specificata	2	2	C16.9	Tumore Maligno: Stomaco non specificato	1,2,3	1,2
B47.0	Eumicetoma	3,4	3	C17.0	Tumore Maligno: Duodeno	1,2,3	1,2
B47.1	Actinomicetoma	3,4	3	C17.1	Tumore Maligno: Digiuono	1,2,3	1,2
B48.2	Allescherias	2	2	C17.2	Tumore Maligno: Ileo	1,2,3	1,2
B48.7	Micosi da funghi opportunisti patogeni	3,4	3	C17.3	Tumore Maligno: Diverticolo di Meckel	1,2,3	1,2
B57.0	Malattia di Chagas acuta con interessamento cardiaco {I41.2}, {I98.1}	1,2,3	1,2	C17.8	Tumore Maligno: lesione sconfinante a più zone contigue dell'intestino tenue	1,2,3	1,2
B57.2	Malattia di Chagas (cronica) con interessamento cardiaco	1,2,3	1,2	C17.9	Tumore Maligno: Intestino tenue non specificato	1,2,3	1,2
B58.0	Oftalmopatia da toxoplasma	1,2,3,4	1,2	C18.0	Tumore Maligno: Cieco	1,2,3	1,2
B58.1	Epatite da toxoplasma {K77.0}	1,2,3,4	1,2,3	C18.1	Tumore Maligno: Appendice	1,2,3	1,2
B58.2	Meningoencefalite da toxoplasma {G05.2}	3,4	3	C18.2	Tumore Maligno: Colon ascendente	1,2,3	1,2
B58.3	Toxoplasmosi polmonare {J17.3}	3,4	3	C18.3	Tumore Maligno: Flessura destra [epatica] del colon	1,2,3	1,2
B58.8	Toxoplasmosi con interessamento di altri organi	2	2	C18.4	Tumore Maligno: Colon trasverso	1,2,3	1,2
B59	Pneumocistosi {J17.3}	3,4	3	C18.5	Tumore Maligno: flessura sinistra [splenica] del colon	1,2,3	1,2
B60.0	Babesiosi	2	2	C18.6	Tumore Maligno: Colon discendente	1,2,3	1,2
B60.1	Acantamebiasi	2	2	C18.7	Tumore Maligno: Sigma	1,2,3	1,2
B60.2	Naeglerias	2	2	C18.8	Tumore Maligno: lesione sconfinante a più zone contigue del colon	1,2,3	1,2
B60.8	Altre malattie protozoarie specificate	2	2	C18.9	Tumore Maligno: Colon non specificato	1,2,3	1,2
B78.0	Strongiloidiasi intestinale	2	2	C19	Tumore maligno della giunzione retto-sigmoidea	1,2,3	1,2
B78.1	Strongiloidiasi cutanea	2	2	C20	Tumore maligno del retto	1,2,3	1,2
B78.7	Strongiloidiasi disseminata	2	2	C21.0	Tumore Maligno: Ano non specificato	1,2,3	1,2
B78.9	Strongiloidiasi non specificata	2	2	C21.1	Tumore Maligno: Canale anale	1,2,3	1,2
B79	Trichiuriasi	2	2	C21.2	Tumore Maligno: Regione della cloaca (divisione sistema urogenitale da sistema digestivo nel perineo)	1,2,3	1,2
B90.0	Sequela di tubercolosi del sistema nervoso centrale	1,2	2	C21.8	Tumore Maligno: lesione sconfinante a più zone contigue del retto, dell'ano e del canale anale	1,2,3	1,2
B90.1	Sequela di tubercolosi genitourinaria	1,2	2	C22.0	Carcinoma epatocellulare	1,2,3,4	1,2
B90.9	Sequela di tubercolosi respiratoria e non specificata	2	2	C33	Tumore maligno della trachea	1,2	1,2
B91	Sequela di poliomielite	1,2	2	C34.0	Tumore Maligno: Bronco principale	1,2	1,2
B95.2	Streptococco, gruppo D, e enterococco come causa di malattie classificate in altri capitoli	1,2	1,2	C34.1	Tumore Maligno: Lobo o bronco superiore	1,2	1,2
B95.3	Streptococcus pneumoniae come causa di malattie classificate altrove	1,2	1,2	C34.2	Tumore Maligno: Lobo o bronco medio	1,2	1,2
B95.42	Streptococco, gruppo G, come causa di malattie classificate in altri settori	1,2	1,2	C34.3	Tumore Maligno: Lobo o bronco inferiore	1,2	1,2
B95.48	Altro streptococco specificato come causa di malattie classificate in altri settori	1,2	1,2	C34.8	Tumore Maligno: lesione sconfinante a più zone contigue dei bronchi e polmone	1,2	1,2
B95.5	Streptococco non specificato come causa di malattie classificate altrove	1,2	1,2	C34.9	Tumore Maligno: Bronchi o polmone non specificati	1,2	1,2
B95.6	Stafilococco aureo come causa di malattie classificate altrove	1,2	1,2	C37	Tumore maligno del timo	1,2,3,4	1,2
B95.7	Altro stafilococco come causa di malattie classificate altrove	1,2	1,2	C38.0	Tumore Maligno: Cuore	1,2,3	1,2
B95.8	Stafilococco non specificato come causa di malattie classificate altrove	1,2	1,2	C38.1	Tumore Maligno: Mediastino anteriore	1,2,3,4	1,2
B96.3	Haemophilus influenzae [H. influenzae] e Moraxella come causa di malattie classificate altrove	3,4	3	C38.2	Tumore Maligno: Mediastino posteriore	1,2,3,4	1,2
B96.5	Pseudomonas (aeruginosa) come causa di malattie classificate altrove	3,4	3	C38.3	Tumore Maligno: Mediastino, parte non specificata	1,2,3,4	1,2
C15.0	Tumore Maligno: Esofago cervicale	1,2,3	1,2	C38.4	Tumore Maligno: Pleura	1,2,3,4	1,2
C15.1	Tumore Maligno: Esofago toracico	1,2,3	1,2	C38.8	Tumore Maligno: lesione sconfinante a più zone contigue del cuore, del mediastino e della pleura	1,2,3,4	1,2
C15.2	Tumore Maligno: Esofago addominale	1,2,3	1,2	C40.0	Tumore Maligno: Scapola ed ossa lunghe dell'arto superiore	1,2,3,4	1,2,3
C15.3	Tumore Maligno: Terzo superiore dell'esofago	1,2,3	1,2				
C15.4	Tumore Maligno: Terzo medio dell'esofago	1,2,3	1,2				
C15.5	Tumore Maligno: Terzo inferiore dell'esofago	1,2,3	1,2				

ICD	Text	OP. CCL	Med. CCL	ICD	Text	OP. CCL	Med. CCL
C40.1	Tumore Maligno: Ossa corte dell'arto superiore	1,2,3,4	1,2,3	C77.3	Tumore maligno secondario e non specificato: Linfonodi ascellari e dell'arto superiore	2,3,4	2,3
C40.2	Tumore Maligno: Ossa lunghe dell'arto inferiore	1,2,3,4	1,2,3	C77.4	Tumore maligno secondario e non specificato: Linfonodi inguinali e dell'arto inferiore	2,3,4	2,3
C40.3	Tumore Maligno: Ossa corte dell'arto inferiore	1,2,3,4	1,2,3	C77.5	Tumore maligno secondario e non specificato: Linfonodi intrapelvici	2,3,4	2,3
C40.8	Tumore Maligno: lesione sconfinante a più zone contigue dell'osso e della cartilagine articolare degli arti	1,2,3,4	1,2,3	C77.8	Tumore maligno secondario e non specificato: Linfonodi di regioni multiple	2,3,4	2,3
C41.01	Tumore maligno dell'osso e della cartilagine articolare: Craniofacciale	1,2,3,4	1,2,3	C77.9	Tumore maligno secondario e non specificato: Linfonodi non specificati	1,2,3	1,2
C41.02	Tumore maligno dell'osso e della cartilagine articolare: Mascello-facciale	1,2,3,4	1,2,3	C78.0	Tumore maligno secondario del polmone	0,1	0,1
C41.1	Tumore Maligno: Mandibola	1,2,3,4	1,2,3	C78.1	Tumore maligno secondario del mediastino	0,1	0,1
C41.2	Tumore Maligno: Colonna vertebrale	1,2,3,4	1,2,3	C78.2	Tumore maligno secondario della pleura	0,1	0,1
C41.30	Tumore maligno: Costole	1,2,3,4	1,2,3	C78.3	Tumore maligno secondario di altri e non specificati organi dell'apparato respiratorio	0,1	0,1
C41.31	Tumore maligno: Sterno	1,2,3,4	1,2,3	C78.4	Tumore maligno secondario dell'intestino tenue	0,1	0,1
C41.32	Tumore maligno: Clavicola	1,2,3,4	1,2,3	C78.5	Tumore maligno secondario del colon e del retto	1,2,3	1,2
C41.4	Tumore Maligno: Ossa pelviche, sacro e coccige	1,2,3,4	1,2,3	C78.6	Tumore maligno secondario del retroperitoneo e del peritoneo	0,1	0,1
C41.8	Tumore Maligno: lesione sconfinante a più zone contigue dell'osso e della cartilagine articolare	1,2,3,4	1,2,3	C78.7	Tumore maligno secondario del fegato e del dotto biliare intraepatico	1,2,3,4	1,2
C45.0	Mesotelioma delle pleura	1,2,3,4	1,2	C78.8	Tumore maligno secondario di altri e non specificati organi dell'apparato digerente	0,1	0,1
C45.1	Mesotelioma del peritoneo	1,2,3	1,2	C79.0	Tumore maligno secondario del rene e della pelvi renale	0,1	0,1
C45.2	Mesotelioma del pericardio	1,2,3	1,2	C79.1	Tumore maligno secondario della vescica e di altri e non specificati organi dell'apparato urinario	0,1	0,1
C45.7	Mesotelioma di altre sedi	2,3,4	1,2,3	C79.2	Tumore maligno secondario della cute	0,1	0,1
C45.9	Mesotelioma non specificato	2,3,4	1,2,3	C79.3	Tumore maligno secondario dell'encefalo e delle meningi cerebrali	1,2,3	1,2,3
C46.3	Sarcoma di Kaposi dei linfonodi	1,2,3	1,2	C79.4	Tumore maligno secondario di altre e non specificate parti del sistema nervoso	0,1	0,1
C46.8	Sarcoma di Kaposi di organi multipli	2	2	C79.5	Tumore maligno secondario dell'osso e del midollo osseo	0,1	0,1
C64	Tumore maligno del rene, ad eccezione della pelvi renale	2	2	C79.6w	Tumore maligno secondario dell'ovaio	3,4	3
C65	Tumore maligno della pelvi renale	2	2	C79.7	Tumore maligno secondario del surrene	0,1	0,1
C66	Tumore maligno dell'uretere	2	2	C79.81	Tumore maligno secondario della mammella	0,1	0,1
C70.0	Tumore Maligno: Meningi cerebrali	1,2,3	1,2,3	C79.82n	Tumore maligno secondario degli organi genitali	2,3,4	2,3
C70.1	Tumore Maligno: Meningi spinali	1,2,3	1,2,3	C81.0	Linfoma di Hodgkin a predominanza linfocitaria nodulare	1,2,3	1,2
C70.9	Tumore Maligno: Meningi non specificate	1,2,3	1,2,3	C81.1	Linfoma di Hodgkin (classico) sclero-nodulare	1,2,3	1,2
C71.0	Tumore Maligno: Cervello, eccetto lobi e ventricoli	1,2,3	1,2,3	C81.2	Linfoma di Hodgkin (classico) a cellularità mista	1,2,3	1,2
C71.1	Tumore Maligno: Lobo frontale	1,2,3	1,2,3	C81.3	Linfoma di Hodgkin (classico) a deplezione linfocitaria	1,2,3	1,2
C71.2	Tumore Maligno: Lobo temporale	1,2,3	1,2,3	C81.4	Linfoma di Hodgkin (classico) ricco di linfociti	1,2,3	1,2
C71.3	Tumore Maligno: Lobo parietale	1,2,3	1,2,3	C81.7	Altre forme di linfoma di Hodgkin (classico)	1,2,3	1,2
C71.4	Tumore Maligno: Lobo occipitale	1,2,3	1,2,3	C81.9	Linfoma di Hodgkin non specificato	1,2,3	1,2
C71.5	Tumore Maligno: Ventricolo cerebrale	1,2,3	1,2,3	C82.0	Linfoma follicolare di grado I	1,2,3	1,2
C71.6	Tumore Maligno: Cervelletto	1,2,3	1,2,3	C82.1	Linfoma follicolare di grado II	1,2,3	1,2
C71.7	Tumore Maligno: Tronco cerebrale	1,2,3	1,2,3	C82.2	Linfoma follicolare di grado III, non specificato	1,2,3	1,2
C71.8	Tumore Maligno: lesione sconfinante a più zone contigue dell'encefalo	1,2,3	1,2,3	C82.3	Linfoma follicolare di grado IIIa	1,2,3	1,2
C71.9	Tumore Maligno: Encefalo non specificato	1,2,3	1,2,3	C82.4	Linfoma follicolare di grado IIIb	1,2,3	1,2
C72.0	Tumore Maligno: Midollo spinale	1,2,3	1,2,3	C82.5	Linfoma centrofollicolare diffuso	1,2,3	1,2
C72.1	Tumore Maligno: Cauda equina	1,2,3	1,2,3	C82.6	Linfoma centrofollicolare cutaneo	1,2,3	1,2
C72.2	Tumore Maligno: Nervo olfattorio [I nervo cerebrale]	1,2,3	1,2,3	C82.7	Altri tipi di linfoma follicolare	1,2,3	1,2
C72.3	Tumore Maligno: Nervo ottico [II nervo cerebrale]	1,2,3	1,2,3	C82.9	Linfoma follicolare non specificato	1,2,3	1,2
C72.4	Tumore Maligno: Nervo statoacustico (vestibolococleare) [VIII nervo cerebrale]	1,2,3	1,2,3	C83.0	Linfoma a piccole cellule B	1,2,3	1,2
C72.5	Tumore Maligno: Altri e non specificati nervi cranici	1,2,3	1,2,3	C83.1	Linfoma a cellule mantellari	1,2,3	1,2
C72.8	Tumore Maligno: lesione sconfinante a più zone contigue dell'encefalo e di altre parti del sistema nervoso centrale	1,2,3	1,2,3	C83.3	Linfoma diffuso a grandi cellule B	1,2,3	1,2
C77.0	Tumore maligno secondario e non specificato: Linfonodi della testa, della faccia e del collo	2,3,4	2,3	C83.5	Linfoma linfoblastico	1,2,3	1,2
C77.1	Tumore maligno secondario e non specificato: Linfonodi intratoracici	2,3,4	2,3	C83.7	Linfoma di Burkitt	1,2,3	1,2
C77.2	Tumore maligno secondario e non specificato: Linfonodi intra-addominali	2,3,4	2,3				

CCL

Allegato C CCs, esclusioni di CC, CCL e calcolo di PCCL

ICD	Text	OP. CCL	Med. CCL	ICD	Text	OP. CCL	Med. CCL
C83.8	Altri linfomi non follicolari	1,2,3	1,2	C91.00	Leucemia linfoide acuta [LLA]: Senza menzione di remissione completa	1,2,3,4	1,2,3
C83.9	Linfoma non follicolare, non specificato	1,2,3	1,2	C91.01	Leucemia linfoide acuta [LLA]: in remissione completa	1,2,3,4	1,2,3
C84.0	Micosi fungoide	1,2,3	1,2	C91.10	Leucemia linfoide cronica a cellule B [LLC]: Senza menzione di remissione completa	1,2,3	1,2
C84.1	Sindrome di Sézary	1,2,3	1,2	C91.11	Leucemia linfoide cronica a cellule B [LLC]: in remissione completa	1,2,3	1,2
C84.4	Linfoma a cellule T periferiche, non classificato	1,2,3	1,2	C91.30	Leucemia prolinfocitica a cellule B: Senza menzione di remissione completa	1,2,3	1,2
C84.5	Altri linfomi a cellule T/NK mature	1,2,3	1,2	C91.31	Leucemia prolinfocitica a cellule B: in remissione completa	1,2,3	1,2
C84.6	Linfoma anaplastico a grandi cellule, ALK-positivo	1,2,3	1,2	C91.40	Leucemia a cellule capellute [hairy cell]: Senza menzione di remissione completa	1,2,3	1,2
C84.7	Linfoma anaplastico a grandi cellule, ALK-negativo	1,2,3	1,2	C91.41	Leucemia a cellule capellute [hairy cell]: in remissione completa	1,2,3	1,2
C84.8	Linfoma cutaneo a cellule T, non specificato	1,2,3	1,2	C91.50	Leucemia/linfoma a cellule T dell'adulto (associato a HTLV-1): Senza menzione di remissione completa	1,2,3	1,2
C84.9	Linfoma a cellule T/NK mature, non specificato	1,2,3	1,2	C91.51	Leucemia/linfoma a cellule T dell'adulto (associato a HTLV-1): in remissione completa	1,2,3	1,2
C85.1	Linfoma a cellule B non specificato	1,2,3	1,2	C91.60	Leucemia prolinfocitica a cellule T: Senza menzione di remissione completa	1,2,3	1,2
C85.2	Linfoma mediastinico (timico) a grandi cellule B	1,2,3	1,2	C91.61	Leucemia prolinfocitica a cellule T: in remissione completa	1,2,3	1,2
C85.7	Altri tipi specificati di linfoma non Hodgkin	1,2,3	1,2	C91.70	Altra leucemia linfoide: Senza menzione di remissione completa	1,2,3	1,2
C85.9	Linfoma non Hodgkin, non specificato	1,2,3	1,2	C91.71	Altra leucemia linfoide: in remissione completa	1,2,3	1,2
C86.0	Linfoma extranodale a cellule T/NK, di tipo nasale	1,2,3	1,2	C91.80	LLA a cellule B mature di tipo Burkitt: Senza menzione di remissione completa	1,2,3,4	1,2,3
C86.1	Linfoma epatosplenico a cellule T	1,2,3	1,2	C91.81	LLA a cellule B mature di tipo Burkitt: in remissione completa	1,2,3,4	1,2,3
C86.2	Linfoma a cellule T di tipo enteropatia	1,2,3	1,2	C91.90	Leucemia linfoide non specificata: Senza menzione di remissione completa	1,2,3	1,2
C86.3	Linfoma sottocutaneo del pannicolo a cellule T	1,2,3	1,2	C91.91	Leucemia linfoide non specificata: in remissione completa	1,2,3	1,2
C86.4	Linfoma blastico a cellule NK	1,2,3	1,2	C92.00	Leucemia mieloblastica acuta [LMA]: Senza menzione di remissione completa	1,2,3,4	1,2,3
C86.5	Linfoma angioimmunoblastico a cellule T	1,2,3	1,2	C92.01	Leucemia mieloblastica acuta [LMA]: in remissione completa	1,2,3,4	1,2,3
C86.6	Proliferazioni primitive cutanee di cellule T CD30-positive	1,2,3	1,2	C92.10	Leucemia mieloide cronica [LMC], BCR/ABL-positiva: Senza menzione di remissione completa	1,2,3	1,2
C88.00	Macroglobulinemia di Waldenström: Senza menzione di remissione completa	1,2,3	1,2	C92.11	Leucemia mieloide cronica [LMC], BCR/ABL-positiva: in remissione completa	1,2,3	1,2
C88.01	Macroglobulinemia di Waldenström: in remissione completa	1,2,3	1,2	C92.20	Leucemia mieloide cronica atipica BCR/ABL-negativa: Senza menzione di remissione completa	1,2,3	1,2
C88.30	Malattia immunoproliferativa dell'intestino tenue: Senza menzione di remissione completa	1,2,3	1,2	C92.21	Leucemia mieloide cronica atipica BCR/ABL-negativa: in remissione completa	1,2,3	1,2
C88.31	Malattia immunoproliferativa dell'intestino tenue: in remissione completa	1,2,3	1,2	C92.30	Sarcoma mieloide: Senza menzione di remissione completa	1,2,3	1,2
C88.40	Linfoma della zona marginale extranodale a cellule B del tessuto linfoide associato alle mucose [linfoma MALT]: Senza menzione di remissione completa	1,2,3	1,2	C92.31	Sarcoma mieloide: in remissione completa	1,2,3	1,2
C88.41	Linfoma della zona marginale extranodale a cellule B del tessuto linfoide associato alle mucose [linfoma MALT]: in remissione completa	1,2,3	1,2	C92.40	Leucemia acuta promielocitica [LAP]: Senza menzione di remissione completa	1,2,3,4	1,2,3
C88.70	Altre malattie immunoproliferative maligne: Senza menzione di remissione completa	1,2,3	1,2	C92.41	Leucemia acuta promielocitica [LAP]: in remissione completa	1,2,3,4	1,2,3
C88.71	Altre malattie immunoproliferative maligne: in remissione completa	1,2,3	1,2	C92.50	Leucemia acuta mielomonocitica: Senza menzione di remissione completa	1,2,3,4	1,2,3
C88.90	Malattie immunoproliferative maligne, non specificate: Senza menzione di remissione completa	1,2,3	1,2	C92.51	Leucemia acuta mielomonocitica: in remissione completa	1,2,3,4	1,2,3
C88.91	Malattie immunoproliferative maligne, non specificate: in remissione completa	1,2,3	1,2	C92.60	Leucemia mieloide acuta con anomalia 11q23: Senza menzione di remissione completa	1,2,3,4	1,2,3
C90.00	Mieloma multiplo: Senza menzione di remissione completa	1,2,3	1,2	C92.61	Leucemia mieloide acuta con anomalia 11q23: in remissione completa	1,2,3,4	1,2,3
C90.01	Mieloma multiplo: in remissione completa	1,2,3	1,2	C92.70	Altra leucemia mieloide: Senza menzione di remissione completa	1,2,3	1,2
C90.10	Leucemia plasmacellulare: Senza menzione di remissione completa	1,2,3	1,2				
C90.11	Leucemia plasmacellulare: in remissione completa	1,2,3	1,2				
C90.20	Plasmocitoma extramidollare: Senza menzione di remissione completa	1,2,3	1,2				
C90.21	Plasmocitoma extramidollare: in remissione completa	1,2,3	1,2				
C90.30	Plasmocitoma solitario: Senza menzione di remissione completa	1,2,3	1,2				
C90.31	Plasmocitoma solitario: in remissione completa	1,2,3	1,2				

ICD	Text	OP. CCL	Med. CCL	ICD	Text	OP. CCL	Med. CCL
C92.71	Altra leucemia mieloide: in remissione completa	1,2,3	1,2	C96.0	Istiocitosi a cellule di Langerhans multifocale e multisistemica (disseminata)[malattia di Letterer-Siwe]	1,2,3,4	1,2
C92.80	Leucemia mieloide acuta con displasia multilineare: Senza menzione di remissione completa	1,2,3,4	1,2,3	C96.2	Tumore mastocitico maligno	1,2,3	1,2
C92.81	Leucemia mieloide acuta con displasia multilineare: in remissione completa	1,2,3,4	1,2,3	C96.4	Sarcoma a cellule dendritiche (cellule accessorie)	1,2,3	1,2
C92.90	Leucemia mieloide non specificata: Senza menzione di remissione completa	1,2,3	1,2	C96.7	Altro tumore maligno specificato del tessuto linfoide, ematopoietico e tessuti correlati	1,2,3	1,2
C92.91	Leucemia mieloide non specificata: in remissione completa	1,2,3	1,2	C96.8	Sarcoma istiocitico	1,2,3	1,2
C93.00	Leucemia acuta monoblastica/monocitica: Senza menzione di remissione completa	1,2,3,4	1,2,3	C96.9	Tumore maligno del tessuto linfoide, ematopoietico e tessuti correlati non specificato	1,2,3	1,2
C93.01	Leucemia acuta monoblastica/monocitica: in remissione completa	1,2,3,4	1,2,3	D44.8	Tumori di comportamento incerto o sconosciuto: Interessamento plurighiandolare	2	1,2
C93.10	Leucemia mielomonocitica cronica: Senza menzione di remissione completa	1,2,3	1,2	D50.8	Altre anemie da deficit di ferro	1,2	2
C93.11	Leucemia mielomonocitica cronica: in remissione completa	1,2,3	1,2	D53.1	Altre anemie megaloblastiche, non classificate altrove	1	1
C93.30	Leucemia mielomonocitica giovanile: Senza menzione di remissione completa	1,2,3	1,2	D53.2	Anemia da scorbutto	1	1
C93.31	Leucemia mielomonocitica giovanile: in remissione completa	1,2,3	1,2	D56.0	Alfa talassemia	2,3	1,2,3
C93.70	Altra leucemia monocitica: Senza menzione di remissione completa	1,2,3	1,2	D56.1	Beta talassemia	2,3	1,2,3
C93.71	Altra leucemia monocitica: in remissione completa	1,2,3	1,2	D56.2	Delta-beta talassemia	2,3	1,2,3
C93.90	Leucemia monocitica non specificata: Senza menzione di remissione completa	1,2,3	1,2	D56.3	Tratto talassemico	2,3	1,2,3
C93.91	Leucemia monocitica non specificata: in remissione completa	1,2,3	1,2	D56.4	Persistenza ereditaria di emoglobina fetale	2,3	1,2,3
C94.00	Leucemia eritroide acuta: Senza menzione di remissione completa	1,2,3,4	1,2,3	D56.8	Altre talassemie	2,3	1,2,3
C94.01	Leucemia eritroide acuta: in remissione completa	1,2,3,4	1,2,3	D56.9	Talassemia non specificata	2,3	1,2,3
C94.20	Leucemia acuta megacarioblastica: Senza menzione di remissione completa	1,2,3	1,2	D57.0	Anemia drepanocitica con crisi	2,3	1,2,3
C94.21	Leucemia acuta megacarioblastica: in remissione completa	1,2,3	1,2	D57.1	Anemia drepanocitica, senza crisi	2,3	1,2,3
C94.30	Leucemia mastocellulare: Senza menzione di remissione completa	1,2,3	1,2	D57.2	Malattie drepanocitiche, doppia eterozigosi	2,3	1,2,3
C94.31	Leucemia mastocellulare: in remissione completa	1,2,3	1,2	D57.8	Altre malattie drepanocitiche	2,3	1,2,3
C94.40	Panmielosi acuta con mielofibrosi: Senza menzione di remissione completa	1,2,3	1,2	D58.9	Anemia emolitica ereditaria non specificata	2,3	1,2,3
C94.41	Panmielosi acuta con mielofibrosi: in remissione completa	1,2,3	1,2	D59.0	Anemia emolitica autoimmune da farmaci	2,3	1,2,3
C94.70	Altre leucemie specificate: Senza menzione di remissione completa	1,2,3	1,2	D59.1	Altre anemie emolitiche autoimmuni	2,3	1,2,3
C94.71	Altre leucemie specificate: in remissione completa	1,2,3	1,2	D59.2	Anemia emolitica non autoimmune da farmaci	2,3	1,2,3
C95.00	Leucemia acuta di tipo cellulare non specificato: Senza menzione di remissione completa	1,2,3,4	1,2,3	D59.3	Sindrome emolitica-uremica	2,3	1,2,3
C95.01	Leucemia acuta di tipo cellulare non specificato: in remissione completa	1,2,3,4	1,2,3	D59.4	Altre anemie emolitiche non autoimmuni	2,3	1,2,3
C95.10	Leucemia cronica di tipo cellulare non specificato: Senza menzione di remissione completa	1,2,3	1,2	D59.5	Emoglobinuria parossistica notturna [Marchiafava-Micheli]	2,3	1,2,3
C95.11	Leucemia cronica di tipo cellulare non specificato: in remissione completa	1,2,3	1,2	D59.6	Emoglobinuria dovuta ad emolisi da altre cause esterne	2,3	1,2,3
C95.70	Altra leucemia di tipo cellulare non specificato: Senza menzione di remissione completa	1,2,3	1,2	D59.8	Altre anemie emolitiche acquisite	2,3	1,2,3
C95.71	Altra leucemia di tipo cellulare non specificato: in remissione completa	1,2,3	1,2	D59.9	Anemia emolitica acquisita non specificata	2,3	1,2,3
C95.90	Leucemia non specificata: Senza menzione di remissione completa	1,2,3	1,2	D60.0	Aplasia pura acquisita cronica della serie rossa	2,3	1,2,3
C95.91	Leucemia non specificata: in remissione completa	1,2,3	1,2	D60.1	Aplasia pura acquisita transitoria della serie rossa	2,3	1,2,3
				D60.8	Altre aplasie pure acquisite della serie rossa	2,3	1,2,3
				D60.9	Aplasia pura acquisita della serie rossa non specificata	2,3	1,2,3
				D61.0	Anemia aplastica costituzionale	2,3	1,2,3
				D61.10	Anemia aplastica da citostatici	2,3	1,2,3
				D61.18	Altra anemia aplastica indotta da farmaci	2,3	1,2,3
				D61.19	Anemia aplastica indotta da farmaci, non specificata	2,3	1,2,3
				D61.2	Anemia aplastica da altri agenti esterni	2,3	1,2,3
				D61.3	Anemia aplastica idiopatica	2,3	1,2,3
				D61.8	Altre anemie aplastiche specificate	2,3	1,2,3
				D61.9	Anemia aplastica non specificata	2,3	1,2,3
				D62	Anemia acuta post-emorragica	2,3,4	2,3
				D63.0	Anemia in malattia neoplastica (C00-D48)	1,2,3,4	0,1,2
				D64.0	Anemia sideroblastica ereditaria	2,3	1,2,3
				D64.1	Anemia sideroblastica secondaria, da malattia	2,3	1,2,3
				D64.2	Anemia sideroblastica secondaria, da farmaci e tossine	2,3	1,2,3
				D64.3	Altre anemie sideroblastiche	2,3	1,2,3
				D65.0	Afibrinogenemia acquisita	2,3	1,2,3
				D65.1	Coagulazione intravasale disseminata [CID, DIC]	2,3	1,2,3
				D65.2	Emorragia fibrinolitica acquisita	2,3	1,2,3

CCL

ICD	Text	OP. CCL	Med. CCL	ICD	Text	OP. CCL	Med. CCL
D65.9	Sindrome da defibrinazione, non specificata	2,3	1,2,3	D70.3	Altra agranulocitosi	2,3,4	0,1,2,3
D66	Deficit ereditario del fattore VIII	2,3	1,2,3	D70.5	Neutropenia ciclica	2,3,4	1,2,3
D67	Deficit ereditario del fattore IX	2,3	1,2,3	D70.6	Altra neutropenia	2,3,4	0,1,2,3
D68.00	Malattia di Von Willebrand ereditaria	2,3	1,2,3	D70.7	Neutropenia non specificata	2,3,4	0,1,2,3
D68.01	Malattia di Von Willebrand acquisita	2,3	1,2,3	D71	Disturbi funzionali dei neutrofilii polimorfonucleati	2,3,4	1,2,3
D68.09	Malattia di Von Willebrand, non specificata	2,3	1,2,3	D73.1	Ipersplenismo	2	2
D68.1	Deficit ereditario del fattore XI	2,3	1,2,3	D73.3	Ascesso splenico	2	2
D68.20	Deficit ereditario del fattore I	2,3	1,2,3	D73.5	Infarto splenico	2	2
D68.21	Deficit ereditario del fattore II	2,3	1,2,3	D76.1	Linfoistocitosi monocitica	1,2,3,4	1,2,3
D68.22	Deficit ereditario del fattore V	2,3	1,2,3	D80.0	Ipgammaglobulinemia ereditaria	2,3,4	1,2,3
D68.23	Deficit ereditario del fattore VII	2,3	1,2,3	D80.3	Deficit selettivo di sottoclassi delle immunoglobuline G [IgG]	2,3,4	1,2,3
D68.24	Deficit ereditario del fattore X	2,3	1,2,3	D80.4	Deficit selettivo di immunoglobuline M [IgM]	2,3,4	1,2,3
D68.25	Deficit ereditario del fattore XII	2,3	1,2,3	D80.5	Immunodeficienza con aumento delle immunoglobuline M [IgM]	2,3,4	1,2,3
D68.26	Deficit ereditario del fattore XIII	2,3	1,2,3	D80.6	Deficit anticorpale con immunoglobuline quasi normali o con iperimmunoglobulinemia	2,3,4	1,2,3
D68.28	Deficit ereditario di altri fattori della coagulazione	2,3	1,2,3	D80.7	Ipgammaglobulinemia transitoria dell'infanzia	2,3,4	1,2,3
D68.31	Diatesi emorragica da proliferazione di anticorpi contro il fattore VIII	2,3	1,2,3	D80.8	Altre immunodeficienze dovute principalmente a deficit di produzione di anticorpi	2,3,4	1,2,3
D68.32	Diatesi emorragica da proliferazione di anticorpi contro altri fattori della coagulazione	2,3	1,2,3	D80.9	Immunodeficienza dovuta principalmente a deficit di produzione di anticorpi, non specificata	2,3,4	1,2,3
D68.33	Diatesi emorragica da cumarine (antagonisti della vitamina K)	2,3	1,2,3	D81.0	Immunodeficienza combinata grave [SCID] con disgenesia reticolare	2,3,4	1,2,3
D68.34	Diatesi emorragica da eparine	2,3	1,2,3	D81.1	Immunodeficienza combinata grave [SCID] con numero basso di linfociti T e B	2,3,4	1,2,3
D68.35	Diatesi emorragica da altri anticoagulanti	2,3	1,2,3	D81.2	Immunodeficienza combinata grave [SCID] con ridotto o normale numero di linfociti B	2,3,4	1,2,3
D68.38	Altra diatesi emorragica da altri anticorpi non specificati	2,3	1,2,3	D81.4	Sindrome di Nezelof	2,3,4	1,2,3
D68.4	Deficit acquisito di fattore della coagulazione	2,3	1,2,3	D81.6	Deficit del complesso maggiore di istocompatibilità di classe I	2,3,4	1,2,3
D68.5	Trombofilia primaria	2,3	1,2,3	D81.7	Deficit del complesso maggiore di istocompatibilità di classe II	2,3,4	1,2,3
D68.6	Altre forme di trombofilia	2,3	1,2,3	D81.8	Altre immunodeficienze combinate	2,3,4	1,2,3
D68.8	Altri difetti della coagulazione specificati	2,3	1,2,3	D81.9	Immunodeficienza combinata non specificata	2,3,4	1,2,3
D68.9	Difetto della coagulazione non specificato	2,3	1,2,3	D82.0	Sindrome di Wiskott-Aldrich	2,3,4	1,2,3
D69.0	Porpora allergica	2,3	1,2,3	D82.1	Sindrome di Di George	2,3,4	1,2,3
D69.1	Difetti qualitativi delle piastrine	2,3	1,2,3	D82.2	Immunodeficienza con nanismo micromelico	2,3,4	1,2,3
D69.2	Altre porpore non trombocitopeniche	2,3	1,2,3	D82.3	Immunodeficienza da difetto ereditario di risposta al virus di Epstein-Barr	2,3,4	1,2,3
D69.3	Porpora trombocitopenica idiopatica	2,3	1,2,3	D82.4	Sindrone da iperimmunoglobulina E [IgE]	2,3,4	1,2,3
D69.40	Altra trombocitopenia primitiva: Specificata come refrattaria alla trasfusione	2,3	1,2,3	D82.8	Immunodeficienza associata ad altri difetti maggiori specificati	2,3,4	1,2,3
D69.41	Altra trombocitopenia primitiva: Non specificata come refrattaria alla trasfusione	2,3	1,2,3	D82.9	Immunodeficienza associata a difetto maggiore non specificato	2,3,4	1,2,3
D69.52	Trombocitopenia indotta da eparina di tipo I	2,3	1,2,3	D83.0	Immunodeficienza comune variabile con prevalente difetto quantitativo e funzionale dei linfociti B	2,3,4	1,2,3
D69.53	Trombocitopenia indotta da eparina di tipo II	2,3	1,2,3	D83.1	Immunodeficienza comune variabile con prevalenti difetti dei linfociti T immunoregolatori	2,3,4	1,2,3
D69.57	Altra trombocitopenia secondaria, specificata come refrattaria alla trasfusione	2,3	1,2,3	D83.2	Immunodeficienza comune variabile con autoanticorpi contro i linfociti B o T	2,3,4	1,2,3
D69.58	Altra trombocitopenia secondaria, non specificata come refrattaria alla trasfusione	2,3	1,2,3	D83.8	Altre immunodeficienze comuni variabili	2,3,4	1,2,3
D69.59	Trombocitopenia secondaria, non specificata	2,3	1,2,3	D83.9	Immunodeficienza comune variabile non specificata	2,3,4	1,2,3
D69.60	Trombocitopenia non specificata: Specificata come refrattaria alla trasfusione	2,3	1,2,3	D84.0	Difetto funzionale dell'antigene-1 linfocitico [LFA-1]	2,3,4	1,2,3
D69.61	Trombocitopenia non specificata: Non specificata come refrattaria alla trasfusione	0,2	0	D84.1	Difetti nel sistema del complemento	2,3,4	1,2,3
D69.80	Diatesi emorragica da inibitori dell'aggregazione dei trombociti	2,3	1,2,3	D84.8	Altre immunodeficienze specificate	2,3,4	1,2,3
D69.88	Altre diatesi emorragiche specificate	2,3	1,2,3	D84.9	Immunodeficienza non specificata	2,3,4	1,2,3
D69.9	Condizioni emorragiche non specificate	0,2	0	D86.0	Sarcoidosi del polmone	2	2
D70.0	Agranulocitosi e neutropenia congenita	2,3,4	1,2,3	D86.1	Sarcoidosi dei linfonodi	2	2
D70.10	Agranulocitosi indotta da farmaci: Fase critica meno di 4 giorni	2,3,4	0,1,2,3	D86.2	Sarcoidosi del polmone con sarcoidosi dei linfonodi	2	2
D70.11	Agranulocitosi indotta da farmaci: Fase critica da 10 a meno di 20 giorni	2,3,4	0,1,2,3	D86.3	Sarcoidosi della cute	2	2
D70.12	Agranulocitosi indotta da farmaci: Fase critica 20 e più giorni	2,3,4	1,2,3				
D70.13	Agranulocitosi indotta da farmaci: Fase critica da 4 a meno di 7 giorni	2,3,4	0,1,2,3				
D70.14	Agranulocitosi indotta da farmaci: Fase critica da 7 a meno di 10 giorni	2,3,4	0,1,2,3				
D70.18	Altre forme di agranulocitosi e neutropenia indotta da farmaci	2,3,4	0,1,2,3				
D70.19	Agranulocitosi e neutropenia indotta da farmaci, non specificata	2,3,4	0,1,2,3				

ICD	Text	OP. CCL	Med. CCL	ICD	Text	OP. CCL	Med. CCL
D86.8	Sarcoidosi di altre sedi specificate e sedi associate	2	2	E11.31	Diabete mellito, tipo 2: con complicazioni oculari: menzionato come scompensato	2,3,4	1,2
D86.9	Sarcoidosi non specificata	2	2	E11.40	Diabete mellito, tipo 2: con complicanze neurologiche: non menzionato come scompensato	2	2
E03.5	Coma mixedematoso	3,4	3	E11.41	Diabete mellito, tipo 2: con complicanze neurologiche: menzionato come scompensato	2	2
E05.0	Tireotossicosi con gozzo diffuso	2	1,2	E11.50	Diabete mellito, tipo 2: con complicazioni vascolari periferiche: non menzionato come scompensato	0,1	0,1
E05.1	Tireotossicosi con nodulo tiroideo singolo tossico	2	1,2	E11.51	Diabete mellito, tipo 2: con complicazioni vascolari periferiche: menzionato come scompensato	0,1	0,1
E05.2	Tireotossicosi con gozzo tossico multinodulare	2	1,2	E11.60	Diabete mellito, tipo 2: con altre complicazioni precisate: non menzionato come scompensato	2	2,3
E05.3	Tireotossicosi da tessuto tiroideo ectopico	2	1,2	E11.61	Diabete mellito, tipo 2: con altre complicazioni precisate: menzionato come scompensato	2	2,3
E05.4	Tireotossicosi fattizia	2	1,2	E11.72	Diabete mellito, tipo 2: con complicazioni multiple: con altre complicazioni multiple, non menzionato come scompensato	2	2,3
E05.5	Crisi o tempesta tireotossica	2	1,2	E11.73	Diabete mellito, tipo 2: con complicazioni multiple: con altre complicazioni multiple, menzionato come scompensato	2	2,3
E10.01	Diabete mellito, tipo 1: con Coma: menzionato come scompensato	2	2,3	E11.74	Diabete mellito, tipo 2: con complicazioni multiple: con piede diabetico, non menzionato come scompensato	2	2,3
E10.11	Diabete mellito, tipo 1: con Chetoacidosi: menzionato come scompensato	2	2,3	E11.75	Diabete mellito, tipo 2: con complicazioni multiple: con piede diabetico, menzionato come scompensato	2	2,3
E10.20	Diabete mellito, tipo 1: con complicazioni renali: non menzionato come scompensato	2,3,4	1,2	E11.80	Diabete mellito, tipo 2: con complicazioni non precisate: non menzionato come scompensato	2	2,3
E10.21	Diabete mellito, tipo 1: con complicazioni renali: menzionato come scompensato	2,3,4	1,2	E11.81	Diabete mellito, tipo 2: con complicazioni non precisate: menzionato come scompensato	2	2,3
E10.30	Diabete mellito, tipo 1: con complicazioni oculari: non menzionato come scompensato	2,3,4	1,2	E11.91	Diabete mellito, tipo 2: senza complicazioni: menzionato come scompensato	2	2,3
E10.31	Diabete mellito, tipo 1: con complicazioni oculari: menzionato come scompensato	2,3,4	1,2	E12.01	Diabete mellito correlato a de-o malnutrizione: con Coma: menzionato come scompensato	2	2,3
E10.40	Diabete mellito, tipo 1: con complicanze neurologiche: non menzionato come scompensato	2	2	E12.11	Diabete mellito correlato a de-o malnutrizione: con Chetoacidosi: menzionato come scompensato	2	2,3
E10.41	Diabete mellito, tipo 1: con complicanze neurologiche: menzionato come scompensato	2	2	E12.20	Diabete mellito correlato a de-o malnutrizione: con complicazioni renali: non menzionato come scompensato	2,3,4	1,2
E10.50	Diabete mellito, tipo 1: con complicazioni vascolari periferiche: non menzionato come scompensato	0,1	0,1	E12.21	Diabete mellito correlato a de-o malnutrizione: con complicazioni renali: menzionato come scompensato	2,3,4	1,2
E10.51	Diabete mellito, tipo 1: con complicazioni vascolari periferiche: menzionato come scompensato	0,1	0,1	E12.30	Diabete mellito correlato a de-o malnutrizione: con complicazioni oculari: non menzionato come scompensato	2,3,4	1,2
E10.60	Diabete mellito, tipo 1: con altre complicazioni precisate: non menzionato come scompensato	2	2,3	E12.31	Diabete mellito correlato a de-o malnutrizione: con complicazioni oculari: menzionato come scompensato	2,3,4	1,2
E10.61	Diabete mellito, tipo 1: con altre complicazioni precisate: menzionato come scompensato	2	2,3	E12.40	Diabete mellito correlato a de-o malnutrizione: con complicanze neurologiche: non menzionato come scompensato	2	2
E10.72	Diabete mellito, tipo 1: con complicazioni multiple: con altre complicazioni multiple, non menzionato come scompensato	2	2,3	E12.41	Diabete mellito correlato a de-o malnutrizione: con complicanze neurologiche: menzionato come scompensato	2	2
E10.73	Diabete mellito, tipo 1: con complicazioni multiple: con altre complicazioni multiple, menzionato come scompensato	2	2,3	E12.50	Diabete mellito correlato a de-o malnutrizione: con complicazioni vascolari periferiche: non menzionato come scompensato	0,1	0,1
E10.74	Diabete mellito, tipo 1: con complicazioni multiple: con piede diabetico, non menzionato come scompensato	2	2,3	E12.51	Diabete mellito correlato a de-o malnutrizione: con complicazioni vascolari periferiche: menzionato come scompensato	0,1	0,1
E10.75	Diabete mellito, tipo 1: con complicazioni multiple: con piede diabetico, menzionato come scompensato	2	2,3	E12.60	Diabete mellito correlato a de-o malnutrizione: con altre complicazioni precisate: non menzionato come scompensato	2	2,3
E10.80	Diabete mellito, tipo 1: con complicazioni non precisate: non menzionato come scompensato	2	2,3				
E10.81	Diabete mellito, tipo 1: con complicazioni non precisate: menzionato come scompensato	2	2,3				
E10.90	Diabete mellito, tipo 1: senza complicazioni: non menzionato come scompensato	2	2,3				
E10.91	Diabete mellito, tipo 1: senza complicazioni: menzionato come scompensato	2	2,3				
E11.01	Diabete mellito, tipo 2: con Coma: menzionato come scompensato	2	2,3				
E11.11	Diabete mellito, tipo 2: con Chetoacidosi: menzionato come scompensato	2	2,3				
E11.20	Diabete mellito, tipo 2: con complicazioni renali: non menzionato come scompensato	2,3,4	1,2				
E11.21	Diabete mellito, tipo 2: con complicazioni renali: menzionato come scompensato	2,3,4	1,2				
E11.30	Diabete mellito, tipo 2: con complicazioni oculari: non menzionato come scompensato	2,3,4	1,2				

CCL

Allegato C CCs, esclusioni di CC, CCL e calcolo di PCCL

ICD	Text	OP. CCL	Med. CCL	ICD	Text	OP. CCL	Med. CCL
E12.61	Diabete mellito correlato a de-o malnutrizione: con altre complicazioni precisate: menzionato come scompensato	2	2,3	E13.74	Altro tipo di diabete mellito specificato: con complicazioni multiple: con piede diabetico, non menzionato come scompensato	2	2,3
E12.72	Diabete mellito correlato a de-o malnutrizione: con complicazioni multiple: con altre complicazioni multiple, non menzionato come scompensato	2	2,3	E13.75	Altro tipo di diabete mellito specificato: con complicazioni multiple: con piede diabetico, menzionato come scompensato	2	2,3
E12.73	Diabete mellito correlato a de-o malnutrizione: con complicazioni multiple: con altre complicazioni multiple, menzionato come scompensato	2	2,3	E13.80	Altro tipo di diabete mellito specificato: con complicazioni non precisate: non menzionato come scompensato	2	2,3
E12.74	Diabete mellito correlato a de-o malnutrizione: con complicazioni multiple: con piede diabetico, non menzionato come scompensato	2	2,3	E13.81	Altro tipo di diabete mellito specificato: con complicazioni non precisate: menzionato come scompensato	2	2,3
E12.75	Diabete mellito correlato a de-o malnutrizione: con complicazioni multiple: con piede diabetico, menzionato come scompensato	2	2,3	E13.90	Altro tipo di diabete mellito specificato: senza complicazioni: non menzionato come scompensato	2	2,3
E12.80	Diabete mellito correlato a de-o malnutrizione: con complicazioni non precisate: non menzionato come scompensato	2	2,3	E13.91	Altro tipo di diabete mellito specificato: senza complicazioni: menzionato come scompensato	2	2,3
E12.81	Diabete mellito correlato a de-o malnutrizione: con complicazioni non precisate: menzionato come scompensato	2	2,3	E14.30	Diabete mellito non specificato: con complicazioni oculari: non menzionato come scompensato	1,2,3,4	1,2
E12.90	Diabete mellito correlato a de-o malnutrizione: senza complicazioni: non menzionato come scompensato	2	2,3	E14.31	Diabete mellito non specificato: con complicazioni oculari: menzionato come scompensato	1,2,3,4	1,2
E12.91	Diabete mellito correlato a de-o malnutrizione: senza complicazioni: menzionato come scompensato	2	2,3	E14.60	Diabete mellito non specificato: con altre complicazioni precisate: non menzionato come scompensato	2	2,3
E13.01	Altro tipo di diabete mellito specificato: con Coma: menzionato come scompensato	2	2,3	E14.61	Diabete mellito non specificato: con altre complicazioni precisate: menzionato come scompensato	2	2,3
E13.11	Altro tipo di diabete mellito specificato: con Chetoacidosi: menzionato come scompensato	2	2,3	E14.72	Diabete mellito non specificato: con complicazioni multiple: con altre complicazioni multiple, non menzionato come scompensato	2	2,3
E13.20	Altro tipo di diabete mellito specificato: con complicazioni renali: non menzionato come scompensato	2,3,4	1,2	E14.73	Diabete mellito non specificato: con complicazioni multiple: con altre complicazioni multiple, menzionato come scompensato	2	2,3
E13.21	Altro tipo di diabete mellito specificato: con complicazioni renali: menzionato come scompensato	2,3,4	1,2	E14.74	Diabete mellito non specificato: con complicazioni multiple: con piede diabetico, non menzionato come scompensato	2	2,3
E13.30	Altro tipo di diabete mellito specificato: con complicazioni oculari: non menzionato come scompensato	2,3,4	1,2	E14.75	Diabete mellito non specificato: con complicazioni multiple: con piede diabetico, menzionato come scompensato	2	2,3
E13.31	Altro tipo di diabete mellito specificato: con complicazioni oculari: menzionato come scompensato	2,3,4	1,2	E15	Coma ipoglicemico non diabetico	2,3,4	2,3
E13.40	Altro tipo di diabete mellito specificato: con complicanze neurologiche: non menzionato come scompensato	2	2	E20.0	Ipoparatiroidismo idiopatico	2	1,2
E13.41	Altro tipo di diabete mellito specificato: con complicanze neurologiche: menzionato come scompensato	2	2	E20.1	Pseudoipoparatiroidismo	2,3,4	2,3
E13.50	Altro tipo di diabete mellito specificato: con complicazioni vascolari periferiche: non menzionato come scompensato	0,1	0,1	E20.8	Altro ipoparatiroidismo	2	1,2
E13.51	Altro tipo di diabete mellito specificato: con complicazioni vascolari periferiche: menzionato come scompensato	0,1	0,1	E20.9	Ipoparatiroidismo non specificato	2	1,2
E13.60	Altro tipo di diabete mellito specificato: con altre complicazioni precisate: non menzionato come scompensato	2	2,3	E21.0	Iperparatiroidismo primitivo	2	1,2
E13.61	Altro tipo di diabete mellito specificato: con altre complicazioni precisate: menzionato come scompensato	2	2,3	E21.1	Iperparatiroidismo secondario, non classificato altrove	2	1,2
E13.72	Altro tipo di diabete mellito specificato: con complicazioni multiple: con altre complicazioni multiple, non menzionato come scompensato	2	2,3	E21.2	Altro iperparatiroidismo	2	1,2
E13.73	Altro tipo di diabete mellito specificato: con complicazioni multiple: con altre complicazioni multiple, menzionato come scompensato	2	2,3	E21.3	Iperparatiroidismo non specificato	2	1,2
				E22.2	Sindrome da inadeguata secrezione di ormone antidiuretico	2,3	1,2,3
				E23.0	Ipopituitarismo	2	1,2
				E23.2	Diabete insipido	2	1,2
				E24.0	Malattia di Cushing dipendente dall'ipofisi	2	1,2
				E24.1	Sindrome di Nelson	2	1,2
				E24.2	Sindrome di Cushing da farmaci	2	1,2
				E24.3	Sindrome da secrezione ectopica di ACTH	2	1,2
				E24.4	Pseudo-sindrome di Cushing da alcol	2	1,2
				E24.8	Altra sindrome di Cushing	2	1,2
				E24.9	Sindrome di Cushing non specificata	2	1,2
				E27.0	Altra iperattività adrenocorticale	2	1,2
				E27.1	Insufficienza adrenocorticale primitiva	2	1,2
				E27.2	Crisi addisoniana	2	1,2
				E27.3	Insufficienza adrenocorticale da farmaci	2	1,2
				E27.4	Altra e non specificata insufficienza adrenocorticale	2	1,2
				E27.5	Iperfunzione della midollare del surrene	2	1,2

ICD	Text	OP. CCL	Med. CCL	ICD	Text	OP. CCL	Med. CCL
E31.0	Insufficienza plurighiandolare autoimmune	2	1,2	F05.8	Altro delirio	2,3,4	2,3
E31.1	Iperfunzione plurighiandolare	2	1,2	F05.9	Delirio non specificato	0,2	0
E31.8	Altra disfunzione plurighiandolare	2	1,2	F06.0	Allucinosi organica	2,3,4	2,3
E31.9	Disfunzione plurighiandolare non specificata	2	1,2	F06.1	Disturbo catatonico organico	2,3,4	2,3
E32.1	Ascesso timico	2,3,4	1,2,3	F06.2	Disturbo delirante organico [schizofreniforme]	2,3,4	2,3
E34.0	Sindrome da carcinoide	2	1,2	F06.3	Disturbi dell'umore [affettivi] organici	2,3,4	2,3
E40	Kwashiorkor	2,3,4	2,3	F06.4	Disturbo d'ansia organico	2,3,4	2,3
E41	Marasma nutrizionale	2,3,4	2,3	F06.5	Disturbo dissociativo organico	2,3,4	2,3
E42	Marasma di Kwashiorkor	2,3,4	2,3	F06.6	Disturbo organico di labilità emozionale [astenico]	2,3,4	2,3
E43	Grave malnutrizione proteico-energetica non specificata	2,3,4	2,3	F07.0	Disturbo organico di personalità	2,3,4	2,3
E44.0	Malnutrizione proteico-energetica di grado moderato	2,3,4	2,3	F10.0*	Disturbi psichici e comportamentali dovuti all'uso di alcol: intossicazione acuta	1,2	1,2
E44.1	Malnutrizione proteico-energetica di grado lieve	0,1	0,1	F10.1	Disturbi psichici e comportamentali dovuti all'uso di alcol: Abuso nocivo	0,1	0,1
E45	Ritardo dello sviluppo conseguente a malnutrizione proteico-energetica	2,3,4	2,3	F10.2	Disturbi psichici e comportamentali dovuti all'uso di alcol: Sindrome da dipendenza	0,2	0
E66.02	Obesità da eccesso calorico: BMI superiore o uguale a 40	1,2,3,4	1,2	F10.3	Disturbi psichici e comportamentali dovuti all'uso di alcol: Sindrome da astinenza	0,2	0
E66.12	Obesità indotta da farmaci: BMI superiore o uguale a 40	1,2,3,4	1,2	F10.4*	Disturbi psichici e comportamentali dovuti all'uso di alcol: Sindrome da astinenza con delirio	2,3,4	2,3
E66.22	Obesità grave con ipoventilazione alveolare: BMI superiore o uguale a 40	1,2,3,4	1,2	F10.6	Disturbi psichici e comportamentali dovuti all'uso di alcol: Sindrome amnestica	0,1	0,1
E66.82	Altra obesità: BMI superiore o uguale a 40	1,2,3,4	1,2	F10.7	Disturbi psichici e comportamentali dovuti all'uso di alcol: Disturbo psicotico residuo o ad esordio tardivo	0,1	0,1
E66.92	Obesità non specificata: BMI superiore o uguale a 40	1,2,3,4	1,2	F10.8*	Disturbi psichici e comportamentali dovuti all'uso di alcol: Altri disturbi psichici e di comportamento	1,2	1,2
E84.0	Fibrosi cistica con manifestazioni polmonari	2,3	2	F10.9*	Disturbi psichici e comportamentali dovuti all'uso di alcol: Disturbi psichici e di comportamento non specificati	1,2	1,2
E84.1	Fibrosi cistica con manifestazioni intestinali	2,4	2,3	F11.0*	Disturbi psichici e comportamentali dovuti all'uso di oppioidi: intossicazione acuta	2	1,2
E84.80	Fibrosi cistica con manifestazioni polmonari e intestinali	2,3	2	F11.1*	Disturbi psichici e comportamentali dovuti all'uso di oppioidi: Abuso nocivo	2	1,2
E84.87	Fibrosi cistica con molteplici altre manifestazioni	2,3	2	F11.2*	Disturbi psichici e comportamentali dovuti all'uso di oppioidi: Sindrome da dipendenza	2	1,2
E84.88	Fibrosi cistica con altre manifestazioni	2,3	2	F11.3*	Disturbi psichici e comportamentali dovuti all'uso di oppioidi: Sindrome da astinenza	2	2
E84.9	Fibrosi cistica non specificata	2,3	2	F11.4*	Disturbi psichici e comportamentali dovuti all'uso di oppioidi: Sindrome da astinenza con delirio	2	2
E87.0	Iperosmolarità e ipernatriemia	2,3,4	1,2,3	F11.5*	Disturbi psichici e comportamentali dovuti all'uso di oppioidi: Disturbo psicotico	2	2
E87.1	Ipoosmolarità e iponatriemia	2,3,4	1,2,3	F11.6*	Disturbi psichici e comportamentali dovuti all'uso di oppioidi: Sindrome amnestica	2	2
E87.5	Iperkaliemia	0,1	0,1	F11.7*	Disturbi psichici e comportamentali dovuti all'uso di oppioidi: Disturbo psicotico residuo o ad esordio tardivo	2	2
E88.3	Sindrome da lisi tumorale	3,4	3	F11.8*	Disturbi psichici e comportamentali dovuti all'uso di oppioidi: Altri disturbi psichici e di comportamento	2	2
E89.1	Ipoinsulinemia iatrogena	2,3,4	2,3	F11.9*	Disturbi psichici e comportamentali dovuti all'uso di oppioidi: Disturbi psichici e di comportamento non specificati	2	2
E89.2	Ipoparatiroidismo iatrogeno	2	1,2	F12.3*	Disturbi psichici e comportamentali dovuti all'uso di cannabinoidi: Sindrome da astinenza	2	2
E89.6	Ipofunzione cortico- (midollo-)surrenalica iatrogena	2	1,2	F12.4*	Disturbi psichici e comportamentali dovuti all'uso di cannabinoidi: Sindrome da astinenza con delirio	2	2
F00.0	Demenza nella malattia di Alzheimer ad esordio precoce (tipo 2) {G30.0}	2,3,4	2,3	F12.5*	Disturbi psichici e comportamentali dovuti all'uso di cannabinoidi: Disturbo psicotico	2	2
F00.1	Demenza nella malattia di Alzheimer ad esordio tardivo (tipo 1) {G30.1}	2,3,4	2,3	F12.6*	Disturbi psichici e comportamentali dovuti all'uso di cannabinoidi: Sindrome amnestica	2	2
F00.2	Demenza nella malattia di Alzheimer, varietà atipica o mista {G30.8}	2,3,4	2,3	F12.7*	Disturbi psichici e comportamentali dovuti all'uso di cannabinoidi: Disturbo psicotico residuo o ad esordio tardivo	2	2
F00.9	Demenza nella malattia di Alzheimer non specificata {G30.9}	2,3,4	2,3				
F01.0	Demenza vascolare ad esordio acuto	2,3,4	2,3				
F01.1	Demenza multi-infartuale	2,3,4	2,3				
F01.2	Demenza vascolare sub-corticale	2,3,4	2,3				
F01.3	Demenza vascolare mista corticale e subcorticale	2,3,4	2,3				
F01.8	Altra demenza vascolare	2,3,4	2,3				
F01.9	Demenza vascolare non specificata	2,3,4	2,3				
F02.0	Demenza nella malattia di Pick {G31.0}	2,3,4	2,3				
F02.1	Demenza nella malattia di Creutzfeldt-Jacob {A81.0}	2,3,4	2,3				
F02.2	Demenza nella malattia di Huntington {G10}	2,3,4	2,3				
F02.3	Demenza nel morbo di Parkinson {G20.-}	2,3,4	2,3				
F02.4	Demenza nell'infezione da virus dell'immunodeficienza umana [H.I.V.] {B22}	2,3,4	2,3				
F04	Sindrome amnesica organica, non indotta da alcol o da altre sostanze psicoattive	2,3,4	2,3				
F05.0	Delirio descritto come non sovrapposto a demenza	2,3,4	2,3				
F05.1	Delirio sovrapposto a demenza	2,3,4	2,3				

CCL

ICD	Text	OP. CCL	Med. CCL	ICD	Text	OP. CCL	Med. CCL
F12.8•	Disturbi psichici e comportamentali dovuti all'uso di cannabinoidi: Altri disturbi psichici e di comportamento	2	2	F15.4•	Disturbi psichici e comportamentali dovuti all'uso di altri stimolanti, compresa la caffeina: Sindrome da astinenza con delirio	2	2
F12.9•	Disturbi psichici e comportamentali dovuti all'uso di cannabinoidi: Disturbi psichici e di comportamento non specificati	2	2	F15.5•	Disturbi psichici e comportamentali dovuti all'uso di altri stimolanti, compresa la caffeina: Disturbo psicotico	2	2
F13.0•	Disturbi psichici e comportamentali dovuti all'uso di sedativi o ipnotici: intossicazione acuta	2	1,2	F15.6•	Disturbi psichici e comportamentali dovuti all'uso di altri stimolanti, compresa la caffeina: Sindrome amnestica	2	2
F13.1•	Disturbi psichici e comportamentali dovuti all'uso di sedativi o ipnotici: Abuso nocivo	2	1,2	F15.7•	Disturbi psichici e comportamentali dovuti all'uso di altri stimolanti, compresa la caffeina: Disturbo psicotico residuo o ad esordio tardivo	2	2
F13.2•	Disturbi psichici e comportamentali dovuti all'uso di sedativi o ipnotici: Sindrome da dipendenza	2	1,2	F15.8•	Disturbi psichici e comportamentali dovuti all'uso di altri stimolanti, compresa la caffeina: Altri disturbi psichici e di comportamento	2	2
F13.3•	Disturbi psichici e comportamentali dovuti all'uso di sedativi o ipnotici: Sindrome da astinenza	2	2	F15.9•	Disturbi psichici e comportamentali dovuti all'uso di altri stimolanti, compresa la caffeina: Disturbi psichici e di comportamento non specificati	2	2
F13.4•	Disturbi psichici e comportamentali dovuti all'uso di sedativi o ipnotici: Sindrome da astinenza con delirio	2	2	F16.0•	Disturbi psichici e comportamentali dovuti all'uso di allucinogeni: intossicazione acuta	2	1,2
F13.5•	Disturbi psichici e comportamentali dovuti all'uso di sedativi o ipnotici: Disturbo psicotico	2	2	F16.1•	Disturbi psichici e comportamentali dovuti all'uso di allucinogeni: Abuso nocivo	2	1,2
F13.6•	Disturbi psichici e comportamentali dovuti all'uso di sedativi o ipnotici: Sindrome amnestica	2	2	F16.2•	Disturbi psichici e comportamentali dovuti all'uso di allucinogeni: Sindrome da dipendenza	2	1,2
F13.7•	Disturbi psichici e comportamentali dovuti all'uso di sedativi o ipnotici: Disturbo psicotico residuo o ad esordio tardivo	2	2	F16.3•	Disturbi psichici e comportamentali dovuti all'uso di allucinogeni: Sindrome da astinenza	2	2
F13.8•	Disturbi psichici e comportamentali dovuti all'uso di sedativi o ipnotici: Altri disturbi psichici e di comportamento	2	2	F16.4•	Disturbi psichici e comportamentali dovuti all'uso di allucinogeni: Sindrome da astinenza con delirio	2	2
F13.9•	Disturbi psichici e comportamentali dovuti all'uso di sedativi o ipnotici: Disturbi psichici e di comportamento non specificati	2	2	F16.5•	Disturbi psichici e comportamentali dovuti all'uso di allucinogeni: Disturbo psicotico	2	2
F14.0•	Disturbi psichici e comportamentali dovuti all'uso di cocaina: intossicazione acuta	2	1,2	F16.6•	Disturbi psichici e comportamentali dovuti all'uso di allucinogeni: Sindrome amnestica	2	2
F14.1•	Disturbi psichici e comportamentali dovuti all'uso di cocaina: Abuso nocivo	2	1,2	F16.7•	Disturbi psichici e comportamentali dovuti all'uso di allucinogeni: Disturbo psicotico residuo o ad esordio tardivo	2	2
F14.2•	Disturbi psichici e comportamentali dovuti all'uso di cocaina: Sindrome da dipendenza	2	1,2	F16.8•	Disturbi psichici e comportamentali dovuti all'uso di allucinogeni: Altri disturbi psichici e di comportamento	2	2
F14.3•	Disturbi psichici e comportamentali dovuti all'uso di cocaina: Sindrome da astinenza	2	2	F16.9•	Disturbi psichici e comportamentali dovuti all'uso di allucinogeni: Disturbi psichici e di comportamento non specificati	2	2
F14.4•	Disturbi psichici e comportamentali dovuti all'uso di cocaina: Sindrome da astinenza con delirio	2	2	F18.0•	Disturbi psichici e comportamentali dovuti all'uso di solventi volatili: intossicazione acuta	2	1,2
F14.5•	Disturbi psichici e comportamentali dovuti all'uso di cocaina: Disturbo psicotico	2	2	F18.1•	Disturbi psichici e comportamentali dovuti all'uso di solventi volatili: Abuso nocivo	2	1,2
F14.6•	Disturbi psichici e comportamentali dovuti all'uso di cocaina: Sindrome amnestica	2	2	F18.2•	Disturbi psichici e comportamentali dovuti all'uso di solventi volatili: Sindrome da dipendenza	2	1,2
F14.7•	Disturbi psichici e comportamentali dovuti all'uso di cocaina: Disturbo psicotico residuo o ad esordio tardivo	2	2	F18.3•	Disturbi psichici e comportamentali dovuti all'uso di solventi volatili: Sindrome da astinenza	2	2
F14.8•	Disturbi psichici e comportamentali dovuti all'uso di cocaina: Altri disturbi psichici e di comportamento	2	2	F18.4•	Disturbi psichici e comportamentali dovuti all'uso di solventi volatili: Sindrome da astinenza con delirio	2	2
F14.9•	Disturbi psichici e comportamentali dovuti all'uso di cocaina: Disturbi psichici e di comportamento non specificati	2	2	F18.5•	Disturbi psichici e comportamentali dovuti all'uso di solventi volatili: Disturbo psicotico	2	2
F15.0•	Disturbi psichici e comportamentali dovuti all'uso di altri stimolanti, compresa la caffeina: intossicazione acuta	2	1,2	F18.6•	Disturbi psichici e comportamentali dovuti all'uso di solventi volatili: Sindrome amnestica	2	2
F15.1•	Disturbi psichici e comportamentali dovuti all'uso di altri stimolanti, compresa la caffeina: Abuso nocivo	2	1,2	F18.7•	Disturbi psichici e comportamentali dovuti all'uso di solventi volatili: Disturbo psicotico residuo o ad esordio tardivo	2	2
F15.2•	Disturbi psichici e comportamentali dovuti all'uso di altri stimolanti, compresa la caffeina: Sindrome da dipendenza	2	1,2	F18.8•	Disturbi psichici e comportamentali dovuti all'uso di solventi volatili: Altri disturbi psichici e di comportamento	2	2
F15.3•	Disturbi psichici e comportamentali dovuti all'uso di altri stimolanti, compresa la caffeina: Sindrome da astinenza	2	2	F18.9•	Disturbi psichici e comportamentali dovuti all'uso di solventi volatili: Disturbi psichici e di comportamento non specificati	2	2

CCL

ICD	Text	OP. CCL	Med. CCL	ICD	Text	OP. CCL	Med. CCL
F19.0•	Disturbi psichici e comportamentali dovuti all'uso di sostanze psicoattive multiple e all'uso di altre sostanze psicoattive: intossicazione acuta	2	1,2	F30.9	Episodio maniaco non specificato	2	2
F19.1•	Disturbi psichici e comportamentali dovuti all'uso di sostanze psicoattive multiple e all'uso di altre sostanze psicoattive: Abuso nocivo	2	1,2	F31.0	Disturbo affettivo bipolare, episodio ipomaniaco in atto	2	2
F19.2•	Disturbi psichici e comportamentali dovuti all'uso di sostanze psicoattive multiple e all'uso di altre sostanze psicoattive: Sindrome da dipendenza	2	1,2	F31.1	Disturbo affettivo bipolare, episodio maniaco in atto	2	2
F19.3•	Disturbi psichici e comportamentali dovuti all'uso di sostanze psicoattive multiple e all'uso di altre sostanze psicoattive: Sindrome da astinenza	2	2	F31.2	Disturbo affettivo bipolare, episodio maniaco con sintomi psicotici in atto	2	2
F19.4•	Disturbi psichici e comportamentali dovuti all'uso di sostanze psicoattive multiple e all'uso di altre sostanze psicoattive: Sindrome da astinenza con delirio	2	2	F31.4	Disturbo affettivo bipolare, episodio depressivo grave senza sintomi psicotici in atto	2	2
F19.5•	Disturbi psichici e comportamentali dovuti all'uso di sostanze psicoattive multiple e all'uso di altre sostanze psicoattive: Disturbo psicotico	2	2	F31.5	Disturbo affettivo bipolare, episodio depressivo grave con sintomi psicotici in atto	2	2
F19.6•	Disturbi psichici e comportamentali dovuti all'uso di sostanze psicoattive multiple e all'uso di altre sostanze psicoattive: Sindrome amnestica	2	2	F31.6	Disturbo affettivo bipolare, episodio misto in atto	2	2
F19.7•	Disturbi psichici e comportamentali dovuti all'uso di sostanze psicoattive multiple e all'uso di altre sostanze psicoattive: Disturbo psicotico residuo o ad esordio tardivo	2	2	F31.8	Disturbi affettivi bipolari di altro tipo	2	2
F19.8•	Disturbi psichici e comportamentali dovuti all'uso di sostanze psicoattive multiple e all'uso di altre sostanze psicoattive: Altri disturbi psichici e di comportamento	2	2	F31.9	Disturbo affettivo bipolare non specificato	2	2
F19.9•	Disturbi psichici e comportamentali dovuti all'uso di sostanze psicoattive multiple e all'uso di altre sostanze psicoattive: Disturbi psichici e di comportamento non specificati	2	2	F32.2	Episodio depressivo grave senza sintomi psicotici	2	2
F20.0	Schizofrenia paranoide	2	2	F32.3	Episodio depressivo grave con sintomi psicotici	2	2
F20.1	Schizofrenia efebrenica	2	2	F33.2	Disturbo depressivo ricorrente, episodio grave senza sintomi psicotici in atto	2	2
F20.2	Schizofrenia catatonica	2	2	F33.3	Disturbo depressivo ricorrente, episodio grave con sintomi psicotici in atto	2	2
F20.3	Schizofrenia indifferenziata	2	2	F33.8	Disturbi depressivi ricorrenti di altro tipo	2	2
F20.5	Schizofrenia residua	2	2	F33.9	Disturbo depressivo ricorrente non specificato	2	2
F20.6	Schizofrenia semplice	2	2	F50.0	Anoressia nervosa	1,2	1,2
F20.8	Altra forma di schizofrenia	2	2	F50.1	Anoressia nervosa atipica	1,2	1,2
F20.9	Schizofrenia non specificata	2	2	F50.2	Bulimia nervosa	1,2	1,2
F21	Disturbo schizotipico	2,3	2,3	F50.3	Bulimia nervosa atipica	1,2	1,2
F22.0	Disturbo delirante	2,3	2,3	F60.0	Disturbo di personalità paranoide	2,3	2,3
F23.0	Disturbo psicotico acuto polimorfo senza sintomi schizofrenici	2	2	F60.1	Disturbo schizoide di personalità	2,3	2,3
F23.1	Disturbo psicotico acuto polimorfo con sintomi schizofrenici	2	2	F84.0	Autismo infantile	1,2	1,2
F23.2	Disturbo psicotico acuto schizofreniforme	2	2	F84.1	Autismo atipico	1,2	1,2
F23.3	Altri disturbi psicotici acuti prevalentemente deliranti	2	2	F84.2	Sindrome di Rett	2,3	1,2,3
F23.8	Altri disturbi psicotici acuti e transitori	2	2	F84.3	Disturbo disintegrativo dell'infanzia di altro tipo	1,2	1,2
F23.9	Disturbo psicotico acuto e transitorio non specificato	2	2	F84.4	Disturbo iperattivo associato a ritardo mentale e a movimenti stereotipati	1,2	1,2
F25.0	Disturbo schizoaffettivo, tipo maniaco	2	2	F84.5	Sindrome di Asperger	1,2	1,2
F25.1	Disturbo schizoaffettivo, tipo depressivo	2	2	F84.8	Disturbi evolutivi globali di altro tipo	1,2	1,2
F25.2	Disturbo schizoaffettivo, tipo misto	2	2	F84.9	Disturbo evolutivo globale non specificato	1,2	1,2
F25.8	Altri disturbi schizoaffettivi	2	2	F98.2	Disturbo dell'alimentazione della prima e della seconda infanzia	1,2	1,2
F25.9	Disturbo schizoaffettivo non specificato	2	2	G00.0	Meningite da Haemophilus	3,4	3
F29	Psicosi non organica non specificata	2	2	G00.1	Meningite da Pneumococco	3,4	3
F30.0	Ipomania	2	2	G00.2	Meningite da Streptococco	3,4	3
F30.1	Mania senza sintomi psicotici	2	2	G00.3	Meningite da Stafilococco	3,4	3
F30.2	Mania con sintomi psicotici	2	2	G00.8	Altre meningiti batteriche	3,4	3
F30.8	Episodi maniacali di altro tipo	2	2	G00.9	Meningite batterica non specificata	3,4	3
				G01	Meningite in malattie batteriche classificate altrove	3,4	3
				G02.0	Meningite in malattie virali classificate altrove	3,4	3
				G02.1	Meningite in micosi	3,4	3
				G02.8	Meningite in altre malattie infettive e parassitarie specificate classificate altrove	3,4	3
				G03.0	Meningite non piogenica	3,4	3
				G03.1	Meningite cronica	3,4	3
				G03.2	Meningite ricorrente benigna [di Mollaret]	3,4	3
				G03.8	Meningite dovuta ad altre cause specificate	3,4	3
				G03.9	Meningite non precisata	3,4	3
				G04.0	Encefalite acuta disseminata	3,4	3
				G04.1	Paraplegia spastica tropicale	2,4	2,3
				G04.2	Meningoencefalite e meningomielite batteriche, non classificate altrove	3,4	3
				G04.8	Altre encefaliti, mieliti ed encefalomieliti	3,4	3
				G04.9	Encefalite, mielite ed encefalomielite non precisate	3,4	3

CCL

Allegato C CCs, esclusioni di CC, CCL e calcolo di PCCL

ICD	Text	OP. CCL	Med. CCL	ICD	Text	OP. CCL	Med. CCL
G05.0	Encefalite, mielite ed encefalomielite in malattie batteriche classificate altrove	3,4	3	G41.8	Altro stato di male epilettico	1,2,3,4	1,2
G05.1	Encefalite, mielite ed encefalomielite in malattie virali classificate altrove	3,4	3	G41.9	Stato di male epilettico non specificato	1,2,3,4	1,2
G05.2	Encefalite, mielite ed encefalomielite in altre malattie infettive e parassitarie classificate altrove	3,4	3	G46.3	Sindromi ischemiche del tronco cerebrale {I60-I67}	3,4	2,3
G05.8	Encefalite, mielite ed encefalomielite in altre malattie classificate altrove	3,4	3	G46.4	Sindrome ischemica cerebellare {I60-I67}	3,4	2,3
G06.0	Ascesso e granuloma intracranici	3,4	3	G61.0	Sindrome di Guillain-Barré	2	2
G06.1	Ascesso e granuloma intrarachidiani	3,4	3	G70.0	Miastenia grave	2,3	1,2,3
G06.2	Ascesso extradurale e subdurale non specificati	3,4	3	G70.2	Miastenia congenita e dello sviluppo	2,3	1,2,3
G07	Ascessi e granulomi intracranici ed intrarachidiani in malattie classificate altrove	3,4	3	G71.0	Distrofia muscolare	2,3	1,2,3
G08	Flebite e tromboflebite intracraniche ed intrarachidiane	1,2	2	G71.2	Miopatie congenite	2,3	1,2,3
G12.0	Atrofia muscolare spinale infantile tipo I [Werdnig-Hoffman]	2,3	1,2,3	G71.3	Miopatia mitocondriale non classificata altrove	2,3	1,2,3
G12.1	Altre atrofie muscolari spinali ereditarie	2,3	1,2,3	G71.8	Altre malattie primitive dei muscoli	2,3	1,2,3
G12.2	Malattia del motoneurone	2,3	1,2,3	G71.9	Malattie primitive dei muscoli non specificate	2,3	1,2,3
G12.8	Altre atrofie muscolari spinali e sindromi correlate	2,3	1,2,3	G72.0	Miopatia da farmaci	3,4	3
G12.9	Atrofia muscolare spinale S.A.I.	2,3	1,2,3	G72.1	Miopatia alcolica	3,4	3
G14	Sindrome post-poliomielite	1,2	2	G72.2	Miopatia da altri agenti tossici	3,4	3
G20.00	Morbo di Parkinson con disabilità assente o minima: Senza fluttuazioni di efficacia	2,3	1,2,3	G72.4	Miopatia infiammatoria non classificata altrove	2,3	1,2,3
G20.01	Morbo di Parkinson con disabilità assente o minima: Con fluttuazione di efficacia	2,3	1,2,3	G73.0	Sindromi miasteniche in malattie endocrine	2,3	1,2,3
G20.10	Morbo di Parkinson con disabilità da moderata a grave: Senza fluttuazioni di efficacia	2,3	1,2,3	G73.1	Sindrome di Eaton-Lambert {C00-D48}	2,3	1,2,3
G20.11	Morbo di Parkinson con disabilità da moderata a grave: Con fluttuazione di efficacia	2,3	1,2,3	G73.2	Altre sindromi miasteniche in malattie neoplastiche {C00-D48}	2,3	1,2,3
G20.20	Morbo di Parkinson con disabilità molto grave: Senza fluttuazioni di efficacia	2,3	1,2,3	G73.3	Sindromi miasteniche in altre malattie classificate altrove	2,3	1,2,3
G20.21	Morbo di Parkinson con disabilità molto grave: Con fluttuazione di efficacia	2,3	1,2,3	G73.6	Miopatia in malattie metaboliche	3,4	3
G20.90	Morbo di Parkinson, non specificato: Senza fluttuazioni di efficacia	2,3	1,2,3	G80.0	Paralisi cerebrale con quadriplegia spastica	2,4	2,3
G20.91	Morbo di Parkinson, non specificato: Con fluttuazione di efficacia	2,3	1,2,3	G80.1	Paralisi cerebrale con diplegia spastica	2,4	2,3
G35.0	Prima manifestazione di sclerosi multipla	2	2	G80.2	Paralisi cerebrale infantile con emiplegia spastica	2,4	2,3
G35.10	Sclerosi multipla a decorso prevalentemente recidivante-remittente: senza menzione d'esacerbazione acuta o progressione	2	2	G80.3	Paralisi cerebrale discinetica	2,4	2,3
G35.11	Sclerosi multipla a decorso prevalentemente recidivante-remittente: con menzione d'esacerbazione acuta o progressione	2	2	G80.4	Paralisi cerebrale atassica	2,4	2,3
G35.20	Sclerosi multipla primaria progressiva: senza menzione d'esacerbazione acuta o progressione	2	2	G80.8	Altra paralisi cerebrale infantile	2,4	2,3
G35.21	Sclerosi multipla primaria progressiva: con menzione d'esacerbazione acuta o progressione	2	2	G80.9	Paralisi cerebrale infantile non specificata	2,4	2,3
G35.30	Sclerosi multipla secondaria progressiva: senza menzione d'esacerbazione acuta o progressione	2	2	G81.0	Emiplegia flaccida ed emiparesi	1,2,3,4	1,2
G35.31	Sclerosi multipla secondaria progressiva: con menzione d'esacerbazione acuta o progressione	2	2	G81.1	Emiplegia spastica ed emiparesi	1,2,3,4	1,2
G35.9	Sclerosi multipla non specificata	2	2	G81.9	Emiplegia ed emiparesi non specificate	1,2,3,4	1,2
G40.3	Epilessia e sindromi epilettiche generalizzate idiopatiche	1,2,3,4	1,2	G82.00	Paraparesi e paraplegia flaccida: Lesione midollare spinale completa acuta di origine non traumatica	2,4	2,3
G40.6	Crisi di grande male non specificata (con o senza piccolo male)	1,2,3,4	1,2	G82.01	Paraparesi e paraplegia flaccida: Lesione midollare spinale incompleta acuta di origine non traumatica	2,4	2,3
G41.0	Stato di grande male epilettico	1,2,3,4	1,2	G82.02	Paraparesi e paraplegia flaccida: Lesione midollare spinale completa cronica	2,4	2,3
G41.1	Stato di piccolo male epilettico	1,2,3,4	1,2	G82.03	Paraparesi e paraplegia flaccida: Lesione midollare spinale incompleta cronica	2,4	2,3
G41.2	Stato di male epilettico parziale complesso	1,2,3,4	1,2	G82.09	Paraparesi e paraplegia flaccida: non specificata	2,4	2,3
				G82.10	Paraparesi e paraplegia spastica: Lesione midollare spinale completa acuta di origine non traumatica	2,4	2,3
				G82.11	Paraparesi e paraplegia spastica: Lesione midollare spinale incompleta acuta di origine non traumatica	2,4	2,3
				G82.12	Paraparesi e paraplegia spastica: Lesione midollare spinale completa cronica	2,4	2,3
				G82.13	Paraparesi e paraplegia spastica: Lesione midollare spinale incompleta cronica	2,4	2,3
				G82.19	Paraparesi e paraplegia spastica: non specificata	2,4	2,3
				G82.20	Paraparesi e paraplegia non specificata: Lesione midollare spinale completa acuta di origine non traumatica	2,4	2,3
				G82.21	Paraparesi e paraplegia non specificata: Lesione midollare spinale incompleta acuta di origine non traumatica	2,4	2,3
				G82.22	Paraparesi e paraplegia non specificata: Lesione midollare spinale completa cronica	2,4	2,3
				G82.23	Paraparesi e paraplegia non specificata: Lesione midollare spinale incompleta cronica	2,4	2,3

ICD	Text	OP. CCL	Med. CCL	ICD	Text	OP. CCL	Med. CCL
G82.29	Paraparesi e paraplegia non specificata: non specificata	2,4	2,3	H95.0	Colesteatoma ricorrente nella cavità post-mastoideotomia	2	2
G82.30	Tetraparesi e tetraplegia flaccida: Lesione midollare spinale completa acuta di origine non traumatica	2,4	2,3	H95.1	Altri disturbi post-mastoideotomia	2	2
G82.31	Tetraparesi e tetraplegia flaccida: Lesione midollare spinale incompleta acuta di origine non traumatica	2,4	2,3	I05.0	Stenosi mitralica	2,3	2,3
G82.32	Tetraparesi e tetraplegia flaccida: Lesione midollare spinale completa cronica	2,4	2,3	I05.1	Insufficienza mitralica reumatica	2,3	2,3
G82.33	Tetraparesi e tetraplegia flaccida: Lesione midollare spinale incompleta cronica	2,4	2,3	I05.2	Steno-insufficienza mitralica	2,3	2,3
G82.39	Tetraparesi e tetraplegia flaccida: non specificata	2,4	2,3	I05.8	Altre malattie della valvola mitralica	2,3	2,3
G82.40	Tetraparesi e tetraplegia spastica: Lesione midollare spinale completa acuta di origine non traumatica	2,4	2,3	I06.0	Stenosi aortica reumatica	2,3	2,3
G82.41	Tetraparesi e tetraplegia spastica: Lesione midollare spinale incompleta acuta di origine non traumatica	2,4	2,3	I06.1	Insufficienza aortica reumatica	2,3	2,3
G82.42	Tetraparesi e tetraplegia spastica: Lesione midollare spinale completa cronica	2,4	2,3	I06.2	Steno-insufficienza aortica reumatica	2,3	2,3
G82.43	Tetraparesi e tetraplegia spastica: Lesione midollare spinale incompleta cronica	2,4	2,3	I06.8	Altre malattie reumatiche della valvola aortica	2,3	2,3
G82.49	Tetraparesi e tetraplegia spastica: non specificata	2,4	2,3	I07.0	Stenosi tricuspide	2,3	2,3
G82.50	Tetraparesi e tetraplegia non specificata: Lesione midollare spinale completa acuta di origine non traumatica	2,4	2,3	I07.1	Insufficienza tricuspide	2,3	2,3
G82.51	Tetraparesi e tetraplegia non specificata: Lesione midollare spinale incompleta acuta di origine non traumatica	2,4	2,3	I07.2	Steno-insufficienza tricuspide	2,3	2,3
G82.52	Tetraparesi e tetraplegia non specificata: Lesione midollare spinale completa cronica	2,4	2,3	I07.8	Altre malattie della valvola tricuspide	2,3	2,3
G82.53	Tetraparesi e tetraplegia non specificata: Lesione midollare spinale incompleta cronica	2,4	2,3	I08.0	Disturbi delle valvole mitrale e aortica, combinati	2,3	2,3
G82.59	Tetraparesi e tetraplegia non specificata: non specificata	2,4	2,3	I08.1	Disturbi delle valvole mitrale e tricuspide, combinati	2,3	2,3
G83.0	Diparesi e diplegia degli arti superiori	2,3	1,2,3	I08.2	Disturbi delle valvole aortica e tricuspide, combinati	2,3	2,3
G83.40	Sindrome della cauda equina completa	2,3	1,2,3	I08.3	Disturbi delle valvole mitrale, aortica e tricuspide, combinati	2,3	2,3
G83.41	Sindrome della cauda equina incompleta	2,3	1,2,3	I08.8	Altre malattie valvolari multiple	2,3	2,3
G83.49	Sindrome della cauda equina, non specificata	2,3	1,2,3	I08.9	Malattia valvolare multipla non specificata	2,3	2,3
G83.5	Sindrome Locked-in	2,3	1,2,3	I09.0	Miocardite reumatica	1,2,3	1,2
G83.8	Altre sindromi paralitiche specificate	2,3	1,2,3	I09.1	Malattie reumatiche dell'endocardio, valvola non specificata	2,3	2,3
G91.1	Idrocefalo ostruttivo	2,3	1,2,3	I09.8	Altre cardiopatie reumatiche specificate	1,2,3	1,2
G91.20	Idrocefalo normoteso idiopatico	2,3	1,2,3	I11.00	Cardiopia ipertensiva con insufficienza cardiaca (congestizia): Senza menzione di crisi ipertensiva	1,2,3	2,3
G91.21	Idrocefalo normoteso secondario	2,3	1,2,3	I11.01	Cardiopia ipertensiva con insufficienza cardiaca (congestizia): Con menzione di crisi ipertensiva	1,2,3	2,3
G91.29	Idrocefalo normoteso non specificato	2,3	1,2,3	I13.00	Malattia ipertensiva cardiaca e renale con insufficienza cardiaca (congestizia): Senza menzione di crisi ipertensiva	1,2,3	2,3
G91.3	Idrocefalo post-traumatico non specificato	2,3	1,2,3	I13.01	Malattia ipertensiva cardiaca e renale con insufficienza cardiaca (congestizia): Con menzione di crisi ipertensiva	1,2,3	2,3
G91.8	Altra forma di idrocefalo	2,3	1,2,3	I13.20	Malattia ipertensiva cardiaca e renale con insufficienza cardiaca (congestizia) e insufficienza renale: Senza menzione di crisi ipertensiva	1,2,3	2,3
G91.9	Idrocefalo non specificato	2,3	1,2,3	I13.21	Malattia ipertensiva cardiaca e renale con insufficienza cardiaca (congestizia) e insufficienza renale: Con menzione di crisi ipertensiva	1,2,3	2,3
G92	Encefalopatia tossica	3,4	3	I20.0	Angina instabile	2	2,3
G93.1	Danno encefalico anossico non classificato altrove	2,3	1,2,3	I20.1	Angina pectoris con spasmo documentato	2	2,3
G93.80	Sindrome apallica	2,4	2,3	I21.0	Infarto miocardico acuto transmurale della parete anteriore	3,4	1,3
G94.0	Idrocefalo in malattie infettive e parassitarie classificate altrove {A00-B99}	2,3	1,2,3	I21.1	Infarto miocardico acuto transmurale della parete inferiore	3,4	1,3
G94.1	Idrocefalo in malattie neoplastiche {C00-D48}	2,3	1,2,3	I21.2	Infarto miocardico acuto transmurale di altre sedi	3,4	1,3
G94.2	Idrocefalo in altre malattie classificate altrove	2,3	1,2,3	I21.3	Infarto miocardico acuto transmurale di sede non specificata	3,4	1,3
G96.0	Liquorrea cerebrospinale	3,4	3	I21.4	Infarto miocardico acuto subendocardico	3,4	1,3
G97.0	Perdita di liquor cerebrospinale dopo puntura lombare	3,4	3	I21.9	Infarto miocardico acuto non specificato	3,4	1,3
G97.1	Altra reazione secondaria a puntura lombare	3,4	3	I23.0	Emopericardio come complicanza in atto susseguente ad infarto miocardico acuto	2,3,4	3
G97.2	Ipotensione intracranica post-derivazione ventricolare	1,2,3	1,2	I23.1	Difetto settale interatriale come complicanza in atto susseguente ad infarto miocardico acuto	1,2,3	1,2
G97.80	Fistola liquorale postoperatoria	3,4	3	I23.2	Difetto settale interventricolare come complicanza in atto susseguente ad infarto miocardico acuto	1,2,3	1,2
H47.1	Papilledema non specificato	1,2	2				
H59.0	Cheratopatia (bollosa afachica) susseguente ad intervento chirurgico di cataratta	2,3,4	2,3				
H60.1	Cellulite flemmonosa dell'orecchio esterno	2	2				

CCL

Allegato C CCs, esclusioni di CC, CCL e calcolo di PCCL

ICD	Text	OP. CCL	Med. CCL	ICD	Text	OP. CCL	Med. CCL
I23.3	Rottura della parete cardiaca senza emopericardio come complicanza in atto susseguente ad infarto miocardico acuto	1,2,3	1,2	I41.1	Miocardite in malattie virali classificate altrove	1,2,3	1,2
I23.4	Rottura delle corde tendinee come complicanza in atto susseguente ad infarto miocardico acuto	2,3	2,3	I41.2	Miocardite in altre malattie infettive e parassitarie classificate altrove	1,2,3	1,2
I23.5	Rottura del muscolo papillare come complicanza in atto susseguente ad infarto miocardico acuto	2,3	2,3	I41.8	Miocardite in altre malattie classificate altrove	1,2,3	1,2
I23.6	Trombosi dell'atrio, dell'orecchietta dell'atrio e del ventricolo come complicanza in atto susseguente ad infarto miocardico acuto	1,2,3	1,2	I42.0	Cardiomiopatia dilatativa	1,2,3	1,2
I24.0	Trombosi coronarica non esitante in infarto miocardico	2	2,3	I42.1	Cardiomiopatia ipertrofica ostruttiva	1,2,3	1,2
I24.1	Sindrome post-infarto miocardico	1,2,3	1,2	I42.2	Altra forma di cardiomiopatia ipertrofica	1,2,3	1,2
I24.8	Altre forme di cardiopatia ischemica acuta	2	2,3	I42.3	Malattia endomiocardica eosinofila	1,2,3	1,2
I26.0	Embolia polmonare con menzione di cuore polmonare acuto	3,4	2,3	I42.4	Fibroelastosi endocardica	1,2,3	1,2
I26.9	Embolia polmonare senza menzione di cuore polmonare acuto	3,4	2,3	I42.5	Altre forme di cardiomiopatia restrittiva	1,2,3	1,2
I27.0	Ipertensione polmonare primitiva	1,2,3	1,2	I42.6	Cardiomiopatia alcolica	1,2,3	1,2
I30.0	Pericardite idiopatica acuta, non specifica	1,2,3	1,2	I42.7	Cardiomiopatia da farmaci o da altri agenti esterni	1,2,3	1,2
I30.1	Pericardite infettiva	2,3,4	3	I42.80	Cardiomiopatia aritmogena del ventricolo destro [ARVD]	1,2,3	1,2
I30.8	Altre forme di pericardite acuta	2,3,4	3	I42.88	Altre cardiomiopatie	1,2,3	1,2
I30.9	Pericardite acuta non specificata	1,2,3	1,2	I42.9	Cardiomiopatia non specificata	1,2,3	1,2
I31.0	Pericardite adesiva cronica	2,3,4	3	I43.0	Cardiomiopatia in malattie infettive e parassitarie classificate altrove	1,2,3	1,2
I31.1	Pericardite costrittiva cronica	2,3,4	3	I43.1	Cardiomiopatia in malattie metaboliche	2,3,4	3
I31.2	Emopericardio non classificato altrove	2,3,4	3	I43.2	Cardiomiopatia in malattie nutrizionali	2,3,4	3
I31.3	Versamento pericardico (non infiammatorio)	1,2,3	1,2	I43.8	Cardiomiopatia in altre malattie classificate altrove	1,2,3	1,2
I32.0	Pericardite in malattie batteriche classificate altrove	1,2,3	1,2	I44.1	Blocco atrioventricolare di secondo grado	2,3	1,2,3
I32.1	Pericardite in altre malattie infettive e parassitarie classificate altrove	1,2,3	1,2	I44.2	Blocco atrioventricolare di terzo grado	2,3	1,2,3
I32.8	Pericardite in altre malattie classificate altrove	1,2,3	1,2	I45.3	Blocco trifascicolare	2,3	1,2,3
I33.0	Endocardite infettiva acuta e subacuta	3,4	3	I45.5	Altre forme specificate di blocco cardiaco	2,3	1,2,3
I33.9	Endocardite acuta non specificata	3,4	3	I45.6	Sindrome da pre-eccitazione	2,3	1,2,3
I34.1	Prolasso valvolare mitralico	2,3	2,3	I45.9	Disturbo di conduzione non specificato	2,3	1,2,3
I34.2	Stenosi della valvola mitralica non reumatica	1	1	I46.0	Arresto cardiaco con efficace rianimazione	2,3	1,2,3
I34.80	Stenosi (della valvola) mitralica non reumatica con insufficienza mitralica	1,2	1,2	I46.9	Arresto cardiaco non specificato	2,3	1,2,3
I35.0	Stenosi della valvola aortica	2,3	2,3	I47.1	Tachicardia sopraventricolare	2,3	2,3
I35.2	Steno-insufficienza della valvola aortica	2,3	2,3	I47.2	Tachicardia ventricolare	2,3	1,2,3
I36.0	Stenosi non reumatica della valvola tricuspide	2,3	2,3	I47.9	Tachicardia parossistica non specificata	2,3	1,2,3
I36.1	Insufficienza non reumatica della valvola tricuspide	2,3	2,3	I48.3	Flutter atriale, tipico	2,3	2,3
I36.2	Stenosi con insufficienza non reumatica della valvola tricuspide	2,3	2,3	I48.4	Flutter atriale, atipico	2,3	2,3
I36.8	Altri disturbi non reumatici della valvola tricuspide	2,3	2,3	I49.0	Fibrillazione e flutter ventricolari	2,3	1,2,3
I37.0	Stenosi della valvola polmonare	2,3	2,3	I50.00	Insufficienza ventricolare destra primaria	2,3,4	2,3
I37.1	Insufficienza della valvola polmonare	2,3	2,3	I50.01	Insufficienza ventricolare destra secondaria	2,3,4	2,3
I37.2	Stenosi con insufficienza della valvola polmonare	2,3	2,3	I50.13	Insufficienza ventricolare sinistra: Con disturbi su sforzo lieve	2,3,4	2,3
I37.8	Altri disturbi della valvola polmonare	2,3	2,3	I50.14	Insufficienza ventricolare sinistra: Con disturbi a riposo	2,3,4	2,3
I39.0	Disturbi della valvola mitralica in malattie classificate altrove	2,3	2,3	I51.0	Difetto settale cardiaco acquisito	1,2,3	1,2
I39.1	Disturbi della valvola aortica in malattie classificate altrove	2,3	2,3	I51.1	Rottura delle corde tendinee non classificata altrove	2,3	2,3
I39.2	Disturbi della valvola tricuspide in malattie classificate altrove	2,3	2,3	I51.2	Rottura del muscolo papillare non classificata altrove	2,3	2,3
I39.3	Disturbi della valvola polmonare in malattie classificate altrove	2,3	2,3	I51.3	Trombosi intracardiaca non classificata altrove	1,2,3	1,2
I39.4	Disturbi valvolari multipli in malattie classificate altrove	2,3	2,3	I60.0	Emorragia subaracnoidea dal sifone carotideo e dalla biforcazione della carotide	3,4	2,3
I40.0	Miocardite infettiva	1,2,3	1,2	I60.1	Emorragia subaracnoidea dall'arteria cerebrale media	3,4	2,3
I40.1	Miocardite isolata	1,2,3	1,2	I60.2	Emorragia subaracnoidea dall'arteria comunicante anteriore	3,4	2,3
I40.8	Altra forma di miocardite acuta	1,2,3	1,2	I60.3	Emorragia subaracnoidea dall'arteria comunicante posteriore	3,4	2,3
I40.9	Miocardite acuta non specificata	1,2,3	1,2	I60.4	Emorragia subaracnoidea dall'arteria basilare	3,4	2,3
I41.0	Miocardite in malattie batteriche classificate altrove	1,2,3	1,2	I60.5	Emorragia subaracnoidea dall'arteria vertebrale	3,4	2,3
				I60.6	Emorragia subaracnoidea da altre arterie intracraniche	3,4	2,3
				I60.7	Emorragia subaracnoidea da arteria intracranica non specificata	3,4	2,3
				I60.8	Altre forme di emorragia subaracnoidea	3,4	2,3
				I60.9	Emorragia subaracnoidea non specificata	3,4	2,3
				I61.0	Emorragia intracerebrale emisferica sottocorticale	3,4	2,3

ICD	Text	OP. CCL	Med. CCL	ICD	Text	OP. CCL	Med. CCL
I61.1	Emorragia intracerebrale emisferica corticale	3,4	2,3	I71.00	Dissezione dell'aorta in sede non specificata, senza indicazione di rottura	3,4	3
I61.2	Emorragia intracerebrale emisferica non specificata	3,4	2,3	I71.01	Dissezione dell'aorta toracica, senza menzione di rottura	3,4	3
I61.3	Emorragia intracerebrale del tronco cerebrale	3,4	2,3	I71.02	Dissezione dell'aorta addominale, senza indicazione di rottura	3,4	3
I61.4	Emorragia intracerebrale cerebellare	3,4	2,3	I71.03	Dissezione dell'aorta toracoaddominale, senza indicazione di rottura	3,4	3
I61.5	Emorragia intracerebrale intraventricolare	3,4	2,3	I71.04	Dissezione dell'aorta in sede non specificata, con rottura	3,4	3
I61.6	Emorragia intracerebrale a localizzazione multipla	3,4	2,3	I71.05	Dissezione dell'aorta toracica, con rottura	3,4	3
I61.8	Altre forme di emorragia intracerebrale	3,4	2,3	I71.06	Dissezione dell'aorta addominale, con rottura	3,4	3
I61.9	Emorragia intracerebrale non specificata	3,4	2,3	I71.07	Dissezione dell'aorta toracoaddominale, con rottura	3,4	3
I62.00	Emorragia subdurale (non traumatica): Acuta	3,4	2,3	I71.1	Rottura di aneurisma dell'aorta toracica	3,4	3
I62.01	Emorragia subdurale (non traumatica): Subacuta	3,4	2,3	I71.3	Aneurisma dell'aorta addominale, con rottura	3,4	3
I62.02	Emorragia subdurale (non traumatica): Cronica	3,4	2,3	I71.5	Aneurisma dell'aorta toracoaddominale, con rottura	3,4	3
I62.09	Emorragia subdurale (non traumatica): Non specificata	3,4	2,3	I71.8	Aneurisma aortico in sede non specificata, con rottura	3,4	3
I62.1	Emorragia extradurale non traumatica	3,4	2,3	I72.0	Aneurisma e dissezione dell'arteria carotide	3,4	3
I62.9	Emorragia intracranica (non traumatica) non specificata	3,4	2,3	I73.0	Sindrome di Raynaud	1,2	1,2
I63.0	Infarto cerebrale da trombosi di arterie precerebrali	3,4	2,3	I74.0	Embolia e trombosi dell'aorta addominale	2,3,4	2,3
I63.1	Infarto cerebrale da embolia di arterie precerebrali	3,4	2,3	I74.1	Embolia e trombosi di altri e non specificati tratti dell'aorta	2,3,4	2,3
I63.2	Infarto cerebrale da occlusione o stenosi non specificata di arterie precerebrali	3,4	2,3	I74.2	Embolia e trombosi delle arterie degli arti superiori	2,3,4	2,3
I63.3	Infarto cerebrale da trombosi delle arterie cerebrali	3,4	2,3	I74.3	Embolia e trombosi delle arterie degli arti inferiori	2,3,4	2,3
I63.4	Infarto cerebrale da embolia delle arterie cerebrali	3,4	2,3	I74.4	Embolia e trombosi delle arterie degli arti non specificate	2,3,4	2,3
I63.5	Infarto cerebrale da occlusione o stenosi non specificata delle arterie cerebrali	3,4	2,3	I74.5	Embolia e trombosi dell'arteria iliaca	2,3,4	2,3
I63.6	Infarto cerebrale da trombosi venosa cerebrale, non piogena	1,2	2	I74.8	Embolia e trombosi di altre arterie	2,3,4	2,3
I63.8	Altre forme di infarto cerebrale	3,4	2,3	I74.9	Embolia e trombosi di arteria non specificata	2,3,4	2,3
I63.9	Infarto cerebrale non specificato	1,2	2	I80.0	Flebite e tromboflebite dei vasi superficiali delle estremità inferiori	2,3,4	2,3
I64	Ictus, senza specificazione se da emorragia o da infarto	3,4	2,3	I80.1	Flebite e tromboflebite della vena femorale	2,3,4	2,3
I65.0	Occlusione e stenosi dell'arteria vertebrale	2,3,4	1,2,3	I80.20	Flebite e tromboflebite delle vene pelviche	2,3,4	2,3
I65.1	Occlusione e stenosi dell'arteria basilare	2,3,4	1,2,3	I80.28	Flebite e tromboflebite di altri vasi profondi degli arti inferiori	2,3,4	2,3
I65.2	Occlusione e stenosi dell'arteria carotidea	2,3	2,3	I80.3	Flebite e tromboflebite degli arti inferiori non specificate	2,3,4	2,3
I65.3	Occlusione e stenosi di arterie extracraniche multiple e bilaterali	2,3,4	1,2,3	I80.80	Flebite e tromboflebite dei vasi superficiali degli arti superiori	2,3,4	2,3
I66.0	Occlusione e stenosi dell'arteria cerebrale media	3,4	2,3	I80.81	Flebite e tromboflebite dei vasi profondi degli arti superiori	2,3,4	2,3
I66.1	Occlusione e stenosi dell'arteria cerebrale anteriore	2,3	2,3	I81	Trombosi della vena porta	1,2,3,4	1,2,3
I66.2	Occlusione e stenosi dell'arteria cerebrale posteriore	2,3	2,3	I82.0	Sindrome di Budd-Chiari	1,2,3,4	1,2,3
I66.3	Occlusione e stenosi delle arterie cerebellari	2,3	2,3	I82.1	Tromboflebite migrante	2,3,4	2,3
I66.4	Occlusione e stenosi di arterie cerebrali multiple e bilaterali	3,4	2,3	I82.2	Embolia e trombosi della vena cava	2,3,4	2,3
I66.8	Occlusione e stenosi di altre arterie cerebrali	3,4	2,3	I82.80	Embolia e trombosi della vena splenica	2,3,4	2,3
I67.0	Dissezione di arterie cerebrali	1,2	1,2	I82.88	Embolia e trombosi di altre vene specificate	2,3,4	2,3
I67.11	Fistola arterovenosa cerebrale (acquisita)	3,4	2,3	I82.9	Embolia e trombosi venosa di sede non specificata	1,2,4	1,2
I67.4	Encefalopatia ipertensiva	2	1,2	I83.0	Varici (venose) delle estremità inferiori con ulcera	1,2	1,2
I67.5	Malattia di Moyamoya	1,2	2	I83.2	Varici (venose) delle estremità inferiori con ulcera e infiammazione	1,2	1,2
I67.6	Trombosi non piogena del sistema venoso intracranico	1,2	2	I85.0	Varici esofagee con sanguinamento	1,2,3,4	2,3
I67.80	Vasospasmi su emorragia subaracnoidea	3,4	2,3	I87.01	Sindrome post-trombotica con ulcera	2,3,4	2,3
I69.0	Sequela di emorragia subaracnoidea	2,3,4	2,3	I97.0	Sindrome post-cardiotomica	1,2,3	1,2
I69.1	Sequela di emorragia intracerebrale	2,3,4	2,3	I97.1	Altri disturbi funzionali successivi ad interventi cardiocirurgici	1,2,3	1,2
I69.2	Sequela di altra forma di emorragia intracranica non traumatica	2,3,4	2,3	I98.2	Varici esofagee senza sanguinamento in malattie classificate altrove	3,4	3
I69.3	Sequela di infarto cerebrale	2,3,4	2,3	I98.3	Varici esofagee con sanguinamento in malattie classificate altrove	3,4	3
I70.24	Aterosclerosi delle arterie degli arti: bacino-gamba, con ulcera	2,3	2,3	J01.0	Sinusite mascellare acuta	2	2
I70.25	Aterosclerosi delle arterie degli arti: bacino-gamba, con gangrena	2,3	2,3	J01.1	Sinusite frontale acuta	2	2

CCL

Allegato C CCs, esclusioni di CC, CCL e calcolo di PCCL

ICD	Text	OP. CCL	Med. CCL	ICD	Text	OP. CCL	Med. CCL
J01.2	Sinusite etmoidale acuta	2	2	J43.1	Enfisema panlobulare	2,3	2,3
J01.3	Sinusite sfenoidale acuta	2	2	J43.2	Enfisema centrolobulare	2,3	2,3
J01.4	Pansinusite acuta	2	2	J43.8	Altra forma di enfisema	2,3	2,3
J01.8	Altra sinusite acuta	2	2	J44.00	Pneumopatia ostruttiva cronica con infezione acuta delle vie respiratorie inferiori: VEMS1 <35 % del valore normale predetto (teorico)	2,3	2,3
J01.9	Sinusite acuta non specificata	2	2	J44.01	Pneumopatia ostruttiva cronica con infezione acuta delle vie respiratorie inferiori: VEMS1 >=35 % e <50 % del valore normale predetto (teorico)	2,3	2,3
J05.0	Laringite ostruttiva acuta [croup] S.A.I.	2	2	J44.02	Pneumopatia ostruttiva cronica con infezione acuta delle vie respiratorie inferiori: VEMS1 >=50 % e <70 % del valore normale predetto (teorico)	2,3	2,3
J05.1	Epiglottite acuta	2	2	J44.03	Pneumopatia ostruttiva cronica con infezione acuta delle vie respiratorie inferiori: VEMS1 >=70 % del valore normale predetto (teorico)	2	1,2
J09	Influenza da virus influenzale identificato, zoonotico o pandemico	2,3,4	2,3	J44.09	Pneumopatia ostruttiva cronica con infezione acuta delle vie respiratorie inferiori: VEMS1 non specificato	2	1,2
J10.0	Influenza con polmonite, virus influenzale stagionale identificato	2,3,4	2,3	J44.10	Pneumopatia ostruttiva cronica con esacerbazione acuta, non specificata: VEMS1 <35 % del valore normale predetto (teorico)	2,3	2,3
J10.1	Influenza con altre manifestazioni respiratorie, virus influenzale stagionale identificato	2	2	J44.11	Pneumopatia ostruttiva cronica con esacerbazione acuta, non specificata: VEMS1 >=35 % e <50 % del valore normale predetto (teorico)	2,3	2,3
J11.0	Influenza con polmonite, virus non identificato	2,3,4	2,3	J44.12	Pneumopatia ostruttiva cronica con esacerbazione acuta, non specificata: VEMS1 >=50 % e <70 % del valore normale predetto (teorico)	2,3	2,3
J11.1	Influenza con altre manifestazioni respiratorie, virus non identificato	2	2	J44.13	Pneumopatia ostruttiva cronica con esacerbazione acuta, non specificata: VEMS1 >=70 % del valore normale predetto (teorico)	2	1,2
J13	Polmonite da Streptococcus pneumoniae	2,3,4	2,3	J44.19	Pneumopatia ostruttiva cronica con esacerbazione acuta, non specificata: VEMS1 non specificato	2	1,2
J14	Polmonite da Haemophilus influenzae	2,3,4	2,3	J44.80	Altra pneumopatia ostruttiva cronica specificata: VEMS1 <35 % del valore normale predetto (teorico)	2,3	2,3
J15.0	Polmonite da Klebsiella pneumoniae	3,4	3	J44.81	Altra pneumopatia ostruttiva cronica specificata: VEMS1 >=35 % e <50 % del valore normale predetto (teorico)	2,3	2,3
J15.1	Polmonite da Pseudomonas	3,4	3	J46	Stato di male asmatico	2	1,2
J15.2	Polmonite da Stafilococco	3,4	3	J47	Bronchiectasia	2,3	2,3
J15.3	Polmonite da Streptococco di gruppo B	2,3,4	2,3	J67.0	Polmone del contadino	2	2
J15.4	Polmonite da altri Streptococchi	2,3,4	2,3	J67.1	Bagassosi	2	2
J15.5	Polmonite da Escherichia coli	3,4	3	J67.2	Polmone degli allevatori di uccelli	2	2
J15.6	Polmonite da altri batteri Gram-negativi	3,4	3	J67.3	Suberosi	2	2
J15.7	Polmonite da Mycoplasma pneumoniae	2,3,4	2,3	J67.4	Polmone dei lavoratori del malto	2	2
J15.8	Altra polmonite batterica	3,4	3	J67.5	Polmone dei lavoratori di funghi	2	2
J15.9	Polmonite batterica non specificata	2,3,4	2,3	J67.6	Polmone degli scortecciatori d'acero	2	2
J16.0	Polmonite da Chlamydiae	2,3,4	2,3	J67.7	Polmone da condizionatore ed umidificatore d'aria	2	2
J16.8	Polmonite da altri microorganismi infettivi specificati	2,3,4	2,3	J67.8	Polmoniti da ipersensibilità ad altre polveri organiche	2	2
J17.0	Polmonite in malattie batteriche classificate altrove	3,4	3	J67.9	Polmonite da ipersensibilità a polvere organica non specificata	2	2
J17.1	Polmonite in malattie virali classificate altrove	3,4	3	J68.0	Bronchite e polmonite da sostanze chimiche, gas, fumi e vapori	2,3	1,2
J17.2	Polmonite in micosi	3,4	3	J68.1	Edema polmonare da sostanze chimiche, gas, fumi e vapori	2,3,4	2,3
J17.3	Polmonite in malattie parassitarie	3,4	3	J69.0	Polmonite da cibo o vomito	3,4	3
J18.0	Broncopolmonite non specificata	2,3,4	2,3	J69.1	Polmonite da oli o essenze	3,4	3
J18.1	Polmonite lobare non specificata	2,3,4	2,3	J69.8	Polmonite da altre sostanze solide o liquide	3,4	3
J18.2	Polmonite ipostatica non specificata	2,3,4	2,3	J70.0	Manifestazioni polmonari acute da radiazioni (attinica)	2,3	1,2
J18.8	Altre polmoniti da microorganismi non specificati	2,3,4	2,3	J70.1	Manifestazioni polmonari croniche ed altre, da radiazioni (attiniche)	2	2
J18.9	Polmonite non specificata	2,3,4	2,3	J70.2	Pneumopatia interstiziale acuta indotta da farmaco	2,3	1,2
J20.0	Bronchite acuta da Mycoplasma pneumoniae	2	1,2				
J20.1	Bronchite acuta da Haemophilus influenzae	2	1,2				
J20.2	Bronchite acuta da Streptococchi	2	1,2				
J20.3	Bronchite acuta da virus Coxackie	2	1,2				
J20.4	Bronchite acuta da virus parainfluenzale	2	1,2				
J20.5	Bronchite acuta da virus respiratorio sinciziale	2	1,2				
J20.6	Bronchite acuta da Rhinovirus	2	1,2				
J20.7	Bronchite acuta da Echovirus	2	1,2				
J20.8	Bronchite acuta da altri microorganismi specificati	2	1,2				
J20.9	Bronchite acuta non specificata	2	1,2				
J36	Ascesso peritonsillare	2	2				
J38.00	Paralisi delle corde vocale e della laringe: S.A.I.	2	2				
J38.01	Paralisi delle corde vocale e della laringe: Unilaterale, parziale	2	2				
J38.02	Paralisi delle corde vocale e della laringe: Unilaterale, completa	2	2				
J38.03	Paralisi delle corde vocale e della laringe: Bilaterale, parziale	2	2				
J38.4	Edema della laringe	2	2				
J39.0	Ascesso retro- e parafaringeo	2	2				
J41.1	Bronchite cronica mucopurulenta	2,3	2,3				
J41.8	Bronchite cronica mista, semplice e mucopurulenta	2,3	2,3				
J42	Bronchite cronica non specificata	1	1				
J43.0	Sindrome di MacLeod	2,3	2,3				

ICD	Text	OP. CCL	Med. CCL	ICD	Text	OP. CCL	Med. CCL
J70.3	Pneumopatia interstiziale cronica indotta da farmaco	2,3	1,2	J98.2	Enfisema interstiziale	2,3,4	2,3
J70.4	Disturbo polmonare interstiziale indotto da farmaco, non specificato	2,3	1,2	J99.0	Pneumopatia in poliartrite sieropositiva cronica {M05.1-}	2	2
J80.01	Sindrome da distress respiratorio acuto dell'adulto [ARDS]: Sindrome da distress [distress] respiratorio acuto dell'adulto [ARDS] lieve	1,2	1,2	J99.1	Disturbi respiratori in altre connettiviti sistemiche classificate altrove	2	2
J80.02	Sindrome da distress respiratorio acuto dell'adulto [ARDS]: Sindrome da distress [distress] respiratorio acuto dell'adulto [ARDS] moderato	1,2	1,2	J99.21	Stadio 1 del Graft-versus-host-disease [GVHD] cronico del polmone {T86.06}	2	2
J80.03	Sindrome da distress respiratorio acuto dell'adulto [ARDS]: Sindrome da distress [distress] respiratorio acuto dell'adulto [ARDS] grave	1,2	1,2	J99.22	Stadio 2 del Graft-versus-host-disease [GVHD] cronico del polmone {T86.07}	2	2
J80.09	Sindrome da distress respiratorio acuto dell'adulto [ARDS]: Sindrome da distress [distress] respiratorio acuto dell'adulto [ARDS] di gravità non specificata	1,2	1,2	J99.23	Stadio 3 del Graft-versus-host-disease [GVHD] cronico del polmone {T86.07}	2	2
J81	Edema polmonare	2,3,4	2,3	J99.8	Disturbi respiratori in altre malattie classificate altrove	2	2
J84.0	Malattie alveolari e parietoalveolari	2	2	K11.3	Ascesso di ghiandola salivare	2	2
J84.1	Altre pneumopatie interstiziali con fibrosi	2	2	K11.4	Fistola di ghiandola salivare	2	2
J84.8	Altre malattie polmonari interstiziali specificate	2	2	K12.20	Cellulite (del pavimento) orale	2,3	2,3
J84.9	Malattie polmonari interstiziali non specificate	2	2	K12.21	Ascesso sottomandibolare senza menzione di diffusione al mediastino, alla zona parafaringea o cervicale	2,3	2,3
J85.0	Gangrena e necrosi del polmone	3,4	3	K12.22	Ascesso sottomandibolare con diffusione al mediastino, alla zona parafaringea o cervicale	2,3	2,3
J85.1	Ascesso del polmone con polmonite	3,4	3	K12.23	Ascesso alla guancia	2,3	2,3
J85.2	Ascesso del polmone senza polmonite	3,4	3	K12.28	Altra cellulite e ascesso della bocca	2,3	2,3
J85.3	Ascesso del mediastino	3,4	3	K12.29	Cellulite e ascesso della bocca, non specificata	2,3	2,3
J86.0	Pitorace con fistola	3,4	3	K22.3	Perforazione dell'esofago	2,4	2,3
J86.9	Pitorace senza fistola	3,4	3	K22.6	Sindrome di Mallory-Weiss	1,2,3,4	2,3
J90	Versamento pleurico non classificato altrove	2,3,4	2,3	K23.0	Esofagite tubercolare {A18.8}	2,4	2,3
J91	Versamento pleurico in malattie classificate altrove	2,3,4	2,3	K25.0	Ulcera gastrica: acuta, con emorragia	1,2,3,4	2,3
J93.0	Pneumotorace spontaneo ipertensivo	1,2,3	2,3	K25.2	Ulcera gastrica: acuta, con emorragia e perforazione	1,2,3,4	2,3
J93.1	Altro pneumotorace spontaneo	1,2,3	2,3	K25.4	Ulcera gastrica: cronica o non precisata, con emorragia	1,2,3,4	2,3
J93.8	Altro pneumotorace	1,2,3	2,3	K25.6	Ulcera gastrica: cronica, con emorragia e perforazione	1,2,3,4	2,3
J93.9	Pneumotorace non specificato	1,2,3	2,3	K26.0	Ulcera duodenale: acuta, con emorragia	1,2,3,4	2,3
J94.0	Versamento pleurico chiloso	2,3,4	2,3	K26.2	Ulcera duodenale: acuta, con emorragia e perforazione	1,2,3,4	2,3
J94.1	Fibrotorace	2,3,4	2,3	K26.4	Ulcera duodenale: cronica o non precisata, con emorragia	1,2,3,4	2,3
J94.2	Emotorace	2,3,4	2,3	K26.6	Ulcera duodenale: cronica, con emorragia e perforazione	1,2,3,4	2,3
J95.0	Malfunzionamento di tracheostoma	3,4	1,3	K27.0	Ulcera peptica di sede non specificata: acuta, con emorragia	1,2,3,4	2,3
J95.1	Insufficienza polmonare acuta successiva a intervento chirurgico toracico	2,3,4	2,3	K27.2	Ulcera peptica di sede non specificata: acuta, con emorragia e perforazione	1,2,3,4	2,3
J95.2	Insufficienza polmonare acuta successiva a intervento chirurgico non toracico	2,3,4	2,3	K27.4	Ulcera peptica di sede non specificata: cronica o non precisata, con emorragia	1,2,3,4	2,3
J95.3	Insufficienza polmonare cronica dopo intervento chirurgico	2,3,4	2,3	K27.6	Ulcera peptica di sede non specificata: cronica, con emorragia e perforazione	1,2,3,4	2,3
J95.4	Sindrome di Mendelson	3,4	1,3	K28.0	Ulcera gastroduodenale: acuta, con emorragia	1,2,3,4	2,3
J95.5	Stenosi sottoglottica iatrogena	3,4	1,3	K28.2	Ulcera gastroduodenale: acuta, con emorragia e perforazione	1,2,3,4	2,3
J95.80	Pneumotorace iatrogeno	3,4	1,3	K28.4	Ulcera gastroduodenale: cronica o non precisata, con emorragia	1,2,3,4	2,3
J95.81	Stenosi tracheale iatrogena	3,4	1,3	K28.6	Ulcera gastroduodenale: cronica, con emorragia e perforazione	1,2,3,4	2,3
J95.82	Deiscenza di anastomosi e sutura successiva a intervento chirurgico su trachea, bronchi e polmoni	1,2	1	K29.0	Gastrite emorragica acuta	1,2,3,4	2,3
J95.88	Altri disturbi respiratori iatrogeni	1,2	1	K31.0	Dilatazione acuta dello stomaco	2,4	2,3
J96.00	Insufficienza respiratoria acuta non classificata altrove: Tipo I [ipossica]	2,3,4	3	K31.5	Ostruzione del duodeno	2,3,4	2
J96.01	Insufficienza respiratoria acuta non classificata altrove: Tipo II [iperapnica]	2,3,4	3	K31.6	Fistola dello stomaco e del duodeno	2,4	2,3
J96.09	Insufficienza respiratoria acuta non classificata altrove: Tipo non specificato	2,3,4	3	K31.82	Angiodisplasia dello stomaco e del duodeno con emorragia	1,2,3,4	2,3
J96.10	Insufficienza respiratoria cronica non classificata altrove: Tipo I [ipossica]	2,3,4	2,3	K35.2	Appendicite acuta con peritonite generalizzata	3,4	3
J96.11	Insufficienza respiratoria cronica non classificata altrove: Tipo II [iperapnica]	2,3,4	2,3	K35.30	Appendicite acuta con peritonite localizzata senza perforazione o rottura	2,4	2,3
J96.19	Insufficienza respiratoria cronica non classificata altrove: Tipo non specificato	2	2	K35.31	Appendicite acuta con peritonite localizzata con perforazione o rottura	3,4	3
J98.1	Collasso polmonare	3,4	1,3	K35.32	Appendicite acuta con ascesso peritoneale	2,4	2,3

CCL

Allegato C CCs, esclusioni di CC, CCL e calcolo di PCCL

CCL

ICD	Text	OP. CCL	Med. CCL	ICD	Text	OP. CCL	Med. CCL
K35.8	Appendicite acuta, altra e non specificata	2,4	2,3	K57.00	Malattia diverticolare dell'intestino tenue con perforazione e ascesso, senza emorragia	2,4	2,3
K40.00	Ernia inguinale bilaterale, con occlusione, senza gangrena: non menzionata come recidiva d'ernia	2,4	2,3	K57.01	Malattia diverticolare dell'intestino tenue con perforazione e ascesso, con emorragia	1,2,3,4	2,3
K40.01	Ernia inguinale bilaterale, con occlusione, senza gangrena: ernia recidivante	2,4	2,3	K57.02	Diverticolite dell'intestino tenue con perforazione e ascesso, senza emorragia	2,4	2,3
K40.10	Ernia inguinale bilaterale, con gangrena: non menzionata come recidiva d'ernia	2,4	2,3	K57.03	Diverticolite dell'intestino tenue con perforazione e ascesso, con emorragia	1,2,3,4	2,3
K40.11	Ernia inguinale bilaterale, con gangrena: ernia recidivante	2,4	2,3	K57.11	Malattia diverticolare dell'intestino tenue senza perforazione o ascesso, con emorragia	1,2,3,4	2,3
K40.30	Ernia inguinale unilaterale o non specificata, con occlusione, senza gangrena: non menzionata come recidiva d'ernia	2,4	2,3	K57.13	Diverticolite dell'intestino tenue senza perforazione o ascesso, con emorragia	1,2,3,4	2,3
K40.31	Ernia inguinale unilaterale o non specificata, con occlusione, senza gangrena: ernia recidivante	2,4	2,3	K57.21	Malattia diverticolare del colon con perforazione e ascesso, con emorragia	1,2,3,4	2,3
K40.40	Ernia inguinale unilaterale o non specificata, con gangrena: non menzionata come recidiva d'ernia	2,4	2,3	K57.23	Diverticolite del colon con perforazione e ascesso, con emorragia	1,2,3,4	2,3
K40.41	Ernia inguinale unilaterale o non specificata, con gangrena: ernia recidivante	2,4	2,3	K57.31	Malattia diverticolare del colon senza perforazione o ascesso, con emorragia	1,2,3,4	2,3
K41.0	Ernia femorale bilaterale, con occlusione, senza gangrena	2,4	2,3	K57.33	Diverticolite del colon senza perforazione o ascesso, con emorragia	1,2,3,4	2,3
K41.1	Ernia femorale bilaterale, con gangrena	2,4	2,3	K57.40	Malattia diverticolare dell'intestino tenue e del colon con perforazione e ascesso, senza emorragia	2,4	2,3
K41.3	Ernia femorale unilaterale o non specificata, con occlusione, senza gangrena	2,4	2,3	K57.41	Malattia diverticolare dell'intestino tenue e del colon con perforazione e ascesso, con emorragia	1,2,3,4	2,3
K41.4	Ernia femorale unilaterale o non specificata, con gangrena	2,4	2,3	K57.42	Diverticolite dell'intestino tenue e del colon con perforazione e ascesso, senza emorragia	2,4	2,3
K42.0	Ernia ombelicale con occlusione, senza gangrena	2,4	2,3	K57.43	Diverticolite dell'intestino tenue e del colon con perforazione e ascesso, con emorragia	1,2,3,4	2,3
K42.1	Ernia ombelicale con gangrena	2,4	2,3	K57.51	Malattia diverticolare dell'intestino tenue e del colon senza perforazione o ascesso, con emorragia	1,2,3,4	2,3
K43.0	Ernia cicatriziale con occlusione, senza gangrena	2,4	2,3	K57.53	Diverticolite dell'intestino tenue e del colon senza perforazione o ascesso, con emorragia	1,2,3,4	2,3
K43.1	Ernia cicatriziale con gangrena	2,4	2,3	K57.80	Malattia diverticolare dell'intestino, parte non specificata, con perforazione e ascesso, senza emorragia	2,4	2,3
K43.3	Ernia parastomale con occlusione, senza gangrena	2,4	2,3	K57.81	Malattia diverticolare dell'intestino, parte non specificata, con perforazione o ascesso, con emorragia	1,2,3,4	2,3
K43.4	Ernia parastomale con gangrena	2,4	2,3	K57.82	Diverticolite dell'intestino, parte non specificata, con perforazione e ascesso, senza emorragia	2,4	2,3
K43.60	Ernia epigastrica con occlusione, senza gangrena	2,4	2,3	K57.83	Diverticolite dell'intestino, parte non specificata, con perforazione o ascesso, con emorragia	1,2,3,4	2,3
K43.68	Altra ernia addominale con occlusione, senza gangrena	2,4	2,3	K57.91	Malattia diverticolare dell'intestino, parte non specificata, senza perforazione o ascesso, con emorragia	1,2,3,4	2,3
K43.69	Ernia addominale non specificata con occlusione, senza gangrena	2,4	2,3	K57.93	Diverticolite dell'intestino, parte non specificata, senza perforazione o ascesso, con emorragia	1,2,3,4	2,3
K43.70	Ernia epigastrica con gangrena	2,4	2,3	K61.0	Ascesso anale	2,4	2,3
K43.78	Altra ernia addominale con gangrena	2,4	2,3	K61.1	Ascesso rettale	2,4	2,3
K43.79	Ernia addominale non specificata con gangrena	2,4	2,3	K61.2	Ascesso anorettale	2,4	2,3
K44.0	Ernia diaframmatica con occlusione, senza gangrena	2,4	2,3	K61.3	Ascesso ischiorettale	2,4	2,3
K44.1	Ernia diaframmatica con gangrena	2,4	2,3	K61.4	Ascesso intrasfinterico	2,4	2,3
K45.0	Altra ernia addominale specificata, con ostruzione, senza gangrena	2,4	2,3	K62.5	Emorragia anale e rettale	1,2,3,4	2,3
K45.1	Altra ernia addominale specificata, con gangrena	2,4	2,3	K63.0	Ascesso intestinale	2,4	2,3
K46.0	Ernia addominale non specificata, con occlusione, senza gangrena	2,4	2,3	K63.1	Perforazione intestinale (non traumatica)	3,4	3
K46.1	Ernia addominale non specificata, con gangrena	2,4	2,3	K65.0	Peritonite acuta	3,4	3
K52.0	Gastroenterite e colite da radiazioni	2,4	2,3	K65.8	Altra peritonite	3,4	3
K52.1	Gastroenterite e colite tossiche	2,4	2,3	K65.9	Peritonite non specificata	3,4	3
K55.0	Disturbo vascolare acuto dell'intestino	3,4	3	K66.1	Emoperitoneo	2,4	2,3
K55.22	Angiodisplasia del colon con emorragia	1,2,3,4	2,3	K67.0	Peritonite da Chlamydiae {A74.8}	3,4	3
K56.0	Ileo paralitico	2,3,4	2,3	K67.1	Peritonite gonococcica {A54.8}	3,4	3
K56.1	Invaginazione	2,3,4	2,3	K67.2	Peritonite luetica {A52.7}	3,4	3
K56.2	Volvolo	2,3,4	2,3	K67.3	Peritonite tubercolare {A18.3}	3,4	3
K56.3	Ileo da calcolo biliare	2,3,4	2,3				
K56.4	Altra ostruzione intestinale	2,3,4	2,3				
K56.5	Aderenze intestinali [briglie] con ostruzione	2,3,4	2,3				
K56.6	Altra e non specificata ostruzione intestinale	2,3,4	2,3				
K56.7	Ileo non specificato	2,3,4	2,3				

ICD	Text	OP. CCL	Med. CCL	ICD	Text	OP. CCL	Med. CCL
K67.8	Altri disturbi del peritoneo in malattie infettive classificate altrove	3,4	3	K80.00	Calcolosi della colecisti con colecistite acuta: senza menzione di ostruzione delle vie biliari	2,3,4	2,3
K70.2	Fibrosi e sclerosi alcolica del fegato	2,3	2	K80.01	Calcolosi della colecisti con colecistite acuta: con ostruzione delle vie biliari	2,3,4	2,3
K70.3	Cirrosi epatica alcolica	2,3	2	K80.10	Calcolosi della colecisti con altra colecistite: senza menzione di ostruzione delle vie biliari	2,3,4	2,3
K70.4	Insufficienza epatica alcolica	2,3	2	K80.11	Calcolosi della colecisti con altra colecistite: con ostruzione delle vie biliari	2,3,4	2,3
K71.0	Epatopatia tossica con colestasi	1,2,3,4	1,2,3	K80.21	Calcolosi della colecisti senza colecistite: con ostruzione delle vie biliari	2,3,4	2,3
K71.1	Epatopatia tossica con necrosi epatica	1,2,3,4	1,2,3	K80.30	Calcolosi di via biliare con colangite: senza menzione di ostruzione delle vie biliari	2,3,4	2,3
K71.2	Epatopatia tossica con epatite acuta	1,2,3,4	1,2,3	K80.31	Calcolosi di via biliare con colangite: con ostruzione delle vie biliari	2,3,4	2,3
K71.3	Epatopatia tossica con epatite cronica persistente	1,2,3,4	1,2,3	K80.40	Litiasi biliare con colecistite: senza menzione di ostruzione delle vie biliari	2,3,4	2,3
K71.4	Epatopatia tossica con epatite cronica lobulare	1,2,3,4	1,2,3	K80.41	Litiasi biliare con colecistite: con ostruzione delle vie biliari	2,3,4	2,3
K71.5	Epatopatia tossica con epatite cronica attiva	1,2,3,4	1,2,3	K80.50	Calcolosi coledocica senza colangite o colecistite: senza menzione di ostruzione delle vie biliari	2,3,4	2,3
K71.6	Epatopatia tossica con epatite non classificata altrove	1,2,3,4	1,2,3	K80.51	Calcolosi coledocica senza colangite o colecistite: con ostruzione delle vie biliari	2,3,4	2,3
K71.7	Epatopatia tossica con fibrosi e cirrosi epatica	2,3	2	K80.80	Altra colelitiasi: senza menzione di ostruzione delle vie biliari	2,3,4	2,3
K71.8	Epatopatia tossica con altri disturbi del fegato	1,2,3,4	1,2,3	K80.81	Altra colelitiasi: con ostruzione delle vie biliari	2,3,4	2,3
K71.9	Epatopatia tossica non specificata	1,2,3	1,2	K81.0	Colecistite acuta	2,3,4	2,3
K72.0	Insufficienza epatica acuta e subacuta	1,2,3,4	1,2,3	K82.0	Ostruzione della colecisti	2,3,4	2,3
K72.1	Insufficienza epatica cronica	1,2,3,4	1,2,3	K82.1	Idrope della colecisti	2,3,4	2,3
K72.71	Encefalopatia epatica di grado 1	1,2,3,4	1,2,3	K82.2	Perforazione della colecisti	2,3,4	2,3
K72.72	Encefalopatia epatica di grado 2	1,2,3,4	1,2,3	K82.3	Fistola della colecisti	2,3,4	2,3
K72.73	Encefalopatia epatica di grado 3	1,2,3,4	1,2,3	K83.0	Colangite	2,3,4	2,3
K72.74	Encefalopatia epatica di grado 4	1,2,3,4	1,2,3	K83.2	Perforazione di dotto biliare	2,3,4	2,3
K72.79	Encefalopatia epatica, grado non specificato	1,2,3,4	1,2,3	K83.3	Fistola biliare	2,3,4	2,3
K72.9	Insufficienza epatica non specificata	1,2,3,4	1,2,3	K85.00	Pancreatite acuta idiopatica: senza menzione di complicazioni d'organo	2,3	2
K73.1	Epatite cronica lobulare non classificata altrove	1,2,3,4	1,2,3	K85.01	Pancreatite acuta idiopatica: con complicanze d'organo	2,3	2
K73.2	Epatite cronica attiva non classificata altrove	1,2,3,4	1,2,3	K85.10	Pancreatite acuta biliare: senza menzione di complicazioni d'organo	2,3	2
K73.8	Altra epatite cronica, non classificata altrove	1,2,3,4	1,2,3	K85.11	Pancreatite acuta biliare: con complicanze d'organo	2,3	2
K74.0	Fibrosi epatica	2,3	2	K85.20	Pancreatite acuta indotta da alcol: senza menzione di complicazioni d'organo	2,3	2
K74.2	Fibrosi epatica con sclerosi epatica	2,3	2	K85.21	Pancreatite acuta indotta da alcol: con complicanze d'organo	2,3	2
K74.3	Cirrosi biliare primitiva	2,3	2	K85.30	Pancreatite acuta indotta da farmaci: senza menzione di complicazioni d'organo	2,3	2
K74.4	Cirrosi biliare secondaria	2,3	2	K85.31	Pancreatite acuta indotta da farmaci: con complicanze d'organo	2,3	2
K74.5	Cirrosi biliare non specificata	2,3	2	K85.80	Altra forma di pancreatite acuta: senza menzione di complicazioni d'organo	2,3	2
K74.6	Altra e non specificata forma di cirrosi epatica	2,3	2	K85.81	Altra forma di pancreatite acuta: con complicanze d'organo	2,3	2
K75.0	Ascenso epatico	1,2,3,4	1,2,3	K85.90	Pancreatite acuta non specificata: senza menzione di complicazioni d'organo	2,3	2
K75.1	Flebite della vena porta	1,2,3,4	1,2,3	K85.91	Pancreatite acuta non specificata: con complicanze d'organo	2,3	2
K75.2	Epatite reattiva aspecifica	1,2,3,4	1,2,3	K86.0	Pancreatite cronica da alcol	2,3	2
K75.3	Epatite granulomatosa non classificata altrove	1,2,3,4	1,2,3	K86.1	Altra pancreatite cronica	2,3	2
K75.4	Epatite autoimmune	1,2,3,4	1,2,3	K86.2	Cisti pancreatiche	2,3	2
K75.8	Altre malattie infiammatorie specificate del fegato	1,2,3,4	1,2,3	K86.3	Pseudocisti pancreatiche	2,3	2
K75.9	Malattia infiammatoria epatica non specificata	1,2,3,4	1,2,3	K91.2	Malassorbimento post-chirurgico non classificato altrove	2,4	2,3
K76.2	Necrosi epatica centrale emorragica	2	2	K91.3	Occlusione intestinale post-operatoria	2,3,4	2,3
K76.3	Infarto epatico	2	2	K91.4	Malfunzionamento di colostomia ed enterostomia	3,4	3
K76.4	Peliosi epatica	2	2	K91.80	Mucosite generalizzata per immunocompromissione	3,4	3
K76.5	Malattia epatica veno-occlusiva [Sindrome di Stuart-Bras]	2	2	K92.0	Ematemesi	1,2,3,4	2,3
K76.6	Ipertensione portale	2	2				
K76.7	Sindrome epatorenale	2	2				
K77.0	Disturbi epatici in malattie infettive e parassitarie classificate altrove	1,2,3,4	1,2,3				
K77.11	Stadio 1 del graft-versus-host-disease acuto epatico {T86.01}	1,2,3,4	1,2,3				
K77.12	Stadio 2 del graft-versus-host-disease acuto epatico {T86.02}	1,2,3,4	1,2,3				
K77.13	Stadio 3 del graft-versus-host-disease acuto epatico {T86.02}	1,2,3,4	1,2,3				
K77.14	Stadio 4 del graft-versus-host-disease acuto epatico {T86.02}	1,2,3,4	1,2,3				
K77.21	Stadio 1 del Graft-versus-host-disease [GVHD] cronico al fegato {T86.05}	1,2,3,4	1,2,3				
K77.22	Stadio 2 del Graft-versus-host-disease [GVHD] cronico al fegato {T86.05}, {T86.06}	1,2,3,4	1,2,3				
K77.23	Stadio 3 del Graft-versus-host-disease [GVHD] cronico al fegato {T86.07}	1,2,3,4	1,2,3				
K77.8	Disturbi epatici in altre malattie classificate altrove	1,2,3,4	1,2,3				

CCL

Allegato C CCs, esclusioni di CC, CCL e calcolo di PCCL

ICD	Text	OP. CCL	Med. CCL	ICD	Text	OP. CCL	Med. CCL
K92.1	Melena	1,2,3,4	2,3	L89.31	Ulcera da decubito e area di pressione stadio IV: arto superiore	3,4	2,3
K92.2	Emorragia gastrointestinale non specificata	1,2,3,4	2,3	L89.32	Ulcera da decubito e area di pressione stadio IV: apofisi spinosa	3,4	2,3
K93.0	Disturbi da tubercolosi dell'intestino, peritoneo e linfonodi mesenterici {A18.3}	2,4	2,3	L89.33	Ulcera da decubito e area di pressione stadio IV: Cresta iliaca	3,4	2,3
L03.10	Cellulite dell'arto superiore	2,3,4	2,3	L89.34	Ulcera da decubito e area di pressione stadio IV: sacro	3,4	2,3
L03.11	Cellulite dell'arto inferiore	2,3,4	2,3	L89.35	Ulcera da decubito e area di pressione stadio IV: Ischio	3,4	2,3
L03.2	Cellulite flemmonosa del viso	2,3,4	2,3	L89.36	Ulcera da decubito e area di pressione stadio IV: trocantere	3,4	2,3
L03.3	Cellulite flemmonosa del tronco	2,3,4	2,3	L89.37	Ulcera da decubito e area di pressione stadio IV: Tallone	3,4	2,3
L05.0	Cisti pilonidale con ascesso	2,3,4	2,3	L89.38	Ulcera da decubito e area di pressione stadio IV: Altra localizzazione dell'arto inferiore	3,4	2,3
L10.0	Pemfigo volgare	2	2	L94.4	Papule di Gottron	1,2	1,2
L10.1	Pemfigo vegetante	2	2	L97	Ulcera dell' arto inferiore non classificata altrove	1,2	1,2
L10.2	Pemfigo foliaceo	2	2	L98.3	Cellulite con eosinofilia [Wells]	2,3,4	2,3
L10.3	Pemfigo brasiliano [fogo selvagem]	2	2	L98.4	Ulcera cronica della cute non classificata altrove	1,2	1,2
L10.4	Pemfigo eritematoso	2	2	M00.00	Artrite e poliartrite stafilococcica: Localizzazioni multiple	2,4	2
L10.5	Pemfigo da farmaci	2	2	M00.01	Artrite e poliartrite stafilococcica: area spalla	2,4	2
L10.8	Altra forma di pemfigo	2	2	M00.02	Artrite e poliartrite stafilococcica: braccio	2,4	2
L10.9	Pemfigo non specificato	2	2	M00.03	Artrite e poliartrite stafilococcica: avambraccio	2,4	2
L12.0	Pemfigoide bolloso	2	2	M00.04	Artrite e poliartrite stafilococcica: mano	2,4	2
L12.1	Pemfigoide cicatriziale	2	2	M00.05	Artrite e poliartrite stafilococcica: coscia	2,4	2
L12.2	Dermatosi bollosa cronica dell'infanzia	2	2	M00.06	Artrite e poliartrite stafilococcica: Gamba	2,4	2
L12.3	Epidermolisi bollosa acquisita	2	2	M00.07	Artrite e poliartrite stafilococcica: caviglia e piede	2,4	2
L12.8	Altra forma di pemfigoide	2	2	M00.08	Artrite e poliartrite stafilococcica: Altre localizzazioni	2,4	2
L12.9	Pemfigoide non specificato	2	2	M00.09	Artrite e poliartrite stafilococcica: Localizzazione non precisata	2,4	2
L40.5	Artropatia psoriatca {M07.0-M07.3}, {M09.0-}	1,2	1,2	M00.10	Artrite e poliartrite pneumococcica: Localizzazioni multiple	2,4	2
L44.4	Acrodermatite papulosa dell'infanzia [Giannotti-Crosti]	2	2	M00.11	Artrite e poliartrite pneumococcica: area spalla	2,4	2
L53.0	Eritema tossico	2	2	M00.12	Artrite e poliartrite pneumococcica: braccio	2,4	2
L53.1	Eritema anulare centrifugo	2	2	M00.13	Artrite e poliartrite pneumococcica: avambraccio	2,4	2
L53.2	Eritema marginato	2	2	M00.14	Artrite e poliartrite pneumococcica: mano	2,4	2
L53.3	Altra forma di eritema figurato cronico	2	2	M00.15	Artrite e poliartrite pneumococcica: coscia	2,4	2
L89.10	Ulcera da decubito e area di pressione stadio II: testa	2,3	2,3	M00.16	Artrite e poliartrite pneumococcica: Gamba	2,4	2
L89.11	Ulcera da decubito e area di pressione stadio II: arto superiore	2,3	2,3	M00.17	Artrite e poliartrite pneumococcica: caviglia e piede	2,4	2
L89.12	Ulcera da decubito e area di pressione stadio II: apofisi spinosa	2,3	2,3	M00.18	Artrite e poliartrite pneumococcica: Altre localizzazioni	2,4	2
L89.13	Ulcera da decubito e area di pressione stadio II: Cresta iliaca	2,3	2,3	M00.19	Artrite e poliartrite pneumococcica: Localizzazione non precisata	2,4	2
L89.14	Ulcera da decubito e area di pressione stadio II: sacro	2,3	2,3	M00.20	Altre artriti e poliartriti streptococciche: Localizzazioni multiple	2,4	2
L89.15	Ulcera da decubito e area di pressione stadio II: Ischio	2,3	2,3	M00.21	Altre artriti e poliartriti streptococciche: area spalla	2,4	2
L89.16	Ulcera da decubito e area di pressione stadio II: trocantere	2,3	2,3	M00.22	Altre artriti e poliartriti streptococciche: braccio	2,4	2
L89.17	Ulcera da decubito e area di pressione stadio II: Tallone	2,3	2,3	M00.23	Altre artriti e poliartriti streptococciche: avambraccio	2,4	2
L89.18	Ulcera da decubito e area di pressione stadio II: Altra localizzazione dell'arto inferiore	2,3	2,3	M00.24	Altre artriti e poliartriti streptococciche: mano	2,4	2
L89.20	Ulcera da decubito e area di pressione stadio III: testa	3,4	2,3	M00.25	Altre artriti e poliartriti streptococciche: coscia	2,4	2
L89.21	Ulcera da decubito e area di pressione stadio III: arto superiore	3,4	2,3	M00.26	Altre artriti e poliartriti streptococciche: Gamba	2,4	2
L89.22	Ulcera da decubito e area di pressione stadio III: apofisi spinosa	3,4	2,3	M00.27	Altre artriti e poliartriti streptococciche: caviglia e piede	2,4	2
L89.23	Ulcera da decubito e area di pressione stadio III: Cresta iliaca	3,4	2,3	M00.28	Altre artriti e poliartriti streptococciche: Altre localizzazioni	2,4	2
L89.24	Ulcera da decubito e area di pressione stadio III: sacro	3,4	2,3	M00.29	Altre artriti e poliartriti streptococciche: Localizzazione non precisata	2,4	2
L89.25	Ulcera da decubito e area di pressione stadio III: Ischio	3,4	2,3				
L89.26	Ulcera da decubito e area di pressione stadio III: trocantere	3,4	2,3				
L89.27	Ulcera da decubito e area di pressione stadio III: Tallone	3,4	2,3				
L89.28	Ulcera da decubito e area di pressione stadio III: Altra localizzazione dell'arto inferiore	3,4	2,3				
L89.30	Ulcera da decubito e area di pressione stadio IV: testa	3,4	2,3				

ICD	Text	OP. CCL	Med. CCL	ICD	Text	OP. CCL	Med. CCL
M00.90	Artrite piogenica non specificata: Localizzazioni multiple	2,4	2	M05.30	Artrite reumatoide con interessamento di altri organi e apparati: Localizzazioni multiple	1,2	1,2
M00.91	Artrite piogenica non specificata: area spalla	2,4	2	M05.31	Artrite reumatoide con interessamento di altri organi e apparati: area spalla	1,2	1,2
M00.92	Artrite piogenica non specificata: braccio	2,4	2	M05.32	Artrite reumatoide con interessamento di altri organi e apparati: braccio	1,2	1,2
M00.93	Artrite piogenica non specificata: avambraccio	2,4	2	M05.33	Artrite reumatoide con interessamento di altri organi e apparati: avambraccio	1,2	1,2
M00.94	Artrite piogenica non specificata: mano	2,4	2	M05.34	Artrite reumatoide con interessamento di altri organi e apparati: mano	1,2	1,2
M00.95	Artrite piogenica non specificata: coscia	2,4	2	M05.35	Artrite reumatoide con interessamento di altri organi e apparati: coscia	1,2	1,2
M00.96	Artrite piogenica non specificata: Gamba	2,4	2	M05.36	Artrite reumatoide con interessamento di altri organi e apparati: Gamba	1,2	1,2
M00.97	Artrite piogenica non specificata: caviglia e piede	2,4	2	M05.37	Artrite reumatoide con interessamento di altri organi e apparati: caviglia e piede	1,2	1,2
M00.98	Artrite piogenica non specificata: Altre localizzazioni	2,4	2	M05.38	Artrite reumatoide con interessamento di altri organi e apparati: Altre localizzazioni	1,2	1,2
M00.99	Artrite piogenica non specificata: Localizzazione non precisata	2,4	2	M05.39	Artrite reumatoide con interessamento di altri organi e apparati: Localizzazione non precisata	1,2	1,2
M01.00	Artrite meningococcica {A39.8}: Localizzazioni multiple	2,4	2	M06.10	Morbo di Still dell'adulto: Localizzazioni multiple	1,2	1,2
M01.01	Artrite meningococcica {A39.8}: area spalla	2,4	2	M06.11	Morbo di Still dell'adulto: area spalla	1,2	1,2
M01.02	Artrite meningococcica {A39.8}: braccio	2,4	2	M06.12	Morbo di Still dell'adulto: braccio	1,2	1,2
M01.03	Artrite meningococcica {A39.8}: avambraccio	2,4	2	M06.13	Morbo di Still dell'adulto: avambraccio	1,2	1,2
M01.04	Artrite meningococcica {A39.8}: mano	2,4	2	M06.14	Morbo di Still dell'adulto: mano	1,2	1,2
M01.05	Artrite meningococcica {A39.8}: coscia	2,4	2	M06.15	Morbo di Still dell'adulto: coscia	1,2	1,2
M01.06	Artrite meningococcica {A39.8}: Gamba	2,4	2	M06.16	Morbo di Still dell'adulto: Gamba	1,2	1,2
M01.07	Artrite meningococcica {A39.8}: caviglia e piede	2,4	2	M06.17	Morbo di Still dell'adulto: caviglia e piede	1,2	1,2
M01.08	Artrite meningococcica {A39.8}: Altre localizzazioni	2,4	2	M06.18	Morbo di Still dell'adulto: Altre localizzazioni	1,2	1,2
M01.09	Artrite meningococcica {A39.8}: Localizzazione non precisata	2,4	2	M06.19	Morbo di Still dell'adulto: Localizzazione non precisata	1,2	1,2
M01.60	Artrite in infezioni micotiche {B35-B49}: Localizzazioni multiple	2,4	2	M07.04	Artropatia psoriatca interfalangea distale {L40.5}: mano	1,2	1,2
M01.61	Artrite in infezioni micotiche {B35-B49}: area spalla	2,4	2	M07.07	Artropatia psoriatca interfalangea distale {L40.5}: caviglia e piede	1,2	1,2
M01.62	Artrite in infezioni micotiche {B35-B49}: braccio	2,4	2	M07.09	Artropatia psoriatca interfalangea distale {L40.5}: Localizzazione non precisata	1,2	1,2
M01.63	Artrite in infezioni micotiche {B35-B49}: avambraccio	2,4	2	M07.10	Artrite mutilante {L40.5}: Localizzazioni multiple	1,2	1,2
M01.64	Artrite in infezioni micotiche {B35-B49}: mano	2,4	2	M07.11	Artrite mutilante {L40.5}: area spalla	1,2	1,2
M01.65	Artrite in infezioni micotiche {B35-B49}: coscia	2,4	2	M07.12	Artrite mutilante {L40.5}: braccio	1,2	1,2
M01.66	Artrite in infezioni micotiche {B35-B49}: Gamba	2,4	2	M07.13	Artrite mutilante {L40.5}: avambraccio	1,2	1,2
M01.67	Artrite in infezioni micotiche {B35-B49}: caviglia e piede	2,4	2	M07.14	Artrite mutilante {L40.5}: mano	1,2	1,2
M01.68	Artrite in infezioni micotiche {B35-B49}: Altre localizzazioni	2,4	2	M07.15	Artrite mutilante {L40.5}: coscia	1,2	1,2
M01.69	Artrite in infezioni micotiche {B35-B49}: Localizzazione non precisata	2,4	2	M07.16	Artrite mutilante {L40.5}: Gamba	1,2	1,2
M05.00	Sindrome di Felty: Localizzazioni multiple	1,2	1,2	M07.17	Artrite mutilante {L40.5}: caviglia e piede	1,2	1,2
M05.01	Sindrome di Felty: area spalla	1,2	1,2	M07.18	Artrite mutilante {L40.5}: Altre localizzazioni	1,2	1,2
M05.02	Sindrome di Felty: braccio	1,2	1,2	M07.19	Artrite mutilante {L40.5}: Localizzazione non precisata	1,2	1,2
M05.03	Sindrome di Felty: avambraccio	1,2	1,2	M07.2	Spondilite psoriasica {L40.5}	1,2	1,2
M05.04	Sindrome di Felty: mano	1,2	1,2	M07.30	Altre artropatie psoriasiche {L40.5}: Localizzazioni multiple	1,2	1,2
M05.05	Sindrome di Felty: coscia	1,2	1,2	M07.31	Altre artropatie psoriasiche {L40.5}: area spalla	1,2	1,2
M05.06	Sindrome di Felty: Gamba	1,2	1,2	M07.32*	Altre artropatie psoriasiche {L40.5}: braccio	1,2	1,2
M05.07	Sindrome di Felty: caviglia e piede	1,2	1,2	M07.33	Altre artropatie psoriasiche {L40.5}: avambraccio	1,2	1,2
M05.08	Sindrome di Felty: Altre localizzazioni	1,2	1,2	M07.34	Altre artropatie psoriasiche {L40.5}: mano	1,2	1,2
M05.09	Sindrome di Felty: Localizzazione non precisata	1,2	1,2	M07.35	Altre artropatie psoriasiche {L40.5}: coscia	1,2	1,2
M05.20	Vascolite reumatoide: Localizzazioni multiple	1,2	1,2	M07.36	Altre artropatie psoriasiche {L40.5}: Gamba	1,2	1,2
M05.21	Vascolite reumatoide: area spalla	1,2	1,2	M07.37	Altre artropatie psoriasiche {L40.5}: caviglia e piede	1,2	1,2
M05.22	Vascolite reumatoide: braccio	1,2	1,2	M07.38	Altre artropatie psoriasiche {L40.5}: Altre localizzazioni	1,2	1,2
M05.23	Vascolite reumatoide: avambraccio	1,2	1,2	M07.39	Altre artropatie psoriasiche {L40.5}: Localizzazione non precisata	1,2	1,2
M05.24	Vascolite reumatoide: mano	1,2	1,2	M07.40	Artrite in morbo di Crohn [enterite regionale] {K50.-}: Localizzazioni multiple	1,2	1,2
M05.25	Vascolite reumatoide: coscia	1,2	1,2				
M05.26	Vascolite reumatoide: Gamba	1,2	1,2				
M05.27	Vascolite reumatoide: caviglia e piede	1,2	1,2				
M05.28	Vascolite reumatoide: Altre localizzazioni	1,2	1,2				
M05.29	Vascolite reumatoide: Localizzazione non precisata	1,2	1,2				

CCL

ICD	Text	OP. CCL	Med. CCL	ICD	Text	OP. CCL	Med. CCL
M07.41	Artrite in morbo di Crohn [enterite regionale] {K50.-}: area spalla	1,2	1,2	M08.22	Artrite giovanile con esordio sistemico: braccio	1,2	1,2
M07.42	Artrite in morbo di Crohn [enterite regionale] {K50.-}: braccio	1,2	1,2	M08.23	Artrite giovanile con esordio sistemico: avambraccio	1,2	1,2
M07.43	Artrite in morbo di Crohn [enterite regionale] {K50.-}: avambraccio	1,2	1,2	M08.24	Artrite giovanile con esordio sistemico: mano	1,2	1,2
M07.44	Artrite in morbo di Crohn [enterite regionale] {K50.-}: mano	1,2	1,2	M08.25	Artrite giovanile con esordio sistemico: coscia	1,2	1,2
M07.45	Artrite in morbo di Crohn [enterite regionale] {K50.-}: coscia	1,2	1,2	M08.26	Artrite giovanile con esordio sistemico: Gamba	1,2	1,2
M07.46	Artrite in morbo di Crohn [enterite regionale] {K50.-}: Gamba	1,2	1,2	M08.27	Artrite giovanile con esordio sistemico: caviglia e piede	1,2	1,2
M07.47	Artrite in morbo di Crohn [enterite regionale] {K50.-}: caviglia e piede	1,2	1,2	M08.28	Artrite giovanile con esordio sistemico: Altre localizzazioni	1,2	1,2
M07.48	Artrite in morbo di Crohn [enterite regionale] {K50.-}: Altre localizzazioni	1,2	1,2	M08.29	Artrite giovanile con esordio sistemico: Localizzazione non precisata	1,2	1,2
M07.49	Artrite in morbo di Crohn [enterite regionale] {K50.-}: Localizzazione non precisata	1,2	1,2	M08.3	Artrite cronica giovanile (sieronegativa), forma poliarticolare	1,2	1,2
M07.50	Artrite in colite ulcerosa {K51.-}: Localizzazioni multiple	1,2	1,2	M08.40	Artrite cronica giovanile (sieronegativa), forma pauciarticolare: Localizzazioni multiple	1,2	1,2
M07.51	Artrite in colite ulcerosa {K51.-}: area spalla	1,2	1,2	M08.41	Artrite cronica giovanile (sieronegativa), forma pauciarticolare: area spalla	1,2	1,2
M07.52	Artrite in colite ulcerosa {K51.-}: braccio	1,2	1,2	M08.42	Artrite cronica giovanile (sieronegativa), forma pauciarticolare: braccio	1,2	1,2
M07.53	Artrite in colite ulcerosa {K51.-}: avambraccio	1,2	1,2	M08.43	Artrite cronica giovanile (sieronegativa), forma pauciarticolare: avambraccio	1,2	1,2
M07.54	Artrite in colite ulcerosa {K51.-}: mano	1,2	1,2	M08.44	Artrite cronica giovanile (sieronegativa), forma pauciarticolare: mano	1,2	1,2
M07.55	Artrite in colite ulcerosa {K51.-}: coscia	1,2	1,2	M08.45	Artrite cronica giovanile (sieronegativa), forma pauciarticolare: coscia	1,2	1,2
M07.56	Artrite in colite ulcerosa {K51.-}: Gamba	1,2	1,2	M08.46	Artrite cronica giovanile (sieronegativa), forma pauciarticolare: Gamba	1,2	1,2
M07.57	Artrite in colite ulcerosa {K51.-}: caviglia e piede	1,2	1,2	M08.47	Artrite cronica giovanile (sieronegativa), forma pauciarticolare: caviglia e piede	1,2	1,2
M07.58	Artrite in colite ulcerosa {K51.-}: Altre localizzazioni	1,2	1,2	M08.48	Artrite cronica giovanile (sieronegativa), forma pauciarticolare: Altre localizzazioni	1,2	1,2
M07.59	Artrite in colite ulcerosa {K51.-}: Localizzazione non precisata	1,2	1,2	M08.49	Artrite cronica giovanile (sieronegativa), forma pauciarticolare: Localizzazione non precisata	1,2	1,2
M08.00	Poliartrite cronica giovanile, tipo adulto: Localizzazioni multiple	1,2	1,2	M08.70	Vascolite in artrite giovanile: Localizzazioni multiple	1,2	1,2
M08.01	Poliartrite cronica giovanile, tipo adulto: area spalla	1,2	1,2	M08.71	Vascolite in artrite giovanile: area spalla	1,2	1,2
M08.02	Poliartrite cronica giovanile, tipo adulto: braccio	1,2	1,2	M08.72	Vascolite in artrite giovanile: braccio	1,2	1,2
M08.03	Poliartrite cronica giovanile, tipo adulto: avambraccio	1,2	1,2	M08.73	Vascolite in artrite giovanile: avambraccio	1,2	1,2
M08.04	Poliartrite cronica giovanile, tipo adulto: mano	1,2	1,2	M08.74	Vascolite in artrite giovanile: mano	1,2	1,2
M08.05	Poliartrite cronica giovanile, tipo adulto: coscia	1,2	1,2	M08.75	Vascolite in artrite giovanile: coscia	1,2	1,2
M08.06	Poliartrite cronica giovanile, tipo adulto: Gamba	1,2	1,2	M08.76	Vascolite in artrite giovanile: Gamba	1,2	1,2
M08.07	Poliartrite cronica giovanile, tipo adulto: caviglia e piede	1,2	1,2	M08.77	Vascolite in artrite giovanile: caviglia e piede	1,2	1,2
M08.08	Poliartrite cronica giovanile, tipo adulto: Altre localizzazioni	1,2	1,2	M08.78	Vascolite in artrite giovanile: Altre localizzazioni	1,2	1,2
M08.09	Poliartrite cronica giovanile, tipo adulto: Localizzazione non precisata	1,2	1,2	M08.79	Vascolite in artrite giovanile: Localizzazione non precisata	1,2	1,2
M08.10	Spondilite anchilosante giovanile: Localizzazioni multiple	1,2	1,2	M08.80	Altra artrite giovanile: Localizzazioni multiple	1,2	1,2
M08.11	Spondilite anchilosante giovanile: area spalla	1,2	1,2	M08.81	Altra artrite giovanile: area spalla	1,2	1,2
M08.12	Spondilite anchilosante giovanile: braccio	1,2	1,2	M08.82	Altra artrite giovanile: braccio	1,2	1,2
M08.13	Spondilite anchilosante giovanile: avambraccio	1,2	1,2	M08.83	Altra artrite giovanile: avambraccio	1,2	1,2
M08.14	Spondilite anchilosante giovanile: mano	1,2	1,2	M08.84	Altra artrite giovanile: mano	1,2	1,2
M08.15	Spondilite anchilosante giovanile: coscia	1,2	1,2	M08.85	Altra artrite giovanile: coscia	1,2	1,2
M08.16	Spondilite anchilosante giovanile: Gamba	1,2	1,2	M08.86	Altra artrite giovanile: Gamba	1,2	1,2
M08.17	Spondilite anchilosante giovanile: caviglia e piede	1,2	1,2	M08.87	Altra artrite giovanile: caviglia e piede	1,2	1,2
M08.18	Spondilite anchilosante giovanile: Altre localizzazioni	1,2	1,2	M08.88	Altra artrite giovanile: Altre localizzazioni	1,2	1,2
M08.19	Spondilite anchilosante giovanile: Localizzazione non precisata	1,2	1,2	M08.89	Altra artrite giovanile: Localizzazione non precisata	1,2	1,2
M08.20	Artrite giovanile con esordio sistemico: Localizzazioni multiple	1,2	1,2	M08.90	Artrite giovanile non specificata: Localizzazioni multiple	1,2	1,2
M08.21	Artrite giovanile con esordio sistemico: area spalla	1,2	1,2	M08.91	Artrite giovanile non specificata: area spalla	1,2	1,2
				M08.92	Artrite giovanile non specificata: braccio	1,2	1,2
				M08.93	Artrite giovanile non specificata: avambraccio	1,2	1,2
				M08.94	Artrite giovanile non specificata: mano	1,2	1,2
				M08.95	Artrite giovanile non specificata: coscia	1,2	1,2
				M08.96	Artrite giovanile non specificata: Gamba	1,2	1,2

ICD	Text	OP. CCL	Med. CCL	ICD	Text	OP. CCL	Med. CCL
M08.97	Artrite giovanile non specificata: caviglia e piede	1,2	1,2	M09.83	Artrite giovanile in altre malattie classificate altrove: avambraccio	1,2	1,2
M08.98	Artrite giovanile non specificata: Altre localizzazioni	1,2	1,2	M09.84	Artrite giovanile in altre malattie classificate altrove: mano	1,2	1,2
M08.99	Artrite giovanile non specificata: Localizzazione non precisata	1,2	1,2	M09.85	Artrite giovanile in altre malattie classificate altrove: coscia	1,2	1,2
M09.00	Artrite giovanile in psoriasi {L40.5}: Localizzazioni multiple	1,2	1,2	M09.86	Artrite giovanile in altre malattie classificate altrove: Gamba	1,2	1,2
M09.01	Artrite giovanile in psoriasi {L40.5}: area spalla	1,2	1,2	M09.87	Artrite giovanile in altre malattie classificate altrove: caviglia e piede	1,2	1,2
M09.02	Artrite giovanile in psoriasi {L40.5}: braccio	1,2	1,2	M09.88	Artrite giovanile in altre malattie classificate altrove: Altre localizzazioni	1,2	1,2
M09.03	Artrite giovanile in psoriasi {L40.5}: avambraccio	1,2	1,2	M09.89	Artrite giovanile in altre malattie classificate altrove: Localizzazione non precisata	1,2	1,2
M09.04	Artrite giovanile in psoriasi {L40.5}: mano	1,2	1,2	M30.0	Panarterite nodosa	1,2	1,2
M09.05	Artrite giovanile in psoriasi {L40.5}: coscia	1,2	1,2	M30.1	Panarterite nodosa con interessamento polmonare	1,2	1,2
M09.06	Artrite giovanile in psoriasi {L40.5}: Gamba	1,2	1,2	M30.2	Panarterite giovanile	1,2	1,2
M09.07	Artrite giovanile in psoriasi {L40.5}: caviglia e piede	1,2	1,2	M30.8	Altre condizioni morbose correlate alla panarterite nodosa	1,2	1,2
M09.08	Artrite giovanile in psoriasi {L40.5}: Altre localizzazioni	1,2	1,2	M31.0	Angite da ipersensibilità	1,2	1,2
M09.09	Artrite giovanile in psoriasi {L40.5}: Localizzazione non precisata	1,2	1,2	M31.1	Microangiopatia trombotica	1,2	1,2
M09.10	Artrite giovanile in morbo di Crohn [enterite regionale] {K50.-}: Localizzazioni multiple	1,2	1,2	M31.2	Granuloma letale della linea mediana	2,3,4	1,2,3
M09.11	Artrite giovanile in morbo di Crohn [enterite regionale] {K50.-}: area spalla	1,2	1,2	M31.3	Granulomatosi di Wegener	1,2	1,2
M09.12	Artrite giovanile in morbo di Crohn [enterite regionale] {K50.-}: braccio	1,2	1,2	M31.4	Sindrome dell'arco aortico [Takayasu]	1,2	1,2
M09.13	Artrite giovanile in morbo di Crohn [enterite regionale] {K50.-}: avambraccio	1,2	1,2	M31.5	Arterite a cellule giganti con polimialgia reumatica	1,2	1,2
M09.14	Artrite giovanile in morbo di Crohn [enterite regionale] {K50.-}: mano	1,2	1,2	M31.6	Altra arterite a cellule giganti	1,2	1,2
M09.15	Artrite giovanile in morbo di Crohn [enterite regionale] {K50.-}: coscia	1,2	1,2	M31.7	Poliangite microscopica	1,2	1,2
M09.16	Artrite giovanile in morbo di Crohn [enterite regionale] {K50.-}: Gamba	1,2	1,2	M31.8	Altra specificata vasculopatia necrotizzante	1,2	1,2
M09.17	Artrite giovanile in morbo di Crohn [enterite regionale] {K50.-}: caviglia e piede	1,2	1,2	M31.9	Vasculopatia necrotizzante non specificata	1,2	1,2
M09.18	Artrite giovanile in morbo di Crohn [enterite regionale] {K50.-}: Altre localizzazioni	1,2	1,2	M32.0	Lupus eritematoso sistemico indotto da farmaci	1,2	1,2
M09.19	Artrite giovanile in morbo di Crohn [enterite regionale] {K50.-}: Localizzazione non precisata	1,2	1,2	M32.1	Lupus eritematoso sistemico con interessamento di organi o sistemi	1,2	1,2
M09.20	Artrite giovanile in colite ulcerosa {K51.-}: Localizzazioni multiple	1,2	1,2	M32.8	Altre forme di lupus eritematoso sistemico	1,2	1,2
M09.21	Artrite giovanile in colite ulcerosa {K51.-}: area spalla	1,2	1,2	M32.9	Lupus eritematoso sistemico non specificato	1,2	1,2
M09.22	Artrite giovanile in colite ulcerosa {K51.-}: braccio	1,2	1,2	M33.0	Dermatomiosite giovanile	1,2	1,2
M09.23	Artrite giovanile in colite ulcerosa {K51.-}: avambraccio	1,2	1,2	M33.1	Altra dermatomiosite	1,2	1,2
M09.24	Artrite giovanile in colite ulcerosa {K51.-}: mano	1,2	1,2	M33.2	Polimiosite	1,2	1,2
M09.25	Artrite giovanile in colite ulcerosa {K51.-}: coscia	1,2	1,2	M33.9	Dermatopolimiosite non specificata	1,2	1,2
M09.26	Artrite giovanile in colite ulcerosa {K51.-}: Gamba	1,2	1,2	M34.0	Sclerosi sistemica progressiva	1,2	1,2
M09.27	Artrite giovanile in colite ulcerosa {K51.-}: caviglia e piede	1,2	1,2	M34.1	Sindrome CR(E)ST	1,2	1,2
M09.28	Artrite giovanile in colite ulcerosa {K51.-}: Altre localizzazioni	1,2	1,2	M34.2	Sclerosi sistemica indotta da farmaci o sostanze chimiche	1,2	1,2
M09.29	Artrite giovanile in colite ulcerosa {K51.-}: Localizzazione non precisata	1,2	1,2	M34.8	Altre forme di sclerosi sistemica	1,2	1,2
M09.80	Artrite giovanile in altre malattie classificate altrove: Localizzazioni multiple	1,2	1,2	M34.9	Sclerosi sistemica non specificata	1,2	1,2
M09.81	Artrite giovanile in altre malattie classificate altrove: area spalla	1,2	1,2	M35.1	Altre sindromi sovrapposte	1,2	1,2
M09.82	Artrite giovanile in altre malattie classificate altrove: braccio	1,2	1,2	M35.4	Fascite diffusa (eosinofila)	2	2
				M35.5	Fibrosclerosi multifocale	1,2	1,2
				M35.8	Altro interessamento sistemico, specificato, del tessuto connettivo	1,2	1,2
				M36.0	Dermato(poli)miosite in malattie neoplastiche {C00-D48}	1,2	1,2
				M48.40	Frattura vertebrale da fatica: Localizzazioni multiple della colonna vertebrale	2,3,4	1,2,3
				M48.41	Frattura vertebrale da fatica: Zona occipito-atlanto-assiale	2,3,4	1,2,3
				M48.42	Frattura vertebrale da fatica: Zona cervicale	2,3,4	1,2,3
				M48.43	Frattura vertebrale da fatica: Zona cervicodorsale	2,3,4	1,2,3
				M48.44	Frattura vertebrale da fatica: Zona dorsale	2,3,4	1,2,3
				M48.45	Frattura vertebrale da fatica: Zona dorsolombare	2,3,4	1,2,3
				M48.46	Frattura vertebrale da fatica: Zona lombare	2,3,4	1,2,3
				M48.47	Frattura vertebrale da fatica: Zona lombosacrale	2,3,4	1,2,3
				M48.48	Frattura vertebrale da fatica: Zona sacrale e sacrococcigea	2,3,4	1,2,3

Allegato C CCs, esclusioni di CC, CCL e calcolo di PCCL

ICD	Text	OP. CCL	Med. CCL	ICD	Text	OP. CCL	Med. CCL
M48.49	Frattura vertebrale da fatica: Zona non precisata	2,3,4	1,2,3	M62.12	Altra rottura muscolare (non traumatica): braccio	2	2
M48.50	Collasso vertebrale non classificato altrove: Localizzazioni multiple della colonna vertebrale	2,3,4	1,2,3	M62.13	Altra rottura muscolare (non traumatica): avambraccio	2	2
M48.51	Collasso vertebrale non classificato altrove: Zona occipito-atlanto-assiale	2,3,4	1,2,3	M62.14	Altra rottura muscolare (non traumatica): mano	2	2
M48.52	Collasso vertebrale non classificato altrove: Zona cervicale	2,3,4	1,2,3	M62.15	Altra rottura muscolare (non traumatica): coscia	2	2
M48.53	Collasso vertebrale non classificato altrove: Zona cervicodorsale	2,3,4	1,2,3	M62.16	Altra rottura muscolare (non traumatica): Gamba	2	2
M48.54	Collasso vertebrale non classificato altrove: Zona dorsale	2,3,4	1,2,3	M62.17	Altra rottura muscolare (non traumatica): caviglia e piede	2	2
M48.55	Collasso vertebrale non classificato altrove: Zona dorsolombare	2,3,4	1,2,3	M62.18	Altra rottura muscolare (non traumatica): Altre localizzazioni	2	2
M48.56	Collasso vertebrale non classificato altrove: Zona lombare	2,3,4	1,2,3	M62.19	Altra rottura muscolare (non traumatica): Localizzazione non precisata	2	2
M48.57	Collasso vertebrale non classificato altrove: Zona lombosacrale	2,3,4	1,2,3	M62.20	Infarto ischemico di muscolo: Localizzazioni multiple	2	2
M48.58	Collasso vertebrale non classificato altrove: Zona sacrale e sacrococcigea	2,3,4	1,2,3	M62.21	Infarto ischemico di muscolo: area spalla	2	2
M48.59	Collasso vertebrale non classificato altrove: Zona non precisata	2,3,4	1,2,3	M62.22	Infarto ischemico di muscolo: braccio	2	2
M49.50	Collasso vertebrale in malattie classificate altrove: Localizzazioni multiple della colonna vertebrale	2,3,4	1,2,3	M62.23	Infarto ischemico di muscolo: avambraccio	2	2
M49.51	Collasso vertebrale in malattie classificate altrove: Zona occipito-atlanto-assiale	2,3,4	1,2,3	M62.24	Infarto ischemico di muscolo: mano	2	2
M49.52	Collasso vertebrale in malattie classificate altrove: Zona cervicale	2,3,4	1,2,3	M62.25	Infarto ischemico di muscolo: coscia	2	2
M49.53	Collasso vertebrale in malattie classificate altrove: Zona cervicodorsale	2,3,4	1,2,3	M62.26	Infarto ischemico di muscolo: Gamba	2	2
M49.54	Collasso vertebrale in malattie classificate altrove: Zona dorsale	2,3,4	1,2,3	M62.27	Infarto ischemico di muscolo: caviglia e piede	2	2
M49.55	Collasso vertebrale in malattie classificate altrove: Zona dorsolombare	2,3,4	1,2,3	M62.28	Infarto ischemico di muscolo: Altre localizzazioni	2	2
M49.56	Collasso vertebrale in malattie classificate altrove: Zona lombare	2,3,4	1,2,3	M62.29	Infarto ischemico di muscolo: Localizzazione non precisata	2	2
M49.57	Collasso vertebrale in malattie classificate altrove: Zona lombosacrale	2,3,4	1,2,3	M62.30	Sindrome da immobilità (paraplegica): Localizzazioni multiple	2	2
M49.58	Collasso vertebrale in malattie classificate altrove: Zona sacrale e sacrococcigea	2,3,4	1,2,3	M62.31	Sindrome da immobilità (paraplegica): area spalla	2	2
M49.59	Collasso vertebrale in malattie classificate altrove: Zona non precisata	2,3,4	1,2,3	M62.32	Sindrome da immobilità (paraplegica): braccio	2	2
M60.00	Miosite infettiva: Localizzazioni multiple	2	2	M62.33	Sindrome da immobilità (paraplegica): avambraccio	2	2
M60.01	Miosite infettiva: area spalla	2	2	M62.34	Sindrome da immobilità (paraplegica): mano	2	2
M60.02	Miosite infettiva: braccio	2	2	M62.35	Sindrome da immobilità (paraplegica): coscia	2	2
M60.03	Miosite infettiva: avambraccio	2	2	M62.36	Sindrome da immobilità (paraplegica): Gamba	2	2
M60.04	Miosite infettiva: mano	2	2	M62.37	Sindrome da immobilità (paraplegica): caviglia e piede	2	2
M60.05	Miosite infettiva: coscia	2	2	M62.38	Sindrome da immobilità (paraplegica): Altre localizzazioni	2	2
M60.06	Miosite infettiva: Gamba	2	2	M62.39	Sindrome da immobilità (paraplegica): Localizzazione non precisata	2	2
M60.07	Miosite infettiva: caviglia e piede	2	2	M62.40	Contrattura muscolare: Localizzazioni multiple	2	2
M60.08	Miosite infettiva: Altre localizzazioni	2	2	M62.41	Contrattura muscolare: area spalla	2	2
M60.09	Miosite infettiva: Localizzazione non precisata	2	2	M62.42	Contrattura muscolare: braccio	2	2
M62.00	Diastasi muscolare: Localizzazioni multiple	2	2	M62.43	Contrattura muscolare: avambraccio	2	2
M62.01	Diastasi muscolare: area spalla	2	2	M62.44	Contrattura muscolare: mano	2	2
M62.02	Diastasi muscolare: braccio	2	2	M62.45	Contrattura muscolare: coscia	2	2
M62.03	Diastasi muscolare: avambraccio	2	2	M62.46	Contrattura muscolare: Gamba	2	2
M62.04	Diastasi muscolare: mano	2	2	M62.47	Contrattura muscolare: caviglia e piede	2	2
M62.05	Diastasi muscolare: coscia	2	2	M62.48	Contrattura muscolare: Altre localizzazioni	2	2
M62.06	Diastasi muscolare: Gamba	2	2	M62.49	Contrattura muscolare: Localizzazione non precisata	2	2
M62.07	Diastasi muscolare: caviglia e piede	2	2	M62.50	Lisi ed atrofia muscolari non classificate altrove: Localizzazioni multiple	2	2
M62.08	Diastasi muscolare: Altre localizzazioni	2	2	M62.51	Lisi ed atrofia muscolari non classificate altrove: area spalla	2	2
M62.09	Diastasi muscolare: Localizzazione non precisata	2	2	M62.52	Lisi ed atrofia muscolari non classificate altrove: braccio	2	2
M62.10	Altra rottura muscolare (non traumatica): Localizzazioni multiple	2	2	M62.53	Lisi ed atrofia muscolari non classificate altrove: avambraccio	2	2
M62.11	Altra rottura muscolare (non traumatica): area spalla	2	2	M62.54	Lisi ed atrofia muscolari non classificate altrove: mano	2	2
				M62.55	Lisi ed atrofia muscolari non classificate altrove: coscia	2	2
				M62.56	Lisi ed atrofia muscolari non classificate altrove: Gamba	2	2

ICD	Text	OP. CCL	Med. CCL	ICD	Text	OP. CCL	Med. CCL
M62.57	Lisi ed atrofia muscolari non classificate altrove: caviglia e piede	2	2	M63.25	Miosite in altre infezioni classificate altrove: coscia	2	2
M62.58	Lisi ed atrofia muscolari non classificate altrove: Altre localizzazioni	2	2	M63.26	Miosite in altre infezioni classificate altrove: Gamba	2	2
M62.59	Lisi ed atrofia muscolari non classificate altrove: Localizzazione non precisata	2	2	M63.27	Miosite in altre infezioni classificate altrove: caviglia e piede	2	2
M62.80	Altri disturbi muscolari specificati: Localizzazioni multiple	2	2	M63.28	Miosite in altre infezioni classificate altrove: Altre localizzazioni	2	2
M62.81	Altri disturbi muscolari specificati: area spalla	2	2	M63.29	Miosite in altre infezioni classificate altrove: Localizzazione non precisata	2	2
M62.82	Altri disturbi muscolari specificati: braccio	2	2	M63.30	Miosite in sarcoidosi (D86.8): Localizzazioni multiple	2	2
M62.83	Altri disturbi muscolari specificati: avambraccio	2	2	M63.31	Miosite in sarcoidosi (D86.8): area spalla	2	2
M62.84	Altri disturbi muscolari specificati: mano	2	2	M63.32	Miosite in sarcoidosi (D86.8): braccio	2	2
M62.85	Altri disturbi muscolari specificati: coscia	2	2	M63.33	Miosite in sarcoidosi (D86.8): avambraccio	2	2
M62.86	Altri disturbi muscolari specificati: Gamba	2	2	M63.34	Miosite in sarcoidosi (D86.8): mano	2	2
M62.87	Altri disturbi muscolari specificati: caviglia e piede	2	2	M63.35	Miosite in sarcoidosi (D86.8): coscia	2	2
M62.88	Altri disturbi muscolari specificati: Altre localizzazioni	2	2	M63.36	Miosite in sarcoidosi (D86.8): Gamba	2	2
M63.00	Miosite in infezioni batteriche classificate altrove: Localizzazioni multiple	2	2	M63.37	Miosite in sarcoidosi (D86.8): caviglia e piede	2	2
M63.01	Miosite in infezioni batteriche classificate altrove: area spalla	2	2	M63.38	Miosite in sarcoidosi (D86.8): Altre localizzazioni	2	2
M63.02	Miosite in infezioni batteriche classificate altrove: braccio	2	2	M63.39	Miosite in sarcoidosi (D86.8): Localizzazione non precisata	2	2
M63.03	Miosite in infezioni batteriche classificate altrove: avambraccio	2	2	M63.80	Altri disturbi muscolari in malattie classificate altrove: Localizzazioni multiple	2	2
M63.04	Miosite in infezioni batteriche classificate altrove: mano	2	2	M63.81	Altri disturbi muscolari in malattie classificate altrove: area spalla	2	2
M63.05	Miosite in infezioni batteriche classificate altrove: coscia	2	2	M63.82	Altri disturbi muscolari in malattie classificate altrove: braccio	2	2
M63.06	Miosite in infezioni batteriche classificate altrove: Gamba	2	2	M63.83	Altri disturbi muscolari in malattie classificate altrove: avambraccio	2	2
M63.07	Miosite in infezioni batteriche classificate altrove: caviglia e piede	2	2	M63.84	Altri disturbi muscolari in malattie classificate altrove: mano	2	2
M63.08	Miosite in infezioni batteriche classificate altrove: Altre localizzazioni	2	2	M63.85	Altri disturbi muscolari in malattie classificate altrove: coscia	2	2
M63.09	Miosite in infezioni batteriche classificate altrove: Localizzazione non precisata	2	2	M63.86	Altri disturbi muscolari in malattie classificate altrove: Gamba	2	2
M63.10	Miosite in infezioni protozoarie e parassitarie classificate altrove: Localizzazioni multiple	2	2	M63.87	Altri disturbi muscolari in malattie classificate altrove: caviglia e piede	2	2
M63.11	Miosite in infezioni protozoarie e parassitarie classificate altrove: area spalla	2	2	M63.88	Altri disturbi muscolari in malattie classificate altrove: Altre localizzazioni	2	2
M63.12	Miosite in infezioni protozoarie e parassitarie classificate altrove: braccio	2	2	M63.89	Altri disturbi muscolari in malattie classificate altrove: Localizzazione non precisata	2	2
M63.13	Miosite in infezioni protozoarie e parassitarie classificate altrove: avambraccio	2	2	M84.00	Consolidamento di frattura dislocata: Localizzazioni multiple	2,3	2
M63.14	Miosite in infezioni protozoarie e parassitarie classificate altrove: mano	2	2	M84.01	Consolidamento di frattura dislocata: area spalla	2,3	2
M63.15	Miosite in infezioni protozoarie e parassitarie classificate altrove: coscia	2	2	M84.02	Consolidamento di frattura dislocata: braccio	2,3	2
M63.16	Miosite in infezioni protozoarie e parassitarie classificate altrove: Gamba	2	2	M84.03	Consolidamento di frattura dislocata: avambraccio	2,3	2
M63.17	Miosite in infezioni protozoarie e parassitarie classificate altrove: caviglia e piede	2	2	M84.04	Consolidamento di frattura dislocata: mano	2,3	2
M63.18	Miosite in infezioni protozoarie e parassitarie classificate altrove: Altre localizzazioni	2	2	M84.05	Consolidamento di frattura dislocata: coscia	2,3	2
M63.19	Miosite in infezioni protozoarie e parassitarie classificate altrove: Localizzazione non precisata	2	2	M84.06	Consolidamento di frattura dislocata: Gamba	2,3	2
M63.20	Miosite in altre infezioni classificate altrove: Localizzazioni multiple	2	2	M84.07	Consolidamento di frattura dislocata: caviglia e piede	2,3	2
M63.21	Miosite in altre infezioni classificate altrove: area spalla	2	2	M84.08	Consolidamento di frattura dislocata: Altre localizzazioni	2,3	2
M63.22	Miosite in altre infezioni classificate altrove: braccio	2	2	M84.09	Consolidamento di frattura dislocata: Localizzazione non precisata	2,3	2
M63.23	Miosite in altre infezioni classificate altrove: avambraccio	2	2	M84.10	Mancato consolidamento di frattura [pseudoartrosi]: Localizzazioni multiple	2,3	2
M63.24	Miosite in altre infezioni classificate altrove: mano	2	2	M84.11	Mancato consolidamento di frattura [pseudoartrosi]: area spalla	2,3	2
				M84.12	Mancato consolidamento di frattura [pseudoartrosi]: braccio	2,3	2
				M84.13	Mancato consolidamento di frattura [pseudoartrosi]: avambraccio	2,3	2
				M84.14	Mancato consolidamento di frattura [pseudoartrosi]: mano	2,3	2

CCL

Allegato C CCs, esclusioni di CC, CCL e calcolo di PCCL

ICD	Text	OP. CCL	Med. CCL	ICD	Text	OP. CCL	Med. CCL
M84.15	Mancato consolidamento di frattura [pseudoartrosi]: coscia	2,3	2	M86.03	Osteomielite acuta ematogena: avambraccio	2,4	2
M84.16	Mancato consolidamento di frattura [pseudoartrosi]: Gamba	2,3	2	M86.04	Osteomielite acuta ematogena: mano	2,4	2
M84.17	Mancato consolidamento di frattura [pseudoartrosi]: caviglia e piede	2,3	2	M86.05	Osteomielite acuta ematogena: coscia	2,4	2
M84.18	Mancato consolidamento di frattura [pseudoartrosi]: Altre localizzazioni	2,3	2	M86.06	Osteomielite acuta ematogena: Gamba	2,4	2
M84.19	Mancato consolidamento di frattura [pseudoartrosi]: Localizzazione non precisata	2,3	2	M86.07	Osteomielite acuta ematogena: caviglia e piede	2,4	2
M84.20	Consolidamento ritardato di frattura: Localizzazioni multiple	2,3	2	M86.08	Osteomielite acuta ematogena: Altre localizzazioni	2,4	2
M84.21	Consolidamento ritardato di frattura: area spalla	2,3	2	M86.09	Osteomielite acuta ematogena: Localizzazione non precisata	2,4	2
M84.22	Consolidamento ritardato di frattura: braccio	2,3	2	M86.10	Altra osteomielite acuta: Localizzazioni multiple	2,4	2
M84.23	Consolidamento ritardato di frattura: avambraccio	2,3	2	M86.11	Altra osteomielite acuta: area spalla	2,4	2
M84.24	Consolidamento ritardato di frattura: mano	2,3	2	M86.12	Altra osteomielite acuta: braccio	2,4	2
M84.25	Consolidamento ritardato di frattura: coscia	2,3	2	M86.13	Altra osteomielite acuta: avambraccio	2,4	2
M84.26	Consolidamento ritardato di frattura: Gamba	2,3	2	M86.14	Altra osteomielite acuta: mano	2,4	2
M84.27	Consolidamento ritardato di frattura: caviglia e piede	2,3	2	M86.15	Altra osteomielite acuta: coscia	2,4	2
M84.28	Consolidamento ritardato di frattura: Altre localizzazioni	2,3	2	M86.16	Altra osteomielite acuta: Gamba	2,4	2
M84.29	Consolidamento ritardato di frattura: Localizzazione non precisata	2,3	2	M86.17	Altra osteomielite acuta: caviglia e piede	2,4	2
M84.30	Frattura da stress non classificata altrove: Localizzazioni multiple	2,3,4	1,2,3	M86.18	Altra osteomielite acuta: Altre localizzazioni	2,4	2
M84.31	Frattura da stress non classificata altrove: area spalla	2,3,4	1,2,3	M86.19	Altra osteomielite acuta: Localizzazione non precisata	2,4	2
M84.32	Frattura da stress non classificata altrove: braccio	2,3,4	1,2,3	M86.20	Osteomielite subacuta: Localizzazioni multiple	2,4	2
M84.33	Frattura da stress non classificata altrove: avambraccio	2,3,4	1,2,3	M86.21	Osteomielite subacuta: area spalla	2,4	2
M84.34	Frattura da stress non classificata altrove: mano	2,3,4	1,2,3	M86.22	Osteomielite subacuta: braccio	2,4	2
M84.35	Frattura da stress non classificata altrove: coscia	2,3,4	1,2,3	M86.23	Osteomielite subacuta: avambraccio	2,4	2
M84.36	Frattura da stress non classificata altrove: Gamba	2,3,4	1,2,3	M86.24	Osteomielite subacuta: mano	2,4	2
M84.37	Frattura da stress non classificata altrove: caviglia e piede	2,3,4	1,2,3	M86.25	Osteomielite subacuta: coscia	2,4	2
M84.38	Frattura da stress non classificata altrove: Altre localizzazioni	2,3,4	1,2,3	M86.26	Osteomielite subacuta: Gamba	2,4	2
M84.39	Frattura da stress non classificata altrove: Localizzazione non precisata	2,3,4	1,2,3	M86.27	Osteomielite subacuta: caviglia e piede	2,4	2
M84.40	Frattura patologica non classificata altrove: Localizzazioni multiple	2,3,4	1,2,3	M86.28	Osteomielite subacuta: Altre localizzazioni	2,4	2
M84.41	Frattura patologica non classificata altrove: area spalla	2,3,4	1,2,3	M86.29	Osteomielite subacuta: Localizzazione non precisata	2,4	2
M84.42	Frattura patologica non classificata altrove: braccio	2,3,4	1,2,3	M86.30	Osteomielite cronica multifocale: Localizzazioni multiple	2,4	2
M84.43	Frattura patologica non classificata altrove: avambraccio	2,3,4	1,2,3	M86.31	Osteomielite cronica multifocale: area spalla	2,4	2
M84.44	Frattura patologica non classificata altrove: mano	2,3,4	1,2,3	M86.32	Osteomielite cronica multifocale: braccio	2,4	2
M84.45	Frattura patologica non classificata altrove: coscia	2,3,4	1,2,3	M86.33	Osteomielite cronica multifocale: avambraccio	2,4	2
M84.46	Frattura patologica non classificata altrove: Gamba	2,3,4	1,2,3	M86.34	Osteomielite cronica multifocale: mano	2,4	2
M84.47	Frattura patologica non classificata altrove: caviglia e piede	2,3,4	1,2,3	M86.35	Osteomielite cronica multifocale: coscia	2,4	2
M84.48	Frattura patologica non classificata altrove: Altre localizzazioni	2,3,4	1,2,3	M86.36	Osteomielite cronica multifocale: Gamba	2,4	2
M84.49	Frattura patologica non classificata altrove: Localizzazione non precisata	2,3,4	1,2,3	M86.37	Osteomielite cronica multifocale: caviglia e piede	2,4	2
M86.00	Osteomielite acuta ematogena: Localizzazioni multiple	2,4	2	M86.38	Osteomielite cronica multifocale: Altre localizzazioni	2,4	2
M86.01	Osteomielite acuta ematogena: area spalla	2,4	2	M86.39	Osteomielite cronica multifocale: Localizzazione non precisata	2,4	2
M86.02	Osteomielite acuta ematogena: braccio	2,4	2	M86.40	Osteomielite cronica con fistola: Localizzazioni multiple	2,4	2
				M86.41	Osteomielite cronica con fistola: area spalla	2,4	2
				M86.42	Osteomielite cronica con fistola: braccio	2,4	2
				M86.43	Osteomielite cronica con fistola: avambraccio	2,4	2
				M86.44	Osteomielite cronica con fistola: mano	2,4	2
				M86.45	Osteomielite cronica con fistola: coscia	2,4	2
				M86.46	Osteomielite cronica con fistola: Gamba	2,4	2
				M86.47	Osteomielite cronica con fistola: caviglia e piede	2,4	2
				M86.48	Osteomielite cronica con fistola: Altre localizzazioni	2,4	2
				M86.49	Osteomielite cronica con fistola: Localizzazione non precisata	2,4	2
				M86.50	Altra osteomielite cronica ematogena: Localizzazioni multiple	2,4	2
				M86.51	Altra osteomielite cronica ematogena: area spalla	2,4	2
				M86.52	Altra osteomielite cronica ematogena: braccio	2,4	2
				M86.53	Altra osteomielite cronica ematogena: avambraccio	2,4	2
				M86.54	Altra osteomielite cronica ematogena: mano	2,4	2

ICD	Text	OP. CCL	Med. CCL	ICD	Text	OP. CCL	Med. CCL
M86.55	Altra osteomielite cronica ematogena: coscia	2,4	2	M90.34	Osteonecrosi disbarica in malattia dei cassoni {T70.3}: mano	2,4	2
M86.56	Altra osteomielite cronica ematogena: Gamba	2,4	2	M90.35	Osteonecrosi disbarica in malattia dei cassoni {T70.3}: coscia	2,4	2
M86.57	Altra osteomielite cronica ematogena: caviglia e piede	2,4	2	M90.36	Osteonecrosi disbarica in malattia dei cassoni {T70.3}: Gamba	2,4	2
M86.58	Altra osteomielite cronica ematogena: Altre localizzazioni	2,4	2	M90.37	Osteonecrosi disbarica in malattia dei cassoni {T70.3}: caviglia e piede	2,4	2
M86.59	Altra osteomielite cronica ematogena: Localizzazione non precisata	2,4	2	M90.38	Osteonecrosi disbarica in malattia dei cassoni {T70.3}: Altre localizzazioni	2,4	2
M90.00	Tubercolosi ossea {A18.0}: Localizzazioni multiple	2,4	2	M90.39	Osteonecrosi disbarica in malattia dei cassoni {T70.3}: Localizzazione non precisata	2,4	2
M90.01	Tubercolosi ossea {A18.0}: area spalla	2,4	2	M90.40	Osteonecrosi da emoglobinopatia {D50-D64}: Localizzazioni multiple	2,4	2
M90.02	Tubercolosi ossea {A18.0}: braccio	2,4	2	M90.41	Osteonecrosi da emoglobinopatia {D50-D64}: area spalla	2,4	2
M90.03	Tubercolosi ossea {A18.0}: avambraccio	2,4	2	M90.42	Osteonecrosi da emoglobinopatia {D50-D64}: braccio	2,4	2
M90.04	Tubercolosi ossea {A18.0}: mano	2,4	2	M90.43	Osteonecrosi da emoglobinopatia {D50-D64}: avambraccio	2,4	2
M90.05	Tubercolosi ossea {A18.0}: coscia	2,4	2	M90.44	Osteonecrosi da emoglobinopatia {D50-D64}: mano	2,4	2
M90.06	Tubercolosi ossea {A18.0}: Gamba	2,4	2	M90.45	Osteonecrosi da emoglobinopatia {D50-D64}: coscia	2,4	2
M90.07	Tubercolosi ossea {A18.0}: caviglia e piede	2,4	2	M90.46	Osteonecrosi da emoglobinopatia {D50-D64}: Gamba	2,4	2
M90.08	Tubercolosi ossea {A18.0}: Altre localizzazioni	2,4	2	M90.47	Osteonecrosi da emoglobinopatia {D50-D64}: caviglia e piede	2,4	2
M90.09	Tubercolosi ossea {A18.0}: Localizzazione non precisata	2,4	2	M90.48	Osteonecrosi da emoglobinopatia {D50-D64}: Altre localizzazioni	2,4	2
M90.10	Periostite in altre malattie infettive classificate altrove: Localizzazioni multiple	2,4	2	M90.49	Osteonecrosi da emoglobinopatia {D50-D64}: Localizzazione non precisata	2,4	2
M90.11	Periostite in altre malattie infettive classificate altrove: area spalla	2,4	2	M90.60	Osteite deformante in malattie neoplastiche {C00-D48}: Localizzazioni multiple	2,4	2
M90.12	Periostite in altre malattie infettive classificate altrove: braccio	2,4	2	M90.61	Osteite deformante in malattie neoplastiche {C00-D48}: area spalla	2,4	2
M90.13	Periostite in altre malattie infettive classificate altrove: avambraccio	2,4	2	M90.62	Osteite deformante in malattie neoplastiche {C00-D48}: braccio	2,4	2
M90.14	Periostite in altre malattie infettive classificate altrove: mano	2,4	2	M90.63	Osteite deformante in malattie neoplastiche {C00-D48}: avambraccio	2,4	2
M90.15	Periostite in altre malattie infettive classificate altrove: coscia	2,4	2	M90.64	Osteite deformante in malattie neoplastiche {C00-D48}: mano	2,4	2
M90.16	Periostite in altre malattie infettive classificate altrove: Gamba	2,4	2	M90.65	Osteite deformante in malattie neoplastiche {C00-D48}: coscia	2,4	2
M90.17	Periostite in altre malattie infettive classificate altrove: caviglia e piede	2,4	2	M90.66	Osteite deformante in malattie neoplastiche {C00-D48}: Gamba	2,4	2
M90.18	Periostite in altre malattie infettive classificate altrove: Altre localizzazioni	2,4	2	M90.67	Osteite deformante in malattie neoplastiche {C00-D48}: caviglia e piede	2,4	2
M90.19	Periostite in altre malattie infettive classificate altrove: Localizzazione non precisata	2,4	2	M90.68	Osteite deformante in malattie neoplastiche {C00-D48}: Altre localizzazioni	2,4	2
M90.20	Osteopatia in altre malattie infettive classificate altrove: Localizzazioni multiple	2,4	2	M90.69	Osteite deformante in malattie neoplastiche {C00-D48}: Localizzazione non precisata	2,4	2
M90.21	Osteopatia in altre malattie infettive classificate altrove: area spalla	2,4	2	M90.70	Frattura ossea in malattie neoplastiche {C00-D48}: Localizzazioni multiple	2,3,4	1,2,3
M90.22	Osteopatia in altre malattie infettive classificate altrove: braccio	2,4	2	M90.71	Frattura ossea in malattie neoplastiche {C00-D48}: area spalla	2,3,4	1,2,3
M90.23	Osteopatia in altre malattie infettive classificate altrove: avambraccio	2,4	2	M90.72	Frattura ossea in malattie neoplastiche {C00-D48}: braccio	2,3,4	1,2,3
M90.24	Osteopatia in altre malattie infettive classificate altrove: mano	2,4	2	M90.73	Frattura ossea in malattie neoplastiche {C00-D48}: avambraccio	2,3,4	1,2,3
M90.25	Osteopatia in altre malattie infettive classificate altrove: coscia	2,4	2	M90.74	Frattura ossea in malattie neoplastiche {C00-D48}: mano	2,3,4	1,2,3
M90.26	Osteopatia in altre malattie infettive classificate altrove: Gamba	2,4	2	M90.75	Frattura ossea in malattie neoplastiche {C00-D48}: coscia	2,3,4	1,2,3
M90.27	Osteopatia in altre malattie infettive classificate altrove: caviglia e piede	2,4	2	M90.76	Frattura ossea in malattie neoplastiche {C00-D48}: Gamba	2,3,4	1,2,3
M90.28	Osteopatia in altre malattie infettive classificate altrove: Altre localizzazioni	2,4	2	M90.77	Frattura ossea in malattie neoplastiche {C00-D48}: caviglia e piede	2,3,4	1,2,3
M90.29	Osteopatia in altre malattie infettive classificate altrove: Localizzazione non precisata	2,4	2	M90.78	Frattura ossea in malattie neoplastiche {C00-D48}: Altre localizzazioni	2,3,4	1,2,3
M90.30	Osteonecrosi disbarica in malattia dei cassoni {T70.3}: Localizzazioni multiple	2,4	2				
M90.31	Osteonecrosi disbarica in malattia dei cassoni {T70.3}: area spalla	2,4	2				
M90.32	Osteonecrosi disbarica in malattia dei cassoni {T70.3}: braccio	2,4	2				
M90.33	Osteonecrosi disbarica in malattia dei cassoni {T70.3}: avambraccio	2,4	2				

CCL

Allegato C CCs, esclusioni di CC, CCL e calcolo di PCCL

ICD	Text	OP. CCL	Med. CCL	ICD	Text	OP. CCL	Med. CCL
M90.79	Frattura ossea in malattie neoplastiche {C00-D48}: Localizzazione non precisata	2,3,4	1,2,3	N02.9	Ematuria ricorrente e persistente: Tipo di modifica morfologica non specificata	2,3	2,3
M96.0	Pseudoartrosi dopo fusione o artrodesi	2,3	2	N03.6	Sindrome nefritica cronica: malattia da depositi densi	2,3,4	1,2
M96.80	Sterno lasciato elettivamente aperto dopo intervento di chirurgia toracica	2,3	2,3	N04.0	Sindrome nefrosica: Lesione glomerulare minima	2,3,4	2,3
M96.81	Torace instabile dopo intervento di chirurgia toracica	2,3	2,3	N04.1	Sindrome nefrosica: lesione glomerulare focale e segmentale	2,3,4	1,2
N00.0	Sindrome nefritica acuta: Lesione glomerulare minima	2,3,4	2,3	N04.2	Sindrome nefrosica: glomerulonefrite diffusa membranosa	2,3,4	1,2
N00.1	Sindrome nefritica acuta: lesione glomerulare focale e segmentale	2,3,4	2,3	N04.3	Sindrome nefrosica: glomerulonefrite mesangioproliferativa diffusa	2,3,4	2,3
N00.2	Sindrome nefritica acuta: glomerulonefrite diffusa membranosa	2,3,4	2,3	N04.4	Sindrome nefrosica: glomerulonefrite endocapillare-proliferativa diffusa	2,3,4	2,3
N00.3	Sindrome nefritica acuta: glomerulonefrite mesangioproliferativa diffusa	2,3,4	2,3	N04.5	Sindrome nefrosica: glomerulonefrite diffusa mesangiocapillare	2,3,4	2,3
N00.4	Sindrome nefritica acuta: glomerulonefrite endocapillare-proliferativa diffusa	2,3,4	2,3	N04.6	Sindrome nefrosica: malattia da depositi densi	2,3,4	2,3
N00.5	Sindrome nefritica acuta: glomerulonefrite diffusa mesangiocapillare	2,3,4	2,3	N04.7	Sindrome nefrosica: Glomerulonefrite con formazione a mezzaluna	2,3,4	1,2
N00.6	Sindrome nefritica acuta: malattia da depositi densi	2,3,4	2,3	N04.8	Sindrome nefrosica: altre modifiche morfologiche	2,3,4	1,2
N00.7	Sindrome nefritica acuta: Glomerulonefrite con formazione a mezzaluna	2,3,4	2,3	N04.9	Sindrome nefrosica: Tipo di modifica morfologica non specificata	2,3,4	1,2
N00.8	Sindrome nefritica acuta: altre modifiche morfologiche	2,3,4	2,3	N10	Nefrite tubulo-interstiziale acuta	2,3,4	2,3
N00.9	Sindrome nefritica acuta: Tipo di modifica morfologica non specificata	2,3,4	2,3	N12	Nefrite tubulo-interstiziale non specificata se acuta o cronica	2,3,4	2,3
N01.0	Sindrome nefritica rapidamente progressiva: Lesione glomerulare minima	2,3,4	2,3	N13.0	Idronefrosi con ostruzione della giunzione pelviureterale	2,3,4	1,2,3
N01.1	Sindrome nefritica rapidamente progressiva: lesione glomerulare focale e segmentale	2,3,4	2,3	N13.1	Idronefrosi con stenosi ureterale non classificata altrove	2,3,4	1,2,3
N01.2	Sindrome nefritica rapidamente progressiva: glomerulonefrite diffusa membranosa	2,3,4	2,3	N13.2	Idronefrosi con ostruzione per calcolosi renale e ureterale	2,3,4	1,2,3
N01.3	Sindrome nefritica rapidamente progressiva: glomerulonefrite mesangioproliferativa diffusa	2,3,4	2,3	N13.3	Altra e non specificata idronefrosi	2,3,4	1,2,3
N01.4	Sindrome nefritica rapidamente progressiva: glomerulonefrite endocapillare-proliferativa diffusa	2,3,4	2,3	N13.4	Idrouretere	2,3,4	1,2,3
N01.5	Sindrome nefritica rapidamente progressiva: glomerulonefrite diffusa mesangiocapillare	2,3,4	2,3	N13.6	Pionefrosi	2,3,4	2,3
N01.6	Sindrome nefritica rapidamente progressiva: malattia da depositi densi	2,3,4	2,3	N13.9	Uropatia da ostruzione e da reflusso non specificata	2	1,2
N01.7	Sindrome nefritica rapidamente progressiva: Glomerulonefrite con formazione a mezzaluna	2,3,4	2,3	N15.10	Ascesso renale	2,3,4	2,3
N01.8	Sindrome nefritica rapidamente progressiva: altre modifiche morfologiche	2,3,4	2,3	N15.11	Ascesso perirenale	2,3,4	2,3
N01.9	Sindrome nefritica rapidamente progressiva: Tipo di modifica morfologica non specificata	2,3,4	2,3	N17.03	Insufficienza renale acuta con necrosi tubulare: Stadio 3	3,4	2,3
N02.0	Ematuria ricorrente e persistente: Lesione glomerulare minima	2,3	2,3	N17.13	Insufficienza renale acuta con necrosi corticale acuta: Stadio 3	3,4	2,3
N02.1	Ematuria ricorrente e persistente: lesione glomerulare focale e segmentale	2,3	2,3	N17.23	Insufficienza renale acuta con necrosi midollare: Stadio 3	3,4	2,3
N02.2	Ematuria ricorrente e persistente: glomerulonefrite diffusa membranosa	2,3	2,3	N17.83	Altro tipo di insufficienza renale acuta: Stadio 3	3,4	2,3
N02.3	Ematuria ricorrente e persistente: glomerulonefrite mesangioproliferativa diffusa	2,3	2,3	N17.93	Insufficienza renale acuta non specificata: Stadio 3	3,4	2,3
N02.4	Ematuria ricorrente e persistente: glomerulonefrite endocapillare-proliferativa diffusa	2,3	2,3	N18.1	Malattia renale cronica, stadio 1	1,2,3	1,2,3
N02.5	Ematuria ricorrente e persistente: glomerulonefrite diffusa mesangiocapillare	2,3	2,3	N18.2	Malattia renale cronica, stadio 2	1,2,3	1,2,3
N02.6	Ematuria ricorrente e persistente: malattia da depositi densi	2,3	2,3	N18.3	Malattia renale cronica, stadio 3	2,3	2,3
N02.7	Ematuria ricorrente e persistente: Glomerulonefrite con formazione a mezzaluna	2,3	2,3	N18.4	Malattia renale cronica, stadio 4	2,3,4	2,3
N02.8	Ematuria ricorrente e persistente: altre modifiche morfologiche	2,3	2,3	N18.5	Malattia renale cronica, stadio 5	2,3,4	2,3
				N18.80	Disfunzione renale cronica unilaterale	1,2,3	1,2,3
				N20.1	Calcolo dell'uretere	2,3,4	1,2,3
				N30.0	Cistite acuta	1	1
				N30.1	Cistite interstiziale (cronica)	2,3,4	2,3
				N30.4	Cistite da raggi	2,3,4	1,2
				N31.2	Vescica neuropatica flaccida, non classificata altrove	2,3,4	1,2
				N32.0	Ostruzione del collo vescicale	2,3,4	1,2
				N32.1	Fistola entero-vescicale	2,3,4	2,3
				N32.2	Fistola vescicale non classificata altrove	2,3,4	2,3
				N32.4	Rottura non traumatica della vescica	2,3,4	2,3
				N33.0	Cistite tubercolare {A18.1}	2,3,4	2,3
				N33.8	Disturbi della vescica in altre malattie classificate altrove	2,3,4	2,3

ICD	Text	OP. CCL	Med. CCL	ICD	Text	OP. CCL	Med. CCL
N34.0	Ascesso uretrale	2,3,4	2,3	O08.2w	Embolia successiva ad aborto o a gravidanza ectopica o molare	2	2
N35.0	Stenosi uretrale post-traumatica	2	2	O08.3w	Shock successivo ad aborto o a gravidanza ectopica o molare	2	2
N39.3	Incontinenza da stress [sforzo]	0,1	0,1	O08.4w	Insufficienza renale successiva ad aborto o a gravidanza ectopica o molare	2	2
N39.40	Incontinenza riflessa	0,1	0,1	O08.5w	Disturbi metabolici successivi ad aborto o a gravidanza ectopica o molare	2	2
N39.41	Incontinenza da rigurgito	0,1	0,1	O08.6w	Danno a organi e a tessuti della pelvi successivi ad aborto o a gravidanza ectopica o molare	2	2
N39.42	Incontinenza da urgenza	0,1	0,1	O08.7w	Altre complicanze venose successive ad aborto o a gravidanza ectopica o molare	2	2
N39.43	Incontinenza urinaria extrauretrale	0,1	0,1	O08.8w	Altre complicanze successive ad aborto o a gravidanza ectopica o molare	2	2
N39.47	Incontinenza recidivante	0,1	0,1	O08.9w	Complicanze non specificate successive ad aborto o a gravidanza ectopica o molare	2	2
N41.0m	Prostatite acuta	2	2	O11w	Disturbo ipertensivo cronico con pre-eclampsia sovrapposta	2	2
N41.2m	Ascesso della prostata	2	2	O13w	Iperensione gestazionale [ipertensione indotta da gravidanza]	2	2
N41.3m	Prostatocistite	2	2	O14.0w	Pre-eclampsia da lieve a moderata	2	2
N42.1m	Congestione ed emorragia della prostata	1	1	O14.1w	Pre-eclampsia grave	2	2
N43.1m	Idrocele infetto	2	2	O14.2w	Sindrome di HELLP	2	2
N45.0m	Orchite, epididimite e orchio-epididimite con ascesso	2	2	O14.9w	Pre-eclampsia non specificata	2	2
N70.0w	Salpingite ed ooforite acute	2	2	O15.0w	Eclampsia in gravidanza	2	2
N71.0w	Malattia infiammatoria acuta dell'utero, cervice esclusa	2	2	O15.1w	Eclampsia nel travaglio	2	2
N73.0w	Parametrite e infiammazione pelvica acute	2	2	O15.2w	Eclampsia nel puerperio	2	2
N73.3w	Pelviperitonite femminile acuta	2	2	O15.9w	Eclampsia, il cui periodo di insorgenza non è specificato	2	2
N73.5w	Pelviperitonite femminile non specificata	2	2	O20.0w	Minaccia di aborto	2	2
N74.0w	Infezione tubercolare della cervice uterina {A18.1}	2	2	O20.8w	Altra emorragia nella fase iniziale di gravidanza	2	2
N74.1w	Malattia infiammatoria tubercolare della pelvi femminile {A18.1}	2	2	O20.9w	Emorragia nella fase iniziale di gravidanza, non specificata	2	2
N75.1w	Ascesso della ghiandola di Bartolino	2	2	O22.2w	Tromboflebite superficiale in gravidanza	2	2
N76.4w	Ascesso della vulva	2	2	O22.3w	Trombosi venosa profonda in gravidanza	2	2
N82.0	Fistola vescicovaginale	2,4	2,3	O22.5w	Trombosi venosa cerebrale in gravidanza	2	2
N82.1	Altre fistole dell'apparato genitourinario femminile	2,4	2,3	O23.0w	Infezioni renali in gravidanza	2	2
N82.2w	Fistola tra intestino tenue e vagina	2,4	2,3	O23.1w	Infezioni vescicali in gravidanza	2	2
N82.3w	Fistola colo-vaginale	2,4	2,3	O23.2w	Infezioni dell'uretra in gravidanza	2	2
N82.4w	Altra fistola entero-genitale femminile	2,4	2,3	O23.3w	Infezioni di altre parti dell'apparato urinario in gravidanza	2	2
N82.5	Fistola genito-cutanea femminile	2,4	2,3	O23.4w	Infezione non specificata dell'apparato urinario in gravidanza	2	2
N83.7w	Ematoma del legamento largo	1,2	1	O23.5w	Infezioni dell'apparato genitale in gravidanza	2	2
N98.0w	Infezione associata ad inseminazione artificiale	2,3,4	2,3	O23.9w	Altra e non specificata infezione dell'apparato genitourinario in gravidanza	2	2
N98.2w	Complicanze correlate a tentativo di introduzione di ovulo fecondato in vitro	2,3,4	2,3	O24.0w	Diabete mellito in gravidanza: Diabete mellito preesistente, tipo 1	1,2	1,2
N98.3w	Complicanze correlate a tentativo di introduzione di embrione durante trasferimento d'embrione	2,3,4	2,3	O24.1w	Diabete mellito in gravidanza: Diabete mellito preesistente, tipo 2	1,2	1,2
N99.3w	Prolasso della volta vaginale dopo isterectomia	1,2	1	O24.2w	Diabete mellito in gravidanza: Diabete mellito preesistente, correlato a de- o malnutrizione	1,2	1,2
O03.0w	Aborto spontaneo: Incompleto, complicato da infezione genitale o del bacino	2	2	O24.3w	Diabete mellito in gravidanza: Diabete mellito preesistente non specificato	1,2	1,2
O03.1w	Aborto spontaneo: Incompleto, complicato da emorragia tardiva o importante	2	2	O24.4w	Diabete mellito insorto in gravidanza	1,2	1,2
O03.2w	Aborto spontaneo: Incompleto, complicato da embolia	2	2	O24.9w	Diabete mellito in gravidanza, non specificato	1,2	1,2
O03.3w	Aborto spontaneo: Incompleto, con altra complicazione non specificata	2	2	O26.6w	Condizioni morbose del fegato durante la gravidanza, il parto e il puerperio	2	2
O03.4w	Aborto spontaneo: Incompleto, senza complicazioni	2	2	O29.0w	Complicanze polmonari dell'anestesia in gravidanza	2	2
O03.5w	Aborto spontaneo: completo, complicato da infezione genitale o del bacino	2	2	O29.1w	Complicanze cardiache dell'anestesia in gravidanza	2	2
O03.6w	Aborto spontaneo: completo, complicato da emorragia tardiva o importante	2	2	O29.2w	Complicanze a carico del sistema nervoso centrale dell'anestesia in gravidanza	2	2
O03.7w	Aborto spontaneo: completo, complicato da embolia	2	2	O29.3w	Reazione tossica ad anestesia locale in gravidanza	2	2
O03.8w	Aborto spontaneo: completo, con altra complicazione non specificata	2	2	O29.4w	Cefalea indotta da anestesia spinale o epidurale in gravidanza	2	2
O03.9w	Aborto spontaneo: completo o non precisato, senza complicazioni	2	2				
O08.0w	Infezione dell'apparato genitale e di organi pelvici dopo aborto o gravidanza ectopica o molare	2	2				
O08.1w	Emorragia, tardiva o eccessiva, successiva ad aborto od a gravidanza ectopica o molare	2	2				

Allegato C CCs, esclusioni di CC, CCL e calcolo di PCCL

ICD	Text	OP. CCL	Med. CCL	ICD	Text	OP. CCL	Med. CCL
O29.5w	Altre complicanze dell' anestesia spinale o epidurale in gravidanza	2	2	O89.1w	Complicanze cardiache dell'anestesia durante il puerperio	2	2
O29.6w	Tentativo fallito o difficoltà di intubazione in gravidanza	2	2	O89.2w	Complicanze a carico del sistema nervoso centrale dell' anestesia durante il puerperio	2	2
O29.8w	Altre complicanze dell' anestesia in gravidanza	2	2	O89.3w	Reazione tossica all'anestesia locale durante il puerperio	2	2
O29.9w	Complicanze non specificate dell' anestesia in gravidanza	2	2	O89.9w	Complicanza non specificata dell'anestesia durante il puerperio	2	2
O44.00w	Placenta marginale senza (attuale) emorragia	2	2	O90.1w	Deiscenza di ferita perineale ostetrica	2	2
O44.01w	Placenta previa senza (attuale) emorragia	2	2	O90.3w	Cardiomiopatia nel puerperio	2	2
O44.10w	Placenta marginale con emorragia	2	2	O90.4w	Insufficienza renale acuta postparto	2	2
O44.11w	Placenta previa con emorragia	2	2	O98.0w	Tubercolosi complicante la gravidanza, il parto e il puerperio	2	2
O45.0w	Distacco prematuro di placenta causa difetto di coagulazione	2	2	O99.0w	Anemia complicante la gravidanza, il parto ed il puerperio	2	2
O46.0w	Emorragia prepartale con difetto di coagulazione	2	2	O99.4w	Malattie dell'apparato circolatorio complicanti la gravidanza, il parto ed il puerperio	2	2
O46.8w	Altra emorragia prepartale	2	2	P07.00	Neonato: Peso alla nascita inferiore a 500 grammi	2,3,4	1,2,3
O46.9w	Emorragia prepartale non specificata	2	2	P07.01	Neonato: Peso alla nascita da 500 a meno di 750 grammi	2,3,4	1,2,3
O47.0w	Falso travaglio, prima di 37 settimane compiute di gestazione	2	2	P07.02	Neonato: Peso alla nascita da 750 a meno di 1000 grammi	2,3,4	1,2,3
O67.0w	Emorragia intraparto causa difetto di coagulazione	2	2	P07.2	Immaturità estrema	2,3,4	1,2,3
O67.8w	Altra emorragia intraparto	2	2	P11.50	Trauma da parto della colonna vertebrale e del midollo spinale: Con paraplegia acuta	2,4	2,3
O67.9w	Emorragia intraparto non specificata	2	2	P11.51	Trauma da parto della colonna vertebrale e del midollo spinale: Con paraplegia cronica	2,4	2,3
O71.0w	Rottura dell'utero prima dell'inizio del travaglio	2	2	P11.59	Trauma da parto della colonna vertebrale e del midollo spinale: Non specificato	2,4	2,3
O71.1w	Rottura dell'utero durante il travaglio	2	2	P21.0	Asfissia grave alla nascita	1,2	2
O72.3w	Difetti di coagulazione postpartum	2	2	P27.0	Sindrome di Wilson-Mikity	2,3	2
O74.0w	Polmonite da aspirazione, durante anestesia per il travaglio e il parto	2	2	P27.1	Displasia broncopolmonare che ha origine nel periodo perinatale	2,3	2
O74.1w	Altre complicanze polmonari dell'anestesia durante il parto e il travaglio	2	2	P27.8	Altre malattie respiratorie croniche che hanno origine nel periodo perinatale	2,3	2
O74.2w	Complicanze cardiache da anestesia durante il travaglio e il parto	2	2	P27.9	Malattia respiratoria cronica non specificata che ha origine nel periodo perinatale	2,3	2
O74.3w	Complicanze a carico del sistema nervoso centrale da anestesia durante il travaglio e il parto	2	2	P35.0	Sindrome della rosolia congenita	2,4	2
O74.4w	Reazione tossica ad anestesia locale durante il travaglio e il parto	2	2	P35.1	Infezione congenita da Citomegalovirus	2,4	2
O74.5w	Cefalea indotta da anestesia spinale ed epidurale durante il travaglio e il parto	2	2	P35.2	Infezione erpetica [herpes simplex] congenita	2	2
O74.6w	Altre complicanze dell' anestesia spinale ed epidurale durante il travaglio e il parto	2	2	P35.3	Epatite virale congenita	1,2,3,4	1,2,3
O74.7w	Tentativo fallito o difficoltà di intubazione durante il travaglio e il parto	2	2	P35.8	Altre malattie virali congenite	2	2
O74.8w	Altre complicanze dell' anestesia durante il travaglio e il parto	2	2	P35.9	Malattia virale congenita non specificata	2	2
O74.9w	Complicanza dell' anestesia durante il travaglio e il parto, non specificata	2	2	P52.2	Emorragia intraventricolare, (non traumatica) di grado 3 del feto e del neonato	2,3,4	1,2,3
O75.1w	Shock durante o dopo il travaglio e il parto	2	2	P55.0	Isoimmunizzazione Rh del feto e del neonato	2,3	1,2,3
O75.3w	Altra infezione durante il parto	2	2	P55.1	Isoimmunizzazione ABO del feto e del neonato	2,3	1,2,3
O85w	Sepsi puerperale	2	2	P55.8	Altre malattie emolitiche del feto e del neonato	2,3	1,2,3
O86.0w	Infezione di ferita chirurgica ostetrica	2	2	P55.9	Malattia emolitica del feto e del neonato non specificata	2,3	1,2,3
O86.1w	Altra infezione di organo genitale dopo il parto	2	2	P59.1	Sindrome della bile spessa	1,2,3,4	1,2,3
O86.3w	Altre infezioni dell'apparato genitourinario successive al parto	2	2	P59.2	Ictero neonatale da altre e non specificate lesioni epatocellulari	1,2,3,4	1,2,3
O86.8w	Altre infezioni puerperali specificate	2	2	P70.2	Diabete mellito neonatale	2	2,3
O87.0w	Tromboflebite superficiale durante il puerperio	2	2	P70.3	Ipoglicemia iatrogena neonatale	2,3	2
O87.1w	Trombosi venosa profonda, postparto	2	2	P70.4	Altra ipoglicemia neonatale	2,3	2
O87.3w	Trombosi venosa cerebrale durante il puerperio	2	2	P71.0	Ipocalcemia da latte vaccino neonatale	2,3,4	2,3
O88.0w	Embolia gassosa gestazionale	2	2	P71.1	Altra ipocalcemia neonatale	2,3,4	2,3
O88.1w	Embolia amniotica	2	2	P71.2	Ipomagnesemia neonatale	2,3,4	2,3
O88.20w	Embolia polmonare gestazionale	2	2	P71.3	Tetania neonatale senza deficit di calcio o magnesio	2,3,4	2,3
O88.28w	Altra embolia gestazionale da coagulo sanguigno	2	2	P71.4	Ipoparatiroidismo neonatale transitorio	2,3,4	2,3
O88.3w	Embolia gestazionale settica e piemica	2	2	P71.8	Altri disturbi transitori del metabolismo neonatale del calcio e del magnesio	2,3,4	2,3
O88.8w	Altra embolia gestazionale	2	2	P71.9	Disturbo transitorio del metabolismo neonatale del calcio e del magnesio non specificato	2,3,4	2,3
O89.0w	Complicanze polmonari dell' anestesia durante il puerperio	2	2				

ICD	Text	OP. CCL	Med. CCL	ICD	Text	OP. CCL	Med. CCL
P72.0	Gozzo neonatale non classificato altrove	2,3,4	2,3	Q20.4	Cuore biatriale univentricolato	3,4	3
P74.0	Acidosi metabolica tardiva neonatale	2,3,4	2,3	Q20.5	Connessione atrio-ventricolare discordante	3,4	3
P74.1	Disidratazione neonatale	2,3,4	2,3	Q20.6	Isomerismo atriale	3,4	3
P74.2	Disturbi del bilancio del sodio neonatale	2,3,4	2,3	Q20.8	Altre malformazioni congenite delle cavità e delle connessioni cardiache	3,4	3
P74.3	Disturbi del bilancio del potassio neonatale	2,3,4	2,3	Q20.9	Malformazione congenita di cavità e connessioni cardiache non specificata	3,4	3
P74.4	Altri disturbi elettrolitici transitori neonatale	2,3,4	2,3	Q21.0	Difetto del setto interventricolare [comunicazione interventricolare]	3,4	3
P76.2	Ostruzione intestinale da latte ispessito	2,3,4	2,3	Q21.1	Difetto del setto atrio-ventricolare [comunicazione atrio-ventricolare]	3,4	3
P77	Enterocolite necrotizzante del feto e del neonato	2,4	2,3	Q21.2	Tetralogia di Fallot	3,4	3
P90	Convulsioni neonatali	1,2,3,4	1,2	Q21.3	Difetto del setto aorto-polmonare [comunicazione aorto-polmonare]	3,4	3
P91.3	Irritabilità cerebrale neonatale	1,2	2	Q21.4	Pentalogia di Fallot	3,4	3
P91.5	Coma neonatale	3,4	3	Q21.80	Altre malformazioni congenite dei setti cardiaci	3,4	3
P91.7	Iidrocefalo acquisito nel neonato	2,3	1,2,3	Q21.88	Atresia della valvola polmonare	3,4	3
P92.0	Vomito neonatale	1,2	1,2,3	Q22.0	Stenosi congenita della valvola polmonare	3,4	3
P92.1	Rigurgito e ruminazione neonatali	2,3,4	2,3	Q22.1	Insufficienza congenita della valvola polmonare	1,2,3	1,2
P92.2	Suzione svogliata nel neonato	1,2	1,2,3	Q22.2	Altre malformazioni congenite della valvola polmonare	1,2,3	1,2
P92.3	Sottoalimentazione neonatale	2,3,4	2,3	Q22.3	Stenosi tricuspide congenita	1,2,3	1,2
P92.4	Iperalimentazione neonatale	2,3,4	2,3	Q22.4	Anomalia di Ebstein	2,3	2,3
P92.5	Difficoltà di suzione neonatale	2,3,4	2,3	Q22.5	Sindrome del cuore destro ipoplasico	3,4	3
P94.0	Miastenia grave transitoria neonatale	2,3	1,2,3	Q22.6	Altre malformazioni congenite della valvola tricuspide	1,2,3	1,2
Q00.0	Anencefalia	3,4	3	Q22.8	Malformazione congenita della valvola tricuspide non specificata	1,2,3	1,2
Q00.1	Craniorachischisi	3,4	3	Q23.0	Stenosi congenita della valvola aortica	3,4	3
Q00.2	Iniencefalia	3,4	3	Q23.1	Insufficienza congenita della valvola aortica	1,2,3	1,2
Q01.0	Encefalocele frontale	3,4	3	Q23.2	Stenosi mitralica congenita	1,2,3	1,2
Q01.1	Encefalocele S.A.I. o frontale	3,4	3	Q23.3	Insufficienza mitralica congenita	1,2,3	1,2
Q01.2	Encefalocele occipitale	3,4	3	Q23.4	Sindrome del cuore sinistro ipoplasico	3,4	3
Q01.8	Encefalocele di altre sedi	3,4	3	Q23.8	Altre malformazioni congenite della valvola aortica e della valvola mitrale	1,2,3	1,2
Q02	Microcefalia	3,4	3	Q23.9	Malformazione congenita non specificata della valvola aortica e della valvola mitralica	1,2,3	1,2
Q03.0	Malformazioni dell'acquedotto di Silvio	3,4	3	Q24.0	Destrocardia	3,4	3
Q03.1	Atresia dei forami di Magendie e di Luschka	3,4	3	Q24.1	Levocardia	3,4	3
Q03.8	Altro idrocefalo congenito	2,3	1,2,3	Q24.2	Cuore triatriale	3,4	3
Q03.9	Iidrocefalo congenito non specificato	2,3	1,2,3	Q24.3	Stenosi infundibolare della polmonare	3,4	3
Q04.0	Malformazioni congenite del corpo calloso	3,4	3	Q24.4	Stenosi subaortica congenita	1,2,3	1,2
Q04.1	Arinencefalia	3,4	3	Q24.6	Blocco cardiaco congenito	3,4	3
Q04.2	Oloprosencefalia	3,4	3	Q25.0	Dotto arterioso aperto	3,4	3
Q04.3	Altre difetti, per riduzione, dell'encefalo	3,4	3	Q25.1	Coartazione dell'aorta	3,4	3
Q04.4	Displasia setto-ottica	3,4	3	Q25.2	Atresia dell'aorta	3,4	3
Q04.5	Megaloencefalia	3,4	3	Q25.3	Stenosi dell'aorta	1,2,3	1,2
Q04.6	Cisti cerebrali congenite	3,4	3	Q25.5	Atresia di arteria polmonare	3,4	3
Q05.0	Spina bifida cervicale con idrocefalo	3,4	3	Q25.6	Stenosi di arteria polmonare (congenita)	3,4	3
Q05.1	Spina bifida toracica con idrocefalo	3,4	3	Q25.7	Altre malformazioni congenite di arteria polmonare	3,4	3
Q05.2	Spina bifida lombare con idrocefalo	3,4	3	Q26.0	Stenosi congenita della vena cava	3,4	3
Q05.3	Spina bifida sacrale con idrocefalo	3,4	3	Q26.1	Persistenza della vena cava superiore sinistra	3,4	3
Q05.4	Spina bifida non specificata, con idrocefalo	3,4	3	Q26.2	Connessione totalmente anomala delle vene polmonari	3,4	3
Q05.5	Spina bifida cervicale senza idrocefalo	3,4	3	Q26.3	Connessione parzialmente anomala delle vene polmonari	3,4	3
Q05.6	Spina bifida toracica senza idrocefalo	3,4	3	Q26.4	Connessione venosa polmonare anomala non specificata	3,4	3
Q05.7	Spina bifida lombare senza idrocefalo	3,4	3	Q26.5	Connessione anomala della vena porta	3,4	3
Q05.8	Spina bifida sacrale senza idrocefalo	3,4	3	Q26.6	Fistola (congenita) fra arteria epatica e vena porta	3,4	3
Q05.9	Spina bifida non specificata	1,2	2	Q27.0	Assenza congenita o ipoplasia dell'arteria ombelicale	3,4	3
Q06.0	Amielia	3,4	3	Q28.00	Aneurisma arteriovenoso congenito di vasi precerebrali	3,4	3
Q06.1	Ipoplasia e displasia del midollo spinale	3,4	3				
Q06.2	Diastematomielia	3,4	3				
Q06.3	Altre malformazioni congenite della cauda equina	3,4	3				
Q06.4	Idromielia	3,4	3				
Q06.8	Altre malformazioni congenite specificate del midollo spinale	3,4	3				
Q07.0	Sindrome di Arnold-Chiari	3,4	3				
Q07.8	Altre malformazioni congenite specificate del sistema nervoso	3,4	3				
Q11.0	Occhio cistico	3,4	3				
Q11.1	Altre forme di anoftalmo	3,4	3				
Q11.2	Microftalmia	3,4	3				
Q11.3	Macroftalmia	3,4	3				
Q20.0	Tronco arterioso comune	3,4	3				
Q20.1	Ventricolo destro a doppia uscita	3,4	3				
Q20.2	Ventricolo sinistro a doppia uscita	3,4	3				
Q20.3	Connessione discordante ventricolo-arteriosa	3,4	3				

CCL

ICD	Text	OP. CCL	Med. CCL	ICD	Text	OP. CCL	Med. CCL
Q28.01	Fistola arteriovenosa congenita di vasi precerebrali	3,4	3	Q42.2	Assenza, atresia e stenosi congenite dell'ano con fistola	3,4	3
Q28.08	Altra malformazione arteriovenosa congenita di vasi precerebrali	3,4	3	Q42.3	Assenza, atresia e stenosi congenite dell'ano senza fistola	3,4	3
Q28.10	Aneurisma congenito di vasi precerebrali	3,4	3	Q42.8	Assenza, atresia e stenosi congenite di altra parte del colon	3,4	3
Q28.11	Fistola congenita di vasi precerebrali	3,4	3	Q42.9	Assenza, atresia e stenosi congenite di sede non specificata del grosso intestino	3,4	3
Q28.18	Altra malformazione congenita di vasi precerebrali	3,4	3	Q43.1	Malattia di Hirschsprung	3,4	3
Q28.20	Aneurisma arteriovenoso congenito di vasi cerebrali	3,4	3	Q43.40	Duplicazione dell'intestino tenue	3,4	3
Q28.21	Fistola arteriovenosa congenita di vasi cerebrali	3,4	3	Q43.41	Duplicazione del colon	3,4	3
Q28.28	Altra malformazione arteriovenosa congenita di vasi cerebrali	3,4	3	Q43.42	Duplicazione del retto	3,4	3
Q28.30	Aneurisma arteriovenoso congenito di vasi cerebrali	3,4	3	Q43.5	Ano ectopico	3,4	3
Q28.31	Fistola congenita di vasi cerebrali	3,4	3	Q43.6	Fistola congenita del retto e dell'ano	3,4	3
Q31.0	Membrana laringea	3,4	3	Q43.7	Persistenza della cloaca	3,4	3
Q31.1	Stenosi subglottica congenita	3,4	3	Q44.0	Agenesia, aplasia e ipoplasia della colecisti	3,4	3
Q31.2	Ipoplasia laringea	3,4	3	Q44.2	Atresia delle vie biliari	3,4	3
Q31.3	Laringocele	3,4	3	Q44.3	Stenosi e restringimento congeniti delle vie biliari	3,4	3
Q31.5	Laringomalacia congenita	3,4	3	Q44.4	Cisti del coledoco	3,4	3
Q31.8	Altre malformazioni congenite della laringe	3,4	3	Q44.5	Altre malformazioni congenite delle vie biliari	2,3,4	2,3
Q32.0	Tracheomalacia congenita	3,4	3	Q44.6	Malattia cistica del fegato	3,4	3
Q32.1	Altre malformazioni congenite della trachea	3,4	3	Q45.0	Agenesia, aplasia e ipoplasia del pancreas	3,4	3
Q32.2	Broncomalacia congenita	3,4	3	Q50.0	Assenza congenita dell'ovaio	3,4	3
Q32.3	Stenosi bronchiale congenita	3,4	3	Q50.2	Torsione congenita dell'ovaio	3,4	3
Q32.4	Altre malformazioni congenite dei bronchi	3,4	3	Q51.0	Agenesia e aplasia dell'utero	3,4	3
Q33.0	Polmone cistico congenito	3,4	3	Q51.1	Utero doppio con duplicazione di cervice e di vagina	3,4	3
Q33.1	Lobo polmonare accessorio	3,4	3	Q51.2	Altra duplicazione dell'utero	3,4	3
Q33.2	Sequestrazione (congenita) polmonare	3,4	3	Q51.5	Agenesia e aplasia della cervice uterina	3,4	3
Q33.3	Agenesia polmonare	3,4	3	Q51.7	Fistole congenite utero-digestive e utero-urinarie	3,4	3
Q33.4	Bronchiectasia congenita	3,4	3	Q52.0	Assenza congenita della vagina	3,4	3
Q33.5	Tessuto ectopico intrapolmonare (congenito)	3,4	3	Q52.1	Vagina doppia	3,4	3
Q33.6	Ipoplasia e displasia del polmone	3,4	3	Q52.2	Fistola retto-vaginale congenita	3,4	3
Q33.8	Altre malformazioni congenite polmonari	3,4	3	Q54.0	Ipospadi balantica	3,4	3
Q35.1	Schisi del palato duro	3,4	3	Q54.1	Ipospadi peniena	3,4	3
Q35.5	Schisi del palato duro con schisi del palato molle	3,4	3	Q54.2	Ipospadi penoscrotale	3,4	3
Q37.0	Schisi del palato duro con cheiloschisi bilaterale	3,4	3	Q54.3	Ipospadi perineale	3,4	3
Q37.1	Schisi del palato duro con cheiloschisi unilaterale	3,4	3	Q55.0	Assenza e aplasia di testicolo	3,4	3
Q37.2	Schisi del palato molle con cheiloschisi bilaterale	3,4	3	Q55.1	Ipoplasia testicolare e scrotale	3,4	3
Q37.3	Schisi del palato molle con cheiloschisi unilaterale	3,4	3	Q55.3	Atresia del dotto deferente	3,4	3
Q37.4	Schisi del palato duro e del palato molle con cheiloschisi bilaterale	3,4	3	Q55.4	Altre malformazioni congenite del dotto deferente, dell'epididimo, delle vescicole seminali e della prostata	3,4	3
Q37.5	Schisi del palato duro e del palato molle con cheiloschisi unilaterale	3,4	3	Q55.5	Assenza e aplasia congenite del pene	3,4	3
Q39.0	Atresia dell'esofago senza fistola	3,4	3	Q55.6	Altre malformazioni congenite del pene	3,4	3
Q39.1	Atresia dell'esofago con fistola tracheo-esofagea	3,4	3	Q56.0	Ermafroditismo non classificato altrove	3,4	3
Q39.2	Fistola esofago-tracheale congenita senza atresia	3,4	3	Q56.1	Pseudoermafroditismo maschile non classificato altrove	3,4	3
Q39.4	Diaphragma esofageo	2,4	2,3	Q56.2	Pseudoermafroditismo femminile, non classificato altrove	3,4	3
Q41.0	Assenza, atresia e stenosi congenite del duodeno	3,4	3	Q56.3	Pseudoermafroditismo non specificato	3,4	3
Q41.1	Assenza, atresia e stenosi congenite del digiuno	3,4	3	Q56.4	Sesso indeterminato non specificato	3,4	3
Q41.2	Assenza, atresia e stenosi congenite dell'ileo	3,4	3	Q60.1	Agenesia renale bilaterale	3,4	3
Q41.8	Assenza, atresia e stenosi congenite di altre parti specificate dell'intestino tenue	3,4	3	Q60.6	Sindrome di Potter	3,4	3
Q42.0	Assenza, atresia e stenosi congenite del retto con fistola	3,4	3	Q61.1	Rene policistico, autosomico recessivo	3,4	3
Q42.1	Assenza, atresia e stenosi congenite del retto senza fistola	3,4	3	Q61.2	Rene policistico, autosomico dominante	3,4	3
				Q62.0	Idronefrosi congenita	3,4	3
				Q62.1	Atresia e stenosi dell'uretere	3,4	3
				Q62.2	Megauretere congenito	3,4	3
				Q62.3	Altre anomalie ostruttive (congenite) del bacinetto renale e dell'uretere	3,4	3
				Q62.4	Agenesia dell'uretere	3,4	3
				Q62.7	Riflusso congenito vescico-uretero-renale	3,4	3
				Q64.0	Epispadia	3,4	3
				Q64.1	Estrofia della vescica	3,4	3
				Q64.4	Malformazione dell'uraco	3,4	3
				Q64.5	Assenza congenita della vescica e dell'uretra	3,4	3

ICD	Text	OP. CCL	Med. CCL	ICD	Text	OP. CCL	Med. CCL
Q65.0	Lussazione congenita dell'anca, unilaterale	3,4	3	Q79.3	Gastroschisi	3,4	3
Q65.1	Lussazione congenita dell'anca, bilaterale	3,4	3	Q79.4	Sindrome da deficit della muscolatura addominale	3,4	3
Q65.3	Sublussazione congenita dell'anca, unilaterale	3,4	3	Q79.6	Sindrome di Ehlers-Danlos	3,4	3
Q65.4	Sublussazione congenita dell'anca, bilaterale	3,4	3	Q79.8	Altre malformazioni del sistema osteomuscolare	3,4	3
Q65.6	Anca instabile congenita	3,4	3	Q81.0	Epidermolisi bollosa semplice	3,4	3
Q67.2	Dolicocefalia	3,4	3	Q81.1	Epidermolisi bollosa atrofizzante letale	3,4	3
Q67.3	Plagiocefalia	3,4	3	Q81.2	Epidermolisi bollosa distrofica	3,4	3
Q71.0	Assenza completa dell' arto(i) superiore(i)	3,4	3	Q81.8	Altra epidermolisi bollosa	3,4	3
Q71.1	Assenza completa del braccio e dell' avambraccio con presenza di mano	3,4	3	Q85.0	Neurofibromatosi (non maligna)	3,4	3
Q71.2	Assenza sia dell' avambraccio che della mano	3,4	3	Q85.1	Sclerosi tuberosa	3,4	3
Q71.3	Assenza di mano o dito(a)	3,4	3	Q85.8	Altre facomatosi non classificate altrove	3,4	3
Q71.4	Raccorciamento longitudinale congenito del radio	3,4	3	Q86.0	Sindrome fetto-alcolica (dismorfica)	3,4	3
Q71.5	Raccorciamento congenito longitudinale dell'ulna	3,4	3	Q86.1	Sindrome fetale da antiepilettici	3,4	3
Q71.6	Bidattilia [Mano a chele di aragosta]	3,4	3	Q86.2	Dismorfismo da Warfarin	3,4	3
Q71.8	Altre malformazioni per difetto, dell' arto(i) superiore(i)	3,4	3	Q86.80	Embriopatia da talidomide	3,4	3
Q72.0	Assenza completa dell'arto(i) inferiore(i)	3,4	3	Q86.88	Altre sindromi malformative congenite da cause esogene conosciute	3,4	3
Q72.1	Assenza della coscia e della gamba con piede presente	3,4	3	Q87.0	Sindromi malformative congenite che alterano soprattutto l'aspetto facciale	3,4	3
Q72.2	Assenza di gamba e piede	3,4	3	Q87.1	Sindromi malformative congenite associate soprattutto a bassa statura	3,4	3
Q72.3	Assenza di piede o dito(a)	3,4	3	Q87.2	Sindromi malformative congenite che interessano soprattutto gli arti	3,4	3
Q72.4	Raccorciamento longitudinale congenito del femore	3,4	3	Q87.3	Sindromi malformative congenite caratterizzate da un accrescimento precoce eccessivo	3,4	3
Q72.5	Raccorciamento congenito longitudinale della tibia	3,4	3	Q87.4	Sindrome di Marfan	3,4	3
Q72.6	Raccorciamento congenito longitudinale della fibula	3,4	3	Q87.5	Altre sindromi malformative congenite con altre alterazioni scheletriche	3,4	3
Q72.7	Piede bifido	3,4	3	Q87.8	Altre sindromi malformative congenite specificate non classificate altrove	3,4	3
Q72.8	Altre malformazioni per difetto dell' arto(i) inferiore(i)	3,4	3	Q89.4	Gemelli congiunti	3,4	3
Q74.3	Artrogriposi multipla congenita	3,4	3	Q90.0	Trisomia 21, non disgiunzione meiotica	3,4	3
Q75.0	Craniosinostosi	3,4	3	Q90.1	Trisomia 21, mosaicismo (non disgiunzione mitotica)	3,4	3
Q75.1	Disostosi craniofacciale	3,4	3	Q90.2	Trisomia 21, traslocazione	3,4	3
Q75.2	Ipertelorismo	3,4	3	Q90.9	Sindrome di Down non specificata	3,4	3
Q75.3	Macrocefalia	3,4	3	Q91.0	Trisomia 18, non disgiunzione meiotica	3,4	3
Q75.4	Disostosi mandibolofacciale	3,4	3	Q91.1	Trisomia 18, mosaicismo (non disgiunzione mitotica)	3,4	3
Q75.5	Disostosi oculo-mandibolo-facciale	3,4	3	Q91.2	Trisomia 18, traslocazione	3,4	3
Q75.8	Altre malformazioni congenite specificate del cranio e di ossa del viso	3,4	3	Q91.3	Sindrome di Edwards non specificata	3,4	3
Q76.1	Sindrome di Klippel-Feil	3,4	3	Q91.4	Trisomia 13, non disgiunzione meiotica	3,4	3
Q76.3	Scoliosi congenita da malformazione ossea congenita	3,4	3	Q91.5	Trisomia 13, mosaicismo (non disgiunzione mitotica)	3,4	3
Q77.0	Acondrogenesi	3,4	3	Q91.6	Trisomia 13, traslocazione	3,4	3
Q77.1	Nanismo tanatoforo	3,4	3	Q91.7	Sindrome di Patau non specificata	3,4	3
Q77.2	Sindrome delle coste corte	3,4	3	Q92.0	Trisomia completa, non disgiunzione meiotica	3,4	3
Q77.3	Condrodisplasia punctata	3,4	3	Q92.1	Trisomia completa, mosaicismo (non disgiunzione mitotica)	3,4	3
Q77.4	Acondroplasia	3,4	3	Q92.2	Trisomia parziale maggiore	3,4	3
Q77.5	Displasia distrofica	3,4	3	Q92.3	Trisomia parziale minore	3,4	3
Q77.6	Displasia condro-ectodermica	3,4	3	Q92.4	Duplicazioni visibili solo in prometafase	3,4	3
Q77.7	Displasia spondiloepifisaria	3,4	3	Q92.5	Duplicazioni con altri riassetamenti complessi	3,4	3
Q77.8	Altra osteocondrodisplasia con difetti di crescita delle ossa lunghe e della colonna vertebrale	3,4	3	Q92.6	Cromosomi marcatori soprannumerari	3,4	3
Q78.0	Osteogenesi imperfetta	3,4	3	Q92.7	Triploidia e poliploidia	3,4	3
Q78.1	Displasia fibrosa poliostotica	3,4	3	Q92.8	Altre trisomie specificate e trisomie parziali di autosomi	3,4	3
Q78.2	Osteopetrosi	3,4	3	Q93.0	Monosomia completa, non disgiunzione meiotica	3,4	3
Q78.3	Displasia diafisaria progressiva	3,4	3	Q93.1	Monosomia completa, mosaicismo (non disgiunzione mitotica)	3,4	3
Q78.4	Encondromatosi	3,4	3	Q93.2	Cromosomi ad anello e dicentrici	3,4	3
Q78.5	Displasia metafisaria	3,4	3	Q93.3	Delezione del braccio corto del cromosoma 4	3,4	3
Q78.6	Esostosi multiple congenite (Aclasia diafisaria)	3,4	3	Q93.4	Delezione del braccio corto del cromosoma 5	3,4	3
Q78.8	Altre osteocondrodisplasie specificate	3,4	3	Q93.5	Altre delezioni parziali di un cromosoma	3,4	3
Q79.0	Ernia diaframmatica congenita	3,4	3				
Q79.1	Altre malformazioni congenite del diaframma	3,4	3				
Q79.2	Esonfalo	3,4	3				

ICD	Text	OP. CCL	Med. CCL	ICD	Text	OP. CCL	Med. CCL
Q93.6	Delezioni visibili solo in prometafase	3,4	3	R65.2	Sindrome da risposta infiammatoria sistemica di origine non infettiva senza insufficienza d'organo	2,3,4	1,2,3
Q93.7	Delezioni con altri riarrangiamenti complessi	3,4	3				
Q93.8	Altre delezioni a carico di autosomi	3,4	3	R65.3	Sindrome da risposta infiammatoria sistemica di origine non infettiva con insufficienza d'organo	3,4	3
Q95.0	Traslocazione bilanciata ed inserzione in individuo normale	3,4	3				
Q95.1	Inversione cromosomica in individuo normale	3,4	3	R65.9	Sindrome da risposta infiammatoria sistemica non specificata	2,3,4	1,2,3
Q95.2	Riarrangiamento autosomico bilanciato in individuo non normale	3,4	3	R82.0	Chiluria	2,3	2,3
Q95.3	Riarrangiamento bilanciato cromosoma sessuale/autosoma in individuo non normale	3,4	3	R82.1	Mioglobinuria	2,3	2,3
Q95.4	Individui con marcatore per eterocromatina	3,4	3	S02.0	Frattura della volta cranica	2,3	2
Q95.5	Individui con siti fragili autosomici	3,4	3	S02.1	Frattura della base cranica	2,3	2
Q95.8	Altri riarrangiamenti bilanciati e marcatori strutturali	3,4	3	S02.3	Frattura del pavimento dell'orbita	1,2,3,4	1,2
				S02.4	Frattura dello zigomatico e del mascellare superiore	2,3	2,3
Q96.0	Cariotipo 45,X	3,4	3	S02.60	Frattura della mandibola: Parte non specificata	2,3	2,3
Q96.1	Cariotipo 46,X iso (Xq)	3,4	3	S02.61	Frattura della mandibola: Processo condileo	2,3	2,3
Q96.2	Cariotipo 46,X con cromosoma sessuale anormale, eccetto iso (Xq)	3,4	3	S02.62	Frattura della mandibola: Sottocondiloidea	2,3	2,3
Q96.3	Mosaicismo, 45,X/46,XX o XY	3,4	3	S02.63	Frattura della mandibola: Processo coronoideo	2,3	2,3
Q96.4	Mosaicismo, 45,X/altra(e) linea(e) cellulare(i) con cromosoma sessuale anormale	3,4	3	S02.64	Frattura della mandibola: Ramo mandibolare, parte non specificata	2,3	2,3
Q96.8	Altre varianti della sindrome di Turner	3,4	3	S02.65	Frattura della mandibola: Angolo mandibolare	2,3	2,3
Q97.0	Cariotipo 47,XXX	3,4	3	S02.66	Frattura della mandibola: Sinfisi mandibolare	2,3	2,3
Q97.1	Femmina con polisomia X	3,4	3	S02.67	Frattura della mandibola: Parte alveolare	2,3	2,3
Q97.2	Mosaicismo, linee con numero variabile di cromosomi X	3,4	3	S02.68	Frattura della mandibola: Corpo mandibolare, altre e non specificate parti	2,3	2,3
Q97.3	Femmina con cariotipo 46,XY	3,4	3	S02.69	Frattura della mandibola: Parti multiple	2,3	2,3
Q97.8	Altre anomalie specificate dei cromosomi sessuali, fenotipo femminile	3,4	3	S02.7	Fratture multiple interessanti cranio e ossa facciali	2,3	2
Q98.0	Sindrome di Klinefelter, cariotipo 47,XXY	3,4	3	S02.8	Fratture di altre ossa craniche e facciali	2,3	2
Q98.1	Sindrome di Klinefelter, maschio con polisomia X	3,4	3	S02.9	Frattura di ossa craniche o facciali, sede non specificata	1,2,3	1,2
Q98.2	Sindrome di Klinefelter, maschio con cariotipo 46,XX	3,4	3	S05.2	Lacerazione e rottura oculari con prolasso o perdita di tessuto intraoculare	1,2,3,4	1,2
Q98.3	Altro fenotipo maschile con cariotipo 46,XX	3,4	3	S05.3	Lacerazione oculare senza prolasso o perdita di tessuto intraoculare	1,2,3,4	1,2
Q98.5	Cariotipo 47,YYY	3,4	3	S05.4	Ferita penetrante dell'orbita con o senza corpo estraneo	1,2,3,4	1,2
Q98.6	Maschio con cromosomi sessuali strutturalmente anormali	3,4	3	S05.7	Avulsione dell'occhio	1,2,3,4	1,2
Q98.7	Maschio con mosaicismo dei cromosomi sessuali	3,4	3	S05.8	Altri traumatismi dell'occhio e dell'orbita	1,2,3,4	1,2
Q98.8	Altre anomalie specificate dei cromosomi sessuali, fenotipo maschile	3,4	3	S06.1	Edema cerebrale traumatico	2,3,4	2
Q99.0	Chimerismo 46,XX/46,XY	3,4	3	S06.20	Traumatismo cerebrale e cerebellare diffuso, non specificato	2,3,4	2
Q99.1	Ermafroditismo vero con cariotipo 46,XX	3,4	3	S06.21	Contusioni cerebrali diffuse	2,3,4	2
Q99.2	Fragilità del cromosoma X	3,4	3	S06.22	Contusioni cerebellari diffuse	2,3,4	2
Q99.8	Altre anomalie cromosomiche specificate	3,4	3	S06.23	Ematomi intracerebrali e cerebellari multipli	2,3,4	2
R04.2	Emottisi	1,2	1,2	S06.28	Altri traumatismi cerebrali e cerebellari diffusi	2,3,4	2
R04.8	Emorragia di altre sedi delle vie respiratorie	1,2	1,2	S06.30	Traumatismo cerebrale e cerebellare focale, non specificato	2,3,4	2
R04.9	Emorragia delle vie respiratorie, non specificata	1,2	1,2	S06.31	Contusione cerebrale focale	2,3,4	2
R09.2	Arresto respiratorio	3,4	1,3	S06.32	Contusione cerebellare focale	2,3,4	2
R15	Incontinenza fecale	1	1	S06.33	Ematoma cerebrale focale	2,3,4	2
R18	Ascite	1,2,3	2,3	S06.34	Ematoma cerebellare focale	2,3,4	2
R29.0	Tetania	2,3,4	2,3	S06.38	Altri traumatismi cerebrali e cerebellari focali	2,3,4	2
R31	Ematuria non specificata	1,2	1,2	S06.4	Emorragia epidurale	2,3,4	2
R40.2	Coma non specificato	3,4	3	S06.5	Emorragia subdurale traumatica	2,3,4	2
R47.0	Disfasia ed afasia	1	1	S06.6	Emorragia subaracnoidea traumatica	2,3,4	2
R47.1	Disartria ed anartria	1,2	2	S06.70	Traumatismo intracranico con perdita di coscienza: Meno di 30 minuti	1,2	1,2
R47.8	Altri e non specificati disturbi del linguaggio	1	1	S06.71	Traumatismo intracranico con perdita di coscienza: Da 30 minuti a 24 ore	2,3,4	2
R56.0	Convulsioni febbrili	1,2	1,2	S06.72	Traumatismo intracranico con perdita di coscienza: Più di 24 ore, con ritorno al precedente stato di coscienza	2,3,4	2
R57.0	Shock cardiogeno	1,2,3,4	1,2,3	S06.73	Traumatismo intracranico con perdita di coscienza: Più di 24 ore, senza ritorno al precedente stato di coscienza	2,3,4	2
R57.1	Shock ipovolemico	2,3,4	2,3				
R57.2	Shock settico	2,3,4	2,3				
R64	Cachessia	2,3,4	2,3				
R65.0	Sindrome da risposta infiammatoria sistemica di origine infettiva senza insufficienza d'organo	2,3,4	1,2,3				
R65.1	Sindrome da risposta infiammatoria sistemica di origine infettiva con insufficienza d'organo	3,4	3				

ICD	Text	OP. CCL	Med. CCL	ICD	Text	OP. CCL	Med. CCL
S06.79	Traumatismo intracranico con perdita di coscienza: Durata non specificata	1,2	1,2	S15.2	Traumatismo della vena giugulare esterna	2,3	2
S06.8	Altri traumatismi intracranici	2,3,4	2	S15.3	Traumatismo della vena giugulare interna	2,3	2
S07.0	Traumatismo da schiacciamento del viso	2,3	2	S15.7	Traumatismo di vasi sanguigni multipli a livello del collo	2,3	2
S07.1	Traumatismo da schiacciamento del cranio	2,3	2	S15.8	Traumatismo di altri vasi sanguigni a livello del collo	2,3	2
S07.8	Traumatismo da schiacciamento di altre parti della testa	2,3	2	S15.9	Traumatismo di vaso non specificato a livello del collo	2,3	2
S07.9	Traumatismo da schiacciamento della testa, parte non specificata	2,3	2	S17.0	Traumatismo da schiacciamento di laringe e trachea	2,3	2
S08.8	Amputazione traumatica di altre parti della testa	2,3	2	S17.8	Traumatismo da schiacciamento di altre parti del collo	2,3	2
S09.0	Traumatismo di vasi sanguigni della testa non classificato altrove	2,3	2	S17.9	Traumatismo da schiacciamento del collo, parte non specificata	2,3	2
S11.01	Ferita aperta: Laringe	2	2	S22.00	Frattura di vertebra dorsale: Livello non specificato	2,3	2
S11.02	Ferita aperta: Trachea, parte cervicale	2,3,4	2	S22.01	Frattura di vertebra dorsale: D1 e D2	2,3	2
S12.0	Frattura della prima vertebra cervicale	2,3	2	S22.02	Frattura di vertebra dorsale: D3 e D4	2,3	2
S12.1	Frattura della seconda vertebra cervicale	2,3	2	S22.03	Frattura di vertebra dorsale: D5 e D6	2,3	2
S12.21	Frattura della terza vertebra cervicale	2,3	2	S22.04	Frattura di vertebra dorsale: D7 e D8	2,3	2
S12.22	Frattura della quarta vertebra cervicale	2,3	2	S22.05	Frattura di vertebra dorsale: D9 e D10	2,3	2
S12.23	Frattura della quinta vertebra cervicale	2,3	2	S22.06	Frattura di vertebra dorsale: D11 e D12	2,3	2
S12.24	Frattura della sesta vertebra cervicale	2,3	2	S22.1	Fratture multiple della colonna dorsale	2,3	2
S12.25	Frattura della settima vertebra cervicale	2,3	2	S22.2	Frattura dello sterno	2,3,4	2
S12.7	Fratture multiple della colonna cervicale	2,3	2	S22.40	Fratture multiple delle costole: Non specificate	2,3,4	2
S12.8	Frattura di altre parti del collo	2	2	S22.41	Fratture multiple delle costole: Con coinvolgimento della prima costola	2,3,4	2
S12.9	Frattura del collo, parte non specificata	2	2	S22.42	Fratture multiple delle costole: Con coinvolgimento di due costole	2,3,4	2
S13.0	Rottura traumatica di disco intervertebrale cervicale	2,3	2	S22.43	Fratture multiple delle costole: Con coinvolgimento di tre costole	2,3,4	2
S13.10	Lussazione di vertebra cervicale: Livello non specificato	2,3	2	S22.44	Fratture multiple delle costole: Con coinvolgimento di quattro e più costole	2,3,4	2
S13.11	Lussazione di vertebra cervicale: C1/C2	2,3	2	S22.5	Lembo toracico mobile [flail chest]	2,3,4	2
S13.12	Lussazione di vertebra cervicale: C2/C3	2,3	2	S24.0	Commozione ed edema del midollo spinale dorsale	2,4	2,3
S13.13	Lussazione di vertebra cervicale: C3/C4	2,3	2	S24.10	Traumatismi del midollo spinale dorsale, non specificati	2,4	2,3
S13.14	Lussazione di vertebra cervicale: C4/C5	2,3	2	S24.11	Lesione completa del midollo spinale dorsale	2,4	2,3
S13.15	Lussazione di vertebra cervicale: C5/C6	2,3	2	S24.12	Lesione incompleta del midollo spinale dorsale	2,4	2,3
S13.16	Lussazione di vertebra cervicale: C6/C7	2,3	2	S24.2	Traumatismo di radice nervosa della colonna dorsale	2	2
S13.17	Lussazione di vertebra cervicale: C7/D1	2,3	2	S24.70	Traumatismo del midollo spinale dorsale: Livello non specificato	2,4	2,3
S13.18	Lussazione di vertebra cervicale: Altro	2,3	2	S24.71	Traumatismo del midollo spinale: D1	2,4	2,3
S13.2	Lussazione di altra e non specificata parte del collo	2,3	2	S24.72	Traumatismo del midollo spinale: D2/D3	2,4	2,3
S13.3	Lussazioni multiple del collo	2,3	2	S24.73	Traumatismo del midollo spinale: D4/D5	2,4	2,3
S14.0	Contusione ed edema del midollo spinale cervicale	2,4	2,3	S24.74	Traumatismo del midollo spinale: D6/D7	2,4	2,3
S14.10	Traumatismi del midollo spinale cervicale, non specificati	2,4	2,3	S24.75	Traumatismo del midollo spinale: D8/D9	2,4	2,3
S14.11	Lesione completa del midollo spinale cervicale	2,4	2,3	S24.76	Traumatismo del midollo spinale: D10/D11	2,4	2,3
S14.12	Lesione centrale del midollo cervicale (lesione incompleta del midollo spinale)	2,4	2,3	S24.77	Traumatismo del midollo spinale: D12	2,4	2,3
S14.13	Altra lesione incompleta del midollo spinale cervicale	2,4	2,3	S25.0	Traumatismo dell'aorta toracica	2,3	2
S14.2	Traumatismo di radice nervosa della colonna cervicale	2	2	S25.1	Traumatismo dell'arteria anonima o succlavia	2,3	2
S14.3	Traumatismo del plesso brachiale	2	2	S25.2	Traumatismo della vena cava superiore	2,3	2
S14.70	Traumatismo del midollo spinale cervicale: Livello non specificato	2,4	2,3	S25.3	Traumatismo della vena anonima o succlavia	2,3	2
S14.71	Traumatismo del midollo spinale: C1	2,4	2,3	S25.4	Traumatismo di vasi sanguigni polmonari	2,3	2
S14.72	Traumatismo del midollo spinale: C2	2,4	2,3	S25.7	Traumatismo di vasi sanguigni multipli del torace	2,3	2
S14.73	Traumatismo del midollo spinale: C3	2,4	2,3	S26.0	Traumatismo del cuore con emopericardio	1,2,3	1,2
S14.74	Traumatismo del midollo spinale: C4	2,4	2,3	S26.81	Contusione del cuore	1,2,3	1,2
S14.75	Traumatismo del midollo spinale: C5	2,4	2,3	S26.82	Lacerazione del cuore senza apertura di cavità cardiaca	1,2,3	1,2
S14.76	Traumatismo del midollo spinale: C6	2,4	2,3	S26.83	Lacerazione del cuore con apertura di cavità cardiaca	1,2,3	1,2
S14.77	Traumatismo del midollo spinale: C7	2,4	2,3	S26.9	Traumatismo del cuore non specificato	1,2,3	1,2
S14.78	Traumatismo del midollo spinale: C8	2,4	2,3	S27.0	Pneumotorace traumatico	2,3,4	2,3
S15.00	Traumatismo: Arteria carotide, parte non specificata	2,3	2	S27.1	Emotorace traumatico	2,3,4	2,3
S15.01	Traumatismo: Arteria carotide comune	2,3	2				
S15.02	Traumatismo: Arteria carotide esterna	2,3	2				
S15.03	Traumatismo: Arteria carotide interna	2,3	2				
S15.1	Traumatismo dell'arteria vertebrale	2,3	2				

CCL

ICD	Text	OP. CCL	Med. CCL	ICD	Text	OP. CCL	Med. CCL
S27.2	Emopneumotorace traumatico	2,3,4	2,3	S36.11	Contusione ed ematoma del fegato	1,2,3,4	1,2,3
S27.32	Lacerazione del polmone	2,3,4	2	S36.12	Lacerazione del fegato, non specificata	1,2,3,4	1,2,3
S27.4	Traumatismo di bronco	2,3,4	2	S36.13	Lieve lacerazione del fegato	1,2,3,4	1,2,3
S27.5	Traumatismo della trachea toracica	2,3	1,2	S36.14	Moderata lacerazione del fegato	1,2,3,4	1,2,3
S27.6	Traumatismo della pleura	2,3	1,2	S36.15	Grave lacerazione del fegato	1,2,3,4	1,2,3
S27.82	Traumatismo: Dotto toracico	2,3	1,2	S36.16	Altro traumatismo del fegato	1,2,3,4	1,2,3
S27.83	Traumatismo: Esofago, parte toracica	2,4	2,3	S36.17	Traumatismo: Colecisti	2,3,4	2,3
S27.84	Traumatismo: Timo	2,3	1,2	S36.18	Traumatismo: Dotto biliare	2,3,4	2,3
S28.0	Trauma toracico da schiacciamento	2,3	2	S36.81	Traumatismo: Peritoneo	2,4	2,3
S28.1	Amputazione traumatica di parte del torace	2,3	2	S36.83	Traumatismo: Retroperitoneo	2,3,4	2,3
S32.00	Frattura di vertebra lombare: Livello non specificato	2,3	2	S36.88	Traumatismo: Altri organi intraaddominali	2,3	2
S32.01	Frattura di vertebra lombare: L1	2,3	2	S36.9	Traumatismo di organo intraaddominale non specificato	2,4	2,3
S32.02	Frattura di vertebra lombare: L2	2,3	2	S37.00	Traumatismo del rene, non specificato	2,3,4	1,2
S32.03	Frattura di vertebra lombare: L3	2,3	2	S37.01	Contusione ed ematoma del rene	2,3,4	1,2
S32.04	Frattura di vertebra lombare: L4	2,3	2	S37.02	Lacerazione del rene	2,3,4	2,3
S32.05	Frattura di vertebra lombare: L5	2,3	2	S37.03	Rottura completa del parenchima renale	2,3,4	1,2
S32.1	Frattura del sacro	2,3	2	S37.1	Traumatismo dell'uretere	2,3,4	2,3
S32.2	Frattura del coccige	2,3	2	S37.20	Traumatismo della vescica, non specificato	2,3,4	2,3
S32.4	Frattura dell'acetabolo	3,4	2,3	S37.21	Contusione della vescica	2,3,4	2,3
S32.5	Frattura del pube	3,4	2,3	S37.22	Rottura della vescica	2,3,4	2,3
S32.82	Frattura: Colonna lombare e sacro, parte non specificata	2,3	2	S37.28	Altro traumatismo della vescica	2,3,4	2,3
S32.83	Frattura: Pelvi, parte non specificata	2,3	2	S37.30	Traumatismo dell'uretra: Non specificato	2,3,4	2,3
S32.89	Frattura: Altre e multiple parti della pelvi	3,4	2,3	S37.31	Traumatismo dell'uretra: Parte membranosa	2,3,4	2,3
S34.0	Contusione ed edema del midollo spinale lombare	2,4	2,3	S37.32m	Traumatismo dell'uretra: Parte spongiosa	2,3,4	2,3
S34.10	Lesione completa del midollo spinale lombare	2,4	2,3	S37.33m	Traumatismo dell'uretra: Parte prostatica	2,3,4	2,3
S34.11	Lesione incompleta del midollo spinale lombare	2,4	2,3	S37.38	Traumatismo dell'uretra: Altre parti	2,3,4	2,3
S34.18	Altro traumatismo del midollo spinale lombare	2,4	2,3	S37.4w	Traumatismo dell'ovaio	1,2	1
S34.2	Traumatismo di radice nervosa della colonna lombare e sacrale	2	2	S37.5w	Traumatismo della tuba di Falloppio	1,2	1
S34.30	Sindrome della cauda equina traumatica completa	2,4	2,3	S37.6w	Traumatismo dell'utero	1,2	1
S34.31	Sindrome della cauda equina traumatica incompleta	2,4	2,3	S37.7n	Traumatismo di organi multipli pelvici	1,2	1,2
S34.38	Altri e non specificati traumatismi della cauda equina	2,4	2,3	S37.81	Traumatismo: Surrenale	1,2	1
S34.4	Traumatismo del plesso lombosacrale	2	2	S37.82m	Traumatismo: Prostata	1,2	1,2
S34.70	Traumatismo del midollo spinale lombosacrale: Livello non specificato	2,4	2,3	S37.83m	Traumatismo: Vescicola seminale	1,2	1,2
S34.71	Traumatismo del midollo spinale: L1	2,4	2,3	S37.84m	Traumatismo: Dotto deferente	1,2	1,2
S34.72	Traumatismo del midollo spinale: L2	2,4	2,3	S37.9	Traumatismo di organo pelvico o urinario non specificato	1,2	1
S34.73	Traumatismo del midollo spinale: L3	2,4	2,3	S39.6n	Traumatismo di organo(i) intraaddominale(i) con organo(i) intrapelvico(i)	1,2	1,2
S34.74	Traumatismo del midollo spinale: L4	2,4	2,3	S39.7	Altri traumatismi multipli dell'addome, della regione lombosacrale e della pelvi	2,3	2
S34.75	Traumatismo del midollo spinale: L5	2,4	2,3	S42.22	Frattura dell'estremità superiore dell'omero: Collo chirurgico	2,3	2
S34.76	Traumatismo del midollo spinale: S1	2,4	2,3	S42.23	Frattura dell'estremità superiore dell'omero: Collo anatomico	2,3	2
S34.77	Traumatismo del midollo spinale: S2-S5	2,4	2,3	S48.0	Amputazione traumatica dell'articolazione della spalla	2,3	2
S35.0	Traumatismo dell'aorta addominale	2,3	2	S48.1	Amputazione traumatica tra la spalla e il gomito	2,3	2
S35.1	Traumatismo della vena cava inferiore	2,3	2	S48.9	Amputazione traumatica della spalla e del braccio, livello non specificato	2,3	2
S35.2	Traumatismo del tronco celiaco o dell'arteria mesenterica	2,3	2	S58.0	Amputazione traumatica a livello del gomito	2,3	2
S35.3	Traumatismo della vena porta o della vena splenica	2,3	2	S58.1	Amputazione traumatica tra il gomito e il polso	2,3	2
S35.4	Traumatismo di vaso sanguigno renale	2,3	2	S58.9	Amputazione traumatica dell'avambraccio, livello non specificato	2,3	2
S35.5	Traumatismo di vaso sanguigno iliaco	2,3	2	S68.3	Amputazione traumatica combinata di (parte di) dito(a) con altre parti del polso e della mano	2,3	2
S35.7	Traumatismo di vasi sanguigni multipli a livello dell'addome, della regione lombosacrale e della pelvi	2,3	2	S68.4	Amputazione traumatica della mano a livello del polso	2,3	2
S36.00	Traumatismo della milza, non specificato	2,3,4	1,2,3	S68.8	Amputazione traumatica di altre parti del polso e della mano	2,3	2
S36.01	Ematoma della milza	2,3,4	1,2,3	S68.9	Amputazione traumatica del polso e della mano, livello non specificato	2,3	2
S36.02	Lacerazione capsulare della milza, senza lacerazione maggiore del parenchima	2,3,4	1,2,3	S72.00	Frattura del collo del femore: Parte non specificata	3,4	2,3
S36.03	Lacerazione della milza con coinvolgimento del parenchima	2,3,4	1,2,3	S72.01	Frattura del collo del femore: Intracapsulare	3,4	2,3
S36.04	Massiccia rottura parenchimale della milza	2,3,4	1,2,3				
S36.08	Altro traumatismo della milza	2,3,4	1,2,3				
S36.10	Traumatismo del fegato, non specificato	1,2,3,4	1,2,3				

ICD	Text	OP. CCL	Med. CCL	ICD	Text	OP. CCL	Med. CCL
S72.02	Frattura del collo del femore: Epifisi (prossimale), epifisiolisi	3,4	2,3	T06.0	Traumatismi dell'encefalo e dei nervi cranici con traumatismi di nervi e del midollo spinale a livello del collo	2,4	2,3
S72.03	Frattura del collo del femore: Sottocapitata	3,4	2,3	T06.1	Traumatismi di nervi e del midollo spinale interessanti altre regioni corporee multiple	2,4	2,3
S72.04	Frattura del collo del femore: Mediocervicale	3,4	2,3	T06.5	Traumatismi di organi intratoracici con organi intraaddominali e pelvici	2,3	2
S72.05	Frattura del collo del femore: Basicervicale	3,4	2,3	T08.0	Frattura della colonna vertebrale, livello non specificato: chiusa	2,3	2
S72.08	Frattura del collo del femore: Altre parti	3,4	2,3	T08.1	Frattura della colonna vertebrale, livello non specificato: aperta	2,3	2
S72.10	Frattura del femore: Trocanterica, non specificata	3,4	2,3	T09.3	Traumatismo del midollo spinale, livello non specificato	2,4	2,3
S72.11	Frattura del femore: Intertrocanterica	3,4	2,3	T09.4	Traumatismo di nervo, radice nervosa spinale e plesso del tronco non specificati	2	2
S72.2	Frattura sottotrocanterica	3,4	2,3	T11.6	Amputazione traumatica di arto superiore, livello non specificato	2,3	2
S72.3	Frattura diafisaria del femore	2,3,4	2,3	T13.6	Amputazione traumatica di arto inferiore, livello non specificato	2,3	2
S72.40	Frattura dell'estremità distale del femore: Parte non specificata	2,3,4	2,3	T27.1	Ustione interessante laringe, trachea e polmone	3,4	3
S72.41	Frattura dell'estremità distale del femore: Condilo (laterale) (mediale)	2,3,4	2,3	T27.5	Corrosione interessante laringe, trachea e polmone	3,4	3
S72.42	Frattura dell'estremità distale del femore: Epifisi, epifisiolisi	2,3,4	2,3	T70.3	Malattia dei cassoni [malattia da decompressione]	3,4	2,3
S72.43	Frattura dell'estremità distale del femore: Sovracondiloidea	2,3,4	2,3	T79.0	Embolia gassosa (traumatica)	3,4	2,3
S72.44	Frattura dell'estremità distale del femore: Intercondiloidea	2,3,4	2,3	T79.1	Embolia adiposa (traumatica)	3,4	2,3
S72.8	Fratture di altre parti del femore	2,3,4	2,3	T79.2	Emorragia traumatica secondaria e recidivante	2,4	1,2
S72.9	Frattura del femore, parte non specificata	2,3,4	2,3	T79.3	Infezione post-traumatica di ferita, non classificata altrove	2,3,4	2,3
S75.0	Traumatismo dell'arteria femorale	2,3	2	T79.4	Shock traumatico	2,4	1,2
S78.0	Amputazione traumatica dell' articolazione dell'anca	2,3	2	T79.5	Anuria traumatica	3,4	2,3
S78.1	Amputazione traumatica tra l'anca e il ginocchio	2,3	2	T79.7	Enfisema sottocutaneo di origine traumatica	2,3,4	2,3
S78.9	Amputazione traumatica dell'anca e della coscia, livello non specificato	2,3	2	T80.0	Embolia gassosa successiva ad infusione, trasfusione od iniezione a fini terapeutici	1	1
S88.0	Amputazione traumatica a livello del ginocchio	2,3	2	T80.3	Reazione di incompatibilità ABO	2	2
S88.1	Amputazione traumatica tra il ginocchio e la caviglia	2,3	2	T80.4	Reazione di incompatibilità Rh	2	2
S88.9	Amputazione traumatica della gamba, livello non specificato	2,3	2	T80.5	Shock anafilattico da siero	2	2
S98.0	Amputazione traumatica del piede a livello della caviglia	2,3	2	T80.6	Altre reazioni da siero	2	2
S98.3	Amputazione traumatica di altre parti del piede	2,3	2	T81.0	Emorragia ed ematoma complicanti una procedura diagnostica o terapeutica, non classificate altrove	1	1
S98.4	Amputazione traumatica del piede, livello non specificato	2,3	2	T81.1	Shock nel corso di od a seguito di una procedura diagnostica o terapeutica, non classificato altrove	2,3,4	2,3
T04.0	Traumatismi da schiacciamento interessanti testa e collo	2,3	2	T81.7	Complicanze vascolari a seguito di procedura diagnostica o terapeutica, non classificate altrove	1	1
T04.4	Traumatismi da schiacciamento interessanti regioni multiple di arto(i) superiore(i), e arto(i) inferiore(i)	2,3	2	T82.0	Complicanza meccanica di protesi valvolare cardiaca	2,3	2,3
T04.7	Traumatismi da schiacciamento del torace, dell'addome, della regione lombosacrale, della pelvi e di arto(i)	2,3	2	T82.1	Complicanza meccanica di dispositivo elettronico cardiaco	2,3	2,3
T04.8	Traumatismi da schiacciamento interessanti altre combinazioni di regioni corporee	2,3	2	T82.2	Complicanza meccanica di bypass coronarico ed innesto valvolare	1,2,3	1,2
T04.9	Traumatismi multipli da schiacciamento non specificati	2,3	2	T82.3	Complicanza meccanica di altri innesti vascolari	1,2,3	1,2
T05.0	Amputazione traumatica di entrambe le mani	2,3	2	T82.4	Complicanza meccanica di catetere vascolare per dialisi	2,3,4	3
T05.1	Amputazione traumatica di una mano e dell'arto superiore controlaterale [qualsiasi livello, tranne la mano]	2,3	2	T82.5	Complicanza meccanica di altri dispositivi ed impianti cardiaci e vascolari	1,2,3	1,2
T05.2	Amputazione traumatica di entrambi gli arti superiori [qualsiasi livello]	2,3	2	T82.6	Infezione e reazione infiammatorie da protesi valvolare cardiaca	2,3,4	3
T05.3	Amputazione traumatica di entrambi i piedi	2,3	2	T82.7	Infezione e reazione infiammatorie da altri dispositivi, impianti ed innesti cardiaci e vascolari	1,2,3	1,2
T05.4	Amputazione traumatica di un piede e dell'arto inferiore controlaterale [qualsiasi livello, tranne il piede]	2,3	2	T82.8	Altre complicanze specificate di dispositivi protesici, impianti ed innesti cardiaci e vascolari	1,2,3	1,2
T05.5	Amputazione traumatica di entrambi gli arti inferiori [qualsiasi livello]	2,3	2				
T05.6	Amputazione traumatica degli arti superiori e inferiori, qualsiasi combinazione [qualsiasi livello]	2,3	2				

CCL

CCL

ICD	Text	OP. CCL	Med. CCL	ICD	Text	OP. CCL	Med. CCL
T83.2	Complicanza meccanica di innesto di organo urinario	2,3,4	1,2	T86.59	Altro e non specificato insuccesso e rigetto di trapianto cutaneo	2,3,4	2,3
T84.0	Complicanza meccanica di protesi articolare interna	2,3,4	1,2,3	T86.81	Insuccesso e rigetto: Trapianto polmonare	3,4	3
T84.1	Complicanza meccanica di dispositivo fissatore interno di ossa di arto	2,3,4	1,2,3	T86.82	Insuccesso e rigetto: Trapianto di pancreas	3,4	3
T84.2	Complicanza meccanica di dispositivo fissatore interno di altre ossa	2,3,4	1,2,3	T86.88	Insuccesso e rigetto: Altri organi e tessuti trapiantati	3,4	3
T84.3	Complicanza meccanica di altri dispositivi, impianti ed innesti ossei	2,3,4	1,2,3	T86.9	Insuccesso e rigetto di organo e tessuto trapiantato non specificato	2,3,4	2,3
T84.4	Complicanza meccanica di altri dispositivi, impianti ed innesti interni ortopedici	2,3,4	1,2,3	T87.0	Complicanze di reimpianto di (parte di) arto superiore	2,3	2,3
T84.5	Infezione e reazione infiammatoria da protesi articolare interna [qualsiasi sede]	1,2,3,4	0,1,2	T87.1	Complicanze di reimpianto di (parte di) arto inferiore	2,3	2,3
T84.6	Infezione e reazione infiammatoria da dispositivo fissatore interno [qualsiasi sede]	1,2,3,4	0,1,2	T87.2	Complicanze di reimpianto di altra parte corporea	2,3	2,3
T84.7	Infezione e reazione infiammatoria da altri dispositivi, impianti ed innesti interni ortopedici	1,2,3,4	0,1,2	T87.4	Infezione del moncone di amputazione	3,4	3
T85.0	Complicanza meccanica di shunt ventricolare intracranico (comunicante)	3,4	3	T87.5	Necrosi del moncone di amputazione	3,4	3
T85.1	Complicanza meccanica di stimolatore elettronico impiantato nel sistema nervoso centrale	3,4	3	T88.0	Infezione successiva ad immunizzazione	3,4	3
T85.2	Complicanza meccanica di lente intraoculare	1,2,3,4	1,2	T88.2	Shock da anestesia	2,4	1,2
T85.3	Complicanza meccanica di altri dispositivi protesici, impianti ed innesti oculari	1,2,3,4	1,2	T88.3	Ipertermia maligna da anestesia	2,3,4	2,3
T85.4	Complicanza meccanica di dispositivo protesico ed impianto mammari	1,2	2	T88.6	Shock anafilattico da effetto avverso di farmaco o medicamento appropriato correttamente somministrato	2	2
T85.5	Complicanza meccanica di dispositivi protesici, impianti ed innesti gastrointestinali	2,3,4	2,3	T91.3	Sequela di traumatismo del midollo spinale	2,4	2,3
T85.71	Infezione e reazione infiammatoria da catetere per dialisi peritoneale	2,3,4	1,2	U60.1	Categorie cliniche della malattia da HIV: Categoria A	3,4	3
T85.81	Altre complicanze di dispositivi protesici, impianti ed innesti nel sistema nervoso	1,2	2	U60.2	Categorie cliniche della malattia da HIV: Categoria B	3,4	3
T86.00	Rigetto di trapianto di cellule staminali ematopoietiche	3,4	3	U60.3	Categorie cliniche della malattia da HIV: Categoria C	3,4	3
T86.01	Graft-versus-host-disease acuto, primo e secondo grado	3,4	3	U61.1	Numero di cellule T helper nella malattia da HIV: Categoria 1	3,4	3
T86.02	Graft-versus-host-disease acuto, terzo e quarto grado	3,4	3	U61.2	Numero di cellule T helper nella malattia da HIV: Categoria 2	3,4	3
T86.05	Graft-versus-host-disease [GVHD] cronico, lieve	3,4	3	U61.3	Numero di cellule T helper nella malattia da HIV: Categoria 3	3,4	3
T86.06	Graft-versus-host-disease [GVHD] cronico, moderata	3,4	3	U69.00	Polmonite nosocomiale classificata altrove in pazienti di 18 anni e più	3,4	1,3
T86.07	Graft-versus-host-disease [GVHD] cronico, grave	3,4	3	U80.00	Staphylococcus aureus resistente a oxacillina o meticillina [MRSA]	3,4	3
T86.09	Graft-versus-host-disease, non specificato	3,4	3	U80.01	Staphylococcus aureus resistente ad antibiotici glicopeptidici, chinoloni, streptogramine o oxazolidinoni e sensibile a oxacillina o meticillina	3,4	3
T86.10	Peggioramento funzionale acuto di trapianto renale	3,4	3	U80.10	Streptococcus pneumoniae resistente a penicillina o oxacillina	3,4	3
T86.11	Peggioramento funzionale cronico di trapianto renale	3,4	3	U80.11	Streptococcus pneumoniae resistente a macrolidi, oxazolidinoni o streptogramine e sensibile a penicillina o oxacillina	3,4	3
T86.12	Ripresa ritardata della funzionalità dopo trapianto	3,4	3	U80.20	Enterococcus faecalis resistente ad antibiotici glicopeptidici	2,3,4	2,3
T86.19	Altra e non specificata disfunzione, insuccesso e rigetto di trapianto renale	3,4	3	U80.21	Enterococcus faecalis resistente ad oxazolidinoni o con elevata resistenza agli aminoglicosidi e senza resistenza agli antibiotici glicopeptidici	2,3,4	2,3
T86.2	Insuccesso e rigetto di trapianto cardiaco	3,4	3	U80.30	Enterococcus faecium resistente ad antibiotici glicopeptidici	2,3	1,2,3
T86.3	Insuccesso e rigetto di trapianto cuore-polmone	3,4	3	U80.31	Enterococcus faecium resistente a oxazolidinoni o streptogramine, o con elevata resistenza agli aminoglicosidi senza resistenza agli antibiotici glicopeptidici	2,3	1,2,3
T86.40	Peggioramento funzionale acuto di trapianto epatico	3,4	3	U80.4	Escherichia, Klebsiella e Proteus resistenti a chinoloni, carbapenemi, amikacina, o con resistenza dimostrata a tutti gli antibiotici beta-lattamici [resistenza ESBL]	3,4	3
T86.41	Peggioramento funzionale cronico di trapianto epatico	3,4	3	U80.5	Enterobacter, Citrobacter e Serratia resistenti a carbapenemi, chinoloni o amikacina	2,3	1,2,3
T86.49	Altra e non specificata disfunzione, insuccesso e rigetto di trapianto epatico	3,4	3	U80.6	Pseudomonas aeruginosa e altri non fermentanti resistenti a carbapenemi, chinoloni, amikacina, ceftazidima o piperacillina/tazobactam	2,3	1,2,3
T86.50	Disturbo dell'irrorazione sanguigna di trapianto cutaneo	2,3,4	2,3				
T86.51	Necrosi di trapianto cutaneo	2,3,4	2,3				
T86.52	Perdita di trapianto cutaneo	2,3,4	2,3				

ICD	Text	OP. CCL	Med. CCL	ICD	Text	OP. CCL	Med. CCL
U80.7	Burkholderia e Stenotrophomonas resistenti a chinoloni, amikacina, ceftazidima, piperacillina/tazobactam o cotrimoxazolo	2,3	1,2,3	Z43.0	Controllo di tracheostomia	2,3	1,2
U81	Batteri multiresistenti ad antibiotici	2,3	1,2,3	Z93.0	Presenza di tracheostomia	2,3	1,2
U82.0	Mycobacterium tuberculosis resistente a uno o più antitubercolari di prima scelta	2,3	1,2,3	Z94.0	Stato dopo trapianto renale	2,3,4	1,2,3
U82.1	Tubercolosi multiresistente [MDR-TB]	2,3	1,2,3	Z94.1	Stato dopo trapianto cardiaco	2,3,4	2
U82.2	Micobatteri atipici o Nocardia resistenti a uno o più antitubercolari di prima scelta	2,3	1,2,3	Z94.2	Stato dopo trapianto polmonare	2,3,4	2
U83	Candida resistente a fluconazolo o voriconazolo	1,2,3,4	1,2,3	Z94.3	Stato dopo trapianto cardiaco e polmonare	2,3,4	2
U84	Virus dell'Herpes resistenti a virostatici	2,3	1,2,3	Z94.4	Stato dopo trapianto epatico	2,3,4	2,3
U85	Virus dell'immunodeficienza umana resistente a virostatici o inibitori della proteasi	3,4	3	Z94.81	Stato dopo trapianto di cellule staminali ematopoietiche con attuale immunosoppressione	2,3,4	2

CCL

Allegato D

Plausibilità

D.1 Introduzione

Prima dell'attribuzione a una MDC, il grouper verifica la validità di alcune variabili del record sulla base di caratteristiche demografiche e cliniche. Nel corso di questa verifica, quando il programma incontra informazioni non valide o inconsistenti genera dei segnali d'avviso ("flag"). Oltre a ciò, genera un segnale di errore irreversibile ("fatal flag") se trova un problema che impedisce l'attribuzione a una MDC/GRP (p. es. a causa di un'indicazione non valida dell'età). I record errati sono attribuiti a uno dei tre DRG 960Z, 961Z o 963Z (per una descrizione più dettagliata dei DRG errati o altri DRG vedi volume 1, sezione 4.10).

D.2 Caratteristiche demografiche

TABELLA D.1 Dati e valori ammissibili per le caratteristiche demografiche

Variabile	Valori ammissibili	Osservazioni
Età	Due fasce valide: da 1 a 364 giorni (365 negli anni bisestili), in questo caso „Età in anni“ è zero o lasciata vuota; oppure da 1 a 124 anni, in questo caso „Età in giorni“ è zero o lasciata vuota	Se l'età è calcolabile in base alla data di ammissione e a quella di nascita, l'età calcolata ha la precedenza su quella immessa. Non esistono impostazioni predefinite per questa variabile: se l'età non è stata immessa e non può essere calcolata, questo episodio di cura è assegnato a 960Z <i>Non attribuibile a un DRG</i> .
Sesso	1, m o M maschile 2, w o W femminile 3, i o I indeterminato 9, u o U sconosciuto	Non esistono impostazioni predefinite per questa variabile.
Peso all'ammissione (in grammi)	Valori ammessi: da 125 a 19999	Questo campo è verificato quando il paziente ha meno di 1 anno. Se il campo è vuoto o nullo, viene utilizzato il valore predefinito 1250 grammi.
Durata della degenza (in giorni)	Valori ammessi: da 1 a 9999	Questo valore è calcolato in base alla data di uscita e di ammissione, sottraendo tutti i giorni di congedo. Se la data di uscita coincide con quella di ammissione, viene conteggiato un giorno di degenza. Nei casi in cui la durata di degenza è calcolabile ma è stato immesso separatamente un valore valido, il grouper utilizza il valore inferiore. Non esistono impostazioni predefinite per questa variabile.
Stato della durata: un giorno di degenza	1 Un giorno di degenza 0 Più di un giorno di degenza	Il grouper calcola questo stato sulla base della data di uscita e di ammissione, a condizione che si tratti di dati validi. Se sia il valore immesso sia quello calcolato sono validi, il grouper utilizza il valore calcolato (vale a dire, stato della durata: un giorno di degenza). Se solo uno di questi valori è valido, il grouper utilizza quest'ultimo. Se né il valore immesso né quello calcolato sono validi, ma per il raggruppamento è necessario lo stato della durata: un giorno di degenza, l'episodio di cura è assegnato al DRG 960Z <i>Non attribuibile a un DRG</i> . Per questa variabile non esistono impostazioni predefinite.

Variabile	Valori ammissibili	Osservazioni
Genere di ammissione	01 - normale 06 - trasferimento (da altro ospedale, con degenza inferiore a 24 ore nell'ospedale inviante) 11 - trasferimento (da altro ospedale, con degenza superiore a 23 ore nell'ospedale inviante) 99 - sconosciuto	La variabile "genere di ammissione" definisce la forma di trattamento risp. il motivo di questa scelta. Nel sistema SwissDRG è definita come campo numerico a due cifre (per esempio, il genere di ammissione 00 è uno zero con uno zero anteposto). Va immessa anche la cifra anteposta.
Giorni di congedo	Valori ammessi: da 0 a 9999	
Durata della respirazione assistita (in ore)	Valori ammessi: da 0 a 9999	Il grouper utilizza il valore DMB immesso (DMB = durata della respirazione assistita). Il valore predefinito di questa variabile è "0".
Genere di uscita	00 - non trasferito, non deceduto, non dimesso contro il parere del medico 04 - trattamento interrotto contro il parere del medico 06 - trasferimento (in altro ospedale) 07 - decesso 99 - sconosciuto	Con questa variabile si indica il genere di uscita (dimissione / trasferimento / decesso) ed eventualmente la destinazione del paziente dopo l'uscita. Non esistono impostazioni predefinite per questa variabile. Nel sistema SwissDRG è definita come campo numerico a due cifre (i generi di uscita da 00 a 07 sono scritti con uno zero anteposto). Va immesso anche lo 0 anteposto.

D.3 Caratteristiche cliniche

Il grouper controlla la validità di tutti i codici diagnostici e di procedura verificando non solo le classificazioni utilizzate, ma anche l'età e il sesso del paziente. I codici ripetuti sono ignorati quando sono riferiti a diagnosi, ma non quando sono riferiti a procedure. I codici diagnostici che si riferiscono alla morfologia di tumori non sono utilizzati dal grouper.

TABELLA D.2 Valori ammissibili per diagnosi e procedure

Variabile	Valori ammissibili	Osservazioni
Diagnosi (ICD-10-GM)	Codice valido e completamente definito (livello di classificazione inferiore) nella ICD-10-GM versione 2016	Le diagnosi ripetute sono ignorate.
Procedure (CHOP)	Codice valido e completamente definito (livello di classificazione inferiore) nella CHOP versione 2018	Le procedure ripetute non sono ignorate.

Inoltre il grouper verifica la diagnosi principale per assicurarsi che si tratti di una diagnosi principale ammissibile e non di un codice relativo a una manifestazione, vale a dire un codice asterisco secondo la sistematica daga-asterisco dell'ICD (vedi tabella D.3), né di un codice di cause esterne per traumatismi o avvelenamenti (vedi gruppi V, W, X e Y nell'ICD-10-GM) o di un codice con punto esclamativo.

Viene controllata anche la validità delle combinazioni di diagnosi e procedure ostetriche. Se nella diagnosi è menzionato un taglio cesareo ma non è riportato un codice di procedura, l'episodio di cura è attribuito al DRG 962Z *Combinazione inammissibile di diagnosi ostetriche*.

Le caratteristiche cliniche sono distribuite su quattro tabelle, che formano il grosso di questo allegato. Sono brevemente descritte nella tabella D.3.

TABELLA D.3 Tabelle di verifica delle caratteristiche cliniche

N u m e r o della tabella	Descrizione	Osservazioni
D.5	Diagnosi principale inammissibile	Alcuni codici sarebbero validi secondo l'ICD-10-GM, ma non sono ammissibili come diagnosi principali per via dell'algoritmo e delle attuali linee guida di codifica. L'elenco della tabella D.5 è identico a quello per l'attribuzione al 961Z (vedi sezione pre-MDC nel volume 1).
D.6a-6k	Conflitto di età	Questo "flag" è generato quando l'età del paziente non è compatibile con il codice diagnostico o di procedura. Sono disponibili undici categorie d'età: a) "lattante" (diagnosi poste prevalentemente in neonati, ma valide anche per pazienti di età tra 1 e 364/5 giorni); b) "bambino piccolo" (diagnosi valide dal primo giorno di vita ai 2 anni di età); c) "bambino" (diagnosi valide dal primo giorno di vita ai 10 anni di età); d) "bambino e adolescente" (diagnosi valide dal primo giorno di vita ai 19 anni di età); e) "post-neonatale" (diagnosi valide in pazienti di età superiore ai 27 giorni); f) "più vecchio di lattante" (diagnosi valide a partire da 1 anno di età); g) "pubertà" (diagnosi valide dagli 8 ai 19 anni di età); h) "età fertile" (diagnosi valide dai 12 ai 55 anni di età); i) "età fertile" (procedure valide dai 12 ai 55 anni di età); j) "adulto" (diagnosi valide a partire dai 15 anni di età); k) "adulto maturo" (diagnosi valide a partire dai 30 anni di età).
D.7a-7d	Conflitto di sesso	Questo "flag" è generato quando il sesso del paziente non è compatibile con il codice diagnostico o di procedura. Sono disponibili quattro categorie di sesso: a) diagnosi nella donna; b) procedure nella donna; c) diagnosi nell'uomo; d) procedure nell'uomo.

D.4 Segnali d'avviso ed errori irreversibili

Come descritto in precedenza, nel corso della verifica delle caratteristiche demografiche e cliniche possono essere generati sia segnali d'avviso ("flag"), sia segnali di errore irreversibile ("fatal flag"). Il grouper applica le seguenti regole generali.

1. Tutte le diagnosi inammissibili (tabella D.5) sono errori irreversibili e comportano l'attribuzione del record al DRG errato 961Z *Diagnosi principale inammissibile*.
2. La maggior parte dei codici contenuti nell'elenco del conflitto d'età "lattante" (tabella D.6a) sono errori irreversibili quando sono immessi come diagnosi principale e (i) il paziente ha un'età compresa tra 28 e 364/5 giorni e un peso all'ammissione superiore a 1250 grammi, o (ii) il paziente ha un anno o più di età. Gli "episodi di cura di un lattante" contenenti un errore irreversibile sono attribuiti al DRG 963Z *Diagnosi neonatale incompatibile con età o peso*.
3. Anche alcuni codici contenuti nei due elenchi diagnostici relativi al conflitto di sesso (tabelle D.7a e D.7c) possono costituire errori irreversibili. I record che presentano un conflitto di sesso equivalente a un errore irreversibile sono attribuiti alla MDC corrispondente alla diagnosi principale, ma al DRG 960Z *Non attribuibile a un DRG*.
4. Tutte le altre caratteristiche cliniche: codice di cause esterne, conflitto d'età (ad eccezione dei conflitti dell'elenco "lattante") e conflitto di sesso (ad eccezione delle diagnosi che concernono esclusivamente le MDC 12, 13 e 14), sono contrassegnate da un segnale d'avviso ma non costituiscono un errore irreversibile.

D.5 Stato del grouper

Alla fine del processo di raggruppamento, ogni record riceve un codice dello stato del grouper (GST) che indica che il raggruppamento è stato eseguito con successo. Se il grouper, nel tentativo di attribuire un record a un DRG, incontra informazioni mancanti o non valide, il record è attribuito al DRG 960Z *Non attribuibile a un DRG*, e il tipo di errore è indicato nello stato del grouper con un numero diverso da zero. Nella tabella D.4 sono descritti i singoli GST.

TABELLA D.4 Codici dello stato del grouper (GST)

Codice dello stato	Descrizione	Condizioni
00	Raggruppamento normale	Raggruppamento normale
01	Diagnosi principale non valida o assente	Diagnosi principale non valida o assente
02	Codice diagnostico non ammissibile come diagnosi principale	1. È stato immesso un codice dei gruppi V, W, X, Y come diagnosi principale o 2. La diagnosi principale non appartiene ad alcuna MDC
03	Il record non soddisfa i criteri di alcun DRG	La diagnosi principale non appartiene a nessun DRG o il record non può essere attribuito ad alcun DRG secondo i criteri logici di attribuzione
04	Età non valida	Non è possibile determinare un'età compresa tra i valori ammessi
05	Sesso non valido	Sesso non valido o sesso incompatibile con la diagnosi principale
06	Genere di uscita non valido, genere di ammissione non valido	Genere di uscita o di ammissione non valido
07	Peso all'ammissione non valido	Se l'età dichiarata o calcolata del paziente è uguale o inferiore a 365 giorni, il valore nel campo "peso all'ammissione" non è valido e la diagnosi principale è una diagnosi per neonati
08	Durata della degenza non valida	La durata della degenza non è calcolabile sulla base dei dati immessi
09	Stato della durata: un giorno di degenza non valido	Lo stato della durata: un giorno di degenza non può essere calcolato sulla base dei dati immessi

Ad eccezione del campo "età", le caratteristiche demografiche contrassegnate da un "flag" non determinano uno stato del grouper diverso da zero, a meno che per il raggruppamento non sia necessaria la variabile di classificazione in questione. Per esempio, il sesso non è usato come variabile di classificazione per i DRG della MDC 01 *Malattie e disturbi del sistema nervoso*, per cui un'immissione non valida nel campo del sesso non influirebbe sull'attribuzione ai DRG e il GST risulterebbe "00". Se invece un record con un valore non valido per il sesso fosse attribuito alla MDC 14 *Gravidanza, parto e puerperio*, non sarebbe raggruppabile e riceverebbe il GST "05".

TABELLA D.5 diagnosi principale non ammissibile

Codice	Descrizione	Codice	Descrizione
A63.0	Condilomi anogenitali (venerei)	D63.8	Anemia in altre malattie croniche classificate altrove
B23.0	Sindrome da infezione acuta da HIV	D77	Altri disturbi del sangue e degli organi ematopoietici in malattie classificate altrove
B90.0	Sequela di tubercolosi del sistema nervoso centrale	E35.0	Disturbi della tiroide in malattie classificate altrove
B90.1	Sequela di tubercolosi genitourinaria	E35.1	Disturbi del surrene in malattie classificate altrove
B90.2	Sequela di tubercolosi delle ossa e delle articolazioni	E35.8	Disturbi di altre ghiandole endocrine in malattie classificate altrove
B90.8	Sequela di tubercolosi di altri organi	E64.0	Sequela di malnutrizione proteico-energetica
B90.9	Sequela di tubercolosi respiratoria e non specificata	E64.1	Sequela di deficit di vitamina A
B91	Sequela di poliomielite	E64.2	Sequela di deficit di vitamina C
B92	Sequela di lebbra	E64.3	Sequela del rachitismo
B94.0	Sequela di tracoma	E64.8	Sequela di altri deficit nutrizionali
B94.1	Sequela di encefalite virale	E64.9	Sequela di deficit nutritivo non specificato
B94.2	Sequela di epatite virale	E68	Sequela dell'iperalimentazione
B94.8	Sequela di altre malattie infettive e parassitarie specificate	E87.7	Eccesso di fluidi
B94.9	Sequela di malattia infettiva o parassitaria non specificata	E90	Disturbi nutrizionali e metabolici in malattie classificate altrove
B95.0	Streptococco, gruppo A, come causa di malattie classificate altrove	F00.0	Demenza nella malattia di Alzheimer ad esordio precoce (tipo 2) {G30.0}
B95.1	Streptococco, gruppo B, come causa di malattie classificate altrove	F00.1	Demenza nella malattia di Alzheimer ad esordio tardivo (tipo 1) {G30.1}
B95.2	Streptococco, gruppo D, e enterococco come causa di malattie classificate in altri capitoli	F00.2	Demenza nella malattia di Alzheimer, varietà atipica o mista {G30.8}
B95.3	Streptococcus pneumoniae come causa di malattie classificate altrove	F00.9	Demenza nella malattia di Alzheimer non specificata {G30.9}
B95.41	Streptococco, gruppo C, come causa di malattie classificate in altri settori	F02.0	Demenza nella malattia di Pick {G31.0}
B95.42	Streptococco, gruppo G, come causa di malattie classificate in altri settori	F02.1	Demenza nella malattia di Creutzfeldt-Jacob {A81.0}
B95.48	Altro streptococco specificato come causa di malattie classificate in altri settori	F02.2	Demenza nella malattia di Huntington {G10}
B95.5	Streptococco non specificato come causa di malattie classificate altrove	F02.3	Demenza nel morbo di Parkinson {G20.-}
B95.6	Stafilococco aureo come causa di malattie classificate altrove	F02.4	Demenza nell'infezione da virus dell'immunodeficienza umana [H.I.V.] {B22}
B95.7	Altro stafilococco come causa di malattie classificate altrove	F02.8	Demenza in altre malattie specificate classificate altrove
B95.8	Stafilococco non specificato come causa di malattie classificate altrove	G01	Meningite in malattie batteriche classificate altrove
B95.90	Altro microorganismo aerobio Gram-positivo specificato come causa di malattie classificate in altri settori	G02.0	Meningite in malattie virali classificate altrove
B95.91	Altro microorganismo anaerobio sporigeno Gram-positivo specificato come causa di malattie classificate in altri settori	G02.1	Meningite in micosi
B96.0	Mycoplasma pneumoniae [M. pneumoniae] come causa di malattie classificate altrove	G02.8	Meningite in altre malattie infettive e parassitarie specificate classificate altrove
B96.2	Escherichia coli [E. coli] come causa di malattie classificate altrove	G05.0	Encefalite, mielite ed encefalomielite in malattie batteriche classificate altrove
B96.3	Haemophilus influenzae [H. influenzae] e Moraxella come causa di malattie classificate altrove	G05.1	Encefalite, mielite ed encefalomielite in malattie virali classificate altrove
B96.5	Pseudomonas (aeruginosa) come causa di malattie classificate altrove	G05.2	Encefalite, mielite ed encefalomielite in altre malattie infettive e parassitarie classificate altrove
B96.6	Bacillus fragilis [B. fragilis] come causa di malattie classificate altrove	G05.8	Encefalite, mielite ed encefalomielite in altre malattie classificate altrove
B96.7	Clostridium perfringens [C. perfringens] come causa di malattie classificate altrove	G07	Ascessi e granulomi intracranici ed intrarachidiani in malattie classificate altrove
B96.8	Altri batteri specificati come causa di malattie classificate altrove	G09	Sequela di malattie infiammatorie del sistema nervoso centrale
B97.0	Adenovirus come causa di malattie classificate altrove	G13.0	Neuropatia e neuromiopia paraneoplastiche
B97.1	Enterovirus come causa di malattie classificate altrove	G13.1	Altre atrofie sistemiche interessanti principalmente il sistema nervoso centrale in malattie neoplastiche
B97.2	Coronavirus come causa di malattie classificate altrove	G13.2	Atrofia sistemica interessante principalmente il sistema nervoso centrale nel mixedema {E00.1}, {E03.-}
B97.3	Retrovirus come causa di malattie classificate altrove	G13.8	Atrofia sistemica interessante principalmente il sistema nervoso centrale in altre malattie classificate altrove
B97.4	Virus respiratorio sinciziale come causa di malattie classificate altrove	G14	Sindrome post-poliomielite
B97.5	Reovirus come causa di malattie classificate altrove	G22	Parkinsonismo in malattie classificate altrove
B97.6	Parvovirus come causa di malattie classificate altrove	G26	Disturbi extrapiramidali e del movimento in malattie classificate altrove
B97.7	Papillomavirus come causa di malattie classificate altrove	G31.1	Degenerazione cerebrale senile non classificata altrove
B97.8	Altri virus come causa di malattie classificate altrove	G32.0	Degenerazione combinata subacuta del midollo spinale in malattie classificate altrove
B98.0	Helicobacter pylori [H. pylori] come causa di malattie classificate altrove	G32.8	Altre malattie degenerative specificate del sistema nervoso in malattie classificate altrove
B98.1	Vibrio vulnificus come causa di malattie classificate altrove	G46.0	Sindrome dell'arteria cerebrale media {I66.0}
C94.8	Crisi blastica in leucemia mieloide cronica [LMC]	G46.1	Sindrome dell'arteria cerebrale anteriore {I66.1}
C95.8	Leucemia refrattaria alla terapia di induzione standard	G46.2	Sindrome dell'arteria cerebrale posteriore {I66.2}
C97	Tumori maligni di sedi indipendenti multiple (primitive)	G46.3	Sindromi ischemiche del tronco cerebrale {I60-I67}
D63.0	Anemia in malattia neoplastica {C00-D48}	G46.4	Sindrome ischemica cerebellare {I60-I67}
		G46.5	Sindrome lacunare motoria pura {I60-I67}

Codice	Descrizione	Codice	Descrizione
G46.6	Sindrome lacunare sensoriale pura {I60-I67}	H03.1	Interessamento palpebrale in altre malattie infettive classificate altrove
G46.7	Altre sindromi lacunari {I60-I67}	H03.8	Interessamento palpebrale in altre malattie classificate altrove
G46.8	Altre sindromi vascolari cerebrali in malattie cerebrovascolari {I60-I67}	H06.0	Afezioni dell'apparato lacrimale in malattie classificate altrove
G53.0	Nevralgia post-zosteriana {B02.2}	H06.1	Infestazione parassitaria dell'orbita in malattie classificate altrove
G53.1	Paralisi multiple di nervi cranici in malattie infettive e parassitarie classificate altrove {A00-B99}	H06.2	Esoftalmo distiroideo {E05.-}
G53.2	Paralisi multiple di nervi cranici nella sarcoidosi {D86.8}	H06.3	Altri disturbi dell'orbita in malattie classificate altrove
G53.3	Paralisi multiple di nervi cranici in malattie neoplastiche {C00-D48}	H13.0	Filariasi della congiuntiva {B74.-}
G53.8	Altri disturbi di nervi cranici in altre malattie classificate altrove	H13.1	Congiuntivite in malattie infettive e parassitarie classificate altrove
G55.0	Compressioni delle radici nervose e dei plessi in malattie neoplastiche {C00-D48}	H13.2	Congiuntivite in altre malattie classificate altrove
G55.1	Compressioni delle radici nervose e dei plessi in disturbi dei dischi intervertebrali {M50-M51}	H13.3	Pemfigoide oculare {L12.-}
G55.2	Compressioni delle radici nervose e dei plessi in spondilosi {M47.-}	H13.8	Altri disturbi della congiuntiva in malattie classificate altrove
G55.3	Compressioni delle radici nervose e dei plessi in altre dorsopatie {M45-M46}, {M48.-}, {M53-M54}	H19.0	Sclerite ed episclerite in malattie classificate altrove
G55.8	Compressioni delle radici nervose e dei plessi in altre malattie classificate altrove	H19.1	Cheratte e cheratocongiuntivite erpetiche {B00.5}
G59.0	Mononeuropatia diabetica {E10-E14 con quarto carattere comune .4}	H19.2	Cheratte e cheratocongiuntivite in altre malattie infettive e parassitarie classificate altrove
G59.8	Altre mononeuropatie in malattie classificate altrove	H19.3	Cheratte e cheratocongiuntivite in altre malattie classificate altrove
G63.0	Polineuropatia in malattie infettive e parassitarie classificate altrove	H19.8	Altri disturbi della sclera e della cornea in malattie classificate altrove
G63.1	Polineuropatia in malattie neoplastiche {C00-D48}	H22.0	Iridociclite in malattie infettive e parassitarie classificate altrove
G63.2	Polineuropatia diabetica {E10-E14 con quarto carattere comune .4}	H22.1	Iridociclite in altre malattie classificate altrove
G63.3	Polineuropatia in altre malattie endocrine e metaboliche {E00-E07}, {E15-E16}, {E20-E34}, {E70-E89}	H22.8	Altri disturbi dell'iride e del corpo ciliare in malattie classificate altrove
G63.4	Polineuropatia in deficit nutrizionale {E40-E64}	H28.0	Cataratta diabetica {E10-E14 con quarto carattere comune .3}
G63.5	Polineuropatia in malattie sistemiche del connettivo {M30-M35}	H28.1	Cataratta in altre malattie endocrine, nutrizionali e metaboliche
G63.6	Polineuropatia in altre malattie muscolo-scheletriche {M00-M25}, {M40-M96}	H28.2	Cataratta in altre malattie classificate altrove
G63.8	Polineuropatia in altre malattie classificate altrove	H28.8	Altri disturbi del cristallino in malattie classificate altrove
G73.0	Sindromi miasteniche in malattie endocrine	H32.0	Infiammazione corioretinica in malattie infettive e parassitarie classificate altrove
G73.1	Sindrome di Eaton-Lambert {C00-D48}	H32.8	Altri disturbi corioretinici in malattie classificate altrove
G73.2	Altre sindromi miasteniche in malattie neoplastiche {C00-D48}	H36.0	Retinopatia diabetica {E10-E14 con quarto carattere comune .3}
G73.3	Sindromi miasteniche in altre malattie classificate altrove	H36.8	Altri disturbi retinici in malattie classificate altrove
G73.4	Miopia in malattie infettive e parassitarie classificate altrove	H42.0	Glaucoma in malattie endocrine, nutrizionali e metaboliche classificate altrove
G73.5	Miopia in malattie endocrine	H42.8	Glaucoma in altre malattie classificate altrove
G73.6	Miopia in malattie metaboliche	H45.0	Emorragia del vitreo in malattie classificate altrove
G73.7	Miopia in altre malattie classificate altrove	H45.1	Endoftalmite in malattie classificate altrove
G82.60	Livello funzionale della lesione del midollo spinale: C1-C3	H45.8	Altri disturbi del corpo vitreo e del globo oculare in malattie classificate altrove
G82.61	Livello funzionale della lesione del midollo spinale: C4-C5	H48.0	Atrofia ottica in malattie classificate altrove
G82.62	Livello funzionale della lesione del midollo spinale: C6-C8	H48.1	Nevrite retrobulbare in malattie classificate altrove
G82.63	Livello funzionale della lesione del midollo spinale: T1-T6	H48.8	Altri disturbi del nervo ottico e delle vie ottiche in malattie classificate altrove
G82.64	Livello funzionale della lesione del midollo spinale: T7-T10	H58.0	Anomalie della funzione pupillare in malattie classificate altrove
G82.65	Livello funzionale della lesione del midollo spinale: T11-L1	H58.1	Disturbi visivi in malattie classificate altrove
G82.66	Livello funzionale della lesione del midollo spinale: L2-S1	H58.21	Stadio 1 del Graft-versus-host-disease [GVHD] cronico dell'occhio {T86.05}
G82.67	Livello funzionale della lesione del midollo spinale: S2-S5	H58.22	Stadio 2 del Graft-versus-host-disease [GVHD] cronico dell'occhio {T86.05}, {T86.06}
G82.69	Livello funzionale della lesione del midollo spinale: Non specificato	H58.23	Stadio 3 del Graft-versus-host-disease [GVHD] cronico dell'occhio {T86.07}
G94.0	Iidrocefalo in malattie infettive e parassitarie classificate altrove {A00-B99}	H58.8	Altri specificati disturbi dell'occhio e degli annessi oculari in malattie classificate altrove
G94.1	Iidrocefalo in malattie neoplastiche {C00-D48}	H62.0	Otite esterna in malattie batteriche classificate altrove
G94.2	Iidrocefalo in altre malattie classificate altrove	H62.1	Otite esterna in malattie virali classificate altrove
G94.8	Altri disturbi specificati dell'encefalo in malattie classificate altrove	H62.2	Otite esterna in micosi
G99.0	Neuropatia del sistema nervoso autonomo in malattie endocrine e metaboliche	H62.3	Otite esterna in altre malattie infettive e parassitarie classificate altrove
G99.1	Altri disturbi del sistema nervoso autonomo in altre malattie classificate altrove	H62.4	Otite esterna in altre malattie classificate altrove
G99.2	Mielopatia in malattie classificate altrove	H62.8	Altri disturbi dell'orecchio esterno in malattie classificate altrove
G99.8	Altre malattie specificate del sistema nervoso in malattie classificate altrove	H67.0	Otite media in malattie batteriche classificate altrove
H03.0	Infestazione parassitaria della palpebra in malattie classificate altrove	H67.1	Otite media in malattie virali classificate altrove
		H67.8	Otite media in altre malattie classificate altrove
		H75.0	Mastoidite in malattie infettive e parassitarie classificate altrove
		H75.8	Altri disturbi specificati dell'orecchio medio e della mastoide in malattie classificate altrove
		H82	Sindromi vertiginose in malattie classificate altrove

Codice	Descrizione	Codice	Descrizione
H94.0	Nevrite acustica in malattie infettive e parassitarie classificate altrove	J99.21	Stadio 1 del Graft-versus-host-disease [GVHD] cronico del polmone {T86.06}
H94.8	Altri disturbi specificati dell'orecchio in malattie classificate altrove	J99.22	Stadio 2 del Graft-versus-host-disease [GVHD] cronico del polmone {T86.07}
I25.20	Infarto miocardico progressivo: Risalente a 29 giorni fino a meno di 4 mesi prima	J99.23	Stadio 3 del Graft-versus-host-disease [GVHD] cronico del polmone {T86.07}
I25.21	Infarto miocardico progressivo: Risalente a 4 mesi fino a meno di 1 anno prima	J99.8	Disturbi respiratori in altre malattie classificate altrove
I25.22	Infarto miocardico progressivo: almeno 1 anno antecedente	K23.0	Esofagite tubercolare {A18.8}
I25.29	Infarto miocardico progressivo: Non specificato	K23.1	Megaesofago in malattia di Chagas {B57.3}
I32.0	Pericardite in malattie batteriche classificate altrove	K23.8	Disturbi dell'esofago in altre malattie classificate altrove
I32.1	Pericardite in altre malattie infettive e parassitarie classificate altrove	K67.0	Peritonite da Chlamydiae {A74.8}
I32.8	Pericardite in altre malattie classificate altrove	K67.1	Peritonite gonococcica {A54.8}
I39.0	Disturbi della valvola mitralica in malattie classificate altrove	K67.2	Peritonite luetica {A52.7}
I39.1	Disturbi della valvola aortica in malattie classificate altrove	K67.3	Peritonite tubercolare {A18.3}
I39.2	Disturbi della valvola tricuspide in malattie classificate altrove	K67.8	Altri disturbi del peritoneo in malattie infettive classificate altrove
I39.3	Disturbi della valvola polmonare in malattie classificate altrove	K72.71	Encefalopatia epatica di grado 1
I39.4	Disturbi valvolari multipli in malattie classificate altrove	K72.72	Encefalopatia epatica di grado 2
I39.8	Endocardite, valvola non specificata, in malattie classificate altrove	K72.73	Encefalopatia epatica di grado 3
I41.0	Miocardite in malattie batteriche classificate altrove	K72.74	Encefalopatia epatica di grado 4
I41.1	Miocardite in malattie virali classificate altrove	K72.79	Encefalopatia epatica, grado non specificato
I41.2	Miocardite in altre malattie infettive e parassitarie classificate altrove	K77.0	Disturbi epatici in malattie infettive e parassitarie classificate altrove
I41.8	Miocardite in altre malattie classificate altrove	K77.11	Stadio 1 del graft-versus-host-disease acuto epatico {T86.01}
I43.0	Cardiomiopatia in malattie infettive e parassitarie classificate altrove	K77.12	Stadio 2 del graft-versus-host-disease acuto epatico {T86.02}
I43.1	Cardiomiopatia in malattie metaboliche	K77.13	Stadio 3 del graft-versus-host-disease acuto epatico {T86.02}
I43.2	Cardiomiopatia in malattie nutrizionali	K77.14	Stadio 4 del graft-versus-host-disease acuto epatico {T86.02}
I43.8	Cardiomiopatia in altre malattie classificate altrove	K77.21	Stadio 1 del Graft-versus-host-disease [GVHD] cronico al fegato {T86.05}
I52.0	Altri disturbi cardiaci in malattie batteriche classificate altrove	K77.22	Stadio 2 del Graft-versus-host-disease [GVHD] cronico al fegato {T86.05}, {T86.06}
I52.1	Altri disturbi cardiaci in altre malattie infettive e parassitarie classificate altrove	K77.23	Stadio 3 del Graft-versus-host-disease [GVHD] cronico al fegato {T86.07}
I52.8	Altri disturbi cardiaci in altre malattie classificate altrove	K77.8	Disturbi epatici in altre malattie classificate altrove
I68.0	Angiopatia cerebrale amiloide {E85.-}	K87.0	Disturbi della colecisti e delle vie biliari in malattie classificate altrove
I68.1	Arterite cerebrale in malattie infettive e parassitarie classificate altrove	K87.1	Disturbi del pancreas in malattie classificate altrove
I68.2	Arterite cerebrale in altre malattie classificate altrove	K93.0	Disturbi da tubercolosi dell'intestino, peritoneo e linfonodi mesenterici {A18.3}
I68.8	Altri disturbi cerebrovascolari in malattie classificate altrove	K93.1	Megacolon in malattia di Chagas {B57.3}
I69.0	Sequela di emorragia subaracnoidea	K93.21	Stadio 1 del graft-versus-host disease acuto dell'apparato digerente {T86.01}
I69.1	Sequela di emorragia intracerebrale	K93.22	Stadio 2 del graft-versus-host disease acuto dell'apparato digerente {T86.02}
I69.2	Sequela di altra forma di emorragia intracranica non traumatica	K93.23	Stadio 3 del graft-versus-host disease acuto dell'apparato digerente {T86.02}
I69.3	Sequela di infarto cerebrale	K93.24	Stadio 4 del graft-versus-host disease acuto dell'apparato digerente {T86.02}
I69.4	Sequela di ictus, senza specificazione se da emorragia o da infarto	K93.31	Stadio 1 del Graft-versus-host-disease [GVHD] cronico all'apparato digerente {T86.05}
I69.8	Sequela di altre e non specificate malattie cerebrovascolari	K93.32	Stadio 2 del Graft-versus-host-disease [GVHD] cronico all'apparato digerente {T86.05}, {T86.06}
I79.0	Aneurisma dell'aorta in malattie classificate altrove	K93.33	Stadio 3 del Graft-versus-host-disease [GVHD] cronico all'apparato digerente {T86.07}
I79.1	Aortite in malattie classificate altrove	K93.41	Stadio 1 del Graft-versus-host-disease [GVHD] cronico alla mucosa orale {T86.05}
I79.2	Angiopatia periferica in malattie classificate altrove	K93.42	Stadio 2 del Graft-versus-host-disease [GVHD] cronico alla mucosa orale {T86.05}, {T86.06}
I79.8	Altri disturbi delle arterie, arteriole e capillari in malattie classificate altrove	K93.43	Stadio 3 del Graft-versus-host-disease [GVHD] cronico alla mucosa orale {T86.07}
I98.0	Sifilide cardiovascolare	K93.8	Disturbi di altri organi specificati dell'apparato digerente in malattie classificate altrove
I98.1	Disturbi cardiovascolari in altre malattie infettive e parassitarie classificate altrove	L14	Dermatosi bollose in malattie classificate altrove
I98.2	Varici esofagee senza sanguinamento in malattie classificate altrove	L45	Dermatosi papulosquamose in malattie classificate altrove
I98.3	Varici esofagee con sanguinamento in malattie classificate altrove	L54.0	Eritema marginato nella febbre reumatica acuta {I00}
I98.8	Altri disturbi specificati del sistema circolatorio in malattie classificate altrove	L54.8	Eritema in altre malattie classificate altrove
J17.0	Polmonite in malattie batteriche classificate altrove	L62.0	Pachidermoperiostosi con ippocratismo digitale {M89.4-}
J17.1	Polmonite in malattie virali classificate altrove	L62.8	Disturbi delle unghie in altre malattie classificate altrove
J17.2	Polmonite in micosi	L86	Cheratoma in malattie classificate altrove
J17.3	Polmonite in malattie parassitarie	L99.0	Amiloidosi della cute {E85.-}
J17.8	Polmonite in altre malattie classificate altrove	L99.11	Stadio 1 del graft-versus-host-disease acuto cutaneo
J91	Versamento pleurico in malattie classificate altrove		
J99.0	Pneumopatia in poliartrite sieropositiva cronica {M05.1-}		
J99.1	Disturbi respiratori in altre connettiviti sistemiche classificate altrove		

Codice	Descrizione	Codice	Descrizione
L99.12	Stadio 2 del graft-versus-host-disease acuto cutaneo	M01.52	Artrite in altre malattie virali classificate altrove: braccio
L99.13	Stadio 3 del graft-versus-host-disease acuto cutaneo	M01.53	Artrite in altre malattie virali classificate altrove: avambraccio
L99.14	Stadio 4 del graft-versus-host-disease acuto cutaneo	M01.54	Artrite in altre malattie virali classificate altrove: mano
L99.21	Stadio 1 del Graft-versus-host-disease [GVHD] cronico alla cute {T86.05}	M01.55	Artrite in altre malattie virali classificate altrove: coscia
L99.22	Stadio 2 del Graft-versus-host-disease [GVHD] cronico alla cute {T86.05}, {T86.06}	M01.56	Artrite in altre malattie virali classificate altrove: Gamba
L99.23	Stadio 3 del Graft-versus-host-disease [GVHD] cronico alla cute {T86.07}	M01.57	Artrite in altre malattie virali classificate altrove: caviglia e piede
L99.8	Altri disturbi specificati della cute e del tessuto sottocutaneo in malattie classificate altrove	M01.58	Artrite in altre malattie virali classificate altrove: Altre localizzazioni
M01.00	Artrite meningococcica {A39.8}: Localizzazioni multiple	M01.59	Artrite in altre malattie virali classificate altrove: Localizzazione non precisata
M01.01	Artrite meningococcica {A39.8}: area spalla	M01.60	Artrite in infezioni micotiche {B35-B49}: Localizzazioni multiple
M01.02	Artrite meningococcica {A39.8}: braccio	M01.61	Artrite in infezioni micotiche {B35-B49}: area spalla
M01.03	Artrite meningococcica {A39.8}: avambraccio	M01.62	Artrite in infezioni micotiche {B35-B49}: braccio
M01.04	Artrite meningococcica {A39.8}: mano	M01.63	Artrite in infezioni micotiche {B35-B49}: avambraccio
M01.05	Artrite meningococcica {A39.8}: coscia	M01.64	Artrite in infezioni micotiche {B35-B49}: mano
M01.06	Artrite meningococcica {A39.8}: Gamba	M01.65	Artrite in infezioni micotiche {B35-B49}: coscia
M01.07	Artrite meningococcica {A39.8}: caviglia e piede	M01.66	Artrite in infezioni micotiche {B35-B49}: Gamba
M01.08	Artrite meningococcica {A39.8}: Altre localizzazioni	M01.67	Artrite in infezioni micotiche {B35-B49}: caviglia e piede
M01.09	Artrite meningococcica {A39.8}: Localizzazione non precisata	M01.68	Artrite in infezioni micotiche {B35-B49}: Altre localizzazioni
M01.10	Artrite tubercolare {A18.0}: Localizzazioni multiple	M01.69	Artrite in infezioni micotiche {B35-B49}: Localizzazione non precisata
M01.11	Artrite tubercolare {A18.0}: area spalla	M01.80	Artrite in altre malattie infettive e parassitarie, classificate altrove: Localizzazioni multiple
M01.12	Artrite tubercolare {A18.0}: braccio	M01.81	Artrite in altre malattie infettive e parassitarie, classificate altrove: area spalla
M01.13	Artrite tubercolare {A18.0}: avambraccio	M01.82	Artrite in altre malattie infettive e parassitarie, classificate altrove: braccio
M01.14	Artrite tubercolare {A18.0}: mano	M01.83	Artrite in altre malattie infettive e parassitarie, classificate altrove: avambraccio
M01.15	Artrite tubercolare {A18.0}: coscia	M01.84	Artrite in altre malattie infettive e parassitarie, classificate altrove: mano
M01.16	Artrite tubercolare {A18.0}: Gamba	M01.85	Artrite in altre malattie infettive e parassitarie, classificate altrove: coscia
M01.17	Artrite tubercolare {A18.0}: caviglia e piede	M01.86	Artrite in altre malattie infettive e parassitarie, classificate altrove: Gamba
M01.18	Artrite tubercolare {A18.0}: Altre localizzazioni	M01.87	Artrite in altre malattie infettive e parassitarie, classificate altrove: caviglia e piede
M01.19	Artrite tubercolare {A18.0}: Localizzazione non precisata	M01.88	Artrite in altre malattie infettive e parassitarie, classificate altrove: Altre localizzazioni
M01.20	Artrite in malattia di Lyme {A69.2}: Localizzazioni multiple	M01.89	Artrite in altre malattie infettive e parassitarie, classificate altrove: Localizzazione non precisata
M01.21	Artrite in malattia di Lyme {A69.2}: area spalla	M03.00	Artrite post-meningococcica {A39.8}: Localizzazioni multiple
M01.22	Artrite in malattia di Lyme {A69.2}: braccio	M03.01	Artrite post-meningococcica {A39.8}: area spalla
M01.23	Artrite in malattia di Lyme {A69.2}: avambraccio	M03.02	Artrite post-meningococcica {A39.8}: braccio
M01.24	Artrite in malattia di Lyme {A69.2}: mano	M03.03	Artrite post-meningococcica {A39.8}: avambraccio
M01.25	Artrite in malattia di Lyme {A69.2}: coscia	M03.04	Artrite post-meningococcica {A39.8}: mano
M01.26	Artrite in malattia di Lyme {A69.2}: Gamba	M03.05	Artrite post-meningococcica {A39.8}: coscia
M01.27	Artrite in malattia di Lyme {A69.2}: caviglia e piede	M03.06	Artrite post-meningococcica {A39.8}: Gamba
M01.28	Artrite in malattia di Lyme {A69.2}: Altre localizzazioni	M03.07	Artrite post-meningococcica {A39.8}: caviglia e piede
M01.29	Artrite in malattia di Lyme {A69.2}: Localizzazione non precisata	M03.08	Artrite post-meningococcica {A39.8}: Altre localizzazioni
M01.30	Artrite in altre malattie batteriche classificate altrove: Localizzazioni multiple	M03.09	Artrite post-meningococcica {A39.8}: Localizzazione non precisata
M01.31	Artrite in altre malattie batteriche classificate altrove: area spalla	M03.10	Artropatia post-infettiva in sifilide: Localizzazioni multiple
M01.32	Artrite in altre malattie batteriche classificate altrove: braccio	M03.11	Artropatia post-infettiva in sifilide: area spalla
M01.33	Artrite in altre malattie batteriche classificate altrove: avambraccio	M03.12	Artropatia post-infettiva in sifilide: braccio
M01.34	Artrite in altre malattie batteriche classificate altrove: mano	M03.13	Artropatia post-infettiva in sifilide: avambraccio
M01.35	Artrite in altre malattie batteriche classificate altrove: coscia	M03.14	Artropatia post-infettiva in sifilide: mano
M01.36	Artrite in altre malattie batteriche classificate altrove: Gamba	M03.15	Artropatia post-infettiva in sifilide: coscia
M01.37	Artrite in altre malattie batteriche classificate altrove: caviglia e piede	M03.16	Artropatia post-infettiva in sifilide: Gamba
M01.38	Artrite in altre malattie batteriche classificate altrove: Altre localizzazioni	M03.17	Artropatia post-infettiva in sifilide: caviglia e piede
M01.39	Artrite in altre malattie batteriche classificate altrove: Localizzazione non precisata	M03.18	Artropatia post-infettiva in sifilide: Altre localizzazioni
M01.40	Artrite in rosolia {B06.8}: Localizzazioni multiple	M03.19	Artropatia post-infettiva in sifilide: Localizzazione non precisata
M01.41	Artrite in rosolia {B06.8}: area spalla	M03.20	Altre artropatie post-infettive in malattie classificate altrove: Localizzazioni multiple
M01.42	Artrite in rosolia {B06.8}: braccio	M03.21	Altre artropatie post-infettive in malattie classificate altrove: area spalla
M01.43	Artrite in rosolia {B06.8}: avambraccio	M03.22	Altre artropatie post-infettive in malattie classificate altrove: braccio
M01.44	Artrite in rosolia {B06.8}: mano	M03.23	Altre artropatie post-infettive in malattie classificate altrove: avambraccio
M01.45	Artrite in rosolia {B06.8}: coscia		
M01.46	Artrite in rosolia {B06.8}: Gamba		
M01.47	Artrite in rosolia {B06.8}: caviglia e piede		
M01.48	Artrite in rosolia {B06.8}: Altre localizzazioni		
M01.49	Artrite in rosolia {B06.8}: Localizzazione non precisata		
M01.50	Artrite in altre malattie virali classificate altrove: Localizzazioni multiple		
M01.51	Artrite in altre malattie virali classificate altrove: area spalla		

Codice	Descrizione	Codice	Descrizione
M03.24	Altre artropatie post-infettive in malattie classificate altrove: mano	M07.49	Artrite in morbo di Crohn [enterite regionale] {K50.-}: Localizzazione non precisata
M03.25	Altre artropatie post-infettive in malattie classificate altrove: coscia	M07.50	Artrite in colite ulcerosa {K51.-}: Localizzazioni multiple
M03.26	Altre artropatie post-infettive in malattie classificate altrove: Gamba	M07.51	Artrite in colite ulcerosa {K51.-}: area spalla
M03.27	Altre artropatie post-infettive in malattie classificate altrove: caviglia e piede	M07.52	Artrite in colite ulcerosa {K51.-}: braccio
M03.28	Altre artropatie post-infettive in malattie classificate altrove: Altre localizzazioni	M07.53	Artrite in colite ulcerosa {K51.-}: avambraccio
M03.29	Altre artropatie post-infettive in malattie classificate altrove: Localizzazione non precisata	M07.54	Artrite in colite ulcerosa {K51.-}: mano
M03.60	Artropatia reattiva in altre malattie classificate altrove: Localizzazioni multiple	M07.55	Artrite in colite ulcerosa {K51.-}: coscia
M03.61	Artropatia reattiva in altre malattie classificate altrove: area spalla	M07.56	Artrite in colite ulcerosa {K51.-}: Gamba
M03.62	Artropatia reattiva in altre malattie classificate altrove: braccio	M07.57	Artrite in colite ulcerosa {K51.-}: caviglia e piede
M03.63	Artropatia reattiva in altre malattie classificate altrove: avambraccio	M07.58	Artrite in colite ulcerosa {K51.-}: Altre localizzazioni
M03.64	Artropatia reattiva in altre malattie classificate altrove: mano	M07.59	Artrite in colite ulcerosa {K51.-}: Localizzazione non precisata
M03.65	Artropatia reattiva in altre malattie classificate altrove: coscia	M07.60	Altre artropatie enteropatiche: Localizzazioni multiple
M03.66	Artropatia reattiva in altre malattie classificate altrove: Gamba	M07.61	Altre artropatie enteropatiche: area spalla
M03.67	Artropatia reattiva in altre malattie classificate altrove: caviglia e piede	M07.62	Altre artropatie enteropatiche: braccio
M03.68	Artropatia reattiva in altre malattie classificate altrove: Altre localizzazioni	M07.63	Altre artropatie enteropatiche: avambraccio
M03.69	Artropatia reattiva in altre malattie classificate altrove: Localizzazione non precisata	M07.64	Altre artropatie enteropatiche: mano
M07.00	Artropatia psoriatica interfalangea distale {L40.5}: Localizzazioni multiple	M07.65	Altre artropatie enteropatiche: coscia
M07.04	Artropatia psoriatica interfalangea distale {L40.5}: mano	M07.66	Altre artropatie enteropatiche: Gamba
M07.07	Artropatia psoriatica interfalangea distale {L40.5}: caviglia e piede	M07.67	Altre artropatie enteropatiche: caviglia e piede
M07.09	Artropatia psoriatica interfalangea distale {L40.5}: Localizzazione non precisata	M07.68	Altre artropatie enteropatiche: Altre localizzazioni
M07.10	Artrite mutilante {L40.5}: Localizzazioni multiple	M07.69	Altre artropatie enteropatiche: Localizzazione non precisata
M07.11	Artrite mutilante {L40.5}: area spalla	M09.00	Artrite giovanile in psoriasi {L40.5}: Localizzazioni multiple
M07.12	Artrite mutilante {L40.5}: braccio	M09.01	Artrite giovanile in psoriasi {L40.5}: area spalla
M07.13	Artrite mutilante {L40.5}: avambraccio	M09.02	Artrite giovanile in psoriasi {L40.5}: braccio
M07.14	Artrite mutilante {L40.5}: mano	M09.03	Artrite giovanile in psoriasi {L40.5}: avambraccio
M07.15	Artrite mutilante {L40.5}: coscia	M09.04	Artrite giovanile in psoriasi {L40.5}: mano
M07.16	Artrite mutilante {L40.5}: Gamba	M09.05	Artrite giovanile in psoriasi {L40.5}: coscia
M07.17	Artrite mutilante {L40.5}: caviglia e piede	M09.06	Artrite giovanile in psoriasi {L40.5}: Gamba
M07.18	Artrite mutilante {L40.5}: Altre localizzazioni	M09.07	Artrite giovanile in psoriasi {L40.5}: caviglia e piede
M07.19	Artrite mutilante {L40.5}: Localizzazione non precisata	M09.08	Artrite giovanile in psoriasi {L40.5}: Altre localizzazioni
M07.2	Spondilite psoriasica {L40.5}	M09.09	Artrite giovanile in psoriasi {L40.5}: Localizzazione non precisata
M07.30	Altre artropatie psoriasiche {L40.5}: Localizzazioni multiple	M09.10	Artrite giovanile in morbo di Crohn [enterite regionale] {K50.-}: Localizzazioni multiple
M07.31	Altre artropatie psoriasiche {L40.5}: area spalla	M09.11	Artrite giovanile in morbo di Crohn [enterite regionale] {K50.-}: area spalla
M07.32	Altre artropatie psoriasiche {L40.5}: braccio	M09.12	Artrite giovanile in morbo di Crohn [enterite regionale] {K50.-}: braccio
M07.33	Altre artropatie psoriasiche {L40.5}: avambraccio	M09.13	Artrite giovanile in morbo di Crohn [enterite regionale] {K50.-}: avambraccio
M07.34	Altre artropatie psoriasiche {L40.5}: mano	M09.14	Artrite giovanile in morbo di Crohn [enterite regionale] {K50.-}: mano
M07.35	Altre artropatie psoriasiche {L40.5}: coscia	M09.15	Artrite giovanile in morbo di Crohn [enterite regionale] {K50.-}: coscia
M07.36	Altre artropatie psoriasiche {L40.5}: Gamba	M09.16	Artrite giovanile in morbo di Crohn [enterite regionale] {K50.-}: Gamba
M07.37	Altre artropatie psoriasiche {L40.5}: caviglia e piede	M09.17	Artrite giovanile in morbo di Crohn [enterite regionale] {K50.-}: caviglia e piede
M07.38	Altre artropatie psoriasiche {L40.5}: Altre localizzazioni	M09.18	Artrite giovanile in morbo di Crohn [enterite regionale] {K50.-}: Altre localizzazioni
M07.39	Altre artropatie psoriasiche {L40.5}: Localizzazione non precisata	M09.19	Artrite giovanile in morbo di Crohn [enterite regionale] {K50.-}: Localizzazione non precisata
M07.40	Artrite in morbo di Crohn [enterite regionale] {K50.-}: Localizzazioni multiple	M09.20	Artrite giovanile in colite ulcerosa {K51.-}: Localizzazioni multiple
M07.41	Artrite in morbo di Crohn [enterite regionale] {K50.-}: area spalla	M09.21	Artrite giovanile in colite ulcerosa {K51.-}: area spalla
M07.42	Artrite in morbo di Crohn [enterite regionale] {K50.-}: braccio	M09.22	Artrite giovanile in colite ulcerosa {K51.-}: braccio
M07.43	Artrite in morbo di Crohn [enterite regionale] {K50.-}: avambraccio	M09.23	Artrite giovanile in colite ulcerosa {K51.-}: avambraccio
M07.44	Artrite in morbo di Crohn [enterite regionale] {K50.-}: mano	M09.24	Artrite giovanile in colite ulcerosa {K51.-}: mano
M07.45	Artrite in morbo di Crohn [enterite regionale] {K50.-}: coscia	M09.25	Artrite giovanile in colite ulcerosa {K51.-}: coscia
M07.46	Artrite in morbo di Crohn [enterite regionale] {K50.-}: Gamba	M09.26	Artrite giovanile in colite ulcerosa {K51.-}: Gamba
M07.47	Artrite in morbo di Crohn [enterite regionale] {K50.-}: caviglia e piede	M09.27	Artrite giovanile in colite ulcerosa {K51.-}: caviglia e piede
M07.48	Artrite in morbo di Crohn [enterite regionale] {K50.-}: Altre localizzazioni	M09.28	Artrite giovanile in colite ulcerosa {K51.-}: Altre localizzazioni
		M09.29	Artrite giovanile in colite ulcerosa {K51.-}: Localizzazione non precisata
		M09.80	Artrite giovanile in altre malattie classificate altrove: Localizzazioni multiple
		M09.81	Artrite giovanile in altre malattie classificate altrove: area spalla
		M09.82	Artrite giovanile in altre malattie classificate altrove: braccio
		M09.83	Artrite giovanile in altre malattie classificate altrove: avambraccio
		M09.84	Artrite giovanile in altre malattie classificate altrove: mano
		M09.85	Artrite giovanile in altre malattie classificate altrove: coscia

Codice	Descrizione	Codice	Descrizione
M09.86	Artrite giovanile in altre malattie classificate altrove: Gamba	M49.30	Spondilopatia in altre malattie infettive e parassitarie classificate altrove: Localizzazioni multiple della colonna vertebrale
M09.87	Artrite giovanile in altre malattie classificate altrove: caviglia e piede	M49.31	Spondilopatia in altre malattie infettive e parassitarie classificate altrove: Zona occipito-atlanto-assiale
M09.88	Artrite giovanile in altre malattie classificate altrove: Altre localizzazioni	M49.32	Spondilopatia in altre malattie infettive e parassitarie classificate altrove: Zona cervicale
M09.89	Artrite giovanile in altre malattie classificate altrove: Localizzazione non precisata	M49.33	Spondilopatia in altre malattie infettive e parassitarie classificate altrove: Zona cervicodorsale
M14.0	Artropatia gottosa da deficit enzimatico o altre malattie ereditarie	M49.34	Spondilopatia in altre malattie infettive e parassitarie classificate altrove: Zona dorsale
M14.1	Artropatia da deposito di cristalli in altre malattie metaboliche	M49.35	Spondilopatia in altre malattie infettive e parassitarie classificate altrove: Zona dorsolombare
M14.2	Artropatia diabetica {E10-E14 con quarto carattere comune .6}	M49.36	Spondilopatia in altre malattie infettive e parassitarie classificate altrove: Zona lombare
M14.3	Reticoloistocitosi multicentrica {E78.8}	M49.37	Spondilopatia in altre malattie infettive e parassitarie classificate altrove: Zona lombosacrale
M14.4	Artropatia in amiloidosi {E85.-}	M49.38	Spondilopatia in altre malattie infettive e parassitarie classificate altrove: Zona sacrale e sacrococcigea
M14.5	Artropatia in altre malattie endocrine, nutrizionali e metaboliche	M49.39	Spondilopatia in altre malattie infettive e parassitarie classificate altrove: Zona non precisata
M14.6	Artropatia neuropatica	M49.40	Spondilopatia neuropatica: Localizzazioni multiple della colonna vertebrale
M14.8	Artropatie in altre malattie specificate classificate altrove	M49.41	Spondilopatia neuropatica: Zona occipito-atlanto-assiale
M36.0	Dermato(poli)miosite in malattie neoplastiche {C00-D48}	M49.42	Spondilopatia neuropatica: Zona cervicale
M36.1	Artropatia in malattia neoplastica {C00-D48}	M49.43	Spondilopatia neuropatica: Zona cervicodorsale
M36.2	Artropatia emofilica {D66-D68}	M49.44	Spondilopatia neuropatica: Zona dorsale
M36.3	Artropatia in altre emopatie {D50-D76}	M49.45	Spondilopatia neuropatica: Zona dorsolombare
M36.4	Artropatia in reazioni da ipersensibilità classificate altrove	M49.46	Spondilopatia neuropatica: Zona lombare
M36.51	Stadio 1 del Graft-versus-host-disease [GVHD] cronico al tessuto connettivo {T86.05}	M49.47	Spondilopatia neuropatica: Zona lombosacrale
M36.52	Stadio 2 del Graft-versus-host-disease [GVHD] cronico al tessuto connettivo {T86.05}, {T86.06}	M49.48	Spondilopatia neuropatica: Zona sacrale e sacrococcigea
M36.53	Stadio 3 del Graft-versus-host-disease [GVHD] cronico al tessuto connettivo {T86.07}	M49.49	Spondilopatia neuropatica: Zona non precisata
M36.8	Malattie sistemiche del tessuto connettivo in altre malattie classificate altrove	M49.50	Collasso vertebrale in malattie classificate altrove: Localizzazioni multiple della colonna vertebrale
M49.00	Tubercolosi della colonna vertebrale {A18.0}: Localizzazioni multiple della colonna vertebrale	M49.51	Collasso vertebrale in malattie classificate altrove: Zona occipito-atlanto-assiale
M49.01	Tubercolosi della colonna vertebrale {A18.0}: Zona occipito-atlanto-assiale	M49.52	Collasso vertebrale in malattie classificate altrove: Zona cervicale
M49.02	Tubercolosi della colonna vertebrale {A18.0}: Zona cervicale	M49.53	Collasso vertebrale in malattie classificate altrove: Zona cervicodorsale
M49.03	Tubercolosi della colonna vertebrale {A18.0}: Zona cervicodorsale	M49.54	Collasso vertebrale in malattie classificate altrove: Zona dorsale
M49.04	Tubercolosi della colonna vertebrale {A18.0}: Zona dorsale	M49.55	Collasso vertebrale in malattie classificate altrove: Zona dorsolombare
M49.05	Tubercolosi della colonna vertebrale {A18.0}: Zona dorsolombare	M49.56	Collasso vertebrale in malattie classificate altrove: Zona lombare
M49.06	Tubercolosi della colonna vertebrale {A18.0}: Zona lombare	M49.57	Collasso vertebrale in malattie classificate altrove: Zona lombosacrale
M49.07	Tubercolosi della colonna vertebrale {A18.0}: Zona lombosacrale	M49.58	Collasso vertebrale in malattie classificate altrove: Zona sacrale e sacrococcigea
M49.08	Tubercolosi della colonna vertebrale {A18.0}: Zona sacrale e sacrococcigea	M49.59	Collasso vertebrale in malattie classificate altrove: Zona non precisata
M49.09	Tubercolosi della colonna vertebrale {A18.0}: Zona non precisata	M49.80	Spondilopatia in altre malattie classificate altrove: Localizzazioni multiple della colonna vertebrale
M49.10	Spondilite da Brucella {A23.-}: Localizzazioni multiple della colonna vertebrale	M49.81	Spondilopatia in altre malattie classificate altrove: Zona occipito-atlanto-assiale
M49.11	Spondilite da Brucella {A23.-}: Zona occipito-atlanto-assiale	M49.82	Spondilopatia in altre malattie classificate altrove: Zona cervicale
M49.12	Spondilite da Brucella {A23.-}: Zona cervicale	M49.83	Spondilopatia in altre malattie classificate altrove: Zona cervicodorsale
M49.13	Spondilite da Brucella {A23.-}: Zona cervicodorsale	M49.84	Spondilopatia in altre malattie classificate altrove: Zona dorsale
M49.14	Spondilite da Brucella {A23.-}: Zona dorsale	M49.85	Spondilopatia in altre malattie classificate altrove: Zona dorsolombare
M49.15	Spondilite da Brucella {A23.-}: Zona dorsolombare	M49.86	Spondilopatia in altre malattie classificate altrove: Zona lombare
M49.16	Spondilite da Brucella {A23.-}: Zona lombare	M49.87	Spondilopatia in altre malattie classificate altrove: Zona lombosacrale
M49.17	Spondilite da Brucella {A23.-}: Zona lombosacrale	M49.88	Spondilopatia in altre malattie classificate altrove: Zona sacrale e sacrococcigea
M49.18	Spondilite da Brucella {A23.-}: Zona sacrale e sacrococcigea	M49.89	Spondilopatia in altre malattie classificate altrove: Zona non precisata
M49.19	Spondilite da Brucella {A23.-}: Zona non precisata	M63.00	Miosite in infezioni batteriche classificate altrove: Localizzazioni multiple
M49.20	Spondilite enterobatterica {A01-A04}: Localizzazioni multiple della colonna vertebrale	M63.01	Miosite in infezioni batteriche classificate altrove: area spalla
M49.21	Spondilite enterobatterica {A01-A04}: Zona occipito-atlanto-assiale	M63.02	Miosite in infezioni batteriche classificate altrove: braccio
M49.22	Spondilite enterobatterica {A01-A04}: Zona cervicale	M63.03	Miosite in infezioni batteriche classificate altrove: avambraccio
M49.23	Spondilite enterobatterica {A01-A04}: Zona cervicodorsale		
M49.24	Spondilite enterobatterica {A01-A04}: Zona dorsale		
M49.25	Spondilite enterobatterica {A01-A04}: Zona dorsolombare		
M49.26	Spondilite enterobatterica {A01-A04}: Zona lombare		
M49.27	Spondilite enterobatterica {A01-A04}: Zona lombosacrale		
M49.28	Spondilite enterobatterica {A01-A04}: Zona sacrale e sacrococcigea		
M49.29	Spondilite enterobatterica {A01-A04}: Zona non precisata		

Codice	Descrizione	Codice	Descrizione
M63.04	Miosite in infezioni batteriche classificate altrove: mano	M68.02	Sinoviti e tenosinoviti in malattie batteriche classificate altrove: braccio
M63.05	Miosite in infezioni batteriche classificate altrove: coscia	M68.03	Sinoviti e tenosinoviti in malattie batteriche classificate altrove: avambraccio
M63.06	Miosite in infezioni batteriche classificate altrove: Gamba	M68.04	Sinoviti e tenosinoviti in malattie batteriche classificate altrove: mano
M63.07	Miosite in infezioni batteriche classificate altrove: caviglia e piede	M68.05	Sinoviti e tenosinoviti in malattie batteriche classificate altrove: coscia
M63.08	Miosite in infezioni batteriche classificate altrove: Altre localizzazioni	M68.06	Sinoviti e tenosinoviti in malattie batteriche classificate altrove: Gamba
M63.09	Miosite in infezioni batteriche classificate altrove: Localizzazione non precisata	M68.07	Sinoviti e tenosinoviti in malattie batteriche classificate altrove: caviglia e piede
M63.10	Miosite in infezioni protozoarie e parassitarie classificate altrove: Localizzazioni multiple	M68.08	Sinoviti e tenosinoviti in malattie batteriche classificate altrove: Altre localizzazioni
M63.11	Miosite in infezioni protozoarie e parassitarie classificate altrove: area spalla	M68.09	Sinoviti e tenosinoviti in malattie batteriche classificate altrove: Localizzazione non precisata
M63.12	Miosite in infezioni protozoarie e parassitarie classificate altrove: braccio	M68.80	Altri disturbi delle sinovie e dei tendini in malattie classificate altrove: Localizzazioni multiple
M63.13	Miosite in infezioni protozoarie e parassitarie classificate altrove: avambraccio	M68.81	Altri disturbi delle sinovie e dei tendini in malattie classificate altrove: area spalla
M63.14	Miosite in infezioni protozoarie e parassitarie classificate altrove: mano	M68.82	Altri disturbi delle sinovie e dei tendini in malattie classificate altrove: braccio
M63.15	Miosite in infezioni protozoarie e parassitarie classificate altrove: coscia	M68.83	Altri disturbi delle sinovie e dei tendini in malattie classificate altrove: avambraccio
M63.16	Miosite in infezioni protozoarie e parassitarie classificate altrove: Gamba	M68.84	Altri disturbi delle sinovie e dei tendini in malattie classificate altrove: mano
M63.17	Miosite in infezioni protozoarie e parassitarie classificate altrove: caviglia e piede	M68.85	Altri disturbi delle sinovie e dei tendini in malattie classificate altrove: coscia
M63.18	Miosite in infezioni protozoarie e parassitarie classificate altrove: Altre localizzazioni	M68.86	Altri disturbi delle sinovie e dei tendini in malattie classificate altrove: Gamba
M63.19	Miosite in infezioni protozoarie e parassitarie classificate altrove: Localizzazione non precisata	M68.87	Altri disturbi delle sinovie e dei tendini in malattie classificate altrove: caviglia e piede
M63.20	Miosite in altre infezioni classificate altrove: Localizzazioni multiple	M68.88	Altri disturbi delle sinovie e dei tendini in malattie classificate altrove: Altre localizzazioni
M63.21	Miosite in altre infezioni classificate altrove: area spalla	M68.89	Altri disturbi delle sinovie e dei tendini in malattie classificate altrove: Localizzazione non precisata
M63.22	Miosite in altre infezioni classificate altrove: braccio	M73.00	Borsite gonococcica {A54.4}: Localizzazioni multiple
M63.23	Miosite in altre infezioni classificate altrove: avambraccio	M73.01	Borsite gonococcica {A54.4}: area spalla
M63.24	Miosite in altre infezioni classificate altrove: mano	M73.02	Borsite gonococcica {A54.4}: braccio
M63.25	Miosite in altre infezioni classificate altrove: coscia	M73.03	Borsite gonococcica {A54.4}: avambraccio
M63.26	Miosite in altre infezioni classificate altrove: Gamba	M73.04	Borsite gonococcica {A54.4}: mano
M63.27	Miosite in altre infezioni classificate altrove: caviglia e piede	M73.05	Borsite gonococcica {A54.4}: coscia
M63.28	Miosite in altre infezioni classificate altrove: Altre localizzazioni	M73.06	Borsite gonococcica {A54.4}: Gamba
M63.29	Miosite in altre infezioni classificate altrove: Localizzazione non precisata	M73.07	Borsite gonococcica {A54.4}: caviglia e piede
M63.30	Miosite in sarcoidosi {D86.8}: Localizzazioni multiple	M73.08	Borsite gonococcica {A54.4}: Altre localizzazioni
M63.31	Miosite in sarcoidosi {D86.8}: area spalla	M73.09	Borsite gonococcica {A54.4}: Localizzazione non precisata
M63.32	Miosite in sarcoidosi {D86.8}: braccio	M73.10	Borsite sifilitica {A52.7}: Localizzazioni multiple
M63.33	Miosite in sarcoidosi {D86.8}: avambraccio	M73.11	Borsite sifilitica {A52.7}: area spalla
M63.34	Miosite in sarcoidosi {D86.8}: mano	M73.12	Borsite sifilitica {A52.7}: braccio
M63.35	Miosite in sarcoidosi {D86.8}: coscia	M73.13	Borsite sifilitica {A52.7}: avambraccio
M63.36	Miosite in sarcoidosi {D86.8}: Gamba	M73.14	Borsite sifilitica {A52.7}: mano
M63.37	Miosite in sarcoidosi {D86.8}: caviglia e piede	M73.15	Borsite sifilitica {A52.7}: coscia
M63.38	Miosite in sarcoidosi {D86.8}: Altre localizzazioni	M73.16	Borsite sifilitica {A52.7}: Gamba
M63.39	Miosite in sarcoidosi {D86.8}: Localizzazione non precisata	M73.17	Borsite sifilitica {A52.7}: caviglia e piede
M63.80	Altri disturbi muscolari in malattie classificate altrove: Localizzazioni multiple	M73.18	Borsite sifilitica {A52.7}: Altre localizzazioni
M63.81	Altri disturbi muscolari in malattie classificate altrove: area spalla	M73.19	Borsite sifilitica {A52.7}: Localizzazione non precisata
M63.82	Altri disturbi muscolari in malattie classificate altrove: braccio	M73.80	Altri disturbi dei tessuti molli in altre malattie classificate altrove: Localizzazioni multiple
M63.83	Altri disturbi muscolari in malattie classificate altrove: avambraccio	M73.81	Altri disturbi dei tessuti molli in altre malattie classificate altrove: area spalla
M63.84	Altri disturbi muscolari in malattie classificate altrove: mano	M73.82	Altri disturbi dei tessuti molli in altre malattie classificate altrove: braccio
M63.85	Altri disturbi muscolari in malattie classificate altrove: coscia	M73.83	Altri disturbi dei tessuti molli in altre malattie classificate altrove: avambraccio
M63.86	Altri disturbi muscolari in malattie classificate altrove: Gamba	M73.84	Altri disturbi dei tessuti molli in altre malattie classificate altrove: mano
M63.87	Altri disturbi muscolari in malattie classificate altrove: caviglia e piede	M73.85	Altri disturbi dei tessuti molli in altre malattie classificate altrove: coscia
M63.88	Altri disturbi muscolari in malattie classificate altrove: Altre localizzazioni	M73.86	Altri disturbi dei tessuti molli in altre malattie classificate altrove: Gamba
M63.89	Altri disturbi muscolari in malattie classificate altrove: Localizzazione non precisata		
M68.00	Sinoviti e tenosinoviti in malattie batteriche classificate altrove: Localizzazioni multiple		
M68.01	Sinoviti e tenosinoviti in malattie batteriche classificate altrove: area spalla		

Codice	Descrizione	Codice	Descrizione
M73.87	Altri disturbi dei tessuti molli in altre malattie classificate altrove: caviglia e piede	M90.20	Osteopatia in altre malattie infettive classificate altrove: Localizzazioni multiple
M73.88	Altri disturbi dei tessuti molli in altre malattie classificate altrove: Altre localizzazioni	M90.21	Osteopatia in altre malattie infettive classificate altrove: area spalla
M73.89	Altri disturbi dei tessuti molli in altre malattie classificate altrove: Localizzazione non precisata	M90.22	Osteopatia in altre malattie infettive classificate altrove: braccio
M82.00	Osteoporosi in mieloma multiplo {C90.0-}: Localizzazioni multiple	M90.23	Osteopatia in altre malattie infettive classificate altrove: avambraccio
M82.01	Osteoporosi in mieloma multiplo {C90.0-}: area spalla	M90.24	Osteopatia in altre malattie infettive classificate altrove: mano
M82.02	Osteoporosi in mieloma multiplo {C90.0-}: braccio	M90.25	Osteopatia in altre malattie infettive classificate altrove: coscia
M82.03	Osteoporosi in mieloma multiplo {C90.0-}: avambraccio	M90.26	Osteopatia in altre malattie infettive classificate altrove: Gamba
M82.04	Osteoporosi in mieloma multiplo {C90.0-}: mano	M90.27	Osteopatia in altre malattie infettive classificate altrove: caviglia e piede
M82.05	Osteoporosi in mieloma multiplo {C90.0-}: coscia	M90.28	Osteopatia in altre malattie infettive classificate altrove: Altre localizzazioni
M82.06	Osteoporosi in mieloma multiplo {C90.0-}: Gamba	M90.29	Osteopatia in altre malattie infettive classificate altrove: Localizzazione non precisata
M82.07	Osteoporosi in mieloma multiplo {C90.0-}: caviglia e piede	M90.30	Osteonecrosi disbarica in malattia dei cassoni {T70.3}: Localizzazioni multiple
M82.08	Osteoporosi in mieloma multiplo {C90.0-}: Altre localizzazioni	M90.31	Osteonecrosi disbarica in malattia dei cassoni {T70.3}: area spalla
M82.09	Osteoporosi in mieloma multiplo {C90.0-}: Localizzazione non precisata	M90.32	Osteonecrosi disbarica in malattia dei cassoni {T70.3}: braccio
M82.10	Osteoporosi in disturbi endocrini {E00-E34}: Localizzazioni multiple	M90.33	Osteonecrosi disbarica in malattia dei cassoni {T70.3}: avambraccio
M82.11	Osteoporosi in disturbi endocrini {E00-E34}: area spalla	M90.34	Osteonecrosi disbarica in malattia dei cassoni {T70.3}: mano
M82.12	Osteoporosi in disturbi endocrini {E00-E34}: braccio	M90.35	Osteonecrosi disbarica in malattia dei cassoni {T70.3}: coscia
M82.13	Osteoporosi in disturbi endocrini {E00-E34}: avambraccio	M90.36	Osteonecrosi disbarica in malattia dei cassoni {T70.3}: Gamba
M82.14	Osteoporosi in disturbi endocrini {E00-E34}: mano	M90.37	Osteonecrosi disbarica in malattia dei cassoni {T70.3}: caviglia e piede
M82.15	Osteoporosi in disturbi endocrini {E00-E34}: coscia	M90.38	Osteonecrosi disbarica in malattia dei cassoni {T70.3}: Altre localizzazioni
M82.16	Osteoporosi in disturbi endocrini {E00-E34}: Gamba	M90.39	Osteonecrosi disbarica in malattia dei cassoni {T70.3}: Localizzazione non precisata
M82.17	Osteoporosi in disturbi endocrini {E00-E34}: caviglia e piede	M90.40	Osteonecrosi da emoglobinopatia {D50-D64}: Localizzazioni multiple
M82.18	Osteoporosi in disturbi endocrini {E00-E34}: Altre localizzazioni	M90.41	Osteonecrosi da emoglobinopatia {D50-D64}: area spalla
M82.19	Osteoporosi in disturbi endocrini {E00-E34}: Localizzazione non precisata	M90.42	Osteonecrosi da emoglobinopatia {D50-D64}: braccio
M82.80	Osteoporosi in altre malattie classificate altrove: Localizzazioni multiple	M90.43	Osteonecrosi da emoglobinopatia {D50-D64}: avambraccio
M82.81	Osteoporosi in altre malattie classificate altrove: area spalla	M90.44	Osteonecrosi da emoglobinopatia {D50-D64}: mano
M82.82	Osteoporosi in altre malattie classificate altrove: braccio	M90.45	Osteonecrosi da emoglobinopatia {D50-D64}: coscia
M82.83	Osteoporosi in altre malattie classificate altrove: avambraccio	M90.46	Osteonecrosi da emoglobinopatia {D50-D64}: Gamba
M82.84	Osteoporosi in altre malattie classificate altrove: mano	M90.47	Osteonecrosi da emoglobinopatia {D50-D64}: caviglia e piede
M82.85	Osteoporosi in altre malattie classificate altrove: coscia	M90.48	Osteonecrosi da emoglobinopatia {D50-D64}: Altre localizzazioni
M82.86	Osteoporosi in altre malattie classificate altrove: Gamba	M90.49	Osteonecrosi da emoglobinopatia {D50-D64}: Localizzazione non precisata
M82.87	Osteoporosi in altre malattie classificate altrove: caviglia e piede	M90.50	Osteonecrosi in altre malattie classificate altrove: Localizzazioni multiple
M82.88	Osteoporosi in altre malattie classificate altrove: Altre localizzazioni	M90.51	Osteonecrosi in altre malattie classificate altrove: area spalla
M82.89	Osteoporosi in altre malattie classificate altrove: Localizzazione non precisata	M90.52	Osteonecrosi in altre malattie classificate altrove: braccio
M90.00	Tubercolosi ossea {A18.0}: Localizzazioni multiple	M90.53	Osteonecrosi in altre malattie classificate altrove: avambraccio
M90.01	Tubercolosi ossea {A18.0}: area spalla	M90.54	Osteonecrosi in altre malattie classificate altrove: mano
M90.02	Tubercolosi ossea {A18.0}: braccio	M90.55	Osteonecrosi in altre malattie classificate altrove: coscia
M90.03	Tubercolosi ossea {A18.0}: avambraccio	M90.56	Osteonecrosi in altre malattie classificate altrove: Gamba
M90.04	Tubercolosi ossea {A18.0}: mano	M90.57	Osteonecrosi in altre malattie classificate altrove: caviglia e piede
M90.05	Tubercolosi ossea {A18.0}: coscia	M90.58	Osteonecrosi in altre malattie classificate altrove: Altre localizzazioni
M90.06	Tubercolosi ossea {A18.0}: Gamba	M90.59	Osteonecrosi in altre malattie classificate altrove: Localizzazione non precisata
M90.07	Tubercolosi ossea {A18.0}: caviglia e piede	M90.60	Osteite deformante in malattie neoplastiche {C00-D48}: Localizzazioni multiple
M90.08	Tubercolosi ossea {A18.0}: Altre localizzazioni	M90.61	Osteite deformante in malattie neoplastiche {C00-D48}: area spalla
M90.09	Tubercolosi ossea {A18.0}: Localizzazione non precisata	M90.62	Osteite deformante in malattie neoplastiche {C00-D48}: braccio
M90.10	Periostite in altre malattie infettive classificate altrove: Localizzazioni multiple	M90.63	Osteite deformante in malattie neoplastiche {C00-D48}: avambraccio
M90.11	Periostite in altre malattie infettive classificate altrove: area spalla	M90.64	Osteite deformante in malattie neoplastiche {C00-D48}: mano
M90.12	Periostite in altre malattie infettive classificate altrove: braccio	M90.65	Osteite deformante in malattie neoplastiche {C00-D48}: coscia
M90.13	Periostite in altre malattie infettive classificate altrove: avambraccio	M90.66	Osteite deformante in malattie neoplastiche {C00-D48}: Gamba
M90.14	Periostite in altre malattie infettive classificate altrove: mano	M90.67	Osteite deformante in malattie neoplastiche {C00-D48}: caviglia e piede
M90.15	Periostite in altre malattie infettive classificate altrove: coscia		
M90.16	Periostite in altre malattie infettive classificate altrove: Gamba		
M90.17	Periostite in altre malattie infettive classificate altrove: caviglia e piede		
M90.18	Periostite in altre malattie infettive classificate altrove: Altre localizzazioni		
M90.19	Periostite in altre malattie infettive classificate altrove: Localizzazione non precisata		

Codice	Descrizione	Codice	Descrizione
M90.68	Osteite deformante in malattie neoplastiche {C00-D48}: Altre localizzazioni	M99.94	Lesione biomeccanica non specificata: sacrale
M90.69	Osteite deformante in malattie neoplastiche {C00-D48}: Localizzazione non precisata	M99.95	Lesione biomeccanica non specificata: bacino
M90.70	Frattura ossea in malattie neoplastiche {C00-D48}: Localizzazioni multiple	M99.96	Lesione biomeccanica non specificata: arto inferiore
M90.71	Frattura ossea in malattie neoplastiche {C00-D48}: area spalla	M99.97	Lesione biomeccanica non specificata: arto superiore
M90.72	Frattura ossea in malattie neoplastiche {C00-D48}: braccio	M99.98	Lesione biomeccanica non specificata: torace
M90.73	Frattura ossea in malattie neoplastiche {C00-D48}: avambraccio	M99.99	Lesione biomeccanica non specificata: addome e altre localizzazioni
M90.74	Frattura ossea in malattie neoplastiche {C00-D48}: mano	N08.0	Disturbi glomerulari in malattie infettive o parassitarie classificate altrove
M90.75	Frattura ossea in malattie neoplastiche {C00-D48}: coscia	N08.1	Disturbi glomerulari in malattie neoplastiche
M90.76	Frattura ossea in malattie neoplastiche {C00-D48}: Gamba	N08.2	Disturbi glomerulari in emopatie e disturbi del sistema immunitario
M90.77	Frattura ossea in malattie neoplastiche {C00-D48}: caviglia e piede	N08.3	Disturbi glomerulari in diabete mellito {E10-E14 con quarto carattere posizione .2}
M90.78	Frattura ossea in malattie neoplastiche {C00-D48}: Altre localizzazioni	N08.4	Disturbi glomerulari in altre malattie endocrine, nutrizionali e metaboliche
M90.79	Frattura ossea in malattie neoplastiche {C00-D48}: Localizzazione non precisata	N08.5	Disturbi glomerulari in malattie sistemiche del tessuto connettivo
M90.80	Osteopatia in altre malattie classificate altrove: Localizzazioni multiple	N08.8	Disturbi glomerulari in altre malattie classificate altrove
M90.81	Osteopatia in altre malattie classificate altrove: area spalla	N16.0	Disturbi tubulo-interstiziali renali in malattie infettive e parassitarie classificate altrove
M90.82	Osteopatia in altre malattie classificate altrove: braccio	N16.1	Disturbi tubulo-interstiziali renali in malattie neoplastiche
M90.83	Osteopatia in altre malattie classificate altrove: avambraccio	N16.2	Disturbi tubulo-interstiziali renali in emopatie e disturbi del sistema immunitario
M90.84	Osteopatia in altre malattie classificate altrove: mano	N16.3	Disturbi tubulo-interstiziali renali in malattie metaboliche
M90.85	Osteopatia in altre malattie classificate altrove: coscia	N16.4	Disturbi tubulo-interstiziali renali in malattie sistemiche del tessuto connettivo
M90.86	Osteopatia in altre malattie classificate altrove: Gamba	N16.5	Disturbi tubulo-interstiziali renali in rigetto di trapianti {T86.-}
M90.87	Osteopatia in altre malattie classificate altrove: caviglia e piede	N16.8	Disturbi tubulo-interstiziali renali in altre malattie classificate altrove
M90.88	Osteopatia in altre malattie classificate altrove: Altre localizzazioni	N22.0	Calcolo urinario in schistosomiasi [bilarziosi] {B65.-}
M90.89	Osteopatia in altre malattie classificate altrove: Localizzazione non precisata	N22.8	Calcolo delle vie urinarie in altre malattie classificate altrove
M99.00	Disfunzione segmentaria e somatica: Cranio	N29.0	Sifilide renale tardiva {A52.7}
M99.01	Disfunzione segmentaria e somatica: cervicale	N29.1	Altri disturbi del rene e dell'uretere in malattie infettive e parassitarie classificate altrove
M99.02	Disfunzione segmentaria e somatica: dorsale	N29.8	Altre malattie del rene e dell'uretere in altre malattie classificate altrove
M99.03	Disfunzione segmentaria e somatica: lombare	N33.0	Cistite tubercolare {A18.1}
M99.04	Disfunzione segmentaria e somatica: sacrale	N33.8	Disturbi della vescica in altre malattie classificate altrove
M99.05	Disfunzione segmentaria e somatica: bacino	N37.0	Uretrite in malattie classificate altrove
M99.06	Disfunzione segmentaria e somatica: arto inferiore	N37.8	Altri disturbi dell'uretra in malattie classificate altrove
M99.07	Disfunzione segmentaria e somatica: arto superiore	N51.0	Disturbi della prostata in malattie classificate altrove
M99.08	Disfunzione segmentaria e somatica: torace	N51.1	Disturbi del testicolo e dell'epididimo in malattie classificate altrove
M99.09	Disfunzione segmentaria e somatica: addome e altre localizzazioni	N51.2	Balanite in malattie classificate altrove
M99.10	Sublussazione (vertebrale): Cranio	N51.8	Altri disturbi di organi genitali maschili in malattie classificate altrove
M99.11	Sublussazione (vertebrale): cervicale	N74.0	Infezione tubercolare della cervice uterina {A18.1}
M99.12	Sublussazione (vertebrale): dorsale	N74.1	Malattia infiammatoria tubercolare della pelvi femminile {A18.1}
M99.13	Sublussazione (vertebrale): lombare	N74.2	Malattia infiammatoria sifilitica della pelvi femminile {A51.4}, {A52.7}
M99.14	Sublussazione (vertebrale): sacrale	N74.3	Malattia infiammatoria gonococcica della pelvi femminile {A54.2}
M99.19	Sublussazione (vertebrale): addome e altre localizzazioni	N74.4	Malattia infiammatoria da Chlamydiae della pelvi femminile {A56.1}
M99.20	Stenosi da sublussazione del canale vertebrale: Cranio	N74.8	Disturbi infiammatori della pelvi femminile in altre malattie classificate altrove
M99.21	Stenosi da sublussazione del canale vertebrale: cervicale	N77.0	Ulcerazione della vulva in malattie infettive o parassitarie classificate altrove
M99.22	Stenosi da sublussazione del canale vertebrale: dorsale	N77.1	Vaginite, vulvite e vulvovaginite in malattie infettive e parassitarie classificate altrove
M99.23	Stenosi da sublussazione del canale vertebrale: lombare	N77.21	Stadio 1 del Graft-versus-host-disease [GVHD] cronico della regione vulvovaginale {T86.05}
M99.24	Stenosi da sublussazione del canale vertebrale: sacrale	N77.22	Stadio 2 del Graft-versus-host-disease [GVHD] cronico della regione vulvovaginale {T86.05}, {T86.06}
M99.29	Stenosi da sublussazione del canale vertebrale: addome e altre localizzazioni	N77.23	Stadio 3 del Graft-versus-host-disease [GVHD] cronico della regione vulvovaginale {T86.07}
M99.80	Altre lesioni biomeccaniche: Cranio	N77.8	Ulcerazione ed infiammazione vulvovaginali in altre malattie classificate altrove
M99.81	Altre lesioni biomeccaniche: cervicale	O09.0	Durata della gravidanza: Meno di 5 settimane complete
M99.82	Altre lesioni biomeccaniche: dorsale	O09.1	Durata della gravidanza: Da 5 a 13 settimane complete
M99.83	Altre lesioni biomeccaniche: lombare	O09.2	Durata della gravidanza: Da 14 a 19 settimane complete
M99.84	Altre lesioni biomeccaniche: sacrale		
M99.85	Altre lesioni biomeccaniche: bacino		
M99.86	Altre lesioni biomeccaniche: arto inferiore		
M99.87	Altre lesioni biomeccaniche: arto superiore		
M99.88	Altre lesioni biomeccaniche: torace		
M99.89	Altre lesioni biomeccaniche: addome e altre localizzazioni		
M99.90	Lesione biomeccanica non specificata: Cranio		
M99.91	Lesione biomeccanica non specificata: cervicale		
M99.92	Lesione biomeccanica non specificata: dorsale		
M99.93	Lesione biomeccanica non specificata: lombare		

Codice	Descrizione	Codice	Descrizione
O09.3	Durata della gravidanza: Da 20 a 25 settimane complete	S06.71	Traumatismo intracranico con perdita di coscienza: Da 30 minuti a 24 ore
O09.4	Durata della gravidanza: Da 26 a 33 settimane complete	S06.72	Traumatismo intracranico con perdita di coscienza: Più di 24 ore, con ritorno al precedente stato di coscienza
O09.5	Durata della gravidanza: Da 34 a 36 settimane complete	S06.73	Traumatismo intracranico con perdita di coscienza: Più di 24 ore, senza ritorno al precedente stato di coscienza
O09.6	Durata della gravidanza: Da 37 a 41 settimane complete	S06.79	Traumatismo intracranico con perdita di coscienza: Durata non specificata
O09.7	Durata della gravidanza: Più di 41 settimane complete	S11.84	Danno ai tessuti molli di primo grado su frattura o lussazione chiusa del collo
O09.9	Durata della gravidanza: Non specificata	S11.85	Danno ai tessuti molli di secondo grado su frattura o lussazione chiusa del collo
O47.9	Falso travaglio non specificato	S11.86	Danno ai tessuti molli di terzo grado su frattura o lussazione chiusa del collo
O94	Sequela di complicanze della gravidanza, del parto e del puerperio	S11.87	Danno ai tessuti molli di primo grado su frattura o lussazione aperta del collo
O95	Decesso da causa durante la gestazione di causa non specificata	S11.88	Danno ai tessuti molli di secondo grado su frattura o lussazione aperta del collo
O96.0	Decesso per causa gestazionale diretta che avvenga più di 42 giorni ma meno di un anno dopo il parto	S11.89	Danno ai tessuti molli di terzo grado su frattura o lussazione aperta del collo
O96.1	Decesso per causa gestazionale indiretta che avvenga più di 42 giorni ma meno di un anno dopo il parto	S14.70	Traumatismo del midollo spinale cervicale: Livello non specificato
O96.9	Decesso per causa gestazionale non specificata che avvenga più di 42 giorni ma meno di un anno dopo il parto	S14.71	Traumatismo del midollo spinale: C1
O97.0	Decesso per sequela di causa gestazionale diretta	S14.72	Traumatismo del midollo spinale: C2
O97.1	Decesso per sequela di causa gestazionale indiretta	S14.73	Traumatismo del midollo spinale: C3
O97.9	Decesso per sequela di causa gestazionale non specificata	S14.74	Traumatismo del midollo spinale: C4
P75	Ileo da meconio in fibrosi cistica {E84.1}	S14.75	Traumatismo del midollo spinale: C5
P95	Decesso fetale per causa non specificata	S14.76	Traumatismo del midollo spinale: C6
P96.4	Interruzione di gravidanza causa di affezioni del feto e del neonato	S14.77	Traumatismo del midollo spinale: C7
Q87.0	Sindromi malformative congenite che alterano soprattutto l'aspetto facciale	S14.78	Traumatismo del midollo spinale: C8
Q87.1	Sindromi malformative congenite associate soprattutto a bassa statura	S21.83	Ferita aperta (qualsiasi parte del torace) in collegamento con traumatismo intratoracico
Q87.2	Sindromi malformative congenite che interessano soprattutto gli arti	S21.84	Danno ai tessuti molli di primo grado su frattura o lussazione chiusa del torace
Q87.3	Sindromi malformative congenite caratterizzate da un accrescimento precoce eccessivo	S21.85	Danno ai tessuti molli di secondo grado su frattura o lussazione chiusa del torace
Q87.5	Altre sindromi malformative congenite con altre alterazioni scheletriche	S21.86	Danno ai tessuti molli di terzo grado su frattura o lussazione chiusa del torace
Q87.8	Altre sindromi malformative congenite specificate non classificate altrove	S21.87	Danno ai tessuti molli di primo grado su frattura o lussazione aperta del torace
R65.0	Sindrome da risposta infiammatoria sistemica di origine infettiva senza insufficienza d'organo	S21.88	Danno ai tessuti molli di secondo grado su frattura o lussazione aperta del torace
R65.1	Sindrome da risposta infiammatoria sistemica di origine infettiva con insufficienza d'organo	S21.89	Danno ai tessuti molli di terzo grado su frattura o lussazione aperta del torace
R65.2	Sindrome da risposta infiammatoria sistemica di origine non infettiva senza insufficienza d'organo	S24.70	Traumatismo del midollo spinale dorsale: Livello non specificato
R65.3	Sindrome da risposta infiammatoria sistemica di origine non infettiva con insufficienza d'organo	S24.71	Traumatismo del midollo spinale: D1
R65.9	Sindrome da risposta infiammatoria sistemica non specificata	S24.72	Traumatismo del midollo spinale: D2/D3
R69	Cause sconosciute e non specificate di morbosità	S24.73	Traumatismo del midollo spinale: D4/D5
R75	Messa in evidenza, con esami di laboratorio, del virus della immunodeficienza umana [HIV]	S24.74	Traumatismo del midollo spinale: D6/D7
R78.0	Presenza di alcol nel sangue	S24.75	Traumatismo del midollo spinale: D8/D9
R96.0	Morte istantanea	S24.76	Traumatismo del midollo spinale: D10/D11
R96.1	Morte che si verifica a meno di 24 ore dall'insorgenza di sintomi, non altrimenti spiegata	S24.77	Traumatismo del midollo spinale: D12
R98	Morte senza assistenza	S31.83	Ferita aperta (qualsiasi parte dell'addome, dei lombi e della pelvi) in collegamento con traumatismo intraaddominale
R99	Altre cause di mortalità mal definite o non specificate	S31.84	Danno ai tessuti molli di primo grado su frattura o lussazione chiusa della colonna lombare e della pelvi
S01.83	Ferita aperta (qualsiasi parte della testa) in collegamento con traumatismo intracranico	S31.85	Danno ai tessuti molli di secondo grado su frattura o lussazione chiusa della colonna lombare e della pelvi
S01.84	Danno ai tessuti molli di primo grado su frattura o lussazione chiusa della testa	S31.86	Danno ai tessuti molli di terzo grado su frattura o lussazione chiusa della colonna lombare e della pelvi
S01.85	Danno ai tessuti molli di secondo grado su frattura o lussazione chiusa della testa	S31.87	Danno ai tessuti molli di primo grado su frattura o lussazione aperta della colonna lombare e della pelvi
S01.86	Danno ai tessuti molli di terzo grado su frattura o lussazione chiusa della testa	S31.88	Danno ai tessuti molli di secondo grado su frattura o lussazione aperta della colonna lombare e della pelvi
S01.87	Danno ai tessuti molli di primo grado su frattura o lussazione aperta della testa	S31.89	Danno ai tessuti molli di terzo grado su frattura o lussazione aperta della colonna lombare e della pelvi
S01.88	Danno ai tessuti molli di secondo grado su frattura o lussazione aperta della testa	S34.70	Traumatismo del midollo spinale lombosacrale: Livello non specificato
S01.89	Danno ai tessuti molli di terzo grado su frattura o lussazione aperta della testa	S34.71	Traumatismo del midollo spinale: L1
S06.70	Traumatismo intracranico con perdita di coscienza: Meno di 30 minuti	S34.72	Traumatismo del midollo spinale: L2
		S34.73	Traumatismo del midollo spinale: L3

Codice	Descrizione	Codice	Descrizione
S34.74	Traumatismo del midollo spinale: L4	S91.87	Danno ai tessuti molli di primo grado su frattura o lussazione aperta del piede
S34.75	Traumatismo del midollo spinale: L5	S91.88	Danno ai tessuti molli di secondo grado su frattura o lussazione aperta del piede
S34.76	Traumatismo del midollo spinale: S1	S91.89	Danno ai tessuti molli di terzo grado su frattura o lussazione aperta del piede
S34.77	Traumatismo del midollo spinale: S2-S5	T31.00	Ustioni interessanti meno del 10% della superficie corporea: Superficie inferiore a 10 % o non specificata con bruciature corrosive di 3° grado
S41.84	Danno ai tessuti molli di primo grado su frattura o lussazione chiusa del braccio	T31.10	Ustioni interessanti il 10-19% della superficie corporea: Superficie inferiore a 10 % o non specificata con bruciature corrosive di 3° grado
S41.85	Danno ai tessuti molli di secondo grado su frattura o lussazione chiusa del braccio	T31.11	Ustioni interessanti il 10-19% della superficie corporea: 10-19 % con bruciatura di 3° grado
S41.86	Danno ai tessuti molli di terzo grado su frattura o lussazione chiusa del braccio	T31.20	Ustioni interessanti il 20-29% della superficie corporea: Superficie inferiore a 10 % o non specificata con bruciature corrosive di 3° grado
S41.87	Danno ai tessuti molli di primo grado su frattura o lussazione aperta del braccio	T31.21	Ustioni interessanti il 20-29% della superficie corporea: 10-19 % con bruciatura di 3° grado
S41.88	Danno ai tessuti molli di secondo grado su frattura o lussazione aperta del braccio	T31.22	Ustioni interessanti il 20-29% della superficie corporea: 20-29 % con bruciatura di 3° grado
S41.89	Danno ai tessuti molli di terzo grado su frattura o lussazione aperta del braccio	T31.30	Ustioni interessanti il 30-39% della superficie corporea: Superficie inferiore a 10 % o non specificata con bruciature corrosive di 3° grado
S51.84	Danno ai tessuti molli di primo grado su frattura o lussazione chiusa dell'avambraccio	T31.31	Ustioni interessanti il 30-39% della superficie corporea: 10-19 % con bruciatura di 3° grado
S51.85	Danno ai tessuti molli di secondo grado su frattura o lussazione chiusa dell'avambraccio	T31.32	Ustioni interessanti il 30-39% della superficie corporea: 20-29 % con bruciatura di 3° grado
S51.86	Danno ai tessuti molli di terzo grado su frattura o lussazione chiusa dell'avambraccio	T31.33	Ustioni interessanti il 30-39% della superficie corporea: 30-39 % con bruciatura di 3° grado
S51.87	Danno ai tessuti molli di primo grado su frattura o lussazione aperta dell'avambraccio	T31.40	Ustioni interessanti il 40-49% della superficie corporea: Superficie inferiore a 10 % o non specificata con bruciature corrosive di 3° grado
S51.88	Danno ai tessuti molli di secondo grado su frattura o lussazione aperta dell'avambraccio	T31.41	Ustioni interessanti il 40-49% della superficie corporea: 10-19 % con bruciatura di 3° grado
S51.89	Danno ai tessuti molli di terzo grado su frattura o lussazione aperta dell'avambraccio	T31.42	Ustioni interessanti il 40-49% della superficie corporea: 20-29 % con bruciatura di 3° grado
S61.84	Danno ai tessuti molli di primo grado su frattura o lussazione chiusa del polso e della mano	T31.43	Ustioni interessanti il 40-49% della superficie corporea: 30-39 % con bruciatura di 3° grado
S61.85	Danno ai tessuti molli di secondo grado su frattura o lussazione chiusa del polso e della mano	T31.44	Ustioni interessanti il 40-49% della superficie corporea: 40-49 % con bruciatura di 3° grado
S61.86	Danno ai tessuti molli di terzo grado su frattura o lussazione chiusa del polso e della mano	T31.50	Ustioni interessanti il 50-59% della superficie corporea: Superficie inferiore a 10 % o non specificata con bruciature corrosive di 3° grado
S61.87	Danno ai tessuti molli di primo grado su frattura o lussazione aperta del polso e della mano	T31.51	Ustioni interessanti il 50-59% della superficie corporea: 10-19 % con bruciatura di 3° grado
S61.88	Danno ai tessuti molli di secondo grado su frattura o lussazione aperta del polso e della mano	T31.52	Ustioni interessanti il 50-59% della superficie corporea: 20-29 % con bruciatura di 3° grado
S61.89	Danno ai tessuti molli di terzo grado su frattura o lussazione aperta del polso e della mano	T31.53	Ustioni interessanti il 50-59% della superficie corporea: 30-39 % con bruciatura di 3° grado
S71.84	Danno ai tessuti molli di primo grado su frattura o lussazione chiusa dell'anca e della coscia	T31.54	Ustioni interessanti il 50-59% della superficie corporea: 40-49 % con bruciatura di 3° grado
S71.85	Danno ai tessuti molli di secondo grado su frattura o lussazione chiusa dell'anca e della coscia	T31.55	Ustioni interessanti il 50-59% della superficie corporea: 50-59 % con bruciatura di 3° grado
S71.86	Danno ai tessuti molli di terzo grado su frattura o lussazione chiusa dell'anca e della coscia	T31.60	Ustioni interessanti il 60-69% della superficie corporea: Superficie inferiore a 10 % o non specificata con bruciature corrosive di 3° grado
S71.87	Danno ai tessuti molli di primo grado su frattura o lussazione aperta dell'anca e della coscia	T31.61	Ustioni interessanti il 60-69% della superficie corporea: 10-19 % con bruciatura di 3° grado
S71.88	Danno ai tessuti molli di secondo grado su frattura o lussazione aperta dell'anca e della coscia	T31.62	Ustioni interessanti il 60-69% della superficie corporea: 20-29 % con bruciatura di 3° grado
S71.89	Danno ai tessuti molli di terzo grado su frattura o lussazione aperta dell'anca e della coscia	T31.63	Ustioni interessanti il 60-69% della superficie corporea: 30-39 % con bruciatura di 3° grado
S81.84	Danno ai tessuti molli di primo grado su frattura o lussazione chiusa della gamba	T31.64	Ustioni interessanti il 60-69% della superficie corporea: 40-49 % con bruciatura di 3° grado
S81.85	Danno ai tessuti molli di secondo grado su frattura o lussazione chiusa della gamba	T31.65	Ustioni interessanti il 60-69% della superficie corporea: 50-59 % con bruciatura di 3° grado
S81.86	Danno ai tessuti molli di terzo grado su frattura o lussazione chiusa della gamba	T31.66	Ustioni interessanti il 60-69% della superficie corporea: 60-69 % con bruciatura di 3° grado
S81.87	Danno ai tessuti molli di primo grado su frattura o lussazione aperta della gamba	T31.70	Ustioni interessanti il 70-79% della superficie corporea: Superficie inferiore a 10 % o non specificata con bruciature corrosive di 3° grado
S81.88	Danno ai tessuti molli di secondo grado su frattura o lussazione aperta della gamba		
S81.89	Danno ai tessuti molli di terzo grado su frattura o lussazione aperta della gamba		
S91.84	Danno ai tessuti molli di primo grado su frattura o lussazione chiusa del piede		
S91.85	Danno ai tessuti molli di secondo grado su frattura o lussazione chiusa del piede		
S91.86	Danno ai tessuti molli di terzo grado su frattura o lussazione chiusa del piede		

Codice	Descrizione	Codice	Descrizione
T32.84	Corrosioni interessanti l'80-89% della superficie corporea: 40-49 % con lesione corrosiva di 3° grado	T93.3	Sequela di lussazione, distorsione e distrazione dell' arto inferiore
T32.85	Corrosioni interessanti l'80-89% della superficie corporea: 50-59 % con lesione corrosiva di 3° grado	T93.4	Sequela di traumatismo di nervo dell' arto inferiore
T32.86	Corrosioni interessanti l'80-89% della superficie corporea: 60-69 % con lesione corrosiva di 3° grado	T93.5	Sequela di traumatismo di muscoli e di tendini dell' arto inferiore
T32.87	Corrosioni interessanti l'80-89% della superficie corporea: 70-79 % con lesione corrosiva di 3° grado	T93.6	Sequela di traumatismo da schiacciamento e amputazione traumatica dell' arto inferiore
T32.88	Corrosioni interessanti l'80-89% della superficie corporea: 80-89 % con lesione corrosiva di 3° grado	T93.8	Sequela di altri traumatismi specificati dell' arto inferiore
T32.90	Corrosioni interessanti il 90% o più della superficie corporea: Superficie inferiore a 10 % o non specificata con lesioni corrosive di 3° grado	T93.9	Sequela di traumatismo non specificato dell' arto inferiore
T32.91	Corrosioni interessanti il 90% o più della superficie corporea: 10-19 % con lesione corrosiva di 3° grado	T94.0	Sequela di traumatismi interessanti regioni corporee multiple
T32.92	Corrosioni interessanti il 90% o più della superficie corporea: 20-29 % con lesione corrosiva di 3° grado	T94.1	Sequela di traumatismi, non specificati per regione corporea
T32.93	Corrosioni interessanti il 90% o più della superficie corporea: 30-39 % con lesione corrosiva di 3° grado	T95.0	Sequela di ustione, corrosione e congelamento della testa e del collo
T32.94	Corrosioni interessanti il 90% o più della superficie corporea: 40-49 % con lesione corrosiva di 3° grado	T95.1	Sequela di ustione, corrosione e congelamento del tronco
T32.95	Corrosioni interessanti il 90% o più della superficie corporea: 50-59 % con lesione corrosiva di 3° grado	T95.2	Sequela di ustione, corrosione e congelamento dell' arto superiore
T32.96	Corrosioni interessanti il 90% o più della superficie corporea: 60-69 % con lesione corrosiva di 3° grado	T95.3	Sequela di ustione, corrosione e congelamento dell' arto inferiore
T32.97	Corrosioni interessanti il 90% o più della superficie corporea: 70-79 % con lesione corrosiva di 3° grado	T95.4	Sequela di ustione e corrosione classificabili solo in relazione all'estensione della superficie corporea interessata
T32.98	Corrosioni interessanti il 90% o più della superficie corporea: 80-89 % con lesione corrosiva di 3° grado	T95.8	Sequela di altra ustione, corrosione e congelamento di altra sede specificata
T32.99	Corrosioni interessanti il 90% o più della superficie corporea: 90 % o più con lesione corrosiva di 3° grado	T95.9	Sequela di ustione, corrosione e congelamento di sede non specificata
T74.0	Trascuratezza o abbandono	T96	Sequela di avvelenamento da farmaci, medicinali e sostanze biologiche
T74.1	Sevizie fisiche	T97	Sequela di effetti tossici di sostanze di origine principalmente non medicamentosa
T74.2	Abuso sessuale	T98.0	Sequela di effetti della penetrazione di corpo estraneo attraverso un orifizio naturale
T74.3	Abuso psicologico	T98.1	Sequela di altri e non specificati effetti di cause esterne
T74.8	Altre sindromi da maltrattamento	T98.2	Sequela di alcune precoci complicanze di traumatismi
T74.9	Sindrome da maltrattamento non specificata	T98.3	Sequela di complicanze di cure chirurgiche e mediche non classificate altrove
T90.0	Sequela di traumatismo superficiale della testa	U06.0	Codice non attribuito U06.0
T90.1	Sequela di ferita aperta della testa	U06.1	Codice non attribuito U06.1
T90.2	Sequela di frattura del cranio e di ossa facciali	U06.2	Codice non attribuito U06.2
T90.3	Sequela di traumatismo di nervi cranici	U06.3	Codice non attribuito U06.3
T90.4	Sequela di traumatismo dell'occhio e dell'orbita	U06.4	Codice non attribuito U06.4
T90.5	Sequela di traumatismo intracranico	U06.5	Codice non attribuito U06.5
T90.8	Sequela di altri traumatismi, specificati, della testa	U06.6	Codice non attribuito U06.6
T90.9	Sequela di traumatismo, non specificato, della testa	U06.7	Codice non attribuito U06.7
T91.0	Sequela di traumatismo superficiale e ferita aperta del collo e del tronco	U06.8	Codice non attribuito U06.8
T91.1	Sequela di frattura della colonna vertebrale	U06.9	Codice non attribuito U06.9
T91.2	Sequela di altra frattura del torace e della pelvi	U07.0	Codice non attribuito U07.0
T91.3	Sequela di traumatismo del midollo spinale	U07.1	Codice non attribuito U07.1
T91.4	Sequela di traumatismo di organi intratoracici	U07.2	Codice non attribuito U07.2
T91.5	Sequela di traumatismo di organi intraaddominali e pelvici	U07.3	Codice non attribuito U07.3
T91.8	Sequela di altri traumatismi specificati del collo e del tronco	U07.4	Codice non attribuito U07.4
T91.9	Sequela di traumatismo non specificato del collo e del tronco	U07.5	Codice non attribuito U07.5
T92.0	Sequela di ferita aperta dell' arto superiore	U07.6	Codice non attribuito U07.6
T92.1	Sequela di frattura del braccio	U07.7	Codice non attribuito U07.7
T92.2	Sequela di frattura a livello del polso e della mano	U07.8	Codice non attribuito U07.8
T92.3	Sequela di lussazione, distorsione e distrazione dell' arto superiore	U07.9	Codice non attribuito U07.9
T92.4	Sequela di traumatismo di un nervo dell' arto superiore	U50.00	Assente o minima limitazione funzionale motoria: Indice di Barthel: 100 punti
T92.5	Sequela di traumatismo muscolare e tendineo dell' arto superiore	U50.01	Assente o minima limitazione funzionale motoria: FIM motorio: 85-91 punti
T92.6	Sequela di traumatismo da schiacciamento o amputazione traumatica dell' arto superiore	U50.10	Lieve limitazione funzionale motoria: Indice di Barthel: 80-95 punti
T92.8	Sequela di altri traumatismi specificati dell' arto superiore	U50.11	Lieve limitazione funzionale motoria: FIM motorio: 69-84 punti
T92.9	Sequela di traumatismo non specificato dell' arto superiore	U50.20	Moderata limitazione funzionale motoria: Indice di Barthel: 60-75 punti
T93.0	Sequela di ferita aperta dell' arto inferiore	U50.21	Moderata limitazione funzionale motoria: FIM motorio: 59-68 punti
T93.1	Sequela di frattura del femore	U50.30	Medio-grave limitazione funzionale motoria: Indice di Barthel: 40-55 punti
T93.2	Sequela di altre fratture dell' arto inferiore	U50.31	Medio-grave limitazione funzionale motoria: FIM motorio: 43-58 punti
		U50.40	Grave limitazione funzionale motoria: Indice di Barthel: 20-35 punti
		U50.41	Grave limitazione funzionale motoria: FIM motorio: 31-42 punti

Codice	Descrizione	Codice	Descrizione
U50.50	Gravissima limitazione funzionale motoria: Indice di Barthel: 0-15 punti	U69.33	Codici secondari per il tipo di consumo di queste sostanze nei disturbi psichici e comportamentali da uso di sostanze psicoattive: Consumo per via endovenosa di sostanze contenenti (meta)anfetamine
U50.51	Gravissima limitazione funzionale motoria: FIM motorio: 13-30 punti	U69.34	Codici secondari per il tipo di consumo di queste sostanze nei disturbi psichici e comportamentali da uso di sostanze psicoattive: Consumo per via non endovenosa di sostanze contenenti (meta)anfetamine
U51.00	Assente o lieve limitazione funzionale cognitiva: Indice di Barthel allargato: 70-90 punti	U69.35	Codici secondari per il tipo di consumo di queste sostanze nei disturbi psichici e comportamentali da uso di sostanze psicoattive: Consumo per via endovenosa di altri stimolanti, caffeina esclusa
U51.01	Assente o lieve limitazione funzionale cognitiva: FIM cognitivo: 30-35 punti	U69.36	Codici secondari per il tipo di consumo di queste sostanze nei disturbi psichici e comportamentali da uso di sostanze psicoattive: Consumo per via non endovenosa di altri stimolanti, caffeina esclusa
U51.02	Assente o lieve limitazione funzionale cognitiva: MMSE: 24-30 punti	U69.40	Infezione ricorrente da Clostridium difficile
U51.10	Moderata limitazione funzionale cognitiva: Indice di Barthel allargato: 20-65 punti	U80.00	Staphylococcus aureus resistente a oxacillina o meticillina [MRSA]
U51.11	Moderata limitazione funzionale cognitiva: FIM cognitivo: 11-29 punti	U80.01	Staphylococcus aureus resistente ad antibiotici glicopeptidici, chinoloni, streptogramine o oxazolidinoni e sensibile a oxacillina o meticillina
U51.12	Moderata limitazione funzionale cognitiva: MMSE: 17-23 punti	U80.10	Streptococcus pneumoniae resistente a penicillina o oxacillina
U51.20	Grave limitazione funzionale cognitiva: Indice di Barthel allargato: 0-15 punti	U80.11	Streptococcus pneumoniae resistente a macrolidi, oxazolidinoni o streptogramine e sensibile a penicillina o oxacillina
U51.21	Grave limitazione funzionale cognitiva: FIM cognitivo: 5-10 punti	U80.20	Enterococcus faecalis resistente ad antibiotici glicopeptidici
U51.22	Grave limitazione funzionale cognitiva: MMSE: 0-16 punti	U80.21	Enterococcus faecalis resistente ad oxazolidinoni o con elevata resistenza agli aminoglicosidi e senza resistenza agli antibiotici glicopeptidici
U52.0	Indice di Barthel per la riabilitazione precoce [FRB]: 31 e più punti	U80.30	Enterococcus faecium resistente ad antibiotici glicopeptidici
U52.1	Indice di Barthel per la riabilitazione precoce: da -75 a 30 punti	U80.31	Enterococcus faecium resistente a oxazolidinoni o streptogramine, o con elevata resistenza agli aminoglicosidi senza resistenza agli antibiotici glicopeptidici
U52.2	Indice di Barthel per la riabilitazione precoce: da -200 a -76 punti	U80.4	Escherichia, Klebsiella e Proteus resistenti a chinoloni, carbapenemi, amikacina, o con resistenza dimostrata a tutti gli antibiotici beta-lattamici [resistenza ESBL]
U52.3	Indice di Barthel per la riabilitazione precoce: meno di -200 punti	U80.5	Enterobacter, Citrobacter e Serratia resistenti a carbapenemi, chinoloni o amikacina
U55.10	Iscrizione in lista per trapianto cardiaco: Senza grado di priorità U [urgency] o HU [high urgency]	U80.6	Pseudomonas aeruginosa e altri non fermentanti resistenti a carbapenemi, chinoloni, amikacina, ceftazidima o piperacillina/tazobactam
U55.11	Iscrizione in lista per trapianto cardiaco: Con grado di priorità U [urgency]	U80.7	Burkholderia e Stenotrophomonas resistenti a chinoloni, amikacina, ceftazidima, piperacillina/tazobactam o cotrimoxazolo
U55.12	Iscrizione in lista per trapianto cardiaco: Con grado di priorità HU [high urgency]	U81	Batteri multiresistenti ad antibiotici
U55.20	Iscrizione in lista per trapianto polmonare: Senza grado di priorità U [urgency] o HU [high urgency]	U82.0	Mycobacterium tuberculosis resistente a uno o più antitubercolari di prima scelta
U55.21	Iscrizione in lista per trapianto polmonare: Con grado di priorità U [urgency]	U82.1	Tubercolosi multiresistente [MDR-TB]
U55.22	Iscrizione in lista per trapianto polmonare: Con grado di priorità HU [high urgency]	U82.2	Micobatteri atipici o Nocardia resistenti a uno o più antitubercolari di prima scelta
U55.30	Iscrizione in lista per trapianto cuore-polmone: Senza grado di priorità U [urgency] o HU [high urgency]	U83	Candida resistente a fluconazolo o voriconazolo
U55.31	Iscrizione in lista per trapianto cuore-polmone: Con grado di priorità U [urgency]	U84	Virus dell'Herpes resistenti a virostatici
U55.32	Iscrizione in lista per trapianto cuore-polmone: Con grado di priorità HU [high urgency]	U85	Virus dell'immunodeficienza umana resistente a virostatici o inibitori della proteasi
U60.1	Categorie cliniche della malattia da HIV: Categoria A	U99.0	Codice non attribuito U99.0
U60.2	Categorie cliniche della malattia da HIV: Categoria B	U99.1	Codice non attribuito U99.1
U60.3	Categorie cliniche della malattia da HIV: Categoria C	U99.2	Codice non attribuito U99.2
U60.9	Categoria clinica della malattia da HIV non specificata	U99.3	Codice non attribuito U99.3
U61.1	Numero di cellule T helper nella malattia da HIV: Categoria 1	U99.4	Codice non attribuito U99.4
U61.2	Numero di cellule T helper nella malattia da HIV: Categoria 2	U99.5	Codice non attribuito U99.5
U61.3	Numero di cellule T helper nella malattia da HIV: Categoria 3	U99.6	Codice non attribuito U99.6
U61.9	Numero di cellule T helper (CD4+) non specificato	U99.7	Codice non attribuito U99.7
U69.00	Polmonite nosocomiale classificata altrove in pazienti di 18 anni e più	U99.8	Codice non attribuito U99.8
U69.10	Malattia classificata altrove, della quale si sospetta che sia insorta in seguito a un intervento di chirurgia estetica non indicato sotto il profilo medico, a un tatuaggio o a un piercing	U99.9	Codice non attribuito U99.9
U69.11	Disturbo acquisito e permanente della coagulazione sanguigna	Z00.0	Visita medica generale
U69.12	Disturbo della coagulazione sanguigna temporaneo	Z00.1	Visita medica pediatrica di routine
U69.20	Pandemia influenzale A/H1N1 2009 [influenza suina]	Z00.2	Visita medica per periodo di rapido sviluppo nell'infanzia
U69.21	Epidemia influenzale A/H5N1 [influenza aviaria]	Z00.3	Visita medica di adolescente durante l'accrescimento puberale
U69.30	Codici secondari per il tipo di consumo di queste sostanze nei disturbi psichici e comportamentali da uso di sostanze psicoattive: Consumo per via endovenosa di eroina	Z00.4	Esame psichiatrico generale non classificato altrove
U69.31	Codici secondari per il tipo di consumo di queste sostanze nei disturbi psichici e comportamentali da uso di sostanze psicoattive: Consumo per via non endovenosa di eroina	Z00.4	Esame psichiatrico generale non classificato altrove
U69.32	Codici secondari per il tipo di consumo di queste sostanze nei disturbi psichici e comportamentali da uso di sostanze psicoattive: Consumo per via endovenosa di altre sostanze psicoattive	Z00.4	Esame psichiatrico generale non classificato altrove
		Z00.4	Esame psichiatrico generale non classificato altrove
		Z00.4	Esame psichiatrico generale non classificato altrove
		Z00.6	Esami di comparazione e di controllo nell'ambito di un programma di ricerche cliniche

Codice	Descrizione	Codice	Descrizione
Z00.8	Altre visite mediche generali	Z62	Altri problemi connessi all'educazione del bambino
Z01.6	Esame radiologico non classificato altrove	Z63	Altri problemi connessi alla cerchia relazionale ristretta, compreso l'ambiente familiare
Z01.7	Esame di laboratorio	Z64.0	Problemi correlati a una gravidanza indesiderata
Z01.9	Visita specialistica non specificata	Z64.8	Altri problemi correlati a talune circostanze psicosociali
Z04.9	Esame ed osservazione per ragioni non specificate	Z70	Consigli connessi all'atteggiamento, comportamento e orientamento in materia di sessualità
Z21	Stato di infezione asintomatica da virus dell'immunodeficienza umana [HIV]	Z72.0	Problemi legati a: Consumo di alcol, tabacco, farmaci o stupefacenti
Z32	Visita e test per diagnosi di gravidanza	Z75.2	Altro periodo di attesa per analisi e trattamenti
Z33	Gravidanza come reperto casuale	Z75.60	Iscrizione in lista per trapianto d'organo senza grado di priorità HU (high urgency): rene
Z34	Controllo di gravidanza normale	Z75.64	Iscrizione in lista per trapianto d'organo senza grado di priorità HU (high urgency): rene-pancreas
Z35.0	Controllo di gravidanza con anamnesi di sterilità	Z75.65	Iscrizione in lista per trapianto d'organo senza grado di priorità HU (high urgency): pancreas
Z35.1	Controllo di gravidanza con anamnesi di aborto	Z75.66	Iscrizione in lista per trapianto d'organo senza grado di priorità HU (high urgency): intestino tenue
Z35.2	Controllo di gravidanza con altra anamnesi patologica ostetrica e difficoltà a procreare	Z75.67	Iscrizione in lista per trapianto d'organo senza grado di priorità HU (high urgency): fegato
Z35.3	Controllo di gravidanza con anamnesi di assistenza prenatale insufficiente	Z75.68	Iscrizione in lista per trapianto d'organo senza grado di priorità HU (high urgency): altri organi
Z35.4	Controllo di gravidanza con elevata multiparità	Z75.69	Iscrizione in lista per trapianto d'organo senza grado di priorità HU (high urgency): organo non specificato
Z35.5	Controllo di gravidanza di primipara attempata	Z75.70	Iscrizione in lista per trapianto d'organo con grado di priorità HU (high urgency): rene
Z35.6	Controllo di gravidanza di primipara molto giovane	Z75.74	Iscrizione in lista per trapianto d'organo con grado di priorità HU (high urgency): rene-pancreas
Z35.8	Controllo di altre gravidanze ad alto rischio	Z75.75	Iscrizione in lista per trapianto d'organo con grado di priorità HU (high urgency): pancreas
Z35.9	Controllo di gravidanza ad alto rischio non specificata	Z75.76	Iscrizione in lista per trapianto d'organo con grado di priorità HU (high urgency): intestino tenue
Z37.0	Parto singolo, nato vivo	Z75.77	Iscrizione in lista per trapianto d'organo con grado di priorità HU (high urgency): fegato
Z37.1	Parto singolo, nato morto	Z75.78	Iscrizione in lista per trapianto d'organo con grado di priorità HU (high urgency): altri organi
Z37.2	Parto gemellare, entrambi nati vivi	Z75.79	Iscrizione in lista per trapianto d'organo con grado di priorità HU (high urgency): organo non specificato
Z37.3	Parto gemellare, uno nato vivo, uno nato morto	Z75.8	Altri problemi connessi a servizi sanitari e altre forme di assistenza sanitaria
Z37.4	Parto gemellare, entrambi nati morti	Z75.9	Problemi, non specificati, connessi a servizi sanitari e altre forme di assistenza sanitaria
Z37.5	Altro parto multiplo, tutti nati vivi	Z76.3	Persona sana che accompagna un ammalato
Z37.6	Altro parto multiplo, alcuni nati vivi	Z85.0	Tumore maligno dell'apparato digerente nell'anamnesi personale
Z37.7	Altro parto multiplo, tutti nati morti	Z85.1	Tumore maligno della trachea, dei bronchi e del polmone nell'anamnesi personale
Z37.9	Esito del parto non specificato	Z85.2	Tumore maligno di altri organi dell'apparato respiratorio nell'anamnesi personale
Z44.8	Fornitura ed adattamento di altri dispositivi protesici esterni	Z85.3	Tumore maligno della mammella nell'anamnesi personale
Z44.9	Fornitura ed adattamento di protesi esterna non specificata	Z85.4	Tumore maligno degli organi genitali nell'anamnesi personale
Z47.0	Rimozione di placca o di altro dispositivo di fissazione interna	Z85.5	Tumore maligno delle vie urinarie nell'anamnesi personale
Z49.2	Altra dialisi	Z85.6	Leucemia nell'anamnesi personale
Z50.0	Riabilitazione cardiaca	Z85.7	Tumore maligno degli organi linfatici ed emopoietici nell'anamnesi personale
Z50.1	Altra terapia fisica	Z85.8	Tumore maligno di altri organi o apparati nell'anamnesi personale
Z50.2	Terapia per la disintossicazione dall'alcol	Z85.9	Tumore maligno non specificato nell'anamnesi personale
Z50.3	Terapia per la disintossicazione da droghe e farmaci	Z86.0	Altri tumori nell'anamnesi personale
Z50.4	Psicoterapia non classificata altrove	Z86.1	Malattia infettiva o parassitaria nell'anamnesi personale
Z50.5	Terapia del linguaggio	Z86.2	Malattie del sangue e degli organi ematopoietici ed alcuni disturbi del sistema immunitario nell'anamnesi personale
Z50.6	Trattamento riabilitativo ortottico	Z86.3	Malattie endocrine, nutrizionali e metaboliche nell'anamnesi personale
Z50.7	Ergoterapia e rieducazione professionale non classificate altrove	Z86.4	Abuso di sostanze psicoattive nell'anamnesi personale
Z50.8	Trattamenti implicanti l'uso di altre tecniche riabilitative	Z86.5	Altri disturbi psichici e comportamentali nell'anamnesi personale
Z50.9	Misure riabilitative non specificate	Z86.6	Disturbi del sistema nervoso centrale e degli organi di senso nell'anamnesi personale
Z51.0	Seduta di radioterapia	Z86.7	Malattie dell'apparato circolatorio nell'anamnesi personale
Z51.1	Seduta di chemioterapia antineoplastica	Z87.0	Malattie dell'apparato respiratorio nell'anamnesi personale
Z51.2	Altre chemioterapie	Z87.1	Malattie dell'apparato digerente nell'anamnesi personale
Z51.3	Trasfusione di sangue (senza indicazione della diagnosi)		
Z51.5	Cure palliative		
Z51.81	Aferesi		
Z51.82	Seduta combinata di chemioterapia e radioterapia antineoplastica		
Z52.00	Donatore di sangue intero		
Z54.0	Convalescenza dopo intervento chirurgico		
Z54.1	Convalescenza dopo radioterapia		
Z54.2	Convalescenza dopo chemioterapia		
Z54.3	Convalescenza dopo psicoterapia		
Z54.4	Convalescenza dopo trattamento di frattura		
Z54.7	Convalescenza dopo trattamento misto		
Z54.8	Convalescenza dopo altri trattamenti		
Z54.9	Convalescenza dopo trattamento non specificato		
Z55	Problemi legati all'alfabetizzazione ed all'educazione		
Z56	Problemi legati al lavoro o alla disoccupazione		
Z57	Esposizione professionale a fattori di rischio		
Z58	Problemi legati ad ambiente fisico		
Z59	Problemi legati all'abitazione e alle condizioni economiche		
Z60	Problemi legati all'ambiente sociale		
Z61	Problemi legati ad un evento negativo della vita durante l'infanzia		

Codice	Descrizione	Codice	Descrizione
Z87.2	Malattie della cute e del tessuto sottocutaneo nell'anamnesi personale	Z92.8	Altro trattamento medico nell'anamnesi personale
Z87.3	Malattie dell'apparato muscoloscheletrico e del tessuto connettivo nell'anamnesi personale	Z92.9	Trattamento medico non specificato nell'anamnesi personale
Z87.4	Malattie dell'apparato genitourinario nell'anamnesi personale	Z93.0	Presenza di tracheostomia
Z87.5	Complicazioni della gravidanza, del parto e del puerperio nell'anamnesi personale	Z93.1	Presenza di gastrostomia
Z87.6	Disturbi che hanno origine nel periodo perinatale nell'anamnesi personale	Z93.2	Presenza di ileostomia
Z87.7	Malformazioni congenite ed anomalie cromosomiche nell'anamnesi personale	Z93.3	Presenza di colostomia
Z87.8	Altre condizioni morbose specificate nell'anamnesi personale	Z93.4	Presenza di altre aperture corporee artificiali del tratto digerente
Z88.0	Allergia alla penicillina nell'anamnesi personale	Z93.5	Presenza di cistostomia
Z88.1	Allergia ad altri antibiotici nell'anamnesi personale	Z93.6	Presenza di aperture corporee artificiali delle vie urinarie
Z88.2	Allergia ai sulfamidici nell'anamnesi personale	Z93.80	Presenza di toracostomia
Z88.3	Allergia ad altri agenti antinfettivi nell'anamnesi personale	Z93.88	Presenza di altre aperture corporee artificiali
Z88.4	Allergia ad anestetici nell'anamnesi personale	Z93.9	Presenza di apertura corporea artificiale non specificata
Z88.5	Allergia ai narcotici nell'anamnesi personale	Z95.0	Portatore di dispositivo elettronico cardiaco
Z88.6	Allergia ad agente analgesico nell'anamnesi personale	Z95.1	Portatore di bypass aortocoronarico
Z88.7	Allergia a siero e vaccino nell'anamnesi personale	Z95.2	Portatore di protesi valvolare cardiaca
Z88.8	Allergia ad altri farmaci, medicinali e sostanze biologiche nell'anamnesi personale	Z95.3	Portatore di valvola cardiaca xenogenica
Z88.9	Allergia a farmaci, medicinali e sostanze biologiche non specificate nell'anamnesi personale di	Z95.4	Portatore di altra valvola cardiaca sostitutiva
Z89.0	Perdita di dito(a) della mano, [compreso il pollice], unilaterale	Z95.5	Portatore di impianto od innesto di angioplastica coronarica
Z89.1	Perdita della mano e del polso	Z95.80	Portatore di sistema di circolazione assistita
Z89.2	Perdita del braccio, al di sopra del polso	Z95.81	Portatore di sistema di cateterismo vascolare a permanenza impiantato chirurgicamente
Z89.3	Perdita di entrambi gli arti superiori [qualsiasi livello]	Z95.88	Portatore di altri impianti od innesti cardiaci e vascolari
Z89.4	Perdita del piede e della caviglia	Z95.9	Portatore di impianto o trapianto cardiaco non specificato
Z89.5	Perdita di una gamba sotto il ginocchio	Z96.0	Presenza di impianti urogenitali
Z89.6	Perdita di una gamba, sopra il ginocchio	Z96.1	Presenza di lente intraoculare
Z89.7	Perdita di entrambi gli arti inferiori a qualsiasi livello, eccetto solo dita	Z96.2	Portatore di impianto otologico e acustico
Z89.8	Perdita di arti superiori ed inferiori [a qualsiasi livello]	Z96.3	Portatore di laringe artificiale
Z89.9	Perdita di un arto non specificato	Z96.4	Portatore di impianti endocrini
Z90.0	Perdita di parte della testa e del collo	Z96.5	Portatore di impianti mandibolari e di radici dentarie
Z90.1	Perdita di mammella(e)	Z96.60	Presenza di protesi della spalla
Z90.2	Perdita di [parte del] polmone	Z96.61	Presenza di protesi del gomito
Z90.3	Perdita di parte dello stomaco	Z96.62	Presenza di protesi della testa del radio
Z90.4	Perdita di parte del tratto digerente	Z96.63	Presenza di protesi del polso
Z90.5	Perdita del rene	Z96.64	Presenza di protesi dell'anca
Z90.6	Perdita di altri organi delle vie urinarie	Z96.65	Presenza di protesi del ginocchio
Z90.7	Perdita degli organi genitali	Z96.66	Presenza di protesi della caviglia
Z90.8	Perdita di altri organi	Z96.67	Presenza di protesi di disco intervertebrale
Z91.0	Allergia, non legata a farmaci e sostanze biologiche nell'anamnesi personale	Z96.68	Presenza di altri impianti ortopedici articolari specificati
Z91.1	Scarsa ottemperanza a terapia o regime medico nell'anamnesi personale	Z96.7	Portatore di altri impianti ossei e tendinei
Z91.8	Altro fattore di rischio specificato nell'anamnesi personale non classificato altrove	Z96.80	Portatore di stent bronchiale
Z92.1	Uso prolungato (in atto) di anticoagulanti nell'anamnesi personale	Z96.81	Portatore di stent tracheale
Z92.2	Uso prolungato (in atto) di altri farmaci nell'anamnesi personale	Z96.88	Portatore di altri impianti funzionali specificati
Z92.3	Irradiazione nell'anamnesi personale	Z96.9	Portatore di impianto funzionale non specificato
Z92.4	Intervento chirurgico importante non classificato altrove nell'anamnesi personale	Z97.1	Portatore di arto artificiale (completo) (parziale)
Z92.6	Chemioterapia per malattie neoplastiche nell'anamnesi personale	Z97.8	Portatore di altri sussidi specificati
		Z98.0	Portatore di bypass o anastomosi intestinale
		Z98.1	Artrodesi
		Z98.2	Presenza di dispositivo di drenaggio del liquor
		Z98.8	Altre stati post-chirurgici
		Z99.0	Dipendenza da aspiratore
		Z99.1	Dipendenza da respiratore
		Z99.2	Dipendenza da dialisi renale
		Z99.3	Dipendenza da sedia a rotelle
		Z99.4	Dipendenza a lungo termine da cuore artificiale
		Z99.8	Dipendenza da altra macchina o altro apparecchio ausiliario
		Z99.9	Dipendenza di lunga durata da un apparecchio ausiliario, da un apparecchio medico non specificato

TABELLA D.6a Conflitto di età- lattante

Codice	Descrizione	Codice	Descrizione
A33	Tetano del neonato	P04.6	Feto e neonato sofferenti per esposizione della madre a sostanze chimiche ambientali
P00.0	Feto e neonato sofferenti per disturbi ipertensivi materni	P04.8	Feto e neonato sofferenti per altri agenti nocivi trasmessi dalla madre
P00.1	Feto e neonato sofferenti per malattie renali e delle vie urinarie materne	P04.9	Feto e neonato sofferenti per agenti nocivi, non specificati, trasmessi dalla madre
P00.2	Feto e neonato sofferenti per malattie infettive e parassitarie materne	P05.0	Peso basso per l'età gestazionale
P00.3	Feto e neonato sofferenti per altre malattie circolatorie o respiratorie materne	P05.1	Piccolo per l'età gestazionale
P00.4	Feto e neonato sofferenti per disturbi nutrizionali materni	P05.2	Malnutrizione fetale senza menzione di "peso basso" o neonato "piccolo" per l'età gestazionale.
P00.5	Feto e neonato sofferenti per traumatismo materno	P05.9	Ritardo di crescita del feto, non specificato
P00.6	Feto e neonato sofferenti per intervento chirurgico sulla madre	P07.00	Neonato: Peso alla nascita inferiore a 500 grammi
P00.7	Feto e neonato sofferenti per altre procedure mediche a cui è stata sottoposta la madre, non classificate altrove	P07.01	Neonato: Peso alla nascita da 500 a meno di 750 grammi
P00.8	Feto e neonato sofferenti per altre condizioni materne	P07.02	Neonato: Peso alla nascita da 750 a meno di 1000 grammi
P00.9	Feto e neonato sofferenti per condizioni materne non specificate	P07.10	Neonato: Peso alla nascita da 1000 a meno di 1250 grammi
P01.0	Feto e neonato sofferenti per incompetenza della cervice uterina	P07.11	Neonato: Peso alla nascita da 1250 a meno di 1500 grammi
P01.1	Feto e neonato sofferenti per la rottura prematura delle membrane	P07.12	Neonato: Peso alla nascita da 1500 a meno di 2500 grammi
P01.2	Feto e neonato sofferenti per oligoidramnio(s)	P07.2	Immaturità estrema
P01.3	Feto e neonato sofferenti per polidramnio(s)	P07.3	Altri neonati pretermine
P01.4	Feto e neonato sofferenti per gravidanza ectopica	P08.0	Neonato eccezionalmente grande
P01.5	Feto e neonato sofferenti per gravidanza multipla	P08.1	Altri neonati "di peso elevato per l'età gestazionale"
P01.6	Feto e neonato sofferenti per il decesso materno	P08.2	Neonato post-termine, ma non "di peso elevato per l'età gestazionale"
P01.7	Feto e neonato sofferenti per presentazione anomala prima del travaglio	P10.0	Emorragia subdurale da trauma da parto
P01.8	Feto e neonato sofferenti per altre complicanze materne della gravidanza	P10.1	Emorragia cerebrale da trauma da parto
P01.9	Feto e neonato sofferenti per una complicanza materna della gravidanza, non specificata	P10.2	Emorragia intraventricolare da trauma da parto
P02.0	Feto e neonato sofferenti per placenta previa	P10.3	Emorragia subaracnoidea da trauma da parto
P02.1	Feto e neonato sofferenti per altre forme di distacco ed emorragia della placenta	P10.4	Lacerazione della membrana tectoria del cervelletto da trauma da parto
P02.2	Feto e neonato sofferenti per altre e non specificate anomalie morfologiche e funzionali della placenta	P10.8	Altre lacerazioni ed emorragie intracraniche da traumi da parto
P02.3	Feto e neonato sofferenti per sindromi da trasfusione placentare	P10.9	Lacerazione o emorragia intracranica da trauma da parto, non specificata
P02.4	Feto e neonato sofferenti per prolasso del cordone ombelicale	P11.0	Edema cerebrale da trauma da parto
P02.5	Feto e neonato sofferenti per altri fenomeni di compressione sul cordone ombelicale	P11.1	Altri lesioni cerebrali, specificate, da trauma da parto
P02.6	Feto e neonato sofferenti per altre e non specificate condizioni morbose del cordone ombelicale	P11.2	Lesione cerebrale, non specificata, da trauma da parto
P02.7	Feto e neonato sofferenti per corioamnionite	P11.3	Trauma da parto del nervo facciale
P02.8	Feto e neonato sofferenti per altre anomalie delle membrane	P11.4	Trauma da parto di altri nervi cranici
P02.9	Feto e neonato sofferenti per altre anomalie delle membrane non specificate	P11.50	Trauma da parto della colonna vertebrale e del midollo spinale: Con paraplegia acuta
P03.0	Feto e neonato sofferenti per parto con estrazione da presentazione podalica	P11.51	Trauma da parto della colonna vertebrale e del midollo spinale: Con paraplegia cronica
P03.1	Feto e neonato sofferenti per altre presentazioni e posizioni anomale e sproporzioni fetopelvica durante il travaglio e il parto	P11.59	Trauma da parto della colonna vertebrale e del midollo spinale: Non specificato
P03.2	Feto e neonato sofferenti per parto con forcipe	P11.9	Trauma da parto al sistema nervoso centrale, non specificato
P03.3	Feto e neonato sofferenti per parto con applicazione di ventosa ostetrica	P12.0	Cefaloematoma provocato da trauma da parto
P03.4	Feto e neonato sofferenti per parto cesareo	P12.1	Tumore da parto
P03.5	Feto e neonato sofferenti per parto precipitoso	P12.2	Emorragia epicranica subaponevrotica da trauma da parto
P03.6	Feto e neonato sofferenti per contrazioni uterine anomale	P12.3	Contusione con ecchimosi del cuoio capelluto da trauma da parto
P03.8	Feto e neonato sofferenti per altre complicanze specificate del travaglio e del parto	P12.4	Traumatismo del cuoio capelluto da monitoraggio
P03.9	Feto e neonato sofferenti per complicanze, del travaglio e del parto non specificate	P12.8	Altri traumi da parto della calotta
P04.0	Feto e neonato sofferenti per anestesia e analgesia della madre, durante la gravidanza, il travaglio e il parto	P12.9	Trauma da parto del cuoio capelluto, non specificato
P04.1	Feto e neonato sofferenti per altre terapie materne	P13.0	Frattura cranica da trauma da parto
P04.2	Feto e neonato sofferenti per tabagismo materno	P13.1	Altri traumi da parto del cranio
P04.3	Feto e neonato sofferenti per alcolismo materno	P13.2	Trauma da parto del femore
P04.4	Feto e neonato sofferenti per uso materno di droghe causanti dipendenza	P13.3	Trauma da parto di altre ossa lunghe
P04.5	Feto e neonato sofferenti per uso materno di sostanze chimiche ingerite dalla madre	P13.4	Frattura di clavicola da trauma da parto
		P13.8	Trauma da parto di altre parti dello scheletro
		P13.9	Trauma da parto dello scheletro, non specificato
		P14.0	Paralisi di Erb provocata da trauma da parto
		P14.1	Paralisi di Klumpke da trauma da parto
		P14.2	Paralisi del nervo frenico provocata da trauma da parto
		P14.3	Altri traumi da parto del plesso brachiale
		P14.8	Traumi da parto di altre parti del sistema nervoso periferico
		P14.9	Trauma da parto, non specificato, del sistema nervoso periferico
		P15.0	Trauma da parto del fegato
		P15.1	Trauma da parto della milza

Codice	Descrizione	Codice	Descrizione
P15.2	Trauma da parto dello sternocleidomastoideo	P36.0	Sepsi neonatale da Streptococco, gruppo B
P15.3	Trauma da parto dell'occhio	P36.1	Sepsi neonatale da altri e non specificati Streptococchi
P15.4	Trauma da parto della faccia	P36.2	Sepsi neonatale da Staphylococcus Aureus
P15.5	Trauma da parto dei genitali esterni	P36.3	Sepsi neonatale da altri e non specificati Stafilococchi
P15.6	Necrosi del tessuto adiposo sottocutaneo da trauma da parto	P36.4	Sepsi neonatale da Escherichia coli
P15.8	Altri traumi da parto specificati	P36.5	Sepsi neonatale da batteri anaerobi
P15.9	Trauma da parto non specificato	P36.8	Altra sepsi batterica neonatale
P20.0	Ipossia intrauterina diagnosticata prima dell'inizio del travaglio	P36.9	Sepsi batterica neonatale non specificata
P20.1	Ipossia intrauterina diagnosticata durante il travaglio e il parto	P37.0	Tubercolosi congenita
P20.9	Ipossia intrauterina non specificata	P37.1	Toxoplasmosi congenita
P21.0	Asfissia grave alla nascita	P37.2	Listeriosi neonatale (disseminata)
P21.1	Asfissia lieve o moderata alla nascita	P37.3	Malaria falciparum congenita
P21.9	Asfissia alla nascita non specificata	P37.4	Altra malaria congenita
P22.0	Sindrome di sofferenza [distress] respiratoria(o) neonatale	P37.5	Candidiasi neonatale
P22.1	Tachipnea transitoria neonatale	P37.8	Altre malattie infettive e parassitarie congenite, specificate
P22.8	Altra sofferenza [distress] respiratoria(o) neonatale	P37.9	Malattia infettiva e parassitaria congenita, non specificata
P22.9	Sofferenza [distress] respiratoria(o) neonatale non specificata	P38	Onfalite neonatale con o senza lieve emorragia
P23.0	Polmonite congenita virale	P39.0	Mastite infettiva neonatale
P23.1	Polmonite congenita da Chlamydiae	P39.1	Congiuntivite e dacriocistite neonatale
P23.2	Polmonite congenita da Stafilococco	P39.2	Infezione intra-amniotica del feto non classificata altrove
P23.3	Polmonite congenita da Streptococco, gruppo B	P39.3	Infezione delle vie urinarie neonatale
P23.4	Polmonite congenita da Escherichia coli	P39.4	Infezione della cute neonatale
P23.5	Polmonite congenita da Pseudomonas	P39.8	Altre infezioni, specificate, specifiche del periodo perinatale
P23.6	Polmonite congenita da altri batteri	P39.9	Infezione specifica del periodo perinatale non specificata
P23.8	Polmonite congenita da altri microorganismi	P50.0	Perdita di sangue fetale da vasa praevia
P23.9	Polmonite congenita non specificata	P50.1	Perdita di sangue fetale da rottura del cordone ombelicale
P24.0	Aspirazione neonatale di meconio	P50.2	Perdita di sangue fetale dalla placenta
P24.1	Aspirazione neonatale di liquido amniotico e muco	P50.3	Emorragia fetale tra gemelli [emorragia feto-fetale]
P24.2	Aspirazione neonatale di sangue	P50.4	Emorragia fetale nel circolo materno [emorragia feto-materna]
P24.3	Aspirazione neonatale di latte e di cibo rigurgitati	P50.5	Perdita di sangue fetale da recisione del cordone ombelicale dell'altro gemello
P24.8	Altre sindromi da aspirazione neonatale	P50.8	Altra perdita di sangue fetale
P24.9	Sindrome da aspirazione neonatale non specificata	P50.9	Perdita di sangue fetale non specificata
P25.0	Enfisema interstiziale che ha origine nel periodo perinatale	P51.0	Emorragia ombelicale massiva neonatale
P25.1	Pneumotorace che ha origine nel periodo perinatale	P51.8	Altre emorragie ombelicali
P25.2	Pneumomediastino che ha origine nel periodo perinatale	P51.9	Emorragia ombelicale neonatale, non specificata
P25.3	Pneumopericardio che ha origine nel periodo perinatale	P52.0	Emorragia intraventricolare (non traumatica), di grado 1, del feto e del neonato
P25.8	Altre condizioni morbose correlate all'enfisema interstiziale che hanno origine nel periodo perinatale	P52.1	Emorragia intraventricolare (non traumatica) di grado 2 del feto e del neonato
P26.0	Emorragia tracheobronchiale che ha origine nel periodo perinatale	P52.2	Emorragia intraventricolare, (non traumatica) di grado 3 del feto e del neonato
P26.1	Emorragia polmonare massiva che ha origine nel periodo perinatale	P52.3	Emorragia intraventricolare, non specificata, (non traumatica) del feto e del neonato
P26.8	Altre emorragie polmonari che hanno origine nel periodo perinatale	P52.4	Emorragia intracerebrale (non traumatica) del feto e del neonato
P26.9	Emorragia polmonare che ha origine nel periodo perinatale, non specificata	P52.5	Emorragia subaracnoidea (non traumatica) del feto e del neonato
P27.0	Sindrome di Wilson-Mikity	P52.6	Emorragia cerebellare e della fossa posteriore (non traumatica) del feto e del neonato
P27.1	Displasia broncopolmonare che ha origine nel periodo perinatale	P52.8	Altre emorragie intracraniche (non traumatiche) del feto e del neonato
P27.8	Altre malattie respiratorie croniche che hanno origine nel periodo perinatale	P52.9	Emorragia intracranica (non traumatica) del feto e del neonato, non specificata
P27.9	Malattia respiratoria cronica non specificata che ha origine nel periodo perinatale	P53	Malattia emorragica del feto e del neonato
P28.0	Atelettasia primaria neonatale	P54.0	Ematemesi neonatale
P28.1	Altra e non specificata atelettasia neonatale	P54.1	Melena neonatale
P28.2	Episodi di cianosi neonatale	P54.2	Emorragia rettale neonatale
P28.3	Apnea primaria del sonno neonatale	P54.3	Altre emorragie gastrointestinali neonatale
P28.4	Altra apnea neonatale	P54.4	Emorragia surrenale neonatale
P28.5	Insufficienza respiratoria acuta neonatale	P54.5	Emorragia cutanea neonatale
P28.8	Altre condizioni morbose respiratorie specificate neonatale	P54.6	Emorragia vaginale della neonata
P28.9	Altre condizioni morbose respiratorie neonatale non specificate	P54.8	Altre emorragie, specificate, del feto e del neonato
P29.0	Insufficienza cardiaca neonatale	P54.9	Emorragia del feto e del neonato, non specificata
P29.1	Aritmia cardiaca neonatale	P55.0	Isoimmunizzazione Rh del feto e del neonato
P29.2	Iperensione neonatale	P55.1	Isoimmunizzazione ABO del feto e del neonato
P29.3	Persistenza della circolazione fetale	P55.8	Altre malattie emolitiche del feto e del neonato
P29.4	Ischemia miocardica transitoria neonatale	P55.9	Malattia emolitica del feto e del neonato non specificata
P29.8	Altri disturbi cardiovascolari che hanno origine nel periodo perinatale	P56.0	Idrope fetale da isoimmunizzazione
P29.9	Disturbo cardiovascolare, non specificato, che ha origine nel periodo perinatale	P56.9	Idrope fetale da altra e non specificata malattia emolitica

Codice	Descrizione	Codice	Descrizione
P57.0	Ittero nucleare da isoimmunizzazione	P78.2	Ematemesi e melena neonatali da ingestione di sangue materno
P57.8	Altro ittero nucleare specificato	P78.3	Diarrea non infettiva neonatale
P57.9	Ittero nucleare non specificato	P78.8	Altri disturbi specificati dell'apparato digerente neonatale
P58.0	Ittero neonatale da ferite laceratocontuse	P78.9	Disturbo perinatale dell'apparato digerente, non specificato
P58.1	Ittero neonatale da sanguinamento	P80.0	Sindrome ipotermica neonatale
P58.2	Ittero neonatale da infezione	P80.8	Altra ipotermia neonatale
P58.3	Ittero neonatale da policitemia	P80.9	Ipotermia neonatale non specificata
P58.4	Ittero neonatale provocato da farmaci o tossine trasmesse dalla madre o somministrate al neonato	P81.0	Ipertermia ambientale neonatale
P58.5	Ittero neonatale da ingestione di sangue materno	P81.8	Altri disturbi specificati della termoregolazione neonatale
P58.8	Ittero neonatale da altra emolisi eccessiva specificata	P81.9	Disturbo della termoregolazione neonatale non specificato
P58.9	Ittero neonatale da emolisi eccessiva non specificata	P83.0	Sclerema neonatale
P59.0	Ittero neonatale associato a parto pretermine	P83.1	Eritema tossico neonatale
P59.1	Sindrome della bile spessa	P83.2	Idrope fetale non da malattia emolitica
P59.2	Ittero neonatale da altre e non specificate lesioni epatocellulari	P83.3	Altro e non specificato edema del feto e del neonato
P59.3	Ittero neonatale da latte materno	P83.4	Ingorgo mammario neonatale
P59.8	Ittero neonatale da altre cause specificate	P83.5	Idrocele congenito
P59.9	Ittero neonatale non specificato	P83.6	Polipo ombelicale neonatale
P60	Coagulazione intravasale disseminata del feto e del neonato	P83.8	Altre condizioni morbose specificate della cute, specifiche del feto e del neonato
P61.0	Trombocitopenia transitoria neonatale	P83.9	Condizione morbosa della cute, con origine nel periodo perinatale, non specificata
P61.1	Policitemia neonatale	P90	Convulsioni neonatali
P61.2	Anemia del prematuro	P91.0	Ischemia cerebrale neonatale
P61.3	Anemia congenita da perdita di sangue fetale	P91.1	Cisti periventricolari acquisite neonatali
P61.4	Altre anemie congenite non classificate altrove	P91.2	Leucomalacia cerebrale neonatale
P61.5	Neutropenia transitoria neonatale	P91.3	Irritabilità cerebrale neonatale
P61.6	Altri disturbi transitori della coagulazione neonatale	P91.4	Depressione cerebrale neonatale
P61.8	Altri disturbi ematologici specificati dell'età perinatale	P91.5	Coma neonatale
P61.9	Disturbo ematologico perinatale non specificato	P91.6	Encefalopatia ipossico-ischemica neonatale
P70.0	Sindrome neonatale di madre con diabete gravidico	P91.80	Sindrome locked-in e sindrome apallica neonatale
P70.1	Sindrome neonatale di madre diabetica	P91.88	Altri disturbi cerebrali, specificati, neonatali
P70.2	Diabete mellito neonatale	P91.9	Disturbo cerebrale neonatale non specificato
P70.3	Ipglicemia iatrogena neonatale	P92.0	Vomito neonatale
P70.4	Altra ipoglicemia neonatale	P92.1	Rigurgito e ruminazione neonatali
P70.8	Altri disturbi transitori del metabolismo dei carboidrati del feto e del neonato	P92.2	Suzione svogliata nel neonato
P70.9	Disturbo transitorio del metabolismo dei carboidrati del feto e del neonato non specificato	P92.3	Sottoalimentazione neonatale
P71.0	Ipcalcemia da latte vaccino neonatale	P92.4	Iperalimentazione neonatale
P71.1	Altra ipocalcemia neonatale	P92.5	Difficoltà di suzione neonatale
P71.2	Ipomagnesemia neonatale	P92.8	Altri problemi d'alimentazione neonatale
P71.3	Tetania neonatale senza deficit di calcio o magnesio	P92.9	Problema d'alimentazione neonatale non specificato
P71.4	Ipoparatiroidismo neonatale transitorio	P93	Reazioni ed intossicazioni da farmaci somministrati al feto ed al neonato
P71.8	Altri disturbi transitori del metabolismo neonatale del calcio e del magnesio	P94.0	Miastenia grave transitoria neonatale
P71.9	Disturbo transitorio del metabolismo neonatale del calcio e del magnesio non specificato	P94.1	Ipertonia congenita
P72.0	Gozzo neonatale non classificato altrove	P94.2	Ipotonia congenita
P72.1	Iperitiroidismo transitorio neonatale	P94.8	Altri disturbi del tono muscolare neonatale
P72.2	Altri disturbi transitori della funzione tiroidea neonatale non classificati altrove	P94.9	Disturbo del tono muscolare neonatale non specificato
P72.8	Altri disturbi endocrini neonatali transitori specificati	P95	Decesso fetale per causa non specificata
P72.9	Disturbo endocrino neonatale transitorio non specificato	P96.0	Insufficienza renale congenita
P74.0	Acidosi metabolica tardiva neonatale	P96.1	Sintomi da astinenza neonatale per tossicodipendenza materna
P74.1	Disidratazione neonatale	P96.2	Sintomi da astinenza da uso terapeutico di farmaci somministrati al neonato
P74.2	Disturbi del bilancio del sodio neonatale	P96.3	Suture craniche larghe neonatale
P74.3	Disturbi del bilancio del potassio neonatale	P96.4	Interruzione di gravidanza causata da affezioni del feto e del neonato
P74.4	Altri disturbi elettrolitici transitori neonatale	P96.5	Complicanze di procedure intrauterine non classificate altrove, causa di affezioni del feto e del neonato
P74.5	Tirosinemia transitoria neonatale	P96.8	Altre condizioni morbose specificate che hanno origine nel periodo perinatale
P74.8	Altri disturbi metabolici neonatali transitori	P96.9	Condizione morbosa che ha origine nel periodo perinatale, non specificata
P74.9	Disturbo metabolico transitorio neonatale non specificato	Q86.0	Sindrome feto-alcolica (dismorfica)
P75	Ileo da meconio in fibrosi cistica {E84.1}	Z38.0	Nato singolo, nato in ospedale
P76.0	Sindrome da tappo di meconio	Z38.1	Nato singolo, nato fuori dall'ospedale
P76.1	Ileo transitorio neonatale	Z38.2	Nato singolo, luogo di nascita non specificato
P76.2	Ostruzione intestinale da latte ispessito	Z38.3	Gemello, nato in ospedale
P76.8	Altra ostruzione intestinale neonatale	Z38.4	Gemello, nato fuori dall'ospedale
P76.9	Ostruzioni intestinali neonatali non specificate	Z38.5	Gemello, luogo di nascita non specificato
P77	Enterocolite necrotizzante del feto e del neonato		
P78.0	Perforazione intestinale perinatale		
P78.1	Altra peritonite neonatale		

Allegato D Plausibilità

Codice	Descrizione	Codice	Descrizione
Z38.6	Parto multiplo, nati in ospedale	Z38.8	Parto multiplo, luogo di nascita non specificato
Z38.7	Parto multiplo, nati fuori dall'ospedale		

D.6a

TABELLA D.6b Conflitto di età – bambino in età prescolare

Codice	Descrizione	Codice	Descrizione
Q89.4	Gemelli congiunti	R95.9	Sindrome della morte improvvisa nell'infanzia senza menzione di autopsia
R06.80	Evento di apparente minaccia per la vita (ALTE) del lattante		
R95.0	Sindrome della morte improvvisa nell'infanzia con menzione di autopsia		

TABELLA D.6c Conflitto di età - bambino

Codice	Descrizione	Codice	Descrizione
E30.1	Pubertà precoce	R68.1	Sintomi non specifici tipici dell'infanzia

TABELLA D.6d Conflitto di età – bambino e giovane

Codice	Descrizione	Codice	Descrizione
E55.0	Rachitismo attivo	M08.92	Artrite giovanile non specificata: braccio
G93.7	Sindrome di Reye	M08.93	Artrite giovanile non specificata: avambraccio
L21.1	Dermatite seborroica infantile	M08.94	Artrite giovanile non specificata: mano
M08.00	Poliartrite cronica giovanile, tipo adulto: Localizzazioni multiple	M08.95	Artrite giovanile non specificata: coscia
M08.01	Poliartrite cronica giovanile, tipo adulto: area spalla	M08.96	Artrite giovanile non specificata: Gamba
M08.02	Poliartrite cronica giovanile, tipo adulto: braccio	M08.97	Artrite giovanile non specificata: caviglia e piede
M08.03	Poliartrite cronica giovanile, tipo adulto: avambraccio	M08.98	Artrite giovanile non specificata: Altre localizzazioni
M08.04	Poliartrite cronica giovanile, tipo adulto: mano	M08.99	Artrite giovanile non specificata: Localizzazione non precisata
M08.05	Poliartrite cronica giovanile, tipo adulto: coscia	M09.00	Artrite giovanile in psoriasi {L40.5}: Localizzazioni multiple
M08.06	Poliartrite cronica giovanile, tipo adulto: Gamba	M09.01	Artrite giovanile in psoriasi {L40.5}: caviglia e piede
M08.07	Poliartrite cronica giovanile, tipo adulto: caviglia e piede	M09.02	Artrite giovanile in psoriasi {L40.5}: braccio
M08.08	Poliartrite cronica giovanile, tipo adulto: Altre localizzazioni	M09.03	Artrite giovanile in psoriasi {L40.5}: avambraccio
M08.09	Poliartrite cronica giovanile, tipo adulto: Localizzazione non precisata	M09.04	Artrite giovanile in psoriasi {L40.5}: mano
		M09.05	Artrite giovanile in psoriasi {L40.5}: coscia
M08.10	Spondilite anchilosante giovanile: Localizzazioni multiple	M09.06	Artrite giovanile in psoriasi {L40.5}: Gamba
M08.11	Spondilite anchilosante giovanile: area spalla	M09.07	Artrite giovanile in psoriasi {L40.5}: caviglia e piede
M08.12	Spondilite anchilosante giovanile: braccio	M09.08	Artrite giovanile in psoriasi {L40.5}: Altre localizzazioni
M08.13	Spondilite anchilosante giovanile: avambraccio	M09.09	Artrite giovanile in psoriasi {L40.5}: Localizzazione non precisata
M08.14	Spondilite anchilosante giovanile: mano	M09.10	Artrite giovanile in morbo di Crohn [enterite regionale] {K50.-}: Localizzazioni multiple
M08.15	Spondilite anchilosante giovanile: coscia		
M08.16	Spondilite anchilosante giovanile: Gamba	M09.11	Artrite giovanile in morbo di Crohn [enterite regionale] {K50.-}: area spalla
M08.17	Spondilite anchilosante giovanile: caviglia e piede		
M08.18	Spondilite anchilosante giovanile: Altre localizzazioni	M09.12	Artrite giovanile in morbo di Crohn [enterite regionale] {K50.-}: braccio
M08.19	Spondilite anchilosante giovanile: Localizzazione non precisata		
M08.20	Artrite giovanile con esordio sistemico: Localizzazioni multiple	M09.13	Artrite giovanile in morbo di Crohn [enterite regionale] {K50.-}: avambraccio
M08.21	Artrite giovanile con esordio sistemico: area spalla		
M08.22	Artrite giovanile con esordio sistemico: braccio	M09.14	Artrite giovanile in morbo di Crohn [enterite regionale] {K50.-}: mano
M08.23	Artrite giovanile con esordio sistemico: avambraccio		
M08.24	Artrite giovanile con esordio sistemico: mano	M09.15	Artrite giovanile in morbo di Crohn [enterite regionale] {K50.-}: coscia
M08.25	Artrite giovanile con esordio sistemico: coscia		
M08.26	Artrite giovanile con esordio sistemico: Gamba	M09.16	Artrite giovanile in morbo di Crohn [enterite regionale] {K50.-}: Gamba
M08.27	Artrite giovanile con esordio sistemico: caviglia e piede		
M08.28	Artrite giovanile con esordio sistemico: Altre localizzazioni	M09.17	Artrite giovanile in morbo di Crohn [enterite regionale] {K50.-}: caviglia e piede
M08.29	Artrite giovanile con esordio sistemico: Localizzazione non precisata		
		M09.18	Artrite giovanile in morbo di Crohn [enterite regionale] {K50.-}: Altre localizzazioni
M08.3	Artrite cronica giovanile (sieronegativa), forma poliarticolare		
M08.40	Artrite cronica giovanile (sieronegativa), forma pauciarticolare: Localizzazioni multiple	M09.19	Artrite giovanile in morbo di Crohn [enterite regionale] {K50.-}: Localizzazione non precisata
M08.41	Artrite cronica giovanile (sieronegativa), forma pauciarticolare: area spalla	M09.20	Artrite giovanile in colite ulcerosa {K51.-}: Localizzazioni multiple
		M09.21	Artrite giovanile in colite ulcerosa {K51.-}: area spalla
M08.42	Artrite cronica giovanile (sieronegativa), forma pauciarticolare: braccio	M09.22	Artrite giovanile in colite ulcerosa {K51.-}: braccio
		M09.23	Artrite giovanile in colite ulcerosa {K51.-}: avambraccio
M08.43	Artrite cronica giovanile (sieronegativa), forma pauciarticolare: avambraccio	M09.24	Artrite giovanile in colite ulcerosa {K51.-}: mano
		M09.25	Artrite giovanile in colite ulcerosa {K51.-}: coscia
M08.44	Artrite cronica giovanile (sieronegativa), forma pauciarticolare: mano	M09.26	Artrite giovanile in colite ulcerosa {K51.-}: Gamba
		M09.27	Artrite giovanile in colite ulcerosa {K51.-}: caviglia e piede
M08.45	Artrite cronica giovanile (sieronegativa), forma pauciarticolare: coscia	M09.28	Artrite giovanile in colite ulcerosa {K51.-}: Altre localizzazioni
		M09.29	Artrite giovanile in colite ulcerosa {K51.-}: Localizzazione non precisata
M08.46	Artrite cronica giovanile (sieronegativa), forma pauciarticolare: Gamba		
		M09.80	Artrite giovanile in altre malattie classificate altrove: Localizzazioni multiple
M08.47	Artrite cronica giovanile (sieronegativa), forma pauciarticolare: caviglia e piede		
		M09.81	Artrite giovanile in altre malattie classificate altrove: area spalla
M08.48	Artrite cronica giovanile (sieronegativa), forma pauciarticolare: Altre localizzazioni	M09.82	Artrite giovanile in altre malattie classificate altrove: braccio
		M09.83	Artrite giovanile in altre malattie classificate altrove: avambraccio
M08.49	Artrite cronica giovanile (sieronegativa), forma pauciarticolare: Localizzazione non precisata	M09.84	Artrite giovanile in altre malattie classificate altrove: mano
		M09.85	Artrite giovanile in altre malattie classificate altrove: coscia
M08.80	Altra artrite giovanile: Localizzazioni multiple	M09.86	Artrite giovanile in altre malattie classificate altrove: Gamba
M08.81	Altra artrite giovanile: area spalla		
M08.82	Altra artrite giovanile: braccio	M09.87	Artrite giovanile in altre malattie classificate altrove: caviglia e piede
M08.83	Altra artrite giovanile: avambraccio		
M08.84	Altra artrite giovanile: mano	M09.88	Artrite giovanile in altre malattie classificate altrove: Altre localizzazioni
M08.85	Altra artrite giovanile: coscia		
M08.86	Altra artrite giovanile: Gamba	M09.89	Artrite giovanile in altre malattie classificate altrove: Localizzazione non precisata
M08.87	Altra artrite giovanile: caviglia e piede		
M08.88	Altra artrite giovanile: Altre localizzazioni	M30.2	Panarterite giovanile
M08.89	Altra artrite giovanile: Localizzazione non precisata	M33.0	Dermatomiosite giovanile
M08.90	Artrite giovanile non specificata: Localizzazioni multiple	M41.10	Scoliosi giovanile idiopatica: Localizzazioni multiple della colonna vertebrale
M08.91	Artrite giovanile non specificata: area spalla	M41.11	Scoliosi giovanile idiopatica: Zona occipito-atlanto-assiale

Codice	Descrizione	Codice	Descrizione
M41.12	Scoliosi giovanile idiopatica: Zona cervicale	M89.22	Altri disturbi dello sviluppo e dell'accrescimento osseo: braccio
M41.13	Scoliosi giovanile idiopatica: Zona cervicodorsale	M89.23	Altri disturbi dello sviluppo e dell'accrescimento osseo: avambraccio
M41.14	Scoliosi giovanile idiopatica: Zona dorsale	M89.24	Altri disturbi dello sviluppo e dell'accrescimento osseo: mano
M41.15	Scoliosi giovanile idiopatica: Zona dorsolombare	M89.25	Altri disturbi dello sviluppo e dell'accrescimento osseo: coscia
M41.16	Scoliosi giovanile idiopatica: Zona lombare	M89.26	Altri disturbi dello sviluppo e dell'accrescimento osseo: Gamba
M41.17	Scoliosi giovanile idiopatica: Zona lombosacrale	M89.27	Altri disturbi dello sviluppo e dell'accrescimento osseo: caviglia e piede
M41.18	Scoliosi giovanile idiopatica: Zona sacrale e sacrococcigea	M89.28	Altri disturbi dello sviluppo e dell'accrescimento osseo: Altre localizzazioni
M41.19	Scoliosi giovanile idiopatica: Zona non precisata	M89.29	Altri disturbi dello sviluppo e dell'accrescimento osseo: Localizzazione non precisata
M42.00	Osteocondrosi vertebrale giovanile: Localizzazioni multiple della colonna vertebrale	M91.0	Osteocondrosi giovanile della pelvi
M42.01	Osteocondrosi vertebrale giovanile: Zona occipito-atlanto-assiale	M91.1	Osteocondrosi giovanile della testa del femore [Legg-Calvé-Perthes]
M42.02	Osteocondrosi vertebrale giovanile: Zona cervicale	M91.2	Coxa plana
M42.03	Osteocondrosi vertebrale giovanile: Zona cervicodorsale	M91.3	Pseudocoxalgia
M42.04	Osteocondrosi vertebrale giovanile: Zona dorsale	M91.8	Altra osteocondrosi giovanile dell'anca e della pelvi
M42.05	Osteocondrosi vertebrale giovanile: Zona dorsolombare	M91.9	Osteocondrosi giovanile dell'anca e della pelvi, non specificata
M42.06	Osteocondrosi vertebrale giovanile: Zona lombare	M92.0	Osteocondrosi giovanile dell'omero
M42.07	Osteocondrosi vertebrale giovanile: Zona lombosacrale	M92.1	Osteocondrosi giovanile del radio e dell'ulna
M42.08	Osteocondrosi vertebrale giovanile: Zona sacrale e sacrococcigea	M92.2	Osteocondrosi giovanile della mano
M42.09	Osteocondrosi vertebrale giovanile: Zona non precisata	M92.3	Altre osteocondrosi giovanili dell'arto superiore
M89.10	Arresto di sviluppo epifisario: Localizzazioni multiple	M92.4	Osteocondrosi giovanile della rotula
M89.11	Arresto di sviluppo epifisario: area spalla	M92.5	Osteocondrosi giovanile di tibia e perone
M89.12	Arresto di sviluppo epifisario: braccio	M92.6	Osteocondrosi giovanile del tarso
M89.13	Arresto di sviluppo epifisario: avambraccio	M92.7	Osteocondrosi giovanile del metatarso
M89.14	Arresto di sviluppo epifisario: mano	M92.8	Altra osteocondrosi giovanile specificata
M89.15	Arresto di sviluppo epifisario: coscia	M92.9	Osteocondrosi giovanile non specificata
M89.16	Arresto di sviluppo epifisario: Gamba	R62.0	Ritardo di tappa fondamentale dello sviluppo
M89.17	Arresto di sviluppo epifisario: caviglia e piede	R62.8	Altre forme di ritardo dello sviluppo fisiologico normale
M89.18	Arresto di sviluppo epifisario: Altre localizzazioni	R62.9	Ritardo dello sviluppo fisiologico normale non specificato
M89.19	Arresto di sviluppo epifisario: Localizzazione non precisata		
M89.20	Altri disturbi dello sviluppo e dell'accrescimento osseo: Localizzazioni multiple		
M89.21	Altri disturbi dello sviluppo e dell'accrescimento osseo: area spalla		

TABELLA D.6e Conflitto di età - post-neonatale

Codice	Descrizione	Codice	Descrizione
E12.01	Diabete mellito correlato a de-o malnutrizione: con Coma: menzionato come scompensato	E13.72	Altro tipo di diabete mellito specificato: con complicazioni multiple: con altre complicazioni multiple, non menzionato come scompensato
E12.11	Diabete mellito correlato a de-o malnutrizione: con Chetoacidosi: menzionato come scompensato	E13.73	Altro tipo di diabete mellito specificato: con complicazioni multiple: con altre complicazioni multiple, menzionato come scompensato
E12.20	Diabete mellito correlato a de-o malnutrizione: con complicazioni renali: non menzionato come scompensato	E13.74	Altro tipo di diabete mellito specificato: con complicazioni multiple: con piede diabetico, non menzionato come scompensato
E12.21	Diabete mellito correlato a de-o malnutrizione: con complicazioni renali: menzionato come scompensato	E13.75	Altro tipo di diabete mellito specificato: con complicazioni multiple: con piede diabetico, menzionato come scompensato
E12.30	Diabete mellito correlato a de-o malnutrizione: con complicazioni oculari: non menzionato come scompensato	E13.80	Altro tipo di diabete mellito specificato: con complicazioni non precisate: non menzionato come scompensato
E12.31	Diabete mellito correlato a de-o malnutrizione: con complicazioni oculari: menzionato come scompensato	E13.81	Altro tipo di diabete mellito specificato: con complicazioni non precisate: menzionato come scompensato
E12.40	Diabete mellito correlato a de-o malnutrizione: con complicanze neurologiche: non menzionato come scompensato	E13.90	Altro tipo di diabete mellito specificato: senza complicazioni: non menzionato come scompensato
E12.41	Diabete mellito correlato a de-o malnutrizione: con complicanze neurologiche: menzionato come scompensato	E13.91	Altro tipo di diabete mellito specificato: senza complicazioni: menzionato come scompensato
E12.50	Diabete mellito correlato a de-o malnutrizione: con complicazioni vascolari periferiche: non menzionato come scompensato	E14.01	Diabete mellito non specificato: con Coma: menzionato come scompensato
E12.51	Diabete mellito correlato a de-o malnutrizione: con complicazioni vascolari periferiche: menzionato come scompensato	E14.11	Diabete mellito non specificato: con Chetoacidosi: menzionato come scompensato
E12.60	Diabete mellito correlato a de-o malnutrizione: con altre complicazioni precisate: non menzionato come scompensato	E14.20	Diabete mellito non specificato: con complicazioni renali: non menzionato come scompensato
E12.61	Diabete mellito correlato a de-o malnutrizione: con altre complicazioni precisate: menzionato come scompensato	E14.21	Diabete mellito non specificato: con complicazioni renali: menzionato come scompensato
E12.72	Diabete mellito correlato a de-o malnutrizione: con complicazioni multiple: con altre complicazioni multiple, non menzionato come scompensato	E14.30	Diabete mellito non specificato: con complicazioni oculari: non menzionato come scompensato
E12.73	Diabete mellito correlato a de-o malnutrizione: con complicazioni multiple: con altre complicazioni multiple, menzionato come scompensato	E14.31	Diabete mellito non specificato: con complicazioni oculari: menzionato come scompensato
E12.74	Diabete mellito correlato a de-o malnutrizione: con complicazioni multiple: con piede diabetico, non menzionato come scompensato	E14.40	Diabete mellito non specificato: con complicanze neurologiche: non menzionato come scompensato
E12.75	Diabete mellito correlato a de-o malnutrizione: con complicazioni multiple: con piede diabetico, menzionato come scompensato	E14.41	Diabete mellito non specificato: con complicanze neurologiche: menzionato come scompensato
E12.80	Diabete mellito correlato a de-o malnutrizione: con complicazioni non precisate: non menzionato come scompensato	E14.50	Diabete mellito non specificato: con complicazioni vascolari periferiche: non menzionato come scompensato
E12.81	Diabete mellito correlato a de-o malnutrizione: con complicazioni non precisate: menzionato come scompensato	E14.51	Diabete mellito non specificato: con complicazioni vascolari periferiche: menzionato come scompensato
E12.90	Diabete mellito correlato a de-o malnutrizione: senza complicazioni: non menzionato come scompensato	E14.60	Diabete mellito non specificato: con altre complicazioni precisate: non menzionato come scompensato
E12.91	Diabete mellito correlato a de-o malnutrizione: senza complicazioni: menzionato come scompensato	E14.61	Diabete mellito non specificato: con altre complicazioni precisate: menzionato come scompensato
E13.01	Altro tipo di diabete mellito specificato: con Coma: menzionato come scompensato	E14.72	Diabete mellito non specificato: con complicazioni multiple: con altre complicazioni multiple, non menzionato come scompensato
E13.11	Altro tipo di diabete mellito specificato: con Chetoacidosi: menzionato come scompensato	E14.73	Diabete mellito non specificato: con complicazioni multiple: con altre complicazioni multiple, menzionato come scompensato
E13.20	Altro tipo di diabete mellito specificato: con complicazioni renali: non menzionato come scompensato	E14.74	Diabete mellito non specificato: con complicazioni multiple: con piede diabetico, non menzionato come scompensato
E13.21	Altro tipo di diabete mellito specificato: con complicazioni renali: menzionato come scompensato	E14.75	Diabete mellito non specificato: con complicazioni multiple: con piede diabetico, menzionato come scompensato
E13.30	Altro tipo di diabete mellito specificato: con complicazioni oculari: non menzionato come scompensato	E14.80	Diabete mellito non specificato: con complicazioni non precisate: non menzionato come scompensato
E13.31	Altro tipo di diabete mellito specificato: con complicazioni oculari: menzionato come scompensato	E14.81	Diabete mellito non specificato: con complicazioni non precisate: menzionato come scompensato
E13.40	Altro tipo di diabete mellito specificato: con complicanze neurologiche: non menzionato come scompensato	E14.90	Diabete mellito non specificato: senza complicazioni: non menzionato come scompensato
E13.41	Altro tipo di diabete mellito specificato: con complicanze neurologiche: menzionato come scompensato	E14.91	Diabete mellito non specificato: senza complicazioni: menzionato come scompensato
E13.50	Altro tipo di diabete mellito specificato: con complicazioni vascolari periferiche: non menzionato come scompensato	E56.1	Deficit di vitamina K
E13.51	Altro tipo di diabete mellito specificato: con complicazioni vascolari periferiche: menzionato come scompensato	E63.0	Deficit di acidi grassi essenziali [EFA]
E13.60	Altro tipo di diabete mellito specificato: con altre complicazioni precisate: non menzionato come scompensato	E63.1	Dieta non equilibrata nei suoi costituenti
E13.61	Altro tipo di diabete mellito specificato: con altre complicazioni precisate: menzionato come scompensato	E63.8	Altri deficit nutrizionali specificati
		E63.9	Deficit nutritivo non specificato
		E64.0	Sequela di malnutrizione proteico-energetica
		E64.1	Sequela di deficit di vitamina A
		E64.2	Sequela di deficit di vitamina C
		E64.3	Sequela del rachitismo
		E64.8	Sequela di altri deficit nutrizionali

Codice	Descrizione	Codice	Descrizione
E64.9	Sequela di deficit nutritivo non specificato	E66.80	Altra obesità: BMI tra 30 e 35 escluso
E65	Adiposità localizzata	E66.81	Altra obesità: BMI tra 35 e 40 escluso
E66.00	Obesità da eccesso calorico: BMI tra 30 e 35 escluso	E66.82	Altra obesità: BMI superiore o uguale a 40
E66.01	Obesità da eccesso calorico: BMI tra 35 e 40 escluso	E66.89	Altra obesità: BMI non specificato
E66.02	Obesità da eccesso calorico: BMI superiore o uguale a 40	E66.90	Obesità non specificata: BMI tra 30 e 35 escluso
E66.09	Obesità da eccesso calorico: BMI non specificato	E66.91	Obesità non specificata: BMI tra 35 e 40 escluso
E66.10	Obesità indotta da farmaci: BMI tra 30 e 35 escluso	E66.92	Obesità non specificata: BMI superiore o uguale a 40
E66.11	Obesità indotta da farmaci: BMI tra 35 e 40 escluso	E66.99	Obesità non specificata: BMI non specificato
E66.12	Obesità indotta da farmaci: BMI superiore o uguale a 40	E67.0	Ipervitaminosi A
E66.19	Obesità indotta da farmaci: BMI non specificato	E67.1	Ipercarotenemia
E66.20	Obesità grave con ipoventilazione alveolare: BMI tra 30 e 35 escluso	E67.2	Sindrome da ipervitaminosi B6
E66.21	Obesità grave con ipoventilazione alveolare: BMI tra 35 e 40 escluso	E67.3	Ipervitaminosi D
E66.22	Obesità grave con ipoventilazione alveolare: BMI superiore o uguale a 40	E67.8	Altra iperalimentazione specificata
E66.29	Obesità grave con ipoventilazione alveolare: BMI non specificato	E68	Sequela dell'iperalimentazione
		K92.1	Melena

TABELLA D.6f Conflitto di età – più vecchio che lattante

Codice	Descrizione	Codice	Descrizione
A50.3	Oftalmopatia sifilitica congenita tardiva	J44.01	Pneumopatia ostruttiva cronica con infezione acuta delle vie respiratorie inferiori: VEMS1 >=35 % e <50 % del valore normale predetto (teorico)
A50.4	Neurosifilide congenita tardiva [neurosifilide giovanile]	J44.02	Pneumopatia ostruttiva cronica con infezione acuta delle vie respiratorie inferiori: VEMS1 >=50 % e <70 % del valore normale predetto (teorico)
A50.5	Altre forme di sifilide congenita tardiva sintomatica	J44.03	Pneumopatia ostruttiva cronica con infezione acuta delle vie respiratorie inferiori: VEMS1 >=70 % del valore normale predetto (teorico)
A50.6	Sifilide congenita tardiva, latente	J44.09	Pneumopatia ostruttiva cronica con infezione acuta delle vie respiratorie inferiori: VEMS1 non specificato
A50.7	Sifilide congenita tardiva non specificata	J44.10	Pneumopatia ostruttiva cronica con esacerbazione acuta, non specificata: VEMS1 <35 % del valore normale predetto (teorico)
B94.0	Sequela di tracoma	J44.11	Pneumopatia ostruttiva cronica con esacerbazione acuta, non specificata: VEMS1 >=35 % e <50 % del valore normale predetto (teorico)
B94.1	Sequela di encefalite virale	J44.12	Pneumopatia ostruttiva cronica con esacerbazione acuta, non specificata: VEMS1 >=50 % e <70 % del valore normale predetto (teorico)
B94.2	Sequela di epatite virale	J44.13	Pneumopatia ostruttiva cronica con esacerbazione acuta, non specificata: VEMS1 >=70 % del valore normale predetto (teorico)
B94.8	Sequela di altre malattie infettive e parassitarie specificate	J44.19	Pneumopatia ostruttiva cronica con esacerbazione acuta, non specificata: VEMS1 non specificato
B94.9	Sequela di malattia infettiva o parassitaria non specificata	J44.80	Altra pneumopatia ostruttiva cronica specificata: VEMS1 <35 % del valore normale predetto (teorico)
F80.0	Disturbo specifico dell'articolazione dell'eloquio	J44.81	Altra pneumopatia ostruttiva cronica specificata: VEMS1 >=35 % e <50 % del valore normale predetto (teorico)
F80.1	Disturbo del linguaggio espressivo	J44.82	Altra pneumopatia ostruttiva cronica specificata: VEMS1 >=50 % e <70 % del valore normale predetto (teorico)
F80.20	Disturbo dell'elaborazione uditiva centrale [CAPD]	J44.83	Altra pneumopatia ostruttiva cronica specificata: VEMS1 >=70 % del valore normale predetto (teorico)
F80.28	Altro disturbo della comprensione del linguaggio	J44.89	Altra pneumopatia ostruttiva cronica specificata: VEMS1 non specificato
F80.3	Afasia acquisita con epilessia [Sindrome di Landau-Kleffner]	K00.0	Anodontia
F80.8	Altri disturbi evolutivi dell'eloquio e del linguaggio	K00.1	Denti soprannumerari
F80.9	Disturbo evolutivo dell'eloquio e del linguaggio, non specificato	K00.2	Anomalie di forma e volume
F81.0	Disturbo specifico della lettura	K00.3	Chiazzeria dello smalto dentale
F81.1	Disturbo circoscritto a ritardo nell'apprendimento della compilazione	K00.4	Anomalie nella formazione dei denti
F81.2	Disturbo specifico delle abilità aritmetiche	K00.5	Anomalie ereditarie della struttura dei denti non classificate altrove
F81.3	Disturbo misto delle capacità scolastiche	K00.6	Anomalie dell'eruzione dentaria
F81.8	Altri disturbi evolutivi delle abilità scolastiche	K00.7	Sindrome della dentizione
F81.9	Disturbo evolutivo delle capacità scolastiche, non specificato	K00.8	Altri disturbi dello sviluppo dei denti
F82.0	Disturbo evolutivo specifico della funzione grosso-motoria	K00.9	Disturbo dello sviluppo dei denti non specificato
F82.1	Disturbo evolutivo specifico della motricità fine e della grafomotricità	K01.0	Denti inclusi ["embedded"]
F82.2	Disturbo evolutivo specifico della motricità orale	K01.1	Dente ritenuto ["impacted"]
F82.9	Disturbo evolutivo specifico della funzione motoria, non specificato	K02.0	Carie limitata allo smalto
F83	Disturbo evolutivo specifico misto	K02.1	Carie della dentina
F88	Disturbo dello sviluppo psicologico di altro tipo	K02.2	Carie del cemento
F89	Disturbo dello sviluppo psicologico non specificato	K02.3	Carie dentaria arrestata nel suo decorso
H40.0	Sospetto di glaucoma	K02.4	Odontoclasia
H40.1	Glaucoma primario ad angolo aperto	K02.5	Carie con esposizione della polpa
H40.2	Glaucoma primario ad angolo chiuso	K02.8	Altre carie dentarie
H40.3	Glaucoma secondario a trauma oculare	K02.9	Carie dentaria non specificata
H40.4	Glaucoma secondario ad infiammazione oculare	K03.0	Attrito eccessivo dei denti
H40.5	Glaucoma secondario ad altri disturbi oculari	K03.1	Abrasione dentale
H40.6	Glaucoma secondario a farmaci	K03.2	Erosione dentale
H40.8	Altro glaucoma	K03.3	Riassorbimento patologico dei denti
H40.9	Glaucoma non specificato	K03.4	Ipercementosi
H42.0	Glaucoma in malattie endocrine, nutrizionali e metaboliche classificate altrove	K03.5	Anchilosi dei denti
H42.8	Glaucoma in altre malattie classificate altrove	K03.6	Depositi [accrezioni] dentali
I09.0	Miocardite reumatica	K03.7	Modificazioni post-eruttive del colore dei tessuti duri dentali
I09.1	Malattie reumatiche dell'endocardio, valvola non specificata	K03.8	Altre malattie specificate dei tessuti duri dentali
I09.2	Pericardite reumatica cronica	K03.9	Malattia dei tessuti duri dentali non specificata
I09.8	Altre cardiopatie reumatiche specificate	K04.0	Pulpite
I09.9	Cardiopatia reumatica non specificata	K04.1	Necrosi della polpa
I26.0	Embolia polmonare con menzione di cuore polmonare acuto	K04.2	Degenerazione della polpa
I27.0	Ipertensione polmonare primitiva		
I27.1	Cardiopatia da cistoscoliosi		
J37.0	Laringite cronica		
J37.1	Laringotracheite cronica		
J41.0	Bronchite cronica semplice		
J41.1	Bronchite cronica mucopurulenta		
J41.8	Bronchite cronica mista, semplice e mucopurulenta		
J42	Bronchite cronica non specificata		
J43.0	Sindrome di MacLeod		
J43.1	Enfisema panlobulare		
J43.2	Enfisema centrolobulare		
J43.8	Altra forma di enfisema		
J43.9	Enfisema non specificato		
J44.00	Pneumopatia ostruttiva cronica con infezione acuta delle vie respiratorie inferiori: VEMS1 <35 % del valore normale predetto (teorico)		

Codice	Descrizione	Codice	Descrizione
K04.3	Formazione di tessuto duro anormale nella polpa	N01.4	Sindrome nefritica rapidamente progressiva: glomerulonefrite endocapillare-proliferativa diffusa
K04.4	Periodontite apicale acuta di origine pulpale	N01.5	Sindrome nefritica rapidamente progressiva: glomerulonefrite diffusa mesangiocapillare
K04.5	Periodontite apicale cronica	N01.6	Sindrome nefritica rapidamente progressiva: malattia da depositi densi
K04.6	Ascesso periapicale con fistola	N01.7	Sindrome nefritica rapidamente progressiva: Glomerulonefrite con formazione a mezzaluna
K04.7	Ascesso periapicale senza fistola	N01.8	Sindrome nefritica rapidamente progressiva: altre modifiche morfologiche
K04.8	Cisti radicolare	N01.9	Sindrome nefritica rapidamente progressiva: Tipo di modifica morfologica non specificata
K04.9	Altre e non specificate malattie della polpa e dei tessuti periapicali	N03.0	Sindrome nefritica cronica: Lesione glomerulare minima
K05.0	Gengivite acuta	N03.1	Sindrome nefritica cronica: lesione glomerulare focale e segmentale
K05.1	Gengivite cronica	N03.2	Sindrome nefritica cronica: glomerulonefrite diffusa membranosa
K05.2	Periodontite acuta	N03.3	Sindrome nefritica cronica: glomerulonefrite mesangioproliferativa diffusa
K05.3	Periodontite cronica	N03.4	Sindrome nefritica cronica: glomerulonefrite endocapillare-proliferativa diffusa
K05.4	Periodontosi	N03.5	Sindrome nefritica cronica: glomerulonefrite diffusa mesangiocapillare
K05.5	Altre periodontopatie	N03.6	Sindrome nefritica cronica: malattia da depositi densi
K05.6	Periodontopatia non specificata	N03.7	Sindrome nefritica cronica: Glomerulonefrite con formazione a mezzaluna
K06.0	Retrazione gengivale	N03.8	Sindrome nefritica cronica: altre modifiche morfologiche
K06.1	Iperplasia gengivale	N03.9	Sindrome nefritica cronica: Tipo di modifica morfologica non specificata
K06.2	Lesioni della gengiva e della cresta alveolare edentula associate a traumi	N17.01	Insufficienza renale acuta con necrosi tubulare: Stadio 1
K06.8	Altri disturbi, specificati, della gengiva e della cresta alveolare edentula	N17.02	Insufficienza renale acuta con necrosi tubulare: Stadio 2
K06.9	Malattia della gengiva e della cresta alveolare edentula, non specificata	N17.09	Insufficienza renale acuta con necrosi tubulare: Stadio non specificato
K07.0	Gravi anomalie di dimensione dei mascellari	N17.11	Insufficienza renale acuta con necrosi corticale acuta: Stadio 1
K07.1	Anomalie del rapporto tra mascellare e base del cranio	N17.12	Insufficienza renale acuta con necrosi corticale acuta: Stadio 2
K07.2	Anomalie dei rapporti delle arcate dentarie	N17.19	Insufficienza renale acuta con necrosi corticale acuta: Stadio non specificato
K07.3	Anomalie di posizione dei denti	N17.21	Insufficienza renale acuta con necrosi midollare: Stadio 1
K07.4	Malocclusione non specificata	N17.22	Insufficienza renale acuta con necrosi midollare: Stadio 2
K07.5	Anomalie odontofacciali funzionali	N17.29	Insufficienza renale acuta con necrosi midollare: Stadio non specificato
K07.6	Disturbi dell'articolazione temporo-mandibolare	N17.81	Altro tipo di insufficienza renale acuta: Stadio 1
K07.8	Altre anomalie odontofacciali	N17.82	Altro tipo di insufficienza renale acuta: Stadio 2
K07.9	Anomalia odontofacciale non specificata	N17.89	Altro tipo di insufficienza renale acuta: Stadio non specificato
K08.0	Disgregazione dei denti da cause sistemiche	N17.91	Insufficienza renale acuta non specificata: Stadio 1
K08.1	Perdita di denti da accidente, estrazione o periodontopatie locali	N17.92	Insufficienza renale acuta non specificata: Stadio 2
K08.2	Atrofia della cresta alveolare edentula	N17.99	Insufficienza renale acuta non specificata: Stadio non specificato
K08.3	Ritenzione di radice dentale	N18.1	Malattia renale cronica, stadio 1
K08.81	Frattura di dente patologica	N18.2	Malattia renale cronica, stadio 2
K08.88	Altri disturbi specificati dei denti e delle loro strutture di sostegno	N18.3	Malattia renale cronica, stadio 3
K08.9	Disturbo dei denti e delle loro strutture di sostegno, non specificato	N18.4	Malattia renale cronica, stadio 4
K22.0	Acalasia cardiale	N18.80	Disfunzione renale cronica unilaterale
K22.2	Ostruzione esofagea	N18.89	Altra malattia renale cronica, stadio non specificato
K22.9	Malattia dell'esofago non specificata	N18.9	Malattia renale cronica non specificata
K73.0	Epatite cronica persistente non classificata altrove	N19	Insufficienza renale non specificata
K73.1	Epatite cronica lobulare non classificata altrove		
K73.2	Epatite cronica attiva non classificata altrove		
K73.8	Altra epatite cronica, non classificata altrove		
K73.9	Epatite cronica, non specificata		
K76.0	Degenerazione grassa del fegato non classificata altrove		
N01.0	Sindrome nefritica rapidamente progressiva: Lesione glomerulare minima		
N01.1	Sindrome nefritica rapidamente progressiva: lesione glomerulare focale e segmentale		
N01.2	Sindrome nefritica rapidamente progressiva: glomerulonefrite diffusa membranosa		
N01.3	Sindrome nefritica rapidamente progressiva: glomerulonefrite mesangioproliferativa diffusa		

TABELLA D.6g Conflitto di età - Pubertà

Codice	Descrizione	Codice	Descrizione
E30.8	Altri disturbi della pubertà	M35.2	Malattia di Behçet
E30.9	Disturbo della pubertà non specificato	N92.2	Mestruazione eccessiva alla pubertà

D.6g

TABELLA D.6h Conflitto di età - Diagnosi in età fertile

Codice	Descrizione	Codice	Descrizione
A34	Tetano durante la gravidanza, il parto ed il puerperio	O03.0	Aborto spontaneo: Incompleto, complicato da infezione genitale o del bacino
C58	Tumore maligno della placenta	O03.1	Aborto spontaneo: Incompleto, complicato da emorragia tardiva o importante
F53.0	Disturbi mentali e comportamentali lievi associati con il puerperio non classificati altrove	O03.2	Aborto spontaneo: Incompleto, complicato da embolia
F53.1	Disturbi mentali e comportamentali gravi associati con il puerperio non classificati altrove	O03.3	Aborto spontaneo: Incompleto, con altra complicazione non specificata
F53.8	Altri disturbi mentali e comportamentali associati al puerperio non classificati altrove	O03.4	Aborto spontaneo: Incompleto, senza complicazioni
F53.9	Disturbo mentale puerperale non specificato	O03.5	Aborto spontaneo: completo, complicato da infezione genitale o del bacino
M83.00	Osteomalacia puerperale: Localizzazioni multiple	O03.6	Aborto spontaneo: completo, complicato da emorragia tardiva o importante
M83.01	Osteomalacia puerperale: area spalla	O03.7	Aborto spontaneo: completo, complicato da embolia
M83.02	Osteomalacia puerperale: braccio	O03.8	Aborto spontaneo: completo, con altra complicazione non specificata
M83.03	Osteomalacia puerperale: avambraccio	O03.9	Aborto spontaneo: completo o non precisato, senza complicazioni
M83.04	Osteomalacia puerperale: mano	O04.0	Aborto terapeutico (indotto): Incompleto, complicato da infezione genitale o del bacino
M83.05	Osteomalacia puerperale: coscia	O04.1	Aborto terapeutico (indotto): Incompleto, complicato da emorragia tardiva o importante
M83.06	Osteomalacia puerperale: Gamba	O04.2	Aborto terapeutico (indotto): Incompleto, complicato da embolia
M83.07	Osteomalacia puerperale: caviglia e piede	O04.3	Aborto terapeutico (indotto): Incompleto, con altra complicazione non specificata
M83.08	Osteomalacia puerperale: Altre localizzazioni	O04.4	Aborto terapeutico (indotto): Incompleto, senza complicazioni
M83.09	Osteomalacia puerperale: Localizzazione non precisata	O04.5	Aborto terapeutico (indotto): completo, complicato da infezione genitale o del bacino
N91.0	Amenorrea primaria	O04.6	Aborto terapeutico (indotto): completo, complicato da emorragia tardiva o importante
N91.1	Amenorrea secondaria	O04.7	Aborto terapeutico (indotto): completo, complicato da embolia
N91.2	Amenorrea non specificata	O04.8	Aborto terapeutico (indotto): completo, con altra complicazione non specificata
N91.3	Oligomenorrea primaria	O04.9	Aborto terapeutico (indotto): completo o non precisato, senza complicazioni
N91.4	Oligomenorrea secondaria	O05.0	Altro tipo di aborto: Incompleto, complicato da infezione genitale o del bacino
N91.5	Oligomenorrea non specificata	O05.1	Altro tipo di aborto: Incompleto, complicato da emorragia tardiva o importante
N92.0	Menstruazione eccessiva e troppo frequente con ciclo regolare	O05.2	Altro tipo di aborto: Incompleto, complicato da embolia
N92.1	Menstruazione eccessiva e troppo frequente con ciclo irregolare	O05.3	Altro tipo di aborto: Incompleto, con altra complicazione non specificata
N92.3	Sanguinamento da ovulazione	O05.4	Altro tipo di aborto: Incompleto, senza complicazioni
N92.4	Sanguinamento eccessivo in pre-menopausa	O05.5	Altro tipo di aborto: completo, complicato da infezione genitale o del bacino
N92.5	Altra specificata irregolarità mestruale	O05.6	Altro tipo di aborto: completo, complicato da emorragia tardiva o importante
N92.6	Menstruazione irregolare non specificata	O05.7	Altro tipo di aborto: completo, complicato da embolia
N93.0	Sanguinamento postcoitale e da contatto	O05.8	Altro tipo di aborto: completo, con altra complicazione non specificata
N94.0	Dolore ovulatorio	O05.9	Altro tipo di aborto: completo o non precisato, senza complicazioni
N94.1	Dispareunia	O06.0	Aborto non specificato: Incompleto, complicato da infezione genitale o del bacino
N94.2	Vaginismo	O06.1	Aborto non specificato: Incompleto, complicato da emorragia tardiva o importante
N94.3	Sindrome da tensione premenstruale	O06.2	Aborto non specificato: Incompleto, complicato da embolia
N94.4	Dismenorrea primaria	O06.3	Aborto non specificato: Incompleto, con altra complicazione non specificata
N94.5	Dismenorrea secondaria	O06.4	Aborto non specificato: Incompleto, senza complicazioni
N94.6	Dismenorrea non specificata	O06.5	Aborto non specificato: completo, complicato da infezione genitale o del bacino
N96	Aborto ricorrente	O06.6	Aborto non specificato: completo, complicato da emorragia tardiva o importante
N97.0	Infertilità femminile associata a assenza di ovulazione	O06.7	Aborto non specificato: completo, complicato da embolia
N97.1	Infertilità femminile di origine tubarica	O06.8	Aborto non specificato: completo, con altra complicazione non specificata
N97.2	Infertilità femminile di origine uterina	O06.9	Aborto non specificato: completo o non precisato, senza complicazioni
N97.3	Infertilità femminile di origine cervicale		
N97.4	Infertilità femminile associata a fattori maschili		
N97.8	Infertilità femminile di altra origine		
N97.9	Infertilità femminile non specificata		
N98.0	Infezione associata ad inseminazione artificiale		
N98.1	Iperstimolazione ovarica		
N98.2	Complicanze correlate a tentativo di introduzione di ovulo fecondato in vitro		
N98.3	Complicanze correlate a tentativo di introduzione di embrione durante trasferimento d'embrione		
N98.8	Altre complicanze associate a fecondazione artificiale		
N98.9	Complicanza non specificata associata a fecondazione artificiale		
O00.0	Gravidanza addominale		
O00.1	Gravidanza tubarica		
O00.2	Gravidanza ovarica		
O00.8	Altra gravidanza ectopica		
O00.9	Gravidanza ectopica non specificata		
O01.0	Mola idatiforme classica		
O01.1	Mola idatiforme incompleta o parziale		
O01.9	Mola idatiforme non specificata		
O02.0	Ovulo abortivo ["blighted ovum"] e mola non idatiforme		
O02.1	Aborto interno (feto morto trattenuto)		
O02.8	Altri prodotti anormali del concepimento, specificati		
O02.9	Prodotto anormale del concepimento non specificato		

Codice	Descrizione	Codice	Descrizione
O07.0	Tentativo fallito di aborto terapeutico, complicato da infezione dell'apparato genitale e di organi pelvici	O20.8	Altra emorragia nella fase iniziale di gravidanza
O07.1	Tentativo fallito di aborto terapeutico, complicato da emorragia tardiva o eccessiva	O20.9	Emorragia nella fase iniziale di gravidanza, non specificata
O07.2	Tentativo fallito di aborto terapeutico complicato da embolia	O21.0	Iperemesi gravidica lieve
O07.3	Tentativo fallito di aborto terapeutico, con altre e non specificate complicanze	O21.1	Iperemesi gravidica con disturbi metabolici
O07.4	Tentativo fallito di aborto terapeutico, senza complicanza	O21.2	Iperemesi gravidica tardiva
O07.5	Altro e non specificato tentativo fallito di aborto, complicato da infezione dell'apparato genitale e di organi pelvici	O21.8	Altra iperemesi complicante la gravidanza
O07.6	Altro e non specificato tentativo fallito di aborto complicato da emorragia tardiva o eccessiva	O21.9	Vomito durante la gravidanza, non specificato
O07.7	Altro e non specificato tentativo fallito di aborto, complicato da embolia	O22.0	Varici degli arti inferiori in gravidanza
O07.8	Altro e non specificato tentativo fallito di aborto, con altre e non specificate complicanze	O22.1	Varici di organi genitali in gravidanza
O07.9	Altro e non specificato tentativo fallito di aborto senza complicanza	O22.2	Tromboflebite superficiale in gravidanza
O08.0	Infezione dell'apparato genitale e di organi pelvici dopo aborto o gravidanza ectopica o molare	O22.3	Trombosi venosa profonda in gravidanza
O08.1	Emorragia, tardiva o eccessiva, successiva ad aborto od a gravidanza ectopica o molare	O22.4	Emorroidi in gravidanza
O08.2	Embolia successiva ad aborto o a gravidanza ectopica o molare	O22.5	Trombosi venosa cerebrale in gravidanza
O08.3	Shock successivo ad aborto o a gravidanza ectopica o molare	O22.8	Altre complicanze venose in gravidanza
O08.4	Insufficienza renale successiva ad aborto o a gravidanza ectopica o molare	O22.9	Complicanze venose in gravidanza, non specificate
O08.5	Disturbi metabolici successivi ad aborto o a gravidanza ectopica o molare	O23.0	Infezioni renali in gravidanza
O08.6	Danno a organi e a tessuti della pelvi successivi ad aborto o a gravidanza ectopica o molare	O23.1	Infezioni vescicali in gravidanza
O08.7	Altre complicanze venose successive ad aborto o a gravidanza ectopica o molare	O23.2	Infezioni dell'uretra in gravidanza
O08.8	Altre complicanze successive ad aborto o a gravidanza ectopica o molare	O23.3	Infezioni di altre parti dell'apparato urinario in gravidanza
O08.9	Complicanze non specificate successive ad aborto o a gravidanza ectopica o molare	O23.4	Infezione non specificata dell'apparato urinario in gravidanza
O09.0	Durata della gravidanza: Meno di 5 settimane complete	O23.5	Infezioni dell'apparato genitale in gravidanza
O09.1	Durata della gravidanza: Da 5 a 13 settimane complete	O23.9	Altra e non specificata infezione dell'apparato genitourinario in gravidanza
O09.2	Durata della gravidanza: Da 14 a 19 settimane complete	O24.0	Diabete mellito in gravidanza: Diabete mellito preesistente, tipo 1
O09.3	Durata della gravidanza: Da 20 a 25 settimane complete	O24.1	Diabete mellito in gravidanza: Diabete mellito preesistente, tipo 2
O09.4	Durata della gravidanza: Da 26 a 33 settimane complete	O24.2	Diabete mellito in gravidanza: Diabete mellito preesistente, correlato a de- o malnutrizione
O09.5	Durata della gravidanza: Da 34 a 36 settimane complete	O24.3	Diabete mellito in gravidanza: Diabete mellito preesistente non specificato
O09.9	Durata della gravidanza: Non specificata	O24.4	Diabete mellito insorto in gravidanza
O10.0	Iperensione essenziale preesistente complicante la gravidanza, il parto e il puerperio	O24.9	Diabete mellito in gravidanza, non specificato
O10.1	Cardiopatologia ipertensiva preesistente complicante la gravidanza, il parto e il puerperio	O25	De- e malnutrizione in gravidanza
O10.2	Malattia ipertensiva renale preesistente complicante la gravidanza, il parto e il puerperio	O26.0	Aumento ponderale eccessivo in gravidanza
O10.3	Malattia cardio-renale ipertensiva preesistente complicante la gravidanza, il parto e il puerperio	O26.1	Aumento ponderale insufficiente in gravidanza
O10.4	Iperensione secondaria preesistente complicante la gravidanza, il parto e il puerperio	O26.2	Assistenza in gravidanza per aborto abituale
O10.9	Iperensione preesistente non specificata complicante la gravidanza, il parto e il puerperio	O26.3	Gravidanza in presenza di dispositivo contraccettivo intrauterino
O11	Disturbo ipertensivo cronico con pre-eclampsia sovrapposta	O26.4	Herpes gravidico
O12.0	Edema gravidico	O26.5	Sindrome ipotensiva materna
O12.1	Proteinuria gravidica	O26.6	Condizioni morbose del fegato durante la gravidanza, il parto e il puerperio
O12.2	Edema gravidico con proteinuria	O26.7	Sublussazione della sinfisi (pubica) in gravidanza, parto e puerperio
O13	Iperensione gestazionale [iperensione indotta da gravidanza]	O26.81	Malattia renale, correlata alla gravidanza
O14.0	Pre-eclampsia da lieve a moderata	O26.82	Sindrome del tunnel carpale durante la gravidanza
O14.1	Pre-eclampsia grave	O26.83	Nevrite periferica durante la gravidanza
O14.2	Sindrome di HELLP	O26.88	Altre condizioni morbose, specificate, correlate alla gravidanza
O14.9	Pre-eclampsia non specificata	O26.9	Condizione morbosa non specificata correlata a gravidanza
O15.0	Eclampsia in gravidanza	O28.0	Reperto ematologico anormale riscontrato nello screening prenatale della madre
O15.1	Eclampsia nel travaglio	O28.1	Reperto biochimico anormale riscontrato nello screening prenatale della madre
O15.2	Eclampsia nel puerperio	O28.2	Reperto citologico anormale riscontrato nello screening prenatale della madre
O15.9	Eclampsia, il cui periodo di insorgenza non è specificato	O28.3	Reperto ecografico anormale riscontrato nello screening prenatale della madre
O16	Iperensione materna non specificata	O28.4	Reperto radiologico anormale riscontrato nello screening prenatale della madre
O20.0	Minaccia di aborto	O28.5	Reperto cromosomico e genetico anormali riscontrato nello screening prenatale della madre
		O28.8	Altri risultati anormali riscontrati nello screening prenatale della madre
		O28.9	Reperto anormale, non specificato, riscontrato nello screening prenatale della madre
		O29.0	Complicanze polmonari dell'anestesia in gravidanza
		O29.1	Complicanze cardiache dell'anestesia in gravidanza
		O29.2	Complicanze a carico del sistema nervoso centrale dell'anestesia in gravidanza
		O29.3	Reazione tossica ad anestesia locale in gravidanza

Codice	Descrizione	Codice	Descrizione
O29.4	Cefalea indotta da anestesia spinale o epidurale in gravidanza	O34.9	Assistenza prestata alla madre per anomalie non specificate di organi pelvici
O29.5	Altre complicanze dell' anestesia spinale o epidurale in gravidanza	O35.0	Assistenza prestata alla madre per (sospetto di) malformazione del sistema nervoso centrale fetale
O29.6	Tentativo fallito o difficoltà di intubazione in gravidanza	O35.1	Assistenza prestata alla madre per (sospetta) anomalia cromosomica fetale
O29.8	Altre complicanze dell' anestesia in gravidanza	O35.2	Assistenza prestata alla madre per (sospetta) malattia ereditaria fetale
O29.9	Complicanze non specificate dell' anestesia in gravidanza	O35.3	Assistenza prestata alla madre per (sospetta) lesione fetale da malattia virale della madre
O30.0	Gravidanza gemellare	O35.4	Assistenza prestata alla madre per (sospetta) lesione fetale da alcolismo materno
O30.1	Gravidanza tripla	O35.5	Assistenza prestata alla madre per (sospetta) lesione fetale da farmaci
O30.2	Gravidanza quadrupla	O35.6	Assistenza prestata alla madre per (sospetta) lesione fetale da radiazioni
O30.8	Altra gravidanza multipla	O35.7	Assistenza prestata alla madre per (sospetta) lesione fetale da altre procedure mediche
O30.9	Gravidanza multipla non specificata	O35.8	Assistenza prestata alla madre per (sospetta) altra anomalia o lesione fetale
O31.0	Feto papiraceo	O35.9	Assistenza prestata alla madre per (sospette) anomalie o lesioni fetali non specificate
O31.1	Continuazione della gravidanza dopo aborto di uno o più feti	O36.0	Assistenza prestata alla madre per isoimmunizzazione Rh
O31.2	Continuazione della gravidanza dopo Decesso intrauterino di uno o più feti	O36.1	Assistenza prestata alla madre per altra isoimmunizzazione
O31.8	Altre complicanze specifiche di gravidanza multipla	O36.2	Assistenza prestata alla madre per idrope fetale
O32.0	Assistenza prestata alla madre per posizione fetale instabile	O36.3	Assistenza prestata alla madre per segni di ipossia fetale
O32.1	Assistenza prestata alla madre per presentazione podalica del feto	O36.4	Assistenza prestata alla madre per Decesso intrauterino del feto
O32.2	Assistenza prestata alla madre per posizione fetale trasversa o obliqua	O36.5	Assistenza prestata alla madre per ritardo di crescita fetale
O32.3	Assistenza prestata alla madre per presentazione fetale di faccia, di fronte, di mento	O36.6	Assistenza prestata alla madre per eccessiva crescita fetale
O32.4	Assistenza prestata alla madre per testa fetale alta in gestazione a termine	O36.7	Assistenza prestata alla madre per feto vitale in gravidanza addominale
O32.5	Assistenza prestata alla madre per presentazione anomala di uno o più feti in gravidanza multipla	O36.8	Assistenza prestata alla madre per altri problemi fetali specificati
O32.6	Assistenza alla madre per presentazione fetale anomala complessa	O36.9	Assistenza prestata alla madre per problema fetale non specificato
O32.8	Assistenza alla madre per altra presentazione anomala del feto	O40	Polidramnio(s)
O32.9	Assistenza alla madre per presentazione anomala del feto non specificata	O41.0	Oligoidramnio(s)
O33.0	Assistenza prestata alla madre per sproporzione causata da deformità ossee della pelvi materna	O41.1	Infezione della cavità amniotica e delle membrane
O33.1	Assistenza prestata alla madre per sproporzione causata da pelvi generalmente stretta	O41.8	Altri disturbi specificati del liquido amniotico e delle membrane
O33.2	Assistenza prestata alla madre per sproporzione causata da entrata del bacino stretta	O41.9	Disturbi non specificati del liquido amniotico e delle membrane
O33.3	Assistenza prestata alla madre per sproporzione causata da restringimento del bacino inferiore	O42.0	Rottura prematura delle membrane, con inizio del travaglio entro 24 ore
O33.4	Assistenza prestata alla madre per sproporzione di origine mista, materna e fetale	O42.11	Rottura prematura delle membrane, con inizio del travaglio dopo 1 a 7 giorni
O33.5	Assistenza prestata alla madre per sproporzione causata da feto macrosomico	O42.12	Rottura prematura delle membrane, con inizio del travaglio dopo più di 7 giorni
O33.6	Assistenza prestata alla madre per sproporzione causata da idrocefalia fetale	O42.20	Rottura prematura delle membrane, con travaglio inibito da terapia, inizio del travaglio entro 24 ore
O33.7	Distocia materno-fetale legata ad altre deformità del feto	O42.21	Rottura prematura delle membrane, con travaglio inibito da terapia, inizio del travaglio dopo che sono trascorsi da 1 a 7 giorni
O33.8	Assistenza prestata alla madre per sproporzione di altra origine	O42.22	Rottura prematura delle membrane, con travaglio inibito da terapia, inizio del travaglio dopo più di 7 giorni
O33.9	Assistenza prestata alla madre per sproporzione non specificata	O42.29	Rottura prematura delle membrane, con travaglio inibito da terapia, senza menzione dell'inizio del travaglio
O34.0	Assistenza prestata alla madre per malformazione congenita dell'utero	O42.9	Rottura prematura delle membrane non specificata
O34.1	Assistenza prestata alla madre per tumore del corpo uterino	O43.0	Sindromi da trasfusione placentare
O34.2	Assistenza prestata alla madre per cicatrice uterina da pregresso intervento chirurgico	O43.1	Malformazione della placenta
O34.30	Assistenza prestata alla madre per lunghezza della cervice inferiore a 10 mm o dilatazione ad imbuto(funneling)	O43.20	Placenta accreta
O34.31	Assistenza prestata alla madre per prolasso del sacco amniotico	O43.21	Placenta increta o percreta
O34.38	Assistenza prestata alla madre per altra incompetenza cervicale uterina	O43.8	Altri disturbi placentari
O34.39	Assistenza prestata alla madre per incompetenza cervicale uterina, non specificata	O43.9	Disturbo placentare non specificato
O34.4	Assistenza prestata alla madre per altre anomalia della cervice	O44.00	Placenta marginale senza (attuale) emorragia
O34.5	Assistenza prestata alla madre per altre anomalia di utero gravidico	O44.01	Placenta previa senza (attuale) emorragia
O34.6	Assistenza prestata alla madre per anomalie della vagina	O44.10	Placenta marginale con emorragia
O34.7	Assistenza prestata alla madre per anomalia della vulva e del perineo	O44.11	Placenta previa con emorragia
O34.8	Assistenza prestata alla madre per altre anomalia di organi pelvici	O45.0	Distacco prematuro di placenta causa difetto di coagulazione
		O45.8	Altro distacco prematuro di placenta
		O45.9	Distacco prematuro di placenta non specificato
		O46.0	Emorragia prepartale con difetto di coagulazione
		O46.8	Altra emorragia prepartale

Codice	Descrizione	Codice	Descrizione
O46.9	Emorragia prepartale non specificata	O69.2	Travaglio e parto complicati da altro attorcigliamento del cordone ombelicale, con compressione
O47.0	Falso travaglio, prima di 37 settimane compiute di gestazione	O69.3	Travaglio e parto complicati da cordone ombelicale corto
O47.1	Falso travaglio a 37 o più settimane compiute di gestazione	O69.4	Travaglio e parto complicati da vasa praevia
O47.9	Falso travaglio non specificato	O69.5	Travaglio e parto complicati da lesioni vascolari del cordone ombelicale
O48	Gravidanza prolungata	O69.8	Travaglio e parto complicati da altri problemi relativi al cordone ombelicale
O60.0	Travaglio pretermine senza parto	O69.9	Travaglio e parto complicati da problemi non specificati del cordone ombelicale
O60.1	Travaglio pretermine spontaneo con parto pretermine	O70.0	Lacerazione perineale di primo grado durante il parto
O60.2	Travaglio pretermine con parto a termine	O70.1	Lacerazione perineale di secondo grado durante il parto
O60.3	Parto pretermine senza travaglio spontaneo	O70.2	Lacerazione perineale di terzo grado durante il parto
O61.0	Tentativo fallito di provocazione medica del travaglio	O70.3	Lacerazione perineale durante il parto di quarto grado
O61.1	Tentativo fallito di provocazione strumentale del travaglio	O70.9	Lacerazione perineale non specificata durante il parto
O61.8	Altro tentativo fallito di provocazione del travaglio	O71.0	Rottura dell'utero prima dell'inizio del travaglio
O61.9	Tentativo fallito di provocazione di travaglio non specificato	O71.1	Rottura dell'utero durante il travaglio
O62.0	Inerzia uterina primitiva	O71.2	Inversione postparto dell'utero
O62.1	Inerzia uterina secondaria	O71.3	Lacerazione della cervice uterina durante il parto
O62.2	Altra forma di inerzia uterina	O71.4	Lacerazione vaginale alta durante il parto
O62.3	Travaglio accelerato	O71.5	Altro traumatismo ostetrico di organi pelvici
O62.4	Contrazioni uterine ipertoniche, scoordinate e persistenti	O71.6	Lesioni ostetriche delle articolazioni e dei legamenti pelvici
O62.8	Altre anomalie delle forze propulsive durante il travaglio	O71.7	Ematoma pelvico durante il parto
O62.9	Anomalie non specificate delle forze propulsive durante il travaglio	O71.8	Altro traumatismo specificato durante il parto
O63.0	Prolungamento del primo stadio [periodo dilatativo] del travaglio	O71.9	Trauma non specificato durante il parto
O63.1	Prolungamento del secondo stadio [periodo espulsivo] del travaglio	O72.0	Emorragia del terzo periodo
O63.2	Espulsione ritardata del secondo gemello, del terzo gemello ecc.	O72.1	Altra emorragia immediatamente dopo il parto
O63.9	Travaglio prolungato non specificato	O72.2	Emorragia postparto, tardiva e secondaria
O64.0	Distocia da incompleta rotazione della testa fetale	O72.3	Difetti di coagulazione postpartum
O64.1	Distocia da presentazione podalica	O73.0	Ritenzione della placenta senza emorragia
O64.2	Distocia da presentazione di faccia	O73.1	Ritenzione di residui di placenta e di membrane senza emorragia
O64.3	Distocia da presentazione di fronte	O74.0	Polmonite da aspirazione, durante anestesia per il travaglio e il parto
O64.4	Distocia da presentazione trasversa	O74.1	Altre complicanze polmonari dell'anestesia durante il parto e il travaglio
O64.5	Distocia da presentazione complessa	O74.2	Complicanze cardiache da anestesia durante il travaglio e il parto
O64.8	Distocia da altre forme di posizione o presentazioni anomale	O74.3	Complicanze a carico del sistema nervoso centrale da anestesia durante il travaglio e il parto
O64.9	Distocia da presentazione o posizione anomala non specificata	O74.4	Reazione tossica ad anestesia locale durante il travaglio e il parto
O65.0	Distocia da deformità pelvica	O74.5	Cefalea indotta da anestesia spinale ed epidurale durante il travaglio e il parto
O65.1	Distocia da restringimento diffuso del bacino	O74.6	Altre complicanze dell' anestesia spinale ed epidurale durante il travaglio e il parto
O65.2	Distocia da restringimento del bacino superiore	O74.7	Tentativo fallito o difficoltà di intubazione durante il travaglio e il parto
O65.3	Distocia da restringimento del bacino medio ed inferiore	O74.8	Altre complicanze dell' anestesia durante il travaglio e il parto
O65.4	Distocia da sproporzione fetopelvica non specificata	O74.9	Complicanza dell' anestesia durante il travaglio e il parto, non specificata
O65.5	Distocia da anomalie di organi pelvici della madre	O75.0	Sofferenza materna durante il travaglio e il parto
O65.8	Distocia da altre anomalie pelviche della madre	O75.1	Shock durante o dopo il travaglio e il parto
O65.9	Distocia da anomalia pelvica della madre, non specificata	O75.2	Febbre durante il travaglio ed il parto, non classificata altrove
O66.0	Distocia di spalla	O75.3	Altra infezione durante il parto
O66.1	Distocia da distocia gemellare	O75.4	Altre complicanze di interventi chirurgici e interventi diagnostici e terapeutici ostetrici
O66.2	Distocia da feto eccezionalmente grande	O75.5	Parto ritardato dopo rottura provocata delle membrane
O66.3	Distocia da altre anomalie del feto	O75.6	Parto ritardato dopo rottura spontanea o non specificata delle membrane
O66.4	Tentativo fallito di parto naturale, non specificato	O75.7	Parto per via vaginale successivo a pregresso taglio cesareo
O66.5	Tentativo fallito di applicazione di ventosa e forcipe non specificato	O75.8	Altre complicanze specificate del travaglio e del parto
O66.8	Altra forma di distocia specificata	O75.9	Complicanza del travaglio e del parto non specificata
O66.9	Distocia non specificata	O80	Parto singolo spontaneo
O67.0	Emorragia intraparto causa difetto di coagulazione	O81	Parto singolo con applicazione di forcipe e ventosa ostetrica
O67.8	Altra emorragia intraparto	O82	Parto singolo con taglio cesareo
O67.9	Emorragia intraparto non specificata	O85	Sepsi puerperale
O68.0	Travaglio e parto complicati da anomalia del ritmo cardiaco fetale	O86.0	Infezione di ferita chirurgica ostetrica
O68.1	Travaglio e parto complicati da presenza di meconio nel liquido amniotico	O86.1	Altra infezione di organo genitale dopo il parto
O68.2	Travaglio e parto complicati da anomalia del ritmo cardiaco e da presenza di meconio nel liquido amniotico	O86.2	Infezione dell'apparato urinario successiva al parto
O68.3	Travaglio e parto complicati da sofferenza fetale comprovata da segni biochimici		
O68.8	Travaglio e parto complicati da altri segni di sofferenza fetale comprovati con altre investigazioni		
O68.9	Travaglio e parto complicati da sofferenza fetale non specificata		
O69.0	Travaglio e parto complicati da prolasso del cordone ombelicale		
O69.1	Travaglio e parto complicati da cordone ombelicale attorno al collo, con compressione		

Codice	Descrizione	Codice	Descrizione
O86.3	Altre infezioni dell'apparato genitourinario successive al parto	O92.70	Altri e non specificati disturbi della lattazione: senza menzione di difficoltà di attaccamento
O86.4	Febbre di causa non nota, successiva al parto	O92.71	Altri e non specificati disturbi della lattazione: con menzione di difficoltà di attaccamento
O86.8	Altre infezioni puerperali specificate	O94	Sequela di complicanze della gravidanza, del parto e del puerperio
O87.0	Tromboflebite superficiale durante il puerperio	O95	Decesso da causa durante la gestazione di causa non specificata
O87.1	Trombosi venosa profonda, postparto	O96.0	Decesso per causa gestazionale diretta che avvenga più di 42 giorni ma meno di un anno dopo il parto
O87.2	Emorroidi nel puerperio	O96.1	Decesso per causa gestazionale indiretta che avvenga più di 42 giorni ma meno di un anno dopo il parto
O87.3	Trombosi venosa cerebrale durante il puerperio	O96.9	Decesso per causa gestazionale non specificata che avvenga più di 42 giorni ma meno di un anno dopo il parto
O87.8	Altre complicanze venose durante il puerperio	O97.0	Decesso per sequela di causa gestazionale diretta
O87.9	Complicanza venosa durante il puerperio, non specificata	O97.1	Decesso per sequela di causa gestazionale indiretta
O88.0	Embolia gassosa gestazionale	O97.9	Decesso per sequela di causa gestazionale non specificata
O88.1	Embolia amniotica	O98.0	Tubercolosi complicante la gravidanza, il parto e il puerperio
O88.20	Embolia polmonare gestazionale	O98.1	Sifilide complicante la gravidanza, il parto e il puerperio
O88.28	Altra embolia gestazionale da coagulo sanguigno	O98.2	Gonorrea complicante la gravidanza, il parto e il puerperio
O88.3	Embolia gestazionale settica e piemica	O98.3	Altre infezioni, trasmesse principalmente per via sessuale, complicanti la gravidanza, il parto ed il puerperio
O88.8	Altra embolia gestazionale	O98.4	Epatite virale complicante la gravidanza, il parto ed il puerperio
O89.0	Complicanze polmonari dell'anestesia durante il puerperio	O98.5	Altre infezioni virali complicanti la gravidanza, il parto ed il puerperio
O89.1	Complicanze cardiache dell'anestesia durante il puerperio	O98.6	Malattie da protozoi complicanti la gravidanza, il parto ed il puerperio
O89.2	Complicanze a carico del sistema nervoso centrale dell'anestesia durante il puerperio	O98.7	Malattia HIV complicante la gravidanza, il parto e il puerperio
O89.3	Reazione tossica all'anestesia locale durante il puerperio	O98.8	Altre malattie infettive e parassitarie materne complicanti la gravidanza il parto ed il puerperio
O89.4	Cefalea indotta da anestesia spinale od epidurale durante il puerperio	O98.9	Malattie infettive o parassitarie materne, non specificate, complicanti la gravidanza, il parto ed il puerperio
O89.5	Altre complicanze dell'anestesia spinale od epidurale durante il puerperio	O99.0	Anemia complicante la gravidanza, il parto ed il puerperio
O89.6	Tentativo fallito o difficoltà di intubazione durante il puerperio	O99.1	Altre malattie del sangue, degli organi emopoietici ed alcuni disturbi del sistema immunitario complicanti la gravidanza, il parto ed il puerperio
O89.8	Altre complicanze dell'anestesia durante il puerperio	O99.2	Malattie endocrine, nutrizionali e metaboliche, complicanti la gravidanza, il parto ed il puerperio
O89.9	Complicanza non specificata dell'anestesia durante il puerperio	O99.3	Disturbi psichici e malattie del sistema nervoso centrale, complicanti la gravidanza, il parto ed il puerperio
O90.0	Deiscenza di ferita di taglio cesareo	O99.4	Malattie dell'apparato circolatorio complicanti la gravidanza, il parto ed il puerperio
O90.1	Deiscenza di ferita perineale ostetrica	O99.5	Malattie dell'apparato respiratorio complicanti la gravidanza, il parto ed il puerperio
O90.2	Ematoma di ferita ostetrica	O99.6	Malattie dell'apparato digerente complicanti la gravidanza, il parto ed il puerperio
O90.3	Cardiomiopatia nel puerperio	O99.7	Malattie della cute e del tessuto sottocutaneo complicanti la gravidanza, il parto e il puerperio
O90.4	Insufficienza renale acuta postparto	O99.8	Altre malattie e condizioni morbose specificate complicanti la gravidanza, il parto e il puerperio
O90.5	Tiroidite postparto	T83.3	Complicanza meccanica di dispositivo contraccettivo intrauterino
O90.8	Altre complicanze del puerperio non classificate altrove	Z30.1	Inserzione di dispositivo contraccettivo (intrauterino)
O90.9	Complicanza del puerperio non specificata	Z32	Visita e test per diagnosi di gravidanza
O91.00	Infezione del capezzolo associata alla gestazione: senza menzione di difficoltà di attaccamento	Z34	Controllo di gravidanza normale
O91.01	Infezione del capezzolo associata alla gestazione: con menzione di difficoltà di attaccamento	Z35.0	Controllo di gravidanza con anamnesi di sterilità
O91.10	Ascesso della mammella associato al parto: senza menzione di difficoltà di attaccamento	Z35.1	Controllo di gravidanza con anamnesi di aborto
O91.11	Ascesso della mammella associato al parto: con menzione di difficoltà di attaccamento	Z35.2	Controllo di gravidanza con altra anamnesi patologica ostetrica e difficoltà a procreare
O91.20	Mastite non purulenta associata alla gravidanza: senza menzione di difficoltà di attaccamento	Z35.3	Controllo di gravidanza con anamnesi di assistenza prenatale insufficiente
O91.21	Mastite non purulenta associata alla gravidanza: con menzione di difficoltà di attaccamento	Z35.4	Controllo di gravidanza con elevata multiparità
O92.00	Retrazione del capezzolo associata alla gravidanza: senza menzione di difficoltà di attaccamento	Z35.5	Controllo di gravidanza di primipara attempata
O92.01	Retrazione del capezzolo associata alla gravidanza: con menzione di difficoltà di attaccamento	Z35.6	Controllo di gravidanza di primipara molto giovane
O92.10	Capezzolo fissurato associato alla gravidanza: senza menzione di difficoltà di attaccamento	Z35.8	Controllo di altre gravidanze ad alto rischio
O92.11	Capezzolo fissurato associato alla gravidanza: con menzione di difficoltà di attaccamento	Z35.9	Controllo di gravidanza ad alto rischio non specificata
O92.20	Altri e non specificati disturbi della mammella associati alla gravidanza: senza menzione di difficoltà di attaccamento	Z36.0	Screening prenatale di anomalie cromosomiche
O92.21	Altri e non specificati disturbi della mammella associati alla gravidanza: con menzione di difficoltà di attaccamento	Z36.1	Screening prenatale per un aumento dei livelli di alfafetoproteina
O92.30	Agalattia: senza menzione di difficoltà di attaccamento	Z36.2	Altri screening prenatali mediante amniocentesi
O92.31	Agalattia: con menzione di difficoltà di attaccamento	Z36.3	Screening prenatale per malformazioni, mediante ultrasuoni od altri metodi fisici
O92.40	Ipogalattia: senza menzione di difficoltà di attaccamento		
O92.41	Ipogalattia: con menzione di difficoltà di attaccamento		
O92.50	Soppressione della lattazione: senza menzione di difficoltà di attaccamento		
O92.51	Soppressione della lattazione: con menzione di difficoltà di attaccamento		
O92.60	Galattorrea: senza menzione di difficoltà di attaccamento		
O92.61	Galattorrea: con menzione di difficoltà di attaccamento		

Codice	Descrizione	Codice	Descrizione
Z36.4	Screening prenatale mediante ultrasuoni o altri metodi fisici, per ritardo d'accrescimento fetale	Z37.5	Altro parto multiplo, tutti nati vivi
Z36.5	Screening prenatale per isoimmunizzazione	Z37.6	Altro parto multiplo, alcuni nati vivi
Z36.8	Altro screening prenatale	Z37.7	Altro parto multiplo, tutti nati morti
Z36.9	Screening prenatale non specificato	Z37.9	Esito del parto non specificato
Z37.0	Parto singolo, nato vivo	Z39.0	Assistenza e visita immediatamente dopo il parto
Z37.1	Parto singolo, nato morto	Z39.1	Assistenza e visita di madre che allatta
Z37.2	Parto gemellare, entrambi nati vivi	Z39.2	Visita di controllo di routine del postparto
Z37.3	Parto gemellare, uno nato vivo, uno nato morto	Z64.0	Problemi correlati a una gravidanza indesiderata
Z37.4	Parto gemellare, entrambi nati morti		

TABELLA D.6i Conflitto di età - Procedure in età fertile

Codice	Descrizione	Codice	Descrizione
69.01↔	Dilatazione e raschiamento per interruzione di gravidanza	74.1x.00↔	Taglio cesareo cervicale basso, NAS
69.02↔	Dilatazione e raschiamento a seguito di parto o aborto	74.1x.10↔	Taglio cesareo cervicale basso, primario
69.51↔	Raschiamento dell'utero mediante aspirazione per interruzione di gravidanza	74.1x.20↔	Taglio cesareo cervicale basso, secondario
69.52↔	Raschiamento dell'utero mediante aspirazione a seguito di parto o aborto	74.1x.99↔	Taglio cesareo cervicale basso, altro
69.92.01↔	Trattamento per infertilità, NAS	74.2x.00↔	Taglio cesareo extraperitoneale, NAS
69.92.10↔	Inseminazione artificiale, NAS	74.2x.10↔	Taglio cesareo extraperitoneale, primario
69.92.11↔	Inseminazione intrauterina	74.2x.20↔	Taglio cesareo extraperitoneale, secondario
69.92.12↔	Inseminazione intraperitoneale diretta (DIPI)	74.2x.99↔	Taglio cesareo extraperitoneale, altro
69.92.19↔	Inseminazione artificiale, altro	74.3↔	Rimozione di gravidanza ectopica extratubarica
69.92.20↔	Puntura del follicolo con aspirazione dell'ovulo, trasferimento intratubarico dei gameti (GIFT), NAS	74.4x.00↔	Taglio cesareo di altro tipo specificato, NAS
69.92.21↔	Puntura del follicolo percutanea (sotto controllo ecografico)	74.4x.10↔	Taglio cesareo di altro tipo specificato, primario
69.92.22↔	Aspirazione dell'ovulo laparoscopica	74.4x.20↔	Taglio cesareo di altro tipo specificato, secondario
69.92.23↔	Aspirazione dell'ovulo transvaginale	74.4x.99↔	Taglio cesareo di altro tipo specificato, altro
69.92.24↔	Aspirazione dell'ovulo laparoscopica con trasferimento intratubarico dei gameti (GIFT)	74.91↔	Isterotomia per interruzione di gravidanza
69.92.29↔	Puntura del follicolo con aspirazione dell'ovulo, trasferimento intratubarico dei gameti (GIFT), altro	74.99.00↔	Altro taglio cesareo di tipo non specificato, NAS
69.92.30↔	Fertilizzazione in vitro (IVF) e altro trasferimento, NAS	74.99.10↔	Altro taglio cesareo di tipo non specificato, primario
69.92.31↔	Trasferimento dell'embrione	74.99.20↔	Altro taglio cesareo di tipo non specificato, secondario
69.92.32↔	Trasferimento intratubarico dello zigote (ZIFT)	74.99.99↔	Altro taglio cesareo di tipo non specificato, altro
69.92.39↔	Fertilizzazione in vitro (IVF) e altro trasferimento, altro	75.4↔	Rimozione manuale di placenta ritenuta
69.92.99↔	Trattamento per infertilità, altro	75.50↔	Riparazione di lacerazione ostetrica recente dell'utero, NAS
69.94↔	Riposizionamento manuale di utero invertito	75.51↔	Riparazione di lacerazione ostetrica recente della cervice
72.01↔	Parto con forcipe basso con episiotomia	75.52↔	Riparazione di lacerazione ostetrica recente del corpo dell'utero
72.09↔	Parto con forcipe basso, altro	75.61↔	Riparazione di lacerazione ostetrica recente della vescica e dell'uretra
72.11↔	Parto con forcipe basso profondo con episiotomia	75.62↔	Riparazione di lacerazione ostetrica recente del retto e sfintere anale
72.19↔	Parto con forcipe basso profondo, altro	75.69↔	Riparazione di altra lacerazione ostetrica recente
72.21↔	Parto con forcipe medio con episiotomia	75.7↔	Esplorazione manuale postparto della cavità uterina
72.29↔	Parto con forcipe medio, altro	75.8↔	Tamponamento ostetrico dell'utero o della vagina
72.31↔	Parto con forcipe alto con episiotomia	75.91↔	Evacuazione di ematoma ostetrico del perineo da intervento
72.39↔	Parto con forcipe alto, altro	75.92↔	Evacuazione di altro ematoma della vulva o della vagina
72.4↔	Rotazione con forcipe della testa fetale	75.93↔	Riduzione chirurgica di inversione uterina
72.51↔	Applicazione del forcipe su testa postica dopo parziale estrazione podalica	75.94↔	Riduzione manuale di inversione uterina (post partum)
72.52↔	Altra estrazione podalica parziale	75.99↔	Altri interventi ostetrici, altro
72.53↔	Applicazione del forcipe su testa postica dopo estrazione podalica totale	75.c1.11‡↔	Trasfusione nel cordone ombelicale eco-guidata
72.54↔	Altra estrazione podalica totale	75.c1.12‡↔	Trasfusione fetale intraperitoneale eco-guidata
72.6↔	Applicazione di forcipe su testa postica	75.c2↔	Inserzione di shunt nel feto eco-guidata
72.71↔	Estrazione mediante ventosa con episiotomia	75.c3↔	Distruzione di tessuto fetale eco-guidata
72.79↔	Estrazione mediante ventosa, altro	75.c4↔	Embolizzazione per terapia fetale eco-guidata
73.01↔	Induzione del travaglio mediante rottura artificiale delle membrane	75.c6↔	Modifica terapeutica del volume del liquido amniotico, eco-guidata
73.09↔	Rottura artificiale delle membrane, altro	75.c7↔	Feticidio selettivo di gemello monocoriale eco-guidato
73.1↔	Altra induzione chirurgica del travaglio	75.c8.00↔	Interventi sul cuore fetale guidati da ecografia, NAS
73.21↔	Rivolgimento interno e combinato senza estrazione	75.c8.11↔	Valvuloplastica con palloncino delle valvole cardiache, eco-guidata
73.22↔	Rivolgimento interno e combinato con estrazione	75.c8.99↔	Interventi sul cuore fetale eco-guidati, altro
73.3↔	Tentativo non riuscito di applicazione del forcipe	75.c9↔	Terapie fetali invasive eco-guidate, altro
73.51↔	Rotazione manuale della testa fetale	75.d0↔	Terapie fetali invasive in fetoscopia, NAS
73.59↔	Assistenza manuale al parto, altro	75.d1↔	Distruzione e asportazione fetoscopica di tessuto fetale
73.6↔	Episiotomia	75.d2↔	Inserzione e rimozione fetoscopica di palloncino tracheale
73.8↔	Interventi sul feto per facilitare il parto	75.d3↔	Feticidio selettivo di gemello monocoriale in fetoscopia
73.91↔	Rivolgimento esterno	75.d9↔	Terapie fetali invasive in fetoscopia, altro
73.92↔	Riposizionamento di cordone ombelicale prolassato	75.e0↔	Interventi fetali chirurgici a cielo aperto, NAS
73.93↔	Incisione della cervice per facilitare il parto	75.e1↔	Intervento chirurgico a utero aperto di asportazione di tessuto dal feto
73.94↔	Pubiotomia per facilitare il parto	75.e2↔	Intervento chirurgico a utero aperto di riparazione plastica del feto
73.99↔	Altri interventi di assistenza al parto, altro	75.e9↔	Interventi fetali chirurgici a cielo aperto, altro
74.0x.00↔	Taglio cesareo tradizionale, NAS	75.f0↔	Interventi feticidi, NAS
74.0x.10↔	Taglio cesareo tradizionale, primario	75.f1↔	Iniezione intra-amniotica per interruzione di gravidanza
74.0x.20↔	Taglio cesareo tradizionale, secondario	75.f2↔	Feticidio mediante iniezione intracardiaca guidata da ecografia
74.0x.99↔	Taglio cesareo tradizionale, altro	75.f9↔	Interventi feticidi, altro

TABELLA D.6j Conflitto di età - adulti

Codice	Descrizione	Codice	Descrizione
A51.0	Sifilide genitale primaria	G20.20	Morbo di Parkinson con disabilità molto grave: Senza fluttuazioni di efficacia
A51.1	Sifilide anale primaria	G20.21	Morbo di Parkinson con disabilità molto grave: Con fluttuazione di efficacia
A51.2	Sifilide primaria di altre sedi	G20.90	Morbo di Parkinson, non specificato: Senza fluttuazioni di efficacia
A51.3	Sifilide secondaria della cute e delle mucose	G20.91	Morbo di Parkinson, non specificato: Con fluttuazione di efficacia
A51.4	Altre forme di sifilide secondaria	G25.80	Movimenti periodici delle gambe durante il sonno
A51.5	Sifilide precoce, latente	G25.81	Sindrome delle gambe senza riposo [restless-legs-syndrom]
A51.9	Sifilide precoce non specificata	G25.88	Altri disturbi specificati extrapiramidali e del movimento
A52.0	Sifilide cardiovascolare	G25.9	Disturbi extrapiramidali e del movimento non specificati
A52.1	Neurosifilide sintomatica	G26	Disturbi extrapiramidali e del movimento in malattie classificate altrove
A52.2	Neurosifilide asintomatica	G30.8	Altra forma di malattia di Alzheimer {F00.2}
A52.3	Neurosifilide non specificata	G30.9	Malattia di Alzheimer non specificata {F00.9}
A52.7	Altre forme di sifilide tardiva sintomatica	G31.0	Atrofia cerebrale circoscritta
A52.8	Sifilide tardiva latente	G31.1	Degenerazione cerebrale senile non classificata altrove
A52.9	Sifilide tardiva non specificata	G31.2	Degenerazione del sistema nervoso dovuta ad alcol
A53.0	Sifilide latente, non specificata come precoce o tardiva	G31.81	Citopatia mitocondriale
A53.9	Sifilide non specificata	G31.82	Malattia a corpi di Levy
A54.0	Infezione gonococcica del tratto genitourinario inferiore senza ascesso periuretrale o delle ghiandole accessorie	G31.88	Altre malattie degenerative specificate del sistema nervoso
A54.1	Infezione gonococcica del tratto genitourinario inferiore con ascesso periuretrale e delle ghiandole accessorie	G31.9	Malattia degenerativa del sistema nervoso non specificata
A54.2	Pelviperitonite gonococcica e altre forme di infezione gonococcica genitourinaria	G32.0	Degenerazione combinata subacuta del midollo spinale in malattie classificate altrove
A54.3	Infezione oculare gonococcica	G32.8	Altre malattie degenerative specificate del sistema nervoso in malattie classificate altrove
A54.4	Infezione gonococcica del sistema osteomuscolare	G35.0	Prima manifestazione di sclerosi multipla
A54.5	Faringite gonococcica	G35.10	Sclerosi multipla a decorso prevalentemente recidivante-remittente: senza menzione d'esacerbazione acuta o progressione
A54.6	Infezione gonococcica dell'ano e del retto	G35.11	Sclerosi multipla a decorso prevalentemente recidivante-remittente: con menzione d'esacerbazione acuta o progressione
A54.8	Altre infezioni gonococciche	G35.20	Sclerosi multipla primaria progressiva: senza menzione d'esacerbazione acuta o progressione
A54.9	Infezione gonococcica non specificata	G35.21	Sclerosi multipla primaria progressiva: con menzione d'esacerbazione acuta o progressione
A55	Linfogranuloma (venereo) da Chlamydiae	G35.30	Sclerosi multipla secondaria progressiva: senza menzione d'esacerbazione acuta o progressione
A56.0	Infezione da Chlamydiae del tratto genitourinario inferiore	G35.31	Sclerosi multipla secondaria progressiva: con menzione d'esacerbazione acuta o progressione
A56.1	Infezione da Chlamydiae del peritoneo pelvico e di altri organi genitourinari	G35.9	Sclerosi multipla non specificata
A56.2	Infezione da Chlamydiae del tratto genitourinario non specificata	I10.00	Ipertensione essenziale benigna: Senza menzione di crisi ipertensiva
A56.3	Infezione da Chlamydiae dell'ano e del retto	I10.01	Ipertensione essenziale benigna: Con menzione di crisi ipertensiva
A56.4	Infezione da Chlamydiae della faringe	I10.10	Ipertensione essenziale maligna: Senza menzione di crisi ipertensiva
A56.8	Infezione da Chlamydiae sessualmente trasmessa di altre sedi	I10.11	Ipertensione essenziale maligna: Con menzione di crisi ipertensiva
A57	Ulcera (venerea) molle	I10.90	Ipertensione essenziale, non specificata: Senza menzione di crisi ipertensiva
A58	Granuloma inguinale	I10.91	Ipertensione essenziale, non specificata: Con menzione di crisi ipertensiva
A59.0	Tricomoniassi urogenitale	I11.00	Cardiopatologia ipertensiva con insufficienza cardiaca (congestizia): Senza menzione di crisi ipertensiva
A59.8	Tricomoniassi di altre sedi	I11.01	Cardiopatologia ipertensiva con insufficienza cardiaca (congestizia): Con menzione di crisi ipertensiva
A59.9	Tricomoniassi non specificata	I11.90	Cardiopatologia ipertensiva senza insufficienza cardiaca (congestizia): Senza menzione di crisi ipertensiva
A60.0	Infezione da herpes virus dei genitali e del tratto urogenitale	I11.91	Cardiopatologia ipertensiva senza insufficienza cardiaca (congestizia): Con menzione di crisi ipertensiva
A60.1	Infezione da herpes virus della cute perianale e del retto	I13.00	Malattia ipertensiva cardiaca e renale con insufficienza cardiaca (congestizia): Senza menzione di crisi ipertensiva
A60.9	Infezione anogenitale da herpes virus non specificata	I13.01	Malattia ipertensiva cardiaca e renale con insufficienza cardiaca (congestizia): Con menzione di crisi ipertensiva
A63.0	Condilomi anogenitali (venerei)	I13.10	Malattia ipertensiva cardiaca e renale con insufficienza renale: Senza menzione di crisi ipertensiva
A63.8	Altre malattie specificate a trasmissione prevalentemente sessuale	I13.11	Malattia ipertensiva cardiaca e renale con insufficienza renale: Con menzione di crisi ipertensiva
A64	Malattia sessualmente trasmessa non specificata		
B91	Sequela di poliomielite		
F01.0	Demenza vascolare ad esordio acuto		
F01.1	Demenza multi-infartuale		
F01.2	Demenza vascolare sub-corticale		
F01.3	Demenza vascolare mista corticale e subcorticale		
F01.8	Altra demenza vascolare		
F01.9	Demenza vascolare non specificata		
F03	Demenza non specificata		
G12.2	Malattia del motoneurone		
G14	Sindrome post-poliomielite		
G20.00	Morbo di Parkinson con disabilità assente o minima: Senza fluttuazioni di efficacia		
G20.01	Morbo di Parkinson con disabilità assente o minima: Con fluttuazione di efficacia		
G20.10	Morbo di Parkinson con disabilità da moderata a grave: Senza fluttuazioni di efficacia		
G20.11	Morbo di Parkinson con disabilità da moderata a grave: Con fluttuazione di efficacia		

Codice	Descrizione	Codice	Descrizione
I13.20	Malattia ipertensiva cardiaca e renale con insufficienza cardiaca (congestizia) e insufficienza renale: Senza menzione di crisi ipertensiva	I25.22	Infarto miocardico pregresso: almeno 1 anno antecedente
I13.21	Malattia ipertensiva cardiaca e renale con insufficienza cardiaca (congestizia) e insufficienza renale: Con menzione di crisi ipertensiva	I25.29	Infarto miocardico pregresso: Non specificato
I13.90	Malattia ipertensiva cardiaca e renale non specificata: Senza menzione di crisi ipertensiva	I25.3	Aneurisma (della parete) del cuore
I13.91	Malattia ipertensiva cardiaca e renale non specificata: Con menzione di crisi ipertensiva	I25.4	Aneurisma di arteria coronaria
I15.20	Ipertensione secondaria a disturbi endocrini: Senza menzione di crisi ipertensiva	I25.5	Cardiomiopatia ischemica
I15.21	Ipertensione secondaria a disturbi endocrini: Con menzione di crisi ipertensiva	I25.6	Ischemia miocardica silente
I15.80	Altre forme di ipertensione secondaria: Senza menzione di crisi ipertensiva	I25.8	Altre forme di cardiopatia ischemica cronica
I15.81	Altre forme di ipertensione secondaria: Con menzione di crisi ipertensiva	I25.9	Cardiopatia ischemica cronica non specificata
I15.90	Ipertensione secondaria non specificata: Senza menzione di crisi ipertensiva	I70.0	Aterosclerosi dell'aorta
I15.91	Ipertensione secondaria non specificata: Con menzione di crisi ipertensiva	I70.1	Aterosclerosi dell'arteria renale
I20.0	Angina instabile	I70.20	Aterosclerosi delle arterie degli arti: bacino-gamba, senza disturbi
I20.1	Angina pectoris con spasmo documentato	I70.21	Aterosclerosi delle arterie degli arti: bacino-gamba, con dolore ischemico indotto da sforzo, tratto percorso 200 m e più
I20.8	Altre forme di angina pectoris	I70.22	Aterosclerosi delle arterie degli arti: bacino-gamba, con dolore ischemico indotto da sforzo, tratto percorso meno di 200 m
I20.9	Angina pectoris non specificata	I70.23	Aterosclerosi delle arterie degli arti: bacino-gamba, con dolore a riposo
I21.0	Infarto miocardico acuto transmurale della parete anteriore	I70.24	Aterosclerosi delle arterie degli arti: bacino-gamba, con ulcera
I21.1	Infarto miocardico acuto transmurale della parete inferiore	I70.25	Aterosclerosi delle arterie degli arti: bacino-gamba, con gangrena
I21.2	Infarto miocardico acuto transmurale di altre sedi	I70.26	Aterosclerosi delle arterie degli arti: spalla-braccio, tutti gli stadi
I21.3	Infarto miocardico acuto transmurale di sede non specificata	I70.29	Aterosclerosi delle arterie degli arti: altre e non specificate forme
I21.4	Infarto miocardico acuto subendocardico	I70.8	Aterosclerosi di altre arterie
I21.9	Infarto miocardico acuto non specificato	I70.9	Aterosclerosi generalizzata e non specificata
I22.0	Infarto miocardico recidivante della parete anteriore	I83.0	Varici (venose) delle estremità inferiori con ulcera
I22.1	Infarto miocardico recidivante della parete inferiore	I83.1	Varici (venose) delle estremità inferiori con infiammazione
I22.8	Infarto miocardico recidivante di altre sedi	I83.2	Varici (venose) delle estremità inferiori con ulcera e infiammazione
I22.9	Infarto miocardico recidivante di sede non specificata	I83.9	Varici (venose) delle estremità inferiori senza ulcera o infiammazione
I23.0	Emopericardio come complicanza in atto susseguente ad infarto miocardico acuto	I97.2	Sindrome linfedematosa post-mastectomia
I23.1	Difetto settale interatriale come complicanza in atto susseguente ad infarto miocardico acuto	I98.2	Varici esofagee senza sanguinamento in malattie classificate altrove
I23.2	Difetto settale interventricolare come complicanza in atto susseguente ad infarto miocardico acuto	I98.3	Varici esofagee con sanguinamento in malattie classificate altrove
I23.3	Rottura della parete cardiaca senza emopericardio come complicanza in atto susseguente ad infarto miocardico acuto	J44.90	Pneumopatia ostruttiva cronica non specificata: VEMS1 <35 % del valore normale predetto (teorico)
I23.4	Rottura delle corde tendinee come complicanza in atto susseguente ad infarto miocardico acuto	J44.91	Pneumopatia ostruttiva cronica non specificata: VEMS1 >=35 % e <50 % del valore normale predetto (teorico)
I23.5	Rottura del muscolo papillare come complicanza in atto susseguente ad infarto miocardico acuto	J44.92	Pneumopatia ostruttiva cronica non specificata: VEMS1 >=50 % e <70 % del valore normale predetto (teorico)
I23.6	Trombosi dell'atrio, dell'orecchietta dell'atrio e del ventricolo come complicanza in atto susseguente ad infarto miocardico acuto	J44.93	Pneumopatia ostruttiva cronica non specificata: VEMS1 >=70 % del valore normale predetto (teorico)
I23.8	Altre complicanze in atto susseguenti ad infarto miocardico acuto	J44.99	Pneumopatia ostruttiva cronica non specificata: VEMS1 non specificato
I24.0	Trombosi coronarica non esitante in infarto miocardico	J60	Pneumoconiosi dei minatori del carbone
I24.8	Altre forme di cardiopatia ischemica acuta	J61	Pneumoconiosi da asbesto [amianto] ed altri minerali di natura fibrosa
I24.9	Cardiopatia ischemica acuta non specificata	J62.0	Pneumoconiosi da polvere di talco
I25.0	Malattia cardiovascolare aterosclerotica, così descritta	J62.8	Pneumoconiosi da altre polveri contenenti silice
I25.10	Cardiopatia aterosclerotica: Senza stenosi emodinamicamente rilevanti	J63.0	Alluminosi (del polmone)
I25.11	Cardiopatia aterosclerotica: Malattia di un vaso	J63.1	Fibrosi (del polmone) da bauxite
I25.12	Cardiopatia aterosclerotica: Malattia di due vasi	J63.2	Berilliosi
I25.13	Cardiopatia aterosclerotica: Malattia di tre vasi	J63.3	Fibrosi (del polmone) da grafite
I25.14	Cardiopatia aterosclerotica: Stenosi del tronco comune sinistro	J63.4	Siderosi
I25.15	Malattia cardiovascolare: con bypass stenosanti	J63.5	Stannosi (del polmone)
I25.16	Malattia cardiovascolare: con stents stenosanti	J63.8	Pneumoconiosi da altre polveri inorganiche specificate
I25.19	Malattia cardiovascolare: non specificata	J64	Pneumoconiosi non specificata
I25.20	Infarto miocardico pregresso: Risalente a 29 giorni fino a meno di 4 mesi prima	J65	Pneumoconiosi associata a tubercolosi
I25.21	Infarto miocardico pregresso: Risalente a 4 mesi fino a meno di 1 anno prima	J66.0	Bissinosi
		J66.1	Malattia dei cardatori di lino
		J66.2	Cannabinosi
		J66.8	Malattia delle vie aeree causata da altre polveri organiche specifiche
		J67.0	Polmone del contadino
		J67.1	Bagassosi
		J67.2	Polmone degli allevatori di uccelli
		J67.3	Suberosi
		J67.4	Polmone dei lavoratori del malto

Codice	Descrizione	Codice	Descrizione
J67.5	Polmone dei lavoratori di funghi	K70.9	Epatopatia alcolica non specificata
J67.6	Polmone degli scortecciatori d'acero	K80.00	Calcolosi della colecisti con colecistite acuta: senza menzione di ostruzione delle vie biliari
J67.7	Polmone da condizionatore ed umidificatore d'aria	K80.01	Calcolosi della colecisti con colecistite acuta: con ostruzione delle vie biliari
J67.8	Polmoniti da ipersensibilità ad altre polveri organiche	K80.10	Calcolosi della colecisti con altra colecistite: senza menzione di ostruzione delle vie biliari
J67.9	Polmonite da ipersensibilità a polvere organica non specificata	K80.11	Calcolosi della colecisti con altra colecistite: con ostruzione delle vie biliari
J84.0	Malattie alveolari e parietoalveolari	K80.20	Calcolosi della colecisti senza colecistite: senza menzione di ostruzione delle vie biliari
J84.1	Altre pneumopatie interstiziali con fibrosi	K80.21	Calcolosi della colecisti senza colecistite: con ostruzione delle vie biliari
J84.8	Altre malattie polmonari interstiziali specificate	K80.30	Calcolosi di via biliare con colangite: senza menzione di ostruzione delle vie biliari
J84.9	Malattie polmonari interstiziali non specificate	K80.31	Calcolosi di via biliare con colangite: con ostruzione delle vie biliari
K25.0	Ulcera gastrica: acuta, con emorragia	K80.40	Litiasi biliare con colecistite: senza menzione di ostruzione delle vie biliari
K25.1	Ulcera gastrica: acuta, con perforazione	K80.41	Litiasi biliare con colecistite: con ostruzione delle vie biliari
K25.2	Ulcera gastrica: acuta, con emorragia e perforazione	K80.50	Calcolosi coledocica senza colangite o colecistite: senza menzione di ostruzione delle vie biliari
K25.3	Ulcera gastrica: acuta, senza emorragia e perforazione	K80.51	Calcolosi coledocica senza colangite o colecistite: con ostruzione delle vie biliari
K25.4	Ulcera gastrica: cronica o non precisata, con emorragia	K80.80	Altra colelitiasi: senza menzione di ostruzione delle vie biliari
K25.5	Ulcera gastrica: cronica o non precisata, con perforazione	K80.81	Altra colelitiasi: con ostruzione delle vie biliari
K25.6	Ulcera gastrica: cronica, con emorragia e perforazione	K81.0	Colecistite acuta
K25.7	Ulcera gastrica: cronica, senza emorragia e perforazione	K81.1	Colecistite cronica
K25.9	Ulcera gastrica: Non specificata come acuta o cronica, senza emorragia e perforazione	K81.8	Altra colecistite
K26.0	Ulcera duodenale: acuta, con emorragia	K81.9	Colecistite non specificata
K26.1	Ulcera duodenale: acuta, con perforazione	K82.0	Ostruzione della colecisti
K26.2	Ulcera duodenale: acuta, con emorragia e perforazione	K82.1	Idrope della colecisti
K26.3	Ulcera duodenale: acuta, senza emorragia e perforazione	K82.2	Perforazione della colecisti
K26.4	Ulcera duodenale: cronica o non precisata, con emorragia	K82.3	Fistola della colecisti
K26.5	Ulcera duodenale: cronica o non precisata, con perforazione	K82.4	Colesterolosi della colecisti
K26.6	Ulcera duodenale: cronica, con emorragia e perforazione	K82.8	Altre malattie specificate della colecisti
K26.7	Ulcera duodenale: cronica, senza emorragia e perforazione	K82.9	Malattia della colecisti non specificata
K26.9	Ulcera duodenale: Non specificata come acuta o cronica, senza emorragia e perforazione	K83.0	Colangite
K27.0	Ulcera peptica di sede non specificata: acuta, con emorragia	K83.1	Ostruzione di dotto biliare
K27.1	Ulcera peptica di sede non specificata: acuta, con perforazione	K83.2	Perforazione di dotto biliare
K27.2	Ulcera peptica di sede non specificata: acuta, con emorragia e perforazione	K83.3	Fistola biliare
K27.3	Ulcera peptica di sede non specificata: acuta, senza emorragia e perforazione	K83.4	Spasmo dello sfintere di Oddi
K27.4	Ulcera peptica di sede non specificata: cronica o non precisata, con emorragia	K83.5	Cisti biliari
K27.5	Ulcera peptica di sede non specificata: cronica o non precisata, con perforazione	K83.8	Altre malattie specificate delle vie biliari
K27.6	Ulcera peptica di sede non specificata: cronica, con emorragia e perforazione	K83.9	Malattia di via biliare, non specificata
K27.7	Ulcera peptica di sede non specificata: cronica, senza emorragia e perforazione	K85.00	Pancreatite acuta idiopatica: senza menzione di complicazioni d'organo
K27.9	Ulcera peptica di sede non specificata: Non specificata come acuta o cronica, senza emorragia e perforazione	K85.01	Pancreatite acuta idiopatica: con complicanze d'organo
K28.0	Ulcera gastrodigiunale: acuta, con emorragia	K85.10	Pancreatite acuta biliare: senza menzione di complicazioni d'organo
K28.1	Ulcera gastrodigiunale: acuta, con perforazione	K85.11	Pancreatite acuta biliare: con complicanze d'organo
K28.2	Ulcera gastrodigiunale: acuta, con emorragia e perforazione	K85.20	Pancreatite acuta indotta da alcol: senza menzione di complicazioni d'organo
K28.3	Ulcera gastrodigiunale: acuta, senza emorragia e perforazione	K85.21	Pancreatite acuta indotta da alcol: con complicanze d'organo
K28.4	Ulcera gastrodigiunale: cronica o non precisata, con emorragia	K85.30	Pancreatite acuta indotta da farmaci: senza menzione di complicazioni d'organo
K28.5	Ulcera gastrodigiunale: cronica o non precisata, con perforazione	K85.31	Pancreatite acuta indotta da farmaci: con complicanze d'organo
K28.6	Ulcera gastrodigiunale: cronica, con emorragia e perforazione	K85.80	Altra forma di pancreatite acuta: senza menzione di complicazioni d'organo
K28.7	Ulcera gastrodigiunale: cronica, senza emorragia e perforazione	K85.81	Altra forma di pancreatite acuta: con complicanze d'organo
K28.9	Ulcera gastrodigiunale: Non specificata come acuta o cronica, senza emorragia e perforazione	K85.90	Pancreatite acuta non specificata: senza menzione di complicazioni d'organo
K64.0	Emorroidi di 1° grado	K85.91	Pancreatite acuta non specificata: con complicanze d'organo
K64.1	Emorroidi di 2° grado	K86.0	Pancreatite cronica da alcol
K64.2	Emorroidi di 3° grado	K86.1	Altra pancreatite cronica
K64.3	Emorroidi di 4° grado	K86.2	Cisti pancreatiche
K64.4	Polipi fibrosi emorroidari residui	K86.3	Pseudocisti pancreatiche
K64.5	Trombosi perianale	K86.8	Altre malattie specificate del pancreas
K64.8	Altre emorroidi	K86.9	Malattia del pancreas non specificata
K64.9	Emorroidi non specificate		
K70.0	Steatosi epatica da alcol		
K70.1	Epatite alcolica		
K70.2	Fibrosi e sclerosi alcolica del fegato		
K70.3	Cirrosi epatica alcolica		
K70.4	Insufficienza epatica alcolica		

Codice	Descrizione	Codice	Descrizione
K87.0	Disturbi della colecisti e delle vie biliari in malattie classificate altrove	M05.93	Artrite reumatoide sieropositiva non specificata: avambraccio
K87.1	Disturbi del pancreas in malattie classificate altrove	M05.94	Artrite reumatoide sieropositiva non specificata: mano
K91.5	Sindrome post-colecistectomia	M05.95	Artrite reumatoide sieropositiva non specificata: coscia
M02.30	Malattia di Reiter: Localizzazioni multiple	M05.96	Artrite reumatoide sieropositiva non specificata: Gamba
M02.31	Malattia di Reiter: area spalla	M05.97	Artrite reumatoide sieropositiva non specificata: caviglia e piede
M02.32	Malattia di Reiter: braccio	M05.98	Artrite reumatoide sieropositiva non specificata: Altre localizzazioni
M02.33	Malattia di Reiter: avambraccio	M05.99	Artrite reumatoide sieropositiva non specificata: Localizzazione non precisata
M02.34	Malattia di Reiter: mano	M06.00	Artrite reumatoide sieronegativa: Localizzazioni multiple
M02.35	Malattia di Reiter: coscia	M06.01	Artrite reumatoide sieronegativa: area spalla
M02.36	Malattia di Reiter: Gamba	M06.02	Artrite reumatoide sieronegativa: braccio
M02.37	Malattia di Reiter: caviglia e piede	M06.03	Artrite reumatoide sieronegativa: avambraccio
M02.38	Malattia di Reiter: Altre localizzazioni	M06.04	Artrite reumatoide sieronegativa: mano
M02.39	Malattia di Reiter: Localizzazione non precisata	M06.05	Artrite reumatoide sieronegativa: coscia
M05.10	Malattia polmonare reumatoide {J99.0}: Localizzazioni multiple	M06.06	Artrite reumatoide sieronegativa: Gamba
M05.11	Malattia polmonare reumatoide {J99.0}: area spalla	M06.07	Artrite reumatoide sieronegativa: caviglia e piede
M05.12	Malattia polmonare reumatoide {J99.0}: braccio	M06.08	Artrite reumatoide sieronegativa: Altre localizzazioni
M05.13	Malattia polmonare reumatoide {J99.0}: avambraccio	M06.09	Artrite reumatoide sieronegativa: Localizzazione non precisata
M05.14	Malattia polmonare reumatoide {J99.0}: mano	M06.10	Morbo di Still dell'adulto: Localizzazioni multiple
M05.15	Malattia polmonare reumatoide {J99.0}: coscia	M06.11	Morbo di Still dell'adulto: area spalla
M05.16	Malattia polmonare reumatoide {J99.0}: Gamba	M06.12	Morbo di Still dell'adulto: braccio
M05.17	Malattia polmonare reumatoide {J99.0}: caviglia e piede	M06.13	Morbo di Still dell'adulto: avambraccio
M05.18	Malattia polmonare reumatoide {J99.0}: Altre localizzazioni	M06.14	Morbo di Still dell'adulto: mano
M05.19	Malattia polmonare reumatoide {J99.0}: Localizzazione non precisata	M06.15	Morbo di Still dell'adulto: coscia
M05.20	Vascolite reumatoide: Localizzazioni multiple	M06.16	Morbo di Still dell'adulto: Gamba
M05.21	Vascolite reumatoide: area spalla	M06.17	Morbo di Still dell'adulto: caviglia e piede
M05.22	Vascolite reumatoide: braccio	M06.18	Morbo di Still dell'adulto: Altre localizzazioni
M05.23	Vascolite reumatoide: avambraccio	M06.19	Morbo di Still dell'adulto: Localizzazione non precisata
M05.24	Vascolite reumatoide: mano	M06.80	Altra artrite reumatoide specificata: Localizzazioni multiple
M05.25	Vascolite reumatoide: coscia	M06.81	Altra artrite reumatoide specificata: area spalla
M05.26	Vascolite reumatoide: Gamba	M06.82	Altra artrite reumatoide specificata: braccio
M05.27	Vascolite reumatoide: caviglia e piede	M06.83	Altra artrite reumatoide specificata: avambraccio
M05.28	Vascolite reumatoide: Altre localizzazioni	M06.84	Altra artrite reumatoide specificata: mano
M05.29	Vascolite reumatoide: Localizzazione non precisata	M06.85	Altra artrite reumatoide specificata: coscia
M05.30	Artrite reumatoide con interessamento di altri organi e apparati: Localizzazioni multiple	M06.86	Altra artrite reumatoide specificata: Gamba
M05.31	Artrite reumatoide con interessamento di altri organi e apparati: area spalla	M06.87	Altra artrite reumatoide specificata: caviglia e piede
M05.32	Artrite reumatoide con interessamento di altri organi e apparati: braccio	M06.88	Altra artrite reumatoide specificata: Altre localizzazioni
M05.33	Artrite reumatoide con interessamento di altri organi e apparati: avambraccio	M06.89	Altra artrite reumatoide specificata: Localizzazione non precisata
M05.34	Artrite reumatoide con interessamento di altri organi e apparati: mano	M06.90	Artrite reumatoide non specificata: Localizzazioni multiple
M05.35	Artrite reumatoide con interessamento di altri organi e apparati: coscia	M06.91	Artrite reumatoide non specificata: area spalla
M05.36	Artrite reumatoide con interessamento di altri organi e apparati: Gamba	M06.92	Artrite reumatoide non specificata: braccio
M05.37	Artrite reumatoide con interessamento di altri organi e apparati: caviglia e piede	M06.93	Artrite reumatoide non specificata: avambraccio
M05.38	Artrite reumatoide con interessamento di altri organi e apparati: Altre localizzazioni	M06.94	Artrite reumatoide non specificata: mano
M05.39	Artrite reumatoide con interessamento di altri organi e apparati: Localizzazione non precisata	M06.95	Artrite reumatoide non specificata: coscia
M05.80	Altra artrite reumatoide sieropositiva: Localizzazioni multiple	M06.96	Artrite reumatoide non specificata: Gamba
M05.81	Altra artrite reumatoide sieropositiva: area spalla	M06.97	Artrite reumatoide non specificata: caviglia e piede
M05.82	Altra artrite reumatoide sieropositiva: braccio	M06.98	Artrite reumatoide non specificata: Altre localizzazioni
M05.83	Altra artrite reumatoide sieropositiva: avambraccio	M06.99	Artrite reumatoide non specificata: Localizzazione non precisata
M05.84	Altra artrite reumatoide sieropositiva: mano	M07.00	Artropatia psoriatca interfalangea distale {L40.5}: Localizzazioni multiple
M05.85	Altra artrite reumatoide sieropositiva: coscia	M07.04	Artropatia psoriatca interfalangea distale {L40.5}: mano
M05.86	Altra artrite reumatoide sieropositiva: Gamba	M07.07	Artropatia psoriatca interfalangea distale {L40.5}: caviglia e piede
M05.87	Altra artrite reumatoide sieropositiva: caviglia e piede	M07.09	Artropatia psoriatca interfalangea distale {L40.5}: Localizzazione non precisata
M05.88	Altra artrite reumatoide sieropositiva: Altre localizzazioni	M07.10	Artrite mutilante {L40.5}: Localizzazioni multiple
M05.89	Altra artrite reumatoide sieropositiva: Localizzazione non precisata	M07.11	Artrite mutilante {L40.5}: area spalla
M05.90	Artrite reumatoide sieropositiva non specificata: Localizzazioni multiple	M07.12	Artrite mutilante {L40.5}: braccio
M05.91	Artrite reumatoide sieropositiva non specificata: area spalla	M07.13	Artrite mutilante {L40.5}: avambraccio
M05.92	Artrite reumatoide sieropositiva non specificata: braccio	M07.14	Artrite mutilante {L40.5}: mano
		M07.15	Artrite mutilante {L40.5}: coscia
		M07.16	Artrite mutilante {L40.5}: Gamba
		M07.17	Artrite mutilante {L40.5}: caviglia e piede
		M07.18	Artrite mutilante {L40.5}: Altre localizzazioni
		M07.19	Artrite mutilante {L40.5}: Localizzazione non precisata
		M07.2	Spondilite psoriasica {L40.5}
		M07.30	Altre artropatie psoriasiche {L40.5}: Localizzazioni multiple
		M07.31	Altre artropatie psoriasiche {L40.5}: area spalla

Codice	Descrizione	Codice	Descrizione
M07.32	Altre artropatie psoriasiche {L40.5}: braccio	M42.11	Osteocondrosi vertebrale dell'adulto: Zona occipito-atlanto-assiale
M07.33	Altre artropatie psoriasiche {L40.5}: avambraccio	M42.12	Osteocondrosi vertebrale dell'adulto: Zona cervicale
M07.34	Altre artropatie psoriasiche {L40.5}: mano	M42.13	Osteocondrosi vertebrale dell'adulto: Zona cervicodorsale
M07.35	Altre artropatie psoriasiche {L40.5}: coscia	M42.14	Osteocondrosi vertebrale dell'adulto: Zona dorsale
M07.36	Altre artropatie psoriasiche {L40.5}: Gamba	M42.15	Osteocondrosi vertebrale dell'adulto: Zona dorsolombare
M07.37	Altre artropatie psoriasiche {L40.5}: caviglia e piede	M42.16	Osteocondrosi vertebrale dell'adulto: Zona lombare
M07.38	Altre artropatie psoriasiche {L40.5}: Altre localizzazioni	M42.17	Osteocondrosi vertebrale dell'adulto: Zona lombosacrale
M07.39	Altre artropatie psoriasiche {L40.5}: Localizzazione non precisata	M42.18	Osteocondrosi vertebrale dell'adulto: Zona sacrale e sacrococcigea
M07.40	Artrite in morbo di Crohn [enterite regionale] {K50.-}: Localizzazioni multiple	M42.19	Osteocondrosi vertebrale dell'adulto: Zona non precisata
M07.41	Artrite in morbo di Crohn [enterite regionale] {K50.-}: area spalla	M45.00	Spondilite anchilosante: Localizzazioni multiple della colonna vertebrale
M07.42	Artrite in morbo di Crohn [enterite regionale] {K50.-}: braccio	M45.01	Spondilite anchilosante: Zona occipito-atlanto-assiale
M07.43	Artrite in morbo di Crohn [enterite regionale] {K50.-}: avambraccio	M45.02	Spondilite anchilosante: Zona cervicale
M07.44	Artrite in morbo di Crohn [enterite regionale] {K50.-}: mano	M45.03	Spondilite anchilosante: Zona cervicodorsale
M07.45	Artrite in morbo di Crohn [enterite regionale] {K50.-}: coscia	M45.04	Spondilite anchilosante: Zona dorsale
M07.46	Artrite in morbo di Crohn [enterite regionale] {K50.-}: Gamba	M45.05	Spondilite anchilosante: Zona dorsolombare
M07.47	Artrite in morbo di Crohn [enterite regionale] {K50.-}: caviglia e piede	M45.06	Spondilite anchilosante: Zona lombare
M07.48	Artrite in morbo di Crohn [enterite regionale] {K50.-}: Altre localizzazioni	M45.07	Spondilite anchilosante: Zona lombosacrale
M07.49	Artrite in morbo di Crohn [enterite regionale] {K50.-}: Localizzazione non precisata	M45.08	Spondilite anchilosante: Zona sacrale e sacrococcigea
M07.50	Artrite in colite ulcerosa {K51.-}: Localizzazioni multiple	M45.09	Spondilite anchilosante: Zona non precisata
M07.51	Artrite in colite ulcerosa {K51.-}: area spalla	M48.00	Stenosi del canale midollare: Localizzazioni multiple della colonna vertebrale
M07.52	Artrite in colite ulcerosa {K51.-}: braccio	M48.01	Stenosi del canale midollare: Zona occipito-atlanto-assiale
M07.53	Artrite in colite ulcerosa {K51.-}: avambraccio	M48.02	Stenosi del canale midollare: Zona cervicale
M07.54	Artrite in colite ulcerosa {K51.-}: mano	M48.03	Stenosi del canale midollare: Zona cervicodorsale
M07.55	Artrite in colite ulcerosa {K51.-}: coscia	M48.04	Stenosi del canale midollare: Zona dorsale
M07.56	Artrite in colite ulcerosa {K51.-}: Gamba	M48.05	Stenosi del canale midollare: Zona dorsolombare
M07.57	Artrite in colite ulcerosa {K51.-}: caviglia e piede	M48.06	Stenosi del canale midollare: Zona lombare
M07.58	Artrite in colite ulcerosa {K51.-}: Altre localizzazioni	M48.07	Stenosi del canale midollare: Zona lombosacrale
M07.59	Artrite in colite ulcerosa {K51.-}: Localizzazione non precisata	M48.08	Stenosi del canale midollare: Zona sacrale e sacrococcigea
M07.60	Altre artropatie enteropatiche: Localizzazioni multiple	M48.09	Stenosi del canale midollare: Zona non precisata
M07.61	Altre artropatie enteropatiche: area spalla	M50.1	Disturbo di disco cervicale associato a radicolopatia
M07.62	Altre artropatie enteropatiche: braccio	M50.2	Altra ernia di disco cervicale
M07.63	Altre artropatie enteropatiche: avambraccio	M50.3	Altra degenerazione di disco cervicale
M07.64	Altre artropatie enteropatiche: mano	M50.8	Altro disturbo di disco cervicale
M07.65	Altre artropatie enteropatiche: coscia	M50.9	Disturbo, non specificato, di disco cervicale
M07.66	Altre artropatie enteropatiche: Gamba	M51.0	Disturbi di disco intervertebrale lombare e di altra sede associati a mielopatia {G99.2}
M07.67	Altre artropatie enteropatiche: caviglia e piede	M51.1	Disturbi di disco intervertebrale lombare e di altra sede associati a radicolopatia {G55.1}
M07.68	Altre artropatie enteropatiche: Altre localizzazioni	M51.2	Ernia di altro disco intervertebrale specificato
M07.69	Altre artropatie enteropatiche: Localizzazione non precisata	M51.3	Degenerazione di altro disco intervertebrale specificato
M08.70	Vascolite in artrite giovanile: Localizzazioni multiple	M51.4	Noduli di Schmorl
M08.71	Vascolite in artrite giovanile: area spalla	M51.8	Altri disturbi, specificati, di disco intervertebrale
M08.72	Vascolite in artrite giovanile: braccio	M51.9	Disturbo, non specificato, di disco intervertebrale
M08.73	Vascolite in artrite giovanile: avambraccio	M72.0	Fibromatosi della fascia palmare [Dupuytren]
M08.74	Vascolite in artrite giovanile: mano	M75.0	Capsulite adesiva della spalla
M08.75	Vascolite in artrite giovanile: coscia	M75.1	Lesioni della cuffia dei rotatori
M08.76	Vascolite in artrite giovanile: Gamba	M75.3	Tendinite calcificante della spalla
M08.77	Vascolite in artrite giovanile: caviglia e piede	M75.4	Sindrome da "impingement" [o "da conflitto anteriore" o da "attrito acromion-omerale"] della spalla
M08.78	Vascolite in artrite giovanile: Altre localizzazioni	M80.10	Osteoporosi post-ovariectomia con frattura patologica: Localizzazioni multiple
M08.79	Vascolite in artrite giovanile: Localizzazione non precisata	M80.11	Osteoporosi post-ovariectomia con frattura patologica: area spalla
M14.0	Artropatia gottosa da deficit enzimatico o altre malattie ereditarie	M80.12	Osteoporosi post-ovariectomia con frattura patologica: braccio
M15.0	(Osteo)artrosi generalizzata primaria	M80.13	Osteoporosi post-ovariectomia con frattura patologica: avambraccio
M15.1	Noduli di Heberden (con artropatia)	M80.14	Osteoporosi post-ovariectomia con frattura patologica: mano
M15.2	Noduli di Bouchard (con artropatia)	M80.15	Osteoporosi post-ovariectomia con frattura patologica: coscia
M15.3	Artrosi secondaria multipla	M80.16	Osteoporosi post-ovariectomia con frattura patologica: Gamba
M15.4	(Osteo)artrosi erosiva	M80.17	Osteoporosi post-ovariectomia con frattura patologica: caviglia e piede
M15.8	Altra poliartrite	M80.18	Osteoporosi post-ovariectomia con frattura patologica: Altre localizzazioni
M15.9	Poliartrosi non specificata	M80.19	Osteoporosi post-ovariectomia con frattura patologica: Localizzazione non precisata
M30.0	Panarterite nodosa		
M31.5	Arterite a cellule giganti con polimialgia reumatica		
M31.7	Poliangite microscopica		
M33.1	Altra dermatomiosite		
M35.3	Polimialgia reumatica		
M42.10	Osteocondrosi vertebrale dell'adulto: Localizzazioni multiple della colonna vertebrale		

Codice	Descrizione	Codice	Descrizione
M80.50	Osteoporosi idiopatica con frattura patologica: Localizzazioni multiple	M83.50	Altra osteomalacia farmacoindotta dell'adulto: Localizzazioni multiple
M80.51	Osteoporosi idiopatica con frattura patologica: area spalla	M83.51	Altra osteomalacia farmacoindotta dell'adulto: area spalla
M80.52	Osteoporosi idiopatica con frattura patologica: braccio	M83.52	Altra osteomalacia farmacoindotta dell'adulto: braccio
M80.53	Osteoporosi idiopatica con frattura patologica: avambraccio	M83.53	Altra osteomalacia farmacoindotta dell'adulto: avambraccio
M80.54	Osteoporosi idiopatica con frattura patologica: mano	M83.54	Altra osteomalacia farmacoindotta dell'adulto: mano
M80.55	Osteoporosi idiopatica con frattura patologica: coscia	M83.55	Altra osteomalacia farmacoindotta dell'adulto: coscia
M80.56	Osteoporosi idiopatica con frattura patologica: Gamba	M83.56	Altra osteomalacia farmacoindotta dell'adulto: Gamba
M80.57	Osteoporosi idiopatica con frattura patologica: caviglia e piede	M83.57	Altra osteomalacia farmacoindotta dell'adulto: caviglia e piede
M80.58	Osteoporosi idiopatica con frattura patologica: Altre localizzazioni	M83.58	Altra osteomalacia farmacoindotta dell'adulto: Altre localizzazioni
M80.59	Osteoporosi idiopatica con frattura patologica: Localizzazione non precisata	M83.59	Altra osteomalacia farmacoindotta dell'adulto: Localizzazione non precisata
M81.10	Osteoporosi post-ovariectomia: Localizzazioni multiple	M83.80	Altra osteomalacia dell'adulto: Localizzazioni multiple
M81.11	Osteoporosi post-ovariectomia: area spalla	M83.81	Altra osteomalacia dell'adulto: area spalla
M81.12	Osteoporosi post-ovariectomia: braccio	M83.82	Altra osteomalacia dell'adulto: braccio
M81.13	Osteoporosi post-ovariectomia: avambraccio	M83.83	Altra osteomalacia dell'adulto: avambraccio
M81.14	Osteoporosi post-ovariectomia: mano	M83.84	Altra osteomalacia dell'adulto: mano
M81.15	Osteoporosi post-ovariectomia: coscia	M83.85	Altra osteomalacia dell'adulto: coscia
M81.16	Osteoporosi post-ovariectomia: Gamba	M83.86	Altra osteomalacia dell'adulto: Gamba
M81.17	Osteoporosi post-ovariectomia: caviglia e piede	M83.87	Altra osteomalacia dell'adulto: caviglia e piede
M81.18	Osteoporosi post-ovariectomia: Altre localizzazioni	M83.88	Altra osteomalacia dell'adulto: Altre localizzazioni
M81.19	Osteoporosi post-ovariectomia: Localizzazione non precisata	M83.89	Altra osteomalacia dell'adulto: Localizzazione non precisata
M81.50	Osteoporosi idiopatica: Localizzazioni multiple	M83.90	Osteomalacia dell'adulto non specificata: Localizzazioni multiple
M81.51	Osteoporosi idiopatica: area spalla	M83.91	Osteomalacia dell'adulto non specificata: area spalla
M81.52	Osteoporosi idiopatica: braccio	M83.92	Osteomalacia dell'adulto non specificata: braccio
M81.53	Osteoporosi idiopatica: avambraccio	M83.93	Osteomalacia dell'adulto non specificata: avambraccio
M81.54	Osteoporosi idiopatica: mano	M83.94	Osteomalacia dell'adulto non specificata: mano
M81.55	Osteoporosi idiopatica: coscia	M83.95	Osteomalacia dell'adulto non specificata: coscia
M81.56	Osteoporosi idiopatica: Gamba	M83.96	Osteomalacia dell'adulto non specificata: Gamba
M81.57	Osteoporosi idiopatica: caviglia e piede	M83.97	Osteomalacia dell'adulto non specificata: caviglia e piede
M81.58	Osteoporosi idiopatica: Altre localizzazioni	M83.98	Osteomalacia dell'adulto non specificata: Altre localizzazioni
M81.59	Osteoporosi idiopatica: Localizzazione non precisata	M83.99	Osteomalacia dell'adulto non specificata: Localizzazione non precisata
M83.20	Osteomalacia dell'adulto da malassorbimento: Localizzazioni multiple	M88.0	Malattia di Paget del cranio
M83.21	Osteomalacia dell'adulto da malassorbimento: area spalla	M88.80	Malattia di Paget di altre ossa: Localizzazioni multiple
M83.22	Osteomalacia dell'adulto da malassorbimento: braccio	M88.81	Malattia di Paget di altre ossa: area spalla
M83.23	Osteomalacia dell'adulto da malassorbimento: avambraccio	M88.82	Malattia di Paget di altre ossa: braccio
M83.24	Osteomalacia dell'adulto da malassorbimento: mano	M88.83	Malattia di Paget di altre ossa: avambraccio
M83.25	Osteomalacia dell'adulto da malassorbimento: coscia	M88.84	Malattia di Paget di altre ossa: mano
M83.26	Osteomalacia dell'adulto da malassorbimento: Gamba	M88.85	Malattia di Paget di altre ossa: coscia
M83.27	Osteomalacia dell'adulto da malassorbimento: caviglia e piede	M88.86	Malattia di Paget di altre ossa: Gamba
M83.28	Osteomalacia dell'adulto da malassorbimento: Altre localizzazioni	M88.87	Malattia di Paget di altre ossa: caviglia e piede
M83.29	Osteomalacia dell'adulto da malassorbimento: Localizzazione non precisata	M88.88	Malattia di Paget di altre ossa: Altre localizzazioni
M83.30	Osteomalacia dell'adulto da malassorbimento: Localizzazione non precisata	M88.89	Malattia di Paget di altre ossa: Localizzazione non precisata
M83.31	Osteomalacia dell'adulto da malassorbimento: Localizzazione non precisata	M88.90	Malattia di Paget delle ossa, non specificata: Localizzazioni multiple
M83.32	Osteomalacia dell'adulto da malassorbimento: Localizzazione non precisata	M88.91	Malattia di Paget delle ossa, non specificata: area spalla
M83.33	Osteomalacia dell'adulto da malassorbimento: Localizzazione non precisata	M88.92	Malattia di Paget delle ossa, non specificata: braccio
M83.34	Osteomalacia dell'adulto da malassorbimento: Localizzazione non precisata	M88.93	Malattia di Paget delle ossa, non specificata: avambraccio
M83.35	Osteomalacia dell'adulto da malassorbimento: Localizzazione non precisata	M88.94	Malattia di Paget delle ossa, non specificata: mano
M83.36	Osteomalacia dell'adulto da malassorbimento: Localizzazione non precisata	M88.95	Malattia di Paget delle ossa, non specificata: coscia
M83.37	Osteomalacia dell'adulto da malassorbimento: Localizzazione non precisata	M88.96	Malattia di Paget delle ossa, non specificata: Gamba
M83.38	Osteomalacia dell'adulto da malassorbimento: Localizzazione non precisata	M88.97	Malattia di Paget delle ossa, non specificata: caviglia e piede
M83.39	Osteomalacia dell'adulto da malassorbimento: Localizzazione non precisata	M88.98	Malattia di Paget delle ossa, non specificata: Altre localizzazioni
M83.40	Malattia delle ossa da alluminio: Localizzazioni multiple	M88.99	Malattia di Paget delle ossa, non specificata: Localizzazione non precisata
M83.41	Malattia delle ossa da alluminio: area spalla	M93.1	Malattia di Kienböck dell'adulto
M83.42	Malattia delle ossa da alluminio: braccio	M96.1	Sindrome post-laminectomia non classificata altrove
M83.43	Malattia delle ossa da alluminio: avambraccio	M96.3	Cifosi post-laminectomia
M83.44	Malattia delle ossa da alluminio: mano	N14.0	Nefropatia da analgesico
M83.45	Malattia delle ossa da alluminio: coscia	N18.5	Malattia renale cronica, stadio 5
M83.46	Malattia delle ossa da alluminio: Gamba	N34.1	Uretrite non specifica
M83.47	Malattia delle ossa da alluminio: caviglia e piede	N34.2	Altra uretrite
M83.48	Malattia delle ossa da alluminio: Altre localizzazioni	N39.3	Incontinenza da stress [sforzo]
M83.49	Malattia delle ossa da alluminio: Localizzazione non precisata	N41.0	Prostatite acuta
		N46	Infertilità maschile
		N48.4	Impotenza di origine organica
		N60.0	Cisti mammaria isolata



Codice	Descrizione	Codice	Descrizione
N60.1	Mastopatia cistica diffusa	N80.5	Endometriosi dell'intestino
N60.2	Fibroadenosi della mammella	N80.6	Endometriosi in cicatrice cutanea
N60.3	Fibrosclerosi della mammella	N80.8	Altra endometriosi
N60.4	Ectasia di dotto mammario	N80.9	Endometriosi non specificata
N60.8	Altre displasie mammarie benigne	N81.0	Uretrocele femminile
N60.9	Displasia mammaria benigna non specificata	N81.1	Cistocele
N64.3	Galattorrea non associata al parto	N81.2	Prolasso utero-vaginale incompleto
N70.1	Salpingite ed ooforite croniche	N81.3	Prolasso utero-vaginale completo
N71.1	Malattia infiammatoria cronica dell'utero	N81.4	Prolasso uterovaginale non specificato
N72	Malattia infiammatoria della cervice uterina	N81.5	Enterocele vaginale
N73.1	Parametrite e infiammazione pelvica croniche	N81.6	Rettocele
N73.4	Pelviperitonite femminile cronica	N81.8	Altro prolasso genitale femminile
N80.0	Endometriosi dell'utero	N81.9	Prolasso genitale femminile non specificato
N80.1	Endometriosi dell'ovaio	N99.2	Aderenze post-operatorie della vagina
N80.2	Endometriosi della tuba di Falloppio	N99.3	Prolasso della volta vaginale dopo isterectomia
N80.3	Endometriosi del peritoneo pelvico	R86.1	Risultati anormali di prelievo di campioni effettuato su organi genitali maschili: valore ormonale anormale
N80.4	Endometriosi del setto rettovaginale e della vagina		

TABELLA D.6k Conflitto di età – adulti maturi

Codice	Descrizione	Codice	Descrizione
B90.0	Sequela di tubercolosi del sistema nervoso centrale	M81.06	Osteoporosi post-menopausale: Gamba
B90.1	Sequela di tubercolosi genitourinaria	M81.07	Osteoporosi post-menopausale: caviglia e piede
B90.2	Sequela di tubercolosi delle ossa e delle articolazioni	M81.08	Osteoporosi post-menopausale: Altre localizzazioni
B90.8	Sequela di tubercolosi di altri organi	M81.09	Osteoporosi post-menopausale: Localizzazione non precisata
B90.9	Sequela di tubercolosi respiratoria e non specificata	M83.10	Osteomalacia senile: Localizzazioni multiple
B92	Sequela di lebbra	M83.11	Osteomalacia senile: area spalla
C61	Tumore maligno della prostata	M83.12	Osteomalacia senile: braccio
G30.1	Malattia di Alzheimer ad esordio tardivo {F00.1}	M83.13	Osteomalacia senile: avambraccio
H25.0	Cataratta senile incipiente	M83.14	Osteomalacia senile: mano
H25.1	Cataratta senile nucleare	M83.15	Osteomalacia senile: coscia
H25.2	Cataratta senile morgagnana	M83.16	Osteomalacia senile: Gamba
H25.8	Altra cataratta senile	M83.17	Osteomalacia senile: caviglia e piede
H25.9	Cataratta senile non specificata	M83.18	Osteomalacia senile: Altre localizzazioni
M80.00	Osteoporosi post-menopausale con frattura patologica: Localizzazioni multiple	M83.19	Osteomalacia senile: Localizzazione non precisata
M80.01	Osteoporosi post-menopausale con frattura patologica: area spalla	N40	Iperplasia della prostata
M80.02	Osteoporosi post-menopausale con frattura patologica: braccio	N41.1	Prostatite cronica
M80.03	Osteoporosi post-menopausale con frattura patologica: avambraccio	N41.2	Ascesso della prostata
M80.04	Osteoporosi post-menopausale con frattura patologica: mano	N41.3	Prostatocistite
M80.05	Osteoporosi post-menopausale con frattura patologica: coscia	N41.8	Altre malattie infiammatorie della prostata
M80.06	Osteoporosi post-menopausale con frattura patologica: Gamba	N41.9	Malattia infiammatoria della prostata non specificata
M80.07	Osteoporosi post-menopausale con frattura patologica: caviglia e piede	N42.0	Calcolo prostatico
M80.08	Osteoporosi post-menopausale con frattura patologica: Altre localizzazioni	N42.1	Congestione ed emorragia della prostata
M80.09	Osteoporosi post-menopausale con frattura patologica: Localizzazione non precisata	N42.2	Atrofia della prostata
M81.00	Osteoporosi post-menopausale: Localizzazioni multiple	N42.8	Altri disturbi specificati della prostata
M81.01	Osteoporosi post-menopausale: area spalla	N42.9	Disturbo della prostata non specificato
M81.02	Osteoporosi post-menopausale: braccio	N51.0	Disturbi della prostata in malattie classificate altrove
M81.03	Osteoporosi post-menopausale: avambraccio	N95.0	Sanguinamento postmenopausale
M81.04	Osteoporosi post-menopausale: mano	N95.1	Disturbi della menopausa e del climaterio femminile
M81.05	Osteoporosi post-menopausale: coscia	N95.2	Colpite atrofica postmenopausale
		N95.3	Disturbi associati a menopausa artificiale
		N95.8	Altro disturbo, specificato, menopausale e perimenopausale
		N95.9	Disturbo menopausale e perimenopausale, non specificato
		R54	Senilità

TABELLA D.7a Conflitto di sesso – Diagnosi per la donna

Codice	Descrizione	Codice	Descrizione
A34	Tetano durante la gravidanza, il parto ed il puerperio	D28.2	Tumore benigno: Tube e legamenti uterini
B37.3	Candidosi della vulva e della vagina {N77.1}	D28.7	Tumore benigno: Altri organi genitali femminili specificati
C50.1	Tumore Maligno: Parte centrale della mammella	D28.9	Tumore benigno: Organi genitali femminili non specificati
C50.2	Tumore Maligno: Quadrante supero-interno della mammella	D39.0	Tumori di comportamento incerto o sconosciuto: Utero
C50.3	Tumore Maligno: Quadrante infero-interno della mammella	D39.1	Tumori di comportamento incerto o sconosciuto: Ovaio
C50.4	Tumore Maligno: Quadrante supero-esterno della mammella	D39.2	Tumori di comportamento incerto o sconosciuto: Placenta
C50.5	Tumore Maligno: Quadrante infero-esterno della mammella	D39.7	Tumori di comportamento incerto o sconosciuto: Altri organi genitali femminili
C50.6	Tumore Maligno: Prolungamento ascellare della mammella	D39.9	Tumori di comportamento incerto o sconosciuto: Organo genitale femminile non specificato
C50.8	Tumore Maligno: lesione sconfinante a più zone contigue della mammella	D48.6	Tumori di comportamento incerto o sconosciuto: Mammella
C50.9	Tumore Maligno: Mammella non specificata	E28.0	Disfunzione ovarica: Iperestrogenismo
C51.0	Tumore Maligno: Grandi labbra vulvari	E28.1	Disfunzione ovarica: Eccesso di androgeni
C51.1	Tumore Maligno: Piccole labbra vulvari	E28.2	Sindrome dell'ovaio policistico
C51.2	Tumore Maligno: Clitoride	E28.3	Insufficienza ovarica primitiva
C51.8	Tumore Maligno: lesione sconfinante a più zone contigue della vulva	E28.8	Altra disfunzione ovarica
C51.9	Tumore Maligno: Vulva non specificata	E28.9	Disfunzione ovarica non specificata
C52	Tumore maligno della vagina	E89.4	Insufficienza ovarica iatrogena
C53.0	Tumore Maligno: Endocervice	F52.5	Vaginismo non organico
C53.1	Tumore Maligno: Esocervice	F52.6	Dispareunia non organica
C53.8	Tumore Maligno: lesione sconfinante a più zone contigue della cervice uterina	F53.0	Disturbi mentali e comportamentali lievi associati con il puerperio non classificati altrove
C53.9	Tumore Maligno: Cervice uterina non specificata	F53.1	Disturbi mentali e comportamentali gravi associati con il puerperio non classificati altrove
C54.0	Tumore Maligno: Istmo dell'utero	F53.8	Altri disturbi mentali e comportamentali associati al puerperio non classificati altrove
C54.1	Tumore Maligno: Endometrio	F53.9	Disturbo mentale puerperale non specificato
C54.2	Tumore Maligno: Miometrio	I86.3	Varici vulvari
C54.3	Tumore Maligno: Fondo dell'utero	I97.2	Sindrome linfedematosa post-mastectomia
C54.8	Tumore Maligno: lesione sconfinante a più zone contigue del corpo dell'utero	L29.2	Prurito vulvare
C54.9	Tumore Maligno: Corpo dell'utero non specificato	L70.5	Acne escoriata
C55	Tumore maligno dell'utero, parte non specificata	M80.00	Osteoporosi post-menopausale con frattura patologica: Localizzazioni multiple
C56	Tumore maligno dell'ovaio	M80.01	Osteoporosi post-menopausale con frattura patologica: area spalla
C57.0	Tumore Maligno: Tubo di Falloppio	M80.02	Osteoporosi post-menopausale con frattura patologica: braccio
C57.1	Tumore Maligno: Legamento largo	M80.03	Osteoporosi post-menopausale con frattura patologica: avambraccio
C57.2	Tumore Maligno: Legamento rotondo	M80.04	Osteoporosi post-menopausale con frattura patologica: mano
C57.3	Tumore Maligno: Parametrio	M80.05	Osteoporosi post-menopausale con frattura patologica: coscia
C57.4	Tumore Maligno: Annessi uterini non specificati	M80.06	Osteoporosi post-menopausale con frattura patologica: Gamba
C57.7	Tumore Maligno: Altro organo genitale femminile specificato	M80.07	Osteoporosi post-menopausale con frattura patologica: caviglia e piede
C57.8	Tumore Maligno: lesione sconfinante a più zone contigue degli organi genitali femminili	M80.08	Osteoporosi post-menopausale con frattura patologica: Altre localizzazioni
C57.9	Tumore Maligno: Organi genitali femminili non specificati	M80.09	Osteoporosi post-menopausale con frattura patologica: Localizzazione non precisata
C58	Tumore maligno della placenta	M80.10	Osteoporosi post-ovariectomia con frattura patologica: Localizzazioni multiple
C79.6	Tumore maligno secondario dell'ovaio	M80.11	Osteoporosi post-ovariectomia con frattura patologica: area spalla
D05.0	Carcinoma in situ lobulare	M80.12	Osteoporosi post-ovariectomia con frattura patologica: braccio
D05.1	Carcinoma in situ intraduttale	M80.13	Osteoporosi post-ovariectomia con frattura patologica: avambraccio
D05.7	Altro carcinoma in situ della mammella	M80.14	Osteoporosi post-ovariectomia con frattura patologica: mano
D05.9	Carcinoma in situ della mammella non specificato	M80.15	Osteoporosi post-ovariectomia con frattura patologica: coscia
D06.0	Carcinoma in situ: Endocervice	M80.16	Osteoporosi post-ovariectomia con frattura patologica: Gamba
D06.1	Carcinoma in situ: Esocervice	M80.17	Osteoporosi post-ovariectomia con frattura patologica: caviglia e piede
D06.7	Carcinoma in situ: Altre parti della cervice	M80.18	Osteoporosi post-ovariectomia con frattura patologica: Altre localizzazioni
D06.9	Carcinoma in situ: Cervice non specificata	M80.19	Osteoporosi post-ovariectomia con frattura patologica: Localizzazione non precisata
D07.0	Carcinoma in situ: Endometrio	M81.00	Osteoporosi post-menopausale: Localizzazioni multiple
D07.1	Carcinoma in situ: Vulva	M81.01	Osteoporosi post-menopausale: area spalla
D07.2	Carcinoma in situ: Vagina	M81.02	Osteoporosi post-menopausale: braccio
D07.3	Carcinoma in situ: Altri e non specificati organi genitali femminili	M81.03	Osteoporosi post-menopausale: avambraccio
D24	Tumore benigno della mammella	M81.04	Osteoporosi post-menopausale: mano
D25.0	Leiomioma sottomucoso dell'utero		
D25.1	Leiomioma intramurale dell'utero		
D25.2	Leiomioma sottosieroso dell'utero		
D25.9	Leiomioma dell'utero non specificato		
D26.0	Other benign neoplasm: Cervice uterina		
D26.1	Other benign neoplasm: Corpo dell'utero		
D26.7	Other benign neoplasm: Altre parti dell'utero		
D26.9	Altri tumori benigni: Utero non specificato		
D27	Tumore benigno dell'ovaio		
D28.0	Tumore benigno: Vulva		
D28.1	Tumore benigno: Vagina		

Codice	Descrizione	Codice	Descrizione
M81.05	Osteoporosi post-menopausale: coscia	N76.4	Ascesso della vulva
M81.06	Osteoporosi post-menopausale: Gamba	N76.5	Ulcerazione della vagina
M81.07	Osteoporosi post-menopausale: caviglia e piede	N76.6	Ulcerazione della vulva
M81.08	Osteoporosi post-menopausale: Altre localizzazioni	N76.80	Gangrena di Fournier nella donna
M81.09	Osteoporosi post-menopausale: Localizzazione non precisata	N76.88	Altre infiammazioni specificate della vagina e della vulva
M81.10	Osteoporosi post-ovariectomia: Localizzazioni multiple	N77.0	Ulcerazione della vulva in malattie infettive o parassitarie classificate altrove
M81.11	Osteoporosi post-ovariectomia: area spalla	N77.1	Vaginite, vulvite e vulvovaginite in malattie infettive e parassitarie classificate altrove
M81.12	Osteoporosi post-ovariectomia: braccio	N77.21	Stadio 1 del Graft-versus-host-disease [GVHD] cronico della regione vulvovaginale {T86.05}
M81.13	Osteoporosi post-ovariectomia: avambraccio	N77.22	Stadio 2 del Graft-versus-host-disease [GVHD] cronico della regione vulvovaginale {T86.05}, {T86.06}
M81.14	Osteoporosi post-ovariectomia: mano	N77.23	Stadio 3 del Graft-versus-host-disease [GVHD] cronico della regione vulvovaginale {T86.07}
M81.15	Osteoporosi post-ovariectomia: coscia	N77.8	Ulcerazione ed infiammazione vulvovaginali in altre malattie classificate altrove
M81.16	Osteoporosi post-ovariectomia: Gamba	N80.0	Endometriosi dell'utero
M81.17	Osteoporosi post-ovariectomia: caviglia e piede	N80.1	Endometriosi dell'ovaio
M81.18	Osteoporosi post-ovariectomia: Altre localizzazioni	N80.2	Endometriosi della tuba di Falloppio
M81.19	Osteoporosi post-ovariectomia: Localizzazione non precisata	N80.3	Endometriosi del peritoneo pelvico
M83.00	Osteomalacia puerperale: Localizzazioni multiple	N80.4	Endometriosi del setto rettovaginale e della vagina
M83.01	Osteomalacia puerperale: area spalla	N80.5	Endometriosi dell'intestino
M83.02	Osteomalacia puerperale: braccio	N80.6	Endometriosi in cicatrice cutanea
M83.03	Osteomalacia puerperale: avambraccio	N80.8	Altra endometriosi
M83.04	Osteomalacia puerperale: mano	N80.9	Endometriosi non specificata
M83.05	Osteomalacia puerperale: coscia	N81.0	Uretrocele femminile
M83.06	Osteomalacia puerperale: Gamba	N81.1	Cistocele
M83.07	Osteomalacia puerperale: caviglia e piede	N81.2	Prolasso utero-vaginale incompleto
M83.08	Osteomalacia puerperale: Altre localizzazioni	N81.3	Prolasso utero-vaginale completo
M83.09	Osteomalacia puerperale: Localizzazione non precisata	N81.4	Prolasso uterovaginale non specificato
N60.1	Mastopatia cistica diffusa	N81.5	Enterocele vaginale
N60.2	Fibroadenosi della mammella	N81.6	Rettocele
N60.3	Fibrosclerosi della mammella	N81.8	Altro prolasso genitale femminile
N60.4	Ectasia di dotto mammario	N81.9	Prolasso genitale femminile non specificato
N60.8	Altre displasie mammarie benigne	N82.0	Fistola vescicovaginale
N60.9	Displasia mammaria benigna non specificata	N82.1	Altre fistole dell'apparato genitourinario femminile
N64.0	Ragade e fistola del capezzolo	N82.2	Fistola tra intestino tenue e vagina
N64.1	Necrosi grassa della mammella	N82.3	Fistola colo-vaginale
N64.2	Atrofia della mammella	N82.4	Altra fistola entero-genitale femminile
N64.3	Galattorrea non associata al parto	N82.5	Fistola genito-cutanea femminile
N64.4	Mastodinia	N82.8	Altra fistola dell'apparato genitale femminile
N70.0	Salpingite ed ooforite acute	N82.9	Fistola dell'apparato genitale femminile non specificata
N70.1	Salpingite ed ooforite croniche	N83.0	Cisti follicolare dell'ovaio
N70.9	Salpingite e ooforite non specificate	N83.1	Cisti del corpo luteo
N71.0	Malattia infiammatoria acuta dell'utero, cervice esclusa	N83.2	Altre e non specificate cisti dell'ovaio
N71.1	Malattia infiammatoria cronica dell'utero	N83.3	Atrofia acquisita di ovaio e di tuba di Falloppio
N71.9	Malattia infiammatoria dell'utero non specificata	N83.4	Prolasso ed ernia di ovaio e di tuba di Falloppio
N72	Malattia infiammatoria della cervice uterina	N83.5	Torsione di ovaio, peduncolo ovarico e tuba di Falloppio
N73.0	Parametrite e infiammazione pelvica acute	N83.6	Ematosalpinge
N73.1	Parametrite e infiammazione pelvica croniche	N83.7	Ematoma del legamento largo
N73.2	Parametrite e infiammazione pelvica non specificate	N83.8	Altri disturbi non infiammatori di ovaio, tuba di Falloppio e legamento largo
N73.3	Pelviperitonite femminile acuta	N83.9	Malattia non infiammatoria di ovaio, di tube di Falloppio e di legamento Largo, non specificato
N73.4	Pelviperitonite femminile cronica	N84.0	Polipo del corpo dell'utero
N73.5	Pelviperitonite femminile non specificata	N84.1	Polipo della cervice dell'utero
N73.6	Aderenze pelviperitoneali femminili	N84.2	Polipo della vagina
N73.8	Altre malattie infiammatorie specificate della pelvi femminile	N84.3	Polipo della vulva
N73.9	Malattia infiammatoria della pelvi femminile non specificata	N84.8	Polipo di altre parti dell'apparato genitale femminile non specificato
N74.0	Infezione tubercolare della cervice uterina {A18.1}	N84.9	Polipo dell'apparato genitale femminile non specificato
N74.1	Malattia infiammatoria tubercolare della pelvi femminile {A18.1}	N85.0	Iperplasia ghiandolare dell'endometrio
N74.2	Malattia infiammatoria sifilitica della pelvi femminile {A51.4}, {A52.7}	N85.1	Iperplasia adenomatosa endometriale
N74.3	Malattia infiammatoria gonococcica della pelvi femminile {A54.2}	N85.2	Ipertrofia dell'utero
N74.4	Malattia infiammatoria da Chlamydiae della pelvi femminile {A56.1}	N85.3	Subinvoluzione dell'utero
N74.8	Disturbi infiammatori della pelvi femminile in altre malattie classificate altrove	N85.4	Malposizione dell'utero
N75.0	Cisti della ghiandola di Bartolino	N85.5	Inversione dell'utero
N75.1	Ascesso della ghiandola di Bartolino	N85.6	Sinechie intrauterine
N75.8	Altre malattie della ghiandola di Bartolino		
N75.9	Malattia della ghiandola di Bartolino non specificata		
N76.0	Colpite acuta		
N76.1	Colpite subacuta e cronica		
N76.2	Vulvite acuta		
N76.3	Vulvite subacuta e cronica		

Codice	Descrizione	Codice	Descrizione
N85.7	Ematometra	N95.8	Altro disturbo, specificato, menopausale e perimenopausale
N85.8	Altri disturbi non infiammatori, specificati, dell'utero	N95.9	Disturbo menopausale e perimenopausale, non specificato
N85.9	Disturbo non infiammatorio dell'utero, non specificato	N96	Aborto ricorrente
N86	Erosione ed ectropion della cervice uterina	N97.0	Infertilità femminile associata a assenza di ovulazione
N87.0	Displasia cervicale lieve	N97.1	Infertilità femminile di origine tubarica
N87.1	Displasia cervicale moderata	N97.2	Infertilità femminile di origine uterina
N87.2	Displasia cervicale grave non classificata altrove	N97.3	Infertilità femminile di origine cervicale
N87.9	Displasia della cervice dell'utero non specificata	N97.4	Infertilità femminile associata a fattori maschili
N88.0	Leucoplachia della cervice dell'utero	N97.8	Infertilità femminile di altra origine
N88.1	Lacerazione di vecchia data della cervice dell'utero	N97.9	Infertilità femminile non specificata
N88.2	Restringimento e stenosi della cervice uterina	N98.0	Infezione associata ad inseminazione artificiale
N88.3	Incompetenza della cervice uterina	N98.1	Iperstimolazione ovarica
N88.4	Allungamento ipertrofico della cervice dell'utero	N98.2	Complicanze correlate a tentativo di introduzione di ovulo fecondato in vitro
N88.8	Altri disturbi non infiammatori, specificati, della cervice uterina	N98.3	Complicanze correlate a tentativo di introduzione di embrione durante trasferimento d'embrione
N88.9	Disturbo non infiammatorio della cervice dell'utero, non specificato	N98.8	Altre complicanze associate a fecondazione artificiale
N89.0	Displasia vaginale lieve	N98.9	Complicanza non specificata associata a fecondazione artificiale
N89.1	Displasia vaginale media	N99.2	Aderenze post-operatorie della vagina
N89.2	Displasia vaginale grave non classificata altrove	N99.3	Prolasso della volta vaginale dopo isterectomia
N89.3	Displasia della vagina, non specificata	O00.0	Gravidanza addominale
N89.4	Leucoplachia della vagina	O00.1	Gravidanza tubarica
N89.5	Stenosi e atresia della vagina	O00.2	Gravidanza ovarica
N89.6	Anello imenale stretto	O00.8	Altra gravidanza ectopica
N89.7	Ematocolpo	O00.9	Gravidanza ectopica non specificata
N89.8	Altri, specificati, disturbi infiammatori della vagina	O01.0	Mola idatiforme classica
N89.9	Disturbo non infiammatorio della vagina, non specificato	O01.1	Mola idatiforme incompleta o parziale
N90.0	Displasia vulvare lieve	O01.9	Mola idatiforme non specificata
N90.1	Displasia vulvare media	O02.0	Ovulo abortivo ["blighted ovum"] e mola non idatiforme
N90.2	Displasia vulvare grave non classificata altrove	O02.1	Aborto interno (feto morto trattenuto)
N90.3	Displasia della vulva non specificata	O02.8	Altri prodotti anormali del concepimento, specificati
N90.4	Leucoplachia della vulva	O02.9	Prodotto anormale del concepimento non specificato
N90.5	Atrofia della vulva	O03.0	Aborto spontaneo: Incompleto, complicato da infezione genitale o del bacino
N90.6	Ipertrafia della vulva	O03.1	Aborto spontaneo: Incompleto, complicato da emorragia tardiva o importante
N90.7	Cisti vulvare	O03.2	Aborto spontaneo: Incompleto, complicato da embolia
N90.8	Altri disturbi non infiammatori, specificati, della vulva e del perineo	O03.3	Aborto spontaneo: Incompleto, con altra complicazione non specificata
N90.9	Disturbo non infiammatorio della vulva e del perineo non specificato	O03.4	Aborto spontaneo: Incompleto, senza complicazioni
N91.0	Amenorrea primaria	O03.5	Aborto spontaneo: completo, complicato da infezione genitale o del bacino
N91.1	Amenorrea secondaria	O03.6	Aborto spontaneo: completo, complicato da emorragia tardiva o importante
N91.2	Amenorrea non specificata	O03.7	Aborto spontaneo: completo, complicato da embolia
N91.3	Oligomenorrea primaria	O03.8	Aborto spontaneo: completo, con altra complicazione non specificata
N91.4	Oligomenorrea secondaria	O03.9	Aborto spontaneo: completo o non precisato, senza complicazioni
N91.5	Oligomenorrea non specificata	O04.0	Aborto terapeutico (indotto): Incompleto, complicato da infezione genitale o del bacino
N92.0	Menstruazione eccessiva e troppo frequente con ciclo regolare	O04.1	Aborto terapeutico (indotto): Incompleto, complicato da emorragia tardiva o importante
N92.1	Menstruazione eccessiva e troppo frequente con ciclo irregolare	O04.2	Aborto terapeutico (indotto): Incompleto, complicato da embolia
N92.2	Menstruazione eccessiva alla pubertà	O04.3	Aborto terapeutico (indotto): Incompleto, con altra complicazione non specificata
N92.3	Sanguinamento da ovulazione	O04.4	Aborto terapeutico (indotto): Incompleto, senza complicazioni
N92.4	Sanguinamento eccessivo in pre-menopausa	O04.5	Aborto terapeutico (indotto): completo, complicato da infezione genitale o del bacino
N92.5	Altra specificata irregolarità mestruale	O04.6	Aborto terapeutico (indotto): completo, complicato da emorragia tardiva o importante
N92.6	Menstruazione irregolare non specificata	O04.7	Aborto terapeutico (indotto): completo, complicato da embolia
N93.0	Sanguinamento postcoitale e da contatto	O04.8	Aborto terapeutico (indotto): completo, con altra complicazione non specificata
N93.8	Altri sanguinamenti anormali uterini o vaginali specificati	O04.9	Aborto terapeutico (indotto): completo o non precisato, senza complicazioni
N93.9	Sanguinamento uterino o vaginale anormale non specificato	O05.0	Altro tipo di aborto: Incompleto, complicato da infezione genitale o del bacino
N94.0	Dolore ovulatorio	O05.1	Altro tipo di aborto: Incompleto, complicato da emorragia tardiva o importante
N94.1	Dispareunia		
N94.2	Vaginismo		
N94.3	Sindrome da tensione premenstruale		
N94.4	Dismenorrea primaria		
N94.5	Dismenorrea secondaria		
N94.6	Dismenorrea non specificata		
N94.8	Altre condizioni morbose specificate associate all'apparato genitale femminile ed al ciclo mestruale		
N94.9	Condizione morbosa non specificata associata all'apparato genitale femminile ed al ciclo mestruale		
N95.0	Sanguinamento postmenopausale		
N95.1	Disturbi della menopausa e del climaterio femminile		
N95.2	Colpite atrofica postmenopausale		
N95.3	Disturbi associati a menopausa artificiale		

Codice	Descrizione	Codice	Descrizione
O05.2	Altro tipo di aborto: Incompleto, complicato da embolia	O09.5	Durata della gravidanza: Da 34 a 36 settimane complete
O05.3	Altro tipo di aborto: Incompleto, con altra complicazione non specificata	O09.9	Durata della gravidanza: Non specificata
O05.4	Altro tipo di aborto: Incompleto, senza complicazioni	O10.0	Iperensione essenziale preesistente complicante la gravidanza, il parto e il puerperio
O05.5	Altro tipo di aborto: completo, complicato da infezione genitale o del bacino	O10.1	Cardiopatía ipertensiva preesistente complicante la gravidanza, il parto e il puerperio
O05.6	Altro tipo di aborto: completo, complicato da emorragia tardiva o importante	O10.2	Malattia ipertensiva renale preesistente complicante la gravidanza, il parto e il puerperio
O05.7	Altro tipo di aborto: completo, complicato da embolia	O10.3	Malattia cardio-renale ipertensiva preesistente complicante la gravidanza, il parto e il puerperio
O05.8	Altro tipo di aborto: completo, con altra complicazione non specificata	O10.4	Iperensione secondaria preesistente complicante la gravidanza, il parto e il puerperio
O05.9	Altro tipo di aborto: completo o non precisato, senza complicazioni	O10.9	Iperensione preesistente non specificata complicante la gravidanza, il parto e il puerperio
O06.0	Aborto non specificato: Incompleto, complicato da infezione genitale o del bacino	O11	Disturbo ipertensivo cronico con pre-eclampsia sovrapposta
O06.1	Aborto non specificato: Incompleto, complicato da emorragia tardiva o importante	O12.0	Edema gravidico
O06.2	Aborto non specificato: Incompleto, complicato da embolia	O12.1	Proteinuria gravidica
O06.3	Aborto non specificato: Incompleto, con altra complicazione non specificata	O12.2	Edema gravidico con proteinuria
O06.4	Aborto non specificato: Incompleto, senza complicazioni	O13	Iperensione gestazionale [iperensione indotta da gravidanza]
O06.5	Aborto non specificato: completo, complicato da infezione genitale o del bacino	O14.0	Pre-eclampsia da lieve a moderata
O06.6	Aborto non specificato: completo, complicato da emorragia tardiva o importante	O14.1	Pre-eclampsia grave
O06.7	Aborto non specificato: completo, complicato da embolia	O14.2	Sindrome di HELLP
O06.8	Aborto non specificato: completo, con altra complicazione non specificata	O14.9	Pre-eclampsia non specificata
O06.9	Aborto non specificato: completo o non precisato, senza complicazioni	O15.0	Eclampsia in gravidanza
O07.0	Tentativo fallito di aborto terapeutico, complicato da infezione dell'apparato genitale e di organi pelvici	O15.1	Eclampsia nel travaglio
O07.1	Tentativo fallito di aborto terapeutico, complicato da emorragia tardiva o eccessiva	O15.2	Eclampsia nel puerperio
O07.2	Tentativo fallito di aborto terapeutico complicato da embolia	O15.9	Eclampsia, il cui periodo di insorgenza non è specificato
O07.3	Tentativo fallito di aborto terapeutico, con altre e non specificate complicanze	O16	Iperensione materna non specificata
O07.4	Tentativo fallito di aborto terapeutico, senza complicanza	O20.0	Minaccia di aborto
O07.5	Altro e non specificato tentativo fallito di aborto, complicato da infezione dell'apparato genitale e di organi pelvici	O20.8	Altra emorragia nella fase iniziale di gravidanza
O07.6	Altro e non specificato tentativo fallito di aborto complicato da emorragia tardiva o eccessiva	O20.9	Emorragia nella fase iniziale di gravidanza, non specificata
O07.7	Altro e non specificato tentativo fallito di aborto, complicato da embolia	O21.0	Iperemesi gravidica lieve
O07.8	Altro e non specificato tentativo fallito di aborto, con altre e non specificate complicanze	O21.1	Iperemesi gravidica con disturbi metabolici
O07.9	Altro e non specificato tentativo fallito di aborto senza complicanza	O21.2	Iperemesi gravidica tardiva
O08.0	Infezione dell'apparato genitale e di organi pelvici dopo aborto o gravidanza ectopica o molare	O21.8	Altra iperemesi complicante la gravidanza
O08.1	Emorragia, tardiva o eccessiva, successiva ad aborto od a gravidanza ectopica o molare	O21.9	Vomito durante la gravidanza, non specificato
O08.2	Embolia successiva ad aborto o a gravidanza ectopica o molare	O22.0	Varici degli arti inferiori in gravidanza
O08.3	Shock successivo ad aborto o a gravidanza ectopica o molare	O22.1	Varici di organi genitali in gravidanza
O08.4	Insufficienza renale successiva ad aborto o a gravidanza ectopica o molare	O22.2	Tromboflebite superficiale in gravidanza
O08.5	Disturbi metabolici successivi ad aborto o a gravidanza ectopica o molare	O22.3	Trombosi venosa profonda in gravidanza
O08.6	Danno a organi e a tessuti della pelvi successivi ad aborto o a gravidanza ectopica o molare	O22.4	Emorroidi in gravidanza
O08.7	Altre complicanze venose successive ad aborto o a gravidanza ectopica o molare	O22.5	Trombosi venosa cerebrale in gravidanza
O08.8	Altre complicanze successive ad aborto o a gravidanza ectopica o molare	O22.8	Altre complicanze venose in gravidanza
O08.9	Complicanze non specificate successive ad aborto o a gravidanza ectopica o molare	O22.9	Complicanze venose in gravidanza, non specificate
O09.0	Durata della gravidanza: Meno di 5 settimane complete	O23.0	Infezioni renali in gravidanza
O09.1	Durata della gravidanza: Da 5 a 13 settimane complete	O23.1	Infezioni vescicali in gravidanza
O09.2	Durata della gravidanza: Da 14 a 19 settimane complete	O23.2	Infezioni dell'uretra in gravidanza
O09.3	Durata della gravidanza: Da 20 a 25 settimane complete	O23.3	Infezioni di altre parti dell'apparato urinario in gravidanza
O09.4	Durata della gravidanza: Da 26 a 33 settimane complete	O23.4	Infezione non specificata dell'apparato urinario in gravidanza
		O23.5	Infezioni dell'apparato genitale in gravidanza
		O23.9	Altra e non specificata infezione dell'apparato genitourinario in gravidanza
		O24.0	Diabete mellito in gravidanza: Diabete mellito preesistente, tipo 1
		O24.1	Diabete mellito in gravidanza: Diabete mellito preesistente, tipo 2
		O24.2	Diabete mellito in gravidanza: Diabete mellito preesistente, correlato a de- o malnutrizione
		O24.3	Diabete mellito in gravidanza: Diabete mellito preesistente non specificato
		O24.4	Diabete mellito insorto in gravidanza
		O24.9	Diabete mellito in gravidanza, non specificato
		O25	De- e malnutrizione in gravidanza
		O26.0	Aumento ponderale eccessivo in gravidanza
		O26.1	Aumento ponderale insufficiente in gravidanza
		O26.2	Assistenza in gravidanza per aborto abituale
		O26.3	Gravidanza in presenza di dispositivo contraccettivo intrauterino
		O26.4	Herpes gravidico
		O26.5	Sindrome ipotensiva materna

Codice	Descrizione	Codice	Descrizione
O26.6	Condizioni morbose del fegato durante la gravidanza, il parto e il puerperio	O33.4	Assistenza prestata alla madre per sproporzione di origine mista, materna e fetale
O26.7	Sublussazione della sinfisi (pubica) in gravidanza, parto e puerperio	O33.5	Assistenza prestata alla madre per sproporzione causata da feto macrosomico
O26.81	Malattia renale, correlata alla gravidanza	O33.6	Assistenza prestata alla madre per sproporzione causata da idrocefalia fetale
O26.82	Sindrome del tunnel carpale durante la gravidanza	O33.7	Distocia materno-fetale legata ad altre deformità del feto
O26.83	Nevrite periferica durante la gravidanza	O33.8	Assistenza prestata alla madre per sproporzione di altra origine
O26.88	Altre condizioni morbose, specificate, correlate alla gravidanza	O33.9	Assistenza prestata alla madre per sproporzione non specificata
O26.9	Condizione morbosa non specificata correlata a gravidanza	O34.0	Assistenza prestata alla madre per malformazione congenita dell'utero
O28.0	Reperto ematologico anormale riscontrato nello screening prenatale della madre	O34.1	Assistenza prestata alla madre per tumore del corpo uterino
O28.1	Reperto biochimico anormale riscontrato nello screening prenatale della madre	O34.2	Assistenza prestata alla madre per cicatrice uterina da pregresso intervento chirurgico
O28.2	Reperto citologico anormale riscontrato nello screening prenatale della madre	O34.30	Assistenza prestata alla madre per lunghezza della cervice inferiore a 10 mm o dilatazione ad imbuto(funneling)
O28.3	Reperto ecografico anormale riscontrato nello screening prenatale della madre	O34.31	Assistenza prestata alla madre per prolasso del sacco amniotico
O28.4	Reperto radiologico anormale riscontrato nello screening prenatale della madre	O34.38	Assistenza prestata alla madre per altra incompetenza cervicale uterina
O28.5	Reperto cromosomico e genetico anormali riscontrato nello screening prenatale della madre	O34.39	Assistenza prestata alla madre per incompetenza cervicale uterina, non specificata
O28.8	Altri risultati anormali riscontrati nello screening prenatale della madre	O34.4	Assistenza prestata alla madre per altre anomalie della cervice
O28.9	Reperto anormale, non specificato, riscontrato nello screening prenatale della madre	O34.5	Assistenza prestata alla madre per altre anomalie di utero gravidico
O29.0	Complicanze polmonari dell' anestesia in gravidanza	O34.6	Assistenza prestata alla madre per anomalie della vagina
O29.1	Complicanze cardiache dell'anestesia in gravidanza	O34.7	Assistenza prestata alla madre per anomalia della vulva e del perineo
O29.2	Complicanze a carico del sistema nervoso centrale dell' anestesia in gravidanza	O34.8	Assistenza prestata alla madre per altre anomalie di organi pelvici
O29.3	Reazione tossica ad anestesia locale in gravidanza	O34.9	Assistenza prestata alla madre per anomalie non specificate di organi pelvici
O29.4	Cefalea indotta da anestesia spinale o epidurale in gravidanza	O35.0	Assistenza prestata alla madre per (sospetto di) malformazione del sistema nervoso centrale fetale
O29.5	Altre complicanze dell' anestesia spinale o epidurale in gravidanza	O35.1	Assistenza prestata alla madre per (sospetta) anomalia cromosomica fetale
O29.6	Tentativo fallito o difficoltà di intubazione in gravidanza	O35.2	Assistenza prestata alla madre per (sospetta) malattia ereditaria fetale
O29.8	Altre complicanze dell' anestesia in gravidanza	O35.3	Assistenza prestata alla madre per (sospetta) lesione fetale da malattia virale della madre
O29.9	Complicanze non specificate dell' anestesia in gravidanza	O35.4	Assistenza prestata alla madre per (sospetta) lesione fetale da alcolismo materno
O30.0	Gravidanza gemellare	O35.5	Assistenza prestata alla madre per (sospetta) lesione fetale da farmaci
O30.1	Gravidanza tripla	O35.6	Assistenza prestata alla madre per (sospetta) lesione fetale da radiazioni
O30.2	Gravidanza quadrupla	O35.7	Assistenza prestata alla madre per (sospetta) lesione fetale da altre procedure mediche
O30.8	Altra gravidanza multipla	O35.8	Assistenza prestata alla madre per (sospetta) altra anomalia o lesione fetale
O30.9	Gravidanza multipla non specificata	O35.9	Assistenza prestata alla madre per (sospette) anomalie o lesioni fetali non specificate
O31.0	Feto papiraceo	O36.0	Assistenza prestata alla madre per isoimmunizzazione Rh
O31.1	Continuazione della gravidanza dopo aborto di uno o più feti	O36.1	Assistenza prestata alla madre per altra isoimmunizzazione
O31.2	Continuazione della gravidanza dopo Decesso intrauterina di uno o più feti	O36.2	Assistenza prestata alla madre per idrope fetale
O31.8	Altre complicanze specifiche di gravidanza multipla	O36.3	Assistenza prestata alla madre per segni di ipossia fetale
O32.0	Assistenza prestata alla madre per posizione fetale instabile	O36.4	Assistenza prestata alla madre per Decesso intrauterina del feto
O32.1	Assistenza prestata alla madre per presentazione podalica del feto	O36.5	Assistenza prestata alla madre per ritardo di crescita fetale
O32.2	Assistenza prestata alla madre per posizione fetale trasversa o obliqua	O36.6	Assistenza prestata alla madre per eccessiva crescita fetale
O32.3	Assistenza prestata alla madre per presentazione fetale di faccia, di fronte, di mento	O36.7	Assistenza prestata alla madre per feto vitale in gravidanza addominale
O32.4	Assistenza prestata alla madre per testa fetale alta in gestazione a termine	O36.8	Assistenza prestata alla madre per altri problemi fetali specificati
O32.5	Assistenza prestata alla madre per presentazione anomala di uno o più feti in gravidanza multipla	O36.9	Assistenza prestata alla madre per problema fetale non specificato
O32.6	Assistenza alla madre per presentazione fetale anomala complessa	O40	Polidramnio(s)
O32.8	Assistenza alla madre per altra presentazione anomala del feto	O41.0	Oligodramnio(s)
O32.9	Assistenza alla madre per presentazione anomala del feto non specificata	O41.1	Infezione della cavità amniotica e delle membrane
O33.0	Assistenza prestata alla madre per sproporzione causata da deformità ossee della pelvi materna	O41.8	Altri disturbi specificati del liquido amniotico e delle membrane
O33.1	Assistenza prestata alla madre per sproporzione causata da pelvi generalmente stretta	O41.9	Disturbi non specificati del liquido amniotico e delle membrane
O33.2	Assistenza prestata alla madre per sproporzione causata da entrata del bacino stretta	O42.0	Rottura prematura delle membrane, con inizio del travaglio entro 24 ore
O33.3	Assistenza prestata alla madre per sproporzione causata da restringimento del bacino inferiore		

Codice	Descrizione	Codice	Descrizione
O42.11	Rottura prematura delle membrane, con inizio del travaglio dopo 1 a 7 giorni	O65.8	Distocia da altre anomalie pelviche della madre
O42.12	Rottura prematura delle membrane, con inizio del travaglio dopo più di 7 giorni	O65.9	Distocia da anomalia pelvica della madre, non specificata
O42.20	Rottura prematura delle membrane, con travaglio inibito da terapia, inizio del travaglio entro 24 ore	O66.0	Distocia di spalla
O42.21	Rottura prematura delle membrane, con travaglio inibito da terapia, inizio del travaglio dopo che sono trascorsi da 1 a 7 giorni	O66.1	Distocia da distocia gemellare
O42.22	Rottura prematura delle membrane, con travaglio inibito da terapia, inizio del travaglio dopo più di 7 giorni	O66.2	Distocia da feto eccezionalmente grande
O42.29	Rottura prematura delle membrane, con travaglio inibito da terapia, senza menzione dell'inizio del travaglio	O66.3	Distocia da altre anomalie del feto
O42.9	Rottura prematura delle membrane non specificata	O66.4	Tentativo fallito di parto naturale, non specificato
O43.0	Sindromi da trasfusione placentare	O66.5	Tentativo fallito di applicazione di ventosa e forcipe non specificato
O43.1	Malformazione della placenta	O66.8	Altra forma di distocia specificata
O43.20	Placenta accreta	O66.9	Distocia non specificata
O43.21	Placenta increta o percreta	O67.0	Emorragia intraparto causa difetto di coagulazione
O43.8	Altri disturbi placentari	O67.8	Altra emorragia intraparto
O43.9	Disturbo placentare non specificato	O67.9	Emorragia intraparto non specificata
O44.00	Placenta marginale senza (attuale) emorragia	O68.0	Travaglio e parto complicati da anomalia del ritmo cardiaco fetale
O44.01	Placenta previa senza (attuale) emorragia	O68.1	Travaglio e parto complicati da presenza di meconio nel liquido amniotico
O44.10	Placenta marginale con emorragia	O68.2	Travaglio e parto complicati da anomalia del ritmo cardiaco e da presenza di meconio nel liquido amniotico
O44.11	Placenta previa con emorragia	O68.3	Travaglio e parto complicati da sofferenza fetale comprovata da segni biochimici
O45.0	Distacco prematuro di placenta causa difetto di coagulazione	O68.8	Travaglio e parto complicati da altri segni di sofferenza fetale comprovati con altre investigazioni
O45.8	Altro distacco prematuro di placenta	O68.9	Travaglio e parto complicati da sofferenza fetale non specificata
O45.9	Distacco prematuro di placenta non specificato	O69.0	Travaglio e parto complicati da prolasso del cordone ombelicale
O46.0	Emorragia prepartale con difetto di coagulazione	O69.1	Travaglio e parto complicati da cordone ombelicale attorno al collo, con compressione
O46.8	Altra emorragia prepartale	O69.2	Travaglio e parto complicati da altro attorcigliamento del cordone ombelicale, con compressione
O46.9	Emorragia prepartale non specificata	O69.3	Travaglio e parto complicati da cordone ombelicale corto
O47.0	Falso travaglio, prima di 37 settimane compiute di gestazione	O69.4	Travaglio e parto complicati da vasa praevia
O47.1	Falso travaglio a 37 o più settimane compiute di gestazione	O69.5	Travaglio e parto complicati da lesioni vascolari del cordone ombelicale
O47.9	Falso travaglio non specificato	O69.8	Travaglio e parto complicati da altri problemi relativi al cordone ombelicale
O48	Gravidanza prolungata	O69.9	Travaglio e parto complicati da problemi non specificati del cordone ombelicale
O60.0	Travaglio pretermine senza parto	O70.0	Lacerazione perineale di primo grado durante il parto
O60.1	Travaglio pretermine spontaneo con parto pretermine	O70.1	Lacerazione perineale di secondo grado durante il parto
O60.2	Travaglio pretermine con parto a termine	O70.2	Lacerazione perineale di terzo grado durante il parto
O60.3	Parto pretermine senza travaglio spontaneo	O70.3	Lacerazione perineale durante il parto di quarto grado
O61.0	Tentativo fallito di provocazione medica del travaglio	O70.9	Lacerazione perineale non specificata durante il parto
O61.1	Tentativo fallito di provocazione strumentale del travaglio	O71.0	Rottura dell'utero prima dell'inizio del travaglio
O61.8	Altro tentativo fallito di provocazione del travaglio	O71.1	Rottura dell'utero durante il travaglio
O61.9	Tentativo fallito di provocazione di travaglio non specificato	O71.2	Inversione postparto dell'utero
O62.0	Inerzia uterina primitiva	O71.3	Lacerazione della cervice uterina durante il parto
O62.1	Inerzia uterina secondaria	O71.4	Lacerazione vaginale alta durante il parto
O62.2	Altra forma di inerzia uterina	O71.5	Altro traumatismo ostetrico di organi pelvici
O62.3	Travaglio accelerato	O71.6	Lesioni ostetriche delle articolazioni e dei legamenti pelvici
O62.4	Contrazioni uterine ipertoniche, scoordinate e persistenti	O71.7	Ematoma pelvico durante il parto
O62.8	Altre anomalie delle forze propulsive durante il travaglio	O71.8	Altro traumatismo specificato durante il parto
O62.9	Anomalie non specificate delle forze propulsive durante il travaglio	O71.9	Trauma non specificato durante il parto
O63.0	Prolungamento del primo stadio [periodo dilatativo] del travaglio	O72.0	Emorragia del terzo periodo
O63.1	Prolungamento del secondo stadio [periodo espulsivo] del travaglio	O72.1	Altra emorragia immediatamente dopo il parto
O63.2	Espulsione ritardata del secondo gemello, del terzo gemello ecc.	O72.2	Emorragia postparto, tardiva e secondaria
O63.9	Travaglio prolungato non specificato	O72.3	Difetti di coagulazione postpartum
O64.0	Distocia da incompleta rotazione della testa fetale	O73.0	Ritenzione della placenta senza emorragia
O64.1	Distocia da presentazione podalica	O73.1	Ritenzione di residui di placenta e di membrane senza emorragia
O64.2	Distocia da presentazione di faccia	O74.0	Polmonite da aspirazione, durante anestesia per il travaglio e il parto
O64.3	Distocia da presentazione di fronte	O74.1	Altre complicanze polmonari dell'anestesia durante il parto e il travaglio
O64.4	Distocia da presentazione trasversa	O74.2	Complicanze cardiache da anestesia durante il travaglio e il parto
O64.5	Distocia da presentazione complessa	O74.3	Complicanze a carico del sistema nervoso centrale da anestesia durante il travaglio e il parto
O64.8	Distocia da altre forme di posizione o presentazioni anomale	O74.4	Reazione tossica ad anestesia locale durante il travaglio e il parto
O64.9	Distocia da presentazione o posizione anomala non specificata		
O65.0	Distocia da deformità pelvica		
O65.1	Distocia da restringimento diffuso del bacino		
O65.2	Distocia da restringimento del bacino superiore		
O65.3	Distocia da restringimento del bacino medio ed inferiore		
O65.4	Distocia da sproporzione fetopelvica non specificata		
O65.5	Distocia da anomalie di organi pelvici della madre		

Codice	Descrizione	Codice	Descrizione
O74.5	Cefalea indotta da anestesia spinale ed epidurale durante il travaglio e il parto	O91.11	Ascesso della mammella associato al parto: con menzione di difficoltà di attaccamento
O74.6	Altre complicanze dell' anestesia spinale ed epidurale durante il travaglio e il parto	O91.20	Mastite non purulenta associata alla gravidanza: senza menzione di difficoltà di attaccamento
O74.7	Tentativo fallito o difficoltà di intubazione durante il travaglio e il parto	O91.21	Mastite non purulenta associata alla gravidanza: con menzione di difficoltà di attaccamento
O74.8	Altre complicanze dell' anestesia durante il travaglio e il parto	O92.00	Retrazione del capezzolo associata alla gravidanza: senza menzione di difficoltà di attaccamento
O74.9	Complicanza dell' anestesia durante il travaglio e il parto, non specificata	O92.01	Retrazione del capezzolo associata alla gravidanza: con menzione di difficoltà di attaccamento
O75.0	Sofferenza materna durante il travaglio e il parto	O92.10	Capezzolo fissurato associato alla gravidanza: senza menzione di difficoltà di attaccamento
O75.1	Shock durante o dopo il travaglio e il parto	O92.11	Capezzolo fissurato associato alla gravidanza: con menzione di difficoltà di attaccamento
O75.2	Febbre durante il travaglio ed il parto, non classificata altrove	O92.20	Altri e non specificati disturbi della mammella associati alla gravidanza: senza menzione di difficoltà di attaccamento
O75.3	Altra infezione durante il parto	O92.21	Altri e non specificati disturbi della mammella associati alla gravidanza: con menzione di difficoltà di attaccamento
O75.4	Altre complicanze di interventi chirurgici e interventi diagnostici e terapeutici ostetrici	O92.30	Agalattia: senza menzione di difficoltà di attaccamento
O75.5	Parto ritardato dopo rottura provocata delle membrane	O92.31	Agalattia: con menzione di difficoltà di attaccamento
O75.6	Parto ritardato dopo rottura spontanea o non specificata delle membrane	O92.40	Ipogalattia: senza menzione di difficoltà di attaccamento
O75.7	Parto per via vaginale successivo a pregresso taglio cesareo	O92.41	Ipogalattia: con menzione di difficoltà di attaccamento
O75.8	Altre complicanze specificate del travaglio e del parto	O92.50	Soppressione della lattazione: senza menzione di difficoltà di attaccamento
O75.9	Complicanza del travaglio e del parto non specificata	O92.51	Soppressione della lattazione: con menzione di difficoltà di attaccamento
O80	Parto singolo spontaneo	O92.60	Galattorrea: senza menzione di difficoltà di attaccamento
O81	Parto singolo con applicazione di forcipe e ventosa ostetrica	O92.61	Galattorrea: con menzione di difficoltà di attaccamento
O82	Parto singolo con taglio cesareo	O92.70	Altri e non specificati disturbi della lattazione: senza menzione di difficoltà di attaccamento
O85	Sepsi puerperale	O92.71	Altri e non specificati disturbi della lattazione: con menzione di difficoltà di attaccamento
O86.0	Infezione di ferita chirurgica ostetrica	O94	Sequela di complicanze della gravidanza, del parto e del puerperio
O86.1	Altra infezione di organo genitale dopo il parto	O95	Decesso da causa durante la gestazione di causa non specificata
O86.2	Infezione dell'apparato urinario successiva al parto	O96.0	Decesso per causa gestazionale diretta che avvenga più di 42 giorni ma meno di un anno dopo il parto
O86.3	Altre infezioni dell'apparato genitourinario successive al parto	O96.1	Decesso per causa gestazionale indiretta che avvenga più di 42 giorni ma meno di un anno dopo il parto
O86.4	Febbre di causa non nota, successiva al parto	O96.9	Decesso per causa gestazionale non specificata che avvenga più di 42 giorni ma meno di un anno dopo il parto
O86.8	Altre infezioni puerperali specificate	O97.0	Decesso per sequela di causa gestazionale diretta
O87.0	Tromboflebite superficiale durante il puerperio	O97.1	Decesso per sequela di causa gestazionale indiretta
O87.1	Trombosi venosa profonda, postparto	O97.9	Decesso per sequela di causa gestazionale non specificata
O87.2	Emorroidi nel puerperio	O98.0	Tubercolosi complicante la gravidanza, il parto e il puerperio
O87.3	Trombosi venosa cerebrale durante il puerperio	O98.1	Sifilide complicante la gravidanza, il parto e il puerperio
O87.8	Altre complicanze venose durante il puerperio	O98.2	Gonorea complicante la gravidanza, il parto e il puerperio
O87.9	Complicanza venosa durante il puerperio, non specificata	O98.3	Altre infezioni, trasmesse principalmente per via sessuale, complicanti la gravidanza, il parto ed il puerperio
O88.0	Embolia gassosa gestazionale	O98.4	Epatite virale complicante la gravidanza, il parto ed il puerperio
O88.1	Embolia amniotica	O98.5	Altre infezioni virali complicanti la gravidanza, il parto ed il puerperio
O88.20	Embolia polmonare gestazionale	O98.6	Malattie da protozoi complicanti la gravidanza, il parto ed il puerperio
O88.28	Altra embolia gestazionale da coagulo sanguigno	O98.7	Malattia HIV complicante la gravidanza, il parto e il puerperio
O88.3	Embolia gestazionale settica e piemica	O98.8	Altre malattie infettive e parassitarie materne complicanti la gravidanza il parto ed il puerperio
O88.8	Altra embolia gestazionale	O98.9	Malattie infettive o parassitarie materne, non specificate, complicanti la gravidanza, il parto ed il puerperio
O89.0	Complicanze polmonari dell' anestesia durante il puerperio	O99.0	Anemia complicante la gravidanza, il parto ed il puerperio
O89.1	Complicanze cardiache dell'anestesia durante il puerperio	O99.1	Altre malattie del sangue, degli organi emopoietici ed alcuni disturbi del sistema immunitario complicanti la gravidanza, il parto ed il puerperio
O89.2	Complicanze a carico del sistema nervoso centrale dell' anestesia durante il puerperio	O99.2	Malattie endocrine, nutrizionali e metaboliche, complicanti la gravidanza, il parto ed il puerperio
O89.3	Reazione tossica all'anestesia locale durante il puerperio	O99.3	Disturbi psichici e malattie del sistema nervoso centrale, complicanti la gravidanza, il parto ed il puerperio
O89.4	Cefalea indotta da anestesia spinale od epidurale durante il puerperio	O99.4	Malattie dell'apparato circolatorio complicanti la gravidanza, il parto ed il puerperio
O89.5	Altre complicanze dell'anestesia spinale od epidurale durante il puerperio		
O89.6	Tentativo fallito o difficoltà di intubazione durante il puerperio		
O89.8	Altre complicanze dell'anestesia durante il puerperio		
O89.9	Complicanza non specificata dell'anestesia durante il puerperio		
O90.0	Deiscenza di ferita di taglio cesareo		
O90.1	Deiscenza di ferita perineale ostetrica		
O90.2	Ematoma di ferita ostetrica		
O90.3	Cardiomiopatia nel puerperio		
O90.4	Insufficienza renale acuta postparto		
O90.5	Tiroidite postparto		
O90.8	Altre complicanze del puerperio non classificate altrove		
O90.9	Complicanza del puerperio non specificata		
O91.00	Infezione del capezzolo associata alla gestazione: senza menzione di difficoltà di attaccamento		
O91.01	Infezione del capezzolo associata alla gestazione: con menzione di difficoltà di attaccamento		
O91.10	Ascesso della mammella associato al parto: senza menzione di difficoltà di attaccamento		

Codice	Descrizione	Codice	Descrizione
Q99.5	Malattie dell'apparato respiratorio complicanti la gravidanza, il parto ed il puerperio	S20.13	Altri e non specificati traumatismi superficiali della mammella: Morso o puntura d'insetto (non velenoso)
Q99.6	Malattie dell'apparato digerente complicanti la gravidanza, il parto ed il puerperio	S20.14	Altri e non specificati traumatismi superficiali della mammella: Corpo estraneo superficiale (scheggia)
Q99.7	Malattie della cute e del tessuto sottocutaneo complicanti la gravidanza, il parto e il puerperio	S20.18	Altri e non specificati traumatismi superficiali della mammella: altra ferita
Q99.8	Altre malattie e condizioni morbose specificate complicanti la gravidanza, il parto e il puerperio	S21.0	Ferita aperta della mammella
P54.6	Emorragia vaginale della neonata	S31.4	Ferita aperta della vagina e della vulva
Q50.0	Assenza congenita dell'ovaio	S37.4	Traumatismo dell'ovaio
Q50.1	Cisti ovarica dello sviluppo	S37.5	Traumatismo della tuba di Falloppio
Q50.2	Torsione congenita dell'ovaio	S37.6	Traumatismo dell'utero
Q50.3	Altre malformazioni congenite dell'ovaio	T19.2	Corpo estraneo nella vulva e vagina
Q50.4	Cisti embrionale della tuba di Falloppio	T19.3	Corpo estraneo nell'utero [qualsiasi parte]
Q50.5	Cisti embrionale del legamento largo	T21.01	Ustione di grado non specificato del tronco: Mammella [Mamma]
Q50.6	Altre malformazioni congenite delle tube di Falloppio e dei legamenti larghi	T21.11	Ustione di primo grado del tronco: Mammella [Mamma]
Q51.0	Agenesia e aplasia dell'utero	T21.31	Ustione di terzo grado del tronco: Mammella [Mamma]
Q51.1	Utero doppio con duplicazione di cervice e di vagina	T21.41	Corrosione di grado non specificato del tronco: Mammella [Mamma]
Q51.2	Altra duplicazione dell'utero	T21.51	Corrosione di primo grado del tronco: Mammella [Mamma]
Q51.3	Utero bicorne	T21.71	Corrosione di terzo grado del tronco: Mammella [Mamma]
Q51.4	Utero unicorne	T83.3	Complicanza meccanica di dispositivo contraccettivo intrauterino
Q51.5	Agenesia e aplasia della cervice uterina	Z01.4	Esame ginecologico (generale) (di routine)
Q51.6	Ciste embrionale della cervice uterina	Z30.1	Inserzione di dispositivo contraccettivo (intrauterino)
Q51.7	Fistole congenite utero-digestive e utero-urinarie	Z31.1	Inseminazione artificiale
Q51.8	Altre malformazioni congenite dell'utero e della cervice uterina	Z31.2	Fecondazione in vitro
Q51.9	Malformazione congenita dell'utero e della cervice uterina non specificata	Z32	Visita e test per diagnosi di gravidanza
Q52.0	Assenza congenita della vagina	Z34	Controllo di gravidanza normale
Q52.1	Vagina doppia	Z35.0	Controllo di gravidanza con anamnesi di sterilità
Q52.2	Fistola retto-vaginale congenita	Z35.1	Controllo di gravidanza con anamnesi di aborto
Q52.3	Imene imperforato	Z35.2	Controllo di gravidanza con altra anamnesi patologica ostetrica e difficoltà a procreare
Q52.4	Altre malformazioni congenite della vagina	Z35.3	Controllo di gravidanza con anamnesi di assistenza prenatale insufficiente
Q52.5	Fusione delle labbra vulvari	Z35.4	Controllo di gravidanza con elevata multiparità
Q52.6	Malformazione congenita della clitoride	Z35.5	Controllo di gravidanza di primipara attempata
Q52.7	Altre malformazioni congenite della vulva	Z35.6	Controllo di gravidanza di primipara molto giovane
Q52.8	Altre malformazioni congenite specificate degli organi genitali femminili	Z35.8	Controllo di altre gravidanze ad alto rischio
Q52.9	Malformazione congenita degli organi genitali femminili non specificata	Z35.9	Controllo di gravidanza ad alto rischio non specificata
R87.0	Risultati anormali di prelievo di campioni effettuato su organi genitali femminili: valore enzimatico anormale	Z36.0	Screening prenatale di anomalie cromosomiche
R87.1	Risultati anormali di prelievo di campioni effettuato su organi genitali femminili: valore ormonale anormale	Z36.1	Screening prenatale per un aumento dei livelli di alfafetoproteina
R87.2	Risultati anormali di prelievo di campioni effettuato su organi genitali femminili: valore anormale di droghe, medicinali o altre sostanze biologicamente attive	Z36.2	Altri screening prenatali mediante amniocentesi
R87.3	Risultati anormali di prelievo di campioni effettuato su organi genitali femminili: valore anormale di sostanze ad uso principalmente non medico	Z36.3	Screening prenatale per malformazioni, mediante ultrasuoni od altri metodi fisici
R87.4	Risultati anormali di prelievo di campioni effettuato su organi genitali femminili: Risultati immunologici anormali	Z36.4	Screening prenatale mediante ultrasuoni o altri metodi fisici, per ritardo d'accrescimento fetale
R87.5	Risultati anormali di prelievo di campioni effettuato su organi genitali femminili: Risultati microbiologici anormali	Z36.5	Screening prenatale per isoimmunizzazione
R87.6	Risultati anormali di prelievo di campioni effettuato su organi genitali femminili: Risultati citologici anormali	Z36.8	Altro screening prenatale
R87.7	Risultati anormali di prelievo di campioni effettuato su organi genitali femminili: risultati istologici anormali	Z36.9	Screening prenatale non specificato
R87.8	Risultati anormali di prelievo di campioni effettuato su organi genitali femminili: altri risultati anormali	Z37.0	Parto singolo, nato vivo
R87.9	Risultati anormali di prelievo di campioni effettuato su organi genitali femminili: risultato anormale non precisato	Z37.1	Parto singolo, nato morto
R92	Risultati anormali di diagnostica per immagini della mammella	Z37.2	Parto gemellare, entrambi nati vivi
S20.0	Contusione della mammella	Z37.3	Parto gemellare, uno nato vivo, uno nato morto
S20.10	Altri e non specificati traumatismi superficiali della mammella: tipo di ferita non precisato	Z37.4	Parto gemellare, entrambi nati morti
S20.11	Altri e non specificati traumatismi superficiali della mammella: Escoriazione	Z37.5	Altro parto multiplo, tutti nati vivi
S20.12	Altri e non specificati traumatismi superficiali della mammella: Formazione di vesciche (non termiche)	Z37.6	Altro parto multiplo, alcuni nati vivi
		Z37.7	Altro parto multiplo, tutti nati morti
		Z37.9	Esito del parto non specificato
		Z39.0	Assistenza e visita immediatamente dopo il parto
		Z39.1	Assistenza e visita di madre che allatta
		Z39.2	Visita di controllo di routine del postparto
		Z40.00	Interventi chirurgici per profilassi di fattori di rischio di neoplasie maligne: Intervento chirurgico profilattico sulla mammella
		Z40.01	Interventi chirurgici per profilassi di fattori di rischio di neoplasie maligne: Intervento chirurgico profilattico sull'ovaio
		Z43.7	Controllo di vagina artificiale
		Z44.3	Fornitura ed adattamento di protesi mammaria esterna
		Z64.0	Problemi correlati a una gravidanza indesiderata
		Z80.3	Tumore maligno della mammella nell'anamnesi familiare

Codice	Descrizione	Codice	Descrizione
Z87.5	Complicazioni della gravidanza, del parto e del puerperio nell'anamnesi personale	Z91.71	Mutilazione genitale femminile nell'anamnesi personale, tipo 1
Z90.1	Perdita di mammella(e)	Z91.72	Mutilazione genitale femminile nell'anamnesi personale, tipo 2
Z91.70	Mutilazione genitale femminile nell'anamnesi personale, tipo non specificato	Z91.73	Mutilazione genitale femminile nell'anamnesi personale, tipo 3
		Z91.74	Mutilazione genitale femminile nell'anamnesi personale, tipo 4

TABELLA D.7b Conflitto di sesso – Procedure per la donna

Codice	Descrizione	Codice	Descrizione
59.73.00↔	Sospensione transvaginale, NAS	66.06↔	Salpingotomia, per via vaginale con assistenza laparoscopica
59.73.10↔	Sospensione transvaginale con fascetta alloplastica, NAS	66.09↔	Salpingotomia, altro
59.73.11↔	Sospensione transvaginale con fascetta alloplastica, nastro transvaginale senza tensione (TVT)	66.11.11↔	Biopsia di tuba di Falloppio, biopsia percutanea (agobiopsia) guidata dalle immagini
59.73.12↔	Sospensione transvaginale con fascetta alloplastica, nastro transotturatorio (TOT)	66.11.21↔	Biopsia di tuba di Falloppio, chirurgica a cielo aperto
59.73.19↔	Sospensione transvaginale con fascetta alloplastica, altro	66.11.31↔	Biopsia di tuba di Falloppio, per via laparoscopica
59.73.99↔	Sospensione transvaginale, altro	66.11.41↔	Biopsia di tuba di Falloppio, per via vaginale
65.01↔	Ovariectomia per via laparoscopica	66.40↔	Salpingectomia, NAS
65.09↔	Ovariectomia, altro	66.41.11↔	Salpingectomia totale, chirurgica a cielo aperto
65.11↔	Biopsia aspirativa dell'ovaio	66.41.21↔	Salpingectomia totale, per via laparoscopica
65.12↔	Altra biopsia dell'ovaio	66.41.31↔	Salpingectomia totale, per via vaginale
65.13↔	Biopsia ovarica per via laparoscopica	66.41.41↔	Salpingectomia totale, per via vaginale con assistenza laparoscopica
65.14↔	Altre procedure diagnostiche sull'ovaio per via laparoscopica	66.42.11↔	Salpingectomia parziale, chirurgica a cielo aperto
65.21↔	Marsupializzazione di cisti ovarica	66.42.21↔	Salpingectomia parziale, per via laparoscopica
65.22↔	Resezione cuneiforme dell'ovaio	66.42.31↔	Salpingectomia parziale, per via vaginale
65.23↔	Marsupializzazione di cisti ovarica per via laparoscopica	66.42.41↔	Salpingectomia parziale, per via vaginale con assistenza laparoscopica
65.24↔	Resezione cuneiforme dell'ovaio per via laparoscopica	66.49↔	Salpingectomia, altro
65.25↔	Altra asportazione o distruzione locale dell'ovaio per via laparoscopica	66.71↔	Sutura semplice di tuba di Falloppio
65.29↔	Altra asportazione o distruzione locale dell'ovaio	66.72↔	Salpingo-ovariostomia
65.30↔	Ovariectomia, NAS	66.73↔	Salpingo-salpingostomia
65.31↔	Ovariectomia per via laparoscopica	66.74↔	Salpingo-uterostomia
65.32↔	Ovariectomia, chirurgica a cielo aperto	66.79.00↔	Altra riparazione di tuba di Falloppio, NAS
65.33↔	Ovariectomia, per via vaginale	66.79.10↔	Altra riparazione di tuba di Falloppio, chirurgica a cielo aperto (addominale)
65.34↔	Ovariectomia, per via vaginale con assistenza laparoscopica	66.79.20↔	Altra riparazione di tuba di Falloppio, per via vaginale
65.39↔	Ovariectomia, altra	66.79.21↔	Altra riparazione di tuba di Falloppio, per via vaginale, con assistenza laparoscopica
65.40↔	Salpingo-ovariectomia, NAS	66.79.30↔	Altra riparazione di tuba di Falloppio, per via vaginale, per via laparoscopica
65.41↔	Salpingo-ovariectomia per via laparoscopica	66.79.99↔	Altra riparazione di tuba di Falloppio, altro
65.42↔	Salpingo-ovariectomia, chirurgica a cielo aperto	66.8↔	Insufflazione di tuba di Falloppio
65.43↔	Salpingo-ovariectomia, per via vaginale	66.91↔	Aspirazione di tuba di Falloppio
65.44↔	Salpingo-ovariectomia, per via vaginale con assistenza laparoscopica	66.93↔	Impianto o sostituzione di protesi della tuba di Falloppio
65.49↔	Salpingo-ovariectomia, altra	66.94↔	Rimozione di protesi della tuba di Falloppio
65.71↔	Altra sutura semplice dell'ovaio	66.95↔	Insufflazione di sostanze terapeutiche nella tuba di Falloppio
65.72↔	Altro reimpianto di ovaio	66.96↔	Dilatazione delle tube di Falloppio
65.73↔	Altra plastica salpingo-ovarica	66.97↔	Innesto di fimbrie nella parete uterina
65.74↔	Sutura semplice dell'ovaio per via laparoscopica	66.a0↔	Distruzione e occlusione delle tube di Falloppio, NAS
65.75↔	Reimpianto di ovaio per via laparoscopica	66.a1↔	Distruzione e occlusione delle tube di Falloppio, chirurgica a cielo aperto
65.76↔	Plastica salpingo-ovarica per via laparoscopica	66.a2↔	Distruzione e occlusione delle tube di Falloppio, per via laparoscopica
65.79↔	Riparazione dell'ovaio, altro	66.a3↔	Distruzione e occlusione delle tube di Falloppio, per via vaginale
65.81.00↔	Lisi di aderenze di ovaio e di tuba di Falloppio per via laparoscopica, NAS	66.a4↔	Distruzione e occlusione delle tube di Falloppio, per via vaginale con assistenza laparoscopica
65.81.10↔	Lisi di aderenze di ovaio e di tuba di Falloppio al peritoneo pelvico femminile, per via laparoscopica	66.a9↔	Distruzione e occlusione delle tube di Falloppio, altro
65.81.99↔	Lisi di aderenze di ovaio e di tuba di Falloppio per via laparoscopica, altro	66.b0↔	Asportazione e distruzione di tessuto o lesione di tuba di Falloppio, NAS
65.89.00↔	Altra lisi di aderenze di ovaio e di tuba di Falloppio, NAS	66.b1↔	Asportazione e distruzione di tessuto o lesione di tuba di Falloppio, chirurgica a cielo aperto
65.89.10↔	Altra lisi di aderenze di ovaio e di tuba di Falloppio, chirurgica a cielo aperto	66.b2↔	Asportazione e distruzione di tessuto o lesione di tuba di Falloppio, per via vaginale
65.89.11↔	Altra lisi di aderenze di ovaio e di tuba di Falloppio, con tecnica microchirurgica	66.b3↔	Asportazione e distruzione di tessuto o lesione di tuba di Falloppio, per via vaginale con assistenza laparoscopica
65.89.12↔	Altra lisi di aderenze di ovaio e di tuba di Falloppio al peritoneo pelvico femminile, chirurgica a cielo aperto	66.b4↔	Asportazione e distruzione di tessuto o lesione di tuba di Falloppio, per via laparoscopica
65.89.13↔	Altra lisi di aderenze di ovaio e di tuba di Falloppio al peritoneo pelvico femminile, con assistenza microchirurgica	66.b9↔	Asportazione e distruzione di tessuto o lesione di tuba di Falloppio, altro
65.89.99↔	Altra lisi di aderenze di ovaio e di tuba di Falloppio, altro	67.0↔	Dilatazione del canale cervicale
65.91↔	Aspirazione dell'ovaio	67.11↔	Biopsia endocervicale
65.92↔	Trapianto di ovaio	67.12↔	Altra biopsia cervicale
65.93↔	Rottura manuale di cisti ovarica	67.2↔	Conizzazione della cervice
65.94↔	Denervazione ovarica	67.31↔	Marsupializzazione di cisti cervicale
65.95↔	Detorsione dell'ovaio	67.32↔	Distruzione di lesione della cervice mediante cauterizzazione
65.99↔	Altri interventi sull'ovaio, altro	67.33↔	Distruzione di lesione della cervice mediante criochirurgia
66.00↔	Salpingotomia, NAS		
66.03↔	Salpingotomia, chirurgica a cielo aperto		
66.04↔	Salpingotomia, per via laparoscopica		
66.05↔	Salpingotomia, per via vaginale		

Codice	Descrizione	Codice	Descrizione
67.34↔	Distruzione di tessuto o lesione della cervice mediante elettrocoagulazione	68.29.21↔	Enucleazione chirurgica di mioma uterino, a cielo aperto (addominale)
67.35↔	Distruzione di tessuto o lesione della cervice mediante laser-fotocoagulazione	68.29.22↔	Enucleazione di mioma uterino, per via vaginale
67.39↔	Altra asportazione o distruzione di lesione o tessuto della cervice, altro	68.29.23↔	Enucleazione di mioma uterino, per via vaginale, con assistenza laparoscopica
67.4x.00↔	Asportazione della cervice, NAS	68.29.24↔	Enucleazione di mioma uterino, per via laparoscopica
67.4x.10↔	Asportazione radicale di moncone cervicale, NAS	68.29.25↔	Enucleazione di mioma uterino, isteroscopica
67.4x.11↔	Asportazione chirurgica radicale di moncone cervicale, senza linfadenectomia, a cielo aperto (addominale)	68.29.29↔	Enucleazione di mioma uterino, altro
67.4x.12↔	Asportazione radicale di moncone cervicale, senza linfadenectomia, per via vaginale	68.29.30↔	Miomectomia uterina, NAS
67.4x.13↔	Asportazione radicale di moncone cervicale, senza linfadenectomia, per via vaginale, con assistenza laparoscopica	68.29.31↔	Miomectomia chirurgica uterina, a cielo aperto (addominale)
67.4x.14↔	Asportazione radicale di moncone cervicale, senza linfadenectomia, per via laparoscopica	68.29.32↔	Miomectomia uterina, per via vaginale
67.4x.20↔	Asportazione radicale di moncone cervicale, con linfadenectomia, NAS	68.29.33↔	Miomectomia uterina, per via vaginale, con assistenza laparoscopica
67.4x.21↔	Asportazione chirurgica radicale di moncone cervicale, con linfadenectomia, a cielo aperto (addominale)	68.29.34↔	Miomectomia uterina, per via laparoscopica
67.4x.22↔	Asportazione radicale di moncone cervicale, con linfadenectomia, per via vaginale	68.29.35↔	Miomectomia uterina, isteroscopica
67.4x.23↔	Asportazione radicale di moncone cervicale, con linfadenectomia, per via vaginale, con assistenza laparoscopica	68.29.39↔	Miomectomia uterina, altro
67.4x.24↔	Asportazione radicale di moncone cervicale, con linfadenectomia, per via laparoscopica	68.30↔	Isterectomia subtotale, NAS
67.4x.29↔	Asportazione radicale di moncone cervicale, con linfadenectomia, altro	68.31↔	Isterectomia subtotale, per via laparoscopica
67.4x.30↔	Asportazione di moncone cervicale	68.32↔	Isterectomia subtotale, chirurgica a cielo aperto
67.4x.99↔	Asportazione della cervice, altro	68.39↔	Isterectomia subtotale, altro
67.51↔	Cerchiaggio transaddominale della cervice	68.40↔	Isterectomia totale, NAS
67.59↔	Riparazione di ostio cervicale interno, altra	68.41↔	Isterectomia totale, per via laparoscopica
67.61↔	Sutura di lacerazione della cervice	68.42↔	Isterectomia totale, chirurgica a cielo aperto
67.62↔	Riparazione di fistola della cervice	68.43↔	Isterectomia totale, per via vaginale
67.69↔	Altra riparazione della cervice, altro	68.44↔	Isterectomia totale, per via vaginale con assistenza laparoscopica [LAVH]
68.0↔	Isterotomia	68.49↔	Isterectomia totale, altro
68.12.00↔	Endoscopia diagnostica dell'utero e delle strutture di sostegno, NAS	68.60↔	Isterectomia radicale, NAS
68.12.10↔	Isteroscopia, NAS	68.61↔	Isterectomia radicale laparoscopica
68.12.11↔	Isteroscopia diagnostica	68.62↔	Isterectomia radicale, chirurgica a cielo aperto
68.12.12↔	Isterosalpingoscopia diagnostica	68.63↔	Isterectomia radicale, per via vaginale
68.12.19↔	Isteroscopia, altro	68.64↔	Isterectomia radicale, per via vaginale con assistenza laparoscopica [LARVH]
68.12.99↔	Endoscopia diagnostica dell'utero e delle strutture di sostegno, altro	68.6a↔	Isterectomia radicale, altro
68.13↔	Biopsia a cielo aperto dell'utero	68.8↔	Eviscerazione pelvica
68.14↔	Biopsia a cielo aperto dei legamenti uterini	69.01↔	Dilatazione e raschiamento per interruzione di gravidanza
68.15↔	Biopsia dei legamenti uterini	69.02↔	Dilatazione e raschiamento a seguito di parto o aborto
68.16↔	Biopsia chiusa dell'utero	69.09↔	Dilatazione o raschiamento dell'utero, altro
68.21.10↔	Divisione di sinechie endometriali, NAS	69.19↔	Altra asportazione o distruzione dell'utero e delle strutture di sostegno
68.21.11↔	Divisione di sinechie endometriali, isteroscopica	69.22↔	Altra sospensione uterina
68.21.99↔	Divisione di sinechie endometriali, altro	69.23↔	Riparazione vaginale di inversione cronica dell'utero
68.22.00↔	Incisione o asportazione di setto congenito dell'utero, NAS	69.29↔	Altra riparazione dell'utero e delle strutture di sostegno
68.22.10↔	Incisione o asportazione di setto congenito dell'utero, per via vaginale	69.3↔	Denervazione uterina paracervicale
68.22.11↔	Incisione o asportazione di setto congenito dell'utero, isteroscopica, senza controllo	69.41↔	Sutura di lacerazione dell'utero
68.22.12↔	Incisione o asportazione di setto congenito dell'utero, isteroscopica, con assistenza laparoscopica	69.42↔	Chiusura di fistola dell'utero
68.22.13↔	Incisione o asportazione di setto congenito dell'utero, isteroscopica, con assistenza ecografica	69.49.00↔	Altra riparazione dell'utero e metroplastica, NAS
68.22.99↔	Incisione o asportazione di setto congenito dell'utero, altro	69.49.10↔	Altra riparazione chirurgica dell'utero e metroplastica, a cielo aperto (addominale)
68.23↔	Ablazione di endometrio	69.49.20↔	Altra riparazione dell'utero e metroplastica, per via vaginale
68.29.11↔	Asportazione o distruzione chirurgica di lesione dell'utero, a cielo aperto (addominale)	69.49.21↔	Altra riparazione dell'utero e metroplastica, per via vaginale, con assistenza laparoscopica
68.29.12↔	Asportazione o distruzione di lesione dell'utero, per via vaginale	69.49.30↔	Altra riparazione dell'utero e metroplastica, per via laparoscopica
68.29.13↔	Asportazione o distruzione di lesione dell'utero, per via vaginale, con assistenza laparoscopica	69.49.99↔	Altra riparazione dell'utero e metroplastica, altro
68.29.14↔	Asportazione o distruzione di lesione dell'utero, per via laparoscopica	69.51↔	Raschiamento dell'utero mediante aspirazione per interruzione di gravidanza
68.29.20↔	Enucleazione di mioma uterino, NAS	69.52↔	Raschiamento dell'utero mediante aspirazione a seguito di parto o aborto
		69.59↔	Raschiamento dell'utero mediante aspirazione, altro
		69.6↔	Procedura chirurgica per provocare o regolare il flusso mestruale
		69.92.01↔	Trattamento per infertilità, NAS
		69.92.10↔	Inseminazione artificiale, NAS
		69.92.11↔	Inseminazione intrauterina
		69.92.12↔	Inseminazione intraperitoneale diretta (DIPI)
		69.92.19↔	Inseminazione artificiale, altro
		69.92.20↔	Puntura del follicolo con aspirazione dell'ovulo, trasferimento intratubarico dei gameti (GIFT), NAS
		69.92.21↔	Puntura del follicolo percutanea (sotto controllo ecografico)

Codice	Descrizione	Codice	Descrizione
69.92.22↔	Aspirazione dell'ovulo laparoscopica	70.72.10↔	Riparazione chirurgica di fistola colon-vaginale, a cielo aperto (addominale)
69.92.23↔	Aspirazione dell'ovulo transvaginale	70.72.20↔	Riparazione di fistola colon-vaginale, per via vaginale
69.92.24↔	Aspirazione dell'ovulo laparoscopica con trasferimento intratubarico dei gameti (GIFT)	70.72.30↔	Riparazione di fistola colon-vaginale, per via laparoscopica
69.92.29↔	Puntura del follicolo con aspirazione dell'ovulo, trasferimento intratubarico dei gameti (GIFT), altro	70.72.99↔	Riparazione di fistola colon-vaginale, altro
69.92.30↔	Fertilizzazione in vitro (IVF) e altro trasferimento, NAS	70.73.00↔	Riparazione di fistola retto-vaginale, NAS
69.92.31↔	Trasferimento dell'embrione	70.73.10↔	Riparazione chirurgica di fistola retto-vaginale, a cielo aperto (addominale)
69.92.32↔	Trasferimento intratubarico dello zigote (ZIFT)	70.73.20↔	Riparazione di fistola retto-vaginale, per via vaginale
69.92.39↔	Fertilizzazione in vitro (IVF) e altro trasferimento, altro	70.73.30↔	Riparazione di fistola retto-vaginale, per via laparoscopica
69.92.99↔	Trattamento per infertilità, altro	70.73.99↔	Riparazione di fistola retto-vaginale, altro
69.93↔	Inserzione di lamina	70.74↔	Riparazione di altra fistola vagino-enterica
69.94↔	Riposizionamento manuale di utero invertito	70.75↔	Riparazione di altra fistola della vagina
69.95.00↔	Incisione della cervice, NAS	70.76↔	Imenorafia
69.95.10↔	Biopsia endocervicale con incisione della cervice	70.77↔	Sospensione e fissazione della vagina
69.95.11↔	Rimozione di corpo estraneo intraluminale dall'utero con incisione della cervice	70.78↔	Sospensione e fissazione della vagina con innesto o protesi
69.95.99↔	Incisione della cervice, altro	70.79.10↔	Altra colporafia vaginale con plastica del pavimento pelvico
69.96↔	Rimozione del materiale di cerchiaggio dalla cervice	70.8↔	Obliterazione del fornice vaginale
69.97↔	Rimozione dalla cervice di corpo estraneo	70.91↔	Altri interventi sulla vagina
70.11↔	Imenotomia	70.92.00↔	Altri interventi sul cul-de-sac, NAS
70.12↔	Culdotomia	70.92.10↔	Entero-elitroceleplastica
70.13↔	Lisi di aderenze intraluminari della vagina	70.92.99↔	Altri interventi sul cul-de-sac, altro
70.21↔	Vaginoscopia	70.93↔	Altri interventi sul cul-de-sac con innesto o protesi
70.23↔	Biopsia del cul-de-sac	71.01↔	Lisi di aderenze vulvari
70.24.10↔	Biopsia vaginale percutanea (chiusa) (agobiopsia)	71.09↔	Incisione della vulva e del perineo, altro
70.24.11↔	Biopsia vaginale percutanea (chiusa) (agobiopsia) guidata dalle immagini	71.21↔	Aspirazione percutanea di cisti della ghiandola del Bartolino
70.31↔	Imenectomia	71.22↔	Incisione di cisti della ghiandola del Bartolino
70.32.00↔	Asportazione o distruzione locale di lesione o tessuto del cul-de-sac di Douglas, NAS	71.23↔	Marsupializzazione di cisti della ghiandola del Bartolino
70.32.10↔	Asportazione locale di lesione o tessuto del cul-de-sac di Douglas	71.24↔	Asportazione o altra distruzione di cisti della ghiandola del Bartolino
70.32.11↔	Distruzione locale di lesione o tessuto del cul-de-sac di Douglas	71.29↔	Interventi sulla ghiandola del Bartolino, altro
70.32.99↔	Asportazione o distruzione locale di lesione o tessuto del cul-de-sac di Douglas, altro	71.4x.10↔	Ricostruzione del clitoride
70.33.00↔	Asportazione o distruzione locale di lesione o tessuto della vagina, NAS	71.4x.99↔	Interventi sul clitoride, altro
70.33.10↔	Distruzione locale di lesione o tessuto della vagina, NAS	71.5↔	Vulvectomy radicale
70.33.11↔	Distruzione locale di lesione o tessuto della vagina, cauterizzazione	71.61↔	Vulvectomy parziale
70.33.12↔	Distruzione locale di lesione o tessuto della vagina, elettrocoagulazione	71.62↔	Vulvectomy totale
70.33.13↔	Distruzione locale di lesione o tessuto della vagina, laser-fotocoagulazione	71.71↔	Sutura di lacerazione della vulva o del perineo
70.33.14↔	Distruzione locale di lesione o tessuto della vagina, criocoagulazione	71.72↔	Riparazione di fistola della vulva o del perineo
70.33.99↔	Asportazione o distruzione locale di lesione o tessuto della vagina, altro	71.73↔	Costruzione dell'introitus
70.4x.10↔	Colpectomia, subtotale	72.01↔	Parto con forcipe basso con episiotomia
70.4x.20↔	Colpectomia, totale	72.09↔	Parto con forcipe basso, altro
70.4x.30↔	Colpectomia, allargata (radicale)	72.11↔	Parto con forcipe basso profondo con episiotomia
70.4x.99↔	Obliterazione ed asportazione totale della vagina, altro	72.19↔	Parto con forcipe basso profondo, altro
70.50↔	Riparazione di cistocele e rettocele	72.21↔	Parto con forcipe medio con episiotomia
70.51↔	Riparazione di cistocele	72.29↔	Parto con forcipe medio, altro
70.52.00↔	Riparazione di rettocele, NAS	72.31↔	Parto con forcipe alto con episiotomia
70.52.10↔	Riparazione del cul-de-sac	72.39↔	Parto con forcipe alto, altro
70.52.99↔	Riparazione di rettocele, altro	72.4↔	Rotazione con forcipe della testa fetale
70.53↔	Riparazione di cistocele e rettocele con innesto o protesi	72.51↔	Applicazione del forcipe su testa postica dopo parziale estrazione podalica
70.54↔	Riparazione di cistocele con innesto o protesi	72.52↔	Altra estrazione podalica parziale
70.55↔	Riparazione di rettocele con innesto o protesi	72.53↔	Applicazione del forcipe su testa postica dopo estrazione podalica totale
70.61.00↔	Costruzione della vagina, NAS	72.54↔	Altra estrazione podalica totale
70.61.11↔	Costruzione della vagina con cute pedunculata del pene (per trasformazione di sesso)	72.6↔	Applicazione di forcipe su testa postica
70.61.99↔	Costruzione della vagina, altro	72.71↔	Estrazione mediante ventosa con episiotomia
70.62↔	Ricostruzione della vagina	72.79↔	Estrazione mediante ventosa, altro
70.63↔	Costruzione della vagina con innesto o protesi	73.01↔	Induzione del travaglio mediante rottura artificiale delle membrane
70.64↔	Ricostruzione della vagina con innesto o protesi	73.09↔	Rottura artificiale delle membrane, altro
70.71↔	Sutura di lacerazione della vagina	73.1↔	Altra induzione chirurgica del travaglio
70.72.00↔	Riparazione di fistola colon-vaginale, NAS	73.21↔	Rivolgimento interno e combinato senza estrazione
		73.22↔	Rivolgimento interno e combinato con estrazione
		73.3↔	Tentativo non riuscito di applicazione del forcipe
		73.51↔	Rotazione manuale della testa fetale
		73.59↔	Assistenza manuale al parto, altro
		73.6↔	Episiotomia
		73.8↔	Interventi sul feto per facilitare il parto
		73.91↔	Rivolgimento esterno

Codice	Descrizione	Codice	Descrizione
73.92↔	Riposizionamento di cordone ombelicale prolassato	75.c9↔	Terapie fetali invasive eco-guidate , altro
73.93↔	Incisione della cervice per facilitare il parto	75.d0↔	Terapie fetali invasive in fetoscopia, NAS
73.94↔	Pubiotomia per facilitare il parto	75.d1↔	Distruzione e asportazione fetoscopica di tessuto fetale
73.99↔	Altri interventi di assistenza al parto, altro	75.d2↔	Inserzione e rimozione fetoscopica di palloncino tracheale
74.0x.00↔	Taglio cesareo tradizionale, NAS	75.d3↔	Feticidio selettivo di gemello monocoriale in fetoscopia
74.0x.10↔	Taglio cesareo tradizionale, primario	75.d9↔	Terapie fetali invasive in fetoscopia, altro
74.0x.20↔	Taglio cesareo tradizionale, secondario	75.e0↔	Interventi fetali chirurgici a cielo aperto, NAS
74.0x.99↔	Taglio cesareo tradizionale, altro	75.e1↔	Intervento chirurgico a utero aperto di asportazione di tessuto dal feto
74.1x.00↔	Taglio cesareo cervicale basso, NAS	75.e2↔	Intervento chirurgico a utero aperto di riparazione plastica del feto
74.1x.10↔	Taglio cesareo cervicale basso, primario	75.e9↔	Interventi fetali chirurgici a cielo aperto, altro
74.1x.20↔	Taglio cesareo cervicale basso, secondario	75.f0↔	Interventi feticidi, NAS
74.1x.99↔	Taglio cesareo cervicale basso, altro	75.f1↔	Iniezione intra-amniotica per interruzione di gravidanza
74.2x.00↔	Taglio cesareo extraperitoneale, NAS	75.f2↔	Feticidio mediante iniezione intracardiaca guidata da ecografia
74.2x.10↔	Taglio cesareo extraperitoneale, primario	75.f9↔	Interventi feticidi, altro
74.2x.20↔	Taglio cesareo extraperitoneale, secondario	85.30↔	Mammoplastica riduttiva e mammectomia sottocutanea, NAS
74.2x.99↔	Taglio cesareo extraperitoneale, altro	85.31↔	Mammoplastica riduttiva
74.3↔	Rimozione di gravidanza ectopica extratubarica	85.39↔	Mammoplastica riduttiva e mammectomia sottocutanea, altro
74.4x.00↔	Taglio cesareo di altro tipo specificato, NAS	85.50↔	Mammoplastica di ingrandimento, NAS
74.4x.10↔	Taglio cesareo di altro tipo specificato, primario	85.51↔	Iniezione mammoplastica di ingrandimento
74.4x.20↔	Taglio cesareo di altro tipo specificato, secondario	85.53.00↔	Impianto di protesi mammaria, NAS
74.4x.99↔	Taglio cesareo di altro tipo specificato, altro	85.53.10↔	Impianto di protesi mammaria, dopo mastectomia
74.91↔	Isterotomia per interruzione di gravidanza	85.53.99↔	Impianto di protesi mammaria, altro
74.99.00↔	Altro taglio cesareo di tipo non specificato, NAS	85.59↔	Mammoplastica di ingrandimento, altro
74.99.10↔	Altro taglio cesareo di tipo non specificato, primario	85.6↔	Mastopessia
74.99.20↔	Altro taglio cesareo di tipo non specificato, secondario	85.82↔	Innesto frazionato nella mammella
74.99.99↔	Altro taglio cesareo di tipo non specificato, altro	85.83↔	Innesto a tutto spessore nella mammella
75.4↔	Rimozione manuale di placenta ritenuta	85.84↔	Mammoplastica con innesto cutaneo pedunculato
75.50↔	Riparazione di lacerazione ostetrica recente dell'utero, NAS	85.85↔	Mammoplastica con innesto muscolare pedunculato
75.51↔	Riparazione di lacerazione ostetrica recente della cervice	85.89.00↔	Altra mammoplastica, NAS
75.52↔	Riparazione di lacerazione ostetrica recente del corpo dell'utero	85.89.10↔	Mammoplastica con innesto muscolocutaneo libero
75.61↔	Riparazione di lacerazione ostetrica recente della vescica e dell'uretra	85.89.13↔	Mammoplastica con lembo omentale
75.62↔	Riparazione di lacerazione ostetrica recente del retto e sfintere anale	85.89.14↔	Mammoplastica con innesto (lembo) muscolocutaneo pedunculato
75.69↔	Riparazione di altra lacerazione ostetrica recente	85.89.20↔	Mammoplastica tramite plastica con lembo con anastomosi microvascolare, NAS
75.7↔	Esplorazione manuale postparto della cavità uterina	85.89.21↔	lembo perforatore (DIEP) dell'arteria epigastrica inferiore
75.8↔	Tamponamento ostetrico dell'utero o della vagina	85.89.22↔	lembo (SIEA) dell'arteria epigastrica inferiore superficiale
75.91↔	Evacuazione di ematoma ostetrico del perineo da intervento	85.89.23↔	Plastica muscolocutanea con lembo di gracile
75.92↔	Evacuazione di altro ematoma della vulva o della vagina	85.89.24↔	lembo perforatore (S-GAP) dell'arteria gluteale superiore
75.93↔	Riduzione chirurgica di inversione uterina	85.89.25↔	lembo perforatore (I-GAP) dell'arteria gluteale inferiore
75.94↔	Riduzione manuale di inversione uterina (post partum)	85.89.29↔	Mammoplastica tramite plastica con lembo con anastomosi microvascolare, altro
75.99↔	Altri interventi ostetrici, altro	85.89.99↔	Altra mammoplastica, altro
75.b1.00↔	Interventi diagnostici sul feto e sull'amnios eco-guidati, NAS	85.93↔	Revisione senza sostituzione di protesi della mammella
75.b1.11↔	Cordocentesi eco-guidata	85.94.00↔	Rimozione di protesi della mammella, NAS
75.b1.12↔	Amniocentesi eco-guidata	85.94.11↔	Rimozione di protesi della mammella, con capsulotomia
75.b1.13↔	Puntura del feto eco-guidata	85.94.12↔	Rimozione di protesi della mammella, con capsulectomia parziale
75.b1.14↔	Villocentesi eco-guidata	85.94.13↔	Rimozione di protesi della mammella, con capsulectomia totale
75.b1.15↔	Cistoscopia fetale eco-guidata	85.94.99↔	Rimozione di protesi della mammella, altro
75.b1.99↔	Interventi diagnostici sul feto e sull'amnios eco-guidati, altro	85.95↔	Inserzione di espansore tessutale nella mammella
75.b2.00↔	Interventi diagnostici sul feto in fetoscopia, NAS	85.96↔	Rimozione di espansore tessutale dalla mammella
75.b2.21↔	Biopsia fetoscopica del feto	92.27.10↔	Impianto o inserzione di elementi radioattivi (brachiterapia con radionuclidi chiusi), organi sessuali femminili, NAS
75.b2.99↔	Interventi diagnostici sul feto in fetoscopia, altro	92.27.11↔	Impianto o inserzione di elementi radioattivi (brachiterapia con radionuclidi chiusi), in sede intrauterina
75.c0↔	Terapie fetali invasive guidate da ecografia, NAS	92.27.12↔	Impianto o inserzione di elementi radioattivi (brachiterapia con radionuclidi chiusi), in sede intravaginale
75.c1.00↔	Somministrazione fetale sistemica di medicinali, NAS	92.27.13↔	Impianto o inserzione di elementi radioattivi (brachiterapia con radionuclidi chiusi), in sede combinata intrauterina e intravaginale
75.c1.11↔	Trasfusione nel cordone ombelicale eco-guidata	98.16↔	Rimozione di corpo estraneo intraluminale dall'utero, senza incisione
75.c1.12↔	Trasfusione fetale intraperitoneale eco-guidata	98.17↔	Rimozione di corpo estraneo intraluminale dalla vagina, senza incisione
75.c1.99↔	Somministrazione fetale sistemica di medicinali, altro	98.23↔	Rimozione di corpo estraneo dalla vulva, senza incisione
75.c2↔	Inserzione di shunt nel feto eco-guidata		
75.c3↔	Distruzione di tessuto fetale eco-guidata		
75.c4↔	Embolizzazione per terapia fetale eco-guidata		
75.c5↔	Instillazione locale di medicinali nel feto eco-guidata		
75.c6↔	Modifica terapeutica del volume del liquido amniotico, eco-guidata		
75.c7↔	Feticidio selettivo di gemello monocoriale eco-guidato		
75.c8.00↔	Interventi sul cuore fetale guidati da ecografia, NAS		
75.c8.11↔	Valvuloplastica con palloncino delle valvole cardiache, eco-guidata		
75.c8.99↔	Interventi sul cuore fetale eco-guidati, altro		

TABELLA D.7c Conflitto di sesso – Diagnosi per l'uomo

Codice	Descrizione	Codice	Descrizione
B26.0	Orchite parotitica {N51.1}	N47	Ipertrofia prepuziale, fimosi e parafimosi
C60.0	Tumore Maligno: Prepuzio	N48.0	Leucoplachia del pene
C60.1	Tumore Maligno: Glande	N48.1	Balanopostite
C60.2	Tumore Maligno: Corpo del pene	N48.2	Altri disturbi infiammatori del pene
C60.8	Tumore Maligno: lesione sconfinante a più zone contigue del pene	N48.30	Priapismo a basso flusso
C60.9	Tumore Maligno: Pene non specificato	N48.31	Priapismo ad alto flusso
C61	Tumore maligno della prostata	N48.38	Altro tipo di priapismo
C62.0	Tumore Maligno: Testicolo ritenuto	N48.39	Priapismo non specificato
C62.1	Tumore Maligno: Testicolo	N48.4	Impotenza di origine organica
C62.9	Tumore Maligno: Testicolo non specificato	N48.5	Ulcera del pene
C63.0	Tumore Maligno: Epididimo	N48.6	Balanite xerotica obliterante
C63.1	Tumore Maligno: Cordone spermatico	N48.8	Altri disturbi del pene specificati
C63.2	Tumore Maligno: Scroto	N48.9	Disturbo del pene non specificato
C63.7	Tumore Maligno:Altri organi genitali maschili specificati	N49.0	Disturbi infiammatori delle vescicole seminali
C63.8	Tumore Maligno: lesione sconfinante a più zone contigue di organi genitali maschili	N49.1	Disturbi infiammatori del cordone spermatico, della tunica vaginale e del dotto deferente
C63.9	Tumore Maligno: Organi genitali maschili non specificati	N49.2	Disturbi infiammatori dello scroto
D07.4	Carcinoma in situ: Pene	N49.80	Gangrena di Fournier nell'uomo
D07.5	Carcinoma in situ: Prostata	N49.88	Disturbi infiammatori di altri organi specificati dell'apparato genitale maschile
D07.6	Carcinoma in situ: Altri e non specificati organi genitali maschili	N49.9	Disturbo infiammatorio di organo genitale maschile non specificato
D17.6	Tumore lipomatoso benigno del cordone spermatico	N50.0	Atrofia di testicolo
D29.0	Tumore benigno: Pene	N50.1	Disturbi vascolari di organi genitali maschili
D29.1	Tumore benigno: Prostata	N50.8	Altri disturbi specificati dell'apparato genitale maschile
D29.2	Tumore benigno: Testicolo	N50.9	Disturbi di organi genitali maschili non specificati
D29.3	Tumore benigno: Epididimo	N51.0	Disturbi della prostata in malattie classificate altrove
D29.4	Tumore benigno: Scroto	N51.1	Disturbi del testicolo e dell'epididimo in malattie classificate altrove
D29.7	Tumore benigno: Altri organi genitali maschili	N51.2	Balanite in malattie classificate altrove
D29.9	Tumore benigno: Organi genitali maschili non specificati	N51.8	Altri disturbi di organi genitali maschili in malattie classificate altrove
D40.0	Tumori di comportamento incerto o sconosciuto: Prostata	Q53.0	Ectopia testicolare
D40.1	Tumori di comportamento incerto o sconosciuto: Testicolo	Q53.1	Mancata discesa testicolare unilaterale
D40.7	Tumori di comportamento incerto o sconosciuto: Altri organi genitali maschili	Q53.2	Mancata discesa testicolare bilaterale
D40.9	Tumori di comportamento incerto o sconosciuto: Organo genitale maschile non specificato	Q53.9	Mancata discesa testicolare non specificata
E29.0	Iperfunzione testicolare	Q54.0	Ipospadi balanic
E29.1	Ipofunzione testicolare	Q54.1	Ipospadi peniena
E29.8	Altra disfunzione testicolare	Q54.2	Ipospadi penoscrotale
E29.9	Disfunzione testicolare non specificata	Q54.3	Ipospadi perineale
E89.5	Ipofunzione testicolare iatrogena	Q54.4	Pene curvo congenito (ventrale)
F52.4	Eiaculazione precoce	Q54.8	Altra ipospadi
I86.1	Varici scrotali	Q54.9	Ipospadi non specificata
L29.1	Prurito scrotale	Q55.0	Assenza e aplasia di testicolo
N36.3	Prolasso della mucosa uretrale	Q55.1	Ipoplasia testicolare e scrotale
N40	Iperplasia della prostata	Q55.2	Altre malformazioni congenite del testicolo e dello scroto
N41.0	Prostatite acuta	Q55.3	Atresia del dotto deferente
N41.1	Prostatite cronica	Q55.4	Altre malformazioni congenite del dotto deferente, dell'epididimo, delle vescicole seminali e della prostata
N41.2	Ascesso della prostata	Q55.5	Assenza e aplasia congenite del pene
N41.3	Prostatocistite	Q55.6	Altre malformazioni congenite del pene
N41.8	Altre malattie infiammatorie della prostata	Q55.8	Altre malformazioni congenite specificate degli organi genitali maschili
N41.9	Malattia infiammatoria della prostata non specificata	Q55.9	Malformazione congenita di organo genitale maschile non specificata
N42.0	Calcolo prostatico	R86.0	Risultati anormali di prelievo di campioni effettuato su organi genitali maschili: valore enzimatico anormale
N42.1	Congestione ed emorragia della prostata	R86.1	Risultati anormali di prelievo di campioni effettuato su organi genitali maschili: valore ormonale anormale
N42.2	Atrofia della prostata	R86.2	Risultati anormali di prelievo di campioni effettuato su organi genitali maschili: valore anormale di droghe, medicinali o altre sostanze biologicamente attive
N42.3	Displasia della prostata	R86.3	Risultati anormali di prelievo di campioni effettuato su organi genitali maschili: valore anormale di sostanze ad uso principalmente non medico
N42.8	Altri disturbi specificati della prostata	R86.4	Risultati anormali di prelievo di campioni effettuato su organi genitali maschili: Risultati immunologici anormali
N42.9	Disturbo della prostata non specificato		
N43.0	Idrocele incistato		
N43.1	Idrocele infetto		
N43.2	Altro idrocele		
N43.3	Idrocele non specificato		
N43.4	Spermatocele		
N44.0	Torsione del testicolo		
N44.1	Torsione dell'identide		
N45.0	Orchite, epididimite e orchio-epididimite con ascesso		
N45.9	Orchite, epididimite e orchio-epididimite senza ascesso		
N46	Infertilità maschile		

Codice	Descrizione	Codice	Descrizione
R86.5	Risultati anormali di prelievo di campioni effettuato su organi genitali maschili: Risultati microbiologici anormali	S31.2	Ferita aperta del pene
R86.6	Risultati anormali di prelievo di campioni effettuato su organi genitali maschili: Risultati citologici anormali	S31.3	Ferita aperta dello scroto e dei testicoli
R86.7	Risultati anormali di prelievo di campioni effettuato su organi genitali maschili: risultati istologici anormali	S37.32	Traumatismo dell'uretra: Parte spongiosa
R86.8	Risultati anormali di prelievo di campioni effettuato su organi genitali maschili: altri risultati anormali	S37.33	Traumatismo dell'uretra: Parte prostatica
R86.9	Risultati anormali di prelievo di campioni effettuato su organi genitali maschili: risultato anormale non precisato	S37.82	Traumatismo: Prostata
		S37.83	Traumatismo: Vescicola seminale
		S37.84	Traumatismo: Dotto deferente

TABELLA D.7d Conflitto di sesso – procedure per l'uomo

Codice	Descrizione	Codice	Descrizione
59.74↔	Intervento di sospensione nell'uomo	61.2↔	Asportazione di idrocele (della tunica vaginale)
60.0↔	Incisione della prostata	61.3x.00↔	Asportazione o distruzione di lesione o tessuto scrotale, NAS
60.11↔	Biopsia chiusa [percutanea] [agobiopsia] della prostata	61.3x.10↔	Asportazione o distruzione di lesione o tessuto scrotale, scrotoectomia parziale
60.12↔	Biopsia a cielo aperto della prostata	61.3x.11↔	Asportazione o distruzione di lesione o tessuto scrotale, scrotoectomia totale
60.13↔	Biopsia chiusa [percutanea] delle vescicole seminali	61.3x.12↔	Asportazione o distruzione di lesione o tessuto scrotale, scrotoectomia radicale
60.14↔	Biopsia a cielo aperto delle vescicole seminali	61.3x.99↔	Asportazione o distruzione di lesione o tessuto scrotale, altro
60.15↔	Biopsia del tessuto periprostatico	61.41↔	Sutura di lacerazione dello scroto e della tunica vaginale
60.20↔	Resezione transuretrale di prostata, NAS	61.42↔	Riparazione di fistola dello scroto
60.21.11↔	Prostatectomia transuretrale laser-indotta con contatto del laser	61.49↔	Riparazioni dello scroto e della tunica vaginale, altro
60.21.12↔	Prostatectomia transuretrale laser-indotta senza contatto del laser	61.91↔	Aspirazione percutanea di idrocele (della tunica vaginale)
60.22↔	Prostatectomia, elettroresezione ed elettrovaporizzazione transuretrale di tessuto prostatico	61.92↔	Asportazione di altra lesione della tunica vaginale, escluso idrocele
60.29↔	Prostatectomia transuretrale, altro	61.99↔	Altri interventi sullo scroto e sulla tunica vaginale, altro
60.3↔	Prostatectomia soprapubica	62.0↔	Incisione del testicolo
60.4↔	Prostatectomia retropubica	62.11‡↔	Biopsia chiusa [percutanea] [agobiopsia] di testicolo
60.5x.00↔	Prostatectomia radicale, NAS	62.12↔	Biopsia a cielo aperto di testicolo
60.5x.10↔	Prostatectomia radicale, per via laparoscopica	62.2↔	Asportazione o distruzione di lesione testicolare
60.5x.20↔	Prostatectomia radicale, per via perineale	62.3x.00↔	Orchiectomia monolaterale, NAS
60.5x.30↔	Prostatectomia radicale, per via retropubica	62.3x.10↔	Orchiectomia monolaterale, scrotale, senza epididimectomia
60.5x.99↔	Prostatectomia radicale, altro	62.3x.11↔	Orchiectomia monolaterale, scrotale, con epididimectomia
60.61.00↔	Asportazione locale di lesione prostatica, NAS	62.3x.20↔	Orchiectomia monolaterale, testicolo inguinale, senza epididimectomia
60.61.10↔	Asportazione locale di lesione prostatica, transuretrale	62.3x.21↔	Orchiectomia monolaterale, testicolo inguinale, con epididimectomia
60.61.11↔	Asportazione locale di lesione prostatica, sovrapubica transvescicale	62.3x.30↔	Orchiectomia monolaterale, testicolo addominale, chirurgica a cielo aperto
60.61.12↔	Asportazione locale di lesione prostatica, retropubica	62.3x.31↔	Orchiectomia monolaterale, testicolo addominale, per via laparoscopica
60.61.13↔	Asportazione locale di lesione prostatica, per via perineale	62.3x.40↔	Orchiectomia monolaterale, radicale
60.61.99↔	Asportazione locale di lesione prostatica, altro	62.3x.99↔	Orchiectomia monolaterale, altro
60.62↔	Prostatectomia trans-perineale	62.41↔	Orchiectomia bilaterale nello stesso intervento
60.69↔	Altra prostatectomia, altro	62.42↔	Orchiectomia di testicolo residuo
60.71↔	Aspirazione percutanea di vescicole seminali	62.5↔	Orchidopessia
60.72↔	Incisione di vescicole seminali	62.61↔	Sutura di lacerazione del testicolo
60.73↔	Asportazione di vescicole seminali	62.69↔	Altra riparazione del testicolo
60.79↔	Interventi sulle vescicole seminali, altro	62.7‡↔	Inserzione di protesi testicolare
60.81↔	Incisione di tessuto periprostatico	62.91↔	Aspirazione del testicolo
60.82↔	Asportazione di tessuto periprostatico	62.92↔	Iniezione di sostanze terapeutiche nel testicolo
60.91↔	Aspirazione percutanea della prostata	62.99.00↔	Altri interventi sul testicolo, NAS
60.92↔	Iniezione nella prostata	62.99.10↔	Esplorazione per criptorchidismo, inguinale
60.93↔	Riparazione della prostata	62.99.11↔	Esplorazione per criptorchidismo, addominale, chirurgica a cielo aperto
60.94↔	Controllo di emorragia prostatica postchirurgica	62.99.12↔	Esplorazione per criptorchidismo, addominale, per via laparoscopica
60.95↔	Dilatazione transuretrale mediante palloncino dell'uretra prostatica	62.99.20↔	Riposizionamento chirurgico di testicolo addominale
60.96↔	Distruzione transuretrale del tessuto prostatico mediante termoterapia a microonde	62.99.30↔	Prelievo di tessuto testicolare o dell'epididimo per preparare un'inseminazione artificiale
60.97↔	Altra distruzione transuretrale di tessuto prostatico mediante termoterapia	62.99.99↔	Altri interventi sul testicolo, altro
60.99.00↔	Altri interventi sulla prostata, NAS	63.01↔	Biopsia del funicolo spermatico, dell'epididimo o di dotto deferente
60.99.09↔	Altri interventi sulla prostata, altro	63.1↔	Asportazione di varicocele e idrocele del funicolo spermatico
60.99.10↔	Distruzione transrettale e percutanea di tessuto prostatico	63.2↔	Asportazione di cisti dell'epididimo
60.99.11↔	Distruzione transrettale di tessuto prostatico tramite HIFU (High-Intensity Focused Ultrasound)	63.3↔	Asportazione di altra lesione o tessuto del funicolo spermatico ed epididimo
60.99.21↔	Impianto transuretrale di retrattori prostatici, da 1 a 4 retrattori prostatici	63.4↔	Epididimectomia
60.99.22↔	Impianto transuretrale di retrattori prostatici, 5 e più retrattori prostatici	63.51↔	Sutura di lacerazione del funicolo spermatico e dell'epididimo
60.99.31↔	Inserzione di stent nell'uretra prostatica	63.52‡↔	Riduzione di torsione del cordone o del testicolo
60.99.41↔	Impianto e iniezione di distanziatore per prevenzione di danni da irradiazione alla prostata	63.53↔	Trapianto del funicolo spermatico
60.99.51↔	Impianto di marcatori nella prostata a fini d'irradiazione	63.59↔	Riparazione del funicolo spermatico e dell'epididimo, altro
61.0x.00↔	Incisione e drenaggio dello scroto e della tunica vaginale, NAS	63.6↔	Vasotomia
61.0x.10↔	Incisione e drenaggio dello scroto e della tunica vaginale, per rimozione di corpo estraneo	63.70↔	Intervento di sterilizzazione dell'uomo, NAS
61.0x.99↔	Incisione e drenaggio dello scroto e della tunica vaginale, altro	63.71↔	Legatura di dotto deferente
61.11.00‡↔	Biopsia dello scroto o della tunica vaginale, NAS	63.72↔	Legatura del funicolo spermatico
61.11.10‡↔	Biopsia dello scroto o della tunica vaginale, chiusa [percutanea] [agobiopsia]	63.73↔	Vasectomia
61.11.11‡↔	Biopsia dello scroto o della tunica vaginale, mediante incisione	63.81↔	Sutura di lacerazione di dotto deferente e dell'epididimo
61.11.99‡↔	Biopsia dello scroto o della tunica vaginale, altro		

Codice	Descrizione	Codice	Descrizione
63.82↔	Ricostruzione di deferenti chirurgicamente sezionati	64.44.00↔	Ricostruzione del pene, NAS
63.83↔	Epididimovasostomia	64.44.10↔	Ricostruzione del pene, allungamento del fusto del pene
63.84↔	Rimozione di legatura di dotto deferente	64.44.11↔	Ricostruzione del pene, correzione di inversione penoscrotale o di pene sepolto (concealed penis o buried penis)
63.85↔	Rimozione di valvola da dotto deferente	64.44.99↔	Ricostruzione del pene, altro
63.89↔	Riparazione di dotto deferente e dell'epididimo, altro	64.45↔	Reimpianto del pene
63.91↔	Aspirazione di spermatocele	64.50↔	Interventi per trasformazione di sesso, NAS
63.92↔	Epididimotomia	64.51↔	Interventi per trasformazione di sesso, trasformazione da donna a uomo
63.93↔	Incisione del funicolo spermatico	64.52↔	Interventi per trasformazione di sesso, trasformazione da uomo a donna
63.94↔	Lisi di aderenze del funicolo spermatico	64.59↔	Interventi per trasformazione di sesso, altro
63.95↔	Inserimento di valvola in dotto deferente	64.91↔	Plastiche di slittamento del prepuzio
63.99↔	Altri interventi sul funicolo spermatico, sull'epididimo e su dotto deferente, altro	64.95↔	Inserzione o reinserimento di protesi peniena non idraulica
64.3x.00↔	Amputazione del pene, NAS	64.96↔	Rimozione di protesi peniena interna
64.3x.10↔	Amputazione del pene, parziale	64.97↔	Inserzione o reinserimento di protesi peniena idraulica
64.3x.11↔	Amputazione del pene, totale	64.98.20↔	Intervento di rivascularizzazione o legatura venosa (per disfunzione erettile)
64.3x.12↔	Amputazione del pene, emasculazione	64.98.30↔	Shunt cavernoso
64.3x.99↔	Amputazione del pene, altro	64.98.40↔	Revisione di protesi interna
64.41↔	Sutura di lacerazione del pene		
64.42↔	Rilasciamento della corda penis		
64.43↔	Costruzione del pene		

Glossario

Paziente ammesso

Paziente ammesso formalmente in ospedale per un ricovero di più giorni (più di un giorno di degenza) o di un solo giorno (un giorno di degenza).

Data di ammissione

Data in cui inizia l'episodio di cura del paziente ammesso.

Peso all'ammissione

Peso al momento dell'ammissione di un bambino di età inferiore a un anno.

DRG di base (ADRG)

Uno o più DRG definiti fondamentalmente dallo stesso elenco di codici di diagnosi e procedure. I DRG nell'ambito di un DRG di base si distinguono per il consumo di risorse e sono suddivisi in base a diversi fattori, come diagnosi/procedure complicanti, età e/o grado di complessità clinica relativa al paziente (PCCL).

Lista di esclusione CC

Lo stato CC di un codice diagnostico può variare a seconda della diagnosi principale e delle altre diagnosi secondarie di un record, oltre che a causa di altri fattori. La lista di esclusione CC riporta per ogni codice CC le altre diagnosi che impediscono al codice di essere classificato come CC.

Diagnosis Related Group (DRG)

Sistema di classificazione dei pazienti che mette in relazione tipo e numero di casi ospedalizzati con il consumo di risorse dell'ospedale, in modo clinicamente intelligibile.

Un giorno di degenza

Un giorno di degenza è definito come l'uscita di un paziente lo stesso giorno dell'ammissione o il giorno dopo.

Uscita

Processo che termina l'episodio di cura di un paziente ammesso.

DRG errati e altri DRG

Un record contenente informazioni cliniche atipiche o non valide è attribuito a uno dei nove DRG errati e altri DRG contemplati nella SwissDRG versione 7.0:

901A Procedura OR estesa non correlata con la diagnosi principale con procedure complicanti o radioterapia

901B Estesa procedura OR senza riferimento alla diagnosi principale, con procedura OR complessa

901C Estesa procedura OR senza riferimento alla diagnosi principale, con altro intervento alla testa e alla colonna vertebrale oppure età < 1 anno

901D Estesa procedura OR senza riferimento alla diagnosi principale

902Z Procedura OR non estesa non correlata con la diagnosi principale

960Z Non attribuibile a un DRG

961Z Diagnosi principale inammissibile

962Z Combinazione inammissibile di diagnosi ostetriche

963Z Diagnosi neonatale incompatibile con età o peso

Funzioni

Definizioni logiche che si applicano a diversi codici utilizzati in più MDC o in più DRG di base all'interno di una MDC. Nella presente versione sono definite 20 funzioni:

- Grave problema (del neonato)
- Problemi gravi multipli (del neonato)
- Procedure OR non correlate (intervento chirurgico non correlato con la diagnosi principale)
- Peso all'ammissione
- Procedure OR specifiche
- Procedure OR complesse
- Procedure complicanti
- Dialisi
- Politrauma
- Intervento su localizzazioni multiple
- Terapia intensiva complessa > 980 / 1104 punti risorse
- Trattamento riabilitativo precoce geriatrico complesso
- Riabilitazione precoce
- Terapia intensiva complessa > 392 / 552 punti risorse
- Procedure OR complesse in più tempi
- Procedure OR specifiche in quattro tempi
- Procedure complicanti pre-MDC
- Intervento multiviscerale
- Terapia a pressione negativa complessa
- Terapia a pressione negativa altamente complessa

Le funzioni "Peso all'ammissione", "Grave problema" e "Problemi gravi multipli" sono limitate alla MDC 15, la funzione "Politrauma" alla pre-MDC e alla MDC 21A, le altre funzioni sono utilizzate in numerose MDC.

German Diagnosis Related Groups (G-DRG)

Sistema tedesco di classificazione DRG. La versione 2008 è uno sviluppo ulteriore della G-DRG 2007, che ha costituito una profonda revisione della G-DRG versione 1.0. A sua volta, la versione 1.0 è nata come adattamento del sistema AR-DRG (Australian Refined Diagnosis Related Groups) versione 4.1 alle classificazioni tedesche.

Grouper

Programma informatico che attribuisce i casi di trattamento alle MDC e ai DRG.

Diagnosi principale (DP)

Lo stato stabilito quale diagnosi al termine della degenza, che è stato il motivo principale del trattamento e dei controlli sul paziente. Se sono menzionati più di uno stato, il medico deve scegliere quello che ha richiesto il maggior dispendio di risorse mediche.

Categoria diagnostica principale (MDC)

Le MDC sono categorie di diagnosi raggruppate in linea di principio secondo l'appartenenza a un sistema di organi o a un'etiologia legata a una disciplina medica specifica. Nondimeno, i record attribuiti alle MDC 15, 18 e 21 possono presentare diagnosi principali appartenenti ad altre categorie. Nella SwissDRG versione 7.0 ci sono 26 MDC.

Comorbidità (o comorbilità)

Processo patologico coesistente senza un'associazione causale. Termine usato comunemente in epidemiologia per descrivere la presenza contemporanea di due o più processi patologici.

Complicazione

Processo patologico o evento che compare durante una malattia, ma non ne è una componente essenziale malgrado possa derivare dalla malattia o avere cause indipendenti.

Complicazione e/o comorbilità (CC)

I codici CC sono diagnosi secondarie che di solito richiedono un consumo di risorse significativamente più elevato.

Grado di gravità di una complicazione o comorbilità (CCL)

I CCL sono gradi di gravità assegnati a tutte le diagnosi secondarie. Il loro valore può variare da 0 a 4 per i casi di trattamento chirurgici e neonatologici e da 0 a 3 per i casi di trattamento medici, ed è calcolato combinando valutazioni mediche con analisi statistiche. I valori significano:

- 1 = complicazione o comorbilità lieve,
- 2 = complicazione o comorbilità moderata,
- 3 = complicazione o comorbilità grave,
- 4 = complicazione o comorbilità estremamente grave.

Diagnosi secondaria (DS)

Malattia o un disturbo che sussiste contemporaneamente alla diagnosi principale o che si sviluppa nel corso della degenza ospedaliera.

Procedura non operatoria (nonOR)

Procedura significativa all'interno di alcune MDC per l'attribuzione a gruppi di casi. Secondo la definizione del sistema, le procedure nonOR possono essere eseguite anche in sala operatoria.

Non (altrimenti) specificato (NAS)**Senza altre indicazioni (S.A.I.)**

Espressione che segnala che l'indicazione della diagnosi o procedura non è sufficientemente differenziata per poterla attribuire a un codice specifico.

Partizione chirurgica, "altra" e medica

Le MDC sono suddivise al massimo in tre partizioni (chirurgica, "altra" e medica). L'assegnazione di un record a una partizione dipende sostanzialmente dalla presenza o assenza di procedure OR e nonOR.

Procedura operatoria (OR)

Procedura significativa nel quadro dell'intera sistemica DRG.

Grado di complessità clinica relativa al paziente (PCCL)

Misura dell'effetto cumulativo delle complicazioni e comorbilità di un paziente, calcolata per ogni episodio di trattamento. Il calcolo è complesso per evitare che circostanze simili siano conteggiate più volte.

SwissDRG versione 7.0

Catalogo degli importi forfettari per caso pubblicato da SwissDRG SA di Berna; presenta una struttura tariffale per le prestazioni ospedaliere di cure acute.

Durata della degenza (VD)

La durata della degenza di un paziente si ottiene sottraendo la data d'ammissione dalla data di uscita. Non sono conteggiati i giorni di congedo, compreso il giorno in cui il paziente esce dall'ospedale per andare in congedo. In caso di ammissione e uscita nello stesso giorno, si calcola un giorno di degenza.

Elenco delle fonti

<http://www.swissdrg.org>