

**SwissDRG 8.0
Planungsversion
(2017/2019)**

**Swiss
Diagnosis
Related
Groups
Version 8.0**

Definitionshandbuch
Band 5
Anhänge

© 2018 by SwissDRG AG, Bern, Schweiz

Alle Rechte vorbehalten. Die Definitionshandbücher sind urheberrechtlich geschützt. Jede Verwertung ausserhalb der Nutzungsbedingungen der SwissDRG AG ist ohne vorherige schriftliche Zustimmung unzulässig.

**SwissDRG-Version 8.0 Planungsversion (2017/2019)
Definitionshandbuch**

Inhaltsverzeichnis

Band 1 (DRGs A01A-F98C)

Abbildungs- und Tabellenverzeichnis	VII
Begleit-Dokumente zum SwissDRG Definitionshandbuch 8.0 Planungsversion (2017/2019)	VIII
Vorbemerkung	X
Abkürzungsverzeichnis	XI
Einleitung	1
1 Ziele	1
2 Hintergrund	1
3 SwissDRG-Klassifikation Version 8.0 Planungsversion (2017/2019)	
3.1 DRG-Notation	4
3.2 Umgang mit Schweregraden	5
4 Gruppierung von Behandlungsepisoden in DRGs	6
4.1 Variablen für die Gruppierung	6
4.2 Überprüfung demografischer und klinischer Merkmale	6
4.3 MDC-Zuordnung	6
4.4 Prä-MDC-Verarbeitung	7
4.5 MDC-Partitionierung	7
4.6 Zuordnung zu Basis-DRGs	8
4.7 Zuordnung von CCL und PCCL	8
4.8 DRG-Zuordnung	8
4.9 Verschiedene Funktionen mit Einfluss auf die Gruppierung von Behandlungsepisoden	9
4.10 Fehler-DRGs und sonstige DRGs	9
5 Hinweise zur Anwendung des Definitionshandbuches	10
5.1 Anwendung des Handbuches	10
5.2 Symbole und Konventionen	14
6 Besonderheiten der SwissDRG- Version 8.0 Planungsversion (2017/2019)	
6.1 Gültigkeit von Diagnose- und Prozedurenklassifikationen	16
6.2 Seitenkennzeichen	16
6.3 OR- und NonOR-Prozeduren	16
Prä-MDC (DRGs A01A-B61C)	45
MDC 01 Krankheiten und Störungen des Nervensystems (DRGs B01A-B90B)	133

Band 1 (DRGs A01A-F98C) Fortsetzung

MDC 02	Krankheiten und Störungen des Auges (DRGs C01Z-C64Z)	305
MDC 03	Krankheiten und Störungen des Ohres, der Nase, des Mundes und des Halses (DRGs D01A-D67Z)	342
MDC 04	Krankheiten und Störungen der Atmungsorgane (DRGs E01A-E90C)	465
MDC 05	Krankheiten und Störungen des Kreislaufsystems (DRGs F01A-F98C)	534

Band 2 (DRGs G02A-I98Z)

MDC 06	Krankheiten und Störungen der Verdauungsorgane (DRGs G02A-G72D)	1
MDC 07	Krankheiten und Störungen an hepatobiliärem System und Pankreas (DRGs H01A-H64B)	126
MDC 08	Krankheiten und Störungen an Muskel-Skelett-System und Bindegewebe (DRGs I02A-I98Z)	203

Band 3 (DRGs J01A-P67D)

MDC 09	Krankheiten und Störungen an Haut, Unterhaut und Mamma (DRGs J01A-J68B)	1
MDC 10	Endokrine, Ernährungs- und Stoffwechselkrankheiten (DRGs K03Z-K64D)	143
MDC 11	Krankheiten und Störungen der Harnorgane (DRGs L02Z-L72Z)	193
MDC 12	Krankheiten und Störungen der männlichen Geschlechtsorgane (DRGs M01A-M64Z)	288
MDC 13	Krankheiten und Störungen der weiblichen Geschlechtsorgane (DRGs N01A-N62B)	325
MDC 14	Schwangerschaft, Geburt und Wochenbett (DRGs O01A-O65D)	377
MDC 15	Neugeborene (DRGs P02A-P67D)	424
	Schweres Problem beim Neugeborenen	662
	Mehrere schwere Probleme beim Neugeborenen	693

Band 4 (DRGs Q01Z-Z66Z)

MDC 16	Krankheiten des Blutes, der blutbildenden Organe und des Immunsystems (DRGs Q01Z-Q61B)	1
---------------	---	---

Band 4 (DRGs Q01Z-Z66Z) Fortsetzung

MDC 17	Hämatologische und solide Neubildungen (DRGs R01A-R65C)	17
MDC 18A	HIV (DRGs S01Z-S65Z)	46
MDC 18B	Infektiöse und parasitäre Krankheiten (DRGs T01A-T64C)	65
MDC 19	Psychische Krankheiten und Störungen (DRGs U01A-U66C)	84
MDC 20	Alkohol- und Drogengebrauch und alkohol- und drogeninduzierte psychische Störungen (DRGs V01Z-V02D)	102
MDC 21A	Polytrauma (DRGs W01A-W61C)	113
MDC 21B	Verletzungen, Vergiftungen und toxische Wirkungen von Drogen und Medikamenten (DRGs X01A-X64B)	305
MDC 22	Verbrennungen (DRGs Y02A-Y63Z)	461
MDC 23	Faktoren, die den Gesundheitszustand beeinflussen, und andere Inanspruchnahme des Gesundheitswesens (DRGs Z01Z-Z66Z)	488
Globale Funktionen		506
	OR-Prozeduren ohne Bezug	506
	Bestimmte OR-Prozeduren	537
	Komplexe OR-Prozeduren	629
	Komplizierende Prozeduren	656
	Dialyse	678
	Polytrauma	683
	Eingriff an mehreren Lokalisationen	699
	Intensivmedizinische Komplexbehandlung > 980 / 1104 Aufwandspunkte	754
	Geriatrische Akutrehabilitation	758
	Frührehabilitation 14	762
	Intensivmedizinische Komplexbehandlung > 392 / 552 Aufwandspunkte	766
	Mehrzeitige komplexe OR-Prozeduren	771
	Vierzeitige bestimmte OR-Prozeduren	799
	Komplizierende Prozeduren Prä-MDC	888
	Multiviszeraleingriff	918
	Komplexe Vakuumbehandlung	925
	Hochkomplexe Vakuumbehandlung	1003
	Hochaufwendige Konstellationen	1081
	Schwerste Verbrennungen	1087

Band 4 (DRGs Q01Z-Z66Z) Fortsetzung

Schwere Verbrennungen	1093
Frührehabilitation 7	1112
Vierzeitige komplexe OR-Prozeduren	1116
Vakuumbehandlung	1143

Band 5 Anhänge

Anhang A Diagnosekode-/MDC-/DRG-Index	1
Anhang B Prozedurenkode-/MDC-/DRG-Index	166
Globale Prozedurentabellen	589
Funktionsübersicht	590
Eingriff an mehreren Lokalisationen	593
Anhang C CCs, CC-Ausschlüsse, CCL und PCCL-Berechnung	594
Anhang D Plausibilitäten	669
Glossar	760
Quellenverzeichnis	762

Abbildungs- und Tabellenverzeichnis

Band 1 (DRGs A01A-F98C)

Abbildung 3.1	SwissDRG-Version 8.0 Planungsversion (2017/2019): Ein Überblick	3
Abbildung 5.1	MDC-Flussdiagramm in Abfragereihenfolge	12
Abbildung 5.2	MDC-Flussdiagramm mit Rangnummern	12
Tabelle 1.1	Liste der SwissDRGs	17
Tabelle 1.2	Gruppen der Erkrankungen und Störungen und zugehörige MDCs	40

Band 5 Anhänge

Abbildung C.1	Verfahren zur PCCL-Berechnung für Nicht-Neugeborene	596
Abbildung C.2	Verfahren zur PCCL-Berechnung für Neugeborene	597
Tabelle C.1	Kombination von CCL-Werten zur Ermittlung des PCCL von 1 bis 4	598
Tabelle D.1	Datenelemente und zulässige Werte für demografische Merkmale	669
Tabelle D.2	Zulässige Werte für Diagnosen und Prozeduren	670
Tabelle D.3	Tabellen zur Überprüfung klinischer Merkmale	671
Tabelle D.4	Grouper-Status-Kodes (GST)	673
Tabelle D.5	Unzulässige Hauptdiagnose	674
Tabelle D.6a	Alterskonflikt - Säugling	699
Tabelle D.6b	Alterskonflikt - Kleinkind	704
Tabelle D.6c	Alterskonflikt - Kind	705
Tabelle D.6d	Alterskonflikt - Kinder und Jugendliche	706
Tabelle D.6e	Alterskonflikt - Post-neonatal	709
Tabelle D.6f	Alterskonflikt - Älter als Säugling	711
Tabelle D.6g	Alterskonflikt - Pubertät	714
Tabelle D.6h	Alterskonflikt - Diagnosen im gebärfähigen Alter	715
Tabelle D.6i	Alterskonflikt - Prozeduren im gebärfähigen Alter	723
Tabelle D.6j	Alterskonflikt - Erwachsene	725
Tabelle D.6k	Alterskonflikt - Reife Erwachsene	736

Band 5 Anhänge Fortsetzung

Tabelle D.7a	Geschlechtskonflikt - Diagnosen bei der Frau	738
Tabelle D.7b	Geschlechtskonflikt - Prozeduren bei der Frau	750
Tabelle D.7c	Geschlechtskonflikt - Diagnosen beim Mann	755
Tabelle D.7d	Geschlechtskonflikt - Prozeduren beim Mann	757

Anhang A

Diagnosekode-/MDC-/DRG-Index

Dieser Anhang enthält eine Liste aller Diagnosekodes der ICD-10-GM, die für die Definition von MDCs und DRGs verwendet werden. Dabei kann eine Haupt- oder Nebendiagnose entweder direkt mittels einer „Diagnose in Tabelle“-Abfrage gruppierungsrelevant sein oder innerhalb einer Funktion (z.B. der Funktion „Polytrauma“) verwendet werden. Die Gruppierungsrelevanz von Nebendiagnosen im Rahmen des CCL-Systems spielt für den Anhang A keine Rolle (vergleiche hierzu Anhang C dieses Bandes).

In der einfachsten Form der Auflistung in diesem Anhang sind Codes nur DRGs einer Basis-DRG und einer MDC zugeordnet. So ist etwa der Diagnosekode R56.0 *Fieberkrämpfe* folgendermassen zugeordnet:

<u>Kode</u>	<u>MDC</u>	<u>DRG</u>
R56.0	01	B75Z

Dies bedeutet, dass es sich bei dem Kode R56.0 um eine Hauptdiagnose handelt, die die medizinische Basis-DRG B75 in der MDC 01 definiert. Wenn ein Datensatz die Hauptdiagnose R56.0 und keine OR-Prozedur aufweist, wird er der DRG B75Z zugeordnet.

In einigen Fällen wird ein Kode DRGs aus zwei oder mehreren Basis-DRGs zugeordnet. Dies kommt vor allem dann vor, wenn die Diagnose für die Festlegung von Schweregrad-Stufen einer operativen Basis-DRG genutzt wird, wenn die Basis-DRG durch Diagnosekodes zusätzlich genauer definiert wird, um einen Datensatz der korrekten von mehreren operativen DRGs zuordnen zu können, oder wenn es sich um MDC 18A oder MDC 21A handelt und die Diagnose sowohl für die HIV- und Polytrauma-DRGs wie auch für medizinische DRGs in diesen MDCs verwendet wird.

So dienen etwa Codes für bösartige Neubildungen wie C34.0 *Bösartige Neubildung des Hauptbronchus* zur Festlegung von Schweregrad-Stufen in einigen Basis-DRGs. In der Liste sind diesem Kode folgende MDCs und DRGs zugeordnet:

<u>Kode</u>	<u>MDC</u>	<u>DRG</u>
C34.0	04	E05B, E71A, E71B
	06	G67A, G67B, G67C
	15	MSPNG, SPNG
	Prä	A11C

Dies bedeutet, dass C34.0 eine der Diagnosen ist, die die medizinischen DRGs E71A und E71B in der MDC 04 definieren, und dass sie auch eine der Diagnosen zur Festlegung des Schweregrad-Splits in der operativen Basis-DRG E05, in der medizinischen Basis-DRG G67 und in der Basis-DRG A11 in der Prä-MDC ist. Ausserdem wird diese Diagnose in der MDC 15 in den Funktionen *Mehrere schwere Probleme beim Neugeborenen* [MSPNG] und *Schweres Problem beim Neugeborenen* [SPNG] verwendet. Eine Auflistung aller Funktionen samt Abkürzungen findet sich am Ende von Anhang B in diesem Band. Enthält ein Datensatz die Hauptdiagnose C34.0, keine Nebendiagnosen und keine OR-Prozeduren, so wird er der Basis-DRG E71 zugeordnet. Enthält der Datensatz jedoch die Hauptdiagnose C34.0, keine Nebendiagnosen und die OR-Prozedur 34.59.10 *Sonstige Exzision an der Pleura, thorakoskopische Pleurektomie*, wird er aufgrund dieser Prozedur der Basis-DRG E05 (siehe Anhang B) zugeordnet. Aufgrund der Hauptdiagnose C34.0 (siehe dazu MDC 04 in Band 1) wird – wenn keine äußerst schweren CC vorliegen – der Datensatz der DRG E05B zugeordnet und nicht der DRG E05C.

Ein Beispiel für einen Diagnosekode, der eine operative Basis-DRG näher definiert, ist der Diagnosekode S81.0 *Offene Wunde des Knies*:

<u>Kode</u>	<u>MDC</u>	<u>DRG</u>
S81.0		PTR
	21A	W61A, W61B, W61C
	21B	X04Z, X60A, X60B, X60C, X60D

Dies bedeutet: Der Kode S81.0 ist eine der Hauptdiagnosen, die die medizinischen DRGs W61A, W61B, W61C, X60A, X60B, X60C und X60D in MDC 21 definieren; gleichzeitig ist er auch eine der Diagnosen, die zur Definition der operativen Basis-DRG X04 dienen. Ein Datensatz mit der Hauptdiagnose S81.0, keiner Nebendiagnose und keiner OR-Prozedur wird der Basis-DRG X60 zugeordnet. Enthält der Datensatz jedoch die Hauptdiagnose S81.0, keine Nebendiagnose, äußerst schwere CC und die OR-Prozedur 83.49.23 *Kompartimentresektion, Unterarm*, wird er aufgrund dieser Prozedur der DRG X06A anstelle der Basis-DRG X60 zugeordnet. Ausserdem wird der Diagnosekode S81.0 innerhalb der Funktion *Polytrauma* [PTR] verwendet.

Im nächsten Beispiel definiert die Diagnose sowohl eine HIV-DRG als auch eine medizinische DRG in MDC 02. Der Kode B58.0 *Augenerkrankung durch Toxoplasmen* enthält die folgenden Zuordnungen:

Kode	MDC	DRG
B58.0	02	C63A, C63B
	15	MSPNG, SPNG
	18A	S63A, S63B

Daraus geht hervor, dass B58.0 eine der Hauptdiagnosen ist, die die HIV-DRGs S63A und S63B sowie die medizinische DRG C63A und C63B definieren. Enthält ein Datensatz die Hauptdiagnose B58.0, keine Nebendiagnosen und keine signifikanten Prozeduren, so wird er der DRG C63A oder C63B zugeordnet. Enthält der Datensatz jedoch als Hauptdiagnose B58.0, als Nebendiagnose B24 *Nicht näher bezeichnete HIV-Krankheit [Humane Immundefizienz-Viruskrankheit]* und wurde der Patient mehrtägig stationär behandelt, wird der Datensatz der HIV-Gruppe und der Basis-DRG S63 anstelle der Basis-DRG C63 zugeordnet (siehe dazu HIV-Zuordnungslogik in Band 1 bzw. Band 4 für Zuordnungen zu Prä-MDC und zu MDC 18A). Ausserdem wird die Diagnose B58.0 in der MDC 15 in zwei Funktionen verwendet.

Im komplexesten Fall werden einem Diagnosekode DRGs aus zwei oder mehreren Basis-DRGs in zwei oder mehreren MDCs zugeordnet. Dies kommt in Fällen vor, in denen eine Diagnose zur Definition von HIV- oder Polytrauma-DRGs herangezogen wird, oder in Fällen, in denen es sich um eine komplizierende Diagnose in einem Schweregrad-Split handelt. Dem Diagnosekode C46.0 *Kaposi-Sarkom der Haut* etwa werden folgende DRGs zugeordnet:

Kode	MDC	DRG
C46.0	09	J01A, J01B, J61A, J61B, J61C, J61D, J68A
	18A	S62Z
	Prä	A11C

Damit ist der Kode C46.0 eine der Hauptdiagnosen, die die medizinischen Basis-DRGs J61 und J68 definieren. Bei Auftreten im Zusammenhang mit einem der HIV-Kodes als Nebendiagnose ist die Diagnose auch eine der Hauptdiagnosen zur Definition der DRG S62Z. Enthält ein Datensatz die Hauptdiagnose C46.0, keine Nebendiagnosen und keine OR-Prozeduren und ist die Verweildauer länger als ein Belegungstag, so wird er der Basis-DRG J61 zugeordnet, bei einer Verweildauer von nur einem Belegungstag wird er der Basis-DRG J68 zugeordnet. Enthält der Datensatz jedoch als Hauptdiagnose C46.0, als Nebendiagnose B24 *Nicht näher bezeichnete HIV-Krankheit [Humane Immundefizienz-Viruskrankheit]* und wurde der Patient mehrtägig stationär behandelt, wird der Datensatz der Basis-DRG S62 zugeordnet (siehe dazu HIV-Zuordnungslogik in Band 1 bzw. Band 4 für Zuordnungen zur Prä-MDC und zu MDC 18A). Ausserdem ist die Diagnose C46.0 Teil der Zuordnungslogik zu den operativen DRGs A11C, J01A und J01B. In diesen komplexen Fällen ist eine korrekte Zuordnung ohne Verwendung einer Grupper-Software sehr aufwändig.

Die Zuordnung bei Polytrauma ist schwieriger als bei anderen MDC-Zuordnungen. Ein Beispiel bildet ein Patient mit der Hauptdiagnose S82.0 *Fraktur der Patella* und den Nebendiagnosen S37.01 *Prellung und Hämatom der Niere*, S36.83 *Verletzung sonstiger intraabdominaler Organe: Retroperitoneum*, S83.6 *Verstauchung und Zerrung sonstiger und nicht näher bezeichneter Teile des Knies* und S22.42 *Rippenserienfraktur: Mit Beteiligung von zwei Rippen*. Der Diagnosekode S82.0 weist folgende Zuordnungen auf:

<u>Kode</u>	<u>MDC</u>	<u>DRG</u>
S82.0		PTR
	08	I77Z
	21A	W61A, W61B, W61C

Aus den Listen für Polytrauma in den DRG-Definitionen der Funktion „Polytrauma“ (Band 4) geht hervor, dass der Kode S37.01 als signifikantes Nierentrauma und der Kode S36.83 als signifikantes Trauma des Beckens oder der Wirbelsäule aufgelistet ist. Das bedeutet, dass dieser Datensatz der Polytrauma-Basis-DRG W61 in MDC 21A anstelle einer Basis-DRG in MDC 08 zugeordnet wird.

ICD	MDC	DRG	ICD	MDC	DRG	ICD	MDC	DRG
A00.0	Prä	A11C			R61C R62A R62B			G67A G67B G67C
	06	G67A G67B G67C			R62C R63A R63B		15	MSPNG SPNG
A00.1	Prä	A11C			R63C R63D R63E		18A	S63A S63B
	06	G67A G67B G67C		18A	S63A S63B		Prä	A11C
A00.9	Prä	A11C		18B	T01B T60A T60B	A04.72	06	G40Z G48A G48D
	06	G67A G67B G67C			T60C T60D T60E			G67A G67B G67C
A01.0		KP KPP			T60F T60G T60H		15	MSPNG SPNG
	05	F62A			T60I T61A		18A	S63A S63B
	15	MSPNG SPNG		Prä	A11C		Prä	A11C
	17	R60A R60B R60C	A02.2	15	MSPNG SPNG	A04.73	06	G40Z G48A G48D
		R60D R60E R61A		18A	S63A S63B			G67A G67B G67C
		R61C R62A R62B	A02.8	15	MSPNG SPNG		15	MSPNG SPNG
		R62C R63A R63B		18A	S63A S63B		18A	S63A S63B
		R63C R63D R63E		18B	T64A T64B T64C	A04.79	Prä	A11C
	18B	T01B T60A T60B	A02.9	15	MSPNG SPNG		06	G40Z G48A G48D
		T60C T60D T60E		18A	S63A S63B			G67A G67B G67C
		T60F T60G T60H		18B	T64A T64B T64C		15	MSPNG SPNG
		T60I T61A	A03.0	06	G67A G67B G67C		18A	S63A S63B
A01.1	Prä	A11C		06	G67A G67B G67C	A05.0	Prä	A11C
		KP KPP		15	MSPNG SPNG		06	G67A G67B G67C
	05	F62A	A03.1	06	G67A G67B G67C	A05.1	15	MSPNG SPNG
	15	MSPNG SPNG		15	MSPNG SPNG		15	MSPNG SPNG
	17	R60A R60B R60C	A03.2	06	G67A G67B G67C		18B	T64A T64B T64C
		R60D R60E R61A		15	MSPNG SPNG		Prä	A11C
		R61C R62A R62B	A03.3	06	G67A G67B G67C	A05.2	06	G67A G67B G67C
		R62C R63A R63B		15	MSPNG SPNG		15	MSPNG SPNG
		R63C R63D R63E	A03.8	06	G67A G67B G67C	A05.3	06	G67A G67B G67C
	18B	T01B T60A T60B		15	MSPNG SPNG		15	MSPNG SPNG
		T60C T60D T60E	A03.9	06	G67A G67B G67C	A05.4	06	G67A G67B G67C
		T60F T60G T60H		15	MSPNG SPNG	A05.8	06	G67A G67B G67C
		T60I T61A	A04.0	06	G67A G67B G67C	A05.9	06	G67A G67B G67C
	Prä	A11C		15	MSPNG SPNG	A06.0	Prä	A11C
		KP KPP		18A	S63A S63B		06	G67A G67B G67C
A01.2	05	F62A	A04.1	06	G67A G67B G67C	A06.1	Prä	A11C
	15	MSPNG SPNG		15	MSPNG SPNG		06	G67A G67B G67C
	17	R60A R60B R60C	A04.2	18A	S63A S63B	A06.2	Prä	A11C
		R60D R60E R61A		06	G67A G67B G67C		06	G67A G67B G67C
		R61C R62A R62B		15	MSPNG SPNG	A06.3	Prä	A11C
		R62C R63A R63B		18A	S63A S63B		18B	T64A T64B T64C
		R63C R63D R63E	A04.3	06	G40Z G48A G48D	A06.4	Prä	A11C
	18B	T01B T60A T60B		06	G67A G67B G67C		07	H63A H63B H63C
		T60C T60D T60E		15	MSPNG SPNG			H63D
		T60F T60G T60H		18A	S63A S63B	A06.5	Prä	A11C
		T60I T61A		Prä	A11C		04	E77A E77B E77C
	Prä	A11C	A04.4	06	G40Z G48A G48D	A06.6	Prä	A11C
		KP KPP		06	G67A G67B G67C		01	B72A B72B B72C
A01.3	05	F62A		15	MSPNG SPNG	A06.7	Prä	A11C
	15	MSPNG SPNG		18A	S63A S63B		09	J61A J61B J61C
	17	R60A R60B R60C	A04.5	06	G40Z G48A G48D			J61D J68A J68B
		R60D R60E R61A		06	G67A G67B G67C	A06.8	Prä	A11C
		R61C R62A R62B		15	MSPNG SPNG		18B	T64A T64B T64C
		R62C R63A R63B		18A	S63A S63B	A06.9	Prä	A11C
		R63C R63D R63E		Prä	A11C		18B	T64A T64B T64C
	18B	T01B T60A T60B	A04.6	06	G40Z G48A G48D	A07.0	Prä	A11C
		T60C T60D T60E		06	G67A G67B G67C		06	G67A G67B G67C
		T60F T60G T60H		15	MSPNG SPNG	A07.1	Prä	A11C
		T60I T61A		18A	S63A S63B		06	G67A G67B G67C
	Prä	A11C		Prä	A11C	A07.2	Prä	A11C
A01.4	15	MSPNG SPNG	A04.8	06	G67A G67B G67C		06	G67A G67B G67C
	18B	T64A T64B T64C		15	MSPNG SPNG		18A	S63A S63B
	Prä	A11C		18A	S63A S63B	A07.3	Prä	A11C
A02.0	06	G67A G67B G67C	A04.9	06	G67A G67B G67C		06	G67A G67B G67C
	15	MSPNG SPNG		18A	S63A S63B		18A	S63A S63B
	18A	S63A S63B	A04.70	06	G40Z G48A G48D	A07.8	Prä	A11C
A02.1		KP KPP		06	G67A G67B G67C		06	G67A G67B G67C
	05	F62A		15	MSPNG SPNG	A07.9	Prä	A11C
	15	MSPNG SPNG		18A	S63A S63B		06	G67A G67B G67C
	17	R60A R60B R60C		Prä	A11C	A08.0	06	G67A G67B G67C
		R60D R60E R61A	A04.71	06	G40Z G48A G48D		15	P65B P66C P67B

ICD	MDC	DRG	ICD	MDC	DRG	ICD	MDC	DRG
		P67C	A16.4	Prä	A11C	A19.0		KP KPP
A08.1	18A	S63A S63B		04	E76A E76B E76C		04	E76A E76B E76C
	06	G67A G67B G67C		18A	S63A		05	F62A
	15	MSPNG SPNG	A16.5	Prä	A11C		17	R60A R60B R60C
A08.2	18A	S63A S63B		04	E76A E76B E76C			R60D R60E R61A
	06	G67A G67B G67C		18A	S63A			R61C R62A R62B
	15	P65B P66C P67B P67C	A16.7	04	E76A E76B E76C			R62C R63A R63B
	18A	S63A S63B		15	MSPNG SPNG			R63C R63D R63E
A08.3	06	G67A G67B G67C		18A	S63A		18A	S63A
	18A	S63A S63B	A16.8	Prä	A11C	A19.1	Prä	A11C
A08.4	06	G67A G67B G67C		04	E76A E76B E76C		04	KP KPP
	18A	S63A S63B		18A	S63A		04	E76A E76B E76C
A08.5	06	G67A G67B G67C	A16.9	04	E76A E76B E76C		05	F62A
	15	MSPNG SPNG		15	MSPNG SPNG		17	R60A R60B R60C
	18A	S63A S63B		18A	S63A			R60D R60E R61A
A09.0	06	G67A G67B G67C		Prä	A11C			R61C R62A R62B
	15	MSPNG SPNG	A17.0	04	E76A E76B E76C			R62C R63A R63B
A09.9	06	G67A G67B G67C		15	MSPNG SPNG			R63C R63D R63E
A15.0	04	E76A E76B E76C		18A	S63A		18A	S63A
	15	MSPNG SPNG		Prä	A11C	A19.2	Prä	A11C
	18A	S63A	A17.1	04	E76A E76B E76C		04	KP KPP
	Prä	A11C		15	MSPNG SPNG		04	E76A E76B E76C
A15.1	04	E76A E76B E76C		18A	S63A		05	F62A
	15	MSPNG SPNG		Prä	A11C		17	R60A R60B R60C
	18A	S63A	A17.8	04	E76A E76B E76C			R60D R60E R61A
	Prä	A11C		15	MSPNG SPNG			R61C R62A R62B
A15.2	04	E76A E76B E76C		18A	S63A			R62C R63A R63B
	15	MSPNG SPNG	A17.9	Prä	A11C			R63C R63D R63E
	18A	S63A		04	E76A E76B E76C	A19.8	18A	S63A
A15.3	Prä	A11C		15	MSPNG SPNG		Prä	A11C
	04	E76A E76B E76C	A18.0	18A	S63A		04	KP KPP
	15	MSPNG SPNG		Prä	A11C		04	E76A E76B E76C
	18A	S63A		08	I02A I02B I08A		05	F62A
A15.4	Prä	A11C			I08B I08C I12A		17	R60A R60B R60C
	04	E76A E76B E76C			I12B I12C I13A			R60D R60E R61A
	18A	S63A			I13B I64A I64B			R61C R62A R62B
A15.5	Prä	A11C			I64C			R62C R63A R63B
	04	E76A E76B E76C		18A	S63A S63B			R63C R63D R63E
	18A	S63A	A18.1	Prä	A11C	A19.9	18A	S63A
	Prä	A11C		11	L63A L63B L63C		Prä	A11C
A15.6	04	E76A E76B E76C			L63D L63E		04	KP KPP
	18A	S63A		18A	S63A S63B		04	E76A E76B E76C
A15.7	04	E76A E76B E76C	A18.2	Prä	A11C		05	F62A
	15	MSPNG SPNG		04	E76A E76B E76C		17	R60A R60B R60C
	18A	S63A		18A	S63A			R60D R60E R61A
	Prä	A11C	A18.3	Prä	A11C			R61C R62A R62B
	Prä	A11C		06	G71A G71B			R62C R63A R63B
A15.8	04	E76A E76B E76C		18A	S63A S63B			R63C R63D R63E
	18A	S63A	A18.4	Prä	A11C	A20.0	18A	S63A
A15.9	04	E76A E76B E76C		09	J02A J02B J08A		Prä	A11C
	15	MSPNG SPNG			J08B J61A J61B	A20.1	18B	T64A T64B T64C
	18A	S63A			J61C J61D J68A		Prä	A11C
	Prä	A11C			J68B	A20.2	18B	T64A T64B T64C
A16.0	04	E76A E76B E76C		18A	S63A S63B		Prä	A11C
	15	MSPNG SPNG	A18.5	02	C60A C60B	A20.3	04	E77A E77B E77C
	18A	S63A		15	MSPNG SPNG		Prä	A11C
	Prä	A11C		18A	S63A S63B	A20.7	01	B72A B72B B72C
A16.1	04	E76A E76B E76C		Prä	A11C			KP KPP
	15	MSPNG SPNG	A18.6	Prä	A11C		05	F62A
	18A	S63A		03	D66A D66B		17	R60A R60B R60C
	Prä	A11C		18A	S63A S63B			R60D R60E R61A
A16.2	04	E76A E76B E76C	A18.7	Prä	A11C			R61C R62A R62B
	15	MSPNG SPNG		10	K64A K64B K64C			R62C R63A R63B
	18A	S63A			K64D			R63C R63D R63E
	Prä	A11C		18A	S63A S63B		18B	T01B T60A T60B
A16.3	Prä	A11C	A18.8	Prä	A11C			T60C T60D T60E
	04	E76A E76B E76C		04	E76A E76B E76C			T60F T60G T60H
	18A	S63A		18A	S63A			T60I T61A
							Prä	A11C

ICD	MDC	DRG	ICD	MDC	DRG	ICD	MDC	DRG
A20.8	Prä	A11C			R62C R63A R63B		18B	T64A T64B T64C
	18B	T64A T64B T64C			R63C R63D R63E		Prä	A11C
A20.9	Prä	A11C		18B	T01B T60A T60B	A28.0	15	MSPNG SPNG
	18B	T64A T64B T64C			T60C T60D T60E		18B	T64A T64B T64C
A21.0	Prä	A11C			T60F T60G T60H		Prä	A11C
	18B	T64A T64B T64C			T60I T61A	A28.1	15	MSPNG SPNG
A21.1	Prä	A11C		Prä	A11C		16	Q60A Q60B Q60C
	18B	T64A T64B T64C	A24.1		KP KPP		Prä	A11C
A21.2	Prä	A11C		05	F62A	A28.2	15	MSPNG SPNG
	04	E77A E77B E77C		17	R60A R60B R60C		18B	T64A T64B T64C
A21.3	Prä	A11C			R60D R60E R61A		Prä	A11C
	06	G71A G71B			R61C R62A R62B	A28.8	15	MSPNG SPNG
A21.7		KP KPP			R62C R63A R63B		18B	T64A T64B T64C
	05	F62A			R63C R63D R63E		Prä	A11C
	17	R60A R60B R60C		18B	T01B T60A T60B	A28.9	15	MSPNG SPNG
		R60D R60E R61A			T60C T60D T60E		18B	T64A T64B T64C
		R61C R62A R62B			T60F T60G T60H		Prä	A11C
		R62C R63A R63B			T60I T61A	A30.0	Prä	A11C
		R63C R63D R63E		Prä	A11C		18B	T64A T64B T64C
	18B	T01B T60A T60B	A24.2	Prä	A11C	A30.1	Prä	A11C
		T60C T60D T60E		18B	T64A T64B T64C		18B	T64A T64B T64C
		T60F T60G T60H	A24.3	Prä	A11C	A30.2	Prä	A11C
		T60I T61A		18B	T64A T64B T64C		18B	T64A T64B T64C
	Prä	A11C	A24.4	Prä	A11C	A30.3	Prä	A11C
A21.8	Prä	A11C		18B	T64A T64B T64C		18B	T64A T64B T64C
	18B	T64A T64B T64C	A25.0	Prä	A11C	A30.4	Prä	A11C
A21.9	Prä	A11C		18B	T64A T64B T64C		18B	T64A T64B T64C
	18B	T64A T64B T64C	A25.1	Prä	A11C	A30.5	Prä	A11C
A22.0	Prä	A11C		18B	T64A T64B T64C		18B	T64A T64B T64C
	09	J02A J02B J08A	A25.9	Prä	A11C	A30.8	Prä	A11C
		J08B J61A J61B		18B	T64A T64B T64C		18B	T64A T64B T64C
		J61C J61D J68A	A26.0	15	MSPNG SPNG	A30.9	Prä	A11C
		J68B		18B	T64A T64B T64C		18B	T64A T64B T64C
A22.1	Prä	A11C		Prä	A11C	A31.0	Prä	A11C
	04	E77A E77B E77C	A26.7		KP KPP		04	E76A E76B E76C
A22.2	Prä	A11C		05	F62A		18A	S63A
	06	G71A G71B		15	MSPNG SPNG	A31.1	Prä	A11C
A22.7		KP KPP		17	R60A R60B R60C		09	J02A J02B J08A
	05	F62A			R60D R60E R61A			J08B J61A J61B
	17	R60A R60B R60C			R61C R62A R62B			J61C J61D J68A
		R60D R60E R61A			R62C R63A R63B			J68B
		R61C R62A R62B			R63C R63D R63E		18A	S63A S63B
		R62C R63A R63B		18B	T01B T60A T60B	A31.9	Prä	A11C
		R63C R63D R63E			T60C T60D T60E		18A	S63A S63B
	18B	T01B T60A T60B			T60F T60G T60H		18B	T64A T64B T64C
		T60C T60D T60E			T60I T61A	A31.80	Prä	A11C
		T60F T60G T60H		Prä	A11C		18A	S63A S63B
		T60I T61A	A26.8	15	MSPNG SPNG	A31.88	18B	T64A T64B T64C
	Prä	A11C		18B	T64A T64B T64C		Prä	A11C
A22.8	Prä	A11C		Prä	A11C		18A	S63A S63B
	18B	T64A T64B T64C	A26.9	15	MSPNG SPNG		18B	T64A T64B T64C
A22.9	Prä	A11C		18B	T64A T64B T64C	A32.0	15	MSPNG SPNG
	18B	T64A T64B T64C		Prä	A11C		18B	T64A T64B T64C
A23.0	Prä	A11C	A27.0		KP KPP		Prä	A11C
	18B	T64A T64B T64C		05	F62A	A32.1	01	B72A B72B B72C
A23.1	Prä	A11C		15	MSPNG SPNG		15	MSPNG SPNG
	18B	T64A T64B T64C		17	R60A R60B R60C		Prä	A11C
A23.2	Prä	A11C			R60D R60E R61A	A32.7		KP KPP
	18B	T64A T64B T64C			R61C R62A R62B		05	F62A
A23.3	Prä	A11C			R62C R63A R63B		15	MSPNG SPNG
	18B	T64A T64B T64C			R63C R63D R63E		17	R60A R60B R60C
A23.8	Prä	A11C		18B	T01B T60A T60B			R60D R60E R61A
	18B	T64A T64B T64C			T60C T60D T60E			R61C R62A R62B
A23.9	Prä	A11C			T60F T60G T60H			R62C R63A R63B
	18B	T64A T64B T64C			T60I T61A			R63C R63D R63E
A24.0		KP KPP		Prä	A11C		18B	T01B T60A T60B
	05	F62A	A27.8	01	B72A B72B B72C			T60C T60D T60E
	17	R60A R60B R60C		15	MSPNG SPNG			T60F T60G T60H
		R60D R60E R61A		Prä	A11C			T60I T61A
		R61C R62A R62B	A27.9	15	MSPNG SPNG		Prä	A11C

ICD	MDC	DRG	ICD	MDC	DRG	ICD	MDC	DRG
A32.8	15	MSPNG SPNG		05	F62A		17	R60A R60B R60C
	18B	T64A T64B T64C		15	MSPNG SPNG			R60D R60E R61A
	Prä	A11C		17	R60A R60B R60C			R61C R62A R62B
A32.9	15	MSPNG SPNG			R60D R60E R61A			R62C R63A R63B
	18B	T64A T64B T64C			R61C R62A R62B			R63C R63D R63E
	Prä	A11C			R62C R63A R63B		18A	S63A S63B
A33	15	MSPNG SPNG			R63C R63D R63E		18B	T01B T60A T60B
	Prä	963Z A11C		18B	T01B T60A T60B			T60C T60D T60E
A34	Prä	A11C			T60C T60D T60E			T60F T60G T60H
	14	O04Z O61Z			T60F T60G T60H			T60I T61A
A35	15	MSPNG SPNG			T60I T61A		Prä	A11C
	18B	T64A T64B T64C	A39.4	Prä	A11C	A40.2		KP KPP SVB
	Prä	A11C			KP KPP		05	F62A
A36.0	Prä	A11C		05	F62A		15	MSPNG SPNG
	03	D66A D66B		15	MSPNG SPNG		17	R60A R60B R60C
A36.1	Prä	A11C		17	R60A R60B R60C			R60D R60E R61A
	03	D66A D66B			R60D R60E R61A			R61C R62A R62B
A36.2	Prä	A11C			R61C R62A R62B			R62C R63A R63B
	03	D66A D66B			R62C R63A R63B			R63C R63D R63E
A36.3	Prä	A11C			R63C R63D R63E		18A	S63A S63B
	09	J61A J61B J61C		18B	T01B T60A T60B		18B	T01B T60A T60B
		J61D J68A J68B			T60C T60D T60E			T60C T60D T60E
A36.8	Prä	A11C			T60F T60G T60H			T60F T60G T60H
	18B	T64A T64B T64C			T60I T61A			T60I T61A
A36.9	Prä	A11C		Prä	A11C		Prä	A11C
	18B	T64A T64B T64C	A39.5	05	F75A F75B F75C	A40.3		KP KPP SVB
A37.0	04	E70A E70B			F75D		05	F62A
	15	MSPNG SPNG		15	MSPNG SPNG		15	MSPNG SPNG
	Prä	A11C		Prä	A11C		17	R60A R60B R60C
A37.1	04	E70A E70B	A39.8	05	F62A			R60D R60E R61A
	15	MSPNG SPNG		17	R60A R60B R60C			R61C R62A R62B
	Prä	A11C			R60D R60E R61A			R62C R63A R63B
A37.8	04	E70A E70B			R61C R62A R62B		18A	S63A S63B
	15	MSPNG SPNG			R62C R63A R63B		18B	T01B T60A T60B
	Prä	A11C			R63C R63D R63E			T60C T60D T60E
A37.9	04	E70A E70B		18B	T01B T60A T60B			T60F T60G T60H
	15	MSPNG SPNG			T60C T60D T60E			T60F T60G T60H
	Prä	A11C			T60F T60G T60H		Prä	A11C
A38	Prä	A11C			T60I T61A	A40.8		KP KPP SVB
	18B	T64A T64B T64C		Prä	A11C		05	F62A
A39.0	01	B72A B72B B72C			KP KPP		15	MSPNG SPNG
	15	MSPNG SPNG	A39.9	05	F62A		17	R60A R60B R60C
	Prä	A11C		17	R60A R60B R60C			R60D R60E R61A
A39.1		KP KPP			R60D R60E R61A			R61C R62A R62B
	05	F62A			R61C R62A R62B			R62C R63A R63B
	15	MSPNG SPNG			R62C R63A R63B			R63C R63D R63E
	17	R60A R60B R60C			R63C R63D R63E		18A	S63A S63B
		R60D R60E R61A			T01B T60A T60B		18B	T01B T60A T60B
		R61C R62A R62B		18B	T60C T60D T60E			T60C T60D T60E
		R62C R63A R63B			T60F T60G T60H			T60F T60G T60H
		R63C R63D R63E			T60I T61A			T60I T61A
	18B	T01B T60A T60B	A40.0	Prä	A11C	A40.9	Prä	A11C
		T60C T60D T60E			KP KPP SVB			KP KPP SVB
		T60F T60G T60H		05	F62A		05	F62A
		T60I T61A		15	MSPNG SPNG		15	MSPNG SPNG
A39.2	Prä	A11C		17	R60A R60B R60C		17	R60A R60B R60C
		KP KPP			R60D R60E R61A			R60D R60E R61A
	05	F62A			R61C R62A R62B			R61C R62A R62B
	15	MSPNG SPNG			R62C R63A R63B			R62C R63A R63B
	17	R60A R60B R60C			R63C R63D R63E			R63C R63D R63E
		R60D R60E R61A			S63A S63B		18A	S63A S63B
		R61C R62A R62B		18A	S63A S63B		18B	T01B T60A T60B
		R62C R63A R63B		18B	T01B T60A T60B			T60C T60D T60E
		R63C R63D R63E			T60C T60D T60E			T60F T60G T60H
	18B	T01B T60A T60B			T60F T60G T60H			T60I T61A
		T60C T60D T60E		Prä	A11C	A41.0	Prä	A11C
		T60F T60G T60H			KP KPP SVB			KP KPP SVB
		T60I T61A	A40.1	05	F62A		05	F62A
A39.3	Prä	A11C		15	MSPNG SPNG		15	MSPNG SPNG
		KP KPP						

ICD	MDC	DRG	ICD	MDC	DRG	ICD	MDC	DRG			
A41.1	17	R60A R60B R60C R60D R60E R61A R61C R62A R62B R62C R63A R63B R63C R63D R63E	A41.9	17	R60A R60B R60C R60D R60E R61A R61C R62A R62B R62C R63A R63B R63C R63D R63E	A42.1	Prä	A11C			
	18A	S63A S63B		18A	S63A S63B		A42.2	06	G71A G71B		
	18B	T01B T60A T60B T60C T60D T60E T60F T60G T60H T60I T61A		18B	T01B T60A T60B T60C T60D T60E T60F T60G T60H T60I T61A			09	J02A J02B J08A J08B J61A J61B J61C J61D J68A J68B		
	Prä	A11C KP KPP SVB		Prä	A11C KP KPP			A42.7	05	F62A	
	05	F62A		05	F62A				17	R60A R60B R60C R60D R60E R61A R61C R62A R62B R62C R63A R63B R63C R63D R63E	
	15	MSPNG SPNG		15	P65B P66C P67B P67C				A42.8	18B	T01B T60A T60B T60C T60D T60E T60F T60G T60H T60I T61A
	17	R60A R60B R60C R60D R60E R61A R61C R62A R62B R62C R63A R63B R63C R63D R63E		17	R60A R60B R60C R60D R60E R61A R61C R62A R62B R62C R63A R63B R63C R63D R63E					Prä	A11C
	18A	S63A S63B		18A	S63A S63B					Prä	A11C
	18B	T01B T60A T60B T60C T60D T60E T60F T60G T60H T60I T61A		18B	T01B T60A T60B T60C T60D T60E T60F T60G T60H T60I T61A					18B	T64A T64B T64C
	Prä	A11C KP KPP SVB		Prä	A11C KP KPP SVB					A42.9	Prä
05	F62A	05	F62A	18B	T64A T64B T64C						
15	MSPNG SPNG	15	MSPNG SPNG	A43.0	Prä	A11C					
17	R60A R60B R60C R60D R60E R61A R61C R62A R62B R62C R63A R63B R63C R63D R63E	17	R60A R60B R60C R60D R60E R61A R61C R62A R62B R62C R63A R63B R63C R63D R63E		04	E76A E76B E76C					
18A	S63A S63B	18A	S63A S63B		18A	S63A S63B					
18B	T01B T60A T60B T60C T60D T60E T60F T60G T60H T60I T61A	18B	T01B T60A T60B T60C T60D T60E T60F T60G T60H T60I T61A		A43.1	Prä	A11C				
Prä	A11C KP KPP SVB	Prä	A11C KP KPP SVB			09	J02A J02B J08A J08B J61A J61B J61C J61D J68A J68B				
05	F62A	05	F62A			A43.8	18A	S63A S63B			
15	MSPNG SPNG	15	MSPNG SPNG				Prä	A11C			
17	R60A R60B R60C R60D R60E R61A R61C R62A R62B R62C R63A R63B R63C R63D R63E	17	R60A R60B R60C R60D R60E R61A R61C R62A R62B R62C R63A R63B R63C R63D R63E				18A	S63A S63B			
18A	S63A S63B	18A	S63A S63B				18B	T64A T64B T64C			
18B	T01B T60A T60B T60C T60D T60E T60F T60G T60H T60I T61A	18B	T01B T60A T60B T60C T60D T60E T60F T60G T60H T60I T61A				A43.9	Prä	A11C		
Prä	A11C KP KPP SVB	Prä	A11C KP KPP SVB	18A				S63A S63B			
05	F62A	05	F62A	18B				T64A T64B T64C			
15	MSPNG SPNG	15	MSPNG SPNG	A44.0				05	F62A		
17	R60A R60B R60C R60D R60E R61A R61C R62A R62B R62C R63A R63B R63C R63D R63E	17	R60A R60B R60C R60D R60E R61A R61C R62A R62B R62C R63A R63B R63C R63D R63E		17			R60A R60B R60C R60D R60E R61A R61C R62A R62B R62C R63A R63B R63C R63D R63E			
18A	S63A S63B	18A	S63A S63B		A44.1			18B	T64A T64B T64C		
18B	T01B T60A T60B T60C T60D T60E T60F T60G T60H T60I T61A	18B	T01B T60A T60B T60C T60D T60E T60F T60G T60H T60I T61A			Prä		A11C			
Prä	A11C KP KPP SVB	Prä	A11C KP KPP SVB			Prä		A11C			
05	F62A	05	F62A			18B		T64A T64B T64C			
15	MSPNG SPNG	15	MSPNG SPNG			A44.8		Prä	A11C		
17	R60A R60B R60C R60D R60E R61A R61C R62A R62B R62C R63A R63B R63C R63D R63E	17	R60A R60B R60C R60D R60E R61A R61C R62A R62B R62C R63A R63B R63C R63D R63E				18B	T64A T64B T64C			
18A	S63A S63B	18A	S63A S63B				A44.9	Prä	A11C		
18B	T01B T60A T60B T60C T60D T60E T60F T60G T60H T60I T61A	18B	T01B T60A T60B T60C T60D T60E T60F T60G T60H T60I T61A					18B	T64A T64B T64C		
Prä	A11C KP KPP SVB	Prä	A11C KP KPP SVB	A46				09	J11A J64A J64B J64C		
05	F62A	05	F62A					15	MSPNG SPNG		
15	MSPNG SPNG	15	MSPNG SPNG		A48.0			Prä	A11C		
17	R60A R60B R60C R60D R60E R61A R61C R62A R62B R62C R63A R63B R63C R63D R63E	17	R60A R60B R60C R60D R60E R61A R61C R62A R62B R62C R63A R63B R63C R63D R63E					05	F62A		
18A	S63A S63B	18A	S63A S63B					15	MSPNG SPNG		
18B	T01B T60A T60B T60C T60D T60E T60F T60G T60H T60I T61A	18B	T01B T60A T60B T60C T60D T60E T60F T60G T60H T60I T61A					17	R60A R60B R60C R60D R60E R61A R61C R62A R62B R62C R63A R63B R63C R63D R63E		
Prä	A11C KP KPP SVB	Prä	A11C KP KPP SVB			A42.0		18B	T01B T60A T60B T60C T60D T60E		
05	F62A	05	F62A					04	E77A E77B E77C		
15	MSPNG SPNG	15	MSPNG SPNG								



ICD	MDC	DRG	ICD	MDC	DRG	ICD	MDC	DRG
		T60F T60G T60H	A52.2	01	B72A B72B B72C			J61D J68A J68B
		T60I T61A		18A	S63A S63B	A66.3	09	J61A J61B J61C
A48.1	Prä	A11C	A52.3	01	B72A B72B B72C			J61D J68A J68B
	04	E77A E77B E77C		18A	S63A S63B	A66.4	09	J61A J61B J61C
	15	MSPNG SPNG	A52.7	18A	S63A S63B			J61D J68A J68B
	18A	S63A S63B		18B	T64A T64B T64C	A66.5	03	D66A D66B
A48.2	Prä	A11C	A52.8	18A	S63A S63B	A66.6	08	I02A I02B I08A
	04	E77A E77B E77C		18B	T64A T64B T64C			I08B I08C I13A
		E77D E77E E77F	A52.9	18A	S63A S63B			I13B I76A I76B
	15	MSPNG SPNG		18B	T64A T64B T64C	A66.7	18B	T64A T64B T64C
	18A	S63A S63B	A53.0	18A	S63A S63B	A66.8	18B	T64A T64B T64C
A48.3	Prä	A11C		18B	T64A T64B T64C	A66.9	18B	T64A T64B T64C
		KP KPP	A53.9	18A	S63A S63B	A67.0	09	J67A J67B J68A
	05	F62A		18B	T64A T64B T64C			J68B
	17	R60A R60B R60C	A54.0	12	M62Z	A67.1	09	J67A J67B J68A
		R60D R60E R61A		13	N61Z			J68B
		R61C R62A R62B	A54.1	12	M62Z	A67.2	18B	T64A T64B T64C
		R62C R63A R63B		13	N61Z	A67.3	09	J67A J67B J68A
		R63C R63D R63E	A54.2	12	M62Z			J68B
	18B	T01B T60A T60B		13	N61Z	A67.9	18B	T64A T64B T64C
		T60C T60D T60E	A54.3	02	C60A C60B	A68.0	18B	T64A T64B T64C
		T60F T60G T60H	A54.4	08	I02A I02B I08A	A68.1	18B	T64A T64B T64C
		T60I T61A			I08B I08C I13A	A68.9	18B	T64A T64B T64C
A48.4	Prä	A11C			I13B I76A I76B	A69.0	03	D62A D62B D62C
	Prä	A11C	A54.5	03	D62A D62B D62C			D63Z
	18B	T64A T64B T64C			D63Z	A69.1	03	D62A D62B D62C
A48.8	18B	T64A T64B T64C	A54.6	06	G71A G71B			D63Z
A49.0	18B	T64A T64B T64C	A54.8	18B	T64A T64B T64C	A69.2	18B	T64A T64B
A49.1	15	P65B P66C P67B	A54.9	18B	T64A T64B T64C	A69.8	18B	T64A T64B T64C
		P67C	A55	12	M62Z	A69.9	18B	T64A T64B T64C
	18B	T64A T64B T64C		13	N61Z	A70	04	E77A E77B E77C
A49.2	18B	T64A T64B T64C	A56.0	12	M62Z			E77D E77E E77F
A49.3	18B	T64A T64B T64C		13	N61Z	A71.0	02	C60A C60B
A49.8	18B	T64A T64B T64C	A56.1	12	M62Z	A71.1	02	C60A C60B
A49.9	18B	T64A T64B T64C		13	N61Z		15	MSPNG SPNG
A50.0	15	MSPNG SPNG	A56.2	12	M62Z	A71.9	02	C60A C60B
	18B	T64A T64B T64C		13	N61Z	A74.0	02	C63A C63B
A50.1	15	MSPNG SPNG	A56.3	06	G71A G71B		18A	S63A S63B
	18B	T64A T64B T64C	A56.4	03	D62A D62B D62C	A74.8	15	MSPNG SPNG
A50.2	15	MSPNG SPNG			D63Z		18A	S63A S63B
	18B	T64A T64B T64C	A56.8	12	M62Z		18B	T63A T63B T63C
A50.3	02	C60A C60B		13	N61Z	A74.9	18A	S63A S63B
	15	MSPNG SPNG	A57	12	M62Z		18B	T63A T63B T63C
A50.4	01	B72A B72B B72C		13	N61Z	A75.0	Prä	A11C
	15	MSPNG SPNG	A58	12	M62Z		18B	T64A T64B T64C
A50.5	18B	T64A T64B T64C		13	N61Z	A75.1	Prä	A11C
A50.6	18B	T64A T64B T64C	A59.0	12	M62Z		18B	T64A T64B T64C
A50.7	18B	T64A T64B T64C		13	N61Z	A75.2	Prä	A11C
A50.9	18B	T64A T64B T64C	A59.8	18B	T64A T64B T64C		18B	T64A T64B T64C
A51.0	12	M62Z	A59.9	18B	T64A T64B T64C	A75.3	Prä	A11C
	13	N61Z	A60.0	12	M62Z		18B	T64A T64B T64C
	18A	S63A S63B		13	N61Z	A75.9	Prä	A11C
A51.1	06	G71A G71B		18A	S63A S63B		18B	T64A T64B T64C
	18A	S63A S63B	A60.1	12	M62Z	A77.0	Prä	A11C
A51.2	18A	S63A S63B		13	N61Z		18B	T64A T64B T64C
	18B	T64A T64B T64C		18A	S63A S63B	A77.1	Prä	A11C
A51.3	09	J61A J61B J61C	A60.9	12	M62Z		18B	T64A T64B T64C
		J61D J68A J68B		13	N61Z	A77.2	Prä	A11C
	18A	S63A S63B		18A	S63A S63B		18B	T64A T64B T64C
A51.4	18A	S63A S63B	A63.0	Prä	961Z	A77.3	Prä	A11C
	18B	T64A T64B T64C	A63.8	12	M62Z		18B	T64A T64B T64C
A51.5	18A	S63A S63B		13	N61Z	A77.8	Prä	A11C
	18B	T64A T64B T64C	A64	12	M62Z		18B	T64A T64B T64C
A51.9	18A	S63A S63B		13	N61Z	A77.9	Prä	A11C
	18B	T64A T64B T64C	A65	18B	T64A T64B T64C		18B	T64A T64B T64C
A52.0	05	F75A F75B F75C	A66.0	09	J67A J67B J68A	A78		KP KPP
		F75D			J68B		05	F62A
	18A	S63A S63B	A66.1	09	J67A J67B J68A		17	R60A R60B R60C
A52.1	01	B72A B72B B72C			J68B			R60D R60E R61A
	18A	S63A S63B	A66.2	09	J61A J61B J61C			R61C R62A R62B

ICD	MDC	DRG	ICD	MDC	DRG	ICD	MDC	DRG
		R62C R63A R63B R63C R63D R63E	A84.0	Prä	A11C	A93.8	Prä	A11C
	18B	T01B T60A T60B T60C T60D T60E T60F T60G T60H T60I T61A	A84.1	Prä	B72A B72B B72C	A94	18B	T63A T63B T63C
A79.0	Prä	A11C	A84.8	Prä	A11C	A95.0	Prä	A11C
	18B	T64A T64B T64C	A84.9	Prä	B72A B72B B72C	A95.1	18B	T63A T63B T63C
A79.1	Prä	A11C	A85.0	Prä	A11C	A95.9	Prä	A11C
A79.8	18B	T64A T64B T64C		01	B72A B72B B72C	A96.0	18B	T63A T63B T63C
A79.9	Prä	A11C	A85.1	18A	S65Z		15	MSPNG SPNG
A80.0	18B	T64A T64B T64C		01	B72A B72B B72C		18B	T63A T63B T63C
A80.1	Prä	A11C	A85.2	Prä	A11C	A96.1	Prä	A11C
A80.2	01	B72A B72B B72C		01	B72A B72B B72C		15	MSPNG SPNG
A80.3	Prä	A11C	A85.8	Prä	A11C	A96.2	18B	T63A T63B T63C
A80.4	01	B72A B72B B72C		01	B72A B72B B72C		Prä	A11C
A80.9	Prä	A11C	A86	18A	S65Z	A96.8	15	MSPNG SPNG
A81.0	01	B72A B72B B72C		15	MSPNG SPNG		18B	T63A T63B T63C
A81.1	Prä	A11C	A87.0	18A	S65Z	A96.9	Prä	A11C
A81.2	01	B72A B72B B72C		01	B72A B72B B72C		15	MSPNG SPNG
A81.8	18B	T63A T63B T63C	A87.1	15	MSPNG SPNG	A97.0	18B	T63A T63B T63C
A81.9	Prä	A11C		18A	S63A S63B	A97.1	Prä	A11C
A82.0	01	B72A B72B B72C	A87.2	Prä	A11C	A97.2	18B	T63A T63B T63C
A82.1	Prä	A11C		01	B73Z	A97.9	Prä	A11C
A82.9	01	B72A B72B B72C	A87.8	Prä	A11C	A98.0	18B	T63A T63B T63C
A83.0	Prä	A11C		01	B73Z		Prä	A11C
A83.1	01	B72A B72B B72C	A87.9	18A	S63A S63B	A98.1	18B	T63A T63B T63C
A83.2	Prä	A11C		01	B73Z	A98.2	Prä	A11C
A83.3	01	B72A B72B B72C	A88.0	Prä	A11C		18B	T63A T63B T63C
A83.4	Prä	A11C		01	B72A B72B B72C	A98.3	15	MSPNG SPNG
A83.5	01	B72A B72B B72C	A88.1	Prä	A11C		18B	T63A T63B T63C
A83.6	Prä	A11C		01	B81A B81B B81C B81D	A98.4	Prä	A11C
A83.8	01	B72A B72B B72C	A88.8	Prä	A11C		18B	T63A T63B T63C
A83.9	Prä	A11C		01	B72A B72B B72C	A98.5	11	L63A L63B L63C L63D L63E
	01	B72A B72B B72C	A89	18A	S65Z		15	MSPNG SPNG
				01	B72A B72B B72C	A98.8	Prä	A11C
				15	MSPNG SPNG		18B	T63A T63B T63C
			A92.0	Prä	A11C	A99	Prä	A11C
				18B	T63A T63B T63C		18B	T63A T63B T63C
			A92.1	Prä	A11C	B00.0	09	J61A J61B J61C J61D J68A J68B
				18B	T63A T63B T63C		15	MSPNG SPNG
			A92.2	Prä	A11C		18A	S63A S63B
				01	B72A B72B B72C	B00.1	15	MSPNG SPNG
			A92.3	Prä	A11C		18A	S63A S63B
				18B	T63A T63B T63C		18B	T63A T63B T63C
			A92.4	Prä	A11C	B00.2	03	D40Z D67Z
				18B	T63A T63B T63C		15	MSPNG SPNG
			A92.8	Prä	A11C		18A	S63A S63B
				18B	T63A T63B T63C	B00.3	01	B73Z
			A92.9	Prä	A11C		15	MSPNG SPNG
				18B	T63A T63B T63C		18A	S63A S63B
			A93.0	Prä	A11C		Prä	A11C
				18B	T63A T63B T63C	B00.4	01	B72A B72B B72C
			A93.1	Prä	A11C		15	MSPNG SPNG
				18B	T63A T63B T63C		18A	S63A S63B
			A93.2	Prä	A11C		Prä	A11C
				18B	T63A T63B T63C			

ICD	MDC	DRG	ICD	MDC	DRG	ICD	MDC	DRG
B00.5	02	C60A C60B		Prä	A11C		Prä	A11C
	15	MSPNG SPNG	B05.2	04	E77A E77B E77C	B17.8	07	H63A H63B H63C
	18A	S63A S63B			E77D E77E E77F			H63D
B00.7		KP KPP		15	MSPNG SPNG	B17.9	07	H63A H63B H63C
	05	F62A		18A	S63A S63B			H63D
	15	MSPNG SPNG	B05.3	03	D62A D62B D62C	B18.0	07	H63A H63B H63C
	17	R60A R60B R60C			D63Z			H63D
		R60D R60E R61A		15	MSPNG SPNG	B18.1	07	H63A H63B H63C
		R61C R62A R62B	B05.4	15	MSPNG SPNG			H63D
		R62C R63A R63B		18A	S63A S63B	B18.2	07	H63A H63B H63C
		R63C R63D R63E		18B	T63A T63B T63C			H63D
	18A	S63A S63B	B05.8	15	MSPNG SPNG	B18.8	07	H63A H63B H63C
	18B	T01B T60A T60B		18A	S63A S63B			H63D
		T60C T60D T60E		18B	T63A T63B T63C	B18.9	07	H63A H63B H63C
		T60F T60G T60H	B05.9	18A	S63A S63B			H63D
		T60I T61A		18B	T63A T63B T63C	B19.0	07	H63A H63B H63C
B00.8	15	MSPNG SPNG	B06.0	01	B72A B72B B72C			H63D
	18A	S63A S63B		15	MSPNG SPNG	B19.9	07	H63A H63B H63C
	18B	T63A T63B T63C	B06.8	15	MSPNG SPNG			H63D
B00.9	09	J61A J61B J61C		18B	T63A T63B T63C	B18.9	07	H63A H63B H63C
		J61D J68A J68B	B06.9	18B	T63A T63B T63C			H63D
	15	MSPNG SPNG	B07	09	J67A J67B J68A	B19.0	07	H63A H63B H63C
	18A	S63A S63B			J68B			H63D
B01.0	01	B73Z	B08.0	18B	T63A T63B T63C	B19.9	07	H63A H63B H63C
	15	MSPNG SPNG	B08.1	09	J67A J67B J68A			H63D
	Prä	A11C			J68B	B20	14	O01C O01D O01F
B01.1	01	B72A B72B B72C	B08.2	18B	T63A T63B T63C		15	MSPNG SPNG
	15	MSPNG SPNG	B08.3	18B	T63A T63B T63C		15	MSPNG SPNG
	Prä	A11C	B08.4	18B	T63A T63B T63C	B21	14	O01C O01D O01F
B01.2	04	E77A E77B E77C	B08.5	03	D62A D62B D62C		15	MSPNG SPNG
		E77D E77E E77F			D63Z	B22	14	O01C O01D O01F
	15	MSPNG SPNG		15	MSPNG SPNG		15	MSPNG SPNG
	Prä	A11C	B08.8	18B	T63A T63B T63C	B23.0	14	O01C O01D O01F
B01.8	15	MSPNG SPNG	B09	15	P65B P66C P67B		15	MSPNG SPNG
	18B	T63A T63B T63C			P67C		18A	S62Z
B01.9	15	MSPNG SPNG		18B	T63A T63B T63C	B22	14	O01C O01D O01F
	18B	T63A T63B T63C	B15.0	07	H63A H63B H63C		15	MSPNG SPNG
B02.0	01	B72A B72B B72C			H63D	B23.8	14	O01C O01D O01F
	15	MSPNG SPNG		15	MSPNG SPNG		15	MSPNG SPNG
	18A	S63A S63B	B15.9	07	H63A H63B H63C	B24	14	O01C O01D O01F
	Prä	A11C			H63D		15	MSPNG SPNG
B02.1	01	B73Z		Prä	A11C	B23.0	14	O01C O01D O01F
	15	MSPNG SPNG			H63A H63B H63C		15	MSPNG SPNG
	18A	S63A S63B	B16.0	07	H63A H63B H63C	B23.8	14	O01C O01D O01F
	Prä	A11C			H63D		15	MSPNG SPNG
B02.2	01	B72A B72B B72C		15	MSPNG SPNG		18A	S63A S63B
	15	MSPNG SPNG	B16.1	07	H63A H63B H63C	B24	14	O01C O01D O01F
	18A	S63A S63B			H63D		15	MSPNG SPNG
B02.3	02	C60A C60B		Prä	A11C	B25.0	04	E77A E77B E77C
	15	MSPNG SPNG	B16.2	07	H63A H63B H63C		06	G40Z G48A G48D
	18A	S63A S63B			H63D		15	MSPNG SPNG
B02.7	15	MSPNG SPNG		15	MSPNG SPNG	B25.1	06	G40Z G48A G48D
	18A	S63A S63B			H63A H63B H63C		15	MSPNG SPNG
	18B	T63A T63B T63C	B16.9	07	H63A H63B H63C	B25.2	06	G40Z G48A G48D
B02.8	15	MSPNG SPNG			H63D		15	MSPNG SPNG
	18A	S63A S63B		Prä	A11C	B25.9	06	G40Z G48A G48D
	18B	T63A T63B T63C	B17.0	07	H63A H63B H63C		15	MSPNG SPNG
B02.9	09	J61A J61B J61C			H63D		18A	S63A S63B
		J61D J68A J68B		15	MSPNG SPNG		Prä	A11C
	15	MSPNG SPNG	B17.1	07	H63A H63B H63C		06	G40Z G48A G48D
	18A	S63A S63B			H63D		15	MSPNG SPNG
B03	18B	T63A T63B T63C		Prä	A11C		18A	S63A S63B
B04	18B	T63A T63B T63C			H63A H63B H63C		18B	T63A T63B
B05.0	01	B72A B72B B72C		07	H63A H63B H63C		Prä	A11C
	15	MSPNG SPNG			H63D		06	G40Z G48A G48D
	18A	S63A S63B	B17.2	07	H63A H63B H63C		15	MSPNG SPNG
	Prä	A11C			H63D		18A	S63A S63B
B05.1	01	B73Z		15	MSPNG SPNG		18B	T63A T63B
	15	MSPNG SPNG			H63A H63B H63C		Prä	A11C
	18A	S63A S63B		15	MSPNG SPNG		06	G40Z G48A G48D
					H63D		15	MSPNG SPNG

ICD	MDC	DRG	ICD	MDC	DRG	ICD	MDC	DRG
	18A	S63A S63B			J03B J04Z J67A		Prä	A11C
	18B	T63A T63B			J67B J68A J68B	B37.9	18A	S63A S63B
B25.80	06	G40Z G48A G48D		18A	S63A S63B		18B	T64A T64B T64C
	15	MSPNG SPNG	B35.4	09	J67A J67B J68A	B37.81	06	G67A G67B G67C
	18A	S63A S63B			J68B		15	MSPNG SPNG
	18B	T63A T63B		18A	S63A S63B		18A	S63A S63B
B25.88	06	G40Z G48A G48D	B35.5	09	J67A J67B J68A	B37.88	18A	S63A S63B
	15	MSPNG SPNG			J68B		18B	T64A T64B T64C
	18A	S63A S63B		18A	S63A S63B	B38.0	04	E77A E77B E77C
	18B	T63A T63B	B35.6	09	J67A J67B J68A			E77D E77E E77F
B26.0	12	M62Z			J68B		15	MSPNG SPNG
	15	MSPNG SPNG		18A	S63A S63B		18A	S63A S63B
B26.1	01	B73Z	B35.8	09	J67A J67B J68A		Prä	A11C
	15	MSPNG SPNG			J68B	B38.1	04	E77A E77B E77C
	Prä	A11C		18A	S63A S63B			E77D E77E E77F
B26.2	01	B72A B72B B72C	B35.9	09	J67A J67B J68A		15	MSPNG SPNG
	15	MSPNG SPNG			J68B		18A	S63A S63B
	Prä	A11C		18A	S63A S63B		Prä	A11C
B26.3	07	H62A H62B	B36.0	09	J67A J67B J68A	B38.2	04	E77A E77B E77C
	15	MSPNG SPNG			J68B			E77D E77E E77F
B26.8	15	MSPNG SPNG		18A	S63A S63B		15	MSPNG SPNG
	18B	T63A T63B T63C	B36.1	09	J67A J67B J68A		18A	S63A S63B
B26.9	18B	T63A T63B T63C			J68B		Prä	A11C
B27.0	15	MSPNG SPNG		18A	S63A S63B	B38.3	09	J61A J61B J61C
	18B	T63A T63B T63C	B36.2	09	J67A J67B J68A			J61D J68A J68B
B27.1	15	MSPNG SPNG			J68B		15	MSPNG SPNG
	18B	T63A T63B T63C		18A	S63A S63B		18A	S63A S63B
B27.8	15	MSPNG SPNG	B36.3	09	J67A J67B J68A	B38.4	01	B72A B72B B72C
	18B	T63A T63B T63C			J68B		15	MSPNG SPNG
B27.9	15	MSPNG SPNG		18A	S63A S63B		18A	S63A S63B
	18B	T63A T63B T63C	B36.8	09	J67A J67B J68A		Prä	A11C
B30.0	02	C63A C63B			J68B	B38.7		KP KPP
B30.1	02	C63A C63B		18A	S63A S63B		05	F62A
	15	MSPNG SPNG	B36.9	09	J67A J67B J68A		15	MSPNG SPNG
B30.2	02	C63A C63B			J68B		17	R60A R60B R60C
B30.3	02	C63A C63B		18A	S63A S63B			R60D R60E R61A
	15	MSPNG SPNG	B37.0	03	D40Z D67Z			R61C R62A R62B
B30.8	02	C63A C63B		18A	S63A S63B			R62C R63A R63B
B30.9	02	C63A C63B	B37.1	04	E77A E77B E77C			R63C R63D R63E
B33.0	04	E77A E77B E77C		15	MSPNG SPNG		18A	S63A S63B
		E77D E77E E77F		18A	S63A S63B		18B	T01B T60A T60B
B33.1	18B	T63A T63B T63C		Prä	A11C			T60C T60D T60E
B33.2	05	F75A F75B F75C	B37.2	09	J67A J67B J68A			T60F T60G T60H
		F75D			J68B			T60I T61A
	15	MSPNG SPNG		15	MSPNG SPNG		Prä	A11C
	Prä	A11C		18A	S63A S63B	B38.8	15	MSPNG SPNG
B33.3	18B	T63A T63B T63C	B37.3	13	N61Z		18A	S63A S63B
B33.4	Prä	A11C	B37.4	12	M62Z		18B	T64A T64B T64C
	18B	T63A T63B T63C		13	N61Z	B38.9	18A	S63A S63B
B33.8	18B	T63A T63B T63C		15	MSPNG SPNG		18B	T64A T64B T64C
B34.0	15	MSPNG SPNG	B37.5	01	B72A B72B B72C	B39.0	04	E60A E60B E74Z
	18B	T63A T63B T63C		15	MSPNG SPNG		15	MSPNG SPNG
B34.1	18B	T63A T63B T63C		18A	S63A S63B		18A	S63A S63B
B34.2	18B	T63A T63B T63C		Prä	A11C		Prä	A11C
B34.3	18B	T63A T63B T63C	B37.6	05	F61A F61B	B39.1	04	E60A E60B E74Z
B34.4	18A	S63A S63B		15	MSPNG SPNG		15	MSPNG SPNG
	18B	T63A T63B T63C		18A	S63A S63B		18A	S63A S63B
B34.8	18B	T63A T63B T63C		Prä	A11C		Prä	A11C
B34.9	18A	S63A S63B	B37.7	05	F62A	B39.2	04	E60A E60B E74Z
	18B	T63A T63B T63C		17	R60A R60B R60C		15	MSPNG SPNG
B35.0	09	J67A J67B J68A			R60D R60E R61A		18A	S63A S63B
		J68B			R61C R62A R62B		Prä	A11C
	18A	S63A S63B			R62C R63A R63B	B39.3		KP KPP
B35.1	09	J67A J67B J68A			R63C R63D R63E		05	F62A
		J68B		18A	S63A S63B		17	R60A R60B R60C
	18A	S63A S63B		18B	T01B T60A T60B			R60D R60E R61A
B35.2	09	J67A J67B J68A			T60C T60D T60E			R61C R62A R62B
		J68B			T60F T60G T60H			R62C R63A R63B
	18A	S63A S63B			T60I T61A			R63C R63D R63E
B35.3	09	J02A J02B J03A					18A	S63A S63B

ICD	MDC	DRG	ICD	MDC	DRG	ICD	MDC	DRG
	18B	T01B T60A T60B T60C T60D T60E T60F T60G T60H T60I T61A		Prä	A11C	B45.8	15	MSPNG SPNG
B39.4	Prä	A11C	B42.8	18B	T64A T64B T64C		18A	S63A S63B
	18A	S63A S63B	B42.9	18B	T64A T64B T64C		18B	T64A T64B T64C
B39.5	18B	T64A T64B T64C	B43.0	18B	T64A T64B T64C	B45.9	15	MSPNG SPNG
	Prä	A11C	B43.1	Prä	A11C		18A	S63A S63B
B39.9	Prä	A11C		18B	T64A T64B T64C		18B	T64A T64B T64C
	18A	S63A S63B	B43.2	18B	T64A T64B T64C	B46.0	04	E77A E77B E77C E77D E77E E77F
B40.0	18B	T64A T64B T64C	B43.8	18B	T64A T64B T64C		15	MSPNG SPNG
	04	E77A E77B E77C E77D E77E E77F	B43.9	18B	T64A T64B T64C		Prä	A11C
B40.1	15	MSPNG SPNG	B44.0	04	E77A E77B E77C E77D E77E E77F	B46.1	01	B72A B72B B72C
	Prä	A11C		15	MSPNG SPNG		15	MSPNG SPNG
B40.2	04	E77A E77B E77C E77D E77E E77F	B44.1	18A	S63A S63B		Prä	A11C
	15	MSPNG SPNG		04	E77A E77B E77C E77D E77E E77F	B46.2	15	MSPNG SPNG
B40.3	Prä	A11C	B44.2	15	MSPNG SPNG		18B	T64A T64B T64C
	15	MSPNG SPNG		18A	S63A S63B	B46.3	15	MSPNG SPNG
B40.7	18B	T64A T64B T64C	B44.7	18B	T64A T64B T64C		18B	T64A T64B T64C
	15	MSPNG SPNG		05	F62A	B46.4	05	F62A
B40.8	18B	T64A T64B T64C		15	MSPNG SPNG		15	MSPNG SPNG
B40.9	15	MSPNG SPNG		17	R60A R60B R60C R60D R60E R61A R61C R62A R62B R62C R63A R63B R63C R63D R63E		18B	T01B T60A T60B T60C T60D T60E T60F T60G T60H T60I T61A
B41.0	18B	T64A T64B T64C		18A	S63A S63B	B46.5	Prä	A11C
	Prä	A11C		18B	T01B T60A T60B T60C T60D T60E T60F T60G T60H T60I T61A		15	MSPNG SPNG
B41.7	05	F62A	B44.8	15	MSPNG SPNG	B46.8	15	MSPNG SPNG
	15	MSPNG SPNG		18A	S63A S63B	B46.9	15	MSPNG SPNG
	17	R60A R60B R60C R60D R60E R61A R61C R62A R62B R62C R63A R63B R63C R63D R63E	B44.9	18B	T64A T64B T64C		18B	T64A T64B T64C
B41.8	18B	T01B T60A T60B T60C T60D T60E T60F T60G T60H T60I T61A	B45.0	15	MSPNG SPNG	B47.0	15	MSPNG SPNG
	Prä	A11C		18A	S63A S63B		18B	T64A T64B T64C
B41.9	15	MSPNG SPNG	B45.1	01	B72A B72B B72C	B47.1	15	MSPNG SPNG
B42.0	18B	T64A T64B T64C		15	MSPNG SPNG	B47.9	18B	T64A T64B T64C
	Prä	A11C		18A	S63A S63B	B48.0	18B	T64A T64B T64C
B42.1	04	E77A E77B E77C E77D E77E E77F	B45.2	Prä	A11C	B48.1	18B	T64A T64B T64C
B42.7	18B	T64A T64B T64C		15	MSPNG SPNG	B48.2	15	MSPNG SPNG
	05	F62A	B45.3	18A	S63A S63B	B48.3	18B	T64A T64B T64C
	17	R60A R60B R60C R60D R60E R61A R61C R62A R62B R62C R63A R63B R63C R63D R63E		15	MSPNG SPNG	B48.4	18B	T64A T64B T64C
	18B	T01B T60A T60B T60C T60D T60E T60F T60G T60H T60I T61A	B45.7	Prä	A11C	B48.7	15	MSPNG SPNG
	05	F62A		18A	S63A S63B		18A	S63A S63B
	15	MSPNG SPNG		18B	T64A T64B T64C	B48.8	18B	T64A T64B T64C
	17	R60A R60B R60C R60D R60E R61A R61C R62A R62B R62C R63A R63B R63C R63D R63E		15	MSPNG SPNG	B49	18B	T64A T64B T64C
	18A	S63A S63B		18A	S63A S63B	B50.0	01	B72A B72B B72C
	18B	T01B T60A T60B T60C T60D T60E T60F T60G T60H T60I T61A		18B	T64A T64B T64C		15	MSPNG SPNG
	Prä	A11C		Prä	A11C	B50.8	Prä	A11C
	05	F62A		KP KPP			05	F62A
	15	MSPNG SPNG		05	F62A		15	MSPNG SPNG
	17	R60A R60B R60C R60D R60E R61A R61C R62A R62B R62C R63A R63B R63C R63D R63E		15	MSPNG SPNG		17	R60A R60B R60C R60D R60E R61A R61C R62A R62B R62C R63A R63B R63C R63D R63E
	18B	T01B T60A T60B T60C T60D T60E T60F T60G T60H T60I T61A		18A	S63A S63B		18B	T01B T60A T60B T60C T60D T60E T60F T60G T60H T60I T61A
	Prä	A11C		18B	T01B T60A T60B T60C T60D T60E T60F T60G T60H T60I T61A	B50.9	Prä	A11C
	15	MSPNG SPNG		Prä	A11C		15	MSPNG SPNG

ICD	MDC	DRG	ICD	MDC	DRG	ICD	MDC	DRG													
B51.0	18B	T64A T64B T64C	B55.9	Prä	J61D J68A J68B	B65.2	Prä	A11C													
	Prä	A11C		Prä	A11C		18B	T64A T64B T64C													
		KP KPP		B56.0	18B		T64A T64B T64C	B65.3	09	J61A J61B J61C											
	05	F62A			Prä		A11C			J61D J68A J68B											
	15	MSPNG SPNG			18B		T64A T64B T64C		B65.8	18B	T64A T64B T64C										
	17	R60A R60B R60C			B56.1		Prä			A11C	B65.9	18B	T64A T64B T64C								
		R60D R60E R61A					18B			T64A T64B T64C		B66.0	07	H63A H63B H63C							
		R61C R62A R62B					B56.9			Prä			A11C		H63D						
		R62C R63A R63B								18B			T64A T64B T64C	B66.1	07	H63A H63B H63C					
		R63C R63D R63E								B57.0			Prä		A11C		H63D				
18B		T01B T60A T60B	05			F75A F75B F75C							B66.2		18B	T64A T64B T64C					
T60C T60D T60E		B57.1	F75D			B66.3									07	H63A H63B H63C					
T60F T60G T60H	Prä		A11C					H63D													
T60I T61A	B57.2		18B	T64A T64B T64C				B66.4							04	E77A E77B E77C					
Prä			A11C	Prä					A11C							E77D E77E E77F					
B51.8			15	MSPNG SPNG	05				F75A F75B F75C		B66.5				07	H63A H63B H63C					
			18B	T64A T64B T64C	F75D										H63D						
B51.9			Prä	A11C	B57.3		Prä		A11C			B66.8			18B	T64A T64B T64C					
			15	MSPNG SPNG			18B		T64A T64B T64C					B66.9	18B	T64A T64B T64C					
B52.0			18B	T64A T64B T64C			B57.4		Prä	A11C					B67.0	Prä	A11C				
			Prä	A11C					18B	T64A T64B T64C			B67.1			07	H63A H63B H63C				
B52.8		15	MSPNG SPNG	B57.5		Prä			A11C	B67.2						Prä	A11C				
		18B	T64A T64B T64C			18B			T64A T64B T64C							B67.3	04	E77A E77B E77C			
B52.9	Prä	A11C	B58.0			02		C63A C63B	B67.4								Prä	A11C			
	05	F62A				15		MSPNG SPNG									B67.5	18B	T64A T64B T64C		
	15	MSPNG SPNG				18A		S63A S63B			B67.6							Prä	A11C		
	17	R60A R60B R60C				B58.1		07										H63A H63B H63C	B67.7	18B	T64A T64B T64C
		R60D R60E R61A			15			MSPNG SPNG				B67.8						Prä		A11C	
		R61C R62A R62B			B58.2			18A						S63A S63B				B67.9		18B	T64A T64B T64C
		R62C R63A R63B					01	B72A B72B B72C						B68.0	06					G67A G67B G67C	
		R63C R63D R63E					15	MSPNG SPNG					B68.1		06					G67A G67B G67C	
		18B		T01B T60A T60B			18A	S63A S63B		B68.9					06					G67A G67B G67C	
		T60C T60D T60E		Prä			A11C	B69.0							Prä	A11C					
T60F T60G T60H	B58.3	04	E77A E77B E77C	B69.1			01		B72A B72B B72C												
T60I T61A		15	MSPNG SPNG				B69.8		Prä						A11C						
Prä		A11C	18A						S63A S63B		B69.9				02	C63A C63B					
15		MSPNG SPNG	Prä			A11C			B70.0						06	G67A G67B G67C					
18B		T64A T64B T64C	B58.8			15						MSPNG SPNG			B70.1	06	G67A G67B G67C				
Prä		A11C			18A	S63A S63B						B70.9				06	G67A G67B G67C				
B53.0		15			MSPNG SPNG	18B								T64A T64B T64C		B71.0	06	G67A G67B G67C			
		18B			T64A T64B T64C	Prä							A11C	B71.1			06	G67A G67B G67C			
B53.1		Prä			A11C	B58.9				15			MSPNG SPNG				B71.8	06	G67A G67B G67C		
		15			MSPNG SPNG			18A		S63A S63B			B71.9					06	G67A G67B G67C		
B53.8	18B	T64A T64B T64C		B59	18B			T64A T64B T64C		B72								18B	T64A T64B T64C		
	Prä	A11C			Prä		A11C	B73										18B	T64A T64B T64C		
B54	15	MSPNG SPNG			B60.0		04				E77A E77B E77C							B74.0	18B	T64A T64B T64C	
	18B	T64A T64B T64C					15		MSPNG SPNG		B74.1								18B	T64A T64B T64C	
B55.0	Prä	A11C	B60.1				18A		S63A S63B						B74.2				18B	T64A T64B T64C	
	KP KPP	B60.2					Prä		A11C			B74.3							18B	T64A T64B T64C	
	05						F62A		18A							S63A S63B			B74.4	18B	T64A T64B T64C
	17						R60A R60B R60C		B60.8					18B		T64A T64B T64C				B74.9	18B
						R60D R60E R61A	18A							S63A S63B		B75	18B				T64A T64B T64C
						R61C R62A R62B	B64						18B	T64A T64B T64C			B76.0				06
				R62C R63A R63B		B65.0				Prä			A11C	B76.1							06
				R63C R63D R63E				11		L63A L63B L63C											
				18A	S63A S63B			18B		T64A T64B T64C											
				18B	T01B T60A T60B			18A		S63A S63B											
T60C T60D T60E	B65.1		18B	T64A T64B T64C																	
T60F T60G T60H		Prä	A11C																		
T60I T61A		07	H63A H63B H63C																		
Prä		A11C	H63D																		
Prä		A11C																			
09		J61A J61B J61C																			
J61D J68A J68B																					
Prä		A11C																			
09		J61A J61B J61C																			

ICD	MDC	DRG	ICD	MDC	DRG	ICD	MDC	DRG
B76.8	06	G67A G67B G67C	B90.1	Prä	961Z	15		MSPNG SPNG
B76.9	06	G67A G67B G67C	B90.2	Prä	961Z	Prä		A11C
B77.0	06	G67A G67B G67C	B90.8	Prä	961Z	C00.1	03	D06B D08Z D09Z D28Z D60A D60B
B77.8	06	G67A G67B G67C	B90.9	Prä	961Z	15		MSPNG SPNG
B77.9	06	G67A G67B G67C	B91	Prä	961Z	Prä		A11C
B78.0	06	G67A G67B G67C	B92	Prä	961Z	C00.2	03	D06B D08Z D09Z D28Z D60A D60B
B78.1	18A	S63A S63B	B94.0	Prä	961Z	15		MSPNG SPNG
B78.1	06	G67A G67B G67C	B94.1	Prä	961Z	Prä		A11C
B78.1	18A	S63A S63B	B94.2	Prä	961Z	C00.3	03	D06B D08Z D09Z D28Z D60A D60B
B78.7	06	G67A G67B G67C	B94.8	Prä	961Z	15		MSPNG SPNG
B78.7	18A	S63A S63B	B94.9	Prä	961Z	Prä		A11C
B78.9	06	G67A G67B G67C	B95.0	Prä	961Z	C00.4	03	D06B D08Z D09Z D28Z D60A D60B
B78.9	18A	S63A S63B	B95.0	03	D62B	15		MSPNG SPNG
B79	06	G67A G67B G67C	B95.1	Prä	961Z	Prä		A11C
B80	06	G67A G67B G67C	B95.1	03	D62B	C00.4	03	D06B D08Z D09Z D28Z D60A D60B
B81.0	06	G67A G67B G67C	B95.2	Prä	961Z	15		MSPNG SPNG
B81.1	06	G67A G67B G67C	B95.2	03	D62B	Prä		A11C
B81.2	06	G67A G67B G67C	B95.3	Prä	961Z	C00.5	03	D06B D08Z D09Z D28Z D60A D60B
B81.3	06	G67A G67B G67C	B95.3	03	D62B	15		MSPNG SPNG
B81.4	18B	T64A T64B T64C	B95.5	Prä	961Z	Prä		A11C
B81.8	06	G67A G67B G67C	B95.5	03	D62B	C00.6	03	D06B D08Z D09Z D28Z D60A D60B
B82.0	06	G67A G67B G67C	B95.6	Prä	961Z	15		MSPNG SPNG
B82.9	06	G67A G67B G67C	B95.6	03	D62B	Prä		A11C
B83.0	18B	T64A T64B T64C	B95.7	Prä	961Z	C00.8	03	D06B D08Z D09Z D28Z D60A D60B
B83.1	18B	T64A T64B T64C	B95.7	03	D62B	15		MSPNG SPNG
B83.2	18B	T64A T64B T64C	B95.8	Prä	961Z	Prä		A11C
B83.3	18B	T64A T64B T64C	B95.8	03	D62B	C00.9	03	D06B D08Z D09Z D28Z D60A D60B
B83.4	18B	T64A T64B T64C	B95.41	Prä	961Z	15		MSPNG SPNG
B83.8	18B	T64A T64B T64C	B95.41	03	D62B	Prä		A11C
B83.9	18B	T64A T64B T64C	B95.42	Prä	961Z	C00.9	03	D06B D08Z D09Z D28Z D60A D60B
B85.0	09	J67A J67B J68A	B95.42	03	D62B	15		MSPNG SPNG
B85.0		J68B	B95.48	Prä	961Z	Prä		A11C
B85.1	09	J67A J67B J68A	B95.48	03	D62B	C01	03	D06B D08Z D09Z D28Z D60A D60B
B85.1		J68B	B95.90	Prä	961Z	15		MSPNG SPNG
B85.2	09	J67A J67B J68A	B95.90	03	D62B	Prä		A11C
B85.2		J68B	B95.91	Prä	961Z	C02.0	03	D06B D08Z D09Z D28Z D60A D60B
B85.3	09	J67A J67B J68A	B95.91	03	D62B	15		MSPNG SPNG
B85.3		J68B	B96.0	Prä	961Z	Prä		A11C
B85.4	09	J67A J67B J68A	B96.0	03	D62B	C02.1	03	D06B D08Z D09Z D28Z D60A D60B
B85.4		J68B	B96.2	Prä	961Z	15		MSPNG SPNG
B86	09	J67A J67B J68A	B96.2	03	D62B	Prä		A11C
B86		J68B	B96.3	Prä	961Z	C02.1	03	D06B D08Z D09Z D28Z D60A D60B
B87.0	09	J67A J67B J68A	B96.3	03	D62B	15		MSPNG SPNG
B87.0		J68B	B96.5	Prä	961Z	Prä		A11C
B87.1	09	J67A J67B J68A	B96.5	03	D62B	C02.2	03	D06B D08Z D09Z D28Z D60A D60B
B87.1		J68B	B96.6	Prä	961Z	15		MSPNG SPNG
B87.2	09	J67A J67B J68A	B96.6	03	D62B	Prä		A11C
B87.2		J68B	B96.7	Prä	961Z	C02.2	03	D06B D08Z D09Z D28Z D60A D60B
B87.3	09	J67A J67B J68A	B96.7	03	D62B	15		MSPNG SPNG
B87.3		J68B	B96.8	Prä	961Z	Prä		A11C
B87.4	09	J67A J67B J68A	B96.8	Prä	961Z	C02.3	03	D06B D08Z D09Z D28Z D60A D60B
B87.4		J68B	B97.0	15	MSPNG SPNG	15		MSPNG SPNG
B87.8	09	J67A J67B J68A	B97.0	Prä	961Z	Prä		A11C
B87.8		J68B	B97.1	15	MSPNG SPNG	C02.4	03	D06B D08Z D09Z D28Z D60A D60B
B87.9	09	J67A J67B J68A	B97.1	Prä	961Z	15		MSPNG SPNG
B87.9		J68B	B97.2	Prä	961Z	Prä		A11C
B88.0	09	J67A J67B J68A	B97.2	Prä	961Z	C02.8	03	D06B D08Z D09Z D28Z D60A D60B
B88.0		J68B	B97.3	Prä	961Z	15		MSPNG SPNG
B88.1	09	J67A J67B J68A	B97.3	Prä	961Z	Prä		A11C
B88.1		J68B	B97.4	Prä	961Z	C02.9	03	D06B D08Z D09Z D28Z D60A D60B
B88.2	09	J67A J67B J68A	B97.4	04	E65A E65B E65C E69B	15		MSPNG SPNG
B88.2		J68B	B97.5	Prä	961Z	Prä		A11C
B88.3	09	J67A J67B J68A	B97.6	Prä	961Z	C03.0	03	D06B D08Z D09Z D28Z D60A D60B
B88.3		J68B	B97.7	Prä	961Z	15		MSPNG SPNG
B88.8	18A	S63A S63B	B97.8	Prä	961Z	Prä		A11C
B88.8	18B	T64A T64B T64C	B98.0	Prä	961Z	C03.1	03	D06B D08Z D09Z D28Z D60A D60B
B88.9	09	J67A J67B J68A	B98.1	Prä	961Z	15		MSPNG SPNG
B88.9		J68B	B99	15	P65B P66C P67B P67C	Prä		A11C
B89	18B	T64A T64B T64C	B99	18B	T64A T64B T64C	C03.1	03	D06B D08Z D09Z
B90.0	Prä	961Z	C00.0	03	D06B D08Z D09Z D28Z D60A D60B			

ICD	MDC	DRG	ICD	MDC	DRG	ICD	MDC	DRG
		D28Z D60A D60B			D60B			D28Z D60A D60B
	15	MSPNG SPNG		15	MSPNG SPNG		15	MSPNG SPNG
	Prä	A11C		Prä	A11C		Prä	A11C
C03.9	03	D06B D08Z D09Z	C08.1	03	D05A D06B D08Z	C11.3	03	D06B D08Z D09Z
		D28Z D60A D60B			D09Z D28Z D60A			D28Z D60A D60B
	15	MSPNG SPNG		15	D60B		15	MSPNG SPNG
	Prä	A11C		Prä	A11C		Prä	A11C
C04.0	03	D06B D08Z D09Z	C08.8	03	D05A D06B D08Z	C11.8	03	D06B D08Z D09Z
		D28Z D60A D60B			D09Z D28Z D60A			D28Z D60A D60B
	15	MSPNG SPNG		15	D60B		15	MSPNG SPNG
	Prä	A11C		Prä	A11C		Prä	A11C
C04.1	03	D06B D08Z D09Z	C08.9	03	D05A D06B D08Z	C11.9	03	D06B D08Z D09Z
		D28Z D60A D60B			D09Z D28Z D60A			D28Z D60A D60B
	15	MSPNG SPNG		15	D60B		15	MSPNG SPNG
	Prä	A11C		Prä	A11C		Prä	A11C
C04.8	03	D06B D08Z D09Z	C09.0	03	D06B D08Z D09Z	C12	03	D06B D08Z D09Z
		D28Z D60A D60B			D28Z D60A D60B			D28Z D60A D60B
	15	MSPNG SPNG		15	MSPNG SPNG		15	MSPNG SPNG
	Prä	A11C		Prä	A11C		Prä	A11C
C04.9	03	D06B D08Z D09Z	C09.1	03	D06B D08Z D09Z	C13.0	03	D06B D08Z D09Z
		D28Z D60A D60B			D28Z D60A D60B			D28Z D60A D60B
	15	MSPNG SPNG		15	MSPNG SPNG		15	MSPNG SPNG
	Prä	A11C		Prä	A11C		Prä	A11C
C05.0	03	D06B D08Z D09Z	C09.8	03	D06B D08Z D09Z	C13.1	03	D06B D08Z D09Z
		D28Z D60A D60B			D28Z D60A D60B			D28Z D60A D60B
	15	MSPNG SPNG		15	MSPNG SPNG		15	MSPNG SPNG
	Prä	A11C		Prä	A11C		Prä	A11C
C05.1	03	D06B D08Z D09Z	C09.9	03	D06B D08Z D09Z	C13.2	03	D06B D08Z D09Z
		D28Z D60A D60B			D28Z D60A D60B			D28Z D60A D60B
	15	MSPNG SPNG		15	MSPNG SPNG		15	MSPNG SPNG
	Prä	A11C		Prä	A11C		Prä	A11C
C05.2	03	D06B D08Z D09Z	C10.0	03	D06B D08Z D09Z	C13.8	03	D06B D08Z D09Z
		D28Z D60A D60B			D28Z D60A D60B			D28Z D60A D60B
	15	MSPNG SPNG		15	MSPNG SPNG		15	MSPNG SPNG
	Prä	A11C		Prä	A11C		Prä	A11C
C05.8	03	D06B D08Z D09Z	C10.1	03	D06B D08Z D09Z	C13.9	03	D06B D08Z D09Z
		D28Z D60A D60B			D28Z D60A D60B			D28Z D60A D60B
	15	MSPNG SPNG		15	MSPNG SPNG		15	MSPNG SPNG
	Prä	A11C		Prä	A11C		Prä	A11C
C05.9	03	D06B D08Z D09Z	C10.2	03	D06B D08Z D09Z	C14.0	03	D06B D08Z D09Z
		D28Z D60A D60B			D28Z D60A D60B			D28Z D60A D60B
	15	MSPNG SPNG		15	MSPNG SPNG		15	MSPNG SPNG
	Prä	A11C		Prä	A11C		Prä	A11C
C06.0	03	D06B D08Z D09Z	C10.3	03	D06B D08Z D09Z	C14.2	03	D06B D08Z D09Z
		D28Z D60A D60B			D28Z D60A D60B			D28Z D60A D60B
	15	MSPNG SPNG		15	MSPNG SPNG		15	MSPNG SPNG
	Prä	A11C		Prä	A11C		Prä	A11C
C06.1	03	D06B D08Z D09Z	C10.4	03	D06B D08Z D09Z	C14.8	03	D06B D08Z D09Z
		D28Z D60A D60B			D28Z D60A D60B			D28Z D60A D60B
	15	MSPNG SPNG		15	MSPNG SPNG		15	MSPNG SPNG
	Prä	A11C		Prä	A11C		Prä	A11C
C06.2	03	D06B D08Z D09Z	C10.8	03	D06B D08Z D09Z	C15.0	06	G03A G16Z G19A
		D28Z D60A D60B			D28Z D60A D60B			G38Z G40Z G46A
	15	MSPNG SPNG		15	MSPNG SPNG		15	G46B G60A G60B
	Prä	A11C		Prä	A11C		15	MSPNG SPNG
C06.8	03	D06B D08Z D09Z	C10.9	03	D06B D08Z D09Z	C15.1	06	G03A G16Z G19A
		D28Z D60A D60B			D28Z D60A D60B			G38Z G40Z G46A
	15	MSPNG SPNG		15	MSPNG SPNG		15	G46B G60A G60B
	Prä	A11C		Prä	A11C		15	MSPNG SPNG
C06.9	03	D06B D08Z D09Z	C11.0	03	D06B D08Z D09Z	C15.2	06	G03A G16Z G19A
		D28Z D60A D60B			D28Z D60A D60B			G38Z G40Z G46A
	15	MSPNG SPNG		15	MSPNG SPNG		15	G46B G60A G60B
	Prä	A11C		Prä	A11C		15	MSPNG SPNG
C07	03	D05A D06B D08Z	C11.1	03	D06B D08Z D09Z	C15.3	06	G03A G16Z G19A
		D09Z D28Z D60A			D28Z D60A D60B			G38Z G40Z G46A
	15	D60B		15	D60B		15	G46B G60A G60B
	Prä	MSPNG SPNG		Prä	MSPNG SPNG		15	MSPNG SPNG
	A11C			A11C			15	MSPNG SPNG
C08.0	03	D05A D06B D08Z	C11.2	03	D06B D08Z D09Z		15	MSPNG SPNG
		D09Z D28Z D60A					15	MSPNG SPNG

ICD	MDC	DRG	ICD	MDC	DRG	ICD	MDC	DRG
C15.4	Prä	A11C	C17.1	Prä	A11C	C18.9	Prä	A11C
	06	G03A G16Z G19A G38Z G40Z G46A G46B G60A G60B		06	G16Z G19A G38Z G40Z G46A G46B G60A G60B		06	G16Z G19A G38Z G40Z G46A G46B G60A G60B
C15.5	15	MSPNG SPNG	C17.2	15	MSPNG SPNG	C19	15	MSPNG SPNG
	Prä	A11C		Prä	A11C		Prä	A11C
C15.8	06	G03A G16Z G19A G38Z G40Z G46A G46B G60A G60B	C17.3	06	G16Z G19A G38Z G40Z G46A G46B G60A G60B	C20	06	G16Z G19A G38Z G40Z G46A G46B G60A G60B
	15	MSPNG SPNG		15	MSPNG SPNG		15	MSPNG SPNG
C15.9	Prä	A11C	C17.8	Prä	A11C	C21.0	Prä	A11C
	06	G03A G16Z G19A G38Z G40Z G46A G46B G60A G60B		06	G16Z G19A G38Z G40Z G46A G46B G60A G60B		06	G16Z G19A G38Z G40Z G46A G46B G60A G60B
C16.0	15	MSPNG SPNG	C17.9	15	MSPNG SPNG	C21.1	15	MSPNG SPNG
	Prä	A11C		Prä	A11C		Prä	A11C
C16.1	06	G16Z G19A G38Z G40Z G46A G46B G60A G60B	C18.0	06	G16Z G19A G38Z G40Z G46A G46B G60A G60B	C21.2	06	G16Z G19A G38Z G40Z G46A G46B G60A G60B
	15	MSPNG SPNG		15	MSPNG SPNG		15	MSPNG SPNG
C16.2	Prä	A11C	C18.1	Prä	A11C	C21.8	Prä	A11C
	06	G16Z G19A G38Z G40Z G46A G46B G60A G60B		06	G16Z G19A G38Z G40Z G46A G46B G60A G60B		06	G16Z G19A G38Z G40Z G46A G46B G60A G60B
C16.3	15	MSPNG SPNG	C18.2	15	MSPNG SPNG	C22.0	15	MSPNG SPNG
	Prä	A11C		Prä	A11C		Prä	A11C
C16.4	06	G16Z G19A G38Z G40Z G46A G46B G60A G60B	C18.3	06	G16Z G19A G38Z G40Z G46A G46B G60A G60B	C22.1	07	H07A H07B H09B H41C H61A H61B
	15	MSPNG SPNG		15	MSPNG SPNG		15	MSPNG SPNG
C16.5	Prä	A11C	C18.4	Prä	A11C	C22.2	Prä	A11C
	06	G16Z G19A G38Z G40Z G46A G46B G60A G60B		06	G16Z G19A G38Z G40Z G46A G46B G60A G60B		07	H07A H07B H09B H41C H61A H61B
C16.6	15	MSPNG SPNG	C18.5	15	MSPNG SPNG	C22.3	15	MSPNG SPNG
	Prä	A11C		Prä	A11C		Prä	A11C
C16.8	06	G16Z G19A G38Z G40Z G46A G46B G60A G60B	C18.6	06	G16Z G19A G38Z G40Z G46A G46B G60A G60B	C22.4	07	H07A H07B H09B H41C H61A H61B
	15	MSPNG SPNG		15	MSPNG SPNG		15	MSPNG SPNG
C16.9	Prä	A11C	C18.7	Prä	A11C	C22.7	Prä	A11C
	06	G16Z G19A G38Z G40Z G46A G46B G60A G60B		06	G16Z G19A G38Z G40Z G46A G46B G60A G60B		07	H07A H07B H09B H41C H61A H61B
C17.0	15	MSPNG SPNG	C18.8	15	MSPNG SPNG	C22.9	15	MSPNG SPNG
	Prä	A11C		Prä	A11C		Prä	A11C
	06	G16Z G19A G38Z G40Z G46A G46B G60A G60B		06	G16Z G19A G38Z G40Z G46A G46B G60A G60B		07	H07A H07B H09B H41C H61A H61B
	15	MSPNG SPNG		15	MSPNG SPNG		07	H07A H07B H09B H41C H61A H61B

ICD	MDC	DRG	ICD	MDC	DRG	ICD	MDC	DRG
C24.1	15	MSPNG SPNG	C30.1	03	D06B D08Z D09Z	C34.3	Prä	A11C
	Prä	A11C		04	D28Z D35Z D60A		04	E05B E71A E71B
C24.8	07	H07A H07B H09B H41C H61A H61B	C31.0	15	MSPNG SPNG	C34.8	15	MSPNG SPNG
	Prä	A11C		Prä	A11C		04	E05B E71A E71B
C24.9	07	H07A H07B H09B H41C H61A H61B	C31.1	03	D06B D08Z D09Z	C34.9	15	MSPNG SPNG
	Prä	A11C		04	D28Z D35Z D60A		04	E05B E71A E71B
C25.0	07	H07A H07B H09B H41C H61A H61B	C31.2	15	MSPNG SPNG	C37	15	MSPNG SPNG
	Prä	A11C		Prä	A11C		17	R62A R62B R62C
C25.1	07	H07A H07B H09B H41C H61A H61B	C31.3	03	D06B D08Z D09Z	C38.0	Prä	A11C
	Prä	A11C		15	MSPNG SPNG		05	F75A F75B F75C
C25.2	07	H07A H07B H09B H41C H61A H61B	C31.8	03	D06B D08Z D09Z	C38.1	15	MSPNG SPNG
	Prä	A11C		Prä	A11C		04	E05B E71A E71B
C25.3	07	H07A H07B H09B H41C H61A H61B	C31.9	03	D06B D08Z D09Z	C38.2	15	MSPNG SPNG
	Prä	A11C		15	MSPNG SPNG		04	E05B E71A E71B
C25.4	07	H07A H07B H09B H41C H61A H61B	C32.0	03	D06B D08Z D09Z	C38.3	15	MSPNG SPNG
	Prä	A11C		04	D28Z D35Z D60A		Prä	A11C
C25.5	07	H07A H07B H09B H41C H61A H61B	C32.1	03	D06B D08Z D09Z	C38.4	04	E05B E71A E71B
	Prä	A11C		15	MSPNG SPNG		15	MSPNG SPNG
C25.6	07	H07A H07B H09B H41C H61A H61B	C32.2	03	D06B D08Z D09Z	C38.8	04	E05B E71A E71B
	Prä	A11C		04	D28Z D35Z D60A		15	MSPNG SPNG
C25.7	07	H07A H07B H09B H41C H61A H61B	C32.3	03	D06B D08Z D09Z	C39.0	03	D06B D08Z D09Z
	Prä	A11C		15	MSPNG SPNG		15	MSPNG SPNG
C25.8	07	H07A H07B H09B H41C H61A H61B	C32.8	03	D06B D08Z D09Z	C39.8	04	E05B E71A E71B
	Prä	A11C		15	MSPNG SPNG		15	MSPNG SPNG
C25.9	07	H07A H07B H09B H41C H61A H61B	C32.9	03	D06B D08Z D09Z	C39.9	04	E05B E71A E71B
	Prä	A11C		15	MSPNG SPNG		15	MSPNG SPNG
C26.0	06	G16Z G19A G38Z G40Z G46A G46B	C33	04	E05B E71A E71B	C40.0	08	I65A I65B
	Prä	A11C		15	MSPNG SPNG		15	MSPNG SPNG
C26.1	17	R61A R61B R61C R61D	C34.0	04	E05B E71A E71B	C40.1	08	I32A I32B I32C
	Prä	A11C		15	MSPNG SPNG		15	MSPNG SPNG
C26.8	06	G16Z G19A G38Z G40Z G46A G46B	C34.1	04	E05B E71A E71B	C40.2	08	I02A I02B I03A
	Prä	A11C		15	MSPNG SPNG		15	MSPNG SPNG
C26.9	06	G16Z G19A G38Z G40Z G46A G46B	C34.2	04	E05B E71A E71B	C40.3	08	I02A I02B I03A
	Prä	A11C		15	MSPNG SPNG		15	MSPNG SPNG
C30.0	03	D06B D08Z D09Z D28Z D35Z D60A	C34.3	04	E05B E71A E71B	C40.8	08	I02A I02B I03A
	Prä	A11C		15	MSPNG SPNG		15	MSPNG SPNG
C34.1	03	D06B D08Z D09Z D28Z D35Z D60A	C34.4	04	E05B E71A E71B	C40.9	08	I02A I02B I03A
	Prä	A11C		15	MSPNG SPNG		15	MSPNG SPNG
C34.2	04	E05B E71A E71B	C34.5	04	E05B E71A E71B	C41.01	03	D09Z D28Z D60A
	Prä	A11C		15	MSPNG SPNG		15	MSPNG SPNG

ICD	MDC	DRG	ICD	MDC	DRG	ICD	MDC	DRG
C41.1	03	D09Z D28Z D60A D60B		15	MSPNG SPNG			G40Z G46A G46B G60A G60B
	15	MSPNG SPNG		Prä	A11C			MSPNG SPNG
C41.02	Prä	A11C	C43.9	09	J01A J01B J61A J61B J61C J61D J68A	C45.2	05	F75A F75B F75C F75D
	03	D09Z D28Z D60A D60B		15	MSPNG SPNG		15	MSPNG SPNG
C41.2	08	I65A I65B	C44.0	09	J01A J01B J61A J61B J61C J61D J68A	C45.7	08	I27C I65A I65B
	15	MSPNG SPNG		Prä	A11C		15	MSPNG SPNG
C41.4	08	I65A I65B		15	MSPNG SPNG		Prä	A11C
	15	MSPNG SPNG		18A	S62Z	C45.9	08	I27C I65A I65B
C41.8	08	I65A I65B	C44.1	02	C02A C63A		15	MSPNG SPNG
	15	MSPNG SPNG		15	MSPNG SPNG	C46.0	Prä	A11C
C41.9	08	I65A I65B		18A	S62Z		09	J01A J01B J61A J61B J61C J61D J68A
	15	MSPNG SPNG	C44.2	09	J01A J01B J61A J61B J61C J61D J68A	C46.1	18A	S62Z
C41.30	08	I65A I65B		15	MSPNG SPNG		Prä	A11C
	15	MSPNG SPNG		18A	S62Z		09	J01A J01B J61A J61B J61C J61D J68A
C41.31	08	I65A I65B	C44.3	09	J01A J01B J61A J61B J61C J61D J68A	C46.2	18A	S62Z
	15	MSPNG SPNG		Prä	A11C		Prä	A11C
C41.32	08	I65A I65B		15	MSPNG SPNG		03	D06B D08Z D09Z D28Z D60A D60B
	15	MSPNG SPNG		18A	S62Z	C46.3	18A	S62Z
C43.0	09	J01A J01B J61A J61B J61C J61D J68A	C44.4	09	J01A J01B J61A J61B J61C J61D J68A		Prä	A11C
	15	MSPNG SPNG		Prä	A11C		17	R61A R61B R61C R61D
C43.1	02	C02A C63A		15	MSPNG SPNG	C46.7	18A	S62Z
	15	MSPNG SPNG		18A	S62Z		Prä	A11C
C43.2	09	J01A J01B J61A J61B J61C J61D J68A	C44.5	09	J01A J01B J61A J61B J61C J61D J68A	C46.8	09	J01A J01B J61A J61B J61C J61D J68A
	15	MSPNG SPNG		Prä	A11C		18A	S62Z
C43.3	09	J01A J01B J61A J61B J61C J61D J68A	C44.6	09	J01A J01B J61A J61B J61C J61D J68A	C46.9	09	J01A J01B J61A J61B J61C J61D J68A
	15	MSPNG SPNG		15	MSPNG SPNG		Prä	A11C
C43.4	09	J01A J01B J61A J61B J61C J61D J68A		18A	S62Z		09	J01A J01B J61A J61B J61C J61D J68A
	15	MSPNG SPNG	C44.7	09	J01A J01B J02A J02B J03A J03B J04Z J61A J61B J61C J61D J68A	C47.0	18A	S62Z
C43.5	09	J01A J01B J61A J61B J61C J61D J68A		Prä	A11C	C47.1	08	I27C I32A I32B I32C I32D I65A I65B
	15	MSPNG SPNG		15	MSPNG SPNG		15	MSPNG SPNG
C43.6	09	J01A J01B J61A J61B J61C J61D J68A	C44.8	09	J01A J01B J61A J61B J61C J61D J68A	C47.2	Prä	A11C
	15	MSPNG SPNG		18A	S62Z		08	I27C I65A I65B
C43.7	09	J01A J01B J02A J02B J03A J03B J04Z J61A J61B J61C J61D J68A	C44.9	09	J01A J01B J61A J61B J61C J61D J68A	C47.3	15	MSPNG SPNG
	15	MSPNG SPNG		Prä	A11C		Prä	A11C
C43.8	09	J01A J01B J61A J61B J61C J61D J68A	C45.0	04	E05B E71A E71B	C47.4	06	G16Z G19A G38Z G60A G60B
			C45.1	15	MSPNG SPNG	C47.5	08	I27C I65A I65B
				Prä	A11C		15	MSPNG SPNG
				06	G16Z G19A G38Z		Prä	A11C

ICD	MDC	DRG	ICD	MDC	DRG	ICD	MDC	DRG
C47.6	08	I27C I65A I65B			J02B J06A J06B	C51.8	13	N01A N01B N01C
	15	MSPNG SPNG			J07Z J08A J08B			N02A N02B N33Z
	Prä	A11C			J14Z J16Z J23Z			N60A N60B
C47.8	08	I27C I65A I65B			J25Z J62A J62B		15	MSPNG SPNG
	15	MSPNG SPNG		15	MSPNG SPNG		Prä	A11C
	Prä	A11C		Prä	A11C	C51.9	13	N01A N01B N01C
C47.9	08	I27C I65A I65B	C50.2	09	J01A J01B J02A			N02A N02B N33Z
	15	MSPNG SPNG			J02B J06A J06B			N60A N60B
	Prä	A11C			J07Z J08A J08B		15	MSPNG SPNG
C48.0	15	MSPNG SPNG			J14Z J16Z J23Z		Prä	A11C
	17	R62A R62B R62C			J25Z J62A J62B	C52	13	N01A N01B N01C
	Prä	A11C		15	MSPNG SPNG			N02A N02B N33Z
C48.1	06	G16Z G19A G38Z		Prä	A11C			N60A N60B
		G40Z G46A G46B	C50.3	09	J01A J01B J02A		15	MSPNG SPNG
		G60A G60B			J02B J06A J06B		Prä	A11C
	15	MSPNG SPNG			J07Z J08A J08B	C53.0	13	N01A N01B N01C
	Prä	A11C			J14Z J16Z J23Z			N02A N02B N33Z
C48.2	06	G16Z G19A G38Z			J25Z J62A J62B			N60A N60B
		G40Z G46A G46B		15	MSPNG SPNG		15	MSPNG SPNG
		G60A G60B		Prä	A11C		Prä	A11C
	15	MSPNG SPNG	C50.4	09	J01A J01B J02A	C53.1	13	N01A N01B N01C
	Prä	A11C			J02B J06A J06B			N02A N02B N33Z
C48.8	06	G16Z G19A G38Z			J07Z J08A J08B			N60A N60B
		G40Z G46A G46B			J14Z J16Z J23Z		15	MSPNG SPNG
		G60A G60B			J25Z J62A J62B		Prä	A11C
	15	MSPNG SPNG		15	MSPNG SPNG	C53.8	13	N01A N01B N01C
	Prä	A11C		Prä	A11C			N02A N02B N33Z
C49.0	08	I27C I65A I65B	C50.5	09	J01A J01B J02A			N60A N60B
	15	MSPNG SPNG			J02B J06A J06B		15	MSPNG SPNG
	Prä	A11C			J07Z J08A J08B		Prä	A11C
C49.1	08	I27C I32A I32B			J14Z J16Z J23Z	C53.9	13	N01A N01B N01C
		I32C I32D I65A			J25Z J62A J62B			N02A N02B N33Z
		I65B		15	MSPNG SPNG			N60A N60B
	15	MSPNG SPNG		Prä	A11C		15	MSPNG SPNG
	Prä	A11C	C50.6	09	J01A J01B J02A		Prä	A11C
C49.2	08	I02A I02B I03A			J02B J06A J06B	C54.0	13	N01A N01B N01C
		I04A I04B I27C			J07Z J08A J08B			N02A N02B N33Z
		I65A I65B			J14Z J16Z J23Z			N60A N60B
	15	MSPNG SPNG			J25Z J62A J62B		15	MSPNG SPNG
	Prä	A11C		15	MSPNG SPNG		Prä	A11C
C49.3	04	E05B E71A E71B		Prä	A11C	C54.1	13	N01A N01B N01C
	08	I27C			J01A J01B J02A			N02A N02B N33Z
	15	MSPNG SPNG	C50.8	09	J02B J06A J06B			N60A N60B
	Prä	A11C			J07Z J08A J08B		15	MSPNG SPNG
C49.4	06	G16Z G19A G38Z			J14Z J16Z J23Z		Prä	A11C
		G60A G60B			J25Z J62A J62B	C54.2	13	N01A N01B N01C
	08	I27C		15	MSPNG SPNG			N02A N02B N33Z
	15	MSPNG SPNG		Prä	A11C			N60A N60B
	Prä	A11C	C50.9	09	J01A J01B J02A		15	MSPNG SPNG
C49.5	08	I27C I65A I65B			J02B J06A J06B		Prä	A11C
	15	MSPNG SPNG			J07Z J08A J08B	C54.3	13	N01A N01B N01C
	Prä	A11C			J14Z J16Z J23Z			N02A N02B N33Z
C49.6	08	I27C I65A I65B			J25Z J62A J62B			N60A N60B
	15	MSPNG SPNG		15	MSPNG SPNG		15	MSPNG SPNG
	Prä	A11C		Prä	A11C		Prä	A11C
C49.8	08	I02A I02B I03A	C51.0	13	N01A N01B N01C	C54.8	13	N01A N01B N01C
		I04A I04B I27C			N02A N02B N33Z			N02A N02B N33Z
		I65A I65B			N60A N60B			N60A N60B
	15	MSPNG SPNG		15	MSPNG SPNG		15	MSPNG SPNG
	Prä	A11C		Prä	A11C		Prä	A11C
C49.9	08	I27C I65A I65B	C51.1	13	N01A N01B N01C	C54.9	13	N01A N01B N01C
	15	MSPNG SPNG			N02A N02B N33Z			N02A N02B N33Z
	Prä	A11C			N60A N60B			N60A N60B
C50.0	09	J01A J01B J06A		15	MSPNG SPNG		15	MSPNG SPNG
		J06B J07Z J14Z		Prä	A11C		Prä	A11C
		J16Z J23Z J25Z	C51.2	13	N01A N01B N01C	C55	13	N01A N01B N01C
		J62A J62B			N02A N02B N33Z			N02A N02B N33Z
	15	MSPNG SPNG			N60A N60B			N60A N60B
	Prä	A11C		15	MSPNG SPNG		15	MSPNG SPNG
C50.1	09	J01A J01B J02A		Prä	A11C		Prä	A11C



ICD	MDC	DRG	ICD	MDC	DRG	ICD	MDC	DRG
C56	13	N01A N01B N01C N02A N02B N02C N33Z N60A N60B		12	M09A M09B M37Z M60A M60B			L38Z L62A L62B L62C
	15	MSPNG SPNG	C62.0	12	M09A M09B M37Z M60A M60B	15		MSPNG SPNG
	Prä	A11C		15	MSPNG SPNG	C67.3	Prä	A11C
C57.0	13	N01A N01B N01C N02A N02B N02C N33Z N60A N60B		Prä	A11C		11	L03Z L09A L10A L10B L13A L13B L38Z L62A L62B L62C
	15	MSPNG SPNG	C62.1	12	M09A M09B M37Z M60A M60B		15	MSPNG SPNG
	Prä	A11C		15	MSPNG SPNG		Prä	A11C
C57.1	13	N01A N01B N01C N02A N02B N02C N33Z N60A N60B		Prä	A11C	C67.4	11	L03Z L09A L10A L10B L13A L13B L38Z L62A L62B L62C
	15	MSPNG SPNG	C62.9	12	M09A M09B M37Z M60A M60B		15	MSPNG SPNG
	Prä	A11C		15	MSPNG SPNG		Prä	A11C
C57.2	13	N01A N01B N01C N02A N02B N02C N33Z N60A N60B		Prä	A11C	C67.5	11	L03Z L09A L10A L10B L13A L13B L38Z L62A L62B L62C
	15	MSPNG SPNG	C63.0	12	M09A M09B M37Z M60A M60B		15	MSPNG SPNG
	Prä	A11C		15	MSPNG SPNG		Prä	A11C
C57.3	13	N01A N01B N01C N02A N02B N02C N33Z N60A N60B		Prä	A11C	C67.6	11	L03Z L09A L10A L10B L13A L13B L38Z L62A L62B L62C
	15	MSPNG SPNG	C63.1	12	M09A M09B M37Z M60A M60B		15	MSPNG SPNG
	Prä	A11C		15	MSPNG SPNG		Prä	A11C
C57.4	13	N01A N01B N01C N02A N02B N02C N33Z N60A N60B		Prä	A11C	C67.7	11	L03Z L09A L10A L10B L13A L13B L38Z L62A L62B L62C
	15	MSPNG SPNG	C63.2	12	M09A M09B M37Z M60A M60B		15	MSPNG SPNG
	Prä	A11C		15	MSPNG SPNG		Prä	A11C
C57.4	13	N01A N01B N01C N02A N02B N02C N33Z N60A N60B		Prä	A11C	C67.8	11	L03Z L09A L10A L10B L13A L13B L38Z L62A L62B L62C
	15	MSPNG SPNG	C63.7	12	M09A M09B M37Z M60A M60B		15	MSPNG SPNG
	Prä	A11C		15	MSPNG SPNG		Prä	A11C
C57.7	13	N01A N01B N01C N02A N02B N33Z N60A N60B		Prä	A11C	C67.9	11	L03Z L09A L10A L10B L13A L13B L38Z L62A L62B L62C
	15	MSPNG SPNG	C63.8	12	M09A M09B M37Z M60A M60B		15	MSPNG SPNG
	Prä	A11C		15	MSPNG SPNG		Prä	A11C
C57.8	13	N01A N01B N01C N02A N02B N33Z N60A N60B		Prä	A11C	C67.9	11	L03Z L09A L10A L10B L13A L13B L38Z L62A L62B L62C
	15	MSPNG SPNG	C63.9	12	M09A M09B M37Z M60A M60B		15	MSPNG SPNG
	Prä	A11C		15	MSPNG SPNG		Prä	A11C
C57.9	13	N01A N01B N01C N02A N02B N33Z N60A N60B		Prä	A11C	C68.0	11	L03Z L09A L10A L10B L13A L13B L38Z L62A L62B L62C
	15	MSPNG SPNG	C64	11	L03Z L09A L10A L10B L13A L13B L38Z L62A L62B L62C		15	MSPNG SPNG
	Prä	A11C		15	MSPNG SPNG		Prä	A11C
C58	13	N01A N01B N01C N02A N02B N33Z N60A N60B		Prä	A11C	C68.1	11	L03Z L09A L10A L10B L13A L13B L38Z L62A L62B L62C
	15	MSPNG SPNG	C65	11	L03Z L09A L10A L10B L13A L13B L38Z L62A L62B L62C		15	MSPNG SPNG
	Prä	A11C		15	MSPNG SPNG		Prä	A11C
C60.0	12	M09A M09B M37Z M60A M60B		Prä	A11C	C68.8	11	L03Z L09A L10A L10B L13A L13B L38Z L62A L62B L62C
	15	MSPNG SPNG	C66	11	L03Z L09A L10A L10B L13A L13B L38Z L62A L62B L62C		15	MSPNG SPNG
	Prä	A11C		15	MSPNG SPNG		Prä	A11C
C60.1	12	M09A M09B M37Z M60A M60B		Prä	A11C	C68.9	11	L03Z L09A L10A L10B L13A L13B L38Z L62A L62B L62C
	15	MSPNG SPNG		15	MSPNG SPNG		15	MSPNG SPNG
	Prä	A11C	C67.0	11	L03Z L09A L10A L10B L13A L13B L38Z L62A L62B L62C		Prä	A11C
C60.2	12	M09A M09B M37Z M60A M60B		Prä	A11C	C68.8	11	L03Z L09A L10A L10B L13A L13B L38Z L62A L62B L62C
	15	MSPNG SPNG		15	MSPNG SPNG		15	MSPNG SPNG
	Prä	A11C	C67.1	11	L03Z L09A L10A L10B L13A L13B L38Z L62A L62B L62C		Prä	A11C
C60.8	12	M09A M09B M37Z M60A M60B		Prä	A11C	C68.9	11	L03Z L09A L10A L10B L13A L13B L38Z L62A L62B L62C
	15	MSPNG SPNG		15	MSPNG SPNG		15	MSPNG SPNG
	Prä	A11C	C67.2	11	L03Z L09A L10A L10B L13A L13B		Prä	A11C
C60.9	12	M09A M09B M37Z M60A M60B		Prä	A11C		15	MSPNG SPNG
	15	MSPNG SPNG		15	MSPNG SPNG		Prä	A11C
	Prä	A11C		11	L03Z L09A L10A L10B L13A L13B		Prä	A11C
C61	Prä	A11C						

ICD	MDC	DRG	ICD	MDC	DRG	ICD	MDC	DRG
C69.0	02	C02A C63A		08	I10B		Prä	A11C
	15	MSPNG SPNG		15	MSPNG SPNG	C76.1	04	E05B E71A E71B
	Prä	A11C		Prä	A11C		08	I10B
C69.1	02	C02A C63A	C72.1	01	B66A B66B B66C		15	MSPNG SPNG
	15	MSPNG SPNG		08	I10B		Prä	A11C
	Prä	A11C		15	MSPNG SPNG	C76.2	06	G16Z G19A G38Z G40Z G46A G46B G60A G60B
C69.2	02	C02A C63A	C72.2	01	B66A B66B B66C		15	MSPNG SPNG
	15	MSPNG SPNG		15	MSPNG SPNG		Prä	A11C
	Prä	A11C		Prä	A11C	C76.3	08	I10B
C69.3	02	C02A C63A	C72.3	01	B66A B66B B66C		12	M09A M09B M37Z M60A M60B
	15	MSPNG SPNG		15	MSPNG SPNG		13	N01A N01B N01C N02A N02B N33Z N60A N60B
	Prä	A11C		Prä	A11C		15	MSPNG SPNG
C69.4	02	C02A C63A	C72.4	01	B66A B66B B66C		Prä	A11C
	15	MSPNG SPNG		15	MSPNG SPNG	C76.4	15	MSPNG SPNG
	Prä	A11C		Prä	A11C		17	R62A R62B R62C
C69.5	02	C02A C63A	C72.5	01	B66A B66B B66C		Prä	A11C
	15	MSPNG SPNG		15	MSPNG SPNG	C76.5	15	MSPNG SPNG
	Prä	A11C		Prä	A11C		17	R62A R62B R62C
C69.6	01	B66A B66B B66C	C72.8	01	B66A B66B B66C		Prä	A11C
	02	C02A		15	MSPNG SPNG	C76.7	15	MSPNG SPNG
	15	MSPNG SPNG		Prä	A11C		17	R62A R62B R62C
	Prä	A11C		Prä	A11C	C76.8	15	MSPNG SPNG
C69.8	02	C02A C63A	C72.9	01	B66A B66B B66C		17	R62A R62B R62C
	15	MSPNG SPNG		15	MSPNG SPNG		Prä	A11C
	Prä	A11C		Prä	A11C	C77.0	15	MSPNG SPNG
C69.9	02	C02A C63A	C73	10	K06A K64A K64B K64C		17	R62A R62B R62C
	15	MSPNG SPNG		15	MSPNG SPNG		Prä	A11C
	Prä	A11C		Prä	A11C	C77.1	15	MSPNG SPNG
C70.0	01	B66A B66B B66C	C74.0	10	K03Z K64A K64B K64C		17	R62A R62B R62C
	15	MSPNG SPNG		15	MSPNG SPNG		Prä	A11C
	Prä	A11C		Prä	A11C	C77.2	15	MSPNG SPNG
C70.1	01	B66A B66B B66C		15	MSPNG SPNG		17	R62A R62B R62C
	08	I10B		Prä	A11C		Prä	A11C
	15	MSPNG SPNG	C74.1	10	K03Z K64A K64B K64C		15	MSPNG SPNG
	Prä	A11C		15	MSPNG SPNG	C77.3	17	R62A R62B R62C
C70.9	01	B66A B66B B66C		Prä	A11C		Prä	A11C
	08	I10B		Prä	A11C	C77.4	15	MSPNG SPNG
	15	MSPNG SPNG	C74.9	10	K03Z K64A K64B K64C		17	R62A R62B R62C
	Prä	A11C		15	MSPNG SPNG		Prä	A11C
C71.0	01	B66A B66B B66C		Prä	A11C	C77.5	15	MSPNG SPNG
	15	MSPNG SPNG		Prä	A11C		17	R62A R62B R62C
	Prä	A11C	C75.0	10	K06A K64A K64B K64C K64D		Prä	A11C
C71.1	01	B66A B66B B66C		15	MSPNG SPNG		15	MSPNG SPNG
	15	MSPNG SPNG		Prä	A11C	C77.8	17	R62A R62B R62C
	Prä	A11C		Prä	A11C		Prä	A11C
C71.2	01	B66A B66B B66C	C75.1	01	B66A B66B B66C		15	MSPNG SPNG
	15	MSPNG SPNG		15	MSPNG SPNG	C77.9	17	R62A R62B R62C
	Prä	A11C		Prä	A11C		Prä	A11C
C71.3	01	B66A B66B B66C	C75.2	01	B66A B66B B66C		15	MSPNG SPNG
	15	MSPNG SPNG		15	MSPNG SPNG	C78.0	04	E05B E71A E71B
	Prä	A11C		Prä	A11C		15	MSPNG SPNG
C71.4	01	B66A B66B B66C	C75.3	01	B66A B66B B66C		Prä	A11C
	15	MSPNG SPNG		15	MSPNG SPNG	C78.1	04	E05B E71A E71B
	Prä	A11C		Prä	A11C		15	MSPNG SPNG
C71.5	01	B66A B66B B66C	C75.4	01	B66A B66B B66C		Prä	A11C
	15	MSPNG SPNG		15	MSPNG SPNG	C78.2	04	E05B E71A E71B
	Prä	A11C		Prä	A11C		15	MSPNG SPNG
C71.6	01	B66A B66B B66C	C75.5	01	B66A B66B B66C		Prä	A11C
	15	MSPNG SPNG		15	MSPNG SPNG	C78.3	04	E05B E71A E71B
	Prä	A11C		Prä	A11C		15	MSPNG SPNG
C71.7	01	B66A B66B B66C	C75.8	10	K64A K64B K64C		Prä	A11C
	15	MSPNG SPNG		15	MSPNG SPNG	C78.4	06	G16Z G19A G38Z G40Z G46A G46B G60A G60B
	Prä	A11C		Prä	A11C		15	MSPNG SPNG
C71.8	01	B66A B66B B66C	C75.9	10	K64A K64B K64C K64D			
	15	MSPNG SPNG		15	MSPNG SPNG			
	Prä	A11C		Prä	A11C			
C71.9	01	B66A B66B B66C	C76.0	03	D06B D08Z D09Z D28Z D60A D60B			
	15	MSPNG SPNG		15	MSPNG SPNG			
	Prä	A11C						
C72.0	01	B66A B66B B66C						

ICD	MDC	DRG	ICD	MDC	DRG	ICD	MDC	DRG
C78.5	Prä 06	A11C G16Z G19A G38Z G40Z G46A G46B G60A G60B	C79.82	12	M09A M09B M37Z M60A M60B	C82.3	15 17	A11C A11D MSPNG SPNG R61A R61B R61C R61D
C78.6	15 Prä 06	MSPNG SPNG A11C G02A G02B G16Z G19A G38Z G40Z G46A G46B G60A G60B	C79.83	15	MSPNG SPNG A11C	C82.4	15 17	MSPNG SPNG R61A R61B R61C R61D
C78.7	15 Prä 06 07	MSPNG SPNG A11C G02A G02B G38Z H07A H07B H09B H41C H61A H61B	C79.84	15	MSPNG SPNG R62A R62B R62C	C82.5	15 17	S62Z A06Z A11A A11B A11C A11D MSPNG SPNG R61A R61B R61C R61D
C78.8	15 Prä 06	MSPNG SPNG A11C G16Z G19A G38Z G40Z G46A G46B G60A G60B	C79.88	15	MSPNG SPNG R62A R62B R62C	C82.6	15 17	S62Z A06Z A11A A11B A11C A11D MSPNG SPNG R61A R61B R61C R61D
C79.0	15 Prä 11	MSPNG SPNG A11C L03Z L09A L10A L10B L13A L13B L38Z L62A L62B L62C	C80.0	17	MSPNG SPNG A11C	C82.7	15 17	A06Z A11A A11B A11C A11D MSPNG SPNG R61A R61B R61C R61D
C79.1	15 Prä 11	MSPNG SPNG A11C L03Z L09A L10A L10B L13A L13B L38Z L62A L62B L62C	C80.9	17	MSPNG SPNG A11C	C82.9	15 17	A06Z A11A A11B A11C A11D MSPNG SPNG R61A R61B R61C R61D
C79.2	15 Prä 09	MSPNG SPNG A11C J01A J01B J06A J06B J07Z J14Z J16Z J23Z J25Z J62A J62B	C81.0	15	MSPNG SPNG R61A R61B R61C R61D	C83.0	15 17	A06Z A11A A11B A11C A11D MSPNG SPNG R61A R61B R61C R61D
C79.3	15 Prä 01	MSPNG SPNG A11C B66A B66B B66C B70A B70C B70F	C81.1	15	MSPNG SPNG R61A R61B R61C R61D	C83.1	15 17	S62Z A06Z A11A A11B A11C A11D MSPNG SPNG R61A R61B R61C R61D
C79.4	15 Prä 01	MSPNG SPNG A11C B66A B66B B66C	C81.2	15	MSPNG SPNG R61A R61B R61C R61D	C83.3	15 17	A06Z A11A A11B A11C A11D MSPNG SPNG R61A R61B R61C R61D
C79.5	15 Prä 08	MSPNG SPNG A11C I02A I02B I03A I04A I04B I10B I65A I65B	C81.3	15	MSPNG SPNG R61A R61B R61C R61D	C83.5	15 17	S62Z A06Z A11A A11B A11C A11D MSPNG SPNG R61A R61B R61C R61D
C79.6	15 Prä 13	MSPNG SPNG A11C R62B A11C N01A N01B N01C N02A N02B N02C N33Z N60A N60B	C81.4	15	MSPNG SPNG R61A R61B R61C R61D	C83.7	15 17	S62Z A06Z A11A A11B A11C A11D MSPNG SPNG R61A R61B R61C R61D
C79.7	15 Prä 10	MSPNG SPNG A11C K03Z K64A K64B K64C K64D	C81.7	15	MSPNG SPNG R61A R61B R61C R61D	C83.8	15 17	S62Z A06Z A11A A11B A11C A11D MSPNG SPNG R61A R61B R61C R61D
C79.9	15 Prä 17	MSPNG SPNG A11C R62A R62B R62C	C81.9	15	MSPNG SPNG R61A R61B R61C R61D	C83.9	15 17	S62Z A06Z A11A A11B A11C A11D MSPNG SPNG R61A R61B R61C R61D
C79.81	15 Prä 09	MSPNG SPNG A11C J01A J01B J06A J06B J07Z J14Z J16Z J23Z J25Z J62A J62B	C82.0	15	MSPNG SPNG R61A R61B R61C R61D			
	15 Prä	MSPNG SPNG A11C	C82.1	15	MSPNG SPNG R61A R61B R61C R61D			
			C82.2	15	MSPNG SPNG R61A R61B R61C R61D			
				18A	S62Z			
	Prä	A11C		Prä	A06Z A11A A11B			

ICD	MDC	DRG	ICD	MDC	DRG	ICD	MDC	DRG
C84.0	18A	R61D	C86.0	Prä	A06Z A11A A11B	C88.40	Prä	R61D
	Prä	A06Z A11A A11B		15	A11C A11D		Prä	A06Z A11A A11B
	15	A11C A11D		17	MSPNG SPNG		15	A11C A11D
C84.1	17	R61A R61B R61C	C86.1	Prä	A06Z A11A A11B	C88.41	17	R61A R61B R61C
	Prä	A06Z A11A A11B		15	A11C A11D		18A	S62Z
	15	A11C A11D		17	MSPNG SPNG		Prä	A06Z A11A A11B
C84.4	17	R61A R61B R61C	C86.2	Prä	A06Z A11A A11B	C88.70	17	R61A R61B R61C
	Prä	A06Z A11A A11B		15	A11C A11D		18A	S62Z
	15	A11C A11D		17	MSPNG SPNG		Prä	A06Z A11A A11B
C84.5	17	R61A R61B R61C	C86.3	Prä	A06Z A11A A11B	C88.71	17	R61A R61B R61C
	18A	S62Z		15	A11C A11D		Prä	A06Z A11A A11B
	Prä	A06Z A11A A11B		17	MSPNG SPNG		17	A11C A11D
C84.6	17	R61A R61B R61C	C86.4	Prä	A06Z A11A A11B	C88.90	17	R61A R61B R61C
	15	A11C A11D		15	A11C A11D		Prä	A06Z A11A A11B
	Prä	A06Z A11A A11B		17	MSPNG SPNG		17	A11C A11D
C84.7	17	R61A R61B R61C	C86.5	Prä	A06Z A11A A11B	C88.91	17	R61A R61B R61C
	18A	S62Z		15	A11C A11D		Prä	A06Z A11A A11B
	Prä	A06Z A11A A11B		17	MSPNG SPNG		17	A11C A11D
C84.8	17	R61A R61B R61C	C86.6	Prä	A06Z A11A A11B	C90.00	17	R61A R61B R61C
	18A	S62Z		15	A11C A11D		15	A11C A11D
	Prä	A06Z A11A A11B		17	MSPNG SPNG		Prä	A06Z A11A A11B
C84.9	17	R61A R61B R61C	C88.00	Prä	A06Z A11A A11B	C90.01	17	R61A R61B R61C
	18A	S62Z		15	A11C A11D		15	A11C A11D
	Prä	A06Z A11A A11B		17	MSPNG SPNG		Prä	A06Z A11A A11B
C85.1	17	R61A R61B R61C	C88.01	Prä	A06Z A11A A11B	C90.10	17	R61A R61B R61C
	18A	S62Z		15	A11C A11D		15	A11C A11D
	Prä	A06Z A11A A11B		17	MSPNG SPNG		Prä	A06Z A11A A11B
C85.2	17	R61A R61B R61C	C88.20	Prä	A06Z A11A A11B	C90.20	17	R61A R61B R61C
	18A	S62Z		15	A11C A11D		15	A11C A11D
	Prä	A06Z A11A A11B		17	MSPNG SPNG		Prä	A06Z A11A A11B
C85.7	17	R61A R61B R61C	C88.21	Prä	A06Z A11A A11B	C90.21	17	R61A R61B R61C
	18A	S62Z		15	A11C A11D		15	A11C A11D
	Prä	A06Z A11A A11B		17	MSPNG SPNG		Prä	A06Z A11A A11B
C85.9	17	R61A R61B R61C	C88.30	Prä	A06Z A11A A11B	C90.30	17	R61A R61B R61C
	18A	S62Z		15	A11C A11D		15	A11C A11D
	Prä	A06Z A11A A11B		17	MSPNG SPNG		Prä	A06Z A11A A11B
			C88.31	17	R61A R61B R61C			

ICD	MDC	DRG	ICD	MDC	DRG	ICD	MDC	DRG
C90.31	15	MSPNG SPNG	C91.71	15	MSPNG SPNG	C92.41	15	MSPNG SPNG
	17	R61A R61B R61C R61D		17	R61A R61B R61C R61D		17	R50A R60A R60B R60C R60D R60E
C91.00	Prä	A06Z A11A A11B A11C A11D	C91.80	Prä	A06Z A11A A11B A11C A11D	C92.50	Prä	A06Z A11A A11B A11C A11D
	15	MSPNG SPNG		15	MSPNG SPNG		15	MSPNG SPNG
	17	R63A R63B R63C R63D R63E		17	R63A R63B R63C R63D R63E		17	R50A R60A R60B R60C R60D R60E
C91.01	Prä	A06Z A11A A11B A11C A11D	C91.81	Prä	A06Z A11A A11B A11C A11D	C92.51	Prä	A06Z A11A A11B A11C A11D
	15	MSPNG SPNG		15	MSPNG SPNG		15	MSPNG SPNG
	17	R63A R63B R63C R63D R63E		17	R63A R63B R63C R63D R63E		17	R50A R60A R60B R60C R60D R60E
C91.10	Prä	A06Z A11A A11B A11C A11D	C91.90	Prä	A06Z A11A A11B A11C A11D	C92.60	Prä	A06Z A11A A11B A11C A11D
	15	MSPNG SPNG		15	MSPNG SPNG		15	MSPNG SPNG
	17	R61A R61B R61C R61D		17	R61A R61B R61C R61D		17	R50A R60A R60B R60C R60D R60E
C91.11	Prä	A06Z A11A A11B A11C A11D	C91.91	Prä	A06Z A11A A11B A11C A11D	C92.61	Prä	A06Z A11A A11B A11C A11D
	15	MSPNG SPNG		15	MSPNG SPNG		15	MSPNG SPNG
	17	R61A R61B R61C R61D		17	R61A R61B R61C R61D		17	R50A R60A R60B R60C R60D R60E
C91.30	Prä	A06Z A11A A11B A11C A11D	C92.00	Prä	A06Z A11A A11B A11C A11D	C92.70	Prä	A06Z A11A A11B A11C A11D
	15	MSPNG SPNG		15	MSPNG SPNG		15	MSPNG SPNG
	17	R61A R61B R61C R61D		17	R50A R60A R60B R60C R60D R60E		17	R61A R61B R61C R61D
C91.31	Prä	A06Z A11A A11B A11C A11D	C92.01	Prä	A06Z A11A A11B A11C A11D	C92.71	Prä	A06Z A11A A11B A11C A11D
	15	MSPNG SPNG		15	MSPNG SPNG		15	MSPNG SPNG
	17	R61A R61B R61C R61D		17	R50A R60A R60B R60C R60D R60E		17	R61A R61B R61C R61D
C91.40	Prä	A06Z A11A A11B A11C A11D	C92.10	Prä	A06Z A11A A11B A11C A11D	C92.80	Prä	A06Z A11A A11B A11C A11D
	15	MSPNG SPNG		15	MSPNG SPNG		15	MSPNG SPNG
	17	R61A R61B R61C R61D		17	R61A R61B R61C R61D		17	R50A R60A R60B R60C R60D R60E
C91.41	Prä	A06Z A11A A11B A11C A11D	C92.11	Prä	A06Z A11A A11B A11C A11D	C92.81	Prä	A06Z A11A A11B A11C A11D
	15	MSPNG SPNG		15	MSPNG SPNG		15	MSPNG SPNG
	17	R61A R61B R61C R61D		17	R61A R61B R61C R61D		17	R50A R60A R60B R60C R60D R60E
C91.50	Prä	A06Z A11A A11B A11C A11D	C92.20	Prä	A06Z A11A A11B A11C A11D	C92.90	Prä	A06Z A11A A11B A11C A11D
	15	MSPNG SPNG		15	MSPNG SPNG		15	MSPNG SPNG
	17	R61A R61B R61C R61D		17	R61A R61B R61C R61D		17	R61A R61B R61C R61D
C91.51	Prä	A06Z A11A A11B A11C A11D	C92.21	Prä	A06Z A11A A11B A11C A11D	C92.91	Prä	A06Z A11A A11B A11C A11D
	15	MSPNG SPNG		15	MSPNG SPNG		15	MSPNG SPNG
	17	R61A R61B R61C R61D		17	R61A R61B R61C R61D		17	R61A R61B R61C R61D
C91.60	Prä	A06Z A11A A11B A11C A11D	C92.30	Prä	A06Z A11A A11B A11C A11D	C93.00	Prä	A06Z A11A A11B A11C A11D
	15	MSPNG SPNG		15	MSPNG SPNG		15	MSPNG SPNG
	17	R61A R61B R61C R61D		17	R61A R61B R61C R61D		17	R50A R60A R60B R60C R60D R60E
C91.61	Prä	A06Z A11A A11B A11C A11D	C92.31	Prä	A06Z A11A A11B A11C A11D	C93.01	Prä	A06Z A11A A11B A11C A11D
	15	MSPNG SPNG		15	MSPNG SPNG		15	MSPNG SPNG
	17	R61A R61B R61C R61D		17	R61A R61B R61C R61D		17	R50A R60A R60B R60C R60D R60E
C91.70	Prä	A06Z A11A A11B A11C A11D	C92.40	Prä	A06Z A11A A11B A11C A11D	C93.10	Prä	A06Z A11A A11B A11C A11D
	15	MSPNG SPNG		15	MSPNG SPNG		15	MSPNG SPNG
	17	R61A R61B R61C R61D		17	R50A R60A R60B R60C R60D R60E		17	R61A R61B R61C R61D
	Prä	A06Z A11A A11B A11C A11D		Prä	A06Z A11A A11B A11C A11D		Prä	A06Z A11A A11B A11C A11D

ICD	MDC	DRG	ICD	MDC	DRG	ICD	MDC	DRG
C93.11	15	MSPNG SPNG	C94.41	15	A11C A11D	C96.4		R61D
	17	R61A R61B R61C		17	MSPNG SPNG	Prä		A06Z A11A A11B
	Prä	A06Z A11A A11B		Prä	R61A R61B R61C	15		A11C A11D
		A11C A11D			R61D	17		MSPNG SPNG
C93.30	15	MSPNG SPNG	C94.60	15	MSPNG SPNG	Prä		R61A R61B R61C
	17	R61A R61B R61C		17	R61A R61B R61C			R61D
	Prä	A06Z A11A A11B		Prä	A11C	C96.5	Prä	A11C
		A11C A11D			A11C	10		K63A K63B K63C
C93.31	15	MSPNG SPNG	C94.61	15	MSPNG SPNG	C96.6	Prä	A11C
	17	R61A R61B R61C		17	R61A R61B R61C	10		K63A K63B K63C
	Prä	A06Z A11A A11B		Prä	R61D	C96.7	15	MSPNG SPNG
		A11C A11D			A11C	17		R61A R61B R61C
C93.70	15	MSPNG SPNG	C94.70	15	MSPNG SPNG	Prä		R61D
	17	R61A R61B R61C		17	R61A R61B R61C		Prä	A06Z A11A A11B
	Prä	A06Z A11A A11B		Prä	A06Z A11A A11B	C96.8	08	I27C
		A11C A11D			A11C A11D	15		MSPNG SPNG
C93.71	15	MSPNG SPNG	C94.71	15	MSPNG SPNG	17		R61A R61B R61C
	17	R61A R61B R61C		17	R61A R61B R61C	Prä		R61D
	Prä	A06Z A11A A11B		Prä	A06Z A11A A11B	C96.9	15	MSPNG SPNG
		A11C A11D			A11C A11D	17		R61A R61B R61C
C93.90	15	MSPNG SPNG	C95.00	15	MSPNG SPNG	Prä		R61D
	17	R61A R61B R61C		17	R63A R63B R63C		Prä	A06Z A11A A11B
	Prä	A06Z A11A A11B		Prä	R63D R63E	C97	15	MSPNG SPNG
		A11C A11D			A06Z A11A A11B	Prä		961Z A11C
C93.91	15	MSPNG SPNG	C95.01	15	MSPNG SPNG	D00.0	03	D09Z D28Z D60A
	17	R61A R61B R61C		17	R63A R63B R63C	D00.1	06	D60B
	Prä	A06Z A11A A11B		Prä	R63D R63E			G16Z G19A G38Z
		A11C A11D			A06Z A11A A11B	D00.2	06	G40Z G46A G46B
C94.00	15	MSPNG SPNG	C95.8	Prä	961Z A06Z A11A			G60A G60B
	17	R50A R60A R60B		Prä	A11B A11C A11D	D00.2	06	G16Z G19A G38Z
	Prä	A06Z A11A A11B			A06Z A11A A11B	D01.0	06	G40Z G46A G46B
		A11C A11D			A11C A11D			G60A G60B
C94.01	15	MSPNG SPNG	C95.11	Prä	A06Z A11A A11B	D01.1	06	G16Z G19A G38Z
	17	R50A R60A R60B		17	A11C A11D			G40Z G46A G46B
	Prä	A06Z A11A A11B			R61A R61B R61C	D01.2	06	G60A G60B
		A11C A11D			R61D			G16Z G19A G38Z
C94.8	Prä	961Z	C95.70	15	MSPNG SPNG	D01.3	06	G40Z G46A G46B
C94.20	15	MSPNG SPNG		17	R61A R61B R61C	D01.4	06	G60A G60B
	17	R50A R60A R60B		Prä	R61D			G16Z G19A G38Z
	Prä	A06Z A11A A11B			A06Z A11A A11B	D01.5	07	G40Z G46A G46B
		A11C A11D			A11C A11D			G60A G60B
C94.21	15	MSPNG SPNG	C95.71	15	MSPNG SPNG	D01.4	06	G16Z G19A G38Z
	17	R50A R60A R60B		17	R61A R61B R61C			G40Z G46A G46B
	Prä	A06Z A11A A11B		Prä	R61D	D01.5	07	H09B H41C H61A
		A11C A11D			A06Z A11A A11B	D01.7	06	H61B
C94.30	15	MSPNG SPNG	C95.90	15	MSPNG SPNG			G16Z G19A G38Z
	17	R61A R61B R61C		17	R61A R61B R61C	D01.7	06	G40Z G46A G46B
	Prä	A06Z A11A A11B		Prä	R61D	D01.9	06	G60A G60B
		A11C A11D			A06Z A11A A11B			G16Z G19A G38Z
C94.31	15	MSPNG SPNG	C95.91	15	MSPNG SPNG	D02.0	03	G40Z G46A G46B
	17	R61A R61B R61C		17	R61A R61B R61C			G60A G60B
	Prä	A06Z A11A A11B		Prä	R61D	D02.1	04	D09Z D28Z D60A
		A11C A11D			A06Z A11A A11B	D02.2	04	D60B
C94.40	15	MSPNG SPNG	C96.0	15	MSPNG SPNG	D02.3	04	E05B E71A E71B
	17	R61A R61B R61C		17	R62A R62B R62C	D02.4	04	E05B E71A E71B
	Prä	A06Z A11A A11B		Prä	A06Z A11A A11B	D03.0	09	E05B E71A E71B
		A11C A11D			A11C A11D			J01A J01B J67A
	Prä	A06Z A11A A11B	C96.2	15	MSPNG SPNG	D03.1	02	J67B J68A J68B
				17	R61A R61B R61C			C63A C63B

ICD	MDC	DRG	ICD	MDC	DRG	ICD	MDC	DRG
D03.2	09	J01A J01B J67A J67B J68A J68B	D07.6	12	M60A M60B M09A M09B M37Z	D13.6	07	H63D MSPNG SPNG
D03.3	09	J01A J01B J67A J67B J68A J68B	D09.0	11	L03Z L09A L10A L10B L13A L13B L38Z L62A L62B L62C	D13.7	15	H62A H62B MSPNG SPNG
D03.4	09	J01A J01B J67A J67B J68A J68B	D09.1	11	L03Z L09A L10A L10B L13A L13B L38Z L62A L62B L62C	D13.9	10	K64A K64B K64C K64D
D03.5	09	J01A J01B J67A J67B J68A J68B	D09.2	02	C02A C63A C63B	D13.9	15	MSPNG SPNG
D03.6	09	J01A J01B J67A J67B J68A J68B	D09.3	17	R62A R62B R62C	D14.0	06	G71A G71B
D03.7	09	J01A J01B J02A J02B J03A J03B J04Z J67A J67B J68A J68B	D09.7	17	R62A R62B R62C	D14.0	15	MSPNG SPNG
D03.8	09	J01A J01B J67A J67B J68A J68B	D09.9	17	R62A R62B R62C	D14.0	03	D66A D66B
D03.9	09	J01A J01B J67A J67B J68A J68B	D10.0	03	D40Z D67Z	D14.1	15	MSPNG SPNG
D04.0	09	J01A J01B J67A J67B J68A J68B	D10.1	15	MSPNG SPNG	D14.1	03	D66A D66B
D04.1	02	C02A C63A C63B	D10.2	03	D40Z D67Z	D14.2	15	MSPNG SPNG
D04.2	09	J01A J01B J67A J67B J68A J68B	D10.3	03	D40Z D67Z	D14.2	04	E71A E71B
D04.3	09	J01A J01B J67A J67B J68A J68B	D10.4	03	D66A D66B	D14.3	15	MSPNG SPNG
D04.4	09	J01A J01B J67A J67B J68A J68B	D10.5	03	D66A D66B	D14.3	04	E71A E71B
D04.5	09	J01A J01B J67A J67B J68A J68B	D10.6	03	D66A D66B	D14.4	15	MSPNG SPNG
D04.6	09	J01A J01B J67A J67B J68A J68B	D10.7	03	D66A D66B	D14.4	04	E71A E71B
D04.7	09	J01A J01B J02A J02B J03A J03B J04Z J67A J67B J68A J68B	D10.9	03	D66A D66B	D15.0	15	MSPNG SPNG
D04.8	09	J01A J01B J67A J67B J68A J68B	D11.0	03	D05A D66A D66B	D15.0	15	MSPNG SPNG
D04.9	09	J01A J01B J67A J67B J68A J68B	D11.7	03	D66A D66B	D15.1	16	Q60A Q60B Q60C
D05.0	09	J01A J01B J02A J02B J06A J06B J07Z J08A J08B J14Z J16Z J23Z J25Z J62A J62B	D11.9	03	D66A D66B	D15.1	05	F75A F75B F75C F75D
D05.1	09	J01A J01B J02A J02B J06A J06B J07Z J08A J08B J14Z J16Z J23Z J25Z J62A J62B	D12.0	06	G71A G71B	D15.2	15	MSPNG SPNG
D05.7	09	J01A J01B J02A J02B J06A J06B J07Z J08A J08B J14Z J16Z J23Z J25Z J62A J62B	D12.1	06	G71A G71B	D15.2	04	E71A E71B
D05.9	09	J01A J01B J02A J02B J06A J06B J07Z J08A J08B J14Z J16Z J23Z J25Z J62A J62B	D12.2	06	G71A G71B	D15.7	15	MSPNG SPNG
D06.0	13	N62A N62B	D12.3	06	G71A G71B	D15.9	04	E71A E71B
D06.1	13	N62A N62B	D12.4	06	G71A G71B	D16.0	15	MSPNG SPNG
D06.7	13	N62A N62B	D12.5	06	G71A G71B	D16.0	08	I76A I76B
D06.9	13	N62A N62B	D12.6	06	G71A G71B	D16.1	15	MSPNG SPNG
D07.0	13	N62A N62B	D12.7	06	G71A G71B	D16.1	08	I32A I32B I32C I32D I76A I76B
D07.1	13	N62A N62B	D12.8	06	G71A G71B	D16.2	15	MSPNG SPNG
D07.2	13	N62A N62B	D12.9	06	G71A G71B	D16.2	08	I76A I76B
D07.3	13	N62A N62B	D13.0	06	G71A G71B	D16.3	15	MSPNG SPNG
D07.4	12	M09A M09B M37Z M60A M60B	D13.1	06	G71A G71B	D16.3	08	I76A I76B
D07.5	12	M09A M09B M37Z	D13.2	06	G71A G71B	D16.5	15	MSPNG SPNG
			D13.3	06	G71A G71B	D16.5	03	D40Z D67Z
			D13.4	07	H63A H63B H63C H63D	D16.6	15	MSPNG SPNG
			D13.5	15	MSPNG SPNG	D16.6	08	I10B I76A I76B
				07	H63A H63B H63C	D16.8	15	MSPNG SPNG
						D16.8	08	I10B I76A I76B
						D16.9	15	MSPNG SPNG
						D16.9	08	I76A I76B
						D16.41	15	MSPNG SPNG
						D16.41	08	I10B I76A I76B
						D16.42	15	MSPNG SPNG
						D16.42	08	I76A I76B
						D16.70	15	MSPNG SPNG
						D16.70	04	E71A E71B
						D16.71	08	I10B
						D16.71	15	MSPNG SPNG
						D16.71	04	E71A E71B
						D16.72	15	MSPNG SPNG
						D16.72	04	E71A E71B
						D17.0	15	MSPNG SPNG
						D17.0	09	J67A J67B J68A J68B
						D17.1	09	J67A J67B J68A J68B
						D17.2	09	J67A J67B J68A J68B
						D17.3	09	J67A J67B J68A J68B
						D17.4	04	E71A E71B
						D17.5	06	G71A G71B
						D17.6	12	M64Z
						D17.7	09	J67A J67B J68A

ICD	MDC	DRG	ICD	MDC	DRG	ICD	MDC	DRG
		J68B	D22.7	09	J02A J02B J03A	D30.1	15	MSPNG SPNG
D17.9	09	J67A J67B J68A			J03B J04Z J67A		11	L03Z L09A L10A
		J68B	D22.9	09	J67B J68A J68B			L10B L13A L13B
D18.00	09	J67A J67B J68A			J67B J68A J68A			L38Z L62A L62B
		J68B	D23.0	09	J67A J67B J68A		15	L62C
D18.01	15	MSPNG SPNG			J68B	D30.2	11	MSPNG SPNG
	09	J67A J67B J68A	D23.1	02	C63A C63B			L03Z L09A L10A
D18.02	01	B81A B81B B81C			J67A J67B J68A			L10B L13A L13B
		B81D	D23.2	09	J67A J67B J68A			L38Z L62A L62B
D18.03	07	H63A H63B H63C			J68B		15	L62C
		H63D	D23.3	09	J67A J67B J68A	D30.3	11	MSPNG SPNG
D18.04	06	G67A G67B G67C			J68B			L03Z L09A L10A
D18.05	03	D66A D66B	D23.4	09	J67A J67B J68A			L10B L13A L13B
D18.08	09	J67A J67B J68A			J68B			L38Z L62A L62B
		J68B	D23.5	09	J67A J67B J68A		15	L62C
D18.10	15	MSPNG SPNG			J68B	D30.4	11	MSPNG SPNG
	16	Q60A Q60B Q60C	D23.6	09	J67A J67B J68A			L03Z L09A L10A
D18.11	15	MSPNG SPNG			J68B			L10B L13A L13B
	16	Q60A Q60B Q60C	D23.7	09	J02A J02B J03A			L38Z L62A L62B
D18.12	15	MSPNG SPNG			J03B J04Z J67A		15	L62C
	16	Q60A Q60B Q60C			J67B J68A J68B	D30.7	11	MSPNG SPNG
D18.13	15	MSPNG SPNG	D23.9	09	J67A J67B J68A			L03Z L09A L10A
	16	Q60A Q60B Q60C			J68B			L10B L13A L13B
D18.18	15	MSPNG SPNG	D24	09	J67A J67B			L38Z L62A L62B
	16	Q60A Q60B Q60C		15	MSPNG SPNG		15	L62C
D18.19	15	MSPNG SPNG	D25.0	13	N23A N62A N62B	D30.9	11	MSPNG SPNG
	16	Q60A Q60B Q60C		15	MSPNG SPNG			L03Z L09A L10A
D19.0	04	E71A E71B	D25.1	13	N23A N62A N62B			L10B L13A L13B
	15	MSPNG SPNG		15	MSPNG SPNG			L38Z L62A L62B
D19.1	06	G71A G71B	D25.2	13	N23A N62A N62B		15	L62C
	15	MSPNG SPNG		15	MSPNG SPNG	D31.0	02	MSPNG SPNG
D19.7	15	MSPNG SPNG	D25.9	13	N23A N62A N62B		15	C63A C63B
	17	R62A R62B R62C		15	MSPNG SPNG		15	MSPNG SPNG
D19.9	15	MSPNG SPNG	D26.0	13	N62A N62B	D31.1	02	C63A C63B
	17	R62A R62B R62C		15	MSPNG SPNG		15	MSPNG SPNG
D20.0	06	G71A G71B	D26.1	13	N62A N62B	D31.2	02	C63A C63B
	15	MSPNG SPNG		15	MSPNG SPNG		15	MSPNG SPNG
D20.1	06	G71A G71B	D26.7	13	N62A N62B	D31.3	02	C63A C63B
	15	MSPNG SPNG	D26.9	13	N62A N62B		15	MSPNG SPNG
D21.0	08	I76A I76B		15	MSPNG SPNG	D31.4	02	C63A C63B
	15	MSPNG SPNG	D27	13	N62A N62B		15	MSPNG SPNG
D21.1	08	I32A I32B I32C		15	MSPNG SPNG	D31.5	02	C63A C63B
		I32D I76A I76B	D28.0	13	N62A N62B		15	MSPNG SPNG
	15	MSPNG SPNG		15	MSPNG SPNG	D31.6	01	B66A B66B B66C
D21.2	08	I76A I76B	D28.1	13	N62A N62B		15	MSPNG SPNG
	15	MSPNG SPNG		15	MSPNG SPNG	D31.9	02	C63A C63B
D21.3	04	E71A E71B	D28.2	13	N62A N62B		15	MSPNG SPNG
	15	MSPNG SPNG		15	MSPNG SPNG	D32.0	01	B66A B66B B66C
D21.4	06	G71A G71B	D28.7	13	N62A N62B		15	MSPNG SPNG
	15	MSPNG SPNG		15	MSPNG SPNG		Prä	A11C
D21.5	08	I76A I76B	D28.9	13	N62A N62B	D32.1	01	B66A B66B B66C
	15	MSPNG SPNG		15	MSPNG SPNG		15	MSPNG SPNG
D21.6	08	I76A I76B	D29.0	12	M64Z		Prä	A11C
	15	MSPNG SPNG		15	MSPNG SPNG	D32.9	01	B66A B66B B66C
D21.9	08	I76A I76B	D29.1	12	M64Z		15	MSPNG SPNG
	15	MSPNG SPNG		15	MSPNG SPNG		Prä	A11C
D22.0	09	J67A J67B J68A	D29.2	12	M64Z	D33.0	01	B66A B66B B66C
		J68B		15	MSPNG SPNG		15	MSPNG SPNG
D22.1	02	C63A C63B	D29.3	12	M64Z		Prä	A11C
D22.2	09	J67A J67B J68A		15	MSPNG SPNG	D33.1	01	B66A B66B B66C
		J68B	D29.4	12	M64Z		15	MSPNG SPNG
D22.3	09	J67A J67B J68A		15	MSPNG SPNG		Prä	A11C
		J68B	D29.7	12	M64Z	D33.2	01	B66A B66B B66C
D22.4	09	J67A J67B J68A		15	MSPNG SPNG		15	MSPNG SPNG
		J68B	D29.9	12	M64Z		Prä	A11C
D22.5	09	J67A J67B J68A		15	MSPNG SPNG	D33.3	01	B66A B66B B66C
		J68B	D30.0	11	L03Z L09A L10A		15	MSPNG SPNG
D22.6	09	J67A J67B J68A			L10B L13A L13B		Prä	A11C
		J68B			L38Z L62A L62B	D33.4	01	B66A B66B B66C
		J68B			L62C		08	I10B

ICD	MDC	DRG	ICD	MDC	DRG	ICD	MDC	DRG
	15	MSPNG SPNG		15	MSPNG SPNG		15	MSPNG SPNG
	Prä	A11C	D37.78	06	G16Z G19A G38Z	D41.4	11	L03Z L09A L10A
D33.7	01	B66A B66B B66C		15	G60A G60B			L10B L13A L13B
	15	MSPNG SPNG		15	MSPNG SPNG			L38Z L62A L62B
	Prä	A11C	D38.0	03	D09Z D28Z D60A			L62C
D33.9	01	B66A B66B B66C		15	D60B	D41.7	15	MSPNG SPNG
	15	MSPNG SPNG		15	MSPNG SPNG		11	L03Z L09A L10A
	Prä	A11C	D38.1	04	E05B E71A E71B			L10B L13A L13B
D34	10	K64A K64B K64C		15	MSPNG SPNG			L38Z L62A L62B
		K64D	D38.2	04	E05B E71A E71B			L62C
	15	MSPNG SPNG		15	MSPNG SPNG		15	MSPNG SPNG
D35.0	10	K64A K64B K64C	D38.3	04	E05B E71A E71B	D41.9	11	L03Z L09A L10A
		K64D		15	MSPNG SPNG			L10B L13A L13B
	15	MSPNG SPNG	D38.4	04	E05B E71A E71B			L38Z L62A L62B
D35.1	10	K64A K64B K64C		15	MSPNG SPNG			L62C
		K64D	D38.5	04	E05B E71A E71B		15	MSPNG SPNG
	15	MSPNG SPNG		15	MSPNG SPNG	D42.0	01	B66A B66B B66C
D35.2	01	B66A B66B B66C	D38.6	04	E05B E71A E71B		15	MSPNG SPNG
	15	MSPNG SPNG		15	MSPNG SPNG	D42.1	01	B66A B66B B66C
D35.3	01	B66A B66B B66C	D39.0	13	N01A N01B N01C		15	MSPNG SPNG
	15	MSPNG SPNG			N02A N02B N33Z	D42.9	01	B66A B66B B66C
D35.4	01	B66A B66B B66C			N60A N60B		15	MSPNG SPNG
	15	MSPNG SPNG	D39.1	15	MSPNG SPNG	D43.0	01	B66A B66B B66C
D35.5	01	B66A B66B B66C		13	N01A N01B N01C		15	MSPNG SPNG
	15	MSPNG SPNG			N02A N02B N02C	D43.1	01	B66A B66B B66C
D35.6	01	B66A B66B B66C			N33Z N60A N60B		15	MSPNG SPNG
	15	MSPNG SPNG	D39.2	15	MSPNG SPNG	D43.2	01	B66A B66B B66C
D35.7	10	K64A K64B K64C		13	N01A N01B N01C		15	MSPNG SPNG
		K64D			N02A N02B N33Z	D43.3	01	B66A B66B B66C
	15	MSPNG SPNG		15	MSPNG SPNG		15	MSPNG SPNG
D35.8	10	K64A K64B K64C	D39.7	13	N01A N01B N01C	D43.4	01	B66A B66B B66C
		K64D			N02A N02B N33Z		15	MSPNG SPNG
	15	MSPNG SPNG			N60A N60B	D43.7	01	B66A B66B B66C
D35.9	10	K64A K64B K64C		15	MSPNG SPNG		15	MSPNG SPNG
		K64D	D39.9	13	N01A N01B N01C	D43.9	01	B66A B66B B66C
	15	MSPNG SPNG			N02A N02B N33Z		15	MSPNG SPNG
D36.0	15	MSPNG SPNG		15	MSPNG SPNG	D44.0	10	K64A K64B K64C
	16	Q60A Q60B Q60C			N60A N60B		15	MSPNG SPNG
D36.1	01	B66A B66B B66C	D40.0	12	M09A M09B M37Z	D44.1	10	K03Z K64A K64B
	15	MSPNG SPNG			M60A M60B		15	K64C K64D
D36.7	15	MSPNG SPNG		15	MSPNG SPNG	D44.2	10	MSPNG SPNG
	17	R62A R62B R62C	D40.1	12	M09A M09B M37Z		10	K64A K64B K64C
D36.9	15	MSPNG SPNG			M60A M60B		15	MSPNG SPNG
	17	R62A R62B R62C	D40.7	15	MSPNG SPNG	D44.3	01	B66A B66B B66C
D37.0	03	D09Z D28Z D60A		12	M09A M09B M37Z		15	MSPNG SPNG
		D60B			M60A M60B	D44.4	01	B66A B66B B66C
	15	MSPNG SPNG	D40.9	12	M09A M09B M37Z		15	MSPNG SPNG
D37.1	06	G16Z G19A G38Z		15	MSPNG SPNG	D44.5	01	B66A B66B B66C
		G60A G60B	D41.0	11	L03Z L09A L10A		15	MSPNG SPNG
	15	MSPNG SPNG			L10B L13A L13B	D44.6	01	B66A B66B B66C
D37.2	06	G16Z G19A G38Z		15	L38Z L62A L62B		15	MSPNG SPNG
		G60A G60B	D41.1	11	L03Z L09A L10A	D44.7	01	B66A B66B B66C
	15	MSPNG SPNG			L10B L13A L13B		15	MSPNG SPNG
D37.3	06	G16Z G19A G38Z		15	L38Z L62A L62B	D44.8	10	K64A K64B K64C
		G60A G60B			L62C		15	K64D
	15	MSPNG SPNG	D41.2	11	L03Z L09A L10A	D44.9	10	K64A K64B K64C
D37.4	06	G16Z G19A G38Z			L10B L13A L13B		15	MSPNG SPNG
		G60A G60B		15	L38Z L62A L62B	D45	15	MSPNG SPNG
	15	MSPNG SPNG		11	L03Z L09A L10A		17	R61A R61B R61C
D37.5	06	G16Z G19A G38Z			L10B L13A L13B		Prä	A11C
		G60A G60B	D41.3	11	L38Z L62A L62B	D46.0	15	MSPNG SPNG
	15	MSPNG SPNG			L62C		17	R61A R61B R61C
D37.6	07	H09B H41C H61A		15	MSPNG SPNG	D46.1	15	MSPNG SPNG
		H61B			L03Z L09A L10A		17	R61A R61B R61C
	15	MSPNG SPNG		11	L10B L13A L13B		Prä	A11C
D37.9	06	G16Z G19A G38Z			L38Z L62A L62B		15	MSPNG SPNG
		G60A G60B			L62C		17	R61A R61B R61C
	15	MSPNG SPNG			L03Z L09A L10A		17	R61A R61B R61C
D37.70	07	H09B H41C H61A			L10B L13A L13B		17	R61A R61B R61C
		H61B			L38Z L62A L62B			
					L62C			

ICD	MDC	DRG	ICD	MDC	DRG	ICD	MDC	DRG
		R61D			J23Z J25Z J62A	D58.9	16	Q61A Q61B
	Prä	A11C			J62B	D59.0	16	Q61A Q61B
D46.2	15	MSPNG SPNG		15	MSPNG SPNG		18A	S65Z
	17	R50A R60A R60B R60C R60D R60E	D48.7	15	MSPNG SPNG	D59.1	16	Q61A Q61B
	Prä	A11C		17	R62A R62B R62C		18A	S65Z
D46.4	15	MSPNG SPNG	D48.9	15	MSPNG SPNG	D59.2	16	Q61A Q61B
	17	R61A R61B R61C R61D		17	R62A R62B R62C		18A	S65Z
	Prä	A11C	D50.0	16	Q61A Q61B	D59.3	11	L72Z
D46.5	15	MSPNG SPNG		18A	S65Z		15	MSPNG SPNG
	17	R61A R61B R61C R61D	D50.1	16	Q61A Q61B	D59.4	16	Q61A Q61B
	Prä	A11C		18A	S65Z		18A	S65Z
D46.6	15	MSPNG SPNG	D50.8	16	Q61A Q61B	D59.5	16	Q61A Q61B
	17	R61A R61B R61C R61D		18A	S65Z		18A	S65Z
	Prä	A11C	D50.9	16	Q61A Q61B	D59.6	16	Q61A Q61B
D46.7	15	MSPNG SPNG		18A	S65Z		18A	S65Z
	17	R61A R61B R61C R61D	D51.0	16	Q61A Q61B	D59.8	16	Q61A Q61B
	Prä	A11C		18A	S65Z		18A	S65Z
D46.9	15	MSPNG SPNG	D51.1	16	Q61A Q61B	D59.9	16	Q61A Q61B
	17	R61A R61B R61C R61D		18A	S65Z		18A	S65Z
	Prä	A11C	D51.2	16	Q61A Q61B	D60.0	15	MSPNG SPNG
D47.0	15	MSPNG SPNG		18A	S65Z		16	Q61A Q61B
	17	R61A R61B R61C R61D	D51.3	16	Q61A Q61B		18A	S65Z
	Prä	A11C		18A	S65Z	D60.1	Prä	A11C
D47.1	15	MSPNG SPNG	D51.8	16	Q61A Q61B		15	MSPNG SPNG
	17	R61A R61B R61C R61D		18A	S65Z		16	Q61A Q61B
	Prä	A11C	D51.9	16	Q61A Q61B	D60.8	18A	S65Z
D47.2	15	MSPNG SPNG		18A	S65Z		15	MSPNG SPNG
	17	R61A R61B R61C R61D	D52.0	16	Q61A Q61B		16	Q61A Q61B
	Prä	A11C		18A	S65Z		18A	S65Z
D47.3	15	MSPNG SPNG	D52.1	16	Q61A Q61B	D60.9	Prä	A11C
	17	R61A R61B R61C R61D		18A	S65Z		15	MSPNG SPNG
	Prä	A11C	D52.8	16	Q61A Q61B		16	Q61A Q61B
D47.4	15	MSPNG SPNG		18A	S65Z		18A	S65Z
	17	R61A R61B R61C R61D	D52.9	16	Q61A Q61B	D61.0	Prä	A11C
	Prä	A11C		18A	S65Z		15	MSPNG SPNG
D47.5	15	MSPNG SPNG	D53.0	16	Q61A Q61B		16	Q61A Q61B
	17	R61A R61B R61C R61D		18A	S65Z		Prä	A11C
D47.7	15	MSPNG SPNG	D53.1	16	Q61A Q61B	D61.2	15	MSPNG SPNG
	17	R61A R61B R61C R61D		18A	S65Z		16	Q61A Q61B
D47.9	15	MSPNG SPNG	D53.2	16	Q61A Q61B		18A	S65Z
	17	R61A R61B R61C R61D		18A	S65Z	D61.3	Prä	A11C
D48.0	08	I65A I65B	D53.8	16	Q61A Q61B		15	MSPNG SPNG
	15	MSPNG SPNG		18A	S65Z		16	Q61A Q61B
D48.1	08	I65A I65B	D53.9	16	Q61A Q61B	D61.8	18A	S65Z
	15	MSPNG SPNG		18A	S65Z		Prä	A11C
D48.2	08	I65A I65B	D55.0	15	MSPNG SPNG		15	MSPNG SPNG
	15	MSPNG SPNG		16	Q61A Q61B		16	Q61A Q61B
D48.3	06	G16Z G19A G38Z G60A G60B	D55.1	15	MSPNG SPNG	D61.9	18A	S65Z
	15	MSPNG SPNG		16	Q61A Q61B		Prä	A11C
D48.4	06	G16Z G19A G38Z G60A G60B	D55.2	16	Q61A Q61B		15	MSPNG SPNG
	15	MSPNG SPNG	D55.3	16	Q61A Q61B	D61.10	16	Q61A Q61B
D48.5	09	J67A J67B J68A J68B	D55.8	16	Q61A Q61B		18A	S65Z
	15	MSPNG SPNG		16	Q61A Q61B		Prä	A11C
D48.6	09	J02A J02B J06A J06B J07Z J08A J08B J14Z J16Z	D55.9	16	Q61A Q61B	D61.18	15	MSPNG SPNG
			D56.0	16	Q61A Q61B		16	Q61A Q61B
			D56.1	16	Q61A Q61B		18A	S65Z
			D56.2	16	Q61A Q61B	D61.19	15	MSPNG SPNG
			D56.3	16	Q61A Q61B		16	Q61A Q61B
			D56.4	16	Q61A Q61B		18A	S65Z
			D56.8	16	Q61A Q61B	D62	16	Q61A Q61B
			D56.9	16	Q61A Q61B		18A	S65Z
			D57.0	15	MSPNG SPNG	D63.0	Prä	961Z
			D57.1	16	Q61A Q61B	D63.8	Prä	961Z
			D57.2	16	Q61A Q61B			
			D57.3	16	Q61A Q61B			
			D57.8	16	Q61A Q61B			
			D58.0	16	Q61A Q61B			
			D58.1	16	Q61A Q61B			
			D58.2	16	Q61A Q61B			
			D58.8	16	Q61A Q61B			

ICD	MDC	DRG	ICD	MDC	DRG	ICD	MDC	DRG
D64.0	15	MSPNG SPNG	D68.09	07	H63A	D69.1	Prä	A11C
	16	Q61A Q61B		10	K62A		07	H63A
	18A	S65Z		15	MSPNG SPNG		16	Q60A Q60B Q60C
D64.1	15	MSPNG SPNG		16	Q60A Q60B Q60C	D69.2	Prä	A11C
	16	Q61A Q61B		Prä	A11C		16	Q60A Q60B Q60C
	18A	S65Z	D68.9	Prä	A11C	D69.3	Prä	A11C
D64.2	15	MSPNG SPNG		16	Q60A Q60B Q60C		07	H63A
	16	Q61A Q61B	D68.20	07	H63A		16	Q60A Q60B Q60C
	18A	S65Z		10	K62A	D69.9	15	MSPNG SPNG
D64.3	15	MSPNG SPNG		15	MSPNG SPNG		16	Q60A Q60B Q60C
	16	Q61A Q61B		16	Q60A Q60B Q60C		Prä	A11C
	18A	S65Z		Prä	A11C	D69.40	Prä	A11C
D64.4	16	Q61A Q61B	D68.21	07	H63A		07	H63A
	18A	S65Z		10	K62A		16	Q60A Q60B Q60C
D64.8	16	Q61A Q61B		15	MSPNG SPNG	D69.41	Prä	A11C
	18A	S65Z		16	Q60A Q60B Q60C		07	H63A
D64.9	16	Q61A Q61B		Prä	A11C		16	Q60A Q60B Q60C
	18A	S65Z	D68.22	07	H63A	D69.52	Prä	A11C
D65.0		KP KPP		10	K62A		07	H63A
	07	H63A		15	MSPNG SPNG		16	Q60A Q60B Q60C
	10	K62A		16	Q60A Q60B Q60C		18A	S65Z
	16	Q60A Q60B Q60C		Prä	A11C		18B	T64A T64B
	Prä	A11C	D68.23	07	H63A	D69.53		KP KPP
D65.1		KP KPP		10	K62A		07	H07A H07B H63A
	07	H63A		15	MSPNG SPNG		10	K62A
	10	K62A		16	Q60A Q60B Q60C		16	Q60A Q60B Q60C
	16	Q60A Q60B Q60C		Prä	A11C		18A	S65Z
	Prä	A11C	D68.24	07	H63A		18B	T64A T64B
D65.2		KP KPP		10	K62A		Prä	A11C
	07	H63A		15	MSPNG SPNG	D69.57	Prä	A11C
	16	Q60A Q60B Q60C		16	Q60A Q60B Q60C		07	H63A
	Prä	A11C		Prä	A11C		16	Q60A Q60B Q60C
D65.9		KP KPP	D68.25	07	H63A		18A	S65Z
	16	Q60A Q60B Q60C		10	K62A		18B	T64A T64B
	Prä	A11C		15	MSPNG SPNG	D69.58	Prä	A11C
D66	07	H63A		16	Q60A Q60B Q60C		07	H63A
	10	K62A		Prä	A11C		16	Q60A Q60B Q60C
	15	MSPNG SPNG	D68.26	07	H63A		18A	S65Z
	16	Q60A Q60B Q60C		10	K62A		18B	T64A T64B
	Prä	A11C		15	MSPNG SPNG	D69.59	Prä	A11C
D67	07	H63A		16	Q60A Q60B Q60C		16	Q60A Q60B Q60C
	10	K62A		Prä	A11C		18A	S65Z
	15	MSPNG SPNG	D68.28	07	H63A		18B	T64A T64B
	16	Q60A Q60B Q60C		10	K62A	D69.60	Prä	A11C
	Prä	A11C		15	MSPNG SPNG		16	Q60A Q60B Q60C
D68.00	07	H63A		16	Q60A Q60B Q60C		18A	S65Z
	10	K62A		Prä	A11C	D69.61	Prä	A11C
	15	MSPNG SPNG	D68.31	07	H63A		16	Q60A Q60B Q60C
	16	Q60A Q60B Q60C		15	MSPNG SPNG		18A	S65Z
	Prä	A11C		16	Q60A Q60B Q60C	D69.80	Prä	A11C
D68.01	07	H63A		Prä	A11C		16	Q60A Q60B Q60C
	10	K62A	D68.32	07	H63A	D69.88	Prä	A11C
	15	MSPNG SPNG		15	MSPNG SPNG		16	Q60A Q60B Q60C
	16	Q60A Q60B Q60C		16	Q60A Q60B Q60C	D70.0	15	MSPNG SPNG
	Prä	A11C		Prä	A11C		16	Q60A Q60B Q60C
D68.1	07	H63A	D68.33	15	MSPNG SPNG		17	R60A R60B R60C
	10	K62A		16	Q60A Q60B Q60C			R60D R60E R61A
	15	MSPNG SPNG		Prä	A11C			R61B R61C R61D
	16	Q60A Q60B Q60C	D68.34	15	MSPNG SPNG			R62A R62B R62C
	Prä	A11C		16	Q60A Q60B Q60C			R63A R63B R63C
D68.4	Prä	A11C		Prä	A11C			R63D R63E
	07	H63A	D68.35	15	MSPNG SPNG		18A	S65Z
	16	Q60A Q60B Q60C		16	Q60A Q60B Q60C		Prä	A11C
	Prä	A11C		Prä	A11C	D70.3	15	MSPNG SPNG
D68.5	07	H63A	D68.38	07	H63A		16	Q60A Q60B Q60C
	16	Q60A Q60B Q60C		15	MSPNG SPNG		17	R60A R60B R60C
	Prä	A11C		16	Q60A Q60B Q60C			R60D R60E R61A
D68.6	16	Q60A Q60B Q60C		Prä	A11C			R61B R61C R61D
	Prä	A11C	D69.0	Prä	A11C			R62A R62B R62C
D68.8	16	Q60A Q60B Q60C		16	Q60A Q60B Q60C			R63A R63B R63C
	Prä	A11C						

ICD	MDC	DRG	ICD	MDC	DRG	ICD	MDC	DRG
D70.5	18A	R63D R63E	D70.14	18A	R63D R63E	D76.1	18A	S65Z
	Prä	A11C		18B	T64A T64B		17	A11C
	15	MSPNG SPNG		15	MSPNG SPNG		17	R63A R63B R63C
	16	Q60A Q60B Q60C		16	Q60A Q60B Q60C		17	R63D
	17	R60A R60B R60C		17	R60A R60B R60C		17	R63A R63B R63C
D70.6		R60D R60E R61A	D70.18		R60D R60E R61A	D76.2	Prä	A11C
		R61B R61C R61D			R61B R61C R61D		17	R63A R63B R63C
		R62A R62B R62C			R62A R62B R62C		17	R63D
		R63A R63B R63C			R63A R63B R63C		17	R63D
		R63D R63E			R63D R63E		17	R63D
D70.7	18A	S65Z	D70.19	18A	S65Z	D76.3	Prä	A11C
	Prä	A11C		18B	T64A T64B		10	K63A K63B K63C
	15	MSPNG SPNG		Prä	A11C		Prä	961Z A11C
	16	Q60A Q60B Q60C		15	MSPNG SPNG		D77	MSPNG SPNG
	17	R60A R60B R60C		16	Q60A Q60B Q60C		D80.0	Q60A Q60B Q60C
D70.10		R60D R60E R61A	D71		R60D R60E R61A	D80.1	18A	S65Z
		R61B R61C R61D			R61B R61C R61D		Prä	A11C
		R62A R62B R62C			R62A R62B R62C		Prä	A11C
		R63A R63B R63C			R63A R63B R63C		16	Q60A Q60B Q60C
		R63D R63E			R63D R63E		18A	S65Z
D70.11	18A	S65Z	D72.0	18A	S65Z	D80.2	Prä	A11C
	Prä	A11C		16	Q60A Q60B Q60C		15	MSPNG SPNG
	15	MSPNG SPNG		17	R60A R60B R60C		16	Q60A Q60B Q60C
	16	Q60A Q60B Q60C			R60D R60E R61A		18A	S65Z
	17	R60A R60B R60C			R61B R61C R61D		Prä	A11C
D70.12		R61A R61B R61C	D72.1		R61A R61B R61C	D80.3	15	MSPNG SPNG
		R61D R62A R62B			R62A R62B R62C		16	Q60A Q60B Q60C
		R63A R63B R63C			R63A R63B R63C		18A	S65Z
		R63D			R63D R63E		Prä	A11C
		R63D			R63D R63E		15	MSPNG SPNG
D70.13	18A	S65Z	D72.8	18A	S65Z	D80.4	16	Q60A Q60B Q60C
	18B	T64A T64B			R60A R60B R60C		18A	S65Z
	Prä	A11C			R60D R60E R61A		Prä	A11C
	15	MSPNG SPNG			R61B R61C R61D		15	MSPNG SPNG
	16	Q60A Q60B Q60C			R62A R62B R62C		16	Q60A Q60B Q60C
D70.13		R60D R60E R61A	D72.9		R60D R60E R61A	D80.5	18A	S65Z
		R61B R61C R61D			R61B R61C R61D		Prä	A11C
		R62A R62B R62C			R62A R62B R62C		16	Q60A Q60B Q60C
		R63A R63B R63C			R63A R63B R63C		18A	S65Z
		R63D			R63D R63E		Prä	A11C
D70.13	18A	S65Z	D73.0	18A	S65Z	D80.6	Prä	A11C
	18B	T64A T64B			R60A R60B R60C		16	Q60A Q60B Q60C
	Prä	A11C			R60D R60E R61A		18A	S65Z
	15	MSPNG SPNG			R61B R61C R61D		Prä	A11C
	16	Q60A Q60B Q60C			R62A R62B R62C		16	Q60A Q60B Q60C
D70.13		R60D R60E R61A	D73.1		R60D R60E R61A	D80.7	18A	S65Z
		R61B R61C R61D			R61B R61C R61D		Prä	A11C
		R62A R62B R62C			R62A R62B R62C		16	Q60A Q60B Q60C
		R63A R63B R63C			R63A R63B R63C		18A	S65Z
		R63D			R63D R63E		Prä	A11C
D70.13	18A	S65Z	D73.2	18A	S65Z	D80.8	16	Q60A Q60B Q60C
	18B	T64A T64B			R60A R60B R60C		18A	S65Z
	Prä	A11C			R60D R60E R61A		Prä	A11C
	15	MSPNG SPNG			R61B R61C R61D		16	Q60A Q60B Q60C
	16	Q60A Q60B Q60C			R62A R62B R62C		18A	S65Z
D70.13		R60D R60E R61A	D73.3		R60D R60E R61A	D80.9	Prä	A11C
		R61B R61C R61D			R61B R61C R61D		16	Q60A Q60B Q60C
		R62A R62B R62C			R62A R62B R62C		18A	S65Z
		R63A R63B R63C			R63A R63B R63C		Prä	A11C
		R63D			R63D R63E		16	Q60A Q60B Q60C
D70.13	18A	S65Z	D73.4	18A	S65Z	D81.0	18A	S65Z
	18B	T64A T64B			R60A R60B R60C		15	MSPNG SPNG
	Prä	A11C			R60D R60E R61A		16	Q60A Q60B Q60C
	15	MSPNG SPNG			R61B R61C R61D		18A	S65Z
	16	Q60A Q60B Q60C			R62A R62B R62C		Prä	A11C
D70.13		R60D R60E R61A	D73.5		R60D R60E R61A	D81.1	16	Q60A Q60B Q60C
		R61B R61C R61D			R61B R61C R61D		15	MSPNG SPNG
		R62A R62B R62C			R62A R62B R62C		16	Q60A Q60B Q60C
		R63A R63B R63C			R63A R63B R63C		18A	S65Z
		R63D			R63D R63E		Prä	A11C
D70.13	18A	S65Z	D73.8	18A	S65Z	D81.2	15	MSPNG SPNG
	18B	T64A T64B			R60A R60B R60C		16	Q60A Q60B Q60C
	Prä	A11C			R60D R60E R61A		18A	S65Z
	15	MSPNG SPNG			R61B R61C R61D		Prä	A11C
	16	Q60A Q60B Q60C			R62A R62B R62C		16	Q60A Q60B Q60C
D70.13		R60D R60E R61A	D73.9		R60D R60E R61A	D81.3	10	K63A K63B K63C
		R61B R61C R61D			R61B R61C R61D		15	MSPNG SPNG
		R62A R62B R62C			R62A R62B R62C		Prä	A11C
		R63A R63B R63C			R63A R63B R63C		15	MSPNG SPNG
		R63D			R63D R63E		16	Q60A Q60B Q60C
D70.13	18A	S65Z	D74.0	18A	S65Z	D81.4	15	MSPNG SPNG
	18B	T64A T64B			R60A R60B R60C		16	Q60A Q60B Q60C
	Prä	A11C			R60D R60E R61A		Prä	A11C
	15	MSPNG SPNG			R61B R61C R61D		10	K63A K63B K63C
	16	Q60A Q60B Q60C			R62A R62B R62C		15	MSPNG SPNG
D70.13		R60D R60E R61A	D74.8		R60D R60E R61A	D81.5	Prä	A11C
		R61B R61C R61D			R61B R61C R61D		15	MSPNG SPNG
		R62A R62B R62C			R62A R62B R62C		16	Q60A Q60B Q60C
		R63A R63B R63C			R63A R63B R63C		18A	S65Z
		R63D			R63D R63E		Prä	A11C
D70.13	18A	S65Z	D74.9	18A	S65Z	D81.6	15	MSPNG SPNG
	18B	T64A T64B			R60A R60B R60C		16	Q60A Q60B Q60C
	Prä	A11C			R60D R60E R61A		Prä	A11C
	15	MSPNG SPNG			R61B R61C R61D		10	K63A K63B K63C
	16	Q60A Q60B Q60C			R62A R62B R62C		15	MSPNG SPNG
D70.13		R60D R60E R61A	D75.0		R60D R60E R61A	D81.6	Prä	A11C
		R61B R61C R61D			R61B R61C R61D		15	MSPNG SPNG
		R62A R62B R62C			R62A R62B R62C		16	Q60A Q60B Q60C
		R63A R63B R63C			R63A R63B R63C		18A	S65Z
		R63D			R63D R63E		Prä	A11C
D70.13	18A	S65Z	D75.1	18A	S65Z	D81.6	15	MSPNG SPNG
	18B	T64A T64B			R60A R60B R60C		16	Q60A Q60B Q60C
	Prä	A11C			R60D R60E R61A		Prä	A11C
	15	MSPNG SPNG			R61B R61C R61D		15	MSPNG SPNG
	16	Q60A Q60B Q60C			R62A R62B R62C		16	Q60A Q60B Q60C
D70.13		R60D R60E R61A	D75.8		R60D R60E R61A	D81.6	15	MSPNG SPNG
		R61B R61C R61D			R61B R61C R61D		16	Q60A Q60B Q60C
		R62A R62B R62C			R62A R62B R62C		18A	S65Z
		R63A R63B R63C			R63A R63B R63C		Prä	A11C
		R63D			R63D R63E			
D70.13	18A	S65Z	D75.9	18A	S65Z	D81.6	16	Q60A Q60B Q60C
	18B	T64A T64B			R60A R60B R60C			
	Prä	A11C			R60D R60E R61A			
	15	MSPNG SPNG			R61B R61C R61D			
	16	Q60A Q60B Q60C			R62A R62B R62C			
D70.13		R60D R60E R61A	D75.9		R60D R60E R61A	D81.6		
		R61B R61C R61D			R61B R61C R61D			
		R62A R62B R62C			R62A R62B R62C			
		R63A R63B R63C			R63A R63B R63C			
		R63D			R63D R63E			

ICD	MDC	DRG	ICD	MDC	DRG	ICD	MDC	DRG
D81.7	15	MSPNG SPNG	D86.2	Prä	A11C	E04.1	10	K64D
	16	Q60A Q60B Q60C		04	E60A E60B E74Z		10	K64A K64B K64C
	18A	S65Z	D86.3	Prä	A11C			K64D
	Prä	A11C		04	E60A E60B E74Z	E04.2	10	K64A K64B K64C
D81.8	15	MSPNG SPNG	D86.8	Prä	A11C			K64D
	16	Q60A Q60B Q60C		04	E60A E60B E74Z	E04.8	10	K64A K64B K64C
	18A	S65Z	D86.9	Prä	A11C			K64D
	Prä	A11C		04	E60A E60B E74Z	E04.9	10	K64A K64B K64C
D81.9	15	MSPNG SPNG	D89.0	15	MSPNG SPNG			K64D
	16	Q60A Q60B Q60C		16	Q60A Q60B Q60C	E05.0	10	K64A K64B K64C
	18A	S65Z		Prä	A11C			K64D
	Prä	A11C	D89.1	15	MSPNG SPNG	E05.1	10	K64A K64B K64C
D82.0	07	H63A		17	R61A R61B R61C			K64D
	15	MSPNG SPNG			R61D	E05.2	10	K64A K64B K64C
	16	Q60A Q60B Q60C		Prä	A11C			K64D
	Prä	A11C	D89.2	Prä	A11C	E05.3	10	K64A K64B K64C
D82.1	15	MSPNG SPNG		16	Q60A Q60B Q60C			K64D
	16	Q60A Q60B Q60C	D89.3	Prä	A11C	E05.4	10	K64A K64B K64C
	Prä	A11C		16	Q60A Q60B Q60C			K64D
D82.2	Prä	A11C	D89.8	Prä	A11C	E05.5	10	K64A K64B K64C
	16	Q60A Q60B Q60C		16	Q60A Q60B Q60C	E05.8	10	K64A K64B K64C
	18A	S65Z	D89.9	Prä	A11C			K64D
	Prä	A11C		16	Q60A Q60B Q60C	E05.9	10	K64A K64B K64C
D82.3	16	Q60A Q60B Q60C		18A	S65Z			K64D
	18A	S65Z	D90	Prä	A11C	E06.0	10	K64A K64B K64C
D82.4	Prä	A11C		16	Q60A Q60B Q60C			K64D
	16	Q60A Q60B Q60C		18B	T64A T64B		15	MSPNG SPNG
	18A	S65Z	E00.0	10	K64A K64B K64C	E06.1	10	K64A K64B K64C
	Prä	A11C			K64D			K64D
D82.8	16	Q60A Q60B Q60C		15	MSPNG SPNG	E06.2	10	K64A K64B K64C
	18A	S65Z	E00.1	10	K64A K64B K64C			K64D
	Prä	A11C			K64D	E06.3	10	K64A K64B K64C
D82.9	16	Q60A Q60B Q60C		15	MSPNG SPNG			K64D
	18A	S65Z	E00.2	10	K64A K64B K64C	E06.4	10	K64A K64B K64C
D83.0	15	MSPNG SPNG			K64D			K64D
	16	Q60A Q60B Q60C		15	MSPNG SPNG		15	MSPNG SPNG
	18A	S65Z	E00.9	10	K64A K64B K64C	E06.5	10	K64A K64B K64C
	Prä	A11C			K64D			K64D
D83.1	15	MSPNG SPNG		15	MSPNG SPNG	E06.9	10	K64A K64B K64C
	16	Q60A Q60B Q60C	E01.0	10	K64A K64B K64C			K64D
	18A	S65Z			K64D	E07.0	10	K64A K64B K64C
	Prä	A11C	E01.1	10	K64A K64B K64C			K64D
D83.2	15	MSPNG SPNG			K64D	E07.1	10	K64A K64B K64C
	16	Q60A Q60B Q60C	E01.2	10	K64A K64B K64C			K64D
	18A	S65Z			K64D		15	MSPNG SPNG
	Prä	A11C	E01.8	10	K64A K64B K64C	E07.8	10	K64A K64B K64C
D83.8	15	MSPNG SPNG			K64D			K64D
	16	Q60A Q60B Q60C	E02	10	K64A K64B K64C	E07.9	10	K64A K64B K64C
	18A	S65Z			K64D			K64D
	Prä	A11C		15	MSPNG SPNG	E10.01	10	K60A K60B K60C
D83.9	15	MSPNG SPNG		15	MSPNG SPNG			K60D K60E K60F
	16	Q60A Q60B Q60C	E03.0	10	K64A K64B K64C	E10.11	10	K60A K60B K60C
	18A	S65Z			K64D			K60D K60E K60F
	Prä	A11C		15	MSPNG SPNG	E10.20	11	L69A L69B
D84.0	Prä	A11C	E03.1	10	K64A K64B K64C	E10.21	11	L69A L69B
	16	Q60A Q60B Q60C			K64D	E10.30	02	C63A C63B
	18A	S65Z		15	MSPNG SPNG	E10.31	02	C63A C63B
D84.1	Prä	A11C	E03.2	10	K64A K64B K64C	E10.40	01	B71A B71B B71C
	16	Q60A Q60B Q60C			K64D	E10.41	01	B71A B71B B71C
	18A	S65Z	E03.3	10	K64A K64B K64C	E10.50	05	F04Z F13A F13B
	Prä	A11C			K64D			F13C F75A F75B
D84.8	16	Q60A Q60B Q60C	E03.4	10	K64A K64B K64C			F75C F75D
	18A	S65Z			K64D	E10.51	05	F04Z F13A F13B
D84.9	Prä	A11C	E03.5	01	B66A B66B B66C			F13C F75A F75B
	16	Q60A Q60B Q60C		15	MSPNG SPNG			F75C F75D
	18A	S65Z	E03.8	10	K64A K64B K64C	E10.60	05	F04Z F13A F13B
	Prä	A11C			K64D			F13C
D86.0	04	E60A E60B E74Z	E03.9	10	K64A K64B K64C		10	K60A K60B K60C
	Prä	A11C			K64D			K60D K60E K60F
D86.1	04	E60A E60B E74Z	E04.0	10	K64A K64B K64C	E10.61	05	F04Z F13A F13B

ICD	MDC	DRG	ICD	MDC	DRG	ICD	MDC	DRG
		F13C			K60D K60E K60F			F13C
	10	K60A K60B K60C	E11.90	10	K60A K60B K60C		10	K60A K60B K60C
E10.72	05	K60D K60E K60F			K60D K60E K60F	E13.61	05	K60D K60E K60F
		F04Z F13A F13B	E11.91	10	K60A K60B K60C			F04Z F13A F13B
		F13C			K60D K60E K60F			F13C
	10	K60A K60B K60C	E12.01	10	K60A K60B K60C		10	K60A K60B K60C
E10.73	05	K60D K60E K60F			K60D K60E K60F	E13.72	05	K60D K60E K60F
		F04Z F13A F13B	E12.11	10	K60A K60B K60C			F04Z F13A F13B
		F13C			K60D K60E K60F			F13C
	10	K60A K60B K60C	E12.20	11	L68A L68B		10	K60A K60B K60C
		K60D K60E K60F	E12.21	11	L68A L68B			K60D K60E K60F
E10.74	05	F04Z F13A F13B	E12.30	02	C63A C63B	E13.73	05	F04Z F13A F13B
		F13C	E12.31	02	C63A C63B			F13C
	10	K60A K60B K60C	E12.40	01	B71A B71B B71C		10	K60A K60B K60C
		K60D K60E K60F	E12.41	01	B71A B71B B71C			K60D K60E K60F
E10.75	05	F04Z F13A F13B	E12.50	05	F04Z F13A F13B	E13.74	05	F04Z F13A F13B
		F13C			F13C F75A F75B			F13C
	10	K60A K60B K60C			F75C F75D		10	K60A K60B K60C
E10.80	10	K60D K60E K60F	E12.51	05	F04Z F13A F13B	E13.75	05	K60D K60E K60F
		F04Z F13A F13B			F13C F75A F75B			F04Z F13A F13B
		F13C			F75C F75D			F13C
E10.81	10	K60A K60B K60C	E12.60	05	F04Z F13A F13B		10	K60A K60B K60C
		K60D K60E K60F			F13C			K60D K60E K60F
E10.90	10	K60A K60B K60C			K60D K60E K60F	E13.80	10	K60A K60B K60C
		K60D K60E K60F			K60D K60E K60F			K60D K60E K60F
E10.91	10	K60A K60B K60C	E12.61	05	F04Z F13A F13B	E13.81	10	K60A K60B K60C
		K60D K60E K60F			F13C			K60D K60E K60F
E11.01	10	K60A K60B K60C			K60D K60E K60F	E13.90	10	K60A K60B K60C
		K60D K60E K60F			K60D K60E K60F			K60D K60E K60F
E11.11	10	K60A K60B K60C	E12.72	05	F04Z F13A F13B	E13.91	10	K60A K60B K60C
		K60D K60E K60F			F13C			K60D K60E K60F
E11.20	11	L69A L69B			K60A K60B K60C	E14.01	10	K60A K60B K60C
E11.21	11	L69A L69B			K60D K60E K60F			K60D K60E K60F
E11.30	02	C63A C63B	E12.73	05	F04Z F13A F13B	E14.11	10	K60A K60B K60C
E11.31	02	C63A C63B			F13C			K60D K60E K60F
E11.40	01	B71A B71B B71C			K60A K60B K60C	E14.20	11	L69A L69B
E11.41	01	B71A B71B B71C			K60D K60E K60F	E14.21	11	L69A L69B
E11.50	05	F04Z F13A F13B	E12.74	05	F04Z F13A F13B	E14.30	02	C63A C63B
		F13C F75A F75B			F13C	E14.31	02	C63A C63B
		F75C F75D			K60A K60B K60C	E14.40	01	B71A B71B B71C
E11.51	05	F04Z F13A F13B			K60D K60E K60F	E14.41	01	B71A B71B B71C
		F13C F75A F75B	E12.75	05	F04Z F13A F13B	E14.50	05	F04Z F13A F13B
		F75C F75D			F13C			F13C F75A F75B
E11.60	05	F04Z F13A F13B			K60A K60B K60C	E14.51	05	F04Z F13A F13B
		F13C			K60D K60E K60F			F13C F75A F75B
	10	K60A K60B K60C	E12.80	10	K60A K60B K60C			F75C F75D
		K60D K60E K60F			K60D K60E K60F	E14.60	05	F04Z F13A F13B
E11.61	05	F04Z F13A F13B	E12.81	10	K60A K60B K60C			F13C
		F13C			K60D K60E K60F		10	K60A K60B K60C
	10	K60A K60B K60C	E12.90	10	K60A K60B K60C			K60D K60E K60F
		K60D K60E K60F			K60D K60E K60F	E14.61	05	K60D K60E K60F
E11.72	05	F04Z F13A F13B	E12.91	10	K60A K60B K60C			F04Z F13A F13B
		F13C			K60D K60E K60F			F13C
	10	K60A K60B K60C	E13.01	10	K60A K60B K60C		10	K60A K60B K60C
		K60D K60E K60F			K60D K60E K60F			K60D K60E K60F
E11.73	05	F04Z F13A F13B	E13.11	10	K60A K60B K60C	E14.72	05	F04Z F13A F13B
		F13C			K60D K60E K60F			F13C
	10	K60A K60B K60C	E13.20	11	L69A L69B		10	K60A K60B K60C
		K60D K60E K60F	E13.21	11	L69A L69B			K60D K60E K60F
E11.74	05	F04Z F13A F13B	E13.30	02	C63A C63B	E14.73	05	F04Z F13A F13B
		F13C	E13.31	02	C63A C63B			F13C
	10	K60A K60B K60C	E13.40	01	B71A B71B B71C		10	K60A K60B K60C
		K60D K60E K60F	E13.41	01	B71A B71B B71C			K60D K60E K60F
E11.75	05	F04Z F13A F13B	E13.50	05	F04Z F13A F13B	E14.74	05	F04Z F13A F13B
		F13C			F13C F75A F75B			F13C
	10	K60A K60B K60C			F75C F75D		10	K60A K60B K60C
		K60D K60E K60F	E13.51	05	F04Z F13A F13B	E14.75	05	K60D K60E K60F
E11.80	10	K60A K60B K60C			F13C F75A F75B			F04Z F13A F13B
		K60D K60E K60F			F75C F75D			F13C
E11.81	10	K60A K60B K60C	E13.60	05	F04Z F13A F13B		10	K60A K60B K60C

ICD	MDC	DRG	ICD	MDC	DRG	ICD	MDC	DRG
E14.80	10	K60D K60E K60F K60A K60B K60C	E24.2	10	K64D K64A K64B K64C	E29.8	10	K64A K64B K64C K64D
E14.81	10	K60D K60E K60F K60A K60B K60C	E24.3	10	K64D K64A K64B K64C	E29.9	10	K64A K64B K64C K64D
E14.90	10	K60D K60E K60F K60D K60E K60F	E24.4	10	K64D K64A K64B K64C	E30.0	10	K64A K64B K64C K64D
E14.91	10	K60D K60E K60F K60D K60E K60F	E24.8	10	K64D K64A K64B K64C	E30.1	10	K64A K64B K64C K64D
E15	10	K62A K62B	E24.9	10	K64D K64A K64B K64C	E30.8	10	K64A K64B K64C K64D
E16.0	10	MSPNG SPNG K64A K64B K64C	E25.00	10	K64D K64A K64B K64C	E30.9	10	K64A K64B K64C K64D
E16.1	10	K64A K64B K64C K64D	E25.01	10	MSPNG SPNG K64A K64B K64C	E31.0	10	K64A K64B K64C K64D
E16.2	10	K62A K62B	E25.08	10	MSPNG SPNG K64A K64B K64C	E31.1	10	K64A K64B K64C K64D
E16.3	10	K64A K64B K64C K64D	E25.8	10	K64D K64A K64B K64C	E31.8	10	K64A K64B K64C K64D
E16.4	06	G67A G67B G67C	E25.9	10	MSPNG SPNG K64A K64B K64C	E31.9	10	K64A K64B K64C K64D
E16.8	10	K64A K64B K64C K64D	E26.0	10	K64D K64A K64B K64C	E32.0	16	Q60A Q60B Q60C
E16.9	10	K64A K64B K64C K64D	E26.1	10	K64D K64A K64B K64C	E32.1	15	MSPNG SPNG
E20.0	10	K64A K64B K64C K64D	E26.8	10	MSPNG SPNG K64A K64B K64C	E32.8	16	Q60A Q60B Q60C
E20.1	15	MSPNG SPNG	E26.9	10	K64D K64A K64B K64C	E32.9	16	Q60A Q60B Q60C
E20.8	10	K62A K62B	E27.0	10	MSPNG SPNG K64A K64B K64C	E34.0	10	K64A K64B K64C K64D
E20.9	10	K64A K64B K64C K64D	E27.1	10	MSPNG SPNG K64A K64B K64C	E34.1	10	K64A K64B K64C K64D
E21.0	10	MSPNG SPNG K64A K64B K64C	E27.2	10	K64D K64A K64B K64C	E34.2	10	K64A K64B K64C K64D
E21.1	10	MSPNG SPNG K64A K64B K64C	E27.3	10	K64D K64A K64B K64C	E34.3	10	K64A K64B K64C K64D
E21.2	10	MSPNG SPNG K64A K64B K64C	E27.4	10	K64D K64A K64B K64C	E34.4	15	MSPNG SPNG
E21.3	10	MSPNG SPNG K64A K64B K64C	E27.5	10	K64D K64A K64B K64C	E34.8	23	Z64A Z64B
E21.4	10	MSPNG SPNG K64A K64B K64C	E27.8	10	MSPNG SPNG K64A K64B K64C	E34.9	10	K64A K64B K64C K64D
E21.5	10	MSPNG SPNG K64A K64B K64C	E27.9	10	MSPNG SPNG K64A K64B K64C	E34.50	10	K64A K64B K64C K64D
E22.0	10	MSPNG SPNG K64A K64B K64C	E28.0	13	K64D K64A K64B K64C	E34.51	10	K64A K64B K64C K64D
E22.1	10	MSPNG SPNG K64A K64B K64C	E28.1	13	MSPNG SPNG K64A K64B K64C	E34.59	10	K64A K64B K64C K64D
E22.2	10	MSPNG SPNG K64A K64B K64C	E28.2	13	MSPNG SPNG K64A K64B K64C	E35.0	Prä	961Z
E22.8	10	MSPNG SPNG K64A K64B K64C	E28.3	13	MSPNG SPNG K64A K64B K64C	E35.1	15	MSPNG SPNG
E22.9	10	MSPNG SPNG K64A K64B K64C	E28.8	13	MSPNG SPNG K64A K64B K64C	E35.8	Prä	961Z
E23.0	10	MSPNG SPNG K64A K64B K64C	E28.9	13	MSPNG SPNG K64A K64B K64C	E40	10	K60A K60B K60C K60D
E23.1	10	MSPNG SPNG K64A K64B K64C	E29.0	10	MSPNG SPNG K64A K64B K64C	E41	18A	S65Z
E23.2	10	MSPNG SPNG K64A K64B K64C	E29.1	10	MSPNG SPNG K64A K64B K64C	E42	10	K60A K60B K60C K60D
E23.3	10	MSPNG SPNG K64A K64B K64C				E43	18A	S65Z
E23.6	10	MSPNG SPNG K64A K64B K64C				E44.0	10	K60A K60B K60C K60D
E23.7	10	MSPNG SPNG K64A K64B K64C				E44.1	18A	S65Z
E24.0	10	MSPNG SPNG K64A K64B K64C				E45	10	K60A K60B K60C K60D
E24.1	10	MSPNG SPNG K64A K64B K64C				E46	18A	S65Z

ICD	MDC	DRG	ICD	MDC	DRG	ICD	MDC	DRG
		K60D	E61.0	10	K62A K62B	E70.3	10	K63A K63B K63C
	15	MSPNG SPNG		18A	S65Z		15	MSPNG SPNG
E50.0	18A	S65Z	E61.1	10	K62A K62B	E70.8	Prä	A11C
	02	C63A C63B		18A	S65Z		10	K63A K63B K63C
	18A	S65Z	E61.2	10	K62A K62B		15	MSPNG SPNG
E50.1	02	C63A C63B		18A	S65Z	E70.9	Prä	A11C
	18A	S65Z	E61.3	10	K62A K62B		10	K63A K63B K63C
E50.2	02	C63A C63B		18A	S65Z		15	MSPNG SPNG
	18A	S65Z	E61.4	10	K62A K62B	E71.0	Prä	A11C
E50.3	02	C63A C63B		18A	S65Z		10	K63A K63B K63C
	18A	S65Z	E61.5	10	K62A K62B		15	MSPNG SPNG
E50.4	02	C63A C63B		18A	S65Z	E71.1	Prä	A11C
	18A	S65Z	E61.6	10	K62A K62B		10	K63A K63B K63C
E50.5	02	C63A C63B		18A	S65Z		15	MSPNG SPNG
	18A	S65Z	E61.7	10	K62A K62B	E71.2	Prä	A11C
E50.6	02	C63A C63B		18A	S65Z		10	K63A K63B K63C
	18A	S65Z	E61.8	10	K62A K62B		15	MSPNG SPNG
E50.7	02	C63A C63B		18A	S65Z	E71.3	Prä	A11C
	18A	S65Z	E61.9	10	K62A K62B		10	K62A K62B
E50.8	10	K62A K62B		18A	S65Z		15	P65B P66C P67B
	18A	S65Z	E63.0	10	K62A K62B	E72.0	10	K63A K63B K63C
E50.9	10	K62A K62B		18A	S65Z		15	MSPNG SPNG
	18A	S65Z	E63.1	10	K62A K62B		Prä	A11C
E51.1	Prä	A11C		18A	S65Z	E72.1	10	K63A K63B K63C
	10	K62A K62B	E63.8	10	K62A K62B		15	MSPNG SPNG
	18A	S65Z		18A	S65Z	E72.2	Prä	A11C
E51.2	Prä	A11C	E63.9	10	K62A K62B		10	K63A K63B K63C
	10	K60A K60B K60C		18A	S65Z		15	MSPNG SPNG
		K60D	E64.0	Prä	961Z	E72.3	Prä	A11C
	18A	S65Z		Prä	961Z		10	K63A K63B K63C
E51.8	20	V02A		Prä	961Z		15	MSPNG SPNG
	Prä	A11C	E64.2	Prä	961Z	E72.4	10	K63A K63B K63C
	10	K60A K60B K60C		Prä	961Z		15	MSPNG SPNG
		K60D	E64.3	Prä	961Z		Prä	A11C
	18A	S65Z		Prä	961Z	E72.5	10	K63A K63B K63C
E51.9	10	K60A K60B K60C	E64.8	Prä	961Z		15	MSPNG SPNG
		K60D		Prä	961Z		Prä	A11C
	18A	S65Z	E64.9	Prä	961Z	E72.8	10	K63A K63B K63C
E52	10	K62A K62B	E65	10	K62A K62B		15	MSPNG SPNG
	18A	S65Z	E66.00	10	K62A K62B		Prä	A11C
E53.0	10	K62A K62B		10	K62A K62B	E72.9	10	K63A K63B K63C
	18A	S65Z	E66.01	10	K62A K62B		15	MSPNG SPNG
E53.1	10	K62A K62B		10	K62A K62B		Prä	A11C
	18A	S65Z	E66.02	10	K62A K62B	E73.0	10	K63A K63B K63C
E53.8	10	K62A K62B		10	K62A K62B		15	MSPNG SPNG
	18A	S65Z	E66.09	10	K62A K62B		Prä	A11C
E53.9	10	K62A K62B		10	K62A K62B		10	K63A K63B K63C
	18A	S65Z	E66.10	10	K62A K62B		15	MSPNG SPNG
E54	10	K62A K62B		10	K62A K62B	E73.1	06	G67A G67B G67C
	18A	S65Z	E66.11	10	K62A K62B		Prä	A11C
E55.0	08	I69A I69B		10	K62A K62B		06	G72A G72B G72C
	18A	S65Z	E66.12	10	K62A K62B		G72D	
E55.9	10	K62A K62B		10	K62A K62B	E73.8	Prä	A11C
	18A	S65Z	E66.19	10	K62A K62B		06	G72A G72B G72C
E56.0	10	K62A K62B		10	K62A K62B		G72D	
	18A	S65Z	E66.20	04	E07Z E63A E63B	E73.9	Prä	A11C
E56.1	10	K62A K62B		04	E07Z E63A E63B		06	G72A G72B G72C
	18A	S65Z	E66.21	04	E07Z E63A E63B		G72D	
E56.8	10	K62A K62B		04	E07Z E63A E63B	E74.0	10	K63A K63B K63C
	15	P65B P66C P67B	E66.22	04	E07Z E63A E63B		15	MSPNG SPNG
		P67C	E66.29	04	E07Z E63A E63B		Prä	A11C
	18A	S65Z		10	K62A K62B	E74.1	06	G72A G72B G72C
E56.9	10	K62A K62B	E66.80	10	K62A K62B		G72D	
	18A	S65Z		10	K62A K62B		15	MSPNG SPNG
E58	10	K62A K62B	E66.81	10	K62A K62B		Prä	A11C
	18A	S65Z		10	K62A K62B	E74.2	10	K63A K63B K63C
E59	10	K62A K62B	E66.82	10	K62A K62B		15	MSPNG SPNG
	18A	S65Z		10	K62A K62B		Prä	A11C
E60	10	K62A K62B	E66.89	10	K62A K62B	E74.3	Prä	A11C
	18A	S65Z		10	K62A K62B		06	G72A G72B G72C
			E66.90	10	K62A K62B		G72D	
				10	K62A K62B		15	MSPNG SPNG
			E66.91	10	K62A K62B		Prä	A11C
				10	K62A K62B		10	K63A K63B K63C
			E66.92	10	K62A K62B		15	MSPNG SPNG
				10	K62A K62B		Prä	A11C
			E66.99	10	K62A K62B		10	K63A K63B K63C
				10	K62A K62B		15	MSPNG SPNG
			E67.0	10	K62A K62B		Prä	A11C
				10	K62A K62B		10	K63A K63B K63C
			E67.1	10	K62A K62B		15	MSPNG SPNG
				10	K62A K62B		Prä	A11C
			E67.2	10	K62A K62B		10	K63A K63B K63C
				10	K62A K62B		15	MSPNG SPNG
			E67.3	10	K62A K62B		Prä	A11C
				10	K62A K62B		06	G72A G72B G72C
			E67.8	10	K62A K62B		G72D	
				Prä	961Z		15	MSPNG SPNG
			E70.0	10	K63A K63B K63C		Prä	A11C
				15	MSPNG SPNG		10	K63A K63B K63C
				Prä	A11C		15	MSPNG SPNG
			E70.1	10	K63A K63B K63C		Prä	A11C
				15	MSPNG SPNG		06	G72A G72B G72C
				Prä	A11C		G72D	
			E70.2	10	K63A K63B K63C		15	MSPNG SPNG
				15	MSPNG SPNG		Prä	A11C
				Prä	A11C		10	K63A K63B K63C
				Prä	A11C		15	MSPNG SPNG
				Prä	A11C		06	G72A G72B G72C
				Prä	A11C		G72D	

ICD	MDC	DRG	ICD	MDC	DRG	ICD	MDC	DRG
E74.4	Prä	A11C		15	MSPNG SPNG	E87.7	Prä	961Z
	10	K63A K63B K63C	E80.1	10	K63A K63B K63C	E87.8	10	K62A K62B
E74.8	Prä	A11C		15	MSPNG SPNG	E88.0	10	K63A K63B K63C
	10	K63A K63B K63C	E80.2	10	K63A K63B K63C	E88.1	10	K63A K63B K63C
E74.9	Prä	A11C		15	MSPNG SPNG		15	MSPNG SPNG
	10	K63A K63B K63C	E80.3	10	K63A K63B K63C		18A	S65Z
E75.0	Prä	A11C	E80.4	07	H63A H63B H63C	E88.2	10	K63A K63B K63C
	01	B85A B85B B85C			H63D		15	P65B P66C P67B
		B85D	E80.5	07	H63A H63B H63C			P67C
E75.1	Prä	A11C			H63D	E88.3	10	K63A K63B K63C
	01	B85A B85B B85C	E80.6	07	H63A H63B H63C		17	R50A R60A R61A
		B85D			H63D			R61C R63A
E75.2	Prä	A11C		15	MSPNG SPNG	E88.8	10	K63A K63B K63C
	01	B17A B85A B85B	E80.7	07	H63A H63B H63C	E88.9	10	K63A K63B K63C
		B85C			H63D		18A	S65Z
E75.3	Prä	A11C	E83.0	10	K63A K63B K63C	E89.0	10	K64A K64B K64C
	10	K63A K63B K63C		15	MSPNG SPNG			K64D
E75.4	Prä	A11C	E83.1	16	Q61A Q61B	E89.1	10	K62A K62B
	01	B85A B85B B85C	E83.2	10	K63A K63B K63C	E89.2	10	K64A K64B K64C
		B85D	E83.4	10	K62A K62B			K64D
E75.5	Prä	A11C	E83.8	10	K63A K63B K63C		15	MSPNG SPNG
	10	K63A K63B K63C	E83.9	10	K63A K63B K63C	E89.3	10	K64A K64B K64C
E75.6	Prä	A11C	E83.30	10	K63A K63B K63C			K64D
	10	K63A K63B K63C	E83.31	10	K63A K63B K63C	E89.4	13	N62A N62B
E76.0	10	K63A K63B K63C	E83.38	10	K63A K63B K63C	E89.5	10	K64A K64B K64C
	15	MSPNG SPNG	E83.39	10	K63A K63B K63C			K64D
	Prä	A11C	E83.50	10	K62A K62B	E89.6	10	K64A K64B K64C
E76.1	10	K63A K63B K63C	E83.58	10	K62A K62B			K64D
	15	MSPNG SPNG	E83.59	10	K62A K62B		15	MSPNG SPNG
	Prä	A11C	E84.0	04	E60A E60B	E89.8	10	K64A K64B K64C
E76.2	10	K63A K63B K63C		15	MSPNG SPNG			K64D
	15	MSPNG SPNG	E84.1	Prä	A11C	E89.9	10	K64A K64B K64C
	Prä	A11C		06	G71A G71B			K64D
E76.3	10	K63A K63B K63C		15	MSPNG SPNG	E90	Prä	961Z
	15	MSPNG SPNG	E84.9	Prä	A11C	F00.0	Prä	961Z
	Prä	A11C		04	E60A E60B		14	O01B O01C O01D
E76.8	10	K63A K63B K63C	E84.80	15	MSPNG SPNG			O01E O01F O01G
	15	MSPNG SPNG		04	E60A E60B			O50A O60A O60B
	Prä	A11C		15	MSPNG SPNG			O60C
E76.9	10	K63A K63B K63C	E84.87	Prä	A11C	F00.1	20	V02A
	15	MSPNG SPNG		04	E60A E60B		Prä	961Z
	Prä	A11C		15	MSPNG SPNG		20	V02A
E77.0	Prä	A11C		Prä	A11C	F00.2	Prä	961Z
	10	K63A K63B K63C	E84.88	04	E60A E60B		14	O01B O01C O01D
E77.1	Prä	A11C		15	MSPNG SPNG			O01E O01F O01G
	10	K63A K63B K63C	E85.0	Prä	A11C			O50A O60A O60B
E77.8	Prä	A11C		08	I66A I66B			O60C
	10	K63A K63B K63C	E85.1	Prä	A11C	F00.9	20	V02A
	10	K63A K63B K63C		08	I66A I66B		Prä	961Z
E77.9	Prä	A11C	E85.2	Prä	A11C		14	O01B O01C O01D
	10	K63A K63B K63C		08	I66A I66B			O01E O01F O01G
E78.0	10	K63A K63B K63C	E85.3	Prä	A11C			O50A O60A O60B
E78.1	10	K63A K63B K63C		08	I66A I66B			O60C
E78.2	10	K63A K63B K63C	E85.4	08	I66A I66B		20	V02A
E78.3	10	K63A K63B K63C	E85.8	08	I66A I66B	F01.0	01	B63A B63B
E78.4	10	K62A K62B	E85.9	08	I66A I66B		14	O01B O01C O01D
E78.5	10	K62A K62B	E86	10	K62A K62B			O01E O01F O01G
E78.6	10	K63A K63B K63C		15	P65B P66C P67B			O50A O60A O60B
	15	MSPNG SPNG			P67C			O60C
E78.8	10	K63A K63B K63C		18A	S65Z	F01.1	20	V02A
E78.9	10	K63A K63B K63C					01	B63A B63B
	15	MSPNG SPNG	E87.0	10	K62A K62B		14	O01B O01C O01D
E79.0	10	K63A K63B K63C	E87.1	10	K62A K62B			O01E O01F O01G
	15	MSPNG SPNG	E87.2	10	K62A K62B			O50A O60A O60B
E79.1	10	K63A K63B K63C		15	P65B P66C P67B			O60C
	15	MSPNG SPNG			P67C		20	V02A
E79.8	10	K63A K63B K63C	E87.3	10	K62A K62B	F01.2	01	B63A B63B
	15	MSPNG SPNG	E87.4	10	K62A K62B		14	O01B O01C O01D
E79.9	10	K63A K63B K63C	E87.5	10	K62A K62B			O01E O01F O01G
	15	MSPNG SPNG	E87.6	10	K62A K62B			O50A O60A O60B
E80.0	10	K63A K63B K63C						

ICD	MDC	DRG	ICD	MDC	DRG	ICD	MDC	DRG
F01.3	20	O60C	F05.1	20	V02A	F07.1	14	O01B O01C O01D
	01	V02A		01	B64A B64B B64C		01	O01E O01F O01G
	14	B63A B63B		14	O01B O01C O01D		20	O50A O60A O60B
F01.8	20	O01B O01C O01D	F05.8	18A	S65Z	F07.2	01	O60C
	01	O01E O01F O01G		20	V02A		20	V02A
	14	O50A O60A O60B		01	B64A B64B B64C		01	B76A B76B B76C
F01.9	20	O60C	F05.9	14	O01B O01C O01D	F07.8	20	B76D B76E
	01	V02A		14	O01E O01F O01G		01	V02A
	14	B63A B63B		20	O50A O60A O60B		01	B63A B63B
F02.0	20	O60C	F06.0	01	O60C	F07.9	20	O60C
	Prä	V02A		01	B64A B64B B64C		18A	B64A B64B B64C
	14	961Z		14	B67A		01	S65Z
F02.1	20	O01B O01C O01D	F06.1	20	O01B O01C O01D	F09	01	O01B O01C O01D
	Prä	O01E O01F O01G		14	O01E O01F O01G		18A	O01E O01F O01G
	14	O50A O60A O60B		01	O50A O60A O60B		14	O50A O60A O60B
F02.2	20	O60C	F06.2	20	O60C	F10.0	20	O60C
	Prä	V02A		01	B64A B64B B64C		14	O01B O01C O01D
	14	961Z		14	B67A		14	O01E O01F O01G
F02.3	20	O01B O01C O01D	F06.3	20	O01E O01F O01G	F10.1	20	O50A O60A O60B
	Prä	O01E O01F O01G		14	O50A O60A O60B		14	O60C
	01	O50A O60A O60B		20	O60C		20	V02A V02B V02C
F02.4	14	O60C	F06.4	01	V02A	F10.2	14	V02D
	20	V02A		01	B64A B64B B64C		14	O01B O01C O01D
	14	O01B O01C O01D		14	B67A		14	O01E O01F O01G
F02.8	15	O01E O01F O01G	F06.5	20	O01E O01F O01G	F10.3	20	O50A O60A O60B
	20	O50A O60A O60B		14	O50A O60A O60B		14	O60C
	Prä	O60C		01	O60C		20	V02A V02B V02C
F03	20	V02A	F06.6	20	V02A	F10.4	20	V02D
	Prä	B67A		01	B64A B64B B64C		14	O01B O01C O01D
	14	O01B O01C O01D		14	O01B O01C O01D		14	O01E O01F O01G
F04	20	O01E O01F O01G	F06.7	20	O01E O01F O01G	F10.5	20	O50A O60A O60B
	01	O50A O60A O60B		14	O50A O60A O60B		20	O60C
	14	O60C		01	O60C		20	V02A V02B V02C
F05.0	18A	S65Z	F06.8	01	B64A B64B B64C	F10.6	14	V02D
	01	B63A B63B		14	O01B O01C O01D		14	O01B O01C O01D
	14	O01B O01C O01D		14	O01E O01F O01G		20	O01E O01F O01G
F05.1	20	O50A O60A O60B	F06.9	20	O50A O60A O60B	F10.7	20	O50A O60A O60B
	01	O60C		01	O60C		14	O60C
	14	V02A		18A	S65Z		20	V02A V02B V02C
F05.2	20	V02A	F07.0	01	B63A B63B	F10.8	14	V02D
	01	B63A B63B		20	S65Z		14	O01B O01C O01D
	14	O01B O01C O01D		18A	V02A		20	O01E O01F O01G
F05.3	20	O01E O01F O01G	F05.4	01	B64A B64B B64C	F05.5	20	O50A O60A O60B
	01	O50A O60A O60B		14	O01B O01C O01D		01	O60C
	14	O60C		14	O01E O01F O01G		20	O60C
F05.6	20	O60C	F05.7	20	O60C	F05.8	20	O60C
	01	V02A		14	B64A B64B B64C		01	B63A B63B
	14	B63A B63B		14	B67A		18A	S65Z
F05.9	20	O01B O01C O01D	F05.8	20	O01B O01C O01D	F05.9	20	V02A
	01	O01E O01F O01G		14	O01E O01F O01G		01	B63A B63B
	14	O50A O60A O60B		14	O50A O60A O60B		14	O60C
F06.0	20	O60C	F06.1	20	O60C	F06.0	20	O60C
	01	V02A		14	B64A B64B B64C		01	B64A B64B B64C
	14	B63A B63B		14	B67A		14	B67A
F06.1	20	O01B O01C O01D	F06.2	20	O01B O01C O01D	F06.1	14	O01B O01C O01D
	01	O01E O01F O01G		14	O01E O01F O01G		14	O01E O01F O01G
	14	O50A O60A O60B		01	O50A O60A O60B		14	O50A O60A O60B
F06.2	20	O60C	F06.3	20	O60C	F06.2	20	O60C
	01	V02A		14	B64A B64B B64C		01	B64A B64B B64C
	14	B63A B63B		14	B67A		14	B67A
F06.3	20	O01B O01C O01D	F06.4	20	O01B O01C O01D	F06.3	14	O01B O01C O01D
	01	O01E O01F O01G		14	O01E O01F O01G		14	O01E O01F O01G
	14	O50A O60A O60B		01	O50A O60A O60B		14	O50A O60A O60B
F06.4	20	O60C	F06.5	20	O60C	F06.4	20	O60C
	01	V02A		14	B64A B64B B64C		01	B64A B64B B64C
	14	B63A B63B		14	B67A		14	B67A
F06.5	20	O01B O01C O01D	F06.6	20	O01B O01C O01D	F06.5	14	O01B O01C O01D
	01	O01E O01F O01G		14	O01E O01F O01G		14	O01E O01F O01G
	14	O50A O60A O60B		01	O50A O60A O60B		14	O50A O60A O60B
F06.6	20	O60C	F06.7	20	O60C	F06.6	20	O60C
	01	V02A		14	B64A B64B B64C		01	B64A B64B B64C
	14	B63A B63B		14	B67A		14	B67A
F06.7	20	O01B O01C O01D	F06.8	20	O01B O01C O01D	F06.7	14	O01B O01C O01D
	01	O01E O01F O01G		14	O01E O01F O01G		14	O01E O01F O01G
	14	O50A O60A O60B		01	O50A O60A O60B		14	O50A O60A O60B
F06.8	20	O60C	F06.9	20	O60C	F06.8	20	O60C
	01	V02A		14	B64A B64B B64C		01	B64A B64B B64C
	14	B63A B63B		14	B67A		14	B67A
F06.9	20	O01B O01C O01D	F07.0	20	O01B O01C O01D	F07.0	14	O01B O01C O01D
	01	O01E O01F O01G		14	O01E O01F O01G		14	O01E O01F O01G
	14	O50A O60A O60B		01	O50A O60A O60B		14	O50A O60A O60B
F07.0	20	O60C	F07.1	20	O60C	F07.1	20	O60C
	01	V02A		14	B64A B64B B64C		01	B63A B63B
	14	B63A B63B		14	B67A		20	V02A

ICD	MDC	DRG	ICD	MDC	DRG	ICD	MDC	DRG
F10.9	14	O01B O01C O01D O01E O01F O01G O50A O60A O60B O60C			O50A O60A O60B O60C	F13.6	14	O01B O01C O01D O01E O01F O01G O50A O60A O60B O60C
	20	V02A V02B V02C V02D	F12.5	14	O01B O01C O01D O01E O01F O01G O50A O60A O60B O60C		20	V02A V02B V02C V02D
F11.0	14	O01B O01C O01D O01E O01F O01G O50A O60A O60B O60C			O50A O60A O60B O60C	F13.7	14	O01B O01C O01D O01E O01F O01G O50A O60A O60B O60C
	20	V02A V02B V02D	F12.6	14	O01B O01C O01D O01E O01F O01G O50A O60A O60B O60C		20	V02A V02B V02C V02D
F11.1	14	O01B O01C O01D O01E O01F O01G O50A O60A O60B O60C			O50A O60A O60B O60C	F13.8	14	O01B O01C O01D O01E O01F O01G O50A O60A O60B O60C
	20	V02A V02B V02D	F12.7	14	O01B O01C O01D O01E O01F O01G O50A O60A O60B O60C		20	V02A V02B V02C V02D
F11.2	14	O01B O01C O01D O01E O01F O01G O50A O60A O60B O60C			O50A O60A O60B O60C	F13.9	14	O01B O01C O01D O01E O01F O01G O50A O60A O60B O60C
	20	V02A V02B V02D	F12.8	14	O01B O01C O01D O01E O01F O01G O50A O60A O60B O60C		20	V02A V02B V02C V02D
F11.3	14	O01B O01C O01D O01E O01F O01G O50A O60A O60B O60C			O50A O60A O60B O60C	F14.0	14	O01B O01C O01D O01E O01F O01G O50A O60A O60B O60C
	20	V02A V02B V02D	F12.9	14	O01B O01C O01D O01E O01F O01G O50A O60A O60B O60C		20	V02A V02B V02C V02D
F11.4	14	O01B O01C O01D O01E O01F O01G O50A O60A O60B O60C			O50A O60A O60B O60C	F14.1	14	O01B O01C O01D O01E O01F O01G O50A O60A O60B O60C
	20	V02A V02B V02D	F13.0	14	O01B O01C O01D O01E O01F O01G O50A O60A O60B O60C		20	V02A V02B V02C V02D
F11.5	14	O01B O01C O01D O01E O01F O01G O50A O60A O60B O60C			O50A O60A O60B O60C	F14.2	14	O01B O01C O01D O01E O01F O01G O50A O60A O60B O60C
	20	V02A V02B V02D	F13.1	14	O01B O01C O01D O01E O01F O01G O50A O60A O60B O60C		20	V02A V02B V02C V02D
F11.6	14	O01B O01C O01D O01E O01F O01G O50A O60A O60B O60C			O50A O60A O60B O60C	F14.3	14	O01B O01C O01D O01E O01F O01G O50A O60A O60B O60C
	20	V02A V02B V02D	F13.2	14	O01B O01C O01D O01E O01F O01G O50A O60A O60B O60C		20	V02A V02B V02C V02D
F11.7	14	O01B O01C O01D O01E O01F O01G O50A O60A O60B O60C			O50A O60A O60B O60C	F14.4	14	O01B O01C O01D O01E O01F O01G O50A O60A O60B O60C
	20	V02A V02B V02D	F13.3	14	O01B O01C O01D O01E O01F O01G O50A O60A O60B O60C		20	V02A V02B V02C V02D
F11.8	14	O01B O01C O01D O01E O01F O01G O50A O60A O60B O60C			O50A O60A O60B O60C	F14.5	14	O01B O01C O01D O01E O01F O01G O50A O60A O60B O60C
	20	V02A V02B V02D	F13.4	14	O01B O01C O01D O01E O01F O01G O50A O60A O60B O60C		20	V02A V02B V02C V02D
F11.9	14	O01B O01C O01D O01E O01F O01G O50A O60A O60B O60C			O50A O60A O60B O60C	F14.6	14	O01B O01C O01D O01E O01F O01G O50A O60A O60B O60C
	20	V02A V02B V02D	F13.5	14	O01B O01C O01D O01E O01F O01G O50A O60A O60B O60C		20	V02A V02B V02C V02D
F12.0	20	V02A V02B V02C V02D			O50A O60A O60B O60C	F14.7	14	O01B O01C O01D O01E O01F O01G O50A O60A O60B O60C
F12.1	20	V02A V02B V02C V02D			O50A O60A O60B O60C			
F12.2	20	V02A V02B V02C V02D			O50A O60A O60B O60C			
F12.3	14	O01B O01C O01D O01E O01F O01G O50A O60A O60B O60C			O50A O60A O60B O60C			
	20	V02A V02B V02C V02D			O50A O60A O60B O60C			
F12.4	14	O01B O01C O01D O01E O01F O01G			O50A O60A O60B O60C			

ICD	MDC	DRG	ICD	MDC	DRG	ICD	MDC	DRG
	20	V02A V02B V02C V02D			O50A O60A O60B O60C	F17.3	20	V02A V02B V02C V02D
F14.8	14	O01B O01C O01D O01E O01F O01G O50A O60A O60B O60C		20	V02A V02B V02C V02D	F17.4	20	V02A V02B V02C V02D
	20	V02A V02B V02C V02D	F16.0	14	O01B O01C O01D O01E O01F O01G O50A O60A O60B O60C	F17.5	20	V02A V02B V02C V02D
F14.9	14	O01B O01C O01D O01E O01F O01G O50A O60A O60B O60C		20	V02A V02B V02C V02D	F17.6	20	V02A V02B V02C V02D
	20	V02A V02B V02C V02D	F16.1	14	O01B O01C O01D O01E O01F O01G O50A O60A O60B O60C	F17.7	20	V02A V02B V02C V02D
F15.0	14	O01B O01C O01D O01E O01F O01G O50A O60A O60B O60C		20	V02A V02B V02C V02D	F17.8	20	V02A V02B V02C V02D
	20	V02A V02B V02C V02D	F16.2	14	O01B O01C O01D O01E O01F O01G O50A O60A O60B O60C	F17.9	20	V02A V02B V02C V02D
F15.1	14	O01B O01C O01D O01E O01F O01G O50A O60A O60B O60C		20	V02A V02B V02C V02D	F18.0	14	O01B O01C O01D O01E O01F O01G O50A O60A O60B O60C
	20	V02A V02B V02C V02D	F16.3	14	O01B O01C O01D O01E O01F O01G O50A O60A O60B O60C	F18.1	20	V02A V02B V02C V02D
F15.2	14	O01B O01C O01D O01E O01F O01G O50A O60A O60B O60C		20	V02A V02B V02C V02D	F18.2	14	O01B O01C O01D O01E O01F O01G O50A O60A O60B O60C
	20	V02A V02B V02C V02D	F16.4	14	O01B O01C O01D O01E O01F O01G O50A O60A O60B O60C	F18.3	20	V02A V02B V02C V02D
F15.3	14	O01B O01C O01D O01E O01F O01G O50A O60A O60B O60C		20	V02A V02B V02C V02D	F18.4	14	O01B O01C O01D O01E O01F O01G O50A O60A O60B O60C
	20	V02A V02B V02C V02D	F16.5	14	O01B O01C O01D O01E O01F O01G O50A O60A O60B O60C	F18.5	20	V02A V02B V02C V02D
F15.4	14	O01B O01C O01D O01E O01F O01G O50A O60A O60B O60C		20	V02A V02B V02C V02D	F18.6	14	O01B O01C O01D O01E O01F O01G O50A O60A O60B O60C
	20	V02A V02B V02C V02D	F16.6	14	O01B O01C O01D O01E O01F O01G O50A O60A O60B O60C	F18.7	20	V02A V02B V02C V02D
F15.5	14	O01B O01C O01D O01E O01F O01G O50A O60A O60B O60C		20	V02A V02B V02C V02D	F18.8	14	O01B O01C O01D O01E O01F O01G O50A O60A O60B O60C
	20	V02A V02B V02C V02D	F16.7	14	O01B O01C O01D O01E O01F O01G O50A O60A O60B O60C		20	V02A V02B V02C V02D
F15.6	14	O01B O01C O01D O01E O01F O01G O50A O60A O60B O60C		20	V02A V02B V02C V02D		14	O01B O01C O01D O01E O01F O01G O50A O60A O60B O60C
	20	V02A V02B V02C V02D	F16.8	14	O01B O01C O01D O01E O01F O01G O50A O60A O60B O60C		20	V02A V02B V02C V02D
F15.7	14	O01B O01C O01D O01E O01F O01G O50A O60A O60B O60C		20	V02A V02B V02C V02D		14	O01B O01C O01D O01E O01F O01G O50A O60A O60B O60C
	20	V02A V02B V02C V02D	F16.9	14	O01B O01C O01D O01E O01F O01G O50A O60A O60B O60C		20	V02A V02B V02C V02D
F15.8	14	O01B O01C O01D O01E O01F O01G O50A O60A O60B O60C		20	V02A V02B V02C V02D		14	O01B O01C O01D O01E O01F O01G O50A O60A O60B O60C
	20	V02A V02B V02C V02D	F17.0	20	V02A V02B V02C V02D		20	V02A V02B V02C V02D
F15.9	14	O01B O01C O01D O01E O01F O01G		20	V02A V02B V02C V02D		14	O01B O01C O01D O01E O01F O01G
			F17.1	20	V02A V02B V02C V02D			
			F17.2	20	V02A V02B V02C V02D			
						F17.3	20	V02A V02B V02C V02D
						F17.4	20	V02A V02B V02C V02D
						F17.5	20	V02A V02B V02C V02D
						F17.6	20	V02A V02B V02C V02D
						F17.7	20	V02A V02B V02C V02D
						F17.8	20	V02A V02B V02C V02D
						F17.9	20	V02A V02B V02C V02D
						F18.0	14	O01B O01C O01D O01E O01F O01G O50A O60A O60B O60C
						F18.1	14	O01B O01C O01D O01E O01F O01G O50A O60A O60B O60C
						F18.2	14	O01B O01C O01D O01E O01F O01G O50A O60A O60B O60C
						F18.3	14	O01B O01C O01D O01E O01F O01G O50A O60A O60B O60C
						F18.4	14	O01B O01C O01D O01E O01F O01G O50A O60A O60B O60C
						F18.5	14	O01B O01C O01D O01E O01F O01G O50A O60A O60B O60C
						F18.6	14	O01B O01C O01D O01E O01F O01G O50A O60A O60B O60C
						F18.7	14	O01B O01C O01D O01E O01F O01G O50A O60A O60B O60C
						F18.8	14	O01B O01C O01D O01E O01F O01G O50A O60A O60B O60C

ICD	MDC	DRG	ICD	MDC	DRG	ICD	MDC	DRG
		O50A O60A O60B O60C	F20.3	14	O01B O01C O01D O01E O01F O01G O50A O60A O60B O60C	F25.2	14	U61A U61B O01B O01C O01D O01E O01F O01G O50A O60A O60B O60C
F19.0	20	V02A V02B V02C V02D						
	14	O01B O01C O01D O01E O01F O01G O50A O60A O60B O60C	F20.4	19	U61A U61B		19	U61A U61B
			F20.5	14	U64A U64B	F25.8	14	U61A U61B
F19.1	20	V02A V02B V02D						
	14	O01B O01C O01D O01E O01F O01G O50A O60A O60B O60C					19	U61A U61B
			F20.6	14	O01B O01C O01D O01E O01F O01G O50A O60A O60B O60C	F25.9	14	O01B O01C O01D O01E O01F O01G O50A O60A O60B O60C
F19.2	20	V02A V02B V02D						
	14	O01B O01C O01D O01E O01F O01G O50A O60A O60B O60C	F20.8	14	U61A U61B O01B O01C O01D O01E O01F O01G O50A O60A O60B O60C	F28	19	U61A U61B
						F29	14	U63A U63B
F19.3	20	V02A V02B V02D						
	14	O01B O01C O01D O01E O01F O01G O50A O60A O60B O60C	F20.9	14	U61A U61B O01B O01C O01D O01E O01F O01G O50A O60A O60B O60C	F30.0	14	O01B O01C O01D O01E O01F O01G O50A O60A O60B O60C
							18A	S65Z
F19.4	20	V02A V02B V02D						
	14	O01B O01C O01D O01E O01F O01G O50A O60A O60B O60C	F21	19	U61A U61B		19	U63A U63B
			F22.0	19	U63A U63B		18A	S65Z
			F22.8	19	U63A U63B		19	U63A U63B
F19.5	20	V02A V02B V02D						
	14	O01B O01C O01D O01E O01F O01G O50A O60A O60B O60C	F22.9	19	U63A U63B	F30.1	14	O01B O01C O01D O01E O01F O01G O50A O60A O60B O60C
			F23.0	14	O01B O01C O01D O01E O01F O01G O50A O60A O60B O60C		18A	S65Z
F19.6	20	V02A V02B V02D						
	14	O01B O01C O01D O01E O01F O01G O50A O60A O60B O60C	F23.1	14	U61A U61B O01B O01C O01D O01E O01F O01G O50A O60A O60B O60C	F30.2	14	U63A U63B O01B O01C O01D O01E O01F O01G O50A O60A O60B O60C
							18A	S65Z
F19.7	20	V02A V02B V02D						
	14	O01B O01C O01D O01E O01F O01G O50A O60A O60B O60C	F23.2	14	U61A U61B O01B O01C O01D O01E O01F O01G O50A O60A O60B O60C	F30.8	14	U63A U63B O01B O01C O01D O01E O01F O01G O50A O60A O60B O60C
							19	U63A U63B
F19.8	20	V02A V02B V02D						
	14	O01B O01C O01D O01E O01F O01G O50A O60A O60B O60C	F23.3	14	U61A U61B O01B O01C O01D O01E O01F O01G O50A O60A O60B O60C	F30.9	14	U63A U63B O01B O01C O01D O01E O01F O01G O50A O60A O60B O60C
							19	U63A U63B
F19.9	20	V02A V02B V02D						
	14	O01B O01C O01D O01E O01F O01G O50A O60A O60B O60C	F23.8	14	U61A U61B O01B O01C O01D O01E O01F O01G O50A O60A O60B O60C	F31.0	14	S65Z U63A U63B O01B O01C O01D O01E O01F O01G O50A O60A O60B O60C
							19	U63A U63B
F20.0	20	V02A V02B V02D						
	14	O01B O01C O01D O01E O01F O01G O50A O60A O60B O60C	F23.9	14	U61A U61B O01B O01C O01D O01E O01F O01G O50A O60A O60B O60C	F31.1	14	U63A U63B O01B O01C O01D O01E O01F O01G O50A O60A O60B O60C
							19	U63A U63B
F20.1	19	U61A U61B						
	14	O01B O01C O01D O01E O01F O01G O50A O60A O60B O60C	F24	19	U61A U61B			
			F25.0	14	U61A U61B O01B O01C O01D O01E O01F O01G O50A O60A O60B O60C	F31.2	14	U63A U63B O01B O01C O01D O01E O01F O01G O50A O60A O60B O60C
F20.2	19	U61A U61B						
	14	O01B O01C O01D O01E O01F O01G O50A O60A O60B O60C	F25.1	14	U61A U61B O01B O01C O01D O01E O01F O01G O50A O60A O60B O60C	F31.3	19	U63A U63B
						F31.4	14	U63A U63B O01B O01C O01D O01E O01F O01G

ICD	MDC	DRG	ICD	MDC	DRG	ICD	MDC	DRG
		O50A O60A O60B	F40.01	19	U64A U64B			O60C
		O60C	F40.1	19	U64A U64B		19	U66A U66B U66C
F31.5	19	U63A U63B	F40.2	19	U64A U64B	F50.3	14	O01B O01C O01D
	14	O01B O01C O01D	F40.8	19	U64A U64B			O01E O01F O01G
		O01E O01F O01G	F40.9	19	U64A U64B			O50A O60A O60B
		O50A O60A O60B	F41.0	19	U64A U64B			O60C
	19	O60C	F41.1	19	U64A U64B		19	U66A U66B U66C
		U63A U63B	F41.2	19	U64A U64B	F50.4	14	O01B O01C O01D
F31.6	14	O01B O01C O01D	F41.3	19	U64A U64B			O01E O01F O01G
		O01E O01F O01G	F41.8	19	U64A U64B			O50A O60A O60B
		O50A O60A O60B	F41.9	19	U64A U64B			O60C
	19	O60C	F42.0	19	U66A U66B U66C		19	U66A U66B U66C
		U63A U63B	F42.1	19	U66A U66B U66C	F50.5	19	U66A U66B U66C
F31.7	19	U63A U63B	F42.2	19	U66A U66B U66C	F50.8	14	O01B O01C O01D
F31.8	14	O01B O01C O01D	F42.8	19	U66A U66B U66C			O01E O01F O01G
		O01E O01F O01G	F42.9	19	U66A U66B U66C			O50A O60A O60B
		O50A O60A O60B	F43.0	19	U66A U66B U66C			O60C
	19	O60C	F43.1	19	U66A U66B U66C		19	U66A U66B U66C
		U63A U63B	F43.2	19	U66A U66B U66C	F50.9	14	O01B O01C O01D
F31.9	14	O01B O01C O01D	F43.8	19	U66A U66B U66C			O01E O01F O01G
		O01E O01F O01G	F43.9	19	U66A U66B U66C			O50A O60A O60B
		O50A O60A O60B	F44.0	19	U64A U64B			O60C
	19	O60C	F44.1	19	U64A U64B		19	U66A U66B U66C
		U63A U63B	F44.2	19	U64A U64B	F51.0	19	U64A U64B
F32.0	19	U64A U64B	F44.3	19	U64A U64B	F51.1	19	U64A U64B
F32.1	19	U63A U63B	F44.4	15	P65B P66C P67B	F51.2	19	U64A U64B
F32.2	14	O01B O01C O01D			P67C	F51.3	19	U64A U64B
		O01E O01F O01G				F51.4	19	U64A U64B
		O50A O60A O60B	F44.5	01	B76A B76B B76C	F51.5	19	U64A U64B
		O60C			B76D B76E	F51.8	19	U64A U64B
	19	U63A U63B	F44.6	19	U64A U64B	F51.9	19	U64A U64B
F32.3	14	O01B O01C O01D	F44.7	19	U64A U64B	F52.0	19	U66A U66B U66C
		O01E O01F O01G	F44.9	19	U64A U64B	F52.1	19	U66A U66B U66C
		O50A O60A O60B	F44.80	19	U64A U64B	F52.2	12	M64Z
		O60C	F44.81	19	U64A U64B		13	N62B
	19	U63A U63B	F44.82	19	U64A U64B	F52.3	19	U66A U66B U66C
F32.8	19	U64A U64B	F44.88	19	U64A U64B	F52.4	19	U66A U66B U66C
F32.9	19	U64A U64B	F45.0	19	U64A U64B	F52.5	13	N62B
F33.0	19	U64A U64B	F45.1	19	U64A U64B	F52.6	19	U66A U66B U66C
F33.1	19	U64A U64B	F45.2	19	U64A U64B	F52.7	19	U66A U66B U66C
F33.2	14	O01B O01C O01D	F45.8	19	U64A U64B	F52.8	19	U66A U66B U66C
		O01E O01F O01G	F45.9	19	U64A U64B	F52.9	19	U66A U66B U66C
		O50A O60A O60B	F45.30	05	F73A F73B	F53.0	14	O04Z O61Z
		O60C	F45.31	19	U64A U64B	F53.1	14	O04Z O61Z
	19	U63A U63B	F45.32	19	U64A U64B		20	V02B
F33.3	14	O01B O01C O01D	F45.33	04	E65A E65B E69A	F53.8	14	O04Z O61Z
		O01E O01F O01G			E69B E69C E69D	F53.9	14	O04Z O61Z
		O50A O60A O60B	F45.34	11	L68A L68B	F54	19	U66A U66B U66C
		O60C	F45.37	19	U64A U64B	F55.0	20	V02A V02B V02C
	19	U63A U63B	F45.38	19	U64A U64B			V02D
F33.4	19	U64A U64B	F45.39	19	U64A U64B	F55.1	20	V02A V02B V02C
F33.8	14	O01B O01C O01D	F45.40	19	U64A U64B			V02D
		O01E O01F O01G	F45.41	19	U64A U64B	F55.2	20	V02A V02B V02C
		O50A O60A O60B	F48.0	19	U64A U64B			V02D
		O60C	F48.1	19	U64A U64B	F55.3	20	V02A V02B V02C
	19	U64A U64B	F48.8	19	U64A U64B			V02D
F33.9	14	O01B O01C O01D	F48.9	19	U64A U64B	F55.4	20	V02A V02B V02C
		O01E O01F O01G	F50.0	14	O01B O01C O01D			V02D
		O50A O60A O60B			O01E O01F O01G	F55.5	20	V02A V02B V02C
		O60C			O50A O60A O60B			V02D
	19	U64A U64B			O60C	F55.6	20	V02A V02B V02C
F34.0	19	U64A U64B			U66A U66B U66C			V02D
F34.1	19	U64A U64B	F50.1	14	O01B O01C O01D	F55.8	20	V02A V02B V02C
F34.8	19	U64A U64B			O01E O01F O01G			V02D
F34.9	19	U64A U64B			O50A O60A O60B	F55.9	20	V02A V02B V02C
F38.0	19	U64A U64B			O60C			V02D
F38.1	19	U64A U64B		19	U66A U66B U66C	F59	19	U64A U64B
F38.8	19	U64A U64B	F50.2	14	O01B O01C O01D	F60.0	19	U66A U66B U66C
F39	19	U64A U64B			O01E O01F O01G	F60.1	19	U66A U66B U66C
F40.00	19	U64A U64B			O50A O60A O60B	F60.2	19	U66A U66B U66C

ICD	MDC	DRG	ICD	MDC	DRG	ICD	MDC	DRG
F60.4	19	U66A U66B U66C		20	V02B			O60C
F60.5	19	U66A U66B U66C	F72.8	01	B81A B81B B81C	F84.1	19	U66A U66B U66C
F60.6	19	U66A U66B U66C			B81D		14	O01B O01C O01D
F60.7	19	U66A U66B U66C		20	V02B			O01E O01F O01G
F60.8	19	U66A U66B U66C	F72.9	01	B81A B81B B81C			O50A O60A O60B
F60.9	19	U66A U66B U66C			B81D			O60C
F60.30	19	U66A U66B U66C	F73.0	01	B81A B81B B81C	F84.2	19	U66A U66B U66C
F60.31	19	U66A U66B U66C			B81D		01	B85A B85B B85C
F61	19	U66A U66B U66C		20	V02B			B85D
F62.0	19	U66A U66B U66C	F73.1	01	B81A B81B B81C		14	O01B O01C O01D
F62.1	19	U66A U66B U66C			B81D			O01E O01F O01G
F62.9	19	U66A U66B U66C		20	V02B			O50A O60A O60B
F62.80	19	U66A U66B U66C	F73.8	01	B81A B81B B81C	F84.3	14	O01B O01C O01D
F62.88	19	U66A U66B U66C			B81D			O01E O01F O01G
F63.0	19	U66A U66B U66C		20	V02B			O50A O60A O60B
F63.1	19	U66A U66B U66C	F73.9	01	B81A B81B B81C			O60C
F63.2	19	U66A U66B U66C			B81D			U66A U66B U66C
F63.3	19	U66A U66B U66C	F74.0	01	B81A B81B B81C	F84.4	14	O01B O01C O01D
F63.8	19	U66A U66B U66C			B81D			O01E O01F O01G
F63.9	19	U66A U66B U66C	F74.1	01	B81A B81B B81C			O50A O60A O60B
F64.0	19	U01A U01B U01C			B81D			O60C
		U66A U66B U66C		20	V02B			U66A U66B U66C
F64.1	19	U01A U01B U01C	F74.8	01	B81A B81B B81C	F84.5	19	O01B O01C O01D
		U66A U66B U66C			B81D		14	O01E O01F O01G
F64.2	19	U66A U66B U66C	F74.9	01	B81A B81B B81C			O50A O60A O60B
F64.8	19	U01A U01B U01C			B81D			O60C
		U66A U66B U66C	F78.0	01	B81A B81B B81C		19	U66A U66B U66C
F64.9	19	U01A U01B U01C			B81D	F84.8	14	O01B O01C O01D
		U66A U66B U66C	F78.1	01	B81A B81B B81C			O01E O01F O01G
F65.0	19	U66A U66B U66C			B81D			O50A O60A O60B
F65.1	19	U66A U66B U66C		20	V02B			O60C
F65.2	19	U66A U66B U66C	F78.8	01	B81A B81B B81C		19	U66A U66B U66C
F65.3	19	U66A U66B U66C			B81D	F84.9	14	O01B O01C O01D
F65.4	19	U66A U66B U66C	F78.9	01	B81A B81B B81C			O01E O01F O01G
F65.5	19	U66A U66B U66C			B81D			O50A O60A O60B
F65.6	19	U66A U66B U66C	F79.0	01	B81A B81B B81C			O60C
F65.8	19	U66A U66B U66C			B81D			U66A U66B U66C
F65.9	19	U66A U66B U66C	F79.1	01	B81A B81B B81C		19	O01B O01C O01D
F66.0	19	U66A U66B U66C			B81D	F88	19	O01E O01F O01G
F66.1	19	U66A U66B U66C		20	V02B	F89	19	O50A O60A O60B
F66.2	19	U66A U66B U66C	F79.8	01	B81A B81B B81C			O60C
F66.8	19	U66A U66B U66C			B81D	F90.0	19	U66A U66B U66C
F66.9	19	U66A U66B U66C	F79.9	01	B81A B81B B81C	F90.1	19	U66A U66B U66C
F68.0	19	U64A U64B			B81D	F90.8	19	U66A U66B U66C
F68.1	19	U66A U66B U66C	F80.0	19	U66A U66B U66C	F90.9	19	U66A U66B U66C
F68.8	19	U66A U66B U66C	F80.1	19	U66A U66B U66C	F91.0	19	U66A U66B U66C
F69	19	U66A U66B U66C	F80.3	19	U66A U66B U66C	F91.1	19	U66A U66B U66C
F70.0	01	B81A B81B B81C	F80.8	19	U66A U66B U66C	F91.2	19	U66A U66B U66C
		B81D	F80.9	19	U66A U66B U66C	F91.3	19	U66A U66B U66C
F70.1	01	B81A B81B B81C	F80.20	19	U66A U66B U66C	F91.8	19	U66A U66B U66C
		B81D	F80.28	19	U66A U66B U66C	F91.9	19	U66A U66B U66C
	20	V02B	F81.0	19	U66A U66B U66C	F92.0	19	U66A U66B U66C
F70.8	01	B81A B81B B81C	F81.1	19	U66A U66B U66C	F92.8	19	U66A U66B U66C
		B81D	F81.2	19	U66A U66B U66C	F92.9	19	U66A U66B U66C
F70.9	01	B81A B81B B81C	F81.3	19	U66A U66B U66C	F93.0	19	U66A U66B U66C
		B81D	F81.8	19	U66A U66B U66C	F93.1	19	U66A U66B U66C
F71.0	01	B81A B81B B81C	F81.9	19	U66A U66B U66C	F93.2	19	U66A U66B U66C
		B81D	F82.0	15	MSPNG SPNG	F93.3	19	U66A U66B U66C
F71.1	01	B81A B81B B81C		19	U66A U66B U66C	F93.8	19	U66A U66B U66C
		B81D	F82.1	15	MSPNG SPNG	F93.9	19	U66A U66B U66C
	20	V02B		19	U66A U66B U66C	F94.0	19	U66A U66B U66C
F71.8	01	B81A B81B B81C	F82.2	15	MSPNG SPNG	F94.1	19	U66A U66B U66C
		B81D		19	U66A U66B U66C	F94.2	19	U66A U66B U66C
F71.9	01	B81A B81B B81C	F82.9	15	MSPNG SPNG	F94.8	19	U66A U66B U66C
		B81D		19	U66A U66B U66C	F94.9	19	U66A U66B U66C
F72.0	01	B81A B81B B81C	F83	15	MSPNG SPNG	F95.0	01	B81A B81B B81C
		B81D		19	U66A U66B U66C			B81D
	20	V02B	F84.0	14	O01B O01C O01D	F95.1	01	B81A B81B B81C
F72.1	01	B81A B81B B81C			O01E O01F O01G			B81D
		B81D			O50A O60A O60B	F95.2	01	B81A B81B B81C
								B81D

ICD	MDC	DRG	ICD	MDC	DRG	ICD	MDC	DRG
F95.8	01	B81A B81B B81C B81D	G04.2	18B Prä	T60C A11C	G12.8	01	B03A B03B B03C B85A B85B B85C B85D
F95.9	01	B81A B81B B81C B81D	G04.8	18A Prä	S65Z A11C	G12.9	15 01	MSPNG SPNG B03A B03B B03C B85A B85B B85C B85D
F98.0	19	U66A U66B U66C	G04.9	18A Prä	S65Z A11C	G13.0	15	MSPNG SPNG
F98.1	19	U66A U66B U66C	G05.0	01	B72A B72B B72C	G13.1	Prä	961Z A11C
F98.2	19	U66A U66B U66C	G05.1	15	MSPNG SPNG	G13.2	Prä	961Z A11C
F98.3	19	U66A U66B U66C	G05.2	15	MSPNG SPNG	G13.8	Prä	961Z A11C
F98.4	19	U66A U66B U66C	G05.8	15	MSPNG SPNG	G14	Prä	961Z
F98.5	01	B81A B81B B81C B81D	G06.0	01	B72A B72B B72C	G20.00	01	B67A B67B
F98.6	01	B81A B81B B81C B81D	G06.1	15	MSPNG SPNG	G20.01	01	B67A B67B
F98.8	19	U66A U66B U66C	G06.2	01	B72A B72B B72C	G20.10	Prä	A11C
F98.9	19	U66A U66B U66C	G07	15	MSPNG SPNG	G20.11	01	B67A B67B
F99	19	U64A U64B	G08	01	B81A B81B B81D	G20.20	Prä	A11C
G00.0	01	B72A B72B B72C	G09	Prä	A11C	G20.21	01	B67A
G00.1	15	MSPNG SPNG	G10	Prä	A11C	G20.90	01	B67A B67B
G00.2	01	B72A B72B B72C	G11.0	Prä	A11C	G20.91	01	B67A B67B
G00.3	15	MSPNG SPNG	G11.1	Prä	A11C	G21.0	Prä	A11C
G00.8	01	B72A B72B B72C	G11.2	01	B03A B03B B03C	G21.1	Prä	A11C
G00.9	15	MSPNG SPNG	G11.3	01	B03A B03B B03C	G21.2	01	B03A B03B B03C B67A B67B
G01	15	MSPNG SPNG	G11.4	Prä	A11C	G21.3	Prä	A11C
G02.0	15	MSPNG SPNG	G11.8	01	B03A B03B B03C	G21.4	01	B67A B67B
G02.1	15	MSPNG SPNG	G11.9	Prä	A11C	G21.8	01	B67A B67B
G02.8	15	MSPNG SPNG	G12.0	01	B03A B03B B03C	G21.9	01	B67A B67B
G03.0	01	B72A B72B B72C	G12.1	01	B03A B03B B03C	G22	Prä	961Z
G03.1	15	MSPNG SPNG	G12.2	01	B03A B03B B03C	G23.0	Prä	A11C
G03.2	01	B72A B72B B72C				G23.1	01	B67A B67B
G03.8	01	B72A B72B B72C				G23.2	Prä	A11C
G03.9	01	B72A B72B B72C				G23.3	01	B03A B03B B03C B67A B67B
G04.0	01	B72A B72B B72C				G23.8	Prä	A11C
G04.1	01	B03A B03B B03C B60Z				G23.9	01	B17A B85A B85B B85C
	04	E77A E77B E77C				G24.0	Prä	A11C
	06	G67A G67B				G24.1	01	B85A B85B B85C B85D
	08	I02A I02B I06A I06B I06C I10B I60A I68A I68B				G24.2	01	B85A B85B B85C B85D
	09	J11A				G24.3	01	B81A B81B B81C B81D
	10	K62A				G24.4	01	B81A B81B B81C B81D
	11	L20C L42A				G24.5	02	C61A C61B
						G24.8	01	B81A B81B B81C B81D
						G24.9	01	B81A B81B B81C B81D
						G25.0	01	B81A B81B B81C

ICD	MDC	DRG	ICD	MDC	DRG	ICD	MDC	DRG
G25.1	01	B81D B81A B81B B81C	G35.20	Prä	O50A O60A O60B O60C	G40.01	14	B76D B76E O01B O01C O01D O01E O01F O01G O50A O60A O60B O60C
G25.2	01	B81D B81A B81B B81C		01	A11C B03A B03B B03C B68A B68B B68C		Prä	A11C B03A B03B B03C B76A B76B B76C B76D B76E
G25.3	01	B76A B76B B76C B76D B76E		14	O01B O01C O01D O01E O01F O01G O50A O60A O60B O60C		01	O01B O01C O01D O01E O01F O01G O50A O60A O60B O60C
G25.4	01	B85A B85B B85C B85D	G35.21	Prä	A11C B03A B03B B03C B68A B68B B68C		14	O01B O01C O01D O01E O01F O01G O50A O60A O60B O60C
G25.5	01	B85A B85B B85C B85D		01	O01B O01C O01D O01E O01F O01G O50A O60A O60B O60C	G40.1	01	B03A B03B B03C B76A B76B B76C B76D B76E
G25.6	01	B81A B81B B81C B81D		14	O01B O01C O01D O01E O01F O01G O50A O60A O60B O60C		14	O01B O01C O01D O01E O01F O01G O50A O60A O60B O60C
G25.9	01	B85A B85B B85C B85D	G35.30	Prä	A11C B03A B03B B03C B68A B68B B68C		15	MSPNG SPNG A11C
G25.80	01	B03A B03B B03C B85A B85B B85C B85D		01	O01B O01C O01D O01E O01F O01G O50A O60A O60B O60C	G40.02	Prä	A11C
G25.81	01	B03A B03B B03C B85A B85B B85C B85D	G35.31	Prä	A11C B03A B03B B03C B68A B68B B68C		Prä	A11C
G25.88	01	B03A B03B B03C B85A B85B B85C B85D		01	O01B O01C O01D O01E O01F O01G O50A O60A O60B O60C		01	B03A B03B B03C B76A B76B B76C B76D B76E
G26	Prä	961Z	G36.0	Prä	A11C B03A B03B B03C B68A B68B B68C		14	O01B O01C O01D O01E O01F O01G O50A O60A O60B O60C
G30.0	01	B63A B63B		01	B03A B03B B03C B68A B68B B68C	G40.2	Prä	A11C
G30.1	01	B63A B63B		14	O01B O01C O01D O01E O01F O01G O50A O60A O60B O60C		01	B03A B03B B03C B70A B70C B70F B76A B76B B76C B76D B76E
G30.8	01	B63A B63B	G36.1	Prä	A11C B03A B03B B03C B68A B68B B68C		14	O01B O01C O01D O01E O01F O01G O50A O60A O60B O60C
G30.9	01	B63A B63B		01	B03A B03B B03C B68A B68B B68C	G40.3	01	B03A B03B B03C B70A B70C B70F B76A B76B B76C B76D B76E
G31.0	01	B63A B63B	G36.8	Prä	A11C B03A B03B B03C B68A B68B B68C		14	O01B O01C O01D O01E O01F O01G O50A O60A O60B O60C
G31.1	Prä	961Z		01	B03A B03B B03C B68A B68B B68C		01	B03A B03B B03C B70A B70C B70F B76A B76B B76C B76D B76E
G31.2	01	B85A B85B B85C B85D	G36.9	Prä	A11C B03A B03B B03C B68A B68B B68C		14	O01B O01C O01D O01E O01F O01G O50A O60A O60B O60C
G31.9	01	B85A B85B B85C B85D	G37.0	Prä	A11C B03A B03B B03C B68A B68B B68C		14	O01B O01C O01D O01E O01F O01G O50A O60A O60B O60C
G31.81	Prä	A11C	G37.1	Prä	A11C B03A B03B B03C B68A B68B B68C		15	MSPNG SPNG A11C
G31.82	01	B17A B85A B85B B85C		01	B03A B03B B03C B68A B68B B68C	G40.4	Prä	A11C
G31.88	01	B17A B85A B85B B85C	G37.2	Prä	A11C B03A B03B B03C B68A B68B B68C		Prä	A11C
G32.0	Prä	961Z		01	B03A B03B B03C B68A B68B B68C		01	B03A B03B B03C B70A B70C B70F B76A B76B B76C B76D B76E
G32.8	Prä	961Z	G37.3	Prä	A11C B03A B03B B03C B68A B68B B68C		14	O01B O01C O01D O01E O01F O01G O50A O60A O60B O60C
G35.0	Prä	A11C		01	B03A B03B B03C B68A B68B B68C	G40.5	Prä	A11C
	01	B03A B03B B03C B68A B68B	G37.4	Prä	A11C B03A B03B B03C B68A B68B B68C		01	B03A B03B B03C B70A B70C B70F B76A B76B B76C B76D B76E
	14	O01B O01C O01D O01E O01F O01G O50A O60A O60B O60C		01	B03A B03B B03C B68A B68B B68C		14	O01B O01C O01D O01E O01F O01G O50A O60A O60B O60C
G35.9	Prä	A11C	G37.5	Prä	A11C B03A B03B B03C B68A B68B B68C		Prä	A11C
	01	B03A B03B B03C B68A B68B B68C		01	B03A B03B B03C B68A B68B B68C		01	B03A B03B B03C B70A B70C B70F B76A B76B B76C B76D B76E
	14	O01B O01C O01D O01E O01F O01G O50A O60A O60B O60C	G37.8	Prä	A11C B03A B03B B03C B68A B68B B68C		14	O01B O01C O01D O01E O01F O01G O50A O60A O60B O60C
G35.10	Prä	A11C		01	B03A B03B B03C B68A B68B B68C		14	O01B O01C O01D O01E O01F O01G O50A O60A O60B O60C
	01	B03A B03B B03C B68A B68B B68C	G37.9	Prä	A11C B03A B03B B03C B68A B68B B68C		Prä	A11C
	14	O01B O01C O01D O01E O01F O01G O50A O60A O60B O60C		01	B03A B03B B03C B68A B68B B68C		01	B03A B03B B03C B70A B70C B70F B76A B76B B76C B76D B76E
G35.11	Prä	A11C	G40.00	18A	S65Z		Prä	A11C
	01	B03A B03B B03C B68A B68B B68C		Prä	A11C B03A B03B B03C B76A B76B B76C		01	B03A B03B B03C B70A B70C B70F
	14	O01B O01C O01D O01E O01F O01G		01			01	B03A B03B B03C B70A B70C B70F

ICD	MDC	DRG	ICD	MDC	DRG	ICD	MDC	DRG
		B76A B76B B76C B76D B76E			B76A B76B B76C B76D	G45.32	01	B69D B39A B39B B39C
	14	O01B O01C O01D O01E O01F O01G O50A O60A O60B O60C		14	O01B O01C O01D O01E O01F O01G O50A O60A O60B O60C	G45.33	01	B69A B69B B69C B69D
G40.7	01	B03A B03B B03C B76A B76B B76C B76D B76E	G41.9	01	B03A B03B B03C B76A B76B B76C B76D	G45.39	01	B39A B39B B39C B69A B69B B69C B69D
	14	O01B O01C O01D O01E O01F O01G O50A O60A O60B O60C		14	O01B O01C O01D O01E O01F O01G O50A O60A O60B O60C	G45.42	01	B39A B39B B39C B69A B69B B69C B69D
G40.08	Prä 01	A11C B03A B03B B03C B76A B76B B76C B76D B76E	G43.0	01	B03A B03B B03C B77A B77B	G45.43	01	B03A B03B B03C B39A B39B B39C B69A B69B B69C B69D
	14	O01B O01C O01D O01E O01F O01G O50A O60A O60B O60C	G43.1	01	B03A B03B B03C B77A B77B	G45.44	01	B03A B03B B03C B39A B39B B39C B69A B69B B69C B69D
	14	O01B O01C O01D O01E O01F O01G O50A O60A O60B O60C	G43.2	01	B03A B03B B03C B77A B77B	G45.49	01	B03A B03B B03C B39A B39B B39C B69A B69B B69C B69D
G40.8	01	B03A B03B B03C B76A B76B B76C B76D B76E	G43.3	01	B03A B03B B03C B77A B77B	G45.82	01	B03A B03B B03C B39A B39B B39C B69A B69B B69C B69D
	14	O01B O01C O01D O01E O01F O01G O50A O60A O60B O60C	G43.8	01	B03A B03B B03C B77A B77B	G45.83	01	B03A B03B B03C B39A B39B B39C B69A B69B B69C B69D
	14	O01B O01C O01D O01E O01F O01G O50A O60A O60B O60C	G43.9	01	B03A B03B B03C B77A B77B	G45.89	01	B03A B03B B03C B39A B39B B39C B69A B69B B69C B69D
G40.09	Prä 01	A11C B03A B03B B03C B76A B76B B76C B76D B76E	G44.0	01	B03A B03B B03C B77A B77B	G45.92	01	B03A B03B B03C B39A B39B B39C B69A B69B B69C B69D
	14	O01B O01C O01D O01E O01F O01G O50A O60A O60B O60C	G44.1	01	B03A B03B B03C B77A B77B	G45.93	01	B03A B03B B03C B39A B39B B39C B69A B69B B69C B69D
	14	O01B O01C O01D O01E O01F O01G O50A O60A O60B O60C	G44.2	01	B77A B77B	G45.99	01	B03A B03B B03C B39A B39B B39C B69A B69B B69C B69D
	14	O01B O01C O01D O01E O01F O01G O50A O60A O60B O60C	G44.3	01	B77A B77B	G46.0	Prä	961Z
G40.9	01	B03A B03B B03C B76A B76B B76C B76D B76E	G44.4	01	B03A B03B B03C B77A B77B	G46.1	Prä	961Z
	14	O01B O01C O01D O01E O01F O01G O50A O60A O60B O60C	G44.4	01	B03A B03B B03C B77A B77B	G46.2	Prä	961Z
	14	O01B O01C O01D O01E O01F O01G O50A O60A O60B O60C	G44.8	01	B77A B77B	G46.3	Prä	961Z
	14	O01B O01C O01D O01E O01F O01G O50A O60A O60B O60C	G44.8	18A	S65Z	G46.4	Prä	961Z
G41.0	Prä 01	A11C B03A B03B B03C B70A B70C B70F B76A B76B B76C B76D	G45.02	01	B03A B03B B03C B39A B39B B39C B69A B69B B69C B69D	G46.5	Prä	961Z
	14	O01B O01C O01D O01E O01F O01G O50A O60A O60B O60C	G45.03	01	B03A B03B B03C B39A B39B B39C B69A B69B B69C B69D	G46.6	Prä	961Z
	14	O01B O01C O01D O01E O01F O01G O50A O60A O60B O60C	G45.09	01	B03A B03B B03C B39A B39B B39C B69A B69B B69C B69D	G46.7	Prä	961Z
	14	O01B O01C O01D O01E O01F O01G O50A O60A O60B O60C	G45.12	01	B03A B03B B03C B39A B39B B39C B69A B69B B69C B69D	G46.8	Prä	961Z
G41.1	Prä 01	A11C B03A B03B B03C B76A B76B B76C B76D	G45.13	01	B03A B03B B03C B39A B39B B39C B69A B69B B69C B69D	G47.0	19	U64A U64B
	14	O01B O01C O01D O01E O01F O01G O50A O60A O60B O60C	G45.19	01	B03A B03B B03C B39A B39B B39C B69A B69B B69C B69D	G47.1	19	U64A U64B
	14	O01B O01C O01D O01E O01F O01G O50A O60A O60B O60C	G45.22	01	B03A B03B B03C B39A B39B B39C B69A B69B B69C B69D	G47.2	19	U64A U64B
G41.2	Prä 01	A11C B03A B03B B03C B70A B70C B70F B76A B76B B76C B76D	G45.23	01	B03A B03B B03C B39A B39B B39C B69A B69B B69C B69D	G47.4	01	B03A B03B B03C B81A B81B B81C B81D
	14	O01B O01C O01D O01E O01F O01G O50A O60A O60B O60C	G45.29	01	B03A B03B B03C B39A B39B B39C B69A B69B B69C B69D	G47.8	19	U64A U64B
	14	O01B O01C O01D O01E O01F O01G O50A O60A O60B O60C	G45.23	01	B03A B03B B03C B39A B39B B39C B69A B69B B69C B69D	G47.9	19	U64A U64B
G41.8	01	B03A B03B B03C	G45.29	01	B03A B03B B03C B39A B39B B39C B69A B69B B69C	G47.30	04	E07Z E63A E63B
						G47.31	04	E07Z E63A E63B
						G47.32	04	E07Z E63A E63B
						G47.38	04	E07Z E63A E63B
						G47.39	04	E07Z E63A E63B
						G50.0	01	B03A B03B B03C B71A B71B B71C

DIAG

ICD	MDC	DRG	ICD	MDC	DRG	ICD	MDC	DRG
G50.1	01	B03A B03B B03C B71A B71B B71C	G55.2	15	MSPNG SPNG	G61.1	Prä	A11C
G50.8	01	B03A B03B B03C B71A B71B B71C	G55.3	Prä	961Z		01	B03A B03B B03C B71A B71B B71C
G50.9	01	B03A B03B B03C B71A B71B B71C	G55.8	Prä	961Z	G61.8	Prä	A11C
G51.0	01	B03A B03B B03C B71A B71B B71C	G56.0	01	B03A B03B B03C B82Z		01	B03A B03B B03C B71A B71B B71C
	15	MSPNG SPNG	G56.1	01	B03A B03B B03C B71A B71B B71C	G61.9	18A	S65Z
G51.1	01	B03A B03B B03C B71A B71B B71C	G56.2	01	B03A B03B B03C B71A B71B B71C		Prä	A11C
G51.2	01	B03A B03B B03C B71A B71B B71C	G56.3	01	B03A B03B B03C B71A B71B B71C		01	B03A B03B B03C B71A B71B B71C
G51.3	01	B03A B03B B03C B71A B71B B71C	G56.4	01	B03A B03B B03C B71A B71B B71C	G62.0	18A	S65Z
G51.4	01	B03A B03B B03C B71A B71B B71C	G56.8	01	B03A B03B B03C B71A B71B B71C		Prä	A11C
G51.8	01	B03A B03B B03C B71A B71B B71C	G56.9	01	B03A B03B B03C B71A B71B B71C	G62.1	01	B03A B03B B03C B71A B71B B71C
G51.9	01	B03A B03B B03C B71A B71B B71C	G57.0	01	B03A B03B B03C B71A B71B B71C	G62.2	Prä	A11C
G52.0	01	B03A B03B B03C B71A B71B B71C	G57.1	01	B03A B03B B03C B71A B71B B71C		01	B03A B03B B03C B71A B71B B71C
G52.1	01	B03A B03B B03C B71A B71B B71C	G57.2	01	B03A B03B B03C B71A B71B B71C	G62.9	Prä	A11C
G52.2	01	B03A B03B B03C B71A B71B B71C	G57.3	01	B03A B03B B03C B71A B71B B71C		01	B03A B03B B03C B71A B71B B71C
G52.3	01	B03A B03B B03C B71A B71B B71C	G57.4	01	B03A B03B B03C B71A B71B B71C	G62.80	18A	S65Z
G52.7	01	B03A B03B B03C B71A B71B B71C	G57.5	01	B03A B03B B03C B71A B71B B71C		Prä	A11C
	15	MSPNG SPNG	G57.6	01	B03A B03B B03C B71A B71B B71C	G62.88	01	B03A B03B B03C B71A B71B B71C
G52.8	01	B03A B03B B03C B71A B71B B71C	G57.8	01	B03A B03B B03C B71A B71B B71C	G63.0	18A	S65Z
G52.9	01	B03A B03B B03C B71A B71B B71C	G57.9	01	B03A B03B B03C B71A B71B B71C	G63.1	Prä	961Z A11C
G53.0	Prä	961Z	G58.0	01	B03A B03B B03C B82Z	G63.2	Prä	961Z A11C
G53.1	15	MSPNG SPNG	G58.7	01	B03A B03B B03C B71A B71B B71C		10	K60B
G53.2	Prä	961Z	G58.8	01	B03A B03B B03C B71A B71B B71C	G63.3	Prä	961Z A11C
G53.3	15	MSPNG SPNG	G58.9	01	B03A B03B B03C B71A B71B B71C	G63.4	Prä	961Z A11C
	Prä	961Z				G63.5	Prä	961Z A11C
G53.8	Prä	961Z				G63.6	Prä	961Z A11C
G54.0	01	B03A B03B B03C B71A B71B B71C	G59.0	Prä	961Z	G63.8	Prä	961Z A11C
	15	P65B P66C P67B P67C	G59.8	Prä	961Z	G64	Prä	A11C
G54.1	01	B03A B03B B03C B71A B71B B71C	G60.0	01	B03A B03B B03C B71A B71B B71C		01	B03A B03B B03C B71A B71B B71C
	15	MSPNG SPNG	G60.1	Prä	A11C	G70.0	01	B03A B03B B03C B17A B85A B85B B85C
G54.2	01	B03A B03B B03C B71A B71B B71C		01	B03A B03B B03C B71A B71B B71C		15	MSPNG SPNG
G54.3	01	B03A B03B B03C B71A B71B B71C	G60.2	Prä	A11C	G70.1	Prä	A11C
G54.4	01	B03A B03B B03C B71A B71B B71C		01	B03A B03B B03C B71A B71B B71C		01	B03A B03B B03C B71A B71B B71C
G54.5	01	B03A B03B B03C B71A B71B B71C	G60.3	Prä	A11C	G70.2	01	B03A B03B B03C B85A B85B B85C B85D
G54.6	01	B03A B03B B03C B71A B71B B71C		01	B03A B03B B03C B71A B71B B71C		15	MSPNG SPNG
G54.7	01	B03A B03B B03C B71A B71B B71C	G60.8	Prä	A11C	G70.8	01	B03A B03B B03C B71A B71B B71C
G54.8	01	B03A B03B B03C B71A B71B B71C		01	B03A B03B B03C B71A B71B B71C		Prä	A11C
G54.9	01	B03A B03B B03C B71A B71B B71C	G60.9	Prä	A11C	G70.9	Prä	A11C
G55.0	Prä	961Z		01	B03A B03B B03C B71A B71B B71C		01	B03A B03B B03C B71A B71B B71C
G55.1	15	MSPNG SPNG	G61.0	18A	S65Z	G71.0	01	B03A B03B B03C B85A B85B B85C B85D
	Prä	961Z		01	B03A B03B B03C B71A B71B B71C	G71.1	15	MSPNG SPNG
	Prä	961Z		18A	S65Z		Prä	A11C
							01	B03A B03B B03C

ICD	MDC	DRG	ICD	MDC	DRG	ICD	MDC	DRG
		B81A B81B B81C			B85A B85B B85C			J61C J61D
		B81D		08	I02A I02B I08A		10	K62A
	15	MSPNG SPNG			I08B I20A I20B		11	L20C L42A
	Prä	A11C			I20C I20D		18B	T60C
G71.2	01	B03A B03B B03C	G80.2	Prä	A11C	G82.02	Prä	A97F
		B85A B85B B85C		01	B03A B03B B03C		01	B03A B03B B03C
		B85D			B85A B85B B85C			B60Z B71A B71B
	15	MSPNG SPNG		08	I02A I02B I08A		04	E77A E77B E77C
	Prä	A11C			I08B I20A I20B		06	G67A G67B
G71.3	Prä	A11C			I20C I20D		08	I02A I02B I06A
	01	B03A B03B B03C	G80.3	Prä	A11C			I06B I06C I10B
		B85A B85B B85C		01	B03A B03B B03C			I60A I68A I68B
		B85D			B85A B85B B85C		09	J11A J61A J61B
G71.8	Prä	A11C		08	I02A I02B I08A			J61C J61D
	01	B03A B03B B03C			I08B I20A I20B		10	K62A
		B85A B85B B85C			I20C I20D		11	L20C L42A
		B85D	G80.4	Prä	A11C		18B	T60C
G71.9	01	B03A B03B B03C		01	B03A B03B B03C	G82.03	Prä	A97F
		B85A B85B B85C			B85A B85B B85C		01	B03A B03B B03C
		B85D		08	I02A I02B I08A			B60Z B71A B71B
	15	MSPNG SPNG			I08B I20A I20B		04	E77A E77B E77C
	Prä	A11C			I20C I20D		06	G67A G67B
G72.0	Prä	A11C	G80.8	Prä	A11C		08	I02A I02B I06A
	01	B03A B03B B03C		01	B03A B03B B03C			I06B I06C I10B
		B81A B81B B81C			B85A B85B B85C			I60A I68A I68B
		B81D		08	I02A I02B I08A		09	J11A J61A J61B
G72.1	Prä	A11C			I08B I20A I20B			J61C J61D
	01	B03A B03B B03C	G80.9	Prä	A11C		10	K62A
		B81A B81B B81C		01	B03A B03B B03C		11	L20C L42A
		B81D			B85A B85B B85C		18B	T60C
G72.2	Prä	A11C		08	I02A I02B I08A	G82.09	Prä	A97F
	01	B03A B03B B03C			I08B I20A I20B		01	B71A B71B
		B81A B81B B81C			I20C I20D		09	J61A J61B J61C
		B81D	G81.0	Prä	A11C			J61D
G72.3	Prä	A11C		01	B03A B03B B03C	G82.10	Prä	A97F B61A B61B
	01	B03A B03B B03C			B85A B85B B85C			B61C
		B85A B85B B85C			B85D		01	B03A B03B B03C
		B85D	G81.1	Prä	A11C			B60Z B71A B71B
G72.4	Prä	A11C		01	B03A B03B B03C		04	E77A E77B E77C
	01	B03A B03B B03C			B85A B85B B85C		06	G67A G67B
		B85A B85B B85C			B85D		08	I02A I02B I06A
		B85D	G81.9	Prä	A11C			I06B I06C I10B
G72.9	Prä	A11C		01	B03A B03B B03C			I60A I68A I68B
	01	B03A B03B B03C			B85A B85B B85C		09	J11A J61A J61B
		B81A B81B B81C			B85D			J61C J61D
		B81D	G82.00	Prä	A97F B61A B61B		10	K62A
G72.80	Prä	A11C		01	B61C		11	L20C L42A
	01	B03A B03B B03C			B03A B03B B03C	G82.11	Prä	A97F B61A B61B
		B85A B85B B85C			B60Z B71A B71B			B61C
		B85D		04	E77A E77B E77C		01	B03A B03B B03C
G72.88	Prä	A11C		06	G67A G67B			B60Z B71A B71B
	01	B03A B03B B03C		08	I02A I02B I06A		04	E77A E77B E77C
		B85A B85B B85C			I06B I06C I10B		06	G67A G67B
		B85D			I60A I68A I68B		08	I02A I02B I06A
G73.0	Prä	961Z A11C		09	J11A J61A J61B			I06B I06C I10B
G73.1	Prä	961Z A11C			J61C J61D			I60A I68A I68B
G73.2	Prä	961Z A11C			K62A		09	J11A J61A J61B
G73.3	Prä	961Z A11C			L20C L42A			J61C J61D
G73.4	Prä	961Z A11C			T60C		10	K62A
G73.5	Prä	961Z A11C			A97F B61A B61B		11	L20C L42A
G73.6	Prä	961Z A11C	G82.01	Prä	B61C		18B	T60C
G73.7	Prä	961Z A11C		01	B03A B03B B03C	G82.12	Prä	A97F
G80.0	Prä	A11C			B60Z B71A B71B		01	B03A B03B B03C
	01	B03A B03B B03C			E77A E77B E77C			B60Z B71A B71B
		B85A B85B B85C		04	G67A G67B		04	E77A E77B E77C
		B85D		06	I02A I02B I06A		06	G67A G67B
	08	I02A I02B I08A		08	I06B I06C I10B		08	I02A I02B I06A
		I08B I20A I20B			I60A I68A I68B			I06B I06C I10B
		I20C I20D		09	J11A J61A J61B			I60A I68A I68B
G80.1	Prä	A11C						
	01	B03A B03B B03C						

ICD	MDC	DRG	ICD	MDC	DRG	ICD	MDC	DRG		
G82.13	09	J11A J61A J61B J61C J61D	G82.29	09	I60A I68A I68B J11A J61A J61B J61C J61D	G82.40	Prä	A97F		
	10	K62A		10	K62A		01	B03A B03B B03C B60Z B71A B71B	04	E77A E77B E77C
	11	L20C L42A		11	L20C L42A		06	G67A G67B	06	G67A G67B
	18B	T60C		18B	T60C		08	I02A I02B I06A I06B I06C I10B I60A I68A I68B	08	I02A I02B I06A I06B I06C I10B I60A I68A I68B
	Prä	A97F		Prä	A97F		09	J11A J61A J61B J61C J61D	09	J11A J61A J61B J61C J61D
	01	B03A B03B B03C B60Z B71A B71B		01	B71A B71B		10	K62A	10	K62A
	04	E77A E77B E77C		09	J61A J61B J61C J61D		11	L20C L42A	11	L20C L42A
	06	G67A G67B		04	E77A E77B E77C		15	MSPNG SPNG	15	MSPNG SPNG
	08	I02A I02B I06A I06B I06C I10B I60A I68A I68B		06	G67A G67B		18B	T60C	18B	T60C
	09	J11A J61A J61B J61C J61D		08	I02A I02B I06A I06B I06C I10B I60A I68A I68B		08	I02A I02B I06A I06B I06C I10B I60A I68A I68B	Prä	A97F B61A B61B B61C
G82.19	10	K62A	G82.30	09	J11A J61A J61B J61C J61D	G82.41	Prä	A97F B61A B61B B61C		
	11	L20C L42A		01	B03A B03B B03C B60Z B71A B71B		01	B03A B03B B03C B60Z B71A B71B		
	18B	T60C		04	E77A E77B E77C		04	E77A E77B E77C		
	Prä	A97F		06	G67A G67B		06	G67A G67B		
	01	B71A B71B		08	I02A I02B I06A I06B I06C I10B I60A I68A I68B		08	I02A I02B I06A I06B I06C I10B I60A I68A I68B		
	09	J61A J61B J61C J61D		09	J11A J61A J61B J61C J61D		09	J11A J61A J61B J61C J61D		
	Prä	A97F B61A B61B B61C		10	K62A		10	K62A		
	01	B03A B03B B03C B60Z B71A B71B		11	L20C L42A		11	L20C L42A		
	04	E77A E77B E77C		15	MSPNG SPNG		15	MSPNG SPNG		
	06	G67A G67B		18B	T60C		18B	T60C		
G82.20	Prä	A97F B61A B61B B61C	G82.31	Prä	A97F B61A B61B B61C	G82.42	Prä	A97F B61A B61B B61C		
	01	B03A B03B B03C B60Z B71A B71B		01	B03A B03B B03C B60Z B71A B71B		01	B03A B03B B03C B60Z B71A B71B		
	04	E77A E77B E77C		04	E77A E77B E77C		04	E77A E77B E77C		
	06	G67A G67B		06	G67A G67B		06	G67A G67B		
	08	I02A I02B I06A I06B I06C I10B I60A I68A I68B		08	I02A I02B I06A I06B I06C I10B I60A I68A I68B		08	I02A I02B I06A I06B I06C I10B I60A I68A I68B		
	09	J11A J61A J61B J61C J61D		08	I02A I02B I06A I06B I06C I10B I60A I68A I68B		08	I02A I02B I06A I06B I06C I10B I60A I68A I68B		
	10	K62A		09	J11A J61A J61B J61C J61D		09	J11A J61A J61B J61C J61D		
	11	L20C L42A		10	K62A		09	J11A J61A J61B J61C J61D		
	18B	T60C		11	L20C L42A		10	K62A		
	Prä	A97F B61A B61B B61C		18B	T60C		11	L20C L42A		
G82.21	01	B03A B03B B03C B60Z B71A B71B	G82.32	01	B03A B03B B03C B60Z B71A B71B	G82.43	Prä	A97F		
	04	E77A E77B E77C		04	E77A E77B E77C		Prä	A97F		
	06	G67A G67B		06	G67A G67B		01	B03A B03B B03C B60Z B71A B71B		
	08	I02A I02B I06A I06B I06C I10B I60A I68A I68B		08	I02A I02B I06A I06B I06C I10B I60A I68A I68B		04	E77A E77B E77C		
	09	J11A J61A J61B J61C J61D		09	J11A J61A J61B J61C J61D		06	G67A G67B		
	10	K62A		10	K62A		08	I02A I02B I06A I06B I06C I10B I60A I68A I68B		
	11	L20C L42A		11	L20C L42A		08	I02A I02B I06A I06B I06C I10B I60A I68A I68B		
	18B	T60C		15	MSPNG SPNG		09	J11A J61A J61B J61C J61D		
	Prä	A97F B61A B61B B61C		18B	T60C		09	J11A J61A J61B J61C J61D		
	01	B03A B03B B03C B60Z B71A B71B		Prä	A97F		10	K62A		
G82.22	04	E77A E77B E77C	G82.33	Prä	A97F	G82.44	Prä	A97F		
	06	G67A G67B		01	B03A B03B B03C B60Z B71A B71B		10	K62A		
	08	I02A I02B I06A I06B I06C I10B I60A I68A I68B		04	E77A E77B E77C		11	L20C L42A		
	09	J11A J61A J61B J61C J61D		06	G67A G67B		15	MSPNG SPNG		
	10	K62A		08	I02A I02B I06A I06B I06C I10B I60A I68A I68B		18B	T60C		
	11	L20C L42A		09	J11A J61A J61B J61C J61D		Prä	A97F		
	18B	T60C		10	K62A		Prä	A97F		
	Prä	A97F		11	L20C L42A		01	B03A B03B B03C B60Z B71A B71B		
	01	B03A B03B B03C B60Z B71A B71B		15	MSPNG SPNG		04	E77A E77B E77C		
	04	E77A E77B E77C		18B	T60C		06	G67A G67B		
G82.23	06	G67A G67B	G82.39	01	B71A B71B	G82.50	08	I02A I02B I06A I06B I06C I10B I60A I68A I68B		
	08	I02A I02B I06A I06B I06C I10B		09	J61A J61B J61C J61D		09	J11A J61A J61B J61C J61D		
	09	J11A J61A J61B J61C J61D		15	MSPNG SPNG		09	J11A J61A J61B J61C J61D		
	10	K62A								
	11	L20C L42A								
	18B	T60C								
	Prä	A97F								
	01	B03A B03B B03C B60Z B71A B71B								
	04	E77A E77B E77C								
	06	G67A G67B								

ICD	MDC	DRG	ICD	MDC	DRG	ICD	MDC	DRG
		J61C J61D			B81A B81B B81C		15	MSPNG SPNG
	10	K62A			B81D	G91.9	01	B85A B85B B85C B85D
	11	L20C L42A		15	MSPNG SPNG		15	MSPNG SPNG
	15	MSPNG SPNG	G83.3	01	B03A B03B B03C		01	B85A B85B B85C B85D
	18B	T60C			B81A B81B B81C	G91.20	01	B85A B85B B85C B85D
	Prä	A97F B61A B61B B61C		15	MSPNG SPNG		15	MSPNG SPNG
G82.51	Prä	A97F B61A B61B B61C	G83.5	Prä	A43Z	G91.21	01	B85A B85B B85C B85D
	01	B03A B03B B03C B60Z B71A B71B		01	B03A B03B B03C B60Z B85A B85B B85C B85D		15	MSPNG SPNG
	04	E77A E77B E77C		04	E77A E77B E77C	G91.29	01	B85A B85B B85C B85D
	06	G67A G67B		06	G67A G67B		15	MSPNG SPNG
	08	I02A I02B I06A I06B I06C I10B I60A I68A I68B		08	I02A I02B I06A I06B I06C I10B I60A I68A I68B	G92	Prä	A11C
	09	J11A J61A J61B J61C J61D		09	J11A		01	B03A B03B B03C B81A B81B B81D
	10	K62A		10	K62A	G93.0	Prä	A11C
	11	L20C L42A		11	L20C L42A		01	B03A B03B B03C B81A B81B B81C B81D
	18B	T60C	G83.8	01	B03A B03B B03C B85A B85B B85C B85D		15	P65B P66C P67B P67C
G82.52	01	B03A B03B B03C B60Z B71A B71B		01	B03A B03B B03C B81A B81B B81C B81D	G93.1	01	B03A B03B B03C B85A B85B B85C B85D
	04	E77A E77B E77C	G83.9	01	B03A B03B B03C B81A B81B B81C B81D		01	B03A B03B B03C B81A B81B B81C B81D
	06	G67A G67B		01	B03A B03B B03C B71A B71B B71C	G93.2	01	B03A B03B B03C B81A B81B B81C B81D
	08	I02A I02B I06A I06B I06C I10B I60A I68A I68B	G83.40	01	B03A B03B B03C B71A B71B B71C		18A	S65Z
	09	J11A J61A J61B J61C J61D		15	MSPNG SPNG	G93.3	23	Z65A Z65B Z65C
	10	K62A	G83.41	01	B03A B03B B03C B71A B71B B71C		01	B03A B03B B03C B72A B72B B72C
	11	L20C L42A		15	MSPNG SPNG	G93.4	01	B03A B03B B03C B72A B72B B72C
	15	MSPNG SPNG	G83.49	01	B03A B03B B03C B71A B71B B71C		18A	S65Z
	18B	T60C		15	MSPNG SPNG	G93.5	Prä	A11C
	Prä	A97F		05	F71A F71B F72A F72B		01	B03A B03B B03C B66A B66B B66C
G82.53	Prä	A97F	G90.00	01	B03A B03B B03C B81A B81B B81C B81D	G93.6	Prä	A11C
	01	B03A B03B B03C B60Z B71A B71B		01	B03A B03B B03C B81A B81B B81C B81D		01	B03A B03B B03C B66A B66B B66C
	04	E77A E77B E77C	G90.1	01	B03A B03B B03C B71A B71B B71C	G93.7	Prä	A11C
	06	G67A G67B		01	B03A B03B B03C B71A B71B B71C		01	B81A B81B B81C B81D
	08	I02A I02B I06A I06B I06C I10B I60A I68A I68B	G90.2	01	B03A B03B B03C B71A B71B B71C		01	B03A B03B B03C B63A B63B
	09	J11A J61A J61B J61C J61D	G90.08	01	B03A B03B B03C B71A B71B B71C	G93.9	01	B03A B03B B03C B63A B63B
	10	K62A	G90.8	01	B03A B03B B03C B71A B71B B71C		18A	S65Z
	11	L20C L42A		01	B03A B03B B03C B71A B71B B71C	G93.80	Prä	A43Z
	18B	T60C	G90.09	01	B03A B03B B03C B71A B71B B71C		01	B03A B03B B03C B60Z B63A B63B
G82.59	01	B71A B71B	G90.9	01	B03A B03B B03C B71A B71B B71C		04	E77A E77B E77C
	09	J61A J61B J61C J61D		01	B03A B03B B03C B71A B71B B71C		06	G67A G67B
	15	MSPNG SPNG	G90.40	01	B03A B03B B03C B71A B71B B71C		08	I02A I02B I06A I06B I06C I10B I60A I68A I68B
	Prä	A97F	G90.41	01	B03A B03B B03C B71A B71B B71C		09	J11A
G82.60	Prä	961Z		01	B03A B03B B03C B71A B71B B71C		10	K62A
G82.61	Prä	961Z	G90.48	01	B03A B03B B03C B71A B71B B71C		11	L20C L42A
G82.62	Prä	961Z		01	B03A B03B B03C B71A B71B B71C		18B	T60C
G82.63	Prä	961Z	G90.49	01	B03A B03B B03C B71A B71B B71C		01	B03A B03B B03C B63A B63B
G82.64	Prä	961Z		Prä	A11C	G93.88	01	B03A B03B B03C B63A B63B
G82.65	Prä	961Z	G91.0	01	B85A B85B B85C B85D		15	MSPNG SPNG
G82.66	Prä	961Z		01	B85A B85B B85C B85D	G94.0	Prä	961Z
G82.67	Prä	961Z		01	B85A B85B B85C B85D	G94.1	15	MSPNG SPNG
G82.69	Prä	961Z	G91.1	01	B85A B85B B85C B85D		Prä	961Z
G83.0	01	B03A B03B B03C B85A B85B B85C		15	MSPNG SPNG	G94.2	15	MSPNG SPNG
	15	MSPNG SPNG		Prä	A11C		Prä	961Z
G83.1	01	B03A B03B B03C B81A B81B B81C B81D	G91.3	01	B85A B85B B85C B85D	G94.8	01	B03A B03B B03C B85A B85B B85C B85D
	15	MSPNG SPNG		01	B85A B85B B85C B85D	G95.0	01	B85A B85B B85C B85D
G83.2	01	B03A B03B B03C	G91.8	01	B85A B85B B85C B85D	G95.1	01	B84Z

ICD	MDC	DRG	ICD	MDC	DRG	ICD	MDC	DRG
G95.2	15	MSPNG SPNG	H04.1	02	C63A C63B	H18.9	02	C63A C63B
	01	B60Z	H04.2	02	C63A C63B	H19.0	Prä	961Z
	15	MSPNG SPNG	H04.3	02	C63A C63B	H19.1	15	MSPNG SPNG
	18A	S65Z	H04.4	02	C63A C63B		Prä	961Z
G95.9	01	B60Z	H04.5	02	C64Z	H19.2	15	MSPNG SPNG
	15	MSPNG SPNG	H04.6	02	C64Z		Prä	961Z
	18A	S65Z	H04.8	02	C64Z	H19.3	Prä	961Z
G95.80	11	L68A L68B	H04.9	02	C64Z	H19.8	Prä	961Z
G95.81	11	L68A L68B	H05.0	02	C60A C60B	H20.0	02	C63A C63B
G95.82	Prä	B61A B61B B61C		15	P65B P66C P67B	H20.1	02	C63A C63B
G95.83	Prä	B61A B61B B61C			P67C	H20.2	02	C63A C63B
G95.84	Prä	B61A B61B B61C	H05.1	02	C63A C63B	H20.8	02	C63A C63B
G95.85	Prä	B61A B61B B61C	H05.2	02	C63A C63B	H20.9	02	C63A C63B
G95.88	01	B60Z	H05.3	02	C63A C63B	H21.0	02	C62Z
G96.0	01	B03A B03B B03C	H05.4	02	C63A C63B	H21.1	02	C63A C63B
		B81A B81B B81C	H05.5	02	C62Z	H21.2	02	C63A C63B
		B81D	H05.8	02	C63A C63B	H21.3	02	C63A C63B
	15	MSPNG SPNG	H05.9	02	C63A C63B	H21.4	02	C63A C63B
G96.1	01	B03A B03B B03C	H06.0	Prä	961Z	H21.5	02	C63A C63B
		B81A B81B B81C	H06.1	Prä	961Z	H21.8	02	C63A C63B
		B81D	H06.2	Prä	961Z	H21.9	02	C63A C63B
G96.8	01	B03A B03B B03C	H06.3	Prä	961Z	H22.0	Prä	961Z
		B72A B72B B72C	H10.0	02	C63A C63B	H22.1	Prä	961Z
G96.9	01	B03A B03B B03C	H10.1	02	C63A C63B	H22.8	Prä	961Z
		B63A B63B	H10.2	02	C63A C63B	H25.0	02	C64Z
	18A	S65Z	H10.3	02	C63A C63B	H25.1	02	C64Z
G97.0	01	B03A B03B B03C	H10.4	02	C63A C63B	H25.2	02	C64Z
		B81A B81B B81C		15	P65B P66C P67B	H25.8	02	C64Z
		B81D			P67C	H25.9	02	C64Z
	15	MSPNG SPNG	H10.5	02	C63A C63B	H26.0	02	C63A C63B
G97.1	01	B03A B03B B03C	H10.8	02	C63A C63B	H26.1	02	C62Z
		B77A B77B	H10.9	02	C63A C63B	H26.2	02	C63A C63B
G97.2	01	B81A B81B B81C	H11.0	02	C63A C63B	H26.3	02	C64Z
		B81D	H11.1	02	C63A C63B	H26.4	02	C64Z
G97.9	01	B81A B81B B81C	H11.2	02	C63A C63B	H26.8	02	C64Z
		B81D	H11.3	02	C62Z	H26.9	02	C64Z
G97.80	01	B81A B81B B81C	H11.4	02	C63A C63B	H27.0	02	C63A C63B
		B81D	H11.8	02	C63A C63B	H27.1	02	C63A C63B
G97.81	01	B81A B81B B81C	H11.9	02	C63A C63B	H27.8	02	C63A C63B
		B81D	H13.0	Prä	961Z	H27.9	02	C63A C63B
G97.88	01	B81A B81B B81C	H13.1	Prä	961Z	H28.0	Prä	961Z
		B81D	H13.2	Prä	961Z	H28.1	Prä	961Z
G98	01	B03A B03B B03C	H13.3	15	MSPNG SPNG	H28.2	Prä	961Z
		B63A B63B		Prä	961Z	H28.8	Prä	961Z
	18A	S65Z	H13.8	Prä	961Z	H30.0	02	C63A C63B
G99.0	Prä	961Z	H15.0	02	C63A C63B		18A	S65Z
G99.1	Prä	961Z	H15.1	02	C63A C63B	H30.1	02	C63A C63B
G99.2	Prä	961Z	H15.8	02	C63A C63B		18A	S65Z
G99.8	Prä	961Z	H15.9	02	C63A C63B	H30.2	02	C63A C63B
H00.0	02	C63A C63B	H16.0	02	C60A C60B	H30.8	02	C63A C63B
H00.1	02	C64Z	H16.1	02	C63A C63B	H30.9	02	C63A C63B
H01.0	02	C63A C63B	H16.2	02	C63A C63B		18A	S65Z
H01.1	02	C63A C63B	H16.3	02	C60A C60B	H31.0	02	C62Z
H01.8	02	C63A C63B	H16.4	02	C63A C63B	H31.1	02	C63A C63B
H01.9	02	C63A C63B	H16.8	02	C60A C60B	H31.2	02	C63A C63B
H02.0	02	C64Z		15	MSPNG SPNG	H31.3	02	C62Z
H02.1	02	C64Z	H16.9	02	C63A C63B	H31.4	02	C62Z
H02.2	02	C64Z	H17.0	02	C63A C63B	H31.8	02	C63A C63B
H02.3	02	C64Z	H17.1	02	C63A C63B	H31.9	02	C63A C63B
H02.4	02	C61A C61B	H17.8	02	C63A C63B	H32.0	15	MSPNG SPNG
H02.5	02	C64Z	H17.9	02	C63A C63B		Prä	961Z
H02.6	09	J67A J67B J68A	H18.0	02	C63A C63B	H32.8	Prä	961Z
		J68B	H18.1	02	C63A C63B	H33.0	02	C62Z
H02.7	02	C64Z	H18.2	02	C63A C63B	H33.1	02	C63A C63B
H02.8	02	C64Z	H18.3	02	C63A C63B	H33.2	02	C62Z
H02.9	02	C64Z	H18.4	02	C63A C63B	H33.3	02	C62Z
H03.0	Prä	961Z	H18.5	02	C63A C63B	H33.4	02	C62Z
H03.1	Prä	961Z	H18.6	02	C63A C63B	H33.5	02	C62Z
H03.8	Prä	961Z	H18.7	02	C63A C63B	H34.0	02	C61A C61B
H04.0	02	C63A C63B	H18.8	02	C63A C63B	H34.1	02	C61A C61B

ICD	MDC	DRG	ICD	MDC	DRG	ICD	MDC	DRG
H34.2	02	C61A C61B	H49.1	02	C61A	H59.9	02	C63A C63B
H34.8	02	C61A C61B	H49.2	02	C61A	H60.0	03	D66A D66B
H34.9	02	C61A C61B	H49.3	02	C61A	H60.1	03	D66A D66B
H35.0	02	C63A C63B	H49.4	02	C61A	H60.2	03	D09Z D28Z D60A D60B
	18A	S65Z	H49.8	02	C61A			
H35.1	02	C63A C63B	H49.9	02	C61A	H60.3	03	D66A D66B
H35.2	02	C63A C63B	H50.0	02	C61A C61B	H60.4	03	D66A D66B
H35.3	02	C63A C63B	H50.1	02	C61A C61B	H60.5	03	D66A D66B
H35.4	02	C63A C63B	H50.2	02	C61A C61B	H60.8	03	D66A D66B
H35.5	02	C63A C63B	H50.3	02	C61A C61B	H60.9	03	D66A D66B
H35.6	02	C62Z	H50.4	02	C61A C61B	H61.0	03	D66A D66B
H35.7	02	C63A C63B	H50.5	02	C61A C61B	H61.1	03	D66A D66B
H35.8	02	C63A C63B	H50.6	02	C63A C63B	H61.2	03	D66A D66B
H35.9	02	C63A C63B	H50.8	02	C61A C61B	H61.3	03	D66A D66B
H36.0	Prä	961Z	H50.9	02	C63A C63B	H61.8	03	D66A D66B
	10	K60B	H51.0	02	C63A C63B	H61.9	03	D66A D66B
H36.8	Prä	961Z	H51.1	02	C63A C63B	H62.0	Prä	961Z
H40.0	02	C64Z	H51.2	01	B03A B03B B03C B81A B81B B81C	H62.1	15	MSPNG SPNG
H40.1	02	C64Z			B81D		Prä	961Z
H40.2	02	C64Z				H62.2	Prä	961Z
H40.3	02	C64Z	H51.8	02	C61A C61B	H62.3	Prä	961Z
H40.4	02	C64Z	H51.9	02	C63A C63B	H62.4	Prä	961Z
H40.5	02	C64Z	H52.0	02	C63A C63B	H62.8	Prä	961Z
H40.6	02	C64Z	H52.1	02	C63A C63B	H65.0	03	D62A D62B D62C D63Z
H40.8	02	C64Z	H52.2	02	C63A C63B			
H40.9	02	C64Z	H52.3	02	C63A C63B	H65.1	03	D62A D62B D62C D63Z
H42.0	Prä	961Z	H52.4	02	C63A C63B			
H42.8	Prä	961Z	H52.5	02	C63A C63B	H65.2	03	D62A D62B D62C D63Z
H43.0	02	C63A C63B	H52.6	02	C63A C63B			
H43.1	02	C62Z	H52.7	02	C63A C63B	H65.3	03	D62A D62B D62C D63Z
H43.2	02	C63A C63B	H53.0	02	C63A C63B			
H43.3	02	C63A C63B	H53.1	02	C63A C63B	H65.4	03	D62A D62B D62C D63Z
H43.8	02	C63A C63B	H53.2	02	C61A C61B			
H43.9	02	C63A C63B	H53.3	02	C63A C63B	H65.9	03	D62A D62B D62C D63Z
H44.0	02	C60A C60B	H53.4	02	C61A C61B			
H44.1	02	C60A C60B	H53.5	02	C63A C63B	H66.0	03	D62A D62B D62C D63Z
H44.2	02	C63A C63B	H53.6	02	C63A C63B			
H44.3	02	C63A C63B	H53.8	02	C63A C63B		15	MSPNG SPNG
H44.4	02	C63A C63B	H53.9	02	C63A C63B	H66.1	03	D62A D62B D62C D63Z
H44.5	02	C63A C63B	H54.0	02	C63A C63B			
H44.6	02	C62Z		10	K60B	H66.2	03	D62A D62B D62C D63Z
H44.7	02	C62Z		18A	S65Z			
H44.8	02	C63A C63B	H54.1	02	C63A C63B	H66.3	03	D62A D62B D62C D63Z
H44.9	02	C63A C63B		18A	S65Z			
H45.0	Prä	961Z	H54.2	02	C63A C63B	H66.4	03	D62A D62B D62C D63Z
H45.1	Prä	961Z		18A	S65Z			
H45.8	Prä	961Z	H54.3	02	C63A C63B	H66.9	03	D62A D62B D62C D63Z
H46	02	C61A C61B		18A	S65Z			
H47.0	02	C61A C61B	H54.4	02	C63A C63B	H67.0	Prä	961Z
H47.1	01	B03A B03B B03C B81A B81B B81C B81D	H54.5	02	C63A C63B	H67.1	Prä	961Z
				18A	S65Z	H67.8	Prä	961Z
H47.2	02	C61A C61B	H54.6	02	C63A C63B	H68.0	03	D62A D62B D62C D63Z
H47.3	02	C61A C61B		18A	S65Z			
H47.4	01	B03A B03B B03C B81A B81B B81C B81D	H54.9	02	C63A C63B	H68.1	03	D66A D66B
				18A	S65Z	H69.0	03	D66A D66B
H47.5	01	B03A B03B B03C B81A B81B B81C B81D	H55	02	C61A C61B	H69.8	03	D66A D66B
			H57.0	02	C61A C61B	H69.9	03	D66A D66B
H47.6	01	B03A B03B B03C B81A B81B B81C B81D	H57.1	02	C63A C63B	H70.0	03	D06B D62A D62B D62C D63Z
			H57.8	02	C63A C63B	H70.1	03	D06B D62A D62B D62C D63Z
H47.7	01	B03A B03B B03C B81A B81B B81C B81D	H57.9	02	C63A C63B			
			H58.0	15	MSPNG SPNG	H70.2	03	D62A D62B D62C D63Z
H48.0	Prä	961Z	H58.1	Prä	961Z	H70.8	03	D66A D66B
H48.1	Prä	961Z	H58.8	Prä	961Z	H70.9	03	D62A D62B D62C D63Z
H48.8	Prä	961Z	H58.21	Prä	961Z			
H49.0	02	C61A	H58.22	Prä	961Z	H71	03	D66A D66B
			H58.23	Prä	961Z	H72.0	03	D66A D66B
			H59.0	02	C63A C63B	H72.1	03	D66A D66B
			H59.8	02	C62Z	H72.2	03	D66A D66B

ICD	MDC	DRG	ICD	MDC	DRG	ICD	MDC	DRG
H72.8	03	D66A D66B		05	F61A F61B	I13.90	05	F67A F67B
H72.9	03	D66A D66B	I01.2	Prä	A11C	I13.91	05	F67A F67B
H73.0	03	D62A D62B D62C		05	F75A F75B F75C	I15.00	05	F67A F67B
		D63Z			F75D		15	MSPNG SPNG
H73.1	03	D62A D62B D62C	I01.8	05	F75A F75B F75C	I15.01	05	F67A F67B
		D63Z			F75D		15	MSPNG SPNG
H73.8	03	D66A D66B	I01.9	05	F75A F75B F75C	I15.10	05	F67A F67B
H73.9	03	D66A D66B			F75D		15	MSPNG SPNG
H74.0	03	D66A D66B	I02.0	05	F75A F75B F75C	I15.11	05	F67A F67B
H74.1	03	D66A D66B			F75D		15	MSPNG SPNG
H74.2	03	D66A D66B	I02.9	05	F75A F75B F75C	I15.20	05	F67A F67B
H74.3	03	D66A D66B			F75D	I15.21	05	F67A F67B
H74.4	03	D66A D66B	I05.0	05	F69A F69B	I15.80	05	F67A F67B
H74.8	03	D66A D66B	I05.1	05	F69A F69B	I15.81	05	F67A F67B
H74.9	03	D66A D66B	I05.2	05	F69A F69B	I15.90	05	F67A F67B
H75.0	Prä	961Z	I05.8	05	F69A F69B	I15.91	05	F67A F67B
H75.8	Prä	961Z	I05.9	05	F69A F69B	I20.0	05	F71A F71B F72A
H80.0	03	D66A D66B	I06.0	05	F69A F69B			F72B
H80.1	03	D66A D66B	I06.1	05	F69A F69B		18A	S65Z
H80.2	03	D66A D66B	I06.2	05	F69A F69B	I20.1	05	F71A F71B F72A
H80.8	03	D66A D66B	I06.8	05	F69A F69B			F72B
H80.9	03	D66A D66B	I06.9	05	F69A F69B		18A	S65Z
H81.0	03	D61A D61B	I07.0	05	F69A F69B	I20.8	05	F66Z F71A F71B
H81.1	03	D61A D61B	I07.1	05	F69A F69B		18A	S65Z
H81.2	03	D61A D61B	I07.2	05	F69A F69B	I20.9	05	F66Z F71A F71B
H81.3	03	D61A D61B	I07.8	05	F69A F69B		18A	S65Z
H81.4	03	D61A D61B	I07.9	05	F69A F69B	I21.0	Prä	A11C
H81.8	03	D61A D61B	I08.0	05	F69A F69B		05	F06B F24A F24B
H81.9	03	D61A D61B	I08.1	05	F69A F69B			F24E F41A F41B
H82	Prä	961Z	I08.2	05	F69A F69B			F60A F60B
H83.0	03	D61A D61B	I08.3	05	F69A F69B		18A	S65Z
H83.1	03	D66A D66B	I08.8	05	F69A F69B	I21.1	Prä	A11C
H83.2	03	D61A D61B	I08.9	05	F69A F69B		05	F06B F24A F24B
H83.3	03	D66A D66B	I09.0	05	F75A F75B F75C			F24E F41A F41B
H83.8	03	D66A D66B			F75D			F60A F60B
H83.9	03	D66A D66B	I09.1	05	F69A F69B		18A	S65Z
H90.0	03	D66A D66B	I09.2	05	F75A F75B F75C	I21.2	Prä	A11C
H90.1	03	D66A D66B			F75D		05	F06B F24A F24B
H90.2	03	D66A D66B	I09.8	05	F75A F75B F75C			F24E F41A F41B
H90.3	03	D66A D66B			F75D			F60A F60B
H90.4	03	D66A D66B	I09.9	05	F75A F75B F75C		18A	S65Z
H90.5	03	D66A D66B			F75D	I21.3	Prä	A11C
H90.6	03	D66A D66B	I10.00	05	F67A F67B		05	F06B F24A F24B
H90.7	03	D66A D66B	I10.01	05	F67A F67B			F24E F41A F41B
H90.8	03	D66A D66B	I10.10	05	F67A F67B			F60A F60B
H91.0	03	D61A D61B	I10.11	05	F67A F67B		18A	S65Z
H91.1	03	D66A D66B	I10.90	05	F67A F67B	I21.4	Prä	A11C
H91.2	03	D61A D61B	I10.91	05	F67A F67B		05	F06B F24A F24B
H91.3	03	D66A D66B	I11.00	05	F62A F62B F62C			F24E F41A F41B
H91.8	03	D66A D66B	I11.01	05	F62A F62B F62C			F60A F60B
H91.9	03	D66A D66B	I11.90	05	F67A F67B		18A	S65Z
H92.0	03	D66A D66B	I11.91	05	F67A F67B	I21.9	05	F06B F24A F24B
H92.1	03	D66A D66B	I12.00	11	L60A L60B L60C			F24E F41A F41B
H92.2	03	D66A D66B			L60D L71Z			F60A F60B
H93.0	03	D66A D66B		15	MSPNG SPNG		18A	S65Z
H93.1	03	D61A D61B	I12.01	11	L60A L60B L60C	I22.0	05	F06B F24A F24B
H93.2	03	D66A D66B			L60D L71Z			F24E F41A F41B
H93.3	03	D61A D61B		15	MSPNG SPNG			F60A F60B
H93.8	03	D66A D66B	I12.90	11	L68A L68B		18A	S65Z
H93.9	03	D66A D66B		15	MSPNG SPNG	I22.1	05	F06B F24A F24B
H94.0	Prä	961Z	I12.91	11	L68A L68B			F24E F41A F41B
H94.8	Prä	961Z		15	MSPNG SPNG			F60A F60B
H95.0	03	D66A D66B	I13.00	05	F62A F62B F62C		18A	S65Z
H95.1	03	D66A D66B	I13.01	05	F62A F62B F62C	I22.8	05	F06B F24A F24B
H95.8	03	D66A D66B	I13.10	11	L60A L60B L60C			F24E F41A F41B
H95.9	03	D66A D66B			L60D L71Z			F60A F60B
I00	08	I66A I66B	I13.11	11	L60A L60B L60C		18A	S65Z
I01.0	05	F75A F75B F75C			L60D L71Z	I22.9	05	F06B F24A F24B
		F75D	I13.20	05	F62A F62B F62C			F24E F41A F41B
I01.1	Prä	A11C	I13.21	05	F62A F62B F62C			F60A F60B

ICD	MDC	DRG	ICD	MDC	DRG	ICD	MDC	DRG
	18A	S65Z	I25.12	05	F66Z F71A F71B			F75D
I23.0	Prä	A11C		18A	S65Z	I31.1	05	F49A F49C F75A
	05	F24A F24B F24E	I25.13	05	F66Z F71A F71B			F75B F75C F75D
		F75A F75B F75C		18A	S65Z	I31.2	05	F75A F75B F75C
		F75D	I25.14	05	F66Z F71A F71B			F75D
I23.1	18A	S65Z		18A	S65Z		15	MSPNG SPNG
	Prä	A11C	I25.15	05	F66Z F71A F71B	I31.3	05	F75A F75B F75C
	05	F24A F24B F24E		18A	S65Z			F75D
		F75A F75B F75C	I25.16	05	F66Z F71A F71B		15	MSPNG SPNG
		F75D		18A	S65Z		Prä	A11C
I23.2	18A	S65Z	I25.19	05	F66Z F71A F71B	I31.8	05	F75A F75B F75C
	Prä	A11C		18A	S65Z			F75D
	05	F24A F24B F24E	I25.20	Prä	961Z		15	MSPNG SPNG
		F75A F75B F75C		18A	S65Z	I31.9	05	F75A F75B F75C
		F75D	I25.21	Prä	961Z			F75D
I23.3	18A	S65Z		18A	S65Z		15	MSPNG SPNG
	Prä	A11C	I25.22	Prä	961Z	I32.0	15	MSPNG SPNG
	05	F24A F24B F24E		18A	S65Z		Prä	961Z
		F75A F75B F75C	I25.29	Prä	961Z	I32.1	15	MSPNG SPNG
		F75D		18A	S65Z		Prä	961Z
I23.4	18A	S65Z	I26.0	04	E64A E64B E64C	I32.8	15	MSPNG SPNG
	Prä	A11C			E64D		Prä	961Z
	05	F24A F24B F24E		10	K62A	I33.0	05	F61A F61B
		F69A F69B		15	MSPNG SPNG		15	MSPNG SPNG
I23.5	18A	S65Z	I26.9	Prä	A11C		18A	S63A S63B
	Prä	A11C		04	E64A E64B E64C	I33.9	Prä	A11C
	05	F24A F24B F24E			E64D		05	F61A F61B
		F69A F69B		10	K62A		15	MSPNG SPNG
		F75A F75B F75C		15	MSPNG SPNG		18A	S63A S63B
I23.6	18A	S65Z		Prä	A11C	I34.0	05	F69A F69B
	Prä	A11C	I27.0	Prä	A11C	I34.1	05	F69A F69B
	05	F24A F24B F24E		05	F49A F49C F75A	I34.2	05	F69A F69B
		F75A F75B F75C		15	MSPNG SPNG	I34.9	05	F69A F69B
		F75D		Prä	A11C	I34.80	05	F69A F69B
I23.8	18A	S65Z	I27.1	05	F75A F75B F75C	I34.88	05	F69A F69B
	05	F75A F75B F75C			F75D	I35.0	05	F69A F69B
		F75D		15	MSPNG SPNG		15	P65B P66C P67B
I24.0	18A	S65Z	I27.8	05	F75A F75B F75C			P67C
	05	F71A F71B F72A			F75D	I35.1	05	F69A F69B
		F72B		15	MSPNG SPNG	I35.2	05	F69A F69B
I24.1	18A	S65Z	I27.9	05	F75A F75B F75C	I35.8	05	F69A F69B
	05	F75A F75B F75C			F75D	I35.9	05	F69A F69B
		F75D		15	MSPNG SPNG	I36.0	05	F69A F69B
I24.8	18A	S65Z	I27.20	05	F75A F75B F75C	I36.1	05	F69A F69B
	05	F71A F71B F72A			F75D	I36.2	05	F69A F69B
		F72B		15	MSPNG SPNG	I36.8	05	F69A F69B
I24.9	18A	S65Z	I27.28	05	F75A F75B F75C	I36.9	05	F69A F69B
	05	F71A F71B F72A			F75D	I37.0	05	F69A F69B
		F72B		15	MSPNG SPNG		15	MSPNG SPNG
I25.0	05	F66Z F71A F71B	I28.0	05	F75A F75B F75C	I37.1	05	F69A F69B
	18A	S65Z			F75D	I37.2	05	F69A F69B
I25.3	05	F75A F75B F75C	I28.1	05	F75A F75B F75C	I37.8	05	F69A F69B
		F75D			F75D	I37.9	05	F69A F69B
I25.4	18A	S65Z	I28.8	05	F75A F75B F75C	I38	05	F61A F61B
	05	F75A F75B F75C			F75D		18A	S63A S63B
		F75D	I28.9	05	F75A F75B F75C	I39.0	15	MSPNG SPNG
I25.5	18A	S65Z			F75D		Prä	961Z
	Prä	A11C	I30.0	05	F75A F75B F75C	I39.1	15	MSPNG SPNG
	05	F66Z F71A F71B			F75D		Prä	961Z
		F75A F75B F75C	I30.1	15	MSPNG SPNG	I39.2	15	MSPNG SPNG
		F75D		05	F75A F75B F75C		Prä	961Z
I25.6	05	F66Z F71A F71B			F75D	I39.3	15	MSPNG SPNG
	18A	S65Z		15	MSPNG SPNG		Prä	961Z
I25.8	05	F66Z F71A F71B			F75D	I39.4	15	MSPNG SPNG
	18A	S65Z	I30.8	05	F75A F75B F75C		Prä	961Z
I25.9	05	F66Z F71A F71B			F75D	I39.8	15	MSPNG SPNG
	18A	S65Z		15	MSPNG SPNG		Prä	961Z
I25.10	05	F66Z F71A F71B	I30.9	05	F75A F75B F75C	I40.0	05	F75A F75B F75C
	18A	S65Z			F75D			F75D
I25.11	05	F66Z F71A F71B		15	MSPNG SPNG		15	MSPNG SPNG
	18A	S65Z	I31.0	05	F75A F75B F75C			

ICD	MDC	DRG	ICD	MDC	DRG	ICD	MDC	DRG
	18A	S63A S63B	144.6	05	F71A F71B F72A			F70A F70B
	Prä	A11C			F72B		15	MSPNG SPNG
140.1	05	F75A F75B F75C		15	MSPNG SPNG	149.1	05	F71A F71B F72A
		F75D	144.7	05	F71A F71B F72A			F72B
	18A	S63A S63B			F72B		15	P65B P66C P67B
140.8	05	F75A F75B F75C		15	MSPNG SPNG			P67C
		F75D	145.0	05	F71A F71B F72A	149.2	05	F71A F71B F72A
	18A	S63A S63B			F72B			F72B
140.9	05	F75A F75B F75C		15	MSPNG SPNG	149.3	05	F71A F71B F72A
		F75D	145.1	05	F71A F71B F72A			F72B
	15	MSPNG SPNG			F72B		15	P65B P66C P67B
	18A	S63A S63B			F72B			P67C
141.0	15	MSPNG SPNG	145.2	05	F71A F71B F72A	149.4	05	F71A F71B F72A
	Prä	961Z			F72B			F72B
141.1	15	MSPNG SPNG		15	MSPNG SPNG	149.5	05	F71A F71B F72A
	Prä	961Z	145.3	05	F70A F70B			F72B
141.2	15	MSPNG SPNG		15	MSPNG SPNG	149.8	05	F71A F71B F72A
	Prä	961Z	145.4	05	F71A F71B F72A			F72B
141.8	15	MSPNG SPNG			F72B		15	P65B P66C P67B
	Prä	961Z		15	MSPNG SPNG			P67C
142.0	Prä	A11C	145.5	05	F70A F70B	149.9	05	F71A F71B F72A
	05	F49A F49C F75A		15	MSPNG SPNG			F72B
		F75B F75C F75D	145.6	05	F71A F71B F72A	150.00	05	F24A F24B F24E
142.1	Prä	A11C			F72B			F49A F49C F62A
	05	F24A F24B F24E		15	MSPNG SPNG			F62B F62C
		F49A F49C F75A	145.8	05	F71A F71B F72A		15	MSPNG SPNG
		F75B F75C F75D			F72B	150.01	05	F24A F24B F24E
	15	P65B P66C P67B		15	MSPNG SPNG			F49A F49C F62A
		P67C	145.9	05	F71A F71B F72A			F62B F62C
142.2	05	F49A F49C F75A			F72B		15	MSPNG SPNG
		F75B F75C F75D		15	MSPNG SPNG	150.9	05	F49A F49C F62A
142.3	05	F49A F49C F75A	146.0	05	F24A F24B F24E			F62B F62C
		F75B F75C F75D			F49A F49C F62A		15	MSPNG SPNG
142.4	05	F49A F49C F75A			F70A F70B	150.11	05	F49A F49C F62A
		F75B F75C F75D		15	MSPNG SPNG			F62B F62C
142.5	05	F49A F49C F75A	146.1	05	F70A F70B		15	MSPNG SPNG
		F75B F75C F75D		15	MSPNG SPNG	150.12	05	F24A F24B F24E
142.6	05	F49A F49C F75A	146.9	05	F70A F70B			F49A F49C F62A
		F75B F75C F75D		15	MSPNG SPNG			F62B F62C
142.7	05	F49A F49C F75A	147.0	05	F71A F71B F72A		15	MSPNG SPNG
		F75B F75C F75D			F72B	150.13	05	F24A F24B F24E
142.9	05	F49A F49C F75A	147.1	05	F71A F71B F72A			F49A F49C F62A
		F75B F75C F75D			F72B			F62B F62C
	18A	S63A S63B		15	MSPNG SPNG		15	MSPNG SPNG
142.80	05	F49A F49C F75A	147.2	05	F24A F24B F24E	150.14	05	F24A F24B F24E
		F75B F75C F75D			F49A F49C F62A			F49A F49C F62A
142.88	05	F49A F49C F75A			F70A F70B			F62B F62C
		F75B F75C F75D		15	MSPNG SPNG		15	MSPNG SPNG
143.0	Prä	961Z	147.9	05	F70A F70B	150.19	05	F49A F49C F62A
143.1	15	MSPNG SPNG		15	MSPNG SPNG			F62B F62C
	Prä	961Z	148.0	05	F71A F71B F72A		15	MSPNG SPNG
143.2	15	MSPNG SPNG			F72B	151.0	05	F75A F75B F75C
	Prä	961Z		15	MSPNG SPNG			F75D
143.8	Prä	961Z	148.1	05	F71A F71B F72A	151.1	05	F69A F69B
144.0	05	F71A F71B F72A			F72B		15	MSPNG SPNG
		F72B		15	MSPNG SPNG	151.2	05	F69A F69B
	15	MSPNG SPNG	148.2	05	F71A F71B F72A		15	MSPNG SPNG
144.1	05	F70A F70B			F72B	151.3	05	F75A F75B F75C
	15	MSPNG SPNG		15	MSPNG SPNG			F75D
144.2	05	F70A F70B	148.3	05	F71A F71B F72A	151.4	05	F61A F75A F75B
	15	MSPNG SPNG			F72B			F75C F75D
144.3	05	F70A F70B	148.4	05	F71A F71B F72A	151.5	05	MSPNG SPNG
	Prä	A11C			F72B			F75A F75B F75C
	05	F70A F70B		15	MSPNG SPNG	151.6	05	F75D
	15	MSPNG SPNG	148.9	05	F71A F71B F72A		15	MSPNG SPNG
144.4	05	F71A F71B F72A			F72B	151.7	05	F66Z F71A F71B
		F72B		15	MSPNG SPNG	151.8	05	F66Z F71A F71B
	15	MSPNG SPNG	149.0	05	F24A F24B F24E			F66Z F71A F71B
144.5	05	F71A F71B F72A			F49A F49C F62A	151.9	05	F66Z F71A F71B
		F72B		15	MSPNG SPNG			
	15	MSPNG SPNG						

ICD	MDC	DRG	ICD	MDC	DRG	ICD	MDC	DRG
I52.0	Prä	961Z			B70H B70I B70J		15	MSPNG SPNG
I52.1	Prä	961Z		15	MSPNG SPNG	I62.00	01	B03A B03B B03C
I52.8	Prä	961Z		Prä	A11C			B20E B39A B39B
I60.0	01	B03A B03B B03C B20B B39A B39B B39C B70A B70C B70D B70E B70F B70H B70I B70J	I61.0	01	B03A B03B B03C B20B B39A B39B B39C B70A B70C B70D B70E B70F B70H B70I B70J			B70C B70D B70E B70F B70G B70H B70I B70J
	15	MSPNG SPNG		05	F61A	I62.01	01	MSPNG SPNG
	Prä	A11C		15	MSPNG SPNG			B03A B03B B03C
I60.1	01	B03A B03B B03C B20B B39A B39B B39C B70A B70C B70D B70E B70F B70H B70I B70J	I61.1	01	B03A B03B B03C B20B B39A B39B B39C B70A B70C B70D B70E B70F B70H B70I B70J			B20E B39A B39B B39C B70A B70B B70C B70D B70E B70F B70G B70H B70I B70J
	15	MSPNG SPNG		05	F61A	I62.1	01	MSPNG SPNG
	Prä	A11C		15	MSPNG SPNG			B03A B03B B03C
I60.2	01	B03A B03B B03C B20B B39A B39B B39C B70A B70C B70D B70E B70F B70H B70I B70J	I61.2	01	B03A B03B B03C B20B B39A B39B B39C B70A B70C B70D B70E B70F B70H B70I B70J			B39A B39B B39C B70A B70B B70C B70D B70E B70F B70G B70H B70I B70J
	15	MSPNG SPNG		05	F61A	I62.2	01	MSPNG SPNG
	Prä	A11C		15	MSPNG SPNG			B03A B03B B03C
I60.3	01	B03A B03B B03C B20B B39A B39B B39C B70A B70C B70D B70E B70F B70H B70I B70J	I61.3	01	B03A B03B B03C B20B B39A B39B B39C B70A B70C B70D B70E B70F B70H B70I B70J			B20E B39A B39B B39C B70A B70B B70C B70D B70E B70F B70G B70H B70I B70J
	15	MSPNG SPNG		05	F61A	I62.09	01	MSPNG SPNG
	Prä	A11C		15	MSPNG SPNG			B03A B03B B03C
I60.4	01	B03A B03B B03C B20B B39A B39B B39C B70A B70C B70D B70E B70F B70H B70I B70J	I61.4	01	B03A B03B B03C B20B B39A B39B B39C B70A B70C B70D B70E B70F B70H B70I B70J			B20E B39A B39B B39C B70A B70B B70C B70D B70E B70F B70G B70H B70I B70J
	15	MSPNG SPNG		05	F61A	I62.9	01	MSPNG SPNG
	Prä	A11C		15	MSPNG SPNG			B03A B03B B03C
I60.5	01	B03A B03B B03C B20B B39A B39B B39C B70A B70C B70D B70E B70F B70H B70I B70J	I61.5	01	B03A B03B B03C B20B B39A B39B B39C B70A B70C B70D B70E B70F B70H B70I B70J			B39A B39B B39C B70A B70C B70D B70E B70F B70H B70I B70J
	15	MSPNG SPNG		05	F61A	I63.0	01	MSPNG SPNG
	Prä	A11C		15	MSPNG SPNG			B03A B03B B03C
I60.6	01	B03A B03B B03C B20B B39A B39B B39C B70A B70C B70D B70E B70F B70H B70I B70J	I61.6	01	B03A B03B B03C B20B B39A B39B B39C B70A B70C B70D B70E B70F B70H B70I B70J			B04B B39A B39B B39C B70A B70B B70C B70D B70E B70F B70G B70H B70I B70J
	15	MSPNG SPNG		05	F61A	I63.1	01	MSPNG SPNG
	Prä	A11C		15	MSPNG SPNG			B03A B03B B03C
I60.7	01	B03A B03B B03C B20B B39A B39B B39C B70A B70C B70D B70E B70F B70H B70I B70J	I61.8	01	B03A B03B B03C B20B B39A B39B B39C B70A B70C B70D B70E B70F B70H B70I B70J			B04B B39A B39B B39C B70A B70B B70C B70D B70E B70F B70G B70H B70I B70J
	15	MSPNG SPNG		05	F61A	I63.2	01	MSPNG SPNG
	Prä	A11C		15	MSPNG SPNG			B03A B03B B03C
I60.8	01	B03A B03B B03C B20B B39A B39B B39C B70A B70C B70D B70E B70F B70H B70I B70J	I61.9	01	B03A B03B B03C B20B B39A B39B B39C B70A B70C B70D B70E B70F B70H B70I B70J			B04B B39A B39B B39C B70A B70B B70C B70D B70E B70F B70G B70H B70I B70J
	15	MSPNG SPNG		15	MSPNG SPNG	I63.3	01	MSPNG SPNG
	Prä	A11C		01	B03A B03B B03C			B03A B03B B03C
I60.9	01	B03A B03B B03C B20B B39A B39B B39C B70A B70C B70D B70E B70F			B20B B39A B39B B39C B70A B70C B70D B70E B70F B70H B70I B70J			B04B B39A B39B B39C B70A B70B B70C B70D B70E B70F B70G B70H B70I B70J



ICD	MDC	DRG	ICD	MDC	DRG	ICD	MDC	DRG
163.4	01	B03A B03B B03C B04B B39A B39B B39C B70A B70B B70C B70D B70E B70F B70G B70H B70I B70J	166.0	01	B69D MSPNG SPNG	167.5	05	F67A F67B A11C
163.5	01	B03A B03B B03C B04B B39A B39B B39C B70A B70B B70C B70D B70E B70F B70G B70H B70I B70J	166.1	01	B03A B03B B03C B39A B39B B39C B70A B70B B70C B70D B70E B70F B70G B70H B70I B70J	167.6	01	B03A B03B B03C B81A B81B B81D B03A B03B B03C B81A B81B B81D MSPNG SPNG
163.6	01	B03A B03B B03C B04B B39A B39B B39C B70A B70B B70C B70D B70E B70F B70G B70H B70I B70J	166.2	01	B03A B03B B03C B39A B39B B39C B70A B70B B70C B70D B70E B70F B70G B70H B70I B70J	167.7	15	MSPNG SPNG A11C
163.8	01	B03A B03B B03C B04B B39A B39B B39C B70A B70B B70C B70D B70E B70F B70G B70H B70I B70J	166.3	01	B03A B03B B03C B39A B39B B39C B69A B69B B69C B69D	167.9	01	B03A B03B B03C B63A B63B B03A B03B B03C B39A B39B B39C B70A B70B B70C B70D B70E B70F B70G B70H B70I B70J
163.9	01	B03A B03B B03C B04B B39A B39B B39C B70A B70B B70C B70D B70E B70F B70G B70H B70I B70J	166.4	01	B03A B03B B03C B39A B39B B39C B69A B69B B69C B69D	167.10	01	B03A B03B B03C B39A B39B B39C B70A B70B B70C B70D B70E B70F B70G B70H B70I B70J
164	01	B03A B03B B03C B39A B39B B39C B70A B70B B70C B70D B70E B70F B70G B70H B70I B70J	166.8	01	B03A B03B B03C B39A B39B B39C B70A B70B B70C B70D B70E B70F B70G B70H B70I B70J	167.11	01	MSPNG SPNG A11C B03A B03B B03C B39A B39B B39C B70A B70B B70C B70D B70E B70F B70G B70H B70I B70J
165.0	01	B03A B03B B03C B39A B39B B39C B69A B69B B69C B69D	166.9	01	B03A B03B B03C B39A B39B B39C B70A B70B B70C B70D B70E B70F B70G B70H B70I B70J	167.80	15	MSPNG SPNG A11C
165.1	01	B03A B03B B03C B39A B39B B39C B69A B69B B69C B69D B70A B70C B70F	167.0	01	B03A B03B B03C B39A B39B B39C B70A B70B B70C B70D B70E B70F B70G B70H B70I B70J	167.88	Prä	A11C
165.2	01	B03A B03B B03C B39A B39B B39C B69A B69B B69C B69D	167.2	Prä	A11C	168.0	Prä	961Z A11C
165.3	01	B03A B03B B03C B39A B39B B39C B69A B69B B69C B69D	167.3	Prä	A11C	168.1	Prä	961Z A11C
165.8	01	B03A B03B B03C B39A B39B B39C B69A B69B B69C B69D	167.4	Prä	A11C	168.2	Prä	961Z A11C
165.9	01	B03A B03B B03C B39A B39B B39C B69A B69B B69C				168.8	Prä	961Z
						169.0	Prä	961Z
						169.1	Prä	961Z
						169.2	Prä	961Z
						169.3	Prä	961Z
						169.4	Prä	961Z
						169.8	Prä	961Z
						170.0	05	F75A F75B F75C F75D
						170.1	05	F75A F75B F75C F75D
						170.8	05	F75A F75B F75C F75D
						170.9	05	F75A F75B F75C F75D
						170.20	05	F75A F75B F75C F75D
						170.21	05	F75A F75B F75C F75D
						170.22	05	F75A F75B F75C F75D
						170.23	05	F75A F75B F75C F75D
						170.24	05	F39A F59F F75A F75B F75C F75D
						170.25	09	J11A
						170.26	05	F39A F59F F75A F75B F75C F75D J11A
						170.29	05	F75A F75B F75C F75D

ICD	MDC	DRG	ICD	MDC	DRG	ICD	MDC	DRG
		F75D	172.2	11	L68A L68B			F75D
171.00	05	F75A F75B F75C	172.3	05	F75A F75B F75C	178.0	05	F75A F75B F75C
		F75D			F75D			F75D
	15	MSPNG SPNG	172.4	05	F75A F75B F75C	178.1	09	J67A J67B J68A
	Prä	A11C			F75D			J68B
171.01	05	F75A F75B F75C	172.5	01	B39A B39B B39C	178.8	05	F75A F75B F75C
		F75D			B70A B70B B70C			F75D
	15	MSPNG SPNG			B70D B70E B70F	178.9	05	F75A F75B F75C
	Prä	A11C			B70G B70H B70I			F75D
171.1	05	F75A F75B F75C	172.6	01	B70J	179.0	15	MSPNG SPNG
		F75D			B39A B39B B39C		Prä	961Z
	15	MSPNG SPNG			B70A B70B B70C	179.1	Prä	961Z
	Prä	A11C			B70D B70E B70F	179.2	15	MSPNG SPNG
171.02	05	F75A F75B F75C			B70G B70H B70I		Prä	961Z
		F75D			B70J	179.8	Prä	961Z
	15	MSPNG SPNG	172.8	05	F75A F75B F75C	180.0	05	F63A F63B
	Prä	A11C			F75D	180.1	05	F63A F63B
171.2	05	F03C F03D F75A	172.9	05	F75A F75B F75C		15	MSPNG SPNG
		F75B F75C F75D			F75D	180.3	05	F63A F63B
	15	MSPNG SPNG	173.0	08	I66A I66B	180.9	05	F63A F63B
	Prä	A11C	173.1	05	F75A F75B F75C	180.20	05	F63A F63B
171.03	05	F75A F75B F75C			F75D		15	MSPNG SPNG
		F75D			F75D	180.28	05	F63A F63B
	15	MSPNG SPNG	173.8	05	F75A F75B F75C		15	MSPNG SPNG
	Prä	A11C			F75D	180.80	05	F63A F63B
171.3	05	F75A F75B F75C	173.9	05	F75A F75B F75C	180.81	05	F63A F63B
		F75D			F75D	180.88	05	F63A F63B
	15	MSPNG SPNG			MSPNG SPNG	181	07	H63A H63B H63C
	Prä	A11C	174.0	05	F61A F75A F75B			H63D
171.04	05	F75A F75B F75C			F75C F75D	182.0	15	MSPNG SPNG
		F75D			MSPNG SPNG		07	H63A H63B H63C
	15	MSPNG SPNG	174.1	05	F61A F75A F75B			H63D
	Prä	A11C			F75C F75D	182.1	15	MSPNG SPNG
171.4	05	F75A F75B F75C	174.2	05	F61A F75A F75B		05	F75A F75B F75C
		F75D			F75C F75D	182.2	05	F63A F63B
	15	MSPNG SPNG			MSPNG SPNG	182.3	15	MSPNG SPNG
171.05	05	F75A F75B F75C	174.3	05	F61A F75A F75B		11	L68A L68B
		F75D			F75C F75D	182.9	15	MSPNG SPNG
	15	MSPNG SPNG	174.4	15	MSPNG SPNG	182.80	05	F63A F63B
	Prä	A11C			F61A F75A F75B	182.88	05	F63A F63B
171.5	05	F75A F75B F75C	174.5	05	F75C F75D	183.0	05	F39A F64Z
		F75D			MSPNG SPNG		09	J11A
	15	MSPNG SPNG	174.8	05	F61A F75A F75B	183.1	05	F75A F75B F75C
	Prä	A11C			F75C F75D			F75D
171.06	05	F75A F75B F75C	174.8	05	F75A F75B F75C	183.2	05	F39A F64Z
		F75D			F75D		09	J11A
	15	MSPNG SPNG			MSPNG SPNG	183.9	05	F75A F75B F75C
	Prä	A11C	174.9	05	F75A F75B F75C			F75D
171.6	05	F75A F75B F75C			F75D	185.0	06	G40Z G46A G46B
		F75D			MSPNG SPNG			G67A G67B G67C
	15	MSPNG SPNG	177.0	05	F75A F75B F75C		07	H60A H60B H60C
	Prä	A11C			F75D			H60D
171.07	05	F75A F75B F75C	177.1	05	F75A F75B F75C		15	MSPNG SPNG
		F75D			F75D		Prä	A11C
	15	MSPNG SPNG	177.2	05	F75A F75B F75C	185.9	06	G71A G71B
	Prä	A11C			F75D	186.0	05	F75A F75B F75C
171.8	05	F75A F75B F75C			F75D			F75D
		F75D			MSPNG SPNG	186.1	12	M64Z
	15	MSPNG SPNG	177.3	05	F75A F75B F75C	186.2	12	M64Z
	Prä	A11C			F75D		13	N62A N62B
171.9	05	F75A F75B F75C	177.4	06	G67A G67B G67C	186.3	13	N62A N62B
		F75D	177.5	05	F75A F75B F75C	186.4	05	F75A F75B F75C
	15	MSPNG SPNG			F75D			F75D
172.0	01	B39A B39B B39C	177.6	08	I66A I66B	186.8	05	F75A F75B F75C
		B70A B70B B70C	177.8	05	F75A F75B F75C			F75D
		B70D B70E B70F			F75D	187.00	05	F75A F75B F75C
		B70G B70H B70I			MSPNG SPNG			F75D
		B70J	177.9	05	F75A F75B F75C			F75D
172.1	05	F75A F75B F75C			F75D	187.01	05	F63A F63B
		F75D			F75D			F75D

ICD	MDC	DRG	ICD	MDC	DRG	ICD	MDC	DRG
187.1	05	F75A F75B F75C F75D	J03.8	03	D62A D62B D62C D63Z	J15.1	04	E77A E77B E77C E77D E77E E77F
187.8	05	F66Z F71A F71B	J03.9	03	D62A D62B D62C D63Z		15	MSPNG SPNG
187.9	05	F66Z F71A F71B					18A	S63A S63B
187.20	05	F75A F75B F75C F75D	J04.0	03	D62A D62B D62C D63Z	J15.2	04	E77A E77B E77C E77D E77E E77F
187.21	05	F75A F75B F75C F75D	J04.1	04	E65A E65B E69A E69B E69C E69D		15	MSPNG SPNG
188.0	06	G72A G72B G72C G72D	J04.2	03	D64Z	J15.3	04	E77A E77B E77C E77D E77E E77F
188.1	16	Q60A Q60B Q60C	J05.0	03	D64Z		15	MSPNG SPNG
188.8	16	Q60A Q60B Q60C	J05.1	Prä	A11C		18A	S63A S63B
188.9	16	Q60A Q60B Q60C		03	D64Z		04	E77A E77B E77C E77D E77E E77F
189.0	09	J67A J67B J68A J68B	J06.0	03	D62A D62B D62C D63Z	J15.4	04	E77A E77B E77C E77D E77E E77F
189.1	09	J64A J64B J64C	J06.8	03	D62A D62B D62C D63Z		15	MSPNG SPNG
	15	MSPNG SPNG	J06.9	03	D62A D62B D62C D63Z	J15.5	18A	S63A S63B
189.8	15	MSPNG SPNG				04	E77A E77B E77C E77D E77E E77F	
	16	Q60A Q60B Q60C	J09	04	E77A E77B E77C E77D E77E E77F		15	MSPNG SPNG
189.9	16	Q60A Q60B Q60C				18A	S63A S63B	
195.0	05	F73A F73B		15	MSPNG SPNG	J15.6	04	E77A E77B E77C E77D E77E E77F
195.1	05	F73A F73B	J10.0	04	E77A E77B E77C E77D E77E E77F		15	MSPNG SPNG
195.2	05	F73A F73B				18A	S63A S63B	
195.8	05	F73A F73B		15	MSPNG SPNG		04	E77A E77B E77C E77D E77E E77F
195.9	05	F73A F73B	J10.1	03	D62A D62B D63Z	J15.7	04	E77A E77B E77C E77D E77E E77F
197.0	05	F75A F75B F75C F75D		15	MSPNG SPNG		15	MSPNG SPNG
	15	MSPNG SPNG	J10.8	15	MSPNG SPNG		18A	S63A S63B
197.1	05	F75A F75B F75C F75D	J11.0	18B	T63A T63B T63C	J15.8	18A	S63A S63B
	15	MSPNG SPNG		04	E77A E77B E77C E77D E77E E77F		04	E77A E77B E77C E77D E77E E77F
197.2	09	J67A J67B	J11.1	15	MSPNG SPNG		15	MSPNG SPNG
197.8	05	F75A F75B F75C F75D		03	D62A D62B D62C D63Z	J15.9	18A	S63A S63B
				15	MSPNG SPNG		04	E77A E77B E77C E77D E77E E77F
197.9	05	F75A F75B F75C F75D	J11.8	15	MSPNG SPNG		15	MSPNG SPNG
198.0	15	MSPNG SPNG	J12.0	18B	T63A T63B T63C	J16.0	18A	S63A S63B
	Prä	961Z		04	E77A E77B E77C E77D E77E E77F		04	E77A E77B E77C E77D E77E E77F
198.1	15	MSPNG SPNG	J12.1	15	MSPNG SPNG		15	MSPNG SPNG
	Prä	961Z		04	E65A E65B E65C E69B E77A E77B E77C	J16.8	18A	S63A S63B
198.2	Prä	961Z					04	E77A E77B E77C E77D E77E E77F
198.3	Prä	961Z		15	MSPNG SPNG		15	MSPNG SPNG
	07	H60A H60B H60C H60D	J12.2	04	E77A E77B E77C E77D E77E E77F	J17.0	18A	S63A S63B
198.8	Prä	961Z		15	MSPNG SPNG		15	MSPNG SPNG
199	05	F66Z F71A F71B		04	E77A E77B E77C E77D E77E E77F	J17.1	Prä	961Z
J00	03	D62A D62B D62C D63Z	J12.3	04	E77A E77B E77C E77D E77E E77F		15	MSPNG SPNG
J01.0	03	D62A D62B D62C D63Z		15	MSPNG SPNG	J17.2	Prä	961Z
J01.1	03	D62A D62B D62C D63Z	J12.8	18A	S63A S63B		15	MSPNG SPNG
J01.2	03	D62A D62B D62C D63Z		04	E77A E77B E77C E77D E77E E77F	J17.3	Prä	961Z
J01.3	03	D62A D62B D62C D63Z	J12.9	15	MSPNG SPNG		15	MSPNG SPNG
J01.4	03	D62A D62B D62C D63Z		18A	S63A S63B	J17.8	Prä	961Z
J01.8	03	D62A D62B D62C D63Z	J13	04	E77A E77B E77C E77D E77E E77F		15	MSPNG SPNG
J01.9	03	D62A D62B D62C D63Z		15	MSPNG SPNG	J18.0	04	E77A E77B E77C E77D E77E E77F
J02.0	03	D62A D62B D62C D63Z	J14	18A	S63A S63B		15	MSPNG SPNG
J02.8	03	D62A D62B D62C D63Z		04	E77A E77B E77C E77D E77E E77F	J18.1	18A	S63A S63B
J02.9	03	D62A D62B D62C D63Z	J15.0	15	MSPNG SPNG		04	E77A E77B E77C E77D E77E E77F
J03.0	03	D62A D62B D62C D63Z		18A	S63A S63B	J18.2	18A	S63A S63B
				04	E77A E77B E77C E77D E77E E77F	J18.8	04	E64A E64B E64C E64D
				15	MSPNG SPNG		04	E77A E77B E77C E77D E77E E77F
				18A	S63A S63B	J18.9	15	MSPNG SPNG
				04	E77A E77B E77C E77D E77E E77F		18A	S63A S63B
				15	MSPNG SPNG		04	E77A E77B E77C E77D E77E E77F
				18A	S63A S63B			

ICD	MDC	DRG	ICD	MDC	DRG	ICD	MDC	DRG
	15	MSPNG SPNG			D63Z			E65B E65C
	18A	S63A S63B		18A	S65Z	J43.2	04	E60A E60B E65A
J20.0	04	E65A E65B E69A	J33.0	03	D66A D66B			E65B E65C
		E69B E69C E69D	J33.1	03	D66A D66B	J43.8	04	E60A E60B E65A
J20.1	04	E65A E65B E69A	J33.8	03	D66A D66B			E65B E65C
		E69B E69C E69D	J33.9	03	D66A D66B	J43.9	04	E60A E60B E65A
J20.2	04	E65A E65B E69A	J34.0	03	D66A D66B			E65B E65C
		E69B E69C E69D	J34.1	03	D66A D66B	J44.00	04	E60A E60B E65A
J20.3	04	E65A E65B E69A	J34.2	03	D65Z			E65B
		E69B E69C E69D	J34.3	03	D66A D66B	J44.01	04	E60A E60B E65A
J20.4	04	E65A E65B E69A		15	MSPNG SPNG			E65B E65C
		E69B E69C E69D	J34.8	03	D66A D66B	J44.02	04	E60A E60B E65A
J20.5	04	E65A E65B E69A	J35.0	03	D62A D62B D62C			E65B E65C
		E69B E69D			D63Z	J44.03	04	E60A E60B E65A
	15	P65B P66C P67B	J35.1	03	D66A D66B			E65B E65C
		P67C	J35.2	03	D66A D66B	J44.09	04	E60A E60B E65A
J20.6	04	E65A E65B E69A	J35.3	03	D66A D66B			E65B E65C
		E69B E69C E69D	J35.8	03	D66A D66B	J44.10	04	E60A E60B E65A
J20.7	04	E65A E65B E69A	J35.9	03	D66A D66B			E65B
		E69B E69C E69D	J36	03	D62A D62B D62C	J44.11	04	E60A E60B E65A
J20.8	04	E65A E65B E69A			D63Z			E65B E65C
		E69B E69C E69D	J37.0	03	D62A D62B D62C	J44.12	04	E60A E60B E65A
	15	P65B P66C P67B			D63Z	J44.13	04	E60A E60B E65A
		P67C	J37.1	03	D62A D62B D62C			E65B E65C
J20.9	04	E65A E65B E69A			D63Z	J44.19	04	E60A E60B E65A
		E69B E69C E69D	J38.00	03	D66A D66B			E65B E65C
J21.0	04	E65A E65B E65C		15	MSPNG SPNG	J44.80	04	E60A E60B E65A
		E69B E70A E70B	J38.01	03	D66A D66B			E65B
J21.1	04	E70A E70B	J38.1	03	D66A D66B	J44.81	04	E60A E60B E65A
	15	MSPNG SPNG	J38.02	03	D66A D66B			E65B E65C
J21.8	04	E70A E70B		15	MSPNG SPNG	J44.82	04	E60A E60B E65A
	15	MSPNG SPNG	J38.2	03	D66A D66B			E65B E65C
J21.9	04	E70A E70B	J38.03	03	D66A D66B	J44.83	04	E60A E60B E65A
	15	MSPNG SPNG		15	MSPNG SPNG			E65B E65C
J22	04	E75A E75B E75C	J38.3	03	D66A D66B	J44.89	04	E60A E60B E65A
		E75D	J38.4	03	D66A D66B			E65B E65C
	15	P65B P66C P67B	J38.5	03	D66A D66B	J44.90	04	E60A E60B E65A
		P67C	J38.6	03	D66A D66B			E65B
J30.0	03	D62A D62B D62C		15	MSPNG SPNG	J44.91	04	E60A E60B E65A
		D63Z	J38.7	03	D66A D66B			E65B E65C
J30.1	03	D62A D62B D62C		15	MSPNG SPNG	J44.92	04	E60A E60B E65A
		D63Z	J39.0	03	D62A D62B D62C			E65B E65C
J30.2	03	D62A D62B D62C		15	MSPNG SPNG	J44.93	04	E60A E60B E65A
		D63Z		Prä	A11C			E65B E65C
J30.3	03	D62A D62B D62C	J39.1	03	D66A D66B	J44.99	04	E60A E60B E65A
		D63Z	J39.2	03	D66A D66B			E65B E65C
J30.4	03	D62A D62B D62C	J39.3	03	D62A D62B D62C	J45.0	04	E65A E65B E69A
		D63Z			D63Z			E69B E69C E69D
J31.0	03	D62A D62B D62C	J39.9	03	D62A D62B D62C	J45.1	04	E65A E65B E69A
		D63Z			D63Z			E69B E69C E69D
	15	P65B P66C P67B	J39.80	03	D62A D62B D62C	J45.8	04	E65A E65B E69A
		P67C			D63Z			E69B E69C E69D
J31.1	03	D62A D62B D62C	J39.88	03	D62A D62B D62C	J45.9	04	E65A E65B E69A
		D63Z			D63Z			E69B E69C E69D
J31.2	03	D62A D62B D62C	J40	04	E65A E65B E69A	J46	Prä	A11C
		D63Z			E69B E69C E69D		04	E65A E65B E69A
J32.0	03	D62A D62B D62C		15	P65B P66C P67B			E69B E69C E69D
		D63Z			P67C	J47	04	E60A E60B E65A
J32.1	03	D62A D62B D62C	J41.0	04	E65A E65B E69A			E65B E65C
		D63Z			E69B E69C E69D	J60	04	E60A E60B E74Z
J32.2	03	D62A D62B D62C	J41.1	04	E60A E60B E65A	J61	04	E60A E60B E74Z
		D63Z			E65B E65C	J62.0	04	E60A E60B E74Z
J32.3	03	D62A D62B D62C	J41.8	04	E60A E60B E65A	J62.8	04	E60A E60B E74Z
		D63Z			E65B E65C	J63.0	04	E60A E60B E74Z
J32.4	03	D62A D62B D62C	J42	04	E60A E60B E65A	J63.1	04	E60A E60B E74Z
		D63Z			E65B E65C	J63.2	04	E60A E60B E74Z
J32.8	03	D62A D62B D62C	J43.0	04	E60A E60B E65A	J63.3	04	E60A E60B E74Z
		D63Z			E65B E65C	J63.4	04	E60A E60B E74Z
J32.9	03	D62A D62B D62C	J43.1	04	E60A E60B E65A	J63.5	04	E60A E60B E74Z

ICD	MDC	DRG	ICD	MDC	DRG	ICD	MDC	DRG
J63.8	04	E60A E60B E74Z		04	E60A E60B			E64D
J64	04	E60A E60B E74Z	J81	05	F62A F62B F62C	J95.2	04	E64A E64B E64C
J65	04	E76A E76B E76C	J82	04	E60A E60B E74Z			E64D
J66.0	04	E60A E60B E74Z	J84.0	04	E60A E60B E74Z	J95.3	04	E64A E64B E64C
J66.1	04	E60A E60B E74Z	J84.1	Prä	A11C			E64D
J66.2	04	E60A E60B E74Z		04	E60A E60B E74Z	J95.4	04	E75A E75B E75C
J66.8	04	E60A E60B E74Z	J84.8	04	E60A E60B E74Z			E75D
J67.0	Prä	A11C		18A	S65Z	J95.5	04	E75A E75B E75C
	04	E60A E60B E74Z	J84.9	04	E60A E60B E74Z			E75D
J67.1	Prä	A11C	J85.0	04	E77A E77B E77C	J95.9	04	E75A E75B E75C
	04	E60A E60B E74Z		15	MSPNG SPNG			E75D
J67.2	Prä	A11C		18A	S63A S63B	J95.80	04	E76A E76B E76C
	04	E60A E60B E74Z		Prä	A11C			E76D
J67.3	Prä	A11C	J85.1	04	E77A E77B E77C		15	MSPNG SPNG
	04	E60A E60B E74Z		15	MSPNG SPNG	J95.81	04	E75A E75B E75C
J67.4	Prä	A11C		18A	S63A S63B			E75D
	04	E60A E60B E74Z		Prä	A11C	J95.82	04	E75A E75B E75C
J67.5	Prä	A11C	J85.2	04	E77A E77B E77C			E75D
	04	E60A E60B E74Z		15	MSPNG SPNG	J95.88	04	E75A E75B E75C
J67.6	Prä	A11C		18A	S63A S63B			E75D
	04	E60A E60B E74Z		Prä	A11C	J96.00	04	E64A E64B E64C
J67.7	Prä	A11C	J85.3	04	E77A E77B E77C			E64D
	04	E60A E60B E74Z		15	MSPNG SPNG	J96.01	04	E64A E64B E64C
J67.8	Prä	A11C		18A	S63A			E64D
	04	E60A E60B E74Z		Prä	A11C	J96.09	04	E64A E64B E64C
J67.9	Prä	A11C	J86.0	04	E77A E77B E77C			E64D
	04	E60A E60B E74Z		15	MSPNG SPNG	J96.10	04	E64A E64B E64C
J68.0	04	E75A E75B E75C		18A	S63A			E64D
		E75D		Prä	A11C	J96.11	04	E64A E64B E64C
J68.1	04	E64A E64B E64C	J86.9	04	E77A E77B E77C			E64D
		E64D		15	MSPNG SPNG	J96.19	04	E64A E64B E64C
J68.2	04	E75A E75B E75C		18A	S63A			E64D
		E75D		Prä	A11C	J96.90	04	E64A E64B E64C
J68.3	04	E65A E65B E69A	J90	04	E73A E73B			E64D
		E69B E69C E69D		15	MSPNG SPNG	J96.91	04	E64A E64B E64C
J68.4	04	E60A E60B E65A	J91	15	MSPNG SPNG			E64D
		E65B E65C		Prä	961Z	J96.99	04	E64A E64B E64C
J68.8	04	E65A E65B E69A	J92.0	04	E77A E77B E77C			E64D
		E69B E69C E69D			E77D E77E E77F	J98.0	04	E65A E65B E69A
J68.9	04	E65A E65B E69A	J92.9	04	E77A E77B E77C			E69B E69C E69D
		E69B E69C E69D			E77D E77E E77F	J98.1	04	E75A E75B E75C
J69.0	04	E77A E77B E77C	J93.0	Prä	A11C			E75D
		E77D E77E E77F		04	E76A E76B E76C	J98.2	04	E76A E76B E76C
					E76D			E76D
J69.1	15	MSPNG SPNG			E76D	J98.3	04	E75A E75B E75C
	04	E77A E77B E77C			P65B P66C P67B			E75D
		E77D E77E E77F			P67C	J98.4	04	E75A E75B E75C
J69.8	15	MSPNG SPNG	J93.1	04	E76A E76B E76C			E75D
	04	E77A E77B E77C			E76D	J98.6	04	E75A E75B E75C
		E77D E77E E77F			E76D			E75D
	15	MSPNG SPNG	J93.8	04	E76A E76B E76C			E75D
J70.0	04	E75A E75B E75C			E76D	J98.8	04	E75A E75B E75C
		E75D			E76D			E75D
J70.1	04	E60A E60B E74Z	J93.9	04	E76A E76B E76C			E75D
J70.2	04	E75A E75B E75C			E76D	J98.9	04	E75A E75B E75C
		E75D			E76D			E75D
J70.3	04	E75A E75B E75C		18A	S63A S63B	J98.50	04	E75A E75B E75C
		E75D	J94.0	04	E73A E73B			E75D
J70.4	04	E75A E75B E75C		15	MSPNG SPNG	J98.58	04	E75A E75B E75C
		E75D	J94.1	04	E77A E77B E77C			E75D
J70.8	04	E75A E75B E75C			E77D E77E E77F	J99.0	Prä	961Z
		E75D	J94.2	04	E73A E73B	J99.1	Prä	961Z
J70.9	04	E75A E75B E75C		15	MSPNG SPNG	J99.8	Prä	961Z
		E75D	J94.8	04	E73A E73B	J99.21	Prä	961Z
				15	MSPNG SPNG	J99.22	Prä	961Z
J80.01	Prä	A11C	J94.9	04	E73A E73B	J99.23	Prä	961Z
	04	E60A E60B		15	MSPNG SPNG	K00.0	03	D40Z D67Z
J80.02	Prä	A11C	J95.0	04	E75A E75B E75C			D40Z D67Z
	04	E60A E60B			E75D	K00.1	03	D40Z D67Z
J80.03	Prä	A11C			E75D	K00.2	03	D40Z D67Z
	04	E60A E60B			E75D	K00.3	03	D40Z D67Z
			J95.1	Prä	A11C	K00.4	03	D40Z D67Z
J80.09	Prä	A11C		04	E64A E64B E64C	K00.5	03	D40Z D67Z

ICD	MDC	DRG	ICD	MDC	DRG	ICD	MDC	DRG
K00.6	03	D40Z D67Z	K10.3	03	D40Z D67Z			G67A G67B G67C
K00.7	03	D40Z D67Z	K10.8	03	D40Z D67Z	K22.7	06	G67A G67B G67C
K00.8	03	D40Z D67Z	K10.9	03	D40Z D67Z	K22.8	06	G72A G72B G72C
K00.9	03	D40Z D67Z	K10.20	03	D06B D40Z D67Z			G72D
K01.0	03	D40Z D67Z	K10.21	03	D06B D40Z D67Z	K22.9	06	G72A G72B G72C
K01.1	03	D40Z D67Z	K10.28	03	D06B D40Z D67Z			G72D
K02.0	03	D40Z D67Z	K10.29	03	D40Z D67Z	K23.0	Prä	961Z
K02.1	03	D40Z D67Z	K11.0	03	D66A D66B	K23.1	Prä	961Z
K02.2	03	D40Z D67Z	K11.1	03	D66A D66B	K23.8	Prä	961Z
K02.3	03	D40Z D67Z	K11.2	03	D66A D66B	K25.0	Prä	A11C
K02.4	03	D40Z D67Z	K11.3	03	D06B D66A D66B			G40Z G46A G46B
K02.5	03	D40Z D67Z	K11.4	03	D66A D66B			G67A G67B G67C
K02.8	03	D40Z D67Z	K11.5	03	D66A D66B	K25.1	Prä	A11C
K02.9	03	D40Z D67Z	K11.6	03	D66A D66B			G35Z G40Z G46A
K03.0	03	D40Z D67Z	K11.7	03	D66A D66B			G46B G67A G67B
K03.1	03	D40Z D67Z	K11.8	03	D66A D66B			G67C
K03.2	03	D40Z D67Z	K11.9	03	D66A D66B	K25.2	Prä	A11C
K03.3	03	D40Z D67Z		18A	S65Z			G35Z G40Z G46A
K03.4	03	D40Z D67Z	K12.0	03	D40Z D67Z			G46B G67A G67B
K03.5	03	D40Z D67Z		18A	S65Z			G67C
K03.6	03	D40Z D67Z	K12.1	03	D40Z D67Z	K25.3	06	G67A G67B G67C
K03.7	03	D40Z D67Z	K12.3	03	D40Z D67Z	K25.4	06	G40Z G46A G46B
K03.8	03	D40Z D67Z	K12.20	Prä	A11C			G67A G67B G67C
K03.9	03	D40Z D67Z		03	D06B D40Z D67Z	K25.5	06	G40Z G46A G46B
K04.0	03	D40Z D67Z	K12.21	Prä	A11C			G67A G67B G67C
K04.1	03	D40Z D67Z		03	D06B D40Z D67Z	K25.6	06	G40Z G46A G46B
K04.2	03	D40Z D67Z	K12.22	Prä	A11C			G67A G67B G67C
K04.3	03	D40Z D67Z		03	D06B D40Z D67Z	K25.7	06	G67A G67B G67C
K04.4	03	D40Z D67Z	K12.23	03	D40Z D67Z	K25.9	06	G67A G67B G67C
K04.5	03	D40Z D67Z	K12.28	03	D06B D40Z D67Z	K26.0	Prä	A11C
K04.6	03	D40Z D67Z	K12.29	03	D40Z D67Z			G40Z G46A G46B
K04.7	03	D40Z D67Z	K13.0	03	D40Z D67Z			G67A G67B G67C
K04.8	03	D40Z D67Z		18A	S65Z	K26.1	Prä	A11C
K04.9	03	D40Z D67Z	K13.1	03	D40Z D67Z			G35Z G40Z G46A
K05.0	03	D40Z D67Z	K13.2	03	D40Z D67Z			G46B G67A G67B
K05.1	03	D40Z D67Z		18A	S65Z			G67C
K05.2	03	D40Z D67Z	K13.3	03	D40Z D67Z	K26.2	Prä	A11C
K05.3	03	D40Z D67Z		18A	S65Z			G35Z G40Z G46A
K05.4	03	D40Z D67Z	K13.4	03	D40Z D67Z			G46B G67A G67B
K05.5	03	D40Z D67Z	K13.5	03	D40Z D67Z			G67C
K05.6	03	D40Z D67Z	K13.6	03	D40Z D67Z	K26.3	06	G67A G67B G67C
K06.0	03	D40Z D67Z	K13.7	03	D40Z D67Z	K26.4	06	G40Z G46A G46B
K06.1	03	D40Z D67Z	K14.0	03	D40Z D67Z			G67A G67B G67C
K06.2	03	D40Z D67Z	K14.1	03	D40Z D67Z	K26.5	06	G40Z G46A G46B
K06.8	03	D40Z D67Z	K14.2	03	D40Z D67Z			G67A G67B G67C
K06.9	03	D40Z D67Z	K14.3	03	D40Z D67Z	K26.6	06	G40Z G46A G46B
K07.0	03	D40Z D67Z	K14.4	03	D40Z D67Z			G67A G67B G67C
K07.1	03	D40Z D67Z	K14.5	03	D40Z D67Z	K26.7	06	G67A G67B G67C
K07.2	03	D40Z D67Z	K14.6	03	D40Z D67Z	K26.9	06	G67A G67B G67C
K07.3	03	D40Z D67Z	K14.8	03	D40Z D67Z	K27.0	06	G40Z G46A G46B
K07.4	03	D40Z D67Z	K14.9	03	D40Z D67Z			G67A G67B G67C
K07.5	03	D40Z D67Z	K20	06	G72A G72B G72C	K27.1	06	G40Z G46A G46B
K07.6	03	D40Z D67Z			G72D			G67A G67B G67C
K07.8	03	D40Z D67Z	K21.0	06	G72A G72B G72C	K27.2	06	G40Z G46A G46B
	15	MSPNG SPNG			G72D			G67A G67B G67C
K07.9	03	D40Z D67Z	K21.9	06	G72A G72B G72C	K27.3	06	G67A G67B G67C
K08.0	03	D40Z D67Z			G72D	K27.4	06	G40Z G46A G46B
K08.1	03	D40Z D67Z	K22.0	06	G67A G67B G67C			G67A G67B G67C
K08.2	03	D40Z D67Z	K22.1	06	G67A G67B G67C	K27.5	06	G40Z G46A G46B
K08.3	03	D40Z D67Z		18A	S65Z			G67A G67B G67C
K08.9	03	D40Z D67Z	K22.2	06	G67A G67B G67C	K27.6	06	G40Z G46A G46B
K08.81	03	D40Z D67Z		15	MSPNG SPNG			G67A G67B G67C
K08.88	03	D40Z D67Z	K22.3	06	G35Z G67A G67B	K27.7	06	G67A G67B G67C
K09.0	03	D40Z D67Z			G67C	K27.9	06	G67A G67B G67C
K09.1	03	D40Z D67Z		15	MSPNG SPNG	K28.0	06	G40Z G46A G46B
K09.2	03	D40Z D67Z		Prä	A11C			G67A G67B G67C
K09.8	03	D40Z D67Z	K22.4	06	G67A G67B G67C	K28.1	06	G35Z G40Z G46A
K09.9	03	D40Z D67Z		15	MSPNG SPNG			G46B G67A G67B
K10.0	03	D40Z D67Z	K22.5	06	G67A G67B G67C			G67C
K10.1	03	D40Z D67Z	K22.6	06	G40Z G46A G46B	K28.2	06	G35Z G40Z G46A

ICD	MDC	DRG	ICD	MDC	DRG	ICD	MDC	DRG
		G46B G67A G67B G67C	K36	06	G72A G72B G72C G72D	K43.69	15	MSPNG SPNG
K28.3	06	G67A G67B G67C					06	G71A G71B
K28.4	06	G40Z G46A G46B G67A G67B G67C	K37	06	G72A G72B G72C G72D	K43.70	15	MSPNG SPNG
							06	G71A G71B
K28.5	06	G40Z G46A G46B G67A G67B G67C	K38.0	15	MSPNG SPNG		15	MSPNG SPNG
			K38.1	06	G71A G71B		Prä	A11C
K28.6	06	G40Z G46A G46B G67A G67B G67C	K38.2	06	G71A G71B	K43.78	06	G71A G71B
			K38.3	06	G71A G71B		15	MSPNG SPNG
K28.7	06	G67A G67B G67C	K38.8	06	G72A G72B G72C G72D	K43.79	Prä	A11C
K28.9	06	G67A G67B G67C					06	G71A G71B
K29.0	06	G40Z G46A G46B G67A G67B G67C	K38.9	06	G72A G72B G72C G72D		15	MSPNG SPNG
						K43.90	Prä	A11C
K29.1	06	G72A G72B G72C G72D	K40.00	06	G09B G71A G71B	K43.98	06	G71A G71B
						K43.99	06	G71A G71B
K29.2	06	G72A G72B G72C G72D	K40.01	06	G09B G71A G71B	K44.0	06	G67A G67B G67C
							15	MSPNG SPNG
K29.3	06	G72A G72B G72C G72D	K40.10	06	G09B G71A G71B	K44.1	06	G71A G71B
							15	MSPNG SPNG
K29.4	06	G72A G72B G72C G72D					Prä	A11C
			K40.11	06	G09B G71A G71B	K44.9	06	G72A G72B G72C G72D
	18A	S65Z						
K29.5	06	G72A G72B G72C G72D				K45.0	06	G71A G71B
			K40.20	06	G09B G71A G71B	K45.1	06	G71A G71B
	18A	S65Z	K40.21	06	G09B G71A G71B		15	MSPNG SPNG
K29.6	06	G72A G72B G72C G72D	K40.30	06	G09B G71A G71B		Prä	A11C
						K45.8	06	G71A G71B
K29.7	06	G72A G72B G72C G72D	K40.31	06	G09B G71A G71B	K46.0	06	G71A G71B
						K46.1	06	G71A G71B
	18A	S65Z	K40.40	06	G09B G71A G71B		15	MSPNG SPNG
K29.8	06	G72A G72B G72C G72D				K46.9	06	G71A G71B
						K50.0	06	G02A G38Z G40Z G48A G48D G64A G64B G64C
K29.9	06	G72A G72B G72C G72D	K40.41	06	G09B G71A G71B			
	18A	S65Z				K50.1	06	G02A G38Z G40Z G48A G48D G64A G64B G64C
K30	06	G72A G72B G72C G72D	K40.90	06	G09B G71A G71B			
			K40.91	06	G09B G71A G71B			
K31.0	06	G67A G67B G67C	K41.0	06	G09B G71A G71B	K50.9	06	G40Z G48A G48D G64A G64B G64C
K31.1	06	G67A G67B G67C						
K31.2	06	G67A G67B G67C				K50.80	06	G02A G38Z G40Z G48A G48D G64A G64B G64C
K31.3	06	G67A G67B G67C	K41.1	06	G09B G71A G71B			
K31.4	06	G67A G67B G67C						
K31.5	06	G67A G67B G67C				K50.81	06	G02A G38Z G40Z G48A G48D G64A G64B G64C
K31.6	06	G35Z G67A G67B G67C	K41.2	06	G09B G71A G71B			
			K41.3	06	G09B G71A G71B			
	15	MSPNG SPNG				K50.82	06	G02A G38Z G40Z G48A G48D G64A G64B G64C
K31.7	06	G67A G67B G67C	K41.4	06	G09B G71A G71B			
K31.9	06	G72A G72B G72C G72D						
						K50.88	06	G40Z G48A G48D G64A G64B G64C
K31.81	06	G67A G67B G67C	K41.9	06	G09B G71A G71B			
K31.82	06	G40Z G46A G46B G67A G67B G67C	K42.0	06	G71A G71B	K51.0	06	G02A G38Z G40Z G48A G48D G64A G64B G64C
K31.88	06	G72A G72B G72C G72D	K42.1	06	G71A G71B			
						K51.2	06	G02A G38Z G40Z G48A G48D G64A G64B G64C
K35.2	06	G22A G22B G71A G71B	K42.9	06	G71A G71B			
			K43.0	06	G71A G71B			
	15	MSPNG SPNG				K51.3	06	G02A G38Z G40Z G48A G48D G64A G64B G64C
K35.8	06	G72A G72B G72C G72D	K43.1	06	G71A G71B			
	15	MSPNG SPNG				K51.4	06	G02A G38Z G40Z G48A G48D G64A G64B G64C
K35.30	06	G72A G72B G72C G72D	K43.2	06	G71A G71B			
			K43.3	06	G71A G71B			
	15	MSPNG SPNG				K51.5	06	G02A G38Z G40Z G48A G48D G64A G64B G64C
K35.31	06	G22A G22B G71A G71B	K43.4	06	G71A G71B			
	15	MSPNG SPNG				K51.8	06	G40Z G48A G48D G64A G64B G64C
K35.32	06	G22A G22B G64A G64B G64C G70A G70B	K43.5	06	G71A G71B			
			K43.60	06	G71A G71B	K51.9	06	G40Z G48A G48D G64A G64B G64C
	15	MSPNG SPNG	K43.68	06	G71A G71B	K52.0	06	G71A G71B

ICD	MDC	DRG	ICD	MDC	DRG	ICD	MDC	DRG
	18A	S65Z			G46B G67A G67B			G72D
K52.1	06	G71A G71B			G67C	K59.9	06	G72A G72B G72C
	15	MSPNG SPNG	K57.02	06	G35Z G67A G67B			G72D
	18A	S65Z			G67C	K60.0	06	G71A G71B
K52.2	06	G72A G72B G72C	K57.03	06	G35Z G40Z G46A	K60.1	06	G71A G71B
		G72D			G46B G67A G67B	K60.2	06	G71A G71B
	18A	S65Z			G67C		15	P65B P66C P67B
K52.8	06	G72A G72B G72C	K57.10	06	G67A G67B G67C			P67C
		G72D	K57.11	06	G40Z G46A G46B	K60.3	06	G71A G71B
	15	P65B P66C P67B			G67A G67B G67C	K60.4	06	G71A G71B
		P67C	K57.12	06	G67A G67B G67C	K60.5	06	G71A G71B
	18A	S65Z	K57.13	06	G40Z G46A G46B	K61.0	06	G71A G71B
K52.9	06	G72A G72B G72C			G67A G67B G67C		15	MSPNG SPNG
		G72D	K57.20	06	G35Z G67A G67B	K61.1	06	G71A G71B
	18A	S65Z			G67C		15	MSPNG SPNG
K52.30	06	G67A G67B G67C	K57.21	06	G35Z G40Z G46A	K61.2	06	G71A G71B
	15	P65B P66C P67B			G46B G67A G67B		15	MSPNG SPNG
		P67C	K57.22	06	G35Z G67A G67B	K61.3	06	G71A G71B
	18A	S65Z			G67C		15	MSPNG SPNG
K52.31	06	G67A G67B G67C	K57.23	06	G35Z G40Z G46A	K61.4	06	G71A G71B
	15	P65B P66C P67B			G46B G67A G67B		15	MSPNG SPNG
		P67C	K57.30	06	G67A G67B G67C	K62.0	06	G71A G71B
	18A	S65Z	K57.31	06	G40Z G46A G46B	K62.1	06	G71A G71B
K52.32	06	G67A G67B G67C			G67A G67B G67C	K62.2	06	G71A G71B
	15	P65B P66C P67B	K57.32	06	G67A G67B G67C	K62.3	06	G71A G71B
		P67C	K57.33	06	G40Z G46A G46B		15	MSPNG SPNG
	18A	S65Z			G67A G67B G67C	K62.4	06	G71A G71B
K52.38	06	G67A G67B G67C	K57.40	06	G35Z G67A G67B		15	MSPNG SPNG
	15	P65B P66C P67B			G67C	K62.5	06	G67A G67B G67C
		P67C	K57.41	06	G35Z G40Z G46A	K62.6	06	G71A G71B
	18A	S65Z			G46B G67A G67B	K62.7	06	G71A G71B
K55.0	06	G64A G64B G64C	K57.42	06	G35Z G67A G67B	K62.8	06	G71A G71B
		G70A G70B			G67C	K62.9	06	G71A G71B
	15	MSPNG SPNG	K57.43	06	G35Z G40Z G46A	K63.0	06	G64A G64B G64C
K55.1	06	G64A G64B G64C			G46B G67A G67B			G70A G70B
		G70A G70B	K57.44	06	G35Z G67A G67B			
K55.9	06	G71A G71B			G67C		15	MSPNG SPNG
K55.21	06	G71A G71B	K57.45	06	G35Z G40Z G46A	K63.1	06	G02A G02B G35Z
	15	MSPNG SPNG			G46B G67A G67B			G38Z G64A G64B
K55.22	06	G40Z G46A G46B	K57.50	06	G67A G67B G67C		15	G64C G70A G70B
		G67A G67B G67C	K57.51	06	G40Z G46A G46B			MSPNG SPNG
K55.81	06	G71A G71B			G67A G67B G67C		Prä	A11C
K55.82	06	G40Z G46A G46B	K57.52	06	G67A G67B G67C	K63.2	06	G02A G35Z G38Z
		G71A G71B	K57.53	06	G40Z G46A G46B			G64A G64B G64C
K55.88	06	G71A G71B			G67A G67B G67C			G70A G70B
K56.0	06	G35Z G72A G72B	K57.80	06	G67A G67B G67C		15	MSPNG SPNG
		G72C G72D	K57.81	06	G40Z G46A G46B	K63.3	06	G64A G64B G64C
	15	MSPNG SPNG			G67A G67B G67C			G70A G70B
K56.1	06	G72A G72B G72C	K57.82	06	G67A G67B G67C		15	MSPNG SPNG
		G72D	K57.83	06	G40Z G46A G46B	K63.4	06	G71A G71B
	15	MSPNG SPNG			G67A G67B G67C	K63.5	06	G71A G71B
K56.2	06	G72A G72B G72C	K57.90	06	G67A G67B G67C	K63.8	06	G71A G71B
		G72D	K57.91	06	G40Z G46A G46B	K63.9	06	G71A G71B
	15	MSPNG SPNG			G67A G67B G67C	K64.0	06	G71A G71B
K56.3	06	G72A G72B G72C	K57.92	06	G67A G67B G67C	K64.1	06	G72A G72B G72C
		G72D	K57.93	06	G40Z G46A G46B			G72D
K56.4	06	G72A G72B G72C			G67A G67B G67C	K64.2	06	G72A G72B G72C
		G72D	K58.0	06	G72A G72B G72C			G72D
	15	MSPNG SPNG			G72D	K64.3	06	G71A G71B
K56.5	06	G72A G72B G72C	K58.9	06	G72A G72B G72C	K64.4	06	G72A G72B G72C
		G72D			G72D			G72D
K56.6	06	G72A G72B G72C	K59.0	06	G72A G72B G72C	K64.5	06	G72A G72B G72C
		G72D			G72D			G72D
	15	MSPNG SPNG	K59.1	06	G72A G72B G72C	K64.8	06	G72A G72B G72C
K56.7	06	G72A G72B G72C			G72D			G72D
		G72D	K59.2	06	G67A G67B G67C	K64.9	06	G72A G72B G72C
	15	MSPNG SPNG	K59.3	06	G71A G71B			G72D
K57.00	06	G35Z G67A G67B			MSPNG SPNG	K65.0	06	G02A G02B G22A
		G67C	K59.4	06	G67A G67B G67C			G22B G35Z G38Z
K57.01	06	G35Z G40Z G46A	K59.8	06	G72A G72B G72C			G40Z G48A G48D

ICD	MDC	DRG	ICD	MDC	DRG	ICD	MDC	DRG
		G64A G64B G64C	K71.5	07	H60A H60B H60C			H60D
		G70A G70B			H60D H63A H63B	K75.0	15	MSPNG SPNG
K65.8	15	MSPNG SPNG			H63C H63D		07	H60A H60B H60C
	Prä	A11C	K71.6	07	H60A H60B H60C			H60D H63A H63B
	06	G02A G02B G22A			H60D H63A H63B		15	MSPNG SPNG
		G22B G35Z G38Z			H63C H63D	K75.1	07	H60A H60B H60C
		G64A G64B G64C	K71.7	07	H60A H60B H60C			H60D
K65.9	15	MSPNG SPNG			H60D		15	MSPNG SPNG
	06	G02A G02B G22A	K71.8	07	H60A H60B H60C	K75.2	07	H60A H60B H60C
		G22B G38Z G40Z			H60D H63A H63B			H60D H63A H63B
		G48A G48D G64A			H63C H63D		15	MSPNG SPNG
		G64B G64C G70A	K71.9	07	H60A H60B H60C	K75.3	07	H60A H60B H60C
	15	MSPNG SPNG			H60D H63A H63B			H60D H63A H63B
K66.0	06	G71A G71B			H63C H63D		15	MSPNG SPNG
	15	MSPNG SPNG	K72.0	06	G35Z	K75.4	07	H60A H60B H60C
K66.1	Prä	A11C			H63A H63B H63C			H60D H63A H63B
	06	G40Z G48A G48D			H63D	K75.8	07	H60A H60B H60C
		G71A G71B	K72.1	07	H60A H60B H60C			H60D H63A H63B
	15	MSPNG SPNG			H60D H63A H63B	K75.9	07	H60A H60B H60C
K66.8	Prä	A11C			H63C H63D			H63C H63D
	06	G71A G71B	K72.71	Prä	961Z	K76.0	07	H60A H60B H60C
	15	MSPNG SPNG	K72.72	Prä	961Z			H60D H63A H63B
K66.9	Prä	A11C	K72.73	Prä	961Z A11C		15	MSPNG SPNG
	06	G71A G71B	K72.74	Prä	961Z A11C	K76.1	07	H60A H60B H60C
K67.0	15	MSPNG SPNG	K72.79	Prä	961Z			H60D H63A H63B
	Prä	A11C	K73.0	07	H60A H60B H60C	K76.2	07	H60D H63A H63B
K67.1	15	MSPNG SPNG			H60D H63A H63B			H63C H63D
	Prä	961Z A11C	K73.1	07	H60A H60B H60C	K76.3	07	H60A H60B H60C
K67.2	Prä	961Z A11C			H60D H63A H63B			H60D H63A H63B
K67.3	15	MSPNG SPNG	K73.2	07	H60A H60B H60C	K76.4	07	H60D H63A H63B
	Prä	961Z A11C			H60D H63A H63B			H63C H63D
K67.8	15	MSPNG SPNG	K73.8	07	H60A H60B H60C	K76.5	07	H60A H60B H60C
	Prä	961Z A11C			H60D H63A H63B			H60D H63A H63B
K70.0	07	H60A H60B H60C	K73.9	07	H60A H60B H60C	K76.6	07	H60D H63A H63B
		H60D H63A H63B			H60D H63A H63B			H63C H63D
		H63C H63D	K74.0	07	H60A H60B H60C	K76.7	07	H60A H60B H60C
K70.1	07	H60A H60B H60C			H60D			H60D H63A H63B
		H60D	K74.1	07	H60A H60B H60C	K76.8	07	H60D H63A H63B
K70.2	07	H60A H60B H60C			H60D H63A H63B			H63C H63D
		H60D	K74.2	07	H60A H60B H60C	K76.9	07	H60A H60B H60C
K70.3	07	H60A H60B H60C			H60D			H60D H63A H63B
		H60D	K74.3	07	H60A H60B H60C			H63C H63D
K70.4	Prä	A11C			H60D			H60D H63A H63B
	07	H60A H60B H60C	K74.4	07	H60A H60B H60C			H63C H63D
		H60D			H60D	K76.8	07	H60A H60B H60C
K70.9	07	H60A H60B H60C	K74.5	07	H60A H60B H60C			H60D H63A H63B
		H60D			H60D	K76.9	07	H60A H60B H60C
K71.0	07	H60A H60B H60C	K74.6	07	H60A H60B H60C			H60D H63A H63B
		H60D H63A H63B						H63C H63D
		H63C H63D						H60D H63A H63B
K71.1	15	MSPNG SPNG						
	07	H60A H60B H60C						
		H60D H63A H63B						
		H63C H63D						
K71.2	15	MSPNG SPNG						
	07	H60A H60B H60C						
		H60D H63A H63B						
		H63C H63D						
K71.3	15	MSPNG SPNG						
	07	H60A H60B H60C						
		H60D H63A H63B						
		H63C H63D						
K71.4	15	MSPNG SPNG						
	07	H60A H60B H60C						
		H60D H63A H63B						
		H63C H63D						
	15	MSPNG SPNG						

ICD	MDC	DRG	ICD	MDC	DRG	ICD	MDC	DRG
		H63C H63D		06	G35Z			G72D
K77.0	15	MSPNG SPNG		07	H07A H07B H62A	K91.1	06	G64A G64B G64C
	Prä	961Z		18A	S65Z			G70A G70B G72A
K77.8	15	MSPNG SPNG		07	H07A H07B H62A		15	G72B G72C G72D
	Prä	961Z	K85.20	07	H07A H07B H62A		06	MSPNG SPNG
K77.11	15	MSPNG SPNG		18A	S65Z	K91.2	06	G64A G64B G64C
	17	R60A R60B		Prä	A11C		06	G70A G70B G72A
	Prä	961Z	K85.21	06	G35Z		06	G72B G72C G72D
K77.12	15	MSPNG SPNG		07	H07A H07B H62A	K91.3	06	G35Z G64A G64B
	17	R60A R60B		18A	S65Z		06	G64C G70A G70B
	Prä	961Z		07	H07A H07B H62A	K91.4	06	G64A G64B G64C
K77.13	15	MSPNG SPNG		18A	S65Z		06	G70A G70B
	17	R60A R60B	K85.30	07	H07A H07B H62A	K91.5	07	H64A H64B
	Prä	961Z		18A	S65Z	K91.9	06	G71A G71B
K77.14	15	MSPNG SPNG		07	H07A H07B H62A	K91.80	Prä	A11C
	17	R60A R60B	K85.31	Prä	A11C		06	G35Z G64A G64B
	Prä	961Z		06	G35Z		06	G64C G70A G70B
K77.21	15	MSPNG SPNG		07	H07A H07B H62A		17	R50A R60A R61A
	Prä	961Z		18A	S65Z		06	R61C R63A
K77.22	15	MSPNG SPNG		07	H07A H07B H62A	K91.81	06	G64A G64B G64C
	Prä	961Z	K85.80	07	H07A H07B H62A		06	G70A G70B
K77.23	15	MSPNG SPNG		18A	S65Z	K91.82	06	G64A G64B G64C
	Prä	961Z		Prä	A11C		06	G70A G70B
K80.00	07	H64A H64B	K85.81	06	G35Z	K91.83	06	G64A G64B G64C
K80.01	07	H64A H64B		07	H07A H07B H62A		06	G70A G70B
K80.10	07	H64A H64B		18A	S65Z	K91.88	06	G64A G64B G64C
K80.11	07	H64A H64B		07	H07A H07B H62A		06	G70A G70B
K80.20	07	H64A H64B		18A	S65Z	K92.0	06	G40Z G46A G46B
K80.21	07	H64A H64B	K85.90	07	H07A H07B H62A		06	G67A G67B G67C
K80.30	07	H64A H64B		18A	S65Z	K92.1	06	G40Z G46A G46B
K80.31	07	H64A H64B		Prä	A11C		06	G67A G67B G67C
K80.40	07	H64A H64B	K85.91	Prä	A11C	K92.2	06	G40Z G46A G46B
K80.41	07	H64A H64B		07	H07A H07B H62A		06	G67A G67B G67C
K80.50	07	H64A H64B		18A	S65Z	K92.8	06	G71A G71B
K80.51	07	H64A H64B		07	H07A H07B H62A	K92.9	06	G71A G71B
K80.80	07	H64A H64B	K86.0	07	H07A H07B H62A	K93.0	Prä	91Z A11C
K80.81	07	H64A H64B		18A	S65Z	K93.1	15	MSPNG SPNG
K81.0	07	H64A H64B	K86.1	07	H07A H07B H62A		Prä	961Z A11C
K81.1	07	H64A H64B		18A	S65Z	K93.8	Prä	961Z
K81.8	07	H64A H64B	K86.2	07	H07A H07B H62A	K93.21	Prä	961Z A11C
K81.9	07	H64A H64B		18A	S65Z		17	R60A R60B
K82.0	07	H64A H64B	K86.3	07	H07A H07B H62A	K93.22	Prä	961Z A11C
K82.1	07	H64A H64B		18A	S65Z		17	R60A R60B
K82.2	07	H64A H64B	K86.8	07	H07A H07B H62A	K93.23	Prä	961Z A11C
K82.3	07	H64A H64B		18A	S65Z		17	R60A R60B
K82.4	07	H64A H64B	K86.9	07	H07A H07B H62A	K93.24	Prä	961Z A11C
K82.8	07	H64A H64B		18A	S65Z		17	R60A R60B
K82.9	07	H64A H64B	K87.0	Prä	961Z	K93.31	Prä	961Z
K83.0	07	H64A H64B	K87.1	Prä	961Z	K93.32	Prä	961Z
K83.1	07	H64A H64B	K90.0	06	G40Z G48A G48D	K93.33	Prä	961Z
	15	MSPNG SPNG		06	G67A G67B G67C	K93.41	Prä	961Z
K83.2	06	G35Z	K90.1	06	G40Z G48A G48D	K93.42	Prä	961Z
	07	H64A H64B		06	G67A G67B G67C	K93.43	Prä	961Z
K83.3	07	H64A H64B	K90.2	06	G40Z G48A G48D	L00.0	09	J61A J61B J61C
K83.4	07	H64A H64B		15	MSPNG SPNG		15	J61D J68A J68B
K83.5	07	H64A H64B		06	G40Z G48A G48D	L00.1	09	MSPNG SPNG
K83.8	07	H64A H64B	K90.3	06	G67A G67B G67C		09	J02A J02B J08A
K83.9	07	H64A H64B		15	MSPNG SPNG		09	J08B J61A J61B
K85.00	07	H07A H07B H62A		06	G40Z G48A G48D		15	J68A J68B
		H62B	K90.4	06	G72A G72B G72C		15	MSPNG SPNG
	18A	S65Z		06	G72D	L01.0	09	J64A J64B J64C
K85.01	Prä	A11C		06	G40Z G48A G48D	L01.1	09	J64A J64B J64C
	06	G35Z	K90.8	06	G72A G72B G72C		15	P65B P66C P67B
	07	H07A H07B H62A		06	G72D		09	P67C
		H62B	K90.9	06	G40Z G48A G48D	L02.0	09	J64A J64B J64C
	18A	S65Z		06	G72A G72B G72C	L02.1	09	J64A J64B J64C
K85.10	07	H07A H07B H62A		18A	S65Z	L02.2	09	J64A J64B J64C
		H62B		06	G72A G72B G72C		15	P65B P66C P67B
	18A	S65Z	K91.0	06	G72A G72B G72C	L02.3	09	P67C
K85.11	Prä	A11C					09	J64A J64B J64C

ICD	MDC	DRG	ICD	MDC	DRG	ICD	MDC	DRG
L02.4	09	J64A J64B J64C			J68B	L23.1	09	J67A J67B J68A J68B
L02.8	09	J64A J64B J64C	L10.8	09	J61A J61B J61C J61D J68A J68B	L23.2	09	J67A J67B J68A J68B
L02.9	09	J64A J64B J64C	L10.9	09	J61A J61B J61C J61D J68A J68B	L23.3	09	J67A J67B J68A J68B
L03.01	09	J02A J02B J03A J03B J64A J64B J64C	L11.0	09	J67A J67B J68A J68B	L23.4	09	J61A J61B J61C J61D J68A J68B
L03.02	09	J02A J02B J03A J03B J04Z J64A J64B J64C	L11.1	09	J67A J67B J68A J68B	L23.5	09	J67A J67B J68A J68B
L03.2	09	J02A J02B J03A J03B J04Z J64A J64B J64C	L11.8	09	J02A J02B J08A J08B J61A J61B J61C J61D J68A J68B	L23.6	09	J67A J67B J68A J68B
L03.3	18A S65Z	J02A J02B J03A J03B J04Z J64A J64B J64C	L11.9	09	J02A J02B J08A J08B J61A J61B J61C J61D J68A J68B	L23.7	09	J67A J67B J68A J68B
L03.8	09	J02A J02B J03A J03B J04Z J64A J64B J64C	L12.0	09	J02A J02B J08A J08B J61A J61B J61C J61D J68A J68B	L23.8	09	J61A J61B J61C J61D J68A J68B
L03.9	09	J64A J64B J64C	L12.1	09	J61A J61B J61C J61D J68A J68B	L23.9	09	J61A J61B J61C J61D J68A J68B
L03.10	09	J02A J02B J03A J03B J04Z J64A J64B J64C	L12.2	09	J02A J02B J08A J08B J61A J61B J61C J61D J68A J68B	L24.0	09	J67A J67B J68A J68B
L03.11	09	J02A J02B J03A J03B J04Z J64A J64B J64C	L12.3	09	J61A J61B J61C J61D J68A J68B	L24.1	09	J67A J67B J68A J68B
L04.0	16	Q60A Q60B Q60C	L12.8	09	J61A J61B J61C J61D J68A J68B	L24.2	09	J67A J67B J68A J68B
L04.1	16	Q60A Q60B Q60C	L12.9	09	J61A J61B J61C J61D J68A J68B	L24.3	09	J67A J67B J68A J68B
L04.2	16	Q60A Q60B Q60C	L13.0	09	J61A J61B J61C J61D J68A J68B	L24.4	09	J67A J67B J68A J68B
L04.3	16	Q60A Q60B Q60C	L13.1	09	J61A J61B J61C J61D J68A J68B	L24.5	09	J67A J67B J68A J68B
L04.8	16	Q60A Q60B Q60C	L13.8	09	J61A J61B J61C J61D J68A J68B	L24.6	09	J67A J67B J68A J68B
L04.9	16	Q60A Q60B Q60C	L13.9	09	J61A J61B J61C J61D J68A J68B	L24.7	09	J67A J67B J68A J68B
L05.0	09	J64A J64B J64C	L14	15	MSPNG SPNG	L24.8	09	J61A J61B J61C J61D J68A J68B
L05.9	09	J64A J64B J64C	L20.0	09	J61A J61B J61C J61D J68A J68B	L24.9	09	J61A J61B J61C J61D J68A J68B
L08.0	09	J64A J64B J64C	L20.8	09	J61A J61B J61C J61D J68A J68B	L25.0	09	J67A J67B J68A J68B
L08.1	09	J61A J61B J61C J61D J68A J68B	L20.9	09	J61A J61B J61C J61D J68A J68B	L25.1	09	J67A J67B J68A J68B
L08.8	09	J64A J64B J64C	L21.0	09	J67A J67B J68A J68B	L25.2	09	J61A J61B J61C J61D J68A J68B
L08.9	09	J64A J64B J64C	L21.1	09	J61A J61B J61C J61D J68A J68B	L25.3	09	J67A J67B J68A J68B
L10.0	09	J61A J61B J61C J61D J68A J68B	L21.8	09	J67A J67B J68A J68B	L25.4	09	J67A J67B J68A J68B
L10.1	09	J02A J02B J08A J08B J61A J61B J61C J61D J68A J68B	L21.9	09	J67A J67B J68A J68B	L25.5	09	J67A J67B J68A J68B
L10.2	09	J61A J61B J61C J61D J68A J68B	L22	09	J67A J67B J68A J68B	L25.8	09	J61A J61B J61C J61D J68A J68B
L10.3	09	J02A J02B J08A J08B J61A J61B J61C J61D J68A J68B	L23.0	09	J67A J67B J68A J68B	L25.9	09	J61A J61B J61C J61D J68A J68B
L10.4	09	J61A J61B J61C J61D J68A J68B				L26	09	J61A J61B J61C J61D J68A J68B
L10.5	09	J02A J02B J08A J08B J61A J61B J61C J61D J68A J68B				L27.0	09	J61A J61B J61C J61D J68A J68B
						L27.1	18A S65Z	J61A J61B J61C J61D J68A J68B
						L27.2	09	J67A J67B J68A J68B
						L27.8	09	J67A J67B J68A J68B
						L27.9	09	J67A J67B J68A J68B
						L28.0	09	J61A J61B J61C J61D J68A J68B

ICD	MDC	DRG	ICD	MDC	DRG	ICD	MDC	DRG
L28.1	09	J61A J61B J61C J61D J68A J68B			J61C J61D J68A J68B	L51.20	09	J02A J02B J08A J08B J61A J61B J61C J61D J68A J68B
L28.2	09	J61A J61B J61C J61D J68A J68B	L41.8	09	J61A J61B J61C J61D J68A J68B		15	MSPNG SPNG
L29.0	09	J67A J67B J68A J68B	L41.9	09	J61A J61B J61C J61D J68A J68B		17	R50A R60A R61A R61C R63A
L29.1	12	M64Z	L42	09	J67A J67B J68A J68B		Prä	A11C
L29.2	13	N61Z	L43.0	09	J61A J61B J61C J61D J68A J68B	L51.21	09	J02A J02B J08A J08B J61A J61B J68A J68B
L29.3	12	M64Z	L43.1	09	J61A J61B J61C J61D J68A J68B		15	MSPNG SPNG
L29.8	09	J67A J67B J68A J68B	L43.2	09	J61A J61B J61C J61D J68A J68B		17	R50A R60A R61A R61C R63A
L29.9	09	J67A J67B J68A J68B	L43.3	09	J61A J61B J61C J61D J68A J68B		Prä	A11C
L30.0	09	J61A J61B J61C J61D J68A J68B	L43.8	09	J61A J61B J61C J61D J68A J68B	L52	09	J61A J61B J61C J61D J68A J68B
L30.1	09	J61A J61B J61C J61D J68A J68B	L43.9	09	J61A J61B J61C J61D J68A J68B	L53.0	09	J61A J61B J61C J61D J68A J68B
L30.2	09	J61A J61B J61C J61D J68A J68B	L44.0	09	J02A J02B J08A J08B J61A J61B J61C J61D J68A J68B	L53.1	09	J61A J61B J61C J61D J68A J68B
L30.3	09	J61A J61B J61C J61D J68A J68B	L44.1	09	J67A J67B J68A J68B	L53.2	09	J61A J61B J61C J61D J68A J68B
L30.4	09	J61A J61B J61C J61D J68A J68B	L44.2	09	J67A J67B J68A J68B	L53.3	09	J61A J61B J61C J61D J68A J68B
L30.5	09	J67A J67B J68A J68B	L44.3	09	J67A J67B J68A J68B	L53.8	09	J61A J61B J61C J61D J68A J68B
L30.8	09	J61A J61B J61C J61D J68A J68B	L44.4	09	J61A J61B J61C J61D J68A J68B	L53.9	09	J02A J02B J08A J08B J61A J61B J61C J61D J68A J68B
L30.9	09	J61A J61B J61C J61D J68A J68B	L44.8	09	J61A J61B J61C J61D J68A J68B	L54.0	Prä	961Z
L40.0	09	J02A J02B J08A J08B J61A J61B J61C J61D J68A J68B	L44.9	09	J61A J61B J61C J61D J68A J68B	L54.8	Prä	961Z
L40.1	09	J02A J02B J08A J08B J61A J61B J61C J61D J68A J68B	L45	Prä	961Z	L55.0	09	J67A J67B J68A J68B
L40.2	09	J61A J61B J61C J61D J68A J68B	L50.0	09	J67A J67B J68A J68B	L55.1	09	J67A J67B J68A J68B
L40.3	09	J02A J02B J08A J08B J61A J61B J61C J61D J68A J68B	L50.1	09	J67A J67B J68A J68B	L55.2	09	J67A J67B J68A J68B
L40.4	09	J02A J02B J08A J08B J61A J61B J61C J61D J68A J68B	L50.2	09	J67A J67B J68A J68B	L55.8	09	J67A J67B J68A J68B
L40.5	08	I02A I02B I08A I08B I08C I13A I13B I66A I66B	L50.3	09	J67A J67B J68A J68B	L55.9	09	J67A J67B J68A J68B
L40.8	09	J02A J02B J08A J08B J61A J61B J61C J61D J68A J68B	L50.4	09	J67A J67B J68A J68B	L56.0	09	J67A J67B J68A J68B
L40.9	09	J02A J02B J08A J08B J61A J61B J61C J61D J68A J68B	L50.5	09	J67A J67B J68A J68B	L56.1	09	J67A J67B J68A J68B
L41.0	09	J61A J61B J61C J61D J68A J68B	L50.6	09	J67A J67B J68A J68B	L56.2	09	J67A J67B J68A J68B
L41.1	09	J61A J61B J61C J61D J68A J68B	L50.8	09	J67A J67B J68A J68B	L56.3	09	J67A J67B J68A J68B
L41.3	09	J61A J61B J61C J61D J68A J68B	L50.9	09	J67A J67B J68A J68B	L56.4	09	J67A J67B J68A J68B
L41.4	09	J61A J61B J61C J61D J68A J68B	L51.0	09	J02A J02B J08A J08B J61A J61B J61C J61D J68A J68B	L56.8	09	J67A J67B J68A J68B
L41.5	09	J02A J02B J08A J08B J61A J61B	L51.1	09	J02A J02B J08A J08B J61A J61B J61C J61D J68A J68B	L56.9	09	J67A J67B J68A J68B
			L51.8	09	J61A J61B J61C J61D J68A J68B	L57.0	09	J67A J67B J68A J68B
			L51.9	09	J61A J61B J61C J61D J68A J68B	L57.1	09	J61A J61B J61C J61D J68A J68B
				15	MSPNG SPNG	L57.2	09	J67A J67B J68A J68B
				15	MSPNG SPNG	L57.3	09	J67A J67B J68A J68B
				15	MSPNG SPNG	L57.4	09	J67A J67B J68A J68B
				15	MSPNG SPNG	L57.5	09	J67A J67B J68A J68B
				15	MSPNG SPNG	L57.8	09	J67A J67B J68A

ICD	MDC	DRG	ICD	MDC	DRG	ICD	MDC	DRG
L57.9	09	J68B J67A J67B J68A	L66.9	09	J61D J68A J68B J61A J61B J61C	L74.2	09	J68B J67A J67B J68A
L58.0	09	J68B J61A J61B J61C	L67.0	09	J61D J68A J68B J67A J67B J68A	L74.3	09	J68B J67A J67B J68A
L58.1	09	J61D J68A J68B J67A J67B J68A	L67.1	09	J68B J67A J67B J68A	L74.4	09	J68B J67A J67B J68A
L58.9	09	J68B J61A J61B J61C	L67.8	09	J67A J67B J68A J68B	L74.8	15	MSPNG SPNG
L59.0	09	J61D J68A J68B J67A J67B J68A	L67.9	09	J68B J67A J67B J68A	L74.9	09	J67A J67B J68A J68B
L59.8	09	J67A J67B J68A J68B	L68.0	09	J68B J67A J67B J68A	L75.0	09	J67A J67B J68A J68B
L59.9	09	J67A J67B J68A J68B	L68.1	09	J67A J67B J68A J68B	L75.1	09	J67A J67B J68A J68B
L60.0	09	J67A J67B J68A J68B	L68.2	09	J67A J67B J68A J68B	L75.2	09	J67A J67B J68A J68B
L60.1	09	J67A J67B J68A J68B	L68.3	09	J67A J67B J68A J68B	L75.8	09	J67A J67B J68A J68B
L60.2	09	J67A J67B J68A J68B	L68.8	09	J67A J67B J68A J68B	L75.9	09	J67A J67B J68A J68B
L60.3	09	J67A J67B J68A J68B	L68.9	09	J67A J67B J68A J68B	L80	09	J67A J67B J68A J68B
L60.4	09	J67A J67B J68A J68B	L70.0	09	J67A J67B J68A J68B	L81.0	09	J67A J67B J68A J68B
L60.5	09	J67A J67B J68A J68B	L70.1	09	J61A J61B J61C J61D J68A J68B	L81.1	09	J67A J67B J68A J68B
L60.8	09	J67A J67B J68A J68B	L70.2	09	J61A J61B J61C J61D J68A J68B	L81.2	09	J67A J67B J68A J68B
L60.9	09	J67A J67B J68A J68B	L70.3	09	J61A J61B J61C J61D J68A J68B	L81.3	09	J67A J67B J68A J68B
L62.0	Prä	961Z	L70.4	09	J67A J67B J68A J68B	L81.4	09	J67A J67B J68A J68B
L62.8	Prä	961Z	L70.5	09	J67A J67B J68A J68B	L81.5	09	J67A J67B J68A J68B
L63.0	09	J67A J67B J68A J68B	L70.8	09	J67A J67B J68A J68B	L81.6	09	J67A J67B J68A J68B
L63.1	09	J67A J67B J68A J68B	L70.9	09	J67A J67B J68A J68B	L81.7	09	J67A J67B J68A J68B
L63.2	09	J67A J67B J68A J68B	L71.0	09	J67A J67B J68A J68B	L81.8	09	J67A J67B J68A J68B
L63.8	09	J67A J67B J68A J68B	L71.1	09	J67A J67B J68A J68B	L81.9	09	J67A J67B J68A J68B
L63.9	09	J67A J67B J68A J68B	L71.8	09	J67A J67B J68A J68B	L82	09	J67A J67B J68A J68B
L64.0	09	J67A J67B J68A J68B	L71.9	09	J67A J67B J68A J68B	L83	09	J61A J61B J61C J61D J68A J68B
L64.8	09	J67A J67B J68A J68B	L72.0	09	J67A J67B J68A J68B	L84	09	J67A J67B J68A J68B
L64.9	09	J67A J67B J68A J68B	L72.1	09	J67A J67B J68A J68B	L85.0	09	J67A J67B J68A J68B
L65.0	09	J67A J67B J68A J68B	L72.2	09	J67A J67B J68A J68B	L85.1	09	J67A J67B J68A J68B
L65.1	09	J67A J67B J68A J68B	L72.8	09	J67A J67B J68A J68B	L85.2	09	J67A J67B J68A J68B
L65.2	09	J67A J67B J68A J68B	L72.9	09	J67A J67B J68A J68B	L85.3	09	J67A J67B J68A J68B
L65.8	09	J67A J67B J68A J68B	L73.0	09	J67A J67B J68A J68B	L85.8	09	J67A J67B J68A J68B
L65.9	09	J67A J67B J68A J68B	L73.1	09	J67A J67B J68A J68B	L85.9	09	J67A J67B J68A J68B
L66.0	09	J61A J61B J61C J61D J68A J68B	L73.2	09	J61A J61B J61C J61D J68A J68B	L86	Prä	961Z
L66.1	09	J61A J61B J61C J61D J68A J68B	L73.8	09	J67A J67B J68A J68B	L87.0	09	J67A J67B J68A J68B
L66.2	09	J61A J61B J61C J61D J68A J68B	L73.9	09	J67A J67B J68A J68B	L87.1	08	I66A I66B
L66.3	09	J61A J61B J61C J61D J68A J68B	L74.0	09	J67A J67B J68A J68B	L87.2	09	J67A J67B J68A J68B
L66.4	09	J61A J61B J61C J61D J68A J68B	L74.1	09	J67A J67B J68A J68B	L87.8	09	J67A J67B J68A J68B
L66.8	09	J61A J61B J61C						

ICD	MDC	DRG	ICD	MDC	DRG	ICD	MDC	DRG
L87.9	09	J67A J67B J68A J68B	L89.16	09	J02A J02B J03A J03B J04Z J60Z			J61A J61B J61C J61D
L88	09	J02A J02B J08A J08B J61A J61B J61C J61D J68A J68B	L89.17	09	J02A J02B J03A J03B J04Z J60Z	L89.34	09	J02A J02B J03A J03B J04Z J60Z J61A J61B J61C J61D
L89.00	09	J02A J02B J03A J03B J04Z J60Z J61A J61B J61C J61D	L89.18	09	J02A J02B J03A J03B J04Z J60Z	L89.35	09	J02A J02B J03A J03B J04Z J60Z J61A J61B J61C J61D
L89.01	09	J02A J02B J03A J03B J04Z J60Z J61A J61B J61C J61D	L89.19	09	J02A J02B J03A J03B J04Z J60Z	L89.36	09	J02A J02B J03A J03B J04Z J60Z J61A J61B J61C J61D
L89.02	09	J02A J02B J03A J03B J04Z J60Z J61A J61B J61C J61D	L89.20	09	J02A J02B J03A J03B J04Z J60Z	L89.37	09	J02A J02B J03A J03B J04Z J60Z J61A J61B J61C J61D
L89.03	09	J02A J02B J03A J03B J04Z J60Z J61A J61B J61C J61D	L89.21	09	J02A J02B J03A J03B J04Z J60Z	L89.38	09	J02A J02B J03A J03B J04Z J60Z J61A J61B J61C J61D
L89.04	09	J02A J02B J03A J03B J04Z J60Z J61A J61B J61C J61D	L89.22	09	J02A J02B J03A J03B J04Z J60Z	L89.39	09	J02A J02B J03A J03B J04Z J60Z J61A J61B J61C J61D
L89.05	09	J02A J02B J03A J03B J04Z J60Z J61A J61B J61C J61D	L89.23	09	J02A J02B J03A J03B J04Z J60Z	L89.90	09	J02A J02B J03A J03B J04Z J60Z J61A J61B J61C J61D
L89.06	09	J02A J02B J03A J03B J04Z J60Z J61A J61B J61C J61D	L89.24	09	J02A J02B J03A J03B J04Z J60Z	L89.91	09	J02A J02B J03A J03B J04Z J60Z J61A J61B J61C J61D
L89.07	09	J02A J02B J03A J03B J04Z J60Z J61A J61B J61C J61D	L89.25	09	J02A J02B J03A J03B J04Z J60Z	L89.92	09	J02A J02B J03A J03B J04Z J60Z J61A J61B J61C J61D
L89.08	09	J02A J02B J03A J03B J04Z J60Z J61A J61B J61C J61D	L89.26	09	J02A J02B J03A J03B J04Z J60Z	L89.93	09	J02A J02B J03A J03B J04Z J60Z J61A J61B J61C J61D
L89.09	09	J02A J02B J03A J03B J04Z J60Z J61A J61B J61C J61D	L89.27	09	J02A J02B J03A J03B J04Z J60Z	L89.94	09	J02A J02B J03A J03B J04Z J60Z J61A J61B J61C J61D
L89.10	09	J02A J02B J03A J03B J04Z J60Z J61A J61B J61C J61D	L89.28	09	J02A J02B J03A J03B J04Z J60Z	L89.95	09	J02A J02B J03A J03B J04Z J60Z J61A J61B J61C J61D
L89.11	09	J02A J02B J03A J03B J04Z J60Z J61A J61B J61C J61D	L89.29	09	J02A J02B J03A J03B J04Z J60Z	L89.96	09	J02A J02B J03A J03B J04Z J60Z J61A J61B J61C J61D
L89.12	09	J02A J02B J03A J03B J04Z J60Z J61A J61B J61C J61D	L89.30	09	J02A J02B J03A J03B J04Z J60Z	L89.97	09	J02A J02B J03A J03B J04Z J60Z J61A J61B J61C J61D
L89.13	09	J02A J02B J03A J03B J04Z J60Z J61A J61B J61C J61D	L89.31	09	J02A J02B J03A J03B J04Z J60Z	L89.98	09	J02A J02B J03A J03B J04Z J60Z J61A J61B J61C J61D
L89.14	09	J02A J02B J03A J03B J04Z J60Z J61A J61B J61C J61D	L89.32	09	J02A J02B J03A J03B J04Z J60Z	L89.99	09	J02A J02B J03A J03B J04Z J60Z J61A J61B J61C J61D
L89.15	09	J02A J02B J03A J03B J04Z J60Z J61A J61B J61C J61D	L89.33	09	J02A J02B J03A J03B J04Z J60Z	L90.0	09	J67A J67B J68A J68B
						L90.1	09	J67A J67B J68A J68B

ICD	MDC	DRG	ICD	MDC	DRG	ICD	MDC	DRG
L90.2	09	J67A J67B J68A J68B			J60Z S65Z			I12C I13A I13B I76A I76B
L90.3	09	J67A J67B J68A J68B	L98.0	09	J64A J64B J64C		15	MSPNG SPNG
L90.4	09	J67A J67B J68A J68B	L98.1	09	J61A J61B J61C J61D J68A J68B	M00.06	18A 08	S65Z I02A I02B I04A I04B I08A I08B I08C I12A I12B I12C I13A I13B I76A I76B
L90.5	09	J67A J67B J68A J68B	L98.2	09	J61A J61B J61C J61D J68A J68B		15	MSPNG SPNG
L90.6	09	J67A J67B J68A J68B	L98.3	09	J02A J02B J03A J03B J64A J64B J64C		18A	S65Z
L90.8	09	J67A J67B J68A J68B	L98.4	09	J02A J02B J03A J03B J60Z	M00.07	08	I02A I02B I08A I08B I08C I13A I13B I20A I20C I76A I76B
L90.9	09	J67A J67B J68A J68B	L98.5	09	J67A J67B J68A J68B		15	MSPNG SPNG
L91.0	09	J67A J67B J68A J68B	L98.6	09	J67A J67B J68A J68B	M00.08	08	I02A I02B I08A I08B I08C I13A I13B I76A I76B
L91.8	09	J67A J67B J68A J68B	L98.7	09	J67A J67B J68A J68B		15	MSPNG SPNG
	15	P65B P66C P67B P67C	L98.8	09	J67A J67B J68A J68B		18A	S65Z
L91.9	09	J67A J67B J68A J68B	L98.9	09	J67A J67B J68A J68B	M00.09	08	I02A I02B I08A I08B I08C I13A I13B I76A I76B
L92.0	09	J61A J61B J61C J61D J68A J68B		18A	S65Z		15	MSPNG SPNG
L92.1	09	J67A J67B J68A J68B	L99.0	Prä	961Z		18A	S65Z
L92.2	09	J67A J67B J68A J68B	L99.8	Prä	961Z		08	I02A I02B I08A I08B I08C I12A I12B I12C I13A I13B I76A I76B
L92.3	09	J67A J67B J68A J68B	L99.11	Prä	961Z	M00.10	08	I02A I02B I08A I08B I08C I12A I12B I12C I13A I13B I76A I76B
L92.8	09	J67A J67B J68A J68B	L99.12	Prä	961Z		15	MSPNG SPNG
L92.9	09	J67A J67B J68A J68B	L99.13	Prä	961Z		18A	S65Z
L93.0	09	J61A J61B J61C J61D J68A J68B	L99.14	Prä	961Z	M00.11	08	I02A I02B I08A I08B I08C I12A I12B I12C I13A I13B I76A I76B
L93.1	09	J61A J61B J61C J61D J68A J68B	L99.21	Prä	961Z		15	MSPNG SPNG
L93.2	09	J61A J61B J61C J61D J68A J68B	L99.22	Prä	961Z		18A	S65Z
L94.0	09	J61A J61B J61C J61D J68A J68B	L99.23	Prä	961Z	M00.12	08	I02A I02B I08A I08B I08C I12A I12B I12C I13A I13B I76A I76B
L94.1	09	J61A J61B J61C J61D J68A J68B	M00.00	08	I02A I02B I08A I08B I08C I12A I12B I12C I13A I13B I76A I76B		15	MSPNG SPNG
L94.2	09	J61A J61B J61C J61D J68A J68B		18A	S65Z		18A	S65Z
L94.3	09	J67A J67B J68A J68B	M00.01	08	I02A I02B I08A I08B I08C I12A I12B I12C I13A I13B I76A I76B	M00.13	08	I02A I02B I08A I08B I08C I12A I12B I12C I13A I13B I76A I76B
L94.4	08	I66A I66B		15	MSPNG SPNG		15	MSPNG SPNG
L94.5	09	J02A J02B J08A J08B J61A J61B J61C J61D J68A J68B	M00.02	08	I02A I02B I08A I08B I08C I12A I12B I12C I13A I13B I76A I76B	M00.14	08	I02A I02B I08A I08B I08C I13A I13B I32A I32B I32D I76A I76B
L94.6	18B	T64A T64B T64C		18A	S65Z		15	MSPNG SPNG
L94.8	09	J67A J67B J68A J68B	M00.03	08	I02A I02B I08A I08B I08C I12A I12B I12C I13A I13B I76A I76B	M00.15	08	I02A I02B I03A I03B I08A I08B I08C I12A I12B I12C I13A I13B I76A I76B
L94.9	09	J67A J67B J68A J68B		15	MSPNG SPNG		18A	S65Z
L95.0	09	J02A J02B J08A J08B J61A J61B J61C J61D J68A J68B	M00.04	08	I02A I02B I08A I08B I08C I13A I13B I32A I32B I32D I76A I76B	M00.16	08	I02A I02B I04A I04B I08A I08B I08C I12A I12B I12C I13A I13B I76A I76B
L95.1	09	J61A J61B J61C J61D J68A J68B		18A	S65Z		15	MSPNG SPNG
L95.8	09	J61A J61B J61C J61D J68A J68B		15	MSPNG SPNG		18A	S65Z
L95.9	09	J61A J61B J61C J61D J68A J68B	M00.05	08	I02A I02B I03A I03B I08A I08B I08C I12A I12B		15	MSPNG SPNG
L97	09	J02A J02B J03A J03B J04Z J11A		08	I02A I02B I03A I03B I08A I08B I08C I12A I12B		15	MSPNG SPNG

ICD	MDC	DRG	ICD	MDC	DRG	ICD	MDC	DRG
M00.17	18A	S65Z	M00.29	15	MSPNG SPNG	M00.93	18A	I13B I76A I76B
	08	I02A I02B I08A		18A	S65Z		08	S65Z
		I08B I08C I13A		08	I02A I02B I08A		08	I02A I02B I08A
		I13B I20A I20C			I08B I08C I13A			I08B I08C I12A
		I76A I76B			I13B I76A I76B			I12B I12C I13A
	15	MSPNG SPNG		15	MSPNG SPNG		18A	I13B I76A I76B
M00.18	18A	S65Z	M00.80	18A	S65Z	M00.94	18A	S65Z
	08	I02A I02B I08A		08	I02A I02B I08A		08	I02A I02B I08A
		I08B I08C I13A			I08B I08C I12A			I08B I08C I13A
		I13B I76A I76B			I12B I12C I13A			I13B I32A I32B
	15	MSPNG SPNG			I13B I76A I76B			I32D I76A I76B
	18A	S65Z		15	MSPNG SPNG		18A	S65Z
M00.19	08	I02A I02B I08A	M00.81	08	I02A I02B I08A	M00.95	08	I02A I02B I03A
		I08B I08C I13A			I08B I08C I12A			I03B I08A I08B
		I13B I76A I76B			I12B I12C I13A			I08C I12A I12B
	15	MSPNG SPNG			I13B I76A I76B			I12C I13A I13B
	18A	S65Z		15	MSPNG SPNG		18A	I76A I76B
M00.20	08	I02A I02B I08A	M00.82	08	I02A I02B I08A	M00.96	08	S65Z
		I08B I08C I12A			I08B I08C I12A			I02A I02B I04A
		I12B I12C I13A			I12B I12C I13A			I04B I08A I08B
		I13B I76A I76B			I13B I76A I76B			I08C I12A I12B
	15	MSPNG SPNG		15	MSPNG SPNG			I12C I13A I13B
	18A	S65Z	M00.83	08	I02A I02B I08A		18A	I76A I76B
M00.21	08	I02A I02B I08A			I08B I08C I12A	M00.97	08	S65Z
		I08B I08C I12A			I12B I12C I13A			I02A I02B I08A
		I12B I12C I13A			I13B I76A I76B			I08B I08C I13A
		I13B I76A I76B		15	MSPNG SPNG			I13B I20A I20C
	15	MSPNG SPNG	M00.84	08	I02A I02B I08A			I76A I76B
	18A	S65Z			I08B I08C I13A		18A	S65Z
M00.22	08	I02A I02B I08A			I13B I32A I32B	M00.98	08	I02A I02B I08A
		I08B I08C I12A			I32D I76A I76B			I08B I08C I13A
		I12B I12C I13A		15	MSPNG SPNG			I13B I76A I76B
		I13B I76A I76B	M00.85	08	I02A I02B I03A		18A	S65Z
	15	MSPNG SPNG			I03B I08A I08B	M00.99	08	I02A I02B I08A
	18A	S65Z			I08C I12A I12B			I08B I08C I13A
M00.23	08	I02A I02B I08A			I12C I13A I13B			I13B I76A I76B
		I08B I08C I12A	M00.86	08	I02A I02B I04A		18A	S65Z
		I12B I12C I13A			I04B I08A I08B	M01.00	15	MSPNG SPNG
		I13B I76A I76B			I08C I12A I12B		Prä	961Z
	15	MSPNG SPNG			I12C I13A I13B	M01.01	15	MSPNG SPNG
	18A	S65Z			I76A I76B		Prä	961Z
M00.24	08	I02A I02B I08A			I76A I76B	M01.02	15	MSPNG SPNG
		I08B I08C I13A			I76A I76B		Prä	961Z
		I13B I32A I32B		15	MSPNG SPNG	M01.03	15	MSPNG SPNG
		I32D I76A I76B	M00.87	08	I02A I02B I08A		Prä	961Z
	15	MSPNG SPNG			I08B I08C I13A	M01.04	15	MSPNG SPNG
	18A	S65Z			I13B I20A I20C		Prä	961Z
M00.25	08	I02A I02B I03A			I76A I76B	M01.05	15	MSPNG SPNG
		I03B I08A I08B			I76A I76B		Prä	961Z
		I08C I12A I12B	M00.88	08	I02A I02B I08A		15	MSPNG SPNG
		I12C I13A I13B			I08B I08C I13A	M01.06	Prä	961Z
		I76A I76B			I13B I76A I76B		15	MSPNG SPNG
	15	MSPNG SPNG		15	MSPNG SPNG	M01.07	Prä	961Z
	18A	S65Z	M00.89	08	I02A I02B I08A		15	MSPNG SPNG
M00.26	08	I02A I02B I04A			I08B I08C I13A	M01.08	Prä	961Z
		I04B I08A I08B			I13B I76A I76B		15	MSPNG SPNG
		I08C I12A I12B		15	MSPNG SPNG	M01.09	Prä	961Z
		I12C I13A I13B		08	I02A I02B I08A		15	MSPNG SPNG
		I76A I76B	M00.90		I08B I08C I12A	M01.10	Prä	961Z
	15	MSPNG SPNG			I12B I12C I13A		15	MSPNG SPNG
	18A	S65Z			I13B I76A I76B	M01.11	Prä	961Z
M00.27	08	I02A I02B I08A		18A	S65Z	M01.12	15	MSPNG SPNG
		I08B I08C I13A	M00.91	08	I02A I02B I08A		Prä	961Z
		I13B I20A I20C			I08B I08C I12A	M01.13	15	MSPNG SPNG
		I76A I76B			I12B I12C I13A		Prä	961Z
	15	MSPNG SPNG			I13B I76A I76B	M01.14	15	MSPNG SPNG
	18A	S65Z		18A	S65Z		Prä	961Z
M00.28	08	I02A I02B I08A	M00.92	08	I02A I02B I08A	M01.15	15	MSPNG SPNG
		I08B I08C I13A			I08B I08C I12A		Prä	961Z
		I13B I76A I76B			I12B I12C I13A	M01.16	15	MSPNG SPNG

ICD	MDC	DRG	ICD	MDC	DRG	ICD	MDC	DRG
M01.17	Prä	961Z	M01.62	Prä	961Z	M02.18	08	I02A I02B I08A
	15	MSPNG SPNG		15	MSPNG SPNG			I08B I08C I13A
M01.18	Prä	961Z	M01.63	Prä	961Z	M02.19	08	I13B I69A I69B
	15	MSPNG SPNG		15	MSPNG SPNG			I02A I02B I08A
M01.19	Prä	961Z	M01.64	Prä	961Z			I08B I08C I13A
	15	MSPNG SPNG		15	MSPNG SPNG	M02.20	08	I13B I69A I69B
M01.20	Prä	961Z	M01.65	Prä	961Z			I69A I69B
	15	MSPNG SPNG		15	MSPNG SPNG	M02.21	08	I69A I69B
M01.21	Prä	961Z	M01.66	Prä	961Z	M02.22	08	I69A I69B
	15	MSPNG SPNG		15	MSPNG SPNG	M02.23	08	I69A I69B
M01.22	Prä	961Z	M01.67	Prä	961Z	M02.24	08	I32A I32B I32C
	15	MSPNG SPNG		15	MSPNG SPNG			I32D I69A I69B
M01.23	Prä	961Z	M01.68	Prä	961Z	M02.25	08	I69A I69B
	15	MSPNG SPNG		15	MSPNG SPNG	M02.26	08	I69A I69B
M01.24	Prä	961Z	M01.69	Prä	961Z	M02.27	08	I69A I69B
	15	MSPNG SPNG		15	MSPNG SPNG	M02.28	08	I69A I69B
M01.25	Prä	961Z	M01.80	Prä	961Z	M02.29	08	I69A I69B
	15	MSPNG SPNG		15	MSPNG SPNG	M02.30	02	C60A C61A
M01.26	Prä	961Z	M01.81	Prä	961Z		05	F62A F72A
	15	MSPNG SPNG		15	MSPNG SPNG		08	I02A I02B I08A
M01.27	Prä	961Z	M01.82	Prä	961Z			I08B I08C I12A
	15	MSPNG SPNG		15	MSPNG SPNG			I12B I12C I13A
M01.28	Prä	961Z	M01.83	Prä	961Z			I13B I66A I66B
	15	MSPNG SPNG		15	MSPNG SPNG	M02.31	02	C60A C61A
M01.29	Prä	961Z	M01.84	Prä	961Z		05	F62A F72A
	15	MSPNG SPNG		15	MSPNG SPNG		08	I02A I02B I08A
M01.30	Prä	961Z	M01.85	Prä	961Z			I08B I08C I12A
	15	MSPNG SPNG		15	MSPNG SPNG			I12B I12C I13A
M01.31	Prä	961Z	M01.86	Prä	961Z			I13B I66A I66B
	15	MSPNG SPNG		15	MSPNG SPNG	M02.31	02	C60A C61A
M01.32	Prä	961Z	M01.87	Prä	961Z		05	F62A F72A
	15	MSPNG SPNG		15	MSPNG SPNG		08	I02A I02B I08A
M01.33	Prä	961Z	M01.88	Prä	961Z			I08B I08C I12A
	15	MSPNG SPNG		15	MSPNG SPNG			I12B I12C I13A
M01.34	Prä	961Z	M01.89	Prä	961Z			I13B I66A I66B
	15	MSPNG SPNG		08	I69A I69B	M02.32	02	C60A C61A
M01.35	Prä	961Z	M02.00	08	I69A I69B		05	F62A F72A
	15	MSPNG SPNG		08	I69A I69B		08	I02A I02B I08A
M01.36	Prä	961Z	M02.01	08	I69A I69B			I08B I08C I12A
	15	MSPNG SPNG		08	I69A I69B			I12B I12C I13A
M01.37	Prä	961Z	M02.02	08	I69A I69B			I13B I66A I66B
	15	MSPNG SPNG		08	I69A I69B	M02.32	02	C60A C61A
M01.38	Prä	961Z	M02.03	08	I69A I69B		05	F62A F72A
	15	MSPNG SPNG		08	I32A I32B I32C		08	I02A I02B I08A
M01.39	Prä	961Z	M02.04	08	I32D I69A I69B			I08B I08C I12A
	15	MSPNG SPNG		08	I69A I69B			I12B I12C I13A
M01.40	Prä	961Z	M02.05	08	I69A I69B			I13B I66A I66B
	15	MSPNG SPNG		08	I69A I69B	M02.33	02	C60A C61A
M01.41	Prä	961Z	M02.06	08	I69A I69B		05	F62A F72A
	15	MSPNG SPNG		08	I69A I69B		08	I02A I02B I08A
M01.42	Prä	961Z	M02.07	08	I69A I69B			I08B I08C I12A
	15	MSPNG SPNG		08	I69A I69B			I12B I12C I13A
M01.43	Prä	961Z	M02.08	08	I69A I69B			I13B I66A I66B
	15	MSPNG SPNG		08	I69A I69B	M02.34	02	C60A C61A
M01.44	Prä	961Z	M02.09	08	I69A I69B		05	F62A F72A
	15	MSPNG SPNG		08	I69A I69B		08	I02A I02B I08A
M01.45	Prä	961Z	M02.10	08	I02A I02B I08A			I08B I08C I12A
	15	MSPNG SPNG			I08B I08C I12A			I12B I12C I13A
M01.46	Prä	961Z			I12B I12C I13A			I13B I66A I66B
	15	MSPNG SPNG			I13B I69A I69B	M02.34	02	C60A C61A
M01.47	Prä	961Z	M02.11	08	I02A I02B I08A		05	F62A F72A
	15	MSPNG SPNG			I08B I08C I12A		08	I02A I02B I08A
M01.48	Prä	961Z			I12B I12C I13A			I08B I08C I12A
	15	MSPNG SPNG			I13B I69A I69B			I12B I12C I13A
M01.49	Prä	961Z	M02.12	08	I02A I02B I08A			I13B I66A I66B
	15	MSPNG SPNG			I08B I08C I12A	M02.35	02	C60A C61A
M01.50	Prä	961Z			I12B I12C I13A		05	F62A F72A
	15	MSPNG SPNG			I13B I69A I69B		08	I02A I02B I08A
M01.51	Prä	961Z	M02.13	08	I02A I02B I08A			I08B I08C I12A
	15	MSPNG SPNG			I08B I08C I12A			I12B I12C I13A
M01.52	Prä	961Z			I13B I69A I69B			I13B I66A I66B
	15	MSPNG SPNG			I12B I12C I13A	M02.35	02	C60A C61A
M01.53	Prä	961Z	M02.14	08	I02A I02B I08A		05	F62A F72A
	15	MSPNG SPNG			I08B I08C I12A		08	I02A I02B I08A
M01.54	Prä	961Z			I13B I69A I69B			I08B I08C I12A
	15	MSPNG SPNG			I12B I12C I13A			I12B I12C I13A
M01.55	Prä	961Z	M02.15	08	I02A I02B I08A			I13B I66A I66B
	15	MSPNG SPNG			I08B I08C I12A	M02.37	02	C60A C61A
M01.56	Prä	961Z			I13B I69A I69B		05	F62A F72A
	15	MSPNG SPNG			I12B I12C I13A		08	I02A I02B I08A
M01.57	Prä	961Z	M02.16	08	I02A I02B I08A			I08B I08C I13A
	15	MSPNG SPNG			I08B I08C I12A			I13B I66A I66B
M01.58	Prä	961Z			I12B I12C I13A	M02.38	02	C60A C61A
	15	MSPNG SPNG			I13B I69A I69B		05	F62A F72A
M01.59	Prä	961Z	M02.17	08	I02A I02B I08A		08	I02A I02B I08A
	15	MSPNG SPNG			I08B I08C I13A			I08B I08C I13A
M01.60	Prä	961Z			I13B I69A I69B			I13B I66A I66B
	15	MSPNG SPNG			I02A I02B I08A			I08B I08C I13A
M01.61	Prä	961Z			I08B I08C I13A			I13B I66A I66B
	15	MSPNG SPNG			I13B I69A I69B			I08B I08C I13A

ICD	MDC	DRG	ICD	MDC	DRG	ICD	MDC	DRG
M02.39	02	C60A C61A		05	F62A F72A			R60D R60E R61A
	05	F62A F72A		08	I02A I02B I08A			R61C R62A R62B
	08	I02A I02B I08A			I08B I08C I13A			R62C R63A R63B
		I08B I08C I13A			I13B I69A I69B			R63C R63D R63E
		I13B I66A I66B	M03.00		KP KPP		18B	T61A
M02.80	08	I69A I69B		05	F62A		Prä	961Z
M02.81	08	I69A I69B		17	R60A R60B R60C	M03.08		KP KPP
M02.82	08	I69A I69B			R60D R60E R61A		05	F62A
M02.83	08	I69A I69B			R61C R62A R62B		17	R60A R60B R60C
M02.84	08	I32A I32B I32C			R62C R63A R63B			R60D R60E R61A
		I32D I69A I69B			R63C R63D R63E			R61C R62A R62B
M02.85	08	I69A I69B		18B	T61A			R62C R63A R63B
M02.86	08	I69A I69B		Prä	961Z			R63C R63D R63E
M02.87	08	I69A I69B	M03.01		KP KPP		18B	T61A
M02.88	08	I69A I69B		05	F62A		Prä	961Z
M02.89	08	I69A I69B		17	R60A R60B R60C	M03.09		KP KPP
M02.90	02	C60A C61A			R60D R60E R61A		05	F62A
	05	F62A F72A			R61C R62A R62B		17	R60A R60B R60C
	08	I02A I02B I08A			R62C R63A R63B			R60D R60E R61A
		I08B I08C I12A			R63C R63D R63E			R61C R62A R62B
		I12B I12C I13A		18B	T61A			R62C R63A R63B
		I13B I69A I69B		Prä	961Z			R63C R63D R63E
M02.91	02	C60A C61A	M03.02		KP KPP		18B	T61A
	05	F62A F72A		05	F62A		Prä	961Z
	08	I02A I02B I08A		17	R60A R60B R60C	M03.10	Prä	961Z
		I08B I08C I12A			R60D R60E R61A	M03.11	Prä	961Z
		I12B I12C I13A			R61C R62A R62B	M03.12	Prä	961Z
		I13B I69A I69B			R62C R63A R63B	M03.13	Prä	961Z
M02.92	02	C60A C61A			R63C R63D R63E	M03.14	Prä	961Z
	05	F62A F72A		18B	T61A	M03.15	Prä	961Z
	08	I02A I02B I08A		Prä	961Z	M03.16	Prä	961Z
		I08B I08C I12A	M03.03		KP KPP	M03.17	Prä	961Z
		I12B I12C I13A		05	F62A	M03.18	Prä	961Z
		I13B I69A I69B		17	R60A R60B R60C	M03.19	Prä	961Z
M02.93	02	C60A C61A			R60D R60E R61A	M03.20	Prä	961Z
	05	F62A F72A			R61C R62A R62B	M03.21	Prä	961Z
	08	I02A I02B I08A			R62C R63A R63B	M03.22	Prä	961Z
		I08B I08C I12A			R63C R63D R63E	M03.23	Prä	961Z
		I12B I12C I13A		18B	T61A	M03.24	Prä	961Z
		I13B I69A I69B		Prä	961Z	M03.25	Prä	961Z
M02.94	02	C60A C61A	M03.04		KP KPP	M03.26	Prä	961Z
	05	F62A F72A		05	F62A	M03.27	Prä	961Z
	08	I02A I02B I08A		17	R60A R60B R60C	M03.28	Prä	961Z
		I08B I08C I13A			R60D R60E R61A	M03.29	Prä	961Z
		I13B I32A I32B			R61C R62A R62B	M03.60	Prä	961Z
		I32C I32D I69A			R62C R63A R63B	M03.61	Prä	961Z
		I69B			R63C R63D R63E	M03.62	Prä	961Z
M02.95	02	C60A C61A		18B	T61A	M03.63	Prä	961Z
	05	F62A F72A		Prä	961Z	M03.64	Prä	961Z
	08	I02A I02B I08A	M03.05		KP KPP	M03.65	Prä	961Z
		I08B I08C I12A		05	F62A	M03.66	Prä	961Z
		I12B I12C I13A		17	R60A R60B R60C	M03.67	Prä	961Z
		I13B I69A I69B			R60D R60E R61A	M03.68	Prä	961Z
M02.96	02	C60A C61A			R61C R62A R62B	M03.69	Prä	961Z
	05	F62A F72A			R62C R63A R63B	M05.00	08	I02A I02B I08A
	08	I02A I02B I08A			R63C R63D R63E			I08B I08C I12A
		I08B I08C I12A		18B	T61A			I12B I12C I13A
		I12B I12C I13A		Prä	961Z			I13B I20A I20C
		I13B I69A I69B	M03.06		KP KPP			I20E I66A I66B
M02.97	02	C60A C61A		05	F62A	M05.01	08	I02A I02B I08A
	05	F62A F72A		17	R60A R60B R60C			I08B I08C I12A
	08	I02A I02B I08A			R60D R60E R61A			I12B I12C I13A
		I08B I08C I13A			R61C R62A R62B			I13B I66A I66B
		I13B I69A I69B			R62C R63A R63B	M05.02	08	I02A I02B I08A
M02.98	02	C60A C61A			R63C R63D R63E			I08B I08C I12A
	05	F62A F72A		18B	T61A			I12B I12C I13A
	08	I02A I02B I08A	M03.07	Prä	961Z			I13B I66A I66B
		I08B I08C I13A			KP KPP	M05.03	08	I02A I02B I08A
		I13B I69A I69B		05	F62A			I08B I08C I12A
M02.99	02	C60A C61A		17	R60A R60B R60C			I12B I12C I13A



ICD	MDC	DRG	ICD	MDC	DRG	ICD	MDC	DRG
M05.04	08	I13B I66A I66B I02A I02B I08A I08B I08C I13A I13B I32B I66A I66B	M05.29	08	I08B I08C I13A I13B I66A I66B I02A I02B I08A I08B I08C I13A I13B I66A I66B	M05.87	08	I08B I08C I12A I12B I12C I13A I13B I69A I69B I02A I02B I08A I08B I08C I13A I13B I20A I20C I20E I69A I69B
M05.05	08	I02A I02B I08A I08B I08C I12A I12B I12C I13A I13B I66A I66B	M05.30	08	I02A I02B I08A I08B I08C I12A I12B I12C I13A I13B I20A I20C I20E I66A I66B	M05.88	08	I02A I02B I08A I08B I08C I13A I13B I69A I69B I02A I02B I08A I08B I08C I12A I12B I12C I13A I13B I69A I69B
M05.06	08	I02A I02B I08A I08B I08C I12A I12B I12C I13A I13B I66A I66B	M05.31	08	I02A I02B I08A I08B I08C I12A I12B I12C I13A I13B I66A I66B	M05.89	08	I02A I02B I08A I08B I08C I12A I12B I12C I13A I13B I69A I69B I02A I02B I08A I08B I08C I12A I12B I12C I13A I13B I69A I69B
M05.07	08	I02A I02B I08A I08B I08C I13A I13B I20A I20C I20E I66A I66B	M05.32	08	I02A I02B I08A I08B I08C I12A I12B I12C I13A I13B I66A I66B	M05.90	08	I02A I02B I08A I08B I08C I12A I12B I12C I13A I13B I20A I20C I20E I69A I69B I02A I02B I08A I08B I08C I12A I12B I12C I13A I13B I69A I69B
M05.08	08	I02A I02B I08A I08B I08C I13A I13B I66A I66B	M05.33	08	I02A I02B I08A I08B I08C I12A I12B I12C I13A I13B I66A I66B	M05.91	08	I02A I02B I08A I08B I08C I12A I12B I12C I13A I13B I69A I69B I02A I02B I08A I08B I08C I12A I12B I12C I13A I13B I69A I69B
M05.09	08	I02A I02B I08A I08B I08C I13A I13B I66A I66B	M05.34	08	I02A I02B I08A I08B I08C I13A I13B I32B I66A I66B	M05.92	08	I02A I02B I08A I08B I08C I12A I12B I12C I13A I13B I69A I69B I02A I02B I08A I08B I08C I12A I12B I12C I13A I13B I69A I69B
M05.10	04 08	E60A E60B E74Z I20E	M05.35	08	I02A I02B I08A I08B I08C I12A I12B I12C I13A I13B I66A I66B	M05.93	08	I02A I02B I08A I08B I08C I12A I12B I12C I13A I13B I69A I69B I02A I02B I08A I08B I08C I12A I12B I12C I13A I13B I69A I69B
M05.11	04	E60A E60B E74Z	M05.36	08	I02A I02B I08A I08B I08C I12A I12B I12C I13A I13B I66A I66B	M05.94	08	I02A I02B I08A I08B I08C I13A I13B I32B I69A I69B
M05.12	04	E60A E60B E74Z	M05.37	08	I02A I02B I08A I08B I08C I13A I13B I20A I20C I20E I66A I66B	M05.95	08	I02A I02B I08A I08B I08C I12A I12B I12C I13A I13B I69A I69B I02A I02B I08A I08B I08C I12A I12B I12C I13A I13B I69A I69B
M05.13	04	E60A E60B E74Z	M05.38	08	I02A I02B I08A I08B I08C I13A I13B I66A I66B	M05.96	08	I02A I02B I08A I08B I08C I12A I12B I12C I13A I13B I69A I69B I02A I02B I08A I08B I08C I13A I13B I32B I69A I69B
M05.14	04 08	E60A E60B E74Z I32B	M05.39	08	I02A I02B I08A I08B I08C I13A I13B I66A I66B	M05.97	08	I02A I02B I08A I08B I08C I13A I13B I20A I20C I20E I69A I69B I02A I02B I08A I08B I08C I13A I13B I69A I69B I02A I02B I08A I08B I08C I12A I12B I12C I13A I13B I69A I69B
M05.15	04	E60A E60B E74Z	M05.80	08	I02A I02B I08A I08B I08C I12A I12B I12C I13A I13B I20A I20C I20E I69A I69B	M05.98	08	I02A I02B I08A I08B I08C I13A I13B I69A I69B I02A I02B I08A I08B I08C I13A I13B I69A I69B I02A I02B I08A I08B I08C I13A I13B I69A I69B
M05.16	04	E60A E60B E74Z	M05.81	08	I02A I02B I08A I08B I08C I12A I12B I12C I13A I13B I69A I69B	M05.99	08	I02A I02B I08A I08B I08C I13A I13B I69A I69B I02A I02B I08A I08B I08C I12A I12B I12C I13A I13B I69A I69B I02A I02B I08A I08B I08C I12A I12B I12C I13A I13B I69A I69B
M05.17	04 08	E60A E60B E74Z I20E	M05.82	08	I02A I02B I08A I08B I08C I12A I12B I12C I13A I13B I69A I69B	M06.00	08	I02A I02B I08A I08B I08C I12A I12B I12C I13A I13B I20A I20C I20E I69A I69B I02A I02B I08A I08B I08C I12A I12B I12C I13A I13B I69A I69B
M05.18	04	E60A E60B E74Z	M05.83	08	I02A I02B I08A I08B I08C I12A I12B I12C I13A I13B I69A I69B	M06.01	08	I02A I02B I08A I08B I08C I12A I12B I12C I13A I13B I69A I69B I02A I02B I08A I08B I08C I12A I12B I12C I13A I13B I69A I69B
M05.19	04	E60A E60B E74Z	M05.84	08	I02A I02B I08A I08B I08C I13A I13B I32B I69A I69B	M06.02	08	I02A I02B I08A I08B I08C I12A I12B I12C I13A I13B I69A I69B I02A I02B I08A I08B I08C I12A I12B I12C I13A I13B I69A I69B
M05.20	08	I02A I02B I08A I08B I08C I12A I12B I12C I13A I13B I20E I66A I66B	M05.85	08	I02A I02B I08A I08B I08C I12A I12B I12C I13A I13B I69A I69B	M06.03	08	I02A I02B I08A I08B I08C I12A I12B I12C I13A I13B I69A I69B I02A I02B I08A I08B I08C I12A I12B I12C I13A I13B I69A I69B
M05.21	08	I02A I02B I08A I08B I08C I12A I12B I12C I13A I13B I66A I66B	M05.86	08	I02A I02B I08A	M06.04	08	I02A I02B I08A
M05.22	08	I02A I02B I08A I08B I08C I12A I12B I12C I13A I13B I66A I66B						
M05.23	08	I02A I02B I08A I08B I08C I12A I12B I12C I13A I13B I66A I66B						
M05.24	08	I02A I02B I08A I08B I08C I13A I13B I32B I66A I66B						
M05.25	08	I02A I02B I08A I08B I08C I12A I12B I12C I13A I13B I66A I66B						
M05.26	08	I02A I02B I08A I08B I08C I12A I12B I12C I13A I13B I66A I66B						
M05.27	08	I02A I02B I08A I08B I08C I13A I13B I20E I66A I66B						
M05.28	08	I02A I02B I08A						

ICD	MDC	DRG	ICD	MDC	DRG	ICD	MDC	DRG
		I08B I08C I13A I13B I32B I69A I69B			I08B I08C I12A I12B I12C I13A I13B I69A I69B			I12B I12C I13A I13B I20A I20C I20E I69A I69B
M06.05	08	I02A I02B I08A I08B I08C I12A I12B I12C I13A I13B I69A I69B	M06.23	08	I02A I02B I08A I08B I08C I12A I12B I12C I13A I13B I69A I69B	M06.41	08	I02A I02B I08A I08B I08C I12A I12B I12C I13A I13B I69A I69B
M06.06	08	I02A I02B I08A I08B I08C I12A I12B I12C I13A I13B I69A I69B	M06.24	08	I02A I02B I08A I08B I08C I13A I13B I32B I69A I69B	M06.42	08	I02A I02B I08A I08B I08C I12A I12B I12C I13A I13B I69A I69B
M06.07	08	I02A I02B I08A I08B I08C I13A I13B I20A I20C I20E I69A I69B	M06.25	08	I02A I02B I08A I08B I08C I12A I12B I12C I13A I13B I69A I69B	M06.43	08	I02A I02B I08A I08B I08C I12A I12B I12C I13A I13B I69A I69B
M06.08	08	I02A I02B I08A I08B I08C I13A I13B I69A I69B	M06.26	08	I02A I02B I08A I08B I08C I12A I12B I12C I13A I13B I69A I69B	M06.44	08	I02A I02B I08A I08B I08C I13A I13B I32B I69A I69B
M06.09	08	I02A I02B I08A I08B I08C I13A I13B I69A I69B	M06.27	08	I02A I02B I08A I08B I08C I13A I13B I20E I69A I69B	M06.45	08	I02A I02B I08A I08B I08C I12A I12B I12C I13A I13B I69A I69B
M06.10	08	I02A I02B I08A I08B I08C I12A I12B I12C I13A I13B I20A I20C I20E I66A I66B	M06.28	08	I02A I02B I08A I08B I08C I13A I13B I69A I69B	M06.46	08	I02A I02B I08A I08B I08C I12A I12B I12C I13A I13B I69A I69B
M06.11	08	I02A I02B I08A I08B I08C I12A I12B I12C I13A I13B I66A I66B	M06.29	08	I02A I02B I08A I08B I08C I13A I13B I69A I69B	M06.47	08	I02A I02B I08A I08B I08C I13A I13B I20A I20C I20E I69A I69B
M06.12	08	I02A I02B I08A I08B I08C I12A I12B I12C I13A I13B I66A I66B	M06.30	08	I02A I02B I08A I08B I08C I12A I12B I12C I13A I13B I20E I66A I66B	M06.48	08	I02A I02B I08A I08B I08C I13A I13B I69A I69B
M06.13	08	I02A I02B I08A I08B I08C I12A I12B I12C I13A I13B I66A I66B	M06.31	08	I02A I02B I08A I08B I08C I12A I12B I12C I13A I13B I66A I66B	M06.49	08	I02A I02B I08A I08B I08C I13A I13B I69A I69B
M06.14	08	I02A I02B I08A I08B I08C I13A I13B I32B I66A I66B	M06.32	08	I02A I02B I08A I08B I08C I12A I12B I12C I13A I13B I66A I66B	M06.80	08	I02A I02B I08A I08B I08C I12A I12B I12C I13A I13B I20A I20C I20E I69A I69B
M06.15	08	I02A I02B I08A I08B I08C I12A I12B I12C I13A I13B I66A I66B	M06.33	08	I02A I02B I08A I08B I08C I12A I12B I12C I13A I13B I66A I66B	M06.81	08	I02A I02B I08A I08B I08C I12A I12B I12C I13A I13B I69A I69B
M06.16	08	I02A I02B I08A I08B I08C I12A I12B I12C I13A I13B I66A I66B	M06.34	08	I02A I02B I08A I08B I08C I13A I13B I32B I66A I66B	M06.82	08	I02A I02B I08A I08B I08C I12A I12B I12C I13A I13B I69A I69B
M06.17	08	I02A I02B I08A I08B I08C I13A I13B I20A I20C I20E I66A I66B	M06.35	08	I02A I02B I08A I08B I08C I12A I12B I12C I13A I13B I66A I66B	M06.83	08	I02A I02B I08A I08B I08C I12A I12B I12C I13A I13B I69A I69B
M06.18	08	I02A I02B I08A I08B I08C I13A I13B I66A I66B	M06.36	08	I02A I02B I08A I08B I08C I12A I12B I12C I13A I13B I66A I66B	M06.84	08	I02A I02B I08A I08B I08C I13A I13B I32B I69A I69B
M06.19	08	I02A I02B I08A I08B I08C I13A I13B I66A I66B	M06.37	08	I02A I02B I08A I08B I08C I13A I13B I20E I66A I66B	M06.85	08	I02A I02B I08A I08B I08C I12A I12B I12C I13A I13B I69A I69B
M06.20	08	I02A I02B I08A I08B I08C I12A I12B I12C I13A I13B I20E I69A I69B	M06.38	08	I02A I02B I08A I08B I08C I13A I13B I66A I66B	M06.86	08	I02A I02B I08A I08B I08C I12A I12B I12C I13A I13B I69A I69B
M06.21	08	I02A I02B I08A I08B I08C I12A I12B I12C I13A I13B I69A I69B	M06.39	08	I02A I02B I08A I08B I08C I13A I13B I66A I66B	M06.87	08	I02A I02B I08A I08B I08C I13A I13B I20A I20C I20E I69A I69B
M06.22	08	I02A I02B I08A	M06.40	08	I02A I02B I08A I08B I08C I12A			



ICD	MDC	DRG	ICD	MDC	DRG	ICD	MDC	DRG
M06.88	08	I02A I02B I08A I08B I08C I13A I13B I69A I69B	M07.09	08	I20A I20C	M07.60	Prä	961Z
M06.89	08	I02A I02B I08A I08B I08C I13A I13B I69A I69B	M07.10	Prä	961Z	M07.61	08	I20A I20C
M06.90	02	C60A C61A	M07.11	08	I20A I20C	M07.62	Prä	961Z
	05	F62A F72A	M07.12	Prä	961Z	M07.63	Prä	961Z
	08	I02A I02B I08A I08B I08C I12A I12B I12C I13A I13B I20A I20C I20E I69A I69B	M07.13	Prä	961Z	M07.64	Prä	961Z
M06.91	02	C60A C61A	M07.14	Prä	961Z	M07.65	Prä	961Z
	05	F62A F72A	M07.15	Prä	961Z	M07.66	Prä	961Z
	08	I02A I02B I08A I08B I08C I12A I12B I12C I13A I13B I69A I69B	M07.16	Prä	961Z	M07.67	Prä	961Z
M06.92	02	C60A C61A	M07.17	Prä	961Z	M07.68	08	I20A I20C
	05	F62A F72A	M07.18	08	I20A I20C	M07.69	Prä	961Z
	08	I02A I02B I08A I08B I08C I12A I12B I12C I13A I13B I69A I69B	M07.19	Prä	961Z	M08.00	08	I02A I02B I08A I08B I08C I12A I12B I12C I13A I13B I20A I20C I66A I66B
M06.93	02	C60A C61A	M07.20	02	C60A C61A	M08.01	08	I02A I02B I08A I08B I08C I12A I12B I12C I13A I13B I66A I66B
	05	F62A F72A	M07.21	05	F62A F72A	M08.02	08	I02A I02B I08A I08B I08C I12A I12B I12C I13A I13B I66A I66B
	08	I02A I02B I08A I08B I08C I12A I12B I12C I13A I13B I69A I69B	M07.22	08	I20A I20C	M08.03	08	I02A I02B I08A I08B I08C I12A I12B I12C I13A I13B I66A I66B
M06.94	02	C60A C61A	M07.23	02	C60A C61A	M08.3	08	I02A I02B I08A I08B I08C I12A I12B I12C I13A I13B I20A I20C I66A I66B
	05	F62A F72A	M07.24	05	F62A F72A	M08.04	08	I02A I02B I08A I08B I08C I13A I13B I66A I66B
	08	I02A I02B I08A I08B I08C I13A I13B I32B I69A I69B	M07.25	08	F62A F72A	M08.05	08	I02A I02B I08A I08B I08C I12A I12B I12C I13A I13B I66A I66B
M06.95	02	C60A C61A	M07.26	02	C60A C61A	M08.06	08	I02A I02B I08A I08B I08C I12A I12B I12C I13A I13B I66A I66B
	05	F62A F72A	M07.27	05	F62A F72A	M08.07	08	I02A I02B I08A I08B I08C I13A I13B I20A I20C I66A I66B
	08	I02A I02B I08A I08B I08C I12A I12B I12C I13A I13B I69A I69B	M07.28	08	I20A I20C	M08.08	08	I02A I02B I08A I08B I08C I13A I13B I66A I66B
M06.96	02	C60A C61A	M07.29	02	C60A C61A	M08.09	08	I02A I02B I08A I08B I08C I13A I13B I66A I66B
	05	F62A F72A	M07.30	05	F62A F72A	M08.10	08	I20A I20C I66A I66B
	08	I02A I02B I08A I08B I08C I12A I12B I12C I13A I13B I69A I69B	M07.31	08	I20A I20C	M08.11	08	I66A I66B
M06.97	02	C60A C61A	M07.32	Prä	961Z	M08.12	08	I66A I66B
	05	F62A F72A	M07.33	Prä	961Z	M08.13	08	I66A I66B
	08	I02A I02B I08A I08B I08C I13A I13B I20A I20C I20E I69A I69B	M07.34	Prä	961Z	M08.14	08	I66A I66B
M06.98	02	C60A C61A	M07.35	Prä	961Z	M08.15	08	I66A I66B
	05	F62A F72A	M07.36	08	I20A I20C	M08.16	08	I66A I66B
	08	I02A I02B I08A I08B I08C I13A I13B I69A I69B	M07.37	08	I20A I20C	M08.17	08	I20A I20C I66A I66B
M06.99	02	C60A C61A	M07.38	Prä	961Z	M08.18	08	I66A I66B
	05	F62A F72A	M07.39	Prä	961Z	M08.19	08	I66A I66B
	08	I02A I02B I08A I08B I08C I13A I13B I69A I69B	M07.40	08	I20A I20C	M08.20	08	I02A I02B I08A I08B I08C I12A I12B I12C I13A
M07.00	Prä	961Z	M07.41	Prä	961Z			
	08	I20A I20C	M07.42	Prä	961Z			
M07.2	Prä	961Z	M07.43	Prä	961Z			
M07.04	Prä	961Z	M07.44	Prä	961Z			
M07.07	Prä	961Z	M07.45	Prä	961Z			
			M07.46	Prä	961Z			
			M07.47	Prä	961Z			
			M07.48	08	I20A I20C			
			M07.49	Prä	961Z			
			M07.50	Prä	961Z			
			M07.51	08	I20A I20C			
			M07.52	Prä	961Z			
			M07.53	Prä	961Z			
			M07.54	Prä	961Z			
			M07.55	Prä	961Z			
			M07.56	Prä	961Z			
			M07.57	Prä	961Z			
			M07.58	08	I20A I20C			
			M07.59	Prä	961Z			

ICD	MDC	DRG	ICD	MDC	DRG	ICD	MDC	DRG
		I13B I20A I20C			I02A I02B I08A			I66A I66B
M08.21	08	I66A I66B	M08.49	08	I08B I08C I13A	M08.88	08	I02A I02B I08A
		I02A I02B I08A			I13B I66A I66B			I08B I08C I13A
		I08B I08C I12A	M08.70	08	I02A I02B I08A	M08.89	08	I13B I66A I66B
		I12B I12C I13A			I08B I08C I12A			I02A I02B I08A
M08.22	08	I13B I66A I66B			I12B I12C I13A			I08B I08C I13A
		I02A I02B I08A	M08.71	08	I13B I66A I66B	M08.90	08	I13B I66A I66B
		I08B I08C I12A			I02A I02B I08A			I02A I02B I08A
		I12B I12C I13A			I08B I08C I12A			I08B I08C I12A
M08.23	08	I13B I66A I66B			I12B I12C I13A			I12B I12C I13A
		I02A I02B I08A	M08.72	08	I13B I66A I66B	M08.91	08	I13B I20A I20C
		I08B I08C I12A			I02A I02B I08A			I66A I66B
		I12B I12C I13A			I08B I08C I12A			I02A I02B I08A
M08.24	08	I13B I66A I66B			I12B I12C I13A			I08B I08C I12A
		I02A I02B I08A	M08.73	08	I13B I66A I66B	M08.92	08	I12B I12C I13A
		I08B I08C I13A			I02A I02B I08A			I13B I66A I66B
		I13B I66A I66B			I08B I08C I12A			I02A I02B I08A
M08.25	08	I02A I02B I08A			I12B I12C I13A			I08B I08C I12A
		I08B I08C I12A	M08.74	08	I13B I66A I66B	M08.93	08	I12B I12C I13A
		I12B I12C I13A			I02A I02B I08A			I13B I66A I66B
		I13B I66A I66B			I08B I08C I13A			I02A I02B I08A
M08.26	08	I02A I02B I08A			I13B I66A I66B	M08.94	08	I08B I08C I12A
		I08B I08C I12A	M08.75	08	I02A I02B I08A			I13B I66A I66B
		I12B I12C I13A			I08B I08C I12A			I12B I12C I13A
		I13B I66A I66B			I12B I12C I13A	M08.95	08	I02A I02B I08A
M08.27	08	I02A I02B I08A			I13B I66A I66B			I08B I08C I12A
		I08B I08C I13A	M08.76	08	I02A I02B I08A			I13B I66A I66B
		I13B I20A I20C			I08B I08C I12A			I12B I12C I13A
		I66A I66B			I12B I12C I13A			I13B I66A I66B
M08.28	08	I02A I02B I08A			I13B I66A I66B	M08.96	08	I02A I02B I08A
		I08B I08C I13A	M08.77	08	I02A I02B I08A			I08B I08C I12A
		I13B I66A I66B			I08B I08C I13A			I12B I12C I13A
M08.29	08	I02A I02B I08A			I13B I66A I66B			I13B I66A I66B
		I08B I08C I13A	M08.78	08	I02A I02B I08A	M08.97	08	I02A I02B I08A
		I13B I66A I66B			I08B I08C I13A			I08B I08C I13A
M08.40	08	I02A I02B I08A			I13B I66A I66B			I13B I20A I20C
		I08B I08C I12A	M08.79	08	I02A I02B I08A			I66A I66B
		I12B I12C I13A			I08B I08C I13A			I02A I02B I08A
		I13B I20A I20C			I13B I66A I66B	M08.98	08	I08B I08C I13A
		I66A I66B			I02A I02B I08A			I13B I66A I66B
M08.41	08	I02A I02B I08A			I08B I08C I12A			I13B I66A I66B
		I08B I08C I12A	M08.80	08	I12B I12C I13A	M08.99	08	I02A I02B I08A
		I12B I12C I13A			I13B I20A I20C			I08B I08C I13A
		I13B I66A I66B			I66A I66B			I13B I66A I66B
M08.42	08	I02A I02B I08A			I02A I02B I08A	M09.00	Prä	961Z
		I08B I08C I12A	M08.81	08	I08B I08C I12A		08	I20A I20C
		I12B I12C I13A			I12B I12C I13A	M09.01	Prä	961Z
		I13B I66A I66B			I13B I66A I66B	M09.02	Prä	961Z
M08.43	08	I02A I02B I08A			I02A I02B I08A	M09.03	Prä	961Z
		I08B I08C I12A	M08.82	08	I08B I08C I12A	M09.04	Prä	961Z
		I12B I12C I13A			I12B I12C I13A	M09.05	Prä	961Z
		I13B I66A I66B			I13B I66A I66B	M09.06	Prä	961Z
M08.44	08	I02A I02B I08A			I02A I02B I08A	M09.07	Prä	961Z
		I08B I08C I13A	M08.83	08	I08B I08C I12A		08	I20A I20C
		I13B I66A I66B			I12B I12C I13A	M09.08	Prä	961Z
M08.45	08	I02A I02B I08A			I13B I66A I66B	M09.09	Prä	961Z
		I08B I08C I12A	M08.84	08	I02A I02B I08A	M09.10	Prä	961Z
		I12B I12C I13A			I08B I08C I13A		08	I20A I20C
		I13B I66A I66B			I13B I66A I66B	M09.11	Prä	961Z
M08.46	08	I02A I02B I08A			I02A I02B I08A	M09.12	Prä	961Z
		I08B I08C I12A	M08.85	08	I08B I08C I12A	M09.13	Prä	961Z
		I12B I12C I13A			I12B I12C I13A	M09.14	Prä	961Z
		I13B I66A I66B			I13B I66A I66B	M09.15	Prä	961Z
M08.47	08	I02A I02B I08A			I02A I02B I08A	M09.16	Prä	961Z
		I08B I08C I13A	M08.86	08	I08B I08C I12A	M09.17	Prä	961Z
		I13B I20A I20C			I12B I12C I13A		08	I20A I20C
		I66A I66B			I13B I66A I66B	M09.18	Prä	961Z
M08.48	08	I02A I02B I08A			I02A I02B I08A	M09.19	Prä	961Z
		I08B I08C I13A	M08.87	08	I08B I08C I13A	M09.20	Prä	961Z
		I13B I66A I66B			I13B I20A I20C			

DIAG

ICD	MDC	DRG	ICD	MDC	DRG	ICD	MDC	DRG
M09.21	08	I20A I20C		15	MSPNG SPNG	M11.82	08	I69A I69B
	Prä	961Z	M10.28	08	I69A I69B	M11.83	08	I69A I69B
M09.22	Prä	961Z		15	MSPNG SPNG	M11.84	08	I32A I32B I32C
M09.23	Prä	961Z	M10.29	08	I69A I69B			I32D I69A I69B
M09.24	Prä	961Z		15	MSPNG SPNG	M11.85	08	I69A I69B
M09.25	Prä	961Z	M10.30	11	L68A L68B	M11.86	08	I69A I69B
M09.26	Prä	961Z	M10.31	11	L68A L68B	M11.87	08	I69A I69B
M09.27	Prä	961Z	M10.32	11	L68A L68B	M11.88	08	I69A I69B
	08	I20A I20C	M10.33	11	L68A L68B	M11.89	08	I69A I69B
M09.28	Prä	961Z	M10.34	11	L68A L68B	M11.90	08	I69A I69B
M09.29	Prä	961Z	M10.35	11	L68A L68B	M11.91	08	I69A I69B
M09.80	Prä	961Z	M10.36	11	L68A L68B	M11.92	08	I69A I69B
	08	I20A I20C	M10.37	11	L68A L68B	M11.93	08	I69A I69B
M09.81	Prä	961Z	M10.38	11	L68A L68B	M11.94	08	I32A I32B I32C
M09.82	Prä	961Z	M10.39	11	L68A L68B			I32D I69A I69B
M09.83	Prä	961Z	M10.40	08	I69A I69B	M11.95	08	I69A I69B
M09.84	Prä	961Z	M10.41	08	I69A I69B	M11.96	08	I69A I69B
M09.85	Prä	961Z	M10.42	08	I69A I69B	M11.97	08	I69A I69B
M09.86	Prä	961Z	M10.43	08	I69A I69B	M11.98	08	I69A I69B
M09.87	Prä	961Z	M10.44	08	I69A I69B	M11.99	08	I69A I69B
	08	I20A I20C	M10.45	08	I69A I69B	M12.00	08	I02A I02B I08A
M09.88	Prä	961Z	M10.46	08	I69A I69B			I08B I08C I12A
M09.89	Prä	961Z	M10.47	08	I69A I69B			I12B I12C I13A
M10.00	08	I69A I69B	M10.48	08	I69A I69B			I13B I69A I69B
M10.01	08	I69A I69B	M10.49	08	I69A I69B	M12.01	08	I02A I02B I08A
M10.02	08	I69A I69B	M10.90	08	I69A I69B			I08B I08C I12A
M10.03	08	I69A I69B	M10.91	08	I69A I69B			I12B I12C I13A
M10.04	08	I69A I69B	M10.92	08	I69A I69B			I13B I69A I69B
M10.05	08	I69A I69B	M10.93	08	I69A I69B	M12.02	08	I02A I02B I08A
M10.06	08	I69A I69B	M10.94	08	I69A I69B			I08B I08C I12A
M10.07	08	I69A I69B	M10.95	08	I69A I69B			I12B I12C I13A
M10.08	08	I69A I69B	M10.96	08	I69A I69B			I13B I69A I69B
M10.09	08	I02A I02B I08A	M10.97	08	I69A I69B	M12.03	08	I02A I02B I08A
		I08B I08C I13A	M10.98	08	I69A I69B			I08B I08C I12A
		I13B I69A I69B	M10.99	08	I69A I69B			I12B I12C I13A
M10.10	15	MSPNG SPNG	M11.00	08	I69A I69B			I13B I69A I69B
	21B	X64A X64B	M11.01	08	I69A I69B	M12.04	08	I02A I02B I08A
M10.11	15	MSPNG SPNG	M11.02	08	I69A I69B			I08B I08C I13A
	21B	X64A X64B	M11.03	08	I69A I69B			I13B I69A I69B
M10.12	15	MSPNG SPNG	M11.04	08	I32A I32B I32C	M12.05	08	I02A I02B I08A
	21B	X64A X64B			I32D I69A I69B			I08B I08C I12A
M10.13	15	MSPNG SPNG	M11.05	08	I69A I69B			I12B I12C I13A
	21B	X64A X64B	M11.06	08	I69A I69B			I13B I69A I69B
M10.14	15	MSPNG SPNG	M11.07	08	I69A I69B	M12.06	08	I02A I02B I08A
	21B	X64A X64B	M11.08	08	I69A I69B			I08B I08C I12A
M10.15	15	MSPNG SPNG	M11.09	08	I69A I69B			I12B I12C I13A
	21B	X64A X64B	M11.10	08	I69A I69B			I13B I69A I69B
M10.16	15	MSPNG SPNG	M11.11	08	I69A I69B	M12.07	08	I02A I02B I08A
	21B	X64A X64B	M11.12	08	I69A I69B			I08B I08C I13A
M10.17	15	MSPNG SPNG	M11.13	08	I69A I69B			I13B I69A I69B
	21B	X64A X64B	M11.14	08	I32A I32B I32C	M12.08	08	I02A I02B I08A
M10.18	15	MSPNG SPNG			I32D I69A I69B			I08B I08C I13A
	21B	X64A X64B	M11.15	08	I69A I69B			I13B I69A I69B
M10.19	15	MSPNG SPNG	M11.16	08	I69A I69B	M12.09	08	I02A I02B I08A
	21B	X64A X64B	M11.17	08	I69A I69B			I08B I08C I13A
M10.20	08	I69A I69B	M11.18	08	I69A I69B			I13B I69A I69B
	15	MSPNG SPNG	M11.19	08	I69A I69B	M12.10	08	I69A I69B
M10.21	08	I69A I69B	M11.20	08	I69A I69B	M12.11	08	I69A I69B
	15	MSPNG SPNG	M11.21	08	I69A I69B	M12.12	08	I69A I69B
M10.22	08	I69A I69B	M11.22	08	I69A I69B	M12.13	08	I69A I69B
	15	MSPNG SPNG	M11.23	08	I69A I69B	M12.14	08	I32A I32B I32C
M10.23	08	I69A I69B	M11.24	08	I32A I32B I32C			I32D I69A I69B
	15	MSPNG SPNG			I32D I69A I69B	M12.15	08	I69A I69B
M10.24	08	I69A I69B	M11.25	08	I69A I69B	M12.16	08	I69A I69B
	15	MSPNG SPNG	M11.26	08	I69A I69B	M12.17	08	I69A I69B
M10.25	08	I69A I69B	M11.27	08	I69A I69B	M12.18	08	I69A I69B
	15	MSPNG SPNG	M11.28	08	I69A I69B	M12.19	08	I69A I69B
M10.26	08	I69A I69B	M11.29	08	I69A I69B	M12.20	08	I69A I69B
	15	MSPNG SPNG	M11.80	08	I69A I69B	M12.21	08	I69A I69B
M10.27	08	I69A I69B	M11.81	08	I69A I69B	M12.22	08	I69A I69B

ICD	MDC	DRG	ICD	MDC	DRG	ICD	MDC	DRG
M12.23	08	I69A I69B	M13.86	08	I69A I69B			I32D I69A I69B
M12.24	08	I32A I32B I32C I32D I69A I69B	M13.87	08	I69A I69B	M19.01	08	I69A I69B
M12.25	08	I69A I69B	M13.88	08	I69A I69B	M19.02	08	I69A I69B
M12.26	08	I69A I69B	M13.89	08	I69A I69B	M19.03	08	I69A I69B
M12.27	08	I69A I69B	M13.90	08	I69A I69B	M19.04	08	I32A I32B I32C I32D I69A I69B
M12.28	08	I69A I69B	M13.91	08	I69A I69B 18A S65Z	M19.05	08	I69A I69B
M12.29	08	I69A I69B	M13.92	08	I69A I69B 18A S65Z	M19.07	08	I69A I69B
M12.30	08	I69A I69B	M13.93	08	I69A I69B 18A S65Z	M19.08	08	I69A I69B
M12.31	08	I69A I69B	M13.94	08	I32A I32B I32C I32D I69A I69B 18A S65Z	M19.09	08	I69A I69B
M12.32	08	I69A I69B	M13.95	08	I69A I69B 18A S65Z	M19.11	08	I69A I69B
M12.33	08	I69A I69B	M13.96	08	I69A I69B 18A S65Z	M19.12	08	I69A I69B
M12.34	08	I32A I32B I32C I32D I69A I69B	M13.97	08	I69A I69B 18A S65Z	M19.13	08	I69A I69B
M12.35	08	I69A I69B	M13.98	08	I69A I69B 18A S65Z	M19.14	08	I32A I32B I32C I32D I69A I69B
M12.36	08	I69A I69B	M13.99	08	I69A I69B 18A S65Z	M19.15	08	I69A I69B
M12.37	08	I69A I69B	M14.0	Prä	961Z	M19.17	08	I69A I69B
M12.38	08	I69A I69B	M14.1	Prä	961Z	M19.18	08	I69A I69B
M12.39	08	I69A I69B	M14.2	Prä	961Z	M19.19	08	I69A I69B
M12.40	08	I69A I69B	M14.3	Prä	961Z	M19.21	08	I69A I69B
M12.41	08	I69A I69B	M14.4	Prä	961Z	M19.22	08	I69A I69B
M12.42	08	I69A I69B	M14.5	Prä	961Z	M19.23	08	I69A I69B
M12.43	08	I69A I69B	M14.6	Prä	961Z	M19.24	08	I32A I32B I32C I32D I69A I69B
M12.44	08	I32A I32B I32C I32D I69A I69B	M14.8	15	MSPNG SPNG Prä 961Z	M19.25	08	I69A I69B
M12.45	08	I69A I69B	M15.0	08	I69A I69B	M19.27	08	I69A I69B
M12.46	08	I69A I69B	M15.1	08	I69A I69B	M19.28	08	I69A I69B
M12.47	08	I69A I69B	M15.2	08	I69A I69B	M19.29	08	I69A I69B
M12.48	08	I69A I69B	M15.3	08	I69A I69B	M19.81	08	I69A I69B
M12.49	08	I69A I69B	M15.4	08	I69A I69B	M19.82	08	I69A I69B
M12.50	08	I69A I69B	M15.8	08	I69A I69B	M19.83	08	I69A I69B
M12.51	08	I69A I69B	M15.9	08	I69A I69B	M19.84	08	I69A I69B
M12.52	08	I69A I69B	M16.0	08	I69A I69B	M19.85	08	I69A I69B
M12.53	08	I69A I69B	M16.1	08	I69A I69B	M19.87	08	I69A I69B
M12.54	08	I32A I32B I32C I32D I69A I69B	M16.2	08	I69A I69B	M19.88	08	I69A I69B
M12.55	08	I69A I69B	M16.3	08	I69A I69B	M19.89	08	I69A I69B
M12.56	08	I69A I69B	M16.4	08	I69A I69B	M19.91	08	I69A I69B
M12.57	08	I69A I69B	M16.5	08	I69A I69B	M19.92	08	I69A I69B
M12.58	08	I69A I69B	M16.6	08	I69A I69B	M19.93	08	I69A I69B
M12.59	08	I69A I69B	M16.7	08	I69A I69B	M19.94	08	I32A I32B I32C I32D I69A I69B
M12.80	08	I69A I69B	M16.9	08	I69A I69B	M19.95	08	I69A I69B
M12.81	08	I69A I69B	M17.0	08	I69A I69B	M19.97	08	I69A I69B
M12.82	08	I69A I69B	M17.1	08	I69A I69B	M19.98	08	I69A I69B
M12.83	08	I69A I69B	M17.2	08	I69A I69B	M19.99	08	I69A I69B
M12.84	08	I32A I32B I32C I32D I69A I69B	M17.3	08	I69A I69B	M20.0	08	I32A I32B I32C I32D I69A I69B
M12.85	08	I69A I69B	M17.5	08	I69A I69B	M20.1	08	I76A I76B
M12.86	08	I69A I69B	M17.9	08	I69A I69B	M20.2	08	I76A I76B
M12.87	08	I69A I69B	M18.0	08	I32A I32B I32C I32D I69A I69B	M20.3	08	I76A I76B
M12.88	08	I69A I69B	M18.1	08	I32A I32B I32C I32D I69A I69B	M20.4	08	I76A I76B
M12.89	08	I69A I69B	M18.2	08	I32A I32B I32C I32D I69A I69B	M20.5	08	I76A I76B
M13.0	08	I69A I69B	M18.3	08	I32A I32B I32C I32D I69A I69B	M20.6	08	I76A I76B
M13.11	08	I69A I69B	M18.4	08	I32A I32B I32C I32D I69A I69B	M21.00	08	I11A I11B I76A I76B
M13.12	08	I69A I69B	M18.5	08	I32A I32B I32C I32D I69A I69B	M21.01	08	I11A I11B I76A I76B
M13.13	08	I69A I69B	M18.9	08	I32A I32B I32C	M21.02	08	I11A I11B I76A I76B
M13.14	08	I32A I32B I32C I32D I69A I69B				M21.03	08	I11A I11B I76A I76B
M13.15	08	I69A I69B				M21.04	08	I11A I11B I76A I76B
M13.16	08	I69A I69B				M21.4	08	I76A I76B
M13.17	08	I69A I69B				M21.05	08	I11A I11B I76A I76B
M13.18	08	I69A I69B				M21.06	08	I11A I11B I76A I76B
M13.19	08	I69A I69B				M21.07	08	I11A I11B I76A I76B
M13.80	08	I69A I69B						
M13.81	08	I69A I69B						
M13.82	08	I69A I69B						
M13.83	08	I69A I69B						
M13.84	08	I32A I32B I32C I32D I69A I69B						
M13.85	08	I69A I69B						

ICD	MDC	DRG	ICD	MDC	DRG	ICD	MDC	DRG
M21.08	08	I11A I11B I76A I76B	M21.74	08	I11A I11B I76A I76B	M23.34	08	I77Z
M21.09	08	I11A I11B I76A I76B	M21.75	08	I11A I11B I76A I76B	M23.35	08	I77Z
M21.10	08	I11A I11B I76A I76B	M21.76	08	I11A I11B I76A I76B	M23.36	08	I77Z
M21.11	08	I11A I11B I76A I76B	M21.77	08	I11A I11B I76A I76B	M23.39	08	I77Z
M21.12	08	I11A I11B I76A I76B	M21.79	08	I11A I11B I76A I76B	M23.50	08	I77Z
M21.13	08	I11A I11B I76A I76B	M21.80	08	I11A I11B I76A I76B	M23.51	08	I77Z
M21.14	08	I11A I11B I76A I76B	M21.81	08	I11A I11B I76A I76B	M23.52	08	I77Z
M21.15	08	I11A I11B I76A I76B	M21.82	08	I11A I11B I76A I76B	M23.53	08	I77Z
M21.16	08	I11A I11B I76A I76B	M21.83	08	I11A I11B I76A I76B	M23.54	08	I77Z
M21.17	08	I11A I11B I76A I76B	M21.84	08	I11A I11B I32A I32B I32C I32D I76A I76B	M23.57	08	I77Z
M21.18	08	I11A I11B I76A I76B	M21.85	08	I11A I11B I76A I76B	M23.59	08	I77Z
M21.19	08	I11A I11B I76A I76B	M21.86	08	I11A I11B I76A I76B	M23.60	08	I77Z
M21.20	08	I11A I11B I76A I76B	M21.89	08	I11A I11B I76A I76B	M23.61	08	I77Z
M21.21	08	I11A I11B I76A I76B	M21.90	08	I76A I76B	M23.62	08	I77Z
M21.22	08	I11A I11B I76A I76B	M21.91	08	I76A I76B	M23.63	08	I77Z
M21.23	08	I11A I11B I76A I76B	M21.92	08	I76A I76B	M23.64	08	I77Z
M21.24	08	I11A I11B I76A I76B	M21.93	08	I76A I76B	M23.67	08	I77Z
M21.25	08	I11A I11B I76A I76B	M21.94	08	I32A I32B I32C I32D I76A I76B	M23.69	08	I77Z
M21.26	08	I11A I11B I76A I76B	M21.95	08	I76A I76B	M23.80	08	I77Z
M21.27	08	I11A I11B I76A I76B	M21.96	08	I76A I76B	M23.81	08	I77Z
M21.28	08	I11A I11B I76A I76B	M21.97	08	I76A I76B	M23.82	08	I77Z
M21.29	08	I11A I11B I76A I76B	M21.99	08	I76A I76B	M23.83	08	I77Z
M21.30	08	I76A I76B	M22.0	08	I77Z	M23.84	08	I77Z
M21.33	01	B03A B03B B03C B71A B71B B71C	M22.1	08	I77Z	M23.87	08	I77Z
M21.37	08	I76A I76B	M22.2	08	I77Z	M23.89	08	I77Z
M21.50	01	B03A B03B B03C B71A B71B B71C	M22.3	08	I77Z	M23.90	08	I77Z
M21.54	01	B03A B03B B03C B71A B71B B71C	M22.4	08	I77Z	M23.91	08	I77Z
M21.57	08	I76A I76B	M22.8	08	I77Z	M23.92	08	I77Z
M21.60	08	I11A I11B I76A I76B	M22.9	08	I77Z	M23.93	08	I77Z
M21.61	08	I11A I11B I76A I76B	M23.00	08	I77Z	M23.94	08	I77Z
M21.62	08	I11A I11B I76A I76B	M23.01	08	I77Z	M23.95	08	I77Z
M21.63	08	I11A I11B I76A I76B	M23.02	08	I77Z	M23.96	08	I77Z
M21.68	08	I11A I11B I76A I76B	M23.03	08	I77Z	M23.97	08	I77Z
M21.70	08	I11A I11B I76A I76B	M23.04	08	I77Z	M23.99	08	I77Z
M21.71	08	I11A I11B I76A I76B	M23.4	08	I76A I76B	M24.00	08	I76A I76B
M21.72	08	I11A I11B I76A I76B	M23.05	08	I77Z	M24.01	08	I76A I76B
M21.73	08	I11A I11B I76A I76B	M23.06	08	I77Z	M24.02	08	I76A I76B
			M23.09	08	I77Z	M24.03	08	I76A I76B
			M23.10	08	I77Z	M24.04	08	I32A I32B I32C I32D I76A I76B
			M23.13	08	I77Z	M24.05	08	I76A I76B
			M23.16	08	I77Z	M24.07	08	I76A I76B
			M23.19	08	I77Z	M24.7	08	I76A I76B
			M23.20	08	I77Z	M24.08	08	I76A I76B
			M23.21	08	I77Z	M24.09	08	I76A I76B
			M23.22	08	I77Z	M24.10	08	I76A I76B
			M23.23	08	I77Z	M24.11	08	I77Z
			M23.24	08	I77Z	M24.12	08	I77Z
			M23.25	08	I77Z	M24.13	08	I74A I74B
			M23.26	08	I77Z	M24.14	08	I32A I32B I32C I32D I74A I74B
			M23.29	08	I77Z	M24.15	08	I76A I76B
			M23.30	08	I77Z	M24.17	08	I77Z
			M23.31	08	I77Z	M24.18	08	I76A I76B
			M23.32	08	I77Z	M24.19	08	I76A I76B
			M23.33	08	I77Z	M24.20	08	I72Z I75A I75B I75C
						M24.21	08	I72Z I75A I75B I75C
						M24.22	08	I72Z I75A I75B I75C
						M24.23	08	I72Z I75A I75B I75C
						M24.24	08	I72Z I75A I75B I75C
						M24.25	08	I72Z I75A I75B I75C
						M24.27	08	I72Z I75A I75B I75C
						M24.28	08	I72Z I75A I75B I75C

ICD	MDC	DRG	ICD	MDC	DRG	ICD	MDC	DRG
M24.29	08	I75C I72Z I75A I75B I75C	M25.03	08	I69A I69B	M25.66	08	I71Z
M24.30	08	I76A I76B	M25.04	08	I32A I32B I32C I32D I69A I69B	M25.67	08	I71Z
M24.31	08	I77Z	M25.05	08	I69A I69B	M25.68	08	I71Z
M24.32	08	I77Z	M25.06	08	I69A I69B	M25.69	08	I71Z
M24.33	08	I74A I74B	M25.07	08	I69A I69B	M25.70	08	I76A I76B
M24.34	08	I32A I32B I32C I32D I74A I74B	M25.08	08	I69A I69B	M25.71	08	I76A I76B
M24.35	08	I76A I76B	M25.09	08	I69A I69B	M25.72	08	I76A I76B
M24.36	08	I77Z	M25.10	08	I71Z	M25.73	08	I76A I76B
M24.37	08	I77Z	M25.11	08	I71Z	M25.74	08	I32A I32B I32C I32D I76A I76B
M24.38	08	I76A I76B	M25.12	08	I71Z	M25.75	08	I76A I76B
M24.39	08	I74A I74B	M25.13	08	I71Z	M25.76	08	I77Z
M24.40	08	I76A I76B	M25.14	08	I32A I32B I32C I32D I71Z	M25.77	08	I76A I76B
M24.41	08	I77Z	M25.15	08	I71Z	M25.78	08	I76A I76B
M24.42	08	I77Z	M25.16	08	I71Z	M25.79	08	I76A I76B
M24.43	08	I74A I74B	M25.17	08	I71Z	M25.80	08	I71Z
M24.44	08	I32A I32B I32C I32D I74A I74B	M25.18	08	I71Z	M25.81	08	I71Z
M24.45	08	I76A I76B	M25.19	08	I71Z	M25.82	08	I71Z
M24.46	08	I77Z	M25.20	08	I76A I76B	M25.83	08	I71Z
M24.47	08	I77Z	M25.21	08	I76A I76B	M25.84	08	I32A I32B I32C I32D I71Z
M24.48	08	I76A I76B	M25.22	08	I76A I76B	M25.85	08	I71Z
M24.49	08	I76A I76B	M25.23	08	I76A I76B	M25.86	08	I71Z
M24.50	08	I76A I76B	M25.24	08	I32A I32B I32C I32D I76A I76B	M25.87	08	I71Z
M24.51	08	I76A I76B	M25.25	08	I76A I76B	M25.88	08	I71Z
M24.52	08	I76A I76B	M25.26	08	I77Z	M25.89	08	I71Z
M24.53	08	I76A I76B	M25.27	08	I76A I76B	M25.90	08	I71Z
M24.54	08	I32A I32B I32C I32D I76A I76B	M25.28	08	I76A I76B	M25.91	08	I71Z
M24.55	08	I76A I76B	M25.29	08	I76A I76B	M25.92	08	I71Z
M24.56	08	I76A I76B	M25.30	08	I76A I76B	M25.93	08	I71Z
M24.57	08	I76A I76B	M25.31	08	I76A I76B	M25.94	08	I32A I32B I32C I32D I71Z
M24.58	08	I76A I76B	M25.32	08	I76A I76B	M25.95	08	I71Z
M24.59	08	I76A I76B	M25.33	08	I76A I76B	M25.96	08	I71Z
M24.60	08	I69A I69B	M25.34	08	I32A I32B I32C I32D I76A I76B	M25.97	08	I71Z
M24.61	08	I69A I69B	M25.35	08	I76A I76B	M25.98	08	I76A I76B
M24.62	08	I69A I69B	M25.36	08	I77Z	M25.99	08	I71Z
M24.63	08	I69A I69B	M25.37	08	I76A I76B	M30.0	02	C60A C61A
M24.64	08	I32A I32B I32C I32D I69A I69B	M25.38	08	I76A I76B		05	F62A F72A
M24.65	08	I69A I69B	M25.39	08	I76A I76B	M30.1	02	C60A C61A
M24.66	08	I69A I69B	M25.40	08	I76A I76B		05	F62A F72A
M24.67	08	I69A I69B	M25.41	08	I76A I76B		08	I66A I66B
M24.68	08	I69A I69B	M25.42	08	I76A I76B	M30.2	08	I66A I66B
M24.69	08	I69A I69B	M25.43	08	I76A I76B	M30.3	02	C60A C61A
M24.80	08	I76A I76B	M25.44	08	I32A I32B I32C I32D I76A I76B		05	F62A F72A
M24.81	08	I76A I76B	M25.45	08	I76A I76B		08	I66A I66B
M24.82	08	I76A I76B	M25.46	08	I76A I76B	M30.8	08	I66A I66B
M24.83	08	I76A I76B	M25.47	08	I76A I76B	M31.0	08	I66A I66B
M24.84	08	I32A I32B I32C I32D I76A I76B	M25.48	08	I76A I76B	M31.1	Prä	A11C
M24.85	08	I76A I76B	M25.49	08	I76A I76B		07	H63A
M24.87	08	I76A I76B	M25.50	08	I71Z	M31.2	11	L72Z
M24.88	08	I76A I76B	M25.51	08	I71Z		Prä	A11C
M24.89	08	I76A I76B	M25.52	08	I71Z	M31.3	08	I65A I65B
M24.90	08	I76A I76B	M25.53	08	I71Z		Prä	A11C
M24.91	08	I76A I76B	M25.54	08	I32A I32B I32C I32D I71Z		02	C60A C61A
M24.92	08	I76A I76B	M25.55	08	I71Z	M31.4	05	F62A F72A
M24.93	08	I76A I76B	M25.56	08	I71Z		08	I66A I66B
M24.94	08	I32A I32B I32C I32D I76A I76B	M25.57	08	I71Z		Prä	A11C
M24.95	08	I76A I76B	M25.58	08	I71Z		02	C60A C61A
M24.97	08	I76A I76B	M25.59	08	I71Z	M31.5	05	F62A F72A
M24.98	08	I76A I76B	M25.60	08	I71Z		08	I66A I66B
M24.99	08	I76A I76B	M25.61	08	I71Z		08	I66A I66B
M25.00	08	I69A I69B	M25.62	08	I71Z	M31.6	08	I66A I66B
M25.01	08	I69A I69B	M25.63	08	I71Z	M31.7	08	I66A I66B
M25.02	08	I69A I69B	M25.64	08	I32A I32B I32C I32D I71Z	M31.8	08	I66A I66B
			M25.65	08	I71Z	M31.9	08	I66A I66B
						M32.0	02	C60A C61A
							05	F62A F72A

ICD	MDC	DRG	ICD	MDC	DRG	ICD	MDC	DRG
	08	I66A I66B		Prä	961Z	M40.14	08	I02A I02B I06A
	15	MSPNG SPNG	M36.2	15	MSPNG SPNG			I06B I06C I09B
M32.1	02	C60A C61A		Prä	961Z			I09C I68A I68B
	05	F62A F72A	M36.3	15	MSPNG SPNG			I68C I68D I68E
	08	I66A I66B		Prä	961Z	M40.15	08	I02A I02B I06A
	15	MSPNG SPNG	M36.4	Prä	961Z			I06B I06C I09B
M32.8	Prä	A11C	M36.8	15	MSPNG SPNG			I09C I68A I68B
	02	C60A C61A		Prä	961Z			I68C I68D I68E
	05	F62A F72A	M36.51	15	MSPNG SPNG	M40.16	08	I02A I02B I06A
	08	I66A I66B		Prä	961Z			I06B I06C I09B
	15	MSPNG SPNG	M36.52	15	MSPNG SPNG			I09C I68A I68B
M32.9	02	C60A C61A		Prä	961Z			I68C I68D I68E
	05	F62A F72A	M36.53	15	MSPNG SPNG	M40.17	08	I02A I02B I06A
	08	I66A I66B		Prä	961Z			I06B I06C I09B
	15	MSPNG SPNG	M40.00	08	I02A I02B I06A			I09C I68A I68B
M33.0	08	I66A I66B			I06B I06C I09B			I68C I68D I68E
M33.1	08	I02A I02B I08A			I09C I68A I68B	M40.18	08	I02A I02B I06A
		I08B I08C I12A			I68C I68D I68E			I06B I06C I09B
		I12B I12C I13A	M40.01	08	I02A I02B I06A			I09C I68A I68B
		I13B I66A I66B			I06B I06C I09B			I68C I68D I68E
M33.2	02	C60A C61A			I09C I68A I68B	M40.19	08	I02A I02B I06A
	05	F62A F72A			I68C I68D I68E			I06B I06C I09B
	08	I02A I02B I08A	M40.02	08	I02A I02B I06A			I09C I68A I68B
		I08B I08C I12A			I06B I06C I09B			I68C I68D I68E
		I12B I12C I13A			I09C I68A I68B	M40.20	08	I02A I02B I06A
		I13B I66A I66B			I68C I68D I68E			I06B I06C I09B
M33.9	08	I66A I66B	M40.03	08	I02A I02B I06A			I09C I68A I68B
M34.0	02	C60A C61A			I06B I06C I09B			I68C I68D I68E
	05	F62A F72A			I09C I68A I68B	M40.21	08	I02A I02B I06A
	08	I02A I02B I08A			I68C I68D I68E			I06B I06C I09B
		I08B I08C I12A	M40.04	08	I02A I02B I06A			I09C I68A I68B
		I12B I12C I13A			I06B I06C I09B			I68C I68D I68E
		I13B I66A I66B			I09C I68A I68B	M40.22	08	I02A I02B I06A
M34.1	08	I66A I66B			I68C I68D I68E			I06B I06C I09B
M34.2	08	I66A I66B	M40.05	08	I02A I02B I06A			I09C I68A I68B
M34.8	08	I66A I66B			I06B I06C I09B			I68C I68D I68E
M34.9	08	I02A I02B I08A			I09C I68A I68B	M40.23	08	I02A I02B I06A
		I08B I08C I12A			I68C I68D I68E			I06B I06C I09B
		I12B I12C I13A	M40.06	08	I02A I02B I06A			I09C I68A I68B
		I13B I66A I66B			I06B I06C I09B			I68C I68D I68E
M35.0	02	C60A C61A			I09C I68A I68B	M40.24	08	I02A I02B I06A
	05	F62A F72A			I68C I68D I68E			I06B I06C I09B
	08	I66A I66B	M40.07	08	I02A I02B I06A			I09C I68A I68B
M35.1	02	C60A C61A			I06B I06C I09B			I68C I68D I68E
	05	F62A F72A			I09C I68A I68B	M40.25	08	I02A I02B I06A
	08	I02A I02B I08A			I68C I68D I68E			I06B I06C I09B
		I08B I08C I12A	M40.08	08	I02A I02B I06A			I09C I68A I68B
		I12B I12C I13A			I06B I06C I09B			I68C I68D I68E
		I13B I66A I66B			I09C I68A I68B	M40.26	08	I02A I02B I06A
M35.2	02	C60A C61A			I68C I68D I68E			I06B I06C I09B
	05	F62A F72A	M40.09	08	I02A I02B I06A			I09C I68A I68B
	08	I02A I02B I08A			I06B I06C I09B			I68C I68D I68E
		I08B I08C I12A			I09C I68A I68B	M40.27	08	I02A I02B I06A
		I12B I12C I13A			I68C I68D I68E			I06B I06C I09B
		I13B I66A I66B	M40.10	08	I02A I02B I06A			I09C I68A I68B
M35.3	08	I02A I02B I08A			I06B I06C I09B			I68C I68D I68E
		I08B I08C I12A			I09C I68A I68B	M40.28	08	I02A I02B I06A
		I12B I12C I13A			I68C I68D I68E			I06B I06C I09B
		I13B I66A I66B	M40.11	08	I02A I02B I06A			I09C I68A I68B
M35.4	08	I72Z I75A I75B			I06B I06C I09B			I68C I68D I68E
		I75C			I09C I68A I68B	M40.29	08	I02A I02B I06A
M35.5	08	I66A I66B			I68C I68D I68E			I06B I06C I09B
M35.6	09	J61A J61B J61C	M40.12	08	I02A I02B I06A			I09C I68A I68B
		J61D J68A J68B			I06B I06C I09B			I68C I68D I68E
M35.7	08	I72Z I75A I75B			I09C I68A I68B	M40.30	08	I02A I02B I06A
		I75C			I68C I68D I68E			I06B I06C I09B
M35.8	08	I66A I66B	M40.13	08	I02A I02B I06A			I09C I68A I68B
M35.9	08	I66A I66B			I06B I06C I09B			I68C I68D I68E
M36.0	Prä	961Z			I09C I68A I68B	M40.31	08	I02A I02B I06A
M36.1	15	MSPNG SPNG			I68C I68D I68E			I06B I06C I09B

ICD	MDC	DRG	ICD	MDC	DRG	ICD	MDC	DRG
		I09C I68A I68B I68C I68D I68E	M43.10	08	I68A I68B I68C I68D I68E	M43.86	08	I68A I68B I68C I68D I68E
M41.97	08	I02A I02B I06A I06B I06C I09B I09C I68A I68B I68C I68D I68E	M43.11	08	I68A I68B I68C I68D I68E	M43.87	08	I68A I68B I68C I68D I68E
M41.98	08	I02A I02B I06A I06B I06C I09B I09C I68A I68B I68C I68D I68E	M43.12	08	I68A I68B I68C I68D I68E	M43.88	08	I68A I68B I68C I68D I68E
M41.99	08	I02A I02B I06A I06B I06C I09B I09C I68A I68B I68C I68D I68E	M43.13	08	I68A I68B I68C I68D I68E	M43.89	08	I68A I68B I68C I68D I68E
M42.00	08	I69A I69B	M43.14	08	I68A I68B I68C I68D I68E	M43.90	08	I68A I68B I68C I68D I68E
M42.01	08	I69A I69B	M43.15	08	I68A I68B I68C I68D I68E	M43.91	08	I68A I68B I68C I68D I68E
M42.02	08	I69A I69B	M43.16	08	I68A I68B I68C I68D I68E	M43.92	08	I68A I68B I68C I68D I68E
M42.03	08	I69A I69B	M43.17	08	I68A I68B I68C I68D I68E	M43.93	08	I68A I68B I68C I68D I68E
M42.04	08	I69A I69B	M43.18	08	I68A I68B I68C I68D I68E	M43.94	08	I68A I68B I68C I68D I68E
M42.05	08	I69A I69B	M43.19	08	I68A I68B I68C I68D I68E	M43.95	08	I68A I68B I68C I68D I68E
M42.06	08	I69A I69B	M43.20	08	I68A I68B I68C I68D I68E	M43.96	08	I68A I68B I68C I68D I68E
M42.07	08	I69A I69B	M43.21	08	I68A I68B I68C I68D I68E	M43.97	08	I68A I68B I68C I68D I68E
M42.08	08	I69A I69B	M43.22	08	I68A I68B I68C I68D I68E	M43.98	08	I68A I68B I68C I68D I68E
M42.09	08	I69A I69B	M43.23	08	I68A I68B I68C I68D I68E	M43.99	08	I68A I68B I68C I68D I68E
M42.10	08	I69A I69B	M43.24	08	I68A I68B I68C I68D I68E	M45.00	02	C60A C61A
M42.11	08	I69A I69B	M43.25	08	I68A I68B I68C I68D I68E		05	F62A F72A
M42.12	08	I69A I69B	M43.26	08	I68A I68B I68C I68D I68E		08	I02A I02B I08A I08B I08C I12A I12B I12C I13A I13B I66A I66B
M42.13	08	I69A I69B	M43.27	08	I68A I68B I68C I68D I68E	M45.01	02	C60A C61A
M42.14	08	I69A I69B	M43.28	08	I68A I68B I68C I68D I68E		05	F62A F72A
M42.15	08	I69A I69B	M43.29	08	I68A I68B I68C I68D I68E		08	I02A I02B I08A I08B I08C I12A I12B I12C I13A I13B I66A I66B
M42.16	08	I69A I69B	M43.50	08	I68A I68B I68C I68D I68E	M45.02	02	C60A C61A
M42.17	08	I69A I69B	M43.52	08	I68A I68B I68C I68D I68E		05	F62A F72A
M42.18	08	I69A I69B	M43.53	08	I68A I68B I68C I68D I68E		08	I02A I02B I08A I08B I08C I12A I12B I12C I13A I13B I66A I66B
M42.19	08	I69A I69B	M43.54	08	I68A I68B I68C I68D I68E	M45.03	02	C60A C61A
M42.90	08	I69A I69B	M43.55	08	I68A I68B I68C I68D I68E		05	F62A F72A
M42.91	08	I69A I69B	M43.56	08	I68A I68B I68C I68D I68E		08	I02A I02B I08A I08B I08C I12A I12B I12C I13A I13B I66A I66B
M42.92	08	I69A I69B	M43.57	08	I68A I68B I68C I68D I68E	M45.04	02	C60A C61A
M42.93	08	I69A I69B	M43.58	08	I68A I68B I68C I68D I68E		05	F62A F72A
M42.94	08	I69A I69B	M43.59	08	I68A I68B I68C I68D I68E		08	I02A I02B I08A I08B I08C I12A I12B I12C I13A I13B I66A I66B
M42.95	08	I69A I69B	M43.80	08	I68A I68B I68C I68D I68E	M45.05	02	C60A C61A
M42.96	08	I69A I69B	M43.81	08	I68A I68B I68C I68D I68E		05	F62A F72A
M42.97	08	I69A I69B	M43.82	08	I68A I68B I68C I68D I68E		08	I02A I02B I08A I08B I08C I12A I12B I12C I13A I13B I66A I66B
M42.98	08	I69A I69B	M43.83	08	I68A I68B I68C I68D I68E	M45.06	02	C60A C61A
M42.99	08	I69A I69B	M43.84	08	I68A I68B I68C I68D I68E		05	F62A F72A
M43.00	08	I68A I68B I68C I68D I68E	M43.85	08	I68A I68B I68C I68D I68E		08	I02A I02B I08A I08B I08C I12A I12B I12C I13A I13B I66A I66B
M43.01	08	I68A I68B I68C I68D I68E				M45.07	02	C60A C61A
M43.02	08	I68A I68B I68C I68D I68E						
M43.03	08	I68A I68B I68C I68D I68E						
M43.3	08	I68A I68B I68C I68D I68E						
M43.04	08	I68A I68B I68C I68D I68E						
M43.4	08	I68A I68B I68C I68D I68E						
M43.05	08	I68A I68B I68C I68D I68E						
M43.06	08	I68A I68B I68C I68D I68E						
M43.6	08	I68A I68B I68C I68D I68E						
M43.07	08	I68A I68B I68C I68D I68E						
M43.08	08	I68A I68B I68C I68D I68E						
M43.09	08	I68A I68B I68C I68D I68E						

ICD	MDC	DRG	ICD	MDC	DRG	ICD	MDC	DRG
	05	F62A F72A		15	MSPNG SPNG	M46.59	08	I68A I68B I68C
	08	I02A I02B I08A	M46.26	08	I02A I02B I08A			I68D I68E
		I08B I08C I13A			I08B I08C I12A	M46.80	08	I68A I68B I68C
M45.08	02	I13B I66A I66B			I12B I12C I13A			I68D I68E
	05	C60A C61A			I13B I64A I64B	M46.81	08	I68A I68B I68C
	08	F62A F72A			I64C			I68D I68E
	08	I02A I02B I08A	M46.27	15	MSPNG SPNG	M46.82	08	I68A I68B I68C
		I08B I08C I13A		08	I02A I02B I08A			I68D I68E
M45.09	02	I13B I66A I66B			I08B I08C I13A	M46.83	08	I68A I68B I68C
	05	C60A C61A			I13B I64A I64B			I68D I68E
	08	F62A F72A			I64C	M46.84	08	I68A I68B I68C
	08	I02A I02B I08A	M46.28	15	MSPNG SPNG			I68D I68E
		I08B I08C I13A		08	I02A I02B I08A	M46.85	08	I68A I68B I68C
M46.00	08	I13B I66A I66B			I08B I08C I13A			I68D I68E
		I68A I68B I68C			I13B I64A I64B	M46.86	08	I68A I68B I68C
		I68D I68E			I64C			I68D I68E
M46.01	08	I68A I68B I68C		15	MSPNG SPNG	M46.87	08	I68A I68B I68C
		I68D I68E	M46.29	08	I02A I02B I08A			I68D I68E
M46.1	08	I68A I68B I68C			I08B I08C I13A	M46.88	08	I68A I68B I68C
		I68D I68E			I13B I64A I64B			I68D I68E
M46.02	08	I68A I68B I68C			I64C	M46.89	08	I68A I68B I68C
		I68D I68E		15	MSPNG SPNG			I68D I68E
M46.03	08	I68A I68B I68C	M46.30	08	I76A I76B	M46.90	08	I68A I68B I68C
		I68D I68E	M46.31	08	I76A I76B			I68D I68E
M46.04	08	I68A I68B I68C	M46.32	08	I76A I76B	M46.91	08	I68A I68B I68C
		I68D I68E	M46.33	08	I76A I76B			I68D I68E
M46.05	08	I68A I68B I68C	M46.34	08	I76A I76B	M46.92	08	I68A I68B I68C
		I68D I68E	M46.35	08	I76A I76B			I68D I68E
M46.06	08	I68A I68B I68C	M46.36	08	I76A I76B	M46.93	08	I68A I68B I68C
		I68D I68E	M46.37	08	I76A I76B			I68D I68E
M46.07	08	I68A I68B I68C	M46.38	08	I76A I76B	M46.94	08	I68A I68B I68C
		I68D I68E	M46.39	08	I76A I76B			I68D I68E
M46.08	08	I68A I68B I68C	M46.40	08	I68A I68B I68C	M46.95	08	I68A I68B I68C
		I68D I68E			I68D I68E			I68D I68E
M46.09	08	I68A I68B I68C	M46.41	08	I68A I68B I68C	M46.96	08	I68A I68B I68C
		I68D I68E			I68D I68E			I68D I68E
M46.20	08	I02A I02B I08A	M46.42	08	I68A I68B I68C	M46.97	08	I68A I68B I68C
		I08B I08C I12A			I68D I68E			I68D I68E
		I12B I12C I13A	M46.43	08	I68A I68B I68C	M46.98	08	I68A I68B I68C
		I13B I64A I64B			I68D I68E			I68D I68E
		I64C	M46.44	08	I68A I68B I68C	M46.99	08	I68A I68B I68C
	15	MSPNG SPNG			I68D I68E			I68D I68E
M46.21	08	I02A I02B I08A	M46.45	08	I68A I68B I68C	M47.00	08	I68A I68B I68C
		I08B I08C I12A			I68D I68E			I68D I68E
		I12B I12C I13A	M46.46	08	I68A I68B I68C	M47.01	08	I68A I68B I68C
		I13B I64A I64B			I68D I68E			I68D I68E
		I64C	M46.47	08	I68A I68B I68C	M47.02	08	I68A I68B I68C
	15	MSPNG SPNG			I68D I68E			I68D I68E
M46.22	08	I02A I02B I08A	M46.48	08	I68A I68B I68C	M47.03	08	I68A I68B I68C
		I08B I08C I12A			I68D I68E			I68D I68E
		I12B I12C I13A	M46.49	08	I68A I68B I68C	M47.04	08	I68A I68B I68C
		I13B I64A I64B			I68D I68E			I68D I68E
		I64C	M46.50	08	I68A I68B I68C	M47.05	08	I68A I68B I68C
	15	MSPNG SPNG			I68D I68E			I68D I68E
M46.23	08	I02A I02B I08A	M46.51	08	I68A I68B I68C	M47.06	08	I68A I68B I68C
		I08B I08C I12A			I68D I68E			I68D I68E
		I12B I12C I13A	M46.52	08	I68A I68B I68C	M47.07	08	I68A I68B I68C
		I13B I64A I64B			I68D I68E			I68D I68E
		I64C	M46.53	08	I68A I68B I68C	M47.08	08	I68A I68B I68C
	15	MSPNG SPNG			I68D I68E			I68D I68E
M46.24	08	I02A I02B I08A	M46.54	08	I68A I68B I68C	M47.09	08	I68A I68B I68C
		I08B I08C I13A			I68D I68E			I68D I68E
		I13B I64A I64B	M46.55	08	I68A I68B I68C	M47.10	08	I68A I68B I68C
		I64C			I68D I68E			I68D I68E
	15	MSPNG SPNG	M46.56	08	I68A I68B I68C	M47.11	08	I68A I68B I68C
M46.25	08	I02A I02B I08A			I68D I68E			I68D I68E
		I08B I08C I12A	M46.57	08	I68A I68B I68C	M47.12	08	I68A I68B I68C
		I12B I12C I13A			I68D I68E			I68D I68E
		I13B I64A I64B	M46.58	08	I68A I68B I68C	M47.13	08	I68A I68B I68C
		I64C			I68D I68E			I68D I68E

ICD	MDC	DRG	ICD	MDC	DRG	ICD	MDC	DRG
M48.87	08	I68D I68E I68A I68B I68C I68D I68E	M49.43	Prä	961Z	M53.20	08	I68A I68B I68C I68D I68E
M48.88	08	I68A I68B I68C I68D I68E	M49.44	Prä	961Z	M53.21	08	I68A I68B I68C I68D I68E
M48.89	08	I68A I68B I68C I68D I68E	M49.45	Prä	961Z	M53.22	08	I68A I68B I68C I68D I68E
M48.90	08	I68A I68B I68C I68D I68E	M49.46	Prä	961Z	M53.23	08	I68A I68B I68C I68D I68E
M48.91	08	I68A I68B I68C I68D I68E	M49.47	Prä	961Z	M53.24	08	I68A I68B I68C I68D I68E
M48.92	08	I68A I68B I68C I68D I68E	M49.48	Prä	961Z	M53.25	08	I68A I68B I68C I68D I68E
M48.93	08	I68A I68B I68C I68D I68E	M49.49	Prä	961Z	M53.26	08	I68A I68B I68C I68D I68E
M48.94	08	I68A I68B I68C I68D I68E	M49.50	15	MSPNG SPNG	M53.27	08	I68A I68B I68C I68D I68E
M48.95	08	I68A I68B I68C I68D I68E	M49.51	Prä	961Z	M53.28	08	I68A I68B I68C I68D I68E
M48.96	08	I68A I68B I68C I68D I68E	M49.52	15	MSPNG SPNG	M53.29	08	I68A I68B I68C I68D I68E
M48.97	08	I68A I68B I68C I68D I68E	M49.53	Prä	961Z	M53.80	08	I68A I68B I68C I68D I68E
M48.98	08	I68A I68B I68C I68D I68E	M49.54	15	MSPNG SPNG	M53.81	08	I68A I68B I68C I68D I68E
M48.99	08	I68A I68B I68C I68D I68E	M49.55	Prä	961Z	M53.82	08	I68A I68B I68C I68D I68E
M49.00	Prä	961Z	M49.56	15	MSPNG SPNG	M53.83	08	I68A I68B I68C I68D I68E
M49.01	Prä	961Z	M49.57	Prä	961Z	M53.84	08	I68A I68B I68C I68D I68E
M49.02	Prä	961Z	M49.58	15	MSPNG SPNG	M53.85	08	I68A I68B I68C I68D I68E
M49.03	Prä	961Z	M49.59	Prä	961Z	M53.86	08	I68A I68B I68C I68D I68E
M49.04	Prä	961Z	M49.80	Prä	961Z	M53.87	08	I68A I68B I68C I68D I68E
M49.05	Prä	961Z	M49.81	Prä	961Z	M53.88	08	I68A I68B I68C I68D I68E
M49.06	Prä	961Z	M49.82	Prä	961Z	M53.89	08	I68A I68B I68C I68D I68E
M49.07	Prä	961Z	M49.83	Prä	961Z	M53.90	08	I68A I68B I68C I68D I68E
M49.08	Prä	961Z	M49.84	Prä	961Z	M53.91	08	I68A I68B I68C I68D I68E
M49.09	Prä	961Z	M49.85	Prä	961Z	M53.92	08	I68A I68B I68C I68D I68E
M49.10	Prä	961Z	M49.86	Prä	961Z	M53.93	08	I68A I68B I68C I68D I68E
M49.11	Prä	961Z	M49.87	Prä	961Z	M53.94	08	I68A I68B I68C I68D I68E
M49.12	Prä	961Z	M49.88	Prä	961Z	M53.95	08	I68A I68B I68C I68D I68E
M49.13	Prä	961Z	M49.89	Prä	961Z	M53.96	08	I68A I68B I68C I68D I68E
M49.14	Prä	961Z	M50.0	08	I68A I68B I68C I68D I68E	M53.97	08	I68A I68B I68C I68D I68E
M49.15	Prä	961Z	M50.1	08	I68A I68B I68C I68D I68E	M53.98	08	I68A I68B I68C I68D I68E
M49.16	Prä	961Z	M50.2	08	I68A I68B I68C I68D I68E	M53.99	08	I68A I68B I68C I68D I68E
M49.17	Prä	961Z	M50.3	08	I68A I68B I68C I68D I68E	M54.00	09	J61A J61B J61C J61D J68A J68B
M49.18	Prä	961Z	M50.8	08	I68A I68B I68C I68D I68E	M54.01	09	J61A J61B J61C J61D J68A J68B
M49.19	Prä	961Z	M50.9	08	I68A I68B I68C I68D I68E	M54.02	09	J61A J61B J61C J61D J68A J68B
M49.20	Prä	961Z	M51.0	08	I68A I68B I68C I68D I68E	M54.2	08	I68A I68B I68C I68D I68E
M49.21	Prä	961Z	M51.1	08	I68A I68B I68C I68D I68E	M54.03	08	I68A I68B I68C I68D I68E
M49.22	Prä	961Z	M51.2	08	I68A I68B I68C I68D I68E			
M49.23	Prä	961Z	M51.3	08	I68A I68B I68C I68D I68E			
M49.24	Prä	961Z	M51.4	08	I68A I68B I68C I68D I68E			
M49.25	Prä	961Z	M51.8	08	I68A I68B I68C I68D I68E			
M49.26	Prä	961Z	M51.9	08	I68A I68B I68C I68D I68E			
M49.27	Prä	961Z	M53.0	01	B03A B03B B03C B71A B71B B71C			
M49.28	Prä	961Z	M53.1	01	B03A B03B B03C B71A B71B B71C			
M49.29	Prä	961Z	M53.3	08	I68A I68B I68C I68D I68E			
M49.30	Prä	961Z						
M49.31	Prä	961Z						
M49.32	Prä	961Z						
M49.33	Prä	961Z						
M49.34	Prä	961Z						
M49.35	Prä	961Z						
M49.36	Prä	961Z						
M49.37	Prä	961Z						
M49.38	Prä	961Z						
M49.39	Prä	961Z						
M49.40	Prä	961Z						
M49.41	Prä	961Z						
M49.42	Prä	961Z						

ICD	MDC	DRG	ICD	MDC	DRG	ICD	MDC	DRG
M54.3	08	I68A I68B I68C I68D I68E	M54.94	08	I68D I68E I68A I68B I68C	M60.28	08	I72Z I75A I75B I75C
M54.04	08	I68A I68B I68C I68D I68E	M54.95	08	I68A I68B I68C I68D I68E	M60.29	08	I72Z I75A I75B I75C
M54.4	08	I68A I68B I68C I68D I68E	M54.96	08	I68A I68B I68C I68D I68E	M60.80	08	I71Z
M54.05	08	I68A I68B I68C I68D I68E	M54.97	08	I68A I68B I68C I68D I68E	M60.81	08	I71Z
M54.5	08	I68A I68B I68C I68D I68E	M54.98	08	I68A I68B I68C I68D I68E	M60.82	08	I71Z
M54.06	08	I68A I68B I68C I68D I68E	M54.99	08	I68A I68B I68C I68D I68E	M60.83	08	I71Z
M54.6	08	I68A I68B I68C I68D I68E	M60.00	08	I72Z I75A I75B I75C	M60.84	08	I71Z
M54.07	08	I68A I68B I68C I68D I68E	M60.01	08	I72Z I75A I75B I75C	M60.85	08	I71Z
M54.08	08	I68A I68B I68C I68D I68E	M60.02	08	I72Z I75A I75B I75C	M60.86	08	I71Z
M54.09	08	I68A I68B I68C I68D I68E	M60.03	08	I72Z I75A I75B I75C	M60.87	08	I71Z
M54.10	01	B03A B03B B03C B71A B71B B71C	M60.04	08	I72Z I75A I75B I75C	M60.88	08	I71Z
M54.11	18A	S65Z	M60.05	08	I72Z I75A I75B I75C	M60.89	08	I71Z
M54.12	01	B03A B03B B03C B71A B71B B71C	M60.06	08	I72Z I75A I75B I75C	M60.90	08	I71Z
M54.13	01	B03A B03B B03C B71A B71B B71C	M60.07	08	I72Z I75A I75B I75C	M60.91	08	I71Z
M54.14	08	I68A I68B I68C I68D I68E	M60.08	08	I72Z I75A I75B I75C	M60.92	08	I71Z
M54.15	08	I68A I68B I68C I68D I68E	M60.09	08	I72Z I75A I75B I75C	M60.93	08	I71Z
M54.16	08	I68A I68B I68C I68D I68E	M60.10	08	I72Z I75A I75B I75C	M60.94	08	I71Z
M54.17	08	I68A I68B I68C I68D I68E	M60.11	08	I72Z I75A I75B I75C	M60.95	08	I71Z
M54.18	08	I68A I68B I68C I68D I68E	M60.12	08	I72Z I75A I75B I75C	M60.96	08	I71Z
M54.19	01	B03A B03B B03C B71A B71B B71C	M60.13	08	I72Z I75A I75B I75C	M60.97	08	I71Z
M54.80	08	I68A I68B I68C I68D I68E	M60.14	08	I72Z I75A I75B I75C	M60.98	08	I71Z
M54.81	08	I68A I68B I68C I68D I68E	M60.15	08	I72Z I75A I75B I75C	M60.99	08	I71Z
M54.82	08	I68A I68B I68C I68D I68E	M60.16	08	I72Z I75A I75B I75C	M61.00	08	I72Z I75A I75B I75C
M54.83	08	I68A I68B I68C I68D I68E	M60.17	08	I72Z I75A I75B I75C	M61.01	08	I72Z I75A I75B I75C
M54.84	08	I68A I68B I68C I68D I68E	M60.18	08	I72Z I75A I75B I75C	M61.02	08	I72Z I75A I75B I75C
M54.85	08	I68A I68B I68C I68D I68E	M60.19	08	I72Z I75A I75B I75C	M61.03	08	I72Z I75A I75B I75C
M54.86	08	I68A I68B I68C I68D I68E	M60.20	08	I72Z I75A I75B I75C	M61.04	08	I72Z I75A I75B I75C
M54.87	08	I68A I68B I68C I68D I68E	M60.21	08	I72Z I75A I75B I75C	M61.05	08	I72Z I75A I75B I75C
M54.88	08	I68A I68B I68C I68D I68E	M60.22	08	I72Z I75A I75B I75C	M61.06	08	I72Z I75A I75B I75C
M54.89	08	I68A I68B I68C I68D I68E	M60.23	08	I72Z I75A I75B I75C	M61.07	08	I72Z I75A I75B I75C
M54.90	08	I68A I68B I68C I68D I68E	M60.24	08	I72Z I75A I75B I75C	M61.08	08	I72Z I75A I75B I75C
M54.91	08	I68A I68B I68C I68D I68E	M60.25	08	I72Z I75A I75B I75C	M61.09	08	I72Z I75A I75B I75C
M54.92	08	I68A I68B I68C I68D I68E	M60.26	08	I72Z I75A I75B I75C	M61.10	08	I72Z I75A I75B I75C
M54.93	08	I68A I68B I68C	M60.27	08	I72Z I75A I75B I75C	M61.11	08	I72Z I75A I75B I75C
						M61.12	08	I72Z I75A I75B I75C
						M61.13	08	I72Z I75A I75B I75C
						M61.14	08	I72Z I75A I75B I75C
						M61.15	08	I72Z I75A I75B I75C
						M61.16	08	I72Z I75A I75B I75C
						M61.17	08	I72Z I75A I75B I75C
						M61.18	08	I72Z I75A I75B I75C
						M61.19	08	I72Z I75A I75B I75C
						M61.20	08	I72Z I75A I75B I75C
						M61.21	08	I72Z I75A I75B I75C
						M61.22	08	I72Z I75A I75B I75C

ICD	MDC	DRG	ICD	MDC	DRG	ICD	MDC	DRG
M61.23	08	I72Z I75A I75B I75C	M61.58	08	I72Z I75A I75B I75C	M62.23	08	I72Z I75A I75B I75C
M61.24	08	I72Z I75A I75B I75C	M61.59	08	I72Z I75A I75B I75C	M62.24	08	I72Z I75A I75B I75C
M61.25	08	I72Z I75A I75B I75C	M61.90	08	I72Z I75A I75B I75C	M62.25	08	I72Z I75A I75B I75C
M61.26	08	I72Z I75A I75B I75C	M61.91	08	I72Z I75A I75B I75C	M62.26	08	I72Z I75A I75B I75C
M61.27	08	I72Z I75A I75B I75C	M61.92	08	I72Z I75A I75B I75C	M62.27	08	I72Z I75A I75B I75C
M61.28	08	I72Z I75A I75B I75C	M61.93	08	I72Z I75A I75B I75C	M62.28	08	I72Z I75A I75B I75C
M61.29	08	I72Z I75A I75B I75C	M61.94	08	I72Z I75A I75B I75C	M62.29	08	I72Z I75A I75B I75C
M61.30	08	I72Z I75A I75B I75C	M61.95	08	I72Z I75A I75B I75C	M62.30	08	I72Z I75A I75B I75C
M61.31	08	I72Z I75A I75B I75C	M61.96	08	I72Z I75A I75B I75C	M62.31	08	I72Z I75A I75B I75C
M61.32	08	I72Z I75A I75B I75C	M61.97	08	I72Z I75A I75B I75C	M62.32	08	I72Z I75A I75B I75C
M61.33	08	I72Z I75A I75B I75C	M61.98	08	I72Z I75A I75B I75C	M62.33	08	I72Z I75A I75B I75C
M61.34	08	I72Z I75A I75B I75C	M61.99	08	I72Z I75A I75B I75C	M62.34	08	I72Z I75A I75B I75C
M61.35	08	I72Z I75A I75B I75C	M62.00	08	I72Z I75A I75B I75C	M62.35	08	I72Z I75A I75B I75C
M61.36	08	I72Z I75A I75B I75C	M62.01	08	I72Z I75A I75B I75C	M62.36	08	I72Z I75A I75B I75C
M61.37	08	I72Z I75A I75B I75C	M62.02	08	I72Z I75A I75B I75C	M62.37	08	I72Z I75A I75B I75C
M61.38	08	I72Z I75A I75B I75C	M62.03	08	I72Z I75A I75B I75C	M62.38	08	I72Z I75A I75B I75C
M61.39	08	I72Z I75A I75B I75C	M62.04	08	I72Z I75A I75B I75C	M62.39	08	I72Z I75A I75B I75C
M61.40	08	I72Z I75A I75B I75C	M62.05	08	I72Z I75A I75B I75C	M62.40	08	I71Z
M61.41	08	I72Z I75A I75B I75C	M62.06	08	I72Z I75A I75B I75C	M62.41	08	I71Z
M61.42	08	I72Z I75A I75B I75C	M62.07	08	I72Z I75A I75B I75C	M62.42	08	I71Z
M61.43	08	I72Z I75A I75B I75C	M62.08	08	I72Z I75A I75B I75C	M62.43	08	I71Z
M61.44	08	I72Z I75A I75B I75C	M62.09	08	I72Z I75A I75B I75C	M62.44	08	I71Z
M61.45	08	I72Z I75A I75B I75C	M62.10	08	I72Z I75A I75B I75C	M62.45	08	I71Z
M61.46	08	I72Z I75A I75B I75C	M62.11	08	I72Z I75A I75B I75C	M62.46	08	I71Z
M61.47	08	I72Z I75A I75B I75C	M62.12	08	I72Z I75A I75B I75C	M62.47	08	I71Z
M61.48	08	I72Z I75A I75B I75C	M62.13	08	I72Z I75A I75B I75C	M62.48	08	I71Z
M61.49	08	I72Z I75A I75B I75C	M62.14	08	I72Z I75A I75B I75C	M62.49	08	I71Z
M61.50	08	I72Z I75A I75B I75C	M62.15	08	I72Z I75A I75B I75C	M62.50	08	I72Z I75A I75B I75C
M61.51	08	I72Z I75A I75B I75C	M62.16	08	I72Z I75A I75B I75C	M62.51	08	I72Z I75A I75B I75C
M61.52	08	I72Z I75A I75B I75C	M62.17	08	I72Z I75A I75B I75C	M62.52	08	I72Z I75A I75B I75C
M61.53	08	I72Z I75A I75B I75C	M62.18	08	I72Z I75A I75B I75C	M62.53	08	I72Z I75A I75B I75C
M61.54	08	I72Z I75A I75B I75C	M62.19	08	I72Z I75A I75B I75C	M62.54	08	I72Z I75A I75B I75C
M61.55	08	I72Z I75A I75B I75C	M62.20	08	I72Z I75A I75B I75C	M62.55	08	I72Z I75A I75B I75C
M61.56	08	I72Z I75A I75B I75C	M62.21	08	I72Z I75A I75B I75C	M62.56	08	I72Z I75A I75B I75C
M61.57	08	I72Z I75A I75B I75C	M62.22	08	I72Z I75A I75B I75C	M62.57	08	I72Z I75A I75B I75C
						M62.58	08	I72Z I75A I75B I75C
						M62.59	08	I72Z I75A I75B I75C
						M62.60	08	I72Z I75A I75B I75C
						M62.61	08	I72Z I75A I75B I75C
						M62.62	08	I72Z I75A I75B I75C

ICD	MDC	DRG	ICD	MDC	DRG	ICD	MDC	DRG
M62.63	08	I72Z I75A I75B	M63.16	Prä	961Z	M65.16	08	I72Z I75A I75B
		I75C	M63.17	Prä	961Z			I75C
M62.64	08	I72Z I75A I75B	M63.18	Prä	961Z	M65.17	08	I72Z I75A I75B
		I75C	M63.19	Prä	961Z			I75C
M62.65	08	I72Z I75A I75B	M63.20	Prä	961Z	M65.18	08	I72Z I75A I75B
		I75C	M63.21	Prä	961Z			I75C
M62.66	08	I72Z I75A I75B	M63.22	Prä	961Z	M65.19	08	I72Z I75A I75B
		I75C	M63.23	Prä	961Z			I75C
M62.67	08	I72Z I75A I75B	M63.24	Prä	961Z	M65.20	08	I72Z I75A I75B
		I75C	M63.25	Prä	961Z			I75C
M62.68	08	I72Z I75A I75B	M63.26	Prä	961Z	M65.22	08	I72Z I75A I75B
		I75C	M63.27	Prä	961Z			I75C
M62.69	08	I72Z I75A I75B	M63.28	Prä	961Z	M65.23	08	I72Z I75A I75B
		I75C	M63.29	Prä	961Z			I75C
M62.80	08	I72Z I75A I75B	M63.30	Prä	961Z	M65.24	08	I72Z I75A I75B
		I75C	M63.31	Prä	961Z			I75C
M62.81	08	I72Z I75A I75B	M63.32	Prä	961Z	M65.25	08	I72Z I75A I75B
		I75C	M63.33	Prä	961Z			I75C
M62.82	08	I72Z I75A I75B	M63.34	Prä	961Z	M65.26	08	I72Z I75A I75B
		I75C	M63.35	Prä	961Z			I75C
M62.83	08	I72Z I75A I75B	M63.36	Prä	961Z	M65.27	08	I72Z I75A I75B
		I75C	M63.37	Prä	961Z			I75C
M62.84	08	I72Z I75A I75B	M63.38	Prä	961Z	M65.28	08	I72Z I75A I75B
		I75C	M63.39	Prä	961Z			I75C
M62.85	08	I72Z I75A I75B	M63.80	Prä	961Z	M65.29	08	I72Z I75A I75B
		I75C	M63.81	Prä	961Z			I75C
M62.86	08	I72Z I75A I75B	M63.82	Prä	961Z	M65.80	08	I72Z I75A I75B
		I75C	M63.83	Prä	961Z			I75C
M62.87	08	I72Z I75A I75B	M63.84	Prä	961Z	M65.81	08	I72Z I75A I75B
		I75C	M63.85	Prä	961Z			I75C
M62.88	08	I72Z I75A I75B	M63.86	Prä	961Z	M65.82	08	I72Z I75A I75B
		I75C	M63.87	Prä	961Z			I75C
M62.89	08	I72Z I75A I75B	M63.88	Prä	961Z	M65.83	08	I72Z I75A I75B
		I75C	M63.89	Prä	961Z			I75C
M62.90	08	I72Z I75A I75B	M65.00	08	I72Z I75A I75B	M65.84	08	I32A I32B I32C
		I75C			I75C			I32D I72Z I75A
M62.91	08	I72Z I75A I75B	M65.01	08	I72Z I75A I75B			I75B I75C
		I75C			I75C	M65.85	08	I72Z I75A I75B
M62.92	08	I72Z I75A I75B	M65.02	08	I72Z I75A I75B			I75C
		I75C			I75C	M65.86	08	I72Z I75A I75B
M62.93	08	I72Z I75A I75B	M65.03	08	I72Z I75A I75B			I75C
		I75C			I75C	M65.87	08	I72Z I75A I75B
M62.94	08	I72Z I75A I75B	M65.3	08	I72Z I75A I75B			I75C
		I75C			I75C	M65.88	08	I72Z I75A I75B
M62.95	08	I72Z I75A I75B	M65.04	08	I72Z I75A I75B			I75C
		I75C			I75C	M65.89	08	I72Z I75A I75B
M62.96	08	I72Z I75A I75B	M65.4	08	I72Z I75A I75B			I75C
		I75C			I75C	M65.90	08	I72Z I75A I75B
M62.97	08	I72Z I75A I75B	M65.05	08	I72Z I75A I75B			I75C
		I75C			I75C	M65.91	08	I72Z I75A I75B
M62.98	08	I72Z I75A I75B	M65.06	08	I72Z I75A I75B			I75C
		I75C			I75C	M65.92	08	I72Z I75A I75B
M62.99	08	I72Z I75A I75B	M65.07	08	I72Z I75A I75B			I75C
		I75C			I75C	M65.93	08	I72Z I75A I75B
M63.00	Prä	961Z	M65.08	08	I72Z I75A I75B			I75C
M63.01	Prä	961Z			I75C	M65.94	08	I72Z I75A I75B
M63.02	Prä	961Z	M65.09	08	I72Z I75A I75B			I75C
M63.03	Prä	961Z			I75C	M65.95	08	I72Z I75A I75B
M63.04	Prä	961Z	M65.10	08	I72Z I75A I75B			I75C
M63.05	Prä	961Z			I75C	M65.96	08	I72Z I75A I75B
M63.06	Prä	961Z	M65.11	08	I72Z I75A I75B			I75C
M63.07	Prä	961Z			I75C	M65.97	08	I72Z I75A I75B
M63.08	Prä	961Z	M65.12	08	I72Z I75A I75B			I75C
M63.09	Prä	961Z			I75C	M65.98	08	I72Z I75A I75B
M63.10	Prä	961Z	M65.13	08	I72Z I75A I75B			I75C
M63.11	Prä	961Z			I75C	M65.99	08	I72Z I75A I75B
M63.12	Prä	961Z	M65.14	08	I72Z I75A I75B			I75C
M63.13	Prä	961Z			I75C	M66.0	08	I72Z I75A I75B
M63.14	Prä	961Z	M65.15	08	I72Z I75A I75B			I75C
M63.15	Prä	961Z			I75C	M66.10	08	I72Z I75A I75B

ICD	MDC	DRG	ICD	MDC	DRG	ICD	MDC	DRG
M66.11	08	I75C I72Z I75A I75B	M66.44	08	I72Z I75A I75B I75C	M67.28	08	I72Z I75A I75B I75C
M66.12	08	I72Z I75A I75B I75C	M66.45	08	I72Z I75A I75B I75C	M67.29	08	I72Z I75A I75B I75C
M66.13	08	I72Z I75A I75B I75C	M66.46	08	I72Z I75A I75B I75C	M67.30	08	I72Z I75A I75B I75C
M66.14	08	I72Z I75A I75B I75C	M66.47	08	I72Z I75A I75B I75C	M67.31	08	I72Z I75A I75B I75C
M66.15	08	I72Z I75A I75B I75C	M66.48	08	I72Z I75A I75B I75C	M67.32	08	I72Z I75A I75B I75C
M66.16	08	I72Z I75A I75B I75C	M66.49	08	I72Z I75A I75B I75C	M67.33	08	I72Z I75A I75B I75C
M66.17	08	I72Z I75A I75B I75C	M66.50	08	I72Z I75A I75B I75C	M67.34	08	I72Z I75A I75B I75C
M66.18	08	I72Z I75A I75B I75C	M66.51	08	I72Z I75A I75B I75C	M67.35	08	I72Z I75A I75B I75C
M66.19	08	I72Z I75A I75B I75C	M66.52	08	I72Z I75A I75B I75C	M67.36	08	I72Z I75A I75B I75C
M66.20	08	I72Z I75A I75B I75C	M66.53	08	I72Z I75A I75B I75C	M67.37	08	I72Z I75A I75B I75C
M66.21	08	I72Z I75A I75B I75C	M66.54	08	I72Z I75A I75B I75C	M67.38	08	I72Z I75A I75B I75C
M66.22	08	I72Z I75A I75B I75C	M66.55	08	I72Z I75A I75B I75C	M67.39	08	I72Z I75A I75B I75C
M66.23	08	I72Z I75A I75B I75C	M66.56	08	I72Z I75A I75B I75C	M67.40	08	I72Z I75A I75B I75C
M66.24	08	I32A I32B I32C I32D I72Z I75A I75B I75C	M66.57	08	I72Z I75A I75B I75C	M67.41	08	I72Z I75A I75B I75C
M66.25	08	I72Z I75A I75B I75C	M66.58	08	I72Z I75A I75B I75C	M67.42	08	I72Z I75A I75B I75C
M66.26	08	I72Z I75A I75B I75C	M66.59	08	I72Z I75A I75B I75C	M67.43	08	I72Z I75A I75B I75C
M66.27	08	I72Z I75A I75B I75C	M67.0	08	I72Z I75A I75B I75C	M67.44	08	I72Z I75A I75B I75C
M66.28	08	I72Z I75A I75B I75C	M67.10	08	I72Z I75A I75B I75C	M67.45	08	I72Z I75A I75B I75C
M66.29	08	I72Z I75A I75B I75C	M67.11	08	I72Z I75A I75B I75C	M67.46	08	I72Z I75A I75B I75C
M66.30	08	I32A I32B I32C I32D I72Z I75A I75B I75C	M67.12	08	I72Z I75A I75B I75C	M67.47	08	I72Z I75A I75B I75C
M66.31	08	I72Z I75A I75B I75C	M67.13	08	I72Z I75A I75B I75C	M67.48	08	I72Z I75A I75B I75C
M66.32	08	I72Z I75A I75B I75C	M67.14	08	I72Z I75A I75B I75C	M67.49	08	I72Z I75A I75B I75C
M66.33	08	I72Z I75A I75B I75C	M67.15	08	I72Z I75A I75B I75C	M67.80	08	I72Z I75A I75B I75C
M66.34	08	I32A I32B I32C I32D I72Z I75A I75B I75C	M67.16	08	I72Z I75A I75B I75C	M67.81	08	I72Z I75A I75B I75C
M66.35	08	I72Z I75A I75B I75C	M67.17	08	I72Z I75A I75B I75C	M67.82	08	I72Z I75A I75B I75C
M66.36	08	I72Z I75A I75B I75C	M67.18	08	I72Z I75A I75B I75C	M67.83	08	I72Z I75A I75B I75C
M66.37	08	I72Z I75A I75B I75C	M67.19	08	I72Z I75A I75B I75C	M67.84	08	I72Z I75A I75B I75C
M66.38	08	I72Z I75A I75B I75C	M67.20	08	I72Z I75A I75B I75C	M67.85	08	I72Z I75A I75B I75C
M66.39	08	I72Z I75A I75B I75C	M67.21	08	I72Z I75A I75B I75C	M67.86	08	I72Z I75A I75B I75C
M66.40	08	I72Z I75A I75B I75C	M67.22	08	I72Z I75A I75B I75C	M67.87	08	I72Z I75A I75B I75C
M66.41	08	I72Z I75A I75B I75C	M67.23	08	I72Z I75A I75B I75C	M67.88	08	I72Z I75A I75B I75C
M66.42	08	I72Z I75A I75B I75C	M67.24	08	I72Z I75A I75B I75C	M67.89	08	I72Z I75A I75B I75C
M66.43	08	I72Z I75A I75B I75C	M67.25	08	I72Z I75A I75B I75C	M67.90	08	I72Z I75A I75B I75C
			M67.26	08	I72Z I75A I75B I75C	M67.91	08	I72Z I75A I75B I75C
			M67.27	08	I72Z I75A I75B I75C	M67.92	08	I72Z I75A I75B I75C

ICD	MDC	DRG	ICD	MDC	DRG	ICD	MDC	DRG
M67.93	08	I72Z I75A I75B I75C	M71.07	08	I72Z I75A I75B I75C	M71.54	08	I72Z I75A I75B I75C
M67.94	08	I72Z I75A I75B I75C	M71.08	08	I72Z I75A I75B I75C	M71.55	08	I72Z I75A I75B I75C
M67.95	08	I72Z I75A I75B I75C	M71.09	08	I72Z I75A I75B I75C	M71.56	08	I72Z I75A I75B I75C
M67.96	08	I72Z I75A I75B I75C	M71.10	08	I72Z I75A I75B I75C	M71.57	08	I72Z I75A I75B I75C
M67.97	08	I72Z I75A I75B I75C	M71.11	08	I72Z I75A I75B I75C	M71.58	08	I72Z I75A I75B I75C
M67.98	08	I72Z I75A I75B I75C	M71.12	08	I72Z I75A I75B I75C	M71.59	08	I72Z I75A I75B I75C
M67.99	08	I72Z I75A I75B I75C	M71.13	08	I72Z I75A I75B I75C	M71.80	08	I72Z I75A I75B I75C
M68.00	Prä	961Z	M71.14	08	I72Z I75A I75B I75C	M71.81	08	I72Z I75A I75B I75C
M68.01	Prä	961Z	M71.15	08	I72Z I75A I75B I75C	M71.82	08	I72Z I75A I75B I75C
M68.02	Prä	961Z	M71.16	08	I72Z I75A I75B I75C	M71.83	08	I72Z I75A I75B I75C
M68.03	Prä	961Z	M71.17	08	I72Z I75A I75B I75C	M71.84	08	I72Z I75A I75B I75C
M68.04	Prä	961Z	M71.18	08	I72Z I75A I75B I75C	M71.85	08	I72Z I75A I75B I75C
M68.05	Prä	961Z	M71.19	08	I72Z I75A I75B I75C	M71.86	08	I72Z I75A I75B I75C
M68.06	Prä	961Z	M71.30	08	I72Z I75A I75B I75C	M71.87	08	I72Z I75A I75B I75C
M68.07	Prä	961Z	M71.31	08	I72Z I75A I75B I75C	M71.88	08	I72Z I75A I75B I75C
M68.08	Prä	961Z	M71.32	08	I72Z I75A I75B I75C	M71.89	08	I72Z I75A I75B I75C
M68.09	Prä	961Z	M71.33	08	I72Z I75A I75B I75C	M71.90	08	I72Z I75A I75B I75C
M68.80	Prä	961Z	M71.34	08	I72Z I75A I75B I75C	M71.91	08	I72Z I75A I75B I75C
M68.81	Prä	961Z	M71.35	08	I72Z I75A I75B I75C	M71.92	08	I72Z I75A I75B I75C
M68.82	Prä	961Z	M71.36	08	I72Z I75A I75B I75C	M71.93	08	I72Z I75A I75B I75C
M68.83	Prä	961Z	M71.37	08	I72Z I75A I75B I75C	M71.94	08	I72Z I75A I75B I75C
M68.84	Prä	961Z	M71.38	08	I72Z I75A I75B I75C	M71.95	08	I72Z I75A I75B I75C
M68.85	Prä	961Z	M71.39	08	I72Z I75A I75B I75C	M71.96	08	I72Z I75A I75B I75C
M68.86	Prä	961Z	M71.40	08	I72Z I75A I75B I75C	M71.97	08	I72Z I75A I75B I75C
M68.87	Prä	961Z	M71.42	08	I72Z I75A I75B I75C	M71.98	08	I72Z I75A I75B I75C
M68.88	Prä	961Z	M71.43	08	I72Z I75A I75B I75C	M71.99	08	I72Z I75A I75B I75C
M68.89	Prä	961Z	M71.44	08	I72Z I75A I75B I75C	M72.0	08	I32A I32B I32C I32D I72Z I75A I75B I75C
M70.0	08	I72Z I75A I75B I75C	M71.45	08	I72Z I75A I75B I75C	M72.1	08	I72Z I75A I75B I75C
M70.1	08	I72Z I75A I75B I75C	M71.46	08	I72Z I75A I75B I75C	M72.2	08	I72Z I75A I75B I75C
M70.2	08	I72Z I75A I75B I75C	M71.47	08	I72Z I75A I75B I75C	M72.40	08	I72Z I75A I75B I75C
M70.3	08	I72Z I75A I75B I75C	M71.48	08	I72Z I75A I75B I75C	M72.41	08	I72Z I75A I75B I75C
M70.4	08	I72Z I75A I75B I75C	M71.49	08	I72Z I75A I75B I75C	M72.42	08	I72Z I75A I75B I75C
M70.5	08	I72Z I75A I75B I75C	M71.50	08	I72Z I75A I75B I75C	M72.43	08	I72Z I75A I75B I75C
M70.6	08	I72Z I75A I75B I75C	M71.52	08	I72Z I75A I75B I75C	M72.44	08	I72Z I75A I75B I75C
M70.7	08	I72Z I75A I75B I75C	M71.53	08	I72Z I75A I75B I75C	M72.45	08	I72Z I75A I75B I75C
M70.8	08	I72Z I75A I75B I75C						
M70.9	08	I72Z I75A I75B I75C						
M71.00	08	I72Z I75A I75B I75C						
M71.01	08	I72Z I75A I75B I75C						
M71.02	08	I72Z I75A I75B I75C						
M71.2	08	I72Z I75A I75B I75C						
M71.03	08	I72Z I75A I75B I75C						
M71.04	08	I72Z I75A I75B I75C						
M71.05	08	I72Z I75A I75B I75C						
M71.06	08	I72Z I75A I75B I75C						

ICD	MDC	DRG	ICD	MDC	DRG	ICD	MDC	DRG
M72.46	08	I75C I72Z I75A I75B	M72.96	08	I75C I72Z I75A I75B	M76.3	08	I75C I72Z I75A I75B
M72.47	08	I75C I72Z I75A I75B	M72.97	08	I75C I72Z I75A I75B	M76.4	08	I75C I72Z I75A I75B
M72.48	08	I75C I72Z I75A I75B	M72.98	08	I75C I72Z I75A I75B	M76.5	08	I75C I72Z I75A I75B
M72.49	08	I75C I72Z I75A I75B	M72.99	08	I75C I72Z I75A I75B	M76.6	08	I75C I72Z I75A I75B
M72.60	Prä 08	A11C I72Z I75A I75B	M73.00	15	MSPNG SPNG 961Z	M76.7	08	I75C I72Z I75A I75B
M72.61	Prä 08	A11C I72Z I75A I75B	M73.01	15	MSPNG SPNG 961Z	M76.8	08	I75C I72Z I75A I75B
M72.62	Prä 08	A11C I72Z I75A I75B	M73.02	15	MSPNG SPNG 961Z	M76.9	08	I75C I72Z I75A I75B
M72.63	Prä 08	A11C I72Z I75A I75B	M73.03	15	MSPNG SPNG 961Z	M77.0	08	I75C I72Z I75A I75B
M72.64	Prä 08	A11C I72Z I75A I75B	M73.04	15	MSPNG SPNG 961Z	M77.1	08	I75C I72Z I75A I75B
M72.65	Prä 08	A11C I72Z I75A I75B	M73.05	15	MSPNG SPNG 961Z	M77.2	08	I75C I72Z I75A I75B
M72.66	Prä 08	A11C I72Z I75A I75B	M73.06	15	MSPNG SPNG 961Z	M77.3	08	I76A I76B
M72.67	Prä 08	A11C I72Z I75A I75B	M73.07	15	MSPNG SPNG 961Z	M77.4	08	I75C I72Z I75A I75B
M72.68	Prä 08	A11C I72Z I75A I75B	M73.08	15	MSPNG SPNG 961Z	M77.5	08	I75C I72Z I75A I75B
M72.69	Prä 08	A11C I72Z I75A I75B	M73.09	15	MSPNG SPNG 961Z	M77.8	08	I75C I72Z I75A I75B
M72.80	08	I75C I72Z I75A I75B	M73.10	Prä	961Z	M77.9	08	I75C I72Z I75A I75B
M72.81	08	I75C I72Z I75A I75B	M73.11	Prä	961Z	M79.00	08	I79Z
M72.82	08	I75C I72Z I75A I75B	M73.12	Prä	961Z	M79.01	08	I79Z
M72.83	08	I75C I72Z I75A I75B	M73.13	Prä	961Z	M79.02	08	I79Z
M72.84	08	I75C I72Z I75A I75B	M73.14	Prä	961Z	M79.03	08	I79Z
M72.85	08	I75C I72Z I75A I75B	M73.15	Prä	961Z	M79.04	08	I79Z
M72.86	08	I75C I72Z I75A I75B	M73.16	Prä	961Z	M79.05	08	I79Z
M72.87	08	I75C I72Z I75A I75B	M73.17	Prä	961Z	M79.06	08	I79Z
M72.88	08	I75C I72Z I75A I75B	M73.18	Prä	961Z	M79.07	08	I79Z
M72.89	08	I75C I72Z I75A I75B	M73.19	Prä	961Z	M79.08	08	I79Z
M72.90	08	I75C I72Z I75A I75B	M73.80	Prä	961Z	M79.09	08	I02A I02B I08A I08B I08C I13A I13B I79Z
M72.91	08	I75C I72Z I75A I75B	M73.81	Prä	961Z	M79.10	08	I71Z
M72.92	08	I75C I72Z I75A I75B	M73.82	Prä	961Z	M79.11	08	I71Z
M72.93	08	I75C I72Z I75A I75B	M73.83	Prä	961Z	M79.12	08	I71Z
M72.94	08	I75C I72Z I75A I75B	M73.84	Prä	961Z	M79.13	08	I71Z
M72.95	08	I75C I72Z I75A I75B	M73.85	Prä	961Z	M79.14	08	I71Z
			M73.86	Prä	961Z	M79.15	08	I71Z
			M73.87	Prä	961Z	M79.16	08	I71Z
			M73.88	Prä	961Z	M79.17	08	I71Z
			M73.89	Prä	961Z	M79.18	08	I71Z
			M75.0	08	I75C I72Z I75A I75B	M79.19	08	I71Z
			M75.1	08	I75C I72Z I75A I75B	M79.20	01	B03A B03B B03C B71A B71B B71C S65Z
			M75.2	08	I75C I72Z I75A I75B	M79.21	18A 01	B03A B03B B03C B71A B71B B71C S65Z
			M75.3	08	I75C I72Z I75A I75B	M79.22	18A 01	B03A B03B B03C B71A B71B B71C S65Z
			M75.4	08	I75C I72Z I75A I75B	M79.23	01	B03A B03B B03C B71A B71B B71C S65Z
			M75.5	08	I75C I72Z I75A I75B	M79.24	18A 01	B03A B03B B03C B71A B71B B71C S65Z
			M75.8	08	I75C I72Z I75A I75B	M79.25	01	B03A B03B B03C B71A B71B B71C S65Z
			M75.9	08	I75C I72Z I75A I75B			
			M76.0	08	I75C I72Z I75A I75B			
			M76.1	08	I75C I72Z I75A I75B			
			M76.2	08	I75C I72Z I75A I75B			

ICD	MDC	DRG	ICD	MDC	DRG	ICD	MDC	DRG
M79.26	01	B03A B03B B03C	M79.97	08	I71Z	M80.57	08	I69A I69B
		B71A B71B B71C	M79.98	08	I71Z	M80.58	08	I69A I69B
	18A	S65Z	M79.99	08	I71Z	M80.59	08	I69A I69B
M79.27	01	B03A B03B B03C	M80.00	08	I69A I69B	M80.80	08	I69A I69B
		B71A B71B B71C	M80.01	08	I69A I69B	M80.81	08	I69A I69B
	18A	S65Z	M80.02	08	I69A I69B	M80.82	08	I69A I69B
M79.28	01	B03A B03B B03C	M80.03	08	I69A I69B	M80.83	08	I69A I69B
		B71A B71B B71C	M80.04	08	I69A I69B	M80.84	08	I69A I69B
	18A	S65Z	M80.05	08	I69A I69B	M80.85	08	I69A I69B
M79.29	01	B03A B03B B03C	M80.06	08	I69A I69B	M80.86	08	I69A I69B
		B71A B71B B71C	M80.07	08	I69A I69B	M80.87	08	I69A I69B
	18A	S65Z	M80.08	08	I69A I69B	M80.88	08	I69A I69B
M79.30	09	J61A J61B J61C	M80.09	08	I69A I69B	M80.89	08	I69A I69B
		J61D J68A J68B	M80.10	08	I69A I69B	M80.90	08	I69A I69B
M79.31	09	J61A J61B J61C	M80.11	08	I69A I69B	M80.91	08	I69A I69B
		J61D J68A J68B	M80.12	08	I69A I69B	M80.92	08	I69A I69B
M79.32	09	J61A J61B J61C	M80.13	08	I69A I69B	M80.93	08	I69A I69B
		J61D J68A J68B	M80.14	08	I69A I69B	M80.94	08	I69A I69B
M79.33	09	J61A J61B J61C	M80.15	08	I69A I69B	M80.95	08	I69A I69B
		J61D J68A J68B	M80.16	08	I69A I69B	M80.96	08	I69A I69B
M79.34	09	J61A J61B J61C	M80.17	08	I69A I69B	M80.97	08	I69A I69B
		J61D J68A J68B	M80.18	08	I69A I69B	M80.98	08	I69A I69B
M79.35	09	J61A J61B J61C	M80.19	08	I69A I69B	M80.99	08	I69A I69B
		J61D J68A J68B	M80.20	08	I69A I69B	M81.00	08	I69A I69B
M79.36	09	J61A J61B J61C	M80.21	08	I69A I69B	M81.01	08	I69A I69B
		J61D J68A J68B	M80.22	08	I69A I69B	M81.02	08	I69A I69B
M79.37	09	J61A J61B J61C	M80.23	08	I69A I69B	M81.03	08	I69A I69B
		J61D J68A J68B	M80.24	08	I69A I69B	M81.04	08	I69A I69B
M79.38	09	J61A J61B J61C	M80.25	08	I69A I69B	M81.05	08	I69A I69B
		J61D J68A J68B	M80.26	08	I69A I69B	M81.06	08	I69A I69B
M79.39	09	J61A J61B J61C	M80.27	08	I69A I69B	M81.07	08	I69A I69B
		J61D J68A J68B	M80.28	08	I69A I69B	M81.08	08	I69A I69B
M79.46	08	I76A I76B	M80.29	08	I69A I69B	M81.09	08	I69A I69B
M79.50	08	I76A I76B	M80.30	08	I69A I69B	M81.10	08	I69A I69B
M79.51	08	I76A I76B	M80.31	08	I69A I69B	M81.11	08	I69A I69B
M79.52	08	I76A I76B	M80.32	08	I69A I69B	M81.12	08	I69A I69B
M79.53	08	I76A I76B	M80.33	08	I69A I69B	M81.13	08	I69A I69B
M79.54	08	I76A I76B	M80.34	08	I69A I69B	M81.14	08	I69A I69B
M79.55	08	I76A I76B	M80.35	08	I69A I69B	M81.15	08	I69A I69B
M79.56	08	I76A I76B	M80.36	08	I69A I69B	M81.16	08	I69A I69B
M79.57	08	I76A I76B	M80.37	08	I69A I69B	M81.17	08	I69A I69B
M79.58	08	I76A I76B	M80.38	08	I69A I69B	M81.18	08	I69A I69B
M79.59	08	I76A I76B	M80.39	08	I69A I69B	M81.19	08	I69A I69B
M79.60	08	I71Z	M80.40	08	I69A I69B	M81.20	08	I69A I69B
M79.61	08	I71Z		18A	S65Z	M81.21	08	I69A I69B
M79.62	08	I71Z	M80.41	08	I69A I69B	M81.22	08	I69A I69B
M79.63	08	I71Z		18A	S65Z	M81.23	08	I69A I69B
M79.64	08	I71Z	M80.42	08	I69A I69B	M81.24	08	I69A I69B
M79.65	08	I71Z		18A	S65Z	M81.25	08	I69A I69B
M79.66	08	I71Z	M80.43	08	I69A I69B	M81.26	08	I69A I69B
M79.67	08	I71Z		18A	S65Z	M81.27	08	I69A I69B
M79.69	08	I71Z	M80.44	08	I69A I69B	M81.28	08	I69A I69B
M79.70	08	I79Z		18A	S65Z	M81.29	08	I69A I69B
M79.80	08	I71Z	M80.45	08	I69A I69B	M81.30	08	I69A I69B
M79.81	08	I71Z		18A	S65Z	M81.31	08	I69A I69B
M79.82	08	I71Z	M80.46	08	I69A I69B	M81.32	08	I69A I69B
M79.83	08	I71Z		18A	S65Z	M81.33	08	I69A I69B
M79.84	08	I71Z	M80.47	08	I69A I69B	M81.34	08	I69A I69B
M79.85	08	I71Z		18A	S65Z	M81.35	08	I69A I69B
M79.86	08	I71Z	M80.48	08	I69A I69B	M81.36	08	I69A I69B
M79.87	08	I71Z		18A	S65Z	M81.37	08	I69A I69B
M79.88	08	I71Z	M80.49	08	I69A I69B	M81.38	08	I69A I69B
M79.89	08	I71Z		18A	S65Z	M81.39	08	I69A I69B
M79.90	08	I71Z	M80.50	08	I69A I69B	M81.40	08	I69A I69B
M79.91	08	I71Z	M80.51	08	I69A I69B	M81.41	08	I69A I69B
M79.92	08	I71Z	M80.52	08	I69A I69B	M81.42	08	I69A I69B
M79.93	08	I71Z	M80.53	08	I69A I69B	M81.43	08	I69A I69B
M79.94	08	I71Z	M80.54	08	I69A I69B	M81.44	08	I69A I69B
M79.95	08	I71Z	M80.55	08	I69A I69B	M81.45	08	I69A I69B
M79.96	08	I71Z	M80.56	08	I69A I69B	M81.46	08	I69A I69B

ICD	MDC	DRG	ICD	MDC	DRG	ICD	MDC	DRG
M81.47	08	I69A I69B	M83.02	08	I69A I69B	M83.82	08	I69A I69B
M81.48	08	I69A I69B	M83.03	08	I69A I69B	M83.83	08	I69A I69B
M81.49	08	I69A I69B	M83.04	08	I69A I69B	M83.84	08	I69A I69B
M81.50	08	I69A I69B	M83.05	08	I69A I69B	M83.85	08	I69A I69B
M81.51	08	I69A I69B	M83.06	08	I69A I69B	M83.86	08	I69A I69B
M81.52	08	I69A I69B	M83.07	08	I69A I69B	M83.87	08	I69A I69B
M81.53	08	I69A I69B	M83.08	08	I69A I69B	M83.88	08	I69A I69B
M81.54	08	I69A I69B	M83.09	08	I69A I69B	M83.89	08	I69A I69B
M81.55	08	I69A I69B	M83.10	08	I69A I69B	M83.90	08	I69A I69B
M81.56	08	I69A I69B	M83.11	08	I69A I69B	M83.91	08	I69A I69B
M81.57	08	I69A I69B	M83.12	08	I69A I69B	M83.92	08	I69A I69B
M81.58	08	I69A I69B	M83.13	08	I69A I69B	M83.93	08	I69A I69B
M81.59	08	I69A I69B	M83.14	08	I69A I69B	M83.94	08	I69A I69B
M81.60	08	I69A I69B	M83.15	08	I69A I69B	M83.95	08	I69A I69B
M81.65	08	I69A I69B	M83.16	08	I69A I69B	M83.96	08	I69A I69B
M81.66	08	I69A I69B	M83.17	08	I69A I69B	M83.97	08	I69A I69B
M81.67	08	I69A I69B	M83.18	08	I69A I69B	M83.98	08	I69A I69B
M81.69	08	I69A I69B	M83.19	08	I69A I69B	M83.99	08	I69A I69B
M81.80	08	I69A I69B	M83.20	08	I69A I69B	M84.00	08	I76A I76B
M81.81	08	I69A I69B	M83.21	08	I69A I69B	M84.01	08	I76A I76B
M81.82	08	I69A I69B	M83.22	08	I69A I69B	M84.02	08	I76A I76B
M81.83	08	I69A I69B	M83.23	08	I69A I69B	M84.03	08	I76A I76B
M81.84	08	I69A I69B	M83.24	08	I69A I69B	M84.04	08	I76A I76B
M81.85	08	I69A I69B	M83.25	08	I69A I69B	M84.05	08	I76A I76B
M81.86	08	I69A I69B	M83.26	08	I69A I69B	M84.06	08	I76A I76B
M81.87	08	I69A I69B	M83.27	08	I69A I69B	M84.07	08	I76A I76B
M81.88	08	I69A I69B	M83.28	08	I69A I69B	M84.08	08	I76A I76B
M81.89	08	I69A I69B	M83.29	08	I69A I69B	M84.09	08	I76A I76B
M81.90	08	I69A I69B	M83.30	08	I69A I69B	M84.10	08	I76A I76B
M81.91	08	I69A I69B	M83.31	08	I69A I69B	M84.11	08	I76A I76B
M81.92	08	I69A I69B	M83.32	08	I69A I69B	M84.12	08	I76A I76B
M81.93	08	I69A I69B	M83.33	08	I69A I69B	M84.13	08	I76A I76B
M81.94	08	I69A I69B	M83.34	08	I69A I69B	M84.14	08	I32B I76A I76B
M81.95	08	I69A I69B	M83.35	08	I69A I69B	M84.15	08	I76A I76B
M81.96	08	I69A I69B	M83.36	08	I69A I69B	M84.16	08	I76A I76B
M81.97	08	I69A I69B	M83.37	08	I69A I69B	M84.17	08	I76A I76B
M81.98	08	I69A I69B	M83.38	08	I69A I69B	M84.18	08	I76A I76B
M81.99	08	I69A I69B	M83.39	08	I69A I69B	M84.19	08	I76A I76B
M82.00	Prä	961Z	M83.40	08	I69A I69B	M84.20	08	I76A I76B
M82.01	Prä	961Z	M83.41	08	I69A I69B	M84.21	08	I76A I76B
M82.02	Prä	961Z	M83.42	08	I69A I69B	M84.22	08	I76A I76B
M82.03	Prä	961Z	M83.43	08	I69A I69B	M84.23	08	I76A I76B
M82.04	Prä	961Z	M83.44	08	I69A I69B	M84.24	08	I76A I76B
M82.05	Prä	961Z	M83.45	08	I69A I69B	M84.25	08	I76A I76B
M82.06	Prä	961Z	M83.46	08	I69A I69B	M84.26	08	I76A I76B
M82.07	Prä	961Z	M83.47	08	I69A I69B	M84.27	08	I76A I76B
M82.08	Prä	961Z	M83.48	08	I69A I69B	M84.28	08	I76A I76B
M82.09	Prä	961Z	M83.49	08	I69A I69B	M84.29	08	I76A I76B
M82.10	Prä	961Z	M83.50	08	I69A I69B	M84.30	08	I65A I65B
M82.11	Prä	961Z		18A	S65Z		15	MSPNG SPNG
M82.12	Prä	961Z	M83.51	08	I69A I69B	M84.31	08	I65A I65B
M82.13	Prä	961Z		18A	S65Z		15	MSPNG SPNG
M82.14	Prä	961Z	M83.52	08	I69A I69B	M84.32	08	I65A I65B
M82.15	Prä	961Z		18A	S65Z		15	MSPNG SPNG
M82.16	Prä	961Z	M83.53	08	I69A I69B	M84.33	08	I65A I65B
M82.17	Prä	961Z		18A	S65Z		15	MSPNG SPNG
M82.18	Prä	961Z	M83.54	08	I69A I69B	M84.34	08	I65A I65B
M82.19	Prä	961Z		18A	S65Z		15	MSPNG SPNG
M82.80	Prä	961Z	M83.55	08	I69A I69B	M84.35	08	I65A I65B
M82.81	Prä	961Z		18A	S65Z		15	MSPNG SPNG
M82.82	Prä	961Z	M83.56	08	I69A I69B	M84.36	08	I65A I65B
M82.83	Prä	961Z		18A	S65Z		15	MSPNG SPNG
M82.84	Prä	961Z	M83.57	08	I69A I69B	M84.37	08	I65A I65B
M82.85	Prä	961Z		18A	S65Z		15	MSPNG SPNG
M82.86	Prä	961Z	M83.58	08	I69A I69B	M84.38	08	I65A I65B
M82.87	Prä	961Z		18A	S65Z		15	MSPNG SPNG
M82.88	Prä	961Z	M83.59	08	I69A I69B	M84.39	08	I65A I65B
M82.89	Prä	961Z		18A	S65Z		15	MSPNG SPNG
M83.00	08	I69A I69B	M83.80	08	I69A I69B	M84.40	08	I65A I65B
M83.01	08	I69A I69B	M83.81	08	I69A I69B		15	MSPNG SPNG

ICD	MDC	DRG	ICD	MDC	DRG	ICD	MDC	DRG
	Prä	A11C	M85.31	08	I69A I69B			I13B I64A I64B
M84.41	08	I65A I65B	M85.32	08	I69A I69B			I64C
	15	MSPNG SPNG	M85.33	08	I69A I69B		15	MSPNG SPNG
	Prä	A11C	M85.34	08	I69A I69B	M86.02	05	F61A
M84.42	08	I65A I65B	M85.35	08	I69A I69B		08	I02A I02B I08A
	15	MSPNG SPNG	M85.36	08	I69A I69B			I08B I08C I12A
	Prä	A11C	M85.37	08	I69A I69B			I12B I12C I13A
M84.43	08	I65A I65B	M85.38	08	I69A I69B			I13B I64A I64B
	15	MSPNG SPNG	M85.39	08	I69A I69B			I64C
	Prä	A11C	M85.40	08	I69A I69B		15	MSPNG SPNG
M84.44	08	I65A I65B	M85.41	08	I69A I69B	M86.03	05	F61A
	15	MSPNG SPNG	M85.42	08	I69A I69B		08	I02A I02B I08A
	Prä	A11C	M85.43	08	I69A I69B			I08B I08C I12A
M84.45	08	I65A I65B	M85.44	08	I69A I69B			I12B I12C I13A
	15	MSPNG SPNG	M85.45	08	I69A I69B			I13B I64A I64B
	Prä	A11C	M85.46	08	I69A I69B			I64C
M84.46	08	I65A I65B	M85.47	08	I69A I69B		15	MSPNG SPNG
	15	MSPNG SPNG	M85.48	08	I69A I69B	M86.04	05	F61A
	Prä	A11C	M85.49	08	I69A I69B		08	I02A I02B I08A
M84.47	08	I65A I65B	M85.50	08	I69A I69B			I08B I08C I13A
	15	MSPNG SPNG	M85.51	08	I69A I69B			I13B I32A I32B
	Prä	A11C	M85.52	08	I69A I69B			I32C I32D I64A
M84.48	08	I65A I65B	M85.53	08	I69A I69B			I64B I64C
	15	MSPNG SPNG	M85.54	08	I69A I69B		15	MSPNG SPNG
	Prä	A11C	M85.55	08	I69A I69B	M86.05	05	F61A
M84.49	08	I65A I65B	M85.56	08	I69A I69B		08	I02A I02B I03A
	15	MSPNG SPNG	M85.57	08	I69A I69B			I03B I04A I04B
	Prä	A11C	M85.58	08	I69A I69B			I08A I08B I08C
M84.80	08	I76A I76B	M85.59	08	I69A I69B			I12A I12B I12C
M84.81	08	I76A I76B	M85.60	08	I69A I69B			I13A I13B I64A
M84.82	08	I76A I76B	M85.61	08	I69A I69B			I64B I64C
M84.83	08	I76A I76B	M85.62	08	I69A I69B		15	MSPNG SPNG
M84.84	08	I76A I76B	M85.63	08	I69A I69B	M86.06	05	F61A
M84.85	08	I76A I76B	M85.64	08	I69A I69B		08	I02A I02B I04A
M84.86	08	I76A I76B	M85.65	08	I69A I69B			I04B I08A I08B
M84.87	08	I76A I76B	M85.66	08	I69A I69B			I08C I12A I12B
M84.88	08	I76A I76B	M85.67	08	I69A I69B			I12C I13A I13B
M84.89	08	I76A I76B	M85.68	08	I69A I69B			I64A I64B I64C
M84.90	08	I76A I76B	M85.69	08	I69A I69B		15	MSPNG SPNG
M84.91	08	I76A I76B	M85.80	08	I76A I76B	M86.07	05	F61A
M84.92	08	I76A I76B	M85.81	08	I76A I76B		08	I02A I02B I08A
M84.93	08	I76A I76B	M85.82	08	I76A I76B			I08B I08C I13A
M84.94	08	I76A I76B	M85.83	08	I76A I76B			I13B I64A I64B
M84.95	08	I76A I76B	M85.84	08	I76A I76B			I64C
M84.96	08	I76A I76B	M85.85	08	I76A I76B		15	MSPNG SPNG
M84.97	08	I76A I76B	M85.86	08	I76A I76B	M86.08	05	F61A
M84.98	08	I76A I76B	M85.87	08	I76A I76B		08	I02A I02B I08A
M84.99	08	I76A I76B	M85.88	08	I76A I76B			I08B I08C I13A
M85.00	08	I69A I69B	M85.89	08	I76A I76B			I13B I64A I64B
M85.01	08	I69A I69B	M85.90	08	I76A I76B			I64C
M85.02	08	I69A I69B	M85.91	08	I76A I76B		15	MSPNG SPNG
M85.2	08	I76A I76B	M85.92	08	I76A I76B	M86.09	05	F61A
M85.03	08	I69A I69B	M85.93	08	I76A I76B		08	I02A I02B I08A
M85.04	08	I69A I69B	M85.94	08	I76A I76B			I08B I08C I13A
M85.05	08	I69A I69B	M85.95	08	I76A I76B			I13B I64A I64B
M85.06	08	I69A I69B	M85.96	08	I76A I76B			I64C
M85.07	08	I69A I69B	M85.97	08	I76A I76B		15	MSPNG SPNG
M85.08	08	I69A I69B	M85.98	08	I76A I76B	M86.10	05	F61A
M85.09	08	I69A I69B	M85.99	08	I76A I76B		08	I02A I02B I08A
M85.10	08	I76A I76B	M86.00	05	F61A			I08B I08C I12A
M85.11	08	I76A I76B		08	I02A I02B I08A			I12B I12C I13A
M85.12	08	I76A I76B			I08B I08C I12A			I13B I64A I64B
M85.13	08	I76A I76B			I12B I12C I13A			I64C
M85.14	08	I76A I76B			I13B I20A I20C		15	MSPNG SPNG
M85.15	08	I76A I76B			I64A I64B I64C	M86.11	05	F61A
M85.16	08	I76A I76B		15	MSPNG SPNG		08	I02A I02B I08A
M85.17	08	I76A I76B	M86.01	05	F61A			I08B I08C I12A
M85.18	08	I76A I76B		08	I02A I02B I08A			I12B I12C I13A
M85.19	08	I76A I76B			I08B I08C I12A			I13B I64A I64B
M85.30	08	I69A I69B			I12B I12C I13A			I64C

ICD	MDC	DRG	ICD	MDC	DRG	ICD	MDC	DRG
M86.12	15	MSPNG SPNG	M86.23	15	I12B I12C I13A	M86.33	05	F61A
	05	F61A		05	I13B I64A I64B		08	I02A I02B I08A
	08	I02A I02B I08A		08	I08B I08C I12A			I08B I08C I12A
M86.13		I08B I08C I12A						I12B I12C I13A
		I12B I12C I13A						I13B I64A I64B
		I13B I64A I64B						I64C
M86.14	15	MSPNG SPNG	M86.24	15	MSPNG SPNG	M86.34	15	MSPNG SPNG
	05	F61A		05	F61A		05	F61A
	08	I02A I02B I08A		08	I02A I02B I08A		08	I02A I02B I08A
M86.15		I08B I08C I12A						I08B I08C I13A
		I12B I12C I13A						I13B I32A I32B
		I13B I64A I64B						I32D I64A I64B
M86.16	15	MSPNG SPNG	M86.25	15	MSPNG SPNG	M86.35	15	MSPNG SPNG
	05	F61A		05	F61A		05	F61A
	08	I02A I02B I08A		08	I02A I02B I03A		08	I02A I02B I03A
M86.17		I08B I08C I13A						I03B I04A I04B
		I13B I32A I32B						I08A I08B I08C
		I32D I64A I64B						I12A I12B I12C
M86.18	15	MSPNG SPNG	M86.26	15	MSPNG SPNG	M86.36	15	MSPNG SPNG
	05	F61A		05	F61A		05	F61A
	08	I02A I02B I03A		08	I02A I02B I04A		08	I02A I02B I04A
M86.19		I03B I04A I04B						I04B I08A I08B
		I08A I08B I08C						I08C I12A I12B
		I12A I12B I12C						I12C I13A I13B
M86.20	15	MSPNG SPNG	M86.27	15	MSPNG SPNG	M86.37	15	MSPNG SPNG
	05	F61A		05	F61A		05	F61A
	08	I02A I02B I04A		08	I02A I02B I08A		08	I02A I02B I08A
M86.21		I04B I08A I08B						I08B I08C I13A
		I08C I12A I12B						I13B I20A I20C
		I12C I13A I13B						I64A I64B I64C
M86.22	15	MSPNG SPNG	M86.28	15	MSPNG SPNG	M86.38	15	MSPNG SPNG
	05	F61A		05	F61A		05	F61A
	08	I02A I02B I08A		08	I02A I02B I08A		08	I02A I02B I08A
M86.23		I08B I08C I13A						I08B I08C I13A
		I13B I20A I20C						I13B I64A I64B
		I64A I64B I64C						I64C
M86.24	15	MSPNG SPNG	M86.29	15	MSPNG SPNG	M86.39	15	MSPNG SPNG
	05	F61A		05	F61A		05	F61A
	08	I02A I02B I08A		08	I02A I02B I08A		08	I02A I02B I08A
M86.25		I08B I08C I13A						I08B I08C I13A
		I13B I32A I32B						I13B I64A I64B
		I32D I64A I64B						I64C
M86.26	15	MSPNG SPNG	M86.30	15	MSPNG SPNG	M86.40	15	MSPNG SPNG
	05	F61A		05	F61A		05	F61A
	08	I02A I02B I03A		08	I02A I02B I08A		08	I02A I02B I08A
M86.27		I03B I04A I04B						I08B I08C I12A
		I08A I08B I08C						I12B I12C I13A
		I12A I12B I12C						I13B I64A I64B
M86.28	15	MSPNG SPNG	M86.31	15	MSPNG SPNG	M86.41	15	MSPNG SPNG
	05	F61A		05	F61A		05	F61A
	08	I02A I02B I04A		08	I02A I02B I08A		08	I02A I02B I08A
M86.29		I04B I08A I08B						I08B I08C I12A
		I08C I12A I12B						I12B I12C I13A
		I12C I13A I13B						I13B I64A I64B
M86.30	15	MSPNG SPNG	M86.32	15	MSPNG SPNG	M86.42	15	MSPNG SPNG
	05	F61A		05	F61A		05	F61A
	08	I02A I02B I08A		08	I02A I02B I08A		08	I02A I02B I08A
M86.31		I08B I08C I13A						I08B I08C I12A
		I13B I20A I20C						I12B I12C I13A
		I64A I64B I64C						I13B I64A I64B
M86.32	15	MSPNG SPNG	M86.33	15	MSPNG SPNG	M86.43	15	MSPNG SPNG
	05	F61A		05	F61A		05	F61A
	08	I02A I02B I08A		08	I02A I02B I08A		08	I02A I02B I08A
M86.33		I08B I08C I13A						I08B I08C I12A
		I13B I64A I64B						I12B I12C I13A
		I64C						I13B I64A I64B
M86.34	15	MSPNG SPNG						I64C
	05	F61A						
	08	I02A I02B I08A						
M86.35		I08B I08C I12A						
		I12B I12C I13A						
		I13B I64A I64B						
M86.36	15	MSPNG SPNG						
	05	F61A						
	08	I02A I02B I08A						
M86.37		I08B I08C I13A						
		I13B I32A I32B						
		I32D I64A I64B						
M86.38	15	MSPNG SPNG						
	05	F61A						
	08	I02A I02B I03A						
M86.39		I03B I04A I04B						
		I08A I08B I08C						
		I12A I12B I12C						
M86.40	15	MSPNG SPNG						
	05	F61A						
	08	I02A I02B I04A						
M86.41		I04B I08A I08B						
		I08C I12A I12B						
		I12C I13A I13B						
M86.42	15	MSPNG SPNG						
	05	F61A						
	08	I02A I02B I08A						
M86.43		I08B I08C I13A						
		I13B I64A I64B						
		I64C						

ICD	MDC	DRG	ICD	MDC	DRG	ICD	MDC	DRG
		I03B I04A I04B			I64B I64C		15	MSPNG SPNG
		I08A I08B I08C		15	MSPNG SPNG	M87.16	08	I02A I02B I08A
		I12A I12B I12C	M86.96	05	F61A			I08B I08C I13A
		I13A I13B I64A		08	I02A I02B I04A			I13B I64A I64B
		I64B I64C			I04B I08A I08B			I64C
M86.86	15	MSPNG SPNG			I08C I12A I12B		15	MSPNG SPNG
	05	F61A			I12C I13A I13B	M87.17	08	I02A I02B I08A
	08	I02A I02B I04A			I64A I64B I64C			I08B I08C I13A
		I04B I08A I08B		15	MSPNG SPNG			I13B I64A I64B
		I08C I12A I12B	M86.97	05	F61A			I64C
		I12C I13A I13B		08	I02A I02B I08A		15	MSPNG SPNG
	15	I64A I64B I64C			I08B I08C I13A	M87.18	08	I02A I02B I08A
	05	MSPNG SPNG			I13B I20A I20C			I08B I08C I13A
M86.87	08	F61A		15	MSPNG SPNG			I13B I64A I64B
		I02A I02B I08A		08	I02A I02B I08A		15	MSPNG SPNG
		I08B I08C I13A	M86.98	08	I08B I08C I13A		08	I02A I02B I08A
		I13B I20A I20C			I64A I64B I64C			I08B I08C I13A
	15	MSPNG SPNG			I64A I64B I64C			I13B I64A I64B
M86.88	08	I02A I02B I08A		15	MSPNG SPNG		15	MSPNG SPNG
		I08B I08C I13A	M86.99	08	I02A I02B I08A		08	I02A I02B I08A
		I13B I64A I64B			I08B I08C I13A	M87.19		I08B I08C I13A
	15	MSPNG SPNG			I13B I64A I64B			I13B I64A I64B
	08	I02A I02B I08A		15	MSPNG SPNG		15	MSPNG SPNG
		I08B I08C I13A	M87.00	08	I02A I02B I08A		08	I02A I02B I08A
		I13B I64A I64B	M87.01	08	I08B I08C I13A			I08B I08C I13A
	15	MSPNG SPNG	M87.02	08	I13B I64A I64B			I13B I64A I64B
M86.90	05	F61A		15	MSPNG SPNG		15	MSPNG SPNG
	08	I02A I02B I08A	M87.03	08	I69A I69B		08	I02A I02B I08A
		I08B I08C I12A	M87.04	08	I69A I69B	M87.21		I08B I08C I13A
		I12B I12C I13A	M87.05	08	I69A I69B			I13B I64A I64B
		I13B I64A I64B		15	MSPNG SPNG		15	MSPNG SPNG
	15	MSPNG SPNG	M87.06	08	I69A I69B	M87.22	08	I02A I02B I08A
	05	F61A		15	MSPNG SPNG			I08B I08C I13A
	08	I02A I02B I08A	M87.07	08	I69A I69B		15	MSPNG SPNG
		I08B I08C I12A		15	MSPNG SPNG		08	I02A I02B I08A
		I12B I12C I13A	M87.08	08	I69A I69B	M87.23		I08B I08C I13A
		I13B I64A I64B	M87.09	08	I69A I69B			I13B I64A I64B
	15	MSPNG SPNG		15	MSPNG SPNG		15	MSPNG SPNG
M86.91	05	F61A	M87.10	08	I02A I02B I08A		08	I02A I02B I08A
	08	I02A I02B I08A			I08B I08C I13A	M87.24		I08B I08C I13A
		I08B I08C I12A			I13B I64A I64B			I13B I32A I32B
		I12B I12C I13A		15	MSPNG SPNG			I32C I32D I64A
		I13B I64A I64B	M87.11	08	I02A I02B I08A		15	MSPNG SPNG
	15	MSPNG SPNG			I08B I08C I13A		08	I02A I02B I08A
M86.92	05	F61A			I13B I64A I64B	M87.25		I08B I08C I13A
	08	I02A I02B I08A		15	MSPNG SPNG			I13B I64A I64B
		I08B I08C I12A	M87.12	08	I02A I02B I08A		15	MSPNG SPNG
		I12B I12C I13A			I08B I08C I13A	M87.26	08	I02A I02B I08A
		I13B I64A I64B			I13B I64A I64B			I08B I08C I13A
	15	MSPNG SPNG		15	MSPNG SPNG			I13B I64A I64B
	05	F61A	M87.13	08	I02A I02B I08A		15	MSPNG SPNG
	08	I02A I02B I08A			I08B I08C I13A	M87.27	08	I02A I02B I08A
		I08B I08C I12A			I13B I64A I64B			I08B I08C I13A
		I12B I12C I13A		15	MSPNG SPNG		15	MSPNG SPNG
		I13B I64A I64B	M87.14	08	I02A I02B I08A		08	I02A I02B I08A
	15	MSPNG SPNG			I08B I08C I13A			I13B I64A I64B
	05	F61A			I13B I32A I32B	M87.28	08	I02A I02B I08A
	08	I02A I02B I03A		15	MSPNG SPNG			I08B I08C I13A
		I03B I04A I04B	M87.15	08	I02A I02B I08A		15	MSPNG SPNG
		I08A I08B I08C			I08B I08C I13A	M87.29	08	I02A I02B I08A
		I12A I12B I12C			I13B I64A I64B			I08B I08C I13A
		I13A I13B I64A			I64C			I13B I64A I64B

ICD	MDC	DRG	ICD	MDC	DRG	ICD	MDC	DRG
		I64C			I13B I64A I64B	M87.97	08	I02A I02B I08A
M87.30	15	MSPNG SPNG			I64C			I08B I08C I13A
	08	I02A I02B I08A	M87.84	15	MSPNG SPNG			I13B I64A I64B
		I08B I08C I13A		08	I02A I02B I08A			I64C
		I13B I64A I64B			I08B I08C I13A	M87.98	15	MSPNG SPNG
		I64C			I13B I32A I32B		08	I02A I02B I08A
M87.31	15	MSPNG SPNG			I32C I32D I64A			I08B I08C I13A
	08	I02A I02B I08A			I64B I64C			I13B I64A I64B
		I08B I08C I13A			I64C			I64C
		I13B I64A I64B	M87.85	15	MSPNG SPNG			MSPNG SPNG
		I64C		08	I02A I02B I08A	M87.99	15	I02A I02B I08A
M87.32	15	MSPNG SPNG			I08B I08C I13A		08	I08B I08C I13A
	08	I02A I02B I08A			I13B I64A I64B			I13B I64A I64B
		I08B I08C I13A			I64C			I64C
		I13B I64A I64B	M87.86	15	MSPNG SPNG			MSPNG SPNG
		I64C		08	I02A I02B I08A			I69A I69B
M87.33	15	MSPNG SPNG			I08B I08C I13A	M88.0	08	I69A I69B
	08	I02A I02B I08A			I13B I64A I64B	M88.80	08	I69A I69B
		I08B I08C I13A			I64C	M88.81	08	I69A I69B
		I13B I64A I64B			I64C	M88.82	08	I69A I69B
		I64C	M87.87	15	MSPNG SPNG	M88.83	08	I69A I69B
M87.34	15	MSPNG SPNG		08	I02A I02B I08A	M88.84	08	I69A I69B
	08	I02A I02B I08A			I08B I08C I13A	M88.85	08	I69A I69B
		I08B I08C I13A			I13B I64A I64B	M88.86	08	I69A I69B
		I13B I32A I32B			I64C	M88.87	08	I69A I69B
		I32C I32D I64A	M87.88	15	MSPNG SPNG	M88.87	08	I69A I69B
		I64B I64C		08	I02A I02B I08A	M88.88	08	I69A I69B
		I64C			I08B I08C I13A	M88.89	08	I69A I69B
M87.35	15	MSPNG SPNG			I13B I64A I64B	M88.90	08	I69A I69B
	08	I02A I02B I08A			I64C	M88.91	08	I69A I69B
		I08B I08C I13A			I64C	M88.92	08	I69A I69B
		I13B I64A I64B	M87.89	15	MSPNG SPNG	M88.93	08	I69A I69B
		I64C		08	I02A I02B I08A	M88.94	08	I69A I69B
M87.36	15	MSPNG SPNG			I08B I08C I13A	M88.95	08	I69A I69B
	08	I02A I02B I08A			I13B I64A I64B	M88.96	08	I69A I69B
		I08B I08C I13A			I64C	M88.97	08	I69A I69B
		I13B I64A I64B	M87.90	15	MSPNG SPNG	M88.98	08	I69A I69B
		I64C		08	I02A I02B I08A	M88.99	08	I69A I69B
		I64C			I08B I08C I13A	M89.00	01	B03A B03B B03C
M87.37	15	MSPNG SPNG			I13B I64A I64B			B71A B71B B71C
	08	I02A I02B I08A			I64C	M89.01	01	B03A B03B B03C
		I08B I08C I13A			I64C			B71A B71B B71C
		I13B I64A I64B	M87.91	15	MSPNG SPNG	M89.02	01	B03A B03B B03C
		I64C		08	I02A I02B I08A			B71A B71B B71C
		I64C			I08B I08C I13A	M89.03	01	B03A B03B B03C
M87.38	15	MSPNG SPNG			I13B I64A I64B			B71A B71B B71C
	08	I02A I02B I08A			I64C	M89.04	01	B03A B03B B03C
		I08B I08C I13A			I64C			B71A B71B B71C
		I13B I64A I64B	M87.92	15	MSPNG SPNG	M89.05	01	B03A B03B B03C
		I64C		08	I02A I02B I08A			B71A B71B B71C
		I64C			I08B I08C I13A	M89.06	01	B03A B03B B03C
M87.39	15	MSPNG SPNG			I13B I64A I64B			B71A B71B B71C
	08	I02A I02B I08A			I64C	M89.07	01	B03A B03B B03C
		I08B I08C I13A	M87.93	15	MSPNG SPNG			B71A B71B B71C
		I13B I64A I64B		08	I02A I02B I08A	M89.08	01	B03A B03B B03C
		I64C			I08B I08C I13A			B71A B71B B71C
M87.80	15	MSPNG SPNG			I13B I64A I64B	M89.09	01	B03A B03B B03C
	08	I02A I02B I08A			I64C			B71A B71B B71C
		I08B I08C I13A	M87.94	15	MSPNG SPNG			I76A I76B
		I13B I64A I64B		08	I02A I02B I08A	M89.10	08	I76A I76B
		I64C			I08B I08C I13A	M89.11	08	I76A I76B
M87.81	15	MSPNG SPNG			I13B I32A I32B	M89.12	08	I76A I76B
	08	I02A I02B I08A			I32C I32D I64A	M89.13	08	I76A I76B
		I08B I08C I13A			I64B I64C	M89.14	08	I76A I76B
		I13B I64A I64B			I64C	M89.15	08	I76A I76B
		I64C	M87.95	15	MSPNG SPNG	M89.16	08	I76A I76B
		I64C		08	I02A I02B I08A	M89.17	08	I76A I76B
M87.82	15	MSPNG SPNG			I08B I08C I13A	M89.18	08	I76A I76B
	08	I02A I02B I08A			I13B I64A I64B	M89.19	08	I76A I76B
		I08B I08C I13A			I64C	M89.20	08	I76A I76B
		I13B I64A I64B	M87.96	15	MSPNG SPNG	M89.21	08	I76A I76B
		I64C		08	I02A I02B I08A	M89.22	08	I76A I76B
		I64C			I08B I08C I13A	M89.23	08	I76A I76B
M87.83	15	MSPNG SPNG			I13B I64A I64B			
	08	I02A I02B I08A			I64C			
		I08B I08C I13A			I64C			
					MSPNG SPNG			



ICD	MDC	DRG	ICD	MDC	DRG	ICD	MDC	DRG
M89.24	08	I76A I76B			I13B I76A I76B	M90.20	15	MSPNG SPNG
M89.25	08	I76A I76B	M89.67	08	I02A I02B I08A		Prä	961Z
M89.26	08	I76A I76B			I08B I08C I13A	M90.21	15	MSPNG SPNG
M89.27	08	I76A I76B			I13B I76A I76B		Prä	961Z
M89.28	08	I76A I76B	M89.68	08	I02A I02B I08A	M90.22	15	MSPNG SPNG
M89.29	08	I76A I76B			I08B I08C I13A		Prä	961Z
M89.30	08	I76A I76B			I13B I76A I76B	M90.23	15	MSPNG SPNG
M89.31	08	I76A I76B	M89.69	08	I02A I02B I08A		Prä	961Z
M89.32	08	I76A I76B			I08B I08C I13A	M90.24	15	MSPNG SPNG
M89.33	08	I76A I76B			I13B I76A I76B		Prä	961Z
M89.34	08	I76A I76B	M89.80	08	I76A I76B	M90.25	15	MSPNG SPNG
M89.35	08	I76A I76B	M89.81	08	I76A I76B		Prä	961Z
M89.36	08	I76A I76B	M89.82	08	I76A I76B	M90.26	15	MSPNG SPNG
M89.37	08	I76A I76B	M89.83	08	I76A I76B		Prä	961Z
M89.38	08	I76A I76B	M89.84	08	I76A I76B	M90.27	15	MSPNG SPNG
M89.39	08	I76A I76B	M89.85	08	I76A I76B		Prä	961Z
M89.40	08	I69A I69B	M89.86	08	I76A I76B	M90.28	15	MSPNG SPNG
M89.41	08	I69A I69B	M89.87	08	I76A I76B		Prä	961Z
M89.42	08	I69A I69B	M89.88	08	I76A I76B	M90.29	15	MSPNG SPNG
M89.43	08	I69A I69B	M89.89	08	I76A I76B		Prä	961Z
M89.44	08	I69A I69B	M89.90	08	I76A I76B	M90.30	Prä	961Z
M89.45	08	I69A I69B	M89.91	08	I76A I76B	M90.31	Prä	961Z
M89.46	08	I69A I69B	M89.92	08	I76A I76B	M90.32	Prä	961Z
M89.47	08	I69A I69B	M89.93	08	I76A I76B	M90.33	Prä	961Z
M89.48	08	I69A I69B	M89.94	08	I76A I76B	M90.34	Prä	961Z
M89.49	08	I69A I69B	M89.95	08	I76A I76B	M90.35	Prä	961Z
M89.50	08	I76A I76B	M89.96	08	I76A I76B	M90.36	Prä	961Z
	17	R62B	M89.97	08	I76A I76B	M90.37	Prä	961Z
M89.51	08	I76A I76B	M89.98	08	I76A I76B	M90.38	Prä	961Z
	17	R62B	M89.99	08	I76A I76B	M90.39	Prä	961Z
M89.52	08	I76A I76B	M90.00	15	MSPNG SPNG	M90.40	Prä	961Z
	17	R62B		Prä	961Z	M90.41	Prä	961Z
M89.53	08	I76A I76B	M90.01	15	MSPNG SPNG	M90.42	Prä	961Z
	17	R62B		Prä	961Z	M90.43	Prä	961Z
M89.54	08	I76A I76B	M90.02	15	MSPNG SPNG	M90.44	Prä	961Z
	17	R62B		Prä	961Z	M90.45	Prä	961Z
M89.55	08	I04A I04B I76A	M90.03	15	MSPNG SPNG	M90.46	Prä	961Z
		I76B		Prä	961Z	M90.47	Prä	961Z
	17	R62B	M90.04	15	MSPNG SPNG	M90.48	Prä	961Z
M89.56	08	I04A I04B I76A		Prä	961Z	M90.49	Prä	961Z
		I76B	M90.05	15	MSPNG SPNG	M90.50	Prä	961Z
	17	R62B		Prä	961Z	M90.51	Prä	961Z
M89.57	08	I76A I76B	M90.06	15	MSPNG SPNG	M90.52	Prä	961Z
	17	R62B		Prä	961Z	M90.53	Prä	961Z
M89.58	08	I76A I76B	M90.07	15	MSPNG SPNG	M90.54	Prä	961Z
	17	R62B		Prä	961Z	M90.55	Prä	961Z
M89.59	08	I76A I76B	M90.08	15	MSPNG SPNG	M90.56	Prä	961Z
	17	R62B		Prä	961Z	M90.57	Prä	961Z
M89.60	08	I02A I02B I08A	M90.09	15	MSPNG SPNG	M90.58	Prä	961Z
		I08B I08C I13A		Prä	961Z	M90.59	Prä	961Z
		I13B I76A I76B	M90.10	15	MSPNG SPNG	M90.60	Prä	961Z
M89.61	08	I02A I02B I08A		Prä	961Z	M90.61	Prä	961Z
		I08B I08C I13A	M90.11	15	MSPNG SPNG	M90.62	Prä	961Z
		I13B I76A I76B		Prä	961Z	M90.63	Prä	961Z
M89.62	08	I02A I02B I08A	M90.12	15	MSPNG SPNG	M90.64	Prä	961Z
		I08B I08C I13A		Prä	961Z	M90.65	Prä	961Z
		I13B I76A I76B	M90.13	15	MSPNG SPNG	M90.66	Prä	961Z
M89.63	08	I02A I02B I08A		Prä	961Z	M90.67	Prä	961Z
		I08B I08C I13A	M90.14	15	MSPNG SPNG	M90.68	Prä	961Z
		I13B I76A I76B		Prä	961Z	M90.69	Prä	961Z
M89.64	08	I02A I02B I08A	M90.15	15	MSPNG SPNG	M90.70	15	MSPNG SPNG
		I08B I08C I13A		Prä	961Z		Prä	961Z
		I13B I32A I32B	M90.16	15	MSPNG SPNG	M90.71	15	MSPNG SPNG
		I32C I32D I76A		Prä	961Z		Prä	961Z
		I76B	M90.17	15	MSPNG SPNG	M90.72	15	MSPNG SPNG
M89.65	08	I02A I02B I08A		Prä	961Z		Prä	961Z
		I08B I08C I13A	M90.18	15	MSPNG SPNG	M90.73	15	MSPNG SPNG
		I13B I76A I76B		Prä	961Z		Prä	961Z
M89.66	08	I02A I02B I08A	M90.19	15	MSPNG SPNG	M90.74	15	MSPNG SPNG
		I08B I08C I13A		Prä	961Z		Prä	961Z

ICD	MDC	DRG	ICD	MDC	DRG	ICD	MDC	DRG
M90.75	15	MSPNG SPNG	M94.28	08	I69A I69B		15	MSPNG SPNG
	Prä	961Z	M94.29	08	I69A I69B	M96.81	04	E66A E66B
M90.76	15	MSPNG SPNG	M94.30	08	I76A I76B		15	MSPNG SPNG
	Prä	961Z	M94.31	08	I76A I76B	M96.82	08	I02A I02B I03A I03B I04A I04B I08A I08B I08C I13A I13B I73A I73B
M90.77	15	MSPNG SPNG	M94.32	08	I76A I76B		15	MSPNG SPNG
	Prä	961Z	M94.33	08	I76A I76B	M96.88	08	I02A I02B I03A I03B I04A I04B I08A I08B I08C I13A I13B I73A I73B
M90.78	15	MSPNG SPNG	M94.34	08	I76A I76B		15	MSPNG SPNG
	Prä	961Z	M94.35	08	I76A I76B		08	I02A I02B I03A I03B I04A I04B I08A I08B I08C I13A I13B I73A I73B
M90.79	15	MSPNG SPNG	M94.36	08	I76A I76B		15	MSPNG SPNG
	Prä	961Z	M94.37	08	I76A I76B	M99.00	Prä	961Z
M90.80	Prä	961Z	M94.38	08	I76A I76B	M99.01	Prä	961Z
M90.81	Prä	961Z	M94.39	08	I76A I76B	M99.02	Prä	961Z
M90.82	Prä	961Z	M94.80	08	I76A I76B	M99.03	Prä	961Z
M90.83	Prä	961Z	M94.81	08	I76A I76B	M99.04	Prä	961Z
M90.84	Prä	961Z	M94.82	08	I76A I76B	M99.05	Prä	961Z
M90.85	Prä	961Z	M94.83	08	I76A I76B	M99.06	Prä	961Z
M90.86	Prä	961Z	M94.84	08	I76A I76B	M99.07	Prä	961Z
M90.87	Prä	961Z	M94.85	08	I76A I76B	M99.08	Prä	961Z
M90.88	Prä	961Z	M94.86	08	I76A I76B	M99.09	Prä	961Z
M90.89	Prä	961Z	M94.87	08	I76A I76B	M99.10	Prä	961Z
M91.0	08	I69A I69B	M94.88	08	I76A I76B	M99.11	Prä	961Z
M91.1	08	I69A I69B	M94.89	08	I76A I76B	M99.12	Prä	961Z
M91.2	08	I69A I69B	M94.90	08	I76A I76B	M99.13	Prä	961Z
M91.3	08	I69A I69B	M94.91	08	I76A I76B	M99.14	Prä	961Z
M91.8	08	I69A I69B	M94.92	08	I76A I76B	M99.19	Prä	961Z
M91.9	08	I69A I69B	M94.93	08	I76A I76B	M99.20	Prä	961Z
M92.0	08	I69A I69B	M94.94	08	I76A I76B	M99.21	Prä	961Z
M92.1	08	I69A I69B	M94.95	08	I76A I76B	M99.22	Prä	961Z
M92.2	08	I69A I69B	M94.96	08	I76A I76B	M99.23	Prä	961Z
M92.3	08	I69A I69B	M94.97	08	I76A I76B	M99.24	Prä	961Z
M92.4	08	I69A I69B	M94.98	08	I76A I76B	M99.29	Prä	961Z
M92.5	08	I69A I69B	M94.99	08	I76A I76B	M99.30	08	I68A I68B I68C I68D I68E
M92.6	08	I69A I69B	M95.0	03	D65Z	M99.31	08	I68A I68B I68C I68D I68E
M92.7	08	I69A I69B	M95.1	03	D66A D66B	M99.32	08	I68A I68B I68C I68D I68E
M92.8	08	I69A I69B	M95.2	08	I76A I76B	M99.33	08	I68A I68B I68C I68D I68E
M92.9	08	I69A I69B	M95.3	08	I76A I76B	M99.34	08	I68A I68B I68C I68D I68E
M93.0	08	I69A I69B	M95.4	08	I76A I76B	M99.39	08	I68A I68B I68C I68D I68E
M93.1	08	I69A I69B	M95.5	08	I76A I76B	M99.40	08	I68A I68B I68C I68D I68E
M93.9	08	I69A I69B	M95.8	08	I76A I76B	M99.41	08	I68A I68B I68C I68D I68E
M93.20	08	I69A I69B	M95.9	08	I76A I76B	M99.42	08	I68A I68B I68C I68D I68E
M93.21	08	I69A I69B	M96.0	08	I20A I20C I32B	M99.43	08	I68A I68B I68C I68D I68E
M93.22	08	I69A I69B			I76A I76B	M99.44	08	I68A I68B I68C I68D I68E
M93.23	08	I69A I69B	M96.1	08	I68A I68B I68C I68D I68E	M99.49	08	I68A I68B I68C I68D I68E
M93.24	08	I69A I69B			I02A I02B I06A I06B I06C I09B I09C I68A I68B I68C I68D I68E	M99.50	08	I68A I68B I68C I68D I68E
M93.25	08	I69A I69B	M96.2	08	I02A I02B I06A I06B I06C I09B I09C I68A I68B I68C I68D I68E	M99.51	08	I68A I68B I68C I68D I68E
M93.26	08	I69A I69B			I02A I02B I06A I06B I06C I09B I09C I68A I68B I68C I68D I68E	M99.52	08	I68A I68B I68C I68D I68E
M93.27	08	I69A I69B			I02A I02B I06A I06B I06C I09B I09C I68A I68B I68C I68D I68E	M99.53	08	I68A I68B I68C I68D I68E
M93.28	08	I69A I69B	M96.3	08	I02A I02B I06A I06B I06C I09B I09C I68A I68B I68C I68D I68E	M99.59	08	I68A I68B I68C I68D I68E
M93.29	08	I69A I69B			I02A I02B I08A I08B I08C I13A I13B I73A I73B			
M93.80	08	I69A I69B			I02A I02B I08A I08B I08C I13A I13B I73A I73B			
M93.81	08	I69A I69B			I02A I02B I08A I08B I08C I13A I13B I73A I73B			
M93.82	08	I69A I69B			I02A I02B I08A I08B I08C I13A I13B I73A I73B			
M93.83	08	I69A I69B	M96.4	08	I02A I02B I06A I06B I06C I09B I09C I68A I68B I68C I68D I68E			
M93.84	08	I69A I69B			I02A I02B I06A I06B I06C I09B I09C I68A I68B I68C I68D I68E			
M93.85	08	I69A I69B			I02A I02B I06A I06B I06C I09B I09C I68A I68B I68C I68D I68E			
M93.86	08	I69A I69B			I02A I02B I06A I06B I06C I09B I09C I68A I68B I68C I68D I68E			
M93.87	08	I69A I69B	M96.5	08	I02A I02B I06A I06B I06C I09B I09C I68A I68B I68C I68D I68E			
M93.88	08	I69A I69B			I02A I02B I06A I06B I06C I09B I09C I68A I68B I68C I68D I68E			
M93.89	08	I69A I69B			I02A I02B I06A I06B I06C I09B I09C I68A I68B I68C I68D I68E			
M94.0	04	E65A E65B E69A E69B E69C E69D	M96.6	08	I73A I73B			
M94.1	08	I76A I76B	M96.9	08	I02A I02B I08A I08B I08C I13A I13B I73A I73B			
M94.20	08	I69A I69B			I02A I02B I08A I08B I08C I13A I13B I73A I73B			
M94.21	08	I69A I69B			I02A I02B I08A I08B I08C I13A I13B I73A I73B			
M94.22	08	I69A I69B			I02A I02B I08A I08B I08C I13A I13B I73A I73B			
M94.23	08	I69A I69B			I02A I02B I08A I08B I08C I13A I13B I73A I73B			
M94.24	08	I69A I69B	M96.80	08	I02A I02B I03A I03B I04A I04B I08A I08B I08C I13A I13B I73A I73B			
M94.25	08	I69A I69B			I02A I02B I03A I03B I04A I04B I08A I08B I08C I13A I13B I73A I73B			
M94.26	08	I69A I69B			I02A I02B I03A I03B I04A I04B I08A I08B I08C I13A I13B I73A I73B			
M94.27	08	I69A I69B			I02A I02B I03A I03B I04A I04B I08A I08B I08C I13A I13B I73A I73B			

ICD	MDC	DRG	ICD	MDC	DRG	ICD	MDC	DRG
M99.60	08	I68D I68E I68A I68B I68C		11	L68A L68B	N04.5	18A	S65Z
M99.61	08	I68D I68E I68A I68B I68C	N00.9	18A	S65Z		11	L69A L69B
M99.62	08	I68D I68E I68A I68B I68C		Prä	A11C		15	MSPNG SPNG
M99.63	08	I68D I68E I68A I68B I68C	N01.0	11	L68A L68B	N04.6	18A	S65Z
M99.64	08	I68D I68E I68A I68B I68C		18A	S65Z		11	L69A L69B
M99.69	08	I68D I68E I68A I68B I68C	N01.1	11	L68A L68B	N04.7	15	MSPNG SPNG
M99.70	08	I68D I68E I68A I68B I68C		18A	S65Z		18A	S65Z
M99.71	08	I68D I68E I68A I68B I68C	N01.2	11	L68A L68B	N04.8	11	L69A L69B
M99.72	08	I68D I68E I68A I68B I68C		18A	S65Z		15	MSPNG SPNG
M99.73	08	I68D I68E I68A I68B I68C	N01.3	11	L68A L68B	N04.9	18A	S65Z
M99.74	08	I68D I68E I68A I68B I68C		18A	S65Z		11	L69A L69B
M99.79	08	I68D I68E I68A I68B I68C	N01.4	11	L68A L68B	N05.0	15	MSPNG SPNG
M99.80	Prä	961Z		18A	S65Z		18A	S65Z
M99.81	Prä	961Z	N01.5	11	L68A L68B	N05.1	Prä	A11C
M99.82	Prä	961Z		18A	S65Z		11	L68A L68B
M99.83	Prä	961Z	N01.6	11	L68A L68B	N05.2	18A	S65Z
M99.84	Prä	961Z		18A	S65Z		11	L68A L68B
M99.85	Prä	961Z	N01.7	11	L68A L68B	N05.3	18A	S65Z
M99.86	Prä	961Z		18A	S65Z		11	L68A L68B
M99.87	Prä	961Z	N01.8	11	L68A L68B	N05.4	18A	S65Z
M99.88	Prä	961Z		18A	S65Z		11	L68A L68B
M99.89	Prä	961Z	N01.9	11	L68A L68B	N05.5	18A	S65Z
M99.90	Prä	961Z		18A	S65Z		11	L68A L68B
M99.91	Prä	961Z	N02.0	11	L64A	N05.6	18A	S65Z
M99.92	Prä	961Z		11	L64A		11	L68A L68B
M99.93	Prä	961Z	N02.1	11	L64A	N05.7	18A	S65Z
M99.94	Prä	961Z		11	L64A		11	L68A L68B
M99.95	Prä	961Z	N02.2	11	L64A	N05.8	18A	S65Z
M99.96	Prä	961Z		11	L64A		11	L68A L68B
M99.97	Prä	961Z	N02.3	11	L64A	N05.9	18A	S65Z
M99.98	Prä	961Z		11	L64A		11	L68A L68B
M99.99	Prä	961Z	N02.4	11	L64A	N06.0	18A	S65Z
N00.0	Prä	961Z		11	L64A		11	L68A L68B
	Prä	A11C	N02.5	11	L64A	N06.1	18A	S65Z
	11	L68A L68B		11	L64A		11	L68A L68B
	18A	S65Z	N02.6	11	L64A	N06.2	18A	S65Z
N00.1	Prä	A11C		11	L64A		11	L68A L68B
	11	L68A L68B	N02.7	11	L64A	N06.3	18A	S65Z
	18A	S65Z		11	L64A		11	L68A L68B
N00.2	Prä	A11C	N02.8	11	L64A	N06.4	18A	S65Z
	11	L68A L68B		11	L64A		11	L68A L68B
	18A	S65Z	N02.9	11	L64A	N06.5	18A	S65Z
N00.3	Prä	A11C		11	L64A		11	L68A L68B
	11	L68A L68B	N03.0	11	L68A L68B	N06.6	18A	S65Z
	18A	S65Z		18A	S65Z		11	L68A L68B
N00.4	Prä	A11C	N03.1	11	L68A L68B	N06.7	18A	S65Z
	11	L68A L68B		18A	S65Z		11	L68A L68B
	18A	S65Z	N03.2	11	L68A L68B	N06.8	18A	S65Z
N00.5	Prä	A11C		11	L68A L68B		11	L68A L68B
	11	L68A L68B	N03.3	11	L68A L68B	N06.9	18A	S65Z
	18A	S65Z		18A	S65Z		11	L68A L68B
N00.6	Prä	A11C	N03.4	11	L68A L68B	N07.0	18A	S65Z
	11	L68A L68B		18A	S65Z		11	L68A L68B
	18A	S65Z	N03.5	11	L68A L68B	N07.1	18A	S65Z
N00.7	Prä	A11C		11	L68A L68B		11	L68A L68B
	11	L68A L68B	N03.6	11	L68A L68B	N07.2	18A	S65Z
	18A	S65Z		18A	S65Z		11	L68A L68B
N00.8	Prä	A11C	N03.7	11	L68A L68B	N07.3	18A	S65Z
	11	L68A L68B		18A	S65Z		11	L68A L68B
	18A	S65Z	N03.8	11	L68A L68B	N07.4	18A	S65Z
	Prä	A11C		18A	S65Z		11	L68A L68B
	11	L68A L68B	N03.9	11	L68A L68B	N07.5	18A	S65Z
	18A	S65Z		18A	S65Z		11	L68A L68B
	Prä	A11C	N04.0	11	L68A L68B	N07.6	18A	S65Z
	11	L68A L68B		18A	S65Z		11	L68A L68B
	18A	S65Z	N04.1	11	L69A L69B	N07.7	18A	S65Z
	Prä	A11C		15	MSPNG SPNG		11	L68A L68B
	11	L68A L68B	N04.2	18A	S65Z	N07.8	18A	S65Z
	18A	S65Z		15	MSPNG SPNG		11	L68A L68B
	Prä	A11C	N04.3	11	L69A L69B	N07.9	18A	S65Z
	11	L68A L68B		18A	S65Z		Prä	961Z
	18A	S65Z	N04.4	15	MSPNG SPNG	N08.0	Prä	961Z
	Prä	A11C		18A	S65Z		Prä	961Z
	11	L68A L68B		15	MSPNG SPNG	N08.1	10	K60B
	18A	S65Z		18A	S65Z		15	MSPNG SPNG
	Prä	A11C		11	L69A L69B	N08.2	Prä	961Z
	11	L68A L68B		15	MSPNG SPNG		15	MSPNG SPNG
	18A	S65Z		18A	S65Z	N08.3	Prä	961Z
	Prä	A11C		11	L69A L69B		15	MSPNG SPNG
	11	L68A L68B		18A	S65Z	N08.4	Prä	961Z
	18A	S65Z		15	MSPNG SPNG		Prä	961Z
	Prä	A11C		11	L69A L69B	N08.5	Prä	961Z
	11	L68A L68B		15	MSPNG SPNG		Prä	961Z
	18A	S65Z		18A	S65Z	N08.8	11	L63A L63B L63C
	Prä	A11C		15	MSPNG SPNG	N10		L63D L63E
	11	L68A L68B		18A	S65Z		15	MSPNG SPNG
	18A	S65Z		11	L69A L69B		Prä	A11C
	Prä	A11C		15	MSPNG SPNG			

ICD	MDC	DRG	ICD	MDC	DRG	ICD	MDC	DRG
N11.0	11	L63A L63B L63C L63D L63E		11	L60A L60B L60C L60D L71Z	N18.2	11	L60A L60B L60C L60D L71Z
N11.1	11	L63A L63B L63C L63D L63E		15	MSPNG SPNG Prä A11C	N18.3	11	MSPNG SPNG L60A L60B L60C L60D L71Z
N11.8	11	L63A L63B L63C L63D L63E	N17.09	11	L60A L60B L60C L60D L71Z		15	MSPNG SPNG
N11.9	11	L63A L63B L63C L63D L63E		15	MSPNG SPNG	N18.4	11	L60A L60B L60C L60D L71Z
N12	11	L63A L63B L63C L63D L63E	N17.11	11	L60A L60B L60C L60D L71Z		15	MSPNG SPNG Prä A11C
	15	MSPNG SPNG	N17.12	11	L60A L60B L60C L60D L71Z	N18.5	Prä	A11C
N13.0	11	L42A L42B L64A L64B		15	MSPNG SPNG	10	K60B	
N13.1	11	L42A L42B L64A L64B	N17.13	05	F62A		11	L60A L60B L60C L60D L71Z
N13.2	11	L20C L42A L42B L64A L64B		10	K62A	N18.9	11	L60A L60B L60C L60D L71Z
N13.3	Prä	A11C		11	L60A L60B L60C L60D L71Z		15	MSPNG SPNG
	11	L42A L42B L64A L64B	N17.19	11	L60A L60B L60C L60D L71Z	N18.80	11	L60A L60B L60C L60D L71Z
N13.4	11	L42A L42B L64A L64B		15	MSPNG SPNG	N18.89	11	L60A L60B L60C L60D L71Z
N13.5	11	L42A L42B L64A L64B	N17.21	11	L60A L60B L60C L60D L71Z		15	MSPNG SPNG
	15	MSPNG SPNG		15	MSPNG SPNG	N19	11	L60A L60B L60C L60D L71Z
N13.6	11	L63A L63B L63C L63D L63E	N17.22	11	L60A L60B L60C L60D L71Z		15	MSPNG SPNG
N13.7	11	L64A		15	MSPNG SPNG	N20.0	11	L20C L42A L42B L64A L64B
N13.8	11	L63A L63B L63C L63D L63E	N17.23	05	F62A		15	MSPNG SPNG
	15	MSPNG SPNG		10	K62A	N20.1	11	L42A L42B L64A L64B
N13.9	11	L64A		11	L60A L60B L60C L60D L71Z	N20.2	11	L20C L42A L42B L64A L64B
	15	MSPNG SPNG		15	MSPNG SPNG Prä A11C		15	MSPNG SPNG
N14.0	11	L68A L68B	N17.29	11	L60A L60B L60C L60D L71Z	N20.9	11	L42A L42B L64A L64B
N14.1	18A	S65Z		15	MSPNG SPNG	N21.0	11	L42A L42B L64A L64B
N14.2	11	L68A L68B	N17.81	11	L60A L60B L60C L60D L71Z	N21.1	11	L42A L42B L64A L64B
	18A	S65Z		15	MSPNG SPNG	N21.8	11	L42A L42B L64A L64B
N14.3	11	L68A L68B	N17.82	11	L60A L60B L60C L60D L71Z	N21.9	11	L42A L42B L64A L64B
	18A	S65Z		05	F62A	N22.0	Prä	961Z
N14.4	11	L68A L68B	N17.83	10	K62A	N22.8	Prä	961Z
	18A	S65Z		11	L60A L60B L60C L60D L71Z	N23	11	L42A L42B L64A L64B
N15.0	11	L68A L68B		15	MSPNG SPNG Prä A11C	N25.0	11	L68A L68B
	18A	S65Z		15	MSPNG SPNG	N25.1	11	L68A L68B
N15.8	11	L68A L68B	N17.89	11	L60A L60B L60C L60D L71Z		15	MSPNG SPNG Prä A11C
	18A	S65Z		15	MSPNG SPNG	N25.8	11	L68A L68B
N15.9	11	L68A L68B	N17.91	11	L60A L60B L60C L60D L71Z	N25.9	11	L68A L68B
	18A	S65Z		15	MSPNG SPNG	N26	11	L64A
N15.10	11	L63A L63B L63C L63D L63E		11	L60A L60B L60C L60D L71Z	N27.0	11	L68A L68B
	15	MSPNG SPNG		15	MSPNG SPNG	N27.1	11	L68A L68B
N15.11	11	L63A L63B L63C L63D L63E	N17.92	11	L60A L60B L60C L60D L71Z	N27.9	11	L68A L68B
	15	MSPNG SPNG		05	F62A	N28.0	11	L69A L69B
N16.0	Prä	961Z	N17.93	10	K62A		15	MSPNG SPNG
N16.1	Prä	961Z		11	L60A L60B L60C L60D L71Z	N28.1	11	L68A L68B
N16.2	Prä	961Z		15	MSPNG SPNG	N28.8	11	L68A L68B
N16.3	Prä	961Z		05	F62A	N28.9	11	L68A L68B
N16.4	Prä	961Z		10	K62A		18A	S65Z
N16.5	Prä	961Z		11	L60A L60B L60C L60D L71Z	N29.0	Prä	961Z
N16.8	Prä	961Z		15	MSPNG SPNG	N29.1	Prä	961Z
N17.01	11	L60A L60B L60C L60D L71Z		15	MSPNG SPNG Prä A11C	N29.8	Prä	961Z
	15	MSPNG SPNG	N17.99	11	L60A L60B L60C L60D L71Z	N30.0	11	L63A L63B L63C L63D L63E
N17.02	11	L60A L60B L60C L60D L71Z		15	MSPNG SPNG	N30.1	11	L64A L64B
	15	MSPNG SPNG	N18.1	11	L60A L60B L60C L60D L71Z			
N17.03	05	F62A		15	MSPNG SPNG			
	10	K62A						

ICD	MDC	DRG	ICD	MDC	DRG	ICD	MDC	DRG
N30.2	11	L63A L63B L63C	N41.0	12	M62Z	N64.5	09	J67A J67B
		L63D L63E	N41.1	12	M62Z	N64.8	09	J67A J67B
N30.3	11	L63A L63B L63C	N41.2	12	M62Z	N64.9	09	J67A J67B
		L63D L63E	N41.3	12	M62Z	N70.0	13	N07A N07B N61Z
N30.4	11	L62A L62B L62C	N41.8	12	M62Z	N70.1	13	N07A N07B N61Z
N30.8	11	L63A L63B L63C	N41.9	12	M62Z	N70.9	13	N07A N07B N61Z
		L63D L63E	N42.0	12	M64Z	N71.0	13	N07A N07B N61Z
N30.9	11	L63A L63B L63C	N42.1	12	M64Z	N71.1	13	N07A N07B N61Z
		L63D L63E	N42.2	12	M64Z	N71.9	13	N07A N07B N61Z
N31.0	11	L68A L68B	N42.3	12	M09A M09B M37Z	N72	13	N61Z
N31.1	11	L68A L68B			M60A M60B	N73.0	13	N07A N07B N61Z
N31.2	11	L68A L68B	N42.8	12	M64Z	N73.1	13	N07A N07B N61Z
N31.9	11	L68A L68B	N42.9	12	M64Z	N73.2	13	N07A N07B N61Z
N31.80	11	L68A L68B	N43.0	12	M64Z	N73.3	13	N07A N07B N61Z
N31.81	11	L68A L68B	N43.1	12	M62Z	N73.4	13	N07A N07B N61Z
N31.82	11	L68A L68B			MSPNG SPNG	N73.5	13	N07A N07B N61Z
N31.88	11	L68A L68B	N43.2	12	M64Z	N73.6	13	N07A N07B N62A
N32.0	11	L68A L68B	N43.3	12	M64Z			N62B
N32.1	11	L68A L68B	N43.4	12	M64Z	N73.8	13	N07A N07B N61Z
	15	MSPNG SPNG	N44.0	12	M64Z	N73.9	13	N07A N07B N61Z
N32.2	11	L68A L68B			MSPNG SPNG	N74.0	Prä	961Z
	15	MSPNG SPNG	N44.1	12	M64Z	N74.1	Prä	961Z
N32.3	11	L68A L68B			MSPNG SPNG	N74.2	Prä	961Z
	15	MSPNG SPNG	N45.0	12	M62Z	N74.3	Prä	961Z
N32.4	11	L68A L68B			MSPNG SPNG	N74.4	Prä	961Z
	15	MSPNG SPNG	N45.9	12	M62Z	N74.8	Prä	961Z
N32.8	11	L68A L68B	N46	12	M64Z	N75.0	13	N62B
N32.9	11	L68A L68B	N47	12	M62Z	N75.1	13	N61Z
N33.0	Prä	961Z	N48.0	12	M64Z	N75.8	13	N61Z
N33.8	Prä	961Z	N48.1	12	M62Z	N75.9	13	N61Z
N34.0	11	L63A L63B L63C	N48.2	12	M62Z	N76.0	13	N61Z
		L63D L63E	N48.4	12	M64Z	N76.1	13	N61Z
	15	MSPNG SPNG	N48.5	12	M64Z	N76.2	13	N61Z
N34.1	11	L63A L63B L63C	N48.6	12	M62Z	N76.3	13	N61Z
		L63D L63E	N48.8	12	M64Z	N76.4	13	N61Z
N34.2	11	L63A L63B L63C	N48.9	12	M64Z		15	MSPNG SPNG
		L63D L63E	N48.30	12	M64Z	N76.5	13	N61Z
N34.3	11	L63A L63B L63C	N48.31	12	M64Z	N76.6	13	N62A N62B
		L63D L63E	N48.38	12	M64Z	N76.80	Prä	A11C
N35.0	11	L64A	N48.39	12	M64Z		13	N61Z
N35.1	11	L64A	N49.0	12	M62Z	N76.88	13	N61Z
N35.8	11	L64A	N49.1	12	M62Z	N77.0	Prä	961Z
	15	MSPNG SPNG	N49.2	12	M62Z	N77.1	Prä	961Z
N35.9	11	L64A	N49.9	12	M62Z	N77.8	Prä	961Z
N36.0	11	L68A L68B	N49.80	Prä	A11C	N77.21	Prä	961Z
	15	MSPNG SPNG			M62Z	N77.22	Prä	961Z
N36.1	11	L68A L68B	N49.88	12	M62Z	N77.23	Prä	961Z
	15	MSPNG SPNG	N50.0	12	M64Z	N80.0	13	N05B N07A N07B
N36.2	11	L68A L68B	N50.1	12	M64Z			N62A N62B
N36.3	11	L68A L68B	N50.8	12	M64Z	N80.1	13	N05B N07A N07B
N36.8	11	L68A L68B	N50.9	12	M64Z			N62A N62B
N36.9	11	L68A L68B	N51.0	Prä	961Z	N80.2	13	N05B N07A N07B
N37.0	Prä	961Z	N51.1	Prä	961Z			N62A N62B
N37.8	Prä	961Z	N51.2	Prä	961Z	N80.3	13	N05B N07A N07B
N39.0	11	L63A L63B L63C	N51.8	Prä	961Z			N62A N62B
		L63D L63E	N60.0	09	J67A J67B	N80.4	13	N05B N07A N07B
	15	MSPNG SPNG	N60.1	09	J67A J67B			N62A N62B
N39.1	11	L64A	N60.2	09	J67A J67B	N80.5	06	G67A G67B G67C
N39.2	11	L64A	N60.3	09	J67A J67B		13	N05B N07A
N39.3	11	L64A	N60.4	09	J67A J67B	N80.6	09	J67A J67B J68A
N39.9	11	L64A	N60.8	09	J67A J67B			J68B
N39.40	11	L64A	N60.9	09	J67A J67B		13	N07A
N39.41	11	L64A	N61	09	J67A J67B	N80.8	13	N07A N07B N62A
N39.42	11	L64A	N62	09	J67A J67B			N62B
N39.43	11	L64A	N63	09	J67A J67B	N80.9	13	N07A N07B N62A
N39.47	11	L64A	N64.0	09	J67A J67B			N62B
N39.48	11	L64A	N64.1	09	J67A J67B	N81.0	13	N62A N62B
N39.81	11	L64A	N64.2	09	J67A J67B	N81.1	13	N13A N62A N62B
N39.88	11	L64A	N64.3	09	J67A J67B	N81.2	13	N62A N62B
N40	12	M61Z	N64.4	09	J67A J67B	N81.3	13	N62A N62B

ICD	MDC	DRG	ICD	MDC	DRG	ICD	MDC	DRG
N81.4	13	N62A N62B	N89.9	13	N62A N62B	O00.2	14	O40Z
N81.5	13	N13A N62A N62B	N90.0	13	N62A N62B	O00.8	14	O40Z
N81.6	13	N13A N62A N62B	N90.1	13	N62A N62B	O00.9	14	O40Z
N81.8	13	N62A N62B	N90.2	13	N62A N62B	O01.0	14	O40Z
N81.9	13	N62A N62B	N90.3	13	N62A N62B	O01.1	14	O40Z
N82.0	06	G35Z	N90.4	13	N62A N62B	O01.9	14	O40Z
	13	N62A N62B	N90.5	13	N62A N62B	O02.0	14	O40Z
	15	MSPNG SPNG	N90.6	13	N62A N62B	O02.1	14	O40Z
N82.1	13	N62A N62B	N90.7	13	N62A N62B	O02.8	14	O40Z
	15	MSPNG SPNG	N90.8	13	N62A N62B	O02.9	14	O40Z
N82.2	06	G35Z G71A G71B	N90.9	13	N62A N62B	O03.0	14	O40Z
	15	MSPNG SPNG	N91.0	13	N62A N62B	O03.1	14	O40Z
N82.3	06	G35Z G71A G71B	N91.1	13	N62A N62B	O03.2	14	O40Z
	15	MSPNG SPNG	N91.2	13	N62A N62B	O03.3	14	O40Z
N82.4	06	G35Z G71A G71B	N91.3	13	N62A N62B	O03.4	14	O40Z
	15	MSPNG SPNG	N91.4	13	N62A N62B	O03.5	14	O40Z
N82.5	13	N62A N62B	N91.5	13	N62A N62B	O03.6	14	O40Z
	15	MSPNG SPNG	N92.0	13	N62B	O03.7	14	O40Z
N82.8	13	N62A N62B	N92.1	13	N62B	O03.8	14	O40Z
	15	MSPNG SPNG	N92.2	13	N62B	O03.9	14	O40Z
N82.9	13	N62A N62B	N92.3	13	N62B	O04.0	14	O40Z
	15	MSPNG SPNG	N92.4	13	N62B	O04.1	14	O40Z
N83.0	13	N62B	N92.5	13	N62B	O04.2	14	O40Z
N83.1	13	N62B	N92.6	13	N62B	O04.3	14	O40Z
N83.2	13	N62B	N93.0	13	N62A N62B	O04.4	14	O40Z
N83.3	13	N62A N62B	N93.8	13	N62A N62B	O04.5	14	O40Z
N83.4	13	N62A N62B	N93.9	13	N62A N62B	O04.6	14	O40Z
N83.5	13	N62B	N94.0	13	N62B	O04.7	14	O40Z
	15	MSPNG SPNG	N94.1	13	N62B	O04.8	14	O40Z
N83.6	13	N62A N62B	N94.2	13	N62A N62B	O04.9	14	O40Z
N83.7	13	N62A N62B	N94.3	13	N62B	O05.0	14	O40Z
N83.8	13	N62B	N94.4	13	N62B	O05.1	14	O40Z
N83.9	13	N62B	N94.5	13	N62B	O05.2	14	O40Z
N84.0	13	N62A N62B	N94.6	13	N62B	O05.3	14	O40Z
N84.1	13	N62A N62B	N94.8	13	N62B	O05.4	14	O40Z
N84.2	13	N62A N62B	N94.9	13	N62B	O05.5	14	O40Z
N84.3	13	N62A N62B	N95.0	13	N62A N62B	O05.6	14	O40Z
N84.8	13	N62A N62B	N95.1	13	N62A N62B	O05.7	14	O40Z
N84.9	13	N62A N62B	N95.2	13	N62A N62B	O05.8	14	O40Z
N85.0	13	N62A N62B	N95.3	13	N62A N62B	O05.9	14	O40Z
N85.1	13	N62A N62B	N95.8	13	N62A N62B	O06.0	14	O40Z
N85.2	13	N62A N62B	N95.9	13	N62A N62B	O06.1	14	O40Z
N85.3	13	N62A N62B	N96	13	N62B	O06.2	14	O40Z
N85.4	13	N62A N62B	N97.0	13	N62A N62B	O06.3	14	O40Z
N85.5	13	N62A N62B	N97.1	13	N62A N62B	O06.4	14	O40Z
N85.6	13	N62A N62B	N97.2	13	N62A N62B	O06.5	14	O40Z
N85.7	13	N62A N62B	N97.3	13	N62A N62B	O06.6	14	O40Z
N85.8	13	N62A N62B	N97.4	13	N62A N62B	O06.7	14	O40Z
N85.9	13	N62A N62B	N97.8	13	N62A N62B	O06.8	14	O40Z
N86	13	N62B	N97.9	13	N62A N62B	O06.9	14	O40Z
N87.0	13	N62A N62B	N98.0	11	L68A L68B	O07.0	14	O40Z
N87.1	13	N62A N62B	N98.1	21B	X62A X62B X62C	O07.1	14	O40Z
N87.2	13	N62A N62B	N98.2	21B	X62A X62B X62C	O07.2	14	O40Z
N87.9	13	N62A N62B	N98.3	21B	X62A X62B X62C	O07.3	14	O40Z
N88.0	13	N62A N62B	N98.8	21B	X62A X62B X62C	O07.4	14	O40Z
N88.1	13	N62A N62B	N98.9	21B	X62A X62B X62C	O07.5	14	O40Z
N88.2	13	N62A N62B	N99.0	11	L60A L60B L60C	O07.6	14	O40Z
N88.3	13	N62A N62B			L60D L71Z	O07.7	14	O40Z
N88.4	13	N62A N62B	N99.1	11	L64A	O07.8	14	O40Z
N88.8	13	N62A N62B		15	MSPNG SPNG	O07.9	14	O40Z
N88.9	13	N62A N62B	N99.2	13	N62A N62B	O08.0	14	O04Z O61Z
N89.0	13	N62A N62B	N99.3	13	N62A N62B	O08.1	14	O04Z O61Z
N89.1	13	N62A N62B	N99.4	12	M64Z	O08.2	14	O04Z O61Z
N89.2	13	N62A N62B		13	N62A N62B	O08.3	14	O04Z O61Z
N89.3	13	N62A N62B	N99.5	11	L68A L68B	O08.4	14	O04Z O61Z
N89.4	13	N62A N62B	N99.8	11	L68A L68B	O08.5	14	O04Z O61Z
N89.5	13	N62A N62B	N99.9	12	M64Z	O08.6	14	O04Z O61Z
N89.6	13	N62A N62B		13	N62A N62B	O08.7	14	O04Z O61Z
N89.7	13	N62A N62B	O00.0	14	O40Z	O08.8	14	O04Z O61Z
N89.8	13	N62A N62B	O00.1	14	O40Z	O08.9	14	O04Z O61Z

ICD	MDC	DRG	ICD	MDC	DRG	ICD	MDC	DRG
O09.0	Prä 14	961Z O01B O01C O01D O01F O50A O60A		14	O01B O01C O01D O01E O01F O01G O04Z O50A O60A O60B O60C O61Z O65A O65B O65C O65D	O22.2	14	O04Z O61Z O65A O65B O65C O65D
O09.1	Prä 14	961Z O01B O01C O01D O01F O50A O60A		14	O01B O01C O01D O01E O01F O01G O04Z O50A O60A O60B O60C O61Z O65A O65B O65C O65D	O22.3	14	O01B O01C O01D O01E O01F O01G O04Z O50A O60A O60B O60C O61Z O65A O65B O65D
O09.2	Prä 14	961Z O01B O01C O01D O01F O50A O60A	O14.2	Prä 14	A11C O01B O01C O01D O01E O01F O01G O04Z O50A O60A O60B O60C O61Z O65A O65B O65C O65D	O22.4	14	O04Z O61Z O65A O65B O65C O65D
O09.3	Prä 14	961Z O01B O01C O01D O01F O50A O60A O65A		14	O01B O01C O01D O01E O01F O01G O04Z O50A O60A O60B O60C O61Z O65A O65B O65C O65D	O22.5	14	O01B O01C O01D O01E O01F O01G O04Z O50A O60A O60B O60C O61Z O65A O65B O65D
O09.4	Prä 14	961Z O01C O01D O01F O50A O60A O65A O65B	O14.9	14	O01B O01C O01D O01E O01F O01G O04Z O50A O60A O60B O60C O61Z O65A O65B O65C O65D	O22.8	14	O01B O01C O01D O01E O01F O01G O04Z O50A O60A O60B O60C O61Z O65A O65B O65C O65D
O09.5	Prä	961Z		14	O01B O01C O01D O01E O01F O01G O04Z O50A O60A O60B O60C O61Z O65A O65B O65C O65D	O22.9	14	O04Z O61Z O65A O65B O65C O65D
O09.6	Prä	961Z		14	O01B O01C O01D O01E O01F O01G O04Z O50A O60A O60B O60C O61Z O65A O65B O65C O65D	O23.0	14	O04Z O61Z O65A O65B O65C O65D
O09.7	Prä	961Z		14	O01B O01C O01D O01E O01F O01G O04Z O50A O60A O60B O60C O61Z O65A O65B O65C O65D	O23.1	14	O04Z O61Z O65A O65B O65C O65D
O09.9	Prä	961Z	O15.0	Prä 14	A11C O01B O01C O01D O01E O01F O01G O04Z O50A O60A O60B O60C O61Z O65A O65B O65C O65D	O23.2	14	O04Z O61Z O65A O65B O65C O65D
O10.0	14	O04Z O61Z O65A O65B O65C O65D		14	O01B O01C O01D O01E O01F O01G O04Z O50A O60A O60B O60C O61Z O65A O65B O65C O65D	O23.3	14	O04Z O61Z O65A O65B O65C O65D
O10.1	14	O04Z O61Z O65A O65B O65C O65D	O15.1	Prä 14	A11C O01B O01C O01D O01E O01F O01G O02A O02B O50A O60A O60B O60C O65D	O23.4	14	O04Z O61Z O65A O65B O65C O65D
O10.2	14	O01B O01C O01D O01E O01F O01G O04Z O50A O60A O60B O60C O61Z O65A O65B O65C O65D	O15.2	Prä 14	A11C O04Z O61Z	O23.5	14	O04Z O61Z O65A O65B O65C O65D
O10.3	14	O04Z O61Z O65A O65B O65C O65D	O15.9	14	O01B O01C O01D O01E O01F O01G O04Z O50A O60A O60B O60C O61Z O65A O65B O65C O65D	O23.9	14	O04Z O61Z O65A O65B O65C O65D
O10.4	14	O04Z O61Z O65A O65B O65C O65D		14	O01B O01C O01D O01E O01F O01G O04Z O50A O60A O60B O60C O61Z O65A O65B O65C O65D	O24.0	14	O01B O01C O01D O01E O01F O01G O04Z O50A O60A O60B O60C O61Z O65A O65B O65C O65D
O10.9	14	O04Z O61Z O65A O65B O65C O65D	O16	14	O04Z O61Z O65A O65B O65C O65D	O24.1	14	O01B O01C O01D O01E O01F O01G O04Z O50A O60A O60B O60C O61Z O65A O65B O65C O65D
O11	14	O01B O01C O01D O01E O01F O01G O04Z O50A O60A O60B O60C O61Z O65A O65B O65C O65D	O20.0	14	O62Z			
O12.0	14	O04Z O61Z O65A O65B O65C O65D	O20.8	14	O62Z	O24.1	14	O01B O01C O01D O01E O01F O01G O04Z O50A O60A O60B O60C O61Z O65A O65B O65C O65D
O12.1	14	O01B O01C O01D O01E O01F O01G O04Z O50A O60A O60B O60C O61Z O65A O65B O65C O65D	O20.9	14	O62Z			
O12.2	14	O01B O01C O01D O01E O01F O01G O04Z O50A O60A O60B O60C O61Z O65A O65B O65C O65D	O21.0	14	O04Z O61Z O65A O65B O65C O65D	O24.2	14	O01B O01C O01D O01E O01F O01G O04Z O50A O60A O60B O60C O61Z O65A O65B O65C O65D
O13	14	O01B O01C O01D O01E O01F O01G O04Z O50A O60A O60B O60C O61Z O65A O65B O65C O65D	O21.1	14	O04Z O61Z O65A O65B O65C O65D			
O14.0	14	O01B O01C O01D O01E O01F O01G O04Z O50A O60A O60B O60C O61Z O65A O65B O65C O65D	O21.2	14	O01B O01C O01D O01E O01F O01G O04Z O50A O60A O60B O60C O61Z O65A O65B O65C O65D	O24.3	14	O01B O01C O01D O01E O01F O01G O04Z O50A O60A O60B O60C O61Z O65A O65B O65C O65D
O14.1	Prä	A11C	O21.8	14	O01B O01C O01D O01E O01F O01G O04Z O50A O60A O60B O60C O61Z O65A O65B O65C O65D	O24.4	14	O01B O01C O01D O01E O01F O01G O04Z O50A O60A O60B O60C O61Z O65A O65B O65C O65D
			O21.9	14	O01B O01C O01D O01E O01F O01G O04Z O50A O60A O60B O60C O61Z O65A O65B O65C O65D	O24.9	14	O01B O01C O01D O01E O01F O01G O04Z O50A O60A O60B O60C O61Z
			O22.0	14	O04Z O61Z O65A O65B O65C O65D			
			O22.1	14	O04Z O61Z O65A O65B O65C O65D			

ICD	MDC	DRG	ICD	MDC	DRG	ICD	MDC	DRG
		O65A O65B O65C O65D	O29.2	14	O01B O01C O01D O01E O01F O01G	O32.1	14	O04Z O61Z O65A O65B O65C O65D
O25	14	O04Z O61Z O65A O65B O65C O65D			O04Z O50A O60A O60B O60C O61Z O65A O65B O65C O65D	O32.2	14	O04Z O61Z O65A O65B O65C O65D
O26.0	14	O04Z O61Z O65A O65B O65C O65D			O04Z O61Z O65A O65B O65C O65D	O32.3	14	O04Z O61Z O65A O65B O65C O65D
O26.1	14	O04Z O61Z O65A O65B O65C O65D	O29.3	14	O04Z O61Z O65A O65B O65C O65D	O32.4	14	O04Z O61Z O65A O65B O65C O65D
O26.2	14	O04Z O61Z O65A O65B O65C O65D	O29.4	14	O04Z O61Z O65A O65B O65C O65D	O32.5	14	O01B O01C O01D O01E O01F O01G O04Z O50A O60A O60B O60C O61Z O65A O65B O65C O65D
O26.3	14	O04Z O61Z O65A O65B O65C O65D	O29.5	14	O04Z O61Z O65A O65B O65C O65D			O04Z O50A O60A O60B O60C O61Z O65A O65B O65C O65D
O26.4	14	O04Z O61Z O65A O65B O65C O65D	O29.6	14	O04Z O61Z O65A O65B O65C O65D			O04Z O61Z O65A O65B O65C O65D
O26.5	14	O04Z O61Z O65A O65B O65C O65D	O29.8	14	O04Z O61Z O65A O65B O65C O65D	O32.6	14	O04Z O61Z O65A O65B O65C O65D
O26.6	14	O01B O01C O01D O01E O01F O01G O04Z O50A O60A O60B O60C O61Z O65A O65B O65C O65D	O29.9	14	O04Z O61Z O65A O65B O65C O65D	O32.8	14	O04Z O61Z O65A O65B O65C O65D
			O30.0	14	O01B O01C O01D O01E O01F O01G O04Z O50A O60A O60B O60C O61Z O65A O65B O65C O65D	O32.9	14	O04Z O61Z O65A O65B O65C O65D
O26.7	14	O01B O01C O01D O01E O01F O01G O04Z O50A O60A O60B O60C O61Z O65A O65B O65C O65D			O04Z O50A O60A O60B O60C O61Z O65A O65B O65C O65D	O33.0	14	O04Z O61Z O65A O65B O65C O65D
			O30.1	14	O01B O01C O01D O01E O01F O01G O04Z O50A O60A O60B O60C O61Z O65A O65B O65C O65D	O33.1	14	O04Z O61Z O65A O65B O65C O65D
					O04Z O50A O60A O60B O60C O61Z O65A O65B O65C O65D	O33.2	14	O04Z O61Z O65A O65B O65C O65D
O26.9	14	O04Z O61Z O65A O65B O65C O65D			O04Z O50A O60A O60B O60C O61Z O65A O65B O65C O65D	O33.3	14	O04Z O61Z O65A O65B O65C O65D
O26.81	14	O01B O01C O01D O01E O01F O01G O04Z O50A O60A O60B O60C O61Z O65A O65B O65C O65D	O30.2	14	O01B O01C O01D O01E O01F O01G O04Z O50A O60A O60B O60C O61Z O65A O65B O65C O65D	O33.4	14	O04Z O61Z O65A O65B O65C O65D
					O04Z O50A O60A O60B O60C O61Z O65A O65B O65C O65D	O33.5	14	O04Z O61Z O65A O65B O65C O65D
O26.82	14	O04Z O61Z O65A O65B O65C O65D	O30.8	14	O01B O01C O01D O01E O01F O01G O04Z O50A O60A O60B O60C O61Z O65A O65B O65C O65D	O33.6	14	O04Z O61Z O65A O65B O65C O65D
O26.83	14	O04Z O61Z O65A O65B O65C O65D			O04Z O50A O60A O60B O60C O61Z O65A O65B O65C O65D	O33.7	14	O04Z O61Z O65A O65B O65C O65D
O26.88	14	O04Z O61Z O65A O65B O65C O65D			O04Z O50A O60A O60B O60C O61Z O65A O65B O65C O65D	O33.8	14	O04Z O61Z O65A O65B O65C O65D
O28.0	14	O65A O65B O65C O65D	O30.9	14	O01B O01C O01D O01E O01F O01G O04Z O50A O60A O60B O60C O61Z O65A O65B O65C O65D	O33.9	14	O04Z O61Z O65A O65B O65C O65D
O28.1	14	O65A O65B O65C O65D			O04Z O50A O60A O60B O60C O61Z O65A O65B O65C O65D	O34.0	14	O04Z O61Z O65A O65B O65C O65D
O28.2	14	O65A O65B O65C O65D	O31.0	14	O04Z O61Z O65A O65B O65C O65D	O34.1	14	O04Z O61Z O65A O65B O65D
O28.3	14	O65A O65B O65C O65D			O04Z O50A O60A O60B O60C O61Z O65A O65B O65C O65D	O34.2	14	O04Z O61Z O65A O65B O65C O65D
O28.4	14	O65A O65B O65C O65D	O31.1	14	O01B O01C O01D O01E O01F O01G O04Z O50A O60A O60B O60C O61Z O65A O65B O65C O65D	O34.4	14	O04Z O61Z O65A O65B O65C O65D
O28.5	14	O65A O65B O65C O65D			O04Z O50A O60A O60B O60C O61Z O65A O65B O65C O65D	O34.5	14	O04Z O61Z O65A O65B O65C O65D
O28.8	14	O65A O65B O65C O65D			O04Z O50A O60A O60B O60C O61Z O65A O65B O65C O65D	O34.6	14	O04Z O61Z O65A O65B O65C O65D
O28.9	14	O65A O65B O65C O65D	O31.2	14	O01B O01C O01D O01E O01F O01G O04Z O50A O60A O60B O60C O61Z O65A O65B O65C O65D	O34.7	14	O04Z O61Z O65A O65B O65C O65D
O29.0	14	O01B O01C O01D O01E O01F O01G O04Z O50A O60A O60B O60C O61Z O65A O65B O65C O65D			O04Z O50A O60A O60B O60C O61Z O65A O65B O65C O65D	O34.8	14	O04Z O61Z O65A O65B O65C O65D
			O31.8	14	O01B O01C O01D O01E O01F O01G O04Z O50A O60A O60B O60C O61Z O65A O65B O65C O65D	O34.9	14	O04Z O61Z O65A O65B O65C O65D
O29.1	14	O01B O01C O01D O01E O01F O01G O04Z O50A O60A O60B O60C O61Z O65A O65B O65C O65D			O04Z O50A O60A O60B O60C O61Z O65A O65B O65C O65D	O34.30	14	O01B O01C O01D O01E O01F O01G O04Z O50A O60A O60B O60C O61Z O65A O65B O65C O65D
			O32.0	14	O04Z O61Z O65A O65B O65C O65D	O34.31	14	O01B O01C O01D O01E O01F O01G O04Z O50A O60A O60B O60C O61Z O65A O65B O65C O65D
					O04Z O61Z O65A O65B O65C O65D	O34.38	14	O01B O01C O01D

ICD	MDC	DRG	ICD	MDC	DRG	ICD	MDC	DRG
		O01E O01F O01G			O65B O65C O65D	O46.0	14	O01B O01C O01D
		O04Z O50A O60A	O41.9	14	O04Z O61Z O65A			O01E O01F O01G
		O60B O60C O61Z			O65B O65C O65D			O04Z O50A O60A
		O65A O65B O65C	O42.0	14	O04Z O61Z O65A			O60B O60C O61Z
		O65D			O65B O65C O65D			O65A O65B O65C
O34.39	14	O01B O01C O01D	O42.9	14	O04Z O61Z O65A	O46.8	14	O04Z O61Z O65A
		O01E O01F O01G			O65B O65C O65D			O65B O65C O65D
		O04Z O50A O60A	O42.11	14	O01B O01C O01D	O46.9	14	O04Z O61Z O65A
		O60B O60C O61Z			O01E O01F O01G			O65B O65C O65D
		O65A O65B O65C			O04Z O50A O60A	O47.0	14	O65A O65B O65C
		O65D			O60B O60C O61Z			O65D
O35.0	14	O04Z O61Z O65A			O65A O65B O65C	O47.1	14	O65A O65B O65C
		O65B O65C O65D			O65D			O65D
O35.1	14	O04Z O61Z O65A	O42.12	14	O01B O01C O01D	O47.9	Prä	961Z
		O65B O65C O65D			O01E O01F O01G	O48	14	O04Z O61Z O65A
O35.2	14	O04Z O61Z O65A			O04Z O50A O60A			O65B O65C O65D
		O65B O65C O65D			O60B O60C O61Z			O65A O65B O65C
O35.3	14	O04Z O61Z O65A			O65A O65B O65C	O60.0	14	O65D
		O65B O65C O65D			O65D			O65D
O35.4	14	O04Z O61Z O65A	O42.20	14	O04Z O61Z O65A	O60.1	14	O01B O01C O01D
		O65B O65C O65D			O65B O65C O65D			O01E O01F O01G
O35.5	14	O04Z O61Z O65A	O42.21	14	O04Z O61Z O65A			O02A O02B O50A
		O65B O65C O65D			O65B O65C O65D			O60A O60B O60C
O35.6	14	O04Z O61Z O65A	O42.22	14	O04Z O61Z O65A	O60.2	14	O01B O01C O01D
		O65B O65C O65D			O65B O65C O65D			O01E O01F O01G
O35.7	14	O04Z O61Z O65A	O42.29	14	O04Z O61Z O65A			O02A O02B O50A
		O65B O65C O65D			O65B O65C O65D			O60A O60B O60C
O35.8	14	O04Z O61Z O65A	O43.0	14	O04Z O61Z O65A	O60.3	14	O01B O01C O01D
		O65B O65C O65D			O65B O65D			O01E O01F O01G
O35.9	14	O04Z O61Z O65A	O43.1	14	O04Z O61Z O65A			O02A O02B O50A
		O65B O65C O65D			O65B O65C O65D			O60A O60B O60C
O36.0	14	O04Z O61Z O65A	O43.8	14	O04Z O61Z O65A	O61.0	14	O01B O01C O01D
		O65B O65C O65D			O65B O65C O65D			O01E O01F O01G
O36.1	14	O04Z O61Z O65A	O43.9	14	O04Z O61Z O65A			O04Z O50A O60A
		O65B O65C O65D			O65B O65C O65D			O60B O60C O61Z
O36.2	14	O04Z O61Z O65A	O43.20	14	O04Z O61Z			O65A O65B O65C
		O65B O65C O65D	O43.21	14	O04Z O61Z			O65D
O36.3	14	O04Z O61Z O65A	O44.00	14	O01B O01C O01D	O61.1	14	O02A O02B O50A
		O65B O65C O65D			O01E O01F O01G			O60A O60B O60C
O36.4	14	O04Z O61Z O65A			O04Z O50A O60A	O61.8	14	O60D
		O65B O65C O65D			O60B O60C O61Z			O65A O65B O65C
O36.5	14	O01B O01C O01D			O65A O65B O65C	O61.9	14	O65D
		O01E O01F O01G			O65D			O65A O65B O65C
		O04Z O50A O60A	O44.01	14	O01B O01C O01D	O62.0	14	O65D
		O60B O60C O61Z			O01E O01F O01G			O01B O01C O01D
		O65A O65B O65C			O04Z O50A O60A			O01E O01F O01G
		O65D			O60B O60C O61Z			O04Z O50A O60A
O36.6	14	O04Z O61Z O65A			O65A O65B O65C	O62.1	14	O60B O60C O61Z
		O65B O65C O65D			O65D			O65A O65B O65C
O36.7	14	O04Z O61Z O65A	O44.10	14	O01B O01C O01D	O62.2	14	O65D
		O65B O65C O65D			O01E O01F O01G			O02A O02B O50A
O36.8	14	O04Z O61Z O65A			O04Z O50A O60A	O62.3	14	O60A O60B O60C
		O65B O65C O65D			O60B O60C O61Z			O60D
O36.9	14	O04Z O61Z O65A			O65A O65B O65C	O62.4	14	O65A O65B O65C
		O65B O65C O65D			O65D	O62.8	14	O65D
O40	14	O01B O01C O01D	O44.11	14	O01B O01C O01D	O62.9	14	O65A O65B O65C
		O01E O01F O01G			O01E O01F O01G			O65D
		O04Z O50A O60A			O04Z O50A O60A	O63.0	14	O02A O02B O50A
		O60B O60C O61Z			O60B O60C O61Z			O60A O60B O60C
		O65A O65B O65C			O65A O65B O65C	O63.1	14	O60D
		O65D	O45.0	14	O01B O01C O01D	O63.2	14	O04Z O61Z
O41.0	14	O01B O01C O01D			O01E O01F O01G			O65A O65B O65C
		O01E O01F O01G			O04Z O50A O60A			O65D
		O04Z O50A O60A			O60B O60C O61Z	O63.9	14	O65D
		O60B O60C O61Z			O65A O65B O65C			O02A O02B O50A
		O65A O65B O65C			O65D			O60A O60B O60C
		O65D	O45.8	14	O04Z O61Z O65A			O60A O60B O60C
O41.1	14	O04Z O61Z O65A			O65B O65C O65D			O02A O02B O50A
		O65B O65C O65D	O45.9	14	O04Z O61Z O65A			O60A O60B O60C
O41.8	14	O04Z O61Z O65A			O65B O65C O65D			O02A O02B O50A

ICD	MDC	DRG	ICD	MDC	DRG	ICD	MDC	DRG
O64.0	14	O60A O60B O60C O02A O02B O50A O60A O60B O60C O60D	O66.9	14	O02A O02B O50A O60A O60B O60C O60D	O71.0	14	O60A O60B O60C O60D
O64.1	14	O02A O02B O50A O60A O60B O60C O60D	O67.0	14	O01B O01C O01D O01E O01F O01G O02A O02B O50A O60A O60B O60C	O71.1	14	O04Z O61Z O65A O65B O65C O65D O02A O02B O50A O60A O60B O60C O60D
O64.2	14	O02A O02B O50A O60A O60B O60C O60D	O67.8	14	O01B O01C O01D O01E O01F O01G O02A O02B O50A O60A O60B O60C	O71.2	14	O04Z O61Z
O64.3	14	O02A O02B O50A O60A O60B O60C O60D	O67.9	14	O01B O01C O01D O01E O01F O01G O02A O02B O50A O60A O60B O60C	O71.3	14	O02A O02B O50A O60A O60B O60C O60D
O64.4	14	O02A O02B O50A O60A O60B O60C O60D	O68.0	14	O02A O02B O50A O60A O60B O60C O60D	O71.4	14	O02A O02B O50A O60A O60B O60C O60D
O64.5	14	O02A O02B O50A O60A O60B O60C O60D	O68.1	14	O02A O02B O50A O60A O60B O60C O60D	O71.5	14	O02A O02B O50A O60A O60B O60C O60D
O64.8	14	O02A O02B O50A O60A O60B O60C O60D	O68.2	14	O02A O02B O50A O60A O60B O60C O60D	O71.6	14	O01B O01C O01D O01E O01F O01G O02A O02B O50A O60A O60B O60C
O64.9	14	O02A O02B O50A O60A O60B O60C O60D	O68.3	14	O02A O02B O50A O60A O60B O60C O60D	O71.7	14	O02A O02B O50A O60A O60B O60C O60D
O65.0	14	O02A O02B O50A O60A O60B O60C O60D	O68.8	14	O02A O02B O50A O60A O60B O60C O60D	O71.8	14	O02A O02B O50A O60A O60B O60C O60D
O65.1	14	O02A O02B O50A O60A O60B O60C O60D	O68.9	14	O02A O02B O50A O60A O60B O60C O60D	O71.9	14	O02A O02B O50A O60A O60B O60C O60D
O65.2	14	O02A O02B O50A O60A O60B O60C O60D	O69.0	14	O04Z O61Z O02A O02B O50A O60A O60B O60C O60D	O72.0	14	O02A O02B O50A O60A O60B O60C O60D
O65.3	14	O02A O02B O50A O60A O60B O60C O60D	O69.1	14	O02A O02B O50A O60A O60B O60C O60D	O72.1	14	O01B O01C O01D O01E O01F O01G O02A O02B O50A O60A O60B O60C
O65.4	14	O02A O02B O50A O60A O60B O60C O60D	O69.2	14	O02A O02B O50A O60A O60B O60C O60D	O72.2	14	O04Z O61Z
O65.5	14	O02A O02B O50A O60A O60B O60C O60D	O69.3	14	O02A O02B O50A O60A O60B O60C O60D	O72.3	14	O04Z O61Z
O65.8	14	O02A O02B O50A O60A O60B O60C O60D	O69.4	14	O02A O02B O50A O60A O60B O60C O60D	O73.0	14	O04Z O61Z
O65.9	14	O02A O02B O50A O60A O60B O60C O60D	O69.5	14	O02A O02B O50A O60A O60B O60C O60D	O73.1	14	O04Z O61Z
O66.0	14	O02A O02B O50A O60A O60B O60C O60D	O69.8	14	O02A O02B O50A O60A O60B O60C O60D	O74.0	14	O01B O01C O01D O01E O01F O01G O02A O02B O50A O60A O60B O60C
O66.1	14	O02A O02B O50A O60A O60B O60C O60D	O69.9	14	O02A O02B O50A O60A O60B O60C O60D	O74.1	14	O01B O01C O01D O01E O01F O01G O02A O02B O50A O60A O60B O60C
O66.2	14	O02A O02B O50A O60A O60B O60C O60D	O70.0	14	O02A O02B O50A O60A O60B O60C O60D	O74.2	14	O01B O01C O01D O01E O01F O01G O02A O02B O50A O60A O60B O60C
O66.3	14	O02A O02B O50A O60A O60B O60C O60D	O70.1	14	O02A O02B O50A O60A O60B O60C O60D	O74.3	14	O01B O01C O01D O01E O01F O01G O02A O02B O50A O60A O60B O60C
O66.4	14	O02A O02B O50A O60A O60B O60C O60D	O70.2	14	O01B O01C O01D O01E O01F O01G O02A O02B O50A O60A O60B O60C	O74.4	14	O01B O01C O01D O01E O01F O01G O02A O02B O50A O60A O60B O60C
O66.5	14	O02A O02B O50A O60A O60B O60C O60D	O70.3	14	O01B O01C O01D O01E O01F O01G O02A O02B O50A O60A O60B O60C	O74.5	14	O01B O01C O01D O01E O01F O01G O02A O02B O50A O60A O60B O60C
O66.8	14	O02A O02B O50A O60A O60B O60C O60D	O70.9	14	O02A O02B O50A	O74.6	14	O01B O01C O01D O01E O01F O01G O02A O02B O50A O60A O60B O60C
						O74.7	14	O01B O01C O01D

ICD	MDC	DRG	ICD	MDC	DRG	ICD	MDC	DRG
		O01E O01F O01G	O88.8	14	O04Z O61Z	O98.1	14	O04Z O61Z O65A
		O02A O02B O50A	O88.20	14	O01A O01B O01C			O65B O65C O65D
O74.8	14	O60A O60B O60C			O01D O01E O01F	O98.2	14	O04Z O61Z O65A
		O01B O01C O01D			O01G O01H O50A			O65B O65C O65D
		O01E O01F O01G	O88.28	14	O60A O60B O60C	O98.3	14	O04Z O61Z O65A
		O02A O02B O50A			O01A O01B O01C			O65B O65C O65D
O74.9	14	O60A O60B O60C			O01D O01E O01F	O98.4	14	O04Z O61Z O65A
		O01B O01C O01D			O01G O01H O50A			O65B O65C O65D
		O01E O01F O01G	O89.0	14	O60A O60B O60C	O98.5	14	O04Z O61Z O65A
		O02A O02B O50A			O01B O01C O01D			O65B O65C O65D
O75.0	14	O60A O60B O60C			O01E O01F O01G	O98.6	14	O04Z O61Z O65A
		O02A O02B O50A	O89.1	14	O04Z O50A O60A			O65B O65C O65D
		O60A O60B O60C	O89.2	14	O60B O60C O61Z	O98.7	14	O04Z O61Z O65A
		O60D	O89.3	14	O04Z O61Z			O65B O65C O65D
O75.1	14	O01B O01C O01D	O89.4	14	O04Z O61Z	O98.8	14	O04Z O61Z O65A
		O01E O01F O01G	O89.5	14	O04Z O61Z			O65B O65C O65D
		O02A O02B O50A	O89.6	14	O04Z O61Z	O98.9	14	O04Z O61Z O65A
O75.2	14	O60A O60B O60C	O89.8	14	O04Z O61Z			O65B O65C O65D
		O60D	O89.9	14	O04Z O61Z	O99.0	14	O04Z O61Z O65A
O75.3	14	O02A O02B O50A	O90.0	14	O01B O01C O01D			O65B O65C O65D
		O60A O60B O60C			O01E O01F O01G	O99.1	14	O04Z O61Z O65A
		O60D			O04Z O50A O60A			O65B O65C O65D
O75.4	14	O01B O01C O01D	O90.1	14	O60B O60C O61Z	O99.2	14	O04Z O61Z O65A
		O01E O01F O01G			O01B O01C O01D			O65B O65C O65D
		O04Z O50A O60A			O01E O01F O01G	O99.3	14	O04Z O61Z O65A
		O60B O60C O61Z			O04Z O50A O60A			O65B O65C O65D
O75.5	14	O02A O02B O50A	O90.2	14	O60B O60C O61Z	O99.4	14	O04Z O61Z O65A
		O60A O60B O60C			O04Z O61Z			O65B O65C O65D
O75.6	14	O01B O01C O01D	O90.3	14	O01B O01C O01D	O99.5	14	O04Z O61Z O65A
		O01E O01F O01G			O01E O01F O01G			O65B O65C O65D
		O02A O02B O50A			O04Z O50A O60A	O99.6	14	O04Z O61Z O65A
		O60A O60B O60C	O90.4	14	O60B O60C O61Z			O65B O65C O65D
O75.7	14	O02A O02B O50A	O90.5	14	O04Z O61Z	O99.7	14	O04Z O61Z O65A
		O60A O60B O60C	O90.8	14	O04Z O61Z			O65B O65C O65D
		O60D	O90.9	14	O04Z O61Z	P00.0	Prä	963Z
O75.8	14	O04Z O61Z	O91.00	14	O04Z O61Z	P00.1	Prä	963Z
O75.9	14	O02A O02B O50A	O91.01	14	O04Z O61Z	P00.2	Prä	963Z
		O60A O60B O60C	O91.10	14	O04Z O61Z	P00.3	Prä	963Z
		O60D	O91.11	14	O04Z O61Z	P00.4	Prä	963Z
O80	14	O02A O02B O50A	O91.20	14	O04Z O61Z	P00.5	Prä	963Z
		O60A O60B O60C	O91.21	14	O04Z O61Z	P00.6	Prä	963Z
		O60D	O92.00	14	O04Z O61Z	P00.7	Prä	963Z
O81	14	O02A O02B O50A	O92.01	14	O04Z O61Z	P00.8	Prä	963Z
		O60A O60B O60C	O92.10	14	O04Z O61Z	P00.9	Prä	963Z
		O60D	O92.11	14	O04Z O61Z	P01.0	Prä	963Z
O82	14	962Z	O92.20	14	O04Z O61Z	P01.1	Prä	963Z
O85	14	O01B O01C O01D	O92.21	14	O04Z O61Z	P01.2	Prä	963Z
		O01E O01F O01G	O92.30	14	O04Z O61Z	P01.3	Prä	963Z
		O04Z O50A O60A	O92.31	14	O04Z O61Z	P01.4	Prä	963Z
		O60B O60C O61Z	O92.40	14	O04Z O61Z	P01.5	Prä	963Z
O86.0	14	O01B O01C O01D	O92.41	14	O04Z O61Z			15 P65B P66C P67B
		O01E O01F O01G	O92.50	14	O04Z O61Z			P67C
		O04Z O50A O60A	O92.51	14	O04Z O61Z	P01.6	Prä	963Z
		O60B O60C O61Z	O92.60	14	O04Z O61Z			15 P65B P66C P67B
O86.1	14	O04Z O61Z	O92.61	14	O04Z O61Z			P67C
O86.2	14	O04Z O61Z	O92.70	14	O04Z O61Z	P01.7	Prä	963Z
O86.3	14	O04Z O61Z	O92.71	14	O04Z O61Z	P01.8	Prä	963Z
O86.4	14	O04Z O61Z	O94	Prä	O04Z O61Z	P01.9	Prä	963Z
O86.8	14	O04Z O61Z	O95	Prä	961Z	P02.0	Prä	963Z
O87.0	14	O04Z O61Z	O96.0	Prä	961Z	P02.1	15	MSPNG SPNG
O87.1	14	O04Z O61Z	O96.1	Prä	961Z			Prä 963Z
O87.2	14	O04Z O61Z	O96.9	Prä	961Z	P02.2	Prä	963Z
O87.3	14	O04Z O61Z	O97.0	Prä	961Z	P02.3	Prä	963Z
O87.8	14	O04Z O61Z	O97.1	Prä	961Z	P02.4	Prä	963Z
O87.9	14	O04Z O61Z	O97.9	Prä	961Z			15 P65B P66C P67B
O88.0	14	O04Z O61Z	O98.0	14	O04Z O61Z O65A			P67C
O88.1	14	O04Z O61Z			O65B O65C O65D	P02.5	Prä	963Z
O88.3	14	O04Z O61Z				P02.6	Prä	963Z

ICD	MDC	DRG	ICD	MDC	DRG	ICD	MDC	DRG
P02.7	Prä	963Z	P11.50	Prä	B61A B61B B61C	P22.9	04	E69A E69B E69C E69D
	15	P65B P66C P67B P67C	P11.51	01	B03A B03B B03C B60Z	P23.0	15	MSPNG SPNG
P02.8	Prä	963Z		04	E77A E77B E77C		Prä	963Z
P02.9	Prä	963Z		06	G67A G67B	P23.1	15	MSPNG SPNG
P03.0	Prä	963Z		08	I02A I02B I06A		Prä	963Z
P03.1	15	MSPNG SPNG			I06B I06C I10B I60A I68A I68B	P23.2	15	MSPNG SPNG
	Prä	963Z		09	J11A		Prä	963Z
P03.2	Prä	963Z		10	K62A	P23.3	15	MSPNG SPNG
P03.3	Prä	963Z		11	L20C L42A		Prä	963Z
P03.4	Prä	963Z		18B	T60C	P23.4	15	MSPNG SPNG
P03.5	Prä	963Z	P11.59	Prä	B61A B61B B61C		Prä	963Z
P03.6	Prä	963Z	P12.0	Prä	963Z	P23.5	15	MSPNG SPNG
P03.8	Prä	963Z	P12.1	Prä	963Z		Prä	963Z
P03.9	Prä	963Z	P12.2	Prä	963Z	P23.6	15	MSPNG SPNG
P04.0	15	MSPNG SPNG	P12.3	Prä	963Z		Prä	963Z
	Prä	963Z	P12.4	Prä	963Z	P23.8	15	MSPNG SPNG
P04.1	Prä	963Z	P12.8	Prä	963Z		Prä	963Z
	15	P65B P66C P67B P67C	P12.9	Prä	963Z	P23.9	15	MSPNG SPNG
			P13.0	01	B79Z		Prä	963Z
P04.2	Prä	963Z	P13.1	Prä	963Z	P24.0	04	E69A E69B E69C E69D
P04.3	Prä	963Z	P13.2	Prä	963Z		15	MSPNG SPNG
P04.4	Prä	963Z	P13.3	Prä	963Z	P24.1	15	MSPNG SPNG
	15	P65B P66C P67B P67C	P13.4	Prä	963Z		Prä	963Z
			P13.8	Prä	963Z	P24.2	15	MSPNG SPNG
P04.5	Prä	963Z	P13.9	Prä	963Z		Prä	963Z
P04.6	Prä	963Z	P14.0	01	B03A B03B B03C B71A B71B B71C	P24.3	15	MSPNG SPNG
P04.8	Prä	963Z					Prä	963Z
P04.9	Prä	963Z	P14.1	01	B03A B03B B03C B71A B71B B71C	P24.8	15	MSPNG SPNG
P05.0	Prä	963Z					Prä	963Z
P05.1	Prä	963Z	P14.2	01	B03A B03B B03C B71A B71B B71C	P24.9	15	MSPNG SPNG
P05.2	Prä	963Z					Prä	963Z
P05.9	Prä	963Z	P14.3	01	B03A B03B B03C B71A B71B B71C	P25.0	15	MSPNG SPNG
P07.00	Prä	963Z					Prä	963Z
P07.01	Prä	963Z	P14.8	01	B03A B03B B03C B71A B71B B71C	P25.1	15	MSPNG SPNG
P07.02	Prä	963Z					Prä	963Z
P07.2	Prä	963Z	P14.9	01	B03A B03B B03C B71A B71B B71C	P25.2	15	MSPNG SPNG
	15	P65B P66C P67B P67C					Prä	963Z
			P15.0	Prä	963Z	P25.3	15	MSPNG SPNG
P07.3	Prä	963Z	P15.1	Prä	963Z		Prä	963Z
P07.10	Prä	963Z	P15.2	Prä	963Z	P25.8	15	MSPNG SPNG
P07.11	Prä	963Z	P15.3	Prä	963Z		Prä	963Z
P07.12	Prä	963Z	P15.4	Prä	963Z	P26.0	15	MSPNG SPNG
P08.0	Prä	963Z	P15.5	Prä	963Z		Prä	963Z
P08.1	Prä	963Z	P15.6	15	MSPNG SPNG	P26.1	15	MSPNG SPNG
P08.2	Prä	963Z					Prä	963Z
P10.0	15	MSPNG SPNG	P15.8	Prä	963Z	P26.8	15	MSPNG SPNG
	Prä	963Z	P15.9	Prä	963Z		Prä	963Z
P10.1	15	MSPNG SPNG	P20.0	Prä	963Z	P26.9	15	MSPNG SPNG
	Prä	963Z	P20.1	Prä	963Z		Prä	963Z
P10.2	15	MSPNG SPNG	P20.9	Prä	963Z	P27.0	04	E69A E69B E69C E69D
	Prä	963Z	P21.0	01	B03A B03B B03C B81A B81B B81C B81D		15	MSPNG SPNG
P10.3	15	MSPNG SPNG					04	E69A E69B E69C E69D
	Prä	963Z				P27.1	04	E69A E69B E69C E69D
P10.4	15	MSPNG SPNG					15	MSPNG SPNG
	Prä	963Z	P21.1	01	B03A B03B B03C B81A B81B B81C B81D	P27.8	04	E69A E69B E69C E69D
P10.8	15	MSPNG SPNG					15	MSPNG SPNG
	Prä	963Z				P27.9	04	E69A E69B E69C E69D
P10.9	15	MSPNG SPNG	P21.9	01	B03A B03B B03C B81A B81B B81C B81D		15	MSPNG SPNG
	Prä	963Z					Prä	963Z
P11.0	Prä	963Z	P22.0	15	MSPNG SPNG	P28.0	Prä	963Z
P11.1	15	MSPNG SPNG				P28.1	Prä	963Z
	Prä	963Z	P22.1	Prä	963Z	P28.2	04	E69A E69B E69C E69D
P11.2	15	MSPNG SPNG					04	E69A E69B E69C E69D
	Prä	963Z	P22.8	04	E69A E69B E69C E69D	P28.3	04	E69A E69B E69C E69D
P11.3	01	B03A B03B B03C B71A B71B B71C					15	P65B P66C P67B
P11.4	01	B03A B03B B03C B71A B71B B71C						
P11.9	Prä	963Z						

ICD	MDC	DRG	ICD	MDC	DRG	ICD	MDC	DRG
P28.4	04	P67C E69A E69B E69C E69D			R61C R62A R62B R62C R63A R63B R63C R63D R63E	P54.8	Prä	963Z
	15	P65B P66C P67B P67C		18B	T01B T60A T60B T60C T60D T60E T60F T60G T60H T60I T61A	P54.9	Prä	963Z
P28.5	04	E69A E69B E69C E69D				P55.0	15	P65B P66C P67B P67C
	15	MSPNG SPNG	P37.3	15	MSPNG SPNG		16	Q61A Q61B
P28.8	04	E69A E69B E69C E69D		18B	T64A T64B T64C	P55.1	15	P65B P66C P67B P67C
	15	P67B P67C	P37.4	15	MSPNG SPNG		16	Q61A Q61B
P28.9	Prä	963Z	P37.5	Prä	T64A T64B T64C	P55.8	15	P65B P66C P67B P67C
P29.0	15	MSPNG SPNG	P37.8	15	MSPNG SPNG		16	Q61A Q61B
	Prä	963Z		18B	T64A T64B T64C	P55.9	16	Q61A Q61B
P29.1	Prä	963Z	P37.9	18B	T64A T64B T64C	P56.0	15	MSPNG SPNG
	15	P65B P66C P67B P67C	P38	Prä	963Z		Prä	963Z
P29.2	Prä	963Z		15	P65B P66C P67B P67C	P56.9	15	MSPNG SPNG
P29.3	Prä	963Z	P39.0	Prä	963Z		Prä	963Z
P29.4	Prä	963Z		15	P65B P66C P67B P67C	P57.0	15	MSPNG SPNG
P29.8	Prä	963Z		Prä	963Z		Prä	963Z
P29.9	Prä	963Z	P39.1	Prä	963Z	P57.8	15	MSPNG SPNG
P35.0	15	MSPNG SPNG	P39.2	Prä	963Z		Prä	963Z
	23	Z65A Z65B Z65C	P39.3	Prä	963Z	P57.9	15	MSPNG SPNG
P35.1	15	MSPNG SPNG		15	P65B P66C P67B P67C		Prä	963Z
	18B	T63A T63B		Prä	963Z	P58.0	Prä	963Z
P35.2		KP KPP	P39.4	Prä	963Z		Prä	963Z
	05	F62A		15	P65B P66C P67B P67C	P58.1	Prä	963Z
	15	MSPNG SPNG		Prä	963Z	P58.2	Prä	963Z
	17	R60A R60B R60C R60D R60E R61A R61C R62A R62B R62C R63A R63B R63C R63D R63E	P39.8	Prä	963Z	P58.3	Prä	963Z
		T01B T60A T60B T60C T60D T60E T60F T60G T60H T60I T61A	P39.9	Prä	963Z	P58.4	Prä	963Z
P35.3	07	H63A H63B H63C H63D		15	P67B P67C	P58.5	Prä	963Z
	15	MSPNG SPNG		Prä	963Z	P58.8	Prä	963Z
P35.8	15	MSPNG SPNG		15	P65B P66C P67B P67C	P58.9	Prä	963Z
	18B	T64A T64B T64C		Prä	963Z	P59.0	Prä	963Z
P35.9	15	MSPNG SPNG		15	MSPNG SPNG		15	P65B P66C P67B P67C
	18B	T64A T64B T64C		Prä	963Z	P59.1	07	H63A H63B H63C H63D
P36.0	15	MSPNG SPNG	P52.1	15	MSPNG SPNG		15	MSPNG SPNG
	Prä	963Z		Prä	963Z	P59.2	07	H63A H63B H63C H63D
P36.1	15	MSPNG SPNG	P52.2	15	MSPNG SPNG		15	MSPNG SPNG
	Prä	963Z		Prä	963Z	P59.3	07	H63A H63B H63C H63D
P36.2	15	MSPNG SPNG	P52.3	15	MSPNG SPNG		Prä	963Z
	Prä	963Z		Prä	963Z	P59.8	15	P65B P66C P67B P67C
P36.3	15	MSPNG SPNG	P52.4	Prä	963Z		Prä	963Z
	Prä	963Z		15	P65B P66C P67B P67C	P59.9	Prä	963Z
P36.4	15	MSPNG SPNG		15	MSPNG SPNG	P60	07	H63A
	Prä	963Z	P52.5	Prä	963Z		15	MSPNG SPNG
P36.5	15	MSPNG SPNG		15	MSPNG SPNG		16	Q60A Q60B Q60C
	Prä	963Z	P52.6	Prä	963Z	P61.0	07	H63A
P36.8	15	MSPNG SPNG	P52.8	Prä	963Z		15	MSPNG SPNG
	Prä	963Z	P52.9	Prä	963Z		16	Q60A Q60B Q60C
P36.9	15	MSPNG SPNG	P53	07	H63A	P61.1	Prä	963Z
	Prä	963Z		15	MSPNG SPNG	P61.2	16	Q61A Q61B
P37.0	15	MSPNG SPNG		16	Q60A Q60B Q60C	P61.3	16	Q61A Q61B
	18B	T64A T64B T64C	P54.0	Prä	963Z	P61.4	16	Q61A Q61B
P37.1	15	MSPNG SPNG	P54.1	Prä	963Z	P61.5	16	Q60A Q60B Q60C
	18B	T64A T64B T64C	P54.2	Prä	963Z	P61.6	16	Q60A Q60B Q60C
P37.2		KP KPP	P54.3	Prä	963Z		Prä	963Z
	05	F62A	P54.4	15	MSPNG SPNG	P61.8	Prä	963Z
	15	MSPNG SPNG		Prä	963Z	P61.9	Prä	963Z
	17	R60A R60B R60C R60D R60E R61A	P54.5	Prä	963Z	P70.0	Prä	963Z
			P54.6	Prä	963Z	P70.1	Prä	963Z
						P70.2	10	K60A K60B K60C K60D K60E K60F MSPNG SPNG
							15	MSPNG SPNG
						P70.3	10	K63A K63B K63C
						P70.4	10	K63A K63B K63C
						P70.8	10	K62A K62B
						P70.9	10	K62A K62B
						P71.0	10	K62A K62B
						P71.1	10	K62A K62B

ICD	MDC	DRG	ICD	MDC	DRG	ICD	MDC	DRG
	15	P65B P66C P67B P67C	P91.0	15	MSPNG SPNG B03A B03B B03C B66A B66B B66C	P96.4	Prä	961Z 963Z
P71.2	10	K62A K62B		01	B03A B03B B03C B66A B66B B66C	P96.5	Prä	963Z
P71.3	10	K62A K62B	P91.1	01	B03A B03B B03C B66A B66B B66C	P96.8	Prä	963Z
P71.4	10	K62A K62B				P96.9	Prä	963Z
P71.8	10	K62A K62B	P91.2	01	B03A B03B B03C B66A B66B B66C	Q00.0	01	B03A B03B B03C B76C B81A B81B B81C B81D
P71.9	10	K62A K62B		15	MSPNG SPNG		06	G16Z G18A G38Z
P72.0	10	K62A K62B	P91.3	01	B03A B03B B03C B81A B81B B81C B81D		15	MSPNG SPNG
P72.1	10	K64A K64B K64C K64D				Q00.1	Prä	A11C
	15	MSPNG SPNG	P91.4	01	B03A B03B B03C B66A B66B B66C		01	B03A B03B B03C B76C B81A B81B B81C B81D
P72.2	10	K62A K62B					06	G16Z G18A G38Z
P72.8	10	K62A K62B	P91.5	01	B03A B03B B03C B66A B66B B66C		15	MSPNG SPNG
P72.9	10	K62A K62B		15	MSPNG SPNG		Prä	A11C
P74.0	10	K62A K62B	P91.6	01	B03A B03B B03C B66A B66B B66C	Q00.2	01	B03A B03B B03C B76C B81A B81B B81C B81D
	15	P65B P66C P67B P67C					06	G16Z G18A G38Z
P74.1	10	K62A K62B	P91.7	01	B85A B85B B85C B85D		15	MSPNG SPNG
P74.2	10	K62A K62B		15	MSPNG SPNG		Prä	A11C
P74.3	10	K62A K62B		15	MSPNG SPNG	Q01.0	01	B03A B03B B03C B76C B81A B81B B81C B81D
P74.4	10	K62A K62B	P91.9	01	B03A B03B B03C B66A B66B B66C		06	G16Z G18A G38Z
P74.5	10	K62A K62B					15	MSPNG SPNG
P74.8	10	K62A K62B	P91.80	01	B03A B03B B03C B60Z B66A B66B B66C		Prä	A11C
P74.9	10	K62A K62B		04	E77A E77B E77C	Q01.1	01	B03A B03B B03C B76C B81A B81B B81C B81D
P75	Prä	961Z 963Z		06	G67A G67B		06	G16Z G18A G38Z
P76.0	Prä	963Z		08	I02A I02B I06A I06B I06C I10B I60A I68A I68B		15	MSPNG SPNG
	15	P65B P66C P67B P67C		09	J11A		Prä	A11C
P76.1	06	G71A G71B		10	K62A	Q01.2	01	B03A B03B B03C B76C B81A B81B B81C B81D
P76.2	06	G40Z G46A G46B G72A G72B G72C G72D		11	L20C L42A		06	G16Z G18A G38Z
P76.8	06	G71A G71B		15	MSPNG SPNG		15	MSPNG SPNG
P76.9	06	G71A G71B		18B	T60C		Prä	A11C
P77	06	G71A G71B	P91.88	01	B03A B03B B03C B66A B66B B66C	Q01.8	01	B03A B03B B03C B76C B81A B81B B81C B81D
	15	MSPNG SPNG					06	G16Z G18A G38Z
P78.0	15	MSPNG SPNG	P92.0	10	K62A K62B		15	MSPNG SPNG
	Prä	963Z	P92.1	10	K62A K62B		Prä	A11C
P78.1	15	MSPNG SPNG	P92.2	10	K62A K62B	Q01.9	01	B03A B03B B03C B76C B81A B81B B81C B81D
	Prä	963Z	P92.3	10	K62A K62B		06	G16Z G18A G38Z
P78.2	Prä	963Z	P92.4	10	K62A K62B		15	MSPNG SPNG
P78.3	06	G71A G71B	P92.5	10	K62A K62B		Prä	A11C
	15	P65B P66C P67B P67C	P92.8	10	K62A K62B		01	B03A B03B B03C B76C B81A B81B B81C B81D
P78.8	06	G71A G71B	P92.9	10	K62A K62B		06	G16Z G18A G38Z
P78.9	06	G71A G71B	P93	Prä	963Z		15	MSPNG SPNG
P80.0	Prä	963Z	P94.0	01	B03A B03B B03C B85A B85B B85C B85D	Q02	Prä	A11C
P80.8	Prä	963Z					01	B03A B03B B03C B76C B81A B81B B81C B81D
P80.9	Prä	963Z	P94.1	Prä	963Z		06	G16Z G18A G38Z
P81.0	Prä	963Z	P94.2	01	B81A B81B B81C B81D	Q03.0	01	B03A B03B B03C B76C B81A B81B B81C B81D
P81.8	Prä	963Z					06	G16Z G18A G38Z
P81.9	Prä	963Z	P94.8	Prä	963Z		15	MSPNG SPNG
P83.0	15	MSPNG SPNG	P94.9	Prä	963Z		06	G16Z G18A G38Z
	Prä	963Z	P95	Prä	961Z 963Z		15	MSPNG SPNG
P83.1	09	J67A J67B J68A J68B	P96.0	15	MSPNG SPNG		Prä	A11C
	15	MSPNG SPNG	P96.1	15	MSPNG P66A P67A SPNG	Q03.1	01	B03A B03B B03C B76C B81A B81B B81D
P83.2	Prä	963Z					06	G16Z G18A G38Z
P83.3	23	Z65A Z65B Z65C	P96.2	15	MSPNG P66A P67A SPNG		15	MSPNG SPNG
P83.4	09	J67A J67B					Prä	A11C
P83.5	12	M64Z	P96.3	Prä	963Z	Q03.8	01	B03A B03B B03C
P83.6	09	J67A J67B J68A J68B		Prä	963Z			
P83.8	09	J67A J67B J68A J68B						
P83.9	09	J67A J67B J68A J68B						
P90	01	B03A B03B B03C B76A B76B B76C B76D B76E						

ICD	MDC	DRG	ICD	MDC	DRG	ICD	MDC	DRG
		B76C B81A B81B		06	G16Z G18A G38Z		Prä	A11C
		B81C B81D		15	MSPNG SPNG	Q06.8	01	B03A B03B B03C
	06	G16Z G18A G38Z		Prä	A11C		15	B76C B81A B81B
Q03.9	15	MSPNG SPNG	Q05.2	01	B03A B03B B03C		Prä	B81C B81D
	Prä	A11C			B76C B81A B81B	Q06.9	01	MSPNG SPNG
	01	B03A B03B B03C		06	G16Z G18A G38Z		Prä	A11C
		B76C B81A B81B		15	MSPNG SPNG		01	B03A B03B B03C
	06	G16Z G18A G38Z		Prä	A11C	Q07.0	01	B76C B81A B81B
Q04.0	15	MSPNG SPNG	Q05.3	01	B03A B03B B03C		06	B81C B81D
	Prä	A11C			B76C B81A B81B		15	MSPNG SPNG
	01	B03A B03B B03C		06	G16Z G18A G38Z		Prä	A11C
		B76C B81A B81B		15	MSPNG SPNG	Q07.8	01	B03A B03B B03C
	06	G16Z G18A G38Z	Q05.4	01	B03A B03B B03C		06	B76C B81A B81B
Q04.1	15	MSPNG SPNG			B76C B81A B81B		15	B81C B81D
	Prä	A11C		06	G16Z G18A G38Z		Prä	A11C
	01	B03A B03B B03C		15	MSPNG SPNG	Q07.9	Prä	A11C
		B76C B81A B81B		Prä	A11C		01	B03A B03B B03C
	06	G16Z G18A G38Z	Q05.5	01	B03A B03B B03C		06	B76C B81A B81B
Q04.2	15	MSPNG SPNG			B76C B81A B81B		15	B81C B81D
	Prä	A11C		15	MSPNG SPNG	Q10.0	02	C63A C63B
	01	B03A B03B B03C		Prä	A11C		15	P65B P66C P67B
		B76C B81A B81B		01	B03A B03B B03C	Q10.1	02	P67C
	06	G16Z G18A G38Z	Q05.6	01	B03A B03B B03C	Q10.2	02	C63A C63B
Q04.3	15	MSPNG SPNG			B76C B81A B81B	Q10.3	02	C63A C63B
	Prä	A11C		15	MSPNG SPNG	Q10.4	02	C63A C63B
	01	B03A B03B B03C		Prä	A11C	Q10.5	02	C63A C63B
		B76C B81A B81B	Q05.7	01	B03A B03B B03C	Q10.6	02	C63A C63B
	06	G16Z G18A G38Z			B76C B81A B81B	Q10.7	02	C63A C63B
Q04.4	15	MSPNG SPNG		15	MSPNG SPNG		15	P65B P66C P67B
	Prä	A11C		Prä	A11C	Q11.0	02	P67C
	01	B03A B03B B03C	Q05.8	01	B03A B03B B03C		15	C63A C63B
		B76C B81A B81B			B76C B81A B81B		15	P65B P66C P67B
	06	G16Z G18A G38Z		15	MSPNG SPNG	Q11.1	02	P67C
Q04.5	15	MSPNG SPNG		Prä	A11C		15	C63A C63B
	Prä	A11C	Q05.9	01	B03A B03B B03C	Q11.2	02	P65B P66C P67B
	01	B03A B03B B03C			B76C B81A B81B		15	P67C
		B76C B81A B81B		15	MSPNG SPNG	Q11.3	02	C63A C63B
	06	G16Z G18A G38Z		Prä	A11C		15	P65B P66C P67B
Q04.6	15	MSPNG SPNG	Q06.0	01	B03A B03B B03C	Q12.0	02	P67C
	Prä	A11C			B76C B81A B81B		15	C08A C63A C63B
	01	B03A B03B B03C		15	MSPNG SPNG	Q12.1	02	P65B P66C P67B
		B76C B81A B81B	Q06.1	01	B03A B03B B03C		15	P67C
	15	MSPNG SPNG			B76C B81A B81B	Q12.2	02	C08A C63A C63B
Q04.8	Prä	A11C		15	MSPNG SPNG		15	P65B P66C P67B
	01	B03A B03B B03C	Q06.2	01	B03A B03B B03C	Q12.3	02	P67C
		B76C B81A B81B			B76C B81A B81B		15	C08A C63A C63B
	15	MSPNG SPNG		15	MSPNG SPNG	Q12.4	02	P65B P66C P67B
Q04.9	Prä	A11C		Prä	A11C		15	P67C
	Prä	A11C	Q06.3	01	B03A B03B B03C	Q12.8	02	C08A C63A C63B
	01	B03A B03B B03C			B76C B81A B81B		15	P65B P66C P67B
		B76C B81A B81B		15	MSPNG SPNG	Q12.9	02	P67C
	01	B03A B03B B03C	Q06.4	01	B03A B03B B03C		15	C63A C63B
		B76C B81A B81B			B76C B81A B81B	Q13.0	02	P65B P66C P67B
Q05.0	06	G16Z G18A G38Z		15	MSPNG SPNG		02	P67C
	15	MSPNG SPNG		Prä	A11C		15	C63A C63B
	Prä	A11C		01	B03A B03B B03C		15	P65B P66C P67B
Q05.1	01	B03A B03B B03C			B76C B81A B81B		15	P67C
		B76C B81A B81B		15	MSPNG SPNG		02	C63A C63B
	01	B03A B03B B03C			B81C B81D			

ICD	MDC	DRG	ICD	MDC	DRG	ICD	MDC	DRG
	15	P65B P66C P67B	Q17.8	03	D66A D66B	05	F03C F03D F49A	
		P67C	Q17.9	03	D66A D66B		F49C F68A F68B	
Q13.1	02	C63A C63B	Q18.0	03	D66A D66B	10	K62A	
	15	P65B P66C P67B		15	P65B P66C P67B	Prä	A11C	
		P67C			P67C	05	F03C F03D F49A	
Q13.2	02	C63A C63B	Q18.1	03	D66A D66B		F49C F68A F68B	
	15	P65B P66C P67B	Q18.2	03	D66A D66B	10	K62A	
		P67C	Q18.3	09	J67A J67B J68A	Q21.1	05	
Q13.3	02	C63A C63B			J68B		F03C F03D F49A	
	15	P65B P66C P67B	Q18.4	03	D40Z D67Z	10	F49C F68A F68B	
		P67C	Q18.5	03	D40Z D67Z	15	K62A	
Q13.4	02	C63A C63B	Q18.6	03	D40Z D67Z	Prä	MSPNG SPNG	
	15	P65B P66C P67B	Q18.7	03	D40Z D67Z	05	A11C	
		P67C	Q18.8	03	D66A D66B	Q21.2	05	
Q13.5	02	C63A C63B	Q18.9	09	J67A J67B J68A		F03C F03D F49A	
	15	P65B P66C P67B			J68B	10	F49C F68A F68B	
		P67C	Q20.0	05	F03C F03D F30Z	15	K62A	
Q13.8	02	C63A C63B			F49A F49C F68A	Prä	MSPNG SPNG	
	15	P65B P66C P67B			F68B	05	A11C	
		P67C			F68B	05	F03C F03D F49A	
Q13.9	02	C63A C63B		06	G16Z G18A G38Z		F49C F68A F68B	
Q14.0	02	C63A C63B		10	K62A	06	G16Z G18A G38Z	
	15	P65B P66C P67B		15	MSPNG SPNG	10	K62A	
		P67C	Q20.1	Prä	A11C	15	MSPNG SPNG	
Q14.1	02	C63A C63B		05	F03C F03D F30Z	Prä	A11C	
	15	P65B P66C P67B			F49A F49C F68A	05	F03C F03D F49A	
		P67C			F68B		F49C F68A F68B	
Q14.2	02	C63A C63B		06	G16Z G18A G38Z	10	K62A	
	15	P65B P66C P67B		10	K62A	15	MSPNG SPNG	
		P67C		15	MSPNG SPNG	Prä	A11C	
Q14.3	02	C63A C63B	Q20.2	Prä	A11C	05	F03C F03D F49A	
	15	P65B P66C P67B		05	F03C F03D F30Z		F49C F68A F68B	
		P67C			F49A F49C F68A	10	K62A	
Q14.8	02	C63A C63B			F68B	Q21.80	05	
	15	P65B P66C P67B		06	G16Z G18A G38Z		F03C F03D F49A	
		P67C		10	K62A		F49C F68A F68B	
Q14.9	02	C63A C63B		15	MSPNG SPNG	10	K62A	
Q15.0	02	C64Z	Q20.3	Prä	A11C	15	MSPNG SPNG	
	15	MSPNG SPNG		05	F03C F03D F30Z	Prä	A11C	
Q15.8	02	C63A C63B			F49A F49C F68A	05	F03C F03D F49A	
Q15.9	02	C63A C63B		06	G16Z G18A G38Z		F49C F68A F68B	
Q16.0	03	D66A D66B		10	K62A	Q22.0	10	
	15	P65B P66C P67B		15	MSPNG SPNG		F03C F03D F30Z	
		P67C		Prä	A11C		F49A F49C F68A	
Q16.1	03	D66A D66B	Q20.4	05	F03C F03D F30Z		F68B	
	15	P65B P66C P67B			F49A F49C F68A	06	G16Z G18A G38Z	
		P67C			F68B	10	K62A	
Q16.2	03	D66A D66B		06	G16Z G18A G38Z	15	MSPNG SPNG	
	15	P65B P66C P67B		10	K62A	Prä	A11C	
		P67C		15	MSPNG SPNG	Q22.1	05	
Q16.3	03	D66A D66B		Prä	A11C		F03C F03D F49A	
	15	P65B P66C P67B	Q20.5	05	F03C F03D F30Z	06	F49C F68A F68B	
		P67C			F49A F49C F68A	10	G16Z G18A G38Z	
Q16.4	03	D66A D66B			F68B	15	MSPNG SPNG	
	15	P65B P66C P67B		06	G16Z G18A G38Z	Prä	A11C	
		P67C		10	K62A	05	F03C F03D F49A	
Q16.5	03	D66A D66B		15	MSPNG SPNG		F49C F68A F68B	
	15	P65B P66C P67B		Prä	A11C	06	G16Z G18A G38Z	
		P67C	Q20.6	Prä	A11C	10	K62A	
Q16.9	03	D66A D66B		05	F03C F03D F30Z	Q22.3	Prä	
	15	P65B P66C P67B			F49A F49C F68A		A11C	
		P67C			F68B	05	F03C F03D F49A	
Q17.0	03	D66A D66B		06	G16Z G18A G38Z		F49C F68A F68B	
	15	P65B P66C P67B		10	K62A	10	K62A	
		P67C	Q20.8	Prä	A11C	Q22.4	05	
Q17.1	03	D66A D66B		05	F03C F03D F30Z		F03C F03D F49A	
Q17.2	03	D66A D66B			F49A F49C F68A	06	F49C F68A F68B	
Q17.3	03	D66A D66B			F68B	10	G16Z G18A G38Z	
Q17.4	03	D66A D66B		10	K62A	10	K62A	
Q17.5	03	D66A D66B	Q20.9	Prä	A11C	15	MSPNG SPNG	
						Prä	A11C	
						05	F03C F03D F49A	

ICD	MDC	DRG	ICD	MDC	DRG	ICD	MDC	DRG
		F49C F68A F68B		10	K62A	Q25.6	05	F03C F03D F49A
	06	G16Z G18A G38Z	Q24.2	05	F03C F03D F49A		06	F49C F68A F68B
	10	K62A		10	K62A		10	G16Z G18A G38Z
	15	MSPNG SPNG		15	MSPNG SPNG		15	MSPNG SPNG
Q22.6	Prä	A11C		Prä	A11C	Q25.7	Prä	A11C
	05	F03C F03D F30Z	Q24.3	05	F03C F03D F49A		05	F03C F03D F49A
		F49A F49C F68A F68B			F49C F68A F68B			F49C F68A F68B
	06	G16Z G18A G38Z		06	G16Z G18A G38Z		10	K62A
	10	K62A		10	K62A	Q25.8	Prä	A11C
	15	MSPNG SPNG		15	MSPNG SPNG		05	F03C F03D F49A
Q22.8	Prä	A11C	Q24.4	05	F03C F03D F49A			F49C F75A F75B
	05	F03C F03D F49A			F49C F68A F68B		10	K62A
		F49C F68A F68B		06	G16Z G18A G38Z		Prä	A11C
	10	K62A		10	K62A	Q25.9	05	F03C F03D F49A
	15	MSPNG SPNG		15	MSPNG SPNG			F49C F75A F75B
Q22.9	Prä	A11C	Q24.5	05	F03C F03D F49A			F75C F75D
	05	F03C F03D F49A			F49C F68A F68B		10	K62A
		F49C F68A F68B		10	K62A	Q26.0	Prä	A11C
	10	K62A		15	MSPNG SPNG		05	F03C F03D F49A
	15	MSPNG SPNG		Prä	A11C			F49C F68A F68B
Q23.0	Prä	A11C	Q24.6	05	F03C F03D F49A		06	G16Z G18A G38Z
	05	F03C F03D F49A			F49C F68A F68B		10	K62A
		F49C F68A F68B		10	K62A	Q26.1	Prä	A11C
	06	G16Z G18A G38Z		15	MSPNG SPNG		05	F03C F03D F49A
	10	K62A		Prä	A11C			F49C F68A F68B
	15	MSPNG SPNG		05	F03C F03D F49A		10	K62A
Q23.1	Prä	A11C	Q24.8	05	F03C F03D F49A		05	F03C F03D F30Z
	05	F03C F03D F49A			F49C F68A F68B			F49A F49C F68A
		F49C F68A F68B		10	K62A	Q26.2		F68B
	06	G16Z G18A G38Z		15	MSPNG SPNG		06	G16Z G18A G38Z
	10	K62A		Prä	A11C		10	K62A
	15	MSPNG SPNG		Prä	A11C	Q26.3	15	MSPNG SPNG
Q23.2	Prä	A11C	Q24.9	05	F03C F03D F49A		Prä	A11C
	05	F03C F03D F49A			F49C F68A F68B		05	F03C F03D F49A
		F49C F68A F68B		10	K62A			F49C F68A F68B
	06	G16Z G18A G38Z		Prä	A11C	Q26.4		F03C F03D F30Z
	10	K62A		Prä	A11C		06	G16Z G18A G38Z
	15	MSPNG SPNG		05	F03C F03D F49A		10	K62A
Q23.3	Prä	A11C	Q25.0	05	F03C F03D F49A		15	MSPNG SPNG
	05	F03C F03D F49A			F49C F68A F68B		Prä	A11C
		F49C F68A F68B		10	K62A	Q26.5	Prä	A11C
	06	G16Z G18A G38Z		05	F03C F03D F49A		05	F03C F03D F49A
	10	K62A			F49C F68A F68B			F49C F68A F68B
	15	MSPNG SPNG		10	K62A	Q26.6	10	K62A
Q23.4	Prä	A11C	Q25.1	05	F03C F03D F49A		Prä	A11C
	05	F03C F03D F30Z			F49A F49C F68A F68B		05	F03C F03D F49A
		F49A F49C F68A F68B		10	K62A	Q26.8		F49C F68A F68B
	06	G16Z G18A G38Z		15	MSPNG SPNG		10	K62A
	10	K62A		Prä	A11C		Prä	A11C
	15	MSPNG SPNG		05	F03C F03D F30Z	Q26.9	05	F03C F03D F49A
Q23.8	Prä	A11C	Q25.2	05	F03C F03D F30Z			F49C F68A F68B
	05	F03C F03D F30Z			F49A F49C F68A F68B		10	K62A
		F49A F49C F68A F68B		06	G16Z G18A G38Z		05	F03C F03D F49A
	06	G16Z G18A G38Z		10	K62A	Q26.8		F49C F68A F68B
	10	K62A		15	MSPNG SPNG		10	K62A
	15	MSPNG SPNG		Prä	A11C	Q26.9	Prä	A11C
Q23.9	Prä	A11C	Q25.3	05	F03C F03D F49A		05	F03C F03D F49A
	05	F03C F03D F49A			F49C F68A F68B			F49C F68A F68B
		F49C F68A F68B		06	G16Z G18A G38Z		10	K62A
	10	K62A		10	K62A	Q27.0	Prä	A11C
	15	MSPNG SPNG		15	MSPNG SPNG		05	F03C F03D F49A
Q24.0	Prä	A11C	Q25.4	05	F03C F03D F49A			F49C F68A F68B
	05	F03C F03D F49A			F49C F68A F68B		10	K62A
		F49C F68A F68B		10	K62A	Q27.1	Prä	A11C
	10	K62A		05	F03C F03D F30Z		05	F03C F03D F75A
	15	MSPNG SPNG			F49A F49C F68A F68B			F75B F75C F75D
Q24.1	Prä	A11C	Q25.5	05	F03C F03D F30Z		10	K62A
	05	F03C F03D F49A			F49A F49C F68A F68B		Prä	A11C
		F49C F68A F68B		06	G16Z G18A G38Z		05	F03C F03D F75A
		F49C F68A F68B		10	K62A			F75B F75C F75D
		F49C F68A F68B		15	MSPNG SPNG		10	K62A
		F49C F68A F68B		Prä	A11C			F75B F75C F75D

ICD	MDC	DRG	ICD	MDC	DRG	ICD	MDC	DRG
Q27.2	Prä	A11C		15	MSPNG SPNG	Q30.2	03	D66A D66B
	05	F03C F03D F75A F75B F75C F75D		Prä	A11C	Q30.3	03	D66A D66B
	10	K62A	Q28.20	01	B03A B03B B03C B81A B81B B81C B81D	Q30.8	03	D66A D66B
Q27.3	Prä	A11C		10	K62A	Q30.9	03	D66A D66B
	05	F03C F03D F75A F75B F75C F75D		15	MSPNG SPNG	Q31.0	03	D66A D66B
	10	K62A		Prä	A11C		15	MSPNG SPNG
Q27.4	Prä	A11C	Q28.21	01	B03A B03B B03C B81A B81B B81C B81D	Q31.1	03	D66A D66B
	05	F03C F03D F75A F75B F75C F75D		10	K62A		15	MSPNG SPNG
	10	K62A		15	MSPNG SPNG		Prä	A11C
Q27.8	Prä	A11C		Prä	A11C	Q31.2	03	D66A D66B
	05	F03C F03D F75A F75B F75C F75D	Q28.28	01	B03A B03B B03C B81A B81B B81C B81D	Q31.3	03	D66A D66B
	10	K62A		10	K62A		15	MSPNG SPNG
Q27.9	Prä	A11C		15	MSPNG SPNG		Prä	A11C
	05	F03C F03D F75A F75B F75C F75D		Prä	A11C	Q31.5	03	D66A D66B
	10	K62A		10	K62A		15	MSPNG SPNG
Q28.00	01	B03A B03B B03C B81A B81B B81C B81D	Q28.29	01	B03A B03B B03C B81A B81B B81C B81D	Q31.8	Prä	A11C
	10	K62A		10	K62A		03	D66A D66B
	15	MSPNG SPNG		15	MSPNG SPNG		15	P65B P66C P67B P67C
Q28.01	Prä	A11C	Q28.30	01	B03A B03B B03C B81A B81B B81C B81D	Q31.9	Prä	A11C
	01	B03A B03B B03C B81A B81B B81C B81D		10	K62A		03	D66A D66B
	10	K62A		15	MSPNG SPNG		15	P65B P66C P67B P67C
	15	MSPNG SPNG		Prä	A11C	Q32.0	03	D66A D66B
Q28.08	Prä	A11C	Q28.31	01	B03A B03B B03C B81A B81B B81C B81D	Q32.1	03	D66A D66B
	01	B03A B03B B03C B81A B81B B81C B81D		10	K62A		15	MSPNG SPNG
	10	K62A		15	MSPNG SPNG		Prä	A11C
	15	MSPNG SPNG		Prä	A11C	Q32.2	03	D66A D66B
Q28.09	Prä	A11C	Q28.38	01	B03A B03B B03C B81A B81B B81C B81D	Q32.3	03	D66A D66B
	01	B03A B03B B03C B81A B81B B81C B81D		10	K62A		15	MSPNG SPNG
	10	K62A		15	MSPNG SPNG		Prä	A11C
	15	MSPNG SPNG		Prä	A11C	Q32.4	03	D66A D66B
Q28.9	Prä	A11C	Q28.39	01	B03A B03B B03C B81A B81B B81C B81D	Q33.0	04	E75A E75B E75C E75D
	05	F03C F03D F75A F75B F75C F75D		10	K62A		15	MSPNG SPNG
	10	K62A		15	MSPNG SPNG		Prä	A11C
Q28.10	Prä	A11C	Q28.80	Prä	A11C	Q33.1	Prä	A11C
	01	B03A B03B B03C B81A B81B B81C B81D		05	F03C F03D F75A F75B F75C F75D		04	E75A E75B E75C E75D
	10	K62A		10	K62A		15	P65B P66C P67B P67C
	15	MSPNG SPNG		15	MSPNG SPNG	Q33.2	04	E75A E75B E75C E75D
Q28.11	Prä	A11C		10	K62A		15	MSPNG SPNG
	01	B03A B03B B03C B81A B81B B81C B81D	Q28.81	Prä	A11C	Q33.3	04	E75A E75B E75C E75D
	10	K62A		05	F03C F03D F75A F75B F75C F75D		15	MSPNG SPNG
	15	MSPNG SPNG		10	K62A		Prä	A11C
Q28.18	Prä	A11C	Q28.88	05	F03C F03D F75A F75B F75C F75D	Q33.4	04	E60A E60B E65A E65B E65C
	01	B03A B03B B03C B81A B81B B81C B81D		10	K62A		15	MSPNG SPNG
	10	K62A		15	P65B P66C P67B P67C		Prä	A11C
	15	MSPNG SPNG		Prä	A11C	Q33.5	04	E75A E75B E75C E75D
Q28.19	Prä	A11C	Q30.0	03	D66A D66B		15	P65B P66C P67B P67C
	01	B03A B03B B03C B81A B81B B81C B81D		15	MSPNG SPNG	Q33.6	04	E75A E75B E75C E75D
	10	K62A	Q30.1	03	D66A D66B			

ICD	MDC	DRG	ICD	MDC	DRG	ICD	MDC	DRG
	15	MSPNG SPNG			D67Z		Prä	A11C
Q33.8	Prä	A11C		15	MSPNG SPNG	Q40.1	Prä	A11C
	Prä	A11C		Prä	A11C		06	G16Z G18A G38Z
	04	E75A E75B E75C	Q37.4	03	D03A D03B D40Z			G71A G71B
		E75D			D67Z		15	P65B P66C P67B
	15	P65B P66C P67B		15	MSPNG SPNG			P67C
Q33.9	Prä	A11C	Q37.5	Prä	A11C	Q40.2	Prä	A11C
	04	E75A E75B E75C		03	D03A D03B D40Z		06	G16Z G18A G38Z
		E75D			D67Z			G71A G71B
Q34.0	Prä	A11C		15	MSPNG SPNG	Q40.3	Prä	A11C
	04	E75A E75B E75C	Q37.8	Prä	A11C		06	G16Z G18A G38Z
		E75D		03	D03A D03B D40Z			G71A G71B
Q34.1	Prä	A11C		15	MSPNG SPNG	Q40.8	Prä	A11C
	04	E75A E75B E75C	Q37.9	03	D03A D03B D40Z		06	G16Z G18A G38Z
		E75D			D67Z			G71A G71B
Q34.8	Prä	A11C		15	MSPNG SPNG	Q40.9	Prä	A11C
	04	E75A E75B E75C	Q38.0	03	D40Z D67Z		06	G16Z G18A G38Z
		E75D	Q38.1	03	D40Z D67Z	Q41.0		G71A G71B
Q34.9	Prä	A11C	Q38.2	03	D40Z D67Z		06	G16Z G18A G38Z
	04	E75A E75B E75C	Q38.3	03	D40Z D67Z			G71A G71B
		E75D	Q38.4	03	D40Z D67Z		15	MSPNG SPNG
Q35.1	Prä	A11C	Q38.5	03	D03A D03B D40Z	Q41.1	Prä	A11C
	03	D03A D03B D40Z			D67Z		06	G16Z G18A G38Z
		D67Z	Q38.6	03	D40Z D67Z			G71A G71B
	15	P65B P66C P67B	Q38.7	03	D66A D66B		15	MSPNG SPNG
		P67C	Q38.8	15	MSPNG SPNG	Q41.2	Prä	A11C
Q35.3	Prä	A11C		03	D03A D03B D66A		06	G16Z G18A G38Z
	03	D03A D03B D40Z	Q39.0		D66B			G71A G71B
		D67Z		06	G16Z G18A G38Z	Q41.8	06	G16Z G18A G38Z
	15	P65B P66C P67B			G71A G71B			G71A G71B
		P67C		15	MSPNG SPNG		15	MSPNG SPNG
Q35.5	Prä	A11C	Q39.1	Prä	A11C		Prä	A11C
	03	D03A D03B D40Z		06	G16Z G18A G38Z	Q41.9	06	G16Z G18A G38Z
		D67Z			G71A G71B			G71A G71B
	15	P65B P66C P67B	Q39.2	15	MSPNG SPNG	Q42.0	06	G16Z G18A G38Z
		P67C		Prä	A11C		15	MSPNG SPNG
Q35.7	03	D03A D03B D40Z		06	G16Z G18A G38Z		Prä	A11C
		D67Z			G71A G71B	Q42.1	06	G16Z G18A G38Z
	15	P65B P66C P67B	Q39.3	15	MSPNG SPNG			G71A G71B
		P67C		Prä	A11C		15	MSPNG SPNG
Q35.9	03	D03A D03B D40Z		06	G16Z G18A G38Z	Q42.2	Prä	A11C
		D67Z	Q39.4		G71A G71B		06	G16Z G18A G38Z
	15	P65B P66C P67B		15	MSPNG SPNG			G64A G64B G64C
		P67C		Prä	A11C		15	G70A G70B
Q36.0	03	D03A D03B D40Z	Q39.5	Prä	A11C	Q42.3	06	G16Z G18A G38Z
		D67Z		06	G16Z G18A G38Z			G64A G64B G64C
	15	P65B P66C P67B			G71A G71B		15	G70A G70B
Q36.1	03	D03A D03B D40Z	Q39.6	Prä	A11C	Q42.8	06	G16Z G18A G38Z
		D67Z		06	G16Z G18A G38Z			G71A G71B
	15	P65B P66C P67B			G71A G71B		15	MSPNG SPNG
		P67C	Q39.8	Prä	A11C	Q42.9	Prä	A11C
Q36.9	03	D03A D03B D40Z		06	G16Z G18A G38Z		06	G16Z G18A G38Z
		D67Z			G71A G71B			G71A G71B
	15	P65B P66C P67B	Q39.9	Prä	A11C	Q43.0	06	G67A G67B G67C
		P67C		06	G16Z G18A G38Z		15	MSPNG SPNG
Q37.0	03	D03A D03B D40Z			G71A G71B	Q43.1	Prä	A11C
		D67Z	Q40.0	06	G16Z G18A G38Z		06	G16Z G18A G38Z
	15	MSPNG SPNG			G71A G71B			G71A G71B
	Prä	A11C		15	MSPNG SPNG		15	MSPNG SPNG
Q37.1	03	D03A D03B D40Z			D67Z			
		D67Z		Prä	A11C			
	15	MSPNG SPNG		06	G16Z G18A G38Z			
	Prä	A11C			G71A G71B			
Q37.2	03	D03A D03B D40Z		06	G16Z G18A G38Z			
		D67Z			G71A G71B			
	15	MSPNG SPNG		06	G16Z G18A G38Z			
Q37.3	Prä	A11C			G71A G71B			
	03	D03A D03B D40Z		15	MSPNG SPNG			

ICD	MDC	DRG	ICD	MDC	DRG	ICD	MDC	DRG
Q43.2	Prä	A11C	Q44.5	Prä	A11C	Q55.3	12	M64Z
	Prä	A11C		07	H63A H63B H63C		Q55.4	12
Q43.3	06	G16Z G18A G38Z	Q44.6	07	H63A H63B H63C	Q55.5	12	M64Z
		G71A G71B			H63D	Q55.6	12	M64Z
Q43.5	06	G16Z G18A G38Z	Q44.7	15	MSPNG SPNG	Q55.8	12	M64Z
	15	MSPNG SPNG		Prä	A11C	Q55.9	12	M64Z
	Prä	A11C		07	H63A H63B H63C	Q56.0	10	K64A K64B K64C
	Prä	A11C			H63D		15	MSPNG SPNG
Q43.6	06	G16Z G18A G38Z	Q45.0	15	MSPNG SPNG	Q56.1	10	K64A K64B K64C
		G71A G71B		Prä	A11C		15	MSPNG SPNG
	15	P65B P66C P67B		07	H62A H62B	Q56.2	10	K64A K64B K64C
Q43.7	Prä	A11C	Q45.1	15	MSPNG SPNG	Q56.3	10	K64A K64B K64C
	06	G16Z G18A G38Z		07	H62A H62B		15	MSPNG SPNG
Q43.8	06	G16Z G18A G38Z	Q45.2	Prä	A11C	Q56.4	10	K64A K64B K64C
	15	P65B P66C P67B		07	H62A H62B		15	MSPNG SPNG
Q43.9	Prä	A11C	Q45.3	Prä	A11C	Q60.0	11	L64A
	06	G16Z G18A G38Z		07	H62A H62B		15	MSPNG SPNG
Q43.40	06	G16Z G18A G38Z	Q45.8	Prä	A11C	Q60.1	06	G16Z G18A G38Z
	15	P65B P66C P67B		06	G16Z G18A G38Z		11	L68A L68B
Q43.41	Prä	A11C	Q45.9	Prä	A11C	Q60.2	Prä	A11C
	06	G16Z G18A G38Z		06	G16Z G18A G38Z		11	L64A
Q43.42	06	G16Z G18A G38Z	Q50.0	13	N62A N62B	Q60.3	11	L64A
	15	P65B P66C P67B	Q50.1	13	N62A N62B	Q60.4	06	G16Z G18A G38Z
Q43.43	Prä	A11C	Q50.2	13	N62A N62B	Q60.5	11	L68A L68B
	06	G16Z G18A G38Z	Q50.3	13	N62A N62B		15	MSPNG SPNG
Q43.44	06	G16Z G18A G38Z	Q50.4	13	N62A N62B	Q60.6	11	L64A
	15	P65B P66C P67B	Q50.5	13	N62A N62B		06	G16Z G18A G38Z
Q43.45	Prä	A11C	Q50.6	13	N62A N62B	Q61.0	11	L64A
	06	G16Z G18A G38Z	Q51.0	13	N62A N62B		15	MSPNG SPNG
Q43.46	06	G16Z G18A G38Z	Q51.1	13	N62A N62B	Q61.1	11	L68A L68B
	15	P65B P66C P67B	Q51.2	13	N62A N62B		15	MSPNG SPNG
Q43.47	Prä	A11C	Q51.3	13	N62A N62B	Q61.2	11	L68A L68B
	06	G16Z G18A G38Z	Q51.4	13	N62A N62B		15	P65B P66C P67B
Q43.48	06	G16Z G18A G38Z	Q51.5	13	N62A N62B	Q61.3	11	L68A L68B
	15	P65B P66C P67B	Q51.6	13	N62A N62B		15	MSPNG SPNG
Q43.49	Prä	A11C	Q51.7	13	N62A N62B	Q61.4	11	L68A L68B
	06	G16Z G18A G38Z	Q51.8	13	N62A N62B		15	P65B P66C P67B
Q44.0	06	G16Z G18A G38Z	Q51.9	13	N62A N62B	Q61.5	11	L68A L68B
	15	P65B P66C P67B	Q52.0	13	N62A N62B		15	P65B P66C P67B
Q44.1	Prä	A11C	Q52.1	13	N62A N62B	Q61.8	11	L68A L68B
	07	H63A H63B H63C	Q52.2	13	N62A N62B		15	P65B P66C P67B
Q44.2	06	G16Z G18A G38Z	Q52.3	13	N62A N62B	Q61.9	11	L68A L68B
	07	H64A H64B	Q52.4	13	N62A N62B		15	P65B P66C P67B
Q44.3	15	MSPNG SPNG	Q52.5	13	N62A N62B	Q62.0	11	L64A
	Prä	A11C	Q52.6	13	N62A N62B		15	P65B P66C P67B
Q44.4	06	G16Z G18A G38Z	Q52.7	13	N62A N62B	Q62.1	11	L64A
	07	H64A H64B	Q52.8	13	N62A N62B		15	P65B P66C P67B
Q44.5	15	MSPNG SPNG	Q52.9	13	N62A N62B	Q62.2	11	L64A
	Prä	A11C	Q53.0	12	M64Z		15	P65B P66C P67B
Q44.6	Prä	A11C	Q53.1	12	M64Z	Q62.2	11	L64A
	06	G16Z G18A G38Z	Q53.2	12	M64Z		15	P65B P66C P67B
Q44.7	07	H64A H64B	Q53.9	12	M64Z	Q62.2	11	L64A
	15	MSPNG SPNG	Q54.0	12	M64Z		15	P65B P66C P67B
Q44.8	Prä	A11C	Q54.1	12	M64Z	Q62.2	11	L64A
	06	G16Z G18A G38Z	Q54.2	12	M64Z		15	P65B P66C P67B
Q44.9	07	H64A H64B	Q54.3	12	M64Z	Q62.2	11	L64A
	15	MSPNG SPNG	Q54.4	12	M64Z		15	P65B P66C P67B
Q45.0	Prä	A11C	Q54.8	12	M64Z	Q62.2	11	L64A
	07	H63A H63B H63C	Q54.9	12	M64Z		15	P65B P66C P67B
Q45.1	Prä	A11C	Q55.0	12	M64Z	Q62.2	11	L64A
	07	H63A H63B H63C	Q55.1	12	M64Z		15	P65B P66C P67B
Q45.2	06	G16Z G18A G38Z	Q55.2	12	M64Z	Q62.2	15	P65B P66C P67B
	15	P65B P66C P67B						

ICD	MDC	DRG	ICD	MDC	DRG	ICD	MDC	DRG
Q62.3	11	P67C	Q67.7	04	E75A E75B E75C			I76A I76B
	15	L64A			E75D	15		P65B P66C P67B
		P65B P66C P67B	Q67.8	08	I76A I76B			P67C
Q62.4	11	L64A	Q68.0	08	I76A I76B	Q71.6	08	I11A I11B I32A
Q62.5	11	L64A	Q68.1	08	I32A I32B I32C			I32B I32C I32D
Q62.6	11	L64A			I32D I76A I76B			I76A I76B
Q62.7	11	L64A	Q68.2	08	I77Z	15		P65B P66C P67B
Q62.8	11	L64A		15	P65B P66C P67B			P67C
Q63.0	11	L64A	Q68.3	08	I76A I76B	Q71.8	08	I11A I11B I32B
Q63.1	11	L64A	Q68.4	08	I76A I76B			I76A I76B
Q63.2	11	L64A	Q68.5	08	I76A I76B	Q71.9	08	I11A I11B I32B
Q63.3	11	L64A	Q68.8	08	I76A I76B			I76A I76B
Q63.8	11	L64A	Q69.0	08	I32A I32B I32C	Q72.0	08	I11A I11B I76A
Q63.9	11	L64A			I32D I76A I76B			I76B
Q64.0	12	M64Z	Q69.1	08	I32A I32B I32C	15		P65B P66C P67B
	13	N62A N62B			I32D I76A I76B			P67C
Q64.1	11	L68A L68B	Q69.2	08	I20A I20B I20C	Q72.1	08	I11A I11B I76A
	15	MSPNG SPNG			I20D I20E I20F			I76B
Q64.2	11	L68A L68B			I20G I20H I76A	15		P65B P66C P67B
	15	MSPNG SPNG			I76B			P67C
Q64.3	11	L68A L68B	Q69.9	08	I20A I20B I20C	Q72.2	08	I11A I11B I76A
	15	MSPNG SPNG			I20D I20E I20F			I76B
Q64.4	11	L68A L68B			I20G I20H I32A	15		P65B P66C P67B
	15	P65B P66C P67B			I32B I32C I32D			P67C
		P67C	Q70.0	08	I76A I76B	Q72.3	08	I11A I11B I76A
Q64.5	11	L68A L68B			I32A I32B I32C			I76B
	15	P65B P66C P67B	Q70.1	08	I32D I76A I76B	15		P65B P66C P67B
		P67C			I32A I32B I32C			P67C
Q64.6	11	L68A L68B	Q70.2	08	I32D I76A I76B	Q72.4	08	I11A I11B I76A
	15	P65B P66C P67B			I20A I20B I20C			I76B
		P67C	Q70.3	08	I20D I20E I20F	15		P65B P66C P67B
Q64.7	11	L68A L68B			I20G I20H I76A			P67C
	15	P65B P66C P67B	Q70.4	08	I76B	Q72.5	08	I11A I11B I76A
		P67C			I20A I20B I20C			I76B
Q64.8	11	L68A L68B			I20D I20E I20F	15		P65B P66C P67B
Q64.9	11	L68A L68B			I20G I20H I76A			P67C
Q65.0	08	I76A I76B	Q70.9	08	I76B	Q72.6	08	I11A I11B I76A
Q65.1	08	I76A I76B			I20A I20B I20C			I76B
Q65.2	08	I76A I76B			I20D I20E I20F	15		P65B P66C P67B
Q65.3	08	I76A I76B			I20G I20H I32A			P67C
Q65.4	08	I76A I76B			I32B I32C I32D	Q72.7	08	I11A I11B I76A
Q65.5	08	I76A I76B			I76A I76B			I76B
Q65.6	08	I76A I76B	Q70.9	08	I20A I20B I20C	15		P65B P66C P67B
Q65.8	08	I76A I76B			I20D I20E I20F			P67C
Q65.9	08	I76A I76B			I20G I20H I32A	Q72.8	08	I11A I11B I76A
Q66.0	08	I76A I76B			I32B I32C I32D			I76B
Q66.1	08	I76A I76B			I76A I76B	15		P65B P66C P67B
Q66.2	08	I76A I76B	Q71.0	08	I11A I11B I32A			P67C
Q66.3	08	I76A I76B			I32B I32C I32D	Q72.9	08	I11A I11B I76A
Q66.4	08	I76A I76B			I76A I76B			I76B
Q66.5	08	I76A I76B			P65B P66C P67B	Q73.0	08	I11A I11B I76A
Q66.6	08	I76A I76B			P67C			I76B
Q66.7	08	I76A I76B	Q71.1	08	I11A I11B I32A	Q73.1	08	I11A I11B I76A
Q66.8	08	I76A I76B			I32B I32C I32D			I76B
Q66.9	08	I76A I76B			I76A I76B	Q73.8	08	I11A I11B I76A
Q67.0	03	D66A D66B			P65B P66C P67B			I76B
	15	P65B P66C P67B	Q71.2	08	P67C	Q74.0	08	I11A I11B I76A
		P67C			I11A I11B I32B			I76B
Q67.1	03	D66A D66B			I76A I76B	Q74.1	08	I11A I11B I76A
Q67.2	03	D66A D66B			P65B P66C P67B			I76B
Q67.3	03	D66A D66B			P67C	Q74.2	08	I11A I11B I76A
Q67.4	03	D66A D66B	Q71.3	08	I11A I11B I32A			I76B
Q67.5	08	I02A I02B I06A			I32B I32C I32D	Q74.3	08	I11A I11B I76A
		I06B I06C I09B			I76A I76B			I76B
		I09C I76A I76B	Q71.4	08	I11A I11B I32B	15		MSPNG SPNG
	15	P65B P66C P67B			I76A I76B	Q74.8	08	I11A I11B I76A
		P67C			P65B P66C P67B			I76B
Q67.6	04	E75A E75B E75C	Q71.5	08	P67C	Q74.9	08	I11A I11B I76A
		E75D			I11A I11B I32B			I76B
						Q75.0	08	I76A I76B

ICD	MDC	DRG	ICD	MDC	DRG	ICD	MDC	DRG
Q75.1	15	MSPNG SPNG	Q78.0	Prä	A11C	Q80.2	09	J02A J02B J08A J08B J61A J61B J61C J61D J68A J68B
Q75.2	08	I76A I76B	Q78.1	08	I76A I76B	Q80.3	15	MSPNG SPNG
Q75.3	15	MSPNG SPNG	Q78.2	08	I76A I76B	Q80.4	Prä	A11C
Q75.4	08	I76A I76B	Q78.3	15	MSPNG SPNG	Q80.8	09	J02A J02B J08A J08B J61A J61B J61C J61D J68A J68B
Q75.5	15	MSPNG SPNG	Q78.4	08	I76A I76B	Q80.9	15	MSPNG SPNG
Q75.8	08	I76A I76B	Q78.5	Prä	A11C	Q81.0	Prä	A11C
Q75.9	15	MSPNG SPNG	Q78.6	08	I76A I76B	Q81.1	09	J61A J61B J61C J61D J68A
Q76.0	01	B03A B03B B03C B81A B81B B81C B81D	Q78.8	Prä	A11C	Q81.2	15	MSPNG P66A P67A SPNG
Q76.1	08	I76A I76B	Q78.9	08	I76A I76B	Q81.8	Prä	A11C
Q76.3	08	I02A I02B I06A I06B I06C I09B I09C I68A I68B I68C I68D I68E	Q79.0	15	MSPNG SPNG	Q81.9	09	J67A J67B J68A MSPNG P66A P67A SPNG
Q76.4	15	P65B P66C P67B P67C	Q79.1	Prä	A11C	Q82.0	Prä	A11C
Q76.5	08	I68A I68B I68C I68D I68E	Q79.2	04	E75A E75B E75C E75D	Q82.1	09	J02A J02B J03A J03B J04Z J67A J67B J68A J68B P65B P66C P67B P67C
Q76.6	04	E75A E75B E75C E75D	Q79.3	06	G16Z G18A G38Z G71A G71B	Q82.2	15	MSPNG P66A P67A SPNG
Q76.7	04	E75A E75B E75C E75D	Q79.4	15	MSPNG SPNG	Q82.3	Prä	A11C
Q76.8	08	I76A I76B	Q79.5	06	G16Z G18A G38Z G71A G71B	Q82.4	09	J67A J67B J68A J68B
Q76.9	08	I76A I76B	Q79.6	15	MSPNG SPNG			
Q76.21	08	I68A I68B I68C I68D I68E	Q79.8	Prä	A11C			
Q76.22	08	I68A I68B I68C I68D I68E	Q79.9	08	I76A I76B			
Q77.0	08	I76A I76B	Q80.0	09	J02A J02B J08A J08B J61A J61B J61C J61D J68A J68B			
Q77.1	15	MSPNG SPNG	Q80.1	15	MSPNG SPNG			
Q77.2	Prä	A11C		Prä	A11C			
Q77.3	08	I76A I76B		08	I76A I76B			
Q77.4	15	MSPNG SPNG		15	MSPNG SPNG			
Q77.5	Prä	A11C		Prä	A11C			
Q77.6	08	I76A I76B		08	I76A I76B			
Q77.7	15	MSPNG SPNG		15	MSPNG SPNG			
Q77.8	Prä	A11C		Prä	A11C			
Q77.9	08	I76A I76B		08	I76A I76B			
	15	MSPNG SPNG		15	MSPNG SPNG			

ICD	MDC	DRG	ICD	MDC	DRG	ICD	MDC	DRG
Q82.5	09	J67A J67B J68A J68B		06	G16Z G18A G38Z		15	MSPNG SPNG
Q82.8	09	J67A J67B J68A J68B		15	MSPNG SPNG		Prä	A11C
Q82.9	09	J67A J67B J68A J68B	Q87.3	04	E77A E77B E77C	Q91.0	01	B81A B81B B81C B81D
Q83.0	09	J67A J67B		06	G16Z G18A G38Z		06	G16Z G18A G38Z
Q83.1	09	J67A J67B		15	MSPNG SPNG		15	MSPNG SPNG
Q83.2	09	J67A J67B	Q87.4	Prä	961Z A11C	Q91.1	Prä	A11C
Q83.3	09	J67A J67B		04	E77A E77B E77C		01	B81A B81B B81C B81D
Q83.9	09	J67A J67B		06	G16Z G18A G38Z		06	G16Z G18A G38Z
Q83.80	09	J01A J01B J67A J67B		15	MSPNG SPNG		15	MSPNG SPNG
Q83.88	09	J01A J01B J67A J67B	Q87.5	23	Z65A Z65B Z65C	Q91.2	Prä	A11C
Q84.0	09	J67A J67B J68A J68B		Prä	A11C		01	B81A B81B B81C B81D
Q84.1	09	J67A J67B J68A J68B	Q87.8	04	E77A E77B E77C		06	G16Z G18A G38Z
Q84.2	09	J67A J67B J68A J68B		06	G16Z G18A G38Z		15	MSPNG SPNG
Q84.3	09	J67A J67B J68A J68B	Q89.00	04	E77A E77B E77C	Q91.3	Prä	A11C
Q84.4	09	J67A J67B J68A J68B		06	G16Z G18A G38Z		01	B81A B81B B81C B81D
Q84.5	09	J67A J67B J68A J68B		15	MSPNG SPNG		06	G16Z G18A G38Z
Q84.6	09	J67A J67B J68A J68B	Q89.01	Prä	A11C	Q91.4	15	MSPNG SPNG
Q84.8	09	J67A J67B J68A J68B		15	P65B P66C P67B P67C		Prä	A11C
Q84.9	09	J67A J67B J68A J68B		16	Q60A Q60B Q60C	Q91.5	01	B81A B81B B81C B81D
Q85.0	01	B81A B81B B81C B81D	Q89.1	Prä	A11C		06	G16Z G18A G38Z
	15	MSPNG SPNG		15	P65B P66C P67B P67C	Q91.6	15	MSPNG SPNG
Q85.1	Prä	A11C	Q89.2	16	Q60A Q60B Q60C		Prä	A11C
	01	B03A B03B B03C B81A B81B B81C B81D		10	K64A K64B K64C K64D		01	B81A B81B B81C B81D
	15	MSPNG SPNG	Q89.3	15	MSPNG SPNG		06	G16Z G18A G38Z
Q85.8	15	MSPNG SPNG		Prä	A11C	Q91.7	15	MSPNG SPNG
	17	R62A R62B R62C	Q89.4	15	P65B P66C P67B P67C		Prä	A11C
Q85.9	Prä	A11C		06	G16Z G18A G38Z	Q91.8	01	B81A B81B B81C B81D
	15	MSPNG SPNG	Q89.7	15	MSPNG SPNG		06	G16Z G18A G38Z
	17	R62A R62B R62C		23	Z65A Z65B Z65C	Q92.0	15	MSPNG SPNG
Q86.0	Prä	A11C	Q89.8	Prä	A11C		Prä	A11C
	06	G16Z G18A G38Z		23	Z65A Z65B Z65C	Q92.1	06	G16Z G18A G38Z
Q86.1	23	Z65A Z65B Z65C	Q89.9	Prä	A11C		15	MSPNG SPNG
	15	MSPNG SPNG	Q90.0	23	Z65A Z65B Z65C	Q92.2	23	Z64A Z64B
	23	Z65A Z65B Z65C		01	B81A B81B B81C B81D		Prä	A11C
Q86.2	Prä	A11C		06	G16Z G18A G38Z	Q92.3	06	G16Z G18A G38Z
	15	MSPNG SPNG	Q90.1	15	MSPNG SPNG		15	MSPNG SPNG
	23	Z65A Z65B Z65C		Prä	A11C		23	Z64A Z64B
Q86.80	Prä	A11C		01	B81A B81B B81C B81D	Q92.4	Prä	A11C
	23	Z65A Z65B Z65C	Q90.2	06	G16Z G18A G38Z		15	MSPNG SPNG
Q86.88	Prä	A11C		15	MSPNG SPNG	Q92.5	23	Z64A Z64B
	23	Z65A Z65B Z65C		Prä	A11C		Prä	A11C
Q87.0	04	E77A E77B E77C	Q90.9	01	B81A B81B B81C B81D	Q92.6	15	MSPNG SPNG
	06	G16Z G18A G38Z		06	G16Z G18A G38Z		23	Z64A Z64B
	15	MSPNG SPNG		15	MSPNG SPNG	Q92.7	15	MSPNG SPNG
Q87.1	Prä	961Z A11C		Prä	A11C		23	Z64A Z64B
	04	E77A E77B E77C		01	B81A B81B B81C B81D		Prä	A11C
	06	G16Z G18A G38Z		06	G16Z G18A G38Z		Prä	A11C
Q87.2	15	MSPNG SPNG		15	MSPNG SPNG		15	MSPNG SPNG
	Prä	961Z A11C		Prä	A11C		23	Z64A Z64B
	04	E77A E77B E77C		06	G16Z G18A G38Z		Prä	A11C

ICD	MDC	DRG	ICD	MDC	DRG	ICD	MDC	DRG
Q92.8	15	MSPNG SPNG		13	N62A N62B	13		N62A N62B
	23	Z64A Z64B		15	P65B P66C P67B	15		P65B P66C P67B
	Prä	A11C			P67C			P67C
Q92.9	15	MSPNG SPNG	Q96.1	Prä	A11C	Q98.2	Prä	A11C
	23	Z64A Z64B		12	M64Z		12	M64Z
	Prä	A11C		13	N62A N62B		13	N62A N62B
Q93.0	01	B81A B81B B81C		15	P65B P66C P67B		15	P65B P66C P67B
		B81D			P67C			P67C
	15	MSPNG SPNG	Q96.2	Prä	A11C	Q98.3	Prä	A11C
	Prä	A11C		12	M64Z		12	M64Z
Q93.1	01	B81A B81B B81C		13	N62A N62B		13	N62A N62B
		B81D		15	P65B P66C P67B		15	P65B P66C P67B
	15	MSPNG SPNG			P67C			P67C
	Prä	A11C	Q96.3	Prä	A11C	Q98.4	Prä	A11C
Q93.2	01	B81A B81B B81C		12	M64Z		12	M64Z
		B81D		13	N62A N62B		13	N62A N62B
	15	MSPNG SPNG		15	P65B P66C P67B		15	P65B P66C P67B
	Prä	A11C			P67C			P67C
Q93.3	01	B81A B81B B81C	Q96.4	Prä	A11C	Q98.5	Prä	A11C
		B81D		12	M64Z		12	M64Z
	15	MSPNG SPNG		13	N62A N62B		13	N62A N62B
	Prä	A11C		15	P65B P66C P67B		15	P65B P66C P67B
Q93.4	01	B81A B81B B81C			P67C			P67C
		B81D	Q96.8	Prä	A11C	Q98.6	Prä	A11C
	15	MSPNG SPNG		12	M64Z		12	M64Z
	Prä	A11C		13	N62A N62B		13	N62A N62B
Q93.5	01	B81A B81B B81C		15	P65B P66C P67B		15	P65B P66C P67B
		B81D			P67C			P67C
	15	MSPNG SPNG	Q96.9	Prä	A11C	Q98.7	Prä	A11C
	Prä	A11C		12	M64Z		12	M64Z
Q93.6	01	B81A B81B B81C		13	N62A N62B		13	N62A N62B
		B81D		15	P65B P66C P67B		15	P65B P66C P67B
	15	MSPNG SPNG			P67C			P67C
	Prä	A11C	Q97.0	Prä	A11C	Q98.8	Prä	A11C
Q93.7	01	B81A B81B B81C		12	M64Z		12	M64Z
		B81D		13	N62A N62B		13	N62A N62B
	15	MSPNG SPNG		15	P65B P66C P67B		15	P65B P66C P67B
	Prä	A11C			P67C			P67C
Q93.8	01	B81A B81B B81C	Q97.1	Prä	A11C	Q98.9	Prä	A11C
		B81D		12	M64Z		12	M64Z
	15	MSPNG SPNG		13	N62A N62B		13	N62A N62B
	Prä	A11C		15	P65B P66C P67B		15	P65B P66C P67B
Q93.9	01	B81A B81B B81C			P67C			P67C
		B81D	Q97.2	Prä	A11C	Q99.0	10	K64A K64B K64C
	15	MSPNG SPNG		12	M64Z		15	K64D
	Prä	A11C		13	N62A N62B		15	MSPNG SPNG
Q95.0	Prä	A11C		15	P65B P66C P67B		Prä	A11C
Q95.1	23	Z64A Z64B	Q97.3	Prä	A11C	Q99.1	10	K64A K64B K64C
	Prä	A11C		12	M64Z		15	K64D
Q95.2	23	Z64A Z64B		13	N62A N62B		15	MSPNG SPNG
	Prä	A11C		15	P65B P66C P67B	Q99.2	15	A11C
Q95.3	15	MSPNG SPNG			P67C		23	MSPNG SPNG
	23	Z64A Z64B	Q97.8	Prä	A11C		Prä	A11C
	Prä	A11C		12	M64Z	Q99.8	Prä	A11C
Q95.4	15	MSPNG SPNG		13	N62A N62B		12	M64Z
	23	Z64A Z64B		15	P65B P66C P67B		13	N62A N62B
	Prä	A11C	Q97.9	Prä	A11C		15	P65B P66C P67B
Q95.5	15	MSPNG SPNG		12	M64Z	Q99.9	Prä	A11C
	23	Z64A Z64B		13	N62A N62B		23	Z65A Z65B Z65C
	Prä	A11C		15	P65B P66C P67B	R00.0	05	F71A F71B F72A
Q95.8	15	MSPNG SPNG			P67C		05	F72B
	23	Z64A Z64B	Q98.0	Prä	A11C	R00.1	05	F71A F71B F72A
	Prä	A11C		12	M64Z		05	F72B
Q95.9	15	MSPNG SPNG		13	N62A N62B	R00.2	05	F71A F71B F72A
	23	Z64A Z64B		15	P65B P66C P67B		05	F72B
	Prä	A11C			P67C	R00.8	05	F75A F75B F75C
Q96.0	Prä	A11C	Q98.1	Prä	A11C		05	F75D
	12	M64Z		12	M64Z	R01.0	05	F69A F69B

ICD	MDC	DRG	ICD	MDC	DRG	ICD	MDC	DRG
R01.1	05	F69A F69B	R10.4	06	G72A G72B G72C	R23.1	23	Z65A Z65B Z65C
R01.2	05	F75A F75B F75C			G72D	R23.2	23	Z65A Z65B Z65C
		F75D	R11	06	G72A G72B G72C	R23.3	16	Q60A Q60B Q60C
R02	05	F75A F75B F75C			G72D	R23.4	09	J67A J67B J68A
		F75D	R12	06	G72A G72B G72C			J68B
	15	MSPNG SPNG			G72D	R23.8	09	J67A J67B J68A
R03.0	05	F75A F75B F75C	R13.0	06	G67A G67B G67C			J68B
		F75D	R13.1	06	G67A G67B G67C	R25.0	01	B81A B81B B81C
R03.1	05	F75A F75B F75C	R13.9	06	G72A G72B G72C			B81D
		F75D			G72D	R25.1	01	B81A B81B B81C
R04.0	03	D62A D62B D62C	R14	06	G72A G72B G72C			B81D
R04.1	03	D62A D62B D62C			G72D	R25.2	08	I71Z
R04.2	04	E75A E75B E75C	R15	06	G72A G72B G72C	R25.3	01	B81A B81B B81C
		E75D			G72D			B81D
R04.8	04	E75A E75B E75C	R16.0	07	H63A H63B H63C	R25.8	01	B81A B81B B81C
		E75D			H63D			B81D
R04.9	04	E69A E69B E69C		18A	S65Z	R26.0	01	B81A B81B B81C
		E69D	R16.1	16	Q60A Q60B Q60C			B81D
R05	04	E69A E69B E69C		18A	S65Z	R26.1	01	B81A B81B B81C
		E69D	R16.2	07	H60A H60B H60C			B81D
R06.0	04	E69A E69B E69C			H60D H63A H63B	R26.2	08	I71Z
		E69D			H63C H63D	R26.3	23	Z64A Z64B
	18A	S65Z			MSPNG SPNG	R26.8	01	B81A B81B B81C
R06.1	04	E69A E69B E69C	R17	07	H63A H63B H63C			B81D
		E69D			H63D	R27.0	01	B81A B81B B81C
R06.2	04	E69A E69B E69C	R18	23	Z65A Z65B Z65C			B81D
		E69D	R19.0	06	G72A G72B G72C	R27.8	01	B81A B81B B81C
R06.3	04	E69A E69B E69C			G72D			B81D
		E69D	R19.1	06	G72A G72B G72C	R29.0	10	K62A K62B
R06.4	04	E69A E69B E69C			G72D	R29.1	01	B81A B81B B81C
		E69D	R19.2	06	G72A G72B G72C			B81D
	18A	S65Z			G72D		15	MSPNG SPNG
R06.5	03	D66A D66B	R19.3	06	G71A G71B	R29.2	01	B81A B81B B81C
R06.6	04	E75A E75B E75C	R19.4	06	G72A G72B G72C			B81D
		E75D			G72D	R29.3	01	B81A B81B B81C
R06.7	03	D66A D66B	R19.5	06	G72A G72B G72C			B81D
R06.80	04	E75A E75B E75C			G72D	R29.4	08	I71Z
		E75D	R19.6	03	D66A D66B	R29.5	01	B81A B81B B81C
	15	P65B P66C P67B	R19.80	06	G72A G72B G72C			B81D
		P67C			G72D	R29.6	01	B81A B81B B81C
R06.88	04	E69A E69B E69C	R19.88	06	G72A G72B G72C			B81D
		E69D			G72D	R29.8	01	B81A B81B B81C
	18A	S65Z	R20.0	01	B81A B81B B81C			B81D
R07.0	03	D66A D66B			B81D	R30.0	11	L64A
R07.1	04	E69A E69B E69C	R20.1	01	B81A B81B B81C	R30.1	11	L64A
		E69D			B81D	R30.9	11	L64A
R07.2	05	F74Z	R20.2	01	B81A B81B B81C	R31	11	L64A
R07.3	05	F74Z			B81D	R32	11	L64A
R07.4	05	F74Z	R20.3	01	B81A B81B B81C	R33	11	L64A
R09.0	Prä	A11C			B81D	R34	11	L60A L60B L60C
	04	E75A E75B E75C	R20.8	01	B81A B81B B81C			L60D L71Z
		E75D			B81D	R35	11	L64A
R09.1	04	E65A E65B E69A	R21	09	J67A J67B J68A	R36	11	L64A
		E69B E69C E69D			J68B	R39.0	11	L64A
R09.2	04	E75A E75B E75C		18A	S65Z	R39.1	11	L64A
		E75D	R22.0	09	J67A J67B J68A	R39.2	11	L64A
	15	P65B P66C P67B			J68B	R39.8	11	L64A
		P67C	R22.1	09	J67A J67B J68A	R40.0	01	B66A B66B B66C
R09.3	04	E69A E69B E69C			J68B	R40.1	01	B66A B66B B66C
		E69D	R22.2	09	J67A J67B J68A	R40.2	01	B66A B66B B66C
R09.8	04	E69A E69B E69C			J68B		15	MSPNG SPNG
		E69D	R22.3	09	J67A J67B J68A	R41.0	01	B64A B64B B64C
		E69D			J68B	R41.1	23	Z65A Z65B Z65C
R10.0	06	G72A G72B G72C	R22.4	09	J67A J67B J68A	R41.2	23	Z65A Z65B Z65C
		G72D			J68B	R41.3	23	Z65A Z65B Z65C
R10.1	06	G72A G72B G72C			J68B	R41.8	23	Z65A Z65B Z65C
		G72D	R22.7	09	J67A J67B J68A	R42	03	D61A D61B
R10.2	12	M64Z			J68B	R43.0	01	B81A B81B B81C
	13	N62B	R22.9	09	J67A J67B J68A			B81D
R10.3	06	G72A G72B G72C			J68B	R43.1	01	B81A B81B B81C
		G72D	R23.0	23	Z65A Z65B Z65C			B81D

ICD	MDC	DRG	ICD	MDC	DRG	ICD	MDC	DRG
R43.2	01	B81D B81A B81B B81C	R57.1	05	F62A F62B F62C	R65.2	Prä	961Z
R43.8	01	B81A B81B B81C B81D		Prä	A11C	R65.3	Prä	961Z
R44.0	19	U64A U64B		05	F62A	R65.9	Prä	961Z
R44.1	02	C63A C63B		18B	T01B T60A T60B T60C T60D T60E T60F T60G T60H T60I T61A	R68.0	23	Z65A Z65B Z65C
R44.2	19	U64A U64B	R57.2		KP KPP SVB	R68.1	23	Z65A Z65B Z65C
R44.3	19	U64A U64B		05	F62A	R68.2	03	D66A D66B
R44.8	19	U64A U64B		15	P65B P66C P67B P67C	R68.3	04	E75A E75B E75C E75D
R45.0	19	U66A U66B U66C		17	R60A R60B R60C R60D R60E R61A R61C R62A R62B R62C R63A R63B R63C R63D R63E	R68.8	23	Z65A Z65B Z65C
R45.1	19	U66A U66B U66C		18A	S63A S63B	R69	Prä	961Z
R45.2	23	Z64A Z64B		18B	T01B T60A T60B T60C T60D T60E T60F T60G T60H T60I T61A	R70.0	23	Z65A Z65B Z65C
R45.3	23	Z64A Z64B		Prä	A11C	R70.1	23	Z65A Z65B Z65C
R45.4	19	U66A U66B U66C	R57.8	Prä	A11C	R71	16	Q61A Q61B
R45.5	23	Z64A Z64B		05	F62A	R72	16	Q60A Q60B Q60C
R45.6	23	Z64A Z64B		18B	T01B T60A T60B T60C T60D T60E T60F T60G T60H T60I T61A	R73.0	10	K62A K62B
R45.7	19	U66A U66B U66C		Prä	A11C	R73.9	10	K62A K62B
R45.8	23	Z64A Z64B		05	F62A	R74.0	23	Z65A Z65B Z65C
R46.0	23	Z64A Z64B		18B	T01B T60A T60B T60C T60D T60E T60F T60G T60H T60I T61A	R74.8	23	Z65A Z65B Z65C
R46.1	23	Z64A Z64B		Prä	A11C	R74.9	23	Z65A Z65B Z65C
R46.2	23	Z64A Z64B		Prä	A11C	R75	Prä	961Z
R46.3	23	Z64A Z64B		05	F62A	R76.0	16	Q60A Q60B Q60C
R46.4	23	Z64A Z64B		18B	T01B T60A T60B T60C T60D T60E T60F T60G T60H T60I T61A	R76.1	04	E77A E77B E77C E77D E77E E77F
R46.5	23	Z64A Z64B		05	F62A	R76.2	08	I66A I66B
R46.6	23	Z64A Z64B		18B	T01B T60A T60B T60C T60D T60E T60F T60G T60H T60I T61A	R76.8	16	Q60A Q60B Q60C
R46.7	23	Z64A Z64B		05	F73A F73B	R76.9	16	Q60A Q60B Q60C
R46.8	23	Z64A Z64B		05	F75A F75B F75C F75D	R77.0	17	R61A R61B R61C R61D
R47.0	01	B81A B81B B81C B81D	R57.9	05	F73A F73B	R77.1	17	R61A R61B R61C R61D
R47.1	01	B81A B81B B81C B81D	R58	05	F75A F75B F75C F75D	R77.2	17	R61A R61B R61C R61D
R47.8	01	B81A B81B B81C B81D	R59.0	16	Q60A Q60B Q60C	R77.9	17	R61A R61B R61C R61D
R48.0	19	U66A U66B U66C		18A	S65Z		17	R61A R61B R61C R61D
R48.1	19	U66A U66B U66C		16	Q60A Q60B Q60C	R77.80	17	R61A R61B R61C R61D
R48.2	19	U66A U66B U66C		18A	S65Z	R77.88	17	R61A R61B R61C R61D
R48.8	19	U66A U66B U66C		16	Q60A Q60B Q60C		17	R61A R61B R61C R61D
R49.0	03	D66A D66B	R60.0	23	Z65A Z65B Z65C	R78.0	Prä	961Z
	15	P65B P66C P67B P67C	R60.1	23	Z65A Z65B Z65C	R78.1	23	Z65A Z65B Z65C
R49.1	03	D66A D66B	R60.9	23	Z65A Z65B Z65C	R78.2	23	Z65A Z65B Z65C
R49.2	03	D66A D66B	R61.0	09	J67A J67B J68A J68B	R78.3	23	Z65A Z65B Z65C
R49.8	03	D66A D66B		18A	S65Z	R78.4	23	Z65A Z65B Z65C
R50.2	18A	S65Z	R61.1	09	J67A J67B J68A J68B	R78.5	23	Z65A Z65B Z65C
	18B	T62A T62B T62C T62D		18A	S65Z	R78.6	23	Z65A Z65B Z65C
R50.9	18A	S65Z		18A	S65Z	R78.7	23	Z65A Z65B Z65C
	18B	T62A T62B T62C T62D		09	J67A J67B J68A J68B	R78.8	23	Z65A Z65B Z65C
R50.80	18A	S65Z		18A	S65Z	R78.9	23	Z65A Z65B Z65C
	18B	T62A T62B T62C T62D		10	K62A K62B	R79.0	23	Z65A Z65B Z65C
R50.88	18A	S65Z		18A	S65Z	R79.8	23	Z65A Z65B Z65C
	18B	T62A T62B T62C T62D		10	K62A K62B	R79.9	23	Z65A Z65B Z65C
R51	01	B77A B77B	R62.8	10	K62A K62B	R80	11	L64A
	18A	S65Z		15	P65B P66C P67B P67C	R81	10	K60A K60B K60C K60D K60E K60F L64A
R52.0	23	Z65A Z65B Z65C		18A	S65Z	R82.0	11	L64A
R52.1	23	Z65A Z65B Z65C		10	K62A K62B	R82.1	23	Z65A Z65B Z65C
R52.2	23	Z65A Z65B Z65C		18A	S65Z	R82.2	07	H63A H63B H63C H63D
R52.9	23	Z65A Z65B Z65C		10	K62A K62B		11	L64A
R53	18A	S65Z		10	K62A K62B		10	K62A K62B
	23	Z65A Z65B Z65C		10	K62A K62B		11	L64A
R54	01	B63A B63B		10	K62A K62B		23	Z65A Z65B Z65C
R55	05	F73A F73B		18A	S65Z		11	L64A
R56.0	01	B75Z		10	K62A K62B		11	L64A
R56.8	01	B75Z		10	K62A K62B		11	L64A
	15	MSPNG SPNG		10	K62A K62B		11	L64A
R57.0	Prä	A11C		10	K62A K62B		01	B81A B81B B81C B81D
				23	Z65A Z65B Z65C		01	B81A B81B B81C B81D
				Prä	961Z		01	B81A B81B B81C
				Prä	961Z		01	B81A B81B B81C

ICD	MDC	DRG	ICD	MDC	DRG	ICD	MDC	DRG
R83.3	01	B81D B81A B81B B81C	R89.5	23	Z65A Z65B Z65C	S00.7	09	J65Z
R83.4	01	B81A B81B B81C B81D	R89.6	23	Z65A Z65B Z65C	21A	W61A W61B W61C	
R83.5	01	B81A B81B B81C B81D	R89.7	23	Z65A Z65B Z65C	S00.08	21B	X60A X60B X60C X60D
R83.6	01	B81A B81B B81C B81D	R89.8	23	Z65A Z65B Z65C	S00.20	02	C62Z
R83.7	01	B81A B81B B81C B81D	R89.9	23	Z65A Z65B Z65C	S00.21	21A	W61A W61B W61C
R83.8	01	B81A B81B B81C B81D	R90.0	01	B81A B81B B81C B81D	S00.22	02	C62Z
R83.9	01	B81A B81B B81C B81D	R90.8	01	B81A B81B B81C B81D	S00.23	21A	W61A W61B W61C
R84.0	23	Z65A Z65B Z65C	R91	04	E69A E69B E69C E69D	S00.24	02	C62Z
R84.1	23	Z65A Z65B Z65C	R92	09	J67A J67B	S00.28	21A	W61A W61B W61C
R84.2	23	Z65A Z65B Z65C	R93.0	01	B81A B81B B81C B81D	S00.30	02	C62Z
R84.3	23	Z65A Z65B Z65C	R93.1	05	F66Z F71A F71B	S00.31	21A	W61A W61B W61C
R84.4	23	Z65A Z65B Z65C	R93.2	07	H64A H64B	S00.32	09	J65Z
R84.5	23	Z65A Z65B Z65C	R93.3	06	G72A G72B G72C G72D	S00.33	21A	W61A W61B W61C
R84.6	23	Z65A Z65B Z65C	R93.4	11	L64A	S00.34	09	J65Z
R84.7	23	Z65A Z65B Z65C	R93.5	06	G72A G72B G72C G72D	S00.35	21A	W61A W61B W61C
R84.8	23	Z65A Z65B Z65C	R93.6	08	I76A I76B	S00.38	09	J65Z
R84.9	23	Z65A Z65B Z65C	R93.7	08	I76A I76B	S00.40	21A	W61A W61B W61C
R85.0	06	G72A G72B G72C G72D	R93.8	23	Z65A Z65B Z65C	S00.41	09	J65Z
R85.1	06	G72A G72B G72C G72D	R94.0	01	B81A B81B B81C B81D	S00.42	21A	W61A W61B W61C
R85.2	06	G72A G72B G72C G72D	R94.1	15	P65B P66C P67B P67C	S00.43	09	J65Z
R85.3	06	G72A G72B G72C G72D	R94.2	01	B81A B81B B81C B81D	S00.44	21A	W61A W61B W61C
R85.4	06	G72A G72B G72C G72D	R94.3	04	E75A E75B E75C E75D	S00.45	09	J65Z
R85.5	06	G72A G72B G72C G72D	R94.4	05	F75A F75B F75C F75D	S00.48	21A	W61A W61B W61C
R85.6	06	G72A G72B G72C G72D	R94.5	11	L64A	S00.50	09	J65Z
R85.7	06	G72A G72B G72C G72D	R94.6	07	H63A H63B H63C H63D	S00.51	21A	W61A W61B W61C
R85.8	06	G72A G72B G72C G72D	R94.7	10	K64A K64B K64C K64D	S00.52	09	J65Z
R85.9	06	G72A G72B G72C G72D	R94.8	10	K64A K64B K64C K64D	S00.53	21A	W61A W61B W61C
R86.0	12	M64Z	R94.9	11	L64A	S00.54	09	J65Z
R86.1	12	M64Z	R95.0	01	B81A B81B B81C B81D	S00.55	21A	W61A W61B W61C
R86.2	12	M64Z	R95.9	01	B81A B81B B81C B81D	S00.58	09	J65Z
R86.3	12	M64Z		15	P65B P66C P67B P67C	S00.80	21A	W61A W61B W61C
R86.4	12	M64Z	R96.0	Prä	961Z	S00.81	09	J65Z
R86.5	12	M64Z	R96.1	Prä	961Z		15	P65B P66C P67B P67C
R86.6	12	M64Z	R98	Prä	961Z		21A	W61A W61B W61C
R86.7	12	M64Z	R99	Prä	961Z			
R86.8	12	M64Z	S00.00	21B	X60A X60B X60C X60D			
R86.9	12	M64Z	S00.01	21B	X60A X60B X60C X60D			
R87.0	23	Z65A Z65B Z65C	S00.1	02	C62Z			
R87.1	23	Z65A Z65B Z65C	S00.2	21A	W61A W61B W61C			
R87.2	23	Z65A Z65B Z65C	S00.3	09	J67A J67B J68A J68B			
R87.3	23	Z65A Z65B Z65C	S00.4	21A	W61A W61B W61C			
R87.4	23	Z65A Z65B Z65C	S00.5	09	J67A J67B J68A J68B			
R87.5	23	Z65A Z65B Z65C	S00.6	21A	W61A W61B W61C			
R87.6	13	N62B	S00.7	09	J67A J67B J68A J68B			
R87.7	23	Z65A Z65B Z65C	S00.8	21A	W61A W61B W61C			
R87.8	23	Z65A Z65B Z65C	S00.9	09	J67A J67B J68A J68B			
R87.9	23	Z65A Z65B Z65C	S01.0	21A	W61A W61B W61C			
R88.0	23	Z65A Z65B Z65C	S01.1	09	J65Z			
R88.1	23	Z65A Z65B Z65C	S01.2	21A	W61A W61B W61C			
R88.2	23	Z65A Z65B Z65C	S01.3	21B	X60A X60B X60C X60D			
R88.3	23	Z65A Z65B Z65C	S01.4	21A	W61A W61B W61C			
R88.4	23	Z65A Z65B Z65C	S01.5	21B	X60A X60B X60C X60D			

ICD	MDC	DRG	ICD	MDC	DRG	ICD	MDC	DRG
S00.82	09	J67A J67B J68A J68B		15	MSPNG SPNG	21B	X01A X33Z	
	21A	W61A W61B W61C	S01.41	21A	W61A W61B W61C	S02.0	Prä	961Z
S00.83	09	J67A J67B J68A J68B		21A	W61A W61B W61C		01	B20E B79Z
	21A	W61A W61B W61C	S01.42	03	D40Z D67Z		15	MSPNG SPNG
S00.84	09	J65Z		21A	W61A W61B W61C	S02.1	21A	W61A W61B W61C
	21A	W61A W61B W61C	S01.43	03	D40Z D67Z		01	B20E B79Z
S00.85	09	J65Z		21A	W61A W61B W61C		15	MSPNG SPNG
	21A	W61A W61B W61C	S01.49	21A	W61A W61B W61C		21A	W61A W61B
S00.88	09	J65Z		21B	X60A X60B X60C		Prä	A11C
	21A	W61A W61B W61C	S01.50	03	D40Z D67Z	S02.2	03	D65Z
S00.90	09	J65Z		15	MSPNG SPNG		15	MSPNG SPNG
	21A	W61A W61B W61C	S01.51	21A	W61A W61B W61C	S02.3	21A	W61A W61B W61C
S00.91	09	J65Z		03	D40Z D67Z		01	B20E B79Z
	21A	W61A W61B W61C	S01.52	21A	W61A W61B W61C		15	MSPNG SPNG
S00.92	09	J67A J67B J68A J68B		03	D40Z D67Z		21A	W61A W61B W61C
	21A	W61A W61B W61C	S01.53	15	MSPNG SPNG	S02.4	Prä	A11C
S00.93	09	J67A J67B J68A J68B		21A	W61A W61B W61C		03	D40Z D67Z
	21A	W61A W61B W61C	S01.54	03	D40Z D67Z		15	MSPNG SPNG
S00.94	09	J65Z		21A	W61A W61B W61C	S02.5	21A	W61A W61B W61C
	21A	W61A W61B W61C	S01.55	03	D40Z D67Z		03	D40Z D67Z
S00.95	09	J65Z		15	MSPNG SPNG	S02.7	21A	W61A W61B W61C
	21A	W61A W61B W61C	S01.59	21A	W61A W61B W61C		01	B20E B79Z
S00.98	09	J65Z		03	D40Z D67Z		21A	W61A W61B W61C
	21A	W61A W61B W61C	S01.80	15	MSPNG SPNG	S02.8	01	B20E B79Z
S01.0	21A	W61A W61B W61C		21A	W61A W61B W61C		21A	W61A W61B W61C
	21B	X60A X60B X60C	S01.83	03	D40Z D67Z	S02.9	01	B20E B79Z
S01.1	02	C62Z		15	MSPNG SPNG		21A	W61A W61B W61C
	21A	W61A W61B W61C	S01.84	21A	W61A W61B W61C	S02.60	21A	W61A W61B W61C
S01.7	21A	W61A W61B W61C		21B	X60A X60B X60C		03	D40Z D67Z
	21B	X60A X60B X60C	S01.85	08	I02A I02B I08A I08B I08C I13A I13B I20A I20C I20E I22Z I32B	S02.61	15	MSPNG SPNG
S01.9	21A	W61A W61B W61C		21A	W61A W61B W61C		21A	W61A W61B W61C
	21B	X60A X60B X60C	S01.86	21B	X01A X33Z	S02.62	03	D40Z D67Z
S01.20	03	D65Z		Prä	961Z		15	MSPNG SPNG
	21A	W61A W61B W61C	S01.87	Prä	961Z	S02.63	21A	W61A W61B W61C
S01.21	03	D65Z		21A	W61A W61B W61C		03	D40Z D67Z
	21A	W61A W61B W61C	S01.88	08	I02A I02B I08A I08B I08C I13A I13B I20A I20C I20E I22Z I32B	S02.64	15	MSPNG SPNG
S01.22	03	D65Z		21A	W61A W61B W61C		21A	W61A W61B W61C
	21A	W61A W61B W61C	S01.89	21B	X01A X33Z	S02.65	03	D40Z D67Z
S01.23	03	D66A D66B		Prä	961Z		15	MSPNG SPNG
	21A	W61A W61B W61C		21A	W61A W61B W61C	S02.66	21A	W61A W61B W61C
S01.29	03	D66A D66B		08	I02A I02B I08A I08B I08C I13A I13B I20A I20C I20E I22Z I32B		03	D40Z D67Z
	21A	W61A W61B W61C		21A	W61A W61B W61C	S02.67	15	MSPNG SPNG
S01.30	03	D66A D66B		21B	X01A X33Z		21A	W61A W61B W61C
	21A	W61A W61B W61C		Prä	961Z	S02.68	03	D40Z D67Z
S01.31	03	D66A D66B		21A	W61A W61B W61C		15	MSPNG SPNG
	21A	W61A W61B W61C		21B	X01A X33Z		21A	W61A W61B W61C
S01.33	03	D66A D66B		Prä	961Z		03	D40Z D67Z
	21A	W61A W61B W61C		08	I02A I02B I08A I08B I08C I13A I13B I20A I20C I20E I22Z I32B	S02.69	15	MSPNG SPNG
S01.34	03	D66A D66B		21A	W61A W61B W61C		21A	W61A W61B W61C
	21A	W61A W61B W61C		Prä	961Z		03	D40Z D67Z
S01.35	03	D66A D66B		08	I02A I02B I08A I08B I08C I13A I13B I20A I20C I20E I22Z I32B		15	MSPNG SPNG
	15	MSPNG SPNG		21A	W61A W61B W61C		21A	W61A W61B W61C
	21A	W61A W61B W61C		21B	X01A X33Z		03	D40Z D67Z
S01.36	03	D66A D66B		Prä	961Z		15	MSPNG SPNG
	15	MSPNG SPNG		08	I02A I02B I08A I08B I08C I13A I13B I20A I20C I20E I22Z I32B		21A	W61A W61B W61C
	21A	W61A W61B W61C		21A	W61A W61B W61C		03	D40Z D67Z
S01.37	03	D66A D66B		21B	X01A X33Z		15	MSPNG SPNG
	15	MSPNG SPNG		Prä	961Z		21A	W61A W61B W61C
	21A	W61A W61B W61C		08	I02A I02B I08A I08B I08C I13A I13B I20A I20C I20E I22Z I32B		03	D40Z D67Z
S01.38	03	D66A D66B		21A	W61A W61B W61C		15	MSPNG SPNG
	15	MSPNG SPNG		21A	W61A W61B W61C		21A	W61A W61B W61C
	21A	W61A W61B W61C		03	D66A D66B		03	D40Z D67Z
S01.39	03	D66A D66B		21A	W61A W61B W61C		15	MSPNG SPNG
	03	D66A D66B		21A	W61A W61B W61C		21A	W61A W61B W61C

ICD	MDC	DRG	ICD	MDC	DRG	ICD	MDC	DRG
S03.0	03	D40Z D67Z	S05.7	15	MSPNG SPNG	S06.30	15	B78C B78D
	15	MSPNG SPNG		21A	W61A W61B W61C		15	MSPNG SPNG
	21A	W61A W61B W61C		02	C62Z		21A	W61A W61B W61C
S03.1	03	D40Z D67Z	S05.8	15	MSPNG SPNG	S06.31	01	B20E B78A B78B
	15	MSPNG SPNG		21A	W61A W61B W61C		15	MSPNG SPNG
	21A	W61A W61B W61C		02	C62Z		21A	W61A W61B W61C
S03.2	08	I76A I76B	S05.9	15	MSPNG SPNG	S06.32	01	B20E B78A B78B
	15	MSPNG SPNG		21A	W61A W61B W61C		15	MSPNG SPNG
	21A	W61A W61B W61C		02	C62Z		21A	W61A W61B W61C
S03.3	03	D40Z D67Z	S06.0	15	MSPNG SPNG	S06.33	01	B20E B78A B78B
	15	MSPNG SPNG		21A	W61A W61B W61C		15	MSPNG SPNG
	21A	W61A W61B W61C		02	C62Z		21A	W61A W61B W61C
S03.4	08	I76A I76B	S06.1	15	MSPNG SPNG	S06.34	01	B20E B78A B78B
	15	MSPNG SPNG		21A	W61A W61B W61C		15	MSPNG SPNG
	21A	W61A W61B W61C		02	C62Z		21A	W61A W61B W61C
S03.5	03	D40Z D67Z	S06.4	15	MSPNG SPNG	S06.38	01	B20E B78A B78B
	15	MSPNG SPNG		21A	W61A W61B W61C		15	MSPNG SPNG
	21A	W61A W61B W61C		02	C62Z		21A	W61A W61B W61C
S04.0	08	I76A I76B	S06.5	15	MSPNG SPNG	S06.70	01	B20E B78A B78B
	15	MSPNG SPNG		21A	W61A W61B W61C		15	MSPNG SPNG
	21A	W61A W61B W61C		02	C62Z		21A	W61A W61B W61C
S04.1	01	B81A B81B B81C	S06.6	15	MSPNG SPNG	S06.71	01	B20E B78A B78B
	15	MSPNG SPNG		21A	W61A W61B W61C		15	MSPNG SPNG
	21A	W61A W61B W61C		02	C62Z		21A	W61A W61B W61C
S04.2	01	B81D	S06.8	15	MSPNG SPNG	S06.72	01	B20E B78A B78B
	15	MSPNG SPNG		21A	W61A W61B W61C		15	MSPNG SPNG
	21A	W61A W61B W61C		02	C62Z		21A	W61A W61B W61C
S04.3	01	B71A B71B B71C	S06.9	15	MSPNG SPNG	S07.0	15	MSPNG SPNG
	15	MSPNG SPNG		21A	W61A W61B W61C		15	MSPNG SPNG
	21A	W61A W61B W61C		02	C62Z		21A	W61A W61B W61C
S04.4	01	B71A B71B B71C	S06.20	15	MSPNG SPNG	S07.1	15	MSPNG SPNG
	15	MSPNG SPNG		21A	W61A W61B W61C		15	MSPNG SPNG
	21A	W61A W61B W61C		02	C62Z		21A	W61A W61B W61C
S04.5	01	B71A B71B B71C	S06.21	15	MSPNG SPNG	S07.8	15	MSPNG SPNG
	15	MSPNG SPNG		21A	W61A W61B W61C		15	MSPNG SPNG
	21A	W61A W61B W61C		02	C62Z		21A	W61A W61B W61C
S04.6	01	B71A B71B B71C	S06.22	15	MSPNG SPNG	S07.9	15	MSPNG SPNG
	15	MSPNG SPNG		21A	W61A W61B W61C		15	MSPNG SPNG
	21A	W61A W61B W61C		02	C62Z		21A	W61A W61B W61C
S04.7	01	B71A B71B B71C	S06.23	15	MSPNG SPNG	S07.9	15	MSPNG SPNG
	15	MSPNG SPNG		21A	W61A W61B W61C		15	MSPNG SPNG
	21A	W61A W61B W61C		02	C62Z		21A	W61A W61B W61C
S04.8	03	D66A D66B	S06.28	15	MSPNG SPNG	S07.9	15	MSPNG SPNG
	15	MSPNG SPNG		21A	W61A W61B W61C		15	MSPNG SPNG
	21A	W61A W61B W61C		02	C62Z		21A	W61A W61B W61C
S04.9	01	B71A B71B B71C	S06.28	15	MSPNG SPNG	S07.9	15	MSPNG SPNG
	15	MSPNG SPNG		21A	W61A W61B W61C		15	MSPNG SPNG
	21A	W61A W61B W61C		02	C62Z		21A	W61A W61B W61C
S05.0	01	B71A B71B B71C	S06.28	15	MSPNG SPNG	S07.9	15	MSPNG SPNG
	15	MSPNG SPNG		21A	W61A W61B W61C		15	MSPNG SPNG
	21A	W61A W61B W61C		02	C62Z		21A	W61A W61B W61C
S05.1	02	C62Z	S06.28	15	MSPNG SPNG	S07.9	15	MSPNG SPNG
	15	MSPNG SPNG		21A	W61A W61B W61C		15	MSPNG SPNG
	21A	W61A W61B W61C		02	C62Z		21A	W61A W61B W61C
S05.2	02	C01Z C63A C63B	S06.28	15	MSPNG SPNG	S07.9	15	MSPNG SPNG
	15	MSPNG SPNG		21A	W61A W61B W61C		15	MSPNG SPNG
	21A	W61A W61B W61C		02	C62Z		21A	W61A W61B W61C
S05.3	02	C01Z C63A C63B	S06.28	15	MSPNG SPNG	S07.9	15	MSPNG SPNG
	15	MSPNG SPNG		21A	W61A W61B W61C		15	MSPNG SPNG
	21A	W61A W61B W61C		02	C62Z		21A	W61A W61B W61C
S05.4	02	C01Z C63A C63B	S06.28	15	MSPNG SPNG	S07.9	15	MSPNG SPNG
	15	MSPNG SPNG		21A	W61A W61B W61C		15	MSPNG SPNG
	21A	W61A W61B W61C		02	C62Z		21A	W61A W61B W61C
S05.5	02	C01Z C63A C63B	S06.28	15	MSPNG SPNG	S07.9	15	MSPNG SPNG
	15	MSPNG SPNG		21A	W61A W61B W61C		15	MSPNG SPNG
	21A	W61A W61B W61C		02	C62Z		21A	W61A W61B W61C
S05.6	02	C01Z C63A C63B	S06.28	15	MSPNG SPNG	S07.9	15	MSPNG SPNG
	15	MSPNG SPNG		21A	W61A W61B W61C		15	MSPNG SPNG
	21A	W61A W61B W61C		02	C62Z		21A	W61A W61B W61C

ICD	MDC	DRG	ICD	MDC	DRG	ICD	MDC	DRG
S08.0		PTR			X60D		08	I02A I02B I08A
	21A	W61A W61B W61C	S10.88	21B	X60A X60B X60C			I08B I08C I13A
	21B	X60A X60B X60C			X60D			I13B I20A I20C
S08.1		PTR	S10.90	21B	X60A X60B X60C			I20E I22Z I32B
	03	D66A D66B			X60D		21A	W61A W61B W61C
	21A	W61A W61B W61C	S10.91	21B	X60A X60B X60C		21B	X01A X33Z
S08.8		PTR			X60D		Prä	961Z
	21A	W61A W61B W61C	S10.92	09	J67A J67B J68A	S11.89		PTR
	21B	X60A X60B X60C			J68B		08	I02A I02B I08A
S08.9		PTR			X60D			I08B I08C I13A
	21A	W61A W61B W61C	S10.93	21A	W61A W61B W61C			I13B I20A I20C
	21B	X60A X60B X60C			X60D			I20E I22Z I32B
S09.0		PTR			X60D		21A	W61A W61B W61C
	21A	W61A W61B W61C	S10.94	09	J67A J67B J68A		21B	X01A X33Z
	21B	X60A X60B X60C			J68B		Prä	961Z
S09.1	08	I76A I76B			X60D	S12.0		PTR
	21A	W61A W61B W61C	S10.95	21A	W61A W61B W61C		04	E66A
S09.2	03	D66A D66B			X60D		08	I10B I68A I68B
	15	MSPNG SPNG	S10.98	21B	X60A X60B X60C			I68C I68D I68E
	21A	W61A W61B W61C			X60D		15	MSPNG SPNG
S09.7		PTR	S11.01		PTR		21A	W61A W61B
	21A	W61A W61B W61C			X60D	S12.1	Prä	A11C
	21B	X60A X60B X60C		03	D66A D66B			PTR
S09.8	21B	X60A X60B X60C		15	MSPNG SPNG		04	E66A
	X60D		S11.1	21A	W61A W61B W61C		08	I10B I68A I68B
S09.9	15	MSPNG SPNG			X60D			I68C I68D I68E
	21B	X60A X60B X60C		10	K64A K64B K64C		15	MSPNG SPNG
S10.0		PTR			K64D		21A	W61A W61B
	21B	X60A X60B X60C	S11.02	15	MSPNG SPNG	S12.7	Prä	A11C
S10.7		PTR			X60D			PTR
	09	J65Z			X60D		04	E66A
S10.10	21A	W61A W61B W61C		21A	W61A W61B W61C		08	I10B I68A I68B
	21B	X60A X60B X60C			X60D			I68C I68D I68E
S10.11	21B	X60A X60B X60C	S11.9		X60D		15	MSPNG SPNG
	X60D			21A	W61A W61B W61C	S12.9	21A	W61A W61B W61C
S10.12		PTR			X60D		Prä	A11C
	09	J67A J67B J68A		21B	X60A X60B X60C			PTR
	J68B		S11.21		X60D		03	D66A D66B
S10.13	21A	W61A W61B W61C			X60D		15	MSPNG SPNG
	PTR			03	D66A D66B		21A	W61A W61B W61C
	09	J67A J67B J68A		15	MSPNG SPNG	S12.21	Prä	A11C
	J68B		S11.22	21A	W61A W61B W61C			PTR
S10.14	21A	W61A W61B W61C			X60D		04	E66A
	PTR			03	D66A D66B		08	I10B I68A I68B
	09	J65Z		15	MSPNG SPNG			I68C I68D I68E
S10.18	21A	W61A W61B W61C	S11.80	21A	W61A W61B W61C		15	MSPNG SPNG
	21B	X60A X60B X60C			X60D		21A	W61A W61B W61C
S10.80	21B	X60A X60B X60C		21A	W61A W61B W61C	S12.22	Prä	A11C
	X60D				X60D			PTR
S10.81	21B	X60A X60B X60C	S11.84	Prä	961Z		04	E66A
	X60D			21A	W61A W61B W61C		08	I10B I68A I68B
S10.82		PTR	S11.85	Prä	961Z			I68C I68D I68E
	09	J67A J67B J68A		21A	W61A W61B W61C		15	MSPNG SPNG
	J68B		S11.86	Prä	961Z		21A	W61A W61B W61C
S10.83	21A	W61A W61B W61C		08	I02A I02B I08A	S12.23	Prä	A11C
	PTR				I08B I08C I13A			PTR
	09	J67A J67B J68A			I13B I20A I20C		04	E66A
	J68B				I20E I22Z I32B		08	I10B I68A I68B
S10.84	21A	W61A W61B W61C	S11.87	21A	W61A W61B W61C			I68C I68D I68E
	PTR				X01A X33Z		15	MSPNG SPNG
	09	J65Z		21B	X01A X33Z		21A	W61A W61B W61C
S10.85	21A	W61A W61B W61C			X60D	S12.24	Prä	A11C
	21B	X60A X60B X60C	S11.88	21A	W61A W61B W61C			PTR
	X60D			Prä	961Z		04	E66A
					PTR		08	I10B I68A I68B

ICD	MDC	DRG	ICD	MDC	DRG	ICD	MDC	DRG
S12.25	15	I68C I68D I68E	S13.16	21A	W61A W61B W61C	S14.73	15	PTR
	21A	W61A W61B W61C		Prä	A11C		15	MSPNG SPNG
	Prä	A11C		08	I68A I68B I68C		21A	W61A W61B W61C
S13.0	04	E66A	S13.17	Prä	A11C	S14.74	Prä	961Z
	08	I10B I68A I68B		08	I68D I68E		15	MSPNG SPNG
	15	MSPNG SPNG		21A	W61A W61B W61C		21A	W61A W61B W61C
S13.2	21A	W61A W61B W61C	S13.18	Prä	A11C	S14.75	Prä	961Z
	08	I68A I68B I68C		08	I68D I68E		15	MSPNG SPNG
	15	MSPNG SPNG		21A	W61A W61B W61C		21A	W61A W61B W61C
S13.3	21A	W61A W61B W61C	S14.0	Prä	A11C	S14.76	Prä	961Z
	08	I68A I68B I68C		08	I68D I68E		15	MSPNG SPNG
	15	MSPNG SPNG		21A	W61A W61B W61C		21A	W61A W61B W61C
S13.4	21A	W61A W61B W61C	S14.2	Prä	A11C	S14.77	Prä	961Z
	08	I68A I68B I68C		08	I68D I68E		15	MSPNG SPNG
	15	MSPNG SPNG		21A	W61A W61B W61C		21A	W61A W61B W61C
S13.5	21A	W61A W61B W61C	S14.3	Prä	A11C	S15.00	Prä	961Z
	08	I68A I68B I68C		01	B71A B71B B71C		15	MSPNG SPNG
	15	MSPNG SPNG		15	MSPNG SPNG		21A	W61A W61B W61C
S13.6	21A	W61A W61B W61C	S14.4	21A	W61A W61B W61C	S15.01	21A	W61A W61B W61C
	08	I76A I76B		Prä	B61A B61B B61C		15	MSPNG SPNG
	21A	W61A W61B W61C		21A	W61A W61B W61C		21A	W61A W61B W61C
S13.10	08	I68A I68B I68C	S14.5	Prä	B61A B61B B61C	S15.1	Prä	961Z
	21A	W61A W61B W61C		01	B71A B71B B71C		15	MSPNG SPNG
	08	I68D I68E		15	MSPNG SPNG		21A	W61A W61B W61C
S13.11	21A	W61A W61B W61C	S14.6	21A	W61A W61B W61C	S15.02	21A	W61A W61B W61C
	08	I68A I68B I68C		Prä	B61A B61B B61C		15	MSPNG SPNG
	15	MSPNG SPNG		21A	W61A W61B W61C		21A	W61A W61B W61C
S13.12	21A	W61A W61B W61C	S14.10	Prä	A11C	S15.2	21A	W61A W61B W61C
	08	I68A I68B I68C		01	B71A B71B B71C		21A	W61A W61B W61C
	15	MSPNG SPNG		15	MSPNG SPNG		21A	W61A W61B W61C
S13.13	21A	W61A W61B W61C	S14.11	21A	W61A W61B W61C	S15.03	21A	W61A W61B W61C
	08	I68A I68B I68C		Prä	B61A B61B B61C		15	MSPNG SPNG
	15	MSPNG SPNG		21A	W61A W61B W61C		21A	W61A W61B W61C
S13.14	21A	W61A W61B W61C	S14.12	Prä	A11C	S15.3	21A	W61A W61B W61C
	08	I68A I68B I68C		08	I68D I68E		15	MSPNG SPNG
	15	MSPNG SPNG		21A	W61A W61B W61C		21A	W61A W61B W61C
S13.15	21A	W61A W61B W61C	S14.13	Prä	A11C	S15.7	21A	W61A W61B W61C
	08	I68A I68B I68C		08	I68D I68E		21A	W61A W61B W61C
	15	MSPNG SPNG		21A	W61A W61B W61C		21A	W61A W61B W61C
S13.15	21A	W61A W61B W61C	S14.70	Prä	A11C	S15.8	21A	W61A W61B W61C
	08	I68A I68B I68C		08	I68D I68E		21A	W61A W61B W61C
	15	MSPNG SPNG		21A	W61A W61B W61C		21A	W61A W61B W61C
S13.15	21A	W61A W61B W61C	S14.71	Prä	A11C	S15.9	21A	W61A W61B W61C
	08	I68A I68B I68C		08	I68D I68E		21A	W61A W61B W61C
	15	MSPNG SPNG		21A	W61A W61B W61C		21A	W61A W61B W61C
S13.15	21A	W61A W61B W61C	S14.72	Prä	A11C	S16	21A	W61A W61B W61C
	08	I68A I68B I68C		08	I68D I68E		21A	W61A W61B W61C
	15	MSPNG SPNG		21A	W61A W61B W61C		21A	W61A W61B W61C

ICD	MDC	DRG	ICD	MDC	DRG	ICD	MDC	DRG
S17.0	08	I68A I68B I68C I68D I68E	S20.40	21B	X60A X60B X60C X60D	S21.84	15	I20E I22Z I32B MSPNG SPNG
	21A	W61A W61B W61C PTR	S20.41	21B	X60A X60B X60C X60D		21A	W61A W61B W61C
	15	MSPNG SPNG	S20.42		PTR		21B	X01A X33Z
S17.8	21A	W61A W61B W61C X60A X60B X60C X60D	S20.43	09	J67A J67B J68A J68B	Prä	961Z	
	15	MSPNG SPNG		21A	W61A W61B W61C PTR	Prä	961Z	
	21A	W61A W61B W61C X60A X60B X60C X60D		09	J67A J67B J68A J68B	21A	W61A W61B W61C	
S17.9	21B	X60A X60B X60C X60D	S20.44	21A	W61A W61B W61C PTR	S21.85	Prä	961Z
	15	MSPNG SPNG	S20.48	09	J65Z	S21.86	21A	W61A W61B W61C
	21A	W61A W61B W61C X60A X60B X60C X60D		21A	W61A W61B W61C PTR	04	E66A	
21B	X60A X60B X60C X60D	09		J67A J67B J68A J68B	08	I02A I02B I08A I08B I08C I13A I13B I20A I20C I20E I22Z I32B		
S18	21A	W61A W61B W61C X60A X60B X60C X60D	S20.80	21B	X60A X60B X60C X60D	S21.87	21A	W61A W61B W61C
	21B	X60A X60B X60C X60D	S20.81	21B	X60A X60B X60C X60D	21B	X01A X33Z PTR	
	21A	W61A W61B W61C X60A X60B X60C X60D	S20.82	09	J67A J67B J68A J68B	15	MSPNG SPNG	
S19.7	21B	X60A X60B X60C X60D	S20.83	21A	W61A W61B W61C PTR	S21.88	21A	W61A W61B W61C
	21A	W61A W61B W61C X60A X60B X60C X60D		09	J67A J67B J68A J68B	08	I02A I02B I08A I08B I08C I13A I13B I20A I20C I20E I22Z I32B	
	21B	X60A X60B X60C X60D		21A	W61A W61B W61C PTR	15	MSPNG SPNG	
S19.8	21B	X60A X60B X60C X60D	S20.84	09	J67A J67B J68A J68B	21A	W61A W61B W61C	
S19.9	21B	X60A X60B X60C X60D		21A	W61A W61B W61C PTR	21B	X01A X33Z	
S20.0	21B	X60A X60B X60C X60D		09	J65Z	Prä	961Z	
S20.2	21B	X60A X60B X60C X60D	S20.85	21A	W61A W61B W61C PTR	S21.89	PTR	
S20.7	21B	X60A X60B X60C X60D	S20.88	09	J65Z	08	I02A I02B I08A I08B I08C I13A I13B I20A I20C I20E I22Z I32B	
S20.10	21B	X60A X60B X60C X60D		21A	W61A W61B W61C PTR	15	MSPNG SPNG	
S20.11	21B	X60A X60B X60C X60D		21B	X60A X60B X60C X60D	21A	W61A W61B W61C	
S20.12	21B	X60A X60B X60C X60D	S21.0		PTR	21B	X01A X33Z	
	09	J67A J67B J68A J68B	S21.1	21A	W61A W61B W61C X60A X60B X60C X60D	Prä	961Z	
	21A	W61A W61B W61C PTR		21B	X60A X60B X60C X60D	PTR		
09	J67A J67B J68A J68B	15		MSPNG SPNG	04	E66A		
S20.13	21A	W61A W61B W61C PTR	S21.2	15	MSPNG SPNG	08	I68A I68B I68C I68D I68E	
	09	J67A J67B J68A J68B	S21.7	21A	W61A W61B W61C X60A X60B X60C X60D	15	MSPNG SPNG	
	21A	W61A W61B W61C PTR		21A	W61A W61B W61C X60A X60B X60C X60D	21A	W61A W61B W61C	
09	J65Z	21B		X60A X60B X60C X60D	04	E66A		
S20.14	21A	W61A W61B W61C X60A X60B X60C X60D	S21.9	15	MSPNG SPNG	08	I10B I68A I68B I68C I68D I68E	
	09	J67A J67B J68A J68B		21A	W61A W61B W61C X60A X60B X60C X60D	15	MSPNG SPNG	
	21A	W61A W61B W61C X60A X60B X60C X60D		21B	X60A X60B X60C X60D	21A	W61A W61B W61C	
S20.18	21B	X60A X60B X60C X60D	S21.80	15	MSPNG SPNG	PTR		
S20.30	21B	X60A X60B X60C X60D		21A	W61A W61B W61C X60A X60B X60C X60D	04	E66A	
S20.31	21B	X60A X60B X60C X60D		21B	X60A X60B X60C X60D	08	I10B I68A I68B I68C I68D I68E	
S20.32	21B	X60A X60B X60C X60D	S21.83	15	MSPNG SPNG	15	MSPNG SPNG	
	09	J67A J67B J68A J68B		21A	W61A W61B W61C X60A X60B X60C X60D	21A	W61A W61B W61C	
	21A	W61A W61B W61C PTR		21B	X60A X60B X60C X60D	21A	W61A W61B W61C	
S20.33	09	J67A J67B J68A J68B	S21.84	15	MSPNG SPNG	S22.00	PTR	
	21A	W61A W61B W61C X60A X60B X60C X60D		21A	W61A W61B W61C X60A X60B X60C X60D	04	E66A	
	09	J67A J67B J68A J68B		21B	X60A X60B X60C X60D	08	I10B I68A I68B I68C I68D I68E	
S20.34	21A	W61A W61B W61C X60A X60B X60C X60D	S21.85	15	MSPNG SPNG	S22.01	21A	W61A W61B W61C
	09	J67A J67B J68A J68B		21A	W61A W61B W61C X60A X60B X60C X60D	04	E66A	
	21A	W61A W61B W61C X60A X60B X60C X60D		21B	X60A X60B X60C X60D	08	I10B I68A I68B I68C I68D I68E	
S20.38	09	J65Z	S21.86	15	MSPNG SPNG	S22.02	21A	W61A W61B W61C
	21A	W61A W61B W61C X60A X60B X60C X60D		21A	W61A W61B W61C X60A X60B X60C X60D	04	E66A E66B	
	21B	X60A X60B X60C X60D		21B	X60A X60B X60C X60D	15	MSPNG SPNG	
S20.38	09	J65Z	S21.87	08	I02A I02B I08A I08B I08C I13A I13B I20A I20C	S22.2	21A	W61A W61B W61C
	21A	W61A W61B W61C X60A X60B X60C X60D		S21.88	08	I02A I02B I08A I08B I08C I13A I13B I20A I20C I20E I22Z I32B	Prä	961Z
	21B	X60A X60B X60C X60D			04	E66A	08	I10B I68A I68B

ICD	MDC	DRG	ICD	MDC	DRG	ICD	MDC	DRG
S22.04	15	I68C I68D I68E MSPNG SPNG	S23.4	21A	W61A W61B W61C PTR	S24.11	15	MSPNG SPNG
	21A	W61A W61B W61C PTR		04	E75A E75B E75C E75D		21A	W61A W61B W61C PTR
	04	E66A		21A	W61A W61B W61C PTR		15	MSPNG SPNG
S22.05	08	I10B I68A I68B I68C I68D I68E	S23.5	08	I76A I76B	S24.12	21A	W61A W61B W61C PTR
	15	MSPNG SPNG		21A	W61A W61B W61C PTR		15	MSPNG SPNG
	21A	W61A W61B W61C PTR		08	I68A I68B I68C I68D I68E		21A	W61A W61B W61C PTR
S22.5	04	E66A	S23.10	15	MSPNG SPNG	S24.70	Prä	B61A B61B B61C PTR
	08	I10B I68A I68B I68C I68D I68E		21A	W61A W61B W61C PTR		15	MSPNG SPNG
	15	MSPNG SPNG		21A	W61A W61B W61C PTR		21A	W61A W61B W61C PTR
S22.06	21A	W61A W61B A11C	S23.11	08	I68A I68B I68C I68D I68E	S24.71	Prä	961Z PTR
	04	E66A		15	MSPNG SPNG		15	MSPNG SPNG
	15	MSPNG SPNG		21A	W61A W61B W61C PTR		21A	W61A W61B W61C PTR
S22.8	21A	W61A W61B A11C	S23.12	08	I68A I68B I68C I68D I68E	S24.72	Prä	961Z PTR
	04	E66A		15	MSPNG SPNG		15	MSPNG SPNG
	08	I10B I68A I68B I68C I68D I68E		21A	W61A W61B W61C PTR		21A	W61A W61B W61C PTR
S22.9	15	MSPNG SPNG	S23.13	21A	W61A W61B W61C PTR	S24.73	Prä	961Z PTR
	21A	W61A W61B W61C PTR		08	I68A I68B I68C I68D I68E		15	MSPNG SPNG
	08	I76A I76B		15	MSPNG SPNG		21A	W61A W61B W61C PTR
S22.31	21A	W61A W61B W61C PTR	S23.14	21A	W61A W61B W61C PTR	S24.74	Prä	961Z PTR
	04	E66A E66B		08	I68A I68B I68C I68D I68E		15	MSPNG SPNG
	21A	W61A W61B W61C PTR		15	MSPNG SPNG		21A	W61A W61B W61C PTR
S22.32	04	E66A E66B	S23.15	21A	W61A W61B W61C PTR	S24.75	Prä	961Z PTR
	21A	W61A W61B W61C PTR		08	I68A I68B I68C I68D I68E		15	MSPNG SPNG
	04	E66A E66B		21A	W61A W61B W61C PTR		21A	W61A W61B W61C PTR
S22.40	21A	W61A W61B W61C PTR	S23.16	08	I68A I68B I68C I68D I68E	S24.76	Prä	961Z PTR
	04	E66A E66B		15	MSPNG SPNG		15	MSPNG SPNG
	15	MSPNG SPNG		21A	W61A W61B W61C PTR		21A	W61A W61B W61C PTR
S22.41	21A	W61A W61B W61C PTR	S23.17	08	I68A I68B I68C I68D I68E	S24.77	Prä	961Z PTR
	04	E66A E66B		15	MSPNG SPNG		15	MSPNG SPNG
	15	MSPNG SPNG		21A	W61A W61B W61C PTR		21A	W61A W61B W61C PTR
S22.42	21A	W61A W61B W61C PTR	S24.0	08	I68A I68B I68C I68D I68E	S25.0	Prä	961Z PTR
	04	E66A E66B		15	MSPNG SPNG		15	MSPNG SPNG
	21A	W61A W61B W61C PTR		21A	W61A W61B W61C PTR		21A	W61A W61B W61C PTR
S22.43	04	E66A E66B	S24.2	15	MSPNG SPNG	S25.1	21B	X60A X60B X60C X60D PTR
	10	K62A		21A	W61A W61B W61C PTR		15	MSPNG SPNG
	21A	W61A W61B W61C PTR		21A	W61A W61B W61C PTR		21A	W61A W61B W61C PTR
S22.44	04	E66A	S24.3	01	B71A B71B B71C	S25.2	21B	X60A X60B X60C X60D PTR
	10	K62A		15	MSPNG SPNG		15	MSPNG SPNG
	15	MSPNG SPNG		21A	W61A W61B W61C PTR		21A	W61A W61B W61C PTR
S23.0	Prä	A11C	S24.4	01	B71A B71B B71C	S25.3	21B	X60A X60B X60C X60D PTR
	08	I68A I68B I68C I68D I68E		15	MSPNG SPNG		15	MSPNG SPNG
	15	MSPNG SPNG		21A	W61A W61B W61C PTR		21A	W61A W61B W61C PTR
S23.2	21A	W61A W61B W61C PTR	S24.5	01	B71A B71B B71C	S25.4	21B	X60A X60B X60C X60D PTR
	04	E66A E66B		21A	W61A W61B W61C PTR		21A	W61A W61B W61C PTR
	21A	W61A W61B W61C PTR		01	B71A B71B B71C		21B	X60A X60B X60C X60D PTR
S23.3	08	I68A I68B I68C I68D I68E	S24.6	21A	W61A W61B W61C PTR	S25.5	21A	W61A W61B W61C PTR
	04	E66A E66B		01	B71A B71B B71C		21A	W61A W61B W61C PTR
	21A	W61A W61B W61C PTR		21A	W61A W61B W61C PTR		21B	X60A X60B X60C X60D PTR
S23.10	08	I68A I68B I68C I68D I68E	S24.10	21A	W61A W61B W61C PTR	S24.10	21B	X60A X60B X60C X60D PTR
	04	E66A		01	B71A B71B B71C		21A	W61A W61B W61C PTR
	15	MSPNG SPNG		21A	W61A W61B W61C PTR		21B	X60A X60B X60C X60D PTR

ICD	MDC	DRG	ICD	MDC	DRG	ICD	MDC	DRG
S25.7		X60D PTR	S27.6	Prä	A11C PTR			I68D I68E
	21A	W61A W61B W61C		04	E75A E75B E75C	S29.7	21A	W61A W61B W61C
	21B	X60A X60B X60C			E75D		21A	W61A W61B W61C
S25.8		X60D PTR		15	MSPNG SPNG		21B	X60A X60B X60C
	21A	W61A W61B W61C	S27.7	21A	W61A W61B W61C	S29.8	21B	X60A X60B X60C
	21B	X60A X60B X60C			PTR			X60D
S25.9		X60D PTR		15	MSPNG SPNG	S29.9	21B	X60A X60B X60C
	21A	W61A W61B W61C		21A	W61A W61B W61C			X60D
	21B	X60A X60B X60C	S27.9	21B	X60A X60B X60C	S30.0	21B	X60A X60B X60C
S26.0		X60D PTR		Prä	A11C	S30.1	21B	X60A X60B X60C
	05	F75A F75B F75C			PTR			X60D
		F75D		15	MSPNG SPNG	S30.2	21B	X60A X60B X60C
	15	MSPNG SPNG		21A	W61A W61B W61C			X60D
	21A	W61A W61B W61C	S27.31	21B	X60A X60B X60C	S30.7	21B	X60A X60B X60C
S26.9		X60D PTR			PTR			X60D
	05	F75A F75B F75C		04	E66A E75A E75B	S30.80	21B	X60A X60B X60C
		F75D			E75C E75D			X60D
	15	MSPNG SPNG		21A	W61A W61B W61C	S30.81	21B	X60A X60B X60C
	21A	W61A W61B W61C	S27.32	Prä	A11C	S30.82		X60D
S26.81		X60D PTR			PTR			PTR
	05	F75A F75B F75C		04	E66A E66B		09	J67A J67B J68A
		F75D		15	MSPNG SPNG			J68B
	15	MSPNG SPNG		21A	W61A W61B W61C	S30.83	21A	W61A W61B W61C
	21A	W61A W61B W61C	S27.38	Prä	A11C			PTR
S26.82		X60D PTR			PTR		09	J67A J67B J68A
	05	F75A F75B F75C		04	E75A E75B E75C			J68B
		F75D			E75D		21A	W61A W61B W61C
	15	MSPNG SPNG		15	MSPNG SPNG	S30.84		PTR
	21A	W61A W61B W61C	S27.81	21A	W61A W61B W61C		09	J65Z
S26.83		X60D PTR			PTR		21A	W61A W61B W61C
	05	F75A F75B F75C		04	E66A E66B	S30.85	21B	X60A X60B X60C
		F75D		15	MSPNG SPNG			X60D
	15	MSPNG SPNG		21A	W61A W61B W61C	S30.88	21B	X60A X60B X60C
	21A	W61A W61B W61C	S27.82	Prä	A11C	S30.90	21B	X60A X60B X60C
S26.88		X60D PTR			PTR			X60D
	05	F75A F75B F75C		04	E75A E75B E75C	S30.91	21B	X60A X60B X60C
		F75D			E75D			X60D
	15	MSPNG SPNG		15	MSPNG SPNG	S30.92		PTR
	21A	W61A W61B W61C	S27.83	21A	W61A W61B W61C		09	J67A J67B J68A
S27.0		X60D PTR			PTR			J68B
	04	E66A E76A E76B		06	G71A G71B		21A	W61A W61B W61C
		E76C E76D		15	MSPNG SPNG	S30.93		PTR
	15	MSPNG SPNG		21A	W61A W61B W61C		09	J67A J67B J68A
	21A	W61A W61B W61C	S27.84	Prä	A11C			J68B
S27.1		X60D PTR			PTR		21A	W61A W61B W61C
	04	E66A E76A E76B		04	E75A E75B E75C	S30.94		PTR
		E76C E76D			E75D		09	J65Z
	15	MSPNG SPNG		15	MSPNG SPNG		21A	W61A W61B W61C
	21A	W61A W61B W61C	S27.88	21A	W61A W61B W61C	S30.95	21B	X60A X60B X60C
S27.2		X60D PTR			PTR			X60D
	04	E66A E76A E76B		04	E75A E75B E75C	S30.98	21B	X60A X60B X60C
		E76C E76D			E75D			X60D
	15	MSPNG SPNG	S28.0	21A	W61A W61B W61C	S31.0		PTR
	21A	W61A W61B W61C			PTR		15	MSPNG SPNG
	Prä	A11C		15	MSPNG SPNG		21A	W61A W61B W61C
S27.4		X60D PTR		21A	W61A W61B W61C		21B	X60A X60B X60C
	04	E66A E66B		21B	X60A X60B X60C	S31.1		X60D
	15	MSPNG SPNG			PTR			PTR
	21A	W61A W61B W61C	S28.1	Prä	A11C		15	MSPNG SPNG
S27.5		X60D PTR			PTR		21A	W61A W61B W61C
	04	E75A E75B E75C		15	MSPNG SPNG		21B	X60A X60B X60C
		E75D		21A	W61A W61B W61C	S31.2		X60D
	15	MSPNG SPNG		21B	X60A X60B X60C			PTR
	21A	W61A W61B W61C	S29.0		X60D PTR		12	M64Z
				08	I68A I68B I68C	S31.3	21A	W61A W61B W61C
								PTR

ICD	MDC	DRG	ICD	MDC	DRG	ICD	MDC	DRG
S31.4	12	M64Z	S32.1	08	I10B I68A I68B I68C I68D I68E	S33.2	21A	W61A W61B W61C PTR
	21A	W61A W61B W61C PTR		15	MSPNG SPNG		08	I68A I68B I68C I68D I68E
	13	N62A N62B		21A	W61A W61B W61C PTR		21A	W61A W61B W61C PTR
S31.5	21A	W61A W61B W61C PTR	S32.02	08	I10B I68A I68B I68C I68D I68E	S33.3	08	I68A I68B I68C I68D I68E
	12	M64Z		15	MSPNG SPNG		21A	W61A W61B W61C PTR
S31.7	13	N62A N62B	S32.2	04	E66A	S33.4	08	I68A I68B I68C I68D I68E
	21A	W61A W61B W61C PTR		08	I10B I68A I68B I68C I68D I68E		21A	W61A W61B W61C PTR
	15	MSPNG SPNG		15	MSPNG SPNG		08	I68A I68B I68C I68D I68E
S31.80	21A	W61A W61B W61C X60A X60B X60C X60D	S32.3	21A	W61A W61B W61C PTR	S33.6	08	I68A I68B I68C I68D I68E
	21B	X60A X60B X60C X60D		08	I10B I68A I68B I68C I68D I68E		21A	W61A W61B W61C PTR
S31.83	15	MSPNG SPNG	S32.03	15	MSPNG SPNG	S33.7	08	I68A I68B I68C I68D I68E
	21A	W61A W61B W61C X60A X60B X60C X60D		21A	W61A W61B W61C PTR		21A	W61A W61B W61C PTR
	21B	X60A X60B X60C X60D		04	E66A		08	I68A I68B I68C I68D I68E
S31.84	08	I02A I02B I08A I08B I08C I13A I13B I20A I20C I20E I22Z I32B	S32.3	15	MSPNG SPNG	S33.10	15	MSPNG SPNG
	15	MSPNG SPNG		21A	W61A W61B W61C PTR		21A	W61A W61B W61C PTR
	21A	W61A W61B W61C X01A X33Z		08	I60A I60B		08	I68A I68B I68C I68D I68E
S31.85	Prä	961Z	S32.4	21A	W61A W61B W61C PTR	S33.11	08	I68A I68B I68C I68D I68E
	Prä	961Z		04	E66A		15	MSPNG SPNG
S31.86	21A	W61A W61B W61C Prä 961Z	S32.04	08	I10B I68A I68B I68C I68D I68E	S33.12	21A	W61A W61B W61C PTR
	21A	W61A W61B W61C Prä 961Z		08	I10B I68A I68B I68C I68D I68E		08	I68A I68B I68C I68D I68E
S31.87	08	I02A I02B I08A I08B I08C I13A I13B I20A I20C I20E I22Z I32B	S32.4	15	MSPNG SPNG	S33.13	15	MSPNG SPNG
	21A	W61A W61B W61C X01A X33Z		21A	W61A W61B W61C PTR		21A	W61A W61B W61C PTR
	21B	X01A X33Z		08	I60A I60B		08	I68A I68B I68C I68D I68E
S31.88	15	MSPNG SPNG	S32.05	04	E66A	S33.14	15	MSPNG SPNG
	21A	W61A W61B W61C Prä 961Z		08	I10B I68A I68B I68C I68D I68E		21A	W61A W61B W61C PTR
	Prä	961Z		15	MSPNG SPNG		08	I68A I68B I68C I68D I68E
S31.89	08	I02A I02B I08A I08B I08C I13A I13B I20A I20C I20E I22Z I32B	S32.5	21A	W61A W61B W61C PTR	S33.15	15	MSPNG SPNG
	15	MSPNG SPNG		08	I60A I60B		21A	W61A W61B W61C PTR
	21A	W61A W61B W61C X01A X33Z		21A	W61A W61B W61C PTR		08	I68A I68B I68C I68D I68E
S32.00	Prä	961Z	S32.7	08	I10B I76A I76B	S33.50	15	MSPNG SPNG
	04	E66A		21A	W61A W61B W61C PTR		21A	W61A W61B W61C PTR
	08	I68A I68B I68C I68D I68E		08	I60A I60B		08	I68A I68B I68C I68D I68E
S32.01	15	MSPNG SPNG	S32.81	21A	W61A W61B W61C PTR	S33.51	21A	W61A W61B W61C PTR
	21A	W61A W61B W61C PTR		08	I68A I68B I68C I68D I68E		08	I68A I68B I68C I68D I68E
	04	E66A		15	MSPNG SPNG		21A	W61A W61B W61C PTR
S32.01	08	I68A I68B I68C I68D I68E	S32.82	21A	W61A W61B W61C Prä A11C	S34.0	15	MSPNG SPNG
	15	MSPNG SPNG		08	I68A I68B I68C I68D I68E		21A	W61A W61B W61C Prä A11C
	21A	W61A W61B W61C PTR		15	MSPNG SPNG		01	B71A B71B B71C
S32.01	04	E66A	S32.89	21A	W61A W61B W61C Prä A11C	S34.2	15	MSPNG SPNG
	08	I68A I68B I68C I68D I68E		08	I60A I60B		21A	W61A W61B W61C Prä A11C
	15	MSPNG SPNG		15	MSPNG SPNG		Prä	A11C B61A B61B B61C
S32.01	21A	W61A W61B W61C PTR	S33.0	08	I68A I68B I68C I68D I68E	S34.4	01	B71A B71B B71C
	04	E66A		15	MSPNG SPNG		15	MSPNG SPNG
	08	I68A I68B I68C I68D I68E		08	I68A I68B I68C I68D I68E		21A	W61A W61B W61C Prä A11C

ICD	MDC	DRG	ICD	MDC	DRG	ICD	MDC	DRG	
S34.5	01	B71A B71B B71C	S34.76	Prä	961Z A11C	S36.02	21A	W61A W61B W61C	
	15	MSPNG SPNG		PTR			Prä	A11C	A11C
	21A	W61A W61B W61C		15	MSPNG SPNG		15	MSPNG SPNG	15
S34.6	01	B71A B71B B71C	S34.77	Prä	961Z A11C	S36.03	21A	W61A W61B W61C	
	15	MSPNG SPNG		PTR			Prä	A11C	A11C
	21A	W61A W61B W61C		15	MSPNG SPNG		15	MSPNG SPNG	15
S34.8	01	B71A B71B B71C	S35.0	Prä	961Z A11C	S36.3	21A	W61A W61B W61C	
	15	MSPNG SPNG		PTR			Prä	A11C	A11C
	21A	W61A W61B W61C		15	MSPNG SPNG		15	MSPNG SPNG	15
S34.10	01	B71A B71B B71C	S35.1	Prä	961Z A11C	S36.04	21A	W61A W61B W61C	
	15	MSPNG SPNG		PTR			Prä	A11C	A11C
	21A	W61A W61B W61C		15	MSPNG SPNG		15	MSPNG SPNG	15
S34.11	01	B71A B71B B71C	S35.2	Prä	961Z A11C	S36.6	21A	W61A W61B W61C	
	15	MSPNG SPNG		PTR			Prä	A11C	A11C
	21A	W61A W61B W61C		15	MSPNG SPNG		15	MSPNG SPNG	15
S34.18	01	B71A B71B B71C	S35.3	Prä	961Z A11C	S36.7	21A	W61A W61B W61C	
	15	MSPNG SPNG		PTR			Prä	A11C	A11C
	21A	W61A W61B W61C		15	MSPNG SPNG		15	MSPNG SPNG	15
S34.30	01	B71A B71B B71C	S35.4	Prä	961Z A11C	S36.08	21A	W61A W61B W61C	
	15	MSPNG SPNG		PTR			Prä	A11C	A11C
	21A	W61A W61B W61C		15	MSPNG SPNG		15	MSPNG SPNG	15
S34.31	01	B71A B71B B71C	S35.5	Prä	961Z A11C	S36.9	21A	W61A W61B W61C	
	15	MSPNG SPNG		PTR			Prä	A11C	A11C
	21A	W61A W61B W61C		15	MSPNG SPNG		15	MSPNG SPNG	15
S34.38	01	B71A B71B B71C	S35.7	Prä	961Z A11C	S36.10	21A	W61A W61B W61C	
	15	MSPNG SPNG		PTR			Prä	A11C	A11C
	21A	W61A W61B W61C		15	MSPNG SPNG		15	MSPNG SPNG	15
S34.70	01	B71A B71B B71C	S35.8	Prä	961Z A11C	S36.11	21A	W61A W61B W61C	
	15	MSPNG SPNG		PTR			Prä	A11C	A11C
	21A	W61A W61B W61C		15	MSPNG SPNG		15	MSPNG SPNG	15
S34.71	01	B71A B71B B71C	S35.9	Prä	961Z A11C	S36.12	21A	W61A W61B W61C	
	15	MSPNG SPNG		PTR			Prä	A11C	A11C
	21A	W61A W61B W61C		15	MSPNG SPNG		15	MSPNG SPNG	15
S34.72	01	B71A B71B B71C	S36.00	Prä	961Z A11C	S36.13	21A	W61A W61B W61C	
	15	MSPNG SPNG		PTR			Prä	A11C	A11C
	21A	W61A W61B W61C		15	MSPNG SPNG		15	MSPNG SPNG	15
S34.73	01	B71A B71B B71C	S36.01	Prä	961Z A11C	S36.14	21A	W61A W61B W61C	
	15	MSPNG SPNG		PTR			Prä	A11C	A11C
	21A	W61A W61B W61C		15	MSPNG SPNG		15	MSPNG SPNG	15
S34.74	01	B71A B71B B71C	S36.01	Prä	961Z A11C	S36.15	21A	W61A W61B W61C	
	15	MSPNG SPNG		PTR			Prä	A11C	A11C
	21A	W61A W61B W61C		15	MSPNG SPNG		15	MSPNG SPNG	15
S34.75	01	B71A B71B B71C	S36.01	Prä	961Z A11C	S36.15	21A	W61A W61B W61C	
	15	MSPNG SPNG		PTR			Prä	A11C	A11C
	21A	W61A W61B W61C		15	MSPNG SPNG		15	MSPNG SPNG	15

ICD	MDC	DRG	ICD	MDC	DRG	ICD	MDC	DRG	
S36.16		H63D	S36.54	21A	W61A W61B W61C	S37.20	12	M64Z	
	15	MSPNG SPNG		Prä	A11C		13	N62A N62B	
	21A	W61A W61B W61C		Prä	A11C		21A	W61A W61B W61C	
S36.17		H63D	S36.59	06	G71A G71B	S37.21	11	L68A L68B	
	07	H63A H63B H63C		21A	W61A W61B W61C		21A	W61A W61B W61C	
	15	MSPNG SPNG		Prä	A11C		Prä	A11C	
S36.18		H63D	S36.81	06	G71A G71B	S37.22	11	L68A L68B	
	15	MSPNG SPNG		21A	W61A W61B W61C		21A	W61A W61B W61C	
	21A	W61A W61B W61C		Prä	A11C		Prä	A11C	
S36.20		H64A H64B	S36.82	06	G71A G71B	S37.28	11	L68A L68B	
	15	MSPNG SPNG		21A	W61A W61B W61C		21A	W61A W61B W61C	
	21A	W61A W61B W61C		Prä	A11C		Prä	A11C	
S36.21		H64A H64B	S36.83	06	G71A G71B	S37.30	11	L68A L68B	
	15	MSPNG SPNG		21A	W61A W61B W61C		21A	W61A W61B W61C	
	21A	W61A W61B W61C		Prä	A11C		Prä	A11C	
S36.22		H62A H62B	S36.88	11	L68A L68B	S37.31	11	L64A	
	15	MSPNG SPNG		21A	W61A W61B W61C		21A	W61A W61B W61C	
	21A	W61A W61B W61C		Prä	A11C		Prä	A11C	
S36.23		H62A H62B	S37.00	21A	W61A W61B W61C	S37.32	11	L64A	
	07	H62A H62B		21B	X60A X60B X60C		21A	W61A W61B W61C	
	21A	W61A W61B W61C		Prä	A11C		Prä	A11C	
S36.29		H62A H62B	S37.01	11	L64A	S37.38	11	L68A L68B	
	07	H62A H62B		21A	W61A W61B W61C		21A	W61A W61B W61C	
	21A	W61A W61B W61C		Prä	A11C		Prä	A11C	
S36.40		H62A H62B	S37.1	11	L68A L68B	S37.81	11	L68A L68B	
	07	H62A H62B		15	MSPNG SPNG		21A	W61A W61B W61C	
	21A	W61A W61B W61C		Prä	A11C		Prä	A11C	
S36.41		G71A G71B	S37.02	21A	W61A W61B W61C	S37.82	10	K64A K64B K64C K64D	
	15	MSPNG SPNG		11	L69A L69B		21A	W61A W61B W61C	
	21A	W61A W61B W61C		15	MSPNG SPNG		Prä	A11C	
S36.49		G71A G71B	S37.03	21A	W61A W61B	S37.83	12	M64Z	
	06	G71A G71B		Prä	A11C		21A	W61A W61B W61C	
	21A	W61A W61B W61C		Prä	A11C		Prä	A11C	
S36.50		G71A G71B	S37.4	11	L69A L69B	S37.84	12	M64Z	
	06	G71A G71B		21A	W61A W61B		21A	W61A W61B W61C	
	21A	W61A W61B W61C		Prä	A11C		Prä	A11C	
S36.51		G71A G71B	S37.5	13	N62A N62B	S37.88	12	M64Z	
	15	MSPNG SPNG		21A	W61A W61B W61C		21A	W61A W61B W61C	
	21A	W61A W61B W61C		Prä	A11C		Prä	A11C	
S36.52		G71A G71B	S37.6	13	N62A N62B	S38.0	12	M64Z	
	06	G71A G71B		21A	W61A W61B W61C		13	N62A N62B	
	21A	W61A W61B W61C		Prä	A11C		21A	W61A W61B W61C	
S36.53		G71A G71B	S37.7	13	N62A N62B	S38.1	12	M64Z	
	15	MSPNG SPNG		21A	W61A W61B W61C		15	MSPNG SPNG	
	21A	W61A W61B W61C		Prä	A11C		21A	W61A W61B W61C	
		G71A G71B	S37.9	21A	W61A W61B W61C				
		MSPNG SPNG		Prä	A11C				
		MSPNG SPNG			PTR			15	MSPNG SPNG

ICD	MDC	DRG	ICD	MDC	DRG	ICD	MDC	DRG	
S38.2	21A	W61A W61B W61C	S41.80	21B	X60A X60B X60C	S42.12	08	PTR	
	21B	X60A X60B X60C			X60D		08	I77Z	
	Prä	A11C			PTR		21A	W61A W61B W61C	
		PTR						PTR	
S38.3	12	M64Z	S41.84	21A	W61A W61B W61C	S42.13	08	I77Z	
	13	N62A N62B			X60A X60B X60C		21A	W61A W61B W61C	
	21A	W61A W61B W61C			X60D			PTR	
	Prä	A11C					08	I77Z	
S38.3	15	MSPNG SPNG	S41.85	Prä	961Z	S42.14	21A	W61A W61B W61C	
	21A	W61A W61B W61C			W61A W61B W61C			PTR	
	21B	X60A X60B X60C					08	I76A I76B	
	Prä	A11C					21A	W61A W61B W61C	
S39.0	08	I68A I68B I68C	S41.86	08	I02A I02B I08A	S42.19	08	I75A I75B I75C	
		I68D I68E			I08B I08C I13A		21A	W61A W61B W61C	
	21A	W61A W61B W61C			I13B I20A I20C			PTR	
	Prä	A11C			I20E I22Z I32B		08	I75A I75B I75C	
S39.6	08	I68A I68B I68C	S41.87	21A	W61A W61B W61C	S42.20	21A	W61A W61B W61C	
		I68D I68E			X01A X33Z			PTR	
	21A	W61A W61B W61C			PTR		08	I75A I75B I75C	
	Prä	A11C					15	MSPNG SPNG	
S39.6	12	M64Z	S41.88	21A	W61A W61B W61C	S42.21	21A	W61A W61B W61C	
	13	N62A N62B			Prä		961Z		PTR
	21A	W61A W61B W61C						08	I75A I75B I75C
	Prä	A11C						21A	W61A W61B W61C
S39.7	12	M64Z	S41.89	08	I02A I02B I08A	S42.22	21A	W61A W61B W61C	
	13	N62A N62B			I08B I08C I13A			PTR	
	21A	W61A W61B W61C			I13B I20A I20C		08	I75A I75B I75C	
	Prä	A11C			I20E I22Z I32B		21A	W61A W61B W61C	
S39.9	21A	W61A W61B W61C	S41.89	21A	W61A W61B W61C	S42.23	21A	W61A W61B W61C	
	21B	X60A X60B X60C			X01A X33Z			PTR	
	Prä	A11C			Prä		961Z	08	I75A I75B I75C
		PTR						21A	W61A W61B W61C
S39.9	21B	X60A X60B X60C	S41.89	08	I02A I02B I08A	S42.24	08	I75A I75B I75C	
		X60D			I08B I08C I13A			PTR	
	21A	W61A W61B W61C			I13B I20A I20C		21A	W61A W61B W61C	
	Prä	A11C			I20E I22Z I32B			PTR	
S39.80	21A	W61A W61B W61C	S41.89	21A	W61A W61B W61C	S42.29	08	I75A I75B I75C	
	21B	X60A X60B X60C			X01A X33Z			PTR	
	Prä	A11C			Prä		961Z	15	MSPNG SPNG
		PTR						21A	W61A W61B W61C
S39.88	21A	W61A W61B W61C	S42.00	21A	W61A W61B W61C	S42.40	08	I77Z	
	21B	X60A X60B X60C			X01A X33Z			PTR	
	Prä	A11C			Prä		961Z	21A	W61A W61B W61C
		PTR							PTR
S40.0	21B	X60A X60B X60C	S42.01	08	I78Z	S42.41	08	I77Z	
		X60D						21A	W61A W61B W61C
	21A	W61A W61B W61C							PTR
	Prä	A11C						08	I77Z
S40.7	21B	X60A X60B X60C	S42.02	08	I77Z	S42.42	21A	W61A W61B W61C	
		X60D							PTR
	21A	W61A W61B W61C						08	I77Z
	Prä	A11C						21A	W61A W61B W61C
S40.9	21B	X60A X60B X60C	S42.03	08	I77Z	S42.43	08	I77Z	
		X60D						21A	W61A W61B W61C
	21A	W61A W61B W61C							PTR
	Prä	A11C						08	I77Z
S40.81	21B	X60A X60B X60C	S42.03	08	I77Z	S42.44	21A	W61A W61B W61C	
		X60D							PTR
	21A	W61A W61B W61C						08	I77Z
	Prä	A11C						21A	W61A W61B W61C
S40.82	09	J67A J67B J68A	S42.3	08	I77Z	S42.45	08	I77Z	
		J68B						21A	W61A W61B W61C
	21A	W61A W61B W61C							PTR
	Prä	A11C						08	I77Z
S40.83	21B	X60A X60B X60C	S42.7	08	I75A I75B I75C	S42.49	21A	W61A W61B W61C	
		X60D							PTR
	21A	W61A W61B W61C						08	I77Z
	Prä	A11C						21A	W61A W61B W61C
S40.84	09	J67A J67B J68A	S42.8	08	I77Z	S43.00	21A	W61A W61B W61C	
		J68B							PTR
	21A	W61A W61B W61C						08	I78Z
	Prä	A11C						21A	W61A W61B W61C
S40.88	09	J65Z	S42.09	08	I77Z	S43.01	21A	W61A W61B W61C	
	21A	W61A W61B W61C							PTR
	21B	X60A X60B X60C						08	I78Z
	Prä	A11C						21A	W61A W61B W61C
S41.0	21B	X60A X60B X60C	S42.09	08	I75A I75B I75C	S43.1	21A	W61A W61B W61C	
		X60D							PTR
	21A	W61A W61B W61C						08	I77Z
	Prä	A11C						21A	W61A W61B W61C
S41.1	21B	X60A X60B X60C	S42.9	08	I77Z	S43.02	21A	W61A W61B W61C	
		X60D							PTR
	21A	W61A W61B W61C						08	I78Z
	Prä	A11C						21A	W61A W61B W61C
S41.7	21B	X60A X60B X60C	S42.10	08	I77Z	S43.2	21A	W61A W61B W61C	
		X60D							PTR
	21A	W61A W61B W61C						08	I78Z
	Prä	A11C						21A	W61A W61B W61C
S41.7	21B	X60A X60B X60C	S42.11	08	I77Z	S43.03	21A	W61A W61B W61C	
		X60D							PTR
	21A	W61A W61B W61C						08	I76A I76B
	Prä	A11C						21A	W61A W61B W61C
S41.7	21B	X60A X60B X60C	S42.11	08	I76A I76B	S43.03	08	I78Z	
		X60D							PTR
	21A	W61A W61B W61C						21A	W61A W61B W61C
	Prä	A11C							PTR

ICD	MDC	DRG	ICD	MDC	DRG	ICD	MDC	DRG
S43.3	21A	W61A W61B W61C PTR	S45.8	21B	X60A X60B X60C X60D PTR	S50.83	21A	J68B W61A W61B W61C PTR
S43.4	08	I77Z		15	MSPNG SPNG		09	J67A J67B J68A J68B
	21A	W61A W61B W61C PTR		21A	W61A W61B W61C		21A	W61A W61B W61C PTR
S43.5	08	I77Z	S45.9	21B	X60A X60B X60C X60D PTR	S50.84	09	J65Z
	21A	W61A W61B W61C PTR		15	MSPNG SPNG		21A	W61A W61B W61C
S43.6	08	I77Z		21A	W61A W61B W61C	S50.88	21B	X60A X60B X60C X60D
	21A	W61A W61B W61C PTR	S46.0	21B	X60A X60B X60C X60D PTR	S51.0	21A	W61A W61B W61C
S43.7	04	E75A E75B E75C E75D		08	I77Z		21B	X60A X60B X60C X60D
	21A	W61A W61B W61C PTR	S46.1	21A	W61A W61B W61C PTR	S51.7	21A	W61A W61B W61C
S43.08	08	I77Z		08	I77Z		21A	W61A W61B W61C
	21A	W61A W61B W61C PTR	S46.2	21A	W61A W61B W61C PTR	S51.9	21B	X60A X60B X60C X60D PTR
S44.0	08	I77Z		08	I77Z		21A	W61A W61B W61C
	21A	W61A W61B W61C PTR	S46.3	21A	W61A W61B W61C PTR	S51.80	21B	X60A X60B X60C X60D PTR
S44.1	01	B71A B71B B71C		08	I77Z		21A	W61A W61B W61C
	21A	W61A W61B W61C PTR	S46.7	21A	W61A W61B W61C PTR	S51.84	21B	X60A X60B X60C X60D
S44.2	01	B71A B71B B71C		08	I77Z		Prä	961Z
	21A	W61A W61B W61C PTR	S46.8	21A	W61A W61B W61C PTR	S51.85	21A	W61A W61B W61C
S44.3	01	B71A B71B B71C		08	I77Z		Prä	961Z
	21A	W61A W61B W61C PTR	S46.9	21A	W61A W61B W61C PTR	S51.86	21A	W61A W61B W61C
S44.4	01	B71A B71B B71C		08	I77Z		Prä	961Z
	21A	W61A W61B W61C PTR	S47	21A	W61A W61B W61C PTR	S51.87	08	I02A I02B I08A I08B I08C I13A I13B I20A I20C I20E I22Z I32B
S44.5	01	B71A B71B B71C		15	MSPNG SPNG		21A	W61A W61B W61C
	21A	W61A W61B W61C PTR	S48.0	21A	W61A W61B W61C		21B	X01A X33Z PTR
S44.7	01	B71A B71B B71C		21B	X60A X60B X60C X60D PTR	S51.88	21A	W61A W61B W61C
	21A	W61A W61B W61C PTR	S48.1	21B	X60A X60B X60C X60D PTR		Prä	961Z
S44.8	01	B71A B71B B71C		21A	W61A W61B W61C		08	I02A I02B I08A I08B I08C I13A I13B I20A I20C I20E I22Z I32B
	21A	W61A W61B W61C PTR	S48.9	21B	X60A X60B X60C X60D PTR	S51.89	21A	W61A W61B W61C
S44.9	01	B71A B71B B71C		21A	W61A W61B W61C		21B	X01A X33Z PTR
	21A	W61A W61B W61C PTR	S49.7	21B	X60A X60B X60C X60D PTR		Prä	961Z
S45.0	15	MSPNG SPNG		21A	W61A W61B W61C		08	I02A I02B I08A I08B I08C I13A I13B I20A I20C I20E I22Z I32B
	21A	W61A W61B W61C	S49.8	21B	X60A X60B X60C X60D	S52.00	21A	W61A W61B W61C
	21B	X60A X60B X60C X60D	S49.9	21B	X60A X60B X60C X60D	S52.01	21B	X01A X33Z PTR
S45.1	15	MSPNG SPNG		21B	X60A X60B X60C X60D		Prä	961Z
	21A	W61A W61B W61C	S49.8	21B	X60A X60B X60C X60D	S52.02	08	I74A I74B
	21B	X60A X60B X60C X60D	S49.9	21B	X60A X60B X60C X60D		21A	W61A W61B W61C
S45.2	15	MSPNG SPNG		21B	X60A X60B X60C X60D	S52.02	08	I74A I74B
	21A	W61A W61B W61C	S50.0	21B	X60A X60B X60C X60D		21A	W61A W61B W61C
	21B	X60A X60B X60C X60D	S50.1	21B	X60A X60B X60C X60D	S52.01	08	I74A I74B
S45.3	15	MSPNG SPNG		21B	X60A X60B X60C X60D		21A	W61A W61B W61C
	21A	W61A W61B W61C	S50.7	21B	X60A X60B X60C X60D	S52.02	08	I74A I74B
	21B	X60A X60B X60C X60D	S50.9	21B	X60A X60B X60C X60D		21A	W61A W61B W61C
S45.7	15	MSPNG SPNG		21B	X60A X60B X60C X60D	S52.4	08	I74A I74B
	21A	W61A W61B W61C	S50.81	21B	X60A X60B X60C X60D		21A	W61A W61B W61C
	21A	W61A W61B W61C	S50.82	09	J67A J67B J68A	S52.6	08	I74A I74B
							21A	W61A W61B W61C PTR

ICD	MDC	DRG	ICD	MDC	DRG	ICD	MDC	DRG
S52.7	08	I74A I74B	S53.14	21A	W61A W61B W61C	S55.9		X60D
	21A	W61A W61B W61C		08	I78Z		15	MSPNG SPNG
S52.8	08	I78Z	S53.18	21A	W61A W61B W61C	S56.0	21A	W61A W61B W61C
	21A	W61A W61B W61C		08	I78Z		21B	X60A X60B X60C
S52.09	08	I74A I74B	S53.40	21A	W61A W61B W61C	S56.1		X60D
	21A	W61A W61B W61C		08	I74A I74B		08	I32A I32B I32C
S52.9	08	I74A I74B	S53.41	21A	W61A W61B W61C	S56.2	21A	I32D I74A I74B
	21A	W61A W61B W61C		08	I74A I74B		21A	W61A W61B W61C
S52.10	08	I74A I74B	S53.42	21A	W61A W61B W61C	S56.3	08	I32A I32B I32C
	21A	W61A W61B W61C		08	I74A I74B		21A	I32D I74A I74B
S52.11	08	I74A I74B	S53.43	21A	W61A W61B W61C	S56.4	21A	W61A W61B W61C
	21A	W61A W61B W61C		08	I74A I74B		08	I74A I74B
S52.12	08	I74A I74B	S53.44	21A	W61A W61B W61C	S56.5	21A	W61A W61B W61C
	21A	W61A W61B W61C		08	I74A I74B		08	I32A I32B I32C
S52.19	08	I74A I74B	S53.48	21A	W61A W61B W61C	S56.7	21A	I32D I74A I74B
	21A	W61A W61B W61C		08	I74A I74B		08	I32A I32B I32C
S52.20	08	I74A I74B	S54.0	21A	W61A W61B W61C	S56.8	21A	I32D I74A I74B
	21A	W61A W61B W61C		01	B71A B71B B71C		08	I74A I74B
S52.21	08	I74A I74B	S54.1	21A	W61A W61B W61C	S57.0	21A	W61A W61B W61C
	21A	W61A W61B W61C		21A	W61A W61B W61C		08	I74A I74B
S52.30	08	I74A I74B	S54.2	21A	W61A W61B W61C	S57.8	21A	W61A W61B W61C
	21A	W61A W61B W61C		01	B71A B71B B71C		15	MSPNG SPNG
S52.31	08	I74A I74B	S54.3	21A	W61A W61B W61C	S58.0	21A	W61A W61B W61C
	21A	W61A W61B W61C		21A	W61A W61B W61C		21B	X60A X60B X60C
S52.50	08	I74A I74B	S54.7	21A	W61A W61B W61C	S58.1	21A	W61A W61B W61C
	21A	W61A W61B W61C		01	B71A B71B B71C		21B	X60A X60B X60C
S52.51	08	I74A I74B	S54.8	21A	W61A W61B W61C	S58.9	21A	W61A W61B W61C
	21A	W61A W61B W61C		01	B71A B71B B71C		21B	X60A X60B X60C
S52.52	08	I74A I74B	S54.9	21A	W61A W61B W61C	S59.7	21A	W61A W61B W61C
	21A	W61A W61B W61C		01	B71A B71B B71C		21B	X60A X60B X60C
S52.59	08	I74A I74B	S55.0	21A	W61A W61B W61C	S59.8	21A	W61A W61B W61C
	21A	W61A W61B W61C		15	MSPNG SPNG		21B	X60A X60B X60C
S53.0	08	I74A I74B	S55.1	21A	W61A W61B W61C	S59.9	21A	W61A W61B W61C
	21A	W61A W61B W61C		21B	X60A X60B X60C		21B	X60A X60B X60C
S53.2	08	I78Z	S55.2	21A	W61A W61B W61C	S60.0	21B	X60A X60B X60C
	21A	W61A W61B W61C		15	MSPNG SPNG			
S53.3	08	I74A I74B	S55.7	21A	W61A W61B W61C			
	21A	W61A W61B W61C		15	MSPNG SPNG			
S53.10	08	I78Z	S55.8	21A	W61A W61B W61C			
	21A	W61A W61B W61C		15	MSPNG SPNG			
S53.11	08	I78Z		21A	W61A W61B W61C			
	21A	W61A W61B W61C		21B	X60A X60B X60C			
S53.12	08	I78Z		21A	W61A W61B W61C			
	21A	W61A W61B W61C		21B	X60A X60B X60C			
S53.13	08	I78Z		21A	W61A W61B W61C			
	21A	W61A W61B W61C		21B	X60A X60B X60C			

ICD	MDC	DRG	ICD	MDC	DRG	ICD	MDC	DRG
S60.1	21B	X60D X60A X60B X60C			I20E I22Z I32B W61A W61B W61C	S62.31	21A	W61A W61B W61C PTR
S60.2	21B	X60D X60A X60B X60C			21B X01A X33Z Prä 961Z PTR		08	I32A I32B I32C I32D I74A I74B
S60.7	21B	X60D X60A X60B X60C	S62.0		08 I74A I74B	S62.32	21A	W61A W61B W61C PTR
S60.9	21B	X60D X60A X60B X60C			21A W61A W61B W61C PTR		08	I32A I32B I32C I32D I74A I74B
S60.81	21B	X60D X60A X60B X60C	S62.4		08 I32A I32B I32C I32D I74A I74B	S62.33	21A	W61A W61B W61C PTR
S60.82		PTR			21A W61A W61B W61C PTR		08	I32A I32B I32C I32D I74A I74B
	09	J67A J67B J68A J68B	S62.7		08 I32A I32B I32C I32D I74A I74B	S62.34	21A	W61A W61B W61C PTR
S60.83	21A	W61A W61B W61C PTR			21A W61A W61B W61C PTR		08	I32A I32B I32C I32D I74A I74B
	09	J67A J67B J68A J68B	S62.8		08 I32A I32B I32C I32D I74A I74B	S62.50	21A	W61A W61B W61C PTR
S60.84	21A	W61A W61B W61C PTR			15 MSPNG SPNG 21A W61A W61B W61C PTR		08	I32A I32B I32C I32D I74A I74B
	09	J65Z	S62.10		08 I74A I74B	S62.51	21A	W61A W61B W61C PTR
S60.88	21A	W61A W61B W61C			21A W61A W61B W61C PTR		08	I32A I32B I32C I32D I74A I74B
S61.0	21B	X60A X60B X60C X60D	S62.11		08 I74A I74B	S62.52	21A	W61A W61B W61C PTR
	21A	W61A W61B W61C			21A W61A W61B W61C PTR		08	I32A I32B I32C I32D I74A I74B
S61.1	21B	X05A X05B X60A X60B X60C X60D	S62.12		08 I74A I74B	S62.60	21A	W61A W61B W61C PTR
	21A	W61A W61B W61C	S62.13		08 I74A I74B		08	I32A I32B I32C I32D I74A I74B
	21B	X05A X05B X60A X60B X60C X60D			21A W61A W61B W61C PTR	S62.61	21A	W61A W61B W61C PTR
S61.7	21A	W61A W61B W61C	S62.14		08 I74A I74B		08	I32A I32B I32C I32D I74A I74B
	21B	X60A X60B X60C X60D			21A W61A W61B W61C PTR	S62.62	21A	W61A W61B W61C PTR
S61.9	21A	W61A W61B W61C	S62.15		08 I74A I74B		08	I32A I32B I32C I32D I74A I74B
	21B	X05A X05B X60A X60B X60C X60D	S62.16		21A W61A W61B W61C PTR	S62.63	21A	W61A W61B W61C PTR
S61.80	21A	W61A W61B W61C			08 I74A I74B		08	I32A I32B I32C I32D I74A I74B
	21B	X05A X05B X60A X60B X60C X60D	S62.17		21A W61A W61B W61C PTR	S62.66	21A	W61A W61B W61C PTR
S61.84	Prä	961Z	S62.19		08 I74A I74B	S63.00	21A	W61A W61B W61C PTR
S61.85	21A	W61A W61B W61C			21A W61A W61B W61C PTR		08	I74A I74B
S61.86	Prä	961Z	S62.20		08 I32A I32B I32C I32D I74A I74B	S63.01	21A	W61A W61B W61C PTR
	08	I02A I02B I08A I08B I08C I13A I13B I20A I20C I20E I22Z I32B			21A W61A W61B W61C PTR		08	I74A I74B
	21A	W61A W61B W61C	S62.21		08 I32A I32B I32C I32D I74A I74B	S63.02	21A	W61A W61B W61C PTR
	21B	X01A X33Z			21A W61A W61B W61C PTR	S63.2	08	I32A I32B I32C I32D I74A I74B
S61.87	21A	W61A W61B W61C	S62.22		08 I32A I32B I32C I32D I74A I74B	S63.03	21A	W61A W61B W61C PTR
	Prä	961Z			21A W61A W61B W61C PTR		08	I74A I74B
S61.88	08	I02A I02B I08A I08B I08C I13A I13B I20A I20C I20E I22Z I32B	S62.23		08 I32A I32B I32C I32D I74A I74B	S63.3	21A	W61A W61B W61C PTR
	21A	W61A W61B W61C			21A W61A W61B W61C PTR	S63.04	08	I74A I74B
	21B	X01A X33Z	S62.24		08 I32A I32B I32C I32D I74A I74B	S63.4	21A	W61A W61B W61C PTR
S61.89	Prä	961Z			21A W61A W61B W61C PTR		08	I74A I74B
	08	I02A I02B I08A I08B I08C I13A I13B I20A I20C	S62.30		08 I32A I32B I32C I32D I74A I74B		08	I32A I32B I32C I32D I74A I74B

ICD	MDC	DRG	ICD	MDC	DRG	ICD	MDC	DRG
S63.7	21A	W61A W61B W61C PTR	S64.9	01	B82Z	S66.7	21A	W61A W61B W61C PTR
	08	I32A I32B I32C I32D I74A I74B		21A	W61A W61B W61C PTR		08	I74A I74B
S63.08	21A	W61A W61B W61C PTR	S65.0	01	B82Z	S66.8	21A	W61A W61B W61C PTR
	08	I74A I74B		21A	W61A W61B W61C PTR		08	I74A I74B
S63.10	21A	W61A W61B W61C PTR	S65.1	15	MSPNG SPNG	S66.9	21A	W61A W61B W61C PTR
	08	I32A I32B I32C I32D I74A I74B		21A	W61A W61B W61C		08	I74A I74B
S63.11	21A	W61A W61B W61C PTR	S65.2	21B	X60A X60B X60C X60D	S67.0	21A	W61A W61B W61C PTR
	08	I32A I32B I32C I32D I74A I74B		15	MSPNG SPNG		15	MSPNG SPNG
S63.12	21A	W61A W61B W61C PTR	S65.3	21A	W61A W61B W61C	S67.8	21A	W61A W61B W61C
	08	I32A I32B I32C I32D I74A I74B		21B	X60A X60B X60C X60D		21B	X05A X05B X60A X60B X60C X60D
S63.50	21A	W61A W61B W61C PTR	S65.4	15	MSPNG SPNG	S68.0	21A	W61A W61B W61C
	08	I74A I74B		21A	W61A W61B W61C		21B	X05A X05B X60A X60B X60C X60D
S63.51	21A	W61A W61B W61C PTR	S65.5	21B	X05A X05B X60A X60B X60C X60D	S68.1	21A	W61A W61B W61C
	08	I74A I74B		15	MSPNG SPNG		21B	X05A X05B X60A X60B X60C X60D
S63.52	21A	W61A W61B W61C PTR	S65.7	21A	W61A W61B W61C	S68.2	21A	W61A W61B W61C
	08	I74A I74B		21B	X05A X05B X60A X60B X60C X60D		21B	X05A X05B X60A X60B X60C X60D
S63.53	21A	W61A W61B W61C PTR	S65.8	15	MSPNG SPNG	S68.3	21A	W61A W61B W61C
	08	I74A I74B		21A	W61A W61B W61C		21B	X60A X60B X60C X60D
S63.58	21A	W61A W61B W61C PTR	S65.9	21A	W61A W61B W61C	S68.4	21A	W61A W61B W61C
	08	I74A I74B		21B	X05A X05B X60A X60B X60C X60D		21B	X60A X60B X60C X60D
S63.60	21A	W61A W61B W61C PTR	S66.0	15	MSPNG SPNG	S68.8	21A	W61A W61B W61C
	08	I32A I32B I32C I32D I74A I74B		21A	W61A W61B W61C		21B	X60A X60B X60C X60D
S63.61	21A	W61A W61B W61C PTR	S66.1	21A	W61A W61B W61C	S68.9	21A	W61A W61B W61C
	08	I32A I32B I32C I32D I74A I74B		21B	X60A X60B X60C X60D		21B	X60A X60B X60C X60D
S63.62	21A	W61A W61B W61C PTR	S66.2	08	I74A I74B	S69.7	21A	W61A W61B W61C
	08	I32A I32B I32C I32D I74A I74B		21A	W61A W61B W61C		21B	X05A X05B X60A X60B X60C X60D
S63.68	21A	W61A W61B W61C PTR	S66.3	21A	W61A W61B W61C	S69.8	21A	W61A W61B W61C
	08	I32A I32B I32C I32D I74A I74B		21B	X60A X60B X60C X60D		21B	X60A X60B X60C X60D
S64.0	01	B82Z	S66.4	08	I74A I74B	S69.9	21B	X60A X60B X60C X60D
	21A	W61A W61B W61C PTR		21A	W61A W61B W61C	S70.0	21B	X60A X60B X60C X60D
S64.1	01	B82Z	S66.5	08	I74A I74B	S70.1	15	MSPNG SPNG
	21A	W61A W61B W61C PTR		21A	W61A W61B W61C		21B	X60A X60B X60C X60D
S64.2	01	B82Z	S66.6	08	I74A I74B	S70.7	21B	X60A X60B X60C X60D
	21A	W61A W61B W61C PTR		21A	W61A W61B W61C		21B	X60A X60B X60C X60D
S64.3	01	B82Z	S66.8	08	I74A I74B	S70.9	09	J02A J02B J03A J03B J04Z J65Z
	21A	W61A W61B W61C PTR		21A	W61A W61B W61C		21A	W61A W61B W61C
S64.4	01	B82Z	S66.9	08	I74A I74B	S70.81	21B	X60A X60B X60C X60D
	21A	W61A W61B W61C PTR		21A	W61A W61B W61C		21B	X60A X60B X60C X60D
S64.7	01	B82Z	S70.82	08	I74A I74B			
	21A	W61A W61B W61C PTR						
S64.8	01	B82Z						
	21A	W61A W61B W61C PTR						

ICD	MDC	DRG	ICD	MDC	DRG	ICD	MDC	DRG
S70.83	09	J02A J02B J03A J03B J04Z J67A J67B J68A J68B	S72.2	08	PTR I60A I60B	S73.11	08	I71Z W61A W61B W61C
	21A	W61A W61B W61C PTR	S72.03	21A	W61A W61B W61C PTR		08	I71Z W61A W61B W61C
S70.84	09	J02A J02B J03A J03B J04Z J67A J67B J68A J68B	S72.3	21A	W61A W61B W61C PTR	S73.12	08	I71Z W61A W61B W61C
	21A	W61A W61B W61C PTR	S72.04	08	I04A I04B I60A I60B		21A	W61A W61B W61C PTR
S70.88	09	J02A J02B J03A J03B J04Z J65Z	S72.05	15	P65B P66C P67B P67C	S74.0	08	I71Z W61A W61B W61C
	21A	W61A W61B W61C X60A X60B X60C X60D	S72.07	21A	W61A W61B W61C PTR		01	B71A B71B B71C W61A W61B W61C
S71.0	21A	W61A W61B W61C X04Z X60A X60B X60C X60D	S72.7	08	I60A I60B PTR	S74.1	21A	W61A W61B W61C PTR
	21B	X04Z X60A X60B X60C X60D	S72.8	21A	W61A W61B W61C PTR		01	B71A B71B B71C W61A W61B W61C
S71.1	21A	W61A W61B W61C X04Z X60A X60B X60C X60D	S72.8	08	I60A I60B PTR	S74.2	21A	W61A W61B W61C PTR
	21B	X04Z X60A X60B X60C X60D	S72.9	21A	W61A W61B W61C PTR		01	B71A B71B B71C W61A W61B W61C
S71.7	21A	W61A W61B W61C X04Z X60A X60B X60C X60D	S72.10	21A	W61A W61B W61C PTR	S74.7	01	B71A B71B B71C W61A W61B W61C
	21B	X04Z X60A X60B X60C X60D	S72.11	08	I60A I60B PTR		21A	W61A W61B W61C PTR
S71.80	21A	W61A W61B W61C X04Z X60A X60B X60C X60D	S72.11	21A	W61A W61B W61C PTR	S74.8	01	B71A B71B B71C W61A W61B W61C
	21B	X04Z X60A X60B X60C X60D	S72.40	08	I60A I60B PTR		21A	W61A W61B W61C PTR
S71.84	Prä	961Z	S72.41	21A	W61A W61B W61C PTR	S74.9	01	B71A B71B B71C W61A W61B W61C
	21A	W61A W61B W61C 961Z	S72.42	08	I60A I60B PTR		21A	W61A W61B W61C PTR
S71.85	Prä	961Z	S72.43	21A	W61A W61B W61C PTR	S75.0	01	B71A B71B B71C W61A W61B W61C
	21A	W61A W61B W61C 961Z	S72.44	08	I60A I60B PTR		21A	W61A W61B W61C PTR
S71.86	Prä	961Z	S72.44	21A	W61A W61B W61C PTR	S75.1	21B	X04Z X60A X60B X60C X60D
	08	I02A I02B I08A I08B I08C I13A I13B I20A I20C I20E I22Z I32B	S72.41	08	I60A I60B PTR		21A	W61A W61B W61C X04Z X60A X60B X60C X60D
S71.87	21A	W61A W61B W61C X01A X33Z	S72.42	21A	W61A W61B W61C PTR	S75.2	21B	X04Z X60A X60B X60C X60D
	21B	X01A X33Z PTR	S72.43	08	I04A I04B I60A I60B		21A	W61A W61B W61C X04Z X60A X60B X60C X60D
S71.88	Prä	961Z	S72.44	21A	W61A W61B W61C PTR	S75.7	15	MSPNG SPNG W61A W61B W61C
	08	I02A I02B I08A I08B I08C I13A I13B I20A I20C I20E I22Z I32B	S72.42	08	I04A I04B I60A I60B		21A	W61A W61B W61C X04Z X60A X60B X60C X60D
S71.89	21A	W61A W61B W61C X01A X33Z	S72.43	21A	W61A W61B W61C PTR	S75.8	15	MSPNG SPNG W61A W61B W61C
	21B	X01A X33Z PTR	S72.44	08	I04A I04B I60A I60B		21A	W61A W61B W61C X04Z X60A X60B X60C X60D
S72.00	08	I02A I02B I08A I08B I08C I13A I13B I20A I20C I20E I22Z I32B	S73.00	21A	W61A W61B W61C PTR	S76.0	08	I71Z W61A W61B W61C
	21A	W61A W61B W61C X01A X33Z	S73.01	08	I71Z PTR		21A	W61A W61B W61C PTR
S72.01	Prä	961Z	S73.02	21A	W61A W61B W61C PTR	S76.1	08	I71Z W61A W61B W61C
	08	I60A I60B PTR	S73.01	08	I71Z PTR		21A	W61A W61B W61C PTR
S72.02	21A	W61A W61B W61C I60A I60B	S73.02	21A	W61A W61B W61C PTR	S76.2	08	I71Z W61A W61B W61C
	08	I60A I60B PTR	S73.08	08	I71Z PTR		21A	W61A W61B W61C PTR
S72.02	21A	W61A W61B W61C I60A I60B	S73.10	21A	W61A W61B W61C PTR	S76.3	08	I71Z W61A W61B W61C
	08	I60A I60B PTR	S73.10	08	I71Z PTR		21A	W61A W61B W61C PTR

ICD	MDC	DRG	ICD	MDC	DRG	ICD	MDC	DRG
S76.7	21A	W61A W61B W61C PTR		21A	W61A W61B W61C	08	I75A I75B I75C	
	08	I71Z		21B	X04Z X60A X60B X60C X60D	S82.38	21A	W61A W61B W61C PTR
S77.0	21A	W61A W61B W61C PTR	S81.9	21A	W61A W61B W61C		08	I77Z
	15	MSPNG SPNG		21B	X04Z X60A X60B X60C X60D	S82.40	21A	W61A W61B W61C PTR
S77.1	21A	W61A W61B W61C PTR	S81.80	21A	W61A W61B W61C	S82.41	08	I77Z
	21A	W61A W61B W61C X60C X60D		21B	X04Z X60A X60B X60C X60D		21A	W61A W61B W61C PTR
S77.2	15	MSPNG SPNG	S81.84	Prä	961Z	S82.42	08	I77Z
	21A	W61A W61B W61C X60C X60D	S81.85	21A	W61A W61B W61C		21A	W61A W61B W61C PTR
S77.2	21B	X04Z X60A X60B X60C X60D	S81.86	Prä	961Z	S82.49	08	I77Z
	15	MSPNG SPNG		08	I02A I02B I08A I08B I08C I13A I13B I20A I20C I20E I22Z I32B	S82.81	21A	W61A W61B W61C PTR
S78.0	21A	W61A W61B W61C X60C X60D		21A	W61A W61B W61C		08	I77Z
	21B	X04Z X60A X60B X60C X60D	S81.87	21B	X01A X33Z	S82.82	21A	W61A W61B W61C PTR
S78.1	21A	W61A W61B W61C X60C X60D		21A	W61A W61B W61C	S82.88	08	I75A I75B I75C
	21A	W61A W61B W61C X60C X60D	S81.88	Prä	961Z		21A	W61A W61B W61C PTR
S78.9	21B	X04Z X60A X60B X60C X60D		08	I02A I02B I08A I08B I08C I13A I13B I20A I20C I20E I22Z I32B	S83.0	08	I77Z
	21A	W61A W61B W61C X60C X60D		21A	W61A W61B W61C	S83.2	21A	W61A W61B W61C PTR
S79.7	21B	X04Z X60A X60B X60C X60D	S81.89	21B	X01A X33Z	S83.3	08	I77Z
	21A	W61A W61B W61C X60C X60D		Prä	961Z		21A	W61A W61B W61C PTR
S79.8	21B	X60A X60B X60C X60D		08	I02A I02B I08A I08B I08C I13A I13B I20A I20C I20E I22Z I32B	S83.6	08	I77Z
S79.9	21B	X60A X60B X60C X60D		21A	W61A W61B W61C	S83.7	21A	W61A W61B W61C PTR
S80.0	21B	X60A X60B X60C X60D		21B	X01A X33Z		08	I77Z
S80.1	21B	X60A X60B X60C X60D	S82.0	Prä	961Z	S83.10	21A	W61A W61B W61C PTR
S80.7	21B	X60A X60B X60C X60D		08	I77Z		08	I75A I75B I75C
S80.9	21B	X60A X60B X60C X60D	S82.5	21A	W61A W61B W61C	S83.11	21A	W61A W61B W61C PTR
S80.81	21B	X60A X60B X60C X60D		08	I77Z		08	I77Z
S80.82	21B	X60A X60B X60C X60D	S82.6	21A	W61A W61B W61C	S83.12	21A	W61A W61B W61C PTR
	09	J02A J02B J03A J03B J04Z J67A J67B J68A J68B	S82.7	08	I77Z	S83.13	08	I77Z
S80.83	21A	W61A W61B W61C PTR	S82.9	21A	W61A W61B W61C		21A	W61A W61B W61C PTR
	09	J02A J02B J03A J03B J04Z J67A J67B J68A J68B	S82.11	08	I77Z	S83.14	08	I77Z
S80.84	21A	W61A W61B W61C PTR		21A	W61A W61B W61C		21A	W61A W61B W61C PTR
	09	J02A J02B J03A J03B J04Z J65Z	S82.18	08	I75A I75B I75C	S83.18	08	I75A I75B I75C
S80.88	21A	W61A W61B W61C X60D		15	MSPNG SPNG		21A	W61A W61B W61C PTR
	21B	X60A X60B X60C X60D	S82.21	21A	W61A W61B W61C	S83.40	08	I77Z
S81.0	21A	W61A W61B W61C X60C X60D		08	I75A I75B I75C	S83.41	21A	W61A W61B W61C PTR
	21A	W61A W61B W61C X60C X60D	S82.28	21A	W61A W61B W61C		08	I77Z
S81.7	21B	X04Z X60A X60B X60C X60D		08	I75A I75B I75C	S83.42	21A	W61A W61B W61C PTR
	21A	W61A W61B W61C PTR	S82.31	21A	W61A W61B W61C		08	I77Z
				21A	W61A W61B W61C PTR	S83.43	21A	W61A W61B W61C PTR

ICD	MDC	DRG	ICD	MDC	DRG	ICD	MDC	DRG
	08	I77Z		21A	W61A W61B W61C			X60D
S83.44	21A	W61A W61B W61C		21B	X04Z X60A X60B	S90.81	21B	X60A X60B X60C
		PTR			X60C X60D			X60D
	08	I77Z	S85.9		PTR	S90.82		PTR
S83.50	21A	W61A W61B W61C		15	MSPNG SPNG		09	J02A J02B J03A
		PTR		21A	W61A W61B W61C			J03B J04Z J67A
	08	I77Z		21B	X04Z X60A X60B			J67B J68A J68B
S83.51	21A	W61A W61B W61C			X60C X60D		21A	W61A W61B W61C
		PTR	S86.0		PTR	S90.83		PTR
	08	I77Z		08	I77Z		09	J02A J02B J03A
S83.52	21A	W61A W61B W61C		21A	W61A W61B W61C			J03B J04Z J67A
		PTR	S86.1		PTR			J67B J68A J68B
	08	I77Z		08	I77Z	S90.84	21A	W61A W61B W61C
S83.53	21A	W61A W61B W61C		21A	W61A W61B W61C			PTR
		PTR	S86.2		PTR		09	J02A J02B J03A
	08	I77Z		08	I77Z			J03B J04Z J65Z
S83.54	21A	W61A W61B W61C		21A	W61A W61B W61C	S90.88	21A	W61A W61B W61C
		PTR	S86.3		PTR		21B	X60A X60B X60C
	08	I77Z		08	I77Z	S91.0		X60D
S84.0	21A	W61A W61B W61C		21A	W61A W61B W61C			PTR
		PTR	S86.7		PTR		21A	W61A W61B W61C
	01	B71A B71B B71C		08	I77Z		21B	X04Z X60A X60B
S84.1	21A	W61A W61B W61C		21A	W61A W61B W61C			X60C X60D
		PTR	S86.8		PTR	S91.1		PTR
	01	B71A B71B B71C		08	I77Z		21A	W61A W61B W61C
S84.2	21A	W61A W61B W61C		21A	W61A W61B W61C		21B	X04Z X60A X60B
		PTR	S86.9		PTR			X60C X60D
	01	B71A B71B B71C		08	I77Z	S91.2		PTR
S84.7	21A	W61A W61B W61C		21A	W61A W61B W61C		21A	W61A W61B W61C
		PTR	S87.0		PTR		21B	X04Z X60A X60B
	01	B71A B71B B71C		15	MSPNG SPNG			X60C X60D
S84.8	21A	W61A W61B W61C		21A	W61A W61B W61C	S91.3		PTR
		PTR		21B	X04Z X60A X60B		21A	W61A W61B W61C
	01	B71A B71B B71C			X60C X60D		21B	X04Z X60A X60B
S84.9	21A	W61A W61B W61C			PTR	S91.7		X60C X60D
		PTR	S87.8		PTR			PTR
	01	B71A B71B B71C		15	MSPNG SPNG		21A	W61A W61B W61C
S85.0	21A	W61A W61B W61C		21A	W61A W61B W61C		21B	X04Z X60A X60B
		PTR		21B	X04Z X60A X60B			X60C X60D
	21A	W61A W61B W61C	S88.0		X60C X60D		21A	W61A W61B W61C
	21B	X04Z X60A X60B		21A	W61A W61B W61C	S91.80	21B	X04Z X60A X60B
S85.1		X60C X60D		21B	X04Z X60A X60B			X60C X60D
		PTR	S88.1		X60C X60D		21A	W61A W61B W61C
	15	MSPNG SPNG		21A	W61A W61B W61C	S91.84	Prä	961Z
	21A	W61A W61B W61C		21B	X04Z X60A X60B		21A	W61A W61B W61C
	21B	X04Z X60A X60B			X60C X60D	S91.85	Prä	961Z
		X60C X60D			PTR		21A	W61A W61B W61C
S85.2		PTR	S88.9		PTR	S91.86	Prä	961Z
	15	MSPNG SPNG		21A	W61A W61B W61C		08	I02A I02B I08A
	21A	W61A W61B W61C		21B	X04Z X60A X60B			I08B I08C I13A
	21B	X04Z X60A X60B			X60C X60D			I13B I20A I20C
		X60C X60D	S89.7		PTR			I20E I22Z I32B
S85.3		PTR		21A	W61A W61B W61C		21A	W61A W61B W61C
	21A	W61A W61B W61C		21B	X04Z X60A X60B		21B	X01A X33Z
	21B	X04Z X60A X60B			X60C X60D	S91.87		PTR
		X60C X60D	S89.8	21B	X60A X60B X60C		21A	W61A W61B W61C
S85.4		PTR			X60D		Prä	961Z
	21A	W61A W61B W61C	S89.9	21B	X60A X60B X60C	S91.88		PTR
	21B	X04Z X60A X60B			X60D		08	I02A I02B I08A
		X60C X60D	S90.0	21B	X60A X60B X60C			I08B I08C I13A
S85.5		PTR			X60D			I13B I20A I20C
	21A	W61A W61B W61C	S90.1	21B	X60A X60B X60C			I20E I22Z I32B
	21B	X04Z X60A X60B			X60D		21A	W61A W61B W61C
		X60C X60D	S90.2	21B	X60A X60B X60C		21B	X01A X33Z
S85.7		PTR			X60D		Prä	961Z
	15	MSPNG SPNG	S90.3	21B	X60A X60B X60C	S91.89		PTR
	21A	W61A W61B W61C			X60D		08	I02A I02B I08A
	21B	X04Z X60A X60B	S90.7	21B	X60A X60B X60C			I08B I08C I13A
		X60C X60D			X60D			I13B I20A I20C
S85.8		PTR	S90.9	21B	X60A X60B X60C			I20E I22Z I32B

ICD	MDC	DRG	ICD	MDC	DRG	ICD	MDC	DRG
S92.0	21A	W61A W61B W61C	S93.34	08	I74A I74B	S96.0	15	MSPNG SPNG
	21B	X01A X33Z		21A	W61A W61B W61C		21A	W61A W61B W61C
	Prä	961Z		PTR	21B		X04Z X60A X60B	21B
S92.1	08	I20E I77Z	S93.38	08	I74A I74B	S96.1	08	I74A I74B
	21A	W61A W61B W61C		21A	W61A W61B W61C		21A	W61A W61B W61C
S92.3	08	I74A I74B	S93.40	08	I77Z	S96.2	08	I74A I74B
	21A	W61A W61B W61C		21A	W61A W61B W61C		21A	W61A W61B W61C
S92.4	08	I74A I74B	S93.41	08	I77Z	S96.7	08	I74A I74B
	21A	W61A W61B W61C		21A	W61A W61B W61C		21A	W61A W61B W61C
S92.5	08	I74A I74B	S93.42	08	I77Z	S96.8	08	I74A I74B
	21A	W61A W61B W61C		21A	W61A W61B W61C		21A	W61A W61B W61C
S92.7	08	I74A I74B	S93.43	08	I77Z	S96.9	08	I74A I74B
	21A	W61A W61B W61C		21A	W61A W61B W61C		21A	W61A W61B W61C
S92.9	08	I74A I74B	S93.48	08	I77Z	S97.0	08	I77Z
	21A	W61A W61B W61C		21A	W61A W61B W61C		21A	W61A W61B W61C
S92.20	08	I74A I74B	S94.0	01	B71A B71B B71C	S97.1	15	MSPNG SPNG
	21A	W61A W61B W61C		21A	W61A W61B W61C		21A	W61A W61B W61C
S92.21	08	I74A I74B	S94.1	01	B71A B71B B71C	S97.8	21B	X04Z X60A X60B
	21A	W61A W61B W61C		21A	W61A W61B W61C		21B	X04Z X60A X60B
S92.22	08	I74A I74B	S94.2	01	B71A B71B B71C	S98.0	21B	X04Z X60A X60B
	21A	W61A W61B W61C		21A	W61A W61B W61C		21B	X04Z X60A X60B
S92.23	08	I74A I74B	S94.3	01	B71A B71B B71C	S98.1	21A	W61A W61B W61C
	21A	W61A W61B W61C		21A	W61A W61B W61C		21B	X04Z X60A X60B
S92.28	08	I74A I74B	S94.7	01	B71A B71B B71C	S98.2	21A	W61A W61B W61C
	21A	W61A W61B W61C		21A	W61A W61B W61C		21B	X04Z X60A X60B
S93.0	08	I77Z	S94.8	01	B71A B71B B71C	S98.3	21A	W61A W61B W61C
	21A	W61A W61B W61C		21A	W61A W61B W61C		21B	X04Z X60A X60B
S93.2	08	I77Z	S94.9	01	B71A B71B B71C	S98.4	21B	X04Z X60A X60B
	21A	W61A W61B W61C		21A	W61A W61B W61C		21A	W61A W61B W61C
S93.5	08	I74A I74B	S95.0	15	MSPNG SPNG	S99.7	21B	X04Z X60A X60B
	21A	W61A W61B W61C		21A	W61A W61B W61C		21B	X04Z X60A X60B
S93.6	08	I74A I74B	S95.1	15	MSPNG SPNG	S99.8	21B	X04Z X60A X60B
	21A	W61A W61B W61C		21A	W61A W61B W61C		21B	X04Z X60A X60B
S93.10	08	I74A I74B	S95.2	15	MSPNG SPNG	S99.9	21A	W61A W61B W61C
	21A	W61A W61B W61C		21A	W61A W61B W61C		21B	X04Z X60A X60B
S93.11	08	I74A I74B	S95.7	15	MSPNG SPNG	T00.0	21B	X04Z X60A X60B
	21A	W61A W61B W61C		21A	W61A W61B W61C		21B	X04Z X60A X60B
S93.12	08	I74A I74B	S95.8	15	MSPNG SPNG	T00.1	21A	W61A W61B W61C
	21A	W61A W61B W61C		21A	W61A W61B W61C		21B	X04Z X60A X60B
S93.30	08	I74A I74B	S95.9	15	MSPNG SPNG	T00.2	21B	X04Z X60A X60B
	21A	W61A W61B W61C		21A	W61A W61B W61C		21B	X04Z X60A X60B
S93.31	08	I74A I74B						
	21A	W61A W61B W61C						
S93.32	08	I74A I74B						
	21A	W61A W61B W61C						
S93.33	08	I74A I74B						
	21A	W61A W61B W61C						

ICD	MDC	DRG	ICD	MDC	DRG	ICD	MDC	DRG
T00.3	21B	X60D X60A X60B X60C	T02.80	08	I76A I76B	T05.4		PTR
T00.6	21B	X60A X60B X60C X60D	T02.81	21A	W61A W61B W61C	21A	W61A W61B W61C	
T00.8	21B	X60A X60B X60C X60D	T02.90	08	I76A I76B	21B	X60A X60B X60C	X60D
T00.9	21B	X60A X60B X60C X60D	T02.91	21A	W61A W61B W61C	T05.5		PTR
T01.0	21A	W61A W61B W61C	T03.0	08	I76A I76B	21A	W61A W61B W61C	
T01.1	21B	X60A X60B X60C X60D	T03.1	21A	W61A W61B W61C	21B	X60A X60B X60C	X60D
T01.2	21A	W61A W61B W61C	T03.2	08	I76A I76B	T05.6		PTR
T01.3	21B	X60A X60B X60C X60D	T03.3	21A	W61A W61B W61C	21A	W61A W61B W61C	
T01.6	21A	W61A W61B W61C	T03.4	08	I76A I76B	21B	X60A X60B X60C	X60D
T01.8	21B	X60A X60B X60C X60D	T03.8	21A	W61A W61B W61C	T05.8		PTR
T01.9	21A	W61A W61B W61C	T03.9	08	I76A I76B	15	MSPNG SPNG	
T02.00	01	B79Z	T03.9	21A	W61A W61B W61C	21A	W61A W61B W61C	
T02.01	21A	W61A W61B W61C	T04.0	08	I76A I76B	21B	X60A X60B X60C	X60D
T02.01	01	B79Z	T04.1	15	MSPNG SPNG	T06.0		PTR
T02.10	21A	W61A W61B W61C	T04.2	21A	W61A W61B W61C	15	MSPNG SPNG	
T02.11	08	I76A I76B	T04.3	21A	W61A W61B W61C	21A	W61A W61B W61C	
T02.20	21A	W61A W61B W61C	T04.4	21B	X60A X60B X60C	Prä	B61A B61B B61C	PTR
T02.21	08	I77Z	T04.4	15	MSPNG SPNG	T06.1		PTR
T02.21	21A	W61A W61B W61C	T04.7	21A	W61A W61B W61C	15	MSPNG SPNG	
T02.30	08	I77Z	T04.8	21A	W61A W61B W61C	21A	W61A W61B W61C	
T02.31	21A	W61A W61B W61C	T04.9	21B	X60A X60B X60C	21B	X60A X60B X60C	X60D
T02.40	21A	W61A W61B W61C	T05.0	15	MSPNG SPNG	T06.4		PTR
T02.41	21B	X60A X60B X60C X60D	T05.1	21A	W61A W61B W61C	08	I76A I76B	
T02.50	21A	W61A W61B W61C	T05.2	21A	W61A W61B W61C	21A	W61A W61B W61C	
T02.51	21B	X60A X60B X60C X60D	T05.3	21B	X60A X60B X60C	21B	X60A X60B X60C	X60D
T02.60	21A	W61A W61B W61C				T06.5		PTR
T02.61	21B	X60A X60B X60C X60D				21A	W61A W61B W61C	
T02.70	21A	W61A W61B W61C				21B	X60A X60B X60C	X60D
T02.71	21B	X60A X60B X60C X60D				T06.8		PTR
						21A	W61A W61B W61C	
						21B	X60A X60B X60C	X60D
						T07		PTR
						T08.0		PTR
						08	I68A I68B I68C	I68D I68E
						15	MSPNG SPNG	
						21A	W61A W61B W61C	
						T08.1		PTR
						08	I68A I68B I68C	I68D I68E
						15	MSPNG SPNG	
						21A	W61A W61B W61C	
						21B	X60A X60B X60C	X60D
						T09.00		PTR
						T09.01		PTR
						21B	X60A X60B X60C	X60D
						T09.1		PTR
						15	MSPNG SPNG	
						21A	W61A W61B W61C	
						21B	X60A X60B X60C	X60D
						T09.02		PTR
						21B	X60A X60B X60C	

ICD	MDC	DRG	ICD	MDC	DRG	ICD	MDC	DRG
T09.2		X60D PTR		21A	W61A W61B W61C	T14.04	21B	X60A X60B X60C X60D
	08	I68A I68B I68C I68D I68E	T11.08	21B	X60A X60B X60C X60D	T14.4		PTR
T09.03	21A	W61A W61B W61C	T11.8	21B	X60A X60B X60C X60D	T14.05	21A	W61A W61B W61C
	21B	X60A X60B X60C X60D	T11.9	21B	X60A X60B X60C X60D	T14.5	21B	X60A X60B X60C X60D
T09.3		PTR	T12.0		PTR		15	MSPNG SPNG
	15	MSPNG SPNG		08	I77Z		21A	W61A W61B W61C
	21A	W61A W61B W61C		21A	W61A W61B W61C	T14.6	21B	X60A X60B X60C X60D
T09.04	Prä	B61A B61B B61C	T12.1		PTR			PTR
	21B	X60A X60B X60C X60D		08	I77Z		08	I76A I76B
T09.4		PTR	T13.00	21A	W61A W61B W61C		21A	W61A W61B W61C
	01	B71A B71B B71C		21B	X60A X60B X60C X60D	T14.7		PTR
	15	MSPNG SPNG	T13.01	21B	X60A X60B X60C X60D		15	MSPNG SPNG
	21A	W61A W61B W61C	T13.1		PTR		21A	W61A W61B W61C
T09.05	21B	X60A X60B X60C X60D		21A	W61A W61B W61C	T14.08	21B	X60A X60B X60C X60D
T09.5		PTR		21B	X04Z X60A X60B X60C X60D	T14.8	21B	X60A X60B X60C X60D
	08	I76A I76B	T13.02	21B	X60A X60B X60C X60D	T14.9	21B	X60A X60B X60C X60D
	21A	W61A W61B W61C			PTR			PTR
T09.6		PTR	T13.2		PTR	T14.20	08	I76A I76B
	15	MSPNG SPNG		08	I76A I76B		21A	W61A W61B W61C
	21A	W61A W61B W61C	T13.03	21B	X60A X60B X60C X60D	T14.21	21A	W61A W61B W61C
	21B	X60A X60B X60C X60D			PTR			PTR
T09.08	21B	X60A X60B X60C X60D	T13.3		PTR		08	I76A I76B
T09.8	21B	X60A X60B X60C X60D		01	B71A B71B B71C	T15.0	21A	W61A W61B W61C
T09.9	21B	X60A X60B X60C X60D		21A	W61A W61B W61C	T15.1	02	C62Z
T10.0		PTR	T13.04	21B	X60A X60B X60C X60D	T15.8	02	C62Z
	08	I77Z			PTR	T15.9	02	C62Z
	21A	W61A W61B W61C	T13.4		PTR	T16	03	D66A D66B
T10.1		PTR		15	MSPNG SPNG	T17.0	03	D65Z
	08	I77Z		21A	W61A W61B W61C	T17.1	03	D65Z
	21A	W61A W61B W61C		21B	X04Z X60A X60B X60C X60D	T17.2	03	D66A D66B
T11.00	21B	X60A X60B X60C X60D	T13.05	21B	X60A X60B X60C X60D	T17.3	03	D66A D66B
T11.01	21B	X60A X60B X60C X60D			PTR	T17.4	04	E75A E75B E75C E75D
T11.1		PTR	T13.5		PTR		04	E75A E75B E75C E75D
	21A	W61A W61B W61C		08	I77Z	T17.5	04	E75A E75B E75C E75D
	21B	X60A X60B X60C X60D	T13.6	21A	W61A W61B W61C	T17.8	04	E75A E75B E75C E75D
T11.02	21B	X60A X60B X60C X60D			PTR		04	E75A E75B E75C E75D
		PTR	T13.08	21A	W61A W61B W61C	T17.9	04	E75A E75B E75C E75D
T11.2		PTR		21B	X04Z X60A X60B X60C X60D	T18.0	03	D40Z D67Z
	08	I76A I76B	T13.8	21B	X60A X60B X60C X60D	T18.1	06	G72A G72B G72C G72D
	21A	W61A W61B W61C			PTR	T18.2	06	G72A G72B G72C G72D
T11.03	21B	X60A X60B X60C X60D	T13.9	21B	X60A X60B X60C X60D	T18.3	06	G72A G72B G72C G72D
T11.3		PTR		21B	X60A X60B X60C X60D	T18.4	06	G72A G72B G72C G72D
	01	B71A B71B B71C	T14.00	21B	X60A X60B X60C X60D	T18.5	06	G72A G72B G72C G72D
	21A	W61A W61B W61C	T14.01	21B	X60A X60B X60C X60D	T18.8	06	G72A G72B G72C G72D
T11.04	21B	X60A X60B X60C X60D			PTR		06	G72A G72B G72C G72D
T11.4		PTR	T14.1		PTR	T18.9	06	G72A G72B G72C G72D
	15	MSPNG SPNG		21A	W61A W61B W61C	T19.0	11	L68A L68B
	21A	W61A W61B W61C	T14.02	21B	X60A X60B X60C X60D	T19.1	11	L68A L68B
	21B	X60A X60B X60C X60D			PTR	T19.2	13	N62A N62B
T11.05	21B	X60A X60B X60C X60D	T14.03	21B	X60A X60B X60C X60D	T19.3	13	N62A N62B
T11.5		PTR			PTR	T19.8	11	L64A
	08	I77Z	T14.3		PTR	T19.9	11	L64A
	21A	W61A W61B W61C		08	I76A I76B			
T11.6		PTR		21A	W61A W61B W61C			

ICD	MDC	DRG	ICD	MDC	DRG	ICD	MDC	DRG
T20.0		VB		15	MSPNG SPNG	T21.73		SVB VB
	22	Y62A Y62B Y62C		22	Y62A Y62B Y62C		15	MSPNG SPNG
T20.1		VB	T21.32		VB		22	Y62A Y62B Y62C
	22	Y62A Y62B Y62C		15	MSPNG SPNG	T21.74		SVB VB
T20.3		SVB VB		22	Y62A Y62B Y62C		15	MSPNG SPNG
	15	MSPNG SPNG	T21.33		SVB VB		22	Y62A Y62B Y62C
	22	Y62A Y62B Y62C		15	MSPNG SPNG	T21.75		SVB VB
T20.4		VB		22	Y62A Y62B Y62C		15	MSPNG SPNG
	22	Y62A Y62B Y62C	T21.34		SVB VB		22	Y62A Y62B Y62C
T20.5		VB		15	MSPNG SPNG	T21.79		VB
	22	Y62A Y62B Y62C		22	Y62A Y62B Y62C		15	MSPNG SPNG
T20.7		SVB VB	T21.35		SVB VB		22	Y62A Y62B Y62C
	15	MSPNG SPNG		15	MSPNG SPNG	T21.80		SVB VB
	22	Y62A Y62B Y62C		22	Y62A Y62B Y62C		22	Y62A Y62B Y62C
T20.20		VB	T21.39		SVB VB		22	Y62A Y62B Y62C
	22	Y62A Y62B Y62C		15	MSPNG SPNG	T21.81		SVB VB
T20.21		SVB VB		22	Y62A Y62B Y62C		22	Y62A Y62B Y62C
	22	Y62A Y62B Y62C	T21.40		VB	T21.82		SVB VB
T20.60		VB		22	Y62A Y62B Y62C		22	Y62A Y62B Y62C
	22	Y62A Y62B Y62C	T21.41		VB	T21.83		Y62A Y62B Y62C
T20.61		SVB VB		22	Y62A Y62B Y62C		22	SVB VB
	22	Y62A Y62B Y62C	T21.42		VB	T21.84		SVB VB
T21.00		VB		22	Y62A Y62B Y62C		15	P65B P66C P67B
	22	Y62A Y62B Y62C	T21.43		VB		22	P67C
T21.01		VB		22	Y62A Y62B Y62C		22	Y62A Y62B Y62C
	22	Y62A Y62B Y62C	T21.44		VB	T21.85		SVB VB
T21.02		VB		22	Y62A Y62B Y62C		22	Y62A Y62B Y62C
	22	Y62A Y62B Y62C	T21.45		VB	T21.89		SVB VB
T21.03		VB		22	Y62A Y62B Y62C		22	Y62A Y62B Y62C
	22	Y62A Y62B Y62C	T21.49		VB	T21.90		SVB VB
T21.04		VB		22	Y62A Y62B Y62C		22	Y62A Y62B Y62C
	22	Y62A Y62B Y62C	T21.50		VB	T21.91		SVB VB
T21.05		VB		22	Y62A Y62B Y62C		22	Y62A Y62B Y62C
	22	Y62A Y62B Y62C	T21.51		VB	T21.92		SVB VB
T21.09		VB		22	Y62A Y62B Y62C		22	Y62A Y62B Y62C
	22	Y62A Y62B Y62C	T21.52		VB	T21.93		SVB VB
T21.10		VB		22	Y62A Y62B Y62C		22	Y62A Y62B Y62C
	22	Y62A Y62B Y62C	T21.53		VB	T21.94		SVB VB
T21.11		VB		22	Y62A Y62B Y62C		15	P65B P66C P67B
	22	Y62A Y62B Y62C	T21.54		VB		22	P67C
T21.12		VB		22	Y62A Y62B Y62C		22	Y62A Y62B Y62C
	22	Y62A Y62B Y62C	T21.55		VB	T21.95		SVB VB
T21.13		VB		22	Y62A Y62B Y62C		22	Y62A Y62B Y62C
	22	Y62A Y62B Y62C	T21.59		VB	T21.99		SVB VB
T21.14		VB		22	Y62A Y62B Y62C		22	Y62A Y62B Y62C
	22	Y62A Y62B Y62C	T21.60		VB	T22.00		VB
T21.15		VB		22	Y62A Y62B Y62C		22	Y62A Y62B Y62C
	22	Y62A Y62B Y62C	T21.61		VB	T22.01		VB
T21.19		VB		22	Y62A Y62B Y62C		22	Y62A Y62B Y62C
	22	Y62A Y62B Y62C	T21.62		VB	T22.02		VB
T21.20		VB		22	Y62A Y62B Y62C		22	Y62A Y62B Y62C
	22	Y62A Y62B Y62C	T21.63		VB	T22.03		VB
T21.21		VB		22	Y62A Y62B Y62C		22	Y62A Y62B Y62C
	22	Y62A Y62B Y62C	T21.64		VB	T22.10		VB
T21.22		VB		15	P65B P66C P67B		22	Y62A Y62B Y62C
	22	Y62A Y62B Y62C		22	P67C	T22.11		VB
T21.23		VB		22	Y62A Y62B Y62C		22	Y62A Y62B Y62C
	22	Y62A Y62B Y62C	T21.65		VB	T22.12		VB
T21.24		VB		22	Y62A Y62B Y62C		22	Y62A Y62B Y62C
	15	P65B P66C P67B	T21.69		VB	T22.13		VB
	22	P67C		22	Y62A Y62B Y62C		22	Y62A Y62B Y62C
	22	Y62A Y62B Y62C	T21.70		VB	T22.20		VB
T21.25		VB		15	MSPNG SPNG		22	Y62A Y62B Y62C
	22	Y62A Y62B Y62C		22	Y62A Y62B Y62C	T22.21		VB
T21.29		VB	T21.71		SVB VB		22	Y62A Y62B Y62C
	22	Y62A Y62B Y62C		15	MSPNG SPNG	T22.22		VB
T21.30		VB		22	Y62A Y62B Y62C		22	Y62A Y62B Y62C
	15	MSPNG SPNG	T21.72		VB	T22.23		VB
	22	Y62A Y62B Y62C		15	MSPNG SPNG		22	Y62A Y62B Y62C
T21.31		SVB VB		22	Y62A Y62B Y62C	T22.30		VB
							15	MSPNG SPNG

ICD	MDC	DRG	ICD	MDC	DRG	ICD	MDC	DRG
T22.31	22	Y62A Y62B Y62C SVB VB	T23.5	22	Y62A Y62B Y62C VB	T26.6	02	C62Z
	15	MSPNG SPNG		22	Y62A Y62B Y62C	T26.7	15	MSPNG SPNG
	22	Y62A Y62B Y62C	T23.7	15	MSPNG SPNG		02	C62Z
T22.32	15	MSPNG SPNG		22	Y62A Y62B Y62C	T26.8	15	MSPNG SPNG
	22	Y62A Y62B Y62C	T23.20	15	MSPNG SPNG		02	C62Z
T22.33	15	MSPNG SPNG		22	Y62A Y62B Y62C	T26.9	15	MSPNG SPNG
	22	Y62A Y62B Y62C	T23.21	15	MSPNG SPNG		02	C62Z
T22.40	22	Y62A Y62B Y62C VB	T23.60	22	Y62A Y62B Y62C VB	T27.0	04	E75A E75B E75C E75D
	22	Y62A Y62B Y62C		22	Y62A Y62B Y62C		15	MSPNG SPNG
T22.41	22	Y62A Y62B Y62C VB	T23.61	22	Y62A Y62B Y62C SVB VB	T27.1	Prä	A11C
	22	Y62A Y62B Y62C		22	Y62A Y62B Y62C		04	E75A E75B E75C E75D
T22.42	22	Y62A Y62B Y62C VB	T24.0	22	Y62A Y62B Y62C VB		15	MSPNG SPNG
	22	Y62A Y62B Y62C	T24.1	22	Y62A Y62B Y62C VB	T27.2	Prä	A11C
T22.43	22	Y62A Y62B Y62C VB		22	Y62A Y62B Y62C		15	MSPNG SPNG
	22	Y62A Y62B Y62C	T24.3	22	Y62A Y62B Y62C SVB VB		22	Y62A Y62B Y62C
T22.50	22	Y62A Y62B Y62C VB		15	MSPNG SPNG		Prä	A11C
	22	Y62A Y62B Y62C	T24.4	22	Y62A Y62B Y62C VB	T27.3	15	MSPNG SPNG
T22.51	22	Y62A Y62B Y62C VB		22	Y62A Y62B Y62C		22	Y62A Y62B Y62C
	22	Y62A Y62B Y62C	T24.5	22	Y62A Y62B Y62C VB		Prä	A11C
T22.52	22	Y62A Y62B Y62C VB		22	Y62A Y62B Y62C	T27.4	04	E75A E75B E75C E75D
	22	Y62A Y62B Y62C	T24.7	15	MSPNG SPNG		15	MSPNG SPNG
T22.53	22	Y62A Y62B Y62C VB		22	Y62A Y62B Y62C		Prä	A11C
	22	Y62A Y62B Y62C	T24.20	22	Y62A Y62B Y62C VB	T27.5	04	E75A E75B E75C E75D
T22.60	22	Y62A Y62B Y62C VB		22	Y62A Y62B Y62C		15	MSPNG SPNG
	22	Y62A Y62B Y62C	T24.21	22	Y62A Y62B Y62C SVB VB		Prä	A11C
T22.61	22	Y62A Y62B Y62C VB		22	Y62A Y62B Y62C	T27.6	15	MSPNG SPNG
	22	Y62A Y62B Y62C	T24.60	22	Y62A Y62B Y62C VB		22	Y62A Y62B Y62C
T22.62	22	Y62A Y62B Y62C VB		22	Y62A Y62B Y62C		Prä	A11C
	22	Y62A Y62B Y62C	T24.61	22	Y62A Y62B Y62C SVB VB	T27.7	15	MSPNG SPNG
T22.63	22	Y62A Y62B Y62C VB		22	Y62A Y62B Y62C		22	Y62A Y62B Y62C
	22	Y62A Y62B Y62C	T25.0	22	Y62A Y62B Y62C VB		Prä	A11C
T22.70	15	MSPNG SPNG		22	Y62A Y62B Y62C		15	MSPNG SPNG
	22	Y62A Y62B Y62C	T25.1	22	Y62A Y62B Y62C VB		22	Y62A Y62B Y62C
T22.71	15	MSPNG SPNG		22	Y62A Y62B Y62C		Prä	A11C
	22	Y62A Y62B Y62C	T25.3	22	Y62A Y62B Y62C SVB VB	T28.0	03	D66A D66B
T22.72	15	MSPNG SPNG		15	MSPNG SPNG		15	MSPNG SPNG
	22	Y62A Y62B Y62C	T25.4	22	Y62A Y62B Y62C VB	T28.1	Prä	A11C
	22	Y62A Y62B Y62C		22	Y62A Y62B Y62C		06	G71A G71B
T22.73	15	MSPNG SPNG		22	Y62A Y62B Y62C		15	MSPNG SPNG
	22	Y62A Y62B Y62C	T25.5	22	Y62A Y62B Y62C VB	T28.2	Prä	A11C
T22.80	22	Y62A Y62B Y62C SVB VB		22	Y62A Y62B Y62C		06	G71A G71B
	22	Y62A Y62B Y62C	T25.7	15	MSPNG SPNG		15	MSPNG SPNG
T22.81	22	Y62A Y62B Y62C SVB VB		22	Y62A Y62B Y62C	T28.3	Prä	A11C
	22	Y62A Y62B Y62C	T25.20	22	Y62A Y62B Y62C VB		15	MSPNG SPNG
T22.82	22	Y62A Y62B Y62C SVB VB		22	Y62A Y62B Y62C		22	Y62A Y62B Y62C
	22	Y62A Y62B Y62C	T25.21	22	Y62A Y62B Y62C SVB VB		Prä	A11C
T22.83	22	Y62A Y62B Y62C SVB VB		22	Y62A Y62B Y62C	T28.4	15	MSPNG SPNG
	22	Y62A Y62B Y62C	T25.60	22	Y62A Y62B Y62C VB		22	Y62A Y62B Y62C
T22.90	22	Y62A Y62B Y62C SVB VB		22	Y62A Y62B Y62C		Prä	A11C
	22	Y62A Y62B Y62C	T25.61	22	Y62A Y62B Y62C SVB VB	T28.5	03	D66A D66B
T22.91	22	Y62A Y62B Y62C SVB VB		22	Y62A Y62B Y62C		15	MSPNG SPNG
	22	Y62A Y62B Y62C	T26.0	02	C62Z		Prä	A11C
T22.92	22	Y62A Y62B Y62C SVB VB		15	MSPNG SPNG	T28.6	06	G71A G71B
	22	Y62A Y62B Y62C	T26.1	02	C62Z		15	MSPNG SPNG
T22.93	22	Y62A Y62B Y62C SVB VB		15	MSPNG SPNG		Prä	A11C
	22	Y62A Y62B Y62C	T26.2	02	C62Z	T28.7	06	G71A G71B
T23.0	22	Y62A Y62B Y62C VB		15	MSPNG SPNG		15	MSPNG SPNG
	22	Y62A Y62B Y62C	T26.3	02	C62Z		Prä	A11C
T23.1	22	Y62A Y62B Y62C VB		15	MSPNG SPNG	T28.8	15	MSPNG SPNG
	22	Y62A Y62B Y62C	T26.4	02	C62Z		22	Y62A Y62B Y62C
T23.3	15	MSPNG SPNG		15	MSPNG SPNG		Prä	A11C
	22	Y62A Y62B Y62C	T26.5	02	C62Z		15	MSPNG SPNG
T23.4	15	MSPNG SPNG		15	MSPNG SPNG		22	Y62A Y62B Y62C
	22	Y62A Y62B Y62C		15	MSPNG SPNG		Prä	A11C

ICD	MDC	DRG	ICD	MDC	DRG	ICD	MDC	DRG
T28.9		VB	T31.32		SVB VB	T31.65		SVB VB
	15	MSPNG SPNG		15	MSPNG SPNG		15	MSPNG SPNG
	22	Y62A Y62B Y62C		22	Y62A		22	Y62A
	Prä	A11C		Prä	961Z		Prä	961Z
T29.0		VB	T31.33		SVB VB	T31.66		SVB VB
	15	MSPNG SPNG		15	MSPNG SPNG		15	MSPNG SPNG
	22	Y62A Y62B Y62C		22	Y62A		22	Y62A
	Prä			Prä	961Z		Prä	961Z
T29.1		VB	T31.40		SVB VB	T31.70		SVB VB
	22	Y62A Y62B Y62C		22	Y62A		15	MSPNG SPNG
T29.3		SVB VB		Prä	961Z		22	Y62A
	15	MSPNG SPNG		Prä	961Z		Prä	961Z
	22	Y62A Y62B Y62C	T31.41		SVB VB	T31.71		SVB VB
T29.4		VB		22	Y62A		15	MSPNG SPNG
	15	MSPNG SPNG		Prä	961Z		22	Y62A
	22	Y62A Y62B Y62C	T31.42		SVB VB		Prä	961Z
T29.5		VB		15	MSPNG SPNG	T31.72		SVB VB
	22	Y62A Y62B Y62C		22	Y62A		15	MSPNG SPNG
T29.7		SVB VB		Prä	961Z		22	Y62A
	15	MSPNG SPNG	T31.43		SVB VB		Prä	961Z
	22	Y62A Y62B Y62C		15	MSPNG SPNG	T31.73		SVB VB
T29.20		VB		22	Y62A		15	MSPNG SPNG
	22	Y62A Y62B Y62C		Prä	961Z		22	Y62A
T29.21		SVB VB	T31.44		SVB VB		Prä	961Z
	22	Y62A Y62B Y62C		15	MSPNG SPNG	T31.74		SVB VB
T29.60		VB		22	Y62A		15	MSPNG SPNG
	22	Y62A Y62B Y62C		Prä	961Z		22	Y62A
T29.61		SVB VB	T31.50		SVB VB		Prä	961Z
	22	Y62A Y62B Y62C		15	MSPNG SPNG	T31.75		SVB VB
T30.0		VB		22	Y62A		15	MSPNG SPNG
	22	Y62A Y62B Y62C		Prä	961Z		22	Y62A
T30.1		VB	T31.51		SVB VB		Prä	961Z
	22	Y62A Y62B Y62C		15	MSPNG SPNG	T31.76		SVB VB
T30.3		VB		22	Y62A		15	MSPNG SPNG
	22	Y62A Y62B Y62C		Prä	961Z		22	Y62A
T30.4		VB	T31.52		SVB VB		Prä	961Z
	22	Y62A Y62B Y62C		15	MSPNG SPNG	T31.77		SVB VB
T30.5		VB		22	Y62A		15	MSPNG SPNG
	22	Y62A Y62B Y62C		Prä	961Z		22	Y62A
T30.7		VB	T31.53		SVB VB		Prä	961Z
	22	Y62A Y62B Y62C		15	MSPNG SPNG	T31.80		SVB VB
T30.20		VB		22	Y62A		15	MSPNG SPNG
	22	Y62A Y62B Y62C		Prä	961Z		22	Y62A
T30.21		VB	T31.54		SVB VB		Prä	961Z
	22	Y62A Y62B Y62C		15	MSPNG SPNG	T31.81		SVB VB
T30.60		VB		22	Y62A		15	MSPNG SPNG
	22	Y62A Y62B Y62C		Prä	961Z		22	Y62A
T30.61		VB	T31.55		SVB VB		Prä	961Z
	22	Y62A Y62B Y62C		15	MSPNG SPNG	T31.82		SVB VB
T31.00		VB		22	Y62A		15	MSPNG SPNG
	Prä	961Z		Prä	961Z		22	Y62A
T31.10		VB	T31.60		SVB VB		Prä	961Z
	Prä	961Z		15	MSPNG SPNG	T31.83		SVB VB
T31.11		VB		22	Y62A		15	MSPNG SPNG
	22	Y62A		Prä	961Z		22	Y62A
	Prä	961Z	T31.61		SVB VB		Prä	961Z
T31.20		VB		15	MSPNG SPNG	T31.84		SVB VB
	Prä	961Z		22	Y62A		15	MSPNG SPNG
T31.21		VB		Prä	961Z		22	Y62A
	22	Y62A	T31.62		SVB VB		Prä	961Z
	Prä	961Z		15	MSPNG SPNG	T31.85		SVB VB
T31.22		SVB VB		22	Y62A		15	MSPNG SPNG
	15	MSPNG SPNG		Prä	961Z		22	Y62A
	22	Y62A	T31.63		SVB VB		Prä	961Z
	Prä	961Z		15	MSPNG SPNG	T31.86		SVB VB
T31.30		VB		22	Y62A		15	MSPNG SPNG
	22	Y62A		Prä	961Z		22	Y62A
	Prä	961Z	T31.64		SVB VB		Prä	961Z
T31.31		VB		15	MSPNG SPNG	T31.87		SVB VB
	22	Y62A		22	Y62A		15	MSPNG SPNG
	Prä	961Z		Prä	961Z			

ICD	MDC	DRG	ICD	MDC	DRG	ICD	MDC	DRG
	22	Y62A		22	Y62A		22	Y62A
	Prä	961Z		Prä	961Z		Prä	961Z
T31.88		SVB VB	T32.33		SVB VB	T32.66		SVB VB
	15	MSPNG SPNG		15	MSPNG SPNG		15	MSPNG SPNG
	22	Y62A		22	Y62A		22	Y62A
	Prä	961Z		Prä	961Z		Prä	961Z
T31.90		SVB VB	T32.40		SVB VB	T32.70		SVB VB
	15	MSPNG SPNG		22	Y62A		15	MSPNG SPNG
	22	Y62A		Prä	961Z		22	Y62A
	Prä	961Z			SVB VB		Prä	961Z
T31.91		SVB VB	T32.41		Y62A	T32.71		SVB VB
	15	MSPNG SPNG		Prä	961Z		15	MSPNG SPNG
	22	Y62A			SVB VB		22	Y62A
	Prä	961Z		15	MSPNG SPNG		Prä	961Z
T31.92		SVB VB	T32.42		SVB VB	T32.72		SVB VB
	15	MSPNG SPNG		22	Y62A		15	MSPNG SPNG
	22	Y62A		Prä	961Z		22	Y62A
	Prä	961Z			SVB VB		Prä	961Z
T31.93		SVB VB	T32.43		SVB VB	T32.73		SVB VB
	15	MSPNG SPNG		15	MSPNG SPNG		15	MSPNG SPNG
	22	Y62A		22	Y62A		22	Y62A
	Prä	961Z		Prä	961Z		Prä	961Z
T31.94		SVB VB	T32.44		SVB VB	T32.74		SVB VB
	15	MSPNG SPNG		15	MSPNG SPNG		15	MSPNG SPNG
	22	Y62A		22	Y62A		22	Y62A
	Prä	961Z		Prä	961Z		Prä	961Z
T31.95		SVB VB	T32.50		SVB VB	T32.75		SVB VB
	15	MSPNG SPNG		15	MSPNG SPNG		15	MSPNG SPNG
	22	Y62A		22	Y62A		22	Y62A
	Prä	961Z		Prä	961Z		Prä	961Z
T31.96		SVB VB	T32.51		SVB VB	T32.76		SVB VB
	15	MSPNG SPNG		15	MSPNG SPNG		15	MSPNG SPNG
	22	Y62A		22	Y62A		22	Y62A
	Prä	961Z		Prä	961Z		Prä	961Z
T31.97		SVB VB	T32.52		SVB VB	T32.77		SVB VB
	15	MSPNG SPNG		15	MSPNG SPNG		15	MSPNG SPNG
	22	Y62A		22	Y62A		22	Y62A
	Prä	961Z		Prä	961Z		Prä	961Z
T31.98		SVB VB	T32.53		SVB VB	T32.80		SVB VB
	15	MSPNG SPNG		15	MSPNG SPNG		15	MSPNG SPNG
	22	Y62A		22	Y62A		22	Y62A
	Prä	961Z		Prä	961Z		Prä	961Z
T31.99		SVB VB	T32.54		SVB VB	T32.81		SVB VB
	15	MSPNG SPNG		15	MSPNG SPNG		15	MSPNG SPNG
	22	Y62A		22	Y62A		22	Y62A
	Prä	961Z		Prä	961Z		Prä	961Z
T32.00		VB	T32.55		SVB VB	T32.82		SVB VB
	Prä	961Z		15	MSPNG SPNG		15	MSPNG SPNG
T32.10		VB	T32.60		SVB VB		22	Y62A
	Prä	961Z		15	MSPNG SPNG		Prä	961Z
T32.11		VB		22	Y62A	T32.83		SVB VB
	22	Y62A		Prä	961Z		15	MSPNG SPNG
	Prä	961Z			SVB VB		22	Y62A
T32.20		VB	T32.61		SVB VB		Prä	961Z
	Prä	961Z		15	MSPNG SPNG		15	MSPNG SPNG
T32.21		VB		22	Y62A	T32.84		SVB VB
	22	Y62A		Prä	961Z		15	MSPNG SPNG
	Prä	961Z			SVB VB		22	Y62A
T32.22		SVB VB	T32.62		SVB VB		Prä	961Z
	15	MSPNG SPNG		15	MSPNG SPNG		15	MSPNG SPNG
	22	Y62A		22	Y62A		22	Y62A
	Prä	961Z		Prä	961Z		Prä	961Z
T32.30		VB	T32.63		SVB VB	T32.85		SVB VB
	22	Y62A		15	MSPNG SPNG		15	MSPNG SPNG
	Prä	961Z		22	Y62A		22	Y62A
T32.31		VB	T32.64		SVB VB	T32.86		SVB VB
	22	Y62A		15	MSPNG SPNG		15	MSPNG SPNG
	Prä	961Z		22	Y62A		22	Y62A
T32.32		SVB VB	T32.65		SVB VB	T32.87		SVB VB
	15	MSPNG SPNG		15	MSPNG SPNG		15	MSPNG SPNG
				22	Y62A		22	Y62A
				Prä	961Z		Prä	961Z

ICD	MDC	DRG	ICD	MDC	DRG	ICD	MDC	DRG
T32.88		SVB VB		Prä	A11C		21B	X62A X62B X62C
	15	MSPNG SPNG	T34.2	15	MSPNG SPNG		Prä	A11C
	22	Y62A		21B	X62A X62B X62C	T36.9	15	MSPNG SPNG
	Prä	961Z		Prä	A11C		21B	X62A X62B X62C
T32.90		SVB VB	T34.3	15	MSPNG SPNG		Prä	A11C
	15	MSPNG SPNG		21B	X62A X62B X62C	T37.0	15	MSPNG SPNG
	22	Y62A		Prä	A11C		21B	X62A X62B X62C
	Prä	961Z	T34.4	15	MSPNG SPNG		Prä	A11C
T32.91		SVB VB		21B	X62A X62B X62C	T37.1	15	MSPNG SPNG
	15	MSPNG SPNG		Prä	A11C		21B	X62A X62B X62C
	22	Y62A	T34.5	15	MSPNG SPNG		Prä	A11C
	Prä	961Z		21B	X05A X05B X62A X62B X62C	T37.2	15	MSPNG SPNG
T32.92		SVB VB		Prä	A11C		21B	X62A X62B X62C
	15	MSPNG SPNG	T34.6	15	MSPNG SPNG		Prä	A11C
	22	Y62A		21B	X62A X62B X62C	T37.3	15	MSPNG SPNG
	Prä	961Z		Prä	A11C		21B	X62A X62B X62C
T32.93		SVB VB	T34.7	15	MSPNG SPNG		Prä	A11C
	15	MSPNG SPNG		15	MSPNG SPNG	T37.4	15	MSPNG SPNG
	22	Y62A		21B	X62A X62B X62C		21B	X62A X62B X62C
	Prä	961Z		Prä	A11C		Prä	A11C
T32.94		SVB VB	T34.8	15	MSPNG SPNG		15	MSPNG SPNG
	15	MSPNG SPNG		21B	X04Z X62A X62B X62C	T37.5	21B	X62A X62B X62C
	22	Y62A		Prä	A11C		Prä	A11C
	Prä	961Z	T34.9	15	MSPNG SPNG	T37.8	15	MSPNG SPNG
T32.95		SVB VB		21B	X62A X62B X62C		21B	X62A X62B X62C
	15	MSPNG SPNG		Prä	A11C	T37.9	15	MSPNG SPNG
	22	Y62A	T35.0	15	MSPNG SPNG		21B	X62A X62B X62C
	Prä	961Z		21B	X62A X62B X62C		Prä	A11C
T32.96		SVB VB	T35.1	15	MSPNG SPNG		15	MSPNG SPNG
	15	MSPNG SPNG		21B	X62A X62B X62C	T38.0	15	MSPNG SPNG
	22	Y62A		Prä	A11C		21B	X62A X62B X62C
	Prä	961Z	T35.2	15	MSPNG SPNG		Prä	A11C
T32.97		SVB VB		15	MSPNG SPNG	T38.1	15	MSPNG SPNG
	15	MSPNG SPNG		21B	X64A X64B		21B	X62A X62B X62C
	22	Y62A	T35.3	15	MSPNG SPNG		Prä	A11C
	Prä	961Z		21B	X64A X64B	T38.2	15	MSPNG SPNG
T32.98		SVB VB	T35.4	15	MSPNG SPNG		21B	X62A X62B X62C
	15	MSPNG SPNG		21B	X05A X05B X64A X64B		Prä	A11C
	22	Y62A		Prä	A11C	T38.3	15	MSPNG SPNG
	Prä	961Z	T35.5	15	MSPNG SPNG		21B	X62A X62B X62C
T32.99		SVB VB		21B	X04Z X64A X64B		Prä	A11C
	15	MSPNG SPNG	T35.6	15	MSPNG SPNG	T38.4	15	MSPNG SPNG
	22	Y62A		21B	X64A X64B		21B	X62A X62B X62C
	Prä	961Z	T35.7	15	MSPNG SPNG		Prä	A11C
T33.0		SVB VB		21B	X64A X64B	T38.5	15	MSPNG SPNG
	15	MSPNG SPNG	T36.0	15	MSPNG SPNG		21B	X62A X62B X62C
	21B	X64A X64B		21B	X62A X62B X62C		Prä	A11C
T33.1		SVB VB		Prä	A11C	T38.6	15	MSPNG SPNG
	15	MSPNG SPNG	T36.1	15	MSPNG SPNG		21B	X62A X62B X62C
	21B	X64A X64B		21B	X62A X62B X62C		Prä	A11C
T33.2		SVB VB		Prä	A11C	T38.7	15	MSPNG SPNG
	15	MSPNG SPNG		15	MSPNG SPNG		21B	X62A X62B X62C
	21B	X64A X64B	T36.2	15	MSPNG SPNG		Prä	A11C
T33.3		SVB VB		21B	X62A X62B X62C	T38.8	15	MSPNG SPNG
	15	MSPNG SPNG		Prä	A11C		21B	X62A X62B X62C
	21B	X64A X64B		15	MSPNG SPNG		Prä	A11C
T33.4		SVB VB	T36.3	15	MSPNG SPNG		15	MSPNG SPNG
	15	MSPNG SPNG		21B	X62A X62B X62C	T38.9	15	MSPNG SPNG
	21B	X64A X64B		Prä	A11C		21B	X62A X62B X62C
T33.5		SVB VB		Prä	A11C		Prä	A11C
	15	MSPNG SPNG	T36.4	15	MSPNG SPNG		15	MSPNG SPNG
	21B	X05A X05B X64A X64B		21B	X62A X62B X62C	T39.0	15	MSPNG SPNG
T33.6		SVB VB		Prä	A11C		21B	X62A X62B X62C
	15	MSPNG SPNG		15	MSPNG SPNG		Prä	A11C
	21B	X64A X64B	T36.5	15	MSPNG SPNG		15	MSPNG SPNG
T33.7		SVB VB		21B	X62A X62B X62C		21B	X62A X62B X62C
	15	MSPNG SPNG		Prä	A11C	T39.1	15	MSPNG SPNG
	21B	X64A X64B		15	MSPNG SPNG		21B	X62A X62B X62C
T33.8		SVB VB	T36.6	15	MSPNG SPNG		Prä	A11C
	15	MSPNG SPNG		21B	X62A X62B X62C		Prä	A11C
	21B	X04Z X64A X64B		Prä	A11C	T39.2	15	MSPNG SPNG
T33.9		SVB VB		15	MSPNG SPNG		21B	X62A X62B X62C
	15	MSPNG SPNG		21B	X62A X62B X62C		Prä	A11C
	21B	X64A X64B	T36.7	15	MSPNG SPNG		15	MSPNG SPNG
T34.0		SVB VB		Prä	A11C		21B	X62A X62B X62C
	15	MSPNG SPNG		21B	X62A X62B X62C	T39.3	15	MSPNG SPNG
	21B	X62A X62B X62C		Prä	A11C		21B	X62A X62B X62C
	Prä	A11C	T36.8	15	MSPNG SPNG			
T34.1		SVB VB		15	MSPNG SPNG			
	15	MSPNG SPNG						
	21B	X62A X62B X62C						

ICD	MDC	DRG	ICD	MDC	DRG	ICD	MDC	DRG
T39.4	Prä	A11C	T42.4	15	MSPNG SPNG	T45.0	21B	X62A X62B X62C
	15	MSPNG SPNG		21B	X62A X62B X62C		Prä	A11C
	21B	X62A X62B X62C		Prä	A11C		15	MSPNG SPNG
T39.8	Prä	A11C	T42.5	15	MSPNG SPNG		21B	X62A X62B X62C
	15	MSPNG SPNG		21B	X62A X62B X62C		Prä	A11C
	21B	X62A X62B X62C		Prä	A11C		15	MSPNG SPNG
T39.9	15	MSPNG SPNG	T42.6	15	MSPNG SPNG		21B	X62A X62B X62C
	21B	X62A X62B X62C		21B	X62A X62B X62C		Prä	A11C
	Prä	A11C		Prä	A11C		15	MSPNG SPNG
T40.0	15	MSPNG SPNG	T42.7	15	MSPNG SPNG		21B	X62A X62B X62C
	21B	X62A X62B X62C		21B	X62A X62B X62C		Prä	A11C
	Prä	A11C		Prä	A11C		15	MSPNG SPNG
T40.1	15	MSPNG SPNG	T42.8	15	MSPNG SPNG		21B	X62A X62B X62C
	21B	X62A X62B X62C		21B	X62A X62B X62C		Prä	A11C
	Prä	A11C		Prä	A11C		15	MSPNG SPNG
T40.2	15	MSPNG SPNG	T43.0	15	MSPNG SPNG		21B	X62A X62B X62C
	21B	X62A X62B X62C		21B	X62A X62B X62C		Prä	A11C
	Prä	A11C		Prä	A11C		15	MSPNG SPNG
T40.3	15	MSPNG SPNG	T43.1	15	MSPNG SPNG		21B	X62A X62B X62C
	21B	X62A X62B X62C		21B	X62A X62B X62C		Prä	A11C
	Prä	A11C		Prä	A11C		15	MSPNG SPNG
T40.4	15	MSPNG SPNG	T43.2	15	MSPNG SPNG		21B	X62A X62B X62C
	21B	X62A X62B X62C		21B	X62A X62B X62C		Prä	A11C
	Prä	A11C		Prä	A11C		15	MSPNG SPNG
T40.5	15	MSPNG SPNG	T43.3	15	MSPNG SPNG		21B	X62A X62B X62C
	21B	X62A X62B X62C		21B	X62A X62B X62C		Prä	A11C
	Prä	A11C		Prä	A11C		15	MSPNG SPNG
T40.6	15	MSPNG SPNG	T43.4	15	MSPNG SPNG		21B	X62A X62B X62C
	21B	X62A X62B X62C		21B	X62A X62B X62C		Prä	A11C
	Prä	A11C		Prä	A11C		15	MSPNG SPNG
T40.7	15	MSPNG SPNG	T43.5	15	MSPNG SPNG		21B	X62A X62B X62C
	21B	X62A X62B X62C		21B	X62A X62B X62C		Prä	A11C
	Prä	A11C		Prä	A11C		15	MSPNG SPNG
T40.8	15	MSPNG SPNG	T43.6	15	MSPNG SPNG		21B	X62A X62B X62C
	21B	X62A X62B X62C		21B	X62A X62B X62C		Prä	A11C
	Prä	A11C		Prä	A11C		15	MSPNG SPNG
T40.9	15	MSPNG SPNG	T43.8	15	MSPNG SPNG		21B	X62A X62B X62C
	21B	X62A X62B X62C		21B	X62A X62B X62C		Prä	A11C
	Prä	A11C		Prä	A11C		15	MSPNG SPNG
T41.0	15	MSPNG SPNG	T43.9	15	MSPNG SPNG		21B	X62A X62B X62C
	21B	X62A X62B X62C		21B	X62A X62B X62C		Prä	A11C
	Prä	A11C		Prä	A11C		15	MSPNG SPNG
T41.1	15	MSPNG SPNG	T44.0	15	MSPNG SPNG		21B	X62A X62B X62C
	21B	X62A X62B X62C		21B	X62A X62B X62C		Prä	A11C
	Prä	A11C		Prä	A11C		15	MSPNG SPNG
T41.2	15	MSPNG SPNG	T44.1	15	MSPNG SPNG		21B	X62A X62B X62C
	21B	X62A X62B X62C		21B	X62A X62B X62C		Prä	A11C
	Prä	A11C		Prä	A11C		15	MSPNG SPNG
T41.3	15	MSPNG SPNG	T44.2	15	MSPNG SPNG		21B	X62A X62B X62C
	21B	X62A X62B X62C		21B	X62A X62B X62C		Prä	A11C
	Prä	A11C		Prä	A11C		15	MSPNG SPNG
T41.4	15	MSPNG SPNG	T44.3	15	MSPNG SPNG		21B	X62A X62B X62C
	21B	X62A X62B X62C		21B	X62A X62B X62C		Prä	A11C
	Prä	A11C		Prä	A11C		15	MSPNG SPNG
T41.5	15	MSPNG SPNG	T44.4	15	MSPNG SPNG		21B	X62A X62B X62C
	21B	X62A X62B X62C		21B	X62A X62B X62C		Prä	A11C
	Prä	A11C		Prä	A11C		15	MSPNG SPNG
T42.0	15	MSPNG SPNG	T44.5	15	MSPNG SPNG		21B	X62A X62B X62C
	21B	X62A X62B X62C		21B	X62A X62B X62C		Prä	A11C
	Prä	A11C		Prä	A11C		15	MSPNG SPNG
T42.1	15	MSPNG SPNG	T44.6	15	MSPNG SPNG		21B	X62A X62B X62C
	21B	X62A X62B X62C		21B	X62A X62B X62C		Prä	A11C
	Prä	A11C		Prä	A11C		15	MSPNG SPNG
T42.2	15	MSPNG SPNG	T44.7	15	MSPNG SPNG		21B	X62A X62B X62C
	21B	X62A X62B X62C		21B	X62A X62B X62C		Prä	A11C
	Prä	A11C		Prä	A11C		15	MSPNG SPNG
T42.3	15	MSPNG SPNG	T44.8	15	MSPNG SPNG		21B	X62A X62B X62C
	21B	X62A X62B X62C		21B	X62A X62B X62C		Prä	A11C
	Prä	A11C		Prä	A11C		15	MSPNG SPNG
	21B	X62A X62B X62C	T44.9	15	MSPNG SPNG		21B	X62A X62B X62C

ICD	MDC	DRG	ICD	MDC	DRG	ICD	MDC	DRG
T47.3	Prä	A11C	T49.8	15	MSPNG SPNG	T53.0	Prä	A11C
	15	MSPNG SPNG		21B	X62A X62B X62C		15	MSPNG SPNG
	21B	X62A X62B X62C		Prä	A11C		21B	X62A X62B X62C
T47.4	Prä	A11C	T49.9	15	MSPNG SPNG	T53.1	Prä	A11C
	15	MSPNG SPNG		21B	X62A X62B X62C		15	MSPNG SPNG
	21B	X62A X62B X62C		Prä	A11C		21B	X62A X62B X62C
T47.5	15	MSPNG SPNG	T50.0	15	MSPNG SPNG	T53.2	15	MSPNG SPNG
	21B	X62A X62B X62C		21B	X62A X62B X62C		21B	X62A X62B X62C
	Prä	A11C		Prä	A11C		Prä	A11C
T47.6	15	MSPNG SPNG	T50.1	15	MSPNG SPNG	T53.3	15	MSPNG SPNG
	21B	X62A X62B X62C		21B	X62A X62B X62C		21B	X62A X62B X62C
	Prä	A11C		Prä	A11C		21B	X62A X62B X62C
T47.7	15	MSPNG SPNG	T50.2	15	MSPNG SPNG	T53.4	15	MSPNG SPNG
	21B	X62A X62B X62C		21B	X62A X62B X62C		21B	X62A X62B X62C
	Prä	A11C		Prä	A11C		Prä	A11C
T47.8	15	MSPNG SPNG	T50.3	15	MSPNG SPNG	T53.5	15	MSPNG SPNG
	21B	X62A X62B X62C		21B	X62A X62B X62C		21B	X62A X62B X62C
	Prä	A11C		Prä	A11C		Prä	A11C
T47.9	15	MSPNG SPNG	T50.4	15	MSPNG SPNG	T53.6	15	MSPNG SPNG
	21B	X62A X62B X62C		21B	X62A X62B X62C		21B	X62A X62B X62C
	Prä	A11C		Prä	A11C		Prä	A11C
T48.0	15	MSPNG SPNG	T50.5	15	MSPNG SPNG	T53.7	15	MSPNG SPNG
	21B	X62A X62B X62C		21B	X62A X62B X62C		21B	X62A X62B X62C
	Prä	A11C		Prä	A11C		Prä	A11C
T48.1	15	MSPNG SPNG	T50.6	15	MSPNG SPNG	T53.9	15	MSPNG SPNG
	21B	X62A X62B X62C		21B	X62A X62B X62C		21B	X62A X62B X62C
	Prä	A11C		Prä	A11C		Prä	A11C
T48.2	15	MSPNG SPNG	T50.7	15	MSPNG SPNG	T54.0	15	MSPNG SPNG
	21B	X62A X62B X62C		21B	X62A X62B X62C		21B	X62A X62B X62C
	Prä	A11C		Prä	A11C		Prä	A11C
T48.3	15	MSPNG SPNG	T50.8	15	MSPNG SPNG	T54.1	15	MSPNG SPNG
	21B	X62A X62B X62C		21B	X62A X62B X62C		21B	X62A X62B X62C
	Prä	A11C		Prä	A11C		Prä	A11C
T48.4	15	MSPNG SPNG	T50.9	15	MSPNG SPNG	T54.2	15	MSPNG SPNG
	21B	X62A X62B X62C		21B	X62A X62B X62C		21B	X62A X62B X62C
	Prä	A11C		21B	X62A X62B X62C		Prä	A11C
T48.5	15	MSPNG SPNG	T51.0	15	MSPNG SPNG	T54.3	15	MSPNG SPNG
	21B	X62A X62B X62C		21B	X62A X62B X62C		21B	X62A X62B X62C
	Prä	A11C		Prä	A11C		Prä	A11C
T48.6	15	MSPNG SPNG	T51.1	15	MSPNG SPNG	T54.9	15	MSPNG SPNG
	21B	X62A X62B X62C		21B	X62A X62B X62C		21B	X62A X62B X62C
	Prä	A11C		Prä	A11C		Prä	A11C
T48.7	15	MSPNG SPNG	T51.2	15	MSPNG SPNG	T55	15	MSPNG SPNG
	21B	X62A X62B X62C		21B	X62A X62B X62C		21B	X62A X62B X62C
	Prä	A11C		Prä	A11C		Prä	A11C
T49.0	15	MSPNG SPNG	T51.3	15	MSPNG SPNG	T56.0	15	MSPNG SPNG
	21B	X62A X62B X62C		21B	X62A X62B X62C		21B	X62A X62B X62C
	Prä	A11C		Prä	A11C		Prä	A11C
T49.1	15	MSPNG SPNG	T51.8	15	MSPNG SPNG	T56.1	15	MSPNG SPNG
	21B	X62A X62B X62C		21B	X62A X62B X62C		21B	X62A X62B X62C
	Prä	A11C		Prä	A11C		Prä	A11C
T49.2	15	MSPNG SPNG	T51.9	15	MSPNG SPNG	T56.2	15	MSPNG SPNG
	21B	X62A X62B X62C		21B	X62A X62B X62C		21B	X62A X62B X62C
	Prä	A11C		Prä	A11C		Prä	A11C
T49.3	15	MSPNG SPNG	T52.0	15	MSPNG SPNG	T56.3	15	MSPNG SPNG
	21B	X62A X62B X62C		21B	X62A X62B X62C		21B	X62A X62B X62C
	Prä	A11C		Prä	A11C		Prä	A11C
T49.4	15	MSPNG SPNG	T52.1	15	MSPNG SPNG	T56.4	15	MSPNG SPNG
	21B	X62A X62B X62C		21B	X62A X62B X62C		21B	X62A X62B X62C
	Prä	A11C		Prä	A11C		Prä	A11C
T49.5	02	C62Z	T52.2	15	MSPNG SPNG	T56.5	15	MSPNG SPNG
	15	MSPNG SPNG		21B	X62A X62B X62C		21B	X62A X62B X62C
	Prä	A11C		Prä	A11C		Prä	A11C
T49.6	15	MSPNG SPNG	T52.3	15	MSPNG SPNG	T56.6	15	MSPNG SPNG
	21B	X62A X62B X62C		21B	X62A X62B X62C		21B	X62A X62B X62C
	Prä	A11C		Prä	A11C		Prä	A11C
T49.7	15	MSPNG SPNG	T52.4	15	MSPNG SPNG	T56.7	15	MSPNG SPNG
	21B	X62A X62B X62C		21B	X62A X62B X62C		21B	X62A X62B X62C
	Prä	A11C		Prä	A11C		Prä	A11C
	21B	X62A X62B X62C		21B	X62A X62B X62C		21B	X62A X62B X62C
	Prä	A11C		Prä	A11C		Prä	A11C

ICD	MDC	DRG	ICD	MDC	DRG	ICD	MDC	DRG
T56.8	15	MSPNG SPNG	T60.8	15	MSPNG SPNG	T65.5	Prä	A11C
	21B	X62A X62B X62C		21B	X62A X62B X62C		15	MSPNG SPNG
	Prä	A11C		Prä	A11C		21B	X62A X62B X62C
T56.9	15	MSPNG SPNG	T60.9	15	MSPNG SPNG		Prä	A11C
	21B	X62A X62B X62C		21B	X62A X62B X62C	T65.6	15	MSPNG SPNG
	Prä	A11C		Prä	A11C		21B	X62A X62B X62C
T57.0	15	MSPNG SPNG	T61.0	15	MSPNG SPNG		Prä	A11C
	21B	X62A X62B X62C		21B	X62A X62B X62C	T65.8	15	MSPNG SPNG
	Prä	A11C		Prä	A11C		21B	X62A X62B X62C
T57.1	15	MSPNG SPNG	T61.1	15	MSPNG SPNG		Prä	A11C
	21B	X62A X62B X62C		21B	X62A X62B X62C	T65.9	15	MSPNG SPNG
	Prä	A11C		Prä	A11C		21B	X62A X62B X62C
T57.2	15	MSPNG SPNG	T61.2	15	MSPNG SPNG		Prä	A11C
	21B	X62A X62B X62C		21B	X62A X62B X62C	T66	21B	X64A X64B
	Prä	A11C		Prä	A11C	T67.0	15	MSPNG SPNG
T57.3	15	MSPNG SPNG	T61.8	15	MSPNG SPNG		21B	X64A X64B
	21B	X62A X62B X62C		21B	X62A X62B X62C		15	MSPNG SPNG
	Prä	A11C		Prä	A11C		21B	X64A X64B
T57.8	15	MSPNG SPNG	T61.9	15	MSPNG SPNG		15	MSPNG SPNG
	21B	X62A X62B X62C		21B	X62A X62B X62C		21B	X64A X64B
	Prä	A11C		Prä	A11C		21B	X64A X64B
T57.9	15	MSPNG SPNG	T62.0	15	MSPNG SPNG		21B	X64A X64B
	21B	X62A X62B X62C		21B	X62A X62B X62C		21B	X64A X64B
	Prä	A11C		Prä	A11C		21B	X64A X64B
T58	15	MSPNG SPNG	T62.1	15	MSPNG SPNG		21B	X64A X64B
	21B	X62A X62B X62C		21B	X62A X62B X62C		21B	X64A X64B
	Prä	A11C		Prä	A11C		21B	X64A X64B
T59.0	15	MSPNG SPNG	T62.2	15	MSPNG SPNG		21B	X64A X64B
	21B	X62A X62B X62C		21B	X62A X62B X62C		21B	X64A X64B
	Prä	A11C		Prä	A11C		21B	X64A X64B
T59.1	15	MSPNG SPNG	T62.8	15	MSPNG SPNG		21B	X64A X64B
	21B	X62A X62B X62C		21B	X62A X62B X62C		21B	X64A X64B
	Prä	A11C		Prä	A11C		21B	X64A X64B
T59.2	15	MSPNG SPNG	T62.9	15	MSPNG SPNG		Prä	A11C
	21B	X62A X62B X62C		21B	X62A X62B X62C		21B	X64A X64B
	Prä	A11C		Prä	A11C		21B	X04Z X64A X64B
T59.3	15	MSPNG SPNG	T63.0	15	MSPNG SPNG		21B	X62A X62B X62C
	21B	X62A X62B X62C		21B	X62A X62B X62C		21B	X64A X64B
	Prä	A11C		Prä	A11C		21B	X64A X64B
T59.4	15	MSPNG SPNG	T63.1	15	MSPNG SPNG		21B	X64A X64B
	21B	X62A X62B X62C		21B	X62A X62B X62C		03	D61A D61B
	Prä	A11C		Prä	A11C		03	D61A D61B
T59.5	15	MSPNG SPNG	T63.2	15	MSPNG SPNG		21B	X64A X64B
	21B	X62A X62B X62C		21B	X62A X62B X62C		21B	X62A X62B
	Prä	A11C		Prä	A11C		21B	X64A X64B
T59.6	15	MSPNG SPNG	T63.3	15	MSPNG SPNG		21B	X64A X64B
	21B	X62A X62B X62C		21B	X62A X62B X62C		21B	X64A X64B
	Prä	A11C		Prä	A11C		21B	X64A X64B
T59.7	15	MSPNG SPNG	T63.4	15	MSPNG SPNG		21B	X64A X64B
	21B	X62A X62B X62C		21B	X62A X62B X62C		21B	X64A X64B
	Prä	A11C		Prä	A11C		21B	X64A X64B
T59.8	15	MSPNG SPNG	T63.5	15	MSPNG SPNG		21B	X64A X64B
	21B	X62A X62B X62C		21B	X62A X62B X62C		21B	X64A X64B
	Prä	A11C		Prä	A11C		21B	X64A X64B
T59.9	15	MSPNG SPNG	T63.6	15	MSPNG SPNG		21B	X64A X64B
	21B	X62A X62B X62C		21B	X62A X62B X62C		21B	X64A X64B
	Prä	A11C		Prä	A11C		Prä	961Z
T60.0	15	MSPNG SPNG	T63.8	15	MSPNG SPNG		21A	W61A W61B W61C
	21B	X62A X62B X62C		21B	X62A X62B X62C		Prä	961Z
	Prä	A11C		Prä	A11C		21A	W61A W61B W61C
T60.1	15	MSPNG SPNG	T63.9	15	MSPNG SPNG		Prä	961Z
	21B	X62A X62B X62C		21B	X62A X62B X62C		21A	W61A W61B W61C
	Prä	A11C		Prä	A11C		Prä	961Z
T60.2	15	MSPNG SPNG	T64	15	MSPNG SPNG		21A	W61A W61B W61C
	21B	X62A X62B X62C		21B	X62A X62B X62C		Prä	961Z
	Prä	A11C		Prä	A11C		21A	W61A W61B W61C
T60.3	15	MSPNG SPNG	T65.0	15	MSPNG SPNG		Prä	961Z
	21B	X62A X62B X62C		21B	X62A X62B X62C		21A	W61A W61B W61C
	Prä	A11C		Prä	A11C		21B	X62A X62B X62C
T60.4	15	MSPNG SPNG	T65.1	15	MSPNG SPNG		Prä	A11C
	21B	X62A X62B X62C		21B	X62A X62B X62C		21B	X62A X62B
	Prä	A11C		Prä	A11C		21B	X64A X64B
							03	D66A D66B
							15	MSPNG SPNG
							21B	X64A X64B
							21B	X64A X64B
							21B	X60A X60B X60C
								X60D
							21B	X62A X62B X62C
							21B	X60A X60B X60C

ICD	MDC	DRG	ICD	MDC	DRG	ICD	MDC	DRG
T78.3	Prä	X60D A11C		21A	W61A W61B W61C	T82.9	05	F75A F75B F75C F75D
	21B	X60A X60B X60C	T79.69		PTR		15	MSPNG SPNG
T78.4	21B	X60A X60B X60C X60D		08	I76A I76B	T83.0	11	L64A
T78.8	21B	X62A X62B X62C		15	MSPNG SPNG		15	MSPNG SPNG
T78.9	21B	X62A X62B X62C		21A	W61A W61B W61C	T83.1	11	L64A
T79.0		PTR	T80.0	04	E64A E64B E64C E64D	T83.2	11	L64A
	04	E64A E64B E64C E64D		15	MSPNG SPNG	T83.3	13	N62B
	15	MSPNG SPNG	T80.1	05	F75A F75B F75C F75D	T83.4	12	M64Z
	21A	W61A W61B W61C		Prä	A11C		13	N62B
	Prä	A11C	T80.2	Prä	A11C	T83.5	11	L64A
T79.1		PTR		18B	T64A T64B T64C		15	MSPNG SPNG
	04	E64A E64B E64C E64D	T80.3	15	MSPNG SPNG	T83.6	12	M64Z
	15	MSPNG SPNG		16	Q61A Q61B		13	N62B
	21A	W61A W61B W61C	T80.4	Prä	A11C	T83.8	15	MSPNG SPNG
	Prä	A11C		16	Q61A Q61B		15	MSPNG SPNG
T79.2		PTR	T80.5	Prä	A11C	T83.9	11	L64A
	21A	W61A W61B W61C		21B	X60A X60B X60C	T84.0	15	MSPNG SPNG
	21B	X64A X64B			X60D		08	I73A I73B
T79.3		PTR	T80.6	21B	X60A X60B X60C X60D	T84.1	15	MSPNG SPNG
	18B	T61A T61B			X60D		08	I73A I73B
	21A	W61A W61B W61C	T80.8	16	Q61A Q61B	T84.2	15	MSPNG SPNG
T79.4		PTR	T80.9	16	Q61A Q61B		15	MSPNG SPNG
	21A	W61A W61B W61C	T81.0	21B	X62A X62B X62C	T84.3	08	I73A I73B
	21B	X64A X64B	T81.1	05	F73A F73B		15	MSPNG SPNG
	Prä	A11C	T81.2	21B	X62A X62B X62C	T84.4	08	I73A I73B
T79.5		PTR	T81.3	15	MSPNG SPNG		15	MSPNG SPNG
	11	L60A L60B L60C L60D L71Z		21B	X62A X62B X62C	T84.5	08	I02A I02B I03A I03B I04A I04B I08A I08B I08C I12A I12B I12C I13A I13B I73A I73B
	21A	W61A W61B W61C	T81.4	08	I02A I02B I03A I03B			I02A I02B I08A I08B I08C I12A I12B I12C I13A I13B I73A I73B
	Prä	A11C		18B	T61A T61B	T84.6	08	I02A I02B I08A I08B I08C I12A I12B I12C I13A I13B I73A I73B
T79.7		PTR	T81.5	15	MSPNG SPNG		15	MSPNG SPNG
	04	E76A E76B E76C E76D		21B	X62A X62B X62C		Prä	A11C
	15	MSPNG SPNG	T81.6	15	MSPNG SPNG		08	I02A I02B I08A I08B I08C I12A I12B I12C I13A I13B I73A I73B
	21A	W61A W61B W61C		21B	X62A X62B X62C	T84.7	15	MSPNG SPNG
	Prä	A11C	T81.7	05	F75A F75B F75C F75D		08	I02A I02B I08A I08B I08C I12A I12B I12C I13A I13B I73A I73B
T79.8		PTR	T81.8	21B	X62A X62B X62C		15	MSPNG SPNG
	21A	W61A W61B W61C	T81.9	21B	X62A X62B X62C	T84.8	08	I02A I02B I08A I08B I08C I13A I13B I73A I73B
	21B	X64A X64B	T82.0	05	F69A F69B		15	MSPNG SPNG
T79.9		PTR		15	MSPNG SPNG	T84.9	08	I02A I02B I08A I08B I08C I13A I13B I73A I73B
	21A	W61A W61B W61C	T82.1	05	F71A F71B F72A F72B		15	MSPNG SPNG
	21B	X64A X64B		15	MSPNG SPNG	T84.9	08	I02A I02B I08A I08B I08C I13A I13B I73A I73B
T79.60		PTR	T82.2	05	F75A F75B F75C F75D		15	MSPNG SPNG
	08	I76A I76B		15	MSPNG SPNG		08	I02A I02B I08A I08B I08C I13A I13B I73A I73B
	15	MSPNG SPNG		05	F75A F75B F75C F75D	T84.8	15	MSPNG SPNG
	21A	W61A W61B W61C	T82.3	05	F75A F75B F75C F75D		08	I02A I02B I08A I08B I08C I13A I13B I73A I73B
	Prä	A11C		15	MSPNG SPNG	T84.9	08	I02A I02B I08A I08B I08C I13A I13B I73A I73B
T79.61		PTR	T82.4	05	F75A F75B F75C F75D		15	MSPNG SPNG
	08	I76A I76B		15	MSPNG SPNG		08	I02A I02B I08A I08B I08C I13A I13B I73A I73B
	15	MSPNG SPNG	T82.4	05	F75A F75B F75C F75D	T85.0	01	B81A B81B B81C B81D
	21A	W61A W61B W61C		05	F75A F75B F75C F75D		15	MSPNG SPNG
	Prä	A11C	T82.5	05	F75A F75B F75C F75D		15	MSPNG SPNG
T79.62		PTR		15	MSPNG SPNG	T85.1	01	B81A B81B B81C B81D
	08	I76A I76B	T82.6	05	F75A F75B F75C F75D		15	MSPNG SPNG
	15	MSPNG SPNG		15	MSPNG SPNG	T85.2	02	C62Z
	21A	W61A W61B W61C	T82.7	05	F61A F75A F75B F75C F75D		15	MSPNG SPNG
	Prä	A11C		15	MSPNG SPNG	T85.3	02	C62Z
T79.63		PTR	T82.8	05	F75A F75B F75C F75D		15	MSPNG SPNG
	08	I76A I76B		15	MSPNG SPNG	T85.4	09	J01A J01B J67A J67B
	15	MSPNG SPNG		15	MSPNG SPNG			

ICD	MDC	DRG	ICD	MDC	DRG	ICD	MDC	DRG
T85.5	15	MSPNG SPNG		Prä	A11C A60A A60B	T88.2	21B	X64A X64B
	06	G64A G64B G64C			A60C	T88.3	15	MSPNG SPNG
		G70A G70B	T86.11	11	L68A L68B L69A		21B	X62A X62B X62C
T85.6	15	MSPNG SPNG			L69B	T88.4	Prä	A11C
	15	MSPNG SPNG		15	MSPNG SPNG	T88.4	21B	X62A X62B X62C
T85.9	21B	X62A X62B X62C		Prä	A11C A60A A60B	T88.5	21B	X62A X62B X62C
	15	MSPNG SPNG			A60C	T88.6	21B	X60A X60B X60C
T85.71	21B	X62A X62B X62C	T86.12	11	L69A L69B			X60D
	11	L68A L68B		15	MSPNG SPNG	T88.7	21B	X62A X62B X62C
	15	MSPNG SPNG		Prä	A11C A60A A60B	T88.8	21B	X62A X62B X62C
T85.72	15	MSPNG SPNG			A60C	T88.9	21B	X62A X62B X62C
	21B	X62A X62B X62C	T86.19	11	L68A L68B L69A	T89.00		PTR
T85.73	15	MSPNG SPNG			L69B		21A	W61A W61B W61C
	21B	X62A X62B X62C		15	MSPNG SPNG		21B	X60A X60B X60C
T85.78	15	MSPNG SPNG		Prä	A11C A60A A60B			X60D
	21B	X62A X62B X62C			A60C	T89.01		PTR
T85.81	01	B81A B81B B81C	T86.40	07	H63A H63B H63C		21A	W61A W61B W61C
		B81D			H63D		21B	X60A X60B X60C
	15	MSPNG SPNG		15	MSPNG SPNG			X60D
T85.82	09	J01A J01B J67A		Prä	A01A A11C A60A	T89.02		PTR
		J67B			A60B A60C		21A	W61A W61B W61C
	15	MSPNG SPNG	T86.41	07	H63A H63B H63C		21B	X60A X60B X60C
T85.83	15	MSPNG SPNG			H63D			X60D
	21B	X62A X62B X62C		15	MSPNG SPNG	T89.03		PTR
T85.88	15	MSPNG SPNG		Prä	A01A A11C A60A		21A	W61A W61B W61C
	21B	X62A X62B X62C			A60B A60C		21B	X60A X60B X60C
T86.00	Prä	A11C	T86.49	07	H63A H63B H63C			X60D
	16	Q60A Q60B Q60C			H63D	T90.0	Prä	961Z
	17	R60A R60B R60C		15	MSPNG SPNG	T90.1	Prä	961Z
		R60D R60E		Prä	A01A A11C A60A	T90.2	Prä	961Z
T86.01	Prä	A11C			A60B A60C	T90.3	Prä	961Z
	16	Q60A Q60B Q60C	T86.50	15	MSPNG SPNG	T90.4	Prä	961Z
	17	R60A R60B R60C		21B	X62A X62B X62C		21A	W61A W61B W61C
		R60D R60E		Prä	A11C	T90.5	Prä	961Z
T86.02	Prä	A11C	T86.51	15	MSPNG SPNG	T90.8	Prä	961Z
	16	Q60A Q60B Q60C		21B	X62A X62B X62C		21A	W61A W61B W61C
	17	R60A R60B R60C		Prä	A11C	T90.9	Prä	961Z
		R60D R60E	T86.52	15	MSPNG SPNG		21A	W61A W61B W61C
T86.2	05	F75A F75B F75C		21B	X62A X62B X62C	T91.0	Prä	961Z
		F75D		Prä	A11C	T91.1	Prä	961Z
	15	MSPNG SPNG	T86.59	15	MSPNG SPNG	T91.2	Prä	961Z
	Prä	A11C A60A A60B		21B	X62A X62B X62C	T91.3	Prä	961Z
		A60C		Prä	A11C	T91.4	Prä	961Z
T86.3	05	F75A F75B F75C	T86.81	04	E75A E75B E75C		21A	W61A W61B W61C
		F75D			E75D	T91.5	Prä	961Z
	15	MSPNG SPNG		15	MSPNG SPNG	T91.8	Prä	961Z
	Prä	A11C A60A A60B		Prä	A11C A60A A60B		21A	W61A W61B W61C
		A60C			A60C	T91.9	Prä	961Z
T86.05	Prä	A11C	T86.82	07	H62A H62B		21A	W61A W61B W61C
	16	Q60A Q60B Q60C		15	MSPNG SPNG	T92.0	Prä	961Z
	17	R60A R60B R60C		Prä	A11C A60A A60B	T92.1	Prä	961Z
		R60D R60E			A60C	T92.2	Prä	961Z
T86.06	Prä	A11C	T86.83	Prä	A11C	T92.3	Prä	961Z
	16	Q60A Q60B Q60C		02	C60A C60B	T92.4	Prä	961Z
	17	R60A R60B R60C	T86.88	15	MSPNG SPNG	T92.5	Prä	961Z
		R60D R60E		21B	X62A X62B X62C	T92.6	Prä	961Z
T86.07	Prä	A11C		Prä	A11C	T92.8	Prä	961Z
	16	Q60A Q60B Q60C	T87.0	Prä	A11C	T92.9	Prä	961Z
	17	R60A R60B R60C		08	I32A I32B I32C		21A	W61A W61B W61C
		R60D R60E			I32D I73A I73B	T93.0	Prä	961Z
T86.09	Prä	A11C	T87.1	Prä	A11C	T93.1	Prä	961Z
	16	Q60A Q60B Q60C		08	I73A I73B	T93.2	Prä	961Z
	17	R60A R60B R60C	T87.2	08	I73A I73B	T93.3	Prä	961Z
		R60D R60E	T87.3	08	I76A I76B	T93.4	Prä	961Z
T86.9	15	MSPNG SPNG	T87.4	08	I76A I76B	T93.5	Prä	961Z
	21B	X62A X62B X62C	T87.5	08	I76A I76B	T93.6	Prä	961Z
	Prä	A11C	T87.6	08	I76A I76B	T93.8	Prä	961Z
T86.10	11	L68A L68B L69A	T88.0	18B	T64A T64B T64C	T93.9	Prä	961Z
		L69B	T88.1	15	MSPNG SPNG		21A	W61A W61B W61C
	15	MSPNG SPNG		21B	X62A X62B X62C	T94.0	Prä	961Z

ICD	MDC	DRG	ICD	MDC	DRG	ICD	MDC	DRG
T94.1	Prä	961Z	U51.20	Prä	961Z	U80.7	05	F61A
	21A	W61A W61B W61C	U51.21	Prä	961Z		Prä	961Z
T95.0	Prä	961Z	U51.22	Prä	961Z		05	F61A
T95.1	Prä	961Z	U52.0	Prä	961Z	U80.10	Prä	961Z
T95.2	Prä	961Z	U52.1	Prä	961Z		05	F61A
T95.3	Prä	961Z	U52.2	Prä	961Z	U80.11	Prä	961Z
T95.4	Prä	961Z	U52.3	Prä	961Z		05	F61A
T95.8	Prä	961Z	U55.10	Prä	961Z	U80.20	Prä	961Z
T95.9	Prä	961Z		15	P65B P66C P67B		05	F61A
T96	Prä	961Z			P67C	U80.21	Prä	961Z
	21A	W61A W61B W61C	U55.11	Prä	961Z		05	F61A
T97	Prä	961Z		15	P65B P66C P67B	U80.30	Prä	961Z
	21A	W61A W61B W61C			P67C		05	F61A
T98.0	Prä	961Z	U55.12		HAK	U80.31	Prä	961Z
	21A	W61A W61B W61C		15	P65B P66C P67B		05	F61A
T98.1	Prä	961Z			P67C	U81	Prä	961Z
	21A	W61A W61B W61C		Prä	961Z		05	F61A
T98.2	Prä	961Z	U55.20	Prä	961Z	U82.0	Prä	961Z
	21A	W61A W61B W61C		15	P65B P66C P67B		04	E76A
T98.3	Prä	961Z			P67C		05	F61A
	21A	W61A W61B W61C	U55.21	Prä	961Z	U82.1	Prä	961Z
U04.9	04	E77A E77B E77C E77D E77E E77F		15	P65B P66C P67B		04	E76A
	18A	S63A S63B	U55.22		P67C		05	F61A
U06.0	Prä	961Z		15	P65B P66C P67B	U82.2	Prä	961Z
U06.1	Prä	961Z			P67C		04	E76A
U06.2	Prä	961Z		Prä	961Z	U83	Prä	961Z
U06.3	Prä	961Z	U55.30	Prä	961Z		05	F61A
U06.4	Prä	961Z		15	P65B P66C P67B	U84	Prä	961Z
U06.5	Prä	961Z			P67C		05	F61A
U06.6	Prä	961Z	U55.31	Prä	961Z	U85	Prä	961Z
U06.7	Prä	961Z		15	P65B P66C P67B		05	F61A
U06.8	Prä	961Z			P67C	U99.0	Prä	961Z
U06.9	Prä	961Z	U55.32		HAK	U99.1	Prä	961Z
U07.0	Prä	961Z		15	P65B P66C P67B	U99.2	Prä	961Z
U07.1	Prä	961Z			P67C	U99.3	Prä	961Z
U07.2	Prä	961Z		Prä	961Z	U99.4	Prä	961Z
U07.3	Prä	961Z	U60.1	Prä	961Z	U99.5	Prä	961Z
U07.4	Prä	961Z	U60.2	Prä	961Z	U99.6	Prä	961Z
U07.5	Prä	961Z	U60.3	Prä	961Z	U99.7	Prä	961Z
U07.6	Prä	961Z		18A	S63A	U99.8	Prä	961Z
U07.7	Prä	961Z	U60.9	Prä	961Z	U99.9	Prä	961Z
U07.8	Prä	961Z	U61.1	Prä	961Z	X84.9	20	V02B
U07.9	Prä	961Z	U61.2	Prä	961Z	Y09.9	20	V02B
U50.00	Prä	961Z	U61.3	Prä	961Z	Z00.0	Prä	961Z
U50.01	Prä	961Z		18A	S63A	Z00.1	Prä	961Z
U50.10	Prä	961Z	U61.9	Prä	961Z	Z00.2	Prä	961Z
U50.11	Prä	961Z	U69.00	Prä	961Z	Z00.3	Prä	961Z
U50.20	Prä	961Z	U69.10	Prä	961Z	Z00.4	Prä	961Z
U50.21	Prä	961Z	U69.11	Prä	961Z	Z00.5	23	Z66Z
U50.30	Prä	961Z	U69.12	Prä	961Z	Z00.6	Prä	961Z
U50.31	Prä	961Z	U69.20	Prä	961Z A11C	Z00.8	Prä	961Z
U50.40	Prä	961Z A95C A95F A97A A97F	U69.21	Prä	961Z A11C	Z01.0	23	Z64A Z64B
			U69.30	Prä	961Z	Z01.1	23	Z64A Z64B
	01	B70A B70C B70F	U69.31	Prä	961Z	Z01.2	23	Z64A Z64B
U50.41	Prä	961Z A95C A95F A97A A97F	U69.32	Prä	961Z	Z01.3	23	Z64A Z64B
			U69.33	Prä	961Z	Z01.4	13	N62A N62B
	01	B70A B70C B70F	U69.34	Prä	961Z	Z01.5	23	Z64A Z64B
U50.50	Prä	961Z A95C A95F A97A A97F	U69.35	Prä	961Z	Z01.6	Prä	961Z
			U69.36	Prä	961Z	Z01.7	Prä	961Z
	01	B70A B70C B70F	U69.40	Prä	961Z	Z01.9	Prä	961Z
U50.51	Prä	961Z A95C A95F A97A A97F	U80.00	Prä	961Z	Z01.80	05	F24A F24B F24E F49A F49C F62A F70A F70B
				05	F61A			
	01	B70A B70C B70F	U80.01	Prä	961Z	Z01.81	05	F49A F49C F75A F75B F75C F75D
U51.00	Prä	961Z		05	F61A			
U51.01	Prä	961Z	U80.4	Prä	961Z	Z01.88	23	Z64A Z64B
U51.02	Prä	961Z		05	F61A			
U51.10	Prä	961Z	U80.5	Prä	961Z	Z02	23	Z64A Z64B
U51.11	Prä	961Z		05	F61A	Z03.0	04	E77A E77B E77C E77D E77E E77F
U51.12	Prä	961Z	U80.6	Prä	961Z			

ICD	MDC	DRG	ICD	MDC	DRG	ICD	MDC	DRG
	15	P65B P66C P67B P67C	Z22.4	23	Z64A Z64B	Z32	Prä	961Z
Z03.1	17	R62A R62B R62C	Z22.5	07	H63A H63B H63C H63D	Z33	Prä	961Z
Z03.2	19	U66A U66B U66C	Z22.6	07	H63A H63B H63C H63D	Z34	Prä	961Z
Z03.3	01	B80A B80B				Z35.0	Prä	961Z
Z03.4	05	F74Z	Z22.8	23	Z64A Z64B	Z35.1	Prä	961Z
Z03.5	05	F74Z	Z22.9	23	Z64A Z64B	Z35.2	Prä	961Z
Z03.6	23	Z64A Z64B	Z23.0	23	Z64A Z64B	Z35.3	Prä	961Z
Z03.8	23	Z64A Z64B	Z23.1	23	Z64A Z64B	Z35.4	Prä	961Z
Z03.9	23	Z64A Z64B	Z23.2	23	Z64A Z64B	Z35.5	Prä	961Z
Z04.1	21B	X64A X64B	Z23.3	23	Z64A Z64B	Z35.6	Prä	961Z
Z04.2	21B	X64A X64B	Z23.4	23	Z64A Z64B	Z35.8	Prä	961Z
Z04.3	21B	X64A X64B	Z23.5	23	Z64A Z64B	Z35.9	Prä	961Z
Z04.5	21B	X64A X64B	Z23.6	23	Z64A Z64B	Z36.0	14	O65A O65B O65C O65D
Z04.8	23	Z64A Z64B	Z23.7	23	Z64A Z64B	Z36.1	14	O65A O65B O65C O65D
Z04.9	Prä	961Z	Z23.8	23	Z64A Z64B			
Z08.0	23	Z64A Z64B	Z24.0	23	Z64A Z64B	Z36.2	14	O65A O65B O65C O65D
Z08.1	23	Z64A Z64B	Z24.1	23	Z64A Z64B	Z36.3	14	O65A O65B O65C O65D
Z08.2	23	Z64A Z64B	Z24.2	23	Z64A Z64B	Z36.4	14	O65A O65B O65C O65D
Z08.7	23	Z64A Z64B	Z24.3	23	Z64A Z64B	Z36.5	14	O65A O65B O65C O65D
Z08.8	23	Z64A Z64B	Z24.4	23	Z64A Z64B	Z36.8	14	O65A O65B O65C O65D
Z08.9	23	Z64A Z64B	Z24.5	23	Z64A Z64B	Z36.9	14	O65A O65B O65C O65D
Z09.0	23	Z64A Z64B	Z24.6	23	Z64A Z64B	Z37.0	Prä	961Z
Z09.1	23	Z64A Z64B	Z25.0	23	Z64A Z64B			
Z09.2	23	Z64A Z64B	Z25.1	23	Z64A Z64B	Z37.1	Prä	961Z
Z09.3	23	Z64A Z64B	Z25.8	23	Z64A Z64B			
Z09.4	23	Z64A Z64B	Z26.0	23	Z64A Z64B	Z37.2	Prä	961Z
Z09.7	23	Z64A Z64B	Z26.8	23	Z64A Z64B			
Z09.9	23	Z64A Z64B	Z26.9	23	Z64A Z64B	Z37.3	Prä	961Z
Z09.80	23	Z64A	Z27.0	23	Z64A Z64B			
Z09.88	23	Z64A Z64B	Z27.1	23	Z64A Z64B	Z37.4	Prä	961Z
Z10	23	Z64A Z64B	Z27.2	23	Z64A Z64B			
Z11	23	Z64A Z64B	Z27.3	23	Z64A Z64B	Z37.5	Prä	961Z
Z12.0	23	Z64A Z64B	Z27.4	23	Z64A Z64B			
Z12.1	23	Z64A Z64B	Z27.8	23	Z64A Z64B	Z37.6	Prä	961Z
Z12.2	23	Z64A Z64B	Z27.9	23	Z64A Z64B			
Z12.3	23	Z64A Z64B	Z28	23	Z64A Z64B	Z37.7	Prä	961Z
Z12.4	23	Z64A Z64B	Z29.0	23	Z64A Z64B			
Z12.5	23	Z64A Z64B	Z29.1	18A	S65Z	Z37.9	Prä	961Z
Z12.6	23	Z64A Z64B		23	Z64A Z64B			
Z12.8	23	Z64A Z64B	Z29.8	18A	S65Z			
Z12.9	23	Z64A Z64B		23	Z64A Z64B			
Z13.0	23	Z64A Z64B	Z29.9	23	Z64A Z64B			
Z13.1	23	Z64A Z64B	Z29.20	18A	S65Z			
Z13.2	23	Z64A Z64B		23	Z64A Z64B			
Z13.4	23	Z64A Z64B	Z29.21	18A	S65Z			
Z13.5	23	Z64A Z64B		23	Z64A Z64B			
Z13.6	23	Z64A Z64B	Z29.28	18A	S65Z			
Z13.7	23	Z64A Z64B		23	Z64A Z64B			
Z13.8	23	Z64A Z64B	Z30.0	23	Z64A Z64B			
Z13.9	23	Z64A Z64B	Z30.1	23	Z64A Z64B			
Z20.0	23	Z64A Z64B	Z30.2	12	M64Z			
Z20.1	15	P65B P66C P67B P67C	Z30.3	23	N62A N62B Z64A Z64B	Z37.5	Prä	961Z
	23	Z64A	Z30.4	23	Z64A Z64B			
Z20.2	23	Z64A Z64B	Z30.5	23	Z64A Z64B	Z37.6	Prä	961Z
Z20.3	23	Z64A Z64B	Z30.8	23	Z64A Z64B			
Z20.4	23	Z64A Z64B	Z30.9	23	Z64A Z64B			
Z20.5	23	Z64A Z64B	Z31.0	12	M64Z			
Z20.6	23	Z64A Z64B		13	N62A N62B			
Z20.7	23	Z64A Z64B	Z31.1	13	N62A N62B	Z37.7	Prä	961Z
Z20.8	23	Z64A Z64B	Z31.2	13	N62A N62B			
Z20.9	23	Z64A Z64B	Z31.3	12	M64Z			
Z21	Prä	961Z		13	N62A N62B			
	14	O01B O01C O01D O01E O01F O01G	Z31.4	12	M64Z			
Z22.0	23	Z64A Z64B	Z31.5	23	N62A N62B Z64A Z64B	Z37.9	Prä	961Z
Z22.1	23	Z64A Z64B	Z31.6	23	Z64A Z64B			
Z22.2	23	Z64A Z64B	Z31.8	23	Z64A Z64B			
Z22.3	23	Z64A Z64B	Z31.9	23	Z64A Z64B			

ICD	MDC	DRG	ICD	MDC	DRG	ICD	MDC	DRG
Z38.0	Prä	963Z	Z43.7	13	N62A N62B	Z51.88	23	Z64A Z64B
Z38.1	Prä	963Z	Z43.9	23	Z64A Z64B	Z52.00	Prä	961Z
Z38.2	Prä	963Z	Z43.80	23	Z64A Z64B	Z52.01	23	Z64A
Z38.3	Prä	963Z	Z43.88	23	Z64A Z64B	Z52.1	09	J67A J67B J68A J68B
	15	P05A P05B P05C	Z44.0	08	I73A I73B	Z52.2	08	I76A I76B
		P66A P66B P66C	Z44.1	08	I73A I73B	Z52.3	23	Z64A
		P66D P67B	Z44.2	23	Z64A Z64B	Z52.4	23	Z02Z Z64A Z64B
Z38.4	Prä	963Z	Z44.3	09	J67A J67B	Z52.5	23	Z64A Z64B
	15	P05A P05B P05C	Z44.8	Prä	961Z	Z52.6	23	Z02Z Z64A Z64B
		P66A P66B P66C	Z44.9	Prä	961Z	Z52.7	23	Z64A Z64B
		P66D P67B	Z45.00	05	F71A F71B F72A	Z52.08	23	Z64A Z64B
Z38.5	Prä	963Z	Z45.01	05	F71A F71B F72A	Z52.9	23	Z64A Z64B
	15	P05A P05B P05C			F72B	Z52.80	23	Z64A Z64B
		P66A P66B P66C	Z45.1	23	Z64A Z64B	Z52.88	23	Z64A Z64B
		P66D P67B	Z45.02	23	Z64A	Z53	23	Z64A Z64B
Z38.6	Prä	963Z	Z45.3	23	Z64A	Z54.0	Prä	961Z
	15	P05A P05B P05C	Z45.08	05	F71A F71B F72A	Z54.1	Prä	961Z
		P66A P66B P66C			F72B	Z54.2	Prä	961Z
		P66D P67B	Z45.9	23	Z64A Z64B	Z54.3	Prä	961Z
Z38.7	Prä	963Z	Z45.20	23	Z64A Z64B	Z54.4	Prä	961Z
	15	P05A P05B P05C	Z45.29	23	Z64A Z64B	Z54.7	Prä	961Z
		P66A P66B P66C	Z45.80	23	Z64A Z64B	Z54.8	Prä	961Z
		P66D P67B	Z45.81	23	Z64A	Z54.9	Prä	961Z
Z38.8	Prä	963Z	Z45.82	23	Z64A Z64B	Z55	Prä	961Z
	15	P05A P05B P05C	Z45.84	23	Z64A Z64B	Z56	Prä	961Z
		P66A P66B P66C	Z45.85	23	Z64A Z64B	Z57	Prä	961Z
		P66D P67B	Z45.88	23	Z64A Z64B	Z58	Prä	961Z
Z39.0	14	O04Z O61Z	Z46.0	23	Z64A Z64B	Z59	Prä	961Z
Z39.1	14	O04Z O61Z	Z46.1	23	Z64A Z64B	Z60	Prä	961Z
Z39.2	14	O04Z O61Z	Z46.2	23	Z64A Z64B	Z61	Prä	961Z
Z40.00	09	J01A J01B J06A	Z46.3	23	Z64A Z64B	Z62	Prä	961Z
		J06B J07Z J14Z	Z46.4	23	Z64A Z64B	Z63	Prä	961Z
		J16Z J23Z J25Z	Z46.5	06	G71A G71B	Z64.0	Prä	961Z
		J62A J62B J67A	Z46.6	11	L68A L68B	Z64.1	12	M64Z
		J67B	Z46.7	08	I73A I73B		13	N62B
Z40.01	13	N62A N62B	Z46.8	23	Z64A Z64B	Z64.8	Prä	961Z
Z40.08	23	Z64A Z64B	Z46.9	23	Z64A Z64B	Z65	23	Z64A Z64B
Z40.8	23	Z64A Z64B	Z47.0	Prä	961Z	Z70	Prä	961Z
Z40.9	23	Z64A Z64B	Z47.8	08	I73A I73B	Z71	23	Z64A Z64B
Z41.1	09	J67A J67B J68A	Z47.9	08	I73A I73B	Z72.0	Prä	961Z
		J68B	Z48.0	23	Z64A Z64B	Z72.8	23	Z64A Z64B
Z41.2	12	M62Z	Z48.8	23	Z65A Z65B Z65C	Z72.9	23	Z64A Z64B
	13	N62A N62B	Z48.9	23	Z65A Z65B Z65C	Z73	23	Z64A Z64B
Z41.8	23	Z64A Z64B	Z49.0	11	L60A L60B L60C	Z74.0	23	Z64A Z64B
Z41.9	23	Z64A Z64B	Z49.1	11	L60D L71Z	Z74.1	23	Z64A Z64B
Z42.0	09	J67A J67B J68A			L60A L60B L60C	Z74.2	23	Z64A Z64B
		J68B	Z49.2	Prä	L60D	Z74.3	23	Z64A Z64B
Z42.1	09	J01A J01B J06A	Z49.2	Prä	961Z	Z74.8	23	Z64A Z64B
		J06B J07Z J14Z	Z50.0	Prä	961Z	Z74.9	23	Z64A Z64B
		J16Z J23Z J25Z	Z50.1	Prä	961Z	Z75.2	Prä	961Z
		J67A J67B J68A	Z50.2	Prä	961Z	Z75.8	Prä	961Z
		J68B	Z50.3	Prä	961Z	Z75.9	Prä	961Z
Z42.2	09	J67A J67B J68A	Z50.4	Prä	961Z	Z75.60	Prä	961Z
		J68B	Z50.5	Prä	961Z		15	P65B P66C P67B P67C
Z42.3	09	J67A J67B J68A	Z50.6	Prä	961Z	Z75.64	Prä	961Z
		J68B	Z50.7	Prä	961Z		15	P65B P66C P67B P67C
Z42.4	09	J67A J67B J68A	Z50.8	Prä	961Z			
		J68B	Z50.9	Prä	961Z	Z75.65	Prä	961Z
Z42.8	09	J67A J67B J68A	Z51.0	Prä	961Z		15	P65B P66C P67B P67C
		J68B	Z51.1	Prä	961Z			
Z42.9	09	J67A J67B J68A	Z51.2	Prä	961Z			
		J68B	Z51.3	Prä	961Z	Z75.66	Prä	961Z
Z43.0	04	E75A E75B E75C	Z51.4	23	Z65A Z65B Z65C		15	P65B P66C P67B P67C
		E75D	Z51.5	Prä	961Z			
Z43.1	06	G71A G71B	Z51.6	23	Z64A Z64B	Z75.67	Prä	961Z
Z43.2	06	G71A G71B	Z51.9	23	Z65A Z65B Z65C		15	P65B P66C P67B P67C
Z43.3	06	G71A G71B	Z51.81	Prä	961Z			
Z43.4	06	G71A G71B	Z51.82	Prä	961Z	Z75.68	Prä	961Z
Z43.5	11	L68A L68B	Z51.83	23	Z65A Z65B Z65C		15	P65B P66C P67B
Z43.6	11	L68A L68B						

ICD	MDC	DRG	ICD	MDC	DRG	ICD	MDC	DRG
Z75.69	Prä	P67C	Z85.5	Prä	961Z	Z93.3	Prä	961Z
	15	P65B P66C P67B	Z85.6	Prä	961Z	Z93.4	Prä	961Z
Z75.70		P67C	Z85.7	Prä	961Z	Z93.5	Prä	961Z
	15	HAK	Z85.8	Prä	961Z	Z93.6	Prä	961Z
Z75.74		P65B P66C P67B	Z85.9	Prä	961Z	Z93.9	Prä	961Z
	Prä	P67C	Z86.0	Prä	961Z	Z93.80	Prä	961Z
Z75.75		HAK	Z86.1	Prä	961Z	Z93.88	Prä	961Z
	15	P65B P66C P67B	Z86.2	Prä	961Z	Z94.0	04	E77A E77B E77C
Z75.76		P67C	Z86.3	Prä	961Z		05	F61A
	Prä	961Z	Z86.4	Prä	961Z		06	G16Z G18A G38Z
Z75.77		HAK	Z86.5	Prä	961Z			G40Z G48A G48D
	15	P65B P66C P67B	Z86.6	Prä	961Z		10	K62A
Z75.78		P67C	Z86.7	Prä	961Z		11	L68A L68B
	Prä	961Z	Z87.0	Prä	961Z		18B	T01A T60A T60B
Z75.79		HAK	Z87.1	Prä	961Z			T60C T60D T61A
	15	P65B P66C P67B	Z87.2	Prä	961Z	Z94.1	Prä	T63A T64A T64B
Z76.0		P67C	Z87.3	Prä	961Z		04	A11C
Z76.1		Z64A Z64B	Z87.4	Prä	961Z		05	E77A E77B E77C
Z76.2		P65B P66C P67B	Z87.5	Prä	961Z		06	F61A F75A F75B
Z76.3		P67C	Z87.6	Prä	961Z			F75C F75D
Z76.4		HAK	Z87.7	Prä	961Z		06	G16Z G18A G38Z
Z76.8		P65B P66C P67B	Z87.8	Prä	961Z			G40Z G48A G48D
Z76.9		P67C	Z88.0	Prä	961Z		10	K62A
Z80.0		Z64A Z64B	Z88.1	Prä	961Z		18B	T01A T60A T60B
Z80.1		P65B P66C P67B	Z88.2	Prä	961Z			T60C T60D T61A
Z80.2		P67C	Z88.3	Prä	961Z	Z94.2	Prä	T63A T64A T64B
Z80.3		HAK	Z88.4	Prä	961Z		04	A11C
Z80.4		J01A J01B J67A	Z88.5	Prä	961Z		05	E65A E75A E75B
	09	J67B	Z88.6	Prä	961Z			E75C E75D E77A
Z80.5		M64Z	Z88.7	Prä	961Z			E77B E77C
Z80.6		N62A N62B	Z88.8	Prä	961Z		05	F61A
Z80.7		Z64A Z64B	Z88.9	Prä	961Z		06	G16Z G18A G38Z
Z80.8		Z64A Z64B	Z89.0	Prä	961Z			G40Z G48A G48D
Z80.9		Z64A Z64B	Z89.1	Prä	961Z		10	K62A
Z81		Z64A Z64B	Z89.2	Prä	961Z		18B	T01A T60A T60B
Z82		Z64A Z64B	Z89.3	Prä	961Z			T60C T60D T61A
Z83.1		Z64A Z64B	Z89.4	Prä	961Z	Z94.3	Prä	T63A T64A T64B
Z83.2		Z64A Z64B	Z89.5	Prä	961Z		04	A11C
Z83.3		Z64A Z64B	Z89.6	Prä	961Z		05	E65A E75A E75B
Z83.4		Z64A Z64B	Z89.7	Prä	961Z			E75C E75D E77A
Z83.5		Z64A Z64B	Z89.8	Prä	961Z			E77B E77C
Z83.6		Z64A Z64B	Z89.9	Prä	961Z		05	F61A
Z83.7		Z64A Z64B	Z90.0	Prä	961Z		06	G16Z G18A G38Z
Z84.0		Z64A Z64B	Z90.1	Prä	961Z			G40Z G48A G48D
Z84.1		Z64A Z64B	Z90.2	Prä	961Z		10	K62A
Z84.2		Z64A Z64B	Z90.3	15	MSPNG SPNG		18B	T01A T60A T60B
Z84.3		Z64A Z64B	Z90.4	Prä	961Z			T60C T60D T61A
Z84.8		Z64A Z64B	Z90.5	Prä	961Z	Z94.4	Prä	T63A T64A T64B
Z85.0	Prä	961Z	Z90.6	Prä	961Z		04	A11C
Z85.1	Prä	961Z	Z90.7	Prä	961Z		05	E77A E77B E77C
Z85.2	Prä	961Z	Z90.8	Prä	961Z		06	F61A
Z85.3	Prä	961Z	Z91.0	Prä	961Z			G16Z G18A G38Z
Z85.4	Prä	961Z	Z91.1	Prä	961Z			G40Z G48A G48D
			Z91.8	Prä	961Z		07	H63A H63B H63C
			Z91.70	13	N62A N62B	Z94.5		H63D
			Z91.71	13	N62A N62B		10	K62A
			Z91.72	13	N62A N62B		18B	T01A T60A T60B
			Z91.73	13	N62A N62B			T60C T60D T61A
			Z91.74	13	N62A N62B			T63A T64A T64B
			Z92.1	Prä	961Z		09	J67A J67B J68A
			Z92.2	Prä	961Z	Z94.6		J68B
			Z92.3	Prä	961Z		08	I76A I76B
			Z92.4	Prä	961Z	Z94.7	02	C63A C63B
			Z92.6	Prä	961Z	Z94.9	23	Z65A Z65B Z65C
			Z92.8	Prä	961Z	Z94.80	07	H63A H63B H63C
			Z92.9	Prä	961Z			H63D
			Z93.0	Prä	961Z	Z94.81	Prä	A11C
			Z93.1	Prä	961Z		04	E77A E77B E77C
			Z93.2	Prä	961Z		05	F61A
							06	G16Z G18A G38Z

ICD	MDC	DRG	ICD	MDC	DRG	ICD	MDC	DRG
		G40Z G48A G48D	Z95.88	Prä	961Z	Z96.80	Prä	961Z
	07	H63A H63B H63C	Z96.0	Prä	961Z	Z96.81	Prä	961Z
		H63D	Z96.1	Prä	961Z	Z96.88	Prä	961Z
	10	K62A	Z96.2	Prä	961Z	Z97.1	Prä	961Z
	18B	T01A T60A T60B	Z96.3	Prä	961Z	Z97.8	Prä	961Z
		T60C T60D T61A	Z96.4	Prä	961Z	Z98.0	Prä	961Z
		T63A T64A T64B	Z96.5	Prä	961Z	Z98.1	Prä	961Z
Z94.88	07	H63A H63B H63C	Z96.7	Prä	961Z	Z98.2	Prä	961Z
		H63D	Z96.9	Prä	961Z	Z98.8	Prä	961Z
Z95.0	Prä	961Z	Z96.60	Prä	961Z	Z99.0	Prä	961Z
Z95.1	Prä	961Z	Z96.61	Prä	961Z	Z99.1	Prä	961Z
Z95.2	Prä	961Z	Z96.62	Prä	961Z	Z99.2	Prä	961Z
Z95.3	Prä	961Z	Z96.63	Prä	961Z	Z99.3	Prä	961Z
Z95.4	Prä	961Z	Z96.64	Prä	961Z	Z99.4	Prä	961Z
Z95.5	Prä	961Z	Z96.65	Prä	961Z	Z99.8	Prä	961Z
Z95.9	Prä	961Z	Z96.66	Prä	961Z	Z99.9	Prä	961Z
Z95.80	Prä	961Z	Z96.67	Prä	961Z			
Z95.81	Prä	961Z	Z96.68	Prä	961Z			

Anhang B

Prozedurenkode-/MDC-/DRG-Index

Dieser Anhang enthält eine Liste der gruppierungsrelevanten Prozedurenkodes sowie nähere Informationen zu den MDCs und DRGs, in denen diese vorkommen. Die Codes entstammen grundsätzlich der schweizerischen Klassifikation CHOP Version 2017, wie in Kapitel 6 *Besonderheiten der SwissDRG-Version 8.0 Planungsversion (2017/2019)* in Band 1 dargelegt ist. NonOR-Prozeduren werden durch das Zeichen ‡ am Ende des Codes gekennzeichnet. Ein Doppelpfeil ↔ hinter dem Code zeigt die Möglichkeit der Angabe eines Zusatzkennzeichens für die Seitenlokalisation an.

Die DRG-Zuordnung von Prozedurenkodes aufgrund der Abfrage auf sämtliche OR-Prozeduren (sofern sie nicht zusätzlich an anderer Stelle Gruppierungsrelevanz haben) wird im Anhang nicht bei jeder einzelnen OR-Prozedur aufgelistet. Stattdessen findet sich im Anschluss an die Liste der gruppierungsrelevanten Prozedurenkodes der CHOP Version 2017 eine Aufstellung aller DRGs, die eine Abfrage auf sämtliche OR-Prozeduren in ihrer Definition enthalten. Eine Übersicht über die in diesem Anhang verwendeten Abkürzungen für Funktionen findet sich in der Funktionsübersicht am Ende von Anhang B. In den folgenden Beispielen wird analog zu den Einträgen in der Liste der gruppierungsrelevanten Prozedurenkodes der CHOP Version 2017 nicht auf DRG-Zuordnungen aufgrund von Abfragen auf sämtliche OR-Prozeduren eingegangen.

Ein Prozedurenkode kann mehreren DRGs in mehreren verschiedenen MDCs zugeordnet sein. So ergibt sich zum Beispiel für den Prozedurenkode 26.29.00 *Sonstige Exzision einer Läsion an einer Speicheldrüse, n.n.bez.* folgende Zuordnung:

Kode	MDC	DRG
26.29.00↔		BORP, VBOR, VAC
	03	D06A, D06B, D06C

Daraus geht hervor, dass der Kode 26.29.00 eine der OR-Prozeduren ist, welche die Basis-DRG D06 sowie die Funktionen *Bestimmte OR-Prozeduren* [BORP], *Vierzeitige bestimmte OR-Prozeduren* [VBOR] und *Vakuumbehandlung* [VAC] definieren. Weist ein Datensatz eine Hauptdiagnose aus MDC 03 auf (z.B. K11.8 *Sonstige Krankheiten der Speicheldrüsen*) und ist der Kode 26.29.00 die einzige Prozedur, wird der Datensatz der Basis-DRG D06 zugeordnet. Enthält der Datensatz jedoch eine Hauptdiagnose aus MDC 01 (z.B. S44.3 *Verletzung des N. axillaris*) und ist 26.29.00 wiederum der einzige Eingriff, so wird der Datensatz der DRG 902Z *Nicht ausgedehnte ORProzedur ohne Bezug zur Hauptdiagnose* zugeordnet, da diese OR-Prozedur nicht in den DRGs der MDC 01 aufgeführt ist.

Prozedurenkodes für NonOR-Prozeduren wirken sich auf die Gruppierung von Datensätzen anders aus und werden in diesem Anhang anders aufgelistet. So hat z.B. der Prozedurenkode 86.03 *Inzision Sinus pilonidalis oder Pilonidalzyste* folgende Zuordnung:

Kode	MDC	DRG
86.03‡↔	09	J09A, J09B

Dies bedeutet, dass der Kode 86.03 eine NonOR-Prozedur ist und er in der Definition der DRGs J09A und J09B verwendet wird. Enthält der Datensatz eine Hauptdiagnose aus MDC 09 (z.B. L05.0 *Pilonidalzyste mit Abszess*) und ist der Kode 86.03 die einzige Prozedur, so wird der Datensatz der Basis-DRG J09 zugeordnet. Enthält der Datensatz eine Hauptdiagnose aus MDC 03 (z.B. H81.1 *Benigner paroxysmaler Schwindel*) und ist der Kode 86.03 auch hier wieder die einzige Prozedur, wird der Datensatz einer medizinischen DRG (hier der Basis-DRG D61 *Gleichgewichtsstörungen (Schwindel)*) zugeordnet.

Ein Prozedurenkode kann in ein und derselben MDC mehreren DRGs in verschiedenen Basis-DRGs zugeordnet sein. Der Prozedurenkode 52.09.00 *Sonstige Pankreatotomie, n.n.bez.* ist beispielsweise den folgenden MDCs und DRGs zugeordnet:

Kode	MDC	DRG
52.09.00↔		BORP, KVB I, KVB II, VAC, VBOR
	06	G33Z, G38Z
	07	H01A, H01B, H09A, H09B, H33Z

Dies bedeutet, dass der Kode 52.09.00 zu den OR-Prozeduren zählt, die jede der oben angeführten DRGs und fünf Funktionen definieren. So ist beispielsweise in MDC 07 der Kode 52.09.00 in der Definition von drei Basis-DRGs enthalten. Aus der Logik dieser Basis-DRGs (siehe Abschnitt zu MDC 07 in Band 2) geht hervor, dass die Zuordnung zur Basis-DRG durch die Kombination von Diagnose und Prozedur bzw. zwei bestimmte Prozeduren des Datensatzes erfolgt. Ist die Hauptdiagnose in einem Datensatz der Kode C25.8 *Bösartige Neubildung des Pankreas auf mehrere Teilbereiche überlappend* aus MDC 07 und ist der Kode 52.09.00 die einzige OR-Prozedur, so wird der Datensatz der DRG H09B zugeordnet, sofern keine äußerst schweren CC vorliegen. Ist die Hauptdiagnose in einem Datensatz keine bösartige Neubildung, sondern der Kode S36.20 *Verletzung des Pankreas: Teil nicht näher bezeichnet* und ist der Kode 52.09.00 die einzige OR-Prozedur, so wird der Datensatz der DRG H09C zugeordnet. Ist bei gleicher Hauptdiagnose zusätzlich zum Kode 52.09.00 die weitere OR-Prozedur 92.26.99 *Teleradiotherapie mit anderen Partikelstrahlen, sonstige* enthalten, so wird der Datensatz der DRG H01B zugeordnet.

In einigen Fällen kann ein Prozedurenkode sowohl der Fehler- und sonstigen DRG 962Z *Unzulässige geburtshilfliche Diagnosekombination* als auch anderen DRGs zugeordnet sein. Für diese Fälle sind Einzelheiten zur Logik, die zur Zuweisung einer Fehler-DRG führen, im entsprechenden MDC-Abschnitt in Band 1 bis 4 ersichtlich. Dem Prozedurenkode 74.0x.00 *Klassische Sectio caesarea, n.n.bez.* sind beispielsweise unter anderem folgende DRGs zugeordnet:

Kode	MDC	DRG
74.0x.00↔		BORP, KVB I, KVB II, VAC, VBOR
	14	O01A, O01B, O01C, O01D, O01E, O01F, O01G, O01H

Hieraus geht hervor, dass der Kode 74.0x.00 zu den OR-Prozeduren gehört, die die Basis-DRG O01, sowie den Funktionen *Bestimmte OR-Prozeduren* [BORP], *Komplexe Vakuumbehandlung* [KVB I], *Hochkomplexe Vakuumbehandlung* [KVB II], *Vakuumbehandlung* [VAC] und *Vierzeitige bestimmte OR-Prozeduren* [VBOR] definieren. Enthält ein Datensatz die Hauptdiagnose O64.5 *Geburtshindernis durch kombinierte Einstellungsanomalien* und die Prozedur 74.0x.00, so wird er der Basis-DRG O01 zugeordnet.

In diesem Anhang sind nicht alle Prozedurenkodes der CHOP Version 2017 aufgelistet – nicht für DRG-Zuordnungen verwendete Codes wurden ausgeschlossen. Ein Beispiel bildet ein Datensatz mit der Hauptdiagnose D41.3 *Neubildung unsicherer oder unbekannter Verhaltens der Urethra* und den Prozeduren 57.32 *Sonstige Zystoskopie* und 59.8x.10 *Ureter-Katheterisierung, Einlage, transurethral*. Die Prozedurenkodes 57.32 und 59.8x.10 sind nicht in Anhang B aufgelistet, daher würde der Datensatz keiner operativen oder „anderen“ DRG dieser MDC, sondern einer medizinischen DRG (hier – sofern keine äußerst schweren CC vorliegen – der DRG L62C) zugeordnet.

Für Datensätze mit mehreren Prozeduren kann dieser Anhang genutzt werden, um Informationen zu den möglichen operativen und „anderen“ DRGs für jeden Prozedurenkode zu erhalten. Enthält der Datensatz OR-Prozeduren, von denen jedoch keine einer DRG der entsprechenden MDC zugeordnet ist und werden die Fehler- und sonstigen DRGs vor den DRGs der „anderen“ DRGs abgefragt, wird er in eine der Fehler- und sonstigen DRGs 901A-D oder 902Z eingeordnet. Sofern mehrere Prozedurenkodes in den operativen oder „anderen“ DRGs dieser MDC aufgeführt sind, ist die Hierarchie innerhalb der operativen oder „anderen“ Partition der MDC für die DRG-Zuordnung entscheidend.

Ein Beispiel hierfür ist ein Datensatz mit der Hauptdiagnose Q30.8 *Sonstige angeborene Fehlbildungen der Nase* und den Prozeduren 21.88.99 *Sonstige Septumplastik, sonstige* und 22.71 *Verschluss einer Nasennebenhöhlenfistel*. Die Liste enthält dazu folgende Zuordnungen:

Kode	MDC	DRG	
21.88.99↔	02	C13A	
	03	D35Z, D38A, D38B	
	04	E02A, E02B, E02C, E07Z	
	08	I28A, I28B	
	09	J02A, J02B, J03A, J03B, J04Z, J10Z	
	19	U01A, U01B, U01C	
		21A W02A, W02B	
		21B X06A, X06B, X06C	
	22.71↔		BORP, KVB I, KVB II, VAC, VBOR
		03	D06A, D06B
21B		X06A, X06B, X06C	

Die Hauptdiagnose bestimmt, dass MDC 03 die zutreffende MDC ist. Die Liste zeigt, dass der Datensatz den Basis-DRG D35, D38, D06 zugeordnet werden könnte. Um den Datensatz genau einer dieser Basis-DRGs zuordnen zu können, sind das Ablaufdiagramm zu MDC 03 und die entsprechenden Basis-DRG-Definitionen erforderlich. Damit kann festgestellt werden, welche der Prozeduren in der Hierarchie der operativen DRGs dieser MDC an oberster Stelle steht. Da die Basis-DRG D06 in der operativen Hierarchie der MDC 03 vor der Basis-DRG D38 eingeordnet ist, würde dieser Datensatz der Basis-DRG D06 zugeordnet werden. Der Basis-DRG D35 kann der Fall nicht zugeordnet werden, da diese in ihrer Definition das Vorhandensein einer bösartigen Neubildung fordert.

Weist der Datensatz jedoch eine Hauptdiagnose Q30.8 *Sonstige angeborene Fehlbildungen der Nase* und die Prozeduren 38.59.99 *Ligatur und Stripping von Varizen der unteren Extremität, sonstige* und 23.09 *Extraktion eines anderen Zahns* auf, würde daraus eine andere DRG-Zuordnung resultieren. Die Liste enthält dazu folgende MDCs und DRGs:

Kode	MDC	DRG
23.09‡↔	03	D40Z
38.59.99↔	05	F39A, F39B, F39C
	08	I08C, I28A, I28B, I28C

Die Hauptdiagnose bestimmt, dass MDC 03 die zutreffende MDC ist. Die Liste enthält für die NonOR-Prozedur 23.09 eine DRG aus MDC 03. Die OR-Prozedur 38.59.99 ist jedoch nicht in MDC 03 aufgelistet, so dass der Datensatz einer Fehler- oder sonstigen DRG zugeordnet wird. Würde der Datensatz auch die OR-Prozedur 22.71 enthalten, so würde er der Basis-DRG D06 zugewiesen werden, da die Basis-DRG D06 in der Hierarchie der operativen und „anderen“ DRGs der MDC 03 an höherer Stelle steht und vor der Basis-DRG D40 eingeordnet ist.

CHOP	MDC	DRG	CHOP	MDC	DRG	CHOP	MDC	DRG	
00.10†↔		KPP		09	J02A J02B J03A		10	K09A K09B	
00.11†↔	15	P65B P66C P67B			J03B J04Z J11A		11	L09A L09B	
		P67C		10	K09A K09B		12	M06Z M37Z	
00.17†↔	15	P65B P66C P67B		11	L09A L09B		14	O02A O02B	
		P67C		12	M06Z M37Z		21A	W02A W02B	
00.21†↔	05	F49A F49C		14	O02A O02B	00.65.11↔	21B	X06A X06B X06C	
00.22†↔	05	F49A F49C		21A	W02A W02B			X33Z	
00.23†↔	05	F49A F49C		21B	X04Z X05A X05B			BORP KORP MKOR	
00.25†↔	05	F49A F49C			X06A X06B X06C			VAC VBOR VKOR	
00.28†↔	05	F49A F49C	00.63↔	01	B04A B04B B04C		01	B02A B02B B02C	
00.29†↔	05	F49A F49C			B39A B39B B39C			B20A B20B B20C	
00.41†↔	05	F59F		03	D12A			B39A B39B B39C	
00.42†↔	05	F59F		04	E02A E02B		03	D12A	
00.43†↔	05	F59F		05	F01A F01C F04Z		04	E02A E02B	
00.44†↔	05	F59F			F21A F21B F21C		05	F01A F01C F04Z	
00.46†↔	05	F24C F24D F51A			F28A F59A F59B			F21A F21B F21C	
00.47†↔	05	F24C F51A F59F			F59C F59D F59E			F28A F59A F59B	
00.48†↔	05	F24C F51A F59F			F59F F59G			F59C F59D F59E	
00.55.00↔	03	D12A		06	G10Z G12A G12B			F59F F59G	
	04	E02A E02B			G12C		06	G10Z G12A G12B	
	05	F01A F01C F04Z		07	H06Z			G12C	
		F21A F21B F21C		08	I28A I28B		07	H06Z	
		F28A F59A F59B		09	J02A J02B J03A		08	I28A I28B	
		F59C F59D F59E			J03B J04Z J11A		09	J02A J02B J03A	
		F59F F59G		10	K09A K09B			J03B J04Z J11A	
	06	G10Z G12A G12B		11	L09A L09B		10	K09A K09B	
		G12C		12	M06Z M37Z		11	L09A L09B	
	07	H06Z		14	O02A O02B		12	M06Z M37Z	
	08	I28A I28B		21A	W02A W02B		14	O02A O02B	
	09	J02A J02B J03A	00.64↔	21B	X06A X06B X06C		21A	W02A W02B	
		J03B J04Z J11A		01	B04A B04B B04C		21B	X06A X06B X06C	
	10	K09A K09B			B39A B39B B39C	00.65.99↔		X33Z	
	11	L09A L09B		03	D12A			BORP KORP MKOR	
	12	M06Z M37Z		04	E02A E02B			VAC VBOR VKOR	
	14	O02A O02B		05	F01A F01C F04Z		01	B02A B02B B02C	
	21A	W02A W02B			F21A F21B F21C			B20A B20B B20C	
	21B	X04Z X05A X05B			F28A F59A F59B			B39A B39B B39C	
		X06A X06B X06C			F59C F59D F59E		03	D12A	
00.55.11↔	03	D12A			F59F F59G		04	E02A E02B	
	04	E02A E02B		06	G10Z G12A G12B		05	F01A F01C F04Z	
	05	F01A F01C F04Z			G12C			F21A F21B F21C	
		F21A F21B F21C		07	H06Z			F28A F59A F59B	
		F28A F59A F59B		08	I28A I28B			F59C F59D F59E	
		F59C F59D F59E		09	J02A J02B J03A			F59F F59G	
		F59F			J03B J04Z J11A		06	G10Z G12A G12B	
	06	G10Z G12A G12B	00.65.00↔	10	K09A K09B			G12C	
		G12C		11	L09A L09B		07	H06Z	
	07	H06Z		12	M06Z M37Z		08	I28A I28B	
	08	I28A I28B		14	O02A O02B		09	J02A J02B J03A	
	09	J02A J02B J03A		21A	W02A W02B			J03B J04Z J11A	
		J03B J04Z J11A		21B	X06A X06B X06C		10	K09A K09B	
	10	K09A K09B			BORP KORP MKOR		11	L09A L09B	
	11	L09A L09B			VAC VBOR VKOR		12	M06Z M37Z	
	12	M06Z M37Z		01	B02A B02B B02C		14	O02A O02B	
	14	O02A O02B			B20A B20B B20C		21A	W02A W02B	
	21A	W02A W02B			B39A B39B B39C		21B	X06A X06B X06C	
	21B	X04Z X05A X05B		03	D12A	00.66.00↔	05	F01A F01C F06B	
		X06A X06B X06C		04	E02A E02B			F06C F12A F24A	
00.55.99↔	03	D12A		05	F01A F01C F04Z			F24B F24C F24D	
	04	E02A E02B			F21A F21B F21C			F24E F24F F50A	
	05	F01A F01C F04Z			F28A F59A F59B	00.66.10↔	05	F01A F01C F06B	
		F21A F21B F21C			F59C F59D F59E			F06C F12A F24A	
		F28A F59A F59B			F59F F59G			F24B F24C F24D	
		F59C F59D F59E		06	G10Z G12A G12B			F24E F24F F50A	
		F59F F59G			G12C		00.66.20↔	05	F01A F01C F06B
	06	G10Z G12A G12B		07	H06Z			F06C F12A F24A	
		G12C		08	I28A I28B			F24B F24C F24D	
	07	H06Z		09	J02A J02B J03A			F24E F24F F50A	
	08	I28A I28B			J03B J04Z J11A				

CHOP	MDC	DRG	CHOP	MDC	DRG	CHOP	MDC	DRG
00.66.21↔	05	F01A F01C F06B F06C F12A F24A F24B F24C F24D F24E F24F F50A		09	J02A J02B J03A J03B J04Z J11A		03	B39A B39B D25A D25B
00.66.22↔	05	F01A F01C F06B F06C F12A F24A F24B F24C F24D F24E F24F F50A		10	K09A K09B		08	I15A I15B
00.66.29↔	05	F01A F01C F06B F06C F12A F24A F24B F24C F24D F24E F24F F50A	00.67.20↔	11	L09A L09B	01.12.10↔	09	J02A J02B J08A J08B
00.66.30↔	05	F01A F01C F06B F06C F12A F24A F24B F24C F24D F24E F24F F50A		12	M06Z M37Z		21A	W01A W01B
00.66.31↔	05	F01A F01C F06B F06C F12A F24A F24B F24C F24D F24E F24F F50A		14	O02A O02B		21B	X06A X06B X06C
00.66.32↔	05	F01A F01C F06B F06C F12A F24A F24B F24C F24D F24E F24F F50A	00.67.99↔	21A	W02A W02B			BORP KORP KVB I KVB II MKOR VAC VBOR VKOR
00.66.33↔	05	F01A F01C F06B F06C F12A F24A F24B F24C F24D F24E F24F F50A		21B	X06A X06B X06C	01.12.99↔	01	B02A B02B B02C B09Z B20A B20B B20C B20D B20E B39A B39B
00.66.35↔	05	F01A F01C F06B F06C F12A F24A F24B F24C F24D F24E F24F F50A		03	D12A		03	D25A D25B
00.66.36↔	05	F01A F01C F06B F06C F12A F24A F24B F24C F24D F24E F24F F50A		04	E02A E02B		08	I15A I15B
00.66.99↔	05	F01A F01C F06B F06C F12A F24A F24B F24C F24D F24E F24F F50A		05	F01A F01C F04Z F21A F21B F21C F28A F59A F59B F59C F59D F59E F59F F59G		09	J02A J02B J08A J08B
00.67.00↔	03	D12A		06	G10Z G12A G12B G12C		21A	W01A W01B
	04	E02A E02B		07	H06Z		21B	X06A X06B X06C
	05	F01A F01C F04Z F21A F21B F21C F28A F59A F59B F59C F59D F59E F59F F59G		08	I28A I28B			BORP KORP KVB I KVB II MKOR VAC VBOR VKOR
	06	G10Z G12A G12B G12C	00.91.21‡↔	09	J02A J02B J03A J03B J04Z J11A	01.13.00↔	01	B09Z B39A B39B BORP KORP MKOR VAC VBOR VKOR
	07	H06Z	00.92.11‡↔	10	K09A K09B			BORP KORP MKOR VAC VBOR VKOR
	08	I28A I28B	00.93.21‡↔	11	L09A L09B	01.13.10↔	01	B09Z B39A B39B BORP KORP MKOR VAC VBOR VKOR
	09	J02A J02B J03A J03B J04Z J11A	00.94.31‡↔	12	M06Z M37Z			BORP KORP MKOR VAC VBOR VKOR
	10	K09A K09B	00.94.32‡↔	14	O02A O02B	01.13.99↔	01	B09Z B39A B39B BORP KORP MKOR VAC VBOR VKOR
	11	L09A L09B		21A	W02A W02B			BORP KORP KVB I KVB II MKOR VAC VBOR VKOR
	12	M06Z M37Z	00.94.33‡↔	21B	X06A X06B X06C	01.14.00↔	01	B02A B02B B02C B09Z B17A B17B B17C B20A B20B B20C B20D B20E B39A B39B
	14	O02A O02B		Prä	A17A		02	C01Z C14Z
	21A	W02A W02B	00.99.30‡↔	08	I02A I02B I06B I09C		03	D25A D25B
	21B	X06A X06B X06C	00.99.80‡↔	01	B02B B20B I09C		08	I15A I15B I28A I28B
00.67.10↔	03	D12A	01.10‡↔	08	I02A I02B I06B I09C	01.14.10↔	09	J02A J02B J08A J08B
	04	E02A E02B	01.11.00↔	01	B09Z B39A B39B		10	K09A K09B
	05	F01A F01C F04Z F21A F21B F21C F28A F59A F59B F59C F59D F59E F59F F59G	01.11.10↔	01	B09Z B39A B39B		21A	W01A W01B
	06	G10Z G12A G12B G12C	01.11.99↔	01	B09Z B39A B39B		21B	X06A X06B X06C
	07	H06Z	01.12.00↔		BORP KORP KVB I KVB II MKOR VAC VBOR VKOR			BORP KORP KVB I KVB II MKOR VAC VBOR VKOR
	08	I28A I28B		01	B02A B02B B02C B09Z B20A B20B B20C B20D B20E		01	B02A B02B B02C B09Z B17A B17B B17C B20A B20B B20C B20D B20E B39A B39B

CHOP	MDC	DRG	CHOP	MDC	DRG	CHOP	MDC	DRG
		I28B			D25B			B39B
	09	J02A J02B J08A		05	F01A F01C F04Z		06	G33Z G38Z
		J08B			F28A F31A F31B		07	H33Z
	10	K09A K09B			F31C F59A F59B		11	L33Z
	21A	W01A W01B			F59C F59D F59E		21A	W01A W01B
01.14.99↔	21B	X06A X06B X06C		08	F59F F59G	01.23.99↔	21B	X06A X06B X06C
		BORP KORP KVB I			I15A I15B			X33Z
		KVB II MKOR VAC		09	J02A J02B J08A			BORP KVB I KVB II
		VBOR VKOR			J08B			VAC VBOR
	01	B02A B02B B02C		10	K09A K09B		01	B02A B02B B02C
		B09Z B17A B17B		21A	W01A W01B W02A			B20A B20B B20C
		B17C B20A B20B	01.23.00↔		W02B			B20D B20E B39A
		B20C B20D B20E		21B	X06A X06B X06C		06	B39B
		B39A B39B			BORP KVB I KVB II		07	G33Z G38Z
	02	C01Z C14Z			VAC VBOR		11	H33Z
	03	D25A D25B		01	B02A B02B B02C		21A	L33Z
	08	I15A I15B I28A			B20A B20B B20C		21B	W01A W01B
		I28B			B20D B20E B39A			X06A X06B X06C
	09	J02A J02B J08A		06	B39B	01.24.00↔		X33Z
		J08B		07	G33Z G38Z			BORP VAC VBOR
	10	K09A K09B		11	H33Z		01	B02A B02B B02C
	21A	W01A W01B		21A	L33Z			B03A B03B B03C
01.15↔	21B	X06A X06B X06C		21B	W01A W01B			B17A B17B B17C
		BORP VAC VBOR			X06A X06B X06C			B20A B20B B20C
	01	B02A B02B B02C	01.23.10↔		X33Z			B20D B20E B39A
		B09Z B20A B20B			BORP KORP KVB I		03	B39B
		B20C B20D B20E			KVB II MKOR VAC		08	D12A D25A D25B
		B39A B39B		01	VBOR VKOR			I15A I15B I28A
	03	D12A D12B D25A			B02A B02B B02C		09	I28B
		D25B			B20A B20B B20C			J02A J02B J08A
	04	E02A E02B E02C			B20D B20E B39A			J08B
	08	I15A I15B I18A		06	B39B		21A	W01A W01B W02A
		I18B		07	G33Z G38Z			W02B
	09	J02A J02B J03A		11	H33Z	01.24.10↔	21B	X06A X06B X06C
		J03B J04Z J08A		21A	L33Z			BORP KORP KVB I
		J08B J11A J11B		21B	W01A W01B			KVB II MKOR VAC
	10	K09A K09B			X06A X06B X06C		01	VBOR VKOR
	11	L09A L09B	01.23.20↔		X33Z			B02A B02B B02C
	12	M06Z M09A M09B			BORP KORP KVB I			B03A B03B B03C
		M37Z			KVB II MKOR VAC			B17A B17B B17C
	21A	W01A W01B W02A		01	VBOR VKOR			B20A B20B B20C
		W02B			B02A B02B B02C			B20D B20E B39A
	21B	X04Z X05A X05B			B20A B20B B20C		03	B39B
		X06A X06B X06C			B20D B20E B39A		08	D12A D25A D25B
01.16.00‡↔		KPP		06	B39B			I15A I15B I28A
01.16.09‡↔		KPP		07	G33Z G38Z		09	I28B
01.16.11‡↔		KPP		11	H33Z			J02A J02B J08A
01.16.12‡↔		KPP		21A	L33Z		21A	J08B
01.17‡↔		KPP		21B	W01A W01B			W01A W01B W02A
01.18.20↔		BORP KORP KVB I			X06A X06B X06C		21B	W02B
		KVB II MKOR VAC	01.23.21↔		X33Z			X06A X06B X06C
		VBOR VKOR			BORP KORP KVB I	01.24.11↔		BORP KORP KVB I
	01	B09Z B39A B39B			KVB II MKOR VAC			KVB II MKOR VAC
01.18.21↔		BORP KORP KVB I		01	VBOR VKOR		01	VBOR VKOR
		KVB II MKOR VAC			B02A B02B B02C			B02A B02B B02C
	01	B09Z B39A B39B			B20A B20B B20C			B03A B03B B03C
01.18.29↔		BORP KORP KVB I			B20D B20E B39A			B17A B17B B17C
		KVB II MKOR VAC		06	B39B			B20A B20B B20C
		VBOR VKOR		07	G33Z G38Z			B20D B20E B39A
	01	B09Z B39A B39B		11	H33Z		03	B39B
01.21↔		BORP KORP KVB I		21A	L33Z		08	D12A D25A D25B
		KVB II MKOR VAC		21B	W01A W01B			I15A I15B I28A
		VBOR VKOR			X06A X06B X06C		09	I28B
	01	B02A B02B B02C	01.23.29↔		X33Z			J02A J02B J08A
		B17A B17B B17C			BORP KORP KVB I			J08B
		B20A B20B B20C			KVB II MKOR VAC		21A	W01A W01B W02A
		B20D B20E B39A		01	VBOR VKOR			W02B
		B39B			B02A B02B B02C	01.24.12↔	21B	X06A X06B X06C
	03	D12A D12B D25A			B20A B20B B20C			BORP KORP KVB I
					B20D B20E B39A			KVB II MKOR VAC

CHOP	MDC	DRG	CHOP	MDC	DRG	CHOP	MDC	DRG
01.24.13↔	01	VBOR VKOR	01.24.20↔	03	B03A B03B B03C	01.24.31↔	03	B20D B20E B39A
		B02A B02B B02C			B17A B17B B17C			B20D B20E B39A
		B03A B03B B03C			B20A B20B B20C			B39B
		B17A B17B B17C			B20D B20E B39A			B39B
		B20A B20B B20C			B39B			B39B
		B20D B20E B39A			B39B			B39B
		B39B			B39B			B39B
		B39B			B39B			B39B
		B39B			B39B			B39B
		B39B			B39B			B39B
01.24.14↔	03	D12A D25A D25B	01.24.21↔	08	I15A I15B I28A	01.24.32↔	08	I15A I15B I28A
		I28B			I28B			I28B
		I28B			I28B			I28B
		I28B			I28B			I28B
		I28B			I28B			I28B
		I28B			I28B			I28B
		I28B			I28B			I28B
		I28B			I28B			I28B
		I28B			I28B			I28B
		I28B			I28B			I28B
01.24.15↔	09	J02A J02B J08A	01.24.22↔	09	J02A J02B J08A	01.24.33↔	09	J02A J02B J08A
		J08B			J08B			J08B
		J08B			J08B			J08B
		J08B			J08B			J08B
		J08B			J08B			J08B
		J08B			J08B			J08B
		J08B			J08B			J08B
		J08B			J08B			J08B
		J08B			J08B			J08B
		J08B			J08B			J08B
01.24.16↔	21A	W01A W01B W02A	01.24.29↔	21A	W01A W01B W02A	01.24.34↔	21A	W01A W01B W02A
		W02B			W02B			W02B
		W02B			W02B			W02B
		W02B			W02B			W02B
		W02B			W02B			W02B
		W02B			W02B			W02B
		W02B			W02B			W02B
		W02B			W02B			W02B
		W02B			W02B			W02B
		W02B			W02B			W02B
01.24.16↔	21B	X06A X06B X06C	01.24.30↔	21B	X06A X06B X06C	01.24.35↔	21B	X06A X06B X06C
		BORP KORP KVB I			BORP KORP KVB I			BORP KORP KVB I
		KVB II MKOR VAC			KVB II MKOR VAC			KVB II MKOR VAC
		VBOR VKOR			VBOR VKOR			VBOR VKOR
		B02A B02B B02C			B02A B02B B02C			B02A B02B B02C
		B03A B03B B03C			B03A B03B B03C			B03A B03B B03C
		B17A B17B B17C			B17A B17B B17C			B17A B17B B17C
		B20A B20B B20C			B20A B20B B20C			B20A B20B B20C
		B20D B20E B39A			B20D B20E B39A			B20D B20E B39A
		B39B			B39B			B39B

CHOP	MDC	DRG	CHOP	MDC	DRG	CHOP	MDC	DRG
		B20D B20E B39A B39B			B20D B20E B39A B39B			B20D B20E B39A B39B
	03	D12A D25A D25B		03	D12A D25A D25B		03	D12A D25A D25B
	08	I15A I15B I28A I28B		08	I15A I15B I28A I28B		08	I15A I15B I28A I28B
	09	J02A J02B J08A J08B		09	J02A J02B J08A J08B		09	J02A J02B J08A J08B
	21A	W01A W01B W02A W02B		21A	W01A W01B W02A W02B		21A	W01A W01B W02A W02B
	21B	X06A X06B X06C		21B	X06A X06B X06C		21B	X06A X06B X06C
01.24.36↔	01	B02A B02B B02C B03A B03B B03C B17A B17B B17C B20A B20B B20C B20D B20E B39A B39B	01.24.3b↔	01	B02A B02B B02C B03A B03B B03C B17A B17B B17C B20A B20B B20C B20D B20E B39A B39B	01.24.3g↔	01	B02A B02B B02C B03A B03B B03C B17A B17B B17C B20A B20B B20C B20D B20E B39A B39B
	03	D12A D25A D25B		03	D12A D25A D25B		03	D12A D25A D25B
	08	I15A I15B I28A I28B		08	I15A I15B I28A I28B		08	I15A I15B I28A I28B
	09	J02A J02B J08A J08B		09	J02A J02B J08A J08B		09	J02A J02B J08A J08B
	21A	W01A W01B W02A W02B		21A	W01A W01B W02A W02B		21A	W01A W01B W02A W02B
	21B	X06A X06B X06C		21B	X06A X06B X06C		21B	X06A X06B X06C
01.24.37↔	01	B02A B02B B02C B03A B03B B03C B17A B17B B17C B20A B20B B20C B20D B20E B39A B39B	01.24.3c↔	01	B02A B02B B02C B03A B03B B03C B17A B17B B17C B20A B20B B20C B20D B20E B39A B39B	01.24.99↔	01	B02A B02B B02C B03A B03B B03C B17A B17B B17C B20A B20B B20C B20D B20E B39A B39B
	03	D12A D25A D25B		03	D12A D25A D25B		03	D12A D25A D25B
	08	I15A I15B I28A I28B		08	I15A I15B I28A I28B		08	I15A I15B I28A I28B
	09	J02A J02B J08A J08B		09	J02A J02B J08A J08B		09	J02A J02B J08A J08B
	21A	W01A W01B W02A W02B		21A	W01A W01B W02A W02B		21A	W01A W01B W02A W02B
	21B	X06A X06B X06C		21B	X06A X06B X06C		21B	X06A X06B X06C
01.24.38↔	01	B02A B02B B02C B03A B03B B03C B17A B17B B17C B20A B20B B20C B20D B20E B39A B39B	01.24.3d↔	01	B02A B02B B02C B03A B03B B03C B17A B17B B17C B20A B20B B20C B20D B20E B39A B39B	01.25.00↔	01	B02A B02B B02C B03A B03B B03C B17A B17B B17C B20A B20B B20C B20D B20E B39A B39B
	03	D12A D25A D25B		03	D12A D25A D25B		03	D12A D25A D25B
	08	I15A I15B I28A I28B		08	I15A I15B I28A I28B		08	I15A I15B I28A I28B
	09	J02A J02B J08A J08B		09	J02A J02B J08A J08B		09	J02A J02B J08A J08B
	21A	W01A W01B W02A W02B		21A	W01A W01B W02A W02B		21A	W01A W01B W02A W02B
	21B	X06A X06B X06C		21B	X06A X06B X06C		21B	X06A X06B X06C
01.24.39↔	01	B02A B02B B02C B03A B03B B03C B17A B17B B17C B20A B20B B20C B20D B20E B39A B39B	01.24.3e↔	01	B02A B02B B02C B03A B03B B03C B17A B17B B17C B20A B20B B20C B20D B20E B39A B39B	01.25.10↔	01	BORP KORP KVB I KVB II MKOR VAC VBOR VKOR
	03	D12A D25A D25B		03	D12A D25A D25B		03	D12A D25A D25B
	08	I15A I15B I28A I28B		08	I15A I15B I28A I28B		08	I15A I15B I28A I28B
	09	J02A J02B J08A J08B		09	J02A J02B J08A J08B		09	J02A J02B J08A J08B
	21A	W01A W01B W02A W02B		21A	W01A W01B W02A W02B		21A	W01A W01B W02A W02B
	21B	X06A X06B X06C		21B	X06A X06B X06C		21B	X06A X06B X06C
01.24.3a↔	01	B02A B02B B02C B03A B03B B03C B17A B17B B17C B20A B20B B20C	01.24.3f↔	01	B02A B02B B02C B03A B03B B03C B17A B17B B17C B20A B20B B20C	01.25.11↔	01	BORP KORP KVB I

CHOP	MDC	DRG	CHOP	MDC	DRG	CHOP	MDC	DRG
		KVB II MKOR VAC		01	B02A B02B B02C		07	H33Z
		VBOR VKOR			B03A B03B B03C		09	J02A J02B J08A
	01	B02A B02B B02C			B17A B17B B17C			J08B
		B03A B03B B03C			B20A B20B B20C		11	L33Z
		B17A B17B B17C			B20D B20E B39A		21B	X33Z
		B20A B20B B20C			B39B	01.28↔		BORP KVB I KVB II
		B20D B20E B39A		03	D12A D25A D25B			VAC VBOR
		B39B		08	I15A I15B I28A		01	B09Z B39A B39B
	03	D12A D25A D25B			I28B		03	D25A D25B
	08	I15A I15B I28A		09	J02A J02B J08A		06	G33Z G38Z
		I28B			J08B		07	H33Z
	09	J02A J02B J08A		21A	W01A W01B W02A		09	J02A J02B J08A
		J08B			W02B			J08B
	21A	W01A W01B W02A		21B	X06A X06B X06C		11	L33Z
		W02B	01.25.20↔		BORP KORP KVB I		21B	X33Z
	21B	X06A X06B X06C			KVB II MKOR VAC	01.29.00↔		BORP KVB I KVB II
01.25.12↔		BORP KORP KVB I		01	VBOR VKOR		01	VAC VBOR
		KVB II MKOR VAC			B02A B02B B02C			B01A B01B B02A
	01	VBOR VKOR			B03A B03B B03C			B02B B02C B20A
		B02A B02B B02C			B17A B17B B17C			B20B B20C B20D
		B03A B03B B03C			B20A B20B B20C			B20E B39A B39B
		B17A B17B B17C			B20D B20E B39A		03	D25A D25B
		B20A B20B B20C			B39B		06	G33Z G38Z
		B20D B20E B39A		03	D12A D25A D25B		07	H33Z
		B39B		08	I15A I15B I28A		09	J02A J02B J08A
	03	D12A D25A D25B			I28B			J08B
	08	I15A I15B I28A		09	J02A J02B J08A		11	L33Z
		I28B			J08B		21B	X33Z
	09	J02A J02B J08A		21A	W01A W01B W02A	01.29.10↔		BORP KVB I KVB II
		J08B			W02B			VAC VBOR
	21A	W01A W01B W02A		21B	X06A X06B X06C		01	B01A B01B B02A
		W02B	01.25.21↔		BORP KORP KVB I			B02B B02C B20A
	21B	X06A X06B X06C			KVB II MKOR VAC			B20B B20C B20D
01.25.13↔		BORP KORP KVB I		01	VBOR VKOR		03	B20E B39A B39B
		KVB II MKOR VAC			B02A B02B B02C		06	D25A D25B
	01	VBOR VKOR			B03A B03B B03C		07	G33Z G38Z
		B02A B02B B02C			B17A B17B B17C		09	H33Z
		B03A B03B B03C			B20A B20B B20C			J02A J02B J08A
		B17A B17B B17C			B20D B20E B39A			J08B
		B20A B20B B20C			B39B		11	L33Z
		B20D B20E B39A		03	D12A D25A D25B		21B	X33Z
		B39B		08	I15A I15B I28A	01.29.99↔		BORP KVB I KVB II
	03	D12A D25A D25B			I28B			VAC VBOR
	08	I15A I15B I28A		09	J02A J02B J08A		01	B01A B01B B02A
		I28B			J08B			B02B B02C B20A
	09	J02A J02B J08A		21A	W01A W01B W02A			B20B B20C B20D
		J08B			W02B			B20E B39A B39B
	21A	W01A W01B W02A		21B	X06A X06B X06C		03	D25A D25B
		W02B	01.25.99↔	01	B02A B02B B02C		06	G33Z G38Z
	21B	X06A X06B X06C			B03A B03B B03C		07	H33Z
01.25.14↔		BORP KORP KVB I			B17A B17B B17C		09	J02A J02B J08A
		KVB II MKOR VAC			B20A B20B B20C			J08B
	01	VBOR VKOR			B20D B20E B39A		11	L33Z
		B02A B02B B02C			B39B		21B	X33Z
		B03A B03B B03C		03	D12A D25A D25B	01.31.00↔		BORP VAC VBOR
		B17A B17B B17C		08	I15A I15B I28A		01	B01A B01B B09Z
		B20A B20B B20C			I28B			B20A B20B B20C
		B20D B20E B39A		09	J02A J02B J08A			B20D B20E B39A
		B39B			J08B			B39B
	03	D12A D25A D25B		21A	W01A W01B W02A		03	D25A D25B
	08	I15A I15B I28A			W02B		06	G33Z G38Z
		I28B		21B	X06A X06B X06C		07	H33Z
	09	J02A J02B J08A	01.26↔		BORP KVB I KVB II		08	I15A I15B
		J08B			VAC VBOR		09	J02A J02B J08A
	21A	W01A W01B W02A		01	B01A B01B B02A			J08B
		W02B			B02B B02C B20A		11	L33Z
	21B	X06A X06B X06C			B20B B20C B20D		21A	W01A W01B
01.25.19↔		BORP KORP KVB I			B20E B39A B39B		21B	X06A X06B X06C
		KVB II MKOR VAC		03	D25A D25B			X33Z
		VBOR VKOR		06	G33Z G38Z	01.31.10↔		BORP KVB I KVB II

CHOP	MDC	DRG	CHOP	MDC	DRG	CHOP	MDC	DRG
		VAC VBOR		21A	W01A W01B		08	I15A I15B
	01	B01A B01B B09Z		21B	X06A X06B X06C		09	J02A J02B J08A
		B20A B20B B20C	01.32.10↔		X33Z			J08B
		B20D B20E B39A			BORP KORP KVB I		11	L33Z
		B39B			KVB II MKOR VAC		21A	W01A W01B
	03	D25A D25B			VBOR VKOR		21B	X06A X06B X06C
	06	G33Z G38Z		01	B02A B02B B20A	01.39.10↔		X33Z
	07	H33Z			B20B B20C B20D			BORP KORP KVB I
	08	I15A I15B			B20E B39A B39B			KVB II MKOR VAC
	09	J02A J02B J08A		06	G33Z G38Z			VBOR VKOR
		J08B		07	H33Z		01	B02A B02B B20A
	11	L33Z		11	L33Z			B20B B20C B20D
	21A	W01A W01B		21A	W01A W01B			B20E B39A B39B
	21B	X06A X06B X06C		21B	X06A X06B X06C		03	D25A D25B
01.31.11↔		X33Z			X33Z		06	G33Z G38Z
		BORP KVB I KVB II	01.32.11↔		BORP KORP KVB I		07	H33Z
		VAC VBOR			KVB II MKOR VAC		08	I15A I15B
	01	B01A B01B B09Z			VBOR VKOR		09	J02A J02B J08A
		B20A B20B B20C		01	B02A B02B B20A			J08B
		B20D B20E B39A			B20B B20C B20D		11	L33Z
		B39B			B20E B39A B39B		21A	W01A W01B
	03	D25A D25B		06	G33Z G38Z		21B	X06A X06B X06C
	06	G33Z G38Z		07	H33Z	01.39.11↔		X33Z
	07	H33Z		11	L33Z			BORP KORP KVB I
	08	I15A I15B		21A	W01A W01B			KVB II MKOR VAC
	09	J02A J02B J08A		21B	X06A X06B X06C			VBOR VKOR
		J08B			X33Z		01	B02A B02B B20A
	11	L33Z	01.32.12↔		BORP KORP KVB I			B20B B20C B20D
	21A	W01A W01B			KVB II MKOR VAC			B20E B39A B39B
	21B	X06A X06B X06C			VBOR VKOR		03	D25A D25B
01.31.20↔		X33Z		01	B02A B02B B20A		06	G33Z G38Z
		BORP KVB I KVB II			B20B B20C B20D		07	H33Z
		VAC VBOR			B20E B39A B39B		08	I15A I15B
	01	B01A B01B B09Z		06	G33Z G38Z		09	J02A J02B J08A
		B20A B20B B20C		07	H33Z			J08B
		B20D B20E B39A		11	L33Z		11	L33Z
		B39B		21A	W01A W01B		21A	W01A W01B
	03	D25A D25B		21B	X06A X06B X06C		21B	X06A X06B X06C
	06	G33Z G38Z			X33Z	01.39.19↔		X33Z
	07	H33Z	01.32.20↔		BORP KORP KVB I			BORP KORP KVB I
	08	I15A I15B			KVB II MKOR VAC			KVB II MKOR VAC
	09	J02A J02B J08A			VBOR VKOR		01	B01A B01B B02A
		J08B		01	B02A B02B B20A			B02B B02C B20A
	11	L33Z			B20B B20C B20D			B20B B20C B20D
	21A	W01A W01B			B20E B39A B39B			B20E B39A B39B
	21B	X06A X06B X06C		06	G33Z G38Z		03	D25A D25B
01.31.99↔		X33Z		07	H33Z		06	G33Z G38Z
	01	B01A B01B B09Z		11	L33Z		07	H33Z
		B20A B20B B20C		21A	W01A W01B		08	I15A I15B
		B20D B20E B39A		21B	X06A X06B X06C		09	J02A J02B J08A
		B39B			X33Z			J08B
	03	D25A D25B	01.32.99↔		BORP KORP KVB I		11	L33Z
	06	G33Z G38Z			KVB II MKOR VAC		21A	W01A W01B
	07	H33Z			VBOR VKOR		21B	X06A X06B X06C
	08	I15A I15B		01	B02A B02B B20A			X33Z
	09	J02A J02B J08A			B20B B20C B20D	01.39.20↔		BORP KORP KVB I
		J08B			B20E B39A B39B			KVB II MKOR VAC
	11	L33Z		06	G33Z G38Z			VBOR VKOR
	21A	W01A W01B		07	H33Z		01	B02A B02B B20A
	21B	X06A X06B X06C		11	L33Z			B20B B02C B20A
01.32.00↔		X33Z		21A	W01A W01B			B20B B20C B20D
		BORP KORP KVB I		21B	X06A X06B X06C			B20E B39A B39B
		KVB II MKOR VAC	01.39.00↔		X33Z		03	D25A D25B
		VBOR VKOR		01	B01A B01B B02A		06	G33Z G38Z
	01	B02A B02B B20A			B02B B02C B20A		07	H33Z
		B20B B20C B20D			B20B B20C B20D		08	I15A I15B
		B20E B39A B39B			B20E B39A B39B		09	J02A J02B J08A
	06	G33Z G38Z		03	D25A D25B			J08B
	07	H33Z		06	G33Z G38Z		11	L33Z
	11	L33Z		07	H33Z		21A	W01A W01B

CHOP	MDC	DRG	CHOP	MDC	DRG	CHOP	MDC	DRG	
01.39.21↔	21B	X06A X06B X06C X33Z	01.39.42↔	01	B01A B01B B02A B02B B02C B20A B20B B20C B20D B20E B39A B39B	01.42↔	11	L33Z	
	01	B02A B02B B20A B20B B20C B20D B20E B39A B39B		03	D25A D25B		21A	W01A W01B	
		03		D25A D25B	21B		X06A X06B X06C X33Z	21B	X06A X06B X06C X33Z
		06		G33Z G38Z	01		B01A B01B B02A B02B B02C B20A B20B B20C B20D B20E B39A B39B	03	D25A D25B
		07		H33Z	06		G33Z G38Z	06	G33Z G38Z
		08		I15A I15B	07		H33Z	07	H33Z
		09		J02A J02B J08A J08B	08		I15A I15B	08	I15A I15B
		11		L33Z	09		J02A J02B J08A J08B	09	J02A J02B J08A J08B
		21A		W01A W01B	11		L33Z	11	L33Z
		21B		X06A X06B X06C X33Z	21A		W01A W01B	21A	W01A W01B
		01.39.29↔		BORP KORP KVB I KVB II MKOR VAC VBOR VKOR	03		D25A D25B	21B	X06A X06B X06C X33Z
01	B01A B01B B02A B02B B02C B20A B20B B20C B20D B20E B39A B39B		06	G33Z G38Z	01	B01A B01B B02A B02B B20A B20B B20C B39A B39B			
	03		D25A D25B	03	D25A D25B	03	D25A D25B		
	06		G33Z G38Z	06	G33Z G38Z	06	G33Z G38Z		
	07		H33Z	07	H33Z	07	H33Z		
	08		I15A I15B	08	I15A I15B	08	I15A I15B		
	09		J02A J02B J08A J08B	09	J02A J02B J08A J08B	09	J02A J02B J08A J08B		
	11		L33Z	11	L33Z	11	L33Z		
	21A		W01A W01B	21A	W01A W01B	21A	W01A W01B		
	21B		X06A X06B X06C X33Z	21B	X06A X06B X06C X33Z	21B	X06A X06B X06C X33Z		
	01.39.30↔		BORP KORP KVB I KVB II MKOR VAC VBOR VKOR	03	D25A D25B	01.51.10↔	BORP KORP KVB I KVB II MKOR VAC VBOR VKOR		
01		B01A B01B B02A B02B B02C B20A B20B B20C B20D B20E B39A B39B	06	G33Z G38Z	01		B01A B01B B02A B02B B20A B20B B20C B39A B39B		
		03	D25A D25B	03	D25A D25B		03	D25A D25B	
		06	G33Z G38Z	06	G33Z G38Z		06	G33Z G38Z	
		07	H33Z	07	H33Z		07	H33Z	
		08	I15A I15B	08	I15A I15B		08	I15A I15B	
		09	J02A J02B J08A J08B	09	J02A J02B J08A J08B		09	J02A J02B J08A J08B	
		11	L33Z	11	L33Z		11	L33Z	
		21A	W01A W01B	21A	W01A W01B		21A	W01A W01B	
		21B	X06A X06B X06C X33Z	21B	X06A X06B X06C X33Z		21B	X06A X06B X06C X33Z	
		01.39.40↔	BORP KVB I KVB II VAC VBOR	03	D25A D25B		01.51.99↔	BORP VAC VBOR	
01	B01A B01B B02A B02B B02C B20A B20B B20C B20D B20E B39A B39B		06	G33Z G38Z	01	B01A B01B B02A B02B B20A B20B B20C B39A B39B			
	03		D25A D25B	03	D25A D25B	03		D25A D25B	
	06		G33Z G38Z	06	G33Z G38Z	06		G33Z G38Z	
	07		H33Z	07	H33Z	07		H33Z	
	08		I15A I15B	08	I15A I15B	08		I15A I15B	
	09		J02A J02B J08A J08B	09	J02A J02B J08A J08B	09		J02A J02B J08A J08B	
	11		L33Z	11	L33Z	11		L33Z	
	21A		W01A W01B	21A	W01A W01B	21A		W01A W01B	
	21B		X06A X06B X06C X33Z	21B	X06A X06B X06C X33Z	21B		X06A X06B X06C X33Z	
	01.39.41↔		BORP KVB I KVB II VAC VBOR	03	D25A D25B	01.41↔		BORP KORP KVB I KVB II MKOR VAC VBOR VKOR	
01		B01A B01B B02A B02B B02C B20A B20B B20C B20D B20E B39A B39B	06	G33Z G38Z	01		B02A B02B B20A B20B B20C B20D B20E B39A B39B		
		03	D25A D25B	03	D25A D25B		03	D25A D25B	
		06	G33Z G38Z	06	G33Z G38Z		06	G33Z G38Z	
		07	H33Z	07	H33Z		07	H33Z	
		08	I15A I15B	08	I15A I15B		08	I15A I15B	
		09	J02A J02B J08A J08B	09	J02A J02B J08A J08B		09	J02A J02B J08A J08B	
		11	L33Z	11	L33Z		11	L33Z	
		21A	W01A W01B	21A	W01A W01B		21A	W01A W01B	
		21B	X06A X06B X06C X33Z	21B	X06A X06B X06C X33Z		21B	X06A X06B X06C X33Z	
		01.39.42↔	BORP KORP KVB I KVB II MKOR VAC VBOR VKOR	03	D25A D25B		01.52.00↔	BORP KORP KVB I KVB II MKOR VAC VBOR VKOR	
01	B01A B01B B02A B02B B02C B20A B20B B20C B20D B20E B39A B39B		06	G33Z G38Z	01	B01A B01B B02A B02B B20A B20B B20C B39A B39B			
	03		D25A D25B	03	D25A D25B	03		D25A D25B	
	06		G33Z G38Z	06	G33Z G38Z	06		G33Z G38Z	
	07		H33Z	07	H33Z	07		H33Z	
	08		I15A I15B	08	I15A I15B	08		I15A I15B	
	09		J02A J02B J08A J08B	09	J02A J02B J08A J08B	09		J02A J02B J08A J08B	
	11		L33Z	11	L33Z	11		L33Z	
	21A		W01A W01B	21A	W01A W01B	21A		W01A W01B	
	21B		X06A X06B X06C X33Z	21B	X06A X06B X06C X33Z	21B		X06A X06B X06C X33Z	

CHOP	MDC	DRG	CHOP	MDC	DRG	CHOP	MDC	DRG
	03	D25A D25B		11	L33Z			B20C B39A B39B
	06	G33Z G38Z		21A	W01A W01B		03	D25A D25B
	07	H33Z		21B	X06A X06B X06C		06	G33Z G38Z
	08	I15A I15B			X33Z		07	H33Z
	09	J02A J02B J08A	01.53.10↔		BORP KORP KVB I		08	I15A I15B
		J08B			KVB II MKOR VAC		09	J02A J02B J08A
	11	L33Z			VBOR VKOR			J08B
	21A	W01A W01B		01	B01A B01B B02A		11	L33Z
	21B	X06A X06B X06C			B02B B20A B20B		21A	W01A W01B
01.52.10↔		X33Z			B20C B39A B39B		21B	X06A X06B X06C
		BORP KORP KVB I		03	D25A D25B	01.59.11↔		X33Z
		KVB II MKOR VAC		06	G33Z G38Z			BORP KORP KVB I
		VBOR VKOR		07	H33Z			KVB II MKOR VAC
	01	B01A B01B B02A		08	I15A I15B		01	VBOR VKOR
		B02B B20A B20B		09	J02A J02B J08A			B01A B01B B02A
		B20C B39A B39B			J08B			B02B B20A B20B
	03	D25A D25B		11	L33Z			B20C B39A B39B
	06	G33Z G38Z		21A	W01A W01B		03	D25A D25B
	07	H33Z		21B	X06A X06B X06C		06	G33Z G38Z
	08	I15A I15B	01.53.11↔		X33Z		07	H33Z
	09	J02A J02B J08A			BORP KORP KVB I		08	I15A I15B
		J08B			KVB II MKOR VAC		09	J02A J02B J08A
	11	L33Z			VBOR VKOR			J08B
	21A	W01A W01B		01	B01A B01B B02A		11	L33Z
	21B	X06A X06B X06C			B02B B20A B20B		21A	W01A W01B
01.52.11↔		X33Z			B20C B39A B39B		21B	X06A X06B X06C
		BORP KORP KVB I		03	D25A D25B	01.59.12↔		X33Z
		KVB II MKOR VAC		06	G33Z G38Z			BORP KORP KVB I
		VBOR VKOR		07	H33Z			KVB II MKOR VAC
	01	B01A B01B B02A		08	I15A I15B		01	VBOR VKOR
		B02B B20A B20B		09	J02A J02B J08A			B01A B01B B02A
		B20C B39A B39B			J08B			B02B B20A B20B
	03	D25A D25B		11	L33Z			B20C B39A B39B
	06	G33Z G38Z		21A	W01A W01B		03	D25A D25B
	07	H33Z	01.53.99↔	21B	X06A X06B X06C		06	G33Z G38Z
	08	I15A I15B			X33Z		07	H33Z
	09	J02A J02B J08A			BORP KORP KVB I		08	I15A I15B
		J08B			KVB II MKOR VAC		09	J02A J02B J08A
	11	L33Z			VBOR VKOR			J08B
	21A	W01A W01B		01	B01A B01B B02A		11	L33Z
	21B	X06A X06B X06C			B02B B20A B20B		21A	W01A W01B
01.52.99↔		X33Z			B20C B39A B39B		21B	X06A X06B X06C
		BORP KORP KVB I		03	D25A D25B	01.59.19↔	01	B01A B01B B02A
		KVB II MKOR VAC		06	G33Z G38Z			B02B B20A B20B
		VBOR VKOR		07	H33Z			B20C B39A B39B
	01	B01A B01B B02A		08	I15A I15B		03	D25A D25B
		B02B B20A B20B		09	J02A J02B J08A		06	G33Z G38Z
		B20C B39A B39B			J08B		07	H33Z
	03	D25A D25B		11	L33Z		08	I15A I15B
	06	G33Z G38Z		21A	W01A W01B		09	J02A J02B J08A
	07	H33Z	01.59.00↔	21B	X06A X06B X06C			J08B
	08	I15A I15B			X33Z		11	L33Z
	09	J02A J02B J08A			BORP KORP KVB I		21A	W01A W01B
		J08B			KVB II MKOR VAC		21B	X06A X06B X06C
	11	L33Z		01	B01A B01B B02A			X33Z
	21A	W01A W01B			B02B B20A B20B	01.59.20↔	01	B01A B01B B02A
	21B	X06A X06B X06C			B20C B39A B39B			B02B B20A B20B
01.53.00↔		X33Z		03	D25A D25B			B20C B39A B39B
		BORP KORP KVB I		06	G33Z G38Z		03	D25A D25B
		KVB II MKOR VAC		07	H33Z		06	G33Z G38Z
		VBOR VKOR		08	I15A I15B		07	H33Z
	01	B01A B01B B02A		09	J02A J02B J08A		08	I15A I15B
		B02B B20A B20B			J08B		09	J02A J02B J08A
		B20C B39A B39B			J08B			J08B
	03	D25A D25B		11	L33Z		11	L33Z
	06	G33Z G38Z	01.59.10↔	21A	W01A W01B		21A	W01A W01B
	07	H33Z		21B	X06A X06B X06C		21B	X06A X06B X06C
	08	I15A I15B			X33Z			X33Z
	09	J02A J02B J08A			BORP KORP KVB I		01	BORP KORP KVB I
		J08B			KVB II MKOR VAC			KVB II MKOR VAC
	11	L33Z			VBOR VKOR			VBOR VKOR
	21A	W01A W01B		01	B01A B01B B02A			B01A B01B B02A
	21B	X06A X06B X06C			B02B B20A B20B			B02B B20A B20B
		X33Z			B20C B39A B39B			B20C B39A B39B
	03	D25A D25B		03	D25A D25B		03	D25A D25B
	06	G33Z G38Z		06	G33Z G38Z		06	G33Z G38Z
	07	H33Z		07	H33Z		07	H33Z
	08	I15A I15B		08	I15A I15B		08	I15A I15B
	09	J02A J02B J08A		09	J02A J02B J08A		09	J02A J02B J08A
		J08B			J08B			J08B
	11	L33Z		11	L33Z		11	L33Z
	21A	W01A W01B		21A	W01A W01B		21A	W01A W01B
	21B	X06A X06B X06C		21B	X06A X06B X06C		21B	X06A X06B X06C
		X33Z			X33Z			X33Z
	03	D25A D25B			BORP KORP KVB I			BORP KORP KVB I
	06	G33Z G38Z			KVB II MKOR VAC			KVB II MKOR VAC
	07	H33Z			VBOR VKOR			VBOR VKOR
	08	I15A I15B		01	B01A B01B B02A		01	B01A B01B B02A
	09	J02A J02B J08A			B02B B20A B20B			B02B B20A B20B
		J08B			B20C B39A B39B			B20C B39A B39B
	11	L33Z		03	D25A D25B		03	D25A D25B
	21A	W01A W01B		06	G33Z G38Z		06	G33Z G38Z
	21B	X06A X06B X06C		07	H33Z		07	H33Z
		X33Z		08	I15A I15B		08	I15A I15B
	03	D25A D25B		09	J02A J02B J08A		09	J02A J02B J08A
	06	G33Z G38Z			J08B			J08B
	07	H33Z		11	L33Z		11	L33Z
	08	I15A I15B		21A	W01A W01B		21A	W01A W01B
	09	J02A J02B J08A		21B	X06A X06B X06C		21B	X06A X06B X06C
		J08B			X33Z			X33Z
	11	L33Z			BORP KORP KVB I			BORP KORP KVB I
	21A	W01A W01B			KVB II MKOR VAC			KVB II MKOR VAC
	21B	X06A X06B X06C			VBOR VKOR			VBOR VKOR
		X33Z		01	B01A B01B B02A			B01A B01B B02A
	03	D25A D25B			B02B B20A B20B			B02B B20A B20B
	06	G33Z G38Z			B20C B39A B39B			B20C B39A B39B
	07	H33Z		03	D25A D25B		03	D25A D25B
	08	I15A I15B		06	G33Z G38Z		06	G33Z G38Z
	09	J02A J02B J08A		07	H33Z		07	H33Z
		J08B		08	I15A I15B		08	I15A I15B
	11	L33Z		09	J02A J02B J08A		09	J02A J02B J08A
	21A	W01A W01B			J08B			J08B
	21B	X06A X06B X06C			J08B			J08B
		X33Z		11	L33Z		11	L33Z
	03	D25A D25B		21A	W01A W01B		21A	W01A W01B
	06	G33Z G38Z		21B	X06A X06B X06C		21B	X06A X06B X06C
	07	H33Z			X33Z			X33Z
	08	I15A I15B			BORP KORP KVB I			BORP KORP KVB I
	09	J02A J02B J08A			KVB II MKOR VAC			KVB II MKOR VAC
		J08B			VBOR VKOR			VBOR VKOR
	11	L33Z		01	B01A B01B B02A			B01A B01B B02A
	21A	W01A W01B			B02B B20A B20B			B02B B20A B20B
	21B	X06A X06B X06C			B20C B39A B39B			B20C B39A B39B

CHOP	MDC	DRG	CHOP	MDC	DRG	CHOP	MDC	DRG																																	
01.59.21↔	21B	X06A X06B X06C X33Z	01.6x.20↔	09	I23B J02A J02B J08A J08B	02.03↔	01	KVB II MKOR VAC VBOR VKOR B02A B02B B02C B20A B20B B20C B20D B20E B39A B39B																																	
	01.59.29↔	01		BORP KORP KVB I KVB II MKOR VAC VBOR VKOR B01A B01B B02A B02B B20A B20B B20C B39A B39B	01.6x.21↔		11	L33Z	02.04.00↔	03	D25A D25B																														
		03		D25A D25B			01.6x.22↔	21A		W01A W01B	02.04.10↔	06	G33Z G38Z																												
		06		G33Z G38Z				02.01↔		21B		X06A X06B X06C X33Z	02.04.99↔	07	H33Z																										
		07		H33Z						02.02↔		01		BORP VAC VBOR B02A B02B B20A B20B B20C B39A B39B	01	B02A B02B B02C B20A B20B B20C B20D B20E B39A B39B																									
		08		I15A I15B													01.59.99↔	03	D25A D25B	06	G33Z G38Z																				
		09		J02A J02B J08A J08B																		01.6x.10↔	06	G33Z G38Z	07	H33Z															
		11		L33Z																							01.6x.11↔	07	H33Z	08	I15A I15B										
		21A		W01A W01B																												02.01↔	08	I15A I15B I23A I23B	09	J02A J02B J08A J08B					
		21B		X06A X06B X06C X33Z																																	02.01↔	09	J02A J02B J08A J08B	11	L33Z
		01.6x.10↔		01																																					
01.6x.11↔	03		D25A D25B		07	H33Z	08	I15A I15B I23A I23B																																	
		01.6x.11↔		06					G33Z G38Z	08	I15A I15B I23A I23B	09	J02A J02B J08A J08B																												
01.6x.11↔	07		H33Z		09	J02A J02B J08A J08B	11	L33Z																																	
		01.6x.11↔		08					I15A I15B I23A	11	L33Z	21A	W01A W01B																												
01.6x.11↔	08		I15A I15B I23A		21B	X06A X06B X06C X33Z	21B	X06A X06B X33Z BORP KVB I KVB II VAC VBOR																																	
		01.6x.11↔		08					I15A I15B I23A	21B	X06A X06B X06C X33Z	21B	X06A X06B X33Z BORP KVB I KVB II VAC VBOR																												

CHOP	MDC	DRG	CHOP	MDC	DRG	CHOP	MDC	DRG
02.05.00↔	03	D25A D25B	02.05.30↔	06	G33Z G38Z	02.06.10↔	21B	X06A X06B X33Z
	06	G33Z G38Z		07	H33Z		BORP KORB KVB I	
	07	H33Z		08	I15A I15B		KVB II MKOR VAC	
	08	I15A I15B		09	J02A J02B J08A		VBOR VKOR	
	09	J02A J02B J08A			J08B		01	B02A B02B B20A
		J08B		11	L33Z		B20B B20C B39A	
		L33Z		21A	W01A W01B		B39B	
		W01A W01B		21B	X06A X06B X33Z		03	D02A D02B D24A
		X06A X06B X33Z			BORP KORB KVB I		D24B D24C D25A	
		BORP KVB I KVB II			KVB II MKOR VAC		D25B	
		VAC VBOR			VBOR VKOR		06	G33Z G38Z
02.05.10↔	01	B02A B02B B02C	02.05.41↔	01	B02A B02B B02C	02.06.20↔	07	H33Z
		B20A B20B B20C			B20A B20B B20C		08	I15A I15B
		B20D B20E B39A			B20D B20E B39A		09	J02A J02B J08A
		B39B			B39B			J08B
	03	D25A D25B			L33Z		11	L33Z
	06	G33Z G38Z			W01A W01B		21A	W01A W01B
	07	H33Z			X06A X06B X33Z		21B	X06A X06B X33Z
	08	I15A I15B			BORP KORB KVB I			BORP KORB KVB I
	09	J02A J02B J08A			KVB II MKOR VAC			KVB II MKOR VAC
		J08B			VBOR VKOR			VBOR VKOR
		L33Z			B02A B02B B02C		01	B02A B02B B20A
02.05.11↔	21A	W01A W01B	02.05.99↔		J08B	02.06.30↔	B20B B20C B39A	
	21B	X06A X06B X33Z			B20B B20C B39A		B39B	
		BORP KORB KVB I			B20D B20E B39A		03	D02A D02B D24A
		KVB II MKOR VAC			B39B		D24B D24C D25A	
		VBOR VKOR			D25B		D25B	
	01	B02A B02B B02C			G33Z G38Z		06	G33Z G38Z
		B20A B20B B20C			H33Z		07	H33Z
		B20D B20E B39A			I15A I15B		08	I15A I15B
		B39B			J02A J02B J08A		09	J02A J02B J08A
	03	D02A D02B D24A			J08B			J08B
		D24B D24C D25A			L33Z		11	L33Z
	D25B		W01A W01B	21A	W01A W01B			
06	G33Z G38Z		X06A X06B X33Z	21B	X06A X06B X33Z			
07	H33Z		BORP KVB I KVB II		BORP KVB I KVB II			
08	I15A I15B		VAC VBOR		VAC VBOR			
09	J02A J02B J08A		B02A B02B B02C	01	B02A B02B B02C			
	J08B		B20A B20B B20C		B20A B20B B20C			
	L33Z		B20D B20E B39A	03	D02A D02B D24A			
02.05.20↔	21A	W01A W01B	02.06.00↔		B39B	02.06.99↔	B20B B20C B39A	
	21B	X06A X06B X33Z			B39B		06	G33Z G38Z
		BORP KORB KVB I			D25A D25B		07	H33Z
		KVB II MKOR VAC			G33Z G38Z		08	I15A I15B
		VBOR VKOR			H33Z		09	J02A J02B J08A
	01	B02A B02B B02C			I15A I15B			J08B
		B20A B20B B20C			J02A J02B J08A			J08B
		B20D B20E B39A			J08B		11	L33Z
		B39B			L33Z		21A	W01A W01B
	03	D02A D02B D24A			W01A W01B		21B	X06A X06B X33Z
		D24B D24C D25A			X06A X06B X33Z			BORP KVB I KVB II
	D25B		BORP KVB I KVB II		VAC VBOR			
06	G33Z G38Z		VAC VBOR	01	B02A B02B B02C			
07	H33Z		B02A B02B B02C		B20A B20B B20C			
08	I15A I15B		B20D B20E B39A		B20D B20E B39A			
09	J02A J02B J08A		B39B	03	D25A D25B			
	J08B		D25A D25B	06	G33Z G38Z			
	L33Z		H33Z	07	H33Z			
	W01A W01B		I15A I15B	08	I15A I15B			
	X06A X06B X33Z		J02A J02B J08A	09	J02A J02B J08A			
	BORP KORB KVB I		J08B		J08B			
	KVB II MKOR VAC		L33Z	11	L33Z			
	VBOR VKOR		W01A W01B	21A	W01A W01B			
01	B02A B02B B02C		X06A X06B X33Z	21B	X06A X06B X33Z			
	B20A B20B B20C		BORP KVB I KVB II		BORP KVB I KVB II			
	B20D B20E B39A		VAC VBOR		VAC VBOR			
	B39B		B02A B02B B02C	01	B02A B02B B20A			
03	D02A D02B D24A		B20A B20B B20C		B20B B20C B39A			
	D24B D24C D25A		B20D B20E B39A		B39B			
	D25B		B39B	03	D25A D25B			
	L33Z		D25A D25B	06	G33Z G38Z			
	W01A W01B		H33Z	07	H33Z			
	X06A X06B X33Z		I15A I15B	08	I15A I15B			
	BORP KORB KVB I		J02A J02B J08A	09	J02A J02B J08A			
	KVB II MKOR VAC		J08B		J08B			
	VBOR VKOR		L33Z	11	L33Z			
	B02A B02B B02C		W01A W01B	21A	W01A W01B			
	B20A B20B B20C		X06A X06B X33Z	21B	X06A X06B X33Z			
	B20D B20E B39A		BORP KVB I KVB II		BORP KVB I KVB II			
	B39B		VAC VBOR		VAC VBOR			
03	D02A D02B D24A		B02A B02B B20A	01	B02A B02B B20A			
	D24B D24C D25A		B20B B20C B39A		B20B B20C B39A			
	D25B		B39B		B39B			
	L33Z		D25A D25B		D25A D25B			
	W01A W01B		G33Z G38Z		G33Z G38Z			
	X06A X06B X33Z		H33Z		H33Z			
	BORP KORB KVB I		I15A I15B		I15A I15B			
	KVB II MKOR VAC		J02A J02B J08A		J02A J02B J08A			
	VBOR VKOR		J08B		J08B			
	B02A B02B B20A		L33Z		L33Z			
	B20B B20C B39A		W01A W01B		W01A W01B			
	B39B		X06A X06B X33Z		X06A X06B X33Z			
	D02A D02B D24A		BORP KVB I KVB II		BORP KVB I KVB II			
	D24B D24C D25A		VAC VBOR		VAC VBOR			
	D25B		B02A B02B B20A		B02A B02B B20A			
	L33Z		B20B B20C B39A		B20B B20C B39A			
	W01A W01B		B39B		B39B			
	X06A X06B X33Z		D25A D25B		D25A D25B			
	BORP KVB I KVB II		G33Z G38Z		G33Z G38Z			
	VAC VBOR		H33Z		H33Z			
	B02A B02B B20A		I15A I15B		I15A I15B			
	B20B B20C B39A		J02A J02B J08A		J02A J02B J08A			
	B39B		J08B		J08B			
	D02A D02B D24A		L33Z		L33Z			
	D24B D24C D25A		W01A W01B		W01A W01B			
	D25B		X06A X06B X33Z		X06A X06B X33Z			
	L33Z		BORP KVB I KVB II		BORP KVB I KVB II			
	W01A W01B		VAC VBOR		VAC VBOR			
	X06A X06B X33Z		B02A B02B B20A		B02A B02B B20A			
	BORP KVB I KVB II		B20B B20C B39A		B20B B20C B39A			
	VAC VBOR		B39B		B39B			
	B02A B02B B20A		D25A D25B		D25A D25B			
	B20B B20C B39A		G33Z G38Z		G33Z G38Z			
	B39B		H33Z		H33Z			
	D02A D02B D24A		I15A I15B		I15A I15B			
	D24B D24C D25A		J02A J02B J08A		J02A J02B J08A			
	D25B		J08B		J08B			
	L33Z		L33Z		L33Z			
	W01A W01B		W01A W01B		W01A W01B			
	X06A X06B X33Z		X06A X06B X33Z		X06A X06B X33Z			
	BORP KVB I KVB II		BORP KVB I KVB II		BORP KVB I KVB II			
	VAC VBOR		VAC VBOR		VAC VBOR			
	B02A B02B B20A		B02A B02B B20A		B02A B02B B20A			
	B20B B20C B39A		B20B B20C B39A		B20B B20C B39A			
	B39B		B39B		B39B			

CHOP	MDC	DRG	CHOP	MDC	DRG	CHOP	MDC	DRG
	03	D25A D25B			VAC VBOR		09	J02A J02B J08A
	06	G33Z G38Z		01	B02A B02B B20A			J08B
	07	H33Z			B20B B20C B39A		11	L33Z
	08	I15A I15B			B39B		21A	W01A W01B
	09	J02A J02B J08A		03	D25A D25B		21B	X06A X06B X06C
		J08B		06	G33Z G38Z	02.14↔		X33Z
	11	L33Z		07	H33Z			BORP KORP KVB I
	21A	W01A W01B		08	I15A I15B			KVB II MKOR VAC
02.11↔	21B	X06A X06B X33Z		09	J02A J02B J08A		01	VBOR VKOR
		BORP VAC VBOR			J08B			B01A B01B B02A
	01	B02A B02B B02C		11	L33Z			B02B B20A B20B
		B20A B20B B20C		21A	W01A W01B			B20C B39A B39B
		B20D B20E B39A	02.12.22↔	21B	X06A X06B X06C		03	D25A D25B
		B39B			X33Z		06	G33Z G38Z
	03	D25A D25B			BORP KORP KVB I		07	H33Z
	06	G33Z G38Z			KVB II MKOR VAC		08	I15A I15B
	07	H33Z		01	VBOR VKOR		09	J02A J02B J08A
	08	I15A I15B			B02A B02B B20A			J08B
	09	J02A J02B J08A			B20B B20C B39A		11	L33Z
		J08B			B39B		21A	W01A W01B
	11	L33Z		03	D25A D25B		21B	X06A X06B X06C
	21A	W01A W01B		06	G33Z G38Z	02.2↔		X33Z
	21B	X06A X06B X06C		07	H33Z			BORP KORP KVB I
02.12.00↔		X33Z		08	I15A I15B			KVB II MKOR VAC
		BORP VAC VBOR		09	J02A J02B J08A			VBOR VKOR
	01	B02A B02B B02C			J08B		01	B02A B02B B20A
		B20A B20B B20C		11	L33Z			B20B B20C B20D
		B20D B20E B39A		21A	W01A W01B			B20E B39A B39B
		B39B		21B	X06A X06B X06C		03	D25A D25B
	03	D25A D25B			X33Z		06	G33Z G38Z
	06	G33Z G38Z	02.12.31↔		BORP KVB I KVB II		07	H33Z
	07	H33Z			VAC VBOR		08	I15A I15B
	08	I15A I15B		01	B02A B02B B02C		09	J02A J02B J08A
	09	J02A J02B J08A			B20A B20B B20C			J08B
		J08B			B20D B20E B39A		11	L33Z
	11	L33Z			B39B		21A	W01A W01B
	21A	W01A W01B		03	D25A D25B		21B	X06A X06B X06C
	21B	X06A X06B X06C		06	G33Z G38Z	02.31↔		X33Z
02.12.10↔		X33Z		07	H33Z			BORP KORP KVB I
		BORP KVB I KVB II		08	I15A I15B			KVB II MKOR VAC
		VAC VBOR		09	J02A J02B J08A			VBOR VKOR
	01	B02A B02B B20A			J08B		01	B20A B20B B20C
		B20B B20C B39A		11	L33Z			B20D B20E
		B39B		21A	W01A W01B		03	D25A D25B
	03	D25A D25B		21B	X06A X06B X06C		06	G33Z G38Z
	06	G33Z G38Z			X33Z		07	H33Z
	07	H33Z	02.12.99↔		BORP VAC VBOR		08	I15A I15B
	08	I15A I15B		01	B02A B02B B02C		09	J02A J02B J08A
	09	J02A J02B J08A			B20A B20B B20C			J08B
		J08B			B20D B20E B39A		11	L33Z
	11	L33Z			B39B		21A	W01A W01B W02A
	21A	W01A W01B		03	D25A D25B			W02B
	21B	X06A X06B X06C		06	G33Z G38Z		21B	X06A X06B X06C
02.12.20↔		X33Z		07	H33Z	02.32↔		X33Z
		BORP KVB I KVB II		08	I15A I15B			BORP KORP KVB I
		VAC VBOR		09	J02A J02B J08A			KVB II MKOR VAC
	01	B02A B02B B20A			J08B			VBOR VKOR
		B20B B20C B39A		11	L33Z		01	B20A B20B B20C
		B39B		21A	W01A W01B			B20D B20E
	03	D25A D25B		21B	X06A X06B X06C		03	D25A D25B
	06	G33Z G38Z			X33Z		06	G33Z G38Z
	07	H33Z	02.13↔		BORP KVB I KVB II		07	H33Z
	08	I15A I15B			VAC VBOR		08	I15A I15B
	09	J02A J02B J08A		01	B02A B02B B20A		09	J02A J02B J08A
		J08B			B20B B20C B39A			J08B
	11	L33Z			B39B		11	L33Z
	21A	W01A W01B		03	D25A D25B		21A	W01A W01B W02A
	21B	X06A X06B X06C		06	G33Z G38Z			W02B
02.12.21↔		X33Z		07	H33Z		21B	X06A X06B X06C
		BORP KVB I KVB II		08	I15A I15B			X33Z

CHOP	MDC	DRG	CHOP	MDC	DRG	CHOP	MDC	DRG
02.33↔		BORP KORP KVB I			J08B		05	F04Z F13A
		KVB II MKOR VAC		21A	W01A W01B W02A		06	G02A G02B G38Z
		VBOR VKOR			W02B		08	I15A I15B
	01	B20A B20B B20C		21B	X06A X06B X06C		09	J02A J02B J08A
		B20D B20E	02.41.10↔		BORP KVB I KVB II			J08B
	03	D25A D25B		01	VAC VBOR		21A	W01A W01B W02A
	06	G33Z G38Z			B20A B20B B20C		21B	W02B
	07	H33Z		03	B20D B20E	02.42.99↔		X06A X06B X06C
	08	I15A I15B		05	D25A D25B			BORP KVB I KVB II
	09	J02A J02B J08A		08	F04Z F13A		01	VAC VBOR
		J08B		09	I15A I15B		03	B20A B20B B20C
	11	L33Z		21A	J02A J02B J08A		05	B20D B20E
	21A	W01A W01B W02A			J08B		08	D25A D25B
		W02B		21A	W01A W01B W02A		09	F04Z F13A
	21B	X06A X06B X06C			W02B		08	I15A I15B
		X33Z		21B	X06A X06B X06C		09	J02A J02B J08A
02.34↔		BORP KORP KVB I	02.41.20↔		BORP KVB I KVB II			J08B
		KVB II MKOR VAC		01	VAC VBOR		21A	W01A W01B W02A
		VBOR VKOR			B20A B20B B20C		21B	W02B
	01	B20A B20B B20C		03	B20D B20E	02.43↔		X06A X06B X06C
		B20D B20E		05	D25A D25B			BORP KVB I KVB II
	03	D25A D25B		06	F04Z F13A		01	VAC VBOR
	06	G02A G02B G33Z		08	G02A G02B G38Z		03	B20A B20B B20C
		G38Z		09	I15A I15B		05	B20D B20E
	07	H33Z		21A	J02A J02B J08A		06	D25A D25B
	08	I15A I15B			J08B		07	F04Z F13A
	09	J02A J02B J08A		21A	W01A W01B W02A		06	G33Z G38Z
		J08B			W02B		07	H33Z
	11	L33Z		21B	X06A X06B X06C		08	I15A I15B
	21A	W01A W01B W02A	02.41.99↔		BORP KVB I KVB II		09	J02A J02B J08A
		W02B		01	VAC VBOR			J08B
	21B	X06A X06B X06C			B20A B20B B20C		11	L33Z
		X33Z		03	B20D B20E		21A	W01A W01B W02A
02.35↔		BORP KORP KVB I		05	D25A D25B		21B	W02B
		KVB II MKOR VAC		08	F04Z F13A			X06A X06B X06C
		VBOR VKOR		09	I15A I15B	02.51.00↔		X33Z
	01	B20A B20B B20C		21A	J02A J02B J08A			BORP KORP KVB I
		B20D B20E			J08B		01	KVB II MKOR VAC
	03	D25A D25B		21A	W01A W01B W02A			VBOR VKOR
	06	G33Z G38Z			W02B		05	B02A B02B B20A
	07	H33Z		21B	X06A X06B X06C		06	B20B B20C B39A
	08	I15A I15B			BORP KVB I KVB II		07	B39B
	09	J02A J02B J08A	02.42.00↔	01	VAC VBOR		05	F04Z F06B F33A
		J08B			B20A B20B B20C		06	F33B F33C F33D
	11	L33Z			B20D B20E		07	G33Z G38Z
	21A	W01A W01B W02A		03	D25A D25B		08	H33Z
		W02B		05	F04Z F13A		08	I08C I28A I28B
	21B	X06A X06B X06C		08	I15A I15B		11	I28C
		X33Z		09	J02A J02B J08A		21A	L33Z
02.39↔		BORP VAC VBOR		21A	W01A W01B W02A		21B	W01A W01B
	01	B20A B20B B20C			W02B			X06A X06B X06C
		B20D B20E		21B	X06A X06B X06C	02.51.11↔		X33Z
	03	D25A D25B	02.42.10↔		BORP KVB I KVB II			BORP KORP KVB I
	06	G33Z G38Z		01	VAC VBOR		01	KVB II MKOR VAC
	07	H33Z			B20A B20B B20C			VBOR VKOR
	08	I15A I15B			B20D B20E		05	B02A B02B B20A
	09	J02A J02B J08A		03	D25A D25B		06	B20B B20C B39A
		J08B		05	F04Z F13A		07	B39B
	11	L33Z		08	I15A I15B		05	F04Z F06B F33A
	21A	W01A W01B W02A		09	J02A J02B J08A		06	F33B F33C F33D
		W02B			J08B		07	G33Z G38Z
	21B	X06A X06B X06C		21A	W01A W01B W02A		08	H33Z
		X33Z			W02B		08	I08C I28A I28B
02.41.00↔		BORP VAC VBOR		21B	X06A X06B X06C		11	I28C
	01	B20A B20B B20C	02.42.20↔		BORP KVB I KVB II		21A	L33Z
		B20D B20E		01	VAC VBOR		21B	W01A W01B
	03	D25A D25B			B20A B20B B20C			X06A X06B X06C
	05	F04Z F13A		01	B20D B20E	02.51.12↔		X33Z
	08	I15A I15B		03	D25A D25B			BORP KORP KVB I
	09	J02A J02B J08A						KVB II MKOR VAC

CHOP	MDC	DRG	CHOP	MDC	DRG	CHOP	MDC	DRG
		VBOR VKOR		06	G33Z G38Z			B20C B21A B21B
	01	B02A B02B B20A		07	H33Z			B39A B39B
		B20B B20C B39A		08	I08C I28A I28B		03	D25A D25B
		B39B			I28C		06	G33Z G38Z
	05	F04Z F06B F33A		11	L33Z		07	H33Z
		F33B F33C F33D		21A	W01A W01B		08	I15A I15B
	06	G33Z G38Z		21B	X06A X06B X06C		09	J02A J02B J08A
	07	H33Z	02.91↔		X33Z			J08B
	08	I08C I28A I28B			BORP KVB I KVB II		11	L33Z
		I28C			VAC VBOR		21A	W01A W01B W02A
	11	L33Z		01	B20A B20B B20C			W02B
	21A	W01A W01B			B20D B20E		21B	X06A X06B X06C
	21B	X06A X06B X06C		03	D25A D25B	02.93.32↔		X33Z
02.51.13↔		X33Z		06	G33Z G38Z			BORP KORP KVB I
		BORP KORP KVB I		07	H33Z			KVB II MKOR VAC
		KVB II MKOR VAC		08	I15A I15B			VBOR VKOR
		VBOR VKOR		09	J02A J02B J08A		01	B01A B01B B02A
	01	B02A B02B B20A			J08B			B02B B20A B20B
		B20B B20C B39A		11	L33Z			B20C B21A B21B
		B39B		21A	W01A W01B			B39A B39B
	05	F04Z F06B F33A		21B	X06A X06B X06C		03	D25A D25B
		F33B F33C F33D			X33Z		06	G33Z G38Z
	06	G33Z G38Z	02.92↔		BORP KVB I KVB II		07	H33Z
	07	H33Z			VAC VBOR		08	I15A I15B
	08	I08C I28A I28B		01	B02A B02B B20A		09	J02A J02B J08A
		I28C			B20B B20C B39A			J08B
	11	L33Z			B39B		11	L33Z
	21A	W01A W01B		03	D25A D25B		21A	W01A W01B W02A
	21B	X06A X06B X06C		06	G33Z G38Z			W02B
		X33Z		07	H33Z		21B	X06A X06B X06C
02.51.14↔		BORP KORP KVB I		08	I15A I15B			X33Z
		KVB II MKOR VAC		09	J02A J02B J08A	02.93.33↔		BORP KORP KVB I
		VBOR VKOR			J08B			KVB II MKOR VAC
	01	B02A B02B B20A		11	L33Z			VBOR VKOR
		B20B B20C B39A		21A	W01A W01B		01	B01A B01B B02A
		B39B		21B	X06A X06B X06C			B02B B20A B20B
	05	F04Z F06B F33A			X33Z			B20C B21A B21B
		F33B F33C F33D	02.93.00↔	01	B17A B17B B17C			B39A B39B
	06	G33Z G38Z			B39A B39B		03	D25A D25B
	07	H33Z		08	I28A I28B		06	G33Z G38Z
	08	I08C I28A I28B		21A	W02A W02B		07	H33Z
		I28C		21B	X06A X06B X06C		08	I15A I15B
	11	L33Z	02.93.09↔	01	B17A B17B B17C		09	J02A J02B J08A
	21A	W01A W01B			B39A B39B			J08B
	21B	X06A X06B X06C		08	I28A I28B		11	L33Z
		X33Z		21A	W02A W02B		21A	W01A W01B W02A
02.51.15↔		BORP KORP KVB I		21B	X06A X06B X06C			W02B
		KVB II MKOR VAC	02.93.30↔		BORP KORP KVB I		21B	X06A X06B X06C
		VBOR VKOR			KVB II MKOR VAC			X33Z
	01	B02A B02B B20A		01	VBOR VKOR	02.93.34↔		BORP KORP KVB I
		B20B B20C B39A			B01A B01B B02A			KVB II MKOR VAC
		B39B			B02B B20A B20B			VBOR VKOR
	05	F04Z F06B F33A			B20C B21A B21B		01	B01A B01B B02A
		F33B F33C F33D			B39A B39B			B02B B20A B20B
	06	G33Z G38Z		03	D25A D25B			B20C B21A B21B
	07	H33Z		06	G33Z G38Z			B39A B39B
	08	I08C I28A I28B		07	H33Z		03	D25A D25B
		I28C		08	I15A I15B		06	G33Z G38Z
	11	L33Z		09	J02A J02B J08A		07	H33Z
	21A	W01A W01B			J08B		08	I15A I15B
	21B	X06A X06B X06C		11	L33Z		09	J02A J02B J08A
		X33Z		21A	W01A W01B W02A			J08B
02.51.99↔		BORP KORP KVB I		21B	X06A X06B X06C		11	L33Z
		KVB II MKOR VAC			X33Z		21A	W01A W01B W02A
		VBOR VKOR			BORP KORP KVB I			W02B
	01	B02A B02B B20A	02.93.31↔		KVB II MKOR VAC		21B	X06A X06B X06C
		B20B B20C B39A			VBOR VKOR	02.93.39↔		X33Z
		B39B		01	B01A B01B B02A			BORP KORP KVB I
	05	F04Z F06B F33A			B02B B20A B20B			KVB II MKOR VAC
		F33B F33C F33D			B20C B20A B20B			VBOR VKOR

CHOP	MDC	DRG	CHOP	MDC	DRG	CHOP	MDC	DRG
	01	B01A B01B B02A B02B B20A B20B B20C B21A B21B B39A B39B	02.93.51↔	01	X33Z B02A B02B B02C B20A B20B B20C B20D B20E B39A B39B		01	KVB II MKOR VAC VBOR VKOR B01A B01B B02A B02B B20A B20B B20C B39A B39B
	03	D25A D25B		03	D25A D25B		03	D25A D25B
	06	G33Z G38Z		06	G33Z G38Z		06	G33Z G38Z
	07	H33Z		07	H33Z		07	H33Z
	08	I15A I15B		08	I15A I15B		09	J02A J02B J08A J08B
	09	J02A J02B J08A J08B		09	J02A J02B J08A J08B		11	L33Z
	11	L33Z		11	L33Z		21A	W01A W01B W02A W02B
	21A	W01A W01B W02A W02B		21A	W01A W01B		21B	X06A X06B X06C X33Z
	21B	X06A X06B X06C X33Z	02.94↔	Prä	B61A	02.99.11↔		BORP KORP KVB I KVB II MKOR VAC VBOR VKOR
02.93.40↔	01	BORP VAC VBOR B01A B01B B02A B02B B20A B20B B20C B39A B39B	02.96↔	08	I10A I10B		01	B01A B01B B02A B02B B20A B20B B20C B39A B39B
	03	D25A D25B		21A	W02A W02B W02C BORP KORP KVB I KVB II MKOR VAC VBOR VKOR		03	D25A D25B
	06	G33Z G38Z		01	B01A B01B B02A B02B B20A B20B B20C B39A B39B		06	G33Z G38Z
	07	H33Z		06	G33Z G38Z		07	H33Z
	09	J02A J02B J08A J08B		07	H33Z		09	J02A J02B J08A J08B
	11	L33Z		11	L33Z		11	L33Z
	21A	W01A W01B W02A W02B		21A	W01A W01B		21A	W01A W01B W02A W02B
	21B	X06A X06B X06C X33Z		21B	X06A X06B X06C X33Z		21B	X06A X06B X06C X33Z
02.93.41↔	01	BORP VAC VBOR B01A B01B B02A B02B B20A B20B B20C B39A B39B	02.97.10↔		BORP KORP KVB I KVB II MKOR VAC VBOR VKOR	02.99.12↔		BORP KORP KVB I KVB II MKOR VAC VBOR VKOR
	03	D25A D25B		01	B21A B21B B21C B21D		01	B01A B01B B02A B02B B20A B20B B20C B39A B39B
	06	G33Z G38Z		01	BORP KORP KVB I KVB II MKOR VAC VBOR VKOR		03	D25A D25B
	07	H33Z		01	B21A B21B B21C B21D		06	G33Z G38Z
	09	J02A J02B J08A J08B		01	BORP KORP KVB I KVB II MKOR VAC VBOR VKOR		07	H33Z
	11	L33Z		01	B21A B21B B21C B21D		09	J02A J02B J08A J08B
	21A	W01A W01B W02A W02B		01	BORP KORP KVB I KVB II MKOR VAC VBOR VKOR		11	L33Z
	21B	X06A X06B X06C X33Z		01	B21A B21B B21C BORP KORP KVB I KVB II MKOR VAC VBOR VKOR		21A	W01A W01B W02A W02B
02.93.42↔	01	BORP VAC VBOR B01A B01B B02A B02B B20A B20B B20C B39A B39B	02.97.13↔		BORP KORP KVB I KVB II MKOR VAC VBOR VKOR	02.99.13↔		BORP KORP KVB I KVB II MKOR VAC VBOR VKOR
	03	D25A D25B		01	B21A B21B B21C BORP KORP KVB I KVB II MKOR VAC VBOR VKOR		01	B01A B01B B02A B02B B20A B20B B20C B39A B39B
	06	G33Z G38Z		01	B21A B21B B21C B21D		03	D25A D25B
	07	H33Z		01	B21A B21B B22Z G10Z G12A G12B G12C		06	G33Z G38Z
	09	J02A J02B J08A J08B		13	N11A		07	H33Z
	11	L33Z		01	B21A B21B B22Z G10Z G12A G12B G12C		09	J02A J02B J08A J08B
	21A	W01A W01B W02A W02B		01	B21A B21B B22Z G10Z G12A G12B G12C		11	L33Z
	21B	X06A X06B X06C X33Z		06	G10Z G12A G12B G12C		21A	W01A W01B W02A W02B
02.93.44↔	01	BORP VAC VBOR B01A B01B B02A B02B B20A B20B B20C B39A B39B	02.98.10↔		N11A		21B	X06A X06B X06C X33Z
	03	D25A D25B		01	B21A B21B B22Z G10Z G12A G12B G12C			BORP KORP KVB I KVB II MKOR VAC VBOR VKOR
	06	G33Z G38Z		01	B21A B21B B22Z G10Z G12A G12B G12C		01	B01A B01B B02A B02B B20A B20B B20C B39A B39B
	07	H33Z		13	N11A		03	D25A D25B
	09	J02A J02B J08A J08B		01	B21A B21B B22Z G10Z G12A G12B G12C		06	G33Z G38Z
	11	L33Z		06	G10Z G12A G12B G12C		07	H33Z
	21A	W01A W01B W02A W02B		13	N11A		09	J02A J02B J08A J08B
	21B	X06A X06B X06C X33Z		01	B21A B21B B22Z G10Z G12A G12B G12C		11	L33Z
02.93.45↔	01	BORP VAC VBOR B01A B01B B02A B02B B20A B20B B20C B39A B39B	02.98.11↔		N11A		21A	W01A W01B W02A W02B
	03	D25A D25B		01	B21A B21B B22Z G10Z G12A G12B G12C		21B	X06A X06B X06C X33Z
	06	G33Z G38Z		06	G10Z G12A G12B G12C			BORP KORP KVB I KVB II MKOR VAC VBOR VKOR
	07	H33Z		13	N11A		01	B01A B01B B02A B02B B20A B20B B20C B39A B39B
	09	J02A J02B J08A J08B		01	B21A B21B B22Z G10Z G12A G12B G12C		03	D25A D25B
	11	L33Z		06	G10Z G12A G12B G12C		06	G33Z G38Z
	21A	W01A W01B W02A W02B		13	N11A		07	H33Z
	21B	X06A X06B X06C X33Z		01	BORP KORP KVB I		09	J02A J02B J08A J08B
02.93.46↔	01	BORP VAC VBOR B01A B01B B02A B02B B20A B20B B20C B39A B39B	02.99.10↔		BORP KORP KVB I		11	L33Z
	03	D25A D25B					21A	W01A W01B W02A W02B
	06	G33Z G38Z					21B	X06A X06B X06C X33Z
	07	H33Z						BORP KORP KVB I KVB II MKOR VAC VBOR VKOR
	09	J02A J02B J08A J08B					01	B01A B01B B02A B02B B20A B20B B20C B39A B39B
	11	L33Z					03	D25A D25B
	21A	W01A W01B W02A W02B					06	G33Z G38Z
	21B	X06A X06B X06C X33Z					07	H33Z
02.93.47↔	01	BORP VAC VBOR B01A B01B B02A B02B B20A B20B B20C B39A B39B					09	J02A J02B J08A J08B
	03	D25A D25B					11	L33Z
	06	G33Z G38Z					21A	W01A W01B W02A W02B
	07	H33Z					21B	X06A X06B X06C X33Z
	09	J02A J02B J08A J08B						BORP KORP KVB I KVB II MKOR VAC VBOR VKOR
	11	L33Z					01	B01A B01B B02A B02B B20A B20B B20C B39A B39B
	21A	W01A W01B W02A W02B					03	D25A D25B
	21B	X06A X06B X06C X33Z					06	G33Z G38Z
02.93.48↔	01	BORP VAC VBOR B01A B01B B02A B02B B20A B20B B20C B39A B39B					07	H33Z
	03	D25A D25B					09	J02A J02B J08A J08B
	06	G33Z G38Z					11	L33Z
	07	H33Z					21A	W01A W01B W02A W02B
	09	J02A J02B J08A J08B					21B	X06A X06B X06C X33Z
	11	L33Z						BORP KORP KVB I KVB II MKOR VAC VBOR VKOR
	21A	W01A W01B W02A W02B					01	B01A B01B B02A B02B B20A B20B B20C B39A B39B
	21B	X06A X06B X06C X33Z					03	D25A D25B

CHOP	MDC	DRG	CHOP	MDC	DRG	CHOP	MDC	DRG
	06	G33Z G38Z		03	D25A D25B		09	J01A J01B
	07	H33Z		06	G33Z G38Z		21A	W02A W02B
	09	J02A J02B J08A		07	H33Z		21B	X06A X06B X06C
		J08B		09	J02A J02B J08A	03.09.00↔	Prä	B61A
	11	L33Z			J08B		Prä	B61A
	21A	W01A W01B W02A		11	L33Z		01	B03A B03B B03C
		W02B		21A	W01A W01B W02A		08	I10A I10B I10C
	21B	X06A X06B X06C			W02B		21A	W02A W02B
02.99.20↔		X33Z		21B	X06A X06B X06C	03.09.14↔	21B	X06A X06B X06C
		BORP KVB I KVB II	02.99.41↔		X33Z		EML	
		VAC VBOR			BORP VAC VBOR		01	B03A B03B B03C
	01	B01A B01B B02A		01	B01A B01B B02A		08	I10A I10B I10C
		B02B B20A B20B			B02B B20A B20B		21A	W02A W02B
		B20C B39A B39B			B20C B39A B39B		21B	X06A X06B X06C
	03	D25A D25B		03	D25A D25B	03.09.15↔	Prä	B61A
	06	G33Z G38Z		06	G33Z G38Z		EML	
	07	H33Z		07	H33Z		01	B03A B03B B03C
	09	J02A J02B J08A		09	J02A J02B J08A		08	I10A I10B I10C
		J08B			J08B		21A	W02A W02B
	11	L33Z		11	L33Z		21B	X06A X06B X06C
	21A	W01A W01B W02A		21A	W01A W01B W02A	03.09.16↔	Prä	B61A
		W02B			W02B		EML	
	21B	X06A X06B X06C		21B	X06A X06B X06C		01	B03A B03B B03C
02.99.29↔		X33Z	02.99.50↔		X33Z		08	I10A I10B
		BORP VAC VBOR			BORP KORP KVB I		21A	W02A W02B
	01	B01A B01B B02A			KVB II MKOR VAC		21B	X06A X06B X06C
		B02B B20A B20B		01	VBOR VKOR	03.09.24↔	Prä	B61A
		B20C B39A B39B			B01A B01B B02A		EML	
	03	D25A D25B			B02B B20A B20B		01	B03A B03B B03C
	06	G33Z G38Z			B20C B39A B39B		08	I10A I10B I10C
	07	H33Z		03	D25A D25B		21A	W02A W02B
	09	J02A J02B J08A		06	G33Z G38Z		21B	X06A X06B X06C
		J08B		07	H33Z		Prä	B61A
	11	L33Z		09	J02A J02B J08A	03.09.25↔	EML	
	21A	W01A W01B W02A			J08B		01	B03A B03B B03C
		W02B		11	L33Z		08	I10A I10B I10C
	21B	X06A X06B X06C		21A	W01A W01B W02A		21A	W02A W02B
02.99.30↔		X33Z	02.99.90↔		W02B		21B	X06A X06B X06C
		BORP VAC VBOR		21B	X06A X06B X06C	03.09.26↔	Prä	B61A
	01	B01A B01B B02A			X33Z		EML	
		B02B B20A B20B		01	B01A B01B B02A		01	B03A B03B B03C
		B20C B39A B39B			B02B B20A B20B		08	I10A I10B
	03	D25A D25B			B20C B39A B39B		21A	W02A W02B
	06	G33Z G38Z		03	D25A D25B		21B	X06A X06B X06C
	07	H33Z		06	G33Z G38Z		Prä	B61A
	09	J02A J02B J08A		07	H33Z	03.09.34↔	Prä	B61A
		J08B		09	J02A J02B J08A		01	B03A B03B B03C
	11	L33Z			J08B		08	I10A I10B I10C
	21A	W01A W01B W02A		11	L33Z		21A	W02A W02B
		W02B		21A	W01A W01B W02A	03.09.35↔	21B	X06A X06B X06C
	21B	X06A X06B X06C			W02B		Prä	B61A
02.99.31↔		X33Z	03.01.10↔	21B	X06A X06B X06C		01	B03A B03B B03C
		BORP VAC VBOR			X33Z		08	I10A I10B I10C
	01	B01A B01B B02A			BORP VAC VBOR		21A	W02A W02B
		B02B B20A B20B		01	B03A B03B B03C	03.09.36↔	21B	X06A X06B X06C
		B20C B39A B39B		08	I10A I10B I10C		Prä	B61A
	03	D25A D25B			I23A I23B I23C		01	B03A B03B B03C
	06	G33Z G38Z		21A	W02A W02B		08	I10A I10B
	07	H33Z		21B	X06A X06B X06C		21A	W02A W02B
	09	J02A J02B J08A	03.01.99↔		BORP VAC VBOR		21B	X06A X06B X06C
		J08B		01	B03A B03B B03C	03.09.41↔	Prä	B61A
	11	L33Z		08	I10A I10B I10C		01	B03A B03B B03C
	21A	W01A W01B W02A			I23A I23B I23C		08	I10A I10B I10C
		W02B		21A	W02A W02B		21A	W02A W02B
	21B	X06A X06B X06C	03.02↔	21B	X06A X06B X06C		21B	X06A X06B X06C
02.99.40↔		X33Z			BORP EML KVB I		Prä	B61A
		BORP VAC VBOR		01	KVB II VAC VBOR	03.09.43↔	BORP VAC VBOR	
	01	B01A B01B B02A			B03A B03B B03C		01	B03A B03B B03C
		B02B B20A B20B		05	F04Z F13A		08	I10A I10B I10C
		B20C B39A B39B		08	I10A I10B I10C		21A	W02A W02B

CHOP	MDC	DRG	CHOP	MDC	DRG	CHOP	MDC	DRG
03.09.44↔	21B	X06A X06B X06C	03.4x.11↔		BORP KORB KVB I	03.53.20↔	11	L33Z
	Prä	B61A			KVB II MKOR VAC		21A	W02A W02B
		BORP KVB I KVB II			VBOR VKOR		21B	X06A X06B X06C
	01	B03A B03B B03C		01	B03A B03B			X33Z
	08	I10A I10B		08	I10A I10B		Prä	B61A
03.09.45↔	21A	W02A W02B	03.4x.12↔	21A	W02A W02B	03.59.10↔	01	BORP EML KVB I
	21B	X06A X06B X06C		21B	X06A X06B X06C			KVB II VAC VBOR
	Prä	B61A			BORP KORB KVB I		01	B03A B03B B03C
		BORP KVB I KVB II			KVB II MKOR VAC		06	G33Z G38Z
	01	B03A B03B B03C		01	B03A B03B		07	H33Z
03.09.91↔	08	I10A I10B	03.4x.19↔	08	I10A I10B	03.59.11↔	08	I10A I10B I10C
	21A	W02A W02B		21A	W02A W02B		11	L33Z
	21B	X06A X06B X06C		21B	X06A X06B X06C		21A	W02A W02B
	Prä	B61A			BORP KORB KVB I		21B	X06A X06B X06C
		BORP VAC VBOR			KVB II MKOR VAC			X33Z
03.09.99↔	01	B03A B03B B03C	03.4x.20↔		VBOR VKOR	03.59.12↔	Prä	B61A
	08	I10A I10B I10C		01	B03A B03B			BORP KORB KVB I
	21A	W02A W02B		08	I10A I10B I10C			KVB II MKOR VAC
	21B	X06A X06B X06C		21A	W02A W02B		01	B03A B03B B03C
	Prä	B61A		21B	X06A X06B X06C		08	I10A I10B
03.1↔		BORP VAC VBOR	03.4x.21↔		BORP KORB KVB I	03.59.13↔	21A	W02A W02B
	01	B03A B03B B03C			KVB II MKOR VAC		21B	X06A X06B X06C
	08	I10A I10B I10C		01	B03A B03B		Prä	B61A
	21A	W02A W02B		08	I10A I10B			BORP KVB I KVB II
	21B	X06A X06B X06C		21A	W02A W02B			VAC VBOR
03.21↔	Prä	B61A	03.4x.22↔	21B	X06A X06B X06C	03.59.99↔	01	B03A B03B B03C
		BORP KVB I KVB II			BORP KVB I KVB II		08	I10A I10B I10C
	01	B03A B03B B03C		01	B03A B03B		21A	W02A W02B
	08	I10A I10B I10C		08	I10A I10B I10C		21B	X06A X06B X06C
	21A	W02A W02B		21A	W02A W02B		Prä	B61A
03.29↔	21B	X06A X06B X06C	03.4x.29↔	21B	X06A X06B X06C	03.6↔		BORP KVB I KVB II
		BORP KVB I KVB II			VAC VBOR			VAC VBOR
	01	B03A B03B B03C		01	B03A B03B		01	B03A B03B B03C
	07	H06Z		08	I10A I10B I10C		08	I10A I10B I10C
	21A	W02A W02B		21A	W02A W02B		21A	W02A W02B
03.32.09↔	21B	X06A X06B X06C	03.4x.99↔	21B	X06A X06B X06C	03.71↔	21B	X06A X06B X06C
		BORP KVB I KVB II			BORP KVB I KVB II		Prä	B61A
	01	B03A B03B B03C			VAC VBOR			BORP VAC VBOR
	07	H06Z		01	B03A B03B		01	B03A B03B B03C
	21A	W02A W02B		08	I10A I10B I10C		08	I10A I10B I10C
03.32.11↔	21B	X06A X06B X06C	03.51↔	21A	W02A W02B	03.72↔	21A	W02A W02B
		BORP VAC VBOR		21B	X06A X06B X06C		21B	X06A X06B X06C
	01	B03A B03B B03C			BORP KVB I KVB II		Prä	B61A
	08	I10A I10B I10C			VAC VBOR			BORP KVB I KVB II
	08	I10A I10B I10C		01	B03A B03B			VAC VBOR
03.32.12↔		BORP KVB I KVB II	03.52↔	08	I10A I10B I10C	03.79↔	01	B03A B03B B03C
	01	B03A B03B B03C		21A	W02A W02B		08	I10A I10B I10C
	08	I10A I10B I10C		21B	X06A X06B X06C		21A	W02A W02B
		BORP KVB I KVB II			BORP KVB I KVB II		21B	X06A X06B X06C
	01	B03A B03B B03C		Prä	B61A		Prä	B61A
03.32.21↔		VAC VBOR	03.53.11↔		BORP KORB KVB I	03.79↔	Prä	B61A
	01	B03A B03B B03C			KVB II MKOR VAC			BORP KORB KVB I
	08	I10A I10B I10C			KVB II MKOR VAC		01	B03A B03B B03C
		BORP KVB I KVB II		01	B03A B03B B03C			KVB II MKOR VAC
	01	B03A B03B B03C		08	I10A I10B		01	B03A B03B B03C
03.32.22↔		VAC VBOR	03.53.11↔	Prä	B61A	03.79↔	21A	W02A W02B
	01	B03A B03B B03C			BORP EML KVB I		21B	X06A X06B X06C
	08	I10A I10B I10C			KVB II VAC VBOR		Prä	B61A
		BORP KORB KVB I		01	B03A B03B B03C			BORP KORB KVB I
	01	B03A B03B B03C		06	G33Z G38Z			KVB II MKOR VAC
03.4x.10↔		VBOR VKOR	03.53.11↔	07	H33Z	03.79↔		VBOR VKOR
	01	B03A B03B		08	I10A I10B I10C			VBOR VKOR
	08	I10A I10B						
	21A	W02A W02B						
	21B	X06A X06B X06C						

CHOP	MDC	DRG	CHOP	MDC	DRG	CHOP	MDC	DRG
03.93.10↔	01	B03A B03B B03C	03.93.30↔		BORP KORP KVB I	03.99.32↔	01	VAC VBOR
	08	I10A I10B I10C			KVB II MKOR VAC		01	B03A B03B B03C
	21A	W02A W02B			VBOR VKOR		08	I10A I10B I10C
	21B	X06A X06B		01	B03A B03B B03C		21B	X06A X06B X06C
		BORP KORP KVB I		08	I10A I10B I10C		Prä	B61A
		KVB II MKOR VAC		11	L09A L09B			BORP KVB I KVB II
		VBOR VKOR		12	M06Z M09A M09B			VAC VBOR
	01	B03A B03B B03C			M37Z		01	B03A B03B B03C
	08	I10A I10B I10C		13	N11A N11B		08	I10A I10B I10C
	11	L09A L09B		21A	W02A W02B		21B	X06A X06B X06C
	12	M06Z M09A M09B		21B	X06A X06B X06C		Prä	B61A
	03.93.11↔			M37Z	03.93.99↔			BORP KORP KVB I
		KVB II MKOR VAC		KVB II MKOR VAC			VAC VBOR	
		VBOR VKOR	01	B03A B03B B03C		01	B03A B03B B03C	
01		B03A B03B B03C	08	I10A I10B I10C		08	I10A I10B I10C	
08		I10A I10B I10C	11	L09A L09B		21B	X06A X06B X06C	
11		L09A L09B	12	M06Z M09A M09B		Prä	B61A	
12		M06Z M09A M09B		M37Z			BORP VAC VBOR	
13		N11A N11B	13	N11A N11B		01	B03A B03B B03C	
21A		W02A W02B	21A	W02A W02B		08	I10A I10B I10C	
21B		X06A X06B X06C	21B	X06A X06B X06C		21B	X06A X06B X06C	
		BORP KORP KVB I		BORP KORP KVB I		Prä	B61A	
		KVB II MKOR VAC		KVB II MKOR VAC		Prä	B61A	
03.93.20↔		VBOR VKOR	03.97↔		VBOR VKOR	03.99.99↔	01	B03A B03B B03C
	01	B03A B03B B03C			BORP KORP KVB I		08	I10A I10B I10C
	08	I10A I10B I10C		01	B03A B03B B03C			BORP KORP KVB I
	11	L09A L09B		08	I10A I10B I10C			KVB II MKOR VAC
	12	M06Z M09A M09B		21A	W02A W02B		01	B21A B21B B21C
		M37Z		21B	X06A X06B			B21D
		N11A N11B			BORP KVB I KVB II			BORP KORP KVB I
	21A	W02A W02B		01	B03A B03B B03C		03.9a.10↔	KVB II MKOR VAC
	21B	X06A X06B X06C		08	I10A I10B I10C			VBOR VKOR
		BORP KORP KVB I		21A	W02A W02B		01	B21A B21B B21C
		KVB II MKOR VAC		21B	X06A X06B			B21D
		VBOR VKOR			BORP KVB I KVB II			BORP KORP KVB I
03.93.21↔	01	B03A B03B	03.98↔		VAC VBOR	03.9a.11↔		KVB II MKOR VAC
	08	I10A I10B I10C		01	B03A B03B B03C			VBOR VKOR
	11	L09A L09B		08	I10A I10B I10C		01	B21A B21B B21C
	12	M06Z M09A M09B		21A	W02A W02B			B21D
		M37Z		21B	X06A X06B			BORP KORP KVB I
		N11A N11B		Prä	B61A		03.9a.12↔	KVB II MKOR VAC
	21A	W02A W02B		01	B03A B03B B03C			VBOR VKOR
	21B	X06A X06B X06C		08	I10A I10B I10C		01	B21A B21B B21C
		BORP KORP KVB I			BORP VAC VBOR			B21D
		KVB II MKOR VAC		03.99.10↔	BORP KORP KVB I		03.9a.13↔	BORP KORP KVB I
		VBOR VKOR		03.99.19↔	KVB II MKOR VAC			KVB II MKOR VAC
		VBOR VKOR			VBOR VKOR		03.9a.19↔	VBOR VKOR
03.93.22↔	01	B03A B03B	03.99.20↔		VAC VBOR	03.9a.19↔	01	B21A B21B B21C
	08	I10A I10B I10C		01	B03A B03B B03C			BORP KORP KVB I
	11	L09A L09B		08	I10A I10B I10C			KVB II MKOR VAC
	12	M06Z M09A M09B		21A	W02A W02B		01	B21A B21B B21C
		M37Z		21B	X06A X06B			B21D
		N11A N11B		Prä	B61A		03.9b.10↔	B21A B21B B21C
	21A	W02A W02B		01	B03A B03B B03C			B21D
	21B	X06A X06B X06C		08	I10A I10B I10C		06	G10Z G12A G12B
		BORP KORP KVB I			BORP VAC VBOR		13	N11A
		KVB II MKOR VAC		03.99.21↔	BORP KORP KVB I		03.9b.11↔	B21A B21B B22Z
		VBOR VKOR			KVB II MKOR VAC		06	G10Z G12A G12B
		VBOR VKOR			VBOR VKOR			G12C
03.93.23↔	01	B03A B03B	03.99.22↔		VAC VBOR	03.9b.12↔	13	N11A
	08	I10A I10B I10C		01	B03A B03B B03C		01	B21A B21B B22Z
	11	L09A L09B		08	I10A I10B I10C		06	G10Z G12A G12B
	12	M06Z M09A M09B		21A	W02A W02B			G12C
		M37Z		21B	X06A X06B X06C			G12C
		N11A N11B		Prä	B61A		03.9b.19↔	B21A B21B B22Z
	21A	W02A W02B		01	B03A B03B B03C			G10Z G12A G12B
	21B	X06A X06B X06C		08	I10A I10B I10C		13	N11A
		BORP KORP KVB I			BORP VAC VBOR			BORP KORP KVB I
		KVB II MKOR VAC		03.99.29↔	BORP KORP KVB I			
		VBOR VKOR			KVB II MKOR VAC			
		VBOR VKOR			VBOR VKOR			
03.93.31↔	01	B03A B03B	03.99.30↔		VAC VBOR	04.01.00↔	01	B21A B21B B21C
	08	I10A I10B I10C		01	B03A B03B B03C			B21D
	11	L09A L09B		08	I10A I10B I10C			B21A B21B B22Z
	12	M06Z M09A M09B		21A	W02A W02B			G10Z G12A G12B
		M37Z		21B	X06A X06B X06C			G12C
		N11A N11B		Prä	B61A			G12C
	21A	W02A W02B		01	B03A B03B B03C			G12C
	21B	X06A X06B X06C		08	I10A I10B I10C			G12C
		BORP KORP KVB I			BORP KVB I KVB II			G12C
		KVB II MKOR VAC			VAC VBOR			G12C
		VBOR VKOR			VBOR VBOR			G12C
		VBOR VKOR			VBOR VBOR			G12C

CHOP	MDC	DRG	CHOP	MDC	DRG	CHOP	MDC	DRG
04.01.10↔	01	KVB II MKOR VAC	04.03.11↔	01	I13B I28A I28B	04.04.20↔	01	D12A D12B
		VBOR VKOR			21A			W02A W02B
		B02A B02B B20A			21B			X06A X06B X06C
		B20B B20C B39A			08			I02A I02B I08A
		B39B			08			I08B I08C I13A
		D25A D25B			21A			W02A W02B
		G33Z G38Z			21B			X06A X06B X06C
		H33Z			08			I02A I02B I08A
		J02A J02B J08A			21A			W02A W02B
		J08B			21B			X06A X06B X06C
		L33Z			01			B17A B17B B17C
X33Z	08	I02A I02B I08A						
04.01.10↔	01	BORP KORP KVB I	04.03.20↔	01	I08B I08C I13A	04.04.30↔	01	D12A D12B
		KVB II MKOR VAC			21A			W02A W02B
		VBOR VKOR			21B			X06A X06B X06C
		B02A B02B B20A			08			I02A I02B I08A
		B20B B20C B39A			08			I08B I08C I13A
		B39B			21A			W02A W02B
		D25A D25B			21B			X06A X06B X06C
		G33Z G38Z			01			B17A B17B B17C
		H33Z			08			I02A I02B I08A
		J02A J02B J08A			08			I08B I08C I13A
		J08B			21A			W02A W02B
L33Z	21B	X06A X06B X06C						
X33Z	01	B17A B17B B17C						
04.01.11↔	01	BORP KORP KVB I	04.03.30↔	01	I13B I28A I28B	04.04.31↔	01	D12A D12B
		KVB II MKOR VAC			21A			W02A W02B
		VBOR VKOR			21B			X06A X06B X06C
		B02A B02B B20A			08			I02A I02B I08A
		B20B B20C B39A			08			I08B I08C I13A
		B39B			21A			W02A W02B
		D25A D25B			21B			X06A X06B X06C
		G33Z G38Z			01			B17A B17B B17C
		H33Z			08			I02A I02B I08A
		J02A J02B J08A			08			I08B I08C I13A
		J08B			21A			W02A W02B
L33Z	21B	X06A X06B X06C						
X33Z	01	B17A B17B B17C						
04.01.11↔	01	BORP KORP KVB I	04.03.31↔	01	I13B I28A I28B	04.04.32↔	01	D12A D12B
		KVB II MKOR VAC			21A			W02A W02B
		VBOR VKOR			21B			X06A X06B X06C
		B02A B02B B20A			08			I02A I02B I08A
		B20B B20C B39A			08			I08B I08C I13A
		B39B			21A			W02A W02B
		D25A D25B			21B			X06A X06B X06C
		G33Z G38Z			01			B17A B17B B17C
		H33Z			08			I02A I02B I08A
		J02A J02B J08A			08			I08B I08C I13A
		J08B			21A			W02A W02B
L33Z	21B	X06A X06B X06C						
X33Z	01	B17A B17B B17C						
04.01.99↔	01	BORP KORP KVB I	04.03.32↔	01	I13B I28A I28B	04.04.33↔	01	D12A D12B
		KVB II MKOR VAC			21A			W02A W02B
		VBOR VKOR			21B			X06A X06B X06C
		B02A B02B B20A			08			I02A I02B I08A
		B20B B20C B39A			08			I08B I08C I13A
		B39B			21A			W02A W02B
		D25A D25B			21B			X06A X06B X06C
		G33Z G38Z			01			B17A B17B B17C
		H33Z			08			I02A I02B I08A
		J02A J02B J08A			08			I08B I08C I13A
		J08B			21A			W02A W02B
L33Z	21B	X06A X06B X06C						
X33Z	01	B17A B17B B17C						
04.01.99↔	01	BORP KORP KVB I	04.03.33↔	01	I13B I28A I28B	04.04.33↔	01	D12A D12B
		KVB II MKOR VAC			21A			W02A W02B
		VBOR VKOR			21B			X06A X06B X06C
		B02A B02B B20A			08			I02A I02B I08A
		B20B B20C B39A			08			I08B I08C I13A
		B39B			21A			W02A W02B
		D25A D25B			21B			X06A X06B X06C
		G33Z G38Z			01			B17A B17B B17C
		H33Z			08			I02A I02B I08A
		J02A J02B J08A			08			I08B I08C I13A
		J08B			21A			W02A W02B
L33Z	21B	X06A X06B X06C						
X33Z	01	B17A B17B B17C						
04.02↔	01	BORP KORP KVB I	04.03.99↔	01	I13B I28A I28B	04.04.99↔	01	D12A D12B
		KVB II MKOR VAC			21A			W02A W02B
		VBOR VKOR			21B			X06A X06B X06C
		B02A B02B B20A			08			I02A I02B I08A
		B20B B20C B39A			08			I08B I08C I13A
		B39B			21A			W02A W02B
		D25A D25B			21B			X06A X06B X06C
		G33Z G38Z			01			B17A B17B B17C
		H33Z			08			I02A I02B I08A
		J02A J02B J08A			08			I08B I08C I13A
		J08B			21A			W02A W02B
L33Z	21B	X06A X06B X06C						
X33Z	01	B17A B17B B17C						
04.02↔	01	BORP KORP KVB I	04.04.00↔	01	I13B I28A I28B	04.05.00↔	01	D12A D12B
		KVB II MKOR VAC			21A			W02A W02B
		VBOR VKOR			21B			X06A X06B X06C
		B17A B17B B17C			03			D12A D12B
		B39A B39B			08			I02A I02B I08A
		D12A D12B			08			I08B I08C I13A
		W02A W02B			21A			W02A W02B
		X06A X06B X06C			21B			X06A X06B X06C
		B17A B17B B17C			01			B17A B17B B17C
		B39A B39B			08			I02A I02B I08A
		I02A I02B I08A			08			I08B I08C I13A
I08B I08C I13A	21A	W02A W02B						
I13B I28A I28B	21B	X06A X06B X06C						
W02A W02B	01	B17A B17B B17C						
X06A X06B X06C	08	I02A I02B I08A						
B17A B17B B17C	08	I08B I08C I13A						
B39A B39B	21A	W02A W02B						
I02A I02B I08A	21B	X06A X06B X06C						
I08B I08C I13A	01	B17A B17B B17C						
04.03.10↔	01	BORP KORP KVB I	04.04.10↔	01	I13B I28A I28B	04.05.10↔	01	D12A D12B
		KVB II MKOR VAC			21A			W02A W02B
		VBOR VKOR			21B			X06A X06B X06C
		B17A B17B B17C			03			D12A D12B
		B39A B39B			08			I02A I02B I08A
		D12A D12B			08			I08B I08C I13A
		W02A W02B			21A			W02A W02B
		X06A X06B X06C			21B			X06A X06B X06C
		B17A B17B B17C			01			B17A B17B B17C
		B39A B39B			08			I02A I02B I08A
		I02A I02B I08A			08			I08B I08C I13A
I08B I08C I13A	21A	W02A W02B						
W02A W02B	21B	X06A X06B X06C						
X06A X06B X06C	01	B17A B17B B17C						
B17A B17B B17C	03	D12A D12B						
B39A B39B	21A	W02A W02B						
I02A I02B I08A	21B	X06A X06B X06C						
I08B I08C I13A	01	B17A B17B B17C						

CHOP	MDC	DRG	CHOP	MDC	DRG	CHOP	MDC	DRG
04.05.20↔		BORP KVB I KVB II VAC VBOR	04.07.20↔	21B	X06A X06B X06C BORP KVB I KVB II VAC VBOR	04.08.10↔	01	B17A B17B B17C B39A B39B
	01	B17A B17B B17C B39A B39B		01	B17A B17B B17C B39A B39B		08	I02A I02B I08A I08B I08C I13A I13B I28A I28B
	03	D12A D12B		08	I02A I02B I08A I08B I08C I13A I13B I28A I28B		21A	W02A W02B
	21A	W02A W02B		21B	X06A X06B X06C		21B	X06A X06B X06C
04.05.99↔	21B	X06A X06B X06C BORP KVB I KVB II VAC VBOR	04.07.30↔	21A	W02A W02B	04.08.99↔		BORP KORP KVB I KVB II MKOR VAC VBOR VKOR
	01	B17A B17B B17C B39A B39B		21B	X06A X06B X06C BORP KVB I KVB II VAC VBOR		01	B17A B17B B17C B39A B39B
	03	D12A D12B		01	B17A B17B B17C B39A B39B		08	I02A I02B I08A I08B I08C I13A I13B I28A I28B
	21A	W02A W02B		08	I02A I02B I08A I08B I08C I13A I13B I28A I28B		21A	W02A W02B
04.06.00↔	21B	X06A X06B X06C		21B	X06A X06B X06C		21B	X06A X06B X06C
	01	B17A B17B B17C B39A B39B	04.07.40↔	01	B17A B17B B17C B39A B39B	04.08.99↔	01	B17A B17B B17C B39A B39B
	08	I02A I02B I08A I08B I08C I13A I13B I28A I28B		08	I02A I02B I08A I08B I08C I13A I13B I28A I28B		02	C01Z C14Z
	21A	W02A W02B		09	J11A J11B		08	I02A I02B I08A I08B I08C I13A I13B I28A I28B
04.06.10↔	21B	X06A X06B X06C BORP KVB I KVB II VAC VBOR	04.07.41↔	21A	W02A W02B	04.11.00↔	21A	W02A W02B
	01	B17A B17B B17C B39A B39B		21B	X06A X06B X06C		21B	X06A X06B X06C
	08	I02A I02B I08A I08B I08C I13A I13B I28A I28B		21B	X06A X06B X06C BORP KVB I KVB II VAC VBOR		01	B17A B17B B17C B39A B39B
	21A	W02A W02B		01	B17A B17B B17C B39A B39B		08	I28A I28B
04.06.20↔	21B	X06A X06B X06C BORP KVB I KVB II VAC VBOR	04.07.42↔	08	I02A I02B I08A I08B I08C I13A I13B I28A I28B	04.11.10↔	21A	W02A W02B
	01	B17A B17B B17C B39A B39B		01	B17A B17B B17C B39A B39B		21B	X06A X06B X06C
	08	I02A I02B I08A I08B I08C I13A I13B I28A I28B		08	I02A I02B I08A I08B I08C I13A I13B I28A I28B		01	B17A B17B B17C B39A B39B
	21A	W02A W02B		09	J11A J11B		08	I28A I28B
04.06.99↔	21B	X06A X06B X06C	04.07.43↔	21A	W02A W02B	04.11.20↔	21A	W02A W02B
	01	B17A B17B B17C B39A B39B		21B	X06A X06B X06C		21B	X06A X06B X06C
	08	I02A I02B I08A I08B I08C I13A I13B I28A I28B		21B	X06A X06B X06C BORP KVB I KVB II VAC VBOR		01	B17A B17B B17C B39A B39B
	21A	W02A W02B		01	B17A B17B B17C B39A B39B		08	I28A I28B
04.07.00↔	21B	X06A X06B X06C BORP KVB I KVB II VAC VBOR	04.07.44↔	08	I02A I02B I08A I08B I08C I13A I13B I28A I28B	04.12.00↔	21A	W02A W02B
	01	B17A B17B B17C B39A B39B		01	B17A B17B B17C B39A B39B		21B	X06A X06B X06C
	08	I02A I02B I08A I08B I08C I13A I13B I28A I28B		08	I02A I02B I08A I08B I08C I13A I13B I28A I28B		01	B17A B17B B17C B39A B39B
	21A	W02A W02B		09	J11A J11B		08	I28A I28B
04.07.10↔	21B	X06A X06B X06C BORP KVB I KVB II VAC VBOR	04.07.49↔	21A	W02A W02B	04.12.10↔	21A	W02A W02B
	01	B17A B17B B17C B39A B39B		21B	X06A X06B X06C		21B	X06A X06B X06C
	08	I02A I02B I08A I08B I08C I13A I13B I28A I28B		21B	X06A X06B X06C BORP KVB I KVB II VAC VBOR		01	B17A B17B B17C B39A B39B
	21A	W02A W02B		01	B17A B17B B17C B39A B39B		08	I28A I28B
04.07.11↔	21B	X06A X06B X06C BORP KVB I KVB II VAC VBOR	04.07.99↔	08	I02A I02B I08A I08B I08C I13A I13B I28A I28B	04.12.20↔	21A	W02A W02B
	01	B17A B17B B17C B39A B39B		01	B17A B17B B17C B39A B39B		21B	X06A X06B X06C
	08	I02A I02B I08A I08B I08C I13A I13B I28A I28B		08	I02A I02B I08A I08B I08C I13A I13B I28A I28B		01	B17A B17B B17C B39A B39B
	21A	W02A W02B		09	J11A J11B		08	I28A I28B
	21B	X06A X06B X06C BORP KORP KVB I KVB II MKOR VAC VBOR VKOR	04.08.00↔	21A	W02A W02B	04.12.30↔	21A	W02A W02B
	01	B17A B17B B17C B39A B39B		21B	X06A X06B X06C		21B	X06A X06B X06C
	08	I02A I02B I08A I08B I08C I13A I13B I28A I28B		21B	X06A X06B X06C BORP KORP KVB I KVB II MKOR VAC VBOR VKOR		01	B17A B17B B17C B39A B39B
	21A	W02A W02B		09	J11A J11B	04.12.31↔	01	B17A B17B B17C B39A B39B
				21A	W02A W02B		08	I28A I28B
				21B	X06A X06B X06C	04.12.32↔	21A	W02A W02B
							21B	X06A X06B X06C
							01	B17A B17B B17C B39A B39B

CHOP	MDC	DRG	CHOP	MDC	DRG	CHOP	MDC	DRG
	08	I28A I28B		08	I02A I02B I08A		01	B17A B17B B17C
	21A	W02A W02B			I08B I08C I13A			B39A B39B
04.12.33↔	21B	X06A X06B X06C		21A	I13B I28A I28B		08	I02A I02B I08A
	01	B17A B17B B17C		21B	W02A W02B			I08B I08C I13A
		B39A B39B	04.2x.33↔		X06A X06B X06C		21A	I13B
	08	I28A I28B			BORP KVB I KVB II	04.3x.13↔	21A	W02A W02B
	21A	W02A W02B			VAC VBOR		21B	X06A X06B
04.12.34↔	21B	X06A X06B X06C		01	B17A B17B B17C			BORP KVB I KVB II
	01	B17A B17B B17C			B39A B39B		01	VAC VBOR
		B39A B39B		08	I02A I02B I08A			B17A B17B B17C
	08	I28A I28B			I08B I08C I13A		08	B39A B39B
	21A	W02A W02B		21A	I13B I28A I28B			I02A I02B I08A
04.12.35↔	21B	X06A X06B X06C		21B	W02A W02B		08	I08B I08C I13A
	01	B17A B17B B17C	04.2x.34↔	21B	X06A X06B X06C			I13B
		B39A B39B			BORP KVB I KVB II		21A	W02A W02B
	08	I28A I28B			VAC VBOR	04.3x.14↔	21B	X06A X06B
	21A	W02A W02B		01	B17A B17B B17C			BORP KVB I KVB II
04.12.99↔	21B	X06A X06B X06C			B39A B39B		01	VAC VBOR
	01	B17A B17B B17C		08	I02A I02B I08A			B17A B17B B17C
		B39A B39B			I08B I08C I13A		08	B39A B39B
	08	I28A I28B		21A	I13B I28A I28B			I02A I02B I08A
	21A	W02A W02B		21B	W02A W02B		08	I08B I08C I13A
04.2x.00↔	21B	X06A X06B X06C		21B	X06A X06B X06C			I13B
	01	B17A B17B B17C	04.2x.39↔		BORP KVB I KVB II		21A	W02A W02B
		B39A B39B			VAC VBOR	04.3x.15↔	21B	X06A X06B
	08	I02A I02B I08A		01	B17A B17B B17C			BORP KVB I KVB II
		I08B I08C I13A			B39A B39B		01	VAC VBOR
		I13B I28A I28B		08	I02A I02B I08A			B17A B17B B17C
	21A	W02A W02B			I08B I08C I13A		08	B39A B39B
04.2x.10↔	21B	X06A X06B X06C		21A	I13B I28A I28B			I02A I02B I08A
		BORP KVB I KVB II	04.2x.99↔	21B	W02A W02B		08	I08B I08C I13A
		VAC VBOR		21B	X06A X06B X06C			I13B
	01	B17A B17B B17C			BORP KVB I KVB II	04.3x.16↔	21A	W02A W02B
		B39A B39B			VAC VBOR		21B	X06A X06B
	08	I02A I02B I08A		01	B17A B17B B17C			BORP KVB I KVB II
		I08B I08C I13A			B39A B39B		01	VAC VBOR
		I13B I28A I28B		08	I02A I02B I08A			B17A B17B B17C
	21A	W02A W02B			I08B I08C I13A		08	B39A B39B
04.2x.20↔	21B	X06A X06B X06C		21A	I13B I28A I28B			I02A I02B I08A
		BORP KVB I KVB II	04.3x.00↔	21B	W02A W02B		21A	I08B I08C I13A
		VAC VBOR			X06A X06B X06C		21B	I13B
	01	B17A B17B B17C			BORP KVB I KVB II	04.3x.17↔		W02A W02B
		B39A B39B			VAC VBOR		21B	X06A X06B
	08	I02A I02B I08A		01	B17A B17B B17C			BORP KVB I KVB II
		I08B I08C I13A			B39A B39B		01	VAC VBOR
		I13B I28A I28B		08	I02A I02B I08A			B17A B17B B17C
	21A	W02A W02B			I08B I08C I13A		08	B39A B39B
04.2x.30↔	21B	X06A X06B X06C		21A	I13B I28A I28B			I02A I02B I08A
		BORP KVB I KVB II	04.3x.10↔	21B	W02A W02B		21A	I08B I08C I13A
		VAC VBOR			X06A X06B		21B	I13B
	01	B17A B17B B17C			BORP KVB I KVB II	04.3x.19↔		W02A W02B
		B39A B39B			VAC VBOR		21B	X06A X06B
	08	I02A I02B I08A		01	B17A B17B B17C			BORP KVB I KVB II
		I08B I08C I13A			B39A B39B		01	VAC VBOR
		I13B I28A I28B		08	I02A I02B I08A			B17A B17B B17C
	21A	W02A W02B			I08B I08C I13A		08	B39A B39B
04.2x.31↔	21B	X06A X06B X06C		21A	I13B I28A I28B			I02A I02B I08A
		BORP KVB I KVB II	04.3x.11↔	21B	W02A W02B		21A	I08B I08C I13A
		VAC VBOR			X06A X06B		21B	I13B
	01	B17A B17B B17C			BORP KVB I KVB II	04.3x.20↔		W02A W02B
		B39A B39B			VAC VBOR		21B	X06A X06B
	08	I02A I02B I08A		01	B17A B17B B17C			BORP KVB I KVB II
		I08B I08C I13A			B39A B39B		01	VAC VBOR
		I13B I28A I28B		08	I02A I02B I08A			B17A B17B B17C
	21A	W02A W02B			I08B I08C I13A		08	B39A B39B
04.2x.32↔	21B	X06A X06B X06C		21A	I13B I28A I28B			I02A I02B I08A
		BORP KVB I KVB II	04.3x.12↔	21B	W02A W02B		21A	I08B I08C I13A
		VAC VBOR			X06A X06B		21B	I13B
	01	B17A B17B B17C			BORP KVB I KVB II			W02A W02B
		B39A B39B			VAC VBOR			X06A X06B

CHOP	MDC	DRG	CHOP	MDC	DRG	CHOP	MDC	DRG
04.3x.21↔		BORP KVB I KVB II VAC VBOR		21A	W02A W02B			I08B I08C I13A I13B
	01	B17A B17B B17C B39A B39B	04.3x.30↔	21B	X06A X06B		21A	W02A W02B
	08	I02A I02B I08A I08B I08C I13A I13B		01	B17A B17B B17C B39A B39B	04.3x.39↔	21B	X06A X06B
	21A	W02A W02B		08	I02A I02B I08A I08B I08C I13A I13B		01	BORP KVB I KVB II VAC VBOR
04.3x.22↔	21B	X06A X06B		21A	W02A W02B		08	B17A B17B B17C B39A B39B
	01	BORP KVB I KVB II VAC VBOR	04.3x.31↔	21B	X06A X06B		21A	W02A W02B
	08	B17A B17B B17C B39A B39B		01	BORP KVB I KVB II VAC VBOR	04.3x.40↔	21B	X06A X06B
	21A	W02A W02B		08	I02A I02B I08A I08B I08C I13A I13B		01	BORP KVB I KVB II VAC VBOR
04.3x.23↔	21B	X06A X06B		21A	W02A W02B		08	B17A B17B B17C B39A B39B
	01	BORP KVB I KVB II VAC VBOR	04.3x.32↔	21B	X06A X06B		21A	W02A W02B
	08	B17A B17B B17C B39A B39B		01	BORP KVB I KVB II VAC VBOR	04.3x.41↔	21B	X06A X06B
	21A	W02A W02B		08	I02A I02B I08A I08B I08C I13A I13B		01	BORP KVB I KVB II VAC VBOR
04.3x.24↔	21B	X06A X06B		21A	W02A W02B		08	B17A B17B B17C B39A B39B
	01	BORP KVB I KVB II VAC VBOR	04.3x.33↔	21B	X06A X06B		21A	W02A W02B
	08	B17A B17B B17C B39A B39B		01	BORP KVB I KVB II VAC VBOR	04.3x.42↔	21B	X06A X06B
	21A	W02A W02B		08	I02A I02B I08A I08B I08C I13A I13B		01	BORP KVB I KVB II VAC VBOR
04.3x.25↔	21B	X06A X06B		21A	W02A W02B		08	B17A B17B B17C B39A B39B
	01	BORP KVB I KVB II VAC VBOR	04.3x.34↔	21B	X06A X06B		21A	W02A W02B
	08	B17A B17B B17C B39A B39B		01	BORP KVB I KVB II VAC VBOR	04.3x.43↔	21B	X06A X06B
	21A	W02A W02B		08	I02A I02B I08A I08B I08C I13A I13B		01	BORP KVB I KVB II VAC VBOR
04.3x.26↔	21B	X06A X06B		21A	W02A W02B		08	B17A B17B B17C B39A B39B
	01	BORP KVB I KVB II VAC VBOR	04.3x.35↔	21B	X06A X06B		21A	W02A W02B
	08	B17A B17B B17C B39A B39B		01	BORP KVB I KVB II VAC VBOR	04.3x.44↔	21B	X06A X06B
	21A	W02A W02B		08	I02A I02B I08A I08B I08C I13A I13B		01	BORP KVB I KVB II VAC VBOR
04.3x.27↔	21B	X06A X06B		21A	W02A W02B		08	B17A B17B B17C B39A B39B
	01	BORP KVB I KVB II VAC VBOR	04.3x.36↔	21B	X06A X06B		21A	W02A W02B
	08	B17A B17B B17C B39A B39B		01	BORP KVB I KVB II VAC VBOR	04.3x.45↔	21B	X06A X06B
	21A	W02A W02B		08	I02A I02B I08A I08B I08C I13A I13B		01	BORP KVB I KVB II VAC VBOR
04.3x.29↔	21B	X06A X06B		21A	W02A W02B		08	B17A B17B B17C B39A B39B
	01	BORP KVB I KVB II VAC VBOR	04.3x.37↔	21B	X06A X06B		21A	W02A W02B
	08	B17A B17B B17C B39A B39B		01	BORP KVB I KVB II VAC VBOR	04.3x.46↔	21B	X06A X06B
	21A	W02A W02B		08	I02A I02B I08A I08B I08C I13A I13B		01	BORP KVB I KVB II VAC VBOR
	21B	X06A X06B		08	I02A I02B I08A		01	B17A B17B B17C

CHOP	MDC	DRG	CHOP	MDC	DRG	CHOP	MDC	DRG
		B39A B39B		08	I02A I02B I08A		03	D12A D12B
	08	I02A I02B I08A			I08B I08C I13A		05	F04Z F13A F13B
		I08B I08C I13A			I13B			F13C
	21A	W02A W02B		21A	W02A W02B		08	I02A I02B I08A
04.3x.47↔	21B	X06A X06B		21B	X06A X06B			I08B I08C I13A
		BORP KVB I KVB II	04.42.99↔		BORP KVB I KVB II			I13B I28A I28B
		VAC VBOR			VAC VBOR		09	I28C
	01	B17A B17B B17C		01	B17A B17B B17C			J02A J02B J03A
		B39A B39B			B39A B39B			J03B J04Z J11A
	08	I02A I02B I08A		08	I02A I02B I08A		10	J11B
		I08B I08C I13A			I08B I08C I13A		21A	K09A K09B
		I13B			I13B I28A I28B		21B	W02A W02B
04.3x.49↔	21A	W02A W02B		21A	W02A W02B	04.49.11↔		X04Z X05A X05B
	21B	X06A X06B		21B	X06A X06B			X06A X06B
		BORP KVB I KVB II	04.43.00↔	01	B05Z		01	BORP KVB I KVB II
		VAC VBOR		08	I02A I02B I08A			VAC VBOR
	01	B17A B17B B17C			I08B I08C I13A		01	B17A B17B B17C
		B39A B39B			I13B I32A I32B			B39A B39B
	08	I02A I02B I08A			I32C I32D		03	D12A D12B
		I08B I08C I13A		10	K09A K09B		05	F04Z F13A F13B
		I13B		21A	W02A W02B			F13C
04.3x.99↔	21A	W02A W02B	04.43.10↔	21B	X05A X05B		08	I02A I02B I08A
	21B	X06A X06B		01	B05Z			I08B I08C I13A
		BORP KVB I KVB II		08	I02A I02B I08A		09	I13B I28A I28B
		VAC VBOR			I08B I08C I13A			I28C
	01	B17A B17B B17C			I13B I32A I32B		09	J02A J02B J03A
		B39A B39B		10	K09A K09B			J03B J04Z J11A
	08	I02A I02B I08A		21A	W02A W02B		10	J11B
		I08B I08C I13A		21B	X05A X05B		21A	K09A K09B
		I13B	04.43.99↔	01	B05Z	04.49.12↔	21B	W02A W02B
04.41↔	21A	W02A W02B		08	I02A I02B I08A			X04Z X05A X05B
	21B	X06A X06B			I08B I08C I13A			X06A X06B
		BORP KORP KVB I			I13B I32A I32B		01	BORP KVB I KVB II
		KVB II MKOR VAC		10	K09A K09B			VAC VBOR
		VBOR VKOR		21A	W02A W02B		01	B17A B17B B17C
	01	B02A B02B B20A		21B	X05A X05B			B39A B39B
		B20B B20C B39A	04.44↔	01	B05Z		03	D12A D12B
		B39B		08	I02A I02B I08A		05	F04Z F13A F13B
	03	D12A D12B			I08B I08C I13A			F13C
	06	G33Z G38Z			I13B I28A I28B		08	I02A I02B I08A
	07	H33Z			I20C I20D I20E			I08B I08C I13A
	11	L33Z			I20F I20G I20H			I13B I28A I28B
	21A	W01A W01B		21A	W02A W02B		09	I28C
	21B	X06A X06B X06C		21B	X04Z			J02A J02B J03A
04.42.00↔		X33Z			BORP KVB I KVB II	04.49.13↔		J03B J04Z J11A
		BORP KVB I KVB II		21A	W02A W02B		10	J11B
		VAC VBOR	04.49.00↔	21B	X04Z		21A	K09A K09B
	01	B17A B17B B17C			BORP KVB I KVB II		21B	W02A W02B
		B39A B39B			VAC VBOR			X04Z X05A X05B
	08	I02A I02B I08A		01	B17A B17B B17C			X06A X06B
		I08B I08C I13A			B39A B39B		01	BORP KVB I KVB II
		I13B I28A I28B		03	D12A D12B			VAC VBOR
		I28C		05	F04Z F13A F13B		01	B17A B17B B17C
04.42.10↔	21A	W02A W02B			F13C			B39A B39B
	21B	X06A X06B		08	I02A I02B I08A		03	D12A D12B
		BORP KVB I KVB II			I08B I08C I13A		05	F04Z F13A F13B
		VAC VBOR			I13B I28A I28B			F13C
	01	B17A B17B B17C			I28C		08	I02A I02B I08A
		B39A B39B		09	J02A J02B J03A			I08B I08C I13A
	08	I02A I02B I08A			J03B J04Z J11A			I13B I32A I32B
		I08B I08C I13A		10	K09A K09B		09	I32C I32D
		I13B I28A I28B		21A	W02A W02B			J02A J02B J03A
		I28C		21B	X04Z X05A X05B		10	J03B J04Z J11A
04.42.20↔	21A	W02A W02B	04.49.10↔		X06A X06B		21A	J11B
	21B	X06A X06B			BORP KVB I KVB II		21B	K09A K09B
		BORP KVB I KVB II			VAC VBOR	04.49.14↔		W02A W02B
		VAC VBOR		01	B17A B17B B17C			X04Z X05A X05B
	01	B17A B17B B17C			B39A B39B		21B	X06A X06B
		B39A B39B						X06A X06B
								BORP KVB I KVB II
								VAC VBOR

CHOP	MDC	DRG	CHOP	MDC	DRG	CHOP	MDC	DRG
	01	B17A B17B B17C B39A B39B	04.51.00↔		BORP KVB I KVB II VAC VBOR			KVB II MKOR VAC VBOR VKOR
	03	D12A D12B		01	B17A B17B B17C B39A B39B	01	01	B17A B17B B17C B39A B39B
	05	F04Z F13A F13B F13C		08	I02A I02B I08A I08B I08C I13A I13B	08	08	I02A I02B I08A I08B I08C I13A I13B I28A I28B
	08	I02A I02B I08A I08B I08C I13A I13B I28A I28B I28C		21A	W02A W02B	21A	21A	W02A W02B
	09	J02A J02B J03A J03B J04Z J11A J11B	04.51.09↔	21B	X06A X06B X33Z BORP KORB KVB I KVB II MKOR VAC VBOR VKOR	04.6x.10↔	21B	X06A X06B BORP KORB KVB I KVB II MKOR VAC VBOR VKOR
	10	K09A K09B		01	B17A B17B B17C B39A B39B	01	01	B17A B17B B17C B39A B39B
	21A	W02A W02B		08	I02A I02B I08A I08B I08C I13A I13B	08	08	I02A I02B I08A I08B I08C I13A I13B I28A I28B
04.49.15↔	21B	X04Z X05A X05B X06A X06B BORP KVB I KVB II VAC VBOR		21A	W02A W02B	21A	21A	W02A W02B
	01	B17A B17B B17C B39A B39B	04.51.10↔	21B	X06A X06B X33Z BORP KORB KVB I KVB II MKOR VAC VBOR VKOR	04.6x.11↔	21B	X06A X06B BORP KORB KVB I KVB II MKOR VAC VBOR VKOR
	03	D12A D12B		01	B17A B17B B39A B39B	01	01	B17A B17B B17C B39A B39B
	05	F04Z F13A F13B F13C		08	I02A I02B I08A I08B I08C I13A I13B	08	08	I02A I02B I08A I08B I08C I13A I13B I28A I28B
	08	I02A I02B I08A I08B I08C I13A I13B I28A I28B I28C		21A	W02A W02B	21A	21A	W02A W02B
	09	J02A J02B J03A J03B J04Z J11A J11B	04.51.11↔	21B	X06A X06B X33Z BORP KORB KVB I KVB II MKOR VAC VBOR VKOR	04.6x.12↔	21B	X06A X06B BORP KORB KVB I KVB II MKOR VAC VBOR VKOR
	10	K09A K09B		01	B17A B17B B39A B39B	01	01	B17A B17B B17C B39A B39B
	21A	W02A W02B		08	I02A I02B I08A I08B I08C I13A I13B	08	08	I02A I02B I08A I08B I08C I13A I13B I28A I28B
04.49.16↔	21B	X04Z X05A X05B X06A X06B BORP KVB I KVB II VAC VBOR		21A	W02A W02B	21A	21A	W02A W02B
	01	B17A B17B B17C B39A B39B	04.51.12↔	21B	X06A X06B X33Z BORP KORB KVB I KVB II MKOR VAC VBOR VKOR	04.6x.20↔	21B	X06A X06B BORP KORB KVB I KVB II MKOR VAC VBOR VKOR
	03	D12A D12B		01	B17A B17B B39A B39B	01	01	B17A B17B B17C B39A B39B
	05	F04Z F13A F13B F13C		08	I02A I02B I08A I08B I08C I13A I13B	08	08	I02A I02B I08A I08B I08C I13A I13B I28A I28B
	08	I02A I02B I08A I08B I08C I13A I13B I28A I28B I28C		21A	W02A W02B	21A	21A	W02A W02B
	09	J02A J02B J03A J03B J04Z J11A J11B	04.51.13↔	21B	X06A X06B X33Z BORP KORB KVB I KVB II MKOR VAC VBOR VKOR	04.6x.21↔	21B	X06A X06B BORP KORB KVB I KVB II MKOR VAC VBOR VKOR
	10	K09A K09B		01	B17A B17B B39A B39B	01	01	B17A B17B B17C B39A B39B
	21A	W02A W02B		08	I02A I02B I08A I08B I08C I13A I13B	08	08	I02A I02B I08A I08B I08C I13A I13B I28A I28B
04.49.99↔	21B	X04Z X05A X05B X06A X06B BORP KVB I KVB II VAC VBOR		21A	W02A W02B	21A	21A	W02A W02B
	01	B17A B17B B17C B39A B39B	04.51.19↔	21B	X06A X06B X33Z BORP KORB KVB I KVB II MKOR VAC VBOR VKOR	04.6x.22↔	21B	X06A X06B BORP KORB KVB I KVB II MKOR VAC VBOR VKOR
	03	D12A D12B		01	B17A B17B B17C B39A B39B	01	01	B17A B17B B17C B39A B39B
	05	F04Z F13A F13B F13C		08	I02A I02B I08A I08B I08C I13A I13B	08	08	I02A I02B I08A I08B I08C I13A I13B I28A I28B
	08	I02A I02B I08A I08B I08C I13A I13B I28A I28B I28C		21A	W02A W02B	21A	21A	W02A W02B
	09	J02A J02B J03A J03B J04Z J11A J11B	04.6x.00↔	21B	X06A X06B X33Z BORP KORB KVB I	04.6x.23↔	21B	X06A X06B BORP KORB KVB I
	10	K09A K09B		21A	W02A W02B		21A	W02A W02B
	21A	W02A W02B		21B	X06A X06B X33Z BORP KORB KVB I		21B	X06A X06B BORP KORB KVB I
	21B	X04Z X05A X05B X06A X06B						

CHOP	MDC	DRG	CHOP	MDC	DRG	CHOP	MDC	DRG			
04.6x.30↔	01	KVB II MKOR VAC	04.6x.51↔	01	KVB II MKOR VAC	04.6x.74↔	21B	X06A X06B			
		VBOR VKOR			VBOR VKOR			BORP KORB KVB I			
	08	B17A B17B B17C		08	B17A B17B B17C		01	B17A B17B B17C	01	B17A B17B B17C	
		B39A B39B			B39A B39B			B39A B39B			
	21A	I02A I02B I08A		21A	I02A I02B I08A		08	I02A I02B I08A	08	I02A I02B I08A	
		I08B I08C I13A			I08B I08C I13A			I08B I08C I13A			
	21B	I13B I28A I28B		21B	I13B I28A I28B		21A	I13B I28A I28B	21B	I13B I28A I28B	
		W02A W02B			W02A W02B			W02A W02B			
	04.6x.31↔	01		X06A X06B	04.6x.60↔		01	X06A X06B	04.6x.75↔	21A	W02A W02B
				BORP KORB KVB I				BORP KORB KVB I			BORP KORB KVB I
08		VBOR VKOR	08	VBOR VKOR		01	B17A B17B B17C	01		B17A B17B B17C	
		B17A B17B B17C		B17A B17B B17C			B17A B17B B17C				
21A		B39A B39B	21A	B39A B39B		08	I02A I02B I08A	08		I02A I02B I08A	
		I02A I02B I08A		I08B I08C I13A			I08B I08C I13A				
21B		I08B I08C I13A	21B	I08B I08C I13A		21A	I13B I28A I28B	21B		I13B I28A I28B	
		I13B I28A I28B		W02A W02B			W02A W02B				
04.6x.40↔		01	X06A X06B	04.6x.70↔		01	X06A X06B	04.6x.99↔		21A	W02A W02B
			BORP KORB KVB I				BORP KORB KVB I				BORP KORB KVB I
	08	VBOR VKOR	08		VBOR VKOR	01	B17A B17B B17C		01	B17A B17B B17C	
		B17A B17B B17C			B17A B17B B17C		B17A B17B B17C				
	21A	B39A B39B	21A		B39A B39B	08	I02A I02B I08A		08	I02A I02B I08A	
		I02A I02B I08A			I08B I08C I13A		I08B I08C I13A				
	21B	I08B I08C I13A	21B		I08B I08C I13A	21A	I13B I28A I28B		21B	I13B I28A I28B	
		I13B I28A I28B			W02A W02B		W02A W02B				
	04.6x.41↔	01	X06A X06B		04.6x.71↔	01	X06A X06B		04.71↔	21A	W02A W02B
			BORP KORB KVB I				BORP KORB KVB I				BORP KORB KVB I
08		VBOR VKOR	08	VBOR VKOR		01	B17A B17B B17C	01		B17A B17B B17C	
		B17A B17B B17C		B17A B17B B17C			B17A B17B B17C				
21A		B39A B39B	21A	B39A B39B		03	D12A	08		I02A I02B I08A	
		I02A I02B I08A		I08B I08C I13A			I08B I08C I13A				
21B		I08B I08C I13A	21B	I08B I08C I13A		21A	I13B I28A I28B	21B		I13B I28A I28B	
		I13B I28A I28B		W02A W02B			W02A W02B				
04.6x.42↔		01	X06A X06B	04.6x.72↔		01	X06A X06B	04.72↔		21B	X06A X06B
			BORP KORB KVB I				BORP KORB KVB I				BORP KORB KVB I
	08	VBOR VKOR	08		VBOR VKOR	01	B17A B17B B17C		01	B17A B17B B17C	
		B17A B17B B17C			B17A B17B B17C		B17A B17B B17C				
	21A	B39A B39B	21A		B39A B39B	03	D12A		08	I02A I02B I08A	
		I02A I02B I08A			I08B I08C I13A		I08B I08C I13A				
	21B	I08B I08C I13A	21B		I08B I08C I13A	21A	I13B I28A I28B		21B	I13B I28A I28B	
		I13B I28A I28B			W02A W02B		W02A W02B				
	04.6x.43↔	01	X06A X06B		04.6x.73↔	01	X06A X06B		04.73↔	21B	X06A X06B X06C
			BORP KORB KVB I				BORP KORB KVB I				BORP KORB KVB I
08		VBOR VKOR	08	VBOR VKOR		01	B17A B17B B17C	01		B17A B17B B17C	
		B17A B17B B17C		B17A B17B B17C			B17A B17B B17C				
21A		B39A B39B	21A	B39A B39B		08	I02A I02B I08A	08		I02A I02B I08A	
		I02A I02B I08A		I08B I08C I13A			I08B I08C I13A				
21B		I08B I08C I13A	21B	I08B I08C I13A		21A	I13B I28A I28B	21B		I13B I28A I28B	
		I13B I28A I28B		W02A W02B			W02A W02B				
04.6x.50↔		01	X06A X06B	04.6x.74↔		01	X06A X06B	04.74.00↔		21B	X06A X06B X06C
			BORP KORB KVB I				BORP KORB KVB I				BORP KORB KVB I
	08	VBOR VKOR	08		VBOR VKOR	01	B17A B17B B17C		01	B17A B17B B17C	
		B17A B17B B17C			B17A B17B B17C		B17A B17B B17C				
	21A	B39A B39B	21A		B39A B39B	03	D12A		08	I02A I02B I08A	
		I02A I02B I08A			I08B I08C I13A		I08B I08C I13A				
	21B	I08B I08C I13A	21B		I08B I08C I13A	21A	I13B I28A I28B		21B	I13B I28A I28B	
		I13B I28A I28B			W02A W02B		W02A W02B				
	21A	I13B I32A I32B	21A		I13B I32A I32B	08	I02A I02B I08A		08	I02A I02B I08A	
		W02A W02B			W02A W02B		W02A W02B				

CHOP	MDC	DRG	CHOP	MDC	DRG	CHOP	MDC	DRG
04.79.24↔	21B	X01A X01B X06A X06B X06C X33Z BORP KORP KVB I KVB II MKOR VAC VBOR VKOR	04.92.10↔	11	I13B I28A I28B L09A L09B	04.92.30↔	12	M06Z M09A M09B M37Z
	01	B17A B17B B39A B39B		12	M06Z M09A M09B M37Z		13	N11A N11B
	03	D25A D25B D28Z D29Z		13	N11A N11B		21A	W02A W02B
	08	I02A I02B I08A I08B I08C I13A I13B I28A I28B		21A	W02A W02B		21B	X04Z X05A X05B X06A X06B X06C
	09	J02A J02B J08A J08B		21B	X04Z X05A X05B X06A X06B X06C		22	Y02A Y02B Y02C BORP KVB I KVB II VAC VB VBOR
	21A	W02A W02B		22	Y02A Y02B Y02C BORP KVB I KVB II VAC VB VBOR		01	B17A B17B B17C B39A B39B
	21B	X01A X01B X06A X06B X06C X33Z BORP KORP KVB I KVB II MKOR VAC VBOR VKOR		01	B17A B17B B17C B39A B39B		03	D12A
	01	B17A B17B B39A B39B		03	D12A		06	G11A G11B
	03	D25A D25B D28Z D29Z		06	G11A G11B		08	I02A I02B I08A I08B I08C I13A I13B I28A I28B
	08	I02A I02B I08A I08B I08C I13A I13B I28A I28B		08	I02A I02B I08A I08B I08C I13A I13B I28A I28B		11	L09A L09B
04.79.25↔	09	J02A J02B J08A J08B	04.92.11↔	11	L09A L09B	04.92.31↔	12	M06Z M09A M09B M37Z
	21A	W02A W02B		12	M06Z M09A M09B M37Z		13	N11A N11B
	21B	X01A X01B X06A X06B X06C X33Z BORP KORP KVB I KVB II MKOR VAC VBOR VKOR		13	N11A N11B		21A	W02A W02B
	01	B17A B17B B39A B39B		21A	W02A W02B		21B	X04Z X05A X05B X06A X06B X06C
	03	D25A D25B D28Z D29Z		21B	X04Z X05A X05B X06A X06B X06C		22	Y02A Y02B Y02C BORP KVB I KVB II VAC VB VBOR
	08	I02A I02B I08A I08B I08C I13A I13B I28A I28B		22	Y02A Y02B Y02C BORP KVB I KVB II VAC VB VBOR		01	B17A B17B B17C B39A B39B
	09	J02A J02B J08A J08B		01	B17A B17B B17C B39A B39B		03	D12A
	21A	W02A W02B		03	D12A		06	G11A G11B
	21B	X01A X01B X06A X06B X06C X33Z BORP KORP KVB I KVB II MKOR VAC VBOR VKOR		06	G11A G11B		08	I02A I02B I08A I08B I08C I13A I13B I28A I28B
	01	B17A B17B B17C B39A B39B		08	I02A I02B I08A I08B I08C I13A I13B I28A I28B		11	L09A L09B
04.79.29↔	03	D25A D25B D28Z D29Z	04.92.20↔	11	L09A L09B	04.92.40↔	12	M06Z M09A M09B M37Z
	08	I02A I02B I08A I08B I08C I13A I13B I28A I28B		12	M06Z M09A M09B M37Z		13	N11A N11B
	09	J02A J02B J08A J08B		13	N11A N11B		21A	W02A W02B
	21A	W02A W02B		21A	W02A W02B		21B	X04Z X05A X05B X06A X06B X06C
	21B	X01A X01B X06A X06B X06C X33Z BORP KORP KVB I KVB II MKOR VAC VBOR VKOR		21B	X04Z X05A X05B X06A X06B X06C		22	Y02A Y02B Y02C BORP KVB I KVB II VAC VB VBOR
	01	B17A B17B B17C B39A B39B		22	Y02A Y02B Y02C BORP KVB I KVB II VAC VB VBOR		01	B17A B17B B17C B39A B39B
	03	D25A D25B D28Z D29Z		01	B17A B17B B17C B39A B39B		03	D12A
	08	I02A I02B I08A I08B I08C I13A I13B I28A I28B		03	D12A		06	G11A G11B
	09	J02A J02B J08A J08B		06	G11A G11B		08	I02A I02B I08A I08B I08C I13A I13B I28A I28B
	21A	W02A W02B		08	I02A I02B I08A I08B I08C I13A I13B I28A I28B		11	L09A L09B
04.79.99↔	21B	X01A X01B X06A X06B X06C X33Z BORP KVB I KVB II VAC VBOR	04.92.21↔	11	L09A L09B	04.92.99↔	12	M06Z M09A M09B M37Z
	01	B17A B17B B17C B39A B39B		12	M06Z M09A M09B M37Z		13	N11A N11B
	03	D25A D25B D28Z D29Z		13	N11A N11B		21A	W02A W02B
	08	I02A I02B I08A I08B I08C I13A I13B I28A I28B		21A	W02A W02B		21B	X04Z X05A X05B X06A X06B X06C
	09	J02A J02B J08A J08B		21B	X04Z X05A X05B X06A X06B X06C		22	Y02A Y02B Y02C BORP KVB I KVB II VAC VB VBOR
	21A	W02A W02B		22	Y02A Y02B Y02C BORP KVB I KVB II VAC VB VBOR		01	B17A B17B B17C B39A B39B
	21B	X06A X06B X06C		01	B17A B17B B17C B39A B39B		03	D12A
	15	P67B P67C		03	D12A		06	G11A G11B
	15	P67B P67C		06	G11A G11B		08	I02A I02B I08A I08B I08C I13A I13B I28A I28B
	01	B17A B17B B17C B39A B39B		08	I02A I02B I08A I08B I08C I13A I13B I28A I28B		11	L09A L09B
03	D12A	11	L09A L09B	12	M06Z M09A M09B M37Z			
06	G11A G11B							
08	I02A I02B I08A I08B I08C I13A							

CHOP	MDC	DRG	CHOP	MDC	DRG	CHOP	MDC	DRG
	13	N11A N11B						
	21A	W02A W02B	04.94.11↔	01	B17A B17B B17C B39A B39B			KVB II MKOR VAC VBOR VKOR
	21B	X04Z X05A X05B X06A X06B X06C		03	D12A D12B	04.95.14↔	01	B21A B21B B21C BORP KORP KVB I KVB II MKOR VAC VBOR VKOR
04.93.00↔	22	Y02A Y02B Y02C		08	I02A I02B I08A I08B I08C I13A I13B I28A I28B		01	B21A B21B B21C B21D
	01	B17A B17B B17C B39A B39B		11	L09A L09B	04.95.19↔	01	BORP KORP KVB I KVB II MKOR VAC VBOR VKOR
	08	I02A I02B I08A I08B I08C I13A I13B I28A I28B	04.94.12↔	21A	W02A W02B		01	B21A B21B B21C B21D
	11	L09A L09B		21B	X06A X06B X06C		01	B17A B17B B17C B39A B39B
	21A	W02A W02B		01	B17A B17B B17C B39A B39B		03	D12A D12B
	21B	X06A X06B X06C		03	D12A D12B	04.99.00↔	08	I02A I02B I08A I08B I08C I13A I13B I28A I28B
04.93.10↔	01	B17A B17B B17C B39A B39B		08	I02A I02B I08A I08B I08C I13A I13B I28A I28B		01	B17A B17B B17C B39A B39B
	08	I02A I02B I08A I08B I08C I13A I13B I28A I28B		11	L06A L06B L09A L09B		03	D12A D12B
	11	L09A L09B		21A	W02A W02B		08	I02A I02B I08A I08B I08C I13A I13B I28A I28B
	21A	W02A W02B	04.94.13↔	21B	X06A X06B X06C		21A	W02A W02B
	21B	X06A X06B X06C		01	B17A B17B B17C B39A B39B		21B	X06A X06B X06C
04.93.11↔	01	B17A B17B B17C B39A B39B		03	D12A D12B	04.99.10↔	01	B17A B17B B17C B39A B39B
	08	I02A I02B I08A I08B I08C I13A I13B I28A I28B		08	I02A I02B I08A I08B I08C I13A I13B I28A I28B		03	D12A D12B
	11	L09A L09B		11	L09A L09B		08	I02A I02B I08A I08B I08C I13A I13B I28A I28B
	21A	W02A W02B		21A	W02A W02B		21A	W02A W02B
	21B	X06A X06B X06C	04.94.14↔	21B	X06A X06B X06C		21B	X06A X06B X06C
04.93.20↔	01	B17A B17B B17C B39A B39B		01	B17A B17B B17C B39A B39B		01	B17A B17B B17C B39A B39B
	08	I02A I02B I08A I08B I08C I13A I13B I28A I28B		03	D12A D12B	04.99.11↔	03	D12A D12B
	11	L09A L09B		08	I02A I02B I08A I08B I08C I13A I13B I28A I28B		08	I02A I02B I08A I08B I08C I13A I13B I28A I28B
	21A	W02A W02B		11	L09A L09B		21A	W02A W02B
	21B	X06A X06B X06C		21A	W02A W02B		21B	X06A X06B X06C
04.93.21↔	01	B17A B17B B17C B39A B39B	04.94.15↔	01	B17A B17B B17C B39A B39B		01	B17A B17B B17C B39A B39B
	08	I02A I02B I08A I08B I08C I13A I13B I28A I28B		03	D12A D12B	04.99.12↔	03	D12A D12B
	11	L09A L09B		08	I02A I02B I08A I08B I08C I13A I13B I28A I28B		08	I02A I02B I08A I08B I08C I13A I13B I28A I28B
	21A	W02A W02B		11	L09A L09B		21A	W02A W02B
	21B	X06A X06B X06C		21A	W02A W02B		21B	X06A X06B X06C
04.93.40↔	01	B17A B17B B17C B39A B39B	04.94.99↔	01	B17A B17B B17C B39A B39B		01	B17A B17B B17C B39A B39B
	08	I02A I02B I08A I08B I08C I13A I13B I28A I28B		03	D12A D12B	04.99.99↔	03	D12A D12B
	11	L09A L09B		08	I02A I02B I08A I08B I08C I13A I13B I28A I28B		08	I02A I02B I08A I08B I08C I13A I13B I28A I28B
	21A	W02A W02B		11	L09A L09B		21A	W02A W02B
	21B	X06A X06B X06C		21A	W02A W02B		21B	X06A X06B X06C
04.93.99↔	01	B17A B17B B17C B39A B39B	04.95.10↔	01	B17A B17B B17C B39A B39B		01	B17A B17B B17C B39A B39B
	08	I02A I02B I08A I08B I08C I13A I13B I28A I28B		03	D12A D12B	05.0↔	08	I02A I02B I08A I08B I08C I13A I13B I28A I28B
	11	L09A L09B		08	I02A I02B I08A I08B I08C I13A I13B I28A I28B		21A	W02A W02B
	21A	W02A W02B		11	L09A L09B		21B	X06A X06B X06C
	21B	X06A X06B X06C		21A	W02A W02B		01	B17A B17B B17C B39A B39B
04.94.10↔	01	B17A B17B B17C B39A B39B	04.95.11↔	01	BORP KORP KVB I KVB II MKOR VAC VBOR VKOR		01	B17A B17B B17C B39A B39B
	03	D12A D12B		01	B21A B21B B21C B21D	05.11↔	08	I28A I28B
	08	I02A I02B I08A I08B I08C I13A I13B I28A I28B	04.95.12↔	01	BORP KORP KVB I KVB II MKOR VAC VBOR VKOR		21A	W02A W02B
	11	L09A L09B		01	B21A B21B B21C B21D	05.21↔	21B	X06A X06B X06C BORP KVB I KVB II VAC VBOR
	21A	W02A W02B	04.95.13↔	01	BORP KORP KVB I KVB II MKOR VAC VBOR VKOR		01	B17A B17B B17C B39A B39B
	21B	X06A X06B X06C		01	B21A B21B B21C BORP KORP KVB I		03	D12A

CHOP	MDC	DRG	CHOP	MDC	DRG	CHOP	MDC	DRG
06.4x.99↔	10	VBOR VKOR K06A K06B BORP KORP KVB I KVB II MKOR VAC VBOR VKOR	06.7x.13↔	03 10	VAC VBOR D12A D12B K06A K06B BORP KVB I KVB II VAC VBOR	06.91↔	21B 03 09	X06A X06B X06C BORP KVB I KVB II VAC VBOR D09Z D30A D30B J02A J02B J03A J03B J04Z J11A J11B
06.50.00↔	10	K06A K06B BORP KORP KVB I KVB II MKOR VAC VBOR VKOR	06.7x.14↔	03 10	D12A D12B K06A K06B BORP KVB I KVB II VAC VBOR	06.92↔	10 21A 21B	K06A K06B W02A W02B X06A X06B X06C
06.50.10↔	10	K06A K06B BORP KORP KVB I KVB II MKOR VAC VBOR VKOR	06.7x.15↔	03 10	D12A D12B K06A K06B BORP KVB I KVB II VAC VBOR	06.93↔	10 21A 21B	K06A K06B W02A W02B X06A X06B X06C
06.50.99↔	10	K06A BORP KORP KVB I KVB II MKOR VAC VBOR VKOR	06.7x.99↔	03 10	D12A D12B K06A K06B BORP KVB I KVB II VAC VBOR	06.94↔	10 21A 21B	K06A K06B W02A W02B X06A X06B X06C
06.51.00↔	10	K06A K06B BORP KORP KVB I KVB II MKOR VAC VBOR VKOR	06.81.00↔	03 10	D12A D12B K06A K06B BORP KORP KVB I KVB II MKOR VAC VBOR VKOR	06.95.00↔	10	BORP KORP KVB I KVB II MKOR VAC VBOR VKOR K06A K06B
06.51.10↔	10	K06A K06B BORP KORP KVB I KVB II MKOR VAC VBOR VKOR	06.81.10↔	10 11	K06A K06B L04A L04B L04C L09A L09B L38Z BORP KORP KVB I KVB II MKOR VAC VBOR VKOR	06.95.10↔	10 11	K06A K06B BORP KORP KVB I KVB II MKOR VAC VBOR VKOR K06A K06B
06.51.99↔	10	K06A BORP KORP KVB I KVB II MKOR VAC VBOR VKOR	06.81.13↔	10 11	K06A K06B L04A L04B L04C L09A L09B L38Z BORP KORP KVB I KVB II MKOR VAC VBOR VKOR	06.95.11↔	10 11	K06A K06B L04A L04B L04C L38Z BORP KORP KVB I KVB II MKOR VAC VBOR VKOR
06.52.00↔	10	K06A K06B BORP KORP KVB I KVB II MKOR VAC VBOR VKOR	06.81.99↔	10 11	K06A K06B L04A L04B L04C L09A L09B L38Z BORP KORP KVB I KVB II MKOR VAC VBOR VKOR	06.95.12↔	10 11	K06A K06B L04A L04B L04C L38Z BORP KORP KVB I KVB II MKOR VAC VBOR VKOR
06.52.10↔	10	K06A K06B BORP KORP KVB I KVB II MKOR VAC VBOR VKOR	06.89.00↔	10 11	K06A K06B L04A L04B L04C L09A L09B L38Z BORP KORP KVB I KVB II MKOR VAC VBOR VKOR	06.95.20↔	10 11	K06A K06B L04A L04B L04C L38Z BORP KORP KVB I KVB II MKOR VAC VBOR VKOR
06.52.99↔	10	K06A BORP KORP KVB I KVB II MKOR VAC VBOR VKOR	06.89.11↔	10 21A 21B	K06A K06B W02A W02B X06A X06B X06C BORP KORP KVB I KVB II MKOR VAC VBOR VKOR	06.95.21↔	10 11	K06A K06B L04A L04B L04C L38Z BORP KORP KVB I KVB II MKOR VAC VBOR VKOR
06.6x.00↔	10	K06A K06B BORP KVB I KVB II VAC VBOR	06.89.13↔	10 11	K06A K06B L04A L04B L04C L09A L09B L38Z BORP KVB I KVB II VAC VBOR	06.95.22↔	10 11	K06A K06B L04A L04B L04C L38Z BORP KORP KVB I KVB II MKOR VAC VBOR VKOR
06.6x.10↔	10	K06A K06B BORP KVB I KVB II VAC VBOR	06.89.99↔	10 21A 21B	K06A K06B W02A W02B X06A X06B X06C BORP VAC VBOR K06A K06B	06.98.00↔	10	BORP VAC VBOR K06A K06B
06.6x.11↔	10	K06A K06B BORP KVB I KVB II VAC VBOR		11	L04A L04B L04C L09A L09B L38Z W02A W02B	06.98.10↔	10	BORP VAC VBOR K06A K06B
06.6x.12↔	10	K06A K06B BORP KVB I KVB II VAC VBOR		21A	X06A X06B X06C BORP KVB I KVB II VAC VBOR		10	K06A K06B
06.6x.99↔	10	K06A K06B BORP KVB I KVB II VAC VBOR		11	L04A L04B L04C L09A L09B L38Z W02A W02B		10	K06A K06B
06.7x.00↔	10	K06A K06B BORP KVB I KVB II VAC VBOR		21B	X06A X06B X06C BORP KVB I KVB II VAC VBOR		11	L04A L04B L04C L38Z BORP KORP KVB I KVB II MKOR VAC VBOR VKOR
06.7x.10↔	03 10	D12A D12B K06A K06B BORP KVB I KVB II VAC VBOR		10 11	K06A K06B L04A L04B L04C L09A L09B L38Z W02A W02B	06.95.99↔	10 11	K06A K06B L04A L04B L04C L38Z BORP KORP KVB I KVB II MKOR VAC VBOR VKOR
06.7x.11↔	03 10	D12A D12B K06A K06B BORP KVB I KVB II VAC VBOR		21A 21B	W02A W02B X06A X06B X06C BORP VAC VBOR K06A K06B		10 11	K06A K06B L04A L04B L04C L38Z BORP VAC VBOR K06A K06B
06.7x.12↔	03 10	D12A D12B K06A K06B BORP KVB I KVB II		11	L04A L04B L04C L09A L09B L38Z W02A W02B		10	K06A K06B

CHOP	MDC	DRG	CHOP	MDC	DRG	CHOP	MDC	DRG
06.98.99↔		BORP VAC VBOR						
	10	K06A K06B		01	B02A B02B B20A B20B B20C B39A B39B	07.22.00↔	10	K03Z K14A K14B BORP KVB I KVB II VAC VBOR
06.99.00↔		BORP VAC VBOR						
	10	K06A K06B		10	K03Z		06	G16Z G18A G38Z
06.99.10↔		BORP VAC VBOR	07.14.99↔		BORP KORP KVB I KVB II MKOR VAC VBOR VKOR		09	J02A J02B J03A J03B J04Z J11A J11B
	10	K06A K06B		01	B02A B02B B20A B20B B20C B39A B39B		10	K03Z K14A K14B BORP KVB I KVB II VAC VBOR
06.99.99↔		BORP VAC VBOR						
	10	K06A K06B		10	K03Z	07.22.10↔	06	G16Z G18A G38Z
07.12↔		BORP KVB I KVB II VAC VBOR					09	J02A J02B J03A J03B J04Z J11A J11B
	10	K03Z K14A K14B	07.15↔		BORP KORP KVB I KVB II MKOR VAC VBOR VKOR		10	K03Z K14A K14B BORP KVB I KVB II VAC VBOR
07.13.00↔		BORP KORP KVB I KVB II MKOR VAC VBOR VKOR		01	B02A B02B B20A B20B B20C B39A B39B		06	G16Z G18A G38Z
	01	B02A B02B B20A B20B B20C B39A B39B		10	K03Z	07.22.11↔	09	J02A J02B J03A J03B J04Z J11A J11B
07.13.10↔		BORP KORP KVB I KVB II MKOR VAC VBOR VKOR	07.16.00↔		BORP KVB I KVB II VAC VBOR		10	K03Z K14A K14B BORP KVB I KVB II VAC VBOR
	10	K03Z		04	E01A E01B E06A E06B E06C		06	G16Z G18A G38Z
	01	B02A B02B B20A B20B B20C B39A B39B	07.16.11↔		BORP KVB I KVB II VAC VBOR	07.22.12↔	09	J02A J02B J03A J03B J04Z J11A J11B
07.13.11↔		BORP KORP KVB I KVB II MKOR VAC VBOR VKOR		10	K09A K09B		10	K03Z K14A K14B BORP KVB I KVB II VAC VBOR
	01	B02A B02B B20A B20B B20C B39A B39B	07.16.99↔		BORP KVB I KVB II VAC VBOR		06	G16Z G18A G38Z
	10	K03Z		04	E01A E01B E06A E06B E06C	07.22.99↔	09	J02A J02B J03A J03B J04Z J11A J11B
07.13.12↔		BORP KORP KVB I KVB II MKOR VAC VBOR VKOR	07.17.00↔		BORP KVB I KVB II VAC VBOR		10	K03Z K14A K14B BORP KVB I KVB II VAC VBOR
	01	B02A B02B B20A B20B B20C B39A B39B		10	K09A K09B		06	G16Z G18A G38Z
	10	K03Z		10	K09A K09B	07.29↔	09	J02A J02B J03A J03B J04Z J11A J11B
07.13.99↔		BORP KORP KVB I KVB II MKOR VAC VBOR VKOR	07.17.10↔		BORP KORP KVB I KVB II MKOR VAC VBOR VKOR		10	K03Z K14A K14B BORP KVB I KVB II VAC VBOR
	01	B02A B02B B20A B20B B20C B39A B39B		01	B02A B02B B20A B20B B20C B39A B39B	07.3↔	10	K03Z K14A K14B BORP KVB I KVB II VAC VBOR
	10	K03Z		10	K03Z		06	G16Z G18A G38Z
07.14.00↔		BORP KORP KVB I KVB II MKOR VAC VBOR VKOR	07.17.11↔		BORP KORP KVB I KVB II MKOR VAC VBOR VKOR		10	K03Z K14A K14B BORP KVB I KVB II VAC VBOR
	01	B02A B02B B20A B20B B20C B39A B39B		01	B02A B02B B20A B20B B20C B39A B39B	07.42↔	21A	W02A W02B
	10	K03Z		10	K03Z		21B	X06A X06B X06C BORP KVB I KVB II VAC VBOR
07.14.10↔		BORP KORP KVB I KVB II MKOR VAC VBOR VKOR	07.17.12↔		BORP KORP KVB I KVB II MKOR VAC VBOR VKOR		10	K03Z K14A K14B BORP VAC VBOR
	01	B02A B02B B20A B20B B20C B39A B39B		01	B02A B02B B20A B20B B20C B39A B39B	07.43↔	10	K03Z K14A K14B BORP VAC VBOR
	10	K03Z		10	K03Z		21A	W02A W02B
07.14.11↔		BORP KORP KVB I KVB II MKOR VAC VBOR VKOR	07.17.99↔		BORP KORP KVB I KVB II MKOR VAC VBOR VKOR		21B	X06A X06B X06C BORP KVB I KVB II VAC VBOR
	01	B02A B02B B20A B20B B20C B39A B39B		01	B02A B02B B20A B20B B20C B39A B39B	07.44↔	10	K03Z K14A K14B BORP VAC VBOR
	10	K03Z		10	K03Z		21A	W02A W02B
07.14.12↔		BORP KORP KVB I KVB II MKOR VAC VBOR VKOR	07.21↔		BORP KVB I KVB II VAC VBOR		21B	X06A X06B X06C BORP VAC VBOR
	01	B02A B02B B20A B20B B20C B39A B39B		01	B02A B02B B20A B20B B20C B39A B39B	07.45↔	10	K03Z K14A K14B BORP VAC VBOR
	10	K03Z		10	K03Z		21A	W02A W02B
	01	B02A B02B B20A B20B B20C B39A B39B		01	B02A B02B B20A B20B B20C B39A B39B	07.51↔	21B	X06A X06B X06C BORP KORP KVB I
	10	K03Z		10	K03Z			

CHOP	MDC	DRG	CHOP	MDC	DRG	CHOP	MDC	DRG
		KVB II MKOR VAC			VBOR VKOR		11	L33Z
	01	B02A B02B B20A		01	B02A B02B B20A		21A	W01A W01B
		B20B B20C B39A			B20B B20C B39A		21B	X06A X06B X06C
		B39B		03	D25A D25B	07.69↔		X33Z
	06	G33Z G38Z		06	G33Z G38Z			BORP KORP KVB I
	07	H33Z		07	H33Z			KVB II MKOR VAC
	10	K03Z		08	I15A I15B		01	VBOR VKOR
	11	L33Z		09	J02A J02B J08A			B02A B02B B20A
07.52↔	21B	X33Z		10	J08B			B20B B20C B39A
		BORP KORP KVB I		10	K03Z		06	B39B
		KVB II MKOR VAC		11	L33Z		07	G33Z G38Z
		VBOR VKOR		21A	W01A W01B		08	H33Z
	01	B02A B02B B20A	07.63↔	21B	X06A X06B X06C		10	I15A I15B
		B20B B20C B39A			X33Z		11	K03Z
		B39B			BORP KORP KVB I		11	L33Z
	06	G33Z G38Z			KVB II MKOR VAC		21A	X06A X06B X06C
	07	H33Z			VBOR VKOR		21B	X33Z
	10	K03Z		01	B02A B02B B20A	07.71↔		BORP KORP KVB I
	11	L33Z			B20B B20C B39A			KVB II MKOR VAC
07.53↔	21B	X33Z			B39B			VBOR VKOR
		BORP KORP KVB I		06	G33Z G38Z		01	B02A B02B B20A
		KVB II MKOR VAC		07	H33Z			B20B B20C B39A
		VBOR VKOR		08	I15A I15B			B39B
	01	B02A B02B B20A		10	K03Z		06	G33Z G38Z
		B20B B20C B39A		11	L33Z		07	H33Z
		B39B		21A	W01A W01B		09	J02A J02B J03A
	06	G33Z G38Z		21B	X06A X06B X06C			J03B J04Z J11A
	07	H33Z			X33Z		10	J11B
	10	K03Z	07.64↔		BORP KORP KVB I		10	K03Z
	11	L33Z			KVB II MKOR VAC		11	L33Z
07.54↔	21B	X33Z			VBOR VKOR		21B	X33Z
		BORP KORP KVB I		01	B02A B02B B20A	07.72↔		BORP KORP KVB I
		KVB II MKOR VAC			B20B B20C B39A			KVB II MKOR VAC
		VBOR VKOR			B39B			VBOR VKOR
	01	B02A B02B B20A		06	G33Z G38Z		01	B02A B02B B20A
		B20B B20C B39A		07	H33Z			B20B B20C B39A
		B39B		08	I15A I15B			B39B
	06	G33Z G38Z		10	K03Z		06	G33Z G38Z
	07	H33Z		11	L33Z		07	H33Z
	10	K03Z		21A	W01A W01B		09	J02A J02B J03A
	11	L33Z		21B	X06A X06B X06C			J03B J04Z J11A
07.59↔	21B	X33Z			X33Z		10	J11B
		BORP KORP KVB I	07.65↔		BORP KORP KVB I		10	K03Z
		KVB II MKOR VAC			KVB II MKOR VAC		11	L33Z
		VBOR VKOR			VBOR VKOR		21B	X33Z
	01	B02A B02B B20A		01	B02A B02B B20A	07.79↔		BORP KORP KVB I
		B20B B20C B39A			B20B B20C B39A			KVB II MKOR VAC
		B39B			B39B			VBOR VKOR
	06	G33Z G38Z		03	D25A D25B		01	B02A B02B B20A
	07	H33Z		06	G33Z G38Z			B20B B20C B39A
	10	K03Z		07	H33Z			B39B
	11	L33Z		08	I15A I15B		06	G33Z G38Z
07.61↔	21B	X33Z		09	J02A J02B J08A		07	H33Z
		BORP KORP KVB I			J08B		09	J02A J02B J03A
		KVB II MKOR VAC			K03Z			J03B J04Z J11A
		VBOR VKOR			L33Z			J11B
	01	B02A B02B B20A		10	K03Z		10	K03Z
		B20B B20C B39A		11	L33Z		11	L33Z
		B39B		21A	W01A W01B		21B	X33Z
	06	G33Z G38Z	07.68↔	21B	X06A X06B X06C			BORP KORP KVB I
	07	H33Z			X33Z			KVB II MKOR VAC
	08	I15A I15B			BORP KORP KVB I	07.80↔		VBOR VKOR
	10	K03Z			KVB II MKOR VAC		01	B17A B17B B17C
	11	L33Z		01	B02A B02B B20A			B39A B39B
	21A	W01A W01B			B20B B20C B39A		04	E01A E01B E06A
	21B	X06A X06B X06C			B39B			E06B E06C
07.62↔		X33Z		06	G33Z G38Z		06	G33Z G38Z
		BORP KORP KVB I		07	H33Z		07	H33Z
		KVB II MKOR VAC		08	I15A I15B		10	K09A K09B
				10	K03Z			

CHOP	MDC	DRG	CHOP	MDC	DRG	CHOP	MDC	DRG			
07.81↔	11	L33Z	07.92↔	04	BORP VAC VBOR	08.23↔	02	B39A B39B			
	21A	W02A W02B			E01A E01B E06A			03	C01Z C14Z		
	21B	X06A X06B X06C			E06B E06C			05	D12A D12B		
		BORP KVB I KVB II			H33Z			08	F21A F21B F21C		
		VAC VBOR			K09A K09B			09	I27A I27B I27C		
	01	B17A B17B B17C			L33Z				I27D		
		B39A B39B			21A			W02A W02B	J02A J02B J03A		
	04	E01A E01B E06A			21B			X06A X06B X06C	J03B J04Z J08A		
		E06B E06C						BORP KORP KVB I	J08B J21Z J22A		
	06	G33Z G38Z						KVB II MKOR VAC	J22B		
	07	H33Z						VBOR VKOR	10	K09A K09B	
	10	K09A K09B			04			E01A E01B E06A	21A	W02A W02B	
	11	L33Z						E06B E06C	21B	X06A X06B X06C	
	21A	W02A W02B			06			G33Z G38Z	01	B17A B17B B17C	
21B	X06A X06B X06C	07	H33Z		B39A B39B						
07.82↔		X33Z	07.94↔	10	K09A K09B	08.24↔	02	C01Z C20Z			
		BORP KORP KVB I			11			L33Z	03	D12A D12B	
		KVB II MKOR VAC			21A			W02A W02B	05	F21A F21B F21C	
		VBOR VKOR			21B			X06A X06B X06C	08	I27A I27B I27C	
	01	B17A B17B B17C						BORP KVB I KVB II		I27D	
		B39A B39B						VAC VBOR	09	J02A J02B J03A	
	04	E01A E01B E05A			10			K06A K06B		J03B J04Z J08A	
		E05B E05C						BORP KVB I KVB II		J08B J21Z J22A	
	06	G33Z G38Z						VAC VBOR	10	J22B	
	07	H33Z			04			E01A E01B E06A	10	K09A K09B	
	10	K09A K09B						E06B E06C	21A	W02A W02B	
	11	L33Z			06			G33Z G38Z	21B	X06A X06B X06C	
	21A	W02A W02B			07			H33Z	01	B17A B17B B17C	
	21B	X06A X06B X06C			10			K09A K09B		B39A B39B	
07.83↔		X33Z	07.95↔	11	L33Z	08.25‡↔	02	C01Z C20Z			
		BORP KVB I KVB II			21A			W02A W02B	03	D12A D12B	
		VAC VBOR			21B			X06A X06B X06C	05	F21A F21B F21C	
	01	B17A B17B B17C						BORP VAC VBOR	08	I27A I27B I27C	
		B39A B39B						BORP VAC VBOR		I27D	
	04	E01A E01B E06A			04			E01A E01B E06A	09	J02A J02B J03A	
		E06B E06C						E06B E06C		J03B J04Z J08A	
	06	G33Z G38Z			06			G33Z G38Z		J08B J21Z J22A	
	07	H33Z			07			H33Z	10	J22B	
	09	J02A J02B J03A			10			K09A K09B	10	K09A K09B	
		J03B J04Z J10Z			11			L33Z	21A	W02A W02B	
	10	K09A K09B			21A			W02A W02B	21A	W02A W02B	
	11	L33Z			21B			X06A X06B X06C	21B	X06A X06B X06C	
	21A	W02A W02B						BORP VAC VBOR	09	J11A J11B	
21B	X06A X06B X06C	07.99↔	04	E01A E01B E06A		BORP KVB I KVB II					
07.84↔		X33Z	07.98↔	07	H33Z	08.31↔	02	VAC VBOR			
		BORP KORP KVB I			10			K09A K09B	02	C01Z C20Z	
		KVB II MKOR VAC			11			L33Z	21A	W02A W02B	
		VBOR VKOR			21A			W02A W02B	21B	X06A X06B X06C	
	01	B17A B17B B17C			21B			X06A X06B X06C		BORP KVB I KVB II	
		B39A B39B			09			J11A J11B		VAC VBOR	
	04	E01A E01B E05A			02			C01Z C14Z	02	C01Z C20Z	
		E05B E05C			21A			W02A W02B	21A	W02A W02B	
	06	G33Z G38Z			21B			X06A X06B X06C	21B	X06A X06B X06C	
	07	H33Z			08.11.20↔			02	C01Z C14Z		BORP KVB I KVB II
	10	K09A K09B						C01Z C14Z		VAC VBOR	
	11	L33Z			08.11.99↔			21A	W02A W02B	02	C01Z C20Z
	21A	W02A W02B						X06A X06B X06C	21A	W02A W02B	
	21B	X06A X06B X06C						C01Z C14Z	21B	X06A X06B X06C	
07.91↔		X33Z	08.20.00‡↔	09	J11A J11B	08.32↔	02	C01Z C20Z			
		BORP KORP KVB I			02			C01Z C14Z	21A	W02A W02B	
		KVB II MKOR VAC			21A			W02A W02B	21B	X06A X06B X06C	
		VBOR VKOR			21B			X06A X06B X06C		BORP VAC VBOR	
	04	E01A E01B E06A			08.20.10‡↔			09	J11A J11B		C01Z C20Z
		E06B E06C			08.20.99‡↔			09	J11A J11B		W02A W02B
	06	G33Z G38Z			08.21↔			02	C01Z C14Z		X06A X06B X06C
	07	H33Z						09	J02A J02B J03A		BORP KVB I KVB II
	10	K09A K09B						J03B J04Z J11A		VAC VBOR	
	11	L33Z						J11B	02	C01Z C20Z	
	21A	W02A W02B						K09A K09B	21A	W02A W02B	
	21B	X06A X06B X06C			08.22↔			10	K09A K09B	21B	X06A X06B X06C
		X33Z						21A	W02A W02B		BORP VAC VBOR
		BORP KORP KVB I						21B	X06A X06B X06C	02	C01Z C20Z
	KVB II MKOR VAC		01	B17A B17B B17C	21A	W02A W02B					
	VBOR VKOR				21B	X06A X06B X06C					

CHOP	MDC	DRG	CHOP	MDC	DRG	CHOP	MDC	DRG
08.37↔		BORP VAC VBOR			B39A B39B		09	J02A J02B J03A
	02	C01Z C20Z		02	C01Z C14Z			J03B J04Z J10Z
	21A	W02A W02B		09	J02A J02B J03A		10	K09A K09B
	21B	X06A X06B X06C			J03B J04Z J10Z		21A	W02A W02B
08.38↔		BORP VAC VBOR		21A	W02A W02B		21B	X06A X06B X06C
	02	C01Z C14Z		21B	X06A X06B X06C	08.61.99↔	22	Y02A Y02B Y02C
	09	J02A J02B J03A	08.59.00↔		BORP VAC VBOR			BORP KVB I KVB II
		J03B J04Z J11A		01	B17A B17B B17C			VAC VB VBOR
		J11B			B39A B39B		02	C01Z C12Z
	21A	W02A W02B		02	C01Z C14Z		08	I17Z
	21B	X06A X06B X06C		09	J02A J02B J03A		09	J02A J02B J03A
08.41↔		BORP VAC VBOR			J03B J04Z J10Z			J03B J04Z J10Z
	02	C01Z C14Z		21A	W02A W02B		10	K09A K09B
	21A	W02A W02B		21B	X06A X06B X06C		21A	W02A W02B
	21B	X06A X06B X06C	08.59.10↔		BORP VAC VBOR		21B	X06A X06B X06C
08.42↔		BORP VAC VBOR		01	B17A B17B B17C		22	Y02A Y02B Y02C
	02	C01Z C14Z			B39A B39B	08.62↔		BORP KVB I KVB II
	21A	W02A W02B		02	C01Z C14Z			VAC VB VBOR
	21B	X06A X06B X06C		09	J02A J02B J03A		02	C01Z C12Z
08.43↔		BORP KVB I KVB II			J03B J04Z J10Z		08	I17Z
		VAC VBOR		21A	W02A W02B		09	J02A J02B J03A
	02	C01Z C20Z		21B	X06A X06B X06C			J03B J04Z J10Z
	08	I17Z	08.59.11↔		BORP VAC VBOR		10	K09A K09B
	09	J02A J02B J03A		01	B17A B17B B17C		21A	W02A W02B
		J03B J04Z J10Z			B39A B39B		21B	X06A X06B X06C
	10	K09A K09B		02	C01Z C14Z		22	Y02A Y02B Y02C
	21A	W02A W02B		09	J02A J02B J03A	08.63↔		BORP KVB I KVB II
	21B	X06A X06B X06C			J03B J04Z J10Z			VAC VBOR
08.44.00↔		BORP VAC VBOR		21A	W02A W02B		02	C01Z C12Z
	02	C01Z C20Z		21B	X06A X06B X06C		09	J02A J02B J03A
	08	I17Z	08.59.12↔		BORP VAC VBOR			J03B J04Z J10Z
	09	J02A J02B J03A		01	B17A B17B B17C		10	K09A K09B
		J03B J04Z J10Z			B39A B39B		21A	W02A W02B
	10	K09A K09B		02	C01Z C14Z		21B	X06A X06B X06C
	21A	W02A W02B		09	J02A J02B J03A	08.64↔		BORP KVB I KVB II
	21B	X06A X06B X06C			J03B J04Z J10Z			VAC VB VBOR
08.44.10↔		BORP VAC VBOR		21A	W02A W02B		02	C01Z C12Z
	02	C01Z C20Z		21B	X06A X06B X06C		08	I17Z
	08	I17Z	08.59.99↔		BORP VAC VBOR		09	J02A J02B J03A
	09	J02A J02B J03A		01	B17A B17B B17C			J03B J04Z J10Z
		J03B J04Z J10Z			B39A B39B		10	K09A K09B
	10	K09A K09B		02	C01Z C14Z		21A	W02A W02B
	21A	W02A W02B		09	J02A J02B J03A	08.69.00↔	21B	X06A X06B X06C
	21B	X06A X06B X06C			J03B J04Z J10Z		22	Y02A Y02B Y02C
08.44.99↔		BORP VAC VBOR		21A	W02A W02B			BORP KVB I KVB II
	02	C01Z C20Z		21B	X06A X06B X06C			VAC VB VBOR
	08	I17Z	08.61.00↔		BORP KVB I KVB II		02	C01Z C12Z
	09	J02A J02B J03A			VAC VB VBOR		08	I17Z
		J03B J04Z J10Z		02	C01Z C12Z		09	J02A J02B J03A
	10	K09A K09B		08	I17Z			J03B J04Z J10Z
	21A	W02A W02B		09	J02A J02B J03A		10	K09A K09B
	21B	X06A X06B X06C			J03B J04Z J10Z		21A	W02A W02B
08.49.00↔		BORP VAC VBOR		10	K09A K09B		21B	X06A X06B X06C
	02	C01Z C14Z C20Z		21A	W02A W02B		22	Y02A Y02B Y02C
	21A	W02A W02B		21B	X06A X06B X06C	08.69.10↔		BORP KVB I KVB II
	21B	X06A X06B X06C		22	Y02A Y02B Y02C			VAC VB VBOR
08.49.10↔		BORP VAC VBOR	08.61.10↔		BORP KVB I KVB II		02	C01Z C12Z
	02	C01Z C14Z C20Z			VAC VB VBOR		08	I17Z
	21A	W02A W02B		02	C01Z C12Z		09	J02A J02B J03A
	21B	X06A X06B X06C		08	I17Z			J03B J04Z J10Z
08.49.11↔		BORP VAC VBOR		09	J02A J02B J03A		10	K09A K09B
	02	C01Z C14Z C20Z			J03B J04Z J10Z		21A	W02A W02B
	21A	W02A W02B		10	K09A K09B		21B	X06A X06B X06C
	21B	X06A X06B X06C		21A	W02A W02B	08.69.11↔	22	Y02A Y02B Y02C
08.49.99↔		BORP VAC VBOR		21B	X06A X06B X06C			BORP KVB I KVB II
	02	C01Z C14Z C20Z	08.61.11↔		X06A X06B X06C			VAC VB VBOR
	21A	W02A W02B			Y02A Y02B Y02C		02	C01Z C12Z
	21B	X06A X06B X06C			BORP KVB I KVB II		08	I17Z
08.51↔		BORP VAC VBOR		02	C01Z C12Z		09	J02A J02B J03A
	01	B17A B17B B17C		08	I17Z			J03B J04Z J10Z

CHOP	MDC	DRG	CHOP	MDC	DRG	CHOP	MDC	DRG
	10	K09A K09B		21B	X06A X06B X06C		01	B17A B17B B17C
	21A	W02A W02B		22	Y02A Y02B Y02C			B39A B39B
	21B	X06A X06B X06C	08.74.00↔		BORP VAC VB		02	C01Z C12Z
08.69.12↔	22	Y02A Y02B Y02C			VBOR		09	J02A J02B J03A
		BORP KVB I KVB II		02	C01Z C14Z			J03B J04Z J08A
		VAC VB VBOR		21A	W02A W02B			J08B J10Z J21Z
	02	C01Z C12Z		21B	X06A X06B X06C		21A	J22A J22B
	08	I17Z	08.74.10↔	22	Y02A Y02B Y02C		21B	W02A W02B
	09	J02A J02B J03A			BORP VAC VBOR	08.89.12↔		X01A X01B X06A
		J03B J04Z J10Z		02	C01Z C14Z			X06B X06C X33Z
	10	K09A K09B		21A	W02A W02B		01	BORP VAC VBOR
	21A	W02A W02B		21B	X06A X06B X06C			B17A B17B B17C
	21B	X06A X06B X06C	08.74.99↔		BORP VAC VBOR			B39A B39B
08.69.13↔	22	Y02A Y02B Y02C		02	C01Z C14Z		02	C01Z C12Z
		BORP KVB I KVB II		21A	W02A W02B		09	J02A J02B J03A
		VAC VB VBOR		21B	X06A X06B X06C			J03B J04Z J08A
	02	C01Z C12Z	08.82↔		BORP VAC VBOR			J08B J10Z J21Z
	08	I17Z		02	C01Z C20Z		21A	J22A J22B
	09	J02A J02B J03A		08	I17Z		21B	W02A W02B
		J03B J04Z J10Z		09	J02A J02B J03A			X01A X01B X06A
	10	K09A K09B			J03B J04Z J10Z	08.89.13↔		X06B X06C X33Z
	21A	W02A W02B		21A	W02A W02B		01	BORP VAC VBOR
	21B	X06A X06B X06C		21B	X06A X06B X06C			B17A B17B B17C
08.69.19↔	22	Y02A Y02B Y02C	08.83↔		BORP VAC VBOR		02	B39A B39B
		BORP KVB I KVB II		02	C01Z C20Z		09	C01Z C12Z
		VAC VB VBOR		08	I17Z			J02A J02B J03A
	02	C01Z C12Z		09	J02A J02B J03A			J03B J04Z J08A
	08	I17Z			J03B J04Z J10Z			J08B J10Z J21Z
	09	J02A J02B J03A		21A	W02A W02B		21A	J22A J22B
		J03B J04Z J10Z		21B	X06A X06B X06C		21B	W02A W02B
	10	K09A K09B	08.84↔		BORP VAC VBOR			X01A X01B X06A
	21A	W02A W02B		02	C01Z C20Z	08.89.14↔		X06B X06C X33Z
	21B	X06A X06B X06C		08	I17Z		01	BORP VAC VBOR
08.69.99↔	22	Y02A Y02B Y02C		09	J02A J02B J03A			B17A B17B B17C
		BORP KVB I KVB II			J03B J04Z J10Z		02	B39A B39B
		VAC VB VBOR		21A	W02A W02B		09	C01Z C12Z
	02	C01Z C12Z	08.85↔	21B	X06A X06B X06C			J02A J02B J03A
	08	I17Z			BORP VAC VBOR			J03B J04Z J08A
	09	J02A J02B J03A		02	C01Z C20Z			J08B J10Z J21Z
		J03B J04Z J10Z		08	I17Z		21A	J22A J22B
	10	K09A K09B		09	J02A J02B J03A		21B	W02A W02B
	21A	W02A W02B	08.86↔		J03B J04Z J10Z			X01A X01B X06A
	21B	X06A X06B X06C		21A	W02A W02B	08.89.15↔		X06B X06C X33Z
08.70↔	22	Y02A Y02B Y02C		21B	X06A X06B X06C		01	BORP VAC VBOR
		BORP VAC VBOR			BORP VAC VBOR			B17A B17B B17C
	02	C01Z C14Z		02	C01Z C20Z		02	B39A B39B
	21A	W02A W02B	08.87↔	09	J02A J02B J03A		09	C01Z C12Z
08.71↔	21B	X06A X06B X06C			J03B J04Z J10Z			J02A J02B J03A
		BORP VAC VBOR		10	K09A K09B			J03B J04Z J08A
	02	C01Z C14Z		21A	W02A W02B			J08B J10Z J21Z
	21A	W02A W02B		21B	X06A X06B X06C		21A	J22A J22B
08.72↔	21B	X06A X06B X06C			BORP VAC VBOR		21B	W02A W02B
		BORP VAC VBOR		02	C01Z C20Z			X01A X01B X06A
	02	C01Z C14Z		09	J02A J02B J03A			X06B X06C X33Z
	21A	W02A W02B	08.89.10↔		J03B J04Z J10Z	08.89.99↔	01	BORP VAC VBOR
08.73.00↔	21B	X06A X06B X06C		10	K09A K09B			B17A B17B B17C
		BORP VAC VBOR		21A	W02A W02B			B39A B39B
	02	C01Z C14Z		21B	X06A X06B X06C		02	C01Z C12Z
	21A	W02A W02B			BORP VAC VBOR		09	J02A J02B J03A
08.73.10↔	21B	X06A X06B X06C		01	B17A B17B B17C			J03B J04Z J08A
		BORP VAC VB			B39A B39B			J08B J10Z J21Z
		VBOR		02	C01Z C12Z		21A	J22A J22B
	02	C01Z C14Z		09	J02A J02B J03A		21B	W02A W02B
	21A	W02A W02B			J03B J04Z J08A			X01A X01B X06A
	21B	X06A X06B X06C			J08B J10Z J21Z			X06B X06C X33Z
08.73.99↔	22	Y02A Y02B Y02C			J22A J22B	09.0↔	02	C01Z C13A C13B
		BORP VAC VB		21A	W02A W02B	09.11↔	02	C01Z C13A C13B
		VBOR		21B	X01A X01B X06A		21A	W02A W02B
	02	C01Z C14Z	08.89.11↔		X06B X06C X33Z		21B	X06A X06B X06C
	21A	W02A W02B			BORP VAC VBOR	09.12↔	02	C01Z C13A C13B

CHOP	MDC	DRG	CHOP	MDC	DRG	CHOP	MDC	DRG
	21A	W02A W02B		02	C01Z C14Z C20Z		02	C01Z C20Z
	21B	X06A X06B X06C		21A	W02A W02B		21A	W02A W02B
09.20↔	02	C01Z C13A C13B		21B	X06A X06B X06C		21B	X06A X06B X06C
	21A	W02A W02B	10.41.00↔		BORP KVB I KVB II	10.45.09↔		BORP KVB I KVB II
	21B	X06A X06B X06C			VAC VBOR			VAC VBOR
09.21↔	02	C01Z C13A C13B		02	C01Z C14Z C20Z		02	C01Z C20Z
	21A	W02A W02B		21A	W02A W02B		21A	W02A W02B
	21B	X06A X06B X06C		21B	X06A X06B X06C		21B	X06A X06B X06C
09.22↔	02	C01Z C13A C13B	10.41.10↔		BORP KVB I KVB II	10.45.11↔		BORP KVB I KVB II
	21A	W02A W02B			VAC VBOR			VAC VBOR
	21B	X06A X06B X06C		02	C01Z C14Z C20Z		02	C01Z C20Z
09.23↔	02	C01Z C13A C13B		21A	W02A W02B		21A	W02A W02B
	21A	W02A W02B		21B	X06A X06B X06C		21B	X06A X06B X06C
	21B	X06A X06B X06C	10.41.11↔		BORP KVB I KVB II	10.49.00↔		BORP VAC VBOR
09.3↔	02	C01Z C13A C13B			VAC VBOR		02	C01Z C14Z C20Z
	03	D09Z D30A D30B		02	C01Z C14Z C20Z		21A	W02A W02B
	21A	W02A W02B		21A	W02A W02B		21B	X06A X06B X06C
	21B	X06A X06B X06C	10.41.99↔	21B	X06A X06B X06C	10.49.10↔		BORP KVB I KVB II
09.44↔	02	C01Z C13A C13B			BORP KVB I KVB II			VAC VBOR
	03	D12A D12B			VAC VBOR		02	C01Z C14Z C20Z
09.51↔	02	C01Z C13A C13B		02	C01Z C14Z C20Z		21A	W02A W02B
09.52↔	02	C01Z C13A C13B		21A	W02A W02B		21B	X06A X06B X06C
09.53↔	02	C01Z C13A C13B		21B	X06A X06B X06C	10.49.99↔		BORP VAC VBOR
09.59↔	02	C01Z C13A C13B	10.42.00↔		BORP KVB I KVB II		02	C01Z C14Z C20Z
09.6↔	02	C01Z C13A C13B			VAC VBOR		21A	W02A W02B
	03	D09Z D30A D30B		02	C01Z C14Z C20Z		21B	X06A X06B X06C
	21A	W02A W02B		21A	W02A W02B	10.5x.00↔	02	C01Z C14Z C20Z
	21B	X06A X06B X06C		21B	X06A X06B X06C		21A	W02A W02B
09.71↔		BORP VAC VBOR	10.42.10↔		BORP KVB I KVB II	10.5x.10↔	21B	X06A X06B X06C
	02	C01Z C13A C13B			VAC VBOR		02	C01Z C14Z C20Z
	21A	W02A W02B		02	C01Z C14Z C20Z		21A	W02A W02B
	21B	X06A X06B X06C		21A	W02A W02B	10.5x.99↔	21B	X06A X06B X06C
09.72↔		BORP VAC VBOR		21B	X06A X06B X06C		02	C01Z C14Z C20Z
	02	C01Z C13A C13B	10.42.11↔		BORP KVB I KVB II		21A	W02A W02B
	21A	W02A W02B			VAC VBOR		21B	X06A X06B X06C
	21B	X06A X06B X06C		02	C01Z C14Z C20Z	10.6x.00↔	02	C01Z C14Z
09.73↔		BORP VAC VBOR		21A	W02A W02B		21A	W02A W02B
	02	C01Z C13A C13B		21B	X06A X06B X06C		21B	X06A X06B X06C
09.81↔		BORP VAC VBOR	10.42.99↔		BORP KVB I KVB II	10.6x.10↔	02	C01Z C14Z
	02	C01Z C13A C13B			VAC VBOR		21A	W02A W02B
	03	D09Z D30A D30B		02	C01Z C14Z C20Z		21B	X06A X06B X06C
	21A	W02A W02B		21A	W02A W02B	10.6x.99↔		BORP VAC VBOR
	21B	X06A X06B X06C		21B	X06A X06B X06C		02	C01Z C14Z
09.82↔		BORP VAC VBOR	10.43↔		BORP KVB I KVB II		21A	W02A W02B
	02	C01Z C13A C13B			VAC VBOR		21B	X06A X06B X06C
	21A	W02A W02B		02	C01Z C14Z	11.0↔		BORP VAC VBOR
	21B	X06A X06B X06C		21A	W02A W02B		02	C01Z C14Z
09.83↔		BORP VAC VBOR		21B	X06A X06B X06C		21A	W02A W02B
	02	C01Z C13A C13B	10.44.00↔		BORP KVB I KVB II		21B	X06A X06B X06C
	21A	W02A W02B			VAC VBOR	11.1↔		BORP VAC VBOR
	21B	X06A X06B X06C		02	C01Z C14Z C20Z		02	C01Z C14Z
09.91↔	02	C01Z C13A C13B		21A	W02A W02B		21A	W02A W02B
	21A	W02A W02B		21B	X06A X06B X06C		21B	X06A X06B X06C
	21B	X06A X06B X06C	10.44.10↔		BORP KVB I KVB II	11.21↔	02	C01Z C14Z
09.99↔		BORP VAC VBOR			VAC VBOR		21A	W02A W02B
	02	C01Z C13A C13B		02	C01Z C14Z C20Z		21B	X06A X06B X06C
	03	D09Z D30A D30B		21A	W02A W02B	11.22.00↔	02	C01Z C14Z
		D30C		21B	X06A X06B X06C		21A	W02A W02B
	21A	W02A W02B	10.44.11↔		BORP KVB I KVB II		21B	X06A X06B X06C
	21B	X06A X06B X06C			VAC VBOR	11.22.20↔	02	C01Z C14Z
10.0↔		BORP VAC VBOR		02	C01Z C14Z C20Z		21A	W02A W02B
	02	C01Z C20Z		21A	W02A W02B		21B	X06A X06B X06C
	21A	W02A W02B		21B	X06A X06B X06C	11.22.99↔	02	C01Z C14Z
	21B	X06A X06B X06C	10.44.99↔		BORP KVB I KVB II		21A	W02A W02B
10.21.20↔	02	C01Z C14Z			VAC VBOR		21B	X06A X06B X06C
10.31.10↔		BORP VAC VBOR		02	C01Z C14Z C20Z	11.31↔		BORP VAC VBOR
	02	C01Z C14Z C20Z		21A	W02A W02B		02	C01Z C20Z
	21A	W02A W02B		21B	X06A X06B X06C		21A	W02A W02B
	21B	X06A X06B X06C	10.45.00↔		BORP KVB I KVB II		21B	X06A X06B X06C
10.31.99↔		BORP VAC VBOR			VAC VBOR	11.32↔		BORP KVB I KVB II

CHOP	MDC	DRG	CHOP	MDC	DRG	CHOP	MDC	DRG
		VAC VBOR	11.59.11↔		BORP KVB I KVB II		02	C01Z C20Z
	02	C01Z C20Z			VAC VBOR		21A	W02A W02B
	21A	W02A W02B		02	C01Z C04A C20Z	11.73↔	21B	X06A X06B X06C
11.39.00↔	21B	X06A X06B X06C		21A	W02A W02B			BORP KVB I KVB II
		BORP VAC VBOR		21B	X06A X06B X06C			VAC VBOR
	02	C01Z C20Z	11.59.12↔		BORP VAC VBOR		02	C01Z C20Z
11.39.10↔		BORP KVB I KVB II		02	C01Z C20Z		21A	W02A W02B
		VAC VBOR		21A	W02A W02B		21B	X06A X06B X06C
	02	C01Z C20Z	11.59.99↔	21B	X06A X06B X06C	11.74↔		BORP VAC VBOR
11.39.11↔		BORP KVB I KVB II			BORP VAC VBOR		02	C01Z
		VAC VBOR		02	C01Z C20Z		21A	W02A W02B
	02	C01Z C20Z		21A	W02A W02B	11.75↔	21B	X06A X06B X06C
11.39.99↔		BORP VAC VBOR		21B	X06A X06B X06C			BORP VAC VBOR
	02	C01Z C20Z	11.60↔		BORP KVB I KVB II		02	C01Z C20Z
11.41↔		BORP VAC VBOR			VAC VBOR		21A	W02A W02B
	02	C01Z C20Z		02	C01Z C04A C04B	11.76↔	21B	X06A X06B X06C
	21A	W02A W02B		C20Z				BORP KVB I KVB II
11.42↔	21B	X06A X06B X06C		21A	W02A W02B			VAC VBOR
		BORP VAC VBOR		21B	X06A X06B X06C		02	C01Z
	02	C01Z C14Z	11.61↔		BORP KVB I KVB II		21A	W02A W02B
	21A	W02A W02B			VAC VBOR		21B	X06A X06B X06C
	21B	X06A X06B X06C		02	C01Z C04A C04B	11.79.00↔		BORP VAC VBOR
11.43↔		BORP VAC VBOR		21A	W02A W02B		02	C01Z C20Z
	02	C01Z C14Z		21B	X06A X06B X06C		21A	W02A W02B
	21A	W02A W02B	11.62↔		BORP KVB I KVB II		21B	X06A X06B X06C
	21B	X06A X06B X06C			VAC VBOR	11.79.10↔		BORP KVB I KVB II
11.49.00↔		BORP VAC VBOR		02	C01Z C04A C04B			VAC VBOR
	02	C01Z C14Z C20Z		21A	W02A W02B		02	C01Z C20Z
	21A	W02A W02B		21B	X06A X06B X06C		21A	W02A W02B
11.49.10↔	21B	X06A X06B X06C	11.63↔		BORP KVB I KVB II		21B	X06A X06B X06C
		BORP VAC VBOR			VAC VBOR	11.79.20↔		BORP KVB I KVB II
	02	C01Z C14Z C20Z		02	C01Z C04A C04B			VAC VBOR
	21A	W02A W02B		21A	W02A W02B		02	C01Z C20Z
	21B	X06A X06B X06C		21B	X06A X06B X06C	11.79.99↔	21A	W02A W02B
11.49.19↔		BORP VAC VBOR			BORP KVB I KVB II		21B	X06A X06B X06C
	02	C01Z C14Z C20Z	11.64↔		VAC VBOR			BORP VAC VBOR
	21A	W02A W02B		02	C01Z C04A C04B		02	C01Z C20Z
	21B	X06A X06B X06C		21A	W02A W02B		21A	W02A W02B
11.49.20↔		BORP VAC VBOR		21B	X06A X06B X06C		21B	X06A X06B X06C
	02	C01Z C14Z C20Z			BORP KVB I KVB II	11.91↔		BORP VAC VBOR
	21A	W02A W02B	11.69.00↔		VAC VBOR		02	C01Z C20Z
	21B	X06A X06B X06C		02	C01Z C04A C04B		21A	W02A W02B
11.49.29↔		BORP VAC VBOR		C20Z			21B	X06A X06B X06C
	02	C01Z C14Z C20Z		21A	W02A W02B	11.92↔		BORP VAC VBOR
	21A	W02A W02B		21B	X06A X06B X06C		02	C01Z C14Z
	21B	X06A X06B X06C			BORP KVB I KVB II	12.00↔	21A	W02A W02B
11.49.99↔		BORP VAC VBOR	11.69.10↔		VAC VBOR		21B	X06A X06B X06C
	02	C01Z C14Z C20Z		02	C01Z C04A C04B			BORP VAC VBOR
	21A	W02A W02B		C20Z			02	C01Z C20Z
	21B	X06A X06B X06C		21A	W02A W02B		21A	W02A W02B
11.51↔		BORP VAC VBOR		21B	X06A X06B X06C		21B	X06A X06B X06C
	02	C01Z C20Z	11.69.20↔		BORP KVB I KVB II	12.01↔		BORP VAC VBOR
	21A	W02A W02B			VAC VBOR		02	C01Z C20Z
	21B	X06A X06B X06C		02	C01Z C04A C04B		21A	W02A W02B
11.52↔		BORP VAC VBOR		C20Z		12.02↔	21B	X06A X06B X06C
	02	C01Z C20Z		21A	W02A W02B			BORP VAC VBOR
	21A	W02A W02B		21B	X06A X06B X06C		02	C01Z C20Z
	21B	X06A X06B X06C	11.69.99↔		BORP KVB I KVB II		21A	W02A W02B
11.53↔		BORP KVB I KVB II			VAC VBOR		21B	X06A X06B X06C
		VAC VBOR		02	C01Z C04A C04B	12.11↔		BORP KVB I KVB II
	02	C01Z C20Z		C20Z				VAC VBOR
	21A	W02A W02B		21A	W02A W02B		02	C01Z C06A C06B
	21B	X06A X06B X06C		21B	X06A X06B X06C		C06C	
11.59.00↔		BORP VAC VBOR			BORP KVB I KVB II		21A	W02A W02B
	02	C01Z C20Z	11.71↔		VAC VBOR		21B	X06A X06B X06C
	21A	W02A W02B		02	C01Z C20Z	12.12↔		BORP VAC VBOR
	21B	X06A X06B X06C		21A	W02A W02B		02	C01Z C06A C06B
11.59.10↔		BORP VAC VBOR		21B	X06A X06B X06C		C06C	
	02	C01Z C20Z	11.72↔		BORP KVB I KVB II		21A	W02A W02B
	21A	W02A W02B			VAC VBOR		21B	X06A X06B X06C
	21B	X06A X06B X06C						

CHOP	MDC	DRG	CHOP	MDC	DRG	CHOP	MDC	DRG
12.13↔		BORP KVB I KVB II VAC VBOR		02	C01Z C20Z	12.61.00↔	21B	X06A X06B X06C BORP KVB I KVB II VAC VBOR
	02	C14Z		21A	W02A W02B		02	C01Z C06A C06B C06C
	21A	W02A W02B	12.41↔	21B	X06A X06B X06C		10	K09A K09B
12.14↔		BORP KVB I KVB II VAC VBOR		02	W02A W02B		21A	W02A W02B
	02	C01Z C06A C06B C06C	12.42↔	21B	X06A X06B X06C	12.61.10↔	21B	X06A X06B X06C BORP KVB I KVB II VAC VBOR
	21A	W02A W02B		02	C14Z		02	C01Z C06A C06B C06C
	21B	X06A X06B X06C	12.43↔	21A	W02A W02B		10	K09A K09B
12.21↔		BORP KVB I KVB II VAC VBOR		21B	X06A X06B X06C		21A	W02A W02B
	02	C01Z C14Z		02	BORP KVB I KVB II VAC VBOR	12.61.11↔	21B	X06A X06B X06C BORP KVB I KVB II VAC VBOR
	21A	W02A W02B		02	C01Z C15Z		02	C01Z C06A C06B C06C
	21B	X06A X06B X06C	12.44↔	21A	W02A W02B		10	K09A K09B
12.22↔		BORP KVB I KVB II VAC VBOR		21B	X06A X06B X06C		21A	W02A W02B
	02	C01Z C06A C06B C06C		02	BORP KVB I KVB II VAC VBOR	12.61.99↔	21B	X06A X06B X06C BORP KVB I KVB II VAC VBOR
	21A	W02A W02B		02	C01Z C15Z		02	C01Z C06A C06B C06C
	21B	X06A X06B X06C	12.51↔	21A	W02A W02B		10	K09A K09B
12.29.10↔		BORP KVB I KVB II VAC VBOR		21B	X06A X06B X06C		21A	W02A W02B
	02	C01Z C14Z		02	BORP VAC VBOR	12.61.99↔	21B	X06A X06B X06C BORP KVB I KVB II VAC VBOR
	21A	W02A W02B		10	K09A K09B		02	C01Z C06A C06B C06C
	21B	X06A X06B X06C	12.52↔	21A	W02A W02B		10	K09A K09B
12.29.20↔		BORP KVB I KVB II VAC VBOR		21B	X06A X06B X06C		21A	W02A W02B
	02	C01Z C14Z		02	BORP VAC VBOR	12.62↔	21B	X06A X06B X06C BORP KVB I KVB II VAC VBOR
	21A	W02A W02B		10	K09A K09B		02	C01Z C06A C06B C06C
	21B	X06A X06B X06C	12.53↔	21A	W02A W02B		10	K09A K09B
12.29.30↔		BORP KVB I KVB II VAC VBOR		21B	X06A X06B X06C		21A	W02A W02B
	02	C01Z C14Z		02	BORP VAC VBOR	12.63↔	21B	X06A X06B X06C BORP KVB I KVB II VAC VBOR
	21A	W02A W02B		10	K09A K09B		02	C01Z C06A C06B C06C
	21B	X06A X06B X06C	12.54↔	21A	W02A W02B		21A	W02A W02B
12.31↔		BORP VAC VBOR		21B	X06A X06B X06C		21B	X06A X06B X06C BORP KVB I KVB II VAC VBOR
	02	C01Z C06A C06B C06C		02	BORP VAC VBOR	12.64.00↔	02	C01Z C06A C06B C06C
	21A	W02A W02B		10	K09A K09B		21A	W02A W02B
	21B	X06A X06B X06C	12.55↔	21A	W02A W02B		21B	X06A X06B X06C BORP KVB I KVB II VAC VBOR
12.32↔		BORP VAC VBOR		21B	X06A X06B X06C		02	C01Z C06A C06B C06C
	02	C01Z C06A C06B C06C		02	BORP KVB I KVB II VAC VBOR	12.64.10↔	02	C01Z C06A C06B C06C
	21A	W02A W02B		10	K09A K09B		10	K09A K09B
	21B	X06A X06B X06C	12.56↔	21A	W02A W02B		21A	W02A W02B
12.33↔		BORP VAC VBOR		21B	X06A X06B X06C		21B	X06A X06B X06C BORP KVB I KVB II VAC VBOR
	02	C01Z C20Z		02	BORP VAC VBOR	12.64.11↔	02	C01Z C06A C06B C06C
	21A	W02A W02B		10	K09A K09B		10	K09A K09B
	21B	X06A X06B X06C	12.57↔	21A	W02A W02B		21A	W02A W02B
12.34↔		BORP VAC VBOR		21B	X06A X06B X06C		21B	X06A X06B X06C BORP KVB I KVB II VAC VBOR
	02	C14Z		02	BORP KVB I KVB II VAC VBOR	12.64.99↔	02	C01Z C06A C06B C06C
	21A	W02A W02B		10	K09A K09B		10	K09A K09B
	21B	X06A X06B X06C	12.58↔	21A	W02A W02B		21A	W02A W02B
12.35↔		BORP KVB I KVB II VAC VBOR		21B	X06A X06B X06C		21B	X06A X06B X06C BORP KVB I KVB II VAC VBOR
	02	C01Z C06A C06B C06C		02	BORP KVB I KVB II VAC VBOR	12.65↔	02	C01Z C06A C06B C06C
	21A	W02A W02B		10	K09A K09B		21A	W02A W02B
	21B	X06A X06B X06C	12.59.00↔	21A	W02A W02B		21B	X06A X06B X06C BORP KVB I KVB II VAC VBOR
12.39.00↔		BORP VAC VBOR		21B	X06A X06B X06C		02	C01Z C06A C06B C06C
	02	C01Z C06A C06B C06C C14Z		02	BORP VAC VBOR		10	K09A K09B
	21A	W02A W02B		10	K09A K09B		21A	W02A W02B
	21B	X06A X06B X06C	12.59.10↔	21A	W02A W02B		21B	X06A X06B X06C BORP KVB I KVB II VAC VBOR
12.39.10↔		BORP KVB I KVB II VAC VBOR		21B	X06A X06B X06C		02	C01Z C06A C06B C06C
	02	C01Z C06A C06B C06C C14Z		02	BORP KVB I KVB II VAC VBOR	12.64.99↔	10	K09A K09B
	21A	W02A W02B		10	K09A K09B		21A	W02A W02B
	21B	X06A X06B X06C	12.59.11↔	21A	W02A W02B		21B	X06A X06B X06C BORP KVB I KVB II VAC VBOR
12.39.99↔		BORP VAC VBOR		21B	X06A X06B X06C		02	C01Z C06A C06B C06C
	02	C01Z C06A C06B C06C C14Z		02	BORP VAC VBOR		10	K09A K09B
	21A	W02A W02B		10	K09A K09B		21A	W02A W02B
	21B	X06A X06B X06C	12.59.99↔	21A	W02A W02B		21B	X06A X06B X06C BORP KVB I KVB II VAC VBOR
12.40↔		BORP VAC VBOR		21B	X06A X06B X06C		02	C01Z C06A C06B C06C
	02	C01Z C06A C06B C06C C14Z		10	K09A K09B		21A	W02A W02B
	21A	W02A W02B		21A	W02A W02B		21B	X06A X06B X06C
	21B	X06A X06B X06C		21B	X06A X06B X06C			

CHOP	MDC	DRG	CHOP	MDC	DRG	CHOP	MDC	DRG
12.66↔		BORP KVB I KVB II VAC VBOR		02	C01Z C06A C06B C06C		21A	W02A W02B
	02	C01Z C06A C06B C06C		21A	W02A W02B	12.92.20↔	21B	X06A X06B X06C
	21A	W02A W02B	12.83↔	21B	X06A X06B X06C		02	BORP VAC VBOR C14Z
12.69.00↔	21B	X06A X06B X06C		02	BORP KVB I KVB II VAC VBOR	12.92.21↔	21A	W02A W02B
	02	BORP VAC VBOR		02	C01Z C20Z		21B	X06A X06B X06C
	02	C01Z C06A C06B C06C	12.84↔	21A	W02A W02B		02	BORP VAC VBOR C14Z
12.69.10↔	21A	W02A W02B		21B	X06A X06B X06C	12.92.29↔	21A	W02A W02B
	21B	X06A X06B X06C		02	BORP VAC VBOR		21B	X06A X06B X06C
	02	BORP KVB I KVB II VAC VBOR	12.85↔	21A	W02A W02B		02	BORP VAC VBOR C14Z
	02	C01Z C06A C06B C06C		21B	X06A X06B X06C	12.92.99↔	21A	W02A W02B
	21A	W02A W02B		02	BORP KVB I KVB II VAC VBOR		21B	X06A X06B X06C
12.69.99↔	21B	X06A X06B X06C		02	C01Z C20Z		02	BORP VAC VBOR C14Z
	02	BORP VAC VBOR	12.86↔	21A	W02A W02B		21A	W02A W02B
	02	C01Z C06A C06B C06C		21B	X06A X06B X06C	12.93↔	21B	X06A X06B X06C
	21A	W02A W02B		02	BORP VAC VBOR		02	BORP VAC VBOR C01Z C20Z
	21B	X06A X06B X06C	12.87↔	21A	W02A W02B		21A	W02A W02B
12.71↔	21B	X06A X06B X06C		21B	X06A X06B X06C	12.97↔	21B	X06A X06B X06C
	02	BORP KVB I KVB II VAC VBOR		02	BORP KVB I KVB II VAC VBOR		02	BORP VAC VBOR C01Z C20Z
	02	C01Z C06A C06B C06C		02	C01Z C20Z		21A	W02A W02B
12.72↔	10	K09A K09B	12.88↔	21A	W02A W02B	12.98.00↔	21B	X06A X06B X06C
	02	BORP KVB I KVB II VAC VBOR		21B	X06A X06B X06C		02	BORP VAC VBOR C01Z C20Z
	02	C01Z C06A C06B C06C		02	BORP VAC VBOR		21A	W02A W02B
12.73↔	10	K09A K09B	12.89↔	21A	W02A W02B	12.98.10↔	21B	X06A X06B X06C
	02	BORP KVB I KVB II VAC VBOR		21B	X06A X06B X06C		02	BORP KVB I KVB II VAC VBOR
	02	C01Z C06A C06B C06C		02	BORP VAC VBOR		21A	W02A W02B
12.74↔	10	K09A K09B	12.91.00↔	21A	W02A W02B	12.98.99↔	21B	X06A X06B X06C
	02	BORP KVB I KVB II VAC VBOR		21B	X06A X06B X06C		02	BORP VAC VBOR C01Z C20Z
	02	C01Z C06A C06B C06C		02	C01Z C14Z C15Z		21A	W02A W02B
12.79.00↔	10	K09A K09B	12.91.10↔	21A	W02A W02B	12.99.00↔	21B	X06A X06B X06C
	02	BORP VAC VBOR		21B	X06A X06B X06C		02	BORP VAC VBOR C01Z C15Z C20Z
	02	C01Z C06A C06B C06C		02	BORP VAC VBOR	12.99.99↔	21A	W02A W02B
	10	K09A K09B	12.91.11↔	21A	W02A W02B		21B	X06A X06B X06C
12.79.10↔	02	BORP KVB I KVB II VAC VBOR		21B	X06A X06B X06C		02	BORP VAC VBOR C01Z C15Z C20Z
	02	C01Z C06A C06B C06C	12.91.19↔	21A	W02A W02B	13.00↔	21A	W02A W02B
	10	K09A K09B		21B	X06A X06B X06C		21B	X06A X06B X06C
12.79.11↔	02	BORP KVB I KVB II VAC VBOR		02	BORP VAC VBOR	13.01↔	02	BORP VAC VBOR C01Z C20Z
	02	C01Z C06A C06B C06C	12.91.20↔	21A	W02A W02B		21A	W02A W02B
	10	K09A K09B		21B	X06A X06B X06C	13.02↔	21B	X06A X06B X06C
12.79.20↔	02	BORP KVB I KVB II VAC VBOR	12.91.99↔	21A	W02A W02B		02	BORP VAC VBOR C01Z C20Z
	02	C01Z C06A C06B C06C		21B	X06A X06B X06C		21A	W02A W02B
	10	K09A K09B		02	BORP VAC VBOR	13.11↔	21B	X06A X06B X06C
12.79.99↔	02	BORP KVB I KVB II VAC VBOR	12.92.00↔	02	C01Z C14Z C15Z		02	BORP KVB I KVB II VAC VBOR
	02	C01Z C06A C06B C06C		21A	W02A W02B		02	C01Z C08A C08B
	10	K09A K09B	12.92.10↔	21A	W02A W02B	13.19↔	10	K09A K09B
12.81↔	02	BORP KVB I KVB II VAC VBOR		21B	X06A X06B X06C		02	BORP KVB I KVB II VAC VBOR
	02	C01Z C20Z		02	BORP VAC VBOR		02	C01Z C08A C08B
	21A	W02A W02B	12.92.11↔	21A	W02A W02B	13.2↔	10	K09A K09B
	21B	X06A X06B X06C		21B	X06A X06B X06C		02	BORP KVB I KVB II VAC VBOR
12.82↔	02	BORP KVB I KVB II VAC VBOR		02	BORP VAC VBOR		02	C01Z C03A C04A
	02	C01Z C06A C06B C06C		02	C14Z			

CHOP	MDC	DRG	CHOP	MDC	DRG	CHOP	MDC	DRG
		C08A C08B		02	C01Z C08A C08B	14.34↔	02	BORP VAC VBOR
	10	K09A K09B		10	K09A K09B		02	C01Z C14Z
	21A	W02A W02B		21A	W02A W02B		21A	W02A W02B
13.3↔	21B	X06A X06B X06C	13.91↔	21B	X06A X06B X06C	14.35↔	21B	X06A X06B X06C
		BORP KVB I KVB II			BORP KVB I KVB II			BORP VAC VBOR
		VAC VBOR			VAC VBOR		02	C01Z C14Z
	02	C01Z C03A C04A		02	C01Z C20Z		21A	W02A W02B
		C08A C08B		21A	W02A W02B		21B	X06A X06B X06C
	10	K09A K09B	13.92↔	21B	X06A X06B X06C	14.39.00↔		BORP VAC VBOR
	21A	W02A W02B			BORP KVB I KVB II		02	C01Z C14Z
13.41↔	21B	X06A X06B X06C			VAC VBOR		21A	W02A W02B
		BORP KVB I KVB II		02	C01Z C20Z	14.39.10↔	21B	X06A X06B X06C
		VAC VBOR		21A	W02A W02B			BORP VAC VBOR
	02	C01Z C03A C04A	13.93↔	21B	X06A X06B X06C		02	C01Z C14Z
		C08A C08B			BORP VAC VBOR		21A	W02A W02B
	10	K09A K09B		02	C01Z C20Z	14.39.99↔	21B	X06A X06B X06C
	21A	W02A W02B		21A	W02A W02B			BORP VAC VBOR
13.42↔	21B	X06A X06B X06C	13.99↔	21B	X06A X06B X06C		02	C01Z C14Z
		BORP KVB I KVB II			BORP KVB I KVB II		21A	W02A W02B
		VAC VBOR			VAC VBOR		21B	X06A X06B X06C
	02	C01Z C03A C04A		02	C01Z C08A C08B	14.41↔		BORP VAC VBOR
		C08A C08B		21A	W02A W02B		02	C01Z C15Z
	10	K09A K09B	14.00↔	21B	X06A X06B X06C		10	K09A K09B
	21A	W02A W02B			BORP VAC VBOR		21A	W02A W02B
13.43↔	21B	X06A X06B X06C		02	C01Z C15Z	14.49↔	21B	X06A X06B X06C
		BORP KVB I KVB II		21A	W02A W02B			BORP VAC VBOR
		VAC VBOR		21B	X06A X06B X06C		02	C01Z C15Z
	02	C01Z C03A C04A	14.01↔		BORP VAC VBOR		10	K09A K09B
		C08A C08B		02	C01Z C15Z	14.51↔	21A	W02A W02B
	10	K09A K09B		21A	W02A W02B		21B	X06A X06B X06C
	21A	W02A W02B	14.02↔	21B	X06A X06B X06C			BORP KVB I KVB II
13.51↔	21B	X06A X06B X06C			BORP VAC VBOR			VAC VBOR
		BORP KVB I KVB II		02	C01Z C15Z		02	C01Z C15Z
		VAC VBOR		21A	W02A W02B	14.52↔	21A	W02A W02B
	02	C01Z C03A C04A	14.11↔	21B	X06A X06B X06C		21B	X06A X06B X06C
		C08A C08B	14.21↔	02	C01Z C15Z			BORP KVB I KVB II
13.59↔	10	K09A K09B			BORP VAC VBOR			VAC VBOR
		BORP KVB I KVB II	14.22↔	02	C01Z C15Z	14.53↔	02	C01Z C15Z
		VAC VBOR			BORP VAC VBOR		21A	W02A W02B
	02	C01Z C03A C04A	14.23↔	02	C01Z C15Z		21B	X06A X06B X06C
		C08A C08B			BORP VAC VBOR			BORP KVB I KVB II
	10	K09A K09B	14.24↔	02	C01Z C15Z	14.54↔		VAC VBOR
	21A	W02A W02B			BORP VAC VBOR		02	C01Z C15Z
13.64↔	21B	X06A X06B X06C	14.25↔	02	C01Z C15Z		21A	W02A W02B
		BORP KVB I KVB II			BORP VAC VBOR		21B	X06A X06B X06C
		VAC VBOR	14.26↔	02	C01Z C15Z			BORP KVB I KVB II
13.65↔	02	C01Z C20Z			BORP KVB I KVB II			VAC VBOR
		BORP KVB I KVB II		02	C01Z C02A C02B	14.55↔	02	C01Z C15Z
		VAC VBOR		21A	W02A W02B		21A	W02A W02B
13.66↔	02	C01Z C20Z		21B	X06A X06B X06C		21B	X06A X06B X06C
		BORP KVB I KVB II	14.27↔		BORP VAC VBOR			BORP KVB I KVB II
		VAC VBOR			BORP KVB I KVB II		02	C01Z C15Z
	02	C01Z C20Z		02	C01Z C02A C02B	14.59.00↔	21A	W02A W02B
13.69↔		BORP KVB I KVB II		21A	W02A W02B		21B	X06A X06B X06C
		VAC VBOR	14.29↔	21B	X06A X06B X06C			BORP VAC VBOR
	02	C01Z C20Z			BORP VAC VBOR	14.59.10↔	02	C01Z C15Z
	10	K09A K09B	14.31↔	02	C01Z C15Z		21A	W02A W02B
13.71↔		BORP KVB I KVB II			BORP VAC VBOR		21B	X06A X06B X06C
		VAC VBOR		02	C01Z C14Z	14.59.11↔		BORP VAC VBOR
	02	C01Z C03A C04A	14.32↔	21A	W02A W02B		02	C01Z C15Z
		C08A C08B		21B	X06A X06B X06C		21A	W02A W02B
	21A	W02A W02B			BORP VAC VBOR		21B	X06A X06B X06C
13.72↔	21B	X06A X06B X06C		02	C01Z C14Z			BORP VAC VBOR
		BORP KVB I KVB II	14.33↔	21A	W02A W02B	14.59.99↔	02	C01Z C15Z
		VAC VBOR		21B	X06A X06B X06C		21A	W02A W02B
	02	C01Z C20Z			BORP VAC VBOR		21B	X06A X06B X06C
	21A	W02A W02B		02	C01Z C14Z			BORP VAC VBOR
13.8↔	21B	X06A X06B X06C		21A	W02A W02B		02	C01Z C15Z
		BORP KVB I KVB II		21B	X06A X06B X06C		21A	W02A W02B
		VAC VBOR			BORP VAC VBOR			BORP VAC VBOR

CHOP	MDC	DRG	CHOP	MDC	DRG	CHOP	MDC	DRG
14.6x.00↔	21B	X06A X06B X06C	14.74↔	02	C01Z C03A C03B	15.01↔	21A	W02A W02B
		BORP VAC VBOR		10	K09A K09B		21B	X06A X06B X06C
	02	C01Z C14Z		21A	W02A W02B		02	C01Z C15Z
	10	K09A K09B		21B	X06A X06B X06C		10	K09A K09B
14.6x.10↔	21A	W02A W02B	14.79↔	02	C01Z C15Z	15.11.00↔	02	C01Z C10A C10B
	21B	X06A X06B X06C		21A	W02A W02B		10	K09A K09B
		BORP VAC VBOR		21B	X06A X06B X06C		02	C01Z C10A C10B
	02	C01Z C14Z		10	K09A K09B		10	K09A K09B
14.6x.20↔	10	K09A K09B	14.9x.00↔	21A	W02A W02B	15.11.10↔	02	C01Z C10A C10B
	21A	W02A W02B		21A	W02A W02B		10	K09A K09B
	21B	X06A X06B X06C		21B	X06A X06B X06C		02	C01Z C10A C10B
		BORP VAC VBOR		10	K09A K09B		10	K09A K09B
14.6x.99↔	02	C01Z C14Z	14.9x.10↔	21B	X06A X06B X06C	15.11.11↔	02	C01Z C10A C10B
	10	K09A K09B			BORP VAC VBOR		10	K09A K09B
	21A	W02A W02B		02	C01Z C03A C03B		02	C01Z C10A C10B
	21B	X06A X06B X06C		21A	W02A W02B		10	K09A K09B
14.71.00↔		BORP VAC VBOR	14.9x.11↔	21B	X06A X06B X06C	15.11.99↔	02	C01Z C10A C10B
	02	C01Z C03A C03B			BORP VAC VBOR		02	C01Z C10A C10B
	10	K09A K09B		02	C01Z C03A C03B		10	K09A K09B
	21A	W02A W02B		21A	W02A W02B		02	C01Z C10A C10B
14.71.10↔	21B	X06A X06B X06C	14.9x.12↔	21B	X06A X06B X06C	15.12.00↔	10	K09A K09B
		BORP KVB I KVB II			BORP KVB I KVB II		02	C01Z C10A C10B
		VAC VBOR		02	C01Z C03A C03B		10	K09A K09B
	02	C01Z C03A C03B		21A	W02A W02B		02	C01Z C10A C10B
14.71.19↔	10	K09A K09B	14.9x.13↔	21A	W02A W02B	15.12.10↔	10	K09A K09B
	21A	W02A W02B		21B	X06A X06B X06C		02	C01Z C10A C10B
	21B	X06A X06B X06C			BORP KVB I KVB II		10	K09A K09B
		BORP KVB I KVB II		02	C01Z C03A C03B		02	C01Z C10A C10B
14.71.99↔		VAC VBOR	14.9x.14↔	21A	W02A W02B	15.12.99↔	10	K09A K09B
	02	C01Z C03A C03B		21B	X06A X06B X06C		02	C01Z C10A C10B
	10	K09A K09B			BORP KVB I KVB II		10	K09A K09B
	21A	W02A W02B		02	C01Z C03A C03B		02	C01Z C10A C10B
14.72↔	21B	X06A X06B X06C	14.9x.15↔	21A	W02A W02B	15.13.00↔	10	K09A K09B
		BORP KVB I KVB II		21B	X06A X06B X06C		02	C01Z C10A C10B
		VAC VBOR			BORP KVB I KVB II		10	K09A K09B
	02	C01Z C15Z		02	C01Z C03A C03B		02	C01Z C10A C10B
14.73.00↔	21A	W02A W02B	14.9x.16↔	21A	W02A W02B	15.13.10↔	10	K09A K09B
	21B	X06A X06B X06C		21B	X06A X06B X06C		02	C01Z C10A C10B
		BORP KVB I KVB II			BORP KVB I KVB II		10	K09A K09B
		VAC VBOR		02	C01Z C03A C03B		02	C01Z C10A C10B
14.73.10↔	10	K09A K09B	14.9x.20↔	21A	W02A W02B	15.13.11↔	10	K09A K09B
	21A	W02A W02B		21B	X06A X06B X06C		02	C01Z C10A C10B
	21B	X06A X06B X06C			BORP KVB I KVB II		10	K09A K09B
		BORP KVB I KVB II		02	C01Z C03A C03B		02	C01Z C10A C10B
14.73.19↔		VAC VBOR	14.9x.21↔	21A	W02A W02B	15.13.99↔	10	K09A K09B
	02	C01Z C03A C03B		21B	X06A X06B X06C		02	C01Z C10A C10B
	10	K09A K09B			BORP VAC VBOR		10	K09A K09B
	21A	W02A W02B		02	C01Z C03A C03B		02	C01Z C10A C10B
14.73.99↔	21B	X06A X06B X06C	14.9x.22↔	21A	W02A W02B	15.19.00↔	10	K09A K09B
		BORP KVB I KVB II		21B	X06A X06B X06C		02	C01Z C10A C10B
		VAC VBOR			BORP KVB I KVB II		10	K09A K09B
	02	C01Z C03A C03B		02	C01Z C03A C03B		02	C01Z C10A C10B
14.73.99↔	10	K09A K09B	14.9x.23↔	21A	W02A W02B	15.19.10↔	10	K09A K09B
	21A	W02A W02B		21B	X06A X06B X06C		02	C01Z C10A C10B
	21B	X06A X06B X06C			BORP VAC VBOR		10	K09A K09B
		BORP KVB I KVB II		02	C01Z C03A C03B		02	C01Z C10A C10B
14.73.99↔		VAC VBOR	14.9x.99↔	21A	W02A W02B	15.19.11↔	10	K09A K09B
	02	C01Z C03A C03B		21B	X06A X06B X06C		02	C01Z C10A C10B
	10	K09A K09B			BORP VAC VBOR		10	K09A K09B
	21A	W02A W02B		02	C01Z C03A C03B		02	C01Z C10A C10B
14.73.99↔	21B	X06A X06B X06C	14.9x.99↔	21A	W02A W02B	15.19.12↔	10	K09A K09B
		BORP KVB I KVB II		21B	X06A X06B X06C		02	C01Z C10A C10B
		VAC VBOR			BORP VAC VBOR		10	K09A K09B
	02	C01Z C03A C03B		02	C01Z C03A C03B		02	C01Z C10A C10B
14.73.99↔	10	K09A K09B	14.9x.99↔	21A	W02A W02B	15.19.19↔	10	K09A K09B
	21A	W02A W02B		21B	X06A X06B X06C		02	C01Z C10A C10B
	21B	X06A X06B X06C			BORP VAC VBOR		10	K09A K09B
		BORP KVB I KVB II		02	C01Z C03A C03B		02	C01Z C10A C10B
14.73.99↔		VAC VBOR	14.9x.99↔	21A	W02A W02B	15.19.99↔	10	K09A K09B
	02	C01Z C03A C03B		21B	X06A X06B X06C		02	C01Z C10A C10B
	10	K09A K09B			BORP VAC VBOR		10	K09A K09B
	21A	W02A W02B		02	C01Z C03A C03B		02	C01Z C10A C10B

CHOP	MDC	DRG	CHOP	MDC	DRG	CHOP	MDC	DRG
15.19.20↔	10	K09A K09B BORP KVB I KVB II VAC VBOR	15.29.02↔	02	BORP VAC VBOR C01Z C10A C10B	15.29.42↔	02	BORP KVB I KVB II VAC VBOR
	02	C01Z C10A C10B		08	I17Z		08	C01Z C10A C10B
	10	K09A K09B		21A	W02A W02B		21A	W02A W02B
15.19.21↔		BORP KVB I KVB II VAC VBOR	15.29.09↔	21B	X06A X06B X06C	15.29.49↔	21B	X06A X06B X06C
	02	C01Z C10A C10B		02	BORP VAC VBOR C01Z C10A C10B		02	BORP KVB I KVB II VAC VBOR
	10	K09A K09B		08	I17Z		08	C01Z C10A C10B
15.19.22↔		BORP KVB I KVB II VAC VBOR	15.29.10↔	21A	W02A W02B		21A	W02A W02B
	02	C01Z C10A C10B		21B	X06A X06B X06C		21B	X06A X06B X06C
	10	K09A K09B		02	BORP KVB I KVB II VAC VBOR	15.3x.00↔	21B	W02A W02B X06A X06B X06C
15.19.29↔		BORP KVB I KVB II VAC VBOR		02	C01Z C10A C10B		02	BORP KVB I KVB II VAC VBOR
	02	C01Z C10A C10B		08	I17Z		02	C01Z C10A C10B
	10	K09A K09B	15.29.11↔	21A	W02A W02B	15.3x.10↔	10	K09A K09B
15.19.30↔		BORP KVB I KVB II VAC VBOR		21B	X06A X06B X06C		02	BORP KVB I KVB II VAC VBOR
	02	C01Z C10A C10B		02	BORP KVB I KVB II VAC VBOR		02	C01Z C10A C10B
	10	K09A K09B	15.29.12↔	08	I17Z	15.3x.11↔	10	K09A K09B
15.19.40↔		BORP VAC VBOR C01Z C10A C10B		21A	W02A W02B		02	BORP KVB I KVB II VAC VBOR
	02	C01Z C10A C10B		21B	X06A X06B X06C		02	C01Z C10A C10B
	10	K09A K09B		02	BORP KVB I KVB II VAC VBOR	15.3x.12↔	10	K09A K09B
15.19.99↔		BORP KVB I KVB II VAC VBOR		02	C01Z C10A C10B		02	BORP KVB I KVB II VAC VBOR
	02	C01Z C10A C10B	15.29.19↔	21A	W02A W02B	15.3x.20↔	02	C01Z C10A C10B
	10	K09A K09B		21B	X06A X06B X06C		10	K09A K09B
15.21.00↔		BORP KVB I KVB II VAC VBOR		02	BORP KVB I KVB II VAC VBOR		02	BORP KVB I KVB II VAC VBOR
	02	C01Z C10A C10B		08	I17Z	15.3x.21↔	10	K09A K09B
	10	K09A K09B	15.29.30↔	21A	W02A W02B		02	BORP KVB I KVB II VAC VBOR
15.21.10↔		BORP KVB I KVB II VAC VBOR		21B	X06A X06B X06C		02	C01Z C10A C10B
	02	C01Z C10A C10B		02	BORP KVB I KVB II VAC VBOR	15.3x.99↔	10	K09A K09B
	10	K09A K09B		08	I17Z		02	C01Z C10A C10B
15.21.11↔		BORP KVB I KVB II VAC VBOR		21A	W02A W02B		10	K09A K09B
	02	C01Z C10A C10B	15.29.31↔	21B	X06A X06B X06C	15.4x.00↔	02	BORP KVB I KVB II VAC VBOR
	10	K09A K09B		02	BORP KVB I KVB II VAC VBOR		02	C01Z C10A C10B
15.21.99↔		BORP KVB I KVB II VAC VBOR		08	I17Z	15.4x.10↔	10	K09A K09B
	02	C01Z C10A C10B		21A	W02A W02B		02	BORP KVB I KVB II VAC VBOR
	10	K09A K09B	15.29.32↔	21B	X06A X06B X06C	15.4x.11↔	10	K09A K09B
15.22.00↔		BORP KVB I KVB II VAC VBOR		02	BORP KVB I KVB II VAC VBOR		02	C01Z C10A C10B
	02	C01Z C10A C10B		08	I17Z	15.4x.12↔	10	K09A K09B
	10	K09A K09B		21A	W02A W02B		02	BORP KVB I KVB II VAC VBOR
15.22.10↔		BORP KVB I KVB II VAC VBOR		21B	X06A X06B X06C	15.4x.20↔	10	K09A K09B
	02	C01Z C10A C10B	15.29.39↔	02	BORP KVB I KVB II VAC VBOR		02	C01Z C10A C10B
	10	K09A K09B		08	I17Z	15.4x.21↔	10	K09A K09B
15.22.11↔		BORP KVB I KVB II VAC VBOR		21A	W02A W02B		02	BORP KVB I KVB II VAC VBOR
	02	C01Z C10A C10B		21B	X06A X06B X06C	15.4x.99↔	10	K09A K09B
	10	K09A K09B	15.29.40↔	02	BORP KVB I KVB II VAC VBOR		02	C01Z C10A C10B
15.22.99↔		BORP KVB I KVB II VAC VBOR		08	I17Z	15.4x.21↔	10	K09A K09B
	02	C01Z C10A C10B		21A	W02A W02B		02	BORP KVB I KVB II VAC VBOR
	10	K09A K09B	15.29.41↔	21B	X06A X06B X06C	15.4x.99↔	10	K09A K09B
15.29.00↔		BORP VAC VBOR C01Z C10A C10B		02	BORP KVB I KVB II VAC VBOR		02	C01Z C10A C10B
	08	I17Z		08	I17Z	15.5x.00↔	10	K09A K09B
	21A	W02A W02B		21A	W02A W02B		02	BORP KVB I KVB II VAC VBOR
	21B	X06A X06B X06C		21B	X06A X06B X06C		10	K09A K09B
15.29.01↔		BORP VAC VBOR C01Z C10A C10B		02	BORP KVB I KVB II VAC VBOR		02	C01Z C10A C10B
	08	I17Z		08	I17Z		10	K09A K09B
	21A	W02A W02B		21A	W02A W02B		02	BORP KVB I KVB II VAC VBOR
	21B	X06A X06B X06C		21B	X06A X06B X06C		10	K09A K09B

CHOP	MDC	DRG	CHOP	MDC	DRG	CHOP	MDC	DRG
15.5x.10↔	02	C01Z C10A C10B BORP KVB I KVB II VAC VBOR	16.23.00↔	21B	X06A X06B X06C BORP VAC VBOR		01	KVB II MKOR VAC VB VBOR VKOR
15.5x.11↔	02	C01Z C10A C10B BORP KVB I KVB II VAC VBOR		02	C01Z C02A C02B		01	B02A B02B B02C B20A B20B B20C B20D B20E B39A B39B
15.5x.99↔	02	C01Z C10A C10B BORP KVB I KVB II VAC VBOR	16.23.11↔	08	I17Z		02	C01Z C02A C02B
15.6↔	02	C01Z C10A C10B BORP VAC VBOR		21A	W02A W02B		03	D25A D25B D28Z D29Z
	02	C01Z C10A C10B		21B	X06A X06B X06C BORP KVB I KVB II VAC VBOR		06	G33Z G38Z
	08	I17Z		01	B09Z B39A B39B		07	H33Z
	10	K09A K09B		02	C01Z C02A C02B		08	I17Z
	21A	W02A W02B		08	I17Z		09	J02A J02B J08A J08B
15.7↔	21B	X06A X06B X06C BORP KVB I KVB II VAC VBOR	16.23.12↔	21A	W02A W02B		11	L33Z
	01	B09Z B39A B39B		21B	X06A X06B X06C BORP KVB I KVB II VAC VBOR	16.51.10↔	21A	W02A W02B
	02	C01Z C10A C10B		02	C01Z C02A C02B		21B	X06A X06B X06C Y02A Y02B Y02C
15.9↔		BORP KVB I KVB II VAC VBOR		03	D09Z D30A D30B D30C		22	Y02A Y02B Y02C BORP KORP KVB I KVB II MKOR VAC VB VBOR VKOR
	02	C01Z C10A C10B		08	I17Z		01	B02A B02B B02C B20A B20B B20C B20D B20E B39A B39B
16.01↔	02	C01Z C10A C10B BORP KORP KVB I KVB II MKOR VAC VBOR VKOR	16.23.21↔	21A	W02A W02B		02	C01Z C02A C02B
	01	B02A B02B B02C B20A B20B B20C B20D B20E B39A B39B		08	I17Z		03	D25A D25B D28Z D29Z
	02	C01Z C02A C02B	16.23.99↔	21A	W02A W02B		06	G33Z G38Z
	06	G33Z G38Z		21B	X06A X06B X06C BORP KVB I KVB II VAC VBOR		07	H33Z
	07	H33Z		02	C01Z C02A C02B		08	I17Z
	08	I17Z		08	I17Z		09	J02A J02B J08A J08B
	10	K09A K09B	16.31↔	21A	W02A W02B		11	L33Z
	11	L33Z		21B	X06A X06B X06C BORP KVB I KVB II VAC VBOR	16.51.11↔	21A	W02A W02B
16.02↔	21A	W02A W02B		02	C01Z C02A C02B		21B	X06A X06B X06C Y02A Y02B Y02C
	21B	X06A X06B X06C BORP KORP KVB I KVB II MKOR VAC VBOR VKOR	16.39↔	21A	W02A W02B		01	B02A B02B B02C B20A B20B B20C B20D B20E B39A B39B
	01	B02A B02B B02C B20A B20B B20C B20D B20E B39A B39B		21B	X06A X06B X06C Y02A Y02B Y02C		02	C01Z C02A C02B
	02	C01Z C02A C02B		02	C01Z C02A C02B		03	D25A D25B D28Z D29Z
	06	G33Z G38Z	16.41↔	21A	W02A W02B		06	G33Z G38Z
	07	H33Z		21B	X06A X06B X06C BORP KORP KVB I KVB II MKOR VAC VB VBOR VKOR		07	H33Z
	08	I17Z		22	Y02A Y02B Y02C		08	I17Z
	10	K09A K09B		02	C01Z C02A C02B		09	J02A J02B J08A J08B
	11	L33Z	16.42↔	21A	W02A W02B		11	L33Z
16.09↔	21A	W02A W02B		21B	X06A X06B X06C Y02A Y02B Y02C	16.51.99↔	21A	W02A W02B
	21B	X06A X06B X06C BORP KVB I KVB II VAC VBOR		02	C01Z C02A C02B		21B	X06A X06B X06C Y02A Y02B Y02C
	01	B02A B02B B02C B20A B20B B20C B20D B20E B39A B39B	16.49↔	21A	W02A W02B		22	Y02A Y02B Y02C BORP KORP KVB I KVB II MKOR VAC VB VBOR VKOR
	02	C01Z C02A C02B		21B	X06A X06B X06C Y02A Y02B Y02C		01	B02A B02B B02C B20A B20B B20C B20D B20E B39A B39B
	06	G33Z G38Z		02	C01Z C02A C02B		02	C01Z C02A C02B
	07	H33Z	16.51.00↔	21A	W02A W02B		03	D25A D25B D28Z D29Z
	10	K09A K09B		21B	X06A X06B X06C Y02A Y02B Y02C		06	G33Z G38Z
	11	L33Z		22	Y02A Y02B Y02C		07	H33Z
16.1↔	21A	W02A W02B		02	C01Z C02A C02B		08	I17Z
	21B	X06A X06B X06C BORP KVB I KVB II VAC VBOR		21A	W02A W02B		09	J02A J02B J08A
	02	C01Z C15Z		21B	X06A X06B X06C Y02A Y02B Y02C			
	21A	W02A W02B		22	Y02A Y02B Y02C BORP KORP KVB I			

CHOP	MDC	DRG	CHOP	MDC	DRG	CHOP	MDC	DRG
16.52.00↔		J08B	16.59.00↔	03	D25A D25B D28Z	16.61.00↔	01	VB VBOR VKOR
		L33Z			D29Z			B02A B02B B02C
		21A W02A W02B			06 G33Z G38Z			B20A B20B B20C
		21B X06A X06B X06C			07 H33Z			B20D B20E B39A
		22 Y02A Y02B Y02C			08 I17Z			B39B
		BORP KORP KVB I			09 J02A J02B J08A			02 C01Z C02A C02B
		KVB II MKOR VAC			J08B			03 D25A D25B D28Z
		VB VBOR VKOR			11 L33Z			D29Z
	01	B02A B02B B02C			21A W02A W02B			06 G33Z G38Z
		B20A B20B B20C			21B X06A X06B X06C			07 H33Z
		B20D B20E B39A			22 Y02A Y02B Y02C			08 I17Z
		B39B			BORP KORP KVB I			09 J02A J02B J08A
		C01Z C02A C02B			KVB II MKOR VAC			J08B
		D25A D25B D28Z			VB VBOR VKOR			11 L33Z
	D29Z		01 B02A B02B B02C		21A W02A W02B			
	G33Z G38Z		B20A B20B B20C		21B X06A X06B X06C			
	H33Z		B20D B20E B39A		22 Y02A Y02B Y02C			
	I17Z		B39B		BORP KVB I KVB II			
	J02A J02B J08A		02 C01Z C02A C02B		VAC VB VBOR			
	J08B		03 D25A D25B D28Z		C01Z C02A C02B			
	L33Z		D29Z		02 D12A D12B			
	21A W02A W02B		06 G33Z G38Z		08 I17Z			
	21B X06A X06B X06C		07 H33Z		21A W02A W02B			
	22 Y02A Y02B Y02C		08 I17Z		21B X06A X06B X06C			
16.52.10↔		BORP KORP KVB I		09 J02A J02B J08A		22 Y02A Y02B Y02C		BORP KVB I KVB II
		KVB II MKOR VAC		J08B		BORP KVB I KVB II		VAC VB VBOR
		VB VBOR VKOR		11 L33Z		02 C01Z C02A C02B		C01Z C02A C02B
	01	B02A B02B B02C		21A W02A W02B		03 D12A D12B		08 I17Z
		B20A B20B B20C		21B X06A X06B X06C		21A W02A W02B		21B X06A X06B X06C
		B20D B20E B39A		22 Y02A Y02B Y02C		22 Y02A Y02B Y02C		22 Y02A Y02B Y02C
		B39B		BORP KORP KVB I		21A W02A W02B		21B X06A X06B X06C
		C01Z C02A C02B		KVB II MKOR VAC		22 Y02A Y02B Y02C		BORP KVB I KVB II
		D25A D25B D28Z		VB VBOR VKOR		22 Y02A Y02B Y02C		VAC VB VBOR
		D29Z		01 B02A B02B B02C		22 Y02A Y02B Y02C		C01Z C02A C02B
		G33Z G38Z		B20A B20B B20C		02 C01Z C02A C02B		03 D12A D12B
		H33Z		B20D B20E B39A		08 I17Z		21A W02A W02B
		I17Z		B39B		21B X06A X06B X06C		22 Y02A Y02B Y02C
		J02A J02B J08A		02 C01Z C02A C02B		22 Y02A Y02B Y02C		BORP KVB I KVB II
	J08B		03 D25A D25B D28Z		02 C01Z C02A C02B		03 D12A D12B	
	L33Z		D29Z		08 I17Z		21A W02A W02B	
	21A W02A W02B		06 G33Z G38Z		21B X06A X06B X06C		22 Y02A Y02B Y02C	
	21B X06A X06B X06C		07 H33Z		22 Y02A Y02B Y02C		BORP KVB I KVB II	
	22 Y02A Y02B Y02C		08 I17Z		02 C01Z C02A C02B		03 D12A D12B	
16.52.11↔		BORP KORP KVB I		09 J02A J02B J08A		08 I17Z		21A W02A W02B
		KVB II MKOR VAC		J08B		21B X06A X06B X06C		22 Y02A Y02B Y02C
		VB VBOR VKOR		11 L33Z		22 Y02A Y02B Y02C		BORP KVB I KVB II
	01	B02A B02B B02C		21A W02A W02B		02 C01Z C02A C02B		03 D12A D12B
		B20A B20B B20C		21B X06A X06B X06C		08 I17Z		21A W02A W02B
		B20D B20E B39A		22 Y02A Y02B Y02C		21B X06A X06B X06C		22 Y02A Y02B Y02C
		B39B		BORP KORP KVB I		22 Y02A Y02B Y02C		BORP KVB I KVB II
		C01Z C02A C02B		KVB II MKOR VAC		22 Y02A Y02B Y02C		VAC VB VBOR
		D25A D25B D28Z		VB VBOR VKOR		02 C01Z C02A C02B		03 D12A D12B
		D29Z		01 B02A B02B B02C		08 I17Z		21A W02A W02B
		G33Z G38Z		B20A B20B B20C		21B X06A X06B X06C		22 Y02A Y02B Y02C
		H33Z		B20D B20E B39A		22 Y02A Y02B Y02C		BORP KVB I KVB II
		I17Z		B39B		02 C01Z C02A C02B		03 D12A D12B
		J02A J02B J08A		02 C01Z C02A C02B		08 I17Z		21A W02A W02B
	J08B		03 D25A D25B D28Z		21B X06A X06B X06C		22 Y02A Y02B Y02C	
	L33Z		D29Z		22 Y02A Y02B Y02C		BORP KVB I KVB II	
	21A W02A W02B		06 G33Z G38Z		02 C01Z C02A C02B		03 D12A D12B	
	21B X06A X06B X06C		07 H33Z		08 I17Z		21A W02A W02B	
	22 Y02A Y02B Y02C		08 I17Z		21B X06A X06B X06C		22 Y02A Y02B Y02C	
16.52.99↔		BORP KORP KVB I		09 J02A J02B J08A		22 Y02A Y02B Y02C		BORP KVB I KVB II
		KVB II MKOR VAC		J08B		02 C01Z C02A C02B		03 D12A D12B
		VB VBOR VKOR		11 L33Z		08 I17Z		21A W02A W02B
	01	B02A B02B B02C		21A W02A W02B		21B X06A X06B X06C		22 Y02A Y02B Y02C
		B20A B20B B20C		21B X06A X06B X06C		22 Y02A Y02B Y02C		BORP KVB I KVB II
		B20D B20E B39A		22 Y02A Y02B Y02C		02 C01Z C02A C02B		03 D12A D12B
		B39B		BORP KORP KVB I		08 I17Z		21A W02A W02B
		C01Z C02A C02B		KVB II MKOR VAC		21B X06A X06B X06C		22 Y02A Y02B Y02C
		D25A D25B D28Z		VB VBOR VKOR		22 Y02A Y02B Y02C		BORP KVB I KVB II
		D29Z		01 B02A B02B B02C		02 C01Z C02A C02B		03 D12A D12B
		G33Z G38Z		B20A B20B B20C		08 I17Z		21A W02A W02B
		H33Z		B20D B20E B39A		21B X06A X06B X06C		22 Y02A Y02B Y02C
		I17Z		B39B		22 Y02A Y02B Y02C		BORP KVB I KVB II
		J02A J02B J08A		02 C01Z C02A C02B		02 C01Z C02A C02B		03 D12A D12B
	J08B		03 D25A D25B D28Z		08 I17Z		21A W02A W02B	
	L33Z		D29Z		21B X06A X06B X06C		22 Y02A Y02B Y02C	
	21A W02A W02B		06 G33Z G38Z		22 Y02A Y02B Y02C		BORP KVB I KVB II	
	21B X06A X06B X06C		07 H33Z		02 C01Z C02A C02B		03 D12A D12B	
	22 Y02A Y02B Y02C		08 I17Z		08 I17Z		21A W02A W02B	
	BORP KORP KVB I		09 J02A J02B J08A		21B X06A X06B X06C		22 Y02A Y02B Y02C	
	KVB II MKOR VAC		J08B		22 Y02A Y02B Y02C		BORP KVB I KVB II	
	VB VBOR VKOR		11 L33Z		02 C01Z C02A C02B		03 D12A D12B	
01	B02A B02B B02C		21A W02A W02B		08 I17Z		21A W02A W02B	
	B20A B20B B20C		21B X06A X06B X06C		21B X06A X06B X06C		22 Y02A Y02B Y02C	
	B20D B20E B39A		22 Y02A Y02B Y02C		22 Y02A Y02B Y02C		BORP KVB I KVB II	
	B39B		BORP KORP KVB I		02 C01Z C02A C02B		03 D12A D12B	
	C01Z C02A C02B		KVB II MKOR VAC		08 I17Z		21A W02A W02B	

CHOP	MDC	DRG	CHOP	MDC	DRG	CHOP	MDC	DRG
16.62.99↔	21A	W02A W02B	16.71↔	02	C01Z C02A C02B	16.98.19↔	21A	W01A W02A W02B
	21B	X06A X06B X06C		03	D12A		21B	X06A X06B X06C
	22	Y02A Y02B Y02C		06	G33Z G38Z		22	Y02A Y02B
		BORP KVB I KVB II		07	H33Z			BORP KVB I KVB II
		VAC VB VBOR		08	I17Z			VAC VB VBOR
	02	C01Z C02A C02B		10	K09A K09B		01	B09Z B39A B39B
	03	D12A D12B		11	L33Z		02	C01Z C02A C02B
	08	I17Z		21A	W02A W02B		03	D12A D12B
	21A	W02A W02B		21B	X06A X06B X06C		08	I17Z
	21B	X06A X06B X06C		22	Y02A Y02B Y02C		21A	W02A W02B
16.63↔	22	Y02A Y02B Y02C	16.72↔		BORP KVB I KVB II	16.98.20↔	21B	X06A X06B X06C
		BORP KVB I KVB II			VAC VBOR		22	Y02A Y02B Y02C
		VAC VB VBOR		02	C01Z C02A C02B			BORP KVB I KVB II
	01	B02A B02B B02C		21A	W02A W02B			VAC VB VBOR
		B20A B20B B20C		21B	X06A X06B X06C		02	C01Z C02A C02B
		B20D B20E B39A			VAC VBOR		03	D12A D12B
		B39B		02	C01Z C02A C02B		08	I17Z
	02	C01Z C02A C02B		21A	W02A W02B		21A	W02A W02B
	03	D12A		21B	X06A X06B X06C		21B	X06A X06B X06C
	06	G33Z G38Z		21B	X06A X06B X06C		22	Y02A Y02B Y02C
16.64↔	07	H33Z	16.81↔		BORP VAC VBOR	16.98.21↔		BORP KVB I KVB II
	08	I17Z		02	C01Z C02A C02B			VAC VB VBOR
	10	K09A K09B		03	D12A		02	C01Z C02A C02B
	11	L33Z		08	I17Z		03	D12A D12B
	21A	W02A W02B		21A	W02A W02B		08	I17Z
	21B	X06A X06B X06C		21B	X06A X06B X06C		21A	W02A W02B
	22	Y02A Y02B Y02C		21B	X06A X06B X06C		21B	X06A X06B X06C
		BORP KVB I KVB II		22	Y02A Y02B Y02C		22	Y02A Y02B Y02C
		VAC VB VBOR			BORP KVB I KVB II		03	D09Z D30A D30B
	01	B02A B02B B02C		02	C01Z C02A C02B		09	J02A J02B J03A
	B20A B20B B20C	08	I17Z		D30C			
	B20D B20E B39A	21A	W02A W02B	09	J03B J04Z J11A			
	B39B	21B	X06A X06B X06C		J11B			
02	C01Z C02A C02B	22	Y02A Y02B Y02C	21A	W02A W02B			
03	D12A		BORP KVB I KVB II	21B	X06A X06B X06C			
06	G33Z G38Z		VAC VB VBOR	03	D09Z D30A D30B			
07	H33Z	01	B09Z B39A B39B		D30C			
08	I17Z	02	C01Z C02A C02B	09	J02A J02B J03A			
10	K09A K09B	08	I17Z		J03B J04Z J11A			
11	L33Z	10	K09A K09B		J11B			
21A	W02A W02B	21A	W02A W02B	21A	W02A W02B			
21B	X06A X06B X06C	21B	X06A X06B X06C	21B	X06A X06B X06C			
22	Y02A Y02B Y02C	22	Y02A Y02B Y02C	21B	X06A X06B X06C			
16.65.00↔		BORP KVB I KVB II	16.92↔		BORP KVB I KVB II	18.01↔	03	D09Z D30A D30B
		VAC VB VBOR			VAC VB VBOR			D30C
	02	C01Z C02A C02B		01	B09Z B39A B39B		09	J02A J02B J03A
	08	I17Z		02	C01Z C02A C02B			J03B J04Z J11A
	21A	W02A W02B		08	I17Z			J11B
	21B	X06A X06B X06C		10	K09A K09B		21A	W02A W02B
	22	Y02A Y02B Y02C		21A	W02A W02B		21B	X06A X06B X06C
		BORP KVB I KVB II		21B	X06A X06B X06C		03	D09Z D30A D30B
		VAC VB VBOR		22	Y02A Y02B Y02C			D30C
	02	C01Z C02A C02B			BORP KVB I KVB II		09	J02A J02B J03A
08	I17Z	01	B09Z B39A B39B		J03B J04Z J11A			
21A	W02A W02B	10	K09A K09B		J11B			
21B	X06A X06B X06C	21A	W02A W02B	21A	W02A W02B			
22	Y02A Y02B Y02C	21B	X06A X06B X06C	21B	X06A X06B X06C			
16.65.10↔		BORP KVB I KVB II	16.98.10↔		BORP VAC VB	18.02↔	03	D09Z D30A D30B
		VAC VB VBOR			VBOR			D30C
	02	C01Z C02A C02B		01	B09Z B39A B39B		09	J02A J02B J03A
	08	I17Z		02	C01Z C02A C02B			J03B J04Z J11A
	21A	W02A W02B		03	D12A D12B			J11B
	21B	X06A X06B X06C		08	I17Z		21A	W02A W02B
	22	Y02A Y02B Y02C		21A	W02A W02B		21B	X06A X06B X06C
		BORP KVB I KVB II		21B	X06A X06B X06C		01	B17A B17B B17C
		VAC VB VBOR		22	Y02A Y02B Y02C			B39A B39B
	02	C01Z C02A C02B			BORP VAC VB		03	D09Z D12A D12B
08	I17Z		VBOR		D30A D30B			
21A	W02A W02B	01	B09Z B39A B39B	05	F21A F21B F21C			
21B	X06A X06B X06C	02	C01Z C02A C02B	08	I27A I27B I27C			
22	Y02A Y02B Y02C	03	D12A D12B		I27D			
16.65.99↔		BORP KVB I KVB II	16.98.11↔	21A	W02A W02B	18.21↔	09	J02A J02B J03A
		VAC VB VBOR		21B	X06A X06B X06C			J03B J04Z J08A
	02	C01Z C02A C02B		22	Y02A Y02B Y02C			J08B J11A J11B
	08	I17Z			BORP KORP KVB I			J21Z J22A J22B
	21A	W02A W02B			KVB II MKOR VAC		10	K09A K09B
	21B	X06A X06B X06C			VB VBOR VKOR		21A	W02A W02B
	22	Y02A Y02B Y02C		01	B09Z B39A B39B		21B	X06A X06B X06C
		BORP KVB I KVB II		02	C01Z C02A C02B		01	B17A B17B B17C
		VAC VB VBOR		03	D02A D02B D12A			B39A B39B
	02	C01Z C02A C02B			D12B D24A D24B		03	D09Z D12A D12B
08	I17Z		F04Z		D30A D30B D30C			
21A	W02A W02B	05	F04Z	05	F21A F21B F21C			
21B	X06A X06B X06C	08	I02A I02B I17Z	08	I27A I27B I27C			
22	Y02A Y02B Y02C	09	J01A J01B J02A		I27D			
16.66↔		BORP KVB I KVB II		J02B				
		VAC VB VBOR						
	01	B02A B02B B02C						
		B20A B20B B20C						
		B20D B20E B39A						
		B39B						

CHOP	MDC	DRG	CHOP	MDC	DRG	CHOP	MDC	DRG						
18.31↔	09	J02A J02B J03A J03B J04Z J08A J08B J11A J11B J21Z J22A J22B	18.6x.10↔	03	BORP VAC VBOR D09Z D30A D30B	18.71.12↔	03	B39B D09Z D17Z D30A D30B						
	10	K09A K09B		09	J02A J02B J03A J03B J04Z J10Z		06	G33Z G38Z						
	21A	W02A W02B		21A	W02A W02B		07	H33Z						
	21B	X06A X06B X06C		21B	X06A X06B X06C		08	I15A I15B						
	18.39.12↔	01		B17A B17B B17C B39A B39B	18.6x.20↔		18.6x.30↔	BORP KVB I KVB II VAC VB VBOR	09	J02A J02B J03A J03B J04Z J10Z				
		03		D09Z D12A D12B D30A D30B				03	D09Z D30A D30B J02A J02B J03A J03B J04Z J10Z	11	L33Z			
		05		F21A F21B F21C				09	J02A J02B J03A J08B J10Z J11A J11B J21Z J22A J22B	21A	W02A W02B			
		08		I27A I27B I27C I27D				09	J02A J02B J03A J03B J04Z J08A J08B J10Z J11A J11B J21Z J22A J22B	21B	X06A X06B X06C			
		18.39.19↔		09				J02A J02B J03A J03B J04Z J08A J08B J10Z J21Z J22A J22B	18.6x.99↔	18.71.00↔	BORP KVB I KVB II VAC VB VBOR	22	Y02A Y02B Y02C BORP KORB KVB I KVB II MKOR VAC VB VBOR VKOR	
				10				K09A K09B			03	D09Z D30A D30B J02A J02B J03A J03B J04Z J10Z	01	B02A B02B B02C B20A B20B B20C B20D B20E B39A B39B
21A			W02A W02B	09		J02A J02B J03A J03B J04Z J10Z		03			D09Z D17Z D30A D30B			
21B			X06A X06B X06C	21A		W02A W02B		06			G33Z G38Z			
18.5↔			22	Y02A Y02B Y02C BORP KVB I KVB II VAC VB VBOR		18.71.10↔		18.71.11↔			BORP VAC VB VBOR	07	H33Z	
			01	B17A B17B B17C B39A B39B							03	D09Z D30A D30B J02A J02B J03A J03B J04Z J10Z	08	I15A I15B
	03		D09Z D12A D12B D30A D30B D30C	09	J02A J02B J03A J08B J10Z J21Z J22A J22B		09				J02A J02B J03A J03B J04Z J10Z			
	05		F21A F21B F21C	11	L33Z		11				L33Z			
	18.6x.00↔		08	I27A I27B I27C I27D	18.71.10↔		18.71.11↔				21A	W02A W02B	21A	W02A W02B
			09	J02A J02B J03A J03B J04Z J08A J08B J10Z J21Z J22A J22B							21B	X06A X06B X06C	21B	X06A X06B X06C
		10	K09A K09B	22					Y02A Y02B Y02C BORP KVB I KVB II VAC VB VBOR	22	Y02A Y02B Y02C BORP KORB KVB I KVB II MKOR VAC VB VBOR VKOR			
		21A	W02A W02B	01					B02A B02B B02C B20A B20B B20C B20D B20E B39A B39B	01	B02A B02B B02C B20A B20B B20C B20D B20E B39A B39B			
		18.6x.00↔	21B	X06A X06B X06C					18.71.11↔	18.71.11↔	03	D09Z D17Z D30A D30B	03	D09Z D17Z D30A D30B
			22	Y02A Y02B Y02C BORP KVB I KVB II VAC VB VBOR							06	G33Z G38Z	06	G33Z G38Z
03			D09Z D30A D30B D30C	07		H33Z		07			H33Z			
09			J02A J02B J03A J03B J04Z J10Z	08		I15A I15B		08			I15A I15B			
18.6x.00↔			09	J02A J02B J03A J03B J04Z J10Z BORP VAC VB VBOR		18.71.11↔		18.71.11↔			09	J02A J02B J03A J03B J04Z J10Z	09	J02A J02B J03A J03B J04Z J10Z
			03	D09Z D30A D30B							11	L33Z	11	L33Z
	09		J02A J02B J03A J03B J04Z J10Z	21A	W02A W02B		21A				W02A W02B			
	21A		W02A W02B	21B	X06A X06B X06C		21B				X06A X06B X06C			
	18.6x.00↔		21B	X06A X06B X06C	18.71.11↔		18.71.11↔				22	Y02A Y02B Y02C BORP KORB KVB I KVB II MKOR VAC VB VBOR VKOR	22	Y02A Y02B Y02C BORP KORB KVB I KVB II MKOR VAC VB VBOR VKOR
			22	Y02A Y02B Y02C							01	B02A B02B B02C B20A B20B B20C B20D B20E B39A B39B	01	B02A B02B B02C B20A B20B B20C B20D B20E B39A B39B
		03	D09Z D30A D30B	03					D09Z D17Z D30A D30B	03	D02A D02B D09Z D17Z D24A D24B D30A D30B			
		09	J02A J02B J03A J03B J04Z J10Z	06					G33Z G38Z	05	F04Z			
		18.6x.00↔	21A	W02A W02B					18.71.11↔	18.71.11↔	07	H33Z	06	G33Z G38Z
			21B	X06A X06B X06C							08	I15A I15B	07	H33Z
22			Y02A Y02B Y02C	09		J02A J02B J03A J03B J04Z J10Z		08			I02A I02B I15A I15B			
03			D09Z D30A D30B	11		L33Z		09			J01A J01B J02A J02B J03A J03B J04Z J10Z			
18.6x.00↔			09	J02A J02B J03A J03B J04Z J10Z		18.71.11↔		18.71.11↔			21A	W02A W02B	11	L33Z
			21B	X06A X06B X06C							21B	X06A X06B X06C	21A	W01A W02A W02B
	22		Y02A Y02B Y02C	22	Y02A Y02B Y02C		21B				X06A X06B X06C			
	03		D09Z D30A D30B	BORP KORB KVB I KVB II MKOR VAC VB VBOR VKOR	22		Y02A Y02B							
	18.6x.00↔		09	J02A J02B J03A J03B J04Z J10Z	18.71.11↔		18.71.11↔				01	B02A B02B B02C B20A B20B B20C B20D B20E B39A	22	Y02A Y02B
			21A	W02A W02B							01	B02A B02B B02C B20A B20B B20C B20D B20E B39A		
		21B	X06A X06B X06C											
		22	Y02A Y02B Y02C											

CHOP	MDC	DRG	CHOP	MDC	DRG	CHOP	MDC	DRG
18.71.19↔		BORP KVB I KVB II VAC VB VBOR	18.71.23↔	22	Y02A Y02B Y02C BORP KORP KVB I KVB II MKOR VAC VB VBOR VKOR		08	I15A I15B
	01	B02A B02B B02C B20A B20B B20C B20D B20E B39A B39B		01	B02A B02B B02C B20A B20B B20C B20D B20E B39A B39B		09	J02A J02B J03A J03B J04Z J10Z
	03	D09Z D17Z D30A D30B		03	D09Z D17Z D30A D30B	18.71.99↔	11	L33Z
	06	G33Z G38Z		06	G33Z G38Z		21A	W02A W02B
	07	H33Z		07	H33Z		21B	X06A X06B X06C
	08	I15A I15B		08	I15A I15B		22	Y02A Y02B Y02C
	09	J02A J02B J03A J03B J04Z J10Z		09	J02A J02B J03A J03B J04Z J10Z		01	B02A B02B B02C B20A B20B B20C B20D B20E B39A B39B
	11	L33Z		11	L33Z		03	D09Z D17Z D30A D30B
	21A	W02A W02B		21A	W02A W02B		06	G33Z G38Z
	21B	X06A X06B X06C		21B	X06A X06B X06C		07	H33Z
18.71.20↔		BORP KORP KVB I KVB II MKOR VAC VB VBOR VKOR	18.71.24↔		BORP KORP KVB I KVB II MKOR VAC VB VBOR VKOR		08	I15A I15B
	01	B02A B02B B02C B20A B20B B20C B20D B20E B39A B39B		01	B02A B02B B02C B20A B20B B20C B20D B20E B39A B39B	18.72↔	09	J02A J02B J03A J03B J04Z J10Z
	03	D09Z D17Z D30A D30B		03	D02A D02B D09Z D17Z D24A D24B D30A D30B		11	L33Z
	06	G33Z G38Z		05	F04Z		21A	W02A W02B
	07	H33Z		06	G33Z G38Z		21B	X06A X06B X06C
	08	I15A I15B		07	H33Z		22	Y02A Y02B Y02C
	09	J02A J02B J03A J03B J04Z J10Z		08	I02A I02B I15A I15B	18.79↔	03	D09Z D17Z D30A D30B D30C
	11	L33Z		09	J01A J01B J02A J02B J03A J03B J04Z J10Z		09	J02A J02B J03A J03B J04Z J10Z
	21A	W02A W02B		11	L33Z		21A	W02A W02B
	21B	X06A X06B X06C		21A	W01A W02A W02B		21B	X06A X06B X06C
18.71.21↔		BORP KORP KVB I KVB II MKOR VAC VB VBOR VKOR	18.71.29↔		BORP KORP KVB I KVB II MKOR VAC VB VBOR VKOR	18.9↔	22	Y02A Y02B Y02C
	01	B02A B02B B02C B20A B20B B20C B20D B20E B39A B39B		01	B02A B02B B02C B20A B20B B20C B20D B20E B39A B39B		03	D09Z D17Z D30A D30B D30C
	03	D09Z D17Z D30A D30B		03	D09Z D17Z D30A D30B		09	J02A J02B J03A J03B J04Z J11A J11B
	06	G33Z G38Z		06	G33Z G38Z		21A	W02A W02B
	07	H33Z		07	H33Z		21B	X06A X06B X06C
	08	I15A I15B		08	I15A I15B	19.0↔	03	D09Z D30A D30B D30C
	09	J02A J02B J03A J03B J04Z J10Z		09	J02A J02B J03A J03B J04Z J10Z		09	J02A J02B J03A J03B J04Z J11A J11B
	11	L33Z		11	L33Z		21A	W02A W02B
	21A	W02A W02B		21A	W02A W02B		21B	X06A X06B X06C
	21B	X06A X06B X06C		21B	X06A X06B X06C	19.11↔	03	D09Z D30A D30B BORP KORP KVB I KVB II MKOR VAC VBOR VKOR
18.71.22↔		BORP KORP KVB I KVB II MKOR VAC VB VBOR VKOR	18.71.30↔		BORP KORP KVB I KVB II MKOR VAC VB VBOR VKOR	19.19.00↔	01	B02A B02B B02C B20A B20B B20C B20D B20E B39A B39B
	01	B02A B02B B02C B20A B20B B20C B20D B20E B39A B39B		01	B02A B02B B02C B20A B20B B20C B20D B20E B39A B39B		03	D09Z D30A D30B X06A X06B X06C
	03	D09Z D17Z D30A D30B		03	D09Z D17Z D30A D30B		21B	X06A X06B X06C
	06	G33Z G38Z		06	G33Z G38Z		01	B02A B02B B02C B20A B20B B20C B20D B20E B39A B39B
	07	H33Z		07	H33Z		03	D09Z D30A D30B D30C
	08	I15A I15B		08	I15A I15B		03	D09Z D30A D30B D30C
	09	J02A J02B J03A J03B J04Z J10Z		09	J02A J02B J03A J03B J04Z J10Z	19.19.10↔	21B	X06A X06B X06C BORP KORP KVB I
	11	L33Z		11	L33Z			
	21A	W02A W02B		21A	W02A W02B			
	21B	X06A X06B X06C		21B	X06A X06B X06C			

CHOP	MDC	DRG	CHOP	MDC	DRG	CHOP	MDC	DRG		
19.19.11↔	01	KVB II MKOR VAC VBOR VKOR	19.29.12↔	03	D09Z D30A D30B D30C	19.56.00↔	03	D06A D06B D09Z X06A X06B X06C		
		B02A B02B B02C B20A B20B B20C B20D B20E B39A B39B			21B			X06A X06B X06C BORP KORB KVB I KVB II MKOR VAC VBOR VKOR	21B	BORP KVB I KVB II VAC VBOR
		D09Z D30A D30B X06A X06B X06C BORP KORB KVB I KVB II MKOR VAC VBOR VKOR			01			B02A B02B B02C B20A B20B B20C B20D B20E B39A B39B	01	B02A B02B B02C B20A B20B B20C B20D B20E B39A B39B
19.19.12↔	01	B02A B02B B02C B20A B20B B20C B20D B20E B39A B39B	19.29.13↔	21B	X06A X06B X06C BORP KORB KVB I KVB II MKOR VAC VBOR VKOR	19.56.10↔	01	B02A B02B B02C B20A B20B B20C B20D B20E B39A B39B		
		D09Z D30A D30B X06A X06B X06C BORP KORB KVB I KVB II MKOR VAC VBOR VKOR			03			D09Z D30A D30B D30C	01	B02A B02B B02C B20A B20B B20C B20D B20E B39A B39B
		B02A B02B B02C B20A B20B B20C B20D B20E B39A B39B			01			B02A B02B B02C B20A B20B B20C B20D B20E B39A B39B	01	B02A B02B B02C B20A B20B B20C B20D B20E B39A B39B
19.19.99↔	01	B02A B02B B02C B20A B20B B20C B20D B20E B39A B39B	19.29.99↔	21B	X06A X06B X06C BORP KORB KVB I KVB II MKOR VAC VBOR VKOR	19.56.11↔	03	D06A D06B D09Z X06A X06B X06C		
		D09Z D30A D30B X06A X06B X06C BORP KORB KVB I KVB II MKOR VAC VBOR VKOR			01			B02A B02B B02C B20A B20B B20C B20D B20E B39A B39B	21B	X06A X06B X06C BORP KVB I KVB II VAC VBOR
		B02A B02B B02C B20A B20B B20C B20D B20E B39A B39B			01			B02A B02B B02C B20A B20B B20C B20D B20E B39A B39B	01	B02A B02B B02C B20A B20B B20C B20D B20E B39A B39B
19.21↔	01	B02A B02B B02C B20A B20B B20C B20D B20E B39A B39B	19.3↔	21B	X06A X06B X06C BORP KORB KVB I KVB II MKOR VAC VBOR VKOR	19.56.21↔	03	D06A D06B D09Z X06A X06B X06C		
		D09Z D30A D30B X06A X06B X06C BORP KORB KVB I KVB II MKOR VAC VBOR VKOR			03			D09Z D30A D30B D30C	21B	X06A X06B X06C BORP KVB I KVB II VAC VBOR
		B02A B02B B02C B20A B20B B20C B20D B20E B39A B39B			01			B02A B02B B02C B20A B20B B20C B20D B20E B39A B39B	01	B02A B02B B02C B20A B20B B20C B20D B20E B39A B39B
19.29.00↔	01	B02A B02B B02C B20A B20B B20C B20D B20E B39A B39B	19.4↔	21B	X06A X06B X06C BORP KVB I KVB II VAC VBOR	19.56.99↔	03	D06A D06B D09Z X06A X06B X06C		
		D09Z D30A D30B X06A X06B X06C BORP KVB I KVB II VAC VBOR			01			B02A B02B B02C B20A B20B B20C B20D B20E B39A B39B	21B	X06A X06B X06C BORP KVB I KVB II VAC VBOR
		B02A B02B B02C B20A B20B B20C B20D B20E B39A B39B			01			B02A B02B B02C B20A B20B B20C B20D B20E B39A B39B	01	B02A B02B B02C B20A B20B B20C B20D B20E B39A B39B
19.29.10↔	01	B02A B02B B02C B20A B20B B20C B20D B20E B39A B39B	19.52↔	21B	X06A X06B X06C BORP KVB I KVB II VAC VBOR	19.6↔	03	D06A D06B D09Z X06A X06B X06C		
		D09Z D30A D30B D30C			01			B02A B02B B02C B20A B20B B20C B20D B20E B39A B39B	21B	X06A X06B X06C BORP KVB I KVB II VAC VBOR
		B02A B02B B02C B20A B20B B20C B20D B20E B39A B39B			01			B02A B02B B02C B20A B20B B20C B20D B20E B39A B39B	01	B02A B02B B02C B20A B20B B20C B20D B20E B39A B39B
19.29.11↔	01	B02A B02B B02C B20A B20B B20C B20D B20E B39A B39B	19.53↔	21B	X06A X06B X06C BORP KVB I KVB II VAC VBOR	19.9x.11↔	03	D06A D06B D09Z X06A X06B X06C		
		D09Z D30A D30B D30C			01			B02A B02B B02C B20A B20B B20C B20D B20E B39A B39B	21B	X06A X06B X06C BORP KVB I KVB II VAC VBOR
		B02A B02B B02C B20A B20B B20C B20D B20E B39A B39B			01			B02A B02B B02C B20A B20B B20C B20D B20E B39A B39B	01	B02A B02B B02C B20A B20B B20C B20D B20E B39A B39B
19.29.11↔	01	B02A B02B B02C B20A B20B B20C B20D B20E B39A B39B	19.54↔	21B	X06A X06B X06C BORP KORB KVB I KVB II MKOR VAC VBOR VKOR	19.9x.12↔	09	J02A J02B J03A J03B J04Z J10Z		
		D09Z D30A D30B X06A X06B X06C BORP KORB KVB I KVB II MKOR VAC VBOR VKOR			03			D06A D06B D06C D09Z D30A D30B X06A X06B X06C	21B	W02A W02B X06A X06B X06C
		B02A B02B B02C B20A B20B B20C B20D B20E B39A B39B			01			B02A B02B B02C B20A B20B B20C B20D B20E B39A B39B	21B	BORP KORB KVB I KVB II MKOR VAC VBOR VKOR

CHOP	MDC	DRG	CHOP	MDC	DRG	CHOP	MDC	DRG
	03	D06A D06B D06C D09Z D30A D30B			D09Z D30A D30B D30C			B20D B20E B39A B39B
	09	J02A J02B J03A J03B J04Z J10Z	20.23.12↔	21B	X06A X06B X06C	20.42.21↔	03	D06A D06B BORP KORP KVB I KVB II MKOR VAC
19.9x.13↔	21A	W02A W02B		01	B02A B02B B02C B20A B20B B20C B20D B20E B39A B39B		01	BORP KORP KVB I KVB II MKOR VAC VBOR VKOR
	21B	X06A X06B X06C		03	D06A D06B D06C D09Z D30A D30B D30C		03	B20A B02B B02C B20A B20B B20C B20D B20E B39A B39B
	22	Y02A Y02B Y02C BORP KORP KVB I KVB II MKOR VAC VBOR VKOR		21B	X06A X06B X06C	20.42.22↔	03	D06A D06B BORP KORP KVB I KVB II MKOR VAC
	03	D06A D06B D06C D09Z D30A D30B	20.23.13↔	01	B02A B02B B02C B20A B20B B20C B20D B20E B39A B39B		01	BORP KORP KVB I KVB II MKOR VAC VBOR VKOR
	09	J02A J02B J03A J03B J04Z J10Z		03	D06A D06B D06C D09Z D30A D30B D30C		01	B02A B02B B02C B20A B20B B20C B20D B20E B39A B39B
19.9x.14↔	21A	W02A W02B		21B	X06A X06B X06C	20.42.23↔	03	D06A D06B BORP KORP KVB I KVB II MKOR VAC
	21B	X06A X06B X06C		01	B02A B02B B02C B20A B20B B20C B20D B20E B39A B39B		01	BORP KORP KVB I KVB II MKOR VAC VBOR VKOR
	22	Y02A Y02B Y02C BORP KVB I KVB II VAC VBOR	20.23.99↔	03	D06A D06B D06C D09Z D30A D30B D30C		03	D06A D06B BORP KORP KVB I KVB II MKOR VAC
	03	D06A D06B D06C D09Z D30A D30B		21B	X06A X06B X06C	20.42.24↔	03	D06A D06B BORP KORP KVB I KVB II MKOR VAC
	09	J02A J02B J03A J03B J04Z J10Z		03	D09Z D30A D30B D30C		01	B02A B02B B02C B20A B20B B20C B20D B20E B39A B39B
19.9x.19↔	21A	W02A W02B		03	D09Z D30A D30B D30C		03	D06A D06B BORP KORP KVB I KVB II MKOR VAC
	21B	X06A X06B X06C		03	D09Z D30A D30B D30C		01	BORP KORP KVB I KVB II MKOR VAC VBOR VKOR
	03	D06A D06B D06C D09Z D30A D30B	20.32.00↔	03	D09Z D30A D30B D30C		03	D06A D06B BORP KORP KVB I KVB II MKOR VAC
	09	J02A J02B J03A J03B J04Z J10Z	20.32.01↔	03	D09Z D30A D30B D30C		01	B02A B02B B02C B20A B20B B20C B20D B20E B39A B39B
19.9x.99↔	21A	W02A W02B		03	D09Z D30A D30B D30C		03	D06A D06B BORP KORP KVB I KVB II MKOR VAC
	21B	X06A X06B X06C	20.32.02↔	03	D09Z D30A D30B D30C		01	BORP KORP KVB I KVB II MKOR VAC VBOR VKOR
	03	D06A D06B D06C D09Z D30A D30B	20.32.99↔	03	D09Z D30A D30B D30C		03	D06A D06B BORP KORP KVB I KVB II MKOR VAC
	09	J02A J02B J03A J03B J04Z J10Z	20.41↔	01	BORP VAC VBOR B02A B02B B02C B20A B20B B20C B20D B20E B39A B39B	20.42.30↔	01	BORP KORP KVB I KVB II MKOR VAC VBOR VKOR
20.01↔	01	B09Z B39A B39B		03	D06A D06B BORP KORP KVB I KVB II MKOR VAC		03	D06A D06B BORP KORP KVB I KVB II MKOR VAC
	03	D13A D13B		01	B02A B02B B02C B20A B20B B20C B20D B20E B39A B39B		01	BORP KORP KVB I KVB II MKOR VAC VBOR VKOR
20.21↔	21B	X06A X06B X06C BORP VAC VBOR	20.42.00↔	03	D06A D06B BORP KORP KVB I KVB II MKOR VAC	20.42.31↔	03	D06A D06B BORP KORP KVB I KVB II MKOR VAC
	03	D09Z D30A D30B D30C		01	B02A B02B B02C B20A B20B B20C B20D B20E B39A B39B		01	BORP KORP KVB I KVB II MKOR VAC VBOR VKOR
20.22↔		BORP KVB I KVB II VAC VBOR		03	D06A D06B BORP KORP KVB I KVB II MKOR VAC		01	B02A B02B B02C B20A B20B B20C B20D B20E B39A B39B
	03	D09Z D30A D30B D30C		03	D06A D06B BORP KORP KVB I KVB II MKOR VAC	20.42.32↔	03	D06A D06B BORP KORP KVB I KVB II MKOR VAC
20.23.00↔	01	B02A B02B B02C B20A B20B B20C B20D B20E B39A B39B	20.42.10↔	01	B02A B02B B02C B20A B20B B20C B20D B20E B39A B39B		01	BORP KORP KVB I KVB II MKOR VAC VBOR VKOR
	03	D06A D06B D06C D09Z D30A D30B D30C		03	D06A D06B BORP KORP KVB I KVB II MKOR VAC		01	B02A B02B B02C B20A B20B B20C B20D B20E B39A B39B
20.23.10↔	21B	X06A X06B X06C B02A B02B B02C B20A B20B B20C B20D B20E B39A B39B	20.42.11↔	03	D06A D06B BORP KORP KVB I KVB II MKOR VAC	20.42.33↔	03	D06A D06B BORP KORP KVB I KVB II MKOR VAC
	01	B02A B02B B02C B20A B20B B20C B20D B20E B39A B39B		01	B02A B02B B02C B20A B20B B20C B20D B20E B39A B39B		01	BORP KORP KVB I KVB II MKOR VAC VBOR VKOR
	03	D06A D06B D06C D09Z D30A D30B D30C		03	D06A D06B BORP KORP KVB I KVB II MKOR VAC		01	B02A B02B B02C B20A B20B B20C B20D B20E B39A B39B
20.23.11↔	21B	X06A X06B X06C B02A B02B B02C B20A B20B B20C B20D B20E B39A B39B	20.42.20↔	01	B02A B02B B02C B20A B20B B20C B20D B20E B39A B39B	20.42.34↔	03	D06A D06B BORP KORP KVB I KVB II MKOR VAC
	01	B02A B02B B02C B20A B20B B20C B20D B20E B39A B39B		01	B02A B02B B02C B20A B20B B20C		03	D06A D06B BORP KORP KVB I KVB II MKOR VAC
	03	D06A D06B D06C			B20A B20B B20C			VBOR VKOR

CHOP	MDC	DRG	CHOP	MDC	DRG	CHOP	MDC	DRG
	01	B02A B02B B02C	20.72.00↔	03	D06A D06B D06C			B20A B20B B20C
		B20A B20B B20C	20.72.10↔	03	D06A D06B D06C			B20D B20E B39A
		B20D B20E B39A	20.72.11↔	03	D06A D06B D06C			B39B
	03	D06A D06B	20.72.12↔	03	D06A D06B D06C	20.93↔	03	D06A D06B D06C
20.42.99↔		BORP KORP KVB I	20.72.13↔	03	D06A D06B D06C			BORP KVB I KVB II
		KVB II MKOR VAC	20.72.14↔	03	D06A D06B D06C			VAC VBOR
		VBOR VKOR	20.72.99↔	03	D06A D06B D06C		03	D06A D06B D06C
	01	B02A B02B B02C	20.79.00↔	01	B02A B02B B02C	20.95.00↔	21B	X06A X06B X06C
		B20A B20B B20C			B20A B20B B20C			BORP KORP KVB I
		B20D B20E B39A			B20D B20E B39A			KVB II MKOR VAC
		B39B			B39B			VBOR VKOR
	03	D06A D06B	20.79.10↔	03	D06A D06B D06C	20.95.10↔	03	D23Z
20.49↔		BORP KVB I KVB II			BORP KVB I KVB II			BORP KORP KVB I
		VAC VBOR		01	B02A B02B B02C		03	KVB II MKOR VAC
	03	D06A D06B			B20A B20B B20C			VBOR VKOR
20.51.00↔	01	B02A B02B B02C			B20D B20E B39A	20.95.11↔		D23Z
		B20A B20B B20C			B39B			BORP KORP KVB I
		B20D B20E B39A	20.79.11↔	03	D06A D06B D06C		03	KVB II MKOR VAC
		B39B			BORP KVB I KVB II			VBOR VKOR
	03	D06A D06B D06C			VAC VBOR	20.95.99↔		D23Z
		D09Z D30A D30B		01	B02A B02B B02C			BORP KORP KVB I
20.51.10↔	01	B02A B02B B02C			B20A B20B B20C		03	KVB II MKOR VAC
		B20A B20B B20C			B20D B20E B39A			VBOR VKOR
		B20D B20E B39A			B39B	20.96↔		D23Z
		B39B	20.79.20↔	03	D06A D06B D06C			BORP KORP KVB I
	03	D06A D06B D06C			BORP KVB I KVB II		03	KVB II MKOR VAC
		D09Z D30A D30B			VAC VBOR			VBOR VKOR
20.51.11↔	01	B02A B02B B02C		01	B02A B02B B02C		03	D01A D01B
		B20A B20B B20C			B20A B20B B20C		Prä	A06Z A07A A11A
		B20D B20E B39A			B20D B20E B39A			A11B A11C A11D
		B39B			B39B	20.97↔		A18Z
	03	D06A D06B D06C	20.79.21↔	03	D06A D06B D06C			BORP KORP KVB I
		D09Z D30A D30B			BORP KVB I KVB II			KVB II MKOR VAC
20.51.12↔	01	B02A B02B B02C			VAC VBOR		03	VBOR VKOR
		B20A B20B B20C		01	B02A B02B B02C		Prä	D01A D01B
		B20D B20E B39A			B20A B20B B20C			A06Z A07A A11A
		B39B			B20D B20E B39A			A11B A11C A11D
	03	D06A D06B D06C			B39B	20.98↔		A18Z
		D09Z D30A D30B	20.79.22↔	03	D06A D06B D06C			BORP KORP KVB I
20.51.99↔	01	B02A B02B B02C			BORP KVB I KVB II		03	KVB II MKOR VAC
		B20A B20B B20C			VAC VBOR			VBOR VKOR
		B20D B20E B39A		01	B02A B02B B02C		03	D01A D01B
		B39B			B20A B20B B20C		Prä	A06Z A07A A11A
	03	D06A D06B D06C			B20D B20E B39A			A11B A11C A11D
		D09Z D30A D30B	20.79.23↔	03	D06A D06B D06C	20.99.10↔		A18Z
20.59↔		BORP VAC VBOR			BORP KVB I KVB II			BORP KORP KVB I
20.61.00↔		D09Z D30A D30B			VAC VBOR		03	KVB II MKOR VAC
	03	D09Z D30A D30B		01	B02A B02B B02C			VBOR VKOR
		D30C			B20A B20B B20C		03	D01A D01B
	21B	X06A X06B X06C			B20D B20E B39A		Prä	A06Z A07A A11A
20.61.10↔		BORP VAC VBOR			B39B	20.99.20↔		A11B A11C A11D
	03	D09Z D30A D30B	20.79.99↔	03	D06A D06B D06C			A18Z
20.61.99↔		D30C			BORP KVB I KVB II			BORP KORP KVB I
	21B	X06A X06B X06C			VAC VBOR		03	KVB II MKOR VAC
		BORP VAC VBOR		01	B02A B02B B02C			VBOR VKOR
	03	D09Z D30A D30B			B20A B20B B20C		03	D09Z D30A D30B
		D30C			B20D B20E B39A		08	I15A I15B
	21B	X06A X06B X06C			B39B		21A	W02A W02B
20.62.00↔		BORP VAC VBOR			BORP KVB I KVB II		21B	X06A X06B X06C
	03	D09Z D30A D30B			VAC VBOR		22	Y02A Y02B Y02C
		D30C		01	B02A B02B B02C			BORP KVB I KVB II
	21B	X06A X06B X06C			B20A B20B B20C		01	VAC VB VBOR
20.62.10↔		BORP VAC VBOR			B20D B20E B39A			B02A B02B B02C
	03	D09Z D30A D30B	20.8↔	03	D06A D06B D06C			B20A B20B B20C
		D30C			BORP KVB I KVB II			B20D B20E B39A
	21B	X06A X06B X06C			VAC VBOR		03	B39B
20.62.99↔		BORP KVB I KVB II	20.91↔	03	D09Z D30A D30B		08	D09Z D30A D30B
		VAC VBOR			BORP KVB I KVB II		21A	I15A I15B
	03	D09Z D30A D30B			VAC VBOR		21B	W02A W02B
		D30C	20.92↔	03	D09Z D30A D30B	20.99.30↔	21B	X06A X06B X06C
	21B	X06A X06B X06C			BORP KVB I KVB II		22	Y02A Y02B Y02C
20.71↔		BORP KVB I KVB II			VAC VBOR			BORP VAC VBOR
		VAC VBOR		01	B02A B02B B02C		01	B02A B02B B02C
	03	D06A D06B D06C						B20A B20B B20C

CHOP	MDC	DRG	CHOP	MDC	DRG	CHOP	MDC	DRG
		B20D B20E B39A B39B		08	I27A I27B I27C I27D			J03B J04Z J08A J08B J10Z J21Z J22A J22B
	03	D09Z D30A D30B		09	J02A J02B J03A J03B J04Z J08A J08B J10Z J21Z J22A J22B	10		K09A K09B
	08	I15A I15B				21A		W02A W02B
	21A	W02A W02B				21B		X06A X06B X06C
20.99.99↔	21B	X06A X06B X06C		10	K09A K09B	21.4x.99↔		Y02A Y02B Y02C
	01	B02A B02B B02C B20A B20B B20C B20D B20E B39A B39B	21.4x.00↔	21A	W02A W02B			BORP KVB I KVB II VAC VB VBOR
				21B	X06A X06B X06C BORP KVB I KVB II VAC VB VBOR		01	B17A B17B B17C B39A B39B
	03	D09Z D30A D30B		01	B17A B17B B17C B39A B39B		03	D12A D12B D35Z D38A
	08	I15A I15B		03	D12A D12B D35Z D38A		05	F21A F21B F21C
	21A	W02A W02B		05	F21A F21B F21C		08	I27A I27B I27C I27D
21.04↔	21B	X06A X06B X06C BORP KVB I KVB II VAC VBOR		08	I27A I27B I27C I27D		09	J02A J02B J03A J03B J04Z J08A J08B J10Z J21Z J22A J22B
				09	J02A J02B J03A J03B J04Z J08A J08B J10Z J21Z J22A J22B		10	K09A K09B
	03	D12A D12B		09	J02A J02B J03A J03B J04Z J08A J08B J10Z J21Z J22A J22B		21A	W02A W02B
	05	F21A F21B F21C		10	K09A K09B		21B	X06A X06B X06C
	21A	W02A W02B		21A	W02A W02B		22	Y02A Y02B Y02C
21.05↔	21B	X06A X06B X06C BORP KVB I KVB II VAC VBOR		21B	X06A X06B X06C	21.5↔	02	C13A
				22	Y02A Y02B Y02C		03	D09Z D30A D30B D30C D38A D38B
	03	D12A D12B		22	Y02A Y02B Y02C BORP KVB I KVB II VAC VBOR		04	E02A E02B E02C E07Z
	05	F21A F21B F21C	21.4x.12↔	01	B17A B17B B17C B39A B39B		21A	W02A W02B
	21A	W02A W02B		03	D12A D12B D35Z D38A		21B	X06A X06B X06C
21.06↔	21B	X06A X06B X06C BORP KVB I KVB II VAC VBOR		05	F21A F21B F21C	21.61↔	02	C13A
				08	I27A I27B I27C I27D		03	D39Z
	03	D12A D12B		09	J02A J02B J03A J03B J04Z J08A J08B J10Z J21Z J22A J22B		04	E02A E02B E02C E07Z
	05	F21A F21B F21C		10	K09A K09B	21.62↔	02	C13A
	21A	W02A W02B		21A	W02A W02B		03	D39Z
	21B	X06A X06B X06C BORP KVB I KVB II VAC VBOR		21B	X06A X06B X06C		21A	W02A W02B
21.07↔				22	Y02A Y02B Y02C BORP KVB I KVB II VAC VBOR		21B	X06A X06B X06C
	02	C13A		22	Y02A Y02B Y02C BORP KVB I KVB II VAC VBOR		02	C13A
	03	D09Z D30A D30B D30C D38A D38B		01	B17A B17B B17C B39A B39B		03	D39Z
	08	I28A I28B		03	D12A D12B D35Z D38A	21.69.00↔	04	E02A E02B E02C E07Z
	09	J02A J02B J03A J03B J04Z J10Z		05	F21A F21B F21C		02	C13A
	21A	W02A W02B		08	I27A I27B I27C I27D		03	D39Z
21.09.10↔	21B	X06A X06B X06C		09	J02A J02B J03A J03B J04Z J08A J08B J10Z J21Z J22A J22B	21.69.10↔	04	E02A E02B E02C E07Z
21.1↔	03	D12A D12B		10	K09A K09B		02	C13A
	02	C13A	21.4x.22↔	21A	W02A W02B		03	D39Z
	03	D39Z		21B	X06A X06B X06C		04	E02A E02B E02C E07Z
	09	J02A J02B J03A J03B J04Z J10Z		22	Y02A Y02B Y02C BORP KVB I KVB II VAC VBOR		03	D39Z
	21A	W02A W02B		01	B17A B17B B17C B39A B39B		04	E02A E02B E02C E07Z
21.31.10↔	21B	X06A X06B X06C		03	D12A D12B D35Z D38A	21.69.11↔	02	C13A
	02	C13A		05	F21A F21B F21C		03	D39Z
	03	D09Z D30A D30B D30C D35Z D38A		08	I27A I27B I27C I27D		04	E02A E02B E02C E07Z
	09	J02A J02B J03A J03B J04Z J10Z		09	J02A J02B J03A J03B J04Z J08A J08B J10Z J21Z J22A J22B	21.69.12↔	02	C13A
	21A	W02A W02B		10	K09A K09B		03	D39Z
21.31.12↔	21B	X06A X06B X06C		21A	W02A W02B		04	E02A E02B E02C E07Z
	02	C13A		21B	X06A X06B X06C		03	D39Z
	03	D09Z D30A D30B D30C D35Z D38A		22	Y02A Y02B Y02C BORP KVB I KVB II VAC VBOR	21.72↔	04	E02A E02B E02C E07Z
	09	J02A J02B J03A J03B J04Z J10Z	21.4x.32↔	01	B17A B17B B17C B39A B39B		03	D25A D25B D28Z D29Z
	21A	W02A W02B		03	D12A D12B D35Z D38A		08	I17Z
	21B	X06A X06B X06C		05	F21A F21B F21C		09	J02A J02B J03A J03B J04Z J08A J08B J11A J11B
21.32↔	01	B17A B17B B17C B39A B39B		08	I27A I27B I27C I27D	21.82↔	21A	W02A W02B
	02	C13A		09	J02A J02B J03A		21B	X06A X06B X06C BORP KVB I KVB II VAC VBOR
	03	D09Z D12A D12B D30A D30B D30C D35Z D39Z					02	C13A
	05	F21A F21B F21C						

CHOP	MDC	DRG	CHOP	MDC	DRG	CHOP	MDC	DRG
21.83.00↔	03	D09Z D30A D30B D30C D38A D38B	21.84↔	08	I28A I28B I28C	21.87↔	04	E02A E02B E02C E07Z
	21A	W02A W02B		09	J02A J02B J03A J03B J04Z J10Z		08	I28A I28B I28C
	21B	X06A X06B X06C BORP KVB I KVB II VAC VB VBOR		21A	W02A W02B		09	J02A J02B J03A J03B J04Z J10Z
	02	C13A		21B	X06A X06B X06C		21A	W02A W02B
	03	D35Z D38A		22	Y02A Y02B Y02C BORP VAC VB VBOR		21B	X06A X06B X06C
	04	E02A E02B E02C E07Z		02	C13A		22	Y02A Y02B Y02C BORP VAC VBOR
	08	I28A I28B I28C		03	D35Z D38A		02	C13A
	09	J02A J02B J03A J03B J04Z J10Z		04	E02A E02B E02C E07Z		03	D35Z D38A
	21A	W02A W02B		08	I28A I28B I28C		04	E02A E02B E02C E07Z
	21B	X06A X06B X06C		09	J02A J02B J03A J03B J04Z J10Z		08	I28A I28B I28C
21.83.10↔	22	Y02A Y02B Y02C BORP KVB I KVB II VAC VB VBOR	21.85↔	21A	W02A W02B	21.88.00↔	21A	W02A W02B
	02	C13A		21B	X06A X06B X06C		21B	X06A X06B X06C
	03	D35Z D38A		22	Y02A Y02B Y02C BORP VAC VB VBOR		02	C13A
	04	E02A E02B E02C E07Z		02	C13A		03	D35Z D38A D38B
	08	I28A I28B I28C		03	D35Z D38A		04	E02A E02B E02C E07Z
	09	J02A J02B J03A J03B J04Z J10Z		04	E02A E02B E02C E07Z		08	I28A I28B
	21A	W02A W02B		08	I28A I28B I28C		09	J02A J02B J03A J03B J04Z J10Z
	21B	X06A X06B X06C		09	J02A J02B J03A J03B J04Z J10Z		21A	W02A W02B
	22	Y02A Y02B Y02C BORP KVB I KVB II VAC VB VBOR		21A	W02A W02B		21B	X06A X06B X06C VB
	02	C13A		21B	X06A X06B X06C		02	C13A
21.83.11↔	03	D35Z D38A	21.86.00↔	22	Y02A Y02B Y02C BORP VAC VB VBOR	21.88.10↔	03	D35Z D38A D38B
	04	E02A E02B E02C E07Z		02	C13A		04	E02A E02B E02C E07Z
	08	I28A I28B I28C		03	D35Z D38A D38B		08	I28A I28B
	09	J02A J02B J03A J03B J04Z J10Z		04	E02A E02B E02C E07Z		09	J02A J02B J03A J03B J04Z J10Z
	21A	W02A W02B		08	I28A I28B I28C		21A	W02A W02B
	21B	X06A X06B X06C		09	J02A J02B J03A J03B J04Z J10Z		21B	X06A X06B X06C VB
	22	Y02A Y02B Y02C BORP KVB I KVB II VAC VB VBOR		21A	W02A W02B		22	Y02A Y02B Y02C VB
	02	C13A		21B	X06A X06B X06C		02	C13A
	03	D35Z D38A		22	Y02A Y02B Y02C BORP VAC VB VBOR		03	D35Z D38A D38B
	04	E02A E02B E02C E07Z		02	C13A		04	E02A E02B E02C E07Z
21.83.12↔	08	I28A I28B I28C	21.86.10↔	03	D35Z D38A D38B	21.88.11↔	08	I28A I28B
	09	J02A J02B J03A J03B J04Z J10Z		04	E02A E02B E02C E07Z		09	J02A J02B J03A J03B J04Z J10Z
	21A	W02A W02B		08	I28A I28B I28C		21A	W02A W02B
	21B	X06A X06B X06C		09	J02A J02B J03A J03B J04Z J10Z		21B	X06A X06B X06C VB
	22	Y02A Y02B Y02C BORP KVB I KVB II VAC VB VBOR		21A	W02A W02B		22	Y02A Y02B Y02C VB
	02	C13A		21B	X06A X06B X06C		02	C13A
	03	D35Z D38A		22	Y02A Y02B Y02C BORP VAC VB VBOR		03	D35Z D38A D38B
	04	E02A E02B E02C E07Z		02	C13A		04	E02A E02B E02C E07Z
	08	I28A I28B I28C		03	D35Z D38A D38B		08	I28A I28B
	09	J02A J02B J03A J03B J04Z J10Z		04	E02A E02B E02C E07Z		09	J02A J02B J03A J03B J04Z J10Z
21.83.20↔	21A	W02A W02B	21.86.11↔	08	I28A I28B I28C	21.88.12↔	21A	W02A W02B
	21B	X06A X06B X06C		09	J02A J02B J03A J03B J04Z J10Z		21B	X06A X06B X06C VB
	22	Y02A Y02B Y02C BORP KVB I KVB II VAC VB VBOR		21A	W02A W02B		22	Y02A Y02B Y02C VB
	02	C13A		21B	X06A X06B X06C		02	C13A
	03	D35Z D38A		22	Y02A Y02B Y02C BORP KVB I KVB II VAC VB VBOR		03	D35Z D38A D38B
	04	E02A E02B E02C E07Z		02	C13A		04	E02A E02B E02C E07Z
	08	I28A I28B I28C		03	D35Z D38A D38B		08	I28A I28B
	09	J02A J02B J03A J03B J04Z J10Z		04	E02A E02B E02C E07Z		09	J02A J02B J03A J03B J04Z J10Z
	21A	W02A W02B		08	I28A I28B I28C		21A	W02A W02B
	21B	X06A X06B X06C		09	J02A J02B J03A J03B J04Z J10Z		21B	X06A X06B X06C VB
21.83.99↔	22	Y02A Y02B Y02C BORP KVB I KVB II VAC VB VBOR	21.86.99↔	21A	W02A W02B	21.88.13↔	22	Y02A Y02B Y02C VB
	02	C13A		21B	X06A X06B X06C		02	C13A
	03	D35Z D38A		22	Y02A Y02B Y02C BORP VAC VB VBOR		03	D35Z D38A D38B
	04	E02A E02B E02C E07Z		02	C13A		04	E02A E02B E02C E07Z
	08	I28A I28B I28C		03	D35Z D38A D38B		08	I28A I28B
	09	J02A J02B J03A J03B J04Z J10Z		04	E02A E02B E02C E07Z		09	J02A J02B J03A J03B J04Z J10Z
	21A	W02A W02B		08	I28A I28B I28C		21A	W02A W02B
	21B	X06A X06B X06C		09	J02A J02B J03A J03B J04Z J10Z		21B	X06A X06B X06C VB
	22	Y02A Y02B Y02C BORP KVB I KVB II VAC VB VBOR		21A	W02A W02B		22	Y02A Y02B Y02C VB
	02	C13A		21B	X06A X06B X06C		02	C13A

CHOP	MDC	DRG	CHOP	MDC	DRG	CHOP	MDC	DRG
21.88.14↔	21B	X06A X06B X06C	21.99.99↔	04	E02A E02B E02C	22.53↔		B20A B20B B20C
	22	Y02A Y02B Y02C			E07Z			B20D B20E B39A
		VB		21A	W02A W02B			B39B
	02	C13A		21B	X06A X06B X06C		02	C14Z
	03	D35Z D38A D38B		02	C13A		03	D06A D06B D06C
	04	E02A E02B E02C		03	D12A D12B D39Z		01	B09Z B39A B39B
		E07Z		04	E02A E02B E02C		03	D06A D06B D06C
	08	I28A I28B			E07Z		22.60↔	BORP KVB I KVB II
	09	J02A J02B J03A		21A	W02A W02B			VAC VBOR
		J03B J04Z J10Z		21B	X06A X06B X06C		03	D06A D06B D06C
21.88.15↔	19	U01A U01B U01C	22.02↔	03	D06A D06B D06C	22.61↔		BORP KVB I KVB II
	21A	W02A W02B	22.2x.00↔	02	C14Z		VAC VBOR	
	21B	X06A X06B X06C	22.2x.10↔	01	B09Z B39A B39B	01	B09Z B39A B39B	
	22	Y02A Y02B Y02C		02	C14Z	03	D06A D06B D06C	
		VB		03	D06A D06B D06C	08	I28A I28B	
	02	C13A	22.2x.11↔	08	I28A I28B	22.62.00↔	BORP KVB I KVB II	
	03	D35Z D38A D38B		01	B09Z B39A B39B		VAC VBOR	
	04	E02A E02B E02C		02	C14Z	01	B09Z B39A B39B	
		E07Z		03	D06A D06B D06C	03	D06A D06B D06C	
	08	I28A I28B		08	I28A I28B	08	I28A I28B	
21.88.99↔	09	J02A J02B J03A	22.31↔		BORP KVB I KVB II	22.62.10↔		BORP KVB I KVB II
		J03B J04Z J10Z		VAC VBOR		VAC VBOR		
	19	U01A U01B U01C		01	B09Z B39A B39B	01	B09Z B39A B39B	
	21A	W02A W02B	22.41.00↔	03	D06A D06B D06C	03	D06A D06B D06C	
	21B	X06A X06B X06C		BORP KVB I KVB II	08	I28A I28B		
	22	Y02A Y02B Y02C		VAC VBOR	22.62.11↔	BORP KVB I KVB II		
	02	C13A		01	B09Z B39A B39B		VAC VBOR	
	03	D35Z D38A D38B	22.41.10↔	03	D06A D06B	01	B09Z B39A B39B	
	04	E02A E02B E02C		BORP KVB I KVB II	03	D06A D06B D06C		
		E07Z		VAC VBOR	08	I28A I28B		
21.89↔	08	I28A I28B		01	B09Z B39A B39B	22.62.19↔		BORP KVB I KVB II
	09	J02A J02B J03A	22.41.11↔	03	D06A D06B		VAC VBOR	
		J03B J04Z J10Z		BORP KVB I KVB II	01	B09Z B39A B39B		
	19	U01A U01B U01C		VAC VBOR	03	D06A D06B D06C		
	21A	W02A W02B		01	B09Z B39A B39B	08	I28A I28B	
	21B	X06A X06B X06C	22.41.12↔	03	D06A D06B	22.62.20↔	BORP KVB I KVB II	
		BORP VAC VBOR		BORP KVB I KVB II		VAC VBOR		
	02	C13A		VAC VBOR	01	B09Z B39A B39B		
	03	D35Z D39Z	22.41.99↔	01	B09Z B39A B39B	03	D06A D06B D06C	
	04	E02A E02B E02C		03	D06A D06B	08	I28A I28B	
21.91↔		E07Z		BORP KVB I KVB II	22.62.21↔		BORP KVB I KVB II	
	08	I28A I28B I28C		VAC VBOR		VAC VBOR		
	09	J02A J02B J03A	22.42.00↔	01	B09Z B39A B39B	01	B09Z B39A B39B	
		J03B J04Z J10Z		03	D06A D06B	03	D06A D06B D06C	
	19	U01A U01B U01C		BORP KVB I KVB II	08	I28A I28B		
	21A	W02A W02B		VAC VBOR	22.62.29↔	BORP KVB I KVB II		
	21B	X06A X06B X06C		01	B09Z B39A B39B		VAC VBOR	
	02	C13A	22.42.10↔	03	D06A D06B	01	B09Z B39A B39B	
	03	D09Z D30A D30B		BORP KVB I KVB II	03	D06A D06B D06C		
		D30C D39Z		VAC VBOR	08	I28A I28B		
21.99.00↔	09	J02A J02B J03A	22.42.11↔	01	B09Z B39A B39B	22.62.99↔		BORP KVB I KVB II
		J03B J04Z J10Z		03	D06A D06B		VAC VBOR	
	21A	W02A W02B		BORP KVB I KVB II	01	B09Z B39A B39B		
	21B	X06A X06B X06C		VAC VBOR	03	D06A D06B D06C		
	02	C13A	22.42.99↔	01	B09Z B39A B39B	08	I28A I28B	
	03	D12A D12B D39Z		03	D06A D06B	22.63.00↔	BORP KVB I KVB II	
	04	E02A E02B E02C		BORP KVB I KVB II		VAC VBOR		
		E07Z		VAC VBOR	01	B02A B02B B02C		
	21A	W02A W02B		01	B09Z B39A B39B		B20A B20B B20C	
	21B	X06A X06B X06C	22.50↔	03	D06A D06B		B20D B20E B39A	
21.99.10↔	02	C13A	22.51↔	01	B02A B02B B02C	22.63.10↔		BORP KVB I KVB II
	03	D12A D12B D38A		B20A B20B B20C		VAC VBOR		
		D38B		B20A B20B B20C	01	B02A B02B B02C		
	04	E02A E02B E02C		B20D B20E B39A		B20A B20B B20C		
		E07Z		B39B	03	D06A D06B		
	21A	W02A W02B		C14Z		B20D B20E B39A		
	21B	X06A X06B X06C	22.52↔	02	D06A D06B D06C		B39B	
	02	C13A		03	D06A D06B D06C	03	D06A D06B	
	03	D12A D12B D38A		BORP KVB I KVB II		BORP KVB I KVB II		
		D38B		VAC VBOR	22.63.11↔			

CHOP	MDC	DRG	CHOP	MDC	DRG	CHOP	MDC	DRG
		VAC VBOR	22.9x.13↔	03	D06A D06B	24.5x.00↔		BORP VAC VBOR
	01	B02A B02B B02C		08	I17Z		03	D08Z D22Z D25A
		B20A B20B B20C	22.9x.14↔	03	D06A D06B			D25B D30A D30B
		B20D B20E B39A		08	I17Z		09	J02A J02B J03A
		B39B	22.9x.20↔	03	D06A D06B			J03B J04Z J11A
22.63.99↔	03	D06A D06B	22.9x.21↔	08	I17Z		21A	W02A W02B
		BORP KVB I KVB II		03	D06A D06B		21B	X06A X06B X06C
		VAC VBOR	22.9x.22↔	08	I17Z	24.5x.10↔		BORP KVB I KVB II
	01	B02A B02B B02C		03	D06A D06B			VAC VBOR
		B20A B20B B20C	22.9x.23↔	08	I17Z		03	D08Z D22Z D25A
		B20D B20E B39A		03	D06A D06B			D25B D30A D30B
22.64↔	03	D06A D06B	22.9x.24↔	08	I17Z		09	J02A J02B J03A
		BORP KVB I KVB II		03	D06A D06B			J03B J04Z J11A
		VAC VBOR	22.9x.25↔	08	I17Z		21A	W02A W02B
	01	B02A B02B B02C		03	D06A D06B D06C		21B	X06A X06B X06C
		B20A B20B B20C	22.9x.29↔	08	I17Z			BORP VAC VBOR
		B20D B20E B39A		03	D06A D06B D06C	24.5x.99↔	03	D08Z D22Z D25A
		B39B	22.9x.99↔	08	I17Z			D25B D30A D30B
22.71↔	03	D06A D06B	23.01†↔	03	D40Z		09	J02A J02B J03A
		BORP KVB I KVB II		03	D40Z			J03B J04Z J11A
		VAC VBOR	23.09†↔	03	D40Z		21A	W02A W02B
	03	D06A D06B	23.11†↔	03	D40Z		21B	X06A X06B X06C
	21B	X06A X06B X06C	23.19†↔	03	D40Z			BORP VAC VBOR
22.79.00↔		BORP VAC VBOR	23.2†↔	03	D40Z		03	D08Z D22Z D25A
	01	B09Z B39A B39B	23.3†↔	03	D40Z			D25B D30A D30B
		B39B	23.41†↔	03	D40Z		09	J02A J02B J03A
	03	D06A D06B D25A	23.42†↔	03	D40Z			J03B J04Z J11A
		D25B	23.5x.00†↔	03	D40Z	24.91.10↔	21A	W02A W02B
	08	I15A I15B		03	D40Z		21B	X06A X06B X06C
	09	J02A J02B J08A	23.5x.10†↔	03	D40Z			BORP KVB I KVB II
		J08B	23.5x.11†↔	03	D40Z		03	VAC VBOR
	21A	W01A W01B	23.5x.12†↔	03	D40Z			D08Z D22Z D25A
	21B	X06A X06B X06C	23.5x.99†↔	03	D40Z			D25B D30A D30B
22.79.10↔		BORP KVB I KVB II	23.6↔		BORP VAC VBOR		09	J02A J02B J03A
		VAC VBOR		03	D08Z D22Z D25A			J03B J04Z J11A
	01	B09Z B39A B39B			D25B D30A D30B		21A	W02A W02B
		B39B		21A	W02A W02B	24.91.11↔	21B	X06A X06B X06C
	03	D06A D06B D25A		21B	X06A X06B X06C			BORP KVB I KVB II
		D25B		03	D40Z			VAC VBOR
	08	I15A I15B	23.70†↔	03	D40Z		03	D08Z D22Z D25A
	09	J02A J02B J08A	23.71†↔	03	D40Z			D25B D30A D30B
		J08B	24.2x.10↔		BORP KVB I KVB II		09	J02A J02B J03A
	21A	W01A W01B		03	D08Z D22Z D25A			J03B J04Z J11A
	21B	X06A X06B X06C			D25B D30A D30B		21A	W02A W02B
22.79.11↔		BORP KVB I KVB II		21B	X06A X06B X06C		21B	X06A X06B X06C
		VAC VBOR		03	D08Z D22Z D25A		22	Y02A Y02B Y02C
	01	B09Z B39A B39B			D25B D30A D30B	24.91.99↔		BORP VAC VBOR
		B39B		21A	W02A W02B		03	D08Z D22Z D25A
	03	D06A D06B D25A		21B	X06A X06B X06C			D25B D30A D30B
		D25B	24.2x.99↔	03	D08Z D22Z D25A		09	J02A J02B J03A
	08	I15A I15B			D25B D30A D30B			J03B J04Z J11A
	09	J02A J02B J08A		21A	W02A W02B		21A	W02A W02B
		J08B		21B	X06A X06B X06C		21B	X06A X06B X06C
	21A	W01A W01B		03	D08Z D22Z D25A		22	Y02A Y02B Y02C
	21B	X06A X06B X06C			D25B D30A D30B			BORP VAC VBOR
22.79.19↔		BORP VAC VBOR	24.4x.00↔	21A	W02A W02B		03	D08Z D22Z D25A
	01	B09Z B39A B39B		21B	X06A X06B X06C			D25B D30A D30B
		B39B			BORP VAC VBOR	24.91.99↔	09	J02A J02B J03A
	03	D06A D06B D25A		03	D08Z D22Z D25A			J03B J04Z J11A
		D25B			D25B D30A D30B		21A	W02A W02B
	08	I15A I15B	24.4x.10↔		BORP KVB I KVB II		21B	X06A X06B X06C
	09	J02A J02B J08A		03	VAC VBOR	24.99.00↔		D25A D25B D28Z
		J08B			D08Z D22Z D25A		08	D29Z
	21A	W01A W01B		03	D25B D30A D30B		09	J02A J02B J08A
	21B	X06A X06B X06C			D30C			J08B
22.9x.00↔	03	D06A D06B D06C	24.4x.11↔		BORP KVB I KVB II		21A	W02A W02B
		D06C		03	VAC VBOR	24.99.10↔	21B	X06A X06B X06C
	08	I17Z			D08Z D22Z D25A			D25A D25B D28Z
22.9x.10↔	03	D06A D06B D06C			D25B D30A D30B		03	D29Z
		D06C			D30C		08	I17Z
22.9x.11↔	03	D06A D06B D06C		03	D08Z D22Z D25A		09	J02A J02B J08A
		D06C			D25B D30A D30B			J08B
	08	I17Z	24.4x.99↔		D30C		21A	W02A W02B
22.9x.12↔	03	D06A D06B D06C		03	D08Z D22Z D25A		21B	X06A X06B X06C
		D06C			D25B D30A D30B			D25A D25B D28Z
	08	I17Z			D30C		08	I17Z
	08	I17Z			D08Z D22Z D25A		09	J02A J02B J08A
	08	I17Z			D25B D30A D30B			J08B
	08	I17Z			D30C			

CHOP	MDC	DRG	CHOP	MDC	DRG	CHOP	MDC	DRG
24.99.11↔	21A	W02A W02B	25.2x.12↔	03	VBOR VKOR	25.2x.21↔	11	J08B
	21B	X06A X06B X06C		06	D02A D02B D24A		21B	L33Z
	03	D25A D25B D28Z		06	D24B D24C D25A		03	X33Z
	08	D29Z		07	D25B		06	BORP KORP KVB I
	09	I17Z		09	G33Z G38Z		07	KVB II MKOR VAC
24.99.20↔	09	J02A J02B J08A	25.2x.13↔	07	H33Z	25.2x.22↔	03	VBOR VKOR
	21A	J08B		09	J02A J02B J08A		21B	D02A D02B D24A
	21B	W02A W02B		11	J08B		06	D24B D24C D25A
	03	X06A X06B X06C		21B	L33Z		07	D25B
	03	D25A D25B D28Z		06	X33Z		07	G33Z G38Z
24.99.99↔	08	D29Z	25.2x.14↔	03	BORP KORP KVB I	25.2x.23↔	09	H33Z
	08	I17Z		03	KVB II MKOR VAC		11	J02A J02B J08A
	09	J02A J02B J08A		06	VBOR VKOR		21B	J08B
	21A	J08B		09	D02A D02B D24A		06	D24B D24C D25A
	21B	D08Z D22Z D25A		11	D24B D24C D25A		07	D25B
25.02↔	03	D25B D30A D30B	25.2x.19↔	05	F04Z	25.2x.24↔	11	L33Z
	09	D30C		06	G33Z G38Z		21B	X33Z
	09	J02A J02B J03A		07	H33Z		03	BORP KORP KVB I
	03	J03B J04Z J11A		07	H33Z		07	KVB II MKOR VAC
	03	J11B		08	I02A I02B		09	VBOR VKOR
25.1↔	03	D08Z D22Z D25A	25.2x.20↔	09	J01A J01B J02A	25.2x.29↔	03	D02A D02B D24A
	03	D25B D30A D30B		11	J02B J08A J08B		05	D24B D25A D25B
	03	D30C		11	L33Z		06	D25B
	25.2x.00↔	BORP KORP KVB I		21A	W01A		07	G33Z G38Z
	03	KVB II MKOR VAC		21B	X33Z		08	H33Z
25.2x.00↔	03	VBOR VKOR	25.2x.21↔	22	Y02A Y02B	25.2x.30↔	09	I02A I02B
	03	D02A D02B D24A		03	BORP KORP KVB I		11	J01A J01B J02A
	06	D24B D24C D25A		03	KVB II MKOR VAC		11	J02B J08A J08B
	06	D25B		06	VBOR VKOR		21A	L33Z
	07	G33Z G38Z		09	VBOR VKOR		21B	W01A
25.2x.09↔	07	H33Z	25.2x.22↔	03	D02A D02B D24A	25.2x.31↔	22	X33Z
	09	J02A J02B J08A		06	D24B D24C D25A		03	Y02A Y02B
	11	J08B		06	D25B		06	BORP KORP KVB I
	21B	L33Z		07	G33Z G38Z		07	KVB II MKOR VAC
	21B	X33Z		09	H33Z		09	VBOR VKOR
25.2x.10↔	03	BORP KORP KVB I	25.2x.23↔	09	J02A J02B J08A	25.2x.32↔	03	D02A D02B D24A
	03	KVB II MKOR VAC		11	J08B		06	D24B D24C D25A
	03	VBOR VKOR		21B	L33Z		07	D25B
	03	D02A D02B D24A		06	X33Z		09	G33Z G38Z
	06	D24B D24C D25A		07	G33Z G38Z		09	H33Z
25.2x.11↔	06	D25B	25.2x.24↔	09	BORP KORP KVB I	25.2x.33↔	11	J02A J02B J08A
	07	G33Z G38Z		03	KVB II MKOR VAC		11	J08B
	07	H33Z		06	VBOR VKOR		21B	L33Z
	09	J02A J02B J08A		09	VBOR VKOR		21B	X33Z
	09	J08B		11	BORP KORP KVB I		03	VBOR VKOR
25.2x.11↔	11	L33Z	25.2x.25↔	11	D02A D02B D24A	25.2x.34↔	03	D02A D02B D24A
	21B	X33Z		21B	D24B D24C D25A		06	D24B D24C D25A
	03	BORP KORP KVB I		06	D25B		07	D25B
	03	KVB II MKOR VAC		07	G33Z G38Z		09	G33Z G38Z
	03	VBOR VKOR		09	H33Z		09	H33Z

CHOP	MDC	DRG	CHOP	MDC	DRG	CHOP	MDC	DRG
		KVB II MKOR VAC		21B	X33Z		06	G33Z G38Z
		VBOR VKOR	25.3x.13↔		BORP KORP KVB I		07	H33Z
	03	D02A D02B D24A			KVB II MKOR VAC		09	J02A J02B J08A
		D24B D24C D25A		03	VBOR VKOR			J08B
		D25B			D02A D02B D24A		11	L33Z
	06	G33Z G38Z			D24B D24C D25A	25.3x.23↔	21B	X33Z
	07	H33Z		06	D25B			BORP KORP KVB I
	09	J02A J02B J08A		07	G33Z G38Z			KVB II MKOR VAC
		J08B		09	H33Z		03	VBOR VKOR
	11	L33Z			J02A J02B J08A			D02A D02B D24A
25.3x.00↔	21B	X33Z		09	J08B			D24B D24C D25A
		BORP KORP KVB I	25.3x.14↔	11	L33Z		06	D25B
		KVB II MKOR VAC		21B	X33Z		07	G33Z G38Z
		VBOR VKOR			BORP KORP KVB I		09	H33Z
	03	D02A D02B D24A			KVB II MKOR VAC			J02A J02B J08A
		D24B D24C D25A		03	VB VBOR VKOR			J08B
		D25B			D02A D02B D24A		11	L33Z
	06	G33Z G38Z		05	D24B D25A D25B	25.3x.24↔	21B	X33Z
	07	H33Z		06	F04Z			BORP KORP KVB I
	09	J02A J02B J08A		07	G33Z G38Z		03	KVB II MKOR VAC
		J08B		08	H33Z			VB VBOR VKOR
	11	L33Z		09	I02A I02B			D02A D02B D24A
25.3x.09↔	21B	X33Z			J01A J01B J02A			D24B D25A D25B
		BORP KORP KVB I	25.3x.19↔	11	J02B J08A J08B		05	F04Z
		KVB II MKOR VAC		21A	L33Z		06	G33Z G38Z
		VBOR VKOR		21B	W01A		07	H33Z
	03	D02A D02B D24A			X33Z		08	I02A I02B
		D24B D24C D25A		22	Y02A Y02B		09	J01A J01B J02A
		D25B			BORP KORP KVB I			J02B J08A J08B
	06	G33Z G38Z		03	KVB II MKOR VAC	25.3x.29↔	11	L33Z
	07	H33Z			VBOR VKOR		21A	W01A
	09	J02A J02B J08A		06	D02A D02B D24A		21B	X33Z
		J08B		07	D24B D24C D25A		22	Y02A Y02B
	11	L33Z			D25B			BORP KORP KVB I
25.3x.10↔	21B	X33Z		06	G33Z G38Z			KVB II MKOR VAC
		BORP KORP KVB I	25.3x.20↔	07	H33Z		03	VBOR VKOR
		KVB II MKOR VAC		09	J02A J02B J08A			D02A D02B D24A
		VBOR VKOR			J08B			D24B D24C D25A
	03	D02A D02B D24A		11	L33Z		06	D25B
		D24B D24C D25A		21B	X33Z		07	G33Z G38Z
		D25B			BORP KORP KVB I	25.3x.30↔	09	H33Z
	06	G33Z G38Z		03	KVB II MKOR VAC			J02A J02B J08A
	07	H33Z			VBOR VKOR		11	L33Z
	09	J02A J02B J08A		06	D02A D02B D24A		21B	X33Z
		J08B		07	D24B D24C D25A			D25B
	11	L33Z			D25B		06	G33Z G38Z
25.3x.11↔	21B	X33Z		09	G33Z G38Z		07	H33Z
		BORP KORP KVB I	25.3x.21↔	07	H33Z		09	J02A J02B J08A
		KVB II MKOR VAC		09	J02A J02B J08A			J08B
		VBOR VKOR			J08B		11	L33Z
	03	D02A D02B D24A		11	L33Z		21B	X33Z
		D24B D24C D25A		21B	X33Z	25.3x.31↔		BORP KORP KVB I
		D25B			BORP KORP KVB I		03	KVB II MKOR VAC
	06	G33Z G38Z		03	KVB II MKOR VAC			VBOR VKOR
	07	H33Z			VBOR VKOR			D02A D02B D24A
	09	J02A J02B J08A		06	D02A D02B D24A			D24B D24C D25A
		J08B		07	D24B D24C D25A		06	D25B
	11	L33Z			D25B		07	G33Z G38Z
25.3x.12↔	21B	X33Z		09	G33Z G38Z		09	H33Z
		BORP KORP KVB I	25.3x.22↔	07	H33Z			J02A J02B J08A
		KVB II MKOR VAC		09	J02A J02B J08A		11	L33Z
		VBOR VKOR			J08B		21B	X33Z
	03	D02A D02B D24A		11	L33Z			BORP KORP KVB I
		D24B D24C D25A		21B	X33Z		03	KVB II MKOR VAC
		D25B			BORP KORP KVB I	25.3x.32↔		VBOR VKOR
	06	G33Z G38Z		03	KVB II MKOR VAC			D02A D02B D24A
	07	H33Z			VBOR VKOR			D24B D24C D25A
	09	J02A J02B J08A		06	D02A D02B D24A		06	D25B
		J08B		07	D24B D24C D25A		07	G33Z G38Z
	11	L33Z			D25B		09	H33Z
	21B	X33Z		09	G33Z G38Z			J02A J02B J08A
		BORP KORP KVB I		07	H33Z		11	L33Z
		KVB II MKOR VAC		09	J02A J02B J08A		21B	X33Z
		VBOR VKOR			J08B			BORP KORP KVB I
	03	D02A D02B D24A		11	L33Z			KVB II MKOR VAC
		D24B D24C D25A		21B	X33Z		03	VBOR VKOR
		D25B			BORP KORP KVB I			D02A D02B D24A
	06	G33Z G38Z		03	KVB II MKOR VAC			D24B D24C D25A
	07	H33Z			VBOR VKOR		06	D25B
	09	J02A J02B J08A		06	D02A D02B D24A		07	G33Z G38Z
		J08B		07	D24B D24C D25A		09	H33Z
	11	L33Z			D25B			J02A J02B J08A
	21B	X33Z		09	G33Z G38Z		11	L33Z
		BORP KORP KVB I		07	H33Z		21B	X33Z
		KVB II MKOR VAC		09	J02A J02B J08A			BORP KORP KVB I
		VBOR VKOR			J08B			KVB II MKOR VAC
	03	D02A D02B D24A		11	L33Z			VBOR VKOR
		D24B D24C D25A		21B	X33Z			D02A D02B D24A
		D25B			BORP KORP KVB I			D24B D24C D25A
	06	G33Z G38Z		03	KVB II MKOR VAC			D25B
	07	H33Z			VBOR VKOR		06	G33Z G38Z
	09	J02A J02B J08A		06	D02A D02B D24A		07	H33Z
		J08B		07	D24B D24C D25A		09	J02A J02B J08A
	11	L33Z			D25B			J08B
	21B	X33Z		09	G33Z G38Z		11	L33Z
		BORP KORP KVB I		07	H33Z		21B	X33Z
		KVB II MKOR VAC		09	J02A J02B J08A			BORP KORP KVB I
		VBOR VKOR			J08B			KVB II MKOR VAC
	03	D02A D02B D24A		11	L33Z			VBOR VKOR
		D24B D24C D25A		21B	X33Z			D02A D02B D24A
		D25B			BORP KORP KVB I			D24B D24C D25A
	06	G33Z G38Z		03	KVB II MKOR VAC			D25B
	07	H33Z			VBOR VKOR		06	G33Z G38Z
	09	J02A J02B J08A		06	D02A D02B D24A		07	H33Z
		J08B		07	D24B D24C D25A		09	J02A J02B J08A
	11	L33Z			D25B			J08B
	21B	X33Z		09	G33Z G38Z		11	L33Z
		BORP KORP KVB I		07	H33Z		21B	X33Z
		KVB II MKOR VAC		09	J02A J02B J08A			BORP KORP KVB I
		VBOR VKOR			J08B			KVB II MKOR VAC
	03	D02A D02B D24A		11	L33Z			VBOR VKOR
		D24B D24C D25A		21B	X33Z			D02A D02B D24A
		D25B			BORP KORP KVB I			D24B D24C D25A
	06	G33Z G38Z		03	KVB II MKOR VAC			D25B
	07	H33Z			VBOR VKOR		06	G33Z G38Z
	09	J02A J02B J08A		06	D02A D02B D24A		07	H33Z
		J08B		07	D24B D24C D25A		09	J02A J02B J08A
	11	L33Z			D25B			J08B
	21B	X33Z		09	G33Z G38Z		11	L33Z
		BORP KORP KVB I		07	H33Z		21B	X33Z
		KVB II MKOR VAC		09	J02A J02B J08A			BORP KORP KVB I
		VBOR VKOR			J08B			KVB II MKOR VAC
	03	D02A D02B D24A		11	L33Z			VBOR VKOR
		D24B D24C D25A		21B	X33Z			D02A D02B D24A
		D25B			BORP KORP KVB I			D24B D24C D25A
	06	G33Z G38Z		03	KVB II MKOR VAC			D25B
	07	H33Z			VBOR VKOR		06	G33Z G38Z
	09	J02A J02B J08A		06	D02A D02B D24A		07	H33Z
		J08B		07	D24B D24C D25A		09	J02A J02B J08A
	11	L33Z			D25B			J08B
	21B	X33Z		09	G33Z G38Z		11	L33Z
		BORP KORP KVB I		07	H33Z		21B	X33Z
		KVB II MKOR VAC		09	J02A J02B J08A			BORP KORP KVB I
		VBOR VKOR			J08B			KVB II MKOR VAC
	03	D02A D02B D24A		11	L33Z			VBOR VKOR
		D24B D24C D25A		21B	X33Z			D02A D02B D24A
		D25B			BORP KORP KVB I			D24B D24C D25A
	06	G33Z G38Z		03	KVB II MKOR VAC			D25B
	07	H33Z			VBOR VKOR		06	G33Z G38Z
	09	J02A J02B J08A		06	D02A D02B D24A		07	H33Z
		J08B		07	D24B D24C D25A		09	J02A J02B J08A
	11	L33Z			D25B			J08B
	21B	X33Z		09	G33Z G38Z		11	L33Z
		BORP KORP KVB I		07	H33Z		21B	X33Z
		KVB II MKOR VAC		09	J02A J02B J08A			BORP KORP KVB I
		VBOR VKOR			J08B			KVB II MKOR VAC
	03	D02A D02B D24A		11	L33Z			VBOR VKOR
		D24B D24C D25A		21B	X33Z			D02A D02B D24A
		D25B			BORP KORP KVB I			D24B D24C D25A
	06	G33Z G38Z		03	KVB II MKOR VAC			D25B
	07	H33Z			VBOR VKOR		06	G33Z G38Z
	09	J02A J02B J08A		06	D02A D02B D24A		07	H33Z
		J08B		07	D24B D24C D25A		09	J02A J02B J08A
	11	L3						

CHOP	MDC	DRG	CHOP	MDC	DRG	CHOP	MDC	DRG
		KVB II MKOR VAC		09	J02A J02B J08A		03	D02A D02B D24A
		VBOR VKOR			J08B			D24B D24C D25A
	03	D02A D02B D24A		11	L33Z		06	D25B
		D24B D24C D25A	25.3x.42↔	21B	X33Z		07	G33Z G38Z
		D25B			BORP KORP KVB I		07	H33Z
	06	G33Z G38Z			KVB II MKOR VAC		09	J02A J02B J08A
	07	H33Z		03	VBOR VKOR			J08B
	09	J02A J02B J08A			D02A D02B D24A	25.3x.52↔	11	L33Z
		J08B			D24B D24C D25A		21B	X33Z
	11	L33Z		06	G33Z G38Z			BORP KORP KVB I
25.3x.33↔	21B	X33Z		07	H33Z			KVB II MKOR VAC
		BORP KORP KVB I		09	J02A J02B J08A		03	VBOR VKOR
		KVB II MKOR VAC			J08B			D02A D02B D24A
		VBOR VKOR		11	L33Z			D24B D24C D25A
	03	D02A D02B D24A	25.3x.43↔	21B	X33Z		06	D25B
		D24B D24C D25A			BORP KORP KVB I		07	G33Z G38Z
		D25B			KVB II MKOR VAC		09	H33Z
	06	G33Z G38Z		03	VBOR VKOR			J02A J02B J08A
	07	H33Z			D02A D02B D24A		11	J08B
	09	J02A J02B J08A			D24B D24C D25A	25.3x.53↔	21B	L33Z
		J08B		06	G33Z G38Z			X33Z
	11	L33Z		07	H33Z			BORP KORP KVB I
25.3x.34↔	21B	X33Z		09	J02A J02B J08A		03	KVB II MKOR VAC
		BORP KORP KVB I			J08B			VBOR VKOR
		KVB II MKOR VAC		11	L33Z			D02A D02B D24A
		VBOR VKOR		21B	X33Z		06	D24B D24C D25A
	03	D02A D02B D24A	25.3x.44↔		BORP KORP KVB I		07	D25B
		D24B D25A D25B			KVB II MKOR VAC		09	G33Z G38Z
	05	F04Z		03	VBOR VKOR			H33Z
	06	G33Z G38Z			D02A D02B D24A	25.3x.54↔	11	J02A J02B J08A
	07	H33Z			D24B D25A D25B		21B	J08B
	08	I02A I02B		05	F04Z			L33Z
	09	J01A J01B J02A		06	G33Z G38Z			X33Z
		J02B J08A J08B		07	H33Z		03	BORP KORP KVB I
	11	L33Z		08	I02A I02B			KVB II MKOR VAC
25.3x.39↔	21A	W01A		09	J01A J01B J02A		05	VBOR VKOR
	21B	X33Z			J02B J08A J08B		06	D02A D02B D24A
		Y02A Y02B		11	L33Z		07	D24B D25A D25B
		BORP KORP KVB I		21A	W01A		08	G33Z G38Z
		KVB II MKOR VAC		21B	X33Z		09	H33Z
		VBOR VKOR		22	Y02A Y02B			I02A I02B
	03	D02A D02B D24A	25.3x.49↔		BORP KORP KVB I		09	J01A J01B J02A
		D24B D24C D25A			KVB II MKOR VAC			J02B J08A J08B
		D25B		11	L33Z		11	L33Z
	06	G33Z G38Z		21A	W01A	25.3x.59↔	21A	L33Z
	07	H33Z		21B	X33Z		21B	W01A
	09	J02A J02B J08A		22	Y02A Y02B			X33Z
		J08B			BORP KORP KVB I		22	Y02A Y02B
	11	L33Z		03	VBOR VKOR			BORP KORP KVB I
25.3x.40↔	21B	X33Z			D02A D02B D24A			KVB II MKOR VAC
		BORP KORP KVB I		06	G33Z G38Z		03	VBOR VKOR
		KVB II MKOR VAC		07	H33Z			D02A D02B D24A
		VBOR VKOR		09	J02A J02B J08A		06	D24B D24C D25A
	03	D02A D02B D24A			J08B		07	D25B
		D24B D24C D25A		11	L33Z		09	G33Z G38Z
		D25B	25.3x.50↔	21B	X33Z			H33Z
	06	G33Z G38Z			BORP KORP KVB I		11	J02A J02B J08A
	07	H33Z			KVB II MKOR VAC		21B	J08B
	09	J02A J02B J08A		03	VBOR VKOR			L33Z
		J08B			D02A D02B D24A	25.4x.00↔		X33Z
	11	L33Z			D24B D24C D25A		03	BORP KORP KVB I
25.3x.41↔	21B	X33Z		06	G33Z G38Z			KVB II MKOR VAC
		BORP KORP KVB I		07	H33Z		06	VBOR VKOR
		KVB II MKOR VAC		09	J02A J02B J08A			D02A D02B D24A
		VBOR VKOR			J08B		06	D24B D24C D25A
	03	D02A D02B D24A		11	L33Z		07	D25B
		D24B D24C D25A	25.3x.51↔	21B	X33Z		09	G33Z G38Z
		D25B			BORP KORP KVB I			H33Z
	06	G33Z G38Z			KVB II MKOR VAC		09	J02A J02B J08A
	07	H33Z			VBOR VKOR			J08B

CHOP	MDC	DRG	CHOP	MDC	DRG	CHOP	MDC	DRG
	11	L33Z			D25B	25.4x.29↔		BORP KORP KVB I
25.4x.10↔	21B	X33Z		06	G33Z G38Z			KVB II MKOR VAC
		BORP KORP KVB I		07	H33Z		03	VBOR VKOR
		KVB II MKOR VAC		09	J02A J02B J08A			D02A D02B D24A
	03	D02A D02B D24A			J08B			D24B D24C D25A
		D24B D24C D25A	25.4x.20↔	11	L33Z		06	D25B
		D25B		21B	X33Z		07	G33Z G38Z
	06	G33Z G38Z			BORP KORP KVB I		09	H33Z
	07	H33Z			KVB II MKOR VAC			J02A J02B J08A
	09	J02A J02B J08A		03	D02A D02B D24A		11	J08B
		J08B			D24B D24C D25A	25.4x.30↔	21B	D25B
25.4x.11↔	11	L33Z		06	G33Z G38Z			BORP KORP KVB I
	21B	X33Z		07	H33Z			KVB II MKOR VAC
		BORP KORP KVB I		09	J02A J02B J08A		03	VBOR VKOR
		KVB II MKOR VAC			J08B			D02A D02B D24A
		VBOR VKOR		11	L33Z			D24B D24C D25A
	03	D02A D02B D24A	25.4x.21↔	21B	X33Z		06	D25B
		D24B D24C D25A			BORP KORP KVB I		07	G33Z G38Z
		D25B			KVB II MKOR VAC		09	H33Z
	06	G33Z G38Z		03	D02A D02B D24A			J02A J02B J08A
	07	H33Z			D24B D24C D25A		11	J08B
	09	J02A J02B J08A		06	G33Z G38Z	25.4x.31↔	21B	L33Z
		J08B		07	H33Z			X33Z
	11	L33Z		09	J02A J02B J08A			BORP KORP KVB I
25.4x.12↔	21B	X33Z			J08B		03	KVB II MKOR VAC
		BORP KORP KVB I		11	L33Z			VBOR VKOR
		KVB II MKOR VAC		21B	X33Z			D02A D02B D24A
		VBOR VKOR	25.4x.22↔		BORP KORP KVB I		06	D24B D24C D25A
	03	D02A D02B D24A			KVB II MKOR VAC		07	D25B
		D24B D24C D25A			VBOR VKOR		09	G33Z G38Z
		D25B		03	D02A D02B D24A			H33Z
	06	G33Z G38Z			D24B D24C D25A		11	J02A J02B J08A
	07	H33Z		06	G33Z G38Z	25.4x.32↔	21B	J08B
	09	J02A J02B J08A		07	H33Z			L33Z
		J08B		09	J02A J02B J08A			X33Z
	11	L33Z			J08B			BORP KORP KVB I
25.4x.13↔	21B	X33Z		06	G33Z G38Z		03	KVB II MKOR VAC
		BORP KORP KVB I		07	H33Z			VBOR VKOR
		KVB II MKOR VAC		09	J02A J02B J08A			D02A D02B D24A
		VBOR VKOR			J08B			D24B D24C D25A
	03	D02A D02B D24A	25.4x.23↔	11	L33Z		06	D25B
		D24B D24C D25A		21B	X33Z		07	G33Z G38Z
		D25B			BORP KORP KVB I		09	H33Z
	06	G33Z G38Z			KVB II MKOR VAC			J02A J02B J08A
	07	H33Z		03	D02A D02B D24A		11	J08B
	09	J02A J02B J08A			D24B D24C D25A	25.4x.33↔	21B	L33Z
		J08B		06	G33Z G38Z			X33Z
	11	L33Z		07	H33Z			BORP KORP KVB I
25.4x.14↔	21B	X33Z		09	J02A J02B J08A		03	KVB II MKOR VAC
		BORP KORP KVB I			J08B			VBOR VKOR
		KVB II MKOR VAC		11	L33Z			D02A D02B D24A
		VBOR VKOR		21B	X33Z			D24B D24C D25A
	03	D02A D02B D24A	25.4x.24↔		BORP KORP KVB I		06	D25B
		D24B D25A D25B			KVB II MKOR VAC		07	G33Z G38Z
	05	F04Z			VBOR VKOR		09	H33Z
	06	G33Z G38Z		03	D02A D02B D24A			J02A J02B J08A
	07	H33Z			D24B D25A D25B		11	J08B
	08	I02A I02B		05	F04Z	25.4x.34↔	21B	L33Z
	09	J01A J01B J02A		06	G33Z G38Z			X33Z
		J02B J08A J08B		07	H33Z			BORP KORP KVB I
	11	L33Z		08	I02A I02B		03	KVB II MKOR VAC
	21A	W01A		09	J01A J01B J02A			VBOR VKOR
	21B	X33Z			J02B J08A J08B			D02A D02B D24A
25.4x.19↔	22	Y02A Y02B		11	L33Z			D24B D25A D25B
		BORP KORP KVB I		21A	W01A		05	F04Z
		KVB II MKOR VAC		21B	X33Z		06	G33Z G38Z
		VBOR VKOR		22	Y02A Y02B		07	H33Z
	03	D02A D02B D24A					08	I02A I02B
		D24B D24C D25A					09	J01A J01B J02A

CHOP	MDC	DRG	CHOP	MDC	DRG	CHOP	MDC	DRG
		J02B J08A J08B		05	F04Z	25.4x.54↔		BORP KORB KVB I
	11	L33Z		06	G33Z G38Z			KVB II MKOR VAC
	21A	W01A		07	H33Z		03	VB VBOR VKOR
	21B	X33Z		08	I02A I02B			D02A D02B D24A
25.4x.39↔	22	Y02A Y02B		09	J01A J01B J02A			D24B D25A D25B
		BORP KORB KVB I			J02B J08A J08B		05	F04Z
		KVB II MKOR VAC		11	L33Z		06	G33Z G38Z
		VBOR VKOR		21A	W01A		07	H33Z
	03	D02A D02B D24A		21B	X33Z		08	I02A I02B
		D24B D24C D25A	25.4x.49↔	22	Y02A Y02B		09	J01A J01B J02A
		D25B			BORP KORB KVB I			J02B J08A J08B
	06	G33Z G38Z			KVB II MKOR VAC		11	L33Z
	07	H33Z			VBOR VKOR		21A	W01A
	09	J02A J02B J08A		03	D02A D02B D24A		21B	X33Z
		J08B			D24B D24C D25A	25.4x.59↔	22	Y02A Y02B
	11	L33Z			D25B			BORP KORB KVB I
25.4x.40↔	21B	X33Z		06	G33Z G38Z			KVB II MKOR VAC
		BORP KORB KVB I		07	H33Z		03	VBOR VKOR
		KVB II MKOR VAC		09	J02A J02B J08A			D02A D02B D24A
		VBOR VKOR			J08B			D24B D24C D25A
	03	D02A D02B D24A		11	L33Z		06	G33Z G38Z
		D24B D24C D25A	25.4x.50↔	21B	X33Z		07	H33Z
		D25B			BORP KORB KVB I		09	J02A J02B J08A
	06	G33Z G38Z			KVB II MKOR VAC			J08B
	07	H33Z		03	D02A D02B D24A		11	L33Z
	09	J02A J02B J08A			D24B D24C D25A	25.4x.99↔	21B	X33Z
		J08B			D25B			BORP KORB KVB I
25.4x.41↔	11	L33Z		06	G33Z G38Z			KVB II MKOR VAC
	21B	X33Z		07	H33Z		03	VBOR VKOR
		BORP KORB KVB I		09	J02A J02B J08A			D02A D02B D24A
		KVB II MKOR VAC			J08B			D24B D24C D25A
		VBOR VKOR		11	L33Z		06	G33Z G38Z
	03	D02A D02B D24A	25.4x.51↔	21B	X33Z		07	H33Z
		D24B D24C D25A			BORP KORB KVB I		09	J02A J02B J08A
		D25B			KVB II MKOR VAC			J08B
	06	G33Z G38Z		03	D02A D02B D24A		11	L33Z
	07	H33Z			D24B D24C D25A	25.59.00↔	21B	X33Z
	09	J02A J02B J08A			D25B			BORP KVB I KVB II
		J08B		06	G33Z G38Z		03	VAC VB VBOR
25.4x.42↔	11	L33Z		07	H33Z			D08Z D22Z D25A
	21B	X33Z		09	J02A J02B J08A			D25B D30A D30B
		BORP KORB KVB I			J08B		04	D30C
		KVB II MKOR VAC		11	L33Z		04	E07Z
		VBOR VKOR		21B	X33Z		21A	W02A W02B
	03	D02A D02B D24A	25.4x.52↔		BORP KORB KVB I		21B	X06A X06B X06C
		D24B D24C D25A			KVB II MKOR VAC	25.59.10↔	22	Y02A Y02B Y02C
		D25B			VBOR VKOR			BORP KVB I KVB II
	06	G33Z G38Z		03	D02A D02B D24A		03	VAC VB VBOR
	07	H33Z			D24B D24C D25A			D08Z D22Z D25A
	09	J02A J02B J08A			D25B		03	D25B D30A D30B
		J08B		06	G33Z G38Z			D30C
25.4x.43↔	11	L33Z		07	H33Z		04	E07Z
	21B	X33Z		09	J02A J02B J08A		21A	W02A W02B
		BORP KORB KVB I			J08B		21B	X06A X06B X06C
		KVB II MKOR VAC		11	L33Z		22	Y02A Y02B Y02C
		VBOR VKOR	25.4x.53↔	21B	X33Z			BORP KVB I KVB II
	03	D02A D02B D24A			BORP KORB KVB I	25.59.11↔		VAC VB VBOR
		D24B D24C D25A			KVB II MKOR VAC		03	D25A D25B
		D25B			VBOR VKOR		04	E07Z
	06	G33Z G38Z		03	D02A D02B D24A		21A	W02A W02B
	07	H33Z			D24B D24C D25A		21B	X06A X06B X06C
	09	J02A J02B J08A			D25B		22	Y02A Y02B Y02C
		J08B		06	G33Z G38Z			BORP KVB I KVB II
25.4x.44↔	11	L33Z		07	H33Z	25.59.99↔		VAC VB VBOR
	21B	X33Z		09	J02A J02B J08A		03	D08Z D22Z D25A
		BORP KORB KVB I			J08B			D25B D30A D30B
		KVB II MKOR VAC		11	L33Z			D30C
		VBOR VKOR		21B	X33Z		04	E07Z
	03	D02A D02B D24A			BORP KORB KVB I			
		D24B D25A D25B			KVB II MKOR VAC			

CHOP	MDC	DRG	CHOP	MDC	DRG	CHOP	MDC	DRG
	21A	W02A W02B		21B	X06A X06B X06C			D25B D30A D30B
	21B	X06A X06B X06C	26.49.10↔		BORP KVB I KVB II			D30C
	22	Y02A Y02B Y02C			VAC VBOR		09	J02A J02B J03A
25.93↔	03	D08Z D22Z D25A		03	D06A D06B D06C			J03B J04Z J11A
		D25B D30A D30B		21A	W02A W02B			J11B
		D30C		21B	X06A X06B X06C	27.23.00↔	03	D08Z D22Z D25A
25.94↔	03	D08Z D22Z D25A	26.49.11↔		BORP KVB I KVB II			D25B D30A D30B
		D25B D30A D30B			VAC VBOR		09	D30C
		D30C		03	D06A D06B D06C			J02A J02B J03A
26.12↔	03	D06A D06B D06C		21A	W02A W02B			J03B J04Z J11A
	08	I28A I28B I28C		21B	X06A X06B X06C			J11B
26.21↔		BORP VAC VBOR	26.49.12↔		BORP KVB I KVB II	27.23.99↔	03	D08Z D22Z D25A
	03	D06A D06B D06C			VAC VBOR			D25B D30A D30B
26.29.00↔		BORP VAC VBOR		03	D06A D06B D06C			D30C
	03	D06A D06B D06C		21A	W02A W02B		09	J02A J02B J03A
26.29.10↔		BORP VAC VBOR		21B	X06A X06B X06C			J03B J04Z J11A
	03	D06A D06B D06C	26.49.99↔		BORP VAC VBOR			J11B
26.29.99↔		BORP VAC VBOR		03	D06A D06B D06C	27.24.00↔	03	D08Z D22Z D25A
	03	D06A D06B D06C		21A	W02A W02B			D25B D30A D30B
26.30↔		BORP VAC VBOR		21B	X06A X06B X06C			D30C
	03	D06A D06B D06C	26.99.00↔	03	D06A D06B D06C		09	J02A J02B J03A
26.31.00↔		BORP KVB I KVB II	26.99.10↔	03	D06A D06B D06C			J03B J04Z J11A
		VAC VBOR	26.99.20↔	03	D06A D06B D06C			J11B
	03	D05A D05B	26.99.21↔	03	D06A D06B D06C	27.24.20↔	03	D08Z D22Z D25A
26.31.10↔		BORP KVB I KVB II	26.99.22↔	03	D06A D06B D06C			D25B D30A D30B
		VAC VBOR	26.99.23↔	03	D06A D06B D06C			D30C
	03	D05A D05B	26.99.24↔	03	D06A D06B D06C		09	J02A J02B J03A
26.31.11↔		BORP KVB I KVB II	26.99.29↔	03	D06A D06B D06C			J03B J04Z J11A
		VAC VBOR	26.99.99↔	03	D06A D06B D06C			J11B
	03	D05A D05B	27.01↔	03	D06A D06B D06C	27.24.99↔	03	D08Z D22Z D25A
26.31.99↔		BORP KVB I KVB II			D40Z			D25B D30A D30B
		VAC VBOR	27.1↔	03	D08Z D22Z D25A			D30C
	03	D05A D05B			D25B D30A D30B		09	J02A J02B J03A
26.32.00↔		BORP KVB I KVB II			D30C			J03B J04Z J11A
		VAC VBOR		09	J02A J02B J03A	27.31.00↔		J11B
	03	D05A D05B			J03B J04Z J11A		03	BORP VAC VBOR
26.32.10↔		BORP KVB I KVB II		21A	W02A W02B			D08Z D22Z D25A
		VAC VBOR		21B	X06A X06B X06C			D25B D30A D30B
	03	D05A D05B	27.21.00↔	03	D08Z D22Z D25A	27.31.10↔		D30C
26.32.11↔		BORP KVB I KVB II			D25B D30A D30B		03	BORP VAC VBOR
		VAC VBOR		09	J02A J02B J03A			D08Z D22Z D25A
	03	D05A D05B			J03B J04Z J11A			D25B D30A D30B
26.32.20↔		BORP KVB I KVB II		09	J02A J02B J03A	27.31.20↔		D30C
		VAC VBOR			J03B J04Z J11A		03	BORP VAC VBOR
	03	D05A D05B	27.21.20↔	03	D08Z D22Z D25A			D08Z D22Z D25A
26.32.30↔		BORP KVB I KVB II			D25B D30A D30B			D30C
		VAC VBOR		09	J02A J02B J03A	27.31.30↔		BORP VAC VBOR
	03	D05A D05B			J03B J04Z J11A		03	D08Z D22Z D25A
26.32.99↔		BORP KVB I KVB II		03	D08Z D22Z D25A			D25B D30A D30B
		VAC VBOR			D30C			D30C
	03	D05A D05B	27.21.99↔	03	D08Z D22Z D25A	27.31.99↔		BORP VAC VBOR
26.41.00↔		BORP VAC VBOR			D25B D30A D30B		03	D08Z D22Z D25A
	03	D06A D06B D06C		09	J02A J02B J03A			D25B D30A D30B
	21A	W02A W02B			J03B J04Z J11A	27.32.00↔		D30C
26.41.10↔	21B	X06A X06B X06C			J11B			BORP KVB I KVB II
		BORP VAC VBOR		03	D08Z D22Z D25A		03	VAC VBOR
	03	D06A D06B D06C	27.22.00↔		D25B D30A D30B			D08Z D22Z D24A
	21A	W02A W02B		09	J02A J02B J03A			D24B D24C D25A
26.41.99↔	21B	X06A X06B X06C			J03B J04Z J11A			D25B D30A D30B
		BORP VAC VBOR		09	J02A J02B J03A			D30C
	03	D06A D06B D06C			J03B J04Z J11A		08	I17Z
	21A	W02A W02B	27.22.20↔	03	D08Z D22Z D25A		09	J02A J02B J08A
26.42↔	21B	X06A X06B X06C			D25B D30A D30B			J08B
		BORP VAC VBOR		09	J02A J02B J03A		21A	W02A W02B
	03	D06A D06B D06C			J03B J04Z J11A		21B	X06A X06B X06C
	21A	W02A W02B		09	J02A J02B J03A	27.32.10↔		BORP KVB I KVB II
26.49.00↔	21B	X06A X06B X06C			J03B J04Z J11A			VAC VBOR
		BORP VAC VBOR		03	D08Z D22Z D25A		03	D08Z D22Z D24A
	03	D06A D06B D06C	27.22.99↔	03	D08Z D22Z D25A			D24B D24C D25A
	21A	W02A W02B			D30C			

CHOP	MDC	DRG	CHOP	MDC	DRG	CHOP	MDC	DRG		
27.55.20↔	21B	X06A X06B X06C	27.56.40↔	21B	X01A X01B X33Z	27.57.11↔	09	J01A J01B J02A		
	22	Y02A Y02B Y02C		22	Y02A Y02B Y02C		22	J02B J03A J03B		
	03	BORP KVB I KVB II		BORP KVB I KVB II	BORP KVB I KVB II		J04Z J08A J08B			
		VAC VB VBOR		VAC VB VBOR	VAC VB VBOR		J11A J11B			
		D08Z D22Z D25A		D08Z D22Z D25A	D08Z D22Z D25A		21A	W01A W02A W02B		
	05	D25B D30A D30B		D25B D30A D30B	D25B D30A D30B		21B	X01A X01B X06A		
		D30C		D30C	D30C		X06B X06C X33Z			
		F04Z F13A F28A		F04Z F13A F28A	F04Z F13A F28A		22	Y02A Y02B		
	08	I12A I12B I12C		05	F04Z F13A F21A		08	I12A I12B I12C	08	BORP KORP KVB I
		J02A J02B J03A			F21B F21C F28A			KVB II MKOR VAC		
	09	J03B J04Z J10Z		08	I12A I12B I12C		09	J02A J02B J04Z	09	VBOR VKOR
W02A W02B		J08A J08B J21Z	D24B D25A D25B							
21A	X01A X06A X06B	09	J02A J02B J04Z	05	F04Z F13A	08	I12A I12B I12C			
21B	X06C X33Z		J08A J08B J21Z		J22A J22B		J02A J02B J03A			
27.55.99↔	22	Y02A Y02B Y02C	27.56.50↔	21A	W02A W02B	27.57.99↔	09	J03B J04Z J08A		
	BORP KVB I KVB II	BORP KVB I KVB II		BORP KVB I KVB II	J08B J11A J11B					
	VAC VBOR	VAC VBOR		VAC VBOR	21A		W02A W02B			
	03	D08Z D22Z D25A		D08Z D22Z D25A	D08Z D22Z D25A		21B	X01A X01B X06A		
		D25B D30A D30B		D25B D30A D30B	D25B D30A D30B		X06B X06C X33Z			
		D30C		D30C	D30C		BORP KORP KVB I			
	05	F04Z F13A F28A		01	B17A B17B B17C		03	D25A D25B	05	F04Z F13A
		I12A I12B I12C			B39A B39B			KVB II MKOR VAC		
		J02A J02B J03A			D25A D25B D28Z			VBOR VKOR		
	09	J03B J04Z J10Z		05	F04Z F13A F21A		08	I12A I12B I12C	09	J02A J02B J03A
		W02A W02B			F21B F21C F28A			J03B J04Z J08A		
21A	X01A X06A X06B	08	I12A I12B I12C	09	J02A J02B J04Z	09	J03B J04Z J08A			
21B	X06C X33Z		J08A J08B J21Z		J08B J11A J11B					
27.56.10↔	BORP VAC VB	27.56.60↔	21A	W02A W02B	27.58↔	21A	W02A W02B			
	VBOR		21B	X01A X01B X33Z		21B	X01A X01B X06A			
	01		B17A B17B B17C	01		B17A B17B B17C	03	D08Z D12A D12B		
			B39A B39B			B39A B39B		D22Z D25A D25B		
			D25A D25B D28Z			D25A D25B D28Z		D30A D30B D30C		
	03		D29Z	03		D29Z	05	F04Z F13A		
			F04Z F13A F21A			F04Z F13A F21A		F04Z F13A		
			F21B F21C F28A			F21B F21C F28A		J02A J02B J03A		
	08		I12A I12B I12C	05		F04Z F13A F21A	09	J03B J04Z J08A		
			J02A J02B J04Z			F21B F21C F28A		J08B J10Z J11A		
	09		J08A J08B J21Z	08		I12A I12B I12C	09	J02A J02B J04Z		
J22A J22B		J08A J08B J21Z	J08B J10Z J11A							
21A	W02A W02B	09	J02A J02B J04Z	09	J03B J04Z J08A					
21B	X06A X06B X06C		J08A J08B J21Z		J08B J11A J11B					
27.56.20↔	22	Y02A Y02B Y02C	27.56.99↔	21A	W02A W02B	27.59.20↔	21A	W02A W02B		
	BORP KVB I KVB II	BORP KVB I KVB II		BORP KVB I KVB II	21B		X06A X06B X06C			
	VAC VB VBOR	VAC VB VBOR		VAC VB VBOR	22		Y02A Y02B Y02C			
	01	B17A B17B B17C		01	B17A B17B B17C		03	D08Z D12A D12B		
		B39A B39B			B39A B39B			D22Z D25A D25B		
		D25A D25B D28Z			D25A D25B D28Z			D30A D30B D30C		
	03	D29Z		03	D29Z		05	F04Z F13A		
		F04Z F13A F21A			F04Z F13A F21A			F04Z F13A		
		F21B F21C F28A			F21B F21C F28A			J02A J02B J03A		
	08	I12A I12B I12C		05	F04Z F13A F21A		09	J03B J04Z J08A		
		J02A J02B J04Z			F21B F21C F28A			J08B J10Z J11A		
09	J08A J08B J21Z	08	I12A I12B I12C	09	J02A J02B J04Z					
	J22A J22B		J08A J08B J21Z		J08B J11A J11B					
21A	W02A W02B	09	J02A J02B J04Z	09	J03B J04Z J08A					
21B	X01A X01B X33Z		J08A J08B J21Z		J08B J11A J11B					
27.56.30↔	22	Y02A Y02B Y02C	27.57.10↔	21A	W02A W02B	27.59.21↔	21A	W02A W02B		
	BORP VAC VB	BORP VAC VB		BORP VAC VB	21B		X06A X06B X06C			
	VBOR	VBOR		VBOR	22		Y02A Y02B Y02C			
	01	B17A B17B B17C		01	B17A B17B B17C		03	D08Z D12A D12B		
		B39A B39B			B39A B39B			D22Z D25A D25B		
		D25A D25B D28Z			D25A D25B D28Z			D30A D30B D30C		
	03	D29Z		03	D29Z		05	F04Z F13A		
		F04Z F13A F21A			F04Z F13A F21A			F04Z F13A		
		F21B F21C F28A			F21B F21C F28A			J02A J02B J03A		
	08	I12A I12B I12C		05	F04Z F13A F21A		09	J03B J04Z J08A		
		J02A J02B J04Z			F21B F21C F28A			J08B J10Z J11A		
09	J08A J08B J21Z	08	I12A I12B I12C	09	J02A J02B J03A					
	J22A J22B		J08A J08B J21Z		J03B J04Z J08A					
21A	W02A W02B	09	J02A J02B J04Z	09	J08B J10Z J11A					
21B	X01A X01B X33Z		J08A J08B J21Z		J08B J11A J11B					
27.56.99↔	22	Y02A Y02B Y02C	27.57.99↔	21A	W02A W02B	27.59.21↔	21A	W02A W02B		
	BORP VAC VB	BORP VAC VB		BORP VAC VB	21B		X06A X06B X06C			
	VBOR	VBOR		VBOR	22		Y02A Y02B Y02C			
	01	B17A B17B B17C		01	B17A B17B B17C		03	D08Z D12A D12B		
		B39A B39B			B39A B39B			D22Z D25A D25B		
		D25A D25B D28Z			D25A D25B D28Z			D30A D30B D30C		
	03	D29Z		03	D29Z		05	F04Z F13A		
		F04Z F13A F21A			F04Z F13A F21A			F04Z F13A		
		F21B F21C F28A			F21B F21C F28A			J02A J02B J03A		
	08	I12A I12B I12C		05	F04Z F13A F21A		09	J03B J04Z J08A		
		J02A J02B J04Z			F21B F21C F28A			J08B J10Z J11A		
09	J08A J08B J21Z	08	I12A I12B I12C	09	J02A J02B J03A					
	J22A J22B		J08A J08B J21Z		J03B J04Z J08A					
21A	W02A W02B	09	J02A J02B J04Z	09	J08B J10Z J11A					
21B	X06A X06B X06C		J08A J08B J21Z		J08B J11A J11B					
27.57.10↔	22	Y02A Y02B Y02C	27.57.10↔	21A	W02A W02B	27.59.21↔	21A	W02A W02B		
	BORP VAC VB	BORP VAC VB		BORP VAC VB	21B		X06A X06B X06C			
	VBOR	VBOR		VBOR	22		Y02A Y02B Y02C			
	01	B17A B17B B17C		01	B17A B17B B17C		03	D08Z D12A D12B		
		B39A B39B			B39A B39B			D22Z D25A D25B		
		D25A D25B D28Z			D25A D25B D28Z			D30A D30B D30C		
	03	D29Z		03	D29Z		05	F04Z F13A		
		F04Z F13A F21A			F04Z F13A F21A			F04Z F13A		
		F21B F21C F28A			F21B F21C F28A			J02A J02B J03A		
	08	I12A I12B I12C		05	F04Z F13A F21A		09	J03B J04Z J08A		
		J02A J02B J04Z			F21B F21C F28A			J08B J10Z J11A		
09	J08A J08B J21Z	08	I12A I12B I12C	09	J02A J02B J03A					
	J22A J22B		J08A J08B J21Z		J03B J04Z J08A					
21A	W02A W02B	09	J02A J02B J04Z	09	J08B J10Z J11A					
21B	X06A X06B X06C		J08A J08B J21Z		J08B J11A J11B					

CHOP	MDC	DRG	CHOP	MDC	DRG	CHOP	MDC	DRG			
27.59.30↔	22	Y02A Y02B Y02C BORP VAC VB VBOR	27.61↔	05	D22Z D25A D25B D30A D30B D30C	27.62.22↔	03	VAC VBOR D03A D03B D12A D12B			
	03	D08Z D12A D12B D22Z D25A D25B D30A D30B D30C		09	F04Z F13A		04	E02A E02B E02C E07Z			
	05	F04Z F13A		21A	J02A J02B J03A J03B J04Z J08A J08B J10Z J11A J11B		21A	W02A W02B			
	09	J02A J02B J03A J03B J04Z J08A J08B J10Z J11A J11B		21B	W02A W02B		21B	X06A X06B X06C			
	21A	W02A W02B		22	Y02A Y02B Y02C		03	D03A D03B D12A D12B			
	21B	X06A X06B X06C		04	E02A E02B E02C E07Z		04	E02A E02B E02C E07Z			
	22	Y02A Y02B Y02C BORP KVB I KVB II VAC VB VBOR		09	J02A J02B J03A J03B J04Z J10Z		21A	W02A W02B			
	27.59.31↔	03		D08Z D12A D12B D22Z D25A D25B D30A D30B D30C	27.62.00↔		21A	W02A W02B	27.62.99↔	21B	X06A X06B X06C
		05		F04Z F13A			21B	X06A X06B X06C		03	BORP KORP KVB I KVB II MKOR VAC VBOR VKOR
		09		J02A J02B J03A J03B J04Z J08A J08B J10Z J11A J11B			03	D03A D03B D12A D12B		03	D03A D03B D12A D12B
21A		W02A W02B	08	I17Z		08	I17Z				
21B		X06A X06B X06C	09	J02A J02B J03A J03B J04Z J11A J11B		09	J02A J02B J03A J03B J04Z J11A J11B				
22		Y02A Y02B Y02C BORP KORP KVB I KVB II MKOR VAC VBOR VKOR	21A	W02A W02B		21A	W02A W02B				
27.59.40↔		03	D02A D02B D24A D24B D25A D25B	27.62.10↔		21B	X06A X06B X06C	27.63.00↔		21B	X06A X06B X06C
		05	F04Z F13A			03	BORP KORP KVB I KVB II MKOR VAC VBOR VKOR			03	D03A D03B D12A D12B
		08	I02A I02B			08	I17Z			08	I17Z
		09	J01A J01B J02A J02B J03A J03B J04Z J08A J08B J10Z J11A J11B			09	J02A J02B J03A J03B J04Z J11A J11B			09	J02A J02B J03A J03B J04Z J11A J11B
	21A	W01A W02A W02B	21A		W02A W02B	21A	W02A W02B				
	21B	X06A X06B X06C	21B		X06A X06B X06C	21B	X06A X06B X06C				
	22	Y02A Y02B BORP KVB I KVB II VAC VB VBOR	21B		BORP KORP KVB I KVB II MKOR VAC VBOR VKOR	03	D03A D03B D12A D12B				
	27.59.41↔	03	D08Z D12A D12B D22Z D25A D25B D30A D30B D30C		27.62.11↔	03	D03A D03B D12A D12B		27.63.10↔	03	D03A D03B D12A D12B
		05	F04Z F13A			08	I17Z			08	I17Z
		09	J02A J02B J03A J03B J04Z J08A J08B J10Z J11A J11B			09	J02A J02B J03A J03B J04Z J11A J11B			09	J02A J02B J03A J03B J04Z J11A J11B
21A		W02A W02B	21A	W02A W02B		21A	W02A W02B				
21B		X06A X06B X06C	21B	X06A X06B X06C		21B	X06A X06B X06C				
22		Y02A Y02B BORP KVB I KVB II VAC VB VBOR	21B	BORP KORP KVB I KVB II MKOR VAC VBOR VKOR		03	D03A D03B D12A D12B				
27.59.60↔		03	D08Z D12A D12B D22Z D25A D25B D30A D30B D30C	27.62.12↔		03	D03A D03B D12A D12B	27.63.11↔		03	D03A D03B D12A D12B
		05	F04Z F13A			08	I17Z			08	I17Z
		09	J02A J02B J03A J03B J04Z J08A J08B J10Z J11A J11B			09	J02A J02B J03A J03B J04Z J11A J11B			09	J02A J02B J03A J03B J04Z J11A J11B
		21A	W02A W02B			21A	W02A W02B			21A	W02A W02B
	21B	X06A X06B X06C	21B		X06A X06B X06C	21B	X06A X06B X06C				
	22	Y02A Y02B Y02C BORP VAC VB VBOR	21B		BORP KVB I KVB II VAC VBOR	03	D03A D03B D12A D12B				
	27.59.99↔	03	D08Z D12A D12B		27.62.20↔	04	E02A E02B E02C E07Z		27.63.20↔	04	E02A E02B E02C E07Z
		05	F04Z F13A			21A	W02A W02B			21A	W02A W02B
		09	J02A J02B J03A J03B J04Z J08A J08B J10Z J11A J11B			21B	X06A X06B X06C			21B	X06A X06B X06C
		21A	W02A W02B			03	BORP KORP KVB I KVB II MKOR VAC VBOR VKOR			03	BORP KORP KVB I KVB II MKOR VAC VBOR VKOR
21B		X06A X06B X06C	03	D03A D03B D12A D12B		03	D03A D03B D12A D12B				
22		Y02A Y02B Y02C BORP VAC VB VBOR	08	I17Z		08	I17Z				
27.59.99↔		03	D08Z D12A D12B	27.62.21↔		09	J02A J02B J03A J03B J04Z J11A J11B	27.63.99↔		09	J02A J02B J03A J03B J04Z J11A J11B
		03	D08Z D12A D12B			21A	W02A W02B			21A	W02A W02B
						21B	X06A X06B X06C			21B	X06A X06B X06C
							BORP KVB I KVB II				BORP KORP KVB I

CHOP	MDC	DRG	CHOP	MDC	DRG	CHOP	MDC	DRG
		KVB II MKOR VAC		04	E02A E02B E07Z		21A	W02A W02B
		VBOR VKOR	28.2x.11↔		BORP VAC VBOR		21B	X06A X06B X06C
	03	D03A D03B D12A		03	D09Z D30A D30B	28.7x.10↔	03	D09Z D13A D13B
	08	I17Z			D30C			D30A D30B
	09	J02A J02B J03A	28.2x.12↔	04	E02A E02B E07Z		21A	W02A W02B
		J03B J04Z J11A			BORP KVB I KVB II	28.7x.11↔	21B	X06A X06B X06C
		J11B			VAC VBOR		03	D09Z D13A D13B
	21A	W02A W02B		03	D09Z D30A D30B			D30A D30B
	21B	X06A X06B X06C	28.2x.99↔	04	E02A E02B E07Z		21A	W02A W02B
27.64↔		BORP KVB I KVB II			BORP VAC VBOR	28.7x.99↔	21B	X06A X06B X06C
		VAC VBOR		03	D09Z D30A D30B		03	D09Z D13A D13B
	03	D03A D03B D12A	28.3x.00↔	04	E02A E02B E07Z		21A	W02A W02B
		D12B			BORP KVB I KVB II	28.91↔	21B	X06A X06B X06C
27.69.10↔	21B	X33Z			VAC VBOR			BORP VAC VBOR
		BORP VAC VBOR		03	D09Z D30A D30B		03	D09Z D30A D30B
	03	D03A D03B D12A			D30C	28.92↔		D30C
		D12B		04	E02A E02B E02C		03	D09Z D30A D30B
	04	E02A E02B E02C	28.3x.10↔		E07Z			D30C
		E07Z			BORP KVB I KVB II	28.99↔	21A	W02A W02B
	21A	W02A W02B		03	D09Z D30A D30B		21B	X06A X06B X06C
27.69.11↔	21B	X06A X06B X06C			D30C		03	D09Z D30A D30B
		BORP VAC VBOR		04	E02A E02B E02C			D30C
	03	D03A D03B D12A	28.3x.11↔		E07Z	29.0↔	21A	W02A W02B
		D12B			BORP KVB I KVB II		21B	X06A X06B X06C
	04	E02A E02B E02C			VAC VBOR	29.12.00↔	03	D12A D12B
		E07Z		03	D09Z D30A D30B		21A	W02A W02B
27.69.99↔	21A	W02A W02B			D30C		21B	X06A X06B X06C
	21B	X06A X06B X06C		04	E02A E02B E02C	29.12.00↔	02	C13A
		BORP VAC VBOR			E07Z		03	D12A D12B D39Z
	03	D03A D03B D12A	28.3x.12↔		BORP KVB I KVB II	29.12.20↔	09	J02A J02B J03A
		D12B			VAC VBOR			J03B J04Z J11A
	04	E02A E02B E02C		03	D09Z D30A D30B		21A	W02A W02B
		E07Z			D30C	29.12.30↔	21B	X06A X06B X06C
27.71↔	21A	W02A W02B		04	E02A E02B E02C		02	C13A
	21B	X06A X06B X06C	28.3x.99↔		E07Z		03	D12A D12B D39Z
		BORP VAC VBOR			BORP KVB I KVB II	29.12.99↔	09	J02A J02B J03A
	03	D03A D03B D12A			VAC VBOR			J03B J04Z J11A
		D12B		03	D09Z D30A D30B		21A	W02A W02B
27.72↔	03	D08Z D22Z D25A	28.4↔		D30C	29.2x.00↔	03	D12A D12B
		D25B D30A D30B		04	E02A E02B E02C		09	J02A J02B J03A
		D30C			E07Z			J03B J04Z J11A
27.73↔		BORP VAC VBOR			BORP VAC VBOR	29.12.99↔	02	C13A
	03	D03A D03B D12A		03	D09Z D30A D30B		03	D12A D12B D39Z
		D12B			D30C		09	J02A J02B J03A
	04	E02A E02B E02C	28.5x.00↔	04	E02A E02B E07Z			J03B J04Z J11A
		E07Z			BORP KVB I KVB II	29.2x.10↔	21A	W02A W02B
27.79↔	21A	W02A W02B			VAC VBOR		21B	X06A X06B X06C
	21B	X06A X06B X06C		03	D09Z D30A D30B			BORP KVB I KVB II
		BORP VAC VBOR	28.5x.10↔		D30C		03	D12A D12B
	03	D08Z D22Z D25A			BORP KVB I KVB II		09	J02A J02B J03A
27.99↔		D25B D30A D30B		03	D09Z D30A D30B			J03B J04Z J11A
		D30C			D30C		21A	W02A W02B
	03	D08Z D22Z D25A	28.5x.11↔		BORP KVB I KVB II	29.2x.10↔	21B	X06A X06B X06C
		D25B D30A D30B			VAC VBOR			BORP KVB I KVB II
		D30C		03	D09Z D30A D30B		03	D12A D12B
	09	J02A J02B J03A	28.5x.99↔		D30C		09	J02A J02B J03A
		J03B J04Z J11A			BORP KVB I KVB II			J03B J04Z J11A
		J11B		03	D09Z D30A D30B		21A	W02A W02B
	21A	W02A W02B			D30C	29.2x.11↔	21B	X06A X06B X06C
28.0↔	21B	X06A X06B X06C			BORP KVB I KVB II			BORP KVB I KVB II
		BORP VAC VBOR	28.6↔		VAC VBOR		03	D12A D12B
28.2x.00↔	03	D09Z D30A D30B		03	D09Z D30A D30B		09	J02A J02B J03A
		D30C			D30C			J03B J04Z J11A
		BORP VAC VBOR			BORP KVB I KVB II		21A	W02A W02B
28.2x.10↔	03	D09Z D30A D30B		03	D13A D13B		21B	X06A X06B X06C
		D30C			VAC VBOR			BORP KVB I KVB II
	04	E02A E02B E07Z		04	E02A E02B E02C			VAC VBOR
		BORP VAC VBOR	28.7x.00↔		E07Z		03	D12A D12B
	03	D09Z D30A D30B		03	D09Z D13A D13B		09	J02A J02B J03A
		D30C			D30A D30B			J03B J04Z J11A

CHOP	MDC	DRG	CHOP	MDC	DRG	CHOP	MDC	DRG
		J11B			G38Z		07	H33Z
	21A	W02A W02B		07	H33Z		09	J02A J02B J08A
29.2x.20↔	21B	X06A X06B X06C		09	J02A J02B J08A			J08B
		BORP KVB I KVB II			J08B		11	L33Z
		VAC VBOR			L33Z		21A	W02A W02B
	03	D12A D12B		21A	W02A W02B	29.33.21↔	21B	X06A X06B X06C
	09	J02A J02B J03A	29.33.10↔	21B	X06A X06B X06C			BORP KORP KVB I
		J03B J04Z J11A			BORP KVB I KVB II			KVB II MKOR VAC
		J11B			VAC VBOR			VB VBOR VKOR
	21A	W02A W02B		03	D03A D03B D12A		03	D02A D02B D12A
29.2x.21↔	21B	X06A X06B X06C			D12B D25A D25B			D12B D24A D24B
		BORP KVB I KVB II			E02A E02B E02C		04	D25A D25B
		VAC VBOR			E07Z			E02A E02B E02C
	03	D12A D12B		06	G16Z G18A G18B		04	E07Z
	09	J02A J02B J03A			G19A G19B G33Z		05	F04Z
		J03B J04Z J11A			G38Z		06	G16Z G18A G18B
		J11B			H33Z			G19A G19B G33Z
	21A	W02A W02B		07	H33Z		07	H33Z
29.2x.99↔	21B	X06A X06B X06C		09	J02A J02B J08A		08	I02A I02B
		BORP KVB I KVB II			J08B		09	J01A J01B J02A
		VAC VBOR			L33Z			J02B J08A J08B
	03	D12A D12B		11	L33Z		11	L33Z
	09	J02A J02B J03A	29.33.11↔	21A	W02A W02B		21A	W01A W02A W02B
		J03B J04Z J11A		21B	X06A X06B X06C		21B	X06A X06B X06C
		J11B			BORP KORP KVB I		22	Y02A Y02B
	21A	W02A W02B			KVB II MKOR VAC	29.33.99↔		BORP KVB I KVB II
29.31↔	21B	X06A X06B X06C		03	D12A D12B D24A		03	D03A D03B D12A
		BORP KVB I KVB II			D24B D24C D25A			D12B D25A D25B
		VAC VBOR			D25B		04	E02A E02B E02C
	03	D12A		04	E02A E02B E02C		04	E07Z
	06	G10Z G12A G12B			E07Z		06	G16Z G18A G18B
		G12C G33Z G38Z		06	G16Z G18A G18B			G19A G19B G33Z
	07	H33Z			G38Z		06	G16Z G18A G18B
	11	L33Z		07	H33Z			G19A G19B G33Z
29.32.00↔		BORP KVB I KVB II		09	J02A J02B J08A		07	H33Z
		VAC VBOR			J08B		09	J02A J02B J08A
	03	D12A D12B			L33Z			J08B
	06	G10Z G12A G12B		11	L33Z		11	L33Z
		G12C G33Z G38Z		21A	W02A W02B		21A	W02A W02B
	07	H33Z		21B	X06A X06B X06C		21B	X06A X06B X06C
	11	L33Z	29.33.12↔		BORP KORP KVB I		03	D12A D12B
29.32.10↔		BORP KVB I KVB II			KVB II MKOR VAC	29.39↔	06	G10Z G12A G12B
		VAC VBOR			VB VBOR VKOR			G12C
	03	D12A D12B		03	D02A D02B D12A		07	H33Z
	06	G10Z G12A G12B			D12B D24A D24B		11	L33Z
		G12C G33Z G38Z			D25A D25B		21A	W02A W02B
	07	H33Z		04	E02A E02B E02C	29.4x.10↔	21B	X06A X06B X06C
	11	L33Z			E07Z		03	D12A D12B
29.32.11↔		BORP KVB I KVB II		05	F04Z		06	G10Z G12A G12B
		VAC VBOR		06	G16Z G18A G18B			G12C
	03	D12A D12B			G19A G19B G33Z		07	H33Z
	06	G10Z G12A G12B		07	H33Z		11	L33Z
		G12C G33Z G38Z		08	I02A I02B		03	D03A D03B D12A
	07	H33Z		09	J01A J01B J02A			D12B D25A D25B
	11	L33Z			J02B J08A J08B		04	E02A E02B E02C
29.32.99↔		BORP KVB I KVB II		11	L33Z		06	E07Z
		VAC VBOR		21A	W01A W02A W02B		06	G33Z G38Z
	03	D12A D12B		21B	X06A X06B X06C		07	H33Z
	06	G10Z G12A G12B		22	Y02A Y02B		09	J02A J02B J08A
		G12C G33Z G38Z	29.33.20↔		BORP KORP KVB I			J08B
	07	H33Z			KVB II MKOR VAC	29.4x.11↔	11	L33Z
	11	L33Z			VBOR VKOR		21A	W02A W02B
29.33.00↔		BORP KVB I KVB II		03	D12A D12B D24A		21B	X06A X06B X06C
		VAC VBOR			D24B D24C D25A			X33Z
	03	D03A D03B D12A			D25B			BORP KVB I KVB II
	04	E02A E02B E02C		04	E02A E02B E02C		03	D03A D03B D12A
		E07Z			E07Z			D12B D25A D25B
	06	G16Z G18A G18B		06	G16Z G18A G18B		04	E02A E02B E02C
		G19A G19B G33Z			G19A G19B G33Z		06	G33Z G38Z
					G38Z		07	H33Z
							09	J02A J02B J08A
								J08B

CHOP	MDC	DRG	CHOP	MDC	DRG	CHOP	MDC	DRG
	11	L33Z		11	L33Z		04	E02A E02B
	21A	W02A W02B	30.01↔	03	D09Z D30A D30B		21A	W02A W02B
	21B	X06A X06B X06C			D30C		21B	X06A X06B X06C
29.4x.12↔		X33Z		04	E02A E02B E02C	30.22.11↔	22	Y02A Y02B Y02C
		BORP KVB I KVB II	30.09.00↔	03	D09Z D30A D30B			BORP KVB I KVB II
		VAC VB VBOR			D30C			VAC VB VBOR
	03	D02A D02B D03A		04	E02A E02B E02C		03	D09Z D12A D12B
		D03B D12A D12B	30.09.10↔	03	D09Z D30A D30B			D30A D30B D30C
		D24A D24B D25A			D30C		04	E02A E02B
		D25B		04	E02A E02B E02C		21A	W02A W02B
	04	E02A E02B E02C	30.09.11↔	03	D09Z D30A D30B		21B	X06A X06B X06C
		E07Z			D30C		22	Y02A Y02B Y02C
	05	F04Z		04	E02A E02B E02C	30.22.99↔		BORP KVB I KVB II
	06	G33Z G38Z	30.09.20↔	03	D09Z D30A D30B			VAC VB VBOR
	07	H33Z			D30C		03	D09Z D12A D12B
	08	I02A I02B		04	E02A E02B E02C			D30A D30B D30C
	09	J01A J01B J02A	30.09.21↔	03	D09Z D30A D30B		04	E02A E02B
		J02B J08A J08B			D30C		21A	W02A W02B
	11	L33Z		04	E02A E02B E02C		21B	X06A X06B X06C
	21A	W01A W02A W02B	30.09.99↔	03	D09Z D30A D30B		22	Y02A Y02B Y02C
	21B	X06A X06B X06C			D30C	30.29.00↔		BORP KVB I KVB II
		X33Z		04	E02A E02B E02C			VAC VBOR
29.4x.99↔	22	Y02A Y02B	30.1x.00↔		BORP KVB I KVB II		03	D25A D25B D28Z
		BORP KVB I KVB II			VAC VBOR			D29Z
		VAC VBOR		03	D25A D25B		04	E02A E02B
	03	D03A D03B D12A		04	E02A E02B E02C		09	J02A J02B J08A
		D12B D25A D25B		09	J02A J02B J08A			J08B
	04	E02A E02B E02C			J08B		21A	W02A W02B
		E07Z		21A	W02A W02B		21B	X06A X06B X06C
	07	H33Z		21B	X06A X06B X06C	30.29.10↔		BORP KVB I KVB II
	09	J02A J02B J08A	30.1x.10↔		BORP KVB I KVB II			VAC VBOR
		J08B			VAC VBOR		03	D25A D25B D28Z
	11	L33Z		03	D25A D25B			D29Z
	21A	W02A W02B		04	E02A E02B E02C		04	E02A E02B
	21B	X06A X06B X06C		09	J02A J02B J08A		09	J02A J02B J08A
		X33Z			J08B			J08B
29.51↔	03	D12A D12B		21A	W02A W02B		21A	W02A W02B
	21A	W02A W02B		21B	X06A X06B X06C		21B	X06A X06B X06C
	21B	X06A X06B X06C	30.1x.11↔		BORP KVB I KVB II	30.29.11↔		BORP KVB I KVB II
29.52↔		BORP KVB I KVB II			VAC VBOR			VAC VBOR
		VAC VBOR		03	D25A D25B		03	D25A D25B D28Z
	03	D12A D12B		04	E02A E02B E02C			D29Z
	09	J02A J02B J03A		09	J02A J02B J08A		04	E02A E02B
		J03B J04Z J11A			J08B		09	J02A J02B J08A
		J11B		21A	W02A W02B			J08B
29.53↔	21B	X06A X06B X06C		21B	X06A X06B X06C		21A	W02A W02B
	03	D12A D12B	30.1x.99↔		BORP KVB I KVB II		21B	X06A X06B X06C
	21A	W02A W02B			VAC VBOR	30.29.20↔		BORP KVB I KVB II
	21B	X06A X06B X06C			VAC VBOR			VAC VBOR
29.54↔	03	D12A D12B		03	D25A D25B		03	D25A D25B D28Z
29.59↔		BORP VAC VBOR		04	E02A E02B E02C			D29Z
	03	D03A D03B D12A		09	J02A J02B J08A		04	E02A E02B
		D12B			J08B		09	J02A J02B J08A
	04	E02A E02B E02C		21A	W02A W02B			J08B
		E07Z	30.21↔	21B	X06A X06B X06C		21A	W02A W02B
	21A	W02A W02B			BORP KVB I KVB II		21B	X06A X06B X06C
	21B	X06A X06B X06C			VAC VBOR	30.29.21↔		BORP KVB I KVB II
29.92↔	01	B17A B17B B17C		03	D09Z D30A D30B			VAC VBOR
		B39A B39B	30.22.00↔	04	E02A E02B		03	D25A D25B D28Z
	03	D12A D12B			BORP KVB I KVB II			D29Z
	08	I02A I02B I08A			VAC VB VBOR		04	E02A E02B
		I08B I08C I13A		03	D09Z D12A D12B		09	J02A J02B J08A
		I13B I28A I28B			D30A D30B D30C			J08B
	21A	W02A W02B		04	E02A E02B		21A	W02A W02B
	21B	X06A X06B X06C		21A	W02A W02B		21B	X06A X06B X06C
29.99↔		BORP VAC VBOR		21B	X06A X06B X06C			BORP KVB I KVB II
	03	D12A D12B	30.22.10↔	22	Y02A Y02B Y02C	30.29.22↔		VAC VBOR
	06	G10Z G12A G12B			BORP KVB I KVB II		03	D25A D25B D28Z
		G12C			VAC VB VBOR			D29Z
	07	H33Z		03	D09Z D12A D12B		04	E02A E02B
					D30A D30B D30C			

CHOP	MDC	DRG	CHOP	MDC	DRG	CHOP	MDC	DRG
30.29.30↔	09	J02A J02B J08A J08B	30.3x.13↔		BORP KORP KVB I KVB II MKOR VAC VBOR VKOR	30.3x.99↔	09	J02A J02B J08A J08B
	21A	W02A W02B			D12A D12B D24A D24B D24C		21A	W02A W02B
	21B	X06A X06B X06C		03	E02A E02B E02C E07Z		21B	X06A X06B X06C X33Z
		BORP KVB I KVB II VAC VBOR		04	J02A J02B J08A J08B			BORP KORP KVB I KVB II MKOR VAC VBOR VKOR
		D25A D25B D28Z D29Z		09	W02A W02B		03	D12A D12B D24A D24B D24C
		E02A E02B		21A	X06A X06B X06C X33Z		04	E02A E02B E02C E07Z
		J02A J02B J08A J08B		21B	BORP KORP KVB I KVB II MKOR VAC VBOR VKOR		09	J02A J02B J08A J08B
		W02A W02B			D12A D12B D24A D24B D24C		21A	W02A W02B
		X06A X06B X06C		30.3x.14↔	E02A E02B E02C E07Z		21B	X06A X06B X06C X33Z
		BORP KVB I KVB II VAC VBOR			J02A J02B J08A J08B			BORP KORP KVB I KVB II MKOR VAC VBOR VKOR
30.29.99↔	03	D25A D25B D28Z D29Z	30.3x.15↔		BORP KORP KVB I KVB II MKOR VAC VBOR VKOR	30.4x.00↔	21A	W02A W02B
	04	E02A E02B			D12A D12B D24A D24B D24C		21B	X06A X06B X06C X33Z
	09	J02A J02B J08A J08B		03	E02A E02B E02C E07Z			BORP KORP KVB I KVB II MKOR VAC VBOR VKOR
		W02A W02B		04	J02A J02B J08A J08B		03	D12A D12B D24A D24B D24C
		X06A X06B X06C		09	W02A W02B		04	E02A E02B E07Z J02A J02B J03A J03B J04Z J08A J08B J10Z J21Z
		BORP KORP KVB I KVB II MKOR VAC VBOR VKOR			X06A X06B X06C X33Z		09	J02A J02B J03A J03B J04Z J08A J08B J10Z J21Z
		D12A D12B D24A D24B D24C		30.3x.16↔	BORP KORP KVB I KVB II MKOR VAC VBOR VKOR		10	K09A K09B
		E02A E02B E02C E07Z			D12A D12B D24A D24B D24C		21A	W02A W02B
		J02A J02B J08A J08B			E02A E02B E02C E07Z		21B	X06A X06B X06C X33Z
		W02A W02B			J02A J02B J08A J08B			BORP KORP KVB I KVB II MKOR VAC VBOR VKOR
30.3x.00↔	21B	X06A X06B X06C	30.3x.17↔		BORP KORP KVB I KVB II MKOR VAC VBOR VKOR	30.4x.10↔	03	D12A D12B D24A D24B D24C
		BORP KORP KVB I KVB II MKOR VAC VBOR VKOR			D12A D12B D24A D24B D24C		04	E02A E02B E07Z J02A J02B J03A J03B J04Z J08A J08B J10Z J21Z
		D12A D12B D24A D24B D24C		03	E02A E02B E02C E07Z		09	J02A J02B J03A J03B J04Z J08A J08B J10Z J21Z
		E02A E02B E02C E07Z		04	J02A J02B J08A J08B		10	K09A K09B
		J02A J02B J08A J08B			W02A W02B		21A	W02A W02B
		W02A W02B		30.3x.18↔	D12A D12B D24A D24B D24C		21B	X06A X06B X06C X33Z
		X06A X06B X06C			E02A E02B E02C E07Z			BORP KORP KVB I KVB II MKOR VAC VBOR VKOR
		BORP KORP KVB I KVB II MKOR VAC VBOR VKOR			J02A J02B J08A J08B		03	D12A D12B D24A D24B D24C
		D12A D12B D24A D24B D24C			W02A W02B		04	E02A E02B E07Z J02A J02B J03A J03B J04Z J08A J08B J10Z J21Z
		E02A E02B E02C E07Z			X06A X06B X06C X33Z		09	J02A J02B J03A J03B J04Z J08A J08B J10Z J21Z
30.3x.10↔	09	J02A J02B J08A J08B	30.3x.19↔		BORP KORP KVB I KVB II MKOR VAC VBOR VKOR	30.4x.11↔	10	K09A K09B
		W02A W02B			D12A D12B D24A D24B D24C		21A	W02A W02B
		X06A X06B X06C		03	E02A E02B E02C E07Z		21B	X06A X06B X06C X33Z
		BORP KORP KVB I KVB II MKOR VAC VBOR VKOR		04	J02A J02B J08A J08B			BORP KORP KVB I KVB II MKOR VAC VBOR VKOR
		D12A D12B D24A D24B D24C			W02A W02B		03	D12A D12B D24A D24B D24C
		E02A E02B E02C E07Z		30.3x.19↔	X06A X06B X06C X33Z		04	E02A E02B E07Z J02A J02B J03A J03B J04Z J08A J08B J10Z J21Z
		J02A J02B J08A J08B			BORP KORP KVB I KVB II MKOR VAC VBOR VKOR		09	J02A J02B J03A J03B J04Z J08A J08B J10Z J21Z
		W02A W02B			D12A D12B D24A D24B D24C		10	K09A K09B
		X06A X06B X06C			E02A E02B E02C E07Z		21A	W02A W02B
		BORP KORP KVB I KVB II MKOR VAC VBOR VKOR			J02A J02B J08A J08B		21B	X06A X06B X06C X33Z
30.3x.11↔	03	D12A D12B D24A D24B D24C	30.3x.19↔		BORP KORP KVB I KVB II MKOR VAC VBOR VKOR	30.4x.12↔	03	D12A D12B D24A D24B D24C
	04	E02A E02B E02C E07Z			D12A D12B D24A D24B D24C		04	E02A E02B E07Z J02A J02B J03A J03B J04Z J08A J08B J10Z J21Z
	09	J02A J02B J08A J08B		03	E02A E02B E02C E07Z		09	J02A J02B J03A J03B J04Z J08A J08B J10Z J21Z
		W02A W02B		04	J02A J02B J08A J08B		10	K09A K09B
		X06A X06B X06C			W02A W02B		21A	W02A W02B
		BORP KORP KVB I KVB II MKOR VAC VBOR VKOR		30.3x.19↔	D12A D12B D24A D24B D24C		21B	X06A X06B X06C X33Z
		D12A D12B D24A D24B D24C			E02A E02B E02C E07Z			BORP KORP KVB I KVB II MKOR VAC VBOR VKOR
		E02A E02B E02C E07Z			J02A J02B J08A J08B		03	D12A D12B D24A D24B D24C
		J02A J02B J08A J08B			W02A W02B		04	E02A E02B E07Z J02A J02B J03A J03B J04Z J08A J08B J10Z J21Z
		W02A W02B			X06A X06B X06C X33Z		09	J02A J02B J03A J03B J04Z J08A J08B J10Z J21Z
30.3x.12↔	21B	X06A X06B X06C	30.3x.19↔		BORP KORP KVB I KVB II MKOR VAC VBOR VKOR	30.4x.13↔	10	K09A K09B
		BORP KORP KVB I KVB II MKOR VAC VBOR VKOR			D12A D12B D24A D24B D24C		21A	W02A W02B
		D12A D12B D24A D24B D24C		03	E02A E02B E02C E07Z		21B	X06A X06B X06C X33Z
		E02A E02B E02C E07Z		04	J02A J02B J08A J08B			BORP KORP KVB I KVB II MKOR VAC VBOR VKOR
		J02A J02B J08A J08B			W02A W02B		03	D12A D12B D24A D24B D24C
		W02A W02B		30.3x.19↔	X06A X06B X06C X33Z		04	E02A E02B E07Z J02A J02B J03A J03B J04Z J08A J08B J10Z J21Z
		X06A X06B X06C			BORP KORP KVB I KVB II MKOR VAC VBOR VKOR		09	J02A J02B J03A J03B J04Z J08A J08B J10Z J21Z
		BORP KORP KVB I KVB II MKOR VAC VBOR VKOR			D12A D12B D24A D24B D24C		10	K09A K09B
		D12A D12B D24A D24B D24C			E02A E02B E02C E07Z		21A	W02A W02B
		E02A E02B E02C E07Z			J02A J02B J08A J08B		21B	X06A X06B X06C X33Z

CHOP	MDC	DRG	CHOP	MDC	DRG	CHOP	MDC	DRG
		KVB II MKOR VAC			VBOR VKOR			D12A D12B D24A
		VBOR VKOR		03	D12A D12B D24A		03	D12A D12B D24A
	03	D12A D12B D24A			D24B D24C		04	E02A E02B E07Z
		D24B D24C		04	E02A E02B E07Z		09	J02A J02B J03A
	04	E02A E02B E07Z			J03B J04Z J08A			J08B J10Z J21Z
		J02A J02B J03A		09	J02A J02B J03A		10	K09A K09B
	09	J02A J02B J03A			J03B J04Z J08A		21A	W02A W02B
		J03B J04Z J08A		10	J03B J04Z J08A		21B	X06A X06B X06C
	10	J03B J04Z J08A			J08B J10Z J21Z			X33Z
		J08B J10Z J21Z	30.4x.14↔		X33Z			BORP KORP KVB I
	10	K09A K09B			BORP KORP KVB I			KVB II MKOR VAC
		K09A K09B		30.4x.20↔	KVB II MKOR VAC		30.4x.25↔	VBOR VKOR
	21A	W02A W02B			VBOR VKOR			D12A D12B D24A
		W02A W02B		03	D12A D12B D24A		03	D12A D12B D24A
	21B	X06A X06B X06C			D24B D24C		04	E02A E02B E07Z
		X06A X06B X06C		04	E02A E02B E07Z		09	J02A J02B J03A
	30.4x.15↔	X33Z		09	J02A J02B J03A			J03B J04Z J08A
		BORP KORP KVB I			J03B J04Z J08A		10	K06A K06B K09A
		KVB II MKOR VAC		30.4x.21↔	J03B J04Z J08A			K09B
		VBOR VKOR			J08B J10Z J21Z		21A	W02A W02B
		VBOR VKOR			X33Z		21B	X06A X06B X06C
	03	D12A D12B D24A			X33Z			X33Z
		D12A D12B D24A		30.4x.22↔	BORP KORP KVB I		21A	W01A W02A W02B
	03	D12A D12B D24A			KVB II MKOR VAC		21B	X06A X06B X06C
		D24B D24C			VBOR VKOR			X33Z
	04	E02A E02B E07Z			VBOR VKOR		22	Y02A Y02B
		E02A E02B E07Z		03	D12A D12B D24A			BORP KORP KVB I
	04	E02A E02B E07Z			D24B D24C		30.4x.26↔	KVB II MKOR VAC
		E02A E02B E07Z		04	E02A E02B E07Z			VBOR VKOR
	05	F04Z			E02A E02B E07Z		03	D12A D12B D24A
		F04Z		04	E02A E02B E07Z			D24B D24C
	08	I02A I02B		09	J02A J02B J03A		04	E02A E02B E07Z
		I02A I02B			J03B J04Z J08A		09	J02A J02B J03A
	09	J01A J01B J02A			J03B J04Z J08A			J03B J04Z J08A
		J02B J03A J03B		10	J03B J04Z J08A		10	K06A K06B K09A
		J04Z J08A J08B			J08B J10Z J21Z			K09B
	10	K09A K09B		21A	W02A W02B		21A	W02A W02B
		K09A K09B		21B	X06A X06B X06C		21B	X06A X06B X06C
	21A	W01A W02A W02B			X33Z			X33Z
		W01A W02A W02B		30.4x.23↔	BORP KORP KVB I		30.4x.27↔	BORP KORP KVB I
	21B	X06A X06B X06C			KVB II MKOR VAC			KVB II MKOR VAC
		X06A X06B X06C			VBOR VKOR		03	D12A D12B D24A
	30.4x.16↔	X33Z			VBOR VKOR			D24B D24C
		Y02A Y02B			VBOR VKOR		03	D12A D12B D24A
		Y02A Y02B			D12A D12B D24A			D24B D24C
	03	D12A D12B D24A			D24B D24C		04	E02A E02B E07Z
		D12A D12B D24A			E02A E02B E07Z		09	J02A J02B J03A
	04	E02A E02B E07Z			E02A E02B E07Z			J03B J04Z J08A
		E02A E02B E07Z		03	D12A D12B D24A		10	K06A K06B K09A
	09	J02A J02B J03A			D24B D24C			K09B
		J03B J04Z J08A			D24B D24C		21A	W02A W02B
		J03B J04Z J08A			E02A E02B E07Z		21B	X06A X06B X06C
	10	K09A K09B			E02A E02B E07Z			X33Z
		K09A K09B			J02A J02B J03A		30.4x.29↔	BORP KORP KVB I
	21A	W02A W02B			J03B J04Z J08A			KVB II MKOR VAC
		W02A W02B			J03B J04Z J08A		03	D12A D12B D24A
	21B	X06A X06B X06C			J08B J10Z J21Z			D24B D24C
		X06A X06B X06C			X33Z		04	E02A E02B E07Z
	30.4x.17↔	X33Z			BORP KORP KVB I		09	J02A J02B J03A
		BORP KORP KVB I			KVB II MKOR VAC			J03B J04Z J08A
		KVB II MKOR VAC			VBOR VKOR		10	K06A K06B K09A
		KVB II MKOR VAC			VBOR VKOR			K09B
	03	D12A D12B D24A			D12A D12B D24A		21A	W02A W02B
		D12A D12B D24A			D24B D24C		21B	X06A X06B X06C
	04	E02A E02B E07Z			E02A E02B E07Z			X33Z
		E02A E02B E07Z			E02A E02B E07Z		30.4x.19↔	BORP KORP KVB I
	09	J02A J02B J03A			J02A J02B J03A			KVB II MKOR VAC
		J03B J04Z J08A			J03B J04Z J08A			VBOR VKOR
		J03B J04Z J08A			J08B J10Z J21Z			VBOR VKOR
	10	K09A K09B			X33Z			D12A D12B D24A
		K09A K09B			BORP KORP KVB I		04	E02A E02B E07Z
	21A	W02A W02B			KVB II MKOR VAC		09	J02A J02B J03A
		W02A W02B			VBOR VKOR			J03B J04Z J08A
	21B	X06A X06B X06C			D12A D12B D24A		10	K06A K06B K09A
		X06A X06B X06C			D24B D24C			K09B
	30.4x.19↔	X33Z			E02A E02B E07Z		21A	W02A W02B
		BORP KORP KVB I			J02A J02B J03A		21B	X06A X06B X06C
		KVB II MKOR VAC			J03B J04Z J08A			X33Z
		KVB II MKOR VAC			J08B J10Z J21Z			BORP KORP KVB I
		KVB II MKOR VAC			X33Z			KVB II MKOR VAC
		KVB II MKOR VAC			BORP KORP KVB I		03	D12A D12B D24A
		KVB II MKOR VAC			KVB II MKOR VAC			D24B D24C
		KVB II MKOR VAC			VBOR VKOR		04	E02A E02B E07Z
		KVB II MKOR VAC			VBOR VKOR		09	J02A J02B J03A
		KVB II MKOR VAC			D12A D12B D24A			J03B J04Z J08A
		KVB II MKOR VAC			D24B D24C		10	K06A K06B K09A
		KVB II MKOR VAC			E02A E02B E07Z			K09B
		KVB II MKOR VAC			J02A J02B J03A		21A	W02A W02B
		KVB II MKOR VAC			J03B J04Z J08A		21B	X06A X06B X06C
		KVB II MKOR VAC			J08B J10Z J21Z			X33Z
		KVB II MKOR VAC			X33Z			BORP KORP KVB I
		KVB II MKOR VAC			BORP KORP KVB I			KVB II MKOR VAC
		KVB II MKOR VAC			KVB II MKOR VAC			VBOR VKOR
		KVB II MKOR VAC			VBOR VKOR			VBOR VKOR
		KVB II MKOR VAC			D12A D12B D24A			D12A D12B D24A
		KVB II MKOR VAC			D24B D24C			D24B D24C
		KVB II MKOR VAC			E02A E02B E07Z			E02A E02B E07Z
		KVB II MKOR VAC			J02A J02B J03A			J02A J02B J03A
		KVB II MKOR VAC			J03B J04Z J08A			J03B J04Z J08A
		KVB II MKOR VAC			J08B J10Z J21Z			J08B J10Z J21Z
		KVB II MKOR VAC			X33Z			X33Z
		KVB II MKOR VAC			BORP KORP KVB I			BORP KORP KVB I
		KVB II MKOR VAC			KVB II MKOR VAC			KVB II MKOR VAC
		KVB II MKOR VAC			VBOR VKOR			VBOR VKOR
		KVB II MKOR VAC			VBOR VKOR			VBOR VKOR
		KVB II MKOR VAC			D12A D12B D24A			D12A D12B D24A
		KVB II MKOR VAC			D24B D24C			D24B D24C
		KVB II MKOR VAC			E02A E02B E07Z			E02A E02B E07Z
		KVB II MKOR VAC			J02A J02B J03A			J02A J02B J03A
		KVB II MKOR VAC			J03B J04Z J08A			J03B J04Z J08A
		KVB II MKOR VAC			J08B J10Z J21Z			J08B J10Z J21Z
		KVB II MKOR VAC			X33Z			X33Z
		KVB II MKOR VAC			BORP KORP KVB I			BORP KORP KVB I
		KVB II MKOR VAC			KVB II MKOR VAC			KVB II MKOR VAC
		KVB II MKOR VAC			VBOR VKOR			VBOR VKOR
		KVB II MKOR VAC			VBOR VKOR			VBOR VKOR
		KVB II MKOR VAC			D12A D12B D24A			D12A D12B D24A
		KVB II MKOR VAC			D24B D24C			D24B D24C
		KVB II MKOR VAC			E02A E02B E07Z			E02A E02B E07Z
		KVB II MKOR VAC			J02A J02B J03A			J02A J02B J03A
		KVB II MKOR VAC			J03B J04Z J08A			J03B J04Z J08A
		KVB II MKOR VAC			J08B J10Z J21Z			J08B J10Z J21Z
		KVB II MKOR VAC			X33Z			X33Z
		KVB II MKOR VAC			BORP KORP KVB I			BORP KORP KVB I
		KVB II MKOR VAC			KVB II MKOR VAC			KVB II MKOR VAC
		KVB II MKOR VAC			VBOR VKOR			VBOR VKOR
		KVB II MKOR VAC			VBOR VKOR			VBOR VKOR
		KVB II MKOR VAC			D12A D12B D24A			D12A D12B D24A
		KVB II MKOR VAC			D24B D24C			D24B D24C
		KVB II MKOR VAC			E02A E02B E07Z			E02A E02B E07Z
		KVB II MKOR VAC			J02A J02B J03A			J02A J02B J03A
		KVB II MKOR VAC			J03B J04Z J08A			J03B J04Z J08A
		KVB II MKOR VAC			J08B J10Z J21Z			J08B J10Z J21Z
		KVB II MKOR VAC			X33Z			X33Z
		KVB II MKOR VAC			BORP KORP KVB I			BORP KORP KVB I
		KVB II MKOR VAC			KVB II MKOR VAC			KVB II MKOR VAC
		KVB II MKOR VAC			VBOR VKOR			VBOR VKOR
		KVB II MKOR VAC			VBOR VKOR			VBOR VKOR
		KVB II MKOR VAC			D12A D12B D24A			D12A D12B D24A
		KVB II MKOR VAC			D24B D24C			D24B D24C
		KVB II MKOR VAC			E02A E02B E07Z			E02A E02B E07Z
		KVB II MKOR VAC			J02A J02B J03A			J02A J02B J03A
		KVB II MKOR VAC			J03B J04Z J08A			J03B J04Z J08A
		KVB II MKOR VAC			J08B J10Z J21Z			J08B J10Z J21Z
		KVB II MKOR VAC			X33Z			X33Z
		KVB II MKOR VAC			BORP KORP KVB I			BORP KORP KVB I
		KVB II MKOR VAC			KVB II MKOR VAC			KVB II MKOR VAC
		KVB II MKOR VAC			VBOR VKOR			VBOR VKOR
		KVB II MKOR VAC			VBOR VKOR			VBOR VKOR
		KVB II MKOR VAC			D12A D12B D24A			

CHOP	MDC	DRG	CHOP	MDC	DRG	CHOP	MDC	DRG	
30.4x.99↔		X33Z		04	E02A E02B E02C		03	D25A D25B D28Z	
		BORP KORB KVB I		09	J02A J02B J08A			D29Z	
		KVB II MKOR VAC			J08B		04	E02A E02B E02C	
		VBOR VKOR		21A	W02A W02B		09	J02A J02B J08A	
		D12A D12B D24A	31.69.11↔	21B	X06A X06B X06C	31.69.42↔	19	U01A U01B U01C	
		D24B D24C					21A	W02A W02B	
		E02A E02B E07Z			03		D25A D25B D28Z	21B	X06A X06B X06C
		J02A J02B J03A			04		E02A E02B E02C		BORP KVB I KVB II
		J03B J04Z J08A			09		J02A J02B J08A		VAC VBOR
		J08B J10Z J21Z			04		E02A E02B E02C	03	D25A D25B D28Z
	K09A K09B			09	J02A J02B J08A			D29Z	
	W02A W02B			21A	W02A W02B		04	E02A E02B E02C	
	X06A X06B X06C			21B	X06A X06B X06C		09	J02A J02B J08A	
	X33Z				BORP KVB I KVB II			J08B	
31.1†↔	03	D02A D02B D15A	31.69.12↔		VAC VBOR	31.69.99↔	19	U01A U01B U01C	
		D15B D24A D24B			03		D25A D25B D28Z	21A	W02A W02B
31.21†↔	04	D24C D25A D25B		04	E02A E02B E02C	21B	X06A X06B X06C		
	21A	E02A E02B E02C		09	J02A J02B J08A		BORP VAC VBOR		
	03	W01A W01B		J08B		03	D25A D25B D28Z		
31.29†↔	04	D02A D02B D15A	31.69.14↔	21A	W02A W02B	04	E02A E02B E02C		
		D15B D24A D24B		21B	X06A X06B X06C	09	J02A J02B J08A		
		D24C D25A D25B			BORP KVB I KVB II		J08B		
31.3↔	04	E02A E02B E02C		03	D25A D25B D28Z	31.71↔	19	U01A U01B U01C	
	21A	W01A W01B		04	E02A E02B E02C		21A	W02A W02B	
	03	D09Z D30A D30B		09	J02A J02B J08A		21B	X06A X06B X06C	
31.34↔	04	D09Z D30A D30B		J08B		03	D12A D12B D25A		
	04	E02A E02B E02C		21A	W02A W02B		D25B		
31.45↔	03	D09Z D30A D30B	31.69.20↔	21B	X06A X06B X06C	04	E02A E02B E02C		
	04	E02A E02B E02C			BORP KVB I KVB II	21A	W02A W02B		
31.61↔		BORP KVB I KVB II		VAC VBOR	31.72↔	21B	X06A X06B X06C		
		VAC VB VBOR		03		D25A D25B D28Z		BORP KVB I KVB II	
	03	D09Z D25A D25B		D29Z			VAC VB VBOR		
31.62↔	04	D30A D30B		04	E02A E02B E02C	03	D12A D12B		
	21A	E02A E02B E02C		09	J02A J02B J08A	04	E02A E02B E02C		
	21B	W02A W02B		J08B		05	F21A F21B F21C		
	22	X06A X06B X06C	31.69.30↔	21A	W02A W02B	09	J02A J02B J03A		
	04	Y02A Y02B Y02C			21B	X06A X06B X06C		J03B J04Z J11A	
		BORP KVB I KVB II				BORP KVB I KVB II		J11B	
	VAC VB VBOR			03	D25A D25B D28Z	21A	W02A W02B		
03	D09Z D25A D25B			D29Z	21B	X06A X06B X06C			
04	D30A D30B			04	E02A E02B E02C	22	Y02A Y02B Y02C		
31.63↔	21A	E02A E02B E02C		09	J02A J02B J08A		BORP KVB I KVB II		
	21B	W02A W02B		J08B	31.73↔		VAC VB VBOR		
	22	X06A X06B X06C		19		U01A U01B U01C	03	D12A D12B D25A	
	03	Y02A Y02B Y02C		21A		W02A W02B		D25B	
		BORP VAC VB		21B		X06A X06B X06C	04	E01A E01B E02A	
		VBOR				BORP KVB I KVB II		E02B E02C E06A	
	VBOR			VAC VBOR		06	E06B E06C		
31.64↔	03	D09Z D25A D25B	31.69.31↔	03	D25A D25B D28Z		G02A G02B G16Z		
	04	D30A D30B			D29Z		G18A G18B G19A		
	21A	E02A E02B E02C			04	E02A E02B E02C		G19B G38Z	
	21B	W02A W02B			09	J02A J02B J08A	07	H33Z	
	22	X06A X06B X06C			J08B	11	L33Z		
	04	Y02A Y02B Y02C			21A	W02A W02B	21A	W02A W02B	
31.69.10↔		BORP KVB I KVB II		21B	X06A X06B X06C	21B	X06A X06B X06C		
		VAC VB VBOR	31.69.40↔		BORP KVB I KVB II	22	Y02A Y02B Y02C		
	03	D09Z D25A D25B			VAC VBOR		BORP KVB I KVB II		
	04	D30A D30B			03	D25A D25B D28Z		VAC VBOR	
	21A	E02A E02B E02C			04	E02A E02B E02C	03	D09Z D24A D24B	
	21B	W02A W02B			09	J02A J02B J08A		D24C D30A D30B	
22	X06A X06B X06C			J08B	31.75↔	04	E02A E02B E02C		
	Y02A Y02B Y02C		21A	W02A W02B			BORP KVB I KVB II		
	BORP KVB I KVB II		21B	X06A X06B X06C			VAC VBOR		
	VAC VBOR			BORP KVB I KVB II			D09Z D24A D24B		
03	D25A D25B D28Z			VAC VBOR			D24C D30A D30B		
	D29Z			03		D25A D25B D28Z	04	E02A E02B E02C	
	D29Z			04	E02A E02B E02C		BORP KVB I KVB II		
	D29Z			09	J02A J02B J08A		VAC VBOR		
	D29Z			J08B	31.79.00↔	03	D12A D12B		
	D29Z			21A		W02A W02B	04	E02A E02B E02C	
	D29Z			21B		X06A X06B X06C	21A	W02A W02B	
	D29Z					BORP VAC VBOR			
	D29Z								
	D29Z								

CHOP	MDC	DRG	CHOP	MDC	DRG	CHOP	MDC	DRG
	21B	X04Z X05A X05B X06A X06B X06C		04	E02A E02B E02C W02A W02B		04	E01A E01B E06A E06B E06C
31.79.10↔	03	D02A D02B D15A D15B D24A D24B D24C D25A D25B	31.99.99↔	21A	X06A X06B X06C		06	G33Z G38Z
	04	E02A E02B E02C		21B	D12A D12B		07	H33Z
31.79.11↔	21A	W01A W01B BORP KVB I KVB II VAC VBOR	32.01.13↔	04	E02A E02B E02C		08	I28A I28B
	03	D12A D12B	32.09.00↔	21A	W02A W02B	32.21↔	09	J01A J01B
	04	E02A E02B E02C		21B	X06A X06B X06C		11	L33Z
	21A	W02A W02B		04	E02A E02B E02C BORP KVB I KVB II VAC VBOR		21B	X33Z
31.79.12↔	21B	X04Z X05A X05B X06A X06B X06C BORP KVB I KVB II VAC VBOR		04	E01A E01B E06A E06B E06C		04	E01A E01B E06A E06B E06C
	03	D12A D12B		07	H33Z		06	G33Z G38Z
	04	E02A E02B E02C	32.09.10↔	11	L33Z		07	H33Z
	21A	W02A W02B		21A	W02A W02B		11	L33Z
	21B	X04Z X05A X05B X06A X06B X06C BORP KVB I KVB II VAC VBOR		21B	X06A X06B X06C	32.22↔	21B	X33Z
31.79.13↔	03	D12A D12B		22	Y02A Y02B Y02C BORP KVB I KVB II VAC VBOR		04	E01A E01B E06A E06B E06C
	04	E02A E02B E02C		04	E01A E01B E06A E06B E06C		06	G33Z G38Z
	21A	W02A W02B		06	G33Z G38Z		07	H33Z
	21B	X04Z X05A X05B X06A X06B X06C BORP KVB I KVB II VAC VBOR		07	H33Z	32.23↔	11	L33Z
31.79.14↔	03	D12A D12B		11	L33Z		21B	X33Z
	04	E02A E02B E02C		21A	W02A W02B		04	E01A E01B E06A E06B E06C
	21A	W02A W02B		21B	X06A X06B X06C		06	G33Z G38Z
	21B	X04Z X05A X05B X06A X06B X06C BORP KVB I KVB II VAC VBOR	32.09.20↔	22	Y02A Y02B Y02C BORP KVB I KVB II VAC VBOR		07	H33Z
31.79.15↔	03	D12A D12B		04	E01A E01B E06A E06B E06C		08	I28A I28B
	04	E02A E02B E02C		06	G33Z G38Z		09	J01A J01B
	21A	W02A W02B		07	H33Z	32.25↔	11	L33Z
	21B	X04Z X05A X05B X06A X06B X06C BORP KVB I KVB II VAC VBOR		11	L33Z		21B	X33Z
31.79.99↔	03	D12A D12B		21A	W02A W02B		04	E01A E01B E06A E06B E06C
	04	E02A E02B E02C	32.09.99↔	21B	X06A X06B X06C		06	G33Z G38Z
	21A	W02A W02B		22	Y02A Y02B Y02C BORP KVB I KVB II VAC VBOR		07	H33Z
	21B	X04Z X05A X05B X06A X06B X06C BORP KVB I KVB II VAC VBOR		04	E01A E01B E06A E06B E06C		09	J01A J01B
31.91↔	01	B17A B17B B17C B39A B39B		07	H33Z	32.26↔	11	L33Z
	03	D12A D12B		11	L33Z		21B	X33Z
	08	I02A I02B I08A I08B I08C I13A I13B I28A I28B	32.1x.10↔	21A	W02A W02B		04	E01A E01B E06A E06B E06C
	21A	W02A W02B		21B	X06A X06B X06C X33Z		07	H33Z
31.92↔	21B	X06A X06B X06C VB		22	Y02A Y02B Y02C BORP KVB I KVB II VAC VBOR		08	I28A I28B
	03	D09Z D30A D30B D30C		04	E01A E01B E05A E05B E05C	32.29↔	11	L33Z
	04	E02A E02B E02C	32.1x.20↔	06	G33Z G38Z		21B	X33Z
	21A	W02A W02B		07	H33Z		04	E01A E01B E06A E06B E06C
	21B	X06A X06B X06C		11	L33Z		07	H33Z
31.98↔	22	Y02A Y02B Y02C VB		21A	W02A W02B	32.30↔	08	I28A I28B
	03	D09Z D30A D30B D30C		21B	X06A X06B X06C X33Z		11	L33Z
	04	E02A E02B E02C		22	Y02A Y02B Y02C BORP KVB I KVB II VAC VBOR		21B	X33Z
	21A	W02A W02B		04	E01A E01B E05A E05B E05C		04	E01A E01B E06A E06B E06C
	21B	X06A X06B X06C		06	G33Z G38Z		06	G33Z G38Z
31.99.00↔	22	Y02A Y02B Y02C		07	H33Z		07	H33Z
	03	D12A D12B	32.20↔	11	L33Z		09	J01A J01B
				21A	W02A W02B		11	L33Z
				21B	X06A X06B X06C X33Z		21A	W02A W02B
				22	Y02A Y02B Y02C BORP KVB I KVB II VAC VBOR		21B	X06A X06B X06C

CHOP	MDC	DRG	CHOP	MDC	DRG	CHOP	MDC	DRG
32.39↔	22	X33Z	32.41.13↔	04	21A W02A W02B	32.42.00↔	07	H33Z
		Y02A Y02B Y02C			21B X06A X06B X06C			09 J01A J01B
		BORP KORP KVB I			X33Z			11 L33Z
		KVB II MKOR MVE			22 Y02A Y02B Y02C			21A W02A W02B
		VAC VB VBOR			BORP KORP KVB I			21B X06A X06B X06C
		VKOR			KVB II MKOR MVE			X33Z
		E01A E01B E06A			VAC VB VBOR			22 Y02A Y02B Y02C
		E06B E06C			VKOR			BORP KORP KVB I
		G33Z G38Z			04 E01A E01B E05A			KVB II MKOR VAC
		H33Z			E05B E05C			VB VBOR VKOR
		J01A J01B			G02A G02B G33Z			04 E01A E01B E05A
		L33Z			G38Z			E05B E05C
		W02A W02B			H33Z			06 G02A G02B G33Z
X06A X06B X06C	J01A J01B	G38Z						
X33Z	L33Z	H33Z						
Y02A Y02B Y02C	J01A J01B	J01A J01B						
BORP KORP KVB I	L33Z	L33Z						
KVB II MKOR VAC	W02A W02B	21A W02A W02B						
VB VBOR VKOR	X06A X06B X06C	21B X06A X06B X06C						
VAC VB VBOR VKOR	X33Z	X33Z						
E01A E01B E05A	Y02A Y02B Y02C	22 Y02A Y02B Y02C						
E05B E05C	BORP KORP KVB I	BORP KORP KVB I						
G02A G02B G33Z	KVB II MKOR VAC	KVB II MKOR VAC						
G38Z	VB VBOR VKOR	VB VBOR VKOR						
H33Z	VAC VB VBOR VKOR	04 E01A E01B E05A						
J01A J01B	E01A E01B E05A	E05B E05C						
L33Z	E05B E05C	06 G33Z G38Z						
W02A W02B	G02A G02B G33Z	H33Z						
X06A X06B X06C	G38Z	J01A J01B						
X33Z	H33Z	L33Z						
Y02A Y02B Y02C	J01A J01B	21A W02A W02B						
BORP KORP KVB I	L33Z	21B X06A X06B X06C						
KVB II MKOR MVE	W02A W02B	X33Z						
VAC VB VBOR	X06A X06B X06C	22 Y02A Y02B Y02C						
VKOR	X33Z	BORP KORP KVB I						
E01A E01B E05A	Y02A Y02B Y02C	KVB II MKOR MVE						
E05B E05C	BORP KORP KVB I	VAC VB VBOR						
G02A G02B G33Z	KVB II MKOR MVE	VKOR						
G38Z	VAC VB VBOR	04 E01A E01B E05A						
H33Z	VKOR	E05B E05C						
J01A J01B	04 E01A E01B E05A	06 G33Z G38Z						
L33Z	E05B E05C	H33Z						
W02A W02B	G02A G02B G33Z	J01A J01B						
X06A X06B X06C	G38Z	L33Z						
X33Z	H33Z	21A W02A W02B						
Y02A Y02B Y02C	J01A J01B	21B X06A X06B X06C						
BORP KORP KVB I	L33Z	X33Z						
KVB II MKOR MVE	W02A W02B	22 Y02A Y02B Y02C						
VAC VB VBOR	X06A X06B X06C	BORP KORP KVB I						
VKOR	X33Z	KVB II MKOR MVE						
E01A E01B E05A	Y02A Y02B Y02C	VAC VB VBOR						
E05B E05C	BORP KORP KVB I	VKOR						
G02A G02B G33Z	KVB II MKOR VAC	04 E01A E01B E05A						
G38Z	VB VBOR VKOR	E05B E05C						
H33Z	VAC VB VBOR VKOR	06 G33Z G38Z						
J01A J01B	E01A E01B E05A	H33Z						
L33Z	E05B E05C	J01A J01B						
W02A W02B	G02A G02B G33Z	L33Z						
X06A X06B X06C	G38Z	21A W02A W02B						
X33Z	H33Z	21B X06A X06B X06C						
Y02A Y02B Y02C	J01A J01B	X33Z						
BORP KORP KVB I	L33Z	22 Y02A Y02B Y02C						
KVB II MKOR MVE	W02A W02B	BORP KORP KVB I						
VAC VB VBOR	X06A X06B X06C	KVB II MKOR MVE						
VKOR	X33Z	VAC VB VBOR						
E01A E01B E05A	Y02A Y02B Y02C	VKOR						
E05B E05C	BORP KORP KVB I	04 E01A E01B E05A						
G02A G02B G33Z	KVB II MKOR VAC	E05B E05C						
G38Z	VB VBOR VKOR	06 G33Z G38Z						
H33Z	VAC VB VBOR VKOR	H33Z						
J01A J01B	E01A E01B E05A	J01A J01B						
L33Z	E05B E05C	L33Z						
W02A W02B	G02A G02B G33Z	21A W02A W02B						
X06A X06B X06C	G38Z	21B X06A X06B X06C						
X33Z	H33Z	X33Z						
Y02A Y02B Y02C	J01A J01B	22 Y02A Y02B Y02C						
BORP KORP KVB I	L33Z	BORP KORP KVB I						
KVB II MKOR MVE	W02A W02B	KVB II MKOR MVE						
VAC VB VBOR	X06A X06B X06C	VAC VB VBOR						
VKOR	X33Z	VKOR						
E01A E01B E05A	Y02A Y02B Y02C	04 E01A E01B E05A						
E05B E05C	BORP KORP KVB I	E05B E05C						
G02A G02B G33Z	KVB II MKOR VAC	06 G33Z G38Z						
G38Z	VB VBOR VKOR	H33Z						
H33Z	VAC VB VBOR VKOR	J01A J01B						
J01A J01B	E01A E01B E05A	L33Z						
L33Z	E05B E05C	21A W02A W02B						
W02A W02B	G02A G02B G33Z	21B X06A X06B X06C						
X06A X06B X06C	G38Z	X33Z						
X33Z	H33Z	22 Y02A Y02B Y02C						
Y02A Y02B Y02C	J01A J01B	BORP KORP KVB I						
BORP KORP KVB I	L33Z	KVB II MKOR MVE						
KVB II MKOR MVE	W02A W02B	VAC VB VBOR						
VAC VB VBOR	X06A X06B X06C	VKOR						
VKOR	X33Z	04 E01A E01B E05A						
E01A E01B E05A	Y02A Y02B Y02C	E05B E05C						
E05B E05C	BORP KORP KVB I	06 G33Z G38Z						
G02A G02B G33Z	KVB II MKOR VAC	H33Z						
G38Z	VB VBOR VKOR	J01A J01B						
H33Z	VAC VB VBOR VKOR	L33Z						
J01A J01B	E01A E01B E05A	21A W02A W02B						
L33Z	E05B E05C	21B X06A X06B X06C						
W02A W02B	G02A G02B G33Z	X33Z						
X06A X06B X06C	G38Z	22 Y02A Y02B Y02C						
X33Z	H33Z	BORP KORP KVB I						
Y02A Y02B Y02C	J01A J01B	KVB II MKOR MVE						
BORP KORP KVB I	L33Z	VAC VB VBOR						
KVB II MKOR MVE	W02A W02B	VKOR						
VAC VB VBOR	X06A X06B X06C	04 E01A E01B E05A						
VKOR	X33Z	E05B E05C						
E01A E01B E05A	Y02A Y02B Y02C	06 G33Z G38Z						
E05B E05C	BORP KORP KVB I	H33Z						
G02A G02B G33Z	KVB II MKOR VAC	J01A J01B						
G38Z	VB VBOR VKOR	L33Z						
H33Z	VAC VB VBOR VKOR	21A W02A W02B						
J01A J01B	E01A E01B E05A	21B X06A X06B X06C						
L33Z	E05B E05C	X33Z						
W02A W02B	G02A G02B G33Z	22 Y02A Y02B Y02C						
X06A X06B X06C	G38Z	BORP KORP KVB I						
X33Z	H33Z	KVB II MKOR MVE						
Y02A Y02B Y02C	J01A J01B	VAC VB VBOR						
BORP KORP KVB I	L33Z	VKOR						
KVB II MKOR MVE	W02A W02B	04 E01A E01B E05A						
VAC VB VBOR	X06A X06B X06C	E05B E05C						
VKOR	X33Z	06 G33Z G38Z						
E01A E01B E05A	Y02A Y02B Y02C	H33Z						
E05B E05C	BORP KORP KVB I	J01A J01B						
G02A G02B G33Z	KVB II MKOR VAC	L33Z						
G38Z	VB VBOR VKOR	21A W02A W02B						
H33Z	VAC VB VBOR VKOR	21B X06A X06B X06C						
J01A J01B	E01A E01B E05A	X33Z						
L33Z	E05B E05C	22 Y02A Y02B Y02C						
W02A W02B	G02A G02B G33Z	BORP KORP KVB I						
X06A X06B X06C	G38Z	KVB II MKOR MVE						
X33Z	H33Z	VAC VB VBOR						
Y02A Y02B Y02C	J01A J01B	VKOR						
BORP KORP KVB I	L33Z	04 E01A E01B E05A						
KVB II MKOR MVE	W02A W02B	E05B E05C						
VAC VB VBOR	X06A X06B X06C	06 G33Z G38Z						
VKOR	X33Z	H33Z						
E01A E01B E05A	Y02A Y02B Y02C	J01A J01B						
E05B E05C	BORP KORP KVB I	L33Z						
G02A G02B G33Z	KVB II MKOR VAC	21A W02A W02B						
G38Z	VB VBOR VKOR	21B X06A X06B X06C						
H33Z	VAC VB VBOR VKOR	X33Z						
J01A J01B	E01A E01B E05A	22 Y02A Y02B Y02C						
L33Z	E05B E05C	BORP KORP KVB I						
W02A W02B	G02A G02B G33Z	KVB II MKOR MVE						
X06A X06B X06C	G38Z	VAC VB VBOR						
X33Z	H33Z	VKOR						
Y02A Y02B Y02C	J01A J01B	04 E01A E01B E05A						
BORP KORP KVB I	L33Z	E05B E05C						
KVB II MKOR MVE	W02A W02B	06 G33Z G38Z						
VAC VB VBOR	X06A X06B X06C	H33Z						
VKOR	X33Z	J01A J01B						
E01A E01B E05A	Y02A Y02B Y02C	L33Z						
E05B E05C	BORP KORP KVB I	21A W02A W02B						
G02A G02B G33Z	KVB II MKOR VAC	21B X06A X06B X06C						
G38Z	VB VBOR VKOR	X33Z						
H33Z	VAC VB VBOR VKOR	22 Y02A Y02B Y02C						
J01A J01B	E01A E01B E05A	BORP KORP KVB I						
L33Z	E05B E05C	KVB II MKOR MVE						
W02A W02B	G02A G02B G33Z	VAC VB VBOR						
X06A X06B X06C	G38Z	VKOR						
X33Z	H33Z	04 E01A E01B E05A						
Y02A Y02B Y02C	J01A J01B	E05B E05C						
BORP KORP KVB I	L33Z	06 G33Z G38Z						
KVB II MKOR MVE	W02A W02B	H33Z						
VAC VB VBOR	X06A X06B X06C	J01A J01B						
VKOR	X33Z	L33Z						
E01A E01B E05A	Y02A Y02B Y02C	21A W02A W02B						
E05B E05C	BORP KORP KVB I	21B X06A X06B X06C						
G02A G02B G33Z	KVB II MKOR VAC	X33Z						
G38Z	VB VBOR VKOR	22 Y02A Y02B Y02C						
H33Z	VAC VB VBOR VKOR	BORP KORP KVB I						
J01A J01B	E01A E01B E05A	KVB II MKOR MVE						
L33Z	E05B E05C	VAC VB VBOR						
W02A W02B	G02A G02B G33Z	VKOR						
X06A X06B X06C	G38Z	04 E01A E01B E05A						
X33Z	H33Z	E05B E05C						
Y02A Y02B Y02C	J01A J01B	06 G33Z G38Z						
BORP KORP KVB I	L33Z	H33Z						
KVB II MKOR MVE	W02A W02B	J01A J01B						
VAC VB VBOR	X06A X06B X06C	L33Z						
VKOR	X33Z	21A W02A W02B						
E01A E01B E05A	Y02A Y02B Y02C	21B X06A X06B X06C						
E05B E05C	BORP KORP KVB I	X33Z						
G02A G02B G33Z	KVB II MKOR VAC	22 Y02A Y02B Y02C						
G38Z	VB VBOR VKOR	BORP KORP KVB I						
H33Z	VAC VB VBOR VKOR	KVB II MKOR MVE						
J01A J01B	E01A E01B E05A	VAC VB VBOR						
L33Z	E05B E05C	VKOR						
W02A W02B	G02A G02B G33Z	04 E01A E01B E05A						
X06A X06B X06C	G38Z	E05B E05C						
X33Z	H33Z	06 G33Z G38Z						
Y02A Y02B Y02C	J01A J01B	H33Z						
BORP KORP KVB I	L33Z	J01A J01B						
KVB II MKOR MVE	W02A W02B	L33Z						
VAC VB VBOR	X06A X06B X06C	21A W02A W02B						
VKOR	X33Z	21B X06A X06B X06C						
E01A E01B E05A	Y02A Y02B Y02C	X33Z						
E05B E05C	BORP KORP KVB I	22 Y02A Y02B Y02C						
G02A G02B G33Z	KVB II MKOR VAC	BORP KORP KVB I						
G38Z	VB VBOR VKOR	KVB II MKOR MVE						
H33Z	VAC VB VBOR VKOR	VAC VB VBOR						
J01A J01B	E01A E01B E05A	VKOR						
L33Z	E05B E05C	04 E01A E01B E05A						
W02A W02B	G02A G02B G33Z	E05B E05C						
X06A X06B X06C	G38Z	06 G33Z G38Z						
X33Z	H33Z	H33Z						
Y02A Y02B Y02C	J01A J01B	J01A J01B						
BORP KORP KVB I	L33Z	L33Z						
KVB II MKOR MVE	W02A W02B	21A W02A W02B						
VAC VB VBOR	X06A X06B X06C	21B X06A X06B X06C						
VKOR	X33Z	X33Z						
E01A E01B E05A	Y02A Y02B Y02C	22 Y02A Y02B Y02C						
E05B E05C	BORP KORP KVB I	BORP KORP KVB I						
G02A G02B G33Z	KVB II MKOR VAC	KVB II MKOR MVE						
G38Z	VB VBOR VKOR	VAC VB VBOR						
H33Z	VAC VB VBOR VKOR	VKOR						
J01A J01B	E01A E01B E05A	04 E01A E01B E05A						
L33Z	E05B E05C	E05B E05C						
W02A W02B	G02A G02B G33Z	06 G33Z G38Z						
X06A X06B X06C	G38Z	H33Z						
X33Z	H33Z	J01A J01B						
Y02A Y02B Y02C	J01A J01B	L33Z						
BORP KORP KVB I	L33Z	21A W02A W02B						
KVB II MKOR MVE	W02A W02B	21B X06A X06B X06C						
VAC VB VBOR	X06A X06B X06C	X33Z						
VKOR	X33Z	22 Y02A Y02B Y02C						
E01A E01B E05A	Y02A Y02B Y02C	BORP KORP KVB I						
E05B E05C	BORP KORP KVB I	KVB II MKOR MVE						
G02A G02B G33Z	KVB II MKOR VAC	VAC VB VBOR						
G38Z	VB VBOR VKOR	VKOR						
H33Z	VAC VB VBOR VKOR	04 E01A E01B E05A						
J01A J01B	E01A E01B E05A	E05B E05C						
L33Z	E05B E05C	06 G33Z G38Z						
W02A W02B	G02A G02B G33Z	H33Z						
X06A X06B X06C	G38Z	J01A J01B						
X33Z	H33Z	L33Z						
Y02A Y02B Y02C	J01A J01B	21A W02A W02B						
BORP KORP KVB I	L33Z	21B X06A X06B X06C						
KVB II MKOR MVE	W02A W02B	X33Z						
VAC VB VBOR	X06A X06B X06C	22 Y02A Y02B Y02C						
VKOR	X33Z	BORP KORP KVB I						
E01A E01B E05A	Y02A Y02B Y02C	KVB II MKOR MVE						
E05B E05C	BORP KORP KVB I	VAC VB VBOR						
G02A G02B G33Z	KVB II MKOR VAC	VKOR						
G38Z	VB VBOR VKOR	04 E01A E01B E05A						
H33Z	VAC VB VBOR VKOR	E05B E05C						
J01A J01B	E01A E01B E05A	06 G33Z G38Z						
L33Z	E05B E05C	H33Z						
W02A W02B	G02A G02B G33Z	J01A J01B						
X06A X06B X06C	G38Z	L33Z						
X33Z	H33Z	21A W02A W02B						
Y02A Y02B Y02C	J01A J01B	21B X06A X06B X06C						
BORP KORP KVB I	L33Z	X33Z						
KVB II MKOR MVE	W02A W02B	22 Y02A Y02B Y02C						
VAC VB VBOR	X06A X06B X06C	BORP KORP KVB I						
VKOR	X33Z	KVB II MKOR MVE						
E01A E01B E05A	Y02A Y02B Y02C	VAC VB VBOR						
E05B E05C	BORP KORP KVB I	VKOR						
G02A G02B G33Z	KVB II MKOR VAC	04 E01A E01B E05A						

CHOP	MDC	DRG	CHOP	MDC	DRG	CHOP	MDC	DRG
	11	L33Z		21A	W02A W02B		21B	X06A X06B X06C X33Z
	21A	W02A W02B		21B	X06A X06B X06C X33Z		22	Y02A Y02B Y02C
	21B	X06A X06B X06C X33Z		22	Y02A Y02B Y02C	32.42.41↔		BORP KORP KVB I KVB II MKOR MVE VAC VB VBOR VKOR
32.42.14↔	22	Y02A Y02B Y02C BORP KORP KVB I KVB II MKOR MVE VAC VB VBOR VKOR	32.42.23↔	04	E01A E01B E05A E05B E05C		04	E01A E01B E05A E05B E05C
	04	E01A E01B E05A E05B E05C		06	G33Z G38Z		06	G33Z G38Z
	06	G33Z G38Z		07	H33Z		07	H33Z
	07	H33Z		09	J01A J01B		09	J01A J01B
	09	J01A J01B		11	L33Z		11	L33Z
	11	L33Z		21A	W02A W02B		21A	W02A W02B
	21A	W02A W02B		21B	X06A X06B X06C X33Z		21B	X06A X06B X06C X33Z
	21B	X06A X06B X06C X33Z		22	Y02A Y02B Y02C	32.42.42↔	22	Y02A Y02B Y02C BORP KORP KVB I KVB II MKOR MVE VAC VB VBOR VKOR
32.42.19↔	22	Y02A Y02B Y02C BORP KORP KVB I KVB II MKOR MVE VAC VB VBOR VKOR	32.42.24↔	04	E01A E01B E05A E05B E05C		04	E01A E01B E05A E05B E05C
	04	E01A E01B E05A E05B E05C		06	G33Z G38Z		06	G33Z G38Z
	06	G33Z G38Z		07	H33Z		07	H33Z
	07	H33Z		09	J01A J01B		09	J01A J01B
	09	J01A J01B		11	L33Z		11	L33Z
	11	L33Z		21A	W02A W02B		21A	W02A W02B
	21A	W02A W02B		21B	X06A X06B X06C X33Z		21B	X06A X06B X06C X33Z
	21B	X06A X06B X06C X33Z		22	Y02A Y02B Y02C	32.42.43↔	22	Y02A Y02B Y02C BORP KORP KVB I KVB II MKOR MVE VAC VB VBOR VKOR
32.42.20↔	22	Y02A Y02B Y02C BORP KORP KVB I KVB II MKOR VAC VB VBOR VKOR	32.42.29↔	04	E01A E01B E05A E05B E05C		04	E01A E01B E05A E05B E05C
	04	E01A E01B E05A E05B E05C		06	G33Z G38Z		06	G33Z G38Z
	06	G33Z G38Z		07	H33Z		07	H33Z
	07	H33Z		09	J01A J01B		09	J01A J01B
	09	J01A J01B		11	L33Z		11	L33Z
	11	L33Z		21A	W02A W02B		21A	W02A W02B
	21A	W02A W02B		21B	X06A X06B X06C X33Z		21B	X06A X06B X06C X33Z
	21B	X06A X06B X06C X33Z		22	Y02A Y02B Y02C	32.42.44↔	22	Y02A Y02B Y02C BORP KORP KVB I KVB II MKOR MVE VAC VB VBOR VKOR
32.42.21↔	22	Y02A Y02B Y02C BORP KORP KVB I KVB II MKOR MVE VAC VB VBOR VKOR	32.42.30↔	04	E01A E01B E05A E05B E05C		04	E01A E01B E05A E05B E05C
	04	E01A E01B E05A E05B E05C		06	G33Z G38Z		06	G33Z G38Z
	06	G33Z G38Z		07	H33Z		07	H33Z
	07	H33Z		09	J01A J01B		09	J01A J01B
	09	J01A J01B		11	L33Z		11	L33Z
	11	L33Z		21A	W02A W02B		21A	W02A W02B
	21A	W02A W02B		21B	X06A X06B X06C X33Z		21B	X06A X06B X06C X33Z
	21B	X06A X06B X06C X33Z		22	Y02A Y02B Y02C	32.42.49↔	22	Y02A Y02B Y02C BORP KORP KVB I KVB II MKOR MVE VAC VB VBOR VKOR
32.42.22↔	22	Y02A Y02B Y02C BORP KORP KVB I KVB II MKOR MVE VAC VB VBOR VKOR	32.42.40↔	04	E01A E01B E05A E05B E05C		04	E01A E01B E05A E05B E05C
	04	E01A E01B E05A E05B E05C		06	G33Z G38Z		06	G33Z G38Z
	06	G33Z G38Z		07	H33Z		07	H33Z
	07	H33Z		09	J01A J01B		09	J01A J01B
	09	J01A J01B		11	L33Z		11	L33Z
	11	L33Z		21A	W02A W02B		21A	W02A W02B

CHOP	MDC	DRG	CHOP	MDC	DRG	CHOP	MDC	DRG
	21B	X06A X06B X06C X33Z	33.24.13†↔	04	E64A E65A E69A E71A		06	E06B E06C G02A G02B G33Z G38Z
32.51.31↔	22	Y02A Y02B Y02C BORP KORP KVB I KVB II MKOR MVE VAC VB VBOR VKOR	33.24.14†↔	04	E64A E65A E69A E71A		07	H33Z
	04	E01A E01B E05A E05B E05C	33.24.16†↔	04	E64A E65A E69A E71A	33.41↔	11	L33Z
	06	G33Z G38Z	33.24.99†↔	04	E64A			BORP KVB I KVB II VAC VB VBOR
	07	H33Z	33.25↔		BORP KVB I KVB II VAC VB VBOR		04	E01A E01B E06A E06B E06C
	11	L33Z		04	E01A E01B E06A E06B E06C		06	G33Z G38Z
	21A	W02A W02B		21A	W02A W02B		07	H33Z
	21B	X06A X06B X06C X33Z		21B	X06A X06B X06C		11	L33Z
32.51.99↔	22	Y02A Y02B Y02C BORP KORP KVB I KVB II MKOR MVE VAC VB VBOR VKOR	33.28↔	22	Y02A Y02B Y02C BORP KVB I KVB II VAC VBOR	33.42↔	21A	W02A W02B
	04	E01A E01B E05A E05B E05C		04	E01A E01B E06A E06B E06C		21B	X06A X06B X06C
	06	G33Z G38Z		11	L09A L09B BORP KVB I KVB II VAC VBOR		22	Y02A Y02B Y02C BORP KVB I KVB II VAC VB VBOR
	07	H33Z	33.31↔	01	B17A B17B B17C B39A B39B		04	E01A E01B E05A E05B E05C
	11	L33Z		08	I02A I02B I08A I08B I08C I13A I13B		06	G33Z G38Z
	21A	W02A W02B			BORP KVB I KVB II VAC VBOR		07	H33Z
	21B	X06A X06B X06C X33Z	33.33↔	10	K09A K09B		09	J02A J02B J03A J03B J04Z J11A J11B
32.59↔	22	Y02A Y02B Y02C VB		21A	W02A W02B	33.43↔	11	L33Z
	04	E02A E02B E02C		21B	X06A X06B		21A	W02A W02B
	07	H33Z		04	E01A E01B E06A E06B E06C		21B	X06A X06B X06C
	11	L33Z		06	G10Z G12A G12B G12C		22	Y02A Y02B Y02C BORP KVB I KVB II VAC VB VBOR
	21A	W02A W02B		07	H06Z		04	E01A E01B E05A E05B E05C
	21B	X06A X06B X06C X33Z		09	J02A J02B J03A J03B J04Z J11A J11B		06	G33Z G38Z
32.6↔	22	Y02A Y02B Y02C BORP KVB I KVB II MVE VAC VB VBOR	33.34.10↔	10	K09A K09B		07	H33Z
	04	E01A E01B		21A	W02A W02B	33.50↔	11	L33Z
	06	G33Z G38Z		21B	X06A X06B		21A	W02A W02B
	07	H33Z		04	E01A E01B E06A E06B E06C		21B	X06A X06B X06C
	09	J01A J01B		06	G02A G02B G33Z G38Z		22	Y02A Y02B Y02C BORP KORP KVB I KVB II MKOR VAC VBOR VKOR
	11	L33Z		07	H33Z		Prä	A05A A05B A06Z BORP KORP KVB I KVB II MKOR VAC VBOR VKOR
	21A	W02A W02B		08	I02A I02B I06A I06B I06C I10A I10B I10C		Prä	A05A A05B A06Z BORP KORP KVB I KVB II MKOR VAC VBOR VKOR
	21B	X06A X06B X06C X33Z	33.34.20↔	09	J01A J01B		Prä	A05A A05B A06Z BORP KORP KVB I KVB II MKOR VAC VBOR VKOR
33.20↔	22	Y02A Y02B Y02C BORP KVB I KVB II VAC VBOR		11	L33Z	33.52↔	Prä	A05A A05B A06Z BORP KORP KVB I KVB II MKOR VAC VBOR VKOR
	04	E01A E01B E06A E06B E06C		04	E01A E01B E06A E06B E06C		Prä	A05A A05B A06Z BORP KORP KVB I KVB II MKOR VAC VBOR VKOR
	06	G33Z G38Z		06	G02A G02B G33Z G38Z		Prä	A05A A05B A06Z BORP KORP KVB I KVB II MKOR VAC VBOR VKOR
	07	H33Z		07	H33Z		Prä	A05A A05B A06Z BORP KORP KVB I KVB II MKOR VAC VBOR VKOR
	11	L33Z		08	I02A I02B I06A I06B I06C I10A I10B I10C	33.6x.00↔	Prä	A05A A05B A06Z BORP KORP KVB I KVB II MKOR VAC VBOR VKOR
	21A	W02A W02B		09	J01A J01B		Prä	A05A A05B A06Z BORP KORP KVB I KVB II MKOR VAC VBOR VKOR
	21B	X06A X06B X06C		11	L33Z	33.6x.10↔	Prä	A05A A05B A06Z BORP KORP KVB I KVB II MKOR VAC VBOR VKOR
33.22†↔	04	E64A		04	E01A E01B E06A E06B E06C		Prä	A05A A05B A06Z BORP KORP KVB I KVB II MKOR VAC VBOR VKOR
33.23.11†↔	04	E64A	33.34.99↔	06	G02A G02B G38Z	33.6x.99↔	Prä	A05A A05B A06Z BORP KORP KVB I KVB II MKOR VAC VBOR VKOR
33.23.13†↔	04	E64A		07	H33Z		Prä	A05A A05B A06Z BORP KORP KVB I KVB II MKOR VAC VBOR VKOR
33.23.14†↔	04	E64A		08	I02A I02B I06A I06B I06C I10A I10B I10C		Prä	A05A A05B A06Z BORP KORP KVB I KVB II MKOR VAC VBOR VKOR
33.23.99†↔	04	E64A		09	J01A J01B		Prä	A05A A05B A06Z BORP KORP KVB I KVB II MKOR VAC VBOR VKOR
33.24.00†↔	04	E64A		11	L33Z		Prä	A05A A05B A06Z BORP KORP KVB I KVB II MKOR VAC VBOR VKOR
33.24.10†↔	04	E64A E65A E69A E71A		04	E01A E01B E06A E06B E06C		Prä	A05A A05B A06Z BORP KORP KVB I KVB II MKOR VAC VBOR VKOR
33.24.11†↔	04	E64A E65A E69A E71A		06	G02A G02B G38Z		Prä	A05A A05B A06Z BORP KORP KVB I KVB II MKOR VAC VBOR VKOR
33.24.12†↔	04	E64A E65A E69A E71A	33.39↔	07	H33Z		Prä	A05A A05B A06Z BORP KORP KVB I KVB II MKOR VAC VBOR VKOR
				08	I02A I02B I06A I06B I06C I10A I10B I10C		Prä	A05A A05B A06Z BORP KORP KVB I KVB II MKOR VAC VBOR VKOR
				09	J01A J01B		Prä	A05A A05B A06Z BORP KORP KVB I KVB II MKOR VAC VBOR VKOR
				11	L33Z		Prä	A05A A05B A06Z BORP KORP KVB I KVB II MKOR VAC VBOR VKOR
				04	E01A E01B E06A		Prä	A05A A05B A06Z BORP KORP KVB I KVB II MKOR VAC VBOR VKOR

CHOP	MDC	DRG	CHOP	MDC	DRG	CHOP	MDC	DRG
33.71.16†↔	04	E02A E02B			M37Z		13	N11A N11B
33.71.17†↔	04	E02A E02B		13	N11A N11B		21A	W02A W02B
33.71.18†↔	04	E02A E02B		14	O02A O02B		21B	X06A X06B X06C
33.71.1a†↔	04	E02A E02B		21A	W02A W02B	34.21.20↔		BORP KVB I KVB II
33.71.1b†↔	04	E02A E02B		21B	X06A X06B X06C			VAC VBOR
33.71.1c†↔	04	E02A E02B	34.04†↔		KP		01	B17A B17B B17C
33.71.21†↔	04	E02A E02B	34.05†↔		KP KPP		03	D12A D12B
33.71.22†↔	04	E02A E02B	34.06↔		BORP VAC VBOR		04	E02A E02B E02C
33.71.23†↔	04	E02A E02B		01	B17A B17B B17C		05	F04Z F13A F21A
33.71.24†↔	04	E02A E02B		03	D12A D12B		06	F21B F21C
33.71.26†↔	04	E02A E02B		04	E02A E02B E02C		07	G10Z G12A G12B
33.71.27†↔	04	E02A E02B		05	F04Z F13A F21A		08	G12C
33.71.28†↔	04	E02A E02B		06	F21B F21C		09	H06Z
33.71.2a†↔	04	E02A E02B		07	G10Z G12A G12B		10	I27A I27B I27C
33.71.2b†↔	04	E02A E02B		08	G12C		11	I27D
33.71.2c†↔	04	E02A E02B		09	H06Z		12	J11A J11B
33.72.11†↔	04	E65A		10	I27A I27B I27C		13	K09A K09B
33.72.12†↔	04	E65A		11	I27D		21A	L09A L09B
33.72.13†↔	04	E65A		12	J11A J11B		21B	M06Z M37Z
33.72.14†↔	04	E65A		13	K09A K09B			N11A N11B
33.72.15†↔	04	E65A		21A	L09A L09B			W02A W02B
33.72.16†↔	04	E65A		21B	M06Z M37Z	34.21.99↔		X06A X06B X06C
33.72.17†↔	04	E65A		13	N11A N11B			BORP KVB I KVB II
33.72.18†↔	04	E65A		21A	W02A W02B			VAC VBOR
33.72.1a†↔	04	E65A		21B	X06A X06B X06C		01	B17A B17B B17C
33.79.00†↔	04	E65A	34.09.10†↔		KPP		03	D12A D12B
33.79.09†↔	04	E65A	34.1↔		BORP VAC VBOR		04	E02A E02B E02C
33.79.10†↔	04	E65A		04	E02A E02B		05	F04Z F13A F21A
33.79.11†↔	04	E65A		05	F04Z F13A F21A		06	F21B F21C
33.79.19†↔	04	E65A		10	F21B F21C		07	G10Z G12A G12B
33.91.20†↔	04	E02A E02B		21A	K09A K09B		08	G12C
33.91.21†↔	04	E02A E02B		21B	W02A W02B		09	H06Z
33.91.22†↔	04	E02A E02B		21B	X06A X06B X06C		10	I27A I27B I27C
33.91.23†↔	04	E02A E02B	34.20↔	04	E02A E02B E02C		11	I27D
33.91.29†↔	04	E02A E02B		21A	W02A W02B		12	J11A J11B
33.92↔		BORP KVB I KVB II		21B	X06A X06B X06C		13	K09A K09B
		VAC VBOR	34.21.00↔		BORP VAC VBOR		21A	L09A L09B
	04	E01A E01B E06A		01	B17A B17B B17C		21B	M06Z M37Z
		E06B E06C		03	D12A D12B			N11A N11B
	06	G33Z G38Z		04	E02A E02B E02C		21A	W02A W02B
	07	H33Z		05	F04Z F13A F21A		21B	X06A X06B X06C
	11	L33Z		06	F21B F21C	34.22↔	03	D12A D12B
	21A	W02A W02B		06	G10Z G12A G12B		04	E02A E02B E02C
	21B	X06A X06B X06C		07	G12C		08	I18A I18B
	22	Y02A Y02B Y02C		07	H06Z	34.23.20↔	01	B17A B17B B17C
34.02↔	04	E01A E01B E06A		08	I27A I27B I27C		04	B39A B39B
		E06B E06C		09	I27D		08	E02A E02B E02C
	05	F04Z F13A		10	J11A J11B		08	I27A I27B I27C
	06	G33Z G38Z		10	K09A K09B		09	I27D
	07	H33Z		11	L09A L09B		09	J02A J02B J03A
	11	L33Z		12	M06Z M37Z		10	J03B J04Z J11A
	21A	W02A W02B		13	N11A N11B		11	J11B
	21B	X06A X06B X06C		21A	W02A W02B		10	K09A K09B
34.03↔	03	D12A		21B	X06A X06B X06C	34.26↔		BORP KVB I KVB II
	04	E01A E01B E02A	34.21.10↔		BORP KVB I KVB II			VAC VBOR
		E02B E02C			VAC VBOR		04	E02A E02B E02C
	05	F03C F03D F04Z		01	B17A B17B B17C		05	F21A F21B F21C
		F13A F13B F13C		03	D12A D12B		10	K09A K09B
		F21A F21B F21C		04	E02A E02B E02C		21A	W02A W02B
		F31A F31B		05	F04Z F13A F21A		21B	X06A X06B X06C
	06	G10Z G12A G12B		06	F21B F21C	34.27.00↔		BORP VAC VBOR
		G12C G33Z G38Z		06	G10Z G12A G12B		04	E01A E01B E06A
	07	H06Z H33Z		07	G12C			E06B E06C
	08	I23A I23B I23C		07	H06Z		21A	W02A W02B
	09	J02A J02B J03A		08	I27A I27B I27C		21B	X06A X06B X06C
		J03B J04Z J11A		09	I27D	34.27.20↔		BORP KVB I KVB II
		J11B		09	J11A J11B			VAC VBOR
	10	K09A K09B		10	K09A K09B		04	E01A E01B E06A
	11	L09A L09B L33Z		11	L09A L09B			E06B E06C
	12	M06Z M09A M09B		12	M06Z M37Z		21A	W02A W02B

CHOP	MDC	DRG	CHOP	MDC	DRG	CHOP	MDC	DRG
		J11B		04	E01A E01B E02A		22	Y02A Y02B Y02C
	10	K09A K09B			E02B E02C E05A	34.51.11↔		BORP KVB I KVB II
	11	L33Z			E05B E05C			VAC VB VBOR
	21A	W02A W02B		06	G33Z G38Z		04	E01A E01B E05A
34.4x.10↔	21B	X06A X06B X33Z		07	H33Z			E05B E05C
	01	B03A B03B B03C		08	I02A I02B I06A		06	G33Z G38Z
	04	E01A E01B E02A			I06B I06C I28A		07	H33Z
		E02B E02C E06A			I28B		11	L33Z
		E06B E06C		09	J01A J01B J02A		21A	W02A W02B
	07	H33Z			J02B J03A J03B		21B	X06A X06B X06C
	08	I28A I28B			J04Z J11A J11B		22	Y02A Y02B Y02C
	09	J02A J02B J03A		10	K09A K09B	34.51.12↔		BORP KVB I KVB II
		J03B J04Z J11A		11	L33Z			VAC VB VBOR
		J11B		21A	W02A W02B		04	E01A E01B E05A
	10	K09A K09B	34.4x.31↔	21B	X06A X06B X33Z			E05B E05C
	11	L33Z			BORP KORP KVB I		06	G33Z G38Z
	21A	W02A W02B			KVB II MKOR VAC		07	H33Z
34.4x.20↔	21B	X06A X06B X33Z			VBOR VKOR		11	L33Z
	01	B03A B03B B03C		01	B03A B03B B03C		21A	W02A W02B
	04	E01A E01B E02A		04	E01A E01B E02A		21B	X06A X06B X06C
		E02B E02C E06A			E02B E02C E05A		22	Y02A Y02B Y02C
		E06B E06C			E05B E05C	34.51.13↔		BORP KVB I KVB II
	07	H33Z		06	G33Z G38Z			VAC VB VBOR
	08	I02A I02B I06A		07	H33Z		04	E01A E01B E05A
		I06B I06C I28A		08	I02A I02B I06A			E05B E05C
		I28B			I06B I06C I28A		06	G33Z G38Z
	09	J02A J02B J03A			I28B		07	H33Z
		J03B J04Z J11A		09	J01A J01B J02A		11	L33Z
		J11B			J02B J03A J03B		21A	W02A W02B
	10	K09A K09B			J04Z J11A J11B		21B	X06A X06B X06C
	11	L33Z		10	K09A K09B		22	Y02A Y02B Y02C
	21A	W02A W02B		11	L33Z	34.51.14↔		BORP KVB I KVB II
34.4x.21↔	21B	X06A X06B X33Z		21A	W02A W02B			VAC VB VBOR
		BORP VAC VBOR	34.4x.32↔	21B	X06A X06B X33Z		04	E01A E01B E05A
	01	B03A B03B B03C			BORP KORP KVB I			E05B E05C
	04	E01A E01B E02A			KVB II MKOR VAC		06	G33Z G38Z
		E02B E02C E06A			VBOR VKOR		07	H33Z
		E06B E06C		01	B03A B03B B03C		11	L33Z
	07	H33Z		04	E01A E01B E02A		21A	W02A W02B
	08	I02A I02B I06A			E02B E02C E05A		21B	X06A X06B X06C
		I06B I06C I28A			E05B E05C		22	Y02A Y02B Y02C
		I28B		06	G33Z G38Z	34.51.15↔		BORP KVB I KVB II
	09	J02A J02B J03A		07	H33Z			VAC VB VBOR
		J03B J04Z J11A		08	I02A I02B I06A		04	E01A E01B E05A
		J11B			I06B I06C I28A			E05B E05C
	10	K09A K09B			I28B		06	G33Z G38Z
	11	L33Z		09	J01A J01B J02A		07	H33Z
	21A	W02A W02B			J02B J03A J03B		11	L33Z
34.4x.22↔	21B	X06A X06B X33Z			J04Z J11A J11B		21A	W02A W02B
		BORP VAC VBOR		10	K09A K09B		21B	X06A X06B X06C
	01	B03A B03B B03C		11	L33Z	34.51.16↔		Y02A Y02B Y02C
	04	E01A E01B E02A		21A	W02A W02B			BORP KVB I KVB II
		E02B E02C E06A		21B	X06A X06B X33Z			VAC VB VBOR
		E06B E06C	34.4x.40↔	04	E02A E02B E02C		04	E01A E01B E05A
	06	G33Z G38Z		08	I28A I28B I28C			E05B E05C
	07	H33Z		10	K09A K09B		06	G33Z G38Z
	08	I02A I02B I06A		21B	X06A X06B X06C		07	H33Z
		I06B I06C I28A	34.4x.99↔	04	E02A E02B E02C		11	L33Z
		I28B		08	I28A I28B I28C		21A	W02A W02B
	09	J01A J01B J02A		10	K09A K09B		21B	X06A X06B X06C
		J02B J03A J03B		21B	X06A X06B X06C		22	Y02A Y02B Y02C
		J04Z J11A J11B	34.51.00↔		BORP KVB I KVB II	34.51.99↔		BORP KVB I KVB II
	10	K09A K09B			VAC VB VBOR			VAC VB VBOR
	11	L33Z		04	E01A E01B E05A		04	E01A E01B E05A
	21A	W02A W02B			E05B E05C			E05B E05C
34.4x.30↔	21B	X06A X06B X33Z		06	G33Z G38Z		06	G33Z G38Z
		BORP KORP KVB I		07	H33Z		07	H33Z
		KVB II MKOR VAC		11	L33Z		11	L33Z
		VBOR VKOR		21A	W02A W02B		21A	W02A W02B
	01	B03A B03B B03C		21B	X06A X06B X06C		21B	X06A X06B X06C

CHOP	MDC	DRG	CHOP	MDC	DRG	CHOP	MDC	DRG
34.52.00↔	22	Y02A Y02B Y02C BORP KVB I KVB II VAC VB VBOR	34.52.99↔	22	Y02A Y02B Y02C BORP KVB I KVB II VAC VB VBOR	34.6x.20↔	21B	X06A X06B X06C BORP KVB I KVB II VAC VBOR
	04	E01A E01B E05A E05B E05C		04	E01A E01B E05A E05B E05C		04	E02A E02B E02C
	06	G33Z G38Z		06	G33Z G38Z		06	G33Z G38Z
	07	H33Z		07	H33Z		07	H33Z
	11	L33Z		11	L33Z		11	L33Z
	21A	W02A W02B		21A	W02A W02B		21A	W02A W02B
	21B	X06A X06B X06C		21B	X06A X06B X06C	34.6x.21↔	21B	X06A X06B X06C BORP KVB I KVB II VAC VBOR
34.52.11↔	22	Y02A Y02B Y02C BORP KVB I KVB II VAC VB VBOR	34.59.10↔	22	Y02A Y02B Y02C BORP KVB I KVB II VAC VB VBOR		04	E02A E02B E02C
	04	E01A E01B E05A E05B E05C		04	E01A E01B E05A E05B E05C		06	G33Z G38Z
	06	G33Z G38Z		06	G33Z G38Z		07	H33Z
	07	H33Z		07	H33Z		11	L33Z
	11	L33Z		11	L33Z		21A	W02A W02B
	21A	W02A W02B		21A	W02A W02B	34.6x.22↔	21B	X06A X06B X06C BORP KVB I KVB II VAC VBOR
	21B	X06A X06B X06C		21B	X06A X06B X06C		04	E02A E02B E02C
34.52.12↔	22	Y02A Y02B Y02C BORP KVB I KVB II VAC VB VBOR	34.59.20↔	22	Y02A Y02B Y02C BORP KVB I KVB II VAC VB VBOR		06	G33Z G38Z
	04	E01A E01B E05A E05B E05C		04	E01A E01B E05A E05B E05C		07	H33Z
	06	G33Z G38Z		06	G33Z G38Z	34.6x.23↔	11	L33Z
	07	H33Z		07	H33Z		21A	W02A W02B
	11	L33Z		11	L33Z		21B	X06A X06B X06C BORP KVB I KVB II VAC VBOR
	21A	W02A W02B		21A	W02A W02B		04	E02A E02B E02C
	21B	X06A X06B X06C		21B	X06A X06B X06C		06	G33Z G38Z
34.52.13↔	22	Y02A Y02B Y02C BORP KVB I KVB II VAC VB VBOR	34.6x.00↔	22	Y02A Y02B Y02C BORP KVB I KVB II VAC VBOR		07	H33Z
	04	E01A E01B E05A E05B E05C		04	E01A E01B E05A E05B E05C	34.6x.29↔	11	L33Z
	06	G33Z G38Z		06	G33Z G38Z		21A	W02A W02B
	07	H33Z		07	H33Z		21B	X06A X06B X06C BORP KVB I KVB II VAC VBOR
	11	L33Z		11	L33Z		04	E02A E02B E02C
	21A	W02A W02B		21A	W02A W02B		06	G33Z G38Z
	21B	X06A X06B X06C	34.6x.11↔	21B	X06A X06B X06C BORP KVB I KVB II VAC VBOR		07	H33Z
34.52.14↔	22	Y02A Y02B Y02C BORP KVB I KVB II VAC VB VBOR		04	E02A E02B	34.6x.99↔	11	L33Z
	04	E01A E01B E05A E05B E05C		06	G33Z G38Z		21A	W02A W02B
	06	G33Z G38Z		07	H33Z		21B	X06A X06B X06C BORP KVB I KVB II VAC VBOR
	07	H33Z		11	L33Z		04	E02A E02B E02C
	11	L33Z	34.6x.12↔	21A	W02A W02B		06	G33Z G38Z
	21A	W02A W02B		21B	X06A X06B X06C BORP KVB I KVB II VAC VBOR	34.71↔	07	H33Z
	21B	X06A X06B X06C		04	E02A E02B		11	L33Z
34.52.15↔	22	Y02A Y02B Y02C BORP KVB I KVB II VAC VB VBOR		06	G33Z G38Z		21A	W02A W02B
	04	E01A E01B E05A E05B E05C	34.6x.13↔	07	H33Z		21B	X06A X06B X06C BORP KVB I KVB II VAC VBOR
	06	G33Z G38Z		11	L33Z		04	E01A E01B E06A E06B E06C
	07	H33Z		21A	W02A W02B		06	G33Z G38Z
	11	L33Z		21B	X06A X06B X06C BORP KVB I KVB II VAC VBOR	34.72↔	07	H33Z
	21A	W02A W02B		04	E02A E02B		09	J02A J02B J03A J03B J04Z J11A J11B
	21B	X06A X06B X06C		06	G33Z G38Z		11	L33Z
34.52.16↔	22	Y02A Y02B Y02C BORP KVB I KVB II VAC VB VBOR	34.6x.19↔	07	H33Z		21A	W02A W02B
	04	E01A E01B E05A E05B E05C		11	L33Z		21B	X06A X06B Y02A Y02B Y02C BORP KVB I KVB II VAC VB VBOR
	06	G33Z G38Z		21A	W02A W02B		04	E01A E01B E06A E06B E06C
	07	H33Z		04	E02A E02B		07	H33Z
	11	L33Z		06	G33Z G38Z		09	J02A J02B J03A J03B J04Z J11A J11B
	21A	W02A W02B		07	H33Z			
	21B	X06A X06B X06C		11	L33Z			
				21A	W02A W02B			

CHOP	MDC	DRG	CHOP	MDC	DRG	CHOP	MDC	DRG
	11	L33Z		11	L33Z			VB VBOR VKOR
	21A	W02A W02B		21A	W02A W02B		04	E01A E01B E06A
	21B	X06A X06B		21B	X06A X06B			E06B E06C
34.73↔	22	Y02A Y02B Y02C	34.79.12↔	22	Y02A Y02B Y02C		05	F35A F35B
		BORP KVB I KVB II			BORP KORB KVB I		06	G33Z G38Z
		VAC VB VBOR			KVB II MKOR VAC		07	H33Z
	04	E01A E01B E05A			VB VBOR VKOR		08	I28A I28B
		E05B E05C		04	E01A E01B E06A		09	J02A J02B J03A
	06	G33Z G38Z			E06B E06C			J03B J04Z J11A
	07	H33Z		05	F35A F35B			J11B
	09	J02A J02B J03A		06	G33Z G38Z		11	L33Z
		J03B J04Z J11A		07	H33Z		21A	W02A W02B
		J11B		08	I28A I28B		21B	X06A X06B
	11	L33Z		09	J02A J02B J03A	34.79.29↔	22	Y02A Y02B Y02C
	21A	W02A W02B			J03B J04Z J11A			BORP KORB KVB I
	21B	X06A X06B X06C			J11B			KVB II MKOR VAC
34.74↔	22	Y02A Y02B Y02C		11	L33Z			VB VBOR VKOR
		BORP KORB KVB I		21A	W02A W02B		04	E01A E01B E06A
		KVB II MKOR VAC		21B	X06A X06B			E06B E06C
		VBOR VKOR		22	Y02A Y02B Y02C		05	F35A F35B
	04	E01A E01B E06A	34.79.19↔		BORP KORB KVB I		06	G33Z G38Z
		E06B E06C			KVB II MKOR VAC		07	H33Z
	06	G33Z G38Z			VB VBOR VKOR		08	I28A I28B
	07	H33Z		04	E01A E01B E06A		09	J02A J02B J03A
	08	I02A I02B I06A			E06B E06C			J03B J04Z J11A
		I06B I06C I28A		05	F35A F35B			J11B
		I28B		06	G33Z G38Z		11	L33Z
	11	L33Z		07	H33Z		21A	W02A W02B
	21B	X33Z		08	I28A I28B		21B	X06A X06B
34.79.00↔		VB		09	J02A J02B J03A		22	Y02A Y02B Y02C
	04	E01A E01B E06A			J03B J04Z J11A	34.79.30↔		BORP KORB KVB I
		E06B E06C			J11B			KVB II MKOR VAC
	05	F35A F35B		11	L33Z			VB VBOR VKOR
	07	H33Z		21A	W02A W02B		04	E01A E01B E06A
	08	I28A I28B		21B	X06A X06B			E06B E06C
	09	J02A J02B J03A		22	Y02A Y02B Y02C		05	F35A F35B
		J03B J04Z J11A			BORP KORB KVB I		06	G33Z G38Z
		J11B	34.79.20↔		KVB II MKOR VAC		07	H33Z
	11	L33Z			VB VBOR VKOR		08	I28A I28B
	21A	W02A W02B		04	E01A E01B E06A		09	J02A J02B J03A
	21B	X06A X06B			E06B E06C			J03B J04Z J11A
	22	Y02A Y02B Y02C		05	F35A F35B			J11B
34.79.10↔		BORP KORB KVB I		06	G33Z G38Z		11	L33Z
		KVB II MKOR VAC		07	H33Z		21A	W02A W02B
		VB VBOR VKOR		08	I28A I28B		21B	X06A X06B
	04	E01A E01B E06A		09	J02A J02B J03A		22	Y02A Y02B Y02C
		E06B E06C			J03B J04Z J11A	34.79.31↔		BORP KORB KVB I
	05	F35A F35B			J11B			KVB II MKOR VAC
	06	G33Z G38Z		11	L33Z			VB VBOR VKOR
	07	H33Z		21A	W02A W02B		04	E01A E01B E06A
	08	I28A I28B		21B	X06A X06B			E06B E06C
	09	J02A J02B J03A		22	Y02A Y02B Y02C		05	F35A F35B
		J03B J04Z J11A			BORP KORB KVB I		06	G33Z G38Z
		J11B	34.79.21↔		KVB II MKOR VAC		07	H33Z
	11	L33Z			VB VBOR VKOR		08	I28A I28B
	21A	W02A W02B		04	E01A E01B E06A		09	J02A J02B J03A
	21B	X06A X06B			E06B E06C			J03B J04Z J11A
	22	Y02A Y02B Y02C		05	F35A F35B			J11B
34.79.11↔		BORP KORB KVB I		06	G33Z G38Z		11	L33Z
		KVB II MKOR VAC		07	H33Z		21A	W02A W02B
		VB VBOR VKOR		08	I28A I28B		21B	X06A X06B
	04	E01A E01B E06A		09	J02A J02B J03A		22	Y02A Y02B Y02C
		E06B E06C			J03B J04Z J11A	34.79.32↔		BORP KORB KVB I
	05	F35A F35B			J11B			KVB II MKOR VAC
	06	G33Z G38Z		11	L33Z			VB VBOR VKOR
	07	H33Z		21A	W02A W02B		04	E01A E01B E06A
	08	I28A I28B		21B	X06A X06B			E06B E06C
	09	J02A J02B J03A		22	Y02A Y02B Y02C		05	F35A F35B
		J03B J04Z J11A	34.79.22↔		BORP KORB KVB I		06	G33Z G38Z
		J11B			KVB II MKOR VAC		07	H33Z

CHOP	MDC	DRG	CHOP	MDC	DRG	CHOP	MDC	DRG
	08	I28A I28B		11	L33Z	34.99.10↔		BORP KVB I KVB II VAC VBOR
	09	J02A J02B J03A J03B J04Z J11A J11B		21A	W02A W02B		04	E02A E02B E02C
	11	L33Z	34.83↔	21B	X06A X06B X06C X33Z		08	I23A I23B I23C
	21A	W02A W02B			BORP KORP KVB I KVB II MKOR VAC		21A	W02A W02B
	21B	X06A X06B			VBOR VKOR	34.99.99↔	21B	X06A X06B
34.79.39↔	22	Y02A Y02B Y02C BORP KORP KVB I KVB II MKOR VAC VB VBOR VKOR		04	E01A E01B E06A E06B E06C		04	E02A E02B E02C
	04	E01A E01B E06A E06B E06C		06	G33Z G38Z		08	I23A I23B I23C
	05	F35A F35B		07	H33Z		21A	W02A W02B
	06	G33Z G38Z		11	L33Z	35.31↔	21B	X06A X06B
	07	H33Z		21B	X06A X06B X06C X33Z			BORP KORP KVB I KVB II MKOR VAC VBOR VKOR
	08	I28A I28B	34.84↔	04	E01A E01B E06A E06B E06C		05	F01A F01C F03A F03B F03C F03D F03E F04Z F30Z
	09	J02A J02B J03A J03B J04Z J11A J11B		06	G02A G02B G16Z G18A G18B G19A G19B G33Z G38Z		06	G33Z G38Z
	11	L33Z		07	H01A H33Z		07	H33Z
	21A	W02A W02B		11	L33Z		11	L33Z
	21B	X06A X06B		21A	W02A W02B		15	P02A P02B P02C
34.79.40↔	22	Y02A Y02B Y02C BORP KORP KVB I KVB II MKOR VAC VB VBOR VKOR		21B	X06A X06B X06C X33Z	35.32↔	21B	X06A X06B X06C X33Z
	04	E01A E01B E06A E06B E06C	34.85↔		BORP KORP KVB I KVB II MKOR VAC VBOR VKOR		Prä	A06Z A07A A11A A11B A11C A11D BORP KORP KVB I KVB II MKOR VAC VBOR VKOR
	05	F35A F35B		04	E02A E02B E02C		05	F01A F01C F03A F03B F03C F03D F03E F04Z F30Z
	06	G33Z G38Z		08	I23A I23B I23C		06	G33Z G38Z
	07	H33Z		09	J02A J02B J03A J03B J04Z J11A J11B		07	H33Z
	08	I28A I28B		10	K09A K09B		11	L33Z
	09	J02A J02B J03A J03B J04Z J11A J11B		21A	W02A W02B		15	P02A P02B P02C
	11	L33Z		21B	X06A X06B X06C X33Z	35.34↔	21B	X06A X06B X06C X33Z
	21A	W02A W02B	34.89.00↔	04	E02A E02B E02C		Prä	A06Z A07A A11A A11B A11C A11D BORP KORP KVB I KVB II MKOR VAC VBOR VKOR
	21B	X06A X06B		08	I23A I23B I23C		05	F01A F01C F03A F03B F03C F03D F03E F04Z F30Z
34.79.99↔	22	Y02A Y02B Y02C VB		09	J02A J02B J03A J03B J04Z J11A J11B		06	G33Z G38Z
	04	E01A E01B E06A E06B E06C		10	K09A K09B		07	H33Z
	05	F35A F35B		21A	W02A W02B		11	L33Z
	07	H33Z		21B	X06A X06B X06C	35.35.00↔	15	P02A P02B P02C
	08	I28A I28B	34.89.10↔	04	E02A E02B E02C		21B	X33Z
	09	J02A J02B J03A J03B J04Z J11A J11B		08	I23A I23B I23C		Prä	A06Z A07A A11A A11B A11C A11D BORP KORP KVB I KVB II MKOR VAC VBOR VKOR
	11	L33Z		09	J02A J02B J03A J03B J04Z J11A J11B		05	F01A F01C F03A F03B F03C F03D F03E F04Z F30Z
	21A	W02A W02B		10	K09A K09B		06	G33Z G38Z
	21B	X06A X06B		21A	W02A W02B		07	H33Z
34.81↔	22	Y02A Y02B Y02C VB		21B	X06A X06B X06C		11	L33Z
	04	E01A E01B E06A E06B E06C	34.89.99↔	04	E02A E02B E02C		15	P02A P02B P02C
	06	G33Z G38Z		08	I23A I23B I23C		21B	X33Z
	07	H33Z		09	J02A J02B J03A J03B J04Z J11A J11B		Prä	A06Z A07A A11A A11B A11C A11D BORP KORP KVB I KVB II MKOR VAC VBOR VKOR
	08	I28A I28B		10	K09A K09B		05	F01A F01C F03A F03B F03C F03D F03E F04Z F30Z
	11	L33Z		21A	W02A W02B		06	G33Z G38Z
	13	N07A		21B	X06A X06B X06C	35.35.09↔	07	H33Z
	21A	W02A W02B		01	B03A B03B B03C		11	L33Z
	21B	X06A X06B X06C X33Z	34.93↔	04	E02A E02B E02C		15	P02A P02B P02C
34.82↔		BORP KORP KVB I KVB II MKOR MVE VAC VBOR VKOR		08	I28A I28B I28C		21B	X33Z
	04	E01A E01B E06A E06B E06C	34.99.00↔	21A	W02A W02B		Prä	A06Z A07A A11A A11B A11C A11D BORP KORP KVB I KVB II MKOR VAC VBOR VKOR
	06	G33Z G38Z		21B	X06A X06B		05	F01A F01C F03A F03B F03C F03D F03E F04Z F30Z
	07	H33Z		04	E02A E02B E02C			
				08	I23A I23B I23C			
				21A	W02A W02B			
				21B	X06A X06B			

CHOP	MDC	DRG	CHOP	MDC	DRG	CHOP	MDC	DRG
	06	G33Z G38Z		11	L33Z		15	P02A P02B P02C
	07	H33Z		15	P02A P02B P02C		21B	X33Z
	11	L33Z		21B	X06A X06B X06C	35.42.20↔		BORP KORP KVB I
	15	P02A P02B P02C		Prä	A06Z A07A A11A			KVB II MKOR VAC
	21B	X33Z			A11B A11C A11D			VBOR VKOR
35.35.10↔	Prä	A06Z A07A A11A	35.41.00↔		BORP KORP KVB I		05	F01A F01C F12A
		A11B A11C A11D			KVB II MKOR VAC			F19Z F30Z F31A
		BORP KORP KVB I			KVB II MKOR VAC			F31B F31C F50A
		KVB II MKOR VAC			VBOR VKOR		06	G33Z G38Z
		VBOR VKOR			VBOR VKOR		07	H33Z
	05	F01A F01C F03A		05	F01A F01C F12A		11	L33Z
		F03B F03C F03D			F19Z F30Z F31A		15	P02A P02B P02C
		F03E F04Z F30Z			F31B F31C F50A		21B	X33Z
	06	G33Z G38Z		06	G33Z G38Z	35.42.99↔		BORP KORP KVB I
	07	H33Z		07	H33Z			KVB II MKOR VAC
	11	L33Z		11	L33Z			VBOR VKOR
	15	P02A P02B P02C		15	P02A P02B P02C		05	F01A F01C F12A
	21B	X33Z	35.41.10↔	21B	X33Z			F19Z F30Z F31A
	Prä	A06Z A07A A11A			BORP KORP KVB I			F31B F31C F50A
		A11B A11C A11D			KVB II MKOR VAC		06	G33Z G38Z
35.36.00↔		BORP KORP KVB I			VBOR VKOR		07	H33Z
		KVB II MKOR VAC		05	F01A F01C F12A		11	L33Z
		VBOR VKOR			F30Z F31A F31B		15	P02A P02B P02C
	05	F01A F01C F03A			F31C F50A		21B	X33Z
		F03B F03C F03D		06	G33Z G38Z	35.43.00↔		BORP KORP KVB I
		F03E F04Z F30Z		07	H33Z			KVB II MKOR VAC
	06	G33Z G38Z		11	L33Z			VBOR VKOR
	07	H33Z		15	P02A P02B P02C		05	F01A F01C F03B
	11	L33Z	35.41.20↔	21B	X33Z			F03C F03D F30Z
	15	P02A P02B P02C			BORP KORP KVB I			F31A F31B F31C
	21B	X06A X06B X06C			KVB II MKOR VAC			F35A F35B
		X33Z		05	F01A F01C F12A		06	G33Z G38Z
	Prä	A06Z A07A A11A			F19Z F30Z F31A		07	H33Z
		A11B A11C A11D			F31B F31C F50A		11	L33Z
35.36.09↔		BORP KORP KVB I		06	G33Z G38Z		15	P02A P02B P02C
		KVB II MKOR VAC		07	H33Z		21B	X33Z
		VBOR VKOR		11	L33Z		Prä	A06Z A07A A11A
	05	F01A F01C F03A		15	P02A P02B P02C			A11B A11C A11D
		F03B F03C F03D		21B	X33Z	35.43.10↔		BORP KORP KVB I
		F03E F04Z F30Z			BORP KORP KVB I			KVB II MKOR VAC
	06	G33Z G38Z	35.41.99↔		KVB II MKOR VAC			VBOR VKOR
	07	H33Z			VBOR VKOR		05	F01A F01C F03B
	11	L33Z		05	F01A F01C F12A			F03C F03D F30Z
	15	P02A P02B P02C			F19Z F30Z F31A			F31A F31B F31C
	21B	X06A X06B X06C			F31B F31C F50A			F35A F35B
		X33Z		06	G33Z G38Z		06	G33Z G38Z
	Prä	A06Z A07A A11A		07	H33Z		07	H33Z
		A11B A11C A11D		11	L33Z		11	L33Z
35.36.11↔		BORP KORP KVB I		15	P02A P02B P02C		15	P02A P02B P02C
		KVB II MKOR VAC		21B	X33Z		21B	X33Z
		VBOR VKOR			BORP KORP KVB I		Prä	A06Z A07A A11A
	05	F01A F01C F03A	35.42.00↔		KVB II MKOR VAC			A11B A11C A11D
		F03B F03C F03D			VBOR VKOR	35.43.20↔		BORP KORP KVB I
		F03E F04Z F30Z		05	F01A F01C F12A			KVB II MKOR VAC
	06	G33Z G38Z			F19Z F30Z F31A			VBOR VKOR
	07	H33Z			F31B F31C F50A		05	F01A F01C F12A
	11	L33Z		06	G33Z G38Z			F19Z F30Z F31A
	15	P02A P02B P02C		07	H33Z			F31B F31C F50A
	21B	X06A X06B X06C		11	L33Z		06	G33Z G38Z
		X33Z		15	P02A P02B P02C		07	H33Z
	Prä	A06Z A07A A11A		21B	X33Z		11	L33Z
		A11B A11C A11D			BORP KORP KVB I		15	P02A P02B P02C
35.36.21↔		BORP KORP KVB I	35.42.10↔		KVB II MKOR VAC		21B	X33Z
		KVB II MKOR VAC			VBOR VKOR	35.43.99↔		BORP KORP KVB I
		VBOR VKOR		05	F01A F01C F12A			KVB II MKOR VAC
	05	F01A F01C F03A			F30Z F31A F31B			VBOR VKOR
		F03B F03C F03D			F31C F50A		05	F01A F01C F03B
		F03E F04Z F30Z		06	G33Z G38Z			F03C F03D F30Z
	06	G33Z G38Z		07	H33Z			F31A F31B F31C
	07	H33Z		11	L33Z			F35A F35B

CHOP	MDC	DRG	CHOP	MDC	DRG	CHOP	MDC	DRG
	06	G33Z G38Z		05	F12A F50A F95A		11	L33Z
	07	H33Z			F95B		15	P02A P02B P02C
	11	L33Z		15	P02A P02B P02C		21B	X33Z
	15	P02A P02B P02C	35.60↔		BORP KORP KVB I		Prä	A06Z A07A A11A
	21B	X33Z			KVB II MKOR VAC	35.71↔		A11B A11C A11D
35.50↔	Prä	A06Z A07A A11A		05	VBOR VKOR			BORP KORP KVB I
		A11B A11C A11D			F01A F01C F03B		05	KVB II MKOR VAC
		BORP KORP KVB I			F03C F03D F30Z			VBOR VKOR
		KVB II MKOR VAC			F31A F31B F31C			F01A F01C F03B
	05	VBOR VKOR			F35A F35B			F03C F03D F30Z
		F01A F01C F03B		06	G33Z G38Z		06	F31A F31B F31C
		F03C F03D F30Z		07	H33Z		07	F35A F35B
		F31A F31B F31C		11	L33Z		06	G33Z G38Z
		F35A F35B		15	P02A P02B P02C		07	H33Z
	06	G33Z G38Z		21B	X33Z		11	L33Z
	07	H33Z		Prä	A06Z A07A A11A		15	P02A P02B P02C
	11	L33Z	35.61↔		A11B A11C A11D		21B	X33Z
	15	P02A P02B P02C			BORP KORP KVB I		Prä	A06Z A07A A11A
	21B	X33Z			KVB II MKOR VAC	35.72.00↔		A11B A11C A11D
35.51↔	Prä	A06Z A07A A11A		05	VBOR VKOR			BORP KORP KVB I
		A11B A11C A11D			F01A F01C F03B		05	KVB II MKOR VAC
		BORP KORP KVB I			F03C F03D F12A			VBOR VKOR
		KVB II MKOR VAC			F30Z F31A F31B			F01A F01C F03B
	05	VBOR VKOR			F31C F35A F35B			F03C F03D F30Z
		F01A F01C F03B		06	F50A			F31A F31B F31C
		F03C F03D F30Z		06	G33Z G38Z			F35A F35B
		F31A F31B F31C		07	H33Z		06	G33Z G38Z
		F35A F35B		11	L33Z		07	H33Z
	06	G33Z G38Z		15	P02A P02B P02C		11	L33Z
	07	H33Z		21B	X33Z		15	P02A P02B P02C
	11	L33Z		Prä	A06Z A07A A11A	35.72.10↔	21B	X33Z
	15	P02A P02B P02C			A11B A11C A11D		Prä	A06Z A07A A11A
	21B	X33Z	35.62↔		BORP KORP KVB I			A11B A11C A11D
35.53↔	Prä	A06Z A07A A11A			KVB II MKOR VAC			BORP KORP KVB I
		A11B A11C A11D		05	VBOR VKOR			KVB II MKOR VAC
		BORP KORP KVB I			F01A F01C F03B		05	VBOR VKOR
		KVB II MKOR VAC			F03C F03D F12A			F01A F01C F03B
	05	VBOR VKOR			F30Z F31A F31B			F03C F03D F30Z
		F01A F01C F03B			F31C F35A F35B			F31A F31B F31C
		F03C F03D F12A		06	F50A		06	F35A F35B
		F30Z F31A F31B		06	G33Z G38Z		06	G33Z G38Z
		F31C F35A F35B		07	H33Z		07	H33Z
		F50A		11	L33Z		11	L33Z
	06	G33Z G38Z		15	P02A P02B P02C		15	P02A P02B P02C
	07	H33Z		21B	X33Z		21B	X33Z
	11	L33Z		Prä	A06Z A07A A11A	35.72.99↔	Prä	A06Z A07A A11A
	15	P02A P02B P02C			A11B A11C A11D			A11B A11C A11D
	21B	X33Z	35.63↔		BORP KORP KVB I			BORP KORP KVB I
35.54↔	Prä	A06Z A07A A11A			KVB II MKOR VAC			KVB II MKOR VAC
		A11B A11C A11D		05	VBOR VKOR		05	VBOR VKOR
		BORP KORP KVB I			F01A F01C F03B			F01A F01C F03B
		KVB II MKOR VAC			F03C F03D F30Z			F03C F03D F30Z
	05	VBOR VKOR			F31A F31B F31C			F31A F31B F31C
		F01A F01C F03B			F35A F35B			F35A F35B
		F03C F03D F30Z		06	G33Z G38Z		06	G33Z G38Z
		F31A F31B F31C		07	H33Z		07	H33Z
		F35A F35B		11	L33Z		11	L33Z
	06	G33Z G38Z		15	P02A P02B P02C		15	P02A P02B P02C
	07	H33Z		21B	X33Z		21B	X33Z
	11	L33Z		Prä	A06Z A07A A11A	35.73↔	Prä	A06Z A07A A11A
	15	P02A P02B P02C			A11B A11C A11D			A11B A11C A11D
	21B	X33Z	35.70↔		BORP KORP KVB I			BORP KORP KVB I
35.55↔	Prä	A06Z A07A A11A			KVB II MKOR VAC			KVB II MKOR VAC
		A11B A11C A11D		05	VBOR VKOR		05	VBOR VKOR
		BORP KVB I KVB II			F01A F01C F03B			F01A F01C F03B
		VAC VBOR			F03C F03D F30Z			F03C F03D F30Z
	01	B04A B04B B04C			F31A F31B F31C			F31A F31B F31C
		B04D B39A B39B			F35A F35B			F35A F35B
		B39C		06	G33Z G38Z		06	G33Z G38Z
	04	E01A E01B		07	H33Z		07	H33Z

CHOP	MDC	DRG	CHOP	MDC	DRG	CHOP	MDC	DRG
	11	L33Z		07	H33Z		07	H33Z
	15	P02A P02B P02C		11	L33Z		11	L33Z
	21B	X33Z		15	P02A P02B P02C		15	P02A P02B P02C
35.81↔	Prä	A06Z A07A A11A A11B A11C A11D BORP KORP KVB I KVB II MKOR VAC VBOR VKOR	35.92↔	21B	X33Z	35.98.11↔	21B	X33Z
	05	F01A F01C F03B F03C F03D F30Z		Prä	A06Z A07A A11A A11B A11C A11D BORP KORP KVB I KVB II MKOR VAC VBOR VKOR		01	BORP KVB I KVB II VAC VBOR B04A B04B B04C B04D B39A B39B B39C
	06	G33Z G38Z		05	F01A F01C F03B F03C F03D F30Z		04	E01A E01B
	07	H33Z		06	G33Z G38Z	35.98.12↔	05	F12A F50A F95A F95B
	11	L33Z		07	H33Z		15	P02A P02B P02C BORP KVB I KVB II VAC VBOR
35.82↔	15	P02A P02B P02C		11	L33Z		01	B04A B04B B04C B04D B39A B39B B39C
	21B	X33Z		15	P02A P02B P02C		04	E01A E01B
	Prä	A06Z A07A A11A A11B A11C A11D BORP KORP KVB I KVB II MKOR VAC VBOR VKOR	35.93↔	21B	X33Z		05	F12A F50A F95A F95B
	05	F01A F01C F03B F03C F03D F30Z		Prä	A06Z A07A A11A A11B A11C A11D BORP KORP KVB I KVB II MKOR VAC VBOR VKOR	35.98.19↔	15	P02A P02B P02C BORP KORP KVB I KVB II MKOR VAC VBOR VKOR
	06	G33Z G38Z		05	F01A F01C F03B F03C F03D F30Z		05	F01A F01C F12A F30Z F31A F31B F31C F35A F35B F50A
	07	H33Z		06	G33Z G38Z		06	G33Z G38Z
	11	L33Z		07	H33Z		07	H33Z
35.83↔	15	P02A P02B P02C		11	L33Z		11	L33Z
	21B	X33Z		15	P02A P02B P02C		15	P02A P02B P02C
	Prä	A06Z A07A A11A A11B A11C A11D BORP KORP KVB I KVB II MKOR VAC VBOR VKOR	35.94↔	21B	X33Z		21B	X33Z
	05	F01A F01C F30Z		Prä	A06Z A07A A11A A11B A11C A11D BORP KORP KVB I KVB II MKOR VAC VBOR VKOR	35.98.30↔	05	BORP KORP KVB I KVB II MKOR VAC VBOR VKOR
	06	G33Z G38Z		05	F01A F01C F03B F03C F03D F30Z F31A F31B F31C F35A F35B		05	F01A F01C F12A F30Z F31A F31B F31C F35A F35B F50A
	07	H33Z		06	G33Z G38Z		06	G33Z G38Z
	11	L33Z		07	H33Z		07	H33Z
35.84↔	15	P02A P02B P02C		11	L33Z		11	L33Z
	21B	X33Z		15	P02A P02B P02C		15	P02A P02B P02C
	Prä	A06Z A07A A11A A11B A11C A11D BORP KORP KVB I KVB II MKOR VAC VBOR VKOR	35.95↔	21B	X33Z		21B	X33Z
	05	F01A F01C F30Z		Prä	A06Z A07A A11A A11B A11C A11D BORP KORP KVB I KVB II MKOR VAC VBOR VKOR	35.98.99↔	05	BORP KORP MKOR VAC VBOR VKOR
	06	G33Z G38Z		05	F01A F01C F03A F03B F03C F03D F04Z F06B F30Z F31A F31B		05	F01A F01C F03B F03C F03D F30Z F31A F31B F31C F35A F35B
	07	H33Z		06	G33Z G38Z		06	G33Z G38Z
	11	L33Z		07	H33Z		07	H33Z
	15	P02A P02B P02C		11	L33Z		11	L33Z
35.85↔	21B	X33Z		15	P02A P02B P02C		15	P02A P02B P02C
	Prä	A06Z A07A A11A A11B A11C A11D BORP KORP KVB I KVB II MKOR VAC VBOR VKOR		21B	X33Z		21B	X33Z
	05	F01A F01C F30Z		Prä	A06Z A07A A11A A11B A11C A11D BORP KORP KVB I KVB II MKOR VAC VBOR VKOR	35.a1.00↔	05	BORP KORP KVB I KVB II MKOR VAC VBOR VKOR
	06	G33Z G38Z		05	F01A F01C F03A F03B F03C F03D F04Z F06B F30Z F31A F31B		05	F01A F01C F03A F03B F03C F03D F03E F04Z F30Z
	07	H33Z		06	G33Z G38Z		15	P02A P02B P02C
	11	L33Z		07	H33Z		21B	X33Z
	15	P02A P02B P02C		11	L33Z		21B	X33Z
35.91↔	21B	X33Z		15	P02A P02B P02C		21B	X33Z
	Prä	A06Z A07A A11A A11B A11C A11D BORP KORP KVB I KVB II MKOR VAC VBOR VKOR	35.98.10↔	21B	X33Z		21B	X33Z
	05	F01A F01C F03B F03C F03D F30Z F31A F31B F31C F35A F35B		Prä	A06Z A07A A11A A11B A11C A11D BORP KORP KVB I KVB II MKOR VAC VBOR VKOR	35.a1.09↔	05	BORP KORP KVB I KVB II MKOR VAC VBOR VKOR
	06	G33Z G38Z		05	F01A F01C F12A F30Z F31A F31B F31C F35A F35B F50A		05	F01A F01C F03A F03B F03C F03D F03E F04Z F30Z
				06	G33Z G38Z		05	F01A F01C F03A F03B F03C F03D F03E F04Z F30Z

CHOP	MDC	DRG	CHOP	MDC	DRG	CHOP	MDC	DRG
35.a1.11↔	15	P02A P02B P02C BORP KORP KVB I KVB II MKOR VAC VBOR VKOR	35.a2.12↔	Prä	A06Z A07A A11A A11B A11C A11D BORP KORP KVB I KVB II MKOR VAC VBOR VKOR	35.a3.14↔	05	KVB II MKOR VAC VBOR VKOR F01A F01C F03A F03B F03C F03D F03E F04Z F30Z
	05	F01A F01C F03A F03B F03C F03D F03E F04Z F30Z F31A F31B F31C F35A F35B		05	F01A F01C F03A F03B F03C F03D F03E F04Z F30Z		15	P02A P02B P02C BORP KORP KVB I KVB II MKOR VAC VBOR VKOR
	06	G33Z G38Z		06	G33Z G38Z		05	F01A F01C F03A F03B F03C F03D F03E F04Z F30Z
	07	H33Z		07	H33Z		15	P02A P02B P02C BORP KORP KVB I KVB II MKOR VAC VBOR VKOR
	11	L33Z		11	L33Z		05	F01A F01C F03A F03B F03C F03D F03E F04Z F30Z
	15	P02A P02B P02C		15	P02A P02B P02C	35.a4.00↔	15	P02A P02B P02C BORP KORP KVB I KVB II MKOR VAC VBOR VKOR
	21B	X33Z		21B	X33Z		05	F01A F01C F03A F03B F03C F03D F03E F04Z F30Z
	Prä	A06Z A07A A11A A11B A11C A11D	35.a2.13↔	Prä	A06Z A07A A11A A11B A11C A11D BORP KORP KVB I KVB II MKOR VAC VBOR VKOR	35.a4.09↔	15	P02A P02B P02C BORP KORP KVB I KVB II MKOR VAC VBOR VKOR
35.a1.12↔		BORP KORP KVB I KVB II MKOR VAC VBOR VKOR		05	F01A F01C F03A F03B F03C F03D F03E F04Z F30Z		05	F01A F01C F03A F03B F03C F03D F03E F04Z F30Z
	05	F01A F01C F03A F03B F03C F03D F03E F04Z F30Z F31A F31B F31C F35A F35B	35.a2.14↔	15	P02A P02B P02C BORP KORP KVB I KVB II MKOR VAC VBOR VKOR	35.a4.11↔	15	P02A P02B P02C BORP KORP KVB I KVB II MKOR VAC VBOR VKOR
	06	G33Z G38Z		05	F01A F01C F03A F03B F03C F03D F03E F04Z F30Z		05	F01A F01C F03A F03B F03C F03D F03E F04Z F30Z
	07	H33Z		07	H33Z		15	P02A P02B P02C BORP KORP KVB I KVB II MKOR VAC VBOR VKOR
	11	L33Z		11	L33Z		05	F01A F01C F03A F03B F03C F03D F03E F04Z F30Z
	15	P02A P02B P02C		15	P02A P02B P02C		06	G33Z G38Z
	21B	X33Z	35.a3.00↔	21B	X33Z		07	H33Z
	Prä	A06Z A07A A11A A11B A11C A11D		Prä	A06Z A07A A11A A11B A11C A11D BORP KORP KVB I KVB II MKOR VAC VBOR VKOR	35.a4.12↔	11	L33Z
35.a1.13↔		BORP KORP KVB I KVB II MKOR VAC VBOR VKOR		05	F01A F01C F03A F03B F03C F03D F03E F04Z F30Z		15	P02A P02B P02C BORP KORP KVB I KVB II MKOR VAC VBOR VKOR
	05	F01A F01C F03A F03B F03C F03D F03E F04Z F30Z	35.a3.09↔	15	P02A P02B P02C BORP KORP KVB I KVB II MKOR VAC VBOR VKOR		21B	X33Z
	15	P02A P02B P02C BORP KORP KVB I KVB II MKOR VAC VBOR VKOR		05	F01A F01C F03A F03B F03C F03D F03E F04Z F30Z	35.a4.13↔	Prä	A06Z A07A A11A A11B A11C A11D BORP KORP KVB I KVB II MKOR VAC VBOR VKOR
35.a1.14↔	05	F01A F01C F03A F03B F03C F03D F03E F04Z F30Z		15	P02A P02B P02C BORP KORP KVB I KVB II MKOR VAC VBOR VKOR		05	F01A F01C F03A F03B F03C F03D F03E F04Z F30Z
	15	P02A P02B P02C BORP KORP KVB I KVB II MKOR VAC VBOR VKOR	35.a3.11↔	05	F01A F01C F03A F03B F03C F03D F03E F04Z F30Z		06	G33Z G38Z
35.a2.00↔		BORP KORP KVB I KVB II MKOR VAC VBOR VKOR		06	G33Z G38Z		07	H33Z
	05	F01A F01C F03A F03B F03C F03D F03E F04Z F30Z		07	H33Z		11	L33Z
	15	P02A P02B P02C BORP KORP KVB I KVB II MKOR VAC VBOR VKOR		11	L33Z		15	P02A P02B P02C BORP KORP KVB I KVB II MKOR VAC VBOR VKOR
35.a2.09↔	15	P02A P02B P02C BORP KORP KVB I KVB II MKOR VAC VBOR VKOR		15	P02A P02B P02C BORP KORP KVB I KVB II MKOR VAC VBOR VKOR		21B	X33Z
	05	F01A F01C F03A F03B F03C F03D F03E F04Z F30Z	35.a3.12↔	21B	X33Z		Prä	A06Z A07A A11A A11B A11C A11D BORP KORP KVB I KVB II MKOR VAC VBOR VKOR
	15	P02A P02B P02C BORP KORP KVB I KVB II MKOR VAC VBOR VKOR		Prä	A06Z A07A A11A A11B A11C A11D BORP KORP KVB I KVB II MKOR VAC VBOR VKOR	35.a4.14↔	05	F01A F01C F03A F03B F03C F03D F03E F04Z F30Z
35.a2.11↔		BORP KORP KVB I KVB II MKOR VAC VBOR VKOR		05	F01A F01C F03A F03B F03C F03D F03E F04Z F30Z		15	P02A P02B P02C BORP KORP KVB I KVB II MKOR VAC VBOR VKOR
	05	F01A F01C F03A F03B F03C F03D F03E F04Z F30Z		06	G33Z G38Z		05	F01A F01C F03A F03B F03C F03D F03E F04Z F30Z
	06	G33Z G38Z		07	H33Z		15	P02A P02B P02C BORP KORP KVB I KVB II MKOR VAC VBOR VKOR
	07	H33Z		11	L33Z	35.b0↔	05	F01A F01C F06B F06C F12A F19Z F50A
	11	L33Z	35.a3.13↔	15	P02A P02B P02C BORP KORP KVB I			
	15	P02A P02B P02C		21B	X33Z			
	21B	X33Z		Prä	A06Z A07A A11A A11B A11C A11D BORP KORP KVB I			

CHOP	MDC	DRG	CHOP	MDC	DRG	CHOP	MDC	DRG
35.b1.11↔	05	F01A F01C F06B F06C F12A F19Z F50A			F03B F03C F03D F03E F04Z F30Z		06	F03E F04Z F30Z G33Z G38Z
35.b1.12↔	05	F01A F01C F06B F06C F12A F19Z F50A	35.c2.11↔	15	P02A P02B P02C BORP KORP KVB I KVB II MKOR VAC VBOR VKOR		07	H33Z
35.b1.13↔	05	F01A F01C F06B F06C F12A F19Z F50A		05	F01A F01C F03A F03B F03C F03D F03E F04Z F30Z	35.c3.13↔	11	L33Z
35.b1.14↔	05	F01A F01C F06B F06C F12A F19Z F50A		06	G33Z G38Z		15	P02A P02B P02C
35.b9↔	05	F01A F01C F06B F06C F12A F19Z F50A		11	H33Z	35.c3.14↔	21B	X33Z
35.c1.00↔		BORP KORP KVB I KVB II MKOR VAC VBOR VKOR	35.c2.12↔	15	P02A P02B P02C BORP KORP KVB I KVB II MKOR VAC VBOR VKOR		Prä	A06Z A07A A11A A11B A11C A11D
	05	F01A F01C F03A F03B F03C F03D F03E F04Z F30Z		05	F01A F01C F03A F03B F03C F03D F03E F04Z F30Z	35.c4.00↔	05	F01A F01C F06B F06C F12A F19Z F50A
35.c1.09↔	15	P02A P02B P02C BORP KORP KVB I KVB II MKOR VAC VBOR VKOR		06	H33Z	35.c4.09↔	05	F01A F01C F06B F06C F12A F19Z F50A
	05	F01A F01C F03A F03B F03C F03D F03E F04Z F30Z		07	H33Z		15	P02A P02B P02C
35.c1.11↔	15	P02A P02B P02C BORP KORP KVB I KVB II MKOR VAC VBOR VKOR	35.c2.13↔	11	L33Z	35.c4.11↔	15	P02A P02B P02C
	05	F01A F01C F03A F03B F03C F03D F03E F04Z F30Z		15	P02A P02B P02C BORP KORP KVB I KVB II MKOR VAC VBOR VKOR		15	P02A P02B P02C
	06	G33Z G38Z	35.c2.14↔	05	F01A F01C F06B F06C F12A F19Z F50A		15	P02A P02B P02C
	07	H33Z	35.c3.00↔	05	F01A F01C F06B F06C F12A F19Z F50A	35.c4.12↔	06	G33Z G38Z
	11	L33Z		05	BORP KORP KVB I KVB II MKOR VAC VBOR VKOR		07	H33Z
	15	P02A P02B P02C		05	F01A F01C F03A F03B F03C F03D F03E F04Z F30Z		11	L33Z
	21B	X33Z	35.c3.09↔	15	P02A P02B P02C BORP KORP KVB I KVB II MKOR VAC VBOR VKOR		15	P02A P02B P02C
	Prä	A06Z A07A A11A A11B A11C A11D		05	F01A F01C F03A F03B F03C F03D F03E F04Z F30Z	35.c4.13↔	21B	X33Z
35.c1.12↔		BORP KORP KVB I KVB II MKOR VAC VBOR VKOR	35.c3.11↔	15	P02A P02B P02C BORP KORP KVB I KVB II MKOR VAC VBOR VKOR		Prä	A06Z A07A A11A A11B A11C A11D
	05	F01A F01C F03A F03B F03C F03D F03E F04Z F30Z		05	F01A F01C F03A F03B F03C F03D F03E F04Z F30Z	35.c4.14↔	05	F01A F01C F06B F06C F12A F19Z F50A
	06	G33Z G38Z		06	G33Z G38Z		05	F01A F01C F06B F06C F12A F19Z F50A
	07	H33Z	35.c3.12↔	07	H33Z	35.d1.00↔	05	F01A F01C F06B F06C F12A F19Z F50A
	11	L33Z		11	L33Z		05	BORP KORP KVB I KVB II MKOR VAC VBOR VKOR
	15	P02A P02B P02C		15	P02A P02B P02C		05	F01A F01C F03A F03B F03C F03D F03E F04Z F30Z
	21B	X33Z		21B	X33Z		06	G33Z G38Z
	Prä	A06Z A07A A11A A11B A11C A11D		Prä	A06Z A07A A11A A11B A11C A11D		07	H33Z
35.c2.00↔		BORP KORP KVB I KVB II MKOR VAC VBOR VKOR		05	F01A F01C F03A F03B F03C F03D F03E F04Z F30Z		11	L33Z
	05	F01A F01C F03A F03B F03C F03D F03E F04Z F30Z		05	F01A F01C F03A F03B F03C F03D		15	P02A P02B P02C
35.c2.09↔	15	P02A P02B P02C BORP KORP KVB I KVB II MKOR VAC VBOR VKOR		05	F01A F01C F03A F03B F03C F03D		15	P02A P02B P02C
	05	F01A F01C F03A		05	F01A F01C F03A F03B F03C F03D		15	P02A P02B P02C

CHOP	MDC	DRG	CHOP	MDC	DRG	CHOP	MDC	DRG		
35.d1.09↔	21B	X33Z	35.d2.09↔		VBOR VKOR	35.d3.09↔		BORP KORP KVB I		
	Prä	A06Z A07A A11A		05	F01A F01C F03A			05	KVB II MKOR VAC	
		A11B A11C A11D			F03B F03C F03D				VBOR VKOR	
		BORP KORP KVB I			F03E F04Z F30Z				F01A F01C F03A	
		KVB II MKOR VAC			G33Z G38Z				F03B F03C F03D	
		VBOR VKOR			H33Z				F03E F04Z F30Z	
		F01A F01C F03A			L33Z			06	G33Z G38Z	
		F03B F03C F03D			15		P02A P02B P02C		07	H33Z
		F03E F04Z F30Z			21B		X33Z		11	L33Z
		G33Z G38Z			Prä		A06Z A07A A11A		15	P02A P02B P02C
		H33Z					A11B A11C A11D		21B	X33Z
		L33Z					BORP KORP KVB I		Prä	A06Z A07A A11A
		P02A P02B P02C					KVB II MKOR VAC			A11B A11C A11D
35.d1.11↔	21B	X33Z	35.d2.11↔		VBOR VKOR	35.d3.11↔		BORP KORP KVB I		
	Prä	A06Z A07A A11A		05	F01A F01C F03A			05	KVB II MKOR VAC	
		A11B A11C A11D			F03B F03C F03D				VBOR VKOR	
		BORP KORP KVB I			F03E F04Z F30Z				F01A F01C F03A	
		KVB II MKOR VAC			G33Z G38Z				F03B F03C F03D	
		VBOR VKOR			H33Z				F03E F04Z F30Z	
		F01A F01C F03A			L33Z			06	G33Z G38Z	
		F03B F03C F03D			15		P02A P02B P02C		07	H33Z
		F03E F04Z F30Z			21B		X33Z		11	L33Z
		G33Z G38Z			Prä		A06Z A07A A11A		15	P02A P02B P02C
		H33Z					A11B A11C A11D		21B	X33Z
		L33Z					BORP KORP KVB I		Prä	A06Z A07A A11A
		P02A P02B P02C					KVB II MKOR VAC			A11B A11C A11D
35.d1.12↔	21B	X33Z	35.d2.12↔		VBOR VKOR	35.d3.12↔		BORP KORP KVB I		
	Prä	A06Z A07A A11A		05	F01A F01C F03A			05	KVB II MKOR VAC	
		A11B A11C A11D			F03B F03C F03D				VBOR VKOR	
		BORP KORP KVB I			F03E F04Z F30Z				F01A F01C F03A	
		KVB II MKOR VAC			G33Z G38Z				F03B F03C F03D	
		VBOR VKOR			H33Z				F03E F04Z F30Z	
		F01A F01C F03A			L33Z			06	G33Z G38Z	
		F03B F03C F03D			15		P02A P02B P02C		07	H33Z
		F03E F04Z F30Z			21B		X33Z		11	L33Z
		G33Z G38Z			Prä		A06Z A07A A11A		15	P02A P02B P02C
		H33Z					A11B A11C A11D		21B	X33Z
		L33Z					BORP KORP KVB I		Prä	A06Z A07A A11A
		P02A P02B P02C					KVB II MKOR VAC			A11B A11C A11D
35.d1.13↔	21B	X33Z	35.d2.13↔		VBOR VKOR	35.d3.13↔		BORP KORP KVB I		
	Prä	A06Z A07A A11A		05	F01A F01C F03A			05	KVB II MKOR VAC	
		A11B A11C A11D			F03B F03C F03D				VBOR VKOR	
		BORP KORP KVB I			F03E F04Z F30Z				F01A F01C F03A	
		KVB II MKOR VAC			G33Z G38Z				F03B F03C F03D	
		VBOR VKOR			H33Z				F03E F04Z F30Z	
		F01A F01C F03A			L33Z			06	G33Z G38Z	
		F03B F03C F03D			15		P02A P02B P02C		07	H33Z
		F03E F04Z F30Z			21B		X33Z		11	L33Z
		G33Z G38Z			Prä		A06Z A07A A11A		15	P02A P02B P02C
		H33Z					A11B A11C A11D		21B	X33Z
		L33Z					BORP KORP KVB I		Prä	A06Z A07A A11A
		P02A P02B P02C					KVB II MKOR VAC			A11B A11C A11D
35.d1.14↔	21B	X33Z	35.d2.14↔		VBOR VKOR	35.d3.14↔		BORP KORP KVB I		
	Prä	A06Z A07A A11A		05	F01A F01C F03A			05	KVB II MKOR VAC	
		A11B A11C A11D			F03B F03C F03D				VBOR VKOR	
		BORP KORP KVB I			F03E F04Z F06B				F01A F01C F03A	
		KVB II MKOR VAC			F06C F12A F50A				F03B F03C F03D	
		VBOR VKOR			BORP KORP KVB I				F03E F04Z F30Z	
		F01A F01C F03A			KVB II MKOR VAC				G33Z G38Z	
		F03B F03C F03D			VBOR VKOR			06	H33Z	
		F03E F04Z F30Z			F01A F01C F03A			07	H33Z	
		G33Z G38Z			F03B F03C F03D			11	L33Z	
		H33Z			F03E F04Z F30Z			15	P02A P02B P02C	
		L33Z			G33Z G38Z			21B	X33Z	
		P02A P02B P02C			H33Z			Prä	A06Z A07A A11A	
35.d2.00↔	21B	X33Z		07	H33Z			A11B A11C A11D		
	Prä	A06Z A07A A11A		11	L33Z			BORP KORP KVB I		
		A11B A11C A11D		15	P02A P02B P02C			KVB II MKOR VAC		
		BORP KORP KVB I		21B	X33Z		05	F01A F01C F03A		
		KVB II MKOR VAC		Prä	A06Z A07A A11A			F03B F03C F03D		
					A11B A11C A11D					

CHOP	MDC	DRG	CHOP	MDC	DRG	CHOP	MDC	DRG
		F03E F04Z F30Z		21B	X33Z		06	G33Z G38Z
	06	G33Z G38Z		Prä	A06Z A07A A11A		07	H33Z
	07	H33Z			A11B A11C A11D		11	L33Z
	11	L33Z	35.d4.14↔		BORP KORP KVB I		15	P02A P02B P02C
	15	P02A P02B P02C			KVB II MKOR VAC		21B	X33Z
	21B	X33Z		05	VBOR VKOR	35.e2.12↔	Prä	A06Z A07A A11A
35.d4.00↔	Prä	A06Z A07A A11A			F01A F01C F03A			A11B A11C A11D
		A11B A11C A11D			F03B F03C F03D			BORP KORP KVB I
		BORP KORP KVB I		06	F03E F04Z F30Z			KVB II MKOR VAC
		KVB II MKOR VAC		07	G33Z G38Z			VBOR VKOR
		VBOR VKOR		07	H33Z		05	F01A F01C F03A
	05	F01A F01C F03A		11	L33Z			F03B F03C F03D
		F03B F03C F03D		15	P02A P02B P02C			F03E F04Z F30Z
		F03E F04Z F30Z	35.e1.00↔	21B	X33Z		06	G33Z G38Z
	06	G33Z G38Z		Prä	A06Z A07A A11A		07	H33Z
	07	H33Z			A11B A11C A11D		11	L33Z
	11	L33Z	35.e1.09↔	05	F01A F01C F06B		15	P02A P02B P02C
	15	P02A P02B P02C			F06C F12A F19Z		21B	X33Z
	21B	X33Z		05	F01A F01C F06B	35.e2.13↔	Prä	A06Z A07A A11A
35.d4.09↔	Prä	A06Z A07A A11A			F06C F12A F19Z			A11B A11C A11D
		A11B A11C A11D		05	F01A F01C F06B			BORP KORP KVB I
		BORP KORP KVB I	35.e1.11↔		F50A			KVB II MKOR VAC
		KVB II MKOR VAC			BORP KORP KVB I			VBOR VKOR
		VBOR VKOR			KVB II MKOR VAC		05	F01A F01C F06B
	05	F01A F01C F03A		05	VBOR VKOR			F06C F12A F19Z
		F03B F03C F03D			F01A F01C F03A	35.e2.14↔		F50A
		F03E F04Z F30Z			F03B F03C F03D			BORP KORP KVB I
	06	G33Z G38Z			F03E F04Z F30Z			KVB II MKOR VAC
	07	H33Z			F31A F31B F31C		05	VBOR VKOR
	11	L33Z			F35A F35B			F01A F01C F06B
	15	P02A P02B P02C		06	G33Z G38Z		Prä	F06C F12A F50A
	21B	X33Z		07	H33Z			F98A F98B F98C
35.d4.11↔	Prä	A06Z A07A A11A		11	L33Z			A06Z A07A A11A
		A11B A11C A11D		15	P02A P02B P02C	35.e2.15↔		A11B A11C A11D
		BORP KORP KVB I		21B	X33Z		05	A18Z
		KVB II MKOR VAC		Prä	A06Z A07A A11A			F01A F01C F06B
		VBOR VKOR	35.e1.12↔		A11B A11C A11D			F06C F12A F19Z
		VBOR VKOR			BORP KORP KVB I	35.e3.00↔	05	F50A
	05	F01A F01C F03A			KVB II MKOR VAC			F01A F01C F06B
		F03B F03C F03D			VBOR VKOR	35.e3.09↔	05	F06C F12A F19Z
		F03E F04Z F30Z		05	F01A F01C F03A			F50A
	06	G33Z G38Z			F03B F03C F03D			F01A F01C F06B
	07	H33Z			F03E F04Z F30Z			F06C F12A F19Z
	11	L33Z			F31A F31B F31C		35.e3.11↔	F50A
	15	P02A P02B P02C			F35A F35B			BORP KORP KVB I
	21B	X33Z		06	G33Z G38Z			KVB II MKOR VAC
35.d4.12↔	Prä	A06Z A07A A11A		07	H33Z			VBOR VKOR
		A11B A11C A11D		11	L33Z		05	F01A F01C F03A
		BORP KORP KVB I		15	P02A P02B P02C			F03B F03C F03D
		KVB II MKOR VAC		21B	X33Z			F03E F04Z F30Z
		VBOR VKOR		Prä	A06Z A07A A11A	35.e3.12↔	06	G33Z G38Z
		VBOR VKOR			A11B A11C A11D		07	H33Z
	05	F01A F01C F03A			BORP KORP KVB I		11	L33Z
		F03B F03C F03D	35.e1.13↔	05	F01A F01C F06B		15	P02A P02B P02C
		F03E F04Z F30Z			F06C F12A F19Z		21B	X33Z
	06	G33Z G38Z			F50A		Prä	A06Z A07A A11A
	07	H33Z			F01A F01C F06B			A11B A11C A11D
	11	L33Z	35.e1.14↔	05	F01A F01C F06B			BORP KORP KVB I
	15	P02A P02B P02C			F06C F12A F19Z			KVB II MKOR VAC
	21B	X33Z			F50A			VBOR VKOR
35.d4.13↔	Prä	A06Z A07A A11A	35.e2.00↔	05	F01A F01C F06B			F01A F01C F03A
		A11B A11C A11D			F06C F12A F19Z			F03B F03C F03D
		BORP KORP KVB I			F50A			F03E F04Z F30Z
		KVB II MKOR VAC	35.e2.09↔	05	F01A F01C F06B			G33Z G38Z
		VBOR VKOR			F06C F12A F19Z		06	H33Z
		VBOR VKOR			F50A		07	L33Z
	05	F01A F01C F03A			BORP KORP KVB I		15	P02A P02B P02C
		F03B F03C F03D	35.e2.11↔		KVB II MKOR VAC		21B	X33Z
		F03E F04Z F30Z			VBOR VKOR		Prä	A06Z A07A A11A
	06	G33Z G38Z		05	F01A F01C F03A			A11B A11C A11D
	07	H33Z			F03B F03C F03D			
	11	L33Z			F03E F04Z F30Z			
	15	P02A P02B P02C						

CHOP	MDC	DRG	CHOP	MDC	DRG	CHOP	MDC	DRG
35.e3.13↔	05	F01A F01C F06B F06C F12A F19Z F50A	35.f1.11↔		BORP KORP KVB I KVB II MKOR VAC VBOR VKOR		Prä	A06Z A07A A11A A11B A11C A11D A18Z
35.e3.14↔	05	F01A F01C F06B F06C F12A F19Z F50A		05	F01A F01C F03A F03B F03C F03D F03E F04Z F30Z	35.f1.25↔		BORP KORP KVB I KVB II MKOR VAC VBOR VKOR
35.e4.00↔	05	F01A F01C F06B F06C F12A F19Z F50A		06	G33Z G38Z		05	F01A F01C F98A F98B F98C
35.e4.09↔	05	F01A F01C F06B F06C F12A F19Z F50A		07	H33Z		06	G33Z G38Z
35.e4.11↔		BORP KORP KVB I KVB II MKOR VAC VBOR VKOR	35.f1.12↔		11	L33Z	07	H33Z
	05	F01A F01C F03A F03B F03C F03D F03E F04Z F30Z		15	P02A P02B P02C		11	L33Z
	06	G33Z G38Z		21B	X33Z		15	P02A P02B P02C
	07	H33Z		Prä	A06Z A07A A11A A11B A11C A11D	35.f1.31↔	21B	X33Z
	11	L33Z		Prä	A06Z A07A A11A A11B A11C A11D		Prä	A06Z A07A A11A A11B A11C A11D A18Z
	15	P02A P02B P02C	35.f1.21↔		BORP KORP KVB I KVB II MKOR VAC VBOR VKOR		05	BORP KORP KVB I KVB II MKOR VAC VBOR VKOR
35.e4.12↔		BORP KORP KVB I KVB II MKOR VAC VBOR VKOR		05	F01A F01C F03A F03B F03C F03D F03E F04Z F30Z		06	F01A F01C F03A F03B F03C F03D F03E F04Z F30Z
	05	F01A F01C F03A F03B F03C F03D F03E F04Z F30Z		06	G33Z G38Z		07	H33Z
	06	G33Z G38Z		07	H33Z	35.f1.32↔	11	L33Z
	07	H33Z		11	L33Z		15	P02A P02B P02C
	11	L33Z	35.f1.22↔		BORP KORP KVB I KVB II MKOR VAC VBOR VKOR		21B	X33Z
	15	P02A P02B P02C		05	F01A F01C F03A F03B F03C F03D F03E F04Z F30Z		Prä	A06Z A07A A11A A11B A11C A11D
	21B	X33Z		06	G33Z G38Z	35.f1.33↔		BORP KORP KVB I KVB II MKOR VAC VBOR VKOR
	Prä	A06Z A07A A11A A11B A11C A11D		07	H33Z		05	F01A F01C F98A F98B F98C
35.e4.13↔	05	F01A F01C F06B F06C F12A F19Z F50A		11	L33Z		Prä	A06Z A07A A11A A11B A11C A11D A18Z
35.e4.14↔	05	F01A F01C F06B F06C F12A F19Z F50A	35.f1.23↔		BORP KORP KVB I KVB II MKOR VAC VBOR VKOR		05	F01A F01C F98A F98B F98C
35.f1.00↔		BORP KORP KVB I KVB II MKOR VAC VBOR VKOR		05	F01A F01C F98A F98B F98C	35.f1.34↔		BORP KORP KVB I KVB II MKOR VAC VBOR VKOR
	05	F01A F01C F03A F03B F03C F03D F03E F04Z F30Z		Prä	A06Z A07A A11A A11B A11C A11D A18Z		05	F01A F01C F98A F98B F98C
	06	G33Z G38Z	35.f1.24↔		BORP KORP KVB I KVB II MKOR VAC VBOR VKOR		06	G33Z G38Z
	07	H33Z		05	F01A F01C F03A F03B F03C F03D F03E F04Z F30Z		07	H33Z
	11	L33Z		Prä	A06Z A07A A11A A11B A11C A11D A18Z	35.f1.35↔	11	L33Z
	15	P02A P02B P02C		05	F01A F01C F98A F98B F98C		15	P02A P02B P02C
	21B	X33Z		Prä	A06Z A07A A11A A11B A11C A11D A18Z		21B	X33Z
	Prä	A06Z A07A A11A A11B A11C A11D		06	G33Z G38Z		Prä	A06Z A07A A11A A11B A11C A11D A18Z
35.f1.09↔		BORP KORP KVB I KVB II MKOR VAC VBOR VKOR		07	H33Z		05	BORP KORP KVB I KVB II MKOR VAC VBOR VKOR
	05	F01A F01C F03A F03B F03C F03D F03E F04Z F30Z		11	L33Z		06	F01A F01C F98A F98B F98C
	06	G33Z G38Z		15	P02A P02B P02C		07	H33Z
	07	H33Z		21B	X33Z		11	L33Z
	11	L33Z		Prä	A06Z A07A A11A A11B A11C A11D		15	P02A P02B P02C
	15	P02A P02B P02C		05	F01A F01C F03A F03B F03C F03D F03E F04Z F30Z		21B	X33Z
	21B	X33Z		Prä	A06Z A07A A11A A11B A11C A11D		Prä	A06Z A07A A11A A11B A11C A11D A18Z
	Prä	A06Z A07A A11A A11B A11C A11D		06	G33Z G38Z		05	F01A F01C F98A F98B F98C
				07	H33Z		06	G33Z G38Z
				11	L33Z		07	H33Z
				15	P02A P02B P02C			
				21B	X33Z			

CHOP	MDC	DRG	CHOP	MDC	DRG	CHOP	MDC	DRG
	11	L33Z			F03B F03C F03D		15	P02A P02B P02C
	15	P02A P02B P02C			F03E F04Z F30Z		21B	X33Z
	21B	X33Z		06	G33Z G38Z		Prä	A06Z A07A A11A
	Prä	A06Z A07A A11A		07	H33Z			A11B A11C A11D
35.f1.41↔		A11B A11C A11D		11	L33Z	35.f2.00↔		BORP KORP KVB I
		A18Z		15	P02A P02B P02C			KVB II MKOR VAC
		BORP KORP KVB I	35.f1.52↔	21B	X33Z		05	VBOR VKOR
		KVB II MKOR VAC		Prä	A06Z A07A A11A			F01A F01C F03A
		VBOR VKOR			A11B A11C A11D			F03B F03C F03D
	05	F01A F01C F03A			BORP KORP KVB I			F03E F04Z F30Z
		F03B F03C F03D		05	KVB II MKOR VAC		06	G33Z G38Z
		F04Z F30Z			VBOR VKOR		07	H33Z
	06	G33Z G38Z		05	F01A F01C F03A		11	L33Z
	07	H33Z			F03B F03C F03D		15	P02A P02B P02C
	11	L33Z			F03E F04Z F30Z		21B	X33Z
	15	P02A P02B P02C		06	G33Z G38Z		Prä	A06Z A07A A11A
	21B	X33Z		07	H33Z	35.f2.09↔		A11B A11C A11D
35.f1.42↔		A06Z A07A A11A		11	L33Z			BORP KORP KVB I
		A11B A11C A11D		15	P02A P02B P02C			KVB II MKOR VAC
		BORP KORP KVB I	35.f1.61↔	21B	X33Z		05	VBOR VKOR
		KVB II MKOR VAC		Prä	A06Z A07A A11A			F01A F01C F03A
		VBOR VKOR			A11B A11C A11D			F03B F03C F03D
	05	F01A F01C F03A			BORP KORP KVB I			F03E F04Z F30Z
		F03B F03C F03D			KVB II MKOR VAC		06	G33Z G38Z
		F04Z F30Z		05	VBOR VKOR		07	H33Z
	06	G33Z G38Z			F01A F01C F03A		11	L33Z
	07	H33Z			F03B F03C F03D		15	P02A P02B P02C
	11	L33Z			F03E F04Z F30Z		21B	X33Z
	15	P02A P02B P02C		06	G33Z G38Z		Prä	A06Z A07A A11A
	21B	X33Z		07	H33Z	35.f2.11↔		A11B A11C A11D
35.f1.43↔		A06Z A07A A11A		11	L33Z			BORP KORP KVB I
		A11B A11C A11D		15	P02A P02B P02C			KVB II MKOR VAC
		BORP KORP KVB I	35.f1.62↔	21B	X33Z		05	VBOR VKOR
		KVB II MKOR VAC		Prä	A06Z A07A A11A			F01A F01C F03A
		VBOR VKOR			A11B A11C A11D			F03B F03C F03D
	05	F01A F01C F98A			BORP KORP KVB I			F03E F04Z F30Z
		F98B F98C			KVB II MKOR VAC		06	G33Z G38Z
		F98B F98C		05	VBOR VKOR		07	H33Z
		A06Z A07A A11A			F01A F01C F03A		11	L33Z
		A11B A11C A11D			F03B F03C F03D		15	P02A P02B P02C
		A18Z			F03E F04Z F30Z		21B	X33Z
35.f1.44↔		BORP KORP KVB I		06	G33Z G38Z		Prä	A06Z A07A A11A
		KVB II MKOR VAC		07	H33Z	35.f2.12↔		A11B A11C A11D
		VBOR VKOR		11	L33Z			BORP KORP KVB I
		VBOR VKOR		15	P02A P02B P02C			KVB II MKOR VAC
	05	F01A F01C F98A		21B	X33Z		05	VBOR VKOR
		F98B F98C		Prä	A06Z A07A A11A			F01A F01C F03A
		F98B F98C			A11B A11C A11D			F03B F03C F03D
		A06Z A07A A11A	35.f1.71↔		BORP KORP KVB I			F03E F04Z F30Z
		A11B A11C A11D			KVB II MKOR VAC		06	G33Z G38Z
		A18Z			VBOR VKOR		07	H33Z
		BORP KORP KVB I		05	F01A F01C F03A		11	L33Z
		KVB II MKOR VAC			F03B F03C F03D		15	P02A P02B P02C
		VBOR VKOR			F03E F04Z F30Z		21B	X33Z
	05	F01A F01C F98A		06	G33Z G38Z		Prä	A06Z A07A A11A
		F98B F98C		07	H33Z	35.f2.21↔		A11B A11C A11D
		F98B F98C		11	L33Z			BORP KORP KVB I
		A06Z A07A A11A		15	P02A P02B P02C			KVB II MKOR VAC
		A11B A11C A11D		21B	X33Z		05	VBOR VKOR
		A18Z		Prä	A06Z A07A A11A			F01A F01C F03A
35.f1.45↔		BORP KORP KVB I	35.f1.72↔		A11B A11C A11D			F03B F03C F03D
		KVB II MKOR VAC			BORP KORP KVB I			F03E F04Z F30Z
		VBOR VKOR			KVB II MKOR VAC		06	G33Z G38Z
		VBOR VKOR			VBOR VKOR		07	H33Z
	05	F01A F01C F98A		05	F01A F01C F03A		11	L33Z
		F98B F98C			F03B F03C F03D		15	P02A P02B P02C
		F98B F98C			F03E F04Z F30Z		21B	X33Z
		A06Z A07A A11A		06	G33Z G38Z		Prä	A06Z A07A A11A
		A11B A11C A11D		07	H33Z	35.f2.22↔		A11B A11C A11D
		A18Z		11	L33Z			BORP KORP KVB I
35.f1.51↔		BORP KORP KVB I		15	P02A P02B P02C			KVB II MKOR VAC
		KVB II MKOR VAC		21B	X33Z		05	VBOR VKOR
		VBOR VKOR		Prä	A06Z A07A A11A			F01A F01C F03A
	05	F01A F01C F03A			A11B A11C A11D			F03B F03C F03D
					BORP KORP KVB I			F03E F04Z F30Z
					KVB II MKOR VAC		06	G33Z G38Z
					VBOR VKOR		07	H33Z
				05	F01A F01C F03A		11	L33Z
					F03B F03C F03D		15	P02A P02B P02C
					F03E F04Z F30Z		21B	X33Z
				06	G33Z G38Z		Prä	A06Z A07A A11A
				07	H33Z			A11B A11C A11D
				11	L33Z			BORP KORP KVB I

CHOP	MDC	DRG	CHOP	MDC	DRG	CHOP	MDC	DRG
		KVB II MKOR VAC	35.f2.51↔		BORP KORP KVB I			F03E F04Z F30Z
		VBOR VKOR			KVB II MKOR VAC		06	G33Z G38Z
	05	F01A F01C F03A		05	F01A F01C F03A		07	H33Z
		F03B F03C F03D			F03B F03C F03D		11	L33Z
		F03E F04Z F30Z			F03E F04Z F30Z		15	P02A P02B P02C
	06	G33Z G38Z		06	G33Z G38Z		21B	X33Z
	07	H33Z		07	H33Z		Prä	A06Z A07A A11A
	11	L33Z		07	H33Z	35.f3.21↔		A11B A11C A11D
	15	P02A P02B P02C		11	L33Z			BORP KORP KVB I
	21B	X33Z		15	P02A P02B P02C			KVB II MKOR VAC
	Prä	A06Z A07A A11A		21B	X33Z			VBOR VKOR
35.f2.23↔		A11B A11C A11D	35.f2.52↔	Prä	A06Z A07A A11A		05	F01A F01C F03A
		BORP KORP KVB I			A11B A11C A11D			F03B F03C F03D
		KVB II MKOR VAC			BORP KORP KVB I			F03E F04Z F30Z
		VBOR VKOR			KVB II MKOR VAC		06	G33Z G38Z
	05	F01A F01C F98A		05	F01A F01C F03A		07	H33Z
		F98B F98C			F03B F03C F03D		11	L33Z
	Prä	A06Z A07A A11A		06	G33Z G38Z		15	P02A P02B P02C
		A11B A11C A11D		07	H33Z		21B	X33Z
		A18Z		07	H33Z		Prä	A06Z A07A A11A
35.f2.24↔		BORP KORP KVB I		11	L33Z	35.f3.22↔		A11B A11C A11D
		KVB II MKOR VAC		15	P02A P02B P02C			BORP KORP KVB I
		VBOR VKOR		21B	X33Z			KVB II MKOR VAC
	05	F01A F01C F98A		Prä	A06Z A07A A11A		05	VBOR VKOR
		F98B F98C			A11B A11C A11D			F01A F01C F03A
	Prä	A06Z A07A A11A	35.f3.00↔		BORP KORP KVB I			F03B F03C F03D
		A11B A11C A11D			KVB II MKOR VAC		06	F03E F04Z F30Z
		A18Z		05	F01A F01C F03A		07	G33Z G38Z
35.f2.31↔		BORP KORP KVB I			F03B F03C F03D		11	H33Z
		KVB II MKOR VAC			F03E F04Z F30Z		15	L33Z
		VBOR VKOR			G33Z G38Z		21B	P02A P02B P02C
	05	F01A F01C F03A		06	G33Z G38Z		Prä	X33Z
		F03B F03C F03D		07	H33Z			A06Z A07A A11A
		F03E F04Z F30Z		11	L33Z	35.f3.23↔		A11B A11C A11D
	06	G33Z G38Z		15	P02A P02B P02C			BORP KORP KVB I
	07	H33Z		21B	X33Z			KVB II MKOR VAC
	11	L33Z		Prä	A06Z A07A A11A		05	VBOR VKOR
	15	P02A P02B P02C			A11B A11C A11D			F01A F01C F98A
	21B	X33Z	35.f3.09↔		BORP KORP KVB I		Prä	F98B F98C
	Prä	A06Z A07A A11A			KVB II MKOR VAC			A06Z A07A A11A
35.f2.32↔		A11B A11C A11D		05	F01A F01C F03A	35.f3.24↔		A11B A11C A11D
		BORP KORP KVB I			F03B F03C F03D			A18Z
		KVB II MKOR VAC			F03E F04Z F30Z		05	BORP KORP KVB I
		VBOR VKOR		06	G33Z G38Z			VBOR VKOR
	05	F01A F01C F03A		07	H33Z		05	F01A F01C F98A
		F03B F03C F03D		11	L33Z		Prä	F98B F98C
		F03E F04Z F30Z		15	P02A P02B P02C			A06Z A07A A11A
	06	G33Z G38Z		21B	X33Z			A11B A11C A11D
	07	H33Z		Prä	A06Z A07A A11A	35.f3.25↔		A18Z
	11	L33Z			A11B A11C A11D			BORP KORP KVB I
	15	P02A P02B P02C	35.f3.11↔		BORP KORP KVB I			KVB II MKOR VAC
	21B	X33Z			KVB II MKOR VAC		05	VBOR VKOR
	Prä	A06Z A07A A11A		05	F01A F01C F03A			F01A F01C F98A
35.f2.33↔		A11B A11C A11D			F03B F03C F03D		Prä	F98B F98C
		BORP KORP KVB I			F03E F04Z F30Z			A06Z A07A A11A
		KVB II MKOR VAC		06	G33Z G38Z	35.f3.31↔		A11B A11C A11D
		VBOR VKOR		07	H33Z			A18Z
	05	F01A F01C F98A		11	L33Z		05	BORP KORP KVB I
		F98B F98C		15	P02A P02B P02C			KVB II MKOR VAC
	Prä	A06Z A07A A11A		21B	X33Z			VBOR VKOR
		A11B A11C A11D		Prä	A06Z A07A A11A			F01A F01C F03A
		A18Z			A11B A11C A11D			F03B F03C F03D
35.f2.34↔		BORP KORP KVB I	35.f3.12↔		BORP KORP KVB I		06	F03E F04Z F30Z
		KVB II MKOR VAC			KVB II MKOR VAC		07	G33Z G38Z
		VBOR VKOR		05	F01A F01C F03A		11	H33Z
	05	F01A F01C F98A			F03B F03C F03D		15	L33Z
		F98B F98C			F03E F04Z F30Z		21B	P02A P02B P02C
	Prä	A06Z A07A A11A			G33Z G38Z		Prä	X33Z
		A11B A11C A11D			H33Z			A06Z A07A A11A
		A18Z			L33Z			

CHOP	MDC	DRG	CHOP	MDC	DRG	CHOP	MDC	DRG
35.f3.32↔	05	A11B A11C A11D	35.f3.62↔	05	G33Z G38Z	35.f4.11↔	05	A06Z A07A A11A
		BORP KORP KVB I			H33Z			A11B A11C A11D
		KVB II MKOR VAC			L33Z			BORP KORP KVB I
		VBOR VKOR			P02A P02B P02C			KVB II MKOR VAC
		F01A F01C F03A			X33Z			VBOR VKOR
		F03B F03C F03D			Prä A06Z A07A A11A			F01A F01C F03A
		F03E F04Z F30Z			A11B A11C A11D			F03B F03C F03D
					BORP KORP KVB I			F03E F04Z F30Z
					KVB II MKOR VAC			G33Z G38Z
					VBOR VKOR			H33Z
					F01A F01C F98A			L33Z
35.f3.33↔	05	F98B F98C	35.f3.71↔	05	P02A P02B P02C	35.f4.12↔	05	P02A P02B P02C
		F01A F01C F98A			X33Z			KVB II MKOR VAC
		F98B F98C			Prä A06Z A07A A11A			VBOR VKOR
		F01A F01C F98A			A11B A11C A11D			F01A F01C F03A
		F98B F98C			BORP KORP KVB I			F03B F03C F03D
		A06Z A07A A11A			KVB II MKOR VAC			F03E F04Z F30Z
		A11B A11C A11D			VBOR VKOR			G33Z G38Z
		A18Z			F01A F01C F03A			H33Z
					F03B F03C F03D			L33Z
					F03E F04Z F30Z			P02A P02B P02C
		35.f3.34↔			05			BORP KORP KVB I
KVB II MKOR VAC	G33Z G38Z		A11B A11C A11D					
VBOR VKOR	H33Z		BORP KORP KVB I					
F01A F01C F98A	L33Z		KVB II MKOR VAC					
F98B F98C	P02A P02B P02C		VBOR VKOR					
A06Z A07A A11A	X33Z		F01A F01C F03A					
A11B A11C A11D	Prä A06Z A07A A11A		F03B F03C F03D					
A18Z	A11B A11C A11D		F03E F04Z F30Z					
	BORP KORP KVB I		G33Z G38Z					
	KVB II MKOR VAC		H33Z					
35.f3.35↔	05		VBOR VKOR	35.f4.00↔		05	F01A F01C F03A	35.f4.22↔
		F01A F01C F98A	F03B F03C F03D		BORP KORP KVB I			
		F98B F98C	F03E F04Z F30Z		KVB II MKOR VAC			
		A06Z A07A A11A	G33Z G38Z		VBOR VKOR			
		A11B A11C A11D	H33Z		F01A F01C F03A			
		A18Z	L33Z		F03B F03C F03D			
			P02A P02B P02C		F03E F04Z F30Z			
			X33Z		G33Z G38Z			
			Prä A06Z A07A A11A		H33Z			
			A11B A11C A11D		L33Z			
		35.f3.51↔	05		BORP KORP KVB I		35.f4.09↔	
KVB II MKOR VAC	X33Z			KVB II MKOR VAC				
VBOR VKOR	Prä A06Z A07A A11A			VBOR VKOR				
F01A F01C F03A	A11B A11C A11D			F01A F01C F03A				
F03B F03C F03D	BORP KORP KVB I			F03B F03C F03D				
F03E F04Z F30Z	KVB II MKOR VAC			F03E F04Z F30Z				
	VBOR VKOR			G33Z G38Z				
	F01A F01C F03A			H33Z				
	F03B F03C F03D			L33Z				
	F03E F04Z F30Z			P02A P02B P02C				
35.f3.52↔	05			G33Z G38Z	35.f4.24↔	05		X33Z
		H33Z	Prä A06Z A07A A11A	A11B A11C A11D				
		L33Z	A11B A11C A11D	BORP KORP KVB I				
		P02A P02B P02C	BORP KORP KVB I	KVB II MKOR VAC				
		X33Z	KVB II MKOR VAC	VBOR VKOR				
		Prä A06Z A07A A11A	VBOR VKOR	F01A F01C F03A				
		A11B A11C A11D	F01A F01C F03A	F03B F03C F03D				
		BORP KORP KVB I	F03B F03C F03D	F03E F04Z F30Z				
		KVB II MKOR VAC	F03E F04Z F30Z	G33Z G38Z				
		VBOR VKOR	G33Z G38Z	H33Z				
		F01A F01C F03A	H33Z	L33Z				
F03B F03C F03D	L33Z	P02A P02B P02C						
F03E F04Z F30Z	P02A P02B P02C	X33Z						
	X33Z	Prä A06Z A07A A11A						
		A11B A11C A11D						
		BORP KORP KVB I						
		KVB II MKOR VAC						
		VBOR VKOR						

CHOP	MDC	DRG	CHOP	MDC	DRG	CHOP	MDC	DRG
	05	F01A F01C F03A F03B F03C F03D F03E F04Z F30Z		11	L33Z		15	P02A P02B P02C
	06	G33Z G38Z		15	P02A P02B P02C		21B	X33Z
	07	H33Z		21B	X33Z		Prä	A06Z A07A A11A
	11	L33Z	35.f4.52↔	Prä	A06Z A07A A11A A11B A11C A11D	35.g1.14↔		BORP KORP KVB I KVB II MKOR VAC
	15	P02A P02B P02C			BORP KORP KVB I KVB II MKOR VAC		05	F01A F01C F03A F03B F03C F03D F03E F04Z F30Z
35.f4.31↔	21B	X33Z		05	F01A F01C F03A F03B F03C F03D F03E F04Z F30Z		06	G33Z G38Z
	Prä	A06Z A07A A11A A11B A11C A11D		07	H33Z		07	H33Z
		BORP KORP KVB I KVB II MKOR VAC		11	L33Z		11	L33Z
	05	F01A F01C F03A F03B F03C F03D F03E F04Z F30Z		15	P02A P02B P02C		15	P02A P02B P02C
	06	G33Z G38Z		21B	X33Z		21B	X33Z
	07	H33Z	35.g0↔	Prä	A06Z A07A A11A A11B A11C A11D	35.g2.11↔	Prä	A06Z A07A A11A A11B A11C A11D
	11	L33Z			BORP KORP KVB I KVB II MKOR VAC			BORP KORP KVB I KVB II MKOR VAC
	15	P02A P02B P02C		05	F01A F01C F03A F03B F03C F03D F04Z F06B F30Z F31A F31B		05	F01A F01C F03A F03B F03C F03D F04Z F06B F30Z F31A F31B
35.f4.32↔	21B	X33Z		06	G33Z G38Z		06	G33Z G38Z
	Prä	A06Z A07A A11A A11B A11C A11D		07	H33Z		07	H33Z
		BORP KORP KVB I KVB II MKOR VAC		11	L33Z		11	L33Z
	05	F01A F01C F03A F03B F03C F03D F03E F04Z F30Z		15	P02A P02B P02C		15	P02A P02B P02C
	06	G33Z G38Z		21B	X33Z		21B	X33Z
	07	H33Z		Prä	A06Z A07A A11A A11B A11C A11D	35.g2.12↔	Prä	A06Z A07A A11A A11B A11C A11D
	11	L33Z	35.g1.11↔		BORP KORP KVB I KVB II MKOR VAC			BORP KORP KVB I KVB II MKOR VAC
	15	P02A P02B P02C		05	F01A F01C F03A F03B F03C F03D F04Z F06B F30Z F31A F31B		05	F01A F01C F03A F03B F03C F03D F04Z F06B F30Z F31A F31B
35.f4.33↔	21B	X33Z		06	G33Z G38Z		06	G33Z G38Z
	Prä	A06Z A07A A11A A11B A11C A11D		07	H33Z		07	H33Z
		BORP KORP KVB I KVB II MKOR VAC		11	L33Z		11	L33Z
	05	F01A F01C F03A F03B F03C F03D F03E F04Z F30Z		15	P02A P02B P02C		15	P02A P02B P02C
	06	G33Z G38Z		21B	X33Z		21B	X33Z
	07	H33Z		Prä	A06Z A07A A11A A11B A11C A11D	35.g2.13↔	Prä	A06Z A07A A11A A11B A11C A11D
	11	L33Z			BORP KORP KVB I KVB II MKOR VAC			BORP KORP KVB I KVB II MKOR VAC
	15	P02A P02B P02C		05	F01A F01C F03A F03B F03C F03D F04Z F06B F30Z F31A F31B		05	F01A F01C F03A F03B F03C F03D F04Z F06B F30Z F31A F31B
35.f4.34↔	21B	X33Z		06	G33Z G38Z		06	G33Z G38Z
	Prä	A06Z A07A A11A A11B A11C A11D	35.g1.12↔	07	H33Z		07	H33Z
		BORP KORP KVB I KVB II MKOR VAC		11	L33Z		11	L33Z
	05	F01A F01C F03A F03B F03C F03D F03E F04Z F30Z		15	P02A P02B P02C		15	P02A P02B P02C
	06	G33Z G38Z		21B	X33Z		21B	X33Z
	07	H33Z		Prä	A06Z A07A A11A A11B A11C A11D	35.g2.14↔	Prä	A06Z A07A A11A A11B A11C A11D
	11	L33Z			BORP KORP KVB I KVB II MKOR VAC			BORP KORP KVB I KVB II MKOR VAC
	15	P02A P02B P02C		05	F01A F01C F03A F03B F03C F03D F04Z F06B F30Z F31A F31B		05	F01A F01C F03A F03B F03C F03D F04Z F06B F30Z F31A F31B
35.f4.51↔	21B	X33Z		06	G33Z G38Z		06	G33Z G38Z
	Prä	A06Z A07A A11A A11B A11C A11D	35.g1.13↔	07	H33Z		07	H33Z
		BORP KORP KVB I KVB II MKOR VAC		11	L33Z		11	L33Z
	05	F01A F01C F03A F03B F03C F03D F03E F04Z F30Z		15	P02A P02B P02C		15	P02A P02B P02C
	06	G33Z G38Z		21B	X33Z		21B	X33Z
	07	H33Z		Prä	A06Z A07A A11A A11B A11C A11D		Prä	A06Z A07A A11A A11B A11C A11D

CHOP	MDC	DRG	CHOP	MDC	DRG	CHOP	MDC	DRG	
35.g3.11↔	15	P02A P02B P02C	35.g4.12↔	15	P02A P02B P02C	35.h1.09↔	21B	X33Z	
	21B	X33Z		21B	X33Z		Prä	A06Z A07A A11A	
	Prä	A06Z A07A A11A		Prä	A06Z A07A A11A			A11B A11C A11D	
		A11B A11C A11D			A11B A11C A11D			BORP KORP KVB I	
		BORP KORP KVB I			BORP KORP KVB I			KVB II MKOR VAC	
		KVB II MKOR VAC			KVB II MKOR VAC			VBOR VKOR	
		VBOR VKOR			VBOR VKOR		05	F01A F01C F03A	
	05	F01A F01C F03A		05	F01A F01C F03A			F03B F03C F03D	
		F03B F03C F03D			F03B F03C F03D			F04Z F06B F30Z	
		F04Z F06B F30Z			F04Z F06B F30Z		06	G33Z G38Z	
	F31A F31B		F31A F31B	07	H33Z				
	G33Z G38Z		G33Z G38Z	11	L33Z				
	H33Z		H33Z	15	P02A P02B P02C				
	L33Z		L33Z	21B	X33Z				
	P02A P02B P02C		P02A P02B P02C	Prä	A06Z A07A A11A				
	X33Z		X33Z		A11B A11C A11D				
35.g3.12↔	Prä	A06Z A07A A11A	35.g4.13↔	Prä	A06Z A07A A11A	35.h1.11↔		BORP KORP KVB I	
		A11B A11C A11D			A11B A11C A11D			KVB II MKOR VAC	
		BORP KORP KVB I			BORP KORP KVB I			VBOR VKOR	
		KVB II MKOR VAC			KVB II MKOR VAC		05	F01A F01C F03A	
		VBOR VKOR			VBOR VKOR			F03B F03C F03D	
	05	F01A F01C F03A		05	F01A F01C F03A			F03E F04Z F30Z	
		F03B F03C F03D			F03B F03C F03D		06	G33Z G38Z	
		F04Z F06B F30Z			F04Z F06B F30Z		07	H33Z	
		F31A F31B			F31A F31B		11	L33Z	
		G33Z G38Z			G33Z G38Z		15	P02A P02B P02C	
	H33Z		H33Z	21B	X33Z				
	L33Z		L33Z	Prä	A06Z A07A A11A				
	P02A P02B P02C		P02A P02B P02C		A11B A11C A11D				
	X33Z		X33Z		BORP KORP KVB I				
35.g3.13↔	Prä	A06Z A07A A11A	35.g4.14↔	Prä	A06Z A07A A11A	35.h1.12↔		KVB II MKOR VAC	
		A11B A11C A11D			A11B A11C A11D			VBOR VKOR	
		BORP KORP KVB I			BORP KORP KVB I		05	F01A F01C F03A	
		KVB II MKOR VAC			KVB II MKOR VAC			F03B F03C F03D	
		VBOR VKOR			VBOR VKOR			F03E F04Z F30Z	
	05	F01A F01C F03A		05	F01A F01C F03A		06	G33Z G38Z	
		F03B F03C F03D			F03B F03C F03D		07	H33Z	
		F04Z F06B F30Z			F04Z F06B F30Z		11	L33Z	
		F31A F31B			F31A F31B		15	P02A P02B P02C	
		G33Z G38Z			G33Z G38Z		21B	X33Z	
	H33Z		H33Z	Prä	A06Z A07A A11A				
	L33Z		L33Z		A11B A11C A11D				
	P02A P02B P02C		P02A P02B P02C	35.h1.21↔		BORP KORP KVB I			
	X33Z		X33Z			KVB II MKOR VAC			
35.g3.14↔	Prä	A06Z A07A A11A	35.g9↔		Prä	A06Z A07A A11A		VBOR VKOR	
		A11B A11C A11D				A11B A11C A11D	05	F01A F01C F03A	
		BORP KORP KVB I				BORP KORP KVB I		F03B F03C F03D	
		KVB II MKOR VAC				KVB II MKOR VAC		F03E F04Z F30Z	
		VBOR VKOR				VBOR VKOR	06	G33Z G38Z	
	05	F01A F01C F03A			05	F01A F01C F03A	07	H33Z	
		F03B F03C F03D				F03B F03C F03D	11	L33Z	
		F04Z F06B F30Z				F04Z F06B F30Z	15	P02A P02B P02C	
		F31A F31B			F31A F31B	21B	X33Z		
		G33Z G38Z			G33Z G38Z	Prä	A06Z A07A A11A		
	H33Z		H33Z		A11B A11C A11D				
	L33Z		L33Z		BORP KORP KVB I				
	P02A P02B P02C		P02A P02B P02C	35.h1.22↔		KVB II MKOR VAC			
	X33Z		X33Z			VBOR VKOR			
35.g4.11↔	Prä	A06Z A07A A11A	35.h1.00↔		Prä	A06Z A07A A11A	05	F01A F01C F03A	
		A11B A11C A11D				A11B A11C A11D		F03B F03C F03D	
		BORP KORP KVB I				BORP KORP KVB I		F03E F04Z F30Z	
		KVB II MKOR VAC				KVB II MKOR VAC	06	G33Z G38Z	
		VBOR VKOR				VBOR VKOR	07	H33Z	
	05	F01A F01C F03A			05	F01A F01C F03A	11	L33Z	
		F03B F03C F03D				F03B F03C F03D	15	P02A P02B P02C	
		F04Z F06B F30Z				F04Z F06B F30Z	21B	X33Z	
		F31A F31B			F31A F31B	Prä	A06Z A07A A11A		
		G33Z G38Z			G33Z G38Z		A11B A11C A11D		
	H33Z		H33Z		BORP KORP KVB I				
	L33Z		L33Z	35.h1.31↔		KVB II MKOR VAC			
	P02A P02B P02C		P02A P02B P02C						
	X33Z		X33Z						
35.g3.15↔	Prä	A06Z A07A A11A	35.g4.15↔		Prä	A06Z A07A A11A	35.h1.13↔		
		A11B A11C A11D				A11B A11C A11D			
		BORP KORP KVB I				BORP KORP KVB I			
		KVB II MKOR VAC				KVB II MKOR VAC			
		VBOR VKOR				VBOR VKOR			
	05	F01A F01C F03A			05	F01A F01C F03A			
		F03B F03C F03D				F03B F03C F03D			
		F04Z F06B F30Z			F04Z F06B F30Z				
		F31A F31B			F31A F31B				
		G33Z G38Z			G33Z G38Z				
	H33Z		H33Z						
	L33Z		L33Z						
	P02A P02B P02C		P02A P02B P02C						
	X33Z		X33Z						
35.g3.16↔	Prä	A06Z A07A A11A	35.g4.16↔	Prä	A06Z A07A A11A	35.h1.14↔			
		A11B A11C A11D			A11B A11C A11D				
		BORP KORP KVB I			BORP KORP KVB I				
		KVB II MKOR VAC			KVB II MKOR VAC				
		VBOR VKOR			VBOR VKOR				
	05	F01A F01C F03A		05	F01A F01C F03A				
		F03B F03C F03D			F03B F03C F03D				
		F04Z F06B F30Z			F04Z F06B F30Z				
		F31A F31B			F31A F31B				
		G33Z G38Z			G33Z G38Z				
	H33Z		H33Z						
	L33Z		L33Z						
	P02A P02B P02C		P02A P02B P02C						
	X33Z		X33Z						
35.g3.17↔	Prä	A06Z A07A A11A	35.g4.17↔	Prä	A06Z A07A A11A	35.h1.15↔			
		A11B A11C A11D			A11B A11C A11D				
		BORP KORP KVB I			BORP KORP KVB I				
		KVB II MKOR VAC			KVB II MKOR VAC				
		VBOR VKOR			VBOR VKOR				
	05	F01A F01C F03A		05	F01A F01C F03A				
		F03B F03C F03D			F03B F03C F03D				
		F04Z F06B F30Z			F04Z F06B F30Z				
		F31A F31B			F31A F31B				
		G33Z G38Z			G33Z G38Z				
	H33Z		H33Z						
	L33Z		L33Z						
	P02A P02B P02C		P02A P02B P02C						
	X33Z		X33Z						
35.g3.18↔	Prä	A06Z A07A A11A	35.g4.18↔	Prä	A06Z A07A A11A	35.h1.16↔			
		A11B A11C A11D			A11B A11C A11D				
		BORP KORP KVB I			BORP KORP KVB I				
		KVB II MKOR VAC			KVB II MKOR VAC				
		VBOR VKOR			VBOR VKOR				
	05	F01A F01C F03A		05	F01A F01C F03A				
		F03B F03C F03D			F03B F03C F03D				
		F04Z F06B F30Z			F04Z F06B F30Z				
		F31A F31B			F31A F31B				
		G33Z G38Z			G33Z G38Z				
	H33Z		H33Z						
	L33Z		L33Z						
	P02A P02B P02C		P02A P02B P02C						
	X33Z		X33Z						
35.g3.19↔	Prä	A06Z A07A A11A	35.g4.19↔	Prä	A06Z A07A A11A	35.h1.17↔			
		A11B A11C A11D			A11B A11C A11D				
		BORP KORP KVB I			BORP KORP KVB I				
		KVB II MKOR VAC			KVB II MKOR VAC				
		VBOR VKOR			VBOR VKOR				
	05	F01A F01C F03A		05	F01A F01C F03A				
		F03B F03C F03D			F03B F03C F03D				
		F04Z F06B F30Z			F04Z F06B F30Z				
		F31A F31B			F31A F31B				
		G33Z G38Z			G33Z G38Z				
	H33Z		H33Z						
	L33Z		L33Z						
	P02A P02B P02C		P02A P02B P02C						
	X33Z		X33Z						
35.g3.20↔	Prä	A06Z A07A A11A	35.g4.20↔	Prä	A06Z A07A A11A	35.h1.18↔			
		A11B A11C A11D			A11B A11C A11D				
		BORP KORP KVB I			BORP KORP KVB I				
		KVB II MKOR VAC			KVB II MKOR VAC				
		VBOR VKOR			VBOR VKOR				
	05	F01A F01C F03A		05	F01A F01C F03A				
		F03B F03C F03D			F03B F03C F03D				
		F04Z F06B F30Z			F04Z F06B F30Z				
		F31A F31B			F31A F31B				
		G33Z G38Z			G33Z G38Z				
	H33Z		H33Z						
	L33Z		L33Z						
	P02A P02B P02C		P02A P02B P02C						
	X33Z		X33Z						
35.g3.21↔	Prä	A06Z A07A A11A	35.g4.21↔	Prä	A06Z A07A A11A	35.h1.19↔			
		A11B A11C A11D			A11B A11C A11D				
		BORP KORP KVB I			BORP KORP KVB I				
		KVB II MKOR VAC			KVB II MKOR VAC				
		VBOR VKOR			VBOR VKOR				
	05	F01A F01C F03A		05	F01A F01C F03A				
		F03B F03C F03D			F03B F03C F03D				
		F04Z F06B F30Z			F04Z F06B F30Z				
		F31A F31B			F31A F31B				
		G33Z G38Z			G33Z G38Z				
	H33Z		H33Z						
	L33Z		L33Z						
	P02A P02B P02C		P02A P02B P02C						
	X33Z		X33Z						
35.g3.22↔	Prä	A06Z A07A A11A	35.g4.22↔	Prä	A06Z A07A A11A	35.h1.20↔			
		A11B A11C A11D			A11B A11C A11D				
		BORP KORP KVB I			BORP KORP KVB I				
		KVB II MKOR VAC			KVB II MKOR VAC				
		VBOR VKOR			VBOR VKOR				
	05	F01A F01C F03A		05	F01A F01C F03A				
		F03B F03C F03D			F03B F03C F03D				
		F04Z F06B F30Z			F04Z F06B F30Z				
		F31A F31B			F31A F31B				
		G33Z G38Z			G33Z G38Z				
	H33Z		H33Z						
	L33Z		L33Z						
	P02A P02B P02C		P02A P02B P02C						
	X33Z		X33Z						
35.g3.23↔	Prä	A06Z A07A A11A	35.g4.23↔	Prä	A06Z A07A A11A	35.h1.21↔			
		A11B A11C A11D			A11B A11C A11D				
		BORP KORP KVB I			BORP KORP KVB I				
		KVB II MKOR VAC			KVB II MKOR VAC				
		VBOR VKOR			VBOR VKOR				
	05	F01A F01C F03A		05	F01A F01C F03A				
		F03B F03C F03D			F03B F03C F03D				
		F04Z F06B F30Z			F04Z F06B F30Z				
		F31A F31B			F31A F31B				
		G33Z G38Z			G33Z G				

CHOP	MDC	DRG	CHOP	MDC	DRG	CHOP	MDC	DRG
		F03B F03C F03D		15	P02A P02B P02C			KVB II MKOR VAC
		F03E F04Z F30Z		21B	X33Z			VBOR VKOR
	06	G33Z G38Z		Prä	A06Z A07A A11A		05	F01A F01C F03A
	07	H33Z			A11B A11C A11D			F03B F03C F03D
	11	L33Z	35.h2.51↔		BORP KORP KVB I			F03E F04Z F30Z
	15	P02A P02B P02C			KVB II MKOR VAC		06	G33Z G38Z
	21B	X33Z			VBOR VKOR		07	H33Z
35.h2.24↔	Prä	A06Z A07A A11A		05	F01A F01C F03A		11	L33Z
		A11B A11C A11D			F03B F03C F03D		15	P02A P02B P02C
		BORP KORP KVB I			F03E F04Z F30Z	35.h3.21↔	21B	X33Z
		KVB II MKOR VAC		06	G33Z G38Z		Prä	A06Z A07A A11A
		VBOR VKOR		07	H33Z			A11B A11C A11D
	05	F01A F01C F03A		11	L33Z			BORP KORP KVB I
		F03B F03C F03D		15	P02A P02B P02C			KVB II MKOR VAC
		F03E F04Z F30Z		21B	X33Z			VBOR VKOR
	06	G33Z G38Z		Prä	A06Z A07A A11A		05	F01A F01C F03A
	07	H33Z			A11B A11C A11D			F03B F03C F03D
	11	L33Z	35.h2.52↔		BORP KORP KVB I			F03E F04Z F30Z
	15	P02A P02B P02C			KVB II MKOR VAC		06	G33Z G38Z
	21B	X33Z			VBOR VKOR		07	H33Z
35.h2.31↔	Prä	A06Z A07A A11A		05	F01A F01C F03A		11	L33Z
		A11B A11C A11D			F03B F03C F03D		15	P02A P02B P02C
		BORP KORP KVB I			F03E F04Z F30Z		21B	X33Z
		KVB II MKOR VAC		06	G33Z G38Z		Prä	A06Z A07A A11A
		VBOR VKOR		07	H33Z	35.h3.22↔		A11B A11C A11D
	05	F01A F01C F03A		11	L33Z			BORP KORP KVB I
		F03B F03C F03D		15	P02A P02B P02C			KVB II MKOR VAC
		F03E F04Z F30Z		21B	X33Z			VBOR VKOR
	06	G33Z G38Z		Prä	A06Z A07A A11A		05	F01A F01C F03A
	07	H33Z			A11B A11C A11D			F03B F03C F03D
	11	L33Z			BORP KORP KVB I			F03E F04Z F30Z
	15	P02A P02B P02C	35.h3.00↔		KVB II MKOR VAC		06	G33Z G38Z
	21B	X33Z			VBOR VKOR		07	H33Z
35.h2.32↔	Prä	A06Z A07A A11A		05	F01A F01C F03A		11	L33Z
		A11B A11C A11D			F03B F03C F03D		15	P02A P02B P02C
		BORP KORP KVB I			F03E F04Z F30Z		21B	X33Z
		KVB II MKOR VAC		06	G33Z G38Z		Prä	A06Z A07A A11A
		VBOR VKOR		07	H33Z	35.h3.31↔		A11B A11C A11D
	05	F01A F01C F03A		11	L33Z			BORP KORP KVB I
		F03B F03C F03D		15	P02A P02B P02C			KVB II MKOR VAC
		F03E F04Z F30Z		21B	X33Z			VBOR VKOR
	06	G33Z G38Z		Prä	A06Z A07A A11A		05	F01A F01C F03A
	07	H33Z			A11B A11C A11D			F03B F03C F03D
	11	L33Z			BORP KORP KVB I			F03E F04Z F30Z
	15	P02A P02B P02C	35.h3.09↔		KVB II MKOR VAC		06	G33Z G38Z
	21B	X33Z			VBOR VKOR		07	H33Z
35.h2.33↔	Prä	A06Z A07A A11A		05	F01A F01C F03A		11	L33Z
		A11B A11C A11D			F03B F03C F03D		15	P02A P02B P02C
		BORP KORP KVB I			F03E F04Z F30Z		21B	X33Z
		KVB II MKOR VAC		06	G33Z G38Z		Prä	A06Z A07A A11A
		VBOR VKOR		07	H33Z	35.h3.32↔		A11B A11C A11D
	05	F01A F01C F03A		11	L33Z			BORP KORP KVB I
		F03B F03C F03D		15	P02A P02B P02C			KVB II MKOR VAC
		F03E F04Z F30Z		21B	X33Z			VBOR VKOR
	06	G33Z G38Z		Prä	A06Z A07A A11A		05	F01A F01C F03A
	07	H33Z			A11B A11C A11D			F03B F03C F03D
	11	L33Z			BORP KORP KVB I			F03E F04Z F30Z
	15	P02A P02B P02C	35.h3.11↔		KVB II MKOR VAC		06	G33Z G38Z
	21B	X33Z			VBOR VKOR		07	H33Z
35.h2.34↔	Prä	A06Z A07A A11A		05	F01A F01C F03A		11	L33Z
		A11B A11C A11D			F03B F03C F03D		15	P02A P02B P02C
		BORP KORP KVB I			F03E F04Z F30Z		21B	X33Z
		KVB II MKOR VAC		06	G33Z G38Z		Prä	A06Z A07A A11A
		VBOR VKOR		07	H33Z	35.h3.32↔		A11B A11C A11D
	05	F01A F01C F03A		11	L33Z			BORP KORP KVB I
		F03B F03C F03D		15	P02A P02B P02C			KVB II MKOR VAC
		F03E F04Z F30Z		21B	X33Z			VBOR VKOR
	06	G33Z G38Z		Prä	A06Z A07A A11A		05	F01A F01C F03A
	07	H33Z			A11B A11C A11D			F03B F03C F03D
	11	L33Z			BORP KORP KVB I			F03E F04Z F30Z
	15	P02A P02B P02C	35.h3.11↔		KVB II MKOR VAC		06	G33Z G38Z
	21B	X33Z			VBOR VKOR		07	H33Z
35.h2.34↔	Prä	A06Z A07A A11A		05	F01A F01C F03A		11	L33Z
		A11B A11C A11D			F03B F03C F03D		15	P02A P02B P02C
		BORP KORP KVB I			F03E F04Z F30Z		21B	X33Z
		KVB II MKOR VAC		06	G33Z G38Z		Prä	A06Z A07A A11A
		VBOR VKOR		07	H33Z	35.h3.31↔		A11B A11C A11D
	05	F01A F01C F03A		11	L33Z			BORP KORP KVB I
		F03B F03C F03D		15	P02A P02B P02C			KVB II MKOR VAC
		F03E F04Z F30Z		21B	X33Z			VBOR VKOR
	06	G33Z G38Z		Prä	A06Z A07A A11A		05	F01A F01C F03A
	07	H33Z			A11B A11C A11D			F03B F03C F03D
	11	L33Z	35.h3.12↔		BORP KORP KVB I			F03E F04Z F30Z

CHOP	MDC	DRG	CHOP	MDC	DRG	CHOP	MDC	DRG	
35.h3.52↔	06	G33Z G38Z	35.h4.00↔	Prä	A06Z A07A A11A	35.h4.23↔	05	F01A F01C F03A	
	07	H33Z		A11B A11C A11D	F03B F03C F03D				
	11	L33Z		BORP KORP KVB I	F03E F04Z F30Z				
	15	P02A P02B P02C		KVB II MKOR VAC	06		G33Z G38Z		
	21B	X33Z		VBOR VKOR	07		H33Z		
	Prä	A06Z A07A A11A		05	F01A F01C F03A		11	L33Z	
	A11B A11C A11D	F03B F03C F03D		06	G33Z G38Z		15	P02A P02B P02C	
	BORP KORP KVB I	F03E F04Z F30Z		07	H33Z		21B	X33Z	
	KVB II MKOR VAC	05		F01A F01C F03A	Prä		A06Z A07A A11A		
	VBOR VKOR	F03B F03C F03D		06	G33Z G38Z		A11B A11C A11D		
	F03E F04Z F30Z	F03E F04Z F30Z		07	H33Z		BORP KORP KVB I		
35.h3.61↔	06	G33Z G38Z	35.h4.09↔	11	L33Z	35.h4.31↔	05	F01A F01C F03A	
	07	H33Z		15	P02A P02B P02C		F03B F03C F03D		
	11	L33Z		21B	X33Z		F03E F04Z F30Z		
	15	P02A P02B P02C		Prä	A06Z A07A A11A		KVB II MKOR VAC		
	21B	X33Z		05	F01A F01C F03A		VBOR VKOR		
	Prä	A06Z A07A A11A		06	G33Z G38Z		F01A F01C F03A		
	A11B A11C A11D	F03B F03C F03D		07	H33Z		F03B F03C F03D		
	BORP KORP KVB I	F03E F04Z F30Z		11	L33Z		F03E F04Z F30Z		
	KVB II MKOR VAC	05		F01A F01C F03A	15		P02A P02B P02C		
	VBOR VKOR	G33Z G38Z		21B	X33Z		06	G33Z G38Z	
	F03E F04Z F30Z	A06Z A07A A11A		Prä	A06Z A07A A11A		07	H33Z	
35.h3.62↔	06	G33Z G38Z	35.h4.11↔	07	H33Z	35.h4.32↔	11	L33Z	
	07	H33Z		11	L33Z		15	P02A P02B P02C	
	11	L33Z		15	P02A P02B P02C		21B	X33Z	
	15	P02A P02B P02C		Prä	A06Z A07A A11A		Prä	A06Z A07A A11A	
	21B	X33Z		05	F01A F01C F03A		A11B A11C A11D		
	Prä	A06Z A07A A11A		06	G33Z G38Z		BORP KORP KVB I		
	A11B A11C A11D	F03B F03C F03D		07	H33Z		KVB II MKOR VAC		
	BORP KORP KVB I	F03E F04Z F30Z		11	L33Z		VBOR VKOR		
	KVB II MKOR VAC	05		F01A F01C F03A	15		P02A P02B P02C	F01A F01C F03A	
	VBOR VKOR	G33Z G38Z		21B	X33Z		F03B F03C F03D		
	F03E F04Z F30Z	A06Z A07A A11A		Prä	A06Z A07A A11A		F03E F04Z F30Z		
35.h3.71↔	06	G33Z G38Z	35.h4.12↔	07	H33Z	35.h4.33↔	05	F01A F01C F03A	
	07	H33Z		11	L33Z		F03B F03C F03D		
	11	L33Z		15	P02A P02B P02C		F03E F04Z F30Z		
	15	P02A P02B P02C		21B	X33Z		06	G33Z G38Z	
	21B	X33Z		Prä	A06Z A07A A11A		07	H33Z	
	Prä	A06Z A07A A11A		05	F01A F01C F03A		11	L33Z	
	A11B A11C A11D	F03B F03C F03D		06	G33Z G38Z		15	P02A P02B P02C	
	BORP KORP KVB I	F03E F04Z F30Z		07	H33Z		21B	X33Z	
	KVB II MKOR VAC	05		F01A F01C F03A	Prä		A06Z A07A A11A		
	VBOR VKOR	G33Z G38Z		06	G33Z G38Z		A11B A11C A11D		
	F03E F04Z F30Z	A06Z A07A A11A		07	H33Z		BORP KORP KVB I		
35.h3.72↔	06	G33Z G38Z	35.h4.21↔	11	L33Z	35.h4.51↔	15	P02A P02B P02C	
	07	H33Z		15	P02A P02B P02C		KVB II MKOR VAC		
	11	L33Z		21B	X33Z		VBOR VKOR		
	15	P02A P02B P02C		Prä	A06Z A07A A11A		F01A F01C F03A		
	21B	X33Z		05	F01A F01C F03A		F03B F03C F03D		
	Prä	A06Z A07A A11A		06	G33Z G38Z		F03E F04Z F30Z		
	A11B A11C A11D	F03B F03C F03D		07	H33Z		F03E F04Z F30Z		
	BORP KORP KVB I	F03E F04Z F30Z		11	L33Z		06	G33Z G38Z	
	KVB II MKOR VAC	05		F01A F01C F03A	15		P02A P02B P02C	07	H33Z
	VBOR VKOR	G33Z G38Z		21B	X33Z		11	L33Z	
	F03E F04Z F30Z	A06Z A07A A11A		Prä	A06Z A07A A11A		15	P02A P02B P02C	
35.h3.77↔	06	G33Z G38Z	35.h4.22↔	07	H33Z	35.h4.51↔	21B	X33Z	
	07	H33Z		11	L33Z		Prä	A06Z A07A A11A	
	11	L33Z		15	P02A P02B P02C		A11B A11C A11D		
	15	P02A P02B P02C		21B	X33Z		BORP KORP KVB I		
	21B	X33Z		Prä	A06Z A07A A11A		KVB II MKOR VAC		
	Prä	A06Z A07A A11A		05	F01A F01C F03A		VBOR VKOR		
	A11B A11C A11D	F03B F03C F03D		06	G33Z G38Z		F01A F01C F03A		
	BORP KORP KVB I	F03E F04Z F30Z		07	H33Z		F03B F03C F03D		
	KVB II MKOR VAC	05		F01A F01C F03A	11		L33Z	F03E F04Z F30Z	
	VBOR VKOR	G33Z G38Z		15	P02A P02B P02C		06	G33Z G38Z	
	F03E F04Z F30Z	A06Z A07A A11A		21B	X33Z		07	H33Z	
F03E F04Z F30Z	A11B A11C A11D	Prä	A06Z A07A A11A						

CHOP	MDC	DRG	CHOP	MDC	DRG	CHOP	MDC	DRG	
35.h4.52↔	11	L33Z	36.04↔	05	VBOR VKOR	36.11.21↔	05	VBOR VKOR	
	15	P02A P02B P02C		05	F01A F01C F03C		05	F01A F01C F03C	
	21B	X33Z			F03D F04Z F06A			F03D F04Z F06A	
	Prä	A06Z A07A A11A			F06B F06C F06D			F06B F06C F06D	
		A11B A11C A11D			F30Z F98A			F30Z F98A	
		BORP KORP KVB I		06	G33Z G38Z		06	G33Z G38Z	
		KVB II MKOR VAC		07	H33Z		07	H33Z	
		VBOR VKOR		11	L33Z		11	L33Z	
	05	F01A F01C F03A		15	P02A P02B P02C		15	P02A P02B P02C	
		F03B F03C F03D		21B	X33Z		21B	X33Z	
35.i1.11↔		F03E F04Z F30Z	36.06.00↔	05	F01A F01C F12A	36.11.22↔		BORP KORP KVB I	
	06	G33Z G38Z			F24A F24B F24C			KVB II MKOR VAC	
	07	H33Z			F24D F24E F24F		05	VBOR VKOR	
	11	L33Z			F50A			F01A F01C F03C	
	15	P02A P02B P02C		36.06.10↔	05		F01A F01C F12A		F03D F04Z F06A
	21B	X33Z					F24A F24B F24C		F06B F06C F06D
	Prä	A06Z A07A A11A					F24D F24E F24F		F30Z F98A
		A11B A11C A11D					F50A	06	G33Z G38Z
		BORP KORP KVB I					F01A F01C F12A	07	H33Z
		KVB II MKOR VAC					F24A F24B F24C	11	L33Z
	VBOR VKOR		F24D F24E F24F		15	P02A P02B P02C			
05	F01A F01C F03A		F50A		21B	X33Z			
	F03B F03C F03D	36.06.11↔	05		F01A F01C F12A	36.11.23↔		BORP KORP KVB I	
	F03E F04Z F30Z				F24A F24B F24C			KVB II MKOR VAC	
15	P02A P02B P02C			F24D F24E F24F	05		VBOR VKOR		
	BORP KORP KVB I			F50A			F01A F01C F03C		
	KVB II MKOR VAC		36.06.99↔	05	F01A F01C F12A			F03D F04Z F06A	
	VBOR VKOR				F24A F24B F24C			F06B F06C F06D	
05	F01A F01C F03A				F24D F24E F24F			F30Z F98A	
	F03B F03C F03D				F50A		06	G33Z G38Z	
	F03E F04Z F30Z				F01A F01C F12A		07	H33Z	
06	G33Z G38Z				F24A F24B F24C		11	L33Z	
07	H33Z			F24D F24E F24F	15	P02A P02B P02C			
11	L33Z			F50A	21B	X33Z			
15	P02A P02B P02C	36.07.00↔		05	F01A F01C F12A	36.11.24↔		BORP KORP KVB I	
21B	X33Z				F24A F24B F24C			KVB II MKOR VAC	
Prä	A06Z A07A A11A			F24D F24E F24F	05		VBOR VKOR		
	A11B A11C A11D			F50A			F01A F01C F03C		
	BORP KORP KVB I			F01A F01C F12A			F03D F04Z F06A		
	KVB II MKOR VAC			F24A F24B F24C			F06B F06C F06D		
	VBOR VKOR			F24D F24E F24F			F30Z F98A		
05	F01A F01C F03A			F50A	06		G33Z G38Z		
	F03B F03C F03D		36.07.10↔	05	F01A F01C F12A		07	H33Z	
	F03E F04Z F30Z				F24A F24B F24C		11	L33Z	
	F31A F31B F31C			F24D F24E F24F	15	P02A P02B P02C			
	F35A F35B			F50A	21B	X33Z			
06	G33Z G38Z	36.07.11↔		05	F01A F01C F12A	36.11.25↔		BORP KORP KVB I	
07	H33Z				F24A F24B F24C			KVB II MKOR VAC	
11	L33Z				F24D F24E F24F		05	VBOR VKOR	
15	P02A P02B P02C				F50A			F01A F01C F03C	
21B	X33Z				F01A F01C F12A			F03D F04Z F06A	
Prä	A06Z A07A A11A				F24A F24B F24C			F06B F06C F06D	
	A11B A11C A11D			F24D F24E F24F			F30Z F98A		
	BORP KORP KVB I			F50A	06		G33Z G38Z		
	KVB II MKOR VAC			BORP KVB I KVB II	07		H33Z		
	VBOR VKOR			VAC VBOR	11		L33Z		
35.i3.11↔	05	F01A F01C F03A	36.09↔	05	F01A F01C F24A	36.11.24↔	05	F01A F01C F03C	
		F03B F03C F03D			F24B F24C F24D			F03D F04Z F06A	
		F03E F04Z F30Z			F24E F24F F30Z			F06B F06C F06D	
		F31A F31B F31C			G33Z G38Z			F30Z F98A	
		F35A F35B			H33Z		06	G33Z G38Z	
	06	G33Z G38Z			L33Z		07	H33Z	
	07	H33Z			P02A P02B P02C		11	L33Z	
	11	L33Z			X33Z		15	P02A P02B P02C	
	15	P02A P02B P02C			BORP KORP KVB I		21B	X33Z	
	21B	X33Z		36.10↔	05		F01A F01C F03C	36.11.25↔	
Prä	A06Z A07A A11A		F03D F04Z F06A			KVB II MKOR VAC			
	A11B A11C A11D		F06B F06C F06D		05	VBOR VKOR			
	BORP KORP KVB I		F30Z F98A			F01A F01C F03C			
	KVB II MKOR VAC		G33Z G38Z			F03D F04Z F06A			
	VBOR VKOR		H33Z			F06B F06C F06D			
05	F01A F01C F03A		L33Z		06	G33Z G38Z			
	F03B F03C F03D		P02A P02B P02C		07	H33Z			
	F03E F04Z F30Z		X33Z		11	L33Z			
	F31A F31B F31C		BORP KORP KVB I		15	P02A P02B P02C			
	F35A F35B		KVB II MKOR VAC	21B	X33Z				
35.i3.12↔		G33Z G38Z	36.11.00↔	05	F01A F01C F03C	36.11.25↔		BORP KORP KVB I	
	06	G33Z G38Z			F03D F04Z F06A			KVB II MKOR VAC	
	07	H33Z			F06B F06C F06D		05	VBOR VKOR	
	11	L33Z			F30Z F98A			F01A F01C F03C	
	15	P02A P02B P02C			G33Z G38Z			F03D F04Z F06A	
	21B	X33Z			H33Z			F06B F06C F06D	
	Prä	A06Z A07A A11A			L33Z		06	G33Z G38Z	
		A11B A11C A11D			P02A P02B P02C		07	H33Z	
		BORP KORP KVB I			X33Z		11	L33Z	
		KVB II MKOR VAC			BORP KORP KVB I		15	P02A P02B P02C	
36.03↔				21B	X33Z				

CHOP	MDC	DRG	CHOP	MDC	DRG	CHOP	MDC	DRG	
36.11.26↔		BORP KORP KVB I		15	P02A P02B P02C		07	H33Z	
		KVB II MKOR VAC		21B	X33Z		11	L33Z	
		VBOR VKOR	36.11.33↔		BORP KORP KVB I	36.11.3a↔		BORP KORP KVB I	
	05	F01A F01C F03C			KVB II MKOR VAC			15	P02A P02B P02C
		F03D F04Z F06A			VBOR VKOR			21B	X33Z
		F06B F06C F06D		05	F01A F01C F03C			05	F01A F01C F03C
		F30Z F98A			F03D F04Z F06A				VBOR VKOR
	06	G33Z G38Z			F06B F06C F06D			05	F01A F01C F03C
	07	H33Z			F30Z F98A				F03D F04Z F06A
	11	L33Z		06	G33Z G38Z				F06B F06C F06D
15	P02A P02B P02C	07		H33Z				F30Z F98A	
21B	X33Z	11		L33Z			06	G33Z G38Z	
36.11.27↔		BORP KORP KVB I		15	P02A P02B P02C		07	H33Z	
		KVB II MKOR VAC		21B	X33Z		11	L33Z	
		VBOR VKOR	36.11.34↔		BORP KORP KVB I	36.11.99↔		BORP KORP KVB I	
	05	F01A F01C F03C			KVB II MKOR VAC			15	P02A P02B P02C
		F03D F04Z F06A			VBOR VKOR			21B	X33Z
		F06B F06C F06D		05	F01A F01C F03C			05	F01A F01C F03C
		F30Z F98A			F03D F04Z F06A				VBOR VKOR
	06	G33Z G38Z			F06B F06C F06D			05	F01A F01C F03C
	07	H33Z			F30Z F98A				F03D F04Z F06A
	11	L33Z		06	G33Z G38Z				F06B F06C F06D
15	P02A P02B P02C	07		H33Z				F30Z F98A	
21B	X33Z	11		L33Z			06	G33Z G38Z	
36.11.28↔		BORP KORP KVB I		15	P02A P02B P02C		07	H33Z	
		KVB II MKOR VAC		21B	X33Z		11	L33Z	
		VBOR VKOR	36.11.35↔		BORP KORP KVB I	36.12.00↔		BORP KORP KVB I	
	05	F01A F01C F03C			KVB II MKOR VAC			15	P02A P02B P02C
		F03D F04Z F06A			VBOR VKOR			21B	X33Z
		F06B F06C F06D		05	F01A F01C F03C			05	F01A F01C F03C
		F30Z F98A			F03D F04Z F06A				VBOR VKOR
	06	G33Z G38Z			F06B F06C F06D			05	F01A F01C F03C
	07	H33Z			F30Z F98A				F03D F04Z F06A
	11	L33Z		06	G33Z G38Z				F06B F06C F06D
15	P02A P02B P02C	07		H33Z				F30Z F98A	
21B	X33Z	11		L33Z			06	G33Z G38Z	
36.11.2a↔		BORP KORP KVB I		15	P02A P02B P02C		07	H33Z	
		KVB II MKOR VAC		21B	X33Z		11	L33Z	
		VBOR VKOR	36.11.36↔		BORP KORP KVB I	36.12.21↔		BORP KORP KVB I	
	05	F01A F01C F03C			KVB II MKOR VAC			15	P02A P02B P02C
		F03D F04Z F06A			VBOR VKOR			21B	X33Z
		F06B F06C F06D		05	F01A F01C F03C			05	F01A F01C F03C
		F30Z F98A			F03D F04Z F06A				VBOR VKOR
	06	G33Z G38Z			F06B F06C F06D			05	F01A F01C F03C
	07	H33Z			F30Z F98A				F03D F04Z F06A
	11	L33Z		06	G33Z G38Z				F06B F06C F06D
15	P02A P02B P02C	07		H33Z				F30Z F98A	
21B	X33Z	11		L33Z			06	G33Z G38Z	
36.11.31↔		BORP KORP KVB I		15	P02A P02B P02C		07	H33Z	
		KVB II MKOR VAC		21B	X33Z		11	L33Z	
		VBOR VKOR	36.11.37↔		BORP KORP KVB I	36.12.22↔		BORP KORP KVB I	
	05	F01A F01C F03C			KVB II MKOR VAC			15	P02A P02B P02C
		F03D F04Z F06A			VBOR VKOR			21B	X33Z
		F06B F06C F06D		05	F01A F01C F03C			05	F01A F01C F03C
		F30Z F98A			F03D F04Z F06A				VBOR VKOR
	06	G33Z G38Z			F06B F06C F06D			05	F01A F01C F03C
	07	H33Z			F30Z F98A				F03D F04Z F06A
	11	L33Z		06	G33Z G38Z				F06B F06C F06D
15	P02A P02B P02C	07		H33Z				F30Z F98A	
21B	X33Z	11		L33Z			06	G33Z G38Z	
36.11.32↔		BORP KORP KVB I		15	P02A P02B P02C		07	H33Z	
		KVB II MKOR VAC		21B	X33Z		11	L33Z	
		VBOR VKOR	36.11.38↔		BORP KORP KVB I	36.12.23↔		BORP KORP KVB I	
	05	F01A F01C F03C			KVB II MKOR VAC			15	P02A P02B P02C
		F03D F04Z F06A			VBOR VKOR			21B	X33Z
		F06B F06C F06D		05	F01A F01C F03C			05	F01A F01C F03C
		F30Z F98A			F03D F04Z F06A				VBOR VKOR
	06	G33Z G38Z			F06B F06C F06D			05	F01A F01C F03C
	07	H33Z			F30Z F98A				F03D F04Z F06A
	11	L33Z		06	G33Z G38Z				F06B F06C F06D

CHOP	MDC	DRG	CHOP	MDC	DRG	CHOP	MDC	DRG
36.12.24↔	06	F30Z F98A	36.12.31↔		F03D F04Z F06A	36.12.37↔	05	VBOR VKOR
	07	G33Z G38Z			F06B F06C F06D		05	F01A F01C F03C
	11	H33Z			F30Z F98A			F03D F04Z F06A
	15	P02A P02B P02C		06	G33Z G38Z			F06B F06C F06D
	21B	X33Z		07	H33Z			F30Z F98A
		BORP KORP KVB I		11	L33Z		06	G33Z G38Z
		KVB II MKOR VAC		15	P02A P02B P02C		07	H33Z
		VBOR VKOR		21B	X33Z		11	L33Z
	05	F01A F01C F03C			BORP KORP KVB I		15	P02A P02B P02C
		F03D F04Z F06A			KVB II MKOR VAC		21B	X33Z
36.12.25↔		F06B F06C F06D	36.12.32↔		VBOR VKOR	36.12.38↔		BORP KORP KVB I
	06	G33Z G38Z			F01A F01C F03C		05	F01A F01C F03C
	07	H33Z			F03D F04Z F06A			F03D F04Z F06A
	11	L33Z		06	G33Z G38Z			F06B F06C F06D
	15	P02A P02B P02C		07	H33Z		05	F01A F01C F03C
	21B	X33Z		11	L33Z			F03D F04Z F06A
		BORP KORP KVB I		15	P02A P02B P02C			F06B F06C F06D
		KVB II MKOR VAC		21B	X33Z		06	G33Z G38Z
		VBOR VKOR			BORP KORP KVB I		07	H33Z
	05	F01A F01C F03C			KVB II MKOR VAC		11	L33Z
36.12.26↔		F03D F04Z F06A	36.12.33↔		VBOR VKOR	36.12.3a↔	15	P02A P02B P02C
	06	G33Z G38Z			F01A F01C F03C		21B	X33Z
	07	H33Z			F03D F04Z F06A			BORP KORP KVB I
	11	L33Z		05	F01A F01C F03C			KVB II MKOR VAC
	15	P02A P02B P02C			F03D F04Z F06A		05	F01A F01C F03C
	21B	X33Z		06	G33Z G38Z			F03D F04Z F06A
		BORP KORP KVB I		07	H33Z			F06B F06C F06D
		KVB II MKOR VAC		11	L33Z		06	G33Z G38Z
		VBOR VKOR		15	P02A P02B P02C		07	H33Z
	05	F01A F01C F03C		21B	X33Z		11	L33Z
36.12.27↔		F03D F04Z F06A	36.12.34↔		VBOR VKOR	36.12.99↔	15	P02A P02B P02C
	06	G33Z G38Z			F01A F01C F03C		21B	X33Z
	07	H33Z			F03D F04Z F06A			BORP KORP KVB I
	11	L33Z		05	F01A F01C F03C			KVB II MKOR VAC
	15	P02A P02B P02C			F03D F04Z F06A		05	F01A F01C F03C
	21B	X33Z		06	G33Z G38Z			F03D F04Z F06A
		BORP KORP KVB I		07	H33Z			F06B F06C F06D
		KVB II MKOR VAC		11	L33Z		06	G33Z G38Z
		VBOR VKOR		15	P02A P02B P02C		07	H33Z
	05	F01A F01C F03C		21B	X33Z		11	L33Z
36.12.28↔		F03D F04Z F06A	36.12.35↔		VBOR VKOR	36.13.00↔	15	P02A P02B P02C
	06	G33Z G38Z			F01A F01C F03C		21B	X33Z
	07	H33Z			F03D F04Z F06A			BORP KORP KVB I
	11	L33Z		05	F01A F01C F03C			KVB II MKOR VAC
	15	P02A P02B P02C			F03D F04Z F06A		05	F01A F01C F03C
	21B	X33Z		06	G33Z G38Z			F03D F04Z F06A
		BORP KORP KVB I		07	H33Z			F06B F06C F06D
		KVB II MKOR VAC		11	L33Z		06	G33Z G38Z
		VBOR VKOR		15	P02A P02B P02C		07	H33Z
	05	F01A F01C F03C		21B	X33Z		11	L33Z
36.12.2a↔		F03D F04Z F06A	36.12.36↔		VBOR VKOR		15	P02A P02B P02C
	05	F01A F01C F03C			F01A F01C F03C	21B	X33Z	

CHOP	MDC	DRG	CHOP	MDC	DRG	CHOP	MDC	DRG
36.13.21↔		BORP KORP KVB I	36.13.27↔	15	P02A P02B P02C	36.13.34↔	07	H33Z
		KVB II MKOR VAC		21B	X33Z		11	L33Z
		VBOR VKOR			BORP KORP KVB I		15	P02A P02B P02C
	05	F01A F01C F03C			KVB II MKOR VAC		21B	X33Z
		F03D F04Z F06A			VBOR VKOR			BORP KORP KVB I
		F06B F06C F06D		05	F01A F01C F03C			KVB II MKOR VAC
		F30Z F98A			F03D F04Z F06A		05	VBOR VKOR
	06	G33Z G38Z			F06B F06C F06D			F01A F01C F03C
	07	H33Z			F30Z F98A			F03D F04Z F06A
	11	L33Z		06	G33Z G38Z			F06B F06C F06D
36.13.22↔		BORP KORP KVB I	36.13.28↔	07	H33Z	36.13.35↔	06	G33Z G38Z
		KVB II MKOR VAC		11	L33Z		07	H33Z
		VBOR VKOR		15	P02A P02B P02C		11	L33Z
	05	F01A F01C F03C		21B	X33Z		15	P02A P02B P02C
		F03D F04Z F06A			BORP KORP KVB I		21B	X33Z
		F06B F06C F06D			KVB II MKOR VAC			BORP KORP KVB I
		F30Z F98A		05	VBOR VKOR		05	KVB II MKOR VAC
	06	G33Z G38Z			F01A F01C F03C			VBOR VKOR
	07	H33Z			F03D F04Z F06A		05	F01A F01C F03C
	11	L33Z		06	F06B F06C F06D			F03D F04Z F06A
36.13.23↔		BORP KORP KVB I	36.13.2a↔	07	H33Z	36.13.36↔	06	F06B F06C F06D
		KVB II MKOR VAC		11	L33Z		07	F30Z F98A
		VBOR VKOR		15	P02A P02B P02C		06	G33Z G38Z
	05	F01A F01C F03C		21B	X33Z		07	H33Z
		F03D F04Z F06A			BORP KORP KVB I		11	L33Z
		F06B F06C F06D			KVB II MKOR VAC		15	P02A P02B P02C
		F30Z F98A		05	VBOR VKOR		21B	X33Z
	06	G33Z G38Z			F01A F01C F03C			BORP KORP KVB I
	07	H33Z			F03D F04Z F06A		05	KVB II MKOR VAC
	11	L33Z		06	F06B F06C F06D			VBOR VKOR
36.13.24↔		BORP KORP KVB I	36.13.31↔	07	H33Z	36.13.37↔	06	F01A F01C F03C
		KVB II MKOR VAC		11	L33Z		07	F03D F04Z F06A
		VBOR VKOR		15	P02A P02B P02C		06	F06B F06C F06D
	05	F01A F01C F03C		21B	X33Z		07	F30Z F98A
		F03D F04Z F06A			BORP KORP KVB I		06	G33Z G38Z
		F06B F06C F06D			KVB II MKOR VAC		07	H33Z
		F30Z F98A		05	VBOR VKOR		11	L33Z
	06	G33Z G38Z			F01A F01C F03C		15	P02A P02B P02C
	07	H33Z			F03D F04Z F06A		21B	X33Z
	11	L33Z		06	F06B F06C F06D			BORP KORP KVB I
36.13.25↔		BORP KORP KVB I	36.13.32↔	07	H33Z	36.13.38↔	05	KVB II MKOR VAC
		KVB II MKOR VAC		11	L33Z			VBOR VKOR
		VBOR VKOR		15	P02A P02B P02C		05	F01A F01C F03C
	05	F01A F01C F03C		21B	X33Z			F03D F04Z F06A
		F03D F04Z F06A			BORP KORP KVB I		06	F06B F06C F06D
		F06B F06C F06D			KVB II MKOR VAC		07	F30Z F98A
		F30Z F98A		05	VBOR VKOR		06	G33Z G38Z
	06	G33Z G38Z			F01A F01C F03C		07	H33Z
	07	H33Z			F03D F04Z F06A		11	L33Z
	11	L33Z		06	F06B F06C F06D		15	P02A P02B P02C
36.13.26↔		BORP KORP KVB I	36.13.33↔	07	H33Z	36.13.3a↔	21B	X33Z
		KVB II MKOR VAC		11	L33Z			BORP KORP KVB I
		VBOR VKOR		15	P02A P02B P02C		05	KVB II MKOR VAC
	05	F01A F01C F03C		21B	X33Z			VBOR VKOR
		F03D F04Z F06A			BORP KORP KVB I		05	F01A F01C F03C
		F06B F06C F06D			KVB II MKOR VAC			F03D F04Z F06A
		F30Z F98A		05	VBOR VKOR		06	F06B F06C F06D
	06	G33Z G38Z			F01A F01C F03C		07	F30Z F98A
	07	H33Z			F03D F04Z F06A		06	G33Z G38Z
	11	L33Z		06	F06B F06C F06D		07	H33Z

CHOP	MDC	DRG	CHOP	MDC	DRG	CHOP	MDC	DRG
36.13.99↔	06	F30Z F98A	36.18.15↔		F03D F04Z F06A	36.18.22↔	05	VBOR VKOR
	07	G33Z G38Z			F06B F06C F06D		05	F01A F01C F03C
	11	H33Z			F30Z F98A			F03D F04Z F06A
	15	P02A P02B P02C		06	G33Z G38Z			F06B F06C F06D
	21B	X33Z		07	H33Z			F30Z F98A
		BORP KORP KVB I		11	L33Z		06	G33Z G38Z
		KVB II MKOR VAC		15	P02A P02B P02C		07	H33Z
		VBOR VKOR		21B	X33Z		11	L33Z
	05	F01A F01C F03C			BORP KORP KVB I		15	P02A P02B P02C
		F03D F04Z F06A			KVB II MKOR VAC		21B	X33Z
36.18.00↔		F06B F06C F06D	36.18.16↔		VBOR VKOR	36.18.23↔		BORP KORP KVB I
	06	G33Z G38Z			F01A F01C F03C		05	F01A F01C F03C
	07	H33Z			F03D F04Z F06A			F03D F04Z F06A
	11	L33Z		06	G33Z G38Z			F06B F06C F06D
	15	P02A P02B P02C		07	H33Z		05	F01A F01C F03C
	21B	X33Z		11	L33Z			F03D F04Z F06A
		BORP KORP KVB I		15	P02A P02B P02C			F06B F06C F06D
		KVB II MKOR VAC		21B	X33Z		06	G33Z G38Z
		VBOR VKOR			BORP KORP KVB I		07	H33Z
	05	F01A F01C F03C			KVB II MKOR VAC		11	L33Z
36.18.11↔		F03D F04Z F06A	36.18.17↔		VBOR VKOR	36.18.24↔	15	P02A P02B P02C
	06	G33Z G38Z			F01A F01C F03C		21B	X33Z
	07	H33Z			F03D F04Z F06A			BORP KORP KVB I
	11	L33Z		05	F01A F01C F03C			KVB II MKOR VAC
	15	P02A P02B P02C			F03D F04Z F06A		05	F01A F01C F03C
	21B	X33Z		06	G33Z G38Z			F03D F04Z F06A
		BORP KORP KVB I		07	H33Z			F06B F06C F06D
		KVB II MKOR VAC		11	L33Z		06	G33Z G38Z
		VBOR VKOR		15	P02A P02B P02C		07	H33Z
	05	F01A F01C F03C		21B	X33Z		11	L33Z
36.18.12↔		F03D F04Z F06A	36.18.18↔		VBOR VKOR	36.18.25↔	15	P02A P02B P02C
	06	G33Z G38Z			F01A F01C F03C		21B	X33Z
	07	H33Z			F03D F04Z F06A			BORP KORP KVB I
	11	L33Z		05	F01A F01C F03C			KVB II MKOR VAC
	15	P02A P02B P02C			F03D F04Z F06A		05	F01A F01C F03C
	21B	X33Z		06	G33Z G38Z			F03D F04Z F06A
		BORP KORP KVB I		07	H33Z			F06B F06C F06D
		KVB II MKOR VAC		11	L33Z		06	G33Z G38Z
		VBOR VKOR		15	P02A P02B P02C		07	H33Z
	05	F01A F01C F03C		21B	X33Z		11	L33Z
36.18.13↔		F03D F04Z F06A	36.18.1a↔		VBOR VKOR	36.18.26↔	15	P02A P02B P02C
	06	G33Z G38Z			F01A F01C F03C		21B	X33Z
	07	H33Z			F03D F04Z F06A			BORP KORP KVB I
	11	L33Z		05	F01A F01C F03C			KVB II MKOR VAC
	15	P02A P02B P02C			F03D F04Z F06A		05	F01A F01C F03C
	21B	X33Z		06	G33Z G38Z			F03D F04Z F06A
		BORP KORP KVB I		07	H33Z			F06B F06C F06D
		KVB II MKOR VAC		11	L33Z		06	G33Z G38Z
		VBOR VKOR		15	P02A P02B P02C		07	H33Z
	05	F01A F01C F03C		21B	X33Z		11	L33Z
36.18.14↔		F03D F04Z F06A	36.18.21↔		VBOR VKOR		15	P02A P02B P02C
	06	G33Z G38Z			F01A F01C F03C		21B	X33Z
	07	H33Z			F03D F04Z F06A			BORP KORP KVB I
	11	L33Z		05	F01A F01C F03C			KVB II MKOR VAC
	15	P02A P02B P02C			F03D F04Z F06A		05	F01A F01C F03C
	21B	X33Z		06	G33Z G38Z			F03D F04Z F06A
		BORP KORP KVB I		07	H33Z			F06B F06C F06D
		KVB II MKOR VAC		11	L33Z		06	G33Z G38Z
		VBOR VKOR		15	P02A P02B P02C		07	H33Z
	05	F01A F01C F03C		21B	X33Z		11	L33Z

CHOP	MDC	DRG	CHOP	MDC	DRG	CHOP	MDC	DRG
36.18.27↔		BORP KORP KVB I		15	P02A P02B P02C		07	H33Z
		KVB II MKOR VAC		21B	X33Z		11	L33Z
		VBOR VKOR	36.1a.11↔		BORP KORP KVB I		15	P02A P02B P02C
	05	F01A F01C F03C			KVB II MKOR VAC		21B	X33Z
		F03D F04Z F06A			VBOR VKOR	36.1a.17↔		BORP KORP KVB I
		F06B F06C F06D		05	F01A F01C F03C			KVB II MKOR VAC
		F30Z F98A			F03D F04Z F06A			VBOR VKOR
	06	G33Z G38Z			F06B F06C F06D		05	F01A F01C F03C
	07	H33Z			F30Z F98A			F03D F04Z F06A
	11	L33Z		06	G33Z G38Z			F06B F06C F06D
15	P02A P02B P02C	07		H33Z			F30Z F98A	
21B	X33Z	11		L33Z	06		G33Z G38Z	
		15	P02A P02B P02C	07	H33Z			
		21B	X33Z	11	L33Z			
36.18.28↔		BORP KORP KVB I	36.1a.12↔		BORP KORP KVB I	36.1a.18↔		BORP KORP KVB I
		KVB II MKOR VAC			KVB II MKOR VAC			KVB II MKOR VAC
		VBOR VKOR			VBOR VKOR			VBOR VKOR
	05	F01A F01C F03C		05	F01A F01C F03C		05	F01A F01C F03C
		F03D F04Z F06A			F03D F04Z F06A			F03D F04Z F06A
		F06B F06C F06D			F06B F06C F06D			F06B F06C F06D
		F30Z F98A			F30Z F98A			F30Z F98A
	06	G33Z G38Z		06	G33Z G38Z		06	G33Z G38Z
	07	H33Z		07	H33Z		07	H33Z
	11	L33Z		11	L33Z		11	L33Z
15	P02A P02B P02C	15	P02A P02B P02C	15	P02A P02B P02C			
21B	X33Z	21B	X33Z	21B	X33Z			
36.18.2a↔		BORP KORP KVB I	36.1a.13↔		BORP KORP KVB I	36.1a.1a↔		BORP KORP KVB I
		KVB II MKOR VAC			KVB II MKOR VAC			KVB II MKOR VAC
		VBOR VKOR			VBOR VKOR			VBOR VKOR
	05	F01A F01C F03C		05	F01A F01C F03C		05	F01A F01C F03C
		F03D F04Z F06A			F03D F04Z F06A			F03D F04Z F06A
		F06B F06C F06D			F06B F06C F06D			F06B F06C F06D
		F30Z F98A			F30Z F98A			F30Z F98A
	06	G33Z G38Z		06	G33Z G38Z		06	G33Z G38Z
	07	H33Z		07	H33Z		07	H33Z
	11	L33Z		11	L33Z		11	L33Z
15	P02A P02B P02C	15	P02A P02B P02C	15	P02A P02B P02C			
21B	X33Z	21B	X33Z	21B	X33Z			
36.18.99↔		BORP KORP KVB I	36.1a.14↔		BORP KORP KVB I	36.1a.21↔		BORP KORP KVB I
		KVB II MKOR VAC			KVB II MKOR VAC			KVB II MKOR VAC
		VBOR VKOR			VBOR VKOR			VBOR VKOR
	05	F01A F01C F03C		05	F01A F01C F03C		05	F01A F01C F03C
		F03D F04Z F06A			F03D F04Z F06A			F03D F04Z F06A
		F06B F06C F06D			F06B F06C F06D			F06B F06C F06D
		F30Z F98A			F30Z F98A			F30Z F98A
	06	G33Z G38Z		06	G33Z G38Z		06	G33Z G38Z
	07	H33Z		07	H33Z		07	H33Z
	11	L33Z		11	L33Z		11	L33Z
15	P02A P02B P02C	15	P02A P02B P02C	15	P02A P02B P02C			
21B	X33Z	21B	X33Z	21B	X33Z			
36.19↔		BORP KORP KVB I	36.1a.15↔		BORP KORP KVB I	36.1a.22↔		BORP KORP KVB I
		KVB II MKOR VAC			KVB II MKOR VAC			KVB II MKOR VAC
		VBOR VKOR			VBOR VKOR			VBOR VKOR
	05	F01A F01C F03C		05	F01A F01C F03C		05	F01A F01C F03C
		F03D F04Z F06A			F03D F04Z F06A			F03D F04Z F06A
		F06B F06C F06D			F06B F06C F06D			F06B F06C F06D
		F30Z F98A			F30Z F98A			F30Z F98A
	06	G33Z G38Z		06	G33Z G38Z		06	G33Z G38Z
	07	H33Z		07	H33Z		07	H33Z
	11	L33Z		11	L33Z		11	L33Z
15	P02A P02B P02C	15	P02A P02B P02C	15	P02A P02B P02C			
21B	X33Z	21B	X33Z	21B	X33Z			
36.1a.00↔		BORP KORP KVB I	36.1a.16↔		BORP KORP KVB I	36.1a.23↔		BORP KORP KVB I
		KVB II MKOR VAC			KVB II MKOR VAC			KVB II MKOR VAC
		VBOR VKOR			VBOR VKOR			VBOR VKOR
	05	F01A F01C F03C		05	F01A F01C F03C		05	F01A F01C F03C
		F03D F04Z F06A			F03D F04Z F06A			F03D F04Z F06A
		F06B F06C F06D			F06B F06C F06D			F06B F06C F06D
		F30Z F98A			F30Z F98A			F30Z F98A
	06	G33Z G38Z		06	G33Z G38Z		06	G33Z G38Z
	07	H33Z		07	H33Z		07	H33Z
	11	L33Z		11	L33Z		11	L33Z
		15	P02A P02B P02C	15	P02A P02B P02C			
		21B	X33Z	21B	X33Z			

CHOP	MDC	DRG	CHOP	MDC	DRG	CHOP	MDC	DRG
36.1a.24↔	06	F30Z F98A	36.1a.99↔		F03D F04Z F06A	36.1b.15↔	05	VBOR VKOR
	07	G33Z G38Z			F06B F06C F06D		05	F01A F01C F03C
	11	H33Z			F30Z F98A			F03D F04Z F06A
	15	P02A P02B P02C		06	G33Z G38Z			F06B F06C F06D
	21B	X33Z		07	H33Z			F30Z F98A
		BORP KORP KVB I		11	L33Z		06	G33Z G38Z
		KVB II MKOR VAC		15	P02A P02B P02C		07	H33Z
		VBOR VKOR		21B	X33Z		11	L33Z
	05	F01A F01C F03C			BORP KORP KVB I		15	P02A P02B P02C
		F03D F04Z F06A			KVB II MKOR VAC		21B	X33Z
36.1a.25↔		F06B F06C F06D	36.1b.00↔		VBOR VKOR	36.1b.16↔		BORP KORP KVB I
	06	G33Z G38Z			F01A F01C F03C		05	F01A F01C F03C
	07	H33Z			F03D F04Z F06A			F03D F04Z F06A
	11	L33Z		06	G33Z G38Z			F06B F06C F06D
	15	P02A P02B P02C		07	H33Z		05	F01A F01C F03C
	21B	X33Z		11	L33Z			F03D F04Z F06A
		BORP KORP KVB I		15	P02A P02B P02C			F06B F06C F06D
		KVB II MKOR VAC		21B	X33Z		06	G33Z G38Z
		VBOR VKOR			BORP KORP KVB I		07	H33Z
	05	F01A F01C F03C			KVB II MKOR VAC		11	L33Z
36.1a.26↔		F03D F04Z F06A	36.1b.11↔		VBOR VKOR	36.1b.17↔	15	P02A P02B P02C
	06	G33Z G38Z			F01A F01C F03C		21B	X33Z
	07	H33Z			F03D F04Z F06A			BORP KORP KVB I
	11	L33Z		05	F01A F01C F03C			KVB II MKOR VAC
	15	P02A P02B P02C			F03D F04Z F06A		05	F01A F01C F03C
	21B	X33Z		06	G33Z G38Z			F03D F04Z F06A
		BORP KORP KVB I		07	H33Z			F06B F06C F06D
		KVB II MKOR VAC		11	L33Z		06	G33Z G38Z
		VBOR VKOR		15	P02A P02B P02C		07	H33Z
	05	F01A F01C F03C		21B	X33Z		11	L33Z
36.1a.27↔		F03D F04Z F06A	36.1b.12↔		VBOR VKOR	36.1b.18↔	15	P02A P02B P02C
	06	G33Z G38Z			F01A F01C F03C		21B	X33Z
	07	H33Z			F03D F04Z F06A			BORP KORP KVB I
	11	L33Z		05	F01A F01C F03C			KVB II MKOR VAC
	15	P02A P02B P02C			F03D F04Z F06A		05	F01A F01C F03C
	21B	X33Z		06	G33Z G38Z			F03D F04Z F06A
		BORP KORP KVB I		07	H33Z			F06B F06C F06D
		KVB II MKOR VAC		11	L33Z		06	G33Z G38Z
		VBOR VKOR		15	P02A P02B P02C		07	H33Z
	05	F01A F01C F03C		21B	X33Z		11	L33Z
36.1a.28↔		F03D F04Z F06A	36.1b.13↔		VBOR VKOR	36.1b.1a↔	15	P02A P02B P02C
	06	G33Z G38Z			F01A F01C F03C		21B	X33Z
	07	H33Z			F03D F04Z F06A			BORP KORP KVB I
	11	L33Z		05	F01A F01C F03C			KVB II MKOR VAC
	15	P02A P02B P02C			F03D F04Z F06A		05	F01A F01C F03C
	21B	X33Z		06	G33Z G38Z			F03D F04Z F06A
		BORP KORP KVB I		07	H33Z			F06B F06C F06D
		KVB II MKOR VAC		11	L33Z		06	G33Z G38Z
		VBOR VKOR		15	P02A P02B P02C		07	H33Z
	05	F01A F01C F03C		21B	X33Z		11	L33Z
36.1a.2a↔		F03D F04Z F06A	36.1b.14↔		VBOR VKOR		15	P02A P02B P02C
	05	F01A F01C F03C			F01A F01C F03C		21B	X33Z

CHOP	MDC	DRG	CHOP	MDC	DRG	CHOP	MDC	DRG
36.1b.21↔		BORP KORP KVB I KVB II MKOR VAC VBOR VKOR		15	P02A P02B P02C		11	L33Z
				21B	X33Z		15	P02A P02B P02C
	05	F01A F01C F03C F03D F04Z F06A F06B F06C F06D F30Z F98A	36.1b.27↔		BORP KORP KVB I KVB II MKOR VAC VBOR VKOR	36.32↔	21B	X33Z
							04	E01A E01B E05A E05B E05C
	06	G33Z G38Z		05	F01A F01C F03C F03D F04Z F06A F06B F06C F06D F30Z F98A		05	F01A F01C F03C F03D F04Z F06A F06B F06C F06D F12A F24A F24B F24C F24D F24E F24F F30Z F50A F98A
	07	H33Z		06	G33Z G38Z		06	G33Z G38Z
	11	L33Z		07	H33Z		07	H33Z
	15	P02A P02B P02C		11	L33Z		11	L33Z
	21B	X33Z		15	P02A P02B P02C		15	P02A P02B P02C
36.1b.22↔		BORP KORP KVB I KVB II MKOR VAC VBOR VKOR	36.1b.28↔		BORP KORP KVB I KVB II MKOR VAC VBOR VKOR		21B	X33Z
							04	E01A E01B E05A E05B E05C
	05	F01A F01C F03C F03D F04Z F06A F06B F06C F06D F30Z F98A		05	F01A F01C F03C F03D F04Z F06A F06B F06C F06D F30Z F98A	36.33↔	05	F01A F01C F03C F03D F04Z F06A F06B F06C F06D F30Z F98A
							06	G33Z G38Z
	06	G33Z G38Z		06	G33Z G38Z		07	H33Z
	07	H33Z		07	H33Z		11	L33Z
	11	L33Z		11	L33Z		15	P02A P02B P02C
	15	P02A P02B P02C		15	P02A P02B P02C		21B	X33Z
	21B	X33Z		21B	X33Z		04	E01A E01B E05A E05B E05C
36.1b.23↔		BORP KORP KVB I KVB II MKOR VAC VBOR VKOR	36.1b.2a↔		BORP KORP KVB I KVB II MKOR VAC VBOR VKOR		05	F01A F01C F03C F03D F04Z F06A F06B F06C F06D F30Z F98A
							06	G33Z G38Z
	05	F01A F01C F03C F03D F04Z F06A F06B F06C F06D F30Z F98A		05	F01A F01C F03C F03D F04Z F06A F06B F06C F06D F30Z F98A	36.34↔	07	H33Z
							11	L33Z
	06	G33Z G38Z		06	G33Z G38Z		15	P02A P02B P02C
	07	H33Z		07	H33Z		21B	X33Z
	11	L33Z		11	L33Z		04	E01A E01B E05A E05B E05C
	15	P02A P02B P02C		15	P02A P02B P02C		05	F01A F01C F03C F03D F04Z F06A F06B F06C F06D F30Z F98A
	21B	X33Z		21B	X33Z		06	G33Z G38Z
36.1b.24↔		BORP KORP KVB I KVB II MKOR VAC VBOR VKOR	36.1b.99↔		BORP KORP KVB I KVB II MKOR VAC VBOR VKOR		07	H33Z
							11	L33Z
	05	F01A F01C F03C F03D F04Z F06A F06B F06C F06D F30Z F98A		05	F01A F01C F03C F03D F04Z F06A F06B F06C F06D F30Z F98A	36.39.00↔	15	P02A P02B P02C
							21B	X33Z
	06	G33Z G38Z		06	G33Z G38Z		05	F01A F01C F03C F03D F04Z F06A F06B F06C F06D F30Z F98A
	07	H33Z		07	H33Z		06	G33Z G38Z
	11	L33Z		11	L33Z		07	H33Z
	15	P02A P02B P02C		15	P02A P02B P02C		11	L33Z
	21B	X33Z		21B	X33Z		15	P02A P02B P02C
36.1b.25↔		BORP KORP KVB I KVB II MKOR VAC VBOR VKOR	36.2↔		BORP KORP KVB I KVB II MKOR VAC VBOR VKOR		21B	X06A X06B X06C X33Z
							05	F01A F01C F03C F03D F04Z F06A F06B F06C F06D F30Z F98A
	05	F01A F01C F03C F03D F04Z F06A F06B F06C F06D F30Z F98A		05	F01A F01C F03C F03D F04Z F06A F06B F06C F06D F30Z F98A	36.39.10↔	06	G33Z G38Z
							07	H33Z
	06	G33Z G38Z		06	G33Z G38Z		11	L33Z
	07	H33Z		07	H33Z		15	P02A P02B P02C
	11	L33Z		11	L33Z		21B	X06A X06B X06C X33Z
	15	P02A P02B P02C		15	P02A P02B P02C		05	F01A F01C F03C F03D F04Z F06A F06B F06C F06D F30Z F98A
	21B	X33Z		21B	X06A X06B X06C		06	G33Z G38Z
36.1b.26↔		BORP KORP KVB I KVB II MKOR VAC VBOR VKOR	36.31↔		BORP KORP KVB I KVB II MKOR VAC VBOR VKOR		07	H33Z
							11	L33Z
	05	F01A F01C F03C F03D F04Z F06A F06B F06C F06D F30Z F98A		04	E01A E01B E05A E05B E05C	36.39.11↔	15	P02A P02B P02C X06A X06B X06C X33Z
							21B	X06A X06B X06C X33Z
	06	G33Z G38Z		05	F01A F01C F03C F03D F04Z F06A F06B F06C F06D F30Z F98A		06	G33Z G38Z
	07	H33Z		06	G33Z G38Z		07	H33Z
	11	L33Z		07	H33Z		11	L33Z

CHOP	MDC	DRG	CHOP	MDC	DRG	CHOP	MDC	DRG
		VBOR VKOR						VAC VBOR
	05	F01A F01C F03C F03D F04Z F06A F06B F06C F06D F30Z F98A		05	F01A F01C F03B F03C F03D F04Z F06A F06B F06C F06D F30Z F98A		04	E01A E01B E05A E05B E05C
	06	G33Z G38Z		15	P02A P02B P02C		05	F01A F01C F31A F31B F31C F35A F35B
	07	H33Z	36.99.30↔	21B	X06A X06B X06C BORP KVB I KVB II VAC VBOR		06	G33Z G38Z
	11	L33Z		05	F01A F01C F03B F03C F03D F04Z F06A F06B F06C F06D F30Z F98A		07	H33Z
	15	P02A P02B P02C		21B	X06A X06B X06C BORP KVB I KVB II VAC VBOR		11	L33Z
36.39.12↔	21B	X06A X06B X06C X33Z BORP KORP KVB I KVB II MKOR VAC VBOR VKOR		05	F01A F01C F03B F03C F03D F04Z F06A F06B F06C F06D F30Z F98A	37.12.12↔	21A	W02A W02B
	05	F01A F01C F03C F03D F04Z F06A F06B F06C F06D F30Z F98A	36.99.40↔	21B	X06A X06B X06C BORP KVB I KVB II VAC VBOR		21B	X06A X06B X06C BORP KVB I KVB II VAC VBOR
	06	G33Z G38Z		05	F01A F01C F03B F03C F03D F04Z F06A F06B F06C F06D F30Z F98A		04	E01A E01B E05A E05B E05C
	07	H33Z		15	P02A P02B P02C		05	F01A F01C F31A F31B F31C F35A F35B
	11	L33Z		21B	X06A X06B X06C		06	G33Z G38Z
	15	P02A P02B P02C		05	F01A F01C F03B F03C F03D F04Z F06A F06B F06C F06D F30Z F98A		07	H33Z
36.39.13↔	21B	X06A X06B X06C X33Z BORP KORP KVB I KVB II MKOR VAC VBOR VKOR	36.99.99↔	21B	X06A X06B X06C	37.21.1↔	11	L33Z
	05	F01A F01C F03C F03D F04Z F06A F06B F06C F06D F30Z F98A		05	F01A F01C F03B F03C F03D F04Z F06A F06B F06C F06D F30Z F98A		21A	W02A W02B
	06	G33Z G38Z		15	P02A P02B P02C		21B	X06A X06B X06C
	07	H33Z		21B	X06A X06B X06C		05	F03C F03D F06B F06C F41A F41B F49A F49B F49C F49D F49E F49F F61A
	11	L33Z		05	F01A F01C F30Z F31A F31B F31C F35A F35B		05	F03C F03D F06B F06C F41A F41B F49A F49B F49C F49D F49E F49F F61A
	15	P02A P02B P02C	37.10↔	21B	X06A X06B X06C BORP KVB I KVB II VAC VBOR		05	F03C F03D F06B F06C F41A F41B F49A F49B F49C F49D F49E F49F F61A
	21B	X06A X06B X06C X33Z	37.11↔	05	F01A F01C F30Z F31A F31B F31C F35A F35B		05	F03C F03D F06B F06C F41A F41B F49A F49B F49C F49D F49E F49F F61A
36.39.99↔	05	F01A F01C F03C F03D F04Z F06A F06B F06C F06D F30Z F98A		06	G33Z G38Z	37.22.1↔	05	F03C F03D F06B F06C F41A F41B F49A F49B F49C F49D F49E F49F F61A
	06	G33Z G38Z		07	H33Z		05	F03C F03D F06B F06C F41A F41B F49A F49B F49C F49D F49E F49F F61A
	07	H33Z		11	L33Z		05	F03C F03D F06B F06C F41A F41B F49A F49B F49C F49D F49E F49F F61A
	11	L33Z		15	P02A P02B P02C		05	F03C F03D F06B F06C F41A F41B F49A F49B F49C F49D F49E F49F F61A
	15	P02A P02B P02C		21A	W02A W02B		05	F03C F03D F06B F06C F41A F41B F49A F49B F49C F49D F49E F49F F61A
	21B	X06A X06B X06C X33Z	37.12.00↔	21B	X06A X06B X06C BORP KVB I KVB II VAC VBOR	37.23.1↔	05	F03C F03D F06B F06C F41A F41B F49A F49B F49C F49D F49E F49F F61A
36.91↔	05	F01A F01C F03C F03D F04Z F06A F06B F06C F06D F30Z F98A		05	F01A F01C F30Z F31A F31B F31C F35A F35B		05	F03C F03D F06B F06C F41A F41B F49A F49B F49C F49D F49E F49F F61A
	06	G33Z G38Z		06	G33Z G38Z	37.24.00↔	04	E01A E01B E06A E06B E06C
	07	H33Z		07	H33Z		05	F01A F01C F31A F31B F31C F35A F35B F49A F49C
	11	L33Z		11	L33Z		05	F01A F01C F31A F31B F31C F35A F35B F49A F49C
	15	P02A P02B P02C		21A	W02A W02B		05	F01A F01C F31A F31B F31C F35A F35B F49A F49C
	21B	X06A X06B X06C X33Z	37.12.09↔	21B	X06A X06B X06C BORP KVB I KVB II VAC VBOR	37.24.10.1↔	05	F01A F01C F31A F31B F31C F35A F35B F49A F49C
36.99.00↔	05	F01A F01C F03B F03C F03D F04Z F06A F06B F06C F06D F30Z F98A		04	E01A E01B E05A E05B E05C	37.24.20↔	05	F01A F01C F31A F31B F31C F35A F35B F49A F49C
	06	G33Z G38Z		05	F01A F01C F31A F31B F31C F35A F35B		05	F01A F01C F31A F31B F31C F35A F35B F49A F49C
	07	H33Z		06	G33Z G38Z	37.24.99↔	05	F01A F01C F31A F31B F31C F35A F35B F49A F49C
	11	L33Z		07	H33Z		04	E01A E01B E06A E06B E06C
	15	P02A P02B P02C		11	L33Z		05	F01A F01C F31A F31B F31C F35A F35B F49A F49C
	21B	X06A X06B X06C X33Z		21A	W02A W02B		05	F01A F01C F31A F31B F31C F35A F35B F49A F49C
36.99.10.1↔	05	F24A F24B F24C F24D F24E F24F		21B	X06A X06B X06C BORP KVB I KVB II VAC VBOR		05	F01A F01C F31A F31B F31C F35A F35B F49A F49C
36.99.11.1↔	05	F24A F24B F24C F24D F24E F24F		04	E01A E01B E05A E05B E05C	37.25.00↔	04	E01A E01B E06A E06B E06C
36.99.12.1↔	05	F24A F24B F24C F24D F24E F24F		05	F01A F01C F31A F31B F31C F35A F35B		05	F01A F01C F31A F31B F31C F35A F35B F49A F49C
36.99.19.1↔	05	F24A F24B F24C F24D F24E F24F		06	G33Z G38Z		05	F01A F01C F31A F31B F31C F35A F35B F49A F49C
36.99.20↔	05	F24A F24B F24C F24D F24E F24F BORP VAC VBOR	37.12.11↔	11	L33Z	37.25.10.1↔	05	F01A F01C F31A F31B F31C F35A F35B F49A F49C
				21A	W02A W02B	37.25.20↔	05	F01A F01C F31A F31B F31C F35A F35B F49A F49C
				21B	X06A X06B X06C BORP KVB I KVB II		04	E01A E01B E06A E06B E06C

CHOP	MDC	DRG	CHOP	MDC	DRG	CHOP	MDC	DRG
		E06B E06C			J11B			07 H33Z
	05	F01A F01C F31A		11	L33Z		11	L33Z
		F31B F31C F35A		21A	W02A W02B		15	P02A P02B P02C
		F35B F49A F49C		21B	X06A X06B X06C		21B	X33Z
37.25.30↔	08	I28A I28B I28C	37.31.20↔		BORP KORB KVB I	37.33.00↔		BORP KVB I KVB II
		BORP KVB I KVB II			KVB II MKOR VAC			VAC VBOR
		VAC VBOR		04	VBOR VKOR		05	F01A F01C F03C
	04	E01A E01B E06A			E01A E01B E02A			F03D F06B F06C
		E06B E06C			E02B E02C E05A			F30Z F31A F31B
	05	F01A F01C F31A		05	E05B E05C		06	F31C F35A
		F31B F31C F35A			F01A F01C F31A		07	G33Z G38Z
37.25.99↔		F35B F49A F49C			F31B F31C F35A		11	H33Z
		BORP KVB I KVB II			F35B		15	L33Z
		VAC VBOR		06	G16Z G18A G18B		21B	P02A P02B P02C
	04	E01A E01B E06A			G19A G19B G33Z	37.33.10↔		X33Z
		E06B E06C			G38Z			BORP KVB I KVB II
	05	F01A F01C F31A		07	H33Z		05	VAC VBOR
		F31B F31C F35A		08	I23A I23B			F01A F01C F03C
37.26↔	05	F35B F49A F49C		09	J02A J02B J03A			F03D F06B F06C
		F49A F49C F49E			J03B J04Z J11A			F30Z F31A F31B
		F49F F61A			J11B			F31C F35A
37.27↔	05	F49A F49B F49C		11	L33Z		06	G33Z G38Z
		F49D F49E F49F		21A	W02A W02B		07	H33Z
		F61A		21B	X06A X06B X06C		11	L33Z
37.28↔	05	F03C F03D F06B	37.31.30↔		BORP KVB I KVB II		15	P02A P02B P02C
		F06C F41A F41B			VAC VBOR		21B	X33Z
		F49A F49B F49C		04	E01A E01B E02A	37.33.11↔		BORP KVB I KVB II
		F49D F49E F49F			E02B E02C E05A		05	VAC VBOR
		F61A			E05B E05C			F01A F01C F03C
37.2a.10↔	05	F49A F49C		05	F01A F01C F31A			F03D F06B F06C
37.2a.11↔	05	F24A F24C F49A			F31B F31C F35A			F30Z F31A F31B
		F49C			F35B			F31C F35A
37.2a.12↔	05	F24A F24C F49A		06	G16Z G18A G18B		06	G33Z G38Z
		F49C			G19A G19B G33Z		07	H33Z
37.2a.19↔	05	F49A F49C			G38Z		11	L33Z
37.2a.21↔	05	F24A F49A F49C		07	H33Z		15	P02A P02B P02C
37.31.00↔		BORP KVB I KVB II		08	I23A I23B		21B	X33Z
		VAC VBOR		09	J02A J02B J03A	37.33.19↔		BORP KVB I KVB II
	04	E01A E01B E02A			J03B J04Z J11A		05	VAC VBOR
		E02B E02C E05A			J11B			F01A F01C F03C
		E05B E05C		11	L33Z			F03D F06B F06C
	05	F01A F01C F31A		21A	W02A W02B			F30Z F31A F31B
		F31B F31C F35A		21B	X06A X06B X06C			F31C F35A
		F35B	37.31.99↔		BORP KORB KVB I		06	G33Z G38Z
		G16Z G18A G18B			KVB II MKOR VAC		07	H33Z
		G19A G19B G33Z			VBOR VKOR		11	L33Z
		G38Z		04	E01A E01B E02A		15	P02A P02B P02C
	07	H33Z			E02B E02C E05A	37.33.20↔	21B	X33Z
	08	I23A I23B			E05B E05C			BORP KVB I KVB II
	09	J02A J02B J03A		05	F01A F01C F31A		05	VAC VBOR
		J03B J04Z J11A			F31B F31C F35A			F01A F01C F03C
		J11B			F35B			F03D F06B F06C
	11	L33Z		06	G16Z G18A G18B			F30Z F31A F31B
	21A	W02A W02B			G19A G19B G33Z			F31C F35A
37.31.10↔	21B	X06A X06B X06C			G38Z		06	G33Z G38Z
		BORP KVB I KVB II		07	H33Z		07	H33Z
		VAC VBOR		08	I23A I23B		11	L33Z
	04	E01A E01B E02A		09	J02A J02B J03A		15	P02A P02B P02C
		E02B E02C E05A			J03B J04Z J11A		21B	X33Z
		E05B E05C			J11B	37.33.30↔		BORP KVB I KVB II
	05	F01A F01C F31A		11	L33Z		05	VAC VBOR
		F31B F31C F35A		21A	W02A W02B			F01A F01C F03C
		F35B	37.32↔	21B	X06A X06B X06C			F03D F06B F06C
		G16Z G18A G18B			BORP KORB KVB I			F30Z F31A F31B
		G19A G19B G33Z			KVB II MKOR VAC			F31C F35A
		G38Z			VBOR VKOR		06	G33Z G38Z
	07	H33Z		05	F01A F01C F30Z		07	H33Z
	08	I23A I23B			F31A F31B F31C		11	L33Z
	09	J02A J02B J03A			F35A F35B		15	P02A P02B P02C
		J03B J04Z J11A		06	G33Z G38Z		21B	X33Z

CHOP	MDC	DRG	CHOP	MDC	DRG	CHOP	MDC	DRG
37.33.99↔		BORP KVB I KVB II VAC VBOR		04	E01A E01B E05A E05B E05C	37.51.99↔	Prä	A05A A05B A06Z BORP KORB KVB I KVB II MKOR VAC VBOR VKOR
	05	F01A F01C F03C F03D F06B F06C F30Z F31A F31B F31C F35A		05	F01A F01C F30Z F31A F31B F31C F35A F35B		Prä	A05A A05B A06Z BORP KORB KP KPP KVB I KVB II MKOR VAC VBOR VKOR
	06	G33Z G38Z		06	G33Z G38Z	37.52↔		KPP KVB I KVB II MKOR VAC VBOR VKOR
	07	H33Z		07	H33Z		05	F01A F01C F30Z F31A F31B F31C F35A
	11	L33Z		11	L33Z		06	G33Z G38Z
	15	P02A P02B P02C		15	P02A P02B P02C		07	H33Z
	21B	X33Z	37.49↔	21B	X33Z		11	L33Z
37.34.00‡↔	05	F03C F03D F06B F06C F41A F41B F49A F49B F49C F49D F49E F49F F61A		04	E01A E01B E06A E06B E06C		15	P02A P02B P02C X33Z
				05	F01A F01C F30Z F31A F31B F31C F35A F35B		21B	P02A P02B P02C BORP VAC VBOR
37.34.10↔	05	BORP VAC VBOR F01A F01C F12A F50A F50B F50C F50D	37.4x.00↔	04	E01A E01B E06A E06B E06C	37.53↔	05	F01A F01C F31A F31B F31C F35A
				05	F01A F01C F30Z F31A F31B F31C F35A F35B		06	G33Z G38Z
37.34.11↔	05	BORP VAC VBOR F01A F01C F12A F50A F50B F50C F50D		05	F01A F01C F30Z F31A F31B F31C F35A F35B		07	H33Z
				15	P02A P02B P02C		11	L33Z
37.34.12↔	05	BORP VAC VBOR F01A F01C F12A F50A F50B F50C F50D	37.4x.10↔	04	E01A E01B E06A E06B E06C		21B	X33Z
				05	F01A F01C F30Z F31A F31B F31C F35A F35B	37.54↔		BORP KORB KVB I KVB II MKOR VAC VBOR VKOR
37.34.13↔	05	BORP VAC VBOR F01A F01C F12A F50A F50B F50C F50D		05	F01A F01C F30Z F31A F31B F31C F35A F35B		05	F01A F01C F31A F31B F31C F35A G33Z G38Z
				15	P02A P02B P02C		06	G33Z G38Z
37.34.15↔	05	BORP VAC VBOR F01A F01C F12A F50A F50B F50C F50D	37.4x.11↔	04	E01A E01B E06A E06B E06C		07	H33Z
				05	F01A F01C F30Z F31A F31B F31C F35A F35B		11	L33Z
37.34.16↔	05	BORP VAC VBOR F01A F01C F12A F50A F50B F50C F50D		04	E01A E01B E06A E06B E06C	37.69.70‡↔	21B	X33Z
				05	F01A F01C F30Z F31A F31B F31C F35A F35B			BORP KORB KVB I KVB II MKOR VAC VBOR VKOR
37.34.19↔	05	BORP VAC VBOR F01A F01C F12A F50A F50B F50C F50D	37.4x.20↔	05	F01A F01C F30Z F31A F31B F31C F35A F35B		05	F01A F01C F31A F31B F31C F35A G33Z G38Z
				15	P02A P02B P02C		06	G33Z G38Z
37.34.1a↔	05	BORP VAC VBOR F01A F01C F12A F50A F50B F50C F50D		04	E01A E01B E06A E06B E06C		07	H33Z
				05	F01A F01C F30Z F31A F31B F31C F35A F35B		11	L33Z
37.34.1b↔	05	BORP VAC VBOR F01A F01C F12A F50A F50B F50C F50D	37.4x.21↔	04	E01A E01B E06A E06B E06C		21B	X33Z
				05	F01A F01C F30Z F31A F31B F31C F35A F35B	37.69.71‡↔		KP KPP
37.34.24‡↔	05	F50A F50B		05	F01A F01C F30Z F31A F31B F31C F35A F35B		Prä	A06Z A07A A07B A11A A11B
37.34.25‡↔	05	F50A F50B		15	P02A P02B P02C		Prä	A06Z A07A A07B A11A A11B
37.34.99‡↔	05	F03C F03D F06B F06C F41A F41B F49A F49B F49C F49D F49E F49F F61A	37.4x.99↔	04	E01A E01B E06A E06B E06C		Prä	A06Z A07A A07B A11A A11B
				05	F01A F01C F30Z F31A F31B F31C F35A F35B		Prä	A06Z A07A A07B A11A A11B
37.35↔	05	BORP KORB KVB I KVB II MKOR VAC VBOR VKOR		05	F01A F01C F30Z F31A F31B F31C F35A F35B		Prä	A06Z A07A A07B A11A A11B
				15	P02A P02B P02C		Prä	A06Z A07A A07B A11A A11B
	06	G33Z G38Z	37.51.00↔	04	E01A E01B E06A E06B E06C		Prä	A06Z A07A A07B A11A A11B
	07	H33Z		05	F01A F01C F30Z F31A F31B F31C F35A F35B		Prä	A06Z A07A A07B A11A A11B
	11	L33Z	37.51.10↔	05	F01A F01C F30Z F31A F31B F31C F35A F35B		Prä	A06Z A07A A07B A11A A11B
	15	P02A P02B P02C		15	P02A P02B P02C		Prä	A06Z A07A A07B A11A A11B
	21B	X33Z	37.51.20↔	Prä	A05A A05B A06Z BORP KORB KVB I KVB II MKOR VAC VBOR VKOR		Prä	A06Z A07A A07B A11A A11B
37.41↔		BORP KORB KP KPP KVB I KVB II MKOR VAC VBOR VKOR		Prä	A05A A05B A06Z BORP KORB KVB I KVB II MKOR VAC VBOR VKOR		Prä	A06Z A07A A07B A11A A11B

CHOP	MDC	DRG	CHOP	MDC	DRG	CHOP	MDC	DRG
37.69.84†↔		KP KPP		06	G33Z G38Z			F35A F36A F36B
	Prä	A06Z A07A A07B		07	H33Z			F36C
		A11A A11B		11	L33Z		06	G33Z G38Z
37.69.85†↔		KP KPP		15	P02A P02B P02C		07	H33Z
	Prä	A06Z A07A A07B		21B	X33Z		11	L33Z
		A11A A11B		Prä	A06Z A07A A11A		15	P02A P02B P02C
37.69.86†↔		KP KPP			A11B A11C A11D		21B	X33Z
	Prä	A06Z A07A A07B	37.6a.12↔		A18Z		Prä	A06Z A07A A11A
		A11A A11B			BORP KORP KP			A11B A11C A11D
37.69.87†↔		KP KPP			KPP KVB I KVB II	37.6a.33↔		A18Z
	Prä	A06Z A07A A07B			MKOR VAC VBOR			BORP KORP KP
		A11A A11B		04	VKOR			KPP KVB I KVB II
37.69.a0†↔		KP KPP		05	E01A E01B E05A		04	MKOR VAC VBOR
	Prä	A06Z A07A A07B			E05B E05C			VKOR
		A11A A11B		05	F01A F01C F30Z		04	E01A E01B E05A
37.69.a1†↔		KP KPP			F31A F31B F31C			E05B E05C
	Prä	A06Z A07A A07B			F35A F36A F36B		05	F01A F01C F30Z
		A11A A11B		06	F36C			F31A F31B F31C
37.69.a2†↔		KP KPP		07	G33Z G38Z			F35A F36A F36B
	Prä	A06Z A07A A07B		11	H33Z			F36C
		A11A A11B		15	L33Z		06	G33Z G38Z
37.69.a3†↔		KP KPP		21B	P02A P02B P02C		07	H33Z
	Prä	A06Z A07A A07B		Prä	X33Z		11	L33Z
		A11A A11B			A06Z A07A A11A		15	P02A P02B P02C
37.69.a4†↔		KP KPP			A11B A11C A11D		21B	X33Z
	Prä	A06Z A07A A07B	37.6a.21↔		A18Z		Prä	A06Z A07A A11A
		A11A A11B			BORP KORP KP			A11B A11C A11D
37.69.a5†↔		KP KPP			KPP KVB I KVB II			A18Z
	Prä	A06Z A07A A07B			MKOR VAC VBOR	37.6a.41↔		KP KPP
		A11A A11B		04	VKOR		05	F01A F01C F31A
37.69.a6†↔		KP KPP		05	E01A E01B E05A			F31B F31C F35A
	Prä	A06Z A07A A07B			E05B E05C	37.6a.42↔		F36C
		A11A A11B		05	F01A F01C F30Z		05	KP KPP
37.69.a7†↔		KP KPP			F31A F31B F31C			F01A F01C F31A
	Prä	A06Z A07A A07B			F35A F36A F36B			F31B F31C F35A
		A11A A11B		06	F36C			F36C
37.69.b0†↔		KP KPP		07	G33Z G38Z	37.6a.51↔		BORP KPP KVB I
	Prä	A06Z A07A A07B		11	H33Z			KVB II VAC VBOR
		A11A A11B		15	L33Z		04	E01A E01B E05A
37.69.b1†↔		KP KPP		21B	P02A P02B P02C			E05B E05C
	Prä	A06Z A07A A07B		Prä	X33Z		05	F01A F01C F30Z
		A11A A11B			A06Z A07A A11A			F31A F31B F31C
37.69.b2†↔		KP KPP			A11B A11C A11D			F35A F36C
	Prä	A06Z A07A A07B	37.6a.31↔		A18Z		06	G33Z G38Z
		A11A A11B			BORP KORP KP		07	H33Z
37.69.b3†↔		KP KPP			KPP KVB I KVB II		11	L33Z
	Prä	A06Z A07A A07B			MKOR VAC VBOR		15	P02A P02B P02C
		A11A A11B		04	VKOR	37.6a.61↔	21B	X33Z
37.69.b4†↔		KP KPP		05	E01A E01B E05A			BORP KORP KP
	Prä	A06Z A07A A07B			E05B E05C			KPP KVB I KVB II
		A11A A11B		05	F01A F01C F30Z			MKOR VAC VBOR
37.69.b5†↔		KP KPP			F31A F31B F31C		04	VKOR
	Prä	A06Z A07A A07B			F35A F36A F36B			E01A E01B E05A
		A11A A11B		06	F36C		05	E05B E05C
37.69.b6†↔		KP KPP		07	G33Z G38Z			F01A F01C F30Z
	Prä	A06Z A07A A07B		11	H33Z			F31A F31B F31C
		A11A A11B		15	L33Z		06	F35A
37.69.b7†↔		KP KPP		21B	P02A P02B P02C		07	G33Z G38Z
	Prä	A06Z A07A A07B		Prä	X33Z		11	H33Z
		A11A A11B			A06Z A07A A11A		15	L33Z
37.6a.11↔		BORP KORP KP	37.6a.32↔		A11B A11C A11D		21B	P02A P02B P02C
		KPP KVB I KVB II			A18Z	37.6a.62↔		X33Z
		MKOR VAC VBOR			BORP KORP KP			BORP KPP KVB I
		VKOR			KPP KVB I KVB II		04	KVB II VAC VBOR
	04	E01A E01B E05A			MKOR VAC VBOR			E01A E01B E05A
		E05B E05C		04	VKOR		05	E05B E05C
	05	F01A F01C F30Z		05	E01A E01B E05A			F01A F01C F30Z
		F31A F31B F31C			E05B E05C			F31A F31B F31C
		F35A F36A F36B		05	F01A F01C F30Z			F35A F36C
		F36C			F31A F31B F31C		06	G33Z G38Z

CHOP	MDC	DRG	CHOP	MDC	DRG	CHOP	MDC	DRG
37.6a.71↔	07	H33Z	37.6b.21↔	15	P02A P02B P02C	37.6c.11↔	21B	X33Z
	11	L33Z		21B	X33Z		21B	X33Z
	15	P02A P02B P02C		05	F01A F01C F30Z		05	F01A F01C F31A
	21B	X33Z			F31A F31B F31C			F31B F31C F35A
		BORP KORP KP			F35A		06	G33Z G38Z
		KPP KVB I KVB II		07	H33Z		07	H33Z
		MKOR VAC VBOR		11	L33Z		11	L33Z
		VKOR		15	P02A P02B P02C		21B	X33Z
	04	E01A E01B E05A		21B	X33Z		37.6c.12↔	
		E05B E05C		05	F01A F01C F30Z		05	F01A F01C F31A
37.6a.72↔	05	F01A F01C F30Z		F31A F31B F31C		F31B F31C F35A		
		F31A F31B F31C		F35A	06	G33Z G38Z		
	06	G33Z G38Z	07	H33Z	07	H33Z		
	07	H33Z	11	L33Z	11	L33Z		
	11	L33Z	15	P02A P02B P02C	21B	X33Z		
	15	P02A P02B P02C	21B	X33Z	37.6c.21↔			
	21B	X33Z	37.6b.32↔	05	F01A F01C F30Z	05	F01A F01C F31A	
		BORP KORP KP		F31A F31B F31C		F31B F31C F35A		
		KPP KVB I KVB II	07	H33Z	06	G33Z G38Z		
		MKOR VAC VBOR	11	L33Z	07	H33Z		
37.6a.73↔	04	E01A E01B E05A		L33Z	11	L33Z		
		E05B E05C	37.6b.33↔	15	P02A P02B P02C	21B	X33Z	
	05	F01A F01C F30Z		X33Z	37.6c.31↔			
		F31A F31B F31C	05	F01A F01C F30Z	05	F01A F01C F31A		
		F35A		F31A F31B F31C		F31B F31C F35A		
	06	G33Z G38Z		F35A	06	G33Z G38Z		
	07	H33Z	07	H33Z	07	H33Z		
	11	L33Z	11	L33Z	11	L33Z		
	15	P02A P02B P02C	15	P02A P02B P02C	21B	X33Z		
	21B	X33Z	21B	X33Z	37.6c.32↔			
37.6a.81↔		BORP KPP KVB I	37.6b.41↔	05	F01A F01C F31A	05	F01A F01C F31A	
		KVB II VAC VBOR		F31B F31C F35A	06	G33Z G38Z		
	04	E01A E01B E05A	37.6b.42↔	KPP	07	H33Z		
		E05B E05C	05	F01A F01C F31A	11	L33Z		
	05	F01A F01C F30Z		F31B F31C F35A	21B	X33Z		
		F31A F31B F31C	37.6b.61↔	05	F01A F01C F30Z	37.6c.33↔		
		F35A F36C		F31A F31B F31C	05	F01A F01C F31A		
	06	G33Z G38Z		F35A	06	G33Z G38Z		
	07	H33Z	07	H33Z	07	H33Z		
	11	L33Z	11	L33Z	11	L33Z		
37.6a.82↔	15	P02A P02B P02C	21B	X33Z	21B	X33Z		
	21B	X33Z	37.6b.71↔	05	F01A F01C F30Z	37.6c.61↔		
		BORP KP KPP		F31A F31B F31C	05	F01A F01C F31A		
		KVB I KVB II VAC		F35A	06	G33Z G38Z		
		VBOR	07	H33Z	07	H33Z		
	05	F01A F01C F31A		L33Z	11	L33Z		
		F31B F31C F35A	37.6b.72↔	15	P02A P02B P02C	21B	X33Z	
		KP KPP		X33Z	37.6c.71↔			
	05	F01A F01C F31A	05	F01A F01C F30Z	05	F01A F01C F31A		
		F31B F31C F35A		F31A F31B F31C	06	G33Z G38Z		
37.6a.a1‡↔		KP KPP		F35A	07	H33Z		
	Prä	A06Z A07A A07B		H33Z	11	L33Z		
		A11A A11B	37.6b.81↔	15	P02A P02B P02C	21B	X33Z	
		KP KPP		X33Z	37.6c.72↔			
	Prä	A06Z A07A A07B	05	F01A F01C F30Z	05	F01A F01C F31A		
		A11A A11B		F31A F31B F31C		F31B F31C F35A		
	05	F01A F01C F30Z		F35A	06	G33Z G38Z		
		F31A F31B F31C	07	H33Z	07	H33Z		
		F35A	11	L33Z	11	L33Z		
	07	H33Z	15	P02A P02B P02C	21B	X33Z		
37.6a.a2‡↔		KP KPP	21B	X33Z	37.6c.a1↔			
	Prä	A06Z A07A A07B	37.6b.a1↔	05	F01A F01C F30Z	05	F01A F01C F31A	
		A11A A11B		F31A F31B F31C		F31B F31C F35A		
	05	F01A F01C F30Z		F35A	06	G33Z G38Z		
		F31A F31B F31C	07	H33Z	07	H33Z		
		F35A	11	L33Z	11	L33Z		
	07	H33Z	15	P02A P02B P02C	21B	X33Z		
	11	L33Z	21B	X33Z	37.6c.a1↔			
	15	P02A P02B P02C	05	F01A F01C F30Z	05	F01A F01C F31A		
	21B	X33Z		F31A F31B F31C	06	G33Z G38Z		
37.6b.11↔		F35A		F35A	07	H33Z		
	07	H33Z		H33Z	11	L33Z		
	11	L33Z		L33Z	11	L33Z		
	15	P02A P02B P02C		P02A P02B P02C	21B	X33Z		
	21B	X33Z	37.6b.12↔	05	F01A F01C F30Z	05	F01A F01C F31A	
		F01A F01C F30Z		F31A F31B F31C		F31B F31C F35A		
		F31A F31B F31C		F35A	06	G33Z G38Z		
	07	H33Z		H33Z	07	H33Z		
	11	L33Z		L33Z	11	L33Z		
	15	P02A P02B P02C		P02A P02B P02C	21B	X33Z		
21B	X33Z		X33Z	37.6c.a1↔				
37.6b.12↔		F01A F01C F30Z		F31A F31B F31C	05	F01A F01C F31A		
		F31A F31B F31C		F35A	06	G33Z G38Z		
	07	H33Z		H33Z	07	H33Z		
	11	L33Z		L33Z	11	L33Z		
	15	P02A P02B P02C		P02A P02B P02C	21B	X33Z		
	21B	X33Z		X33Z	37.6c.a1↔			
		F01A F01C F30Z		F31A F31B F31C	05	F01A F01C F31A		
		F31A F31B F31C		F35A	06	G33Z G38Z		
	07	H33Z		H33Z	07	H33Z		
	11	L33Z		L33Z	11	L33Z		
15	P02A P02B P02C		P02A P02B P02C	21B	X33Z			
21B	X33Z		X33Z	37.6c.a1↔				

CHOP	MDC	DRG	CHOP	MDC	DRG	CHOP	MDC	DRG
	21B	X33Z			F01D F01E F01F		21A	W02A W02B
37.75.00↔	05	F18A F18B			F03A F03B F04Z	37.7b.21↔	21B	X06A X06B X06C
	21A	W02A W02B			F06A F12A F12B		05	F18A F18B
	21B	X06A X06B X06C			F12C F12D F12E		21A	W02A W02B
37.75.31↔		BORP VAC VBOR	37.7a.22↔		F18A F18B F98B	37.7b.22↔	21B	X06A X06B X06C
	05	F18A F18B		01	BORP VAC VBOR		05	F18A F18B
	21A	W02A W02B		05	B39A B39B		21A	W02A W02B
	21B	X06A X06B X06C			F01A F01B F01C		21B	X06A X06B X06C
37.75.32↔		BORP VAC VBOR			F01D F01E F01F	37.7b.23↔	05	F18A F18B
	05	F18A F18B			F03A F03B F04Z		21A	W02A W02B
	21A	W02A W02B			F06A F12A F12B		21B	X06A X06B X06C
	21B	X06A X06B X06C			F12C F12D F12E	37.7b.31↔	05	F18A F18B
37.75.33↔		BORP VAC VBOR	37.7a.23↔		F18A F18B F98B		21A	W02A W02B
	05	F18A F18B		01	BORP VAC VBOR		21B	X06A X06B X06C
	21A	W02A W02B		05	B39A B39B	37.8a.00↔		BORP KORP MKOR
	21B	X06A X06B X06C			F01A F01B F01C			VAC VBOR VKOR
37.75.34↔		BORP VAC VBOR			F01D F01E F01F		01	B04A B04B B04C
	05	F18A F18B			F03A F03B F04Z			B04D B39A B39B
	21A	W02A W02B			F06A F12A F12B		05	F03A F03B F04Z
	21B	X06A X06B X06C			F12C F12D F12E			F06A F12A F12B
37.75.41↔		BORP VAC VBOR	37.7a.31↔		F18A F18B F98B			F12C F12D F12E
	05	F18A F18B		05	BORP VAC VBOR		06	F17A F17B F98B
	21A	W02A W02B			F01A F01B F01C			G33Z G38Z
	21B	X06A X06B X06C			F01D F01E F01F		07	H33Z
37.75.99↔		BORP VAC VBOR			F03A F03B F04Z		11	L33Z
	05	F18A F18B			F06A F12A F12B		21A	W02A W02B
	21A	W02A W02B			F12C F12D F12E		21B	X06A X06B X06C
	21B	X06A X06B X06C			F18A F18B F98B			X33Z
37.79↔	05	F18A F18B	37.7a.32↔		BORP VAC VBOR	37.8a.11↔		BORP KORP KVB I
	09	J02A J02B J03A		01	B39A B39B			KVB II MKOR VAC
		J03B J04Z J11A		05	F01A F01B F01C			VBOR VKOR
		J11B			F01D F01E F01F		01	B04A B04B B04C
37.7a.00↔		BORP VAC VBOR			F03A F03B F04Z			B04D B39A B39B
	05	F01A F01B F01C			F06A F12A F12B		05	F03A F03B F04Z
		F01D F01E F01F			F12C F12D F12E			F06A F12A F12B
		F03A F03B F04Z	37.7a.33↔		F18A F18B F98B			F12C F12D F12E
		F06A F12A F12B		01	BORP VAC VBOR		06	F17A F17B F98B
		F12C F12D F12E		05	B39A B39B			G33Z G38Z
		F18A F18B F98B			F01A F01B F01C		07	H33Z
37.7a.11↔		BORP VAC VBOR			F01D F01E F01F		11	L33Z
	05	F01A F01B F01C			F03A F03B F04Z		21A	W02A W02B
		F01D F01E F01F			F06A F12A F12B		21B	X06A X06B X06C
		F03A F03B F04Z			F12C F12D F12E			X33Z
		F06A F12A F12B	37.7a.51↔		F18A F18B F98B	37.8a.21↔		BORP KORP KVB I
		F12C F12D F12E			BORP KVB I KVB II			KVB II MKOR VAC
		F18A F18B F98B			VAC VBOR			VBOR VKOR
37.7a.12↔		BORP VAC VBOR		01	B04A B04B B04C		01	B04A B04B B04C
	05	F01A F01B F01C			B04D B39A B39B			B04D B39A B39B
		F01D F01E F01F		05	F01A F01B F01C		05	F03A F03B F04Z
		F03A F03B F04Z			F01D F01E F01F			F06A F12A F12B
		F06A F12A F12B			F03A F03B F04Z			F12C F12D F12E
		F12C F12D F12E			F06A F12A F12B			F17A F98B
		F18A F18B F98B	37.7a.99↔		F12C F12D F98B		06	G33Z G38Z
37.7a.13↔		BORP VAC VBOR		05	BORP VAC VBOR		07	H33Z
	05	F01A F01B F01C			F01A F01B F01C		11	L33Z
		F01D F01E F01F			F01D F01E F01F		21A	W02A W02B
		F03A F03B F04Z			F03A F03B F04Z		21B	X06A X06B X06C
		F06A F12A F12B			F06A F12A F12B			X33Z
		F12C F12D F12E			F12C F12D F12E		Prä	A06Z A07A A11A
		F18A F18B F98B	37.7b.11↔	05	F18A F18B	37.8a.22↔		A11B A11C A11D
37.7a.14↔		BORP VAC VBOR		21A	W02A W02B			BORP KORP KVB I
	05	F01A F01B F01C		21B	X06A X06B X06C			KVB II MKOR VAC
		F01D F01E F01F			F18A F18B			VBOR VKOR
		F03A F03B F04Z	37.7b.12↔	05	F18A F18B		01	B04A B04B B04C
		F06A F12A F12B		21A	W02A W02B			B04D B39A B39B
		F12C F12D F12E		21B	X06A X06B X06C		05	F03A F03B F04Z
		F18A F18B F98B	37.7b.13↔	05	F18A F18B			F06A F12A F12B
37.7a.21↔		BORP VAC VBOR		21A	W02A W02B			F12C F12D F12E
	01	B39A B39B		21B	X06A X06B X06C			F17A F98B
	05	F01A F01B F01C	37.7b.14↔	05	F18A F18B		06	G33Z G38Z

CHOP	MDC	DRG	CHOP	MDC	DRG	CHOP	MDC	DRG	
37.8a.31↔	07	H33Z	37.8b.21↔	21A	W02A W02B	37.8e.11↔	06	G33Z G38Z	
	11	L33Z		21B	X06A X06B X06C		07	H33Z	
	21A	W02A W02B			BORP KVB I KVB II		11	L33Z	
	21B	X06A X06B X06C			VAC VBOR		21A	W02A W02B	
	Prä	A06Z A07A A11A		01	B39A B39B		21B	X06A X06B X06C	
		A11B A11C A11D		05	F18A F18B			X33Z	
		BORP KORP KVB I		09	J02A J02B J03A		Prä	A06Z A07A A11A	
		KVB II MKOR VAC			J03B J04Z J11A			A11B A11C A11D	
		VBOR VKOR		21A	J11B			BORP KORP KVB I	
	01	B04A B04B B04C		21B	W02A W02B			KVB II MKOR VAC	
		B04D B39A B39B			X06A X06B X06C		01	VBOR VKOR	
	05	F03A F03B F04Z		37.8b.22↔			BORP KVB I KVB II	01	B04A B04B B04C
		F06A F12A F12B					VAC VBOR		B04D B39A B39B
	F12C F12D F12E	01	B39A B39B		05	F01A F01B F01C			
	F17A F98B	05	F18A F18B			F01D F01E F01F			
06	G33Z G38Z	09	J02A J02B J03A		06	F02A F02B			
07	H33Z		J03B J04Z J11A		07	G33Z G38Z			
11	L33Z		J11B		07	H33Z			
21A	W02A W02B	21A	W02A W02B		11	L33Z			
21B	X06A X06B X06C	21B	X06A X06B X06C		21A	W02A W02B			
	X33Z	37.8b.31↔			BORP KVB I KVB II	21B	X06A X06B X06C		
Prä	A06Z A07A A11A				VAC VBOR		X33Z		
	A11B A11C A11D		01		B39A B39B	Prä	A06Z A07A A11A		
	BORP KORP KVB I		05		F18A F18B		A11B A11C A11D		
	KVB II MKOR VAC		09	J02A J02B J03A	37.8e.12↔	BORP KORP KVB I			
	VBOR VKOR			J03B J04Z J11A			KVB II MKOR VAC		
01	B04A B04B B04C			J11B			VBOR VKOR		
	B04D B39A B39B		21A	W02A W02B		01	B04A B04B B04C		
05	F03A F03B F04Z		21B	X06A X06B X06C			B04D B39A B39B		
	F06A F12A F12B			BORP KVB I KVB II		05	F01A F01B F01C		
	F12C F12D F17A			VAC VBOR			F01D F01E F01F		
	F17B F98B		01	B39A B39B		06	F02A		
06	G33Z G38Z		05	F18A F18B		06	G33Z G38Z		
07	H33Z	09	J02A J02B J03A	07		H33Z			
11	L33Z		J03B J04Z J11A	11		L33Z			
21A	W02A W02B	21A	J11B	21A		W02A W02B			
21B	X06A X06B X06C	21B	W02A W02B	21B		X06A X06B X06C			
	X33Z	37.8b.41↔		X06A X06B X06C		X33Z			
Prä	A06Z A07A A11A			BORP KVB I KVB II	Prä	A06Z A07A A11A			
	A11B A11C A11D			VAC VBOR		A11B A11C A11D			
	BORP KORP KVB I		01	B39A B39B	37.8e.21↔	BORP KORP KVB I			
	KVB II MKOR VAC		05	F18A F18B			KVB II MKOR VAC		
	VBOR VKOR		09	J02A J02B J03A			VBOR VKOR		
01	B04A B04B B04C			J03B J04Z J11A		01	B04A B04B B04C		
	B04D B39A B39B			J11B			B04D B39A B39B		
05	F03A F03B F04Z		21A	W02A W02B		05	F01A F01B F01C		
	F06A F12A F12B		21B	X06A X06B X06C			F01D F01E F01F		
	F12C F12D F17A			BORP KVB I KVB II		06	F02A		
	F17B F98B			VAC VBOR		06	G33Z G38Z		
06	G33Z G38Z		01	B04A B04B B04C		07	H33Z		
07	H33Z		B04D B39A B39B	11		L33Z			
11	L33Z	37.8b.99↔	05	F18A F18B		21A	W02A W02B		
21A	W02A W02B			J02A J02B J03A		21B	X06A X06B X06C		
21B	X06A X06B X06C			J03B J04Z J11A		X33Z			
	X33Z		37.8b.99↔		J11B	Prä	A06Z A07A A11A		
BORP KORP KVB I					W02A W02B		A11B A11C A11D		
KVB II MKOR VAC				01	X06A X06B X06C		BORP KORP KVB I		
VBOR VKOR				05	BORP KVB I KVB II		KVB II MKOR VAC		
01	B04A B04B B04C				VAC VBOR		VBOR VKOR		
	B04D B39A B39B			01	B39A B39B	01	B04A B04B B04C		
05	F03A F03B F04Z			05	F18A F18B		B04D B39A B39B		
	F06A F12A F12B			09	J02A J02B J03A	05	F01A F01B F01C		
	F12C F12D F12E				J03B J04Z J11A		F01D F01E F01F		
	F17A F17B F98B			37.8c↔		J11B	06	F02A	
06	G33Z G38Z				W02A W02B	06	G33Z G38Z		
07	H33Z				X06A X06B X06C	07	H33Z		
11	L33Z				BORP KVB I KVB II	11	L33Z		
21A	W02A W02B	01	VAC VBOR		21A	W02A W02B			
21B	X06A X06B X06C		B04A B04B B04C		21B	X06A X06B X06C			
	X33Z	37.8d↔			B04D B39A B39B		X33Z		
BORP KVB I KVB II					F18A F18B	Prä	A06Z A07A A11A		
VAC VBOR			01		J02A J02B J03A		A11B A11C A11D		
01	B39A B39B				J03B J04Z J11A		BORP KORP KVB I		
05	F18A F18B				J11B		KVB II MKOR VAC		
09	J02A J02B J03A		21A		W02A W02B		VBOR VKOR		
	J03B J04Z J11A		21B		X06A X06B X06C	01	B04A B04B B04C		
	J11B			BORP KVB I KVB II		B04D B39A B39B			
21A	W02A W02B		37.8e.00↔		VAC VBOR	05	F01A F01B F01C		
21B	X06A X06B X06C				B04A B04B B04C		F01D F01E F01F		
	X33Z				B04D B39A B39B	06	F02A F02B		
BORP KVB I KVB II					F18A F18B	06	G33Z G38Z		
VAC VBOR				01	J02A J02B J03A	07	H33Z		
01	B39A B39B			J03B J04Z J11A	11	L33Z			
05	F18A F18B			J11B	21A	W02A W02B			
09	J02A J02B J03A			W02A W02B	21B	X06A X06B X06C			
	J03B J04Z J11A			X06A X06B X06C		X33Z			
	J11B	37.8b.00↔			BORP VAC VBOR	Prä	A06Z A07A A11A		
	J11B				B39A B39B		A11B A11C A11D		
01	B39A B39B			37.8d↔	05	F18A F18B		BORP KORP KVB I	
05	F18A F18B					J02A J02B J03A		KVB II MKOR VAC	
09	J02A J02B J03A				J03B J04Z J11A		VBOR VKOR		
	J03B J04Z J11A				J11B	01	B04A B04B B04C		
	J11B				W02A W02B		B04D B39A B39B		
21A	W02A W02B				X06A X06B X06C	05	F01A F01B F01C		
21B	X06A X06B X06C		37.8e.22↔			BORP KORP KVB I		F01D F01E F01F	
	X33Z					KVB II MKOR VAC		F02A F02B	
BORP KVB I KVB II						VBOR VKOR	06	G33Z G38Z	
VAC VBOR					01	B04A B04B B04C	07	H33Z	
01	B39A B39B					B04D B39A B39B	11	L33Z	
05	F18A F18B				F18A F18B	21A	W02A W02B		
09	J02A J02B J03A				J02A J02B J03A	21B	X06A X06B X06C		
	J03B J04Z J11A			J03B J04Z J11A		X33Z			
	J11B			J11B		X33Z			
	J11B			W02A W02B		X33Z			
	J11B			X06A X06B X06C		X33Z			
	J11B			BORP KORP KVB I		X33Z			
	J11B			KVB II MKOR VAC		X33Z			
	J11B		VBOR VKOR		X33Z				
	J11B		B04A B04B B04C		X33Z				
	J11B		B04D B39A B39B		X33Z				
	J11B		F01A F01B F01C		X33Z				
	J11B		F01D F01E F01F		X33Z				
	J11B		F02A F02B		X33Z				

CHOP	MDC	DRG	CHOP	MDC	DRG	CHOP	MDC	DRG	
37.8e.31↔	Prä	A06Z A07A A11A A11B A11C A11D BORP KORP KVB I KVB II MKOR VAC VBOR VKOR	37.8f.31↔		J03B J04Z J11A J11B	37.99.20↔	06	F35A F35B G33Z G38Z	
	01	B04A B04B B04C B04D B39A B39B		21A	W02A W02B		07	H33Z	
	05	F01A F01B F01C F01D F01E F01F F02A F02B		21B	X06A X06B X06C		09	J02A J02B J03A J03B J04Z J11A J11B	
	06	G33Z G38Z		01	B39A B39B		11	L33Z	
	07	H33Z		05	F18A F18B		15	P02A P02B P02C	
	11	L33Z		09	J02A J02B J03A J03B J04Z J11A J11B		21A	W02A W02B	
	21A	W02A W02B		21A	W02A W02B		21B	X06A X06B X06C	
	21B	X06A X06B X06C X33Z		21B	X06A X06B X06C			BORP VAC VBOR	
	Prä	A06Z A07A A11A A11B A11C A11D BORP KORP KVB I KVB II MKOR VAC VBOR VKOR		37.8f.99↔	01		B39A B39B	04	E01A E01B E05B E05C
	01	B04A B04B B04C B04D B39A B39B		37.90.00↔	05		F18A F18B	05	F01A F01C F30Z F31A F31B F31C F35A F35B
	05	F01A F01B F01C F01D F01E F01F F02A F02B		01	B04A B04B B04C B04D B39A B39B B39C		06	G33Z G38Z	
	06	G33Z G38Z		04	E01A E01B		07	H33Z	
	07	H33Z		05	F01A F01C F12A F19Z F50A		09	J02A J02B J03A J03B J04Z J11A J11B	
11	L33Z	37.90.10↔	05	F03C F03D F06B F06C F41A F41B F49A F49C F49E F49F F50A F50B F61A	06	G33Z G38Z			
21A	W02A W02B	37.90.20‡↔	01	B04A B04B B04C B04D B39A B39B B39C	07	H33Z			
21B	X06A X06B X06C X33Z	37.90.21‡↔	05	F03C F03D F06B F06C F41A F41B F49A F49C F49E F49F F50A F50B F61A	11	L33Z			
Prä	A06Z A07A A11A A11B A11C A11D BORP VAC VBOR	37.90.29‡↔	05	F03C F03D F06B F06C F41A F41B F49A F49C F49E F49F F50A F50B F61A	15	P02A P02B P02C			
01	B39A B39B	37.90.99↔	05	BORP VAC VBOR	21B	X33Z			
05	F18A F18B	37.91↔	05	F01A F01C F12A F19Z F50A	Prä	A06Z A07A A11A A11B A11C A11D BORP KORP KVB I KVB II MKOR VAC VBOR VKOR			
09	J02A J02B J03A J03B J04Z J11A J11B		05	BORP KORP KP MKOR VAC VBOR VKOR	05	F01A F01C F03B F03C F03D F30Z G33Z G38Z			
21A	W02A W02B		04	E01A E01B E05A E05B E05C	06	G33Z G38Z			
21B	X06A X06B X06C BORP VAC VBOR		05	F01A F01C F30Z F31A F31B F31C F35A F35B	07	H33Z			
01	B39A B39B		05	G33Z G38Z	11	L33Z			
05	F18A F18B		06	H33Z	15	P02A P02B P02C			
09	J02A J02B J03A J03B J04Z J11A J11B		07	H33Z	21B	X33Z			
21A	W02A W02B		11	L33Z	Prä	A06Z A07A A11A A11B A11C A11D BORP KORP KVB I KVB II MKOR VAC VBOR VKOR			
21B	X06A X06B X06C BORP VAC VBOR		15	P02A P02B P02C	05	F01A F01C F03B F03C F03D F30Z G33Z G38Z			
01	B39A B39B		21B	X33Z	06	G33Z G38Z			
05	F18A F18B				07	H33Z			
09	J02A J02B J03A J03B J04Z J11A J11B				11	L33Z			
21A	W02A W02B				15	P02A P02B P02C			
21B	X06A X06B X06C BORP VAC VBOR				21B	X33Z			
01	B39A B39B				Prä	A06Z A07A A11A A11B A11C A11D BORP KORP KVB I KVB II MKOR VAC VBOR VKOR			
05	F18A F18B				05	F01A F01C F03B F03C F03D F30Z G33Z G38Z			
09	J02A J02B J03A				06	G33Z G38Z			
					07	H33Z			
					11	L33Z			
					15	P02A P02B P02C			
					21B	X33Z			
					Prä	A06Z A07A A11A A11B A11C A11D BORP KORP KVB I KVB II MKOR VAC VBOR VKOR			
					05	F01A F01C F03B F03C F03D F30Z G33Z G38Z			
					06	G33Z G38Z			
					07	H33Z			
					11	L33Z			
					15	P02A P02B P02C			
					21B	X33Z			
					Prä	A06Z A07A A11A A11B A11C A11D BORP KORP KVB I KVB II MKOR VAC VBOR VKOR			
					05	F01A F01C F03B F03C F03D F30Z G33Z G38Z			
					06	G33Z G38Z			
					07	H33Z			
					11	L33Z			
					15	P02A P02B P02C			
					21B	X33Z			
					Prä	A06Z A07A A11A A11B A11C A11D BORP KORP KVB I KVB II MKOR VAC VBOR VKOR			
					05	F01A F01C F03B F03C F03D F30Z G33Z G38Z			
					06	G33Z G38Z			
					07	H33Z			

CHOP	MDC	DRG	CHOP	MDC	DRG	CHOP	MDC	DRG
37.99.25↔	11	L33Z	37.9a.00↔	06	G33Z G38Z	38.04.00↔	21B	W02B
	15	P02A P02B P02C		07	H33Z		04	X06A X06B X06C
	21B	X33Z		09	J02A J02B J03A		04	E01A E01B E05A
	Prä	A06Z A07A A11A			J03B J04Z J11A		05	E05B E05C
		A11B A11C A11D		11	L33Z		05	F01A F01C F30Z
		BORP KORP KVB I		15	P02A P02B P02C		06	F31A F31B F31C
		KVB II MKOR VAC		21A	W02A W02B		06	F35A F35B
		VBOR VKOR		21B	X06A X06B X06C		07	G16Z G18A G18B
	05	F01A F01C F03B			X33Z		07	G19A G19B G38Z
		F03C F03D F30Z		04	BORP VAC VBOR		08	H33Z
37.99.29↔	06	G33Z G38Z	37.9a.11↔	04	E01A E01B E05A	38.04.10↔	11	L33Z
	07	H33Z		05	E05B E05C		15	P02A P02B P02C
	11	L33Z		05	F01A F01C F30Z		21A	W02A W02B
	15	P02A P02B P02C		06	F31A F31B F31C		21B	X06A X06B X06C
	21B	X33Z		06	F35A F35B		21B	X06A X06B X06C
	Prä	A06Z A07A A11A		07	G33Z G38Z			X33Z
		A11B A11C A11D		07	H33Z		04	BORP KORP MKOR
		BORP VAC VBOR		11	L33Z		04	VAC VBOR VKOR
	04	E01A E01B E05A		15	P02A P02B P02C		05	E01A E01B E05A
		E05B E05C		21B	X33Z		05	E05B E05C
37.99.30↔	05	F01A F01C F30Z	37.9a.12↔	04	BORP KVB I KVB II	38.04.20↔	05	F01A F01C F30Z
		F31A F31B F31C			VAC VBOR		06	F31A F31B F31C
		F35A F35B		04	E01A E01B E05A		06	F35A F35B
	06	G33Z G38Z		05	E05B E05C		06	G16Z G18A G18B
	07	H33Z		05	F01A F01C F30Z		07	G19A G19B G38Z
	09	J02A J02B J03A		06	F31A F31B F31C		07	H33Z
		J03B J04Z J11A		06	F35A F35B		08	I08C I28A I28B
		J11B		07	G33Z G38Z		08	I28C
	11	L33Z		07	H33Z		11	L33Z
	15	P02A P02B P02C		11	L33Z		15	P02A P02B P02C
21A	W02A W02B	15	P02A P02B P02C	21A	W02A W02B			
21B	X06A X06B X06C	21B	X33Z	21B	X06A X06B X06C			
37.99.80↔		X33Z	37.9a.99↔		BORP KVB I KVB II	38.04.30↔		X33Z
		BORP VAC VBOR			VAC VBOR			BORP KORP MKOR
	04	E01A E01B E05A		01	B39A B39B		04	VAC VBOR VKOR
		E05B E05C		05	F18A F18B		04	E01A E01B E05A
	05	F01A F01C F30Z		09	J02A J02B J03A		05	E05B E05C
		F31A F31B F31C			J03B J04Z J11A		05	F01A F01C F30Z
		F35A F35B		21A	J11B		05	F31A F31B F31C
	06	G33Z G38Z		21B	W02A W02B		05	F35A F35B
	07	H33Z		21B	X06A X06B X06C		06	F35A F35B
	09	J02A J02B J03A			BORP KVB I KVB II		06	G16Z G18A G18B
37.99.99↔		J03B J04Z J11A	38.01↔		VAC VBOR	07	G19A G19B G38Z	
		J11B		04	E01A E01B E05A	07	H33Z	
	11	L33Z		04	E05B E05C	08	I08C I28A I28B	
	15	P02A P02B P02C		05	F01A F01C F30Z	08	I28C	
	21A	W02A W02B		05	F31A F01C F30Z	11	L33Z	
	21B	X06A X06B X06C		06	F31A F31B F31C	15	P02A P02B P02C	
		X33Z		06	F35A F35B	21A	W02A W02B	
		BORP VAC VBOR		06	G33Z G38Z	21B	X06A X06B X06C	
	04	E01A E01B E05A		07	H33Z		X33Z	
		E05B E05C		11	L33Z	04	BORP KORP MKOR	
05	F01A F01C F03A	15	P02A P02B P02C	04	VAC VBOR VKOR			
	F03B F03C F03D	21B	X33Z	04	E01A E01B E05A			
	F04Z F30Z F31A	01	BORP VAC VBOR	05	E05B E05C			
	F31B F31C F35A		B02A B02B B20A	05	F01A F01C F30Z			
	F35B	03	B20B B20C B20D	05	F31A F31B F31C			
07	H33Z	03	B20E B39A B39B	06	F35A F35B			
09	J02A J02B J03A	05	D12A D12B D25A	06	G16Z G18A G18B			
	J03B J04Z J11A	05	D25B	07	G19A G19B G38Z			
	J11B	05	F01A F01C F04Z	07	H33Z			
11	L33Z	05	F28A F31A F31B	08	I08C I28A I28B			
15	P02A P02B P02C	05	F31C F59A F59B	08	I28C			
21A	W02A W02B	08	F59C F59D F59E	11	L33Z			
21B	X06A X06B X06C	08	F59F F59G	15	P02A P02B P02C			
	X33Z	09	I15A I15B	21A	W02A W02B			
05	F01A F01C F30Z	09	J02A J02B J08A	21B	X06A X06B X06C			
	F31A F31B F31C	10	J08B		X33Z			
	F35A F35B	21A	K09A K09B	04	E01A E01B E05A			
			W01A W01B W02A	04	E05B E05C			

CHOP	MDC	DRG	CHOP	MDC	DRG	CHOP	MDC	DRG
	05	F01A F01C F30Z F31A F31B F31C F35A F35B		21A	W02A W02B			F31C F59A F59B F59C F59D F59E F59F
	06	G16Z G18A G18B G19A G19B G38Z	38.05.29↔	21B	X06A X06B X06C X33Z		06	G10Z G12A G12B G12C
	07	H33Z		04	E02A E02B E02C		07	H06Z
	08	I08C I28A I28B I28C		05	F01A F01C F30Z F31A F31B F31C F35A F35B		08	I08C I28A I28B I28C
	11	L33Z		06	G16Z G18A G18B G19A G19B G38Z		10	K09A K09B
	15	P02A P02B P02C		07	H33Z		11	L09A L09B
	21A	W02A W02B		08	I08C I28A I28B I28C	38.06.12↔	21A	W02A W02B
	21B	X06A X06B X06C X33Z		11	L33Z		21B	X06A X06B X06C
38.05.00↔		BORP VAC VBOR		15	P02A P02B P02C		01	B17A B17B B17C B39A B39B
	04	E02A E02B E02C		21A	W02A W02B		05	F01A F01C F04Z F28A F31A F31B
	05	F01A F01C F30Z F31A F31B F31C F35A F35B		21B	X06A X06B X06C X33Z		21B	X06A X06B X06C
	06	G16Z G18A G18B G19A G19B G38Z	38.05.99↔	04	E02A E02B E02C		01	B17A B17B B17C B39A B39B
	07	H33Z		05	F01A F01C F30Z F31A F31B F31C F35A F35B		05	F01A F01C F04Z F28A F31A F31B F31C F59A F59B F59C F59D F59E F59F
	08	I08C I28A I28B I28C		06	G16Z G18A G18B G19A G19B G38Z		06	G10Z G12A G12B G12C
	11	L33Z		07	H33Z		07	H06Z
	15	P02A P02B P02C		08	I08C I28A I28B I28C		08	I08C I28A I28B I28C
	21A	W02A W02B		11	L33Z		10	K09A K09B
	21B	X06A X06B X06C X33Z		15	P02A P02B P02C	38.06.13↔	11	L09A L09B
38.05.10↔		BORP VAC VBOR		21A	W02A W02B		21A	W02A W02B
	04	E02A E02B E02C		21B	X06A X06B X06C X33Z		21B	X06A X06B X06C
	05	F01A F01C F30Z F31A F31B F31C F35A F35B	38.06.00↔	01	B17A B17B B17C B39A B39B		01	B17A B17B B17C B39A B39B
	06	G16Z G18A G18B G19A G19B G38Z		05	F01A F01C F04Z F28A F31A F31B F31C F59A F59B F59C F59D F59E F59F		05	F01A F01C F04Z F28A F31A F31B F31C F59A F59B F59C F59D F59E F59F
	07	H33Z		06	G10Z G12A G12B G12C		06	G10Z G12A G12B G12C
	08	I08C I28A I28B I28C		07	H06Z		07	H06Z
	11	L33Z		08	I08C I28A I28B I28C		08	I08C I28A I28B I28C
	15	P02A P02B P02C		10	K09A K09B		10	K09A K09B
	21A	W02A W02B		11	L09A L09B		11	L09A L09B
	21B	X06A X06B X06C X33Z		21A	W02A W02B	38.06.14↔	21A	W02A W02B
38.05.20↔		BORP VAC VBOR		21B	X06A X06B X06C		21B	X06A X06B X06C
	04	E02A E02B E02C		01	B17A B17B B17C B39A B39B		01	B17A B17B B17C B39A B39B
	05	F01A F01C F30Z F31A F31B F31C F35A F35B	38.06.10↔	01	B17A B17B B17C B39A B39B		05	F01A F01C F04Z F28A F31A F31B F31C F59A F59B F59C F59D F59E F59F
	06	G16Z G18A G18B G19A G19B G38Z		05	F01A F01C F04Z F28A F31A F31B F31C F59A F59B F59C F59D F59E F59F		06	G10Z G12A G12B G12C
	07	H33Z		06	G10Z G12A G12B G12C		07	H06Z
	08	I08C I28A I28B I28C		07	H06Z		08	I08C I28A I28B I28C
	11	L33Z		08	I08C I28A I28B I28C		10	K09A K09B
	15	P02A P02B P02C		10	K09A K09B		11	L09A L09B
	21A	W02A W02B		11	L09A L09B		21A	W02A W02B
	21B	X06A X06B X06C X33Z		21A	W02A W02B	38.06.15↔	21B	X06A X06B X06C
38.05.21↔		BORP VAC VBOR		21B	X06A X06B X06C		01	B17A B17B B17C B39A B39B
	04	E02A E02B E02C	38.06.11↔	BORP KVB I KVB II VAC VBOR			05	F01A F01C F04Z F28A F31A F31B F31C F59A F59B F59C F59D F59E F59F
	05	F01A F01C F30Z F31A F31B F31C F35A F35B		01	B17A B17B B17C B39A B39B		06	G10Z G12A G12B G12C
	06	G16Z G18A G18B G19A G19B G38Z		05	F01A F01C F04Z F28A F31A F31B		07	H06Z
	07	H33Z						
	08	I08C I28A I28B I28C						
	11	L33Z						
	15	P02A P02B P02C						

CHOP	MDC	DRG	CHOP	MDC	DRG	CHOP	MDC	DRG
38.06.16↔	08	I08C I28A I28B I28C	38.06.99↔	01	B17A B17B B17C B39A B39B	38.07.12↔	11	L09A L09B L33Z
	10	K09A K09B		05	F01A F01C F04Z F28A F31A F31B F31C F59A F59B F59C F59D F59E F59F		15	P02A P02B P02C
	11	L09A L09B					21A	W02A W02B
	21A	W02A W02B					21B	X06A X06B X06C X33Z
	21B	X06A X06B X06C					04	E02A E02B E02C
	01	B17A B17B B17C B39A B39B		06	G10Z G12A G12B G12C		05	F01A F01C F04Z F28A F30Z F31A F31B F31C F35A F35B F59A F59B F59C F59D F59E F59F
	05	F01A F01C F04Z F28A F31A F31B F31C F59A F59B F59C F59D F59E F59F		07	H06Z		06	G10Z G12A G12B G12C G16Z G18A G18B G19A G19B G38Z
	06	G10Z G12A G12B G12C		08	I08C I28A I28B I28C		07	H33Z
	07	H06Z					08	I08C I28A I28B I28C
	08	I08C I28A I28B I28C		38.07.00↔	04		E02A E02B E02C	11
10	K09A K09B	05	F01A F01C F04Z F28A F30Z F31A F31B F31C F35A F35B F59A F59B F59C F59D F59E F59F		15	P02A P02B P02C		
11	L09A L09B				21A	W02A W02B		
21A	W02A W02B				21B	X06A X06B X06C X33Z		
21B	X06A X06B X06C	06	G10Z G12A G12B G12C G16Z G18A G18B G19A G19B G38Z		04	E02A E02B E02C		
01	B17A B17B B17C B39A B39B	07	H33Z		05	F01A F01C F04Z F28A F30Z F31A F31B F31C F35A F35B F59A F59B F59C F59D F59E F59F		
05	F01A F01C F04Z F28A F31A F31B F31C F59A F59B F59C F59D F59E F59F	08	I08C I28A I28B I28C		06	G10Z G12A G12B G12C G16Z G18A G18B G19A G19B G38Z		
06	G10Z G12A G12B G12C				07	H33Z		
07	H06Z	38.07.10↔	11		L09A L09B L33Z	08	I08C I28A I28B I28C	
08	I08C I28A I28B I28C		15		P02A P02B P02C	11	L09A L09B L33Z	
10	K09A K09B		21A	W02A W02B	15	P02A P02B P02C		
11	L09A L09B		21B	X06A X06B X06C X33Z	21A	W02A W02B		
21A	W02A W02B		04	E02A E02B E02C	21B	X06A X06B X06C X33Z		
21B	X06A X06B X06C		05	F01A F01C F04Z F28A F30Z F31A F31B F31C F35A F35B F59A F59B F59C F59D F59E F59F	04	E01A E01B E05A E05B E05C		
01	B17A B17B B17C B39A B39B		06	G10Z G12A G12B G12C G16Z G18A G18B G19A G19B G38Z	05	F01A F01C F04Z F28A F30Z F31A F31B F31C F35A F35B F59A F59B F59C F59D F59E F59F		
05	F01A F01C F04Z F28A F31A F31B F31C F59A F59B F59C F59D F59E F59F		07	H33Z	06	G10Z G12A G12B G12C G16Z G18A G18B G19A G19B G38Z		
06	G10Z G12A G12B G12C		08	I08C I28A I28B I28C	07	H33Z		
07	H06Z				08	I08C I28A I28B I28C		
08	I08C I28A I28B I28C	38.07.11↔	11	L09A L09B L33Z	38.07.99↔	04	E01A E01B E05A E05B E05C	
10	K09A K09B		15	P02A P02B P02C		05	F01A F01C F04Z F28A F30Z F31A F31B F31C F35A F35B F59A F59B F59C F59D F59E F59F	
11	L09A L09B		21A	W02A W02B		11	L09A L09B L33Z	
21A	W02A W02B		21B	X06A X06B X06C X33Z		15	P02A P02B P02C	
21B	X06A X06B X06C					21A	W02A W02B	
01	B17A B17B B17C B39A B39B		BORP KVB I KVB II VAC VBOR	21B		X06A X06B X06C X33Z	21B	X06A X06B X06C X33Z
05	F01A F01C F04Z F28A F31A F31B F31C F59A F59B F59C F59D F59E F59F		04	E02A E02B E02C		04	E01A E01B E05A E05B E05C	
06	G10Z G12A G12B G12C		05	F01A F01C F04Z F28A F30Z F31A F31B F31C F35A F35B F59A F59B F59C F59D F59E F59F		05	F01A F01C F04Z F28A F30Z F31A F31B F31C F35A F35B F59A F59B F59C F59D F59E F59F	
07	H06Z		06	G10Z G12A G12B G12C G16Z G18A G18B G19A G19B G38Z		06	G10Z G12A G12B G12C G16Z G18A G18B G19A G19B G38Z	
08	I08C I28A I28B I28C					07	H33Z	
10	K09A K09B	38.07.11↔	07	H33Z	38.10↔	08	I08C I28A I28B I28C	
11	L09A L09B		08	I08C I28A I28B I28C		05	F01A F01C F04Z F28A F31A F31B F31C F59A F59B F59C F59D F59E F59F	
21A	W02A W02B					08	I08C I28A I28B I28C	
21B	X06A X06B X06C							

CHOP	MDC	DRG	CHOP	MDC	DRG	CHOP	MDC	DRG
38.11↔	10	K09A K09B	38.14.20↔	06	F33B F33C F33D	38.15.10↔	06	G33Z G38Z
	21A	W02A W02B		07	F34A F34B F34C		07	H33Z
	21B	X06A X06B X06C		08	F34D		08	I08C I28A I28B
		BORP KORP KVB I		06	G10Z G12A G12B		11	L33Z
		KVB II MKOR VAC			G12C G16Z G18A		15	P02A P02B P02C
		VBOR VKOR		08	G38Z		21A	W02A W02B
	01	B17A B17B B17C		21A	I08C I28A I28B		21B	X06A X06B X06C
		B39A B39B		21B	I28C			X33Z
	03	D12A D12B			W02A W02B			BORP KORP KVB I
	05	F01A F01C F04Z			X06A X06B X06C			KVB II MKOR VAC
38.12↔		F28A F31A F31B	38.14.30↔	05	BORP KORP KVB I	38.15.20↔	04	VBOR VKOR
		F31C F59A F59B			KVB II MKOR VAC		05	E01A E01B E05A
		F59C F59D F59E			VBOR VKOR		05	E05B E05C
		F59F			F01A F01C F04Z		05	F01A F01C F30Z
	10	K09A K09B			F13A F28A F31A		06	F31A F31B F31C
	21A	W02A W02B			F31B F31C F33A		06	F35A F35B
	21B	X06A X06B X06C			F33B F33C F33D		07	G33Z G38Z
		BORP KORP KVB I			F34A F34B F34C		08	I08C I28A I28B
		KVB II MKOR VAC			F34D		11	L33Z
		VBOR VKOR			G10Z G12A G12B		15	P02A P02B P02C
01	B04A B04B B04C	38.14.99↔	06	G12C G16Z G18A	38.15.30↔	21A	W02A W02B	
	B04D B39A B39B		08	G38Z		21B	X06A X06B X06C	
03	D12A D12B			I08C I28A I28B			X33Z	
05	F01A F01C F04Z			I28C			BORP KORP KVB I	
	F06B F28A F31A			W02A W02B			KVB II MKOR VAC	
	F31B F31C F59A			X06A X06B X06C			VBOR VKOR	
	F59B F59C F59D			X33Z		04	E01A E01B E05A	
	F59E F59F			BORP KORP KVB I		05	E05B E05C	
08	I08C I28A I28B			KVB II MKOR VAC		05	F01A F01C F03A	
	I28C			VBOR VKOR		06	F03B F04Z F30Z	
38.13↔	10	K09A K09B	38.15.00↔	05	F01A F01C F04Z	38.15.40↔	06	F31A F31B F31C
	21A	W02A W02B			F13A F28A F31A		06	F35A F35B
	21B	X06A X06B X06C			F31B F31C F33A		07	G33Z G38Z
		BORP KORP KVB I			F33B F33C F33D		08	I08C I28A I28B
		KVB II MKOR VAC			F34A F34B F34C		11	L33Z
		VBOR VKOR			F34D		15	P02A P02B P02C
	05	F01A F01C F04Z			G10Z G12A G12B		21A	W02A W02B
		F28A F31A F31B			G12C G16Z G18A		21B	X06A X06B X06C
		F31C F59A F59B			G38Z			X33Z
		F59C F59D F59E			I08C I28A I28B			BORP KORP KVB I
08	I08C I28A I28B	38.14.10↔	08	I28C	38.15.00↔		KVB II MKOR VAC	
	I28C			W02A W02B		04	VBOR VKOR	
10	K09A K09B			X06A X06B X06C		05	E01A E01B E05A	
21A	W02A W02B			X33Z		05	E05B E05C	
21B	X05A X05B X06A			BORP KORP KVB I		05	F01A F01C F30Z	
	X06B X06C			KVB II MKOR VAC		06	F31A F31B F31C	
	BORP KORP KVB I			VBOR VKOR		06	F35A F35B	
	KVB II MKOR VAC			F01A F01C F04Z		07	G33Z G38Z	
	VBOR VKOR			F13A F28A F31A		08	I08C I28A I28B	
05	F01A F01C F04Z			F31B F31C F33A		11	L33Z	
38.14.00↔		F13A F28A F31A		F33B F33C F33D	15	P02A P02B P02C		
		F31B F31C F33A		F34A F34B F34C	21A	W02A W02B		
		F33B F33C F33D		F34D	21B	X06A X06B X06C		
		F34A F34B F34C		G10Z G12A G12B		X33Z		
		F34D		G12C G16Z G18A		BORP KORP KVB I		
	06	G10Z G12A G12B		G38Z		KVB II MKOR VAC		
		G12C G16Z G18A		I08C I28A I28B	04	VBOR VKOR		
		G38Z		I28C	05	E01A E01B E05A		
	08	I08C I28A I28B		W02A W02B	05	E05B E05C		
		I28C		X06A X06B X06C	05	F01A F01C F30Z		
21A	W02A W02B		X33Z	06	F31A F31B F31C			
21B	X06A X06B X06C		BORP KORP KVB I	06	F35A F35B			
38.14.10↔		X33Z	38.15.00↔		KVB II MKOR VAC	38.15.40↔		VBOR VKOR
		BORP KORP KVB I		04	E01A E01B E05A		04	E01A E01B E05A
		KVB II MKOR VAC		05	E05B E05C		05	E05B E05C
		VBOR VKOR		05	F01A F01C F30Z		05	F01A F01C F30Z
	05	F01A F01C F04Z			F31A F31B F31C		06	F31A F31B F31C
	F13A F28A F31A		F35A F35B		F35A F35B			
	F31B F31C F33A		F33Z		G33Z G38Z			

CHOP	MDC	DRG	CHOP	MDC	DRG	CHOP	MDC	DRG			
38.15.99↔	07	H33Z	38.16.12↔	05	F01A F01C F04Z F13A F28A F31A F31B F31C F33A F33B F33C F33D F34A F34B F59A F59B F59C F59D F59E F59F	38.16.15↔	06	G10Z G12A G12B G12C G16Z G18A G38Z			
	08	I08C I28A I28B I28C		06	G10Z G12A G12B G12C G16Z G18A G38Z		07	H01A H06Z H33Z			
	11	L33Z		07	H01A H06Z H33Z		08	I08C I28A I28B I28C			
	15	P02A P02B P02C		08	I08C I28A I28B I28C		10	K09A K09B			
	21A	W02A W02B		10	K09A K09B		11	L09A L09B			
	21B	X06A X06B X06C X33Z		11	L09A L09B		21A	W02A W02B			
		BORP KORP KVB I KVB II MKOR VAC VBOR VKOR		21B	X06A X06B X06C X33Z		21B	X06A X06B X06C X33Z			
	04	E01A E01B E05A E05B E05C			BORP KORP KVB I KVB II MKOR VAC VBOR VKOR		05	F01A F01C F04Z F13A F28A F31A F31B F31C F33A F33B F33C F33D F34A F34B F59A F59B F59C F59D F59E F59F			
	05	F01A F01C F30Z F31A F31B F31C F35A F35B			BORP KORP KVB I KVB II MKOR VAC VBOR VKOR		06	G10Z G12A G12B G12C G16Z G18A G38Z			
	06	G33Z G38Z			BORP KORP KVB I KVB II MKOR VAC VBOR VKOR		07	H01A H06Z H33Z			
	07	H33Z			BORP KORP KVB I KVB II MKOR VAC VBOR VKOR		08	I08C I28A I28B I28C			
	08	I08C I28A I28B I28C			BORP KORP KVB I KVB II MKOR VAC VBOR VKOR		10	K09A K09B			
	11	L33Z			BORP KORP KVB I KVB II MKOR VAC VBOR VKOR		11	L09A L09B			
	15	P02A P02B P02C			BORP KORP KVB I KVB II MKOR VAC VBOR VKOR		21A	W02A W02B			
	21A	W02A W02B			BORP KORP KVB I KVB II MKOR VAC VBOR VKOR		21B	X06A X06B X06C X33Z			
	21B	X06A X06B X06C X33Z			BORP KORP KVB I KVB II MKOR VAC VBOR VKOR						
	38.16.00↔			BORP KORP KVB I KVB II MKOR VAC VBOR VKOR	38.16.13↔		05	F01A F01C F04Z F13A F28A F31A F31B F31C F33A F33B F33C F33D F34A F34B F59A F59B F59C F59D F59E F59F	38.16.16↔	05	F01A F01C F04Z F13A F28A F31A F31B F31C F33A F33B F33C F33D F34A F34B F59A F59B F59C F59D F59E F59F
05		F01A F01C F04Z F13A F28A F31A F31B F31C F33A F33B F33C F33D F34A F34B F59A F59B F59C F59D F59E F59F	06	G10Z G12A G12B G12C G16Z G18A G38Z		06	G10Z G12A G12B G12C G16Z G18A G38Z				
06		G10Z G12A G12B G12C G16Z G18A G38Z	07	H01A H06Z H33Z		07	H01A H06Z H33Z				
07		H01A H06Z H33Z	08	I08C I28A I28B I28C		08	I08C I28A I28B I28C				
08		I08C I28A I28B I28C		BORP KORP KVB I KVB II MKOR VAC VBOR VKOR		10	K09A K09B				
10		K09A K09B		BORP KORP KVB I KVB II MKOR VAC VBOR VKOR		11	L09A L09B				
11		L09A L09B		BORP KORP KVB I KVB II MKOR VAC VBOR VKOR		21A	W02A W02B				
21A		W02A W02B		BORP KORP KVB I KVB II MKOR VAC VBOR VKOR		21B	X06A X06B X06C X33Z				
21B		X06A X06B X06C X33Z		BORP KORP KVB I KVB II MKOR VAC VBOR VKOR							
38.16.10↔			BORP KORP KVB I KVB II MKOR VAC VBOR VKOR	38.16.14↔		05	F01A F01C F04Z F13A F28A F31A F31B F31C F33A F33B F33C F33D F34A F34B F59A F59B F59C F59D F59E F59F	38.16.17↔		05	F01A F01C F04Z F13A F28A F31A F31B F31C F33A F33B F33C F33D F34A F34B F59A F59B F59C F59D F59E F59F
		05	F01A F01C F04Z F13A F28A F31A F31B F31C F33A F33B F33C F33D F34A F34B F59A F59B F59C F59D F59E F59F			06	G10Z G12A G12B G12C G16Z G18A G38Z			05	F01A F01C F04Z F13A F28A F31A F31B F31C F33A F33B F33C F33D F34A F34B F59A F59B F59C F59D F59E F59F
		06	G10Z G12A G12B G12C G16Z G18A G38Z			07	H01A H06Z H33Z			06	G10Z G12A G12B G12C G16Z G18A G38Z
		07	H01A H06Z H33Z			08	I08C I28A I28B I28C			07	H01A H06Z H33Z
		08	I08C I28A I28B I28C				BORP KORP KVB I KVB II MKOR VAC VBOR VKOR			08	I08C I28A I28B I28C
		10	K09A K09B				BORP KORP KVB I KVB II MKOR VAC VBOR VKOR			10	K09A K09B
		11	L09A L09B				BORP KORP KVB I KVB II MKOR VAC VBOR VKOR			11	L09A L09B
		21A	W02A W02B				BORP KORP KVB I KVB II MKOR VAC VBOR VKOR			21A	W02A W02B
	21B	X06A X06B X06C X33Z			BORP KORP KVB I KVB II MKOR VAC VBOR VKOR	21B	X06A X06B X06C X33Z				
	38.16.11↔		BORP KORP KVB I KVB II MKOR VAC VBOR VKOR		38.16.14↔	05	F01A F01C F04Z F13A F28A F31A F31B F31C F33A F33B F33C F33D F34A F34B F59A F59B F59C F59D F59E F59F		38.16.17↔	05	F01A F01C F04Z F13A F28A F31A F31B F31C F33A F33B F33C F33D F34A F34B F59A F59B F59C F59D F59E F59F
		05	F01A F01C F04Z F13A F28A F31A F31B F31C F33A F33B F33C F33D F34A F34B F59A F59B F59C F59D F59E F59F			06	G10Z G12A G12B G12C G16Z G18A G38Z			06	G10Z G12A G12B G12C G16Z G18A G38Z
		06	G10Z G12A G12B G12C G16Z G18A G38Z			07	H01A H06Z H33Z			07	H01A H06Z H33Z
		07	H01A H06Z H33Z			08	I08C I28A I28B I28C			08	I08C I28A I28B I28C
		08	I08C I28A I28B I28C				BORP KORP KVB I KVB II MKOR VAC VBOR VKOR			10	K09A K09B
		10	K09A K09B				BORP KORP KVB I KVB II MKOR VAC VBOR VKOR			11	L09A L09B
		11	L09A L09B				BORP KORP KVB I KVB II MKOR VAC VBOR VKOR			21A	W02A W02B
		21A	W02A W02B				BORP KORP KVB I KVB II MKOR VAC VBOR VKOR			21B	X06A X06B X06C X33Z
21B		X06A X06B X06C X33Z		BORP KORP KVB I KVB II MKOR VAC VBOR VKOR							

CHOP	MDC	DRG	CHOP	MDC	DRG	CHOP	MDC	DRG		
38.16.18↔	21A	W02A W02B	38.18.10↔		F31C F59A F59B	38.31↔		F59C F59D F59E		
	21B	X06A X06B X06C			F59F		08	I28A I28B I28C	08	I28A I28B I28C
		X33Z			I08C I28A I28B		10	K09A K09B	09	J02A J02B J03A
		BORP KORP KVB I			I28C		21A	W02A W02B		J03B J04Z J11A
		KVB II MKOR VAC			I28C		21B	X04Z X06A X06B	10	J11B
		VBOR VKOR			BORP KORP KVB I			X06C		K09A K09B
	05	F01A F01C F04Z			KVB II MKOR VAC			BORP KORP KVB I	01	B02A B02B B20A
		F13A F28A F31A			VBOR VKOR		05	F01A F01C F04Z		B20B B20C B20D
		F31B F31C F33A			F01A F01C F04Z			F28A F31A F31B	03	B20E B39A B39B
		F33C F34A F34B			F31C F33A F33C			F31C F33A F33C	06	D25A D25B
		F59A F59B F59C			F59A F59B F59C			F59D F59E F59F	07	G33Z G38Z
		F59D F59E F59F			F59D F59E F59F			I08C I28A I28B	08	H33Z
	06	G10Z G12A G12B			I08C I28A I28B		08	I28C	09	I15A I15B
		G12C G16Z G18A			I28C		10	K09A K09B		J02A J02B J08A
	G38Z			21A	W02A W02B		J08B			
07	H01A H06Z H33Z			21B	X04Z X06A X06B	11	L33Z			
08	I08C I28A I28B				X06C	21A	W01A W01B			
	I28C				BORP KORP KVB I	21B	X06A X06B X06C			
10	K09A K09B				KVB II MKOR VAC		X33Z			
11	L09A L09B				VBOR VKOR		BORP KVB I KVB II			
21A	W02A W02B				F01A F01C F04Z	01	VAC VBOR			
21B	X06A X06B X06C				F28A F31A F31B		B04A B04B B04C			
	X33Z				F31C F33A F33C	03	B04D B39A B39B			
38.16.19↔		BORP KORP KVB I	38.18.11↔		F31C F33A F33C	05	D12A			
		KVB II MKOR VAC			F59A F59B F59C		F01A F01C F04Z			
		VBOR VKOR			F59D F59E F59F		F06B F28A F31A			
05	F01A F01C F04Z				F59D F59E F59F		F31B F31C F59A			
	F13A F28A F31A				I08C I28A I28B		F59B F59C F59D			
	F31B F31C F33A				I28C		F59E F59F			
	F33B F33C F33D				K09A K09B	08	I08C I28A I28B			
	F34A F34B F59A				W02A W02B		I28C			
	F59B F59C F59D				X04Z X06A X06B	21A	W02A W02B			
	F59E F59F				X06C	21B	X06A X06B X06C			
06	G10Z G12A G12B		38.18.12↔		BORP KORP KVB I	38.32.00↔	BORP KVB I KVB II			
	G12C G16Z G18A				KVB II MKOR VAC		VAC VBOR			
	G38Z				VBOR VKOR	01	B04A B04B B04C			
07	H01A H06Z H33Z				F01A F01C F04Z		B04D B39A B39B			
08	I08C I28A I28B				F28A F31A F31B	03	D12A			
	I28C				F31C F59A F59B	05	F01A F01C F04Z			
10	K09A K09B				F59C F59D F59E		F06B F28A F31A			
11	L09A L09B				F59F		F31B F31C F59A			
21A	W02A W02B				I08C I28A I28B		F59B F59C F59D			
21B	X06A X06B X06C				I28C		F59E F59F			
	X33Z				K09A K09B	08	I08C I28A I28B			
38.16.99↔		BORP KORP KVB I	38.18.99↔		W02A W02B		I28C			
		KVB II MKOR VAC			X04Z X06A X06B	21A	W02A W02B			
		VBOR VKOR			X06C	21B	X06A X06B X06C			
05	F01A F01C F04Z				BORP KVB I KVB II		BORP KVB I KVB II			
	F13A F28A F31A				VAC VBOR	01	VAC VBOR			
	F31B F31C F33A				F01A F01C F04Z		B04A B04B B04C			
	F33B F33C F33D				F28A F31A F31B		B04D B39A B39B			
	F34A F34B F59A				F31C F59A F59B	03	D12A			
	F59B F59C F59D				F59C F59D F59E	05	F01A F01C F04Z			
	F59E F59F				F59F		F06B F28A F31A			
06	G10Z G12A G12B				I08C I28A I28B		F31B F31C F59A			
	G12C G16Z G18A				I28C		F59B F59C F59D			
	G38Z				K09A K09B		F59E F59F			
07	H01A H06Z H33Z				W02A W02B	08	I08C I28A I28B			
08	I08C I28A I28B				X04Z X06A X06B		I28C			
	I28C				X06C	21A	W02A W02B			
10	K09A K09B				BORP KVB I KVB II	21B	X06A X06B X06C			
11	L09A L09B				VAC VBOR		BORP KVB I KVB II			
21A	W02A W02B				F01A F01C F04Z	01	VAC VBOR			
21B	X06A X06B X06C				F28A F31A F31B		B04A B04B B04C			
	X33Z				F31C F59A F59B		B04D B39A B39B			
38.18.00↔		BORP KORP KVB I	38.21↔		F59C F59D F59E	03	D12A			
		KVB II MKOR VAC			F59F		F01A F01C F04Z			
		VBOR VKOR			I08C I28A I28B		F06B F28A F31A			
05	F01A F01C F04Z				I28C		F31B F31C F59A			
	F13A F28A F31A				K09A K09B		F59B F59C F59D			
	F31B F31C F33A				W02A W02B	08	F59E F59F			
	F33B F33C F33D				X04Z X06A X06B		I08C I28A I28B			
	F34A F34B F59A				X06C		I28C			
	F59B F59C F59D				B17A B17B B17C	21A	W02A W02B			
	F59E F59F				B39A B39B	21B	X06A X06B X06C			
06	G10Z G12A G12B				C01Z C14Z		BORP KVB I KVB II			
	G12C G16Z G18A				F01A F01C F04Z	01	VAC VBOR			
	G38Z				F28A F31A F31B		B04A B04B B04C			
07	H01A H06Z H33Z				F31C F59A F59B		B04D B39A B39B			
08	I08C I28A I28B				F59C F59D F59E	03	D12A			
	I28C				F59F		F01A F01C F04Z			
10	K09A K09B				I08C I28A I28B		F06B F28A F31A			
11	L09A L09B				I28C		F31B F31C F59A			
21A	W02A W02B				K09A K09B		F59B F59C F59D			
21B	X06A X06B X06C				W02A W02B		F59E F59F			
	X33Z				X04Z X06A X06B	08	I08C I28A I28B			
38.18.00↔		BORP KORP KVB I			X06C		I28C			
		KVB II MKOR VAC			B17A B17B B17C	21A	W02A W02B			
		VBOR VKOR			B39A B39B	21B	X06A X06B X06C			
05	F01A F01C F04Z				C01Z C14Z		BORP KVB I KVB II			
	F13A F28A F31A				F01A F01C F04Z	01	VAC VBOR			
	F31B F31C F33A				F28A F31A F31B		B04A B04B B04C			
	F33B F33C F33D				F31C F59A F59B		B04D B39A B39B			
	F34A F34B F59A				F59C F59D F59E	03	D12A			
	F59B F59C F59D				F59F		F01A F01C F04Z			
	F59E F59F				I08C I28A I28B		F06B F28A F31A			
06	G10Z G12A G12B				I28C		F31B F31C F59A			
	G12C G16Z G18A				K09A K09B		F59B F59C F59D			
	G38Z				W02A W02B		F59E F59F			
07	H01A H06Z H33Z				X04Z X06A X06B	08	I08C I28A I28B			
08	I08C I28A I28B				X06C		I28C			
	I28C				B17A B17B B17C	21A	W02A W02B			
10	K09A K09B				B39A B39B	21B	X06A X06B X06C			
11	L09A L09B				C01Z C14Z		BORP KVB I KVB II			
21A	W02A W02B				F01A F01C F04Z	01	VAC VBOR			
21B	X06A X06B X06C				F28A F31A F31B		B04A B04B B04C			
	X33Z				F31C F59A F59B		B04D B39A B39B			
38.18.00↔		BORP KORP KVB I			F59C F59D F59E	03	D12A			
		KVB II MKOR VAC			F59F		F01A F01C F04Z			
		VBOR VKOR			I08C I28A I28B		F06B F28A F31A			
05	F01A F01C F04Z				I28C		F31B F31C F59A			
	F13A F28A F31A				K09A K09B		F59B F59C F59D			
	F31B F31C F33A				W02A W02B		F59E F59F			
	F33B F33C F33D				X04Z X06A X06B	08	I08C I28A I28B			
	F34A F34B F59A				X06C		I28C			
	F59B F59C F59D				B17A B17B B17C	21A	W02A W02B			
	F59E F59F				B39A B39B	21B	X06A X06B X06C			
06	G10Z G12A G12B				C01Z C14Z		BORP KVB I KVB II			
	G12C G16Z G18A				F01A F01C F04Z	01	VAC VBOR			
	G38Z				F28A F31A F31B		B04A B04B B04C			
07	H01A H06Z H33Z				F31C F59A F59B		B04D B39A B39B			
08	I08C I28A I28B				F59C F59D F59E	03	D12A			
	I28C				F59F		F01A F01C F04Z			
10	K09A K09B				I08C I28A I28B		F06B F28A F31A			
11	L09A L09B				I28C		F31B F31C F59A			
21A	W02A W02B				K09A K09B		F59B F59C F59D			
21B	X06A X06B X06C				W02A W02B		F59E F59F			
	X33Z				X04Z X06A X06B	08	I08C I28A I28B			
38.18.00↔		BORP KORP KVB I			X06C		I28C			
		KVB II MKOR VAC			B17A B17B B17C	21A	W02A W02B			
		VBOR VKOR			B39A B39B	21B	X06A X06B X06C			
05	F01A F01C F04Z				C01Z C14Z		BORP KVB I KVB II			
	F13A F28A F31A				F01A F01C F04Z	01	VAC VBOR			
	F31B F31C F33A				F28A F31A F31B		B04A B04B B04C			
	F33B F33C F33D				F31C F59A F59B		B04D B39A B39B			
	F34A F34B F59A				F59C F59D F59E	03	D12A			
	F59B F59C F59D				F59F		F01A F01C F04Z			
	F59E F59F				I08C I28A I28B		F06B F28A F31A			
06	G10Z G12A G12B				I28C		F31B F31C F59A			
	G12C G16Z G18A				K09A K09B		F59B F59C F59D			
	G38Z				W02A W02B		F59E F59F			
07	H01A H06Z H33Z				X04Z X06A X06B	08	I08C I28A I28B			
08	I08C I28A I28B				X06C		I28C			
	I28C				B17A B17B B17C	21A	W02A W02B			
10	K09A K09B				B39A B39B	21B	X06A X06B X06C			
11	L09A L09B				C01Z C14Z		BORP KVB I KVB II			
21A	W02A W02B				F01A F01C F04Z	01	VAC VBOR			
21B	X06A X06B X06C				F28A F31A F31B		B04A B04B B04C			
	X33Z				F31C F59A F59B		B04D B39A B39B			
38.18.00↔		BORP KORP KVB I			F59C F59D F59E	03	D12A			
		KVB II MKOR VAC			F59F		F01A F01C F04Z			
		VBOR VKOR			I08C I28A I28B		F06B F28A F31A			
05	F01A F01C F04Z				I28C		F31B F31C F59A			
	F13A F28A F31A	</								

CHOP	MDC	DRG	CHOP	MDC	DRG	CHOP	MDC	DRG
38.32.22↔	05	F01A F01C F04Z F06B F28A F31A F31B F31C F59A F59B F59C F59D F59E F59F	38.33.12↔	08	I08C I28A I28B I28C	38.33.22↔	21B	X06A X06B X06C BORP KVB I KVB II VAC VBOR
	08	I08C I28A I28B I28C		21A	W02A W02B		01	B04A B04B B04C B04D B39A B39B
	21A	W02A W02B		21B	X06A X06B X06C BORP KVB I KVB II VAC VBOR		05	F01A F01C F04Z F28A F31A F31B F31C F59A F59B F59C F59D F59E F59F
	21B	X06A X06B X06C BORP KVB I KVB II VAC VBOR		01	B04A B04B B04C B04D B39A B39B		08	I08C I28A I28B I28C
	01	B04A B04B B04C B04D B39A B39B		05	F01A F01C F04Z F28A F31A F31B F31C F59A F59B F59C F59D F59E F59F		21A	W02A W02B
	03	D12A		21B	X06A X06B X06C BORP KVB I KVB II VAC VBOR		21B	X06A X06B X06C BORP KVB I KVB II VAC VBOR
	05	F01A F01C F04Z F06B F28A F31A F31B F31C F59A F59B F59C F59D F59E F59F		08	I08C I28A I28B I28C		01	B04A B04B B04C B04D B39A B39B
	08	I08C I28A I28B I28C		21A	W02A W02B		05	F01A F01C F04Z F28A F31A F31B F31C F59A F59B F59C F59D F59E F59F
	21A	W02A W02B		21B	X06A X06B X06C BORP KVB I KVB II VAC VBOR		08	I08C I28A I28B I28C
	21B	X06A X06B X06C BORP KVB I KVB II VAC VBOR		01	B04A B04B B04C B04D B39A B39B		21A	W02A W02B
38.32.99↔	01	B04A B04B B04C B04D B39A B39B	38.33.13↔	05	F01A F01C F04Z F28A F31A F31B F31C F59A F59B F59C F59D F59E F59F	38.33.23↔	21B	X06A X06B X06C BORP KVB I KVB II VAC VBOR
	03	D12A		08	I08C I28A I28B I28C		01	B04A B04B B04C B04D B39A B39B
	05	F01A F01C F04Z F06B F28A F31A F31B F31C F59A F59B F59C F59D F59E F59F		21A	W02A W02B		05	F01A F01C F04Z F28A F31A F31B F31C F59A F59B F59C F59D F59E F59F
	08	I08C I28A I28B I28C		21B	X06A X06B X06C BORP KVB I KVB II VAC VBOR		08	I08C I28A I28B I28C
	21A	W02A W02B		01	B04A B04B B04C B04D B39A B39B		21A	W02A W02B
	21B	X06A X06B X06C BORP KVB I KVB II VAC VBOR		05	F01A F01C F04Z F28A F31A F31B F31C F59A F59B F59C F59D F59E F59F		21B	X06A X06B X06C BORP KVB I KVB II VAC VBOR
	01	B04A B04B B04C B04D B39A B39B		08	I08C I28A I28B I28C		01	B04A B04B B04C B04D B39A B39B
	03	D12A		21A	W02A W02B		05	F01A F01C F04Z F28A F31A F31B F31C F59A F59B F59C F59D F59E F59F
	05	F01A F01C F04Z F06B F28A F31A F31B F31C F59A F59B F59C F59D F59E F59F		21B	X06A X06B X06C BORP KVB I KVB II VAC VBOR		08	I08C I28A I28B I28C
	08	I08C I28A I28B I28C		01	B04A B04B B04C B04D B39A B39B		21A	W02A W02B
38.33.00↔	21B	X06A X06B X06C BORP KVB I KVB II VAC VBOR	38.33.14↔	05	F01A F01C F04Z F28A F31A F31B F31C F59A F59B F59C F59D F59E F59F	38.33.99↔	21B	X06A X06B X06C BORP KVB I KVB II VAC VBOR
	01	B04A B04B B04C B04D B39A B39B		08	I08C I28A I28B I28C		01	B04A B04B B04C B04D B39A B39B
	05	F01A F01C F04Z F28A F31A F31B F31C F59A F59B F59C F59D F59E F59F		21A	W02A W02B		05	F01A F01C F04Z F28A F31A F31B F31C F59A F59B F59C F59D F59E F59F
	08	I08C I28A I28B I28C		21B	X06A X06B X06C BORP KVB I KVB II VAC VBOR		08	I08C I28A I28B I28C
	21A	W02A W02B		01	B04A B04B B04C B04D B39A B39B		21A	W02A W02B
	21B	X06A X06B X06C BORP KVB I KVB II VAC VBOR		05	F01A F01C F04Z F28A F31A F31B F31C F59A F59B F59C F59D F59E F59F		21B	X06A X06B X06C BORP KVB I KVB II VAC VBOR
	01	B04A B04B B04C B04D B39A B39B		08	I08C I28A I28B I28C		01	B04A B04B B04C B04D B39A B39B
	05	F01A F01C F04Z F28A F31A F31B F31C F59A F59B F59C F59D F59E F59F		21A	W02A W02B		05	F01A F01C F04Z F28A F31A F31B F31C F59A F59B F59C F59D F59E F59F
	08	I08C I28A I28B I28C		21B	X06A X06B X06C BORP KVB I KVB II VAC VBOR		08	I08C I28A I28B I28C
	21A	W02A W02B		01	B04A B04B B04C B04D B39A B39B		21A	W02A W02B
38.33.10↔	21B	X06A X06B X06C BORP KVB I KVB II VAC VBOR	38.33.20↔	05	F01A F01C F04Z F28A F31A F31B F31C F59A F59B F59C F59D F59E F59F	38.34.00↔	21B	X06A X06B X06C BORP KVB I KVB II VAC VBOR
	01	B04A B04B B04C B04D B39A B39B		08	I08C I28A I28B I28C		04	E01A E01B E05A E05B E05C
	05	F01A F01C F04Z F28A F31A F31B F31C F59A F59B F59C F59D F59E F59F		21A	W02A W02B		05	F01A F01C F04Z F13A F28A F30Z F31A F31B F31C F33A F33B F33C F33D F34A F34B F34C F34D
	08	I08C I28A I28B I28C		21B	X06A X06B X06C BORP KVB I KVB II VAC VBOR		06	G10Z G12A G12B G12C G16Z G18A G33Z G38Z
	21A	W02A W02B		01	B04A B04B B04C B04D B39A B39B		07	H33Z
	21B	X06A X06B X06C BORP KVB I KVB II VAC VBOR		05	F01A F01C F04Z F28A F31A F31B F31C F59A F59B F59C F59D F59E F59F		08	I08C I28A I28B I28C
	01	B04A B04B B04C B04D B39A B39B		08	I08C I28A I28B I28C		11	L33Z
	05	F01A F01C F04Z F28A F31A F31B F31C F59A F59B F59C F59D F59E F59F		21A	W02A W02B		15	P02A P02B P02C
	08	I08C I28A I28B I28C		21B	X06A X06B X06C BORP KVB I KVB II VAC VBOR		21A	W02A W02B
	21A	W02A W02B		01	B04A B04B B04C B04D B39A B39B		21B	X06A X06B X06C X33Z
38.33.11↔	21B	X06A X06B X06C BORP KVB I KVB II VAC VBOR	38.33.21↔	05	F01A F01C F04Z F28A F31A F31B F31C F59A F59B F59C F59D F59E F59F	38.34.10↔	BORP KORB KVB I KVB II MKOR VAC VBOR VKOR	
	01	B04A B04B B04C B04D B39A B39B		08	I08C I28A I28B I28C		04	E01A E01B E05A E05B E05C
	05	F01A F01C F04Z F28A F31A F31B F31C F59A F59B		21A	W02A W02B		05	F01A F01C F04Z F13A F28A F30Z F31A F31B F31C
	08	I08C I28A I28B I28C		21B	X06A X06B X06C BORP KVB I KVB II VAC VBOR			
	21A	W02A W02B		01	B04A B04B B04C B04D B39A B39B			

CHOP	MDC	DRG	CHOP	MDC	DRG	CHOP	MDC	DRG
		F33A F33B F33C			G12C G16Z G18A		21A	W02A W02B
		F33D F34A F34B			G33Z G38Z		21B	X06A X06B X06C
		F34C F34D		07	H33Z			X33Z
	06	G10Z G12A G12B		08	I08C I28A I28B	38.35.12↔		BORP KORP KVB I
		G12C G16Z G18A			I28C			KVB II MKOR VAC
		G33Z G38Z		11	L33Z			VBOR VKOR
	07	H33Z		15	P02A P02B P02C		01	B04A B04B B04C
	08	I08C I28A I28B		21A	W02A W02B			B04D B39A B39B
		I28C		21B	X06A X06B X06C		04	E01A E01B E05A
	11	L33Z			X33Z			E05B E05C
	15	P02A P02B P02C	38.35.00↔		BORP KORP KVB I		05	F01A F01C F30Z
	21A	W02A W02B			KVB II MKOR VAC			F31A F31B F31C
	21B	X06A X06B X06C			VBOR VKOR		06	F35A F35B
38.34.20↔		BORP KORP KVB I		01	B04A B04B B04C			G16Z G18A G18B
		KVB II MKOR VAC			B04D B39A B39B			G19A G19B G33Z
		VBOR VKOR		04	E01A E01B E05A			G38Z
	04	E01A E01B E05A			E05B E05C		07	H33Z
		E05B E05C		05	F01A F01C F30Z		08	I08C I28A I28B
	05	F01A F01C F04Z			F31A F31B F31C			I28C
		F13A F28A F30Z		06	F35A F35B		11	L33Z
		F31A F31B F31C			G16Z G18A G18B		15	P02A P02B P02C
		F33A F33B F33C		06	G19A G19B G33Z		21A	W02A W02B
		F33D F34A F34B			G38Z		21B	X06A X06B X06C
		F34C F34D		07	H33Z			X33Z
	06	G10Z G12A G12B		08	I08C I28A I28B	38.35.13↔		BORP KORP KVB I
		G12C G16Z G18A			I28C			KVB II MKOR VAC
		G33Z G38Z		11	L33Z			VBOR VKOR
	07	H33Z		15	P02A P02B P02C		01	B04A B04B B04C
	08	I08C I28A I28B		21A	W02A W02B			B04D B39A B39B
		I28C		21B	X06A X06B X06C		04	E01A E01B E05A
	11	L33Z			X33Z			E05B E05C
	15	P02A P02B P02C	38.35.10↔		BORP KORP KVB I		05	F01A F01C F30Z
	21A	W02A W02B			KVB II MKOR VAC			F31A F31B F31C
	21B	X06A X06B X06C			VBOR VKOR		06	F35A F35B
38.34.30↔		BORP KORP KVB I		01	B04A B04B B04C			G16Z G18A G18B
		KVB II MKOR VAC			B04D B39A B39B			G19A G19B G33Z
		VBOR VKOR		04	E01A E01B E05A			G38Z
	04	E01A E01B E05A			E05B E05C		07	H33Z
		E05B E05C		05	F01A F01C F30Z		08	I08C I28A I28B
	05	F01A F01C F04Z			F31A F31B F31C			I28C
		F13A F28A F30Z		06	F35A F35B		11	L33Z
		F31A F31B F31C			G16Z G18A G18B		15	P02A P02B P02C
		F33A F33B F33C		06	G19A G19B G33Z		21A	W02A W02B
		F33D F34A F34B			G38Z		21B	X06A X06B X06C
		F34C F34D		07	H33Z			X33Z
	06	G10Z G12A G12B		08	I08C I28A I28B	38.35.19↔		BORP KORP KVB I
		G12C G16Z G18A			I28C			KVB II MKOR VAC
		G33Z G38Z		11	L33Z			VBOR VKOR
	07	H33Z		15	P02A P02B P02C		01	B04A B04B B04C
	08	I08C I28A I28B		21A	W02A W02B			B04D B39A B39B
		I28C		21B	X06A X06B X06C		04	E01A E01B E05A
	11	L33Z			X33Z			E05B E05C
	15	P02A P02B P02C	38.35.11↔		BORP KORP KVB I		05	F01A F01C F30Z
	21A	W02A W02B			KVB II MKOR VAC			F31A F31B F31C
	21B	X06A X06B X06C			VBOR VKOR		06	F35A F35B
38.34.99↔		BORP KORP KVB I		01	B04A B04B B04C			G16Z G18A G18B
		KVB II MKOR VAC			B04D B39A B39B			G19A G19B G33Z
		VBOR VKOR		04	E01A E01B E05A			G38Z
	04	E01A E01B E05A			E05B E05C		07	H33Z
		E05B E05C		05	F01A F01C F30Z		08	I08C I28A I28B
	05	F01A F01C F04Z			F31A F31B F31C			I28C
		F13A F28A F30Z		06	F35A F35B		11	L33Z
		F31A F31B F31C			G16Z G18A G18B		15	P02A P02B P02C
		F33A F33B F33C		06	G19A G19B G33Z		21A	W02A W02B
		F33D F34A F34B			G38Z		21B	X06A X06B X06C
		F34C F34D		07	H33Z			X33Z
	06	G10Z G12A G12B		08	I08C I28A I28B	38.35.20↔		BORP KORP KVB I
		G12C G16Z G18A			I28C			KVB II MKOR VAC
		G33Z G38Z		11	L33Z			VBOR VKOR
	07	H33Z		15	P02A P02B P02C		01	B04A B04B B04C

CHOP	MDC	DRG	CHOP	MDC	DRG	CHOP	MDC	DRG
		B04D B39A B39B			G19A G19B G33Z		21A	W02A W02B
	04	E01A E01B E05A			G38Z		21B	X06A X06B X06C
		E05B E05C		07	H33Z			X33Z
	05	F01A F01C F30Z		08	I08C I28A I28B	38.36.00↔		BORP KORP KVB I
		F31A F31B F31C			I28C			KVB II MKOR VAC
		F35A F35B		11	L33Z			VBOR VKOR
	06	G16Z G18A G18B		15	P02A P02B P02C		05	F01A F01C F04Z
		G19A G19B G33Z		21A	W02A W02B			F13A F28A F31A
		G38Z		21B	X06A X06B X06C			F31B F31C F33A
	07	H33Z			X33Z			F33B F33C F33D
	08	I08C I28A I28B	38.35.28↔		BORP KORP KVB I			F34A F34B F59A
		I28C			KVB II MKOR VAC			F59B F59C F59D
	11	L33Z			VBOR VKOR			F59E F59F F59G
	15	P02A P02B P02C		01	B04A B04B B04C		06	G16Z G18A G19A
	21A	W02A W02B			B04D B39A B39B			G19B G33Z G38Z
	21B	X06A X06B X06C		04	E01A E01B E05A		07	H01A H06Z H33Z
38.35.21↔		X33Z		05	E05B E05C		08	I08C I28A I28B
		BORP KORP KVB I			F01A F01C F30Z			I28C
		KVB II MKOR VAC			F31A F31B F31C		11	L09A L09B L33Z
		VBOR VKOR			F35A F35B		21A	W02A W02B
	01	B04A B04B B04C		06	G16Z G18A G18B		21B	X06A X06B X06C
		B04D B39A B39B			G19A G19B G33Z			X33Z
	04	E01A E01B E05A		07	H33Z	38.36.10↔		BORP KORP KVB I
		E05B E05C		08	I08C I28A I28B			KVB II MKOR VAC
	05	F01A F01C F30Z			I28C			VBOR VKOR
		F31A F31B F31C		11	L33Z		05	F01A F01C F04Z
		F35A F35B		15	P02A P02B P02C			F13A F28A F31A
	06	G16Z G18A G18B		21A	W02A W02B			F31B F31C F33A
		G19A G19B G33Z		21B	X06A X06B X06C			F33B F33C F33D
		G38Z			X33Z			F34A F34B F59A
	07	H33Z			BORP KORP KVB I			F59B F59C F59D
	08	I08C I28A I28B	38.35.29↔		KVB II MKOR VAC			F59E F59F F59G
		I28C			VBOR VKOR		06	G16Z G18A G19A
	11	L33Z		01	B04A B04B B04C			G19B G33Z G38Z
	15	P02A P02B P02C			B04D B39A B39B		07	H01A H06Z H33Z
	21A	W02A W02B		04	E01A E01B E05A		08	I08C I28A I28B
	21B	X06A X06B X06C			E05B E05C			I28C
38.35.22↔		X33Z		05	F01A F01C F30Z		11	L09A L09B L33Z
		BORP KORP KVB I			F31A F31B F31C		21A	W02A W02B
		KVB II MKOR VAC			F35A F35B		21B	X06A X06B X06C
		VBOR VKOR		06	G16Z G18A G18B	38.36.11↔		X33Z
	01	B04A B04B B04C			G19A G19B G33Z			BORP KORP KVB I
		B04D B39A B39B		07	H33Z			KVB II MKOR VAC
	04	E01A E01B E05A		08	I08C I28A I28B		05	F01A F01C F04Z
		E05B E05C			I28C			F13A F28A F31A
	05	F01A F01C F30Z		11	L33Z			F31B F31C F33A
		F31A F31B F31C		15	P02A P02B P02C			F33B F33C F33D
		F35A F35B		21A	W02A W02B			F34A F34B F59A
	06	G16Z G18A G18B		21B	X06A X06B X06C			F59B F59C F59D
		G19A G19B G33Z			X33Z		06	F59E F59F F59G
		G38Z			BORP KORP KVB I			G16Z G18A G19A
	07	H33Z	38.35.99↔		KVB II MKOR VAC			G19B G33Z G38Z
	08	I08C I28A I28B			VBOR VKOR		07	H01A H06Z H33Z
		I28C		01	B04A B04B B04C		08	I08C I28A I28B
	11	L33Z			B04D B39A B39B			I28C
	15	P02A P02B P02C		04	E01A E01B E05A		11	L09A L09B L33Z
	21A	W02A W02B			E05B E05C		21A	W02A W02B
	21B	X06A X06B X06C		05	F01A F01C F30Z		21B	X06A X06B X06C
38.35.23↔		X33Z			F31A F31B F31C			X33Z
		BORP KORP KVB I		06	F35A F35B	38.36.12↔		BORP KORP KVB I
		KVB II MKOR VAC			G16Z G18A G18B			KVB II MKOR VAC
		VBOR VKOR			G19A G19B G33Z		05	VBOR VKOR
	01	B04A B04B B04C		07	H33Z			F01A F01C F04Z
		B04D B39A B39B		08	I08C I28A I28B			F13A F28A F31A
	04	E01A E01B E05A			I28C			F31B F31C F33A
		E05B E05C		11	L33Z			F33B F33C F33D
	05	F01A F01C F30Z		15	P02A P02B P02C			F34A F34B F59A
		F31A F31B F31C		21A	W02A W02B			F59B F59C F59D
		F35A F35B		21B	X06A X06B X06C			F59E F59F F59G
	06	G16Z G18A G18B			X33Z			G16Z G18A G19A

CHOP	MDC	DRG	CHOP	MDC	DRG	CHOP	MDC	DRG		
38.36.13↔	06	G16Z G18A G19A G19B G33Z G38Z	38.36.17↔	06	F13A F28A F31A F31B F31C F33A F33B F33C F33D F34A F34B F59A F59B F59C F59D F59E F59F F59G	38.37.00↔		X33Z BORP KORP KVB I KVB II MKOR VAC VBOR VKOR		
	07	H01A H06Z H33Z		07	H01A H06Z H33Z		05	F01A F01C F04Z F13A F28A F31A F31B F31C F34A F34B F59A F59B F59C F59D F59E F59F F59G	F01A F01C F04Z F13A F28A F31A F31B F31C F34A F34B F59A F59B F59C F59D F59E F59F F59G	
	08	I08C I28A I28B I28C		08	I08C I28A I28B I28C		06	G10Z G12A G12B G12C G16Z G18A G38Z	F10A F01C F04Z F13A F28A F31A F31B F31C F34A F34B F59A F59B F59C F59D F59E F59F F59G	
	11	L09A L09B L33Z		11	L09A L09B L33Z		07	H01A H33Z	F13A F28A F31A F31B F31C F34A F34B F59A F59B F59C F59D F59E F59F F59G	
	21A	W02A W02B		21A	W02A W02B		08	I08C I28A I28B I28C	L09A L09B	
	21B	X06A X06B X06C X33Z		21B	X06A X06B X06C X33Z		11	L09A L09B	21A	W02A W02B
		BORP KORP KVB I KVB II MKOR VAC VBOR VKOR			BORP KORP KVB I KVB II MKOR VAC VBOR VKOR		21B	X06A X06B X06C X33Z	21B	X06A X06B X06C X33Z
	05	F01A F01C F04Z F13A F28A F31A F31B F31C F33A F33B F33C F33D F34A F34B F59A F59B F59C F59D F59E F59F F59G		05	F01A F01C F04Z F13A F28A F31A F31B F31C F34A F34B F59A F59B F59C F59D F59E F59F F59G			BORP KORP KVB I KVB II MKOR VAC VBOR VKOR	05	F01A F01C F04Z F13A F28A F31A F31B F31C F34A F34B F59A F59B F59C F59D F59E F59F F59G
	06	G16Z G18A G19A G19B G33Z G38Z		06	G16Z G18A G19A G19B G33Z G38Z		06	G10Z G12A G12B G12C G16Z G18A G38Z	06	G10Z G12A G12B G12C G16Z G18A G38Z
	07	H01A H06Z H33Z		07	H01A H06Z H33Z		07	H01A H33Z	07	H01A H33Z
38.36.14↔	08	I08C I28A I28B I28C	38.36.19↔	08	I08C I28A I28B I28C	38.37.10↔		BORP KORP KVB I KVB II MKOR VAC VBOR VKOR		
	11	L09A L09B L33Z		11	L09A L09B L33Z		05	F01A F01C F04Z F13A F28A F31A F31B F31C F34A F34B F59A F59B F59C F59D F59E F59F F59G	F01A F01C F04Z F13A F28A F31A F31B F31C F34A F34B F59A F59B F59C F59D F59E F59F F59G	
	21A	W02A W02B		21A	W02A W02B		06	G10Z G12A G12B G12C G16Z G18A G38Z	F13A F28A F31A F31B F31C F34A F34B F59A F59B F59C F59D F59E F59F F59G	
	21B	X06A X06B X06C X33Z		21B	X06A X06B X06C X33Z		07	H01A H33Z	L09A L09B	
		BORP KORP KVB I KVB II MKOR VAC VBOR VKOR			BORP KORP KVB I KVB II MKOR VAC VBOR VKOR		11	L09A L09B	21A	W02A W02B
	05	F01A F01C F04Z F13A F28A F31A F31B F31C F33A F33B F33C F33D F34A F34B F59A F59B F59C F59D F59E F59F F59G		05	F01A F01C F04Z F13A F28A F31A F31B F31C F34A F34B F59A F59B F59C F59D F59E F59F F59G		21B	X06A X06B X06C X33Z	21B	X06A X06B X06C X33Z
	06	G16Z G18A G19A G19B G33Z G38Z		06	G16Z G18A G19A G19B G33Z G38Z			BORP KORP KVB I KVB II MKOR VAC VBOR VKOR	05	F01A F01C F04Z F13A F28A F31A F31B F31C F34A F34B F59A F59B F59C F59D F59E F59F F59G
	07	H01A H06Z H33Z		07	H01A H06Z H33Z		06	G10Z G12A G12B G12C G16Z G18A G38Z	06	G10Z G12A G12B G12C G16Z G18A G38Z
	08	I08C I28A I28B I28C		08	I08C I28A I28B I28C		07	H01A H33Z	07	H01A H33Z
	11	L09A L09B L33Z		11	L09A L09B L33Z		08	I08C I28A I28B I28C	08	I08C I28A I28B I28C
38.36.15↔	21A	W02A W02B	38.36.99↔	21A	W02A W02B	38.37.11↔		BORP KORP KVB I KVB II MKOR VAC VBOR VKOR		
	21B	X06A X06B X06C X33Z		21B	X06A X06B X06C X33Z		05	F01A F01C F04Z F13A F28A F31A F31B F31C F33A F33B F33C F33D F34A F34B F59A F59B F59C F59D F59E F59F F59G	F01A F01C F04Z F13A F28A F31A F31B F31C F34A F34B F59A F59B F59C F59D F59E F59F F59G	
		BORP KORP KVB I KVB II MKOR VAC VBOR VKOR			BORP KORP KVB I KVB II MKOR VAC VBOR VKOR		06	G10Z G12A G12B G12C G16Z G18A G38Z	F13A F28A F31A F31B F31C F34A F34B F59A F59B F59C F59D F59E F59F F59G	
	05	F01A F01C F04Z F13A F28A F31A F31B F31C F33A F33B F33C F33D F34A F34B F59A F59B F59C F59D F59E F59F F59G		05	F01A F01C F04Z F13A F28A F31A F31B F31C F34A F34B F59A F59B F59C F59D F59E F59F F59G		07	H01A H33Z	L09A L09B	
	06	G16Z G18A G19A G19B G33Z G38Z		06	G16Z G18A G19A G19B G33Z G38Z		11	L09A L09B	21A	W02A W02B
	07	H01A H06Z H33Z		07	H01A H06Z H33Z		21B	X06A X06B X06C X33Z	21B	X06A X06B X06C X33Z
	08	I08C I28A I28B I28C		08	I08C I28A I28B I28C			BORP KORP KVB I KVB II MKOR VAC VBOR VKOR	05	F01A F01C F04Z F13A F28A F31A F31B F31C F34A F34B F59A F59B F59C F59D F59E F59F F59G
	11	L09A L09B L33Z		11	L09A L09B L33Z		06	G10Z G12A G12B G12C G16Z G18A G38Z	06	G10Z G12A G12B G12C G16Z G18A G38Z
	21A	W02A W02B		21A	W02A W02B		07	H01A H33Z	07	H01A H33Z
	21B	X06A X06B X06C X33Z		21B	X06A X06B X06C X33Z		08	I08C I28A I28B I28C	08	I08C I28A I28B I28C
38.36.16↔		BORP KORP KVB I KVB II MKOR VAC VBOR VKOR	38.36.99↔		BORP KORP KVB I KVB II MKOR VAC VBOR VKOR	38.37.12↔		BORP KORP KVB I KVB II MKOR VAC VBOR VKOR		
	05	F01A F01C F04Z		05	F01A F01C F04Z F13A F28A F31A F31B F31C F33A F33B F33C F33D F34A F34B F59A F59B F59C F59D F59E F59F F59G		05	F01A F01C F04Z F13A F28A F31A F31B F31C F34A F34B F59A F59B F59C F59D F59E F59F F59G	F01A F01C F04Z F13A F28A F31A F31B F31C F34A F34B F59A F59B F59C F59D F59E F59F F59G	
		BORP KORP KVB I KVB II MKOR VAC VBOR VKOR			BORP KORP KVB I KVB II MKOR VAC VBOR VKOR		06	G10Z G12A G12B G12C G16Z G18A G38Z	F13A F28A F31A F31B F31C F34A F34B F59A F59B F59C F59D F59E F59F F59G	
	05	F01A F01C F04Z		06	G16Z G18A G19A G19B G33Z G38Z		07	H01A H33Z	L09A L09B	
		BORP KORP KVB I KVB II MKOR VAC VBOR VKOR			BORP KORP KVB I KVB II MKOR VAC VBOR VKOR		11	L09A L09B	21A	W02A W02B
	05	F01A F01C F04Z		07	H01A H06Z H33Z		21B	X06A X06B X06C X33Z	21B	X06A X06B X06C X33Z
		BORP KORP KVB I KVB II MKOR VAC VBOR VKOR			BORP KORP KVB I KVB II MKOR VAC VBOR VKOR			BORP KORP KVB I KVB II MKOR VAC VBOR VKOR	05	F01A F01C F04Z F13A F28A F31A F31B F31C F34A F34B F59A F59B F59C F59D F59E F59F F59G
	05	F01A F01C F04Z		08	I08C I28A I28B I28C		06	G10Z G12A G12B G12C G16Z G18A G38Z	06	G10Z G12A G12B G12C G16Z G18A G38Z
		BORP KORP KVB I KVB II MKOR VAC VBOR VKOR			BORP KORP KVB I KVB II MKOR VAC VBOR VKOR		07	H01A H33Z	07	H01A H33Z
	05	F01A F01C F04Z		11	L09A L09B L33Z		08	I08C I28A I28B I28C	08	I08C I28A I28B I28C

CHOP	MDC	DRG	CHOP	MDC	DRG	CHOP	MDC	DRG
38.37.19↔	07	H01A H33Z	38.38.11↔		F34B F59A F59B	38.39.99↔	21B	X04Z
	08	I08C I28A I28B I28C			F59C F59D F59E F59F F59G		05	F39A F39B F39C
	11	L09A L09B		08	I08C I28A I28B I28C		08	I08C I28A I28B I28C
	21A	W02A W02B		21A	W02A W02B		21A	W02A W02B
	21B	X06A X06B X06C X33Z		21B	X04Z X33Z		21B	X04Z
		BORP KORP KVB I KVB II MKOR VAC VBOR VKOR			BORP KORP KVB I KVB II MKOR VAC VBOR VKOR			BORP KORP KVB I KVB II MKOR VAC VBOR VKOR
	05	F01A F01C F04Z F13A F28A F31A F31B F31C F34A F34B F59A F59B F59C F59D F59E F59F F59G		01	B04A B04B B04C B04D B39A B39B		01	B02A B02B B20A B20B B20C B20D B20E B39A B39B
	06	G10Z G12A G12B G12C G16Z G18A G38Z		05	F01A F01C F04Z F13A F13B F13C F28A F31A F31B F31C F33A F33B F33C F33D F34A F34B F59A F59B F59C F59D F59E F59F F59G		05	F01A F01C F04Z F28A F31A F31B F31C F33A F33B F33C F33D F34A F34B F34C F34D G33Z G38Z
	07	H01A H33Z		08	I08C I28A I28B I28C		06	G33Z G38Z
	08	I08C I28A I28B I28C		21A	W02A W02B		07	H33Z
	11	L09A L09B		21B	X04Z X33Z		11	L33Z
	21A	W02A W02B			BORP KORP KVB I KVB II MKOR VAC VBOR VKOR		21B	X33Z
	21B	X06A X06B X06C X33Z			BORP KORP KVB I KVB II MKOR VAC VBOR VKOR			BORP KVB I KVB II VAC VBOR
	38.37.99↔	05		F01A F01C F04Z F13A F28A F31A F31B F31C F34A F34B F59A F59B F59C F59D F59E F59F F59G	38.38.12↔		01	B04A B04B B04C B04D B39A B39B
06		G10Z G12A G12B G12C G16Z G18A G38Z	05	F01A F01C F04Z F13A F13B F13C F28A F31A F31B F31C F33A F33B F33C F33D F34A F34B F59A F59B F59C F59D F59E F59F F59G		03	D12A	
07		H01A H33Z	08	I08C I28A I28B I28C		05	F01A F01C F04Z F06B F28A F31A F31B F31C F59A F59B F59C F59D F59E F59F	
08		I08C I28A I28B I28C	21A	W02A W02B		08	I08C I28A I28B I28C	
11		L09A L09B	21B	X04Z X33Z		21A	W02A W02B	
21A		W02A W02B		BORP KORP KVB I KVB II MKOR VAC VBOR VKOR		21B	X06A X06B X06C BORP VAC VBOR	
21B		X06A X06B X06C X33Z		BORP KORP KVB I KVB II MKOR VAC VBOR VKOR		05	F01A F01C F04Z F28A F31A F31B F31C F59A F59B F59C F59D F59E F59F	
05		F01A F01C F04Z F13A F28A F31A F31B F31C F34A F34B F59A F59B F59C F59D F59E F59F F59G	01	B04A B04B B04C B04D B39A B39B		08	I08C I28A I28B I28C	
06		G10Z G12A G12B G12C G16Z G18A G38Z	05	F01A F01C F04Z F13A F13B F13C F28A F31A F31B F31C F33A F33B F33C F33D F34A F34B F59A F59B F59C F59D F59E F59F F59G		21A	W02A W02B	
07		H01A H33Z	08	I08C I28A I28B I28C		21B	X06A X06B X06C BORP KORP KVB I KVB II MKOR VAC VBOR VKOR	
08		I08C I28A I28B I28C	21A	W02A W02B		05	F01A F01C F04Z F28A F31A F31B F31C F59A F59B F59C F59D F59E F59F	
11		L09A L09B	21B	X04Z X33Z		21B	X06A X06B X06C BORP KORP KVB I KVB II MKOR VAC VBOR VKOR	
21A		W02A W02B		BORP KORP KVB I KVB II MKOR VAC VBOR VKOR		05	F01A F01C F04Z F28A F31A F31B F31C F59A F59B F59C F59D F59E F59F	
21B		X06A X06B X06C X33Z		BORP KORP KVB I KVB II MKOR VAC VBOR VKOR		08	I08C I28A I28B I28C	
38.38.00↔	01	B04A B04B B04C B04D B39A B39B	38.38.99↔	01	B04A B04B B04C B04D B39A B39B	38.43.00↔	08	I08C I28A I28B I28C
	05	F01A F01C F04Z F13A F13B F13C F28A F31A F31B F31C F34A F34B F59A F59B F59C F59D F59E F59F F59G		05	F01A F01C F04Z F13A F13B F13C F28A F31A F31B F31C F34A F34B F59A F59B F59C F59D F59E F59F F59G		05	F01A F01C F04Z F28A F31A F31B F31C F59A F59B F59C F59D F59E F59F
	08	I08C I28A I28B I28C		08	I08C I28A I28B I28C		08	I08C I28A I28B I28C
	21A	W02A W02B		21A	W02A W02B		21A	W02A W02B
	21B	X04Z X33Z		21B	X04Z X33Z		21B	X06A X06B X06C BORP KORP KVB I KVB II MKOR VAC VBOR VKOR
		BORP KORP KVB I KVB II MKOR VAC VBOR VKOR			BORP KORP KVB I KVB II MKOR VAC VBOR VKOR			BORP KORP KVB I KVB II MKOR VAC VBOR VKOR
	01	B04A B04B B04C B04D B39A B39B		01	B04A B04B B04C B04D B39A B39B		05	F01A F01C F04Z F28A F31A F31B F31C F59A F59B F59C F59D F59E F59F
	05	F01A F01C F04Z F13A F13B F13C F28A F31A F31B F31C F34A F34B F59A F59B F59C F59D F59E F59F F59G		05	F01A F01C F04Z F13A F13B F13C F28A F31A F31B F31C F34A F34B F59A F59B F59C F59D F59E F59F F59G		08	I08C I28A I28B I28C
	08	I08C I28A I28B I28C		08	I08C I28A I28B I28C		21A	W02A W02B
	21A	W02A W02B		21A	W02A W02B		21B	X06A X06B X06C BORP KORP KVB I KVB II MKOR VAC VBOR VKOR
	21B	X04Z X33Z		21B	X04Z X33Z		21B	X06A X06B X06C BORP KORP KVB I KVB II MKOR VAC VBOR VKOR
		BORP KORP KVB I KVB II MKOR VAC VBOR VKOR			BORP KORP KVB I KVB II MKOR VAC VBOR VKOR			BORP KORP KVB I KVB II MKOR VAC VBOR VKOR
	01	B04A B04B B04C B04D B39A B39B		01	B04A B04B B04C B04D B39A B39B		05	F01A F01C F04Z F28A F31A F31B F31C F59A F59B F59C F59D F59E F59F
	05	F01A F01C F04Z F13A F13B F13C F28A F31A F31B F31C F33A F33B F33C F33D F34A		05	F01A F01C F04Z F13A F13B F13C F28A F31A F31B F31C F33A F33B F33C F33D F34A		08	I08C I28A I28B I28C
38.38.10↔	01	B04A B04B B04C B04D B39A B39B	38.39.10↔	01	BORP KVB I KVB II VAC VBOR	38.43.11↔	05	F01A F01C F04Z F28A F31A F31B F31C F59A F59B F59C F59D F59E F59F
	05	F01A F01C F04Z F13A F13B F13C F28A F31A F31B F31C F33A F33B F33C F33D F34A		05	F39A F39B F39C I28C		05	F01A F01C F04Z F28A F31A F31B F31C F59A F59B F59C F59D F59E F59F
	08	I08C I28A I28B I28C		08	I08C I28A I28B I28C		08	I08C I28A I28B I28C
	21A	W02A W02B		21A	W02A W02B		21A	W02A W02B
	21B	X04Z X33Z		21B	X04Z		21B	X06A X06B X06C BORP KORP KVB I KVB II MKOR VAC VBOR VKOR
		BORP KVB I KVB II VAC VBOR			BORP KVB I KVB II VAC VBOR			BORP KORP KVB I KVB II MKOR VAC VBOR VKOR
	01	B04A B04B B04C B04D B39A B39B		01	BORP KVB I KVB II VAC VBOR		05	F01A F01C F04Z F28A F31A F31B F31C F59A F59B F59C F59D F59E F59F
	05	F01A F01C F04Z F13A F13B F13C F28A F31A F31B F31C F33A F33B F33C F33D F34A		05	F39A F39B F39C I28C		08	I08C I28A I28B I28C
	08	I08C I28A I28B I28C		08	I08C I28A I28B I28C		08	I08C I28A I28B I28C
	21A	W02A W02B		21A	W02A W02B		21A	W02A W02B
	21B	X04Z X33Z		21B	X04Z		21B	X06A X06B X06C BORP KORP KVB I KVB II MKOR VAC VBOR VKOR
		BORP KVB I KVB II VAC VBOR			BORP KVB I KVB II VAC VBOR			BORP KORP KVB I KVB II MKOR VAC VBOR VKOR
	01	B04A B04B B04C B04D B39A B39B		01	BORP KVB I KVB II VAC VBOR		05	F01A F01C F04Z F28A F31A F31B F31C F59A F59B F59C F59D F59E F59F
	05	F01A F01C F04Z F13A F13B F13C F28A F31A F31B F31C F33A F33B F33C F33D F34A		05	F39A F39B F39C I28C		08	I08C I28A I28B I28C

CHOP	MDC	DRG	CHOP	MDC	DRG	CHOP	MDC	DRG
38.43.20↔	21A	W02A W02B	38.44.10↔	06	F34D G10Z G12A G12B G12C G16Z G18A G38Z	38.45.00↔	06	F33B F33C F33D F34A F34B F34C F34D G10Z G12A G12B G12C G16Z G18A G38Z
	21B	X06A X06B X06C BORP KORP KVB I KVB II MKOR VAC VBOR VKOR		08	I08C I28A I28B I28C		08	I08C I28A I28B I28C
	05	F01A F01C F04Z F28A F31A F31B F31C F59A F59B F59C F59D F59E F59F		11	L09A L09B		11	L09A L09B
	08	I08C I28A I28B I28C		21A	W02A W02B		21A	W02A W02B
	21A	W02A W02B		21B	X06A X06B X06C X33Z		21B	X06A X06B X06C X33Z
	21B	X06A X06B X06C BORP KORP KVB I KVB II MKOR VAC VBOR VKOR		05	F01A F01C F04Z F13A F28A F31A F31B F31C F33A F33B F33C F33D F34A F34B F34C F34D		04	E01A E01B E05A E05B E05C
	05	F01A F01C F04Z F28A F31A F31B F31C F59A F59B F59C F59D F59E F59F		06	G10Z G12A G12B G12C G16Z G18A G38Z		05	F01A F01C F03C F03D F04Z F06B F13A F31A F31B F35A F35B
	08	I08C I28A I28B I28C		08	I08C I28A I28B I28C		06	G16Z G18A G18B G19A G19B G33Z G38Z
	21A	W02A W02B		11	L09A L09B		07	H33Z
	21B	X06A X06B X06C BORP KORP KVB I KVB II MKOR VAC VBOR VKOR		21A	W02A W02B		08	I08C I28A I28B I28C
38.43.21↔	21B	X06A X06B X06C BORP KORP KVB I KVB II MKOR VAC VBOR VKOR	38.44.11↔	21B	X06A X06B X06C X33Z	38.45.10↔	11	L33Z
	05	F01A F01C F04Z F28A F31A F31B F31C F59A F59B F59C F59D F59E F59F		05	BORP KORP KVB I KVB II MKOR VAC VBOR VKOR		21A	W02A W02B
	08	I08C I28A I28B I28C		05	F01A F01C F04Z F13A F28A F31A F31B F31C F33A F33B F33C F33D F34A F34B F34C F34D		21B	X06A X06B X06C X33Z
	21A	W02A W02B		06	G10Z G12A G12B G12C G16Z G18A G38Z		04	E01A E01B E05A E05B E05C
	21B	X06A X06B X06C BORP KORP KVB I KVB II MKOR VAC VBOR VKOR		08	I08C I28A I28B I28C		05	F01A F01C F03C F03D F04Z F06B F13A F31A F31B F33A F33B F33C F33D F35A F35B
	05	F01A F01C F04Z F28A F31A F31B F31C F59A F59B F59C F59D F59E F59F		06	G10Z G12A G12B G12C G16Z G18A G38Z		06	G16Z G18A G18B G19A G19B G33Z G38Z
	08	I08C I28A I28B I28C		11	L09A L09B		07	H33Z
	21A	W02A W02B		21A	W02A W02B		08	I08C I28A I28B I28C
	21B	X06A X06B X06C BORP KORP KVB I KVB II MKOR VAC VBOR VKOR		21B	X06A X06B X06C X33Z		11	L33Z
	05	F01A F01C F04Z F28A F31A F31B F31C F59A F59B F59C F59D F59E F59F		05	F01A F01C F04Z F13A F28A F31A F31B F31C F33A F33B F33C F33D F34A F34B F34C F34D		21A	W02A W02B
38.43.28↔	08	I08C I28A I28B I28C	38.44.12↔	21B	X06A X06B X06C X33Z	38.45.11↔	21B	X06A X06B X06C X33Z
	21A	W02A W02B		05	BORP KORP KVB I KVB II MKOR VAC VBOR VKOR		04	E01A E01B E05A E05B E05C
	21B	X06A X06B X06C BORP KORP KVB I KVB II MKOR VAC VBOR VKOR		05	F01A F01C F04Z F13A F28A F31A F31B F31C F33A F33B F33C F33D F34A F34B F34C F34D		05	F01A F01C F03C F03D F04Z F06B F13A F31A F31B F33A F33B F33C F33D F35A F35B
	05	F01A F01C F04Z F28A F31A F31B F31C F59A F59B F59C F59D F59E F59F		06	G10Z G12A G12B G12C G16Z G18A G38Z		06	G16Z G18A G18B G19A G19B G33Z G38Z
	08	I08C I28A I28B I28C		08	I08C I28A I28B I28C		07	H33Z
	21A	W02A W02B		11	L09A L09B		08	I08C I28A I28B I28C
	21B	X06A X06B X06C BORP KORP KVB I KVB II MKOR VAC VBOR VKOR		21A	W02A W02B		11	L33Z
	05	F01A F01C F04Z F28A F31A F31B F31C F59A F59B F59C F59D F59E F59F		21B	X06A X06B X06C X33Z		21A	W02A W02B
	08	I08C I28A I28B I28C		05	F01A F01C F04Z F13A F28A F31A F31B F31C F33A F33B F33C F33D F34A F34B F34C F34D		21B	X06A X06B X06C X33Z
	21A	W02A W02B		06	G10Z G12A G12B G12C G16Z G18A G38Z		04	E01A E01B E05A E05B E05C
38.43.29↔	21B	X06A X06B X06C BORP KORP KVB I KVB II MKOR VAC VBOR VKOR	38.44.99↔	08	I08C I28A I28B I28C	38.45.11↔	05	F01A F01C F03C F03D F04Z F06B F13A F31A F31B F33A F33B F33C F33D F35A F35B
	05	F01A F01C F04Z F28A F31A F31B F31C F59A F59B F59C F59D F59E F59F		11	L09A L09B		06	G16Z G18A G18B G19A G19B G33Z G38Z
	08	I08C I28A I28B I28C		21A	W02A W02B		07	H33Z
	21A	W02A W02B		21A	W02A W02B		08	I08C I28A I28B I28C
	21B	X06A X06B X06C BORP KORP KVB I KVB II MKOR VAC VBOR VKOR		21B	X06A X06B X06C X33Z		11	L33Z
	05	F01A F01C F04Z F28A F31A F31B F31C F59A F59B F59C F59D F59E F59F		05	BORP KORP KVB I KVB II MKOR VAC VBOR VKOR		21A	W02A W02B
	08	I08C I28A I28B I28C		06	G10Z G12A G12B G12C G16Z G18A G38Z		21B	X06A X06B X06C X33Z
	21A	W02A W02B		08	I08C I28A I28B I28C		04	E01A E01B E05A E05B E05C
	21B	X06A X06B X06C BORP KORP KVB I KVB II MKOR VAC VBOR VKOR		11	L09A L09B		05	F01A F01C F03C F03D F04Z F06B F13A F31A F31B F33A F33B F33C F33D F35A F35B
	05	F01A F01C F04Z F13A F28A F31A F31B F31C F33A F33B F33C F33D F34A F34B F34C		21A	W02A W02B		06	G16Z G18A G18B G19A G19B G33Z G38Z
38.44.00↔	05	F01A F01C F04Z F13A F28A F31A F31B F31C F33A F33B F33C F33D F34A F34B F34C	38.44.99↔	21B	X06A X06B X06C X33Z	38.45.11↔	07	H33Z
	05	F01A F01C F04Z F13A F28A F31A F31B F31C F33A F33B F33C F33D F34A F34B F34C		05	BORP KORP KVB I KVB II MKOR VAC VBOR VKOR		08	I08C I28A I28B I28C
	05	F01A F01C F04Z F13A F28A F31A F31B F31C F33A F33B F33C F33D F34A F34B F34C		05	F01A F01C F04Z F13A F28A F31A F31B F31C F33A		11	L33Z
	05	F01A F01C F04Z F13A F28A F31A F31B F31C F33A F33B F33C F33D F34A F34B F34C		05	F01A F01C F04Z F13A F28A F31A F31B F31C F33A		21A	W02A W02B
	05	F01A F01C F04Z F13A F28A F31A F31B F31C F33A F33B F33C F33D F34A F34B F34C		05	F01A F01C F04Z F13A F28A F31A F31B F31C F33A		21B	X06A X06B X06C
	05	F01A F01C F04Z F13A F28A F31A F31B F31C F33A F33B F33C F33D F34A F34B F34C		05	F01A F01C F04Z F13A F28A F31A F31B F31C F33A		21B	X06A X06B X06C
	05	F01A F01C F04Z F13A F28A F31A F31B F31C F33A F33B F33C F33D F34A F34B F34C		05	F01A F01C F04Z F13A F28A F31A F31B F31C F33A		21B	X06A X06B X06C
	05	F01A F01C F04Z F13A F28A F31A F31B F31C F33A F33B F33C F33D F34A F34B F34C		05	F01A F01C F04Z F13A F28A F31A F31B F31C F33A		21B	X06A X06B X06C
	05	F01A F01C F04Z F13A F28A F31A F31B F31C F33A F33B F33C F33D F34A F34B F34C		05	F01A F01C F04Z F13A F28A F31A F31B F31C F33A		21B	X06A X06B X06C
	05	F01A F01C F04Z F13A F28A F31A F31B F31C F33A F33B F33C F33D F34A F34B F34C		05	F01A F01C F04Z F13A F28A F31A F31B F31C F33A		21B	X06A X06B X06C

CHOP	MDC	DRG	CHOP	MDC	DRG	CHOP	MDC	DRG	
38.45.12↔		X33Z	38.45.20↔	05	F01A F01C F03C F03D F04Z F06B F13A F31A F31B F33A F33B F33C F33D F35A F35B	38.45.29↔	11	L33Z	
		BORP KORP KVB I KVB II MKOR VAC VBOR VKOR			06		G16Z G18A G18B G19A G19B G33Z G38Z	21A	W02A W02B
	04	E01A E01B E05A E05B E05C			07		H33Z	21B	X06A X06B X06C X33Z
	05	F01A F01C F03C F03D F04Z F06B F13A F31A F31B F33A F33B F33C F33D F35A F35B			08		I08C I28A I28B I28C		BORP KORP KVB I KVB II MKOR VAC VBOR VKOR
	06	G16Z G18A G18B G19A G19B G33Z G38Z			11		L33Z	04	E01A E01B E05A E05B E05C
	07	H33Z			21A		W02A W02B	05	F01A F01C F03C F03D F04Z F06B F13A F31A F31B F35A F35B
	08	I08C I28A I28B I28C			21B		X06A X06B X06C X33Z	06	G16Z G18A G18B G19A G19B G33Z G38Z
	11	L33Z						07	H33Z
	21A	W02A W02B						08	I08C I28A I28B I28C
	21B	X06A X06B X06C X33Z						11	L33Z
		BORP KORP KVB I KVB II MKOR VAC VBOR VKOR						21A	W02A W02B
		E01A E01B E05A E05B E05C						21B	X06A X06B X06C X33Z
	38.45.13↔			BORP KORP KVB I KVB II MKOR VAC VBOR VKOR	38.45.21↔		05	F01A F01C F03C F03D F04Z F06B F13A F31A F31B F33A F33B F33C F33D F35A F35B F36A F36B F36C F36D	38.45.30↔
04		E01A E01B E05A E05B E05C		06		G16Z G18A G18B G19A G19B G33Z G38Z	04	E01A E01B E05A E05B E05C	
05		F01A F01C F03C F03D F04Z F06B F13A F31A F31B F33A F33B F33C F33D F35A F35B F36A F36B F36C F36D		07		H33Z	05	F01A F01C F03C F03D F04Z F06B F13A F31A F31B F35A F35B	
06		G16Z G18A G18B G19A G19B G33Z G38Z		08		I08C I28A I28B I28C	06	G16Z G18A G18B G19A G19B G33Z G38Z	
07		H33Z		11		L33Z	07	H33Z	
08		I08C I28A I28B I28C		21A		W02A W02B	08	I08C I28A I28B I28C	
11		L33Z		21B		X06A X06B X06C X33Z	11	L33Z	
21A		W02A W02B					21A	W02A W02B	
21B		X06A X06B X06C X33Z					21B	X06A X06B X06C X33Z	
		BORP KORP KVB I KVB II MKOR VAC VBOR VKOR						BORP KORP KVB I KVB II MKOR VAC VBOR VKOR	
		E01A E01B E05A E05B E05C					04	E01A E01B E05A E05B E05C	
		F01A F01C F03C F03D F04Z F06B F13A F31A F31B F33A F33B F33C F33D F35A F35B F36A F36B F36C F36D					05	F01A F01C F03C F03D F04Z F06B F13A F31A F31B F35A F35B	
		G16Z G18A G18B G19A G19B G33Z G38Z					06	G16Z G18A G18B G19A G19B G33Z G38Z	
	H33Z				07	H33Z			
	I08C I28A I28B I28C				08	I08C I28A I28B I28C			
	L33Z				11	L33Z			
	W02A W02B				21A	W02A W02B			
	X06A X06B X06C X33Z				21B	X06A X06B X06C X33Z			
38.45.14↔		BORP KORP KVB I KVB II MKOR VAC VBOR VKOR	38.45.22↔	05	F01A F01C F03C F03D F04Z F06B F13A F31A F31B F33A F33B F33C F33D F35A F35B F36A F36B F36C F36D	38.45.31↔		BORP KORP KVB I KVB II MKOR VAC VBOR VKOR	
	04	E01A E01B E05A E05B E05C			06		G16Z G18A G18B G19A G19B G33Z G38Z	04	E01A E01B E05A E05B E05C
	05	F01A F01C F03C F03D F04Z F06B F13A F31A F31B F33A F33B F33C F33D F35A F35B F36A F36B F36C F36D			07		H33Z	05	F01A F01C F03C F03D F04Z F06B F13A F31A F31B F35A F35B
	06	G16Z G18A G18B G19A G19B G33Z G38Z			08		I08C I28A I28B I28C	06	G16Z G18A G18B G19A G19B G33Z G38Z
	07	H33Z			11		L33Z	07	H33Z
	08	I08C I28A I28B I28C			21A		W02A W02B	08	I08C I28A I28B I28C
	11	L33Z			21B		X06A X06B X06C X33Z	11	L33Z
	21A	W02A W02B						21A	W02A W02B
	21B	X06A X06B X06C X33Z						21B	X06A X06B X06C X33Z
		BORP KORP KVB I KVB II MKOR VAC VBOR VKOR							BORP KORP KVB I KVB II MKOR VAC VBOR VKOR
		E01A E01B E05A E05B E05C						04	E01A E01B E05A E05B E05C
		F01A F01C F03C F03D F04Z F06B F13A F31A F31B F33A F33B F33C F33D F35A F35B F36A F36B F36C F36D						05	F01A F01C F03C F03D F04Z F06B F13A F31A F31B F35A F35B
		G16Z G18A G18B G19A G19B G33Z G38Z						06	G16Z G18A G18B G19A G19B G33Z G38Z
	H33Z				07	H33Z			
	I08C I28A I28B I28C				08	I08C I28A I28B I28C			
	L33Z				11	L33Z			
	W02A W02B				21A	W02A W02B			
	X06A X06B X06C X33Z				21B	X06A X06B X06C X33Z			
38.45.19↔		BORP KORP KVB I KVB II MKOR VAC VBOR VKOR		05	F01A F01C F03C F03D F04Z F06B F13A F31A F31B F33A F33B F33C F33D F35A F35B G19A G19B G33Z G38Z			BORP KORP KVB I KVB II MKOR VAC VBOR VKOR	
	04	E01A E01B E05A E05B E05C			06		G16Z G18A G18B G19A G19B G33Z G38Z	04	E01A E01B E05A E05B E05C
		F01A F01C F03C F03D F04Z F06B F13A F31A F31B F35A F35B			07		H33Z	05	F01A F01C F03C F03D F04Z F06B F13A F31A F31B F35A F35B
		G16Z G18A G18B G19A G19B G33Z G38Z			08		I08C I28A I28B I28C		G16Z G18A G18B G19A G19B G33Z G38Z
		H33Z							H33Z

CHOP	MDC	DRG	CHOP	MDC	DRG	CHOP	MDC	DRG
	06	G16Z G18A G18B G19A G19B G33Z G38Z		04	E01A E01B E05A E05B E05C			F31B F31C F33A F33B F33C F33D F34A F34B F34C F34D F35A F35B
	07	H33Z		05	F01A F01C F04Z F13A F28A F31A F31B F31C F33A F33B F33C F33D F34A F34B F34C F34D F35A F35B		06	G10Z G12A G12B G12C G16Z G18A G19A G19B G33Z G38Z
	08	I08C I28A I28B I28C		06	G10Z G12A G12B G12C G16Z G18A G19A G19B G33Z G38Z		07	H01A H33Z
	11	L33Z		07	H01A H33Z		08	I08C I28A I28B I28C
	21A	W02A W02B		08	I08C I28A I28B I28C		11	L09A L09B L33Z
	21B	X06A X06B X06C X33Z		11	L09A L09B L33Z		21A	W02A W02B
38.45.39↔		BORP KORP KVB I KVB II MKOR VAC VBOR VKOR		21A	W02A W02B	38.47.19↔		BORP KORP KVB I KVB II MKOR VAC VBOR VKOR
	04	E01A E01B E05A E05B E05C		21B	X06A X06B X06C X33Z		04	E01A E01B E05A E05B E05C
	05	F01A F01C F03C F03D F04Z F06B F13A F31A F31B F35A F35B	38.47.10↔		BORP KORP KVB I KVB II MKOR VAC VBOR VKOR		05	F01A F01C F04Z F13A F28A F31A F31B F31C F33A F33B F33C F33D F34A F34B F34C F34D F35A F35B
	06	G16Z G18A G18B G19A G19B G33Z G38Z		04	E01A E01B E05A E05B E05C		06	G10Z G12A G12B G12C G16Z G18A G19A G19B G33Z G38Z
	07	H33Z		05	F01A F01C F04Z F13A F28A F31A F31B F31C F33A F33B F33C F33D F34A F34B F34C F34D F35A F35B		07	H01A H33Z
	08	I08C I28A I28B I28C		06	G10Z G12A G12B G12C G16Z G18A G19A G19B G33Z G38Z		08	I08C I28A I28B I28C
	11	L33Z		07	H01A H33Z		11	L09A L09B L33Z
	21A	W02A W02B		08	I08C I28A I28B I28C		21A	W02A W02B
	21B	X06A X06B X06C X33Z		11	L09A L09B L33Z	38.47.99↔		BORP KORP KVB I KVB II MKOR VAC VBOR VKOR
38.45.99↔		BORP KORP KVB I KVB II MKOR VAC VBOR VKOR		21A	W02A W02B		04	E01A E01B E05A E05B E05C
	04	E01A E01B E05A E05B E05C		21B	X06A X06B X06C X33Z		05	F01A F01C F04Z F13A F28A F31A F31B F31C F33A F33B F33C F33D F34A F34B F34C F34D F35A F35B
	05	F01A F01C F03C F03D F04Z F06B F13A F31A F31B F35A F35B			BORP KORP KVB I KVB II MKOR VAC VBOR VKOR		06	G10Z G12A G12B G12C G16Z G18A G19A G19B G33Z G38Z
	06	G16Z G18A G18B G19A G19B G33Z G38Z		04	E01A E01B E05A E05B E05C		07	H01A H33Z
	07	H33Z		05	F01A F01C F04Z F13A F28A F31A F31B F31C F33A F33B F33C F33D F34A F34B F34C F34D F35A F35B		08	I08C I28A I28B I28C
	08	I08C I28A I28B I28C		11	L09A L09B L33Z		11	L09A L09B L33Z
	11	L33Z		21A	W02A W02B		21A	W02A W02B
	21A	W02A W02B		21B	X06A X06B X06C X33Z		21B	X06A X06B X06C X33Z
	21B	X06A X06B X06C X33Z			BORP KORP KVB I KVB II MKOR VAC VBOR VKOR		04	E01A E01B E05A E05B E05C
38.46↔		BORP KORP KVB I KVB II MKOR VAC VBOR VKOR	38.47.11↔		BORP KORP KVB I KVB II MKOR VAC VBOR VKOR		05	F01A F01C F04Z F13A F28A F31A F31B F31C F33A F33B F33C F33D F34A F34B F34C F34D F35A F35B
	05	F01A F01C F04Z F13A F28A F31A F31B F31C F33A F33B F33C F33D F34A F34B F34C F34D F35A F35B		04	E01A E01B E05A E05B E05C		06	G10Z G12A G12B G12C G16Z G18A G19A G19B G33Z G38Z
	06	G10Z G12A G12B G12C G16Z G18A G38Z		05	F01A F01C F04Z F13A F28A F31A F31B F31C F33A F33B F33C F33D F34A F34B F34C F34D F35A F35B		07	H01A H33Z
	07	H01A H06Z H33Z		06	G10Z G12A G12B G12C G16Z G18A G19A G19B G33Z G38Z		08	I08C I28A I28B I28C
	08	I08C I28A I28B I28C		07	H01A H33Z		11	L09A L09B L33Z
	11	L09A L09B		08	I08C I28A I28B I28C		21A	W02A W02B
	21A	W02A W02B		11	L09A L09B L33Z	38.48.00↔		BORP KORP KVB I KVB II MKOR VAC VBOR VKOR
	21B	X06A X06B X06C X33Z		21A	W02A W02B		05	F01A F01C F04Z F13A F13B F13C F28A F31A F31B F31C F33A F33B F33C F33D F34A F34B F34C F34D
38.47.00↔		BORP KORP KVB I KVB II MKOR VAC VBOR VKOR	38.47.12↔		BORP KORP KVB I KVB II MKOR VAC VBOR VKOR		08	I08C I28A I28B I28C
	04	E01A E01B E05A E05B E05C		04	E01A E01B E05A E05B E05C			
	05	F01A F01C F04Z F13A F28A F31A		05	F01A F01C F04Z F13A F28A F31A			

CHOP	MDC	DRG	CHOP	MDC	DRG	CHOP	MDC	DRG	
38.48.10↔	21A	W02A W02B	38.49.10↔	08	I08C I28A I28B	38.59.50↔	05	F39A F39B F39C	
	21B	X04Z X33Z		21A	W02A W02B		08	I08C I28A I28B	
		BORP KORP KVB I		21B	X04Z		05	F39A F39B F39C	
		KVB II MKOR VAC			BORP KVB I KVB II		08	I08C I28A I28B	
		VBOR VKOR			VAC VBOR		05	F39A F39B F39C	
	05	F01A F01C F04Z		05	F59A F59B F59C		08	I08C I28A I28B	
		F13A F13B F13C			F59D F59E F59F		05	F39A F39B F39C	
		F28A F31A F31B		08	I08C I28A I28B		08	I08C I28A I28B	
		F31C F33A F33B			I28C		05	F39A F39B F39C	
		F33C F33D F34A		21A	W02A W02B		08	I08C I28A I28B	
	F34B F34C F34D	21B	X04Z	05	F39A F39B F39C				
	I08C I28A I28B		BORP KVB I KVB II	08	I08C I28A I28B				
	I28C		VAC VBOR	05	F39A F39B F39C				
38.48.11↔	21A	W02A W02B	38.50↔	05	F59A F59B F59C	38.61↔	01	B02A B02B B20A	
	21B	X04Z X33Z		08	I08C I28A I28B		08	B20B B20C B39A	
		BORP KORP KVB I			F59D F59E F59F		03	D25A D25B	
		KVB II MKOR VAC			I28C		05	F01A F01C F04Z	
		VBOR VKOR		21A	W02A W02B			F28A F31A F31B	
	05	F01A F01C F04Z		21B	X04Z			F31C F59A F59B	
		F13A F13B F13C		05	F39A F39B F39C			F59C F59D F59E	
		F28A F31A F31B		08	I08C I28A I28B			F59F F59G	
		F31C F33A F33B		08	I08C I28A I28B		07	H33Z	
		F33C F33D F34A			I28C		08	I15A I15B	
	F34B F34C F34D	38.52↔	05	F39A F39B F39C	09	J02A J02B J08A			
	I08C I28A I28B		08	I08C I28A I28B		J08B			
	I28C	38.53↔	05	F39A F39B F39C	11	L33Z			
38.48.12↔	21A	W02A W02B	38.55↔	08	I08C I28A I28B	21A	W01A W01B		
	21B	X04Z X33Z			I28C	21B	X06A X06B X06C		
		BORP KORP KVB I		05	F39A F39B F39C		X33Z		
		KVB II MKOR VAC		08	I08C I28A I28B	04	E01A E01B E05A		
		VBOR VKOR		05	F39A F39B F39C	05	E05B E05C		
	05	F01A F01C F04Z		08	I08C I28A I28B		F01A F01C F04Z		
		F13A F13B F13C		38.57↔	05	F39A F39B F39C		F28A F31A F31B	
		F28A F31A F31B			08	I08C I28A I28B		F31C F35A F35B	
		F31C F33A F33B		38.59.00↔	12	M06Z M09A M09B		F59A F59B F59C	
		F33C F34A F34B			M37Z		F59D F59E F59F		
	F34C F34D	38.59.10↔	05	F39A F39B F39C	06	G10Z G12A G12B			
	I08C I28A I28B		08	I08C I28A I28B		G12C G16Z G18A			
	I28C	38.59.20↔	05	F39A F39B F39C		G18B G19A G19B			
38.48.13↔	21A	W02A W02B	38.59.21↔	08	I08C I28A I28B		G33Z G38Z		
	21B	X04Z X33Z			I28C	07	H33Z		
		BORP KORP KVB I		05	F39A F39B F39C	08	I08C I28A I28B		
		KVB II MKOR VAC		08	I08C I28A I28B		I28C		
		VBOR VKOR		05	F39A F39B F39C	11	L09A L09B L33Z		
	05	F01A F01C F04Z		08	I08C I28A I28B	21A	W02A W02B		
		F13A F13B F13C		38.59.22↔	05	F39A F39B F39C	21B	X06A X06B X06C	
		F28A F31A F31B			08	I08C I28A I28B		X33Z	
		F31C F33A F33B		38.59.23↔	05	F39A F39B F39C	04	E01A E01B E05A	
		F33C F33D F34A			08	I08C I28A I28B	05	E05B E05C	
	F34B F34C F34D	38.59.30↔	05	F39A F39B F39C		F01A F01C F04Z			
	I08C I28A I28B		08	I08C I28A I28B		F28A F31A F31B			
	I28C	38.59.31↔	05	F39A F39B F39C		F31C F35A F35B			
38.48.99↔	21A	W02A W02B	38.59.32↔	08	I08C I28A I28B	38.64.10↔	06	F59A F59B F59C	
	21B	X04Z X33Z			I28C			F59D F59E F59F	
		BORP KORP KVB I		05	F39A F39B F39C			G10Z G12A G12B	
		KVB II MKOR VAC		08	I08C I28A I28B			G12C G16Z G18A	
		VBOR VKOR		05	F39A F39B F39C			G18B G19A G19B	
	05	F01A F01C F04Z		38.59.33↔	05		F39A F39B F39C		G33Z G38Z
		F13A F13B F13C			08		I08C I28A I28B	07	H33Z
		F28A F31A F31B		38.59.40↔	05		F39A F39B F39C	08	I08C I28A I28B
		F31C F33A F33B			08		I08C I28A I28B		I28C
		F33C F33D F34A			I28C		11	L09A L09B L33Z	
	F34B F34C F34D		05	F39A F39B F39C	21A	W02A W02B			
	I08C I28A I28B		08	I08C I28A I28B	21B	X06A X06B X06C			
	I28C		05	F39A F39B F39C		X33Z			
38.49.00↔	21A	W02A W02B		08	I08C I28A I28B	38.64.20↔	04	E01A E01B E05A	
	21B	X04Z X33Z		I28C			E05B E05C		
	BORP KVB I KVB II		05	F39A F39B F39C		F01A F01C F04Z			
	VAC VBOR		08	I08C I28A I28B		F28A F31A F31B			
	F39A F39B F39C			I28C		F31C F35A F35B			

CHOP	MDC	DRG	CHOP	MDC	DRG	CHOP	MDC	DRG
	05	F01A F01C F04Z F28A F31A F31B F31C F35A F35B F59A F59B F59C F59D F59E F59F			F31C F35A F35B F59A F59B F59C F59D F59E F59F		06	F59C F59D F59E F59F
	06	G10Z G12A G12B G12C G16Z G18A G18B G19A G19B G33Z G38Z		06	G16Z G18A G18B G19A G19B G33Z G38Z		08	I08C I28A I28B I28C
	07	H33Z		07	H33Z		10	K09A K09B
	08	I08C I28A I28B I28C		08	I08C I28A I28B I28C		11	L09A L09B
	11	L09A L09B L33Z		11	L33Z		21A	W02A W02B
	21A	W02A W02B		14	O02A O02B		21B	X06A X06B X06C
	21B	X06A X06B X06C	38.65.22↔	21A	W02A W02B	38.66.10↔	01	BORP VAC VBOR B17A B17B B17C B39A B39B
38.64.99↔	04	E01A E01B E05A E05B E05C		21B	X06A X06B X06C X33Z		05	F01A F01C F04Z F28A F31A F31B F31C F59A F59B F59C F59D F59E F59F
	05	F01A F01C F04Z F28A F31A F31B F31C F35A F35B F59A F59B F59C F59D F59E F59F		04	E01A E01B E02A E02B E02C E05A E05B E05C		06	G10Z G12A G12B G12C
	06	G10Z G12A G12B G12C G16Z G18A G18B G19A G19B G33Z G38Z		05	F01A F01C F04Z F28A F31A F31B F31C F35A F35B F59A F59B F59C F59D F59E F59F		08	I08C I28A I28B I28C
	07	H33Z		06	G16Z G18A G18B G19A G19B G38Z		10	K09A K09B
	08	I08C I28A I28B I28C		07	H33Z		11	L09A L09B
	11	L09A L09B L33Z		08	I08C I28A I28B I28C		21A	W02A W02B
	21A	W02A W02B		11	L33Z	38.66.11↔	21B	X06A X06B X06C BORP VAC VBOR B17A B17B B17C B39A B39B
	21B	X06A X06B X06C	38.65.29↔	14	O02A O02B		01	B17A B17B B17C B39A B39B
38.65.10↔	04	E02A E02B E02C		21A	W02A W02B		05	F01A F01C F04Z F28A F31A F31B F31C F59A F59B F59C F59D F59E F59F
	05	F01A F01C F04Z F28A F31A F31B F31C F35A F35B F59A F59B F59C F59D F59E F59F		21B	X06A X06B X06C X33Z		06	G10Z G12A G12B G12C
	06	G16Z G18A G18B G19A G19B G38Z		04	E02A E02B E02C F28A F31A F31B F31C F35A F35B F59A F59B F59C F59D F59E F59F		08	I08C I28A I28B I28C
	07	H33Z		05	F01A F01C F04Z F28A F31A F31B F31C F35A F35B F59A F59B F59C F59D F59E F59F		10	K09A K09B
	08	I08C I28A I28B I28C		06	G16Z G18A G18B G19A G19B G38Z		11	L09A L09B
	11	L33Z		07	H33Z		21A	W02A W02B
	14	O02A O02B		08	I08C I28A I28B I28C	38.66.12↔	21B	X06A X06B X06C BORP VAC VBOR B17A B17B B17C B39A B39B
	21A	W02A W02B		11	L33Z		01	B17A B17B B17C B39A B39B
	21B	X06A X06B X06C	38.65.99↔	14	O02A O02B		05	F01A F01C F04Z F28A F31A F31B F31C F59A F59B F59C F59D F59E F59F
38.65.20↔	04	E02A E02B E02C		21A	W02A W02B		06	G10Z G12A G12B G12C
	05	F01A F01C F04Z F28A F31A F31B F31C F35A F35B F59A F59B F59C F59D F59E F59F		21B	X06A X06B X06C X33Z		08	I08C I28A I28B I28C
	06	G16Z G18A G18B G19A G19B G38Z		04	E02A E02B E02C F28A F31A F31B F31C F35A F35B F59A F59B F59C F59D F59E F59F		10	K09A K09B
	07	H33Z		05	F01A F01C F04Z F28A F31A F31B F31C F35A F35B F59A F59B F59C F59D F59E F59F		11	L09A L09B
	08	I08C I28A I28B I28C		06	G16Z G18A G18B G19A G19B G38Z		21A	W02A W02B
	11	L33Z		07	H33Z		21B	X06A X06B X06C BORP VAC VBOR B17A B17B B17C B39A B39B
	21A	W02A W02B		08	I08C I28A I28B I28C	38.66.13↔	01	B17A B17B B17C B39A B39B
	21B	X06A X06B X06C	38.65.21↔	11	L33Z		05	F01A F01C F04Z F28A F31A F31B F31C F59A F59B F59C F59D F59E F59F
	04	E01A E01B E02A E02B E02C E05A E05B E05C		14	O02A O02B		06	G10Z G12A G12B G12C
	05	F01A F01C F04Z F28A F31A F31B		21A	W02A W02B		08	I08C I28A I28B I28C
			38.66.00↔	21B	X06A X06B X06C X33Z			
					BORP VAC VBOR B17A B17B B17C B39A B39B			
				01	B17A B17B B17C B39A B39B			
				05	F01A F01C F04Z F28A F31A F31B F31C F59A F59B			

CHOP	MDC	DRG	CHOP	MDC	DRG	CHOP	MDC	DRG	
38.66.14↔	10	K09A K09B	38.66.19↔	05	B39A B39B	38.67.11↔	08	I08C I28A I28B	
	11	L09A L09B			F01A F01C F04Z			I28C	
	21A	W02A W02B			F28A F31A F31B			11	L09A L09B
	21B	X06A X06B X06C			F31C F59A F59B			21A	W02A W02B
		BORP VAC VBOR			F59C F59D F59E			21B	X04Z X05A X05B
	01	B17A B17B B17C			F59F				X06A X06B X06C
		B39A B39B			G10Z G12A G12B			04	E02A E02B E02C
		F01A F01C F04Z			G12C			05	F01A F01C F04Z
		F28A F31A F31B			I08C I28A I28B				F28A F31A F31B
		F31C F59A F59B			I28C				F31C F39A F39B
38.66.15↔		F59C F59D F59E		10	K09A K09B			F39C F59A F59B	
		F59F		11	L09A L09B			F59C F59D F59E	
	06	G10Z G12A G12B		21A	W02A W02B		06	G10Z G12A G12B	
		G12C		21B	X06A X06B X06C			G12C	
	08	I08C I28A I28B			BORP VAC VBOR		08	I08C I28A I28B	
		I28C		01	B17A B17B B17C			I28C	
		K09A K09B			B39A B39B		11	L09A L09B	
		L09A L09B		05	F01A F01C F04Z		14	O02A O02B	
		W02A W02B			F28A F31A F31B		21A	W02A W02B	
		X06A X06B X06C			F31C F59A F59B		21B	X04Z X05A X05B	
38.66.16↔		BORP VAC VBOR			F59C F59D F59E			X06A X06B X06C	
	01	B17A B17B B17C		06	G10Z G12A G12B		04	E02A E02B E02C	
		B39A B39B			G12C		05	F01A F01C F04Z	
		F01A F01C F04Z		08	I08C I28A I28B			F28A F31A F31B	
		F28A F31A F31B			I28C			F31C F39A F39B	
		F31C F59A F59B		10	K09A K09B			F39C F59A F59B	
		F59C F59D F59E		11	L09A L09B			F59C F59D F59E	
		F59F		21A	W02A W02B		06	G10Z G12A G12B	
	06	G10Z G12A G12B		21B	X06A X06B X06C			G12C	
		G12C		01	B17A B17B B17C		08	I08C I28A I28B	
38.66.17↔		I08C I28A I28B			B39A B39B			I28C	
		I28C		05	F01A F01C F04Z		11	L09A L09B	
		K09A K09B			F28A F31A F31B		14	O02A O02B	
		L09A L09B			F31C F59A F59B		21A	W02A W02B	
		W02A W02B			F59C F59D F59E		21B	X04Z X05A X05B	
		X06A X06B X06C		06	G10Z G12A G12B			X06A X06B X06C	
		BORP VAC VBOR			G12C		04	E02A E02B E02C	
	01	B17A B17B B17C		08	I08C I28A I28B		05	F01A F01C F04Z	
		B39A B39B			I28C			F28A F31A F31B	
		F01A F01C F04Z		11	L09A L09B			F31C F39A F39B	
38.66.18↔		F28A F31A F31B		21A	W02A W02B			F39C F59A F59B	
		F31C F59A F59B		21B	X04Z X05A X05B			F59C F59D F59E	
		F59C F59D F59E			X06A X06B X06C		06	G10Z G12A G12B	
		F59F		04	E02A E02B E02C			G12C	
	06	G10Z G12A G12B		05	F01A F01C F04Z		08	I08C I28A I28B	
		G12C			F28A F31A F31B			I28C	
	08	I08C I28A I28B			F31C F39A F39B		11	L09A L09B	
		I28C		11	L09A L09B		14	O02A O02B	
		K09A K09B		21A	W02A W02B		21A	W02A W02B	
		L09A L09B		21B	X04Z X05A X05B		21B	X04Z X05A X05B	

CHOP	MDC	DRG	CHOP	MDC	DRG	CHOP	MDC	DRG
38.68.00↔		BORP VAC VBOR			F59C F59D F59E		11	L33Z
	05	F01A F01C F04Z			F59F		21A	W01A W01B
		F28A F31A F31B		06	G16Z G18A G38Z		21B	X06A X06B X06C
		F31C F59A F59B		08	I08C I28A I28B	38.82.00↔	01	B17A B17B B17C
		F59C F59D F59E			I28C			B39A B39B
		F59F		14	O02A O02B		03	D12A D12B
	08	I08C I28A I28B	38.7x.12↔	21A	W02A W02B		05	F01A F01C F04Z
		I28C		21B	X06A X06B X06C			F28A F31A F31B
	10	K09A K09B			BORP KVB I KVB II			F31C F59A F59B
	21A	W02A W02B			VAC VBOR			F59C F59D F59E
	21B	X04Z		04	E02A E02B		08	F59F
38.68.10↔		BORP VAC VBOR		05	F01A F01C F04Z			I08C I28A I28B
	05	F01A F01C F04Z			F28A F31A F31B		21A	I28C
		F28A F31A F31B			F31C F59A F59B		21B	W02A W02B
		F31C F59A F59B			F59C F59D F59E	38.82.10↔	01	X06A X06B X06C
		F59C F59D F59E			F59F			B17A B17B B17C
		F59F		06	G16Z G18A G38Z		03	B39A B39B
	08	I08C I28A I28B		08	I08C I28A I28B		05	D12A D12B
		I28C			I28C			F01A F01C F04Z
	10	K09A K09B		14	O02A O02B		08	F28A F31A F31B
	21A	W02A W02B		21A	W02A W02B			F31C F59A F59B
	21B	X04Z		21B	X06A X06B X06C			F59C F59D F59E
38.68.20↔		BORP VAC VBOR	38.7x.13↔		BORP KVB I KVB II		08	F59F
	05	F01A F01C F04Z			VAC VBOR			I08C I28A I28B
		F28A F31A F31B		04	E02A E02B		21A	I28C
		F31C F59A F59B		05	F01A F01C F04Z		21B	W02A W02B
		F59C F59D F59E			F28A F31A F31B	38.82.20↔	01	X06A X06B X06C
		F59F			F31C F59A F59B			B17A B17B B17C
	08	I08C I28A I28B			F59C F59D F59E		03	B39A B39B
		I28C		06	G16Z G18A G38Z		05	D12A D12B
	10	K09A K09B		08	I08C I28A I28B			F01A F01C F04Z
	21A	W02A W02B			I28C			F28A F31A F31B
	21B	X04Z		14	O02A O02B		08	F31C F59A F59B
38.68.99↔		BORP VAC VBOR	38.7x.19↔		BORP KVB I KVB II			F59C F59D F59E
	05	F01A F01C F04Z			VAC VBOR		08	F59F
		F28A F31A F31B		04	E02A E02B		21A	I08C I28A I28B
		F31C F59A F59B		05	F01A F01C F04Z		21B	I28C
		F59C F59D F59E			F28A F31A F31B	38.82.21↔	01	W02A W02B
		F59F			F31C F59A F59B			X06A X06B X06C
	08	I08C I28A I28B			F59C F59D F59E		03	B17A B17B B17C
		I28C		06	G16Z G18A G38Z		05	B39A B39B
	10	K09A K09B		08	I08C I28A I28B			D12A D12B
	21A	W02A W02B			I28C			F01A F01C F04Z
	21B	X04Z		14	O02A O02B		08	F28A F31A F31B
38.69↔	05	F39A F39B F39C		21A	W02A W02B			F31C F59A F59B
	08	I08C I28A I28B		21B	X06A X06B X06C			F59C F59D F59E
		I28C					08	F59F
	21A	W02A W02B		06	G16Z G18A G38Z		21A	I08C I28A I28B
	21B	X04Z X05A X05B		08	I08C I28A I28B		21B	I28C
		X06A X06B X06C			I28C			W02A W02B
38.7x.00‡↔	05	F75A F75B F75C	38.7x.20‡↔	05	F75A F75B F75C		21B	X06A X06B X06C
		F75D			F75D	38.82.22↔	01	B17A B17B B17C
38.7x.10↔		BORP VAC VBOR	38.7x.23‡↔	05	F75A F75B F75C			B39A B39B
	04	E02A E02B			F75D		03	D12A D12B
	05	F01A F01C F04Z	38.7x.29‡↔	05	F75A F75B F75C		05	F01A F01C F04Z
		F28A F31A F31B			F75D			F28A F31A F31B
		F31C F59A F59B	38.7x.99‡↔	05	F75A F75B F75C			F31C F59A F59B
		F59C F59D F59E			F75D			F59C F59D F59E
		F59F	38.81↔	01	B20A B20B B20C		08	F59F
	06	G16Z G18A G38Z			B20D B20E			I08C I28A I28B
	08	I08C I28A I28B		03	D25A D25B		21A	I28C
		I28C		05	F01A F01C F04Z		21B	W02A W02B
	21A	W02A W02B			F28A F31A F31B	38.82.29↔	01	X06A X06B X06C
	21B	X06A X06B X06C			F31C F59A F59B			B17A B17B B17C
38.7x.11↔		BORP KVB I KVB II			F59C F59D F59E			B39A B39B
		VAC VBOR			F59F		03	D12A D12B
	04	E02A E02B		07	H33Z		05	F01A F01C F04Z
	05	F01A F01C F04Z		08	I15A I15B			F28A F31A F31B
		F28A F31A F31B		09	J02A J02B J08A			F31C F59A F59B
		F31C F59A F59B			J08B			

CHOP	MDC	DRG	CHOP	MDC	DRG	CHOP	MDC	DRG
		F59C F59D F59E F59F		08	I08C I28A I28B I28C		06	G16Z G18A G33Z G38Z
	08	I08C I28A I28B I28C		10	K09A K09B		07	H33Z
	21A	W02A W02B		11	L33Z		08	I08C I28A I28B I28C
38.82.99↔	21B	X06A X06B X06C	38.84.10↔	21A	W02A W02B		10	K09A K09B
	01	B17A B17B B17C B39A B39B		21B	X06A X06B X33Z BORP KORP KVB I KVB II MKOR VAC VBOR VKOR	38.85.00↔	11	L33Z
	03	D12A D12B		04	E01A E01B E05A E05B E05C		21A	W02A W02B
	05	F01A F01C F04Z F28A F31A F31B F31C F59A F59B F59C F59D F59E F59F		05	F01A F01C F04Z F28A F31A F31B F31C F59A F59B F59C F59D F59E F59F		21B	X06A X06B X33Z
	08	I08C I28A I28B I28C		06	G02A G02B G16Z G18A G33Z G38Z		01	B17A B17B B17C B39A B39B
	21A	W02A W02B		07	H33Z		03	D12A D12B
38.83.11↔	21B	X06A X06B X06C		08	I08C I28A I28B I28C		05	F01A F01C F03B F03C F03D F04Z F28A F31A F31B F31C F35A F35B F59A F59B F59C F59D F59E F59F
	01	B04A B04B B04C B04D B39A B39B		10	K09A K09B		06	G02A G02B G16Z G18A G18B G19A G19B G38Z
	05	F01A F01C F04Z F28A F39A F39B F39C F59A F59B F59C F59D F59E F59F		11	L33Z		07	H33Z
	08	I08C I28A I28B I28C	38.84.20↔	21A	W02A W02B		08	I08C I28A I28B I28C
	10	K09A K09B		21B	X06A X06B X33Z BORP KORP KVB I KVB II MKOR VAC VBOR VKOR	38.85.11↔	11	L33Z
	21A	W02A W02B		04	E01A E01B E05A E05B E05C		21A	W02A W02B
	21B	X05A X05B X06A X06B X06C		05	F01A F01C F04Z F28A F31A F31B F31C F59A F59B F59C F59D F59E F59F		21B	X06A X06B X33Z
38.83.19↔	01	B04A B04B B04C B04D B39A B39B		06	G02A G02B G16Z G18A G33Z G38Z		01	B17A B17B B17C B39A B39B
	05	F01A F01C F04Z F28A F39A F39B F39C F59A F59B F59C F59D F59E F59F		07	H33Z		03	D12A D12B
	08	I08C I28A I28B I28C		08	I08C I28A I28B I28C		04	E01A E01B E05A E05B E05C
	10	K09A K09B		10	K09A K09B		05	F01A F01C F03B F03C F03D F04Z F28A F31A F31B F31C F35A F35B F59A F59B F59C F59D F59E F59F
	21A	W02A W02B		11	L33Z		06	G02A G02B G16Z G18A G18B G19A G19B G33Z G38Z
	21B	X05A X05B X06A X06B X06C		21A	W02A W02B		07	H33Z
38.83.21↔	01	B04A B04B B04C B04D B39A B39B	38.84.31↔	21B	X06A X06B X33Z BORP VAC VBOR		08	I08C I28A I28B I28C
	05	F01A F01C F04Z F28A F39A F39B F39C F59A F59B F59C F59D F59E F59F		01	B17A B17B B17C B39A B39B		11	L33Z
	08	I08C I28A I28B I28C		04	E02A E02B E02C		14	O02A O02B
	10	K09A K09B		05	F01A F01C F03B F03C F03D F04Z F28A F31A F31B F31C F59A F59B F59C F59D F59E F59F	38.85.12↔	21A	W02A W02B
	21A	W02A W02B		08	I08C I28A I28B I28C		21B	X06A X06B X33Z BORP KORP KVB I KVB II MKOR VAC VBOR VKOR
	21B	X05A X05B X06A X06B X06C		10	K09A K09B		01	B17A B17B B17C B39A B39B
38.84.00↔		BORP KORP KVB I KVB II MKOR VAC VBOR VKOR		11	L33Z		03	D12A D12B
	04	E01A E01B E05A E05B E05C	38.84.99↔	21A	W02A W02B		04	E01A E01B E05A E05B E05C
	05	F01A F01C F04Z F28A F31A F31B F31C F59A F59B F59C F59D F59E F59F		21B	X04Z X05A X05B X06A X06B X06C BORP KORP KVB I KVB II MKOR VAC VBOR VKOR		05	F01A F01C F03B F03C F03D F04Z F28A F31A F31B F31C F35A F35B F59A F59B F59C F59D F59E F59F
	06	G02A G02B G16Z G18A G33Z G38Z		04	E01A E01B E05A E05B E05C		06	G02A G02B G16Z G18A G18B G19A G19B G33Z G38Z
	07	H33Z		05	F01A F01C F04Z F28A F31A F31B F31C F59A F59B F59C F59D F59E F59F		07	H33Z
							08	I08C I28A I28B

CHOP	MDC	DRG	CHOP	MDC	DRG	CHOP	MDC	DRG			
38.85.13↔		I28C	38.85.23↔	07	H33Z	38.86.11↔	05	F01A F01C F04Z			
		L33Z		08	I08C I28A I28B			06	F28A F59A F59B		
		14		O02A O02B			I28C		06	F59C F59D F59E	
		21A		W02A W02B			11	L33Z		06	F59F
		21B		X06A X06B X33Z			14	O02A O02B		06	G10Z G12A G12B
				BORP KORP KVB I			21A	W02A W02B		07	G12C
				KVB II MKOR VAC			21B	X06A X06B X33Z		07	H06Z
				VBOR VKOR				BORP KORP KVB I		08	I08C I28A I28B
		01		B17A B17B B17C				KVB II MKOR VAC		10	I28C
				B39A B39B				VBOR VKOR		10	K09A K09B
		03		D12A D12B			01	B17A B17B B17C		11	L09A L09B
		04		E01A E01B E05A				B39A B39B		21A	W02A W02B
				E05B E05C			03	D12A D12B		21B	X06A X06B
		05		F01A F01C F03B			04	E01A E01B E05A			BORP KVB I KVB II
				F03C F03D F04Z				E05B E05C			VAC VBOR
				F28A F31A F31B			05	F01A F01C F03B		01	B17A B17B B17C
				F31C F35A F35B				F03C F03D F04Z		05	B39A B39B
		F59A F59B F59C			F28A F31A F31B		05	F01A F01C F04Z			
		F59D F59E F59F			F31C F35A F35B		05	F28A F59A F59B			
	06	G02A G02B G16Z			F59A F59B F59C		05	F59C F59D F59E			
		G18A G18B G19A			F59D F59E F59F		06	F59F			
		G19B G33Z G38Z		06	G02A G02B G16Z		06	G10Z G12A G12B			
	07	H33Z			G18A G18B G19A		07	G12C			
	08	I08C I28A I28B			G19B G33Z G38Z		07	H06Z			
		I28C		07	H33Z		08	I08C I28A I28B			
	11	L33Z		08	I08C I28A I28B		10	I28C			
	14	O02A O02B			I28C		10	K09A K09B			
	21A	W02A W02B		11	L33Z		11	L09A L09B			
	21B	X06A X06B X33Z		14	O02A O02B		21A	W02A W02B			
38.85.21↔		BORP KORP KVB I	38.85.99↔	21A	W02A W02B	38.86.12↔	21B	X06A X06B			
					21B		X06A X06B X33Z			BORP KVB I KVB II	
					01		B17A B17B B17C			VAC VBOR	
							B39A B39B		01	B17A B17B B17C	
		03		D12A D12B			03	D12A D12B		05	B39A B39B
		04		E01A E01B E05A			05	F01A F01C F03B		05	F01A F01C F04Z
				E05B E05C				F03C F03D F04Z		05	F28A F59A F59B
		05		F01A F01C F03B				F28A F31A F31B		05	F59C F59D F59E
				F03C F03D F04Z				F31C F35A F35B		06	F59F
				F28A F31A F31B				F59A F59B F59C		06	G10Z G12A G12B
				F31C F35A F35B			06	G16Z G18A G18B		07	G12C
				F59A F59B F59C				F59D F59E F59F		07	H06Z
				F59D F59E F59F			07	G19A G19B G38Z		08	I08C I28A I28B
		06		G02A G02B G16Z			08	I08C I28A I28B		10	I28C
				G18A G18B G19A				I28C		10	K09A K09B
				G19B G33Z G38Z			11	L33Z		11	L09A L09B
		07		H33Z			14	O02A O02B		21A	W02A W02B
	08	I08C I28A I28B		21A	W02A W02B		21B	X06A X06B			
		I28C		21B	X06A X06B X33Z			BORP KVB I KVB II			
	11	L33Z	38.86.00↔		BORP KVB I KVB II	38.86.13↔		VAC VBOR			
	14	O02A O02B					VAC VBOR		01	B17A B17B B17C	
	21A	W02A W02B			01		B17A B17B B17C		05	B39A B39B	
	21B	X06A X06B X33Z					B39A B39B		05	F01A F01C F04Z	
38.85.22↔		BORP KORP KVB I			05		F01A F01C F04Z		05	F28A F59A F59B	
							F28A F59A F59B		05	F59C F59D F59E	
							F59C F59D F59E		06	F59F	
							F59F		06	G10Z G12A G12B	
		01		B17A B17B B17C				F59F		07	G12C
				B39A B39B			06	G10Z G12A G12B		07	H06Z
		03		D12A D12B				G12C		08	I08C I28A I28B
		04		E01A E01B E05A			07	H06Z		10	I28C
				E05B E05C			08	I08C I28A I28B		10	K09A K09B
		05		F01A F01C F03B				I28C		11	L09A L09B
				F03C F03D F04Z			10	K09A K09B		21A	W02A W02B
				F28A F31A F31B			11	L09A L09B		21B	X06A X06B
				F31C F35A F35B			21A	W02A W02B			BORP KVB I KVB II
			F59A F59B F59C		21B	X06A X06B			VAC VBOR		
			F59D F59E F59F	38.86.10↔		BORP KVB I KVB II	38.86.14↔		VAC VBOR		
		06	G02A G02B G16Z					VAC VBOR		01	B17A B17B B17C
			G18A G18B G19A			01		B17A B17B B17C		05	B39A B39B
		G19B G33Z G38Z				B39A B39B			05	F01A F01C F04Z	

CHOP	MDC	DRG	CHOP	MDC	DRG	CHOP	MDC	DRG
		F59C F59D F59E F59F		06	G10Z G12A G12B G12C		08	G12C I08C I28A I28B I28C
	06	G10Z G12A G12B G12C		07	H06Z		11	L09A L09B
	07	H06Z		08	I08C I28A I28B I28C		13	N25Z
	08	I08C I28A I28B I28C		10	K09A K09B		14	O02A O02B
	10	K09A K09B		11	L09A L09B		21A	W02A W02B
	11	L09A L09B		21A	W02A W02B	38.86.99↔	21B	X04Z X06A X06B BORP KVB I KVB II VAC VBOR
38.86.15↔	21A	W02A W02B		21B	X06A X06B BORP KVB I KVB II VAC VBOR		01	B17A B17B B17C B39A B39B
	21B	X06A X06B BORP KVB I KVB II VAC VBOR		01	B17A B17B B17C B39A B39B		04	E02A E02B E02C
	01	B17A B17B B17C B39A B39B		05	F01A F01C F04Z F28A F59A F59B F59C F59D F59E F59F		05	F01A F01C F04Z F28A F59A F59B F59C F59D F59E F59F
	05	F01A F01C F04Z F28A F59A F59B F59C F59D F59E F59F		06	G10Z G12A G12B G12C		06	G10Z G12A G12B G12C
	06	G10Z G12A G12B G12C		07	H06Z		08	I08C I28A I28B I28C
	07	H06Z		08	I08C I28A I28B I28C		11	L09A L09B
	08	I08C I28A I28B I28C		10	K09A K09B		13	N25Z
	10	K09A K09B		11	L09A L09B		14	O02A O02B
	11	L09A L09B		21A	W02A W02B		21A	W02A W02B
	21A	W02A W02B	38.86.16↔	21B	X06A X06B BORP KVB I KVB II VAC VBOR		21B	X04Z X06A X06B BORP KVB I KVB II VAC VBOR
	21B	X06A X06B BORP KVB I KVB II VAC VBOR		01	B17A B17B B17C B39A B39B	38.87.00↔	01	B17A B17B B17C B39A B39B
	01	B17A B17B B17C B39A B39B		04	E02A E02B E02C		04	E02A E02B E02C
	05	F01A F01C F04Z F28A F59A F59B F59C F59D F59E F59F		05	F01A F01C F04Z F28A F59A F59B F59C F59D F59E F59F		05	F01A F01C F04Z F28A F59A F59B F59C F59D F59E F59F
	06	G10Z G12A G12B G12C		06	G10Z G12A G12B G12C		06	G10Z G12A G12B G12C
	07	H06Z		08	I08C I28A I28B I28C		08	I08C I28A I28B I28C
	08	I08C I28A I28B I28C		11	L09A L09B		11	L09A L09B
	10	K09A K09B		13	N25Z		13	N25Z
	11	L09A L09B		21A	W02A W02B		14	O02A O02B
	21A	W02A W02B	38.86.17↔	21B	X04Z X06A X06B BORP KVB I KVB II VAC VBOR		21A	W02A W02B
	21B	X06A X06B BORP KVB I KVB II VAC VBOR		01	B17A B17B B17C B39A B39B	38.87.10↔	21B	X04Z X06A X06B BORP KVB I KVB II VAC VBOR
	01	B17A B17B B17C B39A B39B		04	E02A E02B E02C		01	B17A B17B B17C B39A B39B
	05	F01A F01C F04Z F28A F59A F59B F59C F59D F59E F59F		05	F01A F01C F04Z F28A F59A F59B F59C F59D F59E F59F		04	E02A E02B E02C
	06	G10Z G12A G12B G12C		06	G10Z G12A G12B G12C		05	F01A F01C F04Z F28A F59A F59B F59C F59D F59E F59F
	07	H06Z		08	I08C I28A I28B I28C		06	G10Z G12A G12B G12C
	08	I08C I28A I28B I28C		11	L09A L09B		08	I08C I28A I28B I28C
	10	K09A K09B		13	N25Z		11	L09A L09B
	11	L09A L09B		21A	W02A W02B		13	N25Z
	21A	W02A W02B	38.86.19↔	21B	X04Z X06A X06B BORP KVB I KVB II VAC VBOR		14	O02A O02B
	21B	X06A X06B BORP KVB I KVB II VAC VBOR		01	B17A B17B B17C B39A B39B	38.87.11↔	21A	W02A W02B
	01	B17A B17B B17C B39A B39B		04	E02A E02B E02C		21B	X04Z X06A X06B BORP KVB I KVB II VAC VBOR
	05	F01A F01C F04Z F28A F59A F59B F59C F59D F59E F59F		05	F01A F01C F04Z F28A F59A F59B F59C F59D F59E F59F		01	B17A B17B B17C B39A B39B
	06	G10Z G12A G12B G12C		06	G10Z G12A G12B G12C		04	E02A E02B E02C
	07	H06Z		08	I08C I28A I28B I28C		05	F01A F01C F04Z F28A F59A F59B F59C F59D F59E F59F
	08	I08C I28A I28B I28C		11	L09A L09B		06	G10Z G12A G12B G12C
	10	K09A K09B		13	N25Z		08	I08C I28A I28B I28C
	11	L09A L09B		21A	W02A W02B		11	L09A L09B
	21A	W02A W02B	38.87.19↔	21B	X04Z X06A X06B BORP KVB I KVB II VAC VBOR		13	N25Z
	21B	X06A X06B BORP KVB I KVB II VAC VBOR		01	B17A B17B B17C B39A B39B	38.87.99↔	14	O02A O02B
	01	B17A B17B B17C B39A B39B		04	E02A E02B E02C		21A	W02A W02B
	05	F01A F01C F04Z F28A F59A F59B F59C F59D F59E F59F		05	F01A F01C F04Z F28A F59A F59B F59C F59D F59E F59F		21B	X04Z X06A X06B BORP KVB I KVB II VAC VBOR
	06	G10Z G12A G12B G12C		06	G10Z G12A G12B G12C		01	B17A B17B B17C B39A B39B
	07	H06Z		08	I08C I28A I28B I28C		04	E02A E02B E02C
	08	I08C I28A I28B I28C		11	L09A L09B		05	F01A F01C F04Z F28A F59A F59B F59C F59D F59E F59F
	10	K09A K09B		13	N25Z		06	G10Z G12A G12B G12C
	11	L09A L09B		21A	W02A W02B		08	I08C I28A I28B I28C
	21A	W02A W02B	39.0x.00↔	21B	X04Z X06A X06B BORP KVB I KVB II VAC VBOR		11	L09A L09B
	21B	X06A X06B BORP KVB I KVB II VAC VBOR		01	B17A B17B B17C B39A B39B		13	N25Z
	01	B17A B17B B17C B39A B39B		04	E02A E02B E02C		14	O02A O02B
	05	F01A F01C F04Z F28A F59A F59B F59C F59D F59E F59F		05	F01A F01C F04Z F28A F59A F59B F59C F59D F59E F59F		21A	W02A W02B
	06	G10Z G12A G12B G12C		06	G10Z G12A G12B G12C		21B	X04Z X06A X06B BORP KVB I KVB II VAC VBOR
	07	H06Z		08	I08C I28A I28B I28C		04	E02A E02B E02C
	08	I08C I28A I28B I28C		11	L09A L09B		05	F01A F01C F04Z F28A F30Z F31A F31B F31C F35A F35B F59A F59B

CHOP	MDC	DRG	CHOP	MDC	DRG	CHOP	MDC	DRG
		F59C F59D F59E F59F			F31B F31C F35A F35B F59A F59B F59C F59D F59E F59F		05	F01A F01C F04Z F28A F30Z F31A F31B F31C F35A F35B F59A F59B F59C F59D F59E F59F
	06	G33Z G38Z		06	G33Z G38Z		06	G33Z G38Z
	07	H33Z		07	H33Z		07	H33Z
	08	I08C I28A I28B I28C		08	I08C I28A I28B I28C		08	I08C I28A I28B I28C
	10	K09A K09B		10	K09A K09B		10	K09A K09B
	11	L33Z		11	L33Z		11	L33Z
	15	P02A P02B P02C		15	P02A P02B P02C		15	P02A P02B P02C
39.0x.10↔	21B	X33Z BORP KORP KVB I KVB II MKOR VAC VBOR VKOR	39.0x.20↔	21B	X33Z BORP KORP KVB I KVB II MKOR VAC VBOR VKOR	39.0x.99↔	21B	X33Z BORP KORP KVB I KVB II MKOR VAC VBOR VKOR
	04	E02A E02B E02C		04	E02A E02B E02C		04	E02A E02B E02C
	05	F01A F01C F04Z F28A F30Z F31A F31B F31C F35A F35B F59A F59B F59C F59D F59E F59F		05	F01A F01C F04Z F28A F30Z F31A F31B F31C F35A F35B F59A F59B F59C F59D F59E F59F		05	F01A F01C F04Z F28A F30Z F31A F31B F31C F35A F35B F59A F59B F59C F59D F59E F59F
	06	G33Z G38Z		06	G33Z G38Z		06	G33Z G38Z
	07	H33Z		07	H33Z		07	H33Z
	08	I08C I28A I28B I28C		08	I08C I28A I28B I28C		08	I08C I28A I28B I28C
	10	K09A K09B		10	K09A K09B		10	K09A K09B
	11	L33Z		11	L33Z		11	L33Z
	15	P02A P02B P02C		15	P02A P02B P02C		15	P02A P02B P02C
39.0x.11↔	21B	X33Z BORP KORP KVB I KVB II MKOR VAC VBOR VKOR	39.0x.21↔	21B	X33Z BORP KORP KVB I KVB II MKOR VAC VBOR VKOR	39.10↔	21B	X33Z BORP KORP KVB I KVB II MKOR VAC VBOR VKOR
	04	E02A E02B E02C		04	E02A E02B E02C		05	F01A F01C F04Z F28A F31A F31B F31C F59A F59B F59C F59D F59E F59F
	05	F01A F01C F04Z F28A F30Z F31A F31B F31C F35A F35B F59A F59B F59C F59D F59E F59F		05	F01A F01C F04Z F28A F30Z F31A F31B F31C F35A F35B F59A F59B F59C F59D F59E F59F		05	F01A F01C F04Z F28A F31A F31B F31C F59A F59B F59C F59D F59E F59F
	06	G33Z G38Z		06	G33Z G38Z		06	G16Z G18A G18B G19A G19B G33Z G38Z
	07	H33Z		07	H33Z		07	H01A H01B H09A H09B H09C H33Z
	08	I08C I28A I28B I28C		08	I08C I28A I28B I28C		08	I08C I28A I28B I28C
	10	K09A K09B		10	K09A K09B		11	L33Z
	11	L33Z		11	L33Z		21B	X33Z
	15	P02A P02B P02C		15	P02A P02B P02C		21B	X33Z BORP KORP KVB I KVB II MKOR VAC VBOR VKOR
39.0x.12↔	21B	X33Z BORP KORP KVB I KVB II MKOR VAC VBOR VKOR	39.0x.23↔	21B	X33Z BORP KORP KVB I KVB II MKOR VAC VBOR VKOR	39.11.00↔	21B	X33Z BORP KORP KVB I KVB II MKOR VAC VBOR VKOR
	04	E02A E02B E02C		04	E02A E02B E02C		05	F01A F01C F04Z F28A F31A F31B F31C F59A F59B F59C F59D F59E F59F
	05	F01A F01C F04Z F28A F30Z F31A F31B F31C F35A F35B F59A F59B F59C F59D F59E F59F		05	F01A F01C F04Z F28A F30Z F31A F31B F31C F35A F35B F59A F59B F59C F59D F59E F59F		05	F01A F01C F04Z F28A F31A F31B F31C F59A F59B F59C F59D F59E F59F
	06	G33Z G38Z		06	G33Z G38Z		06	G16Z G18A G18B G19A G19B G33Z G38Z
	07	H33Z		07	H33Z		07	H01A H01B H09A H09B H09C H33Z
	08	I08C I28A I28B I28C		08	I08C I28A I28B I28C		08	I08C I28A I28B I28C
	10	K09A K09B		10	K09A K09B		11	L33Z
	11	L33Z		11	L33Z		21B	X33Z
	15	P02A P02B P02C		15	P02A P02B P02C		21B	X33Z BORP KORP KVB I KVB II MKOR VAC VBOR VKOR
39.0x.13↔	21B	X33Z BORP KORP KVB I KVB II MKOR VAC VBOR VKOR	39.0x.24↔	21B	X33Z BORP KORP KVB I KVB II MKOR VAC VBOR VKOR	39.11.11↔	21B	X33Z BORP KORP KVB I KVB II MKOR VAC VBOR VKOR
	04	E02A E02B E02C		04	E02A E02B E02C		05	F01A F01C F04Z
	05	F01A F01C F04Z F28A F30Z F31A		05	E02A E02B E02C			

CHOP	MDC	DRG	CHOP	MDC	DRG	CHOP	MDC	DRG
		F28A F31A F31B F31C F59A F59B F59C F59D F59E F59F			F59C F59D F59E F59F		06	G16Z G18A G18B G19A G19B G33Z G38Z
	06	G16Z G18A G18B G19A G19B G33Z G38Z		06	G16Z G18A G18B G19A G19B G33Z G38Z		07	H01A H01B H09A H09B H09C H33Z I08C I28A I28B I28C
	07	H01A H01B H09A H09B H09C H33Z I08C I28A I28B I28C		07	H01A H01B H09A H09B H09C H33Z I08C I28A I28B I28C		11	L33Z
	08	I08C I28A I28B I28C		11	L33Z	39.21.00↔	21B	X33Z
	11	L33Z	39.11.23↔	21B	X33Z			BORP KORP KVB I KVB II MKOR VAC VBOR VKOR
39.11.12↔	21B	X33Z			BORP KORP KVB I KVB II MKOR VAC VBOR VKOR		04	E01A E01B E05A E05B E05C
		BORP KORP KVB I KVB II MKOR VAC VBOR VKOR			F01A F01C F04Z F28A F31A F31B F31C F59A F59B F59C F59D F59E F59F		05	F01A F01C F30Z
	05	F01A F01C F04Z F28A F31A F31B F31C F59A F59B F59C F59D F59E F59F		05	F01A F01C F04Z F28A F31A F31B F31C F59A F59B F59C F59D F59E F59F		06	G33Z G38Z
	06	G16Z G18A G18B G19A G19B G33Z G38Z		06	G16Z G18A G18B G19A G19B G33Z G38Z		07	H33Z
	07	H01A H01B H09A H09B H09C H33Z I08C I28A I28B I28C		07	H01A H01B H09A H09B H09C H33Z I08C I28A I28B I28C		11	L33Z
	08	I08C I28A I28B I28C		08	I08C I28A I28B I28C		15	P02A P02B P02C
	11	L33Z		11	L33Z		21B	X33Z
	21B	X33Z	39.11.24↔	21B	X33Z	39.21.10↔	Prä	A06Z A07A A11A A11B A11C A11D
39.11.13↔		BORP KORP KVB I KVB II MKOR VAC VBOR VKOR			BORP KORP KVB I KVB II MKOR VAC VBOR VKOR			BORP KORP KVB I KVB II MKOR VAC VBOR VKOR
	05	F01A F01C F04Z F28A F31A F31B F31C F59A F59B F59C F59D F59E F59F		05	F01A F01C F04Z F28A F31A F31B F31C F59A F59B F59C F59D F59E F59F		04	E01A E01B E05A E05B E05C
	06	G16Z G18A G18B G19A G19B G33Z G38Z		06	G16Z G18A G18B G19A G19B G33Z G38Z		05	F01A F01C F30Z
	07	H01A H01B H09A H09B H09C H33Z I08C I28A I28B I28C		07	H01A H01B H09A H09B H09C H33Z I08C I28A I28B I28C		06	G33Z G38Z
	08	I08C I28A I28B I28C		08	I08C I28A I28B I28C		07	H33Z
	11	L33Z		11	L33Z		11	L33Z
	21B	X33Z	39.11.24↔	21B	X33Z	39.21.99↔	15	P02A P02B P02C
39.11.13↔		BORP KORP KVB I KVB II MKOR VAC VBOR VKOR			BORP KORP KVB I KVB II MKOR VAC VBOR VKOR		21B	X33Z
	05	F01A F01C F04Z F28A F31A F31B F31C F59A F59B F59C F59D F59E F59F		05	F01A F01C F04Z F28A F31A F31B F31C F59A F59B F59C F59D F59E F59F		Prä	A06Z A07A A11A A11B A11C A11D
	06	G16Z G18A G18B G19A G19B G33Z G38Z		06	G16Z G18A G18B G19A G19B G33Z G38Z			BORP KORP KVB I KVB II MKOR VAC VBOR VKOR
	07	H01A H01B H09A H09B H09C H33Z I08C I28A I28B I28C		07	H01A H01B H09A H09B H09C H33Z I08C I28A I28B I28C		04	E01A E01B E05A E05B E05C
	08	I08C I28A I28B I28C		08	I08C I28A I28B I28C		05	F01A F01C F30Z
	11	L33Z		11	L33Z		06	G33Z G38Z
	21B	X33Z	39.11.99↔	21B	X33Z		07	H33Z
39.11.21↔		BORP KORP KVB I KVB II MKOR VAC VBOR VKOR			BORP KORP KVB I KVB II MKOR VAC VBOR VKOR		11	L33Z
	05	F01A F01C F04Z F28A F31A F31B F31C F59A F59B F59C F59D F59E F59F		05	F01A F01C F04Z F28A F31A F31B F31C F59A F59B F59C F59D F59E F59F		15	P02A P02B P02C
	06	G16Z G18A G18B G19A G19B G33Z G38Z		06	G16Z G18A G18B G19A G19B G33Z G38Z		21B	X33Z
	07	H01A H01B H09A H09B H09C H33Z I08C I28A I28B I28C		07	H01A H01B H09A H09B H09C H33Z I08C I28A I28B I28C		Prä	A06Z A07A A11A A11B A11C A11D
	08	I08C I28A I28B I28C		08	I08C I28A I28B I28C			BORP KORP KVB I KVB II MKOR VAC VBOR VKOR
	11	L33Z		11	L33Z	39.22.00↔	01	B04A B04B B04C B04D B39A B39B
	21B	X33Z	39.11.99↔	21B	X33Z		05	F01A F01C F04Z F06B F13A F28A F31A F31B F31C F33A F33B F33C F33D F34A F34B F34C F34D
39.11.21↔		BORP KORP KVB I KVB II MKOR VAC VBOR VKOR			BORP KORP KVB I KVB II MKOR VAC VBOR VKOR		08	I08C I28A I28B I28C
	05	F01A F01C F04Z F28A F31A F31B F31C F59A F59B F59C F59D F59E F59F		05	F01A F01C F04Z F28A F31A F31B F31C F59A F59B F59C F59D F59E F59F		10	K09A K09B
	06	G16Z G18A G18B G19A G19B G33Z G38Z		06	G16Z G18A G18B G19A G19B G33Z G38Z		21A	W02A W02B
	07	H01A H01B H09A H09B H09C H33Z I08C I28A I28B I28C		07	H01A H01B H09A H09B H09C H33Z I08C I28A I28B I28C		21B	X06A X06B X06C X33Z
	08	I08C I28A I28B I28C		08	I08C I28A I28B I28C			BORP KORP KVB I KVB II MKOR VAC VBOR VKOR
	11	L33Z		11	L33Z	39.22.10↔	01	B04A B04B B04C B04D B39A B39B
	21B	X33Z	39.19↔	21B	X33Z			BORP KORP KVB I KVB II MKOR VAC VBOR VKOR
39.11.22↔		BORP KORP KVB I KVB II MKOR VAC VBOR VKOR			BORP KORP KVB I KVB II MKOR VAC VBOR VKOR			B04A B04B B04C B04D B39A B39B
	05	F01A F01C F04Z F28A F31A F31B F31C F59A F59B		05	F01A F01C F04Z F28A F31A F31B F31C F59A F59B F59C F59D F59E F59F			

CHOP	MDC	DRG	CHOP	MDC	DRG	CHOP	MDC	DRG
	05	F01A F01C F04Z F06B F13A F28A F31A F31B F31C F33A F33B F33C F33D F34A F34B F34C F34D			F31A F31B F31C F33A F33B F33C F33D F34A F34B F34C F34D		08	F33D F34A F34B F34C F34D
	08	I08C I28A I28B I28C		08	I08C I28A I28B I28C		10	K09A K09B
	10	K09A K09B		10	K09A K09B		21A	W02A W02B
	21A	W02A W02B		21A	W02A W02B		21B	X06A X06B X06C X33Z
	21B	X06A X06B X06C X33Z	39.22.19↔		BORP KORP KVB I KVB II MKOR VAC VBOR VKOR		01	B04A B04B B04C B04D B39A B39B
39.22.11↔		BORP KORP KVB I KVB II MKOR VAC VBOR VKOR		01	B04A B04B B04C B04D B39A B39B		05	F01A F01C F04Z F06B F13A F28A F31A F31B F31C F33A F33B F33C F33D F34A F34B F34C F34D
	01	B04A B04B B04C B04D B39A B39B		05	F01A F01C F04Z F06B F13A F28A F31A F31B F31C F33A F33B F33C F33D F34A F34B F34C F34D		08	I08C I28A I28B I28C
	05	F01A F01C F04Z F06B F13A F28A F31A F31B F31C F33A F33B F33C F33D F34A F34B F34C F34D		08	I08C I28A I28B I28C		10	K09A K09B
	08	I08C I28A I28B I28C		10	K09A K09B		21A	W02A W02B
	10	K09A K09B		21A	W02A W02B		21B	X06A X06B X06C X33Z
	21A	W02A W02B		21B	X06A X06B X06C X33Z	39.22.20↔		BORP KORP KVB I KVB II MKOR VAC VBOR VKOR
	21B	X06A X06B X06C X33Z	39.22.20↔		BORP KORP KVB I KVB II MKOR VAC VBOR VKOR		01	B04A B04B B04C B04D B39A B39B
39.22.12↔		BORP KORP KVB I KVB II MKOR VAC VBOR VKOR		01	B04A B04B B04C B04D B39A B39B		05	F01A F01C F04Z F13A F28A F31A F31B F31C F33A F33B F33C F33D F34A F34B F34C F34D
	01	B04A B04B B04C B04D B39A B39B		05	F01A F01C F04Z F06B F13A F28A F31A F31B F31C F33A F33B F33C F33D F34A F34B F34C F34D		08	I08C I28A I28B I28C
	05	F01A F01C F04Z F06B F13A F28A F31A F31B F31C F33A F33B F33C F33D F34A F34B F34C F34D		08	I08C I28A I28B I28C		21A	W02A W02B
	08	I08C I28A I28B I28C		10	K09A K09B		21B	X06A X06B X06C X33Z
	10	K09A K09B		21A	W02A W02B			BORP KORP KVB I KVB II MKOR VAC VBOR VKOR
	21A	W02A W02B		21B	X06A X06B X06C X33Z	39.24↔		BORP KORP KVB I KVB II MKOR VAC VBOR VKOR
	21B	X06A X06B X06C X33Z	39.22.21↔		BORP KORP KVB I KVB II MKOR VAC VBOR VKOR		01	B04A B04B B04C B04D B39A B39B
39.22.13↔		BORP KORP KVB I KVB II MKOR VAC VBOR VKOR		01	B04A B04B B04C B04D B39A B39B		05	F01A F01C F04Z F13A F28A F31A F31B F31C F33A F33B F33C F33D F34A F34B F34C F34D
	01	B04A B04B B04C B04D B39A B39B		05	F01A F01C F04Z F06B F13A F28A F31A F31B F31C F33A F33B F33C F33D F34A F34B F34C F34D		08	I08C I28A I28B I28C
	05	F01A F01C F04Z F06B F13A F28A F31A F31B F31C F33A F33B F33C F33D F34A F34B F34C F34D		08	I08C I28A I28B I28C		21A	W02A W02B
	08	I08C I28A I28B I28C		10	K09A K09B		21B	X06A X06B X06C X33Z
	10	K09A K09B		21A	W02A W02B			BORP KORP KVB I KVB II MKOR VAC VBOR VKOR
	21A	W02A W02B		21B	X06A X06B X06C X33Z	39.25.00↔		BORP KORP KVB I KVB II MKOR VAC VBOR VKOR
	21B	X06A X06B X06C X33Z	39.22.29↔		BORP KORP KVB I KVB II MKOR VAC VBOR VKOR		05	F01A F01C F04Z F13A F13B F13C F28A F31A F31B F31C F33A F33B F33C F33D F34A F34B F34C F34D
39.22.14↔		BORP KORP KVB I KVB II MKOR VAC VBOR VKOR		01	B04A B04B B04C B04D B39A B39B		08	I08C I28A I28B I28C
	01	B04A B04B B04C B04D B39A B39B		05	F01A F01C F04Z F06B F13A F28A F31A F31B F31C F33A F33B F33C		09	J02A J02B J03A J03B J04Z J11A
	05	F01A F01C F04Z F06B F13A F28A						

CHOP	MDC	DRG	CHOP	MDC	DRG	CHOP	MDC	DRG
		J11B				39.25.22↔		BORP KORP KVB I
	21A	W02A W02B		21B	X06A X06B X06C X33Z		05	KVB II MKOR VAC
39.25.10↔	21B	X06A X06B X06C X33Z	39.25.14↔		BORP KORP KVB I			VBOR VKOR
		BORP KORP KVB I		05	KVB II MKOR VAC			F01A F01C F04Z
		KVB II MKOR VAC			VBOR VKOR		08	F13A F13B F13C
	05	F01A F01C F04Z			F01A F01C F04Z		09	F28A F31A F31B
		F13A F13B F13C		08	F13A F13B F13C			F31C F33A F33B
		F28A F31A F31B			F28A F31A F31B			F33C F34A F34B
		F31C F33A F33B		09	F31C F33A F33B			F34C F34D
		F33C F33D F34A			F33C F33D F34A			I08C I28A I28B
		F34B F34C F34D			F34B F34C F34D			I28C
	08	I08C I28A I28B		08	I08C I28A I28B			J02A J02B J03A
		I28C			I28C		21A	J03B J04Z J11A
	09	J02A J02B J03A		09	J02A J02B J03A		21B	J11B
		J03B J04Z J11A			J03B J04Z J11A			W02A W02B
	21A	W02A W02B		21A	W02A W02B	39.25.23↔		X06A X06B X06C X33Z
	21B	X06A X06B X06C X33Z	39.25.19↔	21B	X06A X06B X06C X33Z		05	BORP KORP KVB I
39.25.11↔		BORP KORP KVB I			BORP KORP KVB I			KVB II MKOR VAC
		KVB II MKOR VAC		05	VBOR VKOR			VBOR VKOR
		VBOR VKOR			F01A F01C F04Z		08	F01A F01C F04Z
	05	F01A F01C F04Z			F13A F13B F13C			F13A F13B F13C
		F13A F13B F13C		08	F28A F31A F31B			F28A F31A F31B
		F28A F31A F31B			F31C F33A F33B			F31C F33A F33B
		F31C F33A F33B		09	F31C F33A F33B			F33C F33D F34A
		F33C F33D F34A			F33C F33D F34A			F34B F34C F34D
		F34B F34C F34D		08	F34B F34C F34D			I08C I28A I28B
	08	I08C I28A I28B			I08C I28A I28B			I28C
		I28C		09	I08C I28A I28B			J02A J02B J03A
	09	J02A J02B J03A			J02A J02B J03A		21A	J03B J04Z J11A
		J03B J04Z J11A		21A	J03B J04Z J11A		21B	J11B
	21A	W02A W02B		21B	W02A W02B	39.25.24↔		W02A W02B
	21B	X06A X06B X06C X33Z	39.25.20↔	21B	X06A X06B X06C X33Z		05	X06A X06B X06C X33Z
39.25.12↔		BORP KORP KVB I			BORP KORP KVB I			BORP KORP KVB I
		KVB II MKOR VAC		05	KVB II MKOR VAC			KVB II MKOR VAC
		VBOR VKOR			VBOR VKOR		08	VBOR VKOR
	05	F01A F01C F04Z			F01A F01C F04Z			F01A F01C F04Z
		F13A F13B F13C		08	F13A F13B F13C			F13A F13B F13C
		F28A F31A F31B			F28A F31A F31B			F28A F31A F31B
		F31C F33A F33B		09	F31C F33A F33B			F31C F33A F33B
		F33C F33D F34A			F33C F33D F34A			F33C F33D F34A
		F34B F34C F34D		08	F34B F34C F34D			F34B F34C F34D
	08	I08C I28A I28B			I08C I28A I28B			I08C I28A I28B
		I28C		09	I08C I28A I28B			I28C
	09	J02A J02B J03A			J02A J02B J03A			J02A J02B J03A
		J03B J04Z J11A		21A	J03B J04Z J11A		21A	J03B J04Z J11A
	21A	W02A W02B		21B	W02A W02B	39.25.29↔		J11B
	21B	X06A X06B X06C X33Z	39.25.21↔	21B	X06A X06B X06C X33Z		05	W02A W02B
39.25.13↔		BORP KORP KVB I			BORP KORP KVB I			X06A X06B X06C X33Z
		KVB II MKOR VAC		05	KVB II MKOR VAC			BORP KORP KVB I
		VBOR VKOR			VBOR VKOR		08	KVB II MKOR VAC
	05	F01A F01C F04Z			F01A F01C F04Z			VBOR VKOR
		F13A F13B F13C		08	F13A F13B F13C			F01A F01C F04Z
		F28A F31A F31B			F28A F31A F31B			F13A F13B F13C
		F31C F33A F33B		09	F31C F33A F33B			F28A F31A F31B
		F33C F33D F34A			F33C F33D F34A			F31C F33A F33B
		F34B F34C F34D		08	F33C F33D F34A			F33C F33D F34A
	08	I08C I28A I28B			F34B F34C F34D			F34B F34C F34D
		I28C		09	I08C I28A I28B			I08C I28A I28B
	09	J02A J02B J03A			I28C			I28C
		J03B J04Z J11A		21A	J02A J02B J03A			J02A J02B J03A
	21A	W02A W02B		21B	J03B J04Z J11A		21A	J03B J04Z J11A
	21B	X06A X06B X06C X33Z		21B	J11B	39.25.30↔	21B	J11B
		BORP KORP KVB I		21A	W02A W02B			W02A W02B
		KVB II MKOR VAC		21B	X06A X06B X06C X33Z			X06A X06B X06C X33Z
		VBOR VKOR			BORP KORP KVB I			BORP KORP KVB I
	05	F01A F01C F04Z			KVB II MKOR VAC			KVB II MKOR VAC
		F13A F13B F13C		05	VBOR VKOR			
		F28A F31A F31B			F01A F01C F04Z			
		F31C F33A F33B		08	F13A F13B F13C			
		F33C F33D F34A			F28A F31A F31B			
		F34B F34C F34D		09	F31C F33A F33B			
	08	I08C I28A I28B			F33C F33D F34A			
		I28C		08	F34B F34C F34D			
	09	J02A J02B J03A			I08C I28A I28B			
		J03B J04Z J11A		09	I28C			
	21A	W02A W02B			J02A J02B J03A			
	21B	X06A X06B X06C X33Z		21A	J03B J04Z J11A			
		BORP KORP KVB I		21B	J11B			
		KVB II MKOR VAC			W02A W02B			
		VBOR VKOR			X06A X06B X06C X33Z			
	05	F01A F01C F04Z			BORP KORP KVB I			
		F13A F13B F13C			KVB II MKOR VAC			
		F28A F31A F31B			VBOR VKOR			
		F31C F33A F33B			F01A F01C F04Z			
		F33C F33D F34A			F13A F13B F13C			
		F34B F34C F34D			F28A F31A F31B			
	08	I08C I28A I28B			F31C F33A F33B			
		I28C			F33C F33D F34A			
	09	J02A J02B J03A			F34B F34C F34D			
		J03B J04Z J11A			I08C I28A I28B			
	21A	W02A W02B			I28C			
	21B	X06A X06B X06C X33Z			J02A J02B J03A			
		BORP KORP KVB I			J03B J04Z J11A			
		KVB II MKOR VAC			J11B			
		VBOR VKOR			W02A W02B			
	05	F01A F01C F04Z			X06A X06B X06C X33Z			
		F13A F13B F13C			BORP KORP KVB I			
		F28A F31A F31B			KVB II MKOR VAC			
		F31C F33A F33B			VBOR VKOR			
		F33C F33D F34A			F01A F01C F04Z			
		F34B F34C F34D			F13A F13B F13C			
	08	I08C I28A I28B			F28A F31A F31B			
		I28C			F31C F33A F33B			
	09	J02A J02B J03A			F33C F33D F34A			
		J03B J04Z J11A			F34B F34C F34D			
	21A	W02A W02B			I08C I28A I28B			
	21B	X06A X06B X06C X33Z			I28C			
		BORP KORP KVB I			J02A J02B J03A			
		KVB II MKOR VAC			J03B J04Z J11A			
		VBOR VKOR			J11B			
	05	F01A F01C F04Z			W02A W02B			
		F13A F13B F13C			X06A X06B X06C X33Z			
		F28A F31A F31B			BORP KORP KVB I			
		F31C F33A F33B			KVB II MKOR VAC			
		F33C F33D F34A			VBOR VKOR			
		F34B F34C F34D			F01A F01C F04Z			
	08	I08C I28A I28B			F13A F13B F13C			
		I28C			F28A F31A F31B			
	09	J02A J02B J03A			F31C F33A F33B			
		J03B J04Z J11A			F33C F33D F34A			
	21A	W02A W02B			F34B F34C F34D			
	21B	X06A X06B X06C X33Z			I08C I28A I28B			
		BORP KORP KVB I			I28C			
		KVB II MKOR VAC			J02A J02B J03A			
		VBOR VKOR			J03B J04Z J11A			
	05	F01A F01C F04Z			J11B			
		F13A F13B F13C			W02A W02B			
		F28A F31A F31B			X06A X06B X06C X33Z			
		F31C F33A F33B			BORP KORP KVB I			
		F33C F33D F34A			KVB II MKOR VAC			
		F34B F34C F34D			VBOR VKOR			
	08	I08C I28A I28B			F01A F01C F04Z			
		I28C			F13A F13B F13C			
	09	J02A J02B J03A			F28A F31A F31B			
		J03B J04Z J11A			F31C F33A F33B			
	21A	W02A W02B			F33C F33D F34A			
	21B	X06A X06B X06C X33Z			F34B F34C F34D			
		BORP KORP KVB I			I08C I28A I28B			
		KVB II MKOR VAC			I28C			
		VBOR VKOR			J02A J02B J03A			
	05	F01A F01C F04Z			J03B J04Z J11A			
		F13A F13B F13C			J11B			
		F28A F31A F31B			W02A W02B			
		F31C F33A F33B			X06A X06B X06C X33Z			
		F33C F33D F34A			BORP KORP KVB I			
		F34B F34C F34D			KVB II MKOR VAC			
	08	I08C I28A I28B			VBOR VKOR			
		I28C			F01A F01C F04Z			
	09	J02A J02B J03A			F13A F13B F13C			
		J03B J04Z J11A			F28A F31A F31B			
	21A	W02A W02B			F31C F33A F33B			
	21B	X06A X06B X06C X33Z			F33C F33D F34A	</		

CHOP	MDC	DRG	CHOP	MDC	DRG	CHOP	MDC	DRG		
39.25.99↔		VBOR VKOR	39.26.11↔		BORP KORP KVB I	39.27.00↔	07	H06Z		
	05	F01A F01C F04Z F13A F13B F13C F28A F31A F31B F31C F33A F33B F33C F33D F34A F34B F34C F34D			KVB II MKOR VAC		08	I08C I28A I28B I28C		
	08	I08C I28A I28B I28C			VBOR VKOR		21A	W02A W02B		
	09	J02A J02B J03A J03B J04Z J11A J11B			B04A B04B B04C B04D B39A B39B		21B	X06A X06B X06C X33Z		
	21A	W02A W02B			F01A F01C F04Z F13A F13B F13C F28A F31A F31B F31C F33A F33B F33C F33D F34A F34B F34C F34D		01	B04A B04B B04C B04D B39A B39B		
	21B	X06A X06B X06C X33Z			F01A F01C F04Z F13A F28A F31A F31B F31C F33A F33B F33C F33D F34A F34B F34C F34D		05	F01A F01C F04Z F13A F28A F31A F31B F31C F33A F33B F33C F33D F34A F34B F34C F34D		
		BORP KORP KVB I		39.26.12↔			G10Z G12A G12B G12C	39.27.09↔	01	B04A B04B B04C B04D
		KVB II MKOR VAC					H06Z		05	F21A F21B F21C
		VBOR VKOR					I08C I28A I28B I28C		06	G10Z G12A G12B G12C
	05	F01A F01C F04Z F13A F13B F13C F28A F31A F31B F31C F33A F33B F33C F33D F34A F34B F34C F34D					W02A W02B		07	H06Z
08	I08C I28A I28B I28C		X06A X06B X06C X33Z		08	I28A I28B I28C				
09	J02A J02B J03A J03B J04Z J11A J11B		BORP KORP KVB I		09	J11A				
21A	W02A W02B		KVB II MKOR VAC		10	K09A K09B				
21B	X06A X06B X06C X33Z		VBOR VKOR		11	L09A L09B				
	BORP KORP KVB I	39.26.19↔			F01A F01C F04Z F13A F28A F31A F31B F31C F33A F33B F33C F33D F34A F34B F34C F34D	21B	X06A X06B X06C Y02A Y02B Y02C			
	KVB II MKOR VAC				G10Z G12A G12B G12C	01	B04A B04B B04C B04D			
	VBOR VKOR			H06Z	05	F21A F21B F21C				
01	B04A B04B B04C B04D B39A B39B			I08C I28A I28B I28C	06	G10Z G12A G12B G12C				
05	F01A F01C F04Z F13A F28A F31A F31B F31C F33A F33B F33C F33D F34A F34B F34C F34D			W02A W02B	07	H06Z				
06	G10Z G12A G12B G12C			X06A X06B X06C X33Z	08	I28A I28B I28C				
07	H06Z			BORP KORP KVB I	09	J11A				
08	I08C I28A I28B I28C			KVB II MKOR VAC	10	K09A K09B				
21A	W02A W02B			VBOR VKOR	11	L09A L09B				
21B	X06A X06B X06C X33Z			B04A B04B B04C B04D B39A B39B	21B	X06A X06B X06C Y02A Y02B Y02C				
39.26.00↔		BORP KORP KVB I	39.26.19↔		G10Z G12A G12B G12C	39.27.10↔	01	B04A B04B B04C B04D		
		KVB II MKOR VAC			H06Z		05	F21A F21B F21C		
		VBOR VKOR			I08C I28A I28B I28C		06	G10Z G12A G12B G12C		
	01	B04A B04B B04C B04D B39A B39B			W02A W02B		07	H06Z		
	05	F01A F01C F04Z F13A F28A F31A F31B F31C F33A F33B F33C F33D F34A F34B F34C F34D			X06A X06B X06C X33Z		08	I28A I28B I28C		
	06	G10Z G12A G12B G12C			BORP KORP KVB I		09	J11A		
	07	H06Z			KVB II MKOR VAC		10	K09A K09B		
	08	I08C I28A I28B I28C			VBOR VKOR		11	L09A L09B		
	21A	W02A W02B			B04A B04B B04C B04D B39A B39B		21B	X06A X06B X06C Y02A Y02B Y02C		
	21B	X06A X06B X06C X33Z			F01A F01C F04Z F13A F28A F31A F31B F31C F33A F33B F33C F33D F34A F34B F34C F34D		01	B04A B04B B04C B04D		
39.26.10↔		BORP KORP KVB I	39.26.19↔		G10Z G12A G12B G12C	39.27.11↔	05	F21A F21B F21C		
		KVB II MKOR VAC			H06Z		06	G10Z G12A G12B G12C		
		VBOR VKOR			I08C I28A I28B I28C		07	H06Z		
	01	B04A B04B B04C B04D B39A B39B			W02A W02B		08	I28A I28B I28C		
	05	F01A F01C F04Z F13A F28A F31A F31B F31C F33A F33B F33C F33D F34A F34B F34C F34D			X06A X06B X06C X33Z		09	J11A		
	06	G10Z G12A G12B G12C			BORP KORP KVB I		10	K09A K09B		
	07	H06Z			KVB II MKOR VAC		11	L09A L09B		
	08	I08C I28A I28B I28C			VBOR VKOR		21B	X06A X06B X06C Y02A Y02B Y02C		
	21A	W02A W02B			B04A B04B B04C B04D B39A B39B		01	B04A B04B B04C B04D		
	21B	X06A X06B X06C X33Z			F01A F01C F04Z F13A F28A F31A F31B F31C F33A F33B F33C F33D F34A F34B F34C F34D		05	F21A F21B F21C		
39.26.99↔		BORP KORP KVB I	39.26.99↔		G10Z G12A G12B G12C	39.27.12↔	06	G10Z G12A G12B G12C		
		KVB II MKOR VAC			H06Z		07	H06Z		
		VBOR VKOR			I08C I28A I28B I28C		08	I28A I28B I28C		
	01	B04A B04B B04C B04D B39A B39B			W02A W02B		09	J11A		
	05	F01A F01C F04Z F13A F28A F31A F31B F31C F33A F33B F33C F33D F34A F34B F34C F34D			X06A X06B X06C X33Z		10	K09A K09B		
	06	G10Z G12A G12B G12C			BORP KORP KVB I		11	L09A L09B		
	07	H06Z			KVB II MKOR VAC		21B	X06A X06B X06C Y02A Y02B Y02C		
	08	I08C I28A I28B I28C			VBOR VKOR		01	B04A B04B B04C B04D		
	21A	W02A W02B			B04A B04B B04C B04D B39A B39B		05	F21A F21B F21C		
	21B	X06A X06B X06C X33Z			F01A F01C F04Z F13A F28A F31A F31B F31C F33A F33B F33C F33D F34A F34B F34C F34D		06	G10Z G12A G12B G12C		
39.26.10↔		BORP KORP KVB I	39.26.99↔		G10Z G12A G12B G12C	39.28↔	07	H06Z		
		KVB II MKOR VAC			H06Z		08	I28A I28B I28C		
		VBOR VKOR			I08C I28A I28B I28C		09	J11A		
	01	B04A B04B B04C B04D B39A B39B			W02A W02B		10	K09A K09B		
	05	F01A F01C F04Z F13A F28A F31A F31B F31C F33A F33B F33C F33D F34A F34B F34C F34D			X06A X06B X06C X33Z		11	L09A L09B		
	06	G10Z G12A G12B G12C			BORP KORP KVB I		21B	X06A X06B X06C Y02A Y02B Y02C		
	07	H06Z			KVB II MKOR VAC		01	B02A B02B B20A		
	08	I08C I28A I28B I28C			VBOR VKOR					
	21A	W02A W02B			B04A B04B B04C B04D B39A B39B					
	21B	X06A X06B X06C X33Z			F01A F01C F04Z F13A F28A F31A F31B F31C F33A F33B F33C F33D F34A F34B F34C F34D					

CHOP	MDC	DRG	CHOP	MDC	DRG	CHOP	MDC	DRG
		VBOR VKOR			F13A F21A F21B		07	H06Z
	01	B04A B04B B04C			F21C F28A F31A		08	I08C I28A I28B
		B04D B39A B39B			F31B F31C F33A			I28C
	05	F01A F01C F04Z			F33B F33C F33D		09	J02A J02B J03A
		F13A F21A F21B			F34A F34B F34C			J03B J04Z J11A
		F21C F28A F31A			F34D		10	J11B
		F31B F31C F33A		07	H06Z		10	K09A K09B
		F33B F33C F33D		08	I08C I28A I28B		21A	W02A W02B
		F34A F34B F34C			I28C		21B	X04Z X06A X06B
		F34D		09	J02A J02B J03A	39.29.80↔		X06C X33Z
	07	H06Z			J03B J04Z J11A			BORP KVB I KVB II
	08	I08C I28A I28B			J11B			VAC VBOR
		I28C		10	K09A K09B		01	B04A B04B B04C
	09	J02A J02B J03A		21A	W02A W02B		05	B04D B39A B39B
		J03B J04Z J11A		21B	X04Z X06A X06B			F01A F01C F04Z
		J11B	39.29.33↔		X06C X33Z			F13A F21A F21B
	10	K09A K09B			BORP KORB KVB I			F21C F28A F31A
	21A	W02A W02B			KVB II MKOR VAC			F31B F31C F33A
	21B	X04Z X06A X06B		01	VBOR VKOR			F33B F33C F33D
39.29.30↔		X06C X33Z			B04A B04B B04C			F34A F34B F34C
		BORP KORB KVB I		05	B04D B39A B39B			F34D
		KVB II MKOR VAC			F01A F01C F04Z		07	H06Z
		VBOR VKOR			F13A F21A F21B		08	I08C I28A I28B
	01	B04A B04B B04C			F21C F28A F31A			I28C
		B04D B39A B39B			F31B F31C F33A		09	J02A J02B J03A
	05	F01A F01C F04Z			F33B F33C F33D			J03B J04Z J11A
		F13A F21A F21B			F34A F34B F34C			J11B
		F21C F28A F31A		07	H06Z		10	K09A K09B
		F31B F31C F33A		08	I08C I28A I28B		21A	W02A W02B
		F33B F33C F33D			I28C		21B	X04Z X06A X06B
		F34A F34B F34C		09	J02A J02B J03A	39.29.81↔		X06C X33Z
		F34D			J03B J04Z J11A			BORP KVB I KVB II
	07	H06Z			J11B			VAC VBOR
	08	I08C I28A I28B		10	K09A K09B		01	B04A B04B B04C
		I28C		21A	W02A W02B		05	B04D B39A B39B
	09	J02A J02B J03A		21B	X04Z X06A X06B			F01A F01C F04Z
		J03B J04Z J11A			X06C X33Z			F13A F21A F21B
		J11B	39.29.39↔		BORP KVB I KVB II			F21C F28A F31A
	10	K09A K09B			VAC VBOR			F31B F31C F33A
	21A	W02A W02B		01	B04A B04B B04C			F33B F33C F33D
	21B	X04Z X06A X06B			B04D B39A B39B			F34A F34B F34C
39.29.31↔		X06C X33Z		05	B04D B39A B39B			F34D
		BORP KORB KVB I			F01A F01C F04Z		07	H06Z
		KVB II MKOR VAC			F13A F21A F21B		08	I08C I28A I28B
		VBOR VKOR			F21C F28A F31A			I28C
	01	B04A B04B B04C			F31B F31C F33A		09	J02A J02B J03A
		B04D B39A B39B			F33B F33C F33D			J03B J04Z J11A
	05	F01A F01C F04Z			F34A F34B F34C			J11B
		F13A F21A F21B		07	H06Z		10	K09A K09B
		F21C F28A F31A		08	I08C I28A I28B		21A	W02A W02B
		F31B F31C F33A			I28C		21B	X04Z X06A X06B
		F33B F33C F33D		09	J02A J02B J03A	39.29.82↔		X06C X33Z
		F34A F34B F34C			J03B J04Z J11A			BORP KVB I KVB II
		F34D			J11B			VAC VBOR
	07	H06Z		10	K09A K09B		01	B04A B04B B04C
	08	I08C I28A I28B		21A	W02A W02B		05	B04D B39A B39B
		I28C		21B	X04Z X06A X06B			F01A F01C F04Z
	09	J02A J02B J03A			X06C X33Z			F13A F21A F21B
		J03B J04Z J11A	39.29.40↔		BORP KVB I KVB II			F21C F28A F31A
		J11B			VAC VBOR			F31B F31C F33A
	10	K09A K09B		01	B04A B04B B04C			F33B F33C F33D
	21A	W02A W02B			B04D B39A B39B			F34A F34B F34C
	21B	X04Z X06A X06B		05	B04D B39A B39B			F34D
39.29.32↔		X06C X33Z			F01A F01C F04Z		07	H06Z
		BORP KORB KVB I			F13A F21A F21B		08	I08C I28A I28B
		KVB II MKOR VAC			F21C F28A F31A			I28C
		VBOR VKOR			F31B F31C F33A		09	J02A J02B J03A
	01	B04A B04B B04C			F33B F33C F33D			J03B J04Z J11A
		B04D B39A B39B			F34A F34B F34C			J11B
	05	F01A F01C F04Z			F34D		10	K09A K09B

CHOP	MDC	DRG	CHOP	MDC	DRG	CHOP	MDC	DRG
	21A	W02A W02B		08	I08C I28A I28B			X06B X06C X33Z
	21B	X04Z X06A X06B		I28C I32B		39.31.22↔	05	BORP VAC VBOR
39.29.89↔		X06C X33Z		10	K09A K09B			F01A F01C F04Z
		BORP KVB I KVB II		11	L09A L09B L33Z			F28A F31A F31B
		VAC VBOR		21A	W02A W02B			F31C F59A F59B
	01	B04A B04B B04C		21B	X05A X05B X06A			F59C F59D F59E
		B04D B39A B39B	39.31.11↔		X06B X06C X33Z		06	F59F F59G
	05	F01A F01C F04Z			BORP VAC VBOR			G10Z G12A G12B
		F13A F21A F21B		05	F01A F01C F04Z		07	G12C G33Z G38Z
		F21C F28A F31A			F28A F31A F31B		08	H33Z
		F31B F31C F33A			F31C F59A F59B			I08C I28A I28B
		F33B F33C F33D			F59C F59D F59E		10	I28C I32B
		F34A F34B F34C		06	F59F F59G			K09A K09B
		F34D			G10Z G12A G12B		11	L09A L09B L33Z
	07	H06Z		07	G12C G33Z G38Z		21A	W02A W02B
	08	I08C I28A I28B		08	H33Z		21B	X05A X05B X06A
		I28C			I08C I28A I28B	39.31.29↔		X06B X06C X33Z
	09	J02A J02B J03A			I28C I32B		05	BORP VAC VBOR
		J03B J04Z J11A		10	K09A K09B			F01A F01C F04Z
		J11B		11	L09A L09B L33Z			F28A F31A F31B
	10	K09A K09B		21A	W02A W02B			F31C F59A F59B
	21A	W02A W02B		21B	X05A X05B X06A			F59C F59D F59E
	21B	X04Z X06A X06B	39.31.19↔		X06B X06C X33Z		06	F59F F59G
39.29.99↔		X06C X33Z			BORP VAC VBOR			G10Z G12A G12B
		BORP KVB I KVB II		05	F01A F01C F04Z		07	G12C
		VAC VBOR			F28A F31A F31B		08	H33Z
	01	B04A B04B B04C			F31C F59A F59B			I08C I28A I28B
		B04D B39A B39B			F59C F59D F59E		10	I28C I32B
	05	F01A F01C F04Z		06	F59F F59G			K09A K09B
		F13A F21A F21B			G10Z G12A G12B		11	L09A L09B L33Z
		F21C F28A F31A		07	H33Z		21A	W02A W02B
		F31B F31C F33A		08	I08C I28A I28B	39.31.30↔	21B	X05A X05B X06A
		F33B F33C F33D			I28C I32B			X06B X06C X33Z
		F34A F34B F34C		10	K09A K09B		05	BORP VAC VBOR
		F34D		11	L09A L09B L33Z			F01A F01C F04Z
	07	H06Z		21A	W02A W02B			F28A F31A F31B
	08	I08C I28A I28B		21B	X05A X05B X06A			F31C F59A F59B
		I28C			X06B X06C X33Z			F59C F59D F59E
	09	J02A J02B J03A	39.31.20↔		BORP VAC VBOR		06	F59F F59G
		J03B J04Z J11A		05	F01A F01C F04Z			G10Z G12A G12B
		J11B			F28A F31A F31B		07	G12C
	10	K09A K09B			F31C F59A F59B		08	H33Z
	21A	W02A W02B			F59C F59D F59E			I08C I28A I28B
	21B	X04Z X06A X06B		06	F59F F59G		10	I28C I32A I32B
39.2a↔		X06C X33Z			G10Z G12A G12B			K09A K09B
		BORP KORP KVB I		07	G12C		11	L09A L09B L33Z
		KVB II MKOR VAC		08	H33Z	39.31.40↔	21A	W02A W02B
		VBOR VKOR			I08C I28A I28B		21B	X05A X05B X06A
	01	B02A B02B B20A			I28C I32B			X06B X06C X33Z
		B20B B20C B39A		10	K09A K09B		05	BORP VAC VBOR
		B39B		11	L09A L09B L33Z			F01A F01C F04Z
	05	F04Z F06B F33A		21A	W02A W02B			F28A F31A F31B
		F33B F33C F33D		21B	X05A X05B X06A			F31C F59A F59B
	06	G33Z G38Z			X06B X06C X33Z			F59C F59D F59E
	07	H33Z			BORP VAC VBOR		06	F59F F59G
	08	I08C I28A I28B	39.31.21↔	05	F01A F01C F04Z			G10Z G12A G12B
		I28C			F28A F31A F31B		07	G12C
	11	L33Z			F31C F59A F59B		08	H33Z
	21A	W01A W01B			F59C F59D F59E			I08C I28A I28B
	21B	X06A X06B X06C			F59F F59G		10	I28C I32A I32B
39.31.10↔		X33Z		06	G10Z G12A G12B			K09A K09B
		BORP VAC VBOR			G12C G33Z G38Z		11	L09A L09B L33Z
	05	F01A F01C F04Z		07	H33Z		21A	W02A W02B
		F28A F31A F31B		08	I08C I28A I28B	39.31.50↔	21B	X05A X05B X06A
		F31C F59A F59B			I28C I32B			X06B X06C X33Z
		F59C F59D F59E		10	K09A K09B		05	BORP VAC VBOR
		F59F F59G		11	L09A L09B L33Z			F01A F01C F04Z
	06	G10Z G12A G12B		21A	W02A W02B			F28A F31A F31B
		G12C		21B	X05A X05B X06A			F31C F59A F59B
	07	H33Z						F59C F59D F59E

CHOP	MDC	DRG	CHOP	MDC	DRG	CHOP	MDC	DRG				
39.31.83↔	08	I08C I28A I28B I28C I32B	39.31.87↔	05	X06B X06C X33Z BORP VAC VBOR	39.32.32↔	21A	I28C W02A W02B				
	10	K09A K09B			21B		X06A X06B X06C BORP VAC VBOR					
	11	L09A L09B L33Z			05		F39A F39B F39C					
	21A	W02A W02B			08		I08C I28A I28B I28C					
	21B	X05A X05B X06A X06B X06C X33Z			06		G10Z G12A G12B G12C					
	39.31.84↔	05			BORP VAC VBOR F01A F01C F04Z F28A F31A F31B F31C F59A F59B F59C F59D F59E F59F F59G		39.31.88↔	05	G10Z G12A G12B G12C	39.32.39↔	21A	W02A W02B
		06			G10Z G12A G12B G12C				21B		X06A X06B X06C BORP VAC VBOR	
		07			H33Z				07		H33Z	
		08			I08C I28A I28B I28C I32B				08		I08C I28A I28B I28C I32B	
		10			K09A K09B				10		K09A K09B	
		11			L09A L09B L33Z				11		L09A L09B L33Z	
21A		W02A W02B	21A	W02A W02B								
21B		X05A X05B X06A X06B X06C X33Z	21B	X05A X05B X06A X06B X06C X33Z								
39.31.85↔		05	BORP VAC VBOR F01A F01C F04Z F28A F31A F31B F31C F59A F59B F59C F59D F59E F59F F59G	39.31.89↔	05	BORP VAC VBOR F01A F01C F04Z F28A F31A F31B F31C F59A F59B F59C F59D F59E F59F F59G			39.32.41↔		05	F39A F39B F39C
		06	G10Z G12A G12B G12C			06					G10Z G12A G12B G12C	
		07	H33Z			07					H33Z	
	08	I08C I28A I28B I28C I32B	08			I08C I28A I28B I28C I32B						
	10	K09A K09B	10			K09A K09B						
	11	L09A L09B L33Z	11			L09A L09B L33Z						
	21A	W02A W02B	21A			W02A W02B						
	21B	X05A X05B X06A X06B X06C X33Z	21B			X05A X05B X06A X06B X06C X33Z						
	39.31.86↔	05	BORP VAC VBOR F01A F01C F04Z F28A F31A F31B F31C F59A F59B F59C F59D F59E F59F F59G			39.31.89↔	05	BORP VAC VBOR F01A F01C F04Z F28A F31A F31B F31C F59A F59B F59C F59D F59E F59F F59G		39.42.11↔	05	F21A F21B F21C
		06	G10Z G12A G12B G12C					06			G10Z G12A G12B G12C	
		07	H33Z					07			H06Z	
08		I08C I28A I28B I28C I32B	08	I28A I28B I28C								
10		K09A K09B	10	K09A K09B								
11		L09A L09B L33Z	11	L09A L09B								
21A		W02A W02B	21B	X06A X06B X06C Y02A Y02B Y02C								
21B		X05A X05B X06A X06B X06C X33Z	01	B04A B04B B04C B04D								
39.31.86↔		05	BORP VAC VBOR F01A F01C F04Z F28A F31A F31B F31C F59A F59B F59C F59D F59E F59F F59G	39.32.11↔	05			BORP VAC VBOR F01A F01C F04Z F28A F31A F31B F31C F59A F59B F59C F59D F59E F59F F59G	39.42.12↔		05	F21A F21B F21C
		06	G10Z G12A G12B G12C					06			G10Z G12A G12B G12C	
		07	H33Z					07			H06Z	
	08	I08C I28A I28B I28C I32B	08			I28A I28B I28C						
	10	K09A K09B	10			K09A K09B						
	11	L09A L09B L33Z	11			L09A L09B						
	21A	W02A W02B	21B			X06A X06B X06C Y02A Y02B Y02C						
	21B	X05A X05B X06A X06B X06C X33Z	01			B04A B04B B04C B04D						
	39.31.86↔	05	BORP VAC VBOR F01A F01C F04Z F28A F31A F31B F31C F59A F59B F59C F59D F59E F59F F59G			39.32.19↔	05	BORP VAC VBOR F01A F01C F04Z F28A F31A F31B F31C F59A F59B F59C F59D F59E F59F F59G		39.43↔	05	F21A F21B F21C
		06	G10Z G12A G12B G12C					06			G10Z G12A G12B G12C	
		07	H33Z					07			H06Z	
08		I08C I28A I28B I28C I32B	08	I28A I28B I28C								
10		K09A K09B	10	K09A K09B								
11		L09A L09B L33Z	11	L09A L09B								
21A		W02A W02B	21B	X06A X06B X06C Y02A Y02B Y02C								
21B		X05A X05B X06A X06B X06C X33Z	01	B04A B04B B04C B04D								
39.31.86↔		05	BORP VAC VBOR F01A F01C F04Z F28A F31A F31B F31C F59A F59B F59C F59D F59E F59F F59G	39.32.30↔	05			BORP VAC VBOR F01A F01C F04Z F28A F31A F31B F31C F59A F59B F59C F59D F59E F59F F59G	39.49.10↔		05	F21A F21B F21C
		06	G10Z G12A G12B G12C					06			G10Z G12A G12B G12C	
		07	H33Z					07			H06Z	
	08	I08C I28A I28B I28C I32B	08			I28A I28B I28C						
	10	K09A K09B	10			K09A K09B						
	11	L09A L09B L33Z	11			L09A L09B						
	21A	W02A W02B	21B			X06A X06B X06C Y02A Y02B Y02C						
	21B	X05A X05B X06A X06B X06C X33Z	01			B04A B04B B04C B04D						
	39.31.86↔	05	BORP VAC VBOR F01A F01C F04Z F28A F31A F31B F31C F59A F59B F59C F59D F59E F59F F59G			39.32.31↔	05	BORP VAC VBOR F01A F01C F04Z F28A F31A F31B F31C F59A F59B F59C F59D F59E F59F F59G		39.49.10↔	05	F21A F21B F21C
		06	G10Z G12A G12B G12C					06			G10Z G12A G12B G12C	
		07	H33Z					07			H06Z	
08		I08C I28A I28B I28C I32B	08	I28A I28B I28C								
10		K09A K09B	10	K09A K09B								
11		L09A L09B L33Z	11	L09A L09B								
21A		W02A W02B	21B	X06A X06B X06C Y02A Y02B Y02C								
21B		X05A X05B X06A X06B X06C X33Z	01	B04A B04B B04C B04D								

CHOP	MDC	DRG	CHOP	MDC	DRG	CHOP	MDC	DRG
	05	F01A F01C F04Z F28A F31A F31B F31C F59A F59B F59C F59D F59E F59F F59G		06	G10Z G12A G12B G12C		12	M06Z M37Z
	06	G10Z G12A G12B G12C		07	H06Z		14	O02A O02B
	07	H33Z		08	I28A I28B		21A	W02A W02B
	08	I08C I28A I28B I28C I32A I32B		09	J11A		21B	X04Z X05A X05B X06A X06B X06C
	10	K09A K09B		10	K09A K09B	39.50.14↔	01	B17A B17B B17C B39A B39B
	11	L09A L09B L33Z		11	L09A L09B		03	D12A
	21A	W02A W02B	39.50.11↔	12	M06Z M37Z		04	E02A E02B
	21B	X05A X05B X06A X06B X06C X33Z BORP KORP KVB I KVB II MKOR VAC VBOR VKOR		14	O02A O02B		05	F01A F01C F04Z F21A F21B F21C F28A F59A F59B F59C F59D F59E F59F F59G
39.49.30↔	01	B04A B04B B04C B04D B39A B39B		21A	W02A W02B		06	G10Z G12A G12B G12C
	03	D12A		21B	X04Z X05A X05B X06A X06B X06C		07	H06Z
	04	E02A E02B E02C		03	D12A		08	I28A I28B
	05	F04Z F13A F21A F21B F21C F33A F33B F33C F33D		04	E02A E02B		09	J11A
	06	G10Z G12A G12B G12C G33Z G38Z		05	F01A F01C F04Z F21A F21B F21C F28A F59A F59B F59C F59D F59E F59F F59G		10	K09A K09B
	07	H33Z		06	G10Z G12A G12B G12C		11	L09A L09B
	08	I08C I28A I28B I28C		07	H06Z	39.50.19↔	12	M06Z M37Z
	09	J02A J02B J03A J03B J04Z J11A J11B		08	I28A I28B		14	O02A O02B
	10	K09A K09B		09	J11A		21A	W02A W02B
	11	L09A L09B L33Z		10	K09A K09B		21B	X04Z X05A X05B X06A X06B X06C
	15	P02A P02B P02C	39.50.12↔	11	L09A L09B		01	B17A B17B B17C B39A B39B
	21A	W02A W02B		12	M06Z M37Z		03	D12A
	21B	X04Z X05A X05B X06A X06B X06C X33Z		14	O02A O02B		04	E02A E02B
39.50.00↔	01	B17A B17B B17C B39A B39B		21A	W02A W02B		05	F01A F01C F04Z F21A F21B F21C F28A F59A F59B F59C F59D F59E F59F F59G
	03	D12A		21B	X04Z X05A X05B X06A X06B X06C		06	G10Z G12A G12B G12C
	04	E02A E02B		03	D12A		07	H06Z
	05	F01A F01C F04Z F21A F21B F21C F28A F59A F59B F59C F59D F59E F59F F59G		04	E02A E02B		08	I28A I28B
	06	G10Z G12A G12B G12C		05	F01A F01C F04Z F21A F21B F21C F28A F59A F59B F59C F59D F59E F59F F59G		09	J11A
	07	H06Z		06	G10Z G12A G12B G12C		10	K09A K09B
	08	I28A I28B		07	H06Z	39.50.20↔	11	L09A L09B
	09	J11A		08	I28A I28B		12	M06Z M37Z
	10	K09A K09B		09	J11A		14	O02A O02B
	11	L09A L09B		10	K09A K09B		21A	W02A W02B
	12	M06Z M37Z		11	L09A L09B		21B	X04Z X05A X05B X06A X06B X06C
	14	O02A O02B		12	M06Z M37Z		01	B17A B17B B17C B39A B39B
	21A	W02A W02B		14	O02A O02B		03	D12A
	21B	X04Z X05A X05B X06A X06B X06C		21A	W02A W02B		04	E02A E02B
39.50.10↔	01	B17A B17B B17C B39A B39B	39.50.13↔	21B	X04Z X05A X05B X06A X06B X06C		05	F01A F01C F04Z F21A F21B F21C F28A F59A F59B F59C F59D F59E F59F F59G
	03	D12A		01	B17A B17B B17C B39A B39B		06	G10Z G12A G12B G12C
	04	E02A E02B		03	D12A		07	H06Z
	05	F01A F01C F04Z F21A F21B F21C F28A F59A F59B F59C F59D F59E F59F F59G		04	E02A E02B		08	I28A I28B
				05	F01A F01C F04Z F21A F21B F21C F28A F59A F59B F59C F59D F59E F59F F59G		09	J11A
				06	G10Z G12A G12B G12C		10	K09A K09B
				07	H06Z	39.50.21↔	11	L09A L09B
				08	I28A I28B		12	M06Z M37Z
				09	J11A		14	O02A O02B
				10	K09A K09B		21A	W02A W02B
				11	L09A L09B		21B	X04Z X05A X05B X06A X06B X06C
							01	B17A B17B B17C B39A B39B

CHOP	MDC	DRG	CHOP	MDC	DRG	CHOP	MDC	DRG
	03	D12A		21A	W01A W01B		21B	X06A X06B X06C
	04	E02A E02B		21B	X06A X06B X06C			X33Z
	05	F01A F01C F04Z	39.51.99↔		X33Z	39.52.19↔		BORP KORP KVB I
		F21A F21B F21C			BORP KORP KVB I			KVB II MKOR VAC
		F28A F59A F59B			KVB II MKOR VAC			VBOR VKOR
		F59C F59D F59E		01	VBOR VKOR		01	B04A B04B B04C
		F59F F59G			B02A B02B B20A			B04D B39A B39B
	06	G10Z G12A G12B			B20B B20C B39A		05	F01A F01C F04Z
		G12C			B39B			F28A F31A F31B
	07	H06Z		05	F01A F01C F04Z			F31C F59A F59B
	08	I28A I28B			F28A F31A F31B			F59C F59D F59E
	09	J11A			F31C F59A F59B			F59F
	10	K09A K09B			F59C F59D F59E		06	G02A G02B G33Z
	11	L09A L09B			F59F			G38Z
	12	M06Z M37Z		07	H33Z		07	H33Z
	14	O02A O02B		11	L33Z		08	I08C I28A I28B
	21A	W02A W02B		21A	W01A W01B			I28C
	21B	X04Z X05A X05B		21B	X06A X06B X06C		10	K09A K09B
39.50.99↔	01	B17A B17B B17C	39.52.00↔	01	B04A B04B B04C		11	L33Z
		B39A B39B			B04D B39A B39B		21A	W02A W02B
	03	D12A		05	F01A F01C F04Z	39.52.20↔	21B	X06A X06B X06C
	04	E02A E02B			F28A F31A F31B			X33Z
	05	F01A F01C F04Z			F31C F59A F59B			BORP KORP KVB I
		F21A F21B F21C			F59C F59D F59E			KVB II MKOR VAC
		F28A F59A F59B			F59F		01	VBOR VKOR
		F59C F59D F59E		06	G02A G02B G38Z			B04A B04B B04C
		F59F F59G		07	H33Z		04	B04D B39A B39B
	06	G10Z G12A G12B		08	I08C I28A I28B			E01A E01B E05A
		G12C			I28C		05	E05B E05C
	07	H06Z		10	K09A K09B			F01A F01C F04Z
	08	I28A I28B		11	L33Z			F28A F31A F31B
	09	J11A		21A	W02A W02B			F31C F59A F59B
	10	K09A K09B		21B	X06A X06B X06C			F59C F59D F59E
	11	L09A L09B			X33Z		06	F59F
	12	M06Z M37Z	39.52.10↔		BORP KORP KVB I			G02A G02B G33Z
	14	O02A O02B			KVB II MKOR VAC		07	G38Z
	21A	W02A W02B			VBOR VKOR		08	H33Z
	21B	X04Z X05A X05B		01	B04A B04B B04C			I08C I28A I28B
		X06A X06B X06C			B04D B39A B39B		10	I28C
39.51.00↔		BORP KORP KVB I		05	F01A F01C F04Z			K09A K09B
		KVB II MKOR VAC			F28A F31A F31B		11	L33Z
		VBOR VKOR			F31C F59A F59B		21A	W02A W02B
	01	B02A B02B B20A			F59C F59D F59E		21B	X06A X06B X06C
		B20B B20C B39A			F59F	39.52.21↔		X33Z
		B39B		06	G02A G02B G38Z			BORP KORP KVB I
	05	F01A F01C F04Z		07	H33Z			KVB II MKOR VAC
		F28A F31A F31B		08	I08C I28A I28B		01	VBOR VKOR
		F31C F59A F59B			I28C			B04A B04B B04C
		F59C F59D F59E		10	K09A K09B		04	B04D B39A B39B
		F59F		11	L33Z			E01A E01B E05A
	07	H33Z		21A	W02A W02B		05	E05B E05C
	11	L33Z		21B	X06A X06B X06C			F01A F01C F04Z
	21A	W01A W01B			X33Z			F28A F31A F31B
	21B	X06A X06B X06C	39.52.11↔		BORP KORP KVB I			F31C F59A F59B
		X33Z			KVB II MKOR VAC			F59C F59D F59E
39.51.11↔		BORP KORP KVB I			VBOR VKOR		06	F59F
		KVB II MKOR VAC		05	F01A F01C F04Z			G02A G02B G33Z
		VBOR VKOR			F28A F31A F31B		07	G38Z
	01	B02A B02B B20A			F31C F59A F59B			H33Z
		B20B B20C B39A			F59C F59D F59E		08	I08C I28A I28B
		B39B			F59F			I28C
	05	F01A F01C F04Z		06	G02A G02B G33Z		10	K09A K09B
		F28A F31A F31B			G38Z		11	L33Z
		F31C F59A F59B		07	H33Z		21A	W02A W02B
		F59C F59D F59E		08	I08C I28A I28B		21B	X06A X06B X06C
		F59F			I28C	39.52.22↔		X33Z
	06	G33Z G38Z		10	K09A K09B			BORP KORP KVB I
	07	H33Z		11	L33Z			KVB II MKOR VAC
	11	L33Z		21A	W02A W02B			VBOR VKOR
					X33Z		01	B04A B04B B04C

CHOP	MDC	DRG	CHOP	MDC	DRG	CHOP	MDC	DRG
		B04D B39A B39B		21B	X06A X06B X06C			F31C F59A F59B
	04	E01A E01B E05A	39.54.00↔	05	F01A F01C F04Z			F59C F59D F59E
		E05B E05C			F28A F31A F31B		06	F59F
	05	F01A F01C F04Z			F31C F59A F59B			G10Z G12A G12B
		F28A F31A F31B			F59C F59D F59E		08	G12C
		F31C F59A F59B		06	G02A G02B G38Z			I08C I28A I28B
		F59C F59D F59E		07	H33Z		09	I28C
		F59F		08	I08C I28A I28B			J02A J02B J03A
	06	G02A G02B G33Z			I28C		10	J03B J04Z J11A
		G38Z		10	K09A K09B			J11B
	07	H33Z		11	L33Z		10	K09A K09B
	08	I08C I28A I28B		21A	W02A W02B		11	L09A L09B
		I28C		21B	X06A X06B X06C		21A	W02A W02B
	10	K09A K09B			X33Z	39.56.00↔	21B	X06A X06B X06C
	11	L33Z			BORP KORP KVB I			BORP VAC VBOR
	21A	W02A W02B	39.54.10↔		KVB II MKOR VAC		01	B04A B04B B04C
	21B	X06A X06B X06C			VBOR VKOR		05	B04D B39A B39B
39.52.29↔		BORP KORP KVB I		05	F01A F01C F04Z			F01A F01C F04Z
		KVB II MKOR VAC			F28A F31A F31B			F06B F28A F31A
		VBOR VKOR			F31C F59A F59B			F31B F31C F59A
	01	B04A B04B B04C			F59C F59D F59E			F59B F59C F59D
		B04D B39A B39B			F59F		06	F59E F59F
	04	E01A E01B E05A		06	G02A G02B G33Z			G16Z G18A G18B
		E05B E05C			G38Z		07	G19A G19B G38Z
	05	F01A F01C F04Z		07	H33Z		08	H06Z H33Z
		F28A F31A F31B		08	I08C I28A I28B			I08C I28A I28B
		F31C F59A F59B			I28C		10	K09A K09B
		F59C F59D F59E		10	K09A K09B		11	L09A L09B L33Z
		F59F		11	L33Z		15	P02A P02B P02C
	06	G33Z G38Z		21A	W02A W02B		21A	W02A W02B
	07	H33Z		21B	X06A X06B X06C		21B	X04Z X05A X05B
	08	I08C I28A I28B			X33Z			X06A X06B X06C
		I28C	39.54.20↔		BORP KORP KVB I			X33Z
	10	K09A K09B			KVB II MKOR VAC	39.56.10↔		BORP VAC VBOR
	11	L33Z			VBOR VKOR		01	B04A B04B B04C
	21A	W02A W02B		05	F01A F01C F04Z			B04D B39A B39B
	21B	X06A X06B X06C			F28A F31A F31B		05	F01A F01C F04Z
39.52.99↔		X33Z			F31C F59A F59B			F06B F28A F31A
	01	B04A B04B B04C			F59C F59D F59E			F31B F31C F59A
		B04D B39A B39B			F59F			F59B F59C F59D
	03	D12A		06	G02A G02B G33Z			F59E F59F
	04	E02A E02B			G38Z		06	G16Z G18A G18B
	05	F21A F21B F21C		07	H33Z			G19A G19B G38Z
	06	G10Z G12A G12B		08	I08C I28A I28B		07	H06Z H33Z
		G12C			I28C		08	I08C I28A I28B
	07	H06Z		10	K09A K09B			I28C
	08	I28A I28B		11	L33Z		10	K09A K09B
	09	J11A		21A	W02A W02B		11	L09A L09B L33Z
	10	K09A K09B		21B	X06A X06B X06C		15	P02A P02B P02C
	11	L09A L09B			X33Z		21A	W02A W02B
	12	M06Z M37Z	39.54.99↔	05	F01A F01C F04Z		21B	X04Z X05A X05B
	14	O02A O02B			F28A F31A F31B			X06A X06B X06C
	21B	X06A X06B X06C			F31C F59A F59B			X33Z
39.53↔		BORP KORP KVB I			F59C F59D F59E			X33Z
		KVB II MKOR VAC			F59F	39.56.11↔		BORP VAC VBOR
		VBOR VKOR		07	H33Z		01	B04A B04B B04C
	01	B02A B02B B20A		08	I08C I28A I28B			B04D B39A B39B
		B20B B20C B20D			I28C		05	F01A F01C F04Z
		B20E B39A B39B		10	K09A K09B			F06B F28A F31A
	05	F01A F01C F04Z		11	L33Z			F31B F31C F33A
		F28A F31A F31B		21A	W02A W02B			F33B F33C F33D
		F31C F59A F59B		21B	X06A X06B X06C			F59A F59B F59C
		F59C F59D F59E			X33Z		06	F59D F59E F59F
		F59F	39.55↔		BORP KVB I KVB II			G16Z G18A G18B
	06	G33Z G38Z			VAC VBOR		07	G19A G19B G38Z
	07	H33Z		01	B04A B04B B04C		08	H06Z H33Z
	08	I08C I28A I28B			B04D B39A B39B			I08C I28A I28B
		I28C		05	F01A F01C F04Z		10	I28C
	11	L09A L09B L33Z			F28A F31A F31B		11	K09A K09B
								L09A L09B L33Z

CHOP	MDC	DRG	CHOP	MDC	DRG	CHOP	MDC	DRG
	15	P02A P02B P02C			F31B F31C F59A		15	P02A P02B P02C
	21A	W02A W02B			F59B F59C F59D		21A	W02A W02B
	21B	X04Z X05A X05B			F59E F59F		21B	X04Z X05A X05B
39.56.12↔		X06A X06B X06C		06	G16Z G18A G18B	39.56.30↔		X06A X06B X06C
		X33Z			G19A G19B G38Z			X33Z
		BORP VAC VBOR		07	H06Z H33Z			BORP VAC VBOR
	01	B04A B04B B04C		08	I08C I28A I28B		01	B04A B04B B04C
		B04D B39A B39B			I28C			B04D B39A B39B
	05	F01A F01C F04Z		10	K09A K09B		05	F01A F01C F04Z
		F06B F28A F31A		11	L09A L09B L33Z			F06B F28A F31A
		F31B F31C F59A		15	P02A P02B P02C			F31B F31C F59A
		F59B F59C F59D		21A	W02A W02B			F59B F59C F59D
		F59E F59F		21B	X04Z X05A X05B			F59E F59F
	06	G16Z G18A G18B	39.56.22↔		X06A X06B X06C		06	G16Z G18A G18B
		G19A G19B G38Z			X33Z			G19A G19B G38Z
	07	H06Z H33Z		01	BORP VAC VBOR		07	H06Z H33Z
	08	I08C I28A I28B			B04A B04B B04C		08	I08C I28A I28B
		I28C			B04D B39A B39B			I28C
	10	K09A K09B		05	F01A F01C F04Z		10	K09A K09B
	11	L09A L09B L33Z			F06B F28A F31A		11	L09A L09B L33Z
	15	P02A P02B P02C			F31B F31C F59A		15	P02A P02B P02C
	21A	W02A W02B			F59B F59C F59D		21A	W02A W02B
	21B	X04Z X05A X05B			F59E F59F		21B	X04Z X05A X05B
		X06A X06B X06C		06	G16Z G18A G18B	39.56.31↔		X06A X06B X06C
		X33Z			G19A G19B G38Z			X33Z
39.56.19↔		BORP VAC VBOR		07	H06Z H33Z			BORP VAC VBOR
	01	B04A B04B B04C		08	I08C I28A I28B		01	B04A B04B B04C
		B04D B39A B39B			I28C			B04D B39A B39B
	05	F01A F01C F04Z		10	K09A K09B		05	F01A F01C F04Z
		F06B F28A F31A		11	L09A L09B L33Z			F06B F28A F31A
		F31B F31C F59A		15	P02A P02B P02C			F31B F31C F33A
		F59B F59C F59D		21A	W02A W02B			F33B F33C F33D
		F59E F59F		21B	X04Z X05A X05B			F59A F59B F59C
	06	G16Z G18A G18B			X06A X06B X06C		06	F59D F59E F59F
		G19A G19B G38Z			X33Z			G16Z G18A G18B
	07	H06Z H33Z	39.56.23↔		BORP VAC VBOR		07	G19A G19B G38Z
	08	I08C I28A I28B			B04A B04B B04C		08	H06Z H33Z
		I28C			B04D B39A B39B			I08C I28A I28B
	10	K09A K09B		05	F01A F01C F04Z		10	I28C
	11	L09A L09B L33Z			F06B F28A F31A		11	K09A K09B
	15	P02A P02B P02C			F31B F31C F59A		15	L09A L09B L33Z
	21A	W02A W02B			F59B F59C F59D		21A	P02A P02B P02C
	21B	X04Z X05A X05B			F59E F59F		21A	W02A W02B
		X06A X06B X06C		06	G16Z G18A G18B		21B	X04Z X05A X05B
		X33Z			G19A G19B G38Z			X06A X06B X06C
39.56.20↔		BORP VAC VBOR		07	H06Z H33Z	39.56.32↔		X33Z
	01	B04A B04B B04C		08	I08C I28A I28B			BORP VAC VBOR
		B04D B39A B39B			I28C		01	B04A B04B B04C
	05	F01A F01C F04Z		10	K09A K09B			B04D B39A B39B
		F06B F28A F31A		11	L09A L09B L33Z		05	F01A F01C F04Z
		F31B F31C F59A		15	P02A P02B P02C			F06B F28A F31A
		F59B F59C F59D		21A	W02A W02B			F31B F31C F59A
		F59E F59F		21B	X04Z X05A X05B			F59B F59C F59D
	06	G16Z G18A G18B			X06A X06B X06C		06	F59E F59F
		G19A G19B G38Z			X33Z			G16Z G18A G18B
	07	H06Z H33Z	39.56.29↔		BORP VAC VBOR		07	G19A G19B G38Z
	08	I08C I28A I28B			B04A B04B B04C		08	H06Z H33Z
		I28C			B04D B39A B39B			I08C I28A I28B
	10	K09A K09B		05	F01A F01C F04Z		10	I28C
	11	L09A L09B L33Z			F06B F28A F31A		11	K09A K09B
	15	P02A P02B P02C			F31B F31C F59A		15	L09A L09B L33Z
	21A	W02A W02B			F59B F59C F59D		21A	P02A P02B P02C
	21B	X04Z X05A X05B			F59E F59F		21A	W02A W02B
		X06A X06B X06C		06	G16Z G18A G18B		21B	X04Z X05A X05B
		X33Z			G19A G19B G38Z			X06A X06B X06C
39.56.21↔		BORP VAC VBOR		07	H06Z H33Z	39.56.33↔		X33Z
	01	B04A B04B B04C		08	I08C I28A I28B			BORP VAC VBOR
		B04D B39A B39B			I28C		01	B04A B04B B04C
	05	F01A F01C F04Z		10	K09A K09B			B04D B39A B39B
		F06B F28A F31A		11	L09A L09B L33Z		05	F01A F01C F04Z

CHOP	MDC	DRG	CHOP	MDC	DRG	CHOP	MDC	DRG
		F06B F28A F31A			11 L09A L09B L33Z			F06B F28A F31A
		F31B F31C F59A			15 P02A P02B P02C			F31B F31C F59A
		F59B F59C F59D			21A W02A W02B			F59B F59C F59D
		F59E F59F			21B X04Z X05A X05B			F59E F59F
	06	G16Z G18A G18B			X06A X06B X06C		06	G16Z G18A G18B
		G19A G19B G38Z			X33Z			G19A G19B G38Z
	07	H06Z H33Z	39.56.42↔		BORP VAC VBOR		07	H06Z H33Z
	08	I08C I28A I28B		01	B04A B04B B04C		08	I08C I28A I28B
		I28C			B04D B39A B39B			I28C
	10	K09A K09B		05	F01A F01C F04Z		10	K09A K09B
	11	L09A L09B L33Z			F06B F28A F31A		11	L09A L09B L33Z
	15	P02A P02B P02C			F31B F31C F59A		15	P02A P02B P02C
	21A	W02A W02B			F59B F59C F59D		21A	W02A W02B
	21B	X04Z X05A X05B			F59E F59F		21B	X04Z X05A X05B
		X06A X06B X06C			G16Z G18A G18B			X06A X06B X06C
		X33Z			G19A G19B G38Z			X33Z
39.56.39↔		BORP VAC VBOR			H06Z H33Z	39.56.46↔		BORP VAC VBOR
	01	B04A B04B B04C			I08C I28A I28B		01	B04A B04B B04C
		B04D B39A B39B			I28C			B04D B39A B39B
	05	F01A F01C F04Z		10	K09A K09B		05	F01A F01C F04Z
		F06B F28A F31A			L09A L09B L33Z			F06B F28A F31A
		F31B F31C F59A			P02A P02B P02C			F31B F31C F59A
		F59B F59C F59D			21A W02A W02B			F59B F59C F59D
		F59E F59F			21B X04Z X05A X05B			F59E F59F
	06	G16Z G18A G18B			X06A X06B X06C		06	G16Z G18A G18B
		G19A G19B G38Z			X33Z			G19A G19B G38Z
	07	H06Z H33Z	39.56.43↔		BORP VAC VBOR		07	H06Z H33Z
	08	I08C I28A I28B		01	B04A B04B B04C		08	I08C I28A I28B
		I28C			B04D B39A B39B			I28C
	10	K09A K09B		05	F01A F01C F04Z		10	K09A K09B
	11	L09A L09B L33Z			F06B F28A F31A		11	L09A L09B L33Z
	15	P02A P02B P02C			F31B F31C F59A		15	P02A P02B P02C
	21A	W02A W02B			F59B F59C F59D		21A	W02A W02B
	21B	X04Z X05A X05B			F59E F59F		21B	X04Z X05A X05B
		X06A X06B X06C			G16Z G18A G18B			X06A X06B X06C
		X33Z			G19A G19B G38Z			X33Z
39.56.40↔		BORP VAC VBOR			H06Z H33Z	39.56.47↔		BORP VAC VBOR
	01	B04A B04B B04C			I08C I28A I28B		01	B04A B04B B04C
		B04D B39A B39B			I28C			B04D B39A B39B
	05	F01A F01C F04Z		10	K09A K09B		05	F01A F01C F04Z
		F06B F28A F31A			L09A L09B L33Z			F06B F28A F31A
		F31B F31C F59A			P02A P02B P02C			F31B F31C F59A
		F59B F59C F59D			21A W02A W02B			F59B F59C F59D
		F59E F59F			21B X04Z X05A X05B			F59E F59F
	06	G16Z G18A G18B			X06A X06B X06C		06	G16Z G18A G18B
		G19A G19B G38Z			X33Z			G19A G19B G38Z
	07	H06Z H33Z	39.56.44↔		BORP VAC VBOR		07	H06Z H33Z
	08	I08C I28A I28B		01	B04A B04B B04C		08	I08C I28A I28B
		I28C			B04D B39A B39B			I28C
	10	K09A K09B		05	F01A F01C F04Z		10	K09A K09B
	11	L09A L09B L33Z			F06B F28A F31A		11	L09A L09B L33Z
	15	P02A P02B P02C			F31B F31C F59A		15	P02A P02B P02C
	21A	W02A W02B			F59B F59C F59D		21A	W02A W02B
	21B	X04Z X05A X05B			F59E F59F		21B	X04Z X05A X05B
		X06A X06B X06C			G16Z G18A G18B			X06A X06B X06C
		X33Z			G19A G19B G38Z			X33Z
39.56.41↔		BORP VAC VBOR			H06Z H33Z	39.56.48↔		BORP VAC VBOR
	01	B04A B04B B04C			I08C I28A I28B		01	B04A B04B B04C
		B04D B39A B39B			I28C			B04D B39A B39B
	05	F01A F01C F04Z		10	K09A K09B		05	F01A F01C F04Z
		F06B F28A F31A			L09A L09B L33Z			F06B F28A F31A
		F31B F31C F59A			P02A P02B P02C			F31B F31C F59A
		F59B F59C F59D			21A W02A W02B			F59B F59C F59D
		F59E F59F			21B X04Z X05A X05B			F59E F59F
	06	G16Z G18A G18B			X06A X06B X06C		06	G16Z G18A G18B
		G19A G19B G38Z			X33Z			G19A G19B G38Z
	07	H06Z H33Z	39.56.45↔		BORP VAC VBOR		07	H06Z H33Z
	08	I08C I28A I28B		01	B04A B04B B04C		08	I08C I28A I28B
		I28C			B04D B39A B39B			I28C
	10	K09A K09B		05	F01A F01C F04Z		10	K09A K09B

CHOP	MDC	DRG	CHOP	MDC	DRG	CHOP	MDC	DRG
	11	L09A L09B L33Z			F06B F28A F31A		11	L09A L09B L33Z
	15	P02A P02B P02C			F31B F31C F59A		15	P02A P02B P02C
	21A	W02A W02B			F59B F59C F59D		21A	W02A W02B
	21B	X04Z X05A X05B			F59E F59F		21B	X04Z X05A X05B
		X06A X06B X06C		06	G16Z G18A G18B			X06A X06B X06C
		X33Z			G19A G19B G38Z			X33Z
39.56.49↔		BORP VAC VBOR		07	H06Z H33Z	39.56.62↔		BORP VAC VBOR
	01	B04A B04B B04C		08	I08C I28A I28B		01	B04A B04B B04C
		B04D B39A B39B			I28C			B04D B39A B39B
	05	F01A F01C F04Z		10	K09A K09B		05	F01A F01C F04Z
		F06B F28A F31A		11	L09A L09B L33Z			F06B F28A F31A
		F31B F31C F59A		15	P02A P02B P02C			F31B F31C F59A
		F59B F59C F59D		21A	W02A W02B			F59B F59C F59D
		F59E F59F		21B	X04Z X05A X05B			F59E F59F
	06	G16Z G18A G18B			X06A X06B X06C		06	G16Z G18A G18B
		G19A G19B G38Z			X33Z			G19A G19B G38Z
	07	H06Z H33Z	39.56.59↔		BORP VAC VBOR		07	H06Z H33Z
	08	I08C I28A I28B		01	B04A B04B B04C		08	I08C I28A I28B
		I28C			B04D B39A B39B			I28C
	10	K09A K09B		05	F01A F01C F04Z		10	K09A K09B
	11	L09A L09B L33Z			F06B F28A F31A		11	L09A L09B L33Z
	15	P02A P02B P02C			F31B F31C F59A		15	P02A P02B P02C
	21A	W02A W02B			F59B F59C F59D		21A	W02A W02B
	21B	X04Z X05A X05B			F59E F59F		21B	X04Z X05A X05B
		X06A X06B X06C		06	G16Z G18A G18B			X06A X06B X06C
		X33Z			G19A G19B G38Z			X33Z
39.56.50↔		BORP VAC VBOR		07	H06Z H33Z	39.56.63↔		BORP VAC VBOR
	01	B04A B04B B04C		08	I08C I28A I28B		01	B04A B04B B04C
		B04D B39A B39B			I28C			B04D B39A B39B
	05	F01A F01C F04Z		10	K09A K09B		05	F01A F01C F04Z
		F06B F28A F31A		11	L09A L09B L33Z			F06B F28A F31A
		F31B F31C F59A		15	P02A P02B P02C			F31B F31C F59A
		F59B F59C F59D		21A	W02A W02B			F59B F59C F59D
		F59E F59F		21B	X04Z X05A X05B			F59E F59F
	06	G16Z G18A G18B			X06A X06B X06C		06	G16Z G18A G18B
		G19A G19B G38Z			X33Z			G19A G19B G38Z
	07	H06Z H33Z	39.56.60↔		BORP VAC VBOR		07	H06Z H33Z
	08	I08C I28A I28B		01	B04A B04B B04C		08	I08C I28A I28B
		I28C			B04D B39A B39B			I28C
	10	K09A K09B		05	F01A F01C F04Z		10	K09A K09B
	11	L09A L09B L33Z			F06B F28A F31A		11	L09A L09B L33Z
	15	P02A P02B P02C			F31B F31C F59A		15	P02A P02B P02C
	21A	W02A W02B			F59B F59C F59D		21A	W02A W02B
	21B	X04Z X05A X05B			F59E F59F		21B	X04Z X05A X05B
		X06A X06B X06C		06	G16Z G18A G18B			X06A X06B X06C
		X33Z			G19A G19B G38Z			X33Z
39.56.51↔		BORP VAC VBOR		07	H06Z H33Z	39.56.64↔		BORP VAC VBOR
	01	B04A B04B B04C		08	I08C I28A I28B		01	B04A B04B B04C
		B04D B39A B39B			I28C			B04D B39A B39B
	05	F01A F01C F04Z		10	K09A K09B		05	F01A F01C F04Z
		F06B F28A F31A		11	L09A L09B L33Z			F06B F28A F31A
		F31B F31C F59A		15	P02A P02B P02C			F31B F31C F59A
		F59B F59C F59D		21A	W02A W02B			F59B F59C F59D
		F59E F59F		21B	X04Z X05A X05B			F59E F59F
	06	G16Z G18A G18B			X06A X06B X06C		06	G16Z G18A G18B
		G19A G19B G38Z			X33Z			G19A G19B G38Z
	07	H06Z H33Z	39.56.61↔		BORP VAC VBOR		07	H06Z H33Z
	08	I08C I28A I28B		01	B04A B04B B04C		08	I08C I28A I28B
		I28C			B04D B39A B39B			I28C
	10	K09A K09B		05	F01A F01C F04Z		10	K09A K09B
	11	L09A L09B L33Z			F06B F28A F31A		11	L09A L09B L33Z
	15	P02A P02B P02C			F31B F31C F59A		15	P02A P02B P02C
	21A	W02A W02B			F59B F59C F59D		21A	W02A W02B
	21B	X04Z X05A X05B			F59E F59F		21B	X04Z X05A X05B
		X06A X06B X06C		06	G16Z G18A G18B			X06A X06B X06C
		X33Z			G19A G19B G38Z			X33Z
39.56.52↔		BORP VAC VBOR		07	H06Z H33Z	39.56.69↔		BORP VAC VBOR
	01	B04A B04B B04C		08	I08C I28A I28B		01	B04A B04B B04C
		B04D B39A B39B			I28C			B04D B39A B39B
	05	F01A F01C F04Z		10	K09A K09B		05	F01A F01C F04Z

CHOP	MDC	DRG	CHOP	MDC	DRG	CHOP	MDC	DRG
		F06B F28A F31A		07	H06Z H33Z		10	K09A K09B
		F31B F31C F59A		08	I08C I28A I28B		11	L09A L09B L33Z
		F59B F59C F59D			I28C		15	P02A P02B P02C
		F59E F59F		10	K09A K09B		21A	W02A W02B
	06	G16Z G18A G18B		11	L09A L09B L33Z		21B	X04Z X05A X05B
		G19A G19B G38Z		15	P02A P02B P02C			X06A X06B X06C
	07	H06Z H33Z		21A	W02A W02B			X33Z
	08	I08C I28A I28B		21B	X04Z X05A X05B	39.57.19↔		BORP KVB I KVB II
		I28C			X06A X06B X06C		01	VAC VBOR
	10	K09A K09B			X33Z			B04A B04B B04C
	11	L09A L09B L33Z	39.57.11↔		BORP KVB I KVB II		05	B04D B39A B39B
	15	P02A P02B P02C			VAC VBOR			F01A F01C F04Z
	21A	W02A W02B		01	B04A B04B B04C			F06B F28A F31A
	21B	X04Z X05A X05B			B04D B39A B39B			F31B F31C F59A
		X06A X06B X06C		05	F01A F01C F04Z			F59B F59C F59D
		X33Z			F06B F28A F31A			F59E F59F
39.56.99↔		BORP VAC VBOR			F31B F31C F33A		06	G16Z G18A G18B
	01	B04A B04B B04C			F33B F33C F33D			G19A G19B G33Z
		B04D B39A B39B			F59A F59B F59C			G38Z
	05	F01A F01C F04Z			F59D F59E F59F		07	H06Z H33Z
		F06B F28A F31A		06	G16Z G18A G18B		08	I08C I28A I28B
		F31B F31C F59A			G19A G19B G33Z			I28C
		F59B F59C F59D			G38Z		10	K09A K09B
		F59E F59F		07	H06Z H33Z		11	L09A L09B L33Z
	06	G16Z G18A G18B		08	I08C I28A I28B		15	P02A P02B P02C
		G19A G19B G38Z			I28C		21A	W02A W02B
	07	H06Z H33Z		10	K09A K09B		21B	X04Z X05A X05B
	08	I08C I28A I28B		11	L09A L09B L33Z			X06A X06B X06C
		I28C		15	P02A P02B P02C			X33Z
	10	K09A K09B		21A	W02A W02B	39.57.20↔		BORP KVB I KVB II
	11	L09A L09B L33Z		21B	X04Z X05A X05B		01	VAC VBOR
	15	P02A P02B P02C			X06A X06B X06C			B04A B04B B04C
	21A	W02A W02B			X33Z			B04D B39A B39B
	21B	X04Z X05A X05B	39.57.12↔		BORP KVB I KVB II		05	F01A F01C F04Z
		X06A X06B X06C			VAC VBOR			F06B F28A F31A
		X33Z		01	B04A B04B B04C			F31B F31C F59A
39.57.00↔		BORP KVB I KVB II			B04D B39A B39B			F59B F59C F59D
	01	B04A B04B B04C		05	F01A F01C F04Z		06	F59E F59F
		B04D B39A B39B			F06B F28A F31A			G16Z G18A G18B
	05	F01A F01C F04Z			F31B F31C F59A			G19A G19B G33Z
		F06B F28A F31A			F59B F59C F59D			G38Z
		F31B F31C F59A			F59E F59F		07	H06Z H33Z
		F59B F59C F59D		06	G16Z G18A G18B		08	I08C I28A I28B
		F59E F59F			G19A G19B G33Z			I28C
	06	G16Z G18A G18B			G38Z		10	K09A K09B
		G19A G19B G33Z		07	H06Z H33Z		11	L09A L09B L33Z
		G38Z		08	I08C I28A I28B		15	P02A P02B P02C
	07	H06Z H33Z			I28C		21A	W02A W02B
	08	I08C I28A I28B		10	K09A K09B		21B	X04Z X05A X05B
		I28C		11	L09A L09B L33Z			X06A X06B X06C
	10	K09A K09B		15	P02A P02B P02C			X33Z
	11	L09A L09B L33Z		21A	W02A W02B	39.57.21↔		BORP KVB I KVB II
	15	P02A P02B P02C		21B	X04Z X05A X05B		01	VAC VBOR
	21A	W02A W02B			X06A X06B X06C			B04A B04B B04C
	21B	X04Z X05A X05B	39.57.13↔		X33Z			B04D B39A B39B
		X06A X06B X06C			BORP KVB I KVB II		05	F01A F01C F04Z
		X33Z			VAC VBOR			F06B F28A F31A
39.57.10↔		BORP KVB I KVB II		01	B04A B04B B04C			F31B F31C F59A
		VAC VBOR			B04D B39A B39B			F59B F59C F59D
	01	B04A B04B B04C		05	F01A F01C F04Z		06	F59E F59F
		B04D B39A B39B			F06B F28A F31A			G16Z G18A G18B
	05	F01A F01C F04Z			F31B F31C F59A			G19A G19B G33Z
		F06B F28A F31A			F59B F59C F59D			G38Z
		F31B F31C F59A			F59E F59F		07	H06Z H33Z
		F59B F59C F59D		06	G16Z G18A G18B		08	I08C I28A I28B
		F59E F59F			G19A G19B G33Z			I28C
	06	G16Z G18A G18B			G38Z		10	K09A K09B
		G19A G19B G33Z		07	H06Z H33Z		11	L09A L09B L33Z
		G38Z		08	I08C I28A I28B		15	P02A P02B P02C
					I28C		21A	W02A W02B

CHOP	MDC	DRG	CHOP	MDC	DRG	CHOP	MDC	DRG
	21B	X04Z X05A X05B X06A X06B X06C X33Z			VAC VBOR		05	F01A F01C F04Z F06B F28A F31A F31B F31C F59A F59B F59C F59D F59E F59F
39.57.22↔		BORP KVB I KVB II VAC VBOR		01	B04A B04B B04C B04D B39A B39B		06	G16Z G18A G18B G19A G19B G33Z G38Z
	01	B04A B04B B04C B04D B39A B39B		05	F01A F01C F04Z F06B F28A F31A F31B F31C F59A F59B F59C F59D F59E F59F		07	H06Z H33Z
	05	F01A F01C F04Z F06B F28A F31A F31B F31C F59A F59B F59C F59D F59E F59F		06	G16Z G18A G18B G19A G19B G33Z G38Z		08	I08C I28A I28B I28C
	06	G16Z G18A G18B G19A G19B G33Z G38Z		07	H06Z H33Z		10	K09A K09B
	07	H06Z H33Z		08	I08C I28A I28B I28C		11	L09A L09B L33Z
	08	I08C I28A I28B I28C		10	K09A K09B		15	P02A P02B P02C
	10	K09A K09B		11	L09A L09B L33Z		21A	W02A W02B
	11	L09A L09B L33Z		15	P02A P02B P02C		21B	X04Z X05A X05B X06A X06B X06C X33Z
	15	P02A P02B P02C		21A	W02A W02B	39.57.39↔		BORP KVB I KVB II VAC VBOR
	21A	W02A W02B		21B	X04Z X05A X05B X06A X06B X06C X33Z		01	B04A B04B B04C B04D B39A B39B
	21B	X04Z X05A X05B X06A X06B X06C X33Z	39.57.31↔		VAC VBOR		05	F01A F01C F04Z F06B F28A F31A F31B F31C F59A F59B F59C F59D F59E F59F
39.57.23↔		BORP KVB I KVB II VAC VBOR		01	B04A B04B B04C B04D B39A B39B		06	G16Z G18A G18B G19A G19B G33Z G38Z
	01	B04A B04B B04C B04D B39A B39B		05	F01A F01C F04Z F06B F28A F31A F31B F31C F59A F59B F59C F59D F59E F59F		07	H06Z H33Z
	05	F01A F01C F04Z F06B F28A F31A F31B F31C F59A F59B F59C F59D F59E F59F		06	G16Z G18A G18B G19A G19B G33Z G38Z		08	I08C I28A I28B I28C
	06	G16Z G18A G18B G19A G19B G33Z G38Z		07	H06Z H33Z		10	K09A K09B
	07	H06Z H33Z		08	I08C I28A I28B I28C		11	L09A L09B L33Z
	08	I08C I28A I28B I28C		10	K09A K09B		15	P02A P02B P02C
	10	K09A K09B		11	L09A L09B L33Z		21A	W02A W02B
	11	L09A L09B L33Z		15	P02A P02B P02C		21B	X04Z X05A X05B X06A X06B X06C X33Z
	15	P02A P02B P02C		21A	W02A W02B	39.57.40↔		BORP KVB I KVB II VAC VBOR
	21A	W02A W02B		21B	X04Z X05A X05B X06A X06B X06C X33Z		01	B04A B04B B04C B04D B39A B39B
	21B	X04Z X05A X05B X06A X06B X06C X33Z	39.57.32↔		BORP KVB I KVB II VAC VBOR		05	F01A F01C F04Z F06B F28A F31A F31B F31C F59A F59B F59C F59D F59E F59F
39.57.29↔		BORP KVB I KVB II VAC VBOR		01	B04A B04B B04C B04D B39A B39B		06	G16Z G18A G18B G19A G19B G33Z G38Z
	01	B04A B04B B04C B04D B39A B39B		05	F01A F01C F04Z F06B F28A F31A F31B F31C F59A F59B F59C F59D F59E F59F		07	H06Z H33Z
	05	F01A F01C F04Z F06B F28A F31A F31B F31C F59A F59B F59C F59D F59E F59F		06	G16Z G18A G18B G19A G19B G33Z G38Z		08	I08C I28A I28B I28C
	06	G16Z G18A G18B G19A G19B G33Z G38Z		07	H06Z H33Z		10	K09A K09B
	07	H06Z H33Z		08	I08C I28A I28B I28C		11	L09A L09B L33Z
	08	I08C I28A I28B I28C		10	K09A K09B		15	P02A P02B P02C
	10	K09A K09B		11	L09A L09B L33Z		21A	W02A W02B
	11	L09A L09B L33Z		15	P02A P02B P02C		21B	X04Z X05A X05B X06A X06B X06C X33Z
	15	P02A P02B P02C		21A	W02A W02B	39.57.41↔		BORP KVB I KVB II VAC VBOR
	21A	W02A W02B		21B	X04Z X05A X05B X06A X06B X06C X33Z		01	B04A B04B B04C B04D B39A B39B
	21B	X04Z X05A X05B X06A X06B X06C X33Z	39.57.33↔		BORP KVB I KVB II VAC VBOR		05	F01A F01C F04Z F06B F28A F31A F31B F31C F59A F59B F59C F59D
39.57.30↔		BORP KVB I KVB II		01	B04A B04B B04C B04D B39A B39B			

CHOP	MDC	DRG	CHOP	MDC	DRG	CHOP	MDC	DRG
		F59E F59F			I28C			X33Z
	06	G16Z G18A G18B		10	K09A K09B	39.57.48↔		BORP KVB I KVB II
		G19A G19B G33Z		11	L09A L09B L33Z			VAC VBOR
	07	H06Z H33Z		15	P02A P02B P02C		01	B04A B04B B04C
	08	I08C I28A I28B		21A	W02A W02B			B04D B39A B39B
		I28C		21B	X04Z X05A X05B		05	F01A F01C F04Z
	10	K09A K09B	39.57.45↔		X06A X06B X06C			F06B F28A F31A
	11	L09A L09B L33Z			X33Z			F31B F31C F59A
	15	P02A P02B P02C			BORP KVB I KVB II			F59B F59C F59D
	21A	W02A W02B			VAC VBOR		06	F59E F59F
39.57.42↔	21B	X04Z X05A X05B		01	B04A B04B B04C			G16Z G18A G18B
		X06A X06B X06C			B04D B39A B39B		07	G19A G19B G38Z
		BORP KVB I KVB II		05	F01A F01C F04Z		08	H06Z H33Z
		VAC VBOR			F06B F28A F31A			I08C I28A I28B
	01	B04A B04B B04C			F31B F31C F59A		10	I28C
		B04D B39A B39B			F59B F59C F59D			K09A K09B
	05	F01A F01C F04Z			F59E F59F		11	L09A L09B L33Z
		F06B F28A F31A		06	G16Z G18A G18B		15	P02A P02B P02C
		F31B F31C F59A			G19A G19B G38Z		21A	W02A W02B
		F59B F59C F59D		07	H06Z H33Z		21B	X04Z X05A X05B
		F59E F59F		08	I08C I28A I28B			X06A X06B X06C
	06	G16Z G18A G18B			I28C	39.57.49↔		X33Z
		G19A G19B G33Z		10	K09A K09B			BORP KVB I KVB II
		G38Z		11	L09A L09B L33Z			VAC VBOR
	07	H06Z H33Z		15	P02A P02B P02C		01	B04A B04B B04C
	08	I08C I28A I28B		21A	W02A W02B			B04D B39A B39B
		I28C		21B	X04Z X05A X05B		05	F01A F01C F04Z
	10	K09A K09B	39.57.46↔		X06A X06B X06C			F06B F28A F31A
	11	L09A L09B L33Z			X33Z			F31B F31C F59A
	15	P02A P02B P02C			BORP KVB I KVB II			F59B F59C F59D
	21A	W02A W02B			VAC VBOR		06	F59E F59F
	21B	X04Z X05A X05B		01	B04A B04B B04C			G16Z G18A G18B
39.57.43↔		X06A X06B X06C			B04D B39A B39B		07	G19A G19B G38Z
		BORP KVB I KVB II		05	F01A F01C F04Z		08	H06Z H33Z
		VAC VBOR			F06B F28A F31A			I08C I28A I28B
	01	B04A B04B B04C			F31B F31C F59A		10	I28C
		B04D B39A B39B			F59B F59C F59D			K09A K09B
	05	F01A F01C F04Z		06	G16Z G18A G18B		11	L09A L09B L33Z
		F06B F28A F31A			G19A G19B G38Z		15	P02A P02B P02C
		F31B F31C F59A		07	H06Z H33Z		21A	W02A W02B
		F59B F59C F59D		08	I08C I28A I28B		21B	X04Z X05A X05B
		F59E F59F			I28C	39.57.50↔		X06A X06B X06C
	06	G16Z G18A G18B		10	K09A K09B			X33Z
		G19A G19B G38Z		11	L09A L09B L33Z			BORP KVB I KVB II
	07	H06Z H33Z		15	P02A P02B P02C			VAC VBOR
	08	I08C I28A I28B		21A	W02A W02B		01	B04A B04B B04C
		I28C		21B	X04Z X05A X05B			B04D B39A B39B
	10	K09A K09B	39.57.47↔		X06A X06B X06C		05	F01A F01C F04Z
	11	L09A L09B L33Z			X33Z			F06B F28A F31A
	15	P02A P02B P02C			BORP KVB I KVB II			F31B F31C F59A
	21A	W02A W02B			VAC VBOR			F59B F59C F59D
	21B	X04Z X05A X05B		01	B04A B04B B04C		06	F59E F59F
39.57.44↔		X06A X06B X06C			B04D B39A B39B			G16Z G18A G18B
		BORP KVB I KVB II		05	F01A F01C F04Z		07	G19A G19B G38Z
		VAC VBOR			F06B F28A F31A		08	H06Z H33Z
	01	B04A B04B B04C			F31B F31C F59A			I08C I28A I28B
		B04D B39A B39B			F59B F59C F59D		10	I28C
	05	F01A F01C F04Z			F59E F59F			K09A K09B
		F06B F28A F31A		06	G16Z G18A G18B		11	L09A L09B L33Z
		F31B F31C F59A			G19A G19B G38Z		15	P02A P02B P02C
		F59B F59C F59D		07	H06Z H33Z		21A	W02A W02B
		F59E F59F		08	I08C I28A I28B		21B	X04Z X05A X05B
	06	G16Z G18A G18B			I28C	39.57.51↔		X06A X06B X06C
		G19A G19B G38Z			BORP KVB I KVB II			X33Z
	07	H06Z H33Z			VAC VBOR			BORP KVB I KVB II
	08	I08C I28A I28B		10	K09A K09B			VAC VBOR
				11	L09A L09B L33Z		01	B04A B04B B04C
				15	P02A P02B P02C			B04D B39A B39B
				21A	W02A W02B		05	F01A F01C F04Z
				21B	X04Z X05A X05B			F06B F28A F31A
					X06A X06B X06C			F31B F31C F59A

CHOP	MDC	DRG	CHOP	MDC	DRG	CHOP	MDC	DRG
		F31B F31C F59A			I28C			X33Z
		F59B F59C F59D		10	K09A K09B	39.57.64↔		BORP KVB I KVB II
		F59E F59F		11	L09A L09B L33Z			VAC VBOR
	06	G16Z G18A G18B		15	P02A P02B P02C		01	B04A B04B B04C
		G19A G19B G38Z		21A	W02A W02B			B04D B39A B39B
	07	H06Z H33Z		21B	X04Z X05A X05B		05	F01A F01C F04Z
	08	I08C I28A I28B			X06A X06B X06C			F06B F28A F31A
		I28C	39.57.61↔		X33Z		08	F31B F31C F59A
	10	K09A K09B			BORP KVB I KVB II			F59B F59C F59D
	11	L09A L09B L33Z			VAC VBOR			F59E F59F
	15	P02A P02B P02C		01	B04A B04B B04C		06	G16Z G18A G18B
	21A	W02A W02B			B04D B39A B39B			G19A G19B G38Z
	21B	X04Z X05A X05B		05	F01A F01C F04Z		07	H06Z H33Z
39.57.52↔		X06A X06B X06C			F06B F28A F31A		08	I08C I28A I28B
		X33Z			F31B F31C F59A			I28C
		BORP KVB I KVB II			F59B F59C F59D		10	K09A K09B
		VAC VBOR			F59E F59F			L09A L09B L33Z
	01	B04A B04B B04C		06	G16Z G18A G18B		15	P02A P02B P02C
		B04D B39A B39B			G19A G19B G38Z		21A	W02A W02B
	05	F01A F01C F04Z		07	H06Z H33Z		21B	X04Z X05A X05B
		F06B F28A F31A		08	I08C I28A I28B			X06A X06B X06C
		F31B F31C F59A			I28C			X33Z
		F59B F59C F59D		10	K09A K09B	39.57.69↔		BORP KVB I KVB II
		F59E F59F		11	L09A L09B L33Z			VAC VBOR
	06	G16Z G18A G18B		15	P02A P02B P02C		01	B04A B04B B04C
		G19A G19B G38Z		21A	W02A W02B			B04D B39A B39B
	07	H06Z H33Z		21B	X04Z X05A X05B		05	F01A F01C F04Z
	08	I08C I28A I28B			X06A X06B X06C			F06B F28A F31A
		I28C			X33Z		08	F31B F31C F59A
	10	K09A K09B	39.57.62↔		BORP KVB I KVB II			F59B F59C F59D
	11	L09A L09B L33Z			VAC VBOR			F59E F59F
	15	P02A P02B P02C		01	B04A B04B B04C		06	G16Z G18A G18B
	21A	W02A W02B			B04D B39A B39B			G19A G19B G38Z
	21B	X04Z X05A X05B		05	F01A F01C F04Z		07	H06Z H33Z
		X06A X06B X06C			F06B F28A F31A		08	I08C I28A I28B
		X33Z			F31B F31C F59A			I28C
39.57.59↔		BORP KVB I KVB II			F59B F59C F59D		10	K09A K09B
		VAC VBOR			F59E F59F			L09A L09B L33Z
	01	B04A B04B B04C		06	G16Z G18A G18B		15	P02A P02B P02C
		B04D B39A B39B			G19A G19B G38Z		21A	W02A W02B
	05	F01A F01C F04Z		07	H06Z H33Z		21B	X04Z X05A X05B
		F06B F28A F31A		08	I08C I28A I28B			X06A X06B X06C
		F31B F31C F59A			I28C			X33Z
		F59B F59C F59D		10	K09A K09B	39.57.99↔		BORP KVB I KVB II
		F59E F59F		11	L09A L09B L33Z			VAC VBOR
	06	G16Z G18A G18B		15	P02A P02B P02C		01	B04A B04B B04C
		G19A G19B G38Z		21A	W02A W02B			B04D B39A B39B
	07	H06Z H33Z		21B	X04Z X05A X05B		05	F01A F01C F04Z
	08	I08C I28A I28B			X06A X06B X06C			F06B F28A F31A
		I28C			X33Z		08	F31B F31C F59A
	10	K09A K09B	39.57.63↔		BORP KVB I KVB II			F59B F59C F59D
	11	L09A L09B L33Z			VAC VBOR			F59E F59F
	15	P02A P02B P02C		01	B04A B04B B04C		06	G16Z G18A G18B
	21A	W02A W02B			B04D B39A B39B			G19A G19B G38Z
	21B	X04Z X05A X05B		05	F01A F01C F04Z		07	H06Z H33Z
		X06A X06B X06C			F06B F28A F31A		08	I08C I28A I28B
		X33Z			F31B F31C F59A			I28C
39.57.60↔		BORP KVB I KVB II			F59B F59C F59D		10	K09A K09B
		VAC VBOR			F59E F59F			L09A L09B L33Z
	01	B04A B04B B04C		06	G16Z G18A G18B		15	P02A P02B P02C
		B04D B39A B39B			G19A G19B G38Z		21A	W02A W02B
	05	F01A F01C F04Z		07	H06Z H33Z		21B	X04Z X05A X05B
		F06B F28A F31A		08	I08C I28A I28B			X06A X06B X06C
		F31B F31C F59A			I28C			X33Z
		F59B F59C F59D		10	K09A K09B	39.58↔	01	B04A B04B B04C
		F59E F59F		11	L09A L09B L33Z			B04D B39A B39B
	06	G16Z G18A G18B		15	P02A P02B P02C		05	F01A F01C F04Z
		G19A G19B G38Z		21A	W02A W02B			F06B F28A F31A
	07	H06Z H33Z		21B	X04Z X05A X05B			F31B F31C F59A
	08	I08C I28A I28B			X06A X06B X06C			F59B F59C F59D
		I28C						

CHOP	MDC	DRG	CHOP	MDC	DRG	CHOP	MDC	DRG
		F59E F59F		07	H33Z		08	I08C I28A I28B
	06	G16Z G18A G18B		08	I08C I28A I28B		09	J02A J02B J03A
		G19A G19B G38Z			I28C			J03B J04Z J11A
	07	H06Z H33Z		09	J02A J02B J03A		10	K09A K09B
	08	I08C I28A I28B			J03B J04Z J11A		11	L09A L09B L33Z
		I28C		10	K09A K09B		21A	W02A W02B
	10	K09A K09B		11	L09A L09B L33Z		21B	X06A X06B X06C
	11	L09A L09B L33Z		21A	W02A W02B			X33Z
	15	P02A P02B P02C		21B	X06A X06B X06C	39.59.39↔		BORP VAC VBOR
	21A	W02A W02B	39.59.32↔		X33Z		01	B17A B17B B17C
	21B	X04Z X05A X05B		01	BORP VAC VBOR			B39A B39B
39.59.10↔		X06A X06B X06C			B17A B17B B17C		03	D12A
	01	X33Z		03	B39A B39B		04	E02A E02B E02C
		B17A B17B B17C		04	D12A		05	F01A F01C F04Z
		B39A B39B		05	E02A E02B E02C			F28A F31A F31B
	03	D12A			F01A F01C F04Z			F31C F59A F59B
	04	E02A E02B E02C			F28A F31A F31B			F59C F59D F59E
	05	F01A F01C F04Z			F31C F59A F59B			F59F
		F28A F31A F31B			F59C F59D F59E		06	G10Z G12A G12B
		F31C F59A F59B			F59F			G12C
		F59C F59D F59E		06	G10Z G12A G12B		07	H33Z
		F59F			G12C		08	I08C I28A I28B
	06	G10Z G12A G12B		07	H33Z			I28C
		G12C G33Z G38Z		08	I08C I28A I28B		09	J02A J02B J03A
	07	H33Z			I28C			J03B J04Z J11A
	08	I08C I28A I28B		09	J02A J02B J03A		10	K09A K09B
		I28C			J03B J04Z J11A		11	L09A L09B L33Z
	09	J02A J02B J03A		10	K09A K09B		21A	W02A W02B
		J03B J04Z J11A		11	L09A L09B L33Z		21B	X06A X06B X06C
		J11B		21A	W02A W02B	39.59.40↔		X33Z
	10	K09A K09B		21B	X06A X06B X06C			BORP VAC VBOR
	11	L09A L09B L33Z	39.59.33↔		X33Z		01	B17A B17B B17C
	21A	W02A W02B			BORP VAC VBOR			B39A B39B
	21B	X06A X06B X06C		01	B17A B17B B17C		03	D12A
39.59.30↔		X33Z			B39A B39B		04	E02A E02B E02C
	01	B17A B17B B17C		03	D12A		05	F01A F01C F04Z
		B39A B39B		04	E02A E02B E02C			F28A F31A F31B
	03	D12A		05	F01A F01C F04Z			F31C F59A F59B
	04	E02A E02B E02C			F28A F31A F31B			F59C F59D F59E
	05	F01A F01C F04Z			F31C F59A F59B			F59F
		F28A F31A F31B			F59C F59D F59E		06	G10Z G12A G12B
		F31C F59A F59B		06	G10Z G12A G12B			G12C
		F59C F59D F59E			G12C		07	H33Z
		F59F		07	H33Z		08	I08C I28A I28B
	06	G10Z G12A G12B			I28C			I28C
		G12C		08	I08C I28A I28B		09	J02A J02B J03A
	07	H33Z			I28C			J03B J04Z J11A
	08	I08C I28A I28B		09	J02A J02B J03A		10	K09A K09B
		I28C			J03B J04Z J11A		11	L09A L09B L33Z
	09	J02A J02B J03A		10	K09A K09B		21A	W02A W02B
		J03B J04Z J11A		11	L09A L09B L33Z		21B	X06A X06B X06C
		J11B		21A	W02A W02B	39.59.41↔		X33Z
	10	K09A K09B	39.59.34↔		X06A X06B X06C			BORP VAC VBOR
	11	L09A L09B L33Z			X33Z		01	B17A B17B B17C
	21A	W02A W02B		01	BORP VAC VBOR			B39A B39B
	21B	X06A X06B X06C			B17A B17B B17C		03	D12A
39.59.31↔		X33Z		03	B39A B39B		04	E02A E02B E02C
		BORP VAC VBOR		04	D12A		05	F01A F01C F04Z
	01	B17A B17B B17C		05	E02A E02B E02C			F28A F31A F31B
		B39A B39B			F01A F01C F04Z			F31C F59A F59B
	03	D12A			F28A F31A F31B			F59C F59D F59E
	04	E02A E02B E02C			F31C F59A F59B			F59F
	05	F01A F01C F04Z			F59C F59D F59E		06	G10Z G12A G12B
		F28A F31A F31B		06	G10Z G12A G12B			G12C
		F31C F33A F33B			G12C		07	H33Z
		F33C F33D F59A		07	H33Z		08	I08C I28A I28B
		F59B F59C F59D						
		F59E F59F						
	06	G10Z G12A G12B						
		G12C						

CHOP	MDC	DRG	CHOP	MDC	DRG	CHOP	MDC	DRG
		I28C		09	J02A J02B J03A		09	J02A J02B J03A
	09	J03B J04Z J11A			J03B J04Z J11A		09	J03B J04Z J11A
		J11B		10	K09A K09B		10	K09A K09B
	10	K09A K09B		11	L09A L09B L33Z		11	L09A L09B L33Z
	11	L09A L09B L33Z		21A	W02A W02B		21A	W02A W02B
	21A	W02A W02B		21B	X06A X06B X06C		21B	X06A X06B X06C
	21B	X06A X06B X06C			X33Z			X33Z
39.59.42↔		BORP VAC VBOR	39.59.50↔		BORP VAC VBOR	39.59.53↔		BORP VAC VBOR
	01	B17A B17B B17C		01	B17A B17B B17C		01	B17A B17B B17C
		B39A B39B			B39A B39B			B39A B39B
	03	D12A		03	D12A		03	D12A
	04	E02A E02B E02C		04	E02A E02B E02C		04	E02A E02B E02C
	05	F01A F01C F04Z		05	F01A F01C F04Z		05	F01A F01C F04Z
		F28A F31A F31B			F28A F31A F31B			F28A F31A F31B
		F31C F59A F59B			F31C F59A F59B			F31C F59A F59B
		F59C F59D F59E			F59C F59D F59E			F59C F59D F59E
		F59F		06	G10Z G12A G12B		06	G10Z G12A G12B
	06	G10Z G12A G12B			G12C			G12C G33Z G38Z
		G12C		07	H33Z		07	H33Z
	07	H33Z		08	I08C I28A I28B		08	I08C I28A I28B
	08	I08C I28A I28B			I28C			I28C
		I28C		09	J02A J02B J03A		09	J02A J02B J03A
	09	J03B J04Z J11A			J03B J04Z J11A			J03B J04Z J11A
		J11B		10	K09A K09B		10	K09A K09B
	10	K09A K09B		11	L09A L09B L33Z		11	L09A L09B L33Z
	11	L09A L09B L33Z		21A	W02A W02B		21A	W02A W02B
	21A	W02A W02B		21B	X06A X06B X06C		21B	X06A X06B X06C
	21B	X06A X06B X06C			X33Z			X33Z
39.59.48↔		BORP VAC VBOR	39.59.51↔		BORP VAC VBOR	39.59.54↔		BORP VAC VBOR
	01	B17A B17B B17C		01	B17A B17B B17C		01	B17A B17B B17C
		B39A B39B			B39A B39B			B39A B39B
	03	D12A		03	D12A		03	D12A
	04	E02A E02B E02C		04	E02A E02B E02C		04	E02A E02B E02C
	05	F01A F01C F04Z		05	F01A F01C F04Z		05	F01A F01C F04Z
		F28A F31A F31B			F28A F31A F31B			F28A F31A F31B
		F31C F59A F59B			F31C F33A F33B			F31C F59A F59B
		F59C F59D F59E			F33C F33D F59A			F59C F59D F59E
		F59F			F59B F59C F59D			F59F
	06	G10Z G12A G12B		06	G10Z G12A G12B		06	G10Z G12A G12B
		G12C			G12C G33Z G38Z			G12C G33Z G38Z
	07	H33Z		07	H33Z		07	H33Z
	08	I08C I28A I28B		08	I08C I28A I28B		08	I08C I28A I28B
		I28C			I28C			I28C
	09	J02A J02B J03A		09	J02A J02B J03A		09	J02A J02B J03A
		J03B J04Z J11A			J03B J04Z J11A			J03B J04Z J11A
		J11B		10	K09A K09B		10	K09A K09B
	10	K09A K09B		11	L09A L09B L33Z		11	L09A L09B L33Z
	11	L09A L09B L33Z		21A	W02A W02B		21A	W02A W02B
	21A	W02A W02B		21B	X06A X06B X06C		21B	X06A X06B X06C
	21B	X06A X06B X06C			X33Z			X33Z
39.59.49↔		BORP VAC VBOR	39.59.52↔		BORP VAC VBOR	39.59.55↔		BORP VAC VBOR
	01	B17A B17B B17C		01	B17A B17B B17C		01	B17A B17B B17C
		B39A B39B			B39A B39B			B39A B39B
	03	D12A		03	D12A		03	D12A
	04	E02A E02B E02C		04	E02A E02B E02C		04	E02A E02B E02C
	05	F01A F01C F04Z		05	F01A F01C F04Z		05	F01A F01C F04Z
		F28A F31A F31B			F28A F31A F31B			F28A F31A F31B
		F31C F59A F59B			F31C F59A F59B			F31C F59A F59B
		F59C F59D F59E			F59C F59D F59E			F59C F59D F59E
		F59F			F59F			F59F
	06	G10Z G12A G12B		06	G10Z G12A G12B		06	G10Z G12A G12B
		G12C			G12C G33Z G38Z			G12C G33Z G38Z
	07	H33Z		07	H33Z		07	H33Z
	08	I08C I28A I28B		08	I08C I28A I28B		08	I08C I28A I28B
		I28C			I28C			I28C
		I28C			I28C		09	J02A J02B J03A

CHOP	MDC	DRG	CHOP	MDC	DRG	CHOP	MDC	DRG
		J03B J04Z J11A			J11B			10 K09A K09B
		J11B		10	K09A K09B			11 L09A L09B L33Z
	10	K09A K09B		11	L09A L09B L33Z		21A	W02A W02B
	11	L09A L09B L33Z		21A	W02A W02B		21B	X06A X06B X06C
	21A	W02A W02B		21B	X06A X06B X06C			X33Z
	21B	X06A X06B X06C	39.59.62↔		BORP VAC VBOR	39.59.65↔		BORP VAC VBOR
39.59.59↔		X33Z		01	B17A B17B B17C		01	B17A B17B B17C
	01	BORP VAC VBOR			B39A B39B		03	D12A
		B17A B17B B17C		03	D12A		04	E02A E02B E02C
		B39A B39B		04	E02A E02B E02C		05	F01A F01C F04Z
	03	D12A		05	F01A F01C F04Z			F28A F31A F31B
	04	E02A E02B E02C			F31C F59A F59B			F59C F59D F59E
	05	F01A F01C F04Z			F59C F59D F59E			F59F
		F28A F31A F31B		06	G10Z G12A G12B		06	G10Z G12A G12B
		F31C F59A F59B			G12C		07	G12C
		F59C F59D F59E		06	G10Z G12A G12B		08	H33Z
		F59F			G12C G33Z G38Z		09	I08C I28A I28B
	06	G10Z G12A G12B		07	H33Z		10	I28C
		G12C		08	I08C I28A I28B		09	J02A J02B J03A
	07	H33Z		09	I28C		10	J03B J04Z J11A
	08	I08C I28A I28B		09	J02A J02B J03A		11	J03B J04Z J11A
	09	J02A J02B J03A			J03B J04Z J11A		10	J11B
		J03B J04Z J11A			J11B		11	K09A K09B
		J11B		10	K09A K09B		21A	L09A L09B L33Z
	10	K09A K09B		11	L09A L09B L33Z		21B	W02A W02B
	11	L09A L09B L33Z		21A	W02A W02B			X06A X06B X06C
	21A	W02A W02B	39.59.63↔	21B	X06A X06B X06C	39.59.66↔		X33Z
	21B	X06A X06B X06C			X33Z		01	BORP VAC VBOR
39.59.60↔		X33Z		01	BORP VAC VBOR			B17A B17B B17C
	01	BORP VAC VBOR			B17A B17B B17C		03	B39A B39B
		B17A B17B B17C		03	D12A		04	D12A
		B39A B39B		04	E02A E02B E02C		05	E02A E02B E02C
	03	D12A		05	F01A F01C F04Z			F01A F01C F04Z
	04	E02A E02B E02C			F28A F31A F31B			F28A F31A F31B
	05	F01A F01C F04Z			F31C F59A F59B			F31C F59A F59B
		F28A F31A F31B			F59C F59D F59E			F59C F59D F59E
		F31C F59A F59B		06	G10Z G12A G12B		06	F59F
		F59C F59D F59E			G12C		07	G10Z G12A G12B
	06	G10Z G12A G12B		07	H33Z		08	G12C
		G12C		08	I08C I28A I28B		09	H33Z
	07	H33Z		09	I28C		10	I08C I28A I28B
	08	I08C I28A I28B			J02A J02B J03A		11	I28C
		I28C			J03B J04Z J11A		21A	J02A J02B J03A
	09	J02A J02B J03A		10	J03B J04Z J11A		21B	J03B J04Z J11A
		J03B J04Z J11A		11	J11B			J11B
		J11B		10	K09A K09B		10	K09A K09B
	10	K09A K09B		11	L09A L09B L33Z		11	L09A L09B L33Z
	11	L09A L09B L33Z		21A	W02A W02B		21A	W02A W02B
	21A	W02A W02B		21B	X06A X06B X06C		21B	W02A W02B
	21B	X06A X06B X06C	39.59.64↔		X33Z	39.59.67↔		X06A X06B X06C
39.59.61↔		X33Z		01	BORP VAC VBOR		01	X33Z
	01	BORP VAC VBOR			BORP VAC VBOR			BORP VAC VBOR
		B17A B17B B17C			B17A B17B B17C		03	B17A B17B B17C
		B17A B17B B17C		03	D12A		04	B39A B39B
		B39A B39B		04	E02A E02B E02C		05	D12A
	03	D12A		05	F01A F01C F04Z			E02A E02B E02C
	04	E02A E02B E02C			F28A F31A F31B			F01A F01C F04Z
	05	F01A F01C F04Z			F31C F59A F59B			F28A F31A F31B
		F28A F31A F31B			F59C F59D F59E			F31C F59A F59B
		F31C F59A F59B		06	G10Z G12A G12B			F59C F59D F59E
		F59C F59D F59E			G12C			F59F
	06	G10Z G12A G12B		06	G10Z G12A G12B		06	G10Z G12A G12B
		G12C G33Z G38Z			G12C		07	G12C
	07	H33Z		07	H33Z		08	H33Z
	08	I08C I28A I28B		08	I08C I28A I28B		09	I08C I28A I28B
		I28C		09	J02A J02B J03A		10	I28C
	09	J02A J02B J03A			J03B J04Z J11A		10	J02A J02B J03A
		J03B J04Z J11A		11	J11B			J03B J04Z J11A
		J11A			J11B			J11B
		J11A			J11B			J11B

CHOP	MDC	DRG	CHOP	MDC	DRG	CHOP	MDC	DRG
	11	L09A L09B L33Z		21A	W02A W02B		21B	X06A X06B X06C
	21A	W02A W02B		21B	X06A X06B X06C			X33Z
39.59.68↔	21B	X06A X06B X06C X33Z	39.59.71↔	01	BORP VAC VBOR B17A B17B B17C B39A B39B	39.59.80↔	01	BORP VAC VBOR B17A B17B B17C B39A B39B
	01	B17A B17B B17C B39A B39B		03	D12A		03	D12A
	03	D12A		04	E02A E02B E02C		04	E02A E02B E02C
	04	E02A E02B E02C		05	F01A F01C F04Z F28A F31A F31B F31C F59A F59B F59C F59D F59E F59F		05	F01A F01C F04Z F28A F31A F31B F31C F59A F59B F59C F59D F59E F59F
	05	F01A F01C F04Z F28A F31A F31B F31C F59A F59B F59C F59D F59E F59F		06	G10Z G12A G12B G12C		06	G10Z G12A G12B G12C G33Z G38Z
	06	G10Z G12A G12B G12C		07	H33Z		07	H33Z
	07	H33Z		08	I08C I28A I28B I28C		08	I08C I28A I28B I28C
	08	I08C I28A I28B I28C		09	J02A J02B J03A J03B J04Z J11A J11B		09	J02A J02B J03A J03B J04Z J11A J11B
	09	J02A J02B J03A J03B J04Z J11A J11B		10	K09A K09B		10	K09A K09B
	10	K09A K09B		11	L09A L09B L33Z		11	L09A L09B L33Z
	11	L09A L09B L33Z		21A	W02A W02B		21A	W02A W02B
	21A	W02A W02B		21B	X06A X06B X06C		21B	X06A X06B X06C
39.59.69↔	21B	X06A X06B X06C X33Z	39.59.72↔	01	BORP VAC VBOR B17A B17B B17C B39A B39B	39.59.81↔	01	BORP VAC VBOR B17A B17B B17C B39A B39B
	01	BORP VAC VBOR B17A B17B B17C B39A B39B		03	D12A		03	D12A
	03	D12A		04	E02A E02B E02C		04	E02A E02B E02C
	04	E02A E02B E02C		05	F01A F01C F04Z F28A F31A F31B F31C F59A F59B F59C F59D F59E F59F		05	F01A F01C F04Z F28A F31A F31B F31C F59A F59B F59C F59D F59E F59F
	05	F01A F01C F04Z F28A F31A F31B F31C F59A F59B F59C F59D F59E F59F		06	G10Z G12A G12B G12C		06	G10Z G12A G12B G12C
	06	G10Z G12A G12B G12C		07	H33Z		07	H33Z
	07	H33Z		08	I08C I28A I28B I28C		08	I08C I28A I28B I28C
	08	I08C I28A I28B I28C		09	J02A J02B J03A J03B J04Z J11A J11B		09	J02A J02B J03A J03B J04Z J11A J11B
	09	J02A J02B J03A J03B J04Z J11A J11B		10	K09A K09B		10	K09A K09B
	10	K09A K09B		11	L09A L09B L33Z		11	L09A L09B L33Z
	11	L09A L09B L33Z		21A	W02A W02B		21A	W02A W02B
	21A	W02A W02B		21B	X06A X06B X06C		21B	X06A X06B X06C
39.59.70↔	21B	X06A X06B X06C X33Z	39.59.79↔	01	BORP VAC VBOR B17A B17B B17C B39A B39B	39.59.82↔	01	BORP VAC VBOR B17A B17B B17C B39A B39B
	01	BORP VAC VBOR B17A B17B B17C B39A B39B		03	D12A		03	D12A
	03	D12A		04	E02A E02B E02C		04	E02A E02B E02C
	04	E02A E02B E02C		05	F01A F01C F04Z F28A F31A F31B F31C F59A F59B F59C F59D F59E F59F		05	F01A F01C F04Z F28A F31A F31B F31C F59A F59B F59C F59D F59E F59F
	05	F01A F01C F04Z F28A F31A F31B F31C F59A F59B F59C F59D F59E F59F		06	G10Z G12A G12B G12C		06	G10Z G12A G12B G12C
	06	G10Z G12A G12B G12C		07	H33Z		07	H33Z
	07	H33Z		08	I08C I28A I28B I28C		08	I08C I28A I28B I28C
	08	I08C I28A I28B I28C		09	J02A J02B J03A J03B J04Z J11A J11B		09	J02A J02B J03A J03B J04Z J11A J11B
	09	J02A J02B J03A J03B J04Z J11A J11B		10	K09A K09B		10	K09A K09B
	10	K09A K09B		11	L09A L09B L33Z		11	L09A L09B L33Z
	11	L09A L09B L33Z		21A	W02A W02B		21A	W02A W02B
	21A	W02A W02B		21B	X06A X06B X06C		21B	X06A X06B X06C

CHOP	MDC	DRG	CHOP	MDC	DRG	CHOP	MDC	DRG																				
39.59.83↔	01	X33Z	39.61.00↔	04	B17A B17B B17C	39.61.21↔	07	F36B F36C F36D																				
		BORP VAC VBOR			B39A B39B			H33Z																				
		B17A B17B B17C			39.61.10↔			07	L33Z																			
		B39A B39B							BORP VAC VBOR																			
		D12A							39.61.11↔	04	E05A																	
		E02A E02B E02C									F31A F31B F31C																	
		F01A F01C F04Z									39.61.12↔	05	F35A F35B F36A															
		F28A F31A F31B											F36B F36C F36D															
		F31C F59A F59B											39.61.13↔	04	H33Z													
		F59C F59D F59E													BORP VAC VBOR													
		F59F													39.61.14↔	05	E05A											
		G10Z G12A G12B															F03B F03C F31A											
		G12C															39.61.15↔	07	F31B F31C F35A									
		H33Z																	F35B F36A F36B									
		I08C I28A I28B																	39.61.22↔	11	F36C F36D							
		I28C																			BORP VAC VBOR							
		J02A J02B J03A																			39.61.23↔	04	E05A					
		J03B J04Z J11A																					F31A F31B F31C					
		J11B																					39.61.24↔	05	F35A F35B F36A			
		K09A K09B																							F36B F36C F36D			
		L09A L09B L33Z																							39.61.25↔	04	H33Z	
W02A W02B	F03B F03C F31A																											
X06A X06B X06C	39.61.26↔	05	F31B F31C F35A																									
X33Z			F35B F36A F36B																									
39.59.88↔			01	BORP VAC VBOR	39.61.27↔	07	BORP VAC VBOR	39.61.28↔																			04	E05A
				B17A B17B B17C			BORP VAC VBOR																					
				B39A B39B			39.61.29↔		05	F03B F03C F31A																		
				D12A						F31B F31C F35A																		
				E02A E02B E02C						39.61.30↔	11	F35B F36A F36B																
				F01A F01C F04Z								F36C F36D																
				F28A F31A F31B								39.61.31↔	07	H33Z														
				F31C F59A F59B										BORP VAC VBOR														
				F59C F59D F59E										39.61.32↔	11	L33Z												
				F59F												BORP VAC VBOR												
				G10Z G12A G12B												39.61.33↔	04	E05A										
				G12C														F03B F03C F31A										
				H33Z														39.61.34↔	05	F31B F31C F35A								
				I08C I28A I28B																F35B F36A F36B								
				I28C																39.61.35↔	11	F36C F36D						
				J02A J02B J03A																		BORP VAC VBOR						
				J03B J04Z J11A																		39.61.36↔	07	H33Z				
				J11B																				BORP VAC VBOR				
				K09A K09B																				39.61.37↔	04	E05A		
	L09A L09B L33Z	F31A F31B F31C																										
	W02A W02B	39.61.38↔		05																						F35A F35B F36A		
X06A X06B X06C	F36B F36C F36D																											
X33Z	39.61.39↔		11		L33Z																							
39.59.89↔					01	B17A B17B B17C	39.61.40↔	04	BORP VAC VBOR																	39.61.99↔	07	H33Z
						B39A B39B			BORP VAC VBOR																			
						D12A			39.61.41↔	05	E05A																	
						E02A E02B E02C					F31A F31B F31C																	
						F01A F01C F04Z					39.61.42↔	11	F35A F35B F36A															
						F28A F31A F31B							F36B F36C F36D															
						F31C F59A F59B							39.61.43↔	04	H33Z													
						F59C F59D F59E									BORP VAC VBOR													
						F59F									39.61.44↔	05	E05A											
						G10Z G12A G12B											F03B F03C F31A											
						G12C											39.61.45↔	07	F31B F31C F35A									
						H33Z													F35B F36A F36B									
						I08C I28A I28B													39.61.46↔	11	F36C F36D							
						I28C															BORP VAC VBOR							
						J02A J02B J03A															39.61.47↔	04	E05A					
						J03B J04Z J11A																	F31B F31C F35A					
						J11B																	39.61.48↔	05	F35B F36A F36B			
						K09A K09B																			F36C F36D			
		L09A L09B L33Z		39.61.49↔		07																			H33Z			
		W02A W02B																							BORP VAC VBOR			
	X06A X06B X06C	39.61.50↔	11																						L33Z			
X33Z	BORP VAC VBOR																											
39.59.90↔	BORP VAC VBOR				39.61.51↔		04	E05A																	39.71.00↔	03	D12A	
								BORP VAC VBOR	F31A F31B F31C	E02A E02B																		
								BORP VAC VBOR	39.61.52↔	05																	F35A F35B F36A	F04Z F21A F21B
								BORP VAC VBOR			F36B F36C F36D	F21C F33A F33B																
								BORP VAC VBOR			39.61.53↔	07															H33Z	F33C F33D F51A
								BORP VAC VBOR					BORP VAC VBOR															
								BORP VAC VBOR					39.61.54↔	11													L33Z	BORP VAC VBOR
								BORP VAC VBOR							BORP VAC VBOR													
								BORP VAC VBOR							39.61.55↔	04											E05A	BORP VAC VBOR
								BORP VAC VBOR									BORP VAC VBOR											
								BORP VAC VBOR									39.61.56↔	05									F31A F31B F31C	BORP VAC VBOR
								BORP VAC VBOR											BORP VAC VBOR									
								BORP VAC VBOR											39.61.57↔	07							H33Z	BORP VAC VBOR
								BORP VAC VBOR													BORP VAC VBOR							
								BORP VAC VBOR													39.61.58↔	11					L33Z	BORP VAC VBOR
								BORP VAC VBOR															BORP VAC VBOR					
								BORP VAC VBOR															39.61.59↔	04			E05A	BORP VAC VBOR
				BORP VAC VBOR		BORP VAC VBOR																						
				BORP VAC VBOR		39.61.60↔		05																			F31A F31B F31C	BORP VAC VBOR
		BORP VAC VBOR	BORP VAC VBOR																									
		BORP VAC VBOR	39.61.61↔	07																							H33Z	BORP VAC VBOR
BORP VAC VBOR	BORP VAC VBOR																											
BORP VAC VBOR	39.61.62↔	11			L33Z		BORP VAC VBOR																					
BORP VAC VBOR					BORP VAC VBOR																							
BORP VAC VBOR					39.61.63↔		04		E05A	BORP VAC VBOR																		
BORP VAC VBOR									BORP VAC VBOR																			
BORP VAC VBOR									39.61.64↔	05	F31A F31B F31C	BORP VAC VBOR																
BORP VAC VBOR											BORP VAC VBOR																	
BORP VAC VBOR											39.61.65↔	07	H33Z	BORP VAC VBOR														
BORP VAC VBOR													BORP VAC VBOR															
BORP VAC VBOR													39.61.66↔	11	L33Z	BORP VAC VBOR												
BORP VAC VBOR															BORP VAC VBOR													
BORP VAC VBOR															39.61.67↔	04	E05A	BORP VAC VBOR										
BORP VAC VBOR																	BORP VAC VBOR											
BORP VAC VBOR																	39.61.68↔	05	F31A F31B F31C	BORP VAC VBOR								
BORP VAC VBOR																			BORP VAC VBOR									
BORP VAC VBOR																			39.61.69↔	07	H33Z	BORP VAC VBOR						
BORP VAC VBOR																					BORP VAC VBOR							
BORP VAC VBOR																					39.61.70↔	11	L33Z	BORP VAC VBOR				
BORP VAC VBOR						BORP VAC VBOR																						
BORP VAC VBOR						39.61.71↔		04															E05A	BORP VAC VBOR				
BORP VAC VBOR			BORP VAC VBOR																									
BORP VAC VBOR			39.61.72↔	05																			F31A F31B F31C	BORP VAC VBOR				
BORP VAC VBOR	BORP VAC VBOR																											
BORP VAC VBOR	39.61.73↔	07																					H33Z	BORP VAC VBOR				
BORP VAC VBOR					BORP VAC VBOR																							
BORP VAC VBOR					39.61.74↔		11																L33Z	BORP VAC VBOR				
BORP VAC VBOR									BORP VAC VBOR																			
BORP VAC VBOR									39.61.75↔	04													E05A	BORP VAC VBOR				
BORP VAC VBOR											BORP VAC VBOR																	
BORP VAC VBOR											39.61.76↔	05											F31A F31B F31C	BORP VAC VBOR				
BORP VAC VBOR													BORP VAC VBOR															
BORP VAC VBOR													39.61.77↔	07									H33Z	BORP VAC VBOR				
BORP VAC VBOR															BORP VAC VBOR													
BORP VAC VBOR															39.61.78↔	11							L33Z	BORP VAC VBOR				
BORP VAC VBOR																	BORP VAC VBOR											
BORP VAC VBOR																	39.61.79↔	04					E05A	BORP VAC VBOR				
BORP VAC VBOR																			BORP VAC VBOR									
BORP VAC VBOR																			39.61.80↔	05			F31A F31B F31C	BORP VAC VBOR				
BORP VAC VBOR																					BORP VAC VBOR							
BORP VAC VBOR																					39.61.81↔	07	H33Z	BORP VAC VBOR				
BORP VAC VBOR						BORP VAC VBOR																						
BORP VAC VBOR						39.61.82↔		11															L33Z	BORP VAC VBOR				
BORP VAC VBOR			BORP VAC VBOR																									
BORP VAC VBOR			39.61.83↔	04																			E05A	BORP VAC VBOR				
BORP VAC VBOR	BORP VAC VBOR																											
BORP VAC VBOR	39.61.84↔	05																					F31A F31B F31C	BORP VAC VBOR				
BORP VAC VBOR					BORP VAC VBOR																							
BORP VAC VBOR					39.61.85↔		07																H33Z	BORP VAC VBOR				
BORP VAC VBOR									BORP VAC VBOR																			
BORP VAC VBOR									39.61.86↔	11													L33Z	BORP VAC VBOR				
BORP VAC VBOR											BORP VAC VBOR																	
BORP VAC VBOR											39.61.87↔	04											E05A	BORP VAC VBOR				
BORP VAC VBOR													BORP VAC VBOR															
BORP VAC VBOR													39.61.88↔	05									F31A F31B F31C	BORP VAC VBOR				
BORP VAC VBOR															BORP VAC VBOR													
BORP VAC VBOR															39.61.89↔	07							H33Z	BORP VAC VBOR				
BORP VAC VBOR																	BORP VAC VBOR											
BORP VAC VBOR																	39.61.90↔	11					L33Z	BORP VAC VBOR				
BORP VAC VBOR																			BORP VAC VBOR									
BORP VAC VBOR																			39.61.91↔	04			E05A	BORP VAC VBOR				
BORP VAC VBOR																					BORP VAC VBOR							
BORP VAC VBOR																					39.61.92↔	05	F31A F31B F31C	BORP VAC VBOR				
BORP VAC VBOR						BORP VAC VBOR																						
BORP VAC VBOR						39.61.93↔		07															H33Z	BORP VAC VBOR				
BORP VAC VBOR			BORP VAC VBOR																									
BORP VAC VBOR			39.61.94↔	11																			L33Z	BORP VAC VBOR				
BORP VAC VBOR	BORP VAC VBOR																											
BORP VAC VBOR	39.61.95↔	04																					E05A	BORP VAC VBOR				
BORP VAC VBOR					BORP VAC VBOR																							
BORP VAC VBOR					39.61.96↔		05																F31A F31B F31C	BORP VAC VBOR				
BORP VAC VBOR									BORP VAC VBOR																			
BORP VAC VBOR									39.61.97↔	07													H33Z	BORP VAC VBOR				
BORP VAC VBOR											BORP VAC VBOR																	
BORP VAC VBOR											39.61.98↔	11											L33Z	BORP VAC VBOR				
BORP VAC VBOR													BORP VAC VBOR															

CHOP	MDC	DRG	CHOP	MDC	DRG	CHOP	MDC	DRG
		F51B F98B		21B	X06A X06B X06C		04	E02A E02B
	06	G10Z G12A G12B		Prä	A06Z A07A A11A		05	F04Z F21A F21B
		G12C			A11B A11C A11D			F21C F33A F33B
	07	H06Z			A18Z			F33C F33D F51A
	08	I28A I28B	39.71.13↔		BORP KVB I KVB II			F51B F98B
	09	J11A			VAC VBOR		06	G10Z G12A G12B
	10	K09A K09B		03	D12A			G12C
	11	L09A L09B		04	E02A E02B		07	H06Z
	12	M06Z M37Z		05	F04Z F21A F21B		08	I28A I28B
	14	O02A O02B			F21C F33A F33B		09	J11A
39.71.10↔	21B	X06A X06B X06C			F33C F33D F51A		10	K09A K09B
		BORP KVB I KVB II			F51B F98B		11	L09A L09B
		VAC VBOR		06	G10Z G12A G12B		12	M06Z M37Z
	03	D12A			G12C		14	O02A O02B
	04	E02A E02B		07	H06Z	39.72.00↔	21B	X06A X06B X06C
	05	F04Z F21A F21B		08	I28A I28B			BORP VAC VBOR
		F21C F33A F33B		09	J11A		01	B02A B02B B02C
		F33C F33D F51A		10	K09A K09B			B20A B20B B20C
		F51B F98B		11	L09A L09B			B20D B20E B39A
	06	G10Z G12A G12B		12	M06Z M37Z			B39B
		G12C		14	O02A O02B		02	C01Z C14Z
	07	H06Z		21B	X06A X06B X06C		03	D12A
	08	I28A I28B		Prä	A06Z A07A A11A		04	E02A E02B
	09	J11A			A11B A11C A11D		05	F01A F01C F04Z
	10	K09A K09B			A18Z			F21A F21B F21C
	11	L09A L09B	39.71.14↔		BORP KVB I KVB II			F28A F31A F31B
	12	M06Z M37Z			VAC VBOR			F31C F33A F33B
	14	O02A O02B		03	D12A			F33C F33D F34A
	21B	X06A X06B X06C		04	E02A E02B			F34B F34C F34D
	Prä	A06Z A07A A11A		05	F04Z F21A F21B		06	G10Z G12A G12B
		A11B A11C A11D			F21C F33A F33B			G12C
39.71.11↔		A18Z			F33C F33D F51A		07	H06Z
		BORP KVB I KVB II			F51B F98B		08	I28A I28B
		VAC VBOR		06	G10Z G12A G12B		09	J11A
	03	D12A			G12C		10	K09A K09B
	04	E02A E02B		07	H06Z		11	L09A L09B
	05	F04Z F21A F21B		08	I28A I28B		12	M06Z M37Z
		F21C F33A F33B		09	J11A		14	O02A O02B
		F33C F33D F51A		10	K09A K09B		21B	X06A X06B X06C
		F51B F98B		11	L09A L09B	39.72.10↔		BORP KORP MKOR
	06	G10Z G12A G12B		12	M06Z M37Z			VAC VBOR VKOR
		G12C		14	O02A O02B		01	B02A B02B B02C
	07	H06Z		21B	X06A X06B X06C			B20A B20B B20C
	08	I28A I28B		Prä	A06Z A07A A11A			B20D B20E B39A
	09	J11A			A11B A11C A11D			B39B
	10	K09A K09B			A18Z		02	C01Z C14Z
	11	L09A L09B	39.71.15↔		BORP KVB I KVB II		03	D12A
	12	M06Z M37Z			VAC VBOR		04	E02A E02B
	14	O02A O02B		03	D12A		05	F01A F01C F04Z
	21B	X06A X06B X06C		04	E02A E02B			F21A F21B F21C
	Prä	A06Z A07A A11A		05	F04Z F21A F21B			F28A F31A F31B
		A11B A11C A11D			F21C F33A F33B			F31C F33A F33B
39.71.12↔		A18Z			F33C F33D F51A			F33C F33D F34A
		BORP KVB I KVB II			F51B F98B			F34B F34C F34D
		VAC VBOR		06	G10Z G12A G12B		06	G10Z G12A G12B
	03	D12A			G12C			G12C
	04	E02A E02B		07	H06Z		07	H06Z
	05	F04Z F21A F21B		08	I28A I28B		08	I28A I28B
		F21C F33A F33B		09	J11A		09	J11A
		F33C F33D F51A		10	K09A K09B		10	K09A K09B
		F51B F98B		11	L09A L09B		11	L09A L09B
	06	G10Z G12A G12B		12	M06Z M37Z		12	M06Z M37Z
		G12C		14	O02A O02B		14	O02A O02B
	07	H06Z		21B	X06A X06B X06C		21B	X06A X06B X06C
	08	I28A I28B		Prä	A06Z A07A A11A	39.72.11↔		BORP KORP MKOR
	09	J11A			A11B A11C A11D			VAC VBOR VKOR
	10	K09A K09B			A18Z		01	B02A B02B B02C
	11	L09A L09B	39.71.99↔		BORP KVB I KVB II			B20A B20B B20C
	12	M06Z M37Z			VAC VBOR			B20D B20E B39A
	14	O02A O02B		03	D12A			B39B

CHOP	MDC	DRG	CHOP	MDC	DRG	CHOP	MDC	DRG
	02	C01Z C14Z			VAC VBOR VKOR		11	L09A L09B
	03	D12A		01	B02A B02B B02C		12	M06Z M37Z
	04	E02A E02B			B20A B20B B20C		14	O02A O02B
	05	F01A F01C F04Z			B20D B20E B39A		21B	X06A X06B X06C
		F21A F21B F21C			B39B	39.72.21↔		BORP KORP MKOR
		F28A F31A F31B		02	C01Z C14Z			VAC VBOR VKOR
		F31C F33A F33B		03	D12A		01	B02A B02B B02C
		F33C F33D F34A		04	E02A E02B			B20A B20B B20C
		F34B F34C F34D		05	F01A F01C F04Z			B20D B20E B39A
	06	G10Z G12A G12B			F21A F21B F21C			B39B
		G12C			F28A F31A F31B		02	C01Z C14Z
	07	H06Z			F31C F33A F33B		03	D12A
	08	I28A I28B			F33C F33D F34A		04	E02A E02B
	09	J11A			F34B F34C F34D		05	F01A F01C F04Z
	10	K09A K09B		06	G10Z G12A G12B			F21A F21B F21C
	11	L09A L09B			G12C			F28A F31A F31B
	12	M06Z M37Z		07	H06Z			F31C F33A F33B
	14	O02A O02B		08	I28A I28B			F33C F33D F34A
39.72.12↔	21B	X06A X06B X06C		09	J11A			F34B F34C F34D
		BORP KORP MKOR		10	K09A K09B		06	G10Z G12A G12B
		VAC VBOR VKOR		11	L09A L09B			G12C
	01	B02A B02B B02C		12	M06Z M37Z		07	H06Z
		B20A B20B B20C	39.72.19↔	14	O02A O02B		08	I28A I28B
		B20D B20E B39A		21B	X06A X06B X06C		09	J11A
		B39B			BORP KORP MKOR		10	K09A K09B
	02	C01Z C14Z			VAC VBOR VKOR		11	L09A L09B
	03	D12A		01	B02A B02B B02C		12	M06Z M37Z
	04	E02A E02B			B20A B20B B20C		14	O02A O02B
	05	F01A F01C F04Z			B20D B20E B39A		21B	X06A X06B X06C
		F21A F21B F21C			B39B	39.72.22↔		BORP KORP MKOR
		F28A F31A F31B		02	C01Z C14Z			VAC VBOR VKOR
		F31C F33A F33B		03	D12A		01	B02A B02B B02C
		F33C F33D F34A		04	E02A E02B			B20A B20B B20C
		F34B F34C F34D		05	F01A F01C F04Z			B20D B20E B39A
	06	G10Z G12A G12B			F21A F21B F21C			B39B
		G12C			F28A F31A F31B		02	C01Z C14Z
	07	H06Z			F31C F33A F33B		03	D12A
	08	I28A I28B			F33C F33D F34A		04	E02A E02B
	09	J11A			F34B F34C F34D		05	F01A F01C F04Z
	10	K09A K09B		06	G10Z G12A G12B			F21A F21B F21C
	11	L09A L09B			G12C			F28A F31A F31B
	12	M06Z M37Z		07	H06Z			F31C F33A F33B
	14	O02A O02B		08	I28A I28B			F33C F33D F34A
39.72.13↔	21B	X06A X06B X06C		09	J11A			F34B F34C F34D
		BORP KORP MKOR		10	K09A K09B		06	G10Z G12A G12B
		VAC VBOR VKOR		11	L09A L09B			G12C
	01	B02A B02B B02C		12	M06Z M37Z		07	H06Z
		B20A B20B B20C	39.72.20↔	14	O02A O02B		08	I28A I28B
		B20D B20E B39A		21B	X06A X06B X06C		09	J11A
		B39B			BORP KORP MKOR		10	K09A K09B
	02	C01Z C14Z			VAC VBOR VKOR		11	L09A L09B
	03	D12A		01	B02A B02B B02C		12	M06Z M37Z
	04	E02A E02B			B20A B20B B20C		14	O02A O02B
	05	F01A F01C F04Z			B20D B20E B39A		21B	X06A X06B X06C
		F21A F21B F21C			B39B	39.72.24↔		BORP KORP MKOR
		F28A F31A F31B		02	C01Z C14Z			VAC VBOR VKOR
		F31C F33A F33B		03	D12A		01	B02A B02B B02C
		F33C F33D F34A		04	E02A E02B			B20A B20B B20C
		F34B F34C F34D		05	F01A F01C F04Z			B20D B20E B39A
	06	G10Z G12A G12B			F21A F21B F21C			B39B
		G12C			F28A F31A F31B		02	C01Z C14Z
	07	H06Z			F31C F33A F33B		03	D12A
	08	I28A I28B			F33C F33D F34A		04	E02A E02B
	09	J11A			F34B F34C F34D		05	F01A F01C F04Z
	10	K09A K09B		06	G10Z G12A G12B			F21A F21B F21C
	11	L09A L09B			G12C			F28A F31A F31B
	12	M06Z M37Z		07	H06Z			F31C F33A F33B
	14	O02A O02B		08	I28A I28B			F33C F33D F34A
39.72.14↔	21B	X06A X06B X06C		09	J11A			F34B F34C F34D
		BORP KORP MKOR		10	K09A K09B		06	G10Z G12A G12B

CHOP	MDC	DRG	CHOP	MDC	DRG	CHOP	MDC	DRG
		G12C			F33C F33D F34A			F28A F31A F31B
	07	H06Z			F34B F34C F34D			F31C F33A F33B
	08	I28A I28B		06	G10Z G12A G12B			F33C F33D F34A
	09	J11A			G12C		06	F34B F34C F34D
	10	K09A K09B		07	H06Z			G10Z G12A G12B
	11	L09A L09B		08	I28A I28B			G12C
	12	M06Z M37Z		09	J11A		07	H06Z
	14	O02A O02B		10	K09A K09B		08	I28A I28B
39.72.29↔	21B	X06A X06B X06C		11	L09A L09B		09	J11A
		BORP KORP MKOR		12	M06Z M37Z		10	K09A K09B
		VAC VBOR VKOR		14	O02A O02B		11	L09A L09B
	01	B02A B02B B02C	39.72.32↔	21B	X06A X06B X06C		12	M06Z M37Z
		B20A B20B B20C			BORP VAC VBOR		14	O02A O02B
		B20D B20E B39A		01	B02A B02B B02C	39.72.35↔	21B	X06A X06B X06C
		B39B			B20A B20B B20C			BORP VAC VBOR
	02	C01Z C14Z			B20D B20E B39A		01	B02A B02B B02C
	03	D12A			B39B			B20A B20B B20C
	04	E02A E02B		02	C01Z C14Z			B20D B20E B39A
	05	F01A F01C F04Z		03	D12A		02	B39B
		F21A F21B F21C		04	E02A E02B		03	C01Z C14Z
		F28A F31A F31B		05	F01A F01C F04Z		04	D12A
		F31C F33A F33B			F21A F21B F21C		05	E02A E02B
		F33C F33D F34A			F28A F31A F31B			F01A F01C F04Z
		F34B F34C F34D			F31C F33A F33B			F21A F21B F21C
	06	G10Z G12A G12B			F33C F33D F34A			F28A F31A F31B
		G12C			F34B F34C F34D			F31C F33A F33B
	07	H06Z		06	G10Z G12A G12B			F33C F33D F34A
	08	I28A I28B			G12C		06	F34B F34C F34D
	09	J11A		07	H06Z			G10Z G12A G12B
	10	K09A K09B		08	I28A I28B			G12C
	11	L09A L09B		09	J11A		07	H06Z
	12	M06Z M37Z		10	K09A K09B		08	I28A I28B
	14	O02A O02B		11	L09A L09B		09	J11A
39.72.30↔	21B	X06A X06B X06C		12	M06Z M37Z		10	K09A K09B
		BORP VAC VBOR		14	O02A O02B		11	L09A L09B
	01	B02A B02B B02C	39.72.33↔	21B	X06A X06B X06C		12	M06Z M37Z
		B20A B20B B20C			BORP VAC VBOR		14	O02A O02B
		B20D B20E B39A		01	B02A B02B B02C	39.72.36↔	21B	X06A X06B X06C
		B39B			B20A B20B B20C			BORP VAC VBOR
	02	C01Z C14Z			B20D B20E B39A		01	B02A B02B B02C
	03	D12A			B39B			B20A B20B B20C
	04	E02A E02B		02	C01Z C14Z			B20D B20E B39A
	05	F01A F01C F04Z		03	D12A		02	B39B
		F21A F21B F21C		04	E02A E02B		03	C01Z C14Z
		F28A F31A F31B		05	F01A F01C F04Z		04	D12A
		F31C F33A F33B			F21A F21B F21C		05	E02A E02B
		F33C F33D F34A			F28A F31A F31B			F01A F01C F04Z
		F34B F34C F34D			F31C F33A F33B			F21A F21B F21C
	06	G10Z G12A G12B			F33C F33D F34A			F28A F31A F31B
		G12C			F34B F34C F34D			F31C F33A F33B
	07	H06Z		06	G10Z G12A G12B			F33C F33D F34A
	08	I28A I28B			G12C		06	F34B F34C F34D
	09	J11A		07	H06Z			G10Z G12A G12B
	10	K09A K09B		08	I28A I28B			G12C
	11	L09A L09B		09	J11A		07	H06Z
	12	M06Z M37Z		10	K09A K09B		08	I28A I28B
	14	O02A O02B		11	L09A L09B		09	J11A
39.72.31↔	21B	X06A X06B X06C		12	M06Z M37Z		10	K09A K09B
		BORP VAC VBOR		14	O02A O02B		11	L09A L09B
	01	B02A B02B B02C	39.72.34↔	21B	X06A X06B X06C		12	M06Z M37Z
		B20A B20B B20C			BORP VAC VBOR		14	O02A O02B
		B20D B20E B39A		01	B02A B02B B02C	39.72.99↔	21B	X06A X06B X06C
		B39B			B20A B20B B20C			BORP VAC VBOR
	02	C01Z C14Z			B20D B20E B39A		01	B02A B02B B02C
	03	D12A			B39B			B20A B20B B20C
	04	E02A E02B		02	C01Z C14Z			B20D B20E B39A
	05	F01A F01C F04Z		03	D12A		02	B39B
		F21A F21B F21C		04	E02A E02B		03	C01Z C14Z
		F28A F31A F31B		05	F01A F01C F04Z		04	D12A
		F31C F33A F33B			F21A F21B F21C			E02A E02B

CHOP	MDC	DRG	CHOP	MDC	DRG	CHOP	MDC	DRG
	05	F01A F01C F04Z F21A F21B F21C F28A F31A F31B F31C F33A F33B F33C F33D F34A F34B F34C F34D		08	I28A I28B		21B	X06A X06B X06C
	06	G10Z G12A G12B G12C		09	J11A	39.75.10↔	03	D12A
	07	H06Z		10	K09A K09B		04	E02A E02B
	08	I28A I28B		11	L09A L09B		05	F01A F01C F04Z F21A F21B F21C F28A F59A F59B F59C F59D F59E F59F F59G
	09	J11A		12	M06Z M37Z		06	G10Z G12A G12B G12C
	10	K09A K09B	39.73.20↔	14	O02A O02B		07	H06Z
	11	L09A L09B		21B	X06A X06B X06C X33Z		08	I28A I28B
	12	M06Z M37Z		Prä	A06Z A07A A11A A11B A11C A11D A18Z		09	J11A
	14	O02A O02B			BORP KVB I KVB II VAC VBOR		10	K09A K09B
39.73.00↔	21B	X06A X06B X06C BORP KVB I KVB II VAC VBOR		03	D12A		11	L09A L09B
	03	D12A		04	E02A E02B		12	M06Z M37Z
	04	E02A E02B		05	F04Z F13A F21A F21B F21C F33A F33B F33C F33D F51A F98B		14	O02A O02B
	05	F04Z F13A F21A F21B F21C F33A F33B F33C F33D F51A F98B		06	G10Z G12A G12B G12C	39.75.11↔	21B	X06A X06B X06C B17A B17B B17C B39A B39B
	06	G10Z G12A G12B G12C		07	H06Z		03	D12A
	07	H06Z		08	I28A I28B		04	E02A E02B
	08	I28A I28B		09	J11A		05	F21A F21B F21C F59A F59B F59C F59D F59E F59F
	09	J11A		10	K09A K09B		06	G10Z G12A G12B G12C
	10	K09A K09B		11	L09A L09B		07	H06Z
	11	L09A L09B		12	M06Z M37Z		08	I28A I28B
	12	M06Z M37Z		14	O02A O02B		09	J11A
	14	O02A O02B		21B	X06A X06B X06C X33Z		10	K09A K09B
	21B	X06A X06B X06C X33Z	39.73.99↔	Prä	A06Z A07A A11A A11B A11C A11D A18Z		11	L09A L09B
	Prä	A06Z A07A A11A A11B A11C A11D BORP KVB I KVB II VAC VBOR			BORP KVB I KVB II VAC VBOR		12	M06Z M37Z
39.73.10↔	03	D12A		03	D12A		14	O02A O02B
	04	E02A E02B		04	E02A E02B		21A	W02A W02B
	05	F04Z F13A F21A F21B F21C F33A F33B F33C F33D F51A F98B		05	F04Z F13A F21A F21B F21C F33A F33B F33C F33D F51A F98B	39.75.12↔	21B	X04Z X05A X05B X06A X06B X06C
	06	G10Z G12A G12B G12C		06	G10Z G12A G12B G12C		03	D12A
	07	H06Z		07	H06Z		04	E02A E02B
	08	I28A I28B		08	I28A I28B		05	F01A F01C F04Z F21A F21B F21C F28A F59A F59B F59C F59D F59E F59F F59G
	09	J11A		09	J11A		06	G10Z G12A G12B G12C
	10	K09A K09B		10	K09A K09B		07	H06Z
	11	L09A L09B		11	L09A L09B		08	I28A I28B
	12	M06Z M37Z		12	M06Z M37Z		09	J11A
	14	O02A O02B		14	O02A O02B		10	K09A K09B
	21B	X06A X06B X06C X33Z	39.75.01↔	21B	X06A X06B X06C X33Z		11	L09A L09B
	Prä	A06Z A07A A11A A11B A11C A11D A18Z		Prä	A06Z A07A A11A A11B A11C A11D A18Z		12	M06Z M37Z
39.73.11↔	BORP KVB I KVB II VAC VBOR				BORP KVB I KVB II VAC VBOR		14	O02A O02B
	03	D12A		03	D12A	39.75.13↔	21B	X06A X06B X06C
	04	E02A E02B		04	E02A E02B		03	D12A
	05	F04Z F13A F21A F21B F21C F33A F33B F33C F33D F51A F98B		05	F01A F01C F04Z F21A F21B F21C F28A F59A F59B F59C F59D F59E F59F F59G		04	E02A E02B
	06	G10Z G12A G12B G12C		06	G10Z G12A G12B G12C		05	F01A F01C F04Z F21A F21B F21C F28A F59A F59B F59C F59D F59E F59F F59G
	07	H06Z		07	H06Z		06	G10Z G12A G12B G12C
	08	I28A I28B		08	I28A I28B		07	H06Z
	09	J11A		09	J11A		08	I28A I28B
	10	K09A K09B		10	K09A K09B		09	J11A
	11	L09A L09B		11	L09A L09B		10	K09A K09B
	12	M06Z M37Z		12	M06Z M37Z		11	L09A L09B
	14	O02A O02B		14	O02A O02B		12	M06Z M37Z

CHOP	MDC	DRG	CHOP	MDC	DRG	CHOP	MDC	DRG
39.75.14↔	21B	X06A X06B X06C			B39A B39B B39C		03	D12A
	03	D12A		03	D12A		05	F01A F01C F04Z
	04	E02A E02B		05	F01A F01C F04Z			F28A F59A F59B
	05	F01A F01C F04Z			F28A F59A F59B			F59C F59D F59E
		F21A F21B F21C			F59C F59D F59E			F59F
		F28A F59A F59B		10	K09A K09B		10	K09A K09B
		F59C F59D F59E		21A	W02A W02B		21A	W02A W02B
		F59F F59G		21B	X06A X06B X06C	39.76.61↔	01	B04A B04B B04C
	06	G10Z G12A G12B	39.76.10↔	01	B04A B04B B04C			B39A B39B B39C
		G12C			B39A B39B B39C		03	D12A
	07	H06Z		03	D12A		05	F59A F59B F59C
	08	I28A I28B		05	F01A F01C F04Z			F59D F59E F59F
	09	J11A			F28A F59A F59B		10	K09A K09B
	10	K09A K09B			F59C F59D F59E		21A	W02A W02B
	11	L09A L09B			F59F		21B	X06A X06B X06C
	12	M06Z M37Z		10	K09A K09B	39.76.62↔	01	BORP VAC VBOR
	14	O02A O02B		21A	W02A W02B			B04A B04B B04C
39.75.15↔	21B	X06A X06B X06C		21B	X06A X06B X06C			B39A B39B B39C
	03	D12A	39.76.20↔	01	B04A B04B B04C		03	D12A
	04	E02A E02B			B39A B39B B39C		05	F01A F01C F04Z
	05	F01A F01C F04Z		03	D12A			F28A F59A F59B
		F21A F21B F21C		05	F01A F01C F04Z			F59C F59D F59E
		F28A F59A F59B			F28A F59A F59B			F59F
		F59C F59D F59E			F59C F59D F59E		10	K09A K09B
		F59F			F59F		21A	W02A W02B
	06	G10Z G12A G12B		10	K09A K09B	39.76.69↔	21B	X06A X06B X06C
		G12C		21A	W02A W02B		01	B04A B04B B04C
	07	H06Z		21B	X06A X06B X06C			B39A B39B B39C
	08	I28A I28B	39.76.30↔	01	B04A B04B B04C		03	D12A
	09	J11A			B39A B39B B39C		05	F01A F01C F04Z
	10	K09A K09B		03	D12A			F28A F59A F59B
	11	L09A L09B		05	F01A F01C F04Z			F59C F59D F59E
	12	M06Z M37Z			F28A F59A F59B			F59F
	14	O02A O02B			F59C F59D F59E		10	K09A K09B
39.75.16↔	21B	X06A X06B X06C			F59F		21A	W02A W02B
	03	D12A		10	K09A K09B	39.76.70↔	21B	X06A X06B X06C
	04	E02A E02B		21A	W02A W02B		01	B04A B04B B04C
	05	F01A F01C F04Z		21B	X06A X06B X06C			B39A B39B B39C
		F21A F21B F21C	39.76.40↔	01	B04A B04B B04C		03	D12A
		F28A F59A F59B			B39A B39B B39C		04	E02A E02B
		F59C F59D F59E		03	D12A		05	F01A F01C F04Z
		F59F		05	F01A F01C F04Z			F21A F21B F21C
	06	G10Z G12A G12B			F28A F59A F59B			F28A F59A F59B
		G12C			F59C F59D F59E			F59C F59D F59E
	07	H06Z			F59F			F59F F59G
	08	I28A I28B		10	K09A K09B		06	G10Z G12A G12B
	09	J11A		21A	W02A W02B			G12C
	10	K09A K09B		21B	X06A X06B X06C		07	H06Z
	11	L09A L09B	39.76.50↔	01	B04A B04B B04C		08	I28A I28B
	12	M06Z M37Z			B39A B39B B39C		09	J11A
	14	O02A O02B		03	D12A		10	K09A K09B
39.75.20†↔	21B	X06A X06B X06C		04	E02A E02B		11	L09A L09B
	05	F59A F59B F59C		05	F01A F01C F04Z		12	M06Z M37Z
		F59D F59E F59F			F21A F21B F21C		14	O02A O02B
39.75.30↔	01	B04A B04B B04C			F28A F59A F59B		21B	X06A X06B X06C
		B39A B39B B39C			F59C F59D F59E	39.76.99↔	01	B04A B04B B04C
	03	D12A			F59F F59G			B39A B39B B39C
	04	E02A E02B		06	G10Z G12A G12B		03	D12A
	05	F21A F21B F21C			G12C		05	F01A F01C F04Z
	06	G10Z G12A G12B			H06Z			F28A F59A F59B
		G12C			I28A I28B			F59C F59D F59E
	07	H06Z			J11A			F59F
	08	I28A I28B			K09A K09B		10	K09A K09B
	09	J11A			L09A L09B		21A	W02A W02B
	10	K09A K09B			M06Z M37Z		21B	X06A X06B X06C
	11	L09A L09B			O02A O02B	39.77.00↔		BORP KVB I KVB II
	12	M06Z M37Z		14	O02A O02B			VAC VBOR
	14	O02A O02B		21B	X06A X06B X06C		01	B02A B02B B02C
39.76.00↔	21B	X06A X06B X06C	39.76.60↔	01	B04A B04B B04C			B20A B20B B20C
	01	B04A B04B B04C			B39A B39B B39C			

CHOP	MDC	DRG	CHOP	MDC	DRG	CHOP	MDC	DRG
		B39A B39B B39C			B39A B39B B39C			03 D12A
	05	F01A F01C F04Z		03	D12A		04	E02A E02B
		F28A F59A F59B		04	E02A E02B		05	F01A F01C F04Z
		F59C F59D F59E		05	F01A F01C F04Z			F21A F21B F21C
		F59F			F21A F21B F21C			F28A F59A F59B
	10	K09A K09B			F28A F59A F59B			F59C F59D F59E
	21B	X33Z			F59C F59D F59E			F59F
39.77.09↔		BORP KORP KVB I		06	G10Z G12A G12B		06	G10Z G12A G12B
		KVB II MKOR VAC			G12C		07	H06Z
		VBOR VKOR		07	H06Z		08	I28A I28B
	01	B02A B02B B02C		08	I28A I28B		09	J11A
		B20A B20B B20C		09	J11A		10	K09A K09B
		B39A B39B B39C		10	K09A K09B		11	L09A L09B
	05	F01A F01C F04Z		11	L09A L09B		12	M06Z M37Z
		F28A F59A F59B		12	M06Z M37Z		14	O02A O02B
		F59C F59D F59E		14	O02A O02B		21B	X06A X06B X06C
		F59F		21B	X06A X06B X06C	39.77.80↔		BORP KORP KVB I
	10	K09A K09B			BORP KORP KVB I			KVB II MKOR VAC
	21B	X33Z	39.77.60↔		KVB II MKOR VAC			VBOR VKOR
39.77.10↔		BORP KORP KVB I		01	B02A B02B B02C		01	B02A B02B B02C
		KVB II MKOR VAC			B20A B20B B20C			B20A B20B B20C
		VBOR VKOR			B39A B39B B39C		05	F01A F01C F04Z
	01	B02A B02B B02C		05	F01A F01C F04Z			F28A F59A F59B
		B20A B20B B20C			F28A F59A F59B			F59C F59D F59E
		B39A B39B B39C			F59C F59D F59E			F59F
	05	F01A F01C F04Z		10	K09A K09B		10	K09A K09B
		F28A F59A F59B		21B	X33Z	39.78.12↔	21B	X33Z
		F59C F59D F59E			BORP KORP KVB I	39.78.13↔	05	F51A
		F59F			KVB II MKOR VAC	39.79.11↔	05	F51A
	10	K09A K09B			VBOR VKOR			BORP KORP KVB I
	21B	X33Z	39.77.61↔	01	B02A B02B B02C			KVB II MKOR VAC
39.77.20↔		BORP KORP KVB I			B20A B20B B20C		01	B02A B02B B02C
		KVB II MKOR VAC			B39A B39B B39C			B20A B20B B20C
		VBOR VKOR		05	F01A F01C F04Z			B20D B20E B39A
	01	B02A B02B B02C			F28A F59A F59B			B39B
		B20A B20B B20C		10	K09A K09B		03	D12A
		B39A B39B B39C		21B	X33Z		04	E02A E02B
	05	F01A F01C F04Z			BORP KORP KVB I		05	F01A F01C F04Z
		F28A F59A F59B			KVB II MKOR VAC			F21A F21B F21C
		F59C F59D F59E			VBOR VKOR			F28A F31A F31B
		F59F		01	B02A B02B B02C			F31C F33A F33B
	10	K09A K09B			B04A B04B B04C			F33C F33D F34A
	21B	X33Z	39.77.62↔		B20A B20B B20C			F34B F34C F34D
39.77.30↔		BORP KORP KVB I		05	F01A F01C F04Z		06	G10Z G12A G12B
		KVB II MKOR VAC			F28A F59A F59B			G12C
		VBOR VKOR			F59C F59D F59E		07	H06Z
	01	B02A B02B B02C			F59F		08	I28A I28B
		B20A B20B B20C		10	K09A K09B		09	J11A
		B39A B39B B39C		21B	X33Z		10	K09A K09B
	05	F01A F01C F04Z			BORP KORP KVB I		11	L09A L09B
		F28A F59A F59B			KVB II MKOR VAC		12	M06Z M37Z
		F59C F59D F59E			VBOR VKOR		13	N25Z
		F59F		01	B02A B02B B02C		14	O02A O02B
	10	K09A K09B			B20A B20B B20C	39.79.12↔	21B	X06A X06B X06C
	21B	X33Z	39.77.69↔		B39A B39B B39C			BORP KORP KVB I
39.77.40↔		BORP KORP KVB I		05	F01A F01C F04Z			KVB II MKOR VAC
		KVB II MKOR VAC			F28A F59A F59B		01	B02A B02B B02C
		VBOR VKOR			F59C F59D F59E			B20A B20B B20C
	01	B02A B02B B02C			F59F			B20D B20E B39A
		B20A B20B B20C		10	K09A K09B			B39B
		B39A B39B B39C		21B	X33Z		03	D12A
	05	F01A F01C F04Z			BORP KORP KVB I		04	E02A E02B
		F28A F59A F59B			KVB II MKOR VAC		05	F01A F01C F04Z
		F59C F59D F59E			VBOR VKOR			F21A F21B F21C
		F59F		01	B04A B04B B04C			F28A F31A F31B
	10	K09A K09B			B39A B39B B39C			F31C F33A F33B
	21B	X33Z	39.77.70↔					
39.77.50↔		BORP KVB I KVB II						
		VAC VBOR						
	01	B04A B04B B04C						

CHOP	MDC	DRG	CHOP	MDC	DRG	CHOP	MDC	DRG
		F33C F33D F34A			B20D B20E B39A		13	N25Z
		F34B F34C F34D			B39B		14	O02A O02B
	06	G10Z G12A G12B		03	D12A	39.79.25↔	21B	X06A X06B X06C
		G12C		04	E02A E02B			BORP KORP KVB I
	07	H06Z		05	F01A F01C F04Z			KVB II MKOR VAC
	08	I28A I28B			F21A F21B F21C			VBOR VKOR
	09	J11A			F28A F31A F31B		01	B02A B02B B02C
	10	K09A K09B			F31C F33A F33B			B20A B20B B20C
	11	L09A L09B			F33C F33D F34A			B20D B20E B39A
	12	M06Z M37Z			F34B F34C F34D			B39B
	13	N25Z		06	G10Z G12A G12B		03	D12A
	14	O02A O02B			G12C		04	E02A E02B
39.79.13↔	21B	X06A X06B X06C		07	H06Z		05	F01A F01C F04Z
		BORP KORP KVB I		08	I28A I28B			F21A F21B F21C
		KVB II MKOR VAC		09	J11A			F28A F31A F31B
		VBOR VKOR		10	K09A K09B			F31C F33A F33B
	01	B02A B02B B02C		11	L09A L09B			F33C F33D F34A
		B20A B20B B20C		12	M06Z M37Z			F34B F34C F34D
		B20D B20E B39A		13	N25Z		06	G10Z G12A G12B
		B39B		14	O02A O02B			G12C
	03	D12A	39.79.22↔	21B	X06A X06B X06C		07	H06Z
	04	E02A E02B			BORP KORP KVB I		08	I28A I28B
	05	F01A F01C F04Z			KVB II MKOR VAC		09	J11A
		F21A F21B F21C		01	B02A B02B B02C		10	K09A K09B
		F28A F31A F31B			B20A B20B B20C		11	L09A L09B
		F31C F33A F33B			B20D B20E B39A		12	M06Z M37Z
		F33C F33D F34A			B39B		13	N25Z
		F34B F34C F34D		03	D12A	39.79.26↔	14	O02A O02B
	06	G10Z G12A G12B		04	E02A E02B		21B	X06A X06B X06C
		G12C		05	F01A F01C F04Z			BORP KVB I KVB II
	07	H06Z			F21A F21B F21C			VAC VBOR
	08	I28A I28B			F28A F31A F31B		01	B02A B02B B02C
	09	J11A			F31C F33A F33B			B20A B20B B20C
	10	K09A K09B			F33C F33D F34A			B20D B20E B39A
	11	L09A L09B			F34B F34C F34D			B39B
	12	M06Z M37Z		06	G10Z G12A G12B		03	D12A
	13	N25Z			G12C		04	E02A E02B
	14	O02A O02B		07	H06Z		05	F01A F01C F04Z
39.79.19↔	21B	X06A X06B X06C		08	I28A I28B			F21A F21B F21C
		BORP KORP KVB I		09	J11A			F28A F31A F31B
		KVB II MKOR VAC		10	K09A K09B			F31C F33A F33B
		VBOR VKOR		11	L09A L09B			F33C F33D F34A
	01	B02A B02B B02C		12	M06Z M37Z			F34B F34C F34D
		B20A B20B B20C		13	N25Z		06	G10Z G12A G12B
		B20D B20E B39A		14	O02A O02B			G12C
		B39B		21B	X06A X06B X06C		07	H06Z
	03	D12A	39.79.24↔		BORP KORP KVB I		08	I28A I28B
	04	E02A E02B			KVB II MKOR VAC		09	J11A
	05	F01A F01C F04Z		01	B02A B02B B02C		10	K09A K09B
		F21A F21B F21C			B20A B20B B20C		11	L09A L09B
		F28A F31A F31B			B20D B20E B39A		12	M06Z M37Z
		F31C F33A F33B			B39B		13	N25Z
		F33C F33D F34A		03	D12A	39.79.27↔	14	O02A O02B
		F34B F34C F34D		04	E02A E02B		21B	X06A X06B X06C
	06	G10Z G12A G12B		05	F01A F01C F04Z			BORP KVB I KVB II
		G12C			F21A F21B F21C			VAC VBOR
	07	H06Z			F28A F31A F31B		01	B02A B02B B02C
	08	I28A I28B			F31C F33A F33B			B20A B20B B20C
	09	J11A			F33C F33D F34A			B20D B20E B39A
	10	K09A K09B			F34B F34C F34D			B39B
	11	L09A L09B		06	G10Z G12A G12B		03	D12A
	12	M06Z M37Z			G12C		04	E02A E02B
	13	N25Z		07	H06Z		05	F01A F01C F04Z
	14	O02A O02B		08	I28A I28B			F21A F21B F21C
39.79.21↔	21B	X06A X06B X06C		09	J11A			F28A F31A F31B
		BORP KORP KVB I		10	K09A K09B			F31C F33A F33B
		KVB II MKOR VAC		11	L09A L09B			F33C F33D F34A
		VBOR VKOR		12	M06Z M37Z			F34B F34C F34D
	01	B02A B02B B02C					06	G10Z G12A G12B
		B20A B20B B20C						G12C

CHOP	MDC	DRG	CHOP	MDC	DRG	CHOP	MDC	DRG
	07	H06Z			F34B F34C F34D		05	F01A F01C F04Z
	08	I28A I28B		06	G10Z G12A G12B			F21A F21B F21C
	09	J11A			G12C			F28A F31A F31B
	10	K09A K09B		07	H06Z			F31C F33A F33B
	11	L09A L09B		08	I28A I28B			F33C F33D F34A
	12	M06Z M37Z		09	J11A			F34B F34C F34D
	13	N25Z		10	K09A K09B		06	G10Z G12A G12B
	14	O02A O02B		11	L09A L09B			G12C
39.79.28↔	21B	X06A X06B X06C		12	M06Z M37Z		07	H06Z
		BORP KORP KVB I		13	N25Z		08	I28A I28B
		KVB II MKOR VAC		14	O02A O02B		09	J11A
		VBOR VKOR	39.79.31↔	21B	X06A X06B X06C		10	K09A K09B
	01	B02A B02B B02C			BORP KVB I KVB II		11	L09A L09B
		B20A B20B B20C			VAC VBOR		12	M06Z M37Z
		B20D B20E B39A		01	B02A B02B B02C		13	N25Z
		B39B			B20A B20B B20C		14	O02A O02B
	03	D12A			B20D B20E B39A	39.79.35↔	21B	X06A X06B X06C
	04	E02A E02B			B39B			BORP KVB I KVB II
	05	F01A F01C F04Z		03	D12A			VAC VBOR
		F21A F21B F21C		04	E02A E02B		01	B02A B02B B02C
		F28A F31A F31B		05	F01A F01C F04Z			B20A B20B B20C
		F31C F33A F33B			F21A F21B F21C			B20D B20E B39A
		F33C F33D F34A			F28A F31A F31B			B39B
		F34B F34C F34D			F31C F33A F33B		03	D12A
	06	G10Z G12A G12B			F33C F33D F34A		04	E02A E02B
		G12C			F34B F34C F34D		05	F01A F01C F04Z
	07	H06Z		06	G10Z G12A G12B			F21A F21B F21C
	08	I28A I28B			G12C			F28A F31A F31B
	09	J11A		07	H06Z			F31C F33A F33B
	10	K09A K09B		08	I28A I28B			F33C F33D F34A
	11	L09A L09B		09	J11A			F34B F34C F34D
	12	M06Z M37Z		10	K09A K09B		06	G10Z G12A G12B
	13	N25Z		11	L09A L09B			G12C
	14	O02A O02B		12	M06Z M37Z		07	H06Z
39.79.29↔	21B	X06A X06B X06C		13	N25Z		08	I28A I28B
		BORP VAC VBOR		14	O02A O02B		09	J11A
	01	B02A B02B B02C	39.79.32↔	21B	X06A X06B X06C		10	K09A K09B
		B20A B20B B20C			BORP KVB I KVB II		11	L09A L09B
		B20D B20E B39A			VAC VBOR		12	M06Z M37Z
		B39B		01	B02A B02B B02C		13	N25Z
	03	D12A			B20A B20B B20C		14	O02A O02B
	04	E02A E02B			B20D B20E B39A	39.79.36↔	21B	X06A X06B X06C
	05	F01A F01C F04Z			B39B			BORP KVB I KVB II
		F21A F21B F21C		03	D12A			VAC VBOR
		F28A F31A F31B		04	E02A E02B		01	B02A B02B B02C
		F31C F33A F33B		05	F01A F01C F04Z			B20A B20B B20C
		F33C F33D F34A			F21A F21B F21C			B20D B20E B39A
		F34B F34C F34D			F28A F31A F31B			B39B
	06	G10Z G12A G12B			F31C F33A F33B		03	D12A
		G12C			F33C F33D F34A		04	E02A E02B
	07	H06Z			F34B F34C F34D		05	F01A F01C F04Z
	08	I28A I28B		06	G10Z G12A G12B			F21A F21B F21C
	09	J11A			G12C			F28A F31A F31B
	10	K09A K09B		07	H06Z			F31C F33A F33B
	11	L09A L09B		08	I28A I28B			F33C F33D F34A
	12	M06Z M37Z		09	J11A			F34B F34C F34D
	13	N25Z		10	K09A K09B		06	G10Z G12A G12B
	14	O02A O02B		11	L09A L09B			G12C
39.79.30↔	21B	X06A X06B X06C		12	M06Z M37Z		07	H06Z
	01	B02A B02B B02C	39.79.34↔	13	N25Z		08	I28A I28B
		B20A B20B B20C		14	O02A O02B		09	J11A
		B20D B20E B39A		21B	X06A X06B X06C		10	K09A K09B
		B39B			BORP KVB I KVB II		11	L09A L09B
	03	D12A			VAC VBOR		12	M06Z M37Z
	04	E02A E02B		01	B02A B02B B02C		13	N25Z
	05	F01A F01C F04Z			B20A B20B B20C		14	O02A O02B
		F21A F21B F21C			B20D B20E B39A	39.79.37↔	21B	X06A X06B X06C
		F28A F31A F31B			B39B		03	D12A
		F31C F33A F33B		03	D12A		04	E02A E02B
		F33C F33D F34A		04	E02A E02B		05	F21A F21B F21C

CHOP	MDC	DRG	CHOP	MDC	DRG	CHOP	MDC	DRG
	06	G10Z G12A G12B G12C			F31C F33A F33B F33C F33D F34A F34B F34C F34D			B20A B20B B20C B20D B20E B39A B39B
	07	H06Z		06	G10Z G12A G12B G12C		03	D12A
	08	I28A I28B		07	H06Z		04	E02A E02B
	09	J11A		08	I28A I28B		05	F01A F01C F04Z F21A F21B F21C F28A F31A F31B F31C F33A F33B F33C F33D F34A F34B F34C F34D
	10	K09A K09B		09	J11A		06	G10Z G12A G12B G12C
	11	L09A L09B		10	K09A K09B		07	H06Z
	12	M06Z M37Z		11	L09A L09B		08	I28A I28B
	14	O02A O02B		12	M06Z M37Z		09	J11A
39.79.38↔	21B	X06A X06B X06C BORP KORP KVB I KVB II MKOR VAC VBOR VKOR		13	N25Z		10	K09A K09B
	01	B02A B02B B02C B20A B20B B20C B20D B20E B39A B39B	39.79.41↔	14	O02A O02B		11	L09A L09B
	03	D12A		21B	X06A X06B X06C BORP KORP KVB I KVB II MKOR VAC VBOR VKOR		12	M06Z M37Z
	04	E02A E02B		01	B02A B02B B02C B20A B20B B20C B20D B20E B39A B39B		13	N25Z
	05	F01A F01C F04Z F21A F21B F21C F28A F31A F31B F31C F33A F33B F33C F33D F34A F34B F34C F34D		03	D12A		14	O02A O02B
	06	G10Z G12A G12B G12C		04	E02A E02B	39.79.45↔	21B	X06A X06B X06C BORP KORP KVB I KVB II MKOR VAC VBOR VKOR
	07	H06Z		05	F01A F01C F04Z F21A F21B F21C F28A F31A F31B F31C F33A F33B F33C F33D F34A F34B F34C F34D		01	B02A B02B B02C B20A B20B B20C B20D B20E B39A B39B
	08	I28A I28B		06	G10Z G12A G12B G12C		03	D12A
	09	J11A		07	H06Z		04	E02A E02B
	10	K09A K09B		08	I28A I28B		05	F01A F01C F04Z F21A F21B F21C F28A F31A F31B F31C F33A F33B F33C F33D F34A F34B F34C F34D
	11	L09A L09B		09	J11A		06	G10Z G12A G12B G12C
	12	M06Z M37Z		10	K09A K09B		07	H06Z
	13	N25Z		11	L09A L09B		08	I28A I28B
	14	O02A O02B		12	M06Z M37Z		09	J11A
39.79.39↔	21B	X06A X06B X06C B02A B02B B02C B20A B20B B20C B20D B20E B39A B39B		13	N25Z		10	K09A K09B
	01	B02A B02B B02C B20A B20B B20C B20D B20E B39A B39B	39.79.42↔	14	O02A O02B		11	L09A L09B
	03	D12A		21B	X06A X06B X06C BORP KORP KVB I KVB II MKOR VAC VBOR VKOR		12	M06Z M37Z
	04	E02A E02B		01	B02A B02B B02C B20A B20B B20C B20D B20E B39A B39B		13	N25Z
	05	F01A F01C F04Z F21A F21B F21C F28A F31A F31B F31C F33A F33B F33C F33D F34A F34B F34C F34D		03	D12A		14	O02A O02B
	06	G10Z G12A G12B G12C		04	E02A E02B	39.79.46↔	21B	X06A X06B X06C BORP KORP KVB I KVB II MKOR VAC VBOR VKOR
	07	H06Z		05	F01A F01C F04Z F21A F21B F21C F28A F31A F31B F31C F33A F33B F33C F33D F34A F34B F34C F34D		01	B02A B02B B02C B20A B20B B20C B20D B20E B39A B39B
	08	I28A I28B		06	G10Z G12A G12B G12C		03	D12A
	09	J11A		07	H06Z		04	E02A E02B
	10	K09A K09B		08	I28A I28B		05	F01A F01C F04Z F21A F21B F21C F28A F31A F31B F31C F33A F33B F33C F33D F34A F34B F34C F34D
	11	L09A L09B		09	J11A		06	G10Z G12A G12B G12C
	12	M06Z M37Z		10	K09A K09B		07	H06Z
	13	N25Z		11	L09A L09B		08	I28A I28B
	14	O02A O02B		12	M06Z M37Z		09	J11A
39.79.40↔	21B	X06A X06B X06C BORP KVB I KVB II VAC VBOR		13	N25Z		10	K09A K09B
	01	B02A B02B B02C B20A B20B B20C B20D B20E B39A B39B	39.79.44↔	14	O02A O02B		11	L09A L09B
	03	D12A		21B	X06A X06B X06C BORP KORP KVB I KVB II MKOR VAC VBOR VKOR		01	B02A B02B B02C
	04	E02A E02B		01	B02A B02B B02C			
	05	F01A F01C F04Z F21A F21B F21C F28A F31A F31B						

CHOP	MDC	DRG	CHOP	MDC	DRG	CHOP	MDC	DRG
	12	M06Z M37Z			F34B F34C F34D		04	E02A E02B
	13	N25Z		06	G10Z G12A G12B		05	F01A F01C F04Z
	14	O02A O02B			G12C			F21A F21B F21C
39.79.47↔	21B	X06A X06B X06C		07	H06Z			F28A F31A F31B
		BORP KORP KVB I		08	I28A I28B			F31C F33A F33B
		KVB II MKOR VAC		09	J11A			F33C F33D F34A
		VBOR VKOR		10	K09A K09B			F34B F34C F34D
	01	B02A B02B B02C		11	L09A L09B		06	G10Z G12A G12B
		B20A B20B B20C		12	M06Z M37Z			G12C
		B20D B20E B39A		13	N25Z		07	H06Z
		B39B		14	O02A O02B		08	I28A I28B
	03	D12A	39.79.50↔	21B	X06A X06B X06C		09	J11A
	04	E02A E02B			BORP KVB I KVB II		10	K09A K09B
	05	F01A F01C F04Z			VAC VBOR		11	L09A L09B
		F21A F21B F21C		01	B02A B02B B02C		12	M06Z M37Z
		F28A F31A F31B			B20A B20B B20C		13	N25Z
		F31C F33A F33B			B20D B20E B39A		14	O02A O02B
		F33C F33D F34A			B39B	39.79.54↔	21B	X06A X06B X06C
		F34B F34C F34D		03	D12A			BORP KORP KVB I
	06	G10Z G12A G12B		04	E02A E02B			KVB II MKOR VAC
		G12C		05	F01A F01C F04Z			VBOR VKOR
	07	H06Z			F21A F21B F21C		01	B02A B02B B02C
	08	I28A I28B			F28A F31A F31B			B20A B20B B20C
	09	J11A			F31C F33A F33B			B20D B20E B39A
	10	K09A K09B			F33C F33D F34A			B39B
	11	L09A L09B			F34B F34C F34D		03	D12A
	12	M06Z M37Z		06	G10Z G12A G12B		04	E02A E02B
	13	N25Z			G12C		05	F01A F01C F04Z
	14	O02A O02B		07	H06Z			F21A F21B F21C
39.79.48↔	21B	X06A X06B X06C		08	I28A I28B			F28A F31A F31B
		BORP KORP KVB I		09	J11A			F31C F33A F33B
		KVB II MKOR VAC		10	K09A K09B			F33C F33D F34A
		VBOR VKOR		11	L09A L09B			F34B F34C F34D
	01	B02A B02B B02C		12	M06Z M37Z		06	G10Z G12A G12B
		B20A B20B B20C		13	N25Z			G12C
		B20D B20E B39A		14	O02A O02B		07	H06Z
		B39B		21B	X06A X06B X06C		08	I28A I28B
	03	D12A	39.79.51↔		BORP KVB I KVB II		09	J11A
	04	E02A E02B			VAC VBOR		10	K09A K09B
	05	F01A F01C F04Z		01	B02A B02B B02C		11	L09A L09B
		F21A F21B F21C			B20A B20B B20C		12	M06Z M37Z
		F28A F31A F31B			B20D B20E B39A		13	N25Z
		F31C F33A F33B			B39B		14	O02A O02B
		F33C F33D F34A		03	D12A	39.79.55↔	21B	X06A X06B X06C
		F34B F34C F34D		04	E02A E02B			BORP KORP KVB I
	06	G10Z G12A G12B		05	F01A F01C F04Z			KVB II MKOR VAC
		G12C			F21A F21B F21C			VBOR VKOR
	07	H06Z			F28A F31A F31B		01	B02A B02B B02C
	08	I28A I28B			F31C F33A F33B			B20A B20B B20C
	09	J11A			F33C F33D F34A			B20D B20E B39A
	10	K09A K09B			F34B F34C F34D			B39B
	11	L09A L09B		06	G10Z G12A G12B		03	D12A
	12	M06Z M37Z			G12C		04	E02A E02B
	13	N25Z		07	H06Z		05	F01A F01C F04Z
	14	O02A O02B		08	I28A I28B			F21A F21B F21C
39.79.49↔	21B	X06A X06B X06C		09	J11A			F28A F31A F31B
		BORP KORP KVB I		10	K09A K09B			F31C F33A F33B
		KVB II MKOR VAC		11	L09A L09B			F33C F33D F34A
		VBOR VKOR		12	M06Z M37Z			F34B F34C F34D
	01	B02A B02B B02C		13	N25Z		06	G10Z G12A G12B
		B20A B20B B20C		14	O02A O02B			G12C
		B20D B20E B39A		21B	X06A X06B X06C		07	H06Z
		B39B	39.79.52↔		BORP KORP KVB I		08	I28A I28B
	03	D12A			KVB II MKOR VAC		09	J11A
	04	E02A E02B			VBOR VKOR		10	K09A K09B
	05	F01A F01C F04Z		01	B02A B02B B02C		11	L09A L09B
		F21A F21B F21C			B20A B20B B20C		12	M06Z M37Z
		F28A F31A F31B			B20D B20E B39A		13	N25Z
		F31C F33A F33B			B39B		14	O02A O02B
		F33C F33D F34A		03	D12A		21B	X06A X06B X06C

CHOP	MDC	DRG	CHOP	MDC	DRG	CHOP	MDC	DRG
39.79.56↔		BORP KORP KVB I		08	I28A I28B			F34B F34C F34D
		KVB II MKOR VAC		09	J11A		06	G10Z G12A G12B
		VBOR VKOR		10	K09A K09B			G12C
	01	B02A B02B B02C		11	L09A L09B		07	H06Z
		B20A B20B B20C		12	M06Z M37Z		08	I28A I28B
		B20D B20E B39A		13	N25Z		09	J11A
		B39B		14	O02A O02B		10	K09A K09B
	03	D12A		21B	X06A X06B X06C		11	L09A L09B
	04	E02A E02B	39.79.59↔		BORP KORP KVB I		12	M06Z M37Z
	05	F01A F01C F04Z			KVB II MKOR VAC		13	N25Z
		F21A F21B F21C			VBOR VKOR		14	O02A O02B
		F28A F31A F31B		01	B02A B02B B02C	39.79.62↔	21B	X06A X06B X06C
		F31C F33A F33B			B20A B20B B20C			BORP KORP KVB I
		F33C F33D F34A			B20D B20E B39A			KVB II MKOR VAC
		F34B F34C F34D			B39B			VBOR VKOR
	06	G10Z G12A G12B		03	D12A		01	B02A B02B B02C
		G12C		04	E02A E02B			B20A B20B B20C
	07	H06Z		05	F01A F01C F04Z			B20D B20E B39A
	08	I28A I28B			F21A F21B F21C			B39B
	09	J11A			F28A F31A F31B		03	D12A
	10	K09A K09B			F31C F33A F33B		04	E02A E02B
11	L09A L09B			F33C F33D F34A		05	F01A F01C F04Z	
12	M06Z M37Z			F34B F34C F34D			F21A F21B F21C	
13	N25Z		06	G10Z G12A G12B			F28A F31A F31B	
14	O02A O02B			G12C			F31C F33A F33B	
21B	X06A X06B X06C		07	H06Z			F33C F33D F34A	
39.79.57↔		BORP KORP KVB I		08	I28A I28B			F34B F34C F34D
		KVB II MKOR VAC		09	J11A		06	G10Z G12A G12B
		VBOR VKOR		10	K09A K09B			G12C
	01	B02A B02B B02C		11	L09A L09B		07	H06Z
		B20A B20B B20C		12	M06Z M37Z		08	I28A I28B
		B20D B20E B39A		13	N25Z		09	J11A
		B39B		14	O02A O02B		10	K09A K09B
	03	D12A		21B	X06A X06B X06C		11	L09A L09B
	04	E02A E02B	39.79.60↔	01	B02A B02B B02C		12	M06Z M37Z
	05	F01A F01C F04Z			B20A B20B B20C		13	N25Z
		F21A F21B F21C			B20D B20E B39A		14	O02A O02B
		F28A F31A F31B			B39B		21B	X06A X06B X06C
		F31C F33A F33B		03	D12A	39.79.64↔		BORP KORP KVB I KVB II
		F33C F33D F34A		04	E02A E02B			VAC VBOR
		F34B F34C F34D		05	F01A F01C F04Z		01	B02A B02B B02C
	06	G10Z G12A G12B			F21A F21B F21C			B20A B20B B20C
		G12C			F28A F31A F31B			B20D B20E B39A
	07	H06Z			F31C F33A F33B			B39B
	08	I28A I28B			F33C F33D F34A		03	D12A
	09	J11A			F34B F34C F34D		04	E02A E02B
	10	K09A K09B		06	G10Z G12A G12B		05	F01A F01C F04Z
11	L09A L09B			G12C			F21A F21B F21C	
12	M06Z M37Z		07	H06Z			F28A F31A F31B	
13	N25Z		08	I28A I28B			F31C F33A F33B	
14	O02A O02B		09	J11A			F33C F33D F34A	
21B	X06A X06B X06C		10	K09A K09B			F34B F34C F34D	
39.79.58↔		BORP KORP KVB I		11	L09A L09B		06	G10Z G12A G12B
		KVB II MKOR VAC		12	M06Z M37Z			G12C
		VBOR VKOR		13	N25Z		07	H06Z
	01	B02A B02B B02C		14	O02A O02B		08	I28A I28B
		B20A B20B B20C		21B	X06A X06B X06C		09	J11A
		B20D B20E B39A			BORP KORP KVB I KVB II		10	K09A K09B
		B39B			VAC VBOR		11	L09A L09B
	03	D12A	39.79.61↔	01	B02A B02B B02C		12	M06Z M37Z
	04	E02A E02B			B20A B20B B20C		13	N25Z
	05	F01A F01C F04Z			B20D B20E B39A		14	O02A O02B
		F21A F21B F21C			B39B		21B	X06A X06B X06C
		F28A F31A F31B		03	D12A	39.79.65↔		BORP KORP KVB I KVB II
		F31C F33A F33B		04	E02A E02B			VAC VBOR
		F33C F33D F34A		05	F01A F01C F04Z		01	B02A B02B B02C
		F34B F34C F34D			F21A F21B F21C			B20A B20B B20C
	06	G10Z G12A G12B			F28A F31A F31B			B20D B20E B39A
		G12C			F31C F33A F33B			B39B
	07	H06Z			F33C F33D F34A		03	D12A

CHOP	MDC	DRG	CHOP	MDC	DRG	CHOP	MDC	DRG
	04	E02A E02B			VBOR VKOR		21B	X06A X06B X06C
	05	F01A F01C F04Z		01	B02A B02B B02C	39.79.71↔		BORP VAC VBOR
		F21A F21B F21C			B20A B20B B20C		01	B02A B02B B02C
		F28A F31A F31B			B20D B20E B39A			B20A B20B B20C
		F31C F33A F33B			B39B			B20D B20E B39A
		F33C F33D F34A		03	D12A		03	B39B
		F34B F34C F34D		04	E02A E02B		03	D12A
	06	G10Z G12A G12B		05	F01A F01C F04Z		04	E02A E02B
		G12C			F21A F21B F21C		05	F01A F01C F04Z
	07	H06Z			F28A F31A F31B			F21A F21B F21C
	08	I28A I28B			F31C F33A F33B			F28A F31A F31B
	09	J11A			F33C F33D F34A			F31C F33A F33B
	10	K09A K09B			F34B F34C F34D			F33C F33D F34A
	11	L09A L09B		06	G10Z G12A G12B			F34B F34C F34D
	12	M06Z M37Z			G12C		06	G10Z G12A G12B
	13	N25Z		07	H06Z			G12C
	14	O02A O02B		08	I28A I28B		07	H06Z
39.79.66↔	21B	X06A X06B X06C		09	J11A		08	I28A I28B
		BORP KVB I KVB II		10	K09A K09B		09	J11A
		VAC VBOR		11	L09A L09B		10	K09A K09B
	01	B02A B02B B02C		12	M06Z M37Z		11	L09A L09B
		B20A B20B B20C		13	N25Z		12	M06Z M37Z
		B20D B20E B39A		14	O02A O02B		13	N25Z
		B39B		21B	X06A X06B X06C		14	O02A O02B
	03	D12A	39.79.69↔	01	B02A B02B B02C	39.79.72↔	21B	X06A X06B X06C
	04	E02A E02B			B20A B20B B20C			BORP VAC VBOR
	05	F01A F01C F04Z			B20D B20E B39A		01	B02A B02B B02C
		F21A F21B F21C			B39B			B20A B20B B20C
		F28A F31A F31B		03	D12A			B20D B20E B39A
		F31C F33A F33B		04	E02A E02B			B39B
		F33C F33D F34A		05	F01A F01C F04Z		03	D12A
		F34B F34C F34D			F21A F21B F21C		04	E02A E02B
	06	G10Z G12A G12B			F28A F31A F31B		05	F01A F01C F04Z
		G12C			F31C F33A F33B			F21A F21B F21C
	07	H06Z			F33C F33D F34A			F28A F31A F31B
	08	I28A I28B			F34B F34C F34D			F31C F33A F33B
	09	J11A		06	G10Z G12A G12B			F33C F33D F34A
	10	K09A K09B			G12C		06	F34B F34C F34D
	11	L09A L09B		07	H06Z			G10Z G12A G12B
	12	M06Z M37Z		08	I28A I28B		07	G12C
	13	N25Z		09	J11A		07	H06Z
	14	O02A O02B		10	K09A K09B		08	I28A I28B
39.79.67↔	21B	X06A X06B X06C		11	L09A L09B		09	J11A
		BORP KVB I KVB II		12	M06Z M37Z		10	K09A K09B
		VAC VBOR		13	N25Z		11	L09A L09B
	01	B02A B02B B02C		14	O02A O02B		12	M06Z M37Z
		B20A B20B B20C	39.79.70↔	21B	X06A X06B X06C		13	N25Z
		B20D B20E B39A			BORP VAC VBOR		14	O02A O02B
		B39B		01	B02A B02B B02C	39.79.74↔	21B	X06A X06B X06C
	03	D12A			B20A B20B B20C			BORP VAC VBOR
	04	E02A E02B			B20D B20E B39A		01	B02A B02B B02C
	05	F01A F01C F04Z			B39B			B20A B20B B20C
		F21A F21B F21C		03	D12A			B20D B20E B39A
		F28A F31A F31B		04	E02A E02B			B39B
		F31C F33A F33B		05	F01A F01C F04Z		03	D12A
		F33C F33D F34A			F21A F21B F21C		04	E02A E02B
		F34B F34C F34D			F28A F31A F31B		05	F01A F01C F04Z
	06	G10Z G12A G12B			F31C F33A F33B			F21A F21B F21C
		G12C			F33C F33D F34A			F28A F31A F31B
	07	H06Z			F34B F34C F34D			F31C F33A F33B
	08	I28A I28B		06	G10Z G12A G12B			F33C F33D F34A
	09	J11A			G12C			F34B F34C F34D
	10	K09A K09B		07	H06Z		06	G10Z G12A G12B
	11	L09A L09B		08	I28A I28B			G12C
	12	M06Z M37Z		09	J11A		07	H06Z
	13	N25Z		10	K09A K09B		08	I28A I28B
	14	O02A O02B		11	L09A L09B		09	J11A
39.79.68↔	21B	X06A X06B X06C		12	M06Z M37Z		10	K09A K09B
		BORP KORP KVB I		13	N25Z		11	L09A L09B
		KVB II MKOR VAC		14	O02A O02B		12	M06Z M37Z

CHOP	MDC	DRG	CHOP	MDC	DRG	CHOP	MDC	DRG						
39.79.75↔	13	N25Z	39.79.79↔	11	L09A L09B	39.79.82↔	09	J11A						
	14	O02A O02B		12	M06Z M37Z		10	K09A K09B						
	21B	X06A X06B X06C		13	N25Z		11	L09A L09B						
	01	BORP VAC VBOR		14	O02A O02B		12	M06Z M37Z	13	N25Z				
		B02A B02B B02C		21B	X06A X06B X06C		14	O02A O02B	14	O02A O02B				
		B20A B20B B20C		01	BORP VAC VBOR		21B	X06A X06B X06C	21B	X06A X06B X06C				
		B20D B20E B39A			B02A B02B B02C		B02A B02B B02C	BORP VAC VBOR	01	B02A B02B B02C				
		B39B			B20A B20B B20C		B20D B20E B39A	B39B	B20D B20E B39A	B39B				
		03			D12A		03	D12A	03	D12A	03	D12A		
					04		E02A E02B	04	E02A E02B	04	E02A E02B	04	E02A E02B	
							05	F01A F01C F04Z	05	F01A F01C F04Z	05	F01A F01C F04Z	05	F01A F01C F04Z
								F21A F21B F21C	04	F21A F21B F21C	04	F21A F21B F21C	04	F21A F21B F21C
								F28A F31A F31B	05	F28A F31A F31B	05	F28A F31A F31B	05	F28A F31A F31B
	F31C F33A F33B	06			F31C F33A F33B		06	F31C F33A F33B	06	F31C F33A F33B				
	F33C F33D F34A	06			F33C F33D F34A		06	F33C F33D F34A	06	F33C F33D F34A				
	F34B F34C F34D	06		F34B F34C F34D	06		F34B F34C F34D	06	F34B F34C F34D					
	06	G10Z G12A G12B		06	G10Z G12A G12B		06	G10Z G12A G12B	06	G10Z G12A G12B				
		G12C		06	G12C		06	G12C	06	G12C				
		07		H06Z	07		H06Z	07	H06Z	07	H06Z			
				08	I28A I28B		08	I28A I28B	08	I28A I28B	08	I28A I28B		
09			J11A		09	J11A	09	J11A	09	J11A				
			10		K09A K09B	10	K09A K09B	10	K09A K09B	10	K09A K09B			
					11	L09A L09B	11	L09A L09B	11	L09A L09B	11	L09A L09B		
						12	M06Z M37Z	12	M06Z M37Z	12	M06Z M37Z	12	M06Z M37Z	
							13	N25Z	13	N25Z	13	N25Z	13	N25Z
								14	O02A O02B	14	O02A O02B	14	O02A O02B	14
	21B								X06A X06B X06C	21B	X06A X06B X06C	21B	X06A X06B X06C	
39.79.76↔	BORP VAC VBOR	39.79.80↔	BORP VAC VBOR	39.79.84↔	BORP VAC VBOR	39.79.85↔	BORP VAC VBOR							
	B02A B02B B02C		B02A B02B B02C		B02A B02B B02C		B02A B02B B02C							
	B20A B20B B20C		B20A B20B B20C		B20A B20B B20C		B20A B20B B20C							
	B20D B20E B39A		B20D B20E B39A		B20D B20E B39A		B20D B20E B39A							
	B39B		B39B		B39B		B39B							
	03		D12A		03		D12A	03	D12A	03	D12A			
			04		E02A E02B		04	E02A E02B	04	E02A E02B	04	E02A E02B		
					05		F01A F01C F04Z	05	F01A F01C F04Z	05	F01A F01C F04Z	05	F01A F01C F04Z	
							F21A F21B F21C	04	F21A F21B F21C	04	F21A F21B F21C	04	F21A F21B F21C	
							F28A F31A F31B	05	F28A F31A F31B	05	F28A F31A F31B	05	F28A F31A F31B	
F31C F33A F33B	06	F31C F33A F33B	06	F31C F33A F33B	06	F31C F33A F33B								
F33C F33D F34A	06	F33C F33D F34A	06	F33C F33D F34A	06	F33C F33D F34A								
F34B F34C F34D	06	F34B F34C F34D	06	F34B F34C F34D	06	F34B F34C F34D								
06	G10Z G12A G12B	06	G10Z G12A G12B	06	G10Z G12A G12B	06	G10Z G12A G12B							
	G12C	06	G12C	06	G12C	06	G12C							
	07	H06Z	07	H06Z	07	H06Z	07	H06Z						
		08	I28A I28B	08	I28A I28B	08	I28A I28B	08	I28A I28B					
			09	J11A	09	J11A	09	J11A	09	J11A				
				10	K09A K09B	10	K09A K09B	10	K09A K09B	10	K09A K09B			
					11	L09A L09B	11	L09A L09B	11	L09A L09B	11	L09A L09B		
						12	M06Z M37Z	12	M06Z M37Z	12	M06Z M37Z	12	M06Z M37Z	
							13	N25Z	13	N25Z	13	N25Z	13	N25Z
								14	O02A O02B	14	O02A O02B	14	O02A O02B	14
21B									X06A X06B X06C	21B	X06A X06B X06C	21B	X06A X06B X06C	
39.79.77↔	BORP VAC VBOR	39.79.81↔	BORP VAC VBOR	39.79.85↔	BORP VAC VBOR	39.79.85↔	BORP VAC VBOR							
	B02A B02B B02C		B02A B02B B02C		B02A B02B B02C		B02A B02B B02C							
	B20A B20B B20C		B20A B20B B20C		B20A B20B B20C		B20A B20B B20C							
	B20D B20E B39A		B20D B20E B39A		B20D B20E B39A		B20D B20E B39A							
	B39B		B39B		B39B		B39B							
	03		D12A		03		D12A	03	D12A	03	D12A			
			04		E02A E02B		04	E02A E02B	04	E02A E02B	04	E02A E02B		
					05		F01A F01C F04Z	05	F01A F01C F04Z	05	F01A F01C F04Z	05	F01A F01C F04Z	
							F21A F21B F21C	04	F21A F21B F21C	04	F21A F21B F21C	04	F21A F21B F21C	
							F28A F31A F31B	05	F28A F31A F31B	05	F28A F31A F31B	05	F28A F31A F31B	
F31C F33A F33B	06	F31C F33A F33B	06	F31C F33A F33B	06	F31C F33A F33B								
F33C F33D F34A	06	F33C F33D F34A	06	F33C F33D F34A	06	F33C F33D F34A								
F34B F34C F34D	06	F34B F34C F34D	06	F34B F34C F34D	06	F34B F34C F34D								
06	G10Z G12A G12B	06	G10Z G12A G12B	06	G10Z G12A G12B	06	G10Z G12A G12B							
	G12C	06	G12C	06	G12C	06	G12C							
	07	H06Z	07	H06Z	07	H06Z	07	H06Z						
		08	I28A I28B	08	I28A I28B	08	I28A I28B	08	I28A I28B					
			09	J11A	09	J11A	09	J11A	09	J11A				
				10	K09A K09B	10	K09A K09B	10	K09A K09B	10	K09A K09B			

CHOP	MDC	DRG	CHOP	MDC	DRG	CHOP	MDC	DRG
	07	H06Z		06	G10Z G12A G12B		01	B04A B04B B04C
	08	I28A I28B			G12C			B04D B17A B17B
	09	J11A		07	H06Z			B17C B39A B39B
	10	K09A K09B		08	I28A I28B		03	D12A D12B
	11	L09A L09B		09	J11A		04	E02A E02B E02C
	12	M06Z M37Z		10	K09A K09B		05	F01A F01C F04Z
	13	N25Z		11	L09A L09B			F28A F31A F31B
	14	O02A O02B		12	M06Z M37Z			F31C F59A F59B
	21B	X06A X06B X06C		13	N25Z			F59C F59D F59E
39.79.86↔		BORP VAC VBOR	39.8x.00↔	14	O02A O02B		08	F59F
	01	B02A B02B B02C		21B	X06A X06B X06C			I08C I28A I28B
		B20A B20B B20C			BORP KVB I KVB II			I28C
		B20D B20E B39A			VAC VBOR		10	K09A K09B
		B39B		01	B04A B04B B04C		21A	W02A W02B
	03	D12A			B04D B17A B17B	39.8x.22↔	21B	X06A X06B X06C
	04	E02A E02B			B17C B39A B39B			BORP KVB I KVB II
	05	F01A F01C F04Z		03	D12A D12B			VAC VBOR
		F21A F21B F21C		04	E02A E02B E02C		01	B04A B04B B04C
		F28A F31A F31B		05	F01A F01C F04Z			B04D B17A B17B
		F31C F33A F33B			F28A F31A F31B			B17C B39A B39B
		F33C F33D F34A			F31C F59A F59B		03	D12A D12B
		F34B F34C F34D			F59C F59D F59E		04	E02A E02B E02C
	06	G10Z G12A G12B		08	I08C I28A I28B		05	F01A F01C F04Z
		G12C			I28C			F28A F31A F31B
	07	H06Z		10	K09A K09B			F31C F59A F59B
	08	I28A I28B		21A	W02A W02B			F59C F59D F59E
	09	J11A		21B	X06A X06B X06C		08	F59F
	10	K09A K09B	39.8x.10↔		BORP KVB I KVB II			I08C I28A I28B
	11	L09A L09B			VAC VBOR		10	K09A K09B
	12	M06Z M37Z		01	B04A B04B B04C		21A	W02A W02B
	13	N25Z			B04D B17A B17B	39.8x.30↔	21B	X06A X06B X06C
	14	O02A O02B			B17C B39A B39B			BORP KVB I KVB II
39.79.87↔	21B	X06A X06B X06C		03	D12A D12B			VAC VBOR
		BORP VAC VBOR		04	E02A E02B E02C		01	B04A B04B B04C
	01	B02A B02B B02C		05	F01A F01C F04Z			B04D B17A B17B
		B20A B20B B20C			F28A F31A F31B			B17C B39A B39B
		B20D B20E B39A			F31C F59A F59B		03	D12A D12B
		B39B			F59C F59D F59E		04	E02A E02B E02C
	03	D12A		08	I08C I28A I28B		05	F01A F01C F04Z
	04	E02A E02B			I28C			F28A F31A F31B
	05	F01A F01C F04Z		10	K09A K09B			F31C F59A F59B
		F21A F21B F21C		21A	W02A W02B			F59C F59D F59E
		F28A F31A F31B		21B	X06A X06B X06C		08	F59F
		F31C F33A F33B	39.8x.11↔		BORP KVB I KVB II			I08C I28A I28B
		F33C F33D F34A			VAC VBOR		10	K09A K09B
		F34B F34C F34D		01	B04A B04B B04C		21A	W02A W02B
	06	G10Z G12A G12B			B04D B17A B17B	39.8x.31↔	21B	X06A X06B X06C
		G12C			B17C B39A B39B			BORP KVB I KVB II
	07	H06Z		03	D12A D12B			VAC VBOR
	08	I28A I28B		04	E02A E02B E02C		01	B04A B04B B04C
	09	J11A		05	F01A F01C F04Z			B04D B17A B17B
	10	K09A K09B			F28A F31A F31B			B17C B39A B39B
	11	L09A L09B			F31C F59A F59B		03	D12A D12B
	12	M06Z M37Z			F59C F59D F59E		04	E02A E02B E02C
	13	N25Z		08	I08C I28A I28B		05	F01A F01C F04Z
	14	O02A O02B			I28C			F28A F31A F31B
39.79.89↔	21B	X06A X06B X06C		10	K09A K09B			F31C F59A F59B
		BORP VAC VBOR		21A	W02A W02B			F59C F59D F59E
	01	B02A B02B B02C		21B	X06A X06B X06C		08	F59F
		B20A B20B B20C			BORP KVB I KVB II			I08C I28A I28B
		B20D B20E B39A			VAC VBOR		10	K09A K09B
		B39B		03	D12A D12B		21A	W02A W02B
	03	D12A	39.8x.20↔	04	E02A E02B E02C		21B	X06A X06B X06C
	04	E02A E02B		05	F01A F01C F04Z			BORP KVB I KVB II
	05	F01A F01C F04Z			F28A F31A F31B		01	B04A B04B B04C
		F21A F21B F21C			F31C F59A F59B			B04D B17A B17B
		F28A F31A F31B		08	I08C I28A I28B			B17C B39A B39B
		F31C F33A F33B			I28C		03	D12A D12B
		F33C F33D F34A	39.8x.21↔	10	K09A K09B		04	E02A E02B E02C
		F34B F34C F34D		21A	W02A W02B		05	F01A F01C F04Z
				21B	X06A X06B X06C			F28A F31A F31B
					BORP KVB I KVB II			F31C F59A F59B
					VAC VBOR			F59C F59D F59E
				01	B04A B04B B04C	39.8x.32↔	08	F59F
					B04D B17A B17B			I08C I28A I28B
					B17C B21A B21B		10	K09A K09B
					B21C B39A B39B		21A	W02A W02B
					BORP KVB I KVB II		21B	X06A X06B X06C
					VAC VBOR			BORP VAC VBOR
							01	B04A B04B B04C
								B04D B17A B17B
								B17C B39A B39B

CHOP	MDC	DRG	CHOP	MDC	DRG	CHOP	MDC	DRG
	03	D12A D12B		04	E02A E02B		09	J02A J02B J03A
	04	E02A E02B E02C		05	F01A F01C F04Z		10	J03B J04Z J11A
	05	F01A F01C F04Z			F21A F21B F21C		11	K09A K09B
		F28A F31A F31B			F28A F59A F59B		12	L09A L09B
		F31C F59A F59B			F59C F59D F59E		14	M06Z M37Z
		F59C F59D F59E		06	F59F F59G		21A	O02A O02B
		F59F			G10Z G12A G12B	39.90.15↔	21B	W02A W02B
	08	I08C I28A I28B			G12C			X05A X05B X06A
		I28C		07	H06Z		03	X06B X06C
	10	K09A K09B		08	I28A I28B		04	D12A
	21A	W02A W02B		09	J02A J02B J03A		05	E02A E02B
39.8x.99↔	21B	X06A X06B X06C			J03B J04Z J11A			F01A F01C F04Z
		BORP KVB I KVB II		10	K09A K09B			F21A F21B F21C
		VAC VBOR		11	L09A L09B			F28A F59A F59B
	01	B04A B04B B04C		12	M06Z M37Z			F59C F59D F59E
		B04D B17A B17B		14	O02A O02B			F59F F59G
		B17C B39A B39B		21A	W02A W02B		06	G10Z G12A G12B
	03	D12A D12B		21B	X05A X05B X06A			G12C
	04	E02A E02B E02C	39.90.12↔	03	D12A		07	H06Z
	05	F01A F01C F04Z		04	E02A E02B		08	I28A I28B
		F28A F31A F31B		05	F01A F01C F04Z		09	J02A J02B J03A
		F31C F59A F59B			F21A F21B F21C			J03B J04Z J11A
		F59C F59D F59E			F28A F59A F59B		10	K09A K09B
		F59F			F59C F59D F59E		11	L09A L09B
	08	I08C I28A I28B			F59F F59G		12	M06Z M37Z
		I28C		06	G10Z G12A G12B		14	O02A O02B
	10	K09A K09B			G12C	39.90.16↔	21A	W02A W02B
	21A	W02A W02B		07	H06Z		21B	X05A X05B X06A
39.90.00↔	21B	X06A X06B X06C		08	I28A I28B			X06B X06C
	03	D12A		09	J02A J02B J03A		03	D12A
	04	E02A E02B			J03B J04Z J11A		04	E02A E02B
	05	F01A F01C F04Z		10	K09A K09B		05	F01A F01C F04Z
		F21A F21B F21C		11	L09A L09B			F21A F21B F21C
		F28A F59A F59B		12	M06Z M37Z			F28A F59A F59B
		F59C F59D F59E		14	O02A O02B			F59C F59D F59E
		F59F F59G		21A	W02A W02B			F59F F59G
	06	G10Z G12A G12B		21B	X05A X05B X06A		06	G10Z G12A G12B
		G12C			X06B X06C			G12C
	07	H06Z		03	D12A		07	H06Z
	08	I28A I28B	39.90.13↔	04	E02A E02B		08	I28A I28B
	09	J02A J02B J03A		05	F01A F01C F04Z		09	J02A J02B J03A
		J03B J04Z J11A			F21A F21B F21C			J03B J04Z J11A
	10	K09A K09B			F28A F59A F59B		10	K09A K09B
	11	L09A L09B			F59C F59D F59E		11	L09A L09B
	12	M06Z M37Z			F59F F59G		12	M06Z M37Z
	14	O02A O02B		06	G10Z G12A G12B		14	O02A O02B
	21A	W02A W02B			G12C		21A	W02A W02B
	21B	X05A X05B X06A		07	H06Z		21B	X05A X05B X06A
39.90.10↔		X06B X06C		08	I28A I28B			X06B X06C
	03	D12A		09	J02A J02B J03A	39.90.17↔	03	D12A
	04	E02A E02B			J03B J04Z J11A		04	E02A E02B
	05	F01A F01C F04Z		10	K09A K09B		05	F01A F01C F04Z
		F21A F21B F21C		11	L09A L09B			F21A F21B F21C
		F28A F59A F59B		12	M06Z M37Z			F28A F59A F59B
		F59C F59D F59E		14	O02A O02B			F59C F59D F59E
		F59F F59G		21A	W02A W02B			F59F F59G
	06	G10Z G12A G12B		21B	X05A X05B X06A		06	G10Z G12A G12B
		G12C			X06B X06C			G12C
	07	H06Z		07	H06Z		07	H06Z
	08	I28A I28B	39.90.14↔	08	I28A I28B		08	I28A I28B
	09	J02A J02B J03A		09	J02A J02B J03A		09	J02A J02B J03A
		J03B J04Z J11A			J03B J04Z J11A			J03B J04Z J11A
	10	K09A K09B		10	K09A K09B		10	K09A K09B
	11	L09A L09B		11	L09A L09B		11	L09A L09B
	12	M06Z M37Z		12	M06Z M37Z		12	M06Z M37Z
	14	O02A O02B		14	O02A O02B		14	O02A O02B
	21A	W02A W02B		21A	W02A W02B		21A	W02A W02B
	21B	X05A X05B X06A		21B	X05A X05B X06A		21B	X05A X05B X06A
39.90.11↔		X06B X06C		03	D12A			X06B X06C
	03	D12A		04	E02A E02B	39.90.19↔	03	D12A
				05	F01A F01C F04Z			
					F21A F21B F21C			
					F28A F59A F59B			
					F59C F59D F59E			
					F59F F59G			
				06	G10Z G12A G12B			
					G12C			
				07	H06Z			
				08	I28A I28B			

CHOP	MDC	DRG	CHOP	MDC	DRG	CHOP	MDC	DRG
	04	E02A E02B		09	J02A J02B J03A	39.95.45†↔		DIAL HAK KP
	05	F01A F01C F04Z			J03B J04Z J11A			KPP
		F21A F21B F21C		10	K09A K09B	39.95.46†↔		DIAL HAK KP
		F28A F59A F59B		11	L09A L09B			KPP
		F59C F59D F59E		12	M06Z M37Z	39.95.50†↔		DIAL
		F59F F59G		14	O02A O02B	39.95.59†↔		DIAL
	06	G10Z G12A G12B		21A	W02A W02B	39.95.60†↔		DIAL KP KPP
		G12C		21B	X05A X05B X06A	39.95.61†↔		DIAL KP KPP
	07	H06Z			X06B X06C	39.95.62†↔		DIAL KP KPP
	08	I28A I28B	39.90.39↔	03	D12A	39.95.63†↔		DIAL KP KPP
	09	J02A J02B J03A		04	E02A E02B	39.95.64†↔		DIAL KP KPP
		J03B J04Z J11A		05	F01A F01C F04Z	39.95.70†↔		DIAL KP KPP
	10	K09A K09B			F21A F21B F21C	39.95.71†↔		DIAL KP KPP
	11	L09A L09B			F28A F59A F59B	39.95.72†↔		DIAL KP KPP
	12	M06Z M37Z			F59C F59D F59E	39.95.73†↔		DIAL KP KPP
	14	O02A O02B			F59F	39.95.74†↔		DIAL KP KPP
	21A	W02A W02B		06	G10Z G12A G12B	39.95.75†↔		DIAL HAK KP
	21B	X05A X05B X06A			G12C			KPP
		X06B X06C		07	H06Z	39.95.76†↔		DIAL HAK KP
39.90.30↔	03	D12A		08	I28A I28B			KPP
	04	E02A E02B		09	J02A J02B J03A	39.95.80†↔		DIAL KP KPP
	05	F01A F01C F04Z			J03B J04Z J11A	39.95.81†↔		DIAL KP KPP
		F21A F21B F21C		10	K09A K09B	39.95.82†↔		DIAL KP KPP
		F28A F59A F59B		11	L09A L09B	39.95.83†↔		DIAL KP KPP
		F59C F59D F59E		12	M06Z M37Z	39.95.84†↔		DIAL KP KPP
		F59F		14	O02A O02B	39.95.85†↔		DIAL HAK KP
	06	G10Z G12A G12B		21A	W02A W02B			KPP
		G12C		21B	X05A X05B X06A	39.95.86†↔		DIAL HAK KP
	07	H06Z			X06B X06C			KPP
	08	I28A I28B	39.90.99↔	03	D12A	39.95.a0†↔		DIAL KP KPP
	09	J02A J02B J03A		04	E02A E02B	39.95.a1†↔		DIAL KP KPP
		J03B J04Z J11A		05	F01A F01C F04Z	39.95.a2†↔		DIAL KP KPP
	10	K09A K09B			F21A F21B F21C	39.95.a3†↔		DIAL KP KPP
	11	L09A L09B			F28A F59A F59B	39.95.a4†↔		DIAL KP KPP
	12	M06Z M37Z			F59C F59D F59E	39.95.a5†↔		DIAL HAK KP
	14	O02A O02B			F59F F59G			KPP
	21A	W02A W02B		06	G10Z G12A G12B	39.95.a6†↔		DIAL HAK KP
	21B	X05A X05B X06A			G12C			KPP
		X06B X06C		07	H06Z	39.95.b0†↔		DIAL KP KPP
39.90.31↔	03	D12A		08	I28A I28B	39.95.b1†↔		DIAL KP KPP
	04	E02A E02B		09	J02A J02B J03A	39.95.b2†↔		DIAL KP KPP
	05	F01A F01C F04Z			J03B J04Z J11A	39.95.b3†↔		DIAL KP KPP
		F21A F21B F21C		10	K09A K09B	39.95.b9†↔		DIAL KP KPP
		F28A F59A F59B		11	L09A L09B	39.95.c0†↔		DIAL KP KPP
		F59C F59D F59E		12	M06Z M37Z	39.95.c1†↔		DIAL KP KPP
		F59F		14	O02A O02B	39.95.c2†↔		DIAL KP KPP
	06	G10Z G12A G12B		21A	W02A W02B	39.95.c3†↔		DIAL KP KPP
		G12C		21B	X05A X05B X06A	39.95.c4†↔		DIAL KP KPP
	07	H06Z			X06B X06C	39.95.c5†↔		DIAL HAK KP
	08	I28A I28B	39.95.10†↔		DIAL KPP			KPP
	09	J02A J02B J03A	39.95.19†↔		DIAL KPP	39.95.c6†↔		DIAL HAK KP
		J03B J04Z J11A	39.95.20†↔		DIAL KP KPP			KPP
	10	K09A K09B	39.95.21†↔		DIAL KP KPP	39.95.d0†↔		DIAL KP KPP
	11	L09A L09B	39.95.22†↔		DIAL KP KPP	39.95.d1†↔		DIAL KP KPP
	12	M06Z M37Z	39.95.23†↔		DIAL KP KPP	39.95.d2†↔		DIAL KP KPP
	14	O02A O02B	39.95.24†↔		DIAL KP KPP	39.95.d3†↔		DIAL KP KPP
	21A	W02A W02B	39.95.30†↔		DIAL KP KPP	39.95.d4†↔		DIAL KP KPP
	21B	X05A X05B X06A	39.95.31†↔		DIAL KP KPP	39.95.d5†↔		DIAL HAK KP
		X06B X06C	39.95.32†↔		DIAL KP KPP			KPP
39.90.32↔	03	D12A	39.95.33†↔		DIAL KP KPP	39.95.d9†↔		DIAL HAK KP
	04	E02A E02B	39.95.34†↔		DIAL KP KPP			KPP
	05	F01A F01C F04Z	39.95.35†↔		DIAL HAK KP	39.95.e0†↔		DIAL KP KPP
		F21A F21B F21C			KPP	39.95.e1†↔		DIAL KP KPP
		F28A F59A F59B	39.95.36†↔		DIAL HAK KP	39.95.e2†↔		DIAL KP KPP
		F59C F59D F59E			KPP	39.95.e3†↔		DIAL KP KPP
		F59F	39.95.40†↔		DIAL KP KPP	39.95.e4†↔		DIAL KP KPP
	06	G10Z G12A G12B	39.95.41†↔		DIAL KP KPP	39.95.e5†↔		DIAL HAK KP
		G12C	39.95.42†↔		DIAL KP KPP			KPP
	07	H06Z	39.95.43†↔		DIAL KP KPP	39.95.e6†↔		DIAL HAK KP
	08	I28A I28B	39.95.44†↔		DIAL KP KPP			KPP

CHOP	MDC	DRG	CHOP	MDC	DRG	CHOP	MDC	DRG
39.95.i1†↔	Prä	A17A			F31C F39A F39B			F28A F31A F31B
39.95.i2†↔		HAK			F39C F59A F59B			F31C F59A F59B
	Prä	A17A			F59C F59D F59E			F59C F59D F59E
39.97.10†↔		KP KPP			F59F			F59F
39.99.10↔		BORP KVB I KVB II		08	I08C I28A I28B		08	I08C I28A I28B
		VAC VBOR			I28C			I28C
	01	B17A B17B B17C		10	K09A K09B		10	K09A K09B
		B39A B39B		21A	W02A W02B		21A	W02A W02B
	04	E02A E02B E02C		21B	X04Z X05A X05B		21B	X04Z X05A X05B
	05	F01A F01C F03B			X06A X06B X06C			X06A X06B X06C
		F03C F03D F04Z	39.99.23↔		BORP KVB I KVB II	39.99.32↔		BORP KVB I KVB II
		F28A F31A F31B			VAC VBOR			VAC VBOR
		F31C F39A F39B		01	B17A B17B B17C		01	B17A B17B B17C
		F39C F59A F59B			B39A B39B			B39A B39B
		F59C F59D F59E		04	E02A E02B E02C		04	E02A E02B E02C
		F59F		05	F01A F01C F03B		05	F01A F01C F03B
	08	I08C I28A I28B			F03C F03D F04Z			F03C F03D F04Z
		I28C			F28A F31A F31B			F28A F31A F31B
	10	K09A K09B			F31C F39A F39B			F31C F39A F39B
	21A	W02A W02B			F39C F59A F59B			F39C F59A F59B
	21B	X04Z X05A X05B			F59C F59D F59E			F59C F59D F59E
39.99.20↔		X06A X06B X06C		08	I08C I28A I28B		08	I08C I28A I28B
		BORP VAC VBOR			I28C			I28C
	01	B17A B17B B17C		10	K09A K09B		10	K09A K09B
		B39A B39B		21A	W02A W02B		21A	W02A W02B
	04	E02A E02B E02C		21B	X04Z X05A X05B		21B	X04Z X05A X05B
	05	F01A F01C F03B			X06A X06B X06C	39.99.38↔		BORP KVB I KVB II
		F03C F03D F04Z	39.99.24↔		BORP KVB I KVB II			VAC VBOR
		F28A F31A F31B			VAC VBOR		01	B17A B17B B17C
		F31C F39A F39B		01	B17A B17B B17C			B39A B39B
		F39C F59A F59B			B39A B39B		04	E02A E02B E02C
		F59C F59D F59E		04	E02A E02B E02C		05	F01A F01C F03B
		F59F		05	F01A F01C F03B			F03C F03D F04Z
	08	I08C I28A I28B			F03C F03D F04Z			F28A F31A F31B
		I28C			F28A F31A F31B			F31C F59A F59B
	10	K09A K09B			F31C F39A F39B			F59C F59D F59E
	21A	W02A W02B			F39C F59A F59B			F59F
	21B	X04Z X05A X05B			F59C F59D F59E		08	I08C I28A I28B
39.99.21↔		X06A X06B X06C		08	I08C I28A I28B			I28C
		BORP KORP KVB I			I28C		10	K09A K09B
		KVB II MKOR VAC		10	K09A K09B		21A	W02A W02B
		VBOR VKOR		21A	W02A W02B		21B	X04Z X05A X05B
	04	E01A E01B E05A		21B	X04Z X05A X05B	39.99.39↔		X06A X06B X06C
		E05B E05C			X06A X06B X06C			BORP VAC VBOR
	05	F01A F01C F04Z	39.99.30↔		BORP KVB I KVB II		01	B17A B17B B17C
		F13A F28A F30Z			VAC VBOR			B39A B39B
		F31A F31B F31C		01	B17A B17B B17C		04	E02A E02B E02C
		F33A F33B F33C			B39A B39B		05	F01A F01C F03B
		F33D F34A F34B		04	E02A E02B E02C			F03C F03D F04Z
		F34C F34D		05	F01A F01C F03B			F28A F31A F31B
	06	G10Z G12A G12B			F03C F03D F04Z			F31C F59A F59B
		G12C G16Z G18A			F28A F31A F31B			F59C F59D F59E
		G33Z G38Z			F31C F59A F59B		08	I08C I28A I28B
	07	H33Z			F59C F59D F59E			I28C
	08	I08C I28A I28B			F59F		10	K09A K09B
		I28C		08	I08C I28A I28B		21A	W02A W02B
	11	L33Z			I28C		21B	X04Z X05A X05B
	15	P02A P02B P02C		10	K09A K09B	39.9a.11†↔		X06A X06B X06C
	21A	W02A W02B		21A	W02A W02B		09	KP
	21B	X06A X06B X06C		21B	X04Z X05A X05B		17	J11A J11B
39.99.22↔		X33Z			X06A X06B X06C			R61A R62A R63B
		BORP KORP KVB I	39.99.31↔		BORP KVB I KVB II			R63C R65A R65B
		KVB II MKOR VAC			VAC VBOR	39.a1.11†↔	05	F12A F18A
		VBOR VKOR		01	B17A B17B B17C	40.0↔	09	J02A J02B J03A
	01	B17A B17B B17C			B39A B39B			J03B J04Z J11A
		B39A B39B		04	E02A E02B E02C			J11B
	04	E02A E02B E02C		05	F01A F01C F03B	40.11.10↔	01	B17A B17B B17C
	05	F01A F01C F03B			F03C F03D F04Z			B39A B39B
		F03C F03D F04Z						
		F28A F31A F31B						

CHOP	MDC	DRG	CHOP	MDC	DRG	CHOP	MDC	DRG
	03	D12A D12B			J11B J21Z			M37Z
	04	E02A E02B E02C		10	K09A K09B		13	N11A
	06	G10Z G12A G12B		16	Q03A Q03B		21A	W02A W02B
		G12C	40.22.00↔	03	D12A D12B		21B	X04Z X05A X05B
	07	H06Z		04	E01A E01B E06A			X06A X06B X06C
	08	I28A I28B			E06B E06C	40.23.00↔	03	D12A D12B
	09	J02A J02B J03A		06	G10Z G12A G12B		04	E02A E02B E02C
		J03B J04Z J11A			G12C		06	G10Z G12A G12B
		J11B		07	H33Z			G12C
	10	K09A K09B		08	I28A I28B		08	I28A I28B
	11	L09A L09B		09	J02A J02B J03A		09	J02A J02B J03A
	12	M06Z M09A M09B			J03B J04Z J11A			J03B J04Z J06A
		M37Z			J11B J21Z			J06B J07Z J11A
	13	N11A N11B		10	K09A K09B			J11B J21Z J24A
	16	Q03A Q03B		11	L09A L09B L33Z			J24B J24C J24D
40.11.11↔	01	B17A B17B B17C		12	M06Z M09A M09B			J25Z
		B39A B39B			M37Z		10	K09A K09B
	03	D12A D12B		13	N11A		16	Q03A Q03B
	04	E02A E02B E02C		21A	W02A W02B	40.23.10↔	03	D12A D12B
	06	G10Z G12A G12B		21B	X04Z X05A X05B		04	E02A E02B E02C
		G12C			X06A X06B X06C		06	G10Z G12A G12B
	07	H06Z	40.22.10↔	03	D12A D12B			G12C
	08	I28A I28B		04	E01A E01B E06A		08	I28A I28B
	09	J02A J02B J03A			E06B E06C		09	J02A J02B J03A
		J03B J04Z J11A		06	G10Z G12A G12B			J03B J04Z J06A
		J11B			G12C			J06B J07Z J11A
	10	K09A K09B		07	H33Z			J11B J21Z J24A
	11	L09A L09B		08	I28A I28B			J24B J24C J24D
	12	M06Z M09A M09B		09	J02A J02B J03A			J25Z
		M37Z			J03B J04Z J11A		10	K09A K09B
	13	N11A N11B			J11B J21Z		16	Q03A Q03B
	16	Q03A Q03B		10	K09A K09B	40.23.11↔	03	D12A D12B
40.21.00↔	03	D12A D12B		11	L09A L09B L33Z		04	E02A E02B E02C
	04	E02A E02B E02C		12	M06Z M09A M09B		06	G10Z G12A G12B
	06	G10Z G12A G12B			M37Z			G12C
		G12C		13	N11A		08	I28A I28B
	08	I28A I28B		21A	W02A W02B		09	J02A J02B J03A
	09	J02A J02B J03A		21B	X04Z X05A X05B			J03B J04Z J06A
		J03B J04Z J11A			X06A X06B X06C			J06B J07Z J11A
		J11B J21Z	40.22.20↔	03	D12A D12B			J11B J21Z J24A
	10	K09A K09B		04	E01A E01B E06A			J24B J24C J24D
	16	Q03A Q03B			E06B E06C			J25Z
40.21.10↔	03	D12A D12B		06	G10Z G12A G12B		10	K09A K09B
	04	E02A E02B E02C			G12C		16	Q03A Q03B
	06	G10Z G12A G12B		07	H33Z	40.23.99↔	03	D12A D12B
		G12C		08	I28A I28B		04	E02A E02B E02C
	08	I28A I28B		09	J02A J02B J03A		06	G10Z G12A G12B
	09	J02A J02B J03A			J03B J04Z J11A			G12C
		J03B J04Z J11A			J11B J21Z		08	I28A I28B
		J11B J21Z		10	K09A K09B		09	J02A J02B J03A
	10	K09A K09B		11	L09A L09B L33Z			J03B J04Z J06A
	16	Q03A Q03B		12	M06Z M09A M09B			J06B J07Z J11A
40.21.11↔	03	D12A D12B			M37Z			J11B J21Z J24A
	04	E02A E02B E02C		13	N11A			J24B J24C J24D
	06	G10Z G12A G12B		21A	W02A W02B			J25Z
		G12C		21B	X04Z X05A X05B		10	K09A K09B
	08	I28A I28B			X06A X06B X06C		16	Q03A Q03B
	09	J01A J01B J02A	40.22.99↔	03	D12A D12B	40.24.00↔	04	E02A E02B E02C
		J02B J03A J03B		04	E01A E01B E06A		06	G10Z G12A G12B
		J04Z J11A J11B			E06B E06C			G12C
		J21Z J23Z		06	G10Z G12A G12B		08	I28A I28B
	10	K09A K09B			G12C		09	J02A J02B J03A
	16	Q03A Q03B		07	H33Z			J03B J04Z J11A
40.21.99↔	03	D12A D12B		08	I28A I28B			J11B J21Z
	04	E02A E02B E02C		09	J02A J02B J03A		11	L09A L09B
	06	G10Z G12A G12B			J03B J04Z J11A		12	M06Z M09A M09B
		G12C			J11B J21Z			M37Z
	08	I28A I28B		10	K09A K09B		13	N11A
	09	J02A J02B J03A		11	L09A L09B L33Z		16	Q03A Q03B
		J03B J04Z J11A		12	M06Z M09A M09B	40.24.10↔	04	E02A E02B E02C

CHOP	MDC	DRG	CHOP	MDC	DRG	CHOP	MDC	DRG
	06	G10Z G12A G12B G12C			X06A X06B X06C Y02A Y02B Y02C VB		03	B39A B39B D12A D12B
	08	I28A I28B	40.29.11↔				04	E02A E02B E02C
	09	J02A J02B J03A J03B J04Z J11A J11B J21Z		03	D12A D12B		05	F21A F21B F21C
	11	L09A L09B		04	E02A E02B E02C		06	G10Z G12A G12B G12C
	12	M06Z M09A M09B M37Z		05	F21A F21B F21C		07	H12A H12B
	13	N11A		06	G10Z G12A G12B G12C		08	I28A I28B
	14	O02A O02B		07	H12A H12B		09	J02A J02B J03A J03B J04Z J11A J11B J21Z
40.24.11↔	16	Q03A Q03B		08	I28A I28B		10	K09A K09B
	04	E02A E02B E02C		09	J02A J02B J03A J03B J04Z J11A J11B J21Z		11	L09A L09B
	06	G10Z G12A G12B G12C		10	K09A K09B		12	M06Z M09A M09B M37Z
	08	I28A I28B		11	L09A L09B		13	N11A
	09	J02A J02B J03A J03B J04Z J11A J11B J21Z		12	M06Z M09A M09B M37Z		14	O02A O02B
	11	L09A L09B		13	N11A		16	Q03A Q03B
	12	M06Z M09A M09B M37Z		14	O02A O02B		21A	W02A W02B
	13	N11A		16	Q03A Q03B		21B	X04Z X05A X05B X06A X06B X06C
	14	O02A O02B		21A	W02A W02B	40.29.30↔	22	Y02A Y02B Y02C VB
	16	Q03A Q03B	40.29.12↔	21B	X04Z X05A X05B X06A X06B X06C		03	D12A D12B
40.24.20↔	04	E02A E02B E02C		22	Y02A Y02B Y02C VB		04	E02A E02B E02C
	06	G10Z G12A G12B G12C		03	D12A D12B		05	F21A F21B F21C
	08	I28A I28B		04	E02A E02B E02C		06	G10Z G12A G12B G12C
	09	J02A J02B J03A J03B J04Z J11A J11B J21Z		05	F21A F21B F21C		07	H12A H12B
	11	L09A L09B		06	G10Z G12A G12B G12C		08	I28A I28B
	12	M06Z M09A M09B M37Z		07	H12A H12B		09	J02A J02B J03A J03B J04Z J11A J11B J21Z
	13	N11A		08	I28A I28B		10	K09A K09B
	14	O02A O02B		09	J02A J02B J03A J03B J04Z J11A J11B J21Z		11	L09A L09B
40.24.99↔	16	Q03A Q03B		10	K09A K09B		12	M06Z M09A M09B M37Z
	04	E02A E02B E02C		11	L09A L09B		13	N11A
	06	G10Z G12A G12B G12C		12	M06Z M09A M09B M37Z		14	O02A O02B
	08	I28A I28B		13	N11A		16	Q03A Q03B
	09	J02A J02B J03A J03B J04Z J11A J11B J21Z		14	O02A O02B		21A	W02A W02B
	11	L09A L09B		16	Q03A Q03B		21B	X04Z X05A X05B X06A X06B X06C
	12	M06Z M09A M09B M37Z	40.29.19↔	21A	W02A W02B	40.29.70↔	22	Y02A Y02B Y02C VB
	13	N11A		21B	X04Z X05A X05B X06A X06B X06C		03	D12A D12B
	14	O02A O02B		22	Y02A Y02B Y02C VB		04	E02A E02B E02C
40.29.10↔	16	Q03A Q03B VB		03	D12A D12B		05	F21A F21B F21C
	03	D12A D12B		04	E02A E02B E02C		06	G10Z G12A G12B G12C
	04	E02A E02B E02C		05	F21A F21B F21C		07	H12A H12B
	05	F21A F21B F21C		06	G10Z G12A G12B G12C		08	I28A I28B
	06	G10Z G12A G12B G12C		07	H12A H12B		09	J02A J02B J03A J03B J04Z J11A J11B J21Z
	07	H12A H12B		08	I28A I28B		10	K09A K09B
	08	I28A I28B		09	J02A J02B J03A J03B J04Z J11A J11B J21Z		11	L09A L09B
	09	J02A J02B J03A J03B J04Z J11A J11B J21Z		10	K09A K09B		12	M06Z M09A M09B M37Z
	10	K09A K09B		11	L09A L09B		13	N11A
	11	L09A L09B		12	M06Z M09A M09B M37Z		14	O02A O02B
	12	M06Z M09A M09B M37Z		13	N11A		16	Q03A Q03B
	13	N11A		14	O02A O02B		21A	W02A W02B
	16	Q03A Q03B		16	Q03A Q03B		21B	X04Z X05A X05B X06A X06B X06C
	21A	W02A W02B	40.29.20↔	21A	W02A W02B	40.29.80↔	22	Y02A Y02B Y02C VB
	21B	X04Z X05A X05B		21B	X04Z X05A X05B X06A X06B X06C		03	D12A D12B
				22	Y02A Y02B Y02C VB		04	E02A E02B E02C
				01	B17A B17B B17C		05	F21A F21B F21C

CHOP	MDC	DRG	CHOP	MDC	DRG	CHOP	MDC	DRG
	06	G10Z G12A G12B G12C			J03B J04Z J11A J11B J21Z		14	O02A O02B
	07	H12A H12B		10	K09A K09B	40.3x.12↔	16	Q03A Q03B
	08	I28A I28B		11	L09A L09B		03	BORP VAC VBOR D12A
	09	J02A J02B J03A J03B J04Z J11A J11B J21Z		12	M06Z M09A M09B M37Z		04	E02A E02B E02C
	10	K09A K09B		13	N11A		06	G10Z G12A G12B G12C
	11	L09A L09B		14	O02A O02B		08	I28A I28B
	12	M06Z M09A M09B M37Z		16	Q03A Q03B		09	J01A J01B J02A J02B J03A J03B J04Z J11A J11B J21Z J23Z
	13	N11A		21A	W02A W02B		10	K09A K09B
	16	Q03A Q03B	40.29.99↔	21B	X04Z X05A X05B X06A X06B X06C		11	L09A L09B
	21A	W02A W02B		22	Y02A Y02B Y02C VB		12	M06Z M09A M09B M37Z
40.29.81↔	21B	X04Z X05A X05B X06A X06B X06C		03	D12A D12B		13	N02A N02B N02C N04A N04B N11A N33Z
	22	Y02A Y02B Y02C VB		04	E02A E02B E02C		14	O02A O02B
	03	D12A D12B		05	F21A F21B F21C		16	Q03A Q03B
	04	E02A E02B E02C		06	G10Z G12A G12B G12C			BORP VAC VBOR
	05	F21A F21B F21C		07	H12A H12B		03	D12A
	06	G10Z G12A G12B G12C		08	I28A I28B	40.3x.13↔	04	E02A E02B E02C
	07	H12A H12B		09	J02A J02B J03A J03B J04Z J11A J11B J21Z		06	G10Z G12A G12B G12C
	08	I28A I28B		10	K09A K09B		08	I28A I28B
	09	J02A J02B J03A J03B J04Z J11A J11B J21Z		11	L09A L09B		09	J01A J01B J02A J02B J03A J03B J04Z J11A J11B J21Z J23Z
	10	K09A K09B		12	M06Z M09A M09B M37Z		10	K09A K09B
	11	L09A L09B		13	N11A		11	L09A L09B
	12	M06Z M09A M09B M37Z		14	O02A O02B		12	M06Z M09A M09B M37Z
	13	N11A		16	Q03A Q03B		13	N02A N02B N02C N04A N04B N11A N33Z
	14	O02A O02B		21A	W02A W02B	40.3x.10↔	14	O02A O02B
	16	Q03A Q03B		21B	X04Z X05A X05B X06A X06B X06C		16	Q03A Q03B
	21A	W02A W02B		22	Y02A Y02B Y02C VB			BORP VAC VBOR
40.29.82↔	21B	X04Z X05A X05B X06A X06B X06C		03	D12A		01	B17A B17B B17C B39A B39B
	22	Y02A Y02B Y02C VB		04	E02A E02B E02C		03	D12A
	03	D12A D12B		06	G10Z G12A G12B G12C		04	E02A E02B E02C
	04	E02A E02B E02C		08	I28A I28B	40.3x.14↔	06	G10Z G12A G12B G12C
	05	F21A F21B F21C		09	J01A J01B J02A J02B J03A J03B J04Z J11A J11B J21Z J23Z		08	I28A I28B
	06	G10Z G12A G12B G12C		10	K09A K09B		09	J01A J01B J02A J02B J03A J03B J04Z J11A J11B J21Z J23Z
	07	H12A H12B		11	L09A L09B		10	K09A K09B
	08	I28A I28B		12	M06Z M09A M09B M37Z		11	L09A L09B
	09	J02A J02B J03A J03B J04Z J11A J11B J21Z		13	N02A N02B N02C N04A N04B N11A N33Z		12	M06Z M09A M09B M37Z
	10	K09A K09B		16	Q03A Q03B		13	N02A N02B N02C N04A N04B N11A N33Z
	11	L09A L09B		03	D12A		14	O02A O02B
	12	M06Z M09A M09B M37Z	40.3x.11↔	04	E02A E02B E02C		16	Q03A Q03B
	13	N11A		06	G10Z G12A G12B G12C			BORP VAC VBOR
	14	O02A O02B		08	I28A I28B		03	D12A
	16	Q03A Q03B		09	J01A J01B J02A J02B J03A J03B J04Z J11A J11B J21Z J23Z	40.3x.15↔	04	E02A E02B E02C
	21A	W02A W02B		10	K09A K09B		06	G10Z G12A G12B G12C
40.29.89↔	21B	X04Z X05A X05B X06A X06B X06C		11	L09A L09B		08	I28A I28B
	22	Y02A Y02B Y02C VB		12	M06Z M09A M09B M37Z		09	J01A J01B J02A J02B J03A J03B J04Z J11A J11B
	03	D12A D12B		13	N02A N02B N02C N04A N04B N11A N33Z			
	04	E02A E02B E02C		03	D12A			
	05	F21A F21B F21C		04	E02A E02B E02C			
	06	G10Z G12A G12B G12C		06	G10Z G12A G12B G12C			
	07	H12A H12B		08	I28A I28B			
	08	I28A I28B		09	J01A J01B J02A J02B J03A J03B J04Z J11A J11B J21Z J23Z			
	09	J02A J02B J03A		10	K09A K09B			

CHOP	MDC	DRG	CHOP	MDC	DRG	CHOP	MDC	DRG
		J21Z J23Z		04	E02A E02B E02C		12	M06Z M09A M09B
	10	K09A K09B		06	G10Z G12A G12B			M37Z
	11	L09A L09B			G12C		13	N01A N01B N01C
	12	M06Z M09A M09B		08	I28A I28B			N02A N02B N02C
		M37Z		09	J01A J01B J02A			N04A N04B N11A
	13	N02A N02B N02C			J02B J03A J03B			N33Z
		N04A N04B N11A			J04Z J11A J11B		14	O02A O02B
		N33Z			J21Z J23Z	40.3x.26↔	16	Q03A Q03B
	14	O02A O02B		10	K09A K09B			BORP VAC VBOR
40.3x.16↔	16	Q03A Q03B		11	L09A L09B		03	D12A
		BORP VAC VBOR		12	M06Z M09A M09B		04	E02A E02B E02C
	03	D12A			M37Z		06	G10Z G12A G12B
	04	E02A E02B E02C		13	N01A N01B N01C			G12C
	06	G10Z G12A G12B			N02A N02B N02C		08	I28A I28B
		G12C			N04A N04B N11A		09	J01A J01B J02A
	08	I28A I28B			N33Z			J02B J03A J03B
	09	J01A J01B J02A	40.3x.23↔	14	O02A O02B			J04Z J11A J11B
		J02B J03A J03B		16	Q03A Q03B		10	J21Z J23Z
		J04Z J11A J11B			BORP VAC VBOR		11	K09A K09B
		J21Z J23Z		03	D12A		11	L09A L09B
	10	K09A K09B		04	E02A E02B E02C		12	M06Z M09A M09B
	11	L09A L09B		06	G10Z G12A G12B			M37Z
	12	M06Z M09A M09B			G12C		13	N01A N01B N01C
		M37Z		08	I28A I28B			N02A N02B N02C
	13	N02A N02B N02C		09	J01A J01B J02A			N04A N04B N11A
		N04A N04B N11A			J02B J03A J03B			N33Z
		N33Z			J04Z J11A J11B		14	O02A O02B
	14	O02A O02B			J21Z J23Z	40.3x.29↔	16	Q03A Q03B
40.3x.19↔	16	Q03A Q03B		10	K09A K09B			BORP VAC VBOR
		BORP VAC VBOR		11	L09A L09B		03	D12A
	03	D12A		12	M06Z M09A M09B		04	E02A E02B E02C
	04	E02A E02B E02C			M37Z		06	G10Z G12A G12B
	06	G10Z G12A G12B		13	N01A N01B N01C			G12C
		G12C			N02A N02B N02C		08	I28A I28B
	08	I28A I28B			N04A N04B N11A		09	J01A J01B J02A
	09	J01A J01B J02A			N33Z			J02B J03A J03B
		J02B J03A J03B		14	O02A O02B			J04Z J11A J11B
		J04Z J11A J11B	40.3x.24↔	16	Q03A Q03B		10	J21Z J23Z
		J21Z J23Z			BORP VAC VBOR		11	K09A K09B
	10	K09A K09B		03	D12A		11	L09A L09B
	11	L09A L09B		04	E02A E02B E02C		12	M06Z M09A M09B
	12	M06Z M09A M09B		06	G10Z G12A G12B			M37Z
		M37Z			G12C		13	N01A N01B N01C
	13	N02A N02B N02C		08	I28A I28B			N02A N02B N02C
		N04A N04B N11A		09	J01A J01B J02A			N04A N04B N11A
		N33Z			J02B J03A J03B			N33Z
	14	O02A O02B			J04Z J11A J11B		14	O02A O02B
40.3x.21↔	16	Q03A Q03B			J21Z J23Z	40.40↔	16	Q03A Q03B
		BORP VAC VBOR		10	K09A K09B			BORP KORB KVB I
	03	D12A		11	L09A L09B			KVB II MKOR VAC
	04	E02A E02B E02C		12	M06Z M09A M09B			VBOR VKOR
	06	G10Z G12A G12B			M37Z		03	D24A D24B D24C
		G12C		13	N01A N01B N01C			D25A D25B D28Z
	08	I28A I28B			N02A N02B N02C			D29Z
	09	J01A J01B J02A			N04A N04B N11A		04	E02A E02B
		J02B J03A J03B			N33Z		09	J02A J02B J03A
		J04Z J11A J11B		14	O02A O02B			J03B J04Z J08A
		J21Z J23Z	40.3x.25↔	16	Q03A Q03B			J08B J10Z J21Z
	10	K09A K09B			BORP VAC VBOR	40.41.00↔		BORP KORB KVB I
	11	L09A L09B		03	D12A			KVB II MKOR VAC
	12	M06Z M09A M09B		04	E02A E02B E02C			VBOR VKOR
		M37Z		06	G10Z G12A G12B		03	D02A D02B D24A
	13	N01A N01B N01C			G12C			D24B D24C D25A
		N02A N02B N02C		08	I28A I28B			D25B D28Z D29Z
		N04A N04B N11A		09	J01A J01B J02A		04	E02A E02B
		N33Z			J02B J03A J03B		09	J02A J02B J03A
	14	O02A O02B			J04Z J11A J11B			J03B J04Z J08A
40.3x.22↔	16	Q03A Q03B			J21Z J23Z			J08B J10Z J21Z
		BORP VAC VBOR		10	K09A K09B		10	K14A K14B
	03	D12A		11	L09A L09B	40.41.10↔		BORP KORB KVB I

CHOP	MDC	DRG	CHOP	MDC	DRG	CHOP	MDC	DRG
		KVB II MKOR VAC			D25B D28Z D29Z		04	E01A E01B E06A
		VBOR VKOR		04	E02A E02B			E06B E06C
	03	D02A D02B D24A		09	J02A J02B J03A		06	G10Z G12A G12B
		D24B D24C D25A			J03B J04Z J08A			G12C
		D25B D28Z D29Z			J08B J10Z J21Z		07	H33Z
	04	E02A E02B		10	K14A K14B		08	I28A I28B
	09	J02A J02B J03A	40.41.99↔		BORP KORP KVB I		09	J01A J01B J02A
		J03B J04Z J08A			KVB II MKOR VAC			J02B J03A J03B
		J08B J10Z J21Z			VBOR VKOR			J04Z J10Z J21Z
40.41.11↔	10	K14A K14B		03	D02A D02B D24A			J23Z J24A J24B
		BORP KORP KVB I			D24B D24C D25A			J24C
		KVB II MKOR VAC			D25B D28Z D29Z		11	L33Z
		VBOR VKOR		04	E02A E02B	40.52.00↔		BORP KVB I KVB II
	03	D02A D02B D24A		09	J02A J02B J03A			VAC VBOR
		D24B D24C D25A			J03B J04Z J08A		04	E01A E01B E06A
		D25B D28Z D29Z			J08B J10Z J21Z			E06B E06C
	04	E02A E02B		10	K14A K14B		06	G10Z G12A G12B
	09	J02A J02B J03A	40.50↔		BORP KVB I KVB II			G12C
		J03B J04Z J08A			VAC VBOR		07	H33Z
		J08B J10Z J21Z		06	G10Z G12A G12B		08	I28A I28B
40.41.12↔	10	K14A K14B			G12C		09	J02A J02B J03A
		BORP KORP KVB I		08	I28A I28B			J03B J04Z J10Z
		KVB II MKOR VAC		09	J01A J01B J02A		10	K09A K09B
		VBOR VKOR			J02B J03A J03B		11	L03Z L04A L04B
	03	D02A D02B D24A			J04Z J10Z J21Z			L04C L10A L10B
		D24B D24C D25A			J23Z			L13A L13B L33Z
		D25B D28Z D29Z	40.51.00↔		BORP KVB I KVB II			L38Z
	04	E02A E02B		04	E01A E01B E06A		12	M01A M01B M09A
	09	J02A J02B J03A			E06B E06C			M37Z
		J03B J04Z J08A		06	G10Z G12A G12B	40.52.10↔	13	N11A N11B
		J08B J10Z J21Z			G12C			BORP KVB I KVB II
40.41.13↔	10	K14A K14B		07	H33Z			VAC VBOR
		BORP KORP KVB I		08	I28A I28B		04	E01A E01B E06A
		KVB II MKOR VAC		09	J01A J01B J02A			E06B E06C
		VBOR VKOR			J02B J03A J03B		06	G10Z G12A G12B
	03	D02A D02B D24A			J04Z J10Z J21Z			G12C G33Z G38Z
		D24B D24C D25A			J23Z J24A J24B		07	H33Z
		D25B D28Z D29Z			J24C		08	I28A I28B
	04	E02A E02B		11	L33Z		09	J02A J02B J03A
	09	J02A J02B J03A	40.51.10↔		BORP KVB I KVB II			J03B J04Z J10Z
		J03B J04Z J08A			VAC VBOR			J21Z
		J08B J10Z J21Z		04	E01A E01B E06A		10	K09A K09B
40.41.14↔	10	K14A K14B			E06B E06C		11	L03Z L04A L04B
		BORP KORP KVB I		06	G10Z G12A G12B			L04C L10A L10B
		KVB II MKOR VAC			G12C G33Z G38Z			L13A L13B L33Z
		VBOR VKOR		07	H33Z			L38Z
	03	D02A D02B D24A		08	I28A I28B		12	M01A M01B M09A
		D24B D24C D25A		09	J01A J01B J02A			M37Z
		D25B D28Z D29Z			J02B J03A J03B		13	N02A N02B N11A
	04	E02A E02B			J04Z J10Z J21Z			N11B N33Z
	09	J02A J02B J03A			J23Z J24A J24B	40.52.11↔		BORP KVB I KVB II
		J03B J04Z J08A			J24C			VAC VBOR
		J08B J10Z J21Z		11	L33Z		04	E01A E01B E06A
40.41.20↔	10	K14A K14B	40.51.11↔		BORP KVB I KVB II			E06B E06C
		BORP KORP KVB I			VAC VBOR		06	G10Z G12A G12B
		KVB II MKOR VAC		04	E01A E01B E06A			G12C
		VBOR VKOR			E06B E06C		07	H33Z
	03	D02A D02B D24A		06	G10Z G12A G12B		08	I28A I28B
		D24B D24C D25A			G12C		09	J02A J02B J03A
		D25B D28Z D29Z		07	H33Z			J03B J04Z J10Z
	04	E02A E02B		08	I28A I28B			J21Z
	09	J02A J02B J03A		09	J01A J01B J02A		10	K09A K09B
		J03B J04Z J08A			J02B J03A J03B		11	L03Z L04A L04B
		J08B J10Z J21Z			J04Z J10Z J21Z			L04C L10A L10B
40.41.21↔	10	K14A K14B			J23Z J24A J24B			L13A L13B L33Z
		BORP KORP KVB I			J24C			L38Z
		KVB II MKOR VAC		11	L33Z		12	M01A M01B M09A
		VBOR VKOR			BORP KVB I KVB II			M37Z
	03	D02A D02B D24A	40.51.99↔		VAC VBOR		13	N01A N01B N01C
		D24B D24C D25A		04	E01A E01B E06A			
		D25B D28Z D29Z			E06B E06C			

CHOP	MDC	DRG	CHOP	MDC	DRG	CHOP	MDC	DRG
40.52.99↔		N11A N11B N33Z			J21Z			J03B J04Z J10Z
		BORP KVB I KVB II		10	K09A K09B			J21Z
		VAC VBOR		11	L03Z L04A L04B		11	L03Z L04A L04B
	04	E01A E01B E06A			L04C L10A L10B			L04C L10A L10B
		E06B E06C			L13A L13B L33Z			L13A L13B L33Z
	06	G10Z G12A G12B			L38Z			L38Z
		G12C		12	M01A M01B M09A		12	M01A M01B M09A
	07	H33Z			M37Z			M37Z
	08	I28A I28B		13	N01A N01B N01C		13	N01A N01B N01C
	09	J02A J02B J03A			N11A N11B N33Z			N11A N11B N33Z
		J03B J04Z J10Z	40.53.99↔		BORP KVB I KVB II		40.54.99↔	BORP KVB I KVB II
		J21Z			VAC VBOR			VAC VBOR
					E01A E01B E06A			G10Z G12A G12B
				E06B E06C			G12C	
				G10Z G12A G12B			07	H33Z
				L04C L10A L10B			08	I28A I28B
				L13A L13B L33Z			09	J02A J02B J03A
				L38Z				J03B J04Z J10Z
				M01A M01B M09A				J21Z
				M37Z				L03Z L04A L04B
				N02A N02B N11A				L04C L10A L10B
				N11B N33Z				L13A L13B L33Z
				BORP KVB I KVB II				L38Z
40.53.00↔		VAC VBOR		10	K09A K09B			M01A M01B M09A
	04	E01A E01B E06A			L03Z L04A L04B			M37Z
		E06B E06C			L04C L10A L10B			N02A N02B N11A
	06	G10Z G12A G12B			L13A L13B L33Z		12	N11B N33Z
		G12C			L38Z			BORP KVB I KVB II
	07	H33Z			M01A M01B M09A		13	VAC VBOR
	08	I28A I28B			M37Z			E01A E01B E06A
	09	J02A J02B J03A			N02A N02B N11A		40.59.00↔	E06B E06C
		J03B J04Z J10Z	40.54.00↔		N11B N33Z			G10Z G12A G12B
		J21Z			BORP KVB I KVB II			G12C
					VAC VBOR			H33Z
	10	K09A K09B		06	G10Z G12A G12B			I28A I28B
					G12C			J02A J02B J03A
	11	L03Z L04A L04B			H33Z			J03B J04Z J10Z
		L04C L10A L10B			I28A I28B			J21Z
		L13A L13B L33Z			J02A J02B J03A			K09A K09B
		L38Z			J03B J04Z J10Z			L03Z L04A L04B
	12	M01A M01B M09A			J21Z			L04C L10A L10B
		M37Z			L03Z L04A L04B			L13A L13B L33Z
	13	N02A N02B N11A			L04C L10A L10B			L38Z
		N11B N33Z			L13A L13B L33Z			M01A M01B M09A
		BORP KVB I KVB II			L38Z			M37Z
40.53.10↔		VAC VBOR		11	N11A N11B			N11A N11B
	04	E01A E01B E06A			BORP KVB I KVB II			BORP KVB I KVB II
		E06B E06C			VAC VBOR			VAC VBOR
	06	G10Z G12A G12B			G10Z G12A G12B			E01A E01B E06A
		G12C G33Z G38Z			G12C G33Z G38Z			E06B E06C
	07	H33Z	40.54.10↔		H33Z			G10Z G12A G12B
	08	I28A I28B			I28A I28B			G12C G33Z G38Z
	09	J02A J02B J03A			J02A J02B J03A			H33Z
		J03B J04Z J10Z			J03B J04Z J10Z			I28A I28B
		J21Z			J21Z			J02A J02B J03A
	10	K09A K09B			L03Z L04A L04B			J03B J04Z J10Z
					L04C L10A L10B			J21Z
	11	L03Z L04A L04B			L13A L13B L33Z			K09A K09B
		L04C L10A L10B			L38Z			L03Z L04A L04B
		L13A L13B L33Z			M01A M01B M09A			L04C L10A L10B
		L38Z			M37Z			L13A L13B L33Z
	12	M01A M01B M09A			N11A N11B			L38Z
		M37Z			BORP KVB I KVB II			M01A M01B M09A
	13	N02A N02B N11A			VAC VBOR			M37Z
		N11B N33Z			G10Z G12A G12B			N11A N11B
		BORP KVB I KVB II			G12C G33Z G38Z			BORP KVB I KVB II
40.53.11↔		VAC VBOR		06	G10Z G12A G12B			VAC VBOR
	04	E01A E01B E06A			G12C G33Z G38Z			E01A E01B E06A
		E06B E06C			H33Z			E06B E06C
	06	G10Z G12A G12B			I28A I28B			G10Z G12A G12B
		G12C			J02A J02B J03A			G12C G33Z G38Z
	07	H33Z			J03B J04Z J10Z			H33Z
	08	I28A I28B			J21Z			I28A I28B
	09	J02A J02B J03A			L03Z L04A L04B			J02A J02B J03A
		J03B J04Z J10Z			L04C L10A L10B			J03B J04Z J10Z
					L13A L13B L33Z			J21Z
					L38Z			K09A K09B
					M01A M01B M09A			L03Z L04A L04B
					M37Z			L04C L10A L10B
					N02A N02B N11A			L13A L13B L33Z
					N11B N33Z			L38Z
					BORP KVB I KVB II			M01A M01B M09A
					VAC VBOR			M37Z
	06	G10Z G12A G12B	40.54.11↔		G10Z G12A G12B			N11A N11B
		G12C			G12C			BORP KVB I KVB II
	07	H33Z			H33Z			VAC VBOR
	08	I28A I28B			I28A I28B			E01A E01B E06A
	09	J02A J02B J03A			J02A J02B J03A			E06B E06C
		J03B J04Z J10Z			J03B J04Z J10Z			G10Z G12A G12B
					J21Z			
					L03Z L04A L04B			
					L04C L10A L10B			
					L13A L13B L33Z			
					L38Z			
					M01A M01B M09A			
					M37Z			
					N02A N02B N11A			
					N11B N33Z			
					BORP KVB I KVB II			
					VAC VBOR			
					G10Z G12A G12B			
					G12C			
					H33Z			
					I28A I28B			
					J02A J02B J03A			
					J03B J04Z J10Z			

CHOP	MDC	DRG	CHOP	MDC	DRG	CHOP	MDC	DRG
		G12C G33Z G38Z			L38Z		09	J02A J02B J03A
	07	H33Z		12	M01A M01B M09A			J03B J04Z J10Z
	08	I28A I28B			M37Z		10	J21Z
	09	J02A J02B J03A	40.59.21↔	13	N11A N11B		11	K09A K09B
		J03B J04Z J10Z			BORP KVB I KVB II			L03Z L04A L04B
		J21Z		04	VAC VBOR			L04C L10A L10B
	10	K09A K09B		06	E01A E01B E06A		12	L13A L13B L33Z
	11	L03Z L04A L04B			E06B E06C			L38Z
		L04C L10A L10B		07	G10Z G12A G12B		13	M01A M01B M09A
		L13A L13B L33Z		08	G12C	40.62↔		M37Z
		L38Z		09	H33Z		06	N11A N11B
40.59.12↔	12	M01A M01B M09A		08	I28A I28B		07	BORP KVB I KVB II
		M37Z		09	J02A J02B J03A		11	VAC VBOR
	13	N02A N02B N11A			J03B J04Z J10Z		21A	G33Z G38Z
		N11B N33Z		10	J21Z		07	H33Z
		BORP KVB I KVB II		11	K09A K09B	40.63↔	11	L33Z
		VAC VBOR			L03Z L04A L04B		21A	W02A W02B
	04	E01A E01B E06A			L04C L10A L10B		21B	X06A X06B X06C
		E06B E06C		12	L13A L13B L33Z			BORP KVB I KVB II
	06	G10Z G12A G12B			L38Z			VAC VBOR
		G12C G33Z G38Z		13	M01A M01B M09A		06	G33Z G38Z
	07	H33Z			M37Z		07	H33Z
	08	I28A I28B		13	N01A N01B N01C		11	L33Z
	09	J02A J02B J03A	40.59.22↔		N11A N11B N33Z		21A	W02A W02B
		J03B J04Z J10Z			BORP KVB I KVB II		21B	X06A X06B X06C
		J21Z		04	VAC VBOR	40.64↔		BORP KVB I KVB II
	10	K09A K09B			E01A E01B E06A		06	VAC VBOR
	11	L03Z L04A L04B		06	E06B E06C		07	G33Z G38Z
		L04C L10A L10B			G10Z G12A G12B		11	H33Z
		L13A L13B L33Z		07	G12C		21A	L33Z
		L38Z		08	H33Z		21B	W02A W02B
	12	M01A M01B M09A		09	I28A I28B	40.69↔	06	X06A X06B X06C
		M37Z			J02A J02B J03A		07	G33Z G38Z
	13	N02A N02B N11A			J03B J04Z J10Z		11	H33Z
		N11B N33Z		10	J21Z		21A	L33Z
40.59.19↔		BORP KVB I KVB II		11	K09A K09B	40.9x.10↔	21B	W02A W02B
		VAC VBOR			L03Z L04A L04B			X06A X06B X06C
	04	E01A E01B E06A			L04C L10A L10B		03	BORP VAC VBOR
		E06B E06C		12	L13A L13B L33Z		04	D12A
	06	G10Z G12A G12B			L38Z		05	E02A E02B E02C
		G12C G33Z G38Z		13	M01A M01B M09A		06	F04Z F13A F13B
	07	H33Z			M37Z		08	F13C
	08	I28A I28B		13	N01A N01B N01C		06	G10Z G12A G12B
	09	J02A J02B J03A	40.59.29↔		N11A N11B N33Z		08	G12C
		J03B J04Z J10Z			BORP KVB I KVB II		09	I28A I28B
		J21Z		04	VAC VBOR			J02A J02B J03A
	10	K09A K09B			E01A E01B E06A		09	J03B J04Z J11A
	11	L03Z L04A L04B		06	E06B E06C			J11B J14Z
		L04C L10A L10B			G10Z G12A G12B		10	K09A K09B
		L13A L13B L33Z		07	G12C		11	L09A L09B
		L38Z		08	H33Z		12	M06Z M09A M09B
	12	M01A M01B M09A		08	I28A I28B			M37Z
		M37Z		09	J02A J02B J03A		16	Q03A Q03B
	13	N02A N02B N11A			J03B J04Z J10Z		21A	W02A W02B
		N11B N33Z		10	J21Z	40.9x.20↔	21B	X06A X06B X06C
40.59.20↔		BORP KVB I KVB II		11	K09A K09B			BORP VAC VBOR
		VAC VBOR			L03Z L04A L04B		03	D12A
	04	E01A E01B E06A			L04C L10A L10B		04	E02A E02B E02C
		E06B E06C		12	L13A L13B L33Z		05	F04Z F13A F13B
	06	G10Z G12A G12B			L38Z		06	F13C
		G12C		13	M01A M01B M09A		08	G10Z G12A G12B
	07	H33Z			M37Z		09	G12C
	08	I28A I28B	40.59.99↔		N01A N01B N01C			I28A I28B
	09	J02A J02B J03A			N11A N11B N33Z			J02A J02B J03A
		J03B J04Z J10Z			BORP KVB I KVB II			J03B J04Z J11A
		J21Z		06	VAC VBOR			J11B
	10	K09A K09B			G10Z G12A G12B		10	K09A K09B
	11	L03Z L04A L04B		07	G12C		11	L09A L09B
		L04C L10A L10B		08	H33Z		12	M06Z M09A M09B
		L13A L13B L33Z			I28A I28B			M37Z

CHOP	MDC	DRG	CHOP	MDC	DRG	CHOP	MDC	DRG
	16	Q03A Q03B			A06Z		05	F21A F21B F21C
	21A	W02A W02B	41.0b.34↔		BORP VAC VBOR		06	G10Z G12A G12B
41.00↔	21B	X06A X06B X06C		Prä	A04A A04B A04C			G12C G16Z G18A
		BORP KVB I KVB II	41.0b.35↔		A06Z		08	G38Z
	Prä	VAC VBOR		Prä	BORP VAC VBOR		13	I28A I28B
		A06Z A15A A15B	41.0c.31†↔	Prä	A04A A04B A04C		16	N11A
41.0a.09†↔	23	Z43Z	41.0c.32†↔	Prä	A06Z		21A	Q01Z
41.0a.11†↔	Prä	A42A A42B	41.0d↔	Prä	A04B	41.93↔	21B	W02A W02B
	17	R60A R60B R60C			BORP KVB I KVB II			X06A X06B X06C
		R60D R60E		Prä	VAC VBOR			BORP KVB I KVB II
41.0a.12†↔	23	Z43Z			A06Z A15A A15B		16	VAC VBOR
41.0a.13†↔	23	Z43Z	41.2↔		A15C		21A	Q01Z
41.0a.14†↔	23	Z43Z			BORP KVB I KVB II		21B	W02A W02B
41.0a.15†↔	23	Z43Z			VAC VBOR	41.94↔		X06A X06B X06C
41.0a.21†↔	Prä	A42A A42B		16	Q01Z			BORP KORB KVB I
	17	R60A R60B R60C		21A	W02A W02B		06	KVB II MKOR VAC
		R60D R60E	41.33↔	21B	X06A X06B X06C			VBOR VKOR
41.0a.22†↔	23	Z43Z			BORP KVB I KVB II		16	G10Z G12A G12B
41.0a.23†↔	23	Z43Z			VAC VBOR		16	G12C
41.0a.24†↔	23	Z43Z	41.41↔	16	Q01Z		21A	Q01Z
41.0a.25†↔	23	Z43Z			BORP KVB I KVB II		21B	W02A W02B
41.0b.09↔		BORP KVB I KVB II			VAC VBOR	41.95.00↔		X06A X06B X06C
	Prä	VAC VBOR		16	Q01Z			BORP KVB I KVB II
		A06Z A15A A15B	41.42.00↔	21A	W02A W02B		06	VAC VBOR
		A15C		21B	X06A X06B X06C			G10Z G12A G12B
41.0b.11↔		BORP KVB I KVB II		05	BORP VAC VBOR		16	G12C
	Prä	VAC VBOR		06	F21A F21B F21C		21A	Q01Z
		A06Z A15A A15B		08	G10Z G12A G12B		21B	W02A W02B
		A15C		06	G12C G16Z G38Z	41.95.10↔		X06A X06B X06C
41.0b.12↔		BORP KVB I KVB II		16	I28A I28B			BORP KVB I KVB II
	Prä	VAC VBOR		16	Q01Z		06	VAC VBOR
		A04A A04B A04C	41.42.10↔	21A	W02A W02B			G10Z G12A G12B
		A06Z		21B	X06A X06B X06C		16	G12C
41.0b.13↔		BORP KVB I KVB II		05	BORP VAC VBOR		21A	Q01Z
	Prä	VAC VBOR		06	F21A F21B F21C	41.95.99↔	21B	W02A W02B
		A04A A04B A06Z		06	G10Z G12A G12B			X06A X06B X06C
41.0b.14↔		BORP KVB I KVB II		08	G12C G16Z G38Z			BORP KVB I KVB II
	Prä	VAC VBOR		16	I28A I28B		06	VAC VBOR
		A04A A04B A04C		16	Q01Z			G10Z G12A G12B
		A06Z	41.42.20↔	21A	W02A W02B		16	G12C
41.0b.15↔		BORP KVB I KVB II		21B	X06A X06B X06C		21A	Q01Z
	Prä	VAC VBOR		05	BORP VAC VBOR	41.99↔	21B	W02A W02B
		A04A A04B A06Z		06	F21A F21B F21C			X06A X06B X06C
41.0b.21↔		BORP KVB I KVB II		08	G10Z G12A G12B			BORP KVB I KVB II
	Prä	VAC VBOR		16	G12C G16Z G38Z		16	VAC VBOR
		A06Z A15A A15B		16	I28A I28B		21A	Q01Z
		A15C	41.42.99↔	21A	W02A W02B	42.09.11↔	21B	W02A W02B
41.0b.22↔		BORP KVB I KVB II		21B	X06A X06B X06C			X06A X06B X06C
	Prä	VAC VBOR		05	BORP VAC VBOR		03	BORP VAC VBOR
		A04A A04B A04C		06	F21A F21B F21C		06	D12A
		A06Z		06	G10Z G12A G12B			G16Z G18A G18B
41.0b.23↔		BORP KVB I KVB II		08	G12C G16Z G38Z		07	G19A G19B G38Z
	Prä	VAC VBOR		08	I28A I28B		11	H33Z
		A04A A04B A06Z		16	Q01Z		21A	L33Z
41.0b.24↔		BORP KVB I KVB II		21A	W02A W02B	42.09.12↔		W02A W02B
	Prä	VAC VBOR	41.43↔	21B	X06A X06B X06C		21B	X06A X06B X06C
		A04A A04B A04C			BORP KVB I KVB II			BORP VAC VBOR
		A06Z		05	MVE VAC VBOR		03	D12A
41.0b.25↔		BORP KVB I KVB II		06	F21A F21B F21C		06	G16Z G18A G18B
	Prä	VAC VBOR		06	G10Z G12A G12B		07	G19A G19B G38Z
		A04A A04B A06Z		16	G12C G16Z G18A		11	H33Z
41.0b.31↔		BORP VAC VBOR		21A	G38Z		21A	L33Z
	Prä	VAC VBOR		21B	I28A I28B	42.10↔	21B	W02A W02B
		A06Z A15A A15B		08	Q01Z			X06A X06B X06C
		A15C		16	I28A I28B			BORP VAC VB
41.0b.32↔		BORP VAC VBOR		21A	Q01Z		03	VBOR
	Prä	VAC VBOR		21B	W02A W02B		06	D12A D12B
		A04A A04B A04C	41.5↔		X06A X06B X06C			G16Z G18A G18B
		A06Z			BORP KVB I KVB II			G19A G19B G38Z
41.0b.33↔		BORP VAC VBOR			MVE VAC VBOR		07	H33Z
	Prä	VAC VBOR						
		A04A A04B A04C						

CHOP	MDC	DRG	CHOP	MDC	DRG	CHOP	MDC	DRG
	11	L33Z		07	H60A H60B H60C			MVE VAC VB
	21A	W02A W02B			H60D			VBOR
	21B	X06A X06B X06C	42.33.20†↔	06	G40Z G46A G46B		03	D12A
42.11↔	22	Y02A Y02B Y02C			G46C G72B		06	G03A G16Z G18A
		BORP KVB I KVB II		07	H60A H60B H60C			G18B G19A G19B
		MVE VAC VB			H60D			G33Z G38Z
		VBOR	42.33.21†↔	06	G40Z G46A G46B		07	H33Z
	03	D12A D12B			G46C G72B		11	L33Z
	06	G16Z G18A G18B		07	H60A H60B H60C		21A	W02A W02B
		G19A G19B G38Z			H60D		21B	X06A X06B X06C
	07	H33Z	42.33.22†↔	06	G40Z G46A G46B		22	X33Z
	11	L33Z			G46C G72B	42.41.99↔		Y02A Y02B Y02C
	21A	W02A W02B		07	H60A H60B H60C			BORP KVB I KVB II
	21B	X06A X06B X06C			H60D			MVE VAC VB
42.12↔	22	Y02A Y02B Y02C	42.33.23†↔	06	G40Z G46A G46B			VBOR
		BORP KVB I KVB II			G46C G72B		03	D12A
		VAC VB VBOR		07	H60A H60B H60C		06	G16Z G18A G18B
	03	D12A D12B			H60D			G19A G19B G33Z
	06	G16Z G18A G18B	42.33.29†↔	06	G40Z G46A G46B		07	H33Z
		G19A G19B G38Z			G46C G72B		11	L33Z
	07	H33Z		07	H60A H60B H60C		21A	W02A W02B
	11	L33Z			H60D		21B	X06A X06B X06C
	21A	W02A W02B	42.33.30†↔	06	G40Z G46A G46B		22	X33Z
	21B	X06A X06B X06C			G46C G72B			Y02A Y02B Y02C
42.19↔	22	Y02A Y02B Y02C		07	H60A H60B H60C			BORP KORB KVB I
		BORP KVB I KVB II			H60D	42.42.00↔		KVB II MKOR VAC
		VAC VB VBOR	42.39↔	03	D12A D12B		03	VB VBOR VKOR
	03	D12A D12B		06	G16Z G18A G18B			D12A D24A D24B
	06	G16Z G18A G18B			G19A G19B G38Z		06	D24C
		G19A G19B G38Z		07	H33Z			G03A G16Z G18A
	07	H33Z		11	L33Z			G18B G19A G19B
	11	L33Z	42.40↔		BORP KVB I KVB II			G33Z G38Z
	21A	W02A W02B		03	D12A		07	H33Z
	21B	X06A X06B X06C		06	G03A G16Z G18A		09	J02A J02B J08A
42.21↔	22	Y02A Y02B Y02C			G18B G19A G19B			J08B
		BORP KVB I KVB II		06	G33Z G38Z		11	L33Z
		VAC VBOR		07	H33Z		21A	W02A W02B
	06	G04Z G07Z G38Z		11	L33Z		21B	X06A X06B X06C
	21A	W02A W02B		21A	W02A W02B		22	X33Z
	21B	X06A X06B X06C		21B	X06A X06B X06C	42.42.10↔		Y02A Y02B Y02C
42.22†↔	06	G40Z G46A G46B			X33Z			BORP KORB KVB I
		G46C G72B		22	Y02A Y02B Y02C			KVB II MKOR MVE
42.23†↔	06	G40Z G46A G46B			BORP KVB I KVB II			VAC VB VBOR
		G46C G72B	42.41.00↔		VAC VB VBOR		03	VKOR
42.24†↔	06	G40Z G46A G46B		03	D12A			D12A D24A D24B
		G46C G72B		06	G16Z G18A G18B		06	D24C
42.25↔		BORP KVB I KVB II			G19A G19B G33Z			G03A G16Z G18A
		VAC VBOR		07	H33Z			G18B G19A G19B
	03	D12A D12B		11	L33Z			G33Z G38Z
	06	G16Z G18A G18B		21A	W02A W02B		07	H33Z
		G19A G19B G38Z		21B	X06A X06B X06C		09	J02A J02B J08A
42.31↔		BORP KVB I KVB II			X33Z			J08B
		VAC VBOR		22	Y02A Y02B Y02C		11	L33Z
	03	D12A D12B	42.41.10↔		BORP KVB I KVB II		21A	W02A W02B
	06	G16Z G18A G18B			MVE VAC VB		21B	X06A X06B X06C
		G19A G19B G38Z			VBOR	42.42.20↔	22	X33Z
	07	H33Z		03	D12A			Y02A Y02B Y02C
	11	L33Z		06	G16Z G18A G18B			BORP KORB KVB I
42.32↔		BORP VAC VBOR			G19A G19B G33Z			KVB II MKOR MVE
	03	D12A D12B		07	H33Z			VAC VB VBOR
	06	G16Z G18A G18B		11	L33Z		03	VKOR
		G19A G19B G38Z		21A	W02A W02B			D12A D24A D24B
	07	H33Z		21B	X06A X06B X06C		06	D24C
	11	L33Z			X33Z			G03A G16Z G18A
42.33.10†↔	06	G40Z G46A G46B		22	Y02A Y02B Y02C			G18B G19A G19B
		G46C G72B			BORP KVB I KVB II			G33Z G38Z
	07	H60A H60B H60C			MVE VAC VB		07	H33Z
		H60D			VBOR		09	J02A J02B J08A
42.33.11†↔	06	G40Z G46A G46B	42.41.20↔		VAC VB VBOR			J08B
		G46C G72B		03	D12A			
				06	G16Z G18A G18B			
					G19A G19B G33Z			
				07	H33Z			
				11	L33Z			
				21A	W02A W02B			
				21B	X06A X06B X06C			
					X33Z			
				22	Y02A Y02B Y02C			
					BORP KVB I KVB II			

CHOP	MDC	DRG	CHOP	MDC	DRG	CHOP	MDC	DRG
	11	L33Z			VKOR		06	G03A G33Z G38Z
	21A	W02A W02B		03	D12A		07	H33Z
	21B	X06A X06B X06C		06	G02A G02B G03A		11	L33Z
42.42.21↔	22	Y02A Y02B Y02C			G33Z G38Z		21A	W02A W02B
		BORP KORP KVB I		07	H33Z		21B	X06A X06B X06C
		KVB II MKOR MVE		11	L33Z			X33Z
		VAC VB VBOR		21A	W02A W02B	42.58↔	22	Y02A Y02B Y02C
		VKOR		21B	X06A X06B X06C			BORP KVB I KVB II
	03	D12A D24A D24B			X33Z			MVE VAC VB
		D24C	42.51.99↔	22	Y02A Y02B Y02C		03	D12A
	06	G03A G16Z G18A			BORP KVB I KVB II		06	G03A G33Z G38Z
		G18B G19A G19B			MVE VAC VB		07	H33Z
		G33Z G38Z		03	D12A		11	L33Z
	07	H33Z		06	G02A G02B G03A		21A	W02A W02B
	09	J02A J02B J08A			G33Z G38Z		21B	X06A X06B X06C
		J08B		07	H33Z			X33Z
	11	L33Z		11	L33Z		22	Y02A Y02B Y02C
	21A	W02A W02B		21A	W02A W02B	42.59↔		BORP KVB I KVB II
	21B	X06A X06B X06C		21B	X06A X06B X06C			MVE VAC VB
		X33Z			X33Z			VBOR
42.42.29↔	22	Y02A Y02B Y02C	42.52↔	22	Y02A Y02B Y02C		03	D12A
		BORP KORP KVB I			BORP KVB I KVB II		06	G03A G33Z G38Z
		KVB II MKOR MVE			MVE VAC VB		07	H33Z
		VAC VB VBOR			VBOR		11	L33Z
		VKOR		03	D12A		21A	W02A W02B
	03	D12A D24A D24B		06	G03A G33Z G38Z		21B	X06A X06B X06C
		D24C		07	H33Z			X33Z
	06	G03A G16Z G18A		11	L33Z	42.61↔	22	Y02A Y02B Y02C
		G18B G19A G19B		21A	W02A W02B			BORP KVB I KVB II
		G33Z G38Z		21B	X06A X06B X06C			MVE VAC VB
	07	H33Z			X33Z			VBOR
	09	J02A J02B J08A		22	Y02A Y02B Y02C		03	D12A
		J08B	42.53↔		BORP KVB I KVB II		06	G03A G33Z G38Z
	11	L33Z			MVE VAC VB		07	H33Z
	21A	W02A W02B			VBOR		11	L33Z
	21B	X06A X06B X06C		03	D12A		21A	W02A W02B
		X33Z		06	G03A G33Z G38Z		21B	X06A X06B X06C
42.42.99↔	22	Y02A Y02B Y02C		07	H33Z			X33Z
		BORP KORP KVB I		11	L33Z	42.62↔	22	Y02A Y02B Y02C
		KVB II MKOR MVE		21A	W02A W02B			BORP KVB I KVB II
		VAC VB VBOR		21B	X06A X06B X06C			MVE VAC VB
		VKOR			X33Z			VBOR
	03	D12A D24A D24B		22	Y02A Y02B Y02C		03	D12A
		D24C	42.54↔		BORP KVB I KVB II		06	G03A G33Z G38Z
	06	G03A G16Z G18A			MVE VAC VB		07	H33Z
		G18B G19A G19B			VBOR		11	L33Z
		G33Z G38Z		03	D12A		21A	W02A W02B
	07	H33Z		06	G03A G33Z G38Z		21B	X06A X06B X06C
	09	J02A J02B J08A		07	H33Z			X33Z
		J08B		11	L33Z	42.63↔	22	Y02A Y02B Y02C
	11	L33Z		21A	W02A W02B			BORP KVB I KVB II
	21A	W02A W02B		21B	X06A X06B X06C			MVE VAC VB
	21B	X06A X06B X06C			X33Z			VBOR
		X33Z		22	Y02A Y02B Y02C		03	D12A
42.51.00↔	22	Y02A Y02B Y02C	42.55↔		BORP KVB I KVB II		06	G03A G33Z G38Z
		BORP KVB I KVB II			MVE VAC VB		07	H33Z
		VAC VB VBOR			VBOR		11	L33Z
	03	D12A		03	D12A		21A	W02A W02B
	06	G02A G02B G03A		06	G03A G33Z G38Z		21B	X06A X06B X06C
		G33Z G38Z		07	H33Z			X33Z
	07	H33Z		11	L33Z	42.64↔	22	Y02A Y02B Y02C
	11	L33Z		21A	W02A W02B			BORP KVB I KVB II
	21A	W02A W02B		21B	X06A X06B X06C			MVE VAC VB
	21B	X06A X06B X06C			X33Z			VBOR
		X33Z		22	Y02A Y02B Y02C		03	D12A
42.51.10↔	22	Y02A Y02B Y02C	42.56↔		BORP KVB I KVB II		06	G03A G33Z G38Z
		BORP KORP KVB I			MVE VAC VB		07	H33Z
		KVB II MKOR MVE			VBOR		11	L33Z
		VAC VB VBOR		03	D12A		21A	W02A W02B

CHOP	MDC	DRG	CHOP	MDC	DRG	CHOP	MDC	DRG		
42.65↔	21B	X06A X06B X06C X33Z	42.7x.21↔	07	G46C G72B H60A H60B H60C H60D	42.81.22↔	03	VAC VB VBOR D12A D12B		
	22	Y02A Y02B Y02C BORP KVB I KVB II MVE VAC VB VBOR		06	G10Z G12A G12B G12C		06	G10Z G12A G12B G12C		
	03	D12A		03	D12A		07	H06Z H33Z		
	06	G03A G33Z G38Z		06	G10Z G12A G12B G12C		11	L33Z		
	07	H33Z		07	H33Z		21A	W02A W02B		
	11	L33Z		11	L33Z		21B	X06A X06B X06C		
	21A	W02A W02B		21A	W02A W02B		22	Y02A Y02B Y02C BORP KVB I KVB II VAC VB VBOR		
	21B	X06A X06B X06C X33Z		21B	X06A X06B X06C BORP KVB I KVB II VAC VBOR		03	D12A D12B		
	42.66↔	22		Y02A Y02B Y02C BORP KVB I KVB II MVE VAC VB VBOR	42.7x.22↔		03	D12A	06	G10Z G12A G12B G12C
		03		D12A	06		G10Z G12A G12B G12C	07	H06Z H33Z	
		06		G03A G33Z G38Z	07		H33Z	11	L33Z	
07		H33Z	11	L33Z	21A	W02A W02B				
11		L33Z	21A	W02A W02B	21B	X06A X06B X06C				
21A		W02A W02B	21B	X06A X06B X06C	22	Y02A Y02B Y02C BORP KVB I KVB II VAC VB VBOR				
21B		X06A X06B X06C X33Z	42.7x.30†↔	06	G40Z G46A G46B G46C G72B	03	D12A D12B			
42.68↔		22	Y02A Y02B Y02C BORP KVB I KVB II MVE VAC VB VBOR	42.7x.31↔	07	H60A H60B H60C H60D	06	G10Z G12A G12B G12C		
		03	D12A	07	BORP KVB I KVB II VAC VBOR	07	H06Z H33Z			
		06	G03A G33Z G38Z	03	D12A	11	L33Z			
		07	H33Z	06	G10Z G12A G12B G12C	21A	W02A W02B			
	11	L33Z	07	H33Z	21B	X06A X06B X06C				
	21A	W02A W02B	11	L33Z	22	Y02A Y02B Y02C BORP KVB I KVB II VAC VB VBOR				
	21B	X06A X06B X06C X33Z	21A	W02A W02B	03	D12A D12B				
	42.69↔	22	Y02A Y02B Y02C BORP KVB I KVB II MVE VAC VB VBOR	42.7x.32↔	21A	W02A W02B	06	G10Z G12A G12B G12C		
		03	D12A	21B	X06A X06B X06C BORP KVB I KVB II VAC VBOR	07	H06Z H33Z			
		06	G03A G33Z G38Z	03	D12A	11	L33Z			
		07	H33Z	06	G10Z G12A G12B G12C	21A	W02A W02B			
11		L33Z	07	H33Z	21B	X06A X06B X06C				
21A		W02A W02B	11	L33Z	22	Y02A Y02B Y02C BORP KVB I KVB II VAC VB VBOR				
21B		X06A X06B X06C X33Z	21A	W02A W02B	03	D12A D12B				
42.7x.10†↔		22	Y02A Y02B Y02C BORP KVB I KVB II MVE VAC VB VBOR	42.81.00†↔	21B	X06A X06B X06C BORP KVB I KVB II VAC VBOR	06	G10Z G12A G12B G12C		
		03	D12A	06	G40Z G46A G46B G46C G72B	07	H06Z H33Z			
		06	G03A G33Z G38Z	07	H60A H60B H60C H60D	11	L33Z			
		07	H33Z	07	G40Z G46A G46B G46C G72B	21A	W02A W02B			
	11	L33Z	07	H60A H60B H60C H60D	21B	X06A X06B X06C				
	21A	W02A W02B	06	G40Z G46A G46B G46C G72B	22	Y02A Y02B Y02C G46C G72B				
	21B	X06A X06B X06C X33Z	07	H60A H60B H60C H60D	06	G40Z G46A G46B G46C G72B				
	42.7x.11↔	22	Y02A Y02B Y02C BORP KVB I KVB II MVE VAC VB VBOR	42.81.10†↔	06	G40Z G46A G46B G46C G72B	07	H06Z H33Z		
		03	D12A	42.81.11†↔	07	H60A H60B H60C H60D	11	L33Z		
		06	G10Z G12A G12B G12C	06	G40Z G46A G46B G46C G72B	21A	W02A W02B			
		07	H33Z	07	H60A H60B H60C H60D	21B	X06A X06B X06C			
11		L33Z	42.81.12†↔	06	G40Z G46A G46B G46C G72B	22	Y02A Y02B Y02C G46C G72B			
21A		W02A W02B	07	H60A H60B H60C H60D	06	G40Z G46A G46B G46C G72B				
21B		X06A X06B X06C BORP KVB I KVB II VAC VBOR	42.81.20↔	07	H60A H60B H60C H60D	06	G40Z G46A G46B G46C G72B			
42.7x.12↔		03	D12A	42.81.21↔	07	BORP KVB I KVB II VAC VB VBOR	07	H06Z H33Z		
		06	G10Z G12A G12B G12C	03	D12A D12B	11	L33Z			
		07	H33Z	06	G10Z G12A G12B G12C	21A	W02A W02B			
		11	L33Z	07	H06Z H33Z	21B	X06A X06B X06C			
	21A	W02A W02B	11	L33Z	22	Y02A Y02B Y02C				
	21B	X06A X06B X06C BORP KVB I KVB II VAC VBOR	21A	W02A W02B	22	Y02A Y02B Y02C BORP KVB I KVB II				
	03	D12A	21B	X06A X06B X06C Y02A Y02B Y02C	06	G10Z G12A G12B G12C				
	06	G10Z G12A G12B G12C	42.81.51↔	07	H06Z H33Z	07	H06Z H33Z			
	07	H33Z		11	L33Z	11	L33Z			
	11	L33Z		21A	W02A W02B	21A	W02A W02B			
	21A	W02A W02B		21B	X06A X06B X06C	21B	X06A X06B X06C			
21B	X06A X06B X06C		22	Y02A Y02B Y02C	22	Y02A Y02B Y02C				
42.7x.20†↔	06	G40Z G46A G46B		BORP KVB I KVB II		BORP KVB I KVB II				

CHOP	MDC	DRG	CHOP	MDC	DRG	CHOP	MDC	DRG
		VAC VB VBOR			G19A G19B G38Z			VAC VBOR
	03	D12A D12B		07	H33Z		06	G16Z G18A G18B
	06	G10Z G12A G12B		11	L33Z			G19A G19B G38Z
		G12C		21A	W02A W02B		07	H06Z H33Z
	07	H06Z H33Z		21B	X06A X06B X06C		11	L33Z
	11	L33Z	42.85↔	22	Y02A Y02B Y02C	42.99.20†↔	06	G40Z G46A G46B
	21A	W02A W02B			BORP KVB I KVB II			G46C G72B
	21B	X06A X06B X06C			VAC VB VBOR		07	H60A H60B H60C
42.81.52↔	22	Y02A Y02B Y02C		03	D12A	42.99.35↔		H60D
		BORP KVB I KVB II		06	G03A G33Z G38Z			BORP KVB I KVB II
		VAC VB VBOR		07	H33Z			VAC VBOR
	03	D12A D12B		11	L33Z		06	G16Z G18A G18B
	06	G10Z G12A G12B		21A	W02A W02B			G19A G19B G38Z
		G12C		21B	X06A X06B X06C		07	H06Z H33Z
	07	H06Z H33Z			X33Z		11	L33Z
	11	L33Z	42.87↔	22	Y02A Y02B Y02C	42.99.36↔		BORP KVB I KVB II
	21A	W02A W02B			BORP KVB I KVB II			VAC VBOR
	21B	X06A X06B X06C			VAC VB VBOR		06	G16Z G18A G18B
42.81.60↔	22	Y02A Y02B Y02C		03	D12A			G19A G19B G38Z
		BORP KVB I KVB II		06	G03A G33Z G38Z		07	H06Z H33Z
		VAC VB VBOR		07	H33Z		11	L33Z
	03	D12A D12B		11	L33Z	42.99.37↔		BORP KVB I KVB II
	06	G10Z G12A G12B		21A	W02A W02B			VAC VBOR
		G12C		21B	X06A X06B X06C		06	G16Z G18A G18B
	07	H06Z H33Z			X33Z			G19A G19B G38Z
	11	L33Z	42.88.00↔	22	Y02A Y02B Y02C		07	H06Z H33Z
	21A	W02A W02B			BORP VAC VBOR		11	L33Z
	21B	X06A X06B X06C		06	G16Z G18A G18B	42.99.38↔		BORP KVB I KVB II
42.81.61↔	22	Y02A Y02B Y02C			G19A G19B G38Z			VAC VBOR
		BORP KVB I KVB II		07	H06Z H33Z		06	G16Z G18A G18B
		VAC VB VBOR		11	L33Z			G19A G19B G38Z
	03	D12A D12B	42.88.10†↔	06	G40Z G46A G46B		07	H06Z H33Z
	06	G10Z G12A G12B			G46C G72B		11	L33Z
		G12C		07	H60A H60B H60C	42.99.3a↔		BORP KVB I KVB II
	07	H06Z H33Z			H60D			VAC VBOR
	11	L33Z	42.88.11↔		BORP KVB I KVB II		06	G16Z G18A G18B
	21A	W02A W02B			VAC VBOR			G19A G19B G38Z
	21B	X06A X06B X06C		06	G16Z G18A G18B		07	H06Z H33Z
42.81.62↔	22	Y02A Y02B Y02C			G19A G19B G38Z		11	L33Z
		BORP KVB I KVB II		07	H06Z H33Z	42.99.3b↔		BORP KVB I KVB II
		VAC VB VBOR		11	L33Z			VAC VBOR
	03	D12A D12B	42.88.12↔		BORP KVB I KVB II		06	G16Z G18A G18B
	06	G10Z G12A G12B			VAC VBOR			G19A G19B G38Z
		G12C		06	G16Z G18A G18B		07	H06Z H33Z
	07	H06Z H33Z			G19A G19B G38Z		11	L33Z
	11	L33Z	42.88.11↔	07	H06Z H33Z	42.99.3c↔		BORP KVB I KVB II
	21A	W02A W02B		11	L33Z			VAC VBOR
	21B	X06A X06B X06C	42.88.99↔		BORP VAC VBOR		06	G16Z G18A G18B
42.81.99†↔	22	Y02A Y02B Y02C		06	G16Z G18A G18B			G19A G19B G38Z
	06	G40Z G46A G46B			G19A G19B G38Z		07	H06Z H33Z
		G46C G72B		07	H06Z H33Z	42.99.3d↔	11	L33Z
	07	H60A H60B H60C	42.89↔	11	L33Z			BORP KVB I KVB II
		H60D			VB			VAC VBOR
42.82↔		BORP KVB I KVB II		03	D12A D12B		06	G16Z G18A G18B
		MVE VAC VB		06	G16Z G18A G18B			G19A G19B G38Z
		VBOR		07	H33Z		07	H06Z H33Z
	03	D12A D12B		11	L33Z	42.99.3e↔	11	L33Z
	06	G16Z G18A G18B			L33Z			BORP KVB I KVB II
		G19A G19B G38Z		21A	W02A W02B			VAC VBOR
	07	H33Z		21B	X06A X06B X06C		06	G16Z G18A G18B
	11	L33Z	42.91↔	22	Y02A Y02B Y02C			G19A G19B G38Z
	21A	W02A W02B			BORP KVB I KVB II		07	H06Z H33Z
	21B	X06A X06B X06C			VAC VBOR		11	L33Z
42.83↔	22	Y02A Y02B Y02C		06	G10Z G12A G12B	42.99.3f↔		BORP KVB I KVB II
		BORP KVB I KVB II			G12C			VAC VBOR
		VAC VB VBOR		07	H06Z H33Z		06	G16Z G18A G18B
	03	D12A D12B	42.92†↔	11	L33Z			G19A G19B G38Z
	04	E01A E01B E06A		06	G40Z G46A G46B		07	H06Z H33Z
		E06B E06C			G46C G72B		11	L33Z
	06	G16Z G18A G18B	42.99.10↔		BORP KVB I KVB II	42.99.41†↔	06	G40Z G46A G46B

CHOP	MDC	DRG	CHOP	MDC	DRG	CHOP	MDC	DRG
		G46C G72B			VBOR		11	L33Z
	07	H60A H60B H60C		06	G03A G03B G16Z		21A	W02A W02B
		H60D			G18A G18B G19A		21B	X06A X06B X06C
42.99.42↔		BORP KVB I KVB II			G19B G33Z G38Z			X33Z
		VAC VBOR		07	H33Z	43.72.21↔	22	Y02A Y02B Y02C
	03	D12A D12B		09	J01A J01B			BORP KVB I KVB II
	06	G16Z G18A G18B		11	L33Z			MVE VAC VB
43.0↔		G19A G19B G38Z		21A	W02A W02B		06	VBOR
		BORP VAC VB		21B	X06A X06B X06C			G16Z G18A G18B
		VBOR			X33Z			G19A G19B G33Z
	06	G16Z G18A G18B	43.6x.99↔	22	Y02A Y02B Y02C		07	G38Z
		G19A G19B G38Z			BORP KVB I KVB II		09	H33Z
	07	H06Z H33Z			MVE VAC VB		09	J01A J01B
	11	L33Z			VBOR		11	L33Z
	21A	W02A W02B		06	G03A G03B G16Z		21A	W02A W02B
	21B	X06A X06B X06C			G18A G18B G19A		21B	X06A X06B X06C
43.11†↔	22	Y02A Y02B Y02C			G19B G33Z G38Z		22	X33Z
	06	G40Z G46A G46B		07	H33Z		22	Y02A Y02B Y02C
		G46C G72B		09	J01A J01B	43.79↔		BORP KVB I KVB II
43.3↔		BORP KVB I KVB II		11	L33Z			MVE VAC VB
		VAC VBOR		21A	W02A W02B			VBOR
	06	G11A G11B G11C		21B	X06A X06B X06C		06	G16Z G18A G18B
43.41.10†↔	06	G40Z G46A G46B			X33Z			G19A G19B G33Z
		G46C G72B		22	Y02A Y02B Y02C		07	G38Z
43.41.11†↔	06	G40Z G46A G46B	43.70↔		BORP KVB I KVB II		07	H33Z
		G46C G72B			VAC VB VBOR		09	J01A J01B
43.41.20†↔	06	G40Z G46A G46B		06	G16Z G18A G18B		11	L33Z
		G46C G72B			G19A G19B G33Z		21A	W02A W02B
43.41.29†↔	06	G40Z G46A G46B			G38Z		21B	X06A X06B X06C
		G46C G72B		07	H33Z			X33Z
43.5↔		BORP KVB I KVB II		09	J01A J01B		22	Y02A Y02B Y02C
		MVE VAC VB		11	L33Z	43.81↔		BORP KVB I KVB II
		VBOR		21A	W02A W02B			MVE VAC VB
	06	G03A G16Z G18A		21B	X06A X06B X06C		06	VBOR
		G18B G19A G19B			X33Z			G03A G03B G33Z
		G33Z G38Z	43.71.11↔	22	Y02A Y02B Y02C		07	G38Z
	07	H33Z			BORP KVB I KVB II		07	H33Z
	09	J01A J01B			MVE VAC VB		09	J01A J01B
	11	L33Z			VBOR		11	L33Z
	21A	W02A W02B		06	G16Z G18A G18B		21A	W02A W02B
	21B	X06A X06B X06C			G19A G19B G33Z		21B	X06A X06B X06C
		X33Z			G38Z		22	X33Z
43.6x.00↔	22	Y02A Y02B Y02C		07	H33Z		22	Y02A Y02B Y02C
		BORP KVB I KVB II		09	J01A J01B	43.89.00↔		BORP KVB I KVB II
		VAC VB VBOR		11	L33Z			VAC VB VBOR
	06	G03A G03B G16Z		21A	W02A W02B		06	G16Z G18A G18B
		G18A G18B G19A		21B	X06A X06B X06C			G19A G19B G33Z
		G19B G33Z G38Z			X33Z		07	G38Z
	07	H33Z	43.71.21↔	22	Y02A Y02B Y02C		07	H33Z
	09	J01A J01B			BORP KVB I KVB II		09	J01A J01B
	11	L33Z			MVE VAC VB		11	L33Z
	21A	W02A W02B			VBOR		21A	W02A W02B
	21B	X06A X06B X06C		06	G16Z G18A G18B		21B	X06A X06B X06C
		X33Z			G19A G19B G33Z		22	X33Z
43.6x.10↔	22	Y02A Y02B Y02C		07	H33Z		22	Y02A Y02B Y02C
		BORP KVB I KVB II		09	J01A J01B	43.89.09↔		BORP KVB I KVB II
		MVE VAC VB		11	L33Z			MVE VAC VB
		VBOR		21A	W02A W02B		06	VBOR
	06	G03A G03B G16Z		21B	X06A X06B X06C			G16Z G18A G18B
		G18A G18B G19A			X33Z			G19A G19B G33Z
		G19B G33Z G38Z		22	Y02A Y02B Y02C		07	G38Z
	07	H33Z	43.72.11↔		BORP KVB I KVB II		07	H06Z H33Z
	09	J01A J01B			MVE VAC VB		09	J01A J01B
	11	L33Z			VBOR		11	L33Z
	21A	W02A W02B		06	G16Z G18A G18B		21A	W02A W02B
	21B	X06A X06B X06C			G19A G19B G33Z		21B	X06A X06B X06C
		X33Z			G38Z		22	X33Z
43.6x.20↔	22	Y02A Y02B Y02C		07	H33Z	43.89.10↔	22	Y02A Y02B Y02C
		BORP KVB I KVB II		09	J01A J01B			BORP KVB I KVB II
		MVE VAC VB						MVE VAC VB

CHOP	MDC	DRG	CHOP	MDC	DRG	CHOP	MDC	DRG
		VBOR		07	H33Z		07	H33Z
	06	G16Z G18A G18B		09	J01A J01B		09	J01A J01B
		G19A G19B G33Z		11	L33Z		11	L33Z
		G38Z		21A	W02A W02B		21A	W02A W02B
	07	H33Z		21B	X06A X06B X06C		21B	X06A X06B X06C
	09	J01A J01B			X33Z			X33Z
	11	L33Z	43.89.41↔	22	Y02A Y02B Y02C	43.89.50↔	22	Y02A Y02B Y02C
	21A	W02A W02B			BORP KORP KVB I			BORP KORP KVB I
	21B	X06A X06B X06C			KVB II MKOR MVE			KVB II MKOR MVE
43.89.20↔		X33Z			VAC VB VBOR			VAC VB VBOR
	22	Y02A Y02B Y02C			VKOR			VKOR
		BORP KVB I KVB II		06	G16Z G18A G18B		06	G16Z G18A G18B
		MVE VAC VB			G19A G19B G33Z			G19A G19B G33Z
		VBOR			G38Z			G38Z
	06	G03A G03B G16Z		07	H33Z		07	H33Z
		G18A G18B G19A		09	J01A J01B		09	J01A J01B
		G19B G33Z G38Z		11	L33Z		11	L33Z
	07	H33Z		21A	W02A W02B		21A	W02A W02B
	09	J01A J01B		21B	X06A X06B X06C		21B	X06A X06B X06C
	11	L33Z			X33Z			X33Z
	21A	W02A W02B	43.89.42↔	22	Y02A Y02B Y02C	43.89.51↔	22	Y02A Y02B Y02C
	21B	X06A X06B X06C			BORP KORP KVB I			BORP KORP KVB I
43.89.21↔		X33Z			KVB II MKOR MVE			KVB II MKOR MVE
	22	Y02A Y02B Y02C			VAC VB VBOR			VAC VB VBOR
		BORP KVB I KVB II			VKOR			VKOR
		MVE VAC VB		06	G16Z G18A G18B		06	G16Z G18A G18B
		VBOR			G19A G19B G33Z			G19A G19B G33Z
	06	G03A G03B G16Z			G38Z			G38Z
		G18A G18B G19A		07	H33Z		07	H33Z
		G19B G33Z G38Z		09	J01A J01B		09	J01A J01B
	07	H33Z		11	L33Z		11	L33Z
	09	J01A J01B		21A	W02A W02B		21A	W02A W02B
	11	L33Z		21B	X06A X06B X06C		21B	X06A X06B X06C
	21A	W02A W02B	43.89.43↔		X33Z			X33Z
	21B	X06A X06B X06C		22	Y02A Y02B Y02C	43.89.61↔	22	Y02A Y02B Y02C
43.89.30↔		X33Z			BORP KORP KVB I			BORP KORP KVB I
	22	Y02A Y02B Y02C			KVB II MKOR MVE			KVB II MKOR MVE
		BORP KVB I KVB II			VAC VB VBOR			VAC VB VBOR
		MVE VAC VB			VKOR			VKOR
		VBOR		06	G16Z G18A G18B		06	G16Z G18A G18B
	06	G03A G03B G16Z			G19A G19B G33Z			G19A G19B G33Z
		G18A G18B G19A			G38Z			G38Z
		G19B G33Z G38Z		07	H33Z		07	H06Z H33Z
	07	H33Z		09	J01A J01B		09	J01A J01B
	09	J01A J01B		11	L33Z		11	L33Z
	11	L33Z		21A	W02A W02B		21A	W02A W02B
	21A	W02A W02B	43.89.44↔	21B	X06A X06B X06C		21B	X06A X06B X06C
	21B	X06A X06B X06C			X33Z			X33Z
43.89.31↔		X33Z		22	Y02A Y02B Y02C	43.91↔	22	Y02A Y02B Y02C
	22	Y02A Y02B Y02C			BORP KORP KVB I			BORP KORP KVB I
		BORP KVB I KVB II			KVB II MKOR MVE			KVB II MKOR MVE
		MVE VAC VB			VAC VB VBOR			VAC VB VBOR
		VBOR			VKOR			VKOR
	06	G03A G03B G33Z		06	G16Z G18A G18B		06	G03A G03B G33Z
		G38Z			G19A G19B G33Z			G38Z
	07	H33Z			G38Z		07	H33Z
	09	J01A J01B		07	H33Z		09	J01A J01B
	11	L33Z		09	J01A J01B		11	L33Z
	21A	W02A W02B		11	L33Z		21A	W02A W02B
	21B	X06A X06B X06C		21A	W02A W02B		21B	X06A X06B X06C
43.89.40↔		X33Z		21B	X06A X06B X06C	43.92↔	21B	X06A X06B X06C
	22	Y02A Y02B Y02C			X33Z			X33Z
		BORP KORP KVB I	43.89.45↔	22	Y02A Y02B Y02C		22	Y02A Y02B Y02C
		KVB II MKOR MVE			BORP KORP KVB I			BORP KORP KVB I
		VAC VB VBOR			KVB II MKOR MVE			KVB II MKOR MVE
		VKOR			VAC VB VBOR			VAC VB VBOR
	06	G16Z G18A G18B			VKOR		03	D12A
		G19A G19B G33Z		06	G16Z G18A G18B		06	G03A G33Z G38Z
		G38Z			G19A G19B G33Z		07	H33Z
					G38Z		11	L33Z
							21A	W02A W02B
							21B	X06A X06B X06C
								X33Z
							22	Y02A Y02B Y02C
								BORP KVB I KVB II
								MVE VAC VB
								VBOR
								G03A G03B G33Z
								G38Z
								H33Z
								J01A J01B
								L33Z
								W02A W02B
								X06A X06B X06C
								X33Z
								Y02A Y02B Y02C
								BORP KVB I KVB II
								MVE VAC VB
								VBOR
								D12A
								G03A G33Z G38Z
								H33Z
								L33Z
								W02A W02B
								X06A X06B X06C
								X33Z

CHOP	MDC	DRG	CHOP	MDC	DRG	CHOP	MDC	DRG										
43.99.00↔	22	Y02A Y02B Y02C	44.11↔	07	H33Z	44.31.14↔	07	G38Z										
		BORP KVB I KVB II			BORP KVB I KVB II			11	H12A H33Z									
	MVE VAC VB	06		G10Z G12A G12B	44.13‡↔		06	G10Z G12A G12B	21B	X33Z								
	VBOR			G12C				BORP KVB I KVB II										
	06	G03A G03B G33Z		44.14‡↔			07	H12A H12B	44.31.15↔	06	VAC VBOR	BORP KVB I KVB II						
		G38Z						W02A W02B			G16Z G18A G18B							
	07	H33Z					21B	X06A X06B X06C		44.31.16↔	06	G19A G19B G33Z	G19A G19B G33Z					
	09	J01A J01B						Y02A Y02B Y02C				G38Z						
	11	L33Z					06	X33Z			44.31.16↔	07	H12A H33Z	H12A H33Z				
	21A	W02A W02B						G40Z G46A G46B					11	L33Z				
	21B	X06A X06B X06C					44.15↔	06				G46C G72B	44.31.15↔	21B	X33Z	BORP KVB I KVB II		
22	Y02A Y02B Y02C	44.21↔	06			G40Z G46A G46B						44.31.15↔			06	VAC VBOR	VAC VBOR	
	BORP KVB I KVB II					G46C G72B		G16Z G18A G18B										
MVE VAC VB	44.15↔		06		BORP KVB I KVB II	44.31.15↔		06						G16Z G18A G18B	G16Z G18A G18B			
VBOR					VAC VBOR									G19A G19B G38Z				
06			G03A G03B G33Z	44.21↔	06			BORP KVB I KVB II	44.31.15↔					07	H12A H33Z	G19A G19B G33Z		
			G38Z					VAC VBOR							G38Z			
07			H33Z		44.21↔			06		G16Z G18A G18B				44.31.16↔	21B	X33Z	H12A H33Z	
09			J01A J01B							G19A G19B G38Z						11	L33Z	
11			L33Z					44.22‡↔		06	G19A G19B G38Z				44.31.16↔	21B	X33Z	BORP KVB I KVB II
21A			W02A W02B								44.22‡↔						07	H33Z
21B			X06A X06B X06C				11			L33Z			G16Z G18A G18B					
22		Y02A Y02B Y02C	44.22‡↔				06			G40Z G46A G46B		44.31.16↔	06			G19A G19B G33Z	G19A G19B G33Z	
		BORP KVB I KVB II								G46C G72B						G38Z		
MVE VAC VB	44.29↔	06				BORP KVB I KVB II	44.31.21↔			07			H12A H33Z			H12A H33Z		
VBOR						VAC VBOR							11			L33Z		
06		G03A G03B G33Z		44.29↔		06			G16Z G18A G18B	44.31.21↔			21B			X33Z	BORP KVB I KVB II	
		G38Z							G19A G19B G38Z							VAC VBOR		
07		H33Z			44.29↔	07			H33Z				44.31.21↔	06		G16Z G18A G18B	G16Z G18A G18B	
09		J01A J01B							11							L33Z	G19A G19B G33Z	
11		L33Z				44.31.00↔		21A	W02A W02B					44.31.22↔	07	H12A H33Z	H12A H33Z	
21A		W02A W02B							21B		X06A X06B X06C					11	L33Z	
21B		X06A X06B X06C						44.31.00↔	22		Y02A Y02B Y02C				44.31.22↔	21B	X33Z	BORP KVB I KVB II
22		Y02A Y02B Y02C	44.31.00↔								06	BORP KVB I KVB II					44.31.22↔	06
		BORP KVB I KVB II							G16Z G18A G18B			G16Z G18A G18B						
MVE VAC VB	44.31.00↔	06					VAC VBOR		44.31.22↔		06	G19A G19B G33Z				G19A G19B G33Z		
VBOR							G19A G19B G38Z					G38Z						
06		G03A G03B G33Z		44.31.09↔			07			H33Z	44.31.22↔	07				H12A H33Z		H12A H33Z
		G38Z								11						L33Z		11
07		H33Z			44.31.09↔		21B			X33Z		44.31.22↔	21B			X33Z		BORP KVB I KVB II
09		J01A J01B								BORP KVB I KVB II						11		L33Z
11		L33Z				44.31.11↔	06			G16Z G18A G18B			44.31.31↔	06		G16Z G18A G18B		G16Z G18A G18B
21A		W02A W02B								VAC VBOR						07		H12A H33Z
21B		X06A X06B X06C					44.31.11↔	06		G19A G19B G33Z				44.31.31↔	06	G19A G19B G33Z		G19A G19B G33Z
22		Y02A Y02B Y02C	44.31.11↔							07						H12A H33Z	44.31.31↔	07
		BORP KVB I KVB II						11							L33Z	11		
MVE VAC VB	44.31.11↔	21B						X33Z	44.31.32↔	21B					X33Z	BORP KVB I KVB II		
VBOR								BORP KVB I KVB II							VAC VBOR			
06		G03A G03B G33Z		44.31.11↔				06		G16Z G18A G18B	44.31.32↔				06	G16Z G18A G18B		G16Z G18A G18B
		G38Z								G19A G19B G33Z						G19A G19B G33Z		
07		H33Z			44.31.11↔			07		H12A H33Z		44.31.32↔			06	G19A G19B G33Z		G19A G19B G33Z
09		J01A J01B								11						L33Z		07
11		L33Z				44.31.12↔		21B		X33Z			44.31.41↔		21B	X33Z		BORP KVB I KVB II
21A		W02A W02B								BORP KVB I KVB II						11		L33Z
21B		X06A X06B X06C					44.31.12↔	06		G16Z G18A G18B				44.31.41↔	21B	X33Z		BORP KVB I KVB II
22		Y02A Y02B Y02C	44.31.12↔							06						G19A G19B G33Z	44.31.41↔	06
		BORP KVB I KVB II						G38Z							G16Z G18A G18B			
MVE VAC VB	44.31.12↔	07						H12A H33Z	44.31.41↔	06					G19A G19B G33Z	G19A G19B G33Z		
VBOR								11							L33Z	06		G16Z G18A G18B
06		G03A G03B G33Z		44.31.12↔				21B		X33Z	44.31.41↔				07	H12A H33Z		H12A H33Z
		G38Z								BORP KVB I KVB II						11		L33Z
07		H33Z			44.31.12↔			06		G16Z G18A G18B		44.31.41↔			21B	X33Z		BORP KVB I KVB II
09		J01A J01B								VAC VBOR						11		L33Z
11		L33Z				44.31.12↔		06		G19A G19B G33Z			44.31.41↔		21B	X33Z		BORP KVB I KVB II
21A		W02A W02B								G38Z						06		G16Z G18A G18B
21B		X06A X06B X06C					44.31.12↔	07		H12A H33Z				44.31.41↔	06	G19A G19B G33Z		G19A G19B G33Z
22		Y02A Y02B Y02C	44.31.12↔							11						L33Z	44.31.41↔	07
		BORP KVB I KVB II						X33Z							11	L33Z		
MVE VAC VB	44.31.12↔	21B						X33Z	44.31.41↔	21B					X33Z	BORP KVB I KVB II		
VBOR								BORP KVB I KVB II							VAC VBOR			
06		G03A G03B G33Z		44.31.13↔				06		G16Z G18A G18B	44.31.42↔				21B	X33Z		BORP KVB I KVB II
		G38Z								G19A G19B G33Z						VAC VBOR		
07		H33Z			44.31.13↔			06		G19A G19B G33Z		44.31.42↔			21B	X33Z		BORP KVB I KVB II
09		J01A J01B								VAC VBOR						06		G16Z G18A G18B
11		L33Z				44.31.13↔		06		G19A G19B G38Z			44.31.42↔		21B	X33Z		BORP KVB I KVB II
21A		W02A W02B								G38Z						06		G19A G19B G33Z
21B		X06A X06B X06C					44.31.13↔	06		G16Z G18A G18B				44.31.42↔	21B	X33Z		BORP KVB I KVB II
22		Y02A Y02B Y02C	44.31.13↔							06						G19A G19B G33Z	44.31.42↔	21B
		BORP KVB I KVB II						VAC VBOR							VAC VBOR			
MVE VAC VB	44.31.13↔	06						G19A G19B G38Z	44.31.42↔	21B					X33Z	BORP KVB I KVB II		
VBOR								G19A G19B G33Z							VAC VBOR			
06		G03A G03B G33Z		44.31.13↔				06		G16Z G18A G18B	44.31.42↔				21B	X33Z		BORP KVB I KVB II
		G38Z								G19A G19B G33Z						VAC VBOR		
07		H33Z			44.31.13↔			06		G19A G19B G33Z		44.31.42↔			21B	X33Z		BORP KVB I KVB II
09		J01A J01B								VAC VBOR						06		G16Z G18A G18B
11		L33Z				44.31.13↔		06		G19A G19B G38Z			44.31.42↔		21B	X33Z		BORP KVB I KVB II
21A		W02A W02B								G38Z						06		G19A G19B G33Z
21B		X06A X06B X06C					44.31.13↔	06		G16Z G18A G18B				44.31.42↔	21B	X33Z		BORP KVB I KVB II
22		Y02A Y02B Y02C	44.31.13↔							06						G19A G19B G33Z	44.31.42↔	21B
		BORP KVB I KVB II						VAC VBOR							VAC VBOR			
MVE VAC VB	44.31.13↔	06						G19A G19B G38Z	44.31.42↔	21B					X33Z	BORP KVB I KVB II		
VBOR								G19A G19B G33Z							VAC VBOR			
06		G03A G03B G33Z		44.31.13↔				06		G16Z G18A G18B	44.31.42↔				21B	X33Z		BORP KVB I KVB II
		G38Z								G19A G19B G33Z						VAC VBOR		
07		H33Z			44.31.13↔			06		G19A G19B G33Z		44.31.42↔			21B	X33Z		BORP KVB I KVB II
09		J01A J01B								VAC VBOR						06		G16Z G18A G18B
11		L33Z				44.31.13↔		06		G19A G19B G38Z			44.31.42↔		21B	X33Z		BORP KVB I KVB II
21A		W02A W02B								G38Z						06		G19A G19B G33Z
21B		X06A X06B X06C					44.31.13↔	06		G16Z G18A G18B				44.31.42↔	21B	X33Z		BORP KVB I KVB II
22		Y02A Y02B Y02C	44.31.13↔							06						G19A G19B G33Z	44.31.42↔	21B
		BORP KVB I KVB II						VAC VBOR							VAC VBOR			
MVE VAC VB	44.31.13↔	06						G19A G19B G38Z	44.31.42↔	21B					X33Z	BORP KVB I KVB II		
VBOR								G19A G19B G33Z							VAC VBOR			
06		G03A G03B G33Z		44.31.13↔				06		G16Z G18A G18B	44.31.42↔				21B	X33Z		BORP KVB I KVB II
		G38Z								G19A G19B G33Z						VAC VBOR		
07		H33Z			44.31.13↔			06		G19A G19B G33Z		44.31.42↔			21B	X33Z		BORP KVB I KVB II
09		J01A J01B								VAC VBOR						06		G16Z G18A G18B
11		L33Z				44.31.13↔		06		G19A G19B G38Z			44.31.42↔		21B	X33Z		BORP KVB I KVB II
21A		W02A W02B								G38Z						06		G19A G19B G33Z
21B		X06A X06B X06C					44.31.13↔	06		G16Z G18A G18B				44.31.42↔	21B	X33Z		BORP KVB I KVB II
22		Y02A Y02B Y02C	44.31.13↔							06						G19A G19B G33Z	44.31.42↔	21B
		BORP KVB I KVB II						VAC VBOR							VAC VBOR			
MVE VAC VB	44.31.13↔	06						G19A G19B G38Z	44.31.42↔	21B					X33Z	BORP KVB I KVB II		
VBOR								G19A G19B G33Z							VAC VBOR			
06		G03A G03B G33Z		44.31.13↔				06		G16Z G18A G18B	44.31.42↔				21B	X33Z		BORP KVB I KVB II
		G38Z								G19A G19B G33Z						VAC VBOR		
07		H33Z			44.31.13↔			06		G19A G19B G33Z		44.31.42↔			21B	X33Z		BORP KVB I KVB II
09		J01A J01B								VAC VBOR						06		G16Z G18A G18B
11		L33Z				44.31.13↔		06		G19A G19B G38Z			44.31.42↔		21B	X33Z		BORP KVB I KVB II
21A		W02A W02B								G38Z						06		G19A G19B G33Z
21B		X06A X06B X06C					44.31.13↔	06		G16Z G18A G18B				44.31.42↔	21B	X33Z		BORP KVB I KVB II
22		Y02A Y02B Y02C	44.31.13↔							06						G19A G19B G33Z	44.31.42↔	21B
		BORP KVB I KVB II						VAC VBOR							VAC VBOR			
MVE VAC VB	44.31.13↔	06						G19A G19B G38Z	44.31.42↔	21B					X33Z	BORP KVB I KVB II		
VBOR								G19A G19B G33Z							VAC VBOR			
06		G03A G03B G33Z		44.31.13↔				06		G16Z G18A G18B	44.31.42↔				21B	X33Z		BORP KVB I KVB II
		G38Z								G19A G19B G33Z						VAC VBOR		
07		H33Z			44.31.13↔			06		G19A G19B G33Z		44.31.42↔			21B	X33Z		BORP KVB I KVB II
09		J01A J01B								VAC VBOR						06		G16Z G18A G18B
11		L33Z				44.31.13↔		06		G19A G19B G38Z			44.31.42↔		21B	X33Z		BORP KVB I KVB II

CHOP	MDC	DRG	CHOP	MDC	DRG	CHOP	MDC	DRG
	06	G16Z G18A G18B G19A G19B G33Z G38Z	44.49.11↔		BORP KVB I KVB II VAC VBOR		11	L33Z
	07	H12A H33Z		06	G16Z G18A G18B G19A G19B G38Z		21A	W02A W02B
	11	L33Z		07	H06Z H33Z		21B	X06A X06B X06C X33Z
44.32†↔	21B	X33Z	44.49.20↔		BORP KVB I KVB II VAC VBOR	44.5x.34↔	22	Y02A Y02B Y02C BORP KVB I KVB II VAC VB VBOR
44.38↔	06	G40Z G46A G46B G46C G72B BORP KVB I KVB II VAC VBOR		06	G16Z G18A G18B G19A G19B G38Z		06	G02A G02B G16Z G18A G18B G19A G19B G38Z
	06	G16Z G18A G18B G19A G19B G33Z G38Z	44.49.21↔	07	H06Z H33Z		07	H06Z H33Z
	07	H12A H33Z		06	G16Z G18A G18B G19A G19B G38Z		11	L33Z
	11	L33Z		07	H06Z H33Z		21A	W02A W02B
44.39↔	21B	X33Z	44.49.30↔	07	H06Z H33Z		21B	X06A X06B X06C X33Z
		BORP KVB I KVB II VAC VBOR			BORP KVB I KVB II VAC VBOR	44.5x.35↔	22	Y02A Y02B Y02C BORP KVB I KVB II VAC VB VBOR
	06	G16Z G18A G18B G19A G19B G33Z G38Z		06	G16Z G18A G18B G19A G19B G38Z		06	G02A G02B G16Z G18A G18B G19A G19B G38Z
	07	H12A H33Z	44.5x.00↔	07	H06Z H33Z		07	H06Z H33Z
	11	L33Z		06	G02A G02B G16Z G18A G18B G19A G19B G38Z		11	L33Z
44.40↔	21B	X33Z		07	H06Z H33Z		21A	W02A W02B
		BORP KVB I KVB II VAC VBOR		11	L33Z		21B	X06A X06B X06C X33Z
	06	G16Z G18A G18B G19A G19B G38Z		21A	W02A W02B	44.5x.36↔	22	Y02A Y02B Y02C BORP KVB I KVB II VAC VB VBOR
	07	H33Z		21B	X06A X06B X06C X33Z		06	G02A G02B G16Z G18A G18B G19A G19B G38Z
44.41↔		BORP KVB I KVB II VAC VBOR		22	Y02A Y02B Y02C BORP KVB I KVB II VAC VB VBOR		07	H06Z H33Z
	06	G16Z G18A G18B G19A G19B G38Z	44.5x.10↔	06	G02A G02B G16Z G18A G18B G19A G19B G38Z		11	L33Z
	07	H33Z		07	H06Z H33Z		21A	W02A W02B
44.42↔		BORP KVB I KVB II VAC VBOR		11	L33Z		21B	X06A X06B X06C X33Z
	06	G16Z G18A G18B G19A G19B G38Z		21A	W02A W02B	44.5x.41↔	22	Y02A Y02B Y02C BORP KVB I KVB II VAC VB VBOR
	07	H33Z		21B	X06A X06B X06C X33Z		06	G02A G02B G16Z G18A G18B G19A G19B G38Z
44.43.00†↔	21B	X33Z		22	Y02A Y02B Y02C BORP KVB I KVB II VAC VB VBOR		07	H06Z H33Z
	06	G40Z G46A G46B G46C G48A G48B G48C G48D G72B	44.5x.21↔	06	G02A G02B G16Z G18A G18B G19A G19B G38Z		11	L33Z
44.43.10†↔	06	G40Z G46A G46B G46C G48A G48B G48C G48D G72B		07	H06Z H33Z		21A	W02A W02B
44.43.20†↔	06	G40Z G46A G46B G46C G48A G48B G48C G48D G72B		11	L33Z		21B	X06A X06B X06C X33Z
44.43.99†↔	06	G40Z G46A G46B G46C G48A G48B G48C G48D G72B		21A	W02A W02B	44.5x.42↔	22	Y02A Y02B Y02C BORP KVB I KVB II VAC VB VBOR
44.44↔	03	D12A		21B	X06A X06B X06C X33Z		06	G02A G02B G16Z G18A G18B G19A G19B G38Z
	04	E02A E02B	44.5x.22↔	22	Y02A Y02B Y02C BORP KVB I KVB II VAC VB VBOR		07	H06Z H33Z
	05	F21A F21B F21C		06	G02A G02B G16Z G18A G18B G19A G19B G38Z		11	L33Z
	06	G10Z G12A G12B G12C		07	H06Z H33Z		21A	W02A W02B
	07	H06Z		11	L33Z	44.5x.43↔	21B	X06A X06B X06C X33Z
	08	I28A I28B		21A	W02A W02B		22	Y02A Y02B Y02C BORP KVB I KVB II VAC VB VBOR
	09	J11A		21B	X06A X06B X06C X33Z		06	G02A G02B G16Z G18A G18B G19A G19B G38Z
	10	K09A K09B		22	Y02A Y02B Y02C BORP KVB I KVB II VAC VB VBOR		07	H06Z H33Z
	11	L09A L09B		06	G02A G02B G16Z G18A G18B G19A G19B G38Z		11	L33Z
	12	M06Z M37Z		07	H06Z H33Z		21A	W02A W02B
	14	O02A O02B	44.5x.33↔	21B	X06A X06B X06C X33Z		21B	X06A X06B X06C X33Z
44.49.10↔	21B	X06A X06B X06C BORP KVB I KVB II VAC VBOR		22	Y02A Y02B Y02C BORP KVB I KVB II VAC VB VBOR		06	G02A G02B G16Z G18A G18B G19A G19B G38Z
	06	G16Z G18A G18B G19A G19B G38Z		06	G02A G02B G16Z G18A G18B G19A G19B G38Z		07	H06Z H33Z
	07	H06Z H33Z		07	H06Z H33Z		11	L33Z

CHOP	MDC	DRG	CHOP	MDC	DRG	CHOP	MDC	DRG
44.5x.44↔	22	Y02A Y02B Y02C BORP KVB I KVB II VAC VB VBOR	44.63.12↔		X33Z BORP KVB I KVB II VAC VBOR		07	G19B G38Z H33Z
	06	G02A G02B G16Z G18A G18B G19A G19B G38Z		06	G02A G02B G16Z G18A G18B G38Z	44.66.99↔	21A	W02A W02B
	07	H06Z H33Z		07	H33Z		21B	X06A X06B
	11	L33Z		21A	W02A W02B			BORP KVB I KVB II VAC VBOR
	21A	W02A W02B	44.63.99↔	21B	X06A X06B X06C X33Z		06	G16Z G18A G18B G19A G19B G38Z
	21B	X06A X06B X06C X33Z		06	G02A G02B G16Z G18A G18B G38Z		07	H33Z
44.5x.51↔	22	Y02A Y02B Y02C BORP KVB I KVB II VAC VB VBOR	44.64↔		BORP KVB I KVB II VAC VBOR	44.67.00↔	11	L33Z
	06	G02A G02B G16Z G18A G18B G19A G19B G38Z		06	G16Z G18A G18B G19A G19B G38Z		21A	W02A W02B
	07	H06Z H33Z		07	H33Z		21B	X06A X06B
	11	L33Z		11	L33Z	44.67.10↔		BORP KVB I KVB II VAC VBOR
	21A	W02A W02B		21A	W02A W02B		06	G02A G02B G16Z G18A G18B G19A G19B G19C G38Z
	21B	X06A X06B X06C X33Z	44.65.00↔	21B	X06A X06B BORP KVB I KVB II VAC VBOR		07	H33Z
44.5x.52↔	22	Y02A Y02B Y02C BORP KVB I KVB II VAC VB VBOR		06	G16Z G18A G18B G19A G19B G38Z		11	L33Z
	06	G02A G02B G16Z G18A G18B G19A G19B G38Z		07	H33Z	44.67.20↔	21A	W02A W02B
	07	H06Z H33Z		11	L33Z		21B	X06A X06B
	11	L33Z		21A	W02A W02B			BORP KVB I KVB II VAC VBOR
	21A	W02A W02B	44.65.10↔	21B	X06A X06B BORP KVB I KVB II VAC VBOR		06	G02A G02B G16Z G18A G18B G19A G19B G19C G38Z
	21B	X06A X06B X06C X33Z		06	G16Z G18A G18B G19A G19B G38Z		07	H33Z
44.5x.99↔	22	Y02A Y02B Y02C BORP KVB I KVB II VAC VB VBOR		07	H33Z	44.67.99↔	11	L33Z
	06	G02A G02B G16Z G18A G18B G19A G19B G38Z		11	L33Z		21A	W02A W02B
	07	H06Z H33Z		21A	W02A W02B		21B	X06A X06B
	11	L33Z	44.65.20↔	21B	X06A X06B BORP KVB I KVB II VAC VBOR			BORP KVB I KVB II VAC VBOR
	21A	W02A W02B		06	G16Z G18A G18B G19A G19B G38Z		06	G02A G02B G16Z G18A G18B G19A G19B G19C G38Z
	21B	X06A X06B X06C X33Z		07	H33Z		07	H33Z
44.61↔	22	Y02A Y02B Y02C BORP KVB I KVB II VAC VBOR		11	L33Z	44.68↔	11	L33Z
	06	G16Z G18A G18B G19A G19B G38Z		21A	W02A W02B		21A	W02A W02B
	07	H33Z	44.65.99↔	21B	X06A X06B BORP KVB I KVB II VAC VBOR		21B	X06A X06B
	11	L33Z		06	G16Z G18A G18B G19A G19B G38Z			BORP KVB I KVB II VAC VBOR
	21A	W02A W02B		07	H33Z	44.69↔	06	G16Z G18A G18B G19A G19B G19C G38Z
	21B	X06A X06B		11	L33Z		07	H33Z
44.63.00↔		BORP KVB I KVB II VAC VBOR		21A	W02A W02B		11	L33Z
	06	G02A G02B G16Z G18A G18B G38Z	44.66.00↔	21B	X06A X06B BORP KVB I KVB II VAC VBOR		21A	W02A W02B
	07	H33Z		06	G02A G02B G16Z G18A G18B G19A G19B G38Z		21B	X06A X06B
	21A	W02A W02B		07	H33Z	44.91↔		BORP KVB I KVB II VAC VBOR
	21B	X06A X06B X06C X33Z		11	L33Z		06	G16Z G18A G18B G19A G19B G38Z
44.63.10†↔	06	G40Z G46A G46B G46C G72B		21A	W02A W02B		07	H33Z
44.63.11↔		BORP KVB I KVB II VAC VBOR		21B	X06A X06B BORP KVB I KVB II VAC VBOR		11	L33Z
	06	G02A G02B G16Z G18A G18B G38Z	44.66.11↔	06	G02A G02B G16Z G18A G18B G19A		21A	W02A W02B
	07	H33Z		07	H33Z		21B	X06A X06B
	21A	W02A W02B		11	L33Z			BORP KVB I KVB II VAC VBOR
	21B	X06A X06B X06C X33Z		21A	W02A W02B		06	G16Z G18A G18B G19A G19B G38Z

CHOP	MDC	DRG	CHOP	MDC	DRG	CHOP	MDC	DRG
	06	G10Z G12A G12B G12C	45.16†↔	06	G04Z G07Z G38Z G40Z G46A G46B G46C G48A G48B G48C G48D G72B	45.52↔	21B	X33Z BORP KVB I KVB II VAC VBOR
44.99.52↔	07	H33Z BORP KVB I KVB II VAC VBOR	45.17†↔	06	G40Z G46A G46B G46C G48A G48B G48C G48D G72B		06	G02A G02B G16Z G18A G18B G33Z G38Z
	06	G10Z G12A G12B G12C		06	G40Z G48A G48B G48C G48D G72B		07	H33Z
44.99.60†↔	07	H33Z	45.21†↔	06	G40Z G48A G48B G48C G48D G72B		11	L33Z
	06	G40Z G46A G46B G46C G72B	45.22†↔	06	G40Z G48A G48B G48C G48D G72B	45.61↔	21B	X33Z BORP KVB I KVB II MVE VAC VBOR
44.99.61↔		BORP KVB I KVB II VAC VBOR	45.23†↔	06	G40Z G48A G48B G48C G48D G72B		06	G02A G02B G16Z G33Z G38Z
	06	G10Z G12A G12B G12C	45.24†↔	06	G40Z G48A G48B G48C G48D G72B		07	H33Z
44.99.62↔	07	H33Z BORP KVB I KVB II VAC VBOR	45.25†↔	06	G40Z G48A G48B G48C G48D G72B		10	K09A K09B
	06	G10Z G12A G12B G12C	45.26↔		BORP KVB I KVB II VAC VBOR		11	L10A L10B L33Z
44.99.70†↔	07	H33Z		06	G04Z G07Z G38Z		12	M37Z
	06	G40Z G46A G46B G46C G72B	45.28.10†↔	06	G40Z G48A G48B G48C G48D G72B	45.62↔	13	N01A N01B N01C N33Z N34Z W02A W02B
44.99.71↔		BORP VAC VBOR	45.28.20†↔	06	G40Z G48A G48B G48C G48D G72B		21A	X06A X06B X33Z BORP KVB I KVB II VAC VBOR
	06	G10Z G12A G12B G12C	45.30.00†↔	06	G40Z G46A G46B G46C G72B		06	G02A G02B G16Z G18A G18B G33Z G38Z
44.99.72↔	07	H33Z BORP VAC VBOR	45.30.10†↔	06	G40Z G46A G46B G46C G72B		07	H33Z
	06	G10Z G12A G12B G12C	45.30.11†↔	06	G40Z G46A G46B G46C G72B		10	K09A K09B
44.99.80↔	07	H33Z BORP KVB I KVB II VAC VBOR	45.30.20†↔	06	G40Z G46A G46B G46C G72B		11	L10A L10B L33Z
	06	G10Z G12A G12B G12C	45.30.29†↔	06	G40Z G46A G46B G46C G72B		12	M37Z
44.99.81↔	07	H33Z BORP KVB I KVB II VAC VBOR	45.30.99†↔	06	G40Z G46A G46B G46C G72B	45.63.00↔	13	N01A N01B N01C N33Z N34Z W02A W02B
	06	G10Z G12A G12B G12C	45.35.11†↔	06	G40Z G48A G48B G48C G48D G72B		21B	X06A X06B X33Z BORP KORP KVB I KVB II MKOR VAC VBOR VKOR
44.99.90†↔	07	H33Z	45.35.21†↔	06	G40Z G48A G48B G48C G48D G72B		06	G02A G02B G16Z G18A G18B G33Z G38Z
	06	G40Z G46A G46B G46C G72B	45.41.00†↔	06	G40Z G48A G48B G48C G48D G72B		07	H33Z
44.99.91↔		BORP VAC VBOR	45.41.10†↔	06	G40Z G48A G48B G48C G48D G72B		10	K09A K09B
	06	G10Z G12A G12B G12C	45.41.21↔	06	G04Z G07Z G38Z W02A W02B		11	L10A L10B L33Z
45.00†↔	06	G40Z G46A G46B G46C G72B	45.41.31↔	21A 21B	X06A X06B G04Z G07Z G38Z W02A W02B	45.63.99↔	12	M37Z
45.04†↔	06	G40Z G48A G48B G48C G48D G72B		21A 21B	X06A X06B G40Z G48A G48B G48C G48D G72B		13	N01A N01B N01C N33Z N34Z W02A W02B
45.11†↔	06	G40Z G48A G48B G48C G48D G72B	45.41.99†↔	06	G40Z G48A G48B G48C G48D G72B		21B	X06A X06B X33Z BORP KORP KVB I KVB II MKOR MVE VAC VBOR VKOR
45.12†↔	06	G40Z G48A G48B G48C G48D G72B	45.42†↔	06	G40Z G48A G48B G48C G48D G72B		06	G02A G02B G16Z G18A G18B G33Z G38Z
45.13.10†↔	06	G40Z G46A G46B G46C G48A G48B G48C G48D G72B	45.43.11†↔	06	G40Z G48A G48B G48C G48D G72B		07	H33Z
	06	G40Z G46A G46B G46C G48A G48B G48C G48D G72B	45.50↔		BORP KVB I KVB II VAC VBOR		10	K09A K09B
45.13.20†↔	06	G40Z G46A G46B G46C G48A G48B G48C G48D G72B		06	G02A G02B G16Z G18A G18B G33Z G38Z		11	L10A L10B L33Z
45.13.30†↔	06	G40Z G46A G46B G46C G48A G48B G48C G48D G72B		07	H33Z		12	M37Z
45.13.31†↔	06	G40Z G46A G46B G46C G48A G48B G48C G48D G72B	45.51↔	11	L33Z BORP KVB I KVB II VAC VBOR	45.70↔	13	N01A N01B N01C N33Z N34Z W02A W02B
45.14†↔	06	G40Z G46A G46B G46C G72B		06	G02A G02B G16Z G18A G18B G33Z G38Z		21A	X06A X06B X33Z BORP KVB I KVB II VAC VBOR
45.15↔		BORP KVB I KVB II VAC VBOR		07	H33Z		21B	X06A X06B X33Z BORP KVB I KVB II VAC VBOR
	06	G40Z G46A G46B G46C G72B		11	L33Z		06	G02A G02B G16Z G18A G18B G33Z G38Z
	07	H33Z		06	G02A G02B G16Z G18A G18B G33Z G38Z		07	H33Z
	11	L33Z		07	H33Z		10	K09A K09B
	11	L33Z		11	L33Z		11	L10A L10B L33Z

CHOP	MDC	DRG	CHOP	MDC	DRG	CHOP	MDC	DRG
	12	M37Z		10	K09A K09B			N33Z N34Z
	13	N01A N01B N01C N33Z N34Z		11	L10A L10B L33Z		21A	W02A W02B
	21A	W02A W02B		12	M37Z		21B	X06A X06B X33Z
45.72.11↔	21B	X06A X06B X33Z		13	N01A N01B N01C N33Z N34Z	45.76.09↔		BORP KORP KVB I KVB II MKOR VAC VBOR VKOR
		BORP KVB I KVB II VAC VBOR		21A	W02A W02B		06	G02A G02B G16Z G18A G18B G33Z G38Z
	06	G02A G02B G16Z G18A G18B G38Z	45.75.11↔	21B	X06A X06B X33Z		07	H33Z
	10	K09A K09B			BORP KVB I KVB II VAC VBOR		10	K09A K09B
	11	L10A L10B		06	G02A G02B G16Z G18A G18B G33Z G38Z		11	L10A L10B L33Z
	12	M37Z		07	H33Z		12	M37Z
	13	N01A N01B N01C N33Z N34Z		10	K09A K09B		13	N01A N01B N01C N33Z N34Z
	21A	W02A W02B		11	L10A L10B L33Z		21A	W02A W02B
45.72.12↔	21B	X06A X06B		12	M37Z		21B	X06A X06B X33Z
		BORP KVB I KVB II VAC VBOR		13	N01A N01B N01C N33Z N34Z	45.76.11↔		BORP KORP KVB I KVB II MKOR VAC VBOR VKOR
	06	G02A G02B G16Z G18A G18B G38Z		21A	W02A W02B		06	G02A G02B G16Z G18A G18B G33Z G38Z
	10	K09A K09B	45.75.12↔	21B	X06A X06B X33Z		07	H33Z
	11	L10A L10B			BORP KVB I KVB II VAC VBOR		10	K09A K09B
	12	M37Z		06	G02A G02B G16Z G18A G18B G33Z G38Z		11	L10A L10B L33Z
	13	N01A N01B N01C N33Z N34Z		07	H33Z		12	M37Z
	21A	W02A W02B		10	K09A K09B		13	N01A N01B N01C N33Z N34Z
45.73.11↔	21B	X06A X06B		11	L10A L10B L33Z		21A	W02A W02B
		BORP KVB I KVB II VAC VBOR		12	M37Z		21B	X06A X06B X33Z
	06	G02A G02B G16Z G18A G18B G33Z G38Z		13	N01A N01B N01C N33Z N34Z	45.76.21↔		BORP KORP KVB I KVB II MKOR VAC VBOR VKOR
	07	H33Z		21A	W02A W02B		06	G02A G02B G16Z G18A G18B G33Z G38Z
	11	L10A L10B L33Z	45.75.21↔	21B	X06A X06B X33Z		07	H33Z
	12	M37Z			BORP KVB I KVB II VAC VBOR		10	K09A K09B
	13	N01A N01B N01C N33Z N34Z		06	G02A G02B G16Z G18A G18B G33Z G38Z		11	L10A L10B L33Z
	21A	W02A W02B		07	H33Z		12	M37Z
45.73.12↔	21B	X06A X06B X33Z		10	K09A K09B		13	N01A N01B N01C N33Z N34Z
		BORP KVB I KVB II VAC VBOR		11	L10A L10B L33Z		21A	W02A W02B
	06	G02A G02B G16Z G18A G18B G33Z G38Z		12	M37Z	45.77.11↔	21B	X06A X06B X33Z
	07	H33Z		13	N01A N01B N01C N33Z N34Z			BORP KVB I KVB II VAC VBOR
	11	L10A L10B L33Z	45.75.22↔	21A	W02A W02B		06	G02A G02B G16Z G18A G18B G33Z G38Z
	12	M37Z		21B	X06A X06B X33Z		07	H33Z
	13	N01A N01B N01C N33Z N34Z			BORP KVB I KVB II VAC VBOR		10	K09A K09B
	21A	W02A W02B		06	G02A G02B G16Z G18A G18B G33Z G38Z		11	L10A L10B L33Z
45.74.11↔	21B	X06A X06B X33Z		07	H33Z		12	M37Z
		BORP KORP KVB I KVB II MKOR VAC VBOR VKOR		10	K09A K09B		13	N01A N01B N01C N33Z N34Z
	06	G02A G02B G16Z G33Z G38Z		11	L10A L10B L33Z		21A	W02A W02B
	07	H33Z		12	M37Z	45.77.12↔	21B	X06A X06B X33Z
	10	K09A K09B		13	N01A N01B N01C N33Z N34Z			BORP KVB I KVB II VAC VBOR
	11	L10A L10B L33Z	45.76.00↔	21A	W02A W02B		06	G02A G02B G16Z G18A G18B G33Z G38Z
	12	M37Z		21B	X06A X06B X33Z		07	H33Z
	13	N01A N01B N01C N33Z N34Z			BORP KORP KVB I KVB II MKOR VAC VBOR VKOR		10	K09A K09B
	21A	W02A W02B		06	G02A G02B G16Z G18A G18B G33Z G38Z		11	L10A L10B L33Z
45.74.12↔	21B	X06A X06B X33Z		07	H33Z		12	M37Z
		BORP KORP KVB I KVB II MKOR VAC VBOR VKOR		10	K09A K09B		13	N01A N01B N01C N33Z N34Z
	06	G02A G02B G16Z G33Z G38Z		11	L10A L10B L33Z		21A	W02A W02B
	07	H33Z		12	M37Z		21B	X06A X06B X33Z
				13	N01A N01B N01C			BORP KVB I KVB II VAC VBOR

CHOP	MDC	DRG	CHOP	MDC	DRG	CHOP	MDC	DRG	
45.77.21↔	21B	X06A X06B X33Z BORP KVB I KVB II VAC VBOR	45.79↔	07	G38Z	45.82.12↔	12	M37Z	
	06	G02A G02B G16Z G18A G18B G33Z G38Z		10	H33Z		13	N01A N01B N01C N33Z N34Z	
		07		H33Z	11		K09A K09B	21A	W02A W02B
	10	K09A K09B		12	L10A L10B L33Z		21B	X06A X06B X33Z BORP KVB I KVB II VAC VBOR	
	11	L10A L10B L33Z		13	M37Z		06	G02A G02B G16Z G18A G18B G33Z G38Z	
	12	M37Z		06	N01A N01B N01C N33Z N34Z		07	H33Z	
	13	N01A N01B N01C N33Z N34Z		21A	W02A W02B		10	K09A K09B	
	21A	W02A W02B		21B	X06A X06B X33Z BORP KVB I KVB II MVE VAC VBOR		11	L10A L10B L33Z	
	21B	X06A X06B X33Z BORP KVB I KVB II VAC VBOR		06	G02A G02B G16Z G18A G18B G33Z G38Z		12	M37Z	
	45.77.22↔	06		G02A G02B G16Z G18A G18B G33Z G38Z	07		H33Z	13	N01A N01B N01C N33Z N34Z
				07	H33Z		21A	W02A W02B	
		10		K09A K09B	10		K09A K09B	21B	X06A X06B X33Z BORP KORB KVB I KVB II MKOR MVE VAC VBOR VKOR
		11		L10A L10B L33Z	11		L10A L10B L33Z	06	G02A G02B G16Z G33Z G38Z
12		M37Z	12	M37Z	07	H33Z			
13		N01A N01B N01C N33Z N34Z	13	N01A N01B N01C N33Z N34Z	10	K09A K09B			
21A		W02A W02B	21A	W02A W02B	11	L10A L10B L33Z			
21B		X06A X06B X33Z BORP KVB I KVB II VAC VBOR	21B	X06A X06B X33Z BORP KORB KVB I KVB II MKOR VAC VBOR VKOR	12	M37Z			
45.78.11↔		06	G02A G02B G16Z G18A G18B G33Z G38Z	06	G02A G02B G16Z G33Z G38Z	13	N01A N01B N01C N33Z N34Z		
			07	H33Z	21A	W02A W02B			
		10	K09A K09B	07	H33Z	21B	X06A X06B X06C X33Z BORP KVB I KVB II VAC VBOR		
		11	L10A L10B L33Z	10	K09A K09B	06	G02A G02B G16Z G18A G18B G33Z G38Z		
		12	M37Z	11	L10A L10B L33Z	07	H33Z		
	13	N01A N01B N01C N33Z N34Z	12	M37Z	11	L33Z			
	21A	W02A W02B	13	N01A N01B N01C N33Z N34Z	21A	W02A W02B			
	21B	X06A X06B X33Z BORP KVB I KVB II VAC VBOR	21A	W02A W02B	21B	X06A X06B X06C X33Z BORP KVB I KVB II VAC VBOR			
	45.78.12↔	06	G02A G02B G16Z G18A G18B G33Z G38Z	06	G02A G02B G16Z G18A G18B G33Z G38Z	06	G02A G02B G16Z G18A G18B G33Z G38Z		
			07	H33Z	07	H01A H01B H09A H09B H09C H33Z			
		10	K09A K09B	10	K09A K09B	11	L33Z		
		11	L10A L10B L33Z	11	L10A L10B L33Z	21A	W02A W02B		
		12	M37Z	12	M37Z	21B	X06A X06B X06C X33Z BORP KVB I KVB II VAC VBOR		
13		N01A N01B N01C N33Z N34Z	13	N01A N01B N01C N33Z N34Z	06	G02A G02B G16Z G18A G18B G33Z G38Z			
21A		W02A W02B	21A	W02A W02B	07	H33Z			
21B		X06A X06B X33Z BORP KVB I KVB II VAC VBOR	21B	X06A X06B X06C X33Z BORP KVB I KVB II VAC VBOR	10	K09A K09B			
45.78.21↔		06	G02A G02B G16Z G18A G18B G33Z G38Z	06	G02A G02B G16Z G18A G18B G33Z G38Z	06	G02A G02B G16Z G18A G18B G33Z G38Z		
			07	H33Z	07	H33Z			
		10	K09A K09B	10	K09A K09B	11	L33Z		
		11	L10A L10B L33Z	11	L10A L10B L33Z	21A	W02A W02B		
		12	M37Z	12	M37Z	21B	X06A X06B X06C X33Z BORP KVB I KVB II VAC VBOR		
	13	N01A N01B N01C N33Z N34Z	13	N01A N01B N01C N33Z N34Z	06	G02A G02B G16Z G18A G18B G33Z G38Z			
	21A	W02A W02B	21A	W02A W02B	07	H33Z			
	21B	X06A X06B X33Z BORP KVB I KVB II MVE VAC VBOR	21B	X06A X06B X33Z BORP KVB I KVB II VAC VBOR	10	K09A K09B			
	45.78.22↔	06	G02A G02B G16Z G18A G18B G33Z G38Z	06	G02A G02B G16Z G18A G18B G33Z G38Z	06	G02A G02B G16Z G18A G18B G33Z G38Z		
			07	H33Z	07	H33Z			
		10	K09A K09B	10	K09A K09B	11	L33Z		
		11	L10A L10B L33Z	11	L10A L10B L33Z	21A	W02A W02B		
		12	M37Z	12	M37Z	21B	X06A X06B X06C X33Z BORP KVB I KVB II VAC VBOR		
13		N01A N01B N01C N33Z N34Z	13	N01A N01B N01C N33Z N34Z	06	G02A G02B G16Z G18A G18B G33Z G38Z			
21A		W02A W02B	21A	W02A W02B	07	H33Z			
21B		X06A X06B X33Z BORP KVB I KVB II MVE VAC VBOR	21B	X06A X06B X33Z BORP KVB I KVB II VAC VBOR	10	K09A K09B			
45.78.22↔		06	G02A G02B G16Z G18A G18B G33Z G38Z	06	G02A G02B G16Z G18A G18B G33Z G38Z	06	G02A G02B G16Z G18A G18B G33Z G38Z		
			07	H33Z	07	H33Z			
		10	K09A K09B	10	K09A K09B	11	L33Z		
		11	L10A L10B L33Z	11	L10A L10B L33Z	21A	W02A W02B		
		12	M37Z	12	M37Z	21B	X06A X06B X06C X33Z BORP KVB I KVB II VAC VBOR		
	13	N01A N01B N01C N33Z N34Z	13	N01A N01B N01C N33Z N34Z	06	G02A G02B G16Z G18A G18B G33Z G38Z			
	21A	W02A W02B	21A	W02A W02B	07	H33Z			
	21B	X06A X06B X33Z BORP KVB I KVB II MVE VAC VBOR	21B	X06A X06B X33Z BORP KVB I KVB II VAC VBOR	10	K09A K09B			

CHOP	MDC	DRG	CHOP	MDC	DRG	CHOP	MDC	DRG
	11	L33Z		11	L33Z		07	H33Z
	21A	W02A W02B		21A	W02A W02B		11	L10A L10B L33Z
	21B	X06A X06B X06C		21B	X06A X06B X06C		12	M37Z
45.93↔		BORP KVB I KVB II	45.97.12↔		BORP KVB I KVB II		13	N11A
		VAC VBOR			VAC VBOR		21A	W02A W02B
	06	G02A G02B G16Z		06	G02A G02B G16Z	46.12.12↔	21B	X06A X06B X06C
		G18A G18B G33Z			G18A G18B G33Z			BORP KVB I KVB II
		G38Z			G38Z			VAC VBOR
	07	H33Z		07	H33Z		06	G02A G02B G13Z
	11	L33Z		11	L33Z			G16Z G18A G18B
	21A	W02A W02B		21A	W02A W02B			G21A G38Z
	21B	X06A X06B X06C		21B	X06A X06B X06C		07	H33Z
45.94↔		BORP KVB I KVB II	45.98.11↔		BORP KVB I KVB II		11	L10A L10B L33Z
		VAC VBOR			VAC VBOR		12	M37Z
	06	G02A G02B G16Z		05	F04Z F13A		13	N11A
		G18A G18B G33Z		06	G16Z G18A G18B		21A	W02A W02B
		G38Z			G38Z		21B	X06A X06B X06C
	07	H33Z		21A	W02A W02B	46.15.11↔		BORP KVB I KVB II
	11	L33Z		21B	X06A X06B			VAC VBOR
	21A	W02A W02B	45.98.12↔		BORP KVB I KVB II		06	G02A G02B G13Z
	21B	X06A X06B X06C			VAC VBOR			G16Z G18A G18B
		X33Z		05	F04Z F13A			G21A G38Z
45.95.11↔		BORP KVB I KVB II		06	G16Z G18A G18B		07	H33Z
		VAC VBOR			G38Z		11	L10A L10B L33Z
	06	G02A G02B G16Z		21A	W02A W02B		12	M37Z
		G18A G18B G33Z		21B	X06A X06B		13	N11A
		G38Z	45.98.13↔		BORP KVB I KVB II		21A	W02A W02B
	07	H33Z			VAC VBOR		21B	X06A X06B X06C
	11	L33Z		06	G02A G02B G16Z	46.15.12↔		X33Z
	21A	W02A W02B			G18A G18B G33Z		06	G02A G02B G13Z
	21B	X06A X06B X06C			G38Z			G16Z G18A G18B
45.95.12↔		BORP KVB I KVB II		07	H33Z			G21A G38Z
		VAC VBOR		11	L33Z		07	H33Z
	06	G02A G02B G16Z		21A	W02A W02B		11	L10A L10B L33Z
		G18A G18B G33Z		21B	X06A X06B X06C		12	M37Z
		G38Z	45.99↔		BORP KVB I KVB II		13	N11A
	07	H33Z			VAC VBOR		21A	W02A W02B
	11	L33Z		06	G02A G02B G16Z		21B	X06A X06B X06C
	21A	W02A W02B			G18A G18B G33Z			X33Z
	21B	X06A X06B X06C		07	H33Z	46.19↔		BORP VAC VBOR
45.95.21↔		BORP KVB I KVB II		11	L33Z		06	G02A G02B G16Z
		VAC VBOR		21A	W02A W02B			G18A G18B G38Z
	06	G02A G02B G16Z	46.02↔	21B	X06A X06B X06C		13	N11A
		G18A G18B G33Z			BORP KVB I KVB II		21A	W02A W02B
		G38Z			VAC VBOR		21B	X06A X06B X06C
	07	H33Z		06	G02A G02B G13Z	46.20↔		BORP KVB I KVB II
	11	L33Z			G21A G21B G38Z			VAC VBOR
	21A	W02A W02B		21A	W02A W02B		06	G02A G02B G16Z
	21B	X06A X06B X06C		21B	X06A X06B X06C			G18A G18B G38Z
45.96↔		BORP KVB I KVB II	46.04↔		BORP KVB I KVB II		11	L10A L10B
		VAC VBOR			VAC VBOR		12	M37Z
	06	G02A G02B G16Z		06	G02A G02B G13Z		13	N11A
		G18A G18B G33Z			G21A G21B G38Z		21A	W02A W02B
		G38Z		21A	W02A W02B	46.25.11↔	21B	X06A X06B X06C
	07	H33Z		21B	X06A X06B X06C			BORP KVB I KVB II
	11	L33Z	46.10↔		BORP VAC VBOR			VAC VBOR
	21A	W02A W02B		06	G02A G02B G16Z		06	G02A G02B G13Z
	21B	X06A X06B X06C			G18A G18B G38Z			G16Z G18A G18B
45.97.11↔		BORP KVB I KVB II		13	N11A			G21A G38Z
		VAC VBOR		21A	W02A W02B		07	H33Z
	06	G02A G02B G16Z	46.12.11↔	21B	X06A X06B X06C		11	L10A L10B L33Z
		G18A G18B G33Z			BORP KVB I KVB II		12	M37Z
		G38Z			VAC VBOR		13	N11A
	07	H33Z		06	G02A G02B G13Z		21A	W02A W02B
		X33Z			G16Z G18A G18B		21B	X06A X06B X06C
		X33Z			G21A G38Z			X33Z

CHOP	MDC	DRG	CHOP	MDC	DRG	CHOP	MDC	DRG
46.25.12↔		BORP KVB I KVB II VAC VBOR	46.39↔		X33Z BORP KVB I KVB II VAC VBOR		06	G10Z G12A G12B G12C
	06	G02A G02B G13Z G16Z G18A G18B G21A G38Z		06	G16Z G18A G18B G38Z	46.42.21↔	21A	W02A W02B
	07	H33Z		07	H33Z		21B	X06A X06B X06C BORP KVB I KVB II VAC VBOR
	11	L10A L10B L33Z		10	K09A K09B		06	G10Z G12A G12B G12C
	12	M37Z		11	L10A L10B L33Z		21A	W02A W02B
	13	N11A		12	M37Z		21B	X06A X06B X06C
	21A	W02A W02B		21A	W02A W02B	46.42.22↔		BORP KVB I KVB II VAC VBOR
	21B	X06A X06B X06C X33Z		21B	X06A X06B X06C X33Z		06	G10Z G12A G12B G12C
46.26.11↔		BORP KVB I KVB II VAC VBOR	46.40↔		BORP VAC VBOR		21A	W02A W02B
	06	G02A G02B G13Z G16Z G18A G18B G21A G38Z		06	G13Z G21A G21B	46.43.00↔	21B	X06A X06B X06C BORP VAC VBOR
	07	H33Z		13	N11A N11B		05	F04Z F13A
	11	L10A L10B L33Z	46.41.00↔		BORP VAC VBOR		06	G13Z G16Z G18A G18B G21A G21B G38Z
	12	M37Z		06	G13Z G21A G21B		10	K09A K09B
	13	N11A		13	N11A N11B		13	N11A N11B
	21A	W02A W02B		21A	W02A W02B		21A	W02A W02B
	21B	X06A X06B X06C X33Z	46.41.10↔		X06A X06B X06C BORP VAC VBOR		21B	X06A X06B X06C BORP VAC VBOR
46.26.12↔		BORP KVB I KVB II VAC VBOR		06	G13Z G21A G21B	46.43.10↔		BORP VAC VBOR
	06	G02A G02B G13Z G16Z G18A G18B G21A G38Z	46.41.11↔		BORP VAC VBOR		05	F04Z F13A
	07	H33Z		13	N11A N11B		06	G02A G02B G13Z G16Z G18A G18B G21A G21B G38Z
	11	L10A L10B L33Z		21A	W02A W02B		10	K09A K09B
	12	M37Z		21B	X06A X06B X06C		13	N11A N11B
	13	N11A		21B	X06A X06B X06C BORP KVB I KVB II VAC VBOR		21A	W02A W02B
	21A	W02A W02B	46.41.12↔		BORP KVB I KVB II VAC VBOR	46.43.11↔	21B	X06A X06B X06C BORP KVB I KVB II VAC VBOR
	21B	X06A X06B X06C X33Z		06	G13Z G21A G21B		05	F04Z F13A
46.29↔		BORP KVB I KVB II VAC VBOR		13	N11A		06	G02A G02B G13Z G16Z G18A G18B G21A G21B G38Z
	06	G02A G02B G13Z G16Z G18A G18B G21A G38Z	46.41.20↔		BORP KVB I KVB II VAC VBOR		10	K09A K09B
	07	H33Z		06	G13Z G21A G21B		13	N11A
	11	L10A L10B L33Z		13	N11A		21A	W02A W02B
	12	M37Z		21A	W02A W02B	46.43.12↔	21B	X06A X06B X06C BORP KVB I KVB II VAC VBOR
	13	N11A		21B	X06A X06B X06C		05	F04Z F13A
	21A	W02A W02B	46.41.99↔		BORP VAC VBOR		06	G02A G02B G13Z G16Z G18A G18B G21A G21B G38Z
	21B	X06A X06B X06C X33Z		06	G13Z G21A G21B		10	K09A K09B
46.2a↔		BORP KVB I KVB II VAC VBOR		13	N11A N11B		13	N11A
	06	G02A G02B G16Z G18A G18B G38Z	46.42.00↔		BORP KVB I KVB II VAC VBOR	46.43.20↔	21A	W02A W02B
	07	H33Z		06	G10Z G12A G12B G12C		21B	X06A X06B X06C BORP KVB I KVB II VAC VBOR
	10	K09A K09B		21A	W02A W02B		05	F04Z F13A
	11	L10A L10B L33Z		21B	X06A X06B X06C		06	G02A G02B G13Z G16Z G18A G18B G21A G21B G38Z
	12	M37Z	46.42.09↔		BORP KVB I KVB II VAC VBOR		10	K09A K09B
	13	N11A		06	G10Z G12A G12B G12C		13	N11A
	21A	W02A W02B		21A	W02A W02B		21A	W02A W02B
	21B	X06A X06B X06C X33Z		21B	X06A X06B X06C	46.43.99↔	21B	X06A X06B X06C BORP VAC VBOR
46.33↔		BORP KVB I KVB II VAC VBOR		21A	W02A W02B		05	F04Z F13A
	06	G02A G02B G16Z G18A G18B G38Z	46.42.11↔		BORP KVB I KVB II VAC VBOR		06	G13Z G16Z G18A G18B G21A G21B G38Z
	07	H33Z		06	G10Z G12A G12B G12C		10	K09A K09B
	10	K09A K09B		21A	W02A W02B		13	N11A
	11	L10A L10B L33Z	46.42.12↔		BORP KVB I KVB II VAC VBOR		21A	W02A W02B
	12	M37Z		21B	X06A X06B X06C		21B	X06A X06B X06C BORP VAC VBOR
	21A	W02A W02B		06	G10Z G12A G12B G12C		05	F04Z F13A
	21B	X06A X06B X06C		21B	X06A X06B X06C		06	G13Z G16Z G18A G18B G21A G21B G38Z
							10	K09A K09B

CHOP	MDC	DRG	CHOP	MDC	DRG	CHOP	MDC	DRG
		G38Z			A07A			13 N11A N11B
	07	H06Z	46.97.99↔		BORP KORP KVB I			21A W02A W02B
	21A	W02A W02B			KVB II MKOR VAC			21B X06A X06B X33Z
46.82↔	21B	X06A X06B X06C		Prä	VBOR VKOR	46.99.82↔	06	G04Z G07Z G10Z
		BORP KVB I KVB II			A01A A02Z A06Z			G12A G12B G12C
		VAC VBOR			A07A			G38Z
	06	G16Z G18A G18B	46.99.00‡↔	06	G40Z G48A G48B		07	H06Z H33Z
		G38Z			G48C G48D G72B		13	N11A N11B
	07	H06Z	46.99.10↔	06	G04Z G07Z G10Z	46.99.93↔	21A	W02A W02B
	21A	W02A W02B			G12A G12B G12C		21B	X06A X06B X33Z
	21B	X06A X06B X06C			G38Z		06	G04Z G07Z G10Z
46.85.00‡↔	06	G40Z G48A G48B		07	H06Z H33Z			G12A G12B G12C
		G48C G48D G72B		13	N11A N11B			G38Z
46.85.10‡↔	06	G40Z G48A G48B		21A	W02A W02B		07	H06Z H33Z
		G48C G48D G72B		21B	X06A X06B X33Z		13	N11A N11B
46.85.11↔	06	G04Z G07Z G38Z	46.99.50‡↔	06	G40Z G48A G48D	46.99.94↔	21A	W02A W02B
	21A	W02A W02B			G72B		21B	X06A X06B X33Z
	21B	X06A X06B	46.99.51↔	06	G04Z G07Z G10Z		06	G04Z G07Z G10Z
46.85.12↔	06	G04Z G07Z G38Z			G12A G12B G12C			G12A G12B G12C
	21A	W02A W02B			G38Z			G38Z
	21B	X06A X06B		07	H06Z H33Z		07	H06Z H33Z
46.85.20‡↔	06	G40Z G48A G48B		13	N11A N11B		13	N11A N11B
		G48C G48D G72B		21A	W02A W02B		21A	W02A W02B
46.85.21↔	06	G04Z G07Z G38Z	46.99.52↔	21B	X06A X06B X33Z	47.00↔	21B	X06A X06B X33Z
	21A	W02A W02B		06	G04Z G07Z G10Z			BORP VAC VBOR
	21B	X06A X06B			G12A G12B G12C		06	G22A G22B G22C
46.85.22↔	06	G04Z G07Z G38Z			G38Z			G22D
	21A	W02A W02B		07	H06Z H33Z		13	N11A N11B
	21B	X06A X06B		13	N11A N11B	47.01↔		BORP KVB I KVB II
46.85.30‡↔	06	G40Z G48A G48B		21A	W02A W02B			VAC VBOR
		G48C G48D G72B		21B	X06A X06B X33Z		06	G22A G22B G22C
46.85.31↔	06	G04Z G07Z G38Z	46.99.60‡↔	06	G40Z G48A G48D			G22D
	21A	W02A W02B			G72B		13	N08Z
	21B	X06A X06B	46.99.61↔	06	G04Z G07Z G10Z	47.02↔		BORP VAC VBOR
46.85.32↔	06	G04Z G07Z G38Z			G12A G12B G12C		06	G22A G22B G22C
	21A	W02A W02B			G38Z			G22D
	21B	X06A X06B		07	H06Z H33Z	47.09↔	13	N11A N11B
46.85.99‡↔	06	G40Z G48A G48B		13	N11A N11B			BORP VAC VBOR
		G48C G48D G72B		21A	W02A W02B		06	G22A G22B G22C
46.91↔		BORP KVB I KVB II	46.99.62↔	21B	X06A X06B X33Z			G22D
		VAC VBOR		06	G04Z G07Z G10Z		13	N11A N11B
	06	G04Z G07Z G38Z			G12A G12B G12C	47.10↔	06	G22A G22B G22C
	21A	W02A W02B			G38Z			G22D
	21B	X06A X06B		07	H06Z H33Z	47.11↔	13	N11A N11B
46.92↔		BORP KVB I KVB II		13	N11A N11B			BORP VAC VBOR
		VAC VBOR		21A	W02A W02B		06	G22A G22B G22C
	06	G04Z G07Z G38Z	46.99.63‡↔	21B	X06A X06B X33Z			G22D
	21A	W02A W02B		06	G40Z G46A G46B	47.12↔	13	N08Z N11A N11B
	21B	X06A X06B			G46C G48A G48D		06	G22A G22B G22C
46.97.00↔		BORP KORP KVB I	46.99.70‡↔	06	G40Z G48A G48B			G22D
		KVB II MKOR VAC			G48C G48D G72B	47.19↔	13	N11A N11B
		VBOR VKOR	46.99.71↔	06	G04Z G07Z G10Z		06	G22A G22B G22C
	06	G16Z G18A G18B			G12A G12B G12C			G22D
		G38Z			G38Z	47.2↔	13	N11A N11B
	07	H06Z		07	H06Z H33Z		06	BORP VAC VBOR
	10	K09A K09B		13	N11A N11B			G22A G22B G22C
	21A	W02A W02B		21A	W02A W02B	47.9↔	13	N11A N11B
	21B	X06A X06B	46.99.72↔	21B	X06A X06B X33Z			BORP VAC VBOR
	Prä	A01A A02Z A06Z		06	G04Z G07Z G10Z		06	G22A G22B G22C
		A07A			G12A G12B G12C			G22D
46.97.10↔		BORP KORP KVB I			G38Z	48.0↔	13	N11A N11B
		KVB II MKOR VAC		07	H06Z H33Z			BORP VAC VBOR
		VBOR VKOR		13	N11A N11B		06	G04Z G07Z G38Z
	06	G16Z G18A G18B	46.99.81↔	21A	W02A W02B			G22A G22B G22C
		G38Z		21B	X06A X06B X33Z	48.1↔	21A	W02A W02B
	07	H06Z		06	G04Z G07Z G10Z		21B	X06A X06B X06C
	10	K09A K09B			G12A G12B G12C			BORP VAC VBOR
	21A	W02A W02B			G38Z		06	G02A G02B G16Z
	21B	X06A X06B		07	H06Z H33Z			G18A G18B G33Z
	Prä	A01A A02Z A06Z						G38Z

CHOP	MDC	DRG	CHOP	MDC	DRG	CHOP	MDC	DRG
	07	H33Z		07	H33Z			KVB II MKOR MVE
	11	L33Z		11	L10A L10B L33Z			VAC VBOR VKOR
	21A	W02A W02B		12	M01A M01B M37Z	06		G16Z G17Z G33Z
	21B	X06A X06B X06C		13	N01A N01B N01C			G38Z
48.21↔		BORP KVB I KVB II		21A	N33Z N34Z	07		H33Z
		VAC VBOR		21A	W02A W02B	11		L10A L10B L33Z
	06	G04Z G07Z G38Z	48.53↔	21B	X06A X06B X06C	12		M01A M01B M37Z
	21A	W02A W02B			X33Z	13		N01A N01B N01C
	21B	X06A X06B X06C			BORP KORP KVB I	21A		W02A W02B
48.22‡↔	06	G40Z G48A G48B			KVB II MKOR MVE	21B		X06A X06B X06C
		G48C G48D G72B		06	VAC VBOR VKOR			X33Z
48.24‡↔	06	G40Z G48A G48B		07	G16Z G33Z G38Z	48.66.12↔		BORP KORP KVB I
		G48C G48D G72B		11	H33Z			KVB II MKOR MVE
48.25↔		BORP KVB I KVB II		12	L10A L10B L33Z			VAC VBOR VKOR
		VAC VBOR		13	M01A M01B M37Z			G16Z G17Z G33Z
48.26↔	06	G04Z G07Z G38Z		21A	N01A N01B N01C			G38Z
		BORP KVB I KVB II			N33Z N34Z			H33Z
		VAC VBOR		21A	W02A W02B			L10A L10B L33Z
	06	G04Z G07Z G38Z		21B	X06A X06B X06C			M01A M01B M37Z
48.31‡↔	06	G40Z G48A G48B	48.59↔		X33Z			N01A N01B N01C
		G48C G48D G72B			BORP KVB I KVB II			N33Z N34Z
48.32‡↔	06	G40Z G48A G48B		06	MVE VAC VBOR	21A		W02A W02B
		G48C G48D G72B			G16Z G17Z G33Z	21B		X06A X06B X06C
48.33‡↔	06	G40Z G48A G48B		07	G38Z			X33Z
		G48C G48D G72B		11	H33Z	48.66.13↔		BORP KORP KVB I
48.34‡↔	06	G40Z G48A G48B		11	L10A L10B L33Z			KVB II MKOR MVE
		G48C G48D G72B		12	M01A M01B M37Z			VAC VBOR VKOR
48.41↔		BORP KORP KVB I		13	N01A N01B N01C			G16Z G17Z G33Z
		KVB II MKOR VAC		21A	N33Z N34Z			G38Z
		VBOR VKOR		21B	W02A W02B			H33Z
	06	G16Z G17Z G33Z	48.65↔		X06A X06B X06C			L10A L10B L33Z
	07	H33Z			X33Z			M01A M01B M37Z
	11	L10A L10B L33Z			BORP KORP KVB I			N01A N01B N01C
	12	M01A M01B M37Z		06	KVB II MKOR MVE			N33Z N34Z
	13	N01A N01B N01C			VAC VBOR VKOR	21A		W02A W02B
	21A	W02A W02B			G16Z G17Z G33Z	21B		X06A X06B X06C
	21B	X06A X06B X06C		07	G38Z			X33Z
48.49↔		BORP KORP KVB I		11	H33Z	48.66.14↔		BORP KORP KVB I
		KVB II MKOR VAC		11	L10A L10B L33Z			KVB II MKOR MVE
		VBOR VKOR		12	M37Z			VAC VBOR VKOR
	06	G16Z G17Z G33Z		13	N01A N01B N01C			G16Z G17Z G33Z
	07	H33Z	48.66.00↔		N33Z N34Z			G38Z
	11	L10A L10B L33Z		21A	W02A W02B			H33Z
	12	M01A M01B M37Z		21B	X06A X06B X06C			L10A L10B L33Z
	13	N01A N01B N01C			X33Z			M01A M01B M37Z
	21A	W02A W02B		06	BORP KVB I KVB II			N01A N01B N01C
	21B	X06A X06B X06C			MVE VAC VBOR	48.66.15↔		N33Z N34Z
48.50↔		BORP KVB I KVB II		07	G16Z G17Z G33Z			W02A W02B
		MVE VAC VBOR		11	G38Z			X06A X06B X06C
	06	G16Z G17Z G33Z	48.66.09↔	11	H33Z			X33Z
	07	H33Z		12	L10A L10B L33Z			BORP KORP KVB I
	11	L10A L10B L33Z		12	M01A M01B M37Z			KVB II MKOR MVE
	12	M01A M01B M37Z		13	N01A N01B N01C			VAC VBOR VKOR
	13	N01A N01B N01C		21A	N33Z N34Z			G16Z G17Z G33Z
	21A	W02A W02B		21B	W02A W02B			G38Z
	21B	X06A X06B X06C			X06A X06B X06C			H33Z
48.51↔		BORP KORP KVB I			X33Z	48.66.21↔		L10A L10B L33Z
		KVB II MKOR MVE		06	BORP KVB I KVB II			M01A M01B M37Z
		VAC VBOR VKOR			MVE VAC VBOR			N01A N01B N01C
	06	G16Z G33Z G38Z	48.66.11↔	07	G16Z G17Z G33Z			N33Z N34Z
				11	G38Z			W02A W02B
				12	H33Z			X06A X06B X06C
				13	L10A L10B L33Z			X33Z
				21A	M01A M01B M37Z			BORP KORP KVB I
				21B	N01A N01B N01C			KVB II MKOR MVE
					N33Z N34Z			VAC VBOR VKOR
				21A	W02A W02B			G16Z G17Z G33Z
				21B	X06A X06B X06C			G38Z
					X33Z			H33Z
					BORP KORP KVB I			

CHOP	MDC	DRG	CHOP	MDC	DRG	CHOP	MDC	DRG
		VAC VBOR	49.46.00↔	06	G26A G26B		07	H33Z
	06	G10Z G12A G12B G12C	49.46.10↔	06	G26A G26B		11	L33Z
	13	N04A N06A N06B	49.46.11↔	14	O02A O02B		21B	X33Z
	21A	W02A W02B		06	G26A G26B	49.75↔		BORP KVB I KVB II
48.81↔	21B	X06A X06B	49.46.12↔	14	O02A O02B		06	VAC VBOR
	06	G26A G26B	49.46.99↔	06	G26A G26B	49.76↔		G11A G11B
	09	J02A J02B J03A J03B J04Z J09A J09B	49.51↔	14	O02A O02B			BORP KVB I KVB II
	21A	W02A W02B		06	G26A G26B	49.77.11↔	06	VAC VBOR
48.82↔	21B	X06A X06B X06C	49.52↔		BORP KVB I KVB II		06	G11A G11B
	06	G26A G26B		06	G26A G26B		06	G02A G02B G11A G11B G11C G38Z
	09	J02A J02B J03A J03B J04Z J09A J09B	49.59↔	06	G26A G26B		09	J02A J02B J03A J03B J04Z J09A J09B J11A J11B
	13	N07A		06	G26A G26B		13	N06A N06B N13A N13B
	14	O02A O02B	49.6↔	06	G26A G26B		14	O02A O02B
	21A	W02A W02B		09	J02A J02B J03A		21A	W02A W02B
48.92↔	21B	X06A X06B X06C		09	J03B J04Z J11A J11B		21B	X06A X06B X06C
	06	BORP VAC VBOR		14	O02A O02B	49.77.12↔		BORP KVB I KVB II
48.93↔	06	G11A G11B		21A	W02A W02B		06	VAC VBOR
	09	J02A J02B J03A J03B J04Z J11A J11B	49.70↔	21B	X06A X06B X06C		06	G02A G02B G11A G11B G11C G38Z
	13	N06A N06B		06	G11A G11B		09	J02A J02B J03A J03B J04Z J09A J09B J11A J11B
	14	O02A O02B		09	J02A J02B J03A J03B J04Z J11A J11B		13	N06A N06B N13A N13B
	21A	W02A W02B	49.71↔	21A	W02A W02B		14	O02A O02B
49.01↔	21B	X06A X06B		21B	X06A X06B X06C		21A	W02A W02B
	06	G26A G26B		06	G11A G11B		21B	X06A X06B X06C
	09	J02A J02B J03A J03B J04Z J09A J09B		09	J02A J02B J03A J03B J04Z J11A J11B	49.77.13↔		BORP KVB I KVB II
	21A	W02A W02B		21A	W02A W02B		06	VAC VBOR
49.02↔	21B	X06A X06B X06C	49.72↔	21B	X06A X06B X06C		06	G02A G02B G11A G11B G11C G38Z
	06	G26A G26B		06	G11A G11B		09	J02A J02B J03A J03B J04Z J09A J09B J11A J11B
	09	J02A J02B J03A J03B J04Z J09A J09B	49.73.00↔	09	J02A J02B J03A J03B J04Z J11A J11B		13	N06A N06B N13A N13B
	14	O02A O02B		09	J02A J02B J03A J03B J04Z J11A J11B		14	O02A O02B
	21A	W02A W02B		21A	W02A W02B	49.78.00↔	21A	W02A W02B
49.03↔	21B	X06A X06B X06C		21B	X06A X06B X06C		21B	X06A X06B X06C
	06	G26A G26B		06	G26A			BORP KVB I KVB II
	09	J02A J02B J03A J03B J04Z J09A J09B	49.73.11↔	09	J02A J02B J03A J03B J04Z J11A J11B		06	VAC VBOR
	14	O02A O02B		09	J02A J02B J03A J03B J04Z J11A J11B		06	G02A G02B G11A G11B G11C G38Z
	21A	W02A W02B		21A	W02A W02B		09	J02A J02B J03A J03B J04Z J09A J09B J11A J11B
49.11↔	21B	X06A X06B X06C	49.73.12↔	21B	X06A X06B X06C		13	N06A N06B N13A N13B
	06	G26A G26B		06	G26A		21A	W02A W02B
	09	J02A J02B J03A J03B J04Z J09A J09B		09	J02A J02B J03A J03B J04Z J11A J11B	49.78.09↔	21B	X06A X06B X06C
	21A	W02A W02B		21A	W02A W02B			BORP KVB I KVB II
49.12↔	21B	X06A X06B X06C	49.73.99↔	21B	X06A X06B X06C		06	VAC VBOR
	06	G26A G26B		06	G26A		06	G02A G02B G11A G11B G11C G38Z
	09	J02A J02B J03A J03B J04Z J11A J11B		09	J02A J02B J03A J03B J04Z J11A J11B		09	J02A J02B J03A J03B J04Z J09A J09B J11A J11B
	21A	W02A W02B		21A	W02A W02B		13	N06A N06B N13A N13B
49.43↔	21B	X06A X06B X06C	49.74↔	21B	X06A X06B X06C		14	O02A O02B
	06	G26A G26B			BORP KORP KVB I KVB II MKOR VAC VBOR VKOR		21A	W02A W02B
49.44↔	06	G26A G26B		06	G26A		21B	X06A X06B X06C
	14	O02A O02B		09	J02A J02B J03A J03B J04Z J11A J11B	49.78.11↔		BORP KVB I KVB II
49.45↔	06	G26A G26B		06	G02A G02B G16Z G33Z G38Z		06	VAC VBOR
	14	O02A O02B						

CHOP	MDC	DRG	CHOP	MDC	DRG	CHOP	MDC	DRG
49.78.12↔	06	G02A G02B G11A G11B G11C G38Z	49.79↔	06	BORP VAC VBOR G11A G11B G11C	50.12.12↔	09	J02A J02B J03A J03B J04Z J09A J09B J11A J11B
	09	J02A J02B J03A J03B J04Z J09A J09B J11A J11B		09	J02A J02B J03A J03B J04Z J09A J09B J11A J11B		10	K09A K09B
	13	N06A N06B N13A N13B		13	N06A N06B N13A N13B		11	L09A L09B
	14	O02A O02B		14	O02A O02B		12	M06Z M09A M09B M37Z
	21A	W02A W02B		21A	W02A W02B		13	N11A N11B
	21B	X06A X06B X06C		21B	X06A X06B X06C		21A	W02A W02B
		BORP KVB I KVB II VAC VBOR			BORP KVB I KVB II VAC VBOR		21B	X06A X06B X06C
		G02A G02B G11A G11B G11C G38Z			G33Z G38Z			BORP KVB I KVB II VAC VBOR
		J02A J02B J03A J03B J04Z J09A J09B J11A J11B			H01A H01B H09A H09B H09C H33Z			D12A D12B
		N06A N06B N13A N13B			L33Z			E02A E02B E02C
49.78.13↔	06	G02A G02B G11A G11B G11C G38Z	50.0↔	21A	W02A W02B	50.13.00‡↔	06	G10Z G12A G12B G12C
	09	J02A J02B J03A J03B J04Z J09A J09B J11A J11B		21B	X06A X06B X06C		07	H12A H12B
	13	N06A N06B N13A N13B		06	G40Z G46A G46B G46C G72B		08	I28A I28B
	14	O02A O02B		06	G40Z G46A G46B		09	J02A J02B J03A J03B J04Z J11A J11B
	21A	W02A W02B		06	G40Z G46A G46B		10	K09A K09B
	21B	X06A X06B X06C		06	G46C G72B		11	L09A L09B
		BORP KVB I KVB II VAC VBOR		06	G40Z G46A G46B		12	M06Z M09A M09B M37Z
		G02A G02B G11A G11B G11C G38Z		06	G40Z G46A G46B		13	N11A N11B
		J02A J02B J03A J03B J04Z J09A J09B J11A J11B		06	G46C G72B		21A	W02A W02B
		N06A N06B N13A N13B		06	BORP KVB I KVB II VAC VBOR		21B	X06A X06B X06C
49.78.14↔	06	G02A G02B G11A G11B G11C G38Z	50.11.00‡↔	03	D12A D12B	50.13.10‡↔	07	H41A H41B H41C H41D
	09	J02A J02B J03A J03B J04Z J09A J09B J11A J11B		04	E02A E02B E02C		07	H41A H41B H41C H41D
	13	N06A N06B N13A N13B		06	G10Z G12A G12B G12C		07	H41A H41B H41C H41D
	14	O02A O02B		07	H12A H12B		07	H41A H41B H41C H41D
	21A	W02A W02B		08	I28A I28B		07	H41A H41B H41C H41D
	21B	X06A X06B X06C		09	J02A J02B J03A J03B J04Z J11A J11B		04	E02A E02B E02C
		BORP KVB I KVB II VAC VBOR		10	K09A K09B		05	F21A F21B F21C
		G02A G02B G11A G11B G11C G38Z		11	L09A L09B		06	G10Z G12A G12B G12C
		J02A J02B J03A J03B J04Z J09A J09B J11A J11B		12	M06Z M09A M09B M37Z		07	H12A H12B
		N06A N06B N13A N13B		13	N11A N11B		08	I28A I28B
49.78.21↔	06	G02A G02B G11A G11B G11C G38Z	50.11.09‡↔	21A	W02A W02B	50.13.99‡↔	09	J02A J02B J03A J03B J04Z J11A J11B J21Z
	09	J02A J02B J03A J03B J04Z J09A J09B J11A J11B		21B	X06A X06B X06C		10	K09A K09B
	13	N06A N06B N13A N13B			BORP KVB I KVB II VAC VBOR		11	L09A L09B
	14	O02A O02B		03	D12A D12B		13	N11A N11B
	21A	W02A W02B		04	E02A E02B E02C		14	O02A O02B
	21B	X06A X06B X06C		06	G10Z G12A G12B G12C		21A	W02A W02B
		BORP KVB I KVB II VAC VBOR		07	H12A H12B		21B	X06A X06B X06C
		G02A G02B G11A G11B G11C G38Z		08	I28A I28B		22	Y02A Y02B Y02C
		J02A J02B J03A J03B J04Z J09A J09B J11A J11B		09	J02A J02B J03A J03B J04Z J11A J11B		07	H41A H41B H41C H41D
		N06A N06B N13A N13B		10	K09A K09B		07	H41A H41B H41C H41D
49.78.31↔	06	G02A G02B G11A G11B G11C G38Z	50.12.09↔	11	L09A L09B	50.20‡↔	07	H41A H41B H41C H41D
	09	J02A J02B J03A J03B J04Z J09A J09B J11A J11B		12	M06Z M09A M09B M37Z		07	H41A H41B H41C H41D
	13	N06A N06B N13A N13B		13	N11A N11B			BORP KVB I KVB II VAC VBOR
	14	O02A O02B		21A	W02A W02B		06	G10Z G33Z G38Z
	21A	W02A W02B		21B	X06A X06B X06C		07	H01A H01B H09A H09B H09C H33Z
	21B	X06A X06B X06C			BORP KVB I KVB II VAC VBOR		09	J01A J01B
		BORP KVB I KVB II VAC VBOR		03	D12A D12B		11	L33Z
		G02A G02B G11A G11B G11C G38Z		04	E02A E02B E02C		21B	X33Z
		J02A J02B J03A J03B J04Z J09A J09B J11A J11B		06	G10Z G12A G12B G12C			BORP KVB I KVB II VAC VBOR
		N06A N06B N13A N13B		07	H12A H12B		06	G10Z G33Z G38Z
49.78.12↔	06	G02A G02B G11A G11B G11C G38Z	50.12.11↔	07	H12A H12B	50.21.11↔	07	H01A H01B H09A H09B H09C H33Z
	09	J02A J02B J03A J03B J04Z J09A J09B J11A J11B		08	I28A I28B		09	J01A J01B
	13	N06A N06B N13A N13B		09	J02A J02B J03A J03B J04Z J11A J11B		11	L33Z
	14	O02A O02B		10	K09A K09B		21B	X33Z
	21A	W02A W02B		11	L09A L09B			BORP KVB I KVB II VAC VBOR
	21B	X06A X06B X06C		12	M06Z M09A M09B M37Z		06	G10Z G33Z G38Z
		BORP KVB I KVB II VAC VBOR		13	N11A N11B		07	H01A H01B H09A H09B H09C H33Z
		G02A G02B G11A G11B G11C G38Z		21A	W02A W02B		09	J01A J01B
		J02A J02B J03A J03B J04Z J09A J09B J11A J11B		21B	X06A X06B X06C		11	L33Z
		N06A N06B N13A N13B			BORP KVB I KVB II VAC VBOR		21B	X33Z
49.78.12↔	06	G02A G02B G11A G11B G11C G38Z	50.12.11↔	03	D12A D12B	50.21.12↔	06	G10Z G33Z G38Z
	09	J02A J02B J03A J03B J04Z J09A J09B J11A J11B		04	E02A E02B E02C		07	H01A H01B H09A H09B H09C H33Z
	13	N06A N06B N13A N13B		06	G10Z G12A G12B G12C		09	J01A J01B
	14	O02A O02B		07	H12A H12B		11	L33Z
	21A	W02A W02B		07	H12A H12B		21B	X33Z
	21B	X06A X06B X06C		08	I28A I28B			BORP KVB I KVB II VAC VBOR
		BORP KVB I KVB II VAC VBOR					06	G10Z G33Z G38Z
		G02A G02B G11A G11B G11C G38Z					07	H01A H01B H09A H09B H09C H33Z
		J02A J02B J03A J03B J04Z J09A J09B J11A J11B					09	J01A J01B
		N06A N06B N13A N13B					11	L33Z
49.78.12↔	06	G02A G02B G11A G11B G11C G38Z	50.12.11↔	07	H12A H12B	50.23.11↔	21B	X33Z
	09	J02A J02B J03A J03B J04Z J09A J09B J11A J11B		08	I28A I28B			BORP KVB I KVB II VAC VBOR
	13	N06A N06B N13A N13B						BORP KVB I KVB II VAC VBOR
	14	O02A O02B						D12A D12B
	21A	W02A W02B						E02A E02B E02C
	21B	X06A X06B X06C						G10Z G12A G12B G12C
		BORP KVB I KVB II VAC VBOR						H12A H12B
		G02A G02B G11A G11B G11C G38Z						I28A I28B
		J02A J02B J03A J03B J04Z J09A J09B J11A J11B						J02A J02B J03A J03B J04Z J11A J11B
		N06A N06B N13A N13B						K09A K09B

CHOP	MDC	DRG	CHOP	MDC	DRG	CHOP	MDC	DRG
50.23.12↔	06	VAC VBOR	50.27.13↔	21B	X33Z	50.27.25↔	21B	J01A J01B
		G10Z G16Z G18A			BORP KVB I KVB II			L33Z
		G33Z G38Z			VAC VBOR			X33Z
		H01A H01B H09A			G10Z G16Z G18A			BORP KVB I KVB II
		H09B H09C H33Z			G33Z G38Z			VAC VBOR
50.23.13↔	07	H01A H01B H09A	50.27.14↔	06	G10Z G16Z G18A	50.27.29↔	21B	J01A J01B
		H09B H09C H33Z			G33Z G38Z			L33Z
		J01A J01B			H01A H01B H09A			X33Z
		L33Z			H09B H09C H33Z			BORP KVB I KVB II
		X33Z			J01A J01B			VAC VBOR
50.25.11↔	06	G10Z G16Z G18A	50.27.15↔	06	G10Z G16Z G18A	50.27.31†↔	21B	H41A H41B H41C
		G33Z G38Z			G33Z G38Z			H41D
		H01A H01B H09A			H01A H01B H09A			H41A H41B H41C
		H09B H09C H33Z			H09B H09C H33Z			H41D
		J01A J01B			J01A J01B			H41A H41B H41C
50.25.12↔	07	H01A H01B H09A	50.27.19↔	06	G10Z G16Z G18A	50.27.32†↔	21B	H41A H41B H41C
		H09B H09C H33Z			G33Z G38Z			H41D
		J01A J01B			H01A H01B H09A			H41A H41B H41C
		L33Z			H09B H09C H33Z			H41D
		X33Z			J01A J01B			H41A H41B H41C
50.25.13↔	06	G10Z G16Z G18A	50.27.21↔	06	G10Z G16Z G18A	50.27.33†↔	21B	H41A H41B H41C
		G33Z G38Z			G33Z G38Z			H41D
		H01A H01B H09A			H01A H01B H09A			H41A H41B H41C
		H09B H09C H33Z			H09B H09C H33Z			H41D
		J01A J01B			J01A J01B			H41A H41B H41C
50.27.11↔	07	H01A H01B H09A	50.27.22↔	06	G10Z G16Z G18A	50.2a.11↔	21B	BORP KORP KVB I
		H09B H09C H33Z			G33Z G38Z			KVB II MKOR MVE
		J01A J01B			H01A H01B H09A			VAC VBOR VKOR
		L33Z			H09B H09C H33Z			G10Z G16Z G18A
		X33Z			J01A J01B			G33Z G38Z
50.27.12↔	06	G10Z G16Z G18A	50.27.23↔	06	G10Z G16Z G18A	50.2a.12↔	21B	H01A H01B H09A
		G33Z G38Z			G33Z G38Z			H09B H09C H33Z
		H01A H01B H09A			H01A H01B H09A			H01A H01B H09A
		H09B H09C H33Z			H09B H09C H33Z			H09B H09C H33Z
		J01A J01B			J01A J01B			J01A J01B
50.27.12↔	07	H01A H01B H09A	50.27.24↔	06	G10Z G16Z G18A	50.2a.21↔	21B	BORP KORP KVB I
		H09B H09C H33Z			G33Z G38Z			KVB II MKOR MVE
		J01A J01B			H01A H01B H09A			VAC VBOR VKOR
		L33Z			H09B H09C H33Z			G10Z G16Z G18A
		X33Z			J01A J01B			G33Z G38Z
50.27.12↔	09	J01A J01B	50.27.24↔	07	H01A H01B H09A	50.2a.22↔	21B	H01A H01B H09A
		L33Z			H09B H09C H33Z			H09B H09C H33Z
		X33Z			J01A J01B			H01A H01B H09A
		BORP KVB I KVB II			L33Z			H09B H09C H33Z
		VAC VBOR			X33Z			J01A J01B
50.27.12↔	11	L33Z	50.27.24↔	07	H01A H01B H09A	50.2a.22↔	21B	W02A W02B
		X33Z			H09B H09C H33Z			X06A X06B X06C
		BORP KVB I KVB II			J01A J01B			X33Z
		VAC VBOR			L33Z			BORP KORP KVB I
		G10Z G16Z G18A			X33Z			KVB II MKOR MVE
50.27.12↔	11	L33Z	50.27.24↔	07	H01A H01B H09A	50.2a.22↔	21B	VAC VBOR VKOR
		X33Z			H09B H09C H33Z			
		BORP KVB I KVB II			J01A J01B			
		VAC VBOR			L33Z			
		G10Z G16Z G18A			X33Z			

CHOP	MDC	DRG	CHOP	MDC	DRG	CHOP	MDC	DRG		
50.2a.23↔	06	G10Z G16Z G18A G33Z G38Z	50.2a.2a↔		KVB II MKOR MVE VAC VBOR VKOR	50.2b.12↔		X33Z BORP KORP KVB I		
	07	H01A H01B H09A H09B H09C H33Z		06	G10Z G16Z G18A G33Z G38Z		06	G10Z G16Z G18A G33Z G38Z	06	KVB II MKOR MVE VAC VBOR VKOR
	09	J01A J01B		07	H01A H01B H09A H09B H09C H33Z		07	H01A H01B H09A H09B H09C H33Z	07	H01A H09A H09B H09C H33Z
	11	L33Z		09	J01A J01B		09	J01A J01B	09	J01A J01B
	21A	W02A W02B		11	L33Z		11	L33Z	11	L33Z
	21B	X06A X06B X06C X33Z		21A	W02A W02B		21A	W02A W02B	21A	W02A W02B
		BORP KORP KVB I KVB II MKOR MVE		21B	X06A X06B X06C X33Z		21B	X06A X06B X06C X33Z	21B	X06A X06B X06C X33Z
		VAC VBOR VKOR			BORP KORP KVB I KVB II MKOR MVE			BORP KORP KVB I KVB II MKOR MVE		BORP KORP KVB I KVB II MKOR MVE
	06	G10Z G16Z G18A G33Z G38Z		06	G10Z G16Z G18A G33Z G38Z		06	G10Z G16Z G18A G33Z G38Z	06	G10Z G16Z G18A G33Z G38Z
	07	H01A H01B H09A H09B H09C H33Z		07	H01A H01B H09A H09B H09C H33Z		07	H01A H01B H09A H09B H09C H33Z	07	H01A H01B H09A H09B H09C H33Z
50.2a.24↔	09	J01A J01B	50.2a.2b↔		KVB II MKOR MVE VAC VBOR VKOR	50.2c.11↔		G10Z G16Z G18A G33Z G38Z		
	11	L33Z		06	G10Z G16Z G18A G33Z G38Z		06	G10Z G16Z G18A G33Z G38Z	06	VAC VBOR VKOR
	21A	W02A W02B		07	H01A H01B H09A H09B H09C H33Z		07	H01A H01B H09A H09B H09C H33Z	07	H01A H01B H09A H09B H09C H33Z
	21B	X06A X06B X06C X33Z		09	J01A J01B		09	J01A J01B	09	J01A J01B
		BORP KORP KVB I KVB II MKOR MVE		11	L33Z		11	L33Z	11	L33Z
		VAC VBOR VKOR		21A	W02A W02B		21A	W02A W02B	21A	W02A W02B
	06	G10Z G16Z G18A G33Z G38Z		21B	X06A X06B X06C X33Z		21B	X06A X06B X06C X33Z	21B	X06A X06B X06C X33Z
	07	H01A H01B H09A H09B H09C H33Z			BORP KORP KVB I KVB II MKOR MVE			BORP KORP KVB I KVB II MKOR MVE	23	Z02Z
	09	J01A J01B		06	G10Z G16Z G18A G33Z G38Z		06	G10Z G16Z G18A G33Z G38Z	06	BORP KORP KVB I KVB II MKOR MVE
	11	L33Z		07	H01A H01B H09A H09B H09C H33Z		07	H01A H01B H09A H09B H09C H33Z	06	VAC VBOR VKOR
50.2a.25↔	21A	W02A W02B	50.2a.2c↔		KVB II MKOR MVE VAC VBOR VKOR	50.2c.12↔		G10Z G16Z G18A G33Z G38Z		
	21B	X06A X06B X06C X33Z		06	G10Z G16Z G18A G33Z G38Z		06	G10Z G16Z G18A G33Z G38Z	07	H01A H01B H09A H09B H09C H33Z
		BORP KORP KVB I KVB II MKOR MVE		07	H01A H01B H09A H09B H09C H33Z		07	H01A H01B H09A H09B H09C H33Z	07	H01A H01B H09A H09B H09C H33Z
		VAC VBOR VKOR		09	J01A J01B		09	J01A J01B	09	J01A J01B
	06	G10Z G16Z G18A G33Z G38Z		11	L33Z		11	L33Z	11	L33Z
	07	H01A H01B H09A H09B H09C H33Z		21A	W02A W02B		21A	W02A W02B	21A	W02A W02B
	09	J01A J01B		21B	X06A X06B X06C X33Z		21B	X06A X06B X06C X33Z	21B	X06A X06B X06C X33Z
	11	L33Z			BORP KORP KVB I KVB II MKOR MVE			BORP KORP KVB I KVB II MKOR MVE	23	Z02Z
	21A	W02A W02B		06	G10Z G16Z G18A G33Z G38Z		06	G10Z G16Z G18A G33Z G38Z	06	BORP KORP KVB I KVB II MKOR MVE
	21B	X06A X06B X06C X33Z		07	H01A H01B H09A H09B H09C H33Z		07	H01A H01B H09A H09B H09C H33Z	07	VAC VBOR VKOR
50.2a.26↔		BORP KORP KVB I KVB II MKOR MVE	50.2a.2d↔		KVB II MKOR MVE VAC VBOR VKOR	50.2c.13↔		G10Z G16Z G18A G33Z G38Z		
		VAC VBOR VKOR		06	G10Z G16Z G18A G33Z G38Z		06	G10Z G16Z G18A G33Z G38Z	06	G10Z G16Z G18A G33Z G38Z
	06	G10Z G16Z G18A G33Z G38Z		07	H01A H01B H09A H09B H09C H33Z		07	H01A H01B H09A H09B H09C H33Z	07	H01A H01B H09A H09B H09C H33Z
	07	H01A H01B H09A H09B H09C H33Z		09	J01A J01B		09	J01A J01B	07	H01A H01B H09A H09B H09C H33Z
	09	J01A J01B		11	L33Z		11	L33Z	09	J01A J01B
	11	L33Z		21A	W02A W02B		21A	W02A W02B	11	L33Z
	21A	W02A W02B		21B	X06A X06B X06C X33Z		21B	X06A X06B X06C X33Z	21A	W02A W02B
	21B	X06A X06B X06C X33Z			BORP KORP KVB I KVB II MKOR MVE			BORP KORP KVB I KVB II MKOR MVE	21B	X06A X06B X06C X33Z
		BORP KORP KVB I KVB II MKOR MVE		06	G10Z G16Z G18A G33Z G38Z		06	G10Z G16Z G18A G33Z G38Z	23	Z02Z
		VAC VBOR VKOR		07	H01A H01B H09A H09B H09C H33Z		07	H01A H01B H09A H09B H09C H33Z	06	BORP KORP KVB I KVB II MKOR MVE
50.2a.27↔	06	G10Z G16Z G18A G33Z G38Z	50.2b.11↔		KVB II MKOR MVE VAC VBOR VKOR	50.2c.14↔		G10Z G16Z G18A G33Z G38Z		
	07	H01A H01B H09A H09B H09C H33Z		06	G10Z G16Z G18A G33Z G38Z		06	G10Z G16Z G18A G33Z G38Z	06	G10Z G16Z G18A G33Z G38Z
	09	J01A J01B		07	H01A H01B H09A H09B H09C H33Z		07	H01A H01B H09A H09B H09C H33Z	07	H01A H01B H09A H09B H09C H33Z
	11	L33Z		09	J01A J01B		09	J01A J01B	09	J01A J01B
	21A	W02A W02B		11	L33Z		11	L33Z	11	L33Z
	21B	X06A X06B X06C X33Z		21A	W02A W02B		21A	W02A W02B	21A	W02A W02B
		BORP KORP KVB I KVB II MKOR MVE		21B	X06A X06B X06C X33Z		21B	X06A X06B X06C X33Z	21B	X06A X06B X06C X33Z
		VAC VBOR VKOR			BORP KORP KVB I KVB II MKOR MVE			BORP KORP KVB I KVB II MKOR MVE	23	Z02Z
	06	G10Z G16Z G18A G33Z G38Z		06	G10Z G16Z G18A G33Z G38Z		06	G10Z G16Z G18A G33Z G38Z	06	BORP KORP KVB I KVB II MKOR MVE
	07	H01A H01B H09A H09B H09C H33Z		07	H01A H09A H09B H09C H33Z		07	H01A H09A H09B H09C H33Z	06	VAC VBOR VKOR
50.2a.28↔	09	J01A J01B		KVB II MKOR MVE VAC VBOR VKOR		KVB II MKOR MVE VAC VBOR VKOR		G10Z G16Z G18A G33Z G38Z		
	11	L33Z		VAC VBOR VKOR		VAC VBOR VKOR		G10Z G16Z G18A G33Z G38Z		
	21A	W02A W02B		VAC VBOR VKOR		VAC VBOR VKOR		G10Z G16Z G18A G33Z G38Z		
	21B	X06A X06B X06C X33Z		VAC VBOR VKOR		VAC VBOR VKOR		G10Z G16Z G18A G33Z G38Z		
		BORP KORP KVB I		VAC VBOR VKOR		VAC VBOR VKOR		G10Z G16Z G18A G33Z G38Z		
				VAC VBOR VKOR		VAC VBOR VKOR		G10Z G16Z G18A G33Z G38Z		

CHOP	MDC	DRG	CHOP	MDC	DRG	CHOP	MDC	DRG
	07	H01A H01B H09A H09B H09C H33Z			G12C		21B	X06A X06B
	09	J01A J01B	51.03↔	07	H05A H05B H33Z BORP KVB I KVB II VAC VBOR	51.23↔	06	BORP KVB I KVB II VAC VBOR G10Z G12A G12B G12C
	11	L33Z		06	G10Z G12A G12B G12C		07	H07A H07B H07C W02A W02B
	21A	W02A W02B		07	H05A H05B H33Z BORP KVB I KVB II VAC VBOR	51.24↔	21A	W02A W02B
	21B	X06A X06B X06C X33Z	51.04↔	07	H07A H07B H41A H41B H41C H41D	21B	X06A X06B BORP KVB I KVB II VAC VBOR	
50.2c.16↔	23	Z02Z BORP KORP KVB I KVB II MKOR MVE VAC VBOR VKOR	51.10‡↔	07	H07A H07B H41A H41B H41C H41D	06	G10Z G12A G12B G12C	
	06	G10Z G16Z G18A G33Z G38Z	51.11‡↔	07	H07A H07B H41A H41B H41C H41D	07	H07A H07B H07C W02A W02B	
	07	H01A H01B H09A H09B H09C H33Z	51.12‡↔	07	H41A H41B H41C H41D	21A	W02A W02B	
	09	J01A J01B	51.13↔	06	BORP KVB I KVB II VAC VBOR	21B	X06A X06B BORP KVB I KVB II MVE VAC VBOR	
	11	L33Z		07	H12A H12B	06	G10Z G12A G12B G12C G33Z G38Z H05A H33Z	
	21A	W02A W02B		07	H41A H41B H41C H41D	07	W02A W02B	
	21B	X06A X06B X06C X33Z	51.14‡↔	07	H41A H41B H41C H41D	21B	X06A X06B X06C BORP KVB I KVB II MVE VAC VBOR	
50.50↔	23	Z02Z BORP KORP KVB I KVB II MKOR VAC VBOR VKOR	51.16.00‡↔	07	H41A H41B H41C H41D	51.32↔	06	G10Z G33Z G38Z H05A H33Z
	Prä	A01A A01B A06Z BORP KORP KVB I KVB II MKOR VAC VBOR VKOR	51.16.10‡↔	07	H41A H41B H41C H41D	11	L33Z	
50.52↔	Prä	A01A A01B A06Z BORP KORP KVB I KVB II MKOR VAC VBOR VKOR	51.16.99‡↔	07	H41A H41B H41C H41D	21A	W02A W02B	
50.53↔	Prä	A01A A01B A06Z BORP KORP KVB I KVB II MKOR VAC VBOR VKOR	51.21↔	06	BORP KVB I KVB II VAC VBOR	21B	X06A X06B X06C X33Z BORP KVB I KVB II MVE VAC VBOR	
50.59↔	Prä	A01A A01B A06Z BORP KORP KVB I KVB II MKOR VAC VBOR VKOR	51.22.00↔	06	G10Z G12A G12B G12C	06	G10Z G33Z G38Z H01A H01B H09A H09B H09C H33Z	
50.62↔	Prä	A01A A01B A06Z BORP KVB I KVB II MVE VAC VBOR	51.22.10↔	07	H07A H07B W02A W02B	11	L33Z	
	06	G33Z G38Z		21A	W02A W02B	21A	W02A W02B	
	07	H01A H01B H09A H09B H09C H33Z		21B	X06A X06B BORP KVB I KVB II VAC VBOR	21B	X06A X06B X06C X33Z BORP KVB I KVB II MVE VAC VBOR	
	11	L33Z	51.22.11↔	06	G10Z G12A G12B G12C	51.34↔	06	G10Z G33Z G38Z H05A H33Z
	21A	W02A W02B		07	H07A H07B W02A W02B	11	L33Z	
	21B	X06A X06B X06C X33Z		21A	W02A W02B	21A	W02A W02B	
50.63↔	06	G33Z G38Z		21B	X06A X06B BORP KVB I KVB II VAC VBOR	21B	X06A X06B X06C X33Z BORP KVB I KVB II MVE VAC VBOR	
	07	H01A H01B H09A H09B H09C H33Z	51.22.12↔	06	G10Z G12A G12B G12C	51.35↔	06	G10Z G33Z G38Z H05A H33Z
	11	L33Z		07	H07A H07B W02A W02B	07	H05A H33Z	
	21A	W02A W02B		21A	W02A W02B	11	L33Z	
	21B	X06A X06B X06C X33Z		21B	X06A X06B BORP KVB I KVB II VAC VBOR	21A	W02A W02B	
50.69↔	07	H12A H12B	51.22.11↔	06	G10Z G12A G12B G12C	21B	X06A X06B X06C X33Z BORP KVB I KVB II MVE VAC VBOR	
	21A	W02A W02B		07	H07A H07B W02A W02B	06	G10Z G33Z G38Z H05A H33Z	
	21B	X06A X06B X06C X33Z		21B	X06A X06B BORP KVB I KVB II VAC VBOR	11	L33Z	
50.92‡↔	07	H60A H60D BORP KVB I KVB II VAC VBOR	51.22.12↔	06	G10Z G12A G12B G12C	51.36↔	21A	W02A W02B
50.99.10↔	07	H12A H12B		07	H07A H07B W02A W02B	21B	X06A X06B X06C X33Z BORP KVB I KVB II MVE VAC VBOR	
50.99.11↔	07	H12A H12B	51.22.99↔	21A	W02A W02B	51.37↔	06	G10Z G33Z G38Z H05A H33Z
51.02↔	07	H12A H12B BORP KVB I KVB II VAC VBOR		21B	X06A X06B BORP KVB I KVB II VAC VBOR	07	H05A H33Z L33Z	
	06	G10Z G12A G12B		06	G10Z G12A G12B G12C	21A	W02A W02B	
				07	H07A H07B W02A W02B	21B	X06A X06B X06C X33Z	

CHOP	MDC	DRG	CHOP	MDC	DRG	CHOP	MDC	DRG
51.39↔		BORP KVB I KVB II VAC VBOR		06	G10Z G12A G12B G12C	51.71↔	07	H05A H33Z BORP VAC VBOR
	06	G10Z G33Z G38Z		07	H12A H12B		06	G10Z G12A G12B G12C G33Z G38Z
	07	H05A H33Z	51.44.11↔		BORP VAC VBOR		07	H06Z
	11	L33Z		06	G10Z G12A G12B G12C		21A	W02A W02B
	21A	W02A W02B		07	H05A H05B H33Z		21B	X06A X06B X06C
	21B	X06A X06B X06C		21A	W02A W02B	51.72↔		BORP VAC VBOR
51.41.00↔		BORP KVB I KVB II VAC VBOR	51.44.21↔		BORP VAC VBOR		06	G10Z G12A G12B G12C G33Z G38Z
	06	G10Z G12A G12B G12C		06	G10Z G12A G12B G12C		07	H05A H33Z
	07	H12A H12B		07	H05A H05B H33Z		21A	W02A W02B
51.41.09↔		BORP KVB I KVB II VAC VBOR		21A	W02A W02B	51.79↔		BORP VAC VBOR
	06	G10Z G12A G12B G12C	51.49.00↔		BORP KVB I KVB II VAC VBOR		06	G10Z G12A G12B G12C G33Z G38Z
	07	H12A H12B		06	G10Z G12A G12B G12C		07	H06Z
51.41.11↔		BORP KVB I KVB II VAC VBOR		07	H12A H12B	51.81↔		BORP VAC VBOR
	06	G10Z G12A G12B G12C	51.49.09↔		BORP KVB I KVB II VAC VBOR		06	G10Z G12A G12B G12C
	07	H12A H12B		06	G10Z G12A G12B G12C		07	H05A H05B H33Z
	21A	W02A W02B		07	H12A H12B		21A	W02A W02B
	21B	X06A X06B X06C	51.49.11↔		BORP VAC VBOR	51.82‡↔		BORP VAC VBOR
51.41.21↔		BORP KVB I KVB II VAC VBOR		06	G10Z G12A G12B G12C		06	G10Z G12A G12B G12C
	06	G10Z G12A G12B G12C		07	H05A H05B H33Z		07	H41A H41B H41C H41D
	07	H05A H05B H33Z		21A	W02A W02B	51.83↔		BORP VAC VBOR
	21A	W02A W02B	51.49.21↔		BORP VAC VBOR		06	G10Z G12A G12B G12C
	21B	X06A X06B X06C		06	G10Z G12A G12B G12C		07	H05A H05B H33Z
51.42.00↔		BORP KVB I KVB II VAC VBOR		07	H05A H05B H33Z		21A	W02A W02B
	06	G10Z G12A G12B G12C		21A	W02A W02B	51.84‡↔		H07A H07B H41A H41B H41C H41D
	07	H12A H12B		21B	X06A X06B X06C		07	H07A H07B H41A H41B H41C H41D
51.42.09↔		BORP KVB I KVB II VAC VBOR	51.61↔		BORP KVB I KVB II VAC VBOR	51.85‡↔		H07A H07B H41A H41B H41C H41D
	06	G10Z G12A G12B G12C		06	G10Z G12A G12B G12C	51.86‡↔		H07A H07B H41A H41B H41C H41D
	07	H12A H12B		07	H05A H05B H33Z	51.87.00‡↔		H07A H07B H41A H41B H41C H41D
51.42.11↔		BORP KVB I KVB II VAC VBOR		21A	W02A W02B	51.87.09‡↔		H07A H07B H41A H41B H41C H41D
	06	G10Z G12A G12B G12C	51.62↔		BORP KVB I KVB II VAC VBOR	51.87.10‡↔		H07A H07B H41A H41B H41C H41D
	07	H05A H05B H33Z		06	G10Z G12A G12B G12C	51.87.13‡↔		H07A H07B H41A H41B H41C H41D
	21A	W02A W02B		07	H05A H05B H33Z	51.87.23‡↔		H07A H07B H41A H41B H41C H41D
	21B	X06A X06B X06C		21A	W02A W02B	51.87.24‡↔		H07A H07B H41A H41B H41C H41D
51.42.21↔		BORP KVB I KVB II VAC VBOR		21B	X06A X06B X06C	51.87.25‡↔		H07A H07B H41A H41B H41C H41D
	06	G10Z G12A G12B G12C	51.63↔		BORP VAC VBOR	51.87.26‡↔		H07A H07B H41A H41B H41C H41D
	07	H05A H05B H33Z		06	G10Z G12A G12B G12C	51.87.27‡↔		H07A H07B H41A H41B H41C H41D
	21A	W02A W02B		07	H05A H05B H33Z	51.87.28‡↔		H07A H07B H41A H41B H41C H41D
	21B	X06A X06B X06C	51.64.00‡↔		H41A H41B H41C H41D	51.87.30‡↔		H07A H07B H41A H41B H41C H41D
51.43↔		BORP KVB I KVB II VAC VBOR		07	H41A H41B H41C H41D	51.87.31‡↔		H07A H07B H41A H41B H41C H41D
	06	G10Z G12A G12B G12C G33Z G38Z	51.64.10‡↔		H41A H41B H41C H41D	51.87.33‡↔		H07A H07B H41A H41B H41C H41D
	07	H05A H33Z	51.64.11‡↔		H41A H41B H41C H41D	51.87.34‡↔		H07A H07B H41A H41B H41C H41D
	21A	W02A W02B	51.64.12‡↔		H41A H41B H41C H41D	51.87.35‡↔		H07A H07B H41A H41B H41C H41D
	21B	X06A X06B X06C	51.64.19‡↔		H41A H41B H41C H41D			
51.44.00↔		BORP KVB I KVB II VAC VBOR		07	H41A H41B H41C H41D			
	06	G10Z G12A G12B G12C	51.64.99‡↔		BORP KVB I KVB II VAC VBOR			
	07	H12A H12B	51.69↔		BORP KVB I KVB II VAC VBOR			
51.44.09↔		BORP KVB I KVB II VAC VBOR		06	G10Z G12A G12B G12C G33Z G38Z			

CHOP	MDC	DRG	CHOP	MDC	DRG	CHOP	MDC	DRG
51.87.36†↔	07	H41B H41C H41D H07A H07B H41A H41B H41C H41D	51.99.91†↔	06	H41D G10Z G12A G12B G12C	51.9a.53↔	21A 21B	H09B H09C H33Z W02A W02B X06A X06B X06C BORP KVB I KVB II VAC VBOR
51.88†↔	07	H07A H07B H41A H41B H41C H41D		07	H41A H41B H41C H41D		06	G10Z G12A G12B G12C G33Z G38Z
51.89↔	06	BORP VAC VBOR G10Z G12A G12B G12C	51.99.99†↔	06	G10Z G12A G12B G12C		07	H01A H01B H09A H09B H09C H33Z
51.91↔	07	H05A H05B H33Z BORP KVB I KVB II VAC VBOR	51.9a.00†↔	07	H07A H07B H41A H41B H41C H41D	51.9a.54↔	21A 21B	W02A W02B X06A X06B X06C BORP KVB I KVB II VAC VBOR
	07	H05A H05B H33Z W02A W02B	51.9a.09†↔	07	H07A H07B H41A H41B H41C H41D		06	G10Z G12A G12B G12C G33Z G38Z
51.92↔	21A 21B	X06A X06B X06C BORP KVB I KVB II VAC VBOR	51.9a.11†↔	07	H41A H41B H41C H41D		07	H01A H01B H09A H09B H09C H33Z
	07	H05A H05B H33Z W02A W02B	51.9a.12†↔	07	H41A H41B H41C H41D	51.9a.55↔	21A 21B	W02A W02B X06A X06B X06C BORP KVB I KVB II VAC VBOR
51.93↔	21B	X06A X06B X06C BORP KVB I KVB II VAC VBOR	51.9a.21†↔	07	H41A H41B H41C H41D		06	G10Z G12A G12B G12C G33Z G38Z
	06	G10Z G12A G12B G12C	51.9a.22†↔	07	H41A H41B H41C H41D		07	H01A H01B H09A H09B H09C H33Z
	07	H05A H05B H33Z W02A W02B	51.9a.23†↔	07	H41A H41B H41C H41D	51.9a.56↔	21A 21B	W02A W02B X06A X06B X06C BORP KVB I KVB II VAC VBOR
51.94↔	21B	X06A X06B X06C BORP KVB I KVB II VAC VBOR	51.9a.24†↔	07	H41A H41B H41C H41D		06	G10Z G12A G12B G12C G33Z G38Z
	06	G10Z G12A G12B G12C G33Z G38Z	51.9a.25†↔	07	H41A H41B H41C H41D		07	H01A H01B H09A H09B H09C H33Z
	07	H05A H33Z W02A W02B	51.9a.26†↔	07	H41A H41B H41C H41D	51.9a.61↔	21A 21B	W02A W02B X06A X06B X06C BORP KVB I KVB II VAC VBOR
51.95.00†↔	21B	X06A X06B X06C KP KPP	51.9a.31†↔	07	H41A H41B H41C H41D		06	G10Z G12A G12B G12C G33Z G38Z
	07	H41A H41B H41C H41D	51.9a.32†↔	07	H41A H41B H41C H41D		07	H01A H01B H09A H09B H09C H33Z
51.95.10†↔	07	H41A H41B H41C H41D	51.9a.33†↔	07	H41A H41B H41C H41D	51.9a.62↔	21A 21B	W02A W02B X06A X06B X06C BORP KVB I KVB II VAC VBOR
51.95.11†↔	07	KP KPP H41A H41B H41C H41D	51.9a.34†↔	07	H41A H41B H41C H41D		06	G10Z G12A G12B G12C G33Z G38Z
	07	H41A H41B H41C H41D	51.9a.35†↔	07	H41A H41B H41C H41D		07	H01A H01B H09A H09B H09C H33Z
51.95.20↔	06	BORP KVB I KVB II VAC VBOR	51.9a.36†↔	07	H41A H41B H41C H41D	51.9a.63↔	21A 21B	W02A W02B X06A X06B X06C BORP KVB I KVB II VAC VBOR
	06	G10Z G12A G12B G12C G33Z G38Z	51.9a.41↔		BORP KVB I KVB II VAC VBOR		06	G10Z G12A G12B G12C G33Z G38Z
	07	H01A H01B H09A H09B H09C H33Z		06	G10Z G12A G12B G12C G33Z G38Z	51.9a.64↔	21A 21B	W02A W02B X06A X06B X06C BORP KVB I KVB II VAC VBOR
51.95.21↔	21A 21B	W02A W02B X06A X06B X06C BORP KVB I KVB II VAC VBOR	51.9a.42↔		BORP KVB I KVB II VAC VBOR		06	G10Z G12A G12B G12C G33Z G38Z
	06	G10Z G12A G12B G12C G33Z G38Z		06	G10Z G12A G12B G12C G33Z G38Z		07	H01A H01B H09A H09B H09C H33Z
	07	H01A H01B H09A H09B H09C H33Z	51.9a.51↔		BORP KVB I KVB II VAC VBOR		21A 21B	W02A W02B X06A X06B X06C BORP KVB I KVB II VAC VBOR
51.95.99†↔	21B	X06A X06B X06C KP KPP		06	G10Z G12A G12B G12C G33Z G38Z	51.9a.65↔	21A 21B	W02A W02B X06A X06B X06C BORP KVB I KVB II VAC VBOR
	07	H41A H41B H41C H41D		07	H01A H01B H09A H09B H09C H33Z		06	G10Z G12A G12B G12C G33Z G38Z
51.97†↔	07	H41A H41B H41C H41D		21A 21B	W02A W02B X06A X06B X06C BORP KVB I KVB II VAC VBOR		07	H01A H01B H09A H09B H09C H33Z
51.98.10†↔	07	H41A H41B H41C H41D	51.9a.52↔		BORP KVB I KVB II VAC VBOR		21A 21B	W02A W02B X06A X06B X06C BORP KVB I KVB II VAC VBOR
51.98.12†↔	07	H41A H41B H41C H41D		06	G10Z G12A G12B G12C G33Z G38Z		06	G10Z G12A G12B
51.99.90†↔	06	G10Z G12A G12B G12C		07	H01A H01B H09A			
	07	H41A H41B H41C						

CHOP	MDC	DRG	CHOP	MDC	DRG	CHOP	MDC	DRG
51.9a.66↔	07	G12C G33Z G38Z	51.9a.a1↔	06	VAC VBOR	52.01.13↔	11	L33Z
		H01A H01B H09A			G10Z G12A G12B			21A
	H09B H09C H33Z	G12C G33Z G38Z		21B	X06A X06B X06C			
	21A	W02A W02B		07	H01A H01B H09A		BORP KVB I KVB II	
51.9a.71↔	21B	X06A X06B X06C	51.9a.a2↔	21A	W02A W02B	52.01.21‡↔	06	G10Z G33Z G38Z
		BORP KVB I KVB II			VAC VBOR			07
	06	G10Z G12A G12B		21B	X06A X06B X06C		06	G40Z G46A G46B
	07	H01A H01B H09A		06	G10Z G12A G12B		07	G46C G72B
51.9a.72↔	21A	W02A W02B	51.9a.a3↔	07	H01A H01B H09A	52.01.22↔	11	L33Z
		H09B H09C H33Z			G12C G33Z G38Z			21A
	21B	X06A X06B X06C		07	H01A H01B H09A		21B	X06A X06B X06C
	BORP KVB I KVB II	VAC VBOR		21A	W02A W02B		BORP KVB I KVB II	
51.9a.81↔	06	G10Z G12A G12B	51.9a.a4↔	06	G10Z G12A G12B	52.01.23↔	06	G10Z G33Z G38Z
		G12C G33Z G38Z			G12C G33Z G38Z			07
	07	H01A H01B H09A		07	H01A H01B H09A		07	H01A H01B H09A
	H09B H09C H33Z	H09B H09C H33Z		21A	W02A W02B		11	L33Z
51.9a.82↔	21A	W02A W02B	51.9a.a5↔	21B	X06A X06B X06C	52.01.99‡↔	21A	W02A W02B
		BORP KVB I KVB II			VAC VBOR			21B
	06	G10Z G12A G12B		06	G10Z G12A G12B		06	G40Z G46A G46B
	07	H01A H01B H09A		07	H01A H01B H09A		07	G46C G72B
51.9a.83↔	21B	X06A X06B X06C	51.9a.a6↔	07	H01A H01B H09A	52.09.00↔	07	H01A H01B H09A
		BORP KVB I KVB II			H09B H09C H33Z			07
	06	G10Z G12A G12B		21A	W02A W02B		06	G33Z G38Z
	07	H01A H01B H09A		21B	X06A X06B X06C		07	H01A H01B H09A
51.9a.84↔	21A	W02A W02B	52.01.00‡↔	06	G10Z G12A G12B	52.09.10↔	06	G33Z G38Z
		H09B H09C H33Z			G12C G33Z G38Z			07
	21B	X06A X06B X06C		07	H01A H01B H09A		07	H09B H09C H33Z
	BORP KVB I KVB II	VAC VBOR		21A	W02A W02B		BORP KVB I KVB II	
51.9a.85↔	06	G10Z G12A G12B	52.01.11‡↔	07	H01A H01B H09A	52.09.11↔	06	G33Z G38Z
		G12C G33Z G38Z			G12C G33Z G38Z			07
	07	H01A H01B H09A		06	G10Z G12A G12B		06	G33Z G38Z
	H09B H09C H33Z	H09B H09C H33Z		07	H01A H01B H09A		07	H01A H01B H09A
51.9a.86↔	21A	W02A W02B	52.01.12↔	07	H01A H01B H09A	52.09.21‡↔	06	G40Z G46A G46B
		BORP KVB I KVB II			VAC VBOR			07
	06	G10Z G12A G12B		06	G40Z G46A G46B		07	G46C G72B
	07	H01A H01B H09A		07	H01A H01B H09A		06	G40Z G46A G46B
51.9a.86↔	21B	X06A X06B X06C	52.01.11‡↔	06	G40Z G46A G46B	52.09.22‡↔	07	H41A H41B H41C
		BORP KVB I KVB II			VAC VBOR			07
	06	G10Z G12A G12B		06	G40Z G46A G46B		06	G40Z G46A G46B
	07	H01A H01B H09A		07	H41A H41B H41C		07	G46C G72B
51.9a.86↔	21A	W02A W02B	52.01.11‡↔	07	H41A H41B H41C	52.09.99↔	06	G33Z G38Z
		BORP KVB I KVB II			VAC VBOR			07
	06	G10Z G12A G12B		06	G40Z G46A G46B		07	H41A H41B H41C
	07	H01A H01B H09A		07	H41A H41B H41C		06	G40Z G46A G46B
51.9a.86↔	21B	X06A X06B X06C	52.01.12↔	06	G10Z G33Z G38Z	52.12↔	06	G33Z G38Z
		BORP KVB I KVB II			H01A H01B H09A			07
	06	G10Z G12A G12B		06	G10Z G33Z G38Z		07	H09B H09C H33Z
	07	H01A H01B H09A		07	H01A H01B H09A		BORP KVB I KVB II	
51.9a.86↔	21B	X06A X06B X06C	52.01.12↔	07	H09B H09C H33Z	52.12↔	06	G10Z G12A G12B
		BORP KVB I KVB II			VAC VBOR			06
	06	G10Z G12A G12B		06	G10Z G33Z G38Z		06	G10Z G12A G12B
	07	H01A H01B H09A		07	H01A H01B H09A		06	G10Z G12A G12B

CHOP	MDC	DRG	CHOP	MDC	DRG	CHOP	MDC	DRG
		G12C		07	H01A H01B H09A			VBOR VKOR
	07	H12A H12B			H09B H09C H33Z		06	G03A G10Z G12A
	10	K09A K09B		11	L33Z			G12B G12C G33Z
	21A	W02A W02B		21A	W02A W02B			G38Z
	21B	X06A X06B X06C		21B	X06A X06B X06C		07	H01A H01B H09A
52.13†↔	07	H07A H07B H41A			X33Z			H09B H09C H33Z
		H41B H41C H41D	52.51.31↔		BORP KORP KVB I		11	L33Z
52.14†↔	07	H41A H41B H41C			KVB II MKOR MVE		21A	W02A W02B
		H41D			VAC VBOR VKOR		21B	X06A X06B X06C
52.21†↔	07	H41A H41B H41C		06	G03A G10Z G12A	52.61↔		X33Z
		H41D			G12B G12C G33Z			BORP KORP KVB I
52.22.00↔		BORP KVB I KVB II			G38Z			KVB II MKOR MVE
		VAC VBOR		07	H01A H01B H09A		06	VAC VBOR VKOR
	06	G33Z G38Z			H09B H09C H33Z			G03A G10Z G12A
	07	H01A H01B H09A		11	L33Z			G12B G12C G33Z
		H09B H09C H33Z		21A	W02A W02B		07	G38Z
	10	K09A K09B		21B	X06A X06B X06C			H01A H01B H09A
52.22.11†↔	07	H41A H41B H41C			X33Z			H09B H09C H33Z
		H41D	52.52.11↔		BORP KORP KVB I		11	L33Z
52.22.12†↔	07	H41A H41B H41C			KVB II MKOR MVE		21A	W02A W02B
		H41D			VAC VBOR VKOR		21B	X06A X06B X06C
52.22.99↔		BORP KVB I KVB II		06	G03A G10Z G12A	52.62↔		X33Z
		VAC VBOR			G12B G12C G33Z			BORP KORP KVB I
	06	G33Z G38Z			G38Z			KVB II MKOR MVE
	07	H01A H01B H09A		07	H01A H01B H09A		06	VAC VBOR VKOR
		H09B H09C H33Z			H09B H33Z			G03A G10Z G12A
	10	K09A K09B		10	K09A K09B			G12B G12C G33Z
52.3↔		BORP KVB I KVB II		11	L33Z		07	G38Z
		VAC VBOR		21A	W02A W02B			H01A H01B H09A
	06	G10Z G33Z G38Z		21B	X06A X06B X06C			H09B H09C H33Z
	07	H01A H01B H09A			X33Z		11	L33Z
		H09B H09C H33Z	52.52.12↔		BORP KORP KVB I		21A	W02A W02B
52.4↔		BORP KVB I KVB II			KVB II MKOR MVE		21B	X06A X06B X06C
		VAC VBOR			VAC VBOR VKOR	52.63↔		X33Z
	06	G10Z G33Z G38Z		06	G03A G10Z G12A			BORP KORP KVB I
	07	H01A H01B H09A			G12B G12C G33Z			KVB II MKOR MVE
		H09B H09C H33Z			G38Z		06	VAC VBOR VKOR
	11	L33Z		07	H01A H01B H09A			G03A G10Z G12A
	21A	W02A W02B			H09B H33Z			G12B G12C G33Z
	21B	X06A X06B X06C		10	K09A K09B		07	G38Z
52.50↔		BORP KORP KVB I		11	L33Z			H01A H01B H09A
		KVB II MKOR VAC		21A	W02A W02B			H09B H09C H33Z
		VBOR VKOR		21B	X06A X06B X06C		11	L33Z
	06	G03A G10Z G12A			X33Z		21A	W02A W02B
		G12B G12C G33Z	52.54↔		BORP KORP KVB I		21B	X06A X06B X06C
		G38Z			KVB II MKOR VAC	52.69↔		X33Z
	07	H01A H01B H09A			VBOR VKOR			BORP KORP KVB I
		H09B H33Z		06	G03A G10Z G12A			KVB II MKOR VAC
	11	L33Z			G12B G12C G33Z		06	VBOR VKOR
	21A	W02A W02B			G38Z			G03A G10Z G12A
	21B	X06A X06B X06C		07	H01A H01B H09A			G12B G12C G33Z
		X33Z			H09B H33Z		07	G38Z
52.51.10↔		BORP KORP KVB I		11	L33Z			H01A H01B H09A
		KVB II MKOR MVE		21A	W02A W02B			H09B H09C H33Z
		VAC VBOR VKOR		21B	X06A X06B X06C		11	L33Z
	06	G03A G10Z G12A	52.59↔		BORP KORP KVB I		21A	W02A W02B
		G12B G12C G33Z			KVB II MKOR VAC		21B	X06A X06B X06C
		G38Z			VBOR VKOR	52.82↔		X33Z
	07	H01A H01B H09A		06	G03A G10Z G12A			BORP KORP KVB I
		H09B H09C H33Z			G12B G12C G33Z			KVB II MKOR VAC
	11	L33Z			G38Z		07	VBOR VKOR
	21A	W02A W02B		07	H01A H01B H09A			H01A H01B H09A
	21B	X06A X06B X06C			H09B H33Z		Prä	H09B H09C H33Z
		X33Z			L33Z			A01A A02Z A06Z
52.51.20↔		BORP KORP KVB I		11	L33Z			A07A
		KVB II MKOR MVE		21A	W02A W02B	52.83.00↔		BORP KORP KVB I
		VAC VBOR VKOR		21B	X06A X06B X06C			KVB II MKOR VAC
	06	G03A G10Z G12A	52.60↔		BORP KORP KVB I		07	VBOR VKOR
		G12B G12C G33Z			KVB II MKOR VAC			H01A H01B H09A
		G38Z						H09B H09C H33Z

CHOP	MDC	DRG	CHOP	MDC	DRG	CHOP	MDC	DRG
	Prä	A01A A02Z A06Z A07A			H09B H09C H33Z K09A K09B			H09B H09C H33Z K09A K09B
52.83.10↔		BORP KORP KVB I KVB II MKOR VAC VBOR VKOR		10 11	L33Z		10 11	L33Z
	07	H01A H01B H09A H09B H09C H33Z	52.95.30↔		VAC VBOR	52.95.70↔		BORP KVB I KVB II VAC VBOR
	Prä	A01A A02Z A06Z A07A		06	G10Z G12A G12B G12C G33Z G38Z		06	G10Z G12A G12B G12C G33Z G38Z
52.83.11↔		BORP KORP KVB I KVB II MKOR VAC VBOR VKOR		07	H01A H01B H09A H09B H09C H33Z		07	H01A H01B H09A H09B H09C H33Z
	07	H01A H01B H09A H09B H09C H33Z		10	K09A K09B		10	K09A K09B
	Prä	A01A A02Z A06Z A07A		11	L33Z		11	L33Z
52.83.99↔		BORP KORP KVB I KVB II MKOR VAC VBOR VKOR	52.95.31↔	21A	W02A W02B	52.95.90↔	21A	W02A W02B
	07	H01A H01B H09A H09B H09C H33Z		21B	X06A X06B X06C		21B	X06A X06B X06C
	Prä	A01A A02Z A06Z A07A			BORP KVB I KVB II VAC VBOR			BORP KVB I KVB II VAC VBOR
52.84↔		BORP KVB I KVB II VAC VBOR		06	G10Z G12A G12B G12C G33Z G38Z		06	G10Z G12A G12B G12C G33Z G38Z
	Prä	A02Z A06Z A07A A16Z	52.95.40↔	07	H01A H01B H09A H09B H09C H33Z	52.96↔	07	H01A H01B H09A H09B H09C H33Z
52.85↔		BORP KVB I KVB II VAC VBOR		10	K09A K09B		10	K09A K09B
	Prä	A02Z A06Z A07A A16Z		11	L33Z		11	L33Z
52.86↔		BORP KVB I KVB II VAC VBOR		21A	W02A W02B		21A	W02A W02B
	Prä	A02Z A06Z A07A A16Z		21B	X06A X06B X06C		21B	X06A X06B X06C
52.93.00‡↔	07	H41A H41B H41C H41D	52.95.41↔		BORP KVB I KVB II VAC VBOR	52.97‡↔	07	H41A H41B H41C H41D
52.93.10‡↔	07	H41A H41B H41C H41D		06	G10Z G12A G12B G12C G33Z G38Z	52.98‡↔	07	H41A H41B H41C H41D
52.93.20‡↔	07	H41A H41B H41C H41D		07	H01A H01B H09A H09B H09C H33Z	52.99.00↔		BORP KVB I KVB II VAC VBOR
52.93.99‡↔	07	H41A H41B H41C H41D		10	K09A K09B		06	G10Z G12A G12B G12C G16Z G18A G18B G19A G19B G33Z G38Z
52.94‡↔	07	H41A H41B H41C H41D		11	L33Z		07	H01A H01B H09A H09B H09C H33Z
52.95.10↔		BORP KVB I KVB II VAC VBOR	52.95.50↔	21A	W02A W02B		10	K09A K09B
	06	G10Z G12A G12B G12C G33Z G38Z		21B	X06A X06B X06C		11	L33Z
	07	H01A H01B H09A H09B H09C H33Z			BORP KVB I KVB II VAC VBOR	52.99.10↔	21A	W02A W02B
	10	K09A K09B		06	G10Z G12A G12B G12C G33Z G38Z		21B	X06A X06B X06C
	11	L33Z		07	H01A H01B H09A H09B H09C H33Z			BORP KVB I KVB II VAC VBOR
	21A	W02A W02B		10	K09A K09B		06	G10Z G12A G12B G12C G16Z G18A G18B G19A G19B G33Z G38Z
52.95.11↔	21B	X06A X06B X06C	52.95.51↔	11	L33Z		07	H01A H01B H09A H09B H09C H33Z
		BORP KVB I KVB II VAC VBOR		21A	W02A W02B		10	K09A K09B
	06	G10Z G12A G12B G12C G33Z G38Z		21B	X06A X06B X06C		11	L33Z
	07	H01A H01B H09A H09B H09C H33Z			BORP KVB I KVB II VAC VBOR	52.99.20↔	21A	W02A W02B
	10	K09A K09B		06	G10Z G12A G12B G12C G33Z G38Z		21B	X06A X06B X06C
	11	L33Z		07	H01A H01B H09A H09B H09C H33Z			BORP KVB I KVB II VAC VBOR
	21A	W02A W02B		10	K09A K09B		06	G10Z G12A G12B G12C G16Z G18A G18B G19A G19B G33Z G38Z
52.95.20↔	21B	X06A X06B X06C	52.95.60↔	11	L33Z		07	H01A H01B H09A H09B H09C H33Z
		BORP KVB I KVB II VAC VBOR		21A	W02A W02B			BORP KVB I KVB II VAC VBOR
	06	G10Z G12A G12B G12C G33Z G38Z		21B	X06A X06B X06C		06	G10Z G12A G12B G12C G16Z G18A G18B G19A G19B G33Z G38Z
	07	H01A H01B H09A H09B H09C H33Z			BORP KVB I KVB II VAC VBOR		07	H01A H01B H09A H09B H09C H33Z

CHOP	MDC	DRG	CHOP	MDC	DRG	CHOP	MDC	DRG
52.99.99↔	10	K09A K09B	53.09↔		P67B P67C	53.43.11↔	09	J11A J11B
	11	L33Z			BORP KVB I KVB II		21A	W02A W02B
	21A	W02A W02B			VAC VBOR		21B	X06A X06B
	21B	X06A X06B X06C		05	F21A F21B F21C			BORP VAC VBOR
		BORP KVB I KVB II		06	G09A G09B G09C		06	G09A G09B G09C
		VAC VBOR			G09D G09E			G09D G09E
	06	G10Z G12A G12B		07	H06Z		09	J11A J11B
		G12C G16Z G18A		09	J11A J11B		21A	W02A W02B
		G18B G19A G19B		12	M04A M04B M04C		21B	X06A X06B
		G33Z G38Z			M37Z			BORP KVB I KVB II
53.00↔	07	H01A H01B H09A	53.20↔	15	P60B P60C P66C	53.43.21↔	06	VAC VBOR
		H09B H09C H33Z			P67B P67C		06	G09A G09B G09C
	10	K09A K09B			BORP KVB I KVB II		09	J11A J11B
	11	L33Z			VAC VBOR		21A	W02A W02B
	21A	W02A W02B		05	F21A F21B F21C		21B	X06A X06B
	21B	X06A X06B X06C		06	G09A G09B G09C			BORP VAC VBOR
		BORP KVB I KVB II			G09D G09E		06	G09A G09B G09C
		VAC VBOR		07	H06Z			G09D G09E
	05	F21A F21B F21C		09	J11A J11B		09	J11A J11B
	06	G09A G09B G09C			BORP KVB I KVB II		21A	W02A W02B
53.06.11↔	07	H06Z	53.22.11↔	05	F21A F21B F21C	53.49↔	21B	X06A X06B
	09	J11A J11B			G09A G09B G09C		06	G09A G09B G09C
	12	M04A M04B M04C			G09D G09E			G09D G09E
		M37Z		07	H06Z		09	J11A J11B
	15	P60B P60C P66C		09	J11A J11B		21A	W02A W02B
		P67B P67C			BORP KVB I KVB II		21B	X06A X06B
		BORP KVB I KVB II		05	F21A F21B F21C			BORP VAC VB
		VAC VBOR		06	G09A G09B G09C		06	G09A G09B G09C
	05	F21A F21B F21C			G09D G09E			G09D G09E
	06	G09A G09B G09C		53.22.21↔	07		H06Z	53.51.00↔
	G09D G09E		BORP KVB I KVB II		21A	W02A W02B		
07	H06Z		VAC VBOR		21B	X06A X06B X06C		
09	J11A J11B	05	F21A F21B F21C		22	Y02A Y02B Y02C		
12	M04A M04B M04C	06	G09A G09B G09C			BORP VAC VB		
	M37Z		G09D G09E		06	G09A G09B G09C		
15	P60B P60C P66C	07	H06Z			G09D G09E		
	P67B P67C	09	J11A J11B		09	J11A J11B		
	BORP KVB I KVB II		BORP KVB I KVB II		21A	W02A W02B		
	VAC VBOR	53.23.11↔	05		F21A F21B F21C	21B	X06A X06B X06C	
05	F21A F21B F21C			G09A G09B G09C	22	Y02A Y02B Y02C		
06	G09A G09B G09C		06	G09A G09B G09C		BORP VAC VB		
	G09D G09E			G09D G09E	06	G09A G09B G09C		
07	H06Z		07	H06Z		G09D G09E		
09	J11A J11B		09	J11A J11B	09	J11A J11B		
12	M04A M04B M04C			BORP KVB I KVB II	21A	W02A W02B		
	M37Z			VAC VBOR	21B	X06A X06B X06C		
15	P60B P60C P66C		53.23.21↔	05	F21A F21B F21C	22	Y02A Y02B Y02C	
	P67B P67C			06	G09A G09B G09C		BORP VAC VB	
	BORP KVB I KVB II			G09D G09E	06	G09A G09B G09C		
	VAC VBOR	07		H06Z		G09D G09E		
05	F21A F21B F21C	09		J11A J11B	09	J11A J11B		
06	G09A G09B G09C			BORP KVB I KVB II	21A	W02A W02B		
	G09D G09E			VAC VBOR	21B	X06A X06B X06C		
07	H06Z	53.29↔		05	F21A F21B F21C	22	Y02A Y02B Y02C	
09	J11A J11B				G09A G09B G09C		BORP VAC VB	
12	M04A M04B M04C				G09D G09E	06	G09A G09B G09C	
	M37Z		07	H06Z		G09D G09E		
15	P60B P60C P66C		09	J11A J11B	09	J11A J11B		
	P67B P67C			BORP KVB I KVB II	21A	W02A W02B		
	BORP KVB I KVB II			VAC VBOR	21B	X06A X06B X06C		
	VAC VBOR		53.29.21↔	05	F21A F21B F21C	22	Y02A Y02B Y02C	
05	F21A F21B F21C			06	G09A G09B G09C		BORP VAC VB	
06	G09A G09B G09C				G09D G09E	06	G09A G09B G09C	
	G09D G09E	07		H06Z		G09D G09E		
07	H06Z	09		J11A J11B	09	J11A J11B		
09	J11A J11B			BORP KVB I KVB II	21A	W02A W02B		
12	M04A M04B M04C			VAC VBOR	21B	X06A X06B X06C		
	M37Z	53.30↔		05	F21A F21B F21C	22	Y02A Y02B Y02C	
15	P60B P60C P66C			06	G09A G09B G09C		BORP VAC VB	
	P67B P67C				G09D G09E	06	G09A G09B G09C	
	BORP KVB I KVB II		07	H06Z		G09D G09E		
	VAC VBOR		09	J11A J11B	09	J11A J11B		
05	F21A F21B F21C			BORP VAC VBOR	21A	W02A W02B		
06	G09A G09B G09C			G09A G09B G09C	21B	X06A X06B X06C		
	G09D G09E		53.40↔	06	G09A G09B G09C	22	Y02A Y02B Y02C	
07	H06Z			06	G09A G09B G09C		BORP KVB I KVB II	
09	J11A J11B				G09D G09E	06	G09A G09B G09C	
12	M04A M04B M04C	09		J11A J11B		G09D G09E		
	M37Z	21A		W02A W02B	09	J11A J11B		
15	P60B P60C P66C	21B		X06A X06B	21A	W02A W02B		
	P67B P67C	53.42.11↔			BORP VAC VBOR	21B	X06A X06B X06C	
	BORP KVB I KVB II			06	G09A G09B G09C	22	Y02A Y02B Y02C	
	VAC VBOR				G09D G09E		BORP VAC VB	
05	F21A F21B F21C			06	G09A G09B G09C	06	G09A G09B G09C	
06	G09A G09B G09C		09	J11A J11B		G09D G09E		
	G09D G09E		21A	W02A W02B	09	J11A J11B		
07	H06Z		21B	X06A X06B	21A	W02A W02B		
09	J11A J11B		53.42.21↔		BORP KVB I KVB II	21B	X06A X06B X06C	
12	M04A M04B M04C			06	G09A G09B G09C		Y02A Y02B Y02C	
	M37Z				G09D G09E	06	G09A G09B G09C	
15	P60B P60C P66C	09		J11A J11B		G09D G09E		
	P67B P67C	21A		W02A W02B	09	J11A J11B		
	BORP KVB I KVB II	21B		X06A X06B	21A	W02A W02B		
	VAC VBOR			BORP VAC VBOR	21B	X06A X06B X06C		
05	F21A F21B F21C	53.49↔		06	G09A G09B G09C		Y02A Y02B Y02C	
06	G09A G09B G09C			06	G09A G09B G09C		BORP VAC VB	
	G09D G09E				G09D G09E	06	G09A G09B G09C	
07	H06Z		09	J11A J11B		G09D G09E		
09	J11A J11B		21A	W02A W02B	09	J11A J11B		
12	M04A M04B M04C		21B	X06A X06B	21A	W02A W02B		
	M37Z			BORP KVB I KVB II	21B	X06A X06B X06C		
15	P60B P60C P66C		53.51.09↔	06	G09A G09B G09C		Y02A Y02B Y02C	
	P67B P67C				G09D G09E	06	G09A G09B G09C	
	BORP KVB I KVB II			09	J11A J11B		G09D G09E	
	VAC VBOR	21A		W02A W02B	09	J11A J11B		
05	F21A F21B F21C	21B		X06A X06B	21A	W02A W02B		
06	G09A G09B G09C			BORP VAC VBOR	21B	X06A X06B X06C		
	G09D G09E	06		G09A G09B G09C	22	Y02A Y02B Y02C		
07	H06Z	53.51.11↔			G09D G09E		BORP VAC VB	
09	J11A J11B			06	G09A G09B G09C	06	G09A G09B G09C	
12	M04A M04B M04C				G09D G09E		G09D G09E	
	M37Z		09	J11A J11B	09	J11A J11B		
15	P60B P60C P66C			BORP KVB I KVB II	21A	W02A W02B		
	P67B P67C			VAC VBOR	21B	X06A X06B X06C		
	BORP KVB I KVB II		53.51.21↔	05	F21A F21B F21C	22	Y02A Y02B Y02C	
	VAC VBOR				G09A G09B G09C		BORP VAC VB	
05	F21A F21B F21C			06	G09A G09B G09C	06	G09A G09B G09C	
06	G09A G09B G09C				G09D G09E		G09D G09E	
	G09D G09E	07		H06Z	09	J11A J11B		
07	H06Z	09		J11A J11B	21A	W02A W02B		
09	J11A J11B			BORP KVB I KVB II	21B	X06A X06B X06C		
12	M04A M04B M04C	53.52.11↔			VAC VBOR	22	Y02A Y02B Y02C	
	M37Z			06	G09A G09B G09C		BORP KVB I KVB II	
15	P60B P60C P66C				G09D G09E	06	G09A G09B G09C	
	P67B P67C		09	J11A J11B		G09D G09E		
	BORP KVB I KVB II		21A	W02A W02B	09	J11A J11B		
	VAC VBOR		21B	X06A X06B	21A	W02A W02B		
05	F21A F21B F21C		53.52.21↔		BORP VAC VBOR	21B	X06A X06B X06C	
06	G09A G09B G09C			06	G09A G09B G09C	22	Y02A Y02B Y02C	
	G09D G09E				G09D G09E		BORP VAC VB	
07	H06Z			06	G09A G09B G09C	06	G09A G09B G09C	
09	J11A J11B			G09D G09E		G09D G09E		
12	M04A M04B M04C	09		J11A J11B	09	J11A J11B		
	M37Z	21A		W02A W02B	21A	W02A W02B		
15	P60B P60C P66C	21B		X06A X06B	21B	X06A X06B X06C		
	P67B P67C	53.59↔			BORP VAC VBOR		Y02A Y02B Y02C	
	BORP KVB I KVB II			06	G09A G09B G09C	06	G09A G09B G09C	
	VAC VBOR			G09D G09E		G09D G09E		
05	F21A F21B F21C		09	J11A J11B	09	J11A J11B		
06	G09A G09B G09C		21A	W02A W02B	21A	W02A W02B		
	G09D G09E		21B	X06A X06B	21B	X06A X06B X06C		
07	H06Z		53.61.00↔		BORP KVB I KVB II		Y02A Y02B Y02C	
09	J11A J11B				VAC VBOR	06	G09A G09B G09C	
12	M04A M04B M04C			06	G09A G09B G09C		G09D G09E	
	M37Z				G09D G09E	09	J11A J11B	
15	P60B P60C P66C			BORP KVB I KVB II	21A	W02A W02B		
	P67B P67C			VAC VBOR	21B	X06A X06B X06C		
	BORP KVB I KVB II			G09A G09B G09C		Y02A Y02B Y02C		
	VAC VBOR			G09D G09E		BORP VAC VB		
05	F21A F21B F21C			G09D G09E		G09D G09E		
06	G09A G09B G09C			BORP KVB I KVB II		G09D G09E		

CHOP	MDC	DRG	CHOP	MDC	DRG	CHOP	MDC	DRG
		VAC VB VBOR		21A	W02A W02B		21A	W02A W02B
	06	G09A G09B G09C G09E		21B	X06A X06B X06C		21B	X06A X06B X06C
	09	J11A J11B	53.72.11↔		BORP KVB I KVB II	53.83.11↔		BORP KVB I KVB II
	21A	W02A W02B		04	E02A E02B E02C		04	E02A E02B E02C
	21B	X06A X06B X06C		06	G02A G02B G16Z G18A G18B G19A G19B G19C G33Z G38Z		06	G02A G02B G16Z G18A G18B G19A G19B G19C G33Z G38Z
53.61.09↔	22	Y02A Y02B Y02C BORP KVB I KVB II VAC VB VBOR		07	H33Z		07	H33Z
	06	G09A G09B G09C G09E		11	L33Z		11	L33Z
	09	J11A J11B		15	P02A P02B P02C		21A	W02A W02B
	21A	W02A W02B		21A	W02A W02B	53.83.21↔	21B	X06A X06B X06C
	21B	X06A X06B X06C		21B	X06A X06B X06C			BORP KVB I KVB II
53.61.11↔	22	Y02A Y02B Y02C BORP KVB I KVB II VAC VB VBOR	53.72.21↔		BORP KVB I KVB II VAC VB VBOR		04	E02A E02B E02C
	06	G09A G09B G09C G09E		04	E02A E02B E02C		06	G02A G02B G16Z G18A G18B G19A G19B G19C G33Z G38Z
	09	J11A J11B		06	G02A G02B G16Z G18A G18B G19A G19B G19C G33Z G38Z		07	H33Z
	21A	W02A W02B		07	H33Z		11	L33Z
	21B	X06A X06B X06C		11	L33Z		21A	W02A W02B
53.61.21↔	22	Y02A Y02B Y02C BORP KVB I KVB II VAC VB VBOR		15	P02A P02B P02C		21B	X06A X06B X06C
	06	G09A G09B G09C G09E		21A	W02A W02B	53.84.11↔		BORP KVB I KVB II
	09	J11A J11B	53.79↔	21B	X06A X06B X06C			VAC VBOR
	21A	W02A W02B			BORP KVB I KVB II VAC VBOR		04	E02A E02B E02C
	21B	X06A X06B X06C		04	E02A E02B E02C		06	G02A G02B G16Z G18A G18B G19A G19B G19C G33Z G38Z
	22	Y02A Y02B Y02C BORP KVB I KVB II VAC VBOR		06	G02A G02B G16Z G18A G18B G19A G19B G19C G33Z G38Z		07	H33Z
53.69↔	06	G09A G09B G09C G09E		07	H33Z		11	L33Z
	09	J11A J11B		11	L33Z		21A	W02A W02B
	21A	W02A W02B		15	P02A P02B P02C		21B	X06A X06B X06C
	21B	X06A X06B X06C		21A	W02A W02B	53.84.21↔		BORP KVB I KVB II
53.70↔	22	Y02A Y02B Y02C BORP KVB I KVB II VAC VBOR		21B	X06A X06B X06C			VAC VBOR
	04	E02A E02B E02C	53.80↔		W02A W02B		04	E02A E02B E02C
	06	G02A G02B G16Z G18A G18B G19A G19B G19C G33Z G38Z			BORP KVB I KVB II VAC VBOR		06	G02A G02B G16Z G18A G18B G19A G19B G19C G33Z G38Z
	07	H33Z		04	E02A E02B E02C		07	H33Z
	11	L33Z		06	G02A G02B G16Z G18A G18B G19A G19B G19C G33Z G38Z		11	L33Z
	15	P02A P02B P02C		07	H33Z		21A	W02A W02B
	21A	W02A W02B		11	L33Z	53.85.11↔	21B	X06A X06B X06C
	21B	X06A X06B X06C		21A	W02A W02B			BORP KVB I KVB II
53.71.11↔		BORP KVB I KVB II VAC VBOR	53.81↔	21B	X06A X06B X06C			VAC VBOR
	04	E02A E02B E02C			BORP KVB I KVB II VAC VBOR		04	E02A E02B E02C
	06	G02A G02B G16Z G18A G18B G19A G19B G19C G33Z G38Z		04	E02A E02B E02C		06	G02A G02B G16Z G18A G18B G19A G19B G19C G33Z G38Z
	07	H33Z		06	G16Z G18A G18B G19A G19B G19C G33Z G38Z		07	H33Z
	11	L33Z		07	H33Z		11	L33Z
	15	P02A P02B P02C		11	L33Z		21A	W02A W02B
	21A	W02A W02B		21A	W02A W02B	53.85.21↔	21B	X06A X06B X06C
	21B	X06A X06B X06C	53.82↔	21B	X06A X06B X06C			BORP KVB I KVB II
53.71.21↔		BORP KVB I KVB II VAC VBOR			BORP KVB I KVB II VAC VBOR		04	E02A E02B E02C
	04	E02A E02B E02C		04	E01A E01B E02A E02B E02C E06A E06B E06C		06	G02A G02B G16Z G18A G18B G19A G19B G19C G33Z G38Z
	06	G02A G02B G16Z G18A G18B G19A G19B G19C G33Z G38Z		06	G02A G02B G16Z G18A G18B G19A G19B G19C G33Z G38Z		07	H33Z
	07	H33Z		07	H33Z	53.89↔	11	L33Z
	11	L33Z		11	L33Z		21A	W02A W02B
	15	P02A P02B P02C		11	L33Z		21B	X06A X06B X06C
								BORP KVB I KVB II
								VAC VBOR

CHOP	MDC	DRG	CHOP	MDC	DRG	CHOP	MDC	DRG	
	04	E02A E02B E02C		14	O02A O02B			H33Z	
	06	G02A G02B G16Z G18A G18B G19A G19B G19C G33Z G38Z		21A	W02A W02B	09	J02A J02B J03A J03B J04Z J11A J11B		
	07	H33Z		21B	X06A X06B	10	K09A K09B		
	11	L33Z	54.12.11↔	22	Y02A Y02B Y02C BORP KVB I KVB II VAC VB VBOR	11	L09A L09B		
	21A	W02A W02B		05	F04Z F13A F21A F21B F21C	12	M01A M01B M06Z M09A M09B M37Z		
53.9↔	21B	X06A X06B X06C BORP VAC VBOR		06	G10Z G12A G12B G12C	13	N11A N11B		
	04	E02A E02B E02C		07	H05A H05B H06Z H33Z	14	O02A O02B		
	06	G09A G09B G09C G09D G09E BORP KVB I KVB II VAC VB VBOR		09	J02A J02B J03A J03B J04Z J11A J11B	21A	W02A W02B	54.21.00↔	
54.11↔	04	E02A E02B E02C		10	K09A K09B	21B	X06A X06B	22	Y02A Y02B Y02C BORP KVB I KVB II VAC VB VBOR
	05	F04Z F13A F21A F21B F21C		11	L09A L09B	05	F21A F21B F21C	05	F21A F21B F21C
	06	G10Z G12A G12B G12C		12	M01A M01B M06Z M09A M09B M37Z	06	G10Z G12A G12B G12C	06	G10Z G12A G12B G12C
	07	H05A H05B H33Z		13	N11A N11B	07	H12A H12B	07	H12A H12B
	09	J02A J02B J03A J03B J04Z J11A J11B		14	O02A O02B	09	J02A J02B J03A J03B J04Z J11A J11B	09	J02A J02B J03A J03B J04Z J11A J11B
	10	K09A K09B	54.12.99↔	21A	W02A W02B	11	L09A L09B	11	L09A L09B
	11	L09A L09B		21B	X06A X06B	12	M06Z M09A M09B M37Z	12	M06Z M09A M09B M37Z
	12	M01A M01B M06Z M09A M09B M37Z		22	Y02A Y02B Y02C BORP KVB I KVB II VAC VB VBOR	13	N11A N11B N25Z	13	N11A N11B N25Z
	13	N11A N11B N13A N13B		05	F04Z F13A F21A F21B F21C	14	O02A O02B	14	O02A O02B
	14	O02A O02B		06	G10Z G12A G12B G12C	21A	W02A W02B	21A	W02A W02B
	21A	W02A W02B		07	H05A H05B H06Z H33Z	21B	X06A X06B	21B	X06A X06B
	21B	X06A X06B		09	J02A J02B J03A J03B J04Z J11A J11B	22	Y02A Y02B Y02C BORP VAC VB VBOR	22	Y02A Y02B Y02C BORP VAC VB VBOR
54.12.00↔	22	Y02A Y02B Y02C BORP KVB I KVB II VAC VB VBOR		10	K09A K09B	54.21.10↔		04	E02A E02B E02C
	05	F04Z F13A F21A F21B F21C		11	L09A L09B	05	F21A F21B F21C	05	F21A F21B F21C
	06	G10Z G12A G12B G12C		12	M01A M01B M06Z M09A M09B M37Z	06	G10Z G12A G12B G12C	06	G10Z G12A G12B G12C
	07	H05A H05B H06Z H33Z		13	N11A N11B	07	H12A H12B	07	H12A H12B
	09	J02A J02B J03A J03B J04Z J11A J11B		14	O02A O02B	09	J02A J02B J03A J03B J04Z J11A J11B	09	J02A J02B J03A J03B J04Z J11A J11B
	10	K09A K09B	54.13↔	21A	W02A W02B	11	L09A L09B	11	L09A L09B
	11	L09A L09B		21B	X06A X06B	12	M06Z M09A M09B M37Z	12	M06Z M09A M09B M37Z
	12	M01A M01B M06Z M09A M09B M37Z		22	Y02A Y02B Y02C BORP KVB I KVB II VAC VB VBOR	13	N11A N11B N13A N13B N25Z	13	N11A N11B N13A N13B N25Z
	13	N11A N11B		05	F04Z F13A F21A F21B F21C	14	O02A O02B	14	O02A O02B
	14	O02A O02B		06	G10Z G12A G12B G12C	21A	W02A W02B	21A	W02A W02B
	21A	W02A W02B		07	H05A H05B H06Z H33Z	21B	X06A X06B	21B	X06A X06B
	21B	X06A X06B		09	J02A J02B J03A J03B J04Z J11A J11B	22	Y02A Y02B Y02C BORP VAC VB VBOR	22	Y02A Y02B Y02C BORP VAC VB VBOR
54.12.10↔	22	Y02A Y02B Y02C BORP KVB I KVB II VAC VB VBOR		10	K09A K09B	54.21.30↔		05	F21A F21B F21C
	05	F04Z F13A F21A F21B F21C		11	L09A L09B	05	F21A F21B F21C	05	F21A F21B F21C
	06	G10Z G12A G12B G12C		12	M01A M01B M37Z	06	G10Z G12A G12B G12C	06	G10Z G12A G12B G12C
	07	H05A H05B H06Z H33Z		13	N11A N11B	07	H12A H12B	07	H12A H12B
	09	J02A J02B J03A J03B J04Z J11A J11B		14	O02A O02B	09	J02A J02B J03A J03B J04Z J11A J11B	09	J02A J02B J03A J03B J04Z J11A J11B
	10	K09A K09B	54.19↔	21A	W02A W02B	11	L09A L09B	11	L09A L09B
	11	L09A L09B		21B	X06A X06B	13	N11A N11B N25Z	13	N11A N11B N25Z
	12	M01A M01B M06Z M09A M09B M37Z		22	Y02A Y02B Y02C BORP KVB I KVB II VAC VB VBOR	14	O02A O02B	14	O02A O02B
	13	N11A N11B		05	F04Z F13A F21A F21B F21C	21A	W02A W02B	21A	W02A W02B
				06	G10Z G12A G12B G12C	21B	X06A X06B	21B	X06A X06B
				07	H05A H05B H06Z	22	Y02A Y02B Y02C BORP KVB I KVB II VAC VB VBOR	22	Y02A Y02B Y02C BORP KVB I KVB II VAC VB VBOR
						54.21.99↔		05	F21A F21B F21C
						05	F21A F21B F21C	05	F21A F21B F21C
						06	G10Z G12A G12B G12C	06	G10Z G12A G12B G12C
						07	H05A H05B H06Z	07	H12A H12B

CHOP	MDC	DRG	CHOP	MDC	DRG	CHOP	MDC	DRG
	09	J02A J02B J03A J03B J04Z J11A J11B	54.4x.99↔	06	BORP VAC VBOR G10Z G12A G12B G12C	54.62↔	05	BORP VAC VB VBOR F04Z F13A
	11	L09A L09B		07	H06Z		06	G02A G02B G10Z G12A G12B G12C G38Z
	12	M06Z M09A M09B M37Z		10	K09A K09B		07	H06Z
	13	N11A N11B N25Z		11	L09A L09B		09	J02A J02B J03A J03B J04Z J11A J11B
	14	O02A O02B		13	N01A N01B N01C N02A N02B N02C N11A N11B N33Z		13	N11A N11B
	21A	W02A W02B			BORP KVB I KVB II VAC VBOR		21A	W02A W02B
	21B	X06A X06B	54.51↔	06	G04Z G21A G21B G38Z		21B	X06A X06B X06C
54.23↔	22	Y02A Y02B Y02C BORP VAC VBOR		07	H06Z	54.63.00↔	22	Y02A Y02B Y02C
	05	F21A F21B F21C		11	L03Z L04A L04B L04C L06A L06B L09A L09B L10A L10B L13A L13B L20A L20B L20C L20D L38Z		06	G10Z G12A G12B G12C
	06	G10Z G12A G12B G12C		12	M04A M04B M04C M06Z M09A M09B M37Z	54.63.10↔	07	H06Z
	07	H12A H12B		13	N02A N02B N02C N04A N04B N05A N05B N05C N08Z N11A N11B N13A N13B N33Z		09	J02A J02B J03A J03B J04Z J11A J11B
	09	J02A J02B J03A J03B J04Z J11A J11B		21A	W02A W02B		13	N11A N11B
	10	K09A K09B		21B	X06A X06B X06C BORP KVB I KVB II		21A	W02A W02B
	11	L09A L09B		06	G04Z G21A G21B G38Z	54.63.99↔	21B	X06A X06B X06C
	12	M01A M01B M09A M09B M37Z		07	H06Z		06	G10Z G12A G12B G12C
	13	N02A N02B N02C N07A N07B N25Z N33Z		11	L03Z L04A L04B L04C L06A L06B L09A L09B L10A L10B L13A L13B L20A L20B L20C L20D L38Z		07	H06Z
	14	O02A O02B		12	M04A M04B M04C M06Z M09A M09B M37Z	54.64.10↔	09	J02A J02B J03A J03B J04Z J11A J11B
	21A	W02A W02B		13	N02A N02B N02C N04A N04B N05A N05B N05C N08Z N11A N11B N13A N13B N33Z		13	N11A N11B
54.3x.10↔	21B	X06A X06B X06C BORP KVB I KVB II VAC VBOR	54.52↔	21A	W02A W02B		21A	W02A W02B
	06	G10Z G12A G12B G12C		21B	X06A X06B X06C BORP KVB I KVB II		21B	X06A X06B X06C
	07	H06Z		06	G04Z G21A G21B G38Z	54.63.99↔	06	G10Z G12A G12B G12C
	08	I27A I27B I27C I27D		07	H06Z		07	H06Z
	09	J02A J02B J03A J03B J04Z J11A J11B		11	L03Z L04A L04B L04C L06A L06B L09A L09B L10A L10B L13A L13B L20A L20B L20C L20D L38Z		09	J02A J02B J03A J03B J04Z J11A J11B
	10	K09A K09B		12	M04A M04B M04C M06Z M09A M09B M37Z	54.64.10↔	13	N11A N11B
	21A	W02A W02B		13	N02A N02B N02C N04A N04B N05A N05B N05C N08Z N11A N11B N13A N13B N33Z		21A	W02A W02B
54.4x.10↔	21B	X06A X06B X06C BORP KVB I KVB II VAC VBOR		21B	X06A X06B X06C BORP KVB I KVB II		21B	X06A X06B X06C
	06	G10Z G12A G12B G12C		06	G04Z G21A G21B G38Z	54.64.99↔	06	G09A G09B G09C G09D G09E G10Z G12A G12B G12C G38Z
	07	H06Z		07	H06Z		07	H06Z
	10	K09A K09B		11	L03Z L04A L04B L04C L06A L06B L09A L09B L10A L10B L13A L13B L20A L20B L20C L20D L38Z		09	J02A J02B J03A J03B J04Z J11A J11B
	13	N01A N01B N01C N02A N02B N02C N07A N11A N11B N33Z	54.59↔	12	M04A M04B M04C M06Z M09A M09B M37Z		21A	W02A W02B
54.4x.11↔		BORP KVB I KVB II VAC VBOR		21B	X06A X06B X06C BORP KVB I KVB II		21B	X06A X06B
	06	G10Z G12A G12B G12C		06	G04Z G21A G21B G38Z	54.64.99↔	06	G09A G09B G09C G09D G09E G10Z G12A G12B G12C
	07	H06Z		07	H06Z		07	H06Z
	10	K09A K09B		11	L03Z L04A L04B L04C L06A L06B L09A L09B L10A L10B L13A L13B L20A L20B L20C L20D L38Z		09	J02A J02B J03A J03B J04Z J11A J11B
	13	N01A N01B N01C N02A N02B N02C N07A N11A N33Z		12	M04A M04B M04C M06Z M09A M09B M37Z	54.71.00↔	21A	W02A W02B
54.4x.12↔		BORP KVB I KVB II VAC VBOR		21B	X06A X06B X06C BORP KVB I KVB II		21B	X06A X06B
	06	G10Z G12A G12B G12C		06	G04Z G21A G21B G38Z	54.71.10↔	06	G09A G09B G09C G09D G09E
	07	H06Z		07	H06Z		09	J11A J11B
	10	K09A K09B		11	L03Z L04A L04B L04C L06A L06B L09A L09B L10A L10B L13A L13B L20A L20B L20C L20D L38Z		21A	W02A W02B
	13	N01A N01B N01C N02A N02B N02C N07A N11A N33Z		12	M04A M04B M04C M06Z M09A M09B M37Z		21B	X06A X06B X06C
	06	G10Z G12A G12B G12C		13	N02A N02B N02C N04A N04B N05A N05B N05C N08Z N11A N11B N13A N13B N33Z		21B	BORP KVB I KVB II VAC VBOR
	07	H06Z		21A	W02A W02B		06	G02A G02B G09A
	10	K09A K09B		21B	X06A X06B X06C			

CHOP	MDC	DRG	CHOP	MDC	DRG	CHOP	MDC	DRG
		G09B G09C G09E	54.98.09†↔		DIAL KP KPP			J03B J04Z J11A
		G38Z	54.98.11†↔		DIAL KP KPP			J11B
	09	J11A J11B	54.98.20†↔		DIAL KP KPP		10	K09A K09B
	21A	W02A W02B	54.98.21†↔		DIAL KP KPP		11	L03Z L04A L04B
54.71.99↔	21B	X06A X06B X06C	54.98.22†↔		DIAL KP KPP			L04C L09A L09B
		BORP KVB I KVB II	54.98.23†↔		DIAL KP KPP			L10A L10B L13A
		VAC VBOR	54.98.24†↔		DIAL KP KPP			L13B L38Z
	06	G09A G09B G09C	54.98.25†↔		DIAL KP KPP		12	M06Z M09A M09B
		G09D G09E	54.98.26†↔		DIAL KP KPP			M37Z
	09	J11A J11B	54.98.30†↔		DIAL KP KPP		13	N11A
	21A	W02A W02B	54.98.31†↔		DIAL KP KPP		21A	W02A W02B
54.73↔	21B	X06A X06B X06C	54.98.32†↔		DIAL KP KPP		21B	X06A X06B
		BORP KVB I KVB II	54.98.33†↔		DIAL KP KPP		22	Y02A Y02B Y02C
		VAC VBOR	54.98.34†↔		DIAL KP KPP	54.99.60↔		BORP VAC VB
	06	G09A G09B G09C	54.98.35†↔		DIAL KP KPP			VBOR
		G09D G09E	54.98.36†↔		DIAL KP KPP		04	E02A E02B E02C
	07	H06Z	54.99.31↔		BORP KVB I KVB II		05	F04Z F13A F21A
	09	J02A J02B J03A			VAC VB VBOR			F21B F21C
		J03B J04Z J11A		04	E02A E02B E02C		06	G10Z G12A G12B
		J11B		05	F04Z F13A F21A			G12C
	21A	W02A W02B			F21B F21C		07	H06Z
54.74↔	21B	X06A X06B		06	G10Z G12A G12B		08	I27A I27B I27C
		BORP KVB I KVB II			G12C			I27D
		VAC VBOR		07	H06Z		09	J02A J02B J03A
	05	F04Z F13A		09	J02A J02B J03A			J03B J04Z J11A
	06	G10Z G12A G12B			J03B J04Z J11A			J11B
		G12C G16Z G18A		10	K09A K09B		10	K09A K09B
		G38Z		11	L03Z L04A L04B		11	L03Z L04A L04B
	07	H06Z			L04C L09A L09B			L04C L09A L09B
	10	K09A K09B			L10A L10B L13A			L10A L10B L13A
	21A	W02A W02B			L13B L38Z		12	M06Z M09A M09B
54.75↔	21B	X06A X06B		12	M06Z M09A M09B			M37Z
		BORP KVB I KVB II			M37Z		13	N11A N11B
		VAC VBOR		13	N01A N01B N01C		21A	W02A W02B
	06	G09A G09B G09C			N11A N11B N33Z		21B	X06A X06B
		G09D G09E		21A	W02A W02B	54.99.61↔	22	Y02A Y02B Y02C
	07	H06Z		21B	X06A X06B			BORP VAC VB
	09	J02A J02B J03A			Y02A Y02B Y02C			VBOR
		J03B J04Z J11A	54.99.40↔		BORP KVB I KVB II		04	E02A E02B E02C
		J11B			VAC VB VBOR		05	F04Z F13A F21A
	21A	W02A W02B		04	E02A E02B E02C			F21B F21C
54.91†↔	21B	X06A X06B		05	F04Z F13A F21A		06	G10Z G12A G12B
54.92↔	23	Z65A			F21B F21C			G12C
		BORP KVB I KVB II		06	G10Z G12A G12B		07	H06Z
		VAC VBOR			G12C		09	J02A J02B J03A
	05	F21A F21B F21C		07	H06Z			J03B J04Z J11A
	06	G10Z G12A G12B		09	J02A J02B J03A		10	K09A K09B
		G12C			J03B J04Z J11A		11	L03Z L04A L04B
	07	H12A H12B			J11B			L04C L09A L09B
	11	L09A L09B		10	K09A K09B			L10A L10B L13A
	13	N11A N11B		11	L03Z L04A L04B			L13B L38Z
54.93†↔	21A	W02A W02B			L04C L09A L09B		12	M06Z M09A M09B
	21B	X06A X06B X06C			L10A L10B L13A			M37Z
	06	G70A G70B		12	M06Z M09A M09B		13	N11A N11B
	07	H61A H63A H63B			M37Z		21A	W02A W02B
		H63C H63D		13	N11A N11B		21B	X06A X06B
	09	J11A J11B		21A	W02A W02B	54.99.80↔	22	Y02A Y02B Y02C
	11	L02Z		21B	X06A X06B	54.99.81↔	01	B21A B21B B22Z
	12	M06Z M09A M09B		22	Y02A Y02B Y02C			BORP KVB I KVB II
		M37Z	54.99.50↔		BORP KVB I KVB II			VAC VB VBOR
54.94↔	13	N11A N11B			VAC VB VBOR		04	E02A E02B E02C
		BORP KVB I KVB II		04	E02A E02B E02C		05	F04Z F13A F21A
		VAC VBOR		05	F04Z F13A F21A			F21B F21C
	06	G10Z G12A G12B			F21B F21C		06	G10Z G12A G12B
		G12C G33Z G38Z		06	G10Z G12A G12B			G12C
	07	H01A H01B H09A			G12C		07	H06Z
		H09B H09C H33Z		07	H06Z		09	J02A J02B J03A
	11	L33Z		09	J02A J02B J03A			J03B J04Z J11A
54.95†↔	01	B03A B03B B03C						
54.98.00†↔		DIAL KP KPP						

CHOP	MDC	DRG	CHOP	MDC	DRG	CHOP	MDC	DRG
		J11B			L04C L09A L09B		11	L03Z L04A L04B
	10	K09A K09B			L10A L10B L13A			L04C L10A L10B
	11	L03Z L04A L04B			L13B L38Z			L13A L13B L38Z
		L04C L09A L09B		12	M06Z M09A M09B	55.31↔		BORP KVB I KVB II
		L10A L10B L13A			M37Z			VAC VBOR
		L13B L38Z		13	N11A N11B		11	L03Z L04A L04B
	12	M06Z M09A M09B		21A	W02A W02B			L04C L10A L10B
		M37Z		21B	X06A X06B			L13A L13B L38Z
	13	N11A N11B		22	Y02A Y02B Y02C		21A	W02A W02B
	21A	W02A W02B	55.01.00‡↔	11	L40Z L42A		21B	X06A X06B X06C
	21B	X06A X06B	55.01.10‡↔	11	L40Z L42A	55.32↔		BORP KVB I KVB II
	22	Y02A Y02B Y02C	55.01.11↔		BORP KVB I KVB II			VAC VBOR
54.99.82↔		BORP KVB I KVB II			VAC VBOR		11	L03Z L04A L04B
		VAC VB VBOR		08	I28A I28B			L04C L10A L10B
	04	E02A E02B E02C		11	L03Z L04A L04B			L13A L13B L38Z
	05	F04Z F13A F21A			L04C L10A L10B		21A	W02A W02B
		F21B F21C			L13A L13B L38Z		21B	X06A X06B X06C
	06	G10Z G12A G12B	55.01.12↔		BORP KVB I KVB II	55.33‡↔	11	L20A L20B L20C
		G12C			VAC VBOR			L20D
	07	H06Z		08	I28A I28B	55.34↔		BORP KVB I KVB II
	09	J02A J02B J03A		11	L03Z L04A L04B			VAC VBOR
		J03B J04Z J11A			L04C L10A L10B		11	L03Z L04A L04B
		J11B			L13A L13B L38Z			L04C L10A L10B
	10	K09A K09B	55.01.13↔		BORP KVB I KVB II			L13A L13B L38Z
	11	L03Z L04A L04B			VAC VBOR		21A	W02A W02B
		L04C L09A L09B		08	I28A I28B		21B	X06A X06B X06C
		L10A L10B L13A		11	L03Z L04A L04B	55.35‡↔	11	L20A L20B L20C
		L13B L38Z			L04C L10A L10B			L20D
	12	M06Z M09A M09B			L13A L13B L38Z	55.39.10↔		BORP VAC VBOR
		M37Z	55.01.99‡↔	11	L40Z L42A		11	L03Z L04A L04B
	13	N11A N11B	55.02.00‡↔	11	L11Z L18A L18B			L04C L10A L10B
	21A	W02A W02B			L38Z L42A			L13A L13B L38Z
	21B	X06A X06B	55.02.10‡↔	11	L11Z L18A L18B		21A	W02A W02B
	22	Y02A Y02B Y02C			L38Z L42A		21B	X06A X06B X06C
54.99.83↔	01	B21A B21B B22Z	55.02.11↔		BORP KVB I KVB II	55.39.21↔		BORP KVB I KVB II
54.99.84↔		BORP KVB I KVB II			VAC VBOR			VAC VBOR
		VAC VB VBOR		11	L03Z L04A L04B		11	L03Z L04A L04B
	04	E02A E02B E02C			L04C L10A L10B			L04C L10A L10B
	05	F04Z F13A F21A			L13A L13B L38Z			L13A L13B L38Z
		F21B F21C		21A	W02A W02B		21A	W02A W02B
	06	G10Z G12A G12B		21B	X06A X06B X06C		21B	X06A X06B X06C
		G12C	55.02.99‡↔	11	L11Z L18A L18B	55.39.22↔		BORP KVB I KVB II
	07	H06Z			L38Z L42A			VAC VBOR
	09	J02A J02B J03A	55.03.00‡↔	11	L11Z L18A L18B		11	L03Z L04A L04B
		J03B J04Z J11A			L38Z L42A			L04C L10A L10B
		J11B	55.03.10‡↔	11	L11Z L18A L18B			L13A L13B L38Z
	10	K09A K09B			L38Z L42A		21A	W02A W02B
	11	L03Z L04A L04B	55.03.11‡↔	11	L11Z L18A L18B	55.39.23↔	21B	X06A X06B X06C
		L04C L09A L09B			L38Z L42A			BORP KVB I KVB II
		L10A L10B L13A	55.03.99‡↔	11	L11Z L18A L18B			VAC VBOR
		L13B L38Z			L38Z L42A		11	L03Z L04A L04B
	12	M06Z M09A M09B	55.04.00‡↔	11	L11Z L18A L18B			L04C L10A L10B
		M37Z			L38Z			L13A L13B L38Z
	13	N11A N11B	55.04.10‡↔	11	L11Z L18A L18B		21A	W02A W02B
	21A	W02A W02B			L38Z		21B	X06A X06B X06C
	21B	X06A X06B	55.04.11‡↔	11	L11Z L18A L18B	55.39.29↔		BORP VAC VBOR
	22	Y02A Y02B Y02C			L38Z		11	L03Z L04A L04B
54.a1↔		BORP VAC VB	55.04.99‡↔	11	L11Z L18A L18B			L04C L10A L10B
		VBOR			L38Z			L13A L13B L38Z
	04	E02A E02B E02C	55.05‡↔	11	L11Z L18A L18B		21A	W02A W02B
	05	F04Z F13A F21A			L38Z L42A		21B	X06A X06B X06C
		F21B F21C	55.11‡↔	11	L40Z L42A	55.39.99↔		BORP VAC VBOR
	06	G10Z G12A G12B	55.12‡↔	11	L11Z L18A L18B		11	L03Z L04A L04B
		G12C			L38Z L42A			L04C L10A L10B
	07	H06Z	55.21‡↔	11	L11Z L40Z			L13A L13B L38Z
	09	J02A J02B J03A	55.22‡↔	11	L11Z L40Z		21A	W02A W02B
		J03B J04Z J11A	55.23‡↔	11	L42A		21B	X06A X06B X06C
		J11B	55.24↔		BORP KVB I KVB II	55.4↔		BORP KVB I KVB II
	10	K09A K09B			VAC VBOR			VAC VBOR
	11	L03Z L04A L04B		08	I28A I28B		06	G16Z G18A G38Z

CHOP	MDC	DRG	CHOP	MDC	DRG	CHOP	MDC	DRG	
55.51.00↔	11	L03Z L04A L04B L04C L10A L10B L13A L13B L38Z	55.61↔	21A	W02A W02B	55.84↔	11	L03Z L04A L04B L04C L10A L10B L13A L13B L38Z	
	14	O01C O02A O02B		21B	X06A X06B X06C BORP KORP KVB I KVB II MKOR VAC VBOR VKOR		21A	W02A W02B	
	21A	W02A W02B		11	L03Z L04A L04B L04C L10A L10B L13A L13B L38Z		21B	X06A X06B X06C BORP KVB I KVB II VAC VBOR	
	21B	X06A X06B X06C BORP KVB I KVB II VAC VBOR		21A	W02A W02B		08	I28A I28B	
	06	G16Z G18A G38Z		21B	X06A X06B X06C		11	L03Z L04A L04B L04C L10A L10B L13A L13B L38Z	
	07	H01A H33Z		11	L03Z L04A L04B L04C L10A L10B L13A L13B L38Z		21B	X06A X06B X06C BORP KVB I KVB II VAC VBOR	
	11	L03Z L04A L04B L04C L10A L10B L13A L13B L38Z		21A	W02A W02B		11	L03Z L04A L04B L04C L10A L10B L13A L13B L38Z	
	14	O01C O02A O02B		Prä	A01A A02Z A06Z A07A A11A A17A A17B		21A	W02A W02B	
	21A	W02A W02B		55.69.10↔	BORP KORP KVB I KVB II MKOR VAC VBOR VKOR		21B	X06A X06B X06C BORP KVB I KVB II VAC VBOR	
	21B	X06A X06B X06C Z02Z		55.69.20↔	Prä		A01A A02Z A06Z A07A A11A A17A A17B	11	L03Z L04A L04B L04C L10A L10B L13A L13B L38Z
55.51.01↔	23	Z02Z BORP KVB I KVB II MVE VAC VBOR	55.69.30↔	Prä	A01A A02Z A06Z A07A A11A A17A A17B	55.86↔	21A	W02A W02B	
	06	G16Z G18A G38Z		BORP KORP KVB I KVB II MKOR VAC VBOR VKOR	21B		X06A X06B X06C BORP KVB I KVB II VAC VBOR		
	07	H01A H33Z		Prä	A01A A02Z A06Z A07A A11A A17A A17B		11	L03Z L04A L04B L04C L10A L10B L13A L13B L38Z	
	11	L03Z L04A L04B L04C L10A L10B L13A L13B L38Z		55.69.40↔	BORP KORP KVB I KVB II MKOR VAC VBOR VKOR		21A	W02A W02B	
	14	O01C O02A O02B		55.69.99↔	Prä		A01A A02Z A06Z A07A A11A A17A A17B	21B	X06A X06B X06C BORP KVB I KVB II VAC VBOR
	21A	W02A W02B		55.7↔	BORP KORP KVB I KVB II MKOR VAC VBOR VKOR		11	L03Z L04A L04B L04C L10A L10B L13A L13B L38Z	
	21B	X06A X06B X06C Z02Z		55.81↔	Prä		A01A A02Z A06Z A07A A11A A17A A17B	21A	W02A W02B
	23	Z02Z BORP KVB I KVB II MVE VAC VBOR		55.82↔	BORP KVB I KVB II VAC VBOR		21B	X06A X06B X06C BORP KVB I KVB II VAC VBOR	
	06	G16Z G18A G38Z		55.83↔	11		L03Z L04A L04B L04C L10A L10B L13A L13B L38Z	11	L03Z L04A L04B L04C L10A L10B L13A L13B L38Z
	07	H01A H33Z			08		I28A I28B	21A	W02A W02B
55.51.02↔	11	L03Z L04A L04B L04C L10A L10B L13A L13B L38Z		11	L03Z L04A L04B L04C L10A L10B L13A L13B L38Z	55.91↔	21B	X06A X06B X06C BORP KVB I KVB II VAC VBOR	
	14	O01C O02A O02B		11	L03Z L04A L04B L04C L10A L10B L13A L13B L38Z		11	L03Z L04A L04B L04C L10A L10B L13A L13B L38Z	
	21A	W02A W02B		21A	W02A W02B		21A	W02A W02B	
	21B	X06A X06B X06C Z02Z		21B	X06A X06B X06C BORP KVB I KVB II VAC VBOR		21B	X06A X06B X06C BORP KVB I KVB II VAC VBOR	
	23	Z02Z BORP KVB I KVB II MVE VAC VBOR		21B	X06A X06B X06C BORP KVB I KVB II VAC VBOR		11	L03Z L04A L04B L04C L10A L10B L13A L13B L38Z	
	06	G16Z G18A G38Z		11	L03Z L04A L04B L04C L10A L10B L13A L13B L38Z		21A	W02A W02B	
	07	H01A H33Z		11	L03Z L04A L04B L04C L10A L10B L13A L13B L38Z		21B	X06A X06B X06C BORP KVB I KVB II VAC VBOR	
	11	L03Z L04A L04B L04C L10A L10B L13A L13B L38Z		11	L03Z L04A L04B L04C L10A L10B L13A L13B L38Z		11	L03Z L04A L04B L04C L10A L10B L13A L13B L38Z	
	14	O01C O02A O02B		Prä	A01A A02Z A06Z A07A A11A A17A A17B		21A	W02A W02B	
	21A	W02A W02B		Prä	A01A A02Z A06Z A07A A11A A17A A17B		21B	X06A X06B X06C BORP KVB I KVB II VAC VBOR	
55.51.99↔	21B	X06A X06B X06C Z02Z		Prä	A01A A02Z A06Z A07A A11A A17A A17B	55.92‡↔	11	L03Z L04A L04B L04C L10A L10B L13A L13B L38Z	
	23	Z02Z BORP KVB I KVB II MVE VAC VBOR		11	L03Z L04A L04B L04C L10A L10B L13A L13B L38Z		55.93‡↔	11	L42A
	06	G16Z G18A G38Z		11	L03Z L04A L04B L04C L10A L10B L13A L13B L38Z		55.94‡↔	11	L42A
	07	H01A H33Z		21A	W02A W02B		55.96↔	11	L06A L06B
	11	L03Z L04A L04B L04C L10A L10B L13A L13B L38Z		21B	X06A X06B X06C BORP KVB I KVB II VAC VBOR		55.99.10↔	21A	W02A W02B
	14	O01C O02A O02B		21B	X06A X06B X06C BORP KVB I KVB II VAC VBOR		11	L03Z L04A L04B L04C L10A L10B L13A L13B L38Z	
	21A	W02A W02B		08	I28A I28B		21A	W02A W02B	
	21B	X06A X06B X06C Z02Z		11	L03Z L04A L04B L04C L10A L10B L13A L13B L38Z		21B	X06A X06B X06C BORP KVB I KVB II VAC VBOR	
	23	Z02Z BORP KVB I KVB II MVE VAC VBOR		11	L03Z L04A L04B L04C L10A L10B L13A L13B L38Z		11	L03Z L04A L04B L04C L10A L10B L13A L13B L38Z	
	06	G16Z G18A G38Z		21A	W02A W02B		11	L03Z L04A L04B L04C L10A L10B L13A L13B L38Z	
55.52↔	11	L03Z L04A L04B L04C L10A L10B L13A L13B L38Z		21B	X06A X06B X06C BORP KVB I KVB II VAC VBOR	56.0x.00↔	11	L20A L20B L20C L20D	
	14	O01C O02A O02B		11	L03Z L04A L04B L04C L10A L10B L13A L13B L38Z		21A	W02A W02B	
	21A	W02A W02B		11	L03Z L04A L04B L04C L10A L10B L13A L13B L38Z		21B	X06A X06B X06C BORP KVB I KVB II VAC VBOR	
	21B	X06A X06B X06C Z02Z		21A	W02A W02B		11	L20A L20B L20C L20D	
	23	Z02Z BORP KVB I KVB II MVE VAC VBOR		21B	X06A X06B X06C BORP KVB I KVB II VAC VBOR		21A	W02A W02B	
	06	G16Z G18A G38Z		11	L03Z L04A L04B L04C L10A L10B L13A L13B L38Z		21B	X06A X06B X06C BORP KVB I KVB II VAC VBOR	
	07	H01A H33Z		11	L03Z L04A L04B L04C L10A L10B L13A L13B L38Z		11	L20A L20B L20C L20D	
	11	L03Z L04A L04B L04C L10A L10B L13A L13B L38Z		21A	W02A W02B		21A	W02A W02B	
	14	O01C O02A O02B		21B	X06A X06B X06C BORP KVB I KVB II VAC VBOR		21B	X06A X06B X06C BORP KVB I KVB II VAC VBOR	
	21A	W02A W02B		11	L03Z L04A L04B L04C L10A L10B L13A L13B L38Z		11	L20A L20B L20C L20D	
55.53↔	21B	X06A X06B X06C BORP KVB I KVB II MVE VAC VBOR		11	L03Z L04A L04B L04C L10A L10B L13A L13B L38Z	56.0x.10↔	21B	X06A X06B X06C BORP KVB I KVB II VAC VBOR	
	06	G16Z G18A G38Z		11	L03Z L04A L04B L04C L10A L10B L13A L13B L38Z		21A	W02A W02B	
	11	L03Z L04A L04B L04C L10A L10B L13A L13B L38Z		21A	W02A W02B		21B	X06A X06B X06C BORP KVB I KVB II VAC VBOR	
	14	O01C O02A O02B		21B	X06A X06B X06C BORP KVB I KVB II VAC VBOR		11	L20A L20B L20C L20D	
	21A	W02A W02B		11	L03Z L04A L04B L04C L10A L10B L13A L13B L38Z		21A	W02A W02B	
	21B	X06A X06B X06C Z02Z		21B	X06A X06B X06C BORP KVB I KVB II VAC VBOR		21B	X06A X06B X06C BORP KVB I KVB II VAC VBOR	
	23	Z02Z BORP KVB I KVB II MVE VAC VBOR		11	L03Z L04A L04B L04C L10A L10B L13A L13B L38Z		11	L20A L20B L20C L20D	
	06	G16Z G18A G38Z		21A	W02A W02B		21A	W02A W02B	
	07	H01A H33Z		21B	X06A X06B X06C BORP KVB I KVB II VAC VBOR		21B	X06A X06B X06C BORP KVB I KVB II VAC VBOR	
	11	L03Z L04A L04B L04C L10A L10B L13A L13B L38Z		11	L03Z L04A L04B L04C L10A L10B L13A L13B L38Z		11	L20A L20B L20C L20D	
55.54↔	14	O01C O02A O02B		21B	X06A X06B X06C BORP KVB I KVB II VAC VBOR	56.0x.11↔	21A	W02A W02B	
	21A	W02A W02B		11	L03Z L04A L04B L04C L10A L10B L13A L13B L38Z		21B	X06A X06B X06C BORP KVB I KVB II VAC VBOR	
	21B	X06A X06B X06C Z02Z		21A	W02A W02B		11	L20A L20B L20C L20D	
	23	Z02Z BORP KVB I KVB II MVE VAC VBOR		21B	X06A X06B X06C BORP KVB I KVB II VAC VBOR		21A	W02A W02B	
	06	G16Z G18A G38Z		11	L03Z L04A L04B L04C L10A L10B L13A L13B L38Z		21B	X06A X06B X06C BORP KVB I KVB II VAC VBOR	
	07	H01A H33Z		21A	W02A W02B		11	L20A L20B L20C L20D	
	11	L03Z L04A L04B L04C L10A L10B L13A L13B L38Z		21B	X06A X06B X06C BORP KVB I KVB II VAC VBOR		21A	W02A W02B	
	14	O01C O02A O02B		11	L03Z L04A L04B L04C L10A L10B L13A L13B L38Z		21B	X06A X06B X06C BORP KVB I KVB II VAC VBOR	
	21A	W02A W02B		21A	W02A W02B		11	L20A L20B L20C L20D	
	21B	X06A X06B X06C Z02Z		21B	X06A X06B X06C BORP KVB I KVB II VAC VBOR		21A	W02A W02B	

CHOP	MDC	DRG	CHOP	MDC	DRG	CHOP	MDC	DRG
56.0x.99↔	21B	X06A X06B X06C			L04C L10A L10B			L04C L10A L10B
	11	L20A L20B L20C L20D			L11Z L13A L13B L38Z		12	L13A L13B L38Z M06Z M09A M09B M37Z
	21A	W02A W02B		21A	W02A W02B		13	N08Z N11A N11B
56.1x.00↔	21B	X06A X06B X06C	56.2x.99↔	21B	X06A X06B X06C		21A	N08Z N11A N11B
	11	L03Z L04A L04B L04C L10A L10B L13A L13B L38Z		11	BORP VAC VBOR L03Z L04A L04B L04C L10A L10B L11Z L13A L13B L38Z	56.41.21↔	21B	W02A W02B X06A X06B X06C BORP KVB I KVB II VAC VBOR
	21A	W02A W02B		21A	W02A W02B		11	L03Z L04A L04B L04C L10A L10B L13A L13B L38Z
56.1x.10↔	21B	X06A X06B X06C		21B	X06A X06B X06C		12	M06Z M09A M09B M37Z
	11	L03Z L04A L04B L04C L10A L10B L13A L13B L38Z	56.31‡↔	11	L40Z		13	N08Z N11A N11B
	21A	W02A W02B	56.33‡↔	11	L20A L20B L20C L20D		21A	W02A W02B
56.1x.11↔	21B	X06A X06B X06C	56.34↔		BORP KVB I KVB II VAC VBOR		21B	X06A X06B X06C BORP KVB I KVB II VAC VBOR
	11	L03Z L04A L04B L04C L10A L10B L13A L13B L38Z		11	L03Z L04A L04B L04C L10A L10B L13A L13B L38Z	56.41.30↔	11	L03Z L04A L04B L04C L10A L10B L13A L13B L38Z
	21A	W02A W02B		11	L03Z L04A L04B L04C L10A L10B L13A L13B L38Z		12	M06Z M09A M09B M37Z
56.1x.12↔	21B	X06A X06B X06C	56.40↔		BORP KVB I KVB II VAC VBOR		13	N08Z N11A N11B
	11	L03Z L04A L04B L04C L10A L10B L13A L13B L38Z		11	L03Z L04A L04B L04C L10A L10B L13A L13B L38Z		21A	W02A W02B
	21A	W02A W02B		21A	W02A W02B		21B	X06A X06B X06C BORP KVB I KVB II VAC VBOR
56.1x.99↔	21B	X06A X06B X06C	56.41.00↔	21B	X06A X06B X06C		11	L03Z L04A L04B L04C L10A L10B L13A L13B L38Z
	11	L03Z L04A L04B L04C L10A L10B L13A L13B L38Z		11	L03Z L04A L04B L04C L10A L10B L13A L13B L38Z	56.41.40↔	12	M06Z M09A M09B M37Z
	21A	W02A W02B		12	M06Z M09A M09B M37Z		13	N08Z N11A N11B
56.2x.00↔	21B	X06A X06B X06C		13	N08Z N11A N11B		21A	W02A W02B
	11	BORP KVB I KVB II VAC VBOR		21A	W02A W02B		21B	X06A X06B X06C BORP KVB I KVB II VAC VBOR
	11	L03Z L04A L04B L04C L10A L10B L11Z L13A L13B L38Z	56.41.10↔	21B	X06A X06B X06C		11	L03Z L04A L04B L04C L10A L10B L13A L13B L38Z
	21A	W02A W02B		11	BORP KVB I KVB II VAC VBOR	56.41.41↔	12	M06Z M09A M09B M37Z
56.2x.10↔	21B	X06A X06B X06C		11	L03Z L04A L04B L04C L10A L10B L13A L13B L38Z		13	N08Z N11A N11B
	11	L03Z L04A L04B L04C L10A L10B L11Z L13A L13B L38Z		12	M06Z M09A M09B M37Z		21A	W02A W02B
	21A	W02A W02B		13	N08Z N11A N11B		21B	X06A X06B X06C BORP KVB I KVB II VAC VBOR
56.2x.11↔	21B	X06A X06B X06C	56.41.11↔	21B	X06A X06B X06C		11	L03Z L04A L04B L04C L10A L10B L13A L13B L38Z
	11	BORP VAC VBOR L03Z L04A L04B L04C L10A L10B L11Z L13A L13B L38Z		11	BORP KVB I KVB II VAC VBOR	56.41.49↔	12	M06Z M09A M09B M37Z
	21A	W02A W02B		12	M06Z M09A M09B M37Z		13	N08Z N11A N11B
56.2x.20↔	21B	X06A X06B X06C	56.41.12↔	21B	X06A X06B X06C		21A	W02A W02B
	11	BORP VAC VBOR L03Z L04A L04B L04C L10A L10B L11Z L13A L13B L38Z		11	BORP KVB I KVB II VAC VBOR	56.41.99↔	21B	X06A X06B X06C BORP KVB I KVB II VAC VBOR
	21A	W02A W02B		12	M06Z M09A M09B M37Z		11	L03Z L04A L04B L04C L10A L10B L13A L13B L38Z
56.2x.30↔	21B	X06A X06B X06C		13	N08Z N11A N11B		12	M06Z M09A M09B M37Z
	11	BORP KVB I KVB II VAC VBOR		21A	W02A W02B		13	N08Z N11A N11B
	11	L03Z L04A L04B L04C L10A L10B L11Z L13A L13B L38Z	56.41.20↔	21B	X06A X06B X06C		21A	W02A W02B
	21A	W02A W02B		11	BORP KVB I KVB II VAC VBOR	56.42↔	21B	X06A X06B X06C BORP KVB I KVB II VAC VBOR
56.2x.40↔	21B	X06A X06B X06C		11	L03Z L04A L04B		11	L03Z L04A L04B
	11	BORP KVB I KVB II VAC VBOR		11	L03Z L04A L04B			
	11	L03Z L04A L04B						

CHOP	MDC	DRG	CHOP	MDC	DRG	CHOP	MDC	DRG			
56.51.00↔	21A	L04C L10A L10B	56.51.30↔	13	M37Z	56.52.99↔	21A	W02A W02B			
		L13A L13B L38Z			N01A N01B N01C		21B	X06A X06B X06C			
	21B	W02A W02B		21A	W02A W02B		06	G16Z G18A G38Z			
	X06A X06B X06C	N08Z N11A N33Z			11		L03Z L04A L04B				
	06	G16Z G18A G38Z		21B	X06A X06B X06C		06	G16Z G18A G38Z			
	11	L03Z L04A L04B			BORP KORP KVB I			11	L03Z L04A L04B		
	56.51.10↔	21A		L04C L10A L10B	56.51.99↔		13	N01A N01B N01C	56.61.00↔	21A	W02A W02B
				L13A L13B L33Z				N08Z N11A N33Z			21B
		L38Z		M06Z M09A M09B			21A	W02A W02B		06	G16Z G18A G38Z
		M06Z M09A M09B		M37Z				11			L03Z L04A L04B
12		M06Z M09A M09B	06	G16Z G18A G38Z		11	L03Z L04A L04B				
M37Z		L04C L10A L10B		11			L03Z L04A L04B				
56.51.11↔		21A	L04C L10A L10B	56.52.00↔		13	L13A L13B L33Z	56.61.10↔		21A	W02A W02B
			L13A L13B L33Z				L38Z				21B
		L38Z	M06Z M09A M09B			06	G16Z G18A G38Z			11	L03Z L04A L04B
		M06Z M09A M09B	M37Z				11				L03Z L04A L04B
	12	M06Z M09A M09B	06		G16Z G18A G38Z	11	L03Z L04A L04B				
	M37Z	L04C L10A L10B			11		L03Z L04A L04B				
	56.51.12↔	21A	L04C L10A L10B		56.52.10↔	13	L13A L13B L33Z		56.61.20↔	21A	W02A W02B
			L13A L13B L33Z				L38Z				21B
		L38Z	M06Z M09A M09B			06	G16Z G18A G38Z			11	L03Z L04A L04B
		M06Z M09A M09B	M37Z				11				L03Z L04A L04B
12		M06Z M09A M09B	06	G16Z G18A G38Z		11	L03Z L04A L04B				
M37Z		L04C L10A L10B		11			L03Z L04A L04B				
56.51.20↔		21A	L04C L10A L10B	56.52.20↔		13	L13A L13B L33Z	56.61.99↔		21A	W02A W02B
			L13A L13B L33Z				L38Z				21B
		L38Z	M06Z M09A M09B			06	G16Z G18A G38Z			11	L03Z L04A L04B
		M06Z M09A M09B	M37Z				11				L03Z L04A L04B
	12	M06Z M09A M09B	06		G16Z G18A G38Z	11	L03Z L04A L04B				
	M37Z	L04C L10A L10B			11		L03Z L04A L04B				
	56.51.20↔	21A	L04C L10A L10B		56.52.20↔	13	L13A L13B L33Z		56.62↔	21A	W02A W02B
			L13A L13B L33Z				L38Z				21B
		L38Z	M06Z M09A M09B			06	G16Z G18A G38Z			11	L03Z L04A L04B
		M06Z M09A M09B	M37Z				11				L03Z L04A L04B
12		M06Z M09A M09B	06	G16Z G18A G38Z		11	L03Z L04A L04B				
M37Z		L04C L10A L10B		11			L03Z L04A L04B				
56.51.20↔		21A	L04C L10A L10B	56.52.20↔		13	L13A L13B L33Z	56.62↔		21A	W02A W02B
			L13A L13B L33Z				L38Z				21B
		L38Z	M06Z M09A M09B			06	G16Z G18A G38Z			11	L03Z L04A L04B
		M06Z M09A M09B	M37Z				11				L03Z L04A L04B
	12	M06Z M09A M09B	06		G16Z G18A G38Z	11	L03Z L04A L04B				
	M37Z	L04C L10A L10B			11		L03Z L04A L04B				
	56.51.20↔	21A	L04C L10A L10B		56.52.20↔	13	L13A L13B L33Z		56.62↔	21A	W02A W02B
			L13A L13B L33Z				L38Z				21B
		L38Z	M06Z M09A M09B			06	G16Z G18A G38Z			11	L03Z L04A L04B
		M06Z M09A M09B	M37Z				11				L03Z L04A L04B
12		M06Z M09A M09B	06	G16Z G18A G38Z		11	L03Z L04A L04B				
M37Z		L04C L10A L10B		11			L03Z L04A L04B				
56.51.20↔		21A	L04C L10A L10B	56.52.20↔		13	L13A L13B L33Z	56.62↔		21A	W02A W02B
			L13A L13B L33Z				L38Z				21B
		L38Z	M06Z M09A M09B			06	G16Z G18A G38Z			11	L03Z L04A L04B
		M06Z M09A M09B	M37Z				11				L03Z L04A L04B
	12	M06Z M09A M09B	06		G16Z G18A G38Z	11	L03Z L04A L04B				
	M37Z	L04C L10A L10B			11		L03Z L04A L04B				
	56.51.20↔	21A	L04C L10A L10B		56.52.20↔	13	L13A L13B L33Z		56.62↔	21A	W02A W02B
			L13A L13B L33Z				L38Z				21B
		L38Z	M06Z M09A M09B			06	G16Z G18A G38Z			11	L03Z L04A L04B
		M06Z M09A M09B	M37Z				11				L03Z L04A L04B
12		M06Z M09A M09B	06	G16Z G18A G38Z		11	L03Z L04A L04B				
M37Z		L04C L10A L10B		11			L03Z L04A L04B				

CHOP	MDC	DRG	CHOP	MDC	DRG	CHOP	MDC	DRG	
56.84.20↔		VAC VBOR	56.92↔		BORP KVB I KVB II	56.99.21↔	11	L03Z L04A L04B	
		G04Z G07Z G38Z			VAC VBOR			11	L04C L06A L06B
		L03Z L04A L04B			B03A B03B B03C				L10A L10B L13A
		L04C L10A L10B			B21A B21B B21C				L13B L20A L20B
		L13A L13B L38Z			B21D				L20C L20D L38Z
		N04A N06A N06B			I10A I10B I10C			12	M06Z M09A M09B
		N13A N13B			L09A L09B				M37Z
		W02A W02B			M06Z M09A M09B			13	N11A N11B
		X06A X06B X06C			M37Z			21A	W02A W02B
		BORP KVB I KVB II			N11A			21B	X06A X06B X06C
56.84.21↔		VAC VBOR	56.93↔		W02A W02B	56.99.30↔	11	L03Z L04A L04B	
		G04Z G07Z G38Z			X06A X06B X06C			11	L04C L06A L06B
		L03Z L04A L04B			BORP KVB I KVB II				L10A L10B L13A
		L04C L10A L10B			VAC VBOR				L13B L20A L20B
		L13A L13B L38Z			B03A B03B B03C				L20C L20D L38Z
		N04A N06A N06B			B21A B21B B21C			12	M06Z M09A M09B
		N13A N13B			B21D				M37Z
		W02A W02B			I10A I10B I10C			13	N11A N11B
		X06A X06B X06C			L09A L09B			21A	W02A W02B
		BORP KVB I KVB II			M06Z M09A M09B			21B	X06A X06B X06C
56.84.22↔		VAC VBOR	56.94↔		M37Z	56.99.31↔	11	L03Z L04A L04B	
		G04Z G07Z G38Z			N11A			11	L04C L06A L06B
		L03Z L04A L04B			W02A W02B				L10A L10B L13A
		L04C L10A L10B			X06A X06B X06C				L13B L20A L20B
		L13A L13B L38Z			BORP KVB I KVB II				L20C L20D L38Z
		N04A N06A N06B			VAC VBOR			12	M06Z M09A M09B
		N13A N13B			B03A B03B B03C				M37Z
		W02A W02B			I23A I23B I23C			13	N11A N11B
		X06A X06B X06C			L06A L06B			21A	W02A W02B
		BORP KVB I KVB II			M06Z M09A M09B			21B	X06A X06B X06C
56.84.99↔		VAC VBOR	56.95↔		M37Z	56.99.32↔	11	L03Z L04A L04B	
		G04Z G07Z G38Z			N11A N11B			11	L04C L06A L06B
		L03Z L04A L04B			W02A W02B				L10A L10B L13A
		L04C L10A L10B			X06A X06B X06C				L13B L20A L20B
		L13A L13B L38Z			BORP VAC VBOR				L20C L20D L38Z
		N04A N06A N06B			L03Z L04A L04B			12	M06Z M09A M09B
		N13A N13B			L04C L10A L10B				M37Z
		W02A W02B			L13A L13B L38Z			13	N11A N11B
		X06A X06B X06C			W02A W02B			21A	W02A W02B
		BORP KVB I KVB II			X06A X06B X06C			21B	X06A X06B X06C
56.85↔		VAC VBOR	56.99.00↔		L03Z L04A L04B	56.99.99↔	11	L03Z L04A L04B	
		G04Z G07Z G38Z			L04C L06A L06B			11	L04C L06A L06B
		L03Z L04A L04B			L10A L10B L13A				L10A L10B L13A
		L04C L10A L10B			L13B L20A L20B				L13B L20A L20B
		L13A L13B L38Z			L20C L20D L38Z				L20C L20D L38Z
		N04A N06A N06B			M06Z M09A M09B			12	M06Z M09A M09B
		N13A N13B			M37Z				M37Z
		W02A W02B			N11A N11B			13	N11A N11B
		X06A X06B X06C			W02A W02B			21A	W02A W02B
		BORP KVB I KVB II			X06A X06B X06C			21B	X06A X06B X06C
56.86↔		VAC VBOR	56.99.10↔		L03Z L04A L04B	57.0x.00‡↔	11	L17A L17B L42A	
		L03Z L04A L04B			L04C L06A L06B			11	L63C L64A
		L04C L10A L10B			L10A L10B L13A				L17A L17B L42A
		L13A L13B L38Z			L13B L20A L20B				L63C L64A
		W02A W02B			L20C L20D L38Z			11	L17A L17B L42A
		X06A X06B X06C			M06Z M09A M09B				L63C L64A
		BORP KVB I KVB II			M37Z			11	L20A L20B L20C
		VAC VBOR			N11A N11B				L20D L42A L63C
		L03Z L04A L04B			W02A W02B				L64A
		L04C L10A L10B			X06A X06B X06C			11	L17A L17B L42A
56.89↔		L13A L13B L38Z	56.99.20↔		L03Z L04A L04B	57.0x.99‡↔	11	L63C L64A	
		W02A W02B			L04C L06A L06B				BORP KVB I KVB II
		X06A X06B X06C			L10A L10B L13A				VAC VBOR
		BORP VAC VBOR			L13B L20A L20B			06	G04Z G21A G21B
		L03Z L04A L04B			L20C L20D L38Z				G38Z
		L04C L10A L10B			M06Z M09A M09B			07	H06Z
		L13A L13B L38Z			M37Z			11	L03Z L04A L04B
		W02A W02B			N11A N11B				L04C L06A L06B
		X06A X06B X06C			W02A W02B				L09A L09B L10A
		L63C L64A			X06A X06B X06C				L10B L13A L13B

CHOP	MDC	DRG	CHOP	MDC	DRG	CHOP	MDC	DRG
		L20A L20B L20C		21B	X06A X06B X06C		12	M06Z M09A M09B
		L20D L38Z	57.32†↔	11	L42A L63C L64A			M37Z
	12	M04A M04B M04C	57.34↔		BORP KVB I KVB II		13	N08Z N11A N11B
		M06Z M09A M09B			VAC VBOR		21A	W02A W02B
		M37Z		11	L06A L06B		21B	X06A X06B X06C
	13	N02A N02B N02C		12	M06Z M09A M09B	57.59.00↔		BORP KVB I KVB II
		N04A N04B N05A			M37Z		11	L06A L06B
		N05B N05C N08Z		13	N11A N11B		12	M06Z M09A M09B
		N11A N11B N13A	57.41↔		BORP KVB I KVB II			M37Z
		N13B N33Z		06	G04Z G21A G21B		13	N08Z N11A N11B
	21A	W02A W02B			G38Z		21A	W02A W02B
	21B	X06A X06B X06C		07	H06Z		21B	X06A X06B X06C
57.19.10†↔	11	L42A L63C L64A		11	L03Z L04A L04B	57.59.10↔		BORP KVB I KVB II
57.19.11†↔	11	L42A L63C L64A			L04C L06A L06B			VAC VBOR
57.19.21†↔	11	L42A L63C L64A			L09A L09B L10A		11	L06A L06B
57.19.22†↔	11	L42A L63C L64A			L10B L13A L13B		12	M06Z M09A M09B
57.19.23†↔	11	L42A L63C L64A			L20A L20B L20C			M37Z
57.21↔		BORP VAC VBOR			L20D L38Z		13	N08Z N11A N11B
	11	L06A L06B		12	M04A M04B M04C		21A	W02A W02B
	12	M06Z M09A M09B			M06Z M09A M09B		21B	X06A X06B X06C
		M37Z		13	N02A N02B N02C	57.59.20↔		BORP KVB I KVB II
	13	N13A N13B			N04A N04B N05A		11	L06A L06B
	21A	W02A W02B			N05B N05C N08Z		12	M06Z M09A M09B
57.22↔	21B	X06A X06B X06C			N11A N11B N13A			M37Z
		BORP VAC VBOR		21A	W02A W02B		13	N08Z N11A N11B
	11	L06A L06B		21B	X06A X06B X06C		21A	W02A W02B
	12	M06Z M09A M09B			BORP KVB I KVB II		21B	X06A X06B X06C
		M37Z	57.49.00↔		VAC VBOR	57.59.99↔		BORP KVB I KVB II
	13	N13A N13B		11	L11Z L18A L18B		11	L06A L06B
	21A	W02A W02B			L38Z		12	M06Z M09A M09B
57.23.00↔	21B	X06A X06B X06C		12	M06Z M09A M09B			M37Z
		BORP KVB I KVB II		13	N11A N11B		13	N08Z N11A N11B
	11	L06A L06B			BORP KVB I KVB II		21A	W02A W02B
	12	M06Z M09A M09B	57.49.11↔		VAC VBOR		21B	X06A X06B X06C
		M37Z		11	L11Z L18A L18B	57.6x.00↔		BORP KVB I KVB II
	13	N13A N13B			L38Z			VAC VBOR
	21A	W02A W02B		12	M06Z M09A M09B		06	G16Z G18A G38Z
57.23.11↔	21B	X06A X06B X06C			M37Z		11	L03Z L04A L04B
		BORP KVB I KVB II		13	N11A N11B			L04C L06A L06B
	11	L06A L06B	57.49.12↔		BORP KVB I KVB II			L10A L10B L13A
	12	M06Z M09A M09B			VAC VBOR		12	L13B L38Z
		M37Z		11	L11Z L18A L18B		13	M01A M01B M37Z
	13	N13A N13B			L38Z			N01A N01B N01C
	21A	W02A W02B		12	M06Z M09A M09B		21A	N08Z N11A N11B
57.23.12↔	21B	X06A X06B X06C			M37Z		21B	N33Z N34Z
		BORP KVB I KVB II		13	N11A N11B			W02A W02B
	11	L06A L06B	57.49.99↔		BORP KVB I KVB II	57.6x.10↔		X06A X06B X06C
	12	M06Z M09A M09B			VAC VBOR			BORP KVB I KVB II
		M37Z		11	L11Z L18A L18B			VAC VBOR
	13	N13A N13B			L38Z		06	G16Z G18A G38Z
	21A	W02A W02B		12	M06Z M09A M09B		11	L03Z L04A L04B
57.23.13↔	21B	X06A X06B X06C			M37Z			L04C L06A L06B
		BORP KVB I KVB II	57.51↔	13	N11A N11B			L10A L10B L13A
	11	L06A L06B			BORP KVB I KVB II		12	L13B L38Z
	12	M06Z M09A M09B		06	G09A G09B G09C		13	M01A M01B M37Z
		M37Z			G09D G09E			N01A N01B N01C
	13	N13A N13B		09	J11A J11B			N08Z N11A N11B
	21A	W02A W02B		11	L06A L06B		21A	N33Z N34Z
57.23.99↔	21B	X06A X06B X06C		12	M06Z M09A M09B		21B	W02A W02B
		BORP KVB I KVB II			M37Z	57.6x.11↔		X06A X06B X06C
	11	L06A L06B		13	N11A N11B			BORP KVB I KVB II
	12	M06Z M09A M09B			BORP KVB I KVB II			VAC VBOR
		M37Z	57.58↔	21A	W02A W02B		06	G16Z G18A G38Z
	13	N13A N13B		21B	X06A X06B X06C		11	L03Z L04A L04B
	21A	W02A W02B			BORP KVB I KVB II			L04C L06A L06B
				11	L06A L06B			L10A L10B L13A
								L13B L38Z

CHOP	MDC	DRG	CHOP	MDC	DRG	CHOP	MDC	DRG
57.6x.12↔	12	M01A M01B M37Z	57.6x.23↔	21B	X06A X06B X06C	57.71.20↔	13	N01A N01B N01C
	13	N01A N01B N01C			BORP KVB I KVB II		21A	N11A N33Z N34Z
		N08Z N11A N11B			VAC VBOR		21B	W02A W02B
	21A	W02A W02B			G16Z G18A G38Z			X06A X06B X06C
	21B	X06A X06B X06C			L03Z L04A L04B			X33Z
		BORP KVB I KVB II			L04C L06A L06B			BORP KORP KVB I
		VAC VBOR			L10A L10B L13A			KVB II MKOR MVE
		G16Z G18A G38Z			L13B L38Z			VAC VBOR VKOR
		L03Z L04A L04B			M01A M01B M37Z		06	G16Z G18A G33Z
		L04C L06A L06B			N01A N01B N01C			G38Z
		L10A L10B L13A			N08Z N11A N11B		07	H33Z
		L13B L38Z			N33Z N34Z		11	L03Z L04A L04B
	57.6x.13↔	12		M01A M01B M37Z	57.6x.99↔		21A	W02A W02B
13		N01A N01B N01C	21B	X06A X06B X06C			L13A L13B L33Z	
		N08Z N11A N11B		BORP KVB I KVB II			L38Z	
		N33Z N34Z		VAC VBOR		12	M01A M01B M37Z	
21A		W02A W02B		G16Z G18A G38Z		13	N01A N01B N01C	
21B		X06A X06B X06C		L03Z L04A L04B			N11A N33Z N34Z	
		BORP KVB I KVB II		L04C L06A L06B		21A	W02A W02B	
		VAC VBOR		L10A L10B L13A		21B	X06A X06B X06C	
		G16Z G18A G38Z		L13B L38Z			X33Z	
		L03Z L04A L04B		M01A M01B M37Z			BORP KORP KVB I	
		L04C L06A L06B		N01A N01B N01C			KVB II MKOR MVE	
		L10A L10B L13A		N08Z N11A N11B			VAC VBOR VKOR	
		L13B L38Z		N33Z N34Z		06	G16Z G18A G33Z	
57.6x.20↔	12	M01A M01B M37Z	57.71.00↔	21A	W02A W02B		H33Z	
	13	N01A N01B N01C		21B	X06A X06B X06C		L03Z L04A L04B	
		N08Z N11A N11B			BORP KORP KVB I		L04C L10A L10B	
		N33Z N34Z			KVB II MKOR VAC		L13A L13B L33Z	
	21A	W02A W02B			VBOR VKOR		L38Z	
	21B	X06A X06B X06C			G16Z G18A G33Z	12	M01A M01B M37Z	
		BORP KVB I KVB II			G38Z	13	N01A N01B N01C	
		VAC VBOR			H33Z		N11A N33Z N34Z	
		G16Z G18A G38Z			L03Z L04A L04B	21A	W02A W02B	
		L03Z L04A L04B			L04C L10A L10B	21B	X06A X06B X06C	
		L04C L06A L06B			L13A L13B L33Z		X33Z	
		L10A L10B L13A			L38Z		BORP KORP KVB I	
		L13B L38Z			M01A M01B M37Z		KVB II MKOR MVE	
57.6x.21↔	12	M01A M01B M37Z	57.71.10↔	13	N01A N01B N01C	57.71.30↔		VAC VBOR VKOR
	13	N01A N01B N01C		21A	W02A W02B			G16Z G18A G33Z
		N08Z N11A N11B		21B	X06A X06B X06C			G38Z
		N33Z N34Z			X33Z			H33Z
	21A	W02A W02B			BORP KORP KVB I			L03Z L04A L04B
	21B	X06A X06B X06C			KVB II MKOR MVE			L04C L10A L10B
		BORP KVB I KVB II			VAC VBOR VKOR			L13A L13B L33Z
		VAC VBOR			G16Z G18A G33Z			L38Z
		G16Z G18A G38Z			G38Z		13	N01A N01B N01C
		L03Z L04A L04B			H33Z			N11A N33Z N34Z
		L04C L06A L06B			L03Z L04A L04B		21A	W02A W02B
		L10A L10B L13A			L04C L10A L10B		21B	X06A X06B X06C
		L13B L38Z			L13A L13B L33Z			X33Z
57.6x.22↔	12	M01A M01B M37Z	57.71.11↔	12	M01A M01B M37Z	57.71.31↔		BORP KORP KVB I
	13	N01A N01B N01C		13	N01A N01B N01C			KVB II MKOR MVE
		N08Z N11A N11B			N11A N33Z N34Z			VAC VBOR VKOR
		N33Z N34Z			W02A W02B		06	G16Z G18A G33Z
	21A	W02A W02B			X06A X06B X06C			G38Z
	21B	X06A X06B X06C			X33Z			H33Z
		BORP KVB I KVB II			BORP KORP KVB I			L03Z L04A L04B
		VAC VBOR			KVB II MKOR MVE			L04C L10A L10B
		G16Z G18A G38Z			VAC VBOR VKOR			L13A L13B L33Z
		L03Z L04A L04B			G16Z G18A G33Z			L38Z
		L04C L06A L06B			G38Z		13	N01A N01B N01C
		L10A L10B L13A			H33Z			N11A N33Z N34Z
		L13B L38Z			L03Z L04A L04B		21A	W02A W02B
57.6x.23↔	12	M01A M01B M37Z	57.71.40↔	11	L04C L10A L10B	57.71.40↔	21B	X06A X06B X06C
	13	N01A N01B N01C			L13A L13B L33Z			X33Z
		N08Z N11A N11B			L38Z			BORP KORP KVB I
		N33Z N34Z			M01A M01B M37Z			KVB II MKOR MVE
	21A	W02A W02B			N01A N01B N01C			VAC VBOR VKOR
	21B	X06A X06B X06C			N11A N33Z N34Z		06	G16Z G18A G33Z
		BORP KVB I KVB II			W02A W02B			G38Z
		VAC VBOR			X06A X06B X06C			H33Z
		G16Z G18A G38Z			X33Z			L03Z L04A L04B
		L03Z L04A L04B			BORP KORP KVB I			L04C L10A L10B
		L04C L06A L06B			KVB II MKOR MVE			L13A L13B L33Z
		L10A L10B L13A			VAC VBOR VKOR			L38Z
		L13B L38Z			G16Z G18A G33Z		13	N01A N01B N01C
	M01A M01B M37Z		G38Z		N11A N33Z N34Z			
	N01A N01B N01C		H33Z	21A	W02A W02B			
	N08Z N11A N11B		L03Z L04A L04B	21B	X06A X06B X06C			
	N33Z N34Z		L04C L10A L10B		X33Z			
21A	W02A W02B		L13A L13B L33Z		BORP KORP KVB I			
			L38Z		KVB II MKOR MVE			
			M01A M01B M37Z		VAC VBOR VKOR			

CHOP	MDC	DRG	CHOP	MDC	DRG	CHOP	MDC	DRG
	06	G16Z G18A G33Z G38Z		13	N01A N01B N01C N11A N33Z N34Z		11	VAC VBOR L06A L06B
	07	H33Z		21A	W02A W02B		12	M06Z M09A M09B M37Z
	11	L03Z L04A L04B L04C L10A L10B L13A L13B L33Z L38Z	57.79.00↔	21B	X06A X06B X06C X33Z		13	N11A N11B
57.71.41↔	13	N01A N01B N01C N11A N33Z N34Z		06	G16Z G18A G38Z	57.82↔	14	O02A O02B
	21A	W02A W02B		11	L03Z L04A L04B L04C L10A L10B L13A L13B L38Z		21A	W02A W02B
	21B	X06A X06B X06C X33Z		12	M01A M01B M37Z		21B	X06A X06B X06C M37Z
		BORP KORP KVB I KVB II MKOR MVE VAC VBOR VKOR		13	N01A N01B N01C N11A N33Z N34Z	57.83↔	13	N11A N11B
	06	G16Z G18A G33Z G38Z	57.79.10↔	21A	W02A W02B		21A	W02A W02B
	07	H33Z		21B	X06A X06B X06C X33Z		21B	X06A X06B X06C BORP KVB I KVB II VAC VBOR
	11	L03Z L04A L04B L04C L10A L10B L13A L13B L33Z L38Z		21B	X06A X06B X06C BORP KVB I KVB II MVE VAC VBOR		06	G04Z G07Z G10Z G16Z G38Z
	13	N01A N01B N01C N11A N33Z N34Z		06	G16Z G18A G38Z		11	L03Z L04A L04B L04C L10A L10B L13A L13B L38Z
	21A	W02A W02B		11	L03Z L04A L04B L04C L10A L10B L13A L13B L38Z		12	M06Z M09A M09B M37Z
57.71.50↔	21B	X06A X06B X06C X33Z	57.79.11↔	12	M01A M01B M37Z		13	N11A N11B
		BORP KORP KVB I KVB II MKOR MVE VAC VBOR VKOR		13	N01A N01B N01C N11A N33Z N34Z	57.84.00↔	21A	W02A W02B
	06	G16Z G18A G33Z G38Z		21A	W02A W02B		21B	X06A X06B X06C BORP KVB I KVB II VAC VBOR
	07	H33Z		21B	X06A X06B X06C BORP KVB I KVB II MVE VAC VBOR		11	L06A L06B
	11	L03Z L04A L04B L04C L10A L10B L13A L13B L33Z L38Z		06	G16Z G18A G38Z		12	M06Z M09A M09B M37Z
	12	M01A M01B M37Z		11	L03Z L04A L04B L04C L10A L10B L13A L13B L38Z		13	N04A N06A N06B N11A N11B
57.71.51↔	13	N01A N01B N01C N11A N33Z N34Z	57.79.20↔	12	M01A M01B M37Z		21A	W02A W02B
	21A	W02A W02B		13	N01A N01B N01C N11A N33Z N34Z	57.84.10↔	21B	X06A X06B X06C BORP KVB I KVB II VAC VBOR
	21B	X06A X06B X06C X33Z		21A	W02A W02B		11	L06A L06B
		BORP KORP KVB I KVB II MKOR MVE VAC VBOR VKOR		21B	X06A X06B X06C BORP KVB I KVB II MVE VAC VBOR		12	M06Z M09A M09B M37Z
	06	G16Z G18A G33Z G38Z		06	G16Z G18A G38Z		13	N04A N06A N06B N11A
	07	H33Z		11	L03Z L04A L04B L04C L10A L10B L13A L13B L38Z	57.84.11↔	21A	W02A W02B
	11	L03Z L04A L04B L04C L10A L10B L13A L13B L33Z L38Z		13	N01A N01B N01C N11A N33Z N34Z		21B	X06A X06B X06C BORP KVB I KVB II VAC VBOR
	12	M01A M01B M37Z		21A	W02A W02B		11	L06A L06B
	13	N01A N01B N01C N11A N33Z N34Z	57.79.21↔	21B	X06A X06B X06C BORP KVB I KVB II MVE VAC VBOR		12	M06Z M09A M09B M37Z
	21A	W02A W02B		06	G16Z G18A G38Z		13	N04A N06A N06B N11A
	21B	X06A X06B X06C X33Z		11	L03Z L04A L04B L04C L10A L10B L13A L13B L38Z	57.84.12↔	21A	W02A W02B
57.71.99↔		BORP KORP KVB I KVB II MKOR MVE VAC VBOR VKOR	57.79.99↔	11	L03Z L04A L04B L04C L10A L10B L13A L13B L38Z		21B	X06A X06B X06C BORP KVB I KVB II VAC VBOR
	06	G16Z G18A G33Z G38Z		13	N01A N01B N01C N11A N33Z N34Z		11	L06A L06B
	07	H33Z		21A	W02A W02B	57.84.13↔	12	M06Z M09A M09B M37Z
	11	L03Z L04A L04B L04C L10A L10B L13A L13B L33Z L38Z		21B	X06A X06B X06C BORP KVB I KVB II MVE VAC VBOR		13	N04A N06A N06B N11A
	12	M01A M01B M37Z	57.81↔	06	G16Z G18A G38Z		21A	W02A W02B
	13	N01A N01B N01C N11A N33Z N34Z		11	L03Z L04A L04B L04C L10A L10B L13A L13B L38Z		21B	X06A X06B X06C BORP KVB I KVB II VAC VBOR
	21A	W02A W02B		12	M01A M01B M37Z		11	L06A L06B
	21B	X06A X06B X06C X33Z		13	N01A N01B N01C N11A N33Z N34Z		12	M06Z M09A M09B M37Z
		BORP KORP KVB I KVB II MKOR MVE VAC VBOR VKOR		21A	W02A W02B		13	N04A N06A N06B N11A
	06	G16Z G18A G33Z G38Z		21B	X06A X06B X06C BORP KVB I KVB II		21A	W02A W02B
	07	H33Z		06	G16Z G18A G38Z			
	11	L03Z L04A L04B L04C L10A L10B L13A L13B L33Z L38Z		11	L03Z L04A L04B L04C L10A L10B L13A L13B L38Z			
	12	M01A M01B M37Z		12	M01A M01B M37Z			
	13	N01A N01B N01C N11A N33Z N34Z		13	N01A N01B N01C N11A N33Z N34Z			
	21A	W02A W02B		21A	W02A W02B			
	21B	X06A X06B X06C X33Z		21B	X06A X06B X06C BORP KVB I KVB II			

CHOP	MDC	DRG	CHOP	MDC	DRG	CHOP	MDC	DRG				
57.84.20↔	21B	X06A X06B X06C BORP KVB I KVB II VAC VBOR	57.87.11↔		X33Z BORP KORB KVB I KVB II MKOR MVE VAC VBOR VKOR G16Z G18A G33Z G38Z H33Z	57.87.40↔	12	L38Z M37Z				
	11	L06A L06B		06	G16Z G18A G33Z G38Z		13	N01A N01B N01C N33Z N34Z				
	12	M06Z M09A M09B M37Z		07	H33Z		21A	W02A W02B				
	13	N04A N06A N06B N11A		11	L03Z L04A L04B L04C L10A L10B L13A L13B L33Z L38Z		21B	X06A X06B X06C X33Z				
	21A	W02A W02B		12	M37Z		06	G16Z G18A G33Z G38Z				
	21B	X06A X06B X06C BORP KVB I KVB II VAC VBOR		13	N01A N01B N01C N33Z N34Z		07	H33Z				
	57.84.21↔	11		L06A L06B	21A		W02A W02B	11	L03Z L04A L04B L04C L10A L10B L13A L13B L33Z L38Z			
		12		M06Z M09A M09B M37Z	21B		X06A X06B X06C X33Z	12	M37Z			
		13		N04A N06A N06B N11A			BORP KVB I KVB II MVE VAC VBOR G16Z G18A G33Z G38Z	13	N01A N01B N01C N33Z N34Z			
		21A		W02A W02B	06		G16Z G18A G33Z G38Z	21A	W02A W02B			
21B		X06A X06B X06C BORP KVB I KVB II VAC VBOR	07	H33Z	21B	X06A X06B X06C X33Z						
11		L06A L06B	11	L03Z L04A L04B L04C L10A L10B L13A L13B L33Z L38Z	06	G16Z G18A G33Z G38Z						
12		M06Z M09A M09B M37Z	12	M37Z	07	H33Z						
13		N04A N06A N06B N11A	13	N01A N01B N01C N33Z N34Z	11	L03Z L04A L04B L04C L10A L10B L13A L13B L33Z L38Z						
21A		W02A W02B	21A	W02A W02B	12	M37Z						
21B		X06A X06B X06C BORP KVB I KVB II VAC VBOR	21B	X06A X06B X06C X33Z	13	N01A N01B N01C N33Z N34Z						
57.84.99↔	11	L06A L06B	57.87.20↔		BORP KVB I KVB II MVE VAC VBOR G16Z G18A G33Z G38Z	57.87.41↔	06	G16Z G18A G33Z G38Z				
	12	M06Z M09A M09B M37Z		07	H33Z		06	G16Z G18A G33Z G38Z				
	13	N04A N06A N06B N11A		11	L03Z L04A L04B L04C L10A L10B L13A L13B L33Z L38Z		07	H33Z				
	21A	W02A W02B		12	M37Z		11	L03Z L04A L04B L04C L10A L10B L13A L13B L33Z L38Z				
	21B	X06A X06B X06C BORP KVB I KVB II VAC VBOR		13	N01A N01B N01C N33Z N34Z		12	M37Z				
	11	L08A L08B		21A	W02A W02B		13	N01A N01B N01C N33Z N34Z				
	12	M03A M03B		21B	X06A X06B X06C X33Z		21A	W02A W02B				
	13	N04A N06A N06B			BORP KVB I KVB II MVE VAC VBOR G16Z G18A G33Z G38Z		21B	X06A X06B X06C X33Z				
	21A	W02A W02B		06	G16Z G18A G33Z G38Z		57.87.99↔	06	G16Z G18A G33Z G38Z			
	21B	X06A X06B X06C BORP KVB I KVB II VAC VBOR		07	H33Z			07	H33Z			
57.85↔	11	L08A L08B	57.87.21↔		BORP KVB I KVB II MVE VAC VBOR G16Z G18A G33Z G38Z	57.88↔		06	G16Z G18A G33Z G38Z			
	12	M03A M03B		07	H33Z			07	H05A H33Z			
	13	N04A N06A N06B		11	L03Z L04A L04B L04C L10A L10B L13A L13B L33Z L38Z			11	L06A L06B			
	21A	W02A W02B		13	N01A N01B N01C N33Z N34Z			12	M06Z M09A M09B M37Z			
	21B	X06A X06B X06C BORP KVB I KVB II MVE VAC VBOR		21A	W02A W02B			13	N01A N01B N01C N33Z N34Z			
	11	L03Z L04A L04B L04C L10A L10B L13A L13B L38Z		21B	X06A X06B X06C X33Z			21A	W02A W02B			
	57.86↔	06		G02A G02B G16Z G18A G38Z	57.87.30↔				BORP KVB I KVB II MVE VAC VBOR G16Z G18A G33Z G38Z	57.89↔	21B	X06A X06B X06C X33Z
		11		L03Z L04A L04B L04C L10A L10B L13A L13B L38Z				06	G16Z G18A G33Z G38Z		11	L06A L06B
		57.87.00↔		BORP KORB KVB I KVB II MKOR VAC VBOR VKOR G16Z G18A G33Z G38Z			57.87.31↔		BORP KVB I KVB II MVE VAC VBOR G16Z G18A G33Z G38Z		12	M06Z M09A M09B M37Z
				06				G16Z G18A G33Z G38Z	07		H33Z	13
07			H33Z	11		L03Z L04A L04B L04C L10A L10B L13A L13B L33Z L38Z		14	O02A O02B			
11			L09A L09B	13		N01A N01B N01C N33Z N34Z		21A	W02A W02B			
12			M37Z	21A		W02A W02B		21B	X06A X06B X06C X33Z			
13			N01A N01B N01C N33Z N34Z	21B		X06A X06B X06C X33Z		57.91↔	BORP KVB I KVB II VAC VBOR L06A L06B M03A M03B M06Z M09A M09B M37Z N04A N06A N06B N11A N11B O02A O02B W02A W02B X06A X06B X06C BORP KVB I KVB II			
21A			W02A W02B	06		G16Z G18A G33Z G38Z			11		L03Z L04A L04B L04C L10A L10B L13A L13B L33Z L38Z	
21B			X06A X06B X06C X33Z	07		H33Z			12		M03A M03B M06Z M09A M09B M37Z	
57.87.10↔	BORP KORB KVB I KVB II MKOR MVE VAC VBOR VKOR G16Z G18A G33Z G38Z		57.87.31↔		BORP KVB I KVB II MVE VAC VBOR G16Z G18A G33Z G38Z	13			N04A N06A N06B N11A N11B			
	06			G16Z G18A G33Z G38Z	11	L03Z L04A L04B L04C L10A L10B L13A L13B L33Z L38Z			14	O02A O02B		
	07	H33Z		13	N01A N01B N01C N33Z N34Z	21A	W02A W02B					
	11	L03Z L04A L04B L04C L10A L10B L13A L13B L33Z L38Z		21A	W02A W02B	21B	X06A X06B X06C X33Z					
	12	M37Z		21B	X06A X06B X06C X33Z							
	13	N01A N01B N01C N33Z N34Z		06	G16Z G18A G33Z G38Z							
	21A	W02A W02B		07	H33Z							
	21B	X06A X06B X06C X33Z		11	L03Z L04A L04B L04C L10A L10B L13A L13B L33Z							

CHOP	MDC	DRG	CHOP	MDC	DRG	CHOP	MDC	DRG
		VAC VBOR			M37Z			21A W02A W02B
	11	L06A L06B		13	N11A			21B X06A X06B X06C
	12	M06Z M09A M09B		21A	W02A W02B	57.99.49↔	11	L06A L06B
57.92↔	11	L17A L17B	57.98↔	21B	X06A X06B X06C		21A	W02A W02B
	13	N11A N11B		01	B03A B03B B03C		21B	X06A X06B X06C
	21A	W02A W02B		08	I23A I23B I23C	58.0↔	11	L17A L17B
	21B	X06A X06B X06C		11	L06A L06B		13	N11A N11B
57.93.00↔	11	L06A L06B		12	M06Z M09A M09B		21A	W02A W02B
	12	M06Z M09A M09B			M37Z	58.1↔	21B	X06A X06B X06C
		M37Z		13	N11A N11B		11	L17A L17B
	13	N13A N13B		21A	W02A W02B		12	M06Z M09A M09B
	21A	W02A W02B	57.99.10↔	21B	X06A X06B X06C			M37Z
	21B	X06A X06B X06C		11	L06A L06B		21A	W02A W02B
57.93.10↔	11	L06A L06B		21A	W02A W02B		21B	X06A X06B X06C
	12	M06Z M09A M09B	57.99.11↔	21B	X06A X06B X06C	58.22‡↔	11	L42A
		M37Z		11	L06A L06B	58.24↔	11	L06A L06B
	13	N13A N13B		21A	W02A W02B		12	M06Z M09A M09B
	21A	W02A W02B	57.99.12↔	21B	X06A X06B X06C			M37Z
	21B	X06A X06B X06C		11	L06A L06B		21A	W02A W02B
57.93.11↔	11	L06A L06B		21A	W02A W02B		21B	X06A X06B X06C
	12	M06Z M09A M09B	57.99.13↔	21B	X06A X06B X06C	58.39.10↔	09	J02A J02B J03A
		M37Z		11	L06A L06B			J03B J04Z J11A
	13	N13A N13B		21A	W02A W02B			J11B
	21A	W02A W02B	57.99.14↔	21B	X06A X06B X06C		11	L08A L08B
	21B	X06A X06B X06C		11	L06A L06B		13	N04A N06A N06B
57.93.12↔	11	L06A L06B		21A	W02A W02B		21A	W02A W02B
	12	M06Z M09A M09B	57.99.16↔	21B	X06A X06B X06C		21B	X06A X06B X06C
		M37Z		11	L06A L06B	58.39.30↔	11	L08A L08B
	13	N13A N13B		21A	W02A W02B		13	N06A N06B
	21A	W02A W02B	57.99.17↔	21B	X06A X06B X06C		21A	W02A W02B
	21B	X06A X06B X06C		11	L06A L06B		21B	X06A X06B X06C
57.93.13↔	11	L06A L06B		21A	W02A W02B	58.39.31↔	11	L08A L08B
	12	M06Z M09A M09B	57.99.22↔	21B	X06A X06B X06C		13	N06A N06B
		M37Z		11	L06A L06B		21A	W02A W02B
	13	N13A N13B		21A	W02A W02B		21B	X06A X06B X06C
	21A	W02A W02B	57.99.23↔	21B	X06A X06B X06C	58.39.32↔	11	L08A L08B
	21B	X06A X06B X06C		11	L06A L06B		13	N06A N06B
57.93.14↔	11	L06A L06B		21A	W02A W02B		21A	W02A W02B
	12	M06Z M09A M09B	57.99.30↔	21B	X06A X06B X06C		21B	X06A X06B X06C
		M37Z		11	L06A L06B	58.39.33↔	11	L08A L08B
	13	N13A N13B		21A	W02A W02B		13	N06A N06B
	21A	W02A W02B	57.99.31↔	21B	X06A X06B X06C		21A	W02A W02B
	21B	X06A X06B X06C		11	L06A L06B	58.39.99↔	21B	X06A X06B X06C
57.93.99↔	11	L06A L06B		21A	W02A W02B		11	L17A L17B
	12	M06Z M09A M09B	57.99.32↔	21B	X06A X06B X06C		13	N04A N06A N06B
		M37Z		11	L06A L06B		21A	W02A W02B
	13	N13A N13B		21A	W02A W02B	58.41↔	21B	X06A X06B X06C
	21A	W02A W02B	57.99.33↔	21B	X06A X06B X06C			BORP KVB I KVB II
	21B	X06A X06B X06C		11	L06A L06B			VAC VBOR
57.96↔		BORP KVB I KVB II		21A	W02A W02B		11	L08A L08B
		VAC VBOR	57.99.34↔	21B	X06A X06B X06C		12	M03A M03B
	01	B03A B03B B03C		11	L06A L06B		13	N11A
		B21A B21B B21C		21A	W02A W02B		14	O02A O02B
		B21D	57.99.40↔	21B	X06A X06B X06C		19	U01A U01B U01C
	08	I10A I10B I10C		11	L06A L06B		21A	W02A W02B
	11	L09A L09B		21A	W02A W02B	58.42↔	21B	X06A X06B X06C
	12	M06Z M09A M09B	57.99.41↔	21B	X06A X06B X06C			BORP VAC VBOR
		M37Z		11	L06A L06B		11	L08A L08B
	13	N11A		21A	W02A W02B		12	M03A M03B
	21A	W02A W02B	57.99.42↔	21B	X06A X06B X06C		13	N11A N11B
	21B	X06A X06B X06C		11	L06A L06B		14	O02A O02B
57.97↔		BORP KVB I KVB II		21A	W02A W02B		19	U01A U01B U01C
		VAC VBOR	57.99.43↔	21B	X06A X06B X06C		21A	W02A W02B
	01	B03A B03B B03C		11	L06A L06B	58.43.00↔	21B	X06A X06B X06C
		B21A B21B B21C		21A	W02A W02B			BORP KVB I KVB II
		B21D	57.99.44↔	21B	X06A X06B X06C			VAC VBOR
	08	I10A I10B I10C		11	L06A L06B		11	L17A L17B
	11	L09A L09B		21A	W02A W02B		12	M03A M03B
	12	M06Z M09A M09B	57.99.45↔	21B	X06A X06B X06C		13	N06A N06B N11A
				11	L06A L06B			N11B

CHOP	MDC	DRG	CHOP	MDC	DRG	CHOP	MDC	DRG
58.43.10↔	19	U01A U01B U01C	58.45.10↔	12	M03A M03B	58.46.99↔	21A	W02A W02B
	21A	W02A W02B		13	N11A N11B		21B	X06A X06B X06C
	21B	X06A X06B X06C		14	O02A O02B			BORP VAC VBOR
		BORP KVB I KVB II		19	U01A U01B U01C		11	L17A L17B
		VAC VBOR		21A	W02A W02B		12	M03A M03B
58.43.11↔	11	L08A L08B	58.45.20↔	21B	X06A X06B X06C	58.47.99↔	13	N11A N11B
	12	M03A M03B			BORP KVB I KVB II		14	O02A O02B
	13	N06A N06B N11A			VAC VBOR		19	U01A U01B U01C
	19	U01A U01B		10	K09A K09B		21A	W02A W02B
	21A	W02A W02B		11	L08A		21B	X06A X06B X06C
58.43.12↔	21B	X06A X06B X06C	58.45.21↔	12	M03A M03B	58.49.10↔	11	L17A L17B
		BORP KVB I KVB II		13	N11A N11B		12	M03A M03B
		VAC VBOR		14	O02A O02B			BORP KVB I KVB II
	11	L08A L08B		19	U01A U01B		11	L08A L17A L17B
	12	M03A M03B		21A	W02A W02B		120A L20B L20C	L20D
58.43.20↔	13	N06A N06B N11A	58.45.99↔	21B	X06A X06B X06C	58.49.11↔	12	M03A M03B M06Z
	19	U01A U01B			BORP KVB I KVB II		13	M09A M09B M37Z
	21A	W02A W02B		10	K09A K09B		13	N11A
	21B	X06A X06B X06C		11	L08A		14	O02A O02B
		BORP KVB I KVB II		12	M03A M03B		19	U01A U01B U01C
58.43.30↔		VAC VBOR	58.46.00↔	13	N11A N11B	58.49.20↔	21A	W02A W02B
	11	L08A L08B		14	O02A O02B		21B	X06A X06B X06C
	12	M03A M03B		19	U01A U01B			BORP KVB I KVB II
	13	N06A N06B N11A		21A	W02A W02B			VAC VBOR
	19	U01A U01B U01C		21B	X06A X06B X06C		11	L08A L17A L17B
58.43.99↔	21A	W02A W02B	58.46.10↔	11	L08A L17A L17B	58.49.21↔	120A L20B L20C	L20D
	21B	X06A X06B X06C		12	M03A M03B		12	M03A M03B M06Z
		BORP KVB I KVB II		13	N11A N11B		13	M09A M09B M37Z
		VAC VBOR		14	O02A O02B		13	N11A
	11	L17A L17B		19	U01A U01B		14	O02A O02B
58.44↔	12	M03A M03B	58.46.11↔	21A	W02A W02B	58.49.29↔	19	U01A U01B U01C
	13	N06A N06B N11A		21B	X06A X06B X06C		21A	W02A W02B
	19	U01A U01B U01C			BORP VAC VBOR		21B	X06A X06B X06C
	21A	W02A W02B		11	L17A L17B			BORP KVB I KVB II
	21B	X06A X06B X06C		12	M03A M03B			VAC VBOR
58.45.00↔		BORP KVB I KVB II	58.46.99↔	13	N11A N11B	58.49.99↔	11	L08A L17A L17B
		VAC VBOR		14	O02A O02B		120A L20B L20C	L20D
	10	K09A K09B		19	U01A U01B U01C		12	M03A M03B M06Z
	11	L17A L17B		21A	W02A W02B		13	M09A M09B M37Z
		BORP KVB I KVB II		21B	X06A X06B X06C		13	N11A

CHOP	MDC	DRG	CHOP	MDC	DRG	CHOP	MDC	DRG			
58.49.30↔	21A	W02A W02B	58.5x.10↔	21A	W02A W02B	58.94.21↔	21B	X06A X06B X06C			
	21B	X06A X06B X06C		21B	X06A X06B X06C		11	BORP KVB I KVB II			
	11	BORP KVB I KVB II		11	L17A L17B		11	VAC VBOR			
		VAC VBOR		12	M06Z M09A M09B		11	L03Z L04A L04B			
		L08A L17A L17B		13	M37Z		12	L04C L10A L10B			
	58.49.31↔	12		L20A L20B L20C	58.5x.20↔		21A	N08Z N11A N11B	58.94.31↔	12	L13A L13B L38Z
		12		L20D			21A	W02A W02B		12	M01A M01B M37Z
		12		M03A M03B M06Z			21B	X06A X06B X06C		13	N04A N06A N06B
		13		M09A M09B M37Z			11	L17A L17B		21A	W02A W02B
		13		N11A			12	M06Z M09A M09B		21B	X06A X06B X06C
14		O02A O02B	13	M37Z		11	BORP KVB I KVB II				
19		U01A U01B	13	N08Z N11A N11B		11	VAC VBOR				
21A		W02A W02B	21A	W02A W02B		11	L03Z L04A L04B				
21B		X06A X06B X06C	21B	X06A X06B X06C		12	L04C L10A L10B				
58.49.33↔		BORP KVB I KVB II	58.5x.99↔	58.91↔		11	L17A L17B	58.94.99↔		12	L13A L13B L38Z
	VAC VBOR	12			M06Z M09A M09B	12	M01A M01B M37Z				
	L08A L17A L17B	13			M37Z	13	N04A N06A N06B				
	L20A L20B L20C	21A			W02A W02B	21A	W02A W02B				
	L20D	21B			X06A X06B X06C	21B	X06A X06B X06C				
	12	M03A M03B M06Z			11	L17A L17B	11		VAC VBOR		
	M09A M09B M37Z	13			N11A N11B	11	L03Z L04A L04B				
	13	N11A			21A	W02A W02B	12		L04C L10A L10B		
	14	O02A O02B			21B	X06A X06B X06C	12		L13A L13B L38Z		
	19	U01A U01B			58.92↔	58.93.00‡↔	11		L08A L08B	12	M01A M01B M37Z
21A	W02A W02B	13	N11A N11B	13			N04A N06A N06B				
21B	X06A X06B X06C	21A	W02A W02B	21A			W02A W02B				
58.49.39↔	BORP KVB I KVB II	58.93.11↔	58.93.11↔	21B			X06A X06B X06C	21B	X06A X06B X06C		
	VAC VBOR			11			L20A L20B L20C	11	L20A L20B L20C		
	L08A L17A L17B			12			L20D L42A	12	L20D L42A		
	L20A L20B L20C			12			M06Z M09A M09B	12	M06Z M09A M09B		
	L20D			13			M37Z	12	M37Z		
	12			M03A M03B M06Z			11	BORP KVB I KVB II	11	L20A L20B L20C	
	M09A M09B M37Z			11			VAC VBOR	12	L20D L42A		
	13			N11A	11	L03Z L04A L10A	12	M06Z M09A M09B			
	14			O02A O02B	11	L10B L13A L13B	12	M37Z			
	19			U01A U01B	58.93.21‡↔	58.93.31‡↔	12	L38Z	11	L20A L20B L20C	
21A	W02A W02B	12	M01A M01B M37Z	12			L20D L42A				
21B	X06A X06B X06C	13	N04A N06A N06B	12			M06Z M09A M09B				
58.49.40↔	BORP KVB I KVB II	58.93.99‡↔	58.93.99‡↔	21A			W02A W02B	11	L20A L20B L20C		
	VAC VBOR			21B			X06A X06B X06C	11	L20A L20B L20C		
	L08A L17A L17B			11			L20A L20B L20C	11	L20D L42A		
	L20A L20B L20C			12			L20D L42A	12	M06Z M09A M09B		
	L20D			12			M06Z M09A M09B	12	M37Z		
	12			M03A M03B M06Z			11	BORP KVB I KVB II	12	M06Z M09A M09B	
	M09A M09B M37Z			11			VAC VBOR	12	M37Z		
	13			N11A	11	L03Z L04A L04B	12	M06Z M09A M09B			
	14			O02A O02B	12	L04C L10A L10B	12	M37Z			
	19			U01A U01B	58.94.00↔	58.94.11↔	12	L13A L13B L38Z	12	M06Z M09A M09B	
21A	W02A W02B	12	M06Z M09A M09B	12			M37Z				
21B	X06A X06B X06C	11	L20A L20B L20C	12			L20D L42A				
58.49.99↔	BORP VAC VBOR	58.94.11↔	58.94.11↔	12			L20D L42A	12	M06Z M09A M09B		
	L08A L08B L17A			12			M06Z M09A M09B	12	M37Z		
	L17B L20A L20B			11			BORP KVB I KVB II	12	M37Z		
	L20C L20D			11			VAC VBOR	12	M37Z		
	12			M03A M03B M06Z			11	L03Z L04A L04B	12	M06Z M09A M09B	
	M09A M09B M37Z			12			L04C L10A L10B	12	M37Z		
	13			N11A N11B			12	L13A L13B L38Z	12	M37Z	
	14			O02A O02B	12	M01A M01B M37Z	12	M37Z			
	19			U01A U01B	13	N04A N06A N06B	12	M37Z			
	21A			W02A W02B	21A	W02A W02B	12	M37Z			
21B	X06A X06B X06C	21B	X06A X06B X06C	12	M37Z						
58.49.99↔	BORP VAC VBOR	58.94.11↔	58.94.11↔	21B	X06A X06B X06C	12	M06Z M09A M09B				
	L08A L08B L17A			11	BORP KVB I KVB II	12	M37Z				
	L17B L20A L20B			11	VAC VBOR	12	M37Z				
	L20C L20D			11	L03Z L04A L04B	12	M37Z				
	12			M03A M03B M06Z	12	L04C L10A L10B	12	M37Z			
	M09A M09B M37Z			12	L13A L13B L38Z	12	M37Z				
	13			N11A N11B	12	M01A M01B M37Z	12	M37Z			
	14			O02A O02B	13	N04A N06A N06B	12	M37Z			
	19			U01A U01B	21A	W02A W02B	13	N02A N02B N02C			
	21A			W02A W02B	21A	W02A W02B	13	N04A N04B N05A			
21B	X06A X06B X06C	21B	X06A X06B X06C								

CHOP	MDC	DRG	CHOP	MDC	DRG	CHOP	MDC	DRG
59.03.00↔	21A	N05B N05C N08Z	59.11↔	11	L03Z L04A L04B	59.3↔	11	BORP KVB I KVB II
		N11A N11B N13A			L04C L10A L10B			VAC VBOR
	N13B N33Z	L13A L13B L38Z		11	L06A L06B			
	21B	W02A W02B		12	M06Z M09A M09B		13	N13A N13B
	X06A X06B X06C	M37Z		59.4↔	BORP KVB I KVB II			
	BORP KVB I KVB II	N11A N11B		VAC VBOR	VAC VBOR			
	VAC VBOR	21A		W02A W02B	11		L06A L06B	
	06	G04Z G21A G21B		21B	X06A X06B X06C		13	N04A N23A N23B
	G38Z	BORP KVB I KVB II		VAC VBOR	BORP KVB I KVB II		VAC VBOR	
	07	H06Z		G04Z G21A G21B	59.5↔		VAC VBOR	
	11	L03Z L04A L04B		06	G04Z G21A G21B		11	L06A L06B
	L04C L06A L06B	G38Z		07	H06Z		13	N04A N13A N13B
	L09A L09B L10A	H06Z		11	L03Z L04A L04B		BORP KVB I KVB II	
L10B L13A L13B	L03Z L04A L04B	L04C L06A L06B	59.6↔	VAC VBOR				
L20A L20B L20C	L04C L06A L06B	L09A L09B L10A	11	L06A L06B				
L20D L38Z	L10B L13A L13B	L20A L20B L20C	13	N04A N13A N13B				
12	M04A M04B M04C	L20D L38Z	59.71↔	N23A N23B				
M06Z M09A M09B	M04A M04B M04C	L20D L38Z	BORP KVB I KVB II	VAC VBOR				
M37Z	M06Z M09A M09B	12	M04A M04B M04C	11	L06A L06B			
13	N02A N02B N02C	M06Z M09A M09B	M37Z	13	N04A N06A N06B			
N04A N04B N05A	N02A N02B N02C	M37Z	13	BORP KVB I KVB II				
N05B N05C N08Z	N04A N04B N05A	13	N02A N02B N02C	VAC VBOR				
N11A N11B N13A	N05B N05C N08Z	21A	N04A N04B N05A	11	L06A L06B			
N13B N33Z	N11A N11B N13A	21B	N05B N05C N08Z	12	M06Z M09A M09B			
21A	W02A W02B	N11A N11B N13A	N11A N11B N13A	13	M37Z			
21B	X06A X06B X06C	N13B N33Z	N13B N33Z	13	N13A N13B			
BORP KVB I KVB II	BORP KVB I KVB II	21A	W02A W02B	59.73.00↔	BORP VAC VBOR			
VAC VBOR	VAC VBOR	21B	X06A X06B X06C	11	L06A L06B			
11	L03Z L04A L04B	BORP KVB I KVB II	BORP KVB I KVB II	13	N04A N23A N23B			
L04C L10A L10B	L13A L13B L38Z	VAC VBOR	VAC VBOR	11	BORP VAC VBOR			
L13A L13B L38Z	M06Z M09A M09B	12	M06Z M09A M09B	13	L06A L06B			
12	M06Z M09A M09B	M37Z	M37Z	11	L06A L06B			
M37Z	M37Z	06	G04Z G21A G21B	13	N04A N23A N23B			
13	N02A N02B N02C	G38Z	G38Z	11	BORP VAC VBOR			
N04A N04B N33Z	N02A N02B N02C	H06Z	H06Z	13	N04A N23A N23B			
W02A W02B	N04A N04B N33Z	11	L03Z L04A L04B	11	L06A L06B			
21A	W02A W02B	11	L04C L06A L06B	13	N04A N23A N23B			
21B	X06A X06B X06C	L09A L09B L10A	L09A L09B L10A	11	BORP VAC VBOR			
BORP KVB I KVB II	BORP KVB I KVB II	L10B L13A L13B	L10B L13A L13B	11	L06A L06B			
VAC VBOR	VAC VBOR	L20A L20B L20C	L20A L20B L20C	13	N04A N23A N23B			
11	L03Z L04A L04B	L20D L38Z	L20D L38Z	11	BORP VAC VBOR			
L04C L10A L10B	L03Z L04A L04B	12	M04A M04B M04C	11	L06A L06B			
L13A L13B L38Z	L04C L10A L10B	M06Z M09A M09B	M06Z M09A M09B	13	N04A N23A N23B			
12	M06Z M09A M09B	M37Z	M37Z	11	BORP VAC VBOR			
M37Z	M37Z	13	N02A N02B N02C	11	L06A L06B			
13	N02A N02B N02C	N04A N04B N05A	N04A N04B N05A	13	N04A N23A N23B			
N04A N04B N33Z	N05B N05C N08Z	N11A N11B N13A	N05B N05C N08Z	11	BORP VAC VBOR			
W02A W02B	N11A N11B N13A	N13B N33Z	N11A N11B N13A	11	L06A L06B			
21A	W02A W02B	21A	W02A W02B	12	M06Z M09A M09B			
21B	X06A X06B X06C	21B	X06A X06B X06C	13	M37Z			
BORP KVB I KVB II	BORP KVB I KVB II	06	G10Z G12A G12B	11	BORP VAC VBOR			
VAC VBOR	VAC VBOR	G12C	G12C	13	L06A L06B			
06	G04Z G21A G21B	H06Z	H06Z	11	N04A N23A N23B			
G38Z	G38Z	10	K09A K09B	11	L42A L63C L64A			
07	H06Z	11	L03Z L04A L04B	11	L42A L63C L64A			
11	L03Z L04A L04B	L04C L06A L06B	L04C L06A L06B	11	L42A L63C L64A			
L04C L06A L06B	L10A L10B L13A	L10A L10B L13A	L10A L10B L13A	11	L42A L63C L64A			
L09A L09B L10A	L13B L38Z	L13B L38Z	L13B L38Z	11	L42A L63C L64A			
L10B L13A L13B	M06Z M09A M09B	M06Z M09A M09B	M06Z M09A M09B	06	BORP VAC VBOR			
L20A L20B L20C	M37Z	M37Z	M37Z	11	G10Z G12A G12B			
L20D L38Z	N11A N11B	N11A N11B	N11A N11B	11	G12C G16Z G38Z			
12	M04A M04B M04C	21A	W02A W02B	07	H06Z			
M06Z M09A M09B	M06Z M09A M09B	21B	X06A X06B X06C	10	K09A K09B			
M37Z	M37Z	BORP KVB I KVB II	BORP KVB I KVB II	11	L03Z L04A L04B			
13	N02A N02B N02C	VAC VBOR	VAC VBOR	11	L04C L10A L10B			
N04A N04B N05A	N02A N02B N02C	11	L06A L06B	12	L13A L13B L38Z			
N05B N05C N08Z	N04A N04B N05A	12	M06Z M09A M09B	13	M06Z M09A M09B			
N11A N11B N13A	N05B N05C N08Z	21A	W02A W02B	13	N02A N02B N02C			
N13B N33Z	N11A N11B N13A	21B	X06A X06B X06C	11	N04A N04B N07A			
21A	W02A W02B	M37Z	M37Z	13	N07B N11A N11B			
21B	X06A X06B X06C	11	L06A L06B					
BORP VAC VBOR	BORP VAC VBOR	12	M06Z M09A M09B					
59.09↔		21B	X06A X06B X06C					

CHOP	MDC	DRG	CHOP	MDC	DRG	CHOP	MDC	DRG
		N25Z N33Z			M37Z			L20B L20C L20D
	21A	W02A W02B		19	U01A U01B U01C			L38Z
59.92↔	21B	X06A X06B X06C	60.4↔		BORP KVB I KVB II	12		M01A M01B M06Z
		BORP VAC VBOR			VAC VBOR			M09A M09B M37Z
	06	G10Z G12A G12B		11	L03Z L04A L04B	60.61.12↔		BORP VAC VBOR
		G12C G16Z G38Z			L04C L10A L10B		11	L03Z L04A L04B
	07	H06Z			L13A L13B L38Z			L04C L10A L10B
	10	K09A K09B		12	M01A M01B M09A			L13A L13B L20A
	11	L03Z L04A L04B			M37Z			L20B L20C L20D
		L04C L10A L10B		19	U01A U01B U01C			L38Z
		L13A L13B L38Z	60.5x.00↔		BORP KVB I KVB II		12	M01A M01B M06Z
	12	M06Z M09A M09B			VAC VBOR			M09A M09B M37Z
		M37Z		06	G16Z G38Z	60.61.13↔		BORP VAC VBOR
	13	N02A N02B N02C		11	L03Z L04A L04B		11	L03Z L04A L04B
		N07A N07B N11A			L04C L10A L10B			L04C L10A L10B
		N11B N25Z N33Z			L13A L13B L38Z			L13A L13B L20A
	21A	W02A W02B		12	M01A M01B M37Z			L20B L20C L20D
59.93↔	21B	X06A X06B X06C	60.5x.10↔	19	U01A U01B U01C		12	M01A M01B M06Z
59.95↔		L42A L63C L64A			BORP KVB I KVB II			M09A M09B M37Z
		BORP VAC VBOR			MVE VAC VBOR			BORP VAC VBOR
	11	L20A L20B L20C		06	G16Z G38Z	60.61.99↔		L03Z L04A L04B
		L20D		11	L03Z L04A L04B		11	L04C L10A L10B
	21A	W02A W02B			L04C L10A L10B			L13A L13B L20A
59.99↔	21B	X06A X06B X06C		12	M01A M01B M37Z			L20B L20C L20D
		BORP VAC VBOR		19	U01A U01B U01C		12	M01A M01B M06Z
	11	L06A L06B	60.5x.20↔		BORP KVB I KVB II			M09A M09B M37Z
		M06Z M09A M09B			MVE VAC VBOR		12	M01A M01B M06Z
		M37Z		06	G16Z G38Z	60.62↔		M09A M09B M37Z
	13	N11A N11B		11	L03Z L04A L04B			BORP KVB I KVB II
	21A	W02A W02B			L04C L10A L10B		11	VAC VBOR
60.0↔	21B	X06A X06B X06C			L13A L13B L38Z			L03Z L04A L04B
		BORP VAC VBOR		12	M01A M01B M37Z			L04C L10A L10B
	12	M06Z M09A M09B		19	U01A U01B U01C		12	L13A L13B L38Z
		M37Z	60.5x.30↔		BORP KVB I KVB II			M01A M01B M37Z
60.14↔		BORP KVB I KVB II			MVE VAC VBOR	60.69↔		BORP KVB I KVB II
		VAC VBOR		06	G16Z G38Z		11	VAC VBOR
	12	M06Z M09A M09B		11	L03Z L04A L04B			L03Z L04A L04B
60.20↔		M37Z			L04C L10A L10B		12	L04C L10A L10B
		BORP KVB I KVB II		12	L13A L13B L38Z			L13A L13B L38Z
		VAC VBOR		19	M01A M01B M37Z	60.72↔	12	M01A M01B M37Z
	11	L05A L05B			BORP VAC VBOR		12	BORP VAC VBOR
	12	M02A M02B M06Z	60.5x.99↔	19	U01A U01B U01C		12	M06Z M09A M09B
		M09A M09B M37Z			BORP KVB I KVB II			M37Z
60.21.11↔	19	U01A U01B U01C			MVE VAC VBOR	60.73↔	12	BORP VAC VBOR
		BORP KVB I KVB II		06	G16Z G38Z			M06Z M09A M09B
		VAC VBOR		11	L03Z L04A L04B	60.79↔	12	M37Z
	12	M06Z M09A M09B			L04C L10A L10B			BORP VAC VBOR
60.21.12↔		M11A M11B M37Z		12	L13A L13B L38Z		12	M06Z M09A M09B
		BORP KVB I KVB II			M01A M01B M37Z	60.81↔		M37Z
		VAC VBOR	60.61.00↔	19	U01A U01B U01C		12	BORP VAC VBOR
	12	M06Z M09A M09B			BORP VAC VBOR	60.82↔		M06Z M09A M09B
60.22↔		M11A M11B M37Z		11	L03Z L04A L04B		12	M37Z
		BORP KVB I KVB II			L04C L10A L10B			BORP VAC VBOR
		VAC VBOR		12	L13A L13B L20A	60.93↔	12	M06Z M09A M09B
	11	L05A L05B			L20B L20C L20D			M37Z
	12	M02A M02B M06Z		12	M01A M01B M06Z		12	BORP VAC VBOR
		M09A M09B M37Z			M09A M09B M37Z			M06Z M09A M09B
60.29↔	19	U01A U01B U01C	60.61.10↔		BORP VAC VBOR		21A	W02A W02B
		BORP KVB I KVB II			VAC VBOR	60.94↔	21B	X06A X06B X06C
		VAC VBOR		11	L03Z L04A L04B		12	M06Z M09A M09B
	11	L05A L05B			L04C L10A L10B			M37Z
	12	M02A M02B M06Z		12	L13A L13B L20A	60.95↔	21A	W02A W02B
		M09A M09B M37Z			L20B L20C L20D		21B	X06A X06B X06C
60.3↔	19	U01A U01B U01C			L38Z			M37Z
		BORP KVB I KVB II		12	M01A M01B M06Z		11	L20A L20B L20C
		VAC VBOR	60.61.11↔		M09A M09B M37Z	60.96↔		L20D
	11	L03Z L04A L04B			BORP VAC VBOR		12	M06Z M09A M09B
		L04C L10A L10B		11	L03Z L04A L04B			M37Z
		L13A L13B L38Z			L04C L10A L10B			BORP VAC VBOR
	12	M01A M01B M09A			L13A L13B L20A		12	M06Z M09A M09B

CHOP	MDC	DRG	CHOP	MDC	DRG	CHOP	MDC	DRG
60.97↔		M37Z BORP VAC VBOR				62.3x.10↔	22	Y02A Y02B Y02C BORP KVB I KVB II VAC VB VBOR
	12	M06Z M09A M09B M37Z					08	I28A I28B
60.99.00↔	11	L17A L17B	61.3x.12↔				10	K09A K09B
	12	M06Z M09A M09B M37Z		09	J11A J11B		12	M04A M04B M04C M37Z
60.99.10↔	11	L17A L17B		10	K09A K09B		21A	W02A W02B
	12	M06Z M09A M09B M37Z		12	M04A M04B M04C M37Z		21B	X06A X06B X06C
60.99.11↔	11	L17A L17B		19	U01A U01B U01C	62.3x.11↔	22	Y02A Y02B Y02C BORP KVB I KVB II VAC VB VBOR
	12	M06Z M09A M09B M37Z	61.3x.99↔	21A	W02A W02B		08	I28A I28B
60.99.20↔	11	L17A L17B		21B	X06A X06B X06C BORP VAC VBOR		10	K09A K09B
	12	M06Z M09A M09B M37Z		11	L09A L09B		12	M04A M04B M04C M37Z
60.99.21↔	11	L17A L17B		12	M04A M04B M04C M37Z		21A	W02A W02B
	12	M06Z M09A M09B M37Z		21A	W02A W02B		21B	X06A X06B X06C
60.99.22↔	11	L17A L17B		21B	X06A X06B X06C	62.3x.20↔	22	Y02A Y02B Y02C BORP KVB I KVB II VAC VB VBOR
	12	M06Z M09A M09B M37Z	61.42↔				08	I28A I28B
60.99.31↔	11	L20A L20B L20C L20D		10	K09A K09B		10	K09A K09B
	12	M06Z M09A M09B M37Z		12	M04A M04B M04C M37Z		12	M04A M04B M04C M37Z
60.99.99↔	11	L17A L17B		19	U01A U01B U01C		21A	W02A W02B
	12	M06Z M09A M09B M37Z		21A	W02A W02B		21B	X06A X06B X06C
61.0x.00↔		BORP VAC VBOR	61.49↔	21B	X06A X06B X06C BORP KVB I KVB II VAC VBOR	62.3x.21↔	22	Y02A Y02B Y02C BORP KVB I KVB II VAC VB VBOR
	12	M04A M04B M04C M37Z		10	K09A K09B		08	I28A I28B
	21A	W02A W02B		12	M04A M04B M04C M37Z		10	K09A K09B
61.0x.10↔	21B	X06A X06B X06C BORP VAC VBOR		19	U01A U01B U01C		12	M04A M04B M04C M37Z
	11	L09A L09B		21A	W02A W02B		21A	W02A W02B
	12	M04A M04B M04C M37Z	61.92↔	21B	X06A X06B X06C BORP KVB I KVB II VAC VBOR	62.3x.21↔	21B	X06A X06B X06C
	21A	W02A W02B		10	K09A K09B		22	Y02A Y02B Y02C BORP KVB I KVB II VAC VB VBOR
61.0x.99↔	21B	X06A X06B X06C BORP VAC VBOR		12	M04A M04B M04C M37Z	62.3x.30↔	08	I28A I28B
	12	M04A M04B M04C M37Z		21A	W02A W02B		10	K09A K09B
	21A	W02A W02B	61.99↔	21B	X06A X06B X06C BORP VAC VBOR		12	M04A M04B M04C M37Z
	21B	X06A X06B X06C		12	M04A M04B M04C M37Z		21A	W02A W02B
61.11.00†↔	10	K09A K09B		21A	W02A W02B	62.3x.31↔	21B	X06A X06B X06C
61.11.10†↔	10	K09A K09B		21B	X06A X06B X06C BORP VAC VBOR		22	Y02A Y02B Y02C BORP KVB I KVB II VAC VB VBOR
61.11.11†↔	10	K09A K09B	62.0↔				08	I28A I28B
61.11.99†↔	10	K09A K09B		12	M04A M04B M04C M37Z		10	K09A K09B
61.2↔		BORP VAC VBOR		21A	W02A W02B		12	M04A M04B M04C M37Z
	12	M04A M04B M04C M37Z		21B	X06A X06B X06C		21A	W02A W02B
61.3x.00↔		BORP VAC VBOR	62.11†↔	10	K09A K09B		21B	X06A X06B X06C
	09	J11A J11B	62.12↔			62.3x.40↔	22	Y02A Y02B Y02C BORP KVB I KVB II VAC VB VBOR
	10	K09A K09B		10	K09A K09B		08	I28A I28B
	12	M04A M04B M04C M37Z		12	M04A M04B M04C M37Z		10	K09A K09B
	21A	W02A W02B	62.2↔				12	M04A M04B M04C M37Z
61.3x.10↔	21B	X06A X06B X06C BORP VAC VBOR		10	K09A K09B		21A	W02A W02B
	09	J11A J11B		12	M04A M04B M04C M37Z		21B	X06A X06B X06C
	10	K09A K09B	62.3x.00↔			62.3x.99↔	22	Y02A Y02B Y02C BORP KVB I KVB II VAC VB VBOR
	12	M04A M04B M04C M37Z		08	I28A I28B		08	I28A I28B
	21A	W02A W02B		10	K09A K09B		10	K09A K09B
61.3x.11↔	21B	X06A X06B X06C BORP VAC VBOR		12	M04A M04B M04C M37Z		12	M04A M04B M04C M37Z
	09	J11A J11B		21A	W02A W02B			
	10	K09A K09B		21B	X06A X06B X06C			
	12	M04A M04B M04C						

CHOP	MDC	DRG	CHOP	MDC	DRG	CHOP	MDC	DRG
	21A	W02A W02B	63.51↔		BORP KVB I KVB II			M06Z M09A M09B
	21B	X06A X06B X06C			VAC VBOR			M37Z
62.41↔	22	Y02A Y02B Y02C		12	M04A M04B M04C	63.95↔	21A	W02A W02B
		BORP KVB I KVB II			M37Z		21B	X06A X06B X06C
		VAC VBOR		21A	W02A W02B			BORP KVB I KVB II
	08	I28A I28B	63.52†↔	21B	X06A X06B X06C			VAC VBOR
	10	K09A K09B		12	M04A M04B M04C	63.99↔	12	M04A M04B M04C
	12	M04A M04B M04C			M37Z			M37Z
	19	U01A U01B U01C	63.53↔		BORP KVB I KVB II		12	BORP VAC VBOR
	21A	W02A W02B			VAC VBOR			M04A M04B M04C
	21B	X06A X06B X06C		12	M04A M04B M04C	64.0†↔	12	M05Z
62.42↔	22	Y02A Y02B Y02C		21A	W02A W02B	64.2†↔	12	M05Z
		BORP KVB I KVB II		21B	X06A X06B X06C	64.3x.00↔		BORP KVB I KVB II
		VAC VBOR	63.59↔		BORP KVB I KVB II			VAC VBOR
	10	K09A K09B			VAC VBOR		10	K09A K09B
	12	M04A M04B M04C		12	M04A M04B M04C		12	M03A M03B
		M37Z			M37Z		19	U01A U01B U01C
	19	U01A U01B U01C		21A	W02A W02B		21A	W02A W02B
	21A	W02A W02B		21B	X06A X06B X06C		21B	X06A X06B X06C
	21B	X06A X06B X06C	63.81↔		BORP KVB I KVB II		22	Y02A Y02B Y02C
	22	Y02A Y02B Y02C			VAC VBOR	64.3x.10↔		BORP KVB I KVB II
62.5↔		BORP VAC VBOR		12	M04A M04B M04C			VAC VBOR
	10	K09A K09B			M37Z		10	K09A K09B
	12	M04A M04B M04C		21A	W02A W02B		12	M03A M03B
		M37Z		21B	X06A X06B X06C		19	U01A U01B U01C
62.61↔		BORP VAC VB	63.82↔		BORP KVB I KVB II		21A	W02A W02B
		VBOR			VAC VBOR		21B	X06A X06B X06C
	12	M04A M04B M04C		12	M04A M04B M04C		22	Y02A Y02B Y02C
		M37Z			M37Z	64.3x.11↔		BORP KVB I KVB II
	21A	W02A W02B		21A	W02A W02B			VAC VBOR
	21B	X06A X06B X06C		21B	X06A X06B X06C		10	K09A K09B
62.69↔	22	Y02A Y02B Y02C	63.83↔		BORP KVB I KVB II		12	M03A M03B
		BORP VAC VB			VAC VBOR		19	U01A U01B
		VBOR		12	M04A M04B M04C		21A	W02A W02B
	10	K09A K09B			M37Z		21B	X06A X06B X06C
	12	M04A M04B M04C	63.84↔		BORP KVB I KVB II		22	Y02A Y02B Y02C
		M37Z			VAC VBOR	64.3x.12↔		BORP KVB I KVB II
	21A	W02A W02B		12	M04A M04B M04C			VAC VBOR
	21B	X06A X06B X06C			M37Z		10	K09A K09B
62.7†↔	22	Y02A Y02B Y02C	63.85↔		BORP KVB I KVB II		12	M03A M03B
		M04A M04B M04C			VAC VBOR		19	U01A U01B U01C
		M37Z		12	M04A M04B M04C		21A	W02A W02B
62.99.20↔		BORP KVB I KVB II			M37Z		21B	X06A X06B X06C
		VAC VBOR	63.89↔		BORP KVB I KVB II		22	Y02A Y02B Y02C
	10	K09A K09B			VAC VBOR	64.3x.99↔		BORP KVB I KVB II
	12	M01A M01B M04A		12	M04A M04B M04C			VAC VBOR
		M04B M04C M06Z			M37Z		10	K09A K09B
62.99.30↔		M09A M09B M37Z		21A	W02A W02B		12	M03A M03B
		BORP VAC VBOR		21B	X06A X06B X06C		19	U01A U01B U01C
	10	K09A K09B	63.92↔		BORP KVB I KVB II		21A	W02A W02B
	12	M01A M01B M04A			VAC VBOR		21B	X06A X06B X06C
		M04B M04C M06Z		12	M04A M04B M04C		22	Y02A Y02B Y02C
		M09A M09B M37Z			M37Z	64.41↔		BORP VAC VBOR
63.1↔		BORP KVB I KVB II	63.93↔		BORP KVB I KVB II		09	J02A J02B J03A
		VAC VBOR			VAC VBOR			J03B J04Z J11A
	12	M04A M04B M04C		12	M04A M04B M04C			J11B
		M37Z			M37Z		12	M03A M03B
63.2↔		BORP KVB I KVB II	63.94↔		BORP KVB I KVB II		19	U01A U01B U01C
		VAC VBOR			VAC VBOR		21A	W02A W02B
	12	M04A M04B M04C		06	G04Z G21A G21B		21B	X06A X06B X06C
		M37Z			G38Z	64.42↔		BORP VAC VBOR
63.3↔		BORP KVB I KVB II		07	H06Z		12	M03A M03B
		VAC VBOR		11	L03Z L04A L04B		19	U01A U01B U01C
	12	M04A M04B M04C			L04C L06A L06B		21A	W02A W02B
		M37Z			L09A L09B L10A		21B	X06A X06B X06C
63.4↔		BORP KVB I KVB II			L10B L13A L13B	64.43↔		BORP KVB I KVB II
		VAC VBOR			L20A L20B L20C			VAC VBOR
	12	M04A M04B M04C			L20D L38Z		09	J02A J02B J03A
		M37Z		12	M04A M04B M04C			J03B J04Z J11A

CHOP	MDC	DRG	CHOP	MDC	DRG	CHOP	MDC	DRG
		J11B			VBOR VKOR			N07A N07B N25Z
	12	M03A M03B		10	K09A K09B			N33Z
	19	U01A U01B		12	M03A M03B	65.14↔		BORP KVB I KVB II
	21A	W02A W02B		19	U01A U01B			VAC VBOR
64.44.00↔	21B	X06A X06B X06C	64.5x.99↔		BORP KORP KVB I		10	K09A K09B
	22	Y02A Y02B Y02C			KVB II MKOR VAC		13	N02A N02B N02C
		BORP VAC VB			VBOR VKOR			N07A N07B N25Z
		VBOR		10	K09A K09B			N33Z
	09	J02A J02B J03A		12	M03A M03B	65.21↔		BORP KVB I KVB II
		J03B J04Z J11A		19	U01A U01B U01C			VAC VBOR
		J11B	64.92.00‡↔	12	M05Z		13	N02A N02B N02C
	12	M03A M03B	64.92.10‡↔	12	M05Z			N07A N07B N25Z
	19	U01A U01B U01C	64.92.20‡↔	12	M05Z			N33Z
	21A	W02A W02B	64.92.99‡↔	12	M05Z	65.22↔		BORP KVB I KVB II
	21B	X06A X06B X06C	64.93.00‡↔	12	M05Z			VAC VBOR
64.44.10↔	22	Y02A Y02B Y02C	64.93.10‡↔	12	M05Z		10	K09A K09B
		BORP KVB I KVB II	64.93.99‡↔	12	M05Z		13	N02A N02B N02C
		VAC VB VBOR	64.95↔		BORP KVB I KVB II			N07A N07B N25Z
	09	J02A J02B J03A			VAC VBOR			N33Z
		J03B J04Z J11A		11	L09A L09B	65.23↔		BORP KVB I KVB II
		J11B		12	M03A M03B			VAC VBOR
	12	M03A M03B		19	U01A U01B U01C		13	N02A N02B N02C
	19	U01A U01B	64.96↔	11	L09A L09B			N07A N07B N25Z
	21A	W02A W02B		12	M03A M03B			N33Z
	21B	X06A X06B X06C		19	U01A U01B U01C	65.24↔		BORP KVB I KVB II
64.44.11↔	22	Y02A Y02B Y02C	64.97↔		BORP KVB I KVB II			VAC VBOR
		BORP KVB I KVB II			VAC VBOR		10	K09A K09B
		VAC VB VBOR		11	L09A		13	N02A N02B N02C
	09	J02A J02B J03A		12	M03A M03B M09A			N07A N07B N25Z
		J03B J04Z J11A			M37Z			N33Z
		J11B		19	U01A U01B	65.25↔		BORP VAC VBOR
	12	M03A M03B	64.98.00‡↔	12	M05Z		13	N02A N02B N02C
	19	U01A U01B	64.98.10‡↔	12	M05Z			N07A N07B N25Z
	21A	W02A W02B	64.98.20↔		BORP KVB I KVB II			N33Z
	21B	X06A X06B X06C			VAC VBOR	65.29↔	13	BORP VAC VBOR
64.44.99↔	22	Y02A Y02B Y02C		12	M03A M03B			N02A N02B N02C
		BORP VAC VB		19	U01A U01B U01C			N07A N07B N25Z
		VBOR	64.98.30↔		BORP KVB I KVB II			N33Z
	09	J02A J02B J03A			VAC VBOR	65.30↔		BORP KVB I KVB II
		J03B J04Z J11A		12	M03A M03B			VAC VBOR
		J11B		19	U01A U01B U01C		09	J02A J02B J03A
	12	M03A M03B	64.98.40↔		BORP KVB I KVB II			J03B J04Z J11A
	19	U01A U01B U01C			VAC VBOR		10	J11B
	21A	W02A W02B		11	L09A L09B			K09A K09B
	21B	X06A X06B X06C		12	M03A M03B		13	N02A N02B N02C
64.45↔	22	Y02A Y02B Y02C	65.01↔	19	U01A U01B U01C			N05A N05B N05C
		BORP KVB I KVB II			BORP KVB I KVB II			N33Z
		VAC VB VBOR			VAC VBOR	65.31↔	19	U01A U01B U01C
	09	J02A J02B J03A		13	N02A N02B N02C			BORP KVB I KVB II
		J03B J04Z J11A			N07A N07B N25Z			VAC VBOR
		J11B	65.09↔		N33Z		09	J02A J02B J03A
	12	M03A M03B			BORP KVB I KVB II			J03B J04Z J11A
	19	U01A U01B			VAC VBOR		10	J11B
	21A	W02A W02B		13	N02A N02B N02C			K09A K09B
	21B	X06A X06B X06C			N07A N07B N25Z		13	N02A N02B N02C
	22	Y02A Y02B Y02C			N33Z			N05A N05B N05C
64.49‡↔	12	M05Z	65.11↔	10	K09A K09B		19	N33Z
64.5x.00↔		BORP KORP MKOR		13	N02A N02B N02C	65.32↔		U01A U01B U01C
		VAC VBOR VKOR			N07A N07B N25Z			BORP KVB I KVB II
	10	K09A K09B			N33Z			VAC VBOR
	12	M03A M03B	65.12↔		BORP KVB I KVB II		09	J02A J02B J03A
64.5x.10↔	19	U01A U01B U01C			VAC VBOR			J03B J04Z J11A
		BORP KORP KVB I		10	K09A K09B			J11B
		KVB II MKOR VAC		13	N02A N02B N02C		10	K09A K09B
		VBOR VKOR			N07A N07B N25Z		13	N02A N02B N02C
	10	K09A K09B			N33Z			N05A N05B N05C
	12	M03A M03B	65.13↔		BORP KVB I KVB II		19	N07A N07B N25Z
64.5x.20↔	19	U01A U01B			VAC VBOR			N33Z
		BORP KORP KVB I		10	K09A K09B			U01A U01B U01C
		KVB II MKOR VAC		13	N02A N02B N02C	65.33↔		BORP KVB I KVB II

CHOP	MDC	DRG	CHOP	MDC	DRG	CHOP	MDC	DRG
		VAC VBOR		10	K09A K09B		21A	W02A W02B
	09	J02A J02B J03A		13	N01A N01B N01C		21B	X06A X06B X06C
		J03B J04Z J11A			N02A N02B N02C	65.79↔		BORP VAC VBOR
		J11B			N05A N05B N05C		13	N02A N02B N02C
	10	K09A K09B		14	N33Z			N07A N07B N25Z
	13	N02A N02B N02C	65.44↔	19	O03Z		21A	W02A W02B
		N05A N05B N05C			U01A U01B U01C		21B	X06A X06B X06C
		N07A N07B N25Z			BORP KVB I KVB II	65.81.00↔		BORP KVB I KVB II
65.34↔	19	U01A U01B U01C		09	VAC VBOR		06	VAC VBOR
		BORP KVB I KVB II			J02A J02B J03A			G04Z G21A G21B
		VAC VBOR			J03B J04Z J11A			G38Z
	09	J02A J02B J03A		10	J11B		07	H06Z
		J03B J04Z J11A		13	K09A K09B		11	L03Z L04A L04B
		J11B			N01A N01B N01C			L04C L06A L06B
	10	K09A K09B			N02A N02B N02C			L09A L09B L10A
	13	N02A N02B N02C			N05A N05B N05C			L10B L13A L13B
		N05A N05B N05C			N33Z			L20A L20B L20C
		N33Z	65.49↔	14	O03Z			L20D L38Z
65.39↔	19	U01A U01B U01C		19	U01A U01B U01C		13	N02A N02B N02C
		BORP KVB I KVB II			BORP KVB I KVB II			N04A N04B N05A
		VAC VBOR			VAC VBOR			N05B N05C N07A
	09	J02A J02B J03A		09	J02A J02B J03A			N07B N08Z N11A
		J03B J04Z J11A			J03B J04Z J11A			N11B N13A N13B
		J11B			J11B			N25Z N33Z
	10	K09A K09B		10	K09A K09B		21A	W02A W02B
	13	N02A N02B N02C		13	N02A N02B N02C	65.81.10↔	21B	X06A X06B X06C
		N05A N05B N05C			N05A N05B N05C			BORP KVB I KVB II
		N33Z			N33Z			VAC VBOR
65.40↔	19	U01A U01B U01C	65.71↔	14	O03Z		06	G04Z G21A G21B
		BORP KVB I KVB II		19	U01A U01B U01C			G38Z
		VAC VBOR			BORP VAC VBOR		07	H06Z
	09	J02A J02B J03A		13	N02A N02B N02C		11	L03Z L04A L04B
		J03B J04Z J11A			N07A N07B N25Z			L04C L06A L06B
		J11B			N33Z			L09A L09B L10A
	10	K09A K09B		21A	W02A W02B			L10B L13A L13B
	13	N02A N02B N02C	65.72↔	21B	X06A X06B X06C			L20A L20B L20C
		N05A N05B N05C			BORP KVB I KVB II			L20D L38Z
		N33Z		13	VAC VBOR		13	N02A N02B N02C
		N33Z			N02A N02B N02C			N04A N04B N05A
	14	O03Z			N07A N07B N25Z			N05B N05C N07A
	19	U01A U01B U01C		21A	W02A W02B			N07B N08Z N11A
65.41↔		BORP KVB I KVB II		21B	X06A X06B X06C			N11B N13A N13B
		VAC VBOR			BORP KVB I KVB II			N25Z N33Z
	09	J02A J02B J03A	65.73↔		VAC VBOR		21A	W02A W02B
		J03B J04Z J11A			N02A N02B N02C	65.81.99↔	21B	X06A X06B X06C
		J11B		13	N05A N05B N05C			BORP KVB I KVB II
	10	K09A K09B			N07A N07B N25Z		06	VAC VBOR
	13	N01A N01B N01C			N33Z			G04Z G21A G21B
		N02A N02B N02C		21A	W02A W02B			G38Z
		N05A N05B N05C		21B	X06A X06B X06C		07	H06Z
		N33Z			BORP KVB I KVB II		11	L03Z L04A L04B
	14	O03Z	65.74↔		VAC VBOR			L04C L06A L06B
	19	U01A U01B U01C		13	N02A N02B N02C			L09A L09B L10A
65.42↔		BORP KVB I KVB II			N07A N07B N25Z			L10B L13A L13B
		VAC VBOR			N33Z			L20A L20B L20C
	09	J02A J02B J03A		21A	W02A W02B		13	N02A N02B N02C
		J03B J04Z J11A		21B	X06A X06B X06C			N04A N04B N05A
		J11B			BORP KVB I KVB II			N05B N05C N07A
	10	K09A K09B	65.75↔		VAC VBOR			N07B N08Z N11A
	13	N01A N01B N01C		13	N02A N02B N02C			N11B N13A N13B
		N02A N02B N02C			N07A N07B N25Z			N25Z N33Z
		N05A N05B N05C		21A	W02A W02B		21A	W02A W02B
		N33Z		21B	X06A X06B X06C		21B	X06A X06B X06C
	14	O03Z			BORP KVB I KVB II	65.89.00↔		BORP KVB I KVB II
	19	U01A U01B U01C			VAC VBOR			VAC VBOR
65.43↔		BORP KVB I KVB II	65.76↔		N02A N02B N02C		06	G04Z G21A G21B
		VAC VBOR			N07A N07B N25Z			G38Z
	09	J02A J02B J03A		13	N33Z		07	H06Z
		J03B J04Z J11A						
		J11B						

CHOP	MDC	DRG	CHOP	MDC	DRG	CHOP	MDC	DRG																								
65.89.10↔	11	L03Z L04A L04B L04C L06A L06B L09A L09B L10A L10B L13A L13B L20A L20B L20C L20D L38Z	65.89.13↔	21B	X06A X06B X06C BORP KVB I KVB II VAC VBOR	66.03↔	13	N02A N02B N02C N07A N07B N25Z N33Z																								
	13	N02A N02B N02C N04A N04B N05A N05B N05C N07A N07B N08Z N11A N11B N13A N13B N25Z N33Z		06	G04Z G21A G21B G38Z		14	O03Z BORP KVB I KVB II VAC VBOR																								
	21A	W02A W02B		07	H06Z		13	N02A N02B N02C N07A N07B N25Z N33Z																								
	21B	X06A X06B X06C BORP KVB I KVB II VAC VBOR		11	L03Z L04A L04B L04C L06A L06B L09A L09B L10A L10B L13A L13B L20A L20B L20C L20D L38Z		14	O03Z BORP KVB I KVB II VAC VBOR																								
	06	G04Z G21A G21B G38Z		13	N02A N02B N02C N04A N04B N05A N05B N05C N07A N07B N08Z N11A N11B N13A N13B N25Z N33Z		13	N02A N02B N02C N07A N07B N25Z N33Z																								
	07	H06Z		21A	W02A W02B		14	O03Z BORP KVB I KVB II VAC VBOR																								
	11	L03Z L04A L04B L04C L06A L06B L09A L09B L10A L10B L13A L13B L20A L20B L20C L20D L38Z		21B	X06A X06B X06C BORP KVB I KVB II VAC VBOR		13	N02A N02B N02C N07A N07B N25Z N33Z																								
	13	N02A N02B N02C N04A N04B N05A N05B N05C N07A N07B N08Z N11A N11B N13A N13B N25Z N33Z		06	G04Z G21A G21B G38Z		14	O03Z BORP KVB I KVB II VAC VBOR																								
	21A	W02A W02B		07	H06Z		13	N02A N02B N02C N07A N07B N25Z N33Z																								
	21B	X06A X06B X06C BORP KVB I KVB II VAC VBOR		11	L03Z L04A L04B L04C L06A L06B L09A L09B L10A L10B L13A L13B L20A L20B L20C L20D L38Z		14	O03Z BORP KVB I KVB II VAC VBOR																								
65.89.11↔	06	G04Z G21A G21B G38Z	65.89.99↔	13	N02A N02B N02C N04A N04B N05A N05B N05C N07A N07B N08Z N11A N11B N13A N13B N25Z N33Z	66.05↔	13	N02A N02B N02C N07A N07B N25Z N33Z																								
	07	H06Z		21A	W02A W02B		14	O03Z BORP KVB I KVB II VAC VBOR																								
	11	L03Z L04A L04B L04C L06A L06B L09A L09B L10A L10B L13A L13B L20A L20B L20C L20D L38Z		21B	X06A X06B X06C BORP KVB I KVB II VAC VBOR		13	N02A N02B N02C N07A N07B N25Z N33Z																								
	13	N02A N02B N02C N04A N04B N05A N05B N05C N07A N07B N08Z N11A N11B N13A N13B N25Z N33Z		06	G04Z G21A G21B G38Z		14	O03Z BORP KVB I KVB II VAC VBOR																								
	21A	W02A W02B		07	H06Z		13	N02A N02B N02C N07A N07B N25Z N33Z																								
	21B	X06A X06B X06C BORP KVB I KVB II VAC VBOR		11	L03Z L04A L04B L04C L06A L06B L09A L09B L10A L10B L13A L13B L20A L20B L20C L20D L38Z		14	O03Z BORP KVB I KVB II VAC VBOR																								
	06	G04Z G21A G21B G38Z		13	N02A N02B N02C N04A N04B N05A N05B N05C N07A N07B N08Z N11A N11B N13A N13B N25Z N33Z		13	N02A N02B N02C N07A N07B N25Z N33Z																								
	07	H06Z		21A	W02A W02B		14	O03Z BORP KVB I KVB II VAC VBOR																								
	11	L03Z L04A L04B L04C L06A L06B L09A L09B L10A L10B L13A L13B L20A L20B L20C L20D L38Z		21B	X06A X06B X06C N25Z		13	N02A N02B N02C N07A N07B N25Z N33Z																								
	13	N02A N02B N02C N04A N04B N05A N05B N05C N07A N07B N08Z N11A N11B N13A N13B N25Z N33Z		13	N25Z BORP KORP KVB I KVB II MKOR VAC VBOR VKOR		14	O02A O02B O03Z BORP KVB I KVB II VAC VBOR																								
65.89.12↔	21A	W02A W02B	65.91↔ 65.92↔	13	N02A N02B N02C N07A N07B N25Z N33Z	66.09↔	13	N02A N02B N02C N07A N07B N25Z N33Z																								
	21B	X06A X06B X06C BORP KVB I KVB II VAC VBOR							66.11.21↔	13	N02A N02B N02C N07A N07B N25Z N33Z																					
	06	G04Z G21A G21B G38Z										66.11.31↔	13	N02A N02B N02C N07A N07B N25Z N33Z																		
	07	H06Z													66.40↔	13	N02A N02B N02C N07A N07B N25Z N33Z															
	11	L03Z L04A L04B L04C L06A L06B L09A L09B L10A L10B L13A L13B L20A L20B L20C L20D L38Z																66.41.11↔	14	O02A O02B O03Z BORP KVB I KVB II VAC VBOR												
	13	N02A N02B N02C N04A N04B N05A N05B N05C N07A N07B N08Z N11A N11B N13A N13B N25Z N33Z																			66.41.21↔	13	N02A N02B N02C N07A N07B N25Z N33Z									
	21A	W02A W02B																						66.41.31↔	14	O02A O02B O03Z BORP KVB I KVB II VAC VBOR						
	21B	X06A X06B X06C BORP KVB I KVB II VAC VBOR																									66.41.41↔	13	N02A N02B N02C N07A N07B N25Z N33Z			
	06	G04Z G21A G21B G38Z																												66.41.41↔	14	O02A O02B O03Z BORP KVB I KVB II VAC VBOR
	07	H06Z																														
11	L03Z L04A L04B L04C L06A L06B L09A L09B L10A L10B L13A L13B L20A L20B L20C L20D L38Z	13	N02A N02B N02C N07A N07B N25Z N33Z																													
13	N02A N02B N02C N04A N04B N05A N05B N05C N07A N07B N08Z N11A N11B N13A N13B N25Z N33Z			14	O02A O02B O03Z BORP KVB I KVB II VAC VBOR																											
21A	W02A W02B					14	O02A O02B O03Z																									

CHOP	MDC	DRG	CHOP	MDC	DRG	CHOP	MDC	DRG
66.42.11↔		BORP KVB I KVB II VAC VBOR			VAC VBOR			N25Z N33Z
	13	N02A N02B N02C N07A N07B N25Z N33Z		13	N02A N02B N02C N05A N05B N05C N07A N07B N25Z N33Z	66.a3↔	14	O02A O02B O40Z BORP KVB I KVB II VAC VBOR
66.42.21↔	14	O02A O02B O03Z BORP KVB I KVB II VAC VBOR		21A	W02A W02B		13	N02A N02B N02C N07A N07B N10Z N25Z N33Z
	13	N02A N02B N02C N07A N07B N25Z N33Z	66.79.21↔	21B	X06A X06B X06C BORP KVB I KVB II VAC VBOR	66.a4↔	14	O02A O02B O40Z BORP KVB I KVB II VAC VBOR
66.42.31↔	14	O02A O02B O03Z BORP KVB I KVB II VAC VBOR		13	N02A N02B N02C N05A N05B N05C N07A N07B N25Z N33Z		13	N02A N02B N02C N07A N07B N10Z N25Z N33Z
	13	N02A N02B N02C N07A N07B N25Z N33Z	66.79.30↔	21A	W02A W02B	66.a9↔	14	O02A O02B O40Z BORP KVB I KVB II VAC VBOR
66.42.41↔	14	O02A O02B O03Z BORP KVB I KVB II VAC VBOR		21B	X06A X06B X06C BORP KVB I KVB II VAC VBOR		13	N02A N02B N02C N07A N07B N10Z N25Z N33Z
	13	N02A N02B N02C N07A N07B N25Z N33Z	66.79.99↔	13	N02A N02B N02C N05A N05B N05C N07A N07B N25Z N33Z	66.b0↔	14	O02A O02B O40Z BORP KVB I KVB II VAC VBOR
66.49↔	14	O02A O02B O03Z BORP KVB I KVB II VAC VBOR		21A	W02A W02B		13	N02A N02B N02C N07A N07B N09Z N25Z N33Z
	13	N02A N02B N02C N07A N07B N25Z N33Z	66.8↔	21B	X06A X06B X06C BORP KVB I KVB II VAC VBOR	66.b1↔	14	O02A O02B BORP KVB I KVB II VAC VBOR
66.71↔	14	O02A O02B O03Z BORP KVB I KVB II VAC VBOR	66.93↔	13	N02A N02B N02C N05A N05B N05C N07A N07B N25Z N33Z		13	N02A N02B N02C N07A N07B N09Z N25Z N33Z
	13	N02A N02B N02C N07A N07B N25Z N33Z	66.94↔	21A	W02A W02B	66.b2↔	14	O02A O02B BORP KVB I KVB II VAC VBOR
66.72↔	21A	W02A W02B		21B	X06A X06B X06C BORP KVB I KVB II VAC VBOR		13	N02A N02B N02C N07A N07B N09Z N25Z N33Z
	21B	X06A X06B X06C BORP KVB I KVB II VAC VBOR	66.95↔	13	N02A N02B N02C N05A N05B N05C N07A N07B N25Z N33Z	66.b3↔	14	O02A O02B BORP KVB I KVB II VAC VBOR
66.73↔	13	N02A N02B N02C N07A N07B N25Z N33Z	66.96↔	13	N02A N02B N02C N07A N07B N25Z N33Z		13	N02A N02B N02C N07A N07B N09Z N25Z N33Z
	14	O03Z BORP KVB I KVB II VAC VBOR	66.97↔	13	N02A N02B N02C N07A N07B N25Z N33Z	66.b4↔	14	O02A O02B BORP KVB I KVB II VAC VBOR
66.74↔	13	N02A N02B N02C N05A N05B N05C N33Z		13	N02A N02B N02C N05A N05B N05C N33Z	66.b9↔	13	N02A N02B N02C N07A N07B N09Z N25Z N33Z
66.74↔	13	N02A N02B N02C N05A N05B N05C N33Z	66.a0↔	13	N02A N02B N02C N05A N05B N05C N07A N07B N25Z N33Z	67.2↔	14	O02A O02B BORP KVB I KVB II VAC VBOR
66.79.00↔	13	N02A N02B N02C N05A N05B N05C N07A N07B N25Z N33Z		13	N02A N02B N02C N05A N05B N05C N07A N07B N25Z N33Z	67.31↔	09	J02A J02B J03A J03B J04Z J11A J11B
	21A	W02A W02B	66.a1↔	14	O02A O02B O40Z BORP KVB I KVB II VAC VBOR		13	N09Z
66.79.10↔	21B	X06A X06B X06C BORP KVB I KVB II VAC VBOR		13	N02A N02B N02C N07A N07B N10Z N25Z N33Z	67.32↔	14	O02A O02B BORP KVB I KVB II VAC VBOR
	13	N02A N02B N02C N05A N05B N05C N07A N07B N25Z N33Z	66.a2↔	14	O02A O02B O40Z BORP KVB I KVB II VAC VBOR		21B	X06A X06B X06C L09A L09B
	21A	W02A W02B		13	N02A N02B N02C N07A N07B N10Z	67.33↔	13	N09Z
66.79.20↔	21B	X06A X06B X06C BORP KVB I KVB II		13	N02A N02B N02C N07A N07B N10Z		14	O02A O02B X06A X06B X06C

CHOP	MDC	DRG	CHOP	MDC	DRG	CHOP	MDC	DRG
	13	N13A N13B		14	O02A O02B			VAC VBOR
	14	O02A O02B		21A	W02A W02B		13	N09Z N13A N13B
67.34↔	11	L09A L09B		21B	X06A X06B X06C	68.23↔	11	L09A L09B
	13	N09Z	67.62↔		BORP KVB I KVB II		13	N10Z
	14	O02A O02B			VAC VBOR		14	O02A O02B O40Z
	21B	X06A X06B X06C		13	N13A N13B	68.29.11↔		BORP KVB I KVB II
67.35↔	11	L09A L09B		14	O02A O02B			VAC VBOR
	13	N09Z		21A	W02A W02B		13	N23A N23B
	14	O02A O02B		21B	X06A X06B X06C		14	O02A O02B
	21B	X06A X06B X06C	67.69↔		BORP KVB I KVB II	68.29.12↔		BORP KVB I KVB II
67.39↔	11	L09A L09B			VAC VBOR			VAC VBOR
	13	N09Z		13	N13A N13B		13	N23A N23B
	14	O02A O02B		14	O02A O02B		14	O02A O02B
	21B	X06A X06B X06C		21A	W02A W02B	68.29.13↔		BORP KVB I KVB II
67.4x.00↔		BORP VAC VBOR		21B	X06A X06B X06C			VAC VBOR
67.4x.10↔	13	N13A N13B	68.0↔		BORP KVB I KVB II		13	N23A N23B
		BORP KVB I KVB II			VAC VBOR	68.29.14↔	14	O02A O02B
		VAC VBOR		13	N02A N02B N02C			BORP KVB I KVB II
67.4x.11↔	13	N13A N13B			N07A N07B N25Z		13	N23A N23B
		BORP KVB I KVB II		14	O02A O02B O40Z		14	O02A O02B
		VAC VBOR		21A	W02A W02B	68.29.20↔		BORP KVB I KVB II
67.4x.12↔	13	N13A N13B		21B	X06A X06B X06C			VAC VBOR
		BORP KVB I KVB II	68.12.00↔	13	N10Z		13	N23A N23B
		VAC VBOR	68.12.10↔	13	N10Z		14	O02A O02B
67.4x.13↔	13	N13A N13B	68.12.11↔	13	N10Z	68.29.21↔		BORP KVB I KVB II
		BORP KVB I KVB II	68.12.12↔	13	N10Z			VAC VBOR
		VAC VBOR	68.12.19↔	13	N10Z		13	N23A N23B
67.4x.14↔	13	N13A N13B	68.12.99↔	13	N10Z		14	O02A O02B
		BORP KVB I KVB II	68.13↔		BORP KVB I KVB II	68.29.22↔		BORP KVB I KVB II
		VAC VBOR			VAC VBOR			VAC VBOR
67.4x.20↔	13	N13A N13B		13	N02A N02B N02C		13	N23A N23B
		BORP KVB I KVB II			N07A N07B N25Z		14	O02A O02B
		VAC VBOR			N33Z	68.29.23↔		BORP KVB I KVB II
67.4x.21↔	13	N13A N13B	68.14↔		BORP KVB I KVB II			VAC VBOR
		BORP KVB I KVB II			VAC VBOR		13	N23A N23B
		VAC VBOR		13	N02A N02B N02C	68.29.24↔	14	O02A O02B
67.4x.22↔	13	N13A N13B			N07A N07B N25Z			BORP KVB I KVB II
		BORP KVB I KVB II	68.15↔	13	N02A N02B N02C		13	N23A N23B
		VAC VBOR			N07A N07B N25Z	68.29.25↔	14	O02A O02B
67.4x.23↔	13	N13A N13B	68.16↔	13	N02A N02B N02C			BORP KVB I KVB II
		BORP KVB I KVB II			N07A N07B N25Z		13	N23A N23B
		VAC VBOR			N33Z		14	O02A O02B
67.4x.24↔	13	N13A N13B			BORP KVB I KVB II	68.29.29↔		BORP KVB I KVB II
		BORP KVB I KVB II	68.21.10↔		VAC VBOR		13	N23A N23B
		VAC VBOR		13	N09Z		14	O02A O02B
67.4x.29↔	13	N13A N13B	68.21.11↔		BORP KVB I KVB II	68.29.30↔		BORP KVB I KVB II
		BORP KVB I KVB II			VAC VBOR			VAC VBOR
		VAC VBOR	68.21.99↔	13	N09Z		13	N23A N23B
67.4x.99↔	13	N13A N13B			BORP KVB I KVB II	68.29.31↔	14	O02A O02B
		BORP KVB I KVB II	68.22.00↔	13	N09Z			BORP KVB I KVB II
		VAC VBOR			VAC VBOR			VAC VBOR
67.51↔	13	N13A N13B	68.22.10↔	13	N09Z N13A N13B	68.29.32↔	13	N23A N23B
		BORP KVB I KVB II			BORP KVB I KVB II		14	O02A O02B
		VAC VBOR			VAC VBOR			BORP KVB I KVB II
	13	N13A N13B	68.22.11↔	13	N09Z N13A N13B	68.29.33↔	13	N23A N23B
	14	O02A O02B			BORP KVB I KVB II		14	O02A O02B
	21A	W02A W02B			VAC VBOR			BORP KVB I KVB II
67.59↔	21B	X06A X06B X06C	68.22.12↔	13	N09Z N13A N13B			VAC VBOR
		BORP KVB I KVB II			BORP KVB I KVB II	68.29.34↔	13	N23A N23B
		VAC VBOR	68.22.13↔	13	N09Z N13A N13B		14	O02A O02B
	13	N13A N13B			BORP KVB I KVB II			VAC VBOR
	14	O02A O02B		13	N09Z N13A N13B		13	N23A N23B
	21A	W02A W02B	68.22.99↔		BORP KVB I KVB II	68.29.35↔	14	O02A O02B
67.61↔	21B	X06A X06B X06C			VAC VBOR			BORP KVB I KVB II
		BORP KVB I KVB II		13	N09Z N13A N13B			VAC VBOR
		VAC VBOR			BORP KVB I KVB II		13	N23A N23B
	13	N13A N13B			VAC VBOR		14	O02A O02B

CHOP	MDC	DRG	CHOP	MDC	DRG	CHOP	MDC	DRG
		VAC VBOR	68.44↔		BORP KVB I KVB II		13	N01A N01B N01C
	13	N23A N23B			VAC VBOR		21B	N33Z
68.29.39↔	14	O02A O02B		06	G10Z G12A G12B	69.01↔	14	X33Z
		BORP KVB I KVB II			G12C		14	BORP VAC VBOR
		VAC VBOR		13	N01A N01B N01C	69.02↔	14	O40Z
68.30↔	13	N23A N23B			N02A N02B N02C		14	BORP VAC VBOR
	14	O02A O02B		14	N04A N04B N33Z	69.09↔	11	O02A O02B O40Z
		BORP KVB I KVB II		19	O01C O02A O02B		13	L09A L09B
		VAC VBOR	68.49↔		U01A U01B U01C	69.19↔	14	N10Z
	06	G10Z G12A G12B			BORP KVB I KVB II		06	O02A O02B O40Z
		G12C		06	VAC VBOR		06	BORP VAC VBOR
68.31↔	13	N02A N02B N02C			G10Z G12A G12B		10	G10Z G12A G12B
	14	O01C O02A O02B		13	G12C	69.21↔	13	G12C
		BORP KVB I KVB II			N02A N02B N02C		10	K09A K09B
		VAC VBOR	68.60↔	14	N04A N04B N33Z		13	N11A N11B
	06	G10Z G12A G12B		19	O01C O02A O02B		11	BORP KVB I KVB II
		G12C			U01A U01B U01C	69.22↔	11	VAC VBOR
	13	N02A N02B N02C			BORP KORP KVB I		11	L06A L06B
	14	O01C O02A O02B		06	KVB II MKOR MVE		13	N04A N06A N06B
68.32↔		BORP KVB I KVB II			VAC VBOR VKOR	69.23↔	11	BORP KVB I KVB II
		VAC VBOR		13	G16Z G38Z		13	VAC VBOR
	06	G10Z G12A G12B			N01A N01B N01C		11	L06A L06B
		G12C		14	N02A N02B N02C		13	N04A N06A N06B
	13	N02A N02B N02C	68.61↔		N04A N04B N33Z		13	BORP KVB I KVB II
	14	O01C O02A O02B		14	O01C O02A O02B		13	VAC VBOR
68.39↔		BORP KVB I KVB II			BORP KVB I KVB II		13	N02A N02B N02C
		VAC VBOR		06	MVE VAC VBOR		14	N07A N07B N25Z
	06	G10Z G12A G12B		13	G16Z G38Z		14	N33Z
		G12C			N01A N01B N01C	69.29↔	21A	O02A O02B
	13	N02A N02B N02C		14	N02A N02B N02C		21B	W02A W02B
	14	O01C O02A O02B	68.62↔		N04A N04B N33Z		13	X06A X06B X06C
68.40↔		BORP KVB I KVB II		14	O01C O02A O02B	69.3↔	13	BORP VAC VBOR
		VAC VBOR			BORP KORP KVB I		13	BORP VAC VBOR
	06	G10Z G12A G12B		06	KVB II MKOR MVE		13	N02A N02B N02C
		G12C		13	VAC VBOR VKOR		14	N07A N07B N25Z
	13	N02A N02B N02C			G16Z G38Z		14	N33Z
	14	O01C O02A O02B		13	N01A N01B N01C	69.41↔	21A	O02A O02B
68.41↔		BORP KVB I KVB II		14	N02A N02B N02C		21B	W02A W02B
		VAC VBOR			N04A N04B N33Z		13	X06A X06B X06C
	06	G10Z G12A G12B		14	O01C O02A O02B		13	BORP KVB I KVB II
		G12C			BORP KORP KVB I		13	VAC VBOR
	13	N01A N01B N01C	68.63↔	06	KVB II MKOR MVE		13	N02A N02B N02C
	14	O01C O02A O02B		13	VAC VBOR VKOR		14	N07A N07B N25Z
	19	U01A U01B U01C			G16Z G38Z	69.42↔	21A	N33Z
68.42↔		BORP KVB I KVB II		06	N01A N01B N01C		21B	O02A O02B
		VAC VBOR		13	N02A N02B N02C		13	W02A W02B
	06	G10Z G12A G12B		14	N04A N04B N33Z		13	X06A X06B X06C
		G12C			O01C O02A O02B	69.49.00↔	13	BORP KVB I KVB II
	13	N01A N01B N01C	68.64↔	14	BORP KORP KVB I		13	VAC VBOR
	14	O01C O02A O02B			KVB II MKOR MVE		13	N02A N02B N02C
	19	U01A U01B U01C		06	VAC VBOR VKOR		14	N07A N07B N25Z
68.43↔		BORP KVB I KVB II		13	G16Z G38Z		14	N33Z
		VAC VBOR		13	N01A N01B N01C		21A	O02A O02B
	06	G10Z G12A G12B		14	N02A N02B N02C	69.49.10↔	21B	W02A W02B
		G12C			N04A N04B N33Z		13	X06A X06B X06C
	13	N01A N01B N01C	68.6a↔	14	O01C O02A O02B		13	BORP KVB I KVB II
	14	O01C O02A O02B			BORP KORP KVB I		13	VAC VBOR
	19	U01A U01B U01C		06	KVB II MKOR MVE		13	N02A N02B N02C
68.44↔		BORP KVB I KVB II		13	VAC VBOR VKOR		14	N07A N07B N25Z
		VAC VBOR			G16Z G38Z		14	N33Z
	06	G10Z G12A G12B	68.8↔	14	N01A N01B N01C		14	O02A O02B
		G12C		13	N02A N02B N02C		21A	W02A W02B
	13	N02A N02B N02C		14	N04A N04B N33Z		21B	X06A X06B X06C
	14	O01C O02A O02B			O01C O02A O02B		13	BORP KVB I KVB II
	19	U01A U01B U01C		06	BORP KORP KVB I		13	VAC VBOR
				13	KVB II MKOR MVE		13	N02A N02B N02C
				07	VAC VBOR VKOR		14	N07A N07B N25Z
				11	G16Z G33Z G38Z		14	N33Z
					H33Z		21A	O02A O02B
					L33Z		21B	W02A W02B
							13	X06A X06B X06C
							13	BORP KVB I KVB II
							13	VAC VBOR

CHOP	MDC	DRG	CHOP	MDC	DRG	CHOP	MDC	DRG
	13	N02A N02B N02C N07A N07B N25Z N33Z	70.12↔	14	O02A O02B BORP KVB I KVB II VAC VBOR	70.33.10↔	09	J02A J02B J03A J03B J04Z J11A J11B
	14	O02A O02B		13	N11A N11B		11	L09A L09B
	21A	W02A W02B		14	O02A O02B		13	N13A N13B
69.49.20↔	21B	X06A X06B X06C BORP KVB I KVB II VAC VBOR	70.13↔	21B	X06A X06B X06C BORP KVB I KVB II VAC VBOR		14	O02A O02B
	13	N02A N02B N02C N07A N07B N25Z N33Z		06	G04Z G21A G21B G38Z	70.33.11↔	21A	W02A W02B
	14	O02A O02B		07	H06Z		21B	X06A X06B X06C
	21A	W02A W02B		09	J02A J02B J03A J03B J04Z J11A J11B		09	J02A J02B J03A J03B J04Z J11A J11B
69.49.21↔	21B	X06A X06B X06C BORP KVB I KVB II VAC VBOR		11	L03Z L04A L04B L04C L06A L06B L09A L09B L10A L10B L13A L13B L20A L20B L20C L20D L38Z	70.33.12↔	11	L09A L09B
	13	N02A N02B N02C N07A N07B N25Z N33Z		13	N02A N02B N02C N04A N04B N05A N05B N05C N08Z N11A N11B N13A N13B N33Z		13	N13A N13B
	14	O02A O02B		14	O02A O02B		14	O02A O02B
	21A	W02A W02B		21A	W02A W02B		21A	W02A W02B
69.49.30↔	21B	X06A X06B X06C BORP KVB I KVB II VAC VBOR		21B	X06A X06B X06C		21B	X06A X06B X06C
	13	N02A N02B N02C N07A N07B N25Z N33Z		14	O02A O02B	70.33.13↔	09	J02A J02B J03A J03B J04Z J11A J11B
	14	O02A O02B		21A	W02A W02B		11	L09A L09B
	21A	W02A W02B	70.22↔	21B	X06A X06B X06C		13	N13A N13B
69.49.99↔	21B	X06A X06B X06C BORP KVB I KVB II VAC VBOR		13	N11A N11B		14	O02A O02B
	13	N02A N02B N02C N07A N07B N25Z N33Z	70.23↔	14	O02A O02B		21A	W02A W02B
	14	O02A O02B		21B	X06A X06B X06C BORP VAC VBOR		21B	X06A X06B X06C
	21A	W02A W02B		13	N02A N02B N02C N07A N07B N25Z N33Z	70.33.14↔	09	J02A J02B J03A J03B J04Z J11A J11B
69.51↔	21B	X06A X06B X06C BORP VAC VBOR	70.31↔	13	N13A N13B		11	L09A L09B
69.52↔	14	O40Z		14	O02A O02B		13	N13A N13B
69.59↔	14	O02A O02B O40Z BORP VAC VBOR	70.32.00↔	06	G10Z G12A G12B G12C		14	O02A O02B
69.6↔	13	N10Z		10	K09A K09B		21A	W02A W02B
	14	O02A O02B O40Z BORP VAC VBOR		13	N08Z	70.33.99↔	21B	X06A X06B X06C
	13	N10Z N11A N11B	70.32.10↔	06	G10Z G12A G12B G12C		09	J02A J02B J03A J03B J04Z J11A J11B
69.92.01↔	14	O02A O02B		09	J02A J02B J03A J03B J04Z J11A J11B		11	L09A L09B
69.92.10↔	13	N11A N11B		10	K09A K09B		13	N13A N13B
69.92.11↔	13	N11A N11B	70.32.11↔	13	N07A N08Z		14	O02A O02B
69.92.12↔	13	N11A N11B		06	G10Z G12A G12B G12C	70.4x.10↔	21A	W02A W02B
69.92.19↔	13	N11A N11B		09	J02A J02B J03A J03B J04Z J11A J11B		21B	X06A X06B X06C BORP VAC VBOR
69.92.20↔	13	N11A N11B		10	K09A K09B	70.4x.20↔	13	N04A N06A N06B
69.92.21↔	13	N11A N11B		13	N08Z		19	U01A U01B U01C
69.92.22↔	13	N11A N11B		13	N08Z		21A	W02A W02B
69.92.23↔	13	N11A N11B	70.32.99↔	06	G10Z G12A G12B G12C	70.4x.30↔	13	N04A N06A N06B
69.92.24↔	13	N11A N11B		09	J02A J02B J03A J03B J04Z J11A J11B		19	U01A U01B U01C
69.92.29↔	13	N11A N11B		10	K09A K09B		21A	W02A W02B
69.92.30↔	13	N11A N11B		13	N08Z	70.4x.99↔	13	N04A N06A N06B
69.92.31↔	13	N11A N11B		09	J02A J02B J03A J03B J04Z J11A J11B		19	U01A U01B U01C
69.92.32↔	13	N11A N11B		10	K09A K09B		21A	W02A W02B
69.92.39↔	13	N11A N11B		13	N08Z		13	N04A N06A N06B
69.92.99↔	13	N11A N11B	70.33.00↔	09	J02A J02B J03A J03B J04Z J11A J11B		19	U01A U01B U01C
69.93↔	13	N11A N11B BORP KVB I KVB II VAC VBOR		09	J02A J02B J03A J03B J04Z J11A J11B		21A	W02A W02B
	13	N02A N02B N02C N07A N07B N25Z N33Z		11	L09A L09B	70.50↔	13	N04A N06A N06B
	14	O02A O02B		13	N13A N13B		19	U01A U01B U01C
70.11↔	13	N09Z		14	O02A O02B		21A	W02A W02B
	14	O02A O02B		21A	W02A W02B	70.51↔	11	L06A L06B
	21B	X06A X06B X06C		21B	X06A X06B X06C		13	N23A N23B
								BORP KVB I KVB II

CHOP	MDC	DRG	CHOP	MDC	DRG	CHOP	MDC	DRG
		VAC VBOR			J03B J04Z J11A			VAC VBOR
	11	L06A L06B			J11B		06	G16Z G18A G18B
70.52.00↔	13	N23A N23B		10	K09A K09B		13	G38Z
		BORP KVB I KVB II		13	N13A N13B		13	N04A N06A N06B
		VAC VBOR		21A	W02A W02B			N13A N13B
	11	L06A L06B		21B	X06A X06B X06C		14	O02A O02B
70.52.10↔	13	N23A N23B	70.72.00↔		BORP KVB I KVB II		21A	W02A W02B
		BORP KVB I KVB II			VAC VBOR	70.73.30↔	21B	X06A X06B X06C
		VAC VBOR		06	G16Z G18A G18B			BORP KVB I KVB II
	11	L06A L06B			G38Z			VAC VBOR
70.52.99↔	13	N23A N23B		13	N04A N06A N06B		06	G16Z G18A G18B
		BORP KVB I KVB II			N13A N13B			G38Z
		VAC VBOR		14	O02A O02B		13	N04A N06A N06B
	11	L06A L06B		21A	W02A W02B			N13A N13B
70.53↔	13	N23A N23B	70.72.10↔	21B	X06A X06B X06C		14	O02A O02B
		BORP KVB I KVB II			BORP KVB I KVB II		21A	W02A W02B
		VAC VBOR			VAC VBOR		21B	X06A X06B X06C
	11	L06A L06B		06	G16Z G18A G18B	70.73.99↔		BORP KVB I KVB II
70.54↔	13	N06A N06B			G38Z			VAC VBOR
		BORP KVB I KVB II		13	N04A N06A N06B		06	G10Z G12A G12B
		VAC VBOR			N13A N13B			G12C
	11	L06A L06B		14	O02A O02B		13	N04A N06A N06B
70.55↔	13	N06A N06B		21A	W02A W02B			N13A N13B
		BORP KVB I KVB II		21B	X06A X06B X06C		14	O02A O02B
		VAC VBOR	70.72.20↔		BORP KVB I KVB II		21A	W02A W02B
	11	L06A L06B			VAC VBOR		21B	X06A X06B X06C
70.61.00↔	13	N06A N06B		06	G16Z G18A G18B	70.74↔		BORP KVB I KVB II
		BORP KVB I KVB II			G38Z		06	G04Z G07Z G38Z
		VAC VBOR		13	N04A N06A N06B			N13A N13B
	10	K09A K09B			N13A N13B		13	N13A N13B
	13	N04A N06A N06B		14	O02A O02B		14	O02A O02B
	19	U01A U01B U01C		21A	W02A W02B		21A	W02A W02B
	21A	W02A W02B		21B	X06A X06B X06C		21B	X06A X06B X06C
70.61.11↔	21B	X06A X06B X06C	70.72.30↔		BORP KVB I KVB II	70.75↔		BORP KVB I KVB II
		BORP KVB I KVB II			VAC VBOR			VAC VBOR
		VAC VBOR		06	G16Z G18A G18B		06	G04Z G07Z G38Z
	10	K09A K09B			G38Z		13	N13A N13B
	13	N04A N06A N06B		13	N04A N06A N06B		14	O02A O02B
	19	U01A U01B			N13A N13B		21A	W02A W02B
	21A	W02A W02B		14	O02A O02B		21B	X06A X06B X06C
70.61.99↔	21B	X06A X06B X06C		21A	W02A W02B	70.76↔	13	N13A N13B
		BORP KVB I KVB II		21B	X06A X06B X06C	70.77↔		BORP KVB I KVB II
		VAC VBOR	70.72.99↔		BORP KVB I KVB II			VAC VBOR
		VAC VBOR			VAC VBOR		11	L06A L06B
	10	K09A K09B		06	G16Z G18A G18B		13	N04A N06A N06B
	13	N04A N06A N06B			G38Z	70.78↔		BORP KVB I KVB II
	19	U01A U01B U01C		13	N04A N06A N06B			VAC VBOR
	21A	W02A W02B			N13A N13B		11	L06A L06B
70.62↔	21B	X06A X06B X06C		14	O02A O02B		13	N04A N06A N06B
		BORP KVB I KVB II		21A	W02A W02B	70.79.10↔		BORP KVB I KVB II
		VAC VBOR		21B	X06A X06B X06C			VAC VBOR
	10	K09A K09B	70.73.00↔		BORP KVB I KVB II		09	J02A J02B J03A
	13	N04A N06A N06B			VAC VBOR			J03B J04Z J11A
	19	U01A U01B U01C		06	G16Z G18A G18B			J11B
	21A	W02A W02B			G38Z		10	K09A K09B
70.63↔	21B	X06A X06B X06C		13	N04A N06A N06B		11	L06A L06B
		BORP KVB I KVB II			N13A N13B		13	N06A N06B N13A
		VAC VBOR		14	O02A O02B			N13B
	10	K09A K09B		21A	W02A W02B		21A	W02A W02B
	13	N04A N06A N06B		21B	X06A X06B X06C		21B	X06A X06B X06C
	19	U01A U01B	70.73.10↔		BORP KVB I KVB II	70.8↔		BORP KVB I KVB II
	21A	W02A W02B			VAC VBOR			VAC VBOR
70.64↔	21B	X06A X06B X06C		06	G16Z G18A G18B		13	N13A N13B
		BORP KVB I KVB II			G38Z		14	O02A O02B
		VAC VBOR		13	N04A N06A N06B	70.91↔	13	N11A N11B N13A
	10	K09A K09B			N13A N13B			N13B
	13	N04A N06A N06B		14	O02A O02B		14	O02A O02B
	19	U01A U01B		21A	W02A W02B	70.92.00↔	06	G10Z G12A G12B
	21A	W02A W02B		21B	X06A X06B X06C			G12C
70.71↔	21B	X06A X06B X06C	70.73.20↔		BORP KVB I KVB II		13	N06A N06B N13A
	09	J02A J02B J03A						

CHOP	MDC	DRG	CHOP	MDC	DRG	CHOP	MDC	DRG
		N13B			VAC VBOR			O01D O01E O01F
	14	O02A O02B		13	N06A N06B	74.1x.99↔	14	BORP KVB I KVB II
70.92.10↔	06	G10Z G12A G12B	71.62↔	19	U01A U01B U01C		14	VAC VBOR
		G12C			BORP KVB I KVB II		14	O01A O01B O01C
	13	N06A N06B N13A			VAC VBOR		14	O01D O01E O01F
		N13B		09	J02A J02B J03A	74.2x.00↔	14	O01G O01H
70.92.99↔	14	O02A O02B			J03B J04Z J11A		14	BORP KVB I KVB II
	06	G10Z G12A G12B			J11B		14	VAC VBOR
		G12C		13	N06A N06B		14	O01A O01B O01C
	13	N06A N06B N13A	71.71↔	19	U01A U01B		14	O01D O01E O01F
		N13B		13	N09Z	74.2x.10↔	14	O01G O01H
70.93↔	14	O02A O02B		19	U01A U01B U01C		14	BORP KVB I KVB II
		BORP KVB I KVB II		21A	W02A W02B		14	VAC VBOR
		VAC VBOR		21B	X06A X06B X06C	71.72↔	14	O01A O01B O01C
	06	G10Z G12A G12B			BORP KVB I KVB II		14	O01D O01E O01F
		G12C			VAC VBOR		14	O01G O01H
	13	N06A N06B		06	G04Z G07Z G38Z	74.2x.20↔	14	BORP KVB I KVB II
	14	O02A O02B		13	N09Z		14	VAC VBOR
71.01↔		BORP KVB I KVB II		14	O02A O02B		14	O01A O01B O01C
	06	G04Z G21A G21B		19	U01A U01B U01C	74.2x.99↔	14	O01D O01E O01F
		G38Z		21A	W02A W02B		14	BORP KVB I KVB II
	07	H06Z		21B	X06A X06B X06C		14	VAC VBOR
	09	J02A J02B J03A	71.73↔		BORP KVB I KVB II		14	O01A O01B O01C
		J03B J04Z J11A		09	J02A J02B J03A	74.3↔	14	O01D O01E O01F
		J11B			J03B J04Z J11A		14	O01G O01H
	10	K09A K09B			J11B		14	BORP KVB I KVB II
	11	L03Z L04A L04B		13	N04A N06A N06B	74.4x.00↔	14	VAC VBOR
		L04C L06A L06B			N09Z		14	O03Z
		L09A L09B L10A		19	U01A U01B U01C		14	BORP KVB I KVB II
		L10B L13A L13B		21A	W02A W02B	74.4x.10↔	14	VAC VBOR
		L20A L20B L20C		21B	X06A X06B X06C		14	O01A O01B O01C
		L20D L38Z		14	O01B O50A O50B		14	O01D O01E O01F
	13	N02A N02B N02C	73.7x.13‡↔	14	O01B O50A O50B		14	O01G O01H
		N04A N04B N05A	73.7x.14‡↔	14	O01B O50A O50B	74.4x.10↔	14	BORP KVB I KVB II
		N05B N05C N08Z	73.7x.15‡↔	14	O01B O50A O50B		14	VAC VBOR
		N09Z N11A N11B	73.94↔		BORP KVB I KVB II		14	O01A O01B O01C
		N13A N13B N33Z			VAC VBOR		14	O01D O01E O01F
	21A	W02A W02B		14	O02A O02B	74.4x.20↔	14	O01G O01H
	21B	X06A X06B X06C	74.0x.00↔		BORP KVB I KVB II		14	BORP KVB I KVB II
71.09↔	09	J02A J02B J03A		14	VAC VBOR		14	VAC VBOR
		J03B J04Z J11A		14	O01A O01B O01C	74.4x.99↔	14	O01A O01B O01C
		J11B			O01D O01E O01F		14	O01D O01E O01F
	13	N09Z			O01G O01H		14	BORP KVB I KVB II
71.24↔	14	O02A O02B	74.0x.10↔		BORP KVB I KVB II		14	VAC VBOR
	09	J02A J02B J03A		14	VAC VBOR		14	O01A O01B O01C
		J03B J04Z J11A		14	O01A O01B O01C	74.99.00↔	14	O01D O01E O01F
		J11B			O01D O01E O01F		14	O01G O01H
	13	N09Z			O01G O01H	74.99.10↔	14	BORP KVB I KVB II
71.29↔	14	O02A O02B	74.0x.20↔		BORP KVB I KVB II		14	VAC VBOR
	09	J02A J02B J03A		14	VAC VBOR		14	O01A O01B O01C
		J03B J04Z J11A		14	O01A O01B O01C	74.99.99↔	14	O01D O01E O01F
		J11B			O01D O01E O01F		14	O01G O01H
	13	N09Z	74.0x.99↔		BORP KVB I KVB II		14	BORP KVB I KVB II
	14	O02A O02B		14	VAC VBOR		14	VAC VBOR
71.4x.10↔	10	K09A K09B		14	O01A O01B O01C	74.99.20↔	14	O01A O01B O01C
	13	N13A N13B			O01D O01E O01F		14	O01D O01E O01F
	19	U01A U01B			O01G O01H		14	O01G O01H
71.4x.99↔	10	K09A K09B	74.1x.00↔		BORP KVB I KVB II		14	BORP KVB I KVB II
	13	N13A N13B		14	VAC VBOR		14	VAC VBOR
	19	U01A U01B U01C		14	O01A O01B O01C		14	O01A O01B O01C
71.5↔		BORP KVB I KVB II			O01D O01E O01F		14	O01D O01E O01F
		VAC VBOR			O01G O01H		14	O01G O01H
	06	G33Z G38Z	74.1x.10↔		BORP KVB I KVB II	74.99.99↔	14	BORP KVB I KVB II
	07	H33Z			VAC VBOR		14	VAC VBOR
	11	L33Z		14	O01A O01B O01C		14	O01A O01B O01C
	13	N01A N01B N01C			O01D O01E O01F		14	O01D O01E O01F
		N33Z			O01G O01H	75.4‡↔	14	O01G O01H
	19	U01A U01B	74.1x.20↔		BORP KVB I KVB II	75.50↔	14	O60C
	21B	X33Z		14	VAC VBOR		14	BORP KVB I KVB II
71.61↔		BORP KVB I KVB II			O01A O01B O01C		14	VAC VBOR

CHOP	MDC	DRG	CHOP	MDC	DRG	CHOP	MDC	DRG
	13	N02A N02B N02C N07A N07B N25Z N33Z	75.e9↔		BORP KVB I KVB II VAC VBOR	76.2x.12↔	21B	X06A X06B X06C BORP KVB I KVB II VAC VBOR
	14	O02A O02B		14	O01A O01B O01C O01D O01E O01F		03	D25A D25B D28Z D29Z
	21A	W02A W02B	76.01↔		BORP KVB I KVB II VAC VBOR		08	I17Z
75.51↔	21B	X06A X06B X06C BORP KVB I KVB II VAC VBOR		03	D25A D25B		09	J02A J02B J08A J08B
	14	O02A O02B		09	J02A J02B J08A J08B		21A	W02A W02B
75.52↔		BORP KVB I KVB II VAC VBOR	76.09.10↔		BORP KVB I KVB II VAC VBOR	76.2x.20↔	21B	X06A X06B X06C BORP VAC VBOR
	13	N02A N02B N02C N07A N07B N25Z N33Z		03	D25A D25B D28Z D29Z		03	D25A D25B D28Z D29Z
	14	O02A O02B		08	I17Z I23A I23B I23C		08	I17Z
	21A	W02A W02B		09	J02A J02B J08A J08B		09	J02A J02B J08A J08B
75.61↔	21B	X06A X06B X06C BORP KVB I KVB II VAC VBOR		21A	W02A W02B	76.2x.99↔	21A	W02A W02B
	14	O02A O02B	76.11.00↔	21B	X06A X06B X06C		21B	X06A X06B X06C BORP VAC VBOR
75.93↔		BORP KVB I KVB II VAC VBOR		03	D12A D12B		03	D25A D25B D28Z D29Z
	14	O02A O02B		04	E02A E02B E02C		08	I17Z
75.c1.11†↔	14	O01B O02A O02B		08	I18A I18B		09	J02A J02B J08A J08B
75.c1.12†↔	14	O01B O02A O02B		21A	W02A W02B		21A	W02A W02B
75.c2↔		BORP KVB I KVB II VAC VBOR	76.11.11↔	21B	X06A X06B X06C		21B	X06A X06B X06C BORP KVB I KVB II VAC VBOR
	14	O01B O02A O02B		03	D12A D12B	76.31.00↔		D25A D25B
75.c3↔		BORP KVB I KVB II VAC VBOR		04	E02A E02B E02C		08	I17Z
	14	O01B O02A O02B	76.11.99↔	08	I18A I18B		09	J02A J02B J08A J08B
75.c4↔		BORP KVB I KVB II VAC VBOR		21A	W02A W02B		21A	W02A W02B
	14	O01B O02A O02B		21B	X06A X06B X06C	76.31.10↔	21B	X06A X06B X06C BORP KVB I KVB II VAC VBOR
75.c8.00↔		BORP KVB I KVB II VAC VBOR	76.19.11↔	03	D12A D12B		03	D25A D25B
	14	O01B O02A O02B		04	E02A E02B E02C		08	I17Z
75.c8.11↔		BORP KVB I KVB II VAC VBOR		08	I18A I18B		09	J02A J02B J08A J08B
	14	O01B O02A O02B	76.19.12↔	21A	W02A W02B		21A	W02A W02B
75.c8.99↔		BORP KVB I KVB II VAC VBOR		21B	X06A X06B X06C	76.31.20↔	21B	X06A X06B X06C BORP KORP KVB I KVB II MKOR VAC VBOR VKOR
	14	O01B O02A O02B		03	D12A D12B		03	D02A D02B D24A D24B D25A D25B
75.c9↔		BORP KVB I KVB II VAC VBOR	76.2x.00↔	04	E02A E02B E02C		05	F04Z
	14	O01B O02A O02B		08	I18A I18B		08	I02A I02B I17Z
75.d0↔		BORP KVB I KVB II VAC VBOR		21A	W02A W02B		09	J01A J01B J02A J02B J08A J08B
	14	O01B O02A O02B		21B	X06A X06B X06C		21A	W01A W02A W02B
75.d1↔		BORP KVB I KVB II VAC VBOR	76.2x.10↔		BORP KVB I KVB II VAC VBOR	76.31.21↔	21B	X06A X06B X06C Y02A Y02B
	14	O01B O02A O02B		03	D25A D25B D28Z D29Z			BORP KVB I KVB II VAC VBOR
75.d2↔		BORP KVB I KVB II VAC VBOR		08	I17Z		03	D25A D25B
	14	O01B O02A O02B		09	J02A J02B J08A J08B		08	I17Z
75.d9↔		BORP KVB I KVB II VAC VBOR		21A	W02A W02B		09	J02A J02B J08A J08B
	14	O01B O02A O02B		21B	X06A X06B X06C	76.31.29↔	21A	W02A W02B
75.e0↔		BORP KVB I KVB II VAC VBOR	76.2x.11↔		BORP KVB I KVB II VAC VBOR		21B	X06A X06B X06C BORP KVB I KVB II VAC VBOR
	14	O01B O02A O02B		03	D25A D25B D28Z D29Z		03	D25A D25B
75.e1↔		BORP KVB I KVB II VAC VBOR		08	I17Z		08	I17Z
	14	O01A O01B O01C O01D O01E O01F		09	J02A J02B J08A J08B		09	J02A J02B J08A J08B
75.e2↔		BORP KVB I KVB II VAC VBOR		21A	W02A W02B		21A	W02A W02B
	14	O01A O01B O01C O01D O01E O01F		21B	X06A X06B X06C		21B	X06A X06B X06C

CHOP	MDC	DRG	CHOP	MDC	DRG	CHOP	MDC	DRG
76.31.99↔		BORP KVB I KVB II VAC VBOR			J02B J08A J08B W01A W02A W02B		21A	W02A W02B
	03	D25A D25B		21A	X06A X06B X06C	76.44.00↔	21B	X06A X06B X06C
	08	I17Z		22	Y02A Y02B			BORP KVB I KVB II
	09	J02A J02B J08A J08B	76.41.99↔		BORP KVB I KVB II VAC VBOR		03	D25A D25B
	21A	W02A W02B		03	D02A D02B D24A D24B D24C D25A		06	G33Z G38Z
76.39.00↔	21B	X06A X06B X06C BORP KVB I KVB II VAC VBOR		08	I17Z		07	H33Z
	03	D25A D25B		09	J02A J02B J08A J08B		08	I17Z
	08	I17Z		21A	W02A W02B		09	J02A J02B J08A J08B
	09	J02A J02B J08A J08B		21B	X06A X06B X06C	76.44.10↔	11	L33Z
	21A	W02A W02B	76.42↔		BORP KVB I KVB II VAC VBOR		21A	W02A W02B
	21B	X06A X06B X06C		03	D25A D25B		21B	X06A X06B X06C X33Z
76.39.10↔		BORP KORB KVB I KVB II MKOR VAC VB VBOR VKOR		08	I17Z			BORP KORB KVB I KVB II MKOR VAC
	03	D02A D02B D24A D24B D25A D25B		09	J02A J02B J08A J08B		03	D02A D02B D24A D24B D25A D25B
	05	F04Z		21A	W02A W02B		05	F04Z
	08	I02A I02B I17Z	76.43.00↔	21B	X06A X06B X06C		06	G33Z G38Z
	09	J01A J01B J02A J02B J08A J08B			BORP KVB I KVB II VAC VBOR		07	H33Z
	21A	W01A W02A W02B		03	D25A D25B		08	I02A I02B I17Z
	21B	X06A X06B X06C		08	I17Z		09	J01A J01B J02A J02B J08A J08B
	22	Y02A Y02B		09	J02A J02B J08A J08B		11	L33Z
76.39.11↔		BORP KVB I KVB II VAC VBOR		21A	W02A W02B		21A	W01A W02A W02B
	03	D25A D25B		21B	X06A X06B X06C	76.44.11↔	21B	X06A X06B X06C X33Z
	08	I17Z	76.43.10↔		BORP KORB KVB I KVB II MKOR VAC		22	Y02A Y02B
	09	J02A J02B J08A J08B		03	D02A D02B D24A D24B D25A D25B			BORP KVB I KVB II VAC VBOR
	21A	W02A W02B		05	F04Z		03	D02A D02B D24A D24B D24C D25A D25B
	21B	X06A X06B X06C		08	I02A I02B I17Z		06	G33Z G38Z
76.39.19↔		BORP KVB I KVB II VAC VBOR		09	J01A J01B J02A J02B J08A J08B		07	H33Z
	03	D25A D25B		21A	W01A W02A W02B		08	I17Z
	08	I17Z		21B	X06A X06B X06C		09	J02A J02B J08A J08B
	09	J02A J02B J08A J08B		22	Y02A Y02B	76.44.19↔	11	L33Z
	21A	W02A W02B	76.43.11↔		BORP KORB KVB I KVB II MKOR VAC		21A	W02A W02B
	21B	X06A X06B X06C			VBOR VKOR		21B	X06A X06B X06C X33Z
76.39.99↔		BORP KVB I KVB II VAC VBOR		03	D02A D02B D24A D24B D24C D25A D25B			BORP KVB I KVB II VAC VBOR
	03	D25A D25B		08	I17Z		03	D02A D02B D24A D24B D24C D25A D25B
	08	I17Z		09	J02A J02B J08A J08B		06	G33Z G38Z
	09	J02A J02B J08A J08B		21A	W02A W02B		07	H33Z
	21A	W02A W02B		21B	X06A X06B X06C	76.44.99↔	08	I17Z
	21B	X06A X06B X06C			BORP KORB KVB I KVB II MKOR VAC		09	J02A J02B J08A J08B
76.41.00↔		BORP KVB I KVB II VAC VBOR		03	D02A D02B D24A D24B D24C D25A D25B		11	L33Z
	03	D02A D02B D24A D24B D24C D25A D25B	76.43.12↔		VBOR VKOR		21A	W02A W02B
	08	I17Z		03	D02A D02B D24A D24B D24C D25A D25B		21B	X06A X06B X06C X33Z
	09	J02A J02B J08A J08B		08	I17Z			BORP KVB I KVB II VAC VBOR
	21A	W02A W02B		09	J02A J02B J08A J08B		03	D02A D02B D24A D24B D24C D25A D25B
	21B	X06A X06B X06C		21A	W02A W02B		06	G33Z G38Z
76.41.10↔		BORP KORB KVB I KVB II MKOR VAC VB VBOR VKOR		21B	X06A X06B X06C		07	H33Z
	03	D02A D02B D24A D24B D25A D25B	76.43.99↔		BORP KVB I KVB II VAC VBOR		08	I17Z
	05	F04Z		03	D25A D25B		09	J02A J02B J08A J08B
	08	I02A I02B I17Z		08	I17Z		11	L33Z
	09	J01A J01B J02A		09	J02A J02B J08A J08B		21A	W02A W02B

CHOP	MDC	DRG	CHOP	MDC	DRG	CHOP	MDC	DRG
	21B	X06A X06B X06C X33Z	76.5x.19↔		BORP KVB I KVB II VAC VBOR	76.5x.42↔		BORP KVB I KVB II VAC VBOR
76.45↔		BORP KVB I KVB II VAC VBOR		03	D12A D12B D25A D25B D28Z D29Z		03	D12A D12B D25A D25B D28Z D29Z
	03	D25A D25B		08	I17Z I23A I23B		08	I17Z I23A I23B
	08	I17Z		09	J02A J02B J03A J03B J04Z J08A J08B J11A J11B		09	J02A J02B J03A J03B J04Z J08A J08B J11A J11B
	09	J02A J02B J08A J08B		21A	W02A W02B		21A	W02A W02B
	21A	W02A W02B		21B	X06A X06B X06C		21B	X06A X06B X06C
76.46.00↔	21B	X06A X06B X06C BORP KVB I KVB II VAC VBOR	76.5x.20↔		BORP KVB I KVB II VAC VBOR	76.5x.50↔		BORP KVB I KVB II VAC VBOR
	03	D25A D25B		03	D12A D12B D25A D25B D28Z D29Z		03	D12A D12B D25A D25B D28Z D29Z
	06	G33Z G38Z		08	I17Z I23A I23B		08	I17Z I23A I23B
	07	H33Z		09	J02A J02B J03A J03B J04Z J08A J08B J11A J11B		09	J02A J02B J03A J03B J04Z J08A J08B J11A J11B
	08	I17Z		21A	W02A W02B		21A	W02A W02B
	09	J02A J02B J08A J08B		21B	X06A X06B X06C		21B	X06A X06B X06C
	11	L33Z			BORP KVB I KVB II VAC VBOR	76.5x.59↔		BORP KVB I KVB II VAC VBOR
	21A	W02A W02B		03	D12A D12B D25A D25B D28Z D29Z		03	D12A D12B D25A D25B D28Z D29Z
76.46.10↔	21B	X06A X06B X06C X33Z	76.5x.29↔		BORP KVB I KVB II VAC VBOR		03	D12A D12B D25A D25B D28Z D29Z
		BORP KORP KVB I KVB II MKOR VAC VB VBOR VKOR		08	I17Z I23A I23B		08	I17Z I23A I23B
	03	D02A D02B D24A D24B D25A D25B		09	J02A J02B J03A J03B J04Z J08A J08B J11A J11B		09	J02A J02B J03A J03B J04Z J08A J08B J11A J11B
	05	F04Z		21A	W02A W02B		21A	W02A W02B
	06	G33Z G38Z		21B	X06A X06B X06C		21B	X06A X06B X06C
	07	H33Z			BORP KVB I KVB II VAC VBOR	76.5x.60↔		BORP KVB I KVB II VAC VBOR
	08	I02A I02B I17Z	76.5x.30↔	03	D12A D12B D25A D25B D28Z D29Z		03	D01A D01B D12A D12B D25A D25B D28Z D29Z
	09	J01A J01B J02A J02B J08A J08B		08	I17Z I23A I23B		08	I17Z I23A I23B
	11	L33Z		09	J02A J02B J03A J03B J04Z J08A J08B J11A J11B		09	J02A J02B J03A J03B J04Z J08A J08B J11A J11B
	21A	W01A W02A W02B		21A	W02A W02B		21A	W02A W02B
	21B	X06A X06B X06C X33Z		21B	X06A X06B X06C		21B	X06A X06B X06C
76.46.99↔	22	Y02A Y02B BORP KVB I KVB II VAC VBOR	76.5x.39↔		BORP KVB I KVB II VAC VBOR	76.5x.61↔		BORP KVB I KVB II VAC VBOR
	03	D25A D25B		03	D12A D12B D25A D25B D28Z D29Z		03	D01A D01B D12A D12B D25A D25B D28Z D29Z
	06	G33Z G38Z		08	I17Z I23A I23B		08	I17Z I23A I23B
	07	H33Z		09	J02A J02B J03A J03B J04Z J08A J08B J11A J11B		09	J02A J02B J03A J03B J04Z J08A J08B J11A J11B
	08	I17Z		21A	W02A W02B		21A	W02A W02B
	09	J02A J02B J08A J08B		21B	X06A X06B X06C		21B	X06A X06B X06C
	11	L33Z			BORP KVB I KVB II VAC VBOR	76.5x.70↔		BORP KVB I KVB II VAC VBOR
	21A	W02A W02B		03	D12A D12B D25A D25B D28Z D29Z		03	D01A D01B D12A D12B D25A D25B D28Z D29Z
	21B	X06A X06B X06C X33Z		08	I17Z I23A I23B		08	I17Z I23A I23B
76.5x.00↔		BORP KVB I KVB II VAC VBOR	76.5x.40↔		BORP KVB I KVB II VAC VBOR		09	J02A J02B J03A J03B J04Z J08A J08B J11A J11B
	03	D12A D12B D25A D25B D28Z D29Z		09	J02A J02B J03A J03B J04Z J08A J08B J11A J11B		21A	W02A W02B
	08	I17Z I23A I23B		21A	W02A W02B		21B	X06A X06B X06C
	09	J02A J02B J03A J03B J04Z J08A J08B J11A J11B		21B	X06A X06B X06C			BORP KVB I KVB II VAC VBOR
	21A	W02A W02B			BORP KVB I KVB II VAC VBOR	76.5x.71↔		BORP KVB I KVB II VAC VBOR
76.5x.10↔	21B	X06A X06B X06C X33Z	76.5x.41↔		BORP KVB I KVB II VAC VBOR		21B	X06A X06B X06C
		BORP KVB I KVB II VAC VBOR		03	D12A D12B D25A D25B D28Z D29Z		21B	X06A X06B X06C
	03	D12A D12B D25A D25B D28Z D29Z		08	I17Z I23A I23B			BORP KVB I KVB II VAC VBOR
	08	I17Z I23A I23B		09	J02A J02B J03A J03B J04Z J08A J08B J11A J11B		03	D01A D01B D12A D12B D25A D25B D28Z D29Z
	09	J02A J02B J03A J03B J04Z J08A J08B J11A J11B		21A	W02A W02B		08	I17Z I23A I23B
	21A	W02A W02B		21B	X06A X06B X06C		09	J02A J02B J03A
	21B	X06A X06B X06C			BORP KVB I KVB II VAC VBOR			J03B J04Z J08A J08B J11A J11B
		BORP KVB I KVB II VAC VBOR		03	D12A D12B D25A D25B D28Z D29Z		21A	W02A W02B
	03	D12A D12B D25A D25B D28Z D29Z		08	I17Z I23A I23B		21B	X06A X06B X06C
	08	I17Z I23A I23B		09	J02A J02B J03A J03B J04Z J08A J08B J11A J11B			BORP KVB I KVB II VAC VBOR
	09	J02A J02B J03A J03B J04Z J08A J08B J11A J11B		21A	W02A W02B			D01A D01B D12A D12B D25A D25B D28Z D29Z
	21A	W02A W02B		21B	X06A X06B X06C		08	I17Z I23A I23B
	21B	X06A X06B X06C			BORP KVB I KVB II VAC VBOR		09	J02A J02B J03A

CHOP	MDC	DRG	CHOP	MDC	DRG	CHOP	MDC	DRG
		J08B		08	I17Z			D29Z
	21A	W02A W02B		09	J02A J02B J08A		08	I17Z
76.76.21↔	21B	X06A X06B X06C BORP KVB I KVB II VAC VBOR		21A	W02A W02B		09	J02A J02B J08A J08B
	03	D04Z D25A D25B D28Z D29Z	76.78.20↔	21B	X06A X06B X06C	76.79.31↔	21A	W02A W02B
	08	I17Z		03	D25A D25B D28Z D29Z		21B	X06A X06B X06C BORP KVB I KVB II VAC VBOR
	09	J02A J02B J08A J08B	76.78.21↔	01	B09Z B39A B39B		01	B09Z B39A B39B
	21A	W02A W02B		03	D25A D25B D28Z D29Z		03	D25A D25B D28Z D29Z
76.76.30↔	21B	X06A X06B X06C BORP KVB I KVB II VAC VBOR		08	I17Z		08	I17Z
	03	D04Z D25A D25B D28Z D29Z		09	J02A J02B J08A J08B		09	J02A J02B J08A J08B
	08	I17Z	76.79.00↔	21A	W02A W02B	76.79.39↔	21A	W02A W02B
	09	J02A J02B J08A J08B		21B	X06A X06B X06C BORP KVB I KVB II VAC VBOR		21B	X06A X06B X06C BORP KVB I KVB II VAC VBOR
76.76.99↔	21A	W02A W02B		01	B09Z B39A B39B		01	B09Z B39A B39B
	21B	X06A X06B X06C BORP KVB I KVB II VAC VBOR		03	D25A D25B D28Z D29Z		03	D25A D25B D28Z D29Z
	03	D04Z D25A D25B D28Z D29Z		08	I17Z		08	I17Z
	08	I17Z	76.79.10↔	09	J02A J02B J08A J08B	76.79.40↔	09	J02A J02B J08A J08B
	09	J02A J02B J08A J08B		21A	W02A W02B		21A	W02A W02B
76.77.00↔	21A	W02A W02B		21B	X06A X06B X06C BORP KVB I KVB II VAC VBOR		21B	X06A X06B X06C BORP KVB I KVB II VAC VBOR
	21B	X06A X06B X06C BORP KVB I KVB II VAC VBOR		01	B09Z B39A B39B		01	B09Z B39A B39B
	03	D04Z D25A D25B D28Z D29Z		03	D25A D25B D28Z D29Z		03	D04Z D25A D25B D28Z D29Z
	08	I17Z		08	I17Z		08	I17Z
	09	J02A J02B J08A J08B	76.79.11↔	09	J02A J02B J08A J08B	76.79.99↔	09	J02A J02B J08A J08B
76.77.10↔	21A	W02A W02B		21A	W02A W02B		21A	W02A W02B
	21B	X06A X06B X06C BORP KVB I KVB II VAC VBOR		21B	X06A X06B X06C BORP KVB I KVB II VAC VBOR		21B	X06A X06B X06C BORP KVB I KVB II VAC VBOR
	03	D04Z D25A D25B D28Z D29Z		01	B09Z B39A B39B		01	B09Z B39A B39B
	08	I17Z		03	D25A D25B D28Z D29Z		03	D25A D25B D28Z D29Z
	09	J02A J02B J08A J08B	76.79.19↔	08	I17Z	76.91.00↔	08	I17Z
76.77.11↔	21A	W02A W02B		09	J02A J02B J08A J08B		09	J02A J02B J08A J08B
	21B	X06A X06B X06C BORP KVB I KVB II VAC VBOR		21A	W02A W02B		21A	W02A W02B
	03	D04Z D25A D25B D28Z D29Z		21B	X06A X06B X06C BORP KVB I KVB II VAC VBOR		21B	X06A X06B X06C BORP KVB I KVB II VAC VBOR
	08	I17Z		01	B09Z B39A B39B		03	D25A D25B
	09	J02A J02B J08A J08B		03	D25A D25B D28Z D29Z		08	I17Z
76.77.99↔	21A	W02A W02B	76.79.20↔	08	I17Z	76.91.10↔	09	J02A J02B J08A J08B
	21B	X06A X06B X06C BORP KVB I KVB II VAC VBOR		09	J02A J02B J08A J08B		21A	W02A W02B
	03	D04Z D25A D25B D28Z D29Z		21A	W02A W02B		21B	X06A X06B X06C BORP KVB I KVB II VAC VBOR
	08	I17Z		21B	X06A X06B X06C BORP KVB I KVB II VAC VBOR		03	D25A D25B
	09	J02A J02B J08A J08B		01	B09Z B39A B39B		08	I17Z
76.78.11↔	21A	W02A W02B	76.79.30↔	03	D25A D25B D28Z D29Z	76.91.11↔	09	J02A J02B J08A J08B
	21B	X06A X06B X06C BORP VAC VBOR		08	I17Z		21A	W02A W02B
	01	B09Z B39A B39B		09	J02A J02B J08A J08B		21B	X06A X06B X06C BORP KVB I KVB II VAC VBOR
	03	D25A D25B D28Z D29Z		21A	W02A W02B		03	D24A D24B D24C D25A D25B
				21B	X06A X06B X06C BORP KVB I KVB II VAC VBOR		08	I17Z
				01	B09Z B39A B39B		09	J02A J02B J08A J08B
				03	D25A D25B D28Z			

CHOP	MDC	DRG	CHOP	MDC	DRG	CHOP	MDC	DRG
	21A	W02A W02B			KVB II MKOR VAC		08	I12A I12B I12C
	21B	X06A X06B X06C			VBOR VKOR			I23A I23B
76.91.99↔		BORP KVB I KVB II		01	B02A B02B B02C	77.01.99↔		BORP EML KVB I
		VAC VBOR			B20A B20B B20C		04	KVB II VAC VBOR
	03	D25A D25B			B20D B20E B39A		05	E02A E02B E02C
	08	I17Z			B39B		08	F04Z F13A
	09	J02A J02B J08A		02	C14Z		05	I12A I12B I12C
		J08B		03	D02A D02B D24A	77.02.00↔		I23A I23B
	21A	W02A W02B			D24B D24C D25A			BORP EML KVB I
	21B	X06A X06B X06C			D25B			KVB II VAC VBOR
76.92.00‡↔	02	C14Z		06	G33Z G38Z		05	F04Z F13A
76.92.10‡↔	02	C14Z		07	H33Z		08	I12A I12B I12C
76.92.20‡↔		BORP KORP KVB I		08	I15A I15B			I23A I23B
		KVB II MKOR VAC		09	J02A J02B J08A		21A	W02A W02B
		VBOR VKOR			J08B		21B	X06A X06B X06C
	01	B02A B02B B02C		11	L33Z	77.02.10↔		BORP EML KVB I
		B20A B20B B20C		21A	W01A W01B			KVB II VAC VBOR
		B20D B20E B39A		21B	X06A X06B X33Z		05	F04Z F13A
		B39B	76.92.99‡↔	02	C14Z		08	I12A I12B I12C
	02	C14Z	76.94↔		BORP KVB I KVB II			I23A I23B
	03	D02A D02B D24A			VAC VBOR		21A	W02A W02B
		D24B D24C D25A		03	D25A D25B D28Z	77.02.11↔	21B	X06A X06B X06C
		D25B			D29Z			BORP EML KVB I
	06	G33Z G38Z		08	I17Z			KVB II VAC VBOR
	07	H33Z		09	J02A J02B J08A		05	F04Z F13A
	08	I15A I15B			J08B		08	I12A I12B I12C
	09	J02A J02B J08A		21A	W02A W02B			I23A I23B
		J08B	76.97↔	21B	X06A X06B X06C		21A	W02A W02B
	11	L33Z			BORP KVB I KVB II	77.02.99↔	21B	X06A X06B X06C
	21A	W01A W01B			VAC VBOR			BORP EML KVB I
	21B	X06A X06B X33Z		01	B09Z B39A B39B			KVB II VAC VBOR
76.92.21‡↔		BORP KORP KVB I		03	D16Z		05	F04Z F13A
		KVB II MKOR VAC		08	I23A I23B I23C		08	I12A I12B I12C
		VBOR VKOR		21A	W02A W02B			I23A I23B
	01	B02A B02B B02C		21B	X06A X06B X06C		21A	W02A W02B
		B20A B20B B20C	77.00↔		BORP KVB I KVB II		21B	X06A X06B X06C
		B20D B20E B39A			VAC VBOR	77.03.00↔		BORP EML KVB I
		B39B		05	F04Z F13A			KVB II VAC VBOR
	02	C14Z		08	I12A I12B I12C		05	F04Z F13A
	03	D02A D02B D24A			I23A I23B		08	I23A I23B
		D24B D24C D25A		21A	W02A W02B	77.03.10↔		BORP EML KVB I
		D25B		21B	X06A X06B X06C			KVB II VAC VBOR
	06	G33Z G38Z			BORP EML KVB I		05	F04Z F13A
	07	H33Z	77.01.00↔		KVB II VAC VBOR		08	I23A I23B
	08	I15A I15B		04	E02A E02B E02C	77.03.11↔		BORP EML KVB I
	09	J02A J02B J08A		05	F04Z F13A			KVB II VAC VBOR
		J08B		08	I12A I12B I12C		05	F04Z F13A
	11	L33Z			I23A I23B		08	I23A I23B
	21A	W01A W01B			BORP EML KVB I	77.03.99↔		BORP EML KVB I
	21B	X06A X06B X33Z			KVB II VAC VBOR			KVB II VAC VBOR
76.92.30‡↔		BORP KORP KVB I		04	E02A E02B E02C		05	F04Z F13A
		KVB II MKOR VAC		05	F04Z F13A		08	I23A I23B
		VBOR VKOR		08	I12A I12B I12C	77.04.00↔		BORP EML KVB I
	01	B02A B02B B02C			I23A I23B			KVB II VAC VBOR
		B20A B20B B20C	77.01.11↔		BORP EML KVB I		05	F04Z F13A
		B20D B20E B39A			KVB II VAC VBOR		08	I12A I12B I12C
		B39B		04	E02A E02B E02C			I32A I32B I32C
	02	C14Z		05	F04Z F13A			I32D
	03	D02A D02B D24A		08	I12A I12B I12C	77.04.10↔	21A	W02A W02B
		D24B D24C D25A			I23A I23B		21B	X05A X05B
		D25B	77.01.20↔		BORP EML KVB I			BORP EML KVB I
	06	G33Z G38Z			KVB II VAC VBOR			KVB II VAC VBOR
	07	H33Z		04	E02A E02B E02C		05	F04Z F13A
	08	I15A I15B		05	F04Z F13A		08	I12A I12B I12C
	09	J02A J02B J08A		08	I12A I12B I12C			I32A I32B I32C
		J08B			I23A I23B			I32D
	11	L33Z			BORP EML KVB I	77.04.11↔	21A	W02A W02B
	21A	W01A W01B	77.01.21↔		KVB II VAC VBOR		21B	X05A X05B
	21B	X06A X06B X33Z		04	E02A E02B E02C			BORP EML KVB I
76.92.31‡↔		BORP KORP KVB I		05	F04Z F13A			KVB II VAC VBOR

CHOP	MDC	DRG	CHOP	MDC	DRG	CHOP	MDC	DRG
	05	F04Z F13A			I23A I23B		21A	W02A W02B
	08	I12A I12B I12C		21A	W02A W02B		21B	X04Z
		I32A I32B I32C		21B	X04Z X06A X06B	77.09.00↔		BORP KVB I KVB II
		I32D			X06C			VAC VBOR
	21A	W02A W02B	77.07.00↔		BORP EML KVB I		05	F04Z F13A
77.04.99↔	21B	X05A X05B		05	F04Z F13A		08	I12A I12B I12C
		BORP EML KVB I		08	I12A I12B I12C		21A	W02A W02B
		KVB II VAC VBOR		21A	W02A W02B	77.09.10↔	21B	X04Z X05A X05B
	05	F04Z F13A		21B	X04Z			X06A X06B X06C
	08	I12A I12B I12C	77.07.10↔		BORP EML KVB I			BORP EML KVB I
		I32A I32B I32C			KVB II VAC VBOR		05	F04Z F13A
		I32D		05	F04Z F13A		08	I12A I12B I12C
77.05.00↔	21A	W02A W02B		08	I12A I12B I12C			I23A I23B
	21B	X05A X05B		21A	W02A W02B		21A	W02A W02B
		BORP EML KVB I		21B	X04Z	77.09.11↔	21B	X04Z X05A X05B
		KVB II VAC VBOR			BORP EML KVB I			X06A X06B X06C
	05	F04Z F13A			KVB II VAC VBOR			BORP EML KVB I
	08	I12A I12B I12C	77.07.11↔	05	F04Z F13A			KVB II VAC VBOR
		I21A I21B I21C		08	I12A I12B I12C		05	F04Z F13A
77.05.10↔	21A	W02A W02B		21A	W02A W02B		08	I12A I12B I12C
	21B	X04Z		21B	X04Z			I23A I23B
		BORP EML KVB I			BORP EML KVB I		21A	W02A W02B
		KVB II VAC VBOR			KVB II VAC VBOR		21B	X04Z X05A X05B
	05	F04Z F13A			I23A I23B			X06A X06B X06C
	08	I12A I12B I12C	77.07.99↔		I20A I20B I20C	77.09.20↔		BORP KVB I KVB II
		I21A I21B I21C			I20D I20E I20F		05	F04Z F13A
77.05.11↔	21A	W02A W02B			I20G I20H		08	I12A I12B I12C
	21B	X04Z		21A	W02A W02B			I23A I23B
		BORP EML KVB I		21B	X04Z		21A	W02A W02B
		KVB II VAC VBOR			BORP EML KVB I		21B	X04Z X05A X05B
	05	F04Z F13A	77.08.00↔		KVB II VAC VBOR			X06A X06B X06C
	08	I12A I12B I12C			F13C	77.09.21↔		BORP KVB I KVB II
		I21A I21B I21C		05	F04Z F13A F13B			VAC VBOR
77.05.99↔	21A	W02A W02B		08	I12A I12B I12C		05	F04Z F13A
	21B	X04Z			I20A I20B I20C		08	I12A I12B I12C
		BORP EML KVB I			I20D I20E I20F			I23A I23B
		KVB II VAC VBOR			I20G I20H		21A	W02A W02B
	05	F04Z F13A		21A	W02A W02B		21B	X04Z X05A X05B
	08	I12A I12B I12C	77.08.10↔	21B	X04Z			X06A X06B X06C
		I21A I21B I21C			BORP EML KVB I	77.09.30↔		BORP EML KVB I
77.06.00↔	21A	W02A W02B			KVB II VAC VBOR			KVB II VAC VBOR
	21B	X04Z			F13C		05	F04Z F13A
		BORP EML KVB I			I12A I12B I12C		08	I12A I12B I12C
		KVB II VAC VBOR			I20A I20B I20C			I23A I23B
	05	F04Z F13A			I20D I20E I20F		21A	W02A W02B
	08	I12A I12B I12C			I20G I20H		21B	X04Z X05A X05B
		I23A I23B		21A	W02A W02B	77.09.31↔		X06A X06B X06C
		I32A I23B		21B	X04Z			BORP EML KVB I
77.06.10↔	21A	W02A W02B			BORP EML KVB I			KVB II VAC VBOR
	21B	X04Z X06A X06B			KVB II VAC VBOR		05	F04Z F13A
		X06C			F13C		08	I12A I12B I12C
		BORP EML KVB I			I12A I12B I12C			I23A I23B
		KVB II VAC VBOR			I20A I20B I20C		21A	W02A W02B
	05	F04Z F13A			I20D I20E I20F	77.09.40↔	21B	X04Z X05A X05B
	08	I12A I12B I12C			I20G I20H			X06A X06B X06C
		I23A I23B		21A	W02A W02B			BORP EML KVB I
77.06.11↔	21A	W02A W02B		21B	X04Z			KVB II VAC VBOR
	21B	X04Z X06A X06B			BORP EML KVB I		05	F04Z F13A F13B
		X06C			KVB II VAC VBOR		08	I12A I12B I12C
		BORP EML KVB I			F13C			I23A I23B
		KVB II VAC VBOR			I12A I12B I12C		21A	W02A W02B
	05	F04Z F13A			I20A I20B I20C	77.09.41↔	21B	X04Z X05A X05B
	08	I12A I12B I12C			I20D I20E I20F			X06A X06B X06C
		I23A I23B	77.08.99↔		I20G I20H			BORP EML KVB I
		I32A I23B			I20A I20B I20C			KVB II VAC VBOR
77.06.99↔	21A	W02A W02B			I20D I20E I20F		05	F04Z F13A F13B
	21B	X04Z X06A X06B			I20G I20H		08	I12A I12B I12C
		X06C			BORP EML KVB I			I23A I23B
		BORP EML KVB I			KVB II VAC VBOR		21A	W02A W02B
		KVB II VAC VBOR			F13C		21B	X04Z X05A X05B
	05	F04Z F13A		05	F04Z F13A F13B			X06A X06B X06C
	08	I12A I12B I12C		08	I12A I12B I12C			BORP EML KVB I
		I23A I23B			I20A I20B I20C			KVB II VAC VBOR
		I32A I23B			I20D I20E I20F		05	F04Z F13A F13B
		I32D			I20G I20H			F13C

CHOP	MDC	DRG	CHOP	MDC	DRG	CHOP	MDC	DRG
		F13C			I28A I28B I28C		08	I23A I23B I23C
	08	I12A I12B I12C	77.11.99↔		BORP VAC VBOR	77.13.12↔		BORP EML KVB I
	21A	I23A I23B		04	E02A E02B E02C		05	KVB II VAC VBOR
	21B	W02A W02B		08	I12A I12B I12C		08	F04Z F13A
77.09.90↔		X04Z X05A X05B	77.12.00↔		I28A I28B I28C	77.13.13↔		I23A I23B I23C
		X06A X06B X06C			BORP EML VAC		05	BORP EML KVB I
		BORP KVB I KVB II			VBOR		08	KVB II VAC VBOR
	05	VAC VBOR		05	F04Z F13A		05	F04Z F13A
		F04Z F13A F13B		08	I12A I12B I12C	77.13.99↔	08	I23A I23B I23C
		F13C			I13A I13B I13C			BORP EML VAC
	08	I12A I12B I12C			I13D I13E I23A		05	VBOR
		I23A I23B		21A	I23B	77.14.00↔	08	F04Z F13A
	21A	W02A W02B	77.12.10↔	21B	W02A W02B			I23A I23B I23C
	21B	X04Z X05A X05B			X06A X06B X06C		05	BORP EML VAC
77.09.91↔		X06A X06B X06C			BORP EML KVB I		08	VBOR
		BORP KVB I KVB II		05	KVB II VAC VBOR		05	F04Z F13A
	05	VAC VBOR		08	F04Z F13A		08	I32A I32B I32C
		F04Z F13A F13B			I12A I12B I12C			I32D
		F13C			I13A I13B I13C		21A	W02A W02B
	08	I12A I12B I12C			I13D I13E I23A	77.14.10↔	21B	X05A X05B
		I23A I23B		21A	I23B			BORP EML KVB I
	21A	W02A W02B	77.12.11↔	21B	W02A W02B		05	KVB II VAC VBOR
	21B	X04Z X05A X05B			X06A X06B X06C		08	F04Z F13A
77.09.99↔		X06A X06B X06C			BORP EML KVB I			I32A I32B I32C
		BORP KVB I KVB II		05	KVB II VAC VBOR		21A	I32D
		VAC VBOR		08	F04Z F13A	77.14.11↔	21B	W02A W02B
	05	F04Z F13A F13B			I12A I12B I12C			X05A X05B
		F13C			I13A I13B I13C		05	BORP EML KVB I
	08	I12A I12B I12C			I13D I13E I23A	77.14.12↔	08	KVB II VAC VBOR
		I23A I23B		21A	I23B		05	F04Z F13A
	21A	W02A W02B	77.12.12↔	21B	W02A W02B		08	I32A I32B I32C
	21B	X04Z X05A X05B			X06A X06B X06C			I32D
77.11.10↔		X06A X06B X06C			BORP EML KVB I		21A	W02A W02B
		BORP KVB I KVB II		05	KVB II VAC VBOR	77.14.13↔	21B	X05A X05B
		VAC VBOR		08	F04Z F13A			BORP EML KVB I
	04	E02A E02B E02C			I12A I12B I12C		05	KVB II VAC VBOR
	08	I12A I12B I12C			I13A I13B I13C		08	F04Z F13A
77.11.11↔		I28A I28B I28C			I13D I13E I23A	77.14.12↔	08	I32A I32B I32C
		BORP KVB I KVB II		21A	I23B			I32D
		VAC VBOR		21B	W02A W02B		21A	W02A W02B
	04	E02A E02B E02C	77.12.13↔		X06A X06B X06C		21B	X05A X05B
	08	I12A I12B I12C			BORP EML KVB I	77.14.13↔		BORP EML KVB I
		I28A I28B I28C			KVB II VAC VBOR		05	KVB II VAC VBOR
77.11.12↔		BORP KVB I KVB II		05	F04Z F13A		08	F04Z F13A
		VAC VBOR		08	I12A I12B I12C			I32A I32B I32C
	04	E02A E02B E02C			I13A I13B I13C		08	I32D
	08	I12A I12B I12C		21A	I13D I13E I23A	77.14.99↔	21A	W02A W02B
77.11.13↔		I28A I28B I28C		21B	I23B		21B	X05A X05B
		BORP VAC VBOR			W02A W02B			BORP EML VAC
	04	E02A E02B E02C	77.12.99↔		X06A X06B X06C		05	VBOR
	08	I12A I12B I12C			BORP EML VAC	77.15.00↔	08	F04Z F13A
77.11.20↔		I28A I28B I28C		05	VBOR			I32A I32B I32C
		BORP KVB I KVB II		08	F04Z F13A		21A	I32D
		VAC VBOR			I12A I12B I12C		21B	W02A W02B
	04	E02A E02B E02C			I13A I13B I13C	77.15.10↔		X05A X05B
	08	I12A I12B I12C		21A	I13D I13E I23A			BORP EML VAC
77.11.21↔		I28A I28B I28C		21B	I23B		05	VBOR
		BORP KVB I KVB II			W02A W02B		08	F04Z F13A
		VAC VBOR			X06A X06B X06C		21A	I21A I21B I21C
	04	E02A E02B E02C	77.13.00↔		BORP EML VAC		21B	W02A W02B
	08	I12A I12B I12C			VBOR	77.15.10↔		X04Z
77.11.22↔		I28A I28B I28C		05	F04Z F13A			BORP EML KVB I
		BORP KVB I KVB II		08	I23A I23B I23C		05	KVB II VAC VBOR
		VAC VBOR			BORP EML KVB I		08	F04Z F13A
	04	E02A E02B E02C	77.13.10↔		KVB II VAC VBOR		21A	I21A I21B I21C
	08	I12A I12B I12C		05	F04Z F13A		21B	W02A W02B
77.11.23↔		I28A I28B I28C		08	I23A I23B I23C	77.15.11↔		X04Z
		BORP VAC VBOR	77.13.11↔		BORP EML KVB I			BORP EML KVB I
	04	E02A E02B E02C			KVB II VAC VBOR		05	KVB II VAC VBOR
	08	I12A I12B I12C		05	F04Z F13A			F04Z F13A

CHOP	MDC	DRG	CHOP	MDC	DRG	CHOP	MDC	DRG
	08	I21A I21B I21C		08	I12A I12B I12C		21A	W02A W02B
	21A	W02A W02B			I18A I18B I23A		21B	X04Z
77.15.12↔	21B	X04Z			I23B I30A I30B	77.18.12↔		BORP EML KVB I
		BORP EML KVB I		21A	W02A W02B			KVB II VAC VBOR
		KVB II VAC VBOR		21B	X04Z X06A X06B		05	F04Z F13A
	05	F04Z F13A			X06C		08	I20A I20B I20C
	08	I21A I21B I21C	77.16.99↔		BORP EML VAC			I20D I20E I20F
	21A	W02A W02B			VBOR		21A	I20G I20H
77.15.13↔	21B	X04Z		01	B03A B03B B03C	77.18.13↔	21B	W02A W02B
		BORP EML KVB I		05	F04Z F13A			X04Z
		KVB II VAC VBOR		08	I12A I12B I12C			BORP EML KVB I
	05	F04Z F13A			I23A I23B		05	F04Z F13A
	08	I21A I21B I21C		21A	W02A W02B		08	I20A I20B I20C
	21A	W02A W02B		21B	X04Z X06A X06B			I20D I20E I20F
77.15.20↔	21B	X04Z			X06C			I20G I20H
		BORP EML KVB I	77.17.00↔		BORP EML VAC		21A	W02A W02B
		KVB II VAC VBOR		05	VBOR		21B	X04Z
	05	F04Z F13A		08	F04Z F13A	77.18.14↔		BORP EML KVB I
	08	I21A I21B I21C		08	I23A I23B I23C			KVB II VAC VBOR
	21A	W02A W02B		21A	W02A W02B		05	F04Z F13A
77.15.99↔	21B	X04Z		21B	X04Z		08	I20A I20B I20C
		BORP EML VAC	77.17.10↔		BORP EML KVB I			I20D I20E I20F
		VBOR			KVB II VAC VBOR		21A	I20G I20H
	05	F04Z F13A		05	F04Z F13A		21B	W02A W02B
	08	I21A I21B I21C		08	I23A I23B I23C			X04Z
	21A	W02A W02B		21A	W02A W02B	77.18.19↔		BORP EML VAC
77.16.00↔	21B	X04Z		21B	X04Z			VBOR
		BORP EML VAC	77.17.11↔		BORP EML KVB I		05	F04Z F13A
		VBOR			KVB II VAC VBOR		08	I20A I20B I20C
	01	B03A B03B B03C		05	F04Z F13A			I20D I20E I20F
	05	F04Z F13A		08	I23A I23B I23C		21A	I20G I20H
	08	I12A I12B I12C		21A	W02A W02B		21B	W02A W02B
		I23A I23B	77.17.12↔	21B	X04Z			X04Z
	21A	W02A W02B			BORP EML KVB I	77.18.20↔		BORP EML VAC
	21B	X04Z X06A X06B			KVB II VAC VBOR			VBOR
		X06C		05	F04Z F13A		05	F04Z F13A
77.16.10↔		BORP EML KVB I		08	I23A I23B I23C		08	I20A I20B I20C
		KVB II VAC VBOR		21A	W02A W02B			I20D I20E I20F
	01	B03A B03B B03C		21B	X04Z		21A	I20G I20H
	05	F04Z F13A	77.17.13↔		BORP EML KVB I		21B	W02A W02B
	08	I12A I12B I12C			KVB II VAC VBOR			X04Z
		I18A I18B I23A		05	F04Z F13A	77.18.21↔		BORP EML KVB I
		I23B I30A I30B		08	I23A I23B I23C			KVB II VAC VBOR
	21A	W02A W02B		21A	W02A W02B		05	F04Z F13A
	21B	X04Z X06A X06B		21B	X04Z		08	I20A I20B I20C
		X06C	77.17.99↔		BORP EML VAC			I20D I20E I20F
77.16.11↔		BORP EML KVB I			VBOR		21A	I20G I20H
		KVB II VAC VBOR		05	F04Z F13A		21B	W02A W02B
	01	B03A B03B B03C		08	I23A I23B I23C			X04Z
	05	F04Z F13A		21A	W02A W02B	77.18.22↔		BORP EML KVB I
	08	I12A I12B I12C		21B	X04Z			KVB II VAC VBOR
		I18A I18B I23A	77.18.00↔		BORP EML VAC		05	F04Z F13A
		I23B I30A I30B			VBOR		08	I20A I20B I20C
	21A	W02A W02B		05	F04Z F13A			I20D I20E I20F
	21B	X04Z X06A X06B		21A	W02A W02B		21A	I20G I20H
		X06C	77.18.10↔	21B	X04Z		21B	W02A W02B
77.16.12↔		BORP EML KVB I			BORP EML VAC	77.18.23↔		X04Z
		KVB II VAC VBOR			VBOR			BORP EML KVB I
	01	B03A B03B B03C		05	F04Z F13A			KVB II VAC VBOR
	05	F04Z F13A		08	I20A I20B I20C		05	F04Z F13A
	08	I12A I12B I12C			I20D I20E I20F		08	I20A I20B I20C
		I18A I18B I23A			I20G I20H			I20D I20E I20F
		I23B I30A I30B		21A	W02A W02B			I20G I20H
	21A	W02A W02B		21B	X04Z	77.18.24↔	21A	W02A W02B
	21B	X04Z X06A X06B	77.18.11↔		BORP EML KVB I		21B	X04Z
		X06C			KVB II VAC VBOR			BORP EML KVB I
77.16.13↔		BORP EML KVB I		05	F04Z F13A			KVB II VAC VBOR
		KVB II VAC VBOR		08	I20A I20B I20C		05	F04Z F13A
	01	B03A B03B B03C			I20D I20E I20F		08	I20A I20B I20C
	05	F04Z F13A			I20G I20H			I20D I20E I20F

CHOP	MDC	DRG	CHOP	MDC	DRG	CHOP	MDC	DRG
		I20D I20E I20F		05	F04Z F13A		21A	W02A W02B
		I20G I20H		08	I20A I20B I20C		21B	X04Z X05A X05B
	21A	W02A W02B			I20D I20E I20F	77.19.13↔		X06A X06B X06C
77.18.29↔	21B	X04Z			I20G I20H			BORP EML KVB I
		BORP EML VAC		21A	W02A W02B			KVB II VAC VBOR
		VBOR		21B	X04Z		05	F04Z F13A
	05	F04Z F13A	77.18.42↔		BORP EML KVB I		08	I23A I23B I23C
	08	I20A I20B I20C			KVB II VAC VBOR		21A	W02A W02B
		I20D I20E I20F		05	F04Z F13A		21B	X04Z X05A X05B
		I20G I20H		08	I20A I20B I20C	77.19.19↔		X06A X06B X06C
	21A	W02A W02B			I20D I20E I20F			BORP EML VAC
77.18.30↔	21B	X04Z			I20G I20H			VBOR
		BORP EML VAC		21A	W02A W02B		05	F04Z F13A
		VBOR		21B	X04Z		08	I23A I23B I23C
	05	F04Z F13A	77.18.43↔		BORP EML KVB I		21A	W02A W02B
	08	I20A I20B I20C			KVB II VAC VBOR		21B	X04Z X05A X05B
		I20D I20E I20F		05	F04Z F13A	77.19.20↔		X06A X06B X06C
		I20G I20H		08	I20A I20B I20C			BORP EML KVB I
	21A	W02A W02B			I20D I20E I20F			KVB II VAC VBOR
77.18.31↔	21B	X04Z			I20G I20H		05	F04Z F13A
		BORP EML KVB I		21A	W02A W02B		08	I23A I23B I23C
		KVB II VAC VBOR		21B	X04Z		21A	W02A W02B
	05	F04Z F13A	77.18.44↔		BORP EML KVB I		21B	X04Z X05A X05B
	08	I20A I20B I20C			KVB II VAC VBOR			X06A X06B X06C
		I20D I20E I20F		05	F04Z F13A	77.19.21↔		BORP EML KVB I
		I20G I20H		08	I20A I20B I20C			KVB II VAC VBOR
	21A	W02A W02B			I20D I20E I20F		05	F04Z F13A
77.18.32↔	21B	X04Z			I20G I20H		08	I23A I23B I23C
		BORP EML KVB I		21A	W02A W02B		21A	W02A W02B
		KVB II VAC VBOR		21B	X04Z		21B	X04Z X05A X05B
	05	F04Z F13A	77.18.49↔		BORP EML KVB I			X06A X06B X06C
	08	I20A I20B I20C			KVB II VAC VBOR	77.19.22↔		BORP EML KVB I
		I20D I20E I20F		05	F04Z F13A			KVB II VAC VBOR
		I20G I20H		08	I20A I20B I20C		05	F04Z F13A
	21A	W02A W02B			I20D I20E I20F		08	I23A I23B I23C
77.18.33↔	21B	X04Z			I20G I20H		21A	W02A W02B
		BORP EML KVB I		21A	W02A W02B		21B	X04Z X05A X05B
		KVB II VAC VBOR		21B	X04Z			X06A X06B X06C
	05	F04Z F13A	77.18.99↔		BORP EML VAC	77.19.23↔		BORP EML KVB I
	08	I20A I20B I20C			VBOR			KVB II VAC VBOR
		I20D I20E I20F		05	F04Z F13A		05	F04Z F13A
		I20G I20H		08	I20A I20B I20C		08	I23A I23B I23C
	21A	W02A W02B			I20D I20E I20F		21A	W02A W02B
77.18.34↔	21B	X04Z			I20G I20H		21B	X04Z X05A X05B
		BORP EML KVB I		21A	W02A W02B			X06A X06B X06C
		KVB II VAC VBOR		21B	X04Z	77.19.29↔		BORP EML KVB I
	05	F04Z F13A	77.19.00↔		BORP VAC VBOR			KVB II VAC VBOR
	08	I20A I20B I20C		05	F04Z F13A		05	F04Z F13A
		I20D I20E I20F		08	I23A I23B I23C		08	I23A I23B I23C
		I20G I20H		21A	W02A W02B		21A	W02A W02B
	21A	W02A W02B		21B	X04Z X05A X05B		21B	X04Z X05A X05B
77.18.39↔	21B	X04Z			X06A X06B X06C			X06A X06B X06C
		BORP EML VAC	77.19.10↔		BORP EML KVB I	77.19.30↔		BORP EML KVB I
		VBOR			KVB II VAC VBOR			KVB II VAC VBOR
	05	F04Z F13A		05	F04Z F13A		05	F04Z F13A
	08	I20A I20B I20C		08	I23A I23B I23C		08	I23A I23B I23C
		I20D I20E I20F		21A	W02A W02B		21A	W02A W02B
		I20G I20H		21B	X04Z X05A X05B		21B	X04Z X05A X05B
	21A	W02A W02B			X06A X06B X06C			X06A X06B X06C
77.18.40↔	21B	X04Z	77.19.11↔		BORP EML KVB I	77.19.31↔		BORP EML KVB I
		BORP EML VAC			KVB II VAC VBOR			KVB II VAC VBOR
		VBOR		05	F04Z F13A		05	F04Z F13A
	05	F04Z F13A		08	I23A I23B I23C		08	I23A I23B I23C
	08	I20A I20B I20C		21A	W02A W02B		21A	W02A W02B
		I20D I20E I20F		21B	X04Z X05A X05B		21B	X04Z X05A X05B
		I20G I20H			X06A X06B X06C			X06A X06B X06C
	21A	W02A W02B	77.19.12↔		BORP EML KVB I	77.19.32↔		BORP EML KVB I
77.18.41↔	21B	X04Z			KVB II VAC VBOR			KVB II VAC VBOR
		BORP EML KVB I		05	F04Z F13A		05	F04Z F13A
		KVB II VAC VBOR		08	I23A I23B I23C		08	I23A I23B I23C

CHOP	MDC	DRG	CHOP	MDC	DRG	CHOP	MDC	DRG
77.19.33↔	21A	W02A W02B	77.19.93↔	21A	W02A W02B	77.25.20↔		I08B I08C I08D
	21B	X04Z X05A X05B		21B	X04Z X05A X05B		21B	I11A I11B
		X06A X06B X06C			X06A X06B X06C			X04Z
		BORP EML KVB I			BORP KVB I KVB II			BORP EML KVB I
		KVB II VAC VBOR			VAC VBOR			KVB II VAC VBOR
77.19.39↔	05	F04Z F13A	77.19.99↔	05	F04Z F13A	77.25.99↔	01	B03A B03B B03C
	08	I23A I23B I23C		08	I23A I23B I23C		08	I02A I02B I08A
	21A	W02A W02B		21A	W02A W02B			I08B I08C I08D
	21B	X04Z X05A X05B		21B	X04Z X05A X05B		21B	I11A I11B
		X06A X06B X06C			X06A X06B X06C			X04Z
77.19.40↔		BORP EML VAC	77.21.10↔		BORP VAC VBOR	77.27.00↔		BORP EML KVB I
		VBOR		05	F04Z F13A			KVB II VAC VBOR
	05	F04Z F13A		08	I23A I23B I23C		01	B03A B03B B03C
	08	I23A I23B I23C		21A	W02A W02B		08	I02A I02B I08A
	21A	W02A W02B		21B	X04Z X05A X05B			I08B I08C I08D
77.19.41↔	21B	X04Z X05A X05B	77.21.11↔		X06A X06B X06C	77.27.10↔	21B	I11A I11B
		X06A X06B X06C			BORP KVB I KVB II			X04Z
		BORP EML KVB I			VAC VBOR			BORP EML KVB I
		KVB II VAC VBOR		04	E02A E02B E02C			KVB II VAC VBOR
	05	F04Z F13A		08	I29A I29B I29C		01	B03A B03B B03C
77.19.42↔	08	I23A I23B I23C	77.21.20↔	21A	W02A W02B	77.27.10↔	05	F04Z F13A F13B
	21A	W02A W02B		21B	X06A X06B X06C			F13C
	21B	X04Z X05A X05B			BORP KVB I KVB II		08	I11A I11B I13A
		X06A X06B X06C			VAC VBOR			I13B I13C I13D
		BORP EML KVB I		04	E02A E02B E02C		10	I13E
77.19.43↔		KVB II VAC VBOR	77.21.21↔	08	I29A I29B I29C	77.27.20↔	21A	K09A K09B
	05	F04Z F13A		21A	W02A W02B		21A	W02A W02B
	08	I23A I23B I23C		21B	X06A X06B X06C		21B	X04Z
	21A	W02A W02B			BORP KVB I KVB II			BORP EML KVB I
	21B	X04Z X05A X05B			VAC VBOR			KVB II VAC VBOR
77.19.44↔		X06A X06B X06C	77.22↔	04	E02A E02B E02C	77.27.20↔	01	B03A B03B B03C
		BORP EML KVB I		08	I29A I29B I29C		05	F04Z F13A F13B
		KVB II VAC VBOR		21A	W02A W02B			F13C
	05	F04Z F13A		21B	X06A X06B X06C		08	I11A I11B I13A
	08	I23A I23B I23C			BORP KVB I KVB II			I13B I13C I13D
77.19.45↔	21A	W02A W02B	77.23↔		VAC VBOR	77.27.99↔	10	I13E
	21B	X04Z X05A X05B		04	E02A E02B E02C		10	K09A K09B
		X06A X06B X06C		08	I29A I29B I29C		21A	W02A W02B
		BORP EML KVB I		21A	W02A W02B		21B	X04Z
		KVB II VAC VBOR		21B	X06A X06B X06C			BORP EML KVB I
77.19.46↔		X06A X06B X06C	77.24↔		BORP EML KVB I	77.27.99↔		KVB II VAC VBOR
		BORP EML VAC		08	I11A I11B I13A		01	B03A B03B B03C
		VBOR			I13B I13C I13D		05	F04Z F13A F13B
	05	F04Z F13A		21A	W02A W02B			F13C
	08	I23A I23B I23C		21B	X06A X06B X06C		08	I11A I11B I13A
77.19.47↔	21A	W02A W02B	77.25.00↔		I13E	77.28.00↔		I13B I13C I13D
	21B	X04Z X05A X05B		08	I11A I11B I21A		10	I13E
		X06A X06B X06C			I21B I21C I31Z		10	K09A K09B
		BORP EML VAC		21A	W02A W02B		21A	W02A W02B
		VBOR		21B	X06A X06B X06C		21B	X04Z
77.19.48↔		X06A X06B X06C	77.25.10↔		BORP EML KVB I	77.28.00↔		BORP EML KVB I
		BORP KVB I KVB II		01	B03A B03B B03C			KVB II VAC VBOR
		VAC VBOR		08	I02A I02B I08A		05	F04Z F13A F13B
	05	F04Z F13A			I08B I08C I08D			F13C
	08	I23A I23B I23C		21B	X04Z		08	I11A I11B I20A
77.19.49↔	21A	W02A W02B	77.25.10↔		BORP EML KVB I	77.28.00↔		I20B I20C I20D
	21B	X04Z X05A X05B			KVB II VAC VBOR		21A	I20E I20H
		X06A X06B X06C		01	B03A B03B B03C		21A	W02A W02B
		BORP KVB I KVB II		08	I02A I02B I08A		21B	X04Z
		VAC VBOR			I08B I08C I08D			
77.19.50↔		X06A X06B X06C	77.25.10↔		I11A I11B	77.28.00↔		
		BORP KVB I KVB II		01	B03A B03B B03C			
		VAC VBOR		08	I02A I02B I08A			
	05	F04Z F13A			I08B I08C I08D			
	08	I23A I23B I23C			I11A I11B			
77.19.51↔	21A	W02A W02B	77.25.10↔		X04Z	77.28.00↔		
	21B	X04Z X05A X05B			BORP EML KVB I			
		X06A X06B X06C			KVB II VAC VBOR			
		BORP KVB I KVB II			VAC VBOR			
		VAC VBOR		01	B03A B03B B03C			
77.19.52↔		X06A X06B X06C	77.25.10↔		BORP EML KVB I	77.28.00↔		
		BORP KVB I KVB II			KVB II VAC VBOR			
		VAC VBOR		01	B03A B03B B03C			
	05	F04Z F13A		08	I02A I02B I08A			
	08	I23A I23B I23C			I08B I08C I08D			

CHOP	MDC	DRG	CHOP	MDC	DRG	CHOP	MDC	DRG
77.28.10↔		BORP EML KVB I KVB II VAC VBOR			KVB II VAC VBOR B03A B03B B03C		21A	W02A W02B
	05	F04Z F13A F13B F13C		01	B03A B03B B03C		21B	X06A X06B X06C
	08	I11A I11B I20A I20B I20C I20D I20E I20H		05	F04Z F13A F13B F13C	77.33.99↔		BORP EML KVB I KVB II VAC VBOR
	21A	W02A W02B		08	I02A I02B I08A I08B I08C I11A I11B I20A I20B I20C I20D I20E I20F I20G I20H		08	I11A I11B I21A I21B I21C I31Z
77.28.20↔	21B	X04Z		21A	W02A W02B		21A	W02A W02B
		BORP EML KVB I KVB II VAC VBOR	77.29.99↔	21B	X04Z		21B	X06A X06B X06C
	05	F04Z F13A F13B F13C		01	B03A B03B B03C	77.34.00↔		BORP EML KVB I KVB II VAC VBOR
	08	I11A I11B I20A I20B I20C I20D I20E I20H	77.31.10↔	21B	X06A X06B X06C		08	I11A I11B I32A I32B I32C I32D
	21A	W02A W02B		04	E02A E02B E02C		21A	W02A W02B
77.28.30↔	21B	X04Z		08	I11A I11B I28A I28B	77.34.10↔		BORP EML KVB I KVB II VAC VBOR
		BORP EML KVB I KVB II VAC VBOR	77.31.11↔	21A	W02A W02B		08	I11A I11B I32A I32B I32C I32D
	05	F04Z F13A F13B F13C		21B	X06A X06B X06C	77.34.11↔		BORP EML KVB I KVB II VAC VBOR
	08	I11A I11B I20A I20B I20C I20D I20E I20H		04	E02A E02B E02C		08	I11A I11B I32A I32B I32D
	21A	W02A W02B		08	I11A I11B I28A I28B		21A	W02A W02B
77.28.40↔	21B	X04Z	77.31.20↔	21B	X06A X06B X06C	77.34.99↔	21B	X05A X05B
		BORP EML KVB I KVB II VAC VBOR		08	BORP EML KVB I KVB II VAC VBOR			BORP EML KVB I KVB II VAC VBOR
	05	F04Z F13A F13B F13C	77.31.21↔	08	I28A I28B I28C		08	I11A I11B I32A I32B I32C I32D
	08	I11A I11B I20A I20B I20C I20D I20E I20H		08	BORP KVB I KVB II VAC VBOR		21A	W02A W02B
	21A	W02A W02B	77.32.00↔	08	I28A I28B I28C	77.35.00↔	21B	X05A X05B
77.28.40↔	21B	X04Z		08	I13A I13B I13C I13D I13E			BORP EML KVB I KVB II VAC VBOR
		BORP EML KVB I KVB II VAC VBOR	77.32.10↔	21A	W02A W02B		01	B03A B03B B03C
	05	F04Z F13A F13B F13C		21B	X06A X06B X06C	77.35.10↔	08	I02A I02B I08A I08B I08C I08D I11A I11B
	08	I11A I11B I20A I20B I20C I20D I20E I20H		08	I11A I11B I13A I13B I13C I13D I13E		21B	X04Z
	21A	W02A W02B	77.32.99↔	21A	W02A W02B			BORP EML KVB I KVB II VAC VBOR
77.28.99↔	21B	X04Z		21B	X06A X06B X06C	77.35.11↔		B03A B03B B03C I02A I02B I08A I08B I08C I08D I11A I11B
		BORP EML KVB I KVB II VAC VBOR	77.33.00↔	08	I13A I13B I13C I13D I13E		21B	X04Z
	05	F04Z F13A F13B F13C		21A	W02A W02B			BORP EML KVB I KVB II VAC VBOR
	08	I11A I11B I20A I20B I20C I20D I20E I20H		21B	X06A X06B X06C	77.35.12↔	01	B03A B03B B03C
	21A	W02A W02B	77.33.10↔	08	I13A I13B I13C I13D I13E		08	I02A I02B I08A I08B I08C I08D I11A I11B
77.29.00↔	21B	X04Z		21A	W02A W02B		21B	X04Z
		BORP EML KVB I KVB II VAC VBOR	77.33.11↔	21B	X06A X06B X06C	77.35.19↔		BORP EML KVB I KVB II VAC VBOR
	01	B03A B03B B03C		08	I11A I11B I21A I21B I21C I31Z		01	B03A B03B B03C
77.29.10↔	08	I02A I02B I08A I08B I08C I11A I11B I32A I32B I32C I32D		21A	W02A W02B		08	I02A I02B I08A I08B I08C I08D I11A I11B
	21B	X05A X05B	77.33.20↔	21B	X06A X06B X06C	77.35.20↔	21B	X04Z
		BORP EML KVB I KVB II VAC VBOR		08	BORP EML KVB I KVB II VAC VBOR			BORP EML KVB I KVB II VAC VBOR
	01	B03A B03B B03C		08	I11A I11B I21A I21B I21C I31Z		01	B03A B03B B03C
77.29.20↔	08	I02A I02B I08A I08B I08C I10A I10B I10C I11A I11B		21A	W02A W02B		08	I02A I02B I08A I08B I08C I08D I11A I11B
	21A	W02A W02B		21B	X06A X06B X06C		21B	X04Z
77.29.30↔	21B	X06A X06B X06C		08	I11A I11B I21A I21B I21C I31Z			BORP EML KVB I KVB II VAC VBOR
		BORP EML KVB I KVB II VAC VBOR	77.33.20↔	21A	W02A W02B	77.35.20↔		B03A B03B B03C I02A I02B I08A I08B I08C I08D I11A I11B
	21A	W02A W02B		21B	X06A X06B X06C		21B	X04Z
77.29.40↔	21B	X06A X06B X06C		08	I11A I11B I21A I21B I21C I31Z		01	B03A B03B B03C
		BORP EML KVB I						

CHOP	MDC	DRG	CHOP	MDC	DRG	CHOP	MDC	DRG
77.35.21↔	08	I02A I02B I08A I08B I08C I08D I11A I11B	77.37.14↔	08	I11A I11B I13A I13B I13C I13D I13E	77.37.99↔	21A	W02A W02B
	21B	X04Z		10	K09A K09B		21B	X04Z
	01	B03A B03B B03C		21A	W02A W02B		01	B03A B03B B03C
77.35.22↔	08	I02A I02B I08A I08B I08C I08D I11A I11B	77.37.19↔	05	F04Z F13A F13B F13C	77.38.00↔	05	F04Z F13A F13B F13C
	21B	X04Z		08	I11A I11B I13A I13B I13C I13D I13E		10	K09A K09B
	01	B03A B03B B03C		08	I11A I11B I13A I13B I13C I13D I13E		21A	W02A W02B
77.35.23↔	08	I02A I02B I08A I08B I08C I08D I11A I11B	77.37.20↔	21A	W02A W02B	77.38.10↔	21B	X04Z
	21B	X04Z		21B	X04Z		05	F04Z F13A F13B F13C
	01	B03A B03B B03C		05	F04Z F13A F13B F13C		08	I11A I11B I20A I20B I20C I20D I20E I20H
77.35.99↔	08	I02A I02B I08A I08B I08C I08D I11A I11B	77.37.21↔	08	I11A I11B I13A I13B I13C I13D I13E	77.38.11↔	21A	W02A W02B
	21B	X04Z		10	K09A K09B		21B	X04Z
	01	B03A B03B B03C		21A	W02A W02B		05	F04Z F13A F13B F13C
77.37.00↔	08	I02A I02B I08A I08B I08C I08D I11A I11B	77.37.22↔	21B	X04Z	77.38.12↔	08	I11A I11B I20A I20B I20C I20D I20E I20H
	21B	X04Z		01	B03A B03B B03C		21A	W02A W02B
	05	F04Z F13A F13B F13C		05	F04Z F13A F13B F13C		21B	X04Z
77.37.10↔	08	I11A I11B I13A I13B I13C I13D I13E	77.37.29↔	08	I11A I11B I13A I13B I13C I13D I13E	77.38.19↔	05	F04Z F13A F13B F13C
	10	K09A K09B		10	K09A K09B		05	F04Z F13A F13B F13C
	21A	W02A W02B		21A	W02A W02B		08	I11A I11B I20A I20B I20C I20D I20E I20H
77.37.12↔	21B	X04Z	77.37.29↔	21B	X04Z	77.38.29↔	21B	X04Z
	01	B03A B03B B03C		01	B03A B03B B03C		05	F04Z F13A F13B F13C
	05	F04Z F13A F13B F13C		05	F04Z F13A F13B F13C		08	I11A I11B I20A I20B I20C I20D I20E I20H
77.37.13↔	08	I11A I11B I13A I13B I13C I13D I13E	77.37.29↔	08	I11A I11B I13A I13B I13C I13D I13E	77.38.99↔	21A	W02A W02B
	10	K09A K09B		10	K09A K09B		21B	X04Z
	21A	W02A W02B		01	B03A B03B B03C		05	F04Z F13A F13B F13C
	21B	X04Z		05	F04Z F13A F13B F13C		05	F04Z F13A F13B

CHOP	MDC	DRG	CHOP	MDC	DRG	CHOP	MDC	DRG
		F13C						
	08	I11A I11B I20A I20B I20C I20D I20E I20H	77.40.99↔	01	B17A B17B B17C B39A B39B		04	E02A E02B
	21A	W02A W02B		04	E02A E02B		05	F04Z F13A F13B F13C
	21B	X04Z		05	F04Z F13A F13B F13C		08	I18A I18B
77.39.10↔		BORP VAC VBOR		08	I18A I18B		09	J02A J02B J03A J03B J04Z J11A J11B
	01	B03A B03B B03C		09	J02A J02B J03A J03B J04Z J11A		10	K09A K09B
	08	I11A I11B I32A I32B I32C I32D			J11B		11	L09A L09B
	21A	W02A W02B		10	K09A K09B		12	M06Z M09A M09B M37Z
	21B	X05A X05B		11	L09A L09B		16	Q03A Q03B
77.39.19↔		BORP VAC VBOR		12	M06Z M09A M09B M37Z		21A	W02A W02B
	01	B03A B03B B03C		16	Q03A Q03B		21B	X06A X06B X06C
	08	I32A I32B I32C I32D		21A	W02A W02B	77.42.20↔	01	B17A B17B B17C B39A B39B
	21A	W02A W02B	77.41.00↔	21B	X06A X06B X06C		03	D12A D12B
	21B	X05A X05B		01	B17A B17B B17C B39A B39B		04	E02A E02B
77.39.30↔		BORP EML KVB I KVB II VAC VBOR		03	D12A D12B		05	F04Z F13A F13B F13C
	08	I02A I02B I08A I08B I08C I08D		04	E02A E02B		08	I18A I18B
	21A	W02A W02B		05	F04Z F13A F13B F13C		09	J02A J02B J03A J03B J04Z J11A J11B
	21B	X06A X06B X06C		08	I18A I18B		10	K09A K09B
77.39.31↔		BORP EML KVB I KVB II VAC VBOR		09	J02A J02B J03A J03B J04Z J11A J11B		11	L09A L09B
	08	I02A I02B I08A I08B I08C I08D		10	K09A K09B		12	M06Z M09A M09B M37Z
	21A	W02A W02B		11	L09A L09B		16	Q03A Q03B
	21B	X06A X06B X06C		12	M06Z M09A M09B M37Z		21A	W02A W02B
77.39.32↔		BORP EML KVB I KVB II VAC VBOR		16	Q03A Q03B		21B	X06A X06B X06C
	08	I02A I02B I08A I08B I08C I08D		21A	W02A W02B	77.42.99↔	01	B17A B17B B17C B39A B39B
	21A	W02A W02B	77.41.20↔	21B	X06A X06B X06C		03	D12A D12B
	21B	X06A X06B X06C		01	B17A B17B B17C B39A B39B		04	E02A E02B
77.39.39↔		BORP EML VAC VBOR		03	D12A D12B		05	F04Z F13A F13B F13C
	21A	W02A W02B		04	E02A E02B		08	I18A I18B
	21B	X06A X06B X06C		05	F04Z F13A F13B F13C		09	J02A J02B J03A J03B J04Z J11A J11B
77.39.40↔		BORP KVB I KVB II VAC VBOR		08	I18A I18B		10	K09A K09B
	01	B03A B03B B03C		09	J02A J02B J03A J03B J04Z J11A J11B		11	L09A L09B
	08	I11A I11B I20A I20B I20C I20D I20E I20H		10	K09A K09B		12	M06Z M09A M09B M37Z
	21A	W02A W02B		11	L09A L09B		16	Q03A Q03B
	21B	X04Z		12	M06Z M09A M09B M37Z		21A	W02A W02B
77.39.49↔		BORP VAC VBOR		16	Q03A Q03B		21B	X06A X06B X06C
	01	B03A B03B B03C		21A	W02A W02B	77.43.00↔	01	B17A B17B B17C B39A B39B
	08	I11A I11B I28A I28B	77.41.99↔	21B	X06A X06B X06C		03	D12A D12B
	21A	W02A W02B		01	B17A B17B B17C B39A B39B		04	E02A E02B
	21B	X06A X06B X06C		03	D12A D12B		05	F04Z F13A F13B F13C
77.40.20↔		BORP VAC VBOR		04	E02A E02B		08	I18A I18B
	01	B17A B17B B17C B39A B39B		05	F04Z F13A F13B F13C		09	J02A J02B J03A J03B J04Z J11A J11B
	04	E02A E02B		08	I18A I18B		10	K09A K09B
	05	F04Z F13A F13B F13C		09	J02A J02B J03A J03B J04Z J11A J11B		11	L09A L09B
	08	I18A I18B		10	K09A K09B		12	M06Z M09A M09B M37Z
	09	J02A J02B J03A J03B J04Z J11A J11B		11	L09A L09B		16	Q03A Q03B
	10	K09A K09B		12	M06Z M09A M09B M37Z		21A	W02A W02B
	11	L09A L09B		16	Q03A Q03B		21B	X05A X05B X06A X06B X06C
	12	M06Z M09A M09B M37Z		21A	W02A W02B	77.43.20↔	01	B17A B17B B17C B39A B39B
	16	Q03A Q03B	77.42.00↔	21B	X06A X06B X06C		03	D12A D12B
	21A	W02A W02B		01	B17A B17B B17C B39A B39B		04	E02A E02B
	21B	X06A X06B X06C		03	D12A D12B			

CHOP	MDC	DRG	CHOP	MDC	DRG	CHOP	MDC	DRG
	05	F04Z F13A F13B F13C		03	D12A D12B	77.46.00↔	01	B17A B17B B17C B39A B39B
	08	I18A I18B		04	E02A E02B		03	D12A D12B
	09	J02A J02B J03A J03B J04Z J11A J11B		05	F04Z F13A F13B F13C		04	E02A E02B
	10	K09A K09B		08	I18A I18B		05	F04Z F13A F13B F13C
	11	L09A L09B		09	J02A J02B J03A J03B J04Z J11A J11B		08	I18A I18B
	12	M06Z M09A M09B M37Z		10	K09A K09B		09	J02A J02B J03A J03B J04Z J11A J11B
	16	Q03A Q03B		11	L09A L09B		10	K09A K09B
	21A	W02A W02B		12	M06Z M09A M09B M37Z		11	L09A L09B
	21B	X05A X05B X06A X06B X06C		16	Q03A Q03B		12	M06Z M09A M09B M37Z
77.43.99↔	01	B17A B17B B17C B39A B39B		21A	W02A W02B		16	Q03A Q03B
	03	D12A D12B	77.45.00↔	21B	X04Z X06A X06B X06C		21A	W02A W02B
	04	E02A E02B		01	B17A B17B B17C B39A B39B	77.46.20↔	21B	X04Z X06A X06B X06C
	05	F04Z F13A F13B F13C		03	D12A D12B		01	B17A B17B B17C B39A B39B
	08	I18A I18B		04	E02A E02B		03	D12A D12B
	09	J02A J02B J03A J03B J04Z J11A J11B		05	F04Z F13A F13B F13C		04	E02A E02B
	10	K09A K09B		08	I18A I18B		05	F04Z F13A F13B F13C
	11	L09A L09B		09	J02A J02B J03A J03B J04Z J11A J11B		08	I18A I18B
	12	M06Z M09A M09B M37Z		10	K09A K09B		09	J02A J02B J03A J03B J04Z J11A J11B
	16	Q03A Q03B		11	L09A L09B		10	K09A K09B
	21A	W02A W02B		12	M06Z M09A M09B M37Z		11	L09A L09B
	21B	X05A X05B X06A X06B X06C		16	Q03A Q03B		12	M06Z M09A M09B M37Z
77.44.00↔	01	B17A B17B B17C B39A B39B		21A	W02A W02B		16	Q03A Q03B
	03	D12A D12B	77.45.20↔	21B	X04Z X06A X06B X06C		21A	W02A W02B
	04	E02A E02B		01	B17A B17B B17C B39A B39B	77.46.99↔	21B	X04Z X06A X06B X06C
	05	F04Z F13A F13B F13C		03	D12A D12B		01	B17A B17B B17C B39A B39B
	08	I18A I18B		04	E02A E02B		03	D12A D12B
	09	J02A J02B J03A J03B J04Z J11A J11B		05	F04Z F13A F13B F13C		04	E02A E02B
	10	K09A K09B		08	I18A I18B		05	F04Z F13A F13B F13C
	11	L09A L09B		09	J02A J02B J03A J03B J04Z J11A J11B		08	I18A I18B
	12	M06Z M09A M09B M37Z		10	K09A K09B		09	J02A J02B J03A J03B J04Z J11A J11B
	16	Q03A Q03B		11	L09A L09B		10	K09A K09B
	21A	W02A W02B		12	M06Z M09A M09B M37Z		11	L09A L09B
	21B	X04Z X06A X06B X06C		16	Q03A Q03B		12	M06Z M09A M09B M37Z
77.44.20↔	01	B17A B17B B17C B39A B39B		21A	W02A W02B		16	Q03A Q03B
	03	D12A D12B	77.45.99↔	21B	X04Z X06A X06B X06C		21A	W02A W02B
	04	E02A E02B		01	B17A B17B B17C B39A B39B	77.47.00↔	21B	X04Z X06A X06B X06C
	05	F04Z F13A F13B F13C		03	D12A D12B		01	B17A B17B B17C B39A B39B
	08	I18A I18B		04	E02A E02B		03	D12A D12B
	09	J02A J02B J03A J03B J04Z J11A J11B		05	F04Z F13A F13B F13C		04	E02A E02B
	10	K09A K09B		08	I18A I18B		05	F04Z F13A F13B F13C
	11	L09A L09B		09	J02A J02B J03A J03B J04Z J11A J11B		08	I18A I18B
	12	M06Z M09A M09B M37Z		10	K09A K09B		09	J02A J02B J03A J03B J04Z J11A J11B
	16	Q03A Q03B		11	L09A L09B		10	K09A K09B
	21A	W02A W02B		12	M06Z M09A M09B M37Z		11	L09A L09B
	21B	X04Z X06A X06B X06C		16	Q03A Q03B		12	M06Z M09A M09B M37Z
77.44.99↔	01	B17A B17B B17C B39A B39B		21A	W02A W02B		16	Q03A Q03B
				21B	X04Z X06A X06B X06C		21A	W02A W02B

CHOP	MDC	DRG	CHOP	MDC	DRG	CHOP	MDC	DRG
	21B	X04Z X06A X06B X06C		16	Q03A Q03B		12	M06Z M09A M09B M37Z
77.47.20↔	01	B17A B17B B17C B39A B39B		21A	W02A W02B		16	Q03A Q03B
	03	D12A D12B	77.48.99↔	21B	X04Z X06A X06B X06C		21A	W02A W02B
	04	E02A E02B		01	B17A B17B B17C B39A B39B	77.49.91↔	21B	X04Z X06A X06B X06C
	05	F04Z F13A F13B F13C		03	D12A D12B		01	B17A B17B B17C B39A B39B
	08	I18A I18B		04	E02A E02B		03	D12A D12B
	09	J02A J02B J03A J03B J04Z J11A J11B		05	F04Z F13A F13B F13C		04	E02A E02B
	10	K09A K09B		08	I18A I18B		05	F04Z F13A F13B F13C
	11	L09A L09B		09	J02A J02B J03A J03B J04Z J11A J11B		08	I18A I18B
	12	M06Z M09A M09B M37Z		10	K09A K09B		09	J02A J02B J03A J03B J04Z J11A J11B
	16	Q03A Q03B		11	L09A L09B		10	K09A K09B
	21A	W02A W02B		12	M06Z M09A M09B M37Z		11	L09A L09B
	21B	X04Z X06A X06B X06C		16	Q03A Q03B		12	M06Z M09A M09B M37Z
77.47.99↔	01	B17A B17B B17C B39A B39B		21A	W02A W02B		16	Q03A Q03B
	03	D12A D12B	77.49.00↔	21B	X04Z X06A X06B X06C		21A	W02A W02B
	04	E02A E02B		01	B17A B17B B17C B39A B39B	77.49.99↔	21B	X04Z X06A X06B X06C
	05	F04Z F13A F13B F13C		03	D12A D12B		01	B17A B17B B17C B39A B39B
	08	I18A I18B		04	E02A E02B		03	D12A D12B
	09	J02A J02B J03A J03B J04Z J11A J11B		05	F04Z F13A F13B F13C		04	E02A E02B
	10	K09A K09B		08	I18A I18B		05	F04Z F13A F13B F13C
	11	L09A L09B		09	J02A J02B J03A J03B J04Z J11A J11B		08	I18A I18B
	12	M06Z M09A M09B M37Z		10	K09A K09B		09	J02A J02B J03A J03B J04Z J11A J11B
	16	Q03A Q03B		11	L09A L09B		10	K09A K09B
	21A	W02A W02B		12	M06Z M09A M09B M37Z		11	L09A L09B
	21B	X04Z X06A X06B X06C		16	Q03A Q03B		12	M06Z M09A M09B M37Z
77.48.00↔	01	B17A B17B B17C B39A B39B		21A	W02A W02B		16	Q03A Q03B
	03	D12A D12B	77.49.21↔	21B	X04Z X06A X06B X06C		21A	W02A W02B
	04	E02A E02B		01	B17A B17B B17C B39A B39B	77.51↔	21B	X04Z X06A X06B X06C
	05	F04Z F13A F13B F13C		03	D12A D12B			BORP EML KVB I KVB II VAC VBOR
	08	I18A I18B		04	E02A E02B		05	F04Z F13A F13B F13C
	09	J02A J02B J03A J03B J04Z J11A J11B		05	F04Z F13A F13B F13C		08	I20A I20B I20C I20D I20E I20F I20G I20H
	10	K09A K09B		08	I18A I18B		21A	W02A W02B
	11	L09A L09B		09	J02A J02B J03A J03B J04Z J11A J11B		21B	X04Z
	12	M06Z M09A M09B M37Z		10	K09A K09B	77.52↔		BORP EML KVB I KVB II VAC VBOR
	16	Q03A Q03B		11	L09A L09B		05	F04Z F13A F13B F13C
	21A	W02A W02B		12	M06Z M09A M09B M37Z		08	I20A I20B I20C I20D I20E I20F I20G I20H
	21B	X04Z X06A X06B X06C		16	Q03A Q03B		21A	W02A W02B
77.48.20↔	01	B17A B17B B17C B39A B39B		21A	W02A W02B	77.53↔	21B	X04Z
	03	D12A D12B	77.49.41↔	21B	X04Z X06A X06B X06C			BORP EML KVB I KVB II VAC VBOR
	04	E02A E02B		01	B17A B17B B17C B39A B39B		05	F04Z F13A F13B F13C
	05	F04Z F13A F13B F13C		03	D12A D12B		08	I20A I20B I20C I20D I20E I20F I20G I20H
	08	I18A I18B		04	E02A E02B		21A	W02A W02B
	09	J02A J02B J03A J03B J04Z J11A J11B		05	F04Z F13A F13B F13C		21B	X04Z
	10	K09A K09B		08	I18A I18B			BORP EML KVB I KVB II VAC VBOR
	11	L09A L09B		09	J02A J02B J03A J03B J04Z J11A J11B		05	F04Z F13A F13B F13C
	12	M06Z M09A M09B M37Z		10	K09A K09B		08	I20A I20B I20C I20D I20E I20F I20G I20H
				11	L09A L09B	77.54↔	21A	W02A W02B
							21B	X04Z
								BORP EML KVB I

CHOP	MDC	DRG	CHOP	MDC	DRG	CHOP	MDC	DRG
		KVB II VAC VBOR		21A	W02A W02B		21B	X06A X06B X06C
	05	F04Z F13A F13B F13C	77.62.20↔	21B	X06A X06B X06C	77.67.20↔	08	I12A I12B I12C I18A I18B I30A I30B
	08	I20A I20B I20C I20D I20E I20F I20G I20H		08	I12A I12B I12C I13A I13B I13C I13D I13E		21A	W02A W02B
77.56↔	21A	W02A W02B		21A	W02A W02B	77.67.21↔	08	I12A I12B I12C I18A I18B I30A I30B
	21B	X04Z	77.62.99↔	21B	X06A X06B X06C		21A	W02A W02B
		BORP EML KVB I			BORP VAC VBOR		21B	X06A X06B X06C
		KVB II VAC VBOR		08	I12A I12B I12C I13A I13B I13C I13D I13E	77.67.99↔	08	I12A I12B I12C I18A I18B I30A I30B
77.57↔	08	I20A I20B I20C I20D I20E I20F I20G I20H		21A	W02A W02B		21A	W02A W02B
		BORP EML KVB I	77.63.00↔	21B	X06A X06B X06C		21B	X06A X06B X06C
		KVB II VAC VBOR			BORP VAC VBOR		08	I12A I12B I12C I18A I18B I30A I30B
77.58↔	08	I20A I20B I20C I20D I20E I20F I20G I20H		08	I12A I12B I12C I18A I18B	77.68.00↔	21A	W02A W02B
		BORP EML KVB I		21A	W02A W02B		21B	X06A X06B X06C
		KVB II VAC VBOR	77.63.20↔	21B	X06A X06B X06C		05	F04Z F13A F13B F13C
	05	F04Z F13A F13B F13C			BORP VAC VBOR		08	I12A I12B I12C I20A I20B I20C I20D I20E I20F I20G I20H
	08	I20A I20B I20C I20D I20E I20F I20G I20H	77.63.99↔	08	I12A I12B I12C I18A I18B	77.68.10↔	21A	W02A W02B
77.5a↔	21A	W02A W02B		21B	X06A X06B X06C		21B	X04Z
	21B	X04Z		08	I12A I12B I12C I18A I18B		05	F04Z F13A F13B F13C
		BORP EML KVB I		21A	W02A W02B		08	I12A I12B I12C I20A I20B I20C I20D I20E I20F I20G I20H
		KVB II VAC VBOR	77.64.00↔	21B	X06A X06B X06C		21A	W02A W02B
	05	F04Z F13A F13B F13C			BORP VAC VBOR		21B	X04Z
	08	I20A I20B I20C I20D I20E I20F I20G I20H		08	I12A I12B I12C I32A I32B I32C I32D	77.68.11↔	05	F04Z F13A F13B F13C
77.61.00↔	21A	W02A W02B	77.64.20↔	21B	X05A X05B		08	I12A I12B I12C I20A I20B I20C I20D I20E I20F I20G I20H
	21B	X04Z		08	I12A I12B I12C I32A I32B I32C I32D		21A	W02A W02B
77.61.10↔	08	I12A I12B I12C I28A I28B I28C		21A	W02A W02B		21B	X04Z
		BORP VAC VBOR		21B	X05A X05B	77.68.20↔	05	F04Z F13A F13B F13C
	01	B03A B03B B03C	77.64.99↔		BORP VAC VBOR		08	I12A I12B I12C I20A I20B I20C I20D I20E I20F I20G I20H
	04	E02A E02B E02C		08	I12A I12B I12C I32A I32B I32C I32D		21A	W02A W02B
	08	I12A I12B I12C I29A I29B I29C		21B	X04Z	77.68.21↔	21B	X04Z
77.61.11↔	21A	W02A W02B		08	I12A I12B I12C I32A I32B I32C I32D		05	F04Z F13A F13B F13C
	21B	X06A X06B		21A	W02A W02B		08	I12A I12B I12C I20A I20B I20C I20D I20E I20F I20G I20H
		BORP VAC VBOR	77.65.00↔	21B	X05A X05B		21A	W02A W02B
	01	B17A B17B B17C B39A B39B			BORP VAC VBOR		21B	X04Z
	04	E02A E02B E02C		08	I21A I21B I21C		05	F04Z F13A F13B F13C
	08	I12A I12B I12C I29A I29B I29C	77.65.20↔	21B	X04Z		08	I12A I12B I12C I20A I20B I20C I20D I20E I20F I20G I20H
77.61.12↔		BORP VAC VBOR		08	BORP VAC VBOR		21A	W02A W02B
	01	B17A B17B B17C B39A B39B	77.65.99↔	21B	X04Z		21B	X04Z
	04	E02A E02B E02C		08	I21A I21B I21C		05	F04Z F13A F13B F13C
	08	I12A I12B I12C I29A I29B I29C	77.67.00↔	21B	X04Z	77.68.21↔	08	I12A I12B I12C I20A I20B I20C I20D I20E I20F I20G I20H
77.61.20↔		BORP VAC VBOR		08	I12A I12B I12C I18A I18B I30A I30B		21A	W02A W02B
	01	B03A B03B B03C		21A	W02A W02B		21A	W02A W02B
	04	E02A E02B E02C	77.67.10↔	21B	X06A X06B X06C	77.68.99↔	21B	X04Z
	08	I12A I12B I12C I29A I29B I29C		08	I12A I12B I12C I18A I18B I30A I30B		05	F04Z F13A F13B F13C
77.61.99↔	21A	W02A W02B		21A	W02A W02B		08	I12A I12B I12C I20A I20B I20C I20D I20E I20F I20G I20H
	21B	X06A X06B	77.67.11↔	21B	X06A X06B X06C		21A	W02A W02B
77.62.00↔	08	I12A I12B I12C I28A I28B I28C		08	I12A I12B I12C I18A I18B I30A I30B		21B	X04Z
		BORP VAC VBOR		21A	W02A W02B		21B	X04Z
	08	I12A I12B I12C I13A I13B I13C I13D I13E		08	I12A I12B I12C I18A I18B I30A I30B		21A	W02A W02B
				21A	W02A W02B		21B	X04Z

CHOP	MDC	DRG	CHOP	MDC	DRG	CHOP	MDC	DRG
77.69.10↔		BORP EML VAC VBOR		08	I12A I12B I12C I20A I20B I20C I20D I20E I20F I20G I20H		21A	W02A W02B X04Z
	01	B03A B03B B03C				77.87.11↔	08	I12A I12B I12C I13A I13B I13C I13D I13E
	08	I32A I32B I32C I32D		09	J02A J02B J03A J03B J04Z J11A J11B		21A	W02A W02B
	21A	W02A W02B				77.87.99↔	21B	X04Z
	21B	X05A X05B		10	K09A K09B		08	I12A I12B I12C I13A I13B I13C I13D I13E
77.69.11↔		BORP EML VAC VBOR		21A	W02A W02B		21B	X04Z
	01	B03A B03B B03C	77.81.00↔	21B	X04Z		08	BORP VAC VBOR I12A I12B I12C I13A I13B I13C I13D I13E
	08	I10A I10B I10C I12A I12B I12C		08	I12A I12B I12C I28A I28B I28C		21A	W02A W02B
	21A	W02A W02B	77.81.10↔	08	I12A I12B I12C I29A I29B I29C		21B	X04Z
	21B	X06A X06B X06C				77.88↔		BORP VAC VBOR F04Z F13A F13B F13C
77.69.12↔		BORP EML VAC VBOR	77.81.11↔	01	B17A B17B B17C B39A B39B		08	I12A I12B I12C I20A I20B I20C I20D I20E I20F I20G I20H
	08	I12A I12B I12C I21A I21B I21C		04	E02A E02B E02C		05	F04Z F13A F13B F13C
	21A	W02A W02B		08	I12A I12B I12C I29A I29B I29C		08	I12A I12B I12C I20A I20B I20C I20D I20E I20F I20G I20H
	21B	X06A X06B X06C	77.81.12↔	01	B17A B17B B17C B39A B39B		21A	W02A W02B
77.69.13↔		BORP EML VAC VBOR		04	E02A E02B E02C		21B	X04Z
	01	B03A B03B B03C		08	I12A I12B I12C I29A I29B I29C	77.89.10↔		BORP EML VAC VBOR
	05	F04Z F13A F13B F13C		08	I12A I12B I12C I28A I28B I28C		01	B03A B03B B03C
	08	I12A I12B I12C I20A I20B I20C I20D I20E I20F I20G I20H	77.81.99↔	08	I12A I12B I12C I28A I28B I28C		08	I32A I32B I32C I32D
	10	K09A K09B	77.82↔	08	BORP VAC VBOR I12A I12B I12C I13A I13B I13C I13D I13E		09	J02A J02B J03A J03B J04Z J11A J11B
	21A	W02A W02B		08	I12A I12B I12C I13A I13B I13C I13D I13E		21A	W02A W02B
	21B	X04Z		21A	W02A W02B		21B	X05A X05B
77.69.20↔		BORP EML VAC VBOR	77.83↔	21B	X06A X06B X06C			BORP EML VAC VBOR
	01	B03A B03B B03C		08	BORP VAC VBOR I12A I12B I12C I21A I21B I21C I31Z	77.89.20↔	01	B03A B03B B03C
	05	F04Z F13A F13B F13C		21A	W02A W02B		08	I10A I10B I10C I12A I12B I12C
	08	I32A I32B I32C I32D		21B	X06A X06B X06C		21A	W02A W02B
	09	J02A J02B J03A J03B J04Z J11A J11B	77.84↔	08	BORP VAC VBOR I12A I12B I12C I32A I32B I32C I32D		21B	X06A X06B X06C
	21A	W02A W02B		09	J02A J02B J03A J03B J04Z J11A J11B	77.89.21↔		BORP EML VAC VBOR
	21B	X05A X05B		21A	W02A W02B		01	B03A B03B B03C
77.69.21↔		BORP EML VAC VBOR		21B	X05A X05B		08	I10A I10B I10C I12A I12B I12C
	01	B03A B03B B03C		08	BORP VAC VBOR I21A I21B I21C X04Z		21A	W02A W02B
	08	I10A I10B I10C I12A I12B I12C	77.85↔	08	I21A I21B I21C X04Z		21B	X06A X06B X06C
	09	J02A J02B J03A J03B J04Z J11A J11B		21B	X06A X06B X06C	77.89.22↔		BORP EML VAC VBOR
	21A	W02A W02B	77.86↔	01	B03A B03B B03C		01	B03A B03B B03C
	21B	X06A X06B X06C		08	I12A I12B I12C I18A I18B I30A I30B		08	I10A I10B I10C I12A I12B I12C
77.69.22↔		BORP EML VAC VBOR		21A	W02A W02B		21A	W02A W02B
	05	F04Z F13A F13B F13C		21B	X04Z	77.89.30↔	21B	X06A X06B X06C BORP EML VAC VBOR
	08	I12A I12B I12C I21A I21B I21C		08	BORP VAC VBOR I12A I12B I12C I13A I13B I13C I13D I13E		08	I28A I28B I28C
	09	J02A J02B J03A J03B J04Z J11A J11B	77.87.00↔	21A	W02A W02B		21A	W02A W02B
	21A	W02A W02B		21B	X04Z	77.89.40↔	21B	X04Z X06A X06B X06C
	21B	X06A X06B X06C		21A	W02A W02B			BORP EML VAC VBOR
77.69.23↔		BORP EML VAC VBOR	77.87.10↔	21B	X04Z		01	B03A B03B B03C
	01	B03A B03B B03C		08	I12A I12B I12C I13A I13B I13C I13D I13E		05	F04Z F13A F13B F13C
	05	F04Z F13A F13B F13C					08	I12A I12B I12C I20A I20B I20C I20D I20E I20F I20G I20H
							09	J02A J02B J03A

CHOP	MDC	DRG	CHOP	MDC	DRG	CHOP	MDC	DRG
		J03B J04Z J11A		01	B03A B03B B03C			I13D I13E
		J11B		04	E02A E02B E02C		21A	W02A W02B
	10	K09A K09B		06	G33Z G38Z		21B	X04Z
	21A	W02A W02B		07	H33Z	77.97.10↔		BORP KORP KVB I
	21B	X04Z X06A X06B		08	I02A I02B I06A			KVB II MKOR VAC
77.91.00↔		X06C			I06B I06C I12A		08	VBOR VKOR
		BORP KVB I KVB II			I12B I12C I28B			I12A I12B I12C
		VAC VBOR			I59Z			I13A I13B I13C
	06	G33Z G38Z		09	J01A J01B J02A		21A	I13D I13E
	07	H33Z			J02B J03A J03B		21B	W02A W02B
	08	I02A I02B I06A			J04Z J11A J11B	77.97.11↔		X04Z
		I06B I06C I12A		10	K09A K09B			BORP KORP KVB I
		I12B I12C I29A		11	L33Z			KVB II MKOR VAC
		I29B I29C		21A	W02A W02B		08	VBOR VKOR
	09	J01A J01B	77.91.99↔	21B	X06A X06B X33Z			I12A I12B I12C
	11	L33Z			BORP KORP KVB I			I13A I13B I13C
	21A	W02A W02B			KVB II MKOR VAC		21A	I13D I13E
77.91.10↔	21B	X06A X06B X33Z			VBOR VKOR	77.97.99↔	21B	W02A W02B
		BORP KORP KVB I		06	G33Z G38Z			X04Z
		KVB II MKOR VAC		07	H33Z			BORP KORP KVB I
		VBOR VKOR		08	I02A I02B I06A		08	KVB II MKOR VAC
	06	G33Z G38Z			I06B I06C I12A			VBOR VKOR
	07	H33Z			I12B I12C I29A			I12A I12B I12C
	08	I02A I02B I06A		09	I29B I29C		21A	I13A I13B I13C
		I06B I06C I12A		11	J01A J01B		21B	I13D I13E
		I12B I12C I29A		21A	W02A W02B	77.98.00↔		W02A W02B
		I29B I29C		21B	X06A X06B X33Z			X04Z
	09	J01A J01B	77.92↔		BORP KORP KVB I		05	BORP KVB I KVB II
	11	L33Z			KVB II MKOR VAC			VAC VBOR
	21A	W02A W02B			VBOR VKOR		08	F04Z F13A F13B
77.91.11↔	21B	X06A X06B X33Z		08	I12A I12B I12C			F13C
		BORP KORP KVB I			I13A I13B I13C		08	I12A I12B I12C
		KVB II MKOR VAC			I13D I13E			I20A I20B I20C
		VBOR VKOR		21A	W02A W02B		21A	I20D I20E I20H
	01	B03A B03B B03C		21B	X06A X06B X06C	77.98.10↔	21B	W02A W02B
	04	E02A E02B E02C	77.93↔		BORP KORP KVB I			X04Z
	06	G33Z G38Z			KVB II MKOR VAC		05	BORP KVB I KVB II
	07	H33Z			VBOR VKOR			VAC VBOR
	08	I02A I02B I06A		08	I12A I12B I12C		08	F04Z F13A F13B
		I06B I06C I12A			I21A I21B I31Z			F13C
		I12B I12C I28B		21A	W02A W02B		08	I12A I12B I12C
		I59Z		21B	X06A X06B X06C			I20A I20B I20C
	09	J01A J01B J02A	77.94↔		BORP KORP KVB I		21A	I20D I20E I20H
		J02B J03A J03B			KVB II MKOR VAC		21B	W02A W02B
		J04Z J11A J11B			VBOR VKOR	77.98.11↔		X04Z
	10	K09A K09B		08	I12A I12B I12C			BORP KVB I KVB II
	11	L33Z			I32A I32B I32C		05	VAC VBOR
	21A	W02A W02B			I32D			F04Z F13A F13B
77.91.12↔	21B	X06A X06B X33Z		21A	W02A W02B		08	F13C
		BORP KORP KVB I		21B	X05A X05B			I12A I12B I12C
		KVB II MKOR VAC			BORP KORP KVB I			I20A I20B I20C
		VBOR VKOR	77.95↔		KVB II MKOR VAC		21A	I20D I20E I20H
	01	B03A B03B B03C			VBOR VKOR	77.98.99↔	21B	W02A W02B
	04	E02A E02B E02C		08	I02A I02B I08A			X04Z
	06	G33Z G38Z			I08B I08C I08D		05	BORP KVB I KVB II
	07	H33Z		21B	X04Z			VAC VBOR
	08	I02A I02B I06A	77.96↔		BORP EML KORP		08	F04Z F13A F13B
		I06B I06C I12A			KVB I KVB II MKOR			F13C
		I12B I12C I28B			VAC VBOR VKOR		08	I12A I12B I12C
		I59Z		08	I12A I12B I12C			I20A I20B I20C
	09	J01A J01B J02A			I18A I18B I30A		21A	I20D I20E I20H
		J02B J03A J03B		21A	W02A W02B	77.99.10↔	21B	W02A W02B
		J04Z J11A J11B		21B	X04Z			X04Z
	10	K09A K09B			BORP KORP KVB I		05	BORP EML KVB I
	11	L33Z			KVB II MKOR VAC			KVB II VAC VBOR
	21A	W02A W02B	77.97.00↔		VBOR VKOR		08	F04Z F13A F13B
77.91.13↔	21B	X06A X06B X33Z		08	I12A I12B I12C			F13C
		BORP KORP KVB I			I13A I13B I13C		08	I02A I02B I08A
		KVB II MKOR VAC						I08B I08C I12A
		VBOR VKOR						I12B I12C I32A

CHOP	MDC	DRG	CHOP	MDC	DRG	CHOP	MDC	DRG	
77.99.20↔	10	I32B I32C I32D	78.01.13↔		BORP EML KVB I	78.03.10↔		BORP EML KORB	
	21A	K09A K09B			KVB II VAC VBOR				KVB I KVB II MKOR
	21B	W02A W02B			I12A I12B I12C				VAC VB VBOR
		X05A X05B			I29A I29B				VKOR
		BORP EML KORB			W02A W02B		03		D02A D02B D24A
		KVB I KVB II MKOR			X06A X06B X06C				D24B
		VAC VBOR VKOR			BORP EML KVB I		05		F04Z
		B02A B02B B02C		78.01.19↔	KVB II VAC VBOR				I02A I02B I21A
		B20A B20B B20C			I12A I12B I12C		08		I21B I21C I31Z
		B39A B39B			I29A I29B				I32A I32B
77.99.30↔	08	I10A I10B I12A	78.01.20↔	21A	W02A W02B	78.03.11↔	09	J01A J01B J02A	
		I12B I12C			X06A X06B X06C				J02B
	21A	W02A W02B			BORP EML KVB I		21A		W01A W02A W02B
	21B	X06A X06B X06C			KVB II VAC VBOR		21B		X01A X01B X06A
		BORP EML KORB			E02A E02B E02C				X06B X06C X33Z
		KVB I KVB II MKOR			I12A I12B I12C		22		Y02A Y02B
		VAC VBOR VKOR			I59Z				BORP EML KORB
		I28A I28B I28C			W02A W02B				KVB I KVB II MKOR
		W02A W02B			X06A X06B X06C				VAC VB VBOR
		X04Z X06A X06B		78.01.99↔	BORP EML KVB I				VKOR
77.99.40↔	08	X06C	78.02.10↔	KVB II VAC VBOR		08	I21A I21B I21C		
		BORP EML KVB I			I12A I12B I12C			I31Z I32A I32B	
		KVB II VAC VBOR			I29A I29B I29C	21A		W02A W02B	
	01	B02A B02B B02C			W02A W02B	21B		X01A X01B X06A	
		B20A B20B B20C			X06A X06B X06C			X06B X06C X33Z	
		B39A B39B			BORP EML KORB	22		Y02A Y02B	
		F04Z F13A F13B			KVB I KVB II MKOR			BORP EML KVB I	
		F13C			VAC VB VBOR			KVB II VAC VBOR	
		I12A I12B I12C			VKOR	78.03.12↔	08	I21A I21B I28A	
		I20A I20B I20C			D02A D02B D24A			I28B I28C I31Z	
78.01.00↔		I20D I20E I20H	78.02.11↔	D24B			I32A I32B		
	10	K09A K09B			F04Z	21A		W02A W02B	
	21A	W02A W02B			I02A I02B I12A	21B		X01A X01B X06A	
	21B	X04Z			I12B I12C I13A			X06B X06C X33Z	
		BORP EML KVB I			I13B I13C I13D			BORP EML KVB I	
		KVB II VAC VBOR			I32B			KVB II VAC VBOR	
		I12A I12B I12C			J01A J01B J02A	78.03.13↔	08	I12A I12B I12C	
		I29A I29B			J02B			I18A I18B I21A	
		W02A W02B			W01A W02A W02B			I21B I21C I31Z	
		X06A X06B X06C			X01A X01B X06A			I32A I32B	
78.01.10↔	21B	X06C	78.02.12↔	X06B X06C X33Z		21A	W02A W02B		
		BORP EML KORB			Y02A Y02B	21B		X01A X01B X06A	
		KVB I KVB II MKOR			BORP EML KORB			X06B X06C X33Z	
		VAC VB VBOR			KVB I KVB II MKOR	78.04.10↔		BORP EML KORB	
		VKOR			VAC VB VBOR			KVB I KVB II MKOR	
		D02A D02B D24A			VKOR			VAC VB VBOR	
		D24B			I12A I12B I12C			VKOR	
		F04Z			I13A I13B I13C			D02A D02B D24A	
		I02A I02B I12A			I13D I32B			D24B	
		I12B I12C I29A			W02A W02B			F04Z	
78.01.11↔		I29B	78.02.13↔	21A	W02A W02B	78.04.11↔	05	F04Z	
		I29B			X01A X01B X06A				I02A I02B I12A
	09	J01A J01B J02A			X06B X06C X33Z				I12B I12C I32A
		J02B			Y02A Y02B				I32B I32C I32D
	21A	W01A W02A W02B			BORP EML KVB I				J01A J01B J02A
	21B	X06A X06B X06C			KVB II VAC VBOR				J02B
	22	Y02A Y02B			I12A I12B I12C		21A		W01A W02A W02B
		BORP EML KORB			I13A I13B I13C		21B		X01A X01B X05A
		KVB I KVB II MKOR			I13D I28A I28B				X05B X33Z
		VAC VB VBOR			I28C I32B		22		Y02A Y02B
78.01.12↔		VKOR		W02A W02B			BORP EML KORB		
	08	I12A I12B I12C		X01A X01B X06A			KVB I KVB II MKOR		
		I29A I29B		X06B X06C X33Z			VAC VB VBOR		
	21A	W02A W02B		BORP EML KVB I			VKOR		
	21B	X06A X06B X06C		KVB II VAC VBOR			I12A I12B I12C		
	22	Y02A Y02B		I12A I12B I12C	08		I32A I32B I32C		
		BORP EML KVB I		I13A I13B I13C			I32D		
		KVB II VAC VBOR		I13D I32B	21A		W02A W02B		
		I12A I12B I12C		W02A W02B	21B		X01A X01B X05A		
		I29A I29B		X01A X01B X06A			X05B X33Z		
	W02A W02B		X06B X06C X33Z	22		Y02A Y02B			

CHOP	MDC	DRG	CHOP	MDC	DRG	CHOP	MDC	DRG
78.04.12↔		BORP EML KVB I KVB II VAC VBOR			I12B I12C I28A I28B		03	VKOR D02A D02B D24A D24B
	08	I12A I12B I12C I28A I28B I28C I32A I32B I32C I32D		09	J01A J01B J02A J02B		05	F04Z
	21A	W02A W02B		21A	W01A W02A W02B		08	I02A I02B I12A I12B I12C I13A I13B I13C I13D I32B
	21B	X01A X01B X05A X05B X33Z		21B	X04Z X06A X06B X06C		09	J01A J01B J02A J02B
78.04.13↔		BORP EML KVB I KVB II VAC VBOR	78.06.12↔		BORP EML KVB I KVB II VAC VBOR		21A	W01A W02A W02B
	08	I12A I12B I12C I32A I32B I32C I32D		08	I12A I12B I12C I28A I28B I28C		21B	X01A X01B X04Z X33Z
	21A	W02A W02B		21A	W02A W02B		22	Y02A Y02B
	21B	X01A X01B X05A X05B X33Z		21B	X04Z X06A X06B X06C	78.07.21↔		BORP EML KORP KVB I KVB II MKOR VAC VB VBOR VKOR
78.05.10↔		BORP EML KORP KVB I KVB II MKOR VAC VB VBOR VKOR	78.06.20↔		BORP EML KORP KVB I KVB II MKOR VAC VB VBOR VKOR		08	I12A I12B I12C I13A I13B I13C I13D I32B
	01	B03A B03B B03C		08	I12A I12B I12C I30A I30B		21A	W02A W02B
	03	D02A D02B D24A D24B		21B	X04Z		21B	X01A X01B X04Z X33Z
	05	F04Z			BORP EML KORP KVB I KVB II MKOR VAC VB VBOR VKOR	78.07.22↔		BORP EML KVB I KVB II VAC VBOR
	08	I02A I02B I08A I08B I08C I08D I32B		03	D02A D02B D24A D24B		08	I12A I12B I12C I13A I13B I13C I13D I28A I28B I28C I32B
	09	J01A J01B J02A J02B	78.07.10↔		BORP EML KORP KVB I KVB II MKOR VAC VB VBOR VKOR		21A	W02A W02B
	21A	W01A		05	F04Z		21B	X01A X01B X04Z X33Z
	21B	X01A X01B X04Z X33Z		08	I02A I02B I12A I12B I12C I13A I13B I13C I13D I32B		22	Y02A Y02B
	22	Y02A Y02B		09	J01A J01B J02A J02B	78.07.23↔		BORP EML KVB I KVB II VAC VBOR
78.05.11↔		BORP EML KORP KVB I KVB II MKOR VAC VB VBOR VKOR		21A	W01A W02A W02B		08	I12A I12B I12C I13A I13B I13C I13D I32B
	01	B03A B03B B03C		21B	X01A X01B X04Z X33Z		21A	W02A W02B
	08	I02A I02B I08A I08B I08C I08D I32B	78.07.11↔		BORP EML KORP KVB I KVB II MKOR VAC VB VBOR VKOR		21B	X01A X01B X04Z X33Z
	21B	X01A X01B X04Z X33Z		08	I12A I12B I12C I13A I13B I13C I13D I32B	78.08.10↔		BORP EML KORP KVB I KVB II MKOR VAC VB VBOR VKOR
	22	Y02A Y02B		21A	W02A W02B		03	D02A D02B D24A D24B
78.05.12↔		BORP EML KVB I KVB II VAC VBOR		21B	X01A X01B X04Z X33Z		05	F04Z
	01	B03A B03B B03C		22	Y02A Y02B		08	I02A I02B I12A I12B I12C I20A I20B I20C I20D I20E I20H
	08	I02A I02B I08A I08B I08C I08D I28A I28B I28C I32B	78.07.12↔		BORP EML KVB I KVB II VAC VBOR		09	J01A J01B J02A J02B
	21B	X01A X01B X04Z X33Z		08	I12A I12B I12C I13A I13B I13C I13D I28A I28B I28C I32B		21A	W01A W02A W02B
	22	Y02A Y02B		21A	W02A W02B		21B	X04Z
78.05.13↔		BORP EML KVB I KVB II VAC VBOR		21B	X01A X01B X04Z X33Z		22	Y02A Y02B
	01	B03A B03B B03C			BORP EML KVB I KVB II VAC VBOR	78.08.11↔		BORP EML KORP KVB I KVB II MKOR VAC VB VBOR VKOR
	08	I02A I02B I08A I08B I08C I08D I32B		08	I12A I12B I12C I13A I13B I13C I13D I32B		08	I12A I12B I12C I20A I20B I20C I20D I20E I20H
	21B	X01A X01B X04Z X33Z	78.07.13↔		BORP EML KVB I KVB II VAC VBOR		21A	W02A W02B
	22	Y02A Y02B		21B	X01A X01B X04Z X33Z		21B	X04Z
78.06.10↔		BORP EML KORP KVB I KVB II MKOR VAC VB VBOR VKOR		21A	W02A W02B		22	Y02A Y02B
	03	D02A D02B D24A D24B	78.07.20↔		BORP EML KORP KVB I KVB II MKOR VAC VB VBOR	78.08.12↔		BORP EML KVB I KVB II VAC VBOR
	05	F04Z		08	I12A I12B I12C I13A I13B I13C I13D I32B			
	08	I02A I02B I12A		21A	W02A W02B			
				21B	X01A X01B X04Z X33Z			

CHOP	MDC	DRG	CHOP	MDC	DRG	CHOP	MDC	DRG		
78.11.20↔	05	F21A F21B F21C	78.12.90↔	10	K09A K09B	78.13.12↔		BORP EML KVB I		
	06	G10Z G12A G12B G12C		21A	W02A W02B			04	KVB II VAC VBOR	
	08	I12A I12B I12C I13A I13B I29A I29B I29C			21B		X06A X06B X06C		05	E02A E02B E02C
	09	J11A J11B			04		BORP EML KVB I		06	F21A F21B F21C
	10	K09A K09B			05		KVB II VAC VBOR		08	G10Z G12A G12B G12C
	21A	W02A W02B			06		E02A E02B E02C		09	I12A I12B I12C
	21B	X06A X06B X06C			08		F21A F21B F21C		10	I13A I13B I21A I21B I21C I31Z
		BORP EML KVB I			09		G10Z G12A G12B G12C		21A	J11A J11B
		KVB II VAC VBOR			10		X06A X06B X06C		21A	K09A K09B
		E02A E02B E02C			21A		BORP EML KVB I		21B	W02A W02B
		F21A F21B F21C			21B		KVB II VAC VBOR			X05A X05B X06A X06B X06C
		G10Z G12A G12B G12C					E02A E02B E02C			BORP EML KVB I
78.11.21↔	04	E02A E02B E02C	78.12.91↔	04	E02A E02B E02C	78.13.13↔		KVB II VAC VBOR		
	05	F21A F21B F21C		05	F21A F21B F21C			04	E02A E02B E02C	
	06	G10Z G12A G12B G12C		06	G10Z G12A G12B G12C			05	F21A F21B F21C	
	08	I13A I13B I29A I29B I29C			08		I12A I12B I12C I13A I13B I13C I13D I13E		06	G10Z G12A G12B G12C
	09	J11A J11B			09		J11A J11B		08	I12A I12B I12C I13A I13B I21A I21B I21C I31Z
	10	K09A K09B			10		K09A K09B		09	J11A J11B
	21A	W02A W02B			21A		W02A W02B		10	K09A K09B
	21B	X06A X06B X06C			21B		X06A X06B X06C		21A	W02A W02B
		BORP EML KVB I					BORP EML KVB I		21B	X05A X05B X06A X06B X06C
		KVB II VAC VBOR					KVB II VAC VBOR			BORP EML KVB I
		E02A E02B E02C					KVB II VAC VBOR			KVB II VAC VBOR
		F21A F21B F21C					E02A E02B E02C			E02A E02B E02C
78.11.99↔	05	F21A F21B F21C	78.12.99↔	05	F21A F21B F21C	78.13.20↔		F21A F21B F21C		
	06	G10Z G12A G12B G12C		06	G10Z G12A G12B G12C			05	G10Z G12A G12B G12C	
	08	I13A I13B I29A I29B I29C			08		I12A I12B I12C I13A I13B I13C I13D I13E		06	G10Z G12A G12B G12C
	09	J11A J11B			09		J11A J11B		08	I12A I12B I12C I13A I13B I21A I21B I21C I31Z
	10	K09A K09B			10		K09A K09B		09	J11A J11B
	21A	W02A W02B			21A		W02A W02B		10	K09A K09B
	21B	X06A X06B X06C			21B		X06A X06B X06C		21A	W02A W02B
		BORP EML KVB I					BORP EML KVB I		21B	X05A X05B X06A X06B X06C
		KVB II VAC VBOR					KVB II VAC VBOR			BORP EML KVB I
		E02A E02B E02C					KVB II VAC VBOR			KVB II VAC VBOR
		F21A F21B F21C					E02A E02B E02C			E02A E02B E02C
		G10Z G12A G12B G12C					F21A F21B F21C			F21A F21B F21C
78.12.10↔	04	E02A E02B E02C	78.13.10↔	04	E02A E02B E02C	78.13.99↔		F21A F21B F21C		
	05	F21A F21B F21C		05	F21A F21B F21C			04	E02A E02B E02C	
	06	G10Z G12A G12B G12C		06	G10Z G12A G12B G12C			05	F21A F21B F21C	
	08	I12A I12B I12C I13A I13B I28A I28B			08		I12A I12B I12C I13A I13B I21A I21B I21C I31Z		06	G10Z G12A G12B G12C
	09	J11A J11B			09		J11A J11B		08	I12A I12B I12C I13A I13B I21A I21B I21C I31Z
	10	K09A K09B			10		K09A K09B		09	J11A J11B
	21A	W02A W02B			21A		W02A W02B		10	K09A K09B
	21B	X06A X06B X06C			21B		X06A X06B X06C		21A	W02A W02B
		BORP EML KVB I					BORP EML KVB I		21B	X05A X05B X06A X06B X06C
		KVB II VAC VBOR					KVB II VAC VBOR			BORP EML KVB I
		E02A E02B E02C					KVB II VAC VBOR			KVB II VAC VBOR
		F21A F21B F21C					E02A E02B E02C			E02A E02B E02C
78.12.11↔	05	F21A F21B F21C	78.13.11↔	05	F21A F21B F21C	78.14.10↔		F21A F21B F21C		
	06	G10Z G12A G12B G12C		06	G10Z G12A G12B G12C			05	F21A F21B F21C	
	08	I12A I12B I12C I13A I13B I13C I13D I13E			08		I12A I12B I12C I13A I13B I21A I21B I21C I31Z		06	G10Z G12A G12B G12C
	09	J11A J11B			09		J11A J11B		08	I12A I12B I12C I13A I13B I32A I32B I32C I32D
	10	K09A K09B			10		K09A K09B		09	J11A J11B
	21A	W02A W02B			21A		W02A W02B		10	K09A K09B
	21B	X06A X06B X06C			21B		X06A X06B X06C		21A	W02A W02B
		BORP EML KVB I					BORP EML KVB I		21B	X05A X05B X06A X06B X06C
		KVB II VAC VBOR					KVB II VAC VBOR			BORP EML KVB I
		E02A E02B E02C					KVB II VAC VBOR			KVB II VAC VBOR
		F21A F21B F21C					E02A E02B E02C			E02A E02B E02C
		G10Z G12A G12B G12C					F21A F21B F21C			F21A F21B F21C

CHOP	MDC	DRG	CHOP	MDC	DRG	CHOP	MDC	DRG
		KVB II VAC VBOR		06	G10Z G12A G12B			G12C
	04	E02A E02B E02C			G12C	08		I13A I13B I18A
	05	F21A F21B F21C		08	I02A I02B I08A			I18B I30A I30B
	06	G10Z G12A G12B			I08B I08C I08D	09		J11A J11B
		G12C			I12A I12B I12C	10		K09A K09B
	08	I12A I12B I12C			I13A I13B	21A		W02A W02B
		I13A I13B I32A		09	J11A J11B	21B		X04Z
		I32B I32C I32D		10	K09A K09B	78.17.10↔		BORP EML KVB I
	09	J11A J11B		21A	W02A W02B			KVB II VAC VBOR
	10	K09A K09B		21B	X04Z		04	E02A E02B E02C
	21A	W02A W02B	78.15.40↔		BORP EML KVB I		05	F21A F21B F21C
	21B	X05A X05B			KVB II VAC VBOR		06	G10Z G12A G12B
78.14.99↔		BORP EML KVB I		01	B03A B03B B03C			G12C
		KVB II VAC VBOR		04	E02A E02B E02C		08	I12A I12B I12C
	04	E02A E02B E02C		05	F21A F21B F21C			I13A I13B I13C
	05	F21A F21B F21C		06	G10Z G12A G12B			I13D I13E
	06	G10Z G12A G12B			G12C		09	J11A J11B
		G12C		08	I02A I02B I08A		10	K09A K09B
	08	I12A I12B I12C			I08B I08C I08D		21A	W02A W02B
		I13A I13B I32A			I12A I12B I12C		21B	X04Z
		I32B I32C I32D			I13A I13B	78.17.11↔		BORP EML KVB I
	09	J11A J11B		09	J11A J11B			KVB II VAC VBOR
	10	K09A K09B		10	K09A K09B		04	E02A E02B E02C
	21A	W02A W02B		21A	W02A W02B		05	F21A F21B F21C
	21B	X05A X05B		21B	X04Z		06	G10Z G12A G12B
78.15.10↔		BORP EML KVB I	78.15.99↔		BORP EML KVB I			G12C
		KVB II VAC VBOR			KVB II VAC VBOR		08	I12A I12B I12C
	01	B03A B03B B03C		01	B03A B03B B03C			I13A I13B I13C
	04	E02A E02B E02C		04	E02A E02B E02C			I13D I13E
	05	F21A F21B F21C		05	F21A F21B F21C		09	J11A J11B
	06	G10Z G12A G12B		06	G10Z G12A G12B		10	K09A K09B
		G12C			G12C		21A	W02A W02B
	08	I02A I02B I08A		08	I02A I02B I08A		21B	X04Z
		I08B I08C I08D			I08B I08C I08D	78.17.12↔		BORP EML KVB I
		I13A I13B			I12A I12B I12C			KVB II VAC VBOR
	09	J11A J11B			I13A I13B		04	E02A E02B E02C
	10	K09A K09B		09	J11A J11B		05	F21A F21B F21C
	21A	W02A W02B		10	K09A K09B		06	G10Z G12A G12B
	21B	X04Z		21A	W02A W02B			G12C
78.15.20↔		BORP EML KVB I	78.16.10↔		BORP EML KVB I		08	I12A I12B I12C
		KVB II VAC VBOR			KVB II VAC VBOR			I13A I13B I13C
	04	E02A E02B E02C			KVB II VAC VBOR			I13D I13E
	05	F21A F21B F21C		04	E02A E02B E02C		09	J11A J11B
	06	G10Z G12A G12B		05	F21A F21B F21C		10	K09A K09B
		G12C		06	G10Z G12A G12B		21A	W02A W02B
	08	I02A I02B I08A			G12C		21B	X04Z
		I08B I08C I08D		08	I12A I12B I12C	78.17.13↔		BORP EML KVB I
		I13A I13B			I13A I13B I18A			KVB II VAC VBOR
	09	J11A J11B			I18B I30A I30B		04	E02A E02B E02C
	10	K09A K09B		09	J11A J11B		05	F21A F21B F21C
	21A	W02A W02B		10	K09A K09B		06	G10Z G12A G12B
	21B	X04Z		21A	W02A W02B			G12C
78.15.30↔		BORP EML KVB I	78.16.11↔		BORP EML KVB I		08	I12A I12B I12C
		KVB II VAC VBOR			KVB II VAC VBOR			I13A I13B I13C
	04	E02A E02B E02C			KVB II VAC VBOR			I13D I13E
	05	F21A F21B F21C		04	E02A E02B E02C		09	J11A J11B
	06	G10Z G12A G12B		05	F21A F21B F21C		10	K09A K09B
		G12C		06	G10Z G12A G12B		21A	W02A W02B
	08	I02A I02B I08A			G12C		21B	X04Z
		I08B I08C I08D		08	I12A I12B I12C	78.17.14↔		BORP EML KVB I
		I12A I12B I12C			I13A I13B I18A			KVB II VAC VBOR
		I13A I13B			I18B I30A I30B		04	E02A E02B E02C
	09	J11A J11B		09	J11A J11B		05	F21A F21B F21C
	10	K09A K09B		10	K09A K09B		06	G10Z G12A G12B
	21A	W02A W02B		21A	W02A W02B			G12C
	21B	X04Z		21B	X04Z		08	I12A I12B I12C
78.15.31↔		BORP EML KVB I	78.16.99↔		EML			I13A I13B I13C
		KVB II VAC VBOR			EML			I13D I13E
	04	E02A E02B E02C		04	E02A E02B E02C		09	J11A J11B
	05	F21A F21B F21C		05	F21A F21B F21C		10	K09A K09B
		G12C		06	G10Z G12A G12B			

CHOP	MDC	DRG	CHOP	MDC	DRG	CHOP	MDC	DRG
	21A	W02A W02B		05	F21A F21B F21C			I13D I13E
	21B	X04Z		06	G10Z G12A G12B		09	J11A J11B
78.17.15↔		BORP EML KVB I			G12C		10	K09A K09B
		KVB II VAC VBOR		08	I12A I12B I12C	78.18.10↔	21A	W02A W02B
	04	E02A E02B E02C			I13A I13B I13C		21B	X04Z
	05	F21A F21B F21C			I13D I13E			EML
	06	G10Z G12A G12B		09	J11A J11B		04	E02A E02B E02C
		G12C		10	K09A K09B		05	F21A F21B F21C
	08	I12A I12B I12C		21A	W02A W02B		06	G10Z G12A G12B
		I13A I13B I13C	78.17.24↔	21B	X04Z			G12C
		I13D I13E			BORP EML KVB I		08	I12A I12B I12C
	09	J11A J11B			KVB II VAC VBOR			I13A I13B I20A
	10	K09A K09B		04	E02A E02B E02C			I20B I20C I20D
	21A	W02A W02B		05	F21A F21B F21C			I20E I20H
	21B	X04Z		06	G10Z G12A G12B		09	J11A J11B
78.17.16↔		BORP EML KVB I			G12C		10	K09A K09B
		KVB II VAC VBOR		08	I12A I12B I12C		21A	W02A W02B
	04	E02A E02B E02C			I13A I13B I13C	78.18.11↔	21B	X04Z
	05	F21A F21B F21C			I13D I13E			BORP EML KVB I
	06	G10Z G12A G12B		09	J11A J11B			KVB II VAC VBOR
		G12C		10	K09A K09B		04	E02A E02B E02C
	08	I12A I12B I12C		21A	W02A W02B		05	F21A F21B F21C
		I13A I13B I13C		21B	X04Z		06	G10Z G12A G12B
		I13D I13E	78.17.25↔		BORP EML KVB I			G12C
	09	J11A J11B			KVB II VAC VBOR		08	I12A I12B I12C
	10	K09A K09B		04	E02A E02B E02C			I13A I13B I20A
	21A	W02A W02B		05	F21A F21B F21C			I20B I20C I20D
	21B	X04Z		06	G10Z G12A G12B			I20E I20F I20G
78.17.20↔		BORP EML KVB I			G12C			I20H
		KVB II VAC VBOR		08	I12A I12B I12C		09	J11A J11B
	04	E02A E02B E02C			I13A I13B I13C		10	K09A K09B
	05	F21A F21B F21C			I13D I13E		21A	W02A W02B
	06	G10Z G12A G12B		09	J11A J11B		21B	X04Z
		G12C		10	K09A K09B	78.18.12↔		BORP EML KVB I
	08	I12A I12B I12C		21A	W02A W02B			KVB II VAC VBOR
		I13A I13B I13C		21B	X04Z		04	E02A E02B E02C
		I13D I13E	78.17.26↔		BORP EML KVB I		05	F21A F21B F21C
	09	J11A J11B			KVB II VAC VBOR		06	G10Z G12A G12B
	10	K09A K09B		04	E02A E02B E02C			G12C
	21A	W02A W02B		05	F21A F21B F21C		08	I12A I12B I12C
	21B	X04Z		06	G10Z G12A G12B			I13A I13B I20A
78.17.21↔		BORP EML KVB I			G12C			I20B I20C I20D
		KVB II VAC VBOR		08	I12A I12B I12C			I20E I20F I20G
	04	E02A E02B E02C			I13A I13B I13C		09	J11A J11B
	05	F21A F21B F21C			I13D I13E		10	K09A K09B
	06	G10Z G12A G12B		09	J11A J11B		21A	W02A W02B
		G12C		10	K09A K09B		21B	X04Z
	08	I12A I12B I12C		21A	W02A W02B	78.18.13↔		BORP EML KVB I
		I13A I13B I13C		21B	X04Z			KVB II VAC VBOR
		I13D I13E	78.17.27↔		BORP EML KVB I		04	E02A E02B E02C
	09	J11A J11B			KVB II VAC VBOR		05	F21A F21B F21C
	10	K09A K09B		04	E02A E02B E02C		06	G10Z G12A G12B
	21A	W02A W02B		05	F21A F21B F21C			G12C
	21B	X04Z		06	G10Z G12A G12B		08	I12A I12B I12C
78.17.22↔		BORP EML KVB I			G12C			I13A I13B I20A
		KVB II VAC VBOR		08	I12A I12B I12C			I20B I20C I20D
	04	E02A E02B E02C			I13A I13B I13C		09	J11A J11B
	05	F21A F21B F21C			I13D I13E		10	K09A K09B
	06	G10Z G12A G12B		09	J11A J11B		21A	W02A W02B
		G12C		10	K09A K09B		21B	X04Z
	08	I12A I12B I12C		21A	W02A W02B	78.18.14↔		BORP EML KVB I
		I13A I13B I13C		21B	X04Z			KVB II VAC VBOR
		I13D I13E	78.17.99↔		BORP EML KVB I		04	E02A E02B E02C
	09	J11A J11B			KVB II VAC VBOR		05	F21A F21B F21C
	10	K09A K09B		04	E02A E02B E02C		06	G10Z G12A G12B
	21A	W02A W02B		05	F21A F21B F21C			G12C
	21B	X04Z		06	G10Z G12A G12B		08	I12A I12B I12C
78.17.23↔		BORP EML KVB I			G12C			I13A I13B I13C
		KVB II VAC VBOR		08	I12A I12B I12C			
	04	E02A E02B E02C			I13A I13B I13C			

CHOP	MDC	DRG	CHOP	MDC	DRG	CHOP	MDC	DRG
78.18.15↔		I20B I20C I20D I20E I20F I20G I20H	78.19.21↔		I08B I08C I08D I13A I13B	78.19.91↔	21A	J08B W02A W02B
	09	J11A J11B		09	J11A J11B		21B	X04Z X05A X05B X06A X06B X06C
	10	K09A K09B		10	K09A K09B			BORP KVB I KVB II VAC VBOR
	21A	W02A W02B		21A	W02A W02B		03	D25A D25B D28Z D29Z
	21B	X04Z		21B	X06A X06B X06C			E02A E02B E02C I12A I12B I12C I28A I28B
		BORP EML KVB I KVB II VAC VBOR			BORP EML KVB I KVB II VAC VBOR		04	E02A E02B E02C
	04	E02A E02B E02C		04	E02A E02B E02C		08	I12A I12B I12C I28A I28B
	05	F21A F21B F21C		05	F21A F21B F21C		09	J02A J02B J08A J08B
	06	G10Z G12A G12B G12C		06	G10Z G12A G12B G12C		21A	W02A W02B
	08	I12A I12B I12C I13A I13B I20A I20B I20C I20D I20E I20F I20G I20H		08	I02A I02B I08A I08B I08C I08D I13A I13B		21B	X04Z X05A X05B X06A X06B X06C
78.18.99↔	09	J11A J11B	78.19.22↔	09	J11A J11B	78.19.99↔		BORP KVB I KVB II VAC VBOR
	10	K09A K09B		10	K09A K09B		03	D28Z
	21A	W02A W02B		21A	W02A W02B		04	E02A E02B E02C
	21B	X04Z		21B	X06A X06B X06C		08	I12A I12B I12C I28A I28B
		BORP EML KVB I KVB II VAC VBOR			BORP EML KVB I KVB II VAC VBOR		09	J02A J02B J08A J08B
	04	E02A E02B E02C		04	E02A E02B E02C		21A	W02A W02B
	05	F21A F21B F21C		05	F21A F21B F21C		21B	X04Z X05A X05B X06A X06B X06C
	06	G10Z G12A G12B G12C		06	G10Z G12A G12B G12C			BORP EML KVB I KVB II VAC VBOR
	08	I12A I12B I12C I13A I13B I20A I20B I20C I20D I20E I20F I20G I20H		08	I02A I02B I08A I08B I08C I08D I13A I13B		08	I29A I29B I29C
	78.19.10↔	09		J11A J11B	78.19.30↔		09	J11A J11B
10		K09A K09B	10	K09A K09B		21A	W02A W02B	
21A		W02A W02B	21A	W02A W02B		21B	X06A X06B X06C	
21B		X04Z	21B	X06A X06B X06C			BORP EML KVB I KVB II VAC VBOR	
		BORP EML KVB I KVB II VAC VBOR		BORP EML KVB I KVB II VAC VBOR		08	I29A I29B I29C	
04		E02A E02B E02C	04	E02A E02B E02C		21A	W02A W02B	
05		F21A F21B F21C	05	F21A F21B F21C		21B	X06A X06B X06C	
06		G10Z G12A G12B G12C	06	G10Z G12A G12B G12C			BORP EML KVB I KVB II VAC VBOR	
08		I12A I12B I12C I13A I13B I32A I32B I32C I32D	08	I12A I12B I12C I13A I13B I20A I20B I20C I20D I20E I20F I20G I20H		08	I29A I29B I29C	
78.19.11↔		09	J11A J11B	78.19.31↔		09	J11A J11B	78.21.10↔
	10	K09A K09B	10		K09A K09B	21A	W02A W02B	
	21A	W02A W02B	21A		W02A W02B	21B	X06A X06B X06C	
	21B	X05A X05B	21B		X04Z		BORP EML KVB I KVB II VAC VBOR	
		BORP EML KVB I KVB II VAC VBOR			BORP EML KVB I KVB II VAC VBOR	08	I29A I29B I29C	
	04	E02A E02B E02C	04		E02A E02B E02C	21A	W02A W02B	
	05	F21A F21B F21C	05		F21A F21B F21C	21B	X06A X06B X06C	
	06	G10Z G12A G12B G12C	06		G10Z G12A G12B G12C		BORP EML KVB I KVB II VAC VBOR	
	08	I12A I12B I12C I13A I13B I32A I32B I32C I32D	08		I12A I12B I12C I13A I13B I20A I20B I20C I20D I20E I20F I20G I20H	08	I29A I29B I29C	
	78.19.20↔	09	J11A J11B		78.19.90↔	09	J11A J11B	
10		K09A K09B	10	K09A K09B		21A	W02A W02B	
21A		W02A W02B	21A	W02A W02B		21B	X06A X06B X06C	
21B		X05A X05B	21B	X04Z			BORP EML KVB I KVB II VAC VBOR	
		BORP EML KVB I KVB II VAC VBOR		BORP KVB I KVB II VAC VBOR		08	I29A I29B I29C	
04		E02A E02B E02C	04	E02A E02B E02C		21A	W02A W02B	
05		F21A F21B F21C	05	F21A F21B F21C		21B	X06A X06B X06C	
06		G10Z G12A G12B G12C	06	G10Z G12A G12B G12C			BORP EML KVB I KVB II VAC VBOR	
08		I12A I12B I12C I13A I13B I32A I32B I32C I32D	08	I12A I12B I12C I13A I13B I20A I20B I20C I20D I20E I20F I20G I20H		08	I29A I29B I29C	
		E02A E02B E02C F21A F21B F21C G10Z G12A G12B G12C I02A I02B I08A		E02A E02B E02C F21A F21B F21C G10Z G12A G12B G12C I28A I28B J02A J02B J08A			E02A E02B E02C F21A F21B F21C G10Z G12A G12B G12C I12A I12B I12C I28A I28B J02A J02B J08A	

CHOP	MDC	DRG	CHOP	MDC	DRG	CHOP	MDC	DRG
	08	I11A I11B I12A I12B I12C I13A I13B I13C I13D I13E		08	KVB II VAC VBOR I11A I11B I32A I32B I32C I32D		08	I08B I08C I08D I11A I11B
	21A	W02A W02B		21A	W02A W02B	78.25.99↔	21B	X04Z
78.22.12↔	21B	X06A X06B X06C BORP EML KVB I KVB II VAC VBOR	78.24.12↔	21B	X05A X05B BORP EML KVB I KVB II VAC VBOR		01	BORP EML KVB I KVB II VAC VBOR
	08	I11A I11B I12A I12B I12C I13A I13B I13C I13D I13E		08	I11A I11B I32A I32B I32C I32D		08	I02A I02B I08A I08B I08C I08D I11A I11B
	21A	W02A W02B	78.24.99↔	21A	W02A W02B	78.27.00↔	21B	X04Z
78.22.99↔	21B	X06A X06B X06C BORP EML KVB I KVB II VAC VBOR		21B	X05A X05B BORP EML KVB I KVB II VAC VBOR		08	I11A I11B I13A I13B I13C I13D I13E
	08	I11A I11B I12A I12B I12C I13A I13B I13C I13D I13E	78.25.00↔	21A	W02A W02B	78.27.10↔	21A	W02A W02B
	21A	W02A W02B		21B	X05A X05B BORP EML KVB I KVB II VAC VBOR		21B	X04Z
78.23.00↔	21B	X06A X06B X06C BORP EML KVB I KVB II VAC VBOR		01	B03A B03B B03C		08	I11A I11B I13A I13B I13C I13D I13E
	08	I11A I11B I12A I12B I12C I21A I21B I21C I31Z	78.25.10↔	08	I02A I02B I08A I08B I08C I08D I11A I11B	78.27.11↔	21A	W02A W02B
	21A	W02A W02B		21B	X04Z BORP EML KVB I KVB II VAC VBOR		21B	X04Z
78.23.10↔	21B	X06A X06B X06C BORP EML KVB I KVB II VAC VBOR		01	B03A B03B B03C		08	I11A I11B I13A I13B I13C I13D I13E
	08	I11A I11B I12A I12B I12C I21A I21B I21C I31Z	78.25.11↔	08	I02A I02B I08A I08B I08C I08D I11A I11B	78.27.12↔	21A	W02A W02B
	21A	W02A W02B		21B	X04Z BORP EML KVB I KVB II VAC VBOR		21B	X04Z
78.23.11↔	21B	X06A X06B X06C BORP EML KVB I KVB II VAC VBOR		01	B03A B03B B03C		08	I11A I11B I13A I13B I13C I13D I13E
	08	I11A I11B I12A I12B I12C I21A I21B I21C I31Z	78.25.12↔	08	I02A I02B I08A I08B I08C I08D I11A I11B	78.27.19↔	21A	W02A W02B
	21A	W02A W02B		21B	X04Z BORP EML KVB I KVB II VAC VBOR		21B	X04Z
78.23.12↔	21B	X06A X06B X06C BORP EML KVB I KVB II VAC VBOR		01	B03A B03B B03C		08	I11A I11B I13A I13B I13C I13D I13E
	08	I11A I11B I12A I12B I12C I21A I21B I21C I31Z	78.25.19↔	08	I02A I02B I08A I08B I08C I08D I11A I11B	78.27.20↔	21A	W02A W02B
	21A	W02A W02B		21B	X04Z BORP EML KVB I KVB II VAC VBOR		21B	X04Z
78.23.99↔	21B	X06A X06B X06C BORP EML KVB I KVB II VAC VBOR		01	B03A B03B B03C		08	I11A I11B I13A I13B I13C I13D I13E
	08	I11A I11B I12A I12B I12C I21A I21B I21C I31Z	78.25.20↔	08	I02A I02B I08A I08B I08C I08D I11A I11B	78.27.21↔	21A	W02A W02B
	21A	W02A W02B		21B	X04Z BORP EML KVB I KVB II VAC VBOR		21B	X04Z
78.24.00↔	21B	X06A X06B X06C BORP EML KVB I KVB II VAC VBOR		01	B03A B03B B03C		08	I11A I11B I13A I13B I13C I13D I13E
	08	I11A I11B I12A I12B I12C I21A I21B I21C I31Z	78.25.21↔	08	I02A I02B I08A I08B I08C I08D I11A I11B	78.27.22↔	21A	W02A W02B
	21A	W02A W02B		21B	X04Z BORP EML KVB I KVB II VAC VBOR		21B	X04Z
78.24.10↔	21B	X06A X06B X06C BORP EML KVB I KVB II VAC VBOR		01	B03A B03B B03C		08	I11A I11B I13A I13B I13C I13D I13E
	08	I11A I11B I32A I32B I32C I32D	78.25.22↔	08	I02A I02B I08A I08B I08C I08D I11A I11B	78.27.29↔	21A	W02A W02B
	21A	W02A W02B		21B	X04Z BORP EML KVB I KVB II VAC VBOR		21B	X04Z
78.24.11↔	21B	X05A X05B BORP EML KVB I		01	B03A B03B B03C		08	I11A I11B I13A I13B I13C I13D
	08	I11A I11B I32A I32B I32C I32D		08	I02A I02B I08A			

CHOP	MDC	DRG	CHOP	MDC	DRG	CHOP	MDC	DRG
		I13E	78.28.22↔		BORP EML KVB I			KVB II VAC VBOR
	21A	W02A W02B			KVB II VAC VBOR		08	I21A I21B I21C
78.27.99↔	21B	X04Z		05	F04Z F13A F13B		21A	W02A W02B
		BORP EML KVB I			F13C	78.29.40↔	21B	X06A X06B X06C
		KVB II VAC VBOR		08	I11A I11B I20A			BORP EML KVB I
	08	I11A I11B I13A			I20B I20C I20D			KVB II VAC VBOR
		I13B I13C I13D			I20E I20F I20G		05	F04Z F13A F13B
		I13E			I20H			F13C
	21A	W02A W02B		21A	W02A W02B		08	I11A I11B I20A
78.28.00↔	21B	X04Z	78.28.99↔	21B	X04Z			I20B I20C I20D
		BORP EML KVB I			BORP EML KVB I			I20E I20H
		KVB II VAC VBOR			KVB II VAC VBOR		21A	W02A W02B
	05	F04Z F13A F13B		05	F04Z F13A F13B	78.29.41↔	21B	X04Z
		F13C			F13C			BORP EML KVB I
	08	I11A I11B I20A		08	I11A I11B I20A			KVB II VAC VBOR
		I20B I20C I20D			I20B I20C I20D		05	F04Z F13A F13B
		I20E I20F I20G			I20E I20F I20G			F13C
		I20H			I20H		08	I11A I11B I20A
	21A	W02A W02B		21A	W02A W02B			I20B I20C I20D
78.28.10↔	21B	X04Z	78.29.00↔	21B	X04Z			I20E I20H
		BORP EML KVB I		08	I28A I28B I28C		21A	W02A W02B
		KVB II VAC VBOR		21B	X06A X06B X06C	78.29.10↔	21B	X04Z
	05	F04Z F13A F13B			BORP EML KVB I			BORP EML KVB I
		F13C			KVB II VAC VBOR		05	F04Z F13A F13B
	08	I11A I11B I20A		05	F04Z F13A F13B			F13C
		I20B I20C I20D			F13C		08	I11A I11B I20A
		I20E I20F I20G		08	I11A I11B I32A			I20B I20C I20D
		I20H			I32B I32C I32D			I20E I20H
	21A	W02A W02B		21A	W02A W02B		21A	W02A W02B
78.28.11↔	21B	X04Z	78.29.11↔	21B	X06A X06B X06C		21B	X04Z
		BORP EML KVB I			BORP EML KVB I	78.29.42↔		BORP EML KVB I
		KVB II VAC VBOR			KVB II VAC VBOR			KVB II VAC VBOR
	05	F04Z F13A F13B		05	F04Z F13A F13B		05	F04Z F13A F13B
		F13C			F13C			F13C
	08	I11A I11B I20A		08	I11A I11B I32A		08	I11A I11B I20A
		I20B I20C I20D			I32B I32C I32D			I20B I20C I20D
		I20E I20F I20G		21A	W02A W02B			I20E I20H
		I20H		21B	X06A X06B X06C		21A	W02A W02B
	21A	W02A W02B	78.29.12↔		BORP EML KVB I		21B	X04Z
78.28.12↔	21B	X04Z			KVB II VAC VBOR			BORP EML KVB I
		BORP EML KVB I		05	F04Z F13A F13B	78.29.90↔	08	I28A I28B I28C
		KVB II VAC VBOR			F13C		21B	X06A X06B X06C
	05	F04Z F13A F13B		08	I11A I11B I32A	78.29.91↔	08	I28A I28B I28C
		F13C			I32B I32C I32D		21B	X06A X06B X06C
	08	I11A I11B I20A		21A	W02A W02B	78.29.92↔	08	I28A I28B I28C
		I20B I20C I20D		21B	X06A X06B X06C		21B	X06A X06B X06C
		I20E I20F I20G	78.29.19↔		BORP EML KVB I			BORP KVB I KVB II
		I20H			KVB II VAC VBOR	78.30↔		VAC VBOR
	21A	W02A W02B		05	F04Z F13A F13B		01	B03A B03B B03C
78.28.20↔	21B	X04Z			F13C		08	I11A I11B I28A
		BORP EML KVB I		08	I11A I11B I32A			I28B
		KVB II VAC VBOR			I32B I32C I32D		21A	W02A W02B
	05	F04Z F13A F13B		21A	W02A W02B	78.31↔	21B	X06A X06B X06C
		F13C		21B	X06A X06B X06C			BORP EML KVB I
	08	I11A I11B I20A	78.29.30↔		BORP EML KVB I			KVB II VAC VBOR
		I20B I20C I20D			KVB II VAC VBOR		08	I02A I02B I08A
		I20E I20F I20G		08	I21A I21B I21C			I08B I08C I11A
		I20H		21A	W02A W02B			I11B I29A I29B
	21A	W02A W02B		21B	X06A X06B X06C			I29C I59Z
78.28.21↔	21B	X04Z	78.29.31↔		BORP EML KVB I		21A	W02A W02B
		BORP EML KVB I			KVB II VAC VBOR		21B	X06A X06B X06C
		KVB II VAC VBOR		08	I21A I21B I21C	78.32↔		BORP EML KVB I
	05	F04Z F13A F13B		21A	W02A W02B			KVB II VAC VBOR
		F13C		21B	X06A X06B X06C		08	I11A I11B
	08	I11A I11B I20A	78.29.32↔		BORP EML KVB I		21A	W02A W02B
		I20B I20C I20D			KVB II VAC VBOR		21B	X06A X06B X06C
		I20E I20F I20G		08	I21A I21B I21C	78.33↔		BORP EML KVB I
		I20H		21A	W02A W02B			KVB II VAC VBOR
	21A	W02A W02B		21B	X06A X06B X06C		08	I11A I11B
	21B	X04Z	78.29.39↔		BORP EML KVB I		21A	W02A W02B

CHOP	MDC	DRG	CHOP	MDC	DRG	CHOP	MDC	DRG
78.34↔	21B	X06A X06B X06C BORP EML KVB I KVB II VAC VBOR		08	F13C I11A I11B I20A I20B I20C I20D I20E I20H	04	04	E02A E02B E02C I02A I02B I06A I06B I06C I11A I11B I29A I29B I29C I59Z
	08	I11A I11B I32A I32B I32C I32D		21A	W02A W02B		21A	W02A W02B
	21A	W02A W02B		21B	X04Z	78.41.30↔	21B	X06A X06B X06C BORP EML KORB KVB I KVB II MKOR VAC VBOR VKOR
78.35.00↔	21B	X05A X05B BORP EML KVB I KVB II VAC VBOR	78.38.99↔	05	F04Z F13A F13B F13C		01	B03A B03B B03C I02A I02B I08A I08B I08C I08D I11A I11B
	01	B03A B03B B03C		08	I11A I11B I20A I20B I20C I20D I20E I20H		04	E02A E02B E02C G33Z G38Z
	08	I02A I02B I08A I08B I08C I08D I11A I11B		21A	W02A W02B		06	G33Z G38Z
	21B	X04Z BORP EML KVB I KVB II VAC VBOR		21B	X04Z		07	H33Z
78.35.10↔	01	B03A B03B B03C	78.39.10↔	01	B03A B03B B03C		08	I02A I02B I06A I06B I09A I09B I09C
	08	I02A I02B I08A I08B I08C I08D I11A I11B		08	I02A I02B I08A I08B I08C I11A I11B I32A I32B I32C I32D		09	J01A J01B
	21B	X04Z BORP EML KVB I KVB II VAC VBOR		21A	W02A W02B		11	L33Z
78.35.19↔	01	B03A B03B B03C		21B	X05A X05B BORP EML KVB I KVB II VAC VBOR	78.41.99↔	21A	W02A W02B
	08	I02A I02B I08A I08B I08C I08D I11A I11B	78.39.20↔	01	B03A B03B B03C		21B	X06A X06B X33Z B61A
	21B	X04Z BORP EML KVB I KVB II VAC VBOR		08	I02A I02B I08A I08B I08C I08D		Prä	BORP EML KVB I KVB II VAC VBOR
	01	B03A B03B B03C		21A	W02A W02B		08	I02A I02B I06A I06B I06C I29A I29B I29C
	08	I02A I02B I08A I08B I08C I08D I11A I11B		21B	X04Z X06A X06B X06C		21A	W02A W02B
	21B	X04Z BORP EML KVB I KVB II VAC VBOR	78.39.30↔	01	B03A B03B B03C	78.42↔	21B	X06A X06B X06C BORP EML KVB I KVB II VAC VBOR
78.35.99↔	01	B03A B03B B03C		08	I02A I02B I08A I08B I08C I08D		08	I11A I11B I13A I13B I13C I13D I13E
	08	I02A I02B I08A I08B I08C I08D I11A I11B		21A	W02A W02B		21A	W02A W02B
	21B	X04Z BORP EML KVB I KVB II VAC VBOR		21B	X05A X05B		21B	X06A X06B X06C BORP EML KVB I KVB II VAC VBOR
78.37↔	01	B03A B03B B03C		01	B03A B03B B03C	78.43↔	08	I11A I11B I13A I13B I13C I13D I13E
	08	I02A I02B I08A I08B I08C I08D I11A I11B		08	I11A I11B I20A I20B I20C I20D I20E I20F I20G I20H		21A	W02A W02B
	21A	W02A W02B		21A	W02A W02B		21B	X06A X06B X06C BORP EML KVB I KVB II VAC VBOR
	21B	X04Z BORP EML KVB I KVB II VAC VBOR		21B	X04Z		08	I11A I11B I18A I18B I21A I21B I21C I31Z
78.38.00↔	05	F04Z F13A F13B F13C	78.39.99↔	01	BORP KVB I KVB II VAC VBOR	78.44↔	21A	W02A W02B
	08	I11A I11B I20A I20B I20C I20D I20E I20H		08	I02A I02B I08A I08B I08C I08D I11A I11B I28A I28B		21B	X06A X06B X06C BORP EML KVB I KVB II VAC VBOR
	21A	W02A W02B		21A	W02A W02B		08	I11A I11B I18A I18B I21A I21B I21C I31Z
	21B	X04Z BORP EML KVB I KVB II VAC VBOR		21B	X05A X05B X06A X06B X06C	78.45↔	21A	W02A W02B
78.38.10↔	05	F04Z F13A F13B F13C	78.41.00↔	08	I02A I02B I06A I06B I06C I11A I11B I29A I29B I29C I59Z		21B	X05A X05B BORP EML KVB I KVB II VAC VBOR
	08	I11A I11B I20A I20B I20C I20D I20E I20H		21A	W02A W02B		01	B03A B03B B03C
	21A	W02A W02B		21B	X06A X06B		08	I02A I02B I08A I08B I08C I08D I11A I11B
	21B	X04Z BORP EML KVB I KVB II VAC VBOR		21B	X06A X06B	78.47.00↔	21B	X04Z BORP EML KVB I KVB II VAC VBOR
78.38.19↔	05	F04Z F13A F13B F13C	78.41.10↔	08	I02A I02B I06A I06B I06C I11A I11B I29A I29B I29C I59Z		08	I11A I11B I13A I13B I13C I13D I13E
	08	I11A I11B I20A I20B I20C I20D I20E I20H		21A	W02A W02B		21A	W02A W02B
	21A	W02A W02B		21B	X06A X06B		21B	X04Z BORP EML KVB I KVB II VAC VBOR
	21B	X04Z BORP EML KVB I KVB II VAC VBOR		21B	X06A X06B	78.47.10↔	08	I11A I11B I13A I13B I13C I13D I13E
78.38.20↔	05	F04Z F13A F13B	78.41.20↔	01	BORP EML KVB I KVB II VAC VBOR		21A	W02A W02B
	08	I11A I11B I20A I20B I20C I20D I20E I20H		08	I02A I02B I08A I08B I08C I08D		21B	X04Z

CHOP	MDC	DRG	CHOP	MDC	DRG	CHOP	MDC	DRG
78.47.20↔		BORP EML KVB I KVB II VAC VBOR			KVB I KVB II MKOR VAC VBOR VKOR		01	B03A B03B B03C
	08	I11A I11B I13A I13B I13C I13D I13E		01	B03A B03B B03C		06	G33Z G38Z
	21A	W02A W02B		06	G33Z G38Z		07	H33Z
	21B	X04Z		07	H33Z		08	I02A I02B I06A I06B I06C I09A I09B I09C I09D
78.47.99↔		BORP EML KVB I KVB II VAC VBOR		08	I02A I02B I06A I06B I06C I09A I09B I09C I09D		09	J01A J01B
	08	I11A I11B I13A I13B I13C I13D I13E		11	L33Z		21B	X06A X06B X06C X33Z
	21A	W02A W02B		21B	X06A X06B X06C	78.49.28↔	Prä	B61A
	21B	X04Z	78.49.23↔	Prä	B61A			BORP EML KORB KVB I KVB II MKOR VAC VBOR VKOR
78.48↔		BORP EML KVB I KVB II VAC VBOR			BORP EML KORB KVB I KVB II MKOR VAC VBOR VKOR		01	B03A B03B B03C
	05	F04Z F13A F13B F13C		01	B03A B03B B03C		06	G33Z G38Z
	08	I11A I11B I20A I20B I20C I20D I20E I20F I20G I20H		06	G33Z G38Z		07	H33Z
	21A	W02A W02B		07	H33Z		08	I02A I02B I06A I06B I06C I09A I09B I09C I09D
	21B	X04Z		08	I02A I02B I06A I06B I06C I09A I09B I09C I09D		09	J01A J01B
78.49.00↔	08	I28A I28B		09	J01A J01B		11	L33Z
	21A	W02A W02B		11	L33Z		21B	X06A X06B X06C X33Z
	21B	X06A X06B X06C		21B	X06A X06B X06C	78.49.29↔	Prä	B61A
78.49.10↔	08	I28A I28B	78.49.24↔	Prä	B61A			BORP EML KORB KVB I KVB II MKOR VAC VBOR VKOR
	21A	W02A W02B			BORP EML KORB KVB I KVB II MKOR VAC VBOR VKOR		01	B03A B03B B03C
	21B	X06A X06B X06C		01	B03A B03B B03C		06	G33Z G38Z
78.49.11↔		EML		06	G33Z G38Z		07	H33Z
	05	F04Z F13A F13B F13C		07	H33Z		08	I10A I10B I10C
	08	I11A I11B I32A I32B I32D		08	I02A I02B I06A I06B I06C I09A I09B I09C I09D		09	J01A J01B
	21A	W02A W02B		08	I02A I02B I06A I06B I06C I09A I09B I09C I09D		11	L33Z
	21B	X05A X05B		09	J01A J01B		21B	X06A X06B X06C X33Z
78.49.12↔		BORP EML KVB I KVB II VAC VBOR		09	J01A J01B	78.49.2a↔	Prä	B61A
	05	F04Z F13A F13B F13C		11	L33Z			BORP EML KORB KVB I KVB II MKOR VAC VBOR VKOR
	08	I11A I11B I21A I21B I21C	78.49.25↔	21B	X06A X06B X06C X33Z		01	B03A B03B B03C
	21A	W02A W02B		Prä	B61A		06	G33Z G38Z
	21B	X04Z			BORP EML KORB KVB I KVB II MKOR VAC VBOR VKOR		07	H33Z
78.49.13↔		BORP EML KVB I KVB II VAC VBOR		01	B03A B03B B03C		08	I02A I02B I06A I06B I06C I09A I09B I09C I09D
	05	F04Z F13A F13B F13C		06	G33Z G38Z		09	J01A J01B
	08	I11A I11B I20A I20B I20C I20D I20E I20H I32B		07	H33Z		11	L33Z
	21A	W02A W02B		08	I02A I02B I06A I06B I06C I09A I09B I09C I09D		21A	W02A W02B
	21B	X04Z		09	J01A J01B		21B	X06A X06B X06C X33Z
78.49.19↔	08	I28A I28B		11	L33Z	78.49.31↔	Prä	B61A
	21A	W02A W02B		21B	X06A X06B X06C X33Z			BORP EML KORB KVB I KVB II MKOR VAC VBOR VKOR
	21B	X06A X06B X06C	78.49.26↔	Prä	B61A		01	B03A B03B B03C
78.49.21↔		BORP EML KORB KVB I KVB II MKOR VAC VBOR VKOR			BORP EML KORB KVB I KVB II MKOR VAC VBOR VKOR		06	G33Z G38Z
	01	B03A B03B B03C		01	B03A B03B B03C		07	H33Z
	06	G33Z G38Z		06	G33Z G38Z		08	I02A I02B I09A I09B I09C I09D
	07	H33Z		07	H33Z		09	J01A J01B
	08	I10A I10B I10C		08	I10A I10B I10C		11	L33Z
	09	J01A J01B		09	J01A J01B		21A	W02A W02B
	11	L33Z		11	L33Z		21B	X06A X06B X06C X33Z
	21B	X06A X06B X06C X33Z		21B	X06A X06B X06C X33Z	78.49.32↔	Prä	B61A
78.49.22↔	Prä	B61A	78.49.27↔	Prä	B61A			BORP EML KORB KVB I KVB II MKOR VAC VBOR VKOR
		BORP EML KORB			BORP EML KORB KVB I KVB II MKOR VAC VBOR VKOR		01	B03A B03B B03C

CHOP	MDC	DRG	CHOP	MDC	DRG	CHOP	MDC	DRG
	06	G33Z G38Z		06	G33Z G38Z		06	G33Z G38Z
	07	H33Z		07	H33Z		07	H33Z
	08	I02A I02B I09A I09B I09C		08	I02A I02B I09A I09B I09C		08	I02A I02B I09A I09B I09C I09D
	09	J01A J01B		09	J01A J01B		09	J01A J01B
	11	L33Z		11	L33Z		11	L33Z
	21A	W02A W02B		21A	W02A W02B		21A	W02A W02B
	21B	X06A X06B X06C X33Z		21B	X06A X06B X06C X33Z		21B	X06A X06B X06C X33Z
78.49.33↔	Prä	B61A BORP EML KORP KVB I KVB II MKOR VAC VBOR VKOR	78.49.38↔	Prä	B61A BORP EML KORP KVB I KVB II MKOR VAC VBOR VKOR	78.49.44↔	Prä	B61A BORP EML KORP KVB I KVB II MKOR VAC VBOR VKOR
	01	B03A B03B B03C		01	B03A B03B B03C		01	B03A B03B B03C
	06	G33Z G38Z		06	G33Z G38Z		06	G33Z G38Z
	07	H33Z		07	H33Z		07	H33Z
	08	I02A I02B I09A I09B I09C I09D		08	I02A I02B I09A I09B I09C		08	I02A I02B I09A I09B I09C I09D
	09	J01A J01B		09	J01A J01B		09	J01A J01B
	11	L33Z		11	L33Z		11	L33Z
	21A	W02A W02B		21A	W02A W02B		21A	W02A W02B
	21B	X06A X06B X06C X33Z		21B	X06A X06B X06C X33Z		21B	X06A X06B X06C X33Z
78.49.34↔	Prä	B61A BORP EML KORP KVB I KVB II MKOR VAC VBOR VKOR	78.49.40↔	Prä	B61A BORP EML KORP KVB I KVB II MKOR VAC VBOR VKOR	78.49.45↔	Prä	B61A BORP EML KORP KVB I KVB II MKOR VAC VBOR VKOR
	01	B03A B03B B03C		01	B03A B03B B03C		01	B03A B03B B03C
	06	G33Z G38Z		06	G33Z G38Z		06	G33Z G38Z
	07	H33Z		07	H33Z		07	H33Z
	08	I02A I02B I09A I09B I09C		08	I02A I02B I09A I09B I09C I09D		08	I02A I02B I09A I09B I09C I09D
	09	J01A J01B		09	J01A J01B		09	J01A J01B
	11	L33Z		11	L33Z		11	L33Z
	21A	W02A W02B		21A	W02A W02B		21A	W02A W02B
	21B	X06A X06B X06C X33Z		21B	X06A X06B X06C X33Z		21B	X06A X06B X06C X33Z
78.49.35↔	Prä	B61A BORP EML KORP KVB I KVB II MKOR VAC VBOR VKOR	78.49.41↔	Prä	B61A BORP EML KORP KVB I KVB II MKOR VAC VBOR VKOR	78.49.46↔	Prä	B61A BORP EML KORP KVB I KVB II MKOR VAC VBOR VKOR
	01	B03A B03B B03C		01	B03A B03B B03C		01	B03A B03B B03C
	06	G33Z G38Z		06	G33Z G38Z		06	G33Z G38Z
	07	H33Z		07	H33Z		07	H33Z
	08	I02A I02B I09A I09B I09C I09D		08	I02A I02B I09A I09B I09C I09D		08	I02A I02B I09A I09B I09C I09D
	09	J01A J01B		09	J01A J01B		09	J01A J01B
	11	L33Z		11	L33Z		11	L33Z
	21A	W02A W02B		21A	W02A W02B		21A	W02A W02B
	21B	X06A X06B X06C X33Z		21B	X06A X06B X06C X33Z		21B	X06A X06B X06C X33Z
78.49.36↔	Prä	B61A BORP EML KORP KVB I KVB II MKOR VAC VBOR VKOR	78.49.42↔	Prä	B61A BORP EML KORP KVB I KVB II MKOR VAC VBOR VKOR	78.49.47↔	Prä	B61A BORP EML KORP KVB I KVB II MKOR VAC VBOR VKOR
	01	B03A B03B B03C		01	B03A B03B B03C		01	B03A B03B B03C
	06	G33Z G38Z		06	G33Z G38Z		06	G33Z G38Z
	07	H33Z		07	H33Z		07	H33Z
	08	I02A I02B I09A I09B I09C		08	I02A I02B I09A I09B I09C I09D		08	I02A I02B I09A I09B I09C I09D
	09	J01A J01B		09	J01A J01B		09	J01A J01B
	11	L33Z		11	L33Z		11	L33Z
	21A	W02A W02B		21A	W02A W02B		21A	W02A W02B
	21B	X06A X06B X06C X33Z		21B	X06A X06B X06C X33Z		21B	X06A X06B X06C X33Z
78.49.37↔	Prä	B61A BORP EML KORP KVB I KVB II MKOR VAC VBOR VKOR	78.49.43↔	Prä	B61A BORP EML KORP KVB I KVB II MKOR VAC VBOR VKOR	78.49.48↔	Prä	B61A BORP EML KORP KVB I KVB II MKOR VAC VBOR VKOR
	01	B03A B03B B03C		01	B03A B03B B03C		01	B03A B03B B03C

CHOP	MDC	DRG	CHOP	MDC	DRG	CHOP	MDC	DRG
	06	G33Z G38Z		06	G33Z G38Z			I06B I09A I09B
	07	H33Z		07	H33Z			I09C
	08	I02A I02B I09A I09B I09C I09D		08	I02A I02B I09A I09B I09C I09D		09	J01A J01B
	09	J01A J01B		09	J01A J01B		11	L33Z
	11	L33Z		11	L33Z		21A	W02A W02B
	21A	W02A W02B		21A	W02A W02B		21B	X06A X06B X06C
	21B	X06A X06B X06C X33Z		21B	X06A X06B X06C X33Z	78.49.53↔	Prä	B61A
78.49.4a↔	Prä	B61A	78.49.4f↔	Prä	B61A			BORP EML KORP KVB I KVB II MKOR VAC VBOR VKOR
	01	B03A B03B B03C		01	B03A B03B B03C		01	B03A B03B B03C
	06	G33Z G38Z		06	G33Z G38Z		06	G33Z G38Z
	07	H33Z		07	H33Z		07	H33Z
	08	I02A I02B I09A I09B I09C I09D		08	I02A I02B I09A I09B I09C I09D		08	I02A I02B I06A I06B I09A I09B I09C
	09	J01A J01B		09	J01A J01B		09	J01A J01B
	11	L33Z		11	L33Z		11	L33Z
	21A	W02A W02B		21A	W02A W02B		21A	W02A W02B
	21B	X06A X06B X06C X33Z		21B	X06A X06B X06C X33Z	78.49.54↔	21B	X06A X06B X06C
78.49.4b↔	Prä	B61A	78.49.4g↔	Prä	B61A		Prä	B61A
		BORP EML KORP KVB I KVB II MKOR VAC VBOR VKOR			BORP EML KORP KVB I KVB II MKOR VAC VBOR VKOR			BORP EML KORP KVB I KVB II MKOR VAC VBOR VKOR
	01	B03A B03B B03C		01	B03A B03B B03C		01	B03A B03B B03C
	06	G33Z G38Z		06	G33Z G38Z		06	G33Z G38Z
	07	H33Z		07	H33Z		07	H33Z
	08	I02A I02B I09A I09B I09C I09D		08	I02A I02B I09A I09B I09C I09D		08	I02A I02B I06A I06B I06C I09A I09B I09C
	09	J01A J01B		09	J01A J01B		09	J01A J01B
	11	L33Z		11	L33Z		11	L33Z
	21A	W02A W02B		21A	W02A W02B		21A	W02A W02B
	21B	X06A X06B X06C X33Z		21B	X06A X06B X06C X33Z	78.49.55↔	21B	X06A X06B X06C
78.49.4c↔	Prä	B61A	78.49.50↔	Prä	B61A		Prä	B61A
		BORP EML KORP KVB I KVB II MKOR VAC VBOR VKOR			BORP EML KVB I KVB II VAC VBOR VAC VBOR VKOR			BORP EML KORP KVB I KVB II MKOR VAC VBOR VKOR
	01	B03A B03B B03C		01	B03A B03B B03C		01	B03A B03B B03C
	06	G33Z G38Z		06	G33Z G38Z		06	G33Z G38Z
	07	H33Z		07	H33Z		07	H33Z
	08	I02A I02B I09A I09B I09C I09D		08	I10A I10B I10C		08	I02A I02B I06A I06B I09A I09B I09C
	09	J01A J01B		09	J01A J01B		09	J01A J01B
	11	L33Z		11	L33Z		11	L33Z
	21A	W02A W02B		21A	W02A W02B		21A	W02A W02B
	21B	X06A X06B X06C X33Z	78.49.51↔	21B	X06A X06B X06C X33Z		21B	X06A X06B X06C
78.49.4d↔	Prä	B61A		Prä	B61A	78.49.56↔	Prä	B61A
		BORP EML KORP KVB I KVB II MKOR VAC VBOR VKOR			BORP EML KORP KVB I KVB II MKOR VAC VBOR VKOR			BORP EML KORP KVB I KVB II MKOR VAC VBOR VKOR
	01	B03A B03B B03C		01	B03A B03B B03C		01	B03A B03B B03C
	06	G33Z G38Z		06	G33Z G38Z		06	G33Z G38Z
	07	H33Z		07	H33Z		07	H33Z
	08	I02A I02B I09A I09B I09C I09D		08	I02A I02B I06A I06B I06C I09A I09B I09C		08	I02A I02B I06A I06B I09A I09B I09C
	09	J01A J01B		09	J01A J01B		09	J01A J01B
	11	L33Z		11	L33Z		11	L33Z
	21A	W02A W02B		21A	W02A W02B		21A	W02A W02B
	21B	X06A X06B X06C X33Z	78.49.52↔	21B	X06A X06B X06C X33Z		21B	X06A X06B X06C
78.49.4e↔	Prä	B61A		Prä	B61A	78.49.57↔	Prä	B61A
		BORP EML KORP KVB I KVB II MKOR VAC VBOR VKOR			BORP EML KORP KVB I KVB II MKOR VAC VBOR VKOR			BORP EML KORP KVB I KVB II MKOR VAC VBOR VKOR
	01	B03A B03B B03C		01	B03A B03B B03C		01	B03A B03B B03C
	06	G33Z G38Z		06	G33Z G38Z		06	G33Z G38Z
	07	H33Z		07	H33Z		07	H33Z
	08	I02A I02B I06A		08	I02A I02B I06A		08	I02A I02B I06A

CHOP	MDC	DRG	CHOP	MDC	DRG	CHOP	MDC	DRG
	09	J01A J01B		07	H33Z		08	I12A I12B I12C
	11	L33Z		08	I10A I10B I10C			I13A I13B I13C
	21A	W02A W02B		09	J01A J01B			I13D I13E
	21B	X06A X06B X06C		11	L33Z	21A	W02A W02B	
		X33Z		21A	W02A W02B	21B	X05A X05B X06A	
78.49.72↔	Prä	B61A		21B	X06A X06B X06C		X06B X06C	
		BORP EML KORB	78.50.35↔	Prä	B61A	78.52.10↔	BORP EML KVB I	
		KVB I KVB II MKOR			BORP EML KVB I		KVB II VAC VBOR	
		VAC VBOR VKOR		01	B03A B03B B03C	08	I12A I12B I12C	
	01	B03A B03B B03C		06	G33Z G38Z		I13A I13B I13C	
	04	E02A E02B E02C		07	H33Z		I13D I13E	
	06	G33Z G38Z		08	I10A I10B I10C	21A	W02A W02B	
	07	H33Z		09	J01A J01B	21B	X05A X05B X06A	
	08	I02A I02B I06A		11	L33Z		X06B X06C	
		I06B I09A I09B		21A	W02A W02B	78.52.99↔	BORP EML KVB I	
		I09C		21B	X06A X06B X06C		KVB II VAC VBOR	
	09	J01A J01B		Prä	B61A	08	I12A I12B I12C	
	11	L33Z	78.50.36↔		BORP EML KVB I		I13A I13B I13C	
	21A	W02A W02B		01	B03A B03B B03C	21A	W02A W02B	
	21B	X06A X06B X33Z		06	G33Z G38Z	21B	X05A X05B X06A	
78.49.79↔	Prä	B61A		07	H33Z		X06B X06C	
		BORP EML KVB I		08	I10A I10B I10C	78.53.00↔	BORP EML KVB I	
		KVB II VAC VBOR		09	J01A J01B		KVB II VAC VBOR	
	01	B03A B03B B03C		11	L33Z	08	I12A I12B I12C	
	06	G33Z G38Z		21A	W02A W02B		I21A I21B I21C	
	07	H33Z		21B	X06A X06B X06C		I31Z	
	08	I10A I10B I10C		Prä	B61A	21A	W02A W02B	
	09	J01A J01B			BORP EML KVB I	21B	X05A X05B X06A	
	11	L33Z	78.50.37↔	01	B03A B03B B03C		X06B X06C	
	21A	W02A W02B		06	G33Z G38Z	78.53.10↔	BORP EML KVB I	
	21B	X06A X06B X06C		07	H33Z		KVB II VAC VBOR	
		X33Z		08	I10A I10B I10C	08	I12A I12B I12C	
78.50.31↔	Prä	B61A		09	J01A J01B		I21A I21B I21C	
		BORP EML KVB I		11	L33Z	21A	W02A W02B	
		KVB II VAC VBOR		21A	W02A W02B	21B	X05A X05B X06A	
	01	B03A B03B B03C		21B	X06A X06B X06C		X06B X06C	
	06	G33Z G38Z		Prä	B61A	78.53.20↔	BORP EML KVB I	
	07	H33Z			BORP EML KVB I		KVB II VAC VBOR	
	08	I10A I10B I10C		01	B03A B03B B03C	08	I12A I12B I12C	
	09	J01A J01B		06	G33Z G38Z		I21A I21B I21C	
	11	L33Z	78.50.39↔	07	H33Z		I31Z	
	21A	W02A W02B		08	I10A I10B I10C	21A	W02A W02B	
	21B	X06A X06B X06C		09	J01A J01B	21B	X05A X05B X06A	
		X33Z		11	L33Z		X06B X06C	
78.50.32↔	Prä	B61A		21A	W02A W02B	78.53.20↔	BORP EML KVB I	
		BORP EML KVB I		21B	X06A X06B X06C		KVB II VAC VBOR	
		KVB II VAC VBOR		Prä	B61A	08	I12A I12B I12C	
	01	B03A B03B B03C			BORP EML KVB I		I21A I21B I21C	
	06	G33Z G38Z		01	B03A B03B B03C	21A	W02A W02B	
	07	H33Z		06	G33Z G38Z	21B	X05A X05B X06A	
	08	I10A I10B I10C		07	H33Z		X06B X06C	
	09	J01A J01B		08	I10A I10B I10C	78.53.99↔	BORP EML KVB I	
	11	L33Z	78.51.00↔	09	J01A J01B		KVB II VAC VBOR	
	21A	W02A W02B		11	L33Z	08	I12A I12B I12C	
	21B	X06A X06B X06C		21A	W02A W02B		I21A I21B I21C	
		X33Z		21B	X06A X06B X06C		I31Z	
78.50.33↔	Prä	B61A		Prä	B61A	21A	W02A W02B	
		BORP EML KVB I			BORP EML KVB I	21B	X05A X05B X06A	
		KVB II VAC VBOR		01	B03A B03B B03C		X06B X06C	
	01	B03A B03B B03C		06	G33Z G38Z	78.54.00↔	BORP EML KVB I	
	06	G33Z G38Z		07	H33Z		KVB II VAC VBOR	
	07	H33Z		08	I10A I10B I10C	08	I12A I12B I12C	
	08	I10A I10B I10C		09	J01A J01B		I21A I21B I21C	
	09	J01A J01B		11	L33Z	21A	W02A W02B	
	11	L33Z	78.51.00↔	21A	W02A W02B	21B	X05A X05B X06A	
	21A	W02A W02B		21B	X06A X06B X06C		X06B X06C	
	21B	X06A X06B X06C		Prä	B61A	78.54.10↔	BORP EML KVB I	
		X33Z			BORP EML KVB I		KVB II VAC VBOR	
78.50.34↔	Prä	B61A		04	E02A E02B E02C		I12A I12B I12C	
		BORP EML KVB I		08	I12A I12B I12C		I21A I21B I21C	
		KVB II VAC VBOR			I59Z	21A	W02A W02B	
	01	B03A B03B B03C		21A	W02A W02B	08	I12A I12B I12C	
	06	G33Z G38Z	78.51.10↔	21B	X06A X06B X06C		I32A I32B I32C	
	07	H33Z		04	E02A E02B E02C		I32D	
	08	I10A I10B I10C		08	I28A I28B I28C	21A	W02A W02B	
	09	J01A J01B	78.51.99↔	21B	X06A X06B X06C	21B	X05A X05B	
	11	L33Z			BORP EML KVB I		BORP EML KVB I	
	21A	W02A W02B			KVB II VAC VBOR	78.54.10↔	KVB II VAC VBOR	
	21B	X06A X06B X06C		04	E02A E02B E02C	08	I12A I12B I12C	
		X33Z		08	I12A I12B I12C		I32A I32B I32C	
	Prä	B61A			I59Z	21A	W02A W02B	
		BORP EML KVB I		21A	W02A W02B	21B	X05A X05B	
		KVB II VAC VBOR		21B	X06A X06B X06C		BORP EML KVB I	
	01	B03A B03B B03C	78.52.00↔		BORP EML KVB I	78.54.99↔	KVB II VAC VBOR	
	06	G33Z G38Z			KVB II VAC VBOR			

CHOP	MDC	DRG	CHOP	MDC	DRG	CHOP	MDC	DRG
	08	I12A I12B I12C I32A I32B I32C I32D		08	I12A I12B I12C I13A I13B I13C I13D I13E		04	D29Z E02A E02B E02C
	21A	W02A W02B		21A	W02A W02B		08	I28A I28B I28C
	21B	X05A X05B		21B	X04Z		09	J02A J02B J08A J08B
78.55.00↔		BORP EML KVB I KVB II VAC VBOR	78.58.00↔		BORP EML KVB I KVB II VAC VBOR	78.59.99↔	21A	W02A W02B
	08	I02A I02B I08A I08B I08C I08D I12A I12B I12C		08	I12A I12B I12C I20A I20B I20C I20D I20E I20F I20G I20H		21B	X06A X06B X06C
	21A	W02A W02B		09	J02A J02B J08A J08B		03	D25A D25B D28Z D29Z
	21B	X04Z		21A	W02A W02B		04	E02A E02B E02C
78.55.10↔		BORP EML KVB I KVB II VAC VBOR		21B	X04Z		08	I28A I28B I28C
	08	I02A I02B I08A I08B I08C I08D I12A I12B I12C	78.58.10↔		BORP EML KVB I KVB II VAC VBOR	78.60.05↔	09	J02A J02B J08A J08B
	21A	W02A W02B		08	I12A I12B I12C I20A I20B I20C I20D I20E I20F I20G I20H		21A	W02A W02B
	21B	X04Z		09	J02A J02B J08A J08B		21B	X06A X06B X06C
78.55.99↔		BORP EML KVB I KVB II VAC VBOR		21A	W02A W02B	78.60.08↔	21B	BORP KVB I KVB II VAC VBOR
	08	I02A I02B I08A I08B I08C I08D I12A I12B I12C	78.58.99↔		BORP EML KVB I KVB II VAC VBOR		01	B03A B03B B03C
	21A	W02A W02B		08	I12A I12B I12C I20A I20B I20C I20D I20E I20F I20G I20H		08	I12A I12B I12C I23A I23B I23C
	21B	X04Z		09	J02A J02B J08A J08B		21A	W02A W02B
78.56.00↔		BORP EML KVB I KVB II VAC VBOR		21B	X04Z		21B	X04Z X05A X05B X06A X06B X06C
	08	I12A I12B I12C I18A I18B I30A I30B		08	I12A I12B I12C I20A I20B I20C I20D I20E I20F I20G I20H		21A	BORP KVB I KVB II VAC VBOR
	21A	W02A W02B	78.58.99↔		BORP EML KVB I KVB II VAC VBOR		01	B03A B03B B03C
	21B	X04Z		08	I12A I12B I12C I20A I20B I20C I20D I20E I20F I20G I20H		08	I12A I12B I12C I23A I23B I23C
78.56.10↔		BORP EML KVB I KVB II VAC VBOR		09	J02A J02B J08A J08B	78.61.01↔	21A	W02A W02B
	08	I12A I12B I12C I18A I18B I30A I30B	78.59.00↔		BORP EML KVB I KVB II VAC VBOR		21B	X06A X06B X06C
	21A	W02A W02B		03	D25A D25B D28Z D29Z		21A	W02A W02B
	21B	X04Z		04	E02A E02B E02C	78.61.05↔	21B	X06A X06B X06C
78.56.99↔		BORP EML KVB I KVB II VAC VBOR		08	I28A I28B I28C		04	E02A E02B E02C
	08	I12A I12B I12C I18A I18B I30A I30B		09	J02A J02B J08A J08B		08	I12A I12B I12C I23A I23B I23C
	21A	W02A W02B	78.59.10↔		BORP EML KVB I KVB II VAC VBOR		21A	W02A W02B
	21B	X04Z		08	I32A I32B I32C I32D	78.61.08↔	21B	X06A X06B X06C
78.57.00↔		BORP EML KVB I KVB II VAC VBOR		21A	W02A W02B		21A	BORP KVB I KVB II VAC VBOR
	08	I12A I12B I12C I13A I13B I13C I13D I13E	78.59.20↔		BORP EML KVB I KVB II VAC VBOR		08	I12A I12B I12C I23A I23B I23C
	21A	W02A W02B		08	I10A I10B I10C I12A I12B I12C	78.61.11↔	21A	W02A W02B
	21B	X04Z		21A	W02A W02B		21B	X06A X06B X06C
78.57.10↔		BORP EML KVB I KVB II VAC VBOR		21B	X06A X06B X06C		21A	W02A W02B
	08	I12A I12B I12C I13A I13B I13C I13D I13E	78.59.30↔		BORP EML KVB I KVB II VAC VBOR		21B	X06A X06B X06C
	21A	W02A W02B		08	I28A I28B I28C	78.62.01↔	21A	W02A W02B
	21B	X04Z		21B	X04Z		21B	X06A X06B X06C
78.57.20↔		BORP EML KVB I KVB II VAC VBOR		21A	W02A W02B		21A	BORP KVB I KVB II VAC VBOR
	08	I12A I12B I12C I13A I13B I13C I13D I13E	78.59.40↔		BORP EML KVB I KVB II VAC VBOR		01	B03A B03B B03C
	21A	W02A W02B		08	I12A I12B I12C I20A I20B I20C I20D I20E I20F I20G I20H		08	I12A I12B I12C I23A I23B I23A I23B I23C
	21B	X04Z		09	J02A J02B J08A J08B	78.62.02↔	21A	W02A W02B
78.57.99↔		BORP EML KVB I KVB II VAC VBOR	78.59.90↔		BORP EML KVB I KVB II VAC VBOR		21B	X06A X06B X06C
	08	I12A I12B I12C I13A I13B I13C I13D I13E		08	I12A I12B I12C I20A I20B I20C I20D I20E I20F I20G I20H		21A	BORP KVB I KVB II VAC VBOR
	21A	W02A W02B		09	J02A J02B J08A J08B		01	B03A B03B B03C
	21B	X04Z		21A	W02A W02B		08	I12A I12B I12C
	21B	X04Z		21B	X04Z X05A X05B			
	21B	X04Z		03	D25A D25B D28Z			

CHOP	MDC	DRG	CHOP	MDC	DRG	CHOP	MDC	DRG
78.69.11↔	08	I12A I12B I12C I23A I23B I23C	78.69.38↔	01	B03A B03B B03C B17A B17B B17C	78.69.55↔	01	BORP KVB I KVB II VAC VBOR
	21A	W02A W02B		08	I12A I12B I12C I23A I23B I23C		08	B03A B03B B03C B17A B17B B17C
	21B	X04Z X06A X06B X06C		21A	W02A W02B		08	I12A I12B I12C I23A I23B I23C
		BORP KVB I KVB II VAC VBOR		21B	X04Z X05A X05B X06A X06B X06C		21A	W02A W02B
		BORP KVB I KVB II VAC VBOR			BORP KVB I KVB II VAC VBOR		21B	X04Z X05A X05B X06A X06B X06C
78.69.15↔	01	B03A B03B B03C B17A B17B B17C	78.69.41↔	01	B03A B03B B03C B17A B17B B17C	78.69.58↔	01	BORP KVB I KVB II VAC VBOR
	08	I12A I12B I12C I23A I23B I23C		08	I12A I12B I12C I23A I23B I23C		08	B03A B03B B03C B17A B17B B17C
	21A	W02A W02B		21A	W02A W02B		08	I12A I12B I12C I23A I23B I23C
	21B	X05A X05B X06A X06B X06C		21B	X04Z X05A X05B X06A X06B X06C		21A	W02A W02B
		BORP KVB I KVB II VAC VBOR			BORP KVB I KVB II VAC VBOR		21B	X04Z X05A X05B X06A X06B X06C
78.69.18↔	01	B03A B03B B03C B17A B17B B17C	78.69.45↔	01	B03A B03B B03C B17A B17B B17C	78.69.61↔	01	BORP EML KVB I KVB II VAC VBOR
	08	I12A I12B I12C I23A I23B I23C		08	I12A I12B I12C I23A I23B I23C		08	B03A B03B B03C I12A I12B I12C I23A I23B
	21A	W02A W02B		21A	W02A W02B		21A	W02A W02B
	21B	X05A X05B X06A X06B X06C		21B	X04Z X05A X05B X06A X06B X06C		21B	X04Z X05A X05B X06A X06B X06C
		BORP KVB I KVB II VAC VBOR			BORP KVB I KVB II VAC VBOR			BORP EML KVB I KVB II VAC VBOR
78.69.21↔	01	B03A B03B B03C B17A B17B B17C	78.69.48↔	01	B03A B03B B03C B17A B17B B17C	78.69.65↔	01	BORP EML KVB I KVB II VAC VBOR
	08	I12A I12B I12C I23A I23B I23C		08	I12A I12B I12C I23A I23B I23C		08	B03A B03B B03C I12A I12B I12C I23A I23B
	21A	W02A W02B		21A	W02A W02B		21A	W02A W02B
	21B	X05A X05B X06A X06B X06C		21B	X04Z X05A X05B X06A X06B X06C		21B	X04Z X05A X05B X06A X06B X06C
		BORP KVB I KVB II VAC VBOR			BORP KVB I KVB II VAC VBOR			BORP EML KVB I KVB II VAC VBOR
78.69.22↔	01	B03A B03B B03C B17A B17B B17C	78.69.51↔	01	B03A B03B B03C B17A B17B B17C	78.69.71↔	01	BORP KVB I KVB II VAC VBOR
	08	I12A I12B I12C I23A I23B I23C		08	I12A I12B I12C I23A I23B I23C		01	B03A B03B B03C B17A B17B B17C
	21A	W02A W02B		21A	W02A W02B		08	I12A I12B I12C I23A I23B I23C
	21B	X04Z X05A X05B X06A X06B X06C		21B	X04Z X05A X05B X06A X06B X06C		21A	W02A W02B
		BORP KVB I KVB II VAC VBOR			BORP KVB I KVB II VAC VBOR		21B	X04Z X05A X05B X06A X06B X06C
78.69.25↔	01	B03A B03B B03C B17A B17B B17C	78.69.52↔	01	B03A B03B B03C B17A B17B B17C	78.91↔	04	E02A E02B
	08	I12A I12B I12C I23A I23B I23C		08	I12A I12B I12C I23A I23B I23C		08	I12A I12B I12C I28A I28B
	21A	W02A W02B		21A	W02A W02B		21A	W02A W02B
	21B	X04Z X05A X05B X06A X06B X06C		21B	X04Z X05A X05B X06A X06B X06C		21B	X04Z X05A X05B X06A X06B X06C
		BORP KVB I KVB II VAC VBOR			BORP KVB I KVB II VAC VBOR			BORP VAC VBOR
78.69.28↔	01	B03A B03B B03C B17A B17B B17C	78.69.53↔	01	B03A B03B B03C B17A B17B B17C	78.92↔	08	I13A I13B I13C I13D I13E
	08	I12A I12B I12C I23A I23B I23C		08	I12A I12B I12C I23A I23B I23C		21B	X06A X06B X06C BORP VAC VBOR
	21A	W02A W02B		21A	W02A W02B		08	I13A I13B I13C I13D I13E
	21B	X04Z X05A X05B X06A X06B X06C		21B	X04Z X05A X05B X06A X06B X06C		21B	X06A X06B X06C BORP VAC VBOR
		BORP KVB I KVB II VAC VBOR			BORP KVB I KVB II VAC VBOR			BORP VAC VBOR
78.69.31↔	01	B03A B03B B03C B17A B17B B17C	78.69.54↔	01	B03A B03B B03C B17A B17B B17C	78.93↔	08	I21A I21B I21C I31Z
	08	I12A I12B I12C I23A I23B I23C		08	I12A I12B I12C I23A I23B I23C		21B	X06A X06B X06C BORP VAC VBOR
	21A	W02A W02B		21A	W02A W02B		08	I32A I32B I32C I32D
	21B	X04Z X05A X05B X06A X06B X06C		21B	X04Z X05A X05B X06A X06B X06C		21B	X05A X05B BORP VAC VBOR
		BORP KVB I KVB II VAC VBOR			BORP KVB I KVB II VAC VBOR			BORP VAC VBOR
78.69.33↔	01	B03A B03B B03C B17A B17B B17C	78.69.55↔	01	B03A B03B B03C B17A B17B B17C	78.94↔	08	I02A I02B I08A I08B I08C I08D I12A I12B I12C
	08	I12A I12B I12C I23A I23B I23C		08	I12A I12B I12C I23A I23B I23C		21A	W02A W02B
	21A	W02A W02B		21A	W02A W02B		21B	X04Z
	21B	X04Z X05A X05B X06A X06B X06C		21B	X04Z X05A X05B X06A X06B X06C			BORP VAC VBOR
		BORP KVB I KVB II VAC VBOR			BORP KVB I KVB II VAC VBOR			I12A I12B I12C I18A I18B I30A

CHOP	MDC	DRG	CHOP	MDC	DRG	CHOP	MDC	DRG
		I30B			21A W02A W02B		08	I13A I13B I18A
	21A	W02A W02B		21B	X06A X06B X06C		18B	I59Z
78.97↔	21B	X04Z	79.12.00↔		BORP EML KVB I		21A	W02A W02B
	04	E02A E02B		08	KVB II VAC VBOR	79.12.31↔	21B	X06A X06B X06C
	08	I12A I12B I12C		21A	I13A I13B I18A			BORP EML KVB I
		I28A I28B		21B	I18B I59Z		08	KVB II VAC VBOR
	21A	W02A W02B	79.12.10↔		W02A W02B		21A	I13A I13B I18A
78.98↔	21B	X04Z X05A X05B		21B	X06A X06B X06C		21B	I18B I59Z
		X06A X06B X06C			BORP EML KVB I	79.12.32↔		W02A W02B
	08	BORP VAC VBOR		08	KVB II VAC VBOR		21B	X06A X06B X06C
		I12A I12B I12C		21A	I13A I13B I18A			BORP EML KVB I
		I20A I20B I20C	79.12.11↔		I18B I59Z		08	KVB II VAC VBOR
		I20D I20E I20F		21A	W02A W02B		21A	I13A I13B I18A
		I20G I20H		21B	X06A X06B X06C		21B	I18B I59Z
78.99↔	21A	W02A W02B			BORP EML KVB I	79.12.39↔		W02A W02B
	21B	X04Z		08	KVB II VAC VBOR		21B	X06A X06B X06C
		BORP VAC VBOR		21A	I13A I13B I18A			BORP EML KVB I
	04	E02A E02B		21B	I18B I59Z		08	KVB II VAC VBOR
	08	I12A I12B I12C	79.12.12↔		W02A W02B		21A	I13A I13B I18A
		I28A I28B		21B	X06A X06B X06C		21B	I18B I59Z
	21A	W02A W02B			BORP EML KVB I	79.12.99↔		W02A W02B
	21B	X04Z X05A X05B		08	KVB II VAC VBOR		21B	X06A X06B X06C
		X06A X06B X06C		21A	I13A I13B I18A			BORP EML KVB I
79.11.00↔		BORP EML KVB I		21B	I18B I59Z		08	KVB II VAC VBOR
		KVB II VAC VBOR			W02A W02B		21A	I13A I13B I18A
	08	I13A I13B I13C	79.12.13↔		X06A X06B X06C		21B	I18B I59Z
		I13D I13E		08	BORP EML KVB I			W02A W02B
	21A	W02A W02B			KVB II VAC VBOR	79.13.00↔	21B	X06A X06B X06C
79.11.10↔	21B	X06A X06B X06C		08	I13A I13B I18A			BORP EML KVB I
		BORP EML KVB I		21A	I18B I59Z		08	KVB II VAC VBOR
		KVB II VAC VBOR	79.12.19↔		W02A W02B		21A	I32A I32B I32C
	08	I13A I13B I13C		21B	X06A X06B X06C		21B	I32D
		I13D I13E			BORP EML KVB I	79.13.10↔		W02A W02B
	21A	W02A W02B		08	KVB II VAC VBOR		21B	X05A X05B
79.11.11↔	21B	X06A X06B X06C			I13A I13B I18A		08	BORP EML KVB I
		BORP EML KVB I	79.12.20↔		I18B I59Z		21A	I32A I32B I32C
		KVB II VAC VBOR		21A	W02A W02B		21B	I32D
	08	I13A I13B I13C		21B	X06A X06B X06C	79.13.19↔		BORP EML KVB I
		I13D			BORP EML KVB I		08	KVB II VAC VBOR
	21A	W02A W02B		08	KVB II VAC VBOR		21A	I32A I32B I32C
79.11.19↔	21B	X06A X06B X06C			I13A I13B I18A		21B	I32D
		BORP EML KVB I	79.12.21↔		I18B I59Z			W02A W02B
		KVB II VAC VBOR		21A	W02A W02B		21A	X05A X05B
	08	I13A I13B I13C		21B	X06A X06B X06C	79.13.99↔		BORP EML KVB I
		I13D I13E			BORP EML KVB I		08	KVB II VAC VBOR
	21A	W02A W02B		08	KVB II VAC VBOR		21A	I32A I32B I32C
79.11.20↔	21B	X06A X06B X06C			I13A I13B I18A		21B	I32D
		BORP EML KVB I	79.12.22↔		I18B I59Z			W02A W02B
		KVB II VAC VBOR		21A	W02A W02B		21A	X05A X05B
	08	I13A I13B I13C		21B	X06A X06B X06C	79.14.00↔		BORP EML KVB I
		I13D I13E			BORP EML KVB I		08	KVB II VAC VBOR
	21A	W02A W02B		08	KVB II VAC VBOR		21A	I32A I32B I32C
79.11.21↔	21B	X06A X06B X06C			I13A I13B I18A		21B	I32D
		BORP EML KVB I	79.12.23↔		I18B I59Z			W02A W02B
		KVB II VAC VBOR		21A	W02A W02B		21A	X05A X05B
	08	I13A I13B I13C		21B	X06A X06B X06C	79.14.10↔		BORP EML KVB I
		I13D			BORP EML KVB I		08	KVB II VAC VBOR
	21A	W02A W02B		08	KVB II VAC VBOR		21A	I32A I32B I32C
79.11.29↔	21B	X06A X06B X06C			I13A I13B I18A		21B	I32D
		BORP EML KVB I	79.12.29↔		I18B I59Z			W02A W02B
		KVB II VAC VBOR		21A	W02A W02B		21A	X05A X05B
	08	I13A I13B I13C		21B	X06A X06B X06C	79.14.19↔		BORP EML KVB I
		I13D I13E			BORP EML KVB I		08	KVB II VAC VBOR
	21A	W02A W02B		08	KVB II VAC VBOR		21A	I32A I32B I32C
79.11.99↔	21B	X06A X06B X06C			I13A I13B I18A		21B	I32D
		BORP EML KVB I	79.12.30↔		I18B I59Z			W02A W02B
		KVB II VAC VBOR		21A	W02A W02B		21A	X05A X05B
	08	I13A I13B I13C		21B	X06A X06B X06C		21B	BORP EML KVB I
		I13D I13E			BORP EML KVB I			KVB II VAC VBOR

CHOP	MDC	DRG	CHOP	MDC	DRG	CHOP	MDC	DRG
79.14.99↔		BORP EML KVB I KVB II VAC VBOR		21A	W02A W02B			I20D I20E I20F I20G I20H
	08	I32A I32B I32C I32D	79.16.40↔	21B	X04Z		21A	W02A W02B
	21A	W02A W02B		08	I13A I13B I13C	79.18↔	21B	X04Z
	21B	X05A X05B		21A	W02A W02B		08	BORP EML KVB I KVB II VAC VBOR
79.15.00↔		BORP EML KVB I KVB II VAC VBOR		21B	X04Z		21A	W02A W02B
	01	B03A B03B B03C	79.16.49↔		BORP EML KVB I KVB II VAC VBOR		21B	X04Z
	08	I02A I02B I08A I08B I08C I08D		08	I13A I13B I13C	79.19.00↔	08	I20A I20B I20C I20D I20E I20F I20G I20H
	21B	X04Z		21A	W02A W02B		21A	W02A W02B
79.15.10↔		BORP EML KVB I KVB II VAC VBOR		21B	X04Z		21B	X04Z
	01	B03A B03B B03C	79.16.50↔		BORP EML KVB I KVB II VAC VBOR		08	BORP KVB I KVB II VAC VBOR
	08	I02A I02B I08A I08B I08C I08D		08	I13A I13B I13C	79.19.10↔	21A	W02A W02B
	21B	X04Z		21A	W02A W02B		21B	X06A X06B X06C
79.15.20↔		BORP EML KVB I KVB II VAC VBOR		21B	X04Z		04	E02A E02B
	01	B03A B03B B03C	79.16.59↔		BORP EML KVB I KVB II VAC VBOR		08	I29A I29B I29C
	08	I02A I02B I08A I08B I08C I08D		08	I13A I13B I13C	79.19.11↔	21A	W02A W02B
	21B	X04Z		21A	W02A W02B		21B	X06A X06B X06C
79.15.99↔		BORP EML KVB I KVB II VAC VBOR		21B	X04Z		04	E02A E02B
	01	B03A B03B B03C	79.16.99↔		BORP EML KVB I KVB II VAC VBOR		08	I28A I28B
	08	I02A I02B I08A I08B I08C I08D		08	I13A I13B I13C	79.19.12↔	21A	W02A W02B
	21B	X04Z		21A	W02A W02B		21B	X06A X06B X06C
79.16.00↔		BORP EML KVB I KVB II VAC VBOR		21B	X04Z		04	E02A E02B
	08	I13A I13B I13C I13D I13E	79.17.00↔		BORP EML KVB I KVB II VAC VBOR		08	I28A I28B
	21A	W02A W02B		08	I20A I20B I20C I20D I20E I20F I20G I20H	79.19.20↔	21A	W02A W02B
	21B	X04Z		21A	W02A W02B		21B	X06A X06B X06C
79.16.10↔		BORP EML KVB I KVB II VAC VBOR		21B	X04Z		08	BORP EML KVB I KVB II VAC VBOR
	08	I13A I13B I13C I13D I13E	79.17.10↔		BORP EML KVB I KVB II VAC VBOR		21A	W02A W02B
	21A	W02A W02B		08	I20A I20B I20C I20D I20E I20F I20G I20H	79.19.30↔	21B	X04Z
	21B	X04Z		21A	W02A W02B		08	BORP KVB I KVB II VAC VBOR
79.16.11↔		BORP EML KVB I KVB II VAC VBOR		21B	X04Z		21A	W02A W02B
	08	I13A I13B I13C I13D	79.17.11↔		BORP EML KVB I KVB II VAC VBOR		21B	X04Z
	21A	W02A W02B		08	I20A I20B I20C I20D I20E I20F I20G I20H	79.19.99↔	21A	W02A W02B
	21B	X04Z		21A	W02A W02B		21B	X06A X06B X06C
79.16.29↔		BORP EML KVB I KVB II VAC VBOR		21B	X04Z		08	BORP KVB I KVB II VAC VBOR
	08	I13A I13B I13C I13D I13E	79.17.19↔		BORP EML KVB I KVB II VAC VBOR		08	I28A I28B
	21A	W02A W02B		08	I20A I20B I20C I20D I20E I20F I20G I20H	79.21.00↔	21A	W02A W02B
	21B	X04Z		21A	W02A W02B		21B	X06A X06B X06C
79.16.30↔		BORP EML KVB I KVB II VAC VBOR		21B	X04Z		08	BORP EML KVB I KVB II VAC VBOR
	08	I13A I13B I13C I13D I13E	79.17.29↔		BORP EML KVB I KVB II VAC VBOR		21A	W02A W02B
	21A	W02A W02B		08	I20A I20B I20C I20D I20E I20F I20G I20H	79.21.10↔	21B	X06A X06B X06C
	21B	X04Z		21A	W02A W02B		08	BORP EML KVB I KVB II VAC VBOR
79.16.31↔		BORP EML KVB I KVB II VAC VBOR		21B	X04Z		21A	W02A W02B
	08	I13A I13B I13C I13D	79.17.99↔		BORP EML KVB I KVB II VAC VBOR		21B	X06A X06B X06C
	21A	W02A W02B		08	I20A I20B I20C I20D I20E I20F I20G I20H	79.21.11↔	08	BORP EML KVB I KVB II VAC VBOR
	21B	X04Z		21A	W02A W02B		21A	W02A W02B
79.16.39↔		BORP EML KVB I KVB II VAC VBOR		21B	X04Z		21B	X04Z
	08	I13A I13B I13C I13D I13E		08	I20A I20B I20C	79.21.12↔	08	I13A I13B I13C I13D I13E
							21A	W02A W02B
							21B	X06A X06B X06C
								BORP EML KVB I

CHOP	MDC	DRG	CHOP	MDC	DRG	CHOP	MDC	DRG
		KVB II VAC VBOR		21A	W02A W02B		08	I20A I20B I20C
	08	I13A I13B I13C		21B	X04Z			I20D I20E I20F
		I13D I13E	79.26.11↔		BORP EML KVB I			I20G I20H
	21A	W02A W02B			KVB II VAC VBOR		21A	W02A W02B
79.21.99↔	21B	X06A X06B X06C		08	I13A I13B I13C	79.29.00↔	21B	X04Z
		BORP EML KVB I			I13D I13E			BORP EML KVB I
		KVB II VAC VBOR		21A	W02A W02B			KVB II VAC VBOR
	08	I13A I13B I13C	79.26.12↔	21B	X04Z		08	I18A I18B I28A
		I13D I13E			BORP EML KVB I			I28B
	21A	W02A W02B			KVB II VAC VBOR		21A	W02A W02B
79.22.00↔	21B	X06A X06B X06C		08	I13A I13B I13C		21B	X04Z X05A X06A
		BORP EML KVB I			I13D I13E			X06B X06C
		KVB II VAC VBOR		21A	W02A W02B	79.29.10↔		BORP EML KVB I
	08	I21A I21B I21C	79.26.20↔	21B	X04Z			KVB II VAC VBOR
		I31Z			BORP EML KVB I		08	I02A I02B I08A
	21A	W02A W02B			KVB II VAC VBOR			I08B I08C I18A
79.22.10↔	21B	X06A X06B X06C		08	I13A I13B I13C			I18B I29A I29B
		BORP EML KVB I			I13D I13E		21A	W02A W02B
		KVB II VAC VBOR		21A	W02A W02B		21B	X06A X06B X06C
	08	I21A I21B I21C	79.26.21↔	21B	X04Z	79.29.11↔		BORP EML KVB I
		I31Z			BORP EML KVB I			KVB II VAC VBOR
	21A	W02A W02B			KVB II VAC VBOR		08	I02A I02B I08A
79.22.19↔	21B	X06A X06B X06C		08	I13A I13B I13C			I08B I08C I18A
		BORP EML KVB I			I13D I13E			I18B I29A I29B
		KVB II VAC VBOR		21A	W02A W02B			I29C
	08	I21A I21B I21C	79.26.22↔	21B	X04Z	79.29.20↔		W02A W02B
		I31Z			BORP EML KVB I		21A	W02A W02B
	21A	W02A W02B			KVB II VAC VBOR		21B	X06A X06B X06C
79.22.20↔	21B	X06A X06B X06C		08	I13A I13B I13C			BORP KVB I KVB II
		BORP EML KVB I			I13D I13E			VAC VBOR
		KVB II VAC VBOR		21A	W02A W02B		08	I28A I28B I28C
	08	I21A I21B I21C	79.26.99↔	21B	X04Z	79.29.30↔	21B	X04Z
		I31Z			BORP EML KVB I			BORP EML KVB I
	21A	W02A W02B			KVB II VAC VBOR			KVB II VAC VBOR
79.22.99↔	21B	X06A X06B X06C		08	I13A I13B I13C		08	I02A I02B I08A
		BORP EML KVB I			I13D I13E			I08B I08C I08D
		KVB II VAC VBOR		21A	W02A W02B			I18A I18B I30A
	08	I21A I21B I21C	79.27.00↔	21B	X04Z			I30B
		I31Z			BORP EML KVB I		21A	W02A W02B
	21A	W02A W02B			KVB II VAC VBOR		21B	X04Z
79.23↔	21B	X06A X06B X06C		08	I20A I20B I20C	79.29.99↔		BORP EML KVB I
		BORP EML KVB I			I20D I20E I20H			KVB II VAC VBOR
		KVB II VAC VBOR		21A	W02A W02B		08	I02A I02B I08A
	08	I32A I32B I32C	79.27.10↔	21B	X04Z X05A			I08B I08C I18A
		I32D			BORP EML KVB I			I18B I28A I28B
	21A	W02A W02B			KVB II VAC VBOR		21A	W02A W02B
79.24↔	21B	X05A		08	I20A I20B I20C		21B	X04Z X05A X06A
		BORP EML KVB I			I20D I20E I20H			X06B X06C
		KVB II VAC VBOR		21A	W02A W02B	79.31.00↔		BORP EML KVB I
	01	B17A B17B B17C	79.27.11↔	21B	X04Z X05A			KVB II VAC VBOR
		B39A B39B			BORP EML KVB I		08	I13A I13B I13C
	08	I32A I32B I32C			KVB II VAC VBOR			I13D
		I32D		08	I20A I20B I20C		21A	W02A W02B
	21A	W02A W02B			I20D I20E I20H	79.31.10↔	21B	X06A X06B X06C
79.25↔	21B	X05A		21A	W02A W02B			BORP EML KVB I
		BORP EML KVB I		21B	X04Z X05A			KVB II VAC VBOR
		KVB II VAC VBOR	79.27.12↔		BORP EML KVB I		08	I13A I13B I13C
	08	I02A I02B I08A			KVB II VAC VBOR			I13D
		I08B I08C I08D		08	I20A I20B I20C		21A	W02A W02B
79.26.00↔	21B	X04Z			I20D I20E I20H		21B	X06A X06B X06C
		BORP EML KVB I		21A	W02A W02B	79.31.11↔		BORP EML KVB I
		KVB II VAC VBOR		21B	X04Z X05A			KVB II VAC VBOR
	08	I13A I13B I13C	79.27.99↔		BORP EML KVB I		08	I13A I13B I13C
		I13D I13E			KVB II VAC VBOR			I13D
	21A	W02A W02B		08	I20A I20B I20C		21A	W02A W02B
79.26.10↔	21B	X04Z			I20D I20E I20H	79.31.12↔	21B	X06A X06B X06C
		BORP EML KVB I		21A	W02A W02B			BORP EML KVB I
		KVB II VAC VBOR		21B	X04Z X05A			KVB II VAC VBOR
	08	I13A I13B I13C	79.28↔		BORP EML KVB I		08	I13A I13B I13C
		I13D I13E			KVB II VAC VBOR			I13D

CHOP	MDC	DRG	CHOP	MDC	DRG	CHOP	MDC	DRG
79.31.20↔	21A	W02A W02B	79.33.19↔	08	I32A I32B I32C	79.36.10↔		X06C
	21B	X06A X06B X06C			I32D			BORP EML KVB I
	08	BORP EML KVB I KVB II VAC VBOR		21A	W02A W02B		08	KVB II VAC VBOR
79.31.30↔	21A	W02A W02B	79.33.99↔	08	I32A I32B I32C	79.36.11↔		I13A I13B I30A
	21B	X06A X06B X06C			I32D		21A	W02A W02B
	08	BORP EML KVB I KVB II VAC VBOR		21A	W02A W02B		21B	X04Z X06A X06B
79.31.31↔	21A	W02A W02B	79.34↔	21A	W02A W02B	79.36.12↔		X06C
	21B	X06A X06B X06C		21B	X05A		08	BORP EML KVB I
	08	BORP EML KVB I KVB II VAC VBOR		08	BORP EML KVB I KVB II VAC VBOR		08	KVB II VAC VBOR
79.31.90↔	21A	W02A W02B	79.35.00↔	08	I32A I32B I32C	79.36.13↔		I13A I13B I30A
	21B	X06A X06B X06C			I32D		21A	W02A W02B
	08	BORP EML KVB I KVB II VAC VBOR		21A	W02A W02B		21B	X04Z X06A X06B
79.31.99↔	21A	W02A W02B	79.35.10↔	21B	X05A	79.36.14↔		X06C
	21B	X06A X06B X06C		01	BORP EML KVB I		08	BORP EML KVB I
	08	BORP EML KVB I KVB II VAC VBOR		08	B03A B03B B03C		08	KVB II VAC VBOR
79.32.00↔	21A	W02A W02B	79.35.11↔	10	I02A I02B I08A	79.36.20↔		I13A I13B I30A
	21B	X06A X06B X06C		21B	X04Z		21A	W02A W02B
	08	BORP EML KVB I KVB II VAC VBOR		08	BORP EML KVB I KVB II VAC VBOR		21B	X04Z X06A X06B
79.32.10↔	21A	W02A W02B	79.35.12↔	10	K09A K09B	79.36.30↔		X06C
	21B	X06A X06B X06C		21B	X04Z		08	BORP EML KVB I
	08	BORP EML KVB I KVB II VAC VBOR		01	BORP EML KVB I		08	KVB II VAC VBOR
79.32.19↔	21A	W02A W02B	79.35.13↔	08	I02A I02B I08A	79.36.31↔		I13A I13B I30A
	21B	X06A X06B X06C		08	I02A I02B I08A		21B	X04Z
	08	BORP EML KVB I KVB II VAC VBOR		10	I08B I08C I08D		08	BORP EML KVB I
79.32.29↔	21A	W02A W02B	79.35.99↔	21B	X04Z	79.36.32↔		KVB II VAC VBOR
	21B	X06A X06B X06C		01	BORP EML KVB I		08	I13A I13B I30A
	08	BORP EML KVB I KVB II VAC VBOR		08	B03A B03B B03C		21B	I13D
79.32.99↔	21A	W02A W02B	79.36.00↔	08	I02A I02B I08A	79.36.40↔		I13D
	21B	X06A X06B X06C		10	I08B I08C I08D		21A	W02A W02B
	08	BORP EML KVB I KVB II VAC VBOR		21B	X04Z		21B	X04Z X06A X06B
79.33.00↔	21A	W02A W02B	79.36.00↔	08	I02A I02B I08A	79.36.50↔		X06C
	21B	X06A X06B X06C		10	I08B I08C I08D		08	BORP EML KVB I
	08	BORP EML KVB I KVB II VAC VBOR		21B	X04Z		08	KVB II VAC VBOR
79.33.10↔	21A	W02A W02B	79.36.00↔	08	I02A I02B I08A	79.36.50↔		I13A I13B I30B
	21B	X06A X06B X06C		10	I08B I08C I08D		21B	X04Z
	08	BORP EML KVB I KVB II VAC VBOR		21B	X04Z		08	BORP EML KVB I
79.33.10↔	21A	W02A W02B	79.36.00↔	08	I02A I02B I08A	79.36.50↔		KVB II VAC VBOR
	21B	X06A X06B X06C		10	I08B I08C I08D		08	I13A I13B I30B
	08	BORP EML KVB I KVB II VAC VBOR		21B	X04Z		21A	W02A W02B
79.33.10↔	21A	W02A W02B	79.36.00↔	08	I02A I02B I08A	79.36.50↔		I13D I18A I18B
	21B	X06A X06B X06C		10	I08B I08C I08D		21B	X04Z X06A X06B
	08	BORP EML KVB I KVB II VAC VBOR		21B	X04Z		21B	X06C

CHOP	MDC	DRG	CHOP	MDC	DRG	CHOP	MDC	DRG
79.36.51↔		X06C BORP EML KVB I KVB II VAC VBOR	79.37.20↔	21A 21B	W02A W02B X04Z BORP EML KVB I KVB II VAC VBOR	79.39.14↔	04 08 21A 21B	E02A E02B I29A I29B I29C W02A W02B X06A X06B X06C
	08	I13A I13B I13C I13D I18A I18B I30A I30B		08	I20A I20B I20C I20D I20E I20H		04 08	E02A E02B I02A I02B I08A I08B I08C I29A I29B I29C
79.36.60↔		W02A W02B X04Z X06A X06B X06C BORP EML KVB I KVB II VAC VBOR	79.37.21↔	21A 21B	W02A W02B X04Z BORP EML KVB I KVB II VAC VBOR	79.39.15↔	21A 21B	W02A W02B X06A X06B X06C BORP EML KVB I KVB II VAC VBOR
	08	I13A I13B I13C I13D		08	I20A I20B I20C I20D I20E I20H		04 08	E02A E02B I02A I02B I08A I08B I08C I29A I29B I29C
79.36.61↔		X04Z BORP EML KVB I KVB II VAC VBOR	79.37.30↔	21A 21B	W02A W02B X04Z BORP EML KVB I KVB II VAC VBOR	79.39.20↔	04 08	E02A E02B I02A I02B I08A I08B I08C I29A I29B I29C
	08	I13A I13B I13C I13D		08	I20A I20B I20C I20D I20E I20H		21A 21B	W02A W02B X06A X06B X06C BORP EML KVB I KVB II VAC VBOR
79.36.62↔		X04Z BORP EML KVB I KVB II VAC VBOR	79.37.40↔	21A 21B	W02A W02B X04Z BORP EML KVB I KVB II VAC VBOR	79.39.29↔	04 08	E02A E02B I02A I02B I08A I08B I08C I08D I29B I29C
	08	I13A I13B I13C I13D		08	I20A I20B I20C I20D I20E I20H		21A 21B	W02A W02B X06A X06B X06C BORP EML KVB I KVB II VAC VBOR
79.36.63↔		X04Z BORP EML KVB I KVB II VAC VBOR	79.37.99↔	21A 21B	W02A W02B X04Z BORP EML KVB I KVB II VAC VBOR	79.39.40↔	04 08	E02A E02B I02A I02B I08A I08B I08C I08D I29B I29C
	08	I13A I13B I13C I13D		08	I20A I20B I20C I20D I20E I20H		21A 21B	W02A W02B X06A X06B X06C BORP EML KVB I KVB II VAC VBOR
79.36.70↔		X04Z BORP EML KVB I KVB II VAC VBOR	79.38↔	21A 21B	W02A W02B X04Z BORP EML KVB I KVB II VAC VBOR	79.39.49↔	04 08	E02A E02B I02A I02B I08A I08B I08C I08D I29B I29C
	08	I13A I13B I13C I13D		08	I20A I20B I20C I20D I20E I20H		21A 21B	W02A W02B X06A X06B X06C BORP EML KVB I KVB II VAC VBOR
79.36.71↔		X04Z BORP EML KVB I KVB II VAC VBOR	79.39.00↔	21A 21B	W02A W02B X04Z BORP EML KVB I KVB II VAC VBOR	79.39.99↔	04 08	E02A E02B I02A I02B I08A I08B I08C I28A I28B
	08	I13A I13B I13C I13D		08	I20A I20B I20C I20D I20E I20H		21A 21B	W02A W02B X06A X06B X06C BORP EML KVB I KVB II VAC VBOR
79.36.72↔		X04Z BORP EML KVB I KVB II VAC VBOR	79.39.10↔	01 08	B03A B03B B03C I02A I02B I08A I08B I08C I28A I28B	79.40↔	04 08	E02A E02B I29A I29B I29C W02A W02B X06A X06B X06C
	08	I13A I13B I13C I13D		08	I20A I20B I20C I20D I20E I20H		08	I28A I28B I28C I28A I28B I28C I28A I28B I28C I28A I28B I28C
79.36.73↔		X04Z BORP EML KVB I KVB II VAC VBOR	79.39.11↔	21A 21B	W02A W02B X04Z X06A X06B X06C BORP EML KVB I KVB II VAC VBOR	79.41↔	21A 21B	W02A W02B X06A X06B X06C I28A I28B I28C I28A I28B I28C I28A I28B I28C
	08	I13A I13B I13C I13D		08	I20A I20B I20C I20D I20E I20H		21B	X04Z X06A X06B X06C BORP EML KVB I KVB II VAC VBOR
79.36.99↔		X04Z BORP EML KVB I KVB II VAC VBOR	79.39.12↔	04 08	E02A E02B I29A I29B I29C W02A W02B X06A X06B X06C	79.42↔	04 08	E02A E02B I02A I02B I08A I08B I08C I28A I28B
	08	I13A I13B I13C I13D I30A I30B		08	I20A I20B I20C I20D I20E I20H		08	I28A I28B I28C I28A I28B I28C I28A I28B I28C I28A I28B I28C
79.37.00↔		X04Z BORP EML KVB I KVB II VAC VBOR	79.39.13↔	21A 21B	W02A W02B X04Z BORP EML KVB I KVB II VAC VBOR	79.45↔	04 08	E02A E02B I02A I02B I08A I08B I08C I29A I29B I29C
	08	I13A I13B I13C I13D		08	I20A I20B I20C I20D I20E I20H		08	I28A I28B I28C I28A I28B I28C I28A I28B I28C I28A I28B I28C
79.37.10↔		X04Z BORP EML KVB I KVB II VAC VBOR		21A 21B	W02A W02B X04Z X06A X06B X06C BORP EML KVB I KVB II VAC VBOR	79.46↔	04 08	E02A E02B I02A I02B I08A I08B I08C I29A I29B I29C
	08	I20A I20B I20C I20D I20E I20H		08	I20A I20B I20C I20D I20E I20H		08	I28A I28B I28C I28A I28B I28C I28A I28B I28C I28A I28B I28C
79.37.11↔		X04Z BORP EML KVB I KVB II VAC VBOR		04 08	E02A E02B I29A I29B I29C W02A W02B X06A X06B X06C	79.49↔	04 08	E02A E02B I02A I02B I08A I08B I08C I29A I29B I29C
	08	I20A I20B I20C I20D I20E I20H		08	I20A I20B I20C I20D I20E I20H		21A 21B	W02A W02B X06A X06B X06C BORP EML KVB I KVB II VAC VBOR

CHOP	MDC	DRG	CHOP	MDC	DRG	CHOP	MDC	DRG
	08	I13A I13B I13C		08	VAC VBOR			I20G I20H
		I13D I13E		08	I18A I18B		21A	W02A W02B
	21A	W02A W02B		21A	W02A W02B		21B	X04Z
79.52.00↔	21B	X06A X06B X06C	79.59.10↔	21B	X04Z	79.68↔		BORP EML VAC
		BORP EML KVB I			BORP EML KVB I			VBOR
		KVB II VAC VBOR		08	KVB II VAC VBOR		05	F04Z F13A
	08	I21A I21B I21C		08	I18A I18B I30A		08	I12A I12B I12C
		I31Z			I30B			I20A I20B I20C
79.52.10↔	21A	W02A W02B	79.59.99↔	21A	W02A W02B			I20D I20E I20F
	21B	X06A X06B X06C		21B	X04Z			I20G I20H
		BORP EML KVB I			BORP KVB I KVB II		10	K09A K09B
		KVB II VAC VBOR			VAC VBOR		21A	W02A W02B
	08	I21A I21B I21C		08	I18A I18B	79.69↔	21B	X04Z
		I31Z		21A	W02A W02B		08	BORP VAC VBOR
79.52.20↔	21A	W02A W02B	79.61↔	21B	X04Z			I12A I12B I12C
	21B	X06A X06B X06C			BORP EML VAC		21A	I28A I28B I28C
		BORP EML KVB I			VBOR		21B	W02A W02B
		KVB II VAC VBOR		05	F04Z F13A		21B	X06A X06B X06C
	08	I21A I21B I21C		08	I12A I12B I12C	79.81.00↔		BORP EML KVB I
		I31Z			I13A I13B I13C			KVB II VAC VBOR
	21A	W02A W02B			I13D I13E		08	I29A I29B I29C
79.52.99↔	21B	X06A X06B X06C	79.62↔	21A	W02A W02B		21A	W02A W02B
		BORP EML KVB I		21B	X06A X06B X06C		21B	X06A X06B X06C
		KVB II VAC VBOR			BORP EML VAC	79.81.10↔		BORP EML KVB I
	08	I21A I21B I21C			VBOR			KVB II VAC VBOR
		I31Z		05	F04Z F13A		08	I29A I29B I29C
	21A	W02A W02B		08	I12A I12B I12C		21A	W02A W02B
79.55↔	21B	X06A X06B X06C			I21A I21B I21C		21B	X06A X06B X06C
		BORP EML KVB I			I31Z	79.81.20↔		BORP EML KVB I
		KVB II VAC VBOR		21A	W02A W02B			KVB II VAC VBOR
	08	I02A I02B I08A		21B	X06A X06B X06C		08	I29A I29B I29C
		I08B I08C I08D	79.63↔		BORP EML VAC		21A	W02A W02B
	21B	X04Z			VBOR		21B	X06A X06B X06C
79.56.00↔		BORP EML KVB I		05	F04Z F13A	79.81.99↔		BORP EML KVB I
		KVB II VAC VBOR		08	I12A I12B I12C			KVB II VAC VBOR
	08	I13A I13B I13C			I32A I32B I32C		08	I29A I29B I29C
		I13D I13E			I32D		21A	W02A W02B
79.56.10↔	21A	W02A W02B	79.64↔	21A	W02A W02B		21B	X06A X06B X06C
	21B	X04Z		21B	X05A X05B	79.82↔		BORP EML KVB I
		BORP EML KVB I			BORP EML VAC			KVB II VAC VBOR
		KVB II VAC VBOR		05	F04Z F13A		08	I21A I21B I21C
	08	I13A I13B I13C		08	I12A I12B I12C			I31Z
		I13D I13E			I32A I32B I32C		21A	W02A W02B
79.56.11↔	21A	W02A W02B			I32D	79.83.00↔	21B	X06A X06B X06C
	21B	X04Z		10	K09A K09B			BORP EML KVB I
		BORP EML KVB I		21A	W02A W02B		08	KVB II VAC VBOR
		KVB II VAC VBOR		21B	X05A X05B X06A			I32A I32B I32C
	08	I13A I13B I13C			X06B X06C		21A	W02A W02B
		I13D I13E	79.65↔		BORP EML VAC		21B	X05A X05B
	21A	W02A W02B			VBOR	79.83.10↔		BORP EML KVB I
79.56.20↔	21B	X04Z		05	F04Z F13A			KVB II VAC VBOR
		BORP EML KVB I		08	I02A I02B I08A		08	I32A I32B I32C
		KVB II VAC VBOR			I08B I08C I08D			I32D
	08	I13A I13B I13C		21B	X04Z		21A	W02A W02B
		I13D I13E	79.66↔		BORP EML VAC	79.83.99↔	21B	X05A X05B
	21A	W02A W02B			VBOR			BORP EML KVB I
79.56.21↔	21B	X04Z		05	F04Z F13A			KVB II VAC VBOR
		BORP EML KVB I		08	I12A I12B I12C		08	I32A I32B I32C
		KVB II VAC VBOR			I13A I13B I13C			I32D
	08	I13A I13B I13C			I13D I13E		21A	W02A W02B
		I13D I13E		21A	W02A W02B		21B	X05A X05B
79.56.99↔	21A	W02A W02B	79.67↔	21B	X04Z	79.84↔		BORP EML KVB I
	21B	X04Z			BORP EML VAC			KVB II VAC VBOR
		BORP EML KVB I			VBOR		08	I32A I32B I32C
		KVB II VAC VBOR		05	F04Z F13A F13B			I32D
	08	I13A I13B I13C			F13C	79.85↔	21A	W02A W02B
		I13D I13E		08	I12A I12B I12C		21B	X05A X05B
79.59.00↔	21A	W02A W02B			I20A I20B I20C			BORP EML KVB I
	21B	X04Z			I20D I20E I20F			KVB II VAC VBOR
		BORP KVB I KVB II						

CHOP	MDC	DRG	CHOP	MDC	DRG	CHOP	MDC	DRG
	08	I02A I02B I08A I08B I08C I08D	79.88.20↔	21B	X04Z	80.01.99↔		BORP EML KVB I KVB II VAC VBOR
79.86.00↔	21B	X04Z		08	I20A I20B I20C I20D I20E I20H		05	F04Z F13A
	08	BORP EML KVB I KVB II VAC VBOR		21A	W02A W02B		08	I12A I12B I12C I23A I23B
	21A	I18A I18B I30A I30B	79.88.99↔	21B	X04Z	80.02↔	21A	W02A W02B
79.86.10↔	21B	W02A W02B		08	I20A I20B I20C I20D I20E I20H		21B	X06A X06B X06C
	08	BORP EML KVB I KVB II VAC VBOR		21A	W02A W02B			BORP EML KVB I KVB II VAC VBOR
	21A	I18A I18B I30A I30B	79.89.00↔	21B	X04Z		05	F04Z F13A
79.86.19↔	21B	W02A W02B		01	B03A B03B B03C	80.03↔	08	I12A I12B I12C I23A I23B I23C
	08	BORP EML KVB I KVB II VAC VBOR		08	I02A I02B I08A I08B I08C I28A I28B I28C		21A	W02A W02B
	21A	I18A I18B I30A I30B		21B	X04Z X06A X06B X06C		21B	X05A X05B X06A X06B X06C
79.86.99↔	21B	W02A W02B	79.89.10↔	08	BORP EML KVB I KVB II VAC VBOR	80.04.00↔		BORP EML KVB I KVB II VAC VBOR
	08	BORP EML KVB I KVB II VAC VBOR		21A	W02A W02B		05	F04Z F13A
	21A	I18A I18B I30A I30B		21B	X04Z X06A X06B X06C		08	I12A I12B I12C I23A I23B I23C
79.87.00↔	21B	W02A W02B	79.89.20↔	08	I02A I02B I08A I08B I08C I29A I29B I29C		21A	W02A W02B
	08	BORP EML KVB I KVB II VAC VBOR		21B	X06A X06B X06C		21B	X05A X05B X06A X06B X06C
	21A	I13A I13B I13C I13D I13E I20A I20B I20C I20D I20E	79.89.30↔	08	I02A I02B I08A I08B I08C I08D	80.04.10↔		BORP EML KVB I KVB II VAC VBOR
79.87.10↔	21B	W02A W02B		21B	X04Z X06A X06B X06C		05	F04Z F13A
	08	BORP EML KVB I KVB II VAC VBOR		08	BORP EML KVB I KVB II VAC VBOR		08	I12A I12B I12C I23A I23B I23C
	21A	I13A I13B I13C I13D I13E I20A I20B I20C I20D I20E	79.89.99↔	01	B03A B03B B03C	80.04.11↔	21A	W02A W02B
79.87.20↔	21B	X04Z		08	I02A I02B I08A I08B I08C I28A I28B I28C		21B	X05A X05B X06A X06B X06C
	08	BORP EML KVB I KVB II VAC VBOR		21A	W02A W02B			BORP EML KVB I KVB II VAC VBOR
	21A	I13A I13B I13C I13D I13E I20A I20B I20C I20D I20E	80.01.00↔	21B	X04Z X06A X06B X06C	80.04.99↔	05	F04Z F13A
79.87.99↔	21B	W02A W02B		05	F04Z F13A		08	I12A I12B I12C I23A I23B I23C
	08	BORP EML KVB I KVB II VAC VBOR		08	I12A I12B I12C I23A I23B		21A	W02A W02B
	21A	I13A I13B I13C I13D I13E I20A I20B I20C I20D I20E	80.01.10↔	21A	W02A W02B	80.05.00↔	21B	X05A X05B X06A X06B X06C
79.88.00↔	21B	X04Z		05	F04Z F13A			BORP EML KVB I KVB II VAC VBOR
	08	BORP EML KVB I KVB II VAC VBOR		08	I12A I12B I12C I23A I23B		01	B03A B03B B03C
	21A	I20A I20B I20C I20D I20E I20H		21A	W02A W02B		05	F04Z F13A
79.88.10↔	21B	W02A W02B	80.01.11↔	21B	X06A X06B X06C	80.05.15↔	08	I02A I02B I03A I03B I08A I08B I08C I08D I46A I46B I46C I46D
	08	BORP EML KVB I KVB II VAC VBOR		05	F04Z F13A		21B	X04Z
	21A	I20A I20B I20C I20D I20E I20H		08	I12A I12B I12C I23A I23B			BORP EML KVB I KVB II VAC VBOR
	21A	W02A W02B		21A	W02A W02B		01	B03A B03B B03C
	21B	X04Z		21B	X06A X06B X06C		05	F04Z F13A
	08	BORP EML KVB I KVB II VAC VBOR		05	F04Z F13A		08	I02A I02B I03A I03B I08A I08B I08C I08D I46A I46B I46C I46D
	21A	I20A I20B I20C I20D I20E I20H		08	I12A I12B I12C I23A I23B			BORP EML KVB I KVB II VAC VBOR
	21A	W02A W02B		21A	W02A W02B		08	I02A I02B I03A I03B I08A I08B I08C I08D I46A
	21B	X04Z		21B	X06A X06B X06C			

CHOP	MDC	DRG	CHOP	MDC	DRG	CHOP	MDC	DRG		
80.05.16↔	21B	I46B I46C I46D	80.05.1f↔	21B	I03B I08A I08B	80.06.15↔	05	BORP EML KVB I		
		KVB II VAC VBOR			I08C I08D I46A			BORP EML KVB I		
	01	B03A B03B B03C		01	B03A B03B B03C		08	I46B I46C I46D	21A	W02A W02B
		F04Z F13A			05			F04Z F13A		21B
	08	I02A I02B I03A		05	I02A I02B I03A		08	I03B I08A I08B	21A	W02A W02B
		I03B I08A I08B			08			I02A I02B I03A		21B
	05	I08C I08D I46A		08	I08C I08D I46A		08	I08C I08D I46A	05	F04Z F13A
		I46B I46C I46D			08			I02A I02B I03A		08
80.05.17↔	21B	X04Z	80.05.1g↔	21B	X04Z	80.06.16↔	05	F04Z F13A		
		BORP EML KVB I			BORP EML KVB I			BORP EML KVB I		
	01	B03A B03B B03C		01	B03A B03B B03C		08	I03B I08A I08B	21A	W02A W02B
		F04Z F13A			05			F04Z F13A		21B
	05	I02A I02B I03A		05	I02A I02B I03A		08	I08C I08D I46A	21A	W02A W02B
		I03B I08A I08B			08			I02A I02B I03A		21B
	08	I08C I08D I46A		08	I08C I08D I46A		08	I08C I08D I46A	05	F04Z F13A
		I46B I46C I46D			08			I02A I02B I03A		08
80.05.18↔	21B	X04Z	80.05.99↔	21B	X04Z	80.06.17↔	05	F04Z F13A		
		BORP EML KVB I			BORP EML KVB I			BORP EML KVB I		
	01	B03A B03B B03C		01	B03A B03B B03C		08	I03B I08A I08B	21A	W02A W02B
		F04Z F13A			05			F04Z F13A		21B
	05	I02A I02B I03A		05	I02A I02B I03A		08	I08C I08D I46A	21A	W02A W02B
		I03B I08A I08B			08			I02A I02B I03A		21B
	08	I08C I08D I46A		08	I08C I08D I46A		08	I08C I08D I46A	05	F04Z F13A
		I46B I46C I46D			08			I02A I02B I03A		08
80.05.1a↔	21B	X04Z	80.06.00↔	21B	X04Z	80.06.18↔	05	F04Z F13A		
		BORP EML KVB I			BORP EML KVB I			BORP EML KVB I		
	01	B03A B03B B03C		01	B03A B03B B03C		08	I03B I08A I08B	21A	W02A W02B
		F04Z F13A			05			F04Z F13A		21B
	05	I02A I02B I03A		05	I02A I02B I03A		08	I08C I08D I46A	21A	W02A W02B
		I03B I08A I08B			08			I02A I02B I03A		21B
	08	I08C I08D I46A		08	I08C I08D I46A		08	I08C I08D I46A	05	F04Z F13A
		I46B I46C I46D			08			I02A I02B I03A		08
80.05.1b↔	21B	X04Z	80.06.11↔	21B	X04Z	80.06.1a↔	05	F04Z F13A		
		BORP EML KVB I			BORP EML KVB I			BORP EML KVB I		
	01	B03A B03B B03C		01	B03A B03B B03C		08	I03B I08A I08B	21A	W02A W02B
		F04Z F13A			05			F04Z F13A		21B
	05	I02A I02B I03A		05	I02A I02B I03A		08	I08C I08D I46A	21A	W02A W02B
		I03B I08A I08B			08			I02A I02B I03A		21B
	08	I08C I08D I46A		08	I08C I08D I46A		08	I08C I08D I46A	05	F04Z F13A
		I46B I46C I46D			08			I02A I02B I03A		08
80.05.1c↔	21B	X04Z	80.06.12↔	21B	X04Z	80.06.1b↔	05	F04Z F13A		
		BORP EML KVB I			BORP EML KVB I			BORP EML KVB I		
	01	B03A B03B B03C		01	B03A B03B B03C		08	I03B I08A I08B	21A	W02A W02B
		F04Z F13A			05			F04Z F13A		21B
	05	I02A I02B I03A		05	I02A I02B I03A		08	I08C I08D I46A	21A	W02A W02B
		I03B I08A I08B			08			I02A I02B I03A		21B
	08	I08C I08D I46A		08	I08C I08D I46A		08	I08C I08D I46A	05	F04Z F13A
		I46B I46C I46D			08			I02A I02B I03A		08
80.05.1d↔	21B	X04Z	80.06.13↔	21B	X04Z	80.06.1c↔	05	F04Z F13A		
		BORP EML KVB I			BORP EML KVB I			BORP EML KVB I		
	01	B03A B03B B03C		01	B03A B03B B03C		08	I03B I08A I08B	21A	W02A W02B
		F04Z F13A			05			F04Z F13A		21B
	05	I02A I02B I03A		05	I02A I02B I03A		08	I08C I08D I46A	21A	W02A W02B
		I03B I08A I08B			08			I02A I02B I03A		21B
	08	I08C I08D I46A		08	I08C I08D I46A		08	I08C I08D I46A	05	F04Z F13A
		I46B I46C I46D			08			I02A I02B I03A		08
80.05.1e↔	21B	X04Z	80.06.14↔	21B	X04Z	80.06.99↔	05	F04Z F13A		
		BORP EML KVB I			BORP EML KVB I			BORP EML KVB I		
	01	B03A B03B B03C		01	B03A B03B B03C		08	I03B I08A I08B	21A	W02A W02B
		F04Z F13A			05			F04Z F13A		21B
	05	I02A I02B I03A		05	I02A I02B I03A		08	I08C I08D I46A	21A	W02A W02B
		I03B I08A I08B			08			I02A I02B I03A		21B
	08	I08C I08D I46A		08	I08C I08D I46A		08	I08C I08D I46A	05	F04Z F13A
		I46B I46C I46D			08			I02A I02B I03A		08
80.05.1e↔	21B	X04Z	80.06.14↔	21B	X04Z	80.07↔	05	F04Z F13A		
		BORP EML KVB I			BORP EML KVB I			BORP EML KVB I		
	01	B03A B03B B03C		01	B03A B03B B03C		08	I03B I08A I08B	21A	W02A W02B
		F04Z F13A			05			F04Z F13A		21B
	05	I02A I02B I03A		05	I02A I02B I03A		08	I08C I08D I46A	21A	W02A W02B
		I03B I08A I08B			08			I02A I02B I03A		21B
	08	I08C I08D I46A		08	I08C I08D I46A		08	I08C I08D I46A	05	F04Z F13A
		I46B I46C I46D			08			I02A I02B I03A		08
08	I02A I02B I03A	08	I02A I02B I03A	08	I08C I08D I46A	21A	W02A W02B			
	I03B I08A I08B		08		I02A I02B I03A		21B	X04Z		

CHOP	MDC	DRG	CHOP	MDC	DRG	CHOP	MDC	DRG
80.08↔	21B	X04Z X06A X06B X06C	80.11.22↔	21A	I23A I23B I23C I29A I29B I29C	80.12.21↔	05	F04Z F13A
	05	F04Z F13A		21B	W02A W02B		08	I12A I12B I12C I21A I21B I21C I31Z
				08	I12A I12B I12C I23A I23B I23C		10	K09A K09B
	21A	W02A W02B		08	I12A I12B I12C I23A I23B I23C I29A I29B I29C		21A	W02A W02B
80.09↔	21B	X04Z X06A X06B X06C	80.11.23↔	21B	X06A X06B X06C	80.12.99↔	05	F04Z F13A
	05	F04Z F13A		08	BORP EML KVB I KVB II VAC VBOR		08	I12A I12B I12C I21A I21B I21C I31Z
				08	I12A I12B I12C I23A I23B I23C I28A I28B		10	K09A K09B
	21A	W02A W02B		08	I12A I12B I12C I23A I23B I23C I29A I29B I29C		21A	W02A W02B
80.11.00↔	21B	X04Z X05A X05B X06A X06B X06C	80.11.29↔	21A	W02A W02B	80.13.00↔	05	F04Z F13A
	05	F04Z F13A		21B	X06A X06B X06C		08	I12A I12B I12C I21A I21B I21C I31Z
				08	I12A I12B I12C I23A I23B I23C I29A I29B I29C		10	K09A K09B
	21A	W02A W02B		08	I12A I12B I12C I23A I23B I23C I29A I29B I29C		21A	W02A W02B
80.11.10↔	21B	X06A X06B X06C	80.11.99↔	21B	X06A X06B X06C	80.13.10↔	05	F04Z F13A
	05	F04Z F13A		08	BORP EML KVB I KVB II VAC VBOR		08	I12A I12B I12C I21A I21B I21C I31Z
				08	I12A I12B I12C I23A I23B I23C I29A I29B I29C		10	K09A K09B
	21A	W02A W02B		08	I12A I12B I12C I23A I23B I23C I29A I29B I29C		21A	W02A W02B
80.11.11↔	21B	X06A X06B X06C	80.12.00↔	21B	X06A X06B X06C	80.13.11↔	05	F04Z F13A
	05	F04Z F13A		08	BORP EML KVB I KVB II VAC VBOR		08	I12A I12B I12C I21A I21B I21C I31Z
				08	I12A I12B I12C I23A I23B I23C I29A I29B I29C		10	K09A K09B
	21A	W02A W02B		08	I12A I12B I12C I23A I23B I23C I29A I29B I29C		21A	W02A W02B
80.11.12↔	21B	X06A X06B X06C	80.12.10↔	05	F04Z F13A	80.13.12↔	05	F04Z F13A
	05	F04Z F13A		08	BORP EML KVB I KVB II VAC VBOR		08	I12A I12B I12C I21A I21B I21C I31Z
				08	I12A I12B I12C I23A I23B I23C I29A I29B I29C		10	K09A K09B
	21A	W02A W02B		08	I12A I12B I12C I23A I23B I23C I29A I29B I29C		21A	W02A W02B
80.11.13↔	21B	X06A X06B X06C	80.12.11↔	05	F04Z F13A	80.13.11↔	05	F04Z F13A
	05	F04Z F13A		08	BORP EML KVB I KVB II VAC VBOR		08	I12A I12B I12C I21A I21B I21C I31Z
				08	I12A I12B I12C I23A I23B I23C I29A I29B I29C		10	K09A K09B
	21A	W02A W02B		08	I12A I12B I12C I23A I23B I23C I29A I29B I29C		21A	W02A W02B
80.11.19↔	21B	X06A X06B X06C	80.12.12↔	05	F04Z F13A	80.13.12↔	05	F04Z F13A
	05	F04Z F13A		08	BORP EML KVB I KVB II VAC VBOR		08	I12A I12B I12C I21A I21B I21C I31Z
				08	I12A I12B I12C I23A I23B I23C I29A I29B I29C		10	K09A K09B
	21A	W02A W02B		08	I12A I12B I12C I23A I23B I23C I29A I29B I29C		21A	W02A W02B
80.11.20↔	21B	X06A X06B X06C	80.12.20↔	05	F04Z F13A	80.13.20↔	05	F04Z F13A
	05	F04Z F13A		08	BORP EML KVB I KVB II VAC VBOR		08	I12A I12B I12C I21A I21B I21C I31Z
				08	I12A I12B I12C I23A I23B I23C I29A I29B I29C		10	K09A K09B
	21A	W02A W02B		08	I12A I12B I12C I23A I23B I23C I29A I29B I29C		21A	W02A W02B
80.11.21↔	21B	X06A X06B X06C	80.12.20↔	05	F04Z F13A	80.13.20↔	05	F04Z F13A
	05	F04Z F13A		08	BORP EML KVB I KVB II VAC VBOR		08	I12A I12B I12C I21A I21B I21C I31Z
				08	I12A I12B I12C I23A I23B I23C I29A I29B I29C		10	K09A K09B
	21A	W02A W02B		08	I12A I12B I12C I23A I23B I23C I29A I29B I29C		21A	W02A W02B
80.11.21↔	21B	X06A X06B X06C	80.12.20↔	05	F04Z F13A	80.13.20↔	05	F04Z F13A
	05	F04Z F13A		08	BORP EML KVB I KVB II VAC VBOR		08	I12A I12B I12C I21A I21B I21C I31Z
				08	I12A I12B I12C I23A I23B I23C I29A I29B I29C		10	K09A K09B
	21A	W02A W02B		08	I12A I12B I12C I23A I23B I23C I29A I29B I29C		21A	W02A W02B

CHOP	MDC	DRG	CHOP	MDC	DRG	CHOP	MDC	DRG
		KVB II VAC VBOR			I18A I18B I21A			J11B
	05	F04Z F13A			I21B I21C		21B	X06A X06B X06C
	08	I12A I12B I12C		09	J02A J02B J03A	80.16.00↔		BORP EML KVB I
		I32A I32B I32C			J03B J04Z J11A		05	KVB II VAC VBOR
		I32D			J11B		08	F04Z F13A
	09	J02A J02B J03A	80.15.10↔	21B	X06A X06B X06C		09	I12A I12B I12C
		J03B J04Z J11A			BORP EML KVB I		08	I18A I18B I30A
		J11B			KVB II VAC VBOR		09	I30B
80.13.21↔	21A	W02A W02B		08	I02A I02B I08A			J02A J02B J03A
	21B	X05A X05B			I08B I08C I08D			J03B J04Z J11A
		BORP EML KVB I			I12A I12B I12C		10	J11B
		KVB II VAC VBOR			I18A I18B I21A		21A	K09A K09B
	05	F04Z F13A		09	I21B I21C	80.16.10↔	21B	W02A W02B
	08	I12A I12B I12C			I18A I18B I21A			X04Z
		I32A I32B I32C		09	I21B I21C		21B	BORP EML KVB I
		I32D			I18A I18B I21A			KVB II VAC VBOR
	09	J02A J02B J03A	80.15.11↔	21B	X06A X06B X06C		05	F04Z F13A
		J03B J04Z J11A			BORP EML KVB I		08	I12A I12B I12C
		J11B			KVB II VAC VBOR			I18A I18B I30A
80.13.99↔	21A	W02A W02B		08	I02A I02B I08A		09	I30B
	21B	X05A X05B			I08B I08C I08D			J02A J02B J03A
		BORP EML KVB I			I12A I12B I12C			J03B J04Z J11A
		KVB II VAC VBOR			I18A I18B I21A		10	J11B
	05	F04Z F13A		09	I21B I21C	80.16.11↔	21A	K09A K09B
	08	I12A I12B I12C			I18A I18B I21A		21B	W02A W02B
		I32A I32B I32C		09	I21B I21C			X04Z
		I32D			I18A I18B I21A		21B	BORP EML KVB I
	09	J02A J02B J03A	80.15.12↔	21B	X06A X06B X06C			KVB II VAC VBOR
		J03B J04Z J11A			BORP EML KVB I		05	F04Z F13A
		J11B			KVB II VAC VBOR		08	I12A I12B I12C
80.14.00↔	21A	W02A W02B		08	I02A I02B I08A			I18A I18B I30A
	21B	X05A X05B			I08B I08C I08D		09	I30B
		BORP EML KVB I			I12A I12B I12C			J02A J02B J03A
		KVB II VAC VBOR			I18A I18B I21A			J03B J04Z J11A
	05	F04Z F13A		09	I21B I21C	80.16.12↔	10	J11B
	08	I12A I12B I12C			I18A I18B I21A		21A	K09A K09B
		I32A I32B I32C		09	I21B I21C		21B	W02A W02B
		I32D			I18A I18B I21A			X04Z
	09	J02A J02B J03A	80.15.20↔	21B	X06A X06B X06C		21B	BORP EML KVB I
		J03B J04Z J11A			BORP EML KVB I			KVB II VAC VBOR
		J11B			KVB II VAC VBOR		05	F04Z F13A
80.14.10↔	21A	W02A W02B		08	I02A I02B I08A		08	I12A I12B I18A
	21B	X05A X05B			I08B I08C I08D			I18B I30A I30B
		BORP EML KVB I			I12A I12B I12C		09	J02A J02B J03A
		KVB II VAC VBOR			I18A I18B I21A			J03B J04Z J11A
	05	F04Z F13A		09	I21B I21C	80.16.20↔	10	J11B
	08	I12A I12B I12C			I18A I18B I21A		21A	K09A K09B
		I32A I32B I32C		09	I21B I21C		21B	W02A W02B
		I32D			I18A I18B I21A			X04Z
	09	J02A J02B J03A	80.15.21↔	21B	X06A X06B X06C		21B	BORP EML KVB I
		J03B J04Z J11A			BORP EML KVB I			KVB II VAC VBOR
		J11B			KVB II VAC VBOR		05	F04Z F13A
80.14.99↔	21A	W02A W02B		08	I02A I02B I08A		08	I12A I12B I12C
	21B	X05A X05B			I08B I08C I08D			I18A I18B I30A
		BORP EML KVB I			I12A I12B I12C		09	I30B
		KVB II VAC VBOR			I18A I18B I21A			J02A J02B J03A
	05	F04Z F13A		09	I21B I21C	80.16.21↔		J03B J04Z J11A
	08	I12A I12B I12C			I18A I18B I21A		10	J11B
		I32A I32B I32C		09	I21B I21C		21A	K09A K09B
		I32D			I18A I18B I21A		21B	W02A W02B
	09	J02A J02B J03A	80.15.99↔	21B	X06A X06B X06C			X04Z
		J03B J04Z J11A			BORP EML KVB I		21B	BORP EML KVB I
		J11B			KVB II VAC VBOR			KVB II VAC VBOR
80.15.00↔	21A	W02A W02B		08	I02A I02B I08A		05	F04Z F13A
	21B	X05A X05B			I08B I08C I08D		08	I12A I12B I12C
		BORP EML KVB I			I12A I12B I12C			I18A I18B I30A
		KVB II VAC VBOR			I18A I18B I21A		09	I30B
	08	I02A I02B I08A		09	I21B I21C			J02A J02B J03A
		I08B I08C I08D			I18A I18B I21A			J03B J04Z J11A
		I12A I12B I12C		09	I21B I21C			J11B

CHOP	MDC	DRG	CHOP	MDC	DRG	CHOP	MDC	DRG
80.16.99↔	10	K09A K09B	80.17.29↔	09	J02A J02B J03A	80.17.99↔	09	J02A J02B J03A
	21A	W02A W02B		J03B J04Z J11A	J03B J04Z J11A			
	21B	X04Z		J11B	J11B			
		BORP EML KVB I		21A	W02A W02B		21A	W02A W02B
		KVB II VAC VBOR		21B	X04Z		21B	X04Z
	05	F04Z F13A			BORP EML KVB I			BORP EML KVB I
	08	I12A I12B I12C			KVB II VAC VBOR			KVB II VAC VBOR
		I18A I18B I30A		08	I12A I12B I12C		08	I12A I12B I12C
		I30B			I13A I13B I13C			I13A I13B I13C
		I3D I13E			I13D I13E			I13D I13E
80.17.00↔	09	J02A J02B J03A	80.17.30↔	09	J02A J02B J03A	80.18.00↔	09	J02A J02B J03A
		J03B J04Z J11A		J03B J04Z J11A	J03B J04Z J11A			
	10	K09A K09B		J11B	J11B			
	21A	W02A W02B		21A	W02A W02B		21A	W02A W02B
	21B	X04Z		21B	X04Z		21B	X04Z
		BORP EML KVB I			BORP EML KVB I			BORP EML KVB I
		KVB II VAC VBOR			KVB II VAC VBOR			KVB II VAC VBOR
	08	I12A I12B I12C		08	I12A I12B I12C		05	F04Z F13A
		I13A I13B I13C			I13A I13B I13C		08	I12A I12B I12C
		I13D I13E			I13D I13E			I20A I20B I20C
80.17.10↔	09	J02A J02B J03A	80.17.31↔	09	J02A J02B J03A	80.18.10↔	09	J02A J02B J03A
		J03B J04Z J11A		J03B J04Z J11A	J03B J04Z J11A			
	10	K09A K09B		J11B	J11B			
	21A	W02A W02B		21A	W02A W02B		10	K09A K09B
	21B	X04Z		21B	X04Z		21A	W02A W02B
		BORP EML KVB I			BORP EML KVB I		21B	X04Z
		KVB II VAC VBOR			KVB II VAC VBOR			BORP EML KVB I
	08	I12A I12B I12C		08	I12A I12B I12C			KVB II VAC VBOR
		I13A I13B I13C			I13A I13B I13C		05	F04Z F13A
		I13D I13E			I13D I13E		08	I12A I12B I12C
80.17.11↔	09	J02A J02B J03A	80.17.32↔	09	J02A J02B J03A	80.18.11↔	08	I20A I20B I20C
		J03B J04Z J11A		J03B J04Z J11A	J03B J04Z J11A			
	10	K09A K09B		J11B	J11B			
	21A	W02A W02B		21A	W02A W02B		09	J02A J02B J03A
	21B	X04Z		21B	X04Z			J03B J04Z J11A
		BORP EML KVB I			BORP EML KVB I			J11B
		KVB II VAC VBOR			KVB II VAC VBOR		10	K09A K09B
	08	I12A I12B I12C		08	I12A I12B I12C		21A	W02A W02B
		I13A I13B I13C			I13A I13B I13C		21B	X04Z
		I13D I13E			I13D I13E			BORP EML KVB I
80.17.12↔	09	J02A J02B J03A	80.17.40↔	09	J02A J02B J03A	80.18.12↔		KVB II VAC VBOR
		J03B J04Z J11A		J03B J04Z J11A	J03B J04Z J11A			
	10	K09A K09B		J11B	J11B			
	21A	W02A W02B		21A	W02A W02B		05	F04Z F13A
	21B	X04Z		21B	X04Z		08	I12A I12B I12C
		BORP EML KVB I			BORP EML KVB I			I20A I20B I20C
		KVB II VAC VBOR			KVB II VAC VBOR			I20D I20E I20H
	08	I12A I12B I12C		08	I12A I12B I12C		09	J02A J02B J03A
		I13A I13B I13C			I13A I13B I13C			J03B J04Z J11A
		I13D I13E			I13D I13E		10	K09A K09B
80.17.20↔	09	J02A J02B J03A	80.17.41↔	09	J02A J02B J03A	80.18.20↔	21A	W02A W02B
		J03B J04Z J11A		J03B J04Z J11A	J03B J04Z J11A			
	10	K09A K09B		J11B	J11B			
	21A	W02A W02B		21A	W02A W02B		21B	X04Z
	21B	X04Z		21B	X04Z			BORP EML KVB I
		BORP EML KVB I			BORP EML KVB I			KVB II VAC VBOR
		KVB II VAC VBOR			KVB II VAC VBOR		05	F04Z F13A
	08	I12A I12B I12C		08	I12A I12B I12C		08	I12A I12B I12C
		I13A I13B I13C			I13A I13B I13C			I20A I20B I20C
		I13D I13E			I13D I13E		09	J02A J02B J03A
80.17.21↔	09	J02A J02B J03A	80.17.49↔	09	J02A J02B J03A	80.18.20↔		J03B J04Z J11A
		J03B J04Z J11A		J03B J04Z J11A	J03B J04Z J11A			
	10	K09A K09B		J11B	J11B			
	21A	W02A W02B		21A	W02A W02B		10	K09A K09B
	21B	X04Z		21B	X04Z		21A	W02A W02B
		BORP EML KVB I			BORP EML KVB I		21B	X04Z
		KVB II VAC VBOR			KVB II VAC VBOR			BORP EML KVB I
	08	I12A I12B I12C		08	I12A I12B I12C			KVB II VAC VBOR
		I13A I13B I13C			I13A I13B I13C		05	F04Z F13A
		I13D I13E			I13D I13E		08	I12A I12B I12C

CHOP	MDC	DRG	CHOP	MDC	DRG	CHOP	MDC	DRG
	09	J02A J02B J03A J03B J04Z J11A J11B	80.26.00↔	21B	X04Z 08 I18A I18B 21B X04Z	80.32.30↔	21B	X06A X06B X06C 03 D12A D12B 04 E02A E02B E02C 08 I18A I18B 21A W02A W02B
	10	K09A K09B	80.26.10↔	08	I18A I18B		08	I18A I18B
	21A	W02A W02B		21B	X04Z		21A	W02A W02B
	21B	X04Z X06A X06B X06C	80.26.20↔	08	I18A I18B	80.32.99↔	21B	X06A X06B X06C 03 D12A D12B 04 E02A E02B E02C 08 I18A I18B 21A W02A W02B
80.19.94↔		BORP KVB I KVB II VAC VBOR	80.26.99↔	08	I18A I18B		04	E02A E02B E02C 08 I18A I18B 21A W02A W02B
	05	F04Z F13A	80.27.00↔	08	I20A I20B I20C I20D I20E I20F I20G I20H	80.33.00↔	21B	X06A X06B X06C 03 D12A D12B 04 E02A E02B E02C 08 I18A I18B 21A W02A W02B
	08	I12A I12B I12C I28A I28B		21B	X04Z		03	D12A D12B
	09	J02A J02B J03A J03B J04Z J11A J11B	80.27.10↔	08	I20A I20B I20C I20D I20E I20F I20G I20H		04	E02A E02B E02C 08 I18A I18B 21A W02A W02B 21B X05A X05B X06A X06B X06C
	10	K09A K09B		21B	X04Z	80.33.20↔	03	D12A D12B 04 E02A E02B E02C 08 I18A I18B 21A W02A W02B 21B X05A X05B X06A X06B X06C
	21A	W02A W02B	80.27.20↔	08	I20A I20B I20C I20D I20E I20F I20G I20H		04	E02A E02B E02C 08 I18A I18B 21A W02A W02B
80.19.99↔	21B	X04Z X06A X06B X06C		21B	X04Z		21B	X05A X05B X06A X06B X06C
		BORP KVB I KVB II VAC VBOR	80.27.99↔	08	I20A I20B I20C I20D I20E I20F I20G I20H	80.33.30↔	03	D12A D12B 04 E02A E02B E02C 08 I18A I18B 21A W02A W02B 21B X05A X05B X06A X06B X06C
	05	F04Z F13A		21B	X04Z		04	E02A E02B E02C 08 I18A I18B 21A W02A W02B 21B X05A X05B X06A X06B X06C
	08	I12A I12B I12C I28A I28B	80.28↔	08	I20A I20B I20C I20D I20E I20F I20G I20H		03	D12A D12B 04 E02A E02B E02C 08 I18A I18B 21A W02A W02B 21B X05A X05B X06A X06B X06C
	09	J02A J02B J03A J03B J04Z J11A J11B		21B	X04Z X06A X06B X06C	80.33.99↔	03	D12A D12B 04 E02A E02B E02C 08 I18A I18B 21A W02A W02B 21B X05A X05B X06A X06B X06C
	10	K09A K09B	80.29.10↔	03	D12A D12B		04	E02A E02B E02C 08 I18A I18B 21A W02A W02B 21B X05A X05B X06A X06B X06C
80.21.00↔	08	I29A I29B I29C		08	I18A I18B		08	I18A I18B
	21B	X06A X06B X06C	80.29.11↔	21B	X06A X06B X06C		21A	W02A W02B
80.21.10↔	08	I29A I29B I29C		08	I18A I18B		21B	X05A X05B X06A X06B X06C
	21B	X06A X06B X06C	80.29.12↔	21B	X06A X06B X06C	80.34.00↔	03	D12A D12B 04 E02A E02B E02C 08 I18A I18B 21A W02A W02B 21B X05A X05B X06A X06B X06C
80.21.20↔	08	I29A I29B I29C		08	I18A I18B		04	E02A E02B E02C 08 I18A I18B 21A W02A W02B 21B X05A X05B X06A X06B X06C
	21B	X06A X06B X06C	80.29.19↔	21B	X06A X06B X06C		08	I18A I18B
80.21.99↔	08	I29A I29B I29C		21B	X06A X06B X06C		21A	W02A W02B
	21B	X06A X06B X06C	80.29.99↔	08	I18A I18B		21B	X05A X05B X06A X06B X06C
80.22.00↔	08	I18A I18B		21B	X06A X06B X06C	80.34.20↔	03	D12A D12B 04 E02A E02B E02C 08 I18A I18B 21A W02A W02B 21B X05A X05B X06A X06B X06C
	21B	X06A X06B X06C	80.31.00↔	03	D12A D12B		04	E02A E02B E02C 08 I18A I18B 21A W02A W02B 21B X06A X06B X06C
80.22.10↔	08	I18A I18B		04	E02A E02B E02C		08	I18A I18B
	21B	X06A X06B X06C		08	I18A I18B		21A	W02A W02B
80.22.20↔	08	I18A I18B		21A	W02A W02B		21B	X05A X05B X06A X06B X06C
	21B	X06A X06B X06C	80.31.20↔	21B	X06A X06B X06C	80.34.30↔	03	D12A D12B 04 E02A E02B E02C 08 I18A I18B 21A W02A W02B 21B X06A X06B X06C
80.22.99↔	08	I18A I18B		03	D12A D12B		04	E02A E02B E02C 08 I18A I18B 21A W02A W02B 21B X05A X05B X06A X06B X06C
	21B	X06A X06B X06C		04	E02A E02B E02C		08	I18A I18B
80.23.00↔	08	I32A I32B I32C I32D	80.31.30↔	03	D12A D12B		21A	W02A W02B
	21B	X05A X05B		04	E02A E02B E02C	80.34.99↔	21B	X05A X05B X06A X06B X06C
80.23.10↔	08	I32A I32B I32C I32D		08	I18A I18B		03	D12A D12B 04 E02A E02B E02C 08 I18A I18B 21A W02A W02B 21B X05A X05B X06A X06B X06C
	21B	X05A X05B	80.31.99↔	21A	W02A W02B		04	E02A E02B E02C 08 I18A I18B 21A W02A W02B 21B X06A X06B X06C
80.23.20↔	08	I32A I32B I32C I32D		03	D12A D12B		04	E02A E02B E02C 08 I18A I18B 21A W02A W02B 21B X05A X05B X06A X06B X06C
	21B	X05A X05B		04	E02A E02B E02C	80.35.00↔	08	I02A I02B I08A I08B I08C I08D I18A I18B 21A W02A W02B 21B X04Z
80.23.99↔	08	I32A I32B I32C I32D		21B	X06A X06B X06C		08	I02A I02B I08A I08B I08C I08D I18A I18B 21A W02A W02B 21B X04Z
	21B	X05A X05B	80.32.00↔	03	D12A D12B		08	I02A I02B I08A I08B I08C I08D I18A I18B 21A W02A W02B 21B X04Z
80.24↔	08	I32A I32B I32C I32D		04	E02A E02B E02C	80.35.20↔	08	I02A I02B I08A I08B I08C I08D I18A I18B 21A W02A W02B 21B X04Z
	21B	X05A X05B X06A X06B X06C		08	I18A I18B		08	I02A I02B I08A I08B I08C I08D I18A I18B 21A W02A W02B 21B X04Z
80.25.00↔	08	I18A I18B	80.32.20↔	21A	W02A W02B	80.35.30↔	08	I02A I02B I08A
	21B	X04Z		03	D12A D12B			
80.25.10↔	08	I18A I18B		04	E02A E02B E02C			
	21B	X04Z		08	I18A I18B			
80.25.20↔	08	I18A I18B		21A	W02A W02B			
	21B	X04Z		08	I18A I18B			
80.25.99↔	08	I18A I18B		21A	W02A W02B			

CHOP	MDC	DRG	CHOP	MDC	DRG	CHOP	MDC	DRG
		I32D		21B	X04Z			KVB II VAC VBOR
	09	J02A J02B J03A	80.46.20↔		BORP EML KVB I		08	I29A I29B I29C
		J03B J04Z J11A			KVB II VAC VBOR	80.49.20↔		BORP KVB I KVB II
80.44.11↔	21B	X05A X05B		01	B03A B03B B03C		08	VAC VBOR
		BORP KVB I KVB II		08	I12A I12B I12C	80.49.30↔		I28A I28B I28C
		VAC VBOR			I18A I18B I30A		08	BORP EML KVB I
	08	I32A I32B I32C		21A	I30B	80.51.10↔	08	KVB II VAC VBOR
		I32D		21B	W02A W02B			I28A I28B I28C
	09	J02A J02B J03A	80.46.99↔		X04Z		08	BORP EML KVB I
		J03B J04Z J11A			BORP EML KVB I		01	KVB II VAC VBOR
		J11B		01	KVB II VAC VBOR		08	B03A B03B B03C
80.44.20↔	21B	X05A X05B		08	B03A B03B B03C		21A	I10A I10B I10C
		BORP KVB I KVB II			I12A I12B I12C		21B	W02A W02B
		VAC VBOR			I18A I18B I30A		Prä	X06A X06B X06C
	08	I32A I32B I32C		21A	I30B	80.51.11↔		B61A
		I32D		21B	W02A W02B		01	BORP EML KVB I
	09	J02A J02B J03A	80.47.00↔		X04Z		08	KVB II VAC VBOR
		J03B J04Z J11A			BORP KVB I KVB II		01	B03A B03B B03C
		J11B		08	VAC VBOR		08	I10A I10B I10C
80.44.21↔	21B	X05A X05B			I13A I13B I13C		21A	W02A W02B
		BORP KVB I KVB II			I13D I13E		21B	X06A X06B X06C
		VAC VBOR		21B	X04Z	80.51.12↔	Prä	B61A
	08	I32A I32B I32C	80.47.10↔		BORP KVB I KVB II		01	BORP EML KVB I
		I32D			VAC VBOR		08	KVB II VAC VBOR
	09	J02A J02B J03A		08	I13A I13B I13C		01	B03A B03B B03C
		J03B J04Z J11A			I13D I13E		08	I10A I10B I10C
		J11B	80.47.20↔	21B	X04Z		21A	W02A W02B
	21B	X05A X05B			BORP KVB I KVB II		21B	X06A X06B X06C
		BORP KVB I KVB II			VAC VBOR		Prä	B61A
		VAC VBOR		08	I13A I13B I13C	80.51.20↔		BORP EML KVB I
80.44.90↔	08	I32A I32B I32C		21B	I13D I13E		01	KVB II VAC VBOR
		I32D			X04Z		08	B03A B03B B03C
	09	J02A J02B J03A	80.47.99↔		BORP KVB I KVB II		21A	I10A I10B I10C
		J03B J04Z J11A			VAC VBOR		21B	W02A W02B
		J11B		08	I13A I13B I13C		Prä	X06A X06B X06C
	21B	X05A X05B		21B	I13D I13E	80.51.99↔		B61A
		BORP KVB I KVB II	80.48.00↔		X04Z			BORP EML KVB I
		VAC VBOR			BORP EML KVB I		01	KVB II VAC VBOR
	08	I32A I32B I32C		08	KVB II VAC VBOR		08	B03A B03B B03C
		I32D			I12A I12B I12C		21A	I10A I10B I10C
	09	J02A J02B J03A			I20A I20B I20C		21B	W02A W02B
		J03B J04Z J11A			I20D I20E I20F		Prä	X06A X06B X06C
		J11B	80.48.10↔	21A	I20G I20H	80.52↔		B61A
	21B	X05A X05B		21B	W02A W02B			BORP EML KVB I
		BORP KVB I KVB II			X04Z		01	KVB II VAC VBOR
		VAC VBOR			BORP EML KVB I		08	B03A B03B B03C
80.44.99↔	08	I32A I32B I32C		08	KVB II VAC VBOR		21A	I10A I10B I10C
		I32D			I12A I12B I12C		21B	W02A W02B
	09	J02A J02B J03A			I20A I20B I20C	80.59.10↔		X06A X06B X06C
		J03B J04Z J11A			I20D I20E I20F		01	BORP EML KVB I
		J11B	80.48.20↔	21A	I20G I20H		08	KVB II VAC VBOR
	21B	X05A X05B		21B	W02A W02B		01	B03A B03B B03C
		BORP KVB I KVB II			X04Z		08	I10A I10B I10C
		VAC VBOR			BORP EML KVB I		21A	I12A I12B I12C
	08	I32A I32B I32C		08	KVB II VAC VBOR		21B	W02A W02B
		I32D			I12A I12B I12C	80.59.20↔		X06A X06B X06C
	09	J02A J02B J03A			I20A I20B I20C		01	BORP EML KVB I
		J03B J04Z J11A			I20D I20E I20F		08	KVB II VAC VBOR
		J11B	80.48.99↔	21A	I20G I20H		01	B03A B03B B03C
	21B	X05A X05B		21B	W02A W02B		08	I10A I10B I10C
		BORP KVB I KVB II			X04Z		21A	I12A I12B I12C
		VAC VBOR			BORP EML KVB I		21B	W02A W02B
80.45↔	08	I28A I28B I28C		08	KVB II VAC VBOR			X06A X06B X06C
80.46.00↔	21B	X04Z			I12A I12B I12C		01	BORP EML KVB I
		BORP EML KVB I			I20A I20B I20C		08	KVB II VAC VBOR
		KVB II VAC VBOR			I20D I20E I20F		01	B03A B03B B03C
	01	B03A B03B B03C		21A	I20G I20H		08	I10A I10B I10C
	08	I12A I12B I12C		21B	W02A W02B		21A	I12A I12B I12C
		I18A I18B I30A	80.48.10↔		X04Z		21B	W02A W02B
		I30B			BORP EML KVB I			X06A X06B X06C
	21A	W02A W02B			KVB II VAC VBOR			BORP EML KVB I
80.46.10↔	21B	X04Z		08	I12A I12B I12C	80.59.21↔	21B	KVB II VAC VBOR
		BORP EML KVB I			I20A I20B I20C		01	B03A B03B B03C
		KVB II VAC VBOR			I20D I20E I20F		08	I10A I10B I10C
	01	B03A B03B B03C			I20G I20H		21A	I12A I12B I12C
	08	I12A I12B I12C		21A	W02A W02B		21B	W02A W02B
		I18A I18B I30A	80.49.10↔	21B	X04Z			X06A X06B X06C
		I30B			BORP EML KVB I			
	21A	W02A W02B			KVB II VAC VBOR			

CHOP	MDC	DRG	CHOP	MDC	DRG	CHOP	MDC	DRG
80.59.30↔		BORP EML KVB I KVB II VAC VBOR	80.6x.21↔	21B	X04Z BORP EML KVB I	80.72.99↔		I21A I21B I21C I31Z
	01	B03A B03B B03C		01	B03A B03B B03C		21A	W02A W02B
	08	I10A I10B I10C I12A I12B I12C		05	F04Z F13A F13B F13C		21B	X06A X06B X06C BORP EML KVB I
	21A	W02A W02B		08	I12A I12B I12C I18A I18B I30A		05	F04Z F13A
80.59.40↔	21B	X06A X06B X06C		10	K09A K09B		08	I12A I12B I12C I21A I21B I21C
		BORP EML KVB I		21A	W02A W02B			I31Z
	01	B03A B03B B03C		21B	X04Z		21A	W02A W02B
	08	I10A I10B I10C I12A I12B I12C	80.6x.99↔		BORP EML KVB I	80.73.00↔	21B	X06A X06B X06C BORP EML KVB I
	21A	W02A W02B		01	B03A B03B B03C			KVB II VAC VBOR
	21B	X06A X06B X06C		05	F04Z F13A F13B F13C		05	F04Z F13A
80.59.50↔		BORP EML KVB I		08	I12A I12B I12C I18A I18B I30A		08	I12A I12B I12C I32A I32B I32C
		KVB II VAC VBOR		10	K09A K09B		09	J02A J02B J03A J03B J04Z J11A
	01	B03A B03B B03C		21A	W02A W02B			J11B
	08	I10A I10B I10C I12A I12B I12C		21B	X04Z		21A	W02A W02B
	21A	W02A W02B	80.71.00↔		BORP EML KVB I	80.73.10↔	21B	X05A X05B BORP EML KVB I
	21B	X06A X06B X06C		05	F04Z F13A			KVB II VAC VBOR
80.59.99↔		BORP EML KVB I		08	I12A I12B I12C I29A I29B I29C		05	F04Z F13A
		KVB II VAC VBOR		21A	W02A W02B		08	I12A I12B I12C I32A I32B I32C
	01	B03A B03B B03C		21B	X06A X06B X06C		09	J02A J02B J03A J03B J04Z J11A
	08	I10A I10B I10C I12A I12B I12C			BORP EML KVB I			J11B
	21A	W02A W02B		05	F04Z F13A		21A	W02A W02B
	21B	X06A X06B X06C	80.71.10↔		I29A I29B I29C		21B	X05A X05B BORP EML KVB I
80.6x.00↔		BORP EML KVB I		08	I12A I12B I12C I29A I29B I29C			KVB II VAC VBOR
		KVB II VAC VBOR		21A	W02A W02B	80.73.20↔	05	F04Z F13A
	01	B03A B03B B03C		21B	X06A X06B X06C		08	I12A I12B I12C I32A I32B I32C
	05	F04Z F13A F13B F13C			BORP EML KVB I		09	J02A J02B J03A J03B J04Z J11A
	08	I12A I12B I12C I18A I18B I30A I30B		05	F04Z F13A			J11B
	10	K09A K09B	80.71.11↔		I29A I29B I29C		21A	W02A W02B
	21A	W02A W02B		08	I12A I12B I12C I29A I29B I29C		21B	X05A X05B BORP EML KVB I
	21B	X04Z		21A	W02A W02B	80.73.99↔		KVB II VAC VBOR
80.6x.10↔		BORP EML KVB I		21B	X06A X06B X06C		05	F04Z F13A
		KVB II VAC VBOR			BORP EML KVB I		08	I12A I12B I12C I32A I32B I32C
	01	B03A B03B B03C		05	F04Z F13A		09	J02A J02B J03A J03B J04Z J11A
	05	F04Z F13A F13B F13C		08	I12A I12B I12C I29A I29B I29C			J11B
	08	I12A I12B I12C I18A I18B I30A I30B	80.71.99↔		I29A I29B I29C		21A	W02A W02B
	10	K09A K09B		05	F04Z F13A		21B	X05A X05B BORP EML KVB I
	21A	W02A W02B		08	I12A I12B I12C I29A I29B I29C			KVB II VAC VBOR
	21B	X04Z		21A	W02A W02B	80.74.00↔	05	F04Z F13A
80.6x.11↔		BORP EML KVB I		21B	X06A X06B X06C		08	I12A I12B I12C I32A I32B I32C
		KVB II VAC VBOR			BORP EML KVB I		09	J02A J02B J03A J03B J04Z J11A
	01	B03A B03B B03C	80.72.00↔		KVB II VAC VBOR			J11B
	05	F04Z F13A F13B F13C		05	F04Z F13A		21A	W02A W02B
	08	I12A I12B I12C I18A I18B I30A I30B		08	I12A I12B I12C I21A I21B I21C I31Z		21B	X05A X05B
	10	K09A K09B		21A	W02A W02B	80.74.10↔	08	I27A I27B I27C I27D
	21A	W02A W02B		21B	X06A X06B X06C		09	J02A J02B J03A J03B J04Z J11A
	21B	X04Z	80.72.10↔		BORP EML KVB I			J11B
80.6x.20↔		BORP EML KVB I		05	F04Z F13A		21B	X05A X05B
		KVB II VAC VBOR		08	I12A I12B I12C I21A I21B I21C I31Z		08	I27A I27B I27C I27D
	01	B03A B03B B03C		21A	W02A W02B	80.74.11↔	09	J02A J02B J03A J03B J04Z J11A
	05	F04Z F13A F13B F13C		21B	X06A X06B X06C			J11B
	08	I12A I12B I12C I18A I18B I30A I30B	80.72.20↔		BORP EML KVB I		21B	X05A X05B
	10	K09A K09B		05	F04Z F13A		08	I27A I27B I27C I27D
	21A	W02A W02B		08	I12A I12B I12C			

CHOP	MDC	DRG	CHOP	MDC	DRG	CHOP	MDC	DRG		
80.78.19↔	09	I20D I20E I20H	80.79.11↔	21A	J03B J04Z J11A	80.81.11↔	08	F13C		
		J02A J02B J03A			J11B			I59Z		
	21A	J03B J04Z J11A		05	W02A W02B		09	J02A J02B J03A	21A	J02A J02B J03A
		J11B			21B			X04Z X06A X06B		J03B J04Z J11A
	21B	W02A W02B		08	X06C		09	J11B	21B	J11B
		X04Z			05			BORP EML KVB I		K09A K09B
	05	BORP EML KVB I		08	KVB II VAC VBOR		09	J02A J02B J03A	09	W02A W02B
		KVB II VAC VBOR			05			F04Z F13A		J03B J04Z J11A
	08	F04Z F13A		09	I12A I12B I12C		21A	J11B	08	I59Z
		I12A I12B I12C			21B			X04Z X06A X06B		J02A J02B J03A
09	I20A I20B I20C	21A	I27A I27B I27C	21B	J11B	09	J03B J04Z J11A			
	I20D I20E I20H		05		BORP EML KVB I		J03B J04Z J11A			
09	J02A J02B J03A	08	I27D	09	J02A J02B J03A	10	K09A K09B			
	J03B J04Z J11A		08		I12A I12B I12C		21A	W02A W02B		
21A	J11B	09	I29A I29B I29C	21B	J11B	21B	X06A X06B X06C			
	W02A W02B		09		J02A J02B J03A		BORP EML VAC			
21B	X04Z	21A	J03B J04Z J11A	21B	J11B	01	B17A B17B B17C			
	BORP EML KVB I		21B		X04Z X06A X06B		B39A B39B			
01	B05Z	08	I27A I27B I27C	08	I59Z	05	F04Z F13A F13B			
	F04Z F13A		05		F04Z F13A		F13C			
05	I12A I12B I12C	08	I27D	09	J02A J02B J03A	08	I59Z			
	I20A I20B I20C		08		I12A I12B I12C		J02A J02B J03A			
09	I20D I20E I20H	21A	I27A I27B I27C	21B	J11B	09	J03B J04Z J11A			
	J02A J02B J03A		09		J02A J02B J03A		J11B			
21A	J03B J04Z J11A	21B	I27D	09	J02A J02B J03A	10	K09A K09B			
	J11B		21B		X04Z X06A X06B		21A	W02A W02B		
21B	W02A W02B	05	I27A I27B I27C	21B	J11B	21B	X06A X06B X06C			
	X04Z		05		F04Z F13A		BORP EML VAC			
01	BORP EML KVB I	08	I27D	09	J02A J02B J03A	01	B17A B17B B17C			
	KVB II VAC VBOR		08		I12A I12B I12C		B39A B39B			
05	B05Z	09	I29A I29B I29C	21A	J11B	05	F04Z F13A F13B			
	F04Z F13A		21B		X06A X06B X06C		F13C			
08	I12A I12B I12C	21A	J02A J02B J03A	21B	J11B	08	I59Z			
	I20A I20B I20C		21B		X04Z X06A X06B		J02A J02B J03A			
09	I20D I20E I20H	05	J03B J04Z J11A	08	I59Z	09	J03B J04Z J11A			
	J02A J02B J03A		05		F04Z F13A		J11B			
21A	J03B J04Z J11A	08	J11B	09	J02A J02B J03A	10	K09A K09B			
	J11B		08		I12A I12B I12C		21A	W02A W02B		
21B	W02A W02B	09	I27A I27B I27C	21B	J11B	21B	X06A X06B X06C			
	X04Z		09		J02A J02B J03A		BORP EML VAC			
01	BORP EML KVB I	08	I27D	09	J02A J02B J03A	01	B17A B17B B17C			
	KVB II VAC VBOR		08		I12A I12B I12C		B39A B39B			
05	B05Z	09	I29A I29B I29C	21A	J11B	05	F04Z F13A F13B			
	F04Z F13A		21B		X06A X06B X06C		F13C			
08	I12A I12B I12C	21A	J02A J02B J03A	21B	J11B	08	I59Z			
	I20A I20B I20C		21B		X04Z X06A X06B		J02A J02B J03A			
09	I20D I20E I20H	05	J03B J04Z J11A	08	I59Z	09	J03B J04Z J11A			
	J02A J02B J03A		05		F04Z F13A		J11B			
21A	J03B J04Z J11A	08	J11B	09	J02A J02B J03A	10	K09A K09B			
	J11B		08		I12A I12B I12C		21A	W02A W02B		
21B	W02A W02B	09	I27A I27B I27C	21B	J11B	21B	X06A X06B X06C			
	X04Z		09		J02A J02B J03A		BORP EML VAC			
01	BORP EML KVB I	08	I27D	09	J02A J02B J03A	01	B17A B17B B17C			
	KVB II VAC VBOR		08		I12A I12B I12C		B39A B39B			
05	B05Z	09	I29A I29B I29C	21A	J11B	05	F04Z F13A F13B			
	F04Z F13A		21B		X06A X06B X06C		F13C			
08	I12A I12B I12C	21A	J02A J02B J03A	21B	J11B	08	I59Z			
	I20A I20B I20C		21B		X04Z X06A X06B		J02A J02B J03A			
09	I20D I20E I20H	05	J03B J04Z J11A	08	I59Z	09	J03B J04Z J11A			
	J02A J02B J03A		05		F04Z F13A		J11B			
21A	J03B J04Z J11A	08	J11B	09	J02A J02B J03A	10	K09A K09B			
	J11B		08		I12A I12B I12C		21A	W02A W02B		
21B	W02A W02B	09	I27A I27B I27C	21B	J11B	21B	X06A X06B X06C			
	X04Z		09		J02A J02B J03A		BORP EML VAC			
01	BORP EML KVB I	08	I27D	09	J02A J02B J03A	01	B17A B17B B17C			
	KVB II VAC VBOR		08		I12A I12B I12C		B39A B39B			
05	B05Z	09	I29A I29B I29C	21A	J11B	05	F04Z F13A F13B			
	F04Z F13A		21B		X06A X06B X06C		F13C			
08	I12A I12B I12C	21A	J02A J02B J03A	21B	J11B	08	I59Z			
	I20A I20B I20C		21B		X04Z X06A X06B		J02A J02B J03A			
09	I20D I20E I20H	05	J03B J04Z J11A	08	I59Z	09	J03B J04Z J11A			
	J02A J02B J03A		05		F04Z F13A		J11B			
21A	J03B J04Z J11A	08	J11B	09	J02A J02B J03A	10	K09A K09B			
	J11B		08		I12A I12B I12C		21A	W02A W02B		
21B	W02A W02B	09	I27A I27B I27C	21B	J11B	21B	X06A X06B X06C			
	X04Z		09		J02A J02B J03A		BORP EML VAC			
01	BORP EML KVB I	08	I27D	09	J02A J02B J03A	01	B17A B17B B17C			
	KVB II VAC VBOR		08		I12A I12B I12C		B39A B39B			
05	B05Z	09	I29A I29B I29C	21A	J11B	05	F04Z F13A F13B			
	F04Z F13A		21B		X06A X06B X06C		F13C			
08	I12A I12B I12C	21A	J02A J02B J03A	21B	J11B	08	I59Z			
	I20A I20B I20C		21B		X04Z X06A X06B		J02A J02B J03A			
09	I20D I20E I20H	05	J03B J04Z J11A	08	I59Z	09	J03B J04Z J11A			
	J02A J02B J03A		05		F04Z F13A		J11B			

CHOP	MDC	DRG	CHOP	MDC	DRG	CHOP	MDC	DRG
80.81.99↔	10	K09A K09B	80.83.00↔	01	B17A B17B B17C B39A B39B	80.83.99↔		X06B X06C BORP EML VAC VBOR
	21A	W02A W02B		05	F04Z F13A F13B F13C		01	B17A B17B B17C B39A B39B
	21B	X06A X06B X06C BORP EML VAC VBOR		08	I59Z		05	F04Z F13A
	01	B17A B17B B17C B39A B39B		09	J02A J02B J03A J03B J04Z J11A J11B		08	I12A I12B I12C I32A I32B I32C I32D
	05	F04Z F13A F13B F13C		10	K09A K09B		09	J02A J02B J03A J03B J04Z J11A J11B
	08	I59Z		21A	W02A W02B		10	K09A K09B
	09	J02A J02B J03A J03B J04Z J11A J11B		21B	X06A X06B X06C BORP EML VAC VBOR		21A	W02A W02B
	10	K09A K09B		01	B17A B17B B17C B39A B39B		21B	X05A X05B X06A X06B X06C
	21A	W02A W02B		05	F04Z F13A			BORP EML VAC VBOR
	21B	X06A X06B X06C BORP EML VAC VBOR		08	I12A I12B I12C I32A I32B I32C I32D		08	I32A I32B I32C I32D
80.82.00↔	01	B17A B17B B17C B39A B39B	80.83.10↔	09	J02A J02B J03A J03B J04Z J11A J11B	80.84.00↔	09	J02A J02B J03A J03B J04Z J11A J11B
	05	F04Z F13A F13B F13C		10	K09A K09B		09	J02A J02B J03A J03B J04Z J11A J11B
	08	I59Z		21A	W02A W02B		21A	W02A W02B
	09	J02A J02B J03A J03B J04Z J11A J11B		21B	X05A X05B X06A X06B X06C		21B	X05A
	10	K09A K09B			BORP EML VAC VBOR			BORP EML VAC VBOR
	21A	W02A W02B		01	B17A B17B B17C B39A B39B		08	I32A I32B I32C I32D
	21B	X06A X06B X06C BORP EML VAC VBOR		05	F04Z F13A		09	J02A J02B J03A J03B J04Z J11A J11B
	01	B17A B17B B17C B39A B39B		08	I12A I12B I12C I32A I32B I32C I32D		21A	W02A W02B
	05	F04Z F13A F13B F13C		09	J02A J02B J03A J03B J04Z J11A J11B		21B	X05A
	08	I18A I18B		10	K09A K09B			BORP EML VAC VBOR
09	J02A J02B J03A J03B J04Z J11A J11B	21A	W02A W02B	08	I32A I32B I32C I32D			
80.82.10↔	10	K09A K09B	80.83.11↔	21B	X05A X05B X06A X06B X06C	80.84.10↔	09	J02A J02B J03A J03B J04Z J11A J11B
	21A	W02A W02B			BORP EML VAC VBOR		08	I32A I32B I32C I32D
	21B	X06A X06B X06C BORP EML VAC VBOR		01	B17A B17B B17C B39A B39B		09	J02A J02B J03A J03B J04Z J11A J11B
	01	B17A B17B B17C B39A B39B		05	F04Z F13A		21A	W02A W02B
	05	F04Z F13A F13B F13C		08	I12A I12B I12C I32A I32B I32C I32D		21B	X05A
	08	I18A I18B		09	J02A J02B J03A J03B J04Z J11A J11B			BORP EML VAC VBOR
	09	J02A J02B J03A J03B J04Z J11A J11B		10	K09A K09B		08	I32A I32B I32C I32D
	10	K09A K09B		21A	W02A W02B		09	J02A J02B J03A J03B J04Z J11A J11B
	21A	W02A W02B		21B	X05A X05B X06A X06B X06C		21A	W02A W02B
	21B	X06A X06B X06C BORP EML VAC VBOR			BORP EML VAC VBOR		21B	X05A
80.82.11↔	01	B17A B17B B17C B39A B39B	80.83.12↔	01	B17A B17B B17C B39A B39B	80.84.20↔	08	I32A I32B I32C I32D
	05	F04Z F13A F13B F13C		05	F04Z F13A		09	J02A J02B J03A J03B J04Z J11A J11B
	08	I59Z		08	I12A I12B I12C I32A I32B I32C I32D		21A	W02A W02B
	09	J02A J02B J03A J03B J04Z J11A J11B		09	J02A J02B J03A J03B J04Z J11A J11B		21B	X05A
	10	K09A K09B		10	K09A K09B			BORP EML VAC VBOR
	21A	W02A W02B		21A	W02A W02B		08	I32A I32B I32C I32D
	21B	X06A X06B X06C BORP EML VAC VBOR		21B	X05A X05B X06A X06B X06C		09	J02A J02B J03A J03B J04Z J11A J11B
	01	B17A B17B B17C B39A B39B			BORP EML VAC VBOR		21A	W02A W02B
	05	F04Z F13A F13B F13C		01	B17A B17B B17C B39A B39B		21B	X05A
	08	I59Z		05	F04Z F13A			BORP EML VAC VBOR
09	J02A J02B J03A J03B J04Z J11A J11B	08	I12A I12B I12C I32A I32B I32C I32D	08	I32A I32B I32C I32D			
80.82.12↔	09	J02A J02B J03A J03B J04Z J11A J11B	80.83.99↔	09	J02A J02B J03A J03B J04Z J11A J11B	80.84.99↔	09	J02A J02B J03A J03B J04Z J11A J11B
	10	K09A K09B		10	K09A K09B		21A	W02A W02B
	21A	W02A W02B		21A	W02A W02B		21B	X05A
	21B	X06A X06B X06C BORP EML VAC VBOR		21B	X05A X05B X06A X06B X06C			BORP EML VAC VBOR
	01	B17A B17B B17C B39A B39B			BORP EML VAC VBOR		01	B17A B17B B17C B39A B39B
	05	F04Z F13A F13B F13C		01	B17A B17B B17C B39A B39B		05	F04Z F13A
	08	I59Z		05	F04Z F13A		08	I21A I21B I21C
	09	J02A J02B J03A J03B J04Z J11A J11B		08	I12A I12B I12C I32A I32B I32C I32D		09	J02A J02B J03A J03B J04Z J11A J11B
	10	K09A K09B		09	J02A J02B J03A J03B J04Z J11A J11B		10	K09A K09B
	21A	W02A W02B		10	K09A K09B		21A	W02A W02B
21B	X06A X06B X06C BORP EML VAC VBOR	21A	W02A W02B	21B	X04Z X06A X06B X06C			
80.82.99↔		BORP EML VAC VBOR	80.85.00↔	21B	X05A X05B X06A	80.85.10↔		BORP EML VAC VBOR
		BORP EML VAC VBOR			BORP EML VAC VBOR		01	B17A B17B B17C B39A B39B
		BORP EML VAC VBOR			BORP EML VAC VBOR		05	F04Z F13A
		BORP EML VAC VBOR			BORP EML VAC VBOR		08	I21A I21B I21C
	BORP EML VAC VBOR		BORP EML VAC VBOR		BORP EML VAC VBOR	09	J02A J02B J03A J03B J04Z J11A J11B	
	BORP EML VAC VBOR		BORP EML VAC VBOR		BORP EML VAC VBOR	10	K09A K09B	
	BORP EML VAC VBOR		BORP EML VAC VBOR		BORP EML VAC VBOR	21A	W02A W02B	
	BORP EML VAC VBOR		BORP EML VAC VBOR		BORP EML VAC VBOR	21B	X04Z X06A X06B X06C	
	BORP EML VAC VBOR		BORP EML VAC VBOR		BORP EML VAC VBOR	01	B17A B17B B17C B39A B39B	
	BORP EML VAC VBOR		BORP EML VAC VBOR		BORP EML VAC VBOR	05	F04Z F13A	

CHOP	MDC	DRG	CHOP	MDC	DRG	CHOP	MDC	DRG
	08	I21A I21B I21C		09	J02A J02B J03A		05	B39A B39B
	09	J02A J02B J03A			J03B J04Z J11A			F04Z F13A
		J11B		10	K09A K09B		08	I12A I12B I12C
	10	K09A K09B		21A	W02A W02B		09	J02A J02B J03A
	21A	W02A W02B		21B	X04Z X06A X06B			J03B J04Z J11A
80.85.11↔	21B	X04Z X06A X06B	80.86.11↔		X06C		10	K09A K09B
		BORP EML VAC			BORP EML VAC		21A	W02A W02B
		VBOR		01	B17A B17B B17C	80.87.10↔	21B	X04Z X06A X06B
	01	B17A B17B B17C			B39A B39B			X06C
		B39A B39B		05	F04Z F13A			BORP EML VAC
	05	F04Z F13A		08	I12A I12B I12C		01	B17A B17B B17C
	08	I21A I21B I21C			I18A I18B I30A			B39A B39B
	09	J02A J02B J03A		09	J02A J02B J03A		05	F04Z F13A
		J03B J04Z J11A			J11B		08	I12A I12B I12C
	10	K09A K09B		10	K09A K09B			I20A I20B I20C
	21A	W02A W02B		21A	W02A W02B			I20D I20E I20F
80.85.12↔	21B	X04Z X06A X06B		21B	X04Z X06A X06B		09	I20G I20H
		X06C			X06C			J02A J02B J03A
		BORP EML VAC	80.86.12↔		BORP EML VAC			J03B J04Z J11A
		VBOR		01	B17A B17B B17C		10	J11B
	01	B17A B17B B17C			B39A B39B		21A	K09A K09B
		B39A B39B		05	F04Z F13A		21B	W02A W02B
	05	F04Z F13A		08	I12A I12B I12C			X04Z X06A X06B
	08	I21A I21B I21C			I18A I18B I30A	80.87.11↔		X06C
	09	J02A J02B J03A		09	J02A J02B J03A			BORP EML VAC
		J03B J04Z J11A			J11B		01	VBOR
	10	K09A K09B		09	J02A J02B J03A			B17A B17B B17C
	21A	W02A W02B			J03B J04Z J11A		05	B39A B39B
80.85.99↔	21B	X04Z X06A X06B		10	K09A K09B		08	F04Z F13A
		X06C		21A	W02A W02B			I12A I12B I12C
		BORP EML VAC		21B	X04Z X06A X06B		09	I59Z
		VBOR			X06C			J02A J02B J03A
	01	B17A B17B B17C	80.86.13↔		BORP EML VAC			J03B J04Z J11A
		B39A B39B		01	B17A B17B B17C		10	J11B
	05	F04Z F13A			B39A B39B		21A	K09A K09B
	08	I21A I21B I21C		05	F04Z F13A		21B	W02A W02B
	09	J02A J02B J03A		08	I12A I12B I12C	80.87.12↔		X04Z X06A X06B
		J03B J04Z J11A			I18A I18B I30A			X06C
	10	K09A K09B		09	J02A J02B J03A		01	BORP EML VAC
	21A	W02A W02B			J11B			VBOR
80.86.00↔	21B	X04Z X06A X06B		10	K09A K09B		05	B17A B17B B17C
		X06C		21A	W02A W02B			B39A B39B
		BORP EML VAC		21B	X04Z X06A X06B		08	F04Z F13A
		VBOR			X06C			I12A I12B I12C
	01	B17A B17B B17C	80.86.99↔		BORP EML VAC		09	I59Z
		B39A B39B		01	B17A B17B B17C	80.87.19↔		J02A J02B J03A
	05	F04Z F13A			B39A B39B			J03B J04Z J11A
	08	I12A I12B I12C		05	F04Z F13A		10	J11B
		I18A I18B I30A		08	I12A I12B I12C		21A	K09A K09B
	09	J02A J02B J03A			I18A I18B I30A		21B	W02A W02B
		J03B J04Z J11A		09	J02A J02B J03A			X04Z X06A X06B
	10	K09A K09B			J11B		09	X06C
	21A	W02A W02B		10	K09A K09B			BORP EML VAC
80.86.10↔	21B	X04Z X06A X06B		21A	W02A W02B		01	VBOR
		X06C		21B	X04Z X06A X06B			B17A B17B B17C
		BORP EML VAC			X06C		05	B39A B39B
		VBOR		10	K09A K09B		08	F04Z F13A
	01	B17A B17B B17C		21A	W02A W02B			I12A I12B I12C
		B39A B39B		21B	X04Z X06A X06B		09	I59Z
	05	F04Z F13A			X06C			J02A J02B J03A
	08	I12A I12B I12C	80.87.00↔		BORP EML VAC			J03B J04Z J11A
		I18A I18B I30A			VBOR		10	J11B
		I30B		01	B17A B17B B17C	80.87.20↔	21A	K09A K09B
					B39A B39B		21B	W02A W02B
				05	F04Z F13A			X04Z X06A X06B
				08	I12A I12B I12C			X06C
					I18A I18B I30A			BORP EML VAC
				09	J02A J02B J03A			VBOR
					J03B J04Z J11A			B17A B17B B17C
				10	K09A K09B			
				21A	W02A W02B			
				21B	X04Z X06A X06B			
					X06C			
					BORP EML VAC			
					VBOR			
				01	B17A B17B B17C			

CHOP	MDC	DRG	CHOP	MDC	DRG	CHOP	MDC	DRG
	05	F04Z F13A			I12A I12B I12C			VBOR
	08	I12A I12B I12C I20A I20B I20C I20D I20E I20H		09	J02A J02B J03A J03B J04Z J11A J11B		01	B17A B17B B17C B39A B39B
	09	J02A J02B J03A J03B J04Z J11A J11B		10	K09A K09B		05	F04Z F13A F13B F13C
	10	K09A K09B		21A	W02A W02B		08	I29A I29B I29C
	21A	W02A W02B	80.89.22↔	21B	X04Z X06A X06B X06C		09	J02A J02B J03A J03B J04Z J11A J11B
80.89.00↔		BORP EML VAC VBOR		01	B17A B17B B17C B39A B39B		10	K09A K09B
	01	B17A B17B B17C B39A B39B		05	F04Z F13A	80.91.21↔	21A	W02A W02B
	05	F04Z F13A		08	I10A I10B I10C I12A I12B I12C		21B	X06A X06B X06C BORP EML VAC VBOR
	08	I12A I12B I12C I28B I29A I29B I29C		09	J02A J02B J03A J03B J04Z J11A J11B		01	B17A B17B B17C B39A B39B
	09	J02A J02B J03A J03B J04Z J11A J11B		10	K09A K09B		05	F04Z F13A F13B F13C
	10	K09A K09B		21A	W02A W02B		08	I29A I29B I29C
	21A	W02A W02B	80.89.29↔	21B	X04Z X06A X06B X06C		09	J02A J02B J03A J03B J04Z J11A J11B
	21B	X04Z X06A X06B X06C		01	B17A B17B B17C B39A B39B		10	K09A K09B
80.89.10↔		BORP EML VAC VBOR		05	F04Z F13A	80.92.10↔	21A	W02A W02B
	08	I12A I12B I12C I18A I18B I29A I29B I29C		08	I10A I10B I10C I12A I12B I12C		21B	X06A X06B X06C BORP EML VAC VBOR
	21A	W02A W02B		09	J02A J02B J03A J03B J04Z J11A J11B		01	B17A B17B B17C B39A B39B
80.89.11↔	21B	X06A X06B X06C BORP EML VAC VBOR		10	K09A K09B		05	F04Z F13A F13B F13C
	08	I12A I12B I12C I29A I29B I29C		21A	W02A W02B		08	I27A I27B I27C I27D
	21A	W02A W02B	80.89.30↔	21B	X04Z X06A X06B X06C		09	J02A J02B J03A J03B J04Z J11A J11B
	21B	X06A X06B X06C BORP EML VAC VBOR		08	I23A I23B I23C		10	K09A K09B
80.89.12↔		BORP EML VAC VBOR	80.89.31↔	08	I23A I23B I23C		21A	W02A W02B
	08	I12A I12B I12C I29A I29B I29C		08	I23A I23B I23C	80.92.11↔	21B	X06A X06B X06C BORP EML VAC VBOR
	21A	W02A W02B	80.89.39↔	08	I23A I23B I23C		01	B17A B17B B17C B39A B39B
	21B	X06A X06B X06C BORP EML VAC VBOR	80.89.40↔	08	I18A I18B		05	F04Z F13A F13B F13C
80.89.19↔		BORP EML VAC VBOR	80.91.10↔	08	BORP EML VAC VBOR		08	I27A I27B I27C I27D
	08	I12A I12B I12C I29A I29B I29C		01	B17A B17B B17C B39A B39B		09	J02A J02B J03A J03B J04Z J11A J11B
	21A	W02A W02B		05	F04Z F13A F13B F13C		10	K09A K09B
80.89.20↔	21B	X06A X06B X06C BORP EML VAC VBOR		08	I29A I29B I29C	80.93.11↔	21A	W02A W02B
	01	B17A B17B B17C B39A B39B		09	J02A J02B J03A J03B J04Z J11A J11B		21B	X06A X06B X06C BORP EML VAC VBOR
	05	F04Z F13A		10	K09A K09B		01	B17A B17B B17C B39A B39B
	08	I12A I12B I12C I18A I18B I28B	80.91.11↔	21A	W02A W02B		05	F04Z F13A F13B F13C
	09	J02A J02B J03A J03B J04Z J11A J11B		21B	X06A X06B X06C BORP EML VAC VBOR		08	I27A I27B I27C I27D
	10	K09A K09B		01	B17A B17B B17C B39A B39B		09	J02A J02B J03A J03B J04Z J11A J11B
	21A	W02A W02B		05	F04Z F13A F13B F13C		10	K09A K09B
80.89.21↔	21B	X04Z X06A X06B X06C		08	I29A I29B I29C		21A	W02A W02B
		BORP EML VAC VBOR		09	J02A J02B J03A J03B J04Z J11A J11B		21B	X06A X06B X06C BORP EML VAC VBOR
	01	B17A B17B B17C B39A B39B		10	K09A K09B	80.93.12↔		
	05	F04Z F13A		21A	W02A W02B			
	08	I10A I10B I10C	80.91.20↔	21B	X06A X06B X06C BORP EML VAC			

CHOP	MDC	DRG	CHOP	MDC	DRG	CHOP	MDC	DRG			
80.95.10↔	01	B17A B17B B17C B39A B39B	80.96.20↔	21A	W02A W02B	80.97.20↔	09	I27D J02A J02B J03A J03B J04Z J11A J11B			
	05	F04Z F13A F13B F13C		21B	X04Z X06A X06B X06C		10	K09A K09B			
	08	I27A I27B I27C I27D		01	B17A B17B B17C B39A B39B		21A	W02A W02B			
	09	J02A J02B J03A J03B J04Z J11A J11B		05	F04Z F13A F13B F13C		21B	X04Z X06A X06B X06C			
	10	K09A K09B		08	I27A I27B I27C I27D		01	B17A B17B B17C B39A B39B			
	21A	W02A W02B		09	J02A J02B J03A J03B J04Z J11A J11B		05	F04Z F13A F13B F13C			
	21B	X05A X05B X06A X06B X06C		10	K09A K09B		08	I27A I27B I27C I27D			
	80.95.11↔	01		B17A B17B B17C B39A B39B	80.96.21↔		21A	W02A W02B	80.97.21↔	09	J02A J02B J03A J03B J04Z J11A J11B
		05		F04Z F13A F13B F13C			21B	X04Z X06A X06B X06C		10	K09A K09B
		08		I27A I27B I27C I27D			01	B17A B17B B17C B39A B39B		21A	W02A W02B
		09		J02A J02B J03A J03B J04Z J11A J11B			05	F04Z F13A F13B F13C		21B	X04Z X06A X06B X06C
		10		K09A K09B			08	I27A I27B I27C I27D		01	B17A B17B B17C B39A B39B
21A		W02A W02B	09	J02A J02B J03A J03B J04Z J11A J11B		05	F04Z F13A F13B F13C				
21B		X04Z X06A X06B X06C	10	K09A K09B		08	I27A I27B I27C I27D				
80.95.99↔		01	B17A B17B B17C B39A B39B	80.97.00↔		21A	W02A W02B	80.97.30↔		09	J02A J02B J03A J03B J04Z J11A J11B
		05	F04Z F13A F13B F13C			21B	X04Z X06A X06B X06C			10	K09A K09B
		08	I27A I27B I27C I27D			01	B17A B17B B17C B39A B39B			21A	W02A W02B
		09	J02A J02B J03A J03B J04Z J11A J11B			05	F04Z F13A F13B F13C			21B	X04Z X06A X06B X06C
		10	K09A K09B			08	I27A I27B I27C I27D			01	B17A B17B B17C B39A B39B
	21A	W02A W02B	09		J02A J02B J03A J03B J04Z J11A J11B	05	F04Z F13A F13B F13C				
	21B	X04Z X06A X06B X06C	10		K09A K09B	08	I27A I27B I27C I27D				
	80.96.10↔	01	B17A B17B B17C B39A B39B		80.97.10↔	21A	W02A W02B		80.97.99↔	09	J02A J02B J03A J03B J04Z J11A J11B
		05	F04Z F13A F13B F13C			21B	X04Z X06A X06B X06C			10	K09A K09B
		08	I27A I27B I27C I27D			01	B17A B17B B17C B39A B39B			21A	W02A W02B
		09	J02A J02B J03A J03B J04Z J11A J11B			05	F04Z F13A F13B F13C			21B	X04Z X06A X06B X06C
		10	K09A K09B			08	I27A I27B I27C I27D			01	B17A B17B B17C B39A B39B
21A		W02A W02B	09	J02A J02B J03A J03B J04Z J11A J11B		05	F04Z F13A F13B F13C				
21B		X04Z X06A X06B X06C	10	K09A K09B		08	I27A I27B I27C I27D				
80.96.10↔		01	B17A B17B B17C B39A B39B	80.97.11↔		21A	W02A W02B	80.98.00↔		09	J02A J02B J03A J03B J04Z J11A J11B
		05	F04Z F13A F13B F13C			21B	X04Z X06A X06B X06C			10	K09A K09B
		08	I27A I27B I27C I27D			01	B17A B17B B17C B39A B39B			21A	W02A W02B
		09	J02A J02B J03A J03B J04Z J11A J11B			05	F04Z F13A F13B F13C			21B	X04Z X06A X06B X06C
		10	K09A K09B			08	I27A I27B I27C			01	B17A B17B B17C B39A B39B

CHOP	MDC	DRG	CHOP	MDC	DRG	CHOP	MDC	DRG
	01	B17A B17B B17C B39A B39B		21A	W02A W02B			J03B J04Z J11A J11B
	05	F04Z F13A F13B F13C	80.98.99↔	21B	X04Z X06A X06B X06C		10	K09A K09B
	08	I27A I27B I27C I27D			BORP EML VAC VBOR		21A	W02A W02B
	09	J02A J02B J03A J03B J04Z J11A J11B		01	B17A B17B B17C B39A B39B	80.99.30↔	21B	X04Z X06A X06B X06C
	10	K09A K09B		05	F04Z F13A F13B F13C			BORP EML VAC VBOR
80.98.10↔	21A	W02A W02B		08	I27A I27B I27C I27D		01	B17A B17B B17C B39A B39B
	21B	X04Z X06A X06B X06C		09	J02A J02B J03A J03B J04Z J11A J11B		05	F04Z F13A F13B F13C
		BORP EML VAC VBOR		10	K09A K09B		08	I27A I27B I27C I27D
	01	B17A B17B B17C B39A B39B		21A	W02A W02B		09	J02A J02B J03A J03B J04Z J11A J11B
	05	F04Z F13A F13B F13C	80.99.10↔	21B	X04Z X06A X06B X06C		10	K09A K09B
	08	I27A I27B I27C I27D			BORP EML VAC VBOR		21A	W02A W02B
	09	J02A J02B J03A J03B J04Z J11A J11B		01	B17A B17B B17C B39A B39B	80.99.31↔	21B	X04Z X06A X06B X06C
	10	K09A K09B		05	F04Z F13A F13B F13C			BORP EML VAC VBOR
	21A	W02A W02B		08	I29A I29B I29C		01	B17A B17B B17C B39A B39B
	21B	X04Z X06A X06B X06C		09	J02A J02B J03A J03B J04Z J11A J11B		05	F04Z F13A F13B F13C
80.98.11↔		BORP EML VAC VBOR		10	K09A K09B		08	I27A I27B I27C I27D
	01	B17A B17B B17C B39A B39B		21A	W02A W02B		09	J02A J02B J03A J03B J04Z J11A J11B
	05	F04Z F13A F13B F13C	80.99.11↔	21B	X04Z X06A X06B X06C		10	K09A K09B
	08	I27A I27B I27C I27D			BORP EML VAC VBOR		21A	W02A W02B
	09	J02A J02B J03A J03B J04Z J11A J11B		01	B17A B17B B17C B39A B39B	81.01↔	21B	X04Z X06A X06B X06C
	10	K09A K09B		05	F04Z F13A F13B F13C			BORP EML KVB I KVB II VAC VBOR
	21A	W02A W02B		08	I29A I29B I29C		01	B03A B03B B03C
	21B	X04Z X06A X06B X06C		09	J02A J02B J03A J03B J04Z J11A J11B		06	G33Z G38Z
80.98.12↔		BORP EML VAC VBOR		10	K09A K09B		07	H33Z
	01	B17A B17B B17C B39A B39B		21A	W02A W02B		08	I10A I10B
	05	F04Z F13A F13B F13C	80.99.20↔	21B	X04Z X06A X06B X06C		09	J01A J01B
	08	I27A I27B I27C I27D			BORP EML VAC VBOR		11	L33Z
	09	J02A J02B J03A J03B J04Z J11A J11B		01	B17A B17B B17C B39A B39B	81.02↔	21A	W02A W02B
	10	K09A K09B		05	F04Z F13A F13B F13C		21B	X06A X06B X06C X33Z
	21A	W02A W02B		08	I27A I27B I27C I27D		Prä	B61A
	21B	X04Z X06A X06B X06C		09	J02A J02B J03A J03B J04Z J11A J11B			BORP EML KVB I KVB II VAC VBOR
80.98.13↔		BORP EML VAC VBOR		10	K09A K09B		01	B03A B03B B03C
	01	B17A B17B B17C B39A B39B	80.99.21↔	21A	W02A W02B		06	G33Z G38Z
	05	F04Z F13A F13B F13C		21B	X04Z X06A X06B X06C		07	H33Z
	08	I27A I27B I27C I27D			BORP EML VAC VBOR		08	I10A I10B
	09	J02A J02B J03A J03B J04Z J11A J11B		01	B17A B17B B17C B39A B39B	81.03↔	09	J01A J01B
	10	K09A K09B		05	F04Z F13A F13B F13C		11	L33Z
		BORP EML VAC VBOR		08	I27A I27B I27C I27D		21A	W02A W02B
	01	B17A B17B B17C B39A B39B		09	J02A J02B J03A		21B	X06A X06B X06C
	05	F04Z F13A F13B F13C			BORP EML VAC VBOR			
	08	I27A I27B I27C I27D		01	B17A B17B B17C B39A B39B			
	09	J02A J02B J03A J03B J04Z J11A J11B		05	F04Z F13A F13B F13C			
	10	K09A K09B		08	I27A I27B I27C I27D			
		BORP EML VAC VBOR		09	J02A J02B J03A			

CHOP	MDC	DRG	CHOP	MDC	DRG	CHOP	MDC	DRG
81.18↔	21B	X04Z BORP EML KVB I KVB II VAC VBOR			I20D I20E I20F I20G I20H I32A I32B I32C I32D	81.35↔		BORP EML KVB I KVB II VAC VBOR
	08	I12A I12B I12C I20A I20B I20C I20D I20E I20F I20G I20H	81.29.10↔	21A	W02A W02B	01	01	B03A B03B B03C
	21A	W02A W02B		21B	X05A X05B	06	06	G33Z G38Z
81.21↔	21B	X04Z BORP EML KVB I KVB II VAC VBOR			BORP KVB I KVB II VAC VBOR	07	07	H33Z
	01	B03A B03B B03C	81.29.20↔	08	I02A I02B I08A I08B I08C I08D	08	08	I10A I10B
	08	I02A I02B I03A I03B I08A I08B I08C I08D		21A	W02A W02B	09	09	J01A J01B
	21B	X04Z		21B	X04Z X06A X06B X06C	11	11	L33Z
81.22↔	01	B03A B03B B03C	81.29.99↔	08	I02A I02B I08A I08B I08C I08D	81.36↔	Prä	B61A
	06	G33Z G38Z		21A	W02A W02B	01	01	BORP EML KVB I KVB II VAC VBOR
	07	H33Z	81.31↔	21B	X04Z X06A X06B X06C	06	06	B03A B03B B03C
	08	I02A I02B I03A I03B I04A I04B I12A I12B I12C			BORP VAC VBOR	07	07	G33Z G38Z
	11	L33Z		08	I28A I28B I28C	08	08	H33Z
	21A	W02A W02B			BORP EML KORP KVB I KVB II MKOR	09	09	J01A J01B
	21B	X04Z X33Z	81.29.99↔	01	B03A B03B B03C	11	11	L33Z
81.23↔	08	I12A I12B I12C I29A I29B		06	G33Z G38Z	81.37↔	01	B03A B03B B03C
	21A	W02A W02B	81.32↔	07	H33Z	06	06	G33Z G38Z
	21B	X06A X06B X06C		08	I10A I10B	07	07	H33Z
81.24↔	01	B03A B03B B03C		09	J01A J01B	08	08	I10A I10B
	08	I12A I12B I12C I21A I21B I21C I31Z		11	L33Z	09	09	J01A J01B
	21A	W02A W02B	81.33↔	21A	W02A W02B	11	11	L33Z
	21B	X06A X06B X06C		21B	X06A X06B X06C X33Z	21A	21A	W02A W02B
81.25↔	01	B17A B17B B17C B39A B39B		Prä	B61A	21B	21B	X06A X06B X06C X33Z
	08	I12A I12B I12C I32A I32B I32C I32D			BORP EML KVB I KVB II VAC VBOR	Prä	Prä	B61A
	21A	W02A W02B	81.34↔	01	B03A B03B B03C	81.38↔	01	BORP EML KVB I KVB II VAC VBOR
	21B	X05A X05B		06	G33Z G38Z	01	01	B03A B03B B03C
81.26↔	01	B03A B03B B03C		07	H33Z	06	06	G33Z G38Z
	08	I12A I12B I12C I32A I32B I32C I32D		08	I10A I10B	07	07	H33Z
	21A	W02A W02B		09	J01A J01B	08	08	I10A I10B
	21B	X05A X05B		11	L33Z	09	09	J01A J01B
81.27↔	01	B03A B03B B03C		21A	W02A W02B	11	11	L33Z
	08	I12A I12B I12C I32A I32B I32C I32D		21B	X06A X06B X06C X33Z	21A	21A	W02A W02B
	21A	W02A W02B		Prä	B61A	21B	21B	X04Z X06A X06B X06C
	21B	X05A X05B			BORP EML KVB I KVB II VAC VBOR	81.40.10↔	01	BORP EML KVB I KVB II VAC VBOR
81.28↔	01	B03A B03B B03C		01	B03A B03B B03C	08	08	B03A B03B B03C
	08	I20A I20B I20C		06	G33Z G38Z	08	08	I12A I12B I12C I21A I21B
				07	H33Z	21A	21A	W02A W02B
				08	I10A I10B	21B	21B	X04Z X06A X06B X06C
				09	J01A J01B	81.40.11↔	01	BORP EML KVB I KVB II VAC VBOR
				11	L33Z	08	08	B03A B03B B03C I12A I12B I12C I21A I21B
				21A	W02A W02B			
				21B	X06A X06B X06C X33Z			
				Prä	B61A			

CHOP	MDC	DRG	CHOP	MDC	DRG	CHOP	MDC	DRG
	21A	W02A W02B	81.40.31↔		BORP EML KVB I		21A	W02A W02B
	21B	X04Z X06A X06B			KVB II VAC VBOR		21B	X04Z
81.40.14↔		X06C		01	B03A B03B B03C	81.44.12↔		BORP EML KVB I
		BORP EML KVB I		08	I02A I02B I08A		01	KVB II VAC VBOR
	01	B03A B03B B03C			I08B I08C I12A			B03A B03B B03C
	08	I02A I02B I08A		21A	I12B I12C			B17A B17B B17C
		I08B I08C I08D		21B	W02A W02B		05	B39A B39B
		I12A I12B I12C	81.40.32↔		X04Z X06A X06B		08	F04Z F13A F13B
	21A	W02A W02B			X06C			F13C
	21B	X04Z X06A X06B		01	BORP EML KVB I			I12A I12B I12C
81.40.15↔		X06C		08	KVB II VAC VBOR		10	I30A I30B
		BORP EML KVB I			B03A B03B B03C		21A	K09A K09B
	01	B03A B03B B03C		08	I02A I02B I08A		21B	W02A W02B
	08	I02A I02B I08A			I08B I08C I08D	81.44.13↔		X04Z
		I08B I08C I08D		21A	I12A I12B I12C		01	BORP EML KVB I
	21A	W02A W02B	81.40.33↔		W02A W02B			KVB II VAC VBOR
	21B	X04Z X06A X06B		21B	X04Z X06A X06B		01	B03A B03B B03C
		X06C			X06C			B17A B17B B17C
81.40.16↔	08	I21A I21B I21C		01	BORP EML KVB I		05	B39A B39B
81.40.17↔	08	I21A I21B I21C		08	KVB II VAC VBOR		08	F04Z F13A F13B
81.40.18↔		BORP EML KVB I			B03A B03B B03C			F13C
		KVB II VAC VBOR		21A	I02A I02B I08A		10	I12A I12B I12C
	01	B03A B03B B03C		21B	I08B I08C I08D		21A	I30A I30B
	08	I02A I02B I08A			I12A I12B I12C		21B	K09A K09B
		I08B I08C I08D			W02A W02B			W02A W02B
	21A	W02A W02B	81.40.99↔	01	X04Z X06A X06B		21B	X04Z
	21B	X04Z X06A X06B		08	X06C	81.44.14↔		BORP EML KVB I
		X06C			BORP EML KVB I		01	KVB II VAC VBOR
81.40.19↔		BORP EML KVB I		01	KVB II VAC VBOR			B03A B03B B03C
		KVB II VAC VBOR		08	B03A B03B B03C		05	B17A B17B B17C
	01	B03A B03B B03C			I02A I02B I08A		08	B39A B39B
	08	I02A I02B I08A		21A	I08B I08C I08D			F04Z F13A F13B
		I08B I08C I08D		21B	I12A I12B I12C		10	F13C
	21A	W02A W02B	81.42↔		W02A W02B		08	I12A I12B I12C
	21B	X04Z X06A X06B		01	X04Z X06A X06B			I30A I30B
		X06C		08	X06C		10	K09A K09B
81.40.20↔		BORP EML KVB I	81.43↔		BORP EML KVB I		21A	W02A W02B
		KVB II VAC VBOR		01	KVB II VAC VBOR	81.44.99↔	21B	X04Z
	01	B03A B03B B03C		08	B03A B03B B03C		01	BORP EML KVB I
	08	I02A I02B I08A		21A	I30A I30B			KVB II VAC VBOR
		I08B I08C I08D		21B	W02A W02B		01	B03A B03B B03C
	21A	W02A W02B			X04Z			B17A B17B B17C
	21B	X04Z X06A X06B	81.44.10↔	01	BORP EML KVB I		05	B39A B39B
		X06C		08	KVB II VAC VBOR		08	F04Z F13A F13B
81.40.21↔		BORP EML KVB I			B03A B03B B03C	81.45.10↔		F13C
		KVB II VAC VBOR		21A	B17A B17B B17C		01	I12A I12B I12C
	01	B03A B03B B03C		21B	B39A B39B		08	I30A I30B
	08	I02A I02B I08A			F04Z F13A F13B		10	K09A K09B
		I08B I08C I08D		08	F13C		21A	W02A W02B
		I12A I12B I12C			I12A I12B I12C		21B	W02A W02B
	21A	W02A W02B		10	I30A I30B			X04Z
	21B	X04Z X06A X06B	81.44.11↔	21A	K09A K09B	81.45.11↔		BORP EML KVB I
		X06C		21B	W02A W02B		01	KVB II VAC VBOR
81.40.30↔		BORP EML KVB I			X04Z			B17A B17B B17C
		KVB II VAC VBOR		01	BORP EML KVB I		01	B39A B39B
	01	B03A B03B B03C		08	KVB II VAC VBOR		08	I30A I30B
	08	I02A I02B I08A			B03A B03B B03C		10	K09A K09B
		I08B I08C I08D		05	B17A B17B B17C		21A	W02A W02B
		I12A I12B I12C			B39A B39B	81.45.12↔	21B	X04Z
	21A	W02A W02B		08	F04Z F13A F13B			BORP EML KVB I
	21B	X04Z X06A X06B			F13C		01	KVB II VAC VBOR
		X06C		10	I12A I12B I12C			B17A B17B B17C
					I30A I30B			B39A B39B
					K09A K09B			

CHOP	MDC	DRG	CHOP	MDC	DRG	CHOP	MDC	DRG
81.45.13↔	08	I30A I30B	81.45.99↔	01	B17A B17B B17C B39A B39B	81.47.19↔	08	I18A I18B I30A I30B
	10	K09A K09B		08	I30A I30B		21A	W02A W02B
	21A	W02A W02B		10	K09A K09B		21B	X04Z
	21B	X04Z		21A	W02A W02B		21B	X04Z
81.45.14↔	01	BORP EML KVB I KVB II VAC VBOR B17A B17B B17C B39A B39B	81.46↔	01	BORP EML KVB I KVB II VAC VBOR B17A B17B B17C B39A B39B	81.47.20↔	01	BORP EML KVB I KVB II VAC VBOR B03A B03B B03C I18A I18B I30A I30B
	08	I30A I30B		08	I30A I30B		21A	W02A W02B
	10	K09A K09B		10	K09A K09B		21B	X04Z
	21A	W02A W02B		21A	W02A W02B		21B	X04Z
81.45.19↔	21B	X04Z	81.47.10↔	01	BORP EML KVB I KVB II VAC VBOR B17A B17B B17C B39A B39B	81.47.22↔	01	BORP EML KVB I KVB II VAC VBOR B03A B03B B03C I18A I18B I30A I30B
	08	I30A I30B		08	I18A I18B I30A I30B		08	I18A I18B I30A I30B
	10	K09A K09B		21A	W02A W02B		21B	X04Z
	21A	W02A W02B		21B	X04Z		21B	X04Z
81.45.20↔	21B	X04Z	81.47.11↔	01	BORP EML KVB I KVB II VAC VBOR B17A B17B B17C B39A B39B	81.47.23↔	01	BORP EML KVB I KVB II VAC VBOR B03A B03B B03C I18A I18B I30A I30B
	01	BORP EML KVB I KVB II VAC VBOR B17A B17B B17C B39A B39B		08	I18A I18B I30A I30B		08	I18A I18B I30A I30B
	08	I30A I30B		21A	W02A W02B		21A	W02A W02B
	10	K09A K09B		21B	X04Z		21B	X04Z
81.45.21↔	21A	W02A W02B	81.47.12↔	01	BORP EML KVB I KVB II VAC VBOR B17A B17B B17C B39A B39B	81.47.24↔	01	BORP EML KVB I KVB II VAC VBOR B03A B03B B03C I18A I18B I30A I30B
	21B	X04Z		08	I18A I18B I30A I30B		08	I18A I18B I30A I30B
	01	BORP EML KVB I KVB II VAC VBOR B17A B17B B17C B39A B39B		21A	W02A W02B		21A	W02A W02B
	08	I30A I30B		21B	X04Z		21B	X04Z
81.45.22↔	10	K09A K09B	81.47.13↔	01	BORP EML KVB I KVB II VAC VBOR B17A B17B B17C B39A B39B	81.47.25↔	01	BORP EML KVB I KVB II VAC VBOR B03A B03B B03C I18A I18B I30A I30B
	21A	W02A W02B		08	I18A I18B I30A I30B		01	BORP EML KVB I KVB II VAC VBOR B03A B03B B03C I18A I18B I30A I30B
	21B	X04Z		21B	X04Z		08	I18A I18B I30A I30B
	01	BORP EML KVB I KVB II VAC VBOR B17A B17B B17C B39A B39B		21A	W02A W02B		21A	W02A W02B
81.45.23↔	08	I30A I30B	81.47.14↔	01	BORP EML KVB I KVB II VAC VBOR B17A B17B B17C B39A B39B	81.47.26↔	08	I18A I18B I30A I30B
	10	K09A K09B		08	I18A I18B I30A I30B		01	BORP EML KVB I KVB II VAC VBOR B03A B03B B03C I18A I18B I30A I30B
	21A	W02A W02B		21A	W02A W02B		08	I18A I18B I30A I30B
	21B	X04Z		21B	X04Z		21A	W02A W02B
81.45.24↔	01	BORP EML KVB I KVB II VAC VBOR B17A B17B B17C B39A B39B	81.47.15↔	01	BORP EML KVB I KVB II VAC VBOR B17A B17B B17C B39A B39B	81.47.27↔	21B	X04Z
	08	I30A I30B		01	BORP EML KVB I KVB II VAC VBOR B03A B03B B03C I18A I18B I30A I30B		01	BORP EML KVB I KVB II VAC VBOR B03A B03B B03C I18A I18B I30A I30B
	10	K09A K09B		08	I30A I30B		08	I18A I18B I30A I30B
	21A	W02A W02B		21A	W02A W02B		21A	W02A W02B
81.45.29↔	21B	X04Z	81.47.16↔	21B	X04Z	81.47.28↔	21B	X04Z
	01	BORP EML KVB I KVB II VAC VBOR B17A B17B B17C B39A B39B		01	BORP EML KVB I KVB II VAC VBOR B03A B03B B03C I18A I18B I30A I30B		01	BORP EML KVB I KVB II VAC VBOR B03A B03B B03C I18A I18B I30A I30B
	08	I30A I30B		08	I30A I30B		01	BORP EML KVB I KVB II VAC VBOR B03A B03B B03C I18A I18B I30A I30B
	10	K09A K09B		21A	W02A W02B		08	I18A I18B I30A I30B
81.45.29↔	21A	W02A W02B	81.47.17↔	21B	X04Z	81.47.2a↔	21A	W02A W02B
	21B	X04Z		01	BORP EML KVB I KVB II VAC VBOR B03A B03B B03C I18A I18B I30A I30B		21B	X04Z
	01	BORP EML KVB I KVB II VAC VBOR B17A B17B B17C B39A B39B		08	I18A I18B I30A I30B		21A	W02A W02B
	08	I30A I30B		21A	W02A W02B		21B	X04Z
81.45.29↔	10	K09A K09B	81.47.18↔	21B	X04Z	81.47.30↔	21B	X04Z
	21A	W02A W02B		01	BORP EML KVB I KVB II VAC VBOR B03A B03B B03C I18A I18B I30A I30B		01	BORP EML KVB I KVB II VAC VBOR B03A B03B B03C I18A I18B I30A I30B
	21B	X04Z		08	I18A I18B I30A I30B		08	I18A I18B I30A I30B
	01	BORP EML KVB I KVB II VAC VBOR B17A B17B B17C B39A B39B		21A	W02A W02B		21A	W02A W02B

CHOP	MDC	DRG	CHOP	MDC	DRG	CHOP	MDC	DRG
	01	B03A B03B B03C			KVB II VAC VBOR		21B	X04Z
	08	I18A I18B I30A I30B		01	B03A B03B B03C	81.49.28↔		BORP EML KVB I KVB II VAC VBOR
	21A	W02A W02B		05	F04Z F13A F13B F13C		01	B03A B03B B03C
81.47.31↔	21B	X04Z		08	I12A I12B I12C I59Z		05	F04Z F13A F13B F13C
		BORP EML KVB I KVB II VAC VBOR		21A	W02A W02B		08	I12A I12B I12C I59Z
	01	B03A B03B B03C	81.49.13↔	21B	X04Z		21A	W02A W02B
	08	I18A I18B I30A I30B			BORP EML KVB I KVB II VAC VBOR	81.49.29↔	21B	X04Z
	21A	W02A W02B		01	B03A B03B B03C			BORP EML KVB I KVB II VAC VBOR
81.47.40↔	21B	X04Z		05	F04Z F13A F13B F13C		01	B03A B03B B03C
		BORP EML KVB I KVB II VAC VBOR		08	I12A I12B I12C I59Z		05	F04Z F13A F13B F13C
	01	B03A B03B B03C		21A	W02A W02B		08	I12A I12B I12C I59Z
	08	I18A I18B I30A I30B	81.49.18↔	21B	X04Z		21A	W02A W02B
	21A	W02A W02B			BORP EML KVB I KVB II VAC VBOR	81.49.30↔	21B	X04Z
81.47.50↔	21B	X04Z		01	B03A B03B B03C			BORP EML KVB I KVB II VAC VBOR
		BORP EML KVB I KVB II VAC VBOR		05	F04Z F13A F13B F13C		01	B03A B03B B03C
	01	B03A B03B B03C		08	I12A I12B I12C I59Z		05	F04Z F13A F13B F13C
	08	I18A I18B I30A I30B	81.49.19↔	21A	W02A W02B		08	I12A I12B I12C I20A I20B I20C I20D I20E I20H
	21A	W02A W02B		21B	X04Z		21A	W02A W02B
81.47.51↔	21B	X04Z			BORP EML KVB I KVB II VAC VBOR	81.49.31↔	21B	X04Z
		BORP EML KVB I KVB II VAC VBOR		01	B03A B03B B03C			BORP EML KVB I KVB II VAC VBOR
	01	B03A B03B B03C		05	F04Z F13A F13B F13C		01	B03A B03B B03C
	08	I18A I18B I30A I30B		08	I12A I12B I12C I59Z		05	F04Z F13A F13B F13C
	21A	W02A W02B	81.49.20↔	21A	W02A W02B		08	I12A I12B I12C I20A I20B I20C I20D I20E I20H
81.47.60↔	21B	X04Z		21B	X04Z		21A	W02A W02B
		BORP EML KVB I KVB II VAC VBOR			BORP EML KVB I KVB II VAC VBOR	81.49.32↔	21B	X04Z
	01	B03A B03B B03C		01	B03A B03B B03C			BORP EML KVB I KVB II VAC VBOR
	08	I30A		05	F04Z F13A F13B F13C		01	B03A B03B B03C
	21A	W02A W02B		08	I12A I12B I12C I59Z		05	F04Z F13A F13B F13C
81.47.90↔	21B	X04Z		21A	W02A W02B		08	I12A I12B I12C I20A I20B I20C I20D I20E I20H
		BORP EML KVB I KVB II VAC VBOR	81.49.21↔	21B	X04Z		21A	W02A W02B
	01	B03A B03B B03C			BORP EML KVB I KVB II VAC VBOR	81.49.33↔	21B	X04Z
	08	I18A I18B		01	B03A B03B B03C			BORP EML KVB I KVB II VAC VBOR
	21A	W02A W02B		05	F04Z F13A F13B F13C		01	B03A B03B B03C
81.47.99↔	21B	X04Z		08	I12A I12B I12C I59Z		05	F04Z F13A F13B F13C
		BORP EML KVB I KVB II VAC VBOR		21A	W02A W02B		08	I12A I12B I12C I59Z
	01	B03A B03B B03C	81.49.26↔	21B	X04Z		21A	W02A W02B
	08	I18A I18B			BORP EML KVB I KVB II VAC VBOR	81.49.34↔	21B	X04Z
	21A	W02A W02B		01	B03A B03B B03C			BORP EML KVB I KVB II VAC VBOR
81.49.10↔	21B	X04Z		05	F04Z F13A F13B F13C		01	B03A B03B B03C
		BORP EML KVB I KVB II VAC VBOR		08	I12A I12B I12C I59Z		05	F04Z F13A F13B F13C
	01	B03A B03B B03C		21A	W02A W02B		08	I12A I12B I12C I20A I20B I20C I20D I20E I20H
	08	I18A I18B	81.49.27↔	21B	X04Z		21A	W02A W02B
	21A	W02A W02B			BORP EML KVB I KVB II VAC VBOR	81.49.35↔	21B	X04Z
81.49.11↔	21B	X04Z		01	B03A B03B B03C			BORP EML KVB I KVB II VAC VBOR
		BORP EML KVB I KVB II VAC VBOR		05	F04Z F13A F13B F13C		01	B03A B03B B03C
	01	B03A B03B B03C		08	I12A I12B I12C I59Z		05	F04Z F13A F13B F13C
	05	F04Z F13A F13B F13C		21A	W02A W02B		08	I12A I12B I12C I20A I20B I20C I20D I20E I20H
	08	I12A I12B I12C I59Z	81.49.28↔	21B	X04Z		21A	W02A W02B
	21A	W02A W02B			BORP EML KVB I KVB II VAC VBOR	81.49.35↔	21B	X04Z
81.49.12↔	21B	X04Z		01	B03A B03B B03C			BORP EML KVB I KVB II VAC VBOR
		BORP EML KVB I		05	F04Z F13A F13B F13C		01	B03A B03B B03C
				08	I12A I12B I12C I59Z			BORP EML KVB I KVB II VAC VBOR
	21A	W02A W02B		21A	W02A W02B			BORP EML KVB I KVB II VAC VBOR
	21B	X04Z						BORP EML KVB I KVB II VAC VBOR
		BORP EML KVB I						BORP EML KVB I KVB II VAC VBOR

CHOP	MDC	DRG	CHOP	MDC	DRG	CHOP	MDC	DRG
81.49.99↔	05	F04Z F13A F13B F13C	81.51.22↔	05	F04Z F13A G33Z G38Z	81.52.22↔		BORP EML KVB I KVB II VAC VBOR
	08	I12A I12B I12C I20A I20B I20C I20D I20E I20H		06	G33Z G38Z		06	G33Z G38Z
	21A	W02A W02B		07	H33Z		07	H33Z
	21B	X04Z		08	I02A I02B I03A I03B I12A I12B I12C I46A I46B I46C		08	I02A I02B I03A I03B I12A I12B I12C I36Z I46A I46B I46C I46D
		BORP EML KVB I KVB II VAC VBOR		10	K09A K09B		10	K09A K09B
	01	B03A B03B B03C		11	L33Z		10	K09A K09B
	05	F04Z F13A F13B F13C		21A	W02A W02B		11	L33Z
	08	I12A I12B I12C I59Z		21B	X04Z X33Z		21B	X04Z X33Z
	21A	W02A W02B			BORP EML KVB I KVB II VAC VBOR		21B	BORP EML KVB I KVB II VAC VBOR
	21B	X04Z		05	F04Z F13A		06	G33Z G38Z
81.51.00↔		BORP EML KVB I KVB II VAC VBOR	06	G33Z G38Z	07	H33Z		
	06	G33Z G38Z	07	H33Z	08	I02A I02B I03A I03B I12A I12B I12C I36Z I46A I46B I46C I46D		
	07	H33Z	08	I02A I02B I03A I03B I12A I12B I12C I36Z I46A I46B I46C I46D	10	K09A K09B		
	08	I02A I02B I03A I03B I12A I12B I12C I36Z I46A I46B I46C I46D	10	K09A K09B	11	L33Z		
	11	L33Z	11	L33Z	21B	X04Z X33Z		
	21B	X04Z X33Z	21A	W02A W02B		BORP EML KVB I KVB II VAC VBOR		
		BORP EML KVB I KVB II VAC VBOR	21B	X04Z X33Z	06	G33Z G38Z		
	06	G33Z G38Z		BORP EML KVB I KVB II VAC VBOR	07	H33Z		
	07	H33Z	05	F04Z F13A	08	I02A I02B I03A I03B I12A I12B I12C I36Z I46A I46B I46C I46D		
	08	I02A I02B I03A I03B I12A I12B I12C I36Z I46A I46B I46C I46D	06	G33Z G38Z	10	K09A K09B		
81.51.11↔		BORP EML KVB I KVB II VAC VBOR	07	H33Z	11	L33Z		
	06	G33Z G38Z	08	I46A I46B I46C I46D	21B	X04Z X33Z		
	07	H33Z	10	K09A K09B		BORP EML KVB I KVB II VAC VBOR		
	08	I02A I02B I03A I03B I12A I12B I12C I36Z I46A I46B I46C I46D	11	L33Z	06	G33Z G38Z		
	11	L33Z	21A	W02A W02B	07	H33Z		
	21B	X04Z X33Z	21B	X04Z X33Z	08	I02A I02B I03A I03B I12A I12B I12C I36Z I46A I46B I46C I46D		
		BORP EML KVB I KVB II VAC VBOR		BORP EML KVB I KVB II VAC VBOR	10	K09A K09B		
	06	G33Z G38Z		BORP EML KVB I KVB II VAC VBOR	11	L33Z		
	07	H33Z		BORP EML KVB I KVB II VAC VBOR	21B	X04Z X33Z		
	08	I02A I02B I03A I03B I12A I12B I12C I36Z I46A I46B I46C I46D		BORP EML KVB I KVB II VAC VBOR		BORP EML KVB I KVB II VAC VBOR		
81.51.12↔		BORP EML KVB I KVB II VAC VBOR	05	F04Z F13A	06	G33Z G38Z		
	06	G33Z G38Z	06	G33Z G38Z	07	H33Z		
	07	H33Z	07	H33Z	08	I02A I02B I03A I03B I12A I12B I12C I36Z I46A I46B I46C I46D		
	08	I02A I02B I03A I03B I12A I12B I12C I36Z I46A I46B I46C I46D	08	I02A I02B I03A I03B I12A I12B I12C I46A I46B I46C	10	K09A K09B		
	11	L33Z	10	K09A K09B	11	L33Z		
	21B	X04Z X33Z	11	L33Z	21B	X04Z X33Z		
		BORP EML KVB I KVB II VAC VBOR	21A	W02A W02B		BORP EML KVB I KVB II VAC VBOR		
	05	F04Z F13A	21B	X04Z X33Z	05	F04Z F13A		
	06	G33Z G38Z		BORP EML KVB I KVB II VAC VBOR	06	G33Z G38Z		
	07	H33Z		BORP EML KVB I KVB II VAC VBOR	07	H33Z		
08	I02A I02B I03A I03B I12A I12B I12C I36Z I46A I46B I46C I46D		BORP EML KVB I KVB II VAC VBOR	08	I02A I02B I03A I03B I12A I12B I12C I46A I46B I46C I46D			
81.51.13↔		BORP EML KVB I KVB II VAC VBOR	06	G33Z G38Z	10	K09A K09B		
	05	F04Z F13A	07	H33Z	11	L33Z		
	06	G33Z G38Z	08	I02A I02B I03A I03B I12A I12B I12C I36Z I46A I46B I46C I46D	21A	W02A W02B		
	07	H33Z	10	K09A K09B	21B	X04Z X33Z		
	08	I02A I02B I03A I03B I12A I12B I12C I46A I46B I46C I46D	11	L33Z		BORP EML KVB I KVB II VAC VBOR		
	11	L33Z	21B	X04Z X33Z	05	F04Z F13A		
	21A	W02A W02B		BORP EML KVB I KVB II VAC VBOR	06	G33Z G38Z		
	21B	X04Z X33Z		BORP EML KVB I KVB II VAC VBOR	07	H33Z		
		BORP EML KVB I KVB II VAC VBOR		BORP EML KVB I KVB II VAC VBOR	08	I02A I02B I03A I03B I12A I12B I12C I46A I46B I46C I46D		
	06	G33Z G38Z		BORP EML KVB I KVB II VAC VBOR	10	K09A K09B		
07	H33Z		BORP EML KVB I KVB II VAC VBOR	11	L33Z			
08	I02A I02B I03A I03B I12A I12B I12C I36Z I46A I46B I46C I46D		BORP EML KVB I KVB II VAC VBOR	21A	W02A W02B			
81.51.19↔		BORP EML KVB I KVB II VAC VBOR	10	K09A K09B	21B	X04Z X33Z		
	06	G33Z G38Z	11	L33Z		BORP EML KVB I KVB II VAC VBOR		
	07	H33Z	21B	X04Z X33Z	05	F04Z F13A		
	08	I02A I02B I03A I03B I12A I12B I12C I36Z I46A I46B I46C I46D		BORP EML KVB I KVB II VAC VBOR	06	G33Z G38Z		
	11	L33Z		BORP EML KVB I KVB II VAC VBOR	07	H33Z		
	21B	X04Z X33Z		BORP EML KVB I KVB II VAC VBOR	08	I02A I02B I03A I03B I12A I12B I12C I46A I46B I46C I46D		
		BORP EML KVB I KVB II VAC VBOR		BORP EML KVB I KVB II VAC VBOR	10	K09A K09B		
	06	G33Z G38Z		BORP EML KVB I KVB II VAC VBOR	11	L33Z		
	07	H33Z		BORP EML KVB I KVB II VAC VBOR	21A	W02A W02B		
	08	I02A I02B I03A I03B I12A I12B I12C I36Z I46A I46B I46C I46D		BORP EML KVB I KVB II VAC VBOR	21B	X04Z X33Z		
81.51.21↔		BORP EML KVB I KVB II VAC VBOR	10	K09A K09B		BORP EML KVB I KVB II VAC VBOR		
	06	G33Z G38Z	11	L33Z	05	F04Z F13A		
	07	H33Z	21B	X04Z X33Z	06	G33Z G38Z		
	08	I02A I02B I03A I03B I12A I12B I12C I36Z I46A I46B I46C I46D		BORP EML KVB I KVB II VAC VBOR	07	H33Z		
	11	L33Z		BORP EML KVB I KVB II VAC VBOR	08	I02A I02B I03A I03B I12A I12B I12C I46A I46B I46C I46D		
	21B	X04Z X33Z		BORP EML KVB I KVB II VAC VBOR	10	K09A K09B		
		BORP EML KVB I KVB II VAC VBOR		BORP EML KVB I KVB II VAC VBOR	11	L33Z		
	06	G33Z G38Z		BORP EML KVB I KVB II VAC VBOR	21A	W02A W02B		
	07	H33Z		BORP EML KVB I KVB II VAC VBOR	21B	X04Z X33Z		
	08	I02A I02B I03A I03B I12A I12B I12C I36Z I46A I46B I46C I46D		BORP EML KVB I KVB II VAC VBOR		BORP EML KVB I KVB II VAC VBOR		

CHOP	MDC	DRG	CHOP	MDC	DRG	CHOP	MDC	DRG
81.52.49↔		BORP EML KVB I			KVB II VAC VBOR			I46C I46D
	05	F04Z F13A		05	F04Z F13A		10	K09A K09B
	06	G33Z G38Z		06	G33Z G38Z		11	L33Z
	07	H33Z		07	H33Z		21A	W02A W02B
	08	I46A I46B I46C		08	I02A I02B I03A	81.53↔	21B	X04Z X33Z
		I46D			I03B I12A I12B			EML
	10	K09A K09B			I12C I46A I46B		05	F04Z F13A
	11	L33Z		10	I46C I46D		06	G33Z G38Z
	21A	W02A W02B		11	K09A K09B		07	H33Z
	21B	X04Z X33Z		21A	L33Z		08	I02A I02B I08A
81.52.51↔		BORP EML KVB I	81.52.57↔		KVB II VAC VBOR		10	I08B I08C I08D
	05	F04Z F13A		05	F04Z F13A		11	K09A K09B
	06	G33Z G38Z		06	G33Z G38Z	81.54.00↔	21A	L33Z
	07	H33Z		07	H33Z		21B	W02A W02B
	08	I12A I12B I12C		08	I02A I02B I03A		21B	X04Z
		I46A I46B I46C			I03B I12A I12B	81.54.21↔		BORP EML KVB I
		I46D			I12C I46A I46B			KVB II VAC VBOR
	10	K09A K09B		10	I46C I46D		06	G33Z G38Z
	11	L33Z		11	K09A K09B		07	H33Z
	21A	W02A W02B		21A	L33Z		08	I02A I02B I03A
	21B	X04Z X33Z		21B	W02A W02B			I03B I04A I04B
81.52.52↔		BORP EML KVB I	81.52.58↔		KVB II VAC VBOR			I12A I12B I12C
	05	F04Z F13A		05	F04Z F13A			I36Z I43A I43B
	06	G33Z G38Z		06	G33Z G38Z			I43C
	07	H33Z		07	H33Z		11	L33Z
	08	I46A I46B I46C		08	I02A I02B I03A	81.54.22↔	21A	W02A W02B
		I46D			I03B I12A I12B		21B	X04Z X33Z
	10	K09A K09B		10	I12C I46A I46B			BORP EML KVB I
	11	L33Z		11	I46C I46D			KVB II VAC VBOR
	21A	W02A W02B		21A	K09A K09B		06	G33Z G38Z
	21B	X04Z X33Z		21B	L33Z		07	H33Z
81.52.53↔		BORP EML KVB I	81.52.59↔		KVB II VAC VBOR		08	I02A I02B I03A
	05	F04Z F13A		05	F04Z F13A			I03B I04A I04B
	06	G33Z G38Z		06	G33Z G38Z			I12A I12B I12C
	07	H33Z		07	H33Z			I36Z I43A I43B
	08	I46A I46B I46C		08	I02A I02B I03A			I43C
		I46D			I03B I12A I12B		11	L33Z
	10	K09A K09B		10	I12C I46A I46B		21A	W02A W02B
	11	L33Z		11	I46C I46D		21B	X04Z X33Z
	21A	W02A W02B		21A	K09A K09B	81.54.23↔		BORP EML KVB I
	21B	X04Z X33Z		21B	L33Z			KVB II VAC VBOR
81.52.54↔		BORP EML KVB I	81.52.5a↔		KVB II VAC VBOR		06	G33Z G38Z
	05	F04Z F13A		05	F04Z F13A		07	H33Z
	06	G33Z G38Z		06	G33Z G38Z		08	I02A I02B I03A
	07	H33Z		07	H33Z			I03B I04A I04B
	08	I46A I46B I46C		08	I02A I02B I03A			I12A I12B I12C
		I46D			I03B I12A I12B			I36Z I43A I43B
	10	K09A K09B		10	I12C I46A I46B			I43C
	11	L33Z		11	I46C I46D		11	L33Z
	21A	W02A W02B		21A	K09A K09B	81.54.24↔	21A	W02A W02B
	21B	X04Z X33Z		21B	L33Z		21B	X04Z X33Z
81.52.55↔		BORP EML KVB I	81.52.5b↔		KVB II VAC VBOR			BORP EML KVB I
	05	F04Z F13A		05	F04Z F13A			KVB II VAC VBOR
	06	G33Z G38Z		06	G33Z G38Z		06	G33Z G38Z
	07	H33Z		07	H33Z		07	H33Z
	08	I02A I02B I03A		08	I02A I02B I03A		08	I02A I02B I03A
		I03B I12A I12B			I03B I12A I12B			I03B I04A I04B
		I12C I46A I46B			I12C I46A I46B			I12A I12B I12C
		I46C I46D			I46C I46D			I36Z I44A I44B
	10	K09A K09B		10	K09A K09B		11	L33Z
	11	L33Z		11	L33Z		21A	W02A W02B
	21A	W02A W02B		21A	W02A W02B		21B	X04Z X33Z
	21B	X04Z X33Z		21B	X04Z X33Z			BORP EML KVB I
81.52.56↔		BORP EML KVB I		05	F04Z F13A			KVB II VAC VBOR
				06	G33Z G38Z	81.54.25↔		BORP EML KVB I
				07	H33Z			KVB II VAC VBOR
				08	I02A I02B I03A		06	G33Z G38Z
					I03B I12A I12B		07	H33Z
					I12C I46A I46B		08	I02A I02B I03A
					I46C I46D			

CHOP	MDC	DRG	CHOP	MDC	DRG	CHOP	MDC	DRG
		I03B I04A I04B		07	H33Z		05	F04Z F13A
		I12A I12B I12C		08	I44A		06	G33Z G38Z
		I36Z I43A I43B		11	L33Z		07	H33Z
	11	L33Z		21A	W02A W02B		08	I44A I44B
	21A	W02A W02B	81.54.35↔	21B	X04Z X33Z		11	L33Z
81.54.26↔	21B	X04Z X33Z			BORP EML KVB I	81.54.47↔	21A	W02A W02B
		BORP EML KVB I			KVB II VAC VBOR		21B	X04Z X33Z
		KVB II VAC VBOR		05	F04Z F13A			BORP EML KVB I
	06	G33Z G38Z		06	G33Z G38Z			KVB II VAC VBOR
	07	H33Z		07	H33Z		05	F04Z F13A
	08	I02A I02B I03A		08	I02A I02B I03A		06	G33Z G38Z
		I03B I04A I04B			I03B I04A I04B		07	H33Z
		I12A I12B I12C			I12A I12B I12C		08	I44A I44B
		I36Z I44A I44B			I43A I43B		11	L33Z
	11	L33Z		11	L33Z		21A	W02A W02B
	21A	W02A W02B		21A	W02A W02B	81.54.49↔	21B	X04Z X33Z
	21B	X04Z X33Z	81.54.39↔	21B	X04Z X33Z			BORP EML KVB I
81.54.27↔	08	I04A I04B I44A			BORP EML KVB I			KVB II VAC VBOR
		I44B			KVB II VAC VBOR		05	F04Z F13A
	21A	W02A W02B		05	F04Z F13A		06	G33Z G38Z
	21B	X04Z		06	G33Z G38Z		07	H33Z
81.54.28↔	08	I04A I04B I44A		07	H33Z		08	I44A I44B
		I44B		08	I44A		11	L33Z
	21A	W02A W02B		11	L33Z		21A	W02A W02B
	21B	X04Z		21A	W02A W02B	81.55↔	21B	X04Z X33Z
81.54.29↔	08	I04A I04B I44A	81.54.42↔	21B	X04Z X33Z			EML
		I44B			BORP EML KVB I		05	F04Z F13A
	21A	W02A W02B			KVB II VAC VBOR		06	G33Z G38Z
	21B	X04Z		05	F04Z F13A		07	H33Z
81.54.31↔		BORP EML KVB I		06	G33Z G38Z		08	I18A I18B I30A
		KVB II VAC VBOR		07	H33Z			I30B
	05	F04Z F13A		08	I44A I44B		11	L33Z
	06	G33Z G38Z		11	L33Z		21A	W02A W02B
	07	H33Z		21A	W02A W02B	81.56↔	21B	X04Z X33Z
	08	I02A I02B I03A	81.54.43↔	21B	X04Z X33Z			BORP EML KVB I
		I03B I04A I04B			BORP EML KVB I			KVB II VAC VBOR
		I12A I12B I12C			KVB II VAC VBOR		06	G33Z G38Z
		I43A I43B		05	F04Z F13A		07	H33Z
	11	L33Z		06	G33Z G38Z		08	I02A I02B I03A
	21A	W02A W02B		07	H33Z			I03B I20A I20B
	21B	X04Z X33Z		08	I44A I44B			I20C I20D I20E
81.54.32↔		BORP EML KVB I		11	L33Z		11	L33Z
		KVB II VAC VBOR		21A	W02A W02B		21A	W02A W02B
	05	F04Z F13A	81.54.44↔	21B	X04Z X33Z		21B	X04Z X33Z
	06	G33Z G38Z			BORP EML KVB I	81.57.00↔		BORP EML KVB I
	07	H33Z			KVB II VAC VBOR			KVB II VAC VBOR
	08	I02A I02B I03A		05	F04Z F13A		08	I12A I12B I12C
		I03B I04A I12A		06	G33Z G38Z			I20A I20B I20C
		I12B I12C I43A		07	H33Z			I20D I20E I20H
		I43B		08	I02A I02B I03A		21A	W02A W02B
	11	L33Z			I03B I04A I04B		21B	X04Z
	21A	W02A W02B			I12A I12B I12C	81.57.10↔		BORP EML KVB I
	21B	X04Z X33Z			I44A			KVB II VAC VBOR
81.54.33↔		BORP EML KVB I		11	L33Z		08	I12A I12B I12C
		KVB II VAC VBOR		21A	W02A W02B			I20A I20B I20C
	05	F04Z F13A	81.54.45↔	21B	X04Z X33Z			I20D I20E I20H
	06	G33Z G38Z			BORP EML KVB I		21A	W02A W02B
	07	H33Z			KVB II VAC VBOR		21B	X04Z
	08	I02A I02B I03A		05	F04Z F13A	81.57.11↔		BORP EML KVB I
		I03B I04A I12A		06	G33Z G38Z			KVB II VAC VBOR
		I12B I12C I43A		07	H33Z		08	I12A I12B I12C
		I43B		08	I02A I02B I03A			I20A I20B I20C
	11	L33Z			I03B I04A I04B			I20D I20E I20H
	21A	W02A W02B			I12A I12B I12C		21A	W02A W02B
	21B	X04Z X33Z			I44A	81.57.99↔	21B	X04Z
81.54.34↔		BORP EML KVB I		11	L33Z			BORP EML KVB I
		KVB II VAC VBOR		21A	W02A W02B			KVB II VAC VBOR
	05	F04Z F13A	81.54.46↔	21B	X04Z X33Z		08	I12A I12B I12C
	06	G33Z G38Z			BORP EML KVB I			I20A I20B I20C
					KVB II VAC VBOR			

CHOP	MDC	DRG	CHOP	MDC	DRG	CHOP	MDC	DRG
81.59.10↔		I20D I20E I20H		06	G33Z G38Z			I09B I09C I09D
		W02A W02B		07	H33Z		09	J01A J01B
		X04Z		08	I02A I02B I06A		11	L33Z
		BORP EML KVB I			I06B I06C I09A		21A	W02A W02B
		KVB II VAC VBOR			I09B I09C I09D		21B	X06A X06B X06C
		F04Z F13A		09	J01A J01B			X33Z
		G33Z G38Z		11	L33Z	81.62.22↔	Prä	B61A
		H33Z		21A	W02A W02B			BORP EML KVB I
		I20A I20B I20C		21B	X06A X06B X06C		01	KVB II VAC VBOR
		I20D I20E I20F			X33Z		06	B03A B03B B03C
81.59.11↔		I20G I20H	81.62.11↔		Prä		06	G33Z G38Z
		L33Z			B61A		07	H33Z
		W02A W02B			BORP EML KVB I		08	I02A I02B I06A
		X04Z X33Z			KVB II VAC VBOR			I06B I06C I09A
		BORP EML KVB I		01	B03A B03B B03C			I09B I09C I09D
		KVB II VAC VBOR		06	G33Z G38Z		09	J01A J01B
		F04Z F13A		07	H33Z		11	L33Z
		G33Z G38Z		08	I02A I02B I06A		21A	W02A W02B
		H33Z			I06B I06C I09A		21B	X06A X06B X06C
		I02A I02B I03A		09	I09B I09C I09D			X33Z
81.59.12↔		I03B I12A I12B		11	J01A J01B		Prä	B61A
		I12C I20A I20B		L33Z			BORP EML KVB I	
		I20C I20D I20E		21A	W02A W02B	81.62.23↔		KVB II VAC VBOR
		I20H		21B	X06A X06B X06C		01	B03A B03B B03C
		L33Z			X33Z		06	G33Z G38Z
		W02A W02B	81.62.12↔		Prä		07	H33Z
		X04Z X33Z			BORP EML KVB I		08	I02A I02B I06A
		BORP EML KVB I		01	B03A B03B B03C			I06B I06C I09A
		KVB II VAC VBOR		06	G33Z G38Z			I09B I09C I09D
		F04Z F13A		07	H33Z		09	J01A J01B
81.59.13↔		G33Z G38Z		08	I10A I10B I10C		11	L33Z
		H33Z		09	J01A J01B		21A	W02A W02B
		I02A I02B I03A		11	L33Z		21B	X06A X06B X06C
		I03B I12A I12B		21A	W02A W02B		Prä	B61A
		I12C I20A I20B		21B	X06A X06B X06C	81.62.99↔		BORP EML KVB I
		I20C I20D I20E			X33Z			KVB II VAC VBOR
		I20F I20G I20H		Prä	B61A		01	B03A B03B B03C
		L33Z	81.62.13↔		BORP EML KVB I		06	G33Z G38Z
		W02A W02B			KVB II VAC VBOR		07	H33Z
		X04Z X33Z		01	B03A B03B B03C		08	I02A I02B I06A
81.62.00↔		BORP EML KVB I		06	G33Z G38Z			I06B I06C I09A
		KVB II VAC VBOR		07	H33Z			I09B I09C I09D
		B03A B03B B03C		08	I10A I10B I10C		09	J01A J01B
		G33Z G38Z		09	J01A J01B		11	L33Z
		H33Z		11	L33Z		21A	W02A W02B
		I02A I02B I03A		21A	W02A W02B		21B	X06A X06B X06C
		I03B I12A I12B		21B	X06A X06B X06C			X33Z
		I12C I20A I20B			X33Z	81.63.00↔	Prä	B61A
		I20C I20D I20E		Prä	B61A			BORP EML KORB
		I20H	81.62.20↔		BORP EML KVB I			KVB I KVB II MKOR
81.62.10↔		L33Z			KVB II VAC VBOR		01	B02A B02B B02C
		W02A W02B		01	B03A B03B B03C			B03A B03B B03C
		X04Z X33Z		06	G33Z G38Z			B20A B20B B20C
		BORP EML KVB I		07	H33Z			B39A B39B
		KVB II VAC VBOR		08	I02A I02B I06A		06	G33Z G38Z
		B03A B03B B03C			I06B I06C I09A		07	H33Z
		G33Z G38Z		06	G33Z G38Z		08	I02A I02B I06A
		H33Z		07	H33Z			I06B I06C I09A
		I02A I02B I06A		08	I02A I02B I06A			I09B I09C
		I06B I06C I09A			I06B I06C I09A		09	J01A J01B
81.62.11↔		I09B I09C I09D		09	J01A J01B		11	L33Z
		J01A J01B		11	L33Z		21A	W02A W02B
		L33Z		21A	W02A W02B		21B	X06A X06B X06C
		W02A W02B	81.62.21↔		X06A X06B X06C			X33Z
		X06A X06B X06C			X33Z		Prä	B61A
		X33Z		Prä	B61A			BORP EML KORB
		B61A			BORP EML KVB I			KVB I KVB II MKOR
		BORP EML KVB I		01	B03A B03B B03C			VAC VBOR VKOR
		KVB II VAC VBOR		06	G33Z G38Z			
		B03A B03B B03C		07	H33Z	81.63.10↔		

CHOP	MDC	DRG	CHOP	MDC	DRG	CHOP	MDC	DRG		
81.63.11↔	01	B02A B02B B02C B03A B03B B03C B20A B20B B20C B39A B39B	81.63.21↔	01	KVB I KVB II MKOR VAC VBOR VKOR	81.63.99↔	Prä	B61A BORP EML KORP KVB I KVB II MKOR VAC VBOR VKOR		
	06	G33Z G38Z		06	B02A B02B B02C B03A B03B B03C B20A B20B B20C B39A B39B		01	B02A B02B B02C B03A B03B B03C B20A B20B B20C B39A B39B	01	B02A B02B B02C B03A B03B B03C B20A B20B B20C B39A B39B
	07	H33Z		07	G33Z G38Z		06	H33Z	06	G33Z G38Z
	08	I02A I02B I06A I06B I06C I09A I09B I09C		08	I02A I02B I06A I06B I09A I09B I09C		07	H33Z	07	H33Z
	09	J01A J01B		09	J01A J01B		08	I02A I02B I06A I06B I06C I09A I09B I09C	08	I02A I02B I06A I06B I06C I09A I09B I09C
	11	L33Z		11	L33Z		09	J01A J01B	09	J01A J01B
	21A	W02A W02B		21A	W02A W02B		11	L33Z	11	L33Z
	21B	X06A X06B X06C X33Z		21B	X06A X06B X06C X33Z		21A	W02A W02B	21A	W02A W02B
	Prä	B61A BORP EML KORP KVB I KVB II MKOR VAC VBOR VKOR		Prä	B61A BORP EML KORP KVB I KVB II MKOR VAC VBOR VKOR		21B	X06A X06B X06C X33Z	21B	X06A X06B X06C X33Z
	01	B02A B02B B02C B03A B03B B03C B20A B20B B20C B39A B39B		01	B02A B02B B02C B03A B03B B03C B20A B20B B20C B39A B39B		Prä	B61A BORP EML KORP KVB I KVB II MKOR VAC VBOR VKOR	Prä	B61A BORP EML KORP KVB I KVB II MKOR VAC VBOR VKOR
	06	G33Z G38Z		06	G33Z G38Z		01	B02A B02B B02C B03A B03B B03C B20A B20B B20C B39A B39B	01	B02A B02B B02C B03A B03B B03C B20A B20B B20C B39A B39B
	07	H33Z		07	H33Z		06	G33Z G38Z	06	G33Z G38Z
	08	I02A I02B I06A I06B I06C I09A I09B I09C		08	I02A I02B I06A I06B I09A I09B I09C		07	H33Z	07	H33Z
	09	J01A J01B		09	J01A J01B		08	I02A I02B I06A I06B I06C I09A I09B I09C	08	I02A I02B I06A I06B I06C I09A I09B I09C
	11	L33Z		11	L33Z		09	J01A J01B	09	J01A J01B
	21A	W02A W02B		21A	W02A W02B		11	L33Z	11	L33Z
	21B	X06A X06B X06C X33Z		21B	X06A X06B X06C X33Z		21A	W02A W02B	21A	W02A W02B
Prä	B61A BORP EML KORP KVB I KVB II MKOR VAC VBOR VKOR	Prä	B61A BORP EML KORP KVB I KVB II MKOR VAC VBOR VKOR	21B	X06A X06B X06C X33Z	21B	X06A X06B X06C X33Z			
01	B02A B02B B02C B03A B03B B03C B20A B20B B20C B39A B39B	01	B02A B02B B02C B03A B03B B03C B20A B20B B20C B39A B39B	Prä	B61A BORP EML KORP KVB I KVB II MKOR VAC VBOR VKOR	Prä	B61A BORP EML KORP KVB I KVB II MKOR VAC VBOR VKOR			
06	G33Z G38Z	06	G33Z G38Z	01	B02A B02B B02C B03A B03B B03C B20A B20B B20C B39A B39B	01	B02A B02B B02C B03A B03B B03C B20A B20B B20C B39A B39B			
07	H33Z	07	H33Z	06	G33Z G38Z	06	G33Z G38Z			
08	I02A I02B I06A I06B I06C I09A I09B I09C I09D	08	I02A I02B I06A I06B I09A I09B I09C	07	H33Z	07	H33Z			
09	J01A J01B	09	J01A J01B	08	I02A I02B I06A I06B I09A I09B I09C	08	I02A I02B I06A I06B I09A I09B I09C			
11	L33Z	11	L33Z	09	J01A J01B	09	J01A J01B			
21A	W02A W02B	21A	W02A W02B	11	L33Z	11	L33Z			
21B	X06A X06B X06C X33Z	21B	X06A X06B X06C X33Z	21A	W02A W02B	21A	W02A W02B			
Prä	B61A BORP EML KORP KVB I KVB II MKOR VAC VBOR VKOR	Prä	B61A BORP EML KORP KVB I KVB II MKOR VAC VBOR VKOR	21B	X06A X06B X06C X33Z	21B	X06A X06B X06C X33Z			
01	B02A B02B B02C B03A B03B B03C B20A B20B B20C B39A B39B	01	B02A B02B B02C B03A B03B B03C B20A B20B B20C B39A B39B	Prä	B61A BORP EML KORP KVB I KVB II MKOR VAC VBOR VKOR	Prä	B61A BORP EML KORP KVB I KVB II MKOR VAC VBOR VKOR			
06	G33Z G38Z	06	G33Z G38Z	01	B02A B02B B02C B03A B03B B03C B20A B20B B20C B39A B39B	01	B02A B02B B02C B03A B03B B03C B20A B20B B20C B39A B39B			
07	H33Z	07	H33Z	06	G33Z G38Z	06	G33Z G38Z			
08	I02A I02B I06A I06B I06C I09A I09B I09C	08	I02A I02B I06A I06B I09A I09B I09C	07	H33Z	07	H33Z			
09	J01A J01B	09	J01A J01B	08	I02A I02B I06A I06B I09A I09B I09C	08	I02A I02B I06A I06B I09A I09B I09C			
11	L33Z	11	L33Z	09	J01A J01B	09	J01A J01B			
21A	W02A W02B	21A	W02A W02B	11	L33Z	11	L33Z			
21B	X06A X06B X06C X33Z	21B	X06A X06B X06C X33Z	21A	W02A W02B	21A	W02A W02B			
Prä	B61A BORP EML KORP	Prä	B61A BORP EML KORP	21B	X06A X06B X06C X33Z	21B	X06A X06B X06C X33Z			

CHOP	MDC	DRG	CHOP	MDC	DRG	CHOP	MDC	DRG	
81.64.99↔	21B	X06A X06B X06C X33Z	81.66.10↔	11	L33Z	81.71.00↔	06	G33Z G38Z	
	Prä	B61A		21A	W02A W02B		07	H33Z	
		BORP EML KORB KVB I KVB II MKOR		21B	X06A X06B X06C X33Z		08	I10A I10B I10C	
	01	B02A B02B B02C B03A B03B B03C B20A B20B B20C B39A B39B		Prä	B61A		09	J01A J01B	
	06	G33Z G38Z			BORP EML KVB I KVB II VAC VBOR		11	L33Z	
	07	H33Z		01	B02A B02B B02C B03A B03B B03C B20A B20B B20C B39A B39B		21A	W02A W02B	
	08	I02A I02B I06A I06B I09A I09B I09C		06	G33Z G38Z		21B	X06A X06B X06C X33Z	
	09	J01A J01B		07	H33Z		Prä	B61A	
	11	L33Z		08	I10A I10B I10C			BORP EML KVB I KVB II VAC VBOR	
	21A	W02A W02B		09	J01A J01B		01	B02A B02B B02C B03A B03B B03C B20A B20B B20C B39A B39B	
	21B	X06A X06B X06C X33Z		11	L33Z		06	G33Z G38Z	
	Prä	B61A		21A	W02A W02B		07	H33Z	
	81.65.10↔			BORP EML KVB I KVB II VAC VBOR	21B		X06A X06B X06C X33Z	08	I10A I10B I10C
01		B03A B03B B03C	Prä	B61A	09	J01A J01B	21A	W02A W02B	
06		G33Z G38Z		BORP EML KVB I KVB II VAC VBOR	11	L33Z	21B	X05A X05B	
07		H33Z	01	B02A B02B B02C B03A B03B B03C B20A B20B B20C B39A B39B	21A	W02A W02B	01	B03A B03B B03C B20A B20B B20C B39A B39B	
08		I10A I10B I10C	06	G33Z G38Z	21B	X06A X06B X06C X33Z	08	I32A I32B I32D	
11		L33Z	07	H33Z	Prä	B61A	21A	W02A W02B	
21A		W02A W02B	08	I10A I10B I10C		BORP EML KVB I KVB II VAC VBOR	21B	X05A X05B	
21B		X06A X06B X06C X33Z	09	J01A J01B	01	B02A B02B B02C B03A B03B B03C B20A B20B B20C B39A B39B	01	B17A B17B B17C B39A B39B	
Prä		B61A	11	L33Z	06	G33Z G38Z	08	I32A I32B I32D	
		BORP EML KVB I KVB II VAC VBOR	21A	W02A W02B	07	H33Z	21A	W02A W02B	
01		B03A B03B B03C	21B	X06A X06B X06C X33Z	08	I10A I10B I10C	21B	X05A X05B	
06		G33Z G38Z	Prä	B61A	09	J01A J01B	01	B03A B03B B03C B20A B20B B20C B39A B39B	
07		H33Z		BORP EML KVB I KVB II VAC VBOR	11	L33Z	08	I32A I32B I32D	
08	I10A I10B I10C	01	B02A B02B B02C B03A B03B B03C B20A B20B B20C B39A B39B	21A	W02A W02B	21A	W02A W02B		
11	L33Z	06	G33Z G38Z	21B	X06A X06B X06C X33Z	21B	X05A X05B		
21A	W02A W02B	07	H33Z	Prä	B61A	01	B17A B17B B17C B39A B39B		
21B	X06A X06B X06C X33Z	08	I10A I10B		BORP EML KVB I KVB II VAC VBOR	08	I32A I32B I32D		
Prä	B61A	09	J01A J01B	01	B02A B02B B02C B03A B03B B03C B20A B20B B20C B39A B39B	21A	W02A W02B		
81.65.11↔		BORP EML KVB I KVB II VAC VBOR	06	G33Z G38Z	21B	X06A X06B X06C X33Z	81.72↔	21B	X05A X05B
	01	B03A B03B B03C	07	H33Z	Prä	B61A		01	B17A B17B B17C B39A B39B
	06	G33Z G38Z	08	I10A I10B I10C		BORP EML KVB I KVB II VAC VBOR		08	I32A I32B I32D
	07	H33Z	09	J01A J01B	01	B02A B02B B02C B03A B03B B03C B20A B20B B20C B39A B39B		21A	W02A W02B
	08	I10A I10B I10C	11	L33Z	06	G33Z G38Z		21B	X05A X05B
	11	L33Z	21A	W02A W02B	07	H33Z		01	B03A B03B B03C B20A B20B B20C B39A B39B
	21A	W02A W02B	21B	X06A X06B X06C X33Z	08	I10A I10B I10C		08	I32A I32B I32D
	21B	X06A X06B X06C X33Z	Prä	B61A	09	J01A J01B		21A	W02A W02B
	Prä	B61A		BORP EML KVB I KVB II VAC VBOR	11	L33Z		21B	X05A X05B
		BORP EML KVB I KVB II VAC VBOR	01	B02A B02B B02C B03A B03B B03C B20A B20B B20C B39A B39B	21A	W02A W02B		01	B03A B03B B03C B20A B20B B20C B39A B39B
	01	B03A B03B B03C	06	G33Z G38Z	21B	X06A X06B X06C X33Z		08	I32A I32B I32D
	06	G33Z G38Z	07	H33Z	Prä	B61A		21A	W02A W02B
	07	H33Z	08	I10A I10B I10C		BORP EML KVB I KVB II VAC VBOR		21B	X05A X05B
08	I10A I10B I10C	09	J01A J01B	01	B02A B02B B02C B03A B03B B03C B20A B20B B20C B39A B39B	01	B17A B17B B17C B39A B39B		
11	L33Z	11	L33Z	06	G33Z G38Z	08	I32A I32B I32D		
21A	W02A W02B	21A	W02A W02B	07	H33Z	21A	W02A W02B		
21B	X06A X06B X06C X33Z	21B	X06A X06B X06C X33Z	08	I10A I10B	21B	X05A X05B		
Prä	B61A	Prä	B61A	09	J01A J01B	01	B03A B03B B03C B20A B20B B20C B39A B39B		
81.65.12↔		BORP EML KVB I KVB II VAC VBOR	06	G33Z G38Z	11	L33Z	81.73↔	01	B03A B03B B03C B20A B20B B20C B39A B39B
	01	B03A B03B B03C	07	H33Z	21A	W02A W02B		08	I12A I12B I12C I32A I32B I32D
	06	G33Z G38Z	08	I10A I10B	21B	X06A X06B X06C X33Z		21A	W02A W02B
	07	H33Z	09	J01A J01B	Prä	B61A		21B	X05A X05B
	08	I10A I10B I10C	11	L33Z		BORP EML KVB I KVB II VAC VBOR		01	B03A B03B B03C B20A B20B B20C B39A B39B
	11	L33Z	21A	W02A W02B	01	B02A B02B B02C B03A B03B B03C B20A B20B B20C B39A B39B		08	I32A I32B I32D
	21A	W02A W02B	21B	X06A X06B X06C X33Z	06	G33Z G38Z		21A	W02A W02B
	21B	X06A X06B X06C X33Z	Prä	B61A	07	H33Z		21B	X05A X05B
	Prä	B61A		BORP EML KVB I KVB II VAC VBOR	08	I10A I10B		01	B03A B03B B03C B20A B20B B20C B39A B39B
		BORP EML KVB I KVB II VAC VBOR	01	B02A B02B B02C B03A B03B B03C B20A B20B B20C B39A B39B	09	J01A J01B		08	I32A I32B I32D
	01	B03A B03B B03C	06	G33Z G38Z	11	L33Z		21A	W02A W02B
	06	G33Z G38Z	07	H33Z	21A	W02A W02B		21B	X05A X05B
	07	H33Z	08	I10A I10B I10C	21B	X06A X06B X06C X33Z		01	B03A B03B B03C B20A B20B B20C B39A B39B
08	I10A I10B I10C	09	J01A J01B	Prä	B61A	08	I32A I32B I32D		
11	L33Z	11	L33Z		BORP EML KVB I KVB II VAC VBOR	21A	W02A W02B		
21A	W02A W02B	21A	W02A W02B	01	B02A B02B B02C B03A B03B B03C B20A B20B B20C B39A B39B	21B	X05A X05B		
21B	X06A X06B X06C X33Z	21B	X06A X06B X06C X33Z	06	G33Z G38Z	01	B17A B17B B17C B39A B39B		
Prä	B61A	Prä	B61A	07	H33Z	08	I32A I32B I32D		
81.65.13↔		BORP EML KVB I KVB II VAC VBOR	08	I10A I10B	21A	W02A W02B	81.74.00↔	01	B03A B03B B03C B20A B20B B20C B39A B39B
	01	B03A B03B B03C	09	J01A J01B	21B	X06A X06B X06C X33Z		08	I32A I32B I32D
	06	G33Z G38Z	11	L33Z	Prä	B61A		21A	W02A W02B
	07	H33Z	21A	W02A W02B		BORP EML KVB I KVB II VAC VBOR		21B	X05A X05B
	08	I10A I10B I10C	21B	X06A X06B X06C X33Z	01	B02A B02B B02C B03A B03B B03C B20A B20B B20C B39A B39B		01	B17A B17B B17C B39A B39B
	11	L33Z	Prä	B61A	06	G33Z G38Z		08	I32A I32B I32D
	21A	W02A W02B		BORP EML KVB I KVB II VAC VBOR	07	H33Z		21A	W02A W02B
	21B	X06A X06B X06C X33Z	01	B02A B02B B02C B03A B03B B03C B20A B20B B20C B39A B39B	08	I10A I10B		21B	X05A X05B
	Prä	B61A	06	G33Z G38Z	09	J01A J01B		01	B03A B03B B03C B20A B20B B20C B39A B39B
		BORP EML KVB I KVB II VAC VBOR	07	H33Z	11	L33Z		08	I32A I32B I32D
	01	B03A B03B B03C	08	I10A I10B I10C	21A	W02A W02B		21A	W02A W02B
	06	G33Z G38Z	09	J01A J01B	21B	X06A X06B X06C X33Z		21B	X05A X05B
	07	H33Z	11	L33Z	Prä	B61A		01	B03A B03B B03C B20A B20B B20C B39A B39B
08	I10A I10B I10C	21A	W02A W02B		BORP EML KVB I KVB II VAC VBOR	08	I32A I32B I32D		
11	L33Z	21A	W02A W02B	01	B02A B02B B02C B03A B03B B03C B20A B20B B20C B39A B39B	21A	W02A W02B		
21A	W02A W02B	21B	X06A X06B X06C X33Z	06	G33Z G38Z	21B	X05A X05B		
21B	X06A X06B X06C X33Z	Prä	B61A	07	H33Z	01	B17A B17B B17C B39A B39B		
Prä	B61A		BORP EML KVB I KVB II VAC VBOR	08	I10A I10B	08	I32A I32B I32D		
	BORP EML KVB I KVB II VAC VBOR	01	B02A B02B B02C B03A B03B B03C B20A B20B B20C B39A B39B	09	J01A J01B	21A	W02A W02B		
01	B03A B03B B03C	06	G33Z G38Z	11	L33Z	21B	X05A X05B		
06	G33Z G38Z	07	H33Z	21A	W02A W02B	01	B03A B03B B03C B20A B20B B20C B39A B39B		
07	H33Z	08	I10A I10B I10C	21B	X06A X06B X06C X33Z	08	I32A I32B I32D		
08	I10A I10B I10C	09	J01A J01B	Prä	B61A	21A	W02A W02B		
11	L33Z	11	L33Z		BORP EML KVB I KVB II VAC VBOR	21B	X05A X05B		
21A	W02A W02B	21A	W02A W02B	01	B02A B02B B02C B03A B03B B03C B20A B20B B20C B39A B39B	01	B17A B17B B17C B39A B39B		
21B	X06A X06B X06C X33Z	21B	X06A X06B X06C X33Z	06	G33Z G38Z	08	I32A I32B I32D		
Prä	B61A	Prä	B61A	07	H33Z	21A	W02A W02B		
	BORP EML KVB I KVB II VAC VBOR		BORP EML KVB I KVB II VAC VBOR	08	I10A I10B I10C	21B	X05A X05B		
01	B03A B03B B03C	01	B02A B02B B02C B03A B03B B03C B20A B20B B20C B39A B39B	09	J01A J01B	01	B03A B03B B03C B20A B20B B20C B39A B39B		
06	G33Z G38Z	06	G33Z G38Z	11	L33Z	08	I32A I32B I32D		
07	H33Z	07	H33Z	21A	W02A W02B	21A	W02A W02B		
08	I10A I10B I10C	08	I10A I10B I10C	21B	X06A X06B X06C X33Z	21B	X05A X05B		
11	L33Z	09	J01A J01B	Prä	B61A	01	B03A B03B B03C B20A B20B B20C B39A B39B		
21A	W02A W02B	11	L33Z		BORP EML KVB I KVB II VAC VBOR	08	I32A I32B I32D		
21B	X06A X06B X06C X33Z	21A	W02A W02B	01	B02A B02B B02C B03A B03B B03C B20A B20B B20C B39A B39B	21A	W02A W02B		
Prä	B61A	21B	X06A X06B X06C X33Z	06	G33Z G38Z	21B	X05A X05B		
	BORP EML KVB I KVB II VAC VBOR	Prä	B61A	07	H33Z	01	B17A B17B B17C B39A B39B		
01	B03A B03B B03C		BORP EML KVB I KVB II VAC VBOR	08	I10A I10B I10C	08	I32A I32B I32C I32D		
06	G33Z G38Z	01	B02A B02B B02C B03A B03B B03C B20A B20B B20C B39A B39B	09	J01A J01B				
07	H33Z	06	G33Z G38Z	11	L33Z				
08	I10A I10B I10C	07	H33Z	21A	W02A W02B				

CHOP	MDC	DRG	CHOP	MDC	DRG	CHOP	MDC	DRG
	21A	W02A W02B			I29A I29B I29C		10	K09A K09B
	21B	X05A X05B		21A	W02A W02B		21A	W02A W02B
81.79↔	08	I32A I32B I32C		21B	X06A X06B X06C	81.83.20↔	21B	X06A X06B X06C
		I32D	81.83.00↔		BORP EML KVB I			BORP EML KVB I
	21B	X04Z X05A X05B			KVB II VAC VBOR		01	B03A B03B B03C
81.80↔		X06A X06B X06C		01	B03A B03B B03C		05	F04Z F13A F13B
		BORP EML KORB		05	F04Z F13A F13B		08	F13C
		KVB I KVB II MKOR		08	I12A I12B I12C		10	K09A K09B
	08	VAC VBOR VKOR			I29A I29B I29C		21A	W02A W02B
		I05A I05B I12A		21A	W02A W02B		21B	X06A X06B X06C
		I12B I12C	81.83.10↔	21B	X06A X06B X06C	81.83.21↔	21B	X06A X06B X06C
81.81↔	21A	W02A W02B			BORP EML KVB I			BORP EML KVB I
	21B	X06A X06B X06C			KVB II VAC VBOR		01	B03A B03B B03C
		BORP EML KVB I		01	B03A B03B B03C		05	F04Z F13A F13B
		KVB II VAC VBOR		05	F04Z F13A F13B		08	F13C
	08	I05A I05B I05C		08	I12A I12B I12C		10	K09A K09B
		I12A I12B I12C			I29A I29B I29C		21A	W02A W02B
81.82.00↔	21A	W02A W02B	81.83.11↔	21B	X06A X06B X06C	81.83.22↔	08	I29A I29B I29C
	21B	X06A X06B X06C			BORP EML KVB I	81.83.23↔	08	I29A I29B I29C
		BORP EML KVB I			KVB II VAC VBOR	81.83.26↔		BORP EML KVB I
		KVB II VAC VBOR		01	B03A B03B B03C		01	B03A B03B B03C
	08	I12A I12B I12C		05	F04Z F13A F13B		05	F04Z F13A F13B
		I29A I29B		08	I12A I12B I12C		08	F13C
	21A	W02A W02B			I29A I29B I29C		10	K09A K09B
81.82.11↔	21B	X06A X06B X06C	81.83.12↔	21A	W02A W02B		21A	W02A W02B
		BORP EML KVB I		21B	X06A X06B X06C		21B	X06A X06B X06C
		KVB II VAC VBOR			BORP EML KVB I			BORP EML KVB I
	08	I12A I12B I12C			KVB II VAC VBOR	81.83.27↔		KVB II VAC VBOR
		I29A I29B		01	B03A B03B B03C		01	B03A B03B B03C
	21A	W02A W02B		05	F04Z F13A F13B		05	F04Z F13A F13B
81.82.19↔	21B	X06A X06B X06C		08	I12A I12B I12C		08	I12A I12B I12C
		BORP EML KVB I			I29A I29B I29C			I29A I29B I29C
		KVB II VAC VBOR		10	K09A K09B		10	K09A K09B
	08	I12A I12B I12C		21A	W02A W02B		21A	W02A W02B
		I29A I29B I29C		21B	X06A X06B X06C		21B	X06A X06B X06C
81.82.20↔	21A	W02A W02B	81.83.13↔		BORP EML KVB I			BORP EML KVB I
	21B	X06A X06B X06C			KVB II VAC VBOR	81.83.28↔		KVB II VAC VBOR
		BORP EML KVB I		01	B03A B03B B03C		01	B03A B03B B03C
		KVB II VAC VBOR		05	F04Z F13A F13B		05	F04Z F13A F13B
	08	I12A I12B I12C		08	I12A I12B I12C		08	I12A I12B I12C
		I29A I29B			I29A I29B I29C			I29A I29B I29C
	21A	W02A W02B		10	K09A K09B		10	K09A K09B
81.82.21↔	21B	X06A X06B X06C	81.83.18↔	21A	W02A W02B		21A	W02A W02B
		BORP EML KVB I		21B	X06A X06B X06C		21B	X06A X06B X06C
		KVB II VAC VBOR			BORP EML KVB I	81.83.29↔		BORP EML KVB I
	08	I12A I12B I12C			KVB II VAC VBOR		01	B03A B03B B03C
		I29A I29B		01	B03A B03B B03C		05	F04Z F13A F13B
	21A	W02A W02B		05	F04Z F13A F13B		08	F13C
81.82.22↔	21B	X06A X06B X06C		08	I12A I12B I12C		10	K09A K09B
		BORP EML KVB I			I29A I29B I29C		21A	W02A W02B
		KVB II VAC VBOR		21A	W02A W02B		21B	X06A X06B X06C
	08	I12A I12B I12C		21B	X06A X06B X06C			BORP EML KVB I
		I29A I29B			BORP EML KVB I			KVB II VAC VBOR
	21A	W02A W02B			KVB II VAC VBOR	81.83.30↔		B03A B03B B03C
81.82.29↔	21B	X06A X06B X06C	81.83.19↔	01	B03A B03B B03C		01	B03A B03B B03C
		BORP EML KVB I		05	F04Z F13A F13B		05	F04Z F13A F13B
		KVB II VAC VBOR		08	I12A I12B I12C		08	I12A I12B I12C
	08	I12A I12B I12C			I29A I29B I29C			I29A I29B I29C
		I29A I29B I29C		21A	W02A W02B		10	K09A K09B
	21A	W02A W02B		21B	X06A X06B X06C		21A	W02A W02B
81.82.99↔	21B	X06A X06B X06C			BORP EML KVB I		21B	X06A X06B X06C
		BORP EML KVB I			KVB II VAC VBOR			BORP EML KVB I
		KVB II VAC VBOR		01	B03A B03B B03C			KVB II VAC VBOR
	08	I12A I12B I12C		05	F04Z F13A F13B		01	B03A B03B B03C
		I29A I29B I29C		08	I12A I12B I12C		05	F04Z F13A F13B
		I29A I29B I29C			I29A I29B I29C			F13C

CHOP	MDC	DRG	CHOP	MDC	DRG	CHOP	MDC	DRG
81.83.31↔	08	I12A I12B I12C I29A I29B	81.83.40↔	08	I12A I12B I12C I29A I29B I29C	81.84↔	08	I12A I12B I12C I29A I29B I29C
	10	K09A K09B		10	K09A K09B		10	K09A K09B
	21A	W02A W02B		21A	W02A W02B		21A	W02A W02B
	21B	X06A X06B X06C		21B	X06A X06B X06C		21B	X06A X06B X06C
		BORP EML KVB I KVB II VAC VBOR			BORP EML KVB I KVB II VAC VBOR			BORP EML KORB KVB I KVB II MKOR VAC VBOR VKOR
81.83.32↔	01	B03A B03B B03C	81.83.41↔	01	B03A B03B B03C	81.85.00↔	08	I05A I05B
	05	F04Z F13A F13B F13C		05	F04Z F13A F13B F13C		21A	W02A W02B
	08	I12A I12B I12C I29A I29B		08	I12A I12B I12C I29A I29B I29C		21B	X06A X06B X06C
	10	K09A K09B		10	K09A K09B			BORP EML KVB I KVB II VAC VBOR
	21A	W02A W02B		21A	W02A W02B		01	B03A B03B B03C
81.83.33↔	21B	X06A X06B X06C	81.83.42↔	21B	X06A X06B X06C	08	I12A I12B I12C I21A I21B I21C	
		BORP EML KVB I KVB II VAC VBOR			BORP EML KVB I KVB II VAC VBOR		I27A I27B I27C I27D I31Z	
	01	B03A B03B B03C		01	B03A B03B B03C	21A	W02A W02B	
	05	F04Z F13A F13B F13C		05	F04Z F13A F13B F13C	21B	X06A X06B X06C	
	08	I12A I12B I12C I29A I29B		08	I12A I12B I12C I29A I29B	81.85.10↔		BORP EML KVB I KVB II VAC VBOR
10	K09A K09B	10	K09A K09B	01	B03A B03B B03C			
21A	W02A W02B	21A	W02A W02B	08	I12A I12B I12C I21A I21B I21C			
21B	X06A X06B X06C	21B	X06A X06B X06C		I27A I27B I27C I27D I31Z			
	BORP EML KVB I KVB II VAC VBOR		BORP EML KVB I KVB II VAC VBOR	21A	W02A W02B			
81.83.34↔	01	B03A B03B B03C	81.83.43↔	01	B03A B03B B03C	81.85.11↔	21B	X06A X06B X06C
	05	F04Z F13A F13B F13C		05	F04Z F13A F13B F13C			BORP EML KVB I KVB II VAC VBOR
	08	I12A I12B I12C I29A I29B I29C		08	I12A I12B I12C I29A I29B		01	B03A B03B B03C
	10	K09A K09B		10	K09A K09B		08	I12A I12B I12C I21A I21B I21C
	21A	W02A W02B		21A	W02A W02B			I27A I27B I27C I27D I31Z
81.83.35↔	21B	X06A X06B X06C	81.83.44↔	21B	X06A X06B X06C	81.85.14↔	21B	X06A X06B X06C
		BORP EML KVB I KVB II VAC VBOR			BORP EML KVB I KVB II VAC VBOR			BORP EML KVB I KVB II VAC VBOR
	01	B03A B03B B03C		01	B03A B03B B03C		01	B03A B03B B03C
	05	F04Z F13A F13B F13C		05	F04Z F13A F13B F13C		08	I12A I12B I12C I21A I21B I21C
	08	I12A I12B I12C I29A I29B		08	I12A I12B I12C I29A I29B			I27A I27B I27C I27D I31Z
81.83.36↔	10	K09A K09B	81.83.45↔	10	K09A K09B	81.85.15↔	21A	W02A W02B
	21A	W02A W02B		21A	W02A W02B		21B	X06A X06B X06C
	21B	X06A X06B X06C		21B	X06A X06B X06C			BORP EML KVB I KVB II VAC VBOR
		BORP EML KVB I KVB II VAC VBOR			BORP EML KVB I KVB II VAC VBOR		01	B03A B03B B03C
	01	B03A B03B B03C		01	B03A B03B B03C		08	I12A I12B I12C I21A I21B I21C
81.83.39↔	05	F04Z F13A F13B F13C	81.83.49↔	05	F04Z F13A F13B F13C	81.85.18↔		I27A I27B I27C I27D I31Z
	08	I12A I12B I12C I29A I29B		08	I12A I12B I12C I29A I29B I29C		21A	W02A W02B
	10	K09A K09B		10	K09A K09B		21B	X06A X06B X06C
	21A	W02A W02B		21A	W02A W02B			BORP EML KVB I KVB II VAC VBOR
	21B	X06A X06B X06C		21B	X06A X06B X06C		01	B03A B03B B03C
	BORP EML KVB I KVB II VAC VBOR		BORP EML KVB I KVB II VAC VBOR	08	I12A I12B I12C I21A I21B I21C			
81.83.39↔	01	B03A B03B B03C	81.83.99↔	01	B03A B03B B03C	81.85.19↔		I27A I27B I27C I27D I31Z
	05	F04Z F13A F13B F13C		05	F04Z F13A F13B F13C		21A	W02A W02B
	08	I12A I12B I12C I29A I29B		08	I12A I12B I12C I29A I29B I29C		21B	X06A X06B X06C
	10	K09A K09B		10	K09A K09B			BORP EML KVB I KVB II VAC VBOR
	21A	W02A W02B		21A	W02A W02B		01	B03A B03B B03C
	BORP EML KVB I KVB II VAC VBOR		BORP EML KVB I KVB II VAC VBOR	08	I12A I12B I12C I21A I21B I21C			

CHOP	MDC	DRG	CHOP	MDC	DRG	CHOP	MDC	DRG
		I27A I27B I27C I27D I31Z			J03B J04Z J11A J11B	81.95.00↔		BORP EML KVB I KVB II VAC VBOR
81.85.20↔	21A	W02A W02B		21A	W02A W02B		01	B03A B03B B03C
	21B	X06A X06B X06C	81.93.20↔	21B	X04Z X05A X06A X06B X06C	81.95.10↔	08	I18A I18B
		BORP EML KVB I KVB II VAC VBOR			BORP EML KVB I KVB II VAC VBOR		21A	W02A W02B
	01	B03A B03B B03C		01	B17A B17B B17C		21B	X04Z
	08	I12A I12B I12C I21A I21B I21C I27A I27B I27C I27D I31Z		08	B39A B39B I12A I12B I12C I27A I27B I27C I27D I32A I32B I32C I32D		01	BORP EML KVB I KVB II VAC VBOR
81.85.21↔	21A	W02A W02B		09	J02A J02B J03A J03B J04Z J11A J11B	81.95.11↔	08	I18A I18B I30A I30B
	21B	X06A X06B X06C		21A	W02A W02B		21A	W02A W02B
		BORP EML KVB I KVB II VAC VBOR		21B	X04Z X05A X06A X06B X06C		21B	X04Z
	01	B03A B03B B03C	81.93.21↔	01	B17A B17B B17C	81.95.12↔	01	BORP EML KVB I KVB II VAC VBOR
	08	I12A I12B I12C I21A I21B I27A I27B I27C I27D I31Z		08	I12A I12B I12C I27A I27B I27C I27D I32A I32B I32C I32D		08	I18A I18B I30A I30B
81.85.30↔	21A	W02A W02B		09	J02A J02B J03A J03B J04Z J11A J11B	81.95.13↔	21A	W02A W02B
	21B	X06A X06B X06C	81.93.30↔	21A	W02A W02B		21B	X04Z
		BORP EML KVB I KVB II VAC VBOR		21B	X04Z X05A X06A X06B X06C		01	BORP EML KVB I KVB II VAC VBOR
	01	B03A B03B B03C		01	B17A B17B B17C	81.95.14↔	01	B03A B03B B03C
	08	I05A I05B I05C I12A I12B I12C		08	B39A B39B I12A I12B I12C I27A I27B I27C I27D I32A I32B I32C I32D		08	I18A I18B I30A I30B
81.85.31↔	21A	W02A W02B	81.93.31↔	09	J02A J02B J03A J03B J04Z J11A J11B	81.95.15↔	21A	W02A W02B
	21B	X06A X06B X06C		21A	W02A W02B		21B	X04Z
		BORP EML KVB I KVB II VAC VBOR		21B	X04Z X05A X06A X06B X06C		01	BORP EML KVB I KVB II VAC VBOR
	08	I05A I05B I05C I12A I12B I12C I31Z		01	B17A B17B B17C		01	B03A B03B B03C
81.85.99↔	21A	W02A W02B	81.93.99↔	08	B39A B39B I12A I12B I12C I27A I27B I27C I27D I32A I32B I32C I32D	81.95.16↔	08	I18A I18B I30A I30B
	21B	X05A X05B		09	J02A J02B J03A J03B J04Z J11A J11B		21A	W02A W02B
		BORP EML KVB I KVB II VAC VBOR		21A	W02A W02B	81.95.17↔	21B	X04Z
	01	B03A B03B B03C		21B	X04Z X05A X06A X06B X06C		01	BORP EML KVB I KVB II VAC VBOR
	08	I12A I12B I12C I21A I21B I21C I27A I27B I27C I27D I31Z		01	B17A B17B B17C		01	B03A B03B B03C
81.90.10†↔	21A	W02A W02B	81.93.10↔	08	I12A I12B I12C I27A I27B I27C I27D I32A I32B I32C I32D	81.95.18↔	08	I18A I18B I30A I30B
81.90.20†↔	08	I18A I30A		09	J02A J02B J03A J03B J04Z J11A J11B		21A	W02A W02B
81.93.00↔	08	I18A I30A		21A	W02A W02B	81.95.19↔	21B	X04Z
		BORP EML KVB I KVB II VAC VBOR		21B	X04Z X05A X06A X06B X06C		01	BORP EML KVB I KVB II VAC VBOR
	01	B17A B17B B17C B39A B39B		01	B17A B17B B17C		01	B03A B03B B03C
	08	I12A I12B I12C I27A I27B I27C I27D I32A I32B I32C I32D		08	I12A I12B I12C I27A I27B I27C I27D I32A I32B I32C I32D		08	I18A I18B I30A I30B
	09	J02A J02B J03A J03B J04Z J11A J11B	81.94↔	09	J02A J02B J03A J03B J04Z J11A J11B	81.95.17↔	21A	W02A W02B
	21A	W02A W02B		21A	W02A W02B		21B	X04Z
	21B	X04Z X05A X06A X06B X06C		21B	X04Z X05A X06A X06B X06C		01	BORP EML KVB I KVB II VAC VBOR
81.93.10↔		BORP EML KVB I KVB II VAC VBOR		01	B17A B17B B17C		01	B03A B03B B03C
	01	B17A B17B B17C B39A B39B		05	F04Z F13A F13B F13C		08	I18A I18B I30A I30B
	08	I12A I12B I12C I29A I29B I29C I32A I32B I32C I32D		08	I12A I12B I12C I59Z		21A	W02A W02B
	09	J02A J02B J03A		21A	W02A W02B	81.95.99↔	21B	X04Z
				21B	X04Z			BORP EML KVB I

CHOP	MDC	DRG	CHOP	MDC	DRG	CHOP	MDC	DRG
		KVB II VAC VBOR			I32D	81.96.32↔		BORP KVB I KVB II
	01	B03A B03B B03C		21A	W02A W02B			VAC VBOR
	08	I18A I18B		21B	X05A X05B		08	I27A I27B I27C
	21A	W02A W02B	81.96.22↔		BORP KVB I KVB II			I27D I28A I28B
	21B	X04Z			VAC VBOR			I28C
81.96.10↔		BORP KVB I KVB II		01	B03A B03B B03C	81.96.35↔		BORP KVB I KVB II
		VAC VBOR		08	I32A I32B I32C			VAC VBOR
	08	I12A I12B I12C			I32D		08	I27A I27B I27C
		I29A I29B I29C		21A	W02A W02B			I27D I28A I28B
	21A	W02A W02B		21B	X05A X05B			I28C
	21B	X06A X06B X06C	81.96.25↔		BORP KVB I KVB II	81.96.36↔		BORP KVB I KVB II
81.96.11↔		BORP KVB I KVB II			VAC VBOR			VAC VBOR
		VAC VBOR		01	B03A B03B B03C		08	I27A I27B I27C
	08	I12A I12B I12C		08	I32A I32B I32C			I27D I28A I28B
		I29A I29B I29C			I32D			I28C
	21A	W02A W02B		21A	W02A W02B	81.96.39↔		BORP KVB I KVB II
	21B	X06A X06B X06C	81.96.26↔	21B	X05A X05B			VAC VBOR
81.96.12↔		BORP KVB I KVB II			BORP KVB I KVB II		08	I27A I27B I27C
		VAC VBOR			VAC VBOR			I27D I28A I28B
	08	I12A I12B I12C		01	B03A B03B B03C			I28C
		I29A I29B I29C		08	I32A I32B I32C	81.96.3a↔		BORP KVB I KVB II
	21A	W02A W02B			I32D			VAC VBOR
	21B	X06A X06B X06C	81.96.29↔	21A	W02A W02B		08	I27A I27B I27C
81.96.15↔		BORP KVB I KVB II		21B	X05A X05B			I27D I28A I28B
		VAC VBOR			BORP KVB I KVB II			I28C
	08	I12A I12B I12C			VAC VBOR	81.96.3b↔		BORP KVB I KVB II
		I29A I29B I29C		01	B03A B03B B03C			VAC VBOR
	21A	W02A W02B		08	I32A I32B I32C		08	I27A I27B I27C
	21B	X06A X06B X06C	81.96.2a↔		I32D			I27D I28A I28B
81.96.16↔		BORP KVB I KVB II		21A	W02A W02B			I28C
		VAC VBOR		21B	X05A X05B	81.96.3c↔		BORP KVB I KVB II
	08	I12A I12B I12C			BORP KVB I KVB II			VAC VBOR
		I29A I29B I29C			VAC VBOR		08	I27A I27B I27C
	21A	W02A W02B	81.96.2b↔	01	B03A B03B B03C			I27D I28A I28B
	21B	X06A X06B X06C		08	I32A I32B I32C			I28C
81.96.19↔		BORP KVB I KVB II			I32D	81.96.40↔		BORP KVB I KVB II
		VAC VBOR		21A	W02A W02B			VAC VBOR
	08	I12A I12B I12C		21B	X05A X05B		01	B03A B03B B03C
		I29A I29B I29C			BORP KVB I KVB II		08	I12A I12B I12C
	21A	W02A W02B	81.96.2c↔		VAC VBOR			I13A I13B I13C
	21B	X06A X06B X06C		01	B03A B03B B03C			I13D I13E I20A
81.96.1a↔		BORP KVB I KVB II		08	I32A I32B I32C			I20B I20C I20D
		VAC VBOR			I32D			I20E I20F I20G
	08	I12A I12B I12C		21A	W02A W02B			I20H
		I29A I29B I29C		21B	X05A X05B		21A	W02A W02B
	21A	W02A W02B	81.96.2d↔		BORP KVB I KVB II		21B	X04Z
	21B	X06A X06B X06C			VAC VBOR	81.96.41↔		BORP KVB I KVB II
81.96.1b↔		BORP KVB I KVB II		01	B03A B03B B03C			VAC VBOR
		VAC VBOR		08	I32A I32B I32C		01	B03A B03B B03C
	08	I12A I12B I12C			I32D		08	I12A I12B I12C
		I29A I29B I29C		21A	W02A W02B			I13A I13B I13C
	21A	W02A W02B		21B	X05A X05B			I13D I13E I20A
	21B	X06A X06B X06C	81.96.2e↔		BORP EML KVB I			I20B I20C I20D
81.96.1c↔		BORP KVB I KVB II			KVB II VAC VBOR			I20E I20F I20G
		VAC VBOR		01	B03A B03B B03C			I20H
	08	I12A I12B I12C		08	I05A I05B I05C		21A	W02A W02B
		I29A I29B I29C			I12A I12B I12C		21B	X04Z
	21A	W02A W02B		21A	W02A W02B	81.96.42↔		BORP KVB I KVB II
	21B	X06A X06B X06C		21B	X06A X06B X06C			VAC VBOR
81.96.20↔		BORP KVB I KVB II			BORP KVB I KVB II		01	B03A B03B B03C
		VAC VBOR			VAC VBOR		08	I12A I12B I12C
	01	B03A B03B B03C	81.96.30↔		I27A I27B I27C			I13A I13B I13C
	08	I32A I32B I32C			I27D I28A I28B			I13D I13E I20A
		I32D		08	I27A I27B I27C			I20B I20C I20D
	21A	W02A W02B			I28C			I20E I20F I20G
	21B	X05A X05B	81.96.31↔		BORP KVB I KVB II			I20H
81.96.21↔		BORP KVB I KVB II			VAC VBOR		21A	W02A W02B
		VAC VBOR		08	I27A I27B I27C		21B	X04Z
	01	B03A B03B B03C			I27D I28A I28B	81.96.45↔		BORP KVB I KVB II
	08	I32A I32B I32C			I28C			VAC VBOR

CHOP	MDC	DRG	CHOP	MDC	DRG	CHOP	MDC	DRG
81.96.6c↔	01	B03A B03B B03C	81.96.7a↔		BORP KVB I KVB II	81.96.8a↔		I27A I27B I27C
	08	I12A I12B I12C			VAC VBOR			I27D I28A I28B
		I20A I20B I20C		01	B03A B03B B03C		21A	W02A W02B
		I20D I20E I20F		08	I12A I12B I12C		21B	X04Z X05A X05B
		I20G I20H			I20A I20B I20C			X06A X06B X06C
	21A	W02A W02B			I20D I20E I20F			BORP VAC VBOR
	21B	X04Z			I20G I20H		01	B03A B03B B03C
		BORP KVB I KVB II		21A	W02A W02B		08	I12A I12B I12C
		VAC VBOR		21B	X04Z			I27A I27B I27C
								I27D I28A I28B
81.96.70↔	01	B03A B03B B03C	81.96.7b↔		BORP KVB I KVB II	81.96.8b↔		I27A I27B I27C
	08	I12A I12B I12C			VAC VBOR			I27D I28A I28B
		I20A I20B I20C		01	B03A B03B B03C		21A	W02A W02B
		I20D I20E I20F		08	I12A I12B I12C		21B	X04Z X05A X05B
		I20G I20H			I20A I20B I20C			X06A X06B X06C
	21A	W02A W02B			I20D I20E I20F		01	B03A B03B B03C
	21B	X04Z			I20G I20H		08	I12A I12B I12C
		BORP KVB I KVB II		21A	W02A W02B			I27A I27B I27C
		VAC VBOR		21B	X04Z			I27D I28A I28B
81.96.71↔	01	B03A B03B B03C	81.96.7c↔		BORP KVB I KVB II	81.96.8c↔		I27A I27B I27C
	08	I12A I12B I12C			VAC VBOR			I27D I28A I28B
		I20A I20B I20C		01	B03A B03B B03C		21A	W02A W02B
		I20D I20E I20F		08	I12A I12B I12C		21B	X04Z X05A X05B
		I20G I20H			I20A I20B I20C			X06A X06B X06C
	21A	W02A W02B			I20D I20E I20F		01	B03A B03B B03C
	21B	X04Z			I20G I20H		08	I12A I12B I12C
		BORP KVB I KVB II		21A	W02A W02B			I27A I27B I27C
		VAC VBOR		21B	X04Z			I27D I28A I28B
81.96.72↔	01	B03A B03B B03C	81.96.80↔		BORP VAC VBOR	81.96.92↔		I27A I27B I27C
	08	I12A I12B I12C		01	B03A B03B B03C		01	B03A B03B B03C
		I20A I20B I20C		08	I12A I12B I12C		08	I12A I12B I12C
		I20D I20E I20F			I20A I20B I20C			I27A I27B I27C
		I20G I20H			I20D I20E I20F			I27D I28A I28B
	21A	W02A W02B		21A	W02A W02B		21A	W02A W02B
	21B	X04Z		21B	X04Z		21B	X04Z X05A X05B
		BORP KVB I KVB II						X06A X06B X06C
		VAC VBOR						BORP VAC VBOR
								BORP VAC VBOR
81.96.75↔	01	B03A B03B B03C	81.96.81↔		BORP VAC VBOR	81.96.93↔		I27A I27B I27C
	08	I12A I12B I12C		01	B03A B03B B03C		01	B03A B03B B03C
		I20A I20B I20C		08	I12A I12B I12C		08	I12A I12B I12C
		I20D I20E I20F			I20A I20B I20C			I27A I27B I27C
		I20G I20H			I20D I20E I20F			I27D I28A I28B
	21A	W02A W02B		21A	W02A W02B		21A	W02A W02B
	21B	X04Z		21B	X04Z X05A X05B		21B	X04Z X05A X05B
		BORP KVB I KVB II			X06A X06B X06C			X06A X06B X06C
		VAC VBOR			BORP VAC VBOR			BORP KVB I KVB II
								VAC VBOR
81.96.76↔	01	B03A B03B B03C	81.96.82↔		BORP VAC VBOR	81.96.94↔		I27A I27B I27C
	08	I12A I12B I12C		01	B03A B03B B03C		01	B03A B03B B03C
		I20A I20B I20C		08	I12A I12B I12C		08	I12A I12B I12C
		I20D I20E I20F			I20A I20B I20C			I27A I27B I27C
		I20G I20H			I20D I20E I20F			I27D I28A I28B
	21A	W02A W02B		21A	W02A W02B		21A	W02A W02B
	21B	X04Z		21B	X04Z X05A X05B		21B	X04Z X05A X05B
		BORP KVB I KVB II			X06A X06B X06C			X06A X06B X06C
		VAC VBOR			BORP VAC VBOR			BORP KVB I KVB II
								VAC VBOR
81.96.79↔	01	B03A B03B B03C	81.96.85↔		BORP VAC VBOR	81.96.95↔		I27A I27B I27C
	08	I12A I12B I12C		01	B03A B03B B03C		01	B03A B03B B03C
		I20A I20B I20C		08	I12A I12B I12C		08	I12A I12B I12C
		I20D I20E I20F			I20A I20B I20C			I27A I27B I27C
		I20G I20H			I20D I20E I20F			I27D I28A I28B
	21A	W02A W02B		21A	W02A W02B		21A	W02A W02B
	21B	X04Z		21B	X04Z X05A X05B		21B	X04Z X05A X05B
		BORP KVB I KVB II			X06A X06B X06C			X06A X06B X06C
		VAC VBOR			BORP VAC VBOR			BORP KVB I KVB II
								VAC VBOR
81.96.77↔	01	B03A B03B B03C	81.96.86↔		BORP VAC VBOR	81.96.96↔		I27A I27B I27C
	08	I12A I12B I12C		01	B03A B03B B03C		01	B03A B03B B03C
		I20A I20B I20C		08	I12A I12B I12C		08	I12A I12B I12C
		I20D I20E I20F			I20A I20B I20C			I27A I27B I27C
		I20G I20H			I20D I20E I20F			I27D I28A I28B
	21A	W02A W02B		21A	W02A W02B		21A	W02A W02B
	21B	X04Z		21B	X04Z X05A X05B		21B	X04Z X05A X05B
		BORP KVB I KVB II			X06A X06B X06C			X06A X06B X06C
		VAC VBOR			BORP VAC VBOR			BORP KVB I KVB II
								VAC VBOR
81.96.78↔	01	B03A B03B B03C	81.96.87↔		BORP VAC VBOR	81.96.97↔		I27A I27B I27C
	08	I12A I12B I12C		01	B03A B03B B03C		01	B03A B03B B03C
		I20A I20B I20C		08	I12A I12B I12C		08	I12A I12B I12C
		I20D I20E I20F			I20A I20B I20C			I27A I27B I27C
		I20G I20H			I20D I20E I20F			I27D I28A I28B
	21A	W02A W02B		21A	W02A W02B		21A	W02A W02B
	21B	X04Z		21B	X04Z X05A X05B		21B	X04Z X05A X05B
		BORP KVB I KVB II			X06A X06B X06C			X06A X06B X06C
		VAC VBOR			BORP VAC VBOR			BORP KVB I KVB II
								VAC VBOR

CHOP	MDC	DRG	CHOP	MDC	DRG	CHOP	MDC	DRG
81.96.98↔	21A	I27D I28A I28B W02A W02B	81.97.16↔	21B	X05A X05B B0RP K0RP KVB I	81.99.1b↔	08	KVB II VAC VBOR I18A I18B I30A I30B
	21B	X04Z X05A X05B X06A X06B X06C		08	KVB II MKOR VAC VBOR VKOR		21A	W02A W02B
	01	B03A B03B B03C		21A	I02A I02B I08A I08B I08C I32A I32B I32D		21B	X04Z X06A X06B X06C
	08	I32A I32B I32C I32D		21B	W02A W02B X05A X05B		08	BORP EML KVB I KVB II VAC VBOR
81.96.9a↔	21A	W02A W02B	81.97.17↔	21B	BORP K0RP KVB I KVB II MKOR VAC VBOR VKOR	81.99.1c↔	08	I18A I18B I30A I30B
	21B	X05A X05B B0RP KVB I KVB II VAC VBOR		08	I02A I02B I08A I08B I08C I32A I32B I32D		21A	W02A W02B
	01	B03A B03B B03C		21A	W02A W02B X05A X05B		21B	X04Z X06A X06B X06C
	05	F04Z F13A F13B F13C		21A	W02A W02B X06A X06B X06C		08	BORP EML KVB I KVB II VAC VBOR
81.96.9b↔	08	I12A I12B I12C I20A I20B I20C I20D I20E I20F I20G I20H	81.99.00↔	21B	W02A W02B X05A X05B	81.99.1d↔	08	I20A I20B I20C I20D I20E I20F I20G I20H I28B
	21A	W02A W02B		08	I28A I28B		21A	W02A W02B
	21B	X04Z B0RP KVB I KVB II VAC VBOR		21A	W02A W02B X06A X06B X06C		21B	X04Z
	01	B03A B03B B03C		21B	I28A I28B W02A W02B		08	BORP EML KVB I KVB II VAC VBOR
81.97.10↔	08	I12A I12B I12C I27A I27B I27C I27D I28A I28B	81.99.10↔	21B	X06A X06B X06C B0RP EML KVB I KVB II VAC VBOR	81.99.1e↔	08	I20A I20B I20C I20D I20E I20F I20G I20H I28B
	21A	W02A W02B		08	I29A I29B I29C W02A W02B		21A	W02A W02B
	21B	X04Z X05A X05B X06A X06B X06C		21A	W02A W02B X06A X06B X06C		21B	X04Z
	08	I28A I28B I28C		21B	X06A X06B X06C B0RP EML KVB I KVB II VAC VBOR		08	I20A I20B I20C I20D I20E I20F I20G I20H
81.97.11↔	21A	W02A W02B	81.99.11↔	08	I29A I29B I29C W02A W02B	81.99.1f↔	08	BORP EML KVB I KVB II VAC VBOR
	21B	X06A X06B X06C B0RP KVB I KVB II VAC VBOR		21A	W02A W02B X06A X06B X06C		08	I20A I20B I20C I20D I20E I20F I20G I20H I28B
	08	I12A I12B I12C I27A I27B I27C I27D I28A I28B		21B	X06A X06B X06C B0RP EML KVB I KVB II VAC VBOR		21A	W02A W02B
	21A	W02A W02B		08	I29A I29B I29C W02A W02B		21B	X04Z
81.97.12↔	21B	X06A X06B X06C B0RP K0RP KVB I KVB II MKOR VAC VBOR VKOR	81.99.12↔	21B	X06A X06B X06C B0RP EML KVB I KVB II VAC VBOR	81.99.1g↔	08	I20A I20B I20C I20D I20E I20F I20G I20H
	08	I05A I05B I12A I12B I12C I29A I29B I29C		08	I29A I29B I29C W02A W02B		21A	W02A W02B
	21A	W02A W02B		21A	W02A W02B X06A X06B X06C		21B	X04Z
	21B	X06A X06B X06C B0RP K0RP KVB I KVB II MKOR VAC VBOR VKOR		21B	X06A X06B X06C B0RP EML KVB I KVB II VAC VBOR		08	BORP EML KVB I KVB II VAC VBOR
81.97.13↔	08	I05A I05B I12A I12B I12C	81.99.13↔	08	I18A I18B I21A I21B I21C I31Z	81.99.20↔	08	I20A I20B I20C I20D I20E I20F I20G I20H
	21A	W02A W02B		21A	W02A W02B		21A	W02A W02B
	21B	X06A X06B X06C B0RP K0RP KVB I KVB II MKOR VAC VBOR VKOR		21B	X06A X06B X06C B0RP EML KVB I KVB II VAC VBOR		21B	X04Z
	08	I05A I05B I12A I12B I12C		08	I32A I32B I32C I32D		08	I28A I28B
81.97.14↔	21A	W02A W02B	81.99.14↔	21A	W02A W02B	81.99.21↔	21A	W02A W02B
	21B	X06A X06B X06C B0RP K0RP KVB I KVB II MKOR VAC VBOR VKOR		21B	X05A X05B		21B	X04Z
	08	I05A I05B		08	I32A I32B I32C I32D		08	I29A I29B I29C W02A W02B
	21A	W02A W02B		21A	W02A W02B X05A X05B		21B	X06A X06B X06C B0RP EML KVB I KVB II VAC VBOR
81.97.15↔	21B	X06A X06B X06C B0RP K0RP KVB I KVB II MKOR VAC VBOR VKOR	81.99.15↔	21B	X06A X06B X06C B0RP EML KVB I KVB II VAC VBOR	81.99.22↔	21B	BORP EML KVB I KVB II VAC VBOR
	08	I05A I05B		08	I28A I28B I28C W02A W02B		08	I29A I29B I29C W02A W02B
	21A	W02A W02B		21A	W02A W02B X04Z		21A	W02A W02B
	21B	X06A X06B X06C B0RP K0RP KVB I KVB II MKOR VAC VBOR VKOR		21B	X06A X06B X06C B0RP EML KVB I KVB II VAC VBOR		21B	X06A X06B X06C B0RP EML KVB I KVB II VAC VBOR
81.97.16↔	08	I05A I05B I05C	81.99.16↔	08	I28A I28B I28C W02A W02B	81.99.23↔	21A	W02A W02B
	21A	W02A W02B		21A	W02A W02B X04Z		21B	X06A X06B X06C B0RP EML KVB I KVB II VAC VBOR
	21B	X05A X05B B0RP K0RP KVB I KVB II MKOR VAC VBOR VKOR		21B	X04Z B0RP EML KVB I KVB II VAC VBOR		08	I29A I29B I29C W02A W02B
	08	I02A I02B I08A I08B I08C I32A I32B I32D		08	I28A I28B I28C W02A W02B		21A	W02A W02B
81.97.17↔	21A	W02A W02B	81.99.17↔	21B	X04Z B0RP EML KVB I KVB II VAC VBOR	81.99.24↔	08	I18A I18B I21A I21B I21C I31Z
	21B	X05A X05B B0RP K0RP KVB I KVB II MKOR VAC VBOR VKOR		08	I28A I28B I28C W02A W02B		08	I20A I20B I20C I20D I20E I20F I20G I20H
	08	I05A I05B I05C		21A	W02A W02B X04Z		21A	W02A W02B
	21A	W02A W02B		21B	X06A X06B X06C B0RP EML KVB I KVB II VAC VBOR		21B	X06A X06B X06C B0RP EML KVB I KVB II VAC VBOR
81.97.18↔	21B	X05A X05B B0RP K0RP KVB I KVB II MKOR VAC VBOR VKOR	81.99.18↔	21B	X06A X06B X06C B0RP EML KVB I KVB II VAC VBOR	81.99.24↔	08	I18A I18B I21A I21B I21C I31Z
	08	I02A I02B I08A I08B I08C I32A I32B I32D		08	I28A I28B I28C W02A W02B		08	I29A I29B I29C W02A W02B
	21A	W02A W02B		21A	W02A W02B X04Z		21A	W02A W02B
	21B	X05A X05B B0RP K0RP KVB I KVB II MKOR VAC VBOR VKOR		21B	X06A X06B X06C B0RP EML KVB I KVB II VAC VBOR		21B	X06A X06B X06C B0RP EML KVB I KVB II VAC VBOR
81.97.19↔	08	I02A I02B I08A I08B I08C I32A I32B I32D	81.99.19↔	21B	X04Z B0RP EML KVB I KVB II VAC VBOR	81.99.24↔	08	I18A I18B I21A I21B I21C I31Z
	21A	W02A W02B		08	I28A I28B I28C W02A W02B		08	I29A I29B I29C W02A W02B
	21B	X05A X05B B0RP K0RP KVB I KVB II MKOR VAC VBOR VKOR		21A	W02A W02B X04Z		21A	W02A W02B
	08	I02A I02B I08A I08B I08C I32A I32B I32D		21B	X06A X06B X06C B0RP EML KVB I KVB II VAC VBOR		21B	X06A X06B X06C B0RP EML KVB I KVB II VAC VBOR
81.97.1a↔	21A	W02A W02B	81.99.1a↔	21B	X04Z B0RP EML KVB I KVB II VAC VBOR	81.99.24↔	08	I18A I18B I21A I21B I21C I31Z
	21B	X05A X05B B0RP K0RP KVB I KVB II MKOR VAC VBOR VKOR		08	I28A I28B I28C W02A W02B		08	I29A I29B I29C W02A W02B
	08	I02A I02B I08A I08B I08C I32A I32B I32D		21A	W02A W02B X04Z		21A	W02A W02B
	21A	W02A W02B		21B	X06A X06B X06C B0RP EML KVB I KVB II VAC VBOR		21B	X06A X06B X06C B0RP EML KVB I KVB II VAC VBOR

CHOP	MDC	DRG	CHOP	MDC	DRG	CHOP	MDC	DRG
	21A	W02A W02B	81.99.2g↔		BORP EML KVB I			KVB II VAC VBOR
81.99.25↔	21B	X06A X06B X06C		08	I20A I20B I20C	81.99.3d↔	08	I20A I20B I20C
		BORP EML KVB I			I20D I20E I20F		21A	I20G I20H I28B
	08	I32A I32B I32C			I20G I20H		21B	W02A W02B
		I32D		21A	W02A W02B			X04Z
81.99.26↔	21A	W02A W02B	81.99.30↔	08	I28A I28B		08	BORP EML KVB I
	21B	X05A X05B		21A	W02A W02B			KVB II VAC VBOR
		BORP EML KVB I		21B	X06A X06B X06C		08	I20A I20B I20C
	08	I28A I28B I28C	81.99.31↔		BORP EML KVB I			I20D I20E I20F
	21A	W02A W02B			KVB II VAC VBOR		21A	I20G I20H I28B
81.99.27↔	21B	X04Z		08	I29A I29B I29C	81.99.3e↔	21B	W02A W02B
		BORP EML KVB I		21A	W02A W02B			X04Z
	08	I28A I28B I28C	81.99.32↔	21B	X06A X06B X06C		08	BORP EML KVB I
	21A	W02A W02B			KVB II VAC VBOR			KVB II VAC VBOR
81.99.28↔	21B	X04Z		08	I29A I29B I29C		08	I20A I20B I20C
		BORP EML KVB I		21A	W02A W02B			I20D I20E I20F
	08	I28A I28B I28C	81.99.33↔	21B	X06A X06B X06C		21A	I20G I20H
	21A	W02A W02B			BORP EML KVB I	81.99.3f↔	21B	W02A W02B
81.99.29↔	21B	X04Z		08	I29A I29B I29C			X04Z
		BORP EML KVB I		21A	W02A W02B		08	BORP EML KVB I
	08	I28A I28B I28C	81.99.34↔	21B	X06A X06B X06C			KVB II VAC VBOR
	21A	W02A W02B			KVB II VAC VBOR		21A	I20A I20B I20C
81.99.2a↔	21B	X04Z		08	I18A I18B I21A	81.99.3g↔	21B	I20D I20E I20F
		BORP EML KVB I		21A	I21B I21C I31Z			I20G I20H
	08	KVB II VAC VBOR	81.99.35↔	21B	W02A W02B		21A	W02A W02B
		I18A I18B I30A			X06A X06B X06C		21B	X04Z
	21A	I30B		08	BORP EML KVB I		08	BORP EML KVB I
	21B	W02A W02B			KVB II VAC VBOR			KVB II VAC VBOR
81.99.2b↔		X04Z X06A X06B		21A	I32A I32B I32C	81.99.40↔	21A	I20A I20B I20C
		X06C		21B	I32D		21B	I20D I20E I20F
	08	BORP EML KVB I	81.99.36↔		W02A W02B		21A	I20G I20H
		KVB II VAC VBOR		21A	W02A W02B		21B	W02A W02B
	08	I18A I18B I30A		21B	X05A X05B	81.99.41↔	08	W02A W02B
	21A	I30B			BORP EML KVB I		21B	X06A X06B X06C
	21B	W02A W02B		08	KVB II VAC VBOR			BORP EML KVB I
81.99.2c↔		X04Z X06A X06B	81.99.37↔	21A	I28A I28B I28C		08	KVB II VAC VBOR
		X06C		21A	W02A W02B	81.99.42↔	21A	I29A I29B I29C
	08	BORP EML KVB I		21B	X04Z		21B	W02A W02B
		KVB II VAC VBOR			BORP EML KVB I			X06A X06B X06C
	08	I20A I20B I20C	81.99.38↔	08	KVB II VAC VBOR		08	BORP EML KVB I
		I20D I20E I20F		21A	I28A I28B I28C	81.99.43↔	21A	KVB II VAC VBOR
		I20G I20H I28B		21B	W02A W02B		21B	I29A I29B I29C
	21A	W02A W02B			X04Z			W02A W02B
81.99.2d↔	21B	X04Z			BORP EML KVB I		21A	X06A X06B X06C
		BORP EML KVB I	81.99.39↔	08	KVB II VAC VBOR		08	BORP EML KVB I
	08	KVB II VAC VBOR		21A	I28A I28B I28C	81.99.44↔	21B	KVB II VAC VBOR
		I20A I20B I20C		21B	W02A W02B			I29A I29B I29C
		I20D I20E I20F	81.99.3a↔		X06A X06B X06C		08	W02A W02B
		I20G I20H I28B			BORP EML KVB I		21B	X06A X06B X06C
	21A	W02A W02B		08	KVB II VAC VBOR			BORP EML KVB I
81.99.2e↔	21B	X04Z			I18A I18B I30A	81.99.45↔		KVB II VAC VBOR
		BORP EML KVB I		21A	I30B		21A	I21A I21B I21C
	08	KVB II VAC VBOR		21B	W02A W02B		21B	I31Z
		I20A I20B I20C	81.99.3b↔		X04Z X06A X06B		08	W02A W02B
		I20D I20E I20F			X06C		08	X06A X06B X06C
		I20G I20H		08	BORP EML KVB I			BORP EML KVB I
	21A	W02A W02B			KVB II VAC VBOR	81.99.46↔	08	KVB II VAC VBOR
81.99.2f↔	21B	X04Z		21A	I18A I18B I30A			I28A I28B I28C
		BORP EML KVB I		21B	I30B		21A	W02A W02B
	08	KVB II VAC VBOR	81.99.3c↔		W02A W02B		21B	X04Z
		I20A I20B I20C			X04Z X06A X06B	81.99.47↔		X04Z
		I20D I20E I20F		08	X06C			BORP EML KVB I
		I20G I20H			BORP EML KVB I			
	21A	W02A W02B			KVB II VAC VBOR			
	21B	X04Z			I18A I18B I30A			

CHOP	MDC	DRG	CHOP	MDC	DRG	CHOP	MDC	DRG
		KVB II VAC VBOR		21B	X06A X06B X06C			KVB II VAC VBOR
	08	I28A I28B I28C	81.99.52↔		BORP EML KVB I		08	I20A I20B I20C
	21A	W02A W02B			KVB II VAC VBOR			I20D I20E I20F
81.99.48↔	21B	X04Z		08	I29A I29B I29C		21A	I20G I20H
		BORP EML KVB I		21A	W02A W02B		21A	W02A W02B
		KVB II VAC VBOR		21B	X06A X06B X06C	81.99.5f↔	21B	X04Z
	08	I28A I28B I28C	81.99.53↔		BORP EML KVB I			BORP EML KVB I
	21A	W02A W02B			KVB II VAC VBOR		08	KVB II VAC VBOR
81.99.49↔	21B	X04Z		08	I29A I29B I29C			I20A I20B I20C
		BORP EML KVB I		21A	W02A W02B			I20D I20E I20F
		KVB II VAC VBOR		21B	X06A X06B X06C			I20G I20H
	08	I28A I28B I28C	81.99.54↔		BORP EML KVB I		21A	W02A W02B
	21A	W02A W02B			KVB II VAC VBOR		21B	X04Z
81.99.4a↔	21B	X04Z		08	I18A I18B I21A	81.99.5g↔		BORP EML KVB I
		BORP EML KVB I			I21B I21C I31Z			KVB II VAC VBOR
		KVB II VAC VBOR		21A	W02A W02B		08	I20A I20B I20C
	08	I18A I18B I30A	81.99.55↔	21B	X06A X06B X06C			I20D I20E I20F
		I30B			BORP EML KVB I			I20G I20H
	21A	W02A W02B			KVB II VAC VBOR		21A	W02A W02B
81.99.4b↔	21B	X04Z X06A X06B		08	I32A I32B I32C		21B	X04Z
		X06C			I32D	81.99.80↔	08	I28A I28B
		BORP EML KVB I		21A	W02A W02B		21A	W02A W02B
		KVB II VAC VBOR		21B	X06A X06B X06C		21B	X06A X06B X06C
	08	I18A I18B I30A	81.99.56↔		BORP EML KVB I	81.99.81↔		BORP EML KVB I
		I30B			KVB II VAC VBOR			KVB II VAC VBOR
	21A	W02A W02B		08	I28A I28B I28C		08	I32A I32B I32C
81.99.4c↔	21B	X04Z X06A X06B		21A	W02A W02B			I32D
		X06C		21B	X04Z		21A	W02A W02B
		BORP EML KVB I	81.99.57↔		BORP EML KVB I	81.99.82↔	21B	X05A X05B
		KVB II VAC VBOR			KVB II VAC VBOR			BORP EML KVB I
	08	I20A I20B I20C		08	I28A I28B I28C			KVB II VAC VBOR
		I20D I20E I20F		21A	W02A W02B		08	I18A I18B I30A
		I20G I20H	81.99.58↔	21B	X04Z			I30B
	21A	W02A W02B			BORP EML KVB I		21A	W02A W02B
81.99.4d↔	21B	X04Z			KVB II VAC VBOR		21B	X04Z X06A X06B
		BORP EML KVB I		08	I28A I28B I28C			X06C
		KVB II VAC VBOR		21A	W02A W02B	81.99.83↔		BORP EML KVB I
	08	I20A I20B I20C	81.99.59↔	21B	X04Z			KVB II VAC VBOR
		I20D I20E I20F		08	I28A I28B		08	I13A I13B I13C
		I20G I20H		21A	W02A W02B			I13D I13E I20A
	21A	W02A W02B	81.99.5a↔	21B	X06A X06B X06C			I20B I20C I20D
81.99.4e↔	21B	X04Z			BORP EML KVB I			I20E I20F I20G
		BORP EML KVB I			KVB II VAC VBOR			I20H
		KVB II VAC VBOR		08	I18A I18B I30A		21A	W02A W02B
	08	I20A I20B I20C			I30B	81.99.89↔	21B	X04Z
		I20D I20E I20F		21A	W02A W02B		08	I28A I28B
		I20G I20H I28B	81.99.5b↔	21B	X04Z X06A X06B		21A	W02A W02B
	21A	W02A W02B			X06C		21B	X06A X06B X06C
81.99.4f↔	21B	X04Z			BORP EML KVB I	81.99.90↔	08	I28A I28B
		BORP EML KVB I			KVB II VAC VBOR		21A	W02A W02B
		KVB II VAC VBOR		08	I18A I18B I30A		21B	X06A X06B X06C
	08	I20A I20B I20C			I30B	81.99.91↔		BORP EML KVB I
		I20D I20E I20F		21A	W02A W02B			KVB II VAC VBOR
		I20G I20H I28B	81.99.5c↔	21B	X04Z X06A X06B		08	I29A I29B I29C
	21A	W02A W02B			X06C		21A	W02A W02B
81.99.4g↔	21B	X04Z			BORP EML KVB I	81.99.92↔	21B	X06A X06B X06C
		BORP EML KVB I			KVB II VAC VBOR			BORP EML KVB I
		KVB II VAC VBOR		08	I20A I20B I20C			KVB II VAC VBOR
	08	I20A I20B I20C			I20D I20E I20F		08	I29A I29B I29C
		I20D I20E I20F			I20G I20H I28B		21A	W02A W02B
		I20G I20H I28B	81.99.5d↔	21A	W02A W02B	81.99.93↔	21B	X06A X06B X06C
	21A	W02A W02B		21B	X04Z			BORP EML KVB I
81.99.50↔	21B	X04Z			BORP EML KVB I			KVB II VAC VBOR
		X04Z			KVB II VAC VBOR		08	I29A I29B I29C
	08	I28A I28B		08	I20A I20B I20C		21A	W02A W02B
	21A	W02A W02B			I20D I20E I20F		21B	X06A X06B X06C
81.99.51↔	21B	X06A X06B X06C			I20G I20H I28B	81.99.94↔		BORP EML KVB I
		BORP EML KVB I		21A	W02A W02B			KVB II VAC VBOR
		KVB II VAC VBOR		21B	X04Z		08	I21A I21B I21C
	08	I29A I29B I29C	81.99.5e↔		BORP EML KVB I			I31Z
	21A	W02A W02B						

CHOP	MDC	DRG	CHOP	MDC	DRG	CHOP	MDC	DRG
81.99.95↔	21A	W02A W02B	82.04↔	21A	I20G I20H	82.19.10↔	21A	J11B
	21B	X06A X06B X06C		21B	W02A W02B		21A	W02A W02B
	08	BORP EML KVB I KVB II VAC VBOR		21B	X04Z		21B	X05A
81.99.96↔	21A	I18A I18B I21A I21B I21C I31Z	82.09.10↔	08	BORP EML VAC VBOR	82.19.99↔	01	B05Z
	21A	W02A W02B		08	I32A I32B I32C I32D		08	I32A I32B I32C I32D
	21B	X06A X06B X06C		09	J02A J02B J03A J03B J04Z J11A J11B		09	J02A J02B J03A J03B J04Z J11A J11B
81.99.97↔	21A	W02A W02B	82.11.10↔	21A	W02A W02B	82.21↔	21A	W02A W02B
	21B	X05A X05B		21B	X05A		21B	X05A
	08	BORP EML KVB I KVB II VAC VBOR		08	BORP EML VAC VBOR		21B	BORP EML VAC VBOR
81.99.98↔	08	I28A I28B I28C	82.11.11↔	08	I12A I12B I12C I32A I32B I32C I32D	82.22↔	01	B05Z
	21A	W02A W02B		09	J02A J02B J03A J03B J04Z J11A J11B		08	I32A I32B I32C I32D
	21B	X04Z		21A	W02A W02B		09	J02A J02B J03A J03B J04Z J11A J11B
81.99.99↔	08	I28A I28B	82.11.20↔	21B	X05A	82.31↔	21A	K09A K09B
	21A	W02A W02B		08	BORP EML VAC VBOR		21A	W02A W02B
	21B	X04Z		08	I12A I12B I12C I32A I32B I32C I32D		21B	X05A
81.99.9a↔	21A	X06A X06B X06C	82.11.20↔	09	J02A J02B J03A J03B J04Z J11A J11B	82.32↔	05	F04Z F13A F13B F13C
	08	BORP EML KVB I KVB II VAC VBOR		21A	W02A W02B		08	I12A I12B I12C I32A I32B I32C I32D
	21A	W02A W02B		21B	X05A		09	J02A J02B J03A J03B J04Z J11A J11B
81.99.9b↔	21B	X04Z X06A X06B X06C	82.11.20↔	21A	W02A W02B	82.33↔	09	J02A J02B J03A J03B J04Z J11A J11B
	08	BORP EML KVB I KVB II VAC VBOR		08	I12A I12B I12C I32A I32B I32C I32D		21A	W02A W02B
	21A	W02A W02B		21B	X05A		21B	X05A
81.99.9c↔	08	I13A I13B I13C I13D I13E I20A I20B I20C I20D I20E I20F I20G I20H	82.11.99↔	09	J02A J02B J03A J03B J04Z J11A J11B	82.34↔	08	BORP EML VAC VBOR
	21A	W02A W02B		21A	W02A W02B		01	B17A B17B B17C B39A B39B
	21B	X04Z		21B	X05A		08	I12A I12B I12C I27A I27B I27C I27D
81.99.9e↔	08	BORP EML KVB I KVB II VAC VBOR	82.11.99↔	08	I12A I12B I12C I32A I32B I32C I32D	82.34↔	21A	W02A W02B
	21A	W02A W02B		09	J02A J02B J03A J03B J04Z J11A J11B		21B	X05A X05B X06A X06B X06C
	21B	X04Z		21A	W02A W02B		21B	X05A X05B X06A X06B X06C
81.99.9f↔	08	I20A I20B I20C I20D I20E I20F I20G I20H	82.12↔	21B	X05A	82.34↔	01	B17A B17B B17C B39A B39B
	21A	W02A W02B		01	B17A B17B B17C B39A B39B		08	I12A I12B I12C I27A I27B I27C I27D
	21B	X04Z		08	I32A I32B I32C I32D		21A	W02A W02B
81.99.9g↔	08	BORP EML KVB I KVB II VAC VBOR	82.12↔	09	J02A J02B J03A J03B J04Z J11A J11B	82.34↔	21B	X04Z X05A X05B X06A X06B X06C
	21A	W02A W02B		01	B17A B17B B17C B39A B39B		01	B17A B17B B17C B39A B39B
	21B	X04Z		08	I32A I32B I32C I32D		08	I12A I12B I12C I27A I27B I27C I27D
81.99.9g↔	08	I20A I20B I20C I20D I20E I20F	82.12↔	09	J02A J02B J03A J03B J04Z J11A	82.34↔	21A	W02A W02B
	21A	W02A W02B		01	B17A B17B B17C B39A B39B		21B	X04Z X05A X05B
	21B	X04Z		08	I32A I32B I32C I32D			

CHOP	MDC	DRG	CHOP	MDC	DRG	CHOP	MDC	DRG
82.35.00↔		X06A X06B X06C B0RP EML VAC VBOR		10	K09A K09B	09	J02A J02B J03A J03B J04Z J11A J11B	
	01	B17A B17B B17C B39A B39B	82.36↔	21A	W02A W02B	21A	W02A W02B	
	08	I32A I32B I32C I32D		21B	X05A	21B	X05A	
	09	J02A J02B J03A J03B J04Z J11A J11B		08	B0RP EML KVB I KVB II VAC VBOR	82.46.00↔	B0RP EML KVB I KVB II VAC VBOR	
	10	K09A K09B		09	I32A I32B I32C I32D	01	B17A B17B B17C B39A B39B	
	21A	W02A W02B		21A	W02A W02B	05	F04Z F13A F13B F13C	
	21B	X05A	82.39.00↔	21B	X05A X05B	08	I32A I32B I32C I32D	
82.35.10↔		B0RP EML KVB I KVB II VAC VBOR		01	B17A B17B B17C B39A B39B	09	J02A J02B J03A J03B J04Z J10Z J11A J11B	
	01	B17A B17B B17C B39A B39B		08	I32A I32B I32C I32D	10	K09A K09B	
	08	I32A I32B I32C I32D		09	J02A J02B J03A J03B J04Z J11A J11B	21A	W02A W02B	
	09	J02A J02B J03A J03B J04Z J11A J11B	82.39.10↔	21B	X05A X05B	21B	X05A	
	10	K09A K09B		01	B17A B17B B17C B39A B39B	82.46.10↔	B0RP EML KVB I KVB II VAC VBOR	
	21A	W02A W02B		08	I32A I32B I32C I32D	01	B17A B17B B17C B39A B39B	
	21B	X05A		09	J02A J02B J03A J03B J04Z J11A J11B	05	F04Z F13A F13B F13C	
82.35.11↔		B0RP EML KVB I KVB II VAC VBOR	82.39.99↔	09	J02A J02B J03A J03B J04Z J11A J11B	08	I32A I32B I32C I32D	
	01	B17A B17B B17C B39A B39B		01	B17A B17B B17C B39A B39B	09	J02A J02B J03A J03B J04Z J10Z J11A J11B	
	08	I32A I32B I32C I32D		08	I32A I32B I32C I32D	10	K09A K09B	
	09	J02A J02B J03A J03B J04Z J11A J11B		09	J02A J02B J03A J03B J04Z J11A J11B	21A	W02A W02B	
	10	K09A K09B		21B	X05A X05B	21B	X05A	
	21A	W02A W02B	82.41↔	01	B17A B17B B17C B39A B39B	82.46.20↔	B0RP EML KVB I KVB II VAC VBOR	
	21B	X05A		08	I32A I32B I32C I32D	01	B17A B17B B17C B39A B39B	
82.35.12↔		B0RP EML KVB I KVB II VAC VBOR		09	J02A J02B J03A J03B J04Z J11A J11B	05	F04Z F13A F13B F13C	
	01	B17A B17B B17C B39A B39B	82.42↔	21A	W02A W02B	08	I32A I32B I32C I32D	
	08	I32A I32B I32C I32D		21B	X05A	09	J02A J02B J03A J03B J04Z J10Z J11A J11B	
	09	J02A J02B J03A J03B J04Z J11A J11B		01	B03A B03B B03C	10	K09A K09B	
	10	K09A K09B		08	I12A I12B I12C I32A I32B I32C I32D	21A	W02A W02B	
	21A	W02A W02B	82.43↔	21B	X05A	21B	X05A	
	21B	X05A		01	B0RP EML KVB I KVB II VAC VBOR	82.46.99↔	B0RP EML KVB I KVB II VAC VBOR	
82.35.13↔		B0RP EML KVB I KVB II VAC VBOR		08	I12A I12B I12C I32A I32B I32C I32D	01	B17A B17B B17C B39A B39B	
	01	B17A B17B B17C B39A B39B		21A	W02A W02B	05	F04Z F13A F13B F13C	
	08	I32A I32B I32C I32D	82.44↔	21B	X05A	08	I32A I32B I32C I32D	
	09	J02A J02B J03A J03B J04Z J11A J11B		08	B0RP EML KVB I KVB II VAC VBOR	09	J02A J02B J03A J03B J04Z J10Z J11A J11B	
	10	K09A K09B		21A	W02A W02B	10	K09A K09B	
	21A	W02A W02B	82.45↔	21B	X05A	21A	W02A W02B	
	21B	X05A		08	I12A I12B I12C I32A I32B I32C I32D	21B	X05A	
82.35.99↔		B0RP EML KVB I KVB II VAC VBOR		01	B0RP EML KVB I KVB II VAC VBOR	82.51↔	B0RP EML KVB I KVB II VAC VBOR	
	01	B17A B17B B17C B39A B39B		21A	W02A W02B	01	B17A B17B B17C B39A B39B	
	08	I32A I32B I32C I32D		21B	X05A	08	I12A I12B I12C I32A I32B I32C I32D	
	09	J02A J02B J03A J03B J04Z J11A J11B		08	I12A I12B I12C I32A I32B I32C I32D	21A	W02A W02B	
						21B	X05A X06A X06B	

CHOP	MDC	DRG	CHOP	MDC	DRG	CHOP	MDC	DRG
82.52↔		BORP EML KVB I KVB II VAC VBOR			I32D		01	B17A B17B B17C B39A B39B
	01	B17A B17B B17C B39A B39B		21A	W02A W02B		08	I32A I32B I32D
	08	I12A I12B I12C I32A I32B I32C I32D	82.57.99↔	21B	X05A		09	J02A J02B J03A J03B J04Z J10Z
	09	J02A J02B J03A J03B J04Z J11A J11B		01	B17A B17B B17C B39A B39B	82.72.11↔	21A	W02A W02B
	21A	W02A W02B		08	I12A I12B I12C I32A I32B I32C I32D		21B	X05A
	21B	X05A		21A	W02A W02B		01	BORP EML KVB I KVB II VAC VBOR B17A B17B B17C B39A B39B
82.53↔		BORP EML KVB I KVB II VAC VBOR	82.58↔		BORP EML KVB I KVB II VAC VBOR		08	I32A I32B I32D
	01	B17A B17B B17C B39A B39B		01	B17A B17B B17C B39A B39B		09	J02A J02B J03A J03B J04Z J10Z
	08	I12A I12B I12C I32A I32B I32C I32D		05	F04Z F13A F13B F13C	82.72.99↔	21A	W02A W02B
	09	J02A J02B J03A J03B J04Z J11A J11B		08	I32A I32B I32C I32D		21B	X05A
	21A	W02A W02B		09	J02A J02B J03A J03B J04Z J10Z		01	BORP EML KVB I KVB II VAC VBOR B17A B17B B17C B39A B39B
	21B	X05A		10	K09A K09B		08	I32A I32B I32D
82.54↔		BORP EML KVB I KVB II VAC VBOR	82.59↔		BORP EML KVB I KVB II VAC VBOR		09	J02A J02B J03A J03B J04Z J10Z
	01	B17A B17B B17C B39A B39B		01	B17A B17B B17C B39A B39B	82.79↔	09	J02A J02B J03A J03B J04Z J10Z
	08	I32A I32B I32C I32D		05	F04Z F13A F13B F13C		21A	W02A W02B
	09	J02A J02B J03A J03B J04Z J10Z		08	I32A I32B I32C I32D		21B	X05A
	21A	W02A W02B		09	J02A J02B J03A J03B J04Z J10Z		01	BORP EML KVB I KVB II VAC VBOR B17A B17B B17C B39A B39B
	21B	X05A		10	K09A K09B	82.81↔	08	I12A I12B I12C I32A I32B I32D
82.55↔		BORP EML KVB I KVB II VAC VBOR	82.61↔		BORP EML KVB I KVB II VAC VBOR		09	J02A J02B J03A J03B J04Z J10Z
	01	B17A B17B B17C B39A B39B		01	B17A B17B B17C B39A B39B		21A	W02A W02B
	08	I32A I32B I32C I32D		05	F04Z F13A F13B F13C		21B	X05A
	09	J02A J02B J03A J03B J04Z J10Z		08	I32A I32B I32C I32D	82.82↔	01	BORP EML KVB I KVB II VAC VBOR B17A B17B B17C B39A B39B
	21A	W02A W02B		09	J02A J02B J03A J03B J04Z J10Z		05	F21A F21B F21C
	21B	X05A		10	K09A K09B		08	I20A I20B I20C I20D I20E I20F I20G I20H I31Z I32A I32B I32C I32D
82.56↔		BORP EML KVB I KVB II VAC VBOR	82.69↔		BORP EML KVB I KVB II VAC VBOR		09	J02A J02B J03A J03B J04Z J08A J08B J10Z J21Z J22A J22B
	01	B17A B17B B17C B39A B39B		01	B17A B17B B17C B39A B39B		21A	W02A W02B
	08	I12A I12B I12C I32A I32B I32C I32D		05	F04Z F13A F13B F13C		21B	X01A X01B X05A X05B X33Z
	09	J02A J02B J03A J03B J04Z J10Z		08	I32A I32B I32D I32D		01	BORP EML KVB I KVB II VAC VBOR B17A B17B B17C B39A B39B
	21A	W02A W02B		21A	W02A W02B		05	F21A F21B F21C
	21B	X05A		21B	X05A X05B		08	I20A I20B I20C I20D I20E I20F I20G I20H I31Z I32A I32B I32C I32D
82.57.00↔		BORP EML KVB I KVB II VAC VBOR	82.71↔		BORP EML KVB I KVB II VAC VBOR		09	J02A J02B J03A J03B J04Z J08A J08B J10Z J21Z J22A J22B
	01	B17A B17B B17C B39A B39B		01	B17A B17B B17C B39A B39B		21A	W02A W02B
	08	I12A I12B I12C I32A I32B I32C I32D		05	F04Z F13A F13B F13C		21B	X01A X01B X05A X05B X33Z
	09	J02A J02B J03A J03B J04Z J10Z		08	I32A I32B I32D I32D	82.83↔	01	BORP EML KVB I KVB II VAC VBOR B17A B17B B17C B39A B39B
	21A	W02A W02B		09	J02A J02B J03A J03B J04Z J10Z		08	I32A I32B I32C I32D
	21B	X05A		21A	W02A W02B		09	J02A J02B J03A J03B J04Z J10Z
82.57.10↔		BORP EML KVB I KVB II VAC VBOR	82.72.00↔		BORP EML KVB I KVB II VAC VBOR		21A	W02A W02B
	01	B17A B17B B17C B39A B39B		01	B17A B17B B17C B39A B39B		21B	X01A X01B X05A X05B X33Z
	08	I12A I12B I12C I32A I32B I32C I32D		05	F04Z F13A F13B F13C		01	BORP EML KVB I KVB II VAC VBOR B17A B17B B17C B39A B39B
	09	J02A J02B J03A J03B J04Z J10Z		08	I32A I32B I32D I32D		08	I32A I32B I32C I32D
	21A	W02A W02B		09	J02A J02B J03A J03B J04Z J10Z		09	J02A J02B J03A J03B J04Z J10Z
	21B	X05A		21A	W02A W02B		21A	W02A W02B
	01	BORP EML KVB I KVB II VAC VBOR	82.72.10↔		BORP EML KVB I KVB II VAC VBOR		21B	X05A X05B
	01	B17A B17B B17C B39A B39B		01	B17A B17B B17C B39A B39B	82.84↔		BORP EML KVB I
	08	I12A I12B I12C I32A I32B I32C		05	F04Z F13A F13B F13C			

CHOP	MDC	DRG	CHOP	MDC	DRG	CHOP	MDC	DRG	
82.85↔	08	KVB II VAC VBOR	82.86.99↔	09	I32A I32B I32C	82.89.14↔	21A	J08B J10Z J21Z	
		I32D			I32D			J22A J22B	
	21A	W02A W02B		21A	21A		J02A J02B J03A	21A	W02A W02B
		X05A X05B					J03B J04Z J10Z		21B
	21B	BORP EML KVB I		21B	21B		J11A J11B	21B	X05B X33Z
		KVB II VAC VBOR					W02A W02B		BORP EML KVB I
	01	B17A B17B B17C		01	01		B17A B17B B17C	01	B17A B17B B17C
		B39A B39B					B39A B39B		B39A B39B
	08	I12A I12B I12C		08	08		I32A I32B I32C	08	I32A I32B I32C
		I32D					I32D		I32D
09	J02A J02B J03A	09	09	J02A J02B J03A	09	J02A J02B J03A			
	J03B J04Z J10Z			J03B J04Z J08A		J08B J10Z J21Z			
21A	W02A W02B	21A	21A	J11A J11B	21A	J22A J22B			
	X05A			J02A J02B J03A		21A	W02A W02B		
21B	BORP EML KVB I	21B	21B	J03B J04Z J10Z	21B	X01A X01B X05A			
	KVB II VAC VBOR			J08B J10Z J21Z		X05B X33Z			
82.86.00↔	01	B17A B17B B17C	82.89.10↔	01	B17A B17B B17C	82.89.15↔	01	BORP EML KVB I	
		B39A B39B			B39A B39B			BORP EML KVB I	
	08	I12A I12B I12C		08	08		I32A I32B I32C	08	B17A B17B B17C
		I32D					I32D		B39A B39B
	09	J02A J02B J03A		09	09		J02A J02B J03A	09	F21A F21B F21C
		J03B J04Z J10Z					J03B J04Z J08A		08
	21A	W02A W02B		21A	21A		J11A J11B	21A	I32D
		X05A					J02A J02B J03A		09
	21B	BORP EML KVB I		21B	21B		J03B J04Z J10Z	21B	J03B J04Z J08A
		KVB II VAC VBOR					J08B J10Z J21Z		J08B J10Z J21Z
82.86.10↔	01	B17A B17B B17C	82.89.11↔	01	B17A B17B B17C	82.89.16↔	01	BORP EML KVB I	
		B39A B39B			B39A B39B			BORP EML KVB I	
	08	I12A I12B I12C		08	08		I32A I32B I32C	08	B17A B17B B17C
		I32D					I32D		B39A B39B
	09	J02A J02B J03A		09	09		J02A J02B J03A	09	F21A F21B F21C
		J03B J04Z J10Z					J03B J04Z J08A		08
	21A	W02A W02B		21A	21A		J11A J11B	21A	I32D
		X05A					J02A J02B J03A		09
	21B	BORP EML KVB I		21B	21B		J03B J04Z J10Z	21B	J03B J04Z J08A
		KVB II VAC VBOR					J08B J10Z J21Z		J08B J10Z J21Z
82.86.11↔	01	B17A B17B B17C	82.89.12↔	01	B17A B17B B17C	83.02.10↔	01	BORP KVB I KVB II	
		B39A B39B			B39A B39B			BORP KVB I KVB II	
	08	I12A I12B I12C		08	08		I32A I32B I32C	08	VAC VBOR
		I32D					I32D		VAC VBOR
	09	J02A J02B J03A		09	09		J02A J02B J03A	09	B17A B17B B17C
		J03B J04Z J10Z					J03B J04Z J08A		03
	21A	W02A W02B		21A	21A		J11A J11B	21A	E02A E02B E02C
		X05A					J02A J02B J03A		04
	21B	BORP EML KVB I		21B	21B		J03B J04Z J10Z	21B	F21A F21B F21C
		KVB II VAC VBOR					J08B J10Z J21Z		05
82.86.12↔	01	B17A B17B B17C	82.89.13↔	01	B17A B17B B17C	83.02.11↔	01	G10Z G12A G12B	
		B39A B39B			B39A B39B			G12C	
	08	I12A I12B I12C		08	08		I32A I32B I32C	08	H06Z
		I32D					I32D		H06Z
	09	J02A J02B J03A		09	09		J02A J02B J03A	09	I29A I29B I29C
		J03B J04Z J10Z					J03B J04Z J08A		07
	21A	W02A W02B		21A	21A		J11A J11B	21A	J11A J11B
		X05A					J02A J02B J03A		08
	21B	BORP EML KVB I		21B	21B		J03B J04Z J10Z	21B	K09A K09B
		KVB II VAC VBOR					J08B J10Z J21Z		09
82.86.13↔	01	B17A B17B B17C	82.89.13↔	01	B17A B17B B17C	83.02.11↔	01	L09A L09B	
		B39A B39B			B39A B39B			L09A L09B	
	08	I12A I12B I12C		08	08		I32A I32B I32C	08	M06Z M37Z
		I32D					I32D		M06Z M37Z
	09	J02A J02B J03A		09	09		J02A J02B J03A	09	N11A N11B
		J03B J04Z J10Z					J03B J04Z J08A		11
	21A	W02A W02B		21A	21A		J11A J11B	21A	X06A X06B X06C
		X05A					J02A J02B J03A		12
	21B	BORP EML KVB I		21B	21B		J03B J04Z J10Z	21B	BORP KVB I KVB II
		KVB II VAC VBOR					J08B J10Z J21Z		13
01	B17A B17B B17C	01	01	B17A B17B B17C	01	VAC VBOR			
	B39A B39B			B39A B39B		VAC VBOR			
08	I12A I12B I12C	08	08	I32A I32B I32C	08	B17A B17B B17C			
	I32D			I32D		D12A D12B			
09	J02A J02B J03A	09	09	J02A J02B J03A	09	E02A E02B E02C			
	J03B J04Z J10Z			J03B J04Z J08A		03	E02A E02B E02C		
21A	W02A W02B	21A	21A	J11A J11B	21A	F21A F21B F21C			
	X05A			J02A J02B J03A		04	F21A F21B F21C		
21B	BORP EML KVB I	21B	21B	J03B J04Z J10Z	21B	G10Z G12A G12B			
	KVB II VAC VBOR			J08B J10Z J21Z		05	G10Z G12A G12B		
01	B17A B17B B17C	01	01	B17A B17B B17C	01				
	B39A B39B			B39A B39B					
08	I12A I12B I12C	08	08	I32A I32B I32C	08				
	I32D			I32D					

CHOP	MDC	DRG	CHOP	MDC	DRG	CHOP	MDC	DRG
		G12C		09	J11A J11B		13	N11A N11B
	07	H06Z		10	K09A K09B		21B	X06A X06B X06C
	08	I29A I29B I29C		11	L09A L09B	83.03.12↔		BORP KVB I KVB II
	09	J11A J11B		12	M06Z M37Z			VAC VBOR
	10	K09A K09B		13	N11A N11B		01	B17A B17B B17C
	11	L09A L09B		21B	X06A X06B X06C		03	D12A D12B
83.02.12↔	21B	X06A X06B X06C	83.02.16↔		BORP KVB I KVB II		04	E02A E02B E02C
		BORP KVB I KVB II			VAC VBOR		05	F21A F21B F21C
		VAC VBOR		01	B17A B17B B17C		06	G10Z G12A G12B
	01	B17A B17B B17C		03	D12A D12B			G12C
	03	D12A D12B		04	E02A E02B E02C		07	H06Z
	04	E02A E02B E02C		05	F21A F21B F21C		08	I29A I29B I29C
	05	F21A F21B F21C		06	G10Z G12A G12B		09	J11A J11B
	06	G10Z G12A G12B		07	H06Z		10	K09A K09B
		G12C		08	I27A I27B I27C		11	L09A L09B
	07	H06Z		09	J11A J11B		12	M06Z M37Z
	08	I29A I29B I29C		10	K09A K09B	83.03.13↔	21B	X06A X06B X06C
	09	J11A J11B		11	L09A L09B			BORP KVB I KVB II
	10	K09A K09B		12	M06Z M37Z			VAC VBOR
	11	L09A L09B		13	N11A N11B		01	B17A B17B B17C
	12	M06Z M37Z		21B	X06A X06B X06C		03	D12A D12B
83.02.13↔	21B	X06A X06B X06C	83.02.19↔		BORP KVB I KVB II		04	E02A E02B E02C
		BORP KVB I KVB II			VAC VBOR		05	F21A F21B F21C
		VAC VBOR		01	B17A B17B B17C		06	G10Z G12A G12B
	01	B17A B17B B17C		03	D12A D12B			G12C
	03	D12A D12B		04	E02A E02B E02C		07	H06Z
	04	E02A E02B E02C		05	F21A F21B F21C		08	I27A I27B I27C
	05	F21A F21B F21C		06	G10Z G12A G12B			I27D
	06	G10Z G12A G12B		07	H06Z		09	J11A J11B
		G12C		08	I27A I27B I27C		10	K09A K09B
	07	H06Z		09	J11A J11B		11	L09A L09B
	08	I27A I27B I27C		10	K09A K09B		12	M06Z M37Z
		I27D		11	L09A L09B		13	N11A N11B
	09	J11A J11B		12	M06Z M37Z	83.03.14↔	21B	X06A X06B X06C
	10	K09A K09B		13	N11A N11B			BORP KVB I KVB II
	11	L09A L09B		21B	X06A X06B X06C			VAC VBOR
	12	M06Z M37Z			BORP KVB I KVB II		01	B17A B17B B17C
83.02.14↔	21B	X06A X06B X06C	83.03.10↔		VAC VBOR		03	D12A D12B
		BORP KVB I KVB II			VAC VBOR		04	E02A E02B E02C
		VAC VBOR		01	B17A B17B B17C		05	F21A F21B F21C
	01	B17A B17B B17C		03	D12A D12B		06	G10Z G12A G12B
	03	D12A D12B		04	E02A E02B E02C			G12C
	04	E02A E02B E02C		05	F21A F21B F21C		07	H06Z
	05	F21A F21B F21C		06	G10Z G12A G12B		08	I27A I27B I27C
	06	G10Z G12A G12B		07	H06Z			I27D
		G12C		08	I29A I29B I29C		09	J11A J11B
	07	H06Z		09	J11A J11B		10	K09A K09B
	08	I27A I27B I27C		10	K09A K09B		11	L09A L09B
		I27D		11	L09A L09B	83.03.15↔	12	M06Z M37Z
	09	J11A J11B		12	M06Z M37Z		13	N11A N11B
	10	K09A K09B		13	N11A N11B		21B	X06A X06B X06C
	11	L09A L09B		21B	X06A X06B X06C			BORP KVB I KVB II
	12	M06Z M37Z			BORP KVB I KVB II			VAC VBOR
	13	N11A N11B			VAC VBOR		01	B17A B17B B17C
83.02.15↔	21B	X06A X06B X06C	83.03.11↔		VAC VBOR		03	D12A D12B
		BORP KVB I KVB II			VAC VBOR		04	E02A E02B E02C
		VAC VBOR		01	B17A B17B B17C		05	F21A F21B F21C
	01	B17A B17B B17C		03	D12A D12B		06	G10Z G12A G12B
	03	D12A D12B		04	E02A E02B E02C			G12C
	04	E02A E02B E02C		05	F21A F21B F21C		07	H06Z
	05	F21A F21B F21C		06	G10Z G12A G12B		08	I27A I27B I27C
	06	G10Z G12A G12B		07	H06Z			I27D
		G12C		08	I29A I29B I29C		09	J11A J11B
	07	H06Z		09	J11A J11B		10	K09A K09B
	08	I27A I27B I27C		10	K09A K09B		11	L09A L09B
		I27D		11	L09A L09B		12	M06Z M37Z
				12	M06Z M37Z	83.03.16↔	13	N11A N11B
							21B	X06A X06B X06C
								BORP KVB I KVB II

CHOP	MDC	DRG	CHOP	MDC	DRG	CHOP	MDC	DRG
		VAC VBOR		05	F21A F21B F21C		07	H06Z
	01	B17A B17B B17C		06	G10Z G12A G12B		08	I27A I27B I27C
	03	D12A D12B			G12C			I27D
	04	E02A E02B E02C		07	H06Z		09	J11A J11B
	05	F21A F21B F21C		08	I29A I29B I29C		10	K09A K09B
	06	G10Z G12A G12B		09	J11A J11B		11	L09A L09B
		G12C		10	K09A K09B		12	M06Z M37Z
	07	H06Z		11	L09A L09B		13	N11A N11B
	08	I27A I27B I27C		12	M06Z M37Z		21B	X06A X06B X06C
		I27D		13	N11A N11B	83.09.19↔		BORP KVB I KVB II
	09	J11A J11B		21B	X06A X06B X06C			VAC VBOR
	10	K09A K09B	83.09.13↔		BORP KVB I KVB II		01	B17A B17B B17C
	11	L09A L09B			VAC VBOR		03	D12A D12B
	12	M06Z M37Z		01	B17A B17B B17C		04	E02A E02B E02C
	13	N11A N11B		03	D12A D12B		05	F21A F21B F21C
83.03.19↔	21B	X06A X06B X06C		04	E02A E02B E02C		06	G10Z G12A G12B
		BORP KVB I KVB II		05	F21A F21B F21C			G12C
		VAC VBOR		06	G10Z G12A G12B		07	H06Z
	01	B17A B17B B17C			G12C		08	I27A I27B I27C
	03	D12A D12B		07	H06Z			I27D
	04	E02A E02B E02C		08	I27A I27B I27C		09	J11A J11B
	05	F21A F21B F21C			I27D		10	K09A K09B
	06	G10Z G12A G12B		09	J11A J11B		11	L09A L09B
		G12C		10	K09A K09B		12	M06Z M37Z
	07	H06Z		11	L09A L09B		13	N11A N11B
	08	I27A I27B I27C		12	M06Z M37Z		21B	X06A X06B X06C
		I27D		13	N11A N11B	83.11↔		BORP KVB I KVB II
	09	J11A J11B		21B	X06A X06B X06C			VAC VBOR
	10	K09A K09B	83.09.14↔		BORP KVB I KVB II		01	B17A B17B B17C
	11	L09A L09B			VAC VBOR		03	D12A D12B
	12	M06Z M37Z		01	B17A B17B B17C		04	E02A E02B E02C
	13	N11A N11B		03	D12A D12B		05	F21A F21B F21C
83.09.10↔	21B	X06A X06B X06C		04	E02A E02B E02C		06	G10Z G12A G12B
		BORP KVB I KVB II		05	F21A F21B F21C			G12C
		VAC VBOR		06	G10Z G12A G12B		07	H06Z
	01	B17A B17B B17C			G12C		08	I27A I27B I27C
	03	D12A D12B		07	H06Z			I27D
	04	E02A E02B E02C		08	I27A I27B I27C		09	J11A J11B
	05	F21A F21B F21C			I27D		10	K09A K09B
	06	G10Z G12A G12B		09	J11A J11B		11	L09A L09B
		G12C		10	K09A K09B		12	M06Z M37Z
	07	H06Z		11	L09A L09B		13	N11A N11B
	08	I29A I29B I29C		12	M06Z M37Z		21B	X06A X06B X06C
	09	J11A J11B		13	N11A N11B	83.12↔		BORP KVB I KVB II
	10	K09A K09B		21B	X06A X06B X06C			VAC VBOR
	11	L09A L09B	83.09.15↔		BORP KVB I KVB II		01	B17A B17B B17C
	12	M06Z M37Z			VAC VBOR		03	D12A D12B
	13	N11A N11B		01	B17A B17B B17C		04	E02A E02B E02C
83.09.11↔	21B	X06A X06B X06C		03	D12A D12B		05	F21A F21B F21C
		BORP KVB I KVB II		04	E02A E02B E02C		06	G10Z G12A G12B
		VAC VBOR		05	F21A F21B F21C			G12C
	01	B17A B17B B17C		06	G10Z G12A G12B		07	H06Z
	03	D12A D12B			G12C		08	I27A I27B I27C
	04	E02A E02B E02C		07	H06Z			I27D
	05	F21A F21B F21C		08	I27A I27B I27C		09	J11A J11B
	06	G10Z G12A G12B			I27D		10	K09A K09B
		G12C		09	J11A J11B		11	L09A L09B
	07	H06Z		10	K09A K09B		12	M06Z M37Z
	08	I29A I29B I29C		11	L09A L09B		13	N11A N11B
	09	J11A J11B		12	M06Z M37Z		21B	X06A X06B X06C
	10	K09A K09B		13	N11A N11B	83.13.10↔		BORP VAC VBOR
	11	L09A L09B	83.09.16↔	21B	X06A X06B X06C		01	B17A B17B B17C
	12	M06Z M37Z			BORP KVB I KVB II		03	D12A D12B
	13	N11A N11B			VAC VBOR		04	E02A E02B E02C
83.09.12↔	21B	X06A X06B X06C		01	B17A B17B B17C		05	F21A F21B F21C
		BORP KVB I KVB II		03	D12A D12B		06	G10Z G12A G12B
		VAC VBOR		04	E02A E02B E02C			G12C
	01	B17A B17B B17C		05	F21A F21B F21C		07	H06Z
	03	D12A D12B		06	G10Z G12A G12B		08	I29A I29B I29C
	04	E02A E02B E02C			G12C		09	J11A J11B

CHOP	MDC	DRG	CHOP	MDC	DRG	CHOP	MDC	DRG
83.13.11↔	10	K09A K09B	83.13.16↔	04	E02A E02B E02C	83.13.23↔	11	L09A L09B
	11	L09A L09B		05	F21A F21B F21C		12	M06Z M37Z
	12	M06Z M37Z		06	G10Z G12A G12B		13	N11A N11B
	13	N11A N11B			G12C		21B	X06A X06B X06C
	21B	X06A X06B X06C		07	H06Z			BORP VAC VBOR
		BORP VAC VBOR		08	I27A I27B I27C		01	B17A B17B B17C
	01	B17A B17B B17C			I27D		03	D12A D12B
	03	D12A D12B		09	J11A J11B		04	E02A E02B E02C
	04	E02A E02B E02C		10	K09A K09B		05	F21A F21B F21C
	05	F21A F21B F21C		11	L09A L09B		06	G10Z G12A G12B
	06	G10Z G12A G12B		12	M06Z M37Z			G12C
		G12C		13	N11A N11B		07	H06Z
	07	H06Z		21B	X06A X06B X06C		08	I27A I27B I27C
	08	I29A I29B I29C			BORP VAC VBOR			I27D
09	J11A J11B	01	B17A B17B B17C	09	J11A J11B			
10	K09A K09B	03	D12A D12B	10	K09A K09B			
11	L09A L09B	04	E02A E02B E02C	11	L09A L09B			
12	M06Z M37Z	05	F21A F21B F21C	12	M06Z M37Z			
13	N11A N11B	06	G10Z G12A G12B	13	N11A N11B			
21B	X06A X06B X06C		G12C	21B	X06A X06B X06C			
83.13.12↔		BORP VAC VBOR	07	H06Z	83.13.24↔		BORP VAC VBOR	
	01	B17A B17B B17C	08	I27A I27B I27C		01	B17A B17B B17C	
	03	D12A D12B		I27D		03	D12A D12B	
	04	E02A E02B E02C	09	J11A J11B		04	E02A E02B E02C	
	05	F21A F21B F21C	10	K09A K09B		05	F21A F21B F21C	
	06	G10Z G12A G12B	11	L09A L09B		06	G10Z G12A G12B	
		G12C	12	M06Z M37Z			G12C	
	07	H06Z	13	N11A N11B		07	H06Z	
	08	I29A I29B I29C	21B	X06A X06B X06C		08	I27A I27B I27C	
	09	J11A J11B		BORP VAC VBOR			I27D	
	10	K09A K09B	01	B17A B17B B17C		09	J11A J11B	
	11	L09A L09B	03	D12A D12B		10	K09A K09B	
	12	M06Z M37Z	04	E02A E02B E02C		11	L09A L09B	
	13	N11A N11B	05	F21A F21B F21C		12	M06Z M37Z	
21B	X06A X06B X06C	06	G10Z G12A G12B	13	N11A N11B			
83.13.13↔		BORP VAC VBOR		G12C	83.13.25↔	21B	X06A X06B X06C	
	01	B17A B17B B17C	07	H06Z			BORP VAC VBOR	
	03	D12A D12B	08	I29A I29B I29C		01	B17A B17B B17C	
	04	E02A E02B E02C	09	J11A J11B		03	D12A D12B	
	05	F21A F21B F21C	10	K09A K09B		04	E02A E02B E02C	
	06	G10Z G12A G12B	11	L09A L09B		05	F21A F21B F21C	
		G12C	12	M06Z M37Z		06	G10Z G12A G12B	
	07	H06Z	13	N11A N11B			G12C	
	08	I27A I27B I27C	21B	X06A X06B X06C		07	H06Z	
		I27D		BORP VAC VBOR		08	I27A I27B I27C	
	09	J11A J11B	01	B17A B17B B17C			I27D	
	10	K09A K09B	03	D12A D12B		09	J11A J11B	
	11	L09A L09B	04	E02A E02B E02C		10	K09A K09B	
	12	M06Z M37Z	05	F21A F21B F21C		11	L09A L09B	
13	N11A N11B	06	G10Z G12A G12B	12	M06Z M37Z			
21B	X06A X06B X06C		G12C	13	N11A N11B			
83.13.14↔		BORP VAC VBOR	07	H06Z	83.13.26↔	21B	X06A X06B X06C	
	01	B17A B17B B17C	08	I29A I29B I29C			BORP VAC VBOR	
	03	D12A D12B	09	J11A J11B		01	B17A B17B B17C	
	04	E02A E02B E02C	10	K09A K09B		03	D12A D12B	
	05	F21A F21B F21C	11	L09A L09B		04	E02A E02B E02C	
	06	G10Z G12A G12B	12	M06Z M37Z		05	F21A F21B F21C	
		G12C	13	N11A N11B		06	G10Z G12A G12B	
	07	H06Z	21B	X06A X06B X06C			G12C	
	08	I27A I27B I27C		BORP VAC VBOR		07	H06Z	
		I27D	01	B17A B17B B17C		08	I27A I27B I27C	
	09	J11A J11B	03	D12A D12B			I27D	
	10	K09A K09B	04	E02A E02B E02C		09	J11A J11B	
	11	L09A L09B	05	F21A F21B F21C		10	K09A K09B	
	12	M06Z M37Z	06	G10Z G12A G12B		11	L09A L09B	
13	N11A N11B		G12C	12	M06Z M37Z			
21B	X06A X06B X06C	07	H06Z	13	N11A N11B			
83.13.15↔		BORP VAC VBOR	08	I29A I29B I29C	83.14.10↔	21B	X06A X06B X06C	
	01	B17A B17B B17C	09	J11A J11B			BORP VAC VBOR	
	03	D12A D12B	10	K09A K09B		01	B17A B17B B17C	

CHOP	MDC	DRG	CHOP	MDC	DRG	CHOP	MDC	DRG
	03	D12A D12B		10	K09A K09B		04	E02A E02B E02C
	04	E02A E02B E02C		11	L09A L09B		05	F21A F21B F21C
	05	F21A F21B F21C		12	M06Z M37Z		06	G10Z G12A G12B
	06	G10Z G12A G12B G12C		13	N11A N11B		07	H06Z
	07	H06Z	83.14.15↔	21B	X06A X06B X06C		08	I29A I29B I29C
	08	I29A I29B I29C		01	BORP VAC VBOR		09	J11A J11B
	09	J11A J11B		03	B17A B17B B17C		10	K09A K09B
	10	K09A K09B		04	D12A D12B		11	L09A L09B
	11	L09A L09B		05	E02A E02B E02C		12	M06Z M37Z
	12	M06Z M37Z		06	F21A F21B F21C		13	N11A N11B
	13	N11A N11B		07	G10Z G12A G12B	83.19.13↔	21B	X06A X06B X06C
83.14.11↔	21B	X06A X06B X06C		08	G12C		01	BORP VAC VBOR
		BORP VAC VBOR		07	H06Z		03	B17A B17B B17C
	01	B17A B17B B17C		08	I27A I27B I27C		04	D12A D12B
	03	D12A D12B		09	I27D		05	E02A E02B E02C
	04	E02A E02B E02C		10	J11A J11B		06	F21A F21B F21C
	05	F21A F21B F21C		11	K09A K09B		07	G10Z G12A G12B
	06	G10Z G12A G12B G12C		12	L09A L09B		08	H06Z
	07	H06Z		13	M06Z M37Z		09	I27A I27B I27C
	08	I29A I29B I29C	83.14.16↔	21B	X06A X06B X06C		10	I27D
	09	J11A J11B		01	BORP VAC VBOR		11	J11A J11B
	10	K09A K09B		03	B17A B17B B17C		12	K09A K09B
	11	L09A L09B		04	D12A D12B		13	L09A L09B
	12	M06Z M37Z		05	E02A E02B E02C		21B	M06Z M37Z
	13	N11A N11B		06	F21A F21B F21C		01	N11A N11B
83.14.12↔	21B	X06A X06B X06C		07	G10Z G12A G12B		03	X06A X06B X06C
		BORP VAC VBOR		08	G12C	83.19.14↔	04	BORP VAC VBOR
	01	B17A B17B B17C		07	H06Z		05	B17A B17B B17C
	03	D12A D12B		08	I27A I27B I27C		06	D12A D12B
	04	E02A E02B E02C		09	I27D		07	E02A E02B E02C
	05	F21A F21B F21C		10	J11A J11B		08	F21A F21B F21C
	06	G10Z G12A G12B G12C		11	K09A K09B		09	G10Z G12A G12B
	07	H06Z		12	L09A L09B		10	H06Z
	08	I29A I29B I29C		13	M06Z M37Z		11	I27A I27B I27C
	09	J11A J11B	83.19.10↔	21B	N11A N11B		12	I27D
	10	K09A K09B		01	X06A X06B X06C		13	J11A J11B
	11	L09A L09B		02	BORP VAC VBOR		21B	K09A K09B
	12	M06Z M37Z		03	B17A B17B B17C		01	L09A L09B
	13	N11A N11B		04	D12A D12B		02	M06Z M37Z
83.14.13↔	21B	X06A X06B X06C		05	E02A E02B E02C		03	N11A N11B
		BORP VAC VBOR		06	F21A F21B F21C		04	X06A X06B X06C
	01	B17A B17B B17C		07	G10Z G12A G12B		05	BORP VAC VBOR
	03	D12A D12B		08	G12C	83.19.15↔	06	B17A B17B B17C
	04	E02A E02B E02C		07	H06Z		07	D12A D12B
	05	F21A F21B F21C		08	I29A I29B I29C		08	E02A E02B E02C
	06	G10Z G12A G12B G12C		09	J11A J11B		09	F21A F21B F21C
	07	H06Z		10	K09A K09B		10	G10Z G12A G12B
	08	I27A I27B I27C I27D		11	L09A L09B		11	H06Z
	09	J11A J11B	83.19.11↔	12	M06Z M37Z		12	I27A I27B I27C
	10	K09A K09B		13	N11A N11B		13	I27D
	11	L09A L09B		21B	X06A X06B X06C		21B	J11A J11B
	12	M06Z M37Z		01	BORP VAC VBOR		01	K09A K09B
	13	N11A N11B		02	B17A B17B B17C		02	L09A L09B
83.14.14↔	21B	X06A X06B X06C		03	D12A D12B		03	M06Z M37Z
		BORP VAC VBOR		04	E02A E02B E02C		04	N11A N11B
	01	B17A B17B B17C		05	F21A F21B F21C		05	X06A X06B X06C
	03	D12A D12B		06	G10Z G12A G12B		06	BORP VAC VBOR
	04	E02A E02B E02C		07	G12C	83.19.16↔	07	B17A B17B B17C
	05	F21A F21B F21C		08	H06Z		08	D12A D12B
	06	G10Z G12A G12B G12C		09	I29A I29B I29C		09	E02A E02B E02C
	07	H06Z		10	J11A J11B		10	F21A F21B F21C
	08	I27A I27B I27C I27D	83.19.12↔	11	K09A K09B		11	G10Z G12A G12B
	09	J11A J11B		12	L09A L09B		12	H06Z
				13	M06Z M37Z		13	I27A I27B I27C
				21B	N11A N11B		21B	I27D
				01	X06A X06B X06C			
				02	BORP VAC VBOR			
				03	B17A B17B B17C			
				04	D12A D12B			
				05	E02A E02B E02C			
				06	F21A F21B F21C			
				07	G10Z G12A G12B			
				08	G12C			
				09	H06Z			
				10	I29A I29B I29C			
				11	J11A J11B			
				12	K09A K09B			
				13	L09A L09B			
				21B	M06Z M37Z			
				01	N11A N11B			
				02	X06A X06B X06C			
				03	BORP VAC VBOR			
				04	B17A B17B B17C			
				05	D12A D12B			
				06	E02A E02B E02C			
				07	F21A F21B F21C			
				08	G10Z G12A G12B			
				09	G12C			
				10	H06Z			
				11	I27A I27B I27C			
				12	I27D			
				13	J11A J11B			
				21B	K09A K09B			
				01	L09A L09B			
				02	M06Z M37Z			
				03	N11A N11B			

CHOP	MDC	DRG	CHOP	MDC	DRG	CHOP	MDC	DRG
	09	J11A J11B		21B	X06A X06B X06C		05	F21A F21B F21C
	10	K09A K09B	83.19.24↔		BORP KVB I KVB II		06	G10Z G12A G12B G12C
	11	L09A L09B		01	B17A B17B B17C		07	H06Z
	12	M06Z M37Z		03	D12A D12B		08	I27A I27B I27C I27D
83.19.20↔	13	N11A N11B		04	E02A E02B E02C		09	J11A J11B
	21B	X06A X06B X06C		05	F21A F21B F21C		10	K09A K09B
		BORP KVB I KVB II		06	G10Z G12A G12B G12C		11	L09A L09B
	01	B17A B17B B17C		07	H06Z	83.21.30↔	12	M06Z M37Z
	03	D12A D12B		08	I27A I27B I27C I27D		13	N11A N11B
	04	E02A E02B E02C		09	J11A J11B		21B	X06A X06B X06C
	05	F21A F21B F21C		10	K09A K09B		01	B17A B17B B17C
	06	G10Z G12A G12B G12C		11	L09A L09B		03	D12A D12B
	07	H06Z		12	M06Z M37Z		04	E02A E02B E02C
	08	I29A I29B I29C		13	N11A N11B		05	F21A F21B F21C
	09	J11A J11B	83.19.25↔	21B	X06A X06B X06C		06	G10Z G12A G12B G12C
	10	K09A K09B			BORP KVB I KVB II		07	H06Z
	11	L09A L09B			VAC VBOR		08	I27A I27B I27C I27D
	12	M06Z M37Z		01	B17A B17B B17C		09	J11A J11B
	13	N11A N11B		03	D12A D12B		10	K09A K09B
83.19.21↔	21B	X06A X06B X06C		04	E02A E02B E02C		11	L09A L09B
		BORP KVB I KVB II		05	F21A F21B F21C		12	M06Z M37Z
	01	B17A B17B B17C		06	G10Z G12A G12B G12C		13	N11A N11B
	03	D12A D12B		07	H06Z	83.31.10↔	21B	X06A X06B X06C
	04	E02A E02B E02C		08	I27A I27B I27C I27D			BORP KVB I KVB II
	05	F21A F21B F21C		09	J11A J11B		01	B17A B17B B17C
	06	G10Z G12A G12B G12C		10	K09A K09B		03	D12A D12B
	07	H06Z		11	L09A L09B		04	E02A E02B E02C
	08	I29A I29B I29C		12	M06Z M37Z		05	F21A F21B F21C
	09	J11A J11B		13	N11A N11B		06	G10Z G12A G12B G12C
	10	K09A K09B		21B	X06A X06B X06C		07	H06Z
	11	L09A L09B	83.19.26↔		BORP KVB I KVB II		08	I29A I29B I29C
	12	M06Z M37Z			VAC VBOR		09	J11A J11B
	13	N11A N11B		01	B17A B17B B17C		10	K09A K09B
83.19.22↔	21B	X06A X06B X06C		03	D12A D12B		11	L09A L09B
		BORP KVB I KVB II		04	E02A E02B E02C		12	M06Z M37Z
	01	B17A B17B B17C		05	F21A F21B F21C		13	N11A N11B
	03	D12A D12B		06	G10Z G12A G12B G12C	83.31.11↔	21B	X06A X06B X06C
	04	E02A E02B E02C		07	H06Z			BORP KVB I KVB II
	05	F21A F21B F21C		08	I27A I27B I27C I27D		01	B17A B17B B17C
	06	G10Z G12A G12B G12C		09	J11A J11B		03	D12A D12B
	07	H06Z		10	K09A K09B		04	E02A E02B E02C
	08	I29A I29B I29C		11	L09A L09B		05	F21A F21B F21C
	09	J11A J11B		12	M06Z M37Z		06	G10Z G12A G12B G12C
	10	K09A K09B		13	N11A N11B		07	H06Z
	11	L09A L09B		21B	X06A X06B X06C		08	I29A I29B I29C
	12	M06Z M37Z	83.21.11↔		BORP KVB I KVB II		09	J11A J11B
	13	N11A N11B			VAC VBOR		10	K09A K09B
83.19.23↔	21B	X06A X06B X06C		01	B17A B17B B17C		11	L09A L09B
		BORP KVB I KVB II		03	D12A D12B		12	M06Z M37Z
	01	B17A B17B B17C		04	E02A E02B E02C		13	N11A N11B
	03	D12A D12B		05	F21A F21B F21C	83.31.12↔	21B	X06A X06B X06C
	04	E02A E02B E02C		06	G10Z G12A G12B G12C			BORP KVB I KVB II
	05	F21A F21B F21C		07	H06Z		01	B17A B17B B17C
	06	G10Z G12A G12B G12C		08	I27A I27B I27C I27D		03	D12A D12B
	07	H06Z		09	J11A J11B		04	E02A E02B E02C
	08	I27A I27B I27C I27D		10	K09A K09B		05	F21A F21B F21C
	09	J11A J11B		11	L09A L09B		06	G10Z G12A G12B G12C
	10	K09A K09B	83.21.21↔	12	M06Z M37Z		07	H06Z
	11	L09A L09B		13	N11A N11B		08	I29A I29B I29C
	12	M06Z M37Z		21B	X06A X06B X06C		09	J11A J11B
	13	N11A N11B		01	B17A B17B B17C			
				03	D12A D12B			
				04	E02A E02B E02C			

CHOP	MDC	DRG	CHOP	MDC	DRG	CHOP	MDC	DRG
	10	K09A K09B		12	M06Z M37Z		09	J11A J11B
	11	L09A L09B		13	N11A N11B		10	K09A K09B
	12	M06Z M37Z		21B	X06A X06B X06C		11	L09A L09B
	13	N11A N11B	83.32.10↔	01	B17A B17B B17C		12	M06Z M37Z
83.31.13↔	21B	X06A X06B X06C		03	D12A D12B	83.32.19↔	13	N11A N11B
		BORP KVB I KVB II		04	E02A E02B E02C		21B	X06A X06B X06C
		VAC VBOR		05	F21A F21B F21C		01	B17A B17B B17C
	01	B17A B17B B17C		06	G10Z G12A G12B		03	D12A D12B
	03	D12A D12B			G12C		04	E02A E02B E02C
	04	E02A E02B E02C		07	H06Z		05	F21A F21B F21C
	05	F21A F21B F21C		08	I29A I29B I29C		06	G10Z G12A G12B
	06	G10Z G12A G12B		09	J11A J11B		G12C	
		G12C		10	K09A K09B		07	H06Z
	07	H06Z		11	L09A L09B		08	I27A I27B I27C
	08	I27A I27B I27C		12	M06Z M37Z		I27D	
		I27D		13	N11A N11B		09	J11A J11B
	09	J11A J11B	83.32.11↔	21B	X06A X06B X06C		10	K09A K09B
	10	K09A K09B		01	B17A B17B B17C		11	L09A L09B
	11	L09A L09B		03	D12A D12B		12	M06Z M37Z
	12	M06Z M37Z		04	E02A E02B E02C		13	N11A N11B
	13	N11A N11B		05	F21A F21B F21C	83.39.10↔	21B	X06A X06B X06C
83.31.14↔	21B	X06A X06B X06C		06	G10Z G12A G12B		01	B17A B17B B17C
		BORP KVB I KVB II			G12C		03	D12A D12B
		VAC VBOR		07	H06Z		04	E02A E02B E02C
	01	B17A B17B B17C		08	I29A I29B I29C		05	F21A F21B F21C
	03	D12A D12B		09	J11A J11B		06	G10Z G12A G12B
	04	E02A E02B E02C		10	K09A K09B		G12C	
	05	F21A F21B F21C		11	L09A L09B		07	H06Z
	06	G10Z G12A G12B		12	M06Z M37Z		08	I29A I29B I29C
		G12C		13	N11A N11B		09	J11A J11B
	07	H06Z		21B	X06A X06B X06C		10	K09A K09B
	08	I27A I27B I27C	83.32.12↔	01	B17A B17B B17C		11	L09A L09B
		I27D		03	D12A D12B		12	M06Z M37Z
	09	J11A J11B		04	E02A E02B E02C		13	N11A N11B
	10	K09A K09B		05	F21A F21B F21C		21B	X06A X06B X06C
	11	L09A L09B		06	G10Z G12A G12B	83.39.11↔	01	B17A B17B B17C
	12	M06Z M37Z			G12C		03	D12A D12B
	13	N11A N11B		07	H06Z		04	E02A E02B E02C
83.31.15↔	21B	X06A X06B X06C		08	I27A I27B I27C		05	F21A F21B F21C
		BORP KVB I KVB II			I27D		06	G10Z G12A G12B
		VAC VBOR		09	J11A J11B		G12C	
	01	B17A B17B B17C		10	K09A K09B		07	H06Z
	03	D12A D12B		11	L09A L09B		08	I29A I29B I29C
	04	E02A E02B E02C		12	M06Z M37Z		09	J11A J11B
	05	F21A F21B F21C		13	N11A N11B		10	K09A K09B
	06	G10Z G12A G12B		21B	X06A X06B X06C		11	L09A L09B
		G12C	83.32.13↔	01	B17A B17B B17C		12	M06Z M37Z
	07	H06Z		03	D12A D12B		13	N11A N11B
	08	I27A I27B I27C		04	E02A E02B E02C		21B	X06A X06B X06C
		I27D		05	F21A F21B F21C	83.39.12↔	01	B17A B17B B17C
	09	J11A J11B		06	G10Z G12A G12B		03	D12A D12B
	10	K09A K09B			G12C		04	E02A E02B E02C
	11	L09A L09B		07	H06Z		05	F21A F21B F21C
	12	M06Z M37Z		08	I27A I27B I27C		06	G10Z G12A G12B
	13	N11A N11B			I27D		G12C	
83.31.16↔	21B	X06A X06B X06C		09	J11A J11B		07	H06Z
		BORP KVB I KVB II		10	K09A K09B		08	I27A I27B I27C
		VAC VBOR		11	L09A L09B		I27D	
	01	B17A B17B B17C		12	M06Z M37Z		09	J11A J11B
	03	D12A D12B		13	N11A N11B		10	K09A K09B
	04	E02A E02B E02C		21B	X06A X06B X06C		11	L09A L09B
	05	F21A F21B F21C	83.32.14↔	01	B17A B17B B17C		12	M06Z M37Z
	06	G10Z G12A G12B		03	D12A D12B		13	N11A N11B
		G12C		04	E02A E02B E02C		21B	X06A X06B X06C
	07	H06Z		05	F21A F21B F21C	83.39.13↔	01	B17A B17B B17C
	08	I27A I27B I27C		06	G10Z G12A G12B		03	D12A D12B
		I27D			G12C		04	E02A E02B E02C
	09	J11A J11B		07	H06Z		05	F21A F21B F21C
	10	K09A K09B		08	I27A I27B I27C		06	G10Z G12A G12B
	11	L09A L09B			I27D		G12C	

CHOP	MDC	DRG	CHOP	MDC	DRG	CHOP	MDC	DRG
	07	H06Z		05	F21A F21B F21C		09	J11A J11B
	08	I27A I27B I27C I27D		06	G10Z G12A G12B G12C		10	K09A K09B
	09	J11A J11B		07	H06Z		11	L09A L09B
	10	K09A K09B		08	I27A I27B I27C I27D		12	M06Z M37Z
	11	L09A L09B		09	J11A J11B	83.42.12↔	13	N11A N11B
	12	M06Z M37Z		10	K09A K09B		21B	X06A X06B X06C BORP KVB I KVB II VAC VBOR
	13	N11A N11B		11	L09A L09B		01	B17A B17B B17C
83.39.14↔	21B	X06A X06B X06C		12	M06Z M37Z		03	D12A D12B
	01	B17A B17B B17C	83.39.24↔	13	N11A N11B		04	E02A E02B E02C
	03	D12A D12B		21B	X06A X06B X06C		05	F21A F21B F21C
	04	E02A E02B E02C		01	B17A B17B B17C		06	G10Z G12A G12B G12C
	05	F21A F21B F21C		03	D12A D12B		07	H06Z
	06	G10Z G12A G12B G12C		04	E02A E02B E02C		08	I29A I29B I29C
	07	H06Z		05	F21A F21B F21C		09	J11A J11B
	08	I27A I27B I27C I27D		06	G10Z G12A G12B G12C		10	K09A K09B
	09	J11A J11B		07	H06Z		11	L09A L09B
	10	K09A K09B		08	I27A I27B I27C I27D		12	M06Z M37Z
	11	L09A L09B		09	J11A J11B	83.42.13↔	13	N11A N11B
	12	M06Z M37Z		10	K09A K09B		21B	X06A X06B X06C BORP KVB I KVB II VAC VBOR
83.39.20↔	21B	X06A X06B X06C		11	L09A L09B		01	B17A B17B B17C
	01	B17A B17B B17C		12	M06Z M37Z		03	D12A D12B
	03	D12A D12B	83.41↔	13	N11A N11B		04	E02A E02B E02C
	04	E02A E02B E02C		21B	X06A X06B X06C BORP KVB I KVB II VAC VBOR		05	F21A F21B F21C
	05	F21A F21B F21C		01	B17A B17B B17C		06	G10Z G12A G12B G12C
	06	G10Z G12A G12B G12C		03	D12A D12B		07	H06Z
	07	H06Z		04	E02A E02B E02C		08	I27A I27B I27C I27D
	08	I29A I29B I29C		05	F21A F21B F21C		09	J11A J11B
	09	J11A J11B		06	G10Z G12A G12B G12C		10	K09A K09B
	10	K09A K09B		07	H06Z		11	L09A L09B
	11	L09A L09B		08	I27A I27B I27C I27D		12	M06Z M37Z
	12	M06Z M37Z		09	J11A J11B	83.42.14↔	13	N11A N11B
83.39.21↔	13	N11A N11B		10	K09A K09B		21B	X06A X06B X06C BORP KVB I KVB II VAC VBOR
	21B	X06A X06B X06C		11	L09A L09B		01	B17A B17B B17C
	01	B17A B17B B17C		12	M06Z M37Z		03	D12A D12B
	03	D12A D12B		13	N11A N11B		04	E02A E02B E02C
	04	E02A E02B E02C		21B	X06A X06B X06C BORP KVB I KVB II VAC VBOR		05	F21A F21B F21C
	05	F21A F21B F21C		01	B17A B17B B17C		06	G10Z G12A G12B G12C
	06	G10Z G12A G12B G12C		03	D12A D12B		07	H06Z
	07	H06Z	83.42.10↔	04	E02A E02B E02C		08	I27A I27B I27C I27D
	08	I29A I29B I29C		05	F21A F21B F21C		09	J11A J11B
	09	J11A J11B		06	G10Z G12A G12B G12C		10	K09A K09B
	10	K09A K09B		07	H06Z		11	L09A L09B
	11	L09A L09B		08	I27A I27B I27C I27D		12	M06Z M37Z
	12	M06Z M37Z		09	J11A J11B	83.42.15↔	13	N11A N11B
	13	N11A N11B		10	K09A K09B		21B	X06A X06B X06C BORP KVB I KVB II VAC VBOR
83.39.22↔	21B	X06A X06B X06C		11	L09A L09B		01	B17A B17B B17C
	01	B17A B17B B17C		12	M06Z M37Z		03	D12A D12B
	03	D12A D12B		13	N11A N11B		04	E02A E02B E02C
	04	E02A E02B E02C		21B	X06A X06B X06C BORP KVB I KVB II VAC VBOR		05	F21A F21B F21C
	05	F21A F21B F21C		01	B17A B17B B17C		06	G10Z G12A G12B G12C
	06	G10Z G12A G12B G12C		03	D12A D12B		07	H06Z
	07	H06Z		04	E02A E02B E02C		08	I27A I27B I27C I27D
	08	I27A I27B I27C I27D	83.42.11↔	05	F21A F21B F21C		09	J11A J11B
	09	J11A J11B		06	G10Z G12A G12B G12C		10	K09A K09B
	10	K09A K09B		07	H06Z		11	L09A L09B
	11	L09A L09B		08	I29A I29B I29C		12	M06Z M37Z
	12	M06Z M37Z		09	J11A J11B		13	N11A N11B
	13	N11A N11B		10	K09A K09B		21B	X06A X06B X06C BORP KVB I KVB II VAC VBOR
83.39.23↔	21B	X06A X06B X06C		11	L09A L09B		01	B17A B17B B17C
	01	B17A B17B B17C		12	M06Z M37Z		03	D12A D12B
	03	D12A D12B		13	N11A N11B		04	E02A E02B E02C
	04	E02A E02B E02C		21B	X06A X06B X06C BORP KVB I KVB II VAC VBOR		05	F21A F21B F21C
				01	B17A B17B B17C		06	G10Z G12A G12B G12C
				03	D12A D12B		07	H06Z
				04	E02A E02B E02C		08	I27A I27B I27C I27D
				05	F21A F21B F21C		09	J11A J11B
				06	G10Z G12A G12B G12C		10	K09A K09B
				07	H06Z		11	L09A L09B
				08	I29A I29B I29C			

CHOP	MDC	DRG	CHOP	MDC	DRG	CHOP	MDC	DRG
83.42.16↔	12	M06Z M37Z	83.43.12↔	21A	J22A J22B	83.44.11↔	11	L09A L09B
	13	N11A N11B		21B	W02A W02B		12	M06Z M37Z
	21B	X06A X06B X06C		21B	X04Z X05A X05B		13	N11A N11B
		BORP KVB I KVB II		22	X06A X06B X06C		21B	X06A X06B X06C
		VAC VBOR			Y02A Y02B Y02C		01	B17A B17B B17C
	01	B17A B17B B17C			BORP KVB I KVB II		03	D12A D12B
	03	D12A D12B			VAC VB VBOR		04	E02A E02B E02C
	04	E02A E02B E02C		01	B17A B17B B17C		05	F21A F21B F21C
	05	F21A F21B F21C			B39A B39B		06	G10Z G12A G12B
	06	G10Z G12A G12B		03	D02A D02B D12A			G12C
		G12C			D12B D24A D24B		07	H06Z
	07	H06Z		05	F04Z F13A F13B		08	I29A I29B I29C
	08	I27A I27B I27C			F13C F21A F21B		09	J11A J11B
	I27D	08	F21C	10	K09A K09B			
09	J11A J11B		I02A I02B I08A	11	L09A L09B			
10	K09A K09B		I08B I08C I12A	12	M06Z M37Z			
11	L09A L09B		I12B I12C I13A	13	N11A N11B			
12	M06Z M37Z	09	I13B I32A I32B	21B	X06A X06B X06C			
13	N11A N11B		J01A J01B J02A	01	B17A B17B B17C			
21B	X06A X06B X06C		J02B J04Z J08A	03	D12A D12B			
83.42.19↔		BORP KVB I KVB II		J08B J21Z J22A	04	E02A E02B E02C		
		VAC VBOR	21A	J22B	05	F21A F21B F21C		
	01	B17A B17B B17C	21B	W01A W02A W02B	06	G10Z G12A G12B		
	03	D12A D12B		X04Z X05A X05B		G12C		
	04	E02A E02B E02C	22	X06A X06B X06C	07	H06Z		
	05	F21A F21B F21C		Y02A Y02B	08	I29A I29B I29C		
	06	G10Z G12A G12B	83.43.99↔	BORP KVB I KVB II	09	J11A J11B		
		G12C	01	VAC VB VBOR	10	K09A K09B		
	07	H06Z		B17A B17B B17C	11	L09A L09B		
	08	I27A I27B I27C		B39A B39B	12	M06Z M37Z		
		I27D	03	D12A D12B	13	N11A N11B		
	09	J11A J11B	05	F04Z F13A F13B	21B	X06A X06B X06C		
	10	K09A K09B		F13C F21A F21B	01	B17A B17B B17C		
11	L09A L09B	08	F21C	03	D12A D12B			
12	M06Z M37Z		I02A I02B I08A	04	E02A E02B E02C			
13	N11A N11B		I08B I08C I12A	05	F21A F21B F21C			
21B	X06A X06B X06C		I12B I12C I13A	06	G10Z G12A G12B			
83.43.10↔		BORP KVB I KVB II		I13B I32A I32B	07	H06Z		
		VAC VB VBOR	09	J02A J02B J04Z	08	I27A I27B I27C		
	01	B17A B17B B17C		J08A J08B J21Z		I27D		
		B39A B39B	21A	J22A J22B	09	J11A J11B		
	03	D12A D12B	21B	W02A W02B	10	K09A K09B		
	05	F04Z F13A F13B		X04Z X05A X05B	11	L09A L09B		
		F13C F21A F21B	22	X06A X06B X06C	12	M06Z M37Z		
		F21C	01	Y02A Y02B Y02C	13	N11A N11B		
	08	I02A I02B I08A	03	B17A B17B B17C	21B	X06A X06B X06C		
		I08B I08C I12A	04	D12A D12B	01	B17A B17B B17C		
		I12B I12C I13A	05	E02A E02B E02C	03	D12A D12B		
		I13B I32A I32B	06	F21A F21B F21C	04	E02A E02B E02C		
	09	J02A J02B J04Z	07	G10Z G12A G12B	05	F21A F21B F21C		
	J08A J08B J21Z	08	G12C	06	G10Z G12A G12B			
	J22A J22B	09	H06Z		G12C			
21A	W02A W02B	08	I27A I27B I27C	07	H06Z			
21B	X04Z X05A X05B		I27D	08	I27A I27B I27C			
	X06A X06B X06C	09	I27D	09	J11A J11B			
22	Y02A Y02B Y02C	10	J11A J11B	10	K09A K09B			
83.43.11↔		BORP KVB I KVB II	11	K09A K09B	11	L09A L09B		
		VAC VB VBOR	12	L09A L09B	12	M06Z M37Z		
	01	B17A B17B B17C	13	M06Z M37Z	13	N11A N11B		
		B39A B39B	21B	N11A N11B	21B	X06A X06B X06C		
	03	D12A D12B	01	X06A X06B X06C	01	B17A B17B B17C		
	05	F04Z F13A F13B	03	D12A D12B	03	D12A D12B		
		F13C F21A F21B	04	E02A E02B E02C	04	E02A E02B E02C		
		F21C	05	F21A F21B F21C	05	F21A F21B F21C		
	08	I02A I02B I08A	06	G10Z G12A G12B	06	G10Z G12A G12B		
		I08B I08C I12A	07	G12C		G12C		
		I12B I12C I13A	08	H06Z	07	H06Z		
		I13B I32A I32B	09	I27A I27B I27C	08	I27A I27B I27C		
	09	J02A J02B J04Z	10	I27D	09	J11A J11B		
	J08A J08B J21Z	11	J11A J11B	10	K09A K09B			
	J22A J22B	12	K09A K09B	11	L09A L09B			
	J22A J22B	13	L09A L09B	12	M06Z M37Z			
	J22A J22B	21B	M06Z M37Z	13	N11A N11B			
	J22A J22B	01	N11A N11B	21B	X06A X06B X06C			
	J22A J22B	03	X06A X06B X06C	01	B17A B17B B17C			
	J22A J22B	04	X06A X06B X06C	03	D12A D12B			
	J22A J22B	05	X06A X06B X06C	04	E02A E02B E02C			
	J22A J22B	06	X06A X06B X06C	05	F21A F21B F21C			
	J22A J22B	07	X06A X06B X06C	06	G10Z G12A G12B			
	J22A J22B	08	X06A X06B X06C		G12C			
	J22A J22B	09	X06A X06B X06C	07	H06Z			
	J22A J22B	10	X06A X06B X06C	08	I27A I27B I27C			
	J22A J22B	11	X06A X06B X06C		I27D			
	J22A J22B	12	X06A X06B X06C	09	J11A J11B			
	J22A J22B	13	X06A X06B X06C	10	K09A K09B			
	J22A J22B	21B	X06A X06B X06C	11	L09A L09B			
	J22A J22B	01	X06A X06B X06C	12	M06Z M37Z			
	J22A J22B	03	X06A X06B X06C	13	N11A N11B			
	J22A J22B	04	X06A X06B X06C	21B	X06A X06B X06C			
	J22A J22B	05	X06A X06B X06C	01	B17A B17B B17C			
	J22A J22B	06	X06A X06B X06C	03	D12A D12B			
	J22A J22B	07	X06A X06B X06C	04	E02A E02B E02C			
	J22A J22B	08	X06A X06B X06C	05	F21A F21B F21C			
	J22A J22B	09	X06A X06B X06C	06	G10Z G12A G12B			
	J22A J22B	10	X06A X06B X06C		G12C			
	J22A J22B	11	X06A X06B X06C	07	H06Z			
	J22A J22B	12	X06A X06B X06C	08	I27A I27B I27C			
	J22A J22B	13	X06A X06B X06C		I27D			
	J22A J22B	21B	X06A X06B X06C	09	J11A J11B			
	J22A J22B	01	X06A X06B X06C	10	K09A K09B			
	J22A J22B	03	X06A X06B X06C	11	L09A L09B			
	J22A J22B	04	X06A X06B X06C	12	M06Z M37Z			
	J22A J22B	05	X06A X06B X06C	13	N11A N11B			
	J22A J22B	06	X06A X06B X06C	21B	X06A X06B X06C			
	J22A J22B	07	X06A X06B X06C	01	B17A B17B B17C			
	J22A J22B	08	X06A X06B X06C	03	D12A D12B			
	J22A J22B	09	X06A X06B X06C	04	E02A E02B E02C			
	J22A J22B	10	X06A X06B X06C	05	F21A F21B F21C			
	J22A J22B	11	X06A X06B X06C	06	G10Z G12A G12B			
	J22A J22B	12	X06A X06B X06C		G12C			
	J22A J22B	13	X06A X06B X06C	07	H06Z			
	J22A J22B	21B	X06A X06B X06C	08	I27A I27B I27C			

CHOP	MDC	DRG	CHOP	MDC	DRG	CHOP	MDC	DRG
		I27D		06	G10Z G12A G12B		03	D12A D12B
	09	J11A J11B			G12C		04	E02A E02B E02C
	10	K09A K09B		07	H06Z		05	F21A F21B F21C
	11	L09A L09B		08	I29A I29B I29C		06	G10Z G12A G12B
	12	M06Z M37Z		09	J11A J11B			G12C
	13	N11A N11B		10	K09A K09B		07	H06Z
83.44.16↔	21B	X06A X06B X06C		11	L09A L09B		08	I27A I27B I27C
	01	B17A B17B B17C		12	M06Z M37Z			I27D
	03	D12A D12B		13	N11A N11B		09	J11A J11B
	04	E02A E02B E02C	83.45.12↔	21B	X06A X06B X06C		10	K09A K09B
	05	F21A F21B F21C		01	B17A B17B B17C		11	L09A L09B
	06	G10Z G12A G12B		03	D12A D12B		12	M06Z M37Z
		G12C		04	E02A E02B E02C		13	N11A N11B
	07	H06Z		05	F21A F21B F21C	83.45.19↔	21B	X06A X06B X06C
	08	I27A I27B I27C		06	G10Z G12A G12B		01	B17A B17B B17C
		I27D			G12C		03	D12A D12B
	09	J11A J11B		07	H06Z		04	E02A E02B E02C
	10	K09A K09B		08	I29A I29B I29C		05	F21A F21B F21C
	11	L09A L09B		09	J11A J11B		06	G10Z G12A G12B
	12	M06Z M37Z		10	K09A K09B			G12C
	13	N11A N11B		11	L09A L09B		07	H06Z
83.44.19↔	21B	X06A X06B X06C		12	M06Z M37Z		08	I27A I27B I27C
	01	B17A B17B B17C		13	N11A N11B			I27D
	03	D12A D12B	83.45.13↔	21B	X06A X06B X06C		09	J11A J11B
	04	E02A E02B E02C		01	B17A B17B B17C		10	K09A K09B
	05	F21A F21B F21C		03	D12A D12B		11	L09A L09B
	06	G10Z G12A G12B		04	E02A E02B E02C		12	M06Z M37Z
		G12C		05	F21A F21B F21C		13	N11A N11B
	07	H06Z		06	G10Z G12A G12B		21B	X06A X06B X06C
	08	I27A I27B I27C			G12C	83.49.10↔		BORP KVB I KVB II
		I27D		07	H06Z			VAC VBOR
	09	J11A J11B		08	I27A I27B I27C		01	B17A B17B B17C
	10	K09A K09B			I27D		03	D12A D12B
	11	L09A L09B		09	J11A J11B		04	E02A E02B E02C
	12	M06Z M37Z		10	K09A K09B		05	F21A F21B F21C
	13	N11A N11B		11	L09A L09B		06	G10Z G12A G12B
83.44.99↔	21B	X06A X06B X06C		12	M06Z M37Z			G12C
	01	B17A B17B B17C		13	N11A N11B		07	H06Z
	03	D12A D12B	83.45.14↔	21B	X06A X06B X06C		08	I29A I29B I29C
	04	E02A E02B E02C		01	B17A B17B B17C		09	J11A J11B
	05	F21A F21B F21C		03	D12A D12B		10	K09A K09B
	06	G10Z G12A G12B		04	E02A E02B E02C		11	L09A L09B
		G12C		05	F21A F21B F21C		12	M06Z M37Z
	07	H06Z		06	G10Z G12A G12B		13	N11A N11B
	08	I27A I27B I27C			G12C		21B	X06A X06B X06C
		I27D		07	H06Z	83.49.11↔		BORP KVB I KVB II
	09	J11A J11B		08	I27A I27B I27C			VAC VBOR
	10	K09A K09B			I27D		01	B17A B17B B17C
	11	L09A L09B		09	J11A J11B		03	D12A D12B
	12	M06Z M37Z		10	K09A K09B		04	E02A E02B E02C
	13	N11A N11B		11	L09A L09B		05	F21A F21B F21C
83.45.10↔	21B	X06A X06B X06C		12	M06Z M37Z		06	G10Z G12A G12B
	01	B17A B17B B17C		13	N11A N11B			G12C
	03	D12A D12B	83.45.15↔	21B	X06A X06B X06C		07	H06Z
	04	E02A E02B E02C		01	B17A B17B B17C		08	I29A I29B I29C
	05	F21A F21B F21C		03	D12A D12B		09	J11A J11B
	06	G10Z G12A G12B		04	E02A E02B E02C		10	K09A K09B
		G12C		05	F21A F21B F21C		11	L09A L09B
	07	H06Z		06	G10Z G12A G12B		12	M06Z M37Z
	08	I29A I29B I29C			G12C		13	N11A N11B
	09	J11A J11B		07	H06Z		21B	X06A X06B X06C
	10	K09A K09B		08	I27A I27B I27C	83.49.12↔		BORP KVB I KVB II
	11	L09A L09B			I27D			VAC VBOR
	12	M06Z M37Z		09	J11A J11B		01	B17A B17B B17C
	13	N11A N11B		10	K09A K09B		03	D12A D12B
83.45.11↔	21B	X06A X06B X06C		11	L09A L09B		04	E02A E02B E02C
	01	B17A B17B B17C		12	M06Z M37Z		05	F21A F21B F21C
	03	D12A D12B		13	N11A N11B		06	G10Z G12A G12B
	04	E02A E02B E02C	83.45.16↔	21B	X06A X06B X06C			G12C
	05	F21A F21B F21C		01	B17A B17B B17C		07	H06Z

CHOP	MDC	DRG	CHOP	MDC	DRG	CHOP	MDC	DRG
	08	I29A I29B I29C		10	K09A K09B			VAC VBOR
	09	J11A J11B		11	L09A L09B		01	B17A B17B B17C
	10	K09A K09B		12	M06Z M37Z		03	D12A D12B
	11	L09A L09B		13	N11A N11B		04	E02A E02B E02C
	12	M06Z M37Z		21B	X06A X06B X06C		05	F21A F21B F21C
	13	N11A N11B	83.49.20↔		BORP KVB I KVB II		06	G10Z G12A G12B
83.49.13↔	21B	X06A X06B X06C			VAC VBOR		07	G12C
		BORP KVB I KVB II		01	B17A B17B B17C		08	H06Z
	01	B17A B17B B17C		03	D12A D12B		09	I27A I27B I27C
	03	D12A D12B		04	E02A E02B E02C		10	J11A J11B
	04	E02A E02B E02C		05	F21A F21B F21C		11	K09A K09B
	05	F21A F21B F21C		06	G10Z G12A G12B		12	L09A L09B
	06	G10Z G12A G12B			G12C		13	M06Z M37Z
	07	H06Z		07	H06Z		21B	N11A N11B
	08	I27A I27B I27C		08	I29A I29B I29C	83.49.25↔		X06A X06B X06C
		I27D		09	J11A J11B			BORP KVB I KVB II
	09	J11A J11B		10	K09A K09B			VAC VBOR
	10	K09A K09B		11	L09A L09B		01	B17A B17B B17C
	11	L09A L09B		12	M06Z M37Z		03	D12A D12B
	12	M06Z M37Z	83.49.21↔	13	N11A N11B		04	E02A E02B E02C
	13	N11A N11B		21B	X06A X06B X06C		05	F21A F21B F21C
83.49.14↔	21B	X06A X06B X06C			BORP KVB I KVB II		06	G10Z G12A G12B
		BORP KVB I KVB II			VAC VBOR		07	G12C
		VAC VBOR		01	B17A B17B B17C		08	H06Z
	01	B17A B17B B17C		03	D12A D12B		09	I27A I27B I27C
	03	D12A D12B		04	E02A E02B E02C		10	J11A J11B
	04	E02A E02B E02C		05	F21A F21B F21C		11	K09A K09B
	05	F21A F21B F21C		06	G10Z G12A G12B		12	L09A L09B
	06	G10Z G12A G12B			G12C		13	M06Z M37Z
	07	H06Z		07	H06Z		21B	N11A N11B
	08	I27A I27B I27C		08	I29A I29B I29C	83.49.26↔		X06A X06B X06C
		I27D		09	J11A J11B			BORP KVB I KVB II
	09	J11A J11B		10	K09A K09B			VAC VBOR
	10	K09A K09B		11	L09A L09B		01	B17A B17B B17C
	11	L09A L09B		12	M06Z M37Z		03	D12A D12B
	12	M06Z M37Z	83.49.22↔	13	N11A N11B		04	E02A E02B E02C
	13	N11A N11B		21B	X06A X06B X06C		05	F21A F21B F21C
83.49.15↔	21B	X06A X06B X06C			BORP KVB I KVB II		06	G10Z G12A G12B
		BORP KVB I KVB II			VAC VBOR		07	G12C
		VAC VBOR		01	B17A B17B B17C		08	H06Z
	01	B17A B17B B17C		03	D12A D12B		09	I27A I27B I27C
	03	D12A D12B		04	E02A E02B E02C		10	J11A J11B
	04	E02A E02B E02C		05	F21A F21B F21C		11	K09A K09B
	05	F21A F21B F21C		06	G10Z G12A G12B		12	L09A L09B
	06	G10Z G12A G12B			G12C		13	M06Z M37Z
	07	H06Z		07	H06Z		21B	N11A N11B
	08	I27A I27B I27C		08	I29A I29B I29C	83.49.29↔		X06A X06B X06C
		I27D		09	J11A J11B			BORP KVB I KVB II
	09	J11A J11B		10	K09A K09B			VAC VBOR
	10	K09A K09B		11	L09A L09B		01	B17A B17B B17C
	11	L09A L09B		12	M06Z M37Z		03	D12A D12B
	12	M06Z M37Z	83.49.23↔	13	N11A N11B		04	E02A E02B E02C
	13	N11A N11B		21B	X06A X06B X06C		05	F21A F21B F21C
83.49.16↔	21B	X06A X06B X06C			BORP KVB I KVB II		06	G10Z G12A G12B
		BORP KVB I KVB II			VAC VBOR		07	G12C
		VAC VBOR		01	B17A B17B B17C		08	H06Z
	01	B17A B17B B17C		03	D12A D12B		09	I27A I27B I27C
	03	D12A D12B		04	E02A E02B E02C		10	J11A J11B
	04	E02A E02B E02C		05	F21A F21B F21C		11	K09A K09B
	05	F21A F21B F21C		06	G10Z G12A G12B		12	L09A L09B
	06	G10Z G12A G12B			G12C		13	M06Z M37Z
	07	H06Z		07	H06Z		21B	N11A N11B
	08	I27A I27B I27C		08	I29A I29B I29C	83.49.30↔		X06A X06B X06C
		I27D		09	J11A J11B			BORP VAC VBOR
	09	J11A J11B		10	K09A K09B		01	B17A B17B B17C
	10	K09A K09B		11	L09A L09B		03	D12A D12B
	11	L09A L09B	83.49.24↔	12	M06Z M37Z		04	E02A E02B E02C
	12	M06Z M37Z		13	N11A N11B		05	F21A F21B F21C
	13	N11A N11B		21B	X06A X06B X06C		06	G10Z G12A G12B
	21B	X06A X06B X06C			BORP KVB I KVB II			G12C

CHOP	MDC	DRG	CHOP	MDC	DRG	CHOP	MDC	DRG
		G12C		21B	X06A X06B X06C		05	F21A F21B F21C
	07	H06Z	83.49.35↔		BORP VAC VBOR		06	G10Z G12A G12B
	08	I29A I29B I29C		01	B17A B17B B17C			G12C
	09	J11A J11B		03	D12A D12B		07	H06Z
	10	K09A K09B		04	E02A E02B E02C		08	I29A I29B I29C
	11	L09A L09B		05	F21A F21B F21C		09	J11A J11B
	12	M06Z M37Z		06	G10Z G12A G12B		10	K09A K09B
	13	N11A N11B			G12C		11	L09A L09B
83.49.31↔	21B	X06A X06B X06C		07	H06Z		12	M06Z M37Z
		BORP VAC VBOR		08	I27A I27B I27C	83.5x.12↔	13	N11A N11B
	01	B17A B17B B17C			I27D		21B	X06A X06B X06C
	03	D12A D12B		09	J11A J11B			BORP KVB I KVB II
	04	E02A E02B E02C		10	K09A K09B			VAC VBOR
	05	F21A F21B F21C		11	L09A L09B		01	B17A B17B B17C
	06	G10Z G12A G12B		12	M06Z M37Z		03	D12A D12B
		G12C		13	N11A N11B		04	E02A E02B E02C
	07	H06Z	83.49.36↔	21B	X06A X06B X06C		05	F21A F21B F21C
	08	I29A I29B I29C			BORP VAC VBOR		06	G10Z G12A G12B
	09	J11A J11B		01	B17A B17B B17C			G12C
	10	K09A K09B		03	D12A D12B		07	H06Z
	11	L09A L09B		04	E02A E02B E02C		08	I29A I29B I29C
	12	M06Z M37Z		05	F21A F21B F21C		09	J11A J11B
	13	N11A N11B		06	G10Z G12A G12B		10	K09A K09B
83.49.32↔	21B	X06A X06B X06C			G12C		11	L09A L09B
		BORP VAC VBOR		07	H06Z		12	M06Z M37Z
	01	B17A B17B B17C		08	I27A I27B I27C		13	N11A N11B
	03	D12A D12B			I27D	83.5x.13↔	21B	X06A X06B X06C
	04	E02A E02B E02C		09	J11A J11B			BORP KVB I KVB II
	05	F21A F21B F21C		10	K09A K09B			VAC VBOR
	06	G10Z G12A G12B		11	L09A L09B		01	B17A B17B B17C
		G12C		12	M06Z M37Z		03	D12A D12B
	07	H06Z		13	N11A N11B		04	E02A E02B E02C
	08	I29A I29B I29C		21B	X06A X06B X06C		05	F21A F21B F21C
	09	J11A J11B	83.49.39↔		BORP VAC VBOR		06	G10Z G12A G12B
	10	K09A K09B		01	B17A B17B B17C			G12C
	11	L09A L09B		03	D12A D12B		07	H06Z
	12	M06Z M37Z		04	E02A E02B E02C		08	I27A I27B I27C
	13	N11A N11B		05	F21A F21B F21C			I27D
83.49.33↔	21B	X06A X06B X06C		06	G10Z G12A G12B		09	J11A J11B
		BORP VAC VBOR			G12C		10	K09A K09B
	01	B17A B17B B17C		07	H06Z		11	L09A L09B
	03	D12A D12B		08	I27A I27B I27C		12	M06Z M37Z
	04	E02A E02B E02C			I27D	83.5x.14↔	13	N11A N11B
	05	F21A F21B F21C		09	J11A J11B		21B	X06A X06B X06C
	06	G10Z G12A G12B		10	K09A K09B			BORP KVB I KVB II
		G12C		11	L09A L09B			VAC VBOR
	07	H06Z		12	M06Z M37Z		01	B17A B17B B17C
	08	I27A I27B I27C		13	N11A N11B		03	D12A D12B
		I27D		21B	X06A X06B X06C		04	E02A E02B E02C
	09	J11A J11B	83.5x.10↔		BORP KVB I KVB II		05	F21A F21B F21C
	10	K09A K09B			VAC VBOR		06	G10Z G12A G12B
	11	L09A L09B		01	B17A B17B B17C			G12C
	12	M06Z M37Z		03	D12A D12B		07	H06Z
	13	N11A N11B		04	E02A E02B E02C		08	I27A I27B I27C
83.49.34↔	21B	X06A X06B X06C		05	F21A F21B F21C			I27D
		BORP VAC VBOR		06	G10Z G12A G12B		09	J11A J11B
	01	B17A B17B B17C			G12C		10	K09A K09B
	03	D12A D12B		07	H06Z		11	L09A L09B
	04	E02A E02B E02C		08	I29A I29B I29C		12	M06Z M37Z
	05	F21A F21B F21C		09	J11A J11B		13	N11A N11B
	06	G10Z G12A G12B		10	K09A K09B		21B	X06A X06B X06C
		G12C		11	L09A L09B	83.5x.15↔		BORP KVB I KVB II
	07	H06Z		12	M06Z M37Z			VAC VBOR
	08	I27A I27B I27C		13	N11A N11B		01	B17A B17B B17C
		I27D		21B	X06A X06B X06C		03	D12A D12B
	09	J11A J11B	83.5x.11↔		BORP KVB I KVB II		04	E02A E02B E02C
	10	K09A K09B			VAC VBOR		05	F21A F21B F21C
	11	L09A L09B		01	B17A B17B B17C		06	G10Z G12A G12B
	12	M06Z M37Z		03	D12A D12B			G12C
	13	N11A N11B		04	E02A E02B E02C		07	H06Z

CHOP	MDC	DRG	CHOP	MDC	DRG	CHOP	MDC	DRG
83.5x.16↔	08	I27A I27B I27C I27D	83.61.13↔	05	F21A F21B F21C G10Z G12A G12B G12C	83.61.19↔	07	H06Z
	09	J11A J11B		06	F21A F21B F21C G10Z G12A G12B G12C		08	I27A I27B I27C I27D
	10	K09A K09B		07	H06Z		09	J11A J11B
	11	L09A L09B		08	I29A I29B I29C		10	K09A K09B
	12	M06Z M37Z		09	J11A J11B		11	L09A L09B
	13	N11A N11B		10	K09A K09B		12	M06Z M37Z
	21B	X06A X06B X06C BORP KVB I KVB II VAC VBOR		11	L09A L09B		13	N11A N11B
	01	B17A B17B B17C		12	M06Z M37Z		21B	X06A X06B X06C BORP KVB I KVB II VAC VBOR
	03	D12A D12B		13	N11A N11B		01	B17A B17B B17C
	04	E02A E02B E02C		21B	X06A X06B X06C BORP KVB I KVB II VAC VBOR		03	D12A D12B
	05	F21A F21B F21C		01	B17A B17B B17C		04	E02A E02B E02C
	06	G10Z G12A G12B G12C		03	D12A D12B		05	F21A F21B F21C
	07	H06Z		04	E02A E02B E02C		06	G10Z G12A G12B G12C
	08	I27A I27B I27C I27D		05	F21A F21B F21C		07	H06Z
	09	J11A J11B		06	G10Z G12A G12B G12C		08	I27A I27B I27C I27D
	10	K09A K09B		07	H06Z		09	J11A J11B
	11	L09A L09B		08	I27A I27B I27C I27D		10	K09A K09B
	12	M06Z M37Z		09	J11A J11B		11	L09A L09B
	13	N11A N11B		10	K09A K09B		12	M06Z M37Z
21B	X06A X06B X06C BORP KVB I KVB II VAC VBOR	11	L09A L09B	13	N11A N11B			
01	B17A B17B B17C	12	M06Z M37Z	21B	X06A X06B X06C BORP KVB I KVB II VAC VBOR			
03	D12A D12B	13	N11A N11B	01	B17A B17B B17C			
04	E02A E02B E02C	21B	X06A X06B X06C BORP KVB I KVB II VAC VBOR	03	D12A D12B			
05	F21A F21B F21C	01	B17A B17B B17C	04	E02A E02B E02C			
06	G10Z G12A G12B G12C	03	D12A D12B	05	F21A F21B F21C			
07	H06Z	04	E02A E02B E02C	06	G10Z G12A G12B G12C			
08	I27A I27B I27C I27D	05	F21A F21B F21C	07	H06Z			
09	J11A J11B	06	G10Z G12A G12B G12C	08	I29A I29B I29C			
10	K09A K09B	07	H06Z	09	J11A J11B			
11	L09A L09B	08	I27A I27B I27C I27D	10	K09A K09B			
12	M06Z M37Z	09	J11A J11B	11	L09A L09B			
13	N11A N11B	10	K09A K09B	12	M06Z M37Z			
21B	X06A X06B X06C BORP KVB I KVB II VAC VBOR	11	L09A L09B	13	N11A N11B			
08	I12A I12B I12C I29A I29B I29C	12	M06Z M37Z	21B	X06A X06B X06C BORP KVB I KVB II VAC VBOR			
21A	W02A W02B	13	N11A N11B	01	B17A B17B B17C			
21B	X04Z X05A X05B X06A X06B X06C BORP KVB I KVB II VAC VBOR	21B	X06A X06B X06C BORP KVB I KVB II VAC VBOR	03	D12A D12B			
01	B17A B17B B17C	01	B17A B17B B17C	04	E02A E02B E02C			
03	D12A D12B	03	D12A D12B	05	F21A F21B F21C			
04	E02A E02B E02C	04	E02A E02B E02C	06	G10Z G12A G12B G12C			
05	F21A F21B F21C	05	F21A F21B F21C	07	H06Z			
06	G10Z G12A G12B G12C	06	G10Z G12A G12B G12C	08	I29A I29B I29C			
07	H06Z	07	H06Z	09	J11A J11B			
08	I29A I29B I29C	08	I27A I27B I27C I27D	10	K09A K09B			
09	J11A J11B	09	J11A J11B	11	L09A L09B			
10	K09A K09B	10	K09A K09B	12	M06Z M37Z			
11	L09A L09B	11	L09A L09B	13	N11A N11B			
12	M06Z M37Z	12	M06Z M37Z	21B	X06A X06B X06C BORP KVB I KVB II VAC VBOR			
13	N11A N11B	13	N11A N11B	01	B17A B17B B17C			
21B	X06A X06B X06C BORP KVB I KVB II VAC VBOR	21B	X06A X06B X06C BORP KVB I KVB II VAC VBOR	03	D12A D12B			
01	B17A B17B B17C	01	B17A B17B B17C	04	E02A E02B E02C			
03	D12A D12B	03	D12A D12B	05	F21A F21B F21C			
04	E02A E02B E02C	04	E02A E02B E02C	06	G10Z G12A G12B G12C			
05	F21A F21B F21C	05	F21A F21B F21C	07	H06Z			
06	G10Z G12A G12B G12C	06	G10Z G12A G12B G12C	08	I29A I29B I29C			
07	H06Z	07	H06Z	09	J11A J11B			
08	I29A I29B I29C	08	I27A I27B I27C I27D	10	K09A K09B			
09	J11A J11B	09	J11A J11B	11	L09A L09B			
10	K09A K09B	10	K09A K09B	12	M06Z M37Z			
11	L09A L09B	11	L09A L09B	13	N11A N11B			
12	M06Z M37Z	12	M06Z M37Z	21B	X06A X06B X06C BORP KVB I KVB II VAC VBOR			
13	N11A N11B	13	N11A N11B	01	B17A B17B B17C			
21B	X06A X06B X06C BORP KVB I KVB II VAC VBOR	21B	X06A X06B X06C BORP KVB I KVB II VAC VBOR	03	D12A D12B			
01	B17A B17B B17C	01	B17A B17B B17C	04	E02A E02B E02C			
03	D12A D12B	03	D12A D12B	05	F21A F21B F21C			
04	E02A E02B E02C	04	E02A E02B E02C	06	G10Z G12A G12B G12C			
		05	F21A F21B F21C	07	H06Z			
		06	G10Z G12A G12B G12C	08	I29A I29B I29C			
				09	J11A J11B			
				10	K09A K09B			

CHOP	MDC	DRG	CHOP	MDC	DRG	CHOP	MDC	DRG
83.62.13↔	11	L09A L09B	83.62.19↔	13	N11A N11B	83.64.13↔	12	M06Z M37Z
	12	M06Z M37Z		21B	X06A X06B X06C		13	N11A N11B
	13	N11A N11B			BORP KVB I KVB II		21B	X06A X06B X06C
	21B	X06A X06B X06C			VAC VBOR			BORP KVB I KVB II
		BORP KVB I KVB II		01	B17A B17B B17C			VAC VBOR
		VAC VBOR		03	D12A D12B		01	B17A B17B B17C
	01	B17A B17B B17C		04	E02A E02B E02C		03	D12A D12B
	03	D12A D12B		05	F21A F21B F21C		04	E02A E02B E02C
	04	E02A E02B E02C		06	G10Z G12A G12B		05	F21A F21B F21C
	05	F21A F21B F21C			G12C		06	G10Z G12A G12B
	06	G10Z G12A G12B		07	H06Z			G12C
		G12C		08	I27A I27B I27C		07	H06Z
	07	H06Z			I27D		08	I27A I27B I27C
08	I27A I27B I27C	09	J11A J11B		I27D			
	I27D	10	K09A K09B	09	J11A J11B			
09	J11A J11B	11	L09A L09B	10	K09A K09B			
10	K09A K09B	12	M06Z M37Z	11	L09A L09B			
11	L09A L09B	13	N11A N11B	12	M06Z M37Z			
12	M06Z M37Z	21B	X06A X06B X06C	13	N11A N11B			
13	N11A N11B		BORP EML KVB I	21B	X06A X06B X06C			
21B	X06A X06B X06C	83.63↔	KVB II VAC VBOR	83.64.14↔	BORP KVB I KVB II			
83.62.14↔			VAC VBOR		VAC VBOR			
	BORP KVB I KVB II	08	I12A I12B I12C	01	B17A B17B B17C			
	VAC VBOR		I29A I29B	03	D12A D12B			
01	B17A B17B B17C	21A	W02A W02B	04	E02A E02B E02C			
03	D12A D12B	21B	X06A X06B X06C	05	F21A F21B F21C			
04	E02A E02B E02C	83.64.10↔	BORP KVB I KVB II	06	G10Z G12A G12B			
05	F21A F21B F21C		VAC VBOR		G12C			
06	G10Z G12A G12B	01	B17A B17B B17C	07	H06Z			
	G12C	03	D12A D12B	08	I27A I27B I27C			
07	H06Z	04	E02A E02B E02C		I27D			
08	I27A I27B I27C	05	F21A F21B F21C	09	J11A J11B			
	I27D	06	G10Z G12A G12B	10	K09A K09B			
09	J11A J11B		G12C	11	L09A L09B			
10	K09A K09B	07	H06Z	12	M06Z M37Z			
11	L09A L09B	08	I29A I29B I29C	13	N11A N11B			
12	M06Z M37Z	09	J11A J11B	21B	X06A X06B X06C			
13	N11A N11B	10	K09A K09B	83.64.15↔	BORP KVB I KVB II			
21B	X06A X06B X06C	11	L09A L09B		VAC VBOR			
83.62.15↔		12	M06Z M37Z	01	B17A B17B B17C			
	BORP KVB I KVB II	13	N11A N11B	03	D12A D12B			
	VAC VBOR	21B	X06A X06B X06C	04	E02A E02B E02C			
01	B17A B17B B17C	83.64.11↔	BORP KVB I KVB II	05	F21A F21B F21C			
03	D12A D12B		VAC VBOR	06	G10Z G12A G12B			
04	E02A E02B E02C	01	B17A B17B B17C		G12C			
05	F21A F21B F21C	03	D12A D12B	07	H06Z			
06	G10Z G12A G12B	04	E02A E02B E02C	08	I27A I27B I27C			
	G12C	05	F21A F21B F21C		I27D			
07	H06Z	06	G10Z G12A G12B	09	J11A J11B			
08	I27A I27B I27C		G12C	10	K09A K09B			
	I27D	07	H06Z	11	L09A L09B			
09	J11A J11B	08	I29A I29B I29C	12	M06Z M37Z			
10	K09A K09B	09	J11A J11B	13	N11A N11B			
11	L09A L09B	10	K09A K09B	21B	X06A X06B X06C			
12	M06Z M37Z	11	L09A L09B	83.64.16↔	BORP KVB I KVB II			
13	N11A N11B	12	M06Z M37Z		VAC VBOR			
21B	X06A X06B X06C	13	N11A N11B	01	B17A B17B B17C			
83.62.16↔		21B	X06A X06B X06C	03	D12A D12B			
	BORP KVB I KVB II	83.64.12↔	BORP KVB I KVB II	04	E02A E02B E02C			
	VAC VBOR		VAC VBOR	05	F21A F21B F21C			
01	B17A B17B B17C	01	B17A B17B B17C	06	G10Z G12A G12B			
03	D12A D12B	03	D12A D12B		G12C			
04	E02A E02B E02C	04	E02A E02B E02C	07	H06Z			
05	F21A F21B F21C	05	F21A F21B F21C	08	I27A I27B I27C			
06	G10Z G12A G12B	06	G10Z G12A G12B		I27D			
	G12C	07	H06Z	09	J11A J11B			
07	H06Z	08	I29A I29B I29C	10	K09A K09B			
08	I27A I27B I27C	09	J11A J11B	11	L09A L09B			
	I27D	10	K09A K09B	12	M06Z M37Z			
09	J11A J11B	11	L09A L09B	13	N11A N11B			
10	K09A K09B	11	L09A L09B					
11	L09A L09B							
12	M06Z M37Z							

CHOP	MDC	DRG	CHOP	MDC	DRG	CHOP	MDC	DRG
		I13B I27A I27B		08	I29A I29B I29C		10	K09A K09B
		I27C I27D		09	J11A J11B		11	L09A L09B
	21A	W02A W02B		10	K09A K09B		12	M06Z M37Z
	21B	X04Z X05A X05B		11	L09A L09B		13	N11A N11B
83.71.19↔		X06A X06B X06C		12	M06Z M37Z	83.73.10↔	21B	X06A X06B X06C
		BORP KVB I KVB II		13	N11A N11B			BORP KVB I KVB II
		VAC VBOR		21B	X06A X06B X06C			VAC VBOR
	01	B17A B17B B17C	83.72.13↔		BORP KVB I KVB II		01	B17A B17B B17C
		B39A B39B			VAC VBOR		03	D12A D12B
	08	I02A I02B I08A		01	B17A B17B B17C		04	E02A E02B E02C
		I08B I08C I12A		03	D12A D12B		05	F21A F21B F21C
		I12B I12C I13A		04	E02A E02B E02C		06	G10Z G12A G12B
		I13B I27A I27B		05	F21A F21B F21C		07	H06Z
		I27C I27D		06	G10Z G12A G12B		08	I29A I29B I29C
	21A	W02A W02B		07	H06Z		09	J11A J11B
	21B	X04Z X05A X05B		08	I27A I27B I27C		10	K09A K09B
83.71.99↔		X06A X06B X06C			I27D		11	L09A L09B
		BORP KVB I KVB II		09	J11A J11B		12	M06Z M37Z
		VAC VBOR		10	K09A K09B		13	N11A N11B
	01	B17A B17B B17C		11	L09A L09B		21B	X06A X06B X06C
		B39A B39B		12	M06Z M37Z	83.73.11↔		BORP KVB I KVB II
	08	I02A I02B I08A		13	N11A N11B			VAC VBOR
		I08B I08C I12A		21B	X06A X06B X06C		01	B17A B17B B17C
		I12B I12C I13A	83.72.14↔		BORP KVB I KVB II		03	D12A D12B
		I13B I27A I27B			VAC VBOR		04	E02A E02B E02C
		I27C I27D		01	B17A B17B B17C		05	F21A F21B F21C
	21A	W02A W02B		03	D12A D12B		06	G10Z G12A G12B
	21B	X04Z X05A X05B		04	E02A E02B E02C		07	H06Z
83.72.10↔		X06A X06B X06C		05	F21A F21B F21C		08	I29A I29B I29C
		BORP KVB I KVB II		06	G10Z G12A G12B		09	J11A J11B
		VAC VBOR		07	H06Z		10	K09A K09B
	01	B17A B17B B17C		08	I27A I27B I27C		11	L09A L09B
	03	D12A D12B			I27D		12	M06Z M37Z
	04	E02A E02B E02C		09	J11A J11B		13	N11A N11B
	05	F21A F21B F21C		10	K09A K09B		21B	X06A X06B X06C
	06	G10Z G12A G12B		11	L09A L09B	83.73.12↔		BORP KVB I KVB II
	07	H06Z		12	M06Z M37Z			VAC VBOR
	08	I29A I29B I29C		13	N11A N11B		01	B17A B17B B17C
	09	J11A J11B		21B	X06A X06B X06C		03	D12A D12B
	10	K09A K09B	83.72.15↔		BORP KVB I KVB II		04	E02A E02B E02C
	11	L09A L09B			VAC VBOR		05	F21A F21B F21C
	12	M06Z M37Z		01	B17A B17B B17C		06	G10Z G12A G12B
	13	N11A N11B		03	D12A D12B		07	H06Z
83.72.11↔	21B	X06A X06B X06C		04	E02A E02B E02C		08	I29A I29B I29C
		BORP KVB I KVB II		05	F21A F21B F21C		09	J11A J11B
		VAC VBOR		06	G10Z G12A G12B		10	K09A K09B
	01	B17A B17B B17C		07	H06Z		11	L09A L09B
	03	D12A D12B		08	I27A I27B I27C		12	M06Z M37Z
	04	E02A E02B E02C			I27D		13	N11A N11B
	05	F21A F21B F21C		09	J11A J11B		21B	X06A X06B X06C
	06	G10Z G12A G12B		10	K09A K09B	83.73.13↔		BORP KVB I KVB II
	07	H06Z		11	L09A L09B			VAC VBOR
	08	I29A I29B I29C		12	M06Z M37Z		01	B17A B17B B17C
	09	J11A J11B		13	N11A N11B		03	D12A D12B
	10	K09A K09B	83.72.16↔	21B	X06A X06B X06C		04	E02A E02B E02C
	11	L09A L09B			BORP KVB I KVB II		05	F21A F21B F21C
	12	M06Z M37Z			VAC VBOR		06	G10Z G12A G12B
	13	N11A N11B		01	B17A B17B B17C		07	H06Z
83.72.12↔	21B	X06A X06B X06C		03	D12A D12B		08	I27A I27B I27C
		BORP KVB I KVB II		04	E02A E02B E02C		09	J11A J11B
		VAC VBOR		05	F21A F21B F21C		10	K09A K09B
	01	B17A B17B B17C		06	G10Z G12A G12B		11	L09A L09B
	03	D12A D12B		07	H06Z		12	M06Z M37Z
	04	E02A E02B E02C		08	I27A I27B I27C		13	N11A N11B
	05	F21A F21B F21C			I27D		21B	X06A X06B X06C
	06	G10Z G12A G12B		09	J11A J11B	83.73.14↔		BORP KVB I KVB II
	07	H06Z		10	K09A K09B			

CHOP	MDC	DRG	CHOP	MDC	DRG	CHOP	MDC	DRG
		VAC VBOR		06	G10Z G12A G12B		09	J11A J11B
	01	B17A B17B B17C			G12C		10	K09A K09B
	03	D12A D12B		07	H06Z		11	L09A L09B
	04	E02A E02B E02C		08	I29A I29B I29C		12	M06Z M37Z
	05	F21A F21B F21C		09	J11A J11B		13	N11A N11B
	06	G10Z G12A G12B		10	K09A K09B	83.74.15↔	21B	X06A X06B X06C
		G12C		11	L09A L09B			BORP KVB I KVB II
	07	H06Z		12	M06Z M37Z			VAC VBOR
	08	I27A I27B I27C		13	N11A N11B		01	B17A B17B B17C
	09	J11A J11B	83.74.11↔	21B	X06A X06B X06C		03	D12A D12B
	10	K09A K09B			BORP KVB I KVB II		04	E02A E02B E02C
	11	L09A L09B			VAC VBOR		05	F21A F21B F21C
	12	M06Z M37Z		01	B17A B17B B17C		06	G10Z G12A G12B
83.73.15↔	21B	X06A X06B X06C		03	D12A D12B			G12C
		BORP KVB I KVB II		04	E02A E02B E02C		07	H06Z
		VAC VBOR		05	F21A F21B F21C		08	I27A I27B I27C
	01	B17A B17B B17C		06	G10Z G12A G12B			I27D
	03	D12A D12B			G12C		09	J11A J11B
	04	E02A E02B E02C		07	H06Z		10	K09A K09B
	05	F21A F21B F21C		08	I29A I29B I29C		11	L09A L09B
	06	G10Z G12A G12B		09	J11A J11B		12	M06Z M37Z
		G12C		10	K09A K09B		13	N11A N11B
	07	H06Z		11	L09A L09B	83.74.16↔	21B	X06A X06B X06C
	08	I27A I27B I27C		12	M06Z M37Z			BORP KVB I KVB II
	09	J11A J11B		13	N11A N11B			VAC VBOR
	10	K09A K09B	83.74.12↔	21B	X06A X06B X06C		01	B17A B17B B17C
	11	L09A L09B			BORP KVB I KVB II		03	D12A D12B
	12	M06Z M37Z			VAC VBOR		04	E02A E02B E02C
	13	N11A N11B		01	B17A B17B B17C		05	F21A F21B F21C
83.73.16↔	21B	X06A X06B X06C		03	D12A D12B		06	G10Z G12A G12B
		BORP KVB I KVB II		04	E02A E02B E02C			G12C
		VAC VBOR		05	F21A F21B F21C		07	H06Z
	01	B17A B17B B17C		06	G10Z G12A G12B		08	I27A I27B I27C
	03	D12A D12B			G12C			I27D
	04	E02A E02B E02C		07	H06Z		09	J11A J11B
	05	F21A F21B F21C		08	I29A I29B I29C		10	K09A K09B
	06	G10Z G12A G12B		09	J11A J11B		11	L09A L09B
		G12C		10	K09A K09B		12	M06Z M37Z
	07	H06Z		11	L09A L09B		13	N11A N11B
	08	I27A I27B I27C		12	M06Z M37Z	83.74.19↔	21B	X06A X06B X06C
	09	J11A J11B		13	N11A N11B			BORP KVB I KVB II
	10	K09A K09B	83.74.13↔	21B	X06A X06B X06C			VAC VBOR
	11	L09A L09B			BORP KVB I KVB II		01	B17A B17B B17C
	12	M06Z M37Z			VAC VBOR		03	D12A D12B
	13	N11A N11B		01	B17A B17B B17C		04	E02A E02B E02C
83.73.19↔	21B	X06A X06B X06C		03	D12A D12B		05	F21A F21B F21C
		BORP KVB I KVB II		04	E02A E02B E02C		06	G10Z G12A G12B
		VAC VBOR		05	F21A F21B F21C			G12C
	01	B17A B17B B17C		06	G10Z G12A G12B		07	H06Z
	03	D12A D12B			G12C		08	I27A I27B I27C
	04	E02A E02B E02C		07	H06Z			I27D
	05	F21A F21B F21C		08	I27A I27B I27C		09	J11A J11B
	06	G10Z G12A G12B			I27D		10	K09A K09B
		G12C		09	J11A J11B		11	L09A L09B
	07	H06Z		10	K09A K09B		12	M06Z M37Z
	08	I27A I27B I27C		11	L09A L09B		13	N11A N11B
		I27D		12	M06Z M37Z	83.75.10↔	21B	X06A X06B X06C
	09	J11A J11B		13	N11A N11B			BORP KVB I KVB II
	10	K09A K09B	83.74.14↔	21B	X06A X06B X06C			VAC VBOR
	11	L09A L09B			BORP KVB I KVB II		01	B17A B17B B17C
	12	M06Z M37Z			VAC VBOR			B39A B39B
	13	N11A N11B		01	B17A B17B B17C		05	F04Z F13A F13B
83.74.10↔	21B	X06A X06B X06C		03	D12A D12B			F13C
		BORP KVB I KVB II		04	E02A E02B E02C		08	I02A I02B I08A
		VAC VBOR		05	F21A F21B F21C			I08B I08C I12A
	01	B17A B17B B17C		06	G10Z G12A G12B			I12B I12C I13A
	03	D12A D12B			G12C			I13B I29A I29B
	04	E02A E02B E02C		07	H06Z		10	K09A K09B
	05	F21A F21B F21C		08	I27A I27B I27C		21A	W02A W02B
					I27D		21B	X04Z X05A X05B

CHOP	MDC	DRG	CHOP	MDC	DRG	CHOP	MDC	DRG
83.75.11↔		X06A X06B X06C BORP KVB I KVB II VAC VBOR		10	K09A K09B	83.76.12↔		X06A X06B X06C BORP KVB I KVB II VAC VBOR
	01	B17A B17B B17C B39A B39B	83.75.16↔	21A	W02A W02B		01	B17A B17B B17C B39A B39B
	05	F04Z F13A F13B F13C		21B	X04Z X05A X05B X06A X06B X06C		08	I02A I02B I08A I08B I08C I12A I12B I12C I13A I13B I29A I29B
	08	I02A I02B I08A I08B I08C I12A I12B I12C I13A I13B I29A I29B		01	B17A B17B B17C B39A B39B		21A	W02A W02B
	10	K09A K09B		05	F04Z F13A F13B F13C	83.76.13↔	21B	X04Z X05A X05B X06A X06B X06C
	21A	W02A W02B		08	I02A I02B I08A I08B I08C I12A I12B I12C I13A I13B I27A I27B I27C		01	B17A B17B B17C B39A B39B
	21B	X04Z X05A X05B X06A X06B X06C		10	K09A K09B		08	I02A I02B I08A I08B I08C I12A I12B I12C I13A I13B I27A I27B I27C
83.75.12↔		BORP KVB I KVB II VAC VBOR	83.75.19↔	21A	W02A W02B		21A	W02A W02B
	01	B17A B17B B17C B39A B39B		21B	X04Z X05A X05B X06A X06B X06C		21B	X04Z X05A X05B X06A X06B X06C
	05	F04Z F13A F13B F13C		01	B17A B17B B17C B39A B39B	83.76.14↔	01	B17A B17B B17C B39A B39B
	08	I02A I02B I08A I08B I08C I12A I12B I12C I13A I13B I29A I29B		05	F04Z F13A F13B F13C		08	I02A I02B I08A I08B I08C I12A I12B I12C I13A I13B I27A I27B I27C
	10	K09A K09B		08	I02A I02B I08A I08B I08C I12A I12B I12C I13A I13B I27A I27B I27C		21A	W02A W02B
	21A	W02A W02B		10	K09A K09B		21B	X04Z X05A X05B X06A X06B X06C
	21B	X04Z X05A X05B X06A X06B X06C	83.75.99↔	21A	W02A W02B	83.76.15↔	01	BORP KVB I KVB II VAC VBOR
83.75.13↔		BORP KVB I KVB II VAC VBOR		21B	X04Z X05A X05B X06A X06B X06C		01	B17A B17B B17C B39A B39B
	01	B17A B17B B17C B39A B39B		01	B17A B17B B17C B39A B39B		08	I02A I02B I08A I08B I08C I12A I12B I12C I13A I13B I27A I27B I27C
	05	F04Z F13A F13B F13C		05	F04Z F13A F13B F13C		08	I02A I02B I08A I08B I08C I12A I12B I12C I13A I13B I27A I27B I27C
	08	I02A I02B I08A I08B I08C I12A I12B I12C I13A I13B I27A I27B I27C		08	I02A I02B I08A I08B I08C I12A I12B I12C I13A I13B I27A I27B I27C	83.76.16↔	21A	W02A W02B
	10	K09A K09B		10	K09A K09B		21B	X04Z X05A X05B X06A X06B X06C
	21A	W02A W02B		21A	W02A W02B		21B	X04Z X05A X05B X06A X06B X06C
	21B	X04Z X05A X05B X06A X06B X06C	83.76.10↔	21B	X04Z X05A X05B X06A X06B X06C		01	BORP KVB I KVB II VAC VBOR
83.75.14↔		BORP KVB I KVB II VAC VBOR		01	B17A B17B B17C B39A B39B	83.76.19↔	01	B17A B17B B17C B39A B39B
	01	B17A B17B B17C B39A B39B		08	I02A I02B I08A I08B I08C I12A I12B I12C I13A I13B I29A I29B		08	I02A I02B I08A I08B I08C I12A I12B I12C I13A I13B I27A I27B I27C
	05	F04Z F13A F13B F13C		10	K09A K09B		21A	W02A W02B
	08	I02A I02B I08A I08B I08C I12A I12B I12C I13A I13B I27A I27B I27C		21A	W02A W02B		21B	X04Z X05A X05B X06A X06B X06C
	10	K09A K09B		21B	X04Z X05A X05B X06A X06B X06C		01	BORP KVB I KVB II VAC VBOR
	21A	W02A W02B	83.76.11↔	01	B17A B17B B17C B39A B39B		01	B17A B17B B17C B39A B39B
	21B	X04Z X05A X05B X06A X06B X06C		08	I02A I02B I08A I08B I08C I12A I12B I12C I13A I13B I29A I29B		08	I02A I02B I08A I08B I08C I12A I12B I12C I13A I13B I27A I27B I27C
83.75.15↔		BORP KVB I KVB II VAC VBOR		10	K09A K09B		21A	W02A W02B
	01	B17A B17B B17C B39A B39B		21A	W02A W02B		21B	X04Z X05A X05B X06A X06B X06C
	05	F04Z F13A F13B F13C		21B	X04Z X05A X05B X06A X06B X06C		01	BORP KVB I KVB II VAC VBOR
	08	I02A I02B I08A I08B I08C I12A I12B I12C I13A I13B I27A I27B I27C		01	B17A B17B B17C B39A B39B		01	B17A B17B B17C B39A B39B
	10	K09A K09B		08	I02A I02B I08A I08B I08C I12A I12B I12C I13A I13B I29A I29B		08	I02A I02B I08A I08B I08C I12A I12B I12C I13A I13B I27A I27B I27C
	21A	W02A W02B		21A	W02A W02B		21A	W02A W02B
	21B	X04Z X05A X05B X06A X06B X06C		21B	X04Z X05A X05B X06A X06B X06C		21B	X04Z X05A X05B X06A X06B X06C

CHOP	MDC	DRG	CHOP	MDC	DRG	CHOP	MDC	DRG
83.76.99↔	21B	X04Z X05A X05B X06A X06B X06C BORP KVB I KVB II VAC VBOR	83.77.14↔	07	H06Z	83.79↔	12	M06Z M37Z N11A N11B
	01	B17A B17B B17C B39A B39B		08	I27A I27B I27C		13	N11A N11B
	08	I02A I02B I08A I08B I08C I12A I12B I12C I13A I13B I27A I27B I27C I27D		09	J11A J11B		21B	X06A X06B X06C BORP KVB I KVB II VAC VBOR
	21A	W02A W02B		10	K09A K09B		01	B17A B17B B17C B39A B39B
	21B	X04Z X05A X05B X06A X06B X06C BORP KVB I KVB II VAC VBOR		11	L09A L09B		05	F04Z F13A F13B F13C
	01	B17A B17B B17C		12	M06Z M37Z		08	I02A I02B I08A I08B I08C I12A I12B I12C I13A I13B I27A I27B I27C I27D
	03	D12A D12B		13	N11A N11B		10	K09A K09B
	04	E02A E02B E02C		21B	X06A X06B X06C BORP KVB I KVB II VAC VBOR		21A	W02A W02B
	05	F21A F21B F21C		01	B17A B17B B17C		21B	X06A X06B X06C BORP KVB I KVB II VAC VBOR
	06	G10Z G12A G12B G12C		03	D12A D12B		01	B17A B17B B17C B39A B39B
83.77.10↔	07	H06Z	83.77.15↔	04	E02A E02B E02C	83.81.10↔	05	F04Z F13A F13B F13C
	08	I29A I29B I29C		05	F21A F21B F21C		08	I02A I02B I08A I08B I08C I12A I12B I12C I13A I13B I29A I29B
	09	J11A J11B		06	G10Z G12A G12B G12C		10	K09A K09B
	10	K09A K09B		07	H06Z		21A	W02A W02B
	11	L09A L09B		08	I27A I27B I27C		21B	X04Z X05A X05B X06A X06B X06C BORP KVB I KVB II VAC VBOR
	12	M06Z M37Z		09	J11A J11B		01	B17A B17B B17C B39A B39B
	13	N11A N11B		10	K09A K09B		05	F04Z F13A F13B F13C
	21B	X06A X06B X06C BORP KVB I KVB II VAC VBOR		11	L09A L09B		08	I02A I02B I08A I08B I08C I12A I12B I12C I13A I13B I29A I29B
	01	B17A B17B B17C		12	M06Z M37Z		10	K09A K09B
	03	D12A D12B		13	N11A N11B		21A	W02A W02B
83.77.11↔	04	E02A E02B E02C	83.77.16↔	21B	X06A X06B X06C BORP KVB I KVB II VAC VBOR	83.81.11↔	21B	X04Z X05A X05B X06A X06B X06C BORP KVB I KVB II VAC VBOR
	05	F21A F21B F21C		01	B17A B17B B17C		01	B17A B17B B17C B39A B39B
	06	G10Z G12A G12B G12C		03	D12A D12B		05	F04Z F13A F13B F13C
	07	H06Z		04	E02A E02B E02C		08	I02A I02B I08A I08B I08C I12A I12B I12C I13A I13B I29A I29B
	08	I29A I29B I29C		05	F21A F21B F21C		10	K09A K09B
	09	J11A J11B		06	G10Z G12A G12B G12C		21A	W02A W02B
	10	K09A K09B		07	H06Z		21B	X04Z X05A X05B X06A X06B X06C BORP KVB I KVB II VAC VBOR
	11	L09A L09B		08	I27A I27B I27C		01	B17A B17B B17C B39A B39B
	12	M06Z M37Z		09	J11A J11B		05	F04Z F13A F13B F13C
	13	N11A N11B		10	K09A K09B		08	I02A I02B I08A I08B I08C I12A I12B I12C I13A I13B I29A I29B
83.77.12↔	21B	X06A X06B X06C BORP KVB I KVB II VAC VBOR	83.77.19↔	21B	X06A X06B X06C BORP KVB I KVB II VAC VBOR	83.81.12↔	10	K09A K09B
	01	B17A B17B B17C		01	B17A B17B B17C		21A	W02A W02B
	03	D12A D12B		03	D12A D12B		21B	X04Z X05A X05B X06A X06B X06C BORP KVB I KVB II VAC VBOR
	04	E02A E02B E02C		04	E02A E02B E02C		01	B17A B17B B17C B39A B39B
	05	F21A F21B F21C		05	F21A F21B F21C		05	F04Z F13A F13B F13C
	06	G10Z G12A G12B G12C		06	G10Z G12A G12B G12C		08	I02A I02B I08A I08B I08C I12A I12B I12C I13A I13B I29A I29B
	07	H06Z		07	H06Z		10	K09A K09B
	08	I29A I29B I29C		08	I27A I27B I27C		21A	W02A W02B
	09	J11A J11B		09	J11A J11B		21B	X04Z X05A X05B X06A X06B X06C BORP KVB I KVB II VAC VBOR
	10	K09A K09B		10	K09A K09B		01	B17A B17B B17C B39A B39B
83.77.13↔	11	L09A L09B	83.77.14↔	11	L09A L09B	83.81.13↔	05	F04Z F13A F13B F13C
	12	M06Z M37Z		12	M06Z M37Z		08	I02A I02B I08A I08B I08C I12A I12B I12C I13A I13B I27A I27B I27C I27D
	13	N11A N11B		13	N11A N11B		10	K09A K09B
	21B	X06A X06B X06C BORP KVB I KVB II VAC VBOR		21B	X06A X06B X06C BORP KVB I KVB II VAC VBOR		21A	W02A W02B
	01	B17A B17B B17C		01	B17A B17B B17C		21B	X04Z X05A X05B X06A X06B X06C BORP KVB I KVB II VAC VBOR
	03	D12A D12B		03	D12A D12B		01	B17A B17B B17C B39A B39B
	04	E02A E02B E02C		04	E02A E02B E02C		05	F04Z F13A F13B F13C
	05	F21A F21B F21C		05	F21A F21B F21C		08	I02A I02B I08A I08B I08C I12A I12B I12C I13A I13B I27A I27B I27C I27D
	06	G10Z G12A G12B G12C		06	G10Z G12A G12B G12C		10	K09A K09B
	07	H06Z		07	H06Z		21A	W02A W02B

CHOP	MDC	DRG	CHOP	MDC	DRG	CHOP	MDC	DRG
83.81.14↔	10	K09A K09B	83.82.10↔	08	I02A I02B I08A I08B I08C I12A I12B I12C I13A I13B I27A I27B I27C I27D	83.82.14↔	01	VAC VBOR B17A B17B B17C B39A B39B
	21A	W02A W02B		10	K09A K09B		03	D12A
	21B	X04Z X05A X05B X06A X06B X06C BORP KVB I KVB II VAC VBOR		21A	W02A W02B		05	F04Z F13A F13B F13C F21A F21B F21C
	01	B17A B17B B17C B39A B39B		21B	X04Z X05A X05B X06A X06B X06C BORP KVB I KVB II VAC VBOR		08	I02A I02B I08A I08B I08C I12A I12B I12C I13A I13B I22Z I27A I27B I27C I27D I32A I32B I50Z
	05	F04Z F13A F13B F13C		01	B17A B17B B17C B39A B39B		09	J02A J02B J04Z J08A J08B J21Z J22A J22B
	08	I02A I02B I08A I08B I08C I12A I12B I12C I13A I13B I27A I27B I27C		03	D12A		21A	W02A W02B
	10	K09A K09B		05	F04Z F13A F13B F13C F21A F21B F21C		21B	X01A X01B X05A X05B X06A X06B X06C X33Z
	21A	W02A W02B		08	I02A I02B I08A I08B I08C I12A I12B I12C I13A I13B I22Z I29A I29B I32B I50Z		01	B17A B17B B17C B39A B39B
	21B	X04Z X05A X05B X06A X06B X06C BORP KVB I KVB II VAC VBOR		09	J02A J02B J04Z J08A J08B J21Z J22A J22B		03	D12A
	83.81.15↔	01		B17A B17B B17C B39A B39B	83.82.11↔		01	B17A B17B B17C B39A B39B
05		F04Z F13A F13B F13C	03	D12A		08	I02A I02B I08A I08B I08C I12A I12B I12C I13A I13B I22Z I27A I27B I27C I27D I32B I50Z	
08		I02A I02B I08A I08B I08C I12A I12B I12C I13A I13B I27A I27B I27C	05	F04Z F13A F13B F13C F21A F21B F21C		09	J02A J02B J04Z J08A J08B J21Z J22A J22B	
10		K09A K09B	08	I02A I02B I08A I08B I08C I12A I12B I12C I13A I13B I22Z I29A I29B I32B I50Z		21A	W02A W02B	
21A		W02A W02B	21B	X01A X01B X05A X05B X06A X06B X06C X33Z BORP KVB I KVB II VAC VBOR		21B	X01A X01B X05A X05B X06A X06B X06C X33Z	
21B		X04Z X05A X05B X06A X06B X06C BORP KVB I KVB II VAC VBOR	01	B17A B17B B17C B39A B39B		01	B17A B17B B17C B39A B39B	
01		B17A B17B B17C B39A B39B	03	D12A		03	D12A	
05		F04Z F13A F13B F13C	05	F04Z F13A F13B F13C F21A F21B F21C		05	F04Z F13A F13B F13C F21A F21B F21C	
08		I02A I02B I08A I08B I08C I12A I12B I12C I13A I13B I27A I27B I27C	08	I02A I02B I08A I08B I08C I12A I12B I12C I13A I13B I22Z I29A I29B I32B I50Z		08	I02A I02B I08A I08B I08C I12A I12B I12C I13A I13B I22Z I27A I27B I27C I27D I32B I50Z	
10		K09A K09B	09	J02A J02B J04Z J08A J08B J21Z J22A J22B		09	J02A J02B J04Z J08A J08B J21Z J22A J22B	
83.81.16↔	21A	W02A W02B	83.82.12↔	21A	W02A W02B	83.82.16↔	01	B17A B17B B17C B39A B39B
	21B	X04Z X05A X05B X06A X06B X06C BORP KVB I KVB II VAC VBOR		21B	X01A X01B X05A X05B X06A X06B X06C X33Z BORP KVB I KVB II VAC VBOR		03	D12A
	01	B17A B17B B17C B39A B39B		01	B17A B17B B17C B39A B39B		05	F04Z F13A F13B F13C F21A F21B F21C
	05	F04Z F13A F13B F13C		03	D12A		08	I02A I02B I08A I08B I08C I12A I12B I12C I13A I13B I22Z I27A I27B I27C I27D I32B I50Z
	08	I02A I02B I08A I08B I08C I12A I12B I12C I13A I13B I27A I27B I27C		05	F04Z F13A F13B F13C F21A F21B F21C		09	J02A J02B J04Z J08A J08B J21Z J22A J22B
	10	K09A K09B		08	I02A I02B I08A I08B I08C I12A I12B I12C I13A I13B I22Z I29A I29B I32B I50Z		21A	W02A W02B
	21A	W02A W02B		21B	X01A X01B X05A X05B X06A X06B X06C X33Z BORP KVB I KVB II VAC VBOR		21B	X01A X01B X05A X05B X06A X06B X06C X33Z
	21B	X04Z X05A X05B X06A X06B X06C BORP KVB I KVB II VAC VBOR		01	B17A B17B B17C B39A B39B		01	B17A B17B B17C B39A B39B
	01	B17A B17B B17C B39A B39B		03	D12A		03	D12A
	05	F04Z F13A F13B F13C		05	F04Z F13A F13B F13C F21A F21B F21C		05	F04Z F13A F13B F13C F21A F21B F21C
83.81.19↔	08	I02A I02B I08A I08B I08C I12A I12B I12C I13A I13B I27A I27B I27C	83.82.13↔	08	I02A I02B I08A I08B I08C I12A I12B I12C I13A I13B I22Z I29A I29B I32B I50Z	83.82.16↔	08	I02A I02B I08A I08B I08C I12A I12B I12C I13A I13B I22Z I27A I27B I27C I27D I32B I50Z
	10	K09A K09B		09	J02A J02B J04Z J08A J08B J21Z J22A J22B		09	J02A J02B J04Z J08A J08B J21Z J22A J22B
	21A	W02A W02B		21A	W02A W02B		21A	W02A W02B
	21B	X04Z X05A X05B X06A X06B X06C BORP KVB I KVB II VAC VBOR		21B	X01A X01B X05A X05B X06A X06B X06C X33Z BORP KVB I KVB II VAC VBOR		21B	X01A X01B X05A X05B X06A X06B X06C X33Z
	01	B17A B17B B17C B39A B39B		01	B17A B17B B17C B39A B39B		01	B17A B17B B17C B39A B39B
	05	F04Z F13A F13B F13C		03	D12A		03	D12A
	08	I02A I02B I08A I08B I08C I12A I12B I12C I13A I13B I27A I27B I27C		05	F04Z F13A F13B F13C F21A F21B F21C		05	F04Z F13A F13B F13C F21A F21B F21C
	10	K09A K09B		08	I02A I02B I08A I08B I08C I12A I12B I12C I13A I13B I22Z I29A I29B I32B I50Z		08	I02A I02B I08A I08B I08C I12A I12B I12C I13A I13B I22Z I27A I27B I27C I27D I32B I50Z
	21A	W02A W02B		09	J02A J02B J04Z J08A J08B J21Z J22A J22B		09	J02A J02B J04Z J08A J08B J21Z J22A J22B
	21B	X04Z X05A X05B X06A X06B X06C BORP KVB I KVB II VAC VBOR		21A	W02A W02B		21B	X01A X01B X05A X05B X06A X06B X06C X33Z BORP KVB I KVB II VAC VBOR
83.81.99↔	01	B17A B17B B17C B39A B39B		21B	X01A X01B X05A X05B X06A X06B X06C X33Z BORP KVB I KVB II		01	B17A B17B B17C B39A B39B
	05	F04Z F13A F13B F13C					03	D12A
							05	F04Z F13A F13B F13C F21A F21B F21C

CHOP	MDC	DRG	CHOP	MDC	DRG	CHOP	MDC	DRG
83.82.31↔		I13B I22Z I29A I29B I32B I50Z	83.82.34↔	01	BORP KVB I KVB II VAC VBOR	83.82.40↔	05	F04Z F13A F13B F13C F21A F21B F21C
	09	J02A J02B J04Z J08A J08B J21Z J22A J22B		01	B17A B17B B17C B39A B39B		08	I02A I02B I08A I08B I08C I12A I12B I12C I13A I13B I22Z I27A I27B I27C I27D I32A I32B I50Z
	21A	W02A W02B		03	D12A		09	J02A J02B J04Z J08A J08B J21Z J22A J22B
	21B	X01A X01B X05A X05B X06A X06B X06C X33Z		05	F04Z F13A F13B F13C F21A F21B F21C		21A	W02A W02B
		BORP KVB I KVB II VAC VBOR		08	I02A I02B I08A I08B I08C I12A I12B I12C I13A I13B I22Z I29A I29B I32B I50Z		21B	X01A X01B X05A X05B X06A X06B X06C X33Z
	01	B17A B17B B17C B39A B39B		09	J02A J02B J04Z J08A J08B J21Z J22A J22B		01	BORP KORP KVB I KVB II MKOR VAC VB VBOR VKOR
	03	D12A		21A	W02A W02B		03	D02A D02B D12A D24A D24B
	05	F04Z F13A F13B F13C F21A F21B F21C		21B	X01A X01B X05A X05B X06A X06B X06C X33Z		05	F04Z F13A F13B F13C F21A F21B F21C
	08	I02A I02B I08A I08B I08C I12A I12B I12C I13A I13B I22Z I29A I29B I32B I50Z		08	I02A I02B I08A I08B I08C I12A I12B I12C I13A I13B I22Z I27A I27B I27C I32B I50Z		08	I02A I02B I08A I08B I08C I12A I12B I12C I13A I13B I22Z I29A I29B I32B I50Z
	09	J02A J02B J04Z J08A J08B J21Z J22A J22B		09	J02A J02B J04Z J08A J08B J21Z J22A J22B		09	J01A J01B J02A J02B J04Z J08A J08B J21Z J22A J22B
	21A	W02A W02B		21A	W02A W02B		21A	W01A W02A W02B
	21B	X01A X01B X05A X05B X06A X06B X06C X33Z		21B	X01A X01B X05A X05B X06A X06B X06C X33Z		21B	X01A X01B X05A X05B X06A X06B X06C X33Z
		BORP KVB I KVB II VAC VBOR			BORP KORP KVB I KVB II MKOR VAC VB VBOR VKOR		22	Y02A Y02B
	01	B17A B17B B17C B39A B39B		01	B17A B17B B17C B39A B39B		01	BORP KORP KVB I KVB II MKOR VAC VB VBOR VKOR
	03	D12A		03	D12A		03	B17A B17B B17C B39A B39B
05	F04Z F13A F13B F13C F21A F21B F21C	05	F04Z F13A F13B F13C F21A F21B F21C	05	D02A D02B D12A D24A D24B			
08	I02A I02B I08A I08B I08C I12A I12B I12C I13A I13B I22Z I29A I29B I32B I50Z	08	I02A I02B I08A I08B I08C I12A I12B I12C I13A I13B I22Z I27A I27B I27C I32B I50Z	08	F04Z F13A F13B F13C F21A F21B F21C			
09	J02A J02B J04Z J08A J08B J21Z J22A J22B	09	J02A J02B J04Z J08A J08B J21Z J22A J22B	08	I02A I02B I08A I08B I08C I12A I12B I12C I13A I13B I22Z I29A I29B I32B I50Z			
21A	W02A W02B	21A	W02A W02B	09	J01A J01B J02A J02B J04Z J08A J08B J21Z J22A J22B			
21B	X01A X01B X05A X05B X06A X06B X06C X33Z	21B	X01A X01B X05A X05B X06A X06B X06C X33Z	21B	X01A X01B X05A X05B X06A X06B X06C X33Z			
	BORP KVB I KVB II VAC VBOR		BORP KORP KVB I KVB II MKOR VAC VBOR VKOR	22	Y02A Y02B			
01	B17A B17B B17C B39A B39B	01	B17A B17B B17C B39A B39B	01	BORP KORP KVB I KVB II MKOR VAC VB VBOR VKOR			
03	D12A	03	D12A	01	B17A B17B B17C B39A B39B			
05	F04Z F13A F13B F13C F21A F21B F21C	05	F04Z F13A F13B F13C F21A F21B F21C	03	D02A D02B D12A D24A D24B			
08	I02A I02B I08A I08B I08C I12A I12B I12C I13A I13B I22Z I27A I27B I27C I32A I32B I50Z	08	I02A I02B I08A I08B I08C I12A I12B I12C I13A I13B I22Z I27A I27B I27C I32B I50Z	05	F04Z F13A F13B F13C F21A F21B F21C			
09	J02A J02B J04Z J08A J08B J21Z J22A J22B	09	J02A J02B J04Z J08A J08B J21Z J22A J22B	08	I02A I02B I08A I08B I08C I12A I12B I12C I13A I13B I22Z I29A I29B I32B I50Z			
21A	W02A W02B	21A	W02A W02B	09	J01A J01B J02A J02B J04Z J08A J08B J21Z J22A J22B			
21B	X01A X01B X05A X05B X06A X06B X06C X33Z	21B	X01A X01B X05A X05B X06A X06B X06C X33Z	21A	W01A W02A W02B			
	BORP KVB I KVB II VAC VBOR		BORP KORP KVB I KVB II MKOR VAC VBOR VKOR	21B	X01A X01B X05A X05B X06A X06B X06C X33Z			
01	B17A B17B B17C B39A B39B	01	B17A B17B B17C B39A B39B	22	Y02A Y02B			
03	D12A	03	D12A	01	BORP KORP KVB I KVB II MKOR VAC VB VBOR VKOR			
05	F04Z F13A F13B F13C F21A F21B F21C	05	F04Z F13A F13B F13C F21A F21B F21C	01	B17A B17B B17C B39A B39B			
08	I02A I02B I08A I08B I08C I12A I12B I12C I13A I13B I22Z I27A I27B I27C I32A I32B I50Z	08	I02A I02B I08A I08B I08C I12A I12B I12C I13A I13B I22Z I27A I27B I27C I32B I50Z	08	I02A I02B I08A I08B I08C I12A I12B I12C I13A I13B I22Z I29A I29B I32B I50Z			
09	J02A J02B J04Z J08A J08B J21Z J22A J22B	09	J02A J02B J04Z J08A J08B J21Z J22A J22B	09	J01A J01B J02A J02B J04Z J08A J08B J21Z J22A J22B			
21A	W02A W02B	21A	W02A W02B	21A	W01A W02A W02B			
21B	X01A X01B X05A X05B X06A X06B X06C X33Z	21B	X01A X01B X05A X05B X06A X06B X06C X33Z	21B	X01A X01B X05A X05B X06A X06B X06C X33Z			
	BORP KVB I KVB II VAC VBOR		BORP KORP KVB I KVB II MKOR VAC VBOR VKOR	22	Y02A Y02B			
01	B17A B17B B17C B39A B39B	01	B17A B17B B17C B39A B39B	01	BORP KORP KVB I KVB II MKOR VAC VB VBOR VKOR			
03	D12A	03	D12A	01	B17A B17B B17C B39A B39B			
05	F04Z F13A F13B F13C F21A F21B F21C	05	F04Z F13A F13B F13C F21A F21B F21C	03	D02A D02B D12A			
08	I02A I02B I08A I08B I08C I12A I12B I12C I13A I13B I22Z I27A I27B I27C I32A I32B I50Z	08	I02A I02B I08A I08B I08C I12A I12B I12C I13A I13B I22Z I27A I27B I27C I32B I50Z	03	D02A D02B D12A			
09	J02A J02B J04Z J08A J08B J21Z J22A J22B	09	J02A J02B J04Z J08A J08B J21Z J22A J22B					
21A	W02A W02B							
21B	X01A X01B X05A X05B X06A X06B X06C X33Z							

CHOP	MDC	DRG	CHOP	MDC	DRG	CHOP	MDC	DRG
		D24A D24B			VB VBOR VKOR			X05B X06A X06B
	05	F04Z F13A F13B		01	B17A B17B B17C		22	X06C X33Z
		F13C F21A F21B			B39A B39B			Y02A Y02B
	08	I02A I02B I08A		03	D02A D02B D12A	83.82.99↔		BORP KVB I KVB II
		I08B I08C I12A			D24A D24B		01	VAC VBOR
		I12B I12C I13A		05	F04Z F13A F13B			B17A B17B B17C
		I13B I22Z I29A			F13C F21A F21B		03	B39A B39B
		I29B I32B I50Z		08	F21C		05	D12A
	09	J01A J01B J02A			I02A I02B I08A			F04Z F13A F13B
		J02B J04Z J08A			I08B I08C I12A		08	F13C F21A F21B
		J08B J21Z J22A			I12B I12C I13A			F21C
		J22B			I13B I22Z I27A			I02A I02B I08A
	21A	W01A W02A W02B			I27B I27C I32B			I08B I08C I12A
	21B	X01A X01B X05A		09	I50Z			I12B I12C I13A
		X05B X06A X06B			J01A J01B J02A		09	I13B I22Z I27A
		X06C X33Z			J02B J04Z J08A			I27B I27C I27D
	22	Y02A Y02B			J08B J21Z J22A			I32A I32B I50Z
83.82.43↔		BORP KORP KVB I		21A	J22B			J02A J02B J04Z
		KVB II MKOR VAC		21B	W01A W02A W02B			J08A J08B J21Z
		VB VBOR VKOR			X01A X01B X05A			J22A J22B
	01	B17A B17B B17C			X05B X06A X06B		21A	W02A W02B
		B39A B39B			X06C X33Z		21B	X01A X01B X05A
	03	D02A D02B D12A	83.82.46↔		Y02A Y02B			X05B X06A X06B
		D24A D24B			BORP KORP KVB I	83.83↔		X06C X33Z
	05	F04Z F13A F13B			KVB II MKOR VAC			BORP EML KVB I
		F13C F21A F21B			VB VBOR VKOR		08	KVB II VAC VBOR
		F21C		01	B17A B17B B17C		21A	I32A I32B I32D
	08	I02A I02B I08A			B39A B39B		21B	W02A W02B
		I08B I08C I12A		03	D02A D02B D12A	83.84↔		X06A X06B X06C
		I12B I12C I13A			D24A D24B			BORP EML KVB I
		I13B I22Z I27A		05	F04Z F13A F13B		08	KVB II VAC VBOR
		I27B I27C I32A			F13C F21A F21B			I12A I12B I12C
		I32B I50Z		08	F21C			I20A I20B I20C
	09	J01A J01B J02A			I02A I02B I08A		21A	I20D I20E I20H
		J02B J04Z J08A			I08B I08C I12A		21B	W02A W02B
		J08B J21Z J22A			I12B I12C I13A			X04Z X06A X06B
		J22B			I13B I22Z I27A			X06C
	21A	W01A W02A W02B			I27B I27C I32B	83.85.10↔		BORP KVB I KVB II
	21B	X01A X01B X05A		09	I50Z			VAC VBOR
		X05B X06A X06B			J01A J01B J02A		01	B17A B17B B17C
		X06C X33Z			J02B J04Z J08A		03	D12A D12B
	22	Y02A Y02B			J08B J21Z J22A		04	E02A E02B E02C
83.82.44↔		BORP KORP KVB I			J22B		05	F21A F21B F21C
		KVB II MKOR VAC		21A	W01A W02A W02B		06	G10Z G12A G12B
		VB VBOR VKOR		21B	X01A X01B X05A			G12C
	01	B17A B17B B17C			X05B X06A X06B		07	H06Z
		B39A B39B			X06C X33Z		08	I29A I29B I29C
	03	D02A D02B D12A	83.82.47↔		Y02A Y02B		09	J11A J11B
		D24A D24B			BORP KORP KVB I		10	K09A K09B
	05	F04Z F13A F13B			KVB II MKOR VAC		11	L09A L09B
		F13C F21A F21B			VB VBOR VKOR		12	M06Z M37Z
		F21C		01	B17A B17B B17C		13	N11A N11B
	08	I02A I02B I08A			B39A B39B		21B	X06A X06B X06C
		I08B I08C I12A		03	D02A D02B D12A	83.85.11↔		BORP KVB I KVB II
		I12B I12C I13A			D24A D24B			VAC VBOR
		I13B I22Z I27A		05	F04Z F13A F13B		01	B17A B17B B17C
		I27B I27C I32B			F13C F21A F21B		03	D12A D12B
		I50Z			F21C		04	E02A E02B E02C
	09	J01A J01B J02A		08	I02A I02B I08A		05	F21A F21B F21C
		J02B J04Z J08A			I08B I08C I12A		06	G10Z G12A G12B
		J08B J21Z J22A			I12B I12C I13A			G12C
		J22B			I13B I22Z I27A		07	H06Z
	21A	W01A W02A W02B			I27B I27C I27D		08	I29A I29B I29C
	21B	X01A X01B X05A			I32A I32B I50Z		09	J11A J11B
		X05B X06A X06B		09	J01A J01B J02A		10	K09A K09B
		X06C X33Z			J02B J04Z J08A		11	L09A L09B
	22	Y02A Y02B			J08B J21Z J22A		12	M06Z M37Z
83.82.45↔		BORP KORP KVB I			J22B		13	N11A N11B
		KVB II MKOR VAC		21A	W01A W02A W02B		21B	X06A X06B X06C
				21B	X01A X01B X05A	83.85.12↔		BORP KVB I KVB II

CHOP	MDC	DRG	CHOP	MDC	DRG	CHOP	MDC	DRG	
		VAC VBOR			G12C			11	L09A L09B
	01	B17A B17B B17C		07	H06Z			12	M06Z M37Z
	03	D12A D12B		08	I27A I27B I27C			13	N11A N11B
	04	E02A E02B E02C		09	J11A J11B			21B	X06A X06B X06C
	05	F21A F21B F21C		10	K09A K09B	83.85.23↔			BORP KVB I KVB II
	06	G10Z G12A G12B		11	L09A L09B				VAC VBOR
		G12C		12	M06Z M37Z			01	B17A B17B B17C
	07	H06Z	83.85.19↔	13	N11A N11B			03	D12A D12B
	08	I29A I29B I29C		21B	X06A X06B X06C			04	E02A E02B E02C
	09	J11A J11B			BORP KVB I KVB II			05	F21A F21B F21C
	10	K09A K09B			VAC VBOR			06	G10Z G12A G12B
	11	L09A L09B		01	B17A B17B B17C				G12C
	12	M06Z M37Z		03	D12A D12B			07	H06Z
	13	N11A N11B		04	E02A E02B E02C			08	I27A I27B I27C
83.85.13↔	21B	X06A X06B X06C		05	F21A F21B F21C				I27D
		BORP KVB I KVB II		06	G10Z G12A G12B			09	J11A J11B
		VAC VBOR		07	H06Z			10	K09A K09B
	01	B17A B17B B17C		08	I27A I27B I27C			11	L09A L09B
	03	D12A D12B		09	J11A J11B			12	M06Z M37Z
	04	E02A E02B E02C		10	K09A K09B	83.85.24↔		13	N11A N11B
	05	F21A F21B F21C		11	L09A L09B			21B	X06A X06B X06C
	06	G10Z G12A G12B		12	M06Z M37Z				BORP KVB I KVB II
		G12C		13	N11A N11B				VAC VBOR
	07	H06Z		21B	X06A X06B X06C			01	B17A B17B B17C
	08	I27A I27B I27C			BORP KVB I KVB II			03	D12A D12B
	09	J11A J11B	83.85.20↔		VAC VBOR			04	E02A E02B E02C
	10	K09A K09B		01	B17A B17B B17C			05	F21A F21B F21C
	11	L09A L09B		03	D12A D12B			06	G10Z G12A G12B
	12	M06Z M37Z		04	E02A E02B E02C				G12C
	13	N11A N11B		05	F21A F21B F21C			07	H06Z
83.85.14↔	21B	X06A X06B X06C		06	G10Z G12A G12B			08	I27A I27B I27C
		BORP KVB I KVB II		07	H06Z				I27D
		VAC VBOR		08	I29A I29B I29C			09	J11A J11B
	01	B17A B17B B17C		09	J11A J11B			10	K09A K09B
	03	D12A D12B		10	K09A K09B			11	L09A L09B
	04	E02A E02B E02C		11	L09A L09B			12	M06Z M37Z
	05	F21A F21B F21C		12	M06Z M37Z			13	N11A N11B
	06	G10Z G12A G12B		13	N11A N11B			21B	X06A X06B X06C
		G12C		21B	X06A X06B X06C	83.85.25↔			BORP KVB I KVB II
	07	H06Z			BORP KVB I KVB II				VAC VBOR
	08	I27A I27B I27C		01	B17A B17B B17C			01	B17A B17B B17C
	09	J11A J11B		03	D12A D12B			03	D12A D12B
	10	K09A K09B	83.85.21↔	04	E02A E02B E02C			04	E02A E02B E02C
	11	L09A L09B		05	F21A F21B F21C			05	F21A F21B F21C
	12	M06Z M37Z		06	G10Z G12A G12B			06	G10Z G12A G12B
	13	N11A N11B		07	H06Z				G12C
83.85.15↔	21B	X06A X06B X06C		08	I29A I29B I29C			07	H06Z
		BORP KVB I KVB II		09	J11A J11B			08	I27A I27B I27C
		VAC VBOR		10	K09A K09B				I27D
	01	B17A B17B B17C		11	L09A L09B			09	J11A J11B
	03	D12A D12B		12	M06Z M37Z			10	K09A K09B
	04	E02A E02B E02C		13	N11A N11B			11	L09A L09B
	05	F21A F21B F21C		21B	X06A X06B X06C			12	M06Z M37Z
	06	G10Z G12A G12B			BORP KVB I KVB II			13	N11A N11B
		G12C		01	B17A B17B B17C			21B	X06A X06B X06C
	07	H06Z		03	D12A D12B				BORP KVB I KVB II
	08	I27A I27B I27C		04	E02A E02B E02C				VAC VBOR
	09	J11A J11B		05	F21A F21B F21C			01	B17A B17B B17C
	10	K09A K09B	83.85.22↔	06	G10Z G12A G12B			03	D12A D12B
	11	L09A L09B		07	H06Z			04	E02A E02B E02C
	12	M06Z M37Z		08	I29A I29B I29C			05	F21A F21B F21C
	13	N11A N11B		09	J11A J11B			06	G10Z G12A G12B
83.85.16↔	21B	X06A X06B X06C		10	K09A K09B				G12C
		BORP KVB I KVB II		11	L09A L09B			07	H06Z
		VAC VBOR		12	M06Z M37Z			08	I27A I27B I27C
	01	B17A B17B B17C		13	N11A N11B				I27D
	03	D12A D12B		21B	X06A X06B X06C	83.85.26↔		09	J11A J11B
	04	E02A E02B E02C			BORP KVB I KVB II			10	K09A K09B
	05	F21A F21B F21C		01	B17A B17B B17C			11	L09A L09B
	06	G10Z G12A G12B		03	D12A D12B			12	M06Z M37Z
		G12C		04	E02A E02B E02C				
	07	H06Z		05	F21A F21B F21C				
	08	I27A I27B I27C		06	G10Z G12A G12B				
	09	J11A J11B		07	H06Z				
	10	K09A K09B		08	I29A I29B I29C				
	11	L09A L09B		09	J11A J11B				
	12	M06Z M37Z		10	K09A K09B				

CHOP	MDC	DRG	CHOP	MDC	DRG	CHOP	MDC	DRG
83.85.29↔	13	N11A N11B	83.87.13↔	03	D12A D12B	83.88.10↔	06	G10Z G12A G12B G12C
	21B	X06A X06B X06C		04	E02A E02B E02C		07	H06Z
		BORP KVB I KVB II		05	F21A F21B F21C		08	I27A I27B I27C I27D
	01	B17A B17B B17C		06	G10Z G12A G12B G12C		09	J11A J11B
	03	D12A D12B		07	H06Z		10	K09A K09B
	04	E02A E02B E02C		08	I29A I29B I29C		11	L09A L09B
	05	F21A F21B F21C		09	J11A J11B		12	M06Z M37Z
	06	G10Z G12A G12B G12C		10	K09A K09B		13	N11A N11B
	07	H06Z		11	L09A L09B		21B	X06A X06B X06C
	08	I27A I27B I27C I27D		12	M06Z M37Z			BORP KVB I KVB II
	09	J11A J11B		13	N11A N11B			VAC VBOR
	10	K09A K09B		21B	X06A X06B X06C		01	B17A B17B B17C
	83.86↔	03		D12A D12B	01		B17A B17B B17C	03
04		E02A E02B E02C	03	D12A D12B	04	E02A E02B E02C		
05		F21A F21B F21C	04	E02A E02B E02C	05	F21A F21B F21C		
06		G10Z G12A G12B G12C	05	F21A F21B F21C	06	G10Z G12A G12B G12C		
07		H06Z	06	G10Z G12A G12B G12C	07	H06Z		
08		I30A I30B	07	H06Z	08	I29A I29B I29C		
09		J11A J11B	08	I27A I27B I27C I27D	09	J11A J11B		
10		K09A K09B	09	J11A J11B	10	K09A K09B		
11		L09A L09B	10	K09A K09B	11	L09A L09B		
12		M06Z M37Z	11	L09A L09B	12	M06Z M37Z		
13		N11A N11B	12	M06Z M37Z	13	N11A N11B		
21B		X06A X06B X06C	13	N11A N11B	21B	X06A X06B X06C		
83.87.10↔		01	B17A B17B B17C	21B	X06A X06B X06C	83.88.11↔	01	B17A B17B B17C
	03	D12A D12B	01	B17A B17B B17C	03		D12A D12B	
	04	E02A E02B E02C	03	D12A D12B	04		E02A E02B E02C	
	05	F21A F21B F21C	04	E02A E02B E02C	05		F21A F21B F21C	
	06	G10Z G12A G12B G12C	05	F21A F21B F21C	06		G10Z G12A G12B G12C	
	07	H06Z	06	G10Z G12A G12B G12C	07		H06Z	
	08	I30A I30B	07	H06Z	08		I29A I29B I29C	
	09	J11A J11B	08	I27A I27B I27C I27D	09		J11A J11B	
	10	K09A K09B	09	J11A J11B	10		K09A K09B	
	11	L09A L09B	10	K09A K09B	11		L09A L09B	
	12	M06Z M37Z	11	L09A L09B	12		M06Z M37Z	
	13	N11A N11B	12	M06Z M37Z	13		N11A N11B	
	21B	X06A X06B X06C	13	N11A N11B	21B		X06A X06B X06C	
83.87.11↔	01	B17A B17B B17C	21B	X06A X06B X06C	83.88.12↔	01	B17A B17B B17C	
	03	D12A D12B	01	B17A B17B B17C		03	D12A D12B	
	04	E02A E02B E02C	03	D12A D12B		04	E02A E02B E02C	
	05	F21A F21B F21C	04	E02A E02B E02C		05	F21A F21B F21C	
	06	G10Z G12A G12B G12C	05	F21A F21B F21C		06	G10Z G12A G12B G12C	
	07	H06Z	06	G10Z G12A G12B G12C		07	H06Z	
	08	I29A I29B I29C	07	H06Z		08	I29A I29B I29C	
	09	J11A J11B	08	I27A I27B I27C I27D		09	J11A J11B	
	10	K09A K09B	09	J11A J11B		10	K09A K09B	
	11	L09A L09B	10	K09A K09B		11	L09A L09B	
	12	M06Z M37Z	11	L09A L09B		12	M06Z M37Z	
	13	N11A N11B	12	M06Z M37Z		13	N11A N11B	
	21B	X06A X06B X06C	13	N11A N11B		21B	X06A X06B X06C	
83.87.12↔	01	B17A B17B B17C	21B	X06A X06B X06C	83.88.13↔	01	B17A B17B B17C	
	03	D12A D12B	01	B17A B17B B17C		03	D12A D12B	
	04	E02A E02B E02C	03	D12A D12B		04	E02A E02B E02C	
	05	F21A F21B F21C	04	E02A E02B E02C		05	F21A F21B F21C	
	06	G10Z G12A G12B G12C	05	F21A F21B F21C		06	G10Z G12A G12B G12C	
	07	H06Z	06	G10Z G12A G12B G12C		07	H06Z	
	08	I29A I29B I29C	07	H06Z		08	I29A I29B I29C	
	09	J11A J11B	08	I27A I27B I27C I27D		09	J11A J11B	
	10	K09A K09B	09	J11A J11B		10	K09A K09B	
	11	L09A L09B	10	K09A K09B		11	L09A L09B	
	12	M06Z M37Z	11	L09A L09B		12	M06Z M37Z	
	13	N11A N11B	12	M06Z M37Z		13	N11A N11B	
	21B	X06A X06B X06C	13	N11A N11B		21B	X06A X06B X06C	
83.87.15↔	01	B17A B17B B17C	21B	X06A X06B X06C	83.88.14↔	01	B17A B17B B17C	
	03	D12A D12B	01	B17A B17B B17C		03	D12A D12B	
	04	E02A E02B E02C	03	D12A D12B		04	E02A E02B E02C	
	05	F21A F21B F21C	04	E02A E02B E02C		05	F21A F21B F21C	
	06	G10Z G12A G12B G12C	05	F21A F21B F21C		06	G10Z G12A G12B G12C	
83.87.16↔	07	H06Z	06	G10Z G12A G12B G12C	83.88.15↔	07	H06Z	
	08	I29A I29B I29C	07	H06Z		08	I29A I29B I29C	
	09	J11A J11B	08	I27A I27B I27C I27D		09	J11A J11B	
	10	K09A K09B	09	J11A J11B		10	K09A K09B	
	11	L09A L09B	10	K09A K09B		11	L09A L09B	
83.87.17↔	12	M06Z M37Z	11	L09A L09B	83.88.16↔	12	M06Z M37Z	
	13	N11A N11B	12	M06Z M37Z		13	N11A N11B	
	21B	X06A X06B X06C	13	N11A N11B		21B	X06A X06B X06C	
	01	B17A B17B B17C	21B	X06A X06B X06C		01	B17A B17B B17C	
	03	D12A D12B	01	B17A B17B B17C		03	D12A D12B	
83.87.18↔	04	E02A E02B E02C	03	D12A D12B	83.88.17↔	04	E02A E02B E02C	
	05	F21A F21B F21C	04	E02A E02B E02C		05	F21A F21B F21C	
	06	G10Z G12A G12B G12C	05	F21A F21B F21C		06	G10Z G12A G12B G12C	
	07	H06Z	06	G10Z G12A G12B G12C		07	H06Z	
	08	I27A I27B I27C I27D	07	H06Z		08	I27A I27B I27C I27D	

CHOP	MDC	DRG	CHOP	MDC	DRG	CHOP	MDC	DRG	
83.88.14↔	09	J11A J11B	83.88.20↔	11	L09A L09B	83.88.25↔	01	B17A B17B B17C	
	10	K09A K09B		12	M06Z M37Z		03	D12A D12B	
	11	L09A L09B		13	N11A N11B		04	E02A E02B E02C	
	12	M06Z M37Z		21B	X06A X06B X06C		05	F21A F21B F21C	
	13	N11A N11B		BORP KVB I KVB II	06		G10Z G12A G12B		
	21B	X06A X06B X06C		VAC VBOR	G12C		07	H06Z	
	BORP KVB I KVB II	01		B17A B17B B17C	03		D12A D12B	08	I27A I27B I27C
	VAC VBOR	03		D12A D12B	04		E02A E02B E02C	09	J11A J11B
	01	B17A B17B B17C		05	F21A F21B F21C		10	K09A K09B	
	03	D12A D12B		06	G10Z G12A G12B		11	L09A L09B	
	04	E02A E02B E02C		G12C	07		H06Z	12	M06Z M37Z
	05	F21A F21B F21C		08	I29A I29B I29C		13	N11A N11B	
	06	G10Z G12A G12B		09	J11A J11B		21B	X06A X06B X06C	
	07	H06Z		10	K09A K09B		BORP KVB I KVB II	VAC VBOR	
	08	I27A I27B I27C		11	L09A L09B		01	B17A B17B B17C	
	I27D	03		D12A D12B	12		M06Z M37Z	03	D12A D12B
	09	J11A J11B		04	E02A E02B E02C		04	E02A E02B E02C	
10	K09A K09B	05	F21A F21B F21C	05	F21A F21B F21C				
11	L09A L09B	06	G10Z G12A G12B	06	G10Z G12A G12B				
12	M06Z M37Z	G12C	07	H06Z	G12C				
13	N11A N11B	07	H06Z	08	I27A I27B I27C				
21B	X06A X06B X06C	08	I29A I29B I29C	09	J11A J11B				
BORP KVB I KVB II	09	J11A J11B	09	J11A J11B	10	K09A K09B			
VAC VBOR	10	K09A K09B	10	K09A K09B	11	L09A L09B			
01	B17A B17B B17C	11	L09A L09B	12	M06Z M37Z				
03	D12A D12B	12	M06Z M37Z	13	N11A N11B				
04	E02A E02B E02C	13	N11A N11B	21B	X06A X06B X06C				
05	F21A F21B F21C	21B	X06A X06B X06C	BORP KVB I KVB II	VAC VBOR				
06	G10Z G12A G12B	BORP KVB I KVB II	01	B17A B17B B17C	01	B17A B17B B17C			
G12C	07	H06Z	03	D12A D12B	03	D12A D12B			
07	H06Z	08	I27A I27B I27C	04	E02A E02B E02C				
08	I27A I27B I27C	I27D	09	J11A J11B	04	E02A E02B E02C			
I27D	09	J11A J11B	10	K09A K09B	05	F21A F21B F21C			
09	J11A J11B	10	K09A K09B	06	G10Z G12A G12B				
10	K09A K09B	11	L09A L09B	G12C	07	H06Z			
11	L09A L09B	12	M06Z M37Z	08	I27A I27B I27C				
12	M06Z M37Z	13	N11A N11B	09	J11A J11B				
13	N11A N11B	21B	X06A X06B X06C	10	K09A K09B				
21B	X06A X06B X06C	BORP KVB I KVB II	01	B17A B17B B17C	11	L09A L09B			
BORP KVB I KVB II	03	D12A D12B	03	D12A D12B	12	M06Z M37Z			
VAC VBOR	04	E02A E02B E02C	04	E02A E02B E02C	13	N11A N11B			
01	B17A B17B B17C	05	F21A F21B F21C	21B	X06A X06B X06C				
03	D12A D12B	06	G10Z G12A G12B	BORP KVB I KVB II	VAC VBOR				
04	E02A E02B E02C	G12C	07	H06Z	01	B17A B17B B17C			
05	F21A F21B F21C	07	H06Z	03	D12A D12B				
06	G10Z G12A G12B	08	I29A I29B I29C	04	E02A E02B E02C				
G12C	09	J11A J11B	09	J11A J11B	05	F21A F21B F21C			
07	H06Z	10	K09A K09B	06	G10Z G12A G12B				
08	I27A I27B I27C	11	L09A L09B	G12C	07	H06Z			
I27D	12	M06Z M37Z	12	M06Z M37Z	08	I27A I27B I27C			
09	J11A J11B	13	N11A N11B	09	J11A J11B				
10	K09A K09B	21B	X06A X06B X06C	10	K09A K09B				
11	L09A L09B	BORP KVB I KVB II	01	B17A B17B B17C	11	L09A L09B			
12	M06Z M37Z	VAC VBOR	03	D12A D12B	12	M06Z M37Z			
13	N11A N11B	01	B17A B17B B17C	04	E02A E02B E02C				
21B	X06A X06B X06C	03	D12A D12B	05	F21A F21B F21C				
BORP KVB I KVB II	04	E02A E02B E02C	04	E02A E02B E02C	06	G10Z G12A G12B			
VAC VBOR	05	F21A F21B F21C	05	F21A F21B F21C	G12C	07	H06Z		
01	B17A B17B B17C	06	G10Z G12A G12B	06	G10Z G12A G12B	08	I27A I27B I27C		
03	D12A D12B	G12C	07	H06Z	09	J11A J11B			
04	E02A E02B E02C	07	H06Z	10	K09A K09B				
05	F21A F21B F21C	08	I29A I29B I29C	11	L09A L09B				
06	G10Z G12A G12B	09	J11A J11B	12	M06Z M37Z				
G12C	10	K09A K09B	12	M06Z M37Z	13	N11A N11B			
07	H06Z	11	L09A L09B	21B	X06A X06B X06C				
08	I27A I27B I27C	12	M06Z M37Z	BORP KVB I KVB II	VAC VBOR				
I27D	09	J11A J11B	13	N11A N11B	01	B17A B17B B17C			
09	J11A J11B	21B	X06A X06B X06C	03	D12A D12B				
10	K09A K09B	BORP KVB I KVB II	01	B17A B17B B17C	04	E02A E02B E02C			
11	L09A L09B	VAC VBOR	03	D12A D12B	05	F21A F21B F21C			
12	M06Z M37Z	01	B17A B17B B17C	06	G10Z G12A G12B				
13	N11A N11B	03	D12A D12B	G12C	07	H06Z			
21B	X06A X06B X06C	04	E02A E02B E02C	08	I27A I27B I27C				
BORP KVB I KVB II	05	F21A F21B F21C	05	F21A F21B F21C	09	J11A J11B			
VAC VBOR	06	G10Z G12A G12B	06	G10Z G12A G12B	10	K09A K09B			
01	B17A B17B B17C	G12C	07	H06Z	11	L09A L09B			
03	D12A D12B	07	H06Z	12	M06Z M37Z				
04	E02A E02B E02C	08	I27A I27B I27C	13	N11A N11B				
05	F21A F21B F21C	09	J11A J11B	21B	X06A X06B X06C				
06	G10Z G12A G12B	10	K09A K09B	BORP KVB I KVB II	VAC VBOR				
G12C	07	H06Z	11	L09A L09B	01	B17A B17B B17C			
07	H06Z	08	I27A I27B I27C	12	M06Z M37Z				
08	I27A I27B I27C	I27D	09	J11A J11B	03	D12A D12B			
I27D	09	J11A J11B	10	K09A K09B	04	E02A E02B E02C			
09	J11A J11B	10	K09A K09B	05	F21A F21B F21C				
10	K09A K09B	11	L09A L09B	06	G10Z G12A G12B				
		12	M06Z M37Z	G12C	07	H06Z			
		13	N11A N11B	08	I27A I27B I27C				
		21B	X06A X06B X06C	09	J11A J11B				
		BORP KVB I KVB II	01	B17A B17B B17C	10	K09A K09B			
		VAC VBOR	03	D12A D12B	11	L09A L09B			
			04	E02A E02B E02C	12	M06Z M37Z			
			05	F21A F21B F21C	13	N11A N11B			
			06	G10Z G12A G12B	21B	X06A X06B X06C			
			G12C	07	H06Z	BORP KVB I KVB II			
			07	H06Z	VAC VBOR	01	B17A B17B B17C		
			08	I27A I27B I27C	03	D12A D12B			
			09	J11A J11B	04	E02A E02B E02C			
			10	K09A K09B	05	F21A F21B F21C			
			11	L09A L09B	06	G10Z G12A G12B			
			12	M06Z M37Z					
			13	N11A N11B					
			21B	X06A X06B X06C					
			BORP KVB I KVB II						
			VAC VBOR						

CHOP	MDC	DRG	CHOP	MDC	DRG	CHOP	MDC	DRG
		G12C		10	K09A K09B		13	N11A N11B
	07	H06Z		11	L09A L09B		21B	X06A X06B X06C
	08	I29A I29B I29C		12	M06Z M37Z	83.88.41↔		BORP KVB I KVB II
	09	J11A J11B		13	N11A N11B			VAC VBOR
	10	K09A K09B		21B	X06A X06B X06C		01	B17A B17B B17C
	11	L09A L09B	83.88.35↔		BORP KVB I KVB II		03	D12A D12B
	12	M06Z M37Z			VAC VBOR		04	E02A E02B E02C
	13	N11A N11B		01	B17A B17B B17C		05	F21A F21B F21C
83.88.31↔	21B	X06A X06B X06C		03	D12A D12B		06	G10Z G12A G12B
		BORP KVB I KVB II		04	E02A E02B E02C			G12C
		VAC VBOR		05	F21A F21B F21C		07	H06Z
	01	B17A B17B B17C		06	G10Z G12A G12B		08	I29A I29B I29C
	03	D12A D12B			G12C		09	J11A J11B
	04	E02A E02B E02C		07	H06Z		10	K09A K09B
	05	F21A F21B F21C		08	I27A I27B I27C		11	L09A L09B
	06	G10Z G12A G12B			I27D		12	M06Z M37Z
		G12C		09	J11A J11B		13	N11A N11B
	07	H06Z		10	K09A K09B		21B	X06A X06B X06C
	08	I29A I29B I29C		11	L09A L09B	83.88.42↔		BORP KVB I KVB II
	09	J11A J11B		12	M06Z M37Z			VAC VBOR
	10	K09A K09B		13	N11A N11B		01	B17A B17B B17C
	11	L09A L09B		21B	X06A X06B X06C		03	D12A D12B
	12	M06Z M37Z	83.88.36↔		BORP KVB I KVB II		04	E02A E02B E02C
	13	N11A N11B			VAC VBOR		05	F21A F21B F21C
83.88.32↔	21B	X06A X06B X06C		01	B17A B17B B17C		06	G10Z G12A G12B
		BORP KVB I KVB II		03	D12A D12B			G12C
		VAC VBOR		04	E02A E02B E02C		07	H06Z
	01	B17A B17B B17C		05	F21A F21B F21C		08	I29A I29B I29C
	03	D12A D12B		06	G10Z G12A G12B		09	J11A J11B
	04	E02A E02B E02C			G12C		10	K09A K09B
	05	F21A F21B F21C		07	H06Z		11	L09A L09B
	06	G10Z G12A G12B		08	I27A I27B I27C		12	M06Z M37Z
		G12C			I27D		13	N11A N11B
	07	H06Z		09	J11A J11B		21B	X06A X06B X06C
	08	I29A I29B I29C		10	K09A K09B	83.88.43↔		BORP KVB I KVB II
	09	J11A J11B		11	L09A L09B			VAC VBOR
	10	K09A K09B		12	M06Z M37Z		01	B17A B17B B17C
	11	L09A L09B		13	N11A N11B		03	D12A D12B
	12	M06Z M37Z		21B	X06A X06B X06C		04	E02A E02B E02C
	13	N11A N11B	83.88.39↔		BORP KVB I KVB II		05	F21A F21B F21C
83.88.33↔	21B	X06A X06B X06C			VAC VBOR		06	G10Z G12A G12B
		BORP KVB I KVB II		01	B17A B17B B17C			G12C
		VAC VBOR		03	D12A D12B		07	H06Z
	01	B17A B17B B17C		04	E02A E02B E02C		08	I27A I27B I27C
	03	D12A D12B		05	F21A F21B F21C			I27D
	04	E02A E02B E02C		06	G10Z G12A G12B		09	J11A J11B
	05	F21A F21B F21C			G12C		10	K09A K09B
	06	G10Z G12A G12B		07	H06Z		11	L09A L09B
		G12C		08	I27A I27B I27C		12	M06Z M37Z
	07	H06Z			I27D		13	N11A N11B
	08	I27A I27B I27C		09	J11A J11B		21B	X06A X06B X06C
		I27D		10	K09A K09B	83.88.44↔		BORP KVB I KVB II
	09	J11A J11B		11	L09A L09B			VAC VBOR
	10	K09A K09B		12	M06Z M37Z		01	B17A B17B B17C
	11	L09A L09B		13	N11A N11B		03	D12A D12B
	12	M06Z M37Z		21B	X06A X06B X06C		04	E02A E02B E02C
	13	N11A N11B	83.88.40↔		BORP KVB I KVB II		05	F21A F21B F21C
83.88.34↔	21B	X06A X06B X06C			VAC VBOR		06	G10Z G12A G12B
		BORP KVB I KVB II		01	B17A B17B B17C			G12C
		VAC VBOR		03	D12A D12B		07	H06Z
	01	B17A B17B B17C		04	E02A E02B E02C		08	I27A I27B I27C
	03	D12A D12B		05	F21A F21B F21C			I27D
	04	E02A E02B E02C		06	G10Z G12A G12B		09	J11A J11B
	05	F21A F21B F21C			G12C		10	K09A K09B
	06	G10Z G12A G12B		07	H06Z		11	L09A L09B
		G12C		08	I29A I29B I29C		12	M06Z M37Z
	07	H06Z		09	J11A J11B		13	N11A N11B
	08	I27A I27B I27C		10	K09A K09B		21B	X06A X06B X06C
		I27D		11	L09A L09B	83.88.45↔		BORP KVB I KVB II
	09	J11A J11B		12	M06Z M37Z			VAC VBOR

CHOP	MDC	DRG	CHOP	MDC	DRG	CHOP	MDC	DRG
	01	B17A B17B B17C		05	F21A F21B F21C		08	I27A I27B I27C
	03	D12A D12B		06	G10Z G12A G12B			I27D
	04	E02A E02B E02C			G12C		09	J11A J11B
	05	F21A F21B F21C		07	H06Z		10	K09A K09B
	06	G10Z G12A G12B		08	I29A I29B I29C		11	L09A L09B
		G12C		09	J11A J11B		12	M06Z M37Z
	07	H06Z		10	K09A K09B		13	N11A N11B
	08	I27A I27B I27C		11	L09A L09B	83.88.96↔	21B	X06A X06B X06C
		I27D		12	M06Z M37Z			BORP KVB I KVB II
	09	J11A J11B		13	N11A N11B			VAC VBOR
	10	K09A K09B	83.88.92↔	21B	X06A X06B X06C		01	B17A B17B B17C
	11	L09A L09B			BORP KVB I KVB II		03	D12A D12B
	12	M06Z M37Z			VAC VBOR		04	E02A E02B E02C
	13	N11A N11B		01	B17A B17B B17C		05	F21A F21B F21C
83.88.46↔	21B	X06A X06B X06C		03	D12A D12B		06	G10Z G12A G12B
		BORP KVB I KVB II		04	E02A E02B E02C			G12C
		VAC VBOR		05	F21A F21B F21C		07	H06Z
	01	B17A B17B B17C		06	G10Z G12A G12B		08	I27A I27B I27C
	03	D12A D12B			G12C			I27D
	04	E02A E02B E02C		07	H06Z		09	J11A J11B
	05	F21A F21B F21C		08	I29A I29B I29C		10	K09A K09B
	06	G10Z G12A G12B		09	J11A J11B		11	L09A L09B
		G12C		10	K09A K09B		12	M06Z M37Z
	07	H06Z		11	L09A L09B		13	N11A N11B
	08	I27A I27B I27C		12	M06Z M37Z	83.89.10↔	21B	X06A X06B X06C
		I27D		13	N11A N11B			BORP KVB I KVB II
	09	J11A J11B		21B	X06A X06B X06C			VAC VBOR
	10	K09A K09B	83.88.93↔		BORP KVB I KVB II		01	B17A B17B B17C
	11	L09A L09B			VAC VBOR		03	D12A D12B
	12	M06Z M37Z		01	B17A B17B B17C		04	E02A E02B E02C
	13	N11A N11B		03	D12A D12B		05	F21A F21B F21C
83.88.49↔	21B	X06A X06B X06C		04	E02A E02B E02C		06	G10Z G12A G12B
		BORP KVB I KVB II		05	F21A F21B F21C			G12C
		VAC VBOR		06	G10Z G12A G12B		07	H06Z
	01	B17A B17B B17C			G12C		08	I29A I29B I29C
	03	D12A D12B		07	H06Z		09	J11A J11B
	04	E02A E02B E02C		08	I27A I27B I27C		10	K09A K09B
	05	F21A F21B F21C			I27D		11	L09A L09B
	06	G10Z G12A G12B		09	J11A J11B		12	M06Z M37Z
		G12C		10	K09A K09B		13	N11A N11B
	07	H06Z		11	L09A L09B	83.89.11↔	21B	X06A X06B X06C
	08	I27A I27B I27C		12	M06Z M37Z			BORP KVB I KVB II
		I27D		13	N11A N11B			VAC VBOR
	09	J11A J11B		21B	X06A X06B X06C		01	B17A B17B B17C
	10	K09A K09B	83.88.94↔		BORP KVB I KVB II		03	D12A D12B
	11	L09A L09B			VAC VBOR		04	E02A E02B E02C
	12	M06Z M37Z		01	B17A B17B B17C		05	F21A F21B F21C
	13	N11A N11B		03	D12A D12B		06	G10Z G12A G12B
83.88.90↔	21B	X06A X06B X06C		04	E02A E02B E02C			G12C
		BORP KVB I KVB II		05	F21A F21B F21C		07	H06Z
		VAC VBOR		06	G10Z G12A G12B		08	I29A I29B I29C
	01	B17A B17B B17C			G12C		09	J11A J11B
	03	D12A D12B		07	H06Z		10	K09A K09B
	04	E02A E02B E02C		08	I27A I27B I27C		11	L09A L09B
	05	F21A F21B F21C			I27D		12	M06Z M37Z
	06	G10Z G12A G12B		09	J11A J11B		13	N11A N11B
		G12C		10	K09A K09B	83.89.12↔	21B	X06A X06B X06C
	07	H06Z		11	L09A L09B			BORP KVB I KVB II
	08	I29A I29B I29C		12	M06Z M37Z			VAC VBOR
	09	J11A J11B		13	N11A N11B		01	B17A B17B B17C
	10	K09A K09B		21B	X06A X06B X06C		03	D12A D12B
	11	L09A L09B	83.88.95↔		BORP KVB I KVB II		04	E02A E02B E02C
	12	M06Z M37Z			VAC VBOR		05	F21A F21B F21C
	13	N11A N11B		01	B17A B17B B17C		06	G10Z G12A G12B
83.88.91↔	21B	X06A X06B X06C		03	D12A D12B			G12C
		BORP KVB I KVB II		04	E02A E02B E02C		07	H06Z
		VAC VBOR		05	F21A F21B F21C		08	I29A I29B I29C
	01	B17A B17B B17C		06	G10Z G12A G12B		09	J11A J11B
	03	D12A D12B			G12C		10	K09A K09B
	04	E02A E02B E02C		07	H06Z		11	L09A L09B

CHOP	MDC	DRG	CHOP	MDC	DRG	CHOP	MDC	DRG		
83.89.13↔	12	M06Z M37Z	83.89.20↔	21B	X06A X06B X06C	83.89.25↔	04	E02A E02B E02C		
	13	N11A N11B						05	F21A F21B F21C	
	21B	X06A X06B X06C						06	G10Z G12A G12B	
		BORP KVB I KVB II			01		B17A B17B B17C		07	H06Z
		VAC VBOR			03		D12A D12B		08	I27A I27B I27C
	01	B17A B17B B17C			04		E02A E02B E02C		09	J11A J11B
	03	D12A D12B			05		F21A F21B F21C		10	K09A K09B
	04	E02A E02B E02C			06		G10Z G12A G12B		11	L09A L09B
	05	F21A F21B F21C			07		H06Z		12	M06Z M37Z
	06	G10Z G12A G12B			08		I29A I29B I29C		13	N11A N11B
	07	H06Z			09		J11A J11B		21B	X06A X06B X06C
	08	I27A I27B I27C			10		K09A K09B			BORP KVB I KVB II
	09	J11A J11B			11		L09A L09B			VAC VBOR
10	K09A K09B		12	M06Z M37Z		01	B17A B17B B17C			
11	L09A L09B		13	N11A N11B		03	D12A D12B			
12	M06Z M37Z		21B	X06A X06B X06C		04	E02A E02B E02C			
13	N11A N11B			BORP KVB I KVB II		05	F21A F21B F21C			
21B	X06A X06B X06C	83.89.21↔		VAC VBOR		06	G10Z G12A G12B			
	BORP KVB I KVB II		01	B17A B17B B17C		07	H06Z			
	VAC VBOR		03	D12A D12B		08	I27A I27B I27C			
01	B17A B17B B17C		04	E02A E02B E02C		09	J11A J11B			
03	D12A D12B		05	F21A F21B F21C		10	K09A K09B			
04	E02A E02B E02C		06	G10Z G12A G12B		11	L09A L09B			
05	F21A F21B F21C		07	H06Z		12	M06Z M37Z			
06	G10Z G12A G12B		08	I29A I29B I29C		13	N11A N11B			
07	H06Z		09	J11A J11B		21B	X06A X06B X06C			
08	I27A I27B I27C		10	K09A K09B			BORP KVB I KVB II			
09	J11A J11B		11	L09A L09B			VAC VBOR			
10	K09A K09B		12	M06Z M37Z		01	B17A B17B B17C			
11	L09A L09B		13	N11A N11B		03	D12A D12B			
12	M06Z M37Z		21B	X06A X06B X06C		04	E02A E02B E02C			
13	N11A N11B			BORP KVB I KVB II		05	F21A F21B F21C			
21B	X06A X06B X06C	83.89.22↔		VAC VBOR		06	G10Z G12A G12B			
	BORP KVB I KVB II		01	B17A B17B B17C		07	H06Z			
	VAC VBOR		03	D12A D12B		08	I27A I27B I27C			
01	B17A B17B B17C		04	E02A E02B E02C		09	J11A J11B			
03	D12A D12B		05	F21A F21B F21C		10	K09A K09B			
04	E02A E02B E02C		06	G10Z G12A G12B		11	L09A L09B			
05	F21A F21B F21C		07	H06Z		12	M06Z M37Z			
06	G10Z G12A G12B		08	I29A I29B I29C		13	N11A N11B			
07	H06Z		09	J11A J11B		21B	X06A X06B X06C			
08	I27A I27B I27C		10	K09A K09B			BORP KVB I KVB II			
09	J11A J11B		11	L09A L09B			VAC VBOR			
10	K09A K09B		12	M06Z M37Z		01	B17A B17B B17C			
11	L09A L09B		13	N11A N11B		03	D12A D12B			
12	M06Z M37Z		21B	X06A X06B X06C		04	E02A E02B E02C			
13	N11A N11B			BORP KVB I KVB II		05	F21A F21B F21C			
21B	X06A X06B X06C	83.89.23↔		VAC VBOR		06	G10Z G12A G12B			
	BORP KVB I KVB II		01	B17A B17B B17C		07	H06Z			
	VAC VBOR		03	D12A D12B		08	I29A I29B I29C			
01	B17A B17B B17C		04	E02A E02B E02C		09	J11A J11B			
03	D12A D12B		05	F21A F21B F21C		10	K09A K09B			
04	E02A E02B E02C		06	G10Z G12A G12B		11	L09A L09B			
05	F21A F21B F21C		07	H06Z		12	M06Z M37Z			
06	G10Z G12A G12B		08	I27A I27B I27C		13	N11A N11B			
07	H06Z		09	J11A J11B		21B	X06A X06B X06C			
08	I27A I27B I27C		10	K09A K09B			BORP KVB I KVB II			
09	J11A J11B		11	L09A L09B			VAC VBOR			
10	K09A K09B		12	M06Z M37Z		01	B17A B17B B17C			
11	L09A L09B		13	N11A N11B		03	D12A D12B			
12	M06Z M37Z		21B	X06A X06B X06C		04	E02A E02B E02C			
13	N11A N11B			BORP KVB I KVB II		05	F21A F21B F21C			
21B	X06A X06B X06C	83.89.24↔		VAC VBOR		06	G10Z G12A G12B			
	BORP KVB I KVB II		01	B17A B17B B17C		07	H06Z			
	VAC VBOR		03	D12A D12B		08	I27A I27B I27C			
01	B17A B17B B17C		04	E02A E02B E02C		09	J11A J11B			
03	D12A D12B		05	F21A F21B F21C		10	K09A K09B			
04	E02A E02B E02C		06	G10Z G12A G12B		11	L09A L09B			
05	F21A F21B F21C		07	H06Z		12	M06Z M37Z			
06	G10Z G12A G12B		08	I27A I27B I27C		13	N11A N11B			
07	H06Z		09	J11A J11B		21B	X06A X06B X06C			
08	I27A I27B I27C		10	K09A K09B			BORP KVB I KVB II			
09	J11A J11B		11	L09A L09B			VAC VBOR			
10	K09A K09B		12	M06Z M37Z		01	B17A B17B B17C			
11	L09A L09B		13	N11A N11B		03	D12A D12B			
12	M06Z M37Z		21B	X06A X06B X06C		04	E02A E02B E02C			
13	N11A N11B			BORP KVB I KVB II		05	F21A F21B F21C			
21B	X06A X06B X06C			VAC VBOR		06	G10Z G12A G12B			

CHOP	MDC	DRG	CHOP	MDC	DRG	CHOP	MDC	DRG
		G12C		09	J11A J11B		03	D12A D12B
	07	H06Z		10	K09A K09B		04	E02A E02B E02C
	08	I29A I29B I29C		11	L09A L09B		05	F21A F21B F21C
	09	J11A J11B		12	M06Z M37Z		06	G10Z G12A G12B
	10	K09A K09B		13	N11A N11B			G12C
	11	L09A L09B		21B	X06A X06B X06C		07	H06Z
	12	M06Z M37Z	83.89.96↔		BORP KVB I KVB II		08	I27A I27B I27C
	13	N11A N11B			VAC VBOR			I27D
83.89.92↔	21B	X06A X06B X06C		01	B17A B17B B17C		09	J11A J11B
		BORP KVB I KVB II		03	D12A D12B		10	K09A K09B
		VAC VBOR		04	E02A E02B E02C		11	L09A L09B
	01	B17A B17B B17C		05	F21A F21B F21C		12	M06Z M37Z
	03	D12A D12B		06	G10Z G12A G12B		13	N11A N11B
	04	E02A E02B E02C			G12C		21B	X06A X06B X06C
	05	F21A F21B F21C		07	H06Z	83.91.14↔		BORP VAC VBOR
	06	G10Z G12A G12B		08	I27A I27B I27C		01	B17A B17B B17C
		G12C			I27D		03	D12A D12B
	07	H06Z		09	J11A J11B		04	E02A E02B E02C
	08	I29A I29B I29C		10	K09A K09B		05	F21A F21B F21C
	09	J11A J11B		11	L09A L09B		06	G10Z G12A G12B
	10	K09A K09B		12	M06Z M37Z			G12C
	11	L09A L09B		13	N11A N11B		07	H06Z
	12	M06Z M37Z	83.91.10↔	21B	X06A X06B X06C		08	I27A I27B I27C
	13	N11A N11B			BORP VAC VBOR			I27D
83.89.93↔	21B	X06A X06B X06C		01	B17A B17B B17C		09	J11A J11B
		BORP KVB I KVB II		03	D12A D12B		10	K09A K09B
		VAC VBOR		04	E02A E02B E02C		11	L09A L09B
	01	B17A B17B B17C		05	F21A F21B F21C		12	M06Z M37Z
	03	D12A D12B		06	G10Z G12A G12B		13	N11A N11B
	04	E02A E02B E02C			G12C		21B	X06A X06B X06C
	05	F21A F21B F21C		07	H06Z	83.91.15↔		BORP VAC VBOR
	06	G10Z G12A G12B		08	I29A I29B I29C		01	B17A B17B B17C
		G12C		09	J11A J11B		03	D12A D12B
	07	H06Z		10	K09A K09B		04	E02A E02B E02C
	08	I27A I27B I27C		11	L09A L09B		05	F21A F21B F21C
		I27D		12	M06Z M37Z		06	G10Z G12A G12B
	09	J11A J11B		13	N11A N11B			G12C
	10	K09A K09B		21B	X06A X06B X06C		07	H06Z
	11	L09A L09B	83.91.11↔		BORP VAC VBOR		08	I27A I27B I27C
	12	M06Z M37Z		01	B17A B17B B17C			I27D
	13	N11A N11B		03	D12A D12B		09	J11A J11B
83.89.94↔	21B	X06A X06B X06C		04	E02A E02B E02C		10	K09A K09B
		BORP KVB I KVB II		05	F21A F21B F21C		11	L09A L09B
		VAC VBOR		06	G10Z G12A G12B		12	M06Z M37Z
	01	B17A B17B B17C			G12C		13	N11A N11B
	03	D12A D12B		07	H06Z	83.91.16↔	21B	X06A X06B X06C
	04	E02A E02B E02C		08	I29A I29B I29C			BORP VAC VBOR
	05	F21A F21B F21C		09	J11A J11B		01	B17A B17B B17C
	06	G10Z G12A G12B		10	K09A K09B		03	D12A D12B
		G12C		11	L09A L09B		04	E02A E02B E02C
	07	H06Z		12	M06Z M37Z		05	F21A F21B F21C
	08	I27A I27B I27C		13	N11A N11B		06	G10Z G12A G12B
		I27D		21B	X06A X06B X06C			G12C
	09	J11A J11B	83.91.12↔		BORP VAC VBOR		07	H06Z
	10	K09A K09B		01	B17A B17B B17C		08	I27A I27B I27C
	11	L09A L09B		03	D12A D12B			I27D
	12	M06Z M37Z		04	E02A E02B E02C		09	J11A J11B
	13	N11A N11B		05	F21A F21B F21C		10	K09A K09B
83.89.95↔	21B	X06A X06B X06C		06	G10Z G12A G12B		11	L09A L09B
		BORP KVB I KVB II			G12C		12	M06Z M37Z
		VAC VBOR		07	H06Z		13	N11A N11B
	01	B17A B17B B17C		08	I29A I29B I29C	83.92↔	21B	X06A X06B X06C
	03	D12A D12B		09	J11A J11B		01	B17A B17B B17C
	04	E02A E02B E02C		10	K09A K09B			B39A B39B
	05	F21A F21B F21C		11	L09A L09B		03	D12A
	06	G10Z G12A G12B		12	M06Z M37Z		06	G11A G11B
		G12C		13	N11A N11B		08	I28A I28B
	07	H06Z		21B	X06A X06B X06C		11	L03Z L04A L04B
	08	I27A I27B I27C	83.91.13↔		BORP VAC VBOR			L04C L10A L10B
		I27D		01	B17A B17B B17C			L38Z

CHOP	MDC	DRG	CHOP	MDC	DRG	CHOP	MDC	DRG
	12	M06Z M09A M09B			G12C		13	N11A N11B
		M37Z		07	H06Z		21B	X06A X06B X06C
83.99.10↔	13	N11A N11B		08	I27A I27B I27C	83.99.22↔		BORP VAC VBOR
		BORP VAC VBOR			I27D		01	B17A B17B B17C
	01	B17A B17B B17C		09	J11A J11B		03	D12A D12B
	03	D12A D12B		10	K09A K09B		04	E02A E02B E02C
	04	E02A E02B E02C		11	L09A L09B		05	F21A F21B F21C
	05	F21A F21B F21C		12	M06Z M37Z		06	G10Z G12A G12B
	06	G10Z G12A G12B		13	N11A N11B			G12C
		G12C	83.99.15↔	21B	X06A X06B X06C		07	H06Z
	07	H06Z			BORP VAC VBOR		08	I29A I29B I29C
	08	I29A I29B I29C		01	B17A B17B B17C		09	J11A J11B
	09	J11A J11B		03	D12A D12B		10	K09A K09B
	10	K09A K09B		04	E02A E02B E02C		11	L09A L09B
	11	L09A L09B		05	F21A F21B F21C		12	M06Z M37Z
	12	M06Z M37Z		06	G10Z G12A G12B		13	N11A N11B
	13	N11A N11B			G12C	83.99.23↔	21B	X06A X06B X06C
83.99.11↔	21B	X06A X06B X06C		07	H06Z			BORP VAC VBOR
		BORP VAC VBOR		08	I27A I27B I27C		01	B17A B17B B17C
	01	B17A B17B B17C			I27D		03	D12A D12B
	03	D12A D12B		09	J11A J11B		04	E02A E02B E02C
	04	E02A E02B E02C		10	K09A K09B		05	F21A F21B F21C
	05	F21A F21B F21C		11	L09A L09B		06	G10Z G12A G12B
	06	G10Z G12A G12B		12	M06Z M37Z			G12C
		G12C	83.99.16↔	13	N11A N11B		07	H06Z
	07	H06Z		21B	X06A X06B X06C		08	I27A I27B I27C
	08	I29A I29B I29C			BORP VAC VBOR			I27D
	09	J11A J11B		01	B17A B17B B17C		09	J11A J11B
	10	K09A K09B		03	D12A D12B		10	K09A K09B
	11	L09A L09B		04	E02A E02B E02C		11	L09A L09B
	12	M06Z M37Z		05	F21A F21B F21C		12	M06Z M37Z
	13	N11A N11B		06	G10Z G12A G12B		13	N11A N11B
83.99.12↔	21B	X06A X06B X06C			G12C	83.99.24↔	21B	X06A X06B X06C
		BORP VAC VBOR		07	H06Z			BORP VAC VBOR
	01	B17A B17B B17C		08	I27A I27B I27C		01	B17A B17B B17C
	03	D12A D12B			I27D		03	D12A D12B
	04	E02A E02B E02C		09	J11A J11B		04	E02A E02B E02C
	05	F21A F21B F21C		10	K09A K09B		05	F21A F21B F21C
	06	G10Z G12A G12B		11	L09A L09B		06	G10Z G12A G12B
		G12C	83.99.20↔	12	M06Z M37Z			G12C
	07	H06Z		13	N11A N11B		07	H06Z
	08	I29A I29B I29C		21B	X06A X06B X06C		08	I27A I27B I27C
	09	J11A J11B			BORP VAC VBOR			I27D
	10	K09A K09B		01	B17A B17B B17C		09	J11A J11B
	11	L09A L09B		03	D12A D12B		10	K09A K09B
	12	M06Z M37Z		04	E02A E02B E02C		11	L09A L09B
	13	N11A N11B		05	F21A F21B F21C		12	M06Z M37Z
83.99.13↔	21B	X06A X06B X06C		06	G10Z G12A G12B		13	N11A N11B
		BORP VAC VBOR			G12C	83.99.25↔	21B	X06A X06B X06C
	01	B17A B17B B17C		07	H06Z			BORP VAC VBOR
	03	D12A D12B		08	I29A I29B I29C		01	B17A B17B B17C
	04	E02A E02B E02C		09	J11A J11B		03	D12A D12B
	05	F21A F21B F21C		10	K09A K09B		04	E02A E02B E02C
	06	G10Z G12A G12B		11	L09A L09B		05	F21A F21B F21C
		G12C	83.99.21↔	12	M06Z M37Z		06	G10Z G12A G12B
	07	H06Z		13	N11A N11B			G12C
	08	I27A I27B I27C		21B	X06A X06B X06C		07	H06Z
		I27D			BORP VAC VBOR		08	I27A I27B I27C
	09	J11A J11B		01	B17A B17B B17C			I27D
	10	K09A K09B		03	D12A D12B		09	J11A J11B
	11	L09A L09B		04	E02A E02B E02C		10	K09A K09B
	12	M06Z M37Z		05	F21A F21B F21C		11	L09A L09B
	13	N11A N11B		06	G10Z G12A G12B		12	M06Z M37Z
83.99.14↔	21B	X06A X06B X06C			G12C		13	N11A N11B
		BORP VAC VBOR		07	H06Z	83.99.26↔	21B	X06A X06B X06C
	01	B17A B17B B17C		08	I29A I29B I29C			BORP VAC VBOR
	03	D12A D12B		09	J11A J11B		01	B17A B17B B17C
	04	E02A E02B E02C		10	K09A K09B		03	D12A D12B
	05	F21A F21B F21C		11	L09A L09B		04	E02A E02B E02C
	06	G10Z G12A G12B		12	M06Z M37Z		05	F21A F21B F21C

CHOP	MDC	DRG	CHOP	MDC	DRG	CHOP	MDC	DRG
	06	G10Z G12A G12B G12C		09	I07B J02A J02B J03A J03B J04Z J11A J11B		21B	X06A X06B X06C Y02A Y02B Y02C
	07	H06Z		21A	W02A W02B	84.07↔	22	BORP KORP KVB I KVB II MKOR VAC VB VBOR VKOR
	08	I27A I27B I27C I27D		21B	X05A X05B		05	F04Z F13A F13B F13C
	09	J11A J11B		22	Y02A Y02B Y02C		08	I02A I02B I07A I07B
	10	K09A K09B	84.03.10↔		BORP KORP KVB I KVB II MKOR VAC VB VBOR VKOR		09	J02A J02B J03A J03B J04Z J11A J11B
	11	L09A L09B		05	F04Z F13A F13B F13C		21A	W02A W02B
	12	M06Z M37Z		08	I02A I02B I07A I07B		21B	X06A X06B X06C
	13	N11A N11B		09	J02A J02B J03A J03B J04Z J11A J11B	84.08↔	22	Y02A Y02B Y02C BORP KORP KVB I KVB II MKOR VAC VB VBOR VKOR
83.99.30↔	21B	X06A X06B X06C BORP VAC VBOR		21A	W02A W02B		05	F04Z F13A F13B F13C
	01	B17A B17B B17C		21B	X05A X05B		08	I02A I02B I07A I07B
	03	D12A D12B		22	Y02A Y02B Y02C		09	J02A J02B J03A J03B J04Z J11A J11B
	04	E02A E02B E02C	84.03.99↔		BORP KORP KVB I KVB II MKOR VAC VB VBOR VKOR		05	F04Z F13A F13B F13C
	05	F21A F21B F21C		05	F04Z F13A F13B F13C		08	I02A I02B I07A I07B
	06	G10Z G12A G12B G12C		08	I02A I02B I07A I07B		09	J02A J02B J03A J03B J04Z J11A J11B
	07	H06Z		09	J02A J02B J03A J03B J04Z J11A J11B	84.09↔	21A	W02A W02B
	08	I27A I27B I27C I27D		21B	X05A X05B		21B	X06A X06B X06C
	09	J11A J11B		22	Y02A Y02B Y02C		22	Y02A Y02B Y02C BORP KORP KVB I KVB II MKOR VAC VB VBOR VKOR
	10	K09A K09B	84.04↔		BORP KORP KVB I KVB II MKOR VAC VB VBOR VKOR		05	F04Z F13A F13B F13C
	11	L09A L09B		05	F04Z F13A F13B F13C		08	I02A I02B I07A I07B
	12	M06Z M37Z		08	I02A I02B I07A I07B		09	J02A J02B J03A J03B J04Z J11A J11B
	13	N11A N11B		09	J02A J02B J03A J03B J04Z J11A J11B		21A	W02A W02B
84.00↔	21B	X06A X06B X06C BORP KORP KVB I KVB II MKOR VAC VB VBOR VKOR		21B	X05A X05B		21B	X06A X06B X06C
	05	F04Z F13A F13B F13C		22	Y02A Y02B Y02C		22	Y02A Y02B Y02C BORP KORP KVB I KVB II MKOR VAC VB VBOR VKOR
	08	I02A I02B I07A I07B	84.04↔		BORP KORP KVB I KVB II MKOR VAC VB VBOR VKOR		05	F04Z F13A F13B F13C
	09	J02A J02B J03A J03B J04Z J11A J11B		05	F04Z F13A F13B F13C		08	I02A I02B I07A I07B
	21A	W02A W02B		08	I02A I02B I07A I07B		09	J02A J02B J03A J03B J04Z J11A J11B
	21B	X06A X06B X06C		09	J02A J02B J03A J03B J04Z J11A J11B	84.10↔	21A	W02A W02B
84.01↔	22	Y02A Y02B Y02C BORP KVB I KVB II VAC VB VBOR		21A	W02A W02B		21B	X06A X06B X06C
	05	F04Z F13A F13B F13C		21B	X05A X05B		22	Y02A Y02B Y02C BORP KORP KVB I KVB II MKOR VAC VB VBOR VKOR
	08	I32A I32B I32C I32D		22	Y02A Y02B Y02C		05	F04Z F13A F13B F13C F28A F28B F28C
	09	J02A J02B J03A J03B J04Z J11A J11B	84.05↔		BORP KORP KVB I KVB II MKOR VAC VB VBOR VKOR		08	I02A I02B I07A I07B
	21A	W02A W02B		05	F04Z F13A F13B F13C		09	J02A J02B J03A J03B J04Z J11A J11B
	21B	X05A X05B		08	I02A I02B I07A I07B		21A	W02A W02B
	22	Y02A Y02B Y02C BORP KVB I KVB II VAC VB VBOR		09	J02A J02B J03A J03B J04Z J11A J11B	84.11↔	21B	X04Z
84.02↔	05	F04Z F13A F13B F13C		09	J02A J02B J03A J03B J04Z J11A J11B		22	Y02A Y02B Y02C BORP KVB I KVB II VAC VB VBOR
	08	I32A I32B I32C I32D		21A	W02A W02B		05	F04Z F13A F13B F13C
	09	J02A J02B J03A J03B J04Z J11A J11B	84.06↔		BORP KORP KVB I KVB II MKOR VAC VB VBOR VKOR		08	I20A I20B I20C I20D I20E I20F I20G I20H
	21A	W02A W02B		05	F04Z F13A F13B F13C		09	J02A J02B J03A J03B J04Z J11A J11B
	21B	X05A X05B		08	I02A I02B I07A I07B		21A	W02A W02B
	22	Y02A Y02B Y02C BORP KORP KVB I KVB II MKOR VAC VB VBOR VKOR		09	J02A J02B J03A J03B J04Z J11A J11B	84.12↔	21B	X04Z
84.03.00↔	05	F04Z F13A F13B F13C		21A	W02A W02B		22	Y02A Y02B Y02C BORP KORP KVB I KVB II MKOR VAC
	08	I02A I02B I07A						

CHOP	MDC	DRG	CHOP	MDC	DRG	CHOP	MDC	DRG
		VB VBOR VKOR		05	F04Z F13A F13B		05	F04Z F13A
	05	F04Z F13A F13B			F13C F28A F28B		08	I02A I02B I22Z
		F13C F28A F28B			F28C			I32A I32B I32C
	08	I02A I02B I07A		08	I02A I02B I07A		21A	I32D I50Z
		I07B			I07B		21B	W02A W02B
	09	J02A J02B J03A		09	J02A J02B J03A		21B	X01A X01B X05A
		J03B J04Z J11A			J03B J04Z J11A	84.23.10↔		X05B X07A X33Z
		J11B		21B	X04Z			BORP EML KORP
84.13↔	21A	W02A W02B	84.18↔	22	Y02A Y02B Y02C		05	KVB I KVB II MKOR
	21B	X04Z			BORP KORP KVB I		08	VAC VBOR VKOR
	22	Y02A Y02B Y02C			KVB II MKOR VAC			F04Z F13A
		BORP KORP KVB I		05	VB VBOR VKOR		08	I02A I02B I22Z
		KVB II MKOR VAC			F04Z F13A F28A			I32A I32B I32C
	05	F04Z F13A F13B		08	F28B F28C		21A	I32D I50Z
		F13C			I02A I02B I07A		21B	W02A W02B
	08	I02A I02B I07A		09	I02A I02B I07A	84.23.12↔		X01A X01B X05A
		I07B			I07B			X05B X07A X33Z
	09	J02A J02B J03A			J02A J02B J03A			BORP EML KORP
		J03B J04Z J11A			J03B J04Z J11A			KVB I KVB II MKOR
		J11B		21B	X04Z			VAC VBOR VKOR
84.14↔	21A	W02A W02B	84.19↔	22	Y02A Y02B Y02C		05	F04Z F13A
	21B	X04Z			BORP KORP KVB I		08	I02A I02B I22Z
	22	Y02A Y02B Y02C			KVB II MKOR VAC			I32A I32B I32C
		BORP KORP KVB I		05	VB VBOR VKOR		21A	I32D I50Z
		KVB II MKOR VAC			F04Z F13A F28A		21B	W02A W02B
	05	F04Z F13A F13B		08	F28B F28C	84.23.13↔		X01A X01B X05A
		F13C F28A F28B			I02A I02B I07A			X05B X07A X33Z
		F28C		09	I02A I02B I07A			BORP EML KORP
	08	I02A I02B I07A			I07B			KVB I KVB II MKOR
		I07B			J02A J02B J03A			VAC VBOR VKOR
	09	J02A J02B J03A			J03B J04Z J11A		05	F04Z F13A
		J03B J04Z J11A			J11B		08	I02A I02B I22Z
		J11B	84.20↔	21B	X04Z			I32A I32B I32C
84.15↔	21A	W02A W02B		22	Y02A Y02B Y02C		21A	I32D I50Z
	21B	X04Z			BORP EML KORP		21B	W02A W02B
	22	Y02A Y02B Y02C			KVB I KVB II MKOR	84.23.99↔		X01A X01B X05A
		BORP KORP KVB I		05	VAC VBOR VKOR			X05B X07A X33Z
		KVB II MKOR VAC		08	F04Z F13A			BORP EML KORP
	05	F04Z F13A F13B			I02A I02B I22Z			KVB I KVB II MKOR
		F13C F28A F28B			I32A I32B I32C			VAC VBOR VKOR
		F28C		21A	I32D I50Z		05	F04Z F13A
	08	I02A I02B I07A		21B	W02A W02B		08	I02A I02B I22Z
		I07B	84.21↔		X01A X01B X05A			I32A I32B I32C
		I07B			X05B X07A X07B			I32D I50Z
	09	J02A J02B J03A			X33Z		21A	W02A W02B
		J03B J04Z J11A			BORP EML KORP	84.24.00↔	21B	X01A X01B X05A
		J11B			KVB I KVB II MKOR			X05B X07A X33Z
	21A	W02A W02B		05	VAC VBOR VKOR			BORP EML KORP
	21B	X04Z		08	F04Z F13A			KVB I KVB II MKOR
	22	Y02A Y02B Y02C			I02A I02B I22Z		05	VAC VBOR VKOR
84.16↔		BORP KORP KVB I			I32A I32B I32C		08	F04Z F13A
		KVB II MKOR VAC		21A	I32D I50Z			I02A I02B I22Z
		VB VBOR VKOR		21B	W02A W02B		21A	I50Z
	05	F04Z F13A F13B	84.22↔		X01A X01B X05A		21B	W02A W02B
		F13C F28A F28B			X05B X07A X07B			X01A X01B X07A
		F28C			X33Z	84.24.11↔		X33Z
	08	I02A I02B I07A			BORP EML KORP			BORP EML KORP
		I07B		05	KVB I KVB II MKOR		05	KVB I KVB II MKOR
		I07B			VAC VBOR VKOR		08	VAC VBOR VKOR
	09	J02A J02B J03A		08	F04Z F13A			F04Z F13A
		J03B J04Z J11A			I02A I02B I22Z			I02A I02B I22Z
		J11B			I32A I32B I32C			I50Z
	21A	W02A W02B		21A	I32D I50Z		21A	W02A W02B
	21B	X04Z		21B	W02A W02B	84.24.12↔	21B	X01A X01B X07A
	22	Y02A Y02B Y02C			X01A X01B X05A			X33Z
84.17↔		BORP KORP KVB I	84.23.00↔		X05B X07A X07B			BORP EML KORP
		KVB II MKOR VAC			X33Z			KVB I KVB II MKOR
		VB VBOR VKOR			BORP EML KORP		05	VAC VBOR VKOR
					KVB I KVB II MKOR		08	F04Z F13A
					VAC VBOR VKOR			I02A I02B I22Z

CHOP	MDC	DRG	CHOP	MDC	DRG	CHOP	MDC	DRG
		I50Z		05	F04Z F13A		09	J02A J02B J03A
	21A	W02A W02B		08	I02A I02B I08A			J03B J04Z J11A
	21B	X01A X01B X07A			I08B I08C I08D		21A	W02A W02B
84.24.99↔		X33Z		21B	I22Z I50Z		21B	X04Z X05A X05B
		BORP EML KORP	84.29↔		X01A X01B X04Z	84.3x.19↔		X06A X06B X06C
		KVB I KVB II MKOR			X07A X33Z		22	Y02A Y02B Y02C
		VAC VBOR VKOR			BORP EML KORP			BORP KVB I KVB II
	05	F04Z F13A			KVB I KVB II MKOR		05	VAC VB VBOR
	08	I02A I02B I22Z		05	VAC VBOR VKOR			F04Z F13A F13B
		I50Z		08	F04Z F13A		08	F13C
	21A	W02A W02B		21A	I02A I02B I22Z		09	J02A J02B J03A
84.25↔	21B	X01A X01B X07A		21B	I32A I32B I32C			J03B J04Z J11A
		X33Z			I32D I50Z		21A	J11B
		BORP EML KORP		21A	W02A W02B		21B	W02A W02B
		KVB I KVB II MKOR		21B	X01A X01B X05A			X04Z X05A X05B
		VAC VBOR VKOR			X05B X07A X07B		22	X06A X06B X06C
	05	F04Z F13A	84.3x.00↔		X33Z			Y02A Y02B Y02C
	08	I02A I02B I20A			BORP KVB I KVB II	84.3x.99↔	22	BORP KVB I KVB II
		I20B I20C I20D			VAC VB VBOR			VAC VB VBOR
		I20E I20H I22Z		05	F04Z F13A F13B		05	F04Z F13A F13B
		I50Z			F13C		08	F13C
	21A	W02A W02B		08	I14Z		09	J02A J02B J03A
84.26↔	21B	X01A X01B X04Z		09	J02A J02B J03A			J03B J04Z J11A
		X07A X07B X33Z			J11B		08	J11B
		BORP EML KORP		21A	W02A W02B		21A	W02A W02B
		KVB I KVB II MKOR		21B	X04Z X05A X05B		21B	X04Z X05A X05B
		VAC VBOR VKOR			X06A X06B X06C			X06A X06B X06C
	05	F04Z F13A	84.3x.10↔	22	Y02A Y02B Y02C		22	Y02A Y02B Y02C
	08	I02A I02B I20A			BORP KVB I KVB II			BORP KVB I KVB II
		I20B I20C I20D		05	VAC VB VBOR			VAC VB VBOR
		I20E I20H I22Z			F04Z F13A F13B	84.49†↔		F04Z F13A F13B
		I50Z			F13C		08	F13C
	21A	W02A W02B		08	I14Z		17	R01B
84.27.00↔	21B	X01A X01B X04Z		09	J02A J02B J03A	84.4a†↔	08	I73A
		X07A X33Z			J03B J04Z J11A	84.4b†↔	08	I73A
		BORP EML KORP			J11B	84.51.10↔		BORP EML KVB I
		KVB I KVB II MKOR		21A	W02A W02B			KVB II VAC VBOR
		VAC VBOR VKOR		21B	X04Z X05A X05B		01	B03A B03B B03C
	05	F04Z F13A			X06A X06B X06C		06	G33Z G38Z
	08	I02A I02B I22Z		22	Y02A Y02B Y02C		07	H33Z
		I50Z I59Z	84.3x.11↔		BORP KVB I KVB II		08	I10A I10B I10C
	21B	X01A X01B X04Z			VAC VB VBOR		09	J01A J01B
		X07A X33Z		05	F04Z F13A F13B		11	L33Z
84.27.11↔		BORP EML KORP			F13C		21B	X06A X06B X06C
		KVB I KVB II MKOR		08	I14Z			X33Z
		VAC VBOR VKOR		09	J02A J02B J03A		Prä	B61A
	05	F04Z F13A			J03B J04Z J11A	84.51.11↔		BORP EML KVB I
	08	I02A I02B I22Z			J11B			KVB II VAC VBOR
		I50Z I59Z		21A	W02A W02B		01	B03A B03B B03C
	21B	X01A X01B X04Z		21B	X04Z X05A X05B		06	G33Z G38Z
84.27.12↔		X07A X33Z			X06A X06B X06C		07	H33Z
		BORP EML KORP	84.3x.12↔	22	Y02A Y02B Y02C		08	I02A I02B I06A
		KVB I KVB II MKOR			BORP KVB I KVB II			I06B I06C I09A
		VAC VBOR VKOR			VAC VB VBOR		09	I09B I09C I09D
	05	F04Z F13A		05	F04Z F13A F13B			J01A J01B
	08	I02A I02B I22Z			F13C		11	L33Z
		I50Z I59Z		08	I14Z		21B	X06A X06B X06C
	21B	X01A X01B X04Z		09	J02A J02B J03A			X33Z
84.27.99↔		X07A X33Z			J03B J04Z J11A	84.51.12↔	Prä	B61A
		BORP EML KORP			J11B			BORP EML KORP
		KVB I KVB II MKOR		21A	W02A W02B			KVB I KVB II MKOR
		VAC VBOR VKOR		21B	X04Z X05A X05B		01	VAC VBOR VKOR
	05	F04Z F13A			X06A X06B X06C			B03A B03B B03C
	08	I02A I02B I22Z		22	Y02A Y02B Y02C		06	G33Z G38Z
		I50Z I59Z	84.3x.13↔		BORP KVB I KVB II		07	H33Z
	21B	X01A X01B X04Z			VAC VB VBOR		08	I02A I02B I06A
84.28↔		X07A X33Z		05	F04Z F13A F13B			I06B I06C I09A
		BORP EML KORP			F13C		09	I09B I09C I09D
		KVB I KVB II MKOR		08	I14Z			J01A J01B
		VAC VBOR VKOR						

CHOP	MDC	DRG	CHOP	MDC	DRG	CHOP	MDC	DRG
	11	L33Z		21A	W02A W02B		21B	X06A X06B X06C
	21B	X06A X06B X06C		21B	X04Z X05A X05B		Prä	B61A
		X33Z			X06A X06B X06C	84.66.20↔		BORP EML KVB I
84.51.13↔	Prä	B61A	84.54↔		BORP KVB I KVB II			KVB II VAC VBOR
		BORP EML KORP		03	D25A D25B D28Z		01	B03A B03B B03C
		KVB I KVB II MKOR			VAC VBOR		05	F04Z F13A
	01	B03A B03B B03C		04	E02A E02B E02C		08	I10A I10B I10C
	06	G33Z G38Z		08	I12A I12B I12C		09	J01A J01B
	07	H33Z		09	J02A J02B J08A		21A	W02A W02B
	08	I02A I02B I06A			J08B	84.66.99↔	21B	X06A X06B X06C
		I06B I06C I09A		21A	W02A W02B		Prä	B61A
		I09B I09C I09D		21B	X04Z X05A X05B			BORP EML KVB I
	09	J01A J01B			X06A X06B X06C		01	B03A B03B B03C
	11	L33Z			BORP EML KVB I		05	F04Z F13A
	21B	X06A X06B X06C	84.60↔		KVB II VAC VBOR		08	I10A I10B I10C
		X33Z		01	B03A B03B B03C		09	J01A J01B
84.51.99↔	Prä	B61A		08	I45A I45B		21A	W02A W02B
		BORP EML KVB I		09	J01A J01B		21B	X06A X06B X06C
		KVB II VAC VBOR		21A	W02A W02B	84.67↔	Prä	B61A
	01	B03A B03B B03C		21B	X06A X06B X06C			BORP EML KVB I
	06	G33Z G38Z		Prä	B61A		01	B03A B03B B03C
	07	H33Z	84.61↔		BORP EML KVB I		05	F04Z F13A
	08	I10A I10B I10C			KVB II VAC VBOR		08	I10A I10B I10C
	09	J01A J01B		01	B03A B03B B03C		09	J01A J01B
	11	L33Z		08	I45A I45B		21A	W02A W02B
	21B	X06A X06B X06C		09	J01A J01B		21B	X06A X06B X06C
		X33Z		21A	W02A W02B		Prä	B61A
84.53.00↔	Prä	B61A		21B	X06A X06B X06C	84.68.10↔		BORP EML KVB I
		BORP KVB I KVB II		Prä	B61A			KVB II VAC VBOR
		VAC VBOR			BORP EML KVB I		01	B03A B03B B03C
	03	D25A D25B D28Z	84.62↔		KVB II VAC VBOR		05	F04Z F13A
		D29Z		01	B03A B03B B03C		08	I45A I45B
	04	E02A E02B E02C		08	I45A I45B		09	J01A J01B
	08	I11A I11B		09	J01A J01B		21A	W02A W02B
	09	J02A J02B J08A		21A	W02A W02B		21B	X06A X06B X06C
		J08B		21B	X06A X06B X06C		Prä	B61A
	21A	W02A W02B		Prä	B61A	84.68.20↔		BORP EML KVB I
	21B	X04Z X05A X05B	84.63↔		BORP EML KVB I			KVB II VAC VBOR
84.53.10↔		X06A X06B X06C			KVB II VAC VBOR		01	B03A B03B B03C
		BORP KVB I KVB II		01	B03A B03B B03C		05	F04Z F13A
		VAC VBOR		08	I45A I45B		08	I10A I10B I10C
	03	D25A D25B D28Z		09	J01A J01B		09	J01A J01B
		D29Z		21A	W02A W02B		21A	W02A W02B
	04	E02A E02B E02C		21B	X06A X06B X06C		21B	X06A X06B X06C
	08	I11A I11B		Prä	B61A	84.68.99↔	Prä	B61A
	09	J02A J02B J08A			BORP EML KVB I			BORP EML KVB I
		J08B	84.64↔		KVB II VAC VBOR			KVB II VAC VBOR
	21A	W02A W02B		01	B03A B03B B03C		01	B03A B03B B03C
	21B	X04Z X05A X05B		08	I45A I45B		05	F04Z F13A
84.53.11↔		X06A X06B X06C		09	J01A J01B		08	I10A I10B I10C
		BORP KVB I KVB II		21A	W02A W02B		09	J01A J01B
		VAC VBOR		21B	X06A X06B X06C		21A	W02A W02B
	03	D25A D25B D28Z		Prä	B61A		21B	X06A X06B X06C
		D29Z			BORP EML KVB I	84.69.10↔	Prä	B61A
	04	E02A E02B E02C	84.65↔		KVB II VAC VBOR			BORP EML KVB I
	08	I11A I11B		01	B03A B03B B03C			KVB II VAC VBOR
	09	J02A J02B J08A		08	I45A I45B		01	B03A B03B B03C
		J08B		09	J01A J01B		05	F04Z F13A
	21A	W02A W02B		21A	W02A W02B		08	I45A I45B
	21B	X04Z X05A X05B		21B	X06A X06B X06C		09	J01A J01B
84.53.99↔		X06A X06B X06C		Prä	B61A		21A	W02A W02B
		BORP KVB I KVB II			BORP EML KVB I		21B	X06A X06B X06C
		VAC VBOR	84.66.10↔		KVB II VAC VBOR	84.69.20↔	Prä	B61A
	03	D25A D25B D28Z		01	B03A B03B B03C			BORP EML KVB I
		D29Z		05	F04Z F13A			KVB II VAC VBOR
	04	E02A E02B E02C		08	I45A I45B		01	B03A B03B B03C
	08	I11A I11B		09	J01A J01B		05	F04Z F13A
	09	J02A J02B J08A		21A	W02A W02B		08	I10A I10B I10C
		J08B						

CHOP	MDC	DRG	CHOP	MDC	DRG	CHOP	MDC	DRG
	09	J01A J01B		21B	X06A X06B X06C			VAC VBOR
	21A	W02A W02B		Prä	B61A		09	J01A J01B J06A
	21B	X06A X06B X06C	84.85↔		BORP EML KVB I			J16Z J18A J23Z
84.69.99↔	Prä	B61A		01	KVB II VAC VBOR		21A	J24A J24B J24C
		BORP EML KVB I		08	B03A B03B B03C		21B	W02A W02B
	01	B03A B03B B03C		21A	I10A I10B I10C	85.30↔		X06A X06B X06C
	05	F04Z F13A		21B	W02A W02B			BORP KVB I KVB II
	08	I10A I10B I10C		Prä	B61A		09	VAC VBOR
	09	J01A J01B	84.92↔		BORP KORB KVB I			J01A J01B J02A
	21A	W02A W02B			KVB II MKOR VAC			J02B J03A J03B
	21B	X06A X06B X06C			VBOR VKOR			J04Z J06A J06B
84.71†↔	Prä	B61A		08	I28A I28B			J23Z J24A J24B
84.72†↔	08	I11A I11B	84.93↔	Prä	A05A A05B A06Z		21A	J24C
	08	I11A I11B I13A			BORP KORB KVB I		21B	W02A W02B
		I13B			KVB II MKOR VAC	85.31↔		X06A X06B
84.73†↔	08	I11A I11B			VBOR VKOR			BORP KVB I KVB II
84.80.00↔		BORP KVB I KVB II		08	I28A I28B		09	VAC VBOR
		VAC VBOR		Prä	A05A A05B A06Z			J01A J01B J02A
	08	I10A I10B I10C	84.99.14↔		BORP EML KORB			J02B J03A J03B
84.80.10↔		BORP KVB I KVB II			KVB I KVB II MKOR			J04Z J06A J06B
		VAC VBOR			VAC VBOR VKOR			J23Z J24A J24B
	08	I10A I10B I10C		05	F04Z F13A		21A	J24C
84.80.11↔		BORP KORB KVB I		08	I02A I02B I22Z		21B	W02A W02B
		KVB II MKOR VAC			I50Z	85.34.00↔		X06A X06B
		VBOR VKOR		21A	W02A W02B			BORP KVB I KVB II
	08	I10A I10B I10C		21B	X01A X01B X07A		09	VAC VBOR
84.80.20↔		BORP KVB I KVB II	85.12↔		X33Z			J01A J01B J02A
		VAC VBOR		09	J02A J02B J03A			J02B J03A J03B
	08	I10A I10B I10C			J03B J04Z J07Z			J04Z J06A J16Z
84.80.21↔		BORP KORB KVB I			J24A J24B J24C			J23Z J24A J24B
		KVB II MKOR VAC			J24D J25Z		19	J24C J24D
		VBOR VKOR		10	K09A K09B		21A	U01A U01B U01C
	08	I10A I10B I10C		21A	W02A W02B		21B	W02A W02B
84.80.99↔		BORP KVB I KVB II	85.20↔	21B	X06A X06B X06C	85.34.11↔		X06A X06B X06C
		VAC VBOR		09	J02A J02B J03A			BORP KVB I KVB II
	08	I10A I10B I10C			J03B J04Z J06A		09	VAC VBOR
84.81.20↔		BORP EML KVB I			J06B J07Z J18A			J01A J01B J02A
		KVB II VAC VBOR			J24A J24B J24C			J02B J03A J03B
	01	B03A B03B B03C			J24D J24E J24F			J04Z J06A J16Z
	08	I10A I10B I10C		10	K09A K09B			J23Z J24A J24B
	21A	W02A W02B		21A	W02A W02B			J24C J24D
	21B	X06A X06B X06C	85.21↔	21B	X06A X06B X06C	85.34.12↔	19	U01A U01B U01C
84.81.99↔	Prä	B61A		09	J02A J02B J03A		21A	W02A W02B
		BORP EML KVB I			J03B J04Z J06A		21B	X06A X06B X06C
		KVB II VAC VBOR			J06B J07Z J18A			BORP KVB I KVB II
	01	B03A B03B B03C			J24A J24B J24C		09	VAC VBOR
	08	I10A I10B I10C			J24D J25Z			J01A J01B J02A
	21A	W02A W02B		10	K09A K09B			J02B J03A J03B
	21B	X06A X06B X06C	85.24↔	21A	W02A W02B			J04Z J06A J16Z
84.82↔	Prä	B61A		21B	X06A X06B X06C			J23Z J24A J24B
		BORP EML KVB I			BORP KVB I KVB II			J24C J24D
		KVB II VAC VBOR			VAC VBOR		19	U01A U01B U01C
	01	B03A B03B B03C		09	J02A J02B J03A	85.34.13↔	21A	W02A W02B
	08	I10A I10B I10C			J03B J04Z J07Z		21B	X06A X06B X06C
	21A	W02A W02B			J18A J24A J24B			BORP KVB I KVB II
	21B	X06A X06B X06C			J24C J24D J25Z		09	VAC VBOR
84.83↔	Prä	B61A		21A	W02A W02B			J01A J01B J02A
		BORP EML KVB I		21B	X06A X06B X06C			J02B J03A J03B
		KVB II VAC VBOR	85.25↔		BORP KVB I KVB II			J04Z J06A J16Z
	01	B03A B03B B03C			VAC VBOR			J23Z J24A J24B
	08	I10A I10B I10C		09	J02A J02B J03A		19	J24C J24D
	21A	W02A W02B			J03B J04Z J07Z		21A	U01A U01B U01C
	21B	X06A X06B X06C			J18A J24A J24B		21B	W02A W02B
84.84↔	Prä	B61A			J24C J24D J25Z	85.34.21↔		X06A X06B X06C
		BORP EML KVB I		10	K09A K09B			BORP KVB I KVB II
		KVB II VAC VBOR		19	U01A U01B U01C		09	VAC VBOR
	01	B03A B03B B03C		21A	W02A W02B			J01A J01B J02A
	08	I10A I10B I10C	85.26↔	21B	X06A X06B			J02B J03A J03B
	21A	W02A W02B			BORP KVB I KVB II			J04Z J06A J16Z
								J23Z J24A J24B

CHOP	MDC	DRG	CHOP	MDC	DRG	CHOP	MDC	DRG
85.34.22↔	19	J24C J24D	85.43↔		BORP KVB I KVB II	85.51↔	19	J24C J24D
	21A	U01A U01B U01C			VAC VBOR		21A	U01A U01B U01C
	21B	W02A W02B		09	J01A J01B J02A		21B	W02A W02B
		X06A X06B X06C			J02B J03A J03B			X06A X06B
		BORP KVB I KVB II			J04Z J06A J16Z			BORP KVB I KVB II
		VAC VBOR			J23Z J24A J24B			VAC VBOR
	09	J01A J01B J02A			J24C J24D		09	J01A J01B J02A
		J02B J03A J03B						J02B J03A J03B
		J04Z J06A J16Z						J04Z J06A J06B
		J23Z J24A J24B						J23Z J24A J24B
85.34.23↔	19	J24C J24D	85.45.00↔	09	VAC VBOR	85.53.00↔	19	J24C J24D
	21A	U01A U01B U01C			J01A J01B J02A		21A	U01A U01B U01C
	21B	W02A W02B			J02B J03A J03B		21A	W02A W02B
		X06A X06B X06C			J04Z J06A J16Z		21B	X06A X06B
		BORP KVB I KVB II			J23Z J24A J24B			BORP KVB I KVB II
		VAC VBOR			J24C J24D			VAC VB VBOR
	09	J01A J01B J02A					09	J01A J01B J02A
		J02B J03A J03B						J02B J03A J03B
		J04Z J06A J16Z						J04Z J06A J06B
		J23Z J24A J24B						J23Z J24A J24B
85.34.99↔	19	J24C J24D	85.45.10↔	09	VAC VBOR	85.53.10↔	19	J24C J24D
	21A	U01A U01B U01C			J01A J01B J02A		21A	U01A U01B U01C
	21B	W02A W02B			J02B J03A J03B		21A	W02A W02B
		X06A X06B X06C			J04Z J06A J16Z		21B	X06A X06B
		BORP KVB I KVB II			J23Z J24A J24B		22	Y02A Y02B Y02C
		VAC VBOR			J24C J24D			BORP KVB I KVB II
	09	J01A J01B J02A					09	VAC VB VBOR
		J02B J03A J03B						J01A J01B J02A
		J04Z J06A J16Z						J02B J03A J03B
		J23Z J24A J24B						J04Z J06A J06B
85.37↔	19	J24C J24D	85.45.11↔	09	VAC VBOR	85.53.99↔	19	J24C J24D
	21A	U01A U01B U01C			J01A J01B J02A		21A	U01A U01B U01C
	21B	W02A W02B			J02B J03A J03B		21A	W02A W02B
		X06A X06B X06C			J04Z J06A J16Z		21B	X06A X06B
		BORP KVB I KVB II			J23Z J24A J24B		22	Y02A Y02B Y02C
		VAC VBOR			J24C J24D			BORP KVB I KVB II
	09	J01A J01B J02A					09	VAC VB VBOR
		J02B J03A J03B						J01A J01B J02A
		J04Z J06A J16Z						J02B J03A J03B
		J23Z J24A J24B						J04Z J06A J06B
85.39↔	19	J24C J24D	85.45.99↔	09	VAC VBOR	85.53.99↔	19	J24C J24D
	21A	U01A U01B U01C			J01A J01B J02A		21A	U01A U01B U01C
	21B	W02A W02B			J02B J03A J03B		21A	W02A W02B
		X06A X06B X06C			J04Z J06A J16Z		21B	X06A X06B
		BORP KVB I KVB II			J23Z J24A J24B		22	Y02A Y02B Y02C
		VAC VBOR			J24C J24D			BORP KVB I KVB II
	09	J01A J01B J02A					09	VAC VB VBOR
		J02B J03A J03B						J01A J01B J02A
		J04Z J06A J06B						J02B J03A J03B
		J23Z J24A J24B						J04Z J06A J06B
85.40↔	19	J24C J24D	85.47↔	09	VAC VBOR	85.59↔	19	J24C J24D
	21A	U01A U01B U01C			J01A J01B J02A		21A	U01A U01B U01C
	21B	W02A W02B			J02B J03A J03B		21A	W02A W02B
		X06A X06B X06C			J04Z J06A J16Z		21B	X06A X06B
		BORP KVB I KVB II			J23Z J24A J24B		22	Y02A Y02B Y02C
		VAC VBOR			J24C J24D			BORP KVB I KVB II
	09	J01A J01B J02A					09	VAC VB VBOR
		J02B J03A J03B						J01A J01B J02A
		J04Z J06A J06B						J02B J03A J03B
		J23Z J24A J24B						J04Z J06A J06B
85.41↔	19	J24C J24D	85.49↔	09	VAC VBOR	85.6↔	19	J24C J24D
	21A	U01A U01B U01C			J01A J01B J02A		21A	U01A U01B U01C
	21B	W02A W02B			J02B J03A J03B		21A	W02A W02B
		X06A X06B X06C			J04Z J06A J16Z		21B	X06A X06B
		BORP KVB I KVB II			J23Z J24A J24B		09	BORP KVB I KVB II
		VAC VBOR			J24C J24D			VAC VBOR
	09	J01A J01B J02A					09	VAC VBOR
		J02B J03A J03B						J02A J02B J03A
		J04Z J06A J16Z						J03B J04Z J06A
		J18A J23Z J24A						J06B J07Z J24A
85.42↔	19	J24C J24D	85.50↔	09	VAC VBOR	85.82↔	19	J24C J24D
	21A	U01A U01B U01C			J01A J01B J02A		21A	U01A U01B U01C
	21B	W02A W02B			J02B J03A J03B		21A	W02A W02B
		X06A X06B X06C			J04Z J06A J06B		21B	X06A X06B
		BORP KVB I KVB II			J23Z J24A J24B			BORP KVB I KVB II
		VAC VBOR						VAC VB VBOR
	09	J01A J01B J02A					09	VAC VB VBOR
		J02B J03A J03B						J01A J01B J02A
		J04Z J06A J06B						J02B J03A J03B
		J23Z J24A J24B						J04Z J14Z J23Z

CHOP	MDC	DRG	CHOP	MDC	DRG	CHOP	MDC	DRG	
85.83↔		J24A J24B J24C	85.89.00↔		J24A J24B J24C	85.89.22↔		BORP KORB KVB I	
		U01A U01B U01C			J24D J25Z			03	KVB II MKOR VAC
		21A W02A W02B			19 U01A U01B U01C			05	VB VBOR VKOR
		21B X06A X06B			21A W02A W02B			08	D02A D02B D24A
		22 Y02A Y02B Y02C			21B X06A X06B			09	D24B
		BORP KVB I KVB II			22 Y02A Y02B Y02C			09	F04Z
		VAC VB VBOR			BORP KVB I KVB II			09	I02A I02B
		09 J01A J01B J02A			VAC VBOR			19	J01A J01B J02A
		J02B J03A J03B			09 J01A J01B J02A			21A	J02B J03A J03B
		J04Z J14Z J23Z			J02B J03A J03B			21B	J04Z J14Z J23Z
85.84↔		J24A J24B J24C	85.89.10↔		J04Z J23Z J24A	85.89.23↔		J24A J24B J24C	
		U01A U01B U01C			J24B J24C			19	U01A U01B U01C
		21A W02A W02B			19 U01A U01B U01C			21A	W01A W02A W02B
		21B X06A X06B			21A W02A W02B			21B	X06A X06B
		22 Y02A Y02B Y02C			21B X06A X06B			22	Y02A Y02B
		BORP KORB KVB I			BORP KORB KVB I				BORP KORB KVB I
		KVB II MKOR VAC			KVB II MKOR VAC				KVB II MKOR VAC
		VBOR VKOR			VBOR VKOR				VBOR VKOR
		09 J01A J01B J02A			09 J01A J01B J02A			09	J01A J01B J02A
		J02B J03A J03B			J02B J03A J03B				J02B J03A J03B
85.85↔		J04Z J14Z J23Z	85.89.13↔		J04Z J14Z J23Z	85.89.24↔		J04Z J14Z J23Z	
		J24A J24B J24C			J24A J24B J24C			19	U01A U01B U01C
		U01A U01B U01C			19 U01A U01B U01C			21A	W02A W02B
		21A W02A W02B			21A W02A W02B			21B	X06A X06B
		21B X06A X06B			21B X06A X06B				BORP KORB KVB I
		BORP KORB KVB I			BORP KORB KVB I				KVB II MKOR VAC
		KVB II MKOR VAC			KVB II MKOR VAC				VB VBOR VKOR
		VBOR VKOR			VBOR VKOR				D02A D02B D24A
		09 J01A J01B J02A			09 J01A J01B J02A			03	D24B
		J02B J03A J03B			J02B J03A J03B			05	F04Z
85.86↔		J04Z J14Z J23Z	85.89.14↔		J04Z J14Z J23Z	85.89.25↔		I02A I02B	
		J24A J24B J24C			J24A J24B J24C			09	J01A J01B J02A
		U01A U01B U01C			19 U01A U01B U01C				J02B J03A J03B
		21A W02A W02B			21A W02A W02B				J04Z J14Z J23Z
		21B X06A X06B			21B X06A X06B				J24A J24B J24C
		BORP KVB I KVB II			BORP KORB KVB I			19	U01A U01B U01C
		VAC VBOR			KVB II MKOR VAC			21A	W01A W02A W02B
		09 J02A J02B J03A			VBOR VKOR			21B	X06A X06B
		J03B J04Z J07Z			09 J01A J01B J02A			22	Y02A Y02B
		J24A J24B J24C			J02B J03A J03B				BORP KORB KVB I
85.87.10↔		J24D J25Z	85.89.20↔		J04Z J14Z J23Z	85.89.29↔		KVB II MKOR VAC	
		U01A U01B U01C			J24A J24B J24C			03	VB VBOR VKOR
		21A W02A W02B			19 U01A U01B U01C			05	D02A D02B D24A
		21B X06A X06B			21A W02A W02B			08	D24B
		BORP KVB I KVB II			21B X06A X06B			09	F04Z
		VAC VBOR			BORP KORB KVB I			09	I02A I02B
		09 J01A J01B J02A			KVB II MKOR VAC			19	J01A J01B J02A
		J02B J03A J03B			VBOR VKOR			21A	J02B J03A J03B
		J04Z J07Z J23Z			09 J01A J01B J02A			21B	J04Z J14Z J23Z
		J24A J24B J24C			J02B J03A J03B			22	J24A J24B J24C
85.87.22↔		J24D J25Z	85.89.21↔		J04Z J14Z J23Z	85.89.99↔		J24A J24B J24C	
		U01A U01B U01C			J24A J24B J24C			19	U01A U01B U01C
		21A W02A W02B			19 U01A U01B U01C			21A	W01A W02A W02B
		21B X06A X06B			21A W02A W02B			21B	X06A X06B
		BORP KVB I KVB II			21B X06A X06B			22	Y02A Y02B
		VAC VB VBOR			BORP KORB KVB I				BORP KORB KVB I
		09 J01A J01B J02A			KVB II MKOR VAC				KVB II MKOR VAC
		J02B J03A J03B			VBOR VKOR				VBOR VKOR
		J04Z J07Z J23Z			03 D02A D02B D24A			09	J01A J01B J02A
		J24A J24B J24C			D24B				J02B J03A J03B
85.87.32↔		J24D J25Z		F04Z			J04Z J14Z J23Z		
		U01A U01B U01C		I02A I02B		19	J24A J24B J24C		
		21A W02A W02B		09 J01A J01B J02A		19	U01A U01B U01C		
		21B X06A X06B		J02B J03A J03B		21A	W02A W02B		
		22 Y02A Y02B Y02C		J04Z J14Z J23Z		21B	X06A X06B		
		BORP KVB I KVB II		J24A J24B J24C			BORP KVB I KVB II		
		VAC VB VBOR		U01A U01B U01C			VAC VBOR		
		09 J01A J01B J02A		19 U01A U01B U01C		09	J01A J01B J02A		
		J02B J03A J03B		21A W01A W02A W02B			J02B J03A J03B		
		J04Z J07Z J23Z		21B X06A X06B			J04Z J23Z J24A		

CHOP	MDC	DRG	CHOP	MDC	DRG	CHOP	MDC	DRG
		J24B J24C		10	K09A K09B		22	Y02A Y02B Y02C
	19	U01A U01B U01C		11	L09A L09B			Y62A
	21A	W02A W02B		12	M06Z M37Z	86.2a.2e†↔	01	B03B B17A B17B
85.93↔	21B	X06A X06B		13	N11A N11B			B17C
		BORP KVB I KVB II		18B	T01A T01B T01C		02	C14Z
		VAC VBOR		21B	X05A X05B		03	D12A D12B
	09	J01A J01B J02A	86.20†↔	09	J11A J11B		04	E02A E02B E02C
		J02B J03A J03B	86.21†↔	09	J09A J09B		05	F21A F21B F21C
		J04Z J23Z J24A	86.2a.11†↔	09	J11A J11B		06	G10Z G12A G12B
		J24B J24C	86.2a.16†↔	09	J11A J11B			G12C
	21A	W02A W02B	86.2a.1d†↔	09	J11A J11B		07	H06Z
85.94.00↔	21B	X06A X06B	86.2a.1e†↔	09	J11A J11B		08	I02A I02B I28A
		BORP KVB I KVB II	86.2a.21†↔	01	B17A B17B B17C			I28B
		VAC VBOR		02	C14Z		09	J02A J02B J11A
	09	J01A J01B J02A		03	D12A D12B			J11B
		J02B J03A J03B		04	E02A E02B E02C		10	K09A K09B
		J04Z J23Z J24A		05	F21A F21B F21C		11	L09A L09B
		J24B J24C		06	G10Z G12A G12B		12	M06Z M37Z
	21A	W02A W02B			G12C		13	N11A N11B
85.94.11↔	21B	X06A X06B		07	H06Z		18B	T01A T01B T01C
		BORP KVB I KVB II		08	I02A I02B I28A		21B	X05A X05B
		VAC VBOR			I28B		22	Y02A Y02B Y02C
	09	J01A J01B J02A		09	J02A J02B J11A	86.2a.31†↔	01	Y62A
		J02B J03A J03B			J11B			B17A B17B B17C
		J04Z J23Z J24A		10	K09A K09B		02	C14Z
		J24B J24C		11	L09A L09B		03	D12A D12B
	21A	W02A W02B		12	M06Z M37Z		04	E02A E02B E02C
85.94.12↔	21B	X06A X06B		13	N11A N11B		05	F21A F21B F21C
		BORP KVB I KVB II		18B	T01A T01B T01C		06	G10Z G12A G12B
		VAC VBOR		21B	X05A X05B			G12C
	09	J01A J01B J02A		22	Y02A Y02B Y02C		07	H06Z
		J02B J03A J03B	86.2a.26†↔	01	B17A B17B B17C		08	I02A I02B I28A
		J04Z J23Z J24A		02	C14Z			I28B
		J24B J24C		03	D12A D12B		09	J02A J02B J11A
	21A	W02A W02B		04	E02A E02B E02C			J11B
85.94.13↔	21B	X06A X06B		05	F21A F21B F21C		10	K09A K09B
		BORP KVB I KVB II		06	G10Z G12A G12B		11	L09A L09B
		VAC VBOR			G12C		12	M06Z M37Z
	09	J01A J01B J02A		07	H06Z		13	N11A N11B
		J02B J03A J03B		18B	T01A T01B T01C		18B	T01A T01B T01C
		J04Z J23Z J24A		08	I02A I02B I28A		21B	X05A X05B
		J24B J24C			I28B		22	Y02A Y02B Y02C
	21A	W02A W02B		09	J02A J02B J11A	86.2a.36†↔	01	Y62A
85.94.99↔	21B	X06A X06B			J11B			B17A B17B B17C
		BORP KVB I KVB II		10	K09A K09B		02	C14Z
		VAC VBOR		11	L09A L09B		03	D12A D12B
	09	J01A J01B J02A		12	M06Z M37Z		04	E02A E02B E02C
		J02B J03A J03B		13	N11A N11B		05	F21A F21B F21C
		J04Z J23Z J24A		18B	T01A T01B T01C		06	G10Z G12A G12B
		J24B J24C		21B	X05A X05B			G12C
	21A	W02A W02B		22	Y02A Y02B Y02C		07	H06Z
85.95↔	21B	X06A X06B	86.2a.2d†↔	01	B17A B17B B17C		08	I02A I02B I28A
		BORP KVB I KVB II		02	C14Z			I28B
		VAC VBOR		03	D12A D12B		09	J02A J02B J11A
	09	J01A J01B J02A		04	E02A E02B E02C			J11B
		J02B J03A J03B		05	F21A F21B F21C		10	K09A K09B
		J04Z J23Z J24A		06	G10Z G12A G12B		11	L09A L09B
		J24B J24C			G12C		12	M06Z M37Z
	21A	W02A W02B		07	H06Z		13	N11A N11B
86.03†↔	21B	X06A X06B		18B	T01A T01B T01C		18B	T01A T01B T01C
86.0b.11†↔	09	J09A J09B		08	I02A I02B I28A		21B	X05A X05B
	01	B17A B17B B17C			I28B		22	Y02A Y02B Y02C
	02	C14Z		09	J02A J02B J11A	86.2a.3d†↔	01	Y62A
	03	D12A D12B			J11B			B17A B17B B17C
	04	E02A E02B E02C		10	K09A K09B		02	C14Z
	05	F21A F21B F21C		11	L09A L09B		03	D12A D12B
	06	G10Z G12A G12B		12	M06Z M37Z		04	E02A E02B E02C
		G12C		13	N11A N11B		05	F21A F21B F21C
	07	H06Z		18B	T01A T01B T01C		06	G10Z G12A G12B
	08	I28A I28B I28C		21B	X05A X05B			G12C

CHOP	MDC	DRG	CHOP	MDC	DRG	CHOP	MDC	DRG
	07	H06Z			B39A B39B		21A	W02A W02B
	08	I02A I02B I28A I28B		02	C20Z		21B	X06A X06B X06C
	09	J02A J02B J11A J11B		03	D08Z D12A D22Z D25A D25B D30A D30B D30C	86.41.15↔	22	Y02A Y02B Y02C BORP KVB I KVB II VAC VB VBOR
	10	K09A K09B		05	F04Z F13A F21A F21B F21C		01	B17A B17B B17C B39A B39B
	11	L09A L09B		08	I28A I28B I28C		02	C20Z
	12	M06Z M37Z		09	J02A J02B J03A J03B J04Z J08A J08B J11A J11B J21Z		03	D08Z D12A D22Z D25A D25B D30A D30B D30C
	13	N11A N11B		10	K09A K09B		05	F04Z F13A F21A F21B F21C
	18B	T01A T01B T01C		21A	W02A W02B		08	I28A I28B I28C
	21B	X05A X05B		21B	X06A X06B X06C		09	J02A J02B J03A J03B J04Z J08A J08B J11A J11B J21Z
	22	Y02A Y02B Y02C Y62A		22	Y02A Y02B Y02C BORP KVB I KVB II VAC VB VBOR		10	K09A K09B
86.2a.3e†↔	01	B03B B17A B17B B17C	86.41.12↔	01	B17A B17B B17C B39A B39B		21A	W02A W02B
	02	C14Z		02	C20Z		21B	X06A X06B X06C
	03	D12A D12B		03	D08Z D12A D22Z D25A D25B D30A D30B D30C	86.41.16↔	22	Y02A Y02B Y02C BORP KVB I KVB II VAC VB VBOR
	04	E02A E02B E02C		05	F04Z F13A F21A F21B F21C		01	B17A B17B B17C B39A B39B
	05	F21A F21B F21C		08	I28A I28B I28C		02	C20Z
	06	G10Z G12A G12B G12C		09	J02A J02B J03A J03B J04Z J08A J08B J11A J11B J21Z		03	D08Z D12A D22Z D25A D25B D30A D30B D30C
	07	H06Z		10	K09A K09B		05	F04Z F13A F21A F21B F21C
	08	I02A I02B I28A I28B		21A	W02A W02B		08	I28A I28B I28C
	09	J02A J02B J11A J11B		21B	X06A X06B X06C		09	J02A J02B J03A J03B J04Z J08A J08B J11A J11B J21Z
	10	K09A K09B		22	Y02A Y02B Y02C BORP KVB I KVB II VAC VB VBOR		10	K09A K09B
	11	L09A L09B		01	B17A B17B B17C B39A B39B		21A	W02A W02B
	12	M06Z M37Z		02	C20Z		21B	X06A X06B X06C
	13	N11A N11B		03	D08Z D12A D22Z D25A D25B D30A D30B D30C	86.41.17↔	22	Y02A Y02B Y02C BORP KVB I KVB II VAC VB VBOR
	18B	T01A T01B T01C		05	F04Z F13A F21A F21B F21C		01	B17A B17B B17C B39A B39B
	21B	X05A X05B		08	I28A I28B I28C		02	C20Z
	22	Y02A Y02B Y02C Y62A		09	J02A J02B J03A J03B J04Z J08A J08B J11A J11B J21Z		03	D08Z D12A D22Z D25A D25B D30A D30B D30C
86.2c.11†↔	09	J11A J11B	86.41.13↔	10	K09A K09B		05	F04Z F13A F21A F21B F21C
86.2c.16†↔	09	J11A J11B		21A	W02A W02B		08	I28A I28B I28C
86.2c.1d†↔	09	J11A J11B		21B	X06A X06B X06C		09	J02A J02B J03A J03B J04Z J08A J08B J11A J11B J21Z
86.2c.1e†↔	09	J11A J11B		22	Y02A Y02B Y02C BORP KVB I KVB II VAC VB VBOR		10	K09A K09B
86.2c.21†↔	09	J11A J11B		01	B17A B17B B17C B39A B39B		21A	W02A W02B
86.2c.26†↔	09	J11A J11B		02	C20Z		21B	X06A X06B X06C
86.2c.2d†↔	09	J11A J11B		03	D08Z D12A D22Z D25A D25B D30A D30B D30C	86.41.17↔	22	Y02A Y02B Y02C BORP KVB I KVB II VAC VB VBOR
86.2c.2e†↔	09	J11A J11B		05	F04Z F13A F21A F21B F21C		01	B17A B17B B17C B39A B39B
86.2c.31†↔	09	J11A J11B		08	I28A I28B I28C		02	C20Z
86.2c.36†↔	09	J11A J11B		09	J02A J02B J03A J03B J04Z J08A J08B J11A J11B J21Z		03	D08Z D12A D22Z D25A D25B D30A D30B D30C
86.2c.3d†↔	09	J11A J11B		10	K09A K09B		05	F04Z F13A F21A F21B F21C
86.2c.3e†↔	09	J11A J11B		21A	W02A W02B		08	I28A I28B I28C
86.2c.41†↔	09	J11A J11B		21B	X06A X06B X06C		09	J02A J02B J03A J03B J04Z J08A J08B J11A J11B J21Z
86.2c.46†↔	09	J11A J11B		22	Y02A Y02B Y02C BORP KVB I KVB II VAC VB VBOR		01	B17A B17B B17C B39A B39B
86.2c.4d†↔	09	J11A J11B		01	B17A B17B B17C B39A B39B		10	K09A K09B
86.2c.4e†↔	09	J11A J11B		02	C20Z		21A	W02A W02B
86.2c.51†↔	09	J11A J11B		03	D08Z D12A D22Z D25A D25B D30A D30B D30C	86.41.18↔	21B	X06A X06B X06C
86.2c.56†↔	09	J11A J11B		05	F04Z F13A F21A F21B F21C		22	Y02A Y02B Y02C BORP KVB I KVB II VAC VB VBOR
86.2c.5d†↔	09	J11A J11B		08	I28A I28B I28C		01	B17A B17B B17C B39A B39B
86.2c.5e†↔	09	J11A J11B		09	J02A J02B J03A J03B J04Z J08A J08B J11A J11B J21Z		05	F04Z F13A F21A F21B F21C
86.2c.61†↔	09	J11A J11B	86.41.14↔	10	K09A K09B		08	I28A I28B I28C
86.2c.66†↔	09	J11A J11B		21A	W02A W02B		09	J02A J02B J03A J03B J04Z J08A J08B J11A J11B J21Z
86.2c.6d†↔	09	J11A J11B		21B	X06A X06B X06C		10	K09A K09B
86.2c.6e†↔	09	J11A J11B		22	Y02A Y02B Y02C BORP KVB I KVB II VAC VB VBOR		21A	W02A W02B
86.32.11†↔	09	J11A J11B		01	B17A B17B B17C B39A B39B		21B	X06A X06B X06C
86.32.16†↔	09	J11A J11B		02	C20Z		22	Y02A Y02B Y02C BORP KVB I KVB II VAC VB VBOR
86.32.1d†↔	09	J11A J11B		03	D08Z D12A D22Z D25A D25B D30A D30B D30C	86.41.18↔	01	B17A B17B B17C B39A B39B
86.32.1e†↔	09	J11A J11B		05	F04Z F13A F21A F21B F21C		05	F04Z F13A F21A F21B F21C
86.33.11†↔	09	J11A J11B		08	I28A I28B I28C		01	B17A B17B B17C B39A B39B
86.33.16†↔	09	J11A J11B		09	J02A J02B J03A J03B J04Z J08A J08B J11A J11B J21Z		02	C20Z
86.33.1d†↔	09	J11A J11B		10	K09A K09B		03	D08Z D12A D22Z D25A D25B D30A D30B D30C
86.33.1e†↔	09	J11A J11B		21A	W02A W02B		05	F04Z F13A F21A F21B F21C
86.39†↔	09	J11A J11B		21B	X06A X06B X06C			
86.41.11↔		BORP KVB I KVB II VAC VB VBOR		22	Y02A Y02B Y02C BORP KVB I KVB II VAC VB VBOR			
	01	B17A B17B B17C		10	K09A K09B			

CHOP	MDC	DRG	CHOP	MDC	DRG	CHOP	MDC	DRG	
86.41.1a↔	08	I28A I28B I28C	86.42.11↔	02	C20Z	86.42.14↔	21B	X06A X06B X06C	
	09	J02A J02B J03A		03	D08Z D12A D22Z		22	Y02A Y02B Y02C	
		J03B J04Z J08A			D25A D25B D30A			BORP KVB I KVB II	
		J08B J11A J11B			D30B D30C			VAC VB VBOR	
		J21Z			F04Z F13A F21A		01	B17A B17B B17C	
	10	K09A K09B			F21B F21C			B39A B39B	
	21A	W02A W02B			I28A I28B I28C		02	C20Z	
	21B	X06A X06B X06C			J02A J02B J03A		03	D08Z D12A D22Z	
	22	Y02A Y02B Y02C			J03B J04Z J08A			D25A D25B D30A	
		BORP KVB I KVB II			J08B J11A J11B			D30B D30C	
		VAC VB VBOR			J21Z		05	F04Z F13A F21A	
	01	B17A B17B B17C			K09A K09B			F21B F21C	
		B39A B39B			21A		W02A W02B	08	I28A I28B I28C
	02	C20Z			21B		X06A X06B X06C	09	J02A J02B J03A
03	D08Z D12A D22Z		22	Y02A Y02B Y02C		J03B J04Z J08A			
86.41.1b↔		D25A D25B D30A	86.42.12↔		BORP KVB I KVB II	86.42.15↔		J08B J11A J11B	
		D30B D30C			VAC VB VBOR			J21Z	
	05	F04Z F13A F21A			B17A B17B B17C		10	K09A K09B	
		F21B F21C			B39A B39B			B39A B39B	
	08	I28A I28B I28C			C20Z		21A	W02A W02B	
	09	J02A J02B J03A			D08Z D12A D22Z		21B	X06A X06B X06C	
		J03B J04Z J08A			D25A D25B D30A		22	Y02A Y02B Y02C	
		J08B J11A J11B			D30B D30C			BORP KVB I KVB II	
		J21Z			F04Z F13A F21A		01	B17A B17B B17C	
	10	K09A K09B			F21B F21C			B39A B39B	
	21A	W02A W02B			I28A I28B I28C		02	C20Z	
	21B	X06A X06B X06C			J02A J02B J03A		03	D08Z D12A D22Z	
	22	Y02A Y02B Y02C			J03B J04Z J08A			D25A D25B D30A	
		BORP KVB I KVB II			J08B J11A J11B			D30B D30C	
86.41.1c↔		VAC VB VBOR	86.42.13↔		VAC VB VBOR	86.42.16↔		J21Z	
	01	B17A B17B B17C			B17A B17B B17C		10	K09A K09B	
		B39A B39B			B39A B39B			B39A B39B	
	02	C20Z			C20Z		21A	W02A W02B	
	03	D08Z D12A D22Z			D08Z D12A D22Z		21B	X06A X06B X06C	
		D25A D25B D30A			D25A D25B D30A		22	Y02A Y02B Y02C	
		D30B D30C			D30B D30C			BORP KVB I KVB II	
		F04Z F13A F21A			F04Z F13A F21A		01	B17A B17B B17C	
		F21B F21C			F21B F21C			B39A B39B	
	08	I28A I28B I28C			I28A I28B I28C		02	C20Z	
	09	J02A J02B J03A			J02A J02B J03A		03	D08Z D12A D22Z	
		J03B J04Z J08A			J03B J04Z J08A			D25A D25B D30A	
		J08B J11A J11B			J08B J11A J11B			D30B D30C	
		J21Z			J21Z		05	F04Z F13A F21A	
86.41.1d↔		VAC VB VBOR		VAC VB VBOR		F21B F21C	86.42.17↔		I28A I28B I28C
	01	B17A B17B B17C		B17A B17B B17C	08	I28A I28B I28C			
		B39A B39B		B39A B39B	21A	W02A W02B			
	02	C20Z		C20Z	21B	X06A X06B X06C			
	03	D08Z D12A D22Z		D08Z D12A D22Z	22	Y02A Y02B Y02C			
		D25A D25B D30A		D25A D25B D30A		BORP KVB I KVB II			
		D30B D30C		D30B D30C		VAC VB VBOR			
		F04Z F13A F21A		F04Z F13A F21A	01	B17A B17B B17C			
		F21B F21C		F21B F21C		B39A B39B			
	08	I28A I28B I28C		I28A I28B I28C	02	C20Z			
	09	J02A J02B J03A		J02A J02B J03A	03	D08Z D12A D22Z			
		J03B J04Z J08A		J03B J04Z J08A		D25A D25B D30A			
		J08B J11A J11B		J08B J11A J11B		D30B D30C			
		J21Z		J21Z	05	F04Z F13A F21A			
	VAC VB VBOR		VAC VB VBOR		F21B F21C				
01	B17A B17B B17C		B17A B17B B17C	08	I28A I28B I28C				
	B39A B39B		B39A B39B		B39A B39B				

CHOP	MDC	DRG	CHOP	MDC	DRG	CHOP	MDC	DRG
86.42.18↔	09	J02A J02B J03A J03B J04Z J08A J08B J11A J11B J21Z	86.42.1d↔	03	D08Z D12A D22Z D25A D25B D30A D30B D30C	86.43.13↔	22	Y02A Y02B Y02C BORP KVB I KVB II VAC VB VBOR
	10	K09A K09B		05	F04Z F13A F21A F21B F21C		01	B17A B17B B17C B39A B39B
	21A	W02A W02B		08	I28A I28B I28C		02	C20Z
	21B	X06A X06B X06C		09	J02A J02B J03A J03B J04Z J08A J08B J11A J11B J21Z		03	D08Z D12A D22Z D25A D25B D30A D30B D30C
	22	Y02A Y02B Y02C BORP KVB I KVB II VAC VB VBOR		10	K09A K09B		05	F04Z F13A F21A F21B F21C
	01	B17A B17B B17C B39A B39B		21A	W02A W02B		08	I28A I28B I28C
	02	C20Z		21B	X06A X06B X06C		09	J02A J02B J03A J03B J04Z J08A J08B J11A J11B J21Z
	03	D08Z D12A D22Z D25A D25B D30A D30B D30C		22	Y02A Y02B Y02C BORP KVB I KVB II VAC VB VBOR		10	K09A K09B
	05	F04Z F13A F21A F21B F21C		01	B17A B17B B17C B39A B39B		21A	W02A W02B
	08	I28A I28B I28C		02	C20Z		21B	X06A X06B X06C
	09	J02A J02B J03A J03B J04Z J08A J08B J11A J11B J21Z		03	D08Z D12A D22Z D25A D25B D30A D30B D30C		22	Y02A Y02B Y02C BORP KVB I KVB II VAC VB VBOR
86.42.1a↔	10	K09A K09B	86.43.11↔	05	F04Z F13A F21A F21B F21C	86.43.14↔	01	B17A B17B B17C B39A B39B
	21A	W02A W02B		08	I28A I28B I28C		02	C20Z
	21B	X06A X06B X06C		09	J02A J02B J03A J03B J04Z J08A J08B J11A J11B J21Z		03	D08Z D12A D22Z D25A D25B D30A D30B D30C
	22	Y02A Y02B Y02C BORP KVB I KVB II VAC VB VBOR		10	K09A K09B		05	F04Z F13A F21A F21B F21C
	01	B17A B17B B17C B39A B39B		21A	W02A W02B		08	I28A I28B I28C
	02	C20Z		21B	X06A X06B X06C		09	J02A J02B J03A J03B J04Z J08A J08B J11A J11B J21Z
	03	D08Z D12A D22Z D25A D25B D30A D30B D30C		22	Y02A Y02B Y02C BORP KVB I KVB II VAC VB VBOR		10	K09A K09B
	05	F04Z F13A F21A F21B F21C		01	B17A B17B B17C B39A B39B		21A	W02A W02B
	08	I28A I28B I28C		02	C20Z		21B	X06A X06B X06C
	09	J02A J02B J03A J03B J04Z J08A J08B J11A J11B J21Z		03	D08Z D12A D22Z D25A D25B D30A D30B D30C		22	Y02A Y02B Y02C BORP KVB I KVB II VAC VB VBOR
	86.42.1b↔	10		K09A K09B	86.43.12↔		05	F04Z F13A F21A F21B F21C
21A		W02A W02B	08	I28A I28B I28C		02	C20Z	
21B		X06A X06B X06C	09	J02A J02B J03A J03B J04Z J08A J08B J11A J11B J21Z		03	D08Z D12A D22Z D25A D25B D30A D30B D30C	
22		Y02A Y02B Y02C BORP KVB I KVB II VAC VB VBOR	10	K09A K09B		05	F04Z F13A F21A F21B F21C	
01		B17A B17B B17C B39A B39B	21A	W02A W02B		08	I28A I28B I28C	
02		C20Z	21B	X06A X06B X06C		09	J02A J02B J03A J03B J04Z J08A J08B J11A J11B J21Z	
03		D08Z D12A D22Z D25A D25B D30A D30B D30C	22	Y02A Y02B Y02C BORP KVB I KVB II VAC VB VBOR		10	K09A K09B	
05		F04Z F13A F21A F21B F21C	01	B17A B17B B17C B39A B39B		21A	W02A W02B	
08		I28A I28B I28C	02	C20Z		21B	X06A X06B X06C	
09		J02A J02B J03A J03B J04Z J08A J08B J11A J11B J21Z	03	D08Z D12A D22Z D25A D25B D30A D30B D30C		22	Y02A Y02B Y02C BORP KVB I KVB II VAC VB VBOR	
86.42.1c↔		10	K09A K09B	86.43.16↔		05	F04Z F13A F21A F21B F21C	86.43.16↔
	21A	W02A W02B	08		I28A I28B I28C	02	C20Z	
	21B	X06A X06B X06C	09		J02A J02B J03A J03B J04Z J08A J08B J11A J11B J21Z	03	D08Z D12A D22Z D25A D25B D30A D30B D30C	
	22	Y02A Y02B Y02C BORP KVB I KVB II VAC VB VBOR	10		K09A K09B	05	F04Z F13A F21A F21B F21C	
	01	B17A B17B B17C B39A B39B	21A		W02A W02B	08	I28A I28B I28C	
	02	C20Z	21B		X06A X06B X06C	09	J02A J02B J03A J03B J04Z J08A J08B J11A J11B J21Z	

CHOP	MDC	DRG	CHOP	MDC	DRG	CHOP	MDC	DRG												
86.43.17↔		J03B J04Z J08A J08B J11A J11B J21Z	86.43.1c↔		D25A D25B D30A D30B D30C	86.6a.12↔		BORP KVB I KVB II VAC VB VBOR												
	10	K09A K09B		05	F04Z F13A F21A F21B F21C		01	B17A B17B B17C B39A B39B												
	21A	W02A W02B		08	I28A I28B I28C		05	F04Z F13A F21A F21B F21C F28A												
	21B	X06A X06B X06C		09	J02A J02B J03A J03B J04Z J08A J08B J11A J11B J21Z		08	I02A I02B I12A I12B I12C I22Z I32B I50Z												
	22	Y02A Y02B Y02C		10	K09A K09B		09	J02A J02B J04Z J08A J08B J21Z J22A J22B												
	86.43.18↔			BORP KVB I KVB II VAC VB VBOR	86.43.1d↔			BORP KVB I KVB II VAC VB VBOR	86.6a.13↔		BORP KVB I KVB II VAC VB VBOR									
		01		B17A B17B B17C B39A B39B			01	B17A B17B B17C B39A B39B		01	B17A B17B B17C B39A B39B									
		02		C20Z			02	C20Z		05	F04Z F13A F21A F21B F21C F28A									
		03		D08Z D12A D22Z D25A D25B D30A D30B D30C			03	D08Z D12A D22Z D25A D25B D30A D30B D30C		08	I02A I02B I12A I12B I12C I22Z I32B I50Z									
		05		F04Z F13A F21A F21B F21C			05	F04Z F13A F21A F21B F21C		09	J02A J02B J04Z J08A J08B J21Z J22A J22B									
		86.43.1a↔					BORP KVB I KVB II VAC VB VBOR	86.53.11†↔ 86.53.16†↔ 86.53.1d†↔ 86.53.1e†↔ 86.6a.11↔			BORP KVB I KVB II VAC VB VBOR	86.6a.14↔		BORP KVB I KVB II VAC VB VBOR						
				01			B17A B17B B17C B39A B39B			01	B17A B17B B17C B39A B39B		01	B17A B17B B17C B39A B39B						
				02			C20Z			02	C20Z		05	F04Z F13A F21A F21B F21C F28A						
				03			D08Z D12A D22Z D25A D25B D30A D30B D30C			03	D08Z D12A D22Z D25A D25B D30A D30B D30C		08	I02A I02B I12A I12B I12C I22Z I32B I50Z						
				05			F04Z F13A F21A F21B F21C			05	F04Z F13A F21A F21B F21C		09	J02A J02B J04Z J08A J08B J21Z J22A J22B						
				86.43.1b↔						BORP KVB I KVB II VAC VB VBOR	86.6a.15↔			BORP KVB I KVB II VAC VB VBOR	86.6a.15↔		BORP KVB I KVB II VAC VB VBOR			
							01			B17A B17B B17C B39A B39B			01	B17A B17B B17C B39A B39B		01	B17A B17B B17C B39A B39B			
							02			C20Z			02	C20Z		05	F04Z F13A F21A F21B F21C F28A			
							03			D08Z D12A D22Z D25A D25B D30A D30B D30C			03	D08Z D12A D22Z D25A D25B D30A D30B D30C		08	I02A I02B I12A I12B I12C I22Z I32A I32B I50Z			
							05			F04Z F13A F21A F21B F21C			05	F04Z F13A F21A F21B F21C		09	J02A J02B J04Z J08A J08B J21Z J22A J22B			
							86.43.1b↔						BORP KVB I KVB II VAC VB VBOR	86.6a.16↔			BORP KVB I KVB II VAC VB VBOR	86.6a.16↔		BORP KVB I KVB II VAC VB VBOR
										01			B17A B17B B17C B39A B39B			01	B17A B17B B17C B39A B39B		01	B17A B17B B17C B39A B39B
02			C20Z			02				C20Z			05			F04Z F13A F21A F21B F21C F28A				
03			D08Z D12A D22Z			03				D08Z D12A D22Z			08			I02A I02B I12A I12B I12C I22Z I32B I50Z				
05			F04Z F13A F21A F21B F21C			05				F04Z F13A F21A F21B F21C			09			J02A J02B J04Z J08A J08B J21Z J22A J22B				
08			I28A I28B I28C			08				I28A I28B I28C			09			J02A J02B J04Z J08A J08B J21Z J22A J22B				
09			J02A J02B J03A J03B J04Z J08A J08B J11A J11B J21Z			09				J02A J02B J03A J03B J04Z J08A J08B J11A J11B J21Z			21A			W02A W02B				
10	K09A K09B		10		K09A K09B	21B			X01A X01B X33Z											
21A	W02A W02B		21A		W02A W02B	22			Y02A Y02B Y02C											
21B	X06A X06B X06C		21B		X06A X06B X06C	01			B17A B17B B17C B39A B39B											
22	Y02A Y02B Y02C		22		Y02A Y02B Y02C	05			F04Z F13A F21A F21B F21C											
01	B17A B17B B17C B39A B39B		01		B17A B17B B17C B39A B39B	08			I12A I12B I12C I32A I32B I32C I32D											
02	C20Z	02	C20Z		09	J02A J02B J03A														
03	D08Z D12A D22Z	03	D08Z D12A D22Z																	

CHOP	MDC	DRG	CHOP	MDC	DRG	CHOP	MDC	DRG
86.6a.17↔		J03B J04Z J08A J08B J21Z J22A J22B	86.6a.1c↔		BORP KVB I KVB II VAC VB VBOR	86.6a.24↔		J08A J08B J21Z J22A J22B
	21A	W02A W02B		01	B17A B17B B17C		21A	W02A W02B
	21B	X01A X01B X33Z		05	B39A B39B		21B	X01A X01B X33Z
	22	Y02A Y02B Y02C		08	F04Z F13A F21A		22	Y02A Y02B Y02C
		BORP KVB I KVB II VAC VB VBOR			F21B F21C F28A			BORP KVB I KVB II VAC VB VBOR
	01	B17A B17B B17C			I02A I02B I12A		01	B17A B17B B17C
		B39A B39B			I12B I12C I22Z			B39A B39B
	05	F04Z F13A F21A		09	I32B I50Z		05	F04Z F13A F21A
		F21B F21C F28A			J02A J02B J04Z			F21B F21C F28A
	08	I02A I02B I12A		21A	J22A J22B		08	I02A I02B I12A
86.6a.18↔		I12B I12C I22Z	86.6a.1d↔		BORP KVB I KVB II VAC VB VBOR	86.6a.25↔		I12B I12C I22Z
		I32B I50Z			BORP KVB I KVB II VAC VB VBOR			I32B I50Z
	09	J02A J02B J04Z			BORP KVB I KVB II VAC VB VBOR		09	J02A J02B J04Z
		J08A J08B J21Z			BORP KVB I KVB II VAC VB VBOR			J08A J08B J21Z
	21A	W02A W02B		01	B17A B17B B17C		21A	W02A W02B
	21B	X01A X01B X33Z		05	B39A B39B		21B	X01A X01B X33Z
	22	Y02A Y02B Y02C		08	F04Z F13A F21A		22	Y02A Y02B Y02C
		BORP KVB I KVB II VAC VB VBOR			F21B F21C F28A			BORP KVB I KVB II VAC VB VBOR
	01	B17A B17B B17C			I02A I02B I12A		01	B17A B17B B17C
		B39A B39B			I12B I12C I22Z			B39A B39B
86.6a.1a↔		BORP KVB I KVB II VAC VB VBOR	86.6a.21↔		BORP KVB I KVB II VAC VB VBOR	86.6a.26↔		BORP KVB I KVB II VAC VB VBOR
	01	B17A B17B B17C			BORP KVB I KVB II VAC VB VBOR			BORP KVB I KVB II VAC VB VBOR
		B39A B39B			BORP KVB I KVB II VAC VB VBOR			BORP KVB I KVB II VAC VB VBOR
	05	F04Z F13A F21A			BORP KVB I KVB II VAC VB VBOR			BORP KVB I KVB II VAC VB VBOR
		F21B F21C F28A			BORP KVB I KVB II VAC VB VBOR			BORP KVB I KVB II VAC VB VBOR
	08	I02A I02B I12A			BORP KVB I KVB II VAC VB VBOR			BORP KVB I KVB II VAC VB VBOR
		I12B I12C I22Z			BORP KVB I KVB II VAC VB VBOR			BORP KVB I KVB II VAC VB VBOR
		I32B I50Z			BORP KVB I KVB II VAC VB VBOR			BORP KVB I KVB II VAC VB VBOR
	09	J02A J02B J04Z			BORP KVB I KVB II VAC VB VBOR			BORP KVB I KVB II VAC VB VBOR
		J08A J08B J21Z			BORP KVB I KVB II VAC VB VBOR			BORP KVB I KVB II VAC VB VBOR
86.6a.1b↔		J22A J22B	86.6a.22↔		BORP KVB I KVB II VAC VB VBOR	86.6a.27↔		BORP KVB I KVB II VAC VB VBOR
	21A	W02A W02B			BORP KVB I KVB II VAC VB VBOR			BORP KVB I KVB II VAC VB VBOR
	21B	X01A X01B X33Z			BORP KVB I KVB II VAC VB VBOR			BORP KVB I KVB II VAC VB VBOR
	22	Y02A Y02B Y02C			BORP KVB I KVB II VAC VB VBOR			BORP KVB I KVB II VAC VB VBOR
		BORP KVB I KVB II VAC VB VBOR			BORP KVB I KVB II VAC VB VBOR			BORP KVB I KVB II VAC VB VBOR
	01	B17A B17B B17C			BORP KVB I KVB II VAC VB VBOR			BORP KVB I KVB II VAC VB VBOR
		B39A B39B			BORP KVB I KVB II VAC VB VBOR			BORP KVB I KVB II VAC VB VBOR
	05	F04Z F13A F21A			BORP KVB I KVB II VAC VB VBOR			BORP KVB I KVB II VAC VB VBOR
		F21B F21C F28A			BORP KVB I KVB II VAC VB VBOR			BORP KVB I KVB II VAC VB VBOR
	08	I02A I02B I12A			BORP KVB I KVB II VAC VB VBOR			BORP KVB I KVB II VAC VB VBOR
86.6a.1c↔		I12B I12C I22Z	86.6a.23↔		BORP KVB I KVB II VAC VB VBOR	86.6a.28↔		BORP KVB I KVB II VAC VB VBOR
		I32B I50Z			BORP KVB I KVB II VAC VB VBOR			BORP KVB I KVB II VAC VB VBOR
	09	J02A J02B J04Z			BORP KVB I KVB II VAC VB VBOR			BORP KVB I KVB II VAC VB VBOR
		J08A J08B J21Z			BORP KVB I KVB II VAC VB VBOR			BORP KVB I KVB II VAC VB VBOR
	21A	W02A W02B			BORP KVB I KVB II VAC VB VBOR			BORP KVB I KVB II VAC VB VBOR
	21B	X01A X01B X33Z			BORP KVB I KVB II VAC VB VBOR			BORP KVB I KVB II VAC VB VBOR
	22	Y02A Y02B Y02C			BORP KVB I KVB II VAC VB VBOR			BORP KVB I KVB II VAC VB VBOR
		BORP KVB I KVB II VAC VB VBOR			BORP KVB I KVB II VAC VB VBOR			BORP KVB I KVB II VAC VB VBOR
	01	B17A B17B B17C			BORP KVB I KVB II VAC VB VBOR			BORP KVB I KVB II VAC VB VBOR
		B39A B39B			BORP KVB I KVB II VAC VB VBOR			BORP KVB I KVB II VAC VB VBOR

CHOP	MDC	DRG	CHOP	MDC	DRG	CHOP	MDC	DRG
	05	F04Z F13A F21A F21B F21C F28A			J08A J08B J21Z J22A J22B		06	G10Z G12A G12B G12C
	08	I02A I02B I12A I12B I12C I22Z I32B I50Z		21A	W02A W02B		07	H06Z
	09	J02A J02B J04Z J08A J08B J21Z J22A J22B	86.6b.11↔	21B	X01A X01B X33Z		08	I28A I28B I28C
86.6a.2a↔	21A	W02A W02B		22	Y02A Y02B Y02C		09	J02A J02B J03A J03B J04Z J08A J08B J10Z J21Z J22A J22B
	21B	X01A X01B X33Z		01	B17A B17B	86.6b.15↔	21A	W02A W02B
	22	Y02A Y02B Y02C		03	D08Z D22Z D25A D25B D30A D30B D30C		21B	X06A X06B X06C
	01	BORP KVB I KVB II VAC VB VBOR		05	F04Z F13A F21A F21B F21C		22	Y02A Y02B Y02C
	01	B17A B17B B17C B39A B39B		06	G10Z G12A G12B G12C			BORP VAC VB VBOR
	05	F04Z F13A F21A F21B F21C F28A		07	H06Z		01	B17A B17B
	06	G10Z G12A G12B G12C		08	I28A I28B I28C		03	D08Z D22Z D25A D25B D30A D30B D30C
	08	I02A I02B I12A I12B I12C I22Z I32B I50Z		09	J02A J02B J03A J03B J04Z J08A J08B J10Z J21Z J22A J22B		05	F04Z F13A F21A F21B F21C
	09	J02A J02B J04Z J08A J08B J21Z J22A J22B	86.6b.12↔	21A	W02A W02B		06	G10Z G12A G12B G12C
	12	M05Z		21B	X06A X06B X06C		07	H06Z
	13	N09Z		22	Y02A Y02B Y02C		08	I28A I28B I28C
	21A	W02A W02B		BORP VAC VB VBOR		09	J02A J02B J03A J03B J04Z J08A J08B J10Z J21Z J22A J22B	
	21B	X01A X01B X33Z		01	B17A B17B		21A	W02A W02B
	22	Y02A Y02B Y02C		03	D08Z D22Z D25A D25B D30A D30B D30C		21B	X06A X06B X06C
86.6a.2b↔	01	BORP KVB I KVB II VAC VB VBOR		05	F04Z F13A F21A F21B F21C	86.6b.16↔	22	Y02A Y02B Y02C
	01	B17A B17B B17C B39A B39B		06	G10Z G12A G12B G12C			BORP KVB I KVB II VAC VB VBOR
	05	F04Z F13A F21A F21B F21C F28A		07	H06Z		01	B17A B17B B17C B39A B39B
	08	I02A I02B I12A I12B I12C I22Z I32B I50Z		08	I28A I28B I28C		05	F04Z F13A F21A F21B F21C F28A
	09	J02A J02B J04Z J08A J08B J21Z J22A J22B		09	J02A J02B J03A J03B J04Z J08A J08B J10Z J21Z J22A J22B		08	I12A I12B I12C I32A I32B I32C I32D
	21A	W02A W02B		21A	W02A W02B		09	J02A J02B J03A J03B J04Z J08A J08B J10Z J21Z J22A J22B
	21B	X01A X01B X33Z	86.6b.13↔	21B	X06A X06B X06C		21A	W02A W02B
	22	Y02A Y02B Y02C		22	Y02A Y02B Y02C		21B	X06A X06B X06C
86.6a.2c↔	01	BORP KVB I KVB II VAC VB VBOR		BORP VAC VB VBOR		86.6b.17↔	22	Y02A Y02B Y02C
	01	B17A B17B B17C B39A B39B		01	B17A B17B			BORP VAC VB VBOR
	05	F04Z F13A F21A F21B F21C F28A		03	D08Z D22Z D25A D25B D30A D30B D30C		01	B17A B17B
	08	I02A I02B I12A I12B I12C I22Z I32B I50Z		05	F04Z F13A F21A F21B F21C		03	D08Z D22Z D25A D25B D30A D30B D30C
	09	J02A J02B J04Z J08A J08B J21Z J22A J22B		06	G10Z G12A G12B G12C		05	F04Z F13A F21A F21B F21C
	21A	W02A W02B		07	H06Z		06	G10Z G12A G12B G12C
	21B	X01A X01B X33Z		08	I28A I28B I28C		07	H06Z
	22	Y02A Y02B Y02C		09	J02A J02B J03A J03B J04Z J08A J08B J10Z J21Z J22A J22B		08	I28A I28B I28C
86.6a.2d↔	01	BORP KVB I KVB II VAC VB VBOR	86.6b.14↔	21A	W02A W02B		09	J02A J02B J03A J03B J04Z J08A J08B J10Z J21Z J22A J22B
	01	B17A B17B B17C B39A B39B		21B	X06A X06B X06C		21A	W02A W02B
	05	F04Z F13A F21A F21B F21C F28A		22	Y02A Y02B Y02C		21B	X06A X06B X06C
	08	I02A I02B I12A I12B I12C I22Z I32B I50Z		BORP VAC VB VBOR		86.6b.18↔	22	Y02A Y02B Y02C
	09	J02A J02B J04Z		01	B17A B17B			BORP VAC VB VBOR
				03	D08Z D22Z D25A D25B D30A D30B D30C		01	B17A B17B
				05	F04Z F13A F21A F21B F21C		03	D08Z D22Z D25A D25B D30A D30B

CHOP	MDC	DRG	CHOP	MDC	DRG	CHOP	MDC	DRG
		D30C		22	Y02A Y02B Y02C		09	J02A J02B J03A
	05	F04Z F13A F21A	86.6b.1d↔		BORP VAC VB			J03B J04Z J08A
		F21B F21C		01	VBOR			J08B J10Z J21Z
	06	G10Z G12A G12B		03	B17A B17B		21A	J22A J22B
		G12C		03	D08Z D22Z D25A		21A	W02A W02B
	07	H06Z			D25B D30A D30B		21B	X06A X06B X06C
	08	I28A I28B I28C		05	D30C	86.6b.24↔	22	Y02A Y02B
	09	J02A J02B J03A			F04Z F13A F21A			BORP KVB I KVB II
		J03B J04Z J08A		06	F21B F21C			VAC VB VBOR
		J08B J10Z J21Z			G10Z G12A G12B		01	B17A B17B
		J22A J22B		07	G12C		03	D08Z D22Z D25A
	21A	W02A W02B		07	H06Z			D25B D30A D30B
	21B	X06A X06B X06C		08	I28A I28B I28C		05	F04Z F13A F21A
86.6b.1a↔	22	Y02A Y02B Y02C		09	J02A J02B J03A			F21C
		BORP VAC VB			J03B J04Z J08A		06	G10Z G12A G12B
		VBOR			J08B J10Z J21Z			G12C
	01	B17A B17B		21A	J22A J22B		07	H06Z
	03	D08Z D22Z D25A		21B	W02A W02B		08	I28A I28B
		D25B D30A D30B		22	X06A X06B X06C		09	J02A J02B J03A
		D30C	86.6b.21↔		Y02A Y02B Y02C			J03B J04Z J08A
	05	F04Z F13A F21A			BORP KVB I KVB II			J08B J10Z J21Z
		F21B F21C		01	VAC VB VBOR			J22A J22B
	06	G10Z G12A G12B		03	B17A B17B		21A	W02A W02B
		G12C			D08Z D22Z D25A		21B	X06A X06B X06C
	07	H06Z		03	D25B D30A D30B		22	Y02A Y02B
	08	I28A I28B I28C			D30C	86.6b.25↔		BORP KVB I KVB II
	09	J02A J02B J03A		05	F04Z F13A F21A			VAC VB VBOR
		J03B J04Z J08A			F21C		01	B17A B17B
		J08B J10Z J21Z		06	G10Z G12A G12B		03	D08Z D22Z D25A
		J22A J22B			G12C			D25B D30A D30B
	21A	W02A W02B		07	H06Z		05	F04Z F13A F21A
	21B	X06A X06B X06C		08	I28A I28B			F21C
86.6b.1b↔	22	Y02A Y02B Y02C		09	J02A J02B J03A		06	G10Z G12A G12B
		BORP VAC VB			J03B J04Z J08A			G12C
		VBOR			J08B J10Z J21Z		07	H06Z
	01	B17A B17B		21A	J22A J22B		08	I28A I28B
	03	D08Z D22Z D25A		21B	W02A W02B		09	J02A J02B J03A
		D25B D30A D30B	86.6b.22↔		X06A X06B X06C			J03B J04Z J08A
		D30C		22	Y02A Y02B			J08B J10Z J21Z
	05	F04Z F13A F21A			BORP KVB I KVB II			J22A J22B
		F21B F21C		01	VAC VB VBOR		21A	W02A W02B
	06	G10Z G12A G12B		03	B17A B17B		21B	X06A X06B X06C
		G12C			D08Z D22Z D25A		22	Y02A Y02B
	07	H06Z		03	D25B D30A D30B	86.6b.26↔		BORP KVB I KVB II
	08	I28A I28B I28C			D30C			VAC VB VBOR
	09	J02A J02B J03A		05	F04Z F13A F21A		01	B17A B17B B17C
		J03B J04Z J08A			F21C			B39A B39B
		J08B J10Z J21Z		06	G10Z G12A G12B		05	F04Z F13A F21A
		J22A J22B			G12C			F21B F21C F28A
	21A	W02A W02B		07	H06Z		08	I12A I12B I12C
	21B	X06A X06B X06C		08	I28A I28B			I32A I32B I32C
86.6b.1c↔	22	Y02A Y02B Y02C		09	J02A J02B J03A			I32D
		BORP VAC VB			J03B J04Z J08A		09	J02A J02B J03A
		VBOR			J08B J10Z J21Z			J03B J04Z J08A
	01	B17A B17B		21A	J22A J22B			J08B J21Z J22A
	03	D08Z D22Z D25A	86.6b.23↔		W02A W02B		21A	W02A W02B
		D25B D30A D30B		21B	X06A X06B X06C		21B	X01A X01B X33Z
		D30C		22	Y02A Y02B		22	Y02A Y02B Y02C
	05	F04Z F13A F21A			BORP KVB I KVB II	86.6b.27↔		BORP KVB I KVB II
		F21B F21C			VAC VB VBOR			VAC VB VBOR
	06	G10Z G12A G12B		01	B17A B17B		01	B17A B17B
		G12C		03	D08Z D22Z D25A		03	D08Z D22Z D25A
	07	H06Z			D25B D30A D30B			D25B D30A D30B
	08	I28A I28B I28C		05	D30C		05	F04Z F13A F21A
	09	J02A J02B J03A			F04Z F13A F21A			F21C
		J03B J04Z J08A		06	G10Z G12A G12B			G12C
		J08B J10Z J21Z			G12C		07	H06Z
		J22A J22B		07	H06Z		08	I28A I28B
	21A	W02A W02B		08	I28A I28B			
	21B	X06A X06B X06C					06	G10Z G12A G12B

CHOP	MDC	DRG	CHOP	MDC	DRG	CHOP	MDC	DRG	
		G12C			VAC VB VBOR			08	I02A I02B I22Z
	07	H06Z		01	B17A B17B				I32A I32B I32C
	08	I28A I28B		03	D08Z D22Z D25A				I32D I50Z
	09	J02A J02B J03A			D25B D30A D30B		09	J02A J02B J08A	J08B J21Z J22A
		J03B J04Z J08A			D30C			J22B	
		J08B J10Z J21Z		05	F04Z F13A F21A		21B	X01A X01B X33Z	
		J22A J22B			F21C	86.6c.2d↔		BORP KVB I KVB II	
	21A	W02A W02B		06	G10Z G12A G12B			VAC VBOR	
	21B	X06A X06B X06C			G12C		05	F04Z F13A	
86.6b.28↔	22	Y02A Y02B		07	H06Z		08	I02A I02B I22Z	
		BORP KVB I KVB II		08	I28A I28B			I32A I32B I32C	
		VAC VB VBOR		09	J02A J02B J03A		09	I32D I50Z	
	01	B17A B17B			J03B J04Z J08A			J02A J02B J08A	
	03	D08Z D22Z D25A			J08B J10Z J21Z			J08B J21Z J22A	
		D25B D30A D30B			J22A J22B			J22B	
		D30C		21A	W02A W02B		21B	X01A X01B X33Z	
	05	F04Z F13A F21A		21B	X06A X06B X06C			BORP KVB I KVB II	
		F21C	86.6b.2d↔	22	Y02A Y02B		86.6c.2e↔	VAC VBOR	
	06	G10Z G12A G12B			BORP KVB I KVB II			F04Z F13A	
		G12C			VAC VB VBOR			I02A I02B I22Z	
	07	H06Z		01	B17A B17B			I32A I32B I32C	
	08	I28A I28B		03	D08Z D22Z D25A			I32D I50Z	
	09	J02A J02B J03A			D25B D30A D30B		09	J02A J02B J08A	
		J03B J04Z J08A			D30C			J08B J21Z J22A	
		J08B J10Z J21Z		05	F04Z F13A F21A			J22B	
		J22A J22B			F21C				
	21A	W02A W02B		06	G10Z G12A G12B		21B	X01A X01B X33Z	
	21B	X06A X06B X06C			G12C	86.6c.31‡↔	15	P03A P03B P03C	
86.6b.2a↔	22	Y02A Y02B		07	H06Z			P04A P04B P04C	
		BORP KVB I KVB II		08	I28A I28B			P05A P05B P05C	
		VAC VB VBOR		09	J02A J02B J03A			P61A	
	01	B17A B17B			J03B J04Z J08A		22	Y02A Y02B Y02C	
	03	D08Z D22Z D25A			J08B J10Z J21Z		86.6c.36‡↔	P03A P03B P03C	
		D25B D30A D30B			J22A J22B			P04A P04B P04C	
		D30C		21A	W02A W02B			P05A P05B P05C	
	05	F04Z F13A F21A		21B	X06A X06B X06C			P61A	
		F21C	86.6c.11‡↔	22	Y02A Y02B		22	Y02A Y02B Y02C	
	06	G10Z G12A G12B		15	P03A P03B P03C		86.6c.3d‡↔	P03A P03B P03C	
		G12C			P04A P04B P04C			P04A P04B P04C	
	07	H06Z			P05A P05B P05C			P05A P05B P05C	
	08	I28A I28B			P61A			P61A	
	09	J02A J02B J03A		22	Y02A Y02B Y02C		86.6c.3e‡↔	Y02A Y02B Y02C	
		J03B J04Z J08A	86.6c.16‡↔	15	P03A P03B P03C			P03A P03B P03C	
		J08B J10Z J21Z			P04A P04B P04C			P04A P04B P04C	
		J22A J22B			P05A P05B P05C			P05A P05B P05C	
	12	M05Z			P61A			P61A	
	13	N09Z		22	Y02A Y02B Y02C		86.6c.41‡↔	Y02A Y02B Y02C	
	21A	W02A W02B	86.6c.1d‡↔	15	P03A P03B P03C			P03A P03B P03C	
	21B	X06A X06B X06C			P04A P04B P04C			P04A P04B P04C	
86.6b.2b↔	22	Y02A Y02B			P05A P05B P05C			P05A P05B P05C	
		BORP KVB I KVB II		22	Y02A Y02B Y02C			P61A	
		VAC VB VBOR	86.6c.1e‡↔	15	P03A P03B P03C		86.6c.46‡↔	Y02A Y02B Y02C	
	01	B17A B17B			P04A P04B P04C			P03A P03B P03C	
	03	D08Z D22Z D25A			P05A P05B P05C			P04A P04B P04C	
		D25B D30A D30B			P61A			P05A P05B P05C	
		D30C		22	Y02A Y02B Y02C			P61A	
	05	F04Z F13A F21A			BORP KVB I KVB II	86.6c.4d‡↔	15	Y02A Y02B Y02C	
		F21C	86.6c.21↔		VAC VBOR			P03A P03B P03C	
	06	G10Z G12A G12B			VAC VBOR			P04A P04B P04C	
		G12C		05	F04Z F13A			P05A P05B P05C	
	07	H06Z		08	I02A I02B I22Z			P61A	
	08	I28A I28B			I32A I32B I32C			Y02A Y02B Y02C	
	09	J02A J02B J03A			I32D I50Z	86.6c.4e‡↔	15	P03A P03B P03C	
		J03B J04Z J08A		09	J02A J02B J08A			P04A P04B P04C	
		J08B J10Z J21Z			J08B J21Z J22A			P05A P05B P05C	
		J22A J22B			J22B			P61A	
	21A	W02A W02B		21B	X01A X01B X33Z		22	Y02A Y02B Y02C	
	21B	X06A X06B X06C	86.6c.26↔		BORP KVB I KVB II	86.6c.51‡↔	15	P03A P03B P03C	
86.6b.2c↔	22	Y02A Y02B			VAC VBOR			P04A P04B P04C	
		BORP KVB I KVB II		05	F04Z F13A			P05A P05B P05C	

CHOP	MDC	DRG	CHOP	MDC	DRG	CHOP	MDC	DRG
		P61A		22	Y02A Y02B Y02C			F21B F21C
86.6c.56†↔	22	Y02A Y02B Y02C	86.6d.1e↔		BORP VAC VB	08		I02A I02B I12A
	15	P03A P03B P03C			VBOR			I12B I12C I22Z
		P04A P04B P04C		05	F04Z F13A	09		I50Z
		P05A P05B P05C		08	I28A I28B I28C			J02A J02B J04Z
		P61A			I32B	09		J08A J08B J14Z
86.6c.5d†↔	22	Y02A Y02B Y02C		09	J02A J02B J04Z			J21Z J22A J22B
	15	P03A P03B P03C			J08A J08B J21Z	21A		W02A W02B
		P04A P04B P04C		21A	J22A J22B	21B	86.7a.31↔	X01A X01B X33Z
		P05A P05B P05C		21B	W02A W02B			BORP KVB I KVB II
		P61A		22	X01A X01B X33Z			VAC VB VBOR
86.6c.5e†↔	22	Y02A Y02B Y02C	86.7a.21↔		Y02A Y02B Y02C	01		B17A B17B B17C
	15	P03A P03B P03C			BORP KVB I KVB II	02		B39A B39B
		P04A P04B P04C		01	VAC VBOR	03		C20Z
		P05A P05B P05C			B17A B17B B17C			D24A D24B D24C
		P61A		02	B39A B39B	05		D25A D25B
86.6c.61†↔	22	Y02A Y02B Y02C		03	C20Z			F04Z F13A F21A
	15	P03A P03B P03C		05	D24A D24B D24C	08		F21B F21C
		P04A P04B P04C			D25A D25B			I02A I02B I12A
		P05A P05B P05C		08	F04Z F13A F21A	09		I12B I12C I22Z
		P61A			F21B F21C			I50Z
86.6c.66†↔	22	Y02A Y02B Y02C		08	I02A I02B I12A			J02A J02B J04Z
	15	P03A P03B P03C			I12B I12C I22Z	21A		J08A J08B J21Z
		P04A P04B P04C		09	I50Z	21B		J22A J22B
		P05A P05B P05C			J02A J02B J04Z			W02A W02B
		P61A		21A	J08A J08B J14Z	22	86.7a.36↔	X06A X06B X06C
86.6c.6d†↔	22	Y02A Y02B Y02C		21B	J21Z J22A J22B			Y02A Y02B Y02C
	15	P03A P03B P03C	86.7a.26↔		W02A W02B			BORP KVB I KVB II
		P04A P04B P04C		01	X01A X01B X33Z	01		VAC VB VBOR
		P05A P05B P05C			BORP KVB I KVB II	05		B17A B17B B17C
		P61A		01	VAC VB VBOR	08		B39A B39B
86.6c.6e†↔	22	Y02A Y02B Y02C		05	B17A B17B B17C			F04Z F13A F21A
	15	P03A P03B P03C			B39A B39B	08		F21B F21C
		P04A P04B P04C		08	F04Z F13A F21A			I12A I12B I12C
		P05A P05B P05C			F21B F21C	09		I32A I32B I32C
		P61A		09	I12A I12B I12C			I32D
86.6d.11↔	22	Y02A Y02B Y02C			I32A I32B I32C	09		J02A J02B J03A
		BORP VAC VB		09	I32D			J03B J04Z J08A
	05	F04Z F13A			J02A J02B J03A			J08B J21Z J22A
	08	I28A I28B I28C		21A	J03B J04Z J08A	21A		J22B
		I32B		21B	J08B J21Z J22A	21B		W02A W02B
	09	J02A J02B J04Z		22	J22B	22	86.7a.3d↔	X06A X06B X06C
		J08A J08B J21Z		21A	W02A W02B			Y02A Y02B Y02C
		J22A J22B		21B	X01A X01B X33Z	01		BORP KVB I KVB II
	21A	W02A W02B	86.7a.2d↔		Y02A Y02B Y02C			VAC VB VBOR
	21B	X01A X01B X33Z		01	BORP KVB I KVB II	01		B17A B17B B17C
86.6d.16↔	22	Y02A Y02B Y02C		02	VAC VBOR	02		B39A B39B
		BORP VAC VB		03	B17A B17B B17C	03		C20Z
		VBOR		05	B39A B39B	05		D24A D24B D24C
	05	F04Z F13A		08	C20Z	08		D25A D25B
	08	I28A I28B I28C			D24A D24B D24C			D25A D25B
		I32A I32B I32C		05	D25A D25B	08		F04Z F13A F21A
		I32D			F21B F21C			F21B F21C
	09	J02A J02B J04Z		08	F04Z F13A F21A	09		I02A I02B I12A
		J08A J08B J21Z			F21B F21C			I12B I12C I22Z
		J22A J22B		09	I02A I02B I12A	09		I50Z
	21A	W02A W02B			I12B I12C I22Z			J02A J02B J04Z
	21B	X01A X01B X33Z		09	I50Z			J08A J08B J21Z
86.6d.1d↔	22	Y02A Y02B Y02C			J02A J02B J04Z	21A		J22A J22B
		BORP VAC VB		21A	J08A J08B J14Z	21B		W02A W02B
		VBOR		21B	J21Z J22A J22B	22		X06A X06B X06C
	05	F04Z F13A	86.7a.2e↔		W02A W02B			Y02A Y02B Y02C
	08	I28A I28B I28C		21B	X01A X01B X33Z	01	86.7a.3e↔	BORP KVB I KVB II
		I32B			BORP KVB I KVB II			VAC VB VBOR
	09	J02A J02B J04Z		01	VAC VBOR	01		B17A B17B B17C
		J08A J08B J21Z			B17A B17B B17C	02		B39A B39B
		J22A J22B		02	B39A B39B	03		C20Z
	21A	W02A W02B		03	C20Z	05		D24A D24B D24C
	21B	X01A X01B X33Z			D24A D24B D24C			D25A D25B
				05	D25A D25B	05		F04Z F13A F21A
					F04Z F13A F21A			F21B F21C

CHOP	MDC	DRG	CHOP	MDC	DRG	CHOP	MDC	DRG
86.7a.41↔	08	I02A I02B I12A I12B I12C I22Z I50Z	86.7a.51↔	02	B39A B39B C20Z	86.7a.5e↔	01	BORP KVB I KVB II VAC VB VBOR B17A B17B B17C B39A B39B
	09	J02A J02B J04Z J08A J08B J21Z J22A J22B		03	D24A D24B D24C D25A D25B		02	C20Z
	21A	W02A W02B		05	F04Z F13A F21A F21B F21C		03	D24A D24B D24C D25A D25B
	21B	X06A X06B X06C		06	G10Z G12A G12B G12C		05	F04Z F13A F21A F21B F21C
	22	Y02A Y02B Y02C BORP KVB I KVB II VAC VBOR		08	I02A I02B I12A I12B I12C I22Z I50Z		08	I02A I02B I12A I12B I12C I22Z I50Z
	01	B17A B17B B17C B39A B39B		09	J02A J02B J04Z J08A J08B J14Z J21Z J22A J22B		09	J02A J02B J04Z J08A J08B J21Z J22A J22B
	02	C20Z		12	M05Z		21A	W02A W02B
	03	D24A D24B D24C D25A D25B		13	N09Z		21B	X01A X01B X33Z
	05	F04Z F13A F21A F21B F21C		21A	W02A W02B		22	Y02A Y02B Y02C BORP KVB I KVB II VAC VBOR
	06	G10Z G12A G12B G12C		21B	X01A X01B X33Z BORP KVB I KVB II VAC VB VBOR		01	B17A B17B B17C B39A B39B
	08	I02A I02B I12A I12B I12C I22Z I50Z		01	B17A B17B B17C B39A B39B		02	C20Z
	09	J02A J02B J04Z J08A J08B J14Z J21Z J22A		02	C20Z		03	D24A D24B D24C D25A D25B
	12	M05Z		03	D24A D24B D24C D25A D25B		05	F04Z F13A F21A F21B F21C
	13	N09Z		05	F04Z F13A F21A F21B F21C		08	I02A I02B I12A I12B I12C I22Z I50Z
	21A	W02A W02B		08	I02A I02B I12A I12B I12C I22Z I50Z		06	G10Z G12A G12B G12C
	21B	X01A X01B X33Z BORP KVB I KVB II VAC VB VBOR		09	J02A J02B J04Z J08A J08B J21Z J22A J22B		08	I02A I02B I12A I12B I12C I22Z I50Z
	86.7a.46↔	01		B17A B17B B17C B39A B39B	86.7a.56↔		21A	W02A W02B
05		F04Z F13A F21A F21B F21C	21B	X01A X01B X33Z		02	C20Z	
08		I12A I12B I12C I32A I32B I32C I32D	22	Y02A Y02B Y02C BORP KVB I KVB II VAC VB VBOR		03	D24A D24B D24C D25A D25B	
09		J02A J02B J03A J03B J04Z J08A J08B J21Z J22A J22B	01	B17A B17B B17C B39A B39B		05	F04Z F13A F21A F21B F21C	
21A		W02A W02B	05	F04Z F13A F21A F21B F21C		08	I12A I12B I12C I32A I32B I32C I32D	
21B		X01A X01B X33Z	08	I12A I12B I12C I32A I32B I32C I32D		09	J02A J02B J03A J03B J04Z J08A J08B J21Z J22A J22B	
22		Y02A Y02B Y02C BORP KVB I KVB II VAC VBOR	09	J02A J02B J03A J03B J04Z J08A J08B J21Z J22A J22B		01	B17A B17B B17C B39A B39B	
01		B17A B17B B17C B39A B39B	21A	W02A W02B		05	F04Z F13A F21A F21B F21C	
02		C20Z	21B	X01A X01B X33Z		08	I12A I12B I12C I32A I32B I32C I32D	
03		D24A D24B D24C D25A D25B	22	Y02A Y02B Y02C BORP KVB I KVB II VAC VB VBOR		09	J02A J02B J03A J03B J04Z J08A J08B J21Z J22A J22B	
05		F04Z F13A F21A F21B F21C	01	B17A B17B B17C B39A B39B		21A	W02A W02B	
06		G10Z G12A G12B G12C	05	F04Z F13A F21A F21B F21C		21B	X01A X01B X33Z	
08		I02A I02B I12A I12B I12C I22Z I50Z	08	I12A I12B I12C I32A I32B I32C I32D		22	Y02A Y02B Y02C BORP KVB I KVB II VAC VBOR	
09		J02A J02B J04Z J08A J08B J14Z J21Z J22A J22B	09	J02A J02B J03A J03B J04Z J08A J08B J21Z J22A J22B		01	B17A B17B B17C B39A B39B	
12		M05Z	21A	W02A W02B		05	F04Z F13A F21A F21B F21C	
13		N09Z	21B	X01A X01B X33Z		08	I12A I12B I12C I32A I32B I32C I32D	
21A		W02A W02B	01	B17A B17B B17C B39A B39B		09	J02A J02B J03A J03B J04Z J08A J08B J21Z J22A J22B	
21B	X01A X01B X33Z BORP KVB I KVB II VAC VBOR	05	F04Z F13A F21A F21B F21C	21A	W02A W02B			
86.7a.4e↔	01	B17A B17B B17C	86.7a.5d↔	21B	X01A X01B X33Z	86.7a.6d↔	21B	X01A X01B X33Z
	02	C20Z		01	B17A B17B B17C B39A B39B		22	Y02A Y02B Y02C BORP KVB I KVB II VAC VBOR
	03	D24A D24B D24C D25A D25B		02	C20Z		01	B17A B17B B17C B39A B39B
	05	F04Z F13A F21A F21B F21C		03	D24A D24B D24C D25A D25B		02	C20Z
	06	G10Z G12A G12B G12C		05	F04Z F13A F21A F21B F21C		03	D24A D24B D24C D25A D25B
	08	I02A I02B I12A I12B I12C I22Z I50Z		08	I02A I02B I12A I12B I12C I22Z I50Z		05	F04Z F13A F21A F21B F21C
	09	J02A J02B J04Z J08A J08B J14Z J21Z J22A J22B		09	J02A J02B J04Z J08A J08B J21Z J22A J22B		06	G10Z G12A G12B G12C
	12	M05Z		09	J02A J02B J04Z J08A J08B J21Z J22A J22B		08	I02A I02B I12A I12B I12C I22Z I50Z
	13	N09Z		21A	W02A W02B		09	J02A J02B J04Z
	21A	W02A W02B		21B	X01A X01B X33Z		21B	X01A X01B X33Z
	21B	X01A X01B X33Z BORP KVB I KVB II VAC VBOR		01	B17A B17B B17C B39A B39B		22	Y02A Y02B Y02C BORP KVB I KVB II VAC VBOR
	01	B17A B17B B17C		05	F04Z F13A F21A F21B F21C		01	B17A B17B B17C B39A B39B
				08	I02A I02B I12A I12B I12C I22Z I50Z		02	C20Z
				09	J02A J02B J04Z J08A J08B J14Z J21Z J22A J22B		03	D24A D24B D24C D25A D25B
				12	M05Z		05	F04Z F13A F21A F21B F21C
				13	N09Z		06	G10Z G12A G12B G12C
				21A	W02A W02B		08	I02A I02B I12A I12B I12C I22Z I50Z
		21B	X01A X01B X33Z BORP KVB I KVB II VAC VBOR	09	J02A J02B J04Z			

CHOP	MDC	DRG	CHOP	MDC	DRG	CHOP	MDC	DRG
		J08A J08B J14Z		08	I02A I02B I12A			D25A D25B
		J21Z J22A J22B			I12B I12C I22Z		05	F04Z F13A F21A
	12	M05Z			I50Z			F21B F21C
	13	N09Z		09	J02A J02B J04Z		06	G10Z G12A G12B
	21A	W02A W02B			J08A J08B J21Z			G12C
86.7a.6e↔	21B	X01A X01B X33Z			J22A J22B		08	I02A I02B I12A
		BORP KVB I KVB II		21A	W02A W02B			I12B I12C I22Z
		VAC VBOR		21B	X01A X01B X33Z			I50Z
	01	B17A B17B B17C	86.7a.7e↔	22	Y02A Y02B Y02C		09	J02A J02B J04Z
		B39A B39B			BORP KVB I KVB II			J08A J08B J14Z
	02	C20Z			VAC VB VBOR			J21Z J22A J22B
	03	D24A D24B D24C		01	B17A B17B B17C		12	M05Z
		D25A D25B			B39A B39B		13	N09Z
	05	F04Z F13A F21A		02	C20Z		21A	W02A W02B
		F21B F21C		03	D24A D24B D24C		21B	X01A X01B X33Z
	06	G10Z G12A G12B			D25A D25B	86.7a.8e↔		BORP KVB I KVB II
		G12C		05	F04Z F13A F21A			VAC VBOR
	08	I02A I02B I12A			F21B F21C		01	B17A B17B B17C
		I12B I12C I22Z		08	I02A I02B I12A			B39A B39B
		I50Z			I12B I12C I22Z		02	C20Z
	09	J02A J02B J04Z			I50Z		03	D24A D24B D24C
		J08A J08B J14Z		09	J02A J02B J04Z			D25A D25B
		J21Z J22A J22B			J08A J08B J21Z		05	F04Z F13A F21A
	12	M05Z			J22A J22B			F21B F21C
	13	N09Z		21A	W02A W02B		06	G10Z G12A G12B
	21A	W02A W02B		21B	X01A X01B X33Z			G12C
86.7a.71↔	21B	X01A X01B X33Z	86.7a.81↔	22	Y02A Y02B Y02C		08	I02A I02B I12A
		BORP KVB I KVB II			BORP KVB I KVB II			I12B I12C I22Z
		VAC VB VBOR			VAC VBOR			I50Z
	01	B17A B17B B17C		01	B17A B17B B17C		09	J02A J02B J04Z
		B39A B39B			B39A B39B			J08A J08B J14Z
	02	C20Z		02	C20Z			J21Z J22A J22B
	03	D24A D24B D24C		03	D24A D24B D24C		12	M05Z
		D25A D25B			D25A D25B		13	N09Z
	05	F04Z F13A F21A		05	F04Z F13A F21A		21A	W02A W02B
		F21B F21C			F21B F21C		21B	X01A X01B X33Z
	08	I02A I02B I12A		06	G10Z G12A G12B	86.7a.91↔		BORP KVB I KVB II
		I12B I12C I22Z			G12C			VAC VBOR
		I50Z		08	I02A I02B I12A		01	B17A B17B B17C
	09	J02A J02B J04Z			I12B I12C I22Z			B39A B39B
		J08A J08B J21Z			I50Z		02	C20Z
		J22A J22B		09	J02A J02B J04Z		03	D24A D24B D24C
	21A	W02A W02B			J08A J08B J14Z			D25A D25B
	21B	X01A X01B X33Z			J21Z J22A J22B		05	F04Z F13A F21A
86.7a.76↔	22	Y02A Y02B Y02C		12	M05Z			F21B F21C
		BORP KVB I KVB II		13	N09Z		06	G10Z G12A G12B
		VAC VB VBOR		21A	W02A W02B			G12C
	01	B17A B17B B17C	86.7a.86↔	21B	X01A X01B X33Z		08	I02A I02B I12A
		B39A B39B			BORP KVB I KVB II			I12B I12C I22Z
	05	F04Z F13A F21A			VAC VB VBOR			I50Z
		F21B F21C		01	B17A B17B B17C		09	J02A J02B J04Z
	08	I12A I12B I12C			B39A B39B			J08A J08B J14Z
		I32A I32B I32C		05	F04Z F13A F21A			J21Z J22A J22B
		I32D			F21B F21C		12	M05Z
	09	J02A J02B J03A		08	I12A I12B I12C		13	N09Z
		J03B J04Z J08A			I32A I32B I32C		21A	W02A W02B
		J08B J21Z J22A			I32D		21B	X06A X06B X06C
		J22B		09	J02A J02B J03A	86.7a.96↔		BORP KVB I KVB II
	21A	W02A W02B			J03B J04Z J08A			VAC VB VBOR
	21B	X01A X01B X33Z			J08B J21Z J22A		01	B17A B17B B17C
86.7a.7d↔	22	Y02A Y02B Y02C		21A	W02A W02B			B39A B39B
		BORP KVB I KVB II		21B	X01A X01B X33Z		05	F04Z F13A F21A
		VAC VB VBOR			Y02A Y02B Y02C			F21B F21C
	01	B17A B17B B17C	86.7a.8d↔	22	Y02A Y02B Y02C		08	I12A I12B I12C
		B39A B39B			BORP KVB I KVB II			I32A I32B I32C
	02	C20Z			VAC VBOR			I32D
	03	D24A D24B D24C		01	B17A B17B B17C		09	J02A J02B J03A
		D25A D25B			B39A B39B			J03B J04Z J08A
	05	F04Z F13A F21A		02	C20Z			J08B J21Z J22A
		F21B F21C		03	D24A D24B D24C			J22B

CHOP	MDC	DRG	CHOP	MDC	DRG	CHOP	MDC	DRG
	21A	W02A W02B		21B	X01A X01B X33Z		13	N09Z
	21B	X01A X01B X33Z		22	Y02A Y02B Y02C		21A	W02A W02B
86.7a.9d↔	22	Y02A Y02B Y02C	86.7a.bd↔	03	D12A D12B	86.7b.11↔	21B	X06A X06B X06C
		BORP KVB I KVB II		05	F04Z F13A			BORP KORP KVB I
		VAC VBOR		06	G10Z G12A G12B			KVB II MKOR VAC
	01	B17A B17B B17C			G12C		01	VBOR VKOR
		B39A B39B		08	I28A I28B I28C			B17A B17B B17C
	02	C20Z		09	J02A J02B J03A			B39A B39B
	03	D24A D24B D24C			J03B J04Z J10Z		02	C20Z
		D25A D25B		12	M05Z		03	D24A D24B D24C
	05	F04Z F13A F21A		13	N09Z			D25A D25B
		F21B F21C		21A	W02A W02B		05	F04Z F13A F21A
	06	G10Z G12A G12B	86.7a.be↔	21B	X06A X06B X06C			F21B F21C
		G12C		03	D12A D12B		08	I02A I02B I12A
	08	I02A I02B I12A		05	F04Z F13A			I12B I12C I22Z
		I12B I12C I22Z		06	G10Z G12A G12B		09	I50Z
		I50Z			G12C			J02A J02B J04Z
	09	J02A J02B J04Z		08	I28A I28B I28C			J08A J08B J14Z
		J08A J08B J14Z		09	J02A J02B J03A			J21Z J22A J22B
		J21Z J22A J22B			J03B J04Z J10Z		21A	W02A W02B
	12	M05Z		12	M05Z	86.7b.12↔	21B	X01A X01B X33Z
	13	N09Z		13	N09Z			BORP KORP KVB I
	21A	W02A W02B		21A	W02A W02B			KVB II MKOR VAC
86.7a.9e↔	21B	X06A X06B X06C	86.7a.d1↔	21B	X06A X06B X06C			VBOR VKOR
		BORP KVB I KVB II		03	D12A D12B		01	B17A B17B B17C
		VAC VBOR		05	F04Z F13A			B39A B39B
	01	B17A B17B B17C		06	G10Z G12A G12B		02	C20Z
		B39A B39B			G12C		03	D24A D24B D24C
	02	C20Z		08	I28A I28B I28C			D25A D25B
	03	D24A D24B D24C		09	J02A J02B J03A		05	F04Z F13A F21A
		D25A D25B			J03B J04Z J10Z			F21B F21C
	05	F04Z F13A F21A		12	M05Z		08	I02A I02B I12A
		F21B F21C		13	N09Z			I12B I12C I22Z
	06	G10Z G12A G12B		21A	W02A W02B		09	I50Z
		G12C	86.7a.d6↔	21B	X06A X06B X06C			J02A J02B J04Z
	08	I02A I02B I12A			BORP KVB I KVB II			J08A J08B J14Z
		I12B I12C I22Z			VAC VB VBOR		21A	J21Z J22A J22B
		I50Z		01	B17A B17B B17C	86.7b.13↔	21B	W02A W02B
	09	J02A J02B J04Z			B39A B39B			X01A X01B X33Z
		J08A J08B J14Z		05	F04Z F13A F21A			BORP KORP KVB I
		J21Z J22A J22B			F21B F21C			KVB II MKOR VAC
	12	M05Z		08	I12A I12B I12C		01	VBOR VKOR
	13	N09Z			I32A I32B I32C			B17A B17B B17C
	21A	W02A W02B		09	I32D			B39A B39B
86.7a.b1↔	21B	X06A X06B X06C			J02A J02B J03A		02	C20Z
		D12A D12B	86.7a.dd↔		J03B J04Z J08A		03	D24A D24B D24C
	03	F04Z F13A			J08B J21Z J22A			D25A D25B
		F13A		01	B17A B17B B17C		05	F04Z F13A F21A
	06	G10Z G12A G12B			B39A B39B			F21B F21C
		G12C		05	F04Z F13A F21A		08	I02A I02B I12A
	08	I28A I28B I28C			F21B F21C			I12B I12C I22Z
		I28B I28C		21A	W02A W02B		09	I50Z
	09	J02A J02B J03A		21B	X01A X01B X33Z			J02A J02B J04Z
		J03B J04Z J10Z	86.7a.de↔	22	Y02A Y02B Y02C			J08A J08B J14Z
	12	M05Z		03	D12A D12B	86.7b.14↔		J21Z J22A J22B
	13	N09Z		05	F04Z F13A		21A	W02A W02B
86.7a.b6↔	21A	W02A W02B		06	G10Z G12A G12B		21B	X01A X01B X33Z
	21B	X06A X06B X06C			G12C			BORP KORP KVB I
		BORP KVB I KVB II		08	I28A I28B I28C			KVB II MKOR VAC
		VAC VB VBOR		09	J02A J02B J03A		01	VBOR VKOR
	01	B17A B17B B17C			J03B J04Z J10Z			B17A B17B B17C
		B39A B39B		12	M05Z			B39A B39B
	05	F04Z F13A F21A		13	N09Z		02	C20Z
		F21B F21C		21A	W02A W02B		03	D24A D24B D24C
	08	I12A I12B I12C		21B	X06A X06B X06C			D25A D25B
		I12B I12C I22Z			D12A D12B		05	F04Z F13A F21A
		I22Z		03	D12A D12B			F21B F21C
		I32A I32B I32C		05	F04Z F13A		08	I02A I02B I12A
		I32D		06	G10Z G12A G12B			I12B I12C I22Z
	09	J02A J02B J03A			G12C		09	I50Z
		J03B J04Z J08A		08	I28A I28B I28C			J02A J02B J04Z
		J08B J21Z J22A		09	J02A J02B J03A			J08A J08B J14Z
		J22B			J03B J04Z J10Z			J21Z J22A J22B
	21A	W02A W02B		12	M05Z			W02A W02B

CHOP	MDC	DRG	CHOP	MDC	DRG	CHOP	MDC	DRG
86.7b.15↔	09	J02A J02B J04Z J08A J08B J14Z J21Z J22A J22B	86.7b.1a↔	09	I50Z J02A J02B J04Z J08A J08B J14Z J21Z J22A J22B	86.7c.11↔	03	D24A D24B D24C D25A D25B
	21A	W02A W02B		21A	W02A W02B		08	F04Z F13A F21A F21B F21C
	21B	X01A X01B X33Z BORP KORP KVB I KVB II MKOR VAC VBOR VKOR		21B	X01A X01B X33Z BORP KORP KVB I KVB II MKOR VAC VBOR VKOR		09	I02A I02B I12A I12B I12C I22Z I50Z
	01	B17A B17B B17C B39A B39B		01	B17A B17B B17C B39A B39B		21A	J02A J02B J04Z J08A J08B J14Z J21Z J22A J22B
	02	C20Z		02	C20Z		21B	W02A W02B
	03	D24A D24B D24C D25A D25B		03	D24A D24B D24C D25A D25B		21B	X01A X01B X33Z BORP KORP KVB I KVB II MKOR VAC VBOR VKOR
	05	F04Z F13A F21A F21B F21C		05	F04Z F13A F21A F21B F21C		01	B17A B17B B17C B39A B39B
	08	I02A I02B I12A I12B I12C I22Z I50Z		06	G10Z G12A G12B G12C		02	C20Z
	09	J02A J02B J04Z J08A J08B J14Z J21Z J22A J22B		08	I02A I02B I12A I12B I12C I22Z I50Z		03	D24A D24B D24C D25A D25B
	21A	W02A W02B		09	J02A J02B J04Z J08A J08B J14Z J21Z J22A J22B		05	F04Z F13A F21A F21B F21C
21B	X01A X01B X33Z BORP KORP KVB I KVB II MKOR VAC VBOR VKOR	12	M05Z	08	I02A I02B I12A I12B I12C I22Z I50Z			
86.7b.16↔	01	B17A B17B B17C B39A B39B	86.7b.1b↔	13	N09Z	86.7c.12↔	09	J02A J02B J04Z J08A J08B J14Z J21Z J22A J22B
	05	F04Z F13A F21A F21B F21C		21A	W02A W02B		21A	W02A W02B
	08	I12A I12B I12C I32A I32B I32C I32D		21B	X01A X01B X33Z BORP KORP KVB I KVB II MKOR VAC VBOR VKOR		21B	X01A X01B X33Z BORP KORP KVB I KVB II MKOR VAC VBOR VKOR
	09	J02A J02B J03A J03B J04Z J08A J08B J21Z J22A J22B		01	B17A B17B B17C B39A B39B		01	B17A B17B B17C B39A B39B
	21A	W02A W02B		02	C20Z		02	C20Z
	21B	X01A X01B X33Z		03	D24A D24B D24C D25A D25B		03	D24A D24B D24C D25A D25B
	22	Y02A Y02B Y02C BORP KORP KVB I KVB II MKOR VAC VBOR VKOR		05	F04Z F13A F21A F21B F21C		05	F04Z F13A F21A F21B F21C
	01	B17A B17B B17C B39A B39B		08	I02A I02B I12A I12B I12C I22Z I50Z		08	I02A I02B I12A I12B I12C I22Z I50Z
	02	C20Z		09	J02A J02B J04Z J08A J08B J14Z J21Z J22A J22B		09	J02A J02B J04Z J08A J08B J14Z J21Z J22A J22B
	03	D24A D24B D24C D25A D25B		21A	W02A W02B		21A	W02A W02B
05	F04Z F13A F21A F21B F21C	21B	X01A X01B X33Z BORP KORP KVB I KVB II MKOR VAC VBOR VKOR	21B	X01A X01B X33Z BORP KORP KVB I KVB II MKOR VAC VBOR VKOR			
86.7b.17↔	08	I02A I02B I12A I12B I12C I22Z I50Z	86.7b.1c↔	01	B17A B17B B17C B39A B39B	86.7c.13↔	01	B17A B17B B17C B39A B39B
	09	J02A J02B J04Z J08A J08B J14Z J21Z J22A J22B		02	C20Z		02	C20Z
	21A	W02A W02B		03	D24A D24B D24C D25A D25B		03	D24A D24B D24C D25A D25B
	21B	X01A X01B X33Z BORP KORP KVB I KVB II MKOR VAC VBOR VKOR		05	F04Z F13A F21A F21B F21C		05	F04Z F13A F21A F21B F21C
	01	B17A B17B B17C B39A B39B		08	I02A I02B I12A I12B I12C I22Z I50Z		08	I02A I02B I12A I12B I12C I22Z I50Z
	02	C20Z		09	J02A J02B J04Z J08A J08B J14Z J21Z J22A J22B		09	J02A J02B J04Z J08A J08B J14Z J21Z J22A J22B
	03	D24A D24B D24C D25A D25B		21A	W02A W02B		21A	W02A W02B
	05	F04Z F13A F21A F21B F21C		21B	X01A X01B X33Z BORP KORP KVB I KVB II MKOR VAC VBOR VKOR		21B	X01A X01B X33Z BORP KORP KVB I KVB II MKOR VAC VBOR VKOR
	08	I02A I02B I12A I12B I12C I22Z I50Z		01	B17A B17B B17C B39A B39B		01	B17A B17B B17C B39A B39B
	09	J02A J02B J04Z J08A J08B J14Z J21Z J22A J22B		02	C20Z		02	C20Z
21A	W02A W02B	03	D24A D24B D24C D25A D25B	03	D24A D24B D24C D25A D25B			
21B	X01A X01B X33Z BORP KORP KVB I KVB II MKOR VAC VBOR VKOR	05	F04Z F13A F21A F21B F21C	05	F04Z F13A F21A F21B F21C			
86.7b.18↔	01	B17A B17B B17C B39A B39B	86.7b.1d↔	08	I02A I02B I12A I12B I12C I22Z I50Z	86.7c.14↔	08	I02A I02B I12A I12B I12C I22Z I50Z
	02	C20Z		09	J02A J02B J04Z J08A J08B J14Z J21Z J22A J22B		09	J02A J02B J04Z J08A J08B J14Z J21Z J22A J22B
	03	D24A D24B D24C D25A D25B		21A	W02A W02B		21A	W02A W02B
	05	F04Z F13A F21A F21B F21C		21B	X01A X01B X33Z BORP KORP KVB I KVB II MKOR VAC VBOR VKOR		21B	X01A X01B X33Z BORP KORP KVB I KVB II MKOR VAC VBOR VKOR
	08	I02A I02B I12A I12B I12C I22Z		01	B17A B17B B17C B39A B39B		01	B17A B17B B17C B39A B39B
	09	J02A J02B J04Z J08A J08B J14Z J21Z J22A J22B		02	C20Z		02	C20Z
	21A	W02A W02B		05	F04Z F13A F21A F21B F21C		03	D24A D24B D24C D25A D25B
	21B	X01A X01B X33Z BORP KORP KVB I KVB II MKOR VAC VBOR VKOR		08	I02A I02B I12A I12B I12C I22Z I50Z		05	F04Z F13A F21A F21B F21C
	01	B17A B17B B17C B39A B39B		09	J02A J02B J04Z J08A J08B J14Z J21Z J22A J22B		08	I02A I02B I12A I12B I12C I22Z I50Z
	02	C20Z		21A	W02A W02B		09	J02A J02B J04Z J08A J08B J14Z J21Z J22A J22B
03	D24A D24B D24C D25A D25B	21B	X01A X01B X33Z BORP KORP KVB I KVB II MKOR VAC VBOR VKOR	21A	W02A W02B			
05	F04Z F13A F21A F21B F21C	01	B17A B17B B17C B39A B39B	21B	X01A X01B X33Z BORP KORP KVB I KVB II MKOR VAC VBOR VKOR			
08	I02A I02B I12A I12B I12C I22Z	02	C20Z	01	B17A B17B B17C			

CHOP	MDC	DRG	CHOP	MDC	DRG	CHOP	MDC	DRG
		B39A B39B		01	B17A B17B B17C			J21Z J22A J22B
	02	C20Z			B39A B39B		21A	W02A W02B
	03	D24A D24B D24C		02	C20Z		21B	X01A X01B X33Z
		D25A D25B		03	D24A D24B D24C	86.7c.1d↔		BORP KORP KVB I
	05	F04Z F13A F21A			D25A D25B			KVB II MKOR VAC
		F21B F21C		05	F04Z F13A F21A		01	VBOR VKOR
	08	I02A I02B I12A			F21B F21C			B17A B17B B17C
		I12B I12C I22Z		08	I02A I02B I12A			B39A B39B
		I50Z			I12B I12C I22Z		02	C20Z
	09	J02A J02B J04Z		09	J02A J02B J04Z		03	D24A D24B D24C
		J08A J08B J14Z			J08A J08B J14Z			D25A D25B
		J21Z J22A J22B		09	J02A J02B J04Z		05	F04Z F13A F21A
	21A	W02A W02B			J08A J08B J14Z			F21B F21C
	21B	X01A X01B X33Z		21A	W02A W02B		08	I02A I02B I12A
86.7c.15↔		BORP KORP KVB I	86.7c.1a↔	21B	X01A X01B X33Z			I12B I12C I22Z
		KVB II MKOR VAC			BORP KORP KVB I		09	I50Z
	01	VBOR VKOR			KVB II MKOR VAC			J02A J02B J04Z
		B17A B17B B17C		01	B17A B17B B17C			J08A J08B J14Z
		B39A B39B			B39A B39B		21A	J21Z J22A J22B
	02	C20Z		01	B17A B17B B17C		21A	W02A W02B
	03	D24A D24B D24C			B39A B39B		21B	X01A X01B X33Z
		D25A D25B		02	C20Z	86.7d.11↔		BORP KVB I KVB II
	05	F04Z F13A F21A		03	D24A D24B D24C		01	VAC VB VBOR
		F21B F21C			D25A D25B			B17A B17B B17C
	08	I02A I02B I12A		05	F04Z F13A F21A			B39A B39B
		I12B I12C I22Z			F21B F21C		02	C20Z
		I50Z		06	G10Z G12A G12B		03	D02A D02B D24A
	09	J02A J02B J04Z			G12C			D24B D25A D25B
		J08A J08B J14Z		08	I02A I02B I12A		05	F04Z F13A F21A
		J21Z J22A J22B			I12B I12C I22Z			F21B F21C
	21A	W02A W02B		09	J02A J02B J04Z		08	I02A I02B I12A
	21B	X01A X01B X33Z			J08A J08B J14Z			I12B I12C I22Z
86.7c.16↔		BORP KORP KVB I			J21Z J22A J22B		09	I50Z
		KVB II MKOR VAC		12	M05Z			J01A J01B J02A
	01	VB VBOR VKOR		13	N09Z			J02B J04Z J08A
		B17A B17B B17C		21A	W02A W02B			J08B J14Z J21Z
		B39A B39B		21B	X01A X01B X33Z			J22A J22B
	05	F04Z F13A F21A	86.7c.1b↔		BORP KORP KVB I		21A	W01A W02A W02B
		F21B F21C			KVB II MKOR VAC		21B	X01A X33Z
	08	I12A I12B I12C			VBOR VKOR	86.7d.12↔	22	Y02A Y02B
		I32A I32B I32C		01	B17A B17B B17C			BORP KORP KVB I
		I32D			B39A B39B			KVB II MKOR VAC
	09	J02A J02B J03A		02	C20Z		01	VB VBOR VKOR
		J03B J04Z J08A		03	D24A D24B D24C			B17A B17B B17C
		J08B J21Z J22A			D25A D25B			B39A B39B
		J22B		05	F04Z F13A F21A		02	C20Z
	21A	W02A W02B			F21B F21C		03	D02A D02B D24A
	21B	X01A X01B X33Z		08	I02A I02B I12A			D24B D25A D25B
	22	Y02A Y02B Y02C			I12B I12C I22Z		05	F04Z F13A F21A
86.7c.17↔		BORP KORP KVB I			I50Z			F21B F21C
		KVB II MKOR VAC		09	J02A J02B J04Z		08	I02A I02B I12A
		VBOR VKOR			J08A J08B J14Z			I12B I12C I22Z
	01	B17A B17B B17C			J21Z J22A J22B		09	I50Z
		B39A B39B		21A	W02A W02B			J01A J01B J02A
	02	C20Z		21B	X01A X01B X33Z			J02B J04Z J08A
	03	D24A D24B D24C	86.7c.1c↔		BORP KORP KVB I			J08B J14Z J21Z
		D25A D25B			KVB II MKOR VAC			J22A J22B
	05	F04Z F13A F21A			VBOR VKOR		21A	W01A W02A W02B
		F21B F21C		01	B17A B17B B17C		21B	X01A X33Z
	08	I02A I02B I12A			B39A B39B	86.7d.13↔	22	Y02A Y02B
		I12B I12C I22Z		02	C20Z			BORP KORP KVB I
		I50Z		03	D24A D24B D24C			KVB II MKOR VAC
	09	J02A J02B J04Z			D25A D25B		01	VB VBOR VKOR
		J08A J08B J14Z		05	F04Z F13A F21A			B17A B17B B17C
		J21Z J22A J22B			F21B F21C			B39A B39B
	21A	W02A W02B		08	I02A I02B I12A		02	C20Z
	21B	X01A X01B X33Z			I12B I12C I22Z		03	D02A D02B D24A
86.7c.18↔		BORP KORP KVB I			I50Z			D24B D25A D25B
		KVB II MKOR VAC		09	J02A J02B J04Z		05	F04Z F13A F21A
		VBOR VKOR			J08A J08B J14Z			F21B F21C

CHOP	MDC	DRG	CHOP	MDC	DRG	CHOP	MDC	DRG
	08	I02A I02B I12A I12B I12C I22Z I50Z			KVB II MKOR VAC VB VBOR VKOR		05	D24B D25A D25B F04Z F13A F21A F21B F21C
	09	J01A J01B J02A J02B J04Z J08A J08B J14Z J21Z J22A J22B		01	B17A B17B B17C B39A B39B		08	I02A I02B I12A I12B I12C I22Z I50Z
	21A	W01A W02A W02B		02	C20Z		09	J01A J01B J02A J02B J04Z J08A J08B J14Z J21Z J22A J22B
	21B	X01A X33Z		03	D02A D02B D24A D24B D25A D25B		21A	W01A W02A W02B
86.7d.14↔	22	Y02A Y02B		05	F04Z F13A F21A F21B F21C		21B	X01A X33Z
		BORP KORP KVB I KVB II MKOR VAC VB VBOR VKOR		08	I02A I02B I12A I12B I12C I22Z I50Z	86.7d.1c↔	22	Y02A Y02B
	01	B17A B17B B17C B39A B39B		09	J01A J01B J02A J02B J04Z J08A J08B J14Z J21Z J22A J22B			BORP KORP KVB I KVB II MKOR VAC VB VBOR VKOR
	02	C20Z		21A	W01A W02A W02B		01	B17A B17B B17C B39A B39B
	03	D02A D02B D24A D24B D25A D25B	86.7d.18↔	21B	X01A X33Z		02	C20Z
	05	F04Z F13A F21A F21B F21C		22	Y02A Y02B		03	D02A D02B D24A D24B D25A D25B
	08	I02A I02B I12A I12B I12C I22Z I50Z			BORP KORP KVB I KVB II MKOR VAC VB VBOR VKOR		05	F04Z F13A F21A F21B F21C
	09	J01A J01B J02A J02B J04Z J08A J08B J14Z J21Z J22A J22B		01	B17A B17B B17C B39A B39B		08	I02A I02B I12A I12B I12C I22Z I50Z
	21A	W01A W02A W02B		02	C20Z		09	J01A J01B J02A J02B J04Z J08A J08B J14Z J21Z J22A J22B
86.7d.15↔	21B	X01A X33Z		03	D02A D02B D24A D24B D25A D25B		21A	W01A W02A W02B
	22	Y02A Y02B		05	F04Z F13A F21A F21B F21C		21B	X01A X33Z
		BORP KORP KVB I KVB II MKOR VAC VB VBOR VKOR		08	I02A I02B I12A I12B I12C I22Z I50Z	86.7d.1d↔	22	Y02A Y02B
	01	B17A B17B B17C B39A B39B		09	J01A J01B J02A J02B J04Z J08A J08B J14Z J21Z J22A J22B			BORP KORP KVB I KVB II MKOR VAC VB VBOR VKOR
	02	C20Z		21A	W01A W02A W02B		01	B17A B17B B17C B39A B39B
	03	D02A D02B D24A D24B D25A D25B	86.7d.1a↔	21B	X01A X33Z		02	C20Z
	05	F04Z F13A F21A F21B F21C		22	Y02A Y02B		03	D02A D02B D24A D24B D25A D25B
	08	I02A I02B I12A I12B I12C I22Z I50Z			BORP KORP KVB I KVB II MKOR VAC VB VBOR VKOR		05	F04Z F13A F21A F21B F21C
	09	J01A J01B J02A J02B J04Z J08A J08B J14Z J21Z J22A J22B		01	B17A B17B B17C B39A B39B		08	I02A I02B I12A I12B I12C I22Z I50Z
	21A	W01A W02A W02B		02	C20Z		09	J01A J01B J02A J02B J04Z J08A J08B J14Z J21Z J22A J22B
86.7d.16↔	21B	X01A X33Z		03	D02A D02B D24A D24B D25A D25B		21A	W01A W02A W02B
	22	Y02A Y02B		05	F04Z F13A F21A F21B F21C		21B	X01A X33Z
		BORP KORP KVB I KVB II MKOR VAC VB VBOR VKOR		06	G10Z G12A G12B G12C	86.7e.21↔	22	Y02A Y02B
	01	B17A B17B B17C B39A B39B		08	I02A I02B I12A I12B I12C I22Z I50Z			BORP KVB I KVB II VAC VB VBOR
	03	D02A D02B D24A D24B		09	J01A J01B J02A J02B J04Z J08A J08B J14Z J21Z J22A J22B		01	B17A B17B B17C B39A B39B
	05	F04Z F13A F21A F21B F21C		12	M05Z		03	D12A D12B
	08	I02A I02B I12A I12B I12C I32A I32B I32C I32D		13	N09Z		05	F04Z F13A F13B F13C F21A F21B F21C
	09	J01A J01B J02A J02B J03A J03B J04Z J08A J08B J21Z J22A J22B	86.7d.1b↔	21A	W01A W02A W02B		06	G10Z G12A G12B G12C
	21A	W01A W02A W02B		21B	X01A X33Z		08	I02A I02B I12A I12B I12C I22Z I32B I50Z
	21B	X01A X33Z		22	Y02A Y02B		09	J02A J02B J03A J03B J04Z J08A J08B J10Z J21Z J22A J22B
86.7d.17↔	22	Y02A Y02B Y02C			BORP KORP KVB I KVB II MKOR VAC VB VBOR VKOR			
		BORP KORP KVB I		01	B17A B17B B17C B39A B39B			
				02	C20Z			
				03	D02A D02B D24A			

CHOP	MDC	DRG	CHOP	MDC	DRG	CHOP	MDC	DRG									
86.7e.26↔	21A	W02A W02B	86.7e.31↔	22	X06B X06C X33Z	86.7e.41↔	01	VAC VB VBOR									
	21B	X01A X01B X04Z		01	Y02A Y02B Y02C		01	B17A B17B B17C									
	22	X05A X05B X06A		01	BORP KVB I KVB II		03	B39A B39B									
		X06B X06C X33Z			VAC VB VBOR			05	D12A D12B								
		Y02A Y02B Y02C			B17A B17B B17C				06	F04Z F13A F13B							
		BORP KVB I KVB II			B39A B39B					08	F13C F21A F21B						
		VAC VB VBOR			D12A D12B						09	F21C					
		01			B17A B17B B17C							03	D12A D12B	21A	G10Z G12A G12B		
					B39A B39B								05		F04Z F13A F13B	21B	G12C
					03										D12A D12B		08
		05			F04Z F13A F13B							09		I12B I12C I22Z			
		F13C F21A F21B			06								F13C F21A F21B	21A	I32B I50Z		
		F21C											08		G10Z G12A G12B	21B	I02A I02B I12A
		06										G10Z G12A G12B			09		I12B I12C I22Z
					G12C							21A		I32D I50Z			21B
					08								I02A I02B I12A	21A		J03B J04Z J08A	
		I12B I12C I22Z											21B		J08B J10Z J21Z	22	
		I32B I50Z										21A			J22A J22B		21B
		09			J02A J02B J03A									21B	J22A J22B		
J03B J04Z J08A	21B		22	22	W02A W02B												
J08B J10Z J21Z					21A	21B	X01A X01B X04Z										
J22A J22B		21B					22	X05A X05B X06A									
21A	W02A W02B		21B	22				X06B X06C X33Z									
	21B				X01A X01B X04Z	21A		21B	Y02A Y02B Y02C								
		X05A X05B X06A			21A		21B		BORP KVB I KVB II								
X06B X06C X33Z		21B	22	VAC VB VBOR													
22	Y02A Y02B Y02C			21A		21B		B17A B17B B17C									
	BORP KVB I KVB II				21B		22	B39A B39B									
	VAC VB VBOR	21A	21B					D12A D12B									
01	B17A B17B B17C			21B		22		F04Z F13A F13B									
	B39A B39B				21A		21B	F13C F21A F21B									
	03	D12A D12B	21B					22	F21C								
05	F04Z F13A F13B	21A		21B		G10Z G12A G12B											
F13C F21A F21B	21B				22	G12C											
F21C			21A			21B	I02A I02B I12A										
06		G10Z G12A G12B		21B			22	I12B I12C I22Z									
	G12C	21A			21B			I32A I32B I32C									
	08		I02A I02B I12A			21B		22	I32D I50Z								
I12B I12C I22Z			21A	21B			J02A J02B J03A										
I32B I50Z		21B			22		J03B J04Z J08A										
09	J02A J02B J03A					21A	21B	J08B J10Z J21Z									
	J03B J04Z J08A		21B	22				J22A J22B									
	J08B J10Z J21Z	21A			21B			W02A W02B									
J22A J22B	21B					22	X01A X01B X04Z										
21A			W02A W02B	21A			21B	X05A X05B X06A									
		21B	X01A X01B X04Z		21B			22	X06B X06C X33Z								
	X05A X05B X06A		21A			21B			Y02A Y02B Y02C								
X06B X06C X33Z	21B			22			BORP KVB I KVB II										
22		Y02A Y02B Y02C			21A		21B	VAC VB VBOR									
		BORP KVB I KVB II	21B			22		B17A B17B B17C									
	VAC VB VBOR	21A		21B				B39A B39B									
01	B17A B17B B17C				21B		22	D12A D12B									
	B39A B39B		21A			21B		F04Z F13A F13B									
	03	D12A D12B		21B				22	F13C F21A F21B								
05	F04Z F13A F13B	21A			21B		F21C										
F13C F21A F21B	21B		22			G10Z G12A G12B											
F21C				21B		22	G12C										
06		G10Z G12A G12B			21A		21B	I02A I02B I12A									
	G12C	21B	22					I12B I12C I22Z									
	08			I02A I02B I12A		21A		21B	I32A I32B I32C								
I12B I12C I22Z				21B	22		I32D I50Z										
I32B I50Z		21A	21B				J02A J02B J03A										
09	J02A J02B J03A					21B	22	J03B J04Z J08A									
	J03B J04Z J08A			21A	21B			J08B J10Z J21Z									
	J08B J10Z J21Z	21B	22					J22A J22B									
J22A J22B	21A					21B	W02A W02B										
21A				W02A W02B	21B		22	X01A X01B X04Z									
		21B	X01A X01B X04Z	21A				21B	X05A X05B X06A								
	X05A X05B X06A		21B			22			X06B X06C X33Z								
X06B X06C X33Z	21A				21B		Y02A Y02B Y02C										
22		Y02A Y02B Y02C		21B			22	BORP KVB I KVB II									
		BORP KVB I KVB II	21A			21B		VAC VB VBOR									
	VAC VB VBOR	21B			22			B17A B17B B17C									
01	B17A B17B B17C			21A			21B	B39A B39B									
	B39A B39B		21B			22		D12A D12B									
	03	D12A D12B			21A			21B	F04Z F13A F13B								
05	F04Z F13A F13B	21B		22			F13C F21A F21B										
F13C F21A F21B	21A		21B			F21C											
F21C					21B	22	G10Z G12A G12B										
06		G10Z G12A G12B		21A			21B	G12C									
	G12C	21B	22					I02A I02B I12A									
	08				I02A I02B I12A	21A		21B	I12B I12C I22Z								
I12B I12C I22Z				21B	22		I32A I32B I32C										
I32B I50Z		21A	21B				I32D I50Z										
09	J02A J02B J03A					21B	22	J02A J02B J03A									
	J03B J04Z J08A			21A	21B			J03B J04Z J08A									
	J08B J10Z J21Z	21B	22					J08B J10Z J21Z									
J22A J22B	21A					21B	J22A J22B										
21A				W02A W02B	21B		22	W02A W02B									
		21B	X01A X01B X04Z	21A				21B	X01A X01B X04Z								
	X05A X05B X06A		21B			22			X05A X05B X06A								
X06B X06C X33Z	21A				21B		X06B X06C X33Z										
22		Y02A Y02B Y02C		21B			22	Y02A Y02B Y02C									
		BORP KVB I KVB II	21A			21B		BORP KVB I KVB II									
	VAC VB VBOR	21B			22			VAC VB VBOR									
01	B17A B17B B17C			21A			21B	B17A B17B B17C									
	B39A B39B		21B			22		B39A B39B									
	D12A D12B	21A			21B			D12A D12B									

CHOP	MDC	DRG	CHOP	MDC	DRG	CHOP	MDC	DRG
	03	D12A D12B			X06A X06B X06C			X06A X06B X06C
	05	F04Z F13A F13B F13C F21A F21B F21C	86.83.12↔		BORP KVB I KVB II VAC VBOR	86.83.1c↔		BORP KVB I KVB II VAC VBOR
	06	G10Z G12A G12B G12C		01	B17A B17B B17C B39A B39B		01	B17A B17B B17C B39A B39B
	08	I02A I02B I12A I12B I12C I22Z I32B I50Z		03	D08Z D12A D22Z D25A D25B D30A D30B D30C		03	D08Z D12A D22Z D25A D25B D30A D30B D30C
	09	J02A J02B J03A J03B J04Z J08A J08B J10Z J21Z J22A J22B		09	J02A J02B J03A J03B J04Z J10Z J11A J11B		09	J02A J02B J03A J03B J04Z J10Z J11A J11B
	21A	W02A W02B		10	K09A K09B		10	K09A K09B
	21B	X01A X01B X04Z X05A X05B X06A X06B X06C X33Z	86.83.13↔	21A	W02A W02B		21A	W02A W02B
86.7e.4e↔	22	Y02A Y02B Y02C BORP KVB I KVB II VAC VB VBOR		21B	X04Z X05A X05B X06A X06B X06C	86.83.1d↔	21B	X04Z X05A X05B X06A X06B X06C
	01	B17A B17B B17C B39A B39B		01	B17A B17B B17C B39A B39B		01	B17A B17B B17C B39A B39B
	03	D12A D12B		03	D08Z D12A D22Z D25A D25B D30A D30B D30C		03	D08Z D12A D22Z D25A D25B D30A D30B D30C
	05	F04Z F13A F13B F13C F21A F21B F21C		09	J02A J02B J03A J03B J04Z J10Z J11A J11B		09	J02A J02B J03A J03B J04Z J10Z J11A J11B
	06	G10Z G12A G12B G12C		10	K09A K09B		10	K09A K09B
	08	I02A I02B I12A I12B I12C I22Z I32B I50Z	86.83.14↔	21A	W02A W02B		21A	W02A W02B
	09	J02A J02B J03A J03B J04Z J08A J08B J10Z J21Z J22A J22B		21B	X04Z X05A X05B X06A X06B X06C	86.83.1e↔	21B	X04Z X05A X05B X06A X06B X06C
	21A	W02A W02B		01	B17A B17B B17C B39A B39B		01	B17A B17B B17C B39A B39B
	21B	X01A X01B X04Z X05A X05B X06A X06B X06C X33Z		03	D08Z D12A D22Z D25A D25B D30A D30B D30C		03	D08Z D12A D22Z D25A D25B D30A D30B D30C
86.81↔	22	Y02A Y02B Y02C BORP KVB I KVB II VAC VBOR		09	J02A J02B J03A J03B J04Z J10Z J11A J11B		09	J02A J02B J03A J03B J04Z J10Z J11A J11B
	03	D12A	86.83.1a↔	10	K09A K09B		10	K09A K09B
	09	J02A J02B J03A J03B J04Z J10Z		21A	W02A W02B		21A	W02A W02B
	10	K09A K09B		21B	X04Z X05A X05B X06A X06B X06C	86.83.1f↔	21B	X04Z X05A X05B X06A X06B X06C
	21A	W02A W02B		01	B17A B17B B17C B39A B39B		01	B17A B17B B17C B39A B39B
86.82↔	21B	X06A X06B BORP KVB I KVB II VAC VBOR		03	D08Z D12A D22Z D25A D25B D30A D30B D30C		03	D08Z D12A D22Z D25A D25B D30A D30B D30C
	01	B09Z B39A B39B		09	J02A J02B J03A J03B J04Z J10Z J11A J11B		09	J02A J02B J03A J03B J04Z J10Z J11A J11B
	03	D12A		10	K09A K09B		10	K09A K09B
	09	J02A J02B J03A J03B J04Z J10Z		21A	W02A W02B		21A	W02A W02B
	10	K09A K09B		21B	X04Z X05A X05B X06A X06B X06C	86.83.1g↔	21B	X04Z X05A X05B X06A X06B X06C
86.83.11↔	21A	W02A W02B		01	B17A B17B B17C B39A B39B		01	B17A B17B B17C B39A B39B
	21B	X06A X06B BORP KVB I KVB II VAC VBOR	86.83.1b↔	03	D08Z D12A D22Z D25A D25B D30A D30B D30C		03	D08Z D12A D22Z D25A D25B D30A D30B D30C
	01	B17A B17B B17C B39A B39B		09	J02A J02B J03A J03B J04Z J10Z J11A J11B		09	J02A J02B J03A J03B J04Z J10Z J11A J11B
	03	D08Z D12A D22Z D25A D25B D30A D30B D30C		10	K09A K09B		10	K09A K09B
	09	J02A J02B J03A J03B J04Z J10Z J11A J11B		21A	W02A W02B		21A	W02A W02B
	10	K09A K09B		21B	X04Z X05A X05B		21B	X04Z X05A X05B
	21A	W02A W02B						
	21B	X04Z X05A X05B						

CHOP	MDC	DRG	CHOP	MDC	DRG	CHOP	MDC	DRG
86.84.21↔	01	X06A X06B X06C	86.85.40↔		BORP KVB I KVB II	86.88.ae↔	09	J02A J02B J04Z
	03	B17A B17B B17C			VAC VBOR			J08A J08B J21Z
	04	D12A D12B		08	I20A I20B I20C		21A	W02A W02B
	05	E02A E02B E02C			I20D I20E I20H		21B	X01A X01B X33Z
	06	F21A F21B F21C		09	J02A J02B J03A		22	Y02A Y02B Y02C
	07	G10Z G12A G12B			J03B J04Z J10Z			BORP KVB I KVB II
	08	H06Z		21A	W02A W02B			VAC VB VBOR
	09	I27A I27B I27C		21B	X05A X05B		05	F04Z F13A
	10	I27D			BORP KVB I KVB II		08	I28A I28B I28C
	11	J11A J11B		08	I20A I20B I20D			I32B
	12	K09A K09B			I32A I32B I32C		09	J02A J02B J04Z
	13	L09A L09B		09	J02A J02B J03A			J08A J08B J21Z
	21B	M06Z M37Z		21A	W02A W02B		21A	W02A W02B
86.84.26↔	01	X06A X06B X06C	86.85.50↔		J03B J04Z J10Z	21B	X01A X01B X33Z	
	03	B17A B17B B17C		21B	X05A X05B	22	Y02A Y02B Y02C	
	04	D12A D12B		08	I20A I20B I20C		BORP KVB I KVB II	
	05	E02A E02B E02C			I20D I20E I20H		VAC VB VBOR	
	06	F21A F21B F21C		09	J02A J02B J03A	05	F04Z F13A	
	07	G10Z G12A G12B			J03B J04Z J10Z	08	I28A I28B I28C	
	08	H06Z		21A	W02A W02B		I32B	
	09	I27A I27B I27C		21B	X05A X05B	09	J02A J02B J04Z	
	10	I27D			BORP KVB I KVB II		J08A J08B J21Z	
	11	J11A J11B		08	I20A I20B I20D	21A	W02A W02B	
	12	K09A K09B			I32A I32B I32C	21B	X01A X01B X33Z	
	13	L09A L09B		09	J02A J02B J03A	22	Y02A Y02B Y02C	
	21B	M06Z M37Z		21A	W02A W02B		BORP KVB I KVB II	
86.84.2d↔	01	X06A X06B X06C	86.85.60↔		VAC VBOR	86.88.b1↔		VAC VB VBOR
	03	B17A B17B B17C		08	I20A I20B I20C		05	F04Z F13A
	04	D12A D12B			I20D I20E I20H		08	I28A I28B I28C
	05	E02A E02B E02C		09	J02A J02B J03A			I32B
	06	F21A F21B F21C			J03B J04Z J10Z		09	J02A J02B J04Z
	07	G10Z G12A G12B		21A	W02A W02B			J08A J08B J21Z
	08	H06Z		21B	X05A X05B		21A	W02A W02B
	09	I27A I27B I27C			BORP KVB I KVB II		21B	X01A X01B X33Z
	10	I27D		08	I20A I20B I20D		22	Y02A Y02B Y02C
	11	J11A J11B			I32A I32B I32C			BORP KVB I KVB II
	12	K09A K09B		09	J02A J02B J03A		05	F04Z F13A
	13	L09A L09B			J03B J04Z J10Z		08	I28A I28B I28C
	21B	M06Z M37Z		21A	W02A W02B			I32A I32B I32C
86.84.2e↔	01	X06A X06B X06C	86.85.70↔		VAC VBOR	86.88.b6↔		I32D
	03	B17A B17B B17C		08	I20A I20B I20C		09	J02A J02B J04Z
	04	D12A D12B			I20D I20E I20H			J08A J08B J21Z
	05	E02A E02B E02C		09	J02A J02B J03A		21A	W02A W02B
	06	F21A F21B F21C			J03B J04Z J10Z		21B	X01A X01B X33Z
	07	G10Z G12A G12B		21A	W02A W02B		22	Y02A Y02B Y02C
	08	H06Z			BORP KVB I KVB II			BORP KVB I KVB II
	09	I27A I27B I27C		08	I20A I20B I20D		05	F04Z F13A
	10	I27D			I32A I32B I32C		08	I28A I28B I28C
	11	J11A J11B		09	J02A J02B J03A			I32B
	12	K09A K09B			J03B J04Z J10Z		09	J02A J02B J04Z
	13	L09A L09B		21A	W02A W02B			J08A J08B J21Z
	21B	M06Z M37Z		21B	X05A X05B		21A	W02A W02B
86.84.2e↔	01	X06A X06B X06C	86.85.80↔		VAC VBOR	86.88.bd↔	21B	X01A X01B X33Z
	03	B17A B17B B17C		08	I20A I20B I20C		22	Y02A Y02B Y02C
	04	D12A D12B			I20D I20E I20H			BORP KVB I KVB II
	05	E02A E02B E02C		09	J02A J02B J03A		05	F04Z F13A
	06	F21A F21B F21C			J03B J04Z J10Z		08	I28A I28B I28C
	07	G10Z G12A G12B		21A	W02A W02B			I32B
	08	H06Z		21B	X05A X05B		09	J02A J02B J04Z
	09	I27A I27B I27C			BORP KVB I KVB II			J08A J08B J21Z
	10	I27D		08	I20A I20B I20D		21A	W02A W02B
	11	J11A J11B			I32A I32B I32C		21B	X01A X01B X33Z
	12	K09A K09B		09	J02A J02B J03A		22	Y02A Y02B Y02C
	13	L09A L09B			J03B J04Z J10Z			BORP KVB I KVB II
	21B	M06Z M37Z		21A	W02A W02B		05	F04Z F13A
86.84.2e↔	01	X06A X06B X06C	86.88.a1↔		VAC VB VBOR	86.88.be↔	08	I28A I28B I28C
	03	B17A B17B B17C		05	F04Z F13A		09	J02A J02B J04Z
	04	D12A D12B		08	I28A I28B I28C			J08A J08B J21Z
	05	E02A E02B E02C			I32B		21A	W02A W02B
	06	F21A F21B F21C		09	J02A J02B J04Z		21B	X01A X01B X33Z
	07	G10Z G12A G12B			J08A J08B J21Z		22	Y02A Y02B Y02C
	08	H06Z		21A	W02A W02B			BORP KVB I KVB II
	09	I27A I27B I27C		21B	X01A X01B X33Z		05	F04Z F13A
	10	I27D			Y02A Y02B Y02C		08	I28A I28B I28C
	11	J11A J11B		22	Y02A Y02B Y02C			I32B
	12	K09A K09B			BORP KVB I KVB II		09	J02A J02B J04Z
	13	L09A L09B		05	F04Z F13A			J08A J08B J21Z
	21B	M06Z M37Z		08	I28A I28B I28C		21A	W02A W02B
86.85.30↔	01	X06A X06B X06C	86.88.a6↔		VAC VB VBOR	86.88.d1↔	21B	X01A X01B X33Z
	03	B17A B17B B17C		05	F04Z F13A		22	Y02A Y02B Y02C
	04	D12A D12B		08	I28A I28B I28C			BORP KVB I KVB II
	05	E02A E02B E02C			I32A I32B I32C		05	F04Z F13A
	06	F21A F21B F21C		09	J02A J02B J04Z		08	I28A I28B I28C
	07	G10Z G12A G12B			J08A J08B J21Z			I32B
	08	H06Z		21A	W02A W02B		09	J02A J02B J04Z
	09	I27A I27B I27C		21B	X01A X01B X33Z			J08A J08B J21Z
	10	I27D			Y02A Y02B Y02C		21A	W02A W02B
	11	J11A J11B		22	Y02A Y02B Y02C		21B	X01A X01B X33Z
	12	K09A K09B			BORP KVB I KVB II		22	Y02A Y02B Y02C
	13	L09A L09B		05	F04Z F13A			BORP KVB I KVB II
	21B	M06Z M37Z		08	I28A I28B I28C		05	F04Z F13A
86.85.30↔	01	X06A X06B X06C	86.88.ad↔		VAC VB VBOR	86.88.d1↔	08	I28A I28B I28C
	03	B17A B17B B17C		05	F04Z F13A		09	J02A J02B J04Z
	04	D12A D12B		08	I28A I28B I28C			J08A J08B J21Z
	05	E02A E02B E02C			I32A I32B I32C		21A	W02A W02B
	06	F21A F21B F21C		09	J02A J02B J04Z		21B	X01A X01B X33Z
	07	G10Z G12A G12B			J08A J08B J21Z		22	Y02A Y02B Y02C
	08	H06Z		21A	W02A W02B			BORP KVB I KVB II
	09	I27A I27B I27C		21B	X01A X01B X33Z		05	F04Z F13A
	10	I27D			Y02A Y02B Y02C		08	I28A I28B I28C
	11	J11A J11B		22	Y02A Y02B Y02C			I32B
	12	K09A K09B			BORP KVB I KVB II		09	J02A J02B J04Z
	13	L09A L09B		05	F04Z F13A			J08A J08B J21Z
	21B	M06Z M37Z		08	I28A I28B I28C		21A	W02A W02B
21B	X05A X05B		I32B	21B	X01A X01B X33Z			

CHOP	MDC	DRG	CHOP	MDC	DRG	CHOP	MDC	DRG	
86.88.d6↔	21A	W02A W02B	86.88.f6↔	22	Y02A Y02B Y02C	86.88.hd↔	05	VAC VB VBOR	
	21B	X01A X01B X33Z			08		BORP KVB I KVB II	08	F04Z F13A
	22	Y02A Y02B Y02C			08		VAC VB VBOR	08	I28A I28B I28C
		BORP KVB I KVB II			09		F04Z F13A	09	I32A I32B I32C
	05	F04Z F13A			09		I28A I28B I28C	09	I32D
	08	I28A I28B I28C			09		I32A I32B I32C	09	J02A J02B J04Z
		I32D			09		J02A J02B J04Z	09	J08A J08B J21Z
	09	J02A J02B J04Z			09		J08A J08B J21Z	09	J22A J22B
		J08A J08B J21Z			09		J22A J22B	21A	W02A W02B
		J22A J22B			21A		W02A W02B	21B	X01A X01B X33Z
86.88.dd↔	21A	W02A W02B	86.88.fd↔	21B	X01A X01B X33Z	86.88.i1↔	22	Y02A Y02B Y02C	
	21B	X01A X01B X33Z			22		Y02A Y02B Y02C	05	BORP KVB I KVB II
	22	Y02A Y02B Y02C			22		VAC VB VBOR	08	VAC VB VBOR
		BORP KVB I KVB II			05		F04Z F13A	08	I28A I28B I28C
	05	F04Z F13A			08		I28A I28B I28C	09	I32B
	08	I28A I28B I28C			09		I32B	09	J02A J02B J04Z
		I32B			09		J02A J02B J04Z	09	J08A J08B J21Z
	09	J02A J02B J04Z			09		J08A J08B J21Z	09	J22A J22B
		J08A J08B J21Z			21A		W02A W02B	21A	W02A W02B
		J22A J22B			21B		X01A X01B X33Z	21B	X01A X01B X33Z
86.88.e1↔	21A	W02A W02B	86.88.g1↔	21B	X01A X01B X33Z	86.88.i2↔	22	Y02A Y02B Y02C	
	21B	X01A X01B X33Z			22		Y02A Y02B Y02C	01	B17A B17B
	22	Y02A Y02B Y02C			22		BORP KVB I KVB II	03	D12A D12B
		BORP KVB I KVB II			05		VAC VB VBOR	04	E02A E02B E02C
	05	F04Z F13A			08		F04Z F13A	05	F21A F21C F34A
	08	I28A I28B I28C			08		I28A I28B I28C	05	F34B
		I32B			09		I28A I28B I28C	06	G10Z G12A G12B
	09	J02A J02B J04Z			09		I32B	06	G12C
		J08A J08B J21Z			09		J02A J02B J04Z	07	H06Z
		J22A J22B			09		J08A J08B J21Z	08	I28A I28B
86.88.e6↔	21A	W02A W02B	86.88.g6↔	21A	W02A W02B	86.88.i3↔	08	I28A I28B I28C	
	21B	X01A X01B X33Z			21B		X01A X01B X33Z	08	I32A I32B I32C
	22	Y02A Y02B Y02C			22		Y02A Y02B Y02C	09	I32D
		BORP KVB I KVB II			22		VAC VB VBOR	09	J02A J02B J04Z
	05	F04Z F13A			05		F04Z F13A	09	J08A J08B J21Z
	08	I28A I28B I28C			08		I28A I28B I28C	09	J22A J22B
		I32A I32B I32C			09		I32D	21A	W02A W02B
		I32D			09		J02A J02B J04Z	21B	X01A X01B X33Z
	09	J02A J02B J04Z			09		J08A J08B J21Z	22	Y02A Y02B Y02C
		J08A J08B J21Z			09		J22A J22B	22	BORP KVB I KVB II
86.88.e6↔	21A	W02A W02B	86.88.gd↔	21B	X01A X01B X33Z	86.88.i3↔	22	VAC VB VBOR	
	21B	X01A X01B X33Z			22		Y02A Y02B Y02C	01	B17A B17B
	22	Y02A Y02B Y02C			22		BORP KVB I KVB II	03	D12A D12B
		BORP KVB I KVB II			05		VAC VB VBOR	04	E02A E02B E02C
	05	F04Z F13A			08		F04Z F13A	05	F21A F21C F34A
	08	I28A I28B I28C			08		I28A I28B I28C	05	F34B
		I32A I32B I32C			09		I28A I28B I28C	06	G10Z G12A G12B
		I32D			09		I32B	06	G12C
	09	J02A J02B J04Z			09		J02A J02B J04Z	07	H06Z
		J08A J08B J21Z			09		J08A J08B J21Z	08	I28A I28B
86.88.ed↔	21A	W02A W02B	86.88.h1↔	21A	W02A W02B	86.88.i3↔	08	I32B	
	21B	X01A X01B X33Z			21B		X01A X01B X33Z	09	J02A J02B J04Z
	22	Y02A Y02B Y02C			22		Y02A Y02B Y02C	09	J08A J08B J21Z
		BORP KVB I KVB II			22		BORP KVB I KVB II	09	J22A J22B
	05	F04Z F13A			05		F04Z F13A	21A	W02A W02B
	08	I28A I28B I28C			08		I28A I28B I28C	21B	X01A X01B X33Z
		I32B			09		I32B	22	Y02A Y02B Y02C
	09	J02A J02B J04Z			09		J02A J02B J04Z	22	BORP KVB I KVB II
		J08A J08B J21Z			09		J08A J08B J21Z	01	B17A B17B
		J22A J22B			09		J22A J22B	03	D12A D12B
86.88.f1↔	21A	W02A W02B	86.88.h6↔	21B	X01A X01B X33Z	86.88.i3↔	04	E02A E02B E02C	
	21B	X01A X01B X33Z			22		Y02A Y02B Y02C	05	F21A F21C F34A
	22	Y02A Y02B Y02C			22		BORP KVB I KVB II	05	F34B
		BORP KVB I KVB II			05		VAC VB VBOR	06	G10Z G12A G12B
	05	F04Z F13A			08		F04Z F13A	06	G12C
	08	I28A I28B I28C			08		I28A I28B I28C	07	H06Z
		I32B			09		I28A I28B I28C	08	I28A I28B
	09	J02A J02B J04Z			09		I32B	09	J11A J11B
		J08A J08B J21Z			09		J02A J02B J04Z	09	K09A K09B
		J22A J22B			09		J08A J08B J21Z	11	L09A L09B

CHOP	MDC	DRG	CHOP	MDC	DRG	CHOP	MDC	DRG
		11 L09A L09B			J08A J08B J21Z			Y62A
		12 M06Z M37Z			J22A J22B	86.a.2.00†↔	08	I02A I02B
		13 N11A N11B		21A	W02A W02B		09	J02A J02B J11A
		21A W02A		21B	X04Z X05A X05B			J11B
		21B X06A X06B X06C			X06A X06B X06C		22	Y02A Y02B Y02C
86.88.i4↔		22 Y02A Y02B Y02C	86.93.09↔		22 Y02A Y02B Y02C	86.a.2.09†↔	08	Y62A
		KVB I KVB II VAC			BORP KVB I KVB II		08	I02A I02B
		01 B17A B17B			VAC VB VBOR		09	J02A J02B J11A
		03 D12A D12B		01	B17A B17B B17C			J11B
		04 E02A E02B E02C			B39A B39B		22	Y02A Y02B Y02C
		05 F21A F21C F34A		03	D12A			Y62A
		F34B		05	F21A F21B F21C	86.a.2.11↔		BORP KVB I KVB II
		06 G10Z G12A G12B		09	J02A J02B J04Z			VAC VB VBOR
		G12C			J08A J08B J21Z		05	F04Z F13A
		07 H06Z			J22A J22B		08	I28A I28B I28C
		08 I28A I28B		21A	W02A W02B			I32B
		09 J11A J11B		21B	X01A X01B X33Z		09	J02A J02B J04Z
		10 K09A K09B		22	Y02A Y02B Y02C			J08A J08B J21Z
		11 L09A L09B	86.93.21↔		BORP KVB I KVB II			J22A J22B
		12 M06Z M37Z			VAC VB VBOR		21A	W02A W02B
		13 N11A N11B		01	B17A B17B B17C		21B	X01A X01B X33Z
		21A W02A			B39A B39B		22	Y02A Y02B Y02C
		21B X06A X06B X06C		03	D12A	86.a.2.16↔		BORP KVB I KVB II
86.88.i5↔		22 Y02A Y02B Y02C		05	F21A F21B F21C			VAC VB VBOR
		KVB I KVB II VAC		09	J02A J02B J04Z		05	F04Z F13A
		01 B17A B17B			J08A J08B J21Z		08	I28A I28B I28C
		03 D12A D12B			J22A J22B			I32A I32B I32C
		04 E02A E02B E02C		21A	W02A W02B		09	J02A J02B J04Z
		05 F21A F21C F34A		21B	X01A X01B X33Z			J08A J08B J21Z
		F34B		22	Y02A Y02B Y02C			J22A J22B
		06 G10Z G12A G12B	86.93.26↔		BORP KVB I KVB II		21A	W02A W02B
		G12C			VAC VB VBOR		21B	X01A X01B X33Z
		07 H06Z		01	B17A B17B B17C		22	Y02A Y02B Y02C
		08 I28A I28B			B39A B39B			BORP KVB I KVB II
		09 J11A J11B		03	D12A	86.a.2.1d↔		VAC VB VBOR
		10 K09A K09B		05	F21A F21B F21C		05	F04Z F13A
		11 L09A L09B		09	J02A J02B J04Z		08	I28A I28B I28C
		12 M06Z M37Z			J08A J08B J21Z			I32B
		13 N11A N11B			J22A J22B		09	J02A J02B J04Z
		21A W02A		21A	W02A W02B			J08A J08B J21Z
		21B X06A X06B X06C		21B	X01A X01B X33Z			J22A J22B
86.88.i6↔		22 Y02A Y02B Y02C		22	Y02A Y02B Y02C		21A	W02A W02B
		KVB I KVB II VAC	86.93.2d↔		BORP KVB I KVB II		21B	X01A X01B X33Z
		01 B17A B17B			VAC VB VBOR		22	Y02A Y02B Y02C
		03 D12A D12B		01	B17A B17B B17C	86.a.2.21↔		BORP KVB I KVB II
		04 E02A E02B E02C			B39A B39B			VAC VB VBOR
		05 F21A F21C F34A		03	D12A		05	F04Z F13A
		F34B		05	F21A F21B F21C		08	I28A I28B I28C
		06 G10Z G12A G12B		09	J02A J02B J04Z			I32A I32B I32C
		G12C			J08A J08B J21Z		09	J02A J02B J04Z
		07 H06Z			J22A J22B			J08A J08B J21Z
		08 I28A I28B		21A	W02A W02B		21A	W02A W02B
		09 J11A J11B		21B	X01A X01B X33Z		21B	X01A X01B X33Z
		10 K09A K09B		22	Y02A Y02B Y02C		22	Y02A Y02B Y02C
		11 L09A L09B	86.93.2e↔		BORP KVB I KVB II			BORP KVB I KVB II
		12 M06Z M37Z			VAC VB VBOR		05	F04Z F13A
		13 N11A N11B		01	B17A B17B B17C	86.a.2.26↔	08	I28A I28B I28C
		21A W02A			B39A B39B			I32A I32B I32C
		21B X06A X06B X06C		03	D12A		09	J02A J02B J04Z
86.91↔		22 Y02A Y02B Y02C		05	F21A F21B F21C			J08A J08B J21Z
		BORP KVB I KVB II		09	J02A J02B J04Z		21A	W02A W02B
		VAC VB VBOR			J08A J08B J21Z		21B	X01A X01B X33Z
		01 B17A B17B B17C			J22A J22B		22	Y02A Y02B Y02C
		B39A B39B		21A	W02A W02B	86.a.2.2d↔		BORP KVB I KVB II
		03 D12A D12B		21B	X01A X01B X33Z			VAC VB VBOR
		05 F04Z F13A F13B	86.a.1.12†↔	22	Y02A Y02B Y02C			
		F13C F21A F21B		08	I02A I02B			
		F21C		09	J02A J02B J11A			
		08 I12A I12B I12C			J11B			
		09 J02A J02B J04Z		22	Y02A Y02B Y02C			

CHOP	MDC	DRG	CHOP	MDC	DRG	CHOP	MDC	DRG
	05	F04Z F13A	89.19.20†↔	01	B01A B01B B76A		13	N60A
	08	I28A I28B I28C I32B			B76B B76C B76D B76E	92.21.02↔	Prä	A06Z A11A BORP KP KPP
	09	J02A J02B J04Z J08A J08B J21Z J22A J22B	89.19.30†↔	01	B76C B76D		01	B02A B02B B02C B16Z B39A B39B
	21A	W02A W02B	89.19.40†↔	01	B76C B76D		02	C02A C02B
	21B	X01A X01B X33Z	89.19.99†↔	01	B76C B76D		03	D15A D15B D20Z D25A D25B
88.43†↔	22	Y02A Y02B Y02C	92.05.00†↔	05	F49A F49C		04	E01A E01B E08A E08B
	05	F03C F03D F06B F06C F41A F41B F49A F49B F49C F49D F49E F49F F61A	92.05.09†↔	05	F49A F49C		06	G16Z G29A G29B G38Z
88.50†↔	05	F03C F03D F06B F06C F41A F41B F49A F49B F49C F49D F49E F49F F61A	92.05.10†↔	05	F49A F49C		07	H01A H01B H16Z H33Z
	05	F03C F03D F06B F06C F41A F41B F49A F49B F49C F49D F49E F49F F61A	92.05.11†↔	05	F49A F49C		08	I54Z
88.51†↔	05	F75A F75B F75C F75D	92.05.12†↔	05	F49A F49C		09	J02A J18A J18B
88.52†↔	05	F03C F03D F06B F06C F41A F41B F49A F49B F49C F49D F49E F49F F61A	92.05.13†↔	05	F49A F49C		10	K15A
	05	F03C F03D F06B F06C F41A F41B F49A F49B F49C F49D F49E F49F F61A	92.05.14†↔	05	F49A F49C		11	L12Z
88.53†↔	05	F03C F03D F06B F06C F41A F41B F49A F49B F49C F49D F49E F49F F61A	92.05.19†↔	05	F49A F49C		12	M10Z M37Z
	05	F03C F03D F06B F06C F41A F41B F49A F49B F49C F49D F49E F49F F61A	92.18.04†↔	10	K64C		13	N60A
88.54†↔	05	F03C F03D F06B F06C F41A F41B F49A F49B F49C F49D F49E F49F F61A	92.20↔		BORP KP KPP	92.22.00↔	Prä	A06Z A11A BORP KP KPP
	05	F03C F03D F06B F06C F41A F41B F49A F49B F49C F49D F49E F49F F61A		01	B02A B02B B02C B16Z B39A B39B C02A C02B		01	B02A B02B B02C B16Z B39A B39B C02A C02B
88.55†↔	05	F03C F03D F06B F06C F41A F41B F49A F49B F49C F49D F49E F49F F61A		02	C02A C02B		02	C02A C02B
	05	F03C F03D F06B F06C F41A F41B F49A F49B F49C F49D F49E F49F F61A		03	D15A D15B D20Z D25A D25B		03	D15A D15B D20Z D25A D25B
88.56†↔	05	F03C F03D F06B F06C F41A F41B F49A F49B F49C F49D F49E F49F F61A	92.21.00↔		E01A E01B E03Z G16Z G29A G29B G38Z		04	E01A E01B E08A E08B
	05	F03C F03D F06B F06C F41A F41B F49A F49B F49C F49D F49E F49F F61A		04	E01A E01B E08A E08B		06	G16Z G29A G29B G38Z
88.57†↔	05	F03C F03D F06B F06C F41A F41B F49A F49B F49C F49D F49E F49F F61A		06	G16Z G29A G29B G38Z		07	H01A H01B H16Z H33Z
	05	F03C F03D F06B F06C F41A F41B F49A F49B F49C F49D F49E F49F F61A		07	H01A H01B H16Z H33Z	92.22.01↔	01	B02A B02B B02C B16Z B39A B39B C02A C02B
89.07.12†↔	04	E60A		08	I54Z		02	C02A C02B
89.07.13†↔	04	E60A		09	J02A J18A J18B		03	D15A D15B D20Z D25A D25B
89.07.14†↔	07	H61A H63A H63B H63C H63D	92.21.01↔	10	K15A		04	E01A E01B E08A E08B
	04	E60A		11	L12Z		06	G16Z G29A G29B G38Z
89.07.32†↔	04	E60A		12	M10Z M37Z		07	H01A H01B H16Z H33Z
89.07.33†↔	04	E60A		13	N60A		08	I54Z
89.07.34†↔	07	H61A H63A H63B H63C H63D		Prä	A06Z A11A BORP KP KPP	92.22.02↔	09	J02A J18A J18B
	04	E60A		01	B02A B02B B02C B16Z B39A B39B C02A C02B		10	K15A
89.07.42†↔	04	E60A		02	C02A C02B		11	L12Z
89.07.43†↔	04	E60A		03	D15A D15B D20Z D25A D25B		12	M10Z M37Z
89.07.53†↔	04	E60A		04	E01A E01B E08A E08B		13	N60A
89.07.54†↔	04	E60A		06	G16Z G29A G29B G38Z		Prä	A06Z A11A BORP KP KPP
89.14.11†↔	01	B76C B76D		07	H01A H01B H16Z H33Z		01	B02A B02B B02C B16Z B39A B39B
89.14.12†↔	01	B76C B76D		08	I54Z		02	C02A C02B
89.17.10†↔	04	E63A E63B		09	J02A J18A J18B		03	D15A D15B D20Z D25A D25B
89.17.11†↔	04	E63A E63B		10	K15A		04	E01A E01B E08A E08B
89.19.00†↔	01	B76C B76D		11	L12Z		06	G16Z G29A G29B G38Z
89.19.10†↔	01	B76A B76B B76C B76D B76E		12	M10Z M37Z		07	H01A H01B H16Z

CHOP	MDC	DRG	CHOP	MDC	DRG	CHOP	MDC	DRG
92.22.11↔	08	H33Z	92.23.00↔	01	A93C A97A	92.23.08↔	04	E01A E01B E08A
	09	I54Z			BORP KP KPP		06	E08B
	10	J02A J18A J18B			B02A B02B B02C		07	G16Z G29A G29B
	11	K15A			B16Z B39A B39B		08	G38Z
	12	L12Z			C02A C02B		09	H01A H01B H16Z
	13	M10Z M37Z			D15A D15B D20Z		10	H33Z
	Prä	N60A			D25A D25B		11	I54Z
		A06Z A11A			E01A E01B E08A		12	J02A J18A J18B
		BORP KP KPP			E08B		13	K15A
		B02A B02B B02C			G16Z G29A G29B		Prä	L12Z
		B16Z B39A B39B			G38Z			M10Z M37Z
		C02A C02B			H01A H01B H16Z			N16Z N60A
	92.22.12↔	01			D15A D15B D20Z		92.23.01↔	01
02		D25A D25B	A90A A93A A93B	02	B02A B02B B02C			
03		E01A E01B E08A	A93C A97A	03	B16Z B39A B39B			
04		E08B	BORP KP KPP	04	C02A C02B			
06		G16Z G29A G29B	B02A B02B B02C	06	D15A D15B D20Z			
07		G38Z	B16Z B39A B39B	07	D25A D25B			
08		H01A H01B H16Z	C02A C02B	08	E01A E01B E08A			
09		H33Z	D15A D15B D20Z	09	E08B			
10		I54Z	D25A D25B	10	G16Z G29A G29B			
11		J02A J18A J18B	E01A E01B E08A	11	G38Z			
12		K15A	E08B	12	H01A H01B H16Z			
13		L12Z	G16Z G29A G29B	13	H33Z			
92.22.19↔		Prä	N16Z N60A	92.23.02↔	01	A06Z A11A A36A		
		A06Z A11A A36A	A90A A93A A93B			02	B02A B02B B02C	
		A90A A93A A93B	A93C A97A			03	B16Z B39A B39B	
		BORP KP KPP	BORP KP KPP			04	C02A C02B	
	01	B02A B02B B02C	B02A B02B B02C			06	D15A D15B D20Z	
	02	B16Z B39A B39B	B16Z B39A B39B			07	D25A D25B	
	03	C02A C02B	C02A C02B			08	E01A E01B E08A	
	04	D15A D15B D20Z	D15A D15B D20Z			09	E08B	
	05	D25A D25B	D25A D25B			10	G16Z G29A G29B	
	06	E01A E01B E08A	E01A E01B E08A			11	G38Z	
	07	E08B	E08B			12	H01A H01B H16Z	
	08	G16Z G29A G29B	G16Z G29A G29B			13	H33Z	
	09	G38Z	G38Z			Prä	I54Z	
10	H01A H01B H16Z	H01A H01B H16Z		J02A J18A J18B				
11	H33Z	H33Z		K15A				
12	I54Z	I54Z		L12Z				
13	J02A J18A J18B	J02A J18A J18B		M10Z M37Z				
Prä	K15A	K15A		N16Z N60A				
	L12Z	L12Z		A06Z A11A A36A				
	M10Z M37Z	M10Z M37Z		A90A A93A A93B				
	N16Z N60A	N16Z N60A		A93C A97A				
	A06Z A11A A36A	A06Z A11A A36A		BORP KP KPP				
	A90A A93A A93B	A90A A93A A93B		B02A B02B B02C				
				B16Z B39A B39B				
				C02A C02B				
				D15A D15B D20Z				
				D25A D25B				
				E01A E01B E08A				
				E08B				
				G16Z G29A G29B				
				G38Z				
				H01A H01B H16Z				
				H33Z				
				I54Z				

CHOP	MDC	DRG	CHOP	MDC	DRG	CHOP	MDC	DRG
92.24.01↔	09	J02A J18A J18B	92.24.04↔	21A	W01A W01B	92.24.13↔	02	B16Z B39A B39B
	10	K15A		21B	X06A X06B X06C		03	C02A C02B
	11	L12Z		Prä	A04B A06Z A11A		04	D15A D15B D20Z
	12	M10Z M37Z			A36A A90A A93A			D25A D25B
	13	N16Z N60A			A93B A93C A97A		04	E01A E01B E08A
	Prä	A06Z A11A A36A			BORP KP KPP			E08B
		A90A A93A A93B		01	B02A B02B B02C		06	G16Z G29A G29B
		A93C A97A			B16Z B39A B39B			G38Z
		BORP KP KPP		02	C02A C02B		07	H01A H01B H16Z
	01	B02A B02B B02C		03	D15A D15B D20Z			H33Z
		B16Z B39A B39B			D25A D25B		08	I54Z
		C02A C02B		04	E01A E01B E08A		09	J02A J18A J18B
	92.24.02↔	03		D15A D15B D20Z	92.24.09↔		10	K15A
04		E01A E01B E08A		E08B		11	L12Z	
06		G16Z G29A G29B		G38Z		12	M10Z M37Z	
		G38Z		H01A H01B H16Z		13	N16Z N60A	
07		H01A H01B H16Z		H33Z		Prä	A06Z A11A A36A	
		H33Z	01	BORP KP KPP			A90A A93A A93B	
08		I54Z		B02A B02B B02C		04	A93C A97A	
09		J02A J18A J18B	02	B16Z B39A B39B			BORP KP KPP	
10		K15A	03	C02A C02B		01	B02A B02B B02C	
11		L12Z	04	D15A D15B D20Z			B16Z B39A B39B	
12		M10Z M37Z	06	D25A D25B		02	C02A C02B	
13		N16Z N60A	07	E01A E01B E08A		03	D15A D15B D20Z	
Prä		A06Z A11A A36A		E08B			D25A D25B	
92.24.03↔		A90A A93A A93B	92.24.11↔	06	G16Z G29A G29B	92.24.21↔	04	E01A E01B E08A
		A93C A97A			G38Z			E08B
		BORP KP KPP		07	H01A H01B H16Z		06	G16Z G29A G29B
	01	B02A B02B B02C			H33Z			G38Z
		B16Z B39A B39B		08	I54Z		07	H01A H01B H16Z
	02	C02A C02B		09	J02A J18A J18B			H33Z
	03	D15A D15B D20Z		10	K15A		08	I54Z
		D25A D25B		11	L12Z		09	J02A J18A J18B
	04	E01A E01B E08A		12	M10Z M37Z		10	K15A
		E08B		13	N16Z N60A		11	L12Z
	06	G16Z G29A G29B		Prä	A06Z A11A A36A		12	M10Z M37Z
		G38Z			A90A A93A A93B		13	N16Z N60A
	07	H01A H01B H16Z			A93C A97A		Prä	A06Z A11A A36A
	H33Z	01	BORP KP KPP		A90A A93A A93B			
08	I54Z	02	B16Z B39A B39B	01	A93C A97A			
09	J02A J18A J18B	03	C02A C02B		BORP KP KPP			
10	K15A	04	D15A D15B D20Z	02	B02A B02B B02C			
11	L12Z	06	D25A D25B		B16Z B39A B39B			
12	M10Z M37Z	07	E01A E01B E08A	03	D15A D15B D20Z			
13	N16Z N60A		E08B		D25A D25B			
		08	G16Z G29A G29B	04	E01A E01B E08A			
		09	G38Z		E08B			
		10	H01A H01B H16Z	06	G16Z G29A G29B			
		11	H33Z		G38Z			
		12	I54Z	07	H01A H01B H16Z			
		13	J02A J18A J18B		H33Z			
		Prä	K15A	08	I54Z			
			L12Z	09	J02A J18A J18B			
			M10Z M37Z	10	K15A			
			N16Z N60A	11	L12Z			
			A06Z A11A A36A	12	M10Z M37Z			
			A90A A93A A93B	13	N16Z N60A			
			A93C A97A	Prä	A06Z A11A A36A			
			BORP KP KPP		A90A A93A A93B			
			B02A B02B B02C	01	A93C A97A			
			B16Z B39A B39B	02	BORP KP KPP			
			C02A C02B	01	B02A B02B B02C			
			D15A D15B D20Z		B16Z B39A B39B			
			D25A D25B	02	C02A C02B			
			E01A E01B E08A	03	D15A D15B D20Z			
			E08B		D25A D25B			
			G16Z G29A G29B	04	E01A E01B E08A			
			G38Z		E08B			
			H01A H01B H16Z	06	G16Z G29A G29B			
			H33Z		G38Z			
			I54Z					
			J02A J18A J18B					
			K15A					
			L12Z					
			M10Z M37Z					
			N16Z N60A					
			A06Z A11A A36A					
			A90A A93A A93B					
			A93C A97A					
			BORP KP KPP					
			B02A B02B B02C					

CHOP	MDC	DRG	CHOP	MDC	DRG	CHOP	MDC	DRG
		G38Z		12	M10Z M37Z			B16Z B39A B39B
	07	H01A H01B H16Z		13	N16Z N60A		02	C02A C02B
		H33Z		Prä	A06Z A11A A36A		03	D15A D15B D20Z
	08	I54Z			A90A A93A A93B			D25A D25B
	09	J02A J18A J18B			A93C A97A		04	E01A E01B E08A
	10	K15A	92.24.30↔		BORP KP KPP			E08B
	11	L12Z		01	B02A B02B B02C		06	G16Z G29A G29B
	12	M10Z M37Z			B16Z B39A B39B			G38Z
	13	N16Z N60A		02	C02A C02B		07	H01A H01B H16Z
	Prä	A06Z A11A A36A		03	D15A D15B D20Z			H33Z
92.24.22↔		A90A A93A A93B			D25A D25B		08	I54Z
		A93C A97A		04	E01A E01B E08A		09	J02A J18A J18B
		BORP KP KPP			E08B		10	K15A
	01	B02A B02B B02C		06	G16Z G29A G29B		11	L12Z
		B16Z B39A B39B			G38Z		12	M10Z M37Z
	02	C02A C02B		07	H01A H01B H16Z		13	N16Z N60A
	03	D15A D15B D20Z			H33Z		21A	W01A W01B
		D25A D25B		08	I54Z	92.25.03↔	21B	X06A X06B X06C
	04	E01A E01B E08A		09	J02A J18A J18B		Prä	A06Z A11A A36A
		E08B		10	K15A			A90A A93A A93B
	06	G16Z G29A G29B		11	L12Z			A93C A97A
		G38Z		12	M10Z M37Z			BORP KP KPP
	07	H01A H01B H16Z		13	N16Z N60A		01	B02A B02B B02C
		H33Z		Prä	A06Z A11A A36A			B16Z B39A B39B
	08	I54Z			A90A A93A A93B		02	C02A C02B
	09	J02A J18A J18B			A93C A97A		03	D15A D15B D20Z
	10	K15A	92.25.00↔		BORP KP KPP			D25A D25B
	11	L12Z		01	B02A B02B B02C		04	E01A E01B E08A
	12	M10Z M37Z			B16Z B39A B39B			E08B
	13	N16Z N60A		02	C02A C02B		06	G16Z G29A G29B
	Prä	A06Z A11A A36A		03	D15A D15B D20Z			G38Z
92.24.23↔		A90A A93A A93B			D25A D25B		07	H01A H01B H16Z
		A93C A97A		04	E01A E01B E08A			H33Z
		BORP KP KPP			E08B		08	I54Z
	01	B02A B02B B02C		06	G16Z G29A G29B		09	J02A J18A J18B
		B16Z B39A B39B			G38Z		10	K15A
	02	C02A C02B		07	H01A H01B H16Z		11	L12Z
	03	D15A D15B D20Z			H33Z		12	M10Z M37Z
		D25A D25B		08	I54Z		13	N16Z N60A
	04	E01A E01B E08A		09	J02A J18A J18B		21A	W01A W01B
		E08B		10	K15A		21B	X06A X06B X06C
	06	G16Z G29A G29B		11	L12Z		Prä	A04B A06Z A11A
		G38Z		12	M10Z M37Z			A36A A90A A93A
	07	H01A H01B H16Z		13	N16Z N60A			A93B A93C A97A
		H33Z		Prä	A06Z A11A A36A	92.25.04↔		BORP KP KPP
	08	I54Z			A90A A93A A93B		01	B02A B02B B02C
	09	J02A J18A J18B			A93C A97A			B16Z B39A B39B
	10	K15A			BORP KP KPP		02	C02A C02B
	11	L12Z	92.25.01↔	01	B02A B02B B02C		03	D15A D15B D20Z
	12	M10Z M37Z			B16Z B39A B39B			D25A D25B
	13	N16Z N60A		02	C02A C02B		04	E01A E01B E08A
	Prä	A06Z A11A A36A		03	D15A D15B D20Z			E08B
92.24.24↔		A90A A93A A93B			D25A D25B		06	G16Z G29A G29B
		A93C A97A		04	E01A E01B E08A			G38Z
		BORP KP KPP			E08B		07	H01A H01B H16Z
	01	B02A B02B B02C		06	G16Z G29A G29B			H33Z
		B16Z B39A B39B			G38Z		08	I54Z
	02	C02A C02B		07	H01A H01B H16Z		09	J02A J18A J18B
	03	D15A D15B D20Z			H33Z		10	K15A
		D25A D25B		08	I54Z		11	L12Z
	04	E01A E01B E08A		09	J02A J18A J18B		12	M10Z M37Z
		E08B		10	K15A		13	N16Z N60A
	06	G16Z G29A G29B		11	L12Z		Prä	A06Z A11A A36A
		G38Z		12	M10Z M37Z			A90A A93A A93B
	07	H01A H01B H16Z		13	N16Z N60A			A93C A97A
		H33Z		Prä	A06Z A11A A36A	92.25.09↔		BORP KP KPP
	08	I54Z			A90A A93A A93B		01	B02A B02B B02C
	09	J02A J18A J18B			A93C A97A			B16Z B39A B39B
	10	K15A	92.25.02↔		BORP KP KPP		02	C02A C02B
	11	L12Z		01	B02A B02B B02C		03	D15A D15B D20Z

CHOP	MDC	DRG	CHOP	MDC	DRG	CHOP	MDC	DRG
		D25A D25B		08	I54Z			A90A A93A A93B
	04	E01A E01B E08A		09	J02A J18A J18B			A93C A97A
		E08B		10	K15A	92.25.22↔	01	BORP KP KPP
	06	G16Z G29A G29B		11	L12Z		01	B02A B02B B02C
		G38Z		12	M10Z M37Z			B16Z B39A B39B
	07	H01A H01B H16Z		13	N16Z N60A		02	C02A C02B
		H33Z		Prä	A06Z A11A A36A		03	D15A D15B D20Z
	08	I54Z	92.25.14↔		A90A A93A A93B		04	D25A D25B
	09	J02A J18A J18B			A93C A97A		04	E01A E01B E08A
	10	K15A			BORP KP KPP		06	E08B
	11	L12Z		01	B02A B02B B02C		06	G16Z G29A G29B
	12	M10Z M37Z			B16Z B39A B39B			G38Z
	13	N16Z N60A		02	C02A C02B		07	H01A H01B H16Z
92.25.11↔	Prä	A06Z A11A A36A		03	D15A D15B D20Z		08	H33Z
		A90A A93A A93B			D25A D25B		08	I54Z
		A93C A97A		04	E01A E01B E08A		09	J02A J18A J18B
	01	BORP KP KPP			E08B		10	K15A
		B02A B02B B02C		06	G16Z G29A G29B		11	L12Z
		B16Z B39A B39B			G38Z		12	M10Z M37Z
	02	C02A C02B		07	H01A H01B H16Z		13	N16Z N60A
	03	D15A D15B D20Z			H33Z		Prä	A06Z A11A A36A
		D25A D25B		08	I54Z	92.25.23↔		A90A A93A A93B
	04	E01A E01B E08A		09	J02A J18A J18B		01	A93C A97A
		E08B		10	K15A			BORP KP KPP
	06	G16Z G29A G29B		11	L12Z		01	B02A B02B B02C
		G38Z		12	M10Z M37Z			B16Z B39A B39B
	07	H01A H01B H16Z		13	N16Z N60A		02	C02A C02B
		H33Z		Prä	A06Z A11A A36A		03	D15A D15B D20Z
	08	I54Z			A90A A93A A93B			D25A D25B
	09	J02A J18A J18B	92.25.15↔		A93C A97A		04	E01A E01B E08A
	10	K15A			BORP KP KPP		04	E08B
	11	L12Z		01	B02A B02B B02C		06	G16Z G29A G29B
	12	M10Z M37Z			B16Z B39A B39B			G38Z
	13	N16Z N60A		02	C02A C02B		07	H01A H01B H16Z
92.25.12↔	Prä	A06Z A11A A36A		03	D15A D15B D20Z		08	H33Z
		A90A A93A A93B			D25A D25B		08	I54Z
		A93C A97A		04	E01A E01B E08A		09	J02A J18A J18B
		BORP KP KPP			E08B		10	K15A
	01	B02A B02B B02C		06	G16Z G29A G29B		11	L12Z
		B16Z B39A B39B			G38Z		12	M10Z M37Z
	02	C02A C02B		07	H01A H01B H16Z		13	N16Z N60A
	03	D15A D15B D20Z			H33Z		Prä	A06Z A11A A36A
		D25A D25B		08	I54Z			A90A A93A A93B
	04	E01A E01B E08A		09	J02A J18A J18B		01	A93C A97A
		E08B		10	K15A	92.25.24↔		BORP KP KPP
	06	G16Z G29A G29B		11	L12Z		01	B02A B02B B02C
		G38Z		12	M10Z M37Z			B16Z B39A B39B
	07	H01A H01B H16Z		13	N16Z N60A		02	C02A C02B
		H33Z		Prä	A06Z A11A A36A		03	D15A D15B D20Z
	08	I54Z			A90A A93A A93B			D25A D25B
	09	J02A J18A J18B	92.25.21↔		A93C A97A		04	E01A E01B E08A
	10	K15A			BORP KP KPP		04	E08B
	11	L12Z		01	B02A B02B B02C		06	G16Z G29A G29B
	12	M10Z M37Z			B16Z B39A B39B			G38Z
	13	N16Z N60A		02	C02A C02B		07	H01A H01B H16Z
92.25.13↔	Prä	A06Z A11A A36A		03	D15A D15B D20Z		08	H33Z
		A90A A93A A93B			D25A D25B		08	I54Z
		A93C A97A		04	E01A E01B E08A		09	J02A J18A J18B
		BORP KP KPP			E08B		10	K15A
	01	B02A B02B B02C		06	G16Z G29A G29B		11	L12Z
		B16Z B39A B39B			G38Z		12	M10Z M37Z
	02	C02A C02B		07	H01A H01B H16Z		13	N16Z N60A
	03	D15A D15B D20Z			H33Z		Prä	A06Z A11A A36A
		D25A D25B		08	I54Z			A90A A93A A93B
	04	E01A E01B E08A		09	J02A J18A J18B		01	A93C A97A
		E08B		10	K15A	92.26.00↔		BORP KP KPP
	06	G16Z G29A G29B		11	L12Z		01	B02A B02B B02C
		G38Z		12	M10Z M37Z			B16Z B39A B39B
	07	H01A H01B H16Z		13	N16Z N60A		02	C02A C02B
		H33Z		Prä	A06Z A11A A36A		03	D15A D15B D20Z

CHOP	MDC	DRG	CHOP	MDC	DRG	CHOP	MDC	DRG
		D25A D25B		04	E01A E01B E03Z		Prä	A06Z A11A
	04	E01A E01B E08A			E08A E08B	92.27.13↔	01	BORP KP KPP
		E08B		06	G10Z G12A G12B			B02A B02B B02C
	06	G16Z G29A G29B			G12C G16Z G29A			B16Z B17A B17B
		G38Z			G29B G38Z			B17C B39A B39B
	07	H01A H01B H16Z		07	H01A H01B H16Z		02	C02A C02B
		H33Z			H33Z		03	D12A D15A D15B
	08	I54Z		08	I54Z			D20Z D25A D25B
	09	J02A J18A J18B		09	J02A J02B J03A		04	E01A E01B E03Z
	10	K15A			J03B J04Z J11A			E08A E08B
	11	L12Z			J11B J18A J18B		06	G10Z G12A G12B
	12	M10Z M37Z		10	K15A			G12C G16Z G29A
	13	N16Z N60A		11	L12Z			G29B G38Z
	Prä	A06Z A11A A36A		12	M10Z M37Z		07	H01A H01B H16Z
		A90A A93A A93B		13	N16Z N60A			H33Z
		A93C A97A		21A	W02A W02B		08	I54Z
92.26.99↔		BORP KP KPP		21B	X04Z X05A X05B		09	J02A J02B J03A
	01	B02A B02B B02C			X06A X06B X06C			J03B J04Z J11A
		B16Z B39A B39B	92.27.11↔	Prä	A06Z A11A			J11B J18A J18B
	02	C02A C02B			BORP KP KPP		10	K15A
	03	D15A D15B D20Z		01	B02A B02B B02C		11	L12Z
		D25A D25B			B16Z B17A B17B		12	M10Z M37Z
	04	E01A E01B E08A			B17C B39A B39B		13	N16Z N60A
		E08B		02	C02A C02B		21A	W02A W02B
	06	G16Z G29A G29B		03	D12A D15A D15B		21B	X04Z X05A X05B
		G38Z			D20Z D25A D25B			X06A X06B X06C
	07	H01A H01B H16Z		04	E01A E01B E03Z	92.27.21↔	Prä	A06Z A11A
		H33Z			E08A E08B			BORP KP KPP
	08	I54Z		06	G10Z G12A G12B		01	B02A B02B B02C
	09	J02A J18A J18B			G12C G16Z G29A			B16Z B17A B17B
	10	K15A			G29B G38Z			B17C B39A B39B
	11	L12Z		07	H01A H01B H16Z		02	C02A C02B
	12	M10Z M37Z			H33Z		03	D12A D15A D15B
	13	N16Z N60A		08	I54Z			D20Z D25A D25B
	Prä	A06Z A11A A36A		09	J02A J02B J03A		04	E01A E01B E03Z
		A90A A93A A93B			J03B J04Z J11A			E08A E08B
		A93C A97A			J11B J18A J18B		06	G10Z G12A G12B
92.27.00↔		BORP KP KPP		10	K15A			G12C G16Z G29A
	01	B02A B02B B02C		11	L12Z			G29B G38Z
		B16Z B17A B17B		12	M10Z M37Z		07	H01A H01B H16Z
		B17C B39A B39B		13	N16Z N60A			H33Z
	02	C02A C02B		21A	W02A W02B		08	I54Z
	03	D12A D15A D15B		21B	X04Z X05A X05B		09	J02A J02B J03A
		D20Z D25A D25B			X06A X06B X06C			J03B J04Z J11A
	04	E01A E01B E03Z		Prä	A06Z A11A			J11B J18A J18B
		E08A E08B	92.27.12↔		BORP KP KPP		10	K15A
	06	G10Z G12A G12B		01	B02A B02B B02C		11	L12Z
		G12C G16Z G29A			B16Z B17A B17B		12	M10Z M37Z
		G29B G38Z			B17C B39A B39B		13	N16Z N60A
	07	H01A H01B H16Z		02	C02A C02B		21A	W02A W02B
		H33Z		03	D12A D15A D15B		21B	X04Z X05A X05B
	08	I54Z			D20Z D25A D25B			X06A X06B X06C
	09	J02A J02B J03A		04	E01A E01B E03Z	92.27.22↔	Prä	A06Z A11A
		J03B J04Z J11A			E08A E08B			BORP KP KPP
		J11B J18A J18B		06	G10Z G12A G12B		01	B02A B02B B02C
	10	K15A			G12C G16Z G29A			B16Z B17A B17B
	11	L12Z			G29B G38Z			B17C B39A B39B
	12	M10Z M37Z		07	H01A H01B H16Z		02	C02A C02B
	13	N16Z N60A			H33Z		03	D12A D15A D15B
	21A	W02A W02B		08	I54Z			D20Z D25A D25B
	21B	X04Z X05A X05B		09	J02A J02B J03A		04	E01A E01B E03Z
		X06A X06B X06C			J03B J04Z J11A			E08A E08B
	Prä	A06Z A11A			J11B J18A J18B		06	G10Z G12A G12B
92.27.10↔		BORP KP KPP		10	K15A			G12C G16Z G29A
	01	B02A B02B B02C		11	L12Z			G29B G38Z
		B16Z B17A B17B		12	M10Z M37Z		07	H01A H01B H16Z
		B17C B39A B39B		13	N16Z N60A			H33Z
	02	C02A C02B		21A	W02A W02B		08	I54Z
	03	D12A D15A D15B		21B	X04Z X05A X05B		09	J02A J02B J03A
		D20Z D25A D25B			X06A X06B X06C			J03B J04Z J11A

CHOP	MDC	DRG	CHOP	MDC	DRG	CHOP	MDC	DRG
		J11B J18A J18B		06	G10Z G12A G12B		01	B02A B02B B02C
	10	K15A			G12C G16Z G29A			B16Z B17A B17B
	11	L12Z			G29B G38Z			B17C B39A B39B
	12	M10Z M37Z		07	H01A H01B H16Z		02	C02A C02B
	13	N16Z N60A			H33Z		03	D12A D15A D15B
	21A	W02A W02B		08	I54Z			D20Z D25A D25B
	21B	X04Z X05A X05B		09	J02A J02B J03A		04	E01A E01B E03Z
		X06A X06B X06C			J03B J04Z J11A			E08A E08B
	Prä	A06Z A11A			J11B J18A J18B		06	G10Z G12A G12B
92.27.23↔		BORP KP KPP		10	K15A			G12C G16Z G29A
	01	B02A B02B B02C		11	L12Z			G29B G38Z
		B16Z B17A B17B		12	M10Z M37Z		07	H01A H01B H16Z
		B17C B39A B39B		13	N16Z N60A			H33Z
	02	C02A C02B		21A	W02A W02B		08	I54Z
	03	D12A D15A D15B		21B	X04Z X05A X05B		09	J02A J02B J03A
		D20Z D25A D25B			X06A X06B X06C			J03B J04Z J11A
	04	E01A E01B E03Z		Prä	A06Z A11A			J11B J18A J18B
		E08A E08B	92.27.39↔		BORP KP KPP		10	K15A
	06	G10Z G12A G12B		01	B02A B02B B02C		11	L12Z
		G12C G16Z G29A			B16Z B17A B17B		12	M10Z M37Z
		G29B G38Z			B17C B39A B39B		13	N16Z N60A
	07	H01A H01B H16Z		02	C02A C02B		21A	W02A W02B
		H33Z		03	D12A D15A D15B		21B	X04Z X05A X05B
	08	I54Z			D20Z D25A D25B			X06A X06B X06C
	09	J02A J02B J03A		04	E01A E01B E03Z		Prä	A06Z A11A
		J03B J04Z J11A			E08A E08B	92.27.71↔		BORP KP KPP
		J11B J18A J18B		06	G10Z G12A G12B		01	B02A B02B B02C
	10	K15A			G12C G16Z G29A			B16Z B17A B17B
	11	L12Z			G29B G38Z			B17C B39A B39B
	12	M10Z M37Z		07	H01A H01B H16Z		02	C02A C02B
	13	N16Z N60A			H33Z		03	D12A D15A D15B
	21A	W02A W02B		08	I54Z			D20Z D25A D25B
	21B	X04Z X05A X05B		09	J02A J02B J03A		04	E01A E01B E03Z
		X06A X06B X06C			J03B J04Z J11A			E08A E08B
	Prä	A06Z A11A			J11B J18A J18B		06	G10Z G12A G12B
92.27.30↔		BORP KP KPP		10	K15A			G12C G16Z G29A
	01	B02A B02B B02C		11	L12Z			G29B G38Z
		B16Z B17A B17B		12	M10Z M37Z		07	H01A H01B H16Z
		B17C B39A B39B		13	N16Z N60A			H33Z
	02	C02A C02B		21A	W02A W02B		08	I54Z
	03	D12A D15A D15B		21B	X04Z X05A X05B		09	J02A J02B J03A
		D20Z D25A D25B			X06A X06B X06C			J03B J04Z J11A
	04	E01A E01B E03Z		Prä	A06Z A11A			J11B J18A J18B
		E08A E08B	92.27.40↔		BORP KP KPP		10	K15A
	06	G10Z G12A G12B		01	B02A B02B B02C		11	L12Z
		G12C G16Z G29A			B16Z B17A B17B		12	M10Z M37Z
		G29B G38Z			B17C B39A B39B		13	N16Z N60A
	07	H01A H01B H16Z		02	C02A C02B		21A	W02A W02B
		H33Z		03	D12A D15A D15B		21B	X04Z X05A X05B
	08	I54Z			D20Z D25A D25B			X06A X06B X06C
	09	J02A J02B J03A		04	E01A E01B E03Z		Prä	A06Z A11A
		J03B J04Z J11A			E08A E08B	92.27.72↔		BORP KP KPP
		J11B J18A J18B		06	G10Z G12A G12B		01	B02A B02B B02C
	10	K15A			G12C G16Z G29A			B16Z B17A B17B
	11	L12Z			G29B G38Z			B17C B39A B39B
	12	M10Z M37Z		07	H01A H01B H16Z		02	C02A C02B
	13	N16Z N60A			H33Z		03	D12A D15A D15B
	21A	W02A W02B		08	I54Z			D20Z D25A D25B
	21B	X04Z X05A X05B		09	J02A J02B J03A		04	E01A E01B E03Z
		X06A X06B X06C			J03B J04Z J11A			E08A E08B
	Prä	A06Z A11A			J11B J18A J18B		06	G10Z G12A G12B
92.27.31↔		BORP KP KPP		10	K15A			G12C G16Z G29A
	01	B02A B02B B02C		11	L12Z			G29B G38Z
		B16Z B17A B17B		12	M10Z M37Z		07	H01A H01B H16Z
		B17C B39A B39B		13	N16Z N60A			H33Z
	02	C02A C02B		21A	W02A W02B		08	I54Z
	03	D12A D15A D15B		21B	X04Z X05A X05B		09	J02A J02B J03A
		D20Z D25A D25B			X06A X06B X06C			J03B J04Z J11A
	04	E01A E01B E03Z		Prä	A06Z A11A			J11B J18A J18B
		E08A E08B	92.27.70↔		BORP KP KPP		10	K15A

CHOP	MDC	DRG	CHOP	MDC	DRG	CHOP	MDC	DRG
	11	L12Z		07	H01A H01B H16Z			D20Z D25A D25B
	12	M10Z M37Z			H33Z		04	E01A E01B E03Z
	13	N16Z N60A		08	I54Z		06	G10Z G12A G12B
	21A	W02A W02B		09	J02A J02B J03A			G12C G16Z G29A
	21B	X04Z X05A X05B			J03B J04Z J11A			G29B G38Z
		X06A X06B X06C			J11B J18A J18B		07	H01A H01B H16Z
92.27.73↔	Prä	A06Z A11A		10	K15A K15B			H33Z
		BORP KP KPP		11	L12Z		08	I54Z
	01	B02A B02B B02C		12	M10Z M37Z		09	J02A J02B J03A
		B16Z B17A B17B		13	N16Z N60A			J03B J04Z J11A
		B17C B39A B39B		21A	W02A W02B			J11B J18A J18B
	02	C02A C02B		21B	X04Z X05A X05B		10	K15A
	03	D12A D15A D15B			X06A X06B X06C		11	L12Z
		D20Z D25A D25B	92.28.01↔	Prä	A06Z A11A		12	M10Z M37Z
	04	E01A E01B E03Z			BORP KP KPP		13	N16Z N60A
		E08A E08B		01	B02A B02B B02C		21A	W02A W02B
	06	G10Z G12A G12B			B16Z B17A B17B		21B	X04Z X05A X05B
		G12C G16Z G29A			B17C B39A B39B			X06A X06B X06C
		G29B G38Z		02	C02A C02B		Prä	A06Z A11A
	07	H01A H01B H16Z		03	D12A D15A D15B	92.28.04↔		BORP KP KPP
		H33Z			D20Z D25A D25B		01	B02A B02B B02C
	08	I54Z		04	E01A E01B E03Z			B16Z B17A B17B
	09	J02A J02B J03A		06	G10Z G12A G12B			B17C B39A B39B
		J03B J04Z J11A			G12C G16Z G29A		02	C02A C02B
		J11B J18A J18B			G29B G38Z		03	D12A D15A D15B
	10	K15A		07	H01A H01B H16Z			D20Z D25A D25B
	11	L12Z			H33Z		04	E01A E01B E03Z
	12	M10Z M37Z		08	I54Z		06	G10Z G12A G12B
	13	N16Z N60A		09	J02A J02B J03A			G12C G16Z G29A
	21A	W02A W02B			J03B J04Z J11A			G29B G38Z
	21B	X04Z X05A X05B			J11B J18A J18B		07	H01A H01B H16Z
		X06A X06B X06C		10	K15A			H33Z
	Prä	A06Z A11A		11	L12Z		08	I54Z
92.27.79↔		BORP KP KPP		12	M10Z M37Z		09	J02A J02B J03A
	01	B02A B02B B02C		13	N16Z N60A			J03B J04Z J11A
		B16Z B17A B17B		21A	W02A W02B			J11B J18A J18B
		B17C B39A B39B		21B	X04Z X05A X05B		10	K15A K15B
	02	C02A C02B			X06A X06B X06C		11	L12Z
	03	D12A D15A D15B		Prä	A06Z A11A		12	M10Z M37Z
		D20Z D25A D25B	92.28.02↔		BORP KP KPP		13	N16Z N60A
	04	E01A E01B E03Z		01	B02A B02B B02C		21A	W02A W02B
		E08A E08B			B16Z B17A B17B		21B	X04Z X05A X05B
	06	G10Z G12A G12B			B17C B39A B39B			X06A X06B X06C
		G12C G16Z G29A		02	C02A C02B		Prä	A06Z A11A
		G29B G38Z		03	D12A D15A D15B	92.28.05↔		BORP KP KPP
	07	H01A H01B H16Z			D20Z D25A D25B		01	B02A B02B B02C
		H33Z		04	E01A E01B E03Z			B16Z B17A B17B
	08	I54Z		06	G10Z G12A G12B			B17C B39A B39B
	09	J02A J02B J03A			G12C G16Z G29A		02	C02A C02B
		J03B J04Z J11A			G29B G38Z		03	D12A D15A D15B
		J11B J18A J18B		07	H01A H01B H16Z			D20Z D25A D25B
	10	K15A			H33Z		04	E01A E01B E03Z
	11	L12Z		08	I54Z		06	G10Z G12A G12B
	12	M10Z M37Z		09	J02A J02B J03A			G12C G16Z G29A
	13	N16Z N60A			J03B J04Z J11A			G29B G38Z
	21A	W02A W02B			J11B J18A J18B		07	H01A H01B H16Z
	21B	X04Z X05A X05B		10	K15A K15B			H33Z
		X06A X06B X06C		11	L12Z		08	I54Z
	Prä	A06Z A11A		12	M10Z M37Z		09	J02A J02B J03A
92.28.00↔		BORP KP KPP		13	N16Z N60A			J03B J04Z J11A
	01	B02A B02B B02C		21A	W02A W02B			J11B J18A J18B
		B16Z B17A B17B		21B	X04Z X05A X05B		10	K15A
		B17C B39A B39B			X06A X06B X06C		11	L12Z
	02	C02A C02B		Prä	A06Z A11A		12	M10Z M37Z
	03	D12A D15A D15B	92.28.03↔		BORP KP KPP		13	N16Z N60A
		D20Z D25A D25B		01	B02A B02B B02C		21A	W02A W02B
	04	E01A E01B E03Z			B16Z B17A B17B		21B	X04Z X05A X05B
	06	G10Z G12A G12B			B17C B39A B39B			X06A X06B X06C
		G12C G16Z G29A		02	C02A C02B		Prä	A06Z A11A
		G29B G38Z		03	D12A D15A D15B	92.28.06↔		BORP KP KPP

CHOP	MDC	DRG	CHOP	MDC	DRG	CHOP	MDC	DRG
	01	B02A B02B B02C B16Z B17A B17B B17C B39A B39B		21A	W02A W02B		10	J11B J18A J18B K15A
	02	C02A C02B		21B	X04Z X05A X05B X06A X06B X06C		11	L12Z
	03	D12A D15A D15B D20Z D25A D25B	92.28.13↔	Prä	A06Z A11A BORP KP KPP		12	M10Z M37Z
	04	E01A E01B E03Z		01	B02A B02B B02C B16Z B17A B17B B17C B39A B39B		13	N16Z N60A
	06	G10Z G12A G12B G12C G16Z G29A G29B G38Z		02	C02A C02B		21A	W02A W02B
	07	H01A H01B H16Z H33Z		03	D12A D15A D15B D20Z D25A D25B	92.28.22↔	21B	X04Z X05A X05B X06A X06B X06C
	08	I54Z		04	E01A E01B E03Z		Prä	A06Z A11A BORP KP KPP
	09	J02A J02B J03A J03B J04Z J11A J11B J18A J18B		06	G10Z G12A G12B G12C G16Z G29A G29B G38Z		01	B02A B02B B02C B16Z B17A B17B B17C B39A B39B
	10	K15A		07	H01A H01B H16Z H33Z		02	C02A C02B
	11	L12Z		08	I54Z		03	D12A D15A D15B D20Z D25A D25B
	12	M10Z M37Z		09	J02A J02B J03A J03B J04Z J11A J11B J18A J18B		04	E01A E01B E03Z
	13	N16Z N60A		10	K15A		06	G10Z G12A G12B G12C G16Z G29A G29B G38Z
	21A	W02A W02B		11	L12Z		07	H01A H01B H16Z H33Z
	21B	X04Z X05A X05B X06A X06B X06C		12	M10Z M37Z		08	I54Z
92.28.07↔	Prä	A06Z A11A BORP KP KPP		13	N16Z N60A		09	J02A J02B J03A J03B J04Z J11A J11B J18A J18B
	01	B02A B02B B02C B16Z B17A B17B B17C B39A B39B		21A	W02A W02B		10	K15A
	02	C02A C02B		21B	X04Z X05A X05B X06A X06B X06C		11	L12Z
	03	D12A D15A D15B D20Z D25A D25B	92.28.20↔	Prä	A06Z A11A BORP KP KPP		12	M10Z M37Z
	04	E01A E01B E03Z		01	B02A B02B B02C B16Z B17A B17B B17C B39A B39B		13	N16Z N60A
	06	G10Z G12A G12B G12C G16Z G29A G29B G38Z		02	C02A C02B		21A	W02A W02B
	07	H01A H01B H16Z H33Z		03	D12A D15A D15B D20Z D25A D25B	92.28.23↔	21B	X04Z X05A X05B X06A X06B X06C
	08	I54Z		04	E01A E01B E03Z		Prä	A06Z A11A BORP KP KPP
	09	J02A J02B J03A J03B J04Z J11A J11B J18A J18B		06	G10Z G12A G12B G12C G16Z G29A G29B G38Z		01	B02A B02B B02C B16Z B17A B17B B17C B39A B39B
	10	K15A		07	H01A H01B H16Z H33Z		02	C02A C02B
	11	L12Z		08	I54Z		03	D12A D15A D15B D20Z D25A D25B
	12	M10Z M37Z		09	J02A J02B J03A J03B J04Z J11A J11B J18A J18B		04	E01A E01B E03Z
	13	N16Z N60A		10	K15A		06	G10Z G12A G12B G12C G16Z G29A G29B G38Z
	21A	W02A W02B		11	L12Z		07	H01A H01B H16Z H33Z
	21B	X04Z X05A X05B X06A X06B X06C		12	M10Z M37Z		08	I54Z
92.28.11↔	Prä	A06Z A11A BORP KP KPP		13	N16Z N60A		09	J02A J02B J03A J03B J04Z J11A J11B J18A J18B
	01	B02A B02B B02C B16Z B17A B17B B17C B39A B39B		21A	W02A W02B		10	K15A K15B
	02	C02A C02B		21B	X04Z X05A X05B X06A X06B X06C		11	L12Z
	03	D12A D15A D15B D20Z D25A D25B	92.28.21↔	Prä	A06Z A11A BORP KP KPP		12	M10Z M37Z
	04	E01A E01B E03Z		01	B02A B02B B02C B16Z B17A B17B B17C B39A B39B		13	N16Z N60A
	06	G10Z G12A G12B G12C G16Z G29A G29B G38Z		02	C02A C02B		21A	W02A W02B
	07	H01A H01B H16Z H33Z		03	D12A D15A D15B D20Z D25A D25B	92.28.31↔	21B	X04Z X05A X05B X06A X06B X06C
	08	I54Z		04	E01A E01B E03Z		Prä	A06Z A11A BORP KP KPP
	09	J02A J02B J03A J03B J04Z J11A J11B J18A J18B		06	G10Z G12A G12B G12C G16Z G29A G29B G38Z		01	B02A B02B B02C B16Z B17A B17B B17C B39A B39B
	10	K15A K15B		07	H01A H01B H16Z H33Z		02	C02A C02B
	11	L12Z		08	I54Z		03	D12A D15A D15B D20Z D25A D25B
	12	M10Z M37Z		09	J02A J02B J03A J03B J04Z J11A		04	E01A E01B E03Z
	13	N16Z N60A					06	G10Z G12A G12B G12C G16Z G29A G29B G38Z

CHOP	MDC	DRG	CHOP	MDC	DRG	CHOP	MDC	DRG
	07	H01A H01B H16Z H33Z		04	D20Z D25A D25B E01A E01B E03Z			J03B J04Z J11A J11B J18A J18B
	08	I54Z		06	G10Z G12A G12B G12C G16Z G29A G29B G38Z	10	10	K15A
	09	J02A J02B J03A J03B J04Z J11A J11B J18A J18B		07	H01A H01B H16Z H33Z	11	11	L12Z
	10	K15A K15B		08	I54Z	12	12	M10Z M37Z
	11	L12Z		09	J02A J02B J03A J03B J04Z J11A J11B J18A J18B	13	13	N16Z N60A
	12	M10Z M37Z		10	K15A K15B	21A	21A	W02A W02B
	13	N16Z N60A		11	L12Z	21B	21B	X04Z X05A X05B X06A X06B X06C
	21A	W02A W02B		12	M10Z M37Z	Prä	Prä	A06Z A11A
92.28.32↔	21B	X04Z X05A X05B X06A X06B X06C		13	N16Z N60A	92.29.12↔	01	BORP KP KPP
	Prä	A06Z A11A BORP KP KPP		21A	W02A W02B		01	B02A B02B B02C B16Z B17A B17B B17C B39A B39B
	01	B02A B02B B02C B16Z B17A B17B B17C B39A B39B		21B	X04Z X05A X05B X06A X06B X06C		02	C02A C02B
	02	C02A C02B	92.29.00↔	Prä	A06Z A11A BORP KP KPP		03	D12A D15A D15B D20Z D25A D25B
	03	D12A D15A D15B D20Z D25A D25B		01	B02A B02B B02C B16Z B39A B39B		04	E01A E01B E03Z
	04	E01A E01B E03Z		02	C02A C02B		06	G10Z G12A G12B G12C G16Z G29A G29B G38Z
	06	G10Z G12A G12B G12C G16Z G29A G29B G38Z		03	D15A D15B D20Z D25A D25B		07	H01A H01B H16Z H33Z
	07	H01A H01B H16Z H33Z		04	E01A E01B		08	I54Z
	08	I54Z		06	G16Z G29A G29B G38Z		09	J02A J02B J03A J03B J04Z J11A J11B J18A J18B
	09	J02A J02B J03A J03B J04Z J11A J11B J18A J18B		07	H01A H01B H16Z H33Z		10	K15A
	10	K15A K15B		08	I54Z		11	L12Z
	11	L12Z		09	J02A J18A J18B		12	M10Z M37Z
	12	M10Z M37Z		10	K15A		13	N16Z
	13	N16Z N60A		11	L12Z		21A	W02A W02B
	21A	W02A W02B		12	M10Z M37Z	92.29.13↔	21B	X04Z X05A X05B X06A X06B X06C
92.28.33↔	21B	X04Z X05A X05B X06A X06B X06C		13	N16Z		Prä	A06Z A11A
	Prä	A06Z A11A BORP KP KPP	92.29.09↔	Prä	A06Z A11A BORP KP KPP		01	BORP KP KPP
	01	B02A B02B B02C B16Z B17A B17B B17C B39A B39B		01	B02A B02B B02C B16Z B39A B39B		01	B02A B02B B02C B16Z B17A B17B B17C B39A B39B
	02	C02A C02B		02	C02A C02B		02	C02A C02B
	03	D12A D15A D15B D20Z D25A D25B		03	D15A D15B D20Z D25A D25B		03	D12A D15A D15B D20Z D25A D25B
	04	E01A E01B E03Z		04	E01A E01B E03Z		04	E01A E01B E03Z
	06	G10Z G12A G12B G12C G16Z G29A G29B G38Z		06	G16Z G29A G29B G38Z		06	G10Z G12A G12B G12C G16Z G29A G29B G38Z
	07	H01A H01B H16Z H33Z		07	H01A H01B H16Z H33Z		07	H01A H01B H16Z H33Z
	08	I54Z		08	I54Z		08	I54Z
	09	J02A J02B J03A J03B J04Z J11A J11B J18A J18B		09	J02A J18A J18B		09	J02A J02B J03A J03B J04Z J11A J11B J18A J18B
	10	K15A K15B		10	K15A		10	K15A
	11	L12Z		11	L12Z		11	L12Z
	12	M10Z M37Z		12	M10Z M37Z		12	M10Z M37Z
	13	N16Z N60A		13	N16Z		13	N16Z
	21A	W02A W02B		Prä	A06Z A11A BORP KP KPP		21A	W02A W02B
92.28.99↔	21B	X04Z X05A X05B X06A X06B X06C	92.29.11↔	01	B02A B02B B02C B16Z B17A B17B B17C B39A B39B		21B	X04Z X05A X05B X06A X06B X06C
	Prä	A06Z A11A BORP KP KPP		02	C02A C02B		Prä	A06Z A11A
	01	B02A B02B B02C B16Z B17A B17B B17C B39A B39B		03	D12A D15A D15B D20Z D25A D25B	92.29.19↔	01	BORP KP KPP
	02	C02A C02B		04	E01A E01B E03Z		01	B02A B02B B02C B16Z B17A B17B B17C B39A B39B
	03	D12A D15A D15B D20Z D25A D25B		06	G10Z G12A G12B G12C G16Z G29A G29B G38Z		02	C02A C02B
	04	E01A E01B E03Z		07	H01A H01B H16Z H33Z		03	D12A D15A D15B D20Z D25A D25B
	06	G10Z G12A G12B G12C G16Z G29A G29B G38Z		08	I54Z		04	E01A E01B E03Z
	07	H01A H01B H16Z H33Z		09	J02A J02B J03A		06	G10Z G12A G12B G12C G16Z G29A

CHOP	MDC	DRG	CHOP	MDC	DRG	CHOP	MDC	DRG
		G29B G38Z		03	D12A D15A D15B	92.29.31↔		BORP KP KPP
	07	H01A H01B H16Z			D20Z D25A D25B		01	B02A B02B B02C
		H33Z		04	E01A E01B E03Z			B16Z B17A B17B
	08	I54Z		06	G10Z G12A G12B			B17C B39A B39B
	09	J02A J02B J03A			G12C G16Z G29A		02	C02A C02B
		J03B J04Z J11A			G29B G38Z		03	D12A D15A D15B
		J11B J18A J18B		07	H01A H01B H16Z			D20Z D25A D25B
	10	K15A			H33Z		04	E01A E01B E03Z
	11	L12Z		08	I54Z		06	G10Z G12A G12B
	12	M10Z M37Z		09	J02A J02B J03A			G12C G16Z G29A
	13	N16Z			J03B J04Z J11A			G29B G38Z
	21A	W02A W02B			J11B J18A J18B		07	H01A H01B H16Z
	21B	X04Z X05A X05B		10	K15A			H33Z
		X06A X06B X06C		11	L12Z		08	I54Z
92.29.21↔	Prä	A06Z A11A		12	M10Z M37Z		09	J02A J02B J03A
		BORP KP KPP		13	N16Z			J03B J04Z J11A
	01	B02A B02B B02C		21A	W02A W02B			J11B J18A J18B
		B16Z B17A B17B		21B	X04Z X05A X05B		10	K15A
		B17C B39A B39B			X06A X06B X06C		11	L12Z
	02	C02A C02B		Prä	A06Z A11A		12	M10Z M37Z
	03	D12A D15A D15B	92.29.24↔		BORP KP KPP		13	N16Z
		D20Z D25A D25B		01	B02A B02B B02C		21A	W02A W02B
	04	E01A E01B E03Z			B16Z B17A B17B		21B	X04Z X05A X05B
	06	G10Z G12A G12B			B17C B39A B39B			X06A X06B X06C
		G12C G16Z G29A		02	C02A C02B		Prä	A06Z A11A
		G29B G38Z		03	D12A D15A D15B	92.29.32↔		BORP KP KPP
	07	H01A H01B H16Z			D20Z D25A D25B		01	B02A B02B B02C
		H33Z		04	E01A E01B E03Z			B16Z B17A B17B
	08	I54Z		06	G10Z G12A G12B			B17C B39A B39B
	09	J02A J02B J03A			G12C G16Z G29A		02	C02A C02B
		J03B J04Z J11A			G29B G38Z		03	D12A D15A D15B
		J11B J18A J18B		07	H01A H01B H16Z			D20Z D25A D25B
	10	K15A			H33Z		04	E01A E01B E03Z
	11	L12Z		08	I54Z		06	G10Z G12A G12B
	12	M10Z M37Z		09	J02A J02B J03A			G12C G16Z G29A
	13	N16Z			J03B J04Z J11A			G29B G38Z
	21A	W02A W02B			J11B J18A J18B		07	H01A H01B H16Z
	21B	X04Z X05A X05B		10	K15A			H33Z
		X06A X06B X06C		11	L12Z		08	I54Z
92.29.22↔	Prä	A06Z A11A		12	M10Z M37Z		09	J02A J02B J03A
		BORP KP KPP		13	N16Z			J03B J04Z J11A
	01	B02A B02B B02C		21A	W02A W02B			J11B J18A J18B
		B16Z B17A B17B		21B	X04Z X05A X05B		10	K15A
		B17C B39A B39B			X06A X06B X06C		11	L12Z
	02	C02A C02B		Prä	A06Z A11A		12	M07Z
	03	D12A D15A D15B	92.29.29↔		BORP KP KPP		13	N16Z
		D20Z D25A D25B		01	B02A B02B B02C		21A	W02A W02B
	04	E01A E01B E03Z			B16Z B17A B17B		21B	X04Z X05A X05B
	06	G10Z G12A G12B			B17C B39A B39B			X06A X06B X06C
		G12C G16Z G29A		02	C02A C02B		Prä	A06Z A11A
		G29B G38Z		03	D12A D15A D15B	92.29.33↔		BORP KP KPP
	07	H01A H01B H16Z			D20Z D25A D25B		01	B02A B02B B02C
		H33Z		04	E01A E01B E03Z			B16Z B17A B17B
	08	I54Z		06	G10Z G12A G12B			B17C B39A B39B
	09	J02A J02B J03A			G12C G16Z G29A		02	C02A C02B
		J03B J04Z J11A			G29B G38Z		03	D12A D15A D15B
		J11B J18A J18B		07	H01A H01B H16Z			D20Z D25A D25B
	10	K15A			H33Z		04	E01A E01B E03Z
	11	L12Z		08	I54Z		06	G10Z G12A G12B
	12	M10Z M37Z		09	J02A J02B J03A			G12C G16Z G29A
	13	N16Z			J03B J04Z J11A			G29B G38Z
	21A	W02A W02B			J11B J18A J18B		07	H01A H01B H16Z
	21B	X04Z X05A X05B		10	K15A			H33Z
		X06A X06B X06C		11	L12Z		08	I54Z
92.29.23↔	Prä	A06Z A11A		12	M10Z M37Z		09	J02A J02B J03A
		BORP KP KPP		13	N16Z			J03B J04Z J11A
	01	B02A B02B B02C		21A	W02A W02B			J11B J18A J18B
		B16Z B17A B17B		21B	X04Z X05A X05B		10	K15A
		B17C B39A B39B			X06A X06B X06C		11	L12Z
	02	C02A C02B		Prä	A06Z A11A		12	M07Z

CHOP	MDC	DRG	CHOP	MDC	DRG	CHOP	MDC	DRG
		13 N16Z			J03B J04Z J11A			G29B G38Z
		21A W02A W02B			J11B J18A J18B		07	H01A H01B H16Z
		21B X04Z X05A X05B		10	K15A			H33Z
		X06A X06B X06C		11	L12Z		08	I54Z
92.29.34↔	Prä	A06Z A11A		12	M07Z		09	J02A J02B J03A
		BORP KP KPP		13	N16Z			J03B J04Z J11A
	01	B02A B02B B02C		21A	W02A W02B			J11B J18A J18B
		B16Z B17A B17B	92.29.37↔	21B	X04Z X05A X05B		10	K15A
		B17C B39A B39B			X06A X06B X06C		11	L12Z
	02	C02A C02B		Prä	A06Z A11A		12	M07Z
	03	D12A D15A D15B			BORP KP KPP		13	N16Z
		D20Z D25A D25B		01	B02A B02B B02C	92.29.3a↔	21A	W02A W02B
	04	E01A E01B E03Z			B16Z B17A B17B		21B	X04Z X05A X05B
	06	G10Z G12A G12B			B17C B39A B39B			X06A X06B X06C
		G12C G16Z G29A		02	C02A C02B		Prä	A06Z A11A
		G29B G38Z		03	D12A D15A D15B			BORP KP KPP
	07	H01A H01B H16Z			D20Z D25A D25B		01	B02A B02B B02C
		H33Z		04	E01A E01B E03Z			B16Z B17A B17B
	08	I54Z		06	G10Z G12A G12B			B17C B39A B39B
	09	J02A J02B J03A			G12C G16Z G29A		02	C02A C02B
		J03B J04Z J11A		07	G29B G38Z		03	D12A D15A D15B
		J11B J18A J18B			H01A H01B H16Z			D20Z D25A D25B
	10	K15A		08	I54Z		04	E01A E01B E03Z
	11	L12Z		09	J02A J02B J03A		06	G10Z G12A G12B
	12	M07Z			J03B J04Z J11A			G12C G16Z G29A
	13	N16Z			J11B J18A J18B		07	G29B G38Z
	21A	W02A W02B		10	K15A			H01A H01B H16Z
	21B	X04Z X05A X05B		11	L12Z		08	I54Z
		X06A X06B X06C		12	M07Z		09	J02A J02B J03A
92.29.35↔	Prä	A06Z A11A		13	N16Z			J03B J04Z J11A
		BORP KP KPP		21A	W02A W02B			J11B J18A J18B
	01	B02A B02B B02C		21B	X04Z X05A X05B		10	K15A
		B16Z B17A B17B			X06A X06B X06C		11	L12Z
		B17C B39A B39B		Prä	A06Z A11A		12	M07Z
	02	C02A C02B			BORP KP KPP		13	N16Z
	03	D12A D15A D15B	92.29.38↔	01	B02A B02B B02C		21A	W02A W02B
		D20Z D25A D25B			B16Z B17A B17B		21B	X04Z X05A X05B
	04	E01A E01B E03Z			B17C B39A B39B			X06A X06B X06C
	06	G10Z G12A G12B		02	C02A C02B	92.29.3b↔	Prä	A06Z A11A
		G12C G16Z G29A		03	D12A D15A D15B			BORP KP KPP
		G29B G38Z			D20Z D25A D25B		01	B02A B02B B02C
	07	H01A H01B H16Z		04	E01A E01B E03Z			B16Z B17A B17B
		H33Z		06	G10Z G12A G12B			B17C B39A B39B
	08	I54Z			G12C G16Z G29A		02	C02A C02B
	09	J02A J02B J03A		07	G29B G38Z		03	D12A D15A D15B
		J03B J04Z J11A			H01A H01B H16Z			D20Z D25A D25B
		J11B J18A J18B		08	I54Z		04	E01A E01B E03Z
	10	K15A		09	J02A J02B J03A		06	G10Z G12A G12B
	11	L12Z			J03B J04Z J11A			G12C G16Z G29A
	12	M07Z			J11B J18A J18B		07	G29B G38Z
	13	N16Z		10	K15A			H01A H01B H16Z
	21A	W02A W02B		11	L12Z		08	I54Z
	21B	X04Z X05A X05B		12	M07Z		09	J02A J02B J03A
		X06A X06B X06C		13	N16Z			J03B J04Z J11A
92.29.36↔	Prä	A06Z A11A		21A	W02A W02B			J11B J18A J18B
		BORP KP KPP		21B	X04Z X05A X05B		10	K15A
	01	B02A B02B B02C			X06A X06B X06C		11	L12Z
		B16Z B17A B17B		Prä	A06Z A11A		12	M07Z
		B17C B39A B39B			BORP KP KPP		13	N16Z
	02	C02A C02B		01	B02A B02B B02C	92.29.39↔	21A	W02A W02B
	03	D12A D15A D15B			B16Z B17A B17B		21B	X04Z X05A X05B
		D20Z D25A D25B			B17C B39A B39B			X06A X06B X06C
	04	E01A E01B E03Z		02	C02A C02B		Prä	A06Z A11A
	06	G10Z G12A G12B		03	D12A D15A D15B	92.29.3c↔		BORP KP KPP
		G12C G16Z G29A			D20Z D25A D25B		01	B02A B02B B02C
		G29B G38Z		04	E01A E01B E03Z			B16Z B17A B17B
	07	H01A H01B H16Z		06	G10Z G12A G12B			B17C B39A B39B
		H33Z			G12C G16Z G29A		02	C02A C02B
	08	I54Z						
	09	J02A J02B J03A						

CHOP	MDC	DRG	CHOP	MDC	DRG	CHOP	MDC	DRG
	03	D12A D15A D15B D20Z D25A D25B	92.29.40↔	01	BORP KP KPP B02A B02B B02C B16Z B39A B39B	12	M10Z M37Z	
	04	E01A E01B E03Z		02	C02A C02B	13	N16Z N60A	
	06	G10Z G12A G12B G12C G16Z G29A G29B G38Z		03	D15A D15B D20Z D25A D25B E01A E01B	21A	W01A W01B	
	07	H01A H01B H16Z H33Z		04	E01A E01B	21B	X06A X06B X06C	
	08	I54Z		06	G16Z G29A G29B G38Z	Prä	A06Z A11A A36A A90A A93A A93B A93C A97A	
	09	J02A J02B J03A J03B J04Z J11A J11B J18A J18B		07	H01A H01B H16Z H33Z	92.30.01↔	BORP KP KPP	
	10	K15A		08	I54Z	01	B02A B02B B02C B16Z B39A B39B	
	11	L12Z		09	J02A J18A J18B	02	C02A C02B	
	12	M07Z		10	K15A	03	D15A D15B D20Z D25A D25B	
	13	N16Z		11	L12Z	04	E01A E01B E03Z E08A E08B	
	21A	W02A W02B		12	M10Z M37Z	06	G16Z G29A G29B G38Z	
	21B	X04Z X05A X05B X06A X06B X06C	92.29.49↔	13	N16Z	07	H01A H01B H16Z H33Z	
92.29.3d↔	Prä	A06Z A11A		Prä	A06Z A11A	08	I54Z	
		BORP KP KPP		01	BORP KP KPP B02A B02B B02C B16Z B39A B39B	09	J02A J18A J18B	
	01	B02A B02B B02C B16Z B17A B17B B17C B39A B39B		02	C02A C02B	10	K15A	
	02	C02A C02B		03	D15A D15B D20Z D25A D25B	11	L12Z	
	03	D12A D15A D15B D20Z D25A D25B		04	E01A E01B	12	M10Z M37Z	
	04	E01A E01B E03Z		06	G16Z G29A G29B G38Z	13	N16Z N60A	
	06	G10Z G12A G12B G12C G16Z G29A G29B G38Z		07	H01A H01B H16Z H33Z	21A	W01A W01B	
	07	H01A H01B H16Z H33Z		08	I54Z	21B	X06A X06B X06C	
	08	I54Z		09	J02A J18A J18B	Prä	A06Z A11A A36A A90A A93A A93B A93C A97A	
	09	J02A J02B J03A J03B J04Z J11A J11B J18A J18B	92.29.51↔	10	K15A	92.30.02↔	BORP KP KPP	
	10	K15A		11	L12Z	01	B02A B02B B02C B16Z B39A B39B	
	11	L12Z		12	M10Z M37Z	02	C02A C02B	
	12	M07Z		13	N16Z	03	D15A D15B D20Z D25A D25B	
	13	N16Z		Prä	A06Z A11A	04	E01A E01B E03Z E08A E08B	
	21A	W02A W02B		01	BORP KP KPP B02A B02B B02C B16Z B39A B39B	06	G16Z G29A G29B G38Z	
	21B	X04Z X05A X05B X06A X06B X06C		02	C02A C02B	07	H01A H01B H16Z H33Z	
92.29.3e↔	Prä	A06Z A11A		03	D15A D15B D20Z D25A D25B	08	I54Z	
		BORP KP KPP		04	E01A E01B	09	J02A J18A J18B	
	01	B02A B02B B02C B16Z B17A B17B B17C B39A B39B		06	G16Z G29A G29B G38Z	10	K15A	
	02	C02A C02B		07	H01A H01B H16Z H33Z	11	L12Z	
	03	D12A D15A D15B D20Z D25A D25B		08	I54Z	12	M10Z M37Z	
	04	E01A E01B E03Z		09	J02A J18A J18B	13	N16Z N60A	
	06	G10Z G12A G12B G12C G16Z G29A G29B G38Z	92.30.00↔	10	K15A	21A	W01A W01B	
	07	H01A H01B H16Z H33Z		11	L12Z	21B	X06A X06B X06C	
	08	I54Z		12	M10Z M37Z	Prä	A06Z A11A A36A A90A A93A A93B A93C A97A	
	09	J02A J02B J03A J03B J04Z J11A J11B J18A J18B		13	N16Z	92.30.20↔	BORP KP KPP	
	10	K15A		Prä	A06Z A11A	01	B02A B02B B02C B16Z B39A B39B	
	11	L12Z		01	BORP KP KPP B02A B02B B02C B16Z B39A B39B	02	C02A C02B	
	12	M07Z		02	C02A C02B	03	D15A D15B D20Z D25A D25B	
	13	N16Z		03	D15A D15B D20Z D25A D25B	04	E01A E01B E03Z E08A E08B	
	21A	W02A W02B		04	E01A E01B E03Z E08A E08B	06	G16Z G29A G29B G38Z	
	21B	X04Z X05A X05B X06A X06B X06C		06	G16Z G29A G29B G38Z	07	H01A H01B H16Z H33Z	
	Prä	A06Z A11A		07	H01A H01B H16Z H33Z	08	I54Z	
		BORP KP KPP		08	I54Z	09	J02A J18A J18B	
	01	B02A B02B B02C B16Z B17A B17B B17C B39A B39B		09	J02A J18A J18B	10	K15A	
	02	C02A C02B		10	K15A	11	L12Z	
	03	D12A D15A D15B D20Z D25A D25B		11	L12Z	12	M10Z M37Z	
	04	E01A E01B E03Z						

CHOP	MDC	DRG	CHOP	MDC	DRG	CHOP	MDC	DRG
	13	N16Z N60A		21A	W01A W01B		21B	X06A X06B X06C
	21A	W01A W01B		21B	X06A X06B X06C		Prä	A06Z A11A A36A
	21B	X06A X06B X06C		Prä	A06Z A11A A36A			A90A A93A A93B
	Prä	A06Z A11A A36A			A90A A93A A93B	92.31.00↔		A93C A97A
92.30.21↔		A93C A97A	92.30.31↔		A93C A97A		01	BORP KP KPP
	01	BORP KP KPP		01	BORP KP KPP		01	B02A B02B B02C
	01	B02A B02B B02C		01	B02A B02B B02C		02	B16Z B39A B39B
	02	B16Z B39A B39B		02	B16Z B39A B39B		02	C02A C02B
	02	C02A C02B		02	C02A C02B		03	D15A D15B D20Z
	03	D15A D15B D20Z		03	D15A D15B D20Z		03	D25A D25B
	03	D25A D25B		03	D25A D25B		04	E01A E01B E03Z
	04	E01A E01B E03Z		04	E01A E01B E03Z		04	E08A E08B
	04	E08A E08B		04	E08A E08B		06	G16Z G29A G29B
	06	G16Z G29A G29B		06	G16Z G29A G29B		07	G38Z
	06	G38Z		06	G38Z		07	H01A H01B H16Z
	07	H01A H01B H16Z		07	H01A H01B H16Z		07	H33Z
	07	H33Z		07	H33Z		08	I54Z
	08	I54Z		08	I54Z		09	J02A J18A J18B
	09	J02A J18A J18B		09	J02A J18A J18B		09	K15A
	09	K15A		09	K15A		10	L12Z
	10	L12Z		10	L12Z		11	M10Z M37Z
	11	M10Z M37Z		11	M10Z M37Z		12	N16Z N60A
	12	N16Z N60A		12	N16Z N60A		13	W01A W01B
	13	W01A W01B		13	W01A W01B		21A	X06A X06B X06C
	21A	X06A X06B X06C		21A	X06A X06B X06C		21B	A06Z A11A A36A
	21B	A06Z A11A A36A		21B	A06Z A11A A36A		Prä	A90A A93A A93B
	Prä	A90A A93A A93B		Prä	A90A A93A A93B	92.31.10↔		A93C A97A
92.30.22↔		A93C A97A	92.30.32↔		A93C A97A		01	BORP KP KPP
		BORP KP KPP			BORP KP KPP		01	B02A B02B B02C
	01	B02A B02B B02C		01	B02A B02B B02C		02	B16Z B39A B39B
	01	B16Z B39A B39B		01	B16Z B39A B39B		02	C02A C02B
	02	C02A C02B		02	C02A C02B		03	D15A D15B D20Z
	03	D15A D15B D20Z		03	D15A D15B D20Z		03	D25A D25B
	03	D25A D25B		03	D25A D25B		04	E01A E01B E03Z
	04	E01A E01B E03Z		04	E01A E01B E03Z		04	E08A E08B
	04	E08A E08B		04	E08A E08B		06	G16Z G29A G29B
	06	G16Z G29A G29B		06	G16Z G29A G29B		07	G38Z
	06	G38Z		06	G38Z		07	H01A H01B H16Z
	07	H01A H01B H16Z		07	H01A H01B H16Z		07	H33Z
	07	H33Z		07	H33Z		08	I54Z
	08	I54Z		08	I54Z		09	J02A J18A J18B
	09	J02A J18A J18B		09	J02A J18A J18B		10	K15A
	09	K15A		09	K15A		11	L12Z
	10	L12Z		10	L12Z		12	M10Z M37Z
	11	M10Z M37Z		11	M10Z M37Z		13	N16Z N60A
	12	N16Z N60A		12	N16Z N60A		21A	W01A W01B
	13	W01A W01B		13	W01A W01B		21B	X06A X06B X06C
	21A	X06A X06B X06C		21A	X06A X06B X06C		Prä	A06Z A11A A36A
	21B	A06Z A11A A36A		21B	A06Z A11A A36A		Prä	A90A A93A A93B
	Prä	A90A A93A A93B		Prä	A90A A93A A93B	92.32.00↔		A93C A97A
92.30.30↔		A93C A97A	92.30.99↔		A93C A97A		01	BORP KP KPP
		BORP KP KPP			BORP KP KPP		01	B02A B02B B02C
	01	B02A B02B B02C		01	B02A B02B B02C		02	B16Z B39A B39B
	01	B16Z B39A B39B		01	B16Z B39A B39B		02	C02A C02B
	02	C02A C02B		02	C02A C02B		03	D15A D15B D20Z
	03	D15A D15B D20Z		03	D15A D15B D20Z		03	D25A D25B
	03	D25A D25B		03	D25A D25B		04	E01A E01B E03Z
	04	E01A E01B E03Z		04	E01A E01B E03Z		04	E08A E08B
	04	E08A E08B		04	E08A E08B		06	G16Z G29A G29B
	06	G16Z G29A G29B		06	G16Z G29A G29B		07	G38Z
	06	G38Z		06	G38Z		07	H01A H01B H16Z
	07	H01A H01B H16Z		07	H01A H01B H16Z		07	H33Z
	07	H33Z		07	H33Z		08	I54Z
	08	I54Z		08	I54Z		09	J02A J18A J18B
	09	J02A J18A J18B		09	J02A J18A J18B		10	K15A
	09	K15A		09	K15A		11	L12Z
	10	L12Z		10	L12Z		12	M10Z M37Z
	11	M10Z M37Z		11	M10Z M37Z		13	N16Z N60A
	12	N16Z N60A		12	N16Z N60A		21A	W01A W01B
	13	W01A W01B		13	W01A W01B		21B	X06A X06B X06C
	21A	X06A X06B X06C		21A	X06A X06B X06C			

CHOP	MDC	DRG	CHOP	MDC	DRG	CHOP	MDC	DRG					
92.32.01↔	Prä	A06Z A11A A36A A90A A93A A93B A93C A97A	92.33.11↔	01	A90A A93A A93B A93C A97A BORP KP KPP	92.39.11↔	Prä	A06Z A11A A36A A90A A93A A93B A93C A97A					
	01	BORP KP KPP B02A B02B B02C B16Z B39A B39B			01		BORP KP KPP B01A B01B B02A B02B B16Z B20A B20B B20C B39A B39B						
	02	C02A C02B			02		C02A C02B	02	C02A C02B				
	03	D15A D15B D20Z D25A D25B			03		D15A D15B D20Z D25A D25B	03	D15A D15B D20Z D25A D25B				
	04	E01A E01B E08A E08B			04		E01A E01B E08A E08B	04	E01A E01B E08A E08B				
	06	G16Z G29A G29B G38Z			06		G16Z G29A G29B G38Z	06	G16Z G29A G29B G38Z				
	07	H01A H01B H16Z H33Z			07		H01A H01B H16Z H33Z	06	G16Z G29A G29B G33Z G38Z				
	08	I54Z			08		I54Z	07	H01A H01B H16Z H33Z				
	09	J02A J18A J18B			09		J02A J18A J18B	08	I54Z				
	10	K15A			10		K15A	09	J02A J18A J18B				
	11	L12Z			11		L12Z	10	K15A				
	12	M10Z M37Z			12		M10Z M37Z	11	L12Z L33Z				
	13	N16Z N60A			13		N16Z N60A	12	M10Z M37Z				
	21A	W01A W01B			21A		W01A W01B	13	N16Z N60A				
	21B	X06A X06B X06C			21B		X06A X06B X06C	21A	W01A W01B				
	Prä	A06Z A11A A36A A90A A93A A93B A93C A97A			Prä		A06Z A11A A36A A90A A93A A93B A93C A97A	21B	X06A X06B X06C X33Z				
	92.33.00↔	BORP KP KPP			92.39.00↔		01	B01A B01B B02A B02B B16Z B20A B20B B20C B39A B39B	92.39.20↔	Prä	A06Z A11A A36A A90A A93A A93B A93C A97A		
		01						BORP KP KPP B02A B02B B02C B16Z B39A B39B		01	BORP KP KPP B01A B01B B02A B02B B16Z B20A B20B B20C B39A B39B		
		02						C02A C02B		02	C02A C02B	02	C02A C02B
		03						D15A D15B D20Z D25A D25B		03	D15A D15B D20Z D25A D25B	03	D15A D15B D20Z D25A D25B
		04						E01A E01B E08A E08B		04	E01A E01B E08B	04	E01A E01B E08A E08B
06		G16Z G29A G29B G38Z	06	G16Z G29A G29B G33Z G38Z		06		G16Z G29A G29B G33Z G38Z					
07		H01A H01B H16Z H33Z	07	H01A H01B H16Z H33Z		07		H01A H01B H16Z H33Z					
08		I54Z	08	I54Z		08		I54Z					
09		J02A J18A J18B	09	J02A J18A J18B		06		G16Z G29A G29B G33Z G38Z					
10		K15A	10	K15A K15B		07		H01A H01B H16Z H33Z					
11		L12Z	11	L12Z L33Z		08		I54Z					
12		M10Z M37Z	12	M10Z M37Z		09		J02A J18A J18B					
13		N16Z N60A	13	N16Z L33Z		10		K15A					
21A		W01A W01B	21A	W01A W01B		11		L12Z L33Z					
21B		X06A X06B X06C	21B	X06A X06B X06C X33Z		12		M10Z M37Z					
Prä		A06Z A11A A36A A90A A93A A93B A93C A97A	Prä	A06Z A11A BORP KP KPP		13		N16Z N60A					
92.33.01↔		BORP KP KPP	92.39.01↔	01		B01A B01B B02A B02B B16Z B20A B20B B20C B39A B39B		92.39.21↔		Prä	A06Z A11A A36A A90A A93A A93B A93C A97A		
		01				BORP KP KPP B02A B02B B02C B16Z B39A B39B				01	BORP KP KPP B01A B01B B02A B02B B16Z B20A B20B B20C B39A B39B		
		02				C02A C02B				02	C02A C02B	02	C02A C02B
		03				D15A D15B D20Z D25A D25B				03	D15A D15B D20Z D25A D25B	03	D15A D15B D20Z D25A D25B
		04				E01A E01B E08A E08B				04	E01A E01B E08A E08B	04	E01A E01B E08A E08B
	06	G16Z G29A G29B G38Z			06	G16Z G29A G29B G33Z G38Z	06		G16Z G29A G29B G33Z G38Z				
	07	H01A H01B H16Z H33Z			07	H01A H01B H16Z H33Z	07		H01A H01B H16Z H33Z				
	08	I54Z			08	I54Z	08		I54Z				
	09	J02A J18A J18B			09	J02A J18A J18B	06		G16Z G29A G29B G33Z G38Z				
	10	K15A			10	K15A	07		H01A H01B H16Z H33Z				
	11	L12Z			11	L12Z L33Z	08		I54Z				
	12	M10Z M37Z			12	M10Z M37Z							
	13	N16Z N60A			13	N16Z N60A							
	21A	W01A W01B			21A	W01A W01B							
	21B	X06A X06B X06C			21B	X06A X06B X06C X33Z							
	Prä	A06Z A11A A36A			Prä	A06Z A11A A36A A90A A93A A93B A93C A97A							

CHOP	MDC	DRG	CHOP	MDC	DRG	CHOP	MDC	DRG
	09	J02A J18A J18B			D25A D25B			A93C A97A
	10	K15A		04	E01A E01B E08A	92.39.39↔	01	BORP KP KPP
	11	L12Z L33Z			E08B			B01A B01B B02A
	12	M10Z M37Z		06	G16Z G29A G29B			B02B B16Z B20A
	13	N16Z N60A			G33Z G38Z			B20B B20C B39A
	21A	W01A W01B		07	H01A H01B H16Z			B39B
	21B	X06A X06B X06C			H33Z		02	C02A C02B
		X33Z		08	I54Z		03	D15A D15B D20Z
	Prä	A06Z A11A A36A		09	J02A J18A J18B			D25A D25B
		A90A A93A A93B		10	K15A		04	E01A E01B E08A
92.39.22↔		A93C A97A		11	L12Z L33Z			E08B
	01	BORP KP KPP		12	M10Z M37Z		06	G16Z G29A G29B
		B01A B01B B02A		13	N16Z N60A			G33Z G38Z
		B02B B16Z B20A		21A	W01A W01B		07	H01A H01B H16Z
		B20B B20C B39A		21B	X06A X06B X06C			H33Z
		B39B			X33Z		08	I54Z
	02	C02A C02B		Prä	A06Z A11A A36A		09	J02A J18A J18B
	03	D15A D15B D20Z			A90A A93A A93B		10	K15A
		D25A D25B	92.39.31↔		A93C A97A		11	L12Z L33Z
	04	E01A E01B E08A			BORP KP KPP		12	M10Z M37Z
		E08B		01	B01A B01B B02A		13	N16Z N60A
	06	G16Z G29A G29B			B02B B16Z B20A		21A	W01A W01B
		G33Z G38Z			B20B B20C B39A		21B	X06A X06B X06C
	07	H01A H01B H16Z			B39B			X33Z
		H33Z		02	C02A C02B		Prä	A06Z A11A A36A
	08	I54Z		03	D15A D15B D20Z			A90A A93A A93B
	09	J02A J18A J18B			D25A D25B			A93C A97A
	10	K15A		04	E01A E01B E08A	92.41↔		BORP KP KPP
	11	L12Z L33Z			E08B		01	B02A B02B B02C
	12	M10Z M37Z		06	G16Z G29A G29B			B16Z B39A B39B
	13	N16Z N60A			G33Z G38Z		02	C02A C02B
	21A	W01A W01B		07	H01A H01B H16Z		03	D15A D15B D20Z
	21B	X06A X06B X06C			H33Z			D25A D25B
		X33Z		08	I54Z		04	E01A E01B E08A
	Prä	A06Z A11A A36A		09	J02A J18A J18B			E08B
		A90A A93A A93B		10	K15A		06	G16Z G29A G29B
92.39.29↔		A93C A97A		11	L12Z L33Z			G38Z
	01	BORP KP KPP		12	M10Z M37Z		07	H01A H01B H16Z
		B01A B01B B02A		13	N16Z N60A			H33Z
		B02B B16Z B20A		21A	W01A W01B		08	I54Z
		B20B B20C B39A		21B	X06A X06B X06C		09	J02A J18A J18B
		B39B			X33Z		10	K15A
	02	C02A C02B		Prä	A06Z A11A A36A		11	L12Z
	03	D15A D15B D20Z			A90A A93A A93B		12	M10Z M37Z
		D25A D25B	92.39.32↔		A93C A97A		13	N16Z N60A
	04	E01A E01B E08A			BORP KP KPP		Prä	A06Z A11A A36A
		E08B		01	B01A B01B B02A			A90A A93A A93B
	06	G16Z G29A G29B			B02B B16Z B20A			A93C A97A
		G33Z G38Z			B20B B20C B39A	93.38.01‡↔	Prä	A92A A92B
	07	H01A H01B H16Z			B39B		08	I97A I97B
		H33Z		02	C02A C02B			A92A
	08	I54Z		03	D15A D15B D20Z	93.38.02‡↔	Prä	I97A
	09	J02A J18A J18B			D25A D25B		08	I97A
	10	K15A		04	E01A E01B E08A	93.38.03‡↔	Prä	A92A
	11	L12Z L33Z			E08B		08	I97A
	12	M10Z M37Z		06	G16Z G29A G29B	93.38.11‡↔	Prä	A92A A92B
	13	N16Z N60A			G33Z G38Z		08	I97A I97B
	21A	W01A W01B		07	H01A H01B H16Z	93.38.12‡↔	Prä	A92A
	21B	X06A X06B X06C			H33Z		08	I97A
		X33Z		08	I54Z	93.38.13‡↔	Prä	A92A
	Prä	A06Z A11A A36A		09	J02A J18A J18B		08	I97A
		A90A A93A A93B		10	K15A	93.41‡↔	Prä	B61A
		A93C A97A		11	L12Z L33Z		08	I10A I10B
92.39.30↔		BORP KP KPP		12	M10Z M37Z		21A	W02A W02B W02C
	01	B01A B01B B02A		13	N16Z N60A	93.57.12‡↔		KVB I KVB II VAC
		B02B B16Z B20A		21A	W01A W01B	93.59.51‡↔		KP KPP MKOR
		B20B B20C B39A		21B	X06A X06B X06C		03	D15A D15B
		B39B			X33Z		18B	T60A T60B T60C
	02	C02A C02B		Prä	A06Z A11A A36A			T60D T60E T60F
	03	D15A D15B D20Z			A90A A93A A93B		Prä	T60G T60H T60I
								A94A A94B

CHOP	MDC	DRG	CHOP	MDC	DRG	CHOP	MDC	DRG
93.59.52†↔		HAK KP KPP MKOR	93.89.1d†↔		A11C A11D FR 14 FR 7 HAK			G48D P67B P67C
	03	D15A D15B		01	B90A	93.92.13†↔	15	P67B P67C
	17	R01A R01B R01C R01D R01E		Prä	A06Z A11A A11B A11C A11D	93.92.14†↔	15	P67B P67C
	18B	T60A T60B T60C T60D T60E T60F T60G T60H T60I	93.89.1e†↔		FR 14 FR 7 HAK	93.92.99†↔	15	P67B P67C
	Prä	A04A A94A		01	B90A	93.95.51†↔	05	F04Z F13A F13B F59A
93.59.53†↔		HAK KP KPP MKOR	93.89.1f†↔		A06Z A11A A11B A11C A11D	93.95.52†↔	05	F04Z F13A F13B F59A
	03	D15A D15B		01	B90A	93.95.53†↔	05	F04Z F13A F13B F59A
	17	R01A R01B R01C R01D R01E		Prä	A06Z A11A A11B A11C A11D	93.95.61†↔	05	F04Z F13A F13B F59A
	18B	T60A T60B T60C T60D T60E T60F T60G T60H T60I	93.89.1g†↔		FR 14 FR 7 HAK	93.95.62†↔	05	F04Z F13A F13B F59A
	Prä	A04A A94A		01	B90A	93.95.63†↔	05	F04Z F13A F13B F59A
93.86.12†↔		FR 7	93.89.1h†↔		FR 14 FR 7 HAK	93.97†↔	21B	X62A
	Prä	A06Z A11A A11B A11C A11D		01	B90A	93.9c.11†↔	15	P65A P66A P66B P67A P67B
93.86.22†↔		FR 14 FR 7 HAK	93.89.1i†↔		A06Z A11A A11B A11C A11D	93.9d.11†↔	15	P65A P66A P66B P67A P67B
	Prä	A06Z A11A A11B A11C A11D		01	B90A	93.9d.12†↔	04	E78Z
93.86.32†↔		FR 14 FR 7 HAK		Prä	A06Z A11A A11B A11C A11D		15	P65A P66A P66B P67A P67B
	Prä	A06Z A11A A11B A11C A11D	93.89.90†↔	Prä	A95A A95B A95C A95D A95E A95F A95G	93.a2.41†↔	Prä	A92A A92B U42A U42B U42C
93.86.42†↔		FR 14 FR 7 HAK		21A	GFK 14	93.a2.42†↔	Prä	A92A
	Prä	A06Z A11A A11B A11C A11D	93.89.91†↔	Prä	W61B	93.a2.43†↔	Prä	A92A
93.86.52†↔		FR 14 FR 7 HAK		Prä	A95A A95B A95C A95D A95E A95F A95G	94.26†↔	19	U42A U42B U61A
	Prä	A06Z A11A A11B A11C A11D	93.89.92†↔		GFK 14	94.27†↔	19	U61A
93.86.62†↔		FR 14 FR 7 HAK		21A	W61B	94.31†↔	19	U41A U41B
	Prä	A06Z A11A A11B A11C A11D		Prä	A95A A95B A95C A95D A95E A95F A95G	94.32†↔	19	U41A U41B
93.86.72†↔		FR 14 FR 7 HAK	93.8a.22†↔	Prä	A97A A97B A97C A97D A97E A97F A97G	94.33†↔	19	U41A U41B
	Prä	A06Z A11A A11B A11C A11D		Prä	A06Z A11A A11B A11C A11D A97A A97B A97C A97D A97E	94.34†↔	19	U41A U41B
93.86.82†↔		FR 14 FR 7 HAK	93.8a.23†↔	Prä	A06Z A11A A11B A11C A11D A97A A97B A97C A97D A97E	94.35†↔	19	U41A U41B
	Prä	A06Z A11A A11B A11C A11D		Prä	A97A A97B A97C A97D A97E A97F A97G	94.36†↔	19	U41A U41B
93.86.a2†↔		FR 14 FR 7 HAK	93.8a.24†↔	Prä	A06Z A11A A11B A11C A11D A97A A97B A97C A97D A97E	94.37†↔	19	U41A U41B
	Prä	A06Z A11A A11B A11C A11D		Prä	A06Z A11A A11B A11C A11D A97A A97B A97C A97D A97E	94.38†↔	19	U41A U41B
93.86.b2†↔		FR 14 FR 7 HAK	93.8a.32†↔	Prä	A97A A97B A97C A97D A97E A97F A97G	94.39.09†↔	19	U41A U41B
	Prä	A06Z A11A A11B A11C A11D		Prä	A06Z A11A A11B A11C A11D A97A A97B A97C A97D A97E	94.39.20†↔	19	U41A U41B U66A
93.86.c2†↔		FR 14 FR 7 HAK	93.8a.33†↔	Prä	A06Z A11A A11B A11C A11D A97A A97B A97C A97D A97E	94.39.21†↔	19	U41A U41B U66A
	Prä	A06Z A11A A11B A11C A11D		Prä	A06Z A11A A11B A11C A11D A97A A97B A97C A97D A97E	94.39.22†↔	19	U41A U41B U66A
93.89.16†↔		FR 7	93.8a.34†↔	Prä	A06Z A11A A11B A11C A11D A97A A97B A97C A97D A97E	94.7x.00†↔	19	U41A U41B
93.89.17†↔		FR 14 FR 7 HAK		Prä	A06Z A11A A11B A11C A11D A97A A97B A97C A97D A97E	94.7x.10†↔	19	U41A
	Prä	A06Z A11A A11B A11C A11D		Prä	A06Z A11A A11B A11C A11D A97A A97B A97C A97D A97E	94.7x.11†↔	19	U41A
93.89.18†↔		FR 14 FR 7 HAK	93.92.10†↔	06	G40Z G46A G46B G48A G48B G48C G48D	94.7x.12†↔	19	U41A
	01	B90A		15	P67B P67C	94.7x.20†↔	19	U41A
	Prä	A06Z A11A A11B A11C A11D	93.92.11†↔	06	G40Z G46A G46B G48A G48B G48C G48D	94.7x.21†↔	19	U41A
93.89.1a†↔		FR 14 FR 7 HAK		15	P67B P67C	94.7x.22†↔	19	U41A
	01	B90A	93.92.12†↔	06	G40Z G46A G46B G48A G48B G48C G48D	94.7x.23†↔	19	U41A
	Prä	A06Z A11A A11B A11C A11D		15	P67B P67C	94.7x.30†↔	19	U41A
93.89.1b†↔		FR 14 FR 7 HAK		15	P67B P67C	94.7x.99†↔	19	U41A U41B
	01	B90A		06	G40Z G46A G46B G48A G48B G48C G48D	94.8x.00†↔	19	U41A U41B
	Prä	A06Z A11A A11B A11C A11D		06	G40Z G46A G46B G48A G48B G48C G48D	94.8x.10†↔	19	U41A U41B
93.89.1c†↔		FR 14 FR 7 HAK		15	P67B P67C	94.8x.11†↔	19	U41A U41B
	01	B90A		15	P67B P67C	94.8x.12†↔	19	U41A U41B
	Prä	A06Z A11A A11B A11C A11D		06	G40Z G46A G46B G48A G48B G48C G48D	94.8x.20†↔	19	U41A U41B
	01	B90A		15	P67B P67C	94.8x.21†↔	19	U41A U41B
	Prä	A06Z A11A A11B A11C A11D		06	G40Z G46A G46B G48A G48B G48C G48D	94.8x.22†↔	19	U41A U41B
	01	B90A		15	P67B P67C	94.8x.30†↔	19	U41A U41B
	Prä	A06Z A11A A11B A11C A11D		06	G40Z G46A G46B G48A G48B G48C G48D	94.8x.31†↔	19	U41A U41B
	01	B90A		15	P67B P67C	94.8x.41†↔	19	U41A U41B
	Prä	A06Z A11A A11B A11C A11D		06	G40Z G46A G46B G48A G48B G48C G48D	94.8x.42†↔	19	U41A U41B
	01	B90A		15	P67B P67C	94.8x.50†↔	19	U41A U41B
	Prä	A06Z A11A A11B A11C A11D		06	G40Z G46A G46B G48A G48B G48C G48D	94.8x.51†↔	19	U41A U41B

CHOP	MDC	DRG	CHOP	MDC	DRG	CHOP	MDC	DRG
94.8x.52†↔	19	U41A U41B			HAK KP KPP		15	P65B P66C P67B P67C
94.8x.99†↔	19	U41A U41B	99.04.1a†↔		HAK KP KPP	99.04.2a†↔		HAK KP KPP
94.92.10†↔	19	U41A U41B		15	P65B P66C P67B P67C		15	P65B P66C P67B P67C
94.92.11†↔	19	U41A U41B	99.04.1b†↔		HAK KP KPP			HAK KP KPP
94.92.12†↔	19	U41A U41B		15	P65B P66C P67B P67C	99.04.2b†↔		HAK KP KPP
95.04†↔	02	C01Z C14Z			HAK KP KPP		15	P65B P66C P67B P67C
96.35†↔	15	P66C P67B P67C	99.04.1c†↔		HAK KP KPP	99.04.2c†↔		HAK KP KPP
96.6†↔	15	P66C P67B P67C		15	P65B P66C P67B P67C		15	P65B P66C P67B P67C
97.02†↔	06	G40Z G46A G46B G46C G72B	99.04.1d†↔		HAK KP KPP	99.04.2d†↔		HAK KP KPP
				15	P65B P66C P67B P67C		15	P65B P66C P67B P67C
97.03†↔	06	G40Z G46A G46B G46C G72B	99.04.1e†↔		HAK KP KPP	99.04.2e†↔		HAK KP KPP
97.55†↔	07	H41A H41B H41C H41D		15	P65B P66C P67B P67C		15	P65B P66C P67B P67C
97.56†↔	07	H41A H41B H41C H41D	99.04.1f†↔		HAK KP KPP	99.04.2f†↔		HAK KP KPP
97.61†↔	11	L42A		15	P65B P66C P67B P67C		15	P65B P66C P67B P67C
97.62†↔	11	L42A L63C L64A	99.04.1g†↔		HAK KP KPP	99.04.2g†↔		HAK KP KPP
97.65†↔	11	L20A L20B L20C L20D		15	P65B P66C P67B P67C		15	P65B P66C P67B P67C
	12	M06Z M09A M09B M37Z	99.04.1h†↔		HAK KP KPP	99.04.2h†↔		HAK KP KPP
98.02†↔	06	G40Z G46A G46B G46C G72B		15	P65B P66C P67B P67C		15	P65B P66C P67B P67C
98.03†↔	06	G40Z G46A G46B G46C G72B	99.04.1i†↔		HAK KP KPP	99.04.2i†↔		HAK KP KPP
98.04†↔	06	G40Z G48A G48B G48C G48D G72B		15	P65B P66C P67B P67C		15	P65B P66C P67B P67C
98.05†↔	06	G40Z G48A G48B G48C G48D G72B	99.04.1j†↔		HAK KP KPP	99.04.2j†↔		HAK KP KPP
98.51†↔	11	L11Z L20B L42A L42B		15	P65B P66C P67B P67C		15	P65B P66C P67B P67C
98.52†↔	07	H41A H41B H41C H41D	99.04.1k†↔		HAK KP KPP	99.04.2k†↔		HAK KP KPP
98.53†↔	07	H41A H41B H41C H41D		15	P65B P66C P67B P67C		15	P65B P66C P67B P67C
98.59†↔	07	H41A H41B H41C H41D	99.04.1l†↔		HAK KP KPP	99.04.2l†↔		HAK KP KPP
99.01†↔		KP KPP		15	P65B P66C P67B P67C	99.04.2m†↔		HAK KP KPP
	15	P65B P66C P67B P67C	99.04.1m†↔		HAK KP KPP		15	P65B P66C P67B P67C
99.04.00†↔	15	P65B P66C P67B P67C		15	P65B P66C P67B P67C	99.04.2n†↔		HAK KP KPP
99.04.09†↔	15	P65B P66C P67B P67C	99.04.1n†↔		HAK KP KPP		15	P65B P66C P67B P67C
99.04.10†↔	15	P65B P66C P67B P67C		15	P65B P66C P67B P67C	99.04.2o†↔		HAK KP KPP
99.04.11†↔		KP KPP	99.04.1o†↔		HAK KP KPP		15	P65B P66C P67B P67C
	15	P65B P66C P67B P67C		15	P65B P66C P67B P67C	99.04.2p†↔		HAK KP KPP
99.04.12†↔		KP KPP	99.04.1p†↔		HAK KP KPP		15	P65B P66C P67B P67C
	15	P65B P66C P67B P67C		15	P65B P66C P67B P67C	99.04.2q†↔		HAK KP KPP
99.04.14†↔		KP KPP	99.04.21†↔		P65B P66C P67B P67C		15	P65B P66C P67B P67C
	15	P65B P66C P67B P67C	99.04.22†↔		KP KPP	99.04.31†↔		P65B P66C P67B P67C
99.04.15†↔		KP KPP		15	P65B P66C P67B P67C		15	KP KPP
	15	P65B P66C P67B P67C	99.04.23†↔		P65B P66C P67B P67C	99.04.32†↔		P65B P66C P67B P67C
99.04.16†↔		HAK KP KPP		15	P65B P66C P67B P67C		15	KP KPP
	15	P65B P66C P67B P67C	99.04.24†↔		KP KPP	99.04.33†↔		P65B P66C P67B P67C
99.04.17†↔		HAK KP KPP		15	P65B P66C P67B P67C		15	KP KPP
	15	P65B P66C P67B P67C	99.04.25†↔		KP KPP	99.04.34†↔		KP KPP
99.04.18†↔		HAK KP KPP		15	P65B P66C P67B P67C		15	P65B P66C P67B P67C
	15	P65B P66C P67B P67C	99.04.26†↔		HAK KP KPP	99.04.35†↔		KP KPP
99.04.19†↔		HAK KP KPP		15	P65B P66C P67B P67C		15	P65B P66C P67B P67C
	15	P65B P66C P67B P67C	99.04.27†↔		HAK KP KPP	99.04.36†↔		HAK KP KPP
				15	P65B P66C P67B P67C		15	P65B P66C P67B P67C
			99.04.28†↔		HAK KP KPP			P67C

CHOP	MDC	DRG	CHOP	MDC	DRG	CHOP	MDC	DRG
99.05.11†↔	15	KP KPP P65B P66C P67B P67C	99.05.1q†↔	15	P65B P66C P67B P67C HAK KP KPP	99.05.2m†↔	15	P65B P66C P67B P67C HAK KP KPP
99.05.12†↔	15	KP KPP P65B P66C P67B P67C	99.05.1r†↔	15	P65B P66C P67B P67C HAK KP KPP	99.05.2n†↔	15	P65B P66C P67B P67C HAK KP KPP
99.05.13†↔	15	KP KPP P65B P66C P67B P67C	99.05.20†↔	15	P65B P66C P67B P67C	99.05.2o†↔	15	HAK KP KPP P65B P66C P67B P67C
99.05.14†↔	15	KP KPP P65B P66C P67B P67C	99.05.21†↔	15	P65B P66C P67B P67C	99.05.30†↔	15	P65B P66C P67B P67C
99.05.16†↔	15	KP KPP P65B P66C P67B P67C	99.05.22†↔	15	KP KPP P65B P66C P67B P67C	99.05.32†↔	15	P65B P66C P67B P67C
99.05.17†↔	15	KP KPP P65B P66C P67B P67C	99.05.23†↔	15	KP KPP P65B P66C P67B P67C	99.05.33†↔	15	P65B P66C P67B P67C
99.05.18†↔	15	KP KPP P65B P66C P67B P67C	99.05.24†↔	15	KP KPP P65B P66C P67B P67C	99.05.34†↔	15	KP KPP P65B P66C P67B P67C
99.05.19†↔	15	KP KPP P65B P66C P67B P67C	99.05.25†↔	15	KP KPP P65B P66C P67B P67C	99.05.35†↔	15	KP KPP P65B P66C P67B P67C
99.05.1a†↔	15	KP KPP P65B P66C P67B P67C	99.05.26†↔	15	KP KPP P65B P66C P67B P67C	99.05.36†↔	15	KP KPP P65B P66C P67B P67C
99.05.1b†↔	15	HAK KP KPP P65B P66C P67B P67C	99.05.27†↔	15	KP KPP P65B P66C P67B P67C	99.05.37†↔	15	KP KPP P65B P66C P67B P67C
99.05.1c†↔	15	HAK KP KPP P65B P66C P67B P67C	99.05.28†↔	15	KP KPP P65B P66C P67B P67C	99.05.38†↔	15	KP KPP P65B P66C P67B P67C
99.05.1d†↔	15	HAK KP KPP P65B P66C P67B P67C	99.05.29†↔	15	KP KPP P65B P66C P67B P67C	99.05.39†↔	15	KP KPP P65B P66C P67B P67C
99.05.1e†↔	15	HAK KP KPP P65B P66C P67B P67C	99.05.2a†↔	15	KP KPP P65B P66C P67B P67C	99.05.3a†↔	15	KP KPP P65B P66C P67B P67C
99.05.1f†↔	15	HAK KP KPP P65B P66C P67B P67C	99.05.2b†↔	15	HAK KP KPP P65B P66C P67B P67C	99.05.3b†↔	15	KP KPP P65B P66C P67B P67C
99.05.1g†↔	15	HAK KP KPP P65B P66C P67B P67C	99.05.2c†↔	15	HAK KP KPP P65B P66C P67B P67C	99.05.3c†↔	15	KP KPP P65B P66C P67B P67C
99.05.1h†↔	15	HAK KP KPP P65B P66C P67B P67C	99.05.2d†↔	15	HAK KP KPP P65B P66C P67B P67C	99.05.3d†↔	15	KP KPP P65B P66C P67B P67C
99.05.1i†↔	15	HAK KP KPP P65B P66C P67B P67C	99.05.2e†↔	15	HAK KP KPP P65B P66C P67B P67C	99.05.3e†↔	15	HAK KP KPP P65B P66C P67B P67C
99.05.1j†↔	15	HAK KP KPP P65B P66C P67B P67C	99.05.2f†↔	15	HAK KP KPP P65B P66C P67B P67C	99.05.3f†↔	15	HAK KP KPP P65B P66C P67B P67C
99.05.1k†↔	15	HAK KP KPP P65B P66C P67B P67C	99.05.2g†↔	15	HAK KP KPP P65B P66C P67B P67C	99.05.3g†↔	15	HAK KP KPP P65B P66C P67B P67C
99.05.1l†↔	15	HAK KP KPP P65B P66C P67B P67C	99.05.2h†↔	15	HAK KP KPP P65B P66C P67B P67C	99.05.3h†↔	15	HAK KP KPP P65B P66C P67B P67C
99.05.1m†↔	15	HAK KP KPP P65B P66C P67B P67C	99.05.2i†↔	15	HAK KP KPP P65B P66C P67B P67C	99.05.3i†↔	15	HAK KP KPP P65B P66C P67B P67C
99.05.1n†↔	15	HAK KP KPP P65B P66C P67B P67C	99.05.2j†↔	15	HAK KP KPP P65B P66C P67B P67C	99.05.3j†↔	15	HAK KP KPP P65B P66C P67B P67C
99.05.1o†↔	15	HAK KP KPP P65B P66C P67B P67C	99.05.2k†↔	15	HAK KP KPP P65B P66C P67B P67C	99.05.3k†↔	15	HAK KP KPP P65B P66C P67B P67C
99.05.1p†↔		HAK KP KPP	99.05.2l†↔		HAK KP KPP	99.05.3l†↔	15	HAK KP KPP P65B P66C P67B

CHOP	MDC	DRG	CHOP	MDC	DRG	CHOP	MDC	DRG
99.05.3m†↔		P67C HAK KP KPP		15	P65B P66C P67B P67C	99.15†↔	15	B70D B70E B70F B70H B70I
99.05.3n†↔	15	P65B P66C P67B P67C	99.07.37†↔		KP KPP	99.18†↔	15	P65B P66C P67B P67C
99.05.3o†↔	15	HAK KP KPP	99.07.38†↔		P65B P66C P67B P67C	99.1a†↔	15	P65B P66C P67B P67C
99.05.3p†↔	15	P65B P66C P67B P67C	99.07.3a†↔	15	KP KPP	99.22.11†↔	15	P66C P67B P67C
99.05.3q†↔	15	HAK KP KPP	99.07.3b†↔	15	P65B P66C P67B P67C	99.22.12†↔	15	P66C P67B P67C
99.05.3r†↔	15	P65B P66C P67B P67C	99.07.3c†↔	15	KP KPP	99.25.21†↔	17	KP KPP MKOR R60D
99.07.00†↔	15	HAK KP KPP	99.08†↔	15	P65B P66C P67B P67C	99.25.22†↔	17	KP KPP MKOR R60D
99.07.09†↔	15	P65B P66C P67B P67C	99.09.10†↔	15	KP KPP	99.25.23†↔	17	KP KPP MKOR R60D
99.07.21†↔	15	P65B P66C P67B P67C	99.09.12†↔	15	P65B P66C P67B P67C	99.25.24†↔	17	KP KPP MKOR R60D
99.07.22†↔	15	KP KPP	99.09.13†↔	15	P65B P66C P67B P67C	99.25.25†↔	17	KP KPP MKOR R60D
99.07.23†↔	15	P65B P66C P67B P67C	99.09.14†↔	15	KP	99.25.51†↔	17	R60B R60D
99.07.24†↔	15	KP KPP	99.09.15†↔	15	P65B P66C P67B P67C	99.25.52†↔	17	KPP MKOR R60B R60D R63A R63B R63D
99.07.25†↔	15	P65B P66C P67B P67C	99.09.20†↔	15	KP	99.25.53†↔	08	KPP MKOR
99.07.26†↔	15	KP KPP	99.09.23†↔	15	P65B P66C P67B P67C		17	I65A
99.07.27†↔	15	P65B P66C P67B P67C	99.09.24†↔	15	KP	99.25.54†↔	08	R01A R50A R50B R60A R60B R62A R63A R63B R63D
99.07.28†↔	15	KP KPP	99.09.25†↔	15	P65B P66C P67B P67C		Prä	A04B A15B KPP MKOR
99.07.2a†↔	15	KP KPP	99.09.30†↔	15	KP		08	I65A
99.07.2b†↔	15	P65B P66C P67B P67C	99.10.00†↔	01	P65B P66C P67B P67C	99.28.01†↔	17	R01A R50A R50B A04B A15B
99.07.2c†↔	15	KP KPP	99.10.11†↔	01	KP	99.28.02†↔	17	KP KPP
99.07.31†↔	15	P65B P66C P67B P67C	99.10.12†↔	01	P65B P66C P67B P67C	99.28.03†↔	17	R60D
99.07.32†↔	15	KP KPP	99.10.13†↔	01	KP	99.28.04†↔	17	KP KPP
99.07.33†↔	15	P65B P66C P67B P67C	99.10.14†↔	01	P65B P66C P67B P67C	99.28.05†↔	17	R60D
99.07.34†↔	15	KP KPP	99.10.15†↔	01	KP	99.28.06†↔	17	KP KPP
99.07.35†↔	15	P65B P66C P67B P67C	99.10.99†↔	01	B70A B70B B70C B70D B70E B70F B70H B70I	99.28.07†↔	17	R60D
99.07.36†↔	15	KP KPP			B70A B70B B70C B70D B70E B70F B70H B70I	99.28.08†↔	17	R60D
					B70A B70B B70C B70D B70E B70F B70H B70I	99.60†↔	05	F62A
					B70A B70B B70C B70D B70E B70F B70H B70I	99.63†↔	05	F62A
					B70A B70B B70C B70D B70E B70F B70H B70I	99.65†↔	05	F62A
					B70A B70B B70C B70D B70E B70F B70H B70I	99.71.00†↔	Prä	KP KPP A91Z
					B70A B70B B70C B70D B70E B70F B70H B70I	99.71.12†↔	Prä	KP KPP A91Z
					B70A B70B B70C B70D B70E B70F B70H B70I	99.71.13†↔	Prä	KP KPP A91Z
					B70A B70B B70C B70D B70E B70F B70H B70I	99.71.99†↔	Prä	KP KPP A91Z
					B70A B70B B70C B70D B70E B70F B70H B70I	99.72.11†↔	Prä	KP KPP A91Z
					B70A B70B B70C B70D B70E B70F B70H B70I	99.72.21†↔	23	Z43Z
					B70A B70B B70C B70D B70E B70F B70H B70I	99.73†↔	Prä	KP KPP A91Z
					B70A B70B B70C B70D B70E B70F B70H B70I	99.74†↔	Prä	KP KPP A91Z
					B70A B70B B70C B70D B70E B70F B70H B70I	99.76.00†↔	Prä	KP KPP A17A A91Z
					B70A B70B B70C	99.76.10†↔	Prä	KP KPP

CHOP	MDC	DRG	CHOP	MDC	DRG	CHOP	MDC	DRG
	Prä	A17A A91Z	99.b5.32†↔	10	K60A	99.b7.15†↔		INTK I
99.76.11†↔		KP KPP	99.b6.22†↔	08	I32A	01	B01A B02A B03A	B01A B02A B03A
	Prä	A17A A91Z	99.b6.23†↔	08	I32A		B20A B36A B36B	B20A B36A B36B
99.76.20†↔		KP KPP	99.b6.24†↔	08	I32A		B36C B36D B64A	B36C B36D B64A
	10	K09A K09B	99.b6.31†↔	08	I73A		B70A B70B B78A	B70A B70B B78A
	Prä	A91Z	99.b6.32†↔	08	I73A		B85A B90A B90B	B85A B90A B90B
99.76.99†↔		KP KPP	99.b6.33†↔	08	I73A	03	D02A D37A D37B	D02A D37A D37B
	Prä	A17A A91Z	99.b6.34†↔	08	I73A	04	E36A E36B E36C	E36A E36B E36C
99.78†↔	Prä	A91Z	99.b7.12†↔	01	B03A B78A B85A		E36D E77A	E36D E77A
99.79.00†↔		KP KPP		04	E77A	05	F04Z F33A F33B	F04Z F33A F33B
	Prä	A91Z		06	G67A		F36A F36B F36C	F36A F36B F36C
99.79.11†↔		KP KPP		13	N01A N02A N33Z		F36D F75A F98A	F36D F75A F98A
	Prä	A91Z		19	U61A	06	G37Z G38Z G67A	G37Z G38Z G67A
99.79.21†↔		KP KPP		21A	W60A	07	H01A H33Z H41A	H01A H33Z H41A
	Prä	A91Z		21B	X60A		H60A	H60A
99.81.20†↔	15	P05A P05B P05C	99.b7.13†↔	Prä	A90A A90B A93A	10	K37A K37B	K37A K37B
		P66A P66B P66C			A95B A97A	11	L37A L37B	L37A L37B
		P66D		01	B01A B02A B03A	13	N01A N02A N33Z	N01A N02A N33Z
99.83†↔	15	P65B P66C P67B			B20A B64A B70A	16	Q37Z	Q37Z
		P67C			B70B B78A B85A	17	R01B R50A R60B	R01B R50A R60B
99.84.52†↔	Prä	A15B			B90A B90B		R61A	R61A
99.84.53†↔	Prä	A15B		03	D02A D37A D37B	18B	T60A T60H	T60A T60H
99.84.54†↔	Prä	A15B		04	E36A E36B E36C	19	U66A	U66A
99.88†↔		KP KPP			E36D E77A	20	V01Z	V01Z
	Prä	A91Z		05	F04Z F33A F33B	21A	W60A W61A	W60A W61A
99.a0.11†↔	17	R61A R61B R63A			F75A F90A F90B	21B	X60A X62A	X60A X62A
		R63B		06	G67A	22	Y02A Y62A	Y02A Y62A
99.a0.12†↔	17	R61A R61B R63A		08	I02A I02B I06A	Prä	A04A A06Z A11A	A04A A06Z A11A
		R63B			I09A I87Z I95Z		A11B A11C A11D	A11B A11C A11D
99.a6.11†↔	01	B68A B72B B76C		10	K37A K37B		A15A A93A A95A	A15A A93A A95A
		B76D B77A		11	L37A L37B		A95B A97A	A95B A97A
	03	D61A		13	N01A N02A N33Z	99.b7.16†↔	INTK I	INTK I
	04	E63A		16	Q37Z	01	B01A B02A B03A	B01A B02A B03A
99.a6.12†↔	01	B68A B72B B76C		18B	T60A T60H		B20A B36A B36B	B20A B36A B36B
		B76D B77A		19	U61A U66A		B36C B36D B64A	B36C B36D B64A
	03	D61A		20	V01Z		B70A B70B B78A	B70A B70B B78A
99.a6.13†↔	01	B68A B72B B76C		21A	W60A		B85A B90A B90B	B85A B90A B90B
		B76D B77A		21B	X60A X62A	03	D02A D37A D37B	D02A D37A D37B
	03	D61A	99.b7.14†↔	Prä	A04A A15A A90A	04	E36A E36B E36C	E36A E36B E36C
	04	E63A			A90B A93A A95A		E36D E77A	E36D E77A
99.a7†↔	01	B68A B69C B70A			A95B A97A	05	F04Z F33A F33B	F04Z F33A F33B
		B70B B70D B70E		01	B01A B02A B03A		F36A F36B F36C	F36A F36B F36C
		B72B B76C B76D			B20A B36A B36B		F36D F75A F98A	F36D F75A F98A
	03	D61A			B36C B36D B64A	06	G37Z G38Z G67A	G37Z G38Z G67A
99.b1.12†↔	07	HAK			B70A B70B B78A	07	H01A H33Z H41A	H01A H33Z H41A
		H60A H60D		03	B85A B90A B90B		H60A	H60A
99.b1.13†↔	07	HAK		04	D02A D37A D37B	10	K37A K37B	K37A K37B
		H60A H60D			E36A E36B E36C	11	L37A L37B	L37A L37B
99.b1.14†↔	07	HAK			E36D E77A	13	N01A N02A N33Z	N01A N02A N33Z
		H60A H60D		05	F04Z F33A F33B	16	Q37Z	Q37Z
99.b1.15†↔	07	HAK			F36A F36B F36C	17	R01B R50A R60B	R01B R50A R60B
		H60A H60D			F36D F75A F90A		R61A	R61A
99.b3.13†↔	01	B76A B76B B76C		06	F90B F98A	18B	T60A T60H	T60A T60H
		B76D B76E			G37Z G38Z G67A	19	U66A	U66A
99.b3.14†↔	01	B76A B76B B76C		07	H01A H33Z H41A	20	V01Z	V01Z
		B76D B76E			H60A	21A	W60A W61A	W60A W61A
99.b3.15†↔	01	B76A B76B B76C		08	I02A I02B I06A	21B	X60A X62A	X60A X62A
		B76D B76E			I09A I87Z I95Z	22	Y02A Y62A	Y02A Y62A
		HAK		10	K37A K37B	Prä	A04A A06Z A11A	A04A A06Z A11A
99.b4.10†↔	01	B76A B76B B76C		11	L37A L37B		A11B A11C A11D	A11B A11C A11D
99.b4.11†↔	01	B76D B76E		13	N01A N02A N33Z		A15A A93A A95A	A15A A93A A95A
		HAK		16	Q37Z		A95B A97A	A95B A97A
99.b4.12†↔	01	B21A B67A		17	R01B R50A R60B	99.b7.17†↔	INTK I INTK II	INTK I INTK II
		HAK			R61A	01	B01A B02A B03A	B01A B02A B03A
99.b5.10†↔	10	K64C		18B	T60A T60H		B20A B36A B36B	B20A B36A B36B
99.b5.20†↔	10	K64B		19	U61A U66A		B36C B36D B64A	B36C B36D B64A
99.b5.30†↔	10	K60A		20	V01Z		B70A B70B B78A	B70A B70B B78A
99.b5.31†↔	10	K60A		21A	W60A W61A		B85A B90A B90B	B85A B90A B90B
		K60A		21B	X60A X62A	03	D02A D37A D37B	D02A D37A D37B
		K60A		22	Y02A Y62A	04	E36A E36B E36C	E36A E36B E36C

CHOP	MDC	DRG	CHOP	MDC	DRG	CHOP	MDC	DRG
		E36D E77A		13	N01A N02A N33Z		21B	X60A X62A
	05	F04Z F33A F33B		16	Q37Z		22	Y02A Y62A
		F36A F36B F36C		17	R01B R50A R60B		Prä	A04A A06Z A11A
		F36D F75A F98A			R61A			A11B A11C A11D
	06	G37Z G38Z G67A		18B	T60A T60H			A15A A93A A95A
	07	H01A H33Z H41A		19	U66A			A95B A97A
		H60A		20	V01Z	99.b7.1d†↔		INTK I INTK II SVB
	10	K37A K37B		21A	W60A W61A			VB
	11	L37A L37B		21B	X60A X62A		01	B01A B02A B03A
	13	N01A N02A N33Z		22	Y02A Y62A			B20A B36A B64A
	16	Q37Z		Prä	A04A A06Z A11A			B70A B70B B78A
	17	R01B R50A R60B			A11B A11C A11D			B85A B90A B90B
		R61A			A15A A93A A95A		03	D02A D37A D37B
	18B	T60A T60H	99.b7.1b†↔		A95B A97A		04	E36A E36B E36C
	19	U66A			INTK I INTK II SVB			E36D E77A
	20	V01Z			VB		05	F04Z F33A F33B
	21A	W60A W61A		01	B01A B02A B03A			F36A F36B F36C
	21B	X60A X62A			B20A B36A B64A			F75A F98A
	22	Y02A Y62A			B70A B70B B78A		06	G37Z G38Z G67A
	Prä	A04A A06Z A11A			B85A B90A B90B		07	H01A H33Z H41A
		A11B A11C A11D		03	D02A D37A D37B			H60A
		A15A A93A A95A		04	E36A E36B E36C			K37A K37B
		A95B A97A			E36D E77A			L37A L37B
99.b7.18†↔		INTK I INTK II VB		05	F04Z F33A F33B			N01A N02A N33Z
	01	B01A B02A B03A			F36A F36B F36C			Q37Z
		B20A B36A B36B			F75A F98A			R01B R50A R60B
		B36C B36D B64A		06	G37Z G38Z G67A			R61A
		B70A B70B B78A		07	H01A H33Z H41A		18B	T60A T60H
		B85A B90A B90B			H60A		19	U66A
	03	D02A D37A D37B		10	K37A K37B		20	V01Z
	04	E36A E36B E36C		11	L37A L37B		21A	W60A W61A
		E36D E77A		13	N01A N02A N33Z		21B	X60A X62A
	05	F04Z F33A F33B		16	Q37Z		22	Y02A Y62A
		F36A F36B F36C		17	R01B R50A R60B		Prä	A04A A06Z A07B
		F75A F98A			R61A			A11A A11B A11C
	06	G37Z G38Z G67A		18B	T60A T60H			A11D A15A A93A
	07	H01A H33Z H41A		19	U66A	99.b7.1e†↔		A95A A95B A97A
		H60A		20	V01Z			INTK I INTK II SVB
	10	K37A K37B		21A	W60A W61A			VB
	11	L37A L37B		21B	X60A X62A		01	B01A B02A B03A
	13	N01A N02A N33Z		22	Y02A Y62A			B20A B36A B64A
	16	Q37Z		Prä	A04A A06Z A11A			B70A B70B B78A
	17	R01B R50A R60B			A11B A11C A11D			B85A B90A B90B
		R61A			A15A A93A A95A		03	D02A D37A D37B
	18B	T60A T60H			A95B A97A		04	E36A E36B E36C
	19	U66A	99.b7.1c†↔		INTK I INTK II SVB			E36D E77A
	20	V01Z			VB		05	F04Z F33A F33B
	21A	W60A W61A		01	B01A B02A B03A			F36A F36B F36C
	21B	X60A X62A			B20A B36A B64A			F75A F98A
	22	Y02A Y62A			B70A B70B B78A		06	G37Z G38Z G67A
	Prä	A04A A06Z A11A			B85A B90A B90B		07	H01A H33Z H41A
		A11B A11C A11D		03	D02A D37A D37B			H60A
		A15A A93A A95A		04	E36A E36B E36C			K37A K37B
		A95B A97A			E36D E77A			L37A L37B
99.b7.1a†↔		INTK I INTK II VB		05	F04Z F33A F33B			N01A N02A N33Z
	01	B01A B02A B03A			F36A F36B F36C			Q37Z
		B20A B36A B64A			F75A F98A			R01B R50A R60B
		B70A B70B B78A		06	G37Z G38Z G67A			R61A
		B85A B90A B90B		07	H01A H33Z H41A		18B	T60A T60H
	03	D02A D37A D37B			H60A		19	U66A
	04	E36A E36B E36C		10	K37A K37B		20	V01Z
		E36D E77A		11	L37A L37B		21A	W60A W61A
	05	F04Z F33A F33B		13	N01A N02A N33Z		21B	X60A X62A
		F36A F36B F36C		16	Q37Z		22	Y02A Y62A
		F75A F98A		17	R01B R50A R60B		Prä	A04A A06Z A07B
	06	G37Z G38Z G67A			R61A			A11A A11B A11C
	07	H01A H33Z H41A		18B	T60A T60H			A11D A15A A93A
		H60A		19	U66A			A95A A95B A97A
	10	K37A K37B		20	V01Z	99.b7.1f†↔		INTK I INTK II SVB
	11	L37A L37B		21A	W60A W61A			VB

CHOP	MDC	DRG	CHOP	MDC	DRG	CHOP	MDC	DRG
	01	B01A B02A B03A B20A B36A B64A B70A B70B B78A B85A B90A B90B			F36A F36B F36C F75A F98A		11	L37A L37B
	03	D02A D37A D37B		06	G37Z G38Z G67A		13	N01A N02A N33Z
	04	E36A E36B E36C E36D E77A		07	H01A H33Z H41A H60A		16	Q37Z
	05	F04Z F33A F33B F36A F36B F36C F75A F98A		10	K37A K37B		17	R01B R50A R60B R61A
	06	G37Z G38Z G67A		11	L37A L37B		18B	T60A T60H
	07	H01A H33Z H41A H60A		13	N01A N02A N33Z		19	U66A
	10	K37A K37B		16	Q37Z		20	V01Z
	11	L37A L37B		17	R01B R50A R60B R61A		21A	W60A W61A
	13	N01A N02A N33Z		18B	T60A T60H		21B	X60A X62A
	16	Q37Z		19	U66A		22	Y02A Y62A
	17	R01B R50A R60B R61A		20	V01Z		Prä	A04A A06Z A07A A11A A11B A11C A11D A15A A18Z A93A A95A A95B A97A
	18B	T60A T60H		21A	W60A W61A			INTK I INTK II SVB VB
	19	U66A		21B	X60A X62A	99.b7.1k†↔	01	B01A B02A B03A B20A B36A B64A B70A B70B B78A B85A B90A B90B
	20	V01Z		22	Y02A Y62A		03	D02A D37A D37B
	21A	W60A W61A	99.b7.1i†↔	Prä	A04A A06Z A07A A11A A11B A11C A11D A15A A18Z A93A A95A A95B A97A		04	E36A E36B E36C E36D E77A
	21B	X60A X62A		01	B01A B02A B03A B20A B36A B64A B70A B70B B78A B85A B90A B90B		05	F04Z F33A F33B F36A F36B F36C F75A F98A
	22	Y02A Y62A		03	D02A D37A D37B		06	G37Z G38Z G67A
99.b7.1g†↔	Prä	A04A A06Z A07A A11A A11B A11C A11D A15A A18Z A93A A95A A95B A97A		04	E36A E36B E36C E36D E77A		07	H01A H33Z H41A H60A
	01	B01A B02A B03A B20A B36A B64A B70A B70B B78A B85A B90A B90B		05	F04Z F33A F33B F36A F36B F36C F75A F98A		10	K37A K37B
	03	D02A D37A D37B		06	G37Z G38Z G67A		11	L37A L37B
	04	E36A E36B E36C E36D E77A		07	H01A H33Z H41A H60A		13	N01A N02A N33Z
	05	F04Z F33A F33B F36A F36B F36C F75A F98A		10	K37A K37B		16	Q37Z
	06	G37Z G38Z G67A		11	L37A L37B		17	R01B R50A R60B R61A
	07	H01A H33Z H41A H60A		13	N01A N02A N33Z		18B	T60A T60H
	10	K37A K37B		16	Q37Z		19	U66A
	11	L37A L37B		17	R01B R50A R60B R61A		20	V01Z
	13	N01A N02A N33Z		18B	T60A T60H		21A	W60A W61A
	16	Q37Z		19	U66A		21B	X60A X62A
	17	R01B R50A R60B R61A		20	V01Z		22	Y02A Y62A
	18B	T60A T60H		21A	W60A W61A		Prä	A04A A06Z A07A A11A A11B A11C A11D A15A A18Z A93A A95A A95B A97A
	19	U66A		21B	X60A X62A	99.b7.1j†↔		INTK I INTK II SVB VB
	20	V01Z		22	Y02A Y62A		01	B01A B02A B03A B20A B36A B64A B70A B70B B78A B85A B90A B90B
	21A	W60A W61A		Prä	A04A A06Z A07A A11A A11B A11C A11D A15A A18Z A93A A95A A95B A97A		03	D02A D37A D37B
	21B	X60A X62A		01	B01A B02A B03A B20A B36A B64A B70A B70B B78A B85A B90A B90B		04	E36A E36B E36C E36D E77A
	22	Y02A Y62A		03	D02A D37A D37B		05	F04Z F33A F33B F36A F36B F36C F75A F98A
99.b7.1h†↔	Prä	A04A A06Z A07A A11A A11B A11C A11D A15A A18Z A93A A95A A95B A97A		04	E36A E36B E36C E36D E77A		06	G37Z G38Z G67A
	01	B01A B02A B03A B20A B36A B64A B70A B70B B78A B85A B90A B90B		05	F04Z F33A F33B F36A F36B F36C F75A F98A		07	H01A H33Z H41A H60A
	03	D02A D37A D37B		06	G37Z G38Z G67A		10	K37A K37B
	04	E36A E36B E36C E36D E77A		07	H01A H33Z H41A H60A		11	L37A L37B
	05	F04Z F33A F33B		10	K37A K37B		13	N01A N02A N33Z

CHOP	MDC	DRG	CHOP	MDC	DRG	CHOP	MDC	DRG
	19	U66A			A11A A11B A11C			B78A B85A B90A
	20	V01Z			A11D A15A A18Z			B90B
	21A	W60A W61A			A93A A95A A95B	03		D02A D37A D37B
	21B	X60A X62A			A97A	04		E36A E36B E36C
	22	Y02A Y62A	99.b7.1o†↔		INTK I INTK II SVB			E36D E77A
	Prä	A04A A06Z A07A			VB	05		F04Z F33A F33B
		A11A A11B A11C		01	B01A B02A B03A			F36A F36B F36C
		A11D A15A A18Z			B20A B36A B64A			F36D F75A F98A
		A93A A95A A95B			B70A B70B B78A	06		G37Z G38Z G67A
		A97A			B85A B90A B90B	07		H01A H33Z H41A
99.b7.1m†↔		INTK I INTK II SVB		03	D02A D37A D37B	10		K37A K37B
		VB		04	E36A E36B E36C	11		L37A L37B
	01	B01A B02A B03A			E36D E77A	15		P03A P03B P03C
		B20A B36A B64A		05	F04Z F33A F33B			P04A P04B P04C
		B70A B70B B78A			F36A F36B F36C			P05A P05B P05C
		B85A B90A B90B			F75A F98A	16		Q37Z
	03	D02A D37A D37B		06	G37Z G38Z G67A	17		R01B R50A R60B
	04	E36A E36B E36C		07	H01A H33Z H41A			R61A
		E36D E77A			H60A	18B		T60A T60H
	05	F04Z F33A F33B		10	K37A K37B	20		V01Z
		F36A F36B F36C		11	L37A L37B	21A		W60A W61A
		F75A F98A		13	N01A N02A N33Z	21B		X60A X62A
	06	G37Z G38Z G67A		16	Q37Z	22		Y02A Y62A
	07	H01A H33Z H41A		17	R01B R50A R60B	Prä		A06Z A11A A11B
		H60A			R61A			A11C A11D A97A
	10	K37A K37B		18B	T60A T60H	99.b7.23†↔		INTK I
	11	L37A L37B		19	U66A	01		B01A B02A B03A
	13	N01A N02A N33Z		20	V01Z			B20A B36A B36B
	16	Q37Z		21A	W60A W61A			B36C B36D B64A
	17	R01B R50A R60B		21B	X60A X62A			B78A B85A B90A
		R61A		22	Y02A Y62A			B90B
	18B	T60A T60H		Prä	A04A A06Z A07A	03		D02A D37A D37B
	19	U66A			A11A A11B A11C	04		E36A E36B E36C
	20	V01Z			A11D A15A A18Z			E36D E77A
	21A	W60A W61A			A93A A95A A95B	05		F04Z F33A F33B
	21B	X60A X62A			A97A			F36A F36B F36C
	22	Y02A Y62A	99.b7.21†↔	Prä	A06Z A11A A11B			F36D F75A F98A
	Prä	A04A A06Z A07A			A11C A11D A90A	06		G37Z G38Z G67A
		A11A A11B A11C			A90B A97A	07		H01A H33Z H41A
		A11D A15A A18Z		01	B01A B02A B03A	10		K37A K37B
		A93A A95A A95B			B20A B36A B36B	11		L37A L37B
		A97A			B36C B36D B64A	15		P03A P03B P03C
99.b7.1n†↔		INTK I INTK II SVB			B78A B85A B90A			P04A P04B P04C
		VB			B90B			P05A P05B P05C
	01	B01A B02A B03A		03	D02A D37A D37B	16		Q37Z
		B20A B36A B64A		04	E36A E36B E36C	17		R01B R50A R60B
		B70A B70B B78A			E36D E77A			R61A
		B85A B90A B90B		05	F04Z F33A F33B	18B		T60A T60H
	03	D02A D37A D37B			F36A F36B F36C	20		V01Z
	04	E36A E36B E36C			F36D F75A F90A	21A		W60A W61A
		E36D E77A			F90B F98A	21B		X60A X62A
	05	F04Z F33A F33B		06	G37Z G38Z G67A	22		Y02A Y62A
		F36A F36B F36C		07	H01A H33Z H41A	Prä		A06Z A11A A11B
		F75A F98A		08	I02A I02B I06A			A11C A11D A97A
	06	G37Z G38Z G67A			I09A I87Z I95Z	99.b7.24†↔		INTK I VB
	07	H01A H33Z H41A		10	K37A K37B	01		B01A B02A B03A
		H60A		11	L37A L37B			B20A B36A B36B
	10	K37A K37B		16	Q37Z			B36C B36D B64A
	11	L37A L37B		17	R01B R50A R60B			B78A B85A B90A
	13	N01A N02A N33Z			R61A			B90B
	16	Q37Z		18B	T60A T60H	03		D02A D37A D37B
	17	R01B R50A R60B		19	U61A	04		E36A E36B E36C
		R61A		20	V01Z			E36D E77A
	18B	T60A T60H		21A	W60A W61A	05		F04Z F33A F33B
	19	U66A		21B	X60A X62A			F36A F36B F36C
	20	V01Z		22	Y02A Y62A			F75A F98A
	21A	W60A W61A	99.b7.22†↔		INTK I	06		G37Z G38Z G67A
	21B	X60A X62A		01	B01A B02A B03A	07		H01A H33Z H41A
	22	Y02A Y62A			B20A B36A B36B	10		K37A K37B
	Prä	A04A A06Z A07A			B36C B36D B64A	11		L37A L37B

CHOP	MDC	DRG	CHOP	MDC	DRG	CHOP	MDC	DRG
	15	P03A P03B P03C P04A P04B P04C P05A P05B P05C			A11C A11D A97A INTK I INTK II VB		06	G37Z G38Z G67A
	16	Q37Z	99.b7.27†↔	01	B01A B02A B03A B20A B36A B64A B78A B85A B90A B90B		07	H01A H33Z H41A
	17	R01B R50A R60B R61A		03	D02A D37A D37B		10	K37A K37B
	18B	T60A T60H		04	E36A E36B E36C E36D E77A		11	L37A L37B
	20	V01Z		05	F04Z F33A F33B F36A F36B F36C F75A F98A		15	P03A P03B P04A P04A P04B P04C P05A P05B P05C
	21A	W60A W61A		06	G37Z G38Z G67A		16	Q37Z
	21B	X60A X62A		07	H01A H33Z H41A		17	R01B R50A R60B R61A
	22	Y02A Y62A		10	K37A K37B		18B	T60A T60H
	Prä	A06Z A11A A11B A11C A11D A97A		11	L37A L37B		20	V01Z
99.b7.25†↔	01	B01A B02A B03A B20A B36A B36B B36C B36D B64A B78A B85A B90A B90B		15	P03A P03B P03C P04A P04B P04C P05A P05B P05C	99.b7.2b†↔	21A	W60A W61A
	03	D02A D37A D37B		16	Q37Z		21B	X60A X62A
	04	E36A E36B E36C E36D E77A		17	R01B R50A R60B R61A		22	Y02A Y62A
	05	F04Z F33A F33B F36A F36B F36C F75A F98A		18B	T60A T60H		Prä	A06Z A07B A11A A11B A11C A11D A97A
	06	G37Z G38Z G67A		20	V01Z			INTK I INTK II SVB VB
	07	H01A H33Z H41A		21A	W60A W61A		01	B01A B02A B03A B20A B36A B64A B78A B85A B90A B90B
	10	K37A K37B		21B	X60A X62A		03	D02A D37A D37B
	11	L37A L37B		22	Y02A Y62A		04	E36A E36B E36C E36D E77A
	15	P03A P03B P03C P04A P04B P04C P05A P05B P05C	99.b7.28†↔	Prä	A06Z A11A A11B A11C A11D A97A		05	F04Z F33A F33B F36A F36B F36C F75A F98A
	16	Q37Z		01	B01A B02A B03A B20A B36A B64A B78A B85A B90A B90B		06	G37Z G38Z G67A
	17	R01B R50A R60B R61A		03	D02A D37A D37B		07	H01A H33Z H41A
	18B	T60A T60H		04	E36A E36B E36C E36D E77A		10	K37A K37B
	20	V01Z		05	F04Z F33A F33B F36A F36B F36C F75A F98A		11	L37A L37B
	21A	W60A W61A		06	G37Z G38Z G67A		15	P03A P03B P04A P04A P04B P04C P05A P05B P05C
	21B	X60A X62A		07	H01A H33Z H41A		16	Q37Z
	22	Y02A Y62A		10	K37A K37B		17	R01B R50A R60B R61A
	Prä	A06Z A11A A11B A11C A11D A97A		11	L37A L37B		18B	T60A T60H
99.b7.26†↔	01	B01A B02A B03A B20A B36A B36B B36C B36D B64A B78A B85A B90A B90B		15	P03A P03B P03C P04A P04B P04C P05A P05B P05C		20	V01Z
	03	D02A D37A D37B		16	Q37Z		21A	W60A W61A
	04	E36A E36B E36C E36D E77A		17	R01B R50A R60B R61A	99.b7.2c†↔	21B	X60A X62A
	05	F04Z F33A F33B F36A F36B F36C F75A F98A		18B	T60A T60H		22	Y02A Y62A
	06	G37Z G38Z G67A		20	V01Z		Prä	A06Z A07B A11A A11B A11C A11D A97A
	07	H01A H33Z H41A		21A	W60A W61A			INTK I INTK II SVB VB
	10	K37A K37B		21B	X60A X62A		01	B01A B02A B03A B20A B36A B64A B78A B85A B90A B90B
	11	L37A L37B		22	Y02A Y62A		03	D02A D37A D37B
	15	P03A P03B P03C P04A P04B P04C P05A P05B P05C	99.b7.2a†↔	Prä	A06Z A07B A11A A11B A11C A11D A97A		04	E36A E36B E36C E36D E77A
	16	Q37Z		01	B01A B02A B03A B20A B36A B64A B78A B85A B90A B90B		05	F04Z F33A F33B F36A F36B F36C F75A F98A
	17	R01B R50A R60B R61A		03	D02A D37A D37B		06	G37Z G38Z G67A
	18B	T60A T60H		04	E36A E36B E36C E36D E77A		07	H01A H33Z H41A
	20	V01Z		05	F04Z F33A F33B F36A F36B F36C F75A F98A		10	K37A K37B
	21A	W60A W61A					11	L37A L37B
	21B	X60A X62A					15	P03A P03B P04A P04A P04B P04C P05A P05B P05C
	22	Y02A Y62A					16	Q37Z
	Prä	A06Z A11A A11B					17	R01B R50A R60B R61A

CHOP	MDC	DRG	CHOP	MDC	DRG	CHOP	MDC	DRG
	18B	T60A T60H		01	B01A B02A B03A		06	G37Z G38Z G67A
	20	V01Z			B20A B36A B64A		07	H01A H33Z H41A
	21A	W60A W61A			B78A B85A B90A		10	K37A K37B
	21B	X60A X62A			B90B		11	L37A L37B
	22	Y02A Y62A		03	D02A D37A D37B		15	P03A P03B P04A
	Prä	A06Z A07B A11A		04	E36A E36B E36C			P04B P04C P05A
		A11B A11C A11D			E36D E77A			P05B P05C P37Z
99.b7.2d†↔		A97A		05	F04Z F33A F33B		16	Q37Z
		INTK I INTK II SVB			F36A F36B F36C		17	R01B R50A R60B
		VB			F75A F98A			R61A
	01	B01A B02A B03A		06	G37Z G38Z G67A		18B	T60A T60H
		B20A B36A B64A		07	H01A H33Z H41A		20	V01Z
		B78A B85A B90A		10	K37A K37B		21A	W60A W61A
		B90B		11	L37A L37B		21B	X60A X62A
	03	D02A D37A D37B		15	P03A P03B P04A		22	Y02A Y62A
	04	E36A E36B E36C			P04B P04C P05A		Prä	A06Z A07A A11A
		E36D E77A			P05B P05C			A11B A11C A11D
	05	F04Z F33A F33B		16	Q37Z	99.b7.2i†↔		A18Z A97A
		F36A F36B F36C		17	R01B R50A R60B			INTK I INTK II SVB
		F75A F98A			R61A			VB
	06	G37Z G38Z G67A		18B	T60A T60H		01	B01A B02A B03A
	07	H01A H33Z H41A		20	V01Z			B20A B36A B64A
	10	K37A K37B		21A	W60A W61A			B78A B85A B90A
	11	L37A L37B		21B	X60A X62A			B90B
	15	P03A P03B P04A		22	Y02A Y62A		03	D02A D37A D37B
		P04B P04C P05A		Prä	A06Z A07A A11A		04	E36A E36B E36C
		P05B P05C			A11B A11C A11D			E36D E77A
	16	Q37Z		05	F04Z F33A F33B		05	F04Z F33A F33B
	17	R01B R50A R60B	99.b7.2g†↔		F36A F36B F36C			F36A F36B F36C
		R61A			F75A F98A			F75A F98A
	18B	T60A T60H		06	G37Z G38Z G67A		06	G37Z G38Z G67A
	20	V01Z		07	H01A H33Z H41A		07	H01A H33Z H41A
	21A	W60A W61A		10	K37A K37B		10	K37A K37B
	21B	X60A X62A		11	L37A L37B		11	L37A L37B
	22	Y02A Y62A		15	P03A P03B P04A		15	P03A P03B P04A
	Prä	A06Z A07A A11A			P04B P04C P05A			P04B P04C P05A
		A11B A11C A11D		04	E36A E36B E36C			P05B P05C P37Z
		A97A			E36D E77A			
99.b7.2e†↔		INTK I INTK II SVB		05	F04Z F33A F33B		16	Q37Z
		VB			F36A F36B F36C		17	R01B R50A R60B
	01	B01A B02A B03A			F75A F98A			R61A
		B20A B36A B64A		06	G37Z G38Z G67A		18B	T60A T60H
		B78A B85A B90A		07	H01A H33Z H41A		20	V01Z
		B90B		10	K37A K37B		21A	W60A W61A
	03	D02A D37A D37B		11	L37A L37B		21B	X60A X62A
	04	E36A E36B E36C		15	P03A P03B P04A		22	Y02A Y62A
		E36D E77A			P04B P04C P05A		Prä	A06Z A07A A11A
	05	F04Z F33A F33B		04	E36A E36B E36C			A11B A11C A11D
		F36A F36B F36C			E36D E77A			A18Z A97A
		F75A F98A		05	F04Z F33A F33B	99.b7.2j†↔		INTK I INTK II SVB
	06	G37Z G38Z G67A			F36A F36B F36C			VB
	07	H01A H33Z H41A		06	G37Z G38Z G67A		01	B01A B02A B03A
	10	K37A K37B		07	H01A H33Z H41A			B20A B36A B64A
	11	L37A L37B		10	K37A K37B			B78A B85A B90A
	15	P03A P03B P04A		11	L37A L37B			B90B
		P04B P04C P05A		15	P03A P03B P04A		03	D02A D37A D37B
		P05B P05C			P04B P04C P05A		04	E36A E36B E36C
	16	Q37Z		04	E36A E36B E36C			E36D E77A
	17	R01B R50A R60B	99.b7.2h†↔		E36D E77A		05	F04Z F33A F33B
		R61A		16	Q37Z			F36A F36B F36C
	18B	T60A T60H		17	R01B R50A R60B			F75A F98A
	20	V01Z			R61A		06	G37Z G38Z G67A
	21A	W60A W61A		18B	T60A T60H		07	H01A H33Z H41A
	21B	X60A X62A		20	V01Z		10	K37A K37B
	22	Y02A Y62A		21A	W60A W61A		11	L37A L37B
	Prä	A06Z A07A A11A		21B	X60A X62A		15	P03A P03B P04A
		A11B A11C A11D		22	Y02A Y62A			P04B P04C P05A
		A97A		Prä	A06Z A07A A11A			P05B P05C P37Z
99.b7.2f†↔		INTK I INTK II SVB			A11B A11C A11D		16	Q37Z
		VB			A18Z A97A		17	R01B R50A R60B
					INTK I INTK II SVB			R61A
					VB			
	01	B01A B02A B03A		01	B01A B02A B03A			
		B20A B36A B64A			B20A B36A B64A			
		B78A B85A B90A			B78A B85A B90A			
		B90B			B90B			
	03	D02A D37A D37B		03	D02A D37A D37B			
	04	E36A E36B E36C		04	E36A E36B E36C			
		E36D E77A			E36D E77A			
	05	F04Z F33A F33B		05	F04Z F33A F33B			
		F36A F36B F36C			F36A F36B F36C			
		F75A F98A			F75A F98A			

CHOP	MDC	DRG	CHOP	MDC	DRG	CHOP	MDC	DRG
99.b7.2k†↔	18B	T60A T60H	99.b7.2n†↔	01	B01A B02A B03A	99.b7.2p†↔	06	G37Z G38Z G67A
	20	V01Z		07	H01A H33Z H41A		07	H01A H33Z H41A
	21A	W60A W61A		10	K37A K37B		10	K37A K37B
	21B	X60A X62A		11	L37A L37B		11	L37A L37B
	22	Y02A Y62A		15	P03A P03B P04A		15	P03A P03B P04A
	Prä	A06Z A07A A11A		04	E36A E36B E36C		16	P04B P04C P05A
		A11B A11C A11D		05	E36D E77A		17	P05B P05C P37Z
		A18Z A97A		16	F04Z F33A F33B		16	Q37Z
		INTK I INTK II SVB		17	F36A F36B F36C		17	R01B R50A R60B
		VB			F75A F98A			R61A
	01	B01A B02A B03A		06	G37Z G38Z G67A		18B	T60A T60H
		B20A B36A B64A		07	H01A H33Z H41A		20	V01Z
		B78A B85A B90A		10	K37A K37B		21A	W60A W61A
		B90B		11	L37A L37B		21B	X60A X62A
	03	D02A D37A D37B		15	P03A P03B P04A		22	Y02A Y62A
	04	E36A E36B E36C		Prä	P04B P04C P05A		Prä	A06Z A07A A11A
		E36D E77A			P05B P05C P37Z			A11B A11C A11D
	05	F04Z F33A F33B		16	Q37Z		05	A18Z A97A
		F36A F36B F36C		17	R01B R50A R60B			INTK I INTK II SVB
		F75A F98A			R61A			VB
	06	G37Z G38Z G67A		01	B01A B02A B03A		01	B01A B02A B03A
07	H01A H33Z H41A	07	B20A B36A B64A	07	B20A B36A B64A			
10	K37A K37B	10	B78A B85A B90A	10	B78A B85A B90A			
11	L37A L37B	11	B90B	11	B90B			
15	P03A P03B P04A	15	D02A D37A D37B	15	D02A D37A D37B			
	P04B P04C P05A	04	E36A E36B E36C	04	E36A E36B E36C			
	P05B P05C P37Z	05	E36D E77A	05	E36D E77A			
16	Q37Z	06	F04Z F33A F33B	16	F04Z F33A F33B			
17	R01B R50A R60B	17	F36A F36B F36C	17	F36A F36B F36C			
	R61A		F75A F98A		F75A F98A			
18B	T60A T60H	06	G37Z G38Z G67A	18B	T60A T60H			
20	V01Z	07	H01A H33Z H41A	20	V01Z			
21A	W60A W61A	10	K37A K37B	21A	W60A W61A			
21B	X60A X62A	11	L37A L37B	21B	X60A X62A			
22	Y02A Y62A	15	P03A P03B P04A	22	Y02A Y62A			
Prä	A06Z A07A A11A	Prä	P04B P04C P05A	Prä	A06Z A07A A11A			
	A11B A11C A11D		P05B P05C P37Z		A11B A11C A11D			
	A18Z A97A	16	Q37Z	05	A18Z A97A			
	INTK I INTK II SVB	17	R01B R50A R60B		INTK I INTK II SVB			
	VB		R61A		VB			
01	B01A B02A B03A	06	G37Z G38Z G67A	18B	T60A T60H			
	B20A B36A B64A	07	H01A H33Z H41A	20	V01Z			
	B78A B85A B90A	10	K37A K37B	21A	W60A W61A			
	B90B	11	L37A L37B	21B	X60A X62A			
03	D02A D37A D37B	15	P03A P03B P04A	22	Y02A Y62A			
04	E36A E36B E36C	Prä	P04B P04C P05A	Prä	A06Z A11A A11B			
	E36D E77A		P05B P05C P37Z		A11C A11D			
05	F04Z F33A F33B	16	Q37Z	15	P03A P03B P03C			
	F36A F36B F36C	17	R01B R50A R60B		P04A P04B P04C			
	F75A F98A		R61A		P05A P05B P05C			
06	G37Z G38Z G67A	06	G37Z G38Z G67A	15	P03A P03B P03C			
07	H01A H33Z H41A	07	H01A H33Z H41A		P04A P04B P04C			
10	K37A K37B	10	K37A K37B		P05A P05B P05C			
11	L37A L37B	11	L37A L37B	15	P03A P03B P03C			
15	P03A P03B P04A	15	P03A P03B P04A		P04A P04B P04C			
	P04B P04C P05A	Prä	P04B P04C P05A		P05A P05B P05C			
	P05B P05C P37Z		P05B P05C P37Z	Prä	A06Z A11A A11B			
16	Q37Z	16	Q37Z		A11C A11D			
17	R01B R50A R60B	17	R01B R50A R60B	15	P03A P03B P03C			
	R61A		R61A		P04A P04B P04C			
18B	T60A T60H	18B	T60A T60H		P05A P05B P05C			
20	V01Z	20	V01Z	Prä	A06Z A11A A11B			
21A	W60A W61A	21A	W60A W61A		A11C A11D			
21B	X60A X62A	21B	X60A X62A	15	P03A P03B P03C			
22	Y02A Y62A	22	Y02A Y62A		P04A P04B P04C			
Prä	A06Z A07A A11A	Prä	A06Z A07A A11A		P05A P05B P05C			
	A11B A11C A11D		A11B A11C A11D	Prä	A06Z A11A A11B			
	A18Z A97A		A18Z A97A		A11C A11D			
	INTK I INTK II SVB	01	B01A B02A B03A	15	P03A P03B P03C			
	VB		B20A B36A B64A		P04A P04B P04C			
			B78A B85A B90A	Prä	A06Z A11A A11B			
			B90B		A11C A11D			
		03	D02A D37A D37B	15	P03A P03B P03C			
		04	E36A E36B E36C		P04A P04B P04C			
		05	E36D E77A	Prä	A06Z A11A A11B			
			F04Z F33A F33B		A11C A11D			
			F36A F36B F36C	15	P03A P03B P03C			
			F75A F98A		P04A P04B P04C			
					P05A P05B P05C			
				Prä	A06Z A11A A11B			
					A11C A11D			
				15	P03A P03B P03C			
					P04A P04B P04C			
					P05A P05B P05C			
				Prä	A06Z A11A A11B			
					A11C A11D			
				15	P03A P03B P03C			
					P04A P04B P04C			
					P05A P05B P05C			
				Prä	A06Z A11A A11B			
					A11C A11D			
				15	P03A P03B P03C			
					P04A P04B P04C			
					P05A P05B P05C			
				Prä	A06Z A11A A11B			
					A11C A11D			
				15	P03A P03B P03C			
					P04A P04B P04C			
					P05A P05B P05C			

CHOP	MDC	DRG	CHOP	MDC	DRG	CHOP	MDC	DRG
	01	B03A B64A B78A B85A B90A		07	H41A H60A		21A	W02A W02B W02C
	03	D02A D15A D15B		10	K37A K37B		21B	X62A
	04	E90A		11	L37A L37B	99.b8.1k†↔	Prä	A06Z A43Z A90A A93A A95A A97A
	05	F75A F90A F90B		16	Q37Z		01	B03A B64A B78A B85A B90A
	06	G67A		19	U66A		03	D02A D15A D15B
	07	H41A H60A		20	V01Z		04	E90A
	10	K37A K37B	99.b8.1g†↔	21A	W02A W02B W02C		05	F75A F90A F90B
	11	L37A L37B		21B	X62A		06	G67A
	16	Q37Z		Prä	A43Z A90A A93A A95A A97A		07	H41A H60A
	19	U66A		01	B03A B64A B78A B85A B90A		10	K37A K37B
	20	V01Z		03	D02A D15A D15B		11	L37A L37B
	21A	W02A W02B W02C		04	E90A		16	Q37Z
99.b8.1c†↔	21B	X62A		05	F75A F90A F90B		19	U66A
	Prä	A43Z A90A A93A A95A A97A		06	G67A		20	V01Z
	01	B03A B64A B78A B85A B90A		07	H41A H60A		21A	W02A W02B W02C
	03	D02A D15A D15B		10	K37A K37B	99.b8.1l†↔	21B	X62A
	04	E90A		11	L37A L37B		Prä	A06Z A43Z A90A A93A A95A A97A
	05	F75A F90A F90B		16	Q37Z		01	B03A B64A B78A B85A B90A
	06	G67A		19	U66A		03	D02A D15A D15B
	07	H41A H60A		20	V01Z		04	E90A
	10	K37A K37B	99.b8.1h†↔	21A	W02A W02B W02C		05	F75A F90A F90B
	11	L37A L37B		21B	X62A		06	G67A
	16	Q37Z		Prä	A43Z A90A A93A A95A A97A		07	H41A H60A
	19	U66A		01	B03A B64A B78A B85A B90A		10	K37A K37B
	20	V01Z		03	D02A D15A D15B		11	L37A L37B
	21A	W02A W02B W02C		04	E90A		16	Q37Z
99.b8.1d†↔	21B	X62A		05	F75A F90A F90B		19	U66A
	Prä	A43Z A90A A93A A95A A97A		06	G67A		20	V01Z
	01	B03A B64A B78A B85A B90A		07	H41A H60A		21A	W02A W02B W02C
	03	D02A D15A D15B		10	K37A K37B	99.b8.1m†↔	21B	X62A
	04	E90A		11	L37A L37B		Prä	A06Z A43Z A90A A93A A95A A97A
	05	F75A F90A F90B		16	Q37Z		01	B03A B64A B78A B85A B90A
	06	G67A		19	U66A		03	D02A D15A D15B
	07	H41A H60A		20	V01Z		04	E90A
	10	K37A K37B	99.b8.1i†↔	21A	W02A W02B W02C		05	F75A F90A F90B
	11	L37A L37B		21B	X62A		06	G67A
	16	Q37Z		Prä	A06Z A43Z A90A A93A A95A A97A		07	H41A H60A
	19	U66A		01	B03A B64A B78A B85A B90A		10	K37A K37B
	20	V01Z		03	D02A D15A D15B		11	L37A L37B
	21A	W02A W02B W02C		04	E90A		16	Q37Z
99.b8.1e†↔	21B	X62A		05	F75A F90A F90B		19	U66A
	Prä	A43Z A90A A93A A95A A97A		06	G67A		20	V01Z
	01	B03A B64A B78A B85A B90A		07	H41A H60A		21A	W02A W02B W02C
	03	D02A D15A D15B		10	K37A K37B	99.b8.1n†↔	21B	X62A
	04	E90A		11	L37A L37B		Prä	A06Z A43Z A90A A93A A95A A97A
	05	F75A F90A F90B		16	Q37Z		01	B03A B64A B78A B85A B90A
	06	G67A		19	U66A		03	D02A D15A D15B
	07	H41A H60A		20	V01Z		04	E90A
	10	K37A K37B	99.b8.1j†↔	21A	W02A W02B W02C		05	F75A F90A F90B
	11	L37A L37B		21B	X62A		06	G67A
	16	Q37Z		Prä	A06Z A43Z A90A A93A A95A A97A		07	H41A H60A
	19	U66A		01	B03A B64A B78A B85A B90A		10	K37A K37B
	20	V01Z		03	D02A D15A D15B		11	L37A L37B
	21A	W02A W02B W02C		04	E90A		16	Q37Z
99.b8.1f†↔	21B	X62A		05	F75A F90A F90B		19	U66A
	Prä	A43Z A90A A93A A95A A97A		06	G67A		20	V01Z
	01	B03A B64A B78A B85A B90A		07	H41A H60A		21A	W02A W02B W02C
	03	D02A D15A D15B		10	K37A K37B	99.b8.1o†↔	21B	X62A
	04	E90A		11	L37A L37B		Prä	A06Z A43Z A90A A93A A95A A97A
	05	F75A F90A F90B		16	Q37Z		01	B03A B64A B78A B85A B90A
	06	G67A		19	U66A			
				20	V01Z			

CHOP	MDC	DRG	CHOP	MDC	DRG	CHOP	MDC	DRG
	03	D02A D15A D15B		11	L37A L37B			P63Z P66A P66B
	04	E90A		15	P05A P05B P05C			P66C
	05	F75A F90A F90B			P63Z P66A P66B		16	Q37Z
	06	G67A			P66C		20	V01Z
	07	H41A H60A		16	Q37Z		21A	W02A W02B W02C
	10	K37A K37B		20	V01Z		21B	X62A
	11	L37A L37B		21A	W02A W02B W02C	99.b8.2a†↔	Prä	A43Z A90A A97A
	16	Q37Z		21B	X62A		01	B03A B64A B78A
	19	U66A	99.b8.25†↔	Prä	A90A A90B A97A			B85A B90A
	20	V01Z		01	B03A B64A B78A		03	D02A D15A D15B
	21A	W02A W02B W02C			B85A B90A B90B		04	E90A
99.b8.21†↔	21B	X62A		03	D02A D15A D15B		05	F75A F90A F90B
	Prä	A90A A90B A97A		04	E90A		06	G67A
	01	B03A B64A B78A		05	F75A F90A F90B		07	H41A
		B85A B90A B90B		06	G67A		10	K37A K37B
	03	D02A D15A D15B		07	H41A		11	L37A L37B
	04	E90A E90B E90C		10	K37A K37B		15	P05A P05B P05C
	05	F75A F90A F90B		11	L37A L37B			P63Z P66A P66B
	06	G67A		15	P05A P05B P05C			P66C
	07	H41A			P63Z P66A P66B		16	Q37Z
	08	I02A I02B I06B			P66C		20	V01Z
		I09A I87Z I95Z		16	Q37Z		21A	W02A W02B W02C
	10	K37A K37B		20	V01Z		21B	X62A
	11	L37A L37B		21A	W02A W02B W02C	99.b8.2b†↔	Prä	A43Z A90A A97A
	16	Q37Z		21B	X62A		01	B03A B64A B78A
	20	V01Z	99.b8.26†↔	Prä	A90A A97A			B85A B90A
99.b8.22†↔	21B	X62A		01	B03A B64A B78A		03	D02A D15A D15B
	Prä	A90A A90B A97A			B85A B90A		04	E90A
	01	B03A B64A B78A		03	D02A D15A D15B		05	F75A F90A F90B
		B85A B90A B90B		04	E90A		06	G67A
	03	D02A D15A D15B		05	F75A F90A F90B		07	H41A
	04	E90A		06	G67A		10	K37A K37B
	05	F75A F90A F90B		07	H41A		11	L37A L37B
	06	G67A		10	K37A K37B		15	P05A P05B P05C
	07	H41A		11	L37A L37B			P63Z P66A P66B
	10	K37A K37B		15	P05A P05B P05C			P66C
	11	L37A L37B			P63Z P66A P66B		16	Q37Z
	15	P05A P05B P05C			P66C		20	V01Z
		P63Z P66A P66B		16	Q37Z		21A	W02A W02B W02C
		P66C		20	V01Z		21B	X62A
	16	Q37Z		21A	W02A W02B W02C	99.b8.2c†↔	Prä	A43Z A90A A97A
	20	V01Z		21B	X62A		01	B03A B64A B78A
	21A	W02A W02B W02C	99.b8.27†↔	Prä	A90A A97A			B85A B90A
99.b8.23†↔	21B	X62A		01	B03A B64A B78A		03	D02A D15A D15B
	Prä	A90A A90B A97A			B85A B90A		04	E90A
	01	B03A B64A B78A		03	D02A D15A D15B		05	F75A F90A F90B
		B85A B90A B90B		04	E90A		06	G67A
	03	D02A D15A D15B		05	F75A F90A F90B		07	H41A
	04	E90A		06	G67A		10	K37A K37B
	05	F75A F90A F90B		07	H41A		11	L37A L37B
	06	G67A		10	K37A K37B		15	P05A P05B P05C
	07	H41A		11	L37A L37B			P63Z P66A P66B
	10	K37A K37B		15	P05A P05B P05C			P66C
	11	L37A L37B			P63Z P66A P66B		16	Q37Z
	15	P05A P05B P05C			P66C		20	V01Z
		P63Z P66A P66B		16	Q37Z		21A	W02A W02B W02C
		P66C		20	V01Z		21B	X62A
	16	Q37Z		21A	W02A W02B W02C	99.b8.2d†↔	Prä	A43Z A90A A97A
	20	V01Z	99.b8.28†↔	21B	X62A		01	B03A B64A B78A
	21A	W02A W02B W02C		Prä	A43Z A90A A97A			B85A B90A
99.b8.24†↔	21B	X62A		01	B03A B64A B78A		03	D02A D15A D15B
	Prä	A90A A90B A97A			B85A B90A		04	E90A
	01	B03A B64A B78A		03	D02A D15A D15B		05	F75A F90A F90B
		B85A B90A B90B		04	E90A		06	G67A
	03	D02A D15A D15B		05	F75A F90A F90B		07	H41A
	04	E90A		06	G67A		10	K37A K37B
	05	F75A F90A F90B		07	H41A		11	L37A L37B
	06	G67A		10	K37A K37B		15	P05A P05B P05C
	07	H41A		11	L37A L37B			P63Z P66A P66B
	10	K37A K37B		15	P05A P05B P05C			P66C

CHOP	MDC	DRG	CHOP	MDC	DRG	CHOP	MDC	DRG
	16	Q37Z		20	V01Z			P66B P66C
	20	V01Z		21A	W02A W02B W02C		16	Q37Z
	21A	W02A W02B W02C		21B	X62A		20	V01Z
99.b8.2e†↔	21B	X62A	99.b8.2i†↔	Prä	A06Z A43Z A90A A97A		21A	W02A W02B W02C
	Prä	A43Z A90A A97A		01	B03A B64A B78A B85A B90A	99.b8.2m†↔	21B	X62A
	01	B03A B64A B78A B85A B90A		03	D02A D15A D15B		Prä	A06Z A43Z A90A A97A
	03	D02A D15A D15B		04	E90A		01	B03A B64A B78A B85A B90A
	04	E90A		05	F75A F90A F90B		03	D02A D15A D15B
	05	F75A F90A F90B		06	G67A		04	E90A
	06	G67A		07	H41A		05	F75A F90A F90B
	07	H41A		10	K37A K37B		06	G67A
	10	K37A K37B		11	L37A L37B		07	H41A
	11	L37A L37B		15	P05A P05B P05C P63Z P66A P66B P66C		10	K37A K37B
	15	P05A P05B P05C P63Z P66A P66B P66C		16	Q37Z		11	L37A L37B
	16	Q37Z		20	V01Z		15	P05A P05B P05C P37Z P63Z P66A P66B P66C
	20	V01Z		21A	W02A W02B W02C		16	Q37Z
99.b8.2f†↔	21A	W02A W02B W02C	99.b8.2j†↔	21A	W02A W02B W02C		20	V01Z
	21B	X62A		21B	X62A		21A	W02A W02B W02C
	Prä	A43Z A90A A97A		Prä	A06Z A43Z A90A A97A	99.b8.2n†↔	21B	X62A
	01	B03A B64A B78A B85A B90A		01	B03A B64A B78A B85A B90A		Prä	A06Z A43Z A90A A97A
	03	D02A D15A D15B		03	D02A D15A D15B		01	B03A B64A B78A B85A B90A
	04	E90A		04	E90A		03	D02A D15A D15B
	05	F75A F90A F90B		05	F75A F90A F90B		04	E90A
	06	G67A		06	G67A		05	F75A F90A F90B
	07	H41A		07	H41A		06	G67A
	10	K37A K37B		10	K37A K37B		07	H41A
	11	L37A L37B		11	L37A L37B		10	K37A K37B
	15	P05A P05B P05C P63Z P66A P66B P66C		15	P05A P05B P05C P37Z P63Z P66A P66B P66C		11	L37A L37B
	16	Q37Z		16	Q37Z		15	P05A P05B P05C P37Z P63Z P66A P66B P66C
	20	V01Z		20	V01Z		16	Q37Z
99.b8.2g†↔	21A	W02A W02B W02C	99.b8.2k†↔	21A	W02A W02B W02C		20	V01Z
	21B	X62A		21B	X62A		21A	W02A W02B W02C
	Prä	A43Z A90A A97A		Prä	A06Z A43Z A90A A97A	99.b8.2o†↔	21B	X62A
	01	B03A B64A B78A B85A B90A		01	B03A B64A B78A B85A B90A		Prä	A06Z A43Z A90A A97A
	03	D02A D15A D15B		03	D02A D15A D15B		01	B03A B64A B78A B85A B90A
	04	E90A		04	E90A		03	D02A D15A D15B
	05	F75A F90A F90B		05	F75A F90A F90B		04	E90A
	06	G67A		06	G67A		05	F75A F90A F90B
	07	H41A		07	H41A		06	G67A
	10	K37A K37B		10	K37A K37B		07	H41A
	11	L37A L37B		11	L37A L37B		10	K37A K37B
	15	P05A P05B P05C P63Z P66A P66B P66C		15	P05A P05B P05C P37Z P63Z P66A P66B P66C		11	L37A L37B
	16	Q37Z		16	Q37Z		15	P05A P05B P05C P37Z P63Z P66A P66B P66C
	20	V01Z		20	V01Z		16	Q37Z
99.b8.2h†↔	21A	W02A W02B W02C	99.b8.2l†↔	21A	W02A W02B W02C		20	V01Z
	21B	X62A		21B	X62A		21A	W02A W02B W02C
	Prä	A06Z A43Z A90A A97A		Prä	A06Z A43Z A90A A97A	99.b8.2p†↔	21B	X62A
	01	B03A B64A B78A B85A B90A		01	B03A B64A B78A B85A B90A		Prä	A06Z A43Z A90A A97A
	03	D02A D15A D15B		03	D02A D15A D15B		01	B03A B64A B78A B85A B90A
	04	E90A		04	E90A		03	D02A D15A D15B
	05	F75A F90A F90B		05	F75A F90A F90B		04	E90A
	06	G67A		06	G67A		05	F75A F90A F90B
	07	H41A		07	H41A		06	G67A
	10	K37A K37B		10	K37A K37B		07	H41A
	11	L37A L37B		11	L37A L37B		10	K37A K37B
	15	P05A P05B P05C P37Z P63Z P66A P66B P66C		15	P05A P05B P05C P37Z P63Z P66A		11	L37A L37B
	16	Q37Z		16	Q37Z		11	L37A L37B

CHOP	MDC	DRG	CHOP	MDC	DRG	CHOP	MDC	DRG
	15	P05A P05B P05C P37Z P63Z P66A P66B P66C	99.b8.3d†↔	15	P05A P05B P05C P63Z P66A P66B P66C	99.ba.13†↔	Prä	P37Z P63Z P66A P66B P66C
	16	Q37Z	99.b8.3e†↔	15	P05A P05B P05C P63Z P66A P66B P66C		01	A95B A95C A95D B39A B39B B39C B69B B70A B70B B70C B70D B70H E63A
	20	V01Z	99.b8.3f†↔	15	P05A P05B P05C P63Z P66A P66B P66C	99.ba.14†↔	Prä	A95B A95C A95D B39A B39B B39C B69B B70A B70B B70C B70D B70H E63A
	21A	W02A W02B W02C	99.b8.3g†↔	15	P05A P05B P05C P63Z P66A P66B P66C		01	A95B A95C A95D B39A B39B B39C B69B B70A B70B B70C B70D B70H E63A
99.b8.32†↔	15	P05A P05B P05C P63Z P66A P66B P66C	99.b8.3h†↔	15	P05A P05B P05C P37Z P63Z P66A P66B P66C	99.ba.15†↔	Prä	A95B A95C A95D B39A B39B B69A B70A B70B B70H E63A
99.b8.33†↔	15	P05A P05B P05C P63Z P66A P66B P66C	99.b8.3i†↔	15	P05A P05B P05C P37Z P63Z P66A P66B P66C	99.ba.23†↔	Prä	A95B A95C A95D B69C B70D B70E B70H E63A
99.b8.34†↔	15	P05A P05B P05C P63Z P66A P66B P66C	99.b8.3j†↔	15	P05A P05B P05C P37Z P63Z P66A P66B P66C		04	E63A
99.b8.35†↔	15	P05A P05B P05C P63Z P66A P66B P66C	99.b8.3k†↔	15	P05A P05B P05C P37Z P63Z P66A P66B P66C	99.ba.24†↔	Prä	A95B A95C A95D B69C B70D B70E B70H E63A
99.b8.36†↔	15	P05A P05B P05C P63Z P66A P66B P66C	99.b8.3l†↔	15	P05A P05B P05C P37Z P63Z P66A P66B P66C	99.ba.25†↔	Prä	A95B A95C A95D B39A B39B B39C B69C B70D B70H E63A
99.b8.37†↔	15	P05A P05B P05C P63Z P66A P66B P66C	99.b8.3m†↔	15	P05A P05B P05C P37Z P63Z P66A P66B P66C	99.ba.31†↔	01	B69C B70D B70E B70H
99.b8.38†↔	15	P05A P05B P05C P63Z P66A P66B P66C	99.b8.3n†↔	15	P05A P05B P05C P37Z P63Z P66A P66B P66C	99.ba.32†↔	01	B39A B39B B39C B69C B70D B70H
99.b8.3a†↔	15	P05A P05B P05C P63Z P66A P66B P66C	99.b8.3o†↔	15	P05A P05B P05C P37Z P63Z P66A P66B P66C	99.bc.12†↔	Prä	A96A A96B
99.b8.3b†↔	15	P05A P05B P05C P63Z P66A P66B P66C	99.b8.3p†↔	15	P05A P05B P05C P37Z P63Z P66A P66B P66C	99.bc.13†↔	Prä	A96A
99.b8.3c†↔	15	P05A P05B P05C P63Z P66A P66B P66C				99.bc.14†↔	Prä	A96A

Globale Prozedurentabellen

In mehreren MDCs verwendete Prozedurentabellen

OR-Prozeduren

MDC	DRG	MDC	DRG
Prä	A92A, A92B, A94A, A94B, A96B	16	Q02A, Q02B
05	F04Z, F13A	18A	S01Z
13	N60B	18B	T01A, T01B, T01C
14	O01A, O01B, O01C, O01D, O01E, O01F, O01G, O01H, O04Z	21A	W02A, W02B, W02C
15	P03A, P03B, P03C, P04A, P04B, P04C, P05A, P05B, P05C, P60B, P61A, P66A, P66B, P66C, P66D	23	Z01Z

Funktionsübersicht

Diese Übersicht enthält eine Auflistung der Funktionen mit den DRGs in denen sie verwendet werden. Die genaue Definition der Funktionen inklusive der zugehörigen Kodelisten findet sich am Ende von Band 4 des SwissDRG-Definitionshandbuches.

Bestimmte OR-Prozeduren [BORP]

MDC	DRG
Prä	A06Z, A11A, A11B, A11C, A11D, A95B, A95E, A97A, A97B, A97C, A97D, A97F
01	B39A, B39B, B39C

MDC	DRG
14	O02A, O02B
17	R01A, R01B, R01C, R01D, R01E, R65A, R65B

Komplexe OR-Prozeduren [KORP]

MDC	DRG
Prä	A06Z, A07A, A07B, A11A, A11B, A11C, A11D, A36A, A60A, A90A, A90B, A93A, A95A, A97A, A97B, B61A, B61B
01	B36B, B90A
03	D15A, D37A
04	E36C, E90B
05	F36A, F36B, F36C, F90A
08	I95Z

MDC	DRG
09	J11A
10	K37A
11	L37A
14	O01B, O01C, O01D, O01F, O02A
17	R01A, R01B, R01C, R01D, R01E
18B	T01A, T36A
21B	X01A, X06B, X33Z
22	Y02A

Komplizierende Prozeduren [KP]

MDC	DRG
Prä	A97A, A97B, A97C, A97D, A97E
01	B02A, B02B, B02C, B39A
03	D02A, D02B, D62B
04	E08A, E69A, E76A, E77A, E77B, E77C
05	F03A, F03B, F04Z, F06A, F06B, F24A, F24B, F31A, F31B, F49A, F49C, F59B, F61A
06	G03A, G16Z, G18A, G19A, G38Z, G40Z, G46A, G48A, G48B, G48C, G48D
07	H63A, H63B, H64A
08	I02A, I02B, I22Z
11	L38Z

MDC	DRG
12	M37Z
13	N06A, N33Z
14	O02A
16	Q60A, Q60B
17	R01B, R01C, R01D, R60A, R60B, R61A, R62A
18A	S63A
18B	T01A, T60A, T60B, T60C, T60D, T61A
21A	W02A
21B	X01A, X33Z
22	Y02A

Dialyse [DIAL]

MDC	DRG
05	F49A, F49C, F62A
06	G67A, G67B
11	L60A, L60B, L60C, L71Z

MDC	DRG
14	O01A
17	R60C, R61A, R61B, R63C
22	Y02A

Polytrauma [PTR]

MDC	DRG
Prä	A06Z, A07A, A07B

Eingriff an mehreren Lokalisationen [EML]

MDC	DRG
08	I02A, I02B, I05A, I08A, I08B, I08C, I13A, I13B, I22Z, I46A, I46B

MDC	DRG
21A	W02A
21B	X01A, X33Z

Intensivmedizinische Komplexbehandlung > 980 / 1104 Aufwandspunkte [INTK II]

MDC	DRG
Prä	A06Z, A11A, A11B, A11C, A11D, A36A
01	B36B
04	E36A

MDC	DRG
05	F36A, F36B
18B	T36A
21A	W36Z

Geriatrische Akutrehabilitation [GFK 14]

MDC	DRG
Prä	A95B, A95C, A95D
08	I02A, I02B, I06A

MDC	DRG
21A	W02A, W02B

Frührehabilitation 14 [FR 14]

MDC	DRG
Prä	A43Z, A90A, A90B

MDC	DRG
21A	W36Z

Intensivmedizinische Komplexbehandlung > 392 / 552 Aufwandspunkte [INTK I]

MDC	DRG
Prä	A06Z, A11A, A11B, A11C, A11D, A36A, A36B
01	B36B, B36C
04	E36A, E36B

MDC	DRG
05	F36A, F36B, F36C
18B	T36A, T36B
21A	W01A, W01B, W02B, W02C

Mehrzeitige komplexe OR-Prozeduren [MKOR]

MDC	DRG
Prä	A06Z, A11A, A11B, A11C, A11D, A97A
01	B01A, B01B
03	D02A, D02B
04	E33Z
05	F04Z, F06A, F59A
07	H33Z

MDC	DRG
08	I02A, I02B, I06A, I95Z
09	J02A, J02B
10	K33Z
12	M37Z
13	N33Z
15	P04A, P04B

Vierzeitige bestimmte OR-Prozeduren [VBOR]

MDC	DRG
Prä	A06Z, A07A, A07B, A07C, A11A, A11B, A11C, A11D
05	F04Z

MDC	DRG
06	G35Z
08	I03A, I02B
13	N33Z

Schweres Problem beim Neugeborenen [SPNG]

MDC	DRG
15	P65A, P66A, P66B, P67A, P67B

Mehrere schwere Probleme beim Neugeborenen [MSPNG]

MDC	DRG
15	P03A, P03B, P04A, P04B, P05A, P05B, P66A, P67A

Komplizierende Prozeduren Prä-MDC [KPP]

MDC	DRG
Prä	A06Z, A11A, A11B, A11C, A11D, A97A, A97B, A97C, A97D, A97E

Multiviszeraeingriff [MVE]

MDC	DRG
06	G37Z

MDC	DRG
11	L38Z

Komplexe Vakuumbehandlung [KVB I]

MDC	DRG
Prä	A06Z, A07A, A07B, A07C
05	F04Z
06	G35Z
07	H33Z
08	I98Z

MDC	DRG
09	J02A, J02B
11	L33Z
18B	T36A, T36B
21A	W01A, W01B
21B	X33Z

Hochkomplexe Vakuumbehandlung [KVB II]

MDC	DRG
Prä	A43Z

Vakuumbehandlung [VAC]

MDC	DRG
05	F04Z, F59A
06	G38Z
07	H33Z

MDC	DRG
12	M37Z
13	N33Z
21B	X33Z

Hochaufwendige Konstellationen [HAK]

MDC	DRG
Prä	A06Z, A11A, A11B, A11C, A11D

Schwerste Verbrennungen [SVB]

MDC	DRG
Prä	A06Z

Schwere Verbrennungen [VB]

MDC	DRG
Prä	A06Z, A11A, A11B, A11C, A11D

Frührehabilitation 7 [FR 7]

MDC	DRG
01	B90A, B90B

Vierzeitige komplexe OR-Prozeduren [VKOR]

MDC	DRG
Prä	A06Z

MDC	DRG
01	B36A, B36B, B36C, B36D

Eingriff an mehreren Lokalisationen

Die Logik der Funktion *Eingriff an mehreren Lokalisationen* (vgl. Band 4) ist nach dem Schema der unten stehenden Matrix aufgebaut. Werden im Rahmen von operativen Eingriffen statt einer mehrere Körperregionen operiert, so wird in vielen DRGs der damit verbundene Mehraufwand mit Hilfe dieser Funktion im SwissDRG-System abgebildet. Jeder Körperregion in der Matrix (z.B. Becken, Kniegelenk) ist eine Liste von Prozedurenkodes zugeordnet.

Bestimmte Kombinationen von Körperregionen gelten im Sinne der Funktion nicht als „Eingriff an mehreren Lokalisationen“. Die unterschiedlichen Gründe hierfür können der Legende zur Matrix entnommen werden. So gilt z.B. die Kombination von Hüftgelenk und Oberschenkel nur bei unterschiedlicher Seitenlokalisierung als „Eingriff an mehreren Lokalisationen“.

Grundsätzlich sind alle im Sinne der Funktion *Eingriff an mehreren Lokalisationen* gültigen Felder weiss hinterlegt – eventuelle Einschränkungen sind durch entsprechende Zeichen markiert. Alle ungültigen Felder erscheinen dunkelgrau hinterlegt, hierzu zählen auch die redundanten Paare (Felder ohne zusätzliches Zeichen). Durch einen stärkeren Rahmen hervorgehoben ist die Linie von Feldern, auf der sich gleiche Lokalisationen gegenüberstehen. Hier hängt die Gültigkeit davon ab, ob ein Eingriff an unterschiedlichen Seitenlokalisierungen und damit die Angabe eines Seitenkennzeichens zum CHOP-Kode möglich ist.

	Becken	BWS	Fuß	Hand	Hüftgelenk	HWS	Kniegelenk	LWS	Oberarm	Oberschenkel	Scapula, Clavicula	Schultergelenk	Unterarm	Unterschenkel
Becken	XX	+	+	+	X	+	+	X	+	X	+	+	+	+
BWS		XX	+	+	+	+	+	+	+	+	+	+	+	+
Fuß			B	+	+	+	+	+	+	+	+	+	+	B
Hand				B	+	+	+	+	+	+	+	+	B	+
Hüftgelenk					B	+	+	+	+	B	+	+	+	+
HWS						XX	+	+	+	+	+	+	+	+
Kniegelenk							B	+	+	B	+	+	+	B
LWS								XX	+	+	+	+	+	+
Oberarm									B	+	B	B	B	+
Oberschenkel										B	+	+	+	+
Scapula, Clavicula											B	B	+	+
Schultergelenk												B	+	+
Unterarm													B	+
Unterschenkel														B

+	Funktion „Eingriff an mehreren Lokalisationen“ erfüllt (TRUE)
B	Gilt nur bei unterschiedlicher Seitenlokalisierung als „mehrere Lokalisationen“
B	Gleiche Lokalisation, gilt nur bei unterschiedlicher Seitenlokalisierung als „mehrere Lokalisationen“

X	Gilt zugunsten eines belastbaren Splits nicht als „mehrere Lokalisationen“
XX	Gleiche Lokalisation, Seitenkennzeichen unzulässig, daher nie „mehrere Lokalisationen“
	Redundante Paare

Anhang C

CCs, CC-Ausschlüsse, CCL und PCCL-Berechnung

C.1 Einleitung

Das Vorhandensein von Komplikationen und/oder Komorbiditäten (CC) kann die Behandlung von Krankheiten und Störungen erschweren und verteuern. Deshalb ist es für die SwissDRG-Klassifikation wesentlich, die unterschiedliche Schwere einer Erkrankung zu erkennen und zu berücksichtigen.

Dieser Anhang befasst sich mit Komplikationen und Komorbiditäten (CCs) und dem Verfahren, mit dem der Grouper einzelnen Datensätzen CCLs und PCCLs zuweist. Diese Informationen sind für den in der Einleitung beschriebenen Gruppierungsvorgang von Bedeutung. Dabei gilt der ausgewiesene CC-Wert bei Diagnosen mit dem Zusatzkennzeichen „m“ nur bei männlichem und „w“ nur bei weiblichem Geschlecht. Mit „n“ gekennzeichnete Codes sind geschlechtsabhängig unterschiedlichen Zeilen der CCL-Matrix zugeordnet. Mit „*“ gekennzeichnete Codes erhalten keinen CC-Wert bei Entlassung gegen ärztlichen Rat.

C.2 Komplikationen und Komorbiditäten

Komplikation und/oder Komorbidität (CC) CC-Kodes sind Nebendiagnosen, die in der Regel zu einem signifikant höheren Ressourcenverbrauch führen.

In der SwissDRG-Version 8.0 Planungsversion (2017/2019) stehen 3.326 Diagnosekodes als CCs für Neugeborene und 3.404 Kodes als CCs für andere Behandlungsfälle zur Verfügung. Einige Kodes werden bei Neugeborenen als CCs akzeptiert, nicht aber bei anderen Behandlungsfällen (z.B. P22.0 *Atemnotsyndrom [Respiratory distress syndrome] des Neugeborenen*).

Ein Diagnosekode kann seinen CC-Status verlieren, (i) wenn er in engem Zusammenhang zur Hauptdiagnose der Behandlungsepisode steht oder (ii) wenn derselbe Kode bereits an einer anderen Stelle in diesem Datensatz erscheint.

In der SwissDRG-Version 8.0 haben auch andere Faktoren, wie das Geschlecht des Patienten oder der Entlassungsgrund, einen Einfluss darauf, ob ein Diagnosekode den CC-Status erhält. So ist z.B. der Kode C79.6 *Sekundäre bösartige Neubildung des Ovars* eine CC bei weiblichen, nicht aber bei männlichen Patienten; der Kode F10.2 *Psychische und Verhaltensstörungen durch Alkohol: Abhängigkeitssyndrom* ist nur dann eine CC, wenn der Patient das Spital nicht gegen ärztlichen Rat verlassen hat. Die Liste der CCs, die den Grossteil dieses Anhangs einnimmt, umfasst sämtliche CCs und dazugehörige CCLs.

C.3 Komplikations- und Komorbiditätslevel (CCL) und patientenbezogene Gesamtschweregrade (PCCL)

Schweregrade von Komplikationen und/oder Komorbiditäten (CCL) sind Schweregrad-Stufen, die für alle Nebendiagnosen vergeben werden. Ihr Wert kann zwischen 0 und 4 für operative und neonatologische Behandlungsepisoden und zwischen 0 und 3 für medizinische Behandlungsepisoden / Basis-DRGs der anderen Partition variieren und wird aus einer Kombination von medizinischen Bewertungen und statistischen Analysen ermittelt. Unterschiedliche Basis-DRGs können unterschiedliche CCL-Werte aufweisen. So kann beispielsweise die Diagnose J96.09 *Akute respiratorische Insuffizienz, anderenorts nicht klassifiziert, Typ nicht näher bezeichnet* in der Basis-DRG B70 *Apoplexie* einen CCL-Wert 3 besitzen, während sie in der Basis-DRG F49 *Invasive kardiologische Diagnostik ausser bei akutem Myokardinfarkt* den CCL-Wert 2 aufweist.

Welcher CCL-Wert einer Diagnose tatsächlich zugewiesen wird, hängt davon ab, ob es sich beim Kode um eine gültige CC handelt und ob diese bezogen auf die Basis-DRG dieses Datensatzes als leichte, mäßig schwere, schwere oder äusserst schwere CC eingestuft ist. Das heisst:

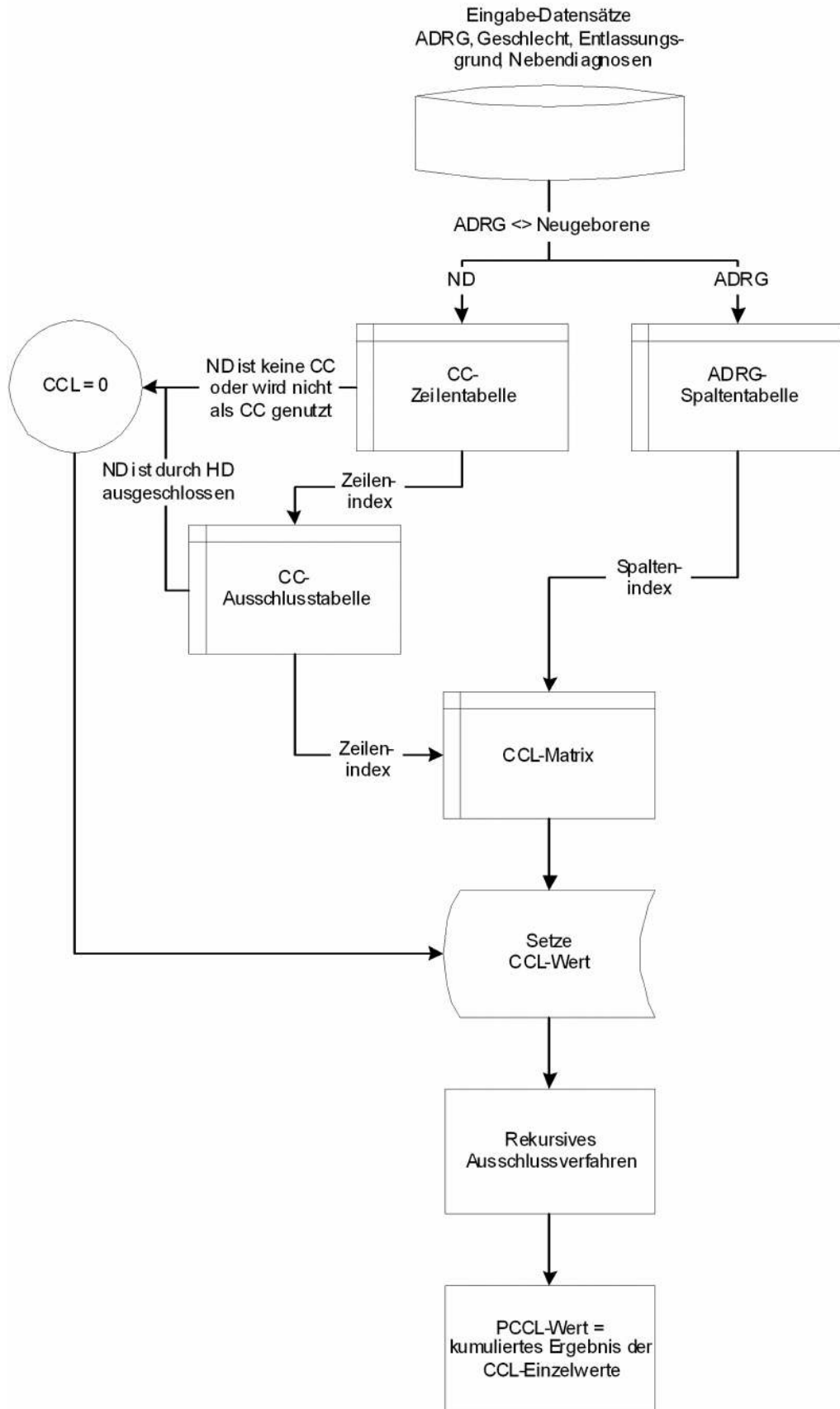
CCL = 0	Der Kode ist keine Komplikation oder Komorbidität, oder der Kode ist Teil der Definition der DRG, der dieser Behandlungsepisode zugewiesen wurde, oder der Kode kennzeichnet eine Komplikation oder Komorbidität, die jedoch eng mit der Hauptdiagnose verbunden ist, oder genau derselbe Kode ist bereits an einer anderen Stelle des Datensatzes enthalten.
CCL = 1	Der Kode kennzeichnet eine leichte CC.
CCL = 2	Der Kode kennzeichnet eine mäßig schwere CC.
CCL = 3	Der Kode kennzeichnet eine schwere CC.
CCL = 4	Der Kode kennzeichnet eine äußerst schwere CC.

Der Grouper ermittelt für jede Diagnose in einem Datensatz automatisch den CCL-Wert, verwendet jedoch bei Neugeborenen und Fällen ausser Neugeborenen unterschiedliche Verfahren. In Fällen, in denen es sich nicht um Neugeborene handelt, geht der Grouper folgendermassen vor:

1. Der Grouper überprüft, ob die Basis-DRG die Diagnosen Polytrauma (Basis-DRGs W01-W61) oder HIV (Basis-DRGs S01-S65) beinhaltet. Da die Diagnose Trauma bereits bei der Zuordnung zu MDC 21A berücksichtigt wurde, wird eine Nebendiagnose Trauma (S00.00-T14.9, T79.0-T79.9, T89.00-T89.03) nicht als CC anerkannt und erhält den CCL-Wert Null. Ähnlich wird auch bei HIV-Diagnosen (B20-B24, F02.4) in MDC 18A verfahren;
2. Der Grouper überprüft, ob der Kode eine Doublette der Hauptdiagnose oder einer bereits vorher verarbeiteten Nebendiagnose ist. Ist dies der Fall, erhält er den CCL-Wert Null;
3. Der Grouper überprüft, ob der Kode aufgrund seines engen Bezuges zur Hauptdiagnose als CC ausgeschlossen werden soll (Hinweis: Informationen dazu sind in der CC-Ausschlussliste in den Begleit-Dokumenten enthalten). Ist dies der Fall, erhält er den CCL-Wert Null;
4. Der Grouper ermittelt anhand der Nummer der Basis-DRG eine Spaltennummer aus der ADRG-Spaltentabelle (siehe Begleit-Dokumente). Wenn die Spaltennummer Null ist, erhält der Kode den CCL-Wert Null;
5. Der Grouper ermittelt nach Berücksichtigung der Faktoren Geschlecht des Patienten und/oder Entlassungsgrund anhand der CC-Zeilentabelle (siehe Begleit-Dokumente) eine Zeilennummer;
6. Der Grouper ermittelt anhand der CCL-Matrix (siehe Begleit-Dokumente) mit Hilfe der Zeilen- und Spaltennummer den CCL-Wert.

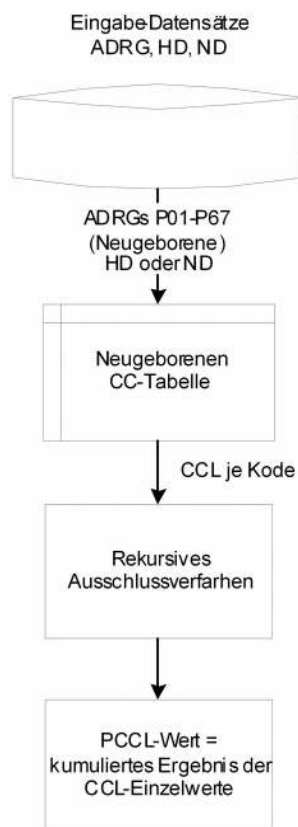
Abbildung C.1 zeigt den Verfahrensablauf für die Zuordnung von CCLs bei anderen Fällen als Neugeborenen. (Hinweis: Obwohl der Grouper auch in diesen Fällen CCL-Werte für die Hauptdiagnose ermittelt, verwendet er diese Werte jedoch nicht zur Berechnung des PCCL).

Abbildung C.1 Verfahren zur PCCL-Berechnung für Nicht-Neugeborene



Für Neugeborenenepisoden – d.h. Behandlungsfälle, die den Basis-DRGs P02-P67 zugeordnet wurden – wird ein anderes Verfahren verwendet. Alle Diagnosecodes werden hierbei als Nebendiagnosen behandelt. Einzelheiten zu CCs und CCL-Werten werden anhand einer separaten CC-Tabelle für Neugeborene (siehe Begleit-Dokumente) ermittelt. Diagnosen, die in dieser Tabelle nicht enthalten sind, erhalten den CCL-Wert Null. Abbildung C.2 gibt einen Überblick über das Verfahren zur Zuweisung von CCL-Werten bei Neugeborenen. [Hinweis: Die für Neugeborene berechneten CCL- und PCCL-Werte dienen nicht zur Zuweisung von DRGs. Neugeborenenepisoden werden DRGs auf Basis der Liste schwerer Probleme für MDC 15 zugewiesen (siehe Band 3).]

Abbildung C.2 Verfahren zur PCCL-Berechnung für Neugeborene



Patientenbezogener Gesamtschweregrad (PCCL) ist die Masszahl für den kumulativen Effekt der CCs je Behandlungsepisode. Die Ermittlung erfolgt in einem komplexen Verfahren, um zu vermeiden, dass ähnliche Umstände mehrfach gewertet werden. Die PCCL-Werte haben folgende Bedeutung:

- 0 = keine CC
- 1 = leichte CC
- 2 = mäßig schwere CC
- 3 = schwere CC
- 4 = äußerst schwere CC

Nachdem für jede Diagnose eines Datensatzes ein CCL-Wert ermittelt wurde (unabhängig davon, ob es sich um eine Neugeborenen- oder eine andere Behandlungsepisode handelt), sortiert der Grouper die Nebendiagnosen nach ihrem CCL-Wert in absteigender Reihenfolge und führt daran ein Ausschlussverfahren durch. Bei diesem Verfahren, das dazu dient, nicht signifikante Diagnosen auszuschliessen und ähnliche Diagnosen nur einmal zu zählen, wird jede Diagnose der Reihe nach so behandelt, als wäre sie die Hauptdiagnose. D.h. jede Diagnose wird nacheinander als „Anker-Diagnose“ behandelt, und der CC-Status der anderen Diagnosen wird in Bezug zu dieser Anker-Diagnose überprüft. Als Ergebnis dieses Vorgangs werden einige Nebendiagnosen als CCs ausgeschlossen (und erhalten somit den CCL-Wert Null). Diese Entscheidung fällt nicht aufgrund ihrer Beziehung zur Hauptdiagnose, sondern aufgrund der Beziehung zu einer anderen Nebendiagnose.

Es ist zu beachten, dass es sich bei den von der Grouper-Software ausgegebenen CCL-Werten um diejenigen handelt, die vor dem Ausschlussverfahren zugewiesen werden.

Am Ende des rekursiven Ausschlussverfahrens berechnet der Grouper mit Hilfe einer Formel auf Basis der verbleibenden CCL-Werte den PCCL.

Formel zur Berechnung des patientenbezogenen Gesamtschweregrades (PCCL)

Wenn $\{CCL(i)\}$ die sortierte Liste der am Ende des Ausschlussverfahrens ermittelten CCL-Werte ist, lautet die Formel zur Berechnung des PCCL folgendermassen:

$$PCCL = \begin{cases} 0 & \text{falls keine ND vorhanden ist} \\ 4 & \text{wenn } x > 4 \\ x & \text{allen anderen Fällen} \end{cases}$$

$$\text{Wobei } x = \text{round} \left\{ \frac{\ln \left\{ 1 + \sum_{i=k} CCL(i) * \exp(-\alpha * (i - k)) \right\}}{\ln(3 / \alpha) / 4} \right\}$$

α ist ein Parameter und hat derzeit den Wert 0,4.

$k = 1$ für die Basis-DRGs P02-P67, $k = 2$ für alle anderen Basis-DRGs

Dieser Algorithmus wurde von Dr. Xichuan (Mark) Zhang im Rahmen des CCL Refinement Project entwickelt.

Die folgende Tabelle enthält die PCCL-Werte, die sich aus unterschiedlichen Kombinationen von CCL-Werten ergeben.

Tabelle C.1 Kombination von CCL-Werten zur Ermittlung des PCCL von 1 bis 4

PCCL	CCL1	CCL2	CCL3	CCL4	CCL5	CCL6
4	4	3				
4	4	2				
4	4	1	1			
4	3	3				
4	3	2	2			
4	3	2	1	1		
4	2	2	2	2		
4	2	2	2	1	1	1
3	4					
3	4	1				
3	3					
3	3	2				
3	3	2	1			
3	2	2				
3	2	2	2			
3	2	1				
3	1	1	1	1	1	
2	2					
2	1	1				
1	1					

C.4 Beispiele

Berechnung des PCCL für drei Behandlungsepisoden, die nicht zur Kategorie Neugeborene gehören

Anhand der folgenden drei Fälle wird deutlich, wie der Grouper bei der Berechnung des PCCL andere Variablen neben der Diagnose berücksichtigt. Die Falldarstellungen dienen lediglich als Illustration der PCCL-Ermittlung und lassen keine Rückschlüsse auf den CC-Wert einzelner Diagnosen zu.

Fall 1

Es handelt sich um einen 74-jährigen männlichen Patienten, der nach einem eintägigen Spitalaufenthalt nach Hause entlassen wurde. Die Hauptdiagnose – d.h. derjenige Zustand, der am Ende des Spitalaufenthaltes als Diagnose feststeht und der der Hauptanlass für die Behandlung und Untersuchung des Patienten war – lautete F43.9 *Reaktion auf schwere Belastung, nicht näher bezeichnet*. Nebendiagnosen waren F13.5 *Psychische und Verhaltensstörungen durch Sedativa oder Hypnotika: Psychotische Störung*, F10.0 *Psychische und Verhaltensstörungen durch Alkohol: Akute Intoxikation [akuter Rausch]* (zweimal vermerkt), I25.9 *Chronische ischämische Herzkrankheit, nicht näher bezeichnet*, M47.86 *Sonstige Spondylose: Lumbalbereich*, M47.82 *Sonstige Spondylose: Zervikalbereich*.

Dieser Datensatz würde der MDC 19 und der Basis-DRG U60 zugeordnet. Nach Ermittlung der Spaltennummer für die Basis-DRG U60 (d.h. 87) würde der Grouper folgende Schritte ausführen:

Jeder Diagnose wird der Reihe nach – von links beginnend – ein CCL-Wert zugewiesen:

HD/ND F43.9 F13.5 F10.0 I25.9 M47.86 M47.82 F10.0

F43.9 ist kein CC-Kode

CCLs 0 Zeile = 80; F13.5 ist ein CC-Kode, da der Patient das Spital NICHT entgegen ärztlichen Rat verlassen hat

CCLs 0 2
↓
F10.0 ist kein CC-Kode

CCLs 0 2
↓
I25.9 ist kein CC-Kode

CCLs 0 2 0
↓
M47.86 ist kein CC-Kode

CCLs 0 2 0 0
↓
M47.82 ist kein CC-Kode

CCLs 0 2 0 0 0 0

CCLs 0 2 0 0 0 0 0

Die ND werden nach dem höchsten CCL-Wert in absteigender Reihenfolge neu geordnet:

HD/ND F43.9 F13.5 F10.0 I25.9 M47.86 M47.82 F10.0

CCLs 0 2 0 0 0 0 0

CCLs 0 2 0 0 0 0 0

Die PCCL-Formel wird auf die CCL-Werte angewendet:

PCCL=2,180973034

Rundung

PCCL=2

Fall 2

Es handelt sich um einen 35-jährigen männlichen Patienten, der nach einem fünftägigen Spitalaufenthalt nach Hause entlassen wurde. Die Hauptdiagnose für diese Behandlungsepisode lautete D64.3 *Sonstige sideroachrestische [sideroblastische] Anämien*. Als Nebendiagnosen wurden folgende Codes dokumentiert: D61.8 *Sonstige näher bezeichnete aplastische Anämien*, A31.0 *Infektion der Lunge durch sonstige Mykobakterien*, A60.0 *Infektion der Genitalorgane und des Urogenitaltraktes durch Herpesviren*, B37.0 *Candida-Stomatitis*, B37.81 *Candida-Ösophagitis* und B24 *Nicht näher bezeichnete HIV-Krankheit [Humane Immundefizienz-Viruskrankheit]*.

Dieser Datensatz würde der MDC 18A sowie der Basis-DRG S65 zugeordnet. Der Grouper würde die Spaltennummer für die Basis-DRG S65 ermitteln (also 86). Anschliessend würde der Grouper folgende Schritte zur Berechnung des PCCL ausführen:

Jeder Diagnose wird der Reihe nach – von links beginnend – ein CCL-Wert zugewiesen:

HD/ND	D64.3	D61.8	A31.0	A60.0	B37.0	B37.81	B24
	Zeile = 50; D64.3 ist ein CC-Kode						
CCLs	3						
	HD D64.3 ist in der CC-Ausschlussliste für D61.8 vermerkt, daher CCL = 0						
CCLs	3	0					
			Zeile = 1; A31.0 ist ein CC-Kode				
CCLs	3	0	3				
			A60.0 ist kein CC-Kode				
CCLs	3	0	3	0			
					Zeile = 61; B37.0 ist ein CC-Kode		
CCLs	3	0	3	0	3		
					Zeile= 75; B37.81 ist ein CC-Kode		
CCLs	3	0	3	0	3	2	
						B24 ist in der MDC 18 kein CC-Kode	
CCLs	3	0	3	0	3	2	0

Die ND werden nach dem höchsten CCL-Wert in absteigender Reihenfolge neu geordnet:

HD/ND	D64.3	A31.0	B37.0	B37.81	D61.8	A60.0	B24
CCLs	3	3	3	2	0	0	0
			B37.0 ist in der CC-Ausschlussliste für B37.81 vermerkt, daher CCL = 0				
CCLs	3	3	3	0	0	0	0

Die PCCL-Formel wird auf die CCL-Werte angewendet:

PCCL=3,560636863

Rundung

PCCL=4

Fall 3

In diesem Fall handelt es sich um eine 46-jährige Patientin, die nach achttägigem Spitalaufenthalt nach Hause entlassen wurde. Als Hauptdiagnose wurde C79.6 *Sekundäre bösartige Neubildung des Ovars* festgestellt. Die Nebendiagnosen waren C79.82 *Sekundäre bösartige Neubildung der Genitalorgane*, C78.6 *Sekundäre bösartige Neubildung des Retroperitoneums und des Peritoneums*, C78.5 *Sekundäre bösartige Neubildung des Dickdarmes und des Rektums* und C97! *Bösartige Neubildungen als Primärtumoren an mehreren Lokalisationen*. Als durchgeführte Prozeduren wurden 65.13 *Laparoskopische Biopsie am Ovar* und 66.19 *Sonstige diagnostische Massnahmen an den Tubae uterinae [L]* kodiert.

Der Grouper würde diesen Datensatz der MDC 13 und der Basis-DRG N02 zuordnen. Nach Ermittlung der Spaltennummer für die Basis-DRG N02 (in diesem Fall 43) würde der Grouper folgende Schritte ausführen:

Jeder Diagnose wird der Reihe nach – von links beginnend – ein CCL-Wert zugewiesen:

HD/ND C79.6 C79.82 C78.6 C78.5 C97!

Zeile = 1; C79.6 ist ein CC-Kode für weibliche Patienten

CCLs 4
 ↓
 Zeile = 80; C79.82 ist ein CC-Kode für weibliche Patienten

CCLs 4 2
 ↓
 Zeile = 112; C78.6 ist ein CC-Kode

CCLs 4 2 1
 ↓
 Zeile = 112; C78.5 ist ein CC-Kode

CCLs 4 2 1 1
 ↓
 C97! ist kein CC-Kode

CCLs 4 2 1 1 0

Die ND werden nach dem höchsten CCL-Wert in absteigender Reihenfolge neu geordnet:

HD/ND C79.6 C79.82 C78.6 C78.5 C97!

CCLs 4 2 1 1 0

Die PCCL-Formel wird auf die CCL-Werte angewendet:

PCCL=2,752081558

Rundung

PCCL=3

Berechnung des PCCL für eine Neugeborenenepisode

Es handelt sich um ein männliches, bei Aufnahme ein Tag altes Neugeborenes mit einem Aufnahmegewicht von 2.400 Gramm, das nach 90-tägiger stationärer Behandlung nach Hause entlassen wurde. Die Hauptdiagnose lautete Q79.3 *Gastroschisis*. Als Nebendiagnosen waren folgende Codes dokumentiert: K91.2 *Malabsorption nach chirurgischem Eingriff, anderenorts nicht klassifiziert*, K91.88 *Sonstige Krankheiten des Verdauungssystems nach medizinischen Maßnahmen, anderenorts nicht klassifiziert*, P36.4 *Sepsis beim Neugeborenen durch Escherichia coli* (zweimal vermerkt), P92.0 *Erbrechen beim Neugeborenen*, B37.7 *Candida-Sepsis*, E87.2 *Azidose*, K56.2 *Volvulus*, E86 *Volumenmangel* und K56.7 *Ileus, nicht näher bezeichnet*. Es wurden mehrere Eingriffe durchgeführt, unter anderem 45.78.21 *Multiple Segmentresektion, offen chirurgisch*.

Dieser Datensatz würde der MDC 15 sowie der Basis-DRG P05 zugeordnet. Zur Ermittlung des PCCL würde der Grupper folgende Schritte ausführen:

Jeder Diagnose wird der Reihe nach – von links beginnend – ein CCL-Wert zugewiesen:

HD/ND	Q79.3	K91.2	K91.88	P36.4	P36.4	P92.0	B37.7	E87.2	K56.2	E86	K56.7
CCLs	4										
CCLs	4	0									
CCLs	4	0	0								
CCLs	4	0	0	4							
				↓							
											P36.4 wurde bereits als dritte Nebendiagnose verwendet, daher CCL = 0
CCLs	4	0	0	4	0						
CCLs	4	0	0	4	0	0					
CCLs	4	0	0	4	0	0	0				
CCLs	4	0	0	4	0	0	0	0			
CCLs	4	0	0	4	0	0	0	0	4		
CCLs	4	0	0	4	0	0	0	0	4	0	
CCLs	4	0	0	4	0	0	0	0	4	0	4

Die ND werden nach dem höchsten CCL-Wert in absteigender Reihenfolge neu geordnet:

DDXs	Q79.3	P36.4	K56.2	K56.7	P92.0	K91.2	K91.88	P36.4	B37.7	E87.2	E86
CCLs	4	4	4	4	0	0	0	0	0	0	0
			↓								
											ND K56.2 ist in der CC-Ausschlussliste für K56.7 vermerkt, daher CCL = 0
CCLs	4	4	4	0	0	0	0	0	0	0	0

Die ND werden nach dem höchsten CCL-Wert in absteigender Reihenfolge neu geordnet:

DDXs	Q79.3	P36.4	K56.2	K56.7	P92.0	K91.2	K91.88	P36.4	B37.7	E87.2	E86
CCLs	4	4	4	0	0	0	0	0	0	0	0

Die PCCL-Formel wird auf die CCL-Werte angewendet:

PCCL=4,464802892

Der höchste PCCL-Wert ist 4

PCCL=4

ICD	Beschreibung	OP CCL	Med. CCL	ICD	Beschreibung	OP CCL	Med. CCL
A02.0	Salmonellenenteritis	2	2	A16.1	Lungentuberkulose, bakteriologische, molekularbiologische und histologische Untersuchung nicht durchgeführt	3, 4	3
A02.1	Salmonellensepsis	2	2	A16.2	Lungentuberkulose ohne Angabe einer bakteriologischen, molekularbiologischen oder histologischen Sicherung	3, 4	3
A04.70	Enterokolitis durch Clostridium difficile ohne Megakolon, ohne sonstige Organkomplikationen	2	2	A16.3	Tuberkulose der intrathorakalen Lymphknoten ohne Angabe einer bakteriologischen, molekularbiologischen oder histologischen Sicherung	3, 4	3
A04.71	Enterokolitis durch Clostridium difficile ohne Megakolon, mit sonstigen Organkomplikationen	2	2	A16.4	Tuberkulose des Larynx, der Trachea und der Bronchien ohne Angabe einer bakteriologischen, molekularbiologischen oder histologischen Sicherung	3, 4	3
A04.72	Enterokolitis durch Clostridium difficile mit Megakolon, ohne sonstige Organkomplikationen	2	2	A16.5	Tuberkulöse Pleuritis ohne Angabe einer bakteriologischen, molekularbiologischen oder histologischen Sicherung	3, 4	3
A04.73	Enterokolitis durch Clostridium difficile mit Megakolon, mit sonstigen Organkomplikationen	2	2	A16.7	Primäre Tuberkulose der Atmungsorgane ohne Angabe einer bakteriologischen, molekularbiologischen oder histologischen Sicherung	3, 4	3
A04.79	Enterokolitis durch Clostridium difficile, nicht näher bezeichnet	2	2	A16.8	Sonstige Tuberkulose der Atmungsorgane ohne Angabe einer bakteriologischen, molekularbiologischen oder histologischen Sicherung	3, 4	3
A04.9	Bakterielle Darminfektion, nicht näher bezeichnet	2	2	A16.9	Nicht näher bezeichnete Tuberkulose der Atmungsorgane ohne Angabe einer bakteriologischen, molekularbiologischen oder histologischen Sicherung	3, 4	3
A07.1	Giardiasis [Lambliasis]	2	2	A17.0	Tuberkulöse Meningitis	3, 4	3
A07.3	Isosporose	2	2	A17.1	Meningeales Tuberkulom	3, 4	3
A08.0	Enteritis durch Rotaviren	2	2	A17.8	Sonstige Tuberkulose des Nervensystems	3, 4	3
A08.1	Akute Gastroenteritis durch Norovirus [Norwalk-Virus]	2	2	A17.9	Tuberkulose des Nervensystems, nicht näher bezeichnet	3, 4	3
A09.0	Sonstige und nicht näher bezeichnete Gastroenteritis und Kolitis infektiösen Ursprungs	2	2	A18.0	Tuberkulose der Knochen und Gelenke	2	2
A15.1	Lungentuberkulose, nur durch Kultur gesichert	3, 4	3	A18.1	Tuberkulose des Urogenitalsystems	2, 3, 4	2, 3
A15.2	Lungentuberkulose, histologisch gesichert	3, 4	3	A18.2	Tuberkulose peripherer Lymphknoten	2, 3, 4	1, 2, 3
A15.3	Lungentuberkulose, durch sonstige und nicht näher bezeichnete Untersuchungsverfahren gesichert	3, 4	3	A18.3	Tuberkulose des Darmes, des Peritoneums und der Mesenteriallymphknoten	3, 4	3
A15.4	Tuberkulose der intrathorakalen Lymphknoten, bakteriologisch, molekularbiologisch oder histologisch gesichert	3, 4	3	A18.5	Tuberkulose des Auges	2, 3, 4	2
A15.5	Tuberkulose des Larynx, der Trachea und der Bronchien, bakteriologisch, molekularbiologisch oder histologisch gesichert	3, 4	3	A18.6	Tuberkulose des Ohres	2	2
A15.6	Tuberkulöse Pleuritis, bakteriologisch, molekularbiologisch oder histologisch gesichert	3, 4	3	A18.7	Tuberkulose der Nebennieren	2	1, 2
A15.7	Primäre Tuberkulose der Atmungsorgane, bakteriologisch, molekularbiologisch oder histologisch gesichert	3, 4	3	A18.8	Tuberkulose sonstiger näher bezeichneter Organe	2	2
A15.8	Sonstige Tuberkulose der Atmungsorgane, bakteriologisch, molekularbiologisch oder histologisch gesichert	3, 4	3	A19.0	Akute Miliartuberkulose einer einzelnen näher bezeichneten Lokalisation	3, 4	3
A15.9	Nicht näher bezeichnete Tuberkulose der Atmungsorgane, bakteriologisch, molekularbiologisch oder histologisch gesichert	3, 4	3	A19.1	Akute Miliartuberkulose mehrerer Lokalisationen	3, 4	3
A16.0	Lungentuberkulose, weder bakteriologisch, molekularbiologisch noch histologisch gesichert	3, 4	3	A19.2	Akute Miliartuberkulose, nicht näher bezeichnet	3, 4	3
				A19.8	Sonstige Miliartuberkulose	3, 4	3

ICD	Beschreibung	OP CCL	Med. CCL	ICD	Beschreibung	OP CCL	Med. CCL
A19.9	Miliartuberkulose, nicht näher bezeichnet	3, 4	3	A49.2	Infektion durch Haemophilus influenzae nicht näher bezeichneter Lokalisation	3, 4	3
A31.0	Infektion der Lunge durch sonstige Mykobakterien	3, 4	3	A50.4	Konnatale spätaufretende Neurosyphilis [Juvenile Neurosyphilis]	3, 4	3
A31.80	Disseminierte atypische Mykobakteriose	3, 4	3	A52.0	Kardiovaskuläre Syphilis	1, 2, 3	1, 2
A32.1	Meningitis und Meningoenzephalitis durch Listerien	3, 4	3	A52.1	Floride Neurosyphilis	2, 3	1, 2, 3
A32.7	Listeriensepsis	3, 4	3	A52.2	Asymptomatische Neurosyphilis	3, 4	3
A34	Tetanus während der Schwangerschaft, der Geburt und des Wochenbettes	2	2	A52.3	Neurosyphilis, nicht näher bezeichnet	2, 3	1, 2, 3
A35	Sonstiger Tetanus	3, 4	3	A54.0	Gonokokkeninfektion des unteren Urogenitaltraktes ohne periurethralen Abszess oder Abszess der Glandulae urethrales	2	2
A39.0	Meningokokkenmeningitis	3, 4	3	A54.1	Gonokokkeninfektion des unteren Urogenitaltraktes mit periurethralem Abszess oder Abszess der Glandulae urethrales	2	2
A39.1	Waterhouse-Friderichsen-Syndrom	3, 4	3	A54.2	Pelvipеритонitis durch Gonokokken und Gonokokkeninfektionen sonstiger Urogenitalorgane	2	2
A39.2	Akute Meningokokkensepsis	3, 4	3	A81.1	Subakute sklerosierende Panenzephalitis	2, 3	1, 2, 3
A39.3	Chronische Meningokokkensepsis	3, 4	3	A81.2	Progressive multifokale Leukenzephalopathie	2, 3	1, 2, 3
A39.4	Meningokokkensepsis, nicht näher bezeichnet	3, 4	3	A84.1	Mittleuropäische Enzephalitis, durch Zecken übertragen	2, 3	1, 2, 3
A39.5	Herzkrankheit durch Meningokokken	1, 2, 3	1, 2	A85.0	Enzephalitis durch Enteroviren	2, 3	1, 2, 3
A39.8	Sonstige Meningokokkeninfektionen	3, 4	3	A85.8	Sonstige näher bezeichnete Virusenzephalitis	2, 3	1, 2, 3
A39.9	Meningokokkeninfektion, nicht näher bezeichnet	3, 4	3	A86	Virusenzephalitis, nicht näher bezeichnet	2, 3	1, 2, 3
A40.0	Sepsis durch Streptokokken, Gruppe A	3, 4	3	A87.0	Meningitis durch Enteroviren	2, 3	1, 2, 3
A40.1	Sepsis durch Streptokokken, Gruppe B	3, 4	3	A98.5	Hämorrhagisches Fieber mit renalem Syndrom	3, 4	2, 3
A40.2	Sepsis durch Streptokokken, Gruppe D	3, 4	3	B00.1	Dermatitis vesicularis durch Herpesviren	2, 3, 4	2
A40.3	Sepsis durch Streptococcus pneumoniae	3, 4	3	B00.2	Gingivostomatitis herpetica und Pharyngotonsillitis herpetica	1	1
A40.8	Sonstige Sepsis durch Streptokokken	3, 4	3	B00.3	Meningitis durch Herpesviren	3, 4	3
A40.9	Sepsis durch Streptokokken, nicht näher bezeichnet	3, 4	3	B00.4	Enzephalitis durch Herpesviren	3, 4	3
A41.0	Sepsis durch Staphylococcus aureus	3, 4	3	B00.5	Augenkrankheit durch Herpesviren	2, 3	2
A41.1	Sepsis durch sonstige näher bezeichnete Staphylokokken	3, 4	3	B00.7	Disseminierte Herpesvirus-Krankheit	3, 4	3
A41.2	Sepsis durch nicht näher bezeichnete Staphylokokken	3, 4	3	B00.8	Sonstige Infektionsformen durch Herpesviren	2, 3, 4	2, 3
A41.3	Sepsis durch Haemophilus influenzae	3, 4	3	B01.1	Varizellen-Enzephalitis	3, 4	3
A41.4	Sepsis durch Anaerobier	3, 4	3	B01.2	Varizellen-Pneumonie	3, 4	3
A41.51	Sepsis: Escherichia coli [E. coli]	3, 4	3	B02.0	Zoster-Enzephalitis	3, 4	3
A41.52	Sepsis: Pseudomonas	3, 4	3	B02.1	Zoster-Meningitis	3, 4	3
A41.58	Sepsis: Sonstige gramnegative Erreger	3, 4	3	B02.2	Zoster mit Beteiligung anderer Abschnitte des Nervensystems	3, 4	3
A41.8	Sonstige näher bezeichnete Sepsis	3, 4	3	B05.0	Masern, kompliziert durch Enzephalitis	3, 4	3
A41.9	Sepsis, nicht näher bezeichnet	3, 4	3	B05.1	Masern, kompliziert durch Meningitis	2, 4	2
A42.0	Aktinomykose der Lunge	3, 4	3	B05.2	Masern, kompliziert durch Pneumonie	3, 4	3
A42.1	Abdominale Aktinomykose	3, 4	3	B05.3	Masern, kompliziert durch Otitis media	2	2
A42.7	Aktinomykotische Sepsis	3, 4	3	B05.4	Masern mit Darmkomplikationen	2, 4	2
A43.0	Pulmonale Nokardiose	3, 4	3	B05.8	Masern mit sonstigen Komplikationen	2, 4	2
A48.0	Gasbrand [Gasödem]	3, 4	3				
A48.1	Legionellose mit Pneumonie	3, 4	3				
A48.2	Legionellose ohne Pneumonie [Pontiac-Fieber]	3, 4	3				
A48.3	Syndrom des toxischen Schocks	3, 4	3				
A49.0	Staphylokokkeninfektion nicht näher bezeichneter Lokalisation	3, 4	3				
A49.1	Streptokokken- und Enterokokkeninfektion nicht näher bezeichneter Lokalisation	3, 4	3				

ICD	Beschreibung	OP CCL	Med. CCL	ICD	Beschreibung	OP CCL	Med. CCL
B06.0	Röteln mit neurologischen Komplikationen	2	2	B26.2	Mumps-Enzephalitis	3, 4	3
B06.8	Röteln mit sonstigen Komplikationen	2, 4	2	B26.3	Mumps-Pankreatitis	2, 3	2
B16.0	Akute Virushepatitis B mit Delta-Virus (Begleitinfektion) und mit Coma hepaticum	1, 2, 3, 4	1, 2, 3	B26.8	Mumps mit sonstigen Komplikationen	2, 4	2
B16.1	Akute Virushepatitis B mit Delta-Virus (Begleitinfektion) ohne Coma hepaticum	1, 2, 3, 4	1, 2, 3	B37.0	Candida-Stomatitis	2, 3	2, 3
B16.2	Akute Virushepatitis B ohne Delta-Virus mit Coma hepaticum	1, 2, 3, 4	1, 2, 3	B37.1	Kandidose der Lunge	3, 4	3
B16.9	Akute Virushepatitis B ohne Delta-Virus und ohne Coma hepaticum	1, 2, 3, 4	1, 2, 3	B37.4	Kandidose an sonstigen Lokalisationen des Urogenitalsystems	2	2
B17.0	Akute Delta-Virus- (Super-) Infektion eines Hepatitis-B- (Virus-) Trägers	1, 2, 3, 4	1, 2, 3	B37.5	Candida-Meningitis	3, 4	3
B17.1	Akute Virushepatitis C	1, 2, 3, 4	1, 2, 3	B37.6	Candida-Endokarditis	3, 4	3
B17.2	Akute Virushepatitis E	1, 2, 3, 4	1, 2, 3	B37.7	Candida-Sepsis	3, 4	3
B17.8	Sonstige näher bezeichnete akute Virushepatitis	1, 2, 3, 4	1, 2, 3	B37.81	Candida-Ösophagitis	2, 4	2, 3
B17.9	Akute Virushepatitis, nicht näher bezeichnet	1, 2, 3, 4	1, 2, 3	B37.88	Kandidose an sonstigen Lokalisationen	3, 4	3
B18.0	Chronische Virushepatitis B mit Delta-Virus	1, 2, 3, 4	1, 2, 3	B38.0	Akute Kokzidioidomykose der Lunge	3, 4	3
B18.1	Chronische Virushepatitis B ohne Delta-Virus	1, 2, 3, 4	1, 2, 3	B38.1	Chronische Kokzidioidomykose der Lunge	3, 4	3
B18.2	Chronische Virushepatitis C	1, 2, 3, 4	1, 2, 3	B38.2	Kokzidioidomykose der Lunge, nicht näher bezeichnet	3, 4	3
B18.8	Sonstige chronische Virushepatitis	1, 2, 3, 4	1, 2, 3	B38.4	Kokzidioidomykose der Meningen	3, 4	3
B18.9	Chronische Virushepatitis, nicht näher bezeichnet	1, 2, 3, 4	1, 2, 3	B38.7	Disseminierte Kokzidioidomykose	3, 4	3
B19.0	Nicht näher bezeichnete Virushepatitis mit hepatischem Koma	1, 2, 3, 4	1, 2, 3	B38.8	Sonstige Formen der Kokzidioidomykose	3, 4	3
B19.9	Nicht näher bezeichnete Virushepatitis ohne hepatisches Koma	1, 2, 3, 4	1, 2, 3	B38.9	Kokzidioidomykose, nicht näher bezeichnet	2	2
B20	Infektiöse und parasitäre Krankheiten infolge HIV- Krankheit [Humane Immundefizienz-Viruskrankheit]	1, 2, 3	1, 2, 3	B39.0	Akute Histoplasmose der Lunge durch Histoplasma capsulatum	2	2
B21	Bösartige Neubildungen infolge HIV-Krankheit [Humane Immundefizienz-Viruskrankheit]	1, 2, 3	1, 2, 3	B39.1	Chronische Histoplasmose der Lunge durch Histoplasma capsulatum	2	2
B22	Sonstige näher bezeichnete Krankheiten infolge HIV- Krankheit [Humane Immundefizienz-Viruskrankheit]	1, 2, 3	1, 2, 3	B39.2	Histoplasmose der Lunge durch Histoplasma capsulatum, nicht näher bezeichnet	2	2
B23.0	Akutes HIV-Infektionssyndrom	1, 2, 3	1, 2, 3	B39.3	Disseminierte Histoplasmose durch Histoplasma capsulatum	2	2
B23.8	Sonstige näher bezeichnete Krankheitszustände infolge HIV- Krankheit	1, 2, 3	1, 2, 3	B39.4	Histoplasmose durch Histoplasma capsulatum, nicht näher bezeichnet	2	2
B24	Nicht näher bezeichnete HIV- Krankheit [Humane Immundefizienz-Viruskrankheit]	1, 2, 3	1, 2, 3	B39.5	Histoplasmose durch Histoplasma duboisii	2	2
B25.0	Pneumonie durch Zytomegalieviren	3, 4	3	B39.9	Histoplasmose, nicht näher bezeichnet	2	2
B25.1	Hepatitis durch Zytomegalieviren	3, 4	3	B40.0	Akute Blastomykose der Lunge	2	2
B25.2	Pankreatitis durch Zytomegalieviren	3, 4	3	B40.1	Chronische Blastomykose der Lunge	2	2
B25.80	Infektion des Verdauungstraktes durch Zytomegalieviren	3, 4	3	B40.2	Blastomykose der Lunge, nicht näher bezeichnet	2	2
B25.88	Sonstige Zytomegalie	3, 4	3	B40.3	Blastomykose der Haut	2	2
B25.9	Zytomegalie, nicht näher bezeichnet	3, 4	3	B40.7	Disseminierte Blastomykose	2	2
B26.0	Mumps-Orchitis	2	2	B40.8	Sonstige Formen der Blastomykose	2	2
B26.1	Mumps-Meningitis	3, 4	3	B40.9	Blastomykose, nicht näher bezeichnet	2	2
				B41.0	Parakokzidioidomykose der Lunge	2	2
				B41.7	Disseminierte Parakokzidioidomykose	2	2
				B41.8	Sonstige Formen der Parakokzidioidomykose	2	2
				B41.9	Parakokzidioidomykose, nicht näher bezeichnet	2	2
				B44.0	Invasive Aspergillose der Lunge	3, 4	3
				B44.1	Sonstige Aspergillose der Lunge	3, 4	3
				B44.2	Aspergillose der Tonsillen	3, 4	3
				B44.7	Disseminierte Aspergillose	3, 4	3

ICD	Beschreibung	OP CCL	Med. CCL	ICD	Beschreibung	OP CCL	Med. CCL
B44.8	Sonstige Formen der Aspergillose	3, 4	3	B95.3	Streptococcus pneumoniae als Ursache von Krankheiten, die in anderen Kapiteln klassifiziert sind	1, 2	1, 2
B44.9	Aspergillose, nicht näher bezeichnet	3, 4	3	B95.42	Streptokokken, Gruppe G, als Ursache von Krankheiten, die in anderen Kapiteln klassifiziert sind	1, 2	1, 2
B45.0	Kryptokokkose der Lunge	3, 4	3	B95.48	Sonstige näher bezeichnete Streptokokken als Ursache von Krankheiten, die in anderen Kapiteln klassifiziert sind	1, 2	1, 2
B45.1	Kryptokokkose des Gehirns	3, 4	3	B95.5	Nicht näher bezeichnete Streptokokken als Ursache von Krankheiten, die in anderen Kapiteln klassifiziert sind	1, 2	1, 2
B45.2	Kryptokokkose der Haut	3, 4	3	B95.6	Staphylococcus aureus als Ursache von Krankheiten, die in anderen Kapiteln klassifiziert sind	1, 2	1, 2
B45.3	Kryptokokkose der Knochen	3, 4	3	B95.7	Sonstige Staphylokokken als Ursache von Krankheiten, die in anderen Kapiteln klassifiziert sind	1, 2	1, 2
B45.7	Disseminierte Kryptokokkose	3, 4	3	B95.8	Nicht näher bezeichnete Staphylokokken als Ursache von Krankheiten, die in anderen Kapiteln klassifiziert sind	1, 2	1, 2
B45.8	Sonstige Formen der Kryptokokkose	3, 4	3	B96.3	Haemophilus und Moraxella als Ursache von Krankheiten, die in anderen Kapiteln klassifiziert sind	3, 4	3
B45.9	Kryptokokkose, nicht näher bezeichnet	3, 4	3	B96.5	Pseudomonas und andere Nonfermenter als Ursache von Krankheiten, die in anderen Kapiteln klassifiziert sind	3, 4	3
B46.0	Mukormykose der Lunge	2	2	C15.0	Bösartige Neubildung: Zervikaler Ösophagus	1, 2, 3	1, 2
B46.1	Rhinozerebrale Mukormykose	2	2	C15.1	Bösartige Neubildung: Thorakaler Ösophagus	1, 2, 3	1, 2
B46.2	Mukormykose des Magen-Darm-Trakts	2	2	C15.2	Bösartige Neubildung: Abdominaler Ösophagus	1, 2, 3	1, 2
B46.3	Mukormykose der Haut	2	2	C15.3	Bösartige Neubildung: Ösophagus, oberes Drittel	1, 2, 3	1, 2
B46.4	Disseminierte Mukormykose	2	2	C15.4	Bösartige Neubildung: Ösophagus, mittleres Drittel	1, 2, 3	1, 2
B46.5	Mukormykose, nicht näher bezeichnet	2	2	C15.5	Bösartige Neubildung: Ösophagus, unteres Drittel	1, 2, 3	1, 2
B46.8	Sonstige Formen der Zygomycose	2	2	C15.8	Bösartige Neubildung: Ösophagus, mehrere Teilbereiche überlappend	1, 2, 3	1, 2
B46.9	Zygomycose, nicht näher bezeichnet	2	2	C15.9	Bösartige Neubildung: Ösophagus, nicht näher bezeichnet	1, 2, 3	1, 2
B47.0	Eumyzetom	3, 4	3	C16.0	Bösartige Neubildung: Kardia	1, 2, 3	1, 2
B47.1	Aktinomyzetom	3, 4	3	C16.1	Bösartige Neubildung: Fundus ventriculi	1, 2, 3	1, 2
B48.2	Allescheriose	2	2	C16.2	Bösartige Neubildung: Corpus ventriculi	1, 2, 3	1, 2
B48.7	Mykosen durch opportunistisch-pathogene Pilze	3, 4	3	C16.3	Bösartige Neubildung: Antrum pyloricum	1, 2, 3	1, 2
B57.0	Akute Chagas-Krankheit mit Herzbeteiligung	1, 2, 3	1, 2	C16.4	Bösartige Neubildung: Pylorus	1, 2, 3	1, 2
B57.2	Chagas-Krankheit (chronisch) mit Herzbeteiligung	1, 2, 3	1, 2	C16.5	Bösartige Neubildung: Kleine Krümmung des Magens, nicht näher bezeichnet	1, 2, 3	1, 2
B58.0	Augenerkrankung durch Toxoplasmen	1, 2, 3, 4	1, 2	C16.6	Bösartige Neubildung: Große Krümmung des Magens, nicht näher bezeichnet	1, 2, 3	1, 2
B58.1	Hepatitis durch Toxoplasmen	1, 2, 3, 4	1, 2, 3				
B58.2	Meningoenzephalitis durch Toxoplasmen	3, 4	3				
B58.3	Toxoplasmose der Lunge	3, 4	3				
B58.8	Toxoplasmosen mit Beteiligung sonstiger Organe	2	2				
B59	Pneumozystose	3, 4	3				
B60.0	Babesiose	2	2				
B60.1	Akanthamöbiasis	2	2				
B60.2	Naegleriainfektion	2	2				
B60.8	Sonstige näher bezeichnete Protozoenkrankheiten	2	2				
B78.0	Strongyloidiasis des Darmes	2	2				
B78.1	Strongyloidiasis der Haut	2	2				
B78.7	Disseminierte Strongyloidiasis	2	2				
B78.9	Strongyloidiasis, nicht näher bezeichnet	2	2				
B79	Trichuriasis	2	2				
B90.0	Folgezustände einer Tuberkulose des Zentralnervensystems	1, 2	2				
B90.1	Folgezustände einer Tuberkulose des Urogenitalsystems	1, 2	2				
B90.9	Folgezustände einer Tuberkulose der Atmungsorgane und einer nicht näher bezeichneten Tuberkulose	2	2				
B91	Folgezustände der Poliomyelitis	1, 2	2				
B95.2	Streptokokken, Gruppe D, und Enterokokken als Ursache von Krankheiten, die in anderen Kapiteln klassifiziert sind	1, 2	1, 2				

ICD	Beschreibung	OP CCL	Med. CCL	ICD	Beschreibung	OP CCL	Med. CCL
C16.8	Bösartige Neubildung: Magen, mehrere Teilbereiche überlappend	1, 2, 3	1, 2	C38.1	Bösartige Neubildung: Vorderes Mediastinum	1, 2, 3, 4	1, 2
C16.9	Bösartige Neubildung: Magen, nicht näher bezeichnet	1, 2, 3	1, 2	C38.2	Bösartige Neubildung: Hinteres Mediastinum	1, 2, 3, 4	1, 2
C17.0	Bösartige Neubildung: Duodenum	1, 2, 3	1, 2	C38.3	Bösartige Neubildung: Mediastinum, Teil nicht näher bezeichnet	1, 2, 3, 4	1, 2
C17.1	Bösartige Neubildung: Jejunum	1, 2, 3	1, 2	C38.4	Bösartige Neubildung: Pleura	1, 2, 3, 4	1, 2
C17.2	Bösartige Neubildung: Ileum	1, 2, 3	1, 2	C38.8	Bösartige Neubildung: Herz, Mediastinum und Pleura, mehrere Teilbereiche überlappend	1, 2, 3, 4	1, 2
C17.3	Bösartige Neubildung: Meckel-Divertikel	1, 2, 3	1, 2	C40.0	Bösartige Neubildung des Knochens und des Gelenkknorpels: Skapula und lange Knochen der oberen Extremität	1, 2, 3, 4	1, 2, 3
C17.8	Bösartige Neubildung: Dünndarm, mehrere Teilbereiche überlappend	1, 2, 3	1, 2	C40.1	Bösartige Neubildung des Knochens und des Gelenkknorpels: Kurze Knochen der oberen Extremität	1, 2, 3, 4	1, 2, 3
C17.9	Bösartige Neubildung: Dünndarm, nicht näher bezeichnet	1, 2, 3	1, 2	C40.2	Bösartige Neubildung des Knochens und des Gelenkknorpels: Lange Knochen der unteren Extremität	1, 2, 3, 4	1, 2, 3
C18.0	Bösartige Neubildung: Zäkum	1, 2, 3	1, 2	C40.3	Bösartige Neubildung des Knochens und des Gelenkknorpels: Kurze Knochen der unteren Extremität	1, 2, 3, 4	1, 2, 3
C18.1	Bösartige Neubildung: Appendix vermiformis	1, 2, 3	1, 2	C40.8	Bösartige Neubildung: Knochen und Gelenkknorpel der Extremitäten, mehrere Teilbereiche überlappend	1, 2, 3, 4	1, 2, 3
C18.2	Bösartige Neubildung: Colon ascendens	1, 2, 3	1, 2	C41.01	Bösartige Neubildung des Knochens und des Gelenkknorpels: Kraniofazial	1, 2, 3, 4	1, 2, 3
C18.3	Bösartige Neubildung: Flexura coli dextra [hepatica]	1, 2, 3	1, 2	C41.02	Bösartige Neubildung des Knochens und des Gelenkknorpels: Maxillofazial	1, 2, 3, 4	1, 2, 3
C18.4	Bösartige Neubildung: Colon transversum	1, 2, 3	1, 2	C41.1	Bösartige Neubildung des Knochens und des Gelenkknorpels: Unterkieferknochen	1, 2, 3, 4	1, 2, 3
C18.5	Bösartige Neubildung: Flexura coli sinistra [lienalis]	1, 2, 3	1, 2	C41.2	Bösartige Neubildung des Knochens und des Gelenkknorpels: Wirbelsäule	1, 2, 3, 4	1, 2, 3
C18.6	Bösartige Neubildung: Colon descendens	1, 2, 3	1, 2	C41.30	Bösartige Neubildung des Knochens und des Gelenkknorpels: Rippen	1, 2, 3, 4	1, 2, 3
C18.7	Bösartige Neubildung: Colon sigmoideum	1, 2, 3	1, 2	C41.31	Bösartige Neubildung des Knochens und des Gelenkknorpels: Sternum	1, 2, 3, 4	1, 2, 3
C18.8	Bösartige Neubildung: Kolon, mehrere Teilbereiche überlappend	1, 2, 3	1, 2	C41.32	Bösartige Neubildung des Knochens und des Gelenkknorpels: Klavikula	1, 2, 3, 4	1, 2, 3
C18.9	Bösartige Neubildung: Kolon, nicht näher bezeichnet	1, 2, 3	1, 2	C41.4	Bösartige Neubildung des Knochens und des Gelenkknorpels: Beckenknochen	1, 2, 3, 4	1, 2, 3
C19	Bösartige Neubildung am Rektosigmoid, Übergang	1, 2, 3	1, 2	C41.8	Bösartige Neubildung: Knochen und Gelenkknorpel, mehrere Teilbereiche überlappend	1, 2, 3, 4	1, 2, 3
C20	Bösartige Neubildung des Rektums	1, 2, 3	1, 2	C45.0	Mesotheliom der Pleura	1, 2, 3, 4	1, 2
C21.0	Bösartige Neubildung: Anus, nicht näher bezeichnet	1, 2, 3	1, 2	C45.1	Mesotheliom des Peritoneums	1, 2, 3	1, 2
C21.1	Bösartige Neubildung: Analkanal	1, 2, 3	1, 2	C45.2	Mesotheliom des Perikards	1, 2, 3	1, 2
C21.2	Bösartige Neubildung: Kloakenregion	1, 2, 3	1, 2	C45.7	Mesotheliom sonstiger Lokalisationen	2, 3, 4	1, 2, 3
C21.8	Bösartige Neubildung: Rektum, Anus und Analkanal, mehrere Teilbereiche überlappend	1, 2, 3	1, 2	C45.9	Mesotheliom, nicht näher bezeichnet	2, 3, 4	1, 2, 3
C22.0	Leberzellkarzinom	1, 2, 3, 4	1, 2	C46.3	Kaposi-Sarkom der Lymphknoten	1, 2, 3	1, 2
C33	Bösartige Neubildung der Trachea	1, 2	1, 2				
C34.0	Bösartige Neubildung: Hauptbronchus	1, 2	1, 2				
C34.1	Bösartige Neubildung: Oberlappen (-Bronchus)	1, 2	1, 2				
C34.2	Bösartige Neubildung: Mittellappen (-Bronchus)	1, 2	1, 2				
C34.3	Bösartige Neubildung: Unterlappen (-Bronchus)	1, 2	1, 2				
C34.8	Bösartige Neubildung: Bronchus und Lunge, mehrere Teilbereiche überlappend	1, 2	1, 2				
C34.9	Bösartige Neubildung: Bronchus oder Lunge, nicht näher bezeichnet	1, 2	1, 2				
C37	Bösartige Neubildung des Thymus	1, 2, 3, 4	1, 2				
C38.0	Bösartige Neubildung: Herz	1, 2, 3	1, 2				

ICD	Beschreibung	OP CCL	Med. CCL	ICD	Beschreibung	OP CCL	Med. CCL
C46.8	Kaposi-Sarkom mehrerer Organe	2	2	C77.3	Sekundäre und nicht näher bezeichnete bösartige Neubildung: Axilläre Lymphknoten und Lymphknoten der oberen Extremität	1, 2	1, 2
C64	Bösartige Neubildung der Niere, 2 ausgenommen Nierenbecken	2	2	C77.4	Sekundäre und nicht näher bezeichnete bösartige Neubildung: Inguinale Lymphknoten und Lymphknoten der unteren Extremität	1, 2	1, 2
C65	Bösartige Neubildung des Nierenbeckens	2	2	C77.5	Sekundäre und nicht näher bezeichnete bösartige Neubildung: Intrapelvine Lymphknoten	1, 2	1, 2
C66	Bösartige Neubildung des Ureters	2	2	C77.8	Sekundäre und nicht näher bezeichnete bösartige Neubildung: Lymphknoten mehrerer Regionen	1, 2	1, 2
C70.0	Bösartige Neubildung: Hirnhäute	1, 2, 3	1, 2, 3	C78.0	Sekundäre bösartige Neubildung0, 1 der Lunge	0, 1	0, 1
C70.1	Bösartige Neubildung: Rückenmarkhäute	1, 2, 3	1, 2, 3	C78.1	Sekundäre bösartige Neubildung0, 1 des Mediastinums	0, 1	0, 1
C70.9	Bösartige Neubildung: Meningen, nicht näher bezeichnet	1, 2, 3	1, 2, 3	C78.2	Sekundäre bösartige Neubildung0, 1 der Pleura	0, 1	0, 1
C71.0	Bösartige Neubildung: Zerebrum, ausgenommen Hirnlappen und Ventrikel	1, 2, 3	1, 2, 3	C78.3	Sekundäre bösartige Neubildung0, 1 sonstiger und nicht näher bezeichneter Atmungsorgane	0, 1	0, 1
C71.1	Bösartige Neubildung: Frontallappen	1, 2, 3	1, 2, 3	C78.4	Sekundäre bösartige Neubildung0, 1 des Dünndarmes	0, 1	0, 1
C71.2	Bösartige Neubildung: Temporallappen	1, 2, 3	1, 2, 3	C78.5	Sekundäre bösartige Neubildung0, 1 des Dickdarmes und des Rektums	0, 1	0, 1
C71.3	Bösartige Neubildung: Parietallappen	1, 2, 3	1, 2, 3	C78.6	Sekundäre bösartige Neubildung0, 1 des Retroperitoneums und des Peritoneums	0, 1	0, 1
C71.4	Bösartige Neubildung: Okzipitallappen	1, 2, 3	1, 2, 3	C78.7	Sekundäre bösartige Neubildung1, 2 der Leber und der intrahepatischen Gallengänge	1, 2	1, 2
C71.5	Bösartige Neubildung: Hirnventrikel	1, 2, 3	1, 2, 3	C78.8	Sekundäre bösartige Neubildung0, 1 sonstiger und nicht näher bezeichneter Verdauungsorgane	0, 1	0, 1
C71.6	Bösartige Neubildung: Zerebellum	1, 2, 3	1, 2, 3	C79.0	Sekundäre bösartige Neubildung0, 1 der Niere und des Nierenbeckens	0, 1	0, 1
C71.7	Bösartige Neubildung: Hirnstamm	1, 2, 3	1, 2, 3	C79.1	Sekundäre bösartige Neubildung0, 1 der Harnblase sowie sonstiger und nicht näher bezeichneter Harnorgane	0, 1	0, 1
C71.8	Bösartige Neubildung: Gehirn, mehrere Teilbereiche überlappend	1, 2, 3	1, 2, 3	C79.2	Sekundäre bösartige Neubildung0, 1 der Haut	0, 1	0, 1
C71.9	Bösartige Neubildung: Gehirn, nicht näher bezeichnet	1, 2, 3	1, 2, 3	C79.3	Sekundäre bösartige Neubildung1, 2, 3 des Gehirns und der Hirnhäute	1, 2, 3	1, 2, 3
C72.0	Bösartige Neubildung: Rückenmark	1, 2, 3	1, 2, 3	C79.4	Sekundäre bösartige Neubildung0, 1 sonstiger und nicht näher bezeichneter Teile des Nervensystems	0, 1	0, 1
C72.1	Bösartige Neubildung: Cauda equina	1, 2, 3	1, 2, 3	C79.5	Sekundäre bösartige Neubildung0, 1 des Knochens und des Knochenmarkes	0, 1	0, 1
C72.2	Bösartige Neubildung: Nn. olfactorii [I. Hirnnerv]	1, 2, 3	1, 2, 3	C79.6	Sekundäre bösartige Neubildung3, 4 des Ovars	3	3
C72.3	Bösartige Neubildung: N. opticus [II. Hirnnerv]	1, 2, 3	1, 2, 3	C79.7	Sekundäre bösartige Neubildung0, 1 der Nebenniere	0, 1	0, 1
C72.4	Bösartige Neubildung: N. vestibulocochlearis [VIII. Hirnnerv]	1, 2, 3	1, 2, 3	C79.81	Sekundäre bösartige Neubildung0, 1 der Brustdrüse	0, 1	0, 1
C72.5	Bösartige Neubildung: Sonstige und nicht näher bezeichnete Hirnnerven	1, 2, 3	1, 2, 3	C79.82	Sekundäre bösartige Neubildung2, 3, 4 der Genitalorgane	2, 3, 4	2, 3
C72.8	Bösartige Neubildung: Gehirn und andere Teile des Zentralnervensystems, mehrere Teilbereiche überlappend	1, 2, 3	1, 2, 3	C81.0	Noduläres lymphozytenprädominantes Hodgkin-Lymphom	1, 2, 3	1, 2
C77.0	Sekundäre und nicht näher bezeichnete bösartige Neubildung: Lymphknoten des Kopfes, des Gesichtes und des Halses	1, 2	1, 2				
C77.1	Sekundäre und nicht näher bezeichnete bösartige Neubildung: Intrathorakale Lymphknoten	1, 2	1, 2				
C77.2	Sekundäre und nicht näher bezeichnete bösartige Neubildung: Intraabdominale Lymphknoten	1, 2	1, 2				

ICD	Beschreibung	OP CCL	Med. CCL	ICD	Beschreibung	OP CCL	Med. CCL
C81.1	Nodulär-sklerosierendes (klassisches) Hodgkin-Lymphom	1, 2, 3	1, 2	C86.5	Angioimmunoblastisches T-Zell-Lymphom	1, 2, 3	1, 2
C81.2	Gemischtzelliges (klassisches) Hodgkin-Lymphom	1, 2, 3	1, 2	C86.6	Primäre kutane CD30-positive T-Zell-Proliferationen	1, 2, 3	1, 2
C81.3	Lymphozytenarmes (klassisches) Hodgkin-Lymphom	1, 2, 3	1, 2	C88.00	Makroglobulinämie Waldenström: Ohne Angabe einer kompletten Remission	1, 2, 3	1, 2
C81.4	Lymphozytenreiches (klassisches) Hodgkin-Lymphom	1, 2, 3	1, 2	C88.01	Makroglobulinämie Waldenström: In kompletter Remission	1, 2, 3	1, 2
C81.7	Sonstige Typen des (klassischen) Hodgkin-Lymphoms	1, 2, 3	1, 2	C88.30	Immunproliferative Dünndarmkrankheit: Ohne Angabe einer kompletten Remission	1, 2, 3	1, 2
C81.9	Hodgkin-Lymphom, nicht näher bezeichnet	1, 2, 3	1, 2	C88.31	Immunproliferative Dünndarmkrankheit: In kompletter Remission	1, 2, 3	1, 2
C82.0	Folikuläres Lymphom Grad I	1, 2, 3	1, 2	C88.40	Extranodales Marginalzonen-B-Zell-Lymphom des Mukosa-assoziierten lymphatischen Gewebes [MALT-Lymphom]: Ohne Angabe einer kompletten Remission	1, 2, 3	1, 2
C82.1	Folikuläres Lymphom Grad II	1, 2, 3	1, 2	C88.41	Extranodales Marginalzonen-B-Zell-Lymphom des Mukosa-assoziierten lymphatischen Gewebes [MALT-Lymphom]: In kompletter Remission	1, 2, 3	1, 2
C82.2	Folikuläres Lymphom Grad III, nicht näher bezeichnet	1, 2, 3	1, 2	C88.70	Sonstige bösartige immunproliferative Krankheiten: Ohne Angabe einer kompletten Remission	1, 2, 3	1, 2
C82.3	Folikuläres Lymphom Grad IIIa	1, 2, 3	1, 2	C88.71	Sonstige bösartige immunproliferative Krankheiten: In kompletter Remission	1, 2, 3	1, 2
C82.4	Folikuläres Lymphom Grad IIIb	1, 2, 3	1, 2	C88.90	Bösartige immunproliferative Krankheit, nicht näher bezeichnet: Ohne Angabe einer kompletten Remission	1, 2, 3	1, 2
C82.5	Diffuses Follikelzentrumslymphom	1, 2, 3	1, 2	C88.91	Bösartige immunproliferative Krankheit, nicht näher bezeichnet: In kompletter Remission	1, 2, 3	1, 2
C82.6	Kutanes Follikelzentrumslymphom	1, 2, 3	1, 2	C90.00	Multiples Myelom: Ohne Angabe einer kompletten Remission	1, 2, 3	1, 2
C82.7	Sonstige Typen des follikulären Lymphoms	1, 2, 3	1, 2	C90.01	Multiples Myelom: In kompletter Remission	1, 2, 3	1, 2
C82.9	Folikuläres Lymphom, nicht näher bezeichnet	1, 2, 3	1, 2	C90.10	Plasmazellenleukämie: Ohne Angabe einer kompletten Remission	1, 2, 3	1, 2
C83.0	Kleinzelliges B-Zell-Lymphom	1, 2, 3	1, 2	C90.11	Plasmazellenleukämie: In kompletter Remission	1, 2, 3	1, 2
C83.1	Mantelzell-Lymphom	1, 2, 3	1, 2	C90.20	Extramedulläres Plasmozytom: Ohne Angabe einer kompletten Remission	1, 2, 3	1, 2
C83.3	Diffuses großzelliges B-Zell-Lymphom	1, 2, 3	1, 2	C90.21	Extramedulläres Plasmozytom: In kompletter Remission	1, 2, 3	1, 2
C83.5	Lymphoblastisches Lymphom	1, 2, 3	1, 2	C90.30	Solitäres Plasmozytom: Ohne Angabe einer kompletten Remission	1, 2, 3	1, 2
C83.7	Burkitt-Lymphom	1, 2, 3	1, 2	C90.31	Solitäres Plasmozytom: In kompletter Remission	1, 2, 3	1, 2
C83.8	Sonstige nicht follikuläre Lymphome	1, 2, 3	1, 2	C91.00	Akute lymphatische Leukämie [ALL]: Ohne Angabe einer kompletten Remission	1, 2, 3, 4	1, 2, 3
C83.9	Nicht follikuläres Lymphom, nicht näher bezeichnet	1, 2, 3	1, 2	C91.01	Akute lymphatische Leukämie [ALL]: In kompletter Remission	1, 2, 3, 4	1, 2, 3
C84.0	Mycosis fungoides	1, 2, 3	1, 2				
C84.1	Sézary-Syndrom	1, 2, 3	1, 2				
C84.4	Peripheres T-Zell-Lymphom, nicht spezifiziert	1, 2, 3	1, 2				
C84.5	Sonstige reifzellige T/NK-Zell-Lymphome	1, 2, 3	1, 2				
C84.6	Anaplastisches großzelliges Lymphom, ALK-positiv	1, 2, 3	1, 2				
C84.7	Anaplastisches großzelliges Lymphom, ALK-negativ	1, 2, 3	1, 2				
C84.8	Kutanes T-Zell-Lymphom, nicht näher bezeichnet	1, 2, 3	1, 2				
C84.9	Reifzelliges T/NK-Zell-Lymphom, nicht näher bezeichnet	1, 2, 3	1, 2				
C85.1	B-Zell-Lymphom, nicht näher bezeichnet	1, 2, 3	1, 2				
C85.2	Mediastinales (thymisches) großzelliges B-Zell-Lymphom	1, 2, 3	1, 2				
C85.7	Sonstige näher bezeichnete Typen des Non-Hodgkin-Lymphoms	1, 2, 3	1, 2				
C85.9	Non-Hodgkin-Lymphom, nicht näher bezeichnet	1, 2, 3	1, 2				
C86.0	Extranodales NK/T-Zell-Lymphom, nasaler Typ	1, 2, 3	1, 2				
C86.1	Hepatosplenisches T-Zell-Lymphom	1, 2, 3	1, 2				
C86.2	T-Zell-Lymphom vom Enteropathie-Typ	1, 2, 3	1, 2				
C86.3	Subkutanen pannikulitisches T-Zell-Lymphom	1, 2, 3	1, 2				
C86.4	Blastisches NK-Zell-Lymphom	1, 2, 3	1, 2				

ICD	Beschreibung	OP CCL	Med. CCL	ICD	Beschreibung	OP CCL	Med. CCL
C91.10	Chronische lymphatische Leukämie vom B-Zell-Typ [CLL]: Ohne Angabe einer kompletten Remission	1, 2, 3	1, 2	C92.30	Myelosarkom: Ohne Angabe einer kompletten Remission	1, 2, 3	1, 2
C91.11	Chronische lymphatische Leukämie vom B-Zell-Typ [CLL]: In kompletter Remission	1, 2, 3	1, 2	C92.31	Myelosarkom: In kompletter Remission	1, 2, 3	1, 2
C91.30	Prolymphozytäre Leukämie vom B-Zell-Typ: Ohne Angabe einer kompletten Remission	1, 2, 3	1, 2	C92.40	Akute Promyelozyten-Leukämie [PCL]: Ohne Angabe einer kompletten Remission	1, 2, 3, 4	1, 2, 3
C91.31	Prolymphozytäre Leukämie vom B-Zell-Typ: In kompletter Remission	1, 2, 3	1, 2	C92.41	Akute Promyelozyten-Leukämie [PCL]: In kompletter Remission	1, 2, 3, 4	1, 2, 3
C91.40	Haarzellenleukämie: Ohne Angabe einer kompletten Remission	1, 2, 3	1, 2	C92.50	Akute myelomonozytäre Leukämie: Ohne Angabe einer kompletten Remission	1, 2, 3, 4	1, 2, 3
C91.41	Haarzellenleukämie: In kompletter Remission	1, 2, 3	1, 2	C92.51	Akute myelomonozytäre Leukämie: In kompletter Remission	1, 2, 3, 4	1, 2, 3
C91.50	Adulte(s) T-Zell-Lymphom/Leukämie (HTLV-1-assoziiert): Ohne Angabe einer kompletten Remission	1, 2, 3	1, 2	C92.60	Akute myeloische Leukämie mit 11q23-Abnormalität: Ohne Angabe einer kompletten Remission	1, 2, 3, 4	1, 2, 3
C91.51	Adulte(s) T-Zell-Lymphom/Leukämie (HTLV-1-assoziiert): In kompletter Remission	1, 2, 3	1, 2	C92.61	Akute myeloische Leukämie mit 11q23-Abnormalität: In kompletter Remission	1, 2, 3, 4	1, 2, 3
C91.60	Prolymphozyten-Leukämie vom T-Zell-Typ: Ohne Angabe einer kompletten Remission	1, 2, 3	1, 2	C92.70	Sonstige myeloische Leukämie: Ohne Angabe einer kompletten Remission	1, 2, 3	1, 2
C91.61	Prolymphozyten-Leukämie vom T-Zell-Typ: In kompletter Remission	1, 2, 3	1, 2	C92.71	Sonstige myeloische Leukämie: In kompletter Remission	1, 2, 3	1, 2
C91.70	Sonstige lymphatische Leukämie: Ohne Angabe einer kompletten Remission	1, 2, 3	1, 2	C92.80	Akute myeloische Leukämie mit multilineärer Dysplasie: Ohne Angabe einer kompletten Remission	1, 2, 3, 4	1, 2, 3
C91.71	Sonstige lymphatische Leukämie: In kompletter Remission	1, 2, 3	1, 2	C92.81	Akute myeloische Leukämie mit multilineärer Dysplasie: In kompletter Remission	1, 2, 3, 4	1, 2, 3
C91.80	Reifzellige B-ALL vom Burkitt-Typ: Ohne Angabe einer kompletten Remission	1, 2, 3, 4	1, 2, 3	C92.90	Myeloische Leukämie, nicht näher bezeichnet: Ohne Angabe einer kompletten Remission	1, 2, 3	1, 2
C91.81	Reifzellige B-ALL vom Burkitt-Typ: In kompletter Remission	1, 2, 3, 4	1, 2, 3	C92.91	Myeloische Leukämie, nicht näher bezeichnet: In kompletter Remission	1, 2, 3	1, 2
C91.90	Lymphatische Leukämie, nicht näher bezeichnet: Ohne Angabe einer kompletten Remission	1, 2, 3	1, 2	C93.00	Akute Monoblasten-/Monozytenleukämie: Ohne Angabe einer kompletten Remission	1, 2, 3, 4	1, 2, 3
C91.91	Lymphatische Leukämie, nicht näher bezeichnet: In kompletter Remission	1, 2, 3	1, 2	C93.01	Akute Monoblasten-/Monozytenleukämie: In kompletter Remission	1, 2, 3, 4	1, 2, 3
C92.00	Akute myeloblastische Leukämie [AML]: Ohne Angabe einer kompletten Remission	1, 2, 3, 4	1, 2, 3	C93.10	Chronische myelomonozytäre Leukämie: Ohne Angabe einer kompletten Remission	1, 2, 3	1, 2
C92.01	Akute myeloblastische Leukämie [AML]: In kompletter Remission	1, 2, 3, 4	1, 2, 3	C93.11	Chronische myelomonozytäre Leukämie: In kompletter Remission	1, 2, 3	1, 2
C92.10	Chronische myeloische Leukämie [CML], BCR/ABL-positiv: Ohne Angabe einer kompletten Remission	1, 2, 3	1, 2	C93.30	Juvenile myelomonozytäre Leukämie: Ohne Angabe einer kompletten Remission	1, 2, 3	1, 2
C92.11	Chronische myeloische Leukämie [CML], BCR/ABL-positiv: In kompletter Remission	1, 2, 3	1, 2	C93.31	Juvenile myelomonozytäre Leukämie: In kompletter Remission	1, 2, 3	1, 2
C92.20	Atypische chronische myeloische Leukämie, BCR/ABL-negativ: Ohne Angabe einer kompletten Remission	1, 2, 3	1, 2	C93.70	Sonstige Monozytenleukämie: Ohne Angabe einer kompletten Remission	1, 2, 3	1, 2
C92.21	Atypische chronische myeloische Leukämie, BCR/ABL-negativ: In kompletter Remission	1, 2, 3	1, 2	C93.71	Sonstige Monozytenleukämie: In kompletter Remission	1, 2, 3	1, 2
				C93.90	Monozytenleukämie, nicht näher bezeichnet: Ohne Angabe einer kompletten Remission	1, 2, 3	1, 2
				C93.91	Monozytenleukämie, nicht näher bezeichnet: In kompletter Remission	1, 2, 3	1, 2

ICD	Beschreibung	OP CCL	Med. CCL	ICD	Beschreibung	OP CCL	Med. CCL
C94.00	Akute Erythroleukämie: Ohne Angabe einer kompletten Remission	1, 2, 3, 4	1, 2, 3	C96.9	Bösartige Neubildung des lymphatischen, blutbildenden und verwandten Gewebes, nicht näher bezeichnet	1, 2, 3	1, 2
C94.01	Akute Erythroleukämie: In kompletter Remission	1, 2, 3, 4	1, 2, 3	D44.8	Neubildung unsicheren oder unbekanntes Verhaltens: Beteiligung mehrerer endokriner Drüsen	2	1, 2
C94.20	Akute Megakaryoblastenleukämie: Ohne Angabe einer kompletten Remission	1, 2, 3	1, 2	D50.8	Sonstige Eisenmangelanämien	1, 2	2
C94.21	Akute Megakaryoblastenleukämie: In kompletter Remission	1, 2, 3	1, 2	D53.1	Sonstige megaloblastäre Anämien, anderenorts nicht klassifiziert	1	1
C94.30	Mastzellenleukämie: Ohne Angabe einer kompletten Remission	1, 2, 3	1, 2	D53.2	Skorbutanämie	1	1
C94.31	Mastzellenleukämie: In kompletter Remission	1, 2, 3	1, 2	D56.0	Alpha-Thalassämie	2, 3	1, 2, 3
C94.40	Akute Panmyelose mit Myelofibrose: Ohne Angabe einer kompletten Remission	1, 2, 3	1, 2	D56.1	Beta-Thalassämie	2, 3	1, 2, 3
C94.41	Akute Panmyelose mit Myelofibrose: In kompletter Remission	1, 2, 3	1, 2	D56.2	Delta-Beta-Thalassämie	2, 3	1, 2, 3
C94.70	Sonstige näher bezeichnete Leukämien: Ohne Angabe einer kompletten Remission	1, 2, 3	1, 2	D56.3	Thalassämie-Erbanlage	2, 3	1, 2, 3
C94.71	Sonstige näher bezeichnete Leukämien: In kompletter Remission	1, 2, 3	1, 2	D56.4	Hereditäre Persistenz fetalen Hämoglobins [HPFH]	2, 3	1, 2, 3
C95.00	Akute Leukämie nicht näher bezeichneten Zelltyps: Ohne Angabe einer kompletten Remission	1, 2, 3, 4	1, 2, 3	D56.8	Sonstige Thalassämien	2, 3	1, 2, 3
C95.01	Akute Leukämie nicht näher bezeichneten Zelltyps: In kompletter Remission	1, 2, 3, 4	1, 2, 3	D56.9	Thalassämie, nicht näher bezeichnet	2, 3	1, 2, 3
C95.10	Chronische Leukämie nicht näher bezeichneten Zelltyps: Ohne Angabe einer kompletten Remission	1, 2, 3	1, 2	D57.0	Sichelzellenanämie mit Krisen	2, 3	1, 2, 3
C95.11	Chronische Leukämie nicht näher bezeichneten Zelltyps: In kompletter Remission	1, 2, 3	1, 2	D57.1	Sichelzellenanämie ohne Krisen	2, 3	1, 2, 3
C95.70	Sonstige Leukämie nicht näher bezeichneten Zelltyps: Ohne Angabe einer kompletten Remission	1, 2, 3	1, 2	D57.2	Doppelt heterozygote Sichelzellenkrankheiten	2, 3	1, 2, 3
C95.71	Sonstige Leukämie nicht näher bezeichneten Zelltyps: In kompletter Remission	1, 2, 3	1, 2	D57.8	Sonstige Sichelzellenkrankheiten	2, 3	1, 2, 3
C95.90	Leukämie, nicht näher bezeichnet: Ohne Angabe einer kompletten Remission	1, 2, 3	1, 2	D58.9	Hereditäre hämolytische Anämie, nicht näher bezeichnet	2, 3	1, 2, 3
C95.91	Leukämie, nicht näher bezeichnet: In kompletter Remission	1, 2, 3	1, 2	D59.0	Arzneimittelinduzierte autoimmunhämolytische Anämie	2, 3	1, 2, 3
C96.0	Multifokale und multisystemische (disseminierte) Langerhans-Zell-Histiozytose [Abt-Letterer-Siwe-Krankheit]	1, 2, 3, 4	1, 2	D59.1	Sonstige autoimmunhämolytische Anämien	2, 3	1, 2, 3
C96.2	Bösartiger Mastzelltumor	1, 2, 3	1, 2	D59.2	Arzneimittelinduzierte nicht-autoimmunhämolytische Anämie	2, 3	1, 2, 3
C96.4	Sarkom der dendritischen Zellen (akzessorische Zellen)	1, 2, 3	1, 2	D59.3	Hämolytisch-urämisches Syndrom	2, 3	1, 2, 3
C96.7	Sonstige näher bezeichnete bösartige Neubildungen des lymphatischen, blutbildenden und verwandten Gewebes	1, 2, 3	1, 2	D59.4	Sonstige nicht-autoimmunhämolytische Anämien	2, 3	1, 2, 3
C96.8	Histiozytisches Sarkom	1, 2, 3	1, 2	D59.5	Paroxysmale nächtliche Hämoglobinurie [Marchiafava-Micheli]	2, 3	1, 2, 3
				D59.6	Hämoglobinurie durch Hämolyse infolge sonstiger äußerer Ursachen	2, 3	1, 2, 3
				D59.8	Sonstige erworbene hämolytische Anämien	2, 3	1, 2, 3
				D59.9	Erworbene hämolytische Anämie, nicht näher bezeichnet	2, 3	1, 2, 3
				D60.0	Chronische erworbene isolierte aplastische Anämie	2, 3	1, 2, 3
				D60.1	Transitorische erworbene isolierte aplastische Anämie	2, 3	1, 2, 3
				D60.8	Sonstige erworbene isolierte aplastische Anämien	2, 3	1, 2, 3
				D60.9	Erworbene isolierte aplastische Anämie, nicht näher bezeichnet	2, 3	1, 2, 3
				D61.0	Angeborene aplastische Anämie	2, 3	1, 2, 3
				D61.10	Aplastische Anämie infolge zytostatischer Therapie	2, 3	1, 2, 3
				D61.18	Sonstige arzneimittelinduzierte aplastische Anämie	2, 3	1, 2, 3
				D61.19	Arzneimittelinduzierte aplastische Anämie, nicht näher bezeichnet	2, 3	1, 2, 3
				D61.2	Aplastische Anämie infolge sonstiger äußerer Ursachen	2, 3	1, 2, 3

ICD	Beschreibung	OP CCL	Med. CCL	ICD	Beschreibung	OP CCL	Med. CCL
D61.3	Idiopathische aplastische Anämie	2, 3	1, 2, 3	D69.1	Qualitative Thrombozytendefekte	2, 3	1, 2, 3
D61.8	Sonstige näher bezeichnete aplastische Anämien	2, 3	1, 2, 3	D69.2	Sonstige nichtthrombozytopenische Purpura	2, 3	1, 2, 3
D61.9	Aplastische Anämie, nicht näher bezeichnet	2, 3	1, 2, 3	D69.3	Idiopathische thrombozytopenische Purpura	2, 3	1, 2, 3
D62	Akute Blutungsanämie	2, 3, 4	2, 3	D69.40	Sonstige primäre Thrombozytopenie: Als transfusionsrefraktär bezeichnet	2, 3	1, 2, 3
D63.0	Anämie bei Neubildungen	1, 2, 3, 4	0, 1, 2	D69.41	Sonstige primäre Thrombozytopenie: Nicht als transfusionsrefraktär bezeichnet	2, 3	1, 2, 3
D64.0	Hereditäre sideroachrestische [sideroblastische] Anämie	2, 3	1, 2, 3	D69.52	Heparin-induzierte Thrombozytopenie Typ I	2, 3	1, 2, 3
D64.1	Sekundäre sideroachrestische [sideroblastische] Anämie (krankheitsbedingt)	2, 3	1, 2, 3	D69.53	Heparin-induzierte Thrombozytopenie Typ II	2, 3	1, 2, 3
D64.2	Sekundäre sideroachrestische [sideroblastische] Anämie durch Arzneimittel oder Toxine	2, 3	1, 2, 3	D69.57	Sonstige sekundäre Thrombozytopenien, als transfusionsrefraktär bezeichnet	2, 3	1, 2, 3
D64.3	Sonstige sideroachrestische [sideroblastische] Anämien	2, 3	1, 2, 3	D69.58	Sonstige sekundäre Thrombozytopenien, nicht als transfusionsrefraktär bezeichnet	2, 3	1, 2, 3
D65.0	Erworbene Afibrinogenämie	2, 3	1, 2, 3	D69.59	Sekundäre Thrombozytopenie, nicht näher bezeichnet	2, 3	1, 2, 3
D65.1	Disseminierte intravasale Gerinnung [DIG, DIC]	2, 3	1, 2, 3	D69.60	Thrombozytopenie, nicht näher bezeichnet: Als transfusionsrefraktär bezeichnet	2, 3	1, 2, 3
D65.2	Erworbene Fibrinolyseblutung	2, 3	1, 2, 3	D69.61	Thrombozytopenie, nicht näher bezeichnet: Nicht als transfusionsrefraktär bezeichnet	0, 2	0
D65.9	Defibrinationssyndrom, nicht näher bezeichnet	2, 3	1, 2, 3	D69.80	Hämorrhagische Diathese durch Thrombozytenaggregationshemmer	2, 3	1, 2, 3
D66	Hereditärer Faktor-VIII-Mangel	2, 3	1, 2, 3	D69.88	Sonstige näher bezeichnete hämorrhagische Diathesen	2, 3	1, 2, 3
D67	Hereditärer Faktor-IX-Mangel	2, 3	1, 2, 3	D69.9	Hämorrhagische Diathese, nicht näher bezeichnet	0, 2	0
D68.00	Hereditäres Willebrand-Jürgens-Syndrom	2, 3	1, 2, 3	D70.0	Angeborene Agranulozytose und Neutropenie	2, 3, 4	1, 2, 3
D68.01	Erworbenes Willebrand-Jürgens-Syndrom	2, 3	1, 2, 3	D70.10	Arzneimittelinduzierte Agranulozytose und Neutropenie: Kritische Phase unter 4 Tage	2, 3, 4	0, 1, 2, 3
D68.09	Willebrand-Jürgens-Syndrom, nicht näher bezeichnet	2, 3	1, 2, 3	D70.11	Arzneimittelinduzierte Agranulozytose und Neutropenie: Kritische Phase 10 Tage bis unter 20 Tage	2, 3, 4	0, 1, 2, 3
D68.1	Hereditärer Faktor-XI-Mangel	2, 3	1, 2, 3	D70.12	Arzneimittelinduzierte Agranulozytose und Neutropenie: Kritische Phase 20 Tage und mehr	2, 3, 4	1, 2, 3
D68.20	Hereditärer Faktor-I-Mangel	2, 3	1, 2, 3	D70.13	Arzneimittelinduzierte Agranulozytose und Neutropenie: Kritische Phase 4 Tage bis unter 7 Tage	2, 3, 4	0, 1, 2, 3
D68.21	Hereditärer Faktor-II-Mangel	2, 3	1, 2, 3	D70.14	Arzneimittelinduzierte Agranulozytose und Neutropenie: Kritische Phase 7 Tage bis unter 10 Tage	2, 3, 4	0, 1, 2, 3
D68.22	Hereditärer Faktor-V-Mangel	2, 3	1, 2, 3	D70.18	Sonstige Verlaufsformen der arzneimittelinduzierten Agranulozytose und Neutropenie	2, 3, 4	0, 1, 2, 3
D68.23	Hereditärer Faktor-VII-Mangel	2, 3	1, 2, 3	D70.19	Arzneimittelinduzierte Agranulozytose und Neutropenie, nicht näher bezeichnet	2, 3, 4	0, 1, 2, 3
D68.24	Hereditärer Faktor-X-Mangel	2, 3	1, 2, 3	D70.3	Sonstige Agranulozytose	2, 3, 4	0, 1, 2, 3
D68.25	Hereditärer Faktor-XII-Mangel	2, 3	1, 2, 3	D70.5	Zyklische Neutropenie	2, 3, 4	1, 2, 3
D68.26	Hereditärer Faktor-XIII-Mangel	2, 3	1, 2, 3				
D68.28	Hereditärer Mangel an sonstigen Gerinnungsfaktoren	2, 3	1, 2, 3				
D68.31	Hämorrhagische Diathese durch Vermehrung von Antikörpern gegen Faktor VIII	2, 3	1, 2, 3				
D68.32	Hämorrhagische Diathese durch Vermehrung von Antikörpern gegen sonstige Gerinnungsfaktoren	2, 3	1, 2, 3				
D68.33	Hämorrhagische Diathese durch Cumarine (Vitamin-K-Antagonisten)	2, 3	1, 2, 3				
D68.34	Hämorrhagische Diathese durch Heparine	2, 3	1, 2, 3				
D68.35	Hämorrhagische Diathese durch sonstige Antikoagulanzen	2, 3	1, 2, 3				
D68.38	Sonstige hämorrhagische Diathese durch sonstige und nicht näher bezeichnete Antikörper	2, 3	1, 2, 3				
D68.4	Erworbenes Mangel an Gerinnungsfaktoren	2, 3	1, 2, 3				
D68.5	Primäre Thrombophilie	2, 3	1, 2, 3				
D68.6	Sonstige Thrombophilien	2, 3	1, 2, 3				
D68.8	Sonstige näher bezeichnete Koagulopathien	2, 3	1, 2, 3				
D68.9	Koagulopathie, nicht näher bezeichnet	2, 3	1, 2, 3				
D69.0	Purpura anaphylactoides	2, 3	1, 2, 3				

ICD	Beschreibung	OP CCL	Med. CCL	ICD	Beschreibung	OP CCL	Med. CCL
D70.6	Sonstige Neutropenie	2, 3, 4	0, 1, 2, 3	D83.1	Variabler Immundefekt mit überwiegender immunregulatorischen T-Zell-Störungen	2, 3, 4	1, 2, 3
D70.7	Neutropenie, nicht näher bezeichnet	2, 3, 4	0, 1, 2, 3	D83.2	Variabler Immundefekt mit Autoantikörpern gegen B- oder T-Zellen	2, 3, 4	1, 2, 3
D71	Funktionelle Störungen der neutrophilen Granulozyten	2, 3, 4	1, 2, 3	D83.8	Sonstige variable Immundefekte	2, 3, 4	1, 2, 3
D73.1	Hypersplenismus	2	2	D83.9	Variabler Immundefekt, nicht näher bezeichnet	2, 3, 4	1, 2, 3
D73.3	Abszess der Milz	2	2	D84.0	Lymphozytenfunktion-Antigen-1[LFA-1]-Defekt	2, 3, 4	1, 2, 3
D73.5	Infarzierung der Milz	2	2	D84.1	Defekte im Komplementsystem	2, 3, 4	1, 2, 3
D80.0	Hereditäre Hypogammaglobulinämie	2, 3, 4	1, 2, 3	D84.8	Sonstige näher bezeichnete Immundefekte	2, 3, 4	1, 2, 3
D80.3	Selektiver Mangel an Immunglobulin-G-Subklassen [IgG-Subklassen]	2, 3, 4	1, 2, 3	D84.9	Immundefekt, nicht näher bezeichnet	2, 3, 4	1, 2, 3
D80.4	Selektiver Immunglobulin-M-Mangel [IgM-Mangel]	2, 3, 4	1, 2, 3	D86.0	Sarkoidose der Lunge	2	2
D80.5	Immundefekt bei erhöhtem Immunglobulin M [IgM]	2, 3, 4	1, 2, 3	D86.1	Sarkoidose der Lymphknoten	2	2
D80.6	Antikörpermangel bei Normo- oder Hypergammaglobulinämie	2, 3, 4	1, 2, 3	D86.2	Sarkoidose der Lunge mit Sarkoidose der Lymphknoten	2	2
D80.7	Transitorische Hypogammaglobulinämie im Kindesalter	2, 3, 4	1, 2, 3	D86.3	Sarkoidose der Haut	2	2
D80.8	Sonstige Immundefekte mit vorherrschendem Antikörpermangel	2, 3, 4	1, 2, 3	D86.8	Sarkoidose an sonstigen und kombinierten Lokalisationen	2	2
D80.9	Immundefekt mit vorherrschendem Antikörpermangel, nicht näher bezeichnet	2, 3, 4	1, 2, 3	D86.9	Sarkoidose, nicht näher bezeichnet	2	2
D81.0	Schwerer kombinierter Immundefekt [SCID] mit retikulärer Dysgenese	2, 3, 4	1, 2, 3	E03.5	Myxödemkoma	3, 4	3
D81.1	Schwerer kombinierter Immundefekt [SCID] mit niedriger T- und B-Zellen-Zahl	2, 3, 4	1, 2, 3	E05.0	Hyperthyreose mit diffuser Struma	2	1, 2
D81.2	Schwerer kombinierter Immundefekt [SCID] mit niedriger oder normaler B-Zellen-Zahl	2, 3, 4	1, 2, 3	E05.1	Hyperthyreose mit toxischem solitärem Schilddrüsenknoten	2	1, 2
D81.4	Nezelof-Syndrom	2, 3, 4	1, 2, 3	E05.2	Hyperthyreose mit toxischer mehrknotiger Struma	2	1, 2
D81.6	Haupthistokompatibilitäts-Komplex-Klasse-I-Defekt [MHC-Klasse-I-Defekt]	2, 3, 4	1, 2, 3	E05.3	Hyperthyreose durch ektopisches Schilddrüsengewebe	2	1, 2
D81.7	Haupthistokompatibilitäts-Komplex-Klasse-II-Defekt [MHC-Klasse-II-Defekt]	2, 3, 4	1, 2, 3	E05.4	Hyperthyreosis factitia	2	1, 2
D81.8	Sonstige kombinierte Immundefekte	2, 3, 4	1, 2, 3	E05.5	Thyreotoxische Krise	2	1, 2
D81.9	Kombinierter Immundefekt, nicht näher bezeichnet	2, 3, 4	1, 2, 3	E10.01	Diabetes mellitus, Typ 1: Mit Koma: Als entgleist bezeichnet	2	2, 3
D82.0	Wiskott-Aldrich-Syndrom	2, 3, 4	1, 2, 3	E10.11	Diabetes mellitus, Typ 1: Mit Ketoazidose: Als entgleist bezeichnet	2	2, 3
D82.1	Di-George-Syndrom	2, 3, 4	1, 2, 3	E10.20	Diabetes mellitus, Typ 1: Mit Nierenkomplikationen: Nicht als entgleist bezeichnet	2, 3, 4	1, 2
D82.2	Immundefekt mit disproportioniertem Kleinwuchs	2, 3, 4	1, 2, 3	E10.21	Diabetes mellitus, Typ 1: Mit Nierenkomplikationen: Als entgleist bezeichnet	2, 3, 4	1, 2
D82.3	Immundefekt mit hereditär defekter Reaktion auf Epstein-Barr-Virus	2, 3, 4	1, 2, 3	E10.30	Diabetes mellitus, Typ 1: Mit Augenkomplikationen: Nicht als entgleist bezeichnet	2, 3, 4	1, 2
D82.4	Hyperimmunglobulin-E[IgE]-Syndrom	2, 3, 4	1, 2, 3	E10.31	Diabetes mellitus, Typ 1: Mit Augenkomplikationen: Als entgleist bezeichnet	2, 3, 4	1, 2
D82.8	Immundefekte in Verbindung mit anderen näher bezeichneten schweren Defekten	2, 3, 4	1, 2, 3	E10.40	Diabetes mellitus, Typ 1: Mit neurologischen Komplikationen: Nicht als entgleist bezeichnet	2	2
D82.9	Immundefekt in Verbindung mit schwerem Defekt, nicht näher bezeichnet	2, 3, 4	1, 2, 3	E10.41	Diabetes mellitus, Typ 1: Mit neurologischen Komplikationen: Als entgleist bezeichnet	2	2
D83.0	Variabler Immundefekt mit überwiegender Abweichungen der B-Zellen-Zahl und -Funktion	2, 3, 4	1, 2, 3	E10.50	Diabetes mellitus, Typ 1: Mit peripheren vaskulären Komplikationen: Nicht als entgleist bezeichnet	0, 1	0, 1
				E10.51	Diabetes mellitus, Typ 1: Mit peripheren vaskulären Komplikationen: Als entgleist bezeichnet	0, 1	0, 1

ICD	Beschreibung	OP CCL	Med. CCL	ICD	Beschreibung	OP CCL	Med. CCL
E10.60	Diabetes mellitus, Typ 1: Mit sonstigen näher bezeichneten Komplikationen: Nicht als entgleist bezeichnet	2	2, 3	E11.51	Diabetes mellitus, Typ 2: Mit peripheren vaskulären Komplikationen: Als entgleist bezeichnet	0, 1	0, 1
E10.61	Diabetes mellitus, Typ 1: Mit sonstigen näher bezeichneten Komplikationen: Als entgleist bezeichnet	2	2, 3	E11.60	Diabetes mellitus, Typ 2: Mit sonstigen näher bezeichneten Komplikationen: Nicht als entgleist bezeichnet	2	2, 3
E10.72	Diabetes mellitus, Typ 1: Mit multiplen Komplikationen: Mit sonstigen multiplen Komplikationen, nicht als entgleist bezeichnet	2	2, 3	E11.61	Diabetes mellitus, Typ 2: Mit sonstigen näher bezeichneten Komplikationen: Als entgleist bezeichnet	2	2, 3
E10.73	Diabetes mellitus, Typ 1: Mit multiplen Komplikationen: Mit sonstigen multiplen Komplikationen, als entgleist bezeichnet	2	2, 3	E11.72	Diabetes mellitus, Typ 2: Mit multiplen Komplikationen: Mit sonstigen multiplen Komplikationen, nicht als entgleist bezeichnet	2	2, 3
E10.74	Diabetes mellitus, Typ 1: Mit multiplen Komplikationen: Mit diabetischem Fußsyndrom, nicht als entgleist bezeichnet	2	2, 3	E11.73	Diabetes mellitus, Typ 2: Mit multiplen Komplikationen: Mit sonstigen multiplen Komplikationen, als entgleist bezeichnet	2	2, 3
E10.75	Diabetes mellitus, Typ 1: Mit multiplen Komplikationen: Mit diabetischem Fußsyndrom, als entgleist bezeichnet	2	2, 3	E11.74	Diabetes mellitus, Typ 2: Mit multiplen Komplikationen: Mit diabetischem Fußsyndrom, nicht als entgleist bezeichnet	2	2, 3
E10.80	Diabetes mellitus, Typ 1: Mit nicht näher bezeichneten Komplikationen: Nicht als entgleist bezeichnet	2	2, 3	E11.75	Diabetes mellitus, Typ 2: Mit multiplen Komplikationen: Mit diabetischem Fußsyndrom, als entgleist bezeichnet	2	2, 3
E10.81	Diabetes mellitus, Typ 1: Mit nicht näher bezeichneten Komplikationen: Als entgleist bezeichnet	2	2, 3	E11.80	Diabetes mellitus, Typ 2: Mit nicht näher bezeichneten Komplikationen: Nicht als entgleist bezeichnet	2	2, 3
E10.90	Diabetes mellitus, Typ 1: Ohne Komplikationen: Nicht als entgleist bezeichnet	2	2, 3	E11.81	Diabetes mellitus, Typ 2: Mit nicht näher bezeichneten Komplikationen: Als entgleist bezeichnet	2	2, 3
E10.91	Diabetes mellitus, Typ 1: Ohne Komplikationen: Als entgleist bezeichnet	2	2, 3	E11.91	Diabetes mellitus, Typ 2: Ohne Komplikationen: Als entgleist bezeichnet	2	2, 3
E11.01	Diabetes mellitus, Typ 2: Mit Koma: Als entgleist bezeichnet	2	2, 3	E12.01	Diabetes mellitus in Verbindung mit Fehl- oder Mangelernährung [Malnutrition]: Mit Koma: Als entgleist bezeichnet	2	2, 3
E11.11	Diabetes mellitus, Typ 2: Mit Ketoazidose: Als entgleist bezeichnet	2	2, 3	E12.11	Diabetes mellitus in Verbindung mit Fehl- oder Mangelernährung [Malnutrition]: Mit Ketoazidose: Als entgleist bezeichnet	2	2, 3
E11.20	Diabetes mellitus, Typ 2: Mit Nierenkomplikationen: Nicht als entgleist bezeichnet	2, 3, 4	1, 2	E12.20	Diabetes mellitus in Verbindung mit Fehl- oder Mangelernährung [Malnutrition]: Mit Nierenkomplikationen: Nicht als entgleist bezeichnet	2, 3, 4	1, 2
E11.21	Diabetes mellitus, Typ 2: Mit Nierenkomplikationen: Als entgleist bezeichnet	2, 3, 4	1, 2	E12.21	Diabetes mellitus in Verbindung mit Fehl- oder Mangelernährung [Malnutrition]: Mit Nierenkomplikationen: Als entgleist bezeichnet	2, 3, 4	1, 2
E11.30	Diabetes mellitus, Typ 2: Mit Augenkomplikationen: Nicht als entgleist bezeichnet	2, 3, 4	1, 2	E12.30	Diabetes mellitus in Verbindung mit Fehl- oder Mangelernährung [Malnutrition]: Mit Augenkomplikationen: Nicht als entgleist bezeichnet	2, 3, 4	1, 2
E11.31	Diabetes mellitus, Typ 2: Mit Augenkomplikationen: Als entgleist bezeichnet	2, 3, 4	1, 2	E12.31	Diabetes mellitus in Verbindung mit Fehl- oder Mangelernährung [Malnutrition]: Mit Augenkomplikationen: Als entgleist bezeichnet	2, 3, 4	1, 2
E11.40	Diabetes mellitus, Typ 2: Mit neurologischen Komplikationen: Nicht als entgleist bezeichnet	2	2				
E11.41	Diabetes mellitus, Typ 2: Mit neurologischen Komplikationen: Als entgleist bezeichnet	2	2				
E11.50	Diabetes mellitus, Typ 2: Mit peripheren vaskulären Komplikationen: Nicht als entgleist bezeichnet	0, 1	0, 1				

ICD	Beschreibung	OP CCL	Med. CCL	ICD	Beschreibung	OP CCL	Med. CCL
E12.40	Diabetes mellitus in Verbindung mit Fehl- oder Mangelernährung [Malnutrition]: Mit neurologischen Komplikationen: Nicht als entgleist bezeichnet	2	2	E12.90	Diabetes mellitus in Verbindung mit Fehl- oder Mangelernährung [Malnutrition]: Ohne Komplikationen: Nicht als entgleist bezeichnet	2	2, 3
E12.41	Diabetes mellitus in Verbindung mit Fehl- oder Mangelernährung [Malnutrition]: Mit neurologischen Komplikationen: Als entgleist bezeichnet	2	2	E12.91	Diabetes mellitus in Verbindung mit Fehl- oder Mangelernährung [Malnutrition]: Ohne Komplikationen: Als entgleist bezeichnet	2	2, 3
E12.50	Diabetes mellitus in Verbindung mit Fehl- oder Mangelernährung [Malnutrition]: Mit peripheren vaskulären Komplikationen: Nicht als entgleist bezeichnet	0, 1	0, 1	E13.01	Sonstiger näher bezeichneter Diabetes mellitus: Mit Koma: Als entgleist bezeichnet	2	2, 3
E12.51	Diabetes mellitus in Verbindung mit Fehl- oder Mangelernährung [Malnutrition]: Mit peripheren vaskulären Komplikationen: Als entgleist bezeichnet	0, 1	0, 1	E13.11	Sonstiger näher bezeichneter Diabetes mellitus: Mit Ketoazidose: Als entgleist bezeichnet	2	2, 3
E12.60	Diabetes mellitus in Verbindung mit Fehl- oder Mangelernährung [Malnutrition]: Mit sonstigen näher bezeichneten Komplikationen: Nicht als entgleist bezeichnet	2, 3	2, 3	E13.20	Sonstiger näher bezeichneter Diabetes mellitus: Mit Nierenkomplikationen: Nicht als entgleist bezeichnet	2, 3, 4	1, 2
E12.61	Diabetes mellitus in Verbindung mit Fehl- oder Mangelernährung [Malnutrition]: Mit sonstigen näher bezeichneten Komplikationen: Als entgleist bezeichnet	2, 3	2, 3	E13.21	Sonstiger näher bezeichneter Diabetes mellitus: Mit Nierenkomplikationen: Als entgleist bezeichnet	2, 3, 4	1, 2
E12.72	Diabetes mellitus in Verbindung mit Fehl- oder Mangelernährung [Malnutrition]: Mit multiplen Komplikationen: Mit sonstigen multiplen Komplikationen, nicht als entgleist bezeichnet	2, 3	2, 3	E13.30	Sonstiger näher bezeichneter Diabetes mellitus: Mit Augenkomplikationen: Nicht als entgleist bezeichnet	2, 3, 4	1, 2
E12.73	Diabetes mellitus in Verbindung mit Fehl- oder Mangelernährung [Malnutrition]: Mit multiplen Komplikationen: Mit sonstigen multiplen Komplikationen, als entgleist bezeichnet	2, 3	2, 3	E13.31	Sonstiger näher bezeichneter Diabetes mellitus: Mit Augenkomplikationen: Als entgleist bezeichnet	2, 3, 4	1, 2
E12.74	Diabetes mellitus in Verbindung mit Fehl- oder Mangelernährung [Malnutrition]: Mit multiplen Komplikationen: Mit diabetischem Fußsyndrom, nicht als entgleist bezeichnet	2, 3	2, 3	E13.40	Sonstiger näher bezeichneter Diabetes mellitus: Mit neurologischen Komplikationen: Nicht als entgleist bezeichnet	2	2
E12.75	Diabetes mellitus in Verbindung mit Fehl- oder Mangelernährung [Malnutrition]: Mit multiplen Komplikationen: Mit diabetischem Fußsyndrom, als entgleist bezeichnet	2, 3	2, 3	E13.41	Sonstiger näher bezeichneter Diabetes mellitus: Mit neurologischen Komplikationen: Als entgleist bezeichnet	2	2
E12.80	Diabetes mellitus in Verbindung mit Fehl- oder Mangelernährung [Malnutrition]: Mit nicht näher bezeichneten Komplikationen: Nicht als entgleist bezeichnet	2, 3	2, 3	E13.50	Sonstiger näher bezeichneter Diabetes mellitus: Mit peripheren vaskulären Komplikationen: Nicht als entgleist bezeichnet	0, 1	0, 1
E12.81	Diabetes mellitus in Verbindung mit Fehl- oder Mangelernährung [Malnutrition]: Mit nicht näher bezeichneten Komplikationen: Als entgleist bezeichnet	2, 3	2, 3	E13.51	Sonstiger näher bezeichneter Diabetes mellitus: Mit peripheren vaskulären Komplikationen: Als entgleist bezeichnet	0, 1	0, 1
				E13.60	Sonstiger näher bezeichneter Diabetes mellitus: Mit sonstigen näher bezeichneten Komplikationen: Nicht als entgleist bezeichnet	2	2, 3
				E13.61	Sonstiger näher bezeichneter Diabetes mellitus: Mit sonstigen näher bezeichneten Komplikationen: Als entgleist bezeichnet	2	2, 3
				E13.72	Sonstiger näher bezeichneter Diabetes mellitus: Mit multiplen Komplikationen: Mit sonstigen multiplen Komplikationen, nicht als entgleist bezeichnet	2	2, 3

ICD	Beschreibung	OP CCL	Med. CCL	ICD	Beschreibung	OP CCL	Med. CCL
E13.73	Sonstiger näher bezeichneter Diabetes mellitus: Mit multiplen Komplikationen: Mit sonstigen multiplen Komplikationen, als entgleist bezeichnet	2	2, 3	E14.75	Nicht näher bezeichneter Diabetes mellitus: Mit multiplen Komplikationen: Mit diabetischem Fußsyndrom, als entgleist bezeichnet	2	2, 3
E13.74	Sonstiger näher bezeichneter Diabetes mellitus: Mit multiplen Komplikationen: Mit diabetischem Fußsyndrom, nicht als entgleist bezeichnet	2	2, 3	E15	Hypoglykämisches Koma, nichtdiabetisch	2, 3, 4	2, 3
E13.75	Sonstiger näher bezeichneter Diabetes mellitus: Mit multiplen Komplikationen: Mit diabetischem Fußsyndrom, als entgleist bezeichnet	2	2, 3	E20.0	Idiopathischer Hypoparathyreoidismus	2	1, 2
E13.80	Sonstiger näher bezeichneter Diabetes mellitus: Mit nicht näher bezeichneten Komplikationen: Nicht als entgleist bezeichnet	2	2, 3	E20.1	Pseudohypoparathyreoidismus	2, 3, 4	2, 3
E13.81	Sonstiger näher bezeichneter Diabetes mellitus: Mit nicht näher bezeichneten Komplikationen: Als entgleist bezeichnet	2	2, 3	E20.8	Sonstiger Hypoparathyreoidismus	2	1, 2
E13.90	Sonstiger näher bezeichneter Diabetes mellitus: Ohne Komplikationen: Nicht als entgleist bezeichnet	2	2, 3	E20.9	Hypoparathyreoidismus, nicht näher bezeichnet	2	1, 2
E13.91	Sonstiger näher bezeichneter Diabetes mellitus: Ohne Komplikationen: Als entgleist bezeichnet	2	2, 3	E21.0	Primärer Hyperparathyreoidismus	2	1, 2
E14.30	Nicht näher bezeichneter Diabetes mellitus: Mit Augenkomplikationen: Nicht als entgleist bezeichnet	1, 2, 3, 4	1, 2	E21.1	Sekundärer Hyperparathyreoidismus, anderenorts nicht klassifiziert	2	1, 2
E14.31	Nicht näher bezeichneter Diabetes mellitus: Mit Augenkomplikationen: Als entgleist bezeichnet	1, 2, 3, 4	1, 2	E21.2	Sonstiger Hyperparathyreoidismus	2	1, 2
E14.60	Nicht näher bezeichneter Diabetes mellitus: Mit sonstigen näher bezeichneten Komplikationen: Nicht als entgleist bezeichnet	2	2, 3	E21.3	Hyperparathyreoidismus, nicht näher bezeichnet	2	1, 2
E14.61	Nicht näher bezeichneter Diabetes mellitus: Mit sonstigen näher bezeichneten Komplikationen: Als entgleist bezeichnet	2	2, 3	E22.2	Syndrom der inadäquaten Sekretion von Adiuretin	2	1, 2
E14.72	Nicht näher bezeichneter Diabetes mellitus: Mit multiplen Komplikationen: Mit sonstigen multiplen Komplikationen, nicht als entgleist bezeichnet	2	2, 3	E23.0	Hypopituitarismus	2	1, 2
E14.73	Nicht näher bezeichneter Diabetes mellitus: Mit multiplen Komplikationen: Mit sonstigen multiplen Komplikationen, als entgleist bezeichnet	2	2, 3	E23.2	Diabetes insipidus	2	1, 2
E14.74	Nicht näher bezeichneter Diabetes mellitus: Mit multiplen Komplikationen: Mit diabetischem Fußsyndrom, nicht als entgleist bezeichnet	2	2, 3	E24.0	Hypophysäres Cushing-Syndrom	2	1, 2
				E24.1	Nelson-Tumor	2	1, 2
				E24.2	Arzneimittelinduziertes Cushing-Syndrom	2	1, 2
				E24.3	Ektopisches ACTH-Syndrom	2	1, 2
				E24.4	Alkoholinduziertes Pseudo-Cushing-Syndrom	2	1, 2
				E24.8	Sonstiges Cushing-Syndrom	2	1, 2
				E24.9	Cushing-Syndrom, nicht näher bezeichnet	2	1, 2
				E27.0	Sonstige Nebennierenrindenüberfunktion	2	1, 2
				E27.1	Primäre Nebennierenrindeninsuffizienz	2	1, 2
				E27.2	Addison-Krise	2	1, 2
				E27.3	Arzneimittelinduzierte Nebennierenrindeninsuffizienz	2	1, 2
				E27.4	Sonstige und nicht näher bezeichnete Nebennierenrindeninsuffizienz	2	1, 2
				E27.5	Nebennierenmarküberfunktion	2	1, 2
				E31.0	Autoimmune polyglanduläre Insuffizienz	2	1, 2
				E31.1	Polyglanduläre Überfunktion	2	1, 2
				E31.8	Sonstige polyglanduläre Dysfunktion	2	1, 2
				E31.9	Polyglanduläre Dysfunktion, nicht näher bezeichnet	2	1, 2
				E32.1	Abszess des Thymus	2, 3, 4	1, 2, 3
				E34.0	Karzinoid-Syndrom	2	1, 2
				E40	Kwashiorkor	2, 3, 4	2, 3
				E41	Alimentärer Marasmus	2, 3, 4	2, 3
				E42	Kwashiorkor-Marasmus	2, 3, 4	2, 3
				E43	Nicht näher bezeichnete erhebliche Energie- und Eiweißmangelernährung	2, 3, 4	2, 3
				E44.0	Mäßige Energie- und Eiweißmangelernährung	2, 3, 4	2, 3
				E45	Entwicklungsverzögerung durch Energie- und Eiweißmangelernährung	2, 3, 4	2, 3

ICD	Beschreibung	OP CCL	Med. CCL	ICD	Beschreibung	OP CCL	Med. CCL
E66.02	Adipositas durch übermäßige Kalorienzufuhr: Body-Mass-Index [BMI] von 40 und mehr	1, 2, 3, 4	1, 2	F02.4	Demenz bei HIV-Krankheit [Humane Immundefizienz-Viruskrankheit]	2, 3, 4	2, 3
E66.12	Arzneimittelinduzierte Adipositas: Body-Mass-Index [BMI] von 40 und mehr	1, 2, 3, 4	1, 2	F02.8	Demenz bei anderenorts klassifizierten Krankheitsbildern	2, 3, 4	2, 3
E66.22	Übermäßige Adipositas mit alveolärer Hypoventilation: Body-Mass-Index [BMI] von 40 und mehr	1, 2, 3, 4	1, 2	F04	Organisches amnestisches Syndrom, nicht durch Alkohol oder andere psychotrope Substanzen bedingt	0, 1, 2, 3, 4	0, 1, 2, 3
E66.82	Sonstige Adipositas: Body-Mass-Index [BMI] von 40 und mehr	1, 2, 3, 4	1, 2	F05.0	Delir ohne Demenz	2, 3, 4	1, 2, 3
E66.92	Adipositas, nicht näher bezeichnet: Body-Mass-Index [BMI] von 40 und mehr	1, 2, 3, 4	1, 2	F05.1	Delir bei Demenz	2, 3, 4	1, 2, 3
E84.0	Zystische Fibrose mit Lungenmanifestationen	2, 3	2	F05.8	Sonstige Formen des Delirs	2, 3, 4	1, 2, 3
E84.1	Zystische Fibrose mit Darmmanifestationen	2, 4	2, 3	F06.0	Organische Halluzinose	2, 3, 4	2, 3
E84.80	Zystische Fibrose mit Lungen- und Darm-Manifestation	2, 3	2	F06.1	Organische katatone Störung	2, 3, 4	2, 3
E84.87	Zystische Fibrose mit sonstigen multiplen Manifestationen	2, 3	2	F06.2	Organische wahnhaft [schizophreniforme] Störung	2, 3, 4	2, 3
E84.88	Zystische Fibrose mit sonstigen Manifestationen	2, 3	2	F06.3	Organische affektive Störungen	2, 3, 4	2, 3
E84.9	Zystische Fibrose, nicht näher bezeichnet	2, 3	2	F06.4	Organische Angststörung	2, 3, 4	2, 3
E87.0	Hyperosmolalität und Hyponatriämie	2, 3, 4	1, 2, 3	F06.5	Organische dissoziative Störung	2, 3, 4	2, 3
E87.1	Hypoosmolalität und Hyponatriämie	2	1, 2	F06.6	Organische emotional labile [asthenische] Störung	2, 3, 4	2, 3
E87.5	Hyperkaliämie	0, 1	0, 1	F07.0	Organische Persönlichkeitsstörung	2, 3, 4	2, 3
E88.3	Tumorlyse-Syndrom	3, 4	3	F10.2	Psychische und Verhaltensstörungen durch Alkohol: Abhängigkeitssyndrom	0, 2, 3	0, 1, 2
E89.1	Hypoinsulinämie nach medizinischen Maßnahmen	2, 3, 4	2, 3	F10.3	Psychische und Verhaltensstörungen durch Alkohol: Entzugssyndrom	0, 1, 2	0, 1, 2
E89.2	Hypoparathyreoidismus nach medizinischen Maßnahmen	2	1, 2	F10.4	Psychische und Verhaltensstörungen durch Alkohol: Entzugssyndrom mit Delir	2, 3, 4	1, 2, 3
E89.6	Nebennierenrinden- (Nebennierenmark-) Unterfunktion nach medizinischen Maßnahmen	2	1, 2	F10.6	Psychische und Verhaltensstörungen durch Alkohol: Amnestisches Syndrom	0, 1, 2, 3, 4	0, 1, 2, 3
F00.0	Demenz bei Alzheimer-Krankheit, mit frühem Beginn (Typ 2)	2, 3, 4	2, 3	F10.7	Psychische und Verhaltensstörungen durch Alkohol: Restzustand und verzögert auftretende psychotische Störung	0, 1, 2	0, 1, 2
F00.1	Demenz bei Alzheimer-Krankheit, mit spätem Beginn (Typ 1)	2, 3, 4	2, 3	F10.8	Psychische und Verhaltensstörungen durch Alkohol: Sonstige psychische und Verhaltensstörungen	1, 2	1, 2
F00.2	Demenz bei Alzheimer-Krankheit, atypische oder gemischte Form	2, 3, 4	2, 3	F11.0	Psychische und Verhaltensstörungen durch Opiode: Akute Intoxikation [akuter Rausch]	2	1, 2
F00.9	Demenz bei Alzheimer-Krankheit, nicht näher bezeichnet	2, 3, 4	2, 3	F11.1	Psychische und Verhaltensstörungen durch Opiode: Schädlicher Gebrauch	2	1, 2
F01.0	Vaskuläre Demenz mit akutem Beginn	2, 3, 4	2, 3	F11.2	Psychische und Verhaltensstörungen durch Opiode: Abhängigkeitssyndrom	2	1, 2
F01.1	Multiinfarkt-Demenz	2, 3, 4	2, 3	F11.3	Psychische und Verhaltensstörungen durch Opiode: Entzugssyndrom	2	2
F01.2	Subkortikale vaskuläre Demenz	2, 3, 4	2, 3	F11.4	Psychische und Verhaltensstörungen durch Opiode: Entzugssyndrom mit Delir	2, 3, 4	1, 2, 3
F01.3	Gemischte kortikale und subkortikale vaskuläre Demenz	2, 3, 4	2, 3	F11.5	Psychische und Verhaltensstörungen durch Opiode: Psychotische Störung	2	2
F01.8	Sonstige vaskuläre Demenz	2, 3, 4	2, 3	F11.6	Psychische und Verhaltensstörungen durch Opiode: Amnestisches Syndrom	0, 1, 2, 3, 4	0, 1, 2, 3
F01.9	Vaskuläre Demenz, nicht näher bezeichnet	2, 3, 4	2, 3				
F02.0	Demenz bei Pick-Krankheit	2, 3, 4	2, 3				
F02.1	Demenz bei Creutzfeldt-Jakob-Krankheit	2, 3, 4	2, 3				
F02.2	Demenz bei Chorea Huntington	2, 3, 4	2, 3				
F02.3	Demenz bei primärem Parkinson-Syndrom	2, 3, 4	2, 3				

ICD	Beschreibung	OP CCL	Med. CCL	ICD	Beschreibung	OP CCL	Med. CCL
F11.7	Psychische und Verhaltensstörungen durch Opiode: Restzustand und verzögert auftretende psychotische Störung	2	2	F13.6	Psychische und Verhaltensstörungen durch Sedativa oder Hypnotika: Amnestisches Syndrom	0, 1, 2, 3, 4	0, 1, 2, 3
F11.8	Psychische und Verhaltensstörungen durch Opiode: Sonstige psychische und Verhaltensstörungen	2	2	F13.7	Psychische und Verhaltensstörungen durch Sedativa oder Hypnotika: Restzustand und verzögert auftretende psychotische Störung	2	2
F11.9	Psychische und Verhaltensstörungen durch Opiode: Nicht näher bezeichnete psychische und Verhaltensstörung	2	2	F13.8	Psychische und Verhaltensstörungen durch Sedativa oder Hypnotika: Sonstige psychische und Verhaltensstörungen	2	2
F12.3	Psychische und Verhaltensstörungen durch Cannabinoide: Entzugssyndrom	2	2	F13.9	Psychische und Verhaltensstörungen durch Sedativa oder Hypnotika: Nicht näher bezeichnete psychische und Verhaltensstörung	2	2
F12.4	Psychische und Verhaltensstörungen durch Cannabinoide: Entzugssyndrom mit Delir	2, 3, 4	1, 2, 3	F14.0	Psychische und Verhaltensstörungen durch Kokain: Akute Intoxikation [akuter Rausch]	2	1, 2
F12.5	Psychische und Verhaltensstörungen durch Cannabinoide: Psychotische Störung	2	2	F14.1	Psychische und Verhaltensstörungen durch Kokain: Schädlicher Gebrauch	2	1, 2
F12.6	Psychische und Verhaltensstörungen durch Cannabinoide: Amnestisches Syndrom	0, 1, 2, 3, 4	0, 1, 2, 3	F14.2	Psychische und Verhaltensstörungen durch Kokain: Abhängigkeitssyndrom	2	1, 2
F12.7	Psychische und Verhaltensstörungen durch Cannabinoide: Restzustand und verzögert auftretende psychotische Störung	2	2	F14.3	Psychische und Verhaltensstörungen durch Kokain: Entzugssyndrom	2	2
F12.8	Psychische und Verhaltensstörungen durch Cannabinoide: Sonstige psychische und Verhaltensstörungen	2	2	F14.4	Psychische und Verhaltensstörungen durch Kokain: Entzugssyndrom mit Delir	2, 3, 4	1, 2, 3
F12.9	Psychische und Verhaltensstörungen durch Cannabinoide: Nicht näher bezeichnete psychische und Verhaltensstörung	2	2	F14.5	Psychische und Verhaltensstörungen durch Kokain: Psychotische Störung	2	2
F13.0	Psychische und Verhaltensstörungen durch Sedativa oder Hypnotika: Akute Intoxikation [akuter Rausch]	2	1, 2	F14.6	Psychische und Verhaltensstörungen durch Kokain: Amnestisches Syndrom	0, 1, 2, 3, 4	0, 1, 2, 3
F13.1	Psychische und Verhaltensstörungen durch Sedativa oder Hypnotika: Schädlicher Gebrauch	2	1, 2	F14.7	Psychische und Verhaltensstörungen durch Kokain: Restzustand und verzögert auftretende psychotische Störung	2	2
F13.2	Psychische und Verhaltensstörungen durch Sedativa oder Hypnotika: Abhängigkeitssyndrom	2	1, 2	F14.8	Psychische und Verhaltensstörungen durch Kokain: Sonstige psychische und Verhaltensstörungen	2	2
F13.3	Psychische und Verhaltensstörungen durch Sedativa oder Hypnotika: Entzugssyndrom	2	2	F14.9	Psychische und Verhaltensstörungen durch Kokain: Nicht näher bezeichnete psychische und Verhaltensstörung	2	2
F13.4	Psychische und Verhaltensstörungen durch Sedativa oder Hypnotika: Entzugssyndrom mit Delir	2, 3, 4	1, 2, 3	F15.0	Psychische und Verhaltensstörungen durch andere Stimulanzien, einschließlich Koffein: Akute Intoxikation [akuter Rausch]	2	1, 2
F13.5	Psychische und Verhaltensstörungen durch Sedativa oder Hypnotika: Psychotische Störung	2	2	F15.1	Psychische und Verhaltensstörungen durch andere Stimulanzien, einschließlich Koffein: Schädlicher Gebrauch	2	1, 2

ICD	Beschreibung	OP CCL	Med. CCL	ICD	Beschreibung	OP CCL	Med. CCL
F15.2	Psychische und Verhaltensstörungen durch andere Stimulanzien, einschließlich Koffein: Abhängigkeitssyndrom	2	1, 2	F16.6	Psychische und Verhaltensstörungen durch Halluzinogene: Amnestisches Syndrom	0, 1, 2, 3, 4	0, 1, 2, 3
F15.3	Psychische und Verhaltensstörungen durch andere Stimulanzien, einschließlich Koffein: Entzugssyndrom	2	2	F16.7	Psychische und Verhaltensstörungen durch Halluzinogene: Restzustand und verzögert auftretende psychotische Störung	2	2
F15.4	Psychische und Verhaltensstörungen durch andere Stimulanzien, einschließlich Koffein: Entzugssyndrom mit Delir	2, 3, 4	1, 2, 3	F16.8	Psychische und Verhaltensstörungen durch Halluzinogene: Sonstige psychische und Verhaltensstörungen	2	2
F15.5	Psychische und Verhaltensstörungen durch andere Stimulanzien, einschließlich Koffein: Psychotische Störung	2	2	F16.9	Psychische und Verhaltensstörungen durch Halluzinogene: Nicht näher bezeichnete psychische und Verhaltensstörung	2	2
F15.6	Psychische und Verhaltensstörungen durch andere Stimulanzien, einschließlich Koffein: Amnestisches Syndrom	0, 1, 2, 3, 4	0, 1, 2, 3	F18.0	Psychische und Verhaltensstörungen durch flüchtige Lösungsmittel: Akute Intoxikation [akuter Rausch]	2	1, 2
F15.7	Psychische und Verhaltensstörungen durch andere Stimulanzien, einschließlich Koffein: Restzustand und verzögert auftretende psychotische Störung	2	2	F18.1	Psychische und Verhaltensstörungen durch flüchtige Lösungsmittel: Schädlicher Gebrauch	2	1, 2
F15.8	Psychische und Verhaltensstörungen durch andere Stimulanzien, einschließlich Koffein: Sonstige psychische und Verhaltensstörungen	2	2	F18.2	Psychische und Verhaltensstörungen durch flüchtige Lösungsmittel: Abhängigkeitssyndrom	2	1, 2
F15.9	Psychische und Verhaltensstörungen durch andere Stimulanzien, einschließlich Koffein: Nicht näher bezeichnete psychische und Verhaltensstörung	2	2	F18.3	Psychische und Verhaltensstörungen durch flüchtige Lösungsmittel: Entzugssyndrom	2	2
F16.0	Psychische und Verhaltensstörungen durch Halluzinogene: Akute Intoxikation [akuter Rausch]	2	1, 2	F18.4	Psychische und Verhaltensstörungen durch flüchtige Lösungsmittel: Entzugssyndrom mit Delir	2, 3, 4	1, 2, 3
F16.1	Psychische und Verhaltensstörungen durch Halluzinogene: Schädlicher Gebrauch	2	1, 2	F18.5	Psychische und Verhaltensstörungen durch flüchtige Lösungsmittel: Psychotische Störung	2	2
F16.2	Psychische und Verhaltensstörungen durch Halluzinogene: Abhängigkeitssyndrom	2	1, 2	F18.6	Psychische und Verhaltensstörungen durch flüchtige Lösungsmittel: Amnestisches Syndrom	0, 1, 2, 3, 4	0, 1, 2, 3
F16.3	Psychische und Verhaltensstörungen durch Halluzinogene: Entzugssyndrom	2	2	F18.7	Psychische und Verhaltensstörungen durch flüchtige Lösungsmittel: Restzustand und verzögert auftretende psychotische Störung	2	2
F16.4	Psychische und Verhaltensstörungen durch Halluzinogene: Entzugssyndrom mit Delir	2, 3, 4	1, 2, 3	F18.8	Psychische und Verhaltensstörungen durch flüchtige Lösungsmittel: Sonstige psychische und Verhaltensstörungen	2	2
F16.5	Psychische und Verhaltensstörungen durch Halluzinogene: Psychotische Störung	2	2	F18.9	Psychische und Verhaltensstörungen durch flüchtige Lösungsmittel: Nicht näher bezeichnete psychische und Verhaltensstörung	2	2
				F19.0	Psychische und Verhaltensstörungen durch multiplen Substanzgebrauch und Konsum anderer psychotroper Substanzen: Akute Intoxikation [akuter Rausch]	2	1, 2

ICD	Beschreibung	OP CCL	Med. CCL	ICD	Beschreibung	OP CCL	Med. CCL
F19.1	Psychische und Verhaltensstörungen durch multiplen Substanzgebrauch und Konsum anderer psychotroper Substanzen: Schädlicher Gebrauch	2	1, 2	F23.1	Akute polymorphe psychotische Störung mit Symptomen einer Schizophrenie	2	2
F19.2	Psychische und Verhaltensstörungen durch multiplen Substanzgebrauch und Konsum anderer psychotroper Substanzen: Abhängigkeitssyndrom	2	1, 2	F23.2	Akute schizophräniforme psychotische Störung	2	2
F19.3	Psychische und Verhaltensstörungen durch multiplen Substanzgebrauch und Konsum anderer psychotroper Substanzen: Entzugssyndrom	2	2	F23.3	Sonstige akute vorwiegend wahnhaft psychotische Störungen	2	2
F19.4	Psychische und Verhaltensstörungen durch multiplen Substanzgebrauch und Konsum anderer psychotroper Substanzen: Entzugssyndrom mit Delir	2, 3, 4	1, 2, 3	F23.8	Sonstige akute vorübergehende psychotische Störungen	2	2
F19.5	Psychische und Verhaltensstörungen durch multiplen Substanzgebrauch und Konsum anderer psychotroper Substanzen: Psychotische Störung	2	2	F23.9	Akute vorübergehende psychotische Störung, nicht näher bezeichnet	2	2
F19.6	Psychische und Verhaltensstörungen durch multiplen Substanzgebrauch und Konsum anderer psychotroper Substanzen: Amnestisches Syndrom	0, 1, 2, 3, 4	0, 1, 2, 3	F25.0	Schizoaffektive Störung, gegenwärtig manisch	2	2
F19.7	Psychische und Verhaltensstörungen durch multiplen Substanzgebrauch und Konsum anderer psychotroper Substanzen: Restzustand und verzögert auftretende psychotische Störung	2	2	F25.1	Schizoaffektive Störung, gegenwärtig depressiv	2	2
F19.8	Psychische und Verhaltensstörungen durch multiplen Substanzgebrauch und Konsum anderer psychotroper Substanzen: Sonstige psychische und Verhaltensstörungen	2	2	F25.2	Gemischte schizoaffektive Störung	2	2
F19.9	Psychische und Verhaltensstörungen durch multiplen Substanzgebrauch und Konsum anderer psychotroper Substanzen: Nicht näher bezeichnete psychische und Verhaltensstörung	2	2	F25.8	Sonstige schizoaffektive Störungen	2	2
F20.0	Paranoide Schizophrenie	2	2	F25.9	Schizoaffektive Störung, nicht näher bezeichnet	2	2
F20.1	Hebephrene Schizophrenie	2	2	F29	Nicht näher bezeichnete nichtorganische Psychose	2	2
F20.2	Katatone Schizophrenie	2	2	F30.0	Hypomanie	2	2
F20.3	Undifferenzierte Schizophrenie	2	2	F30.1	Manie ohne psychotische Symptome	2	2
F20.5	Schizophrenes Residuum	2	2	F30.2	Manie mit psychotischen Symptomen	2	2
F20.6	Schizophrenia simplex	2	2	F30.8	Sonstige manische Episoden	2	2
F20.8	Sonstige Schizophrenie	2	2	F30.9	Manische Episode, nicht näher bezeichnet	2	2
F20.9	Schizophrenie, nicht näher bezeichnet	2	2	F31.0	Bipolare affektive Störung, gegenwärtig hypomanische Episode	2	2
F21	Schizotype Störung	2, 3	2, 3	F31.1	Bipolare affektive Störung, gegenwärtig manische Episode ohne psychotische Symptome	2	2
F22.0	Wahnhaft psychotische Störung	2, 3	2, 3	F31.2	Bipolare affektive Störung, gegenwärtig manische Episode mit psychotischen Symptomen	2	2
F23.0	Akute polymorphe psychotische Störung ohne Symptome einer Schizophrenie	2	2	F31.4	Bipolare affektive Störung, gegenwärtig schwere depressive Episode ohne psychotische Symptome	2	2
				F31.5	Bipolare affektive Psychose, gegenwärtig schwere depressive Episode mit psychotischen Symptomen	2	2
				F31.6	Bipolare affektive Psychose, gegenwärtig gemischte Episode	2	2
				F31.8	Sonstige bipolare affektive Störungen	2	2
				F31.9	Bipolare affektive Störung, nicht näher bezeichnet	2	2
				F32.2	Schwere depressive Episode ohne psychotische Symptome	2	2
				F32.3	Schwere depressive Episode mit psychotischen Symptomen	2	2
				F33.2	Rezidivierende depressive Störung, gegenwärtig schwere Episode ohne psychotische Symptome	2	2
				F33.3	Rezidivierende depressive Störung, gegenwärtig schwere Episode mit psychotischen Symptomen	2	2
				F50.0	Anorexia nervosa	1, 2	1, 2
				F50.1	Atypische Anorexia nervosa	1, 2	1, 2

ICD	Beschreibung	OP CCL	Med. CCL	ICD	Beschreibung	OP CCL	Med. CCL
F50.2	Bulimia nervosa	1, 2	1, 2	G04.9	Enzephalitis, Myelitis und Enzephalomyelitis, nicht näher bezeichnet	3, 4	3
F50.3	Atypische Bulimia nervosa	1, 2	1, 2	G05.0	Enzephalitis, Myelitis und Enzephalomyelitis bei anderenorts klassifizierten bakteriellen Krankheiten	3, 4	3
F60.0	Paranoide Persönlichkeitsstörung	2, 3	2, 3	G05.1	Enzephalitis, Myelitis und Enzephalomyelitis bei anderenorts klassifizierten Viruskrankheiten	3, 4	3
F60.1	Schizoide Persönlichkeitsstörung	2, 3	2, 3	G05.2	Enzephalitis, Myelitis und Enzephalomyelitis bei sonstigen anderenorts klassifizierten infektiösen und parasitären Krankheiten	3, 4	3
F73.0	Schwerste Intelligenzminderung: Keine oder geringfügige Verhaltensstörung	2, 3, 4	2, 3	G05.8	Enzephalitis, Myelitis und Enzephalomyelitis bei sonstigen anderenorts klassifizierten Krankheiten	3, 4	3
F73.1	Schwerste Intelligenzminderung: Deutliche Verhaltensstörung, die Beobachtung oder Behandlung erfordert	2, 3, 4	2, 3	G06.0	Intrakranieller Abszess und intrakranielles Granulom	3, 4	3
F73.8	Schwerste Intelligenzminderung: Sonstige Verhaltensstörung	2, 3, 4	2, 3	G06.1	Intraspinaler Abszess und intraspinale Granulome	3, 4	3
F73.9	Schwerste Intelligenzminderung: Ohne Angabe einer Verhaltensstörung	2, 3, 4	2, 3	G06.2	Extraduraler und subduraler Abszess, nicht näher bezeichnet	3, 4	3
F84.0	Frühkindlicher Autismus	1, 2	1, 2	G07	Intrakranielle und intraspinale Abszesse und Granulome bei anderenorts klassifizierten Krankheiten	3, 4	3
F84.1	Atypischer Autismus	1, 2	1, 2	G08	Intrakranielle und intraspinale Phlebitis und Thrombophlebitis	1, 2	2
F84.2	Rett-Syndrom	2, 3	1, 2, 3	G12.0	Infantile spinale Muskelatrophie, Typ I [Typ Werdnig-Hoffmann]	2, 3	1, 2, 3
F84.3	Andere desintegrative Störung des Kindesalters	1, 2	1, 2	G12.1	Sonstige vererbte spinale Muskelatrophie	2, 3	1, 2, 3
F84.4	Überaktive Störung mit Intelligenzminderung und Bewegungsstereotypien	1, 2	1, 2	G12.2	Motoneuron-Krankheit	2, 3	1, 2, 3
F84.5	Asperger-Syndrom	1, 2	1, 2	G12.8	Sonstige spinale Muskelatrophien und verwandte Syndrome	2, 3	1, 2, 3
F84.8	Sonstige tief greifende Entwicklungsstörungen	1, 2	1, 2	G12.9	Spinale Muskelatrophie, nicht näher bezeichnet	2, 3	1, 2, 3
F84.9	Tief greifende Entwicklungsstörung, nicht näher bezeichnet	1, 2	1, 2	G14	Postpolio-Syndrom	1, 2	2
F98.2	Fütterstörung im frühen Kindesalter	1, 2	1, 2	G20.00	Primäres Parkinson-Syndrom mit fehlender oder geringer Beeinträchtigung: Ohne Wirkungsfuktuation	2, 3	1, 2, 3
G00.0	Meningitis durch Haemophilus influenzae	3, 4	3	G20.01	Primäres Parkinson-Syndrom mit fehlender oder geringer Beeinträchtigung: Mit Wirkungsfuktuation	2, 3	1, 2, 3
G00.1	Pneumokokkenmeningitis	3, 4	3	G20.10	Primäres Parkinson-Syndrom mit mäßiger bis schwerer Beeinträchtigung: Ohne Wirkungsfuktuation	2, 3	1, 2, 3
G00.2	Streptokokkenmeningitis	3, 4	3	G20.11	Primäres Parkinson-Syndrom mit mäßiger bis schwerer Beeinträchtigung: Mit Wirkungsfuktuation	2, 3	1, 2, 3
G00.3	Staphylokokkenmeningitis	3, 4	3	G20.20	Primäres Parkinson-Syndrom mit schwerster Beeinträchtigung: Ohne Wirkungsfuktuation	2, 3	1, 2, 3
G00.8	Sonstige bakterielle Meningitis	3, 4	3	G20.21	Primäres Parkinson-Syndrom mit schwerster Beeinträchtigung: Mit Wirkungsfuktuation	2, 3	1, 2, 3
G00.9	Bakterielle Meningitis, nicht näher bezeichnet	3, 4	3	G20.90	Primäres Parkinson-Syndrom, nicht näher bezeichnet: Ohne Wirkungsfuktuation	2, 3	1, 2, 3
G01	Meningitis bei anderenorts klassifizierten bakteriellen Krankheiten	3, 4	3				
G02.0	Meningitis bei anderenorts klassifizierten Viruskrankheiten	3, 4	3				
G02.1	Meningitis bei anderenorts klassifizierten Mykosen	3, 4	3				
G02.8	Meningitis bei sonstigen näher bezeichneten anderenorts klassifizierten infektiösen und parasitären Krankheiten	3, 4	3				
G03.0	Nichteitrige Meningitis	3, 4	3				
G03.1	Chronische Meningitis	3, 4	3				
G03.2	Benigne rezidivierende Meningitis [Mollaret-Meningitis]	3, 4	3				
G03.8	Meningitis durch sonstige näher bezeichnete Ursachen	3, 4	3				
G03.9	Meningitis, nicht näher bezeichnet	3, 4	3				
G04.0	Akute disseminierte Enzephalitis	3, 4	3				
G04.1	Tropische spastische Paraplegie	2, 4	2, 3				
G04.2	Bakterielle Meningoenzephalitis und Meningomyelitis, anderenorts nicht klassifiziert	3, 4	3				
G04.8	Sonstige Enzephalitis, Myelitis und Enzephalomyelitis	3, 4	3				

ICD	Beschreibung	OP CCL	Med. CCL	ICD	Beschreibung	OP CCL	Med. CCL
G20.91	Primäres Parkinson-Syndrom, nicht näher bezeichnet: Mit Wirkungsflektuation	2, 3	1, 2, 3	G73.2	Sonstige Myastheniesyndrome bei Neubildungen	2, 3	1, 2, 3
G35.0	Erstmanifestation einer multiplen Sklerose	2	2	G73.3	Myastheniesyndrome bei sonstigen anderenorts klassifizierten Krankheiten	2, 3	1, 2, 3
G35.10	Multiple Sklerose mit vorherrschend schubförmigem Verlauf: Ohne Angabe einer akuten Exazerbation oder Progression	2	2	G73.6	Myopathie bei Stoffwechselkrankheiten	3, 4	3
G35.11	Multiple Sklerose mit vorherrschend schubförmigem Verlauf: Mit Angabe einer akuten Exazerbation oder Progression	2	2	G80.0	Spastische tetraplegische Zerebralparese	2, 4	2, 3
G35.20	Multiple Sklerose mit primär-chronischem Verlauf: Ohne Angabe einer akuten Exazerbation oder Progression	2	2	G80.1	Spastische diplegische Zerebralparese	2, 4	2, 3
G35.21	Multiple Sklerose mit primär-chronischem Verlauf: Mit Angabe einer akuten Exazerbation oder Progression	2	2	G80.2	Infantile hemiplegische Zerebralparese	2, 4	2, 3
G35.30	Multiple Sklerose mit sekundär-chronischem Verlauf: Ohne Angabe einer akuten Exazerbation oder Progression	2	2	G80.3	Dyskinetische Zerebralparese	2, 4	2, 3
G35.31	Multiple Sklerose mit sekundär-chronischem Verlauf: Mit Angabe einer akuten Exazerbation oder Progression	2	2	G80.4	Ataktische Zerebralparese	2, 4	2, 3
G35.9	Multiple Sklerose, nicht näher bezeichnet	2	2	G80.8	Sonstige infantile Zerebralparese	2, 4	2, 3
G40.3	Generalisierte idiopathische Epilepsie und epileptische Syndrome	1, 2, 3, 4	1, 2	G80.9	Infantile Zerebralparese, nicht näher bezeichnet	2, 4	2, 3
G40.6	Grand-Mal-Anfälle, nicht näher bezeichnet (mit oder ohne Petit-Mal)	1, 2, 3, 4	1, 2	G81.0	Schlaaffe Hemiparese und Hemiplegie	1, 2, 3, 4	1, 2
G41.0	Grand-Mal-Status	1, 2, 3, 4	1, 2	G81.1	Spastische Hemiparese und Hemiplegie	1, 2, 3, 4	1, 2
G41.1	Petit-Mal-Status	1, 2, 3, 4	1, 2	G81.9	Hemiparese und Hemiplegie, nicht näher bezeichnet	1, 2, 3, 4	1, 2
G41.2	Status epilepticus mit komplexfokalen Anfällen	1, 2, 3, 4	1, 2	G82.00	Schlaaffe Paraparese und Paraplegie: Akute komplette Querschnittlähmung nichttraumatischer Genese	2, 4	2, 3
G41.8	Sonstiger Status epilepticus	1, 2, 3, 4	1, 2	G82.01	Schlaaffe Paraparese und Paraplegie: Akute inkomplette Querschnittlähmung nichttraumatischer Genese	2, 4	2, 3
G41.9	Status epilepticus, nicht näher bezeichnet	1, 2, 3, 4	1, 2	G82.02	Schlaaffe Paraparese und Paraplegie: Chronische komplette Querschnittlähmung	2, 4	2, 3
G46.3	Hirnstammsyndrom	3, 4	2, 3	G82.03	Schlaaffe Paraparese und Paraplegie: Chronische inkomplette Querschnittlähmung	2, 4	2, 3
G46.4	Kleinhirnsyndrom	3, 4	2, 3	G82.09	Schlaaffe Paraparese und Paraplegie: Nicht näher bezeichnet	2, 4	2, 3
G61.0	Guillain-Barré-Syndrom	2	2	G82.10	Spastische Paraparese und Paraplegie: Akute komplette Querschnittlähmung nichttraumatischer Genese	2, 4	2, 3
G70.0	Myasthenia gravis	2, 3	1, 2, 3	G82.11	Spastische Paraparese und Paraplegie: Akute inkomplette Querschnittlähmung nichttraumatischer Genese	2, 4	2, 3
G70.2	Angeborene oder entwicklungsbedingte Myasthenie	2, 3	1, 2, 3	G82.12	Spastische Paraparese und Paraplegie: Chronische komplette Querschnittlähmung	2, 4	2, 3
G71.0	Muskeldystrophie	2, 3	1, 2, 3	G82.13	Spastische Paraparese und Paraplegie: Chronische inkomplette Querschnittlähmung	2, 4	2, 3
G71.2	Angeborene Myopathien	2, 3	1, 2, 3	G82.19	Spastische Paraparese und Paraplegie: Nicht näher bezeichnet	2, 4	2, 3
G71.3	Mitochondriale Myopathie, anderenorts nicht klassifiziert	2, 3	1, 2, 3	G82.20	Paraparese und Paraplegie, nicht näher bezeichnet: Akute komplette Querschnittlähmung nichttraumatischer Genese	2, 4	2, 3
G71.8	Sonstige primäre Myopathien	2, 3	1, 2, 3	G82.21	Paraparese und Paraplegie, nicht näher bezeichnet: Akute inkomplette Querschnittlähmung nichttraumatischer Genese	2, 4	2, 3
G71.9	Primäre Myopathie, nicht näher bezeichnet	2, 3	1, 2, 3				
G72.0	Arzneimittelinduzierte Myopathie	3, 4	3				
G72.1	Alkoholmyopathie	3, 4	3				
G72.2	Myopathie durch sonstige toxische Agenzien	3, 4	3				
G72.4	Entzündliche Myopathie, anderenorts nicht klassifiziert	2, 3	1, 2, 3				
G73.0	Myastheniesyndrome bei endokrinen Krankheiten	2, 3	1, 2, 3				
G73.1	Lambert-Eaton-Syndrom	2, 3	1, 2, 3				

ICD	Beschreibung	OP CCL	Med. CCL	ICD	Beschreibung	OP CCL	Med. CCL
G82.22	Paraparese und Paraplegie, nicht näher bezeichnet: Chronische komplette Querschnittlähmung	2, 4	2, 3	G83.41	Inkomplettes Cauda- (equina-) Syndrom	2, 3	1, 2, 3
G82.23	Paraparese und Paraplegie, nicht näher bezeichnet: Chronische inkomplette Querschnittlähmung	2, 4	2, 3	G83.49	Cauda- (equina-) Syndrom, nicht näher bezeichnet	2, 3	1, 2, 3
G82.29	Paraparese und Paraplegie, nicht näher bezeichnet: Nicht näher bezeichnet	2, 4	2, 3	G83.5	Locked-in-Syndrom	2, 3	1, 2, 3
G82.30	Schlaffe Tetraparese und Tetraplegie: Akute komplette Querschnittlähmung nichttraumatischer Genese	2, 4	2, 3	G83.8	Sonstige näher bezeichnete Lähmungssyndrome	2, 3	1, 2, 3
G82.31	Schlaffe Tetraparese und Tetraplegie: Akute inkomplette Querschnittlähmung nichttraumatischer Genese	2, 4	2, 3	G91.1	Hydrozephalus occlusus	2, 3	1, 2, 3
G82.32	Schlaffe Tetraparese und Tetraplegie: Chronische komplette Querschnittlähmung	2, 4	2, 3	G91.20	Idiopathischer Normaldruckhydrozephalus	2, 3	1, 2, 3
G82.33	Schlaffe Tetraparese und Tetraplegie: Chronische inkomplette Querschnittlähmung	2, 4	2, 3	G91.21	Sekundärer Normaldruckhydrozephalus	2, 3	1, 2, 3
G82.39	Schlaffe Tetraparese und Tetraplegie: Nicht näher bezeichnet	2, 4	2, 3	G91.29	Normaldruckhydrozephalus, nicht näher bezeichnet	2, 3	1, 2, 3
G82.40	Spastische Tetraparese und Tetraplegie: Akute komplette Querschnittlähmung nichttraumatischer Genese	2, 4	2, 3	G91.3	Posttraumatischer Hydrozephalus, nicht näher bezeichnet	2, 3	1, 2, 3
G82.41	Spastische Tetraparese und Tetraplegie: Akute inkomplette Querschnittlähmung nichttraumatischer Genese	2, 4	2, 3	G91.8	Sonstiger Hydrozephalus	2, 3	1, 2, 3
G82.42	Spastische Tetraparese und Tetraplegie: Chronische komplette Querschnittlähmung	2, 4	2, 3	G91.9	Hydrozephalus, nicht näher bezeichnet	2, 3	1, 2, 3
G82.43	Spastische Tetraparese und Tetraplegie: Chronische inkomplette Querschnittlähmung	2, 4	2, 3	G92	Toxische Enzephalopathie	3, 4	3
G82.49	Spastische Tetraparese und Tetraplegie: Nicht näher bezeichnet	2, 4	2, 3	G93.1	Anoxische Hirnschädigung, anderenorts nicht klassifiziert	2, 3	1, 2, 3
G82.50	Tetraparese und Tetraplegie, nicht näher bezeichnet: Akute komplette Querschnittlähmung nichttraumatischer Genese	2, 4	2, 3	G93.80	Apallisches Syndrom	2, 4	2, 3
G82.51	Tetraparese und Tetraplegie, nicht näher bezeichnet: Akute inkomplette Querschnittlähmung nichttraumatischer Genese	2, 4	2, 3	G94.0	Hydrozephalus bei anderenorts klassifizierten infektiösen und parasitären Krankheiten	2, 3	1, 2, 3
G82.52	Tetraparese und Tetraplegie, nicht näher bezeichnet: Chronische komplette Querschnittlähmung	2, 4	2, 3	G94.1	Hydrozephalus bei Neubildungen	2, 3	1, 2, 3
G82.53	Tetraparese und Tetraplegie, nicht näher bezeichnet: Chronische inkomplette Querschnittlähmung	2, 4	2, 3	G94.2	Hydrozephalus bei sonstigen anderenorts klassifizierten Krankheiten	2, 3	1, 2, 3
G82.59	Tetraparese und Tetraplegie, nicht näher bezeichnet: Nicht näher bezeichnet	2, 4	2, 3	G96.0	Austritt von Liquor cerebrospinalis	3, 4	3
G83.0	Diparese und Diplegie der oberen Extremitäten	2, 3	1, 2, 3	G97.0	Austritt von Liquor cerebrospinalis nach Lumbalpunktion	3, 4	3
G83.40	Komplettes Cauda- (equina-) Syndrom	2, 3	1, 2, 3	G97.1	Sonstige Reaktion auf Spinal- und Lumbalpunktion	3, 4	3
				G97.2	Intrakranielle Druckminderung nach ventrikulärem Shunt	1, 2, 3	1, 2
				G97.80	Postoperative Liquorfistel	3, 4	3
				H47.1	Stauungspapille, nicht näher bezeichnet	1, 2	2
				H59.0	Keratopathie (bullös-aphak) nach Kataraktextraktion	2, 3, 4	2, 3
				H60.1	Phlegmone des äußeren Ohres	2	2
				H95.0	Rezidivierendes Cholesteatom in der Mastoidhöhle nach Mastoidektomie	2	2
				H95.1	Sonstige Krankheiten nach Mastoidektomie	2	2
				I05.0	Mitralklappenstenose	2, 3	2, 3
				I05.1	Rheumatische Mitralklappeninsuffizienz	2, 3	2, 3
				I05.2	Mitralklappenstenose mit Insuffizienz	2, 3	2, 3
				I05.8	Sonstige Mitralklappenkrankheiten	2, 3	2, 3
				I06.0	Rheumatische Aortenklappenstenose	2, 3	2, 3
				I06.1	Rheumatische Aortenklappeninsuffizienz	2, 3	2, 3
				I06.2	Rheumatische Aortenklappenstenose mit Insuffizienz	2, 3	2, 3
				I06.8	Sonstige rheumatische Aortenklappenkrankheiten	2, 3	2, 3
				I07.0	Trikuspidalklappenstenose	2, 3	2, 3
				I07.1	Trikuspidalklappeninsuffizienz	2, 3	2, 3

ICD	Beschreibung	OP CCL	Med. CCL	ICD	Beschreibung	OP CCL	Med. CCL
I07.2	Trikuspidalklappenstenose mit Insuffizienz	2, 3	2, 3	I21.9	Akuter Myokardinfarkt, nicht näher bezeichnet	3, 4	1, 3
I07.8	Sonstige Trikuspidalklappenkrankheiten	2, 3	2, 3	I23.0	Hämoperikard als akute Komplikation nach akutem Myokardinfarkt	2, 3, 4	3
I08.0	Krankheiten der Mitralklappen- und Aortenklappen, kombiniert	2, 3	2, 3	I23.1	Vorhofseptumdefekt als akute Komplikation nach akutem Myokardinfarkt	1, 2, 3	1, 2
I08.1	Krankheiten der Mitralklappen- und Trikuspidalklappen, kombiniert	2, 3	2, 3	I23.2	Ventrikelseptumdefekt als akute Komplikation nach akutem Myokardinfarkt	1, 2, 3	1, 2
I08.2	Krankheiten der Aorten- und Trikuspidalklappen, kombiniert	2, 3	2, 3	I23.3	Ruptur der Herzwand ohne Hämoperikard als akute Komplikation nach akutem Myokardinfarkt	1, 2, 3	1, 2
I08.3	Krankheiten der Mitralklappen-, Aorten- und Trikuspidalklappen, kombiniert	2, 3	2, 3	I23.4	Ruptur der Chordae tendineae als akute Komplikation nach akutem Myokardinfarkt	2, 3	2, 3
I08.8	Sonstige Krankheiten mehrerer Herzklappen	2, 3	2, 3	I23.5	Papillarmuskelruptur als akute Komplikation nach akutem Myokardinfarkt	2, 3	2, 3
I08.9	Krankheit mehrerer Herzklappen, nicht näher bezeichnet	2, 3	2, 3	I23.6	Thrombose des Vorhofes, des Herzohres oder der Kammer als akute Komplikation nach akutem Myokardinfarkt	1, 2, 3	1, 2
I09.0	Rheumatische Myokarditis	1, 2, 3	1, 2	I24.0	Koronarthrombose ohne nachfolgenden Myokardinfarkt	2	2, 3
I09.1	Rheumatische Krankheiten des Endokards, Herzklappen nicht näher bezeichnet	2, 3	2, 3	I24.1	Postmyokardinfarkt-Syndrom	1, 2, 3	1, 2
I09.8	Sonstige näher bezeichnete rheumatische Herzkrankheiten	1, 2, 3	1, 2	I24.8	Sonstige Formen der akuten ischämischen Herzkrankheit	2	2, 3
I11.00	Hypertensive Herzkrankheit mit (kongestiver) Herzinsuffizienz: Ohne Angabe einer hypertensiven Krise	1, 2, 3	2, 3	I26.0	Lungenembolie mit Angabe eines akuten Cor pulmonale	3, 4	2, 3
I11.01	Hypertensive Herzkrankheit mit (kongestiver) Herzinsuffizienz: Mit Angabe einer hypertensiven Krise	1, 2, 3	2, 3	I26.9	Lungenembolie ohne Angabe eines akuten Cor pulmonale	3, 4	2, 3
I13.00	Hypertensive Herz- und Nierenkrankheit mit (kongestiver) Herzinsuffizienz: Ohne Angabe einer hypertensiven Krise	1, 2, 3	2, 3	I27.0	Primäre pulmonale Hypertonie	1, 2, 3	1, 2
I13.01	Hypertensive Herz- und Nierenkrankheit mit (kongestiver) Herzinsuffizienz: Mit Angabe einer hypertensiven Krise	1, 2, 3	2, 3	I30.0	Akute unspezifische idiopathische Perikarditis	1, 2, 3	1, 2
I13.01	Hypertensive Herz- und Nierenkrankheit mit (kongestiver) Herzinsuffizienz: Mit Angabe einer hypertensiven Krise	1, 2, 3	2, 3	I30.1	Infektiöse Perikarditis	2, 3, 4	3
I13.01	Hypertensive Herz- und Nierenkrankheit mit (kongestiver) Herzinsuffizienz: Mit Angabe einer hypertensiven Krise	1, 2, 3	2, 3	I30.8	Sonstige Formen der akuten Perikarditis	2, 3, 4	3
I13.20	Hypertensive Herz- und Nierenkrankheit mit (kongestiver) Herzinsuffizienz und Niereninsuffizienz: Ohne Angabe einer hypertensiven Krise	1, 2, 3	2, 3	I30.9	Akute Perikarditis, nicht näher bezeichnet	1, 2, 3	1, 2
I13.21	Hypertensive Herz- und Nierenkrankheit mit (kongestiver) Herzinsuffizienz und Niereninsuffizienz: Mit Angabe einer hypertensiven Krise	1, 2, 3	2, 3	I31.0	Chronische adhäsive Perikarditis	2, 3, 4	3
I20.0	Instabile Angina pectoris	2	2, 3	I31.1	Chronische konstriktive Perikarditis	2, 3, 4	3
I20.1	Angina pectoris mit nachgewiesenem Koronarspasmus	2	2, 3	I31.2	Hämoperikard, anderenorts nicht klassifiziert	2, 3, 4	3
I21.0	Akuter transmuraler Myokardinfarkt der Vorderwand	3, 4	1, 3	I31.3	Perikarderguss (nichtentzündlich)	1, 2, 3	1, 2
I21.1	Akuter transmuraler Myokardinfarkt der Hinterwand	3, 4	1, 3	I32.0	Perikarditis bei anderenorts klassifizierten bakteriellen Krankheiten	1, 2, 3	1, 2
I21.2	Akuter transmuraler Myokardinfarkt an sonstigen Lokalisationen	3, 4	1, 3	I32.1	Perikarditis bei sonstigen anderenorts klassifizierten infektiösen und parasitären Krankheiten	1, 2, 3	1, 2
I21.3	Akuter transmuraler Myokardinfarkt an nicht näher bezeichneter Lokalisation	3, 4	1, 3	I32.8	Perikarditis bei sonstigen anderenorts klassifizierten Krankheiten	1, 2, 3	1, 2
I21.4	Akuter subendokardialer Myokardinfarkt	3, 4	1, 3	I33.0	Akute und subakute infektiöse Endokarditis	3, 4	3
				I33.9	Akute Endokarditis, nicht näher bezeichnet	3, 4	3
				I34.1	Mitralklappenprolaps	2, 3	2, 3
				I34.2	Nicht-rheumatische Mitralklappenstenose	1	1
				I34.80	Mitralklappenstenose mit Mitralklappeninsuffizienz	1, 2	1, 2
				I35.0	Aortenklappenstenose	2, 3	2, 3

ICD	Beschreibung	OP CCL	Med. CCL	ICD	Beschreibung	OP CCL	Med. CCL
I35.2	Aortenklappenstenose mit Insuffizienz	2, 3	2, 3	I43.0	Kardiomyopathie bei anderenorts klassifizierten infektiösen und parasitären Krankheiten	1, 2, 3	1, 2
I36.0	Nichtrheumatische Trikuspidalklappenstenose	2, 3	2, 3	I43.1	Kardiomyopathie bei Stoffwechselkrankheiten	2, 3, 4	3
I36.1	Nichtrheumatische Trikuspidalklappeninsuffizienz	2, 3	2, 3	I43.2	Kardiomyopathie bei alimentären Krankheiten	2, 3, 4	3
I36.2	Nichtrheumatische Trikuspidalklappenstenose mit Insuffizienz	2, 3	2, 3	I43.8	Kardiomyopathie bei sonstigen anderenorts klassifizierten Krankheiten	1, 2, 3	1, 2
I36.8	Sonstige nichtrheumatische Trikuspidalklappenkrankheiten	2, 3	2, 3	I44.1	Atrioventrikulärer Block 2. Grades	2, 3	1, 2, 3
I37.0	Pulmonalklappenstenose	2, 3	2, 3	I44.2	Atrioventrikulärer Block 3. Grades	2, 3	1, 2, 3
I37.1	Pulmonalklappeninsuffizienz	2, 3	2, 3	I45.3	Trifaszikulärer Block	2, 3	1, 2, 3
I37.2	Pulmonalklappenstenose mit Insuffizienz	2, 3	2, 3	I45.5	Sonstiger näher bezeichneter Herzblock	2, 3	1, 2, 3
I37.8	Sonstige Pulmonalklappenkrankheiten	2, 3	2, 3	I45.6	Präexzitations-Syndrom	2, 3	1, 2, 3
I39.0	Mitralklappenkrankheiten bei anderenorts klassifizierten Krankheiten	2, 3	2, 3	I45.9	Kardiale Erregungsleitungsstörung, nicht näher bezeichnet	2, 3	1, 2, 3
I39.1	Aortenklappenkrankheiten bei anderenorts klassifizierten Krankheiten	2, 3	2, 3	I46.0	Herzstillstand mit erfolgreicher Wiederbelebung	2, 3	1, 2, 3
I39.2	Trikuspidalklappenkrankheiten bei anderenorts klassifizierten Krankheiten	2, 3	2, 3	I46.9	Herzstillstand, nicht näher bezeichnet	2, 3	1, 2, 3
I39.3	Pulmonalklappenkrankheiten bei anderenorts klassifizierten Krankheiten	2, 3	2, 3	I47.1	Supraventrikuläre Tachykardie	2, 3	2, 3
I39.4	Krankheiten mehrerer Herzklappen bei anderenorts klassifizierten Krankheiten	2, 3	2, 3	I47.2	Ventrikuläre Tachykardie	2, 3	1, 2, 3
I40.0	Infektiöse Myokarditis	1, 2, 3	1, 2	I47.9	Paroxysmale Tachykardie, nicht näher bezeichnet	2, 3	1, 2, 3
I40.1	Isolierte Myokarditis	1, 2, 3	1, 2	I48.3	Vorhofflattern, typisch	2, 3	2, 3
I40.8	Sonstige akute Myokarditis	1, 2, 3	1, 2	I48.4	Vorhofflattern, atypisch	2, 3	2, 3
I40.9	Akute Myokarditis, nicht näher bezeichnet	1, 2, 3	1, 2	I49.0	Kammerflattern und Kammerflimmern	2, 3	1, 2, 3
I41.0	Myokarditis bei anderenorts klassifizierten bakteriellen Krankheiten	1, 2, 3	1, 2	I50.00	Primäre Rechtsherzinsuffizienz	2, 3, 4	2, 3
I41.1	Myokarditis bei anderenorts klassifizierten Viruskrankheiten	1, 2, 3	1, 2	I50.01	Sekundäre Rechtsherzinsuffizienz	2, 3, 4	2, 3
I41.2	Myokarditis bei sonstigen anderenorts klassifizierten infektiösen und parasitären Krankheiten	1, 2, 3	1, 2	I50.13	Linksherzinsuffizienz: Mit Beschwerden bei leichterer Belastung	2, 3, 4	2, 3
I41.8	Myokarditis bei sonstigen anderenorts klassifizierten Krankheiten	1, 2, 3	1, 2	I50.14	Linksherzinsuffizienz: Mit Beschwerden in Ruhe	2, 3, 4	2, 3
I42.0	Dilatative Kardiomyopathie	1, 2, 3	1, 2	I51.0	Herzseptumdefekt, erworben	1, 2, 3	1, 2
I42.1	Hypertrophische obstruktive Kardiomyopathie	1, 2, 3	1, 2	I51.1	Ruptur der Chordae tendineae, anderenorts nicht klassifiziert	2, 3	2, 3
I42.2	Sonstige hypertrophische Kardiomyopathie	1, 2, 3	1, 2	I51.2	Papillarmuskelruptur, anderenorts nicht klassifiziert	2, 3	2, 3
I42.3	Eosinophile endomyokardiale Krankheit	1, 2, 3	1, 2	I51.3	Intrakardiale Thrombose, anderenorts nicht klassifiziert	1, 2, 3	1, 2
I42.4	Endokardfibroelastose	1, 2, 3	1, 2	I60.0	Subarachnoidalblutung, vom Karotissiphon oder der Karotisbifurkation ausgehend	3, 4	2, 3
I42.5	Sonstige restriktive Kardiomyopathie	1, 2, 3	1, 2	I60.1	Subarachnoidalblutung, von der A. cerebri media ausgehend	3, 4	2, 3
I42.6	Alkoholische Kardiomyopathie	1, 2, 3	1, 2	I60.2	Subarachnoidalblutung, von der A. communicans anterior ausgehend	3, 4	2, 3
I42.7	Kardiomyopathie durch Arzneimittel oder sonstige exogene Substanzen	1, 2, 3	1, 2	I60.3	Subarachnoidalblutung, von der A. communicans posterior ausgehend	3, 4	2, 3
I42.80	Arrhythmogene rechtsventrikuläre Kardiomyopathie [ARVCM]	1, 2, 3	1, 2	I60.4	Subarachnoidalblutung, von der A. basilaris ausgehend	3, 4	2, 3
I42.88	Sonstige Kardiomyopathien	1, 2, 3	1, 2	I60.5	Subarachnoidalblutung, von der A. vertebralis ausgehend	3, 4	2, 3
I42.9	Kardiomyopathie, nicht näher bezeichnet	1, 2, 3	1, 2	I60.6	Subarachnoidalblutung, von sonstigen intrakraniellen Arterien ausgehend	3, 4	2, 3

ICD	Beschreibung	OP CCL	Med. CCL	ICD	Beschreibung	OP CCL	Med. CCL
160.7	Subarachnoidalblutung, von nicht näher bezeichneter intrakranieller Arterie ausgehend	3, 4	2, 3	166.0	Verschluss und Stenose der A. cerebri media	3, 4	2, 3
160.8	Sonstige Subarachnoidalblutung	3, 4	2, 3	166.1	Verschluss und Stenose der A. cerebri anterior	2, 3	2, 3
160.9	Subarachnoidalblutung, nicht näher bezeichnet	3, 4	2, 3	166.2	Verschluss und Stenose der A. cerebri posterior	2, 3	2, 3
161.0	Intrazerebrale Blutung in die Großhirnhemisphäre, subkortikal	3, 4	2, 3	166.3	Verschluss und Stenose der Aa. cerebelli	2, 3	2, 3
161.1	Intrazerebrale Blutung in die Großhirnhemisphäre, kortikal	3, 4	2, 3	166.4	Verschluss und Stenose mehrerer und beidseitiger zerebraler Arterien	3, 4	2, 3
161.2	Intrazerebrale Blutung in die Großhirnhemisphäre, nicht näher bezeichnet	3, 4	2, 3	166.8	Verschluss und Stenose sonstiger zerebraler Arterien	3, 4	2, 3
161.3	Intrazerebrale Blutung in den Hirnstamm	3, 4	2, 3	167.0	Dissektion zerebraler Arterien	1, 2	1, 2
161.4	Intrazerebrale Blutung in das Kleinhirn	3, 4	2, 3	167.11	Zerebrale arteriovenöse Fistel (erworben)	3, 4	2, 3
161.5	Intrazerebrale intraventrikuläre Blutung	3, 4	2, 3	167.4	Hypertensive Enzephalopathie	2	1, 2
161.6	Intrazerebrale Blutung an mehreren Lokalisationen	3, 4	2, 3	167.5	Moyamoya-Syndrom	1, 2	2
161.8	Sonstige intrazerebrale Blutung	3, 4	2, 3	167.6	Nichteitrige Thrombose des intrakraniellen Venensystems	1, 2	2
161.9	Intrazerebrale Blutung, nicht näher bezeichnet	3, 4	2, 3	167.80	Vasospasmen bei Subarachnoidalblutung	3, 4	2, 3
162.00	Subdurale Blutung (nichttraumatisch): Akut	3, 4	2, 3	169.0	Folgen einer Subarachnoidalblutung	2, 3, 4	2, 3
162.01	Subdurale Blutung (nichttraumatisch): Subakut	3, 4	2, 3	169.1	Folgen einer intrazerebralen Blutung	2, 3, 4	2, 3
162.02	Subdurale Blutung (nichttraumatisch): Chronisch	3, 4	2, 3	169.2	Folgen einer sonstigen nichttraumatischen intrakraniellen Blutung	2, 3, 4	2, 3
162.09	Subdurale Blutung (nichttraumatisch): Nicht näher bezeichnet	3, 4	2, 3	169.3	Folgen eines Hirninfarktes	2, 3, 4	2, 3
162.1	Nichttraumatische extradurale Blutung	3, 4	2, 3	170.24	Atherosklerose der Extremitätenarterien: Becken-Bein-Typ, mit Ulzeration	2, 3	2, 3
162.9	Intrakranielle Blutung (nichttraumatisch), nicht näher bezeichnet	3, 4	2, 3	170.25	Atherosklerose der Extremitätenarterien: Becken-Bein-Typ, mit Gangrän	2, 3	2, 3
163.0	Hirninfarkt durch Thrombose präzerebraler Arterien	3, 4	2, 3	171.00	Dissektion der Aorta nicht näher bezeichneter Lokalisation, ohne Angabe einer Ruptur	3, 4	3
163.1	Hirninfarkt durch Embolie präzerebraler Arterien	3, 4	2, 3	171.01	Dissektion der Aorta thoracica, ohne Angabe einer Ruptur	3, 4	3
163.2	Hirninfarkt durch nicht näher bezeichneten Verschluss oder Stenose präzerebraler Arterien	3, 4	2, 3	171.02	Dissektion der Aorta abdominalis, ohne Angabe einer Ruptur	3, 4	3
163.3	Hirninfarkt durch Thrombose zerebraler Arterien	3, 4	2, 3	171.03	Dissektion der Aorta, thorakoabdominal, ohne Angabe einer Ruptur	3, 4	3
163.4	Hirninfarkt durch Embolie zerebraler Arterien	3, 4	2, 3	171.04	Dissektion der Aorta nicht näher bezeichneter Lokalisation, rupturiert	3, 4	3
163.5	Hirninfarkt durch nicht näher bezeichneten Verschluss oder Stenose zerebraler Arterien	3, 4	2, 3	171.05	Dissektion der Aorta thoracica, rupturiert	3, 4	3
163.6	Hirninfarkt durch Thrombose der Hirnvenen, nichteitrig	1, 2	2	171.06	Dissektion der Aorta abdominalis, rupturiert	3, 4	3
163.8	Sonstiger Hirninfarkt	3, 4	2, 3	171.07	Dissektion der Aorta, thorakoabdominal, rupturiert	3, 4	3
163.9	Hirninfarkt, nicht näher bezeichnet	1, 2	2	171.1	Aneurysma der Aorta thoracica, rupturiert	3, 4	3
164	Schlaganfall, nicht als Blutung oder Infarkt bezeichnet	3, 4	2, 3	171.3	Aneurysma der Aorta abdominalis, rupturiert	3, 4	3
165.0	Verschluss und Stenose der A. vertebralis	2, 3, 4	1, 2, 3	171.5	Aortenaneurysma, thorakoabdominal, rupturiert	3, 4	3
165.1	Verschluss und Stenose der A. basilaris	2, 3, 4	1, 2, 3	171.8	Aortenaneurysma nicht näher bezeichneter Lokalisation, rupturiert	3, 4	3
165.2	Verschluss und Stenose der A. carotis	2, 3	2, 3	172.0	Aneurysma und Dissektion der A. carotis	3, 4	3
165.3	Verschluss und Stenose mehrerer und beidseitiger präzerebraler Arterien	2, 3, 4	1, 2, 3	173.0	Raynaud-Syndrom	1, 2	1, 2
				174.0	Embolie und Thrombose der Aorta abdominalis	2, 3, 4	2, 3

ICD	Beschreibung	OP CCL	Med. CCL	ICD	Beschreibung	OP CCL	Med. CCL
I74.1	Embolie und Thrombose sonstiger und nicht näher bezeichneter Abschnitte der Aorta	2, 3, 4	2, 3	I98.2	Ösophagus- und Magenvarizen bei anderenorts klassifizierten Krankheiten, ohne Angabe einer Blutung	3, 4	3
I74.2	Embolie und Thrombose der Arterien der oberen Extremitäten	2, 3, 4	2, 3	I98.3	Ösophagus- und Magenvarizen bei anderenorts klassifizierten Krankheiten, mit Angabe einer Blutung	3, 4	3
I74.3	Embolie und Thrombose der Arterien der unteren Extremitäten	2, 3, 4	2, 3	J01.0	Akute Sinusitis maxillaris	2	2
I74.4	Embolie und Thrombose der Extremitätenarterien, nicht näher bezeichnet	2, 3, 4	2, 3	J01.1	Akute Sinusitis frontalis	2	2
I74.5	Embolie und Thrombose der A. iliaca	2, 3, 4	2, 3	J01.2	Akute Sinusitis ethmoidalis	2	2
I74.8	Embolie und Thrombose sonstiger Arterien	2, 3, 4	2, 3	J01.3	Akute Sinusitis sphenoidalis	2	2
I74.9	Embolie und Thrombose nicht näher bezeichneter Arterie	2, 3, 4	2, 3	J01.4	Akute Pansinusitis	2	2
I80.0	Thrombose, Phlebitis und Thrombophlebitis oberflächlicher Gefäße der unteren Extremitäten	2, 3, 4	2, 3	J01.8	Sonstige akute Sinusitis	2	2
I80.1	Thrombose, Phlebitis und Thrombophlebitis der V. femoralis	2, 3, 4	2, 3	J01.9	Akute Sinusitis, nicht näher bezeichnet	2	2
I80.20	Thrombose, Phlebitis und Thrombophlebitis der Beckenvenen	2, 3, 4	2, 3	J05.0	Akute obstruktive Laryngitis [Krupp]	2	2
I80.28	Thrombose, Phlebitis und Thrombophlebitis sonstiger tiefer Gefäße der unteren Extremitäten	2, 3, 4	2, 3	J05.1	Akute Epiglottitis	2	2
I80.3	Thrombose, Phlebitis und Thrombophlebitis der unteren Extremitäten, nicht näher bezeichnet	2, 3, 4	2, 3	J09	Grippe durch zoonotische oder pandemische nachgewiesene Influenzaviren	2, 3, 4	2, 3
I80.80	Thrombose, Phlebitis und Thrombophlebitis oberflächlicher Gefäße der oberen Extremitäten	2, 3, 4	2, 3	J10.0	Grippe mit Pneumonie, saisonale Influenzaviren nachgewiesen	2, 3, 4	2, 3
I80.81	Thrombose, Phlebitis und Thrombophlebitis tiefer Gefäße der oberen Extremitäten	2, 3, 4	2, 3	J10.1	Grippe mit sonstigen Manifestationen an den Atemwegen, saisonale Influenzaviren nachgewiesen	2	2
I81	Pfortaderthrombose	1, 2, 3, 4	1, 2, 3	J11.0	Grippe mit Pneumonie, Viren nicht nachgewiesen	2, 3, 4	2, 3
I82.0	Budd-Chiari-Syndrom	1, 2, 3, 4	1, 2, 3	J11.1	Grippe mit sonstigen Manifestationen an den Atemwegen, Viren nicht nachgewiesen	2	2
I82.1	Thrombophlebitis migrans	2, 3, 4	2, 3	J13	Pneumonie durch Streptococcus pneumoniae	2, 3, 4	2, 3
I82.2	Embolie und Thrombose der V. cava	2, 3, 4	2, 3	J14	Pneumonie durch Haemophilus influenzae	2, 3, 4	2, 3
I82.80	Embolie und Thrombose der Milzvene	2, 3, 4	2, 3	J15.0	Pneumonie durch Klebsiella pneumoniae	3, 4	3
I82.88	Embolie und Thrombose sonstiger näher bezeichneter Venen	2, 3, 4	2, 3	J15.1	Pneumonie durch Pseudomonas	3, 4	3
I82.9	Embolie und Thrombose nicht näher bezeichneter Vene	1, 2, 4	1, 2	J15.2	Pneumonie durch Staphylokokken	3, 4	3
I83.0	Varizen der unteren Extremitäten mit Ulzeration	1, 2	1, 2	J15.3	Pneumonie durch Streptokokken der Gruppe B	2, 3, 4	2, 3
I83.2	Varizen der unteren Extremitäten mit Ulzeration und Entzündung	1, 2	1, 2	J15.4	Pneumonie durch sonstige Streptokokken	2, 3, 4	2, 3
I85.0	Ösophagusvarizen mit Blutung	1, 2, 3, 4	2, 3	J15.5	Pneumonie durch Escherichia coli	3, 4	3
I87.01	Postthrombotisches Syndrom mit Ulzeration	2, 3, 4	2, 3	J15.6	Pneumonie durch andere gramnegative Bakterien	3, 4	3
I97.0	Postkardiotomie-Syndrom	1, 2, 3	1, 2	J15.7	Pneumonie durch Mycoplasma pneumoniae	2, 3, 4	2, 3
I97.1	Sonstige Funktionsstörungen nach kardiochirurgischem Eingriff	1, 2, 3	1, 2	J15.8	Sonstige bakterielle Pneumonie	3, 4	3
				J15.9	Bakterielle Pneumonie, nicht näher bezeichnet	2, 3, 4	2, 3
				J16.0	Pneumonie durch Chlamydien	2, 3, 4	2, 3
				J16.8	Pneumonie durch sonstige näher bezeichnete Infektionserreger	2, 3, 4	2, 3
				J17.0	Pneumonie bei anderenorts klassifizierten bakteriellen Krankheiten	3, 4	3
				J17.1	Pneumonie bei anderenorts klassifizierten Viruskrankheiten	3, 4	3
				J17.2	Pneumonie bei Mykosen	3, 4	3
				J17.3	Pneumonie bei parasitären Krankheiten	3, 4	3
				J18.0	Bronchopneumonie, nicht näher bezeichnet	2, 3, 4	2, 3

ICD	Beschreibung	OP CCL	Med. CCL	ICD	Beschreibung	OP CCL	Med. CCL
J18.1	Lobärpneumonie, nicht näher bezeichnet	2, 3, 4	2, 3	J44.02	Chronische obstruktive Lungenkrankheit mit akuter Infektion der unteren Atemwege: FEV1 \geq 50 % und $<$ 70 % des Sollwertes	2, 3	2, 3
J18.2	Hypostatische Pneumonie, nicht näher bezeichnet	2, 3, 4	2, 3	J44.03	Chronische obstruktive Lungenkrankheit mit akuter Infektion der unteren Atemwege: FEV1 \geq 70 % des Sollwertes	2	1, 2
J18.8	Sonstige Pneumonie, Erreger nicht näher bezeichnet	2, 3, 4	2, 3	J44.09	Chronische obstruktive Lungenkrankheit mit akuter Infektion der unteren Atemwege: FEV1 nicht näher bezeichnet	2	1, 2
J18.9	Pneumonie, nicht näher bezeichnet	2, 3, 4	2, 3	J44.10	Chronische obstruktive Lungenkrankheit mit akuter Exazerbation, nicht näher bezeichnet: FEV1 $<$ 35 % des Sollwertes	2, 3	2, 3
J20.0	Akute Bronchitis durch Mycoplasma pneumoniae	2	1, 2	J44.11	Chronische obstruktive Lungenkrankheit mit akuter Exazerbation, nicht näher bezeichnet: FEV1 \geq 35 % und $<$ 50 % des Sollwertes	2, 3	2, 3
J20.1	Akute Bronchitis durch Haemophilus influenzae	2	1, 2	J44.12	Chronische obstruktive Lungenkrankheit mit akuter Exazerbation, nicht näher bezeichnet: FEV1 \geq 50 % und $<$ 70 % des Sollwertes	2	1, 2
J20.2	Akute Bronchitis durch Streptokokken	2	1, 2	J44.13	Chronische obstruktive Lungenkrankheit mit akuter Exazerbation, nicht näher bezeichnet: FEV1 \geq 70 % des Sollwertes	2	1, 2
J20.3	Akute Bronchitis durch Coxsackieviren	2	1, 2	J44.19	Chronische obstruktive Lungenkrankheit mit akuter Exazerbation, nicht näher bezeichnet	2	1, 2
J20.4	Akute Bronchitis durch Parainfluenzaviren	2	1, 2	J44.80	Sonstige näher bezeichnete chronische obstruktive Lungenkrankheit: FEV1 $<$ 35 % des Sollwertes	2, 3	2, 3
J20.5	Akute Bronchitis durch Respiratory-Syncytial-Viren [RS-Viren]	2	1, 2	J44.81	Sonstige näher bezeichnete chronische obstruktive Lungenkrankheit: FEV1 \geq 35 % und $<$ 50 % des Sollwertes	2, 3	2, 3
J20.6	Akute Bronchitis durch Rhinoviren	2	1, 2	J46	Status asthmaticus	2	1, 2
J20.7	Akute Bronchitis durch ECHO-Viren	2	1, 2	J47	Bronchiektasen	2, 3	2, 3
J20.8	Akute Bronchitis durch sonstige näher bezeichnete Erreger	2	1, 2	J67.0	Farmerlunge	2	2
J20.9	Akute Bronchitis, nicht näher bezeichnet	2	1, 2	J67.1	Bagassose	2	2
J36	Peritonsillarabszess	2	2	J67.2	Vogelzüchterlunge	2	2
J38.00	Lähmung der Stimmlippen und des Kehlkopfes: Nicht näher bezeichnet	2	2	J67.3	Suberose	2	2
J38.01	Lähmung der Stimmlippen und des Kehlkopfes: Einseitig, partiell	2	2	J67.4	Malzarbeiter-Lunge	2	2
J38.02	Lähmung der Stimmlippen und des Kehlkopfes: Einseitig, komplett	2	2	J67.5	Pilzarbeiter-Lunge	2	2
J38.03	Lähmung der Stimmlippen und des Kehlkopfes: Beidseitig, partiell	2	2	J67.6	Ahornrindenschäler-Lunge	2	2
J38.4	Larynxödem	2	2	J67.7	Befeuchter- und Klimaanlage-Lunge	2	2
J39.0	Retropharyngealabszess und Parapharyngealabszess	2	2	J67.8	Allergische Alveolitis durch organische Stäube	2	2
J41.1	Schleimig-eitrige chronische Bronchitis	2, 3	2, 3	J67.9	Allergische Alveolitis durch nicht näher bezeichneten organischen Staub	2	2
J41.8	Mischformen von einfacher und schleimig-eitriger chronischer Bronchitis	2, 3	2, 3	J68.0	Bronchitis und Pneumonie durch chemische Substanzen, Gase, Rauch und Dämpfe	2, 3	1, 2
J42	Nicht näher bezeichnete chronische Bronchitis	1	1	J68.1	Lungenödem durch chemische Substanzen, Gase, Rauch und Dämpfe	2, 3, 4	2, 3
J43.0	McLeod-Syndrom	2, 3	2, 3				
J43.1	Panlobuläres Emphysem	2, 3	2, 3				
J43.2	Zentrilobuläres Emphysem	2, 3	2, 3				
J43.8	Sonstiges Emphysem	2, 3	2, 3				
J44.00	Chronische obstruktive Lungenkrankheit mit akuter Infektion der unteren Atemwege: FEV1 $<$ 35 % des Sollwertes	2, 3	2, 3				
J44.01	Chronische obstruktive Lungenkrankheit mit akuter Infektion der unteren Atemwege: FEV1 \geq 35 % und $<$ 50 % des Sollwertes	2, 3	2, 3				

ICD	Beschreibung	OP CCL	Med. CCL	ICD	Beschreibung	OP CCL	Med. CCL
J69.0	Pneumonie durch Nahrung oder Erbrochenes	3, 4	3	J95.1	Akute pulmonale Insuffizienz nach Thoraxoperation	2, 3, 4	2, 3
J69.1	Pneumonie durch Öle und Extrakte	3, 4	3	J95.2	Akute pulmonale Insuffizienz nach nicht am Thorax vorgenommener Operation	2, 3, 4	2, 3
J69.8	Pneumonie durch sonstige feste und flüssige Substanzen	3, 4	3	J95.3	Chronische pulmonale Insuffizienz nach Operation	2, 3, 4	2, 3
J70.0	Akute Lungenbeteiligung bei Strahleneinwirkung	2, 3	1, 2	J95.4	Mendelson-Syndrom	3, 4	1, 3
J70.1	Chronische und sonstige Lungenbeteiligung bei Strahleneinwirkung	2	2	J95.5	Subglottische Stenose nach medizinischen Maßnahmen	3, 4	1, 3
J70.2	Akute arzneimittelinduzierte interstitielle Lungenkrankheiten	2, 3	1, 2	J95.80	Iatrogener Pneumothorax	3, 4	1, 3
J70.3	Chronische arzneimittelinduzierte interstitielle Lungenkrankheiten	2, 3	1, 2	J95.81	Stenose der Trachea nach medizinischen Maßnahmen	3, 4	1, 3
J70.4	Arzneimittelinduzierte interstitielle Lungenkrankheit, nicht näher bezeichnet	2, 3	1, 2	J95.82	Insuffizienzen von Anastomosen und Nähten nach Operationen an Trachea, Bronchien und Lunge	1, 2	1
J80.01	Atemnotsyndrom des Erwachsenen [ARDS]: Mildes Atemnotsyndrom des Erwachsenen [ARDS]	1, 2	1, 2	J95.88	Sonstige Krankheiten der Atemwege nach medizinischen Maßnahmen	1, 2	1
J80.02	Atemnotsyndrom des Erwachsenen [ARDS]: Moderates Atemnotsyndrom des Erwachsenen [ARDS]	1, 2	1, 2	J96.00	Akute respiratorische Insuffizienz, anderenorts nicht klassifiziert: Typ I [hypoxisch]	2, 3, 4	3
J80.03	Atemnotsyndrom des Erwachsenen [ARDS]: Schweres Atemnotsyndrom des Erwachsenen [ARDS]	1, 2	1, 2	J96.01	Akute respiratorische Insuffizienz, anderenorts nicht klassifiziert: Typ II [hyperkapnisch]	2, 3, 4	3
J80.09	Atemnotsyndrom des Erwachsenen [ARDS]: Atemnotsyndrom des Erwachsenen [ARDS], Schweregrad nicht näher bezeichnet	1, 2	1, 2	J96.09	Akute respiratorische Insuffizienz, anderenorts nicht klassifiziert: Typ nicht näher bezeichnet	2, 3, 4	3
J81	Lungenödem	2, 3, 4	2, 3	J96.10	Chronische respiratorische Insuffizienz, anderenorts nicht klassifiziert: Typ I [hypoxisch]	2, 3, 4	2, 3
J84.0	Alveoläre und parietoalveoläre Krankheitszustände	2	2	J96.11	Chronische respiratorische Insuffizienz, anderenorts nicht klassifiziert: Typ II [hyperkapnisch]	2, 3, 4	2, 3
J84.1	Sonstige interstitielle Lungenkrankheiten mit Fibrose	2	2	J96.19	Chronische respiratorische Insuffizienz, anderenorts nicht klassifiziert: Typ nicht näher bezeichnet	2	2
J84.8	Sonstige näher bezeichnete interstitielle Lungenkrankheiten	2	2	J98.1	Lungenkollaps	1, 2	1, 2
J84.9	Interstitielle Lungenkrankheit, nicht näher bezeichnet	2	2	J98.2	Interstitielles Emphysem	1, 2	1, 2
J85.0	Gangrän und Nekrose der Lunge	3, 4	3	J99.0	Lungenkrankheit bei seropositiver chronischer Polyarthrit	2	2
J85.1	Abszess der Lunge mit Pneumonie	3, 4	3	J99.1	Krankheiten der Atemwege bei sonstigen diffusen Bindegewebskrankheiten	2	2
J85.2	Abszess der Lunge ohne Pneumonie	3, 4	3	J99.21	Stadium 1 der chronischen Lungen-Graft-versus-Host-Krankheit	2	2
J85.3	Abszess des Mediastinums	3, 4	3	J99.22	Stadium 2 der chronischen Lungen-Graft-versus-Host-Krankheit	2	2
J86.0	Pyothorax mit Fistel	3, 4	3	J99.23	Stadium 3 der chronischen Lungen-Graft-versus-Host-Krankheit	2	2
J86.9	Pyothorax ohne Fistel	3, 4	3	J99.8	Krankheiten der Atemwege bei sonstigen anderenorts klassifizierten Krankheiten	2	2
J90	Pleuraerguss, anderenorts nicht klassifiziert	2, 3, 4	2, 3	K11.3	Speicheldrüsenabszess	2	2
J91	Pleuraerguss bei anderenorts klassifizierten Krankheiten	2, 3, 4	2, 3	K11.4	Speicheldrüsenfistel	2	2
J93.0	Spontaner Spannungspneumothorax	1, 2, 3	2, 3	K12.20	Mund- (Boden-) Phlegmone	2, 3	2, 3
J93.1	Sonstiger Spontanpneumothorax	1, 2, 3	2, 3	K12.21	Submandibularabszess ohne Angabe einer Ausbreitung nach mediastinal, parapharyngeal oder zervikal	2, 3	2, 3
J93.8	Sonstiger Pneumothorax	1, 2, 3	2, 3				
J93.9	Pneumothorax, nicht näher bezeichnet	1, 2, 3	2, 3				
J94.0	Chylöser (Pleura-) Erguss	2, 3, 4	2, 3				
J94.1	Fibrothorax	2, 3, 4	2, 3				
J94.2	Hämatothorax	2, 3, 4	2, 3				
J95.0	Funktionsstörung eines Tracheostomas	3, 4	1, 3				

ICD	Beschreibung	OP CCL	Med. CCL	ICD	Beschreibung	OP CCL	Med. CCL
K12.22	Submandibularabszess mit Ausbreitung nach mediastinal, parapharyngeal oder zervikal	2, 3	2, 3	K35.31	Akute Appendizitis mit lokalisierter Peritonitis mit Perforation oder Ruptur	3, 4	3
K12.23	Wangenabszess	2, 3	2, 3	K35.32	Akute Appendizitis mit Peritonealabszess	2, 4	2, 3
K12.28	Sonstige Phlegmone und Abszess des Mundes	2, 3	2, 3	K35.8	Akute Appendizitis, nicht näher bezeichnet	2, 4	2, 3
K12.29	Phlegmone und Abszess des Mundes, nicht näher bezeichnet	2, 3	2, 3	K40.00	Doppelseitige Hernia inguinalis mit Einklemmung, ohne Gangrän: Nicht als Rezidivhernie bezeichnet	2, 4	2, 3
K22.3	Perforation des Ösophagus	2, 4	2, 3	K40.01	Doppelseitige Hernia inguinalis mit Einklemmung, ohne Gangrän: Rezidivhernie	2, 4	2, 3
K22.6	Mallory-Weiss-Syndrom	1, 2, 3, 4	2, 3	K40.10	Doppelseitige Hernia inguinalis mit Gangrän: Nicht als Rezidivhernie bezeichnet	2, 4	2, 3
K23.0	Tuberkulose des Ösophagus	2, 4	2, 3	K40.11	Doppelseitige Hernia inguinalis mit Gangrän: Rezidivhernie	2, 4	2, 3
K25.0	Ulcus ventriculi: Akut, mit Blutung	1, 2, 3, 4	2, 3	K40.30	Hernia inguinalis, einseitig oder ohne Seitenangabe, mit Einklemmung, ohne Gangrän: Nicht als Rezidivhernie bezeichnet	2, 4	2, 3
K25.2	Ulcus ventriculi: Akut, mit Blutung und Perforation	1, 2, 3, 4	2, 3	K40.31	Hernia inguinalis, einseitig oder ohne Seitenangabe, mit Einklemmung, ohne Gangrän: Rezidivhernie	2, 4	2, 3
K25.4	Ulcus ventriculi: Chronisch oder nicht näher bezeichnet, mit Blutung	1, 2, 3, 4	2, 3	K40.40	Hernia inguinalis, einseitig oder ohne Seitenangabe, mit Gangrän: Nicht als Rezidivhernie bezeichnet	2, 4	2, 3
K25.6	Ulcus ventriculi: Chronisch oder nicht näher bezeichnet, mit Blutung und Perforation	1, 2, 3, 4	2, 3	K40.41	Hernia inguinalis, einseitig oder ohne Seitenangabe, mit Gangrän: Rezidivhernie	2, 4	2, 3
K26.0	Ulcus duodeni: Akut, mit Blutung	1, 2, 3, 4	2, 3	K41.0	Doppelseitige Hernia femoralis mit Einklemmung, ohne Gangrän	2, 4	2, 3
K26.2	Ulcus duodeni: Akut, mit Blutung und Perforation	1, 2, 3, 4	2, 3	K41.1	Doppelseitige Hernia femoralis mit Gangrän	2, 4	2, 3
K26.4	Ulcus duodeni: Chronisch oder nicht näher bezeichnet, mit Blutung	1, 2, 3, 4	2, 3	K41.3	Hernia femoralis, einseitig oder ohne Seitenangabe, mit Einklemmung, ohne Gangrän	2, 4	2, 3
K26.6	Ulcus duodeni: Chronisch oder nicht näher bezeichnet, mit Blutung und Perforation	1, 2, 3, 4	2, 3	K41.4	Hernia femoralis, einseitig oder ohne Seitenangabe, mit Gangrän	2, 4	2, 3
K27.0	Ulcus pepticum, Lokalisation nicht näher bezeichnet: Akut, mit Blutung	1, 2, 3, 4	2, 3	K42.0	Hernia umbilicalis mit Einklemmung, ohne Gangrän	2, 4	2, 3
K27.2	Ulcus pepticum, Lokalisation nicht näher bezeichnet: Akut, mit Blutung und Perforation	1, 2, 3, 4	2, 3	K42.1	Hernia umbilicalis mit Gangrän	2, 4	2, 3
K27.4	Ulcus pepticum, Lokalisation nicht näher bezeichnet: Chronisch oder nicht näher bezeichnet, mit Blutung	1, 2, 3, 4	2, 3	K43.0	Narbenhernie mit Einklemmung, ohne Gangrän	2, 4	2, 3
K27.6	Ulcus pepticum, Lokalisation nicht näher bezeichnet: Chronisch oder nicht näher bezeichnet, mit Blutung und Perforation	1, 2, 3, 4	2, 3	K43.1	Narbenhernie mit Gangrän	2, 4	2, 3
K28.0	Ulcus pepticum jejuni: Akut, mit Blutung	1, 2, 3, 4	2, 3	K43.3	Parastomale Hernie mit Einklemmung, ohne Gangrän	2, 4	2, 3
K28.2	Ulcus pepticum jejuni: Akut, mit Blutung und Perforation	1, 2, 3, 4	2, 3	K43.4	Parastomale Hernie mit Gangrän	2, 4	2, 3
K28.4	Ulcus pepticum jejuni: Chronisch oder nicht näher bezeichnet, mit Blutung	1, 2, 3, 4	2, 3	K43.60	Epigastrische Hernie mit Einklemmung, ohne Gangrän	2, 4	2, 3
K28.6	Ulcus pepticum jejuni: Chronisch oder nicht näher bezeichnet, mit Blutung und Perforation	1, 2, 3, 4	2, 3	K43.68	Sonstige Hernia ventralis mit Einklemmung, ohne Gangrän	2, 4	2, 3
K29.0	Akute hämorrhagische Gastritis	1, 2, 3, 4	2, 3	K43.69	Nicht näher bezeichnete Hernia ventralis mit Einklemmung, ohne Gangrän	2, 4	2, 3
K31.0	Akute Magendilatation	2, 4	2, 3	K43.70	Epigastrische Hernie mit Gangrän	2, 4	2, 3
K31.5	Duodenalverschluss	2, 3, 4	2	K43.78	Sonstige Hernia ventralis mit Gangrän	2, 4	2, 3
K31.6	Fistel des Magens und des Duodenum	2, 4	2, 3	K43.79	Nicht näher bezeichnete Hernia ventralis mit Gangrän	2, 4	2, 3
K31.82	Angiodysplasie des Magens und des Duodenum mit Blutung	1, 2, 3, 4	2, 3	K44.0	Hernia diaphragmatica mit Einklemmung, ohne Gangrän	2, 4	2, 3
K35.2	Akute Appendizitis mit generalisierter Peritonitis	3, 4	3	K44.1	Hernia diaphragmatica mit Gangrän	2, 4	2, 3
K35.30	Akute Appendizitis mit lokalisierter Peritonitis ohne Perforation oder Ruptur	2, 4	2, 3				

ICD	Beschreibung	OP CCL	Med. CCL	ICD	Beschreibung	OP CCL	Med. CCL
K45.0	Sonstige näher bezeichnete abdominale Hernien mit Einklemmung, ohne Gangrän	2, 4	2, 3	K57.42	Divertikulitis sowohl des Dünndarmes als auch des Dickdarmes mit Perforation und Abszess, ohne Angabe einer Blutung	2, 4	2, 3
K45.1	Sonstige näher bezeichnete abdominale Hernien mit Gangrän	2, 4	2, 3	K57.43	Divertikulitis sowohl des Dünndarmes als auch des Dickdarmes mit Perforation, Abszess und Blutung	1, 2, 3, 4	2, 3
K46.0	Nicht näher bezeichnete abdominale Hernie mit Einklemmung, ohne Gangrän	2, 4	2, 3	K57.51	Divertikulose sowohl des Dünndarmes als auch des Dickdarmes ohne Perforation oder Abszess, mit Blutung	1, 2, 3, 4	2, 3
K46.1	Nicht näher bezeichnete abdominale Hernie mit Gangrän	2, 4	2, 3	K57.53	Divertikulitis sowohl des Dünndarmes als auch des Dickdarmes ohne Perforation oder Abszess, mit Blutung	1, 2, 3, 4	2, 3
K52.0	Gastroenteritis und Kolitis durch Strahleneinwirkung	2, 4	2, 3	K57.80	Divertikulose des Darmes, Teil nicht näher bezeichnet, mit Perforation und Abszess, ohne Angabe einer Blutung	2, 4	2, 3
K52.1	Toxische Gastroenteritis und Kolitis	2, 4	2, 3	K57.81	Divertikulose des Darmes, Teil nicht näher bezeichnet, mit Perforation, Abszess und Blutung	1, 2, 3, 4	2, 3
K55.0	Akute Gefäßkrankheiten des Darmes	3, 4	3	K57.82	Divertikulitis des Darmes, Teil nicht näher bezeichnet, mit Perforation und Abszess, ohne Angabe einer Blutung	2, 4	2, 3
K55.22	Angiodysplasie des Kolons: Mit Blutung	1, 2, 3, 4	2, 3	K57.83	Divertikulitis des Darmes, Teil nicht näher bezeichnet, mit Perforation, Abszess und Blutung	1, 2, 3, 4	2, 3
K56.0	Paralytischer Ileus	2, 3, 4	2	K57.91	Divertikulose des Darmes, Teil nicht näher bezeichnet, ohne Perforation oder Abszess, mit Blutung	1, 2, 3, 4	2, 3
K56.1	Invagination	2, 3, 4	2	K57.93	Divertikulitis des Darmes, Teil nicht näher bezeichnet, ohne Perforation oder Abszess, mit Blutung	1, 2, 3, 4	2, 3
K56.2	Volvulus	2, 3, 4	2	K61.0	Analabszess	2, 4	2, 3
K56.3	Gallensteinileus	2, 3, 4	2	K61.1	Rektalabszess	2, 4	2, 3
K56.4	Sonstige Obturation des Darmes	2, 3, 4	2	K61.2	Anorektalabszess	2, 4	2, 3
K56.5	Intestinale Adhäsionen [Briden] mit Obstruktion	2, 3, 4	2	K61.3	Ischiorektalabszess	2, 4	2, 3
K56.6	Sonstige und nicht näher bezeichnete intestinale Obstruktion	2, 3, 4	2	K61.4	Intrasphinktäer Abszess	2, 4	2, 3
K56.7	Ileus, nicht näher bezeichnet	2, 3, 4	2	K62.5	Hämorrhagie des Anus und des Rektums	1, 2, 3, 4	2, 3
K57.00	Divertikulose des Dünndarmes mit Perforation und Abszess, ohne Angabe einer Blutung	2, 4	2, 3	K63.0	Darmabszess	2, 4	2, 3
K57.01	Divertikulose des Dünndarmes mit Perforation, Abszess und Blutung	1, 2, 3, 4	2, 3	K63.1	Perforation des Darmes (nichttraumatisch)	3, 4	3
K57.02	Divertikulitis des Dünndarmes mit Perforation und Abszess, ohne Angabe einer Blutung	2, 4	2, 3	K65.0	Akute Peritonitis	3, 4	3
K57.03	Divertikulitis des Dünndarmes mit Perforation, Abszess und Blutung	1, 2, 3, 4	2, 3	K65.8	Sonstige Peritonitis	3, 4	3
K57.11	Divertikulose des Dünndarmes ohne Perforation und Abszess, mit Blutung	1, 2, 3, 4	2, 3	K65.9	Peritonitis, nicht näher bezeichnet	3, 4	3
K57.13	Divertikulitis des Dünndarmes ohne Perforation und Abszess, mit Blutung	1, 2, 3, 4	2, 3	K66.1	Hämoperitoneum	2, 4	2, 3
K57.21	Divertikulose des Dickdarmes mit Perforation, Abszess und Blutung	1, 2, 3, 4	2, 3	K67.0	Chlamydienperitonitis	3, 4	3
K57.23	Divertikulitis des Dickdarmes mit Perforation, Abszess und Blutung	1, 2, 3, 4	2, 3	K67.1	Gonokokkenperitonitis	3, 4	3
K57.31	Divertikulose des Dickdarmes ohne Perforation oder Abszess, mit Blutung	1, 2, 3, 4	2, 3	K67.2	Syphilitische Peritonitis	3, 4	3
K57.33	Divertikulitis des Dickdarmes ohne Perforation oder Abszess, mit Blutung	1, 2, 3, 4	2, 3	K67.3	Tuberkulöse Peritonitis	3, 4	3
K57.40	Divertikulose sowohl des Dünndarmes als auch des Dickdarmes mit Perforation und Abszess, ohne Angabe einer Blutung	2, 4	2, 3	K67.8	Sonstige Krankheiten des Peritoneums bei anderenorts klassifizierten Infektionskrankheiten	3, 4	3
K57.41	Divertikulose sowohl des Dünndarmes als auch des Dickdarmes mit Perforation, Abszess und Blutung	1, 2, 3, 4	2, 3	K70.2	Alkoholische Fibrose und Sklerose der Leber	2, 3	2
				K70.3	Alkoholische Leberzirrhose	2, 3	2
				K70.4	Alkoholisches Leberversagen	2, 3	2
				K71.0	Toxische Leberkrankheit mit Cholestase	1, 2, 3, 4	1, 2, 3

ICD	Beschreibung	OP CCL	Med. CCL	ICD	Beschreibung	OP CCL	Med. CCL
K71.1	Toxische Leberkrankheit mit Lebernekrose	1, 2, 3, 4	1, 2, 3	K77.0	Leberkrankheiten bei anderenorts klassifizierten	1, 2, 3, 4	1, 2, 3
K71.2	Toxische Leberkrankheit mit akuter Hepatitis	1, 2, 3, 4	1, 2, 3		infektiösen und parasitären Krankheiten		
K71.3	Toxische Leberkrankheit mit chronisch-persistierender Hepatitis	1, 2, 3, 4	1, 2, 3	K77.11	Stadium 1 der akuten Leber-Graft-versus-Host-Krankheit	1, 2, 3, 4	1, 2, 3
K71.4	Toxische Leberkrankheit mit chronischer lobulärer Hepatitis	1, 2, 3, 4	1, 2, 3	K77.12	Stadium 2 der akuten Leber-Graft-versus-Host-Krankheit	1, 2, 3, 4	1, 2, 3
K71.5	Toxische Leberkrankheit mit chronisch-aktiver Hepatitis	1, 2, 3, 4	1, 2, 3	K77.13	Stadium 3 der akuten Leber-Graft-versus-Host-Krankheit	1, 2, 3, 4	1, 2, 3
K71.6	Toxische Leberkrankheit mit Hepatitis, anderenorts nicht klassifiziert	1, 2, 3, 4	1, 2, 3	K77.14	Stadium 4 der akuten Leber-Graft-versus-Host-Krankheit	1, 2, 3, 4	1, 2, 3
K71.7	Toxische Leberkrankheit mit Fibrose und Zirrhose der Leber	2, 3	2	K77.21	Stadium 1 der chronischen Leber-Graft-versus-Host-Krankheit	1, 2, 3, 4	1, 2, 3
K71.8	Toxische Leberkrankheit mit sonstigen Affektionen der Leber	1, 2, 3, 4	1, 2, 3	K77.22	Stadium 2 der chronischen Leber-Graft-versus-Host-Krankheit	1, 2, 3, 4	1, 2, 3
K71.9	Toxische Leberkrankheit, nicht näher bezeichnet	1, 2, 3	1, 2	K77.23	Stadium 3 der chronischen Leber-Graft-versus-Host-Krankheit	1, 2, 3, 4	1, 2, 3
K72.0	Akutes und subakutes Leberversagen	1, 2, 3, 4	1, 2, 3	K77.8	Leberkrankheiten bei sonstigen anderenorts klassifizierten Krankheiten	1, 2, 3, 4	1, 2, 3
K72.1	Chronisches Leberversagen	1, 2, 3, 4	1, 2, 3	K80.00	Gallenblasenstein mit akuter Cholezystitis: Ohne Angabe einer Gallenwegsobstruktion	2, 3, 4	2, 3
K72.71	Hepatische Enzephalopathie Grad 1	1, 2, 3, 4	1, 2, 3	K80.01	Gallenblasenstein mit akuter Cholezystitis: Mit Gallenwegsobstruktion	2, 3, 4	2, 3
K72.72	Hepatische Enzephalopathie Grad 2	1, 2, 3, 4	1, 2, 3	K80.10	Gallenblasenstein mit sonstiger Cholezystitis: Ohne Angabe einer Gallenwegsobstruktion	2, 3, 4	2, 3
K72.73	Hepatische Enzephalopathie Grad 3	1, 2, 3, 4	1, 2, 3	K80.11	Gallenblasenstein mit sonstiger Cholezystitis: Mit Gallenwegsobstruktion	2, 3, 4	2, 3
K72.74	Hepatische Enzephalopathie Grad 4	1, 2, 3, 4	1, 2, 3	K80.21	Gallenblasenstein ohne Cholezystitis: Mit Gallenwegsobstruktion	2, 3, 4	2, 3
K72.79	Hepatische Enzephalopathie, Grad nicht näher bezeichnet	1, 2, 3, 4	1, 2, 3	K80.30	Gallengangsstein mit Cholangitis: Ohne Angabe einer Gallenwegsobstruktion	2, 3, 4	2, 3
K72.9	Leberversagen, nicht näher bezeichnet	1, 2, 3, 4	1, 2, 3	K80.31	Gallengangsstein mit Cholangitis: Mit Gallenwegsobstruktion	2, 3, 4	2, 3
K73.1	Chronische lobuläre Hepatitis, anderenorts nicht klassifiziert	1, 2, 3, 4	1, 2, 3	K80.40	Gallengangsstein mit Cholezystitis: Ohne Angabe einer Gallenwegsobstruktion	2, 3, 4	2, 3
K73.2	Chronische aktive Hepatitis, anderenorts nicht klassifiziert	1, 2, 3, 4	1, 2, 3	K80.41	Gallengangsstein mit Cholezystitis: Mit Gallenwegsobstruktion	2, 3, 4	2, 3
K73.8	Sonstige chronische Hepatitis, anderenorts nicht klassifiziert	1, 2, 3, 4	1, 2, 3	K80.50	Gallengangsstein ohne Cholangitis oder Cholezystitis: Ohne Angabe einer Gallenwegsobstruktion	2, 3, 4	2, 3
K74.0	Leberfibrose	2, 3	2	K80.51	Gallengangsstein ohne Cholangitis oder Cholezystitis: Mit Gallenwegsobstruktion	2, 3, 4	2, 3
K74.2	Leberfibrose mit Lebersklerose	2, 3	2	K80.80	Sonstige Cholelithiasis: Ohne Angabe einer Gallenwegsobstruktion	2, 3, 4	2, 3
K74.3	Primäre biliäre Zirrhose	2, 3	2	K80.81	Sonstige Cholelithiasis: Mit Gallenwegsobstruktion	2, 3, 4	2, 3
K74.4	Sekundäre biliäre Zirrhose	2, 3	2	K81.0	Akute Cholezystitis	2, 3, 4	2, 3
K74.5	Biliäre Zirrhose, nicht näher bezeichnet	2, 3	2	K82.0	Verschluss der Gallenblase	2, 3, 4	2, 3
K74.6	Sonstige und nicht näher bezeichnete Zirrhose der Leber	2, 3	2	K82.1	Hydrops der Gallenblase	2, 3, 4	2, 3
K75.0	Leberabszess	1, 2, 3, 4	1, 2, 3	K82.2	Perforation der Gallenblase	2, 3, 4	2, 3
K75.1	Phlebitis der Pfortader	1, 2, 3, 4	1, 2, 3	K82.3	Gallenblasenfistel	2, 3, 4	2, 3
K75.2	Unspezifische reaktive Hepatitis	1, 2, 3, 4	1, 2, 3	K83.0	Cholangitis	2, 3, 4	2, 3
K75.3	Granulomatöse Hepatitis, anderenorts nicht klassifiziert	1, 2, 3, 4	1, 2, 3	K83.2	Perforation des Gallenganges	2, 3, 4	2, 3
K75.4	Autoimmune Hepatitis	1, 2, 3, 4	1, 2, 3				
K75.8	Sonstige näher bezeichnete entzündliche Leberkrankheiten	1, 2, 3, 4	1, 2, 3				
K75.9	Entzündliche Leberkrankheit, nicht näher bezeichnet	1, 2, 3, 4	1, 2, 3				
K76.2	Zentrale hämorrhagische Lebernekrose	2	2				
K76.3	Leberinfarkt	2	2				
K76.4	Peliosis hepatis	2	2				
K76.5	Venöse okklusive Leberkrankheit [Stuart-Bras-Syndrom]	2	2				
K76.6	Portale Hypertonie	2	2				
K76.7	Hepatorenales Syndrom	2	2				

ICD	Beschreibung	OP CCL	Med. CCL	ICD	Beschreibung	OP CCL	Med. CCL
K83.3	Fistel des Gallenganges	2, 3, 4	2, 3	L10.9	Pemphiguskrankheit, nicht näher bezeichnet	2	2
K85.00	Idiopathische akute Pankreatitis: Ohne Angabe einer Organkomplikation	2, 3	2	L12.0	Bullöses Pemphigoid	2	2
K85.01	Idiopathische akute Pankreatitis: Mit Organkomplikation	2, 3	2	L12.1	Vernarbendes Pemphigoid	2	2
K85.10	Biliäre akute Pankreatitis: Ohne Angabe einer Organkomplikation	2, 3	2	L12.2	Chronisch-bullöse Dermatose des Kindesalters	2	2
K85.11	Biliäre akute Pankreatitis: Mit Organkomplikation	2, 3	2	L12.3	Erworbene Epidermolysis bullosa	2	2
K85.20	Alkoholinduzierte akute Pankreatitis: Ohne Angabe einer Organkomplikation	2, 3	2	L12.8	Sonstige Pemphigoidkrankheiten	2	2
K85.21	Alkoholinduzierte akute Pankreatitis: Mit Organkomplikation	2, 3	2	L12.9	Pemphigoidkrankheit, nicht näher bezeichnet	2	2
K85.30	Medikamenten-induzierte akute Pankreatitis: Ohne Angabe einer Organkomplikation	2, 3	2	L40.5	Psoriasis-Arthropathie	1, 2	1, 2
K85.31	Medikamenten-induzierte akute Pankreatitis: Mit Organkomplikation	2, 3	2	L44.4	Infantile papulöse Akrodermatitis [Gianotti-Crosti-Syndrom]	2	2
K85.80	Sonstige akute Pankreatitis: Ohne Angabe einer Organkomplikation	2, 3	2	L53.0	Erythema toxicum	2	2
K85.81	Sonstige akute Pankreatitis: Mit Organkomplikation	2, 3	2	L53.1	Erythema anulare centrifugum	2	2
K85.90	Akute Pankreatitis, nicht näher bezeichnet: Ohne Angabe einer Organkomplikation	2, 3	2	L53.2	Erythema marginatum	2	2
K85.91	Akute Pankreatitis, nicht näher bezeichnet: Mit Organkomplikation	2, 3	2	L53.3	Sonstiges figuriertes chronisches Erythem	2	2
K86.0	Alkoholinduzierte chronische Pankreatitis	2, 3	2	L89.10	Dekubitus 2. Grades: Kopf	2, 3	2, 3
K86.1	Sonstige chronische Pankreatitis	2, 3	2	L89.11	Dekubitus 2. Grades: Obere Extremität	2, 3	2, 3
K86.2	Pankreaszyste	2, 3	2	L89.12	Dekubitus 2. Grades: Dornfortsätze	2, 3	2, 3
K86.3	Pseudozyste des Pankreas	2, 3	2	L89.13	Dekubitus 2. Grades: Beckenkamm	2, 3	2, 3
K91.2	Malabsorption nach chirurgischem Eingriff, anderenorts nicht klassifiziert	2, 4	2, 3	L89.14	Dekubitus 2. Grades: Kreuzbein	2, 3	2, 3
K91.3	Postoperativer Darmverschluss	2, 3, 4	2, 3	L89.15	Dekubitus 2. Grades: Sitzbein	2, 3	2, 3
K91.4	Funktionsstörung nach Kolostomie oder Enterostomie	3, 4	3	L89.16	Dekubitus 2. Grades: Trochanter	2, 3	2, 3
K91.80	Generalisierte Mukositis bei Immunkompromittierung	3, 4	3	L89.17	Dekubitus 2. Grades: Ferse	2, 3	2, 3
K92.0	Hämatemesis	1, 2, 3, 4	2, 3	L89.18	Dekubitus 2. Grades: Sonstige Lokalisationen der unteren Extremität	2, 3	2, 3
K92.1	Meläna	1, 2, 3, 4	2, 3	L89.20	Dekubitus 3. Grades: Kopf	3, 4	2, 3
K92.2	Gastrointestinale Blutung, nicht näher bezeichnet	1, 2, 3, 4	2, 3	L89.21	Dekubitus 3. Grades: Obere Extremität	3, 4	2, 3
K93.0	Tuberkulose des Darmes, des Peritoneums und der Mesenteriallymphknoten	2, 4	2, 3	L89.22	Dekubitus 3. Grades: Dornfortsätze	3, 4	2, 3
L03.10	Phlegmone an der oberen Extremität	2, 3, 4	2, 3	L89.23	Dekubitus 3. Grades: Beckenkamm	3, 4	2, 3
L03.11	Phlegmone an der unteren Extremität	2, 3, 4	2, 3	L89.24	Dekubitus 3. Grades: Kreuzbein	3, 4	2, 3
L03.2	Phlegmone im Gesicht	2, 3, 4	2, 3	L89.25	Dekubitus 3. Grades: Sitzbein	3, 4	2, 3
L03.3	Phlegmone am Rumpf	2, 3, 4	2, 3	L89.26	Dekubitus 3. Grades: Trochanter	3, 4	2, 3
L05.0	Pilonidalzyste mit Abszess	2, 3, 4	2, 3	L89.27	Dekubitus 3. Grades: Ferse	3, 4	2, 3
L10.0	Pemphigus vulgaris	2	2	L89.28	Dekubitus 3. Grades: Sonstige Lokalisationen der unteren Extremität	3, 4	2, 3
L10.1	Pemphigus vegetans	2	2	L89.30	Dekubitus 4. Grades: Kopf	3, 4	2, 3
L10.2	Pemphigus foliaceus	2	2	L89.31	Dekubitus 4. Grades: Obere Extremität	3, 4	2, 3
L10.3	Brasilianischer Pemphigus [fogo selvagem]	2	2	L89.32	Dekubitus 4. Grades: Dornfortsätze	3, 4	2, 3
L10.4	Pemphigus erythematous	2	2	L89.33	Dekubitus 4. Grades: Beckenkamm	3, 4	2, 3
L10.5	Arzneimittelinduzierter Pemphigus	2	2	L89.34	Dekubitus 4. Grades: Kreuzbein	3, 4	2, 3
L10.8	Sonstige Pemphiguskrankheiten	2	2	L89.35	Dekubitus 4. Grades: Sitzbein	3, 4	2, 3
				L89.36	Dekubitus 4. Grades: Trochanter	3, 4	2, 3
				L89.37	Dekubitus 4. Grades: Ferse	3, 4	2, 3
				L89.38	Dekubitus 4. Grades: Sonstige Lokalisationen der unteren Extremität	3, 4	2, 3
				L94.4	Gotttron-Papeln	1, 2	1, 2
				L97	Ulcus cruris, anderenorts nicht klassifiziert	1, 2	1, 2
				L98.3	Eosinophile Zellulitis [Wells-Syndrom]	2, 3, 4	2, 3
				L98.4	Chronisches Ulkus der Haut, anderenorts nicht klassifiziert	1, 2	1, 2

ICD	Beschreibung	OP CCL	Med. CCL	ICD	Beschreibung	OP CCL	Med. CCL
M00.00	Arthritis und Polyarthritis durch Staphylokokken: Mehrere Lokalisationen	2, 4	2	M00.17	Arthritis und Polyarthritis durch Pneumokokken: Knöchel und Fuß [Fußwurzel, Mittelfuß, Zehen, Sprunggelenk, sonstige Gelenke des Fußes]	2, 4	2
M00.01	Arthritis und Polyarthritis durch Staphylokokken: Schulterregion [Klavikula, Skapula, Akromioklavikular-, Schulter-, Sternoklavikulargelenk]	2, 4	2	M00.18	Arthritis und Polyarthritis durch Pneumokokken: Sonstige [Hals, Kopf, Rippen, Rumpf, Schädel, Wirbelsäule]	2, 4	2
M00.02	Arthritis und Polyarthritis durch Staphylokokken: Oberarm [Humerus, Ellenbogengelenk]	2, 4	2	M00.19	Arthritis und Polyarthritis durch Pneumokokken: Nicht näher bezeichnete Lokalisation	2, 4	2
M00.03	Arthritis und Polyarthritis durch Staphylokokken: Unterarm [Radius, Ulna, Handgelenk]	2, 4	2	M00.20	Arthritis und Polyarthritis durch sonstige Streptokokken: Mehrere Lokalisationen	2, 4	2
M00.04	Arthritis und Polyarthritis durch Staphylokokken: Hand [Finger, Handwurzel, Mittelhand, Gelenke zwischen diesen Knochen]	2, 4	2	M00.21	Arthritis und Polyarthritis durch sonstige Streptokokken: Schulterregion [Klavikula, Skapula, Akromioklavikular-, Schulter-, Sternoklavikulargelenk]	2, 4	2
M00.05	Arthritis und Polyarthritis durch Staphylokokken: Beckenregion und Oberschenkel [Becken, Femur, Gesäß, Hüfte, Hüftgelenk, Iliosakralgelenk]	2, 4	2	M00.22	Arthritis und Polyarthritis durch sonstige Streptokokken: Oberarm [Humerus, Ellenbogengelenk]	2, 4	2
M00.06	Arthritis und Polyarthritis durch Staphylokokken: Unterschenkel [Fibula, Tibia, Kniegelenk]	2, 4	2	M00.23	Arthritis und Polyarthritis durch sonstige Streptokokken: Unterarm [Radius, Ulna, Handgelenk]	2, 4	2
M00.07	Arthritis und Polyarthritis durch Staphylokokken: Knöchel und Fuß [Fußwurzel, Mittelfuß, Zehen, Sprunggelenk, sonstige Gelenke des Fußes]	2, 4	2	M00.24	Arthritis und Polyarthritis durch sonstige Streptokokken: Hand [Finger, Handwurzel, Mittelhand, Gelenke zwischen diesen Knochen]	2, 4	2
M00.08	Arthritis und Polyarthritis durch Staphylokokken: Sonstige [Hals, Kopf, Rippen, Rumpf, Schädel, Wirbelsäule]	2, 4	2	M00.25	Arthritis und Polyarthritis durch sonstige Streptokokken: Beckenregion und Oberschenkel [Becken, Femur, Gesäß, Hüfte, Hüftgelenk, Iliosakralgelenk]	2, 4	2
M00.09	Arthritis und Polyarthritis durch Staphylokokken: Nicht näher bezeichnete Lokalisation	2, 4	2	M00.26	Arthritis und Polyarthritis durch sonstige Streptokokken: Unterschenkel [Fibula, Tibia, Kniegelenk]	2, 4	2
M00.10	Arthritis und Polyarthritis durch Pneumokokken: Mehrere Lokalisationen	2, 4	2	M00.27	Arthritis und Polyarthritis durch sonstige Streptokokken: Knöchel und Fuß [Fußwurzel, Mittelfuß, Zehen, Sprunggelenk, sonstige Gelenke des Fußes]	2, 4	2
M00.11	Arthritis und Polyarthritis durch Pneumokokken: Schulterregion [Klavikula, Skapula, Akromioklavikular-, Schulter-, Sternoklavikulargelenk]	2, 4	2	M00.28	Arthritis und Polyarthritis durch sonstige Streptokokken: Sonstige [Hals, Kopf, Rippen, Rumpf, Schädel, Wirbelsäule]	2, 4	2
M00.12	Arthritis und Polyarthritis durch Pneumokokken: Oberarm [Humerus, Ellenbogengelenk]	2, 4	2	M00.29	Arthritis und Polyarthritis durch sonstige Streptokokken: Nicht näher bezeichnete Lokalisation	2, 4	2
M00.13	Arthritis und Polyarthritis durch Pneumokokken: Unterarm [Radius, Ulna, Handgelenk]	2, 4	2	M00.90	Eitrige Arthritis, nicht näher bezeichnet: Mehrere Lokalisationen	2, 4	2
M00.14	Arthritis und Polyarthritis durch Pneumokokken: Hand [Finger, Handwurzel, Mittelhand, Gelenke zwischen diesen Knochen]	2, 4	2	M00.91	Eitrige Arthritis, nicht näher bezeichnet: Schulterregion [Klavikula, Skapula, Akromioklavikular-, Schulter-, Sternoklavikulargelenk]	2, 4	2
M00.15	Arthritis und Polyarthritis durch Pneumokokken: Beckenregion und Oberschenkel [Becken, Femur, Gesäß, Hüfte, Hüftgelenk, Iliosakralgelenk]	2, 4	2	M00.92	Eitrige Arthritis, nicht näher bezeichnet: Oberarm [Humerus, Ellenbogengelenk]	2, 4	2
M00.16	Arthritis und Polyarthritis durch Pneumokokken: Unterschenkel [Fibula, Tibia, Kniegelenk]	2, 4	2	M00.93	Eitrige Arthritis, nicht näher bezeichnet: Unterarm [Radius, Ulna, Handgelenk]	2, 4	2

ICD	Beschreibung	OP CCL	Med. CCL	ICD	Beschreibung	OP CCL	Med. CCL
M00.94	Eitrige Arthritis, nicht näher bezeichnet: Hand [Finger, Handwurzel, Mittelhand, Gelenke zwischen diesen Knochen]	2, 4	2	M01.64	Arthritis bei Mykosen: Hand [Finger, Handwurzel, Mittelhand, Gelenke zwischen diesen Knochen]	2, 4	2
M00.95	Eitrige Arthritis, nicht näher bezeichnet: Beckenregion und Oberschenkel [Becken, Femur, Gesäß, Hüfte, Hüftgelenk, Iliosakralgelenk]	2, 4	2	M01.65	Arthritis bei Mykosen: Beckenregion und Oberschenkel [Becken, Femur, Gesäß, Hüfte, Hüftgelenk, Iliosakralgelenk]	2, 4	2
M00.96	Eitrige Arthritis, nicht näher bezeichnet: Unterschenkel [Fibula, Tibia, Kniegelenk]	2, 4	2	M01.66	Arthritis bei Mykosen: Unterschenkel [Fibula, Tibia, Kniegelenk]	2, 4	2
M00.97	Eitrige Arthritis, nicht näher bezeichnet: Knöchel und Fuß [Fußwurzel, Mittelfuß, Zehen, Sprunggelenk, sonstige Gelenke des Fußes]	2, 4	2	M01.67	Arthritis bei Mykosen: Knöchel und Fuß [Fußwurzel, Mittelfuß, Zehen, Sprunggelenk, sonstige Gelenke des Fußes]	2, 4	2
M00.98	Eitrige Arthritis, nicht näher bezeichnet: Sonstige [Hals, Kopf, Rippen, Rumpf, Schädel, Wirbelsäule]	2, 4	2	M01.68	Arthritis bei Mykosen: Sonstige [Hals, Kopf, Rippen, Rumpf, Schädel, Wirbelsäule]	2, 4	2
M00.99	Eitrige Arthritis, nicht näher bezeichnet: Nicht näher bezeichnete Lokalisation	2, 4	2	M01.69	Arthritis bei Mykosen: Nicht näher bezeichnete Lokalisation	2, 4	2
M01.00	Arthritis durch Meningokokken: Mehrere Lokalisationen	2, 4	2	M05.00	Felty-Syndrom: Mehrere Lokalisationen	1, 2	1, 2
M01.01	Arthritis durch Meningokokken: Schulterregion [Klavikula, Skapula, Akromioklavikular-, Schulter-, Sternoklavikulargelenk]	2, 4	2	M05.01	Felty-Syndrom: Schulterregion [Klavikula, Skapula, Akromioklavikular-, Schulter-, Sternoklavikulargelenk]	1, 2	1, 2
M01.02	Arthritis durch Meningokokken: Oberarm [Humerus, Ellenbogengelenk]	2, 4	2	M05.02	Felty-Syndrom: Oberarm [Humerus, Ellenbogengelenk]	1, 2	1, 2
M01.03	Arthritis durch Meningokokken: Unterarm [Radius, Ulna, Handgelenk]	2, 4	2	M05.03	Felty-Syndrom: Unterarm [Radius, Ulna, Handgelenk]	1, 2	1, 2
M01.04	Arthritis durch Meningokokken: Hand [Finger, Handwurzel, Mittelhand, Gelenke zwischen diesen Knochen]	2, 4	2	M05.04	Felty-Syndrom: Hand [Finger, Handwurzel, Mittelhand, Gelenke zwischen diesen Knochen]	1, 2	1, 2
M01.05	Arthritis durch Meningokokken: Beckenregion und Oberschenkel [Becken, Femur, Gesäß, Hüfte, Hüftgelenk, Iliosakralgelenk]	2, 4	2	M05.05	Felty-Syndrom: Beckenregion und Oberschenkel [Becken, Femur, Gesäß, Hüfte, Hüftgelenk, Iliosakralgelenk]	1, 2	1, 2
M01.06	Arthritis durch Meningokokken: Unterschenkel [Fibula, Tibia, Kniegelenk]	2, 4	2	M05.06	Felty-Syndrom: Unterschenkel [Fibula, Tibia, Kniegelenk]	1, 2	1, 2
M01.07	Arthritis durch Meningokokken: Knöchel und Fuß [Fußwurzel, Mittelfuß, Zehen, Sprunggelenk, sonstige Gelenke des Fußes]	2, 4	2	M05.07	Felty-Syndrom: Knöchel und Fuß [Fußwurzel, Mittelfuß, Zehen, Sprunggelenk, sonstige Gelenke des Fußes]	1, 2	1, 2
M01.08	Arthritis durch Meningokokken: Sonstige [Hals, Kopf, Rippen, Rumpf, Schädel, Wirbelsäule]	2, 4	2	M05.08	Felty-Syndrom: Sonstige [Hals, Kopf, Rippen, Rumpf, Schädel, Wirbelsäule]	1, 2	1, 2
M01.09	Arthritis durch Meningokokken: Nicht näher bezeichnete Lokalisation	2, 4	2	M05.09	Felty-Syndrom: Nicht näher bezeichnete Lokalisation	1, 2	1, 2
M01.60	Arthritis bei Mykosen: Mehrere Lokalisationen	2, 4	2	M05.20	Vaskulitis bei seropositiver chronischer Polyarthritis: Mehrere Lokalisationen	1, 2	1, 2
M01.61	Arthritis bei Mykosen: Schulterregion [Klavikula, Skapula, Akromioklavikular-, Schulter-, Sternoklavikulargelenk]	2, 4	2	M05.21	Vaskulitis bei seropositiver chronischer Polyarthritis: Schulterregion [Klavikula, Skapula, Akromioklavikular-, Schulter-, Sternoklavikulargelenk]	1, 2	1, 2
M01.62	Arthritis bei Mykosen: Oberarm [Humerus, Ellenbogengelenk]	2, 4	2	M05.22	Vaskulitis bei seropositiver chronischer Polyarthritis: Oberarm [Humerus, Ellenbogengelenk]	1, 2	1, 2
M01.63	Arthritis bei Mykosen: Unterarm [Radius, Ulna, Handgelenk]	2, 4	2	M05.23	Vaskulitis bei seropositiver chronischer Polyarthritis: Unterarm [Radius, Ulna, Handgelenk]	1, 2	1, 2

ICD	Beschreibung	OP CCL	Med. CCL	ICD	Beschreibung	OP CCL	Med. CCL
M05.24	Vaskulitis bei seropositiver chronischer Polyarthritits: Hand [Finger, Handwurzel, Mittelhand, Gelenke zwischen diesen Knochen]	1, 2	1, 2	M05.37	Seropositive chronische Polyarthritits mit Beteiligung sonstiger Organe und Organsysteme: Knöchel und Fuß [Fußwurzel, Mittelfuß, Zehen, Sprunggelenk, sonstige Gelenke des Fußes]	1, 2	1, 2
M05.25	Vaskulitis bei seropositiver chronischer Polyarthritits: Beckenregion und Oberschenkel [Becken, Femur, Gesäß, Hüfte, Hüftgelenk, Iliosakralgelenk]	1, 2	1, 2	M05.38	Seropositive chronische Polyarthritits mit Beteiligung sonstiger Organe und Organsysteme: Sonstige [Hals, Kopf, Rippen, Rumpf, Schädel, Wirbelsäule]	1, 2	1, 2
M05.26	Vaskulitis bei seropositiver chronischer Polyarthritits: Unterschenkel [Fibula, Tibia, Kniegelenk]	1, 2	1, 2	M05.39	Seropositive chronische Polyarthritits mit Beteiligung sonstiger Organe und Organsysteme: Nicht näher bezeichnete Lokalisation	1, 2	1, 2
M05.27	Vaskulitis bei seropositiver chronischer Polyarthritits: Knöchel und Fuß [Fußwurzel, Mittelfuß, Zehen, Sprunggelenk, sonstige Gelenke des Fußes]	1, 2	1, 2	M06.10	Adulte Form der Still-Krankheit: Mehrere Lokalisationen	1, 2	1, 2
M05.28	Vaskulitis bei seropositiver chronischer Polyarthritits: Sonstige [Hals, Kopf, Rippen, Rumpf, Schädel, Wirbelsäule]	1, 2	1, 2	M06.11	Adulte Form der Still-Krankheit: Schulterregion [Klavikula, Skapula, Akromioklavikular-, Schulter-, Sternoklavikulargelenk]	1, 2	1, 2
M05.29	Vaskulitis bei seropositiver chronischer Polyarthritits: Nicht näher bezeichnete Lokalisation	1, 2	1, 2	M06.12	Adulte Form der Still-Krankheit: Oberarm [Humerus, Ellenbogengelenk]	1, 2	1, 2
M05.30	Seropositive chronische Polyarthritits mit Beteiligung sonstiger Organe und Organsysteme: Mehrere Lokalisationen	1, 2	1, 2	M06.13	Adulte Form der Still-Krankheit: Unterarm [Radius, Ulna, Handgelenk]	1, 2	1, 2
M05.31	Seropositive chronische Polyarthritits mit Beteiligung sonstiger Organe und Organsysteme: Schulterregion [Klavikula, Skapula, Akromioklavikular-, Schulter-, Sternoklavikulargelenk]	1, 2	1, 2	M06.14	Adulte Form der Still-Krankheit: Hand [Finger, Handwurzel, Mittelhand, Gelenke zwischen diesen Knochen]	1, 2	1, 2
M05.32	Seropositive chronische Polyarthritits mit Beteiligung sonstiger Organe und Organsysteme: Oberarm [Humerus, Ellenbogengelenk]	1, 2	1, 2	M06.15	Adulte Form der Still-Krankheit: Beckenregion und Oberschenkel [Becken, Femur, Gesäß, Hüfte, Hüftgelenk, Iliosakralgelenk]	1, 2	1, 2
M05.33	Seropositive chronische Polyarthritits mit Beteiligung sonstiger Organe und Organsysteme: Unterarm [Radius, Ulna, Handgelenk]	1, 2	1, 2	M06.16	Adulte Form der Still-Krankheit: Unterschenkel [Fibula, Tibia, Kniegelenk]	1, 2	1, 2
M05.34	Seropositive chronische Polyarthritits mit Beteiligung sonstiger Organe und Organsysteme: Hand [Finger, Handwurzel, Mittelhand, Gelenke zwischen diesen Knochen]	1, 2	1, 2	M06.17	Adulte Form der Still-Krankheit: Knöchel und Fuß [Fußwurzel, Mittelfuß, Zehen, Sprunggelenk, sonstige Gelenke des Fußes]	1, 2	1, 2
M05.35	Seropositive chronische Polyarthritits mit Beteiligung sonstiger Organe und Organsysteme: Beckenregion und Oberschenkel [Becken, Femur, Gesäß, Hüfte, Hüftgelenk, Iliosakralgelenk]	1, 2	1, 2	M06.18	Adulte Form der Still-Krankheit: Sonstige [Hals, Kopf, Rippen, Rumpf, Schädel, Wirbelsäule]	1, 2	1, 2
M05.36	Seropositive chronische Polyarthritits mit Beteiligung sonstiger Organe und Organsysteme: Unterschenkel [Fibula, Tibia, Kniegelenk]	1, 2	1, 2	M06.19	Adulte Form der Still-Krankheit: Nicht näher bezeichnete Lokalisation	1, 2	1, 2
				M07.04	Distale interphalangeale Arthritis psoriatica: Hand [Finger, Handwurzel, Mittelhand, Gelenke zwischen diesen Knochen]	1, 2	1, 2
				M07.07	Distale interphalangeale Arthritis psoriatica: Knöchel und Fuß [Fußwurzel, Mittelfuß, Zehen, Sprunggelenk, sonstige Gelenke des Fußes]	1, 2	1, 2
				M07.09	Distale interphalangeale Arthritis psoriatica: Nicht näher bezeichnete Lokalisation	1, 2	1, 2
				M07.10	Arthritis mutilans: Mehrere Lokalisationen	1, 2	1, 2

ICD	Beschreibung	OP CCL	Med. CCL	ICD	Beschreibung	OP CCL	Med. CCL
M07.11	Arthritis mutilans: Schulterregion [Klavikula, Skapula, Akromioklavikular-, Schulter-, Sternoklavikulargelenk]	1, 2	1, 2	M07.40	Arthritis bei Crohn-Krankheit [Enteritis regionalis]: Mehrere Lokalisationen	1, 2	1, 2
M07.12	Arthritis mutilans: Oberarm [Humerus, Ellenbogengelenk]	1, 2	1, 2	M07.41	Arthritis bei Crohn-Krankheit [Enteritis regionalis]: Schulterregion [Klavikula, Skapula, Akromioklavikular-, Schulter-, Sternoklavikulargelenk]	1, 2	1, 2
M07.13	Arthritis mutilans: Unterarm [Radius, Ulna, Handgelenk]	1, 2	1, 2	M07.42	Arthritis bei Crohn-Krankheit [Enteritis regionalis]: Oberarm [Humerus, Ellenbogengelenk]	1, 2	1, 2
M07.14	Arthritis mutilans: Hand [Finger, Handwurzel, Mittelhand, Gelenke zwischen diesen Knochen]	1, 2	1, 2	M07.43	Arthritis bei Crohn-Krankheit [Enteritis regionalis]: Unterarm [Radius, Ulna, Handgelenk]	1, 2	1, 2
M07.15	Arthritis mutilans: Beckenregion und Oberschenkel [Becken, Femur, Gesäß, Hüfte, Hüftgelenk, Iliosakralgelenk]	1, 2	1, 2	M07.44	Arthritis bei Crohn-Krankheit [Enteritis regionalis]: Hand [Finger, Handwurzel, Mittelhand, Gelenke zwischen diesen Knochen]	1, 2	1, 2
M07.16	Arthritis mutilans: Unterschenkel [Fibula, Tibia, Kniegelenk]	1, 2	1, 2	M07.45	Arthritis bei Crohn-Krankheit [Enteritis regionalis]: Beckenregion und Oberschenkel [Becken, Femur, Gesäß, Hüfte, Hüftgelenk, Iliosakralgelenk]	1, 2	1, 2
M07.17	Arthritis mutilans: Knöchel und Fuß [Fußwurzel, Mittelfuß, Zehen, Sprunggelenk, sonstige Gelenke des Fußes]	1, 2	1, 2	M07.46	Arthritis bei Crohn-Krankheit [Enteritis regionalis]: Unterschenkel [Fibula, Tibia, Kniegelenk]	1, 2	1, 2
M07.18	Arthritis mutilans: Sonstige [Hals, Kopf, Rippen, Rumpf, Schädel, Wirbelsäule]	1, 2	1, 2	M07.47	Arthritis bei Crohn-Krankheit [Enteritis regionalis]: Knöchel und Fuß [Fußwurzel, Mittelfuß, Zehen, Sprunggelenk, sonstige Gelenke des Fußes]	1, 2	1, 2
M07.19	Arthritis mutilans: Nicht näher bezeichnete Lokalisation	1, 2	1, 2	M07.48	Arthritis bei Crohn-Krankheit [Enteritis regionalis]: Sonstige [Hals, Kopf, Rippen, Rumpf, Schädel, Wirbelsäule]	1, 2	1, 2
M07.2	Spondylitis psoriatica	1, 2	1, 2	M07.49	Arthritis bei Crohn-Krankheit [Enteritis regionalis]: Nicht näher bezeichnete Lokalisation	1, 2	1, 2
M07.30	Sonstige psoriatische Arthritiden: Mehrere Lokalisationen	1, 2	1, 2	M07.50	Arthritis bei Colitis ulcerosa: Mehrere Lokalisationen	1, 2	1, 2
M07.31	Sonstige psoriatische Arthritiden: Schulterregion [Klavikula, Skapula, Akromioklavikular-, Schulter-, Sternoklavikulargelenk]	1, 2	1, 2	M07.51	Arthritis bei Colitis ulcerosa: Schulterregion [Klavikula, Skapula, Akromioklavikular-, Schulter-, Sternoklavikulargelenk]	1, 2	1, 2
M07.32	Sonstige psoriatische Arthritiden: Oberarm [Humerus, Ellenbogengelenk]	1, 2	1, 2	M07.52	Arthritis bei Colitis ulcerosa: Oberarm [Humerus, Ellenbogengelenk]	1, 2	1, 2
M07.33	Sonstige psoriatische Arthritiden: Unterarm [Radius, Ulna, Handgelenk]	1, 2	1, 2	M07.53	Arthritis bei Colitis ulcerosa: Unterarm [Radius, Ulna, Handgelenk]	1, 2	1, 2
M07.34	Sonstige psoriatische Arthritiden: Hand [Finger, Handwurzel, Mittelhand, Gelenke zwischen diesen Knochen]	1, 2	1, 2	M07.54	Arthritis bei Colitis ulcerosa: Hand [Finger, Handwurzel, Mittelhand, Gelenke zwischen diesen Knochen]	1, 2	1, 2
M07.35	Sonstige psoriatische Arthritiden: Beckenregion und Oberschenkel [Becken, Femur, Gesäß, Hüfte, Hüftgelenk, Iliosakralgelenk]	1, 2	1, 2	M07.55	Arthritis bei Colitis ulcerosa: Beckenregion und Oberschenkel [Becken, Femur, Gesäß, Hüfte, Hüftgelenk, Iliosakralgelenk]	1, 2	1, 2
M07.36	Sonstige psoriatische Arthritiden: Unterschenkel [Fibula, Tibia, Kniegelenk]	1, 2	1, 2	M07.56	Arthritis bei Colitis ulcerosa: Unterschenkel [Fibula, Tibia, Kniegelenk]	1, 2	1, 2
M07.37	Sonstige psoriatische Arthritiden: Knöchel und Fuß [Fußwurzel, Mittelfuß, Zehen, Sprunggelenk, sonstige Gelenke des Fußes]	1, 2	1, 2	M07.57	Arthritis bei Colitis ulcerosa: Knöchel und Fuß [Fußwurzel, Mittelfuß, Zehen, Sprunggelenk, sonstige Gelenke des Fußes]	1, 2	1, 2
M07.38	Sonstige psoriatische Arthritiden: Sonstige [Hals, Kopf, Rippen, Rumpf, Schädel, Wirbelsäule]	1, 2	1, 2				
M07.39	Sonstige psoriatische Arthritiden: Nicht näher bezeichnete Lokalisation	1, 2	1, 2				

ICD	Beschreibung	OP CCL	Med. CCL	ICD	Beschreibung	OP CCL	Med. CCL
M07.58	Arthritis bei Colitis ulcerosa: Sonstige [Hals, Kopf, Rippen, Rumpf, Schädel, Wirbelsäule]	1, 2	1, 2	M08.16	Juvenile Spondylitis ankylosans: Unterschenkel [Fibula, Tibia, Kniegelenk]	1, 2	1, 2
M07.59	Arthritis bei Colitis ulcerosa: Nicht näher bezeichnete Lokalisation	1, 2	1, 2	M08.17	Juvenile Spondylitis ankylosans: Knöchel und Fuß [Fußwurzel, Mittelfuß, Zehen, Sprunggelenk, sonstige Gelenke des Fußes]	1, 2	1, 2
M08.00	Juvenile chronische Polyarthritis, adulter Typ: Mehrere Lokalisationen	1, 2	1, 2	M08.18	Juvenile Spondylitis ankylosans: Sonstige [Hals, Kopf, Rippen, Rumpf, Schädel, Wirbelsäule]	1, 2	1, 2
M08.01	Juvenile chronische Polyarthritis, adulter Typ: Schulterregion [Klavikula, Skapula, Akromioklavikular-, Schulter-, Sternoklavikulargelenk]	1, 2	1, 2	M08.19	Juvenile Spondylitis ankylosans: Nicht näher bezeichnete Lokalisation	1, 2	1, 2
M08.02	Juvenile chronische Polyarthritis, adulter Typ: Oberarm [Humerus, Ellenbogengelenk]	1, 2	1, 2	M08.20	Juvenile chronische Arthritis, systemisch beginnende Form: Mehrere Lokalisationen	1, 2	1, 2
M08.03	Juvenile chronische Polyarthritis, adulter Typ: Unterarm [Radius, Ulna, Handgelenk]	1, 2	1, 2	M08.21	Juvenile chronische Arthritis, systemisch beginnende Form: Schulterregion [Klavikula, Skapula, Akromioklavikular-, Schulter-, Sternoklavikulargelenk]	1, 2	1, 2
M08.04	Juvenile chronische Polyarthritis, adulter Typ: Hand [Finger, Handwurzel, Mittelhand, Gelenke zwischen diesen Knochen]	1, 2	1, 2	M08.22	Juvenile chronische Arthritis, systemisch beginnende Form: Oberarm [Humerus, Ellenbogengelenk]	1, 2	1, 2
M08.05	Juvenile chronische Polyarthritis, adulter Typ: Beckenregion und Oberschenkel [Becken, Femur, Gesäß, Hüfte, Hüftgelenk, Iliosakralgelenk]	1, 2	1, 2	M08.23	Juvenile chronische Arthritis, systemisch beginnende Form: Unterarm [Radius, Ulna, Handgelenk]	1, 2	1, 2
M08.06	Juvenile chronische Polyarthritis, adulter Typ: Unterschenkel [Fibula, Tibia, Kniegelenk]	1, 2	1, 2	M08.24	Juvenile chronische Arthritis, systemisch beginnende Form: Hand [Finger, Handwurzel, Mittelhand, Gelenke zwischen diesen Knochen]	1, 2	1, 2
M08.07	Juvenile chronische Polyarthritis, adulter Typ: Knöchel und Fuß [Fußwurzel, Mittelfuß, Zehen, Sprunggelenk, sonstige Gelenke des Fußes]	1, 2	1, 2	M08.25	Juvenile chronische Arthritis, systemisch beginnende Form: Beckenregion und Oberschenkel [Becken, Femur, Gesäß, Hüfte, Hüftgelenk, Iliosakralgelenk]	1, 2	1, 2
M08.08	Juvenile chronische Polyarthritis, adulter Typ: Sonstige [Hals, Kopf, Rippen, Rumpf, Schädel, Wirbelsäule]	1, 2	1, 2	M08.26	Juvenile chronische Arthritis, systemisch beginnende Form: Unterschenkel [Fibula, Tibia, Kniegelenk]	1, 2	1, 2
M08.09	Juvenile chronische Polyarthritis, adulter Typ: Nicht näher bezeichnete Lokalisation	1, 2	1, 2	M08.27	Juvenile chronische Arthritis, systemisch beginnende Form: Knöchel und Fuß [Fußwurzel, Mittelfuß, Zehen, Sprunggelenk, sonstige Gelenke des Fußes]	1, 2	1, 2
M08.10	Juvenile Spondylitis ankylosans: Mehrere Lokalisationen	1, 2	1, 2	M08.28	Juvenile chronische Arthritis, systemisch beginnende Form: Sonstige [Hals, Kopf, Rippen, Rumpf, Schädel, Wirbelsäule]	1, 2	1, 2
M08.11	Juvenile Spondylitis ankylosans: Schulterregion [Klavikula, Skapula, Akromioklavikular-, Schulter-, Sternoklavikulargelenk]	1, 2	1, 2	M08.29	Juvenile chronische Arthritis, systemisch beginnende Form: Nicht näher bezeichnete Lokalisation	1, 2	1, 2
M08.12	Juvenile Spondylitis ankylosans: Oberarm [Humerus, Ellenbogengelenk]	1, 2	1, 2	M08.3	Juvenile chronische Arthritis (seronegativ), polyartikuläre Form	1, 2	1, 2
M08.13	Juvenile Spondylitis ankylosans: Unterarm [Radius, Ulna, Handgelenk]	1, 2	1, 2	M08.40	Juvenile chronische Arthritis, oligoartikuläre Form: Mehrere Lokalisationen	1, 2	1, 2
M08.14	Juvenile Spondylitis ankylosans: Hand [Finger, Handwurzel, Mittelhand, Gelenke zwischen diesen Knochen]	1, 2	1, 2	M08.41	Juvenile chronische Arthritis, oligoartikuläre Form: Schulterregion [Klavikula, Skapula, Akromioklavikular-, Schulter-, Sternoklavikulargelenk]	1, 2	1, 2
M08.15	Juvenile Spondylitis ankylosans: Beckenregion und Oberschenkel [Becken, Femur, Gesäß, Hüfte, Hüftgelenk, Iliosakralgelenk]	1, 2	1, 2				

ICD	Beschreibung	OP CCL	Med. CCL	ICD	Beschreibung	OP CCL	Med. CCL
M08.42	Juvenile chronische Arthritis, oligoartikuläre Form: Oberarm [Humerus, Ellenbogengelenk]	1, 2	1, 2	M08.81	Sonstige juvenile Arthritis: Schulterregion [Klavikula, Skapula, Akromioklavikular-, Schulter-, Sternoklavikulargelenk]	1, 2	1, 2
M08.43	Juvenile chronische Arthritis, oligoartikuläre Form: Unterarm [Radius, Ulna, Handgelenk]	1, 2	1, 2	M08.82	Sonstige juvenile Arthritis: Oberarm [Humerus, Ellenbogengelenk]	1, 2	1, 2
M08.44	Juvenile chronische Arthritis, oligoartikuläre Form: Hand [Finger, Handwurzel, Mittelhand, Gelenke zwischen diesen Knochen]	1, 2	1, 2	M08.83	Sonstige juvenile Arthritis: Unterarm [Radius, Ulna, Handgelenk]	1, 2	1, 2
M08.45	Juvenile chronische Arthritis, oligoartikuläre Form: Beckenregion und Oberschenkel [Becken, Femur, Gesäß, Hüfte, Hüftgelenk, Iliosakralgelenk]	1, 2	1, 2	M08.84	Sonstige juvenile Arthritis: Hand [Finger, Handwurzel, Mittelhand, Gelenke zwischen diesen Knochen]	1, 2	1, 2
M08.46	Juvenile chronische Arthritis, oligoartikuläre Form: Unterschenkel [Fibula, Tibia, Kniegelenk]	1, 2	1, 2	M08.85	Sonstige juvenile Arthritis: Beckenregion und Oberschenkel [Becken, Femur, Gesäß, Hüfte, Hüftgelenk, Iliosakralgelenk]	1, 2	1, 2
M08.47	Juvenile chronische Arthritis, oligoartikuläre Form: Knöchel und Fuß [Fußwurzel, Mittelfuß, Zehen, Sprunggelenk, sonstige Gelenke des Fußes]	1, 2	1, 2	M08.86	Sonstige juvenile Arthritis: Unterschenkel [Fibula, Tibia, Kniegelenk]	1, 2	1, 2
M08.48	Juvenile chronische Arthritis, oligoartikuläre Form: Sonstige [Hals, Kopf, Rippen, Rumpf, Schädel, Wirbelsäule]	1, 2	1, 2	M08.87	Sonstige juvenile Arthritis: Knöchel und Fuß [Fußwurzel, Mittelfuß, Zehen, Sprunggelenk, sonstige Gelenke des Fußes]	1, 2	1, 2
M08.49	Juvenile chronische Arthritis, oligoartikuläre Form: Nicht näher bezeichnete Lokalisation	1, 2	1, 2	M08.88	Sonstige juvenile Arthritis: Sonstige [Hals, Kopf, Rippen, Rumpf, Schädel, Wirbelsäule]	1, 2	1, 2
M08.70	Vaskulitis bei juveniler Arthritis: Mehrere Lokalisationen	1, 2	1, 2	M08.89	Sonstige juvenile Arthritis: Nicht näher bezeichnete Lokalisation	1, 2	1, 2
M08.71	Vaskulitis bei juveniler Arthritis: Schulterregion [Klavikula, Skapula, Akromioklavikular-, Schulter-, Sternoklavikulargelenk]	1, 2	1, 2	M08.90	Juvenile Arthritis, nicht näher bezeichnet: Mehrere Lokalisationen	1, 2	1, 2
M08.72	Vaskulitis bei juveniler Arthritis: Oberarm [Humerus, Ellenbogengelenk]	1, 2	1, 2	M08.91	Juvenile Arthritis, nicht näher bezeichnet: Schulterregion [Klavikula, Skapula, Akromioklavikular-, Schulter-, Sternoklavikulargelenk]	1, 2	1, 2
M08.73	Vaskulitis bei juveniler Arthritis: Unterarm [Radius, Ulna, Handgelenk]	1, 2	1, 2	M08.92	Juvenile Arthritis, nicht näher bezeichnet: Oberarm [Humerus, Ellenbogengelenk]	1, 2	1, 2
M08.74	Vaskulitis bei juveniler Arthritis: Hand [Finger, Handwurzel, Mittelhand, Gelenke zwischen diesen Knochen]	1, 2	1, 2	M08.93	Juvenile Arthritis, nicht näher bezeichnet: Unterarm [Radius, Ulna, Handgelenk]	1, 2	1, 2
M08.75	Vaskulitis bei juveniler Arthritis: Beckenregion und Oberschenkel [Becken, Femur, Gesäß, Hüfte, Hüftgelenk, Iliosakralgelenk]	1, 2	1, 2	M08.94	Juvenile Arthritis, nicht näher bezeichnet: Hand [Finger, Handwurzel, Mittelhand, Gelenke zwischen diesen Knochen]	1, 2	1, 2
M08.76	Vaskulitis bei juveniler Arthritis: Unterschenkel [Fibula, Tibia, Kniegelenk]	1, 2	1, 2	M08.95	Juvenile Arthritis, nicht näher bezeichnet: Beckenregion und Oberschenkel [Becken, Femur, Gesäß, Hüfte, Hüftgelenk, Iliosakralgelenk]	1, 2	1, 2
M08.77	Vaskulitis bei juveniler Arthritis: Knöchel und Fuß [Fußwurzel, Mittelfuß, Zehen, Sprunggelenk, sonstige Gelenke des Fußes]	1, 2	1, 2	M08.96	Juvenile Arthritis, nicht näher bezeichnet: Unterschenkel [Fibula, Tibia, Kniegelenk]	1, 2	1, 2
M08.78	Vaskulitis bei juveniler Arthritis: Sonstige [Hals, Kopf, Rippen, Rumpf, Schädel, Wirbelsäule]	1, 2	1, 2	M08.97	Juvenile Arthritis, nicht näher bezeichnet: Knöchel und Fuß [Fußwurzel, Mittelfuß, Zehen, Sprunggelenk, sonstige Gelenke des Fußes]	1, 2	1, 2
M08.79	Vaskulitis bei juveniler Arthritis: Nicht näher bezeichnete Lokalisation	1, 2	1, 2	M08.98	Juvenile Arthritis, nicht näher bezeichnet: Sonstige [Hals, Kopf, Rippen, Rumpf, Schädel, Wirbelsäule]	1, 2	1, 2
M08.80	Sonstige juvenile Arthritis: Mehrere Lokalisationen	1, 2	1, 2	M08.99	Juvenile Arthritis, nicht näher bezeichnet: Nicht näher bezeichnete Lokalisation	1, 2	1, 2

ICD	Beschreibung	OP CCL	Med. CCL	ICD	Beschreibung	OP CCL	Med. CCL
M09.00	Juvenile Arthritis bei Psoriasis: Mehrere Lokalisationen	1, 2	1, 2	M09.18	Juvenile Arthritis bei Crohn-Krankheit [Enteritis regionalis]: Sonstige [Hals, Kopf, Rippen, Rumpf, Schädel, Wirbelsäule]	1, 2	1, 2
M09.01	Juvenile Arthritis bei Psoriasis: Schulterregion [Klavikula, Skapula, Akromioklavikular-, Schulter-, Sternoklavikulargelenk]	1, 2	1, 2	M09.19	Juvenile Arthritis bei Crohn-Krankheit [Enteritis regionalis]: Nicht näher bezeichnete Lokalisation	1, 2	1, 2
M09.02	Juvenile Arthritis bei Psoriasis: Oberarm [Humerus, Ellenbogengelenk]	1, 2	1, 2	M09.20	Juvenile Arthritis bei Colitis ulcerosa: Mehrere Lokalisationen	1, 2	1, 2
M09.03	Juvenile Arthritis bei Psoriasis: Unterarm [Radius, Ulna, Handgelenk]	1, 2	1, 2	M09.21	Juvenile Arthritis bei Colitis ulcerosa: Schulterregion [Klavikula, Skapula, Akromioklavikular-, Schulter-, Sternoklavikulargelenk]	1, 2	1, 2
M09.04	Juvenile Arthritis bei Psoriasis: Hand [Finger, Handwurzel, Mittelhand, Gelenke zwischen diesen Knochen]	1, 2	1, 2	M09.22	Juvenile Arthritis bei Colitis ulcerosa: Oberarm [Humerus, Ellenbogengelenk]	1, 2	1, 2
M09.05	Juvenile Arthritis bei Psoriasis: Beckenregion und Oberschenkel [Becken, Femur, Gesäß, Hüfte, Hüftgelenk, Iliosakralgelenk]	1, 2	1, 2	M09.23	Juvenile Arthritis bei Colitis ulcerosa: Unterarm [Radius, Ulna, Handgelenk]	1, 2	1, 2
M09.06	Juvenile Arthritis bei Psoriasis: Unterschenkel [Fibula, Tibia, Kniegelenk]	1, 2	1, 2	M09.24	Juvenile Arthritis bei Colitis ulcerosa: Hand [Finger, Handwurzel, Mittelhand, Gelenke zwischen diesen Knochen]	1, 2	1, 2
M09.07	Juvenile Arthritis bei Psoriasis: Knöchel und Fuß [Fußwurzel, Mittelfuß, Zehen, Sprunggelenk, sonstige Gelenke des Fußes]	1, 2	1, 2	M09.25	Juvenile Arthritis bei Colitis ulcerosa: Beckenregion und Oberschenkel [Becken, Femur, Gesäß, Hüfte, Hüftgelenk, Iliosakralgelenk]	1, 2	1, 2
M09.08	Juvenile Arthritis bei Psoriasis: Sonstige [Hals, Kopf, Rippen, Rumpf, Schädel, Wirbelsäule]	1, 2	1, 2	M09.26	Juvenile Arthritis bei Colitis ulcerosa: Unterschenkel [Fibula, Tibia, Kniegelenk]	1, 2	1, 2
M09.09	Juvenile Arthritis bei Psoriasis: Nicht näher bezeichnete Lokalisation	1, 2	1, 2	M09.27	Juvenile Arthritis bei Colitis ulcerosa: Knöchel und Fuß [Fußwurzel, Mittelfuß, Zehen, Sprunggelenk, sonstige Gelenke des Fußes]	1, 2	1, 2
M09.10	Juvenile Arthritis bei Crohn-Krankheit [Enteritis regionalis]: Mehrere Lokalisationen	1, 2	1, 2	M09.28	Juvenile Arthritis bei Colitis ulcerosa: Sonstige [Hals, Kopf, Rippen, Rumpf, Schädel, Wirbelsäule]	1, 2	1, 2
M09.11	Juvenile Arthritis bei Crohn-Krankheit [Enteritis regionalis]: Schulterregion [Klavikula, Skapula, Akromioklavikular-, Schulter-, Sternoklavikulargelenk]	1, 2	1, 2	M09.29	Juvenile Arthritis bei Colitis ulcerosa: Nicht näher bezeichnete Lokalisation	1, 2	1, 2
M09.12	Juvenile Arthritis bei Crohn-Krankheit [Enteritis regionalis]: Oberarm [Humerus, Ellenbogengelenk]	1, 2	1, 2	M09.80	Juvenile Arthritis bei sonstigen anderenorts klassifizierten Krankheiten: Mehrere Lokalisationen	1, 2	1, 2
M09.13	Juvenile Arthritis bei Crohn-Krankheit [Enteritis regionalis]: Unterarm [Radius, Ulna, Handgelenk]	1, 2	1, 2	M09.81	Juvenile Arthritis bei sonstigen anderenorts klassifizierten Krankheiten: Schulterregion [Klavikula, Skapula, Akromioklavikular-, Schulter-, Sternoklavikulargelenk]	1, 2	1, 2
M09.14	Juvenile Arthritis bei Crohn-Krankheit [Enteritis regionalis]: Hand [Finger, Handwurzel, Mittelhand, Gelenke zwischen diesen Knochen]	1, 2	1, 2	M09.82	Juvenile Arthritis bei sonstigen anderenorts klassifizierten Krankheiten: Oberarm [Humerus, Ellenbogengelenk]	1, 2	1, 2
M09.15	Juvenile Arthritis bei Crohn-Krankheit [Enteritis regionalis]: Beckenregion und Oberschenkel [Becken, Femur, Gesäß, Hüfte, Hüftgelenk, Iliosakralgelenk]	1, 2	1, 2	M09.83	Juvenile Arthritis bei sonstigen anderenorts klassifizierten Krankheiten: Unterarm [Radius, Ulna, Handgelenk]	1, 2	1, 2
M09.16	Juvenile Arthritis bei Crohn-Krankheit [Enteritis regionalis]: Unterschenkel [Fibula, Tibia, Kniegelenk]	1, 2	1, 2				
M09.17	Juvenile Arthritis bei Crohn-Krankheit [Enteritis regionalis]: Knöchel und Fuß [Fußwurzel, Mittelfuß, Zehen, Sprunggelenk, sonstige Gelenke des Fußes]	1, 2	1, 2				

ICD	Beschreibung	OP CCL	Med. CCL	ICD	Beschreibung	OP CCL	Med. CCL
M09.84	Juvenile Arthritis bei sonstigen anderenorts klassifizierten Krankheiten: Hand [Finger, Handwurzel, Mittelhand, Gelenke zwischen diesen Knochen]	1, 2	1, 2	M34.0	Progressive systemische Sklerose	1, 2	1, 2
M09.85	Juvenile Arthritis bei sonstigen anderenorts klassifizierten Krankheiten: Beckenregion und Oberschenkel [Becken, Femur, Gesäß, Hüfte, Hüftgelenk, Iliosakralgelenk]	1, 2	1, 2	M34.1	CR(E)ST-Syndrom	1, 2	1, 2
M09.86	Juvenile Arthritis bei sonstigen anderenorts klassifizierten Krankheiten: Unterschenkel [Fibula, Tibia, Kniegelenk]	1, 2	1, 2	M34.2	Systemische Sklerose, durch Arzneimittel oder chemische Substanzen induziert	1, 2	1, 2
M09.87	Juvenile Arthritis bei sonstigen anderenorts klassifizierten Krankheiten: Knöchel und Fuß [Fußwurzel, Mittelfuß, Zehen, Sprunggelenk, sonstige Gelenke des Fußes]	1, 2	1, 2	M34.8	Sonstige Formen der systemischen Sklerose	1, 2	1, 2
M09.88	Juvenile Arthritis bei sonstigen anderenorts klassifizierten Krankheiten: Sonstige [Hals, Kopf, Rippen, Rumpf, Schädel, Wirbelsäule]	1, 2	1, 2	M34.9	Systemische Sklerose, nicht näher bezeichnet	1, 2	1, 2
M09.89	Juvenile Arthritis bei sonstigen anderenorts klassifizierten Krankheiten: Nicht näher bezeichnete Lokalisation	1, 2	1, 2	M35.1	Sonstige Overlap-Syndrome	1, 2	1, 2
M30.0	Panarteriitis nodosa	1, 2	1, 2	M35.4	Eosinophile Fasziitis	2	2
M30.1	Panarteriitis mit Lungenbeteiligung	1, 2	1, 2	M35.5	Multifokale Fibrosklerose	1, 2	1, 2
M30.2	Juvenile Panarteriitis	1, 2	1, 2	M35.8	Sonstige näher bezeichnete Krankheiten mit Systembeteiligung des Bindegewebes	1, 2	1, 2
M30.8	Sonstige mit Panarteriitis nodosa verwandte Zustände	1, 2	1, 2	M36.0	Dermatomyositis-Polymyositis bei Neubildungen	1, 2	1, 2
M31.0	Hypersensitivitätsangiitis	1, 2	1, 2	M48.40	Ermüdungsbruch eines Wirbels: Mehrere Lokalisationen der Wirbelsäule	2, 3, 4	1, 2, 3
M31.1	Thrombotische Mikroangiopathie	1, 2	1, 2	M48.41	Ermüdungsbruch eines Wirbels: Okzipito-Atlanto-Axialbereich	2, 3, 4	1, 2, 3
M31.2	Letales Mittelliniengranulom	2, 3, 4	1, 2, 3	M48.42	Ermüdungsbruch eines Wirbels: Zervikalbereich	2, 3, 4	1, 2, 3
M31.3	Wegener-Granulomatose	1, 2	1, 2	M48.43	Ermüdungsbruch eines Wirbels: Zervikothorakalbereich	2, 3, 4	1, 2, 3
M31.4	Aortenbogen-Syndrom [Takayasu-Syndrom]	1, 2	1, 2	M48.44	Ermüdungsbruch eines Wirbels: Thorakalbereich	2, 3, 4	1, 2, 3
M31.5	Riesenzellarteriitis bei Polymyalgia rheumatica	1, 2	1, 2	M48.45	Ermüdungsbruch eines Wirbels: Thorakolumbalbereich	2, 3, 4	1, 2, 3
M31.6	Sonstige Riesenzellarteriitis	1, 2	1, 2	M48.46	Ermüdungsbruch eines Wirbels: Lumbalbereich	2, 3, 4	1, 2, 3
M31.7	Mikroskopische Polyangiitis	1, 2	1, 2	M48.47	Ermüdungsbruch eines Wirbels: Lumbosakralbereich	2, 3, 4	1, 2, 3
M31.8	Sonstige näher bezeichnete nekrotisierende Vaskulopathien	1, 2	1, 2	M48.48	Ermüdungsbruch eines Wirbels: Sakral- und Sakrokokzygealbereich	2, 3, 4	1, 2, 3
M31.9	Nekrotisierende Vaskulopathie, nicht näher bezeichnet	1, 2	1, 2	M48.49	Ermüdungsbruch eines Wirbels: Nicht näher bezeichnete Lokalisation	2, 3, 4	1, 2, 3
M32.0	Arzneimittelinduzierter systemischer Lupus erythematodes	1, 2	1, 2	M48.50	Wirbelkörperkompression, anderenorts nicht klassifiziert: Mehrere Lokalisationen der Wirbelsäule	2, 3, 4	1, 2, 3
M32.1	Systemischer Lupus erythematodes mit Beteiligung von Organen oder Organsystemen	1, 2	1, 2	M48.51	Wirbelkörperkompression, anderenorts nicht klassifiziert: Okzipito-Atlanto-Axialbereich	2, 3, 4	1, 2, 3
M32.8	Sonstige Formen des systemischen Lupus erythematodes	1, 2	1, 2	M48.52	Wirbelkörperkompression, anderenorts nicht klassifiziert: Zervikalbereich	2, 3, 4	1, 2, 3
M32.9	Systemischer Lupus erythematodes, nicht näher bezeichnet	1, 2	1, 2	M48.53	Wirbelkörperkompression, anderenorts nicht klassifiziert: Zervikothorakalbereich	2, 3, 4	1, 2, 3
M33.0	Juvenile Dermatomyositis	1, 2	1, 2	M48.54	Wirbelkörperkompression, anderenorts nicht klassifiziert: Thorakalbereich	2, 3, 4	1, 2, 3
M33.1	Sonstige Dermatomyositis	1, 2	1, 2	M48.55	Wirbelkörperkompression, anderenorts nicht klassifiziert: Thorakolumbalbereich	2, 3, 4	1, 2, 3
M33.2	Polymyositis	1, 2	1, 2	M48.56	Wirbelkörperkompression, anderenorts nicht klassifiziert: Lumbalbereich	2, 3, 4	1, 2, 3
M33.9	Dermatomyositis-Polymyositis, nicht näher bezeichnet	1, 2	1, 2	M48.57	Wirbelkörperkompression, anderenorts nicht klassifiziert: Lumbosakralbereich	2, 3, 4	1, 2, 3

ICD	Beschreibung	OP CCL	Med. CCL	ICD	Beschreibung	OP CCL	Med. CCL
M48.58	Wirbelkörperkompression, anderenorts nicht klassifiziert: Sakral- und Sakrokokzygealbereich	2, 3, 4	1, 2, 3	M60.07	Infektiöse Myositis: Knöchel und Fuß [Fußwurzel, Mittelfuß, Zehen, Sprunggelenk, sonstige Gelenke des Fußes]	2	2
M48.59	Wirbelkörperkompression, anderenorts nicht klassifiziert: Nicht näher bezeichnete Lokalisation	2, 3, 4	1, 2, 3	M60.08	Infektiöse Myositis: Sonstige [Hals, Kopf, Rippen, Rumpf, Schädel, Wirbelsäule]	2	2
M49.50	Wirbelkörperkompression bei anderenorts klassifizierten Krankheiten: Mehrere Lokalisationen der Wirbelsäule	2, 3, 4	1, 2, 3	M60.09	Infektiöse Myositis: Nicht näher bezeichnete Lokalisation	2	2
M49.51	Wirbelkörperkompression bei anderenorts klassifizierten Krankheiten: Okzipito-Atlanto-Axialbereich	2, 3, 4	1, 2, 3	M62.00	Muskeldiastase: Mehrere Lokalisationen	2	2
M49.52	Wirbelkörperkompression bei anderenorts klassifizierten Krankheiten: Zervikalbereich	2, 3, 4	1, 2, 3	M62.01	Muskeldiastase: Schulterregion [Klavikula, Skapula, Akromioklavikular-, Schulter-, Sternoklavikulargelenk]	2	2
M49.53	Wirbelkörperkompression bei anderenorts klassifizierten Krankheiten: Zervikothorakalbereich	2, 3, 4	1, 2, 3	M62.02	Muskeldiastase: Oberarm [Humerus, Ellenbogengelenk]	2	2
M49.54	Wirbelkörperkompression bei anderenorts klassifizierten Krankheiten: Thorakalbereich	2, 3, 4	1, 2, 3	M62.03	Muskeldiastase: Unterarm [Radius, Ulna, Handgelenk]	2	2
M49.55	Wirbelkörperkompression bei anderenorts klassifizierten Krankheiten: Thorakolumbalbereich	2, 3, 4	1, 2, 3	M62.04	Muskeldiastase: Hand [Finger, Handwurzel, Mittelhand, Gelenke zwischen diesen Knochen]	2	2
M49.56	Wirbelkörperkompression bei anderenorts klassifizierten Krankheiten: Lumbalbereich	2, 3, 4	1, 2, 3	M62.05	Muskeldiastase: Beckenregion und Oberschenkel [Becken, Femur, Gesäß, Hüfte, Hüftgelenk, Iliosakralgelenk]	2	2
M49.57	Wirbelkörperkompression bei anderenorts klassifizierten Krankheiten: Lumbosakralbereich	2, 3, 4	1, 2, 3	M62.06	Muskeldiastase: Unterschenkel [Fibula, Tibia, Kniegelenk]	2	2
M49.58	Wirbelkörperkompression bei anderenorts klassifizierten Krankheiten: Sakral- und Sakrokokzygealbereich	2, 3, 4	1, 2, 3	M62.07	Muskeldiastase: Knöchel und Fuß [Fußwurzel, Mittelfuß, Zehen, Sprunggelenk, sonstige Gelenke des Fußes]	2	2
M49.59	Wirbelkörperkompression bei anderenorts klassifizierten Krankheiten: Nicht näher bezeichnete Lokalisation	2, 3, 4	1, 2, 3	M62.08	Muskeldiastase: Sonstige [Hals, Kopf, Rippen, Rumpf, Schädel, Wirbelsäule]	2	2
M60.00	Infektiöse Myositis: Mehrere Lokalisationen	2	2	M62.09	Muskeldiastase: Nicht näher bezeichnete Lokalisation	2	2
M60.01	Infektiöse Myositis: Schulterregion [Klavikula, Skapula, Akromioklavikular-, Schulter-, Sternoklavikulargelenk]	2	2	M62.10	Sonstiger Muskelriss (nichttraumatisch): Mehrere Lokalisationen	2	2
M60.02	Infektiöse Myositis: Oberarm [Humerus, Ellenbogengelenk]	2	2	M62.11	Sonstiger Muskelriss (nichttraumatisch): Schulterregion [Klavikula, Skapula, Akromioklavikular-, Schulter-, Sternoklavikulargelenk]	2	2
M60.03	Infektiöse Myositis: Unterarm [Radius, Ulna, Handgelenk]	2	2	M62.12	Sonstiger Muskelriss (nichttraumatisch): Oberarm [Humerus, Ellenbogengelenk]	2	2
M60.04	Infektiöse Myositis: Hand [Finger, Handwurzel, Mittelhand, Gelenke zwischen diesen Knochen]	2	2	M62.13	Sonstiger Muskelriss (nichttraumatisch): Unterarm [Radius, Ulna, Handgelenk]	2	2
M60.05	Infektiöse Myositis: Beckenregion und Oberschenkel [Becken, Femur, Gesäß, Hüfte, Hüftgelenk, Iliosakralgelenk]	2	2	M62.14	Sonstiger Muskelriss (nichttraumatisch): Hand [Finger, Handwurzel, Mittelhand, Gelenke zwischen diesen Knochen]	2	2
M60.06	Infektiöse Myositis: Unterschenkel [Fibula, Tibia, Kniegelenk]	2	2	M62.15	Sonstiger Muskelriss (nichttraumatisch): Beckenregion und Oberschenkel [Becken, Femur, Gesäß, Hüfte, Hüftgelenk, Iliosakralgelenk]	2	2
				M62.16	Sonstiger Muskelriss (nichttraumatisch): Unterschenkel [Fibula, Tibia, Kniegelenk]	2	2

ICD	Beschreibung	OP CCL	Med. CCL	ICD	Beschreibung	OP CCL	Med. CCL
M62.17	Sonstiger Muskelriss (nichttraumatisch): Knöchel und Fuß [Fußwurzel, Mittelfuß, Zehen, Sprunggelenk, sonstige Gelenke des Fußes]	2	2	M62.34	Immobilitätssyndrom (paraplegisch): Hand [Finger, Handwurzel, Mittelhand, Gelenke zwischen diesen Knochen]	2	2
M62.18	Sonstiger Muskelriss (nichttraumatisch): Sonstige [Hals, Kopf, Rippen, Rumpf, Schädel, Wirbelsäule]	2	2	M62.35	Immobilitätssyndrom (paraplegisch): Beckenregion und Oberschenkel [Becken, Femur, Gesäß, Hüfte, Hüftgelenk, Iliosakralgelenk]	2	2
M62.19	Sonstiger Muskelriss (nichttraumatisch): Nicht näher bezeichnete Lokalisation	2	2	M62.36	Immobilitätssyndrom (paraplegisch): Unterschenkel [Fibula, Tibia, Kniegelenk]	2	2
M62.20	Ischämischer Muskelfarkt (nichttraumatisch): Mehrere Lokalisationen	2	2	M62.37	Immobilitätssyndrom (paraplegisch): Knöchel und Fuß [Fußwurzel, Mittelfuß, Zehen, Sprunggelenk, sonstige Gelenke des Fußes]	2	2
M62.21	Ischämischer Muskelfarkt (nichttraumatisch): Schulterregion [Klavikula, Skapula, Akromioklavikular-, Schulter-, Sternoklavikulargelenk]	2	2	M62.38	Immobilitätssyndrom (paraplegisch): Sonstige [Hals, Kopf, Rippen, Rumpf, Schädel, Wirbelsäule]	2	2
M62.22	Ischämischer Muskelfarkt (nichttraumatisch): Oberarm [Humerus, Ellenbogengelenk]	2	2	M62.39	Immobilitätssyndrom (paraplegisch): Nicht näher bezeichnete Lokalisation	2	2
M62.23	Ischämischer Muskelfarkt (nichttraumatisch): Unterarm [Radius, Ulna, Handgelenk]	2	2	M62.40	Muskelkontraktur: Mehrere Lokalisationen	2	2
M62.24	Ischämischer Muskelfarkt (nichttraumatisch): Hand [Finger, Handwurzel, Mittelhand, Gelenke zwischen diesen Knochen]	2	2	M62.41	Muskelkontraktur: Schulterregion [Klavikula, Skapula, Akromioklavikular-, Schulter-, Sternoklavikulargelenk]	2	2
M62.25	Ischämischer Muskelfarkt (nichttraumatisch): Beckenregion und Oberschenkel [Becken, Femur, Gesäß, Hüfte, Hüftgelenk, Iliosakralgelenk]	2	2	M62.42	Muskelkontraktur: Oberarm [Humerus, Ellenbogengelenk]	2	2
M62.26	Ischämischer Muskelfarkt (nichttraumatisch): Unterschenkel [Fibula, Tibia, Kniegelenk]	2	2	M62.43	Muskelkontraktur: Unterarm [Radius, Ulna, Handgelenk]	2	2
M62.27	Ischämischer Muskelfarkt (nichttraumatisch): Knöchel und Fuß [Fußwurzel, Mittelfuß, Zehen, Sprunggelenk, sonstige Gelenke des Fußes]	2	2	M62.44	Muskelkontraktur: Hand [Finger, Handwurzel, Mittelhand, Gelenke zwischen diesen Knochen]	2	2
M62.28	Ischämischer Muskelfarkt (nichttraumatisch): Sonstige [Hals, Kopf, Rippen, Rumpf, Schädel, Wirbelsäule]	2	2	M62.45	Muskelkontraktur: Beckenregion und Oberschenkel [Becken, Femur, Gesäß, Hüfte, Hüftgelenk, Iliosakralgelenk]	2	2
M62.29	Ischämischer Muskelfarkt (nichttraumatisch): Nicht näher bezeichnete Lokalisation	2	2	M62.46	Muskelkontraktur: Unterschenkel [Fibula, Tibia, Kniegelenk]	2	2
M62.30	Immobilitätssyndrom (paraplegisch): Mehrere Lokalisationen	2	2	M62.47	Muskelkontraktur: Knöchel und Fuß [Fußwurzel, Mittelfuß, Zehen, Sprunggelenk, sonstige Gelenke des Fußes]	2	2
M62.31	Immobilitätssyndrom (paraplegisch): Schulterregion [Klavikula, Skapula, Akromioklavikular-, Schulter-, Sternoklavikulargelenk]	2	2	M62.48	Muskelkontraktur: Sonstige [Hals, Kopf, Rippen, Rumpf, Schädel, Wirbelsäule]	2	2
M62.32	Immobilitätssyndrom (paraplegisch): Oberarm [Humerus, Ellenbogengelenk]	2	2	M62.49	Muskelkontraktur: Nicht näher bezeichnete Lokalisation	2	2
M62.33	Immobilitätssyndrom (paraplegisch): Unterarm [Radius, Ulna, Handgelenk]	2	2	M62.50	Muskelschwund und -atrophie, anderenorts nicht klassifiziert: Mehrere Lokalisationen	2	2
				M62.51	Muskelschwund und -atrophie, anderenorts nicht klassifiziert: Schulterregion [Klavikula, Skapula, Akromioklavikular-, Schulter-, Sternoklavikulargelenk]	2	2
				M62.52	Muskelschwund und -atrophie, anderenorts nicht klassifiziert: Oberarm [Humerus, Ellenbogengelenk]	2	2

ICD	Beschreibung	OP CCL	Med. CCL	ICD	Beschreibung	OP CCL	Med. CCL
M62.53	Muskelschwund und -atrophie, anderenorts nicht klassifiziert: Unterarm [Radius, Ulna, Handgelenk]	2	2	M63.00	Myositis bei anderenorts klassifizierten bakteriellen Krankheiten: Mehrere Lokalisationen	2	2
M62.54	Muskelschwund und -atrophie, anderenorts nicht klassifiziert: Hand [Finger, Handwurzel, Mittelhand, Gelenke zwischen diesen Knochen]	2	2	M63.01	Myositis bei anderenorts klassifizierten bakteriellen Krankheiten: Schulterregion [Klavikula, Skapula, Akromioklavikular-, Schulter-, Sternoklavikulargelenk]	2	2
M62.55	Muskelschwund und -atrophie, anderenorts nicht klassifiziert: Beckenregion und Oberschenkel [Becken, Femur, Gesäß, Hüfte, Hüftgelenk, Iliosakralgelenk]	2	2	M63.02	Myositis bei anderenorts klassifizierten bakteriellen Krankheiten: Oberarm [Humerus, Ellenbogengelenk]	2	2
M62.56	Muskelschwund und -atrophie, anderenorts nicht klassifiziert: Unterschenkel [Fibula, Tibia, Kniegelenk]	2	2	M63.03	Myositis bei anderenorts klassifizierten bakteriellen Krankheiten: Unterarm [Radius, Ulna, Handgelenk]	2	2
M62.57	Muskelschwund und -atrophie, anderenorts nicht klassifiziert: Knöchel und Fuß [Fußwurzel, Mittelfuß, Zehen, Sprunggelenk, sonstige Gelenke des Fußes]	2	2	M63.04	Myositis bei anderenorts klassifizierten bakteriellen Krankheiten: Hand [Finger, Handwurzel, Mittelhand, Gelenke zwischen diesen Knochen]	2	2
M62.58	Muskelschwund und -atrophie, anderenorts nicht klassifiziert: Sonstige [Hals, Kopf, Rippen, Rumpf, Schädel, Wirbelsäule]	2	2	M63.05	Myositis bei anderenorts klassifizierten bakteriellen Krankheiten: Beckenregion und Oberschenkel [Becken, Femur, Gesäß, Hüfte, Hüftgelenk, Iliosakralgelenk]	2	2
M62.59	Muskelschwund und -atrophie, anderenorts nicht klassifiziert: Nicht näher bezeichnete Lokalisation	2	2	M63.06	Myositis bei anderenorts klassifizierten bakteriellen Krankheiten: Unterschenkel [Fibula, Tibia, Kniegelenk]	2	2
M62.80	Sonstige näher bezeichnete Muskelkrankheiten: Mehrere Lokalisationen	2	2	M63.07	Myositis bei anderenorts klassifizierten bakteriellen Krankheiten: Knöchel und Fuß [Fußwurzel, Mittelfuß, Zehen, Sprunggelenk, sonstige Gelenke des Fußes]	2	2
M62.81	Sonstige näher bezeichnete Muskelkrankheiten: Schulterregion [Klavikula, Skapula, Akromioklavikular-, Schulter-, Sternoklavikulargelenk]	2	2	M63.08	Myositis bei anderenorts klassifizierten bakteriellen Krankheiten: Sonstige [Hals, Kopf, Rippen, Rumpf, Schädel, Wirbelsäule]	2	2
M62.82	Sonstige näher bezeichnete Muskelkrankheiten: Oberarm [Humerus, Ellenbogengelenk]	2	2	M63.09	Myositis bei anderenorts klassifizierten bakteriellen Krankheiten: Nicht näher bezeichnete Lokalisation	2	2
M62.83	Sonstige näher bezeichnete Muskelkrankheiten: Unterarm [Radius, Ulna, Handgelenk]	2	2	M63.10	Myositis bei anderenorts klassifizierten Protozoen- und Parasiteninfektionen: Mehrere Lokalisationen	2	2
M62.84	Sonstige näher bezeichnete Muskelkrankheiten: Hand [Finger, Handwurzel, Mittelhand, Gelenke zwischen diesen Knochen]	2	2	M63.11	Myositis bei anderenorts klassifizierten Protozoen- und Parasiteninfektionen: Schulterregion [Klavikula, Skapula, Akromioklavikular-, Schulter-, Sternoklavikulargelenk]	2	2
M62.85	Sonstige näher bezeichnete Muskelkrankheiten: Beckenregion und Oberschenkel [Becken, Femur, Gesäß, Hüfte, Hüftgelenk, Iliosakralgelenk]	2	2	M63.12	Myositis bei anderenorts klassifizierten Protozoen- und Parasiteninfektionen: Oberarm [Humerus, Ellenbogengelenk]	2	2
M62.86	Sonstige näher bezeichnete Muskelkrankheiten: Unterschenkel [Fibula, Tibia, Kniegelenk]	2	2	M63.13	Myositis bei anderenorts klassifizierten Protozoen- und Parasiteninfektionen: Unterarm [Radius, Ulna, Handgelenk]	2	2
M62.87	Sonstige näher bezeichnete Muskelkrankheiten: Knöchel und Fuß [Fußwurzel, Mittelfuß, Zehen, Sprunggelenk, sonstige Gelenke des Fußes]	2	2				
M62.88	Sonstige näher bezeichnete Muskelkrankheiten: Sonstige [Hals, Kopf, Rippen, Rumpf, Schädel, Wirbelsäule]	2	2				

ICD	Beschreibung	OP CCL	Med. CCL	ICD	Beschreibung	OP CCL	Med. CCL
M63.14	Myositis bei anderenorts klassifizierten Protozoen- und Parasiteninfektionen: Hand [Finger, Handwurzel, Mittelhand, Gelenke zwischen diesen Knochen]	2	2	M63.27	Myositis bei sonstigen anderenorts klassifizierten Infektionskrankheiten: Knöchel und Fuß [Fußwurzel, Mittelfuß, Zehen, Sprunggelenk, sonstige Gelenke des Fußes]	2	2
M63.15	Myositis bei anderenorts klassifizierten Protozoen- und Parasiteninfektionen: Beckenregion und Oberschenkel [Becken, Femur, Gesäß, Hüfte, Hüftgelenk, Iliosakralgelenk]	2	2	M63.28	Myositis bei sonstigen anderenorts klassifizierten Infektionskrankheiten: Sonstige [Hals, Kopf, Rippen, Rumpf, Schädel, Wirbelsäule]	2	2
M63.16	Myositis bei anderenorts klassifizierten Protozoen- und Parasiteninfektionen: Unterschenkel [Fibula, Tibia, Kniegelenk]	2	2	M63.29	Myositis bei sonstigen anderenorts klassifizierten Infektionskrankheiten: Nicht näher bezeichnete Lokalisation	2	2
M63.17	Myositis bei anderenorts klassifizierten Protozoen- und Parasiteninfektionen: Knöchel und Fuß [Fußwurzel, Mittelfuß, Zehen, Sprunggelenk, sonstige Gelenke des Fußes]	2	2	M63.30	Myositis bei Sarkoidose: Mehrere Lokalisationen	2	2
M63.18	Myositis bei anderenorts klassifizierten Protozoen- und Parasiteninfektionen: Sonstige [Hals, Kopf, Rippen, Rumpf, Schädel, Wirbelsäule]	2	2	M63.31	Myositis bei Sarkoidose: Schulterregion [Klavikula, Skapula, Akromioklavikular-, Schulter-, Sternoklavikulargelenk]	2	2
M63.19	Myositis bei anderenorts klassifizierten Protozoen- und Parasiteninfektionen: Nicht näher bezeichnete Lokalisation	2	2	M63.32	Myositis bei Sarkoidose: Oberarm [Humerus, Ellenbogengelenk]	2	2
M63.20	Myositis bei sonstigen anderenorts klassifizierten Infektionskrankheiten: Mehrere Lokalisationen	2	2	M63.33	Myositis bei Sarkoidose: Unterarm [Radius, Ulna, Handgelenk]	2	2
M63.21	Myositis bei sonstigen anderenorts klassifizierten Infektionskrankheiten: Schulterregion [Klavikula, Skapula, Akromioklavikular-, Schulter-, Sternoklavikulargelenk]	2	2	M63.34	Myositis bei Sarkoidose: Hand [Finger, Handwurzel, Mittelhand, Gelenke zwischen diesen Knochen]	2	2
M63.22	Myositis bei sonstigen anderenorts klassifizierten Infektionskrankheiten: Oberarm [Humerus, Ellenbogengelenk]	2	2	M63.35	Myositis bei Sarkoidose: Beckenregion und Oberschenkel [Becken, Femur, Gesäß, Hüfte, Hüftgelenk, Iliosakralgelenk]	2	2
M63.23	Myositis bei sonstigen anderenorts klassifizierten Infektionskrankheiten: Unterarm [Radius, Ulna, Handgelenk]	2	2	M63.36	Myositis bei Sarkoidose: Unterschenkel [Fibula, Tibia, Kniegelenk]	2	2
M63.24	Myositis bei sonstigen anderenorts klassifizierten Infektionskrankheiten: Hand [Finger, Handwurzel, Mittelhand, Gelenke zwischen diesen Knochen]	2	2	M63.37	Myositis bei Sarkoidose: Knöchel und Fuß [Fußwurzel, Mittelfuß, Zehen, Sprunggelenk, sonstige Gelenke des Fußes]	2	2
M63.25	Myositis bei sonstigen anderenorts klassifizierten Infektionskrankheiten: Beckenregion und Oberschenkel [Becken, Femur, Gesäß, Hüfte, Hüftgelenk, Iliosakralgelenk]	2	2	M63.38	Myositis bei Sarkoidose: Sonstige [Hals, Kopf, Rippen, Rumpf, Schädel, Wirbelsäule]	2	2
M63.26	Myositis bei sonstigen anderenorts klassifizierten Infektionskrankheiten: Unterschenkel [Fibula, Tibia, Kniegelenk]	2	2	M63.39	Myositis bei Sarkoidose: Nicht näher bezeichnete Lokalisation	2	2
				M63.80	Sonstige Muskelkrankheiten bei anderenorts klassifizierten Krankheiten: Mehrere Lokalisationen	2	2
				M63.81	Sonstige Muskelkrankheiten bei anderenorts klassifizierten Krankheiten: Schulterregion [Klavikula, Skapula, Akromioklavikular-, Schulter-, Sternoklavikulargelenk]	2	2
				M63.82	Sonstige Muskelkrankheiten bei anderenorts klassifizierten Krankheiten: Oberarm [Humerus, Ellenbogengelenk]	2	2
				M63.83	Sonstige Muskelkrankheiten bei anderenorts klassifizierten Krankheiten: Unterarm [Radius, Ulna, Handgelenk]	2	2

ICD	Beschreibung	OP CCL	Med. CCL	ICD	Beschreibung	OP CCL	Med. CCL
M63.84	Sonstige Muskelkrankheiten bei anderenorts klassifizierten Krankheiten: Hand [Finger, Handwurzel, Mittelhand, Gelenke zwischen diesen Knochen]	2	2	M84.11	Nichtvereinigung der Frakturenden [Pseudarthrose]: Schulterregion [Klavikula, Skapula, Akromioklavikular-, Schulter-, Sternoklavikulargelenk]	2, 3	2
M63.85	Sonstige Muskelkrankheiten bei anderenorts klassifizierten Krankheiten: Beckenregion und Oberschenkel [Becken, Femur, Gesäß, Hüfte, Hüftgelenk, Iliosakralgelenk]	2	2	M84.12	Nichtvereinigung der Frakturenden [Pseudarthrose]: Oberarm [Humerus, Ellenbogengelenk]	2, 3	2
M63.86	Sonstige Muskelkrankheiten bei anderenorts klassifizierten Krankheiten: Unterschenkel [Fibula, Tibia, Kniegelenk]	2	2	M84.13	Nichtvereinigung der Frakturenden [Pseudarthrose]: Unterarm [Radius, Ulna, Handgelenk]	2, 3	2
M63.87	Sonstige Muskelkrankheiten bei anderenorts klassifizierten Krankheiten: Knöchel und Fuß [Fußwurzel, Mittelfuß, Zehen, Sprunggelenk, sonstige Gelenke des Fußes]	2	2	M84.14	Nichtvereinigung der Frakturenden [Pseudarthrose]: Hand [Finger, Handwurzel, Mittelhand, Gelenke zwischen diesen Knochen]	2, 3	2
M63.88	Sonstige Muskelkrankheiten bei anderenorts klassifizierten Krankheiten: Sonstige [Hals, Kopf, Rippen, Rumpf, Schädel, Wirbelsäule]	2	2	M84.15	Nichtvereinigung der Frakturenden [Pseudarthrose]: Beckenregion und Oberschenkel [Becken, Femur, Gesäß, Hüfte, Hüftgelenk, Iliosakralgelenk]	2, 3	2
M63.89	Sonstige Muskelkrankheiten bei anderenorts klassifizierten Krankheiten: Nicht näher bezeichnete Lokalisation	2	2	M84.16	Nichtvereinigung der Frakturenden [Pseudarthrose]: Unterschenkel [Fibula, Tibia, Kniegelenk]	2, 3	2
M84.00	Frakturheilung in Fehlstellung: Mehrere Lokalisationen	2, 3	2	M84.17	Nichtvereinigung der Frakturenden [Pseudarthrose]: Knöchel und Fuß [Fußwurzel, Mittelfuß, Zehen, Sprunggelenk, sonstige Gelenke des Fußes]	2, 3	2
M84.01	Frakturheilung in Fehlstellung: Schulterregion [Klavikula, Skapula, Akromioklavikular-, Schulter-, Sternoklavikulargelenk]	2, 3	2	M84.18	Nichtvereinigung der Frakturenden [Pseudarthrose]: Sonstige [Hals, Kopf, Rippen, Rumpf, Schädel, Wirbelsäule]	2, 3	2
M84.02	Frakturheilung in Fehlstellung: Oberarm [Humerus, Ellenbogengelenk]	2, 3	2	M84.19	Nichtvereinigung der Frakturenden [Pseudarthrose]: Nicht näher bezeichnete Lokalisation	2, 3	2
M84.03	Frakturheilung in Fehlstellung: Unterarm [Radius, Ulna, Handgelenk]	2, 3	2	M84.20	Verzögerte Frakturheilung: Mehrere Lokalisationen	2, 3	2
M84.04	Frakturheilung in Fehlstellung: Hand [Finger, Handwurzel, Mittelhand, Gelenke zwischen diesen Knochen]	2, 3	2	M84.21	Verzögerte Frakturheilung: Schulterregion [Klavikula, Skapula, Akromioklavikular-, Schulter-, Sternoklavikulargelenk]	2, 3	2
M84.05	Frakturheilung in Fehlstellung: Beckenregion und Oberschenkel [Becken, Femur, Gesäß, Hüfte, Hüftgelenk, Iliosakralgelenk]	2, 3	2	M84.22	Verzögerte Frakturheilung: Oberarm [Humerus, Ellenbogengelenk]	2, 3	2
M84.06	Frakturheilung in Fehlstellung: Unterschenkel [Fibula, Tibia, Kniegelenk]	2, 3	2	M84.23	Verzögerte Frakturheilung: Unterarm [Radius, Ulna, Handgelenk]	2, 3	2
M84.07	Frakturheilung in Fehlstellung: Knöchel und Fuß [Fußwurzel, Mittelfuß, Zehen, Sprunggelenk, sonstige Gelenke des Fußes]	2, 3	2	M84.24	Verzögerte Frakturheilung: Hand [Finger, Handwurzel, Mittelhand, Gelenke zwischen diesen Knochen]	2, 3	2
M84.08	Frakturheilung in Fehlstellung: Sonstige [Hals, Kopf, Rippen, Rumpf, Schädel, Wirbelsäule]	2, 3	2	M84.25	Verzögerte Frakturheilung: Beckenregion und Oberschenkel [Becken, Femur, Gesäß, Hüfte, Hüftgelenk, Iliosakralgelenk]	2, 3	2
M84.09	Frakturheilung in Fehlstellung: Nicht näher bezeichnete Lokalisation	2, 3	2	M84.26	Verzögerte Frakturheilung: Unterschenkel [Fibula, Tibia, Kniegelenk]	2, 3	2
M84.10	Nichtvereinigung der Frakturenden [Pseudarthrose]: Mehrere Lokalisationen	2, 3	2	M84.27	Verzögerte Frakturheilung: Knöchel und Fuß [Fußwurzel, Mittelfuß, Zehen, Sprunggelenk, sonstige Gelenke des Fußes]	2, 3	2

ICD	Beschreibung	OP CCL	Med. CCL	ICD	Beschreibung	OP CCL	Med. CCL
M84.28	Verzögerte Frakturheilung: Sonstige [Hals, Kopf, Rippen, Rumpf, Schädel, Wirbelsäule]	2, 3	2	M84.45	Pathologische Fraktur, anderenorts nicht klassifiziert: Beckenregion und Oberschenkel [Becken, Femur, Gesäß, Hüfte, Hüftgelenk, Iliosakralgelenk]	2, 3, 4	1, 2, 3
M84.29	Verzögerte Frakturheilung: Nicht näher bezeichnete Lokalisation	2, 3	2	M84.46	Pathologische Fraktur, anderenorts nicht klassifiziert: Unterschenkel [Fibula, Tibia, Kniegelenk]	2, 3, 4	1, 2, 3
M84.30	Stressfraktur, anderenorts nicht klassifiziert: Mehrere Lokalisationen	2, 3, 4	1, 2, 3	M84.47	Pathologische Fraktur, anderenorts nicht klassifiziert: Knöchel und Fuß [Fußwurzel, Mittelfuß, Zehen, Sprunggelenk, sonstige Gelenke des Fußes]	2, 3, 4	1, 2, 3
M84.31	Stressfraktur, anderenorts nicht klassifiziert: Schulterregion [Klavikula, Skapula, Akromioklavikular-, Schulter-, Sternoklavikulargelenk]	2, 3, 4	1, 2, 3	M84.48	Pathologische Fraktur, anderenorts nicht klassifiziert: Sonstige [Hals, Kopf, Rippen, Rumpf, Schädel, Wirbelsäule]	2, 3, 4	1, 2, 3
M84.32	Stressfraktur, anderenorts nicht klassifiziert: Oberarm [Humerus, Ellenbogengelenk]	2, 3, 4	1, 2, 3	M84.49	Pathologische Fraktur, anderenorts nicht klassifiziert: Nicht näher bezeichnete Lokalisation	2, 3, 4	1, 2, 3
M84.33	Stressfraktur, anderenorts nicht klassifiziert: Unterarm [Radius, Ulna, Handgelenk]	2, 3, 4	1, 2, 3	M86.00	Akute hämatogene Osteomyelitis: Mehrere Lokalisationen	2, 4	2
M84.34	Stressfraktur, anderenorts nicht klassifiziert: Hand [Finger, Handwurzel, Mittelhand, Gelenke zwischen diesen Knochen]	2, 3, 4	1, 2, 3	M86.01	Akute hämatogene Osteomyelitis: Schulterregion [Klavikula, Skapula, Akromioklavikular-, Schulter-, Sternoklavikulargelenk]	2, 4	2
M84.35	Stressfraktur, anderenorts nicht klassifiziert: Beckenregion und Oberschenkel [Becken, Femur, Gesäß, Hüfte, Hüftgelenk, Iliosakralgelenk]	2, 3, 4	1, 2, 3	M86.02	Akute hämatogene Osteomyelitis: Oberarm [Humerus, Ellenbogengelenk]	2, 4	2
M84.36	Stressfraktur, anderenorts nicht klassifiziert: Unterschenkel [Fibula, Tibia, Kniegelenk]	2, 3, 4	1, 2, 3	M86.03	Akute hämatogene Osteomyelitis: Unterarm [Radius, Ulna, Handgelenk]	2, 4	2
M84.37	Stressfraktur, anderenorts nicht klassifiziert: Knöchel und Fuß [Fußwurzel, Mittelfuß, Zehen, Sprunggelenk, sonstige Gelenke des Fußes]	2, 3, 4	1, 2, 3	M86.04	Akute hämatogene Osteomyelitis: Hand [Finger, Handwurzel, Mittelhand, Gelenke zwischen diesen Knochen]	2, 4	2
M84.38	Stressfraktur, anderenorts nicht klassifiziert: Sonstige [Hals, Kopf, Rippen, Rumpf, Schädel, Wirbelsäule]	2, 3, 4	1, 2, 3	M86.05	Akute hämatogene Osteomyelitis: Beckenregion und Oberschenkel [Becken, Femur, Gesäß, Hüfte, Hüftgelenk, Iliosakralgelenk]	2, 4	2
M84.39	Stressfraktur, anderenorts nicht klassifiziert: Nicht näher bezeichnete Lokalisation	2, 3, 4	1, 2, 3	M86.06	Akute hämatogene Osteomyelitis: Unterschenkel [Fibula, Tibia, Kniegelenk]	2, 4	2
M84.40	Pathologische Fraktur, anderenorts nicht klassifiziert: Mehrere Lokalisationen	2, 3, 4	1, 2, 3	M86.07	Akute hämatogene Osteomyelitis: Knöchel und Fuß [Fußwurzel, Mittelfuß, Zehen, Sprunggelenk, sonstige Gelenke des Fußes]	2, 4	2
M84.41	Pathologische Fraktur, anderenorts nicht klassifiziert: Schulterregion [Klavikula, Skapula, Akromioklavikular-, Schulter-, Sternoklavikulargelenk]	2, 3, 4	1, 2, 3	M86.08	Akute hämatogene Osteomyelitis: Sonstige [Hals, Kopf, Rippen, Rumpf, Schädel, Wirbelsäule]	2, 4	2
M84.42	Pathologische Fraktur, anderenorts nicht klassifiziert: Oberarm [Humerus, Ellenbogengelenk]	2, 3, 4	1, 2, 3	M86.09	Akute hämatogene Osteomyelitis: Nicht näher bezeichnete Lokalisation	2, 4	2
M84.43	Pathologische Fraktur, anderenorts nicht klassifiziert: Unterarm [Radius, Ulna, Handgelenk]	2, 3, 4	1, 2, 3	M86.10	Sonstige akute Osteomyelitis: Mehrere Lokalisationen	2, 4	2
M84.44	Pathologische Fraktur, anderenorts nicht klassifiziert: Hand [Finger, Handwurzel, Mittelhand, Gelenke zwischen diesen Knochen]	2, 3, 4	1, 2, 3	M86.11	Sonstige akute Osteomyelitis: Schulterregion [Klavikula, Skapula, Akromioklavikular-, Schulter-, Sternoklavikulargelenk]	2, 4	2

ICD	Beschreibung	OP CCL	Med. CCL	ICD	Beschreibung	OP CCL	Med. CCL
M86.12	Sonstige akute Osteomyelitis: Oberarm [Humerus, Ellenbogengelenk]	2, 4	2	M86.32	Chronische multifokale Osteomyelitis: Oberarm [Humerus, Ellenbogengelenk]	2, 4	2
M86.13	Sonstige akute Osteomyelitis: Unterarm [Radius, Ulna, Handgelenk]	2, 4	2	M86.33	Chronische multifokale Osteomyelitis: Unterarm [Radius, Ulna, Handgelenk]	2, 4	2
M86.14	Sonstige akute Osteomyelitis: Hand [Finger, Handwurzel, Mittelhand, Gelenke zwischen diesen Knochen]	2, 4	2	M86.34	Chronische multifokale Osteomyelitis: Hand [Finger, Handwurzel, Mittelhand, Gelenke zwischen diesen Knochen]	2, 4	2
M86.15	Sonstige akute Osteomyelitis: Beckenregion und Oberschenkel [Becken, Femur, Gesäß, Hüfte, Hüftgelenk, Iliosakralgelenk]	2, 4	2	M86.35	Chronische multifokale Osteomyelitis: Beckenregion und Oberschenkel [Becken, Femur, Gesäß, Hüfte, Hüftgelenk, Iliosakralgelenk]	2, 4	2
M86.16	Sonstige akute Osteomyelitis: Unterschenkel [Fibula, Tibia, Kniegelenk]	2, 4	2	M86.36	Chronische multifokale Osteomyelitis: Unterschenkel [Fibula, Tibia, Kniegelenk]	2, 4	2
M86.17	Sonstige akute Osteomyelitis: Knöchel und Fuß [Fußwurzel, Mittelfuß, Zehen, Sprunggelenk, sonstige Gelenke des Fußes]	2, 4	2	M86.37	Chronische multifokale Osteomyelitis: Knöchel und Fuß [Fußwurzel, Mittelfuß, Zehen, Sprunggelenk, sonstige Gelenke des Fußes]	2, 4	2
M86.18	Sonstige akute Osteomyelitis: Sonstige [Hals, Kopf, Rippen, Rumpf, Schädel, Wirbelsäule]	2, 4	2	M86.38	Chronische multifokale Osteomyelitis: Sonstige [Hals, Kopf, Rippen, Rumpf, Schädel, Wirbelsäule]	2, 4	2
M86.19	Sonstige akute Osteomyelitis: Nicht näher bezeichnete Lokalisation	2, 4	2	M86.39	Chronische multifokale Osteomyelitis: Nicht näher bezeichnete Lokalisation	2, 4	2
M86.20	Subakute Osteomyelitis: Mehrere Lokalisationen	2, 4	2	M86.40	Chronische Osteomyelitis mit Fistel: Mehrere Lokalisationen	2, 4	2
M86.21	Subakute Osteomyelitis: Schulterregion [Klavikula, Skapula, Akromioklavikular-, Schulter-, Sternoklavikulargelenk]	2, 4	2	M86.41	Chronische Osteomyelitis mit Fistel: Schulterregion [Klavikula, Skapula, Akromioklavikular-, Schulter-, Sternoklavikulargelenk]	2, 4	2
M86.22	Subakute Osteomyelitis: Oberarm [Humerus, Ellenbogengelenk]	2, 4	2	M86.42	Chronische Osteomyelitis mit Fistel: Oberarm [Humerus, Ellenbogengelenk]	2, 4	2
M86.23	Subakute Osteomyelitis: Unterarm [Radius, Ulna, Handgelenk]	2, 4	2	M86.43	Chronische Osteomyelitis mit Fistel: Unterarm [Radius, Ulna, Handgelenk]	2, 4	2
M86.24	Subakute Osteomyelitis: Hand [Finger, Handwurzel, Mittelhand, Gelenke zwischen diesen Knochen]	2, 4	2	M86.44	Chronische Osteomyelitis mit Fistel: Hand [Finger, Handwurzel, Mittelhand, Gelenke zwischen diesen Knochen]	2, 4	2
M86.25	Subakute Osteomyelitis: Beckenregion und Oberschenkel [Becken, Femur, Gesäß, Hüfte, Hüftgelenk, Iliosakralgelenk]	2, 4	2	M86.45	Chronische Osteomyelitis mit Fistel: Beckenregion und Oberschenkel [Becken, Femur, Gesäß, Hüfte, Hüftgelenk, Iliosakralgelenk]	2, 4	2
M86.26	Subakute Osteomyelitis: Unterschenkel [Fibula, Tibia, Kniegelenk]	2, 4	2	M86.46	Chronische Osteomyelitis mit Fistel: Unterschenkel [Fibula, Tibia, Kniegelenk]	2, 4	2
M86.27	Subakute Osteomyelitis: Knöchel und Fuß [Fußwurzel, Mittelfuß, Zehen, Sprunggelenk, sonstige Gelenke des Fußes]	2, 4	2	M86.47	Chronische Osteomyelitis mit Fistel: Knöchel und Fuß [Fußwurzel, Mittelfuß, Zehen, Sprunggelenk, sonstige Gelenke des Fußes]	2, 4	2
M86.28	Subakute Osteomyelitis: Sonstige [Hals, Kopf, Rippen, Rumpf, Schädel, Wirbelsäule]	2, 4	2	M86.48	Chronische Osteomyelitis mit Fistel: Sonstige [Hals, Kopf, Rippen, Rumpf, Schädel, Wirbelsäule]	2, 4	2
M86.29	Subakute Osteomyelitis: Nicht näher bezeichnete Lokalisation	2, 4	2	M86.49	Chronische Osteomyelitis mit Fistel: Nicht näher bezeichnete Lokalisation	2, 4	2
M86.30	Chronische multifokale Osteomyelitis: Mehrere Lokalisationen	2, 4	2				
M86.31	Chronische multifokale Osteomyelitis: Schulterregion [Klavikula, Skapula, Akromioklavikular-, Schulter-, Sternoklavikulargelenk]	2, 4	2				

ICD	Beschreibung	OP CCL	Med. CCL	ICD	Beschreibung	OP CCL	Med. CCL
M86.50	Sonstige chronische hämatogene Osteomyelitis: Mehrere Lokalisationen	2, 4	2	M90.08	Knochtuberkulose: Sonstige [Hals, Kopf, Rippen, Rumpf, Schädel, Wirbelsäule]	2, 4	2
M86.51	Sonstige chronische hämatogene Osteomyelitis: Schulterregion [Klavikula, Skapula, Akromioklavikular-, Schulter-, Sternoklavikulargelenk]	2, 4	2	M90.09	Knochtuberkulose: Nicht näher bezeichnete Lokalisation	2, 4	2
M86.52	Sonstige chronische hämatogene Osteomyelitis: Oberarm [Humerus, Ellenbogengelenk]	2, 4	2	M90.10	Periostitis bei sonstigen anderenorts klassifizierten Infektionskrankheiten: Mehrere Lokalisationen	2, 4	2
M86.53	Sonstige chronische hämatogene Osteomyelitis: Unterarm [Radius, Ulna, Handgelenk]	2, 4	2	M90.11	Periostitis bei sonstigen anderenorts klassifizierten Infektionskrankheiten: Schulterregion [Klavikula, Skapula, Akromioklavikular-, Schulter-, Sternoklavikulargelenk]	2, 4	2
M86.54	Sonstige chronische hämatogene Osteomyelitis: Hand [Finger, Handwurzel, Mittelhand, Gelenke zwischen diesen Knochen]	2, 4	2	M90.12	Periostitis bei sonstigen anderenorts klassifizierten Infektionskrankheiten: Oberarm [Humerus, Ellenbogengelenk]	2, 4	2
M86.55	Sonstige chronische hämatogene Osteomyelitis: Beckenregion und Oberschenkel [Becken, Femur, Gesäß, Hüfte, Hüftgelenk, Iliosakralgelenk]	2, 4	2	M90.13	Periostitis bei sonstigen anderenorts klassifizierten Infektionskrankheiten: Unterarm [Radius, Ulna, Handgelenk]	2, 4	2
M86.56	Sonstige chronische hämatogene Osteomyelitis: Unterschenkel [Fibula, Tibia, Kniegelenk]	2, 4	2	M90.14	Periostitis bei sonstigen anderenorts klassifizierten Infektionskrankheiten: Hand [Finger, Handwurzel, Mittelhand, Gelenke zwischen diesen Knochen]	2, 4	2
M86.57	Sonstige chronische hämatogene Osteomyelitis: Knöchel und Fuß [Fußwurzel, Mittelfuß, Zehen, Sprunggelenk, sonstige Gelenke des Fußes]	2, 4	2	M90.15	Periostitis bei sonstigen anderenorts klassifizierten Infektionskrankheiten: Beckenregion und Oberschenkel [Becken, Femur, Gesäß, Hüfte, Hüftgelenk, Iliosakralgelenk]	2, 4	2
M86.58	Sonstige chronische hämatogene Osteomyelitis: Sonstige [Hals, Kopf, Rippen, Rumpf, Schädel, Wirbelsäule]	2, 4	2	M90.16	Periostitis bei sonstigen anderenorts klassifizierten Infektionskrankheiten: Unterschenkel [Fibula, Tibia, Kniegelenk]	2, 4	2
M86.59	Sonstige chronische hämatogene Osteomyelitis: Nicht näher bezeichnete Lokalisation	2, 4	2	M90.17	Periostitis bei sonstigen anderenorts klassifizierten Infektionskrankheiten: Knöchel und Fuß [Fußwurzel, Mittelfuß, Zehen, Sprunggelenk, sonstige Gelenke des Fußes]	2, 4	2
M90.00	Knochtuberkulose: Mehrere Lokalisationen	2, 4	2	M90.18	Periostitis bei sonstigen anderenorts klassifizierten Infektionskrankheiten: Sonstige [Hals, Kopf, Rippen, Rumpf, Schädel, Wirbelsäule]	2, 4	2
M90.01	Knochtuberkulose: Schulterregion [Klavikula, Skapula, Akromioklavikular-, Schulter-, Sternoklavikulargelenk]	2, 4	2	M90.19	Periostitis bei sonstigen anderenorts klassifizierten Infektionskrankheiten: Nicht näher bezeichnete Lokalisation	2, 4	2
M90.02	Knochtuberkulose: Oberarm [Humerus, Ellenbogengelenk]	2, 4	2	M90.20	Osteopathie bei sonstigen anderenorts klassifizierten Infektionskrankheiten: Mehrere Lokalisationen	2, 4	2
M90.03	Knochtuberkulose: Unterarm [Radius, Ulna, Handgelenk]	2, 4	2	M90.21	Osteopathie bei sonstigen anderenorts klassifizierten Infektionskrankheiten: Schulterregion [Klavikula, Skapula, Akromioklavikular-, Schulter-, Sternoklavikulargelenk]	2, 4	2
M90.04	Knochtuberkulose: Hand [Finger, Handwurzel, Mittelhand, Gelenke zwischen diesen Knochen]	2, 4	2				
M90.05	Knochtuberkulose: Beckenregion und Oberschenkel [Becken, Femur, Gesäß, Hüfte, Hüftgelenk, Iliosakralgelenk]	2, 4	2				
M90.06	Knochtuberkulose: Unterschenkel [Fibula, Tibia, Kniegelenk]	2, 4	2				
M90.07	Knochtuberkulose: Knöchel und Fuß [Fußwurzel, Mittelfuß, Zehen, Sprunggelenk, sonstige Gelenke des Fußes]	2, 4	2				

ICD	Beschreibung	OP CCL	Med. CCL	ICD	Beschreibung	OP CCL	Med. CCL
M90.22	Osteopathie bei sonstigen anderenorts klassifizierten Infektionskrankheiten: Oberarm [Humerus, Ellenbogengelenk]	2, 4	2	M90.37	Knochennekrose bei Caissonkrankheit: Knöchel und Fuß [Fußwurzel, Mittelfuß, Zehen, Sprunggelenk, sonstige Gelenke des Fußes]	2, 4	2
M90.23	Osteopathie bei sonstigen anderenorts klassifizierten Infektionskrankheiten: Unterarm [Radius, Ulna, Handgelenk]	2, 4	2	M90.38	Knochennekrose bei Caissonkrankheit: Sonstige [Hals, Kopf, Rippen, Rumpf, Schädel, Wirbelsäule]	2, 4	2
M90.24	Osteopathie bei sonstigen anderenorts klassifizierten Infektionskrankheiten: Hand [Finger, Handwurzel, Mittelhand, Gelenke zwischen diesen Knochen]	2, 4	2	M90.39	Knochennekrose bei Caissonkrankheit: Nicht näher bezeichnete Lokalisation	2, 4	2
M90.25	Osteopathie bei sonstigen anderenorts klassifizierten Infektionskrankheiten: Beckenregion und Oberschenkel [Becken, Femur, Gesäß, Hüfte, Hüftgelenk, Iliosakralgelenk]	2, 4	2	M90.40	Knochennekrose durch Hämoglobinopathie: Mehrere Lokalisationen	2, 4	2
M90.26	Osteopathie bei sonstigen anderenorts klassifizierten Infektionskrankheiten: Unterschenkel [Fibula, Tibia, Kniegelenk]	2, 4	2	M90.41	Knochennekrose durch Hämoglobinopathie: Schulterregion [Klavikula, Skapula, Akromioklavikular-, Schulter-, Sternoklavikulargelenk]	2, 4	2
M90.27	Osteopathie bei sonstigen anderenorts klassifizierten Infektionskrankheiten: Knöchel und Fuß [Fußwurzel, Mittelfuß, Zehen, Sprunggelenk, sonstige Gelenke des Fußes]	2, 4	2	M90.42	Knochennekrose durch Hämoglobinopathie: Oberarm [Humerus, Ellenbogengelenk]	2, 4	2
M90.28	Osteopathie bei sonstigen anderenorts klassifizierten Infektionskrankheiten: Sonstige [Hals, Kopf, Rippen, Rumpf, Schädel, Wirbelsäule]	2, 4	2	M90.43	Knochennekrose durch Hämoglobinopathie: Unterarm [Radius, Ulna, Handgelenk]	2, 4	2
M90.29	Osteopathie bei sonstigen anderenorts klassifizierten Infektionskrankheiten: Nicht näher bezeichnete Lokalisation	2, 4	2	M90.44	Knochennekrose durch Hämoglobinopathie: Hand [Finger, Handwurzel, Mittelhand, Gelenke zwischen diesen Knochen]	2, 4	2
M90.30	Knochennekrose bei Caissonkrankheit: Mehrere Lokalisationen	2, 4	2	M90.45	Knochennekrose durch Hämoglobinopathie: Beckenregion und Oberschenkel [Becken, Femur, Gesäß, Hüfte, Hüftgelenk, Iliosakralgelenk]	2, 4	2
M90.31	Knochennekrose bei Caissonkrankheit: Schulterregion [Klavikula, Skapula, Akromioklavikular-, Schulter-, Sternoklavikulargelenk]	2, 4	2	M90.46	Knochennekrose durch Hämoglobinopathie: Unterschenkel [Fibula, Tibia, Kniegelenk]	2, 4	2
M90.32	Knochennekrose bei Caissonkrankheit: Oberarm [Humerus, Ellenbogengelenk]	2, 4	2	M90.47	Knochennekrose durch Hämoglobinopathie: Knöchel und Fuß [Fußwurzel, Mittelfuß, Zehen, Sprunggelenk, sonstige Gelenke des Fußes]	2, 4	2
M90.33	Knochennekrose bei Caissonkrankheit: Unterarm [Radius, Ulna, Handgelenk]	2, 4	2	M90.48	Knochennekrose durch Hämoglobinopathie: Sonstige [Hals, Kopf, Rippen, Rumpf, Schädel, Wirbelsäule]	2, 4	2
M90.34	Knochennekrose bei Caissonkrankheit: Hand [Finger, Handwurzel, Mittelhand, Gelenke zwischen diesen Knochen]	2, 4	2	M90.49	Knochennekrose durch Hämoglobinopathie: Nicht näher bezeichnete Lokalisation	2, 4	2
M90.35	Knochennekrose bei Caissonkrankheit: Beckenregion und Oberschenkel [Becken, Femur, Gesäß, Hüfte, Hüftgelenk, Iliosakralgelenk]	2, 4	2	M90.60	Osteodystrophia deformans bei Neubildungen: Mehrere Lokalisationen	2, 4	2
M90.36	Knochennekrose bei Caissonkrankheit: Unterschenkel [Fibula, Tibia, Kniegelenk]	2, 4	2	M90.61	Osteodystrophia deformans bei Neubildungen: Schulterregion [Klavikula, Skapula, Akromioklavikular-, Schulter-, Sternoklavikulargelenk]	2, 4	2
				M90.62	Osteodystrophia deformans bei Neubildungen: Oberarm [Humerus, Ellenbogengelenk]	2, 4	2
				M90.63	Osteodystrophia deformans bei Neubildungen: Unterarm [Radius, Ulna, Handgelenk]	2, 4	2

ICD	Beschreibung	OP CCL	Med. CCL	ICD	Beschreibung	OP CCL	Med. CCL
M90.64	Osteodystrophia deformans bei Neubildungen: Hand [Finger, Handwurzel, Mittelhand, Gelenke zwischen diesen Knochen]	2, 4	2	M96.81	Instabiler Thorax nach thoraxchirurgischem Eingriff	2, 3	2, 3
M90.65	Osteodystrophia deformans bei Neubildungen: Beckenregion und Oberschenkel [Becken, Femur, Gesäß, Hüfte, Hüftgelenk, Iliosakralgelenk]	2, 4	2	N00.0	Akutes nephritisches Syndrom: Minimale glomeruläre Läsion	2, 3, 4	2, 3
M90.66	Osteodystrophia deformans bei Neubildungen: Unterschenkel [Fibula, Tibia, Kniegelenk]	2, 4	2	N00.1	Akutes nephritisches Syndrom: Fokale und segmentale glomeruläre Läsionen	2, 3, 4	2, 3
M90.67	Osteodystrophia deformans bei Neubildungen: Knöchel und Fuß [Fußwurzel, Mittelfuß, Zehen, Sprunggelenk, sonstige Gelenke des Fußes]	2, 4	2	N00.2	Akutes nephritisches Syndrom: Diffuse membranöse Glomerulonephritis	2, 3, 4	2, 3
M90.68	Osteodystrophia deformans bei Neubildungen: Sonstige [Hals, Kopf, Rippen, Rumpf, Schädel, Wirbelsäule]	2, 4	2	N00.3	Akutes nephritisches Syndrom: Diffuse mesangioproliferative Glomerulonephritis	2, 3, 4	2, 3
M90.69	Osteodystrophia deformans bei Neubildungen: Nicht näher bezeichnete Lokalisation	2, 4	2	N00.4	Akutes nephritisches Syndrom: Diffuse endokapillär-proliferative Glomerulonephritis	2, 3, 4	2, 3
M90.70	Knochenfraktur bei Neubildungen: Mehrere Lokalisationen	2, 3, 4	1, 2, 3	N00.5	Akutes nephritisches Syndrom: Diffuse mesangiokapilläre Glomerulonephritis	2, 3, 4	2, 3
M90.71	Knochenfraktur bei Neubildungen: Schulterregion [Klavikula, Skapula, Akromioklavikular-, Schulter-, Sternoklavikulargelenk]	2, 3, 4	1, 2, 3	N00.6	Akutes nephritisches Syndrom: Dense-deposit-Krankheit	2, 3, 4	2, 3
M90.72	Knochenfraktur bei Neubildungen: Oberarm [Humerus, Ellenbogengelenk]	2, 3, 4	1, 2, 3	N00.7	Akutes nephritisches Syndrom: Glomerulonephritis mit diffuser Halbmondbildung	2, 3, 4	2, 3
M90.73	Knochenfraktur bei Neubildungen: Unterarm [Radius, Ulna, Handgelenk]	2, 3, 4	1, 2, 3	N00.8	Akutes nephritisches Syndrom: Sonstige morphologische Veränderungen	2, 3, 4	2, 3
M90.74	Knochenfraktur bei Neubildungen: Hand [Finger, Handwurzel, Mittelhand, Gelenke zwischen diesen Knochen]	2, 3, 4	1, 2, 3	N00.9	Akutes nephritisches Syndrom: Art der morphologischen Veränderung nicht näher bezeichnet	2, 3, 4	2, 3
M90.75	Knochenfraktur bei Neubildungen: Beckenregion und Oberschenkel [Becken, Femur, Gesäß, Hüfte, Hüftgelenk, Iliosakralgelenk]	2, 3, 4	1, 2, 3	N01.0	Rapid-progressives nephritisches Syndrom: Minimale glomeruläre Läsion	2, 3, 4	2, 3
M90.76	Knochenfraktur bei Neubildungen: Unterschenkel [Fibula, Tibia, Kniegelenk]	2, 3, 4	1, 2, 3	N01.1	Rapid-progressives nephritisches Syndrom: Fokale und segmentale glomeruläre Läsionen	2, 3, 4	2, 3
M90.77	Knochenfraktur bei Neubildungen: Knöchel und Fuß [Fußwurzel, Mittelfuß, Zehen, Sprunggelenk, sonstige Gelenke des Fußes]	2, 3, 4	1, 2, 3	N01.2	Rapid-progressives nephritisches Syndrom: Diffuse membranöse Glomerulonephritis	2, 3, 4	2, 3
M90.78	Knochenfraktur bei Neubildungen: Sonstige [Hals, Kopf, Rippen, Rumpf, Schädel, Wirbelsäule]	2, 3, 4	1, 2, 3	N01.3	Rapid-progressives nephritisches Syndrom: Diffuse mesangioproliferative Glomerulonephritis	2, 3, 4	2, 3
M90.79	Knochenfraktur bei Neubildungen: Nicht näher bezeichnete Lokalisation	2, 3, 4	1, 2, 3	N01.4	Rapid-progressives nephritisches Syndrom: Diffuse endokapillär-proliferative Glomerulonephritis	2, 3, 4	2, 3
M96.0	Pseudarthrose nach Fusion oder Arthrodesen	2, 3	2	N01.5	Rapid-progressives nephritisches Syndrom: Diffuse mesangiokapilläre Glomerulonephritis	2, 3, 4	2, 3
M96.80	Elektiv offen belassenes Sternum nach thoraxchirurgischem Eingriff	2, 3	2, 3	N01.6	Rapid-progressives nephritisches Syndrom: Dense-deposit-Krankheit	2, 3, 4	2, 3
				N01.7	Rapid-progressives nephritisches Syndrom: Glomerulonephritis mit diffuser Halbmondbildung	2, 3, 4	2, 3
				N01.8	Rapid-progressives nephritisches Syndrom: Sonstige morphologische Veränderungen	2, 3, 4	2, 3
				N01.9	Rapid-progressives nephritisches Syndrom: Art der morphologischen Veränderung nicht näher bezeichnet	2, 3, 4	2, 3

ICD	Beschreibung	OP CCL	Med. CCL	ICD	Beschreibung	OP CCL	Med. CCL
N02.0	Rezidivierende und persistierende Hämaturie: Minimale glomeruläre Läsion	2, 3	2, 3	N10	Akute tubulointerstitielle Nephritis	2, 3, 4	2, 3
N02.1	Rezidivierende und persistierende Hämaturie: Fokale und segmentale glomeruläre Läsionen	2, 3	2, 3	N12	Tubulointerstitielle Nephritis, nicht als akut oder chronisch bezeichnet	2, 3, 4	2, 3
N02.2	Rezidivierende und persistierende Hämaturie: Diffuse membranöse Glomerulonephritis	2, 3	2, 3	N13.0	Hydronephrose bei ureteropelviner Obstruktion	2, 3, 4	1, 2, 3
N02.3	Rezidivierende und persistierende Hämaturie: Diffuse mesangioproliferative Glomerulonephritis	2, 3	2, 3	N13.1	Hydronephrose bei Ureterstriktur, anderenorts nicht klassifiziert	2, 3, 4	1, 2, 3
N02.4	Rezidivierende und persistierende Hämaturie: Diffuse endokapillär-proliferative Glomerulonephritis	2, 3	2, 3	N13.2	Hydronephrose bei Obstruktion durch Nieren- und Ureterstein	2, 3, 4	1, 2, 3
N02.5	Rezidivierende und persistierende Hämaturie: Diffuse mesangiokapilläre Glomerulonephritis	2, 3	2, 3	N13.3	Sonstige und nicht näher bezeichnete Hydronephrose	2, 3, 4	1, 2, 3
N02.6	Rezidivierende und persistierende Hämaturie: Dense-deposit-Krankheit	2, 3	2, 3	N13.4	Hydroureter	2, 3, 4	1, 2, 3
N02.7	Rezidivierende und persistierende Hämaturie: Glomerulonephritis mit diffuser Halbmondbildung	2, 3	2, 3	N13.6	Pyonephrose	2, 3, 4	2, 3
N02.8	Rezidivierende und persistierende Hämaturie: Sonstige morphologische Veränderungen	2, 3	2, 3	N13.9	Obstruktive Uropathie und Refluxuropathie, nicht näher bezeichnet	2	1, 2
N02.9	Rezidivierende und persistierende Hämaturie: Art der morphologischen Veränderung nicht näher bezeichnet	2, 3	2, 3	N15.10	Nierenabszess	2, 3, 4	2, 3
N03.6	Chronisches nephritisches Syndrom: Dense-deposit-Krankheit	2, 3, 4	1, 2	N15.11	Perinephritischer Abszess	2, 3, 4	2, 3
N04.0	Nephrotisches Syndrom: Minimale glomeruläre Läsion	2, 3, 4	2, 3	N17.03	Akutes Nierenversagen mit Tubulusnekrose: Stadium 3	3, 4	2, 3
N04.1	Nephrotisches Syndrom: Fokale und segmentale glomeruläre Läsionen	2, 3, 4	1, 2	N17.13	Akutes Nierenversagen mit akuter Rindennekrose: Stadium 3	3, 4	2, 3
N04.2	Nephrotisches Syndrom: Diffuse membranöse Glomerulonephritis	2, 3, 4	1, 2	N17.23	Akutes Nierenversagen mit Marknekrose: Stadium 3	3, 4	2, 3
N04.3	Nephrotisches Syndrom: Diffuse mesangioproliferative Glomerulonephritis	2, 3, 4	2, 3	N17.83	Sonstiges akutes Nierenversagen: Stadium 3	3, 4	2, 3
N04.4	Nephrotisches Syndrom: Diffuse endokapillär-proliferative Glomerulonephritis	2, 3, 4	2, 3	N17.93	Akutes Nierenversagen, nicht näher bezeichnet: Stadium 3	3, 4	2, 3
N04.5	Nephrotisches Syndrom: Diffuse mesangiokapilläre Glomerulonephritis	2, 3, 4	2, 3	N18.4	Chronische Nierenkrankheit, Stadium 4	2, 3, 4	2, 3
N04.6	Nephrotisches Syndrom: Dense-deposit-Krankheit	2, 3, 4	2, 3	N18.5	Chronische Nierenkrankheit, Stadium 5	2, 3, 4	2, 3
N04.7	Nephrotisches Syndrom: Glomerulonephritis mit diffuser Halbmondbildung	2, 3, 4	1, 2	N18.80	Einseitige chronische Nierenfunktionsstörung	1, 2, 3	1, 2, 3
N04.8	Nephrotisches Syndrom: Sonstige morphologische Veränderungen	2, 3, 4	1, 2	N20.1	Ureterstein	2, 3, 4	1, 2, 3
N04.9	Nephrotisches Syndrom: Art der morphologischen Veränderung nicht näher bezeichnet	2, 3, 4	1, 2	N30.0	Akute Zystitis	1	1
				N30.1	Interstitielle Zystitis (chronisch)	2, 3, 4	2, 3
				N30.4	Strahlenzystitis	2, 3, 4	1, 2
				N31.2	Schlaaffe neurogene Harnblase, anderenorts nicht klassifiziert	2, 3, 4	1, 2
				N32.0	Blasenhalsobstruktion	2, 3, 4	1, 2
				N32.1	Vesikointestinalfistel	2, 3, 4	2, 3
				N32.2	Harnblasenfistel, anderenorts nicht klassifiziert	2, 3, 4	2, 3
				N32.4	Harnblasenruptur, nichttraumatisch	2, 3, 4	2, 3
				N33.0	Tuberkulöse Zystitis	2, 3, 4	2, 3
				N33.8	Krankheiten der Harnblase bei sonstigen anderenorts klassifizierten Krankheiten	2, 3, 4	2, 3
				N34.0	Harnröhrenabszess	2, 3, 4	2, 3
				N35.0	Posttraumatische Harnröhrenstriktur	2	2
				N39.3	Belastungsinkontinenz [Stressinkontinenz]	0, 1	0, 1
				N39.40	Reflexinkontinenz	0, 1	0, 1
				N39.41	Überlaufinkontinenz	0, 1	0, 1
				N39.42	Dranginkontinenz	0, 1	0, 1
				N39.43	Extrarethrale Harninkontinenz	0, 1	0, 1
				N39.47	Rezidivinkontinenz	0, 1	0, 1
				N41.0	Akute Prostatitis	2	2
				N41.2	Prostataabszess	2	2
				N41.3	Prostatazystitis	2	2
				N42.1	Kongestion und Blutung der Prostata	1	1
				N43.1	Infizierte Hydrozele	2	2

ICD	Beschreibung	OP CCL	Med. CCL	ICD	Beschreibung	OP CCL	Med. CCL
N45.0	Orchitis, Epididymitis und Epididymoorchitis mit Abszess	2	2	O03.8	Spontanabort: Komplett oder nicht näher bezeichnet, mit sonstigen und nicht näher bezeichneten Komplikationen	2	2
N70.0	Akute Salpingitis und Oophoritis	2	2	O03.9	Spontanabort: Komplett oder nicht näher bezeichnet, ohne Komplikation	2	2
N71.0	Akute entzündliche Krankheit des Uterus, ausgenommen der Zervix	2	2	O08.0	Infektion des Genitaltraktes und des Beckens nach Abort, Extrauterin gravidität und Molenschwangerschaft	2	2
N73.0	Akute Parametritis und Entzündung des Beckenbindegewebes	2	2	O08.1	Spätblutung oder verstärkte Blutung nach Abort, Extrauterin gravidität und Molenschwangerschaft	2	2
N73.3	Akute Pelveoperitonitis bei der Frau	2	2	O08.2	Embolie nach Abort, Extrauterin gravidität und Molenschwangerschaft	2	2
N73.5	Pelveoperitonitis bei der Frau, nicht näher bezeichnet	2	2	O08.3	Schock nach Abort, Extrauterin gravidität und Molenschwangerschaft	2	2
N74.0	Tuberkulöse Infektion der Cervix uteri	2	2	O08.4	Niereninsuffizienz nach Abort, Extrauterin gravidität und Molenschwangerschaft	2	2
N74.1	Tuberkulöse Entzündung im weiblichen Becken	2	2	O08.5	Stoffwechselstörungen nach Abort, Extrauterin gravidität und Molenschwangerschaft	2	2
N75.1	Bartholin-Abszess	2	2	O08.6	Verletzung von Beckenorganen und -geweben nach Abort, Extrauterin gravidität und Molenschwangerschaft	2	2
N76.4	Abszess der Vulva	2	2	O08.7	Sonstige Venenkrankheiten als Komplikation nach Abort, Extrauterin gravidität und Molenschwangerschaft	2	2
N82.0	Vesikovaginalfistel	2, 4	2, 3	O08.8	Sonstige Komplikationen nach Abort, Extrauterin gravidität und Molenschwangerschaft	2	2
N82.1	Sonstige Fisteln zwischen weiblichem Harn- und Genitaltrakt	2, 4	2, 3	O08.9	Komplikation nach Abort, Extrauterin gravidität und Molenschwangerschaft, nicht näher bezeichnet	2	2
N82.2	Fistel zwischen Vagina und Dünndarm	2, 4	2, 3	O11	Chronische Hypertonie mit aufgepropfter Präeklampsie	2	2
N82.3	Fistel zwischen Vagina und Dickdarm	2, 4	2, 3	O13	Gestationshypertonie [schwangerschaftsinduzierte Hypertonie]	2	2
N82.4	Sonstige Fisteln zwischen weiblichem Genital- und Darmtrakt	2, 4	2, 3	O14.0	Leichte bis mäßige Präeklampsie	2	2
N82.5	Fisteln zwischen weiblichem Genitaltrakt und Haut	2, 4	2, 3	O14.1	Schwere Präeklampsie	2	2
N83.7	Hämatom des Lig. latum uteri	1, 2	1	O14.2	HELLP-Syndrom	2	2
N98.0	Infektion im Zusammenhang mit artifizierender Insemination	2, 3, 4	2, 3	O14.9	Präeklampsie, nicht näher bezeichnet	2	2
N98.2	Komplikationen bei versuchter Einführung eines befruchteten Eies nach In-vitro-Fertilisation	2, 3, 4	2, 3	O15.0	Eklampsie während der Schwangerschaft	2	2
N98.3	Komplikationen bei versuchter Implantation eines Embryos bei Embryotransfer	2, 3, 4	2, 3	O15.1	Eklampsie unter der Geburt	2	2
N99.3	Prolaps des Scheidenstumpfes nach Hysterektomie	1, 2	1	O15.2	Eklampsie im Wochenbett	2	2
O03.0	Spontanabort: Inkomplett, kompliziert durch Infektion des Genitaltraktes und des Beckens	2	2	O15.9	Eklampsie, bei der der zeitliche Bezug nicht angegeben ist	2	2
O03.1	Spontanabort: Inkomplett, kompliziert durch Spätblutung oder verstärkte Blutung	2	2	O20.0	Drohender Abort	2	2
O03.2	Spontanabort: Inkomplett, kompliziert durch Embolie	2	2	O20.8	Sonstige Blutung in der Frühschwangerschaft	2	2
O03.3	Spontanabort: Inkomplett, mit sonstigen und nicht näher bezeichneten Komplikationen	2	2	O20.9	Blutung in der Frühschwangerschaft, nicht näher bezeichnet	2	2
O03.4	Spontanabort: Inkomplett, ohne Komplikation	2	2	O22.2	Oberflächliche Thrombophlebitis in der Schwangerschaft	2	2
O03.5	Spontanabort: Komplett oder nicht näher bezeichnet, kompliziert durch Infektion des Genitaltraktes und des Beckens	2	2	O22.3	Tiefe Venenthrombose in der Schwangerschaft	2	2
O03.6	Spontanabort: Komplett oder nicht näher bezeichnet, kompliziert durch Spätblutung oder verstärkte Blutung	2	2				
O03.7	Spontanabort: Komplett oder nicht näher bezeichnet, kompliziert durch Embolie	2	2				

ICD	Beschreibung	OP CCL	Med. CCL	ICD	Beschreibung	OP CCL	Med. CCL
O22.5	Hirnvenenthrombose in der Schwangerschaft	2	2	O29.9	Komplikation bei Anästhesie in der Schwangerschaft, nicht näher bezeichnet	2	2
O23.0	Infektionen der Niere in der Schwangerschaft	2	2	O44.00	Tiefer Sitz der Plazenta ohne (aktuelle) Blutung	2	2
O23.1	Infektionen der Harnblase in der Schwangerschaft	2	2	O44.01	Placenta praevia ohne (aktuelle) Blutung	2	2
O23.2	Infektionen der Urethra in der Schwangerschaft	2	2	O44.10	Tiefer Sitz der Plazenta mit aktueller Blutung	2	2
O23.3	Infektionen von sonstigen Teilen der Harnwege in der Schwangerschaft	2	2	O44.11	Placenta praevia mit aktueller Blutung	2	2
O23.4	Nicht näher bezeichnete Infektion der Harnwege in der Schwangerschaft	2	2	O45.0	Vorzeitige Plazentalösung bei Gerinnungsstörung	2	2
O23.5	Infektionen des Genitaltraktes in der Schwangerschaft	2	2	O46.0	Präpartale Blutung bei Gerinnungsstörung	2	2
O23.9	Sonstige und nicht näher bezeichnete Infektion des Urogenitaltraktes in der Schwangerschaft	2	2	O46.8	Sonstige präpartale Blutung	2	2
O24.0	Diabetes mellitus in der Schwangerschaft: Vorher bestehender Diabetes mellitus, Typ 1	1, 2	1, 2	O46.9	Präpartale Blutung, nicht näher bezeichnet	2	2
O24.1	Diabetes mellitus in der Schwangerschaft: Vorher bestehender Diabetes mellitus, Typ 2	1, 2	1, 2	O47.0	Frustrane Kontraktionen vor 37 vollendeten Schwangerschaftswochen	2	2
O24.2	Diabetes mellitus in der Schwangerschaft: Vorher bestehender Diabetes mellitus durch Fehl- oder Mangelernährung [Malnutrition]	1, 2	1, 2	O67.0	Intrapartale Blutung bei Gerinnungsstörung	2	2
O24.3	Diabetes mellitus in der Schwangerschaft: Vorher bestehender Diabetes mellitus, nicht näher bezeichnet	1, 2	1, 2	O67.8	Sonstige intrapartale Blutung	2	2
O24.4	Diabetes mellitus, während der Schwangerschaft auftretend	1, 2	1, 2	O67.9	Intrapartale Blutung, nicht näher bezeichnet	2	2
O24.9	Diabetes mellitus in der Schwangerschaft, nicht näher bezeichnet	1, 2	1, 2	O71.0	Uterusruptur vor Wehenbeginn	2	2
O26.6	Leberkrankheiten während der Schwangerschaft, der Geburt und des Wochenbettes	2	2	O71.1	Uterusruptur während der Geburt	2	2
O29.0	Pulmonale Komplikationen bei Anästhesie in der Schwangerschaft	2	2	O72.3	Postpartale Gerinnungsstörungen	2	2
O29.1	Kardiale Komplikationen bei Anästhesie in der Schwangerschaft	2	2	O74.0	Aspirationspneumonie durch Anästhesie während der Wehentätigkeit und bei der Entbindung	2	2
O29.2	Komplikationen des Zentralnervensystems bei Anästhesie in der Schwangerschaft	2	2	O74.1	Sonstige pulmonale Komplikationen bei Anästhesie während der Wehentätigkeit und bei der Entbindung	2	2
O29.3	Toxische Reaktion auf Lokalanästhesie in der Schwangerschaft	2	2	O74.2	Kardiale Komplikationen bei Anästhesie während der Wehentätigkeit und bei der Entbindung	2	2
O29.4	Kopfschmerzen nach Spinal- oder Periduralanästhesie in der Schwangerschaft	2	2	O74.3	Komplikationen des Zentralnervensystems bei Anästhesie während der Wehentätigkeit und bei der Entbindung	2	2
O29.5	Sonstige Komplikationen nach Spinal- oder Periduralanästhesie in der Schwangerschaft	2	2	O74.4	Toxische Reaktion auf Lokalanästhesie während der Wehentätigkeit und bei der Entbindung	2	2
O29.6	Misslingen oder Schwierigkeiten bei der Intubation in der Schwangerschaft	2	2	O74.5	Kopfschmerzen nach Spinal- oder Periduralanästhesie während der Wehentätigkeit und bei der Entbindung	2	2
O29.8	Sonstige Komplikationen bei Anästhesie in der Schwangerschaft	2	2	O74.6	Sonstige Komplikationen bei Spinal- oder Periduralanästhesie während der Wehentätigkeit und bei der Entbindung	2	2
				O74.7	Misslingen oder Schwierigkeiten bei der Intubation während der Wehentätigkeit und bei der Entbindung	2	2
				O74.8	Sonstige Komplikationen bei Anästhesie während der Wehentätigkeit und bei der Entbindung	2	2

ICD	Beschreibung	OP CCL	Med. CCL	ICD	Beschreibung	OP CCL	Med. CCL
O74.9	Komplikation bei Anästhesie während der Wehentätigkeit und bei der Entbindung, nicht näher bezeichnet	2	2	P07.02	Neugeborenes: Geburtsgewicht 750 bis unter 1000 Gramm	2, 3, 4	1, 2, 3
O75.1	Schock während oder nach Wehentätigkeit und Entbindung	2	2	P07.2	Neugeborenes mit extremer Unreife	2, 3, 4	1, 2, 3
O75.3	Sonstige Infektion unter der Geburt	2	2	P11.50	Geburtsverletzung der Wirbelsäule und des Rückenmarkes: Mit akuter Querschnittlähmung	2, 4	2, 3
O85	Puerperalfieber	2	2	P11.51	Geburtsverletzung der Wirbelsäule und des Rückenmarkes: Mit chronischer Querschnittlähmung	2, 4	2, 3
O86.0	Infektion der Wunde nach operativem geburtshilflichem Eingriff	2	2	P11.59	Geburtsverletzung der Wirbelsäule und des Rückenmarkes: Nicht näher bezeichnet	2, 4	2, 3
O86.1	Sonstige Infektion des Genitaltraktes nach Entbindung	2	2	P21.0	Schwere Asphyxie unter der Geburt	1, 2	2
O86.3	Sonstige Infektionen des Urogenitaltraktes nach Entbindung	2	2	P27.0	Mikity-Wilson-Syndrom	2, 3	2
O86.8	Sonstige näher bezeichnete Wochenbettinfektionen	2	2	P27.1	Bronchopulmonale Dysplasie mit Ursprung in der Perinatalperiode	2, 3	2
O87.0	Oberflächliche Thrombophlebitis im Wochenbett	2	2	P27.8	Sonstige chronische Atemwegskrankheiten mit Ursprung in der Perinatalperiode	2, 3	2
O87.1	Tiefe Venenthrombose im Wochenbett	2	2	P27.9	Nicht näher bezeichnete chronische Atemwegskrankheit mit Ursprung in der Perinatalperiode	2, 3	2
O87.3	Hirnvenenthrombose im Wochenbett	2	2	P35.0	Rötelnembryopathie	2, 4	2
O88.0	Luftembolie während der Gestationsperiode	2	2	P35.1	Angeborene Zytomegalie	2, 4	2
O88.1	Fruchtwasserembolie	2	2	P35.2	Angeborene Infektion durch Herpesviren [Herpes simplex]	2	2
O88.20	Lungenembolie während der Gestationsperiode	2	2	P35.3	Angeborene Virushepatitis	1, 2, 3, 4	1, 2, 3
O88.28	Sonstige Thromboembolie während der Gestationsperiode	2	2	P35.8	Sonstige angeborene Viruskrankheiten	2	2
O88.3	Pyämische und septische Embolie während der Gestationsperiode	2	2	P35.9	Angeborene Viruskrankheit, nicht näher bezeichnet	2	2
O88.8	Sonstige Embolie während der Gestationsperiode	2	2	P52.2	Intraventrikuläre (nichttraumatische) Blutung 3. Grades beim Fetus und Neugeborenen	2, 3, 4	1, 2, 3
O89.0	Pulmonale Komplikationen bei Anästhesie im Wochenbett	2	2	P55.0	Rh-Isoimmunisierung beim Fetus und Neugeborenen	2, 3	1, 2, 3
O89.1	Kardiale Komplikationen bei Anästhesie im Wochenbett	2	2	P55.1	ABO-Isoimmunisierung beim Fetus und Neugeborenen	2, 3	1, 2, 3
O89.2	Komplikationen des Zentralnervensystems bei Anästhesie im Wochenbett	2	2	P55.8	Sonstige hämolytische Krankheiten beim Fetus und Neugeborenen	2, 3	1, 2, 3
O89.3	Toxische Reaktion auf Lokalanästhesie im Wochenbett	2	2	P55.9	Hämolytische Krankheit beim Fetus und Neugeborenen, nicht näher bezeichnet	2, 3	1, 2, 3
O89.9	Komplikation bei Anästhesie im Wochenbett, nicht näher bezeichnet	2	2	P59.1	Gallepfropf-Syndrom	1, 2, 3, 4	1, 2, 3
O90.1	Dehiscenz einer geburtshilflichen Dammwunde	2	2	P59.2	Neugeborenenikterus durch sonstige und nicht näher bezeichnete Leberzellschädigung	1, 2, 3, 4	1, 2, 3
O90.3	Kardiomyopathie im Wochenbett	2	2	P70.2	Diabetes mellitus beim Neugeborenen	2	2, 3
O90.4	Postpartales akutes Nierenversagen	2	2	P70.3	Iatrogene Hypoglykämie beim Neugeborenen	2, 3	2
O98.0	Tuberkulose, die Schwangerschaft, Geburt und Wochenbett kompliziert	2	2	P70.4	Sonstige Hypoglykämie beim Neugeborenen	2, 3	2
O99.0	Anämie, die Schwangerschaft, Geburt und Wochenbett kompliziert	2	2	P71.0	Kuhmilch-Hypokalzämie beim Neugeborenen	2, 3, 4	2, 3
O99.4	Krankheiten des Kreislaufsystems, die Schwangerschaft, Geburt und Wochenbett komplizieren	2	2	P71.1	Sonstige Hypokalzämie beim Neugeborenen	2, 3, 4	2, 3
P07.00	Neugeborenes: Geburtsgewicht unter 500 Gramm	2, 3, 4	1, 2, 3	P71.2	Hypomagnesiämie beim Neugeborenen	2, 3, 4	2, 3
P07.01	Neugeborenes: Geburtsgewicht 500 bis unter 750 Gramm	2, 3, 4	1, 2, 3				

ICD	Beschreibung	OP CCL	Med. CCL	ICD	Beschreibung	OP CCL	Med. CCL
P71.3	Tetanie beim Neugeborenen, ohne Kalzium- oder Magnesiummangel	2, 3, 4	2, 3	Q03.8	Sonstiger angeborener Hydrozephalus	2, 3	1, 2, 3
P71.4	Transitorischer Hypoparathyreoidismus beim Neugeborenen	2, 3, 4	2, 3	Q03.9	Angeborener Hydrozephalus, nicht näher bezeichnet	2, 3	1, 2, 3
P71.8	Sonstige transitorische Störungen des Kalzium- und Magnesiumstoffwechsels beim Neugeborenen	2, 3, 4	2, 3	Q04.0	Angeborene Fehlbildungen des Corpus callosum	3, 4	3
P71.9	Transitorische Störung des Kalzium- und Magnesiumstoffwechsels beim Neugeborenen, nicht näher bezeichnet	2, 3, 4	2, 3	Q04.1	Arrhinenzephalie	3, 4	3
P72.0	Struma beim Neugeborenen, anderenorts nicht klassifiziert	2, 3, 4	2, 3	Q04.2	Holoprosenzephalie-Syndrom	3, 4	3
P74.0	Metabolische Spätazidose beim Neugeborenen	2, 3, 4	2, 3	Q04.3	Sonstige Reduktionsdeformitäten des Gehirns	3, 4	3
P74.1	Dehydratation beim Neugeborenen	2, 3, 4	2, 3	Q04.4	Septooptische Dysplasie	3, 4	3
P74.2	Störungen des Natriumgleichgewichtes beim Neugeborenen	2, 3, 4	2, 3	Q04.5	Megalenzephalie	3, 4	3
P74.3	Störungen des Kaliumgleichgewichtes beim Neugeborenen	2, 3, 4	2, 3	Q04.6	Angeborene Gehirnzysten	3, 4	3
P74.4	Sonstige transitorische Störungen des Elektrolythaushaltes beim Neugeborenen	2, 3, 4	2, 3	Q05.0	Zervikale Spina bifida mit Hydrozephalus	3, 4	3
P76.2	Darmverschluss beim Neugeborenen durch eingedickte Milch	2, 3, 4	2, 3	Q05.1	Thorakale Spina bifida mit Hydrozephalus	3, 4	3
P77	Enterocolitis necroticans beim Fetus und Neugeborenen	2, 4	2, 3	Q05.2	Lumbale Spina bifida mit Hydrozephalus	3, 4	3
P90	Krämpfe beim Neugeborenen	1, 2, 3, 4	1, 2	Q05.3	Sakrale Spina bifida mit Hydrozephalus	3, 4	3
P91.3	Zerebrale Übererregbarkeit des Neugeborenen	1, 2	2	Q05.4	Nicht näher bezeichnete Spina bifida mit Hydrozephalus	3, 4	3
P91.5	Koma beim Neugeborenen	3, 4	3	Q05.5	Zervikale Spina bifida ohne Hydrozephalus	3, 4	3
P91.7	Erworbener Hydrozephalus beim Neugeborenen	2, 3	1, 2, 3	Q05.6	Thorakale Spina bifida ohne Hydrozephalus	3, 4	3
P92.0	Erbrechen beim Neugeborenen	1, 2	1, 2, 3	Q05.7	Lumbale Spina bifida ohne Hydrozephalus	3, 4	3
P92.1	Regurgitation und Rumination beim Neugeborenen	2, 3, 4	2, 3	Q05.8	Sakrale Spina bifida ohne Hydrozephalus	3, 4	3
P92.2	Trinkunlust beim Neugeborenen	1, 2	1, 2, 3	Q05.9	Spina bifida, nicht näher bezeichnet	1, 2	2
P92.3	Unterernährung beim Neugeborenen	2, 3, 4	2, 3	Q06.0	Amyelie	3, 4	3
P92.4	Überernährung beim Neugeborenen	2, 3, 4	2, 3	Q06.1	Hypoplasie und Dysplasie des Rückenmarks	3, 4	3
P92.5	Schwierigkeit beim Neugeborenen bei Brusternährung	2, 3, 4	2, 3	Q06.2	Diastatomyelie	3, 4	3
P94.0	Transitorische Myasthenia gravis beim Neugeborenen	2, 3	1, 2, 3	Q06.3	Sonstige angeborene Fehlbildungen der Cauda equina	3, 4	3
Q00.0	Anenzephalie	3, 4	3	Q06.4	Hydromyelie	3, 4	3
Q00.1	Kraniophachischisis	3, 4	3	Q06.8	Sonstige näher bezeichnete angeborene Fehlbildungen des Rückenmarks	3, 4	3
Q00.2	Inienzephalie	3, 4	3	Q07.0	Arnold-Chiari-Syndrom	3, 4	3
Q01.0	Frontale Enzephalozele	3, 4	3	Q07.8	Sonstige näher bezeichnete angeborene Fehlbildungen des Nervensystems	3, 4	3
Q01.1	Nasofrontale Enzephalozele	3, 4	3	Q11.0	Zystenauge [cystic eyeball]	3, 4	3
Q01.2	Okzipitale Enzephalozele	3, 4	3	Q11.1	Sonstiger Anophthalmus	3, 4	3
Q01.8	Enzephalozele sonstiger Lokalisationen	3, 4	3	Q11.2	Mikrophthalmus	3, 4	3
Q02	Mikrozephalie	3, 4	3	Q11.3	Makrophthalmus	3, 4	3
Q03.0	Fehlbildungen des Aquaeductus cerebri	3, 4	3	Q20.0	Truncus arteriosus communis	3, 4	3
Q03.1	Atresie der Apertura mediana [Foramen Magendii] oder der Aperturales laterales [Foramina Luschkae] des vierten Ventrikels	3, 4	3	Q20.1	Rechter Doppelausstromventrikel [Double outlet right ventricle]	3, 4	3
				Q20.2	Linker Doppelausstromventrikel [Double outlet left ventricle]	3, 4	3
				Q20.3	Diskordante ventrikuloarterielle Verbindung	3, 4	3
				Q20.4	Doppeleinstromventrikel [Double inlet ventricle]	3, 4	3
				Q20.5	Diskordante atrioventrikuläre Verbindung	3, 4	3
				Q20.6	Vorhofisomerismus	3, 4	3
				Q20.8	Sonstige angeborene Fehlbildungen der Herzhöhlen und verbindender Strukturen	3, 4	3

ICD	Beschreibung	OP CCL	Med. CCL	ICD	Beschreibung	OP CCL	Med. CCL
Q20.9	Angeborene Fehlbildung der Herzhöhlen und verbindender Strukturen, nicht näher bezeichnet	3, 4	3	Q26.4	Fehleinmündung der Lungenvenen, nicht näher bezeichnet	3, 4	3
Q21.0	Ventrikelseptumdefekt	3, 4	3	Q26.5	Fehleinmündung der Pfortader	3, 4	3
Q21.2	Defekt des Vorhof- und Kammerseptums	3, 4	3	Q26.6	Fistel zwischen V. portae und A. hepatica (angeboren)	3, 4	3
Q21.3	Fallot-Tetralogie	3, 4	3	Q27.0	Angeborenes Fehlen oder Hypoplasie der A. umbilicalis	3, 4	3
Q21.4	Aortopulmonaler Septumdefekt	3, 4	3	Q28.00	Angeborenes arteriovenöses Aneurysma der präzerebralen Gefäße	3, 4	3
Q21.80	Fallot-Pentalogie	3, 4	3	Q28.01	Angeborene arteriovenöse Fistel der präzerebralen Gefäße	3, 4	3
Q21.88	Sonstige angeborene Fehlbildungen der Herzsepten	3, 4	3	Q28.08	Sonstige angeborene arteriovenöse Fehlbildungen der präzerebralen Gefäße	3, 4	3
Q22.0	Pulmonalklappenatresie	3, 4	3	Q28.10	Angeborenes Aneurysma der präzerebralen Gefäße	3, 4	3
Q22.1	Angeborene Pulmonalklappenstenose	3, 4	3	Q28.11	Angeborene Fistel der präzerebralen Gefäße	3, 4	3
Q22.2	Angeborene Pulmonalklappeninsuffizienz	1, 2, 3	1, 2	Q28.18	Sonstige angeborene Fehlbildungen der präzerebralen Gefäße	3, 4	3
Q22.3	Sonstige angeborene Fehlbildungen der Pulmonalklappe	1, 2, 3	1, 2	Q28.20	Angeborenes arteriovenöses Aneurysma der zerebralen Gefäße	3, 4	3
Q22.4	Angeborene Trikuspidalklappenstenose	1, 2, 3	1, 2	Q28.21	Angeborene arteriovenöse Fistel der zerebralen Gefäße	3, 4	3
Q22.5	Ebstein-Anomalie	2, 3	2, 3	Q28.28	Sonstige angeborene arteriovenöse Fehlbildungen der zerebralen Gefäße	3, 4	3
Q22.6	Hypoplastisches Rechtsherzsyndrom	3, 4	3	Q28.30	Angeborenes Aneurysma der zerebralen Gefäße	3, 4	3
Q22.8	Sonstige angeborene Fehlbildungen der Trikuspidalklappe	1, 2, 3	1, 2	Q28.31	Angeborene Fistel der zerebralen Gefäße	3, 4	3
Q22.9	Angeborene Fehlbildung der Trikuspidalklappe, nicht näher bezeichnet	1, 2, 3	1, 2	Q31.0	Kehlkopfsegel	3, 4	3
Q23.0	Angeborene Aortenklappenstenose	3, 4	3	Q31.1	Angeborene subglottische Stenose	3, 4	3
Q23.1	Angeborene Aortenklappeninsuffizienz	1, 2, 3	1, 2	Q31.2	Hypoplasie des Kehlkopfes	3, 4	3
Q23.2	Angeborene Mitralklappenstenose	1, 2, 3	1, 2	Q31.3	Laryngozele (angeboren)	3, 4	3
Q23.3	Angeborene Mitralklappeninsuffizienz	1, 2, 3	1, 2	Q31.5	Angeborene Laryngomalazie	3, 4	3
Q23.4	Hypoplastisches Linksherzsyndrom	3, 4	3	Q31.8	Sonstige angeborene Fehlbildungen des Kehlkopfes	3, 4	3
Q23.8	Sonstige angeborene Fehlbildungen der Aorten- und Mitralklappe	1, 2, 3	1, 2	Q32.0	Angeborene Tracheomalazie	3, 4	3
Q23.9	Angeborene Fehlbildung der Aorten- und Mitralklappe, nicht näher bezeichnet	1, 2, 3	1, 2	Q32.1	Sonstige angeborene Fehlbildungen der Trachea	3, 4	3
Q24.0	Dextrokardie	3, 4	3	Q32.2	Angeborene Bronchomalazie	3, 4	3
Q24.1	Lävokardie	3, 4	3	Q32.3	Angeborene Bronchusstenose	3, 4	3
Q24.2	Cor triatriatum	3, 4	3	Q32.4	Sonstige angeborene Fehlbildungen der Bronchien	3, 4	3
Q24.3	Infundibuläre Pulmonalstenose	3, 4	3	Q33.0	Angeborene Zystenlunge	3, 4	3
Q24.4	Angeborene subvalvuläre Aortenstenose	1, 2, 3	1, 2	Q33.1	Akzessorischer Lungenlappen	3, 4	3
Q24.6	Angeborener Herzblock	3, 4	3	Q33.2	Lungensequestration (angeboren)	3, 4	3
Q25.0	Offener Ductus arteriosus	3, 4	3	Q33.3	Agnesie der Lunge	3, 4	3
Q25.1	Koarktation der Aorta	3, 4	3	Q33.4	Angeborene Bronchiektasie	3, 4	3
Q25.2	Atresie der Aorta	3, 4	3	Q33.5	Ektopisches Gewebe in der Lunge (angeboren)	3, 4	3
Q25.3	Stenose der Aorta (angeboren)	1, 2, 3	1, 2	Q33.6	Hypoplasie und Dysplasie der Lunge	3, 4	3
Q25.5	Atresie der A. pulmonalis	3, 4	3	Q33.8	Sonstige angeborene Fehlbildungen der Lunge	3, 4	3
Q25.6	Stenose der A. pulmonalis (angeboren)	3, 4	3	Q35.1	Spalte des harten Gaumens	3, 4	3
Q25.7	Sonstige angeborene Fehlbildungen der A. pulmonalis	3, 4	3	Q35.5	Spalte des harten und des weichen Gaumens	3, 4	3
Q26.0	Angeborene Stenose der V. cava	3, 4	3	Q37.0	Spalte des harten Gaumens mit beidseitiger Lippenspalte	3, 4	3
Q26.1	Persistenz der linken V. cava superior	3, 4	3	Q37.1	Spalte des harten Gaumens mit einseitiger Lippenspalte	3, 4	3
Q26.2	Totale Fehleinmündung der Lungenvenen	3, 4	3				
Q26.3	Partielle Fehleinmündung der Lungenvenen	3, 4	3				

ICD	Beschreibung	OP CCL	Med. CCL	ICD	Beschreibung	OP CCL	Med. CCL
Q37.2	Spalte des weichen Gaumens mit beidseitiger Lippenspalte	3, 4	3	Q51.2	Sonstige Formen des Uterus duplex	3, 4	3
Q37.3	Spalte des weichen Gaumens mit einseitiger Lippenspalte	3, 4	3	Q51.5	Agnesie und Aplasie der Cervix uteri	3, 4	3
Q37.4	Spalte des harten und des weichen Gaumens mit beidseitiger Lippenspalte	3, 4	3	Q51.7	Angeborene Fisteln zwischen Uterus und Verdauungs- oder Harntrakt	3, 4	3
Q37.5	Spalte des harten und des weichen Gaumens mit einseitiger Lippenspalte	3, 4	3	Q52.0	Angeborenes Fehlen der Vagina	3, 4	3
Q39.0	Ösophagusatresie ohne Fistel	3, 4	3	Q52.1	Vagina duplex	3, 4	3
Q39.1	Ösophagusatresie mit Ösophagotrachealfistel	3, 4	3	Q52.2	Angeborene rektovaginale Fistel	3, 4	3
Q39.2	Angeborene Ösophagotrachealfistel ohne Atresie	3, 4	3	Q54.0	Glanduläre Hypospadie	3, 4	3
Q39.4	Ösophagusmembran	2, 4	2, 3	Q54.1	Penile Hypospadie	3, 4	3
Q41.0	Angeborene(s) Fehlen, Atresie und Stenose des Duodenum	3, 4	3	Q54.2	Penoskrotale Hypospadie	3, 4	3
Q41.1	Angeborene(s) Fehlen, Atresie und Stenose des Jejunum	3, 4	3	Q54.3	Perineale Hypospadie	3, 4	3
Q41.2	Angeborene(s) Fehlen, Atresie und Stenose des Ileum	3, 4	3	Q55.0	Fehlen und Aplasie des Hodens	3, 4	3
Q41.8	Angeborene(s) Fehlen, Atresie und Stenose sonstiger näher bezeichneter Teile des Dünndarmes	3, 4	3	Q55.1	Hypoplasie des Hodens und des Skrotums	3, 4	3
Q42.0	Angeborene(s) Fehlen, Atresie und Stenose des Rektums mit Fistel	3, 4	3	Q55.3	Atresie des Ductus deferens	3, 4	3
Q42.1	Angeborene(s) Fehlen, Atresie und Stenose des Rektums ohne Fistel	3, 4	3	Q55.4	Sonstige angeborene Fehlbildungen des Ductus deferens, des Nebenhodens, der Vesiculae seminales und der Prostata	3, 4	3
Q42.2	Angeborene(s) Fehlen, Atresie und Stenose des Anus mit Fistel	3, 4	3	Q55.5	Angeborenes Fehlen und Aplasie des Penis	3, 4	3
Q42.3	Angeborene(s) Fehlen, Atresie und Stenose des Anus ohne Fistel	3, 4	3	Q55.6	Sonstige angeborene Fehlbildungen des Penis	3, 4	3
Q42.8	Angeborene(s) Fehlen, Atresie und Stenose sonstiger Teile des Dickdarmes	3, 4	3	Q56.0	Hermaphroditismus, anderenorts nicht klassifiziert	3, 4	3
Q42.9	Angeborene(s) Fehlen, Atresie und Stenose des Dickdarmes, Teil nicht näher bezeichnet	3, 4	3	Q56.1	Pseudohermaphroditismus masculinus, anderenorts nicht klassifiziert	3, 4	3
Q43.1	Hirschsprung-Krankheit	3, 4	3	Q56.2	Pseudohermaphroditismus femininus, anderenorts nicht klassifiziert	3, 4	3
Q43.40	Duplikatur des Dünndarmes	3, 4	3	Q56.3	Pseudohermaphroditismus, nicht näher bezeichnet	3, 4	3
Q43.41	Duplikatur des Kolons	3, 4	3	Q56.4	Unbestimmtes Geschlecht, nicht näher bezeichnet	3, 4	3
Q43.42	Duplikatur des Rektums	3, 4	3	Q60.1	Nierenagenesie, beidseitig	3, 4	3
Q43.5	Ektopia ani	3, 4	3	Q60.6	Potter-Syndrom	3, 4	3
Q43.6	Angeborene Fistel des Rektums und des Anus	3, 4	3	Q61.1	Polyzystische Niere, autosomal-rezessiv	3, 4	3
Q43.7	Kloakenpersistenz	3, 4	3	Q61.2	Polyzystische Niere, autosomal-dominant	3, 4	3
Q44.0	Agnesie, Aplasie und Hypoplasie der Gallenblase	3, 4	3	Q62.0	Angeborene Hydronephrose	3, 4	3
Q44.2	Atresie der Gallengänge	3, 4	3	Q62.1	Atresie und (angeborene) Stenose des Ureters	3, 4	3
Q44.3	Angeborene Stenose und Strikturen der Gallengänge	3, 4	3	Q62.2	Angeborener Megaureter	3, 4	3
Q44.4	Choledochuszyste	3, 4	3	Q62.3	Sonstige (angeborene) obstruktive Defekte des Nierenbeckens und des Ureters	3, 4	3
Q44.5	Sonstige angeborene Fehlbildungen der Gallengänge	2, 3, 4	2, 3	Q62.4	Agnesie des Ureters	3, 4	3
Q44.6	Zystische Leberkrankheit [Zystenleber]	3, 4	3	Q62.7	Angeborener vesiko-ureterorenaler Reflux	3, 4	3
Q45.0	Agnesie, Aplasie und Hypoplasie des Pankreas	3, 4	3	Q64.0	Epispadie	3, 4	3
Q50.0	Angeborenes Fehlen des Ovars	3, 4	3	Q64.1	Ekstrophie der Harnblase	3, 4	3
Q50.2	Angeborene Torsion des Ovars	3, 4	3	Q64.4	Fehlbildung des Urachus	3, 4	3
Q51.0	Agnesie und Aplasie des Uterus	3, 4	3	Q64.5	Angeborenes Fehlen der Harnblase und der Urethra	3, 4	3
Q51.1	Uterus duplex mit Uterus bicollis und Vagina duplex	3, 4	3	Q65.0	Angeborene Luxation des Hüftgelenkes, einseitig	2, 3, 4	2, 3
				Q65.1	Angeborene Luxation des Hüftgelenkes, beidseitig	3, 4	2, 3
				Q65.3	Angeborene Subluxation des Hüftgelenkes, einseitig	2, 3, 4	2, 3
				Q65.4	Angeborene Subluxation des Hüftgelenkes, beidseitig	3, 4	3
				Q65.6	Instabiles Hüftgelenk (angeboren)	3, 4	3

ICD	Beschreibung	OP CCL	Med. CCL	ICD	Beschreibung	OP CCL	Med. CCL
Q67.2	Dolichocephalie	3, 4	3	Q78.1	Polyostotische fibröse Dysplasie [Jaffé-Lichtenstein-Syndrom]	3, 4	3
Q67.3	Plagiocephalie	3, 4	3	Q78.2	Marmorknochenkrankheit	3, 4	3
Q71.0	Angeborenes vollständiges Fehlen der oberen Extremität(en)	3, 4	3	Q78.3	Progrediente diaphysäre Dysplasie	3, 4	3
Q71.1	Angeborenes Fehlen des Ober- und Unterarmes bei vorhandener Hand	3, 4	3	Q78.4	Enchondromatose	3, 4	3
Q71.2	Angeborenes Fehlen sowohl des Unterarmes als auch der Hand	3, 4	3	Q78.5	Metaphysäre Dysplasie	3, 4	3
Q71.3	Angeborenes Fehlen der Hand oder eines oder mehrerer Finger	3, 4	3	Q78.6	Angeborene multiple Exostosen	3, 4	3
Q71.4	Longitudinaler Reduktionsdefekt des Radius	3, 4	3	Q78.8	Sonstige näher bezeichnete Osteochondrodysplasien	3, 4	3
Q71.5	Longitudinaler Reduktionsdefekt der Ulna	3, 4	3	Q79.0	Angeborene Zwerchfellhernie	3, 4	3
Q71.6	Spalthand	3, 4	3	Q79.1	Sonstige angeborene Fehlbildungen des Zwerchfells	3, 4	3
Q71.8	Sonstige Reduktionsdefekte der oberen Extremität(en)	3, 4	3	Q79.2	Exomphalus	3, 4	3
Q72.0	Angeborenes vollständiges Fehlen der unteren Extremität(en)	3, 4	3	Q79.3	Gastroschisis	3, 4	3
Q72.1	Angeborenes Fehlen des Ober- und Unterschenkels bei vorhandenem Fuß	3, 4	3	Q79.4	Bauchdeckenaplasie-Syndrom	3, 4	3
Q72.2	Angeborenes Fehlen sowohl des Unterschenkels als auch des Fußes	3, 4	3	Q79.6	Ehlers-Danlos-Syndrom	3, 4	3
Q72.3	Angeborenes Fehlen des Fußes oder einer oder mehrerer Zehen	3, 4	3	Q79.8	Sonstige angeborene Fehlbildungen des Muskel-Skelett-Systems	3, 4	3
Q72.4	Longitudinaler Reduktionsdefekt des Femurs	3, 4	3	Q81.0	Epidermolysis bullosa simplex	3, 4	3
Q72.5	Longitudinaler Reduktionsdefekt der Tibia	3, 4	3	Q81.1	Epidermolysis bullosa atrophicans gravis	3, 4	3
Q72.6	Longitudinaler Reduktionsdefekt der Fibula	3, 4	3	Q81.2	Epidermolysis bullosa dystrophica	3, 4	3
Q72.7	Spaltfuß	3, 4	3	Q81.8	Sonstige Epidermolysis bullosa	3, 4	3
Q72.8	Sonstige Reduktionsdefekte der unteren Extremität(en)	3, 4	3	Q85.0	Neurofibromatose (nicht bösartig)	3, 4	3
Q74.3	Arthrogryposis multiplex congenita	3, 4	2, 3	Q85.1	Tuberöse (Hirn-) Sklerose	3, 4	3
Q75.0	Kraniosynostose	3, 4	3	Q85.8	Sonstige Phakomatosen, anderenorts nicht klassifiziert	3, 4	3
Q75.1	Dysostosis craniofacialis	3, 4	3	Q86.0	Alkohol-Embryopathie (mit Dysmorphien)	3, 4	3
Q75.2	Hypertelorismus	3, 4	3	Q86.1	Antiepileptika-Embryopathie	3, 4	3
Q75.3	Makrocephalie	3, 4	3	Q86.2	Warfarin-Embryopathie	3, 4	3
Q75.4	Dysostosis mandibulofacialis	3, 4	3	Q86.80	Thalidomid-Embryopathie	3, 4	3
Q75.5	Okulo-mandibulo-faziales Syndrom	3, 4	3	Q86.88	Sonstige angeborene Fehlbildungssyndrome durch bekannte äußere Ursachen	3, 4	3
Q75.8	Sonstige näher bezeichnete angeborene Fehlbildungen der Schädel- und Gesichtsschädelknochen	3, 4	3	Q87.0	Angeborene Fehlbildungssyndrome mit vorwiegender Beteiligung des Gesichtes	3, 4	3
Q76.1	Klippel-Feil-Syndrom	3, 4	3	Q87.1	Angeborene Fehlbildungssyndrome, die vorwiegend mit Kleinwuchs einhergehen	3, 4	3
Q76.3	Angeborene Skoliose durch angeborene Knochenfehlbildung	3, 4	3	Q87.2	Angeborene Fehlbildungssyndrome mit vorwiegender Beteiligung der Extremitäten	3, 4	3
Q77.0	Achondrogenese	3, 4	3	Q87.3	Angeborene Fehlbildungssyndrome mit vermehrtem Gewebewachstum im frühen Kindesalter	3, 4	3
Q77.1	Thanatophore Dysplasie	3, 4	3	Q87.4	Marfan-Syndrom	3, 4	3
Q77.2	Kurzripp-Polydaktylie-Syndrome	3, 4	3	Q87.5	Sonstige angeborene Fehlbildungssyndrome mit sonstigen Skelettveränderungen	3, 4	3
Q77.3	Chondrodysplasia-punctata-Syndrome	3, 4	3	Q87.8	Sonstige näher bezeichnete angeborene Fehlbildungssyndrome, anderenorts nicht klassifiziert	3, 4	3
Q77.4	Achondroplasie	3, 4	3	Q89.4	Siamesische Zwillinge	3, 4	3
Q77.5	Diastrophische Dysplasie	3, 4	3	Q90.0	Trisomie 21, meiotische Non-disjunction	3, 4	3
Q77.6	Chondroektodermale Dysplasie	3, 4	3	Q90.1	Trisomie 21, Mosaik (mitotische Non-disjunction)	3, 4	3
Q77.7	Dysplasia spondyloepiphysaria	3, 4	3	Q90.2	Trisomie 21, Translokation	3, 4	3
Q77.8	Sonstige Osteochondrodysplasien mit Wachstumsstörungen der Röhrenknochen und der Wirbelsäule	3, 4	3				
Q78.0	Osteogenesis imperfecta	3, 4	3				

ICD	Beschreibung	OP CCL	Med. CCL	ICD	Beschreibung	OP CCL	Med. CCL
Q90.9	Down-Syndrom, nicht näher bezeichnet	3, 4	3	Q95.8	Sonstige balancierte Chromosomen-Rearrangements und Struktur-Marker	3, 4	3
Q91.0	Trisomie 18, meiotische Non-disjunction	3, 4	3	Q96.0	Karyotyp 45,X	3, 4	3
Q91.1	Trisomie 18, Mosaik (mitotische Non-disjunction)	3, 4	3	Q96.1	Karyotyp 46,X iso (Xq)	3, 4	3
Q91.2	Trisomie 18, Translokation	3, 4	3	Q96.2	Karyotyp 46,X mit Gonosomenanomalie, ausgenommen iso (Xq)	3, 4	3
Q91.3	Edwards-Syndrom, nicht näher bezeichnet	3, 4	3	Q96.3	Mosaik, 45,X/46,XX oder 45,X/46,XY	3, 4	3
Q91.4	Trisomie 13, meiotische Non-disjunction	3, 4	3	Q96.4	Mosaik, 45,X/sonstige Zelllinie(n) mit Gonosomenanomalie	3, 4	3
Q91.5	Trisomie 13, Mosaik (mitotische Non-disjunction)	3, 4	3	Q96.8	Sonstige Varianten des Turner-Syndroms	3, 4	3
Q91.6	Trisomie 13, Translokation	3, 4	3	Q97.0	Karyotyp 47,XXX	3, 4	3
Q91.7	Patau-Syndrom, nicht näher bezeichnet	3, 4	3	Q97.1	Weiblicher Phänotyp mit mehr als drei X-Chromosomen	3, 4	3
Q92.0	Vollständige Trisomie, meiotische Non-disjunction	3, 4	3	Q97.2	Mosaik, Zelllinien mit unterschiedlicher Anzahl von X-Chromosomen	3, 4	3
Q92.1	Vollständige Trisomie, Mosaik (mitotische Non-disjunction)	3, 4	3	Q97.3	Weiblicher Phänotyp mit Karyotyp 46,XY	3, 4	3
Q92.2	Partielle Trisomie, Majorform	3, 4	3	Q97.8	Sonstige näher bezeichnete Anomalien der Gonosomen bei weiblichem Phänotyp	3, 4	3
Q92.3	Partielle Trisomie, Minorform	3, 4	3	Q98.0	Klinefelter-Syndrom, Karyotyp 47,XXY	3, 4	3
Q92.4	Chromosomenduplikationen, die nur in der Prometaphase sichtbar werden	3, 4	3	Q98.1	Klinefelter-Syndrom, männlicher Phänotyp mit mehr als zwei X-Chromosomen	3, 4	3
Q92.5	Chromosomenduplikationen mit sonstigen komplexen Rearrangements	3, 4	3	Q98.2	Klinefelter-Syndrom, männlicher Phänotyp mit Karyotyp 46,XX	3, 4	3
Q92.6	Überzählige Marker-Chromosomen	3, 4	3	Q98.3	Sonstiger männlicher Phänotyp mit Karyotyp 46,XX	3, 4	3
Q92.7	Triploidie und Polyploidie	3, 4	3	Q98.5	Karyotyp 47,XXY	3, 4	3
Q92.8	Sonstige näher bezeichnete Trisomien und partielle Trisomien der Autosomen	3, 4	3	Q98.6	Männlicher Phänotyp mit Strukturanomalie der Gonosomen	3, 4	3
Q93.0	Vollständige Monosomie, meiotische Non-disjunction	3, 4	3	Q98.7	Männlicher Phänotyp mit Gonosomen-Mosaik	3, 4	3
Q93.1	Vollständige Monosomie, Mosaik (mitotische Non-disjunction)	3, 4	3	Q98.8	Sonstige näher bezeichnete Anomalien der Gonosomen bei männlichem Phänotyp	3, 4	3
Q93.2	Ringchromosomen und dizentrische Chromosomen	3, 4	3	Q99.0	Chimäre 46,XX/46,XY	3, 4	3
Q93.3	Deletion des kurzen Armes des Chromosoms 4	3, 4	3	Q99.1	Hermaphroditismus verus mit Karyotyp 46,XX	3, 4	3
Q93.4	Deletion des kurzen Armes des Chromosoms 5	3, 4	3	Q99.2	Fragiles X-Chromosom	3, 4	3
Q93.5	Sonstige Deletionen eines Chromosomenteils	3, 4	3	Q99.8	Sonstige näher bezeichnete Chromosomenanomalien	3, 4	3
Q93.6	Deletionen, die nur in der Prometaphase sichtbar werden	3, 4	3	R04.2	Hämoptoe	1, 2	1, 2
Q93.7	Deletionen mit sonstigen komplexen Rearrangements	3, 4	3	R04.8	Blutung aus sonstigen Lokalisationen in den Atemwegen	1, 2	1, 2
Q93.8	Sonstige Deletionen der Autosomen	3, 4	3	R04.9	Blutung aus den Atemwegen, nicht näher bezeichnet	1, 2	1, 2
Q95.0	Balancierte Translokation und Insertion beim normalen Individuum	3, 4	3	R09.2	Atemstillstand	3, 4	1, 3
Q95.1	Chromosomen-Inversion beim normalen Individuum	3, 4	3	R15	Stuhlinkontinenz	1	1
Q95.2	Balanciertes Rearrangement der Autosomen beim abnormen Individuum	3, 4	3	R18	Aszites	1, 2	2
Q95.3	Balanciertes Rearrangement zwischen Gonosomen und Autosomen beim abnormen Individuum	3, 4	3	R29.0	Tetanie	2, 3, 4	2, 3
Q95.4	Individuen mit Marker-Heterochromatin	3, 4	3	R31	Nicht näher bezeichnete Hämaturie	1, 2	1, 2
Q95.5	Individuen mit autosomaler Bruchstelle	3, 4	3	R40.2	Koma, nicht näher bezeichnet	3, 4	3
				R47.0	Dysphasie und Aphasie	1	1
				R47.1	Dysarthrie und Anarthrie	1, 2	2
				R47.8	Sonstige und nicht näher bezeichnete Sprech- und Sprachstörungen	1	1
				R56.0	Fieberkrämpfe	1, 2	1, 2
				R57.0	Kardiogener Schock	1, 2, 3, 4	1, 2, 3

ICD	Beschreibung	OP CCL	Med. CCL	ICD	Beschreibung	OP CCL	Med. CCL
R57.1	Hypovolämischer Schock	2, 3, 4	2, 3	S06.38	Sonstige umschriebene Hirn- und Kleinhirnverletzungen	2, 3, 4	2
R57.2	Septischer Schock	2, 3, 4	2, 3	S06.4	Epidurale Blutung	2, 3, 4	2
R64	Kachexie	2, 3, 4	2, 3	S06.5	Traumatische subdurale Blutung	2, 3, 4	2
R82.0	Chylurie	2, 3	2, 3	S06.6	Traumatische subarachnoidale Blutung	2, 3, 4	2
R82.1	Myoglobininurie	2, 3	2, 3	S06.70	Bewusstlosigkeit bei Schädel-Hirn-Trauma: Weniger als 30 Minuten	1, 2	1, 2
S02.0	Schädeldachfraktur	2, 3	2	S06.71	Bewusstlosigkeit bei Schädel-Hirn-Trauma: 30 Minuten bis 24 Stunden	2, 3, 4	2
S02.1	Schädelbasisfraktur	2, 3	2	S06.72	Bewusstlosigkeit bei Schädel-Hirn-Trauma: Mehr als 24 Stunden, mit Rückkehr zum vorher bestehenden Bewusstseinsgrad	2, 3, 4	2
S02.3	Fraktur des Orbitabodens	1, 2, 3, 4	1, 2	S06.73	Bewusstlosigkeit bei Schädel-Hirn-Trauma: Mehr als 24 Stunden, ohne Rückkehr zum vorher bestehenden Bewusstseinsgrad	2, 3, 4	2
S02.4	Fraktur des Jochbeins und des Oberkiefers	2, 3	2, 3	S06.79	Bewusstlosigkeit bei Schädel-Hirn-Trauma: Dauer nicht näher bezeichnet	1, 2	1, 2
S02.60	Unterkieferfraktur: Teil nicht näher bezeichnet	2, 3	2, 3	S06.8	Sonstige intrakranielle Verletzungen	2, 3, 4	2
S02.61	Unterkieferfraktur: Processus condylaris	2, 3	2, 3	S07.0	Zerquetschung des Gesichtes	2, 3	2
S02.62	Unterkieferfraktur: Subkondylär	2, 3	2, 3	S07.1	Zerquetschung des Schädels	2, 3	2
S02.63	Unterkieferfraktur: Processus coronoideus	2, 3	2, 3	S07.8	Zerquetschung sonstiger Teile des Kopfes	2, 3	2
S02.64	Unterkieferfraktur: Ramus mandibulae, nicht näher bezeichnet	2, 3	2, 3	S07.9	Zerquetschung des Kopfes, Teil nicht näher bezeichnet	2, 3	2
S02.65	Unterkieferfraktur: Angulus mandibulae	2, 3	2, 3	S08.8	Traumatische Amputation sonstiger Teile des Kopfes	2, 3	2
S02.66	Unterkieferfraktur: Symphysis mandibulae	2, 3	2, 3	S09.0	Verletzung von Blutgefäßen des Kopfes, anderenorts nicht klassifiziert	2, 3	2
S02.67	Unterkieferfraktur: Pars alveolaris	2, 3	2, 3	S11.01	Offene Wunde: Kehlkopf	2	2
S02.68	Unterkieferfraktur: Corpus mandibulae, sonstige und nicht näher bezeichnete Teile	2, 3	2, 3	S11.02	Offene Wunde: Trachea, Pars cervicalis	2, 3, 4	2
S02.69	Unterkieferfraktur: Mehrere Teile	2, 3	2, 3	S12.0	Fraktur des 1. Halswirbels	2, 3	2
S02.7	Multiple Frakturen der Schädel- und Gesichtsschädelknochen	2, 3	2	S12.1	Fraktur des 2. Halswirbels	2, 3	2
S02.8	Frakturen sonstiger Schädel- und Gesichtsschädelknochen	2, 3	2	S12.21	Fraktur des 3. Halswirbels	2, 3	2
S02.9	Fraktur des Schädels und der Gesichtsschädelknochen, Teil nicht näher bezeichnet	1, 2, 3	1, 2	S12.22	Fraktur des 4. Halswirbels	2, 3	2
S05.2	Rissverletzung und Ruptur des Auges mit Prolaps oder Verlust intraokularen Gewebes	1, 2, 3, 4	1, 2	S12.23	Fraktur des 5. Halswirbels	2, 3	2
S05.3	Rissverletzung des Auges ohne Prolaps oder Verlust intraokularen Gewebes	1, 2, 3, 4	1, 2	S12.24	Fraktur des 6. Halswirbels	2, 3	2
S05.4	Penetrierende Wunde der Orbita mit oder ohne Fremdkörper	1, 2, 3, 4	1, 2	S12.25	Fraktur des 7. Halswirbels	2, 3	2
S05.7	Abriss des Augapfels	1, 2, 3, 4	1, 2	S12.7	Multiple Frakturen der Halswirbelsäule	2, 3	2
S05.8	Sonstige Verletzungen des Auges und der Orbita	1, 2, 3, 4	1, 2	S12.8	Fraktur sonstiger Teile im Bereich des Halses	2	2
S06.1	Traumatisches Hirnödem	2, 3, 4	2	S12.9	Fraktur im Bereich des Halses, Teil nicht näher bezeichnet	2	2
S06.20	Diffuse Hirn- und Kleinhirnverletzung, nicht näher bezeichnet	2, 3, 4	2	S13.0	Traumatische Ruptur einer zervikalen Bandscheibe	2, 3	2
S06.21	Diffuse Hirnkontusionen	2, 3, 4	2	S13.10	Luxation eines Halswirbels: Höhe nicht näher bezeichnet	2, 3	2
S06.22	Diffuse Kleinhirnkontusionen	2, 3, 4	2	S13.11	Luxation von Halswirbeln: C1/C2	2, 3	2
S06.23	Multiple intrazerebrale und zerebellare Hämatome	2, 3, 4	2	S13.12	Luxation von Halswirbeln: C2/C3	2, 3	2
S06.28	Sonstige diffuse Hirn- und Kleinhirnverletzungen	2, 3, 4	2	S13.13	Luxation von Halswirbeln: C3/C4	2, 3	2
S06.30	Umschriebene Hirn- und Kleinhirnverletzung, nicht näher bezeichnet	2, 3, 4	2	S13.14	Luxation von Halswirbeln: C4/C5	2, 3	2
S06.31	Umschriebene Hirnkontusion	2, 3, 4	2	S13.15	Luxation von Halswirbeln: C5/C6	2, 3	2
S06.32	Umschriebene Kleinhirnkontusion	2, 3, 4	2	S13.16	Luxation von Halswirbeln: C6/C7	2, 3	2
S06.33	Umschriebenes zerebrales Hämatom	2, 3, 4	2				
S06.34	Umschriebenes zerebellares Hämatom	2, 3, 4	2				

ICD	Beschreibung	OP CCL	Med. CCL	ICD	Beschreibung	OP CCL	Med. CCL
S13.17	Luxation von Halswirbeln: C7/T1	2, 3	2	S22.01	Fraktur eines Brustwirbels: T1 und T2	2, 3	2
S13.18	Luxation von Halswirbeln: Sonstige	2, 3	2	S22.02	Fraktur eines Brustwirbels: T3 und T4	2, 3	2
S13.2	Luxation sonstiger und nicht näher bezeichneter Teile im Bereich des Halses	2, 3	2	S22.03	Fraktur eines Brustwirbels: T5 und T6	2, 3	2
S13.3	Multiple Luxationen im Bereich des Halses	2, 3	2	S22.04	Fraktur eines Brustwirbels: T7 und T8	2, 3	2
S14.0	Kontusion und Ödem des zervikalen Rückenmarkes	2, 4	2, 3	S22.05	Fraktur eines Brustwirbels: T9 und T10	2, 3	2
S14.10	Verletzungen des zervikalen Rückenmarkes, nicht näher bezeichnet	2, 4	2, 3	S22.06	Fraktur eines Brustwirbels: T11 und T12	2, 3	2
S14.11	Komplette Querschnittverletzung des zervikalen Rückenmarkes	2, 4	2, 3	S22.1	Multiple Frakturen der Brustwirbelsäule	2, 3	2
S14.12	Zentrale Halsmarkverletzung (inkomplette Querschnittverletzung)	2, 4	2, 3	S22.2	Fraktur des Sternums	2, 3, 4	2
S14.13	Sonstige inkomplette Querschnittverletzungen des zervikalen Rückenmarkes	2, 4	2, 3	S22.40	Rippenserienfraktur: Nicht näher bezeichnet	2, 3, 4	2
S14.2	Verletzung von Nervenwurzeln der Halswirbelsäule	2	2	S22.41	Rippenserienfraktur: Mit Beteiligung der ersten Rippe	2, 3, 4	2
S14.3	Verletzung des Plexus brachialis	2	2	S22.42	Rippenserienfraktur: Mit Beteiligung von zwei Rippen	2, 3, 4	2
S14.70	Verletzung des zervikalen Rückenmarkes: Höhe nicht näher bezeichnet	2, 4	2, 3	S22.43	Rippenserienfraktur: Mit Beteiligung von drei Rippen	2, 3, 4	2
S14.71	Verletzung des Rückenmarkes: C1	2, 4	2, 3	S22.44	Rippenserienfraktur: Mit Beteiligung von vier und mehr Rippen	2, 3, 4	2
S14.72	Verletzung des Rückenmarkes: C2	2, 4	2, 3	S22.5	Instabiler Thorax	2, 3, 4	2
S14.73	Verletzung des Rückenmarkes: C3	2, 4	2, 3	S24.0	Kontusion und Ödem des thorakalen Rückenmarkes	2, 4	2, 3
S14.74	Verletzung des Rückenmarkes: C4	2, 4	2, 3	S24.10	Verletzung des thorakalen Rückenmarkes, nicht näher bezeichnet	2, 4	2, 3
S14.75	Verletzung des Rückenmarkes: C5	2, 4	2, 3	S24.11	Komplette Querschnittverletzung des thorakalen Rückenmarkes	2, 4	2, 3
S14.76	Verletzung des Rückenmarkes: C6	2, 4	2, 3	S24.12	Inkomplette Querschnittverletzung des thorakalen Rückenmarkes	2, 4	2, 3
S14.77	Verletzung des Rückenmarkes: C7	2, 4	2, 3	S24.2	Verletzung von Nervenwurzeln der Brustwirbelsäule	2	2
S14.78	Verletzung des Rückenmarkes: C8	2, 4	2, 3	S24.70	Verletzung des thorakalen Rückenmarkes: Höhe nicht näher bezeichnet	2, 4	2, 3
S15.00	Verletzung: A. carotis, Teil nicht näher bezeichnet	2, 3	2	S24.71	Verletzung des Rückenmarkes: T1	2, 4	2, 3
S15.01	Verletzung: A. carotis communis	2, 3	2	S24.72	Verletzung des Rückenmarkes: T2/T3	2, 4	2, 3
S15.02	Verletzung: A. carotis externa	2, 3	2	S24.73	Verletzung des Rückenmarkes: T4/T5	2, 4	2, 3
S15.03	Verletzung: A. carotis interna	2, 3	2	S24.74	Verletzung des Rückenmarkes: T6/T7	2, 4	2, 3
S15.1	Verletzung der A. vertebralis	2, 3	2	S24.75	Verletzung des Rückenmarkes: T8/T9	2, 4	2, 3
S15.2	Verletzung der V. jugularis externa	2, 3	2	S24.76	Verletzung des Rückenmarkes: T10/T11	2, 4	2, 3
S15.3	Verletzung der V. jugularis interna	2, 3	2	S24.77	Verletzung des Rückenmarkes: T12	2, 4	2, 3
S15.7	Verletzung mehrerer Blutgefäße in Höhe des Halses	2, 3	2	S25.0	Verletzung der Aorta thoracica	2, 3	2
S15.8	Verletzung sonstiger Blutgefäße in Höhe des Halses	2, 3	2	S25.1	Verletzung des Truncus brachiocephalicus oder der A. subclavia	2, 3	2
S15.9	Verletzung eines nicht näher bezeichneten Blutgefäßes in Höhe des Halses	2, 3	2	S25.2	Verletzung der V. cava superior	2, 3	2
S17.0	Zerquetschung des Kehlkopfes und der Trachea	2, 3	2	S25.3	Verletzung der V. brachiocephalica oder der V. subclavia	2, 3	2
S17.8	Zerquetschung sonstiger Teile des Halses	2, 3	2	S25.4	Verletzung von Pulmonalgefäßen	2, 3	2
S17.9	Zerquetschung des Halses, Teil nicht näher bezeichnet	2, 3	2	S25.7	Verletzung mehrerer Blutgefäße des Thorax	2, 3	2
S22.00	Fraktur eines Brustwirbels: Höhe nicht näher bezeichnet	2, 3	2	S26.0	Traumatisches Hämoperikard	1, 2, 3	1, 2

ICD	Beschreibung	OP CCL	Med. CCL	ICD	Beschreibung	OP CCL	Med. CCL
S26.81	Prellung des Herzens	1, 2, 3	1, 2	S34.72	Verletzung des Rückenmarkes: L2	2, 4	2, 3
S26.82	Rissverletzung des Herzens ohne Eröffnung einer Herzhöhle	1, 2, 3	1, 2	S34.73	Verletzung des Rückenmarkes: L3	2, 4	2, 3
S26.83	Rissverletzung des Herzens mit Eröffnung einer Herzhöhle	1, 2, 3	1, 2	S34.74	Verletzung des Rückenmarkes: L4	2, 4	2, 3
S26.9	Verletzung des Herzens, nicht näher bezeichnet	1, 2, 3	1, 2	S34.75	Verletzung des Rückenmarkes: L5	2, 4	2, 3
S27.0	Traumatischer Pneumothorax	2, 3, 4	2, 3	S34.76	Verletzung des Rückenmarkes: S1	2, 4	2, 3
S27.1	Traumatischer Hämatothorax	2, 3, 4	2, 3	S34.77	Verletzung des Rückenmarkes: S2-S5	2, 4	2, 3
S27.2	Traumatischer Hämatothorax	2, 3, 4	2, 3	S35.0	Verletzung der Aorta abdominalis	2, 3	2
S27.32	Rissverletzung der Lunge	2, 3, 4	2	S35.1	Verletzung der V. cava inferior	2, 3	2
S27.4	Verletzung eines Bronchus	2, 3, 4	2	S35.2	Verletzung des Truncus coeliacus oder der A. mesenterica	2, 3	2
S27.5	Verletzung der Trachea, Pars thoracica	2, 3	1, 2	S35.3	Verletzung der V. portae oder der V. lienalis	2, 3	2
S27.6	Verletzung der Pleura	2, 3	1, 2	S35.4	Verletzung von Blutgefäßen der Niere	2, 3	2
S27.82	Verletzung: Ductus thoracicus	2, 3	1, 2	S35.5	Verletzung von Blutgefäßen der Iliakalregion	2, 3	2
S27.83	Verletzung: Ösophagus, Pars thoracica	2, 4	2, 3	S35.7	Verletzung mehrerer Blutgefäße in Höhe des Abdomens, der Lumbosakralgegend und des Beckens	2, 3	2
S27.84	Verletzung: Thymus	2, 3	1, 2	S36.00	Verletzung der Milz, nicht näher bezeichnet	2, 3, 4	1, 2, 3
S28.0	Brustkorbzerquetschung	2, 3	2	S36.01	Hämatom der Milz	2, 3, 4	1, 2, 3
S28.1	Traumatische Amputation eines Teiles des Thorax	2, 3	2	S36.02	Kapselriss der Milz, ohne größeren Einriss des Parenchyms	2, 3, 4	1, 2, 3
S32.00	Fraktur eines Lendenwirbels: Höhe nicht näher bezeichnet	2, 3	2	S36.03	Rissverletzung der Milz mit Beteiligung des Parenchyms	2, 3, 4	1, 2, 3
S32.01	Fraktur eines Lendenwirbels: L1	2, 3	2	S36.04	Massive Parenchymruptur der Milz	2, 3, 4	1, 2, 3
S32.02	Fraktur eines Lendenwirbels: L2	2, 3	2	S36.08	Sonstige Verletzungen der Milz	2, 3, 4	1, 2, 3
S32.03	Fraktur eines Lendenwirbels: L3	2, 3	2	S36.10	Verletzung der Leber, nicht näher bezeichnet	1, 2, 3, 4	1, 2, 3
S32.04	Fraktur eines Lendenwirbels: L4	2, 3	2	S36.11	Prellung und Hämatom der Leber	1, 2, 3, 4	1, 2, 3
S32.05	Fraktur eines Lendenwirbels: L5	2, 3	2	S36.12	Rissverletzung der Leber, nicht näher bezeichnet	1, 2, 3, 4	1, 2, 3
S32.1	Fraktur des Os sacrum	2, 3	2	S36.13	Leichte Rissverletzung der Leber	1, 2, 3, 4	1, 2, 3
S32.2	Fraktur des Os coccygis	2, 3	2	S36.14	Mittelschwere Rissverletzung der Leber	1, 2, 3, 4	1, 2, 3
S32.4	Fraktur des Acetabulums	3, 4	2, 3	S36.15	Schwere Rissverletzung der Leber	1, 2, 3, 4	1, 2, 3
S32.5	Fraktur des Os pubis	3, 4	2, 3	S36.16	Sonstige Verletzungen der Leber	1, 2, 3, 4	1, 2, 3
S32.82	Fraktur: Lendenwirbelsäule und Kreuzbein, Teil nicht näher bezeichnet	2, 3	2	S36.17	Verletzung: Gallenblase	2, 3, 4	2, 3
S32.83	Fraktur: Becken, Teil nicht näher bezeichnet	2, 3	2	S36.18	Verletzung: Gallengang	2, 3, 4	2, 3
S32.89	Fraktur: Sonstige und multiple Teile des Beckens	3, 4	2, 3	S36.81	Verletzung: Peritoneum	2, 4	2, 3
S34.0	Kontusion und Ödem des lumbalen Rückenmarkes [Conus medullaris]	2, 4	2, 3	S36.83	Verletzung: Retroperitoneum	2, 3, 4	2, 3
S34.10	Komplette Querschnittverletzung des lumbalen Rückenmarkes	2, 4	2, 3	S36.88	Verletzung: Sonstige intraabdominale Organe	2, 3	2
S34.11	Inkomplette Querschnittverletzung des lumbalen Rückenmarkes	2, 4	2, 3	S36.9	Verletzung eines nicht näher bezeichneten intraabdominalen Organs	2, 4	2, 3
S34.18	Sonstige Verletzung des lumbalen Rückenmarkes	2, 4	2, 3	S37.00	Verletzung der Niere, nicht näher bezeichnet	2, 3, 4	1, 2
S34.2	Verletzung von Nervenwurzeln der Lendenwirbelsäule und des Kreuzbeins	2	2	S37.01	Prellung und Hämatom der Niere	2, 3, 4	1, 2
S34.30	Komplettes traumatisches Cauda- (equina-) Syndrom	2, 4	2, 3	S37.02	Rissverletzung der Niere	2, 3, 4	2, 3
S34.31	Inkomplettes traumatisches Cauda- (equina-) Syndrom	2, 4	2, 3	S37.03	Komplette Ruptur des Nierenparenchyms	2, 3, 4	1, 2
S34.38	Sonstige und nicht näher bezeichnete Verletzungen der Cauda equina	2, 4	2, 3	S37.1	Verletzung des Harnleiters	2, 3, 4	2, 3
S34.4	Verletzung des Plexus lumbosacralis	2	2	S37.20	Verletzung der Harnblase, nicht näher bezeichnet	2, 3, 4	2, 3
S34.70	Verletzung des lumbosakralen Rückenmarkes: Höhe nicht näher bezeichnet	2, 4	2, 3				
S34.71	Verletzung des Rückenmarkes: L1	2, 4	2, 3				

ICD	Beschreibung	OP CCL	Med. CCL	ICD	Beschreibung	OP CCL	Med. CCL
S37.21	Prellung der Harnblase	2, 3, 4	2, 3	S72.00	Schenkelhalsfraktur: Teil nicht näher bezeichnet	3, 4	2, 3
S37.22	Ruptur der Harnblase	2, 3, 4	2, 3	S72.01	Schenkelhalsfraktur: Intrakapsulär	3, 4	2, 3
S37.28	Sonstige Verletzungen der Harnblase	2, 3, 4	2, 3	S72.02	Schenkelhalsfraktur: (Proximale) Epiphyse, Epiphysenlösung	3, 4	2, 3
S37.30	Verletzung der Harnröhre: Nicht näher bezeichnet	2, 3, 4	2, 3	S72.03	Schenkelhalsfraktur: Subkapital	3, 4	2, 3
S37.31	Verletzung der Harnröhre: Pars membranacea	2, 3, 4	2, 3	S72.04	Schenkelhalsfraktur: Mediozervikal	3, 4	2, 3
S37.32	Verletzung der Harnröhre: Pars spongiosa	2, 3, 4	2, 3	S72.05	Schenkelhalsfraktur: Basis	3, 4	2, 3
S37.33	Verletzung der Harnröhre: Pars prostatica	2, 3, 4	2, 3	S72.08	Schenkelhalsfraktur: Sonstige Teile	3, 4	2, 3
S37.38	Verletzung der Harnröhre: Sonstige Teile	2, 3, 4	2, 3	S72.10	Femurfraktur: Trochantär, nicht näher bezeichnet	3, 4	2, 3
S37.4	Verletzung des Ovars	1, 2	1	S72.11	Femurfraktur: Intertrochantär	3, 4	2, 3
S37.5	Verletzung der Tuba uterina	1, 2	1	S72.2	Subtrochantäre Fraktur	3, 4	2, 3
S37.6	Verletzung des Uterus	1, 2	1	S72.3	Fraktur des Femurschaftes	2, 3, 4	2, 3
S37.7	Verletzung mehrerer Harnorgane und Beckenorgane	1, 2	1, 2	S72.40	Distale Fraktur des Femurs: Teil nicht näher bezeichnet	2, 3, 4	2, 3
S37.81	Verletzung: Nebenniere	1, 2	1	S72.41	Distale Fraktur des Femurs: Condylus (lateralis) (medialis)	2, 3, 4	2, 3
S37.82	Verletzung: Prostata	1, 2	1, 2	S72.42	Distale Fraktur des Femurs: Epiphyse, Epiphysenlösung	2, 3, 4	2, 3
S37.83	Verletzung: Bläschendrüse [Vesicula seminalis]	1, 2	1, 2	S72.43	Distale Fraktur des Femurs: Suprakondylär	2, 3, 4	2, 3
S37.84	Verletzung: Samenleiter	1, 2	1, 2	S72.44	Distale Fraktur des Femurs: Interkondylär	2, 3, 4	2, 3
S37.9	Verletzung eines nicht näher bezeichneten Harnorgans oder Beckenorgans	1, 2	1	S72.8	Frakturen sonstiger Teile des Femurs	2, 3, 4	2, 3
S39.6	Verletzung eines oder mehrerer intraabdominaler Organe mit Beteiligung eines oder mehrerer Beckenorgane	1, 2	1, 2	S72.9	Fraktur des Femurs, Teil nicht näher bezeichnet	2, 3, 4	2, 3
S39.7	Multiple Verletzungen des Abdomens, der Lumbosakralgegend und des Beckens	2, 3	2	S75.0	Verletzung der A. femoralis	2, 3	2
S42.22	Fraktur des proximalen Endes des Humerus: Collum chirurgicum	2, 3	2	S78.0	Traumatische Amputation im Hüftgelenk	2, 3	2
S42.23	Fraktur des proximalen Endes des Humerus: Collum anatomicum	2, 3	2	S78.1	Traumatische Amputation zwischen Hüfte und Knie	2, 3	2
S48.0	Traumatische Amputation im Schultergelenk	2, 3	2	S78.9	Traumatische Amputation an Hüfte und Oberschenkel, Höhe nicht näher bezeichnet	2, 3	2
S48.1	Traumatische Amputation zwischen Schulter und Ellenbogen	2, 3	2	S88.0	Traumatische Amputation im Kniegelenk	2, 3	2
S48.9	Traumatische Amputation an Schulter und Oberarm, Höhe nicht näher bezeichnet	2, 3	2	S88.1	Traumatische Amputation zwischen Knie und oberem Sprunggelenk	2, 3	2
S58.0	Traumatische Amputation im Ellenbogengelenk	2, 3	2	S88.9	Traumatische Amputation am Unterschenkel, Höhe nicht näher bezeichnet	2, 3	2
S58.1	Traumatische Amputation zwischen Ellenbogen und Handgelenk	2, 3	2	S98.0	Traumatische Amputation des Fußes in Höhe des oberen Sprunggelenkes	2, 3	2
S58.9	Traumatische Amputation am Unterarm, Höhe nicht näher bezeichnet	2, 3	2	S98.3	Traumatische Amputation sonstiger Teile des Fußes	2, 3	2
S68.3	Kombinierte traumatische Amputation (von Teilen) eines oder mehrerer Finger mit anderen Teilen des Handgelenkes und der Hand	2, 3	2	S98.4	Traumatische Amputation am Fuß, Höhe nicht näher bezeichnet	2, 3	2
S68.4	Traumatische Amputation der Hand in Höhe des Handgelenkes	2, 3	2	T04.0	Zerquetschungen mit Beteiligung von Kopf und Hals	2, 3	2
S68.8	Traumatische Amputation sonstiger Teile des Handgelenkes und der Hand	2, 3	2	T04.4	Zerquetschungen mit Beteiligung mehrerer Regionen der oberen Extremität(en) und mehrerer Regionen der unteren Extremität(en)	2, 3	2
S68.9	Traumatische Amputation an Handgelenk und Hand, Höhe nicht näher bezeichnet	2, 3	2	T04.7	Zerquetschungen mit Beteiligung von Thorax, Abdomen und Extremität(en), von Thorax, Lumbosakralgegend und Extremität(en) oder von Thorax, Becken und Extremität(en)	2, 3	2

ICD	Beschreibung	OP CCL	Med. CCL	ICD	Beschreibung	OP CCL	Med. CCL
T04.8	Zerquetschungen mit Beteiligung sonstiger Kombinationen von Körperregionen	2, 3	2	T80.0	Luftembolie nach Infusion, Transfusion oder Injektion zu therapeutischen Zwecken	1	1
T04.9	Multiple Zerquetschungen, nicht näher bezeichnet	2, 3	2	T80.3	ABO-Unverträglichkeitsreaktion	2	2
T05.0	Traumatische Amputation beider Hände	2, 3	2	T80.4	Rh-Unverträglichkeitsreaktion	2	2
T05.1	Traumatische Amputation einer Hand und des anderen Armes [jede Höhe, ausgenommen Hand]	2, 3	2	T80.5	Anaphylaktischer Schock durch Serum	2	2
T05.2	Traumatische Amputation beider Arme [jede Höhe]	2, 3	2	T80.6	Sonstige Serumreaktionen	2	2
T05.3	Traumatische Amputation beider Füße	2, 3	2	T81.0	Blutung und Hämatom als Komplikation eines Eingriffes, anderenorts nicht klassifiziert	1	1
T05.4	Traumatische Amputation eines Fußes und des anderen Beines [jede Höhe, ausgenommen Fuß]	2, 3	2	T81.1	Schock während oder als Folge eines Eingriffes, anderenorts nicht klassifiziert	2, 3, 4	2, 3
T05.5	Traumatische Amputation beider Beine [jede Höhe]	2, 3	2	T81.7	Gefäßkomplikationen nach einem Eingriff, anderenorts nicht klassifiziert	1	1
T05.6	Traumatische Amputation der Arme und Beine, in jeder Kombination [jede Höhe]	2, 3	2	T82.0	Mechanische Komplikation durch eine Herzklappenprothese	2, 3	2, 3
T06.0	Verletzungen des Gehirns und der Hirnnerven kombiniert mit Verletzungen von Nerven und Rückenmark in Halshöhe	2, 4	2, 3	T82.1	Mechanische Komplikation durch ein kardiales elektronisches Gerät	2, 3	2, 3
T06.1	Verletzungen der Nerven und des Rückenmarkes mit Beteiligung mehrerer sonstiger Körperregionen	2, 4	2, 3	T82.2	Mechanische Komplikation durch Koronararterien-Bypass und Klappentransplantate	1, 2, 3	1, 2
T06.5	Verletzungen mit Beteiligung von intrathorakalen Organen und intraabdominalen Organen oder intrathorakalen Organen und Beckenorganen	2, 3	2	T82.3	Mechanische Komplikation durch sonstige Gefäßtransplantate	1, 2, 3	1, 2
T08.0	Fraktur der Wirbelsäule, Höhe nicht näher bezeichnet: geschlossen oder o.n.A.	2, 3	2	T82.4	Mechanische Komplikation durch Gefäßkatheter bei Dialyse	2, 3, 4	3
T08.1	Fraktur der Wirbelsäule, Höhe nicht näher bezeichnet: offen	2, 3	2	T82.5	Mechanische Komplikation durch sonstige Geräte und Implantate im Herzen und in den Gefäßen	1, 2, 3	1, 2
T09.3	Verletzung des Rückenmarkes, Höhe nicht näher bezeichnet	2, 4	2, 3	T82.6	Infektion und entzündliche Reaktion durch eine Herzklappenprothese	2, 3, 4	3
T09.4	Verletzung nicht näher bezeichneter Nerven, Nervenwurzeln und Plexus im Bereich des Rumpfes	2	2	T82.7	Infektion und entzündliche Reaktion durch sonstige Geräte, Implantate oder Transplantate im Herzen und in den Gefäßen	1, 2, 3	1, 2
T11.6	Traumatische Amputation der oberen Extremität, Höhe nicht näher bezeichnet	2, 3	2	T82.8	Sonstige näher bezeichnete Komplikationen durch Prothesen, Implantate oder Transplantate im Herzen und in den Gefäßen	1, 2, 3	1, 2
T13.6	Traumatische Amputation der unteren Extremität, Höhe nicht näher bezeichnet	2, 3	2	T83.2	Mechanische Komplikation durch ein Harnorgantransplantat	2, 3, 4	1, 2
T27.1	Verbrennung des Kehlkopfes und der Trachea mit Beteiligung der Lunge	3, 4	3	T84.0	Mechanische Komplikation durch eine Gelenkendothese	2, 3, 4	1, 2, 3
T27.5	Verätzung des Kehlkopfes und der Trachea mit Beteiligung der Lunge	3, 4	3	T84.1	Mechanische Komplikation durch eine interne Osteosynthesevorrichtung an Extremitätenknochen	2, 3, 4	1, 2, 3
T70.3	Caissonkrankheit [Dekompressionskrankheit]	3, 4	2, 3	T84.2	Mechanische Komplikation durch eine interne Osteosynthesevorrichtung an sonstigen Knochen	2, 3, 4	1, 2, 3
T79.0	Luftembolie (traumatisch)	3, 4	2, 3	T84.3	Mechanische Komplikation durch sonstige Knochengeräte, -implantate oder -transplantate	2, 3, 4	1, 2, 3
T79.1	Fettembolie (traumatisch)	3, 4	2, 3	T84.4	Mechanische Komplikation durch sonstige intern verwendete orthopädische Geräte, Implantate und Transplantate	2, 3, 4	1, 2, 3
T79.2	Traumatisch bedingte sekundäre oder rezidivierende Blutung	2, 4	1, 2	T84.5	Infektion und entzündliche Reaktion durch eine Gelenkendothese	1, 2, 3, 4	0, 1, 2
T79.4	Traumatischer Schock	2, 4	1, 2				
T79.5	Traumatische Anurie	3, 4	2, 3				
T79.7	Traumatisches subkutanes Emphysem	2, 3, 4	2, 3				

ICD	Beschreibung	OP CCL	Med. CCL	ICD	Beschreibung	OP CCL	Med. CCL
T84.6	Infektion und entzündliche Reaktion durch eine interne Osteosynthesevorrichtung [jede Lokalisation]	1, 2, 3, 4	0, 1, 2	T86.49	Sonstige und nicht näher bezeichnete Funktionsstörung, Versagen und Abstoßung eines Lebertransplantates	3, 4	3
T84.7	Infektion und entzündliche Reaktion durch sonstige orthopädische Endoprothesen, Implantate oder Transplantate	1, 2, 3, 4	0, 1, 2	T86.50	Durchblutungsstörung eines Hauttransplantates	2, 3, 4	2, 3
T85.0	Mechanische Komplikation durch einen ventrikulären, intrakraniellen Shunt	3, 4	3	T86.51	Nekrose eines Hauttransplantates	2, 3, 4	2, 3
T85.1	Mechanische Komplikation durch einen implantierten elektronischen Stimulator des Nervensystems	3, 4	3	T86.52	Verlust eines Hauttransplantates	2, 3, 4	2, 3
T85.2	Mechanische Komplikation durch eine intraokulare Linse	1, 2, 3, 4	1, 2	T86.59	Sonstiges und nicht näher bezeichnetes Versagen und Abstoßung eines Hauttransplantates	2, 3, 4	2, 3
T85.3	Mechanische Komplikation durch sonstige Augenprothesen, -implantate oder -transplantate	1, 2, 3, 4	1, 2	T86.81	Versagen und Abstoßung: Lungentransplantat	3, 4	3
T85.4	Mechanische Komplikation durch Mammaprothese oder -implantat	1, 2	2	T86.82	Versagen und Abstoßung: Pankreastransplantat	3, 4	3
T85.5	Mechanische Komplikation durch gastrointestinale Prothesen, Implantate oder Transplantate	2, 3, 4	2, 3	T86.88	Versagen und Abstoßung: Sonstige transplantierte Organe und Gewebe	3, 4	3
T85.71	Infektion und entzündliche Reaktion durch Katheter zur Peritonealdialyse	2, 3, 4	1, 2	T86.9	Versagen und Abstoßung eines nicht näher bezeichneten transplantierten Organs und Gewebes	2, 3, 4	2, 3
T85.81	Sonstige Komplikationen durch interne Prothesen, Implantate oder Transplantate im Nervensystem	1, 2	2	T87.0	Komplikationen durch replantierte (Teile der) obere(n) Extremität	2, 3	2, 3
T86.00	Versagen eines Transplantates hämatopoetischer Stammzellen	3, 4	3	T87.1	Komplikationen durch replantierte (Teile der) untere(n) Extremität	2, 3	2, 3
T86.01	Akute Graft-versus-Host-Krankheit, Grad I und II	3, 4	3	T87.2	Komplikationen durch sonstigen replantierten Körperteil	2, 3	2, 3
T86.02	Akute Graft-versus-Host-Krankheit, Grad III und IV	3, 4	3	T87.4	Infektion des Amputationsstumpfes	3, 4	3
T86.05	Chronische Graft-versus-Host-Krankheit, mild	3, 4	3	T87.5	Nekrose des Amputationsstumpfes	3, 4	3
T86.06	Chronische Graft-versus-Host-Krankheit, moderat	3, 4	3	T88.0	Infektion nach Impfung [Immunisierung]	3, 4	3
T86.07	Chronische Graft-versus-Host-Krankheit, schwer	3, 4	3	T88.2	Schock durch Anästhesie	2, 4	1, 2
T86.09	Graft-versus-Host-Krankheit, nicht näher bezeichnet	3, 4	3	T88.3	Maligne Hyperthermie durch Anästhesie	2, 3, 4	2, 3
T86.10	Akute Funktionsverschlechterung eines Nierentransplantates	3, 4	3	T88.6	Anaphylaktischer Schock als unerwünschte Nebenwirkung eines indikationsgerechten Arzneimittels oder einer indikationsgerechten Droge bei ordnungsgemäßer Verabreichung	2	2
T86.11	Chronische Funktionsverschlechterung eines Nierentransplantates	3, 4	3	T91.3	Folgen einer Verletzung des Rückenmarkes	2, 4	2, 3
T86.12	Verzögerte Aufnahme der Transplantatfunktion	3, 4	3	U50.50	Sehr schwere motorische Funktionseinschränkung: Barthel-Index: 0-15 Punkte	1, 2, 3, 4	1, 2
T86.19	Sonstige und nicht näher bezeichnete Funktionsstörung, Versagen und Abstoßung eines Nierentransplantates	3, 4	3	U50.51	Sehr schwere motorische Funktionseinschränkung: Motorischer FIM: 13-30 Punkte	1, 2, 3, 4	1, 2
T86.2	Versagen und Abstoßung eines Herztransplantates	3, 4	3	U51.20	Schwere kognitive Funktionseinschränkung: Erweiterter Barthel-Index: 0-15 Punkte	2, 3, 4	1, 2, 3
T86.3	Versagen und Abstoßung eines Herz-Lungen-Transplantates	3, 4	3	U51.21	Schwere kognitive Funktionseinschränkung: Kognitiver FIM: 5-10 Punkte	2, 3, 4	1, 2, 3
T86.40	Akute Funktionsverschlechterung eines Lebertransplantates	3, 4	3	U51.22	Schwere kognitive Funktionseinschränkung: MMSE: 0-16 Punkte	2, 3, 4	1, 2, 3
T86.41	Chronische Funktionsverschlechterung eines Lebertransplantates	3, 4	3	U60.1	Klinische Kategorien der HIV-Krankheit: Kategorie A	3, 4	3
				U60.2	Klinische Kategorien der HIV-Krankheit: Kategorie B	3, 4	3

ICD	Beschreibung	OP CCL	Med. CCL	ICD	Beschreibung	OP CCL	Med. CCL
U60.3	Klinische Kategorien der HIV-Krankheit: Kategorie C	3, 4	3	U81	Bakterien mit Multiresistenz gegen Antibiotika	2, 3	1, 2, 3
U61.1	Anzahl der T-Helferzellen bei HIV-Krankheit: Kategorie 1	3, 4	3	U82.0	Mycobacterium tuberculosis mit Resistenz gegen ein oder mehrere Erstrangmedikamente	2, 3	1, 2, 3
U61.2	Anzahl der T-Helferzellen bei HIV-Krankheit: Kategorie 2	3, 4	3	U82.1	Multi-Drug Resistant Tuberculosis [MDR-TB]	2, 3	1, 2, 3
U61.3	Anzahl der T-Helferzellen bei HIV-Krankheit: Kategorie 3	3, 4	3	U82.2	Atypische Mykobakterien oder Nocardia mit Resistenz gegen ein oder mehrere Erstrangmedikamente	2, 3	1, 2, 3
U69.00	Anderenorts klassifizierte, im Krankenhaus erworbene Pneumonie bei Patienten von 18 Jahren und älter	3, 4	1, 3	U83	Candida mit Resistenz gegen Fluconazol oder Voriconazol	1, 2, 3, 4	1, 2, 3
U80.00	Staphylococcus aureus mit Resistenz gegen Oxacillin oder Methicillin [MRSA]	1, 2, 3, 4	1, 2, 3	U84	Herpesviren mit Resistenz gegen Virustatika	2, 3	1, 2, 3
U80.01	Staphylococcus aureus mit Resistenz gegen Glykopeptid-Antibiotika, Chinolone, Streptogramine oder Oxazolidinone und ohne Resistenz gegen Oxacillin oder Methicillin	1, 2, 3, 4	1, 2, 3	U85	Humanes Immundefizienz-Virus mit Resistenz gegen Virustatika oder Proteinaseinhibitoren	3, 4	3
U80.10	Streptococcus pneumoniae mit Resistenz gegen Penicillin oder Oxacillin	1, 2, 3, 4	1, 2, 3	Z43.0	Versorgung eines Tracheostomas	2, 3	1, 2
U80.11	Streptococcus pneumoniae mit Resistenz gegen Makrolid-Antibiotika, Oxazolidinone oder Streptogramine und ohne Resistenz gegen Penicillin oder Oxacillin	1, 2, 3, 4	1, 2, 3	Z93.0	Vorhandensein eines Tracheostomas	2, 3	1, 2
U80.20	Enterococcus faecalis mit Resistenz gegen Glykopeptid-Antibiotika	1, 2, 3, 4	1, 2, 3	Z94.0	Zustand nach Nierentransplantation	2, 3, 4	1, 2, 3
U80.21	Enterococcus faecalis mit Resistenz gegen Oxazolidinone oder mit High-Level-Aminoglykosid-Resistenz und ohne Resistenz gegen Glykopeptid-Antibiotika	1, 2, 3, 4	1, 2, 3	Z94.1	Zustand nach Herztransplantation	2, 3, 4	2
U80.4	Escherichia, Klebsiella und Proteus mit Resistenz gegen Chinolone, Carbapeneme, Amikacin, oder mit nachgewiesener Resistenz gegen alle Beta-Laktam-Antibiotika [ESBL-Resistenz]	1, 2, 3, 4	1, 2, 3	Z94.2	Zustand nach Lungentransplantation	2, 3, 4	2
				Z94.3	Zustand nach Herz-Lungen-Transplantation	2, 3, 4	2
				Z94.4	Zustand nach Lebertransplantation	2, 3, 4	2, 3
				Z94.81	Zustand nach hämatopoetischer Stammzelltransplantation mit gegenwärtiger Immunsuppression	2, 3, 4	2

Anhang D

Plausibilitäten

D.1 Einleitung

Vor der MDC-Zuordnung überprüft der Grouper anhand von demografischen und klinischen Merkmalen die Gültigkeit verschiedener in einem Datensatz enthaltener Variablen. Im Zuge dieser Überprüfung werden Warnkennzeichen („Flags“) generiert, wenn das Programm auf ungültige Informationen oder Inkonsistenzen stösst. Weiter wird ein unumgehbarer Fehler („fatal Flag“) angezeigt, wenn aufgrund eines Problems (z.B. aufgrund einer ungültigen Altersangabe) keine MDC/DRG zugewiesen werden kann. Datensätze mit einem unumkehrbaren Fehler werden einer der drei DRGs 960Z, 961Z oder 963Z zugeordnet (eine nähere Erläuterung zu Fehler-/sonstigen DRGs ist in Abschnitt 4.10 in Band 1 enthalten).

D.2 Demografische Merkmale

Tabelle D.1 Datenelemente und zulässige Werte für demografische Merkmale

Variable	Zulässige Werte	Anmerkungen
Alter	Zwei gültige Bereiche: 1 bis 364/5 Tage (je nachdem ob Schaltjahr), wobei „Alter in Jahren“ Null oder nicht eingegeben ist; oder 1 bis 124 Jahre, wobei „Alter in Tagen“ Null oder nicht eingegeben ist	Wenn das Alter anhand des Aufnahme- und Geburtsdatums berechnet werden kann, hat das berechnete Alter Vorrang vor dem eingegebenen Alter. Für diese Variable gibt es keine Standardeinstellung: Wenn weder ein Alter eingegeben wurde noch berechnet werden kann, wird diese Behandlungsepisode der DRG 960Z <i>Nicht gruppierbar</i> zugeordnet.
Geschlecht	1, m oder M männlich 2, w oder W weiblich 3, i oder I unbestimmt 9, u oder U unbekannt	Für diese Variable gibt es keine Standardeinstellung.
Aufnahmege- wicht (in Gramm)	Gültiger Bereich: 125 bis 19999	Dieses Feld wird überprüft, wenn der Patient weniger als 1 Jahr alt ist. Wenn dieses Feld leer oder Null ist, wird der Standardwert 2500 Gramm verwendet.
Verweildauer (in Tagen)	Gültiger Bereich: 1 bis 9999	Dieser Wert wird anhand des Aufnahme- und Entlassungsdatums und unter Berücksichtigung aller Urlaubstage berechnet. Sind Aufnahme- und Entlassungsdatum identisch, wird als Verweildauer 1 Tag berechnet. In Fällen, in denen die Verweildauer berechnet werden kann, dafür jedoch ein separater gültiger Wert eingegeben wurde, verwendet der Grouper den niedrigeren Wert. Für diese Variable gibt es keine Standardeinstellung.
Status der Verweildauer ein Bele- gungstag	1 Ein Belegungstag 0 Mehr als ein Belegungstag	Der Grouper berechnet diesen Status anhand des Aufnahme- und Entlassungsdatums – vorausgesetzt, dass es sich um gültige Daten handelt. Wenn sowohl der eingegebene Wert als auch der berechnete Wert ein gültiger Wert ist, verwendet der Grouper den berechneten Wert (d.h. Status der Verweildauer ein Belegungstag). Wenn nur einer dieser Werte ein gültiger Wert ist, verwendet der Grouper diesen. Wenn sowohl der eingegebene als auch der berechnete Wert ungültig ist, jedoch der Status der Verweildauer ein Belegungstag zur Gruppierung erforderlich ist, so wird die Behandlungsepisode der DRG 960Z <i>Nicht gruppierbar</i> zugeordnet. Für diese Variable gibt es keine Standardeinstellung.
Variable	Zulässige Werte	Anmerkungen
Aufnahme- grund	01 - Normal 06 - Zuverlegt (aus anderem Spital, mit Aufenthalt kürzer als 24 Std. im verlegenden Spital) 11 - Zuverlegt (aus anderem Spital, mit Aufenthalt länger als 23 Std. im	Die Variable Aufnahmeart definiert die Behandlungsform bzw. den Grund dafür. Sie wird für das SwissDRG-System als zweistelliges (d. h. die Aufnahmeart 01 wird mit führender 0 geschrieben) numerisches Feld definiert. Die führende 0 ist mit anzugeben.

	verlegenden Spital) 99 - Unbekannt	
Urlaubstage	Gültiger Bereich: 0 bis 9999	
Dauer der maschinellen Beatmung (in Stunden)	Gültiger Bereich: 0 bis 9999	Der Grouper verwendet den eingegebenen DMB-Wert (DMB = Dauer der maschinellen Beatmung). Der Standardwert für diese Variable ist „0“.
Entlassungsgrund	00 - Nicht wegverlegt, nicht verstorben, nicht gegen ärztlichen Rat entlassen 04 - Behandlung gegen ärztlichen Rat beendet 06 - Wegverlegt (in anderes Spital) 07 - Verstorben 99 - Unbekannt	Mit dieser Variable wird der Entlassungsgrund (Entlassung/Verlegung/Tod) sowie ggf. der Ort angegeben, an den der Patient entlassen wird. Für diese Variable gibt es keine Standardeinstellung. Sie wird für das SwissDRG-System als zweistelliges (d. h. die Entlassarten 00 bis 07 werden mit führender 0 geschrieben) numerisches Feld definiert. Die führende 0 ist mit anzugeben.

D.3 Klinische Merkmale

Der Grouper überprüft die Gültigkeit aller Diagnose- und Prozedurenkodes nicht nur hinsichtlich der verwendeten Klassifikationen, sondern auch hinsichtlich des Alters und Geschlechts des Patienten. Codes, die mehrmals vorkommen, werden ignoriert, wenn sie sich auf Diagnosen beziehen, nicht aber, wenn sie sich auf Prozeduren beziehen. Diagnosekodes, die sich auf die Morphologie von Neubildungen beziehen, werden vom Grouper nicht verwendet.

Tabelle D.2 Zulässige Werte für Diagnosen und Prozeduren

Variable	Zulässige Werte	Anmerkungen
Diagnosen (ICD-10-GM)	Gültiger, vollständig definierter Kode (tiefste Gliederungsebene) in der ICD-10-GM Version 2016	Doppelt vorkommende Diagnosen werden ignoriert.
Prozeduren (CHOP)	Gültiger, vollständig definierter Kode (tiefste Gliederungsebene) in der CHOP Version 2017	Doppelt vorkommende Prozeduren werden nicht ignoriert.

Ausserdem wird die Hauptdiagnose überprüft, um sicher zu stellen, dass es sich um eine zulässige Hauptdiagnose handelt und weder um einen Manifestationskode, d.h. einen Stern-Kode im Sinne der Kreuz-Stern-Systematik der ICD (siehe Tabelle D.3), noch um einen Kode zur Beschreibung einer externen Ursache für Verletzungen oder Vergiftungen (siehe Gruppen V, W, X und Y der ICD-10-GM) oder einen Ausrufezeichen-Kode.

Auch Kombinationen geburtshilflicher Diagnose- und Prozedurenkodes werden auf ihre Gültigkeit überprüft. Wenn in der Diagnose eine Schnittentbindung (Sectio caesarea), jedoch kein Prozedurenkode vermerkt wurde, so wird die Behandlungsepisode der DRG 962Z *Unzulässige geburtshilfliche Diagnosekombination* zugeordnet.

Die klinischen Merkmale werden in vier Tabellen behandelt, die den Hauptteil dieses Anhangs einnehmen. Eine Beschreibung dazu ist in Tabelle D.3 enthalten.

Tabelle D.3 Tabellen zur Überprüfung klinischer Merkmale

Tabellen-nummer	Beschreibung	Anmerkungen
D.5	Unzulässige Hauptdiagnose	Einige Kodes sind zwar laut ICD-10-GM gültige Kodes, sind aber aufgrund des Algorithmus und der bestehenden Kodierrichtlinien nicht als Hauptdiagnose zulässig. Die Liste in Tabelle D.5 ist identisch mit der Liste für die DRG 961Z (siehe Prä-MDC-Abschnitt in Band 1).
D.6a-6k	Alterskonflikt	Dieses Flag wird gesetzt, wenn das Alter eines Patienten nicht mit dem Diagnose-/Prozedurenkode vereinbar ist. Zu diesem Zweck stehen elf Alterskategorien zur Verfügung: <ul style="list-style-type: none"> a) „Säugling“ (Diagnosen, die hauptsächlich bei Neugeborenen gestellt werden, jedoch auch bei Patienten mit einem Alter zwischen 1 und 364/5 Tagen gültig sind); b) „Kleinkind“ (Diagnosen, die bei Patienten mit einem Alter zwischen 1 Tag und 2 Jahren gültig sind); c) „Kind“ (Diagnosen, die bei Patienten mit einem Alter zwischen 1 Tag und 10 Jahren gültig sind); d) „Kinder und Jugendliche“ (Diagnosen, die bei Patienten mit einem Alter zwischen 1 Tag und 19 Jahren gültig sind); e) „Post-neonatal“ (Diagnosen, die bei Patienten, die älter als 27 Tage sind, gültig sind); f) „Älter als Säugling“ (Diagnosen, die bei Patienten mit einem Alter ab 1 Jahr gültig sind); g) „Pubertät“ (Diagnosen, die bei Patienten mit einem Alter zwischen 8 und 19 Jahren gültig sind); h) „Gebärfähiges Alter“ (Diagnosen, die bei Patientinnen mit einem Alter zwischen 12 und 55 Jahren gültig sind); i) „Gebärfähiges Alter“ (Prozeduren, die bei Patientinnen mit einem Alter zwischen 12 und 55 Jahren gültig sind); j) „Erwachsene“ (Diagnosen, die bei Patienten ab einem Alter von 15 Jahren gültig sind); k) „Reife Erwachsene“ (Diagnosen, die bei Patienten ab einem Alter von 30 Jahren gültig sind).
D.7a-7d	Geschlechtskonflikt	Dieses Flag wird gesetzt, wenn das Geschlecht eines Patienten nicht mit dem Diagnose-/Prozedurenkode vereinbar ist. Zu diesem Zweck stehen 4 Kategorien zur Verfügung: <ul style="list-style-type: none"> a) Diagnosen bei der Frau; b) Prozeduren bei der Frau; c) Diagnosen beim Mann; d) Prozeduren beim Mann.

D.4 Warnkennzeichen und unumgehbare Fehler

Wie bereits erwähnt, können im Zuge der Überprüfung demografischer und klinischer Merkmale sowohl Warnkennzeichen („Flags“) als auch Kennzeichen für unumgehbare Fehler („fatal Flags“) generiert werden. Grundsätzlich gilt Folgendes:

1. Alle unzulässigen Hauptdiagnosen (Tabelle D.5) sind unumgehbare Fehler und bewirken die Zuordnung des Datensatzes zur Fehler-DRG 961Z *Unzulässige Hauptdiagnose*.
2. Die meisten Codes in der Alterskonflikt-Liste „Säugling“ (Tabelle D.6a) sind unumgehbare Fehler, wenn sie als Hauptdiagnose angegeben sind und (i) der Patient zwischen 28 und 364/5 Tage alt ist und ein Aufnahmegewicht von mehr als 2.500 Gramm hat oder (ii) der Patient 1 Jahr oder älter ist. „Säuglingsbehandlungsepisoden“ mit einem unumgehbaren Fehler werden der DRG 963Z *Neonatale Diagnose unvereinbar mit Alter oder Gewicht* zugewiesen.
3. Auch einige Codes in den beiden diagnosebezogenen Geschlechtskonflikt-Listen (Tabelle D.7a und D.7c) können unumgehbare Fehler darstellen. Datensätze, in denen ein Geschlechtskonflikt einen unumgehbaren Fehler darstellt, werden der aufgrund der Hauptdiagnose ermittelten MDC, jedoch der DRG 960Z *Nicht gruppierbar* zugewiesen.
4. Alle anderen klinischen Merkmale – Kode für externe Ursache, Alterskonflikt (mit Ausnahme eines Konfliktes in der Liste „Säugling“) und Geschlechtskonflikt (mit Ausnahme der Diagnosen, die ausschliesslich MDC 12 bzw. MDC 13 und MDC 14 betreffen) – werden mit einem Warnkennzeichen versehen, sind jedoch keine unumgehbaren Fehler.

D.5 Grouper-Status

Nach Abschluss des Gruppierungsvorganges erhält jeder Datensatz einen Grouper-Status-Kode (GST), der anzeigt, dass die Gruppierung erfolgreich war. Wenn der Grouper beim Versuch, einen Datensatz einer DRG zuzuweisen, auf fehlende oder ungültige Informationen trifft, wird der Datensatz der DRG 960Z *Nicht gruppierbar* zugeordnet, wobei die Art des Fehlers im Grouper-Status durch eine Zahl, die nicht Null ist, gekennzeichnet wird. In Tabelle D.4 finden sich nähere Informationen zu jedem GST.

Tabelle D.4 Grouper-Status-Kodes (GST)

Statuskode	Beschreibung	Bedingungen
00	Normale Gruppierung	Normale Gruppierung
01	Ungültige oder fehlende Hauptdiagnose	Ungültige oder fehlende Hauptdiagnose
02	Diagnosekode als Hauptdiagnose nicht zulässig	1. Es wurde ein Kode der Gruppen V, W, X, Y als Hauptdiagnose angegeben oder 2. die Hauptdiagnose gehört zu keiner MDC.
03	Datensatz erfüllt für keine DRG die Kriterien	Die Hauptdiagnose gehört zu keiner DRG oder der Datensatz kann entsprechend den logischen Zuordnungskriterien keiner DRG zugewiesen werden.
04	Ungültiges Alter	Es kann kein Alter im gültigen Bereich ermittelt werden.
05	Ungültiges Geschlecht	Ungültiges Geschlecht oder Geschlecht unvereinbar mit der Hauptdiagnose
06	Ungültige Entlassart, ungültige Aufnahmeart	Ungültige Entlassart, ungültige Aufnahmeart
07	Ungültiges Aufnahmegewicht	Wenn das Alter eines Patienten laut Eingabe oder Berechnung 365 Tage oder weniger beträgt, der Wert im Feld Aufnahmegewicht ungültig ist und die Hauptdiagnose eine Neugeborenen-diagnose ist
08	Ungültige Verweildauer	Die Verweildauer kann aufgrund der Daten nicht ermittelt werden.
09	Ungültiger Status der Verweildauer ein Belegungstag	Der Status der Verweildauer ein Belegungstag kann anhand der Daten nicht ermittelt werden.

Mit Ausnahme des Feldes „Alter“ führen mit einem Flag versehene demografische Merkmale nicht zu einem Grouper-Status, der nicht Null ist, es sei denn, die entsprechende Klassifikationsvariable ist für die Gruppierung erforderlich. Das Geschlecht wird beispielsweise bei DRGs in MDC 01 *Krankheiten und Störungen des Nervensystems* nicht als Klassifikationsvariable verwendet, daher hätte ein ungültiger Eintrag im Feld Geschlecht keinen Einfluss auf die DRG-Zuordnung und der GST wäre „00“. Würde ein Datensatz mit einem ungültigen Geschlechtseintrag jedoch der MDC 14 *Schwangerschaft, Geburt und Wochenbett* zugewiesen, so wäre er nicht gruppierbar und würde den GST „05“ erhalten.

Tabelle D.5 Unzulässige Hauptdiagnose

Code	Beschreibung	Code	Beschreibung
A63.0	Anogenitale (venerische) Warzen	B96.7	Clostridium perfringens [C. perfringens] und andere grampositive, sporenbildende Anaerobier als Ursache von Krankheiten, die in anderen Kapiteln klassifiziert sind
B23.0	Akutes HIV-Infektionssyndrom	B96.8	Sonstige näher bezeichnete Bakterien als Ursache von Krankheiten, die in anderen Kapiteln klassifiziert sind
B90.0	Folgezustände einer Tuberkulose des Zentralnervensystems	B97.0	Adenoviren als Ursache von Krankheiten, die in anderen Kapiteln klassifiziert sind
B90.1	Folgezustände einer Tuberkulose des Urogenitalsystems	B97.1	Enteroviren als Ursache von Krankheiten, die in anderen Kapiteln klassifiziert sind
B90.2	Folgezustände einer Tuberkulose der Knochen und der Gelenke	B97.2	Koronaviren als Ursache von Krankheiten, die in anderen Kapiteln klassifiziert sind
B90.8	Folgezustände einer Tuberkulose sonstiger Organe	B97.3	Retroviren als Ursache von Krankheiten, die in anderen Kapiteln klassifiziert sind
B90.9	Folgezustände einer Tuberkulose der Atmungsorgane und einer nicht näher bezeichneten Tuberkulose	B97.4	Respiratory-Syncytial-Viren [RS-Viren] als Ursache von Krankheiten, die in anderen Kapiteln klassifiziert sind
B91	Folgezustände der Poliomyelitis	B97.5	Reoviren als Ursache von Krankheiten, die in anderen Kapiteln klassifiziert sind
B92	Folgezustände der Lepra	B97.6	Parvoviren als Ursache von Krankheiten, die in anderen Kapiteln klassifiziert sind
B94.0	Folgezustände des Trachoms	B97.7	Papillomaviren als Ursache von Krankheiten, die in anderen Kapiteln klassifiziert sind
B94.1	Folgezustände der Virusenzephalitis	B97.8	Sonstige Viren als Ursache von Krankheiten, die in anderen Kapiteln klassifiziert sind
B94.2	Folgezustände der Virushepatitis	B98.0	Helicobacter pylori [H. pylori] als Ursache von Krankheiten, die in anderen Kapiteln klassifiziert sind
B94.8	Folgezustände sonstiger näher bezeichneter infektiöser und parasitärer Krankheiten	B98.1	Vibrio vulnificus als Ursache von Krankheiten, die in anderen Kapiteln klassifiziert sind
B94.9	Folgezustände nicht näher bezeichneter infektiöser oder parasitärer Krankheit	C94.8	Blastenkrise bei chronischer myeloischer Leukämie [CML]
B95.0	Streptokokken, Gruppe A, als Ursache von Krankheiten, die in anderen Kapiteln klassifiziert sind	C95.8	Leukämie, refraktär auf Standard-Induktionstherapie
B95.1	Streptokokken, Gruppe B, als Ursache von Krankheiten, die in anderen Kapiteln klassifiziert sind	C97	Bösartige Neubildungen als Primärtumoren an mehreren Lokalisationen
B95.2	Streptokokken, Gruppe D, und Enterokokken als Ursache von Krankheiten, die in anderen Kapiteln klassifiziert sind	D63.0	Anämie bei Neubildungen
B95.3	Streptococcus pneumoniae als Ursache von Krankheiten, die in anderen Kapiteln klassifiziert sind	D63.8	Anämie bei sonstigen chronischen, anderenorts klassifizierten Krankheiten
B95.41	Streptokokken, Gruppe C, als Ursache von Krankheiten, die in anderen Kapiteln klassifiziert sind	D77	Sonstige Krankheiten des Blutes und der blutbildenden Organe bei anderenorts klassifizierten Krankheiten
B95.42	Streptokokken, Gruppe G, als Ursache von Krankheiten, die in anderen Kapiteln klassifiziert sind	E35.0	Krankheiten der Schilddrüse bei anderenorts klassifizierten Krankheiten
B95.48	Sonstige näher bezeichnete Streptokokken als Ursache von Krankheiten, die in anderen Kapiteln klassifiziert sind	E35.1	Krankheiten der Nebennieren bei anderenorts klassifizierten Krankheiten
B95.5	Nicht näher bezeichnete Streptokokken als Ursache von Krankheiten, die in anderen Kapiteln klassifiziert sind	E35.8	Krankheiten sonstiger endokriner Drüsen bei anderenorts klassifizierten Krankheiten
B95.6	Staphylococcus aureus als Ursache von Krankheiten, die in anderen Kapiteln klassifiziert sind	E64.0	Folgen der Energie- und Eiweißmangelernährung
B95.7	Sonstige Staphylokokken als Ursache von Krankheiten, die in anderen Kapiteln klassifiziert sind	E64.1	Folgen des Vitamin-A-Mangels
B95.8	Nicht näher bezeichnete Staphylokokken als Ursache von Krankheiten, die in anderen Kapiteln klassifiziert sind	E64.2	Folgen des Vitamin-C-Mangels
B95.90	Sonstige näher bezeichnete grampositive aerobe Erreger als Ursache von Krankheiten, die in anderen Kapiteln klassifiziert sind	E64.3	Folgen der Rachitis
B95.91	Sonstige näher bezeichnete grampositive anaerobe, nicht sporenbildende Erreger als Ursache von Krankheiten, die in anderen Kapiteln klassifiziert sind	E64.8	Folgen sonstiger alimentärer Mangelzustände
B96.0	Mykoplasmen und Ureaplasmen als Ursache von Krankheiten, die in anderen Kapiteln klassifiziert sind	E64.9	Folgen eines nicht näher bezeichneten alimentären Mangelzustandes
B96.2	Escherichia coli [E. coli] und andere Enterobakteriazen als Ursache von Krankheiten, die in anderen Kapiteln klassifiziert sind	E68	Folgen der Überernährung
B96.3	Haemophilus und Moraxella als Ursache von Krankheiten, die in anderen Kapiteln klassifiziert sind	E87.7	Flüssigkeitsüberschuss
B96.5	Pseudomonas und andere Nonfermenter als Ursache von Krankheiten, die in anderen Kapiteln klassifiziert sind	E90	Ernährungs- und Stoffwechselstörungen bei anderenorts klassifizierten Krankheiten
B96.6	Bacteroides fragilis [B. fragilis] und andere gramnegative Anaerobier als Ursache von Krankheiten, die in anderen Kapiteln klassifiziert sind	F00.0	Demenz bei Alzheimer-Krankheit, mit frühem Beginn (Typ 2)
		F00.1	Demenz bei Alzheimer-Krankheit, mit spätem Beginn (Typ 1)
		F00.2	Demenz bei Alzheimer-Krankheit, atypische oder gemischte Form
		F00.9	Demenz bei Alzheimer-Krankheit, nicht näher bezeichnet

Code	Beschreibung	Code	Beschreibung
F02.0	Demenz bei Pick-Krankheit	G53.8	Sonstige Krankheiten der Hirnnerven bei sonstigen anderenorts klassifizierten Krankheiten
F02.1	Demenz bei Creutzfeldt-Jakob-Krankheit	G55.0	Kompression von Nervenwurzeln und Nervenplexus bei Neubildungen
F02.2	Demenz bei Chorea Huntington	G55.1	Kompression von Nervenwurzeln und Nervenplexus bei Bandscheibenschäden
F02.3	Demenz bei primärem Parkinson-Syndrom	G55.2	Kompression von Nervenwurzeln und Nervenplexus bei Spondylose
F02.4	Demenz bei HIV-Krankheit [Humane Immundefizienz-Viruskrankheit]	G55.3	Kompression von Nervenwurzeln und Nervenplexus bei sonstigen Krankheiten der Wirbelsäule und des Rückens
F02.8	Demenz bei anderenorts klassifizierten Krankheitsbildern	G55.8	Kompression von Nervenwurzeln und Nervenplexus bei sonstigen anderenorts klassifizierten Krankheiten
G01	Meningitis bei anderenorts klassifizierten bakteriellen Krankheiten	G59.0	Diabetische Mononeuropathie
G02.0	Meningitis bei anderenorts klassifizierten Viruskrankheiten	G59.8	Sonstige Mononeuropathien bei anderenorts klassifizierten Krankheiten
G02.1	Meningitis bei anderenorts klassifizierten Mykosen	G63.0	Polyneuropathie bei anderenorts klassifizierten infektiösen und parasitären Krankheiten
G02.8	Meningitis bei sonstigen näher bezeichneten anderenorts klassifizierten infektiösen und parasitären Krankheiten	G63.1	Polyneuropathie bei Neubildungen
G05.0	Enzephalitis, Myelitis und Enzephalomyelitis bei anderenorts klassifizierten bakteriellen Krankheiten	G63.2	Diabetische Polyneuropathie
G05.1	Enzephalitis, Myelitis und Enzephalomyelitis bei anderenorts klassifizierten Viruskrankheiten	G63.3	Polyneuropathie bei sonstigen endokrinen und Stoffwechselkrankheiten
G05.2	Enzephalitis, Myelitis und Enzephalomyelitis bei sonstigen anderenorts klassifizierten infektiösen und parasitären Krankheiten	G63.4	Polyneuropathie bei alimentären Mangelzuständen
G05.8	Enzephalitis, Myelitis und Enzephalomyelitis bei sonstigen anderenorts klassifizierten Krankheiten	G63.5	Polyneuropathie bei Systemkrankheiten des Bindegewebes
G07	Intrakranielle und intraspinale Abszesse und Granulome bei anderenorts klassifizierten Krankheiten	G63.6	Polyneuropathie bei sonstigen Krankheiten des Muskel-Skelett-Systems
G09	Folgen entzündlicher Krankheiten des Zentralnervensystems	G63.8	Polyneuropathie bei sonstigen anderenorts klassifizierten Krankheiten
G13.0	Paraneoplastische Neuromyopathie und Neuropathie	G73.0	Myastheniesyndrome bei endokrinen Krankheiten
G13.1	Sonstige Systematrophien, vorwiegend das Zentralnervensystem betreffend, bei Neubildungen	G73.1	Lambert-Eaton-Syndrom
G13.2	Systematrophie, vorwiegend das Zentralnervensystem betreffend, bei Myxödem	G73.2	Sonstige Myastheniesyndrome bei Neubildungen
G13.8	Systematrophien, vorwiegend das Zentralnervensystem betreffend, bei sonstigen anderenorts klassifizierten Krankheiten	G73.3	Myastheniesyndrome bei sonstigen anderenorts klassifizierten Krankheiten
G14	Postpolio-Syndrom	G73.4	Myopathie bei anderenorts klassifizierten infektiösen und parasitären Krankheiten
G22	Parkinson-Syndrom bei anderenorts klassifizierten Krankheiten	G73.5	Myopathie bei endokrinen Krankheiten
G26	Extrapyramidale Krankheiten und Bewegungsstörungen bei anderenorts klassifizierten Krankheiten	G73.6	Myopathie bei Stoffwechselkrankheiten
G31.1	Senile Degeneration des Gehirns, anderenorts nicht klassifiziert	G73.7	Myopathie bei sonstigen anderenorts klassifizierten Krankheiten
G32.0	Subakute kombinierte Degeneration des Rückenmarks bei anderenorts klassifizierten Krankheiten	G82.60	Funktionale Höhe der Schädigung des Rückenmarkes: C1-C3
G32.8	Sonstige näher bezeichnete degenerative Krankheiten des Nervensystems bei anderenorts klassifizierten Krankheiten	G82.61	Funktionale Höhe der Schädigung des Rückenmarkes: C4-C5
G46.0	Arteria-cerebri-media-Syndrom	G82.62	Funktionale Höhe der Schädigung des Rückenmarkes: C6-C8
G46.1	Arteria-cerebri-anterior-Syndrom	G82.63	Funktionale Höhe der Schädigung des Rückenmarkes: T1-T6
G46.2	Arteria-cerebri-posterior-Syndrom	G82.64	Funktionale Höhe der Schädigung des Rückenmarkes: T7-T10
G46.3	Hirnstammsyndrom	G82.65	Funktionale Höhe der Schädigung des Rückenmarkes: T11-L1
G46.4	Kleinhirnsyndrom	G82.66	Funktionale Höhe der Schädigung des Rückenmarkes: L2-S1
G46.5	Rein motorisches lakunäres Syndrom	G82.67	Funktionale Höhe der Schädigung des Rückenmarkes: S2-S5
G46.6	Rein sensorisches lakunäres Syndrom	G82.69	Funktionale Höhe der Schädigung des Rückenmarkes: Nicht näher bezeichnet
G46.7	Sonstige lakunäre Syndrome	G94.0	Hydrozephalus bei anderenorts klassifizierten infektiösen und parasitären Krankheiten
G46.8	Sonstige Syndrome der Hirngefäße bei zerebrovaskulären Krankheiten	G94.1	Hydrozephalus bei Neubildungen
G53.0	Neuralgie nach Zoster	G94.2	Hydrozephalus bei sonstigen anderenorts klassifizierten Krankheiten
G53.1	Multiple Hirnnervenlähmungen bei anderenorts klassifizierten infektiösen und parasitären Krankheiten	G94.8	Sonstige näher bezeichnete Krankheiten des Gehirns bei anderenorts klassifizierten Krankheiten
G53.2	Multiple Hirnnervenlähmungen bei Sarkoidose	G99.0	Autonome Neuropathie bei endokrinen und Stoffwechselkrankheiten
G53.3	Multiple Hirnnervenlähmungen bei Neubildungen	G99.1	Sonstige Krankheiten des autonomen Nervensystems bei sonstigen anderenorts klassifizierten Krankheiten

Code	Beschreibung	Code	Beschreibung
G99.2	Myelopathie bei anderenorts klassifizierten Krankheiten	H48.1	Retrobulbäre Neuritis bei anderenorts klassifizierten Krankheiten
G99.8	Sonstige näher bezeichnete Krankheiten des Nervensystems bei anderenorts klassifizierten Krankheiten	H48.8	Sonstige Affektionen des N. opticus und der Sehbahn bei anderenorts klassifizierten Krankheiten
H03.0	Parasitenbefall des Augenlides bei anderenorts klassifizierten Krankheiten	H58.0	Anomalien der Pupillenreaktion bei anderenorts klassifizierten Krankheiten
H03.1	Beteiligung des Augenlides bei sonstigen anderenorts klassifizierten Infektionskrankheiten	H58.1	Sehstörungen bei anderenorts klassifizierten Krankheiten
H03.8	Beteiligung des Augenlides bei sonstigen anderenorts klassifizierten Krankheiten	H58.21	Stadium 1 der chronischen Augen-Graft-versus-Host-Krankheit
H06.0	Affektionen des Tränenapparates bei anderenorts klassifizierten Krankheiten	H58.22	Stadium 2 der chronischen Augen-Graft-versus-Host-Krankheit
H06.1	Parasitenbefall der Orbita bei anderenorts klassifizierten Krankheiten	H58.23	Stadium 3 der chronischen Augen-Graft-versus-Host-Krankheit
H06.2	Exophthalmus bei Funktionsstörung der Schilddrüse	H58.8	Sonstige näher bezeichnete Affektionen der Augen und der Augenanhangsgebilde bei anderenorts klassifizierten Krankheiten
H06.3	Sonstige Affektionen der Orbita bei anderenorts klassifizierten Krankheiten	H62.0	Otitis externa bei anderenorts klassifizierten bakteriellen Krankheiten
H13.0	Filarienbefall der Konjunktiva	H62.0	Otitis externa bei anderenorts klassifizierten bakteriellen Krankheiten
H13.1	Konjunktivitis bei anderenorts klassifizierten infektiösen und parasitären Krankheiten	H62.1	Otitis externa bei anderenorts klassifizierten Viruskrankheiten
H13.2	Konjunktivitis bei sonstigen anderenorts klassifizierten Krankheiten	H62.1	Otitis externa bei anderenorts klassifizierten Viruskrankheiten
H13.3	Okuläres Pemphigoid	H62.2	Otitis externa bei anderenorts klassifizierten Mykosen
H13.8	Sonstige Affektionen der Konjunktiva bei anderenorts klassifizierten Krankheiten	H62.2	Otitis externa bei anderenorts klassifizierten Mykosen
H19.0	Skleritis und Episkleritis bei anderenorts klassifizierten Krankheiten	H62.3	Otitis externa bei sonstigen anderenorts klassifizierten infektiösen und parasitären Krankheiten
H19.1	Keratitis und Keratokonjunktivitis durch Herpesviren	H62.3	Otitis externa bei sonstigen anderenorts klassifizierten infektiösen und parasitären Krankheiten
H19.2	Keratitis und Keratokonjunktivitis bei sonstigen anderenorts klassifizierten infektiösen und parasitären Krankheiten	H62.4	Otitis externa bei sonstigen anderenorts klassifizierten Krankheiten
H19.3	Keratitis und Keratokonjunktivitis bei sonstigen anderenorts klassifizierten Krankheiten	H62.4	Otitis externa bei sonstigen anderenorts klassifizierten Krankheiten
H19.8	Sonstige Affektionen der Sklera und der Hornhaut bei anderenorts klassifizierten Krankheiten	H62.8	Sonstige Krankheiten des äußeren Ohres bei anderenorts klassifizierten Krankheiten
H22.0	Iridozyklitis bei anderenorts klassifizierten infektiösen und parasitären Krankheiten	H62.8	Sonstige Krankheiten des äußeren Ohres bei anderenorts klassifizierten Krankheiten
H22.1	Iridozyklitis bei sonstigen anderenorts klassifizierten Krankheiten	H67.0	Otitis media bei anderenorts klassifizierten bakteriellen Krankheiten
H22.8	Sonstige Affektionen der Iris und des Ziliarkörpers bei anderenorts klassifizierten Krankheiten	H67.0	Otitis media bei anderenorts klassifizierten bakteriellen Krankheiten
H28.0	Diabetische Katarakt	H67.1	Otitis media bei anderenorts klassifizierten Viruskrankheiten
H28.1	Katarakt bei sonstigen endokrinen, Ernährungs- und Stoffwechselkrankheiten	H67.1	Otitis media bei anderenorts klassifizierten Viruskrankheiten
H28.2	Katarakt bei sonstigen anderenorts klassifizierten Krankheiten	H67.8	Otitis media bei sonstigen anderenorts klassifizierten Krankheiten
H28.8	Sonstige Affektionen der Linse bei anderenorts klassifizierten Krankheiten	H67.8	Otitis media bei sonstigen anderenorts klassifizierten Krankheiten
H32.0	Chorioretinitis bei anderenorts klassifizierten infektiösen und parasitären Krankheiten	H75.0	Mastoiditis bei anderenorts klassifizierten infektiösen und parasitären Krankheiten
H32.8	Sonstige chorioretinale Affektionen bei anderenorts klassifizierten Krankheiten	H75.0	Mastoiditis bei anderenorts klassifizierten infektiösen und parasitären Krankheiten
H36.0	Retinopathia diabetica	H75.8	Sonstige näher bezeichnete Krankheiten des Mittelohres und des Warzenfortsatzes bei anderenorts klassifizierten Krankheiten
H36.8	Sonstige Affektionen der Netzhaut bei anderenorts klassifizierten Krankheiten	H75.8	Sonstige näher bezeichnete Krankheiten des Mittelohres und des Warzenfortsatzes bei anderenorts klassifizierten Krankheiten
H42.0	Glaukom bei endokrinen, Ernährungs- und Stoffwechselkrankheiten	H82	Schwindelsyndrome bei anderenorts klassifizierten Krankheiten
H42.8	Glaukom bei sonstigen anderenorts klassifizierten Krankheiten	H82	Schwindelsyndrome bei anderenorts klassifizierten Krankheiten
H45.0	Glaskörperblutung bei anderenorts klassifizierten Krankheiten		
H45.1	Endophthalmitis bei anderenorts klassifizierten Krankheiten		
H45.8	Sonstige Affektionen des Glaskörpers und des Augapfels bei anderenorts klassifizierten Krankheiten		
H48.0	Optikusatrophie bei anderenorts klassifizierten Krankheiten		

Code	Beschreibung	Code	Beschreibung
H94.0	Entzündung des N. vestibulocochlearis [VIII. Hirnnerv] bei anderenorts klassifizierten infektiösen und parasitären Krankheiten	I69.8	Folgen sonstiger und nicht näher bezeichneter zerebrovaskulärer Krankheiten
H94.0	Entzündung des N. vestibulocochlearis [VIII. Hirnnerv] bei anderenorts klassifizierten infektiösen und parasitären Krankheiten	I79.0	Aortenaneurysma bei anderenorts klassifizierten Krankheiten
H94.8	Sonstige näher bezeichnete Krankheiten des Ohres bei anderenorts klassifizierten Krankheiten	I79.1	Aortitis bei anderenorts klassifizierten Krankheiten
H94.8	Sonstige näher bezeichnete Krankheiten des Ohres bei anderenorts klassifizierten Krankheiten	I79.2	Periphere Angiopathie bei anderenorts klassifizierten Krankheiten
I25.20	Alter Myokardinfarkt: 29 Tage bis unter 4 Monate zurückliegend	I79.8	Sonstige Krankheiten der Arterien, Arteriolen und Kapillaren bei anderenorts klassifizierten Krankheiten
I25.21	Alter Myokardinfarkt: 4 Monate bis unter 1 Jahr zurückliegend	I98.0	Kardiovaskuläre Syphilis
I25.22	Alter Myokardinfarkt: 1 Jahr und länger zurückliegend	I98.1	Störungen des Herz-Kreislaufsystems bei sonstigen anderenorts klassifizierten infektiösen und parasitären Krankheiten
I25.29	Alter Myokardinfarkt: Nicht näher bezeichnet	I98.2	Ösophagus- und Magenvarizen bei anderenorts klassifizierten Krankheiten, ohne Angabe einer Blutung
I32.0	Perikarditis bei anderenorts klassifizierten bakteriellen Krankheiten	I98.3	Ösophagus- und Magenvarizen bei anderenorts klassifizierten Krankheiten, mit Angabe einer Blutung
I32.1	Perikarditis bei sonstigen anderenorts klassifizierten infektiösen und parasitären Krankheiten	I98.8	Sonstige näher bezeichnete Störungen des Kreislaufsystems bei anderenorts klassifizierten Krankheiten
I32.8	Perikarditis bei sonstigen anderenorts klassifizierten Krankheiten	J17.0	Pneumonie bei anderenorts klassifizierten bakteriellen Krankheiten
I39.0	Mitralklappenkrankheiten bei anderenorts klassifizierten Krankheiten	J17.1	Pneumonie bei anderenorts klassifizierten Viruskrankheiten
I39.1	Aortenklappenkrankheiten bei anderenorts klassifizierten Krankheiten	J17.2	Pneumonie bei Mykosen
I39.2	Trikuspidalklappenkrankheiten bei anderenorts klassifizierten Krankheiten	J17.3	Pneumonie bei parasitären Krankheiten
I39.3	Pulmonalklappenkrankheiten bei anderenorts klassifizierten Krankheiten	J17.8	Pneumonie bei sonstigen anderenorts klassifizierten Krankheiten
I39.4	Krankheiten mehrerer Herzklappen bei anderenorts klassifizierten Krankheiten	J91	Pleuraerguss bei anderenorts klassifizierten Krankheiten
I39.8	Endokarditis bei anderenorts klassifizierten Krankheiten, Herzklappe nicht näher bezeichnet	J99.0	Lungenkrankheit bei seropositiver chronischer Polyarthrit
I41.0	Myokarditis bei anderenorts klassifizierten bakteriellen Krankheiten	J99.1	Krankheiten der Atemwege bei sonstigen diffusen Bindegewebskrankheiten
I41.1	Myokarditis bei anderenorts klassifizierten Viruskrankheiten	J99.21	Stadium 1 der chronischen Lungen-Graft-versus-Host-Krankheit
I41.2	Myokarditis bei sonstigen anderenorts klassifizierten infektiösen und parasitären Krankheiten	J99.22	Stadium 2 der chronischen Lungen-Graft-versus-Host-Krankheit
I41.8	Myokarditis bei sonstigen anderenorts klassifizierten Krankheiten	J99.23	Stadium 3 der chronischen Lungen-Graft-versus-Host-Krankheit
I43.0	Kardiomyopathie bei anderenorts klassifizierten infektiösen und parasitären Krankheiten	J99.8	Krankheiten der Atemwege bei sonstigen anderenorts klassifizierten Krankheiten
I43.1	Kardiomyopathie bei Stoffwechselkrankheiten	K23.0	Tuberkulose des Ösophagus
I43.2	Kardiomyopathie bei alimentären Krankheiten	K23.1	Megaösophagus bei Chagas-Krankheit
I43.8	Kardiomyopathie bei sonstigen anderenorts klassifizierten Krankheiten	K23.8	Krankheiten des Ösophagus bei sonstigen anderenorts klassifizierten Krankheiten
I52.0	Sonstige Herzkrankheiten bei anderenorts klassifizierten bakteriellen Krankheiten	K67.0	Chlamydienperitonitis
I52.1	Sonstige Herzkrankheiten bei sonstigen anderenorts klassifizierten infektiösen und parasitären Krankheiten	K67.1	Gonokokkenperitonitis
I52.8	Sonstige Herzkrankheiten bei sonstigen anderenorts klassifizierten Krankheiten	K67.2	Syphilitische Peritonitis
I68.0	Zerebrale Amyloidangiopathie	K67.3	Tuberkulöse Peritonitis
I68.1	Zerebrale Arteriitis bei anderenorts klassifizierten infektiösen und parasitären Krankheiten	K67.8	Sonstige Krankheiten des Peritoneums bei anderenorts klassifizierten Infektionskrankheiten
I68.2	Zerebrale Arteriitis bei sonstigen anderenorts klassifizierten Krankheiten	K72.71	Hepatische Enzephalopathie Grad 1
I68.8	Sonstige zerebrovaskuläre Störungen bei anderenorts klassifizierten Krankheiten	K72.72	Hepatische Enzephalopathie Grad 2
I69.0	Folgen einer Subarachnoidalblutung	K72.73	Hepatische Enzephalopathie Grad 3
I69.1	Folgen einer intrazerebralen Blutung	K72.74	Hepatische Enzephalopathie Grad 4
I69.2	Folgen einer sonstigen nichttraumatischen intrakraniellen Blutung	K72.79	Hepatische Enzephalopathie, Grad nicht näher bezeichnet
I69.3	Folgen eines Hirninfarktes	K77.0	Leberkrankheiten bei anderenorts klassifizierten infektiösen und parasitären Krankheiten
I69.4	Folgen eines Schlaganfalls, nicht als Blutung oder Infarkt bezeichnet	K77.11	Stadium 1 der akuten Leber-Graft-versus-Host-Krankheit
		K77.12	Stadium 2 der akuten Leber-Graft-versus-Host-Krankheit
		K77.13	Stadium 3 der akuten Leber-Graft-versus-Host-Krankheit
		K77.14	Stadium 4 der akuten Leber-Graft-versus-Host-Krankheit

Code	Beschreibung	Code	Beschreibung
K77.21	Stadium 1 der chronischen Leber-Graft-versus-Host-Krankheit	M01.01	Arthritis durch Meningokokken: Schulterregion [Klavikula, Skapula, Akromioklavikular-, Schulter-, Sternoklavikulargelenk]
K77.22	Stadium 2 der chronischen Leber-Graft-versus-Host-Krankheit	M01.02	Arthritis durch Meningokokken: Oberarm [Humerus, Ellenbogengelenk]
K77.23	Stadium 3 der chronischen Leber-Graft-versus-Host-Krankheit	M01.03	Arthritis durch Meningokokken: Unterarm [Radius, Ulna, Handgelenk]
K77.8	Leberkrankheiten bei sonstigen anderenorts klassifizierten Krankheiten	M01.04	Arthritis durch Meningokokken: Hand [Finger, Handwurzel, Mittelhand, Gelenke zwischen diesen Knochen]
K87.0	Krankheiten der Gallenblase und der Gallenwege bei anderenorts klassifizierten Krankheiten	M01.05	Arthritis durch Meningokokken: Beckenregion und Oberschenkel [Becken, Femur, Gesäß, Hüfte, Hüftgelenk, Iliosakralgelenk]
K87.1	Krankheiten des Pankreas bei anderenorts klassifizierten Krankheiten	M01.06	Arthritis durch Meningokokken: Unterschenkel [Fibula, Tibia, Kniegelenk]
K93.0	Tuberkulose des Darmes, des Peritoneums und der Mesenteriallymphknoten	M01.07	Arthritis durch Meningokokken: Knöchel und Fuß [Fußwurzel, Mittelfuß, Zehen, Sprunggelenk, sonstige Gelenke des Fußes]
K93.1	Megakolon bei Chagas-Krankheit	M01.08	Arthritis durch Meningokokken: Sonstige [Hals, Kopf, Rippen, Rumpf, Schädel, Wirbelsäule]
K93.21	Stadium 1 der akuten Verdauungstrakt-Graft-versus-Host-Krankheit	M01.09	Arthritis durch Meningokokken: Nicht näher bezeichnete Lokalisation
K93.22	Stadium 2 der akuten Verdauungstrakt-Graft-versus-Host-Krankheit	M01.10	Tuberkulöse Arthritis: Mehrere Lokalisationen
K93.23	Stadium 3 der akuten Verdauungstrakt-Graft-versus-Host-Krankheit	M01.11	Tuberkulöse Arthritis: Schulterregion [Klavikula, Skapula, Akromioklavikular-, Schulter-, Sternoklavikulargelenk]
K93.24	Stadium 4 der akuten Verdauungstrakt-Graft-versus-Host-Krankheit	M01.12	Tuberkulöse Arthritis: Oberarm [Humerus, Ellenbogengelenk]
K93.31	Stadium 1 der chronischen Verdauungstrakt-Graft-versus-Host-Krankheit	M01.13	Tuberkulöse Arthritis: Unterarm [Radius, Ulna, Handgelenk]
K93.32	Stadium 2 der chronischen Verdauungstrakt-Graft-versus-Host-Krankheit	M01.14	Tuberkulöse Arthritis: Hand [Finger, Handwurzel, Mittelhand, Gelenke zwischen diesen Knochen]
K93.33	Stadium 3 der chronischen Verdauungstrakt-Graft-versus-Host-Krankheit	M01.15	Tuberkulöse Arthritis: Beckenregion und Oberschenkel [Becken, Femur, Gesäß, Hüfte, Hüftgelenk, Iliosakralgelenk]
K93.41	Stadium 1 der chronischen Mundschleimhaut-Graft-versus-Host-Krankheit	M01.16	Tuberkulöse Arthritis: Unterschenkel [Fibula, Tibia, Kniegelenk]
K93.42	Stadium 2 der chronischen Mundschleimhaut-Graft-versus-Host-Krankheit	M01.17	Tuberkulöse Arthritis: Knöchel und Fuß [Fußwurzel, Mittelfuß, Zehen, Sprunggelenk, sonstige Gelenke des Fußes]
K93.43	Stadium 3 der chronischen Mundschleimhaut-Graft-versus-Host-Krankheit	M01.18	Tuberkulöse Arthritis: Sonstige [Hals, Kopf, Rippen, Rumpf, Schädel, Wirbelsäule]
K93.8	Krankheiten sonstiger näher bezeichneter Verdauungsorgane bei anderenorts klassifizierten Krankheiten	M01.19	Tuberkulöse Arthritis: Nicht näher bezeichnete Lokalisation
L14	Bullöse Dermatosen bei anderenorts klassifizierten Krankheiten	M01.20	Arthritis bei Lyme-Krankheit: Mehrere Lokalisationen
L45	Papulosquamöse Hautkrankheiten bei anderenorts klassifizierten Krankheiten	M01.21	Arthritis bei Lyme-Krankheit: Schulterregion [Klavikula, Skapula, Akromioklavikular-, Schulter-, Sternoklavikulargelenk]
L54.0	Erythema marginatum bei akutem rheumatischem Fieber	M01.22	Arthritis bei Lyme-Krankheit: Oberarm [Humerus, Ellenbogengelenk]
L54.8	Erythem bei sonstigen anderenorts klassifizierten Krankheiten	M01.23	Arthritis bei Lyme-Krankheit: Unterarm [Radius, Ulna, Handgelenk]
L62.0	Pachydermoperiostose mit Uhrglasnägeln	M01.24	Arthritis bei Lyme-Krankheit: Hand [Finger, Handwurzel, Mittelhand, Gelenke zwischen diesen Knochen]
L62.8	Krankheiten der Nägel bei sonstigen anderenorts klassifizierten Krankheiten	M01.25	Arthritis bei Lyme-Krankheit: Beckenregion und Oberschenkel [Becken, Femur, Gesäß, Hüfte, Hüftgelenk, Iliosakralgelenk]
L86	Keratome bei anderenorts klassifizierten Krankheiten	M01.26	Arthritis bei Lyme-Krankheit: Unterschenkel [Fibula, Tibia, Kniegelenk]
L99.0	Kutane Amyloidose	M01.27	Arthritis bei Lyme-Krankheit: Knöchel und Fuß [Fußwurzel, Mittelfuß, Zehen, Sprunggelenk, sonstige Gelenke des Fußes]
L99.11	Stadium 1 der akuten Haut-Graft-versus-Host-Krankheit	M01.28	Arthritis bei Lyme-Krankheit: Sonstige [Hals, Kopf, Rippen, Rumpf, Schädel, Wirbelsäule]
L99.12	Stadium 2 der akuten Haut-Graft-versus-Host-Krankheit	M01.29	Arthritis bei Lyme-Krankheit: Nicht näher bezeichnete Lokalisation
L99.13	Stadium 3 der akuten Haut-Graft-versus-Host-Krankheit	M01.30	Arthritis bei sonstigen anderenorts klassifizierten bakteriellen Krankheiten: Mehrere Lokalisationen
L99.14	Stadium 4 der akuten Haut-Graft-versus-Host-Krankheit		
L99.21	Stadium 1 der chronischen Haut-Graft-versus-Host-Krankheit		
L99.22	Stadium 2 der chronischen Haut-Graft-versus-Host-Krankheit		
L99.23	Stadium 3 der chronischen Haut-Graft-versus-Host-Krankheit		
L99.8	Sonstige näher bezeichnete Krankheiten der Haut und der Unterhaut bei anderenorts klassifizierten Krankheiten		
M01.00	Arthritis durch Meningokokken: Mehrere Lokalisationen		

Code	Beschreibung	Code	Beschreibung
M01.31	Arthritis bei sonstigen anderenorts klassifizierten bakteriellen Krankheiten: Schulterregion [Klavikula, Skapula, Akromioklavikular-, Schulter-, Sternoklavikulargelenk]	M01.55	Arthritis bei sonstigen anderenorts klassifizierten Viruskrankheiten: Beckenregion und Oberschenkel [Becken, Femur, Gesäß, Hüfte, Hüftgelenk, Iliosakralgelenk]
M01.32	Arthritis bei sonstigen anderenorts klassifizierten bakteriellen Krankheiten: Oberarm [Humerus, Ellenbogengelenk]	M01.56	Arthritis bei sonstigen anderenorts klassifizierten Viruskrankheiten: Unterschenkel [Fibula, Tibia, Kniegelenk]
M01.33	Arthritis bei sonstigen anderenorts klassifizierten bakteriellen Krankheiten: Unterarm [Radius, Ulna, Handgelenk]	M01.57	Arthritis bei sonstigen anderenorts klassifizierten Viruskrankheiten: Knöchel und Fuß [Fußwurzel, Mittelfuß, Zehen, Sprunggelenk, sonstige Gelenke des Fußes]
M01.34	Arthritis bei sonstigen anderenorts klassifizierten bakteriellen Krankheiten: Hand [Finger, Handwurzel, Mittelhand, Gelenke zwischen diesen Knochen]	M01.58	Arthritis bei sonstigen anderenorts klassifizierten Viruskrankheiten: Sonstige [Hals, Kopf, Rippen, Rumpf, Schädel, Wirbelsäule]
M01.35	Arthritis bei sonstigen anderenorts klassifizierten bakteriellen Krankheiten: Beckenregion und Oberschenkel [Becken, Femur, Gesäß, Hüfte, Hüftgelenk, Iliosakralgelenk]	M01.59	Arthritis bei sonstigen anderenorts klassifizierten Viruskrankheiten: Nicht näher bezeichnete Lokalisation
M01.36	Arthritis bei sonstigen anderenorts klassifizierten bakteriellen Krankheiten: Unterschenkel [Fibula, Tibia, Kniegelenk]	M01.60	Arthritis bei Mykosen: Mehrere Lokalisationen
M01.37	Arthritis bei sonstigen anderenorts klassifizierten bakteriellen Krankheiten: Knöchel und Fuß [Fußwurzel, Mittelfuß, Zehen, Sprunggelenk, sonstige Gelenke des Fußes]	M01.61	Arthritis bei Mykosen: Schulterregion [Klavikula, Skapula, Akromioklavikular-, Schulter-, Sternoklavikulargelenk]
M01.38	Arthritis bei sonstigen anderenorts klassifizierten bakteriellen Krankheiten: Sonstige [Hals, Kopf, Rippen, Rumpf, Schädel, Wirbelsäule]	M01.62	Arthritis bei Mykosen: Oberarm [Humerus, Ellenbogengelenk]
M01.39	Arthritis bei sonstigen anderenorts klassifizierten bakteriellen Krankheiten: Nicht näher bezeichnete Lokalisation	M01.63	Arthritis bei Mykosen: Unterarm [Radius, Ulna, Handgelenk]
M01.40	Arthritis bei Röteln: Mehrere Lokalisationen	M01.64	Arthritis bei Mykosen: Hand [Finger, Handwurzel, Mittelhand, Gelenke zwischen diesen Knochen]
M01.41	Arthritis bei Röteln: Schulterregion [Klavikula, Skapula, Akromioklavikular-, Schulter-, Sternoklavikulargelenk]	M01.65	Arthritis bei Mykosen: Beckenregion und Oberschenkel [Becken, Femur, Gesäß, Hüfte, Hüftgelenk, Iliosakralgelenk]
M01.42	Arthritis bei Röteln: Oberarm [Humerus, Ellenbogengelenk]	M01.66	Arthritis bei Mykosen: Unterschenkel [Fibula, Tibia, Kniegelenk]
M01.43	Arthritis bei Röteln: Unterarm [Radius, Ulna, Handgelenk]	M01.67	Arthritis bei Mykosen: Knöchel und Fuß [Fußwurzel, Mittelfuß, Zehen, Sprunggelenk, sonstige Gelenke des Fußes]
M01.44	Arthritis bei Röteln: Hand [Finger, Handwurzel, Mittelhand, Gelenke zwischen diesen Knochen]	M01.68	Arthritis bei Mykosen: Sonstige [Hals, Kopf, Rippen, Rumpf, Schädel, Wirbelsäule]
M01.45	Arthritis bei Röteln: Beckenregion und Oberschenkel [Becken, Femur, Gesäß, Hüfte, Hüftgelenk, Iliosakralgelenk]	M01.69	Arthritis bei Mykosen: Nicht näher bezeichnete Lokalisation
M01.46	Arthritis bei Röteln: Unterschenkel [Fibula, Tibia, Kniegelenk]	M01.80	Arthritis bei sonstigen anderenorts klassifizierten infektiösen und parasitären Krankheiten: Mehrere Lokalisationen
M01.47	Arthritis bei Röteln: Knöchel und Fuß [Fußwurzel, Mittelfuß, Zehen, Sprunggelenk, sonstige Gelenke des Fußes]	M01.81	Arthritis bei sonstigen anderenorts klassifizierten infektiösen und parasitären Krankheiten: Schulterregion [Klavikula, Skapula, Akromioklavikular-, Schulter-, Sternoklavikulargelenk]
M01.48	Arthritis bei Röteln: Sonstige [Hals, Kopf, Rippen, Rumpf, Schädel, Wirbelsäule]	M01.82	Arthritis bei sonstigen anderenorts klassifizierten infektiösen und parasitären Krankheiten: Oberarm [Humerus, Ellenbogengelenk]
M01.49	Arthritis bei Röteln: Nicht näher bezeichnete Lokalisation	M01.83	Arthritis bei sonstigen anderenorts klassifizierten infektiösen und parasitären Krankheiten: Unterarm [Radius, Ulna, Handgelenk]
M01.50	Arthritis bei sonstigen anderenorts klassifizierten Viruskrankheiten: Mehrere Lokalisationen	M01.84	Arthritis bei sonstigen anderenorts klassifizierten infektiösen und parasitären Krankheiten: Hand [Finger, Handwurzel, Mittelhand, Gelenke zwischen diesen Knochen]
M01.51	Arthritis bei sonstigen anderenorts klassifizierten Viruskrankheiten: Schulterregion [Klavikula, Skapula, Akromioklavikular-, Schulter-, Sternoklavikulargelenk]	M01.85	Arthritis bei sonstigen anderenorts klassifizierten infektiösen und parasitären Krankheiten: Beckenregion und Oberschenkel [Becken, Femur, Gesäß, Hüfte, Hüftgelenk, Iliosakralgelenk]
M01.52	Arthritis bei sonstigen anderenorts klassifizierten Viruskrankheiten: Oberarm [Humerus, Ellenbogengelenk]	M01.86	Arthritis bei sonstigen anderenorts klassifizierten infektiösen und parasitären Krankheiten: Unterschenkel [Fibula, Tibia, Kniegelenk]
M01.53	Arthritis bei sonstigen anderenorts klassifizierten Viruskrankheiten: Unterarm [Radius, Ulna, Handgelenk]	M01.87	Arthritis bei sonstigen anderenorts klassifizierten infektiösen und parasitären Krankheiten: Knöchel und Fuß [Fußwurzel, Mittelfuß, Zehen, Sprunggelenk, sonstige Gelenke des Fußes]
M01.54	Arthritis bei sonstigen anderenorts klassifizierten Viruskrankheiten: Hand [Finger, Handwurzel, Mittelhand, Gelenke zwischen diesen Knochen]		

Code	Beschreibung	Code	Beschreibung
M01.88	Arthritis bei sonstigen anderenorts klassifizierten infektiösen und parasitären Krankheiten: Sonstige [Hals, Kopf, Rippen, Rumpf, Schädel, Wirbelsäule]	M03.24	Sonstige postinfektiöse Arthritiden bei anderenorts klassifizierten Krankheiten: Hand [Finger, Handwurzel, Mittelhand, Gelenke zwischen diesen Knochen]
M01.89	Arthritis bei sonstigen anderenorts klassifizierten infektiösen und parasitären Krankheiten: Nicht näher bezeichnete Lokalisation	M03.25	Sonstige postinfektiöse Arthritiden bei anderenorts klassifizierten Krankheiten: Beckenregion und Oberschenkel [Becken, Femur, Gesäß, Hüfte, Hüftgelenk, Iliosakralgelenk]
M03.00	Arthritis nach Meningokokkeninfektion: Mehrere Lokalisationen	M03.26	Sonstige postinfektiöse Arthritiden bei anderenorts klassifizierten Krankheiten: Unterschenkel [Fibula, Tibia, Kniegelenk]
M03.01	Arthritis nach Meningokokkeninfektion: Schulterregion [Klavikula, Skapula, Akromioklavikular-, Schulter-, Sternoklavikulargelenk]	M03.27	Sonstige postinfektiöse Arthritiden bei anderenorts klassifizierten Krankheiten: Knöchel und Fuß [Fußwurzel, Mittelfuß, Zehen, Sprunggelenk, sonstige Gelenke des Fußes]
M03.02	Arthritis nach Meningokokkeninfektion: Oberarm [Humerus, Ellenbogengelenk]	M03.28	Sonstige postinfektiöse Arthritiden bei anderenorts klassifizierten Krankheiten: Sonstige [Hals, Kopf, Rippen, Rumpf, Schädel, Wirbelsäule]
M03.03	Arthritis nach Meningokokkeninfektion: Unterarm [Radius, Ulna, Handgelenk]	M03.29	Sonstige postinfektiöse Arthritiden bei anderenorts klassifizierten Krankheiten: Nicht näher bezeichnete Lokalisation
M03.04	Arthritis nach Meningokokkeninfektion: Hand [Finger, Handwurzel, Mittelhand, Gelenke zwischen diesen Knochen]	M03.60	Reaktive Arthritis bei sonstigen anderenorts klassifizierten Krankheiten: Mehrere Lokalisationen
M03.05	Arthritis nach Meningokokkeninfektion: Beckenregion und Oberschenkel [Becken, Femur, Gesäß, Hüfte, Hüftgelenk, Iliosakralgelenk]	M03.61	Reaktive Arthritis bei sonstigen anderenorts klassifizierten Krankheiten: Schulterregion [Klavikula, Skapula, Akromioklavikular-, Schulter-, Sternoklavikulargelenk]
M03.06	Arthritis nach Meningokokkeninfektion: Unterschenkel [Fibula, Tibia, Kniegelenk]	M03.62	Reaktive Arthritis bei sonstigen anderenorts klassifizierten Krankheiten: Oberarm [Humerus, Ellenbogengelenk]
M03.07	Arthritis nach Meningokokkeninfektion: Knöchel und Fuß [Fußwurzel, Mittelfuß, Zehen, Sprunggelenk, sonstige Gelenke des Fußes]	M03.63	Reaktive Arthritis bei sonstigen anderenorts klassifizierten Krankheiten: Unterarm [Radius, Ulna, Handgelenk]
M03.08	Arthritis nach Meningokokkeninfektion: Sonstige [Hals, Kopf, Rippen, Rumpf, Schädel, Wirbelsäule]	M03.64	Reaktive Arthritis bei sonstigen anderenorts klassifizierten Krankheiten: Hand [Finger, Handwurzel, Mittelhand, Gelenke zwischen diesen Knochen]
M03.09	Arthritis nach Meningokokkeninfektion: Nicht näher bezeichnete Lokalisation	M03.65	Reaktive Arthritis bei sonstigen anderenorts klassifizierten Krankheiten: Beckenregion und Oberschenkel [Becken, Femur, Gesäß, Hüfte, Hüftgelenk, Iliosakralgelenk]
M03.10	Postinfektiöse Arthritis bei Syphilis: Mehrere Lokalisationen	M03.66	Reaktive Arthritis bei sonstigen anderenorts klassifizierten Krankheiten: Unterschenkel [Fibula, Tibia, Kniegelenk]
M03.11	Postinfektiöse Arthritis bei Syphilis: Schulterregion [Klavikula, Skapula, Akromioklavikular-, Schulter-, Sternoklavikulargelenk]	M03.67	Reaktive Arthritis bei sonstigen anderenorts klassifizierten Krankheiten: Knöchel und Fuß [Fußwurzel, Mittelfuß, Zehen, Sprunggelenk, sonstige Gelenke des Fußes]
M03.12	Postinfektiöse Arthritis bei Syphilis: Oberarm [Humerus, Ellenbogengelenk]	M03.68	Reaktive Arthritis bei sonstigen anderenorts klassifizierten Krankheiten: Sonstige [Hals, Kopf, Rippen, Rumpf, Schädel, Wirbelsäule]
M03.13	Postinfektiöse Arthritis bei Syphilis: Unterarm [Radius, Ulna, Handgelenk]	M03.69	Reaktive Arthritis bei sonstigen anderenorts klassifizierten Krankheiten: Nicht näher bezeichnete Lokalisation
M03.14	Postinfektiöse Arthritis bei Syphilis: Hand [Finger, Handwurzel, Mittelhand, Gelenke zwischen diesen Knochen]	M07.00	Distale interphalangeale Arthritis psoriatica: Mehrere Lokalisationen
M03.15	Postinfektiöse Arthritis bei Syphilis: Beckenregion und Oberschenkel [Becken, Femur, Gesäß, Hüfte, Hüftgelenk, Iliosakralgelenk]	M07.04	Distale interphalangeale Arthritis psoriatica: Hand [Finger, Handwurzel, Mittelhand, Gelenke zwischen diesen Knochen]
M03.16	Postinfektiöse Arthritis bei Syphilis: Unterschenkel [Fibula, Tibia, Kniegelenk]	M07.07	Distale interphalangeale Arthritis psoriatica: Knöchel und Fuß [Fußwurzel, Mittelfuß, Zehen, Sprunggelenk, sonstige Gelenke des Fußes]
M03.17	Postinfektiöse Arthritis bei Syphilis: Knöchel und Fuß [Fußwurzel, Mittelfuß, Zehen, Sprunggelenk, sonstige Gelenke des Fußes]	M07.09	Distale interphalangeale Arthritis psoriatica: Nicht näher bezeichnete Lokalisation
M03.18	Postinfektiöse Arthritis bei Syphilis: Sonstige [Hals, Kopf, Rippen, Rumpf, Schädel, Wirbelsäule]	M07.10	Arthritis mutilans: Mehrere Lokalisationen
M03.19	Postinfektiöse Arthritis bei Syphilis: Nicht näher bezeichnete Lokalisation	M07.11	Arthritis mutilans: Schulterregion [Klavikula, Skapula, Akromioklavikular-, Schulter-, Sternoklavikulargelenk]
M03.20	Sonstige postinfektiöse Arthritiden bei anderenorts klassifizierten Krankheiten: Mehrere Lokalisationen	M07.12	Arthritis mutilans: Oberarm [Humerus, Ellenbogengelenk]
M03.21	Sonstige postinfektiöse Arthritiden bei anderenorts klassifizierten Krankheiten: Schulterregion [Klavikula, Skapula, Akromioklavikular-, Schulter-, Sternoklavikulargelenk]		
M03.22	Sonstige postinfektiöse Arthritiden bei anderenorts klassifizierten Krankheiten: Oberarm [Humerus, Ellenbogengelenk]		
M03.23	Sonstige postinfektiöse Arthritiden bei anderenorts klassifizierten Krankheiten: Unterarm [Radius, Ulna, Handgelenk]		

Code	Beschreibung	Code	Beschreibung
M07.13	Arthritis mutilans: Unterarm [Radius, Ulna, Handgelenk]	M07.51	Arthritis bei Colitis ulcerosa: Schulterregion [Klavikula, Skapula, Akromioklavikular-, Schulter-, Sternoklavikulargelenk]
M07.14	Arthritis mutilans: Hand [Finger, Handwurzel, Mittelhand, Gelenke zwischen diesen Knochen]	M07.52	Arthritis bei Colitis ulcerosa: Oberarm [Humerus, Ellenbogengelenk]
M07.15	Arthritis mutilans: Beckenregion und Oberschenkel [Becken, Femur, Gesäß, Hüfte, Hüftgelenk, Iliosakralgelenk]	M07.53	Arthritis bei Colitis ulcerosa: Unterarm [Radius, Ulna, Handgelenk]
M07.16	Arthritis mutilans: Unterschenkel [Fibula, Tibia, Kniegelenk]	M07.54	Arthritis bei Colitis ulcerosa: Hand [Finger, Handwurzel, Mittelhand, Gelenke zwischen diesen Knochen]
M07.17	Arthritis mutilans: Knöchel und Fuß [Fußwurzel, Mittelfuß, Zehen, Sprunggelenk, sonstige Gelenke des Fußes]	M07.55	Arthritis bei Colitis ulcerosa: Beckenregion und Oberschenkel [Becken, Femur, Gesäß, Hüfte, Hüftgelenk, Iliosakralgelenk]
M07.18	Arthritis mutilans: Sonstige [Hals, Kopf, Rippen, Rumpf, Schädel, Wirbelsäule]	M07.56	Arthritis bei Colitis ulcerosa: Unterschenkel [Fibula, Tibia, Kniegelenk]
M07.19	Arthritis mutilans: Nicht näher bezeichnete Lokalisation	M07.57	Arthritis bei Colitis ulcerosa: Knöchel und Fuß [Fußwurzel, Mittelfuß, Zehen, Sprunggelenk, sonstige Gelenke des Fußes]
M07.2	Spondylitis psoriatica	M07.58	Arthritis bei Colitis ulcerosa: Sonstige [Hals, Kopf, Rippen, Rumpf, Schädel, Wirbelsäule]
M07.30	Sonstige psoriatische Arthritiden: Mehrere Lokalisationen	M07.59	Arthritis bei Colitis ulcerosa: Nicht näher bezeichnete Lokalisation
M07.31	Sonstige psoriatische Arthritiden: Schulterregion [Klavikula, Skapula, Akromioklavikular-, Schulter-, Sternoklavikulargelenk]	M07.60	Sonstige Arthritiden bei gastrointestinalen Grundkrankheiten: Mehrere Lokalisationen
M07.32	Sonstige psoriatische Arthritiden: Oberarm [Humerus, Ellenbogengelenk]	M07.61	Sonstige Arthritiden bei gastrointestinalen Grundkrankheiten: Schulterregion [Klavikula, Skapula, Akromioklavikular-, Schulter-, Sternoklavikulargelenk]
M07.33	Sonstige psoriatische Arthritiden: Unterarm [Radius, Ulna, Handgelenk]	M07.62	Sonstige Arthritiden bei gastrointestinalen Grundkrankheiten: Oberarm [Humerus, Ellenbogengelenk]
M07.34	Sonstige psoriatische Arthritiden: Hand [Finger, Handwurzel, Mittelhand, Gelenke zwischen diesen Knochen]	M07.63	Sonstige Arthritiden bei gastrointestinalen Grundkrankheiten: Unterarm [Radius, Ulna, Handgelenk]
M07.35	Sonstige psoriatische Arthritiden: Beckenregion und Oberschenkel [Becken, Femur, Gesäß, Hüfte, Hüftgelenk, Iliosakralgelenk]	M07.64	Sonstige Arthritiden bei gastrointestinalen Grundkrankheiten: Hand [Finger, Handwurzel, Mittelhand, Gelenke zwischen diesen Knochen]
M07.36	Sonstige psoriatische Arthritiden: Unterschenkel [Fibula, Tibia, Kniegelenk]	M07.65	Sonstige Arthritiden bei gastrointestinalen Grundkrankheiten: Beckenregion und Oberschenkel [Becken, Femur, Gesäß, Hüfte, Hüftgelenk, Iliosakralgelenk]
M07.37	Sonstige psoriatische Arthritiden: Knöchel und Fuß [Fußwurzel, Mittelfuß, Zehen, Sprunggelenk, sonstige Gelenke des Fußes]	M07.66	Sonstige Arthritiden bei gastrointestinalen Grundkrankheiten: Unterschenkel [Fibula, Tibia, Kniegelenk]
M07.38	Sonstige psoriatische Arthritiden: Sonstige [Hals, Kopf, Rippen, Rumpf, Schädel, Wirbelsäule]	M07.67	Sonstige Arthritiden bei gastrointestinalen Grundkrankheiten: Knöchel und Fuß [Fußwurzel, Mittelfuß, Zehen, Sprunggelenk, sonstige Gelenke des Fußes]
M07.39	Sonstige psoriatische Arthritiden: Nicht näher bezeichnete Lokalisation	M07.68	Sonstige Arthritiden bei gastrointestinalen Grundkrankheiten: Sonstige [Hals, Kopf, Rippen, Rumpf, Schädel, Wirbelsäule]
M07.40	Arthritis bei Crohn-Krankheit [Enteritis regionalis]: Mehrere Lokalisationen	M07.69	Sonstige Arthritiden bei gastrointestinalen Grundkrankheiten: Nicht näher bezeichnete Lokalisation
M07.41	Arthritis bei Crohn-Krankheit [Enteritis regionalis]: Schulterregion [Klavikula, Skapula, Akromioklavikular-, Schulter-, Sternoklavikulargelenk]	M09.00	Juvenile Arthritis bei Psoriasis: Mehrere Lokalisationen
M07.42	Arthritis bei Crohn-Krankheit [Enteritis regionalis]: Oberarm [Humerus, Ellenbogengelenk]	M09.01	Juvenile Arthritis bei Psoriasis: Schulterregion [Klavikula, Skapula, Akromioklavikular-, Schulter-, Sternoklavikulargelenk]
M07.43	Arthritis bei Crohn-Krankheit [Enteritis regionalis]: Unterarm [Radius, Ulna, Handgelenk]	M09.02	Juvenile Arthritis bei Psoriasis: Oberarm [Humerus, Ellenbogengelenk]
M07.44	Arthritis bei Crohn-Krankheit [Enteritis regionalis]: Hand [Finger, Handwurzel, Mittelhand, Gelenke zwischen diesen Knochen]	M09.03	Juvenile Arthritis bei Psoriasis: Unterarm [Radius, Ulna, Handgelenk]
M07.45	Arthritis bei Crohn-Krankheit [Enteritis regionalis]: Beckenregion und Oberschenkel [Becken, Femur, Gesäß, Hüfte, Hüftgelenk, Iliosakralgelenk]	M09.04	Juvenile Arthritis bei Psoriasis: Hand [Finger, Handwurzel, Mittelhand, Gelenke zwischen diesen Knochen]
M07.46	Arthritis bei Crohn-Krankheit [Enteritis regionalis]: Unterschenkel [Fibula, Tibia, Kniegelenk]	M09.05	Juvenile Arthritis bei Psoriasis: Beckenregion und Oberschenkel [Becken, Femur, Gesäß, Hüfte, Hüftgelenk, Iliosakralgelenk]
M07.47	Arthritis bei Crohn-Krankheit [Enteritis regionalis]: Knöchel und Fuß [Fußwurzel, Mittelfuß, Zehen, Sprunggelenk, sonstige Gelenke des Fußes]		
M07.48	Arthritis bei Crohn-Krankheit [Enteritis regionalis]: Sonstige [Hals, Kopf, Rippen, Rumpf, Schädel, Wirbelsäule]		
M07.49	Arthritis bei Crohn-Krankheit [Enteritis regionalis]: Nicht näher bezeichnete Lokalisation		
M07.50	Arthritis bei Colitis ulcerosa: Mehrere Lokalisationen		

Code	Beschreibung	Code	Beschreibung
M09.06	Juvenile Arthritis bei Psoriasis: Unterschenkel [Fibula, Tibia, Kniegelenk]	M09.83	Juvenile Arthritis bei sonstigen anderenorts klassifizierten Krankheiten: Unterarm [Radius, Ulna, Handgelenk]
M09.07	Juvenile Arthritis bei Psoriasis: Knöchel und Fuß [Fußwurzel, Mittelfuß, Zehen, Sprunggelenk, sonstige Gelenke des Fußes]	M09.84	Juvenile Arthritis bei sonstigen anderenorts klassifizierten Krankheiten: Hand [Finger, Handwurzel, Mittelhand, Gelenke zwischen diesen Knochen]
M09.08	Juvenile Arthritis bei Psoriasis: Sonstige [Hals, Kopf, Rippen, Rumpf, Schädel, Wirbelsäule]	M09.85	Juvenile Arthritis bei sonstigen anderenorts klassifizierten Krankheiten: Beckenregion und Oberschenkel [Becken, Femur, Gesäß, Hüfte, Hüftgelenk, Iliosakralgelenk]
M09.09	Juvenile Arthritis bei Psoriasis: Nicht näher bezeichnete Lokalisation	M09.86	Juvenile Arthritis bei sonstigen anderenorts klassifizierten Krankheiten: Unterschenkel [Fibula, Tibia, Kniegelenk]
M09.10	Juvenile Arthritis bei Crohn-Krankheit [Enteritis regionalis]: Mehrere Lokalisationen	M09.87	Juvenile Arthritis bei sonstigen anderenorts klassifizierten Krankheiten: Knöchel und Fuß [Fußwurzel, Mittelfuß, Zehen, Sprunggelenk, sonstige Gelenke des Fußes]
M09.11	Juvenile Arthritis bei Crohn-Krankheit [Enteritis regionalis]: Schulterregion [Klavikula, Skapula, Akromioklavikular-, Schulter-, Sternoklavikulargelenk]	M09.88	Juvenile Arthritis bei sonstigen anderenorts klassifizierten Krankheiten: Sonstige [Hals, Kopf, Rippen, Rumpf, Schädel, Wirbelsäule]
M09.12	Juvenile Arthritis bei Crohn-Krankheit [Enteritis regionalis]: Oberarm [Humerus, Ellenbogengelenk]	M09.89	Juvenile Arthritis bei sonstigen anderenorts klassifizierten Krankheiten: Nicht näher bezeichnete Lokalisation
M09.13	Juvenile Arthritis bei Crohn-Krankheit [Enteritis regionalis]: Unterarm [Radius, Ulna, Handgelenk]	M14.0	Gicht-Arthropathie durch Enzymdefekte und sonstige angeborene Krankheiten
M09.14	Juvenile Arthritis bei Crohn-Krankheit [Enteritis regionalis]: Hand [Finger, Handwurzel, Mittelhand, Gelenke zwischen diesen Knochen]	M14.1	Kristall-Arthropathie bei sonstigen Stoffwechselstörungen
M09.15	Juvenile Arthritis bei Crohn-Krankheit [Enteritis regionalis]: Beckenregion und Oberschenkel [Becken, Femur, Gesäß, Hüfte, Hüftgelenk, Iliosakralgelenk]	M14.2	Diabetische Arthropathie
M09.16	Juvenile Arthritis bei Crohn-Krankheit [Enteritis regionalis]: Unterschenkel [Fibula, Tibia, Kniegelenk]	M14.3	Multizentrische Retikulohistiozytose
M09.17	Juvenile Arthritis bei Crohn-Krankheit [Enteritis regionalis]: Knöchel und Fuß [Fußwurzel, Mittelfuß, Zehen, Sprunggelenk, sonstige Gelenke des Fußes]	M14.4	Arthropathie bei Amyloidose
M09.18	Juvenile Arthritis bei Crohn-Krankheit [Enteritis regionalis]: Sonstige [Hals, Kopf, Rippen, Rumpf, Schädel, Wirbelsäule]	M14.5	Arthropathien bei sonstigen endokrinen, Ernährungs- und Stoffwechselkrankheiten
M09.19	Juvenile Arthritis bei Crohn-Krankheit [Enteritis regionalis]: Nicht näher bezeichnete Lokalisation	M14.6	Neuropathische Arthropathie
M09.20	Juvenile Arthritis bei Colitis ulcerosa: Mehrere Lokalisationen	M14.8	Arthropathien bei sonstigen näher bezeichneten, anderenorts klassifizierten Krankheiten
M09.21	Juvenile Arthritis bei Colitis ulcerosa: Schulterregion [Klavikula, Skapula, Akromioklavikular-, Schulter-, Sternoklavikulargelenk]	M36.0	Dermatomyositis-Polymyositis bei Neubildungen
M09.22	Juvenile Arthritis bei Colitis ulcerosa: Oberarm [Humerus, Ellenbogengelenk]	M36.1	Arthropathie bei Neubildungen
M09.23	Juvenile Arthritis bei Colitis ulcerosa: Unterarm [Radius, Ulna, Handgelenk]	M36.2	Arthropathia haemophilica
M09.24	Juvenile Arthritis bei Colitis ulcerosa: Hand [Finger, Handwurzel, Mittelhand, Gelenke zwischen diesen Knochen]	M36.3	Arthropathie bei sonstigen anderenorts klassifizierten Blutkrankheiten
M09.25	Juvenile Arthritis bei Colitis ulcerosa: Beckenregion und Oberschenkel [Becken, Femur, Gesäß, Hüfte, Hüftgelenk, Iliosakralgelenk]	M36.4	Arthropathie bei anderenorts klassifizierten Hypersensitivitätsreaktionen
M09.26	Juvenile Arthritis bei Colitis ulcerosa: Unterschenkel [Fibula, Tibia, Kniegelenk]	M36.51	Stadium 1 der chronischen Bindegewebe-Graft-versus-Host-Krankheit
M09.27	Juvenile Arthritis bei Colitis ulcerosa: Knöchel und Fuß [Fußwurzel, Mittelfuß, Zehen, Sprunggelenk, sonstige Gelenke des Fußes]	M36.52	Stadium 2 der chronischen Bindegewebe-Graft-versus-Host-Krankheit
M09.28	Juvenile Arthritis bei Colitis ulcerosa: Sonstige [Hals, Kopf, Rippen, Rumpf, Schädel, Wirbelsäule]	M36.53	Stadium 3 der chronischen Bindegewebe-Graft-versus-Host-Krankheit
M09.29	Juvenile Arthritis bei Colitis ulcerosa: Nicht näher bezeichnete Lokalisation	M36.8	Systemkrankheiten des Bindegewebes bei sonstigen anderenorts klassifizierten Krankheiten
M09.80	Juvenile Arthritis bei sonstigen anderenorts klassifizierten Krankheiten: Mehrere Lokalisationen	M49.00	Tuberkulose der Wirbelsäule: Mehrere Lokalisationen der Wirbelsäule
M09.81	Juvenile Arthritis bei sonstigen anderenorts klassifizierten Krankheiten: Schulterregion [Klavikula, Skapula, Akromioklavikular-, Schulter-, Sternoklavikulargelenk]	M49.01	Tuberkulose der Wirbelsäule: Okzipito-Atlanto-Axialbereich
M09.82	Juvenile Arthritis bei sonstigen anderenorts klassifizierten Krankheiten: Oberarm [Humerus, Ellenbogengelenk]	M49.02	Tuberkulose der Wirbelsäule: Zervikalbereich
		M49.03	Tuberkulose der Wirbelsäule: Zervikothorakalbereich
		M49.04	Tuberkulose der Wirbelsäule: Thorakalbereich
		M49.05	Tuberkulose der Wirbelsäule: Thorakolumbalbereich
		M49.06	Tuberkulose der Wirbelsäule: Lumbalbereich
		M49.07	Tuberkulose der Wirbelsäule: Lumbosakralbereich
		M49.08	Tuberkulose der Wirbelsäule: Sakral- und Sakrokokzygealbereich
		M49.09	Tuberkulose der Wirbelsäule: Nicht näher bezeichnete Lokalisation
		M49.10	Spondylitis brucellosa: Mehrere Lokalisationen der Wirbelsäule
		M49.11	Spondylitis brucellosa: Okzipito-Atlanto-Axialbereich
		M49.12	Spondylitis brucellosa: Zervikalbereich

Code	Beschreibung	Code	Beschreibung
M49.13	Spondylitis brucellosa: Zervikothorakalbereich	M49.48	Neuropathische Spondylopathie: Sakral- und Sakrokokzygealbereich
M49.14	Spondylitis brucellosa: Thorakalbereich	M49.49	Neuropathische Spondylopathie: Nicht näher bezeichnete Lokalisation
M49.15	Spondylitis brucellosa: Thorakolumbalbereich	M49.50	Wirbelkörperkompression bei anderenorts klassifizierten Krankheiten: Mehrere Lokalisationen der Wirbelsäule
M49.16	Spondylitis brucellosa: Lumbalbereich	M49.51	Wirbelkörperkompression bei anderenorts klassifizierten Krankheiten: Okzipito-Atlanto-Axialbereich
M49.17	Spondylitis brucellosa: Lumbosakralbereich	M49.52	Wirbelkörperkompression bei anderenorts klassifizierten Krankheiten: Zervikalbereich
M49.18	Spondylitis brucellosa: Sakral- und Sakrokokzygealbereich	M49.53	Wirbelkörperkompression bei anderenorts klassifizierten Krankheiten: Zervikothorakalbereich
M49.19	Spondylitis brucellosa: Nicht näher bezeichnete Lokalisation	M49.54	Wirbelkörperkompression bei anderenorts klassifizierten Krankheiten: Thorakalbereich
M49.20	Spondylitis durch Enterobakterien: Mehrere Lokalisationen der Wirbelsäule	M49.55	Wirbelkörperkompression bei anderenorts klassifizierten Krankheiten: Thorakolumbalbereich
M49.21	Spondylitis durch Enterobakterien: Okzipito-Atlanto-Axialbereich	M49.56	Wirbelkörperkompression bei anderenorts klassifizierten Krankheiten: Lumbalbereich
M49.22	Spondylitis durch Enterobakterien: Zervikalbereich	M49.57	Wirbelkörperkompression bei anderenorts klassifizierten Krankheiten: Lumbosakralbereich
M49.23	Spondylitis durch Enterobakterien: Zervikothorakalbereich	M49.58	Wirbelkörperkompression bei anderenorts klassifizierten Krankheiten: Sakral- und Sakrokokzygealbereich
M49.24	Spondylitis durch Enterobakterien: Thorakalbereich	M49.59	Wirbelkörperkompression bei anderenorts klassifizierten Krankheiten: Nicht näher bezeichnete Lokalisation
M49.25	Spondylitis durch Enterobakterien: Thorakolumbalbereich	M49.80	Spondylopathie bei sonstigen anderenorts klassifizierten Krankheiten: Mehrere Lokalisationen der Wirbelsäule
M49.26	Spondylitis durch Enterobakterien: Lumbalbereich	M49.81	Spondylopathie bei sonstigen anderenorts klassifizierten Krankheiten: Okzipito-Atlanto-Axialbereich
M49.27	Spondylitis durch Enterobakterien: Lumbosakralbereich	M49.82	Spondylopathie bei sonstigen anderenorts klassifizierten Krankheiten: Zervikalbereich
M49.28	Spondylitis durch Enterobakterien: Sakral- und Sakrokokzygealbereich	M49.83	Spondylopathie bei sonstigen anderenorts klassifizierten Krankheiten: Zervikothorakalbereich
M49.29	Spondylitis durch Enterobakterien: Nicht näher bezeichnete Lokalisation	M49.84	Spondylopathie bei sonstigen anderenorts klassifizierten Krankheiten: Thorakalbereich
M49.30	Spondylopathie bei sonstigen anderenorts klassifizierten infektiösen und parasitären Krankheiten: Mehrere Lokalisationen der Wirbelsäule	M49.85	Spondylopathie bei sonstigen anderenorts klassifizierten Krankheiten: Thorakolumbalbereich
M49.31	Spondylopathie bei sonstigen anderenorts klassifizierten infektiösen und parasitären Krankheiten: Okzipito-Atlanto-Axialbereich	M49.86	Spondylopathie bei sonstigen anderenorts klassifizierten Krankheiten: Lumbalbereich
M49.32	Spondylopathie bei sonstigen anderenorts klassifizierten infektiösen und parasitären Krankheiten: Zervikalbereich	M49.87	Spondylopathie bei sonstigen anderenorts klassifizierten Krankheiten: Lumbosakralbereich
M49.33	Spondylopathie bei sonstigen anderenorts klassifizierten infektiösen und parasitären Krankheiten: Zervikothorakalbereich	M49.88	Spondylopathie bei sonstigen anderenorts klassifizierten Krankheiten: Sakral- und Sakrokokzygealbereich
M49.34	Spondylopathie bei sonstigen anderenorts klassifizierten infektiösen und parasitären Krankheiten: Thorakalbereich	M49.89	Spondylopathie bei sonstigen anderenorts klassifizierten Krankheiten: Nicht näher bezeichnete Lokalisation
M49.35	Spondylopathie bei sonstigen anderenorts klassifizierten infektiösen und parasitären Krankheiten: Thorakolumbalbereich	M63.00	Myositis bei anderenorts klassifizierten bakteriellen Krankheiten: Mehrere Lokalisationen
M49.36	Spondylopathie bei sonstigen anderenorts klassifizierten infektiösen und parasitären Krankheiten: Lumbalbereich	M63.01	Myositis bei anderenorts klassifizierten bakteriellen Krankheiten: Schulterregion [Klavikula, Skapula, Akromioklavikulär-, Schulter-, Sternoklavikulargelenk]
M49.37	Spondylopathie bei sonstigen anderenorts klassifizierten infektiösen und parasitären Krankheiten: Lumbosakralbereich	M63.02	Myositis bei anderenorts klassifizierten bakteriellen Krankheiten: Oberarm [Humerus, Ellenbogengelenk]
M49.38	Spondylopathie bei sonstigen anderenorts klassifizierten infektiösen und parasitären Krankheiten: Sakral- und Sakrokokzygealbereich	M63.03	Myositis bei anderenorts klassifizierten bakteriellen Krankheiten: Unterarm [Radius, Ulna, Handgelenk]
M49.39	Spondylopathie bei sonstigen anderenorts klassifizierten infektiösen und parasitären Krankheiten: Nicht näher bezeichnete Lokalisation	M63.04	Myositis bei anderenorts klassifizierten bakteriellen Krankheiten: Hand [Finger, Handwurzel, Mittelhand, Gelenke zwischen diesen Knochen]
M49.40	Neuropathische Spondylopathie: Mehrere Lokalisationen der Wirbelsäule	M63.05	Myositis bei anderenorts klassifizierten bakteriellen Krankheiten: Beckenregion und Oberschenkel [Becken, Femur, Gesäß, Hüfte, Hüftgelenk, Iliosakralgelenk]
M49.41	Neuropathische Spondylopathie: Okzipito-Atlanto-Axialbereich		
M49.42	Neuropathische Spondylopathie: Zervikalbereich		
M49.43	Neuropathische Spondylopathie: Zervikothorakalbereich		
M49.44	Neuropathische Spondylopathie: Thorakalbereich		
M49.45	Neuropathische Spondylopathie: Thorakolumbalbereich		
M49.46	Neuropathische Spondylopathie: Lumbalbereich		
M49.47	Neuropathische Spondylopathie: Lumbosakralbereich		

Code	Beschreibung	Code	Beschreibung
M63.06	Myositis bei anderenorts klassifizierten bakteriellen Krankheiten: Unterschenkel [Fibula, Tibia, Kniegelenk]	M63.28	Myositis bei sonstigen anderenorts klassifizierten Infektionskrankheiten: Sonstige [Hals, Kopf, Rippen, Rumpf, Schädel, Wirbelsäule]
M63.07	Myositis bei anderenorts klassifizierten bakteriellen Krankheiten: Knöchel und Fuß [Fußwurzel, Mittelfuß, Zehen, Sprunggelenk, sonstige Gelenke des Fußes]	M63.29	Myositis bei sonstigen anderenorts klassifizierten Infektionskrankheiten: Nicht näher bezeichnete Lokalisation
M63.08	Myositis bei anderenorts klassifizierten bakteriellen Krankheiten: Sonstige [Hals, Kopf, Rippen, Rumpf, Schädel, Wirbelsäule]	M63.30	Myositis bei Sarkoidose: Mehrere Lokalisationen
M63.09	Myositis bei anderenorts klassifizierten bakteriellen Krankheiten: Nicht näher bezeichnete Lokalisation	M63.31	Myositis bei Sarkoidose: Schulterregion [Klavikula, Skapula, Akromioklavikular-, Schulter-, Sternoklavikulargelenk]
M63.10	Myositis bei anderenorts klassifizierten Protozoen- und Parasiteninfektionen: Mehrere Lokalisationen	M63.32	Myositis bei Sarkoidose: Oberarm [Humerus, Ellenbogengelenk]
M63.11	Myositis bei anderenorts klassifizierten Protozoen- und Parasiteninfektionen: Schulterregion [Klavikula, Skapula, Akromioklavikular-, Schulter-, Sternoklavikulargelenk]	M63.33	Myositis bei Sarkoidose: Unterarm [Radius, Ulna, Handgelenk]
M63.12	Myositis bei anderenorts klassifizierten Protozoen- und Parasiteninfektionen: Oberarm [Humerus, Ellenbogengelenk]	M63.34	Myositis bei Sarkoidose: Hand [Finger, Handwurzel, Mittelhand, Gelenke zwischen diesen Knochen]
M63.13	Myositis bei anderenorts klassifizierten Protozoen- und Parasiteninfektionen: Unterarm [Radius, Ulna, Handgelenk]	M63.35	Myositis bei Sarkoidose: Beckenregion und Oberschenkel [Becken, Femur, Gesäß, Hüfte, Hüftgelenk, Iliosakralgelenk]
M63.14	Myositis bei anderenorts klassifizierten Protozoen- und Parasiteninfektionen: Hand [Finger, Handwurzel, Mittelhand, Gelenke zwischen diesen Knochen]	M63.36	Myositis bei Sarkoidose: Unterschenkel [Fibula, Tibia, Kniegelenk]
M63.15	Myositis bei anderenorts klassifizierten Protozoen- und Parasiteninfektionen: Beckenregion und Oberschenkel [Becken, Femur, Gesäß, Hüfte, Hüftgelenk, Iliosakralgelenk]	M63.37	Myositis bei Sarkoidose: Knöchel und Fuß [Fußwurzel, Mittelfuß, Zehen, Sprunggelenk, sonstige Gelenke des Fußes]
M63.16	Myositis bei anderenorts klassifizierten Protozoen- und Parasiteninfektionen: Unterschenkel [Fibula, Tibia, Kniegelenk]	M63.38	Myositis bei Sarkoidose: Sonstige [Hals, Kopf, Rippen, Rumpf, Schädel, Wirbelsäule]
M63.17	Myositis bei anderenorts klassifizierten Protozoen- und Parasiteninfektionen: Knöchel und Fuß [Fußwurzel, Mittelfuß, Zehen, Sprunggelenk, sonstige Gelenke des Fußes]	M63.39	Myositis bei Sarkoidose: Nicht näher bezeichnete Lokalisation
M63.18	Myositis bei anderenorts klassifizierten Protozoen- und Parasiteninfektionen: Sonstige [Hals, Kopf, Rippen, Rumpf, Schädel, Wirbelsäule]	M63.80	Sonstige Muskelkrankheiten bei anderenorts klassifizierten Krankheiten: Mehrere Lokalisationen
M63.19	Myositis bei anderenorts klassifizierten Protozoen- und Parasiteninfektionen: Nicht näher bezeichnete Lokalisation	M63.81	Sonstige Muskelkrankheiten bei anderenorts klassifizierten Krankheiten: Schulterregion [Klavikula, Skapula, Akromioklavikular-, Schulter-, Sternoklavikulargelenk]
M63.20	Myositis bei sonstigen anderenorts klassifizierten Infektionskrankheiten: Mehrere Lokalisationen	M63.82	Sonstige Muskelkrankheiten bei anderenorts klassifizierten Krankheiten: Oberarm [Humerus, Ellenbogengelenk]
M63.21	Myositis bei sonstigen anderenorts klassifizierten Infektionskrankheiten: Schulterregion [Klavikula, Skapula, Akromioklavikular-, Schulter-, Sternoklavikulargelenk]	M63.83	Sonstige Muskelkrankheiten bei anderenorts klassifizierten Krankheiten: Unterarm [Radius, Ulna, Handgelenk]
M63.22	Myositis bei sonstigen anderenorts klassifizierten Infektionskrankheiten: Oberarm [Humerus, Ellenbogengelenk]	M63.84	Sonstige Muskelkrankheiten bei anderenorts klassifizierten Krankheiten: Hand [Finger, Handwurzel, Mittelhand, Gelenke zwischen diesen Knochen]
M63.23	Myositis bei sonstigen anderenorts klassifizierten Infektionskrankheiten: Unterarm [Radius, Ulna, Handgelenk]	M63.85	Sonstige Muskelkrankheiten bei anderenorts klassifizierten Krankheiten: Beckenregion und Oberschenkel [Becken, Femur, Gesäß, Hüfte, Hüftgelenk, Iliosakralgelenk]
M63.24	Myositis bei sonstigen anderenorts klassifizierten Infektionskrankheiten: Hand [Finger, Handwurzel, Mittelhand, Gelenke zwischen diesen Knochen]	M63.86	Sonstige Muskelkrankheiten bei anderenorts klassifizierten Krankheiten: Unterschenkel [Fibula, Tibia, Kniegelenk]
M63.25	Myositis bei sonstigen anderenorts klassifizierten Infektionskrankheiten: Beckenregion und Oberschenkel [Becken, Femur, Gesäß, Hüfte, Hüftgelenk, Iliosakralgelenk]	M63.87	Sonstige Muskelkrankheiten bei anderenorts klassifizierten Krankheiten: Knöchel und Fuß [Fußwurzel, Mittelfuß, Zehen, Sprunggelenk, sonstige Gelenke des Fußes]
M63.26	Myositis bei sonstigen anderenorts klassifizierten Infektionskrankheiten: Unterschenkel [Fibula, Tibia, Kniegelenk]	M63.88	Sonstige Muskelkrankheiten bei anderenorts klassifizierten Krankheiten: Sonstige [Hals, Kopf, Rippen, Rumpf, Schädel, Wirbelsäule]
M63.27	Myositis bei sonstigen anderenorts klassifizierten Infektionskrankheiten: Knöchel und Fuß [Fußwurzel, Mittelfuß, Zehen, Sprunggelenk, sonstige Gelenke des Fußes]	M63.89	Sonstige Muskelkrankheiten bei anderenorts klassifizierten Krankheiten: Nicht näher bezeichnete Lokalisation
		M68.00	Synovitis und Tenosynovitis bei anderenorts klassifizierten bakteriellen Krankheiten: Mehrere Lokalisationen
		M68.01	Synovitis und Tenosynovitis bei anderenorts klassifizierten bakteriellen Krankheiten: Schulterregion [Klavikula, Skapula, Akromioklavikular-, Schulter-, Sternoklavikulargelenk]

Code	Beschreibung	Code	Beschreibung
M68.02	Synovitis und Tenosynovitis bei anderenorts klassifizierten bakteriellen Krankheiten: Oberarm [Humerus, Ellenbogengelenk]	M73.04	Bursitis gonorrhoeica: Hand [Finger, Handwurzel, Mittelhand, Gelenke zwischen diesen Knochen]
M68.03	Synovitis und Tenosynovitis bei anderenorts klassifizierten bakteriellen Krankheiten: Unterarm [Radius, Ulna, Handgelenk]	M73.05	Bursitis gonorrhoeica: Beckenregion und Oberschenkel [Becken, Femur, Gesäß, Hüfte, Hüftgelenk, Iliosakralgelenk]
M68.04	Synovitis und Tenosynovitis bei anderenorts klassifizierten bakteriellen Krankheiten: Hand [Finger, Handwurzel, Mittelhand, Gelenke zwischen diesen Knochen]	M73.06	Bursitis gonorrhoeica: Unterschenkel [Fibula, Tibia, Kniegelenk]
M68.05	Synovitis und Tenosynovitis bei anderenorts klassifizierten bakteriellen Krankheiten: Beckenregion und Oberschenkel [Becken, Femur, Gesäß, Hüfte, Hüftgelenk, Iliosakralgelenk]	M73.07	Bursitis gonorrhoeica: Knöchel und Fuß [Fußwurzel, Mittelfuß, Zehen, Sprunggelenk, sonstige Gelenke des Fußes]
M68.06	Synovitis und Tenosynovitis bei anderenorts klassifizierten bakteriellen Krankheiten: Unterschenkel [Fibula, Tibia, Kniegelenk]	M73.08	Bursitis gonorrhoeica: Sonstige [Hals, Kopf, Rippen, Rumpf, Schädel, Wirbelsäule]
M68.07	Synovitis und Tenosynovitis bei anderenorts klassifizierten bakteriellen Krankheiten: Knöchel und Fuß [Fußwurzel, Mittelfuß, Zehen, Sprunggelenk, sonstige Gelenke des Fußes]	M73.09	Bursitis gonorrhoeica: Nicht näher bezeichnete Lokalisation
M68.08	Synovitis und Tenosynovitis bei anderenorts klassifizierten bakteriellen Krankheiten: Sonstige [Hals, Kopf, Rippen, Rumpf, Schädel, Wirbelsäule]	M73.10	Bursitis syphilitica: Mehrere Lokalisationen
M68.09	Synovitis und Tenosynovitis bei anderenorts klassifizierten bakteriellen Krankheiten: Nicht näher bezeichnete Lokalisation	M73.11	Bursitis syphilitica: Schulterregion [Klavikula, Skapula, Akromioklavikular-, Schulter-, Sternoklavikulargelenk]
M68.80	Sonstige Krankheiten der Synovialis und der Sehnen bei anderenorts klassifizierten Krankheiten: Mehrere Lokalisationen	M73.12	Bursitis syphilitica: Oberarm [Humerus, Ellenbogengelenk]
M68.81	Sonstige Krankheiten der Synovialis und der Sehnen bei anderenorts klassifizierten Krankheiten: Schulterregion [Klavikula, Skapula, Akromioklavikular-, Schulter-, Sternoklavikulargelenk]	M73.13	Bursitis syphilitica: Unterarm [Radius, Ulna, Handgelenk]
M68.82	Sonstige Krankheiten der Synovialis und der Sehnen bei anderenorts klassifizierten Krankheiten: Oberarm [Humerus, Ellenbogengelenk]	M73.14	Bursitis syphilitica: Hand [Finger, Handwurzel, Mittelhand, Gelenke zwischen diesen Knochen]
M68.83	Sonstige Krankheiten der Synovialis und der Sehnen bei anderenorts klassifizierten Krankheiten: Unterarm [Radius, Ulna, Handgelenk]	M73.15	Bursitis syphilitica: Beckenregion und Oberschenkel [Becken, Femur, Gesäß, Hüfte, Hüftgelenk, Iliosakralgelenk]
M68.84	Sonstige Krankheiten der Synovialis und der Sehnen bei anderenorts klassifizierten Krankheiten: Hand [Finger, Handwurzel, Mittelhand, Gelenke zwischen diesen Knochen]	M73.16	Bursitis syphilitica: Unterschenkel [Fibula, Tibia, Kniegelenk]
M68.85	Sonstige Krankheiten der Synovialis und der Sehnen bei anderenorts klassifizierten Krankheiten: Beckenregion und Oberschenkel [Becken, Femur, Gesäß, Hüfte, Hüftgelenk, Iliosakralgelenk]	M73.17	Bursitis syphilitica: Knöchel und Fuß [Fußwurzel, Mittelfuß, Zehen, Sprunggelenk, sonstige Gelenke des Fußes]
M68.86	Sonstige Krankheiten der Synovialis und der Sehnen bei anderenorts klassifizierten Krankheiten: Unterschenkel [Fibula, Tibia, Kniegelenk]	M73.18	Bursitis syphilitica: Sonstige [Hals, Kopf, Rippen, Rumpf, Schädel, Wirbelsäule]
M68.87	Sonstige Krankheiten der Synovialis und der Sehnen bei anderenorts klassifizierten Krankheiten: Knöchel und Fuß [Fußwurzel, Mittelfuß, Zehen, Sprunggelenk, sonstige Gelenke des Fußes]	M73.19	Bursitis syphilitica: Nicht näher bezeichnete Lokalisation
M68.88	Sonstige Krankheiten der Synovialis und der Sehnen bei anderenorts klassifizierten Krankheiten: Sonstige [Hals, Kopf, Rippen, Rumpf, Schädel, Wirbelsäule]	M73.80	Sonstige Krankheiten des Weichteilgewebes bei sonstigen anderenorts klassifizierten Krankheiten: Mehrere Lokalisationen
M68.89	Sonstige Krankheiten der Synovialis und der Sehnen bei anderenorts klassifizierten Krankheiten: Nicht näher bezeichnete Lokalisation	M73.81	Sonstige Krankheiten des Weichteilgewebes bei sonstigen anderenorts klassifizierten Krankheiten: Schulterregion [Klavikula, Skapula, Akromioklavikular-, Schulter-, Sternoklavikulargelenk]
M73.00	Bursitis gonorrhoeica: Mehrere Lokalisationen	M73.82	Sonstige Krankheiten des Weichteilgewebes bei sonstigen anderenorts klassifizierten Krankheiten: Oberarm [Humerus, Ellenbogengelenk]
M73.01	Bursitis gonorrhoeica: Schulterregion [Klavikula, Skapula, Akromioklavikular-, Schulter-, Sternoklavikulargelenk]	M73.83	Sonstige Krankheiten des Weichteilgewebes bei sonstigen anderenorts klassifizierten Krankheiten: Unterarm [Radius, Ulna, Handgelenk]
M73.02	Bursitis gonorrhoeica: Oberarm [Humerus, Ellenbogengelenk]	M73.84	Sonstige Krankheiten des Weichteilgewebes bei sonstigen anderenorts klassifizierten Krankheiten: Hand [Finger, Handwurzel, Mittelhand, Gelenke zwischen diesen Knochen]
M73.03	Bursitis gonorrhoeica: Unterarm [Radius, Ulna, Handgelenk]	M73.85	Sonstige Krankheiten des Weichteilgewebes bei sonstigen anderenorts klassifizierten Krankheiten: Beckenregion und Oberschenkel [Becken, Femur, Gesäß, Hüfte, Hüftgelenk, Iliosakralgelenk]
		M73.86	Sonstige Krankheiten des Weichteilgewebes bei sonstigen anderenorts klassifizierten Krankheiten: Unterschenkel [Fibula, Tibia, Kniegelenk]
		M73.87	Sonstige Krankheiten des Weichteilgewebes bei sonstigen anderenorts klassifizierten Krankheiten: Knöchel und Fuß [Fußwurzel, Mittelfuß, Zehen, Sprunggelenk, sonstige Gelenke des Fußes]
		M73.88	Sonstige Krankheiten des Weichteilgewebes bei sonstigen anderenorts klassifizierten Krankheiten: Sonstige [Hals, Kopf, Rippen, Rumpf, Schädel, Wirbelsäule]

Code	Beschreibung	Code	Beschreibung
M73.89	Sonstige Krankheiten des Weichteilgewebes bei sonstigen anderenorts klassifizierten Krankheiten: Nicht näher bezeichnete Lokalisation	M82.85	Osteoporose bei sonstigen anderenorts klassifizierten Krankheiten: Beckenregion und Oberschenkel [Becken, Femur, Gesäß, Hüfte, Hüftgelenk, Iliosakralgelenk]
M82.00	Osteoporose bei Plasmozytom: Mehrere Lokalisationen	M82.86	Osteoporose bei sonstigen anderenorts klassifizierten Krankheiten: Unterschenkel [Fibula, Tibia, Kniegelenk]
M82.01	Osteoporose bei Plasmozytom: Schulterregion [Klavikula, Skapula, Akromioklavikular-, Schulter-, Sternoklavikulargelenk]	M82.87	Osteoporose bei sonstigen anderenorts klassifizierten Krankheiten: Knöchel und Fuß [Fußwurzel, Mittelfuß, Zehen, Sprunggelenk, sonstige Gelenke des Fußes]
M82.02	Osteoporose bei Plasmozytom: Oberarm [Humerus, Ellenbogengelenk]	M82.88	Osteoporose bei sonstigen anderenorts klassifizierten Krankheiten: Sonstige [Hals, Kopf, Rippen, Rumpf, Schädel, Wirbelsäule]
M82.03	Osteoporose bei Plasmozytom: Unterarm [Radius, Ulna, Handgelenk]	M82.89	Osteoporose bei sonstigen anderenorts klassifizierten Krankheiten: Nicht näher bezeichnete Lokalisation
M82.04	Osteoporose bei Plasmozytom: Hand [Finger, Handwurzel, Mittelhand, Gelenke zwischen diesen Knochen]	M90.00	Knochtuberkulose: Mehrere Lokalisationen
M82.05	Osteoporose bei Plasmozytom: Beckenregion und Oberschenkel [Becken, Femur, Gesäß, Hüfte, Hüftgelenk, Iliosakralgelenk]	M90.01	Knochtuberkulose: Schulterregion [Klavikula, Skapula, Akromioklavikular-, Schulter-, Sternoklavikulargelenk]
M82.06	Osteoporose bei Plasmozytom: Unterschenkel [Fibula, Tibia, Kniegelenk]	M90.02	Knochtuberkulose: Oberarm [Humerus, Ellenbogengelenk]
M82.07	Osteoporose bei Plasmozytom: Knöchel und Fuß [Fußwurzel, Mittelfuß, Zehen, Sprunggelenk, sonstige Gelenke des Fußes]	M90.03	Knochtuberkulose: Unterarm [Radius, Ulna, Handgelenk]
M82.08	Osteoporose bei Plasmozytom: Sonstige [Hals, Kopf, Rippen, Rumpf, Schädel, Wirbelsäule]	M90.04	Knochtuberkulose: Hand [Finger, Handwurzel, Mittelhand, Gelenke zwischen diesen Knochen]
M82.09	Osteoporose bei Plasmozytom: Nicht näher bezeichnete Lokalisation	M90.05	Knochtuberkulose: Beckenregion und Oberschenkel [Becken, Femur, Gesäß, Hüfte, Hüftgelenk, Iliosakralgelenk]
M82.10	Osteoporose bei endokrinen Störungen: Mehrere Lokalisationen	M90.06	Knochtuberkulose: Unterschenkel [Fibula, Tibia, Kniegelenk]
M82.11	Osteoporose bei endokrinen Störungen: Schulterregion [Klavikula, Skapula, Akromioklavikular-, Schulter-, Sternoklavikulargelenk]	M90.07	Knochtuberkulose: Knöchel und Fuß [Fußwurzel, Mittelfuß, Zehen, Sprunggelenk, sonstige Gelenke des Fußes]
M82.12	Osteoporose bei endokrinen Störungen: Oberarm [Humerus, Ellenbogengelenk]	M90.08	Knochtuberkulose: Sonstige [Hals, Kopf, Rippen, Rumpf, Schädel, Wirbelsäule]
M82.13	Osteoporose bei endokrinen Störungen: Unterarm [Radius, Ulna, Handgelenk]	M90.09	Knochtuberkulose: Nicht näher bezeichnete Lokalisation
M82.14	Osteoporose bei endokrinen Störungen: Hand [Finger, Handwurzel, Mittelhand, Gelenke zwischen diesen Knochen]	M90.10	Periostitis bei sonstigen anderenorts klassifizierten Infektionskrankheiten: Mehrere Lokalisationen
M82.15	Osteoporose bei endokrinen Störungen: Beckenregion und Oberschenkel [Becken, Femur, Gesäß, Hüfte, Hüftgelenk, Iliosakralgelenk]	M90.11	Periostitis bei sonstigen anderenorts klassifizierten Infektionskrankheiten: Schulterregion [Klavikula, Skapula, Akromioklavikular-, Schulter-, Sternoklavikulargelenk]
M82.16	Osteoporose bei endokrinen Störungen: Unterschenkel [Fibula, Tibia, Kniegelenk]	M90.12	Periostitis bei sonstigen anderenorts klassifizierten Infektionskrankheiten: Oberarm [Humerus, Ellenbogengelenk]
M82.17	Osteoporose bei endokrinen Störungen: Knöchel und Fuß [Fußwurzel, Mittelfuß, Zehen, Sprunggelenk, sonstige Gelenke des Fußes]	M90.13	Periostitis bei sonstigen anderenorts klassifizierten Infektionskrankheiten: Unterarm [Radius, Ulna, Handgelenk]
M82.18	Osteoporose bei endokrinen Störungen: Sonstige [Hals, Kopf, Rippen, Rumpf, Schädel, Wirbelsäule]	M90.14	Periostitis bei sonstigen anderenorts klassifizierten Infektionskrankheiten: Hand [Finger, Handwurzel, Mittelhand, Gelenke zwischen diesen Knochen]
M82.19	Osteoporose bei endokrinen Störungen: Nicht näher bezeichnete Lokalisation	M90.15	Periostitis bei sonstigen anderenorts klassifizierten Infektionskrankheiten: Beckenregion und Oberschenkel [Becken, Femur, Gesäß, Hüfte, Hüftgelenk, Iliosakralgelenk]
M82.80	Osteoporose bei sonstigen anderenorts klassifizierten Krankheiten: Mehrere Lokalisationen	M90.16	Periostitis bei sonstigen anderenorts klassifizierten Infektionskrankheiten: Unterschenkel [Fibula, Tibia, Kniegelenk]
M82.81	Osteoporose bei sonstigen anderenorts klassifizierten Krankheiten: Schulterregion [Klavikula, Skapula, Akromioklavikular-, Schulter-, Sternoklavikulargelenk]	M90.17	Periostitis bei sonstigen anderenorts klassifizierten Infektionskrankheiten: Knöchel und Fuß [Fußwurzel, Mittelfuß, Zehen, Sprunggelenk, sonstige Gelenke des Fußes]
M82.82	Osteoporose bei sonstigen anderenorts klassifizierten Krankheiten: Oberarm [Humerus, Ellenbogengelenk]	M90.18	Periostitis bei sonstigen anderenorts klassifizierten Infektionskrankheiten: Sonstige [Hals, Kopf, Rippen, Rumpf, Schädel, Wirbelsäule]
M82.83	Osteoporose bei sonstigen anderenorts klassifizierten Krankheiten: Unterarm [Radius, Ulna, Handgelenk]		
M82.84	Osteoporose bei sonstigen anderenorts klassifizierten Krankheiten: Hand [Finger, Handwurzel, Mittelhand, Gelenke zwischen diesen Knochen]		

Code	Beschreibung	Code	Beschreibung
M90.19	Periostitis bei sonstigen anderenorts klassifizierten Infektionskrankheiten: Nicht näher bezeichnete Lokalisation	M90.43	Knochennekrose durch Hämoglobinopathie: Unterarm [Radius, Ulna, Handgelenk]
M90.20	Osteopathie bei sonstigen anderenorts klassifizierten Infektionskrankheiten: Mehrere Lokalisationen	M90.44	Knochennekrose durch Hämoglobinopathie: Hand [Finger, Handwurzel, Mittelhand, Gelenke zwischen diesen Knochen]
M90.21	Osteopathie bei sonstigen anderenorts klassifizierten Infektionskrankheiten: Schulterregion [Klavikula, Skapula, Akromioklavikular-, Schulter-, Sternoklavikulargelenk]	M90.45	Knochennekrose durch Hämoglobinopathie: Beckenregion und Oberschenkel [Becken, Femur, Gesäß, Hüfte, Hüftgelenk, Iliosakralgelenk]
M90.22	Osteopathie bei sonstigen anderenorts klassifizierten Infektionskrankheiten: Oberarm [Humerus, Ellenbogengelenk]	M90.46	Knochennekrose durch Hämoglobinopathie: Unterschenkel [Fibula, Tibia, Kniegelenk]
M90.23	Osteopathie bei sonstigen anderenorts klassifizierten Infektionskrankheiten: Unterarm [Radius, Ulna, Handgelenk]	M90.47	Knochennekrose durch Hämoglobinopathie: Knöchel und Fuß [Fußwurzel, Mittelfuß, Zehen, Sprunggelenk, sonstige Gelenke des Fußes]
M90.24	Osteopathie bei sonstigen anderenorts klassifizierten Infektionskrankheiten: Hand [Finger, Handwurzel, Mittelhand, Gelenke zwischen diesen Knochen]	M90.48	Knochennekrose durch Hämoglobinopathie: Sonstige [Hals, Kopf, Rippen, Rumpf, Schädel, Wirbelsäule]
M90.25	Osteopathie bei sonstigen anderenorts klassifizierten Infektionskrankheiten: Beckenregion und Oberschenkel [Becken, Femur, Gesäß, Hüfte, Hüftgelenk, Iliosakralgelenk]	M90.49	Knochennekrose durch Hämoglobinopathie: Nicht näher bezeichnete Lokalisation
M90.26	Osteopathie bei sonstigen anderenorts klassifizierten Infektionskrankheiten: Unterschenkel [Fibula, Tibia, Kniegelenk]	M90.50	Knochennekrose bei sonstigen anderenorts klassifizierten Krankheiten: Mehrere Lokalisationen
M90.27	Osteopathie bei sonstigen anderenorts klassifizierten Infektionskrankheiten: Knöchel und Fuß [Fußwurzel, Mittelfuß, Zehen, Sprunggelenk, sonstige Gelenke des Fußes]	M90.51	Knochennekrose bei sonstigen anderenorts klassifizierten Krankheiten: Schulterregion [Klavikula, Skapula, Akromioklavikular-, Schulter-, Sternoklavikulargelenk]
M90.28	Osteopathie bei sonstigen anderenorts klassifizierten Infektionskrankheiten: Sonstige [Hals, Kopf, Rippen, Rumpf, Schädel, Wirbelsäule]	M90.52	Knochennekrose bei sonstigen anderenorts klassifizierten Krankheiten: Oberarm [Humerus, Ellenbogengelenk]
M90.29	Osteopathie bei sonstigen anderenorts klassifizierten Infektionskrankheiten: Nicht näher bezeichnete Lokalisation	M90.53	Knochennekrose bei sonstigen anderenorts klassifizierten Krankheiten: Unterarm [Radius, Ulna, Handgelenk]
M90.30	Knochennekrose bei Caissonkrankheit: Mehrere Lokalisationen	M90.54	Knochennekrose bei sonstigen anderenorts klassifizierten Krankheiten: Hand [Finger, Handwurzel, Mittelhand, Gelenke zwischen diesen Knochen]
M90.31	Knochennekrose bei Caissonkrankheit: Schulterregion [Klavikula, Skapula, Akromioklavikular-, Schulter-, Sternoklavikulargelenk]	M90.55	Knochennekrose bei sonstigen anderenorts klassifizierten Krankheiten: Beckenregion und Oberschenkel [Becken, Femur, Gesäß, Hüfte, Hüftgelenk, Iliosakralgelenk]
M90.32	Knochennekrose bei Caissonkrankheit: Oberarm [Humerus, Ellenbogengelenk]	M90.56	Knochennekrose bei sonstigen anderenorts klassifizierten Krankheiten: Unterschenkel [Fibula, Tibia, Kniegelenk]
M90.33	Knochennekrose bei Caissonkrankheit: Unterarm [Radius, Ulna, Handgelenk]	M90.57	Knochennekrose bei sonstigen anderenorts klassifizierten Krankheiten: Knöchel und Fuß [Fußwurzel, Mittelfuß, Zehen, Sprunggelenk, sonstige Gelenke des Fußes]
M90.34	Knochennekrose bei Caissonkrankheit: Hand [Finger, Handwurzel, Mittelhand, Gelenke zwischen diesen Knochen]	M90.58	Knochennekrose bei sonstigen anderenorts klassifizierten Krankheiten: Sonstige [Hals, Kopf, Rippen, Rumpf, Schädel, Wirbelsäule]
M90.35	Knochennekrose bei Caissonkrankheit: Beckenregion und Oberschenkel [Becken, Femur, Gesäß, Hüfte, Hüftgelenk, Iliosakralgelenk]	M90.59	Knochennekrose bei sonstigen anderenorts klassifizierten Krankheiten: Nicht näher bezeichnete Lokalisation
M90.36	Knochennekrose bei Caissonkrankheit: Unterschenkel [Fibula, Tibia, Kniegelenk]	M90.60	Osteodystrophia deformans bei Neubildungen: Mehrere Lokalisationen
M90.37	Knochennekrose bei Caissonkrankheit: Knöchel und Fuß [Fußwurzel, Mittelfuß, Zehen, Sprunggelenk, sonstige Gelenke des Fußes]	M90.61	Osteodystrophia deformans bei Neubildungen: Schulterregion [Klavikula, Skapula, Akromioklavikular-, Schulter-, Sternoklavikulargelenk]
M90.38	Knochennekrose bei Caissonkrankheit: Sonstige [Hals, Kopf, Rippen, Rumpf, Schädel, Wirbelsäule]	M90.62	Osteodystrophia deformans bei Neubildungen: Oberarm [Humerus, Ellenbogengelenk]
M90.39	Knochennekrose bei Caissonkrankheit: Nicht näher bezeichnete Lokalisation	M90.63	Osteodystrophia deformans bei Neubildungen: Unterarm [Radius, Ulna, Handgelenk]
M90.40	Knochennekrose durch Hämoglobinopathie: Mehrere Lokalisationen	M90.64	Osteodystrophia deformans bei Neubildungen: Hand [Finger, Handwurzel, Mittelhand, Gelenke zwischen diesen Knochen]
M90.41	Knochennekrose durch Hämoglobinopathie: Schulterregion [Klavikula, Skapula, Akromioklavikular-, Schulter-, Sternoklavikulargelenk]	M90.65	Osteodystrophia deformans bei Neubildungen: Beckenregion und Oberschenkel [Becken, Femur, Gesäß, Hüfte, Hüftgelenk, Iliosakralgelenk]
M90.42	Knochennekrose durch Hämoglobinopathie: Oberarm [Humerus, Ellenbogengelenk]	M90.66	Osteodystrophia deformans bei Neubildungen: Unterschenkel [Fibula, Tibia, Kniegelenk]

Code	Beschreibung	Code	Beschreibung
M90.67	Osteodystrophia deformans bei Neubildungen: Knöchel und Fuß [Fußwurzel, Mittelfuß, Zehen, Sprunggelenk, sonstige Gelenke des Fußes]	M99.02	Segmentale und somatische Funktionsstörungen: Thorakalbereich [thorakolumbal]
M90.68	Osteodystrophia deformans bei Neubildungen: Sonstige [Hals, Kopf, Rippen, Rumpf, Schädel, Wirbelsäule]	M99.03	Segmentale und somatische Funktionsstörungen: Lumbalbereich [lumbosakral]
M90.69	Osteodystrophia deformans bei Neubildungen: Nicht näher bezeichnete Lokalisation	M99.04	Segmentale und somatische Funktionsstörungen: Sakralbereich [sakrokokzygeal, sakroiliakal]
M90.70	Knochenfraktur bei Neubildungen: Mehrere Lokalisationen	M99.05	Segmentale und somatische Funktionsstörungen: Beckenbereich [Hüft- oder Schambeinregion]
M90.71	Knochenfraktur bei Neubildungen: Schulterregion [Klavikula, Skapula, Akromioklavikular-, Schulter-, Sternoklavikulargelenk]	M99.06	Segmentale und somatische Funktionsstörungen: Untere Extremität
M90.72	Knochenfraktur bei Neubildungen: Oberarm [Humerus, Ellenbogengelenk]	M99.07	Segmentale und somatische Funktionsstörungen: Obere Extremität [akromioklavikular, sternoklavikular]
M90.73	Knochenfraktur bei Neubildungen: Unterarm [Radius, Ulna, Handgelenk]	M99.08	Segmentale und somatische Funktionsstörungen: Brustkorb [kostochondral, kostovertebral, sternochondral]
M90.74	Knochenfraktur bei Neubildungen: Hand [Finger, Handwurzel, Mittelhand, Gelenke zwischen diesen Knochen]	M99.09	Segmentale und somatische Funktionsstörungen: Abdomen und sonstige Lokalisationen
M90.75	Knochenfraktur bei Neubildungen: Beckenregion und Oberschenkel [Becken, Femur, Gesäß, Hüfte, Hüftgelenk, Iliosakralgelenk]	M99.10	Subluxation (der Wirbelsäule): Kopfbereich [okzipitozervikal]
M90.76	Knochenfraktur bei Neubildungen: Unterschenkel [Fibula, Tibia, Kniegelenk]	M99.11	Subluxation (der Wirbelsäule): Zervikalbereich [zervikothorakal]
M90.77	Knochenfraktur bei Neubildungen: Knöchel und Fuß [Fußwurzel, Mittelfuß, Zehen, Sprunggelenk, sonstige Gelenke des Fußes]	M99.12	Subluxation (der Wirbelsäule): Thorakalbereich [thorakolumbal]
M90.78	Knochenfraktur bei Neubildungen: Sonstige [Hals, Kopf, Rippen, Rumpf, Schädel, Wirbelsäule]	M99.13	Subluxation (der Wirbelsäule): Lumbalbereich [lumbosakral]
M90.79	Knochenfraktur bei Neubildungen: Nicht näher bezeichnete Lokalisation	M99.14	Subluxation (der Wirbelsäule): Sakralbereich [sakrokokzygeal, sakroiliakal]
M90.80	Osteopathie bei sonstigen anderenorts klassifizierten Krankheiten: Mehrere Lokalisationen	M99.19	Subluxation (der Wirbelsäule): Abdomen und sonstige Lokalisationen
M90.81	Osteopathie bei sonstigen anderenorts klassifizierten Krankheiten: Schulterregion [Klavikula, Skapula, Akromioklavikular-, Schulter-, Sternoklavikulargelenk]	M99.20	Subluxationsstenose des Spinalkanals: Kopfbereich [okzipitozervikal]
M90.82	Osteopathie bei sonstigen anderenorts klassifizierten Krankheiten: Oberarm [Humerus, Ellenbogengelenk]	M99.21	Subluxationsstenose des Spinalkanals: Zervikalbereich [zervikothorakal]
M90.83	Osteopathie bei sonstigen anderenorts klassifizierten Krankheiten: Unterarm [Radius, Ulna, Handgelenk]	M99.22	Subluxationsstenose des Spinalkanals: Thorakalbereich [thorakolumbal]
M90.84	Osteopathie bei sonstigen anderenorts klassifizierten Krankheiten: Hand [Finger, Handwurzel, Mittelhand, Gelenke zwischen diesen Knochen]	M99.23	Subluxationsstenose des Spinalkanals: Lumbalbereich [lumbosakral]
M90.85	Osteopathie bei sonstigen anderenorts klassifizierten Krankheiten: Beckenregion und Oberschenkel [Becken, Femur, Gesäß, Hüfte, Hüftgelenk, Iliosakralgelenk]	M99.24	Subluxationsstenose des Spinalkanals: Sakralbereich [sakrokokzygeal, sakroiliakal]
M90.86	Osteopathie bei sonstigen anderenorts klassifizierten Krankheiten: Unterschenkel [Fibula, Tibia, Kniegelenk]	M99.29	Subluxationsstenose des Spinalkanals: Abdomen und sonstige Lokalisationen
M90.87	Osteopathie bei sonstigen anderenorts klassifizierten Krankheiten: Knöchel und Fuß [Fußwurzel, Mittelfuß, Zehen, Sprunggelenk, sonstige Gelenke des Fußes]	M99.80	Sonstige biomechanische Funktionsstörungen: Kopfbereich [okzipitozervikal]
M90.88	Osteopathie bei sonstigen anderenorts klassifizierten Krankheiten: Sonstige [Hals, Kopf, Rippen, Rumpf, Schädel, Wirbelsäule]	M99.81	Sonstige biomechanische Funktionsstörungen: Zervikalbereich [zervikothorakal]
M90.89	Osteopathie bei sonstigen anderenorts klassifizierten Krankheiten: Nicht näher bezeichnete Lokalisation	M99.82	Sonstige biomechanische Funktionsstörungen: Thorakalbereich [thorakolumbal]
M99.00	Segmentale und somatische Funktionsstörungen: Kopfbereich [okzipitozervikal]	M99.83	Sonstige biomechanische Funktionsstörungen: Lumbalbereich [lumbosakral]
M99.01	Segmentale und somatische Funktionsstörungen: Zervikalbereich [zervikothorakal]	M99.84	Sonstige biomechanische Funktionsstörungen: Sakralbereich [sakrokokzygeal, sakroiliakal]
		M99.85	Sonstige biomechanische Funktionsstörungen: Beckenbereich [Hüft- oder Schambeinregion]
		M99.86	Sonstige biomechanische Funktionsstörungen: Untere Extremität
		M99.87	Sonstige biomechanische Funktionsstörungen: Obere Extremität [akromioklavikular, sternoklavikular]
		M99.88	Sonstige biomechanische Funktionsstörungen: Brustkorb [kostochondral, kostovertebral, sternochondral]
		M99.89	Sonstige biomechanische Funktionsstörungen: Abdomen und sonstige Lokalisationen
		M99.90	Biomechanische Funktionsstörung, nicht näher bezeichnet: Kopfbereich [okzipitozervikal]
		M99.91	Biomechanische Funktionsstörung, nicht näher bezeichnet: Zervikalbereich [zervikothorakal]
		M99.92	Biomechanische Funktionsstörung, nicht näher bezeichnet: Thorakalbereich [thorakolumbal]

Code	Beschreibung	Code	Beschreibung
M99.93	Biomechanische Funktionsstörung, nicht näher bezeichnet: Lumbalbereich [Lumbosakral]	N74.1	Tuberkulöse Entzündung im weiblichen Becken
M99.94	Biomechanische Funktionsstörung, nicht näher bezeichnet: Sakralbereich [sakrokokzygeal, sakroiliakal]	N74.2	Syphilitische Entzündung im weiblichen Becken
M99.95	Biomechanische Funktionsstörung, nicht näher bezeichnet: Beckenbereich [Hüft- oder Schambeinregion]	N74.3	Entzündung im weiblichen Becken durch Gonokokken
M99.96	Biomechanische Funktionsstörung, nicht näher bezeichnet: Untere Extremität	N74.4	Entzündung im weiblichen Becken durch Chlamydien
M99.97	Biomechanische Funktionsstörung, nicht näher bezeichnet: Obere Extremität [akromioklavikular, sternoklavikular]	N74.8	Entzündung im weiblichen Becken bei sonstigen anderenorts klassifizierten Krankheiten
M99.98	Biomechanische Funktionsstörung, nicht näher bezeichnet: Brustkorb [kostochondral, kostovertebral, sternochondral]	N77.0	Ulzeration der Vulva bei anderenorts klassifizierten infektiösen und parasitären Krankheiten
M99.99	Biomechanische Funktionsstörung, nicht näher bezeichnet: Abdomen und sonstige Lokalisationen	N77.1	Vaginitis, Vulvitis oder Vulvovaginitis bei anderenorts klassifizierten infektiösen und parasitären Krankheiten
N08.0	Glomeruläre Krankheiten bei anderenorts klassifizierten infektiösen und parasitären Krankheiten	N77.21	Stadium 1 der chronischen Vulvovaginal-Graft-versus-Host-Krankheit
N08.1	Glomeruläre Krankheiten bei Neubildungen	N77.22	Stadium 2 der chronischen Vulvovaginal-Graft-versus-Host-Krankheit
N08.2	Glomeruläre Krankheiten bei Blutkrankheiten und Störungen mit Beteiligung des Immunsystems	N77.23	Stadium 3 der chronischen Vulvovaginal-Graft-versus-Host-Krankheit
N08.3	Glomeruläre Krankheiten bei Diabetes mellitus	N77.8	Vulvovaginale Ulzeration und Entzündung bei sonstigen anderenorts klassifizierten Krankheiten
N08.4	Glomeruläre Krankheiten bei sonstigen endokrinen, Ernährungs- und Stoffwechselkrankheiten	O09.0	Schwangerschaftsdauer: Weniger als 5 vollendete Wochen
N08.5	Glomeruläre Krankheiten bei Systemkrankheiten des Bindegewebes	O09.1	Schwangerschaftsdauer: 5 bis 13 vollendete Wochen
N08.8	Glomeruläre Krankheiten bei sonstigen anderenorts klassifizierten Krankheiten	O09.2	Schwangerschaftsdauer: 14. Woche bis 19 vollendete Wochen
N16.0	Tubulointerstitielle Nierenkrankheiten bei anderenorts klassifizierten infektiösen und parasitären Krankheiten	O09.3	Schwangerschaftsdauer: 20. Woche bis 25 vollendete Wochen
N16.1	Tubulointerstitielle Nierenkrankheiten bei Neubildungen	O09.4	Schwangerschaftsdauer: 26. Woche bis 33 vollendete Wochen
N16.2	Tubulointerstitielle Nierenkrankheiten bei Blutkrankheiten und Störungen mit Beteiligung des Immunsystems	O09.5	Schwangerschaftsdauer: 34. Woche bis 36 vollendete Wochen
N16.3	Tubulointerstitielle Nierenkrankheiten bei Stoffwechselkrankheiten	O09.6	Schwangerschaftsdauer: 37. Woche bis 41 vollendete Wochen
N16.4	Tubulointerstitielle Nierenkrankheiten bei systemischen Krankheiten des Bindegewebes	O09.7	Schwangerschaftsdauer: Mehr als 41 vollendete Wochen
N16.5	Tubulointerstitielle Nierenkrankheiten bei Transplantatabstoßung	O09.9	Schwangerschaftsdauer: Nicht näher bezeichnet
N16.8	Tubulointerstitielle Nierenkrankheiten bei sonstigen anderenorts klassifizierten Krankheiten	O47.9	Frustrane Kontraktionen, nicht näher bezeichnet
N22.0	Harnstein bei Schistosomiasis [Bilharziose]	O94	Folgen von Komplikationen während Schwangerschaft, Geburt und Wochenbett
N22.8	Harnstein bei sonstigen anderenorts klassifizierten Krankheiten	O95	Sterbefall während der Gestationsperiode nicht näher bezeichneter Ursache
N29.0	Spätsyphilis der Niere	O96.0	Tod infolge direkt gestationsbedingter Ursachen nach mehr als 42 Tagen bis unter einem Jahr nach der Entbindung
N29.1	Sonstige Krankheiten der Niere und des Ureters bei anderenorts klassifizierten infektiösen und parasitären Krankheiten	O96.1	Tod infolge indirekt gestationsbedingter Ursachen nach mehr als 42 Tagen bis unter einem Jahr nach der Entbindung
N29.8	Sonstige Krankheiten der Niere und des Ureters bei sonstigen anderenorts klassifizierten Krankheiten	O96.9	Tod infolge nicht näher bezeichneter gestationsbedingter Ursachen nach mehr als 42 Tagen bis unter einem Jahr nach der Entbindung
N33.0	Tuberkulöse Zystitis	O97.0	Tod an den Folgen direkt gestationsbedingter Ursachen
N33.8	Krankheiten der Harnblase bei sonstigen anderenorts klassifizierten Krankheiten	O97.1	Tod an den Folgen indirekt gestationsbedingter Ursachen
N37.0	Urethritis bei anderenorts klassifizierten Krankheiten	O97.9	Tod an den Folgen nicht näher bezeichneter gestationsbedingter Ursachen
N37.8	Sonstige Krankheiten der Harnröhre bei anderenorts klassifizierten Krankheiten	P75	Mekoniumileus bei zystischer Fibrose
N51.0	Krankheiten der Prostata bei anderenorts klassifizierten Krankheiten	P95	Fetaltod nicht näher bezeichneter Ursache
N51.1	Krankheiten des Hodens und des Nebenhodens bei anderenorts klassifizierten Krankheiten	P96.4	Schwangerschaftsabbruch als Ursache von Zuständen beim Fetus und Neugeborenem
N51.2	Balanitis bei anderenorts klassifizierten Krankheiten	Q87.0	Angeborene Fehlbildungssyndrome mit vorwiegender Beteiligung des Gesichtes
N51.8	Sonstige Krankheiten der männlichen Genitalorgane bei anderenorts klassifizierten Krankheiten	Q87.1	Angeborene Fehlbildungssyndrome, die vorwiegend mit Kleinwuchs einhergehen
N74.0	Tuberkulöse Infektion der Cervix uteri	Q87.2	Angeborene Fehlbildungssyndrome mit vorwiegender Beteiligung der Extremitäten
		Q87.3	Angeborene Fehlbildungssyndrome mit vermehrtem Gewebewachstum im frühen Kindesalter

Code	Beschreibung	Code	Beschreibung
Q87.5	Sonstige angeborene Fehlbildungssyndrome mit sonstigen Skelettveränderungen	S14.71	Verletzung des Rückenmarkes: C1
Q87.8	Sonstige näher bezeichnete angeborene Fehlbildungssyndrome, anderenorts nicht klassifiziert	S14.72	Verletzung des Rückenmarkes: C2
R65.0	Systemisches inflammatorisches Response-Syndrom [SIRS] infektiöser Genese ohne Organkomplikationen	S14.73	Verletzung des Rückenmarkes: C3
R65.1	Systemisches inflammatorisches Response-Syndrom [SIRS] infektiöser Genese mit Organkomplikationen	S14.74	Verletzung des Rückenmarkes: C4
R65.2	Systemisches inflammatorisches Response-Syndrom [SIRS] nichtinfektiöser Genese ohne Organkomplikationen	S14.75	Verletzung des Rückenmarkes: C5
R65.3	Systemisches inflammatorisches Response-Syndrom [SIRS] nichtinfektiöser Genese mit Organkomplikationen	S14.76	Verletzung des Rückenmarkes: C6
R65.9	Systemisches inflammatorisches Response-Syndrom [SIRS], nicht näher bezeichnet	S14.77	Verletzung des Rückenmarkes: C7
R69	Unbekannte und nicht näher bezeichnete Krankheitsursachen	S14.78	Verletzung des Rückenmarkes: C8
R75	Laborhinweis auf Humanes Immundefizienz-Virus [HIV]	S21.83	Offene Wunde (jeder Teil des Thorax) mit Verbindung zu einer intrathorakalen Verletzung
R78.0	Nachweis von Alkohol im Blut	S21.84	Weichteilschaden I. Grades bei geschlossener Fraktur oder Luxation des Thorax
R96.0	Plötzlich eingetretener Tod	S21.85	Weichteilschaden II. Grades bei geschlossener Fraktur oder Luxation des Thorax
R96.1	Todeseintritt innerhalb von weniger als 24 Stunden nach Beginn der Symptome, ohne anderweitige Angabe	S21.86	Weichteilschaden III. Grades bei geschlossener Fraktur oder Luxation des Thorax
R98	Tod ohne Anwesenheit anderer Personen	S21.87	Weichteilschaden I. Grades bei offener Fraktur oder Luxation des Thorax
R99	Sonstige ungenau oder nicht näher bezeichnete Todesursachen	S21.88	Weichteilschaden II. Grades bei offener Fraktur oder Luxation des Thorax
S01.83	Offene Wunde (jeder Teil des Kopfes) mit Verbindung zu einer intrakraniellen Verletzung	S21.89	Weichteilschaden III. Grades bei offener Fraktur oder Luxation des Thorax
S01.84	Weichteilschaden I. Grades bei geschlossener Fraktur oder Luxation des Kopfes	S24.70	Verletzung des thorakalen Rückenmarkes: Höhe nicht näher bezeichnet
S01.85	Weichteilschaden II. Grades bei geschlossener Fraktur oder Luxation des Kopfes	S24.71	Verletzung des Rückenmarkes: T1
S01.86	Weichteilschaden III. Grades bei geschlossener Fraktur oder Luxation des Kopfes	S24.72	Verletzung des Rückenmarkes: T2/T3
S01.87	Weichteilschaden I. Grades bei offener Fraktur oder Luxation des Kopfes	S24.73	Verletzung des Rückenmarkes: T4/T5
S01.88	Weichteilschaden II. Grades bei offener Fraktur oder Luxation des Kopfes	S24.74	Verletzung des Rückenmarkes: T6/T7
S01.89	Weichteilschaden III. Grades bei offener Fraktur oder Luxation des Kopfes	S24.75	Verletzung des Rückenmarkes: T8/T9
S06.70	Bewusstlosigkeit bei Schädel-Hirn-Trauma: Weniger als 30 Minuten	S24.76	Verletzung des Rückenmarkes: T10/T11
S06.71	Bewusstlosigkeit bei Schädel-Hirn-Trauma: 30 Minuten bis 24 Stunden	S24.77	Verletzung des Rückenmarkes: T12
S06.72	Bewusstlosigkeit bei Schädel-Hirn-Trauma: Mehr als 24 Stunden, mit Rückkehr zum vorher bestehenden Bewusstseinsgrad	S31.83	Offene Wunde (jeder Teil des Abdomens, der Lumbosakralgegend und des Beckens) mit Verbindung zu einer intraabdominalen Verletzung
S06.73	Bewusstlosigkeit bei Schädel-Hirn-Trauma: Mehr als 24 Stunden, ohne Rückkehr zum vorher bestehenden Bewusstseinsgrad	S31.84	Weichteilschaden I. Grades bei geschlossener Fraktur oder Luxation der Lendenwirbelsäule und des Beckens
S06.79	Bewusstlosigkeit bei Schädel-Hirn-Trauma: Dauer nicht näher bezeichnet	S31.85	Weichteilschaden II. Grades bei geschlossener Fraktur oder Luxation der Lendenwirbelsäule und des Beckens
S11.84	Weichteilschaden I. Grades bei geschlossener Fraktur oder Luxation des Halses	S31.86	Weichteilschaden III. Grades bei geschlossener Fraktur oder Luxation der Lendenwirbelsäule und des Beckens
S11.85	Weichteilschaden II. Grades bei geschlossener Fraktur oder Luxation des Halses	S31.87	Weichteilschaden I. Grades bei offener Fraktur oder Luxation der Lendenwirbelsäule und des Beckens
S11.86	Weichteilschaden III. Grades bei geschlossener Fraktur oder Luxation des Halses	S31.88	Weichteilschaden II. Grades bei offener Fraktur oder Luxation der Lendenwirbelsäule und des Beckens
S11.87	Weichteilschaden I. Grades bei offener Fraktur oder Luxation des Halses	S31.89	Weichteilschaden III. Grades bei offener Fraktur oder Luxation der Lendenwirbelsäule und des Beckens
S11.88	Weichteilschaden II. Grades bei offener Fraktur oder Luxation des Halses	S34.70	Verletzung des lumbosakralen Rückenmarkes: Höhe nicht näher bezeichnet
S11.89	Weichteilschaden III. Grades bei offener Fraktur oder Luxation des Halses	S34.71	Verletzung des Rückenmarkes: L1
S14.70	Verletzung des zervikalen Rückenmarkes: Höhe nicht näher bezeichnet	S34.72	Verletzung des Rückenmarkes: L2
		S34.73	Verletzung des Rückenmarkes: L3
		S34.74	Verletzung des Rückenmarkes: L4
		S34.75	Verletzung des Rückenmarkes: L5
		S34.76	Verletzung des Rückenmarkes: S1
		S34.77	Verletzung des Rückenmarkes: S2-S5
		S41.84	Weichteilschaden I. Grades bei geschlossener Fraktur oder Luxation des Oberarmes
		S41.85	Weichteilschaden II. Grades bei geschlossener Fraktur oder Luxation des Oberarmes
		S41.86	Weichteilschaden III. Grades bei geschlossener Fraktur oder Luxation des Oberarmes
		S41.87	Weichteilschaden I. Grades bei offener Fraktur oder Luxation des Oberarmes
		S41.88	Weichteilschaden II. Grades bei offener Fraktur oder Luxation des Oberarmes

Code	Beschreibung	Code	Beschreibung
S41.89	Weichteilschaden III. Grades bei offener Fraktur oder Luxation des Oberarmes	T31.00	Verbrennungen von weniger als 10 % der Körperoberfläche: Weniger als 10 % oder nicht näher bezeichneter Anteil von Verbrennungen 3. Grades
S51.84	Weichteilschaden I. Grades bei geschlossener Fraktur oder Luxation des Unterarmes	T31.10	Verbrennungen von 10-19 % der Körperoberfläche: Weniger als 10 % oder nicht näher bezeichneter Anteil von Verbrennungen 3. Grades
S51.85	Weichteilschaden II. Grades bei geschlossener Fraktur oder Luxation des Unterarmes	T31.11	Verbrennungen von 10-19 % der Körperoberfläche: 10-19 % Verbrennungen 3. Grades
S51.86	Weichteilschaden III. Grades bei geschlossener Fraktur oder Luxation des Unterarmes	T31.12	Verbrennungen von 20-29 % der Körperoberfläche: Weniger als 10 % oder nicht näher bezeichneter Anteil von Verbrennungen 3. Grades
S51.87	Weichteilschaden I. Grades bei offener Fraktur oder Luxation des Unterarmes	T31.21	Verbrennungen von 20-29 % der Körperoberfläche: 10-19 % Verbrennungen 3. Grades
S51.88	Weichteilschaden II. Grades bei offener Fraktur oder Luxation des Unterarmes	T31.22	Verbrennungen von 20-29 % der Körperoberfläche: 20-29 % Verbrennungen 3. Grades
S51.89	Weichteilschaden III. Grades bei offener Fraktur oder Luxation des Unterarmes	T31.30	Verbrennungen von 30-39 % der Körperoberfläche: Weniger als 10 % oder nicht näher bezeichneter Anteil von Verbrennungen 3. Grades
S61.84	Weichteilschaden I. Grades bei geschlossener Fraktur oder Luxation des Handgelenkes und der Hand	T31.31	Verbrennungen von 30-39 % der Körperoberfläche: 10-19 % Verbrennungen 3. Grades
S61.85	Weichteilschaden II. Grades bei geschlossener Fraktur oder Luxation des Handgelenkes und der Hand	T31.32	Verbrennungen von 30-39 % der Körperoberfläche: 20-29 % Verbrennungen 3. Grades
S61.86	Weichteilschaden III. Grades bei geschlossener Fraktur oder Luxation des Handgelenkes und der Hand	T31.33	Verbrennungen von 30-39 % der Körperoberfläche: 30-39 % Verbrennungen 3. Grades
S61.87	Weichteilschaden I. Grades bei offener Fraktur oder Luxation des Handgelenkes und der Hand	T31.40	Verbrennungen von 40-49 % der Körperoberfläche: Weniger als 10 % oder nicht näher bezeichneter Anteil von Verbrennungen 3. Grades
S61.88	Weichteilschaden II. Grades bei offener Fraktur oder Luxation des Handgelenkes und der Hand	T31.41	Verbrennungen von 40-49 % der Körperoberfläche: 10-19 % Verbrennungen 3. Grades
S61.89	Weichteilschaden III. Grades bei offener Fraktur oder Luxation des Handgelenkes und der Hand	T31.42	Verbrennungen von 40-49 % der Körperoberfläche: 20-29 % Verbrennungen 3. Grades
S71.84	Weichteilschaden I. Grades bei geschlossener Fraktur oder Luxation der Hüfte und des Oberschenkels	T31.43	Verbrennungen von 40-49 % der Körperoberfläche: 30-39 % Verbrennungen 3. Grades
S71.85	Weichteilschaden II. Grades bei geschlossener Fraktur oder Luxation der Hüfte und des Oberschenkels	T31.44	Verbrennungen von 40-49 % der Körperoberfläche: 40-49 % Verbrennungen 3. Grades
S71.86	Weichteilschaden III. Grades bei geschlossener Fraktur oder Luxation der Hüfte und des Oberschenkels	T31.50	Verbrennungen von 50-59 % der Körperoberfläche: Weniger als 10 % oder nicht näher bezeichneter Anteil von Verbrennungen 3. Grades
S71.87	Weichteilschaden I. Grades bei offener Fraktur oder Luxation der Hüfte und des Oberschenkels	T31.51	Verbrennungen von 50-59 % der Körperoberfläche: 10-19 % Verbrennungen 3. Grades
S71.88	Weichteilschaden II. Grades bei offener Fraktur oder Luxation der Hüfte und des Oberschenkels	T31.52	Verbrennungen von 50-59 % der Körperoberfläche: 20-29 % Verbrennungen 3. Grades
S71.89	Weichteilschaden III. Grades bei offener Fraktur oder Luxation der Hüfte und des Oberschenkels	T31.53	Verbrennungen von 50-59 % der Körperoberfläche: 30-39 % Verbrennungen 3. Grades
S81.84	Weichteilschaden I. Grades bei geschlossener Fraktur oder Luxation des Unterschenkels	T31.54	Verbrennungen von 50-59 % der Körperoberfläche: 40-49 % Verbrennungen 3. Grades
S81.85	Weichteilschaden II. Grades bei geschlossener Fraktur oder Luxation des Unterschenkels	T31.55	Verbrennungen von 50-59 % der Körperoberfläche: 50-59 % Verbrennungen 3. Grades
S81.86	Weichteilschaden III. Grades bei geschlossener Fraktur oder Luxation des Unterschenkels	T31.60	Verbrennungen von 60-69 % der Körperoberfläche: Weniger als 10 % oder nicht näher bezeichneter Anteil von Verbrennungen 3. Grades
S81.87	Weichteilschaden I. Grades bei offener Fraktur oder Luxation des Unterschenkels	T31.61	Verbrennungen von 60-69 % der Körperoberfläche: 10-19 % Verbrennungen 3. Grades
S81.88	Weichteilschaden II. Grades bei offener Fraktur oder Luxation des Unterschenkels	T31.62	Verbrennungen von 60-69 % der Körperoberfläche: 20-29 % Verbrennungen 3. Grades
S81.89	Weichteilschaden III. Grades bei offener Fraktur oder Luxation des Unterschenkels	T31.63	Verbrennungen von 60-69 % der Körperoberfläche: 30-39 % Verbrennungen 3. Grades
S91.84	Weichteilschaden I. Grades bei geschlossener Fraktur oder Luxation des Fußes	T31.64	Verbrennungen von 60-69 % der Körperoberfläche: 40-49 % Verbrennungen 3. Grades
S91.85	Weichteilschaden II. Grades bei geschlossener Fraktur oder Luxation des Fußes	T31.65	Verbrennungen von 60-69 % der Körperoberfläche: 50-59 % Verbrennungen 3. Grades
S91.86	Weichteilschaden III. Grades bei geschlossener Fraktur oder Luxation des Fußes	T31.66	Verbrennungen von 60-69 % der Körperoberfläche: 60-69 % Verbrennungen 3. Grades
S91.87	Weichteilschaden I. Grades bei offener Fraktur oder Luxation des Fußes	T31.70	Verbrennungen von 70-79 % der Körperoberfläche: Weniger als 10 % oder nicht näher bezeichneter Anteil von Verbrennungen 3. Grades
S91.88	Weichteilschaden II. Grades bei offener Fraktur oder Luxation des Fußes	T31.71	Verbrennungen von 70-79 % der Körperoberfläche: 10-19 % Verbrennungen 3. Grades
S91.89	Weichteilschaden III. Grades bei offener Fraktur oder Luxation des Fußes		

Code	Beschreibung	Code	Beschreibung
T31.72	Verbrennungen von 70-79 % der Körperoberfläche: 20-29 % Verbrennungen 3. Grades	T32.11	Verätzungen von 10-19 % der Körperoberfläche: 10-19 % Verätzungen 3. Grades
T31.73	Verbrennungen von 70-79 % der Körperoberfläche: 30-39 % Verbrennungen 3. Grades	T32.20	Verätzungen von 20-29 % der Körperoberfläche: Weniger als 10 % oder nicht näher bezeichneter Anteil von Verätzungen 3. Grades
T31.74	Verbrennungen von 70-79 % der Körperoberfläche: 40-49 % Verbrennungen 3. Grades	T32.21	Verätzungen von 20-29 % der Körperoberfläche: 10-19 % Verätzungen 3. Grades
T31.75	Verbrennungen von 70-79 % der Körperoberfläche: 50-59 % Verbrennungen 3. Grades	T32.22	Verätzungen von 20-29 % der Körperoberfläche: 20-29 % Verätzungen 3. Grades
T31.76	Verbrennungen von 70-79 % der Körperoberfläche: 60-69 % Verbrennungen 3. Grades	T32.30	Verätzungen von 30-39 % der Körperoberfläche: Weniger als 10 % oder nicht näher bezeichneter Anteil von Verätzungen 3. Grades
T31.77	Verbrennungen von 70-79 % der Körperoberfläche: 70-79 % Verbrennungen 3. Grades	T32.31	Verätzungen von 30-39 % der Körperoberfläche: 10-19 % Verätzungen 3. Grades
T31.80	Verbrennungen von 80-89 % der Körperoberfläche: Weniger als 10 % oder nicht näher bezeichneter Anteil von Verbrennungen 3. Grades	T32.32	Verätzungen von 30-39 % der Körperoberfläche: 20-29 % Verätzungen 3. Grades
T31.81	Verbrennungen von 80-89 % der Körperoberfläche: 10-19 % Verbrennungen 3. Grades	T32.33	Verätzungen von 30-39 % der Körperoberfläche: 30-39 % Verätzungen 3. Grades
T31.82	Verbrennungen von 80-89 % der Körperoberfläche: 20-29 % Verbrennungen 3. Grades	T32.40	Verätzungen von 40-49 % der Körperoberfläche: Weniger als 10 % oder nicht näher bezeichneter Anteil von Verätzungen 3. Grades
T31.83	Verbrennungen von 80-89 % der Körperoberfläche: 30-39 % Verbrennungen 3. Grades	T32.41	Verätzungen von 40-49 % der Körperoberfläche: 10-19 % Verätzungen 3. Grades
T31.84	Verbrennungen von 80-89 % der Körperoberfläche: 40-49 % Verbrennungen 3. Grades	T32.42	Verätzungen von 40-49 % der Körperoberfläche: 20-29 % Verätzungen 3. Grades
T31.85	Verbrennungen von 80-89 % der Körperoberfläche: 50-59 % Verbrennungen 3. Grades	T32.43	Verätzungen von 40-49 % der Körperoberfläche: 30-39 % Verätzungen 3. Grades
T31.86	Verbrennungen von 80-89 % der Körperoberfläche: 60-69 % Verbrennungen 3. Grades	T32.44	Verätzungen von 40-49 % der Körperoberfläche: 40-49 % Verätzungen 3. Grades
T31.87	Verbrennungen von 80-89 % der Körperoberfläche: 70-79 % Verbrennungen 3. Grades	T32.50	Verätzungen von 50-59 % der Körperoberfläche: Weniger als 10 % oder nicht näher bezeichneter Anteil von Verätzungen 3. Grades
T31.88	Verbrennungen von 80-89 % der Körperoberfläche: 80-89 % Verbrennungen 3. Grades	T32.51	Verätzungen von 50-59 % der Körperoberfläche: 10-19 % Verätzungen 3. Grades
T31.90	Verbrennungen von 90 % oder mehr der Körperoberfläche: Weniger als 10 % oder nicht näher bezeichneter Anteil von Verbrennungen 3. Grades	T32.52	Verätzungen von 50-59 % der Körperoberfläche: 20-29 % Verätzungen 3. Grades
T31.91	Verbrennungen von 90 % oder mehr der Körperoberfläche: 10-19 % Verbrennungen 3. Grades	T32.53	Verätzungen von 50-59 % der Körperoberfläche: 30-39 % Verätzungen 3. Grades
T31.92	Verbrennungen von 90 % oder mehr der Körperoberfläche: 20-29 % Verbrennungen 3. Grades	T32.54	Verätzungen von 50-59 % der Körperoberfläche: 40-49 % Verätzungen 3. Grades
T31.93	Verbrennungen von 90 % oder mehr der Körperoberfläche: 30-39 % Verbrennungen 3. Grades	T32.55	Verätzungen von 50-59 % der Körperoberfläche: 50-59 % Verätzungen 3. Grades
T31.94	Verbrennungen von 90 % oder mehr der Körperoberfläche: 40-49 % Verbrennungen 3. Grades	T32.60	Verätzungen von 60-69 % der Körperoberfläche: Weniger als 10 % oder nicht näher bezeichneter Anteil von Verätzungen 3. Grades
T31.95	Verbrennungen von 90 % oder mehr der Körperoberfläche: 50-59 % Verbrennungen 3. Grades	T32.61	Verätzungen von 60-69 % der Körperoberfläche: 10-19 % Verätzungen 3. Grades
T31.96	Verbrennungen von 90 % oder mehr der Körperoberfläche: 60-69 % Verbrennungen 3. Grades	T32.62	Verätzungen von 60-69 % der Körperoberfläche: 20-29 % Verätzungen 3. Grades
T31.97	Verbrennungen von 90 % oder mehr der Körperoberfläche: 70-79 % Verbrennungen 3. Grades	T32.63	Verätzungen von 60-69 % der Körperoberfläche: 30-39 % Verätzungen 3. Grades
T31.98	Verbrennungen von 90 % oder mehr der Körperoberfläche: 80-89 % Verbrennungen 3. Grades	T32.64	Verätzungen von 60-69 % der Körperoberfläche: 40-49 % Verätzungen 3. Grades
T31.99	Verbrennungen von 90 % oder mehr der Körperoberfläche: 90 % oder mehr Verbrennungen 3. Grades	T32.65	Verätzungen von 60-69 % der Körperoberfläche: 50-59 % Verätzungen 3. Grades
T32.00	Verätzungen von weniger als 10 % der Körperoberfläche: Weniger als 10 % oder nicht näher bezeichneter Anteil von Verätzungen 3. Grades	T32.66	Verätzungen von 60-69 % der Körperoberfläche: 60-69 % Verätzungen 3. Grades
T32.10	Verätzungen von 10-19 % der Körperoberfläche: Weniger als 10 % oder nicht näher bezeichneter Anteil von Verätzungen 3. Grades	T32.70	Verätzungen von 70-79 % der Körperoberfläche: Weniger als 10 % oder nicht näher bezeichneter Anteil von Verätzungen 3. Grades
		T32.71	Verätzungen von 70-79 % der Körperoberfläche: 10-19 % Verätzungen 3. Grades
		T32.72	Verätzungen von 70-79 % der Körperoberfläche: 20-29 % Verätzungen 3. Grades
		T32.73	Verätzungen von 70-79 % der Körperoberfläche: 30-39 % Verätzungen 3. Grades
		T32.74	Verätzungen von 70-79 % der Körperoberfläche: 40-49 % Verätzungen 3. Grades
		T32.75	Verätzungen von 70-79 % der Körperoberfläche: 50-59 % Verätzungen 3. Grades

Code	Beschreibung	Code	Beschreibung
T32.76	Verätzungen von 70-79 % der Körperoberfläche: 60-69 % Verätzungen 3. Grades	T91.5	Folgen einer Verletzung der intraabdominalen Organe und der Beckenorgane
T32.77	Verätzungen von 70-79 % der Körperoberfläche: 70-79 % Verätzungen 3. Grades	T91.8	Folgen sonstiger näher bezeichneter Verletzungen des Halses und des Rumpfes
T32.80	Verätzungen von 80-89 % der Körperoberfläche: Weniger als 10 % oder nicht näher bezeichneter Anteil von Verätzungen 3. Grades	T91.9	Folgen einer nicht näher bezeichneten Verletzung des Halses und des Rumpfes
T32.81	Verätzungen von 80-89 % der Körperoberfläche: 10-19 % Verätzungen 3. Grades	T92.0	Folgen einer offenen Wunde der oberen Extremität
T32.82	Verätzungen von 80-89 % der Körperoberfläche: 20-29 % Verätzungen 3. Grades	T92.1	Folgen einer Fraktur des Armes
T32.83	Verätzungen von 80-89 % der Körperoberfläche: 30-39 % Verätzungen 3. Grades	T92.2	Folgen einer Fraktur in Höhe des Handgelenkes und der Hand
T32.84	Verätzungen von 80-89 % der Körperoberfläche: 40-49 % Verätzungen 3. Grades	T92.3	Folgen einer Luxation, Verstauchung oder Zerrung der oberen Extremität
T32.85	Verätzungen von 80-89 % der Körperoberfläche: 50-59 % Verätzungen 3. Grades	T92.4	Folgen einer Verletzung von Nerven der oberen Extremität
T32.86	Verätzungen von 80-89 % der Körperoberfläche: 60-69 % Verätzungen 3. Grades	T92.5	Folgen einer Verletzung von Muskeln und Sehnen der oberen Extremität
T32.87	Verätzungen von 80-89 % der Körperoberfläche: 70-79 % Verätzungen 3. Grades	T92.6	Folgen einer Zerquetschung oder einer traumatischen Amputation der oberen Extremität
T32.88	Verätzungen von 80-89 % der Körperoberfläche: 80-89 % Verätzungen 3. Grades	T92.8	Folgen sonstiger näher bezeichneter Verletzungen der oberen Extremität
T32.90	Verätzungen von 90 % oder mehr der Körperoberfläche: Weniger als 10 % oder nicht näher bezeichneter Anteil von Verätzungen 3. Grades	T92.9	Folgen einer nicht näher bezeichneten Verletzung der oberen Extremität
T32.91	Verätzungen von 90 % oder mehr der Körperoberfläche: 10-19 % Verätzungen 3. Grades	T93.0	Folgen einer offenen Wunde der unteren Extremität
T32.92	Verätzungen von 90 % oder mehr der Körperoberfläche: 20-29 % Verätzungen 3. Grades	T93.1	Folgen einer Fraktur des Femurs
T32.93	Verätzungen von 90 % oder mehr der Körperoberfläche: 30-39 % Verätzungen 3. Grades	T93.2	Folgen sonstiger Frakturen der unteren Extremität
T32.94	Verätzungen von 90 % oder mehr der Körperoberfläche: 40-49 % Verätzungen 3. Grades	T93.3	Folgen einer Luxation, Verstauchung oder Zerrung der unteren Extremität
T32.95	Verätzungen von 90 % oder mehr der Körperoberfläche: 50-59 % Verätzungen 3. Grades	T93.4	Folgen einer Verletzung von Nerven der unteren Extremität
T32.96	Verätzungen von 90 % oder mehr der Körperoberfläche: 60-69 % Verätzungen 3. Grades	T93.5	Folgen einer Verletzung von Muskeln und Sehnen der unteren Extremität
T32.97	Verätzungen von 90 % oder mehr der Körperoberfläche: 70-79 % Verätzungen 3. Grades	T93.6	Folgen einer Zerquetschung oder einer traumatischen Amputation der unteren Extremität
T32.98	Verätzungen von 90 % oder mehr der Körperoberfläche: 80-89 % Verätzungen 3. Grades	T93.8	Folgen sonstiger näher bezeichneter Verletzungen der unteren Extremität
T32.99	Verätzungen von 90 % oder mehr der Körperoberfläche: 90 % oder mehr Verätzungen 3. Grades	T93.9	Folgen einer nicht näher bezeichneten Verletzung der unteren Extremität
T74.0	Vernachlässigen oder Imstichlassen	T94.0	Folgen von Verletzungen mehrerer Körperregionen
T74.1	Körperlicher Missbrauch	T94.1	Folgen von Verletzungen nicht näher bezeichneter Körperregionen
T74.2	Sexueller Missbrauch	T95.0	Folgen einer Verbrennung, Verätzung oder Erfrierung des Kopfes oder des Halses
T74.3	Psychischer Missbrauch	T95.1	Folgen einer Verbrennung, Verätzung oder Erfrierung des Rumpfes
T74.8	Sonstige Formen des Missbrauchs von Personen	T95.2	Folgen einer Verbrennung, Verätzung oder Erfrierung der oberen Extremität
T74.9	Missbrauch von Personen, nicht näher bezeichnet	T95.3	Folgen einer Verbrennung, Verätzung oder Erfrierung der unteren Extremität
T90.0	Folgen einer oberflächlichen Verletzung des Kopfes	T95.4	Folgen einer Verbrennung oder Verätzung, die nur nach der Größe der betroffenen Körperoberfläche klassifizierbar ist
T90.1	Folgen einer offenen Wunde des Kopfes	T95.8	Folgen einer sonstigen näher bezeichneten Verbrennung, Verätzung oder Erfrierung
T90.2	Folgen einer Fraktur des Schädels und der Gesichtsschädelknochen	T95.9	Folgen einer nicht näher bezeichneten Verbrennung, Verätzung oder Erfrierung
T90.3	Folgen einer Verletzung der Hirnnerven	T96	Folgen einer Vergiftung durch Arzneimittel, Drogen und biologisch aktive Substanzen
T90.4	Folgen einer Verletzung des Auges und der Orbita	T97	Folgen toxischer Wirkungen von vorwiegend nicht medizinisch verwendeten Substanzen
T90.5	Folgen einer intrakraniellen Verletzung	T98.0	Folgen der Auswirkungen von Fremdkörpern in natürlichen Körperöffnungen
T90.8	Folgen sonstiger näher bezeichneter Verletzungen des Kopfes	T98.1	Folgen sonstiger und nicht näher bezeichneter Schäden durch äußere Ursachen
T90.9	Folgen einer nicht näher bezeichneten Verletzung des Kopfes	T98.2	Folgen bestimmter Frühkomplikationen eines Traumas
T91.0	Folgen einer oberflächlichen Verletzung und einer offenen Wunde des Halses und des Rumpfes	T98.3	Folgen von Komplikationen bei chirurgischen Eingriffen und medizinischer Behandlung, anderenorts nicht klassifiziert
T91.1	Folgen einer Fraktur der Wirbelsäule	U06.0	Nicht belegte Schlüsselnummer U06.0
T91.2	Folgen einer sonstigen Fraktur des Thorax und des Beckens	U06.1	Nicht belegte Schlüsselnummer U06.1
T91.3	Folgen einer Verletzung des Rückenmarkes		
T91.4	Folgen einer Verletzung der intrathorakalen Organe		

Code	Beschreibung	Code	Beschreibung
U06.2	Nicht belegte Schlüsselnummer U06.2	U55.10	Erfolgte Registrierung zur Herztransplantation: Ohne Dringlichkeitsstufe U [Urgency] oder HU [High Urgency]
U06.3	Nicht belegte Schlüsselnummer U06.3	U55.11	Erfolgte Registrierung zur Herztransplantation: Mit Dringlichkeitsstufe U [Urgency]
U06.4	Nicht belegte Schlüsselnummer U06.4	U55.12	Erfolgte Registrierung zur Herztransplantation: Mit Dringlichkeitsstufe HU [High Urgency]
U06.5	Nicht belegte Schlüsselnummer U06.5	U55.20	Erfolgte Registrierung zur Lungentransplantation: Ohne Dringlichkeitsstufe U [Urgency] oder HU [High Urgency]
U06.6	Nicht belegte Schlüsselnummer U06.6	U55.21	Erfolgte Registrierung zur Lungentransplantation: Mit Dringlichkeitsstufe U [Urgency]
U06.7	Nicht belegte Schlüsselnummer U06.7	U55.22	Erfolgte Registrierung zur Lungentransplantation: Mit Dringlichkeitsstufe HU [High Urgency]
U06.8	Nicht belegte Schlüsselnummer U06.8	U55.30	Erfolgte Registrierung zur Herz-Lungen-Transplantation: Ohne Dringlichkeitsstufe U [Urgency] oder HU [High Urgency]
U06.9	Nicht belegte Schlüsselnummer U06.9	U55.31	Erfolgte Registrierung zur Herz-Lungen-Transplantation: Mit Dringlichkeitsstufe U [Urgency]
U07.0	Nicht belegte Schlüsselnummer U07.0	U55.32	Erfolgte Registrierung zur Herz-Lungen-Transplantation: Mit Dringlichkeitsstufe HU [High Urgency]
U07.1	Nicht belegte Schlüsselnummer U07.1	U60.1	Klinische Kategorien der HIV-Krankheit: Kategorie A
U07.2	Nicht belegte Schlüsselnummer U07.2	U60.2	Klinische Kategorien der HIV-Krankheit: Kategorie B
U07.3	Nicht belegte Schlüsselnummer U07.3	U60.3	Klinische Kategorien der HIV-Krankheit: Kategorie C
U07.4	Nicht belegte Schlüsselnummer U07.4	U60.9	Klinische Kategorie der HIV-Krankheit nicht näher bezeichnet
U07.5	Nicht belegte Schlüsselnummer U07.5	U61.1	Anzahl der T-Helferzellen bei HIV-Krankheit: Kategorie 1
U07.6	Nicht belegte Schlüsselnummer U07.6	U61.2	Anzahl der T-Helferzellen bei HIV-Krankheit: Kategorie 2
U07.7	Nicht belegte Schlüsselnummer U07.7	U61.3	Anzahl der T-Helferzellen bei HIV-Krankheit: Kategorie 3
U07.8	Nicht belegte Schlüsselnummer U07.8	U61.9	Anzahl der (CD4+-)T-Helferzellen nicht näher bezeichnet
U07.9	Nicht belegte Schlüsselnummer U07.9	U69.00	Anderenorts klassifizierte, im Krankenhaus erworbene Pneumonie bei Patienten von 18 Jahren und älter
U50.00	Keine oder geringe motorische Funktionseinschränkung: Barthel-Index: 100 Punkte	U69.10	Anderenorts klassifizierte Krankheit, für die der Verdacht besteht, dass sie Folge einer medizinisch nicht indizierten ästhetischen Operation, einer Tätowierung oder eines Piercings ist
U50.01	Keine oder geringe motorische Funktionseinschränkung: Motorischer FIM: 85-91 Punkte	U69.11	Dauerhaft erworbene Blutgerinnungsstörung
U50.10	Leichte motorische Funktionseinschränkung: Barthel-Index: 80-95 Punkte	U69.12	Temporäre Blutgerinnungsstörung
U50.11	Leichte motorische Funktionseinschränkung: Motorischer FIM: 69-84 Punkte	U69.20	Influenza A/H1N1 Pandemie 2009 [Schweinegrippe]
U50.20	Mittlere motorische Funktionseinschränkung: Barthel-Index: 60-75 Punkte	U69.21	Influenza A/H5N1 Epidemie [Vogelgrippe]
U50.21	Mittlere motorische Funktionseinschränkung: Motorischer FIM: 59-68 Punkte	U69.30	Intravenöser Konsum von Heroin
U50.30	Mittelschwere motorische Funktionseinschränkung: Barthel-Index: 40-55 Punkte	U69.31	Nichtintravenöser Konsum von Heroin
U50.31	Mittelschwere motorische Funktionseinschränkung: Motorischer FIM: 43-58 Punkte	U69.32	Intravenöser Konsum sonstiger psychotroper Substanzen
U50.40	Schwere motorische Funktionseinschränkung: Barthel-Index: 20-35 Punkte	U69.33	Intravenöser Konsum (Meth-)Amphetamin-haltiger Stoffe
U50.41	Schwere motorische Funktionseinschränkung: Motorischer FIM: 31-42 Punkte	U69.34	Nichtintravenöser Konsum (Meth-)Amphetamin-haltiger Stoffe
U50.50	Sehr schwere motorische Funktionseinschränkung: Barthel-Index: 0-15 Punkte	U69.35	Intravenöser Konsum sonstiger Stimulanzien, außer Koffein
U50.51	Sehr schwere motorische Funktionseinschränkung: Motorischer FIM: 13-30 Punkte	U69.36	Nichtintravenöser Konsum sonstiger Stimulanzien, außer Koffein
U51.00	Keine oder leichte kognitive Funktionseinschränkung: Erweiterter Barthel-Index: 70-90 Punkte	U69.40	Rekurrente Infektion mit Clostridium difficile
U51.01	Keine oder leichte kognitive Funktionseinschränkung: Kognitiver FIM: 30-35 Punkte	U80.00	Staphylococcus aureus mit Resistenz gegen Oxacillin oder Methicillin [MRSA]
U51.02	Keine oder leichte kognitive Funktionseinschränkung: MMSE: 24-30 Punkte	U80.01	Staphylococcus aureus mit Resistenz gegen Glykopeptid-Antibiotika, Chinolone, Streptogramine oder Oxazolidinone und ohne Resistenz gegen Oxacillin oder Methicillin
U51.10	Mittlere kognitive Funktionseinschränkung: Erweiterter Barthel-Index: 20-65 Punkte	U80.10	Streptococcus pneumoniae mit Resistenz gegen Penicillin oder Oxacillin
U51.11	Mittlere kognitive Funktionseinschränkung: Kognitiver FIM: 11-29 Punkte		
U51.12	Mittlere kognitive Funktionseinschränkung: MMSE: 17-23 Punkte		
U51.20	Schwere kognitive Funktionseinschränkung: Erweiterter Barthel-Index: 0-15 Punkte		
U51.21	Schwere kognitive Funktionseinschränkung: Kognitiver FIM: 5-10 Punkte		
U51.22	Schwere kognitive Funktionseinschränkung: MMSE: 0-16 Punkte		
U52.0	Frührehabilitations-Barthel-Index: 31 und mehr Punkte		
U52.1	Frührehabilitations-Barthel-Index: -75 bis 30 Punkte		
U52.2	Frührehabilitations-Barthel-Index: -200 bis -76 Punkte		
U52.3	Frührehabilitations-Barthel-Index: weniger als -200 Punkte		

Code	Beschreibung	Code	Beschreibung
U80.11	Streptococcus pneumoniae mit Resistenz gegen Makrolid-Antibiotika, Oxazolidinone oder Streptogramine und ohne Resistenz gegen Penicillin oder Oxacillin	Z32	Untersuchung und Test zur Feststellung einer Schwangerschaft
U80.20	Enterococcus faecalis mit Resistenz gegen Glykopeptid-Antibiotika	Z33	Schwangerschaftsfeststellung als Nebenbefund
U80.21	Enterococcus faecalis mit Resistenz gegen Oxazolidinone oder mit High-Level-Aminoglykosid-Resistenz und ohne Resistenz gegen Glykopeptid-Antibiotika	Z34	Überwachung einer normalen Schwangerschaft
U80.30	Enterococcus faecium mit Resistenz gegen Glykopeptid-Antibiotika	Z35.0	Überwachung einer Schwangerschaft bei Infertilitätsanamnese
U80.31	Enterococcus faecium mit Resistenz gegen Oxazolidinone oder Streptogramine oder mit High-Level-Aminoglykosid-Resistenz und ohne Resistenz gegen Glykopeptid-Antibiotika	Z35.1	Überwachung einer Schwangerschaft bei Abortanamnese
U80.4	Escherichia, Klebsiella und Proteus mit Resistenz gegen Chinolone, Carbapeneme, Amikacin, oder mit nachgewiesener Resistenz gegen alle Beta-Laktam-Antibiotika [ESBL-Resistenz]	Z35.2	Überwachung einer Schwangerschaft bei sonstiger ungünstiger geburtshilflicher oder Reproduktionsanamnese
U80.5	Enterobacter, Citrobacter und Serratia mit Resistenz gegen Carbapeneme, Chinolone oder Amikacin	Z35.3	Überwachung einer Schwangerschaft mit ungenügender pränataler Betreuung in der Anamnese
U80.6	Pseudomonas aeruginosa und andere Nonfermenter mit Resistenz gegen Carbapeneme, Chinolone, Amikacin, Ceftazidim oder Piperacillin/Tazobactam	Z35.4	Überwachung einer Schwangerschaft bei ausgeprägter Multiparität
U80.7	Burkholderia und Stenotrophomonas mit Resistenz gegen Chinolone, Amikacin, Ceftazidim, Piperacillin/Tazobactam oder Cotrimoxazol	Z35.5	Überwachung einer älteren Erstschwangeren
U81	Bakterien mit Multiresistenz gegen Antibiotika	Z35.6	Überwachung einer sehr jungen Erstschwangeren
U82.0	Mycobacterium tuberculosis mit Resistenz gegen ein oder mehrere Erstrangmedikamente	Z35.8	Überwachung sonstiger Risikoschwangerschaften
U82.1	Multi-Drug Resistant Tuberculosis [MDR-TB]	Z35.9	Überwachung einer Risikoschwangerschaft, nicht näher bezeichnet
U82.2	Atypische Mykobakterien oder Nocardia mit Resistenz gegen ein oder mehrere Erstrangmedikamente	Z37.0	Lebendgeborener Einling
U83	Candida mit Resistenz gegen Fluconazol oder Voriconazol	Z37.1	Totgeborener Einling
U84	Herpesviren mit Resistenz gegen Virustatika	Z37.2	Zwillinge, beide lebendgeboren
U85	Humanes Immundefizienz-Virus mit Resistenz gegen Virustatika oder Proteinaseinhibitoren	Z37.3	Zwillinge, ein Zwilling lebend-, der andere totgeboren
U99.0	Nicht belegte Schlüsselnummer U99.0	Z37.4	Zwillinge, beide totgeboren
U99.1	Nicht belegte Schlüsselnummer U99.1	Z37.5	Andere Mehrlinge, alle lebendgeboren
U99.2	Nicht belegte Schlüsselnummer U99.2	Z37.6	Andere Mehrlinge, einige lebendgeboren
U99.3	Nicht belegte Schlüsselnummer U99.3	Z37.7	Andere Mehrlinge, alle totgeboren
U99.4	Nicht belegte Schlüsselnummer U99.4	Z37.9	Resultat der Entbindung, nicht näher bezeichnet
U99.5	Nicht belegte Schlüsselnummer U99.5	Z44.8	Versorgen mit und Anpassen von sonstigen Ektoprothesen
U99.6	Nicht belegte Schlüsselnummer U99.6	Z44.9	Versorgen mit und Anpassen einer nicht näher bezeichneten Ektoprothese
U99.7	Nicht belegte Schlüsselnummer U99.7	Z47.0	Entfernung einer Metallplatte oder einer anderen inneren Fixationsvorrichtung
U99.8	Nicht belegte Schlüsselnummer U99.8	Z49.2	Sonstige Dialyse
U99.9	Nicht belegte Schlüsselnummer U99.9	Z50.0	Rehabilitationsmaßnahmen bei Herzkrankheit
Z00.0	Ärztliche Allgemeinuntersuchung	Z50.1	Sonstige Physiotherapie
Z00.1	Gesundheitsvorsorgeuntersuchung eines Kindes	Z50.2	Rehabilitationsmaßnahmen bei Alkoholismus
Z00.2	Untersuchung aufgrund eines Wachstumsschubes in der Kindheit	Z50.3	Rehabilitationsmaßnahmen bei Arzneimittel- oder Drogenabhängigkeit
Z00.3	Untersuchung aufgrund des Entwicklungsstandes während der Adoleszenz	Z50.4	Psychotherapie, anderenorts nicht klassifiziert
Z00.4	Allgemeine psychiatrische Untersuchung, anderenorts nicht klassifiziert	Z50.5	Logopädische Behandlung [Therapie von Stimm-, Sprech- und Sprachstörungen]
Z00.6	Untersuchung von Personen zu Vergleichs- und Kontrollzwecken im Rahmen klinischer Forschungsprogramme	Z50.6	Orthoptische Übungen [Sehschule]
Z00.8	Sonstige Allgemeinuntersuchungen	Z50.7	Arbeitstherapie und berufliche Rehabilitationsmaßnahmen, anderenorts nicht klassifiziert
Z01.6	Röntgenuntersuchung, anderenorts nicht klassifiziert	Z50.8	Sonstige Rehabilitationsmaßnahmen
Z01.7	Laboruntersuchung	Z50.9	Rehabilitationsmaßnahme, nicht näher bezeichnet
Z01.9	Spezielle Untersuchung, nicht näher bezeichnet	Z51.0	Strahlentherapie-Sitzung
Z04.9	Untersuchung und Beobachtung aus nicht näher bezeichnetem Grund	Z51.1	Chemotherapie-Sitzung wegen bösartiger Neubildung
Z21	Asymptomatische HIV-Infektion [Humane Immundefizienz-Virusinfektion]	Z51.2	Andere Chemotherapie
		Z51.3	Bluttransfusion ohne angegebene Diagnose
		Z51.5	Palliativbehandlung
		Z51.81	Apherese
		Z51.82	Kombinierte Strahlen- und Chemotherapiesitzung wegen bösartiger Neubildung
		Z52.00	Vollblutspender
		Z54.0	Rekonvaleszenz nach chirurgischem Eingriff
		Z54.1	Rekonvaleszenz nach Strahlentherapie
		Z54.2	Rekonvaleszenz nach Chemotherapie
		Z54.3	Rekonvaleszenz nach Psychotherapie
		Z54.4	Rekonvaleszenz nach Frakturbehandlung
		Z54.7	Rekonvaleszenz nach kombinierter Behandlung
		Z54.8	Rekonvaleszenz nach sonstiger Behandlung

Code	Beschreibung	Code	Beschreibung
Z54.9	Rekonvaleszenz nach nicht näher bezeichneter Behandlung	Z85.2	Bösartige Neubildung anderer Atmungs- und intrathorakaler Organe in der Eigenanamnese
Z55	Kontaktanlässe mit Bezug auf die Ausbildung	Z85.3	Bösartige Neubildung der Brustdrüse [Mamma] in der Eigenanamnese
Z56	Kontaktanlässe mit Bezug auf das Berufsleben	Z85.4	Bösartige Neubildung der Genitalorgane in der Eigenanamnese
Z57	Berufliche Exposition gegenüber Risikofaktoren	Z85.5	Bösartige Neubildung der Harnorgane in der Eigenanamnese
Z58	Kontaktanlässe mit Bezug auf die physikalische Umwelt	Z85.6	Leukämie in der Eigenanamnese
Z59	Kontaktanlässe mit Bezug auf das Wohnumfeld oder die wirtschaftliche Lage	Z85.7	Andere bösartige Neubildungen des lymphatischen, blutbildenden oder verwandten Gewebes in der Eigenanamnese
Z60	Kontaktanlässe mit Bezug auf die soziale Umgebung	Z85.8	Bösartige Neubildungen sonstiger Organe oder Systeme in der Eigenanamnese
Z61	Kontaktanlässe mit Bezug auf Kindheitserlebnisse	Z85.9	Bösartige Neubildung in der Eigenanamnese, nicht näher bezeichnet
Z62	Andere Kontaktanlässe mit Bezug auf die Erziehung	Z86.0	Andere Neubildungen in der Eigenanamnese
Z63	Andere Kontaktanlässe mit Bezug auf den engeren Familienkreis	Z86.1	Infektiöse oder parasitäre Krankheiten in der Eigenanamnese
Z64.0	Kontaktanlässe mit Bezug auf eine unerwünschte Schwangerschaft	Z86.2	Krankheiten des Blutes und der blutbildenden Organe sowie bestimmte Störungen mit Beteiligung des Immunsystems in der Eigenanamnese
Z64.8	Sonstige Kontaktanlässe mit Bezug auf bestimmte psychosoziale Umstände	Z86.3	Endokrine, Ernährungs- oder Stoffwechselkrankheiten in der Eigenanamnese
Z70	Beratung in Bezug auf Sexualeinstellung, -verhalten oder -orientierung	Z86.4	Missbrauch einer psychotropen Substanz in der Eigenanamnese
Z72.0	Probleme mit Bezug auf: Konsum von Alkohol, Tabak, Arzneimitteln oder Drogen	Z86.5	Andere psychische Krankheiten oder Verhaltensstörungen in der Eigenanamnese
Z75.2	Wartezeit auf eine Untersuchung oder Behandlung	Z86.6	Krankheiten des Nervensystems oder der Sinnesorgane in der Eigenanamnese
Z75.60	Erfolgte Registrierung zur Organtransplantation ohne Dringlichkeitsstufe HU (High Urgency): Niere	Z86.7	Krankheiten des Kreislaufsystems in der Eigenanamnese
Z75.64	Erfolgte Registrierung zur Organtransplantation ohne Dringlichkeitsstufe HU (High Urgency): Niere-Pankreas	Z87.0	Krankheiten des Atmungssystems in der Eigenanamnese
Z75.65	Erfolgte Registrierung zur Organtransplantation ohne Dringlichkeitsstufe HU (High Urgency): Pankreas	Z87.1	Krankheiten des Verdauungssystems in der Eigenanamnese
Z75.66	Erfolgte Registrierung zur Organtransplantation ohne Dringlichkeitsstufe HU (High Urgency): Dünndarm	Z87.2	Krankheiten der Haut und der Unterhaut in der Eigenanamnese
Z75.67	Erfolgte Registrierung zur Organtransplantation ohne Dringlichkeitsstufe HU (High Urgency): Leber	Z87.3	Krankheiten des Muskel-Skelett-Systems und des Bindegewebes in der Eigenanamnese
Z75.68	Erfolgte Registrierung zur Organtransplantation ohne Dringlichkeitsstufe HU (High Urgency): Sonstige Organe	Z87.4	Krankheiten des Urogenitalsystems in der Eigenanamnese
Z75.69	Erfolgte Registrierung zur Organtransplantation ohne Dringlichkeitsstufe HU (High Urgency): Nicht näher bezeichnetes Organ	Z87.5	Komplikationen der Schwangerschaft, der Geburt und des Wochenbettes in der Eigenanamnese
Z75.70	Erfolgte Registrierung zur Organtransplantation mit Dringlichkeitsstufe HU (High Urgency): Niere	Z87.6	Bestimmte in der Perinatalperiode entstandene Zustände in der Eigenanamnese
Z75.74	Erfolgte Registrierung zur Organtransplantation mit Dringlichkeitsstufe HU (High Urgency): Niere-Pankreas	Z87.7	Angeborene Fehlbildungen, Deformitäten oder Chromosomenanomalien in der Eigenanamnese
Z75.75	Erfolgte Registrierung zur Organtransplantation mit Dringlichkeitsstufe HU (High Urgency): Pankreas	Z87.8	Sonstige näher bezeichnete Krankheiten oder Zustände in der Eigenanamnese
Z75.76	Erfolgte Registrierung zur Organtransplantation mit Dringlichkeitsstufe HU (High Urgency): Dünndarm	Z88.0	Allergie gegenüber Penicillin in der Eigenanamnese
Z75.77	Erfolgte Registrierung zur Organtransplantation mit Dringlichkeitsstufe HU (High Urgency): Leber	Z88.1	Allergie gegenüber anderen Antibiotika in der Eigenanamnese
Z75.78	Erfolgte Registrierung zur Organtransplantation mit Dringlichkeitsstufe HU (High Urgency): Sonstige Organe	Z88.2	Allergie gegenüber Sulfonamiden in der Eigenanamnese
Z75.79	Erfolgte Registrierung zur Organtransplantation mit Dringlichkeitsstufe HU (High Urgency): Nicht näher bezeichnetes Organ	Z88.3	Allergie gegenüber anderen Antiinfektiva in der Eigenanamnese
Z75.8	Sonstige Probleme mit Bezug auf medizinische Betreuungsmöglichkeiten oder andere Gesundheitsversorgung	Z88.4	Allergie gegenüber Anästhetikum in der Eigenanamnese
Z75.9	Nicht näher bezeichnetes Problem mit Bezug auf medizinische Betreuungsmöglichkeiten oder andere Gesundheitsversorgung	Z88.5	Allergie gegenüber Betäubungsmittel in der Eigenanamnese
Z76.3	Gesunde Begleitperson einer kranken Person	Z88.6	Allergie gegenüber Analgetikum in der Eigenanamnese
Z85.0	Bösartige Neubildung der Verdauungsorgane in der Eigenanamnese	Z88.7	Allergie gegenüber Serum oder Impfstoff in der Eigenanamnese
Z85.1	Bösartige Neubildung der Trachea, der Bronchien oder der Lunge in der Eigenanamnese	Z88.8	Allergie gegenüber sonstigen Arzneimitteln, Drogen oder biologisch aktiven Substanzen in der Eigenanamnese

Code	Beschreibung	Code	Beschreibung
Z88.9	Allergie gegenüber nicht näher bezeichneten Arzneimitteln, Drogen oder biologisch aktiven Substanzen in der Eigenanamnese	Z95.1	Vorhandensein eines aortokoronaren Bypasses
Z89.0	Verlust eines oder mehrerer Finger [einschließlich Daumen], einseitig	Z95.2	Vorhandensein einer künstlichen Herzklappe
Z89.1	Verlust der Hand und des Handgelenkes, einseitig	Z95.3	Vorhandensein einer xenogenen Herzklappe
Z89.2	Verlust der oberen Extremität oberhalb des Handgelenkes, einseitig	Z95.4	Vorhandensein eines anderen Herzklappenersatzes
Z89.3	(Teilweiser) Verlust der oberen Extremität, beidseitig	Z95.5	Vorhandensein eines Implantates oder Transplantates nach koronarer Gefäßplastik
Z89.4	Verlust des Fußes und des Knöchels, einseitig	Z95.80	Vorhandensein eines herzunterstützenden Systems
Z89.5	Verlust der unteren Extremität unterhalb oder bis zum Knie, einseitig	Z95.81	Vorhandensein eines operativ implantierten vaskulären Katheterverweilsystems
Z89.6	Verlust der unteren Extremität oberhalb des Knies, einseitig	Z95.88	Vorhandensein von sonstigen kardialen oder vaskulären Implantaten oder Transplantaten
Z89.7	(Teilweiser) Verlust der unteren Extremität, beidseitig	Z95.9	Vorhandensein von kardialen oder vaskulärem Implantat oder Transplantat, nicht näher bezeichnet
Z89.8	Verlust von oberen und unteren Extremitäten [jede Höhe]	Z96.0	Vorhandensein von urogenitalen Implantaten
Z89.9	Extremitätenverlust, nicht näher bezeichnet	Z96.1	Vorhandensein eines intraokularen Linsenimplantates
Z90.0	Verlust von Teilen des Kopfes oder des Halses	Z96.2	Vorhandensein von Implantaten im Gehörorgan
Z90.1	Verlust der Mamma(e) [Brustdrüse]	Z96.3	Vorhandensein eines künstlichen Larynx
Z90.2	Verlust der Lunge [Teile der Lunge]	Z96.4	Vorhandensein von endokrinen Implantaten
Z90.3	Verlust von Teilen des Magens	Z96.5	Vorhandensein von Zahnwurzel- oder Unterkieferimplantaten
Z90.4	Verlust anderer Teile des Verdauungstraktes	Z96.60	Vorhandensein einer Schulterprothese
Z90.5	Verlust der Niere(n)	Z96.61	Vorhandensein einer Ellenbogenprothese
Z90.6	Verlust anderer Teile des Harntraktes	Z96.62	Vorhandensein einer Radiuskopffprothese
Z90.7	Verlust eines oder mehrerer Genitalorgane	Z96.63	Vorhandensein einer Handgelenkprothese
Z90.8	Verlust sonstiger Organe	Z96.64	Vorhandensein einer Hüftgelenkprothese
Z91.0	Allergie, ausgenommen Allergie gegenüber Arzneimitteln, Drogen oder biologisch aktiven Substanzen, in der Eigenanamnese	Z96.65	Vorhandensein einer Kniegelenkprothese
Z91.1	Nichtbefolgung ärztlicher Anordnungen [Non-compliance] in der Eigenanamnese	Z96.66	Vorhandensein einer Sprunggelenkprothese
Z91.8	Sonstige näher bezeichnete Risikofaktoren in der Eigenanamnese, anderenorts nicht klassifiziert	Z96.67	Vorhandensein einer Bandscheibenprothese
Z92.1	Dauertherapie (gegenwärtig) mit Antikoagulanzen in der Eigenanamnese	Z96.68	Vorhandensein von sonstigen näher bezeichneten orthopädischen Gelenkimplantaten
Z92.2	Dauertherapie (gegenwärtig) mit anderen Arzneimitteln in der Eigenanamnese	Z96.7	Vorhandensein von anderen Knochen- und Sehnenimplantaten
Z92.3	Bestrahlung in der Eigenanamnese	Z96.80	Vorhandensein eines Bronchialstents
Z92.4	Größerer operativer Eingriff in der Eigenanamnese, anderenorts nicht klassifiziert	Z96.81	Vorhandensein eines Trachealstents
Z92.6	Zytostatische Chemotherapie wegen bösartiger Neubildung in der Eigenanamnese	Z96.88	Vorhandensein von sonstigen näher bezeichneten funktionellen Implantaten
Z92.8	Sonstige medizinische Behandlung in der Eigenanamnese	Z96.9	Vorhandensein eines funktionellen Implantates, nicht näher bezeichnet
Z92.9	Medizinische Behandlung, nicht näher bezeichnet, in der Eigenanamnese	Z97.1	Vorhandensein einer künstlichen Extremität (komplett) (partiell)
Z93.0	Vorhandensein eines Tracheostomas	Z97.8	Vorhandensein sonstiger und nicht näher bezeichneter medizinischer Geräte oder Hilfsmittel
Z93.1	Vorhandensein eines Gastrostomas	Z98.0	Zustand nach intestinalem Bypass oder intestinaler Anastomose
Z93.2	Vorhandensein eines Ileostomas	Z98.1	Zustand nach Arthrodesen
Z93.3	Vorhandensein eines Kolostomas	Z98.2	Vorhandensein einer Drainage des Liquor cerebrospinalis
Z93.4	Vorhandensein anderer künstlicher Körperöffnungen des Magen-Darm-Traktes	Z98.8	Sonstige näher bezeichnete Zustände nach chirurgischen Eingriffen
Z93.5	Vorhandensein eines Zystostomas	Z99.0	Langzeitige Abhängigkeit vom Aspirator
Z93.6	Vorhandensein anderer künstlicher Körperöffnungen der Harnwege	Z99.1	Langzeitige Abhängigkeit vom Respirator
Z93.80	Vorhandensein eines Thorakostomas	Z99.2	Langzeitige Abhängigkeit von Dialyse bei Niereninsuffizienz
Z93.88	Vorhandensein sonstiger künstlicher Körperöffnungen	Z99.3	Langzeitige Abhängigkeit vom Rollstuhl
Z93.9	Vorhandensein einer künstlichen Körperöffnung, nicht näher bezeichnet	Z99.4	Langzeitige Abhängigkeit vom Kunstherz
Z95.0	Vorhandensein eines kardialen elektronischen Geräts	Z99.8	Langzeitige Abhängigkeit von sonstigen unterstützenden Apparaten, medizinischen Geräten oder Hilfsmitteln
		Z99.9	Langzeitige Abhängigkeit von einem nicht näher bezeichneten unterstützenden Apparat, medizinischen Gerät oder Hilfsmittel

Tabelle D.6a Alterskonflikt - Säugling

Code	Beschreibung	Code	Beschreibung
A33	Tetanus neonatorum	P02.9	Schädigung des Fetus und Neugeborenen durch Anomalie der Eihäute, nicht näher bezeichnet
P00.0	Schädigung des Fetus und Neugeborenen durch hypertensive Krankheiten der Mutter	P03.0	Schädigung des Fetus und Neugeborenen durch Entbindung und Extraktion aus Beckenendlage
P00.1	Schädigung des Fetus und Neugeborenen durch Nieren- und Harnwegskrankheiten der Mutter	P03.1	Schädigung des Fetus und Neugeborenen durch sonstige Lage-, Haltungs- und Einstellungsanomalien sowie Missverhältnis während Wehen und Entbindung
P00.2	Schädigung des Fetus und Neugeborenen durch infektiöse und parasitäre Krankheiten der Mutter	P03.2	Schädigung des Fetus und Neugeborenen durch Zangenentbindung
P00.3	Schädigung des Fetus und Neugeborenen durch sonstige Kreislauf- und Atemwegskrankheiten der Mutter	P03.3	Schädigung des Fetus und Neugeborenen durch Entbindung mittels Vakuumextraktors [Saugglocke]
P00.4	Schädigung des Fetus und Neugeborenen durch Ernährungsstörung der Mutter	P03.4	Schädigung des Fetus und Neugeborenen durch Schnittentbindung
P00.5	Schädigung des Fetus und Neugeborenen durch Verletzung der Mutter	P03.5	Schädigung des Fetus und Neugeborenen durch überstürzte Geburt
P00.6	Schädigung des Fetus und Neugeborenen durch chirurgischen Eingriff bei der Mutter	P03.6	Schädigung des Fetus und Neugeborenen durch abnorme Uteruskontraktionen
P00.7	Schädigung des Fetus und Neugeborenen durch sonstige medizinische Maßnahmen bei der Mutter, anderenorts nicht klassifiziert	P03.8	Schädigung des Fetus und Neugeborenen durch sonstige näher bezeichnete Komplikationen bei Wehen und Entbindung
P00.8	Schädigung des Fetus und Neugeborenen durch sonstige Zustände der Mutter	P03.9	Schädigung des Fetus und Neugeborenen durch Komplikation bei Wehen und Entbindung, nicht näher bezeichnet
P00.9	Schädigung des Fetus und Neugeborenen durch nicht näher bezeichneten Zustand der Mutter	P04.0	Schädigung des Fetus und Neugeborenen durch Anästhesie und Analgesie bei der Mutter während Schwangerschaft, Wehen und Entbindung
P01.0	Schädigung des Fetus und Neugeborenen durch Zervixinsuffizienz	P04.1	Schädigung des Fetus und Neugeborenen durch sonstige Medikation bei der Mutter
P01.1	Schädigung des Fetus und Neugeborenen durch vorzeitigen Blasensprung	P04.2	Schädigung des Fetus und Neugeborenen durch Tabakkonsum der Mutter
P01.2	Schädigung des Fetus und Neugeborenen durch Oligohydramnion	P04.3	Schädigung des Fetus und Neugeborenen durch Alkoholkonsum der Mutter
P01.3	Schädigung des Fetus und Neugeborenen durch Polyhydramnion	P04.4	Schädigung des Fetus und Neugeborenen durch Einnahme von abhängigkeiterzeugenden Arzneimitteln oder Drogen durch die Mutter
P01.4	Schädigung des Fetus und Neugeborenen bei Extrauterin gravidität	P04.5	Schädigung des Fetus und Neugeborenen durch chemische Substanzen, die mit der Nahrung der Mutter aufgenommen wurden
P01.5	Schädigung des Fetus und Neugeborenen bei Mehrlingsschwangerschaft	P04.6	Schädigung des Fetus und Neugeborenen durch Exposition der Mutter gegenüber chemischen Substanzen aus der Umwelt
P01.6	Schädigung des Fetus und Neugeborenen durch Tod der Mutter	P04.8	Schädigungen des Fetus und Neugeborenen durch sonstige Noxen, von der Mutter übertragen
P01.7	Schädigung des Fetus und Neugeborenen durch Lageanomalie vor Wehenbeginn	P04.9	Schädigung des Fetus und Neugeborenen durch nicht näher bezeichnete Noxen, von der Mutter übertragen
P01.8	Schädigung des Fetus und Neugeborenen durch sonstige mütterliche Schwangerschaftskomplikationen	P05.0	Für das Gestationsalter zu leichte Neugeborene
P01.9	Schädigung des Fetus und Neugeborenen durch mütterliche Schwangerschaftskomplikation, nicht näher bezeichnet	P05.1	Für das Gestationsalter zu kleine Neugeborene
P02.0	Schädigung des Fetus und Neugeborenen durch Placenta praevia	P05.2	Fetale Mangelernährung des Neugeborenen ohne Angabe von zu leicht oder zu klein für das Gestationsalter [light or small for gestational age]
P02.1	Schädigung des Fetus und Neugeborenen durch sonstige Formen der Plazentalösung und -blutung	P05.9	Intrauterine Mangelentwicklung, nicht näher bezeichnet
P02.2	Schädigung des Fetus und Neugeborenen durch sonstige und nicht näher bezeichnete morphologische und funktionelle Plazentaanomalien	P07.00	Neugeborenes: Geburtsgewicht unter 500 Gramm
P02.3	Schädigung des Fetus und Neugeborenen durch transplazentare Transfusionssyndrome	P07.01	Neugeborenes: Geburtsgewicht 500 bis unter 750 Gramm
P02.4	Schädigung des Fetus und Neugeborenen durch Nabelschnurvorfal	P07.02	Neugeborenes: Geburtsgewicht 750 bis unter 1000 Gramm
P02.5	Schädigung des Fetus und Neugeborenen durch sonstige Formen der Nabelschnurkompression	P07.10	Neugeborenes: Geburtsgewicht 1000 bis unter 1250 Gramm
P02.6	Schädigung des Fetus und Neugeborenen durch sonstige und nicht näher bezeichnete Zustände der Nabelschnur	P07.11	Neugeborenes: Geburtsgewicht 1250 bis unter 1500 Gramm
P02.7	Schädigung des Fetus und Neugeborenen durch Chorioamnionitis	P07.12	Neugeborenes: Geburtsgewicht 1500 bis unter 2500 Gramm
P02.8	Schädigung des Fetus und Neugeborenen durch sonstige Anomalien der Eihäute	P07.2	Neugeborenes mit extremer Unreife

Code	Beschreibung	Code	Beschreibung
P07.3	Sonstige vor dem Termin Geborene	P20.0	Intrauterine Hypoxie, erstmals vor Wehenbeginn festgestellt
P08.0	Übergewichtige Neugeborene	P20.1	Intrauterine Hypoxie, erstmals während Wehen und Entbindung festgestellt
P08.1	Sonstige für das Gestationsalter zu schwere Neugeborene	P20.9	Intrauterine Hypoxie, nicht näher bezeichnet
P08.2	Nach dem Termin Geborenes, nicht zu schwer für das Gestationsalter	P21.0	Schwere Asphyxie unter der Geburt
P10.0	Subdurale Blutung durch Geburtsverletzung	P21.1	Leichte oder mäßige Asphyxie unter der Geburt
P10.1	Zerebrale Blutung durch Geburtsverletzung	P21.9	Asphyxie unter der Geburt, nicht näher bezeichnet
P10.2	Intraventrikuläre Blutung durch Geburtsverletzung	P22.0	Atemnotsyndrom [Respiratory distress syndrome] des Neugeborenen
P10.3	Subarachnoidale Blutung durch Geburtsverletzung	P22.1	Transitorische Tachypnoe beim Neugeborenen
P10.4	Tentoriumriss durch Geburtsverletzung	P22.8	Sonstige Atemnot [Respiratory distress] beim Neugeborenen
P10.8	Sonstige intrakranielle Verletzungen und Blutungen durch Geburtsverletzung	P22.9	Atemnot [Respiratory distress] beim Neugeborenen, nicht näher bezeichnet
P10.9	Nicht näher bezeichnete intrakranielle Verletzung und Blutung durch Geburtsverletzung	P23.0	Angeborene Pneumonie durch Viren
P11.0	Hirnödem durch Geburtsverletzung	P23.1	Angeborene Pneumonie durch Chlamydien
P11.1	Sonstige näher bezeichnete Hirnschädigung durch Geburtsverletzung	P23.2	Angeborene Pneumonie durch Staphylokokken
P11.2	Nicht näher bezeichnete Hirnschädigung durch Geburtsverletzung	P23.3	Angeborene Pneumonie durch Streptokokken, Gruppe B
P11.3	Geburtsverletzung des N. facialis [VII. Hirnnerv]	P23.4	Angeborene Pneumonie durch Escherichia coli
P11.4	Geburtsverletzung sonstiger Hirnnerven	P23.5	Angeborene Pneumonie durch Pseudomonasarten
P11.50	Geburtsverletzung der Wirbelsäule und des Rückenmarkes: Mit akuter Querschnittlähmung	P23.6	Angeborene Pneumonie durch sonstige Bakterien
P11.51	Geburtsverletzung der Wirbelsäule und des Rückenmarkes: Mit chronischer Querschnittlähmung	P23.8	Angeborene Pneumonie durch sonstige Erreger
P11.59	Geburtsverletzung der Wirbelsäule und des Rückenmarkes: Nicht näher bezeichnet	P23.9	Angeborene Pneumonie, nicht näher bezeichnet
P11.9	Geburtsverletzung des Zentralnervensystems, nicht näher bezeichnet	P24.0	Mekoniumaspiration durch das Neugeborene
P12.0	Kephalhämatom durch Geburtsverletzung	P24.1	Fruchtwasser- und Schleimaspiration durch das Neugeborene
P12.1	Geburtsgeschwulst durch Geburtsverletzung	P24.2	Blutaspiration durch das Neugeborene
P12.2	Epikranielle subaponeurotische Blutung durch Geburtsverletzung	P24.3	Aspiration von Milch und regurgitierter Nahrung durch das Neugeborene
P12.3	Quetschwunde der behaarten Kopfhaut durch Geburtsverletzung	P24.8	Sonstige Aspirations syndrome beim Neugeborenen
P12.4	Überwachungsbedingte Verletzung der behaarten Kopfhaut beim Neugeborenen	P24.9	Aspirationssyndrom beim Neugeborenen, nicht näher bezeichnet
P12.8	Sonstige Geburtsverletzungen der behaarten Kopfhaut	P25.0	Interstitielles Emphysem mit Ursprung in der Perinatalperiode
P12.9	Geburtsverletzung der behaarten Kopfhaut, nicht näher bezeichnet	P25.1	Pneumothorax mit Ursprung in der Perinatalperiode
P13.0	Fraktur des Schädels durch Geburtsverletzung	P25.2	Pneumomediastinum mit Ursprung in der Perinatalperiode
P13.1	Sonstige Geburtsverletzung des Schädels	P25.3	Pneumoperikard mit Ursprung in der Perinatalperiode
P13.2	Geburtsverletzung des Femurs	P25.8	Sonstige Zustände in Verbindung mit interstitiellem Emphysem mit Ursprung in der Perinatalperiode
P13.3	Geburtsverletzung sonstiger Röhrenknochen	P26.0	Tracheobronchiale Blutung mit Ursprung in der Perinatalperiode
P13.4	Klavikulafraktur durch Geburtsverletzung	P26.1	Massive Lungenblutung mit Ursprung in der Perinatalperiode
P13.8	Geburtsverletzungen an sonstigen Teilen des Skeletts	P26.8	Sonstige Lungenblutung mit Ursprung in der Perinatalperiode
P13.9	Geburtsverletzung des Skeletts, nicht näher bezeichnet	P26.9	Nicht näher bezeichnete Lungenblutung mit Ursprung in der Perinatalperiode
P14.0	Erb-Lähmung durch Geburtsverletzung	P27.0	Mikity-Wilson-Syndrom
P14.1	Klumpke-Lähmung durch Geburtsverletzung	P27.1	Bronchopulmonale Dysplasie mit Ursprung in der Perinatalperiode
P14.2	Lähmung des N. phrenicus durch Geburtsverletzung	P27.8	Sonstige chronische Atemwegserkrankheiten mit Ursprung in der Perinatalperiode
P14.3	Sonstige Geburtsverletzungen des Plexus brachialis	P27.9	Nicht näher bezeichnete chronische Atemwegserkrankheit mit Ursprung in der Perinatalperiode
P14.8	Geburtsverletzungen sonstiger Teile des peripheren Nervensystems	P28.0	Primäre Atelektase beim Neugeborenen
P14.9	Geburtsverletzung des peripheren Nervensystems, nicht näher bezeichnet	P28.1	Sonstige und nicht näher bezeichnete Atelektase beim Neugeborenen
P15.0	Geburtsverletzung der Leber	P28.2	Zyanoseanfalle beim Neugeborenen
P15.1	Geburtsverletzung der Milz	P28.3	Primäre Schlafapnoe beim Neugeborenen
P15.2	Verletzung des M. sternocleidomastoideus durch Geburtsverletzung	P28.4	Sonstige Apnoe beim Neugeborenen
P15.3	Geburtsverletzung des Auges	P28.5	Respiratorisches Versagen beim Neugeborenen
P15.4	Geburtsverletzung des Gesichtes	P28.8	Sonstige näher bezeichnete Störungen der Atmung beim Neugeborenen
P15.5	Geburtsverletzung der äußeren Genitalorgane	P28.9	Störung der Atmung beim Neugeborenen, nicht näher bezeichnet
P15.6	Adiponecrosis subcutanea neonatorum durch Geburtsverletzung		
P15.8	Sonstige näher bezeichnete Geburtsverletzungen		
P15.9	Geburtsverletzung, nicht näher bezeichnet		

Code	Beschreibung	Code	Beschreibung
P29.0	Herzinsuffizienz beim Neugeborenen	P52.4	Intrazerebrale (nichttraumatische) Blutung beim Fetus und Neugeborenen
P29.1	Herzrhythmusstörung beim Neugeborenen	P52.5	Subarachnoidalblutung (nichttraumatisch) beim Fetus und Neugeborenen
P29.2	Hypertonie beim Neugeborenen	P52.6	Kleinhirnblutung (nichttraumatisch) und Blutung in die Fossa cranii posterior beim Fetus und Neugeborenen
P29.3	Persistierender Fetalkreislauf	P52.8	Sonstige intrakranielle (nichttraumatische) Blutungen beim Fetus und Neugeborenen
P29.4	Transitorische Myokardischämie beim Neugeborenen	P52.9	Intrakranielle (nichttraumatische) Blutung beim Fetus und Neugeborenen, nicht näher bezeichnet
P29.8	Sonstige kardiovaskuläre Krankheiten mit Ursprung in der Perinatalperiode	P53	Hämorrhagische Krankheit beim Fetus und Neugeborenen
P29.9	Kardiovaskuläre Krankheit mit Ursprung in der Perinatalperiode, nicht näher bezeichnet	P54.0	Hämatemesis beim Neugeborenen
P36.0	Sepsis beim Neugeborenen durch Streptokokken, Gruppe B	P54.1	Meläna beim Neugeborenen
P36.1	Sepsis beim Neugeborenen durch sonstige und nicht näher bezeichnete Streptokokken	P54.2	Rektumblutung beim Neugeborenen
P36.2	Sepsis beim Neugeborenen durch Staphylococcus aureus	P54.3	Sonstige gastrointestinale Blutung beim Neugeborenen
P36.3	Sepsis beim Neugeborenen durch sonstige und nicht näher bezeichnete Staphylokokken	P54.4	Nebennierenblutung beim Neugeborenen
P36.4	Sepsis beim Neugeborenen durch Escherichia coli	P54.5	Hautblutung beim Neugeborenen
P36.5	Sepsis beim Neugeborenen durch Anaerobier	P54.6	Blutung aus der Vagina beim Neugeborenen
P36.8	Sonstige bakterielle Sepsis beim Neugeborenen	P54.8	Sonstige näher bezeichnete Blutungen beim Neugeborenen
P36.9	Bakterielle Sepsis beim Neugeborenen, nicht näher bezeichnet	P54.9	Blutung beim Neugeborenen, nicht näher bezeichnet
P37.0	Angeborene Tuberkulose	P55.0	Rh-Isoimmunisierung beim Fetus und Neugeborenen
P37.1	Angeborene Toxoplasmose	P55.1	ABO-Isoimmunisierung beim Fetus und Neugeborenen
P37.2	Neugeborenenlisteriose (disseminiert)	P55.8	Sonstige hämolytische Krankheiten beim Fetus und Neugeborenen
P37.3	Angeborene Malaria tropica	P55.9	Hämolytische Krankheit beim Fetus und Neugeborenen, nicht näher bezeichnet
P37.4	Sonstige angeborene Malaria	P56.0	Hydrops fetalis durch Isoimmunisierung
P37.5	Kandidose beim Neugeborenen	P56.9	Hydrops fetalis durch sonstige und nicht näher bezeichnete hämolytische Krankheit
P37.8	Sonstige näher bezeichnete angeborene infektiöse und parasitäre Krankheiten	P57.0	Kernikterus durch Isoimmunisierung
P37.9	Angeborene infektiöse oder parasitäre Krankheit, nicht näher bezeichnet	P57.8	Sonstiger näher bezeichneter Kernikterus
P38	Omphalitis beim Neugeborenen mit oder ohne leichte Blutung	P57.9	Kernikterus, nicht näher bezeichnet
P39.0	Infektiöse Mastitis beim Neugeborenen	P58.0	Neugeborenenikterus durch Quetschwunde
P39.1	Konjunktivitis und Dakryozystitis beim Neugeborenen	P58.1	Neugeborenenikterus durch Blutung
P39.2	Intraamniotische Infektion des Fetus, anderenorts nicht klassifiziert	P58.2	Neugeborenenikterus durch Infektion
P39.3	Harnwegsinfektion beim Neugeborenen	P58.3	Neugeborenenikterus durch Polyglobulie
P39.4	Hautinfektion beim Neugeborenen	P58.4	Neugeborenenikterus durch Arzneimittel oder Toxine, die von der Mutter übertragen oder dem Neugeborenen verabreicht wurden
P39.8	Sonstige näher bezeichnete Infektionen, die für die Perinatalperiode spezifisch sind	P58.5	Neugeborenenikterus durch Verschlucken mütterlichen Blutes
P39.9	Infektion, die für die Perinatalperiode spezifisch ist, nicht näher bezeichnet	P58.8	Neugeborenenikterus durch sonstige näher bezeichnete gesteigerte Hämolyse
P50.0	Fetaler Blutverlust bei Insertio velamentosa [Vasa praevia]	P58.9	Neugeborenenikterus durch gesteigerte Hämolyse, nicht näher bezeichnet
P50.1	Fetaler Blutverlust aus der rupturierten Nabelschnur	P59.0	Neugeborenenikterus in Verbindung mit vorzeitiger Geburt
P50.2	Fetaler Blutverlust aus der Plazenta	P59.1	Gallepfropf-Syndrom
P50.3	Blutung in den anderen Mehrling (fetofetal)	P59.2	Neugeborenenikterus durch sonstige und nicht näher bezeichnete Leberzellschädigung
P50.4	Blutung in den Kreislauf der Mutter (fetomaternal)	P59.3	Neugeborenenikterus durch Muttermilch-Inhibitor
P50.5	Fetaler Blutverlust aus dem durchtrennten Ende der Nabelschnur eines anderen Mehrlings	P59.8	Neugeborenenikterus durch sonstige näher bezeichnete Ursachen
P50.8	Sonstiger fetaler Blutverlust	P59.9	Neugeborenenikterus, nicht näher bezeichnet
P50.9	Fetaler Blutverlust, nicht näher bezeichnet	P60	Disseminierte intravasale Gerinnung beim Fetus und Neugeborenen
P51.0	Massive Nabelblutung beim Neugeborenen	P61.0	Transitorische Thrombozytopenie beim Neugeborenen
P51.8	Sonstige Nabelblutungen beim Neugeborenen	P61.1	Polyglobulie beim Neugeborenen
P51.9	Nabelblutung beim Neugeborenen, nicht näher bezeichnet	P61.2	Anämie bei Prämaturnität
P52.0	Intraventrikuläre (nichttraumatische) Blutung 1. Grades beim Fetus und Neugeborenen	P61.3	Angeborene Anämie durch fetalen Blutverlust
P52.1	Intraventrikuläre (nichttraumatische) Blutung 2. Grades beim Fetus und Neugeborenen	P61.4	Sonstige angeborene Anämien, anderenorts nicht klassifiziert
P52.2	Intraventrikuläre (nichttraumatische) Blutung 3. Grades beim Fetus und Neugeborenen	P61.5	Transitorische Neutropenie beim Neugeborenen
P52.3	Nicht näher bezeichnete intraventrikuläre (nichttraumatische) Blutung beim Fetus und Neugeborenen		

Code	Beschreibung	Code	Beschreibung
P61.6	Sonstige transitorische Gerinnungsstörungen beim Neugeborenen	P78.8	Sonstige näher bezeichnete Krankheiten des Verdauungssystems in der Perinatalperiode
P61.8	Sonstige näher bezeichnete hämatologische Krankheiten in der Perinatalperiode	P78.9	Krankheit des Verdauungssystems in der Perinatalperiode, nicht näher bezeichnet
P61.9	Hämatologische Krankheit in der Perinatalperiode, nicht näher bezeichnet	P80.0	Kältesyndrom beim Neugeborenen
P70.0	Syndrom des Kindes einer Mutter mit gestationsbedingtem Diabetes mellitus	P80.8	Sonstige Hypothermie beim Neugeborenen
P70.1	Syndrom des Kindes einer diabetischen Mutter	P80.9	Hypothermie beim Neugeborenen, nicht näher bezeichnet
P70.2	Diabetes mellitus beim Neugeborenen	P81.0	Umweltbedingte Hyperthermie beim Neugeborenen
P70.3	Iatrogene Hypoglykämie beim Neugeborenen	P81.8	Sonstige näher bezeichnete Störungen der Temperaturregulation beim Neugeborenen
P70.4	Sonstige Hypoglykämie beim Neugeborenen	P81.9	Störung der Temperaturregulation beim Neugeborenen, nicht näher bezeichnet
P70.8	Sonstige transitorische Störungen des Kohlenhydratstoffwechsels beim Fetus und Neugeborenen	P83.0	Sclerema neonatorum
P70.9	Transitorische Störung des Kohlenhydratstoffwechsels beim Fetus und Neugeborenen, nicht näher bezeichnet	P83.1	Erythema toxicum neonatorum
P71.0	Kuhmilch-Hypokalzämie beim Neugeborenen	P83.2	Hydrops fetalis, nicht durch hämolytische Krankheit bedingt
P71.1	Sonstige Hypokalzämie beim Neugeborenen	P83.3	Sonstiges und nicht näher bezeichnetes Ödem, das für den Fetus und das Neugeborene spezifisch ist
P71.2	Hypomagnesiämie beim Neugeborenen	P83.4	Brustdrüenschwellung beim Neugeborenen
P71.3	Tetanie beim Neugeborenen, ohne Kalzium- oder Magnesiummangel	P83.5	Angeborene Hydrozele
P71.4	Transitorischer Hypoparathyreoidismus beim Neugeborenen	P83.6	Umbilikalischer Polyp beim Neugeborenen
P71.8	Sonstige transitorische Störungen des Kalzium- und Magnesiumstoffwechsels beim Neugeborenen	P83.8	Sonstige näher bezeichnete Krankheitszustände der Haut, die für den Fetus und das Neugeborene spezifisch sind
P71.9	Transitorische Störung des Kalzium- und Magnesiumstoffwechsels beim Neugeborenen, nicht näher bezeichnet	P83.9	Krankheitszustand der Haut, der für den Fetus und das Neugeborene spezifisch ist, nicht näher bezeichnet
P72.0	Struma beim Neugeborenen, anderenorts nicht klassifiziert	P90	Krämpfe beim Neugeborenen
P72.1	Transitorische Hyperthyreose beim Neugeborenen	P91.0	Zerebrale Ischämie beim Neugeborenen
P72.2	Sonstige transitorische Störungen der Schilddrüsenfunktion beim Neugeborenen, anderenorts nicht klassifiziert	P91.1	Erworbene periventrikuläre Zysten beim Neugeborenen
P72.8	Sonstige näher bezeichnete transitorische endokrine Krankheiten beim Neugeborenen	P91.2	Zerebrale Leukomalazie beim Neugeborenen
P72.9	Transitorische endokrine Krankheit beim Neugeborenen, nicht näher bezeichnet	P91.3	Zerebrale Übererregbarkeit des Neugeborenen
P74.0	Metabolische Spätazidose beim Neugeborenen	P91.4	Zerebraler Depressionszustand des Neugeborenen
P74.1	Dehydratation beim Neugeborenen	P91.5	Koma beim Neugeborenen
P74.2	Störungen des Natriumgleichgewichtes beim Neugeborenen	P91.6	Hypoxisch-ischämische Enzephalopathie beim Neugeborenen [HIE]
P74.3	Störungen des Kaliumgleichgewichtes beim Neugeborenen	P91.80	Locked-in-Syndrom und apallisches Syndrom beim Neugeborenen
P74.4	Sonstige transitorische Störungen des Elektrolythaushaltes beim Neugeborenen	P91.88	Sonstige näher bezeichnete zerebrale Störungen beim Neugeborenen
P74.5	Transitorische Hypertyrosinämie beim Neugeborenen	P91.9	Zerebrale Störung beim Neugeborenen, nicht näher bezeichnet
P74.8	Sonstige transitorische Stoffwechselstörungen beim Neugeborenen	P92.0	Erbrechen beim Neugeborenen
P74.9	Transitorische Stoffwechselstörung beim Neugeborenen, nicht näher bezeichnet	P92.1	Regurgitation und Rumination beim Neugeborenen
P75	Mekoniumileus bei zystischer Fibrose	P92.2	Trinkunlust beim Neugeborenen
P76.0	Mekoniumpfropf-Syndrom	P92.3	Unterernährung beim Neugeborenen
P76.1	Transitorischer Ileus beim Neugeborenen	P92.4	Überernährung beim Neugeborenen
P76.2	Darmverschluss beim Neugeborenen durch eingedickte Milch	P92.5	Schwierigkeit beim Neugeborenen bei Brusternährung
P76.8	Sonstiger näher bezeichneter Darmverschluss beim Neugeborenen	P92.8	Sonstige Ernährungsprobleme beim Neugeborenen
P76.9	Darmverschluss beim Neugeborenen, nicht näher bezeichnet	P92.9	Ernährungsproblem beim Neugeborenen, nicht näher bezeichnet
P77	Enterocolitis necroticans beim Fetus und Neugeborenen	P93	Reaktionen und Intoxikationen durch Arzneimittel oder Drogen, die dem Fetus und Neugeborenen verabreicht wurden
P78.0	Darmperforation in der Perinatalperiode	P94.0	Transitorische Myasthenia gravis beim Neugeborenen
P78.1	Sonstige Peritonitis beim Neugeborenen	P94.1	Angeborene Muskelhypertonie
P78.2	Hämatemesis und Meläna beim Neugeborenen durch Verschlucken mütterlichen Blutes	P94.2	Angeborene Muskelhypotonie
P78.3	Nichtinfektiöse Diarrhoe beim Neugeborenen	P94.8	Sonstige Störungen des Muskeltonus beim Neugeborenen
		P94.9	Störung des Muskeltonus beim Neugeborenen, nicht näher bezeichnet
		P95	Fetaltod nicht näher bezeichneter Ursache
		P96.0	Angeborene Niereninsuffizienz
		P96.1	Entzugssymptome beim Neugeborenen bei Einnahme von abhängigkeits erzeugenden Arzneimitteln oder Drogen durch die Mutter

Code	Beschreibung	Code	Beschreibung
P96.2	Entzugssymptome bei therapeutischer Anwendung von Arzneimitteln beim Neugeborenen	Q86.0	Alkohol-Embryopathie (mit Dysmorphien)
P96.3	Weite Schädelnähte beim Neugeborenen	Z38.0	Einling, Geburt im Krankenhaus
P96.4	Schwangerschaftsabbruch als Ursache von Zuständen beim Fetus und Neugeborenem	Z38.1	Einling, Geburt außerhalb des Krankenhauses
P96.5	Komplikationen bei intrauterinen Eingriffen, anderenorts nicht klassifiziert, als Ursache von Zuständen beim Fetus und Neugeborenem	Z38.2	Einling, Geburtsort nicht näher bezeichnet
P96.8	Sonstige näher bezeichnete Zustände, die ihren Ursprung in der Perinatalperiode haben	Z38.3	Zwilling, Geburt im Krankenhaus
P96.9	Zustand, der seinen Ursprung in der Perinatalperiode hat, nicht näher bezeichnet	Z38.4	Zwilling, Geburt außerhalb des Krankenhauses
		Z38.5	Zwilling, Geburtsort nicht näher bezeichnet
		Z38.6	Anderer Mehrling, Geburt im Krankenhaus
		Z38.7	Anderer Mehrling, Geburt außerhalb des Krankenhauses
		Z38.8	Anderer Mehrling, Geburtsort nicht näher bezeichnet

Tabelle D.6b Alterskonflikt - Kleinkind

Code	Beschreibung	Code	Beschreibung
Q89.4	Siamesische Zwillinge	R95.0	Plötzlicher Kindstod mit Angabe einer Obduktion
R06.80	Akutes lebensbedrohliches Ereignis im Säuglingsalter	R95.9	Plötzlicher Kindstod ohne Angabe einer Obduktion

Tabelle D.6c Alterskonflikt - Kind

Code	Beschreibung	Code	Beschreibung
E30.1	Vorzeitige Pubertät [Pubertas praecox]	R68.1	Unspezifische Symptome im Kleinkindalter

Tabelle D.6d Alterskonflikt - Kinder und Jugendliche

Code	Beschreibung	Code	Beschreibung
E55.0	Floride Rachitis	M08.25	Juvenile chronische Arthritis, systemisch beginnende Form: Beckenregion und Oberschenkel [Becken, Femur, Gesäß, Hüfte, Hüftgelenk, Iliosakralgelenk]
G93.7	Reye-Syndrom	M08.26	Juvenile chronische Arthritis, systemisch beginnende Form: Unterschenkel [Fibula, Tibia, Kniegelenk]
L21.1	Seborrhoisches Ekzem der Kinder	M08.27	Juvenile chronische Arthritis, systemisch beginnende Form: Knöchel und Fuß [Fußwurzel, Mittelfuß, Zehen, Sprunggelenk, sonstige Gelenke des Fußes]
M08.00	Juvenile chronische Polyarthritits, adulter Typ: Mehrere Lokalisationen	M08.28	Juvenile chronische Arthritis, systemisch beginnende Form: Sonstige [Hals, Kopf, Rippen, Rumpf, Schädel, Wirbelsäule]
M08.01	Juvenile chronische Polyarthritits, adulter Typ: Schulterregion [Klavikula, Skapula, Akromioklavikular-, Schulter-, Sternoklavikulargelenk]	M08.29	Juvenile chronische Arthritis, systemisch beginnende Form: Nicht näher bezeichnete Lokalisation
M08.02	Juvenile chronische Polyarthritits, adulter Typ: Oberarm [Humerus, Ellenbogengelenk]	M08.3	Juvenile chronische Arthritis (seronegativ), polyartikuläre Form
M08.03	Juvenile chronische Polyarthritits, adulter Typ: Unterarm [Radius, Ulna, Handgelenk]	M08.40	Juvenile chronische Arthritis, oligoartikuläre Form: Mehrere Lokalisationen
M08.04	Juvenile chronische Polyarthritits, adulter Typ: Hand [Finger, Handwurzel, Mittelhand, Gelenke zwischen diesen Knochen]	M08.41	Juvenile chronische Arthritis, oligoartikuläre Form: Schulterregion [Klavikula, Skapula, Akromioklavikular-, Schulter-, Sternoklavikulargelenk]
M08.05	Juvenile chronische Polyarthritits, adulter Typ: Beckenregion und Oberschenkel [Becken, Femur, Gesäß, Hüfte, Hüftgelenk, Iliosakralgelenk]	M08.42	Juvenile chronische Arthritis, oligoartikuläre Form: Oberarm [Humerus, Ellenbogengelenk]
M08.06	Juvenile chronische Polyarthritits, adulter Typ: Unterschenkel [Fibula, Tibia, Kniegelenk]	M08.43	Juvenile chronische Arthritis, oligoartikuläre Form: Unterarm [Radius, Ulna, Handgelenk]
M08.07	Juvenile chronische Polyarthritits, adulter Typ: Knöchel und Fuß [Fußwurzel, Mittelfuß, Zehen, Sprunggelenk, sonstige Gelenke des Fußes]	M08.44	Juvenile chronische Arthritis, oligoartikuläre Form: Hand [Finger, Handwurzel, Mittelhand, Gelenke zwischen diesen Knochen]
M08.08	Juvenile chronische Polyarthritits, adulter Typ: Sonstige [Hals, Kopf, Rippen, Rumpf, Schädel, Wirbelsäule]	M08.45	Juvenile chronische Arthritis, oligoartikuläre Form: Beckenregion und Oberschenkel [Becken, Femur, Gesäß, Hüfte, Hüftgelenk, Iliosakralgelenk]
M08.09	Juvenile chronische Polyarthritits, adulter Typ: Nicht näher bezeichnete Lokalisation	M08.46	Juvenile chronische Arthritis, oligoartikuläre Form: Unterschenkel [Fibula, Tibia, Kniegelenk]
M08.10	Juvenile Spondylitis ankylosans: Mehrere Lokalisationen	M08.47	Juvenile chronische Arthritis, oligoartikuläre Form: Knöchel und Fuß [Fußwurzel, Mittelfuß, Zehen, Sprunggelenk, sonstige Gelenke des Fußes]
M08.11	Juvenile Spondylitis ankylosans: Schulterregion [Klavikula, Skapula, Akromioklavikular-, Schulter-, Sternoklavikulargelenk]	M08.48	Juvenile chronische Arthritis, oligoartikuläre Form: Sonstige [Hals, Kopf, Rippen, Rumpf, Schädel, Wirbelsäule]
M08.12	Juvenile Spondylitis ankylosans: Oberarm [Humerus, Ellenbogengelenk]	M08.49	Juvenile chronische Arthritis, oligoartikuläre Form: Nicht näher bezeichnete Lokalisation
M08.13	Juvenile Spondylitis ankylosans: Unterarm [Radius, Ulna, Handgelenk]	M08.80	Sonstige juvenile Arthritis: Mehrere Lokalisationen
M08.14	Juvenile Spondylitis ankylosans: Hand [Finger, Handwurzel, Mittelhand, Gelenke zwischen diesen Knochen]	M08.81	Sonstige juvenile Arthritis: Schulterregion [Klavikula, Skapula, Akromioklavikular-, Schulter-, Sternoklavikulargelenk]
M08.15	Juvenile Spondylitis ankylosans: Beckenregion und Oberschenkel [Becken, Femur, Gesäß, Hüfte, Hüftgelenk, Iliosakralgelenk]	M08.82	Sonstige juvenile Arthritis: Oberarm [Humerus, Ellenbogengelenk]
M08.16	Juvenile Spondylitis ankylosans: Unterschenkel [Fibula, Tibia, Kniegelenk]	M08.83	Sonstige juvenile Arthritis: Unterarm [Radius, Ulna, Handgelenk]
M08.17	Juvenile Spondylitis ankylosans: Knöchel und Fuß [Fußwurzel, Mittelfuß, Zehen, Sprunggelenk, sonstige Gelenke des Fußes]	M08.84	Sonstige juvenile Arthritis: Hand [Finger, Handwurzel, Mittelhand, Gelenke zwischen diesen Knochen]
M08.18	Juvenile Spondylitis ankylosans: Sonstige [Hals, Kopf, Rippen, Rumpf, Schädel, Wirbelsäule]	M08.85	Sonstige juvenile Arthritis: Beckenregion und Oberschenkel [Becken, Femur, Gesäß, Hüfte, Hüftgelenk, Iliosakralgelenk]
M08.19	Juvenile Spondylitis ankylosans: Nicht näher bezeichnete Lokalisation	M08.86	Sonstige juvenile Arthritis: Unterschenkel [Fibula, Tibia, Kniegelenk]
M08.20	Juvenile chronische Arthritis, systemisch beginnende Form: Mehrere Lokalisationen	M08.87	Sonstige juvenile Arthritis: Knöchel und Fuß [Fußwurzel, Mittelfuß, Zehen, Sprunggelenk, sonstige Gelenke des Fußes]
M08.21	Juvenile chronische Arthritis, systemisch beginnende Form: Schulterregion [Klavikula, Skapula, Akromioklavikular-, Schulter-, Sternoklavikulargelenk]	M08.88	Sonstige juvenile Arthritis: Sonstige [Hals, Kopf, Rippen, Rumpf, Schädel, Wirbelsäule]
M08.22	Juvenile chronische Arthritis, systemisch beginnende Form: Oberarm [Humerus, Ellenbogengelenk]	M08.89	Sonstige juvenile Arthritis: Nicht näher bezeichnete Lokalisation
M08.23	Juvenile chronische Arthritis, systemisch beginnende Form: Unterarm [Radius, Ulna, Handgelenk]	M08.90	Juvenile Arthritis, nicht näher bezeichnet: Mehrere Lokalisationen
M08.24	Juvenile chronische Arthritis, systemisch beginnende Form: Hand [Finger, Handwurzel, Mittelhand, Gelenke zwischen diesen Knochen]		

Code	Beschreibung	Code	Beschreibung
M08.91	Juvenile Arthritis, nicht näher bezeichnet: Schulterregion [Klavikula, Skapula, Akromioklavikular-, Schulter-, Sternoklavikulargelenk]	M09.18	Juvenile Arthritis bei Crohn-Krankheit [Enteritis regionalis]: Sonstige [Hals, Kopf, Rippen, Rumpf, Schädel, Wirbelsäule]
M08.92	Juvenile Arthritis, nicht näher bezeichnet: Oberarm [Humerus, Ellenbogengelenk]	M09.19	Juvenile Arthritis bei Crohn-Krankheit [Enteritis regionalis]: Nicht näher bezeichnete Lokalisation
M08.93	Juvenile Arthritis, nicht näher bezeichnet: Unterarm [Radius, Ulna, Handgelenk]	M09.20	Juvenile Arthritis bei Colitis ulcerosa: Mehrere Lokalisationen
M08.94	Juvenile Arthritis, nicht näher bezeichnet: Hand [Finger, Handwurzel, Mittelhand, Gelenke zwischen diesen Knochen]	M09.21	Juvenile Arthritis bei Colitis ulcerosa: Schulterregion [Klavikula, Skapula, Akromioklavikular-, Schulter-, Sternoklavikulargelenk]
M08.95	Juvenile Arthritis, nicht näher bezeichnet: Beckenregion und Oberschenkel [Becken, Femur, Gesäß, Hüfte, Hüftgelenk, Iliosakralgelenk]	M09.22	Juvenile Arthritis bei Colitis ulcerosa: Oberarm [Humerus, Ellenbogengelenk]
M08.96	Juvenile Arthritis, nicht näher bezeichnet: Unterschenkel [Fibula, Tibia, Kniegelenk]	M09.23	Juvenile Arthritis bei Colitis ulcerosa: Unterarm [Radius, Ulna, Handgelenk]
M08.97	Juvenile Arthritis, nicht näher bezeichnet: Knöchel und Fuß [Fußwurzel, Mittelfuß, Zehen, Sprunggelenk, sonstige Gelenke des Fußes]	M09.24	Juvenile Arthritis bei Colitis ulcerosa: Hand [Finger, Handwurzel, Mittelhand, Gelenke zwischen diesen Knochen]
M08.98	Juvenile Arthritis, nicht näher bezeichnet: Sonstige [Hals, Kopf, Rippen, Rumpf, Schädel, Wirbelsäule]	M09.25	Juvenile Arthritis bei Colitis ulcerosa: Beckenregion und Oberschenkel [Becken, Femur, Gesäß, Hüfte, Hüftgelenk, Iliosakralgelenk]
M08.99	Juvenile Arthritis, nicht näher bezeichnet: Nicht näher bezeichnete Lokalisation	M09.26	Juvenile Arthritis bei Colitis ulcerosa: Unterschenkel [Fibula, Tibia, Kniegelenk]
M09.00	Juvenile Arthritis bei Psoriasis: Mehrere Lokalisationen	M09.27	Juvenile Arthritis bei Colitis ulcerosa: Knöchel und Fuß [Fußwurzel, Mittelfuß, Zehen, Sprunggelenk, sonstige Gelenke des Fußes]
M09.01	Juvenile Arthritis bei Psoriasis: Schulterregion [Klavikula, Skapula, Akromioklavikular-, Schulter-, Sternoklavikulargelenk]	M09.28	Juvenile Arthritis bei Colitis ulcerosa: Sonstige [Hals, Kopf, Rippen, Rumpf, Schädel, Wirbelsäule]
M09.02	Juvenile Arthritis bei Psoriasis: Oberarm [Humerus, Ellenbogengelenk]	M09.29	Juvenile Arthritis bei Colitis ulcerosa: Nicht näher bezeichnete Lokalisation
M09.03	Juvenile Arthritis bei Psoriasis: Unterarm [Radius, Ulna, Handgelenk]	M09.80	Juvenile Arthritis bei sonstigen anderenorts klassifizierten Krankheiten: Mehrere Lokalisationen
M09.04	Juvenile Arthritis bei Psoriasis: Hand [Finger, Handwurzel, Mittelhand, Gelenke zwischen diesen Knochen]	M09.81	Juvenile Arthritis bei sonstigen anderenorts klassifizierten Krankheiten: Schulterregion [Klavikula, Skapula, Akromioklavikular-, Schulter-, Sternoklavikulargelenk]
M09.05	Juvenile Arthritis bei Psoriasis: Beckenregion und Oberschenkel [Becken, Femur, Gesäß, Hüfte, Hüftgelenk, Iliosakralgelenk]	M09.82	Juvenile Arthritis bei sonstigen anderenorts klassifizierten Krankheiten: Oberarm [Humerus, Ellenbogengelenk]
M09.06	Juvenile Arthritis bei Psoriasis: Unterschenkel [Fibula, Tibia, Kniegelenk]	M09.83	Juvenile Arthritis bei sonstigen anderenorts klassifizierten Krankheiten: Unterarm [Radius, Ulna, Handgelenk]
M09.07	Juvenile Arthritis bei Psoriasis: Knöchel und Fuß [Fußwurzel, Mittelfuß, Zehen, Sprunggelenk, sonstige Gelenke des Fußes]	M09.84	Juvenile Arthritis bei sonstigen anderenorts klassifizierten Krankheiten: Hand [Finger, Handwurzel, Mittelhand, Gelenke zwischen diesen Knochen]
M09.08	Juvenile Arthritis bei Psoriasis: Sonstige [Hals, Kopf, Rippen, Rumpf, Schädel, Wirbelsäule]	M09.85	Juvenile Arthritis bei sonstigen anderenorts klassifizierten Krankheiten: Beckenregion und Oberschenkel [Becken, Femur, Gesäß, Hüfte, Hüftgelenk, Iliosakralgelenk]
M09.09	Juvenile Arthritis bei Psoriasis: Nicht näher bezeichnete Lokalisation	M09.86	Juvenile Arthritis bei sonstigen anderenorts klassifizierten Krankheiten: Unterschenkel [Fibula, Tibia, Kniegelenk]
M09.10	Juvenile Arthritis bei Crohn-Krankheit [Enteritis regionalis]: Mehrere Lokalisationen	M09.87	Juvenile Arthritis bei sonstigen anderenorts klassifizierten Krankheiten: Knöchel und Fuß [Fußwurzel, Mittelfuß, Zehen, Sprunggelenk, sonstige Gelenke des Fußes]
M09.11	Juvenile Arthritis bei Crohn-Krankheit [Enteritis regionalis]: Schulterregion [Klavikula, Skapula, Akromioklavikular-, Schulter-, Sternoklavikulargelenk]	M09.88	Juvenile Arthritis bei sonstigen anderenorts klassifizierten Krankheiten: Sonstige [Hals, Kopf, Rippen, Rumpf, Schädel, Wirbelsäule]
M09.12	Juvenile Arthritis bei Crohn-Krankheit [Enteritis regionalis]: Oberarm [Humerus, Ellenbogengelenk]	M09.89	Juvenile Arthritis bei sonstigen anderenorts klassifizierten Krankheiten: Nicht näher bezeichnete Lokalisation
M09.13	Juvenile Arthritis bei Crohn-Krankheit [Enteritis regionalis]: Unterarm [Radius, Ulna, Handgelenk]	M30.2	Juvenile Panarteriitis
M09.14	Juvenile Arthritis bei Crohn-Krankheit [Enteritis regionalis]: Hand [Finger, Handwurzel, Mittelhand, Gelenke zwischen diesen Knochen]	M33.0	Juvenile Dermatomyositis
M09.15	Juvenile Arthritis bei Crohn-Krankheit [Enteritis regionalis]: Beckenregion und Oberschenkel [Becken, Femur, Gesäß, Hüfte, Hüftgelenk, Iliosakralgelenk]	M41.10	Idiopathische Skoliose beim Jugendlichen: Mehrere Lokalisationen der Wirbelsäule
M09.16	Juvenile Arthritis bei Crohn-Krankheit [Enteritis regionalis]: Unterschenkel [Fibula, Tibia, Kniegelenk]	M41.11	Idiopathische Skoliose beim Jugendlichen: Okzipito-Atlanto-Axialbereich
M09.17	Juvenile Arthritis bei Crohn-Krankheit [Enteritis regionalis]: Knöchel und Fuß [Fußwurzel, Mittelfuß, Zehen, Sprunggelenk, sonstige Gelenke des Fußes]	M41.12	Idiopathische Skoliose beim Jugendlichen: Zervikalbereich

Code	Beschreibung	Code	Beschreibung
M41.13	Idiopathische Skoliose beim Jugendlichen: Zervikothorakalbereich	M89.20	Sonstige Störungen der Knochenentwicklung und des Knochenwachstums: Mehrere Lokalisationen
M41.14	Idiopathische Skoliose beim Jugendlichen: Thorakalbereich	M89.21	Sonstige Störungen der Knochenentwicklung und des Knochenwachstums: Schulterregion [Klavikula, Skapula, Akromioklavikular-, Schulter-, Sternoklavikulargelenk]
M41.15	Idiopathische Skoliose beim Jugendlichen: Thorakolumbalbereich	M89.22	Sonstige Störungen der Knochenentwicklung und des Knochenwachstums: Oberarm [Humerus, Ellenbogengelenk]
M41.16	Idiopathische Skoliose beim Jugendlichen: Lumbalbereich	M89.23	Sonstige Störungen der Knochenentwicklung und des Knochenwachstums: Unterarm [Radius, Ulna, Handgelenk]
M41.17	Idiopathische Skoliose beim Jugendlichen: Lumbosakralbereich	M89.24	Sonstige Störungen der Knochenentwicklung und des Knochenwachstums: Hand [Finger, Handwurzel, Mittelhand, Gelenke zwischen diesen Knochen]
M41.18	Idiopathische Skoliose beim Jugendlichen: Sakral- und Sakrokokzygealbereich	M89.25	Sonstige Störungen der Knochenentwicklung und des Knochenwachstums: Beckenregion und Oberschenkel [Becken, Femur, Gesäß, Hüfte, Hüftgelenk, Iliosakralgelenk]
M41.19	Idiopathische Skoliose beim Jugendlichen: Nicht näher bezeichnete Lokalisation	M89.26	Sonstige Störungen der Knochenentwicklung und des Knochenwachstums: Unterschenkel [Fibula, Tibia, Kniegelenk]
M42.00	Juvenile Osteochondrose der Wirbelsäule: Mehrere Lokalisationen der Wirbelsäule	M89.27	Sonstige Störungen der Knochenentwicklung und des Knochenwachstums: Knöchel und Fuß [Fußwurzel, Mittelfuß, Zehen, Sprunggelenk, sonstige Gelenke des Fußes]
M42.01	Juvenile Osteochondrose der Wirbelsäule: Okzipito-Atlanto-Axialbereich	M89.28	Sonstige Störungen der Knochenentwicklung und des Knochenwachstums: Sonstige [Hals, Kopf, Rippen, Rumpf, Schädel, Wirbelsäule]
M42.02	Juvenile Osteochondrose der Wirbelsäule: Zervikalbereich	M89.29	Sonstige Störungen der Knochenentwicklung und des Knochenwachstums: Nicht näher bezeichnete Lokalisation
M42.03	Juvenile Osteochondrose der Wirbelsäule: Zervikothorakalbereich	M91.0	Juvenile Osteochondrose des Beckens
M42.04	Juvenile Osteochondrose der Wirbelsäule: Thorakalbereich	M91.1	Juvenile Osteochondrose des Femurkopfes [Perthes-Legg-Calvé-Krankheit]
M42.05	Juvenile Osteochondrose der Wirbelsäule: Thorakolumbalbereich	M91.2	Coxa plana
M42.06	Juvenile Osteochondrose der Wirbelsäule: Lumbalbereich	M91.3	Pseudokoxalgie
M42.07	Juvenile Osteochondrose der Wirbelsäule: Lumbosakralbereich	M91.8	Sonstige juvenile Osteochondrose der Hüfte und des Beckens
M42.08	Juvenile Osteochondrose der Wirbelsäule: Sakral- und Sakrokokzygealbereich	M91.9	Juvenile Osteochondrose der Hüfte und des Beckens, nicht näher bezeichnet
M42.09	Juvenile Osteochondrose der Wirbelsäule: Nicht näher bezeichnete Lokalisation	M92.0	Juvenile Osteochondrose des Humerus
M89.10	Stillstand des Epiphysenwachstums: Mehrere Lokalisationen	M92.1	Juvenile Osteochondrose des Radius und der Ulna
M89.11	Stillstand des Epiphysenwachstums: Schulterregion [Klavikula, Skapula, Akromioklavikular-, Schulter-, Sternoklavikulargelenk]	M92.2	Juvenile Osteochondrose der Hand
M89.12	Stillstand des Epiphysenwachstums: Oberarm [Humerus, Ellenbogengelenk]	M92.3	Sonstige juvenile Osteochondrose der oberen Extremität
M89.13	Stillstand des Epiphysenwachstums: Unterarm [Radius, Ulna, Handgelenk]	M92.4	Juvenile Osteochondrose der Patella
M89.14	Stillstand des Epiphysenwachstums: Hand [Finger, Handwurzel, Mittelhand, Gelenke zwischen diesen Knochen]	M92.5	Juvenile Osteochondrose der Tibia und der Fibula
M89.15	Stillstand des Epiphysenwachstums: Beckenregion und Oberschenkel [Becken, Femur, Gesäß, Hüfte, Hüftgelenk, Iliosakralgelenk]	M92.6	Juvenile Osteochondrose des Tarsus
M89.16	Stillstand des Epiphysenwachstums: Unterschenkel [Fibula, Tibia, Kniegelenk]	M92.7	Juvenile Osteochondrose des Metatarsus
M89.17	Stillstand des Epiphysenwachstums: Knöchel und Fuß [Fußwurzel, Mittelfuß, Zehen, Sprunggelenk, sonstige Gelenke des Fußes]	M92.8	Sonstige näher bezeichnete juvenile Osteochondrose
M89.18	Stillstand des Epiphysenwachstums: Sonstige [Hals, Kopf, Rippen, Rumpf, Schädel, Wirbelsäule]	M92.9	Juvenile Osteochondrose, nicht näher bezeichnet
M89.19	Stillstand des Epiphysenwachstums: Nicht näher bezeichnete Lokalisation	R62.0	Verzögertes Erreichen von Entwicklungsstufen
		R62.8	Sonstiges Ausbleiben der erwarteten physiologischen Entwicklung
		R62.9	Ausbleiben der erwarteten physiologischen Entwicklung, nicht näher bezeichnet

Tabelle D.6e Alterskonflikt - Post-neonatal

Code	Beschreibung	Code	Beschreibung
E12.01	Diabetes mellitus in Verbindung mit Fehl- oder Mangelernährung [Malnutrition]: Mit Koma: Als entgleist bezeichnet	E12.91	Diabetes mellitus in Verbindung mit Fehl- oder Mangelernährung [Malnutrition]: Ohne Komplikationen: Als entgleist bezeichnet
E12.11	Diabetes mellitus in Verbindung mit Fehl- oder Mangelernährung [Malnutrition]: Mit Ketoazidose: Als entgleist bezeichnet	E13.01	Sonstiger näher bezeichneter Diabetes mellitus: Mit Koma: Als entgleist bezeichnet
E12.20	Diabetes mellitus in Verbindung mit Fehl- oder Mangelernährung [Malnutrition]: Mit Nierenkomplikationen: Nicht als entgleist bezeichnet	E13.11	Sonstiger näher bezeichneter Diabetes mellitus: Mit Ketoazidose: Als entgleist bezeichnet
E12.21	Diabetes mellitus in Verbindung mit Fehl- oder Mangelernährung [Malnutrition]: Mit Nierenkomplikationen: Als entgleist bezeichnet	E13.20	Sonstiger näher bezeichneter Diabetes mellitus: Mit Nierenkomplikationen: Nicht als entgleist bezeichnet
E12.30	Diabetes mellitus in Verbindung mit Fehl- oder Mangelernährung [Malnutrition]: Mit Augenkomplikationen: Nicht als entgleist bezeichnet	E13.21	Sonstiger näher bezeichneter Diabetes mellitus: Mit Nierenkomplikationen: Als entgleist bezeichnet
E12.31	Diabetes mellitus in Verbindung mit Fehl- oder Mangelernährung [Malnutrition]: Mit Augenkomplikationen: Als entgleist bezeichnet	E13.30	Sonstiger näher bezeichneter Diabetes mellitus: Mit Augenkomplikationen: Nicht als entgleist bezeichnet
E12.40	Diabetes mellitus in Verbindung mit Fehl- oder Mangelernährung [Malnutrition]: Mit neurologischen Komplikationen: Nicht als entgleist bezeichnet	E13.31	Sonstiger näher bezeichneter Diabetes mellitus: Mit Augenkomplikationen: Als entgleist bezeichnet
E12.41	Diabetes mellitus in Verbindung mit Fehl- oder Mangelernährung [Malnutrition]: Mit neurologischen Komplikationen: Als entgleist bezeichnet	E13.40	Sonstiger näher bezeichneter Diabetes mellitus: Mit neurologischen Komplikationen: Nicht als entgleist bezeichnet
E12.50	Diabetes mellitus in Verbindung mit Fehl- oder Mangelernährung [Malnutrition]: Mit peripheren vaskulären Komplikationen: Nicht als entgleist bezeichnet	E13.41	Sonstiger näher bezeichneter Diabetes mellitus: Mit neurologischen Komplikationen: Als entgleist bezeichnet
E12.51	Diabetes mellitus in Verbindung mit Fehl- oder Mangelernährung [Malnutrition]: Mit peripheren vaskulären Komplikationen: Als entgleist bezeichnet	E13.50	Sonstiger näher bezeichneter Diabetes mellitus: Mit peripheren vaskulären Komplikationen: Nicht als entgleist bezeichnet
E12.60	Diabetes mellitus in Verbindung mit Fehl- oder Mangelernährung [Malnutrition]: Mit sonstigen näher bezeichneten Komplikationen: Nicht als entgleist bezeichnet	E13.51	Sonstiger näher bezeichneter Diabetes mellitus: Mit peripheren vaskulären Komplikationen: Als entgleist bezeichnet
E12.61	Diabetes mellitus in Verbindung mit Fehl- oder Mangelernährung [Malnutrition]: Mit sonstigen näher bezeichneten Komplikationen: Als entgleist bezeichnet	E13.60	Sonstiger näher bezeichneter Diabetes mellitus: Mit sonstigen näher bezeichneten Komplikationen: Nicht als entgleist bezeichnet
E12.72	Diabetes mellitus in Verbindung mit Fehl- oder Mangelernährung [Malnutrition]: Mit multiplen Komplikationen: Mit sonstigen multiplen Komplikationen, nicht als entgleist bezeichnet	E13.61	Sonstiger näher bezeichneter Diabetes mellitus: Mit sonstigen näher bezeichneten Komplikationen: Als entgleist bezeichnet
E12.73	Diabetes mellitus in Verbindung mit Fehl- oder Mangelernährung [Malnutrition]: Mit multiplen Komplikationen: Mit sonstigen multiplen Komplikationen, als entgleist bezeichnet	E13.72	Sonstiger näher bezeichneter Diabetes mellitus: Mit multiplen Komplikationen: Mit sonstigen multiplen Komplikationen, nicht als entgleist bezeichnet
E12.74	Diabetes mellitus in Verbindung mit Fehl- oder Mangelernährung [Malnutrition]: Mit multiplen Komplikationen: Mit diabetischem Fußsyndrom, nicht als entgleist bezeichnet	E13.73	Sonstiger näher bezeichneter Diabetes mellitus: Mit multiplen Komplikationen: Mit sonstigen multiplen Komplikationen, als entgleist bezeichnet
E12.75	Diabetes mellitus in Verbindung mit Fehl- oder Mangelernährung [Malnutrition]: Mit multiplen Komplikationen: Mit diabetischem Fußsyndrom, als entgleist bezeichnet	E13.74	Sonstiger näher bezeichneter Diabetes mellitus: Mit multiplen Komplikationen: Mit diabetischem Fußsyndrom, nicht als entgleist bezeichnet
E12.80	Diabetes mellitus in Verbindung mit Fehl- oder Mangelernährung [Malnutrition]: Mit nicht näher bezeichneten Komplikationen: Nicht als entgleist bezeichnet	E13.75	Sonstiger näher bezeichneter Diabetes mellitus: Mit multiplen Komplikationen: Mit diabetischem Fußsyndrom, als entgleist bezeichnet
E12.81	Diabetes mellitus in Verbindung mit Fehl- oder Mangelernährung [Malnutrition]: Mit nicht näher bezeichneten Komplikationen: Als entgleist bezeichnet	E13.80	Sonstiger näher bezeichneter Diabetes mellitus: Mit nicht näher bezeichneten Komplikationen: Nicht als entgleist bezeichnet
E12.90	Diabetes mellitus in Verbindung mit Fehl- oder Mangelernährung [Malnutrition]: Ohne Komplikationen: Nicht als entgleist bezeichnet	E13.81	Sonstiger näher bezeichneter Diabetes mellitus: Mit nicht näher bezeichneten Komplikationen: Als entgleist bezeichnet
		E13.90	Sonstiger näher bezeichneter Diabetes mellitus: Ohne Komplikationen: Nicht als entgleist bezeichnet
		E13.91	Sonstiger näher bezeichneter Diabetes mellitus: Ohne Komplikationen: Als entgleist bezeichnet
		E14.01	Nicht näher bezeichneter Diabetes mellitus: Mit Koma: Als entgleist bezeichnet
		E14.11	Nicht näher bezeichneter Diabetes mellitus: Mit Ketoazidose: Als entgleist bezeichnet
		E14.20	Nicht näher bezeichneter Diabetes mellitus: Mit Nierenkomplikationen: Nicht als entgleist bezeichnet
		E14.21	Nicht näher bezeichneter Diabetes mellitus: Mit Nierenkomplikationen: Als entgleist bezeichnet
		E14.30	Nicht näher bezeichneter Diabetes mellitus: Mit Augenkomplikationen: Nicht als entgleist bezeichnet

Code	Beschreibung	Code	Beschreibung
E14.31	Nicht näher bezeichneter Diabetes mellitus: Mit Augenkomplikationen: Als entgleist bezeichnet	E64.9	Folgen eines nicht näher bezeichneten alimentären Mangelzustandes
E14.40	Nicht näher bezeichneter Diabetes mellitus: Mit neurologischen Komplikationen: Nicht als entgleist bezeichnet	E65	Lokalisierte Adipositas
E14.41	Nicht näher bezeichneter Diabetes mellitus: Mit neurologischen Komplikationen: Als entgleist bezeichnet	E66.00	Adipositas durch übermäßige Kalorienzufuhr: Body-Mass-Index [BMI] von 30 bis unter 35
E14.50	Nicht näher bezeichneter Diabetes mellitus: Mit peripheren vaskulären Komplikationen: Nicht als entgleist bezeichnet	E66.01	Adipositas durch übermäßige Kalorienzufuhr: Body-Mass-Index [BMI] von 35 bis unter 40
E14.51	Nicht näher bezeichneter Diabetes mellitus: Mit peripheren vaskulären Komplikationen: Als entgleist bezeichnet	E66.02	Adipositas durch übermäßige Kalorienzufuhr: Body-Mass-Index [BMI] von 40 und mehr
E14.60	Nicht näher bezeichneter Diabetes mellitus: Mit sonstigen näher bezeichneten Komplikationen: Nicht als entgleist bezeichnet	E66.09	Adipositas durch übermäßige Kalorienzufuhr: Body-Mass-Index [BMI] nicht näher bezeichnet
E14.61	Nicht näher bezeichneter Diabetes mellitus: Mit sonstigen näher bezeichneten Komplikationen: Als entgleist bezeichnet	E66.10	Arzneimittelinduzierte Adipositas: Body-Mass-Index [BMI] von 30 bis unter 35
E14.72	Nicht näher bezeichneter Diabetes mellitus: Mit multiplen Komplikationen: Mit sonstigen multiplen Komplikationen, nicht als entgleist bezeichnet	E66.11	Arzneimittelinduzierte Adipositas: Body-Mass-Index [BMI] von 35 bis unter 40
E14.73	Nicht näher bezeichneter Diabetes mellitus: Mit multiplen Komplikationen: Mit sonstigen multiplen Komplikationen, als entgleist bezeichnet	E66.12	Arzneimittelinduzierte Adipositas: Body-Mass-Index [BMI] von 40 und mehr
E14.74	Nicht näher bezeichneter Diabetes mellitus: Mit multiplen Komplikationen: Mit diabetischem Fußsyndrom, nicht als entgleist bezeichnet	E66.19	Arzneimittelinduzierte Adipositas: Body-Mass-Index [BMI] nicht näher bezeichnet
E14.75	Nicht näher bezeichneter Diabetes mellitus: Mit multiplen Komplikationen: Mit diabetischem Fußsyndrom, als entgleist bezeichnet	E66.20	Übermäßige Adipositas mit alveolärer Hypoventilation: Body-Mass-Index [BMI] von 30 bis unter 35
E14.80	Nicht näher bezeichneter Diabetes mellitus: Mit nicht näher bezeichneten Komplikationen: Nicht als entgleist bezeichnet	E66.21	Übermäßige Adipositas mit alveolärer Hypoventilation: Body-Mass-Index [BMI] von 35 bis unter 40
E14.81	Nicht näher bezeichneter Diabetes mellitus: Mit nicht näher bezeichneten Komplikationen: Als entgleist bezeichnet	E66.22	Übermäßige Adipositas mit alveolärer Hypoventilation: Body-Mass-Index [BMI] von 40 und mehr
E14.90	Nicht näher bezeichneter Diabetes mellitus: Ohne Komplikationen: Nicht als entgleist bezeichnet	E66.29	Übermäßige Adipositas mit alveolärer Hypoventilation: Body-Mass-Index [BMI] nicht näher bezeichnet
E14.91	Nicht näher bezeichneter Diabetes mellitus: Ohne Komplikationen: Als entgleist bezeichnet	E66.80	Sonstige Adipositas: Body-Mass-Index [BMI] von 30 bis unter 35
E56.1	Vitamin-K-Mangel	E66.81	Sonstige Adipositas: Body-Mass-Index [BMI] von 35 bis unter 40
E63.0	Mangel an essentiellen Fettsäuren [EFA]	E66.82	Sonstige Adipositas: Body-Mass-Index [BMI] von 40 und mehr
E63.1	Alimentärer Mangelzustand infolge unausgewogener Zusammensetzung der Nahrung	E66.89	Sonstige Adipositas: Body-Mass-Index [BMI] nicht näher bezeichnet
E63.8	Sonstige näher bezeichnete alimentäre Mangelzustände	E66.90	Adipositas, nicht näher bezeichnet: Body-Mass-Index [BMI] von 30 bis unter 35
E63.9	Alimentärer Mangelzustand, nicht näher bezeichnet	E66.91	Adipositas, nicht näher bezeichnet: Body-Mass-Index [BMI] von 35 bis unter 40
E64.0	Folgen der Energie- und Eiweißmangelernährung	E66.92	Adipositas, nicht näher bezeichnet: Body-Mass-Index [BMI] von 40 und mehr
E64.1	Folgen des Vitamin-A-Mangels	E66.99	Adipositas, nicht näher bezeichnet: Body-Mass-Index [BMI] nicht näher bezeichnet
E64.2	Folgen des Vitamin-C-Mangels	E67.0	Hypervitaminose A
E64.3	Folgen der Rachitis	E67.1	Hyperkarotinämie
E64.8	Folgen sonstiger alimentärer Mangelzustände	E67.2	Megavitamin-B6-Syndrom
		E67.3	Hypervitaminose D
		E67.8	Sonstige näher bezeichnete Überernährung
		E68	Folgen der Überernährung
		K92.1	Meläna

Tabelle D.6f Alterskonflikt - Älter als Säugling

Code	Beschreibung	Code	Beschreibung
A50.3	Konnatale spätsyphilitische Augenkrankheit	I26.0	Lungenembolie mit Angabe eines akuten Cor pulmonale
A50.4	Konnatale spätaufretende Neurosyphilis [Juvenile Neurosyphilis]	I27.0	Primäre pulmonale Hypertonie
A50.5	Sonstige Formen der floriden konnatalen Spätsyphilis	I27.1	Kyphoskoliotische Herzkrankheit
A50.6	Latente konnatale Spätsyphilis	J37.0	Chronische Laryngitis
A50.7	Konnatale Spätsyphilis, nicht näher bezeichnet	J37.1	Chronische Laryngotracheitis
B94.0	Folgezustände des Trachoms	J41.0	Einfache chronische Bronchitis
B94.1	Folgezustände der Virusenzephalitis	J41.1	Schleimig-eitrige chronische Bronchitis
B94.2	Folgezustände der Virushepatitis	J41.8	Mischformen von einfacher und schleimig-eitriger chronischer Bronchitis
B94.8	Folgezustände sonstiger näher bezeichneter infektiöser und parasitärer Krankheiten	J42	Nicht näher bezeichnete chronische Bronchitis
B94.9	Folgezustände nicht näher bezeichneter infektiöser oder parasitärer Krankheit	J43.0	McLeod-Syndrom
F80.0	Artikulationsstörung	J43.1	Panlobuläres Emphysem
F80.1	Expressive Sprachstörung	J43.2	Zentrilobuläres Emphysem
F80.20	Auditive Verarbeitungs- und Wahrnehmungsstörung [AVWS]	J43.8	Sonstiges Emphysem
F80.28	Sonstige rezeptive Sprachstörung	J43.9	Emphysem, nicht näher bezeichnet
F80.3	Erworbene Aphasie mit Epilepsie [Landau-Kleffner-Syndrom]	J44.00	Chronische obstruktive Lungenkrankheit mit akuter Infektion der unteren Atemwege: FEV1 <35 % des Sollwertes
F80.8	Sonstige Entwicklungsstörungen des Sprechens oder der Sprache	J44.01	Chronische obstruktive Lungenkrankheit mit akuter Infektion der unteren Atemwege: FEV1 ≥35 % und <50 % des Sollwertes
F80.9	Entwicklungsstörung des Sprechens oder der Sprache, nicht näher bezeichnet	J44.02	Chronische obstruktive Lungenkrankheit mit akuter Infektion der unteren Atemwege: FEV1 ≥50 % und <70 % des Sollwertes
F81.0	Lese- und Rechtschreibstörung	J44.03	Chronische obstruktive Lungenkrankheit mit akuter Infektion der unteren Atemwege: FEV1 ≥70 % des Sollwertes
F81.1	Isolierte Rechtschreibstörung	J44.09	Chronische obstruktive Lungenkrankheit mit akuter Infektion der unteren Atemwege: FEV1 nicht näher bezeichnet
F81.2	Rechenstörung	J44.10	Chronische obstruktive Lungenkrankheit mit akuter Exazerbation, nicht näher bezeichnet: FEV1 <35 % des Sollwertes
F81.3	Kombinierte Störungen schulischer Fertigkeiten	J44.11	Chronische obstruktive Lungenkrankheit mit akuter Exazerbation, nicht näher bezeichnet: FEV1 ≥35 % und <50 % des Sollwertes
F81.8	Sonstige Entwicklungsstörungen schulischer Fertigkeiten	J44.12	Chronische obstruktive Lungenkrankheit mit akuter Exazerbation, nicht näher bezeichnet: FEV1 ≥50 % und <70 % des Sollwertes
F81.9	Entwicklungsstörung schulischer Fertigkeiten, nicht näher bezeichnet	J44.13	Chronische obstruktive Lungenkrankheit mit akuter Exazerbation, nicht näher bezeichnet: FEV1 ≥70 % des Sollwertes
F82.0	Umschriebene Entwicklungsstörung der Grobmotorik	J44.19	Chronische obstruktive Lungenkrankheit mit akuter Exazerbation, nicht näher bezeichnet: FEV1 nicht näher bezeichnet
F82.1	Umschriebene Entwicklungsstörung der Fein- und Graphomotorik	J44.80	Sonstige näher bezeichnete chronische obstruktive Lungenkrankheit: FEV1 <35 % des Sollwertes
F82.2	Umschriebene Entwicklungsstörung der Mundmotorik	J44.81	Sonstige näher bezeichnete chronische obstruktive Lungenkrankheit: FEV1 ≥35 % und <50 % des Sollwertes
F82.9	Umschriebene Entwicklungsstörung der motorischen Funktionen, nicht näher bezeichnet	J44.82	Sonstige näher bezeichnete chronische obstruktive Lungenkrankheit: FEV1 ≥50 % und <70 % des Sollwertes
F83	Kombinierte umschriebene Entwicklungsstörungen	J44.83	Sonstige näher bezeichnete chronische obstruktive Lungenkrankheit: FEV1 ≥70 % des Sollwertes
F88	Andere Entwicklungsstörungen	J44.89	Sonstige näher bezeichnete chronische obstruktive Lungenkrankheit: FEV1 nicht näher bezeichnet
F89	Nicht näher bezeichnete Entwicklungsstörung	K00.0	Anodontie
H40.0	Glaukomverdacht	K00.1	Hyperodontie
H40.1	Primäres Weitwinkelglaukom	K00.2	Abnormitäten in Größe und Form der Zähne
H40.2	Primäres Engwinkelglaukom	K00.3	Schmelzflecken [Mottled teeth]
H40.3	Glaukom (sekundär) nach Verletzung des Auges	K00.4	Störungen in der Zahnbildung
H40.4	Glaukom (sekundär) nach Entzündung des Auges	K00.5	Hereditäre Störungen der Zahnstruktur, anderenorts nicht klassifiziert
H40.5	Glaukom (sekundär) nach sonstigen Affektionen des Auges	K00.6	Störungen des Zahndurchbruchs
H40.6	Glaukom (sekundär) nach Arzneimittelverabreichung		
H40.8	Sonstiges Glaukom		
H40.9	Glaukom, nicht näher bezeichnet		
H42.0	Glaukom bei endokrinen, Ernährungs- und Stoffwechselkrankheiten		
H42.8	Glaukom bei sonstigen anderenorts klassifizierten Krankheiten		
I09.0	Rheumatische Myokarditis		
I09.1	Rheumatische Krankheiten des Endokards, Herzklappe nicht näher bezeichnet		
I09.2	Chronische rheumatische Perikarditis		
I09.8	Sonstige näher bezeichnete rheumatische Herzkrankheiten		
I09.9	Rheumatische Herzkrankheit, nicht näher bezeichnet		

Code	Beschreibung	Code	Beschreibung
K00.7	Dentitionskrankheit	K08.9	Krankheit der Zähne und des Zahnhalteapparates, nicht näher bezeichnet
K00.8	Sonstige Störungen der Zahnentwicklung	K22.0	Achalasie der Kardias
K00.9	Störung der Zahnentwicklung, nicht näher bezeichnet	K22.2	Ösophagusverschluss
K01.0	Retinierte Zähne	K22.9	Krankheit des Ösophagus, nicht näher bezeichnet
K01.1	Impaktierte Zähne	K73.0	Chronische persistierende Hepatitis, anderenorts nicht klassifiziert
K02.0	Karies, auf den Zahnschmelz begrenzt	K73.1	Chronische lobuläre Hepatitis, anderenorts nicht klassifiziert
K02.1	Karies des Dentins	K73.2	Chronische aktive Hepatitis, anderenorts nicht klassifiziert
K02.2	Karies des Zements	K73.8	Sonstige chronische Hepatitis, anderenorts nicht klassifiziert
K02.3	Kariesmarke	K73.9	Chronische Hepatitis, nicht näher bezeichnet
K02.4	Odontoklasie	K76.0	Fettleber [fettige Degeneration], anderenorts nicht klassifiziert
K02.5	Karies mit freiliegender Pulpa	N01.0	Rapid-progressives nephritisches Syndrom: Minimale glomeruläre Läsion
K02.8	Sonstige Zahnkaries	N01.1	Rapid-progressives nephritisches Syndrom: Fokale und segmentale glomeruläre Läsionen
K02.9	Zahnkaries, nicht näher bezeichnet	N01.2	Rapid-progressives nephritisches Syndrom: Diffuse membranöse Glomerulonephritis
K03.0	Ausgeprägte Attrition der Zähne	N01.3	Rapid-progressives nephritisches Syndrom: Diffuse mesangioproliferative Glomerulonephritis
K03.1	Abrasion der Zähne	N01.4	Rapid-progressives nephritisches Syndrom: Diffuse endokapillär-proliferative Glomerulonephritis
K03.2	Erosion der Zähne	N01.5	Rapid-progressives nephritisches Syndrom: Diffuse mesangiokapilläre Glomerulonephritis
K03.3	Pathologische Zahnresorption	N01.6	Rapid-progressives nephritisches Syndrom: Dense-deposit-Krankheit
K03.4	Hyperzementose	N01.7	Rapid-progressives nephritisches Syndrom: Glomerulonephritis mit diffuser Halbmondbildung
K03.5	Ankylose der Zähne	N01.8	Rapid-progressives nephritisches Syndrom: Sonstige morphologische Veränderungen
K03.6	Auflagerungen [Beläge] auf den Zähnen	N01.9	Rapid-progressives nephritisches Syndrom: Art der morphologischen Veränderung nicht näher bezeichnet
K03.7	Farbänderungen der Zahnhartsubstanzen nach dem Zahndurchbruch	N03.0	Chronisches nephritisches Syndrom: Minimale glomeruläre Läsion
K03.8	Sonstige näher bezeichnete Krankheiten der Zahnhartsubstanzen	N03.1	Chronisches nephritisches Syndrom: Fokale und segmentale glomeruläre Läsionen
K03.9	Krankheit der Zahnhartsubstanzen, nicht näher bezeichnet	N03.2	Chronisches nephritisches Syndrom: Diffuse membranöse Glomerulonephritis
K04.0	Pulpitis	N03.3	Chronisches nephritisches Syndrom: Diffuse mesangioproliferative Glomerulonephritis
K04.1	Pulpanekrose	N03.4	Chronisches nephritisches Syndrom: Diffuse endokapillär-proliferative Glomerulonephritis
K04.2	Pulpadegeneration	N03.5	Chronisches nephritisches Syndrom: Diffuse mesangiokapilläre Glomerulonephritis
K04.3	Abnorme Bildung von Zahnhartsubstanz in der Pulpa	N03.6	Chronisches nephritisches Syndrom: Dense-deposit-Krankheit
K04.4	Akute apikale Parodontitis pulpalen Ursprungs	N03.7	Chronisches nephritisches Syndrom: Glomerulonephritis mit diffuser Halbmondbildung
K04.5	Chronische apikale Parodontitis	N03.8	Chronisches nephritisches Syndrom: Sonstige morphologische Veränderungen
K04.6	Periapikaler Abszess mit Fistel	N03.9	Chronisches nephritisches Syndrom: Art der morphologischen Veränderung nicht näher bezeichnet
K04.7	Periapikaler Abszess ohne Fistel	N17.01	Akutes Nierenversagen mit Tubulusnekrose: Stadium 1
K04.8	Radikuläre Zyste	N17.02	Akutes Nierenversagen mit Tubulusnekrose: Stadium 2
K04.9	Sonstige und nicht näher bezeichnete Krankheiten der Pulpa und des periapikalen Gewebes	N17.09	Akutes Nierenversagen mit Tubulusnekrose: Stadium nicht näher bezeichnet
K05.0	Akute Gingivitis	N17.11	Akutes Nierenversagen mit akuter Rindennekrose: Stadium 1
K05.1	Chronische Gingivitis	N17.12	Akutes Nierenversagen mit akuter Rindennekrose: Stadium 2
K05.2	Akute Parodontitis	N17.19	Akutes Nierenversagen mit akuter Rindennekrose: Stadium nicht näher bezeichnet
K05.3	Chronische Parodontitis		
K05.4	Parodontose		
K05.5	Sonstige Krankheiten des Parodonts		
K05.6	Krankheit des Parodonts, nicht näher bezeichnet		
K06.0	Gingivaretraktion		
K06.1	Gingivahyperplasie		
K06.2	Gingivaläsionen und Läsionen des zahnlosen Alveolarkammes in Verbindung mit Trauma		
K06.8	Sonstige näher bezeichnete Krankheiten der Gingiva und des zahnlosen Alveolarkammes		
K06.9	Krankheit der Gingiva und des zahnlosen Alveolarkammes, nicht näher bezeichnet		
K07.0	Stärkere Anomalien der Kiefergröße		
K07.1	Anomalien des Kiefer-Schädelbasis-Verhältnisses		
K07.2	Anomalien des Zahnbogenverhältnisses		
K07.3	Zahnstellungsanomalien		
K07.4	Fehlerhafte Okklusion, nicht näher bezeichnet		
K07.5	Funktionelle dentofaziale Anomalien		
K07.6	Krankheiten des Kiefergelenkes		
K07.8	Sonstige dentofaziale Anomalien		
K07.9	Dentofaziale Anomalie, nicht näher bezeichnet		
K08.0	Zahnverfall durch systemische Ursachen		
K08.1	Zahnverlust durch Unfall, Extraktion oder lokalisierte parodontale Krankheit		
K08.2	Atrophie des zahnlosen Alveolarkammes		
K08.3	Verbliebene Zahnwurzel		
K08.81	Pathologische Zahnfraktur		
K08.88	Sonstige näher bezeichnete Krankheiten der Zähne und des Zahnhalteapparates		

Code	Beschreibung	Code	Beschreibung
N17.21	Akutes Nierenversagen mit Marknekrose: Stadium 1	N17.99	Akutes Nierenversagen, nicht näher bezeichnet: Stadium nicht näher bezeichnet
N17.22	Akutes Nierenversagen mit Marknekrose: Stadium 2	N18.1	Chronische Nierenkrankheit, Stadium 1
N17.29	Akutes Nierenversagen mit Marknekrose: Stadium nicht näher bezeichnet	N18.2	Chronische Nierenkrankheit, Stadium 2
N17.81	Sonstiges akutes Nierenversagen: Stadium 1	N18.3	Chronische Nierenkrankheit, Stadium 3
N17.82	Sonstiges akutes Nierenversagen: Stadium 2	N18.4	Chronische Nierenkrankheit, Stadium 4
N17.89	Sonstiges akutes Nierenversagen: Stadium nicht näher bezeichnet	N18.80	Einseitige chronische Nierenfunktionsstörung
N17.91	Akutes Nierenversagen, nicht näher bezeichnet: Stadium 1	N18.89	Sonstige chronische Nierenkrankheit, Stadium nicht näher bezeichnet
N17.92	Akutes Nierenversagen, nicht näher bezeichnet: Stadium 2	N18.9	Chronische Nierenkrankheit, nicht näher bezeichnet
		N19	Nicht näher bezeichnete Niereninsuffizienz

Tabelle D.6g Alterskonflikt - Pubertät

Code	Beschreibung	Code	Beschreibung
E30.8	Sonstige Pubertätsstörungen	M35.2	Behçet-Krankheit
E30.9	Pubertätsstörung, nicht näher bezeichnet	N92.2	Zu starke Menstruation im Pubertätsalter

Tabelle D.6h Alterskonflikt - Diagnosen im gebärfähigen Alter

Code	Beschreibung	Code	Beschreibung
A34	Tetanus während der Schwangerschaft, der Geburt und des Wochenbettes	N97.4	Sterilität der Frau im Zusammenhang mit Faktoren des Partners
C58	Bösartige Neubildung der Plazenta	N97.8	Sterilität sonstigen Ursprungs bei der Frau
F53.0	Leichte psychische und Verhaltensstörungen im Wochenbett, anderenorts nicht klassifiziert	N97.9	Sterilität der Frau, nicht näher bezeichnet
F53.1	Schwere psychische und Verhaltensstörungen im Wochenbett, anderenorts nicht klassifiziert	N98.0	Infektion im Zusammenhang mit artifizierlicher Insemination
F53.8	Sonstige psychische und Verhaltensstörungen im Wochenbett, anderenorts nicht klassifiziert	N98.1	Hyperstimulation der Ovarien
F53.9	Psychische Störung im Wochenbett, nicht näher bezeichnet	N98.2	Komplikationen bei versuchter Einführung eines befruchteten Eies nach In-vitro-Fertilisation
M83.00	Osteomalazie im Wochenbett: Mehrere Lokalisationen	N98.3	Komplikationen bei versuchter Implantation eines Embryos bei Embryotransfer
M83.01	Osteomalazie im Wochenbett: Schulterregion [Klavikula, Skapula, Akromioklavikular-, Schulter-, Sternoklavikulargelenk]	N98.8	Sonstige Komplikationen im Zusammenhang mit künstlicher Befruchtung
M83.02	Osteomalazie im Wochenbett: Oberarm [Humerus, Ellenbogengelenk]	N98.9	Komplikation im Zusammenhang mit künstlicher Befruchtung, nicht näher bezeichnet
M83.03	Osteomalazie im Wochenbett: Unterarm [Radius, Ulna, Handgelenk]	O00.0	Abdominalgravidität
M83.04	Osteomalazie im Wochenbett: Hand [Finger, Handwurzel, Mittelhand, Gelenke zwischen diesen Knochen]	O00.1	Tubargravidität
M83.05	Osteomalazie im Wochenbett: Beckenregion und Oberschenkel [Becken, Femur, Gesäß, Hüfte, Hüftgelenk, Iliosakralgelenk]	O00.2	Ovarialgravidität
M83.06	Osteomalazie im Wochenbett: Unterschenkel [Fibula, Tibia, Kniegelenk]	O00.8	Sonstige Extrauterinravidität
M83.07	Osteomalazie im Wochenbett: Knöchel und Fuß [Fußwurzel, Mittelfuß, Zehen, Sprunggelenk, sonstige Gelenke des Fußes]	O00.9	Extrauterinravidität, nicht näher bezeichnet
M83.08	Osteomalazie im Wochenbett: Sonstige [Hals, Kopf, Rippen, Rumpf, Schädel, Wirbelsäule]	O01.0	Klassische Blasenmole
M83.09	Osteomalazie im Wochenbett: Nicht näher bezeichnete Lokalisation	O01.1	Partielle oder inkomplette Blasenmole
N91.0	Primäre Amenorrhoe	O01.9	Blasenmole, nicht näher bezeichnet
N91.1	Sekundäre Amenorrhoe	O02.0	Abortivei und sonstige Molen
N91.2	Amenorrhoe, nicht näher bezeichnet	O02.1	Missed abortion [Verhaltene Fehlgeburt]
N91.3	Primäre Oligomenorrhoe	O02.8	Sonstige näher bezeichnete abnorme Konzeptionsprodukte
N91.4	Sekundäre Oligomenorrhoe	O02.9	Anomales Konzeptionsprodukt, nicht näher bezeichnet
N91.5	Oligomenorrhoe, nicht näher bezeichnet	O03.0	Spontanabort: Inkomplett, kompliziert durch Infektion des Genitaltraktes und des Beckens
N92.0	Zu starke oder zu häufige Menstruation bei regelmäßigem Menstruationszyklus	O03.1	Spontanabort: Inkomplett, kompliziert durch Spätblutung oder verstärkte Blutung
N92.1	Zu starke oder zu häufige Menstruation bei unregelmäßigem Menstruationszyklus	O03.2	Spontanabort: Inkomplett, kompliziert durch Embolie
N92.3	Ovulationsblutung	O03.3	Spontanabort: Inkomplett, mit sonstigen und nicht näher bezeichneten Komplikationen
N92.4	Zu starke Blutung in der Prämenopause	O03.4	Spontanabort: Inkomplett, ohne Komplikation
N92.5	Sonstige näher bezeichnete unregelmäßige Menstruation	O03.5	Spontanabort: Komplett oder nicht näher bezeichnet, kompliziert durch Infektion des Genitaltraktes und des Beckens
N92.6	Unregelmäßige Menstruation, nicht näher bezeichnet	O03.6	Spontanabort: Komplett oder nicht näher bezeichnet, kompliziert durch Spätblutung oder verstärkte Blutung
N93.0	Postkoitale Blutung und Kontaktblutung	O03.7	Spontanabort: Komplett oder nicht näher bezeichnet, kompliziert durch Embolie
N94.0	Mittelschmerz	O03.8	Spontanabort: Komplett oder nicht näher bezeichnet, mit sonstigen und nicht näher bezeichneten Komplikationen
N94.1	Dyspareunie	O03.9	Spontanabort: Komplett oder nicht näher bezeichnet, ohne Komplikation
N94.2	Vaginismus	O04.0	Ärztlich eingeleiteter Abort: Inkomplett, kompliziert durch Infektion des Genitaltraktes und des Beckens
N94.3	Prämenstruelle Beschwerden	O04.1	Ärztlich eingeleiteter Abort: Inkomplett, kompliziert durch Spätblutung oder verstärkte Blutung
N94.4	Primäre Dysmenorrhoe	O04.2	Ärztlich eingeleiteter Abort: Inkomplett, kompliziert durch Embolie
N94.5	Sekundäre Dysmenorrhoe	O04.3	Ärztlich eingeleiteter Abort: Inkomplett, mit sonstigen und nicht näher bezeichneten Komplikationen
N94.6	Dysmenorrhoe, nicht näher bezeichnet	O04.4	Ärztlich eingeleiteter Abort: Inkomplett, ohne Komplikation
N96	Neigung zu habituellem Abort	O04.5	Ärztlich eingeleiteter Abort: Komplett oder nicht näher bezeichnet, kompliziert durch Infektion des Genitaltraktes und des Beckens
N97.0	Sterilität der Frau in Verbindung mit fehlender Ovulation		
N97.1	Sterilität tubaren Ursprungs bei der Frau		
N97.2	Sterilität uterinen Ursprungs bei der Frau		
N97.3	Sterilität zervikalen Ursprungs bei der Frau		

Code	Beschreibung	Code	Beschreibung
O04.6	Ärztlich eingeleiteter Abort: Komplet oder nicht näher bezeichnet, kompliziert durch Spätblutung oder verstärkte Blutung	O07.5	Misslungene sonstige oder nicht näher bezeichnete Aborteinleitung, kompliziert durch Infektion des Genitaltraktes und des Beckens
O04.7	Ärztlich eingeleiteter Abort: Komplet oder nicht näher bezeichnet, kompliziert durch Embolie	O07.6	Misslungene sonstige oder nicht näher bezeichnete Aborteinleitung, kompliziert durch Spätblutung oder verstärkte Blutung
O04.8	Ärztlich eingeleiteter Abort: Komplet oder nicht näher bezeichnet, mit sonstigen und nicht näher bezeichneten Komplikationen	O07.7	Misslungene sonstige oder nicht näher bezeichnete Aborteinleitung, kompliziert durch Embolie
O04.9	Ärztlich eingeleiteter Abort: Komplet oder nicht näher bezeichnet, ohne Komplikation	O07.8	Misslungene sonstige oder nicht näher bezeichnete Aborteinleitung mit sonstigen oder nicht näher bezeichneten Komplikationen
O05.0	Sonstiger Abort: Inkomplet, kompliziert durch Infektion des Genitaltraktes und des Beckens	O07.9	Misslungene sonstige oder nicht näher bezeichnete Aborteinleitung ohne Komplikation
O05.1	Sonstiger Abort: Inkomplet, kompliziert durch Spätblutung oder verstärkte Blutung	O08.0	Infektion des Genitaltraktes und des Beckens nach Abort, Extrauterin gravidität und Molenschwangerschaft
O05.2	Sonstiger Abort: Inkomplet, kompliziert durch Embolie	O08.1	Spätblutung oder verstärkte Blutung nach Abort, Extrauterin gravidität und Molenschwangerschaft
O05.3	Sonstiger Abort: Inkomplet, mit sonstigen und nicht näher bezeichneten Komplikationen	O08.2	Embolie nach Abort, Extrauterin gravidität und Molenschwangerschaft
O05.4	Sonstiger Abort: Inkomplet, ohne Komplikation	O08.3	Schock nach Abort, Extrauterin gravidität und Molenschwangerschaft
O05.5	Sonstiger Abort: Komplet oder nicht näher bezeichnet, kompliziert durch Infektion des Genitaltraktes und des Beckens	O08.4	Niereninsuffizienz nach Abort, Extrauterin gravidität und Molenschwangerschaft
O05.6	Sonstiger Abort: Komplet oder nicht näher bezeichnet, kompliziert durch Spätblutung oder verstärkte Blutung	O08.5	Stoffwechselstörungen nach Abort, Extrauterin gravidität und Molenschwangerschaft
O05.7	Sonstiger Abort: Komplet oder nicht näher bezeichnet, kompliziert durch Embolie	O08.6	Verletzung von Beckenorganen und -geweben nach Abort, Extrauterin gravidität und Molenschwangerschaft
O05.8	Sonstiger Abort: Komplet oder nicht näher bezeichnet, mit sonstigen und nicht näher bezeichneten Komplikationen	O08.7	Sonstige Venenkrankheiten als Komplikation nach Abort, Extrauterin gravidität und Molenschwangerschaft
O05.9	Sonstiger Abort: Komplet oder nicht näher bezeichnet, ohne Komplikation	O08.8	Sonstige Komplikationen nach Abort, Extrauterin gravidität und Molenschwangerschaft
O06.0	Nicht näher bezeichneter Abort: Inkomplet, kompliziert durch Infektion des Genitaltraktes und des Beckens	O08.9	Komplikation nach Abort, Extrauterin gravidität und Molenschwangerschaft, nicht näher bezeichnet
O06.1	Nicht näher bezeichneter Abort: Inkomplet, kompliziert durch Spätblutung oder verstärkte Blutung	O09.0	Schwangerschaftsdauer: Weniger als 5 vollendete Wochen
O06.2	Nicht näher bezeichneter Abort: Inkomplet, kompliziert durch Embolie	O09.1	Schwangerschaftsdauer: 5 bis 13 vollendete Wochen
O06.3	Nicht näher bezeichneter Abort: Inkomplet, mit sonstigen und nicht näher bezeichneten Komplikationen	O09.2	Schwangerschaftsdauer: 14. Woche bis 19 vollendete Wochen
O06.4	Nicht näher bezeichneter Abort: Inkomplet, ohne Komplikation	O09.3	Schwangerschaftsdauer: 20. Woche bis 25 vollendete Wochen
O06.5	Nicht näher bezeichneter Abort: Komplet oder nicht näher bezeichnet, kompliziert durch Infektion des Genitaltraktes und des Beckens	O09.4	Schwangerschaftsdauer: 26. Woche bis 33 vollendete Wochen
O06.6	Nicht näher bezeichneter Abort: Komplet oder nicht näher bezeichnet, kompliziert durch Spätblutung oder verstärkte Blutung	O09.5	Schwangerschaftsdauer: 34. Woche bis 36 vollendete Wochen
O06.7	Nicht näher bezeichneter Abort: Komplet oder nicht näher bezeichnet, kompliziert durch Embolie	O09.9	Schwangerschaftsdauer: Nicht näher bezeichnet
O06.8	Nicht näher bezeichneter Abort: Komplet oder nicht näher bezeichnet, mit sonstigen und nicht näher bezeichneten Komplikationen	O10.0	Vorher bestehende essentielle Hypertonie, die Schwangerschaft, Geburt und Wochenbett kompliziert
O06.9	Nicht näher bezeichneter Abort: Komplet oder nicht näher bezeichnet, ohne Komplikation	O10.1	Vorher bestehende hypertensive Herzkrankheit, die Schwangerschaft, Geburt und Wochenbett kompliziert
O07.0	Misslungene ärztliche Aborteinleitung, kompliziert durch Infektion des Genitaltraktes und des Beckens	O10.2	Vorher bestehende hypertensive Nierenkrankheit, die Schwangerschaft, Geburt und Wochenbett kompliziert
O07.1	Misslungene ärztliche Aborteinleitung, kompliziert durch Spätblutung oder verstärkte Blutung	O10.3	Vorher bestehende hypertensive Herz- und Nierenkrankheit, die Schwangerschaft, Geburt und Wochenbett kompliziert
O07.2	Misslungene ärztliche Aborteinleitung, kompliziert durch Embolie	O10.4	Vorher bestehende sekundäre Hypertonie, die Schwangerschaft, Geburt und Wochenbett kompliziert
O07.3	Misslungene ärztliche Aborteinleitung mit sonstigen oder nicht näher bezeichneten Komplikationen	O10.9	Nicht näher bezeichnete, vorher bestehende Hypertonie, die Schwangerschaft, Geburt und Wochenbett kompliziert
O07.4	Misslungene ärztliche Aborteinleitung ohne Komplikation	O11	Chronische Hypertonie mit aufgepfropfter Präeklampsie
		O12.0	Schwangerschaftsödeme

Code	Beschreibung	Code	Beschreibung
O12.1	Schwangerschaftsproteinurie	O26.5	Hypotonie-Syndrom der Mutter
O12.2	Schwangerschaftsödeme mit Proteinurie	O26.6	Leberkrankheiten während der Schwangerschaft, der Geburt und des Wochenbettes
O13	Gestationshypertonie [schwangerschaftsinduzierte Hypertonie]	O26.7	Subluxation der Symphysis (pubica) während der Schwangerschaft, der Geburt und des Wochenbettes
O14.0	Leichte bis mäßige Präeklampsie	O26.81	Nierenkrankheit, mit der Schwangerschaft verbunden
O14.1	Schwere Präeklampsie	O26.82	Karpaltunnel-Syndrom während der Schwangerschaft
O14.2	HELLP-Syndrom	O26.83	Periphere Neuritis während der Schwangerschaft
O14.9	Präeklampsie, nicht näher bezeichnet	O26.88	Sonstige näher bezeichnete Zustände, die mit der Schwangerschaft verbunden sind
O15.0	Eklampsie während der Schwangerschaft	O26.9	Mit der Schwangerschaft verbundener Zustand, nicht näher bezeichnet
O15.1	Eklampsie unter der Geburt	O28.0	Abnormer hämatologischer Befund bei der pränatalen Screeninguntersuchung der Mutter
O15.2	Eklampsie im Wochenbett	O28.1	Abnormer biochemischer Befund bei der pränatalen Screeninguntersuchung der Mutter
O15.9	Eklampsie, bei der der zeitliche Bezug nicht angegeben ist	O28.2	Abnormer zytologischer Befund bei der pränatalen Screeninguntersuchung der Mutter
O16	Nicht näher bezeichnete Hypertonie der Mutter	O28.3	Abnormer Ultraschallbefund bei der pränatalen Screeninguntersuchung der Mutter
O20.0	Drohender Abort	O28.4	Abnormer radiologischer Befund bei der pränatalen Screeninguntersuchung der Mutter
O20.8	Sonstige Blutung in der Frühschwangerschaft	O28.5	Abnormer Chromosomen- oder genetischer Befund bei der pränatalen Screeninguntersuchung der Mutter
O20.9	Blutung in der Frühschwangerschaft, nicht näher bezeichnet	O28.8	Sonstige abnorme Befunde bei der pränatalen Screeninguntersuchung der Mutter
O21.0	Leichte Hyperemesis gravidarum	O28.9	Anomaler Befund bei der pränatalen Screeninguntersuchung der Mutter, nicht näher bezeichnet
O21.1	Hyperemesis gravidarum mit Stoffwechselstörung	O29.0	Pulmonale Komplikationen bei Anästhesie in der Schwangerschaft
O21.2	Späterbrechen während der Schwangerschaft	O29.1	Kardiale Komplikationen bei Anästhesie in der Schwangerschaft
O21.8	Sonstiges Erbrechen, das die Schwangerschaft kompliziert	O29.2	Komplikationen des Zentralnervensystems bei Anästhesie in der Schwangerschaft
O21.9	Erbrechen während der Schwangerschaft, nicht näher bezeichnet	O29.3	Toxische Reaktion auf Lokalanästhesie in der Schwangerschaft
O22.0	Varizen der unteren Extremitäten in der Schwangerschaft	O29.4	Kopfschmerzen nach Spinal- oder Periduralanästhesie in der Schwangerschaft
O22.1	Varizen der Genitalorgane in der Schwangerschaft	O29.5	Sonstige Komplikationen nach Spinal- oder Periduralanästhesie in der Schwangerschaft
O22.2	Oberflächliche Thrombophlebitis in der Schwangerschaft	O29.6	Misslingen oder Schwierigkeiten bei der Intubation in der Schwangerschaft
O22.3	Tiefe Venenthrombose in der Schwangerschaft	O29.8	Sonstige Komplikationen bei Anästhesie in der Schwangerschaft
O22.4	Hämorrhoiden in der Schwangerschaft	O29.9	Komplikation bei Anästhesie in der Schwangerschaft, nicht näher bezeichnet
O22.5	Hirnenvenenthrombose in der Schwangerschaft	O30.0	Zwillingsschwangerschaft
O22.8	Sonstige Venenkrankheiten als Komplikation in der Schwangerschaft	O30.1	Drillingsschwangerschaft
O22.9	Venenkrankheit als Komplikation in der Schwangerschaft, nicht näher bezeichnet	O30.2	Vierlingsschwangerschaft
O23.0	Infektionen der Niere in der Schwangerschaft	O30.8	Sonstige Mehrlingsschwangerschaft
O23.1	Infektionen der Harnblase in der Schwangerschaft	O30.9	Mehrlingsschwangerschaft, nicht näher bezeichnet
O23.2	Infektionen der Urethra in der Schwangerschaft	O31.0	Fetus papyraceus
O23.3	Infektionen von sonstigen Teilen der Harnwege in der Schwangerschaft	O31.1	Fortbestehen der Schwangerschaft nach Fehlgeburt eines oder mehrerer Feten
O23.4	Nicht näher bezeichnete Infektion der Harnwege in der Schwangerschaft	O31.2	Fortbestehen der Schwangerschaft nach intrauterinem Absterben eines oder mehrerer Feten
O23.5	Infektionen des Genitaltraktes in der Schwangerschaft	O31.8	Sonstige Komplikationen, die für eine Mehrlingsschwangerschaft spezifisch sind
O23.9	Sonstige und nicht näher bezeichnete Infektion des Urogenitaltraktes in der Schwangerschaft	O32.0	Betreuung der Mutter wegen wechselnder Kindslage
O24.0	Diabetes mellitus in der Schwangerschaft: Vorher bestehender Diabetes mellitus, Typ 1	O32.1	Betreuung der Mutter wegen Beckenendlage
O24.1	Diabetes mellitus in der Schwangerschaft: Vorher bestehender Diabetes mellitus, Typ 2	O32.2	Betreuung der Mutter bei Quer- und Schräglage
O24.2	Diabetes mellitus in der Schwangerschaft: Vorher bestehender Diabetes mellitus durch Fehl- oder Mangelernährung [Malnutrition]	O32.3	Betreuung der Mutter bei Gesichts-, Stirn- und Kinnlage
O24.3	Diabetes mellitus in der Schwangerschaft: Vorher bestehender Diabetes mellitus, nicht näher bezeichnet	O32.4	Betreuung der Mutter bei Nichteintreten des Kopfes zum Termin
O24.4	Diabetes mellitus, während der Schwangerschaft auftretend		
O24.9	Diabetes mellitus in der Schwangerschaft, nicht näher bezeichnet		
O25	Fehl- und Mangelernährung in der Schwangerschaft		
O26.0	Übermäßige Gewichtszunahme in der Schwangerschaft		
O26.1	Geringe Gewichtszunahme in der Schwangerschaft		
O26.2	Schwangerschaftsbetreuung bei Neigung zu habituellem Abort		
O26.3	Schwangerschaft bei liegendem Intrauterinpressar		
O26.4	Herpes gestationis		

Code	Beschreibung	Code	Beschreibung
O32.5	Betreuung der Mutter bei Mehrlingsschwangerschaft mit Lage- und Einstellungsanomalie eines oder mehrerer Feten	O35.8	Betreuung der Mutter bei (Verdacht auf) sonstige Anomalie oder Schädigung des Fetus
O32.6	Betreuung der Mutter bei kombinierten Lage- und Einstellungsanomalien	O35.9	Betreuung der Mutter bei (Verdacht auf) Anomalie oder Schädigung des Fetus, nicht näher bezeichnet
O32.8	Betreuung der Mutter bei sonstigen Lage- und Einstellungsanomalien des Fetus	O36.0	Betreuung der Mutter wegen Rhesus-Isoimmunisierung
O32.9	Betreuung der Mutter bei Lage- und Einstellungsanomalie des Fetus, nicht näher bezeichnet	O36.1	Betreuung der Mutter wegen sonstiger Isoimmunisierung
O33.0	Betreuung der Mutter bei Missverhältnis durch Deformität des mütterlichen knöchernen Beckens	O36.2	Betreuung der Mutter wegen Hydrops fetalis
O33.1	Betreuung der Mutter bei Missverhältnis durch allgemein verengtes Becken	O36.3	Betreuung der Mutter wegen Anzeichen für fetale Hypoxie
O33.2	Betreuung der Mutter bei Missverhältnis durch Beckeneingangsverengung	O36.4	Betreuung der Mutter wegen intrauterinen Fruchttodes
O33.3	Betreuung der Mutter bei Missverhältnis durch Beckenausgangsverengung	O36.5	Betreuung der Mutter wegen fetaler Wachstumsretardierung
O33.4	Betreuung der Mutter wegen Missverhältnis bei kombinierter mütterlicher und fetaler Ursache	O36.6	Betreuung der Mutter wegen fetaler Hypertrophie
O33.5	Betreuung der Mutter bei Missverhältnis durch ungewöhnlich großen Fetus	O36.7	Betreuung der Mutter wegen eines lebensfähigen Fetus bei Abdominalgravidität
O33.6	Betreuung der Mutter bei Missverhältnis durch Hydrozephalus des Fetus	O36.8	Betreuung der Mutter wegen sonstiger näher bezeichneter Komplikationen beim Fetus
O33.7	Betreuung der Mutter bei Missverhältnis durch sonstige Deformitäten des Fetus	O36.9	Betreuung der Mutter wegen Komplikation beim Fetus, nicht näher bezeichnet
O33.8	Betreuung der Mutter bei Missverhältnis sonstigen Ursprungs	O40	Polyhydramnion
O33.9	Betreuung der Mutter bei Missverhältnis, nicht näher bezeichnet	O41.0	Oligohydramnion
O34.0	Betreuung der Mutter bei angeborener Fehlbildung des Uterus	O41.1	Infektion der Fruchtblase und der Eihäute
O34.1	Betreuung der Mutter bei Tumor des Corpus uteri	O41.8	Sonstige näher bezeichnete Veränderungen des Fruchtwassers und der Eihäute
O34.2	Betreuung der Mutter bei Uterusnarbe durch vorangegangenen chirurgischen Eingriff	O41.9	Veränderung des Fruchtwassers und der Eihäute, nicht näher bezeichnet
O34.30	Betreuung der Mutter bei vaginalsonographisch dokumentierter Zervixlänge unter 10 mm oder Trichterbildung	O42.0	Vorzeitiger Blasensprung, Wehenbeginn innerhalb von 24 Stunden
O34.31	Betreuung der Mutter bei Fruchtblasenprolaps	O42.11	Vorzeitiger Blasensprung, Wehenbeginn nach Ablauf von 1 bis 7 Tagen
O34.38	Betreuung der Mutter bei sonstiger Zervixinsuffizienz	O42.12	Vorzeitiger Blasensprung, Wehenbeginn nach Ablauf von mehr als 7 Tagen
O34.39	Betreuung der Mutter bei Zervixinsuffizienz, nicht näher bezeichnet	O42.20	Vorzeitiger Blasensprung, Wehenhemmung durch Therapie, Wehenbeginn innerhalb von 24 Stunden
O34.4	Betreuung der Mutter bei sonstigen Anomalien der Cervix uteri	O42.21	Vorzeitiger Blasensprung, Wehenhemmung durch Therapie, Wehenbeginn nach Ablauf von 1 bis 7 Tagen
O34.5	Betreuung der Mutter bei sonstigen Anomalien des graviden Uterus	O42.22	Vorzeitiger Blasensprung, Wehenhemmung durch Therapie, Wehenbeginn nach Ablauf von mehr als 7 Tagen
O34.6	Betreuung der Mutter bei Anomalie der Vagina	O42.29	Vorzeitiger Blasensprung, Wehenhemmung durch Therapie, ohne Angabe des Wehenbeginns
O34.7	Betreuung der Mutter bei Anomalie der Vulva und des Perineums	O42.9	Vorzeitiger Blasensprung, nicht näher bezeichnet
O34.8	Betreuung der Mutter bei sonstigen Anomalien der Beckenorgane	O43.0	Transplazentare Transfusions-syndrome
O34.9	Betreuung der Mutter bei Anomalie der Beckenorgane, nicht näher bezeichnet	O43.1	Fehlbildung der Plazenta
O35.0	Betreuung der Mutter bei (Verdacht auf) Fehlbildung des Zentralnervensystems beim Fetus	O43.20	Placenta accreta
O35.1	Betreuung der Mutter bei (Verdacht auf) Chromosomenanomalie beim Fetus	O43.21	Placenta increta oder percreta
O35.2	Betreuung der Mutter bei (Verdacht auf) hereditäre Krankheit beim Fetus	O43.8	Sonstige pathologische Zustände der Plazenta
O35.3	Betreuung der Mutter bei (Verdacht auf) Schädigung des Fetus durch Viruskrankheit der Mutter	O43.9	Pathologischer Zustand der Plazenta, nicht näher bezeichnet
O35.4	Betreuung der Mutter bei (Verdacht auf) Schädigung des Fetus durch Alkohol	O44.00	Tiefer Sitz der Plazenta ohne (aktuelle) Blutung
O35.5	Betreuung der Mutter bei (Verdacht auf) Schädigung des Fetus durch Arzneimittel oder Drogen	O44.01	Placenta praevia ohne (aktuelle) Blutung
O35.6	Betreuung der Mutter bei (Verdacht auf) Schädigung des Fetus durch Strahleneinwirkung	O44.10	Tiefer Sitz der Plazenta mit aktueller Blutung
O35.7	Betreuung der Mutter bei (Verdacht auf) Schädigung des Fetus durch sonstige medizinische Maßnahmen	O44.11	Placenta praevia mit aktueller Blutung
		O45.0	Vorzeitige Plazentalösung bei Gerinnungsstörung
		O45.8	Sonstige vorzeitige Plazentalösung
		O45.9	Vorzeitige Plazentalösung, nicht näher bezeichnet
		O46.0	Präpartale Blutung bei Gerinnungsstörung
		O46.8	Sonstige präpartale Blutung
		O46.9	Präpartale Blutung, nicht näher bezeichnet
		O47.0	Frustrane Kontraktionen vor 37 vollendeten Schwangerschaftswochen
		O47.1	Frustrane Kontraktionen ab 37 oder mehr vollendeten Schwangerschaftswochen
		O47.9	Frustrane Kontraktionen, nicht näher bezeichnet
		O48	Übertragene Schwangerschaft
		O60.0	Vorzeitige Wehen ohne Entbindung

Code	Beschreibung	Code	Beschreibung
O60.1	Vorzeitige spontane Wehen mit vorzeitiger Entbindung	O68.3	Komplikationen bei Wehen und Entbindung durch fetalen Distress, biochemisch nachgewiesen
O60.2	Vorzeitige Wehen mit termingerechter Entbindung	O68.8	Komplikationen bei Wehen und Entbindung durch fetalen Distress, mittels anderer
O60.3	Vorzeitige Entbindung ohne spontane Wehen	O68.9	Untersuchungsmethoden nachgewiesen
O61.0	Misslungene medikamentöse Geburtseinleitung	O68.9	Komplikation bei Wehen und Entbindung durch fetalen Distress, nicht näher bezeichnet
O61.1	Misslungene instrumentelle Geburtseinleitung	O69.0	Komplikationen bei Wehen und Entbindung durch Nabelschnurvorfälle
O61.8	Sonstige misslungene Geburtseinleitung	O69.1	Komplikationen bei Wehen und Entbindung durch Nabelschnurumschlingung des Halses mit
O61.9	Misslungene Geburtseinleitung, nicht näher bezeichnet	O69.2	Kompression der Nabelschnur
O62.0	Primäre Wehenschwäche	O69.2	Komplikationen bei Wehen und Entbindung durch sonstige Nabelschnurverschlingung, mit
O62.1	Sekundäre Wehenschwäche	O69.3	Kompression
O62.2	Sonstige Wehenschwäche	O69.3	Komplikationen bei Wehen und Entbindung durch zu kurze Nabelschnur
O62.3	Überstürzte Geburt	O69.4	Komplikationen bei Wehen und Entbindung durch Vasa praevia
O62.4	Hypertone, unkoordinierte und anhaltende Uteruskontraktionen	O69.5	Komplikationen bei Wehen und Entbindung durch Gefäßverletzung der Nabelschnur
O62.8	Sonstige abnorme Wehentätigkeit	O69.8	Komplikationen bei Wehen und Entbindung durch sonstige Nabelschnurkomplikationen
O62.9	Abnorme Wehentätigkeit, nicht näher bezeichnet	O69.9	Komplikation bei Wehen und Entbindung durch Nabelschnurkomplikation, nicht näher bezeichnet
O63.0	Protrahiert verlaufende Eröffnungsperiode (bei der Geburt)	O70.0	Dammriss 1. Grades unter der Geburt
O63.1	Protrahiert verlaufende Austreibungsperiode (bei der Geburt)	O70.1	Dammriss 2. Grades unter der Geburt
O63.2	Protrahierte Geburt des zweiten Zwillings, Drillings usw.	O70.2	Dammriss 3. Grades unter der Geburt
O63.9	Protrahierte Geburt, nicht näher bezeichnet	O70.3	Dammriss 4. Grades unter der Geburt
O64.0	Geburtshindernis durch unvollständige Drehung des kindlichen Kopfes	O70.9	Dammriss unter der Geburt, nicht näher bezeichnet
O64.1	Geburtshindernis durch Beckenendlage	O71.0	Uterusruptur vor Wehenbeginn
O64.2	Geburtshindernis durch Gesichtslage	O71.1	Uterusruptur während der Geburt
O64.3	Geburtshindernis durch Stirnlage	O71.2	Inversio uteri, postpartal
O64.4	Geburtshindernis durch Querlage	O71.3	Zervixriss unter der Geburt
O64.5	Geburtshindernis durch kombinierte Einstellungsanomalien	O71.4	Hoher Scheidenriss unter der Geburt
O64.8	Geburtshindernis durch sonstige Lage-, Haltungs- und Einstellungsanomalien	O71.5	Sonstige Verletzung von Beckenorganen unter der Geburt
O64.9	Geburtshindernis durch Lage-, Haltungs- und Einstellungsanomalien, nicht näher bezeichnet	O71.6	Schädigung von Beckengelenken und -bändern unter der Geburt
O65.0	Geburtshindernis durch Beckendeformität	O71.7	Beckenhämatom unter der Geburt
O65.1	Geburtshindernis durch allgemein verengtes Becken	O71.8	Sonstige näher bezeichnete Verletzungen unter der Geburt
O65.2	Geburtshindernis durch Beckeneingangsverengung	O71.9	Verletzung unter der Geburt, nicht näher bezeichnet
O65.3	Geburtshindernis durch Beckenausgangsverengung und Verengung in Beckenmitte	O72.0	Blutung in der Nachgeburtsperiode
O65.4	Geburtshindernis durch Missverhältnis zwischen Fetus und Becken, nicht näher bezeichnet	O72.1	Sonstige unmittelbar postpartal auftretende Blutung
O65.5	Geburtshindernis durch Anomalie der mütterlichen Beckenorgane	O72.2	Spätblutung und späte Nachgeburtsblutung
O65.8	Geburtshindernis durch sonstige Anomalien des mütterlichen Beckens	O72.3	Postpartale Gerinnungsstörungen
O65.9	Geburtshindernis durch Anomalie des mütterlichen Beckens, nicht näher bezeichnet	O73.0	Retention der Plazenta ohne Blutung
O66.0	Geburtshindernis durch Schulterdystokie	O73.1	Retention von Plazenta- oder Eihautresten ohne Blutung
O66.1	Geburtshindernis durch verhakte Zwillinge	O74.0	Aspirationspneumonie durch Anästhesie während der Wehentätigkeit und bei der Entbindung
O66.2	Geburtshindernis durch ungewöhnlich großen Fetus	O74.1	Sonstige pulmonale Komplikationen bei Anästhesie während der Wehentätigkeit und bei der Entbindung
O66.3	Geburtshindernis durch sonstige Anomalien des Fetus	O74.2	Kardiale Komplikationen bei Anästhesie während der Wehentätigkeit und bei der Entbindung
O66.4	Misslungener Versuch der Geburtsbeendigung, nicht näher bezeichnet	O74.3	Komplikationen des Zentralnervensystems bei Anästhesie während der Wehentätigkeit und bei der Entbindung
O66.5	Misslungener Versuch einer Vakuum- oder Zangenextraktion, nicht näher bezeichnet	O74.4	Toxische Reaktion auf Lokalanästhesie während der Wehentätigkeit und bei der Entbindung
O66.8	Sonstiges näher bezeichnetes Geburtshindernis	O74.5	Kopfschmerzen nach Spinal- oder Periduralanästhesie während der Wehentätigkeit und bei der Entbindung
O66.9	Geburtshindernis, nicht näher bezeichnet	O74.6	Sonstige Komplikationen bei Spinal- oder Periduralanästhesie während der Wehentätigkeit und bei der Entbindung
O67.0	Intrapartale Blutung bei Gerinnungsstörung	O74.7	Misslingen oder Schwierigkeiten bei der Intubation während der Wehentätigkeit und bei der Entbindung
O67.8	Sonstige intrapartale Blutung		
O67.9	Intrapartale Blutung, nicht näher bezeichnet		
O68.0	Komplikationen bei Wehen und Entbindung durch abnorme fetale Herzfrequenz		
O68.1	Komplikationen bei Wehen und Entbindung durch Mekonium im Fruchtwasser		
O68.2	Komplikationen bei Wehen und Entbindung durch abnorme fetale Herzfrequenz mit Mekonium im Fruchtwasser		

Code	Beschreibung	Code	Beschreibung
O74.8	Sonstige Komplikationen bei Anästhesie während der Wehentätigkeit und bei der Entbindung	O89.9	Komplikation bei Anästhesie im Wochenbett, nicht näher bezeichnet
O74.9	Komplikation bei Anästhesie während der Wehentätigkeit und bei der Entbindung, nicht näher bezeichnet	O90.0	Dehiszenz einer Schnittentbindungswunde
O75.0	Mütterlicher Gefahrenzustand während der Wehentätigkeit und bei der Entbindung	O90.1	Dehiszenz einer geburtshilflichen Dammwunde
O75.1	Schock während oder nach Wehentätigkeit und Entbindung	O90.2	Hämatom einer geburtshilflichen Wunde
O75.2	Fieber unter der Geburt, anderenorts nicht klassifiziert	O90.3	Kardiomyopathie im Wochenbett
O75.3	Sonstige Infektion unter der Geburt	O90.4	Postpartales akutes Nierenversagen
O75.4	Sonstige Komplikationen bei geburtshilflichen Operationen und Maßnahmen	O90.5	Postpartale Thyreoiditis
O75.5	Protrahierte Geburt nach Blasensprengung	O90.8	Sonstige Wochenbettkomplikationen, anderenorts nicht klassifiziert
O75.6	Protrahierte Geburt nach spontanem oder nicht näher bezeichnetem Blasensprung	O90.9	Wochenbettkomplikation, nicht näher bezeichnet
O75.7	Vaginale Entbindung nach vorangegangener Schnittentbindung	O91.00	Infektion der Brustwarze im Zusammenhang mit der Gestation: Ohne Angabe von Schwierigkeiten beim Anlegen
O75.8	Sonstige näher bezeichnete Komplikationen bei Wehentätigkeit und Entbindung	O91.01	Infektion der Brustwarze im Zusammenhang mit der Gestation: Mit Angabe von Schwierigkeiten beim Anlegen
O75.9	Komplikation bei Wehentätigkeit und Entbindung, nicht näher bezeichnet	O91.10	Abszess der Mamma im Zusammenhang mit der Gestation: Ohne Angabe von Schwierigkeiten beim Anlegen
O80	Spontangeburt eines Einlings	O91.11	Abszess der Mamma im Zusammenhang mit der Gestation: Mit Angabe von Schwierigkeiten beim Anlegen
O81	Geburt eines Einlings durch Zangen- oder Vakuumentraktion	O91.20	Nichteitrige Mastitis im Zusammenhang mit der Gestation: Ohne Angabe von Schwierigkeiten beim Anlegen
O82	Geburt eines Einlings durch Schnittentbindung [Sectio caesarea]	O91.21	Nichteitrige Mastitis im Zusammenhang mit der Gestation: Mit Angabe von Schwierigkeiten beim Anlegen
O85	Puerperalfieber	O92.00	Hohlwarze im Zusammenhang mit der Gestation: Ohne Angabe von Schwierigkeiten beim Anlegen
O86.0	Infektion der Wunde nach operativem geburtshilflichem Eingriff	O92.01	Hohlwarze im Zusammenhang mit der Gestation: Mit Angabe von Schwierigkeiten beim Anlegen
O86.1	Sonstige Infektion des Genitaltraktes nach Entbindung	O92.10	Rhagade der Brustwarze im Zusammenhang mit der Gestation: Ohne Angabe von Schwierigkeiten beim Anlegen
O86.2	Infektion des Harntraktes nach Entbindung	O92.11	Rhagade der Brustwarze im Zusammenhang mit der Gestation: Mit Angabe von Schwierigkeiten beim Anlegen
O86.3	Sonstige Infektionen des Urogenitaltraktes nach Entbindung	O92.20	Sonstige und nicht näher bezeichnete Krankheiten der Mamma im Zusammenhang mit der Gestation: Ohne Angabe von Schwierigkeiten beim Anlegen
O86.4	Fieber unbekanntem Ursprungs nach Entbindung	O92.21	Sonstige und nicht näher bezeichnete Krankheiten der Mamma im Zusammenhang mit der Gestation: Mit Angabe von Schwierigkeiten beim Anlegen
O86.8	Sonstige näher bezeichnete Wochenbettinfektionen	O92.30	Agalaktie: Ohne Angabe von Schwierigkeiten beim Anlegen
O87.0	Oberflächliche Thrombophlebitis im Wochenbett	O92.31	Agalaktie: Mit Angabe von Schwierigkeiten beim Anlegen
O87.1	Tiefe Venenthrombose im Wochenbett	O92.40	Hypogalaktie: Ohne Angabe von Schwierigkeiten beim Anlegen
O87.2	Hämorrhoiden im Wochenbett	O92.41	Hypogalaktie: Mit Angabe von Schwierigkeiten beim Anlegen
O87.3	Hirnvenenthrombose im Wochenbett	O92.50	Hemmung der Laktation: Ohne Angabe von Schwierigkeiten beim Anlegen
O87.8	Sonstige Venenkrankheiten als Komplikation im Wochenbett	O92.51	Hemmung der Laktation: Mit Angabe von Schwierigkeiten beim Anlegen
O87.9	Venenkrankheit als Komplikation im Wochenbett, nicht näher bezeichnet	O92.60	Galaktorrhoe: Ohne Angabe von Schwierigkeiten beim Anlegen
O88.0	Luftembolie während der Gestationsperiode	O92.61	Galaktorrhoe: Mit Angabe von Schwierigkeiten beim Anlegen
O88.1	Fruchtwasserembolie	O92.70	Sonstige und nicht näher bezeichnete Laktationsstörungen: Ohne Angabe von Schwierigkeiten beim Anlegen
O88.20	Lungenembolie während der Gestationsperiode	O92.71	Sonstige und nicht näher bezeichnete Laktationsstörungen: Mit Angabe von Schwierigkeiten beim Anlegen
O88.28	Sonstige Thromboembolie während der Gestationsperiode	O94	Folgen von Komplikationen während Schwangerschaft, Geburt und Wochenbett
O88.3	Pyämische und septische Embolie während der Gestationsperiode		
O88.8	Sonstige Embolie während der Gestationsperiode		
O89.0	Pulmonale Komplikationen bei Anästhesie im Wochenbett		
O89.1	Kardiale Komplikationen bei Anästhesie im Wochenbett		
O89.2	Komplikationen des Zentralnervensystems bei Anästhesie im Wochenbett		
O89.3	Toxische Reaktion auf Lokalanästhesie im Wochenbett		
O89.4	Kopfschmerzen nach Spinal- oder Periduralanästhesie im Wochenbett		
O89.5	Sonstige Komplikationen nach Spinal- oder Periduralanästhesie im Wochenbett		
O89.6	Misslingen oder Schwierigkeiten bei der Intubation im Wochenbett		
O89.8	Sonstige Komplikationen bei Anästhesie im Wochenbett		

Code	Beschreibung	Code	Beschreibung
O95	Sterbefall während der Gestationsperiode nicht näher bezeichneter Ursache	O99.7	Krankheiten der Haut und des Unterhautgewebes, die Schwangerschaft, Geburt und Wochenbett komplizieren
O96.0	Tod infolge direkt gestationsbedingter Ursachen nach mehr als 42 Tagen bis unter einem Jahr nach der Entbindung	O99.8	Sonstige näher bezeichnete Krankheiten und Zustände, die Schwangerschaft, Geburt und Wochenbett komplizieren
O96.1	Tod infolge indirekt gestationsbedingter Ursachen nach mehr als 42 Tagen bis unter einem Jahr nach der Entbindung	T83.3	Mechanische Komplikation durch ein Intrauterinpessar
O96.9	Tod infolge nicht näher bezeichneter gestationsbedingter Ursachen nach mehr als 42 Tagen bis unter einem Jahr nach der Entbindung	Z30.1	Einsetzen eines Pessars (intrauterin) zur Kontrazeption
O97.0	Tod an den Folgen direkt gestationsbedingter Ursachen	Z32	Untersuchung und Test zur Feststellung einer Schwangerschaft
O97.1	Tod an den Folgen indirekt gestationsbedingter Ursachen	Z34	Überwachung einer normalen Schwangerschaft
O97.9	Tod an den Folgen nicht näher bezeichneter gestationsbedingter Ursachen	Z35.0	Überwachung einer Schwangerschaft bei Infertilitätsanamnese
O98.0	Tuberkulose, die Schwangerschaft, Geburt und Wochenbett kompliziert	Z35.1	Überwachung einer Schwangerschaft bei Abortanamnese
O98.1	Syphilis, die Schwangerschaft, Geburt und Wochenbett kompliziert	Z35.2	Überwachung einer Schwangerschaft bei sonstiger ungünstiger geburtshilflicher oder Reproduktionsanamnese
O98.2	Gonorrhoe, die Schwangerschaft, Geburt und Wochenbett kompliziert	Z35.3	Überwachung einer Schwangerschaft mit ungenügender pränataler Betreuung in der Anamnese
O98.3	Sonstige Infektionen, hauptsächlich durch Geschlechtsverkehr übertragen, die Schwangerschaft, Geburt und Wochenbett komplizieren	Z35.4	Überwachung einer Schwangerschaft bei ausgeprägter Multiparität
O98.4	Virushepatitis, die Schwangerschaft, Geburt und Wochenbett kompliziert	Z35.5	Überwachung einer älteren Erstschwangeren
O98.5	Sonstige Viruskrankheiten, die Schwangerschaft, Geburt und Wochenbett komplizieren	Z35.6	Überwachung einer sehr jungen Erstschwangeren
O98.6	Protozoenkrankheiten, die Schwangerschaft, Geburt oder Wochenbett komplizieren	Z35.8	Überwachung sonstiger Risikoschwangerschaften
O98.7	HIV-Krankheit [Humane Immundefizienz-Viruskrankheit], die Schwangerschaft, Geburt und Wochenbett kompliziert	Z35.9	Überwachung einer Risikoschwangerschaft, nicht näher bezeichnet
O98.8	Sonstige infektiöse und parasitäre Krankheiten der Mutter, die Schwangerschaft, Geburt und Wochenbett komplizieren	Z36.0	Pränatales Screening auf Chromosomenanomalien
O98.9	Nicht näher bezeichnete infektiöse oder parasitäre Krankheit der Mutter, die Schwangerschaft, Geburt und Wochenbett kompliziert	Z36.1	Pränatales Screening auf erhöhten Alpha-Fetoproteinspiegel
O99.0	Anämie, die Schwangerschaft, Geburt und Wochenbett kompliziert	Z36.2	Anderes pränatales Screening mittels Amniozentese
O99.1	Sonstige Krankheiten des Blutes und der blutbildenden Organe sowie bestimmte Störungen mit Beteiligung des Immunsystems, die Schwangerschaft, Geburt und Wochenbett komplizieren	Z36.3	Pränatales Screening auf Fehlbildungen mittels Ultraschall oder anderer physikalischer Verfahren
O99.2	Endokrine, Ernährungs- und Stoffwechselkrankheiten, die Schwangerschaft, Geburt und Wochenbett komplizieren	Z36.4	Pränatales Screening auf fetale Wachstumsretardierung mittels Ultraschall oder anderer physikalischer Verfahren
O99.3	Psychische Krankheiten sowie Krankheiten des Nervensystems, die Schwangerschaft, Geburt und Wochenbett komplizieren	Z36.5	Pränatales Screening auf Isoimmunisierung
O99.4	Krankheiten des Kreislaufsystems, die Schwangerschaft, Geburt und Wochenbett komplizieren	Z36.8	Sonstiges pränatales Screening
O99.5	Krankheiten des Atmungssystems, die Schwangerschaft, Geburt und Wochenbett komplizieren	Z36.9	Pränatales Screening, nicht näher bezeichnet
O99.6	Krankheiten des Verdauungssystems, die Schwangerschaft, Geburt und Wochenbett komplizieren	Z37.0	Lebendgeborener Einling
		Z37.1	Totgeborener Einling
		Z37.2	Zwillinge, beide lebendgeboren
		Z37.3	Zwillinge, ein Zwilling lebend-, der andere totgeboren
		Z37.4	Zwillinge, beide totgeboren
		Z37.5	Anderer Mehrlinge, alle lebendgeboren
		Z37.6	Anderer Mehrlinge, einige lebendgeboren
		Z37.7	Anderer Mehrlinge, alle totgeboren
		Z37.9	Resultat der Entbindung, nicht näher bezeichnet
		Z39.0	Betreuung und Untersuchung der Mutter unmittelbar nach einer Entbindung
		Z39.1	Betreuung und Untersuchung der stillenden Mutter
		Z39.2	Routinemäßige postpartale Nachuntersuchung der Mutter
		Z64.0	Kontaktanlässe mit Bezug auf eine unerwünschte Schwangerschaft

Tabelle D.6i Alterskonflikt - Prozeduren im gebärfähigen Alter

Code	Beschreibung	Code	Beschreibung
69.01	Dilatation und Curettage zur Beendigung einer Schwangerschaft	74.0x.10	Klassische Sectio caesarea, primär
69.02	Dilatation und Curettage im Anschluss an Geburt oder Abort	74.0x.20	Klassische Sectio caesarea, sekundär
69.51	Aspirationscurettage am Uterus zur Beendigung einer Schwangerschaft	74.0x.99	Klassische Sectio caesarea, sonstige
69.52	Aspirationscurettage im Anschluss an Geburt oder Abort	74.1x.00	Tiefe zervikale Sectio caesarea, n.n.bez.
69.92.01	Behandlung wegen Infertilität, n.n.bez.	74.1x.10	Tiefe zervikale Sectio caesarea, primär
69.92.10	Künstliche Insemination, n.n.bez.	74.1x.20	Tiefe zervikale Sectio caesarea, sekundär
69.92.11	Intrauterine Insemination	74.1x.99	Tiefe zervikale Sectio caesarea, sonstige
69.92.12	Direkte intraperitoneale Insemination (DIPI)	74.2x.00	Extraperitoneale Sectio caesarea, n.n.bez.
69.92.19	Künstliche Insemination, sonstige	74.2x.10	Extraperitoneale Sectio caesarea, primär
69.92.20	Follikelpunktion und Ovumaspersion, intratubärer Gametentransfer (GIFT), n.n.bez.	74.2x.20	Extraperitoneale Sectio caesarea, sekundär
69.92.21	Perkutane Follikelpunktion (unter sonographischer Kontrolle)	74.2x.99	Extraperitoneale Sectio caesarea, sonstige
69.92.22	Laparoskopische Ovumaspersion	74.3	Entfernen einer extratubaren, ektopischen Schwangerschaft
69.92.23	Transvaginale Ovumaspersion	74.4x.00	Sectio caesarea eines anderen näher bezeichneten Typs, n.n.bez.
69.92.24	Laparoskopische Ovumaspersion mit intratubärem Gametentransfer (GIFT)	74.4x.10	Sectio caesarea eines anderen näher bezeichneten Typs, primär
69.92.29	Follikelpunktion und Ovumaspersion, intratubärer Gametentransfer (GIFT), sonstige	74.4x.20	Sectio caesarea eines anderen näher bezeichneten Typs, sekundär
69.92.30	In-vitro-Fertilisation (IVF) und sonstiger Transfer, n.n.bez.	74.4x.99	Sectio caesarea eines anderen näher bezeichneten Typs, sonstige
69.92.31	Embryotransfer	74.91	Hysterotomie zur Beendigung einer Schwangerschaft
69.92.32	Intratubärer Zygotenttransfer (ZIFT)	74.99.00	Sonstige nicht näher bezeichnete Typen der Sectio caesarea, n.n.bez.
69.92.39	In-vitro-Fertilisation (IVF) und sonstiger Transfer, sonstige	74.99.10	Sonstige nicht näher bezeichnete Typen der Sectio caesarea, primär
69.92.99	Behandlung wegen Infertilität, sonstige	74.99.20	Sonstige nicht näher bezeichnete Typen der Sectio caesarea, sekundär
69.94	Manuelle Reposition einer Inversio uteri	74.99.99	Sonstige nicht näher bezeichnete Typen der Sectio caesarea, sonstige
72.01	Beckenausgangszange mit Episiotomie	75.4	Manuelle Lösung einer retinierten Plazenta
72.09	Sonstige Beckenausgangszange	75.50	Naht eines frischen geburtsbedingten Uterusrisses, n.n.bez.
72.11	Tiefe Zange mit Episiotomie	75.51	Naht eines frischen geburtsbedingten Risses der Zervix
72.19	Sonstige tiefe Zange	75.52	Naht eines frischen geburtsbedingten Risses des Corpus uteri
72.21	Mittlere Zange mit Episiotomie	75.61	Naht eines frischen geburtsbedingten Risses von Harnblase und Urethra
72.29	Sonstige mittlere Zange	75.62	Naht eines frischen geburtsbedingten Risses von Rektum und Sphincter ani
72.31	Hohe Zange mit Episiotomie	75.69	Naht eines anderen frischen geburtsbedingten Risses
72.39	Sonstige hohe Zange	75.7	Manuelle Exploration des Cavum uteri, postpartal
72.4	Drehung des fetalen Kopfes mittels Zange	75.8	Geburtshilfliche Tamponade von Uterus oder Vagina
72.51	Partielle Extraduktion bei Beckenendlage mittels Zange am nachfolgenden Kopf	75.91	Evakuierung eines Inzisionshämatoms am Perineum
72.52	Sonstige partielle Extraduktion bei Beckenendlage	75.92	Evakuierung eines anderen Hämatoms von Vulva oder Vagina
72.53	Totale Extraduktion bei Beckenendlage mittels Zange am nachfolgenden Kopf	75.93	Chirurgische Korrektur einer Inversio uteri
72.54	Sonstige totale Extraduktion bei Beckenendlage mittels Zange	75.94	Manuelle Reposition einer Inversio uteri (post partum)
72.6	Anwendung der Zange am nachfolgenden Kopf	75.99	Sonstige geburtshilfliche Operationen
72.71	Vakuumentextraktion mit Episiotomie	75.c1.11	Ultraschallgesteuerte Nabelschnur-Transfusion
72.79	Sonstige Vakuumentextraktion	75.c1.12	Ultraschallgesteuerte fetale intraperitoneale Transfusion
73.01	Weheneinleitung durch künstliche Blasensprengung	75.c2	Ultraschallgesteuerte Shunteinlage beim Fetus
73.09	Sonstige künstliche Blasensprengung	75.c3	Ultraschallgesteuerte Destruktion von fetalem Gewebe
73.1	Sonstige chirurgische Weheneinleitung	75.c4	Ultraschallgesteuerte Embolisation zur fetalen Therapie
73.21	Innere und kombinierte Wendung ohne Extraduktion	75.c6	Therapeutische Veränderung des Fruchtwasservolumens, ultraschallgesteuert
73.22	Innere und kombinierte Wendung mit Extraduktion	75.c7	Ultraschallgesteuerter selektiver Fetozid bei monochoorialen Zwillingen
73.3	Mislungener Forzeps		
73.51	Manuelle Drehung des fetalen Kopfes		
73.59	Sonstige manuell unterstützte Geburt		
73.6	Episiotomie		
73.8	Operationen am Fetus zur Geburtserleichterung		
73.91	Äussere Wendung		
73.92	Reposition einer vorgefallenen Nabelschnur		
73.93	Inzision der Zervix zur Geburtserleichterung		
73.94	Symphysiotomie zur Geburtserleichterung		
73.99	Sonstige geburtsunterstützende Operationen		
74.0x.00	Klassische Sectio caesarea, n.n.bez.		

Code	Beschreibung	Code	Beschreibung
75.c8.00	Ultraschallgesteuerte Eingriffe am fetalen Herz, n.n.bez.	75.d9	Fetoskopische invasive fetalen Therapien, sonstige
75.c8.11	Ultraschallgesteuerte Ballonkathetersprengung von Herzklappen	75.e0	Offen chirurgische fetale Eingriffe, n.n.bez.
75.c8.99	Ultraschallgesteuerte Eingriffe am fetalen Herz, sonstige	75.e1	Chirurgischer Eingriff am offenen Uterus zur Exzision von Gewebe am Fetus
75.c9	Ultraschallgesteuerte invasive fetale Therapien, sonstige	75.e2	Chirurgischer Eingriff am offenen Uterus zur plastischen Rekonstruktion am Fetus
75.d0	Fetoskopische invasive fetalen Therapien, n.n.bez.	75.e9	Offen chirurgische fetale Eingriffe, sonstige
75.d1	Fetoskopische Destruktion und Exzision von fetalem Gewebe	75.f0	Fetozide Eingriffe, n.n.bez.
75.d2	Fetoskopische Einlage und Entfernen eines Trachea-Ballons	75.f1	Intraamniotische Injektion zur Beendigung einer Schwangerschaft
75.d3	Fetoskopischer selektiver Fetozid bei monochozialen Zwillingen	75.f2	Fetozid mittels ultraschallgesteuerter intrakardialer Injektion
		75.f9	Fetozide Eingriffe, sonstige

Tabelle D.6j Alterskonflikt - Erwachsene

Code	Beschreibung	Code	Beschreibung
A51.0	Primärer syphilitischer Genitallafekt	G12.2	Motoneuron-Krankheit
A51.1	Analer Primäraffekt bei Syphilis	G14	Postpolio-Syndrom
A51.2	Primäraffekt bei Syphilis, sonstige Lokalisationen	G20.00	Primäres Parkinson-Syndrom mit fehlender oder geringer Beeinträchtigung: Ohne Wirkungsfluktuation
A51.3	Sekundäre Syphilis der Haut und der Schleimhäute	G20.01	Primäres Parkinson-Syndrom mit fehlender oder geringer Beeinträchtigung: Mit Wirkungsfluktuation
A51.4	Sonstige sekundäre Syphilis	G20.10	Primäres Parkinson-Syndrom mit mäßiger bis schwerer Beeinträchtigung: Ohne Wirkungsfluktuation
A51.5	Latente Frühsyphilis	G20.11	Primäres Parkinson-Syndrom mit mäßiger bis schwerer Beeinträchtigung: Mit Wirkungsfluktuation
A51.9	Frühsyphilis, nicht näher bezeichnet	G20.20	Primäres Parkinson-Syndrom mit schwerster Beeinträchtigung: Ohne Wirkungsfluktuation
A52.0	Kardiovaskuläre Syphilis	G20.21	Primäres Parkinson-Syndrom mit schwerster Beeinträchtigung: Mit Wirkungsfluktuation
A52.1	Floride Neurosyphilis	G20.90	Primäres Parkinson-Syndrom, nicht näher bezeichnet: Ohne Wirkungsfluktuation
A52.2	Asymptomatische Neurosyphilis	G20.91	Primäres Parkinson-Syndrom, nicht näher bezeichnet: Mit Wirkungsfluktuation
A52.3	Neurosyphilis, nicht näher bezeichnet	G25.80	Periodische Beinbewegungen im Schlaf
A52.7	Sonstige floride Spätsyphilis	G25.81	Syndrom der unruhigen Beine [Restless-Legs-Syndrom]
A52.8	Latente Spätsyphilis	G25.88	Sonstige näher bezeichnete extrapyramidale Krankheiten und Bewegungsstörungen
A52.9	Spätsyphilis, nicht näher bezeichnet	G25.9	Extrapyramidale Krankheit oder Bewegungsstörung, nicht näher bezeichnet
A53.0	Latente Syphilis, nicht als früh oder spät bezeichnet	G26	Extrapyramidale Krankheiten und Bewegungsstörungen bei anderenorts klassifizierten Krankheiten
A53.9	Syphilis, nicht näher bezeichnet	G30.8	Sonstige Alzheimer-Krankheit
A54.0	Gonokokkeninfektion des unteren Urogenitaltraktes ohne periurethralen Abszess oder Abszess der Glandulae urethrales	G30.9	Alzheimer-Krankheit, nicht näher bezeichnet
A54.1	Gonokokkeninfektion des unteren Urogenitaltraktes mit periurethralem Abszess oder Abszess der Glandulae urethrales	G31.0	Umschriebene Hirnatrophie
A54.2	Pelvipерitonitis durch Gonokokken und Gonokokkeninfektionen sonstiger Urogenitalorgane	G31.1	Senile Degeneration des Gehirns, anderenorts nicht klassifiziert
A54.3	Gonokokkeninfektion des Auges	G31.2	Degeneration des Nervensystems durch Alkohol
A54.4	Gonokokkeninfektion des Muskel-Skelett-Systems	G31.81	Mitochondriale Zytopathie
A54.5	Gonokokkenpharyngitis	G31.82	Lewy-Körper-Krankheit
A54.6	Gonokokkeninfektion des Anus und des Rektums	G31.88	Sonstige näher bezeichnete degenerative Krankheiten des Nervensystems
A54.8	Sonstige Gonokokkeninfektionen	G31.9	Degenerative Krankheit des Nervensystems, nicht näher bezeichnet
A54.9	Gonokokkeninfektion, nicht näher bezeichnet	G32.0	Subakute kombinierte Degeneration des Rückenmarks bei anderenorts klassifizierten Krankheiten
A55	Lymphogranuloma inguinale (venereum) durch Chlamydien	G32.8	Sonstige näher bezeichnete degenerative Krankheiten des Nervensystems bei anderenorts klassifizierten Krankheiten
A56.0	Chlamydieninfektion des unteren Urogenitaltraktes	G35.0	Erstmanifestation einer multiplen Sklerose
A56.1	Chlamydieninfektion des Pelvipерitoneums und sonstiger Urogenitalorgane	G35.10	Multiple Sklerose mit vorherrschend schubförmigem Verlauf: Ohne Angabe einer akuten Exazerbation oder Progression
A56.2	Chlamydieninfektion des Urogenitaltraktes, nicht näher bezeichnet	G35.11	Multiple Sklerose mit vorherrschend schubförmigem Verlauf: Mit Angabe einer akuten Exazerbation oder Progression
A56.3	Chlamydieninfektion des Anus und des Rektums	G35.20	Multiple Sklerose mit primär-chronischem Verlauf: Ohne Angabe einer akuten Exazerbation oder Progression
A56.4	Chlamydieninfektion des Pharynx	G35.21	Multiple Sklerose mit primär-chronischem Verlauf: Mit Angabe einer akuten Exazerbation oder Progression
A56.8	Durch Geschlechtsverkehr übertragene Chlamydieninfektion an sonstigen Lokalisationen	G35.30	Multiple Sklerose mit sekundär-chronischem Verlauf: Ohne Angabe einer akuten Exazerbation oder Progression
A57	Ulcus molle (venereum)		
A58	Granuloma venereum (inguinale)		
A59.0	Trichomoniasis urogenitalis		
A59.8	Sonstige Lokalisationen der Trichomoniasis		
A59.9	Trichomoniasis, nicht näher bezeichnet		
A60.0	Infektion der Genitalorgane und des Urogenitaltraktes durch Herpesviren		
A60.1	Infektion der Perianalhaut und des Rektums durch Herpesviren		
A60.9	Infektion des Anogenitalbereiches durch Herpesviren, nicht näher bezeichnet		
A63.0	Anogenitale (venerische) Warzen		
A63.8	Sonstige näher bezeichnete, vorwiegend durch Geschlechtsverkehr übertragene Krankheiten		
A64	Durch Geschlechtsverkehr übertragene Krankheiten, nicht näher bezeichnet		
B91	Folgezustände der Poliomyelitis		
F01.0	Vaskuläre Demenz mit akutem Beginn		
F01.1	Multiinfarkt-Demenz		
F01.2	Subkortikale vaskuläre Demenz		
F01.3	Gemischte kortikale und subkortikale vaskuläre Demenz		
F01.8	Sonstige vaskuläre Demenz		
F01.9	Vaskuläre Demenz, nicht näher bezeichnet		
F03	Nicht näher bezeichnete Demenz		

Code	Beschreibung	Code	Beschreibung
G35.31	Multiple Sklerose mit sekundär-chronischem Verlauf: Mit Angabe einer akuten Exazerbation oder Progression	I20.9	Angina pectoris, nicht näher bezeichnet
G35.9	Multiple Sklerose, nicht näher bezeichnet	I21.0	Akuter transmuraler Myokardinfarkt der Vorderwand
I10.00	Benigne essentielle Hypertonie: Ohne Angabe einer hypertensiven Krise	I21.1	Akuter transmuraler Myokardinfarkt der Hinterwand
I10.01	Benigne essentielle Hypertonie: Mit Angabe einer hypertensiven Krise	I21.2	Akuter transmuraler Myokardinfarkt an sonstigen Lokalisationen
I10.10	Maligne essentielle Hypertonie: Ohne Angabe einer hypertensiven Krise	I21.3	Akuter transmuraler Myokardinfarkt an nicht näher bezeichneter Lokalisation
I10.11	Maligne essentielle Hypertonie: Mit Angabe einer hypertensiven Krise	I21.4	Akuter subendokardialer Myokardinfarkt
I10.90	Essentielle Hypertonie, nicht näher bezeichnet: Ohne Angabe einer hypertensiven Krise	I21.9	Akuter Myokardinfarkt, nicht näher bezeichnet
I10.91	Essentielle Hypertonie, nicht näher bezeichnet: Mit Angabe einer hypertensiven Krise	I22.0	Rezidivierender Myokardinfarkt der Vorderwand
I11.00	Hypertensive Herzkrankheit mit (kongestiver) Herzinsuffizienz: Ohne Angabe einer hypertensiven Krise	I22.1	Rezidivierender Myokardinfarkt der Hinterwand
I11.01	Hypertensive Herzkrankheit mit (kongestiver) Herzinsuffizienz: Mit Angabe einer hypertensiven Krise	I22.8	Rezidivierender Myokardinfarkt an sonstigen Lokalisationen
I11.90	Hypertensive Herzkrankheit ohne (kongestive) Herzinsuffizienz: Ohne Angabe einer hypertensiven Krise	I22.9	Rezidivierender Myokardinfarkt an nicht näher bezeichneter Lokalisation
I11.91	Hypertensive Herzkrankheit ohne (kongestive) Herzinsuffizienz: Mit Angabe einer hypertensiven Krise	I23.0	Hämoperikard als akute Komplikation nach akutem Myokardinfarkt
I13.00	Hypertensive Herz- und Nierenkrankheit mit (kongestiver) Herzinsuffizienz: Ohne Angabe einer hypertensiven Krise	I23.1	Vorhofseptumdefekt als akute Komplikation nach akutem Myokardinfarkt
I13.01	Hypertensive Herz- und Nierenkrankheit mit (kongestiver) Herzinsuffizienz: Mit Angabe einer hypertensiven Krise	I23.2	Ventrikelseptumdefekt als akute Komplikation nach akutem Myokardinfarkt
I13.10	Hypertensive Herz- und Nierenkrankheit mit Niereninsuffizienz: Ohne Angabe einer hypertensiven Krise	I23.3	Ruptur der Herzwand ohne Hämoperikard als akute Komplikation nach akutem Myokardinfarkt
I13.11	Hypertensive Herz- und Nierenkrankheit mit Niereninsuffizienz: Mit Angabe einer hypertensiven Krise	I23.4	Ruptur der Chordae tendineae als akute Komplikation nach akutem Myokardinfarkt
I13.20	Hypertensive Herz- und Nierenkrankheit mit (kongestiver) Herzinsuffizienz und Niereninsuffizienz: Ohne Angabe einer hypertensiven Krise	I23.5	Papillarmuskeleruptur als akute Komplikation nach akutem Myokardinfarkt
I13.21	Hypertensive Herz- und Nierenkrankheit mit (kongestiver) Herzinsuffizienz und Niereninsuffizienz: Mit Angabe einer hypertensiven Krise	I23.6	Thrombose des Vorhofes, des Herzohres oder der Kammer als akute Komplikation nach akutem Myokardinfarkt
I13.90	Hypertensive Herz- und Nierenkrankheit, nicht näher bezeichnet: Ohne Angabe einer hypertensiven Krise	I23.8	Sonstige akute Komplikationen nach akutem Myokardinfarkt
I13.91	Hypertensive Herz- und Nierenkrankheit, nicht näher bezeichnet: Mit Angabe einer hypertensiven Krise	I24.0	Koronarthrombose ohne nachfolgenden Myokardinfarkt
I15.20	Hypertonie als Folge von endokrinen Krankheiten: Ohne Angabe einer hypertensiven Krise	I24.8	Sonstige Formen der akuten ischämischen Herzkrankheit
I15.21	Hypertonie als Folge von endokrinen Krankheiten: Mit Angabe einer hypertensiven Krise	I24.9	Akute ischämische Herzkrankheit, nicht näher bezeichnet
I15.80	Sonstige sekundäre Hypertonie: Ohne Angabe einer hypertensiven Krise	I25.0	Atherosklerotische Herz-Kreislauf-Krankheit, so beschrieben
I15.81	Sonstige sekundäre Hypertonie: Mit Angabe einer hypertensiven Krise	I25.10	Atherosklerotische Herzkrankheit: Ohne hämodynamisch wirksame Stenosen
I15.90	Sekundäre Hypertonie, nicht näher bezeichnet: Ohne Angabe einer hypertensiven Krise	I25.11	Atherosklerotische Herzkrankheit: Ein-Gefäß-Erkrankung
I15.91	Sekundäre Hypertonie, nicht näher bezeichnet: Mit Angabe einer hypertensiven Krise	I25.12	Atherosklerotische Herzkrankheit: Zwei-Gefäß-Erkrankung
I20.0	Instabile Angina pectoris	I25.13	Atherosklerotische Herzkrankheit: Drei-Gefäß-Erkrankung
I20.1	Angina pectoris mit nachgewiesenem Koronarspasmus	I25.14	Atherosklerotische Herzkrankheit: Stenose des linken Hauptstammes
I20.8	Sonstige Formen der Angina pectoris	I25.15	Atherosklerotische Herzkrankheit: Mit stenosierten Bypass-Gefäßen
		I25.16	Atherosklerotische Herzkrankheit: Mit stenosierten Stents
		I25.19	Atherosklerotische Herzkrankheit: Nicht näher bezeichnet
		I25.20	Alter Myokardinfarkt: 29 Tage bis unter 4 Monate zurückliegend
		I25.21	Alter Myokardinfarkt: 4 Monate bis unter 1 Jahr zurückliegend
		I25.22	Alter Myokardinfarkt: 1 Jahr und länger zurückliegend
		I25.29	Alter Myokardinfarkt: Nicht näher bezeichnet
		I25.3	Herz-(Wand-)Aneurysma
		I25.4	Koronararterienaneurysma
		I25.5	Ischämische Kardiomyopathie
		I25.6	Stumme Myokardischämie
		I25.8	Sonstige Formen der chronischen ischämischen Herzkrankheit

Code	Beschreibung	Code	Beschreibung
I25.9	Chronische ischämische Herzkrankheit, nicht näher bezeichnet	J67.3	Suberose
I70.0	Atherosklerose der Aorta	J67.4	Malzarbeiter-Lunge
I70.1	Atherosklerose der Nierenarterie	J67.5	Pilzarbeiter-Lunge
I70.20	Atherosklerose der Extremitätenarterien: Becken-Bein-Typ, ohne Beschwerden	J67.6	Ahornrindenschäler-Lunge
I70.21	Atherosklerose der Extremitätenarterien: Becken-Bein-Typ, mit belastungsinduziertem Ischämieschmerz, Gehstrecke 200 m und mehr	J67.7	Befeuchter- und Klimaanlage-Lunge
I70.22	Atherosklerose der Extremitätenarterien: Becken-Bein-Typ, mit belastungsinduziertem Ischämieschmerz, Gehstrecke weniger als 200 m	J67.8	Allergische Alveolitis durch organische Stäube
I70.23	Atherosklerose der Extremitätenarterien: Becken-Bein-Typ, mit Ruheschmerz	J67.9	Allergische Alveolitis durch nicht näher bezeichneten organischen Staub
I70.24	Atherosklerose der Extremitätenarterien: Becken-Bein-Typ, mit Ulzeration	J84.0	Alveoläre und parietoalveoläre Krankheitszustände
I70.25	Atherosklerose der Extremitätenarterien: Becken-Bein-Typ, mit Gangrän	J84.1	Sonstige interstitielle Lungenkrankheiten mit Fibrose
I70.26	Atherosklerose der Extremitätenarterien: Schulter-Arm-Typ, alle Stadien	J84.8	Sonstige näher bezeichnete interstitielle Lungenkrankheiten
I70.29	Atherosklerose der Extremitätenarterien: Sonstige und nicht näher bezeichnet	J84.9	Interstitielle Lungenkrankheit, nicht näher bezeichnet
I70.8	Atherosklerose sonstiger Arterien	K25.0	Ulcus ventriculi: Akut, mit Blutung
I70.9	Generalisierte und nicht näher bezeichnete Atherosklerose	K25.1	Ulcus ventriculi: Akut, mit Perforation
I83.0	Varizen der unteren Extremitäten mit Ulzeration	K25.2	Ulcus ventriculi: Akut, mit Blutung und Perforation
I83.1	Varizen der unteren Extremitäten mit Entzündung	K25.3	Ulcus ventriculi: Akut, ohne Blutung oder Perforation
I83.2	Varizen der unteren Extremitäten mit Ulzeration und Entzündung	K25.4	Ulcus ventriculi: Chronisch oder nicht näher bezeichnet, mit Blutung
I83.9	Varizen der unteren Extremitäten ohne Ulzeration oder Entzündung	K25.5	Ulcus ventriculi: Chronisch oder nicht näher bezeichnet, mit Perforation
I97.2	Lymphödem nach Mastektomie	K25.6	Ulcus ventriculi: Chronisch oder nicht näher bezeichnet, mit Blutung und Perforation
I98.2	Ösophagus- und Magenvarizen bei anderenorts klassifizierten Krankheiten, ohne Angabe einer Blutung	K25.7	Ulcus ventriculi: Chronisch, ohne Blutung oder Perforation
I98.3	Ösophagus- und Magenvarizen bei anderenorts klassifizierten Krankheiten, mit Angabe einer Blutung	K25.9	Ulcus ventriculi: Weder als akut noch als chronisch bezeichnet, ohne Blutung oder Perforation
J44.90	Chronische obstruktive Lungenkrankheit, nicht näher bezeichnet: FEV1 <35 % des Sollwertes	K26.0	Ulcus duodeni: Akut, mit Blutung
J44.91	Chronische obstruktive Lungenkrankheit, nicht näher bezeichnet: FEV1 ≥35 % und <50 % des Sollwertes	K26.1	Ulcus duodeni: Akut, mit Perforation
J44.92	Chronische obstruktive Lungenkrankheit, nicht näher bezeichnet: FEV1 ≥50 % und <70 % des Sollwertes	K26.2	Ulcus duodeni: Akut, mit Blutung und Perforation
J44.93	Chronische obstruktive Lungenkrankheit, nicht näher bezeichnet: FEV1 ≥70 % des Sollwertes	K26.3	Ulcus duodeni: Akut, ohne Blutung oder Perforation
J44.99	Chronische obstruktive Lungenkrankheit, nicht näher bezeichnet: FEV1 nicht näher bezeichnet	K26.4	Ulcus duodeni: Chronisch oder nicht näher bezeichnet, mit Blutung
J60	Kohlenbergarbeiter-Pneumokoniose	K26.5	Ulcus duodeni: Chronisch oder nicht näher bezeichnet, mit Perforation
J61	Pneumokoniose durch Asbest und sonstige anorganische Fasern	K26.6	Ulcus duodeni: Chronisch oder nicht näher bezeichnet, mit Blutung und Perforation
J62.0	Pneumokoniose durch Talkum-Staub	K26.7	Ulcus duodeni: Chronisch, ohne Blutung oder Perforation
J62.8	Pneumokoniose durch sonstigen Quarzstaub	K26.9	Ulcus duodeni: Weder als akut noch als chronisch bezeichnet, ohne Blutung oder Perforation
J63.0	Aluminose (Lunge)	K27.0	Ulcus pepticum, Lokalisation nicht näher bezeichnet: Akut, mit Blutung
J63.1	Bauxitfibrose (Lunge)	K27.1	Ulcus pepticum, Lokalisation nicht näher bezeichnet: Akut, mit Perforation
J63.2	Berylliose	K27.2	Ulcus pepticum, Lokalisation nicht näher bezeichnet: Akut, mit Blutung und Perforation
J63.3	Graphitfibrose (Lunge)	K27.3	Ulcus pepticum, Lokalisation nicht näher bezeichnet: Akut, ohne Blutung oder Perforation
J63.4	Siderose	K27.4	Ulcus pepticum, Lokalisation nicht näher bezeichnet: Chronisch oder nicht näher bezeichnet, mit Blutung
J63.5	Stannose	K27.5	Ulcus pepticum, Lokalisation nicht näher bezeichnet: Chronisch oder nicht näher bezeichnet, mit Perforation
J63.8	Pneumokoniose durch sonstige näher bezeichnete anorganische Stäube	K27.6	Ulcus pepticum, Lokalisation nicht näher bezeichnet: Chronisch oder nicht näher bezeichnet, mit Blutung und Perforation
J64	Nicht näher bezeichnete Pneumokoniose	K27.7	Ulcus pepticum, Lokalisation nicht näher bezeichnet: Chronisch, ohne Blutung oder Perforation
J65	Pneumokoniose in Verbindung mit Tuberkulose	K27.9	Ulcus pepticum, Lokalisation nicht näher bezeichnet: Weder als akut noch als chronisch bezeichnet, ohne Blutung oder Perforation
J66.0	Byssinose	K28.0	Ulcus pepticum jejunum: Akut, mit Blutung
J66.1	Flachsarbeiter-Krankheit	K28.1	Ulcus pepticum jejunum: Akut, mit Perforation
J66.2	Cannabiose	K28.2	Ulcus pepticum jejunum: Akut, mit Blutung und Perforation
J66.8	Krankheit der Atemwege durch sonstige näher bezeichnete organische Stäube	K28.3	Ulcus pepticum jejunum: Akut, ohne Blutung oder Perforation
J67.0	Farmerlunge		
J67.1	Bagassose		
J67.2	Vogelzüchterlunge		

Code	Beschreibung	Code	Beschreibung
K28.4	Ulcus pepticum jejuni: Chronisch oder nicht näher bezeichnet, mit Blutung	K83.8	Sonstige näher bezeichnete Krankheiten der Gallenwege
K28.5	Ulcus pepticum jejuni: Chronisch oder nicht näher bezeichnet, mit Perforation	K83.9	Krankheit der Gallenwege, nicht näher bezeichnet
K28.6	Ulcus pepticum jejuni: Chronisch oder nicht näher bezeichnet, mit Blutung und Perforation	K85.00	Idiopathische akute Pankreatitis: Ohne Angabe einer Organkomplikation
K28.7	Ulcus pepticum jejuni: Chronisch, ohne Blutung oder Perforation	K85.01	Idiopathische akute Pankreatitis: Mit Organkomplikation
K28.9	Ulcus pepticum jejuni: Weder als akut noch als chronisch bezeichnet, ohne Blutung oder Perforation	K85.10	Biliäre akute Pankreatitis: Ohne Angabe einer Organkomplikation
K64.0	Hämorrhoiden 1. Grades	K85.11	Biliäre akute Pankreatitis: Mit Organkomplikation
K64.1	Hämorrhoiden 2. Grades	K85.20	Alkoholinduzierte akute Pankreatitis: Ohne Angabe einer Organkomplikation
K64.2	Hämorrhoiden 3. Grades	K85.21	Alkoholinduzierte akute Pankreatitis: Mit Organkomplikation
K64.3	Hämorrhoiden 4. Grades	K85.30	Medikamenten-induzierte akute Pankreatitis: Ohne Angabe einer Organkomplikation
K64.4	Marisken als Folgezustand von Hämorrhoiden	K85.31	Medikamenten-induzierte akute Pankreatitis: Mit Organkomplikation
K64.5	Perianalvenenthrombose	K85.80	Sonstige akute Pankreatitis: Ohne Angabe einer Organkomplikation
K64.8	Sonstige Hämorrhoiden	K85.81	Sonstige akute Pankreatitis: Mit Organkomplikation
K64.9	Hämorrhoiden, nicht näher bezeichnet	K85.90	Akute Pankreatitis, nicht näher bezeichnet: Ohne Angabe einer Organkomplikation
K70.0	Alkoholische Fettleber	K85.91	Akute Pankreatitis, nicht näher bezeichnet: Mit Organkomplikation
K70.1	Alkoholische Hepatitis	K86.0	Alkoholinduzierte chronische Pankreatitis
K70.2	Alkoholische Fibrose und Sklerose der Leber	K86.1	Sonstige chronische Pankreatitis
K70.3	Alkoholische Leberzirrhose	K86.2	Pankreaszyste
K70.4	Alkoholisches Leberversagen	K86.3	Pseudozyste des Pankreas
K70.9	Alkoholische Leberkrankheit, nicht näher bezeichnet	K86.8	Sonstige näher bezeichnete Krankheiten des Pankreas
K80.00	Gallenblasenstein mit akuter Cholezystitis: Ohne Angabe einer Gallenwegsobstruktion	K86.9	Krankheit des Pankreas, nicht näher bezeichnet
K80.01	Gallenblasenstein mit akuter Cholezystitis: Mit Gallenwegsobstruktion	K87.0	Krankheiten der Gallenblase und der Gallenwege bei anderenorts klassifizierten Krankheiten
K80.10	Gallenblasenstein mit sonstiger Cholezystitis: Ohne Angabe einer Gallenwegsobstruktion	K87.1	Krankheiten des Pankreas bei anderenorts klassifizierten Krankheiten
K80.11	Gallenblasenstein mit sonstiger Cholezystitis: Mit Gallenwegsobstruktion	K91.5	Postcholezystektomie-Syndrom
K80.20	Gallenblasenstein ohne Cholezystitis: Ohne Angabe einer Gallenwegsobstruktion	M02.30	Reiter-Krankheit: Mehrere Lokalisationen
K80.21	Gallenblasenstein ohne Cholezystitis: Mit Gallenwegsobstruktion	M02.31	Reiter-Krankheit: Schulterregion [Klavikula, Skapula, Akromioklavikular-, Schulter-, Sternoklavikulargelenk]
K80.30	Gallengangsstein mit Cholangitis: Ohne Angabe einer Gallenwegsobstruktion	M02.32	Reiter-Krankheit: Oberarm [Humerus, Ellenbogengelenk]
K80.31	Gallengangsstein mit Cholangitis: Mit Gallenwegsobstruktion	M02.33	Reiter-Krankheit: Unterarm [Radius, Ulna, Handgelenk]
K80.40	Gallengangsstein mit Cholezystitis: Ohne Angabe einer Gallenwegsobstruktion	M02.34	Reiter-Krankheit: Hand [Finger, Handwurzel, Mittelhand, Gelenke zwischen diesen Knochen]
K80.41	Gallengangsstein mit Cholezystitis: Mit Gallenwegsobstruktion	M02.35	Reiter-Krankheit: Beckenregion und Oberschenkel [Becken, Femur, Gesäß, Hüfte, Hüftgelenk, Iliosakralgelenk]
K80.50	Gallengangsstein ohne Cholangitis oder Cholezystitis: Ohne Angabe einer Gallenwegsobstruktion	M02.36	Reiter-Krankheit: Unterschenkel [Fibula, Tibia, Kniegelenk]
K80.51	Gallengangsstein ohne Cholangitis oder Cholezystitis: Mit Gallenwegsobstruktion	M02.37	Reiter-Krankheit: Knöchel und Fuß [Fußwurzel, Mittelfuß, Zehen, Sprunggelenk, sonstige Gelenke des Fußes]
K80.80	Sonstige Cholelithiasis: Ohne Angabe einer Gallenwegsobstruktion	M02.38	Reiter-Krankheit: Sonstige [Hals, Kopf, Rippen, Rumpf, Schädel, Wirbelsäule]
K80.81	Sonstige Cholelithiasis: Mit Gallenwegsobstruktion	M02.39	Reiter-Krankheit: Nicht näher bezeichnete Lokalisation
K81.0	Akute Cholezystitis	M05.10	Lungenmanifestation der seropositiven chronischen Polyarthritis: Mehrere Lokalisationen
K81.1	Chronische Cholezystitis	M05.11	Lungenmanifestation der seropositiven chronischen Polyarthritis: Schulterregion [Klavikula, Skapula, Akromioklavikular-, Schulter-, Sternoklavikulargelenk]
K81.8	Sonstige Formen der Cholezystitis	M05.12	Lungenmanifestation der seropositiven chronischen Polyarthritis: Oberarm [Humerus, Ellenbogengelenk]
K81.9	Cholezystitis, nicht näher bezeichnet	M05.13	Lungenmanifestation der seropositiven chronischen Polyarthritis: Unterarm [Radius, Ulna, Handgelenk]
K82.0	Verschluss der Gallenblase		
K82.1	Hydrops der Gallenblase		
K82.2	Perforation der Gallenblase		
K82.3	Gallenblasenfistel		
K82.4	Cholesteatose der Gallenblase		
K82.8	Sonstige näher bezeichnete Krankheiten der Gallenblase		
K82.9	Krankheit der Gallenblase, nicht näher bezeichnet		
K83.0	Cholangitis		
K83.1	Verschluss des Gallenganges		
K83.2	Perforation des Gallenganges		
K83.3	Fistel des Gallenganges		
K83.4	Spasmus des Sphinkter Oddi		
K83.5	Biliäre Zyste		

Code	Beschreibung	Code	Beschreibung
M05.14	Lungenmanifestation der seropositiven chronischen Polyarthrit: Hand [Finger, Handwurzel, Mittelhand, Gelenke zwischen diesen Knochen]	M05.37	Seropositive chronische Polyarthrit mit Beteiligung sonstiger Organe und Organsysteme: Knöchel und Fuß [Fußwurzel, Mittelfuß, Zehen, Sprunggelenk, sonstige Gelenke des Fußes]
M05.15	Lungenmanifestation der seropositiven chronischen Polyarthrit: Beckenregion und Oberschenkel [Becken, Femur, Gesäß, Hüfte, Hüftgelenk, Iliosakralgelenk]	M05.38	Seropositive chronische Polyarthrit mit Beteiligung sonstiger Organe und Organsysteme: Sonstige [Hals, Kopf, Rippen, Rumpf, Schädel, Wirbelsäule]
M05.16	Lungenmanifestation der seropositiven chronischen Polyarthrit: Unterschenkel [Fibula, Tibia, Kniegelenk]	M05.39	Seropositive chronische Polyarthrit mit Beteiligung sonstiger Organe und Organsysteme: Nicht näher bezeichnete Lokalisation
M05.17	Lungenmanifestation der seropositiven chronischen Polyarthrit: Knöchel und Fuß [Fußwurzel, Mittelfuß, Zehen, Sprunggelenk, sonstige Gelenke des Fußes]	M05.80	Sonstige seropositive chronische Polyarthrit: Mehrere Lokalisationen
M05.18	Lungenmanifestation der seropositiven chronischen Polyarthrit: Sonstige [Hals, Kopf, Rippen, Rumpf, Schädel, Wirbelsäule]	M05.81	Sonstige seropositive chronische Polyarthrit: Schulterregion [Klavikula, Skapula, Akromioklavikular-, Schulter-, Sternoklavikulargelenk]
M05.19	Lungenmanifestation der seropositiven chronischen Polyarthrit: Nicht näher bezeichnete Lokalisation	M05.82	Sonstige seropositive chronische Polyarthrit: Oberarm [Humerus, Ellenbogengelenk]
M05.20	Vaskulitis bei seropositiver chronischer Polyarthrit: Mehrere Lokalisationen	M05.83	Sonstige seropositive chronische Polyarthrit: Unterarm [Radius, Ulna, Handgelenk]
M05.21	Vaskulitis bei seropositiver chronischer Polyarthrit: Schulterregion [Klavikula, Skapula, Akromioklavikular-, Schulter-, Sternoklavikulargelenk]	M05.84	Sonstige seropositive chronische Polyarthrit: Hand [Finger, Handwurzel, Mittelhand, Gelenke zwischen diesen Knochen]
M05.22	Vaskulitis bei seropositiver chronischer Polyarthrit: Oberarm [Humerus, Ellenbogengelenk]	M05.85	Sonstige seropositive chronische Polyarthrit: Beckenregion und Oberschenkel [Becken, Femur, Gesäß, Hüfte, Hüftgelenk, Iliosakralgelenk]
M05.23	Vaskulitis bei seropositiver chronischer Polyarthrit: Unterarm [Radius, Ulna, Handgelenk]	M05.86	Sonstige seropositive chronische Polyarthrit: Unterschenkel [Fibula, Tibia, Kniegelenk]
M05.24	Vaskulitis bei seropositiver chronischer Polyarthrit: Hand [Finger, Handwurzel, Mittelhand, Gelenke zwischen diesen Knochen]	M05.87	Sonstige seropositive chronische Polyarthrit: Knöchel und Fuß [Fußwurzel, Mittelfuß, Zehen, Sprunggelenk, sonstige Gelenke des Fußes]
M05.25	Vaskulitis bei seropositiver chronischer Polyarthrit: Beckenregion und Oberschenkel [Becken, Femur, Gesäß, Hüfte, Hüftgelenk, Iliosakralgelenk]	M05.88	Sonstige seropositive chronische Polyarthrit: Sonstige [Hals, Kopf, Rippen, Rumpf, Schädel, Wirbelsäule]
M05.26	Vaskulitis bei seropositiver chronischer Polyarthrit: Unterschenkel [Fibula, Tibia, Kniegelenk]	M05.89	Sonstige seropositive chronische Polyarthrit: Nicht näher bezeichnete Lokalisation
M05.27	Vaskulitis bei seropositiver chronischer Polyarthrit: Knöchel und Fuß [Fußwurzel, Mittelfuß, Zehen, Sprunggelenk, sonstige Gelenke des Fußes]	M05.90	Seropositive chronische Polyarthrit, nicht näher bezeichnet: Mehrere Lokalisationen
M05.28	Vaskulitis bei seropositiver chronischer Polyarthrit: Sonstige [Hals, Kopf, Rippen, Rumpf, Schädel, Wirbelsäule]	M05.91	Seropositive chronische Polyarthrit, nicht näher bezeichnet: Schulterregion [Klavikula, Skapula, Akromioklavikular-, Schulter-, Sternoklavikulargelenk]
M05.29	Vaskulitis bei seropositiver chronischer Polyarthrit: Nicht näher bezeichnete Lokalisation	M05.92	Seropositive chronische Polyarthrit, nicht näher bezeichnet: Oberarm [Humerus, Ellenbogengelenk]
M05.30	Seropositive chronische Polyarthrit mit Beteiligung sonstiger Organe und Organsysteme: Mehrere Lokalisationen	M05.93	Seropositive chronische Polyarthrit, nicht näher bezeichnet: Unterarm [Radius, Ulna, Handgelenk]
M05.31	Seropositive chronische Polyarthrit mit Beteiligung sonstiger Organe und Organsysteme: Schulterregion [Klavikula, Skapula, Akromioklavikular-, Schulter-, Sternoklavikulargelenk]	M05.94	Seropositive chronische Polyarthrit, nicht näher bezeichnet: Hand [Finger, Handwurzel, Mittelhand, Gelenke zwischen diesen Knochen]
M05.32	Seropositive chronische Polyarthrit mit Beteiligung sonstiger Organe und Organsysteme: Oberarm [Humerus, Ellenbogengelenk]	M05.95	Seropositive chronische Polyarthrit, nicht näher bezeichnet: Beckenregion und Oberschenkel [Becken, Femur, Gesäß, Hüfte, Hüftgelenk, Iliosakralgelenk]
M05.33	Seropositive chronische Polyarthrit mit Beteiligung sonstiger Organe und Organsysteme: Unterarm [Radius, Ulna, Handgelenk]	M05.96	Seropositive chronische Polyarthrit, nicht näher bezeichnet: Unterschenkel [Fibula, Tibia, Kniegelenk]
M05.34	Seropositive chronische Polyarthrit mit Beteiligung sonstiger Organe und Organsysteme: Hand [Finger, Handwurzel, Mittelhand, Gelenke zwischen diesen Knochen]	M05.97	Seropositive chronische Polyarthrit, nicht näher bezeichnet: Knöchel und Fuß [Fußwurzel, Mittelfuß, Zehen, Sprunggelenk, sonstige Gelenke des Fußes]
M05.35	Seropositive chronische Polyarthrit mit Beteiligung sonstiger Organe und Organsysteme: Beckenregion und Oberschenkel [Becken, Femur, Gesäß, Hüfte, Hüftgelenk, Iliosakralgelenk]	M05.98	Seropositive chronische Polyarthrit, nicht näher bezeichnet: Sonstige [Hals, Kopf, Rippen, Rumpf, Schädel, Wirbelsäule]
M05.36	Seropositive chronische Polyarthrit mit Beteiligung sonstiger Organe und Organsysteme: Unterschenkel [Fibula, Tibia, Kniegelenk]	M05.99	Seropositive chronische Polyarthrit, nicht näher bezeichnet: Nicht näher bezeichnete Lokalisation
		M06.00	Seronegative chronische Polyarthrit: Mehrere Lokalisationen
		M06.01	Seronegative chronische Polyarthrit: Schulterregion [Klavikula, Skapula, Akromioklavikular-, Schulter-, Sternoklavikulargelenk]

Code	Beschreibung	Code	Beschreibung
M06.02	Seronegative chronische Polyarthrititis: Oberarm [Humerus, Ellenbogengelenk]	M06.90	Chronische Polyarthrititis, nicht näher bezeichnet: Mehrere Lokalisationen
M06.03	Seronegative chronische Polyarthrititis: Unterarm [Radius, Ulna, Handgelenk]	M06.91	Chronische Polyarthrititis, nicht näher bezeichnet: Schulterregion [Klavikula, Skapula, Akromioklavikular-, Schulter-, Sternoklavikulargelenk]
M06.04	Seronegative chronische Polyarthrititis: Hand [Finger, Handwurzel, Mittelhand, Gelenke zwischen diesen Knochen]	M06.92	Chronische Polyarthrititis, nicht näher bezeichnet: Oberarm [Humerus, Ellenbogengelenk]
M06.05	Seronegative chronische Polyarthrititis: Beckenregion und Oberschenkel [Becken, Femur, Gesäß, Hüfte, Hüftgelenk, Iliosakralgelenk]	M06.93	Chronische Polyarthrititis, nicht näher bezeichnet: Unterarm [Radius, Ulna, Handgelenk]
M06.06	Seronegative chronische Polyarthrititis: Unterschenkel [Fibula, Tibia, Kniegelenk]	M06.94	Chronische Polyarthrititis, nicht näher bezeichnet: Hand [Finger, Handwurzel, Mittelhand, Gelenke zwischen diesen Knochen]
M06.07	Seronegative chronische Polyarthrititis: Knöchel und Fuß [Fußwurzel, Mittelfuß, Zehen, Sprunggelenk, sonstige Gelenke des Fußes]	M06.95	Chronische Polyarthrititis, nicht näher bezeichnet: Beckenregion und Oberschenkel [Becken, Femur, Gesäß, Hüfte, Hüftgelenk, Iliosakralgelenk]
M06.08	Seronegative chronische Polyarthrititis: Sonstige [Hals, Kopf, Rippen, Rumpf, Schädel, Wirbelsäule]	M06.96	Chronische Polyarthrititis, nicht näher bezeichnet: Unterschenkel [Fibula, Tibia, Kniegelenk]
M06.09	Seronegative chronische Polyarthrititis: Nicht näher bezeichnete Lokalisation	M06.97	Chronische Polyarthrititis, nicht näher bezeichnet: Knöchel und Fuß [Fußwurzel, Mittelfuß, Zehen, Sprunggelenk, sonstige Gelenke des Fußes]
M06.10	Adulte Form der Still-Krankheit: Mehrere Lokalisationen	M06.98	Chronische Polyarthrititis, nicht näher bezeichnet: Sonstige [Hals, Kopf, Rippen, Rumpf, Schädel, Wirbelsäule]
M06.11	Adulte Form der Still-Krankheit: Schulterregion [Klavikula, Skapula, Akromioklavikular-, Schulter-, Sternoklavikulargelenk]	M06.99	Chronische Polyarthrititis, nicht näher bezeichnet: Nicht näher bezeichnete Lokalisation
M06.12	Adulte Form der Still-Krankheit: Oberarm [Humerus, Ellenbogengelenk]	M07.00	Distale interphalangeale Arthritis psoriatica: Mehrere Lokalisationen
M06.13	Adulte Form der Still-Krankheit: Unterarm [Radius, Ulna, Handgelenk]	M07.04	Distale interphalangeale Arthritis psoriatica: Hand [Finger, Handwurzel, Mittelhand, Gelenke zwischen diesen Knochen]
M06.14	Adulte Form der Still-Krankheit: Hand [Finger, Handwurzel, Mittelhand, Gelenke zwischen diesen Knochen]	M07.07	Distale interphalangeale Arthritis psoriatica: Knöchel und Fuß [Fußwurzel, Mittelfuß, Zehen, Sprunggelenk, sonstige Gelenke des Fußes]
M06.15	Adulte Form der Still-Krankheit: Beckenregion und Oberschenkel [Becken, Femur, Gesäß, Hüfte, Hüftgelenk, Iliosakralgelenk]	M07.09	Distale interphalangeale Arthritis psoriatica: Nicht näher bezeichnete Lokalisation
M06.16	Adulte Form der Still-Krankheit: Unterschenkel [Fibula, Tibia, Kniegelenk]	M07.10	Arthritis mutilans: Mehrere Lokalisationen
M06.17	Adulte Form der Still-Krankheit: Knöchel und Fuß [Fußwurzel, Mittelfuß, Zehen, Sprunggelenk, sonstige Gelenke des Fußes]	M07.11	Arthritis mutilans: Schulterregion [Klavikula, Skapula, Akromioklavikular-, Schulter-, Sternoklavikulargelenk]
M06.18	Adulte Form der Still-Krankheit: Sonstige [Hals, Kopf, Rippen, Rumpf, Schädel, Wirbelsäule]	M07.12	Arthritis mutilans: Oberarm [Humerus, Ellenbogengelenk]
M06.19	Adulte Form der Still-Krankheit: Nicht näher bezeichnete Lokalisation	M07.13	Arthritis mutilans: Unterarm [Radius, Ulna, Handgelenk]
M06.80	Sonstige näher bezeichnete chronische Polyarthrititis: Mehrere Lokalisationen	M07.14	Arthritis mutilans: Hand [Finger, Handwurzel, Mittelhand, Gelenke zwischen diesen Knochen]
M06.81	Sonstige näher bezeichnete chronische Polyarthrititis: Schulterregion [Klavikula, Skapula, Akromioklavikular-, Schulter-, Sternoklavikulargelenk]	M07.15	Arthritis mutilans: Beckenregion und Oberschenkel [Becken, Femur, Gesäß, Hüfte, Hüftgelenk, Iliosakralgelenk]
M06.82	Sonstige näher bezeichnete chronische Polyarthrititis: Oberarm [Humerus, Ellenbogengelenk]	M07.16	Arthritis mutilans: Unterschenkel [Fibula, Tibia, Kniegelenk]
M06.83	Sonstige näher bezeichnete chronische Polyarthrititis: Unterarm [Radius, Ulna, Handgelenk]	M07.17	Arthritis mutilans: Knöchel und Fuß [Fußwurzel, Mittelfuß, Zehen, Sprunggelenk, sonstige Gelenke des Fußes]
M06.84	Sonstige näher bezeichnete chronische Polyarthrititis: Hand [Finger, Handwurzel, Mittelhand, Gelenke zwischen diesen Knochen]	M07.18	Arthritis mutilans: Sonstige [Hals, Kopf, Rippen, Rumpf, Schädel, Wirbelsäule]
M06.85	Sonstige näher bezeichnete chronische Polyarthrititis: Beckenregion und Oberschenkel [Becken, Femur, Gesäß, Hüfte, Hüftgelenk, Iliosakralgelenk]	M07.19	Arthritis mutilans: Nicht näher bezeichnete Lokalisation
M06.86	Sonstige näher bezeichnete chronische Polyarthrititis: Unterschenkel [Fibula, Tibia, Kniegelenk]	M07.2	Spondylitis psoriatica
M06.87	Sonstige näher bezeichnete chronische Polyarthrititis: Knöchel und Fuß [Fußwurzel, Mittelfuß, Zehen, Sprunggelenk, sonstige Gelenke des Fußes]	M07.30	Sonstige psoriatische Arthritiden: Mehrere Lokalisationen
M06.88	Sonstige näher bezeichnete chronische Polyarthrititis: Sonstige [Hals, Kopf, Rippen, Rumpf, Schädel, Wirbelsäule]	M07.31	Sonstige psoriatische Arthritiden: Schulterregion [Klavikula, Skapula, Akromioklavikular-, Schulter-, Sternoklavikulargelenk]
M06.89	Sonstige näher bezeichnete chronische Polyarthrititis: Nicht näher bezeichnete Lokalisation	M07.32	Sonstige psoriatische Arthritiden: Oberarm [Humerus, Ellenbogengelenk]
		M07.33	Sonstige psoriatische Arthritiden: Unterarm [Radius, Ulna, Handgelenk]

Code	Beschreibung	Code	Beschreibung
M07.34	Sonstige psoriatische Arthritiden: Hand [Finger, Handwurzel, Mittelhand, Gelenke zwischen diesen Knochen]	M07.62	Sonstige Arthritiden bei gastrointestinalen Grundkrankheiten: Oberarm [Humerus, Ellenbogengelenk]
M07.35	Sonstige psoriatische Arthritiden: Beckenregion und Oberschenkel [Becken, Femur, Gesäß, Hüfte, Hüftgelenk, Iliosakralgelenk]	M07.63	Sonstige Arthritiden bei gastrointestinalen Grundkrankheiten: Unterarm [Radius, Ulna, Handgelenk]
M07.36	Sonstige psoriatische Arthritiden: Unterschenkel [Fibula, Tibia, Kniegelenk]	M07.64	Sonstige Arthritiden bei gastrointestinalen Grundkrankheiten: Hand [Finger, Handwurzel, Mittelhand, Gelenke zwischen diesen Knochen]
M07.37	Sonstige psoriatische Arthritiden: Knöchel und Fuß [Fußwurzel, Mittelfuß, Zehen, Sprunggelenk, sonstige Gelenke des Fußes]	M07.65	Sonstige Arthritiden bei gastrointestinalen Grundkrankheiten: Beckenregion und Oberschenkel [Becken, Femur, Gesäß, Hüfte, Hüftgelenk, Iliosakralgelenk]
M07.38	Sonstige psoriatische Arthritiden: Sonstige [Hals, Kopf, Rippen, Rumpf, Schädel, Wirbelsäule]	M07.66	Sonstige Arthritiden bei gastrointestinalen Grundkrankheiten: Unterschenkel [Fibula, Tibia, Kniegelenk]
M07.39	Sonstige psoriatische Arthritiden: Nicht näher bezeichnete Lokalisation	M07.67	Sonstige Arthritiden bei gastrointestinalen Grundkrankheiten: Knöchel und Fuß [Fußwurzel, Mittelfuß, Zehen, Sprunggelenk, sonstige Gelenke des Fußes]
M07.40	Arthritis bei Crohn-Krankheit [Enteritis regionalis]: Mehrere Lokalisationen	M07.68	Sonstige Arthritiden bei gastrointestinalen Grundkrankheiten: Sonstige [Hals, Kopf, Rippen, Rumpf, Schädel, Wirbelsäule]
M07.41	Arthritis bei Crohn-Krankheit [Enteritis regionalis]: Schulterregion [Klavikula, Skapula, Akromioklavikular-, Schulter-, Sternoklavikulargelenk]	M07.69	Sonstige Arthritiden bei gastrointestinalen Grundkrankheiten: Nicht näher bezeichnete Lokalisation
M07.42	Arthritis bei Crohn-Krankheit [Enteritis regionalis]: Oberarm [Humerus, Ellenbogengelenk]	M08.70	Vaskulitis bei juveniler Arthritis: Mehrere Lokalisationen
M07.43	Arthritis bei Crohn-Krankheit [Enteritis regionalis]: Unterarm [Radius, Ulna, Handgelenk]	M08.71	Vaskulitis bei juveniler Arthritis: Schulterregion [Klavikula, Skapula, Akromioklavikular-, Schulter-, Sternoklavikulargelenk]
M07.44	Arthritis bei Crohn-Krankheit [Enteritis regionalis]: Hand [Finger, Handwurzel, Mittelhand, Gelenke zwischen diesen Knochen]	M08.72	Vaskulitis bei juveniler Arthritis: Oberarm [Humerus, Ellenbogengelenk]
M07.45	Arthritis bei Crohn-Krankheit [Enteritis regionalis]: Beckenregion und Oberschenkel [Becken, Femur, Gesäß, Hüfte, Hüftgelenk, Iliosakralgelenk]	M08.73	Vaskulitis bei juveniler Arthritis: Unterarm [Radius, Ulna, Handgelenk]
M07.46	Arthritis bei Crohn-Krankheit [Enteritis regionalis]: Unterschenkel [Fibula, Tibia, Kniegelenk]	M08.74	Vaskulitis bei juveniler Arthritis: Hand [Finger, Handwurzel, Mittelhand, Gelenke zwischen diesen Knochen]
M07.47	Arthritis bei Crohn-Krankheit [Enteritis regionalis]: Knöchel und Fuß [Fußwurzel, Mittelfuß, Zehen, Sprunggelenk, sonstige Gelenke des Fußes]	M08.75	Vaskulitis bei juveniler Arthritis: Beckenregion und Oberschenkel [Becken, Femur, Gesäß, Hüfte, Hüftgelenk, Iliosakralgelenk]
M07.48	Arthritis bei Crohn-Krankheit [Enteritis regionalis]: Sonstige [Hals, Kopf, Rippen, Rumpf, Schädel, Wirbelsäule]	M08.76	Vaskulitis bei juveniler Arthritis: Unterschenkel [Fibula, Tibia, Kniegelenk]
M07.49	Arthritis bei Crohn-Krankheit [Enteritis regionalis]: Nicht näher bezeichnete Lokalisation	M08.77	Vaskulitis bei juveniler Arthritis: Knöchel und Fuß [Fußwurzel, Mittelfuß, Zehen, Sprunggelenk, sonstige Gelenke des Fußes]
M07.50	Arthritis bei Colitis ulcerosa: Mehrere Lokalisationen	M08.78	Vaskulitis bei juveniler Arthritis: Sonstige [Hals, Kopf, Rippen, Rumpf, Schädel, Wirbelsäule]
M07.51	Arthritis bei Colitis ulcerosa: Schulterregion [Klavikula, Skapula, Akromioklavikular-, Schulter-, Sternoklavikulargelenk]	M08.79	Vaskulitis bei juveniler Arthritis: Nicht näher bezeichnete Lokalisation
M07.52	Arthritis bei Colitis ulcerosa: Oberarm [Humerus, Ellenbogengelenk]	M14.0	Gicht-Arthropathie durch Enzymdefekte und sonstige angeborene Krankheiten
M07.53	Arthritis bei Colitis ulcerosa: Unterarm [Radius, Ulna, Handgelenk]	M15.0	Primäre generalisierte (Osteo-) Arthrose
M07.54	Arthritis bei Colitis ulcerosa: Hand [Finger, Handwurzel, Mittelhand, Gelenke zwischen diesen Knochen]	M15.1	Heberden-Knoten (mit Arthropathie)
M07.55	Arthritis bei Colitis ulcerosa: Beckenregion und Oberschenkel [Becken, Femur, Gesäß, Hüfte, Hüftgelenk, Iliosakralgelenk]	M15.2	Bouchard-Knoten (mit Arthropathie)
M07.56	Arthritis bei Colitis ulcerosa: Unterschenkel [Fibula, Tibia, Kniegelenk]	M15.3	Sekundäre multiple Arthrose
M07.57	Arthritis bei Colitis ulcerosa: Knöchel und Fuß [Fußwurzel, Mittelfuß, Zehen, Sprunggelenk, sonstige Gelenke des Fußes]	M15.4	Erosive (Osteo-) Arthrose
M07.58	Arthritis bei Colitis ulcerosa: Sonstige [Hals, Kopf, Rippen, Rumpf, Schädel, Wirbelsäule]	M15.8	Sonstige Polyarthrose
M07.59	Arthritis bei Colitis ulcerosa: Nicht näher bezeichnete Lokalisation	M15.9	Polyarthrose, nicht näher bezeichnet
M07.60	Sonstige Arthritiden bei gastrointestinalen Grundkrankheiten: Mehrere Lokalisationen	M30.0	Panarteriitis nodosa
M07.61	Sonstige Arthritiden bei gastrointestinalen Grundkrankheiten: Schulterregion [Klavikula, Skapula, Akromioklavikular-, Schulter-, Sternoklavikulargelenk]	M31.5	Riesenzellarteriitis bei Polymyalgia rheumatica
		M31.7	Mikroskopische Polyangiitis
		M33.1	Sonstige Dermatomyositis
		M35.3	Polymyalgia rheumatica
		M42.10	Osteochondrose der Wirbelsäule beim Erwachsenen: Mehrere Lokalisationen der Wirbelsäule
		M42.11	Osteochondrose der Wirbelsäule beim Erwachsenen: Okzipito-Atlanto-Axialbereich

Code	Beschreibung	Code	Beschreibung
M42.12	Osteochondrose der Wirbelsäule beim Erwachsenen: Zervikalbereich	M80.11	Osteoporose mit pathologischer Fraktur nach Ovariectomie: Schulterregion [Klavikula, Skapula, Akromioklavikular-, Schulter-, Sternoklavikulargelenk]
M42.13	Osteochondrose der Wirbelsäule beim Erwachsenen: Zervikothorakalbereich	M80.12	Osteoporose mit pathologischer Fraktur nach Ovariectomie: Oberarm [Humerus, Ellenbogengelenk]
M42.14	Osteochondrose der Wirbelsäule beim Erwachsenen: Thorakalbereich	M80.13	Osteoporose mit pathologischer Fraktur nach Ovariectomie: Unterarm [Radius, Ulna, Handgelenk]
M42.15	Osteochondrose der Wirbelsäule beim Erwachsenen: Thorakolumbalbereich	M80.14	Osteoporose mit pathologischer Fraktur nach Ovariectomie: Hand [Finger, Handwurzel, Mittelhand, Gelenke zwischen diesen Knochen]
M42.16	Osteochondrose der Wirbelsäule beim Erwachsenen: Lumbalbereich	M80.15	Osteoporose mit pathologischer Fraktur nach Ovariectomie: Beckenregion und Oberschenkel [Becken, Femur, Gesäß, Hüfte, Hüftgelenk, Iliosakralgelenk]
M42.17	Osteochondrose der Wirbelsäule beim Erwachsenen: Lumbosakralbereich	M80.16	Osteoporose mit pathologischer Fraktur nach Ovariectomie: Unterschenkel [Fibula, Tibia, Kniegelenk]
M42.18	Osteochondrose der Wirbelsäule beim Erwachsenen: Sakral- und Sakrokokzygealbereich	M80.17	Osteoporose mit pathologischer Fraktur nach Ovariectomie: Knöchel und Fuß [Fußwurzel, Mittelfuß, Zehen, Sprunggelenk, sonstige Gelenke des Fußes]
M42.19	Osteochondrose der Wirbelsäule beim Erwachsenen: Nicht näher bezeichnete Lokalisation	M80.18	Osteoporose mit pathologischer Fraktur nach Ovariectomie: Sonstige [Hals, Kopf, Rippen, Rumpf, Schädel, Wirbelsäule]
M45.00	Spondylitis ankylosans: Mehrere Lokalisationen der Wirbelsäule	M80.19	Osteoporose mit pathologischer Fraktur nach Ovariectomie: Nicht näher bezeichnete Lokalisation
M45.01	Spondylitis ankylosans: Okzipito-Atlanto-Axialbereich	M80.50	Idiopathische Osteoporose mit pathologischer Fraktur: Mehrere Lokalisationen
M45.02	Spondylitis ankylosans: Zervikalbereich	M80.51	Idiopathische Osteoporose mit pathologischer Fraktur: Schulterregion [Klavikula, Skapula, Akromioklavikular-, Schulter-, Sternoklavikulargelenk]
M45.03	Spondylitis ankylosans: Zervikothorakalbereich	M80.52	Idiopathische Osteoporose mit pathologischer Fraktur: Oberarm [Humerus, Ellenbogengelenk]
M45.04	Spondylitis ankylosans: Thorakalbereich	M80.53	Idiopathische Osteoporose mit pathologischer Fraktur: Unterarm [Radius, Ulna, Handgelenk]
M45.05	Spondylitis ankylosans: Thorakolumbalbereich	M80.54	Idiopathische Osteoporose mit pathologischer Fraktur: Hand [Finger, Handwurzel, Mittelhand, Gelenke zwischen diesen Knochen]
M45.06	Spondylitis ankylosans: Lumbalbereich	M80.55	Idiopathische Osteoporose mit pathologischer Fraktur: Beckenregion und Oberschenkel [Becken, Femur, Gesäß, Hüfte, Hüftgelenk, Iliosakralgelenk]
M45.07	Spondylitis ankylosans: Lumbosakralbereich	M80.56	Idiopathische Osteoporose mit pathologischer Fraktur: Unterschenkel [Fibula, Tibia, Kniegelenk]
M45.08	Spondylitis ankylosans: Sakral- und Sakrokokzygealbereich	M80.57	Idiopathische Osteoporose mit pathologischer Fraktur: Knöchel und Fuß [Fußwurzel, Mittelfuß, Zehen, Sprunggelenk, sonstige Gelenke des Fußes]
M45.09	Spondylitis ankylosans: Nicht näher bezeichnete Lokalisation	M80.58	Idiopathische Osteoporose mit pathologischer Fraktur: Sonstige [Hals, Kopf, Rippen, Rumpf, Schädel, Wirbelsäule]
M48.00	Spinal(kanal)stenose: Mehrere Lokalisationen der Wirbelsäule	M80.59	Idiopathische Osteoporose mit pathologischer Fraktur: Nicht näher bezeichnete Lokalisation
M48.01	Spinal(kanal)stenose: Okzipito-Atlanto-Axialbereich	M81.10	Osteoporose nach Ovariectomie: Mehrere Lokalisationen
M48.02	Spinal(kanal)stenose: Zervikalbereich	M81.11	Osteoporose nach Ovariectomie: Schulterregion [Klavikula, Skapula, Akromioklavikular-, Schulter-, Sternoklavikulargelenk]
M48.03	Spinal(kanal)stenose: Zervikothorakalbereich	M81.12	Osteoporose nach Ovariectomie: Oberarm [Humerus, Ellenbogengelenk]
M48.04	Spinal(kanal)stenose: Thorakalbereich	M81.13	Osteoporose nach Ovariectomie: Unterarm [Radius, Ulna, Handgelenk]
M48.05	Spinal(kanal)stenose: Thorakolumbalbereich	M81.14	Osteoporose nach Ovariectomie: Hand [Finger, Handwurzel, Mittelhand, Gelenke zwischen diesen Knochen]
M48.06	Spinal(kanal)stenose: Lumbalbereich	M81.15	Osteoporose nach Ovariectomie: Beckenregion und Oberschenkel [Becken, Femur, Gesäß, Hüfte, Hüftgelenk, Iliosakralgelenk]
M48.07	Spinal(kanal)stenose: Lumbosakralbereich		
M48.08	Spinal(kanal)stenose: Sakral- und Sakrokokzygealbereich		
M48.09	Spinal(kanal)stenose: Nicht näher bezeichnete Lokalisation		
M50.1	Zervikaler Bandscheibenschaden mit Radikulopathie		
M50.2	Sonstige zervikale Bandscheibenverlagerung		
M50.3	Sonstige zervikale Bandscheibendegeneration		
M50.8	Sonstige zervikale Bandscheibenschäden		
M50.9	Zervikaler Bandscheibenschaden, nicht näher bezeichnet		
M51.0	Lumbale und sonstige Bandscheibenschäden mit Myelopathie		
M51.1	Lumbale und sonstige Bandscheibenschäden mit Radikulopathie		
M51.2	Sonstige näher bezeichnete Bandscheibenverlagerung		
M51.3	Sonstige näher bezeichnete Bandscheibendegeneration		
M51.4	Schmorl-Knötchen		
M51.8	Sonstige näher bezeichnete Bandscheibenschäden		
M51.9	Bandscheibenschaden, nicht näher bezeichnet		
M72.0	Fibromatose der Palmarfaszie [Dupuytren-Kontraktur]		
M75.0	Adhäsive Entzündung der Schultergelenkkapsel		
M75.1	Läsionen der Rotatorenmanschette		
M75.3	Tendinitis calcarea im Schulterbereich		
M75.4	Impingement-Syndrom der Schulter		
M80.10	Osteoporose mit pathologischer Fraktur nach Ovariectomie: Mehrere Lokalisationen		

Code	Beschreibung	Code	Beschreibung
M81.16	Osteoporose nach Ovariectomie: Unterschenkel [Fibula, Tibia, Kniegelenk]	M83.32	Osteomalazie im Erwachsenenalter durch Fehl- oder Mangelernährung: Oberarm [Humerus, Ellenbogengelenk]
M81.17	Osteoporose nach Ovariectomie: Knöchel und Fuß [Fußwurzel, Mittelfuß, Zehen, Sprunggelenk, sonstige Gelenke des Fußes]	M83.33	Osteomalazie im Erwachsenenalter durch Fehl- oder Mangelernährung: Unterarm [Radius, Ulna, Handgelenk]
M81.18	Osteoporose nach Ovariectomie: Sonstige [Hals, Kopf, Rippen, Rumpf, Schädel, Wirbelsäule]	M83.34	Osteomalazie im Erwachsenenalter durch Fehl- oder Mangelernährung: Hand [Finger, Handwurzel, Mittelhand, Gelenke zwischen diesen Knochen]
M81.19	Osteoporose nach Ovariectomie: Nicht näher bezeichnete Lokalisation	M83.35	Osteomalazie im Erwachsenenalter durch Fehl- oder Mangelernährung: Beckenregion und Oberschenkel [Becken, Femur, Gesäß, Hüfte, Hüftgelenk, Iliosakralgelenk]
M81.50	Idiopathische Osteoporose: Mehrere Lokalisationen	M83.36	Osteomalazie im Erwachsenenalter durch Fehl- oder Mangelernährung: Unterschenkel [Fibula, Tibia, Kniegelenk]
M81.51	Idiopathische Osteoporose: Schulterregion [Klavikula, Skapula, Akromioklavikular-, Schulter-, Sternoklavikulargelenk]	M83.37	Osteomalazie im Erwachsenenalter durch Fehl- oder Mangelernährung: Knöchel und Fuß [Fußwurzel, Mittelfuß, Zehen, Sprunggelenk, sonstige Gelenke des Fußes]
M81.52	Idiopathische Osteoporose: Oberarm [Humerus, Ellenbogengelenk]	M83.38	Osteomalazie im Erwachsenenalter durch Fehl- oder Mangelernährung: Sonstige [Hals, Kopf, Rippen, Rumpf, Schädel, Wirbelsäule]
M81.53	Idiopathische Osteoporose: Unterarm [Radius, Ulna, Handgelenk]	M83.39	Osteomalazie im Erwachsenenalter durch Fehl- oder Mangelernährung: Nicht näher bezeichnete Lokalisation
M81.54	Idiopathische Osteoporose: Hand [Finger, Handwurzel, Mittelhand, Gelenke zwischen diesen Knochen]	M83.40	Aluminiumosteopathie: Mehrere Lokalisationen
M81.55	Idiopathische Osteoporose: Beckenregion und Oberschenkel [Becken, Femur, Gesäß, Hüfte, Hüftgelenk, Iliosakralgelenk]	M83.41	Aluminiumosteopathie: Schulterregion [Klavikula, Skapula, Akromioklavikular-, Schulter-, Sternoklavikulargelenk]
M81.56	Idiopathische Osteoporose: Unterschenkel [Fibula, Tibia, Kniegelenk]	M83.42	Aluminiumosteopathie: Oberarm [Humerus, Ellenbogengelenk]
M81.57	Idiopathische Osteoporose: Knöchel und Fuß [Fußwurzel, Mittelfuß, Zehen, Sprunggelenk, sonstige Gelenke des Fußes]	M83.43	Aluminiumosteopathie: Unterarm [Radius, Ulna, Handgelenk]
M81.58	Idiopathische Osteoporose: Sonstige [Hals, Kopf, Rippen, Rumpf, Schädel, Wirbelsäule]	M83.44	Aluminiumosteopathie: Hand [Finger, Handwurzel, Mittelhand, Gelenke zwischen diesen Knochen]
M81.59	Idiopathische Osteoporose: Nicht näher bezeichnete Lokalisation	M83.45	Aluminiumosteopathie: Beckenregion und Oberschenkel [Becken, Femur, Gesäß, Hüfte, Hüftgelenk, Iliosakralgelenk]
M83.20	Osteomalazie im Erwachsenenalter durch Malabsorption: Mehrere Lokalisationen	M83.46	Aluminiumosteopathie: Unterschenkel [Fibula, Tibia, Kniegelenk]
M83.21	Osteomalazie im Erwachsenenalter durch Malabsorption: Schulterregion [Klavikula, Skapula, Akromioklavikular-, Schulter-, Sternoklavikulargelenk]	M83.47	Aluminiumosteopathie: Knöchel und Fuß [Fußwurzel, Mittelfuß, Zehen, Sprunggelenk, sonstige Gelenke des Fußes]
M83.22	Osteomalazie im Erwachsenenalter durch Malabsorption: Oberarm [Humerus, Ellenbogengelenk]	M83.48	Aluminiumosteopathie: Sonstige [Hals, Kopf, Rippen, Rumpf, Schädel, Wirbelsäule]
M83.23	Osteomalazie im Erwachsenenalter durch Malabsorption: Unterarm [Radius, Ulna, Handgelenk]	M83.49	Aluminiumosteopathie: Nicht näher bezeichnete Lokalisation
M83.24	Osteomalazie im Erwachsenenalter durch Malabsorption: Hand [Finger, Handwurzel, Mittelhand, Gelenke zwischen diesen Knochen]	M83.50	Sonstige arzneimittelinduzierte Osteomalazie bei Erwachsenen: Mehrere Lokalisationen
M83.25	Osteomalazie im Erwachsenenalter durch Malabsorption: Beckenregion und Oberschenkel [Becken, Femur, Gesäß, Hüfte, Hüftgelenk, Iliosakralgelenk]	M83.51	Sonstige arzneimittelinduzierte Osteomalazie bei Erwachsenen: Schulterregion [Klavikula, Skapula, Akromioklavikular-, Schulter-, Sternoklavikulargelenk]
M83.26	Osteomalazie im Erwachsenenalter durch Malabsorption: Unterschenkel [Fibula, Tibia, Kniegelenk]	M83.52	Sonstige arzneimittelinduzierte Osteomalazie bei Erwachsenen: Oberarm [Humerus, Ellenbogengelenk]
M83.27	Osteomalazie im Erwachsenenalter durch Malabsorption: Knöchel und Fuß [Fußwurzel, Mittelfuß, Zehen, Sprunggelenk, sonstige Gelenke des Fußes]	M83.53	Sonstige arzneimittelinduzierte Osteomalazie bei Erwachsenen: Unterarm [Radius, Ulna, Handgelenk]
M83.28	Osteomalazie im Erwachsenenalter durch Malabsorption: Sonstige [Hals, Kopf, Rippen, Rumpf, Schädel, Wirbelsäule]	M83.54	Sonstige arzneimittelinduzierte Osteomalazie bei Erwachsenen: Hand [Finger, Handwurzel, Mittelhand, Gelenke zwischen diesen Knochen]
M83.29	Osteomalazie im Erwachsenenalter durch Malabsorption: Nicht näher bezeichnete Lokalisation	M83.55	Sonstige arzneimittelinduzierte Osteomalazie bei Erwachsenen: Beckenregion und Oberschenkel [Becken, Femur, Gesäß, Hüfte, Hüftgelenk, Iliosakralgelenk]
M83.30	Osteomalazie im Erwachsenenalter durch Fehl- oder Mangelernährung: Mehrere Lokalisationen	M83.56	Sonstige arzneimittelinduzierte Osteomalazie bei Erwachsenen: Unterschenkel [Fibula, Tibia, Kniegelenk]
M83.31	Osteomalazie im Erwachsenenalter durch Fehl- oder Mangelernährung: Schulterregion [Klavikula, Skapula, Akromioklavikular-, Schulter-, Sternoklavikulargelenk]		

Code	Beschreibung	Code	Beschreibung
M83.57	Sonstige arzneimittelinduzierte Osteomalazie bei Erwachsenen: Knöchel und Fuß [Fußwurzel, Mittelfuß, Zehen, Sprunggelenk, sonstige Gelenke des Fußes]	M88.82	Osteodystrophia deformans sonstiger Knochen: Oberarm [Humerus, Ellenbogengelenk]
M83.58	Sonstige arzneimittelinduzierte Osteomalazie bei Erwachsenen: Sonstige [Hals, Kopf, Rippen, Rumpf, Schädel, Wirbelsäule]	M88.83	Osteodystrophia deformans sonstiger Knochen: Unterarm [Radius, Ulna, Handgelenk]
M83.59	Sonstige arzneimittelinduzierte Osteomalazie bei Erwachsenen: Nicht näher bezeichnete Lokalisation	M88.84	Osteodystrophia deformans sonstiger Knochen: Hand [Finger, Handwurzel, Mittelhand, Gelenke zwischen diesen Knochen]
M83.80	Sonstige Osteomalazie im Erwachsenenalter: Mehrere Lokalisationen	M88.85	Osteodystrophia deformans sonstiger Knochen: Beckenregion und Oberschenkel [Becken, Femur, Gesäß, Hüfte, Hüftgelenk, Iliosakralgelenk]
M83.81	Sonstige Osteomalazie im Erwachsenenalter: Schulterregion [Klavikula, Skapula, Akromioklavikular-, Schulter-, Sternoklavikulargelenk]	M88.86	Osteodystrophia deformans sonstiger Knochen: Unterschenkel [Fibula, Tibia, Kniegelenk]
M83.82	Sonstige Osteomalazie im Erwachsenenalter: Oberarm [Humerus, Ellenbogengelenk]	M88.87	Osteodystrophia deformans sonstiger Knochen: Knöchel und Fuß [Fußwurzel, Mittelfuß, Zehen, Sprunggelenk, sonstige Gelenke des Fußes]
M83.83	Sonstige Osteomalazie im Erwachsenenalter: Unterarm [Radius, Ulna, Handgelenk]	M88.88	Osteodystrophia deformans sonstiger Knochen: Sonstige [Hals, Kopf, Rippen, Rumpf, Schädel, Wirbelsäule]
M83.84	Sonstige Osteomalazie im Erwachsenenalter: Hand [Finger, Handwurzel, Mittelhand, Gelenke zwischen diesen Knochen]	M88.89	Osteodystrophia deformans sonstiger Knochen: Nicht näher bezeichnete Lokalisation
M83.85	Sonstige Osteomalazie im Erwachsenenalter: Beckenregion und Oberschenkel [Becken, Femur, Gesäß, Hüfte, Hüftgelenk, Iliosakralgelenk]	M88.90	Osteodystrophia deformans, nicht näher bezeichnet: Mehrere Lokalisationen
M83.86	Sonstige Osteomalazie im Erwachsenenalter: Unterschenkel [Fibula, Tibia, Kniegelenk]	M88.91	Osteodystrophia deformans, nicht näher bezeichnet: Schulterregion [Klavikula, Skapula, Akromioklavikular-, Schulter-, Sternoklavikulargelenk]
M83.87	Sonstige Osteomalazie im Erwachsenenalter: Knöchel und Fuß [Fußwurzel, Mittelfuß, Zehen, Sprunggelenk, sonstige Gelenke des Fußes]	M88.92	Osteodystrophia deformans, nicht näher bezeichnet: Oberarm [Humerus, Ellenbogengelenk]
M83.88	Sonstige Osteomalazie im Erwachsenenalter: Sonstige [Hals, Kopf, Rippen, Rumpf, Schädel, Wirbelsäule]	M88.93	Osteodystrophia deformans, nicht näher bezeichnet: Unterarm [Radius, Ulna, Handgelenk]
M83.89	Sonstige Osteomalazie im Erwachsenenalter: Nicht näher bezeichnete Lokalisation	M88.94	Osteodystrophia deformans, nicht näher bezeichnet: Hand [Finger, Handwurzel, Mittelhand, Gelenke zwischen diesen Knochen]
M83.90	Osteomalazie im Erwachsenenalter, nicht näher bezeichnet: Mehrere Lokalisationen	M88.95	Osteodystrophia deformans, nicht näher bezeichnet: Beckenregion und Oberschenkel [Becken, Femur, Gesäß, Hüfte, Hüftgelenk, Iliosakralgelenk]
M83.91	Osteomalazie im Erwachsenenalter, nicht näher bezeichnet: Schulterregion [Klavikula, Skapula, Akromioklavikular-, Schulter-, Sternoklavikulargelenk]	M88.96	Osteodystrophia deformans, nicht näher bezeichnet: Unterschenkel [Fibula, Tibia, Kniegelenk]
M83.92	Osteomalazie im Erwachsenenalter, nicht näher bezeichnet: Oberarm [Humerus, Ellenbogengelenk]	M88.97	Osteodystrophia deformans, nicht näher bezeichnet: Knöchel und Fuß [Fußwurzel, Mittelfuß, Zehen, Sprunggelenk, sonstige Gelenke des Fußes]
M83.93	Osteomalazie im Erwachsenenalter, nicht näher bezeichnet: Unterarm [Radius, Ulna, Handgelenk]	M88.98	Osteodystrophia deformans, nicht näher bezeichnet: Sonstige [Hals, Kopf, Rippen, Rumpf, Schädel, Wirbelsäule]
M83.94	Osteomalazie im Erwachsenenalter, nicht näher bezeichnet: Hand [Finger, Handwurzel, Mittelhand, Gelenke zwischen diesen Knochen]	M88.99	Osteodystrophia deformans, nicht näher bezeichnet: Nicht näher bezeichnete Lokalisation
M83.95	Osteomalazie im Erwachsenenalter, nicht näher bezeichnet: Beckenregion und Oberschenkel [Becken, Femur, Gesäß, Hüfte, Hüftgelenk, Iliosakralgelenk]	M93.1	Kienböck-Krankheit bei Erwachsenen
M83.96	Osteomalazie im Erwachsenenalter, nicht näher bezeichnet: Unterschenkel [Fibula, Tibia, Kniegelenk]	M96.1	Postlaminektomie-Syndrom, anderenorts nicht klassifiziert
M83.97	Osteomalazie im Erwachsenenalter, nicht näher bezeichnet: Knöchel und Fuß [Fußwurzel, Mittelfuß, Zehen, Sprunggelenk, sonstige Gelenke des Fußes]	M96.3	Kyphose nach Laminektomie
M83.98	Osteomalazie im Erwachsenenalter, nicht näher bezeichnet: Sonstige [Hals, Kopf, Rippen, Rumpf, Schädel, Wirbelsäule]	N14.0	Analgetika-Nephropathie
M83.99	Osteomalazie im Erwachsenenalter, nicht näher bezeichnet: Nicht näher bezeichnete Lokalisation	N18.5	Chronische Nierenkrankheit, Stadium 5
M88.0	Osteodystrophia deformans der Schädelknochen	N34.1	Unspezifische Urethritis
M88.80	Osteodystrophia deformans sonstiger Knochen: Mehrere Lokalisationen	N34.2	Sonstige Urethritis
M88.81	Osteodystrophia deformans sonstiger Knochen: Schulterregion [Klavikula, Skapula, Akromioklavikular-, Schulter-, Sternoklavikulargelenk]	N39.3	Belastungsinkontinenz [Stressinkontinenz]
		N41.0	Akute Prostatitis
		N46	Sterilität beim Mann
		N48.4	Impotenz organischen Ursprungs
		N60.0	Solitärzyste der Mamma
		N60.1	Diffuse zystische Mastopathie
		N60.2	Fibroadenose der Mamma
		N60.3	Fibrosklerose der Mamma
		N60.4	Ektasie der Ductus lactiferi
		N60.8	Sonstige gutartige Mammadysplasien
		N60.9	Gutartige Mammadysplasie, nicht näher bezeichnet
		N64.3	Galaktorrhoe, nicht im Zusammenhang mit der Geburt
		N70.1	Chronische Salpingitis und Oophoritis
		N71.1	Chronische entzündliche Krankheit des Uterus, ausgenommen der Zervix

Code	Beschreibung	Code	Beschreibung
N72	Entzündliche Krankheit der Cervix uteri	N81.0	Urethrozele bei der Frau
N73.1	Chronische Parametritis und Entzündung des Beckenbindegewebes	N81.1	Zystozele
N73.4	Chronische Pelveoperitonitis bei der Frau	N81.2	Partialprolaps des Uterus und der Vagina
N80.0	Endometriose des Uterus	N81.3	Totalprolaps des Uterus und der Vagina
N80.1	Endometriose des Ovars	N81.4	Uterovaginalprolaps, nicht näher bezeichnet
N80.2	Endometriose der Tuba uterina	N81.5	Vaginale Enterozele
N80.3	Endometriose des Beckenperitoneums	N81.6	Rektozele
N80.4	Endometriose des Septum rectovaginale und der Vagina	N81.8	Sonstiger Genitalprolaps bei der Frau
N80.5	Endometriose des Darmes	N81.9	Genitalprolaps bei der Frau, nicht näher bezeichnet
N80.6	Endometriose in Hautnarbe	N99.2	Postoperative Adhäsionen der Vagina
N80.8	Sonstige Endometriose	N99.3	Prolaps des Scheidenstumpfes nach Hysterektomie
N80.9	Endometriose, nicht näher bezeichnet	R86.1	Abnorme Befunde in Untersuchungsmaterialien aus den männlichen Genitalorganen: Abnormer Hormonwert

Tabelle D.6k Alterskonflikt - Reife Erwachsene

Code	Beschreibung	Code	Beschreibung
B90.0	Folgezustände einer Tuberkulose des Zentralnervensystems	M81.06	Postmenopausale Osteoporose: Unterschenkel [Fibula, Tibia, Kniegelenk]
B90.1	Folgezustände einer Tuberkulose des Urogenitalsystems	M81.07	Postmenopausale Osteoporose: Knöchel und Fuß [Fußwurzel, Mittelfuß, Zehen, Sprunggelenk, sonstige Gelenke des Fußes]
B90.2	Folgezustände einer Tuberkulose der Knochen und der Gelenke	M81.08	Postmenopausale Osteoporose: Sonstige [Hals, Kopf, Rippen, Rumpf, Schädel, Wirbelsäule]
B90.8	Folgezustände einer Tuberkulose sonstiger Organe	M81.09	Postmenopausale Osteoporose: Nicht näher bezeichnete Lokalisation
B90.9	Folgezustände einer Tuberkulose der Atmungsorgane und einer nicht näher bezeichneten Tuberkulose	M83.10	Senile Osteomalazie: Mehrere Lokalisationen
B92	Folgezustände der Lepra	M83.11	Senile Osteomalazie: Schulterregion [Klavikula, Skapula, Akromioklavikular-, Schulter-, Sternoklavikulargelenk]
C61	Bösartige Neubildung der Prostata	M83.12	Senile Osteomalazie: Oberarm [Humerus, Ellenbogengelenk]
G30.1	Alzheimer-Krankheit mit spätem Beginn	M83.13	Senile Osteomalazie: Unterarm [Radius, Ulna, Handgelenk]
H25.0	Cataracta senilis incipiens	M83.14	Senile Osteomalazie: Hand [Finger, Handwurzel, Mittelhand, Gelenke zwischen diesen Knochen]
H25.1	Cataracta nuclearis senilis	M83.15	Senile Osteomalazie: Beckenregion und Oberschenkel [Becken, Femur, Gesäß, Hüfte, Hüftgelenk, Iliosakralgelenk]
H25.2	Cataracta senilis, Morgagni-Typ	M83.16	Senile Osteomalazie: Unterschenkel [Fibula, Tibia, Kniegelenk]
H25.8	Sonstige senile Kataraktformen	M83.17	Senile Osteomalazie: Knöchel und Fuß [Fußwurzel, Mittelfuß, Zehen, Sprunggelenk, sonstige Gelenke des Fußes]
H25.9	Senile Katarakt, nicht näher bezeichnet	M83.18	Senile Osteomalazie: Sonstige [Hals, Kopf, Rippen, Rumpf, Schädel, Wirbelsäule]
M80.00	Postmenopausale Osteoporose mit pathologischer Fraktur: Mehrere Lokalisationen	M83.19	Senile Osteomalazie: Nicht näher bezeichnete Lokalisation
M80.01	Postmenopausale Osteoporose mit pathologischer Fraktur: Schulterregion [Klavikula, Skapula, Akromioklavikular-, Schulter-, Sternoklavikulargelenk]	N40	Prostatahyperplasie
M80.02	Postmenopausale Osteoporose mit pathologischer Fraktur: Oberarm [Humerus, Ellenbogengelenk]	N41.1	Chronische Prostatitis
M80.03	Postmenopausale Osteoporose mit pathologischer Fraktur: Unterarm [Radius, Ulna, Handgelenk]	N41.2	Prostataabszess
M80.04	Postmenopausale Osteoporose mit pathologischer Fraktur: Hand [Finger, Handwurzel, Mittelhand, Gelenke zwischen diesen Knochen]	N41.3	Prostatazystitis
M80.05	Postmenopausale Osteoporose mit pathologischer Fraktur: Beckenregion und Oberschenkel [Becken, Femur, Gesäß, Hüfte, Hüftgelenk, Iliosakralgelenk]	N41.8	Sonstige entzündliche Krankheiten der Prostata
M80.06	Postmenopausale Osteoporose mit pathologischer Fraktur: Unterschenkel [Fibula, Tibia, Kniegelenk]	N41.9	Entzündliche Krankheit der Prostata, nicht näher bezeichnet
M80.07	Postmenopausale Osteoporose mit pathologischer Fraktur: Knöchel und Fuß [Fußwurzel, Mittelfuß, Zehen, Sprunggelenk, sonstige Gelenke des Fußes]	N42.0	Prostatastein
M80.08	Postmenopausale Osteoporose mit pathologischer Fraktur: Sonstige [Hals, Kopf, Rippen, Rumpf, Schädel, Wirbelsäule]	N42.1	Kongestion und Blutung der Prostata
M80.09	Postmenopausale Osteoporose mit pathologischer Fraktur: Nicht näher bezeichnete Lokalisation	N42.2	Prostataatrophie
M81.00	Postmenopausale Osteoporose: Mehrere Lokalisationen	N42.8	Sonstige näher bezeichnete Krankheiten der Prostata
M81.01	Postmenopausale Osteoporose: Schulterregion [Klavikula, Skapula, Akromioklavikular-, Schulter-, Sternoklavikulargelenk]	N42.9	Krankheit der Prostata, nicht näher bezeichnet
M81.02	Postmenopausale Osteoporose: Oberarm [Humerus, Ellenbogengelenk]	N51.0	Krankheiten der Prostata bei anderenorts klassifizierten Krankheiten
M81.03	Postmenopausale Osteoporose: Unterarm [Radius, Ulna, Handgelenk]	N95.0	Postmenopausenblutung
M81.04	Postmenopausale Osteoporose: Hand [Finger, Handwurzel, Mittelhand, Gelenke zwischen diesen Knochen]	N95.1	Zustände im Zusammenhang mit der Menopause und dem Klimakterium
M81.05	Postmenopausale Osteoporose: Beckenregion und Oberschenkel [Becken, Femur, Gesäß, Hüfte, Hüftgelenk, Iliosakralgelenk]	N95.2	Atrophische Kolpitis in der Postmenopause
		N95.3	Zustände im Zusammenhang mit artifizieller Menopause
		N95.8	Sonstige näher bezeichnete klimakterische Störungen
		N95.9	Klimakterische Störung, nicht näher bezeichnet
		R54	Senilität

Tabelle D.7a Geschlechtskonflikt - Diagnosen bei der Frau

Code	Beschreibung	Code	Beschreibung
A34	Tetanus während der Schwangerschaft, der Geburt und des Wochenbettes	D06.9	Carcinoma in situ: Cervix uteri, nicht näher bezeichnet
B37.3	Kandidose der Vulva und der Vagina	D07.0	Carcinoma in situ: Endometrium
C50.1	Bösartige Neubildung: Zentraler Drüsenkörper der Brustdrüse	D07.1	Carcinoma in situ: Vulva
C50.2	Bösartige Neubildung: Oberer innerer Quadrant der Brustdrüse	D07.2	Carcinoma in situ: Vagina
C50.3	Bösartige Neubildung: Unterer innerer Quadrant der Brustdrüse	D07.3	Carcinoma in situ: Sonstige und nicht näher bezeichnete weibliche Genitalorgane
C50.4	Bösartige Neubildung: Oberer äußerer Quadrant der Brustdrüse	D24	Gutartige Neubildung der Brustdrüse [Mamma]
C50.5	Bösartige Neubildung: Unterer äußerer Quadrant der Brustdrüse	D25.0	Submuköses Leiomyom des Uterus
C50.6	Bösartige Neubildung: Recessus axillaris der Brustdrüse	D25.1	Intramurales Leiomyom des Uterus
C50.8	Bösartige Neubildung: Brustdrüse, mehrere Teilbereiche überlappend	D25.2	Subseröses Leiomyom des Uterus
C50.9	Bösartige Neubildung: Brustdrüse, nicht näher bezeichnet	D25.9	Leiomyom des Uterus, nicht näher bezeichnet
C51.0	Bösartige Neubildung der Vulva: Labium majus	D26.0	Sonstige gutartige Neubildungen: Cervix uteri
C51.1	Bösartige Neubildung der Vulva: Labium minus	D26.1	Sonstige gutartige Neubildungen: Corpus uteri
C51.2	Bösartige Neubildung der Vulva: Klitoris	D26.7	Sonstige gutartige Neubildungen: Sonstige Teile des Uterus
C51.8	Bösartige Neubildung: Vulva, mehrere Teilbereiche überlappend	D26.9	Sonstige gutartige Neubildungen: Uterus, nicht näher bezeichnet
C51.9	Bösartige Neubildung: Vulva, nicht näher bezeichnet	D27	Gutartige Neubildung des Ovars
C52	Bösartige Neubildung der Vagina	D28.0	Gutartige Neubildung: Vulva
C53.0	Bösartige Neubildung: Endozervix	D28.1	Gutartige Neubildung: Vagina
C53.1	Bösartige Neubildung: Ektozervix	D28.2	Gutartige Neubildung: Tubae uterinae und Ligamenta
C53.8	Bösartige Neubildung: Cervix uteri, mehrere Teilbereiche überlappend	D28.7	Gutartige Neubildung: Sonstige näher bezeichnete weibliche Genitalorgane
C53.9	Bösartige Neubildung: Cervix uteri, nicht näher bezeichnet	D28.9	Gutartige Neubildung: Weibliches Genitalorgan, nicht näher bezeichnet
C54.0	Bösartige Neubildung: Isthmus uteri	D39.0	Neubildung unsicheren oder unbekanntem Verhaltens: Uterus
C54.1	Bösartige Neubildung: Endometrium	D39.1	Neubildung unsicheren oder unbekanntem Verhaltens: Ovar
C54.2	Bösartige Neubildung: Myometrium	D39.2	Neubildung unsicheren oder unbekanntem Verhaltens: Plazenta
C54.3	Bösartige Neubildung: Fundus uteri	D39.7	Neubildung unsicheren oder unbekanntem Verhaltens: Sonstige weibliche Genitalorgane
C54.8	Bösartige Neubildung: Corpus uteri, mehrere Teilbereiche überlappend	D39.9	Neubildung unsicheren oder unbekanntem Verhaltens: Weibliches Genitalorgan, nicht näher bezeichnet
C54.9	Bösartige Neubildung: Corpus uteri, nicht näher bezeichnet	D48.6	Neubildung unsicheren oder unbekanntem Verhaltens: Brustdrüse [Mamma]
C55	Bösartige Neubildung des Uterus, Teil nicht näher bezeichnet	E28.0	Ovarielle Dysfunktion: Östrogenüberschuss
C56	Bösartige Neubildung des Ovars	E28.1	Ovarielle Dysfunktion: Androgenüberschuss
C57.0	Bösartige Neubildung: Tuba uterina [Fallopio]	E28.2	Syndrom polyzystischer Ovarien
C57.1	Bösartige Neubildung: Lig. latum uteri	E28.3	Primäre Ovarialinsuffizienz
C57.2	Bösartige Neubildung: Lig. teres uteri	E28.8	Sonstige ovarielle Dysfunktion
C57.3	Bösartige Neubildung: Parametrium	E28.9	Ovarielle Dysfunktion, nicht näher bezeichnet
C57.4	Bösartige Neubildung: Uterine Adnexe, nicht näher bezeichnet	E89.4	Ovarialinsuffizienz nach medizinischen Maßnahmen
C57.7	Bösartige Neubildung: Sonstige näher bezeichnete weibliche Genitalorgane	F52.5	Nichtorganischer Vaginismus
C57.8	Bösartige Neubildung: Weibliche Genitalorgane, mehrere Teilbereiche überlappend	F52.6	Nichtorganische Dyspareunie
C57.9	Bösartige Neubildung: Weibliches Genitalorgan, nicht näher bezeichnet	F53.0	Leichte psychische und Verhaltensstörungen im Wochenbett, anderenorts nicht klassifiziert
C58	Bösartige Neubildung der Plazenta	F53.1	Schwere psychische und Verhaltensstörungen im Wochenbett, anderenorts nicht klassifiziert
C79.6	Sekundäre bösartige Neubildung des Ovars	F53.8	Sonstige psychische und Verhaltensstörungen im Wochenbett, anderenorts nicht klassifiziert
D05.0	Lobuläres Carcinoma in situ der Brustdrüse	F53.9	Psychische Störung im Wochenbett, nicht näher bezeichnet
D05.1	Carcinoma in situ der Milchgänge	I86.3	Vulvavarizen
D05.7	Sonstiges Carcinoma in situ der Brustdrüse	I97.2	Lymphödem nach Mastektomie
D05.9	Carcinoma in situ der Brustdrüse, nicht näher bezeichnet	L29.2	Pruritus vulvae
D06.0	Carcinoma in situ: Endozervix	L70.5	Acné excoriée
D06.1	Carcinoma in situ: Ektozervix	M80.00	Postmenopausale Osteoporose mit pathologischer Fraktur: Mehrere Lokalisationen
D06.7	Carcinoma in situ: Sonstige Teile der Cervix uteri		

Code	Beschreibung	Code	Beschreibung
M80.01	Postmenopausale Osteoporose mit pathologischer Fraktur: Schulterregion [Klavikula, Skapula, Akromioklavikular-, Schulter-, Sternoklavikulargelenk]	M81.06	Postmenopausale Osteoporose: Unterschenkel [Fibula, Tibia, Kniegelenk]
M80.02	Postmenopausale Osteoporose mit pathologischer Fraktur: Oberarm [Humerus, Ellenbogengelenk]	M81.07	Postmenopausale Osteoporose: Knöchel und Fuß [Fußwurzel, Mittelfuß, Zehen, Sprunggelenk, sonstige Gelenke des Fußes]
M80.03	Postmenopausale Osteoporose mit pathologischer Fraktur: Unterarm [Radius, Ulna, Handgelenk]	M81.08	Postmenopausale Osteoporose: Sonstige [Hals, Kopf, Rippen, Rumpf, Schädel, Wirbelsäule]
M80.04	Postmenopausale Osteoporose mit pathologischer Fraktur: Hand [Finger, Handwurzel, Mittelhand, Gelenke zwischen diesen Knochen]	M81.09	Postmenopausale Osteoporose: Nicht näher bezeichnete Lokalisation
M80.05	Postmenopausale Osteoporose mit pathologischer Fraktur: Beckenregion und Oberschenkel [Becken, Femur, Gesäß, Hüfte, Hüftgelenk, Iliosakralgelenk]	M81.10	Osteoporose nach Ovariectomie: Mehrere Lokalisationen
M80.06	Postmenopausale Osteoporose mit pathologischer Fraktur: Unterschenkel [Fibula, Tibia, Kniegelenk]	M81.11	Osteoporose nach Ovariectomie: Schulterregion [Klavikula, Skapula, Akromioklavikular-, Schulter-, Sternoklavikulargelenk]
M80.07	Postmenopausale Osteoporose mit pathologischer Fraktur: Knöchel und Fuß [Fußwurzel, Mittelfuß, Zehen, Sprunggelenk, sonstige Gelenke des Fußes]	M81.12	Osteoporose nach Ovariectomie: Oberarm [Humerus, Ellenbogengelenk]
M80.08	Postmenopausale Osteoporose mit pathologischer Fraktur: Sonstige [Hals, Kopf, Rippen, Rumpf, Schädel, Wirbelsäule]	M81.13	Osteoporose nach Ovariectomie: Unterarm [Radius, Ulna, Handgelenk]
M80.09	Postmenopausale Osteoporose mit pathologischer Fraktur: Nicht näher bezeichnete Lokalisation	M81.14	Osteoporose nach Ovariectomie: Hand [Finger, Handwurzel, Mittelhand, Gelenke zwischen diesen Knochen]
M80.10	Osteoporose mit pathologischer Fraktur nach Ovariectomie: Mehrere Lokalisationen	M81.15	Osteoporose nach Ovariectomie: Beckenregion und Oberschenkel [Becken, Femur, Gesäß, Hüfte, Hüftgelenk, Iliosakralgelenk]
M80.11	Osteoporose mit pathologischer Fraktur nach Ovariectomie: Schulterregion [Klavikula, Skapula, Akromioklavikular-, Schulter-, Sternoklavikulargelenk]	M81.16	Osteoporose nach Ovariectomie: Unterschenkel [Fibula, Tibia, Kniegelenk]
M80.12	Osteoporose mit pathologischer Fraktur nach Ovariectomie: Oberarm [Humerus, Ellenbogengelenk]	M81.17	Osteoporose nach Ovariectomie: Knöchel und Fuß [Fußwurzel, Mittelfuß, Zehen, Sprunggelenk, sonstige Gelenke des Fußes]
M80.13	Osteoporose mit pathologischer Fraktur nach Ovariectomie: Unterarm [Radius, Ulna, Handgelenk]	M81.18	Osteoporose nach Ovariectomie: Sonstige [Hals, Kopf, Rippen, Rumpf, Schädel, Wirbelsäule]
M80.14	Osteoporose mit pathologischer Fraktur nach Ovariectomie: Hand [Finger, Handwurzel, Mittelhand, Gelenke zwischen diesen Knochen]	M81.19	Osteoporose nach Ovariectomie: Nicht näher bezeichnete Lokalisation
M80.15	Osteoporose mit pathologischer Fraktur nach Ovariectomie: Beckenregion und Oberschenkel [Becken, Femur, Gesäß, Hüfte, Hüftgelenk, Iliosakralgelenk]	M83.00	Osteomalazie im Wochenbett: Mehrere Lokalisationen
M80.16	Osteoporose mit pathologischer Fraktur nach Ovariectomie: Unterschenkel [Fibula, Tibia, Kniegelenk]	M83.01	Osteomalazie im Wochenbett: Schulterregion [Klavikula, Skapula, Akromioklavikular-, Schulter-, Sternoklavikulargelenk]
M80.17	Osteoporose mit pathologischer Fraktur nach Ovariectomie: Knöchel und Fuß [Fußwurzel, Mittelfuß, Zehen, Sprunggelenk, sonstige Gelenke des Fußes]	M83.02	Osteomalazie im Wochenbett: Oberarm [Humerus, Ellenbogengelenk]
M80.18	Osteoporose mit pathologischer Fraktur nach Ovariectomie: Sonstige [Hals, Kopf, Rippen, Rumpf, Schädel, Wirbelsäule]	M83.03	Osteomalazie im Wochenbett: Unterarm [Radius, Ulna, Handgelenk]
M80.19	Osteoporose mit pathologischer Fraktur nach Ovariectomie: Nicht näher bezeichnete Lokalisation	M83.04	Osteomalazie im Wochenbett: Hand [Finger, Handwurzel, Mittelhand, Gelenke zwischen diesen Knochen]
M81.00	Postmenopausale Osteoporose: Mehrere Lokalisationen	M83.05	Osteomalazie im Wochenbett: Beckenregion und Oberschenkel [Becken, Femur, Gesäß, Hüfte, Hüftgelenk, Iliosakralgelenk]
M81.01	Postmenopausale Osteoporose: Schulterregion [Klavikula, Skapula, Akromioklavikular-, Schulter-, Sternoklavikulargelenk]	M83.06	Osteomalazie im Wochenbett: Unterschenkel [Fibula, Tibia, Kniegelenk]
M81.02	Postmenopausale Osteoporose: Oberarm [Humerus, Ellenbogengelenk]	M83.07	Osteomalazie im Wochenbett: Knöchel und Fuß [Fußwurzel, Mittelfuß, Zehen, Sprunggelenk, sonstige Gelenke des Fußes]
M81.03	Postmenopausale Osteoporose: Unterarm [Radius, Ulna, Handgelenk]	M83.08	Osteomalazie im Wochenbett: Sonstige [Hals, Kopf, Rippen, Rumpf, Schädel, Wirbelsäule]
M81.04	Postmenopausale Osteoporose: Hand [Finger, Handwurzel, Mittelhand, Gelenke zwischen diesen Knochen]	M83.09	Osteomalazie im Wochenbett: Nicht näher bezeichnete Lokalisation
M81.05	Postmenopausale Osteoporose: Beckenregion und Oberschenkel [Becken, Femur, Gesäß, Hüfte, Hüftgelenk, Iliosakralgelenk]	N60.1	Diffuse zystische Mastopathie
		N60.2	Fibroadenose der Mamma
		N60.3	Fibrosklerose der Mamma
		N60.4	Ektasie der Ductus lactiferi
		N60.8	Sonstige gutartige Mammadysplasien
		N60.9	Gutartige Mammadysplasie, nicht näher bezeichnet
		N64.0	Fissur und Fistel der Brustwarze
		N64.1	Fettgewebsnekrose der Mamma
		N64.2	Atrophie der Mamma
		N64.3	Galaktorrhoe, nicht im Zusammenhang mit der Geburt
		N64.4	Mastodynie
		N70.0	Akute Salpingitis und Oophoritis

Code	Beschreibung	Code	Beschreibung
N70.1	Chronische Salpingitis und Oophoritis	N80.9	Endometriose, nicht näher bezeichnet
N70.9	Salpingitis und Oophoritis, nicht näher bezeichnet	N81.0	Urethrozele bei der Frau
N71.0	Akute entzündliche Krankheit des Uterus, ausgenommen der Zervix	N81.1	Zystozele
N71.1	Chronische entzündliche Krankheit des Uterus, ausgenommen der Zervix	N81.2	Partialprolaps des Uterus und der Vagina
N71.9	Entzündliche Krankheit des Uterus, ausgenommen der Zervix, nicht näher bezeichnet	N81.3	Totalprolaps des Uterus und der Vagina
N72	Entzündliche Krankheit der Cervix uteri	N81.4	Uterovaginalprolaps, nicht näher bezeichnet
N73.0	Akute Parametritis und Entzündung des Beckenbindegewebes	N81.5	Vaginale Enterozele
N73.1	Chronische Parametritis und Entzündung des Beckenbindegewebes	N81.6	Rektozele
N73.2	Nicht näher bezeichnete Parametritis und Entzündung des Beckenbindegewebes	N81.8	Sonstiger Genitalprolaps bei der Frau
N73.3	Akute Pelveoperitonitis bei der Frau	N81.9	Genitalprolaps bei der Frau, nicht näher bezeichnet
N73.4	Chronische Pelveoperitonitis bei der Frau	N82.0	Vesikovaginalfistel
N73.5	Pelveoperitonitis bei der Frau, nicht näher bezeichnet	N82.1	Sonstige Fisteln zwischen weiblichem Harn- und Genitaltrakt
N73.6	Peritoneale Adhäsionen im weiblichen Becken	N82.2	Fistel zwischen Vagina und Dünndarm
N73.8	Sonstige näher bezeichnete entzündliche Krankheiten im weiblichen Becken	N82.3	Fistel zwischen Vagina und Dickdarm
N73.9	Entzündliche Krankheit im weiblichen Becken, nicht näher bezeichnet	N82.4	Sonstige Fisteln zwischen weiblichem Genital- und Darmtrakt
N74.0	Tuberkulöse Infektion der Cervix uteri	N82.5	Fisteln zwischen weiblichem Genitaltrakt und Haut
N74.1	Tuberkulöse Entzündung im weiblichen Becken	N82.8	Sonstige Fisteln des weiblichen Genitaltraktes
N74.2	Syphilitische Entzündung im weiblichen Becken	N82.9	Fistel des weiblichen Genitaltraktes, nicht näher bezeichnet
N74.3	Entzündung im weiblichen Becken durch Gonokokken	N83.0	Follikelzyste des Ovars
N74.4	Entzündung im weiblichen Becken durch Chlamydien	N83.1	Zyste des Corpus luteum
N74.8	Entzündung im weiblichen Becken bei sonstigen anderenorts klassifizierten Krankheiten	N83.2	Sonstige und nicht näher bezeichnete Ovarialzysten
N75.0	Bartholin-Zyste	N83.3	Erworbene Atrophie des Ovars und der Tuba uterina
N75.1	Bartholin-Abszess	N83.4	Prolaps oder Hernie des Ovars und der Tuba uterina
N75.8	Sonstige Krankheiten der Bartholin-Drüsen	N83.5	Torsion des Ovars, des Ovarstieles und der Tuba uterina
N75.9	Krankheit der Bartholin-Drüsen, nicht näher bezeichnet	N83.6	Hämatosalpinx
N76.0	Akute Kolpitis	N83.7	Hämatom des Lig. latum uteri
N76.1	Subakute und chronische Kolpitis	N83.8	Sonstige nichtentzündliche Krankheiten des Ovars, der Tuba uterina und des Lig. latum uteri
N76.2	Akute Vulvitis	N83.9	Nichtentzündliche Krankheit des Ovars, der Tuba uterina und des Lig. latum uteri, nicht näher bezeichnet
N76.3	Subakute und chronische Vulvitis	N84.0	Polyp des Corpus uteri
N76.4	Abszess der Vulva	N84.1	Polyp der Cervix uteri
N76.5	Ulzeration der Vagina	N84.2	Polyp der Vagina
N76.6	Ulzeration der Vulva	N84.3	Polyp der Vulva
N76.80	Fournier-Gangrän bei der Frau	N84.8	Polyp an sonstigen Teilen des weiblichen Genitaltraktes
N76.88	Sonstige näher bezeichnete entzündliche Krankheit der Vagina und Vulva	N84.9	Polyp des weiblichen Genitaltraktes, nicht näher bezeichnet
N77.0	Ulzeration der Vulva bei anderenorts klassifizierten infektiösen und parasitären Krankheiten	N85.0	Glanduläre Hyperplasie des Endometriums
N77.1	Vaginitis, Vulvitis oder Vulvovaginitis bei anderenorts klassifizierten infektiösen und parasitären Krankheiten	N85.1	Adenomatöse Hyperplasie des Endometriums
N77.21	Stadium 1 der chronischen Vulvovaginal-Graft-versus-Host-Krankheit	N85.2	Hypertrophie des Uterus
N77.22	Stadium 2 der chronischen Vulvovaginal-Graft-versus-Host-Krankheit	N85.3	Subinvolution des Uterus
N77.23	Stadium 3 der chronischen Vulvovaginal-Graft-versus-Host-Krankheit	N85.4	Lageanomalie des Uterus
N77.8	Vulvovaginale Ulzeration und Entzündung bei sonstigen anderenorts klassifizierten Krankheiten	N85.5	Inversio uteri
N80.0	Endometriose des Uterus	N85.6	Intrauterine Synechien
N80.1	Endometriose des Ovars	N85.7	Hämatometra
N80.2	Endometriose der Tuba uterina	N85.8	Sonstige näher bezeichnete nichtentzündliche Krankheiten des Uterus
N80.3	Endometriose des Beckenperitoneums	N85.9	Nichtentzündliche Krankheit des Uterus, nicht näher bezeichnet
N80.4	Endometriose des Septum rectovaginale und der Vagina	N86	Erosion und Ektropium der Cervix uteri
N80.5	Endometriose des Darmes	N87.0	Niedriggradige Dysplasie der Cervix uteri
N80.6	Endometriose in Hautnarbe	N87.1	Mittelgradige Dysplasie der Cervix uteri
N80.8	Sonstige Endometriose	N87.2	Hochgradige Dysplasie der Cervix uteri, anderenorts nicht klassifiziert
		N87.9	Dysplasie der Cervix uteri, nicht näher bezeichnet
		N88.0	Leukoplakie der Cervix uteri
		N88.1	Alter Riss der Cervix uteri
		N88.2	Striktur und Stenose der Cervix uteri
		N88.3	Zervixinsuffizienz
		N88.4	Elongatio cervicis uteri, hypertrophisch
		N88.8	Sonstige näher bezeichnete nichtentzündliche Krankheiten der Cervix uteri
		N88.9	Nichtentzündliche Krankheit der Cervix uteri, nicht näher bezeichnet

Code	Beschreibung	Code	Beschreibung
N89.0	Niedriggradige Dysplasie der Vagina	N96	Neigung zu habituellem Abort
N89.1	Mittelgradige Dysplasie der Vagina	N97.0	Sterilität der Frau in Verbindung mit fehlender Ovulation
N89.2	Hochgradige Dysplasie der Vagina, anderenorts nicht klassifiziert	N97.1	Sterilität tubaren Ursprungs bei der Frau
N89.3	Dysplasie der Vagina, nicht näher bezeichnet	N97.2	Sterilität uterinen Ursprungs bei der Frau
N89.4	Leukoplakie der Vagina	N97.3	Sterilität zervikalen Ursprungs bei der Frau
N89.5	Striktur und Atresie der Vagina	N97.4	Sterilität der Frau im Zusammenhang mit Faktoren des Partners
N89.6	Fester Hymenalring	N97.8	Sterilität sonstigen Ursprungs bei der Frau
N89.7	Hämatokolpos	N97.9	Sterilität der Frau, nicht näher bezeichnet
N89.8	Sonstige näher bezeichnete nichtentzündliche Krankheiten der Vagina	N98.0	Infektion im Zusammenhang mit artifizieller Insemination
N89.9	Nichtentzündliche Krankheit der Vagina, nicht näher bezeichnet	N98.1	Hyperstimulation der Ovarien
N90.0	Niedriggradige Dysplasie der Vulva	N98.2	Komplikationen bei versuchter Einführung eines befruchteten Eies nach In-vitro-Fertilisation
N90.1	Mittelgradige Dysplasie der Vulva	N98.3	Komplikationen bei versuchter Implantation eines Embryos bei Embryotransfer
N90.2	Hochgradige Dysplasie der Vulva, anderenorts nicht klassifiziert	N98.8	Sonstige Komplikationen im Zusammenhang mit künstlicher Befruchtung
N90.3	Dysplasie der Vulva, nicht näher bezeichnet	N98.9	Komplikation im Zusammenhang mit künstlicher Befruchtung, nicht näher bezeichnet
N90.4	Leukoplakie der Vulva	N99.2	Postoperative Adhäsionen der Vagina
N90.5	Atrophie der Vulva	N99.3	Prolaps des Scheidenstumpfes nach Hysterektomie
N90.6	Hypertrophie der Vulva	O00.0	Abdominalgravidität
N90.7	Zyste der Vulva	O00.1	Tubargravidität
N90.8	Sonstige näher bezeichnete nichtentzündliche Krankheiten der Vulva und des Perineums	O00.2	Ovarialgravidität
N90.9	Nichtentzündliche Krankheit der Vulva und des Perineums, nicht näher bezeichnet	O00.8	Sonstige Extrauteringravidität
N91.0	Primäre Amenorrhoe	O00.9	Extrauteringravidität, nicht näher bezeichnet
N91.1	Sekundäre Amenorrhoe	O01.0	Klassische Blasenmole
N91.2	Amenorrhoe, nicht näher bezeichnet	O01.1	Partielle oder inkomplette Blasenmole
N91.3	Primäre Oligomenorrhoe	O01.9	Blasenmole, nicht näher bezeichnet
N91.4	Sekundäre Oligomenorrhoe	O02.0	Abortivei und sonstige Molen
N91.5	Oligomenorrhoe, nicht näher bezeichnet	O02.1	Missed abortion [Verhaltene Fehlgeburt]
N92.0	Zu starke oder zu häufige Menstruation bei regelmäßigem Menstruationszyklus	O02.8	Sonstige näher bezeichnete abnorme Konzeptionsprodukte
N92.1	Zu starke oder zu häufige Menstruation bei unregelmäßigem Menstruationszyklus	O02.9	Anomales Konzeptionsprodukt, nicht näher bezeichnet
N92.2	Zu starke Menstruation im Pubertätsalter	O03.0	Spontanabort: Inkomplett, kompliziert durch Infektion des Genitaltraktes und des Beckens
N92.3	Ovulationsblutung	O03.1	Spontanabort: Inkomplett, kompliziert durch Spätblutung oder verstärkte Blutung
N92.4	Zu starke Blutung in der Prämenopause	O03.2	Spontanabort: Inkomplett, kompliziert durch Embolie
N92.5	Sonstige näher bezeichnete unregelmäßige Menstruation	O03.3	Spontanabort: Inkomplett, mit sonstigen und nicht näher bezeichneten Komplikationen
N92.6	Unregelmäßige Menstruation, nicht näher bezeichnet	O03.4	Spontanabort: Inkomplett, ohne Komplikation
N93.0	Postkoitale Blutung und Kontaktblutung	O03.5	Spontanabort: Komplett oder nicht näher bezeichnet, kompliziert durch Infektion des Genitaltraktes und des Beckens
N93.8	Sonstige näher bezeichnete abnorme Uterus- oder Vaginalblutung	O03.6	Spontanabort: Komplett oder nicht näher bezeichnet, kompliziert durch Spätblutung oder verstärkte Blutung
N93.9	Abnorme Uterus- oder Vaginalblutung, nicht näher bezeichnet	O03.7	Spontanabort: Komplett oder nicht näher bezeichnet, kompliziert durch Embolie
N94.0	Mittelschmerz	O03.8	Spontanabort: Komplett oder nicht näher bezeichnet, mit sonstigen und nicht näher bezeichneten Komplikationen
N94.1	Dyspareunie	O03.9	Spontanabort: Komplett oder nicht näher bezeichnet, ohne Komplikation
N94.2	Vaginismus	O04.0	Ärztlich eingeleiteter Abort: Inkomplett, kompliziert durch Infektion des Genitaltraktes und des Beckens
N94.3	Prämenstruelle Beschwerden	O04.1	Ärztlich eingeleiteter Abort: Inkomplett, kompliziert durch Spätblutung oder verstärkte Blutung
N94.4	Primäre Dysmenorrhoe	O04.2	Ärztlich eingeleiteter Abort: Inkomplett, kompliziert durch Embolie
N94.5	Sekundäre Dysmenorrhoe	O04.3	Ärztlich eingeleiteter Abort: Inkomplett, mit sonstigen und nicht näher bezeichneten Komplikationen
N94.6	Dysmenorrhoe, nicht näher bezeichnet	O04.4	Ärztlich eingeleiteter Abort: Inkomplett, ohne Komplikation
N94.8	Sonstige näher bezeichnete Zustände im Zusammenhang mit den weiblichen Genitalorganen und dem Menstruationszyklus		
N94.9	Nicht näher bezeichneter Zustand im Zusammenhang mit den weiblichen Genitalorganen und dem Menstruationszyklus		
N95.0	Postmenopausenblutung		
N95.1	Zustände im Zusammenhang mit der Menopause und dem Klimakterium		
N95.2	Atrophische Kolpitis in der Postmenopause		
N95.3	Zustände im Zusammenhang mit artifizieller Menopause		
N95.8	Sonstige näher bezeichnete klimakterische Störungen		
N95.9	Klimakterische Störung, nicht näher bezeichnet		

Code	Beschreibung	Code	Beschreibung
O04.5	Ärztlich eingeleiteter Abort: Komplett oder nicht näher bezeichnet, kompliziert durch Infektion des Genitaltraktes und des Beckens	O07.4	Mislungene ärztliche Aborteinleitung ohne Komplikation
O04.6	Ärztlich eingeleiteter Abort: Komplett oder nicht näher bezeichnet, kompliziert durch Spätblutung oder verstärkte Blutung	O07.5	Mislungene sonstige oder nicht näher bezeichnete Aborteinleitung, kompliziert durch Infektion des Genitaltraktes und des Beckens
O04.7	Ärztlich eingeleiteter Abort: Komplett oder nicht näher bezeichnet, kompliziert durch Embolie	O07.6	Mislungene sonstige oder nicht näher bezeichnete Aborteinleitung, kompliziert durch Spätblutung oder verstärkte Blutung
O04.8	Ärztlich eingeleiteter Abort: Komplett oder nicht näher bezeichnet, mit sonstigen und nicht näher bezeichneten Komplikationen	O07.7	Mislungene sonstige oder nicht näher bezeichnete Aborteinleitung, kompliziert durch Embolie
O04.9	Ärztlich eingeleiteter Abort: Komplett oder nicht näher bezeichnet, ohne Komplikation	O07.8	Mislungene sonstige oder nicht näher bezeichnete Aborteinleitung mit sonstigen oder nicht näher bezeichneten Komplikationen
O05.0	Sonstiger Abort: Inkomplett, kompliziert durch Infektion des Genitaltraktes und des Beckens	O07.9	Mislungene sonstige oder nicht näher bezeichnete Aborteinleitung ohne Komplikation
O05.1	Sonstiger Abort: Inkomplett, kompliziert durch Spätblutung oder verstärkte Blutung	O08.0	Infektion des Genitaltraktes und des Beckens nach Abort, Extrauterin gravidität und Molenschwangerschaft
O05.2	Sonstiger Abort: Inkomplett, kompliziert durch Embolie	O08.1	Spätblutung oder verstärkte Blutung nach Abort, Extrauterin gravidität und Molenschwangerschaft
O05.3	Sonstiger Abort: Inkomplett, mit sonstigen und nicht näher bezeichneten Komplikationen	O08.2	Embolie nach Abort, Extrauterin gravidität und Molenschwangerschaft
O05.4	Sonstiger Abort: Inkomplett, ohne Komplikation	O08.3	Schock nach Abort, Extrauterin gravidität und Molenschwangerschaft
O05.5	Sonstiger Abort: Komplett oder nicht näher bezeichnet, kompliziert durch Infektion des Genitaltraktes und des Beckens	O08.4	Niereninsuffizienz nach Abort, Extrauterin gravidität und Molenschwangerschaft
O05.6	Sonstiger Abort: Komplett oder nicht näher bezeichnet, kompliziert durch Spätblutung oder verstärkte Blutung	O08.5	Stoffwechselstörungen nach Abort, Extrauterin gravidität und Molenschwangerschaft
O05.7	Sonstiger Abort: Komplett oder nicht näher bezeichnet, kompliziert durch Embolie	O08.6	Verletzung von Beckenorganen und -gewebe nach Abort, Extrauterin gravidität und Molenschwangerschaft
O05.8	Sonstiger Abort: Komplett oder nicht näher bezeichnet, mit sonstigen und nicht näher bezeichneten Komplikationen	O08.7	Sonstige Venenkrankheiten als Komplikation nach Abort, Extrauterin gravidität und Molenschwangerschaft
O05.9	Sonstiger Abort: Komplett oder nicht näher bezeichnet, ohne Komplikation	O08.8	Sonstige Komplikationen nach Abort, Extrauterin gravidität und Molenschwangerschaft
O06.0	Nicht näher bezeichneter Abort: Inkomplett, kompliziert durch Infektion des Genitaltraktes und des Beckens	O08.9	Komplikation nach Abort, Extrauterin gravidität und Molenschwangerschaft, nicht näher bezeichnet
O06.1	Nicht näher bezeichneter Abort: Inkomplett, kompliziert durch Spätblutung oder verstärkte Blutung	O09.0	Schwangerschaftsdauer: Weniger als 5 vollendete Wochen
O06.2	Nicht näher bezeichneter Abort: Inkomplett, kompliziert durch Embolie	O09.1	Schwangerschaftsdauer: 5 bis 13 vollendete Wochen
O06.3	Nicht näher bezeichneter Abort: Inkomplett, mit sonstigen und nicht näher bezeichneten Komplikationen	O09.2	Schwangerschaftsdauer: 14. Woche bis 19 vollendete Wochen
O06.4	Nicht näher bezeichneter Abort: Inkomplett, ohne Komplikation	O09.3	Schwangerschaftsdauer: 20. Woche bis 25 vollendete Wochen
O06.5	Nicht näher bezeichneter Abort: Komplett oder nicht näher bezeichnet, kompliziert durch Infektion des Genitaltraktes und des Beckens	O09.4	Schwangerschaftsdauer: 26. Woche bis 33 vollendete Wochen
O06.6	Nicht näher bezeichneter Abort: Komplett oder nicht näher bezeichnet, kompliziert durch Spätblutung oder verstärkte Blutung	O09.5	Schwangerschaftsdauer: 34. Woche bis 36 vollendete Wochen
O06.7	Nicht näher bezeichneter Abort: Komplett oder nicht näher bezeichnet, kompliziert durch Embolie	O09.9	Schwangerschaftsdauer: Nicht näher bezeichnet
O06.8	Nicht näher bezeichneter Abort: Komplett oder nicht näher bezeichnet, mit sonstigen und nicht näher bezeichneten Komplikationen	O10.0	Vorher bestehende essentielle Hypertonie, die Schwangerschaft, Geburt und Wochenbett kompliziert
O06.9	Nicht näher bezeichneter Abort: Komplett oder nicht näher bezeichnet, ohne Komplikation	O10.1	Vorher bestehende hypertensive Herzkrankheit, die Schwangerschaft, Geburt und Wochenbett kompliziert
O07.0	Mislungene ärztliche Aborteinleitung, kompliziert durch Infektion des Genitaltraktes und des Beckens	O10.2	Vorher bestehende hypertensive Nierenkrankheit, die Schwangerschaft, Geburt und Wochenbett kompliziert
O07.1	Mislungene ärztliche Aborteinleitung, kompliziert durch Spätblutung oder verstärkte Blutung	O10.3	Vorher bestehende hypertensive Herz- und Nierenkrankheit, die Schwangerschaft, Geburt und Wochenbett kompliziert
O07.2	Mislungene ärztliche Aborteinleitung, kompliziert durch Embolie	O10.4	Vorher bestehende sekundäre Hypertonie, die Schwangerschaft, Geburt und Wochenbett kompliziert
O07.3	Mislungene ärztliche Aborteinleitung mit sonstigen oder nicht näher bezeichneten Komplikationen	O10.9	Nicht näher bezeichnete, vorher bestehende Hypertonie, die Schwangerschaft, Geburt und Wochenbett kompliziert

Code	Beschreibung	Code	Beschreibung
O11	Chronische Hypertonie mit aufgepfropfter Präeklampsie	O26.2	Schwangerschaftsbetreuung bei Neigung zu habituellem Abort
O12.0	Schwangerschaftsödeme	O26.3	Schwangerschaft bei liegendem Intrauterinpressar
O12.1	Schwangerschaftsproteinurie	O26.4	Herpes gestationis
O12.2	Schwangerschaftsödeme mit Proteinurie	O26.5	Hypotonie-Syndrom der Mutter
O13	Gestationshypertonie [schwangerschaftsinduzierte Hypertonie]	O26.6	Leberkrankheiten während der Schwangerschaft, der Geburt und des Wochenbettes
O14.0	Leichte bis mäßige Präeklampsie	O26.7	Subluxation der Symphysis (pubica) während der Schwangerschaft, der Geburt und des Wochenbettes
O14.1	Schwere Präeklampsie	O26.81	Nierenkrankheit, mit der Schwangerschaft verbunden
O14.2	HELLP-Syndrom	O26.82	Karpaltunnel-Syndrom während der Schwangerschaft
O14.9	Präeklampsie, nicht näher bezeichnet	O26.83	Periphere Neuritis während der Schwangerschaft
O15.0	Eklampsie während der Schwangerschaft	O26.88	Sonstige näher bezeichnete Zustände, die mit der Schwangerschaft verbunden sind
O15.1	Eklampsie unter der Geburt	O26.9	Mit der Schwangerschaft verbundener Zustand, nicht näher bezeichnet
O15.2	Eklampsie im Wochenbett	O28.0	Abnormer hämatologischer Befund bei der pränatalen Screeninguntersuchung der Mutter
O15.9	Eklampsie, bei der der zeitliche Bezug nicht angegeben ist	O28.1	Abnormer biochemischer Befund bei der pränatalen Screeninguntersuchung der Mutter
O16	Nicht näher bezeichnete Hypertonie der Mutter	O28.2	Abnormer zytologischer Befund bei der pränatalen Screeninguntersuchung der Mutter
O20.0	Drohender Abort	O28.3	Abnormer Ultraschallbefund bei der pränatalen Screeninguntersuchung der Mutter
O20.8	Sonstige Blutung in der Frühschwangerschaft	O28.4	Abnormer radiologischer Befund bei der pränatalen Screeninguntersuchung der Mutter
O20.9	Blutung in der Frühschwangerschaft, nicht näher bezeichnet	O28.5	Abnormer Chromosomen- oder genetischer Befund bei der pränatalen Screeninguntersuchung der Mutter
O21.0	Leichte Hyperemesis gravidarum	O28.8	Sonstige abnorme Befunde bei der pränatalen Screeninguntersuchung der Mutter
O21.1	Hyperemesis gravidarum mit Stoffwechselstörung	O28.9	Anomaler Befund bei der pränatalen Screeninguntersuchung der Mutter, nicht näher bezeichnet
O21.2	Späterbrechen während der Schwangerschaft	O29.0	Pulmonale Komplikationen bei Anästhesie in der Schwangerschaft
O21.8	Sonstiges Erbrechen, das die Schwangerschaft kompliziert	O29.1	Kardiale Komplikationen bei Anästhesie in der Schwangerschaft
O21.9	Erbrechen während der Schwangerschaft, nicht näher bezeichnet	O29.2	Komplikationen des Zentralnervensystems bei Anästhesie in der Schwangerschaft
O22.0	Varizen der unteren Extremitäten in der Schwangerschaft	O29.3	Toxische Reaktion auf Lokalanästhesie in der Schwangerschaft
O22.1	Varizen der Genitalorgane in der Schwangerschaft	O29.4	Kopfschmerzen nach Spinal- oder Periduralanästhesie in der Schwangerschaft
O22.2	Oberflächliche Thrombophlebitis in der Schwangerschaft	O29.5	Sonstige Komplikationen nach Spinal- oder Periduralanästhesie in der Schwangerschaft
O22.3	Tiefe Venenthrombose in der Schwangerschaft	O29.6	Misslingen oder Schwierigkeiten bei der Intubation in der Schwangerschaft
O22.4	Hämorrhoiden in der Schwangerschaft	O29.8	Sonstige Komplikationen bei Anästhesie in der Schwangerschaft
O22.5	Hirnvenenthrombose in der Schwangerschaft	O29.9	Komplikation bei Anästhesie in der Schwangerschaft, nicht näher bezeichnet
O22.8	Sonstige Venenkrankheiten als Komplikation in der Schwangerschaft	O30.0	Zwillingsschwangerschaft
O22.9	Venenkrankheit als Komplikation in der Schwangerschaft, nicht näher bezeichnet	O30.1	Drillingsschwangerschaft
O23.0	Infektionen der Niere in der Schwangerschaft	O30.2	Vierlingsschwangerschaft
O23.1	Infektionen der Harnblase in der Schwangerschaft	O30.8	Sonstige Mehrlingsschwangerschaft
O23.2	Infektionen der Urethra in der Schwangerschaft	O30.9	Mehrlingsschwangerschaft, nicht näher bezeichnet
O23.3	Infektionen von sonstigen Teilen der Harnwege in der Schwangerschaft	O31.0	Fetus papyraceus
O23.4	Nicht näher bezeichnete Infektion der Harnwege in der Schwangerschaft	O31.1	Fortbestehen der Schwangerschaft nach Fehlgeburt eines oder mehrerer Feten
O23.5	Infektionen des Genitaltraktes in der Schwangerschaft	O31.2	Fortbestehen der Schwangerschaft nach intrauterinem Absterben eines oder mehrerer Feten
O23.9	Sonstige und nicht näher bezeichnete Infektion des Urogenitaltraktes in der Schwangerschaft	O31.8	Sonstige Komplikationen, die für eine Mehrlingsschwangerschaft spezifisch sind
O24.0	Diabetes mellitus in der Schwangerschaft: Vorher bestehender Diabetes mellitus, Typ 1	O32.0	Betreuung der Mutter wegen wechselnder Kindslage
O24.1	Diabetes mellitus in der Schwangerschaft: Vorher bestehender Diabetes mellitus, Typ 2	O32.1	Betreuung der Mutter wegen Beckenendlage
O24.2	Diabetes mellitus in der Schwangerschaft: Vorher bestehender Diabetes mellitus durch Fehl- oder Mangelernährung [Malnutrition]	O32.2	Betreuung der Mutter bei Quer- und Schräglage
O24.3	Diabetes mellitus in der Schwangerschaft: Vorher bestehender Diabetes mellitus, nicht näher bezeichnet		
O24.4	Diabetes mellitus, während der Schwangerschaft auftretend		
O24.9	Diabetes mellitus in der Schwangerschaft, nicht näher bezeichnet		
O25	Fehl- und Mangelernährung in der Schwangerschaft		
O26.0	Übermäßige Gewichtszunahme in der Schwangerschaft		
O26.1	Geringe Gewichtszunahme in der Schwangerschaft		

Code	Beschreibung	Code	Beschreibung
O32.3	Betreuung der Mutter bei Gesichts-, Stirn- und Kinnlage	O35.6	Betreuung der Mutter bei (Verdacht auf) Schädigung des Fetus durch Strahleneinwirkung
O32.4	Betreuung der Mutter bei Nichteintreten des Kopfes zum Termin	O35.7	Betreuung der Mutter bei (Verdacht auf) Schädigung des Fetus durch sonstige medizinische Maßnahmen
O32.5	Betreuung der Mutter bei Mehrlingsschwangerschaft mit Lage- und Einstellungsanomalie eines oder mehrerer Feten	O35.8	Betreuung der Mutter bei (Verdacht auf) sonstige Anomalie oder Schädigung des Fetus
O32.6	Betreuung der Mutter bei kombinierten Lage- und Einstellungsanomalien	O35.9	Betreuung der Mutter bei (Verdacht auf) Anomalie oder Schädigung des Fetus, nicht näher bezeichnet
O32.8	Betreuung der Mutter bei sonstigen Lage- und Einstellungsanomalien des Fetus	O36.0	Betreuung der Mutter wegen Rhesus-Isoimmunisierung
O32.9	Betreuung der Mutter bei Lage- und Einstellungsanomalie des Fetus, nicht näher bezeichnet	O36.1	Betreuung der Mutter wegen sonstiger Isoimmunisierung
O33.0	Betreuung der Mutter bei Missverhältnis durch Deformität des mütterlichen knöchernen Beckens	O36.2	Betreuung der Mutter wegen Hydrops fetalis
O33.1	Betreuung der Mutter bei Missverhältnis durch allgemein verengtes Becken	O36.3	Betreuung der Mutter wegen Anzeichen für fetale Hypoxie
O33.2	Betreuung der Mutter bei Missverhältnis durch Beckeneingangsverengung	O36.4	Betreuung der Mutter wegen intrauterinen Fruchttodes
O33.3	Betreuung der Mutter bei Missverhältnis durch Beckenausgangsverengung	O36.5	Betreuung der Mutter wegen fetaler Wachstumsretardierung
O33.4	Betreuung der Mutter wegen Missverhältnis bei kombinierter mütterlicher und fetaler Ursache	O36.6	Betreuung der Mutter wegen fetaler Hypertrophie
O33.5	Betreuung der Mutter bei Missverhältnis durch ungewöhnlich großen Fetus	O36.7	Betreuung der Mutter wegen eines lebensfähigen Fetus bei Abdominalgravidität
O33.6	Betreuung der Mutter bei Missverhältnis durch Hydrozephalus des Fetus	O36.8	Betreuung der Mutter wegen sonstiger näher bezeichneter Komplikationen beim Fetus
O33.7	Betreuung der Mutter bei Missverhältnis durch sonstige Deformitäten des Fetus	O36.9	Betreuung der Mutter wegen Komplikation beim Fetus, nicht näher bezeichnet
O33.8	Betreuung der Mutter bei Missverhältnis sonstigen Ursprungs	O40	Polyhydramnion
O33.9	Betreuung der Mutter bei Missverhältnis, nicht näher bezeichnet	O41.0	Oligohydramnion
O34.0	Betreuung der Mutter bei angeborener Fehlbildung des Uterus	O41.1	Infektion der Fruchtblase und der Eihäute
O34.1	Betreuung der Mutter bei Tumor des Corpus uteri	O41.8	Sonstige näher bezeichnete Veränderungen des Fruchtwassers und der Eihäute
O34.2	Betreuung der Mutter bei Uterusnarbe durch vorangegangenen chirurgischen Eingriff	O41.9	Veränderung des Fruchtwassers und der Eihäute, nicht näher bezeichnet
O34.30	Betreuung der Mutter bei vaginalsonographisch dokumentierter Zervixlänge unter 10 mm oder Trichterbildung	O42.0	Vorzeitiger Blasensprung, Wehenbeginn innerhalb von 24 Stunden
O34.31	Betreuung der Mutter bei Fruchtblasenprolaps	O42.11	Vorzeitiger Blasensprung, Wehenbeginn nach Ablauf von 1 bis 7 Tagen
O34.38	Betreuung der Mutter bei sonstiger Zervixinsuffizienz	O42.12	Vorzeitiger Blasensprung, Wehenbeginn nach Ablauf von mehr als 7 Tagen
O34.39	Betreuung der Mutter bei Zervixinsuffizienz, nicht näher bezeichnet	O42.20	Vorzeitiger Blasensprung, Wehenhemmung durch Therapie, Wehenbeginn innerhalb von 24 Stunden
O34.4	Betreuung der Mutter bei sonstigen Anomalien der Cervix uteri	O42.21	Vorzeitiger Blasensprung, Wehenhemmung durch Therapie, Wehenbeginn nach Ablauf von 1 bis 7 Tagen
O34.5	Betreuung der Mutter bei sonstigen Anomalien des graviden Uterus	O42.22	Vorzeitiger Blasensprung, Wehenhemmung durch Therapie, Wehenbeginn nach Ablauf von mehr als 7 Tagen
O34.6	Betreuung der Mutter bei Anomalie der Vagina	O42.29	Vorzeitiger Blasensprung, Wehenhemmung durch Therapie, ohne Angabe des Wehenbeginns
O34.7	Betreuung der Mutter bei Anomalie der Vulva und des Perineums	O42.9	Vorzeitiger Blasensprung, nicht näher bezeichnet
O34.8	Betreuung der Mutter bei sonstigen Anomalien der Beckenorgane	O43.0	Transplazentare Transfusions syndrome
O34.9	Betreuung der Mutter bei Anomalie der Beckenorgane, nicht näher bezeichnet	O43.1	Fehlbildung der Plazenta
O35.0	Betreuung der Mutter bei (Verdacht auf) Fehlbildung des Zentralnervensystems beim Fetus	O43.20	Placenta accreta
O35.1	Betreuung der Mutter bei (Verdacht auf) Chromosomenanomalie beim Fetus	O43.21	Placenta increta oder percreta
O35.2	Betreuung der Mutter bei (Verdacht auf) hereditäre Krankheit beim Fetus	O43.8	Sonstige pathologische Zustände der Plazenta
O35.3	Betreuung der Mutter bei (Verdacht auf) Schädigung des Fetus durch Viruskrankheit der Mutter	O43.9	Pathologischer Zustand der Plazenta, nicht näher bezeichnet
O35.4	Betreuung der Mutter bei (Verdacht auf) Schädigung des Fetus durch Alkohol	O44.00	Tiefer Sitz der Plazenta ohne (aktuelle) Blutung
O35.5	Betreuung der Mutter bei (Verdacht auf) Schädigung des Fetus durch Arzneimittel oder Drogen	O44.01	Placenta praevia ohne (aktuelle) Blutung
		O44.10	Tiefer Sitz der Plazenta mit aktueller Blutung
		O44.11	Placenta praevia mit aktueller Blutung
		O45.0	Vorzeitige Plazentalösung bei Gerinnungsstörung
		O45.8	Sonstige vorzeitige Plazentalösung
		O45.9	Vorzeitige Plazentalösung, nicht näher bezeichnet
		O46.0	Präpartale Blutung bei Gerinnungsstörung
		O46.8	Sonstige präpartale Blutung
		O46.9	Präpartale Blutung, nicht näher bezeichnet
		O47.0	Frustrane Kontraktionen vor 37 vollendeten Schwangerschaftswochen

Code	Beschreibung	Code	Beschreibung
O47.1	Frustrane Kontraktionen ab 37 oder mehr vollendeten Schwangerschaftswochen	O68.1	Komplikationen bei Wehen und Entbindung durch Mekonium im Fruchtwasser
O47.9	Frustrane Kontraktionen, nicht näher bezeichnet	O68.2	Komplikationen bei Wehen und Entbindung durch abnorme fetale Herzfrequenz mit Mekonium im Fruchtwasser
O48	Übertragene Schwangerschaft	O68.3	Komplikationen bei Wehen und Entbindung durch fetalen Distress, biochemisch nachgewiesen
O60.0	Vorzeitige Wehen ohne Entbindung	O68.8	Komplikationen bei Wehen und Entbindung durch fetalen Distress, mittels anderer Untersuchungsmethoden nachgewiesen
O60.1	Vorzeitige spontane Wehen mit vorzeitiger Entbindung	O68.9	Komplikation bei Wehen und Entbindung durch fetalen Distress, nicht näher bezeichnet
O60.2	Vorzeitige Wehen mit termingerechter Entbindung	O69.0	Komplikationen bei Wehen und Entbindung durch Nabelschnurvorfal
O60.3	Vorzeitige Entbindung ohne spontane Wehen	O69.1	Komplikationen bei Wehen und Entbindung durch Nabelschnurumschlingung des Halses mit Kompression der Nabelschnur
O61.0	Misslungene medikamentöse Geburtseinleitung	O69.2	Komplikationen bei Wehen und Entbindung durch sonstige Nabelschnurverschlingung, mit Kompression
O61.1	Misslungene instrumentelle Geburtseinleitung	O69.3	Komplikationen bei Wehen und Entbindung durch zu kurze Nabelschnur
O61.8	Sonstige misslungene Geburtseinleitung	O69.4	Komplikationen bei Wehen und Entbindung durch Vasa praevia
O61.9	Misslungene Geburtseinleitung, nicht näher bezeichnet	O69.5	Komplikationen bei Wehen und Entbindung durch Gefäßverletzung der Nabelschnur
O62.0	Primäre Wehenschwäche	O69.8	Komplikationen bei Wehen und Entbindung durch sonstige Nabelschnurkomplikationen
O62.1	Sekundäre Wehenschwäche	O69.9	Komplikation bei Wehen und Entbindung durch Nabelschnurkomplikation, nicht näher bezeichnet
O62.2	Sonstige Wehenschwäche	O70.0	Dammriss 1. Grades unter der Geburt
O62.3	Überstürzte Geburt	O70.1	Dammriss 2. Grades unter der Geburt
O62.4	Hypertone, unkoordinierte und anhaltende Uteruskontraktionen	O70.2	Dammriss 3. Grades unter der Geburt
O62.8	Sonstige abnorme Wehentätigkeit	O70.3	Dammriss 4. Grades unter der Geburt
O62.9	Abnorme Wehentätigkeit, nicht näher bezeichnet	O70.9	Dammriss unter der Geburt, nicht näher bezeichnet
O63.0	Protrahiert verlaufende Eröffnungsperiode (bei der Geburt)	O71.0	Uterusruptur vor Wehenbeginn
O63.1	Protrahiert verlaufende Austreibungsperiode (bei der Geburt)	O71.1	Uterusruptur während der Geburt
O63.2	Protrahierte Geburt des zweiten Zwillings, Drillings usw.	O71.2	Inversio uteri, postpartal
O63.9	Protrahierte Geburt, nicht näher bezeichnet	O71.3	Zervixriss unter der Geburt
O64.0	Geburtshindernis durch unvollständige Drehung des kindlichen Kopfes	O71.4	Hoher Scheidenriss unter der Geburt
O64.1	Geburtshindernis durch Beckenendlage	O71.5	Sonstige Verletzung von Beckenorganen unter der Geburt
O64.2	Geburtshindernis durch Gesichtslage	O71.6	Schädigung von Beckengelenken und -bändern unter der Geburt
O64.3	Geburtshindernis durch Stirnlage	O71.7	Beckenhämatom unter der Geburt
O64.4	Geburtshindernis durch Querlage	O71.8	Sonstige näher bezeichnete Verletzungen unter der Geburt
O64.5	Geburtshindernis durch kombinierte Einstellungsanomalien	O71.9	Verletzung unter der Geburt, nicht näher bezeichnet
O64.8	Geburtshindernis durch sonstige Lage-, Haltungs- und Einstellungsanomalien	O72.0	Blutung in der Nachgeburtsperiode
O64.9	Geburtshindernis durch Lage-, Haltungs- und Einstellungsanomalien, nicht näher bezeichnet	O72.1	Sonstige unmittelbar postpartal auftretende Blutung
O65.0	Geburtshindernis durch Beckendeformität	O72.2	Spätblutung und späte Nachgeburtsblutung
O65.1	Geburtshindernis durch allgemein verengtes Becken	O72.3	Postpartale Gerinnungsstörungen
O65.2	Geburtshindernis durch Beckeneingangsverengung	O73.0	Retention der Plazenta ohne Blutung
O65.3	Geburtshindernis durch Beckenausgangsverengung und Verengung in Beckenmitte	O73.1	Retention von Plazenta- oder Eihautresten ohne Blutung
O65.4	Geburtshindernis durch Missverhältnis zwischen Fetus und Becken, nicht näher bezeichnet	O74.0	Aspirationspneumonie durch Anästhesie während der Wehentätigkeit und bei der Entbindung
O65.5	Geburtshindernis durch Anomalie der mütterlichen Beckenorgane	O74.1	Sonstige pulmonale Komplikationen bei Anästhesie während der Wehentätigkeit und bei der Entbindung
O65.8	Geburtshindernis durch sonstige Anomalien des mütterlichen Beckens	O74.2	Kardiale Komplikationen bei Anästhesie während der Wehentätigkeit und bei der Entbindung
O65.9	Geburtshindernis durch Anomalie des mütterlichen Beckens, nicht näher bezeichnet	O74.3	Komplikationen des Zentralnervensystems bei Anästhesie während der Wehentätigkeit und bei der Entbindung
O66.0	Geburtshindernis durch Schulterdystokie	O74.4	Toxische Reaktion auf Lokalanästhesie während der Wehentätigkeit und bei der Entbindung
O66.1	Geburtshindernis durch verhakte Zwillinge	O74.5	Kopfschmerzen nach Spinal- oder Periduralanästhesie während der Wehentätigkeit und bei der Entbindung
O66.2	Geburtshindernis durch ungewöhnlich großen Fetus		
O66.3	Geburtshindernis durch sonstige Anomalien des Fetus		
O66.4	Misslungener Versuch der Geburtsbeendigung, nicht näher bezeichnet		
O66.5	Misslungener Versuch einer Vakuum- oder Zangenextraktion, nicht näher bezeichnet		
O66.8	Sonstiges näher bezeichnetes Geburtshindernis		
O66.9	Geburtshindernis, nicht näher bezeichnet		
O67.0	Intrapartale Blutung bei Gerinnungsstörung		
O67.8	Sonstige intrapartale Blutung		
O67.9	Intrapartale Blutung, nicht näher bezeichnet		
O68.0	Komplikationen bei Wehen und Entbindung durch abnorme fetale Herzfrequenz		

Code	Beschreibung	Code	Beschreibung
O74.6	Sonstige Komplikationen bei Spinal- oder Periduralanästhesie während der Wehentätigkeit und bei der Entbindung	O89.5	Sonstige Komplikationen nach Spinal- oder Periduralanästhesie im Wochenbett
O74.7	Misslingen oder Schwierigkeiten bei der Intubation während der Wehentätigkeit und bei der Entbindung	O89.6	Misslingen oder Schwierigkeiten bei der Intubation im Wochenbett
O74.8	Sonstige Komplikationen bei Anästhesie während der Wehentätigkeit und bei der Entbindung	O89.8	Sonstige Komplikationen bei Anästhesie im Wochenbett
O74.9	Komplikation bei Anästhesie während der Wehentätigkeit und bei der Entbindung, nicht näher bezeichnet	O89.9	Komplikation bei Anästhesie im Wochenbett, nicht näher bezeichnet
O75.0	Mütterlicher Gefahrenzustand während der Wehentätigkeit und bei der Entbindung	O90.0	Dehiszenz einer Schnittentbindungswunde
O75.1	Schock während oder nach Wehentätigkeit und Entbindung	O90.1	Dehiszenz einer geburtshilflichen Dammwunde
O75.2	Fieber unter der Geburt, anderenorts nicht klassifiziert	O90.2	Hämatom einer geburtshilflichen Wunde
O75.3	Sonstige Infektion unter der Geburt	O90.3	Kardiomyopathie im Wochenbett
O75.4	Sonstige Komplikationen bei geburtshilflichen Operationen und Maßnahmen	O90.4	Postpartales akutes Nierenversagen
O75.5	Protrahierte Geburt nach Blasensprengung	O90.5	Postpartale Thyreoiditis
O75.6	Protrahierte Geburt nach spontanem oder nicht näher bezeichnetem Blasensprung	O90.8	Sonstige Wochenbettkomplikationen, anderenorts nicht klassifiziert
O75.7	Vaginale Entbindung nach vorangegangener Schnittentbindung	O90.9	Wochenbettkomplikation, nicht näher bezeichnet
O75.8	Sonstige näher bezeichnete Komplikationen bei Wehentätigkeit und Entbindung	O91.00	Infektion der Brustwarze im Zusammenhang mit der Gestation: Ohne Angabe von Schwierigkeiten beim Anlegen
O75.9	Komplikation bei Wehentätigkeit und Entbindung, nicht näher bezeichnet	O91.01	Infektion der Brustwarze im Zusammenhang mit der Gestation: Mit Angabe von Schwierigkeiten beim Anlegen
O80	Spontangeburt eines Einlings	O91.10	Abszess der Mamma im Zusammenhang mit der Gestation: Ohne Angabe von Schwierigkeiten beim Anlegen
O81	Geburt eines Einlings durch Zangen- oder Vakuumentraktion	O91.11	Abszess der Mamma im Zusammenhang mit der Gestation: Mit Angabe von Schwierigkeiten beim Anlegen
O82	Geburt eines Einlings durch Schnittentbindung [Sectio caesarea]	O91.20	Nichteitrige Mastitis im Zusammenhang mit der Gestation: Ohne Angabe von Schwierigkeiten beim Anlegen
O85	Puerperalfieber	O91.21	Nichteitrige Mastitis im Zusammenhang mit der Gestation: Mit Angabe von Schwierigkeiten beim Anlegen
O86.0	Infektion der Wunde nach operativem geburtshilflichem Eingriff	O92.00	Hohlwarze im Zusammenhang mit der Gestation: Ohne Angabe von Schwierigkeiten beim Anlegen
O86.1	Sonstige Infektion des Genitaltraktes nach Entbindung	O92.01	Hohlwarze im Zusammenhang mit der Gestation: Mit Angabe von Schwierigkeiten beim Anlegen
O86.2	Infektion des Harntraktes nach Entbindung	O92.10	Rhagade der Brustwarze im Zusammenhang mit der Gestation: Ohne Angabe von Schwierigkeiten beim Anlegen
O86.3	Sonstige Infektionen des Urogenitaltraktes nach Entbindung	O92.11	Rhagade der Brustwarze im Zusammenhang mit der Gestation: Mit Angabe von Schwierigkeiten beim Anlegen
O86.4	Fieber unbekanntem Ursprungs nach Entbindung	O92.20	Sonstige und nicht näher bezeichnete Krankheiten der Mamma im Zusammenhang mit der Gestation: Ohne Angabe von Schwierigkeiten beim Anlegen
O86.8	Sonstige näher bezeichnete Wochenbettinfektionen	O92.21	Sonstige und nicht näher bezeichnete Krankheiten der Mamma im Zusammenhang mit der Gestation: Mit Angabe von Schwierigkeiten beim Anlegen
O87.0	Oberflächliche Thrombophlebitis im Wochenbett	O92.30	Agalaktie: Ohne Angabe von Schwierigkeiten beim Anlegen
O87.1	Tiefe Venenthrombose im Wochenbett	O92.31	Agalaktie: Mit Angabe von Schwierigkeiten beim Anlegen
O87.2	Hämorrhoiden im Wochenbett	O92.40	Hypogalaktie: Ohne Angabe von Schwierigkeiten beim Anlegen
O87.3	Hirnvenenthrombose im Wochenbett	O92.41	Hypogalaktie: Mit Angabe von Schwierigkeiten beim Anlegen
O87.8	Sonstige Venenkrankheiten als Komplikation im Wochenbett	O92.50	Hemmung der Laktation: Ohne Angabe von Schwierigkeiten beim Anlegen
O87.9	Venenkrankheit als Komplikation im Wochenbett, nicht näher bezeichnet	O92.51	Hemmung der Laktation: Mit Angabe von Schwierigkeiten beim Anlegen
O88.0	Luftembolie während der Gestationsperiode	O92.60	Galaktorrhoe: Ohne Angabe von Schwierigkeiten beim Anlegen
O88.1	Fruchtwasserembolie	O92.61	Galaktorrhoe: Mit Angabe von Schwierigkeiten beim Anlegen
O88.20	Lungenembolie während der Gestationsperiode	O92.70	Sonstige und nicht näher bezeichnete Laktationsstörungen: Ohne Angabe von Schwierigkeiten beim Anlegen
O88.28	Sonstige Thromboembolie während der Gestationsperiode		
O88.3	Pyämische und septische Embolie während der Gestationsperiode		
O88.8	Sonstige Embolie während der Gestationsperiode		
O89.0	Pulmonale Komplikationen bei Anästhesie im Wochenbett		
O89.1	Kardiale Komplikationen bei Anästhesie im Wochenbett		
O89.2	Komplikationen des Zentralnervensystems bei Anästhesie im Wochenbett		
O89.3	Toxische Reaktion auf Lokalanästhesie im Wochenbett		
O89.4	Kopfschmerzen nach Spinal- oder Periduralanästhesie im Wochenbett		

Code	Beschreibung	Code	Beschreibung
O92.71	Sonstige und nicht näher bezeichnete Laktationsstörungen: Mit Angabe von Schwierigkeiten beim Anlegen	O99.7	Krankheiten der Haut und des Unterhautgewebes, die Schwangerschaft, Geburt und Wochenbett komplizieren
O94	Folgen von Komplikationen während Schwangerschaft, Geburt und Wochenbett	O99.8	Sonstige näher bezeichnete Krankheiten und Zustände, die Schwangerschaft, Geburt und Wochenbett komplizieren
O95	Sterbefall während der Gestationsperiode nicht näher bezeichneter Ursache	P54.6	Blutung aus der Vagina beim Neugeborenen
O96.0	Tod infolge direkt gestationsbedingter Ursachen nach mehr als 42 Tagen bis unter einem Jahr nach der Entbindung	Q50.0	Angeborenes Fehlen des Ovars
O96.1	Tod infolge indirekt gestationsbedingter Ursachen nach mehr als 42 Tagen bis unter einem Jahr nach der Entbindung	Q50.1	Dysontogenetische Ovarialzyste
O96.9	Tod infolge nicht näher bezeichneter gestationsbedingter Ursachen nach mehr als 42 Tagen bis unter einem Jahr nach der Entbindung	Q50.2	Angeborene Torsion des Ovars
O97.0	Tod an den Folgen direkt gestationsbedingter Ursachen	Q50.3	Sonstige angeborene Fehlbildungen des Ovars
O97.1	Tod an den Folgen indirekt gestationsbedingter Ursachen	Q50.4	Embryonale Zyste der Tuba uterina
O97.9	Tod an den Folgen nicht näher bezeichneter gestationsbedingter Ursachen	Q50.5	Embryonale Zyste des Lig. latum uteri
O98.0	Tuberkulose, die Schwangerschaft, Geburt und Wochenbett kompliziert	Q50.6	Sonstige angeborene Fehlbildungen der Tuba uterina und des Lig. latum uteri
O98.1	Syphilis, die Schwangerschaft, Geburt und Wochenbett kompliziert	Q51.0	Agenesie und Aplasie des Uterus
O98.2	Gonorrhoe, die Schwangerschaft, Geburt und Wochenbett kompliziert	Q51.1	Uterus duplex mit Uterus bicollis und Vagina duplex
O98.3	Sonstige Infektionen, hauptsächlich durch Geschlechtsverkehr übertragen, die Schwangerschaft, Geburt und Wochenbett komplizieren	Q51.2	Sonstige Formen des Uterus duplex
O98.4	Virushepatitis, die Schwangerschaft, Geburt und Wochenbett kompliziert	Q51.3	Uterus bicornis
O98.5	Sonstige Viruskrankheiten, die Schwangerschaft, Geburt und Wochenbett komplizieren	Q51.4	Uterus unicornis
O98.6	Protozoenkrankheiten, die Schwangerschaft, Geburt oder Wochenbett komplizieren	Q51.5	Agenesie und Aplasie der Cervix uteri
O98.7	HIV-Krankheit [Humane Immundefizienz-Viruskrankheit], die Schwangerschaft, Geburt und Wochenbett kompliziert	Q51.6	Embryonale Zyste der Cervix uteri
O98.8	Sonstige infektiöse und parasitäre Krankheiten der Mutter, die Schwangerschaft, Geburt und Wochenbett komplizieren	Q51.7	Angeborene Fisteln zwischen Uterus und Verdauungs- oder Harntrakt
O98.9	Nicht näher bezeichnete infektiöse oder parasitäre Krankheit der Mutter, die Schwangerschaft, Geburt und Wochenbett kompliziert	Q51.8	Sonstige angeborene Fehlbildungen des Uterus und der Cervix uteri
O99.0	Anämie, die Schwangerschaft, Geburt und Wochenbett kompliziert	Q51.9	Angeborene Fehlbildung des Uterus und der Cervix uteri, nicht näher bezeichnet
O99.1	Sonstige Krankheiten des Blutes und der blutbildenden Organe sowie bestimmte Störungen mit Beteiligung des Immunsystems, die Schwangerschaft, Geburt und Wochenbett komplizieren	Q52.0	Angeborenes Fehlen der Vagina
O99.2	Endokrine, Ernährungs- und Stoffwechselkrankheiten, die Schwangerschaft, Geburt und Wochenbett komplizieren	Q52.1	Vagina duplex
O99.3	Psychische Krankheiten sowie Krankheiten des Nervensystems, die Schwangerschaft, Geburt und Wochenbett komplizieren	Q52.2	Angeborene rektovaginale Fistel
O99.4	Krankheiten des Kreislaufsystems, die Schwangerschaft, Geburt und Wochenbett komplizieren	Q52.3	Hymenalatresie
O99.5	Krankheiten des Atmungssystems, die Schwangerschaft, Geburt und Wochenbett komplizieren	Q52.4	Sonstige angeborene Fehlbildungen der Vagina
O99.6	Krankheiten des Verdauungssystems, die Schwangerschaft, Geburt und Wochenbett komplizieren	Q52.5	Verschmelzung der Labien
		Q52.6	Angeborene Fehlbildungen der Klitoris
		Q52.7	Sonstige angeborene Fehlbildungen der Vulva
		Q52.8	Sonstige näher bezeichnete angeborene Fehlbildungen der weiblichen Genitalorgane
		Q52.9	Angeborene Fehlbildung der weiblichen Genitalorgane, nicht näher bezeichnet
		R87.0	Abnorme Befunde in Untersuchungsmaterialien aus den weiblichen Genitalorganen: Abnormer Enzymwert
		R87.1	Abnorme Befunde in Untersuchungsmaterialien aus den weiblichen Genitalorganen: Abnormer Hormonwert
		R87.2	Abnorme Befunde in Untersuchungsmaterialien aus den weiblichen Genitalorganen: Abnormer Wert für sonstige Drogen, Arzneimittel und biologisch aktive Substanzen
		R87.3	Abnorme Befunde in Untersuchungsmaterialien aus den weiblichen Genitalorganen: Abnormer Wert für Substanzen vorwiegend nichtmedizinischer Herkunft
		R87.4	Abnorme Befunde in Untersuchungsmaterialien aus den weiblichen Genitalorganen: Abnorme immunologische Befunde
		R87.5	Abnorme Befunde in Untersuchungsmaterialien aus den weiblichen Genitalorganen: Abnorme mikrobiologische Befunde
		R87.6	Abnorme Befunde in Untersuchungsmaterialien aus den weiblichen Genitalorganen: Abnorme zytologische Befunde
		R87.7	Abnorme Befunde in Untersuchungsmaterialien aus den weiblichen Genitalorganen: Abnorme histologische Befunde
		R87.8	Abnorme Befunde in Untersuchungsmaterialien aus den weiblichen Genitalorganen: Sonstige abnorme Befunde

Code	Beschreibung	Code	Beschreibung
R87.9	Abnorme Befunde in Untersuchungsmaterialien aus den weiblichen Genitalorganen: Nicht näher bezeichneter abnormer Befund	Z35.4	Überwachung einer Schwangerschaft bei ausgeprägter Multiparität
R92	Abnorme Befunde bei der bildgebenden Diagnostik der Mamma [Brustdrüse]	Z35.5	Überwachung einer älteren Erstschwangeren
S20.0	Prellung der Mamma [Brustdrüse]	Z35.6	Überwachung einer sehr jungen Erstschwangeren
S20.10	Sonstige und nicht näher bezeichnete oberflächliche Verletzungen der Mamma [Brustdrüse]: Art der Verletzung nicht näher bezeichnet	Z35.8	Überwachung sonstiger Risikoschwangerschaften
S20.11	Sonstige und nicht näher bezeichnete oberflächliche Verletzungen der Mamma [Brustdrüse]: Schürfwunde	Z35.9	Überwachung einer Risikoschwangerschaft, nicht näher bezeichnet
S20.12	Sonstige und nicht näher bezeichnete oberflächliche Verletzungen der Mamma [Brustdrüse]: Blasenbildung (nichtthermisch)	Z36.0	Pränatales Screening auf Chromosomenanomalien
S20.13	Sonstige und nicht näher bezeichnete oberflächliche Verletzungen der Mamma [Brustdrüse]: Insektenbiss oder -stich (ungiftig)	Z36.1	Pränatales Screening auf erhöhten Alpha-Fetoproteinspiegel
S20.14	Sonstige und nicht näher bezeichnete oberflächliche Verletzungen der Mamma [Brustdrüse]: Oberflächlicher Fremdkörper (Splitter)	Z36.2	Anderes pränatales Screening mittels Amniozentese
S20.18	Sonstige und nicht näher bezeichnete oberflächliche Verletzungen der Mamma [Brustdrüse]: Sonstige	Z36.3	Pränatales Screening auf Fehlbildungen mittels Ultraschall oder anderer physikalischer Verfahren
S21.0	Offene Wunde der Mamma [Brustdrüse]	Z36.4	Pränatales Screening auf fetale Wachstumsretardierung mittels Ultraschall oder anderer physikalischer Verfahren
S31.4	Offene Wunde der Vagina und der Vulva	Z36.5	Pränatales Screening auf Isoimmunisierung
S37.4	Verletzung des Ovars	Z36.8	Sonstiges pränatales Screening
S37.5	Verletzung der Tuba uterina	Z36.9	Pränatales Screening, nicht näher bezeichnet
S37.6	Verletzung des Uterus	Z37.0	Lebendgeborener Einling
T19.2	Fremdkörper in der Vulva und in der Vagina	Z37.1	Totgeborener Einling
T19.3	Fremdkörper im Uterus [jeder Teil]	Z37.2	Zwillinge, beide lebendgeboren
T21.01	Verbrennung nicht näher bezeichneten Grades des Rumpfes: Brustdrüse [Mamma]	Z37.3	Zwillinge, ein Zwilling lebend-, der andere totgeboren
T21.11	Verbrennung 1. Grades des Rumpfes: Brustdrüse [Mamma]	Z37.4	Zwillinge, beide totgeboren
T21.31	Verbrennung 3. Grades des Rumpfes: Brustdrüse [Mamma]	Z37.5	Anderer Mehrlinge, alle lebendgeboren
T21.41	Verätzung nicht näher bezeichneten Grades des Rumpfes: Brustdrüse [Mamma]	Z37.6	Anderer Mehrlinge, einige lebendgeboren
T21.51	Verätzung 1. Grades des Rumpfes: Brustdrüse [Mamma]	Z37.7	Anderer Mehrlinge, alle totgeboren
T21.71	Verätzung 3. Grades des Rumpfes: Brustdrüse [Mamma]	Z37.9	Resultat der Entbindung, nicht näher bezeichnet
T83.3	Mechanische Komplikation durch ein Intrauterinpessar	Z39.0	Betreuung und Untersuchung der Mutter unmittelbar nach einer Entbindung
Z01.4	Gynäkologische Untersuchung (allgemein) (routinemäßig)	Z39.1	Betreuung und Untersuchung der stillenden Mutter
Z30.1	Einsetzen eines Pessars (intrauterin) zur Kontrazeption	Z39.2	Routinemäßige postpartale Nachuntersuchung der Mutter
Z31.1	Künstliche Insemination	Z40.00	Prophylaktische Operation wegen Risikofaktoren in Verbindung mit bösartigen Neubildungen: Prophylaktische Operation an der Brustdrüse [Mamma]
Z31.2	In-vitro-Fertilisation	Z40.01	Prophylaktische Operation wegen Risikofaktoren in Verbindung mit bösartigen Neubildungen: Prophylaktische Operation am Ovar
Z32	Untersuchung und Test zur Feststellung einer Schwangerschaft	Z43.7	Versorgung einer künstlichen Vagina
Z34	Überwachung einer normalen Schwangerschaft	Z44.3	Versorgen mit und Anpassen einer extrakorporalen Mammoprothese
Z35.0	Überwachung einer Schwangerschaft bei Infertilitätsanamnese	Z64.0	Kontaktanlässe mit Bezug auf eine unerwünschte Schwangerschaft
Z35.1	Überwachung einer Schwangerschaft bei Abortanamnese	Z80.3	Bösartige Neubildung der Brustdrüse [Mamma] in der Familienanamnese
Z35.2	Überwachung einer Schwangerschaft bei sonstiger ungünstiger geburtshilflicher oder Reproduktionsanamnese	Z87.5	Komplikationen der Schwangerschaft, der Geburt und des Wochenbettes in der Eigenanamnese
Z35.3	Überwachung einer Schwangerschaft mit ungenügender pränataler Betreuung in der Anamnese	Z90.1	Verlust der Mamma(e) [Brustdrüse]
		Z91.70	Weibliche Genitalverstümmelung in der Eigenanamnese, Typ nicht näher bezeichnet
		Z91.71	Weibliche Genitalverstümmelung in der Eigenanamnese, Typ 1
		Z91.72	Weibliche Genitalverstümmelung in der Eigenanamnese, Typ 2
		Z91.73	Weibliche Genitalverstümmelung in der Eigenanamnese, Typ 3
		Z91.74	Weibliche Genitalverstümmelung in der Eigenanamnese, Typ 4

Tabelle D.7b Geschlechtskonflikt - Prozeduren bei der Frau

Code	Beschreibung	Code	Beschreibung
59.73.00	Transvaginale Suspension, n.n.bez.	65.89.99	Sonstige Lösung von Adhäsionen von Ovar und Tuba uterina, sonstige
59.73.10	Transvaginale Suspension mit alloplastischer Bändeinlage, n.n.bez.	65.91	Aspiration am Ovar
59.73.11	Transvaginale Suspension mit alloplastischer Bändeinlage, spannungsfreies transvaginales Band (TVT)	65.92	Ovar-Transplantation
59.73.12	Transvaginale Suspension mit alloplastischer Bändeinlage, transobturatorisches Band (TOT)	65.93	Manuelle Ruptur einer ovariellen Zyste
59.73.19	Transvaginale Suspension mit alloplastischer Bändeinlage, sonstige	65.94	Denervation am Ovar
59.73.99	Transvaginale Suspension, sonstige	65.95	Lösung einer Torsion am Ovar
65.01	Laparoskopische Ovariectomie	65.99	Sonstige Operationen am Ovar
65.09	Sonstige Ovariectomie	66.00	Salpingotomie, n.n.bez.
65.11	Aspirationsbiopsie am Ovar	66.03	Salpingotomie, offen chirurgisch
65.12	Sonstige Biopsie am Ovar	66.04	Salpingotomie, laparoskopisch
65.13	Laparoskopische Biopsie am Ovar	66.05	Salpingotomie, vaginal
65.14	Sonstige laparoskopische diagnostische Massnahmen am Ovar	66.06	Salpingotomie, vaginal-laparoskopisch assistiert
65.21	Marsupialisation einer ovariellen Zyste	66.09	Salpingotomie, sonstige
65.22	Keilresektion am Ovar	66.11.11	Biopsie an den Tubae uterinae, perkutane (Nadel-) Biopsie mit Steuerung durch bildgebende Verfahren
65.23	Laparoskopische Marsupialisation einer ovariellen Zyste	66.11.21	Biopsie an den Tubae uterinae, offen chirurgisch
65.24	Laparoskopische Keilresektion am Ovar	66.11.31	Biopsie an den Tubae uterinae, laparoskopisch
65.25	Sonstige laparoskopische lokale Exzision oder Destruktion am Ovar	66.11.41	Biopsie an den Tubae uterinae, vaginal
65.29	Sonstige lokale Exzision oder Destruktion am Ovar	66.40	Salpingektomie, n.n.bez.
65.30	Ovarektomie, n.n.bez.	66.41.11	Totale Salpingektomie, offen chirurgisch
65.31	Ovarektomie, laparoskopisch	66.41.21	Totale Salpingektomie, laparoskopisch
65.32	Ovarektomie, offen chirurgisch	66.41.31	Totale Salpingektomie, vaginal
65.33	Ovarektomie, vaginal	66.41.41	Totale Salpingektomie, vaginal-laparoskopisch assistiert
65.34	Ovarektomie, vaginal-laparoskopisch assistiert	66.42.11	Partielle Salpingektomie, offen chirurgisch
65.39	Ovarektomie, sonstige	66.42.21	Partielle Salpingektomie, laparoskopisch
65.40	Salpingoovarektomie, n.n.bez.	66.42.31	Partielle Salpingektomie, vaginal
65.41	Salpingoovarektomie, laparoskopisch	66.42.41	Partielle Salpingektomie, vaginal-laparoskopisch assistiert
65.42	Salpingoovarektomie, offen chirurgisch	66.49	Salpingektomie, sonstige
65.43	Salpingoovarektomie, vaginal	66.71	Einfache Naht an einer Tuba uterina
65.44	Salpingoovarektomie, vaginal-laparoskopisch assistiert	66.72	Salpingoovariostomie
65.49	Salpingoovarektomie, sonstige	66.73	Salpingosalpingostomie
65.71	Sonstige einfache Naht am Ovar	66.74	Salpingouterostomie
65.72	Sonstige Reimplantation eines Ovars	66.79.00	Sonstige plastische Rekonstruktion an der Tuba uterina, n.n.bez.
65.73	Sonstige Salpingoovarioplastik	66.79.10	Sonstige plastische Rekonstruktion an der Tuba uterina, offen chirurgisch (abdominal)
65.74	Laparoskopische einfache Naht am Ovar	66.79.20	Sonstige plastische Rekonstruktion an der Tuba uterina, vaginal
65.75	Laparoskopische Reimplantation eines Ovars	66.79.21	Sonstige plastische Rekonstruktion an der Tuba uterina, vaginal, laparoskopisch assistiert
65.76	Laparoskopische Salpingoovarioplastik	66.79.30	Sonstige plastische Rekonstruktion an der Tuba uterina, laparoskopisch
65.79	Sonstige plastische Rekonstruktion am Ovar	66.79.99	Sonstige plastische Rekonstruktion an der Tuba uterina, sonstige
65.81.00	Laparoskopische Lösung von Adhäsionen an Ovar und Tuba uterina, n.n.bez.	66.8	Insufflation einer Tuba uterina
65.81.10	Laparoskopische Lösung von Adhäsionen an Ovar und Tuba uterina am Peritoneum des weiblichen Beckens	66.91	Aspiration an einer Tuba uterina
65.81.99	Laparoskopische Lösung von Adhäsionen an Ovar und Tuba uterina, sonstige	66.93	Implantation oder Ersetzen einer Tuba uterina-Prothese
65.89.00	Sonstige Lösung von Adhäsionen von Ovar und Tuba uterina, n.n.bez.	66.94	Entfernen einer Tuba uterina-Prothese
65.89.10	Sonstige Lösung von Adhäsionen von Ovar und Tuba uterina, offen chirurgisch	66.95	Insufflation einer therapeutischen Substanz in die Tubae uterinae
65.89.11	Sonstige Lösung von Adhäsionen von Ovar und Tuba uterina, mit mikrochirurgischer Versorgung	66.96	Dilatation einer Tuba uterina
65.89.12	Sonstige Lösung von Adhäsionen von Ovar und Tuba uterina am Peritoneum des weiblichen Beckens, offen chirurgisch	66.97	Fimbrienimplantation in die Uteruswand
65.89.13	Sonstige Lösung von Adhäsionen von Ovar und Tuba uterina am Peritoneum des weiblichen Beckens, mit mikrochirurgischer Versorgung	66.a0	Destruktion und Verschluss der Tubae uterinae, n.n.bez.
		66.a1	Destruktion und Verschluss der Tubae uterinae, offen chirurgisch
		66.a2	Destruktion und Verschluss der Tubae uterinae, laparoskopisch
		66.a3	Destruktion und Verschluss der Tubae uterinae, vaginal
		66.a4	Destruktion und Verschluss der Tubae uterinae, vaginal-laparoskopisch assistiert

Code	Beschreibung	Code	Beschreibung
66.a9	Destruktion und Verschluss der Tubae uterinae, sonstige	68.14	Offene Biopsie an den uterinen Ligamenten
66.b0	Exzision und Destruktion von Gewebe oder Läsion an der Tuba uterina, n.n.bez.	68.15	Geschlossene Biopsie an den uterinen Ligamenten
66.b1	Exzision und Destruktion von Gewebe oder Läsion an der Tuba uterina, offen chirurgisch	68.16	Geschlossene Biopsie am Uterus
66.b2	Exzision und Destruktion von Gewebe oder Läsion an der Tuba uterina, vaginal	68.21.10	Durchtrennung von endometrialen Synechien, n.n.bez.
66.b3	Exzision und Destruktion von Gewebe oder Läsion an der Tuba uterina, vaginal-laparoskopisch assistiert	68.21.11	Durchtrennung von endometrialen Synechien, hysteroskopisch
66.b4	Exzision und Destruktion von Gewebe oder Läsion an der Tuba uterina, laparoskopisch	68.21.99	Durchtrennung von endometrialen Synechien, sonstige
66.b9	Exzision und Destruktion einer Läsion einer Tuba uterina, sonstige	68.22.00	Inzision oder Exzision eines kongenitalen uterinen Septums, n.n.bez.
67.0	Dilatation des Zervixkanals	68.22.10	Inzision oder Exzision eines kongenitalen uterinen Septums, vaginal
67.11	Endozervikale Biopsie	68.22.11	Inzision oder Exzision eines kongenitalen uterinen Septums, hysteroskopisch, ohne Kontrolle
67.12	Sonstige zervikale Biopsie	68.22.12	Inzision oder Exzision eines kongenitalen uterinen Septums, hysteroskopisch, laparoskopisch assistiert
67.2	Konisation der Zervix	68.22.13	Inzision oder Exzision eines kongenitalen uterinen Septums, hysteroskopisch, sonographisch assistiert
67.31	Marsupialisation einer Zervixzyste	68.22.99	Inzision oder Exzision eines kongenitalen uterinen Septums, sonstige
67.32	Destruktion einer Läsion an der Zervix durch Kauterisation	68.23	Endometrium-Abtragung
67.33	Destruktion einer Läsion an der Zervix durch Kryochirurgie	68.29.11	Exzision oder Destruktion einer Uterusläsion, offen chirurgisch (abdominal)
67.34	Destruktion von Läsion oder Gewebe an der Zervix durch Elektrokoagulation	68.29.12	Exzision oder Destruktion einer Uterusläsion, vaginal
67.35	Destruktion von Läsion oder Gewebe an der Zervix durch Laserkoagulation	68.29.13	Exzision oder Destruktion einer Uterusläsion, vaginal, laparoskopisch assistiert
67.39	Sonstige Exzision oder Destruktion von Läsion oder Gewebe an der Zervix	68.29.14	Exzision oder Destruktion einer Uterusläsion, laparoskopisch
67.4x.00	Zervixamputation, n.n.bez.	68.29.20	Enukleation eines Myoms des Uterus, n.n.bez.
67.4x.10	Radikale Zervixstumpfextirpation, n.n.bez.	68.29.21	Enukleation eines Myoms des Uterus, offen chirurgisch (abdominal)
67.4x.11	Radikale Zervixstumpfextirpation, ohne Lymphadenektomie, offen chirurgisch (abdominal)	68.29.22	Enukleation eines Myoms des Uterus, vaginal
67.4x.12	Radikale Zervixstumpfextirpation, ohne Lymphadenektomie, vaginal	68.29.23	Enukleation eines Myoms des Uterus, vaginal, laparoskopisch assistiert
67.4x.13	Radikale Zervixstumpfextirpation, ohne Lymphadenektomie, vaginal, laparoskopisch unterstützt	68.29.24	Enukleation eines Myoms des Uterus, laparoskopisch
67.4x.14	Radikale Zervixstumpfextirpation, ohne Lymphadenektomie, laparoskopisch	68.29.25	Enukleation eines Myoms des Uterus, hysteroskopisch
67.4x.20	Radikale Zervixstumpfextirpation, mit Lymphadenektomie, n.n.bez.	68.29.29	Enukleation eines Myoms des Uterus, sonstige
67.4x.21	Radikale Zervixstumpfextirpation, mit Lymphadenektomie, offen chirurgisch (abdominal)	68.29.30	Myomektomie am Uterus, n.n.bez.
67.4x.22	Radikale Zervixstumpfextirpation, mit Lymphadenektomie, vaginal	68.29.31	Myomektomie am Uterus, offen chirurgisch (abdominal)
67.4x.23	Radikale Zervixstumpfextirpation, mit Lymphadenektomie, vaginal, laparoskopisch unterstützt	68.29.32	Myomektomie am Uterus, vaginal
67.4x.24	Radikale Zervixstumpfextirpation, mit Lymphadenektomie, laparoskopisch	68.29.33	Myomektomie am Uterus, vaginal, laparoskopisch assistiert
67.4x.29	Radikale Zervixstumpfextirpation, mit Lymphadenektomie, sonstige	68.29.34	Myomektomie am Uterus, laparoskopisch
67.4x.30	Exzision eines Stumpfes an der Zervix	68.29.35	Myomektomie am Uterus, hysteroskopisch
67.4x.99	Zervixamputation, sonstige	68.29.39	Myomektomie am Uterus, sonstige
67.51	Transabdominale Cerclage der Zervix	68.30	Subtotale Hysterektomie, n.n.bez.
67.59	Sonstige Rekonstruktion am inneren Muttermund	68.31	Subtotale Hysterektomie, laparoskopisch
67.61	Naht eines Zervixrisses	68.32	Subtotale Hysterektomie, offen chirurgisch
67.62	Verschluss einer zervikalen Fistel	68.39	Subtotale Hysterektomie, sonstige
67.69	Sonstige plastische Rekonstruktion an der Zervix	68.40	Totale Hysterektomie, n.n.bez.
68.0	Hysterotomie	68.41	Totale Hysterektomie, laparoskopisch
68.12.00	Diagnostische Endoskopie an Uterus und uterinem Halteapparat, n.n.bez.	68.42	Totale Hysterektomie, offen chirurgisch
68.12.10	Hysteroskopie, n.n.bez.	68.43	Totale Hysterektomie, vaginal
68.12.11	Diagnostische Hysteroskopie	68.44	Totale Hysterektomie, vaginal-laparoskopisch assistiert [LAVH]
68.12.12	Diagnostische Hysterosalpingoskopie	68.49	Totale Hysterektomie, sonstige
68.12.19	Hysteroskopie, sonstige	68.60	Radikale Hysterektomie, n.n.bez.
68.12.99	Diagnostische Endoskopie an Uterus und uterinem Halteapparat, sonstige	68.61	Radikale Hysterektomie, laparoskopisch
68.13	Offene Biopsie am Uterus	68.62	Radikale Hysterektomie, offen chirurgisch
		68.63	Radikale Hysterektomie, vaginal
		68.64	Radikale Hysterektomie, vaginal-laparoskopisch assistiert [LARVH]
		68.6a	Radikale Hysterektomie, sonstige
		68.8	Becken-Eviszeration
		69.01	Dilatation und Curettage zur Beendigung einer Schwangerschaft

Code	Beschreibung	Code	Beschreibung
69.02	Dilatation und Curettage im Anschluss an Geburt oder Abort	70.24.10	Perkutane (geschlossene) (Nadel-) Biopsie an der Vagina
69.09	Sonstige Dilatation und Curettage	70.24.11	Perkutane (geschlossene) (Nadel-) Biopsie an der Vagina mit Steuerung durch bildgebende Verfahren
69.19	Sonstige Exzision oder Destruktion an Uterus und uterinem Halteapparat	70.31	Hymenexzision
69.22	Sonstige uterine Suspensionsoperation	70.32.00	Lokale Exzision oder Destruktion von Läsion oder Gewebe im Douglasraum, n.n.bez.
69.23	Plastische Rekonstruktion bei chronischer Inversio uteri mit vaginalem Zugang	70.32.10	Lokale Exzision von Läsion oder Gewebe im Douglasraum
69.29	Sonstige plastische Rekonstruktion an Uterus und uterinem Halteapparat	70.32.11	Lokale Destruktion von Läsion oder Gewebe im Douglasraum
69.3	Parazervikale Uterusdenervation	70.32.99	Lokale Exzision oder Destruktion von Läsion oder Gewebe im Douglasraum, sonstige
69.41	Naht eines Risses am Uterus	70.33.00	Lokale Exzision oder Destruktion von Läsion oder Gewebe an der Vagina, n.n.bez.
69.42	Verschluss einer Uterusfistel	70.33.10	Lokale Destruktion von Läsion oder Gewebe an der Vagina, n.n.bez.
69.49.00	Sonstige plastische Rekonstruktion am Uterus und Metroplastik, n.n.bez.	70.33.11	Lokale Destruktion von Läsion oder Gewebe an der Vagina, Kauterisation
69.49.10	Sonstige plastische Rekonstruktion am Uterus und Metroplastik, offen chirurgisch (abdominal)	70.33.12	Lokale Destruktion von Läsion oder Gewebe an der Vagina, Elektrokoagulation
69.49.20	Sonstige plastische Rekonstruktion am Uterus und Metroplastik, vaginal	70.33.13	Lokale Destruktion von Läsion oder Gewebe an der Vagina, Laserkoagulation
69.49.21	Sonstige plastische Rekonstruktion am Uterus und Metroplastik, vaginal, laparoskopisch assistiert	70.33.14	Lokale Destruktion von Läsion oder Gewebe an der Vagina, Kryokoagulation
69.49.30	Sonstige plastische Rekonstruktion am Uterus und Metroplastik, laparoskopisch	70.33.99	Lokale Exzision oder Destruktion von Läsion oder Gewebe an der Vagina, sonstige
69.49.99	Sonstige plastische Rekonstruktion am Uterus und Metroplastik, sonstige	70.4x.10	Kolpektomie, subtotal
69.51	Aspirationscurettage am Uterus zur Beendigung einer Schwangerschaft	70.4x.20	Kolpektomie, total
69.52	Aspirationscurettage im Anschluss an Geburt oder Abort	70.4x.30	Kolpektomie, erweitert (radikal)
69.59	Sonstige Aspirationscurettage am Uterus	70.4x.99	Obliteration und totale Exstirpation der Vagina, sonstige
69.6	Chirurgische Massnahmen zur Provokation oder Regulation der Menstruation	70.50	Raffung von Zystozele und Rektozele
69.92.01	Behandlung wegen Infertilität, n.n.bez.	70.51	Raffung einer Zystozele
69.92.10	Künstliche Insemination, n.n.bez.	70.52.00	Raffung einer Rektozele, n.n.bez.
69.92.11	Intrauterine Insemination	70.52.10	Douglasplastik
69.92.12	Direkte intraperitoneale Insemination (DIPI)	70.52.99	Raffung einer Rektozele, sonstige
69.92.19	Künstliche Insemination, sonstige	70.53	Raffung einer Zystozele und Rektozele mit Transplantat oder Prothese
69.92.20	Follikelpunktion und Ovumaspersion, intratubärer Gametentransfer (GIFT), n.n.bez.	70.54	Korrektur einer Zystozele mit Transplantat oder Prothese
69.92.21	Perkutane Follikelpunktion (unter sonographischer Kontrolle)	70.55	Korrektur einer Rektozele mit Transplantat oder Prothese
69.92.22	Laparoskopische Ovumaspersion	70.61.00	Konstruktion einer Vagina, n.n.bez.
69.92.23	Transvaginale Ovumaspersion	70.61.11	Konstruktion einer Vagina mit gestielter Haut des Penis (zur Geschlechtsumwandlung)
69.92.24	Laparoskopische Ovumaspersion mit intratubärem Gametentransfer (GIFT)	70.61.99	Konstruktion einer Vagina, sonstige
69.92.29	Follikelpunktion und Ovumaspersion, intratubärer Gametentransfer (GIFT), sonstige	70.62	Rekonstruktion der Vagina
69.92.30	In-vitro-Fertilisation (IVF) und sonstiger Transfer, n.n.bez.	70.63	Konstruktion einer Vagina mit Transplantat oder Prothese
69.92.31	Embryotransfer	70.64	Rekonstruktion der Vagina mit Transplantat oder Prothese
69.92.32	Intratubärer Zygotenttransfer (ZIFT)	70.71	Naht einer Vaginaverletzung
69.92.39	In-vitro-Fertilisation (IVF) und sonstiger Transfer, sonstige	70.72.00	Verschluss einer kolovaginalen Fistel, n.n.bez.
69.92.99	Behandlung wegen Infertilität, sonstige	70.72.10	Verschluss einer kolovaginalen Fistel, offen chirurgisch (abdominal)
69.93	Einsetzen von Laminarien	70.72.20	Verschluss einer kolovaginalen Fistel, vaginal
69.94	Manuelle Reposition einer Inversio uteri	70.72.30	Verschluss einer kolovaginalen Fistel, laparoskopisch
69.95.00	Inzision an der Zervix, n.n.bez.	70.72.99	Verschluss einer kolovaginalen Fistel, sonstige
69.95.10	Endozervikale Biopsie mit Inzision am Zervix	70.73.00	Verschluss einer rektovaginalen Fistel, n.n.bez.
69.95.11	Entfernen eines intraluminalen Fremdkörpers vom Uterus mit Inzision am Zervix	70.73.10	Verschluss einer rektovaginalen Fistel, offen chirurgisch (abdominal)
69.95.99	Inzision an der Zervix, sonstige	70.73.20	Verschluss einer rektovaginalen Fistel, vaginal
69.96	Entfernen von Cerclage-Material von der Zervix	70.73.30	Verschluss einer rektovaginalen Fistel, laparoskopisch
69.97	Entfernen eines anderen penetrierenden Fremdkörpers von der Zervix	70.73.99	Verschluss einer rektovaginalen Fistel, sonstige
70.11	Hymenotomie	70.74	Verschluss einer vaginointestinalen Fistel
70.12	Kuldotomie	70.75	Verschluss einer anderen Vaginalfistel
70.13	Lösung von intraluminalen Adhäsionen der Vagina	70.76	Hymenalplastik
70.21	Kolposkopie	70.77	Suspension und Fixation der Vagina
70.23	Biopsie am Douglasraum		

Code	Beschreibung	Code	Beschreibung
70.78	Suspension und Fixation der Vagina mit Transplantat oder Prothese	74.1x.99	Tiefe zervikale Sectio caesarea, sonstige
70.79.10	Sonstige vaginale Kolporrhaphie mit Beckenbodenplastik	74.2x.00	Extraperitoneale Sectio caesarea, n.n.bez.
70.8	Obliteration des Scheidengewölbes	74.2x.10	Extraperitoneale Sectio caesarea, primär
70.91	Sonstige Operationen an der Vagina	74.2x.20	Extraperitoneale Sectio caesarea, sekundär
70.92.00	Sonstige Operationen am Douglasraum, n.n.bez.	74.2x.99	Extraperitoneale Sectio caesarea, sonstige
70.92.10	Enteroelytrozelenplastik	74.3	Entfernen einer extratubaren, ektopischen Schwangerschaft
70.92.99	Sonstige Operationen am Douglasraum, sonstige	74.4x.00	Sectio caesarea eines anderen näher bezeichneten Typs, n.n.bez.
70.93	Sonstige Operationen am Douglasraum mit Transplantat oder Prothese	74.4x.10	Sectio caesarea eines anderen näher bezeichneten Typs, primär
71.01	Lösung von Adhäsionen an der Vulva	74.4x.20	Sectio caesarea eines anderen näher bezeichneten Typs, sekundär
71.09	Sonstige Inzision an Vulva und Perineum	74.4x.99	Sectio caesarea eines anderen näher bezeichneten Typs, sonstige
71.21	Perkutane Aspiration an einer Bartholin-Drüse (Zyste)	74.91	Hysterotomie zur Beendigung einer Schwangerschaft
71.22	Inzision einer Bartholin-Drüse (Zyste)	74.99.00	Sonstige nicht näher bezeichnete Typen der Sectio caesarea, n.n.bez.
71.23	Marsupialisation einer Bartholin-Drüse (Zyste)	74.99.10	Sonstige nicht näher bezeichnete Typen der Sectio caesarea, primär
71.24	Exzision oder andere Destruktion einer Bartholin-Drüse (Zyste)	74.99.20	Sonstige nicht näher bezeichnete Typen der Sectio caesarea, sekundär
71.29	Sonstige Operationen an einer Bartholin-Drüse	74.99.99	Sonstige nicht näher bezeichnete Typen der Sectio caesarea, sonstige
71.4x.10	Plastische Rekonstruktion der Klitoris (Ziehharmonikaplastik)	75.4	Manuelle Lösung einer retinierten Plazenta
71.4x.99	Operationen an der Klitoris, sonstige	75.50	Naht eines frischen geburtsbedingten Uterusrisses, n.n.bez.
71.5	Radikale Vulvektomie	75.51	Naht eines frischen geburtsbedingten Risses der Zervix
71.61	Partielle Vulvektomie	75.52	Naht eines frischen geburtsbedingten Risses des Corpus uteri
71.62	Totale Vulvektomie	75.61	Naht eines frischen geburtsbedingten Risses von Harnblase und Urethra
71.71	Naht einer Verletzung von Vulva oder Perineum	75.62	Naht eines frischen geburtsbedingten Risses von Rektum und Sphincter ani
71.72	Verschluss einer Fistel an Vulva oder Perineum	75.69	Naht eines anderen frischen geburtsbedingten Risses
71.73	Konstruktion des Introitus vaginae	75.7	Manuelle Exploration des Cavum uteri, postpartal
72.01	Beckenausgangszange mit Episiotomie	75.8	Geburtshilfliche Tamponade von Uterus oder Vagina
72.09	Sonstige Beckenausgangszange	75.91	Evakuierung eines Inzisionshämatoms am Perineum
72.11	Tiefe Zange mit Episiotomie	75.92	Evakuierung eines anderen Hämatoms von Vulva oder Vagina
72.19	Sonstige tiefe Zange	75.93	Chirurgische Korrektur einer Inversio uteri
72.21	Mittlere Zange mit Episiotomie	75.94	Manuelle Reposition einer Inversio uteri (post partum)
72.29	Sonstige mittlere Zange	75.99	Sonstige geburtshilfliche Operationen
72.31	Hohe Zange mit Episiotomie	75.b1.00	Ultraschallgesteuerte diagnostische Eingriffe am Fetus und Amnion, n.n.bez.
72.39	Sonstige hohe Zange	75.b1.11	Ultraschallgesteuerte Chordozentese
72.4	Drehung des fetalen Kopfes mittels Zange	75.b1.12	Ultraschallgesteuerte Amniozentese
72.51	Partielle Extraktion bei Beckenendlage mittels Zange am nachfolgenden Kopf	75.b1.13	Ultraschallgesteuerte Punktion am Fetus
72.52	Sonstige partielle Extraktion bei Beckenendlage	75.b1.14	Ultraschallgesteuerte Chorionzottenbiopsie
72.53	Totale Extraktion bei Beckenendlage mittels Zange am nachfolgenden Kopf	75.b1.15	Ultraschallgesteuerte Zystoskopie beim Fetus
72.54	Sonstige totale Extraktion bei Beckenendlage mittels Zange	75.b1.99	Ultraschallgesteuerte diagnostische Eingriffe am Fetus und Amnion, sonstige
72.6	Anwendung der Zange am nachfolgenden Kopf	75.b2.00	Fetoskopische diagnostische Eingriffe am Fetus, n.n.bez.
72.71	Vakuumentraktion mit Episiotomie	75.b2.21	Fetoskopische Biopsie am Fetus
72.79	Sonstige Vakuumentraktion	75.b2.99	Fetoskopische diagnostische Eingriffe am Fetus, sonstige
73.01	Weheneinleitung durch künstliche Blasensprengung	75.c0	Ultraschallgesteuerte invasive fetale Therapien, n.n.bez.
73.09	Sonstige künstliche Blasensprengung	75.c1.00	Systemische fetale Gabe von Medikamenten, n.n.bez.
73.1	Sonstige chirurgische Weheneinleitung	75.c1.11	Ultraschallgesteuerte Nabelschnur-Transfusion
73.21	Innere und kombinierte Wendung ohne Extraktion	75.c1.12	Ultraschallgesteuerte fetale intraperitoneale Transfusion
73.22	Innere und kombinierte Wendung mit Extraktion	75.c1.99	Systemische fetale Gabe von Medikamenten, sonstige
73.3	Mislungener Forzeps		
73.51	Manuelle Drehung des fetalen Kopfes		
73.59	Sonstige manuell unterstützte Geburt		
73.6	Episiotomie		
73.8	Operationen am Fetus zur Geburtserleichterung		
73.91	Äussere Wendung		
73.92	Reposition einer vorgefallenen Nabelschnur		
73.93	Inzision der Zervix zur Geburtserleichterung		
73.94	Symphysiotomie zur Geburtserleichterung		
73.99	Sonstige geburtsunterstützende Operationen		
74.0x.00	Klassische Sectio caesarea, n.n.bez.		
74.0x.10	Klassische Sectio caesarea, primär		
74.0x.20	Klassische Sectio caesarea, sekundär		
74.0x.99	Klassische Sectio caesarea, sonstige		
74.1x.00	Tiefe zervikale Sectio caesarea, n.n.bez.		
74.1x.10	Tiefe zervikale Sectio caesarea, primär		
74.1x.20	Tiefe zervikale Sectio caesarea, sekundär		

Code	Beschreibung	Code	Beschreibung
75.c2	Ultraschallgesteuerte Shunteinlage beim Fetus	85.6	Mastopexie
75.c3	Ultraschallgesteuerte Destruktion von fetalem Gewebe	85.82	Spalthauttransplantat an die Mamma
75.c4	Ultraschallgesteuerte Embolisation zur fetalen Therapie	85.83	Vollhauttransplantat an die Mamma
75.c5	Ultraschallgesteuerte lokale Instillation von Medikamenten am Fetus	85.84	Mammarekonstruktion mit gestieltem Hautlappen
75.c6	Therapeutische Veränderung des Fruchtwasservolumens, ultraschallgesteuert	85.85	Mammarekonstruktion mit gestielten Muskellappen
75.c7	Ultraschallgesteuerter selektiver Fetozid bei monochorialen Zwillingen	85.89.00	Sonstige Mammoplastik, n.n.bez.
75.c8.00	Ultraschallgesteuerte Eingriffe am fetalen Herz, n.n.bez.	85.89.10	Mammoplastik mit freiem Haut-Muskel-Transplantat
75.c8.11	Ultraschallgesteuerte Ballonkathetersprengung von Herzklappen	85.89.13	Mammoplastik mit Omentumlappen
75.c8.99	Ultraschallgesteuerte Eingriffe am fetalen Herz, sonstige	85.89.14	Mammoplastik mit gestieltem Haut-Muskel-Transplantat (myokutaner Lappen)
75.c9	Ultraschallgesteuerte invasive fetale Therapien, sonstige	85.89.20	Mammoplastik mittels Lappenplastik mit mikrovaskulärer Anastomosierung, n.n.bez.
75.d0	Fetoskopische invasive fetalen Therapien, n.n.bez.	85.89.21	Deep inferior epigastric perforator flap (DIEP)
75.d1	Fetoskopische Destruktion und Exzision von fetalem Gewebe	85.89.22	Superficial inferior epigastric artery flap (SIEA)
75.d2	Fetoskopische Einlage und Entfernen eines Trachea-Ballons	85.89.23	Muskulokutane Gracilis-Lappenplastik
75.d3	Fetoskopischer selektiver Fetozid bei monochorialen Zwillingen	85.89.24	Superior gluteal artery perforator flap (S-GAP)
75.d9	Fetoskopische invasive fetalen Therapien, sonstige	85.89.25	Inferior gluteal artery perforator flap (I-GAP)
75.e0	Offen chirurgische fetale Eingriffe, n.n.bez.	85.89.29	Mammoplastik mittels Lappenplastik mit mikrovaskulärer Anastomosierung, sonstige
75.e1	Chirurgischer Eingriff am offenen Uterus zur Exzision von Gewebe am Fetus	85.89.99	Sonstige Mammoplastik, sonstige
75.e2	Chirurgischer Eingriff am offenen Uterus zur plastischen Rekonstruktion am Fetus	85.93	Revision ohne Ersatz eines Mammaimplantats
75.e9	Offen chirurgische fetale Eingriffe, sonstige	85.94.00	Entfernung eines Mammaimplantats, n.n.bez.
75.f0	Fetozide Eingriffe, n.n.bez.	85.94.11	Entfernung eines Mammaimplantats, mit Kapsulotomie
75.f1	Intraamniale Injektion zur Beendigung einer Schwangerschaft	85.94.12	Entfernung eines Mammaimplantats mit partieller Kapsulektomie
75.f2	Fetozid mittels ultraschallgesteuerter intrakardialer Injektion	85.94.13	Entfernung eines Mammaimplantats mit totaler Kapsulektomie
75.f9	Fetozide Eingriffe, sonstige	85.94.99	Entfernung eines Mammaimplantats, sonstige
85.30	Mammareduktionsplastik und subkutane Mastektomie, n.n.bez.	85.95	Einsetzen eines Gewebeexpanders in die Mamma
85.31	Mammareduktionsplastik	85.96	Entfernen eines (mehrerer) Gewebeexpanders aus der Mamma
85.39	Mammareduktionsplastik und subkutane Mastektomie, sonstige	92.27.10	Implantation oder Einsetzen radioaktiver Elemente (Brachytherapie mit umschlossenen Radionukliden), weibliche Geschlechtsorgane, n.n.bez.
85.50	Augmentationsmammoplastik, n.n.bez.	92.27.11	Implantation oder Einsetzen radioaktiver Elemente (Brachytherapie mit umschlossenen Radionukliden), intrauterin
85.51	Intramammäre Injektion zur Augmentation	92.27.12	Implantation oder Einsetzen radioaktiver Elemente (Brachytherapie mit umschlossenen Radionukliden), intravaginal
85.53.00	Prothesenimplantation an der Mamma, n.n.bez.	92.27.13	Implantation oder Einsetzen radioaktiver Elemente (Brachytherapie mit umschlossenen Radionukliden), intrauterin und intravaginal kombiniert
85.53.10	Prothesenimplantation an der Mamma, nach Mastektomie	98.16	Entfernen eines intraluminale Fremdkörpers vom Uterus ohne Inzision
85.53.99	Prothesenimplantation an der Mamma, sonstige	98.17	Entfernen eines intraluminale Fremdkörpers von der Vagina ohne Inzision
85.59	Augmentationsmammoplastik, sonstige	98.23	Entfernen eines Fremdkörpers von der Vulva ohne Inzision

Tabelle D.7c Geschlechtskonflikt - Diagnosen beim Mann

Code	Beschreibung	Code	Beschreibung
B26.0	Mumps-Orchitis	N42.3	Prostatadysplasie
C60.0	Bösartige Neubildung: Praeputium penis	N42.8	Sonstige näher bezeichnete Krankheiten der Prostata
C60.1	Bösartige Neubildung: Glans penis	N42.9	Krankheit der Prostata, nicht näher bezeichnet
C60.2	Bösartige Neubildung: Penisschaft	N43.0	Funikulozele
C60.8	Bösartige Neubildung: Penis, mehrere Teilbereiche überlappend	N43.1	Infizierte Hydrozele
C60.9	Bösartige Neubildung: Penis, nicht näher bezeichnet	N43.2	Sonstige Hydrozele
C61	Bösartige Neubildung der Prostata	N43.3	Hydrozele, nicht näher bezeichnet
C62.0	Bösartige Neubildung: Dystoper Hoden	N43.4	Spermatozele
C62.1	Bösartige Neubildung: Deszendierter Hoden	N44.0	Hodentorsion
C62.9	Bösartige Neubildung: Hoden, nicht näher bezeichnet	N44.1	Hydatidentorsion
C63.0	Bösartige Neubildung: Nebenhoden [Epididymis]	N45.0	Orchitis, Epididymitis und Epididymoorchitis mit Abszess
C63.1	Bösartige Neubildung: Samenstrang	N45.9	Orchitis, Epididymitis und Epididymoorchitis ohne Abszess
C63.2	Bösartige Neubildung: Skrotum	N46	Sterilität beim Mann
C63.7	Bösartige Neubildung: Sonstige näher bezeichnete männliche Genitalorgane	N47	Vorhauthypertrophie, Phimose und Paraphimose
C63.8	Bösartige Neubildung: Männliche Genitalorgane, mehrere Teilbereiche überlappend	N48.0	Leukoplakie des Penis
C63.9	Bösartige Neubildung: Männliches Genitalorgan, nicht näher bezeichnet	N48.1	Balanoposthitis
D07.4	Carcinoma in situ: Penis	N48.2	Sonstige entzündliche Krankheiten des Penis
D07.5	Carcinoma in situ: Prostata	N48.30	Priapismus vom Low-Flow-Typ
D07.6	Carcinoma in situ: Sonstige und nicht näher bezeichnete männliche Genitalorgane	N48.31	Priapismus vom High-Flow-Typ
D17.6	Gutartige Neubildung des Fettgewebes des Samenstrangs	N48.38	Sonstiger Priapismus
D29.0	Gutartige Neubildung: Penis	N48.39	Priapismus, nicht näher bezeichnet
D29.1	Gutartige Neubildung: Prostata	N48.4	Impotenz organischen Ursprungs
D29.2	Gutartige Neubildung: Hoden	N48.5	Ulkus des Penis
D29.3	Gutartige Neubildung: Nebenhoden	N48.6	Induratio penis plastica
D29.4	Gutartige Neubildung: Skrotum	N48.8	Sonstige näher bezeichnete Krankheiten des Penis
D29.7	Gutartige Neubildung: Sonstige männliche Genitalorgane	N48.9	Krankheit des Penis, nicht näher bezeichnet
D29.9	Gutartige Neubildung: Männliches Genitalorgan, nicht näher bezeichnet	N49.0	Entzündliche Krankheiten der Vesicula seminalis
D40.0	Neubildung unsicheren oder unbekanntes Verhaltens: Prostata	N49.1	Entzündliche Krankheiten des Funiculus spermaticus, der Tunica vaginalis testis und des Ductus deferens
D40.1	Neubildung unsicheren oder unbekanntes Verhaltens: Hoden	N49.2	Entzündliche Krankheiten des Skrotums
D40.7	Neubildung unsicheren oder unbekanntes Verhaltens: Sonstige männliche Genitalorgane	N49.80	Fournier-Gangrän beim Mann
D40.9	Neubildung unsicheren oder unbekanntes Verhaltens: Männliches Genitalorgan, nicht näher bezeichnet	N49.88	Entzündliche Krankheiten sonstiger näher bezeichneter männlicher Genitalorgane
E29.0	Testikuläre Überfunktion	N49.9	Entzündliche Krankheit eines nicht näher bezeichneten männlichen Genitalorgans
E29.1	Testikuläre Unterfunktion	N50.0	Hodenatrophie
E29.8	Sonstige testikuläre Dysfunktion	N50.1	Gefäßkrankheiten der männlichen Genitalorgane
E29.9	Testikuläre Dysfunktion, nicht näher bezeichnet	N50.8	Sonstige näher bezeichnete Krankheiten der männlichen Genitalorgane
E89.5	Testikuläre Unterfunktion nach medizinischen Maßnahmen	N50.9	Krankheit der männlichen Genitalorgane, nicht näher bezeichnet
F52.4	Ejaculatio praecox	N51.0	Krankheiten der Prostata bei anderenorts klassifizierten Krankheiten
I86.1	Skrotumvarizen	N51.1	Krankheiten des Hodens und des Nebenhodens bei anderenorts klassifizierten Krankheiten
L29.1	Pruritus scrotalis	N51.2	Balanitis bei anderenorts klassifizierten Krankheiten
N36.3	Prolaps der Harnröhrenschleimhaut	N51.8	Sonstige Krankheiten der männlichen Genitalorgane bei anderenorts klassifizierten Krankheiten
N40	Prostatahyperplasie	Q53.0	Ektopia testis
N41.0	Akute Prostatitis	Q53.1	Nondescensus testis, einseitig
N41.1	Chronische Prostatitis	Q53.2	Nondescensus testis, beidseitig
N41.2	Prostataabszess	Q53.9	Nondescensus testis, nicht näher bezeichnet
N41.3	Prostatazystitis	Q54.0	Glanduläre Hypospadie
N41.8	Sonstige entzündliche Krankheiten der Prostata	Q54.1	Penile Hypospadie
N41.9	Entzündliche Krankheit der Prostata, nicht näher bezeichnet	Q54.2	Penoskrotale Hypospadie
N42.0	Prostatastein	Q54.3	Perineale Hypospadie
N42.1	Kongestion und Blutung der Prostata	Q54.4	Angeborene Ventralverkrümmung des Penis
N42.2	Prostataatrophie	Q54.8	Sonstige Formen der Hypospadie
		Q54.9	Hypospadie, nicht näher bezeichnet
		Q55.0	Fehlen und Aplasie des Hodens
		Q55.1	Hypoplasie des Hodens und des Skrotums
		Q55.2	Sonstige angeborene Fehlbildungen des Hodens und des Skrotums

Code	Beschreibung	Code	Beschreibung
Q55.3	Atresie des Ductus deferens	R86.5	Abnorme Befunde in Untersuchungsmaterialien aus den männlichen Genitalorganen: Abnorme mikrobiologische Befunde
Q55.4	Sonstige angeborene Fehlbildungen des Ductus deferens, des Nebenhodens, der Vesiculae seminales und der Prostata	R86.6	Abnorme Befunde in Untersuchungsmaterialien aus den männlichen Genitalorganen: Abnorme zytologische Befunde
Q55.5	Angeborenes Fehlen und Aplasie des Penis	R86.7	Abnorme Befunde in Untersuchungsmaterialien aus den männlichen Genitalorganen: Abnorme histologische Befunde
Q55.6	Sonstige angeborene Fehlbildungen des Penis	R86.8	Abnorme Befunde in Untersuchungsmaterialien aus den männlichen Genitalorganen: Sonstige abnorme Befunde
Q55.8	Sonstige näher bezeichnete angeborene Fehlbildungen der männlichen Genitalorgane	R86.9	Abnorme Befunde in Untersuchungsmaterialien aus den männlichen Genitalorganen: Nicht näher bezeichneter abnormer Befund
Q55.9	Angeborene Fehlbildung der männlichen Genitalorgane, nicht näher bezeichnet	S31.2	Offene Wunde des Penis
R86.0	Abnorme Befunde in Untersuchungsmaterialien aus den männlichen Genitalorganen: Abnormer Enzymwert	S31.3	Offene Wunde des Skrotums und der Testes
R86.1	Abnorme Befunde in Untersuchungsmaterialien aus den männlichen Genitalorganen: Abnormer Hormonwert	S37.32	Verletzung der Harnröhre: Pars spongiosa
R86.2	Abnorme Befunde in Untersuchungsmaterialien aus den männlichen Genitalorganen: Abnormer Wert für sonstige Drogen, Arzneimittel und biologisch aktive Substanzen	S37.33	Verletzung der Harnröhre: Pars prostatica
R86.3	Abnorme Befunde in Untersuchungsmaterialien aus den männlichen Genitalorganen: Abnormer Wert für Substanzen vorwiegend nichtmedizinischer Herkunft	S37.82	Verletzung: Prostata
R86.4	Abnorme Befunde in Untersuchungsmaterialien aus den männlichen Genitalorganen: Abnorme immunologische Befunde	S37.83	Verletzung: Bläschendrüse [Vesicula seminalis]
		S37.84	Verletzung: Samenleiter

Tabelle D.7d Geschlechtskonflikt - Prozeduren beim Mann

Code	Beschreibung	Code	Beschreibung
59.74	Suspensionsoperation beim Mann	60.99.31	Einlegen eines Stents in die prostatistische Harnröhre
60.0	Inzision an der Prostata	60.99.99	Sonstige Operationen an der Prostata, sonstige
60.11	Geschlossene [perkutane] [Nadel-] Biopsie an der Prostata	61.0x.00	Inzision und Drainage an Skrotum und Tunica vaginalis testis, n.n.bez.
60.12	Offene Biopsie an der Prostata	61.0x.10	Inzision und Drainage an Skrotum und Tunica vaginalis testis, zur Fremdkörperentfernung
60.13	Geschlossene [perkutane] Biopsie an den Vesiculae seminales	61.0x.99	Inzision und Drainage an Skrotum und Tunica vaginalis testis, sonstige
60.14	Offene Biopsie an den Vesiculae seminales	61.11.00	Biopsie an Skrotum oder Tunica vaginalis testis, n.n.bez.
60.15	Biopsie am periprostatistischem Gewebe	61.11.10	Biopsie an Skrotum oder Tunica vaginalis testis, geschlossene [perkutane] [Nadel-] Biopsie
60.20	Transurethrale Prostatektomie, n.n.bez.	61.11.11	Biopsie an Skrotum oder Tunica vaginalis testis, durch Inzision
60.21.11	Transurethrale laserinduzierte Prostatektomie mit Kontakt beim Laser	61.11.99	Biopsie an Skrotum oder Tunica vaginalis testis, sonstige
60.21.12	Transurethrale laserinduzierte Prostatektomie ohne Kontakt beim Laser	61.2	Exzision einer Hydrocele testis
60.22	Transurethrale Prostatektomie, Elektroresektion und Elektrovaporisation von Prostatagewebe	61.3x.00	Exzision oder Destruktion von Läsion oder Gewebe am Skrotum, n.n.bez.
60.29	Sonstige transurethrale Prostatektomie	61.3x.10	Exzision oder Destruktion von Läsion oder Gewebe am Skrotum, partielle Resektion
60.3	Suprapubische Prostatektomie	61.3x.11	Exzision oder Destruktion von Läsion oder Gewebe am Skrotum, totale Resektion
60.4	Retropubische Prostatektomie	61.3x.12	Exzision oder Destruktion von Läsion oder Gewebe am Skrotum, radikale Resektion
60.5x.00	Radikale Prostatektomie, n.n.bez.	61.3x.99	Exzision oder Destruktion von Läsion oder Gewebe am Skrotum, sonstige
60.5x.10	Radikale Prostatektomie, laparoskopisch	61.41	Naht einer Verletzung an Skrotum und Tunica vaginalis testis
60.5x.20	Radikale Prostatektomie, perineal	61.42	Verschluss einer Fistel am Skrotum
60.5x.30	Radikale Prostatektomie, retropubisch	61.49	Sonstige plastische Rekonstruktion an Skrotum und Tunica vaginalis testis
60.5x.99	Radikale Prostatektomie, sonstige	61.91	Perkutane Aspiration einer Hydrocele testis
60.61.00	Lokale Exzision einer Läsion an der Prostata, n.n.bez.	61.92	Exzision einer Läsion an der Tunica vaginalis testis, mit Ausnahme einer Hydrocele testis
60.61.10	Lokale Exzision einer Läsion an der Prostata, transurethral	61.99	Sonstige Operationen an Skrotum und Tunica vaginalis testis
60.61.11	Lokale Exzision einer Läsion an der Prostata, suprapubisch-transvesikal	62.0	Inzision am Hoden
60.61.12	Lokale Exzision einer Läsion an der Prostata, retropubisch	62.11	Geschlossene [perkutane] [Nadel-] Biopsie am Hoden
60.61.13	Lokale Exzision einer Läsion an der Prostata, perineal	62.12	Offene Biopsie am Hoden
60.61.99	Lokale Exzision einer Läsion an der Prostata, sonstige	62.2	Exzision oder Destruktion einer Läsion am Hoden
60.62	Perineale Prostatektomie	62.3x.00	Einseitige Orchidektomie, n.n.bez.
60.69	Sonstige Prostatektomie	62.3x.10	Einseitige Orchidektomie, skrotal, ohne Epididymektomie
60.71	Perkutane Aspiration an einer Vesicula seminalis	62.3x.11	Einseitige Orchidektomie, skrotal, mit Epididymektomie
60.72	Inzision an einer Vesicula seminalis	62.3x.20	Einseitige Orchidektomie, Inguinalhoden, ohne Epididymektomie
60.73	Exzision einer Vesicula seminalis	62.3x.21	Einseitige Orchidektomie, Inguinalhoden, mit Epididymektomie
60.79	Sonstige Operationen an den Vesiculae seminales	62.3x.30	Einseitige Orchidektomie, Abdominalhoden, offen chirurgisch
60.81	Inzision am periprostatistischem Gewebe	62.3x.31	Einseitige Orchidektomie, Abdominalhoden, laparoskopisch
60.82	Exzision am periprostatistischem Gewebe	62.3x.40	Einseitige Orchidektomie, radikal
60.91	Perkutane Aspiration an der Prostata	62.3x.99	Einseitige Orchidektomie, sonstige
60.92	Injektion in die Prostata	62.41	Entfernen beider Hoden im gleichen Eingriff
60.93	Plastische Rekonstruktion an der Prostata	62.42	Entfernen eines belassenen Hodens
60.94	Blutstillung an der Prostata	62.5	Orchidopexie
60.95	Transurethrale Ballon-Dilatation einer prostatistischen Urethra	62.61	Naht einer Hodenverletzung
60.96	Transurethrale Destruktion von prostatistischem Gewebe durch Mikrowellenwärmetherapie	62.69	Sonstige plastische Rekonstruktion am Hoden
60.97	Sonstige transurethrale Destruktion von prostatistischem Gewebe durch sonstige Wärmetherapie	62.7	Einsetzen einer Hodenprothese
60.99.00	Sonstige Operationen an der Prostata, n.n.bez.	62.91	Aspiration am Hoden
60.99.10	Sonstige Operationen an der Prostata, Transrektale und perkutane Destruktion von Prostatagewebe	62.92	Injektion einer therapeutischen Substanz in den Hoden
60.99.11	Sonstige Operationen an der Prostata, transrektale Destruktion von Prostatagewebe, mittels HIFU (High-Intensity Focused Ultrasound)		
60.99.20	Transurethrale Implantation von Prostatagewebe-Retraktoren, Anzahl n.n.bez.		
60.99.21	Transurethrale Implantation von Prostatagewebe-Retraktoren, 1 - 4 Prostatagewebe-Retraktoren		
60.99.22	Transurethrale Implantation von Prostatagewebe-Retraktoren, 5 und mehr Prostatagewebe-Retraktoren		

Code	Beschreibung	Code	Beschreibung
62.99.00	Sonstige Operationen an den Hoden, n.n.bez.	63.92	Epididymotomie
62.99.10	Exploration bei Kryptorchismus, inguinal	63.93	Inzision am Funiculus spermaticus
62.99.11	Exploration bei Kryptorchismus, abdominal, offen chirurgisch	63.94	Lösung von Adhäsionen am Funiculus spermaticus
62.99.12	Exploration bei Kryptorchismus, abdominal, laparoskopisch	63.95	Einsetzen eines Ventils in den Ductus deferens
62.99.20	Operative Verlagerung eines Abdominalhodens	63.99	Sonstige Operationen an Funiculus spermaticus, Epididymis und Ductus deferens
62.99.30	Entnahme von Hoden- oder Nebenhodengewebe zur Aufbereitung für die künstliche Insemination	64.3x.00	Amputation des Penis, n.n.bez.
62.99.99	Sonstige Operationen an den Hoden, sonstige	64.3x.10	Amputation des Penis, partiell
63.01	Biopsie an Funiculus spermaticus, Epididymis oder Ductus deferens	64.3x.11	Amputation des Penis, total
63.1	Exzision einer Varikozele und Hydrocele funiculi	64.3x.12	Amputation des Penis, Emaskulation
63.2	Exzision einer Epididymis-Zyste	64.3x.99	Amputation des Penis, sonstige
63.3	Exzision von anderer Läsion oder Gewebe an Funiculus spermaticus und Epididymis	64.41	Naht einer Penisverletzung
63.4	Epididymektomie	64.42	Lösung einer Chorda des Penis
63.51	Naht eines Risses an Funiculus spermaticus und Epididymis	64.43	Konstruktion eines Penis
63.52	Reposition der Torsion von Hoden oder Funiculus spermaticus	64.44.00	Rekonstruktion des Penis, n.n.bez.
63.53	Transplantation eines Funiculus spermaticus	64.44.10	Rekonstruktion des Penis, Streckung des Penisschaftes
63.59	Sonstige plastische Rekonstruktion an Funiculus spermaticus und Epididymis	64.44.11	Rekonstruktion des Penis, Korrektur einer penoskrotalen Transposition oder eines vergrabenen Penis (concealed penis oder buried penis)
63.6	Vasotomie	64.44.99	Rekonstruktion des Penis, sonstige
63.70	Massnahmen zur Sterilisation beim Mann, n.n.bez.	64.45	Reimplantation des Penis
63.71	Ligatur des Ductus deferens	64.5x.00	Operationen zur Geschlechtsumwandlung, n.n.bez.
63.72	Ligatur des Funiculus spermaticus	64.5x.10	Operationen zur Geschlechtsumwandlung, Geschlechtsumwandlung einer Frau zum Mann
63.73	Vasektomie	64.5x.20	Operationen zur Geschlechtsumwandlung, Geschlechtsumwandlung einem Mann zur Frau
63.81	Naht einer Verletzung an Ductus deferens und Epididymis	64.5x.99	Operationen zur Geschlechtsumwandlung, sonstige
63.82	Plastische Rekonstruktion eines chirurgisch durchtrennten Ductus deferens	64.91	Dorsale oder laterale Spaltung des Präputiums
63.83	Epididymovasostomie	64.95	Einsetzen oder Ersetzen einer nicht-aufblasbaren Penisprothese
63.84	Entfernen einer Ligatur vom Ductus deferens	64.96	Entfernen einer internen Penisprothese
63.85	Entfernen eines Ventils vom Ductus deferens	64.97	Einsetzen oder Ersetzen einer aufblasbaren Penisprothese
63.89	Sonstige Rekonstruktion an Ductus deferens und Epididymis	64.98.20	Revaskularisierungsoperation oder venöse Sperroperation (bei erektiler Dysfunktion)
63.91	Aspiration einer Spermatozele	64.98.30	Shuntoperation am Corpus cavernosum
		64.98.40	Revision einer internen Penisprothese

Glossar

Aufgenommener Patient

Patient, für den eine formale Spitalaufnahme erfolgt ist, entweder als Mehrtages-Fall (mehr als ein Belegungstag) oder als Fall mit der Verweildauer ein Belegungstag.

Aufnahmedatum

Datum, an dem die Behandlungsepisode des aufgenommenen Patienten beginnt.

Aufnahmegewicht

Gewicht zum Zeitpunkt der Spitalaufnahme für Kinder im Alter unter einem Jahr.

Basis-DRG (ADRG)

Eine oder mehrere DRGs, die grundsätzlich durch die gleiche Liste von Diagnose- oder Prozedurenkodes definiert sind. DRGs innerhalb einer Basis-DRG unterscheiden sich durch ihren Ressourcenverbrauch und sind anhand unterschiedlicher Faktoren wie komplizierende Diagnosen/Prozeduren, Alter und/oder patientenbezogener klinischer Schweregrad (PCCL) untergliedert.

CC-Ausschlussliste

Der CC-Status eines Diagnosekodes kann sich abhängig von der Hauptdiagnose und weiteren Nebendiagnosen eines Datensatzes sowie weiteren Faktoren ändern. Die CC-Ausschlussliste führt für jeden CC-Kode diejenigen weiteren Diagnosen auf, die einen Code von der Einstufung als CC ausschliessen.

Diagnosis Related Group (DRG)

Patientenklassifikationssystem, das in einer klinisch nachvollziehbaren Weise Art und Anzahl der behandelten Spitalfälle in Bezug zum Ressourcenverbrauch des Spitals setzt.

Ein Belegungstag

Ein Belegungstag ist definiert als Aufnahme an einem Kalendertag und Entlassung am gleichen oder am darauf folgenden Kalendertag.

Entlassung

Vorgang, durch den bei einem aufgenommenen Patienten die Behandlungsepisode beendet wird.

Fehler-DRGs und sonstige DRGs

Ein Datensatz mit klinisch untypischen oder ungültigen Informationen wird einer der neun Fehler-/sonstigen DRGs der SwissDRG-Version 8.0 zugeordnet:

901A Ausgedehnte ORProzedur ohne Bezug zur Hauptdiagnose, mit komplizierenden Prozeduren oder Strahlentherapie

901B Ausgedehnte ORProzedur ohne Bezug zur Hauptdiagnose, mit komplexer OR-Prozedur

901C Ausgedehnte ORProzedur ohne Bezug zur Hauptdiagnose, mit anderem Eingriff an Kopf und Wirbelsäule oder Alter < 1 Jahr

901D Ausgedehnte ORProzedur ohne Bezug zur Hauptdiagnose

902Z Nicht ausgedehnte OR-Prozedur ohne Bezug zur Hauptdiagnose

960Z Nicht gruppierbar

961Z Unzulässige Hauptdiagnose

962Z Unzulässige geburtshilfliche Diagnosekombination

963Z Neonatale Diagnose unvereinbar mit Alter oder Gewicht

Funktionen

Bestehen aus einer Zuordnungslogik und Kodes, die in mehreren MDCs oder Basis-DRGs innerhalb einer MDC verwendet werden. In der vorliegenden Version werden 26 Funktionen definiert:

- OR-Prozeduren ohne Bezug (operativer Eingriff ohne Bezug zur Hauptdiagnose)
- Aufnahmegewicht
- Bestimmte OR-Prozeduren
- Komplexe OR-Prozeduren
- Komplizierende Prozeduren
- Dialyse
- Polytrauma
- Eingriff an mehreren Lokalisationen
- Intensivmedizinische Komplexbehandlung > 980 / 1104 Aufwandspunkte
- Geriatrische Akutrehabilitation
- Frührehabilitation 14 (ab 14 Behandlungstagen)
- Intensivmedizinische Komplexbehandlung > 392 / 552 Aufwandspunkte
- Mehrzeitige komplexe OR-Prozeduren
- Vierzeitige bestimmte OR-Prozeduren
- Schweres Problem (beim Neugeborenen)
- Mehrere schwere Probleme (beim Neugeborenen)
- Komplizierende Prozeduren Prä-MDC
- Multiviszeraleingriff
- Komplexe Vakuumbehandlung I
- Komplexe Vakuumbehandlung II
- Vakuumbehandlung
- Hochaufwendige Konstellationen
- Schwerste Verbrennungen
- Schwere Verbrennungen
- Frührehabilitation 7 (ab 7 Behandlungstagen)
- Vierzeitige komplexe OR-Prozeduren

Die Funktionen Aufnahmegewicht, Schweres Problem und Mehrere schwere Probleme (beim Neugeborenen) sind auf MDC 15 beschränkt. Die Funktionen Hochaufwendige Konstellationen, Schwerste Verbrennungen und Schwere Verbrennungen sind auf die Prä-MDC und die Funktion „Polytrauma“ ist auf die Prä-MDC und die MDC 21A beschränkt.

Die anderen Funktionen werden jedoch in einer grösseren Zahl von MDCs benutzt.

German Diagnosis Related Groups (G-DRG)

Deutsches DRG-Klassifikationssystem, das in der Version 2008 eine Weiterentwicklung der deutschen G-DRG-Version 2007 ist, die eine umfassende Überarbeitung der G-DRG-Version 1.0 darstellte. Die Version 1.0 wiederum war eine Übertragung und Adaptation des AR-DRG-Systems (Australian Refined Diagnosis Related Groups) in der Version 4.1 auf deutsche Klassifikationen.

Grouper

Software zur Zuordnung von Behandlungsfällen zu MDCs und DRGs.

Hauptdiagnose (HD)

Derjenige Zustand, der am Ende des Spitalaufenthaltes als Diagnose feststeht und der der Hauptanlass für die Behandlung und Untersuchung des Patienten war. Ist mehr als ein Zustand aufgeführt, ist von der Ärztin bzw. vom Arzt derjenige auszuwählen, der den grössten Aufwand an medizinischen Mitteln erforderte.

Hauptdiagnosegruppe (MDC)

Die MDC ist eine Kategorie, die grundsätzlich auf einem Körpersystem oder einer Erkrankungsätiologie, die mit einem speziellen medizinischen Fachgebiet verbunden ist, basiert. Datensätze, die den MDCs 15, 18 und 21 zugewiesen werden, können jedoch Hauptdiagnosen aufweisen, die zu anderen Kategorien gehören. In der SwissDRG-Version 8.0 gibt es 26 MDCs.

Komorbidität

Ein gleichzeitig bestehender Krankheitsprozess ohne kausale Bezüge. Wird üblicherweise in der Epidemiologie benutzt, um das gleichzeitige Bestehen von zwei oder mehr Krankheitsprozessen zu beschreiben.

Komplikation

Ein Krankheitsprozess oder Ereignis, das während einer Erkrankung auftritt, jedoch nicht essentieller Teil dieser Erkrankung ist, obwohl es aus der Erkrankung resultieren oder unabhängige Ursachen haben kann.

Komplikation und/oder Komorbidität (CC)

CC-Kodes sind Nebendiagnosen, die in der Regel zu einem signifikant höheren Ressourcenverbrauch führen.

Komplikations- und Komorbiditätslevel (CCL)

CCLs sind Schweregrad-Stufen, die für alle Nebendiagnosen vergeben werden. Ihr Wert kann zwischen 0 und 4 für operative und neonatologische Behandlungsfälle und zwischen 0 und 3 für medizinische Behandlungsfälle variieren und wurde aus einer Kombination von medizinischen Bewertungen und statistischen Analysen ermittelt. Die Werte bedeuten:
1 = leichte Komplikation oder Komorbidität,
2 = mässig schwere Komplikation oder Komorbidität,
3 = schwere Komplikation oder Komorbidität,
4 = äusserst schwere Komplikation oder Komorbidität.

Nebendiagnose (ND)

Krankheit oder Beschwerde, die entweder gleichzeitig mit der Hauptdiagnose besteht oder sich während des Spitalaufenthaltes entwickelt.

Nichtoperative Prozedur (NonOR-Prozedur)

Prozedur, die innerhalb einiger MDCs für die Fallgruppenzuordnung signifikant ist. Nichtoperative Prozeduren im Sinne des Systems können jedoch auch in einem OP-Saal durchgeführt werden.

Ohne nähere Angabe (o.n.A.), nicht näher bezeichnet (n.n.bez.)

Begriff kennzeichnet, dass die Diagnosen- oder Prozedurenangabe nicht ausreichend differenziert ist, um sie einem spezifischen Kode zuzuordnen.

Operative, „andere“ und medizinische Partitionen

Die MDCs sind in maximal drei unterschiedliche Partitionen unterteilt (operative, „andere“ und medizinische Partition). Das Vorhandensein oder Fehlen von OR- und NonOR-Prozeduren bewirkt grundsätzlich die Zuordnung eines Datensatzes zu einer der Partitionen.

Operative Prozedur (OR-Prozedur)

Prozedur, die im Rahmen der gesamten DRG-Systematik signifikant ist.

Patientenbezogener klinischer Schweregrad (PCCL)

Masszahl für den kumulativen Effekt der Komplikationen und Komorbiditäten eines Patienten, die für jede Behandlungsepisode berechnet wird. Die Ermittlung ist komplex und soll vermeiden, dass ähnliche Umstände mehrfach gewertet werden.

SwissDRG-Version 8.0

Ein von der SwissDRG AG in Bern herausgegebener Fallpauschalenkatalog, welcher eine Tarifstruktur für akut-stationäre Leistungen darstellt.

Verweildauer (VD)

Die Verweildauer eines Patienten wird durch Subtraktion des Aufnahmedatums vom Entlassungsdatum ermittelt. Alle Urlaubstage einschliesslich des Tages, an dem der Patient in Urlaub geht, gehen nicht in die Berechnung ein. Bei Aufnahme und Entlassung am gleichen Kalendertag wird eine Verweildauer von einem Tag zugewiesen.

Quellenverzeichnis

<http://www.swissdrg.org>